

# WF-C879R Series

# Guia de l'usuari

**Impressió**

**Fotocopiar**

**Escaneig**

**Enviament de faxos (Només per a impressores amb fax)**

**Manteniment de la impressora**

**Solució de problemes**

---

## Contents

### **Guia d'aquest manual**

Introducció als manuals. . . . .	9
Cerca d'informació. . . . .	9
Imprimir només les pàgines que necessiteu. . . . .	10
Quant a aquesta guia. . . . .	10
Marques i símbols. . . . .	10
Indicacions sobre captures de pantalla i il·lustracions. . . . .	11
Referències dels sistemes operatius. . . . .	11
Marques comercials. . . . .	12
Copyright. . . . .	13

### **Instruccions importants**

Instruccions de seguretat. . . . .	16
Instruccions de seguretat per la tinta. . . . .	17
Consells i advertències sobre la impressora. . . . .	17
Consells i advertències per configurar la impressora. . . . .	17
Consells i advertències per utilitzar la impressora. . . . .	18
Consells i advertències per utilitzar la pantalla tàctil. . . . .	18
Consells i advertències per utilitzar la impressora amb una connexió sense fil. . . . .	19
Consells i advertències per transportar o emmagatzemar la impressora. . . . .	19
Notes sobre la contrasenya de l'administrador. . . . .	19
Valor per defecte de la contrasenya de l'administrador. . . . .	19
No s'ha establert la contrasenya de l'administrador. . . . .	20
Com canviar la contrasenya de l'administrador. . . . .	20
Operacions que demanen la introducció de la contrasenya de l'administrador. . . . .	20
Com inicialitzar la contrasenya de l'administrador. . . . .	20
Protegir la vostra informació personal. . . . .	21

### **Noms i funcions de les peces**

Frontal. . . . .	23
Posterior. . . . .	27

### **Guia del tauler de control**

Tauler de control. . . . .	30
Configuració de la pantalla d'inici. . . . .	31

Guia de la icona de xarxa. . . . .	32
Configuració de la pantalla del menú. . . . .	33
Configuració de la pantalla Job/Status. . . . .	34
Reservar treball. . . . .	34
Introducció de caràcters. . . . .	35
Visualització d'animacions. . . . .	35

### **Càrrega de paper**

Precaucions en la manipulació del paper. . . . .	38
Configuració del tipus i mida del paper. . . . .	39
Llista de tipus de paper. . . . .	39
Llista de mides de paper detectades. . . . .	40
Càrrega de paper. . . . .	40
Càrrega de sobres. . . . .	41
Càrrega de paper perforat. . . . .	41
Càrrega de papers llargs. . . . .	42

### **Col·locació dels originals**

Col·locació dels originals. . . . .	44
Detecció automàtica de la mida original. . . . .	46
Originals incompatibles amb l'ADF. . . . .	46

### **Inserció i extracció d'un dispositiu de memòria**

Inserció d'un dispositiu USB extern. . . . .	49
Extracció d'un dispositiu USB extern. . . . .	49
Compartir dades en un dispositiu de memòria. . . . .	50

### **Impressió**

Impressió de documents. . . . .	52
Impressió des d'un ordinador — Windows. . . . .	52
Impressió d'un document mitjançant un controlador d'impressora PostScript (Windows). . . . .	76
Impressió des d'un ordinador — Mac OS. . . . .	80
Impressió mitjançant un controlador d'impressora PostScript — Mac OS X. . . . .	88
Impressió de fitxers PDF des d'un dispositiu de memòria. . . . .	93
Impressió de documents des de dispositius intel·ligents (iOS). . . . .	94
Impressió de documents des de dispositius intel·ligents (Android). . . . .	95
Impressió de sobres. . . . .	97

Impressió de sobres des d'un ordinador (Windows).	97
Impressió de sobres des d'un ordinador (Mac OS).	97
Impressió de fotografies.	98
Impressió de fitxers JPEG des d'un dispositiu de memòria.	98
Impressió de fitxers TIFF des d'un dispositiu de memòria.	99
Impressió de pàgines Web.	100
Impressió de pàgines Web des de dispositius intel·ligents.	100
Impressió utilitzant un servei al núvol.	101
Registre a Epson Connect Service des del Tauler de control.	101

## **Fotocopiar**

Mètodes de còpia disponibles.	104
Còpia d'originals.	104
Còpia a doble cara.	104
Fer còpies augmentant o reduint.	105
Còpia de diversos originals en un full.	106
Copiar en ordre de les pàgines.	107
Còpia d'originals utilitzant bona qualitat.	107
Còpia de documents d'identitat.	108
Copiar llibres.	108
Còpies de codis de barres amb claredat.	109
Opcions de menú bàsiques per a copiar.	109
Mode color:	109
Densitat:	110
Conf pap:	110
Red./Ampliar:	110
Tipus original:	111
2 cares:	111
Opcions de menú avançades per a copiar.	111
Div. pàg:	111
Mid.orig:	111
Acabat:	111
Orig. mides dif:	112
Orient.(orig.):	112
Llibre →2pàg:	112
Escaneig cont:	112
Qualitat de la imatge:	112
Marge enquadern:	113
Redueix per ajustar al paper:	113
Elimina ombra:	113
Elimina forats:	113
Còpia Targ. d'identificació:	113

## **Escaneig**

Mètodes d'impressió disponibles.	115
Escaneig d'originals a una carpeta de xarxa.	115
Opcions de menú de destinació per escanejar a una carpeta.	116
Opcions de menú d'escaneig per escanejar a una carpeta.	117
Escaneig d'originals a un correu electrònic.	119
Opcions de menú del destinatari per escanejar a un correu electrònic.	119
Opcions de menú d'escaneig per escanejar a un correu electrònic.	120
Escaneig d'originals a un ordinador.	122
Escaneig d'originals a un dispositiu de memòria.	123
Opcions de menú bàsiques per Escanejar a un dispositiu de memòria.	123
Opcions de menú avançades per Escanejar a un dispositiu de memòria.	124
Escaneig d'originals al núvol.	125
Opcions de menú bàsiques per Escanejar al núvol.	126
Opcions de menú avançades per Escanejar al núvol.	127
Escaneig mitjançant WSD.	127
Configuració d'un port WSD.	128
Escaneig d'originals a un dispositiu intel·ligent.	129

## **Enviament de faxos (Només per a impressores amb fax)**

Abans d'utilitzar les funcions de fax.	132
Resum de les funcions de fax d'aquesta impressora	132
Funció: Enviament de faxos.	132
Funció: Recepció de faxos.	133
Característica: Enviament/Recepció de PC-FAX (Windows/Mac OS).	134
Funcions: Diversos informes de fax.	135
Funció: estat o registres de treballs de fax.	135
Funció: Caixa del fax.	136
Funció: Seguretat en enviar i rebre faxos.	136
Funcions: altres funcions útils.	137
Enviament de faxos mitjançant la impressora.	137
Selecció de destinataris.	138
Diverses maneres d'enviar faxos.	139
Recepció de faxos a la impressora.	145
Recepció de faxos entrants.	146
Recepció de faxos mitjançant una trucada telefònica.	147
Com desar i reenviar els faxos rebuts.	149

Visualització dels faxos rebuts a la pantalla LCD de la impressora. . . . .	150
Opcions de menú per a enviament de faxos. . . . .	151
Destinatari. . . . .	151
Conf. fax. . . . .	152
Més. . . . .	154
Opcions de menú de Caixa del fax. . . . .	156
S. entr./ Confiden.. . . . .	156
Documents desats:. . . . .	158
Env. sond/ Panell. . . . .	159
Comprovació de l'estat o registres de treballs de fax. . . . .	163
Mostra d'informació quan els faxos rebuts no s'han processat (no llegits/no impresos/no desats/no reenviats). . . . .	163
Comprovació dels treballs de fax en curs. . . . .	164
Comprovació de l'historial de treballs de fax. . . . .	164
Reimpressió de documents rebuts. . . . .	165
Enviament d'un fax des d'un ordinador. . . . .	165
Enviament de documents creats mitjançant una aplicació (Windows). . . . .	165
Enviament de documents creats mitjançant una aplicació (Mac OS). . . . .	168
Recepció de faxos en un ordinador. . . . .	170
Comprovar si hi ha nous faxos (Windows). . . . .	170
Comprovar si hi ha nous faxos (Mac OS). . . . .	171
Cancel·lació de la funció que desa faxos entrants a l'ordinador. . . . .	172
 <b>Manteniment de la impressora</b>	
Comprovació de l'estat dels consumibles. . . . .	174
Solució dels problemes d'alimentació de paper al Calaix de paper. . . . .	174
Millora de la qualitat d'impressió, de còpia, d'escaneig i de fax. . . . .	175
Ajustament de la qualitat de la impressió. . . . .	175
Comprovació i neteja del capçal d'impressió. . . . .	176
Execució de Neteja potent. . . . .	178
Prevenir l'obstrucció dels injectors. . . . .	178
Alineació de les línies. . . . .	179
Neteja del camí del paper per taques de tinta. . . . .	179
Neteja del Vidre de l'escàner. . . . .	180
Neteja de l'ADF. . . . .	181
Ajust de la qualitat d'impressió segons el tipus de paper. . . . .	185
Estalvi d'energia. . . . .	186
Estalvi d'energia (Tauler de control). . . . .	186
Instal·lar o desinstal·lar aplicacions per separat. . . . .	187
Instal·lar aplicacions per separat. . . . .	187

Instal·lació d'un controlador d'impressora PostScript. . . . .	190
Afegir el controlador de la impressora (només Mac OS). . . . .	191
Desinstal·lació de les aplicacions. . . . .	191
Actualització de les aplicacions i del microprogramari. . . . .	193
Com moure i transportar la impressora. . . . .	195
Com moure la impressora. . . . .	195
Transport de la impressora. . . . .	196
Substitució dels Corrons de manteniment al Calaix de paper 1. . . . .	197
Substitució dels Corrons de manteniment al Calaix de paper 2 a 4. . . . .	202

## **Solució de problemes**

La impressora no funciona tal com s'esperava. . . . .	209
La impressora no s'encén o apaga. . . . .	209
L'alimentació s'apaga automàticament. . . . .	209
L'alimentació de paper no funciona correctament. . . . .	210
No es pot imprimir. . . . .	215
No es pot iniciar l'escaneig. . . . .	233
No es poden enviar ni rebre faxos. . . . .	246
Es mostra un codi d'error al menú d'estat. . . . .	263
La impressora no funciona com s'esperava. . . . .	269
Es mostra un missatge a la pantalla LCD. . . . .	274
El paper s'ha embossat. . . . .	276
Prevenir embussos de paper. . . . .	277
És el moment de substituir la unitat de subministrament de tinta. . . . .	277
Precaucions de manipulació de la Unitat de subministrament de tinta. . . . .	277
Substitució de les Unitats de subministrament de tinta. . . . .	279
És el moment de substituir la caixa de manteniment. . . . .	279
Precaucions en la manipulació de les unitats de manteniment. . . . .	279
Substitució d'una caixa de manteniment. . . . .	279
La qualitat d'impressió, de còpia, d'escaneig i de fax és deficient. . . . .	280
La qualitat de la impressió és deficient. . . . .	280
La qualitat és deficient. . . . .	288
Problemes amb la imatge escanejada. . . . .	294
La qualitat del fax enviat és deficient. . . . .	296
El fax rebut té una qualitat deficient. . . . .	298
No es pot resoldre el problema després de provar totes les solucions. . . . .	299



No es poden resoldre problemes de còpia o impressió. . . . . 299

## **Afegir o reemplaçar l'ordinador o dispositius**

Connexió a una impressora que ha estat connectada a la xarxa. . . . . 301

Utilitzar una impressora de xarxa des d'un altre ordinador. . . . . 301

Utilitzar una impressora de xarxa des d'un dispositiu intel·ligent. . . . . 302

Reconfigurar la connexió de xarxa. . . . . 302

Quan es reemplaça l'encaminador sense fil. . . . . 302

Quan es canvia d'ordinador. . . . . 303

Canvi del mètode de connexió a un ordinador. . . . . 304

Realitzar la configuració de Wi-Fi des del Tauler de control. . . . . 306

Connexió directa d'un dispositiu intel·ligent amb una impressora (Wi-Fi Direct). . . . . 308

Quant Wi-Fi Direct. . . . . 308

Connexió a un iPhone, iPad o iPod touch mitjançant Wi-Fi Direct. . . . . 309

Connexió a dispositius Android mitjançant Wi-Fi Direct. . . . . 312

Connexió a dispositius diferents d'iOS i Android mitjançant Wi-Fi Direct. . . . . 314

Desconnexió de la connexió Wi-Fi Direct (Simple AP). . . . . 317

Modificació dels ajustos de Wi-Fi Direct (Simple AP) com ara l'SSID. . . . . 317

Comprovació de l'estat de connexió de xarxa. . . . . 318

Comprovar l'estat de la connexió de xarxa des del tauler de control. . . . . 318

Impressió d'un informe de connexió de xarxa. . . . . 319

Impressió d'un full d'estat de xarxa. . . . . 325

Comprovació de la xarxa de l'ordinador (només Windows). . . . . 325

## **Utilització d'elements opcionals**

Llista d'elements opcionals. . . . . 328

Codis de cablejat amb abraçadores. . . . . 330

Suport de la impressora (Printer Stand). . . . . 330

Instal·lació del suport de la impressora. . . . . 330

Desplaçament de la impressora quan el suport de la impressora està acoblat. . . . . 337

Especificacions del suport de la impressora. . . . . 338

Unitat de calaix de paper (Optional Cassette Unit) 338

Instal·lació de les unitats de calaixos de paper. . . . . 338

Configuració de la unitat de calaix de paper al controlador de la impressora. . . . . 343

Desplaçament de la impressora mentre les unitats de calaixos de paper estan instal·lades. . . . . 345

Problemes amb la unitat de calaix de paper. . . . . 345

Especificacions de la unitat de calaix de paper. . . . . 345

Grapadora manual (Manual Stapler). . . . . 346

Ús de la grapadora manual. . . . . 347

Substitució del cartutx de grapes. . . . . 347

Problemes amb la grapadora manual. . . . . 348

Targeta de Fax (Super G3/G3 Multi Fax Board). . . . . 349

Ports d'expansió de Fax. . . . . 349

Conf. fax Menú (Quan hi ha instal·lades targetes de fax opcionals). . . . . 350

Registrar un destinatari a la llista de contactes (Quan hi ha instal·lades targetes de Fax opcionals). . . . . 352

Enviament de faxos mitjançant la impressora amb targetes de fax opcionals. . . . . 352

Enviament de faxos des d'un ordinador amb una targeta de fax opcional. . . . . 353

Comprovació de l'estat de les línies un (Quan hi ha instal·lades targetes de fax opcionals). . . . . 354

Solució de problemes. . . . . 355

Especificacions de la targeta de fax opcional Super G3/G3 Multi. . . . . 355

Targeta d'Ethernet (10/100/1000 Base-T,Ethernet) 355

Llista de funcions quan s'utilitza una xarxa addicional. . . . . 355

Instal·lació d'una targeta d'Ethernet. . . . . 357

Configuració quan s'utilitza una xarxa addicional. . . . . 358

Solució de problemes quan s'utilitza una xarxa addicional. . . . . 363

Opcions de menú per a Configuració de xarxa (Quan s'utilitza una xarxa addicional). . . . . 364

## **Informació del producte**

Informació del paper. . . . . 367

Paper i capacitats disponibles. . . . . 367

Tipus de paper disponibles. . . . . 373

Informació de productes consumibles. . . . . 374

Codis de Unitat de subministrament de tinta. . . . . 374

Codi de la unitat de manteniment. . . . . 374

Codis de Corrons de manteniment. . . . . 374

Informació del programari. . . . . 375

Programari per imprimir. . . . . 375

Programari per escanejar. . . . . 380

Programari per enviar faxos. . . . . 382

Programari per crear paquets. . . . . 383

Programari per realitzar configuracions o administrar dispositius. . . . .	384
Programari per actualitzar. . . . .	386
Configuració de la llista de menús. . . . .	387
Configuració general. . . . .	387
Imprimeix comptador. . . . .	415
Estat subministrament. . . . .	415
Mantenim.. . . . .	415
Idioma/Language. . . . .	416
Estat impressora/Imprimeix. . . . .	417
Gestor de Contactes. . . . .	417
Configuració de l'usuari. . . . .	418
Estat de dispositiu autenticació. . . . .	418
Informació d'Epson Open Platform. . . . .	418
Especificacions del producte. . . . .	418
Especificacions de la impressora. . . . .	418
Especificacions de l'escàner. . . . .	419
Especificacions de l'ADF. . . . .	420
Especificacions del fax (Només per a impressores amb fax). . . . .	420
Ús del port per a la impressora. . . . .	421
Especificacions de la interfície. . . . .	423
Especificacions de xarxa. . . . .	423
Compatibilitat de PostScript Nivell 3. . . . .	426
Serveis de tercers compatibles. . . . .	426
Especificacions del dispositiu de memòria. . . . .	427
Especificacions de les dades compatibles. . . . .	427
Dimensions. . . . .	428
Especificacions elèctriques. . . . .	428
Especificacions ambientals. . . . .	429
Espai i ubicació d'instal·lació. . . . .	429
Requisits del sistema. . . . .	431
Especificacions del tipus de lletra. . . . .	431
Tipus de lletra disponibles per a PostScript. . . . .	431
Tipus de lletra disponibles per a PCL (URW). . . . .	432
Llista de conjunts de símbols. . . . .	434
Epson Tipus de lletra BarCode (només Windows). . . . .	437
Informació sobre normatives. . . . .	445
Estàndards i aprovacions. . . . .	445
German Blue Angel. . . . .	447
Restriccions de còpia. . . . .	447

## **Informació de l'administrador**

Connexió de la impressora a la xarxa. . . . .	450
Abans d'establir la connexió de xarxa. . . . .	450
Connexió a la xarxa des del Tauler de control. . . . .	452
Configuració per utilitzar la impressora. . . . .	454
Ús de les funcions d'impressió. . . . .	454

Configuració d'Impressió Universal (Microsoft) . . . . .	462
Configuració de AirPrint. . . . .	462
Configuració d'un servidor de correu. . . . .	463
Configurar una carpeta compartida en xarxa. . . . .	467
Com fer que els contactes estiguin disponibles. . . . .	486
Preparació per escanejar. . . . .	498
Activar les funcions del fax (Només per a impressores amb fax). . . . .	501
Realitzar configuracions de funcions bàsiques per a la impressora. . . . .	518
Problemes en realitzar configuracions. . . . .	521
Administrar la impressora. . . . .	523
Introducció de les funcions de seguretat del producte. . . . .	523
Configuració d'administrador. . . . .	524
Restricció de funcions disponibles. . . . .	533
Desactivació de la interfície externa. . . . .	535
Configuració per processar dades desades. . . . .	536
Supervisar una impressora remota. . . . .	538
Còpia de seguretat de la configuració. . . . .	540
Configuració de seguretat avançada. . . . .	541
Configuració de seguretat i prevenció de perills . . . . .	541
Configuració per al xifratge de la contrasenya. . . . .	543
Control mitjançant els protocols. . . . .	544
Utilitzar un certificat digital. . . . .	550
Comunicació SSL/TLS amb la impressora. . . . .	557
Comunicació xifrada mitjançant el filtratge d'IPsec/IP. . . . .	558
Connexió de la impressora a una xarxa IEEE802.1X. . . . .	570
Ajustos de S/MIME. . . . .	573
Resolució de problemes de seguretat avançada. . . . .	575
Ús de l'Epson Open Platform. . . . .	582
Informació d'Epson Remote Services. . . . .	583

## **On obtenir ajuda**

Pàgina web d'assistència tècnica. . . . .	585
Contactar amb l'assistència d'Epson. . . . .	585
Abans de contactar amb Epson. . . . .	585
Ajuda per als usuaris d'Europa. . . . .	585
Ajuda per a usuaris de Taiwan. . . . .	585
Ajuda per als usuaris d'Austràlia. . . . .	586
Ajuda per als usuaris de Nova Zelanda. . . . .	587
Ajuda per als usuaris d'Indonèsia. . . . .	587
Ajuda per a usuaris de Malàisia. . . . .	590
Ajuda per als usuaris de les Filipines. . . . .	591
Ajuda per a usuaris de Singapur. . . . .	591
Ajuda per a usuaris de Tailàndia. . . . .	592
Ajuda per a usuaris de Vietnam. . . . .	592
Ajuda per als usuaris de l'Índia. . . . .	592

---

Ajuda per a usuaris de Hong Kong. . . . . 593

---

# Guia d'aquest manual

Introducció als manuals. . . . .	9
Cerca d'informació. . . . .	9
Imprimir només les pàgines que necessiteu. . . . .	10
Quant a aquesta guia. . . . .	10
Marques comercials. . . . .	12
Copyright. . . . .	13

## Introducció als manuals

Els manuals següents se subministren amb la impressora Epson. A banda d'aquests manuals, consulteu els diversos tipus d'informació d'ajuda disponibles sobre la impressora o sobre les aplicacions de programari d'Epson.

Instruccions de seguretat importants (manual imprès)

Instruccions per utilitzar la impressora de manera segura.

Comenceu aquí (manual imprès)

Proporciona informació sobre la configuració de la impressora, la instal·lació de programari, etc.

Manuals penjables (manual digital)

Us proporciona un full individual amb descripcions sobre els procediments per a les funcions d'ús comú. Com que el full es pot imprimir com a pòster, podeu penjar-ho a la paret o a prop de la impressora per poder consultar-ho de manera fàcil i ràpida.

Guia de l'usuari (manual digital)

Aquest manual. Proporciona informació general i instruccions sobre l'ús de la impressora, sobre la configuració de xarxa quan s'utilitza la impressora en una xarxa i sobre la resolució de problemes.

Podeu obtenir les últimes versions dels manuals anteriors amb els següents mètodes.

Manual imprès

Visita el lloc web de suport tècnic d'Epson Europa a <http://www.epson.eu/support>, o el lloc web de suport d'Epson a tot el món <http://support.epson.net/>.

Manual digital

Per veure el manual Web, visiteu el lloc web següent, introduïu el nom del producte i a continuació aneu a **Assistència**.

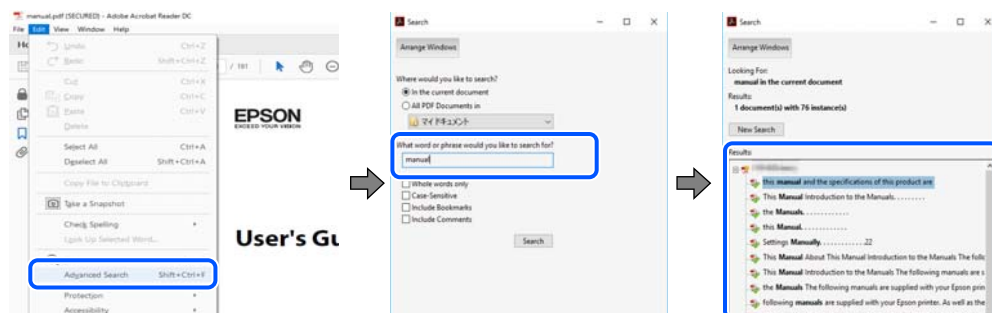
<http://epson.sn>

## Cerca d'informació

El manual en PDF us permet buscar la informació que necessiteu mitjançant paraules clau o anant directament a seccions específiques utilitzant marcadors. Aquesta secció explica com utilitzar un manual en PDF obert amb Adobe Acrobat Reader DC al vostre ordinador.

### Cerca per paraules clau

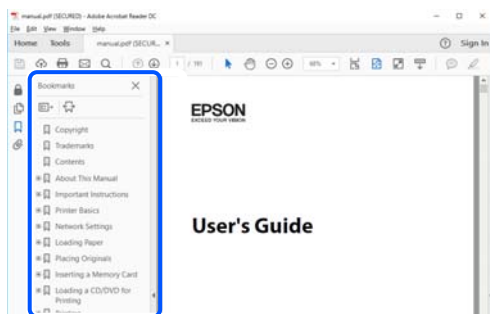
Feu clic a **Editar** > **Cerca avançada**. Introduïu la paraula clau (text) per obtenir la informació que busqueu a la finestra de cerca i, a continuació, feu clic a **Cerca**. Les coincidències es mostraran en una llista. Feu clic a una de les coincidències mostrades per saltar a la pàgina.



## Saltar directament a marcadors

Feu clic a un títol per saltar a la pàgina. Feu clic a + o > per veure els títols de nivell inferior de la secció. Per tornar a la pàgina anterior, realitzeu l'operació següent al vostre teclat.

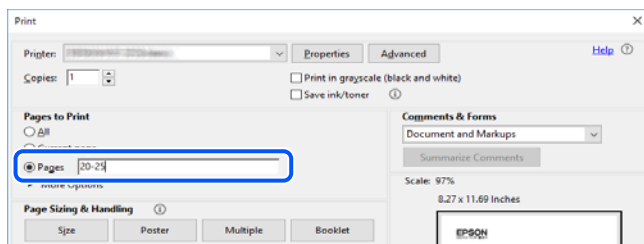
- Windows: mantingueu la tecla **Alt** premuda i, a continuació, premeu ←.
- Mac OS: mantingueu la tecla de comandament premuda i, a continuació, premeu ←.



## Imprimir només les pàgines que necessiteu

Podeu extreure i imprimir únicament les pàgines que necessiteu. Feu clic a **Imprimeix** al menú **Fitxer** i, a continuació, especifiqueu les pàgines que voleu imprimir a **Pàgines a** **Pàgines a imprimir**.

- Per especificar una sèrie de pàgines, introduïu un guió entre la pàgina d'inici i la pàgina de fi.  
Exemple: 20-25
- Per especificar pàgines que no es troben a la sèrie, separeu les pàgines per comes.  
Exemple: 5, 10, 15



## Quant a aquesta guia

En aquesta secció s'explica el significat de les marques i símbols, les notes sobre les descripcions i la informació de referència del sistema operatiu utilitzada en aquest manual.

## Marques i símbols



### Precaució:

*Instruccions que cal seguir amb cura per prevenir lesions físiques.*



**Important:**

Instruccions que cal seguir amb cura per prevenir danys a l'equip.

**Nota:**

Proporciona informació complementària i de referència.

**Informació relacionada**

➔ Enllaços a les seccions relacionades.

## Indicacions sobre captures de pantalla i il·lustracions

- Les captures de pantalla del controlador de la impressora són de Windows 10 o de macOS High Sierra. El contingut de les pantalles varia segons el model i la situació.
- Les il·lustracions que s'empren en aquesta guia només són exemples. Encara que hi hagi petites diferències segons el model, el mètode d'operació és el mateix.
- Alguns elements del menú de la pantalla LCD varien segons el model i la configuració.
- Podeu llegir el codi QR mitjançant l'aplicació específica.

## Referències dels sistemes operatius

### Windows

En aquesta guia, termes com ara "Windows 10", "Windows 8.1", "Windows 8", "Windows 7", "Windows Vista", "Windows XP", "Windows Server 2019", "Windows Server 2016", "Windows Server 2012 R2", "Windows Server 2012", "Windows Server 2008 R2", "Windows Server 2008", "Windows Server 2003 R2" i "Windows Server 2003" fan referència als següents sistemes operatius. A més, el terme "Windows" s'utilitza en referència a totes les versions.

- Sistema operatiu Microsoft® Windows® 10
- Sistema operatiu Microsoft® Windows® 8.1
- Sistema operatiu Microsoft® Windows® 8
- Sistema operatiu Microsoft® Windows® 7
- Sistema operatiu Microsoft® Windows Vista®
- Sistema operatiu Microsoft® Windows® XP
- Sistema operatiu Microsoft® Windows® XP Professional x64 Edition
- Sistema operatiu Microsoft® Windows Server® 2019
- Sistema operatiu Microsoft® Windows Server® 2016
- Sistema operatiu Microsoft® Windows Server® 2012 R2
- Sistema operatiu Microsoft® Windows Server® 2012
- Sistema operatiu Microsoft® Windows Server® 2008 R2
- Sistema operatiu Microsoft® Windows Server® 2008
- Sistema operatiu Microsoft® Windows Server® 2003 R2
- Sistema operatiu Microsoft® Windows Server® 2003

## Mac OS

En aquesta guia, "Mac OS" s'utilitza en referència a Mac OS X v10.6.8 o superior.

---

# Marques comercials

- ❑ EPSON® és una marca comercial registrada i EPSON EXCEED YOUR VISION o EXCEED YOUR VISION són marques comercials de Seiko Epson Corporation.
- ❑ Epson Scan 2 software is based in part on the work of the Independent JPEG Group.
- ❑ libtiff
  - Copyright © 1988-1997 Sam Leffler
  - Copyright © 1991-1997 Silicon Graphics, Inc.
  - Permission to use, copy, modify, distribute, and sell this software and its documentation for any purpose is hereby granted without fee, provided that (i) the above copyright notices and this permission notice appear in all copies of the software and related documentation, and (ii) the names of Sam Leffler and Silicon Graphics may not be used in any advertising or publicity relating to the software without the specific, prior written permission of Sam Leffler and Silicon Graphics.
  - THE SOFTWARE IS PROVIDED "AS-IS" AND WITHOUT WARRANTY OF ANY KIND, EXPRESS, IMPLIED OR OTHERWISE, INCLUDING WITHOUT LIMITATION, ANY WARRANTY OF MERCHANTABILITY OR FITNESS FOR A PARTICULAR PURPOSE.
  - IN NO EVENT SHALL SAM LEFFLER OR SILICON GRAPHICS BE LIABLE FOR ANY SPECIAL, INCIDENTAL, INDIRECT OR CONSEQUENTIAL DAMAGES OF ANY KIND, OR ANY DAMAGES WHATSOEVER RESULTING FROM LOSS OF USE, DATA OR PROFITS, WHETHER OR NOT ADVISED OF THE POSSIBILITY OF DAMAGE, AND ON ANY THEORY OF LIABILITY, ARISING OUT OF OR IN CONNECTION WITH THE USE OR PERFORMANCE OF THIS SOFTWARE.
- ❑ QR Code is a registered trademark of DENSO WAVE INCORPORATED in Japan and other countries.
- ❑ The SuperSpeed USB Trident Logo is a registered trademark of USB Implementers Forum, Inc.
- ❑ Microsoft®, Windows®, Windows Server®, and Windows Vista® are registered trademarks of Microsoft Corporation.
- ❑ Apple, Mac, macOS, OS X, Bonjour, ColorSync, Safari, AirPrint, iPad, iPhone, iPod touch, iTunes, TrueType, and iBeacon are trademarks of Apple Inc., registered in the U.S. and other countries.
- ❑ Use of the Works with Apple badge means that an accessory has been designed to work specifically with the technology identified in the badge and has been certified by the developer to meet Apple performance standards.
- ❑ Chrome, Google Play, and Android are trademarks of Google LLC.
- ❑ Adobe, Acrobat, Photoshop, PostScript®3™, and Reader are either registered trademarks or trademarks of Adobe in the United States and/or other countries.
- ❑ Albertus, Arial, Coronet, Gill Sans, Joanna and Times New Roman are trademarks of The Monotype Corporation registered in the United States Patent and Trademark Office and may be registered in certain jurisdictions.
- ❑ ITC Avant Garde Gothic, ITC Bookman, Lubalin Graph, Mona Lisa, ITC Symbol, Zapf Chancery and Zapf Dingbats are trademarks of International Typeface Corporation registered in the U.S. Patent and Trademark Office and may be registered in certain other jurisdictions.
- ❑ Clarendon, Eurostile and New Century Schoolbook are trademarks of Linotype GmbH registered in the U.S. Patent and Trademark Office and may be registered in certain other jurisdictions.
- ❑ Wingdings is a registered trademark of Microsoft Corporation in the United States and other countries.



- ❑ CG Omega, CG Times, Garamond Antiqua, Garamond Halbfett, Garamond Kursiv, Garamond Halbfett Kursiv are trademarks of Monotype Imaging, Inc. and may be registered in certain jurisdictions.
- ❑ Antique Olive is a trademark of M. Olive.
- ❑ Marigold and Oxford are trademarks of AlphaOmega Typography.
- ❑ Helvetica, Optima, Palatino, Times and Univers are trademarks of Linotype Corp. registered in the U.S. Patent and Trademark Office and may be registered in certain other jurisdictions in the name of Linotype Corp. or its licensee Linotype GmbH.
- ❑ ITC Avant Garde Gothic, Bookman, Zapf Chancery and Zapf Dingbats are trademarks of International Typeface Corporation registered in the United States Patent and Trademark Office and may be registered in certain jurisdictions.
- ❑ PCL is the registered trademark of Hewlett-Packard Company.
- ❑ Arcfour

This code illustrates a sample implementation of the Arcfour algorithm.

Copyright © April 29, 1997 Kalle Kaukonen. All Rights Reserved.

Redistribution and use in source and binary forms, with or without modification, are permitted provided that this copyright notice and disclaimer are retained.

THIS SOFTWARE IS PROVIDED BY KALLE KAUKONEN AND CONTRIBUTORS "AS IS" AND ANY EXPRESS OR IMPLIED WARRANTIES, INCLUDING, BUT NOT LIMITED TO, THE IMPLIED WARRANTIES OF MERCHANTABILITY AND FITNESS FOR A PARTICULAR PURPOSE ARE DISCLAIMED. IN NO EVENT SHALL KALLE KAUKONEN OR CONTRIBUTORS BE LIABLE FOR ANY DIRECT, INDIRECT, INCIDENTAL, SPECIAL, EXEMPLARY, OR CONSEQUENTIAL DAMAGES (INCLUDING, BUT NOT LIMITED TO, PROCUREMENT OF SUBSTITUTE GOODS OR SERVICES; LOSS OF USE, DATA, OR PROFITS; OR BUSINESS INTERRUPTION) HOWEVER CAUSED AND ON ANY THEORY OF LIABILITY, WHETHER IN CONTRACT, STRICT LIABILITY, OR TORT (INCLUDING NEGLIGENCE OR OTHERWISE) ARISING IN ANY WAY OUT OF THE USE OF THIS SOFTWARE, EVEN IF ADVISED OF THE POSSIBILITY OF SUCH DAMAGE.

- ❑ microSDHC Logo is a trademark of SD-3C, LLC.

Nota: el producte té una targeta microSDHC integrada, que no es pot retirar.



- ❑ Firefox is a trademark of the Mozilla Foundation in the U.S. and other countries.
- ❑ Mopria® and the Mopria® Logo are registered and/or unregistered trademarks and service marks of Mopria Alliance, Inc. in the United States and other countries. Unauthorized use is strictly prohibited.
- ❑ Avís general: els altres noms de productes utilitzats en aquesta publicació s'inclouen només amb finalitats d'identificació i poden ser marques comercials dels seus respectius propietaris. Epson renuncia a qualsevol dret d'aquestes marques.

---

## Copyright

No es permet de reproduir, emmagatzemar en un sistema de recuperació ni transmetre de cap forma ni per cap mitjà, ja sigui per procediments electrònics, mecànics, fotocòpia, enregistrament, o d'altres, cap part d'aquesta publicació, sense el consentiment per escrit de Seiko Epson Corporation. No s'acceptaran responsabilitats de patent en relació amb l'ús de la informació continguda. Tampoc no s'acceptaran responsabilitats per perjudicis resultants de l'ús de la informació continguda. La informació que contenen aquestes pàgines només es pot fer servir amb

aquest producte d'Epson. Epson no acceptarà cap responsabilitat en relació amb l'ús d'aquesta informació amb altres productes.

Seiko Epson Corporation i les seves filials no es responsabilitzaran davant el comprador del producte, o terceres parts, de perjudicis, pèrdues, costos o despeses ocasionats al comprador o a terceres parts com a resultat d'accident, ús inadequat o abús d'aquest producte o modificacions, reparacions o alteracions no autoritzades en aquest producte, o bé (excloent-hi els EUA) el no compliment estricte de les instruccions de funcionament i manteniment de Seiko Epson Corporation.

Seiko Epson Corporation i les seves filials no es responsabilitzaran de perjudicis o problemes resultants de l'ús d'altres elements opcionals o productes consumibles que no siguin els designats com a productes originals d'Epson o productes aprovats per Epson per part de Seiko Epson Corporation.

Seiko Epson Corporation no es responsabilitzarà de perjudicis resultants d'interferències electromagnètiques que es produeixin en fer servir cables d'interfície que no siguin els designats com a productes aprovats per Epson per part de Seiko Epson Corporation.

© 2022 Seiko Epson Corporation

El contingut d'aquest manual i les especificacions d'aquest producte poden variar sense avís previ.

---

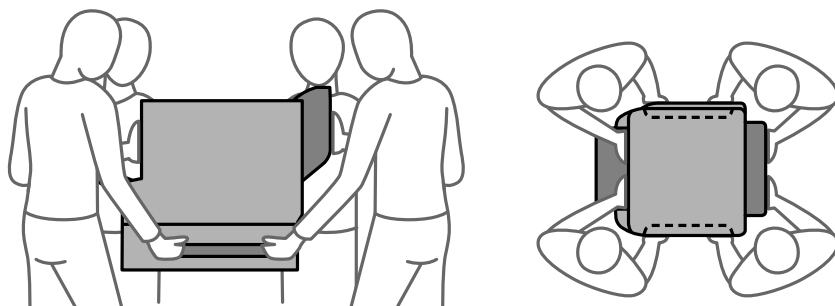
# Instruccions importants

Instruccions de seguretat. . . . .	16
Consells i advertències sobre la impressora. . . . .	17
Notes sobre la contrasenya de l'administrador. . . . .	19
Protegir la vostra informació personal. . . . .	21

## Instruccions de seguretat

Llegiu i teniu en compte aquestes instruccions per tal d'utilitzar aquesta impressora de manera segura. Conserveu aquest manual per consultar-lo en el futur. A més, cal tenir en compte totes les instruccions i advertències marcades a la impressora.

- ❑ Alguns dels símbols que s'indiquen a la impressora hi són per garantir la seguretat i l'ús correcte. Per obtenir més informació sobre el significat dels símbols, visiteu el lloc web següent.  
<http://support.epson.net/symbols>
- ❑ Utilitzeu només el cable d'alimentació subministrat amb la impressora; no feu servir el cable amb cap altre equip. L'ús d'altres cables amb aquesta impressora o del cable amb altres equips pot provocar un incendi o descàrregues elèctriques.
- ❑ Assegureu-vos que el cable d'alimentació de CA compleixi els estàndards de seguretat locals aplicables.
- ❑ Mai no desmunteu, modifiqueu ni intenteu reparar el cable d'alimentació, l'endoll, la unitat d'impressió, l'escàner ni els productes opcionals, excepte quan s'expliqui específicament a la guia del producte.
- ❑ Desconnecteu la impressora i sol·liciteu que el personal tècnic qualificat se n'encarregui en els casos següents:  
El cable d'alimentació o l'endoll s'han malmès; ha entrat líquid a la impressora; la impressora ha caigut o la carcassa s'ha malmès; la impressora no funciona amb normalitat o manifesta algun canvi en el rendiment. No ajusteu els controls que no estiguin coberts per les instruccions de funcionament.
- ❑ Col·loqueu la impressora a prop d'una paret on l'endoll es pugui desconnectar fàcilment.
- ❑ No col·loqueu ni deseu la impressora a l'exterior, en llocs on hi hagi massa pols, brutícia, aigua o fonts de calor, ni en llocs subjectes a sacsejades, vibracions, temperatura alta o humitat.
- ❑ No vesseu líquid damunt de la impressora ni la manipuleu amb les mans mullades.
- ❑ Manteniu la impressora, com a mínim, a 22 cm de distància dels marcapassos cardíacs. Les ones radioelèctriques de la impressora poden afectar al funcionament dels marcapassos.
- ❑ Si es malmet la pantalla LCD, contacteu amb el vostre distribuïdor. Si la solució de cristall líquid us entra en contacte amb les mans, renteu-les bé amb aigua i sabó. Si la solució de cristall líquid entra en contacte amb els ulls, renteu-los immediatament amb aigua. Si després de netejar-los bé amb aigua encara noteu cap molèstia o problemes de visió, consulteu el metge immediatament.
- ❑ Eviteu de fer servir el telèfon durant una tempesta amb llamps. Hi ha un risc remot de patir la descàrrega elèctrica d'un llamp.
- ❑ No feu servir el telèfon per informar d'una fuga de gas a prop dels fets.
- ❑ La impressora és pesada i l'han d'aixecar o moure com a mínim quatre persones. Si els calaixos de paper estan instal·lats, desinstal·leu-los tots. Les quatre persones que aixequin la impressora han de col·locar-se en els llocs que es mostren tot seguit.



## Instruccions de seguretat per la tinta

- Aneu amb compte a l'hora de manipular unitats de subministrament de tinta usades, ja que pot haver una mica de tinta al port de subministrament.
  - Si us taqueu la pell amb tinta, netegeu-vos ben bé amb aigua i sabó.
  - Si us arriba als ulls, netegeu-los immediatament amb aigua. Si després de netejar-los bé amb aigua noteu cap molèstia o els problemes de visió continuen, consulteu el metge immediatament.
  - Si us entra tinta a la boca, consulteu el metge immediatament.
- No desmunteu la unitat de subministrament de tinta ni la unitat de manteniment: hi ha perill que la tinta us taqui la pell o us entri als ulls.
- No sacsegeu les unitats de subministrament de tinta amb massa força: es podria filtrar tinta de la unitats de subministrament de tinta.
- Manteniu les unitats de subministrament de tinta i la unitat de manteniment fora de l'abast dels nens.

---

## Consells i advertències sobre la impressora

Llegiu aquestes instruccions i teniu-les en compte per prevenir danys a la impressora o les vostres instal·lacions. Conserveu aquest manual per consultar-lo en el futur.

## Consells i advertències per configurar la impressora



- No bloquegeu ni tapeu les sortides d'aire i obertures de la impressora.
- Feu servir només el tipus de font d'alimentació que s'indica a l'etiqueta de la impressora.
- No utilitzeu en el mateix circuit preses de corrent que tinguin altres aparells connectats, com fotocopiadores o sistemes de ventilació que s'encenguin i s'apaguin regularment.
- Eviteu utilitzar preses de corrent controlades per interruptors de paret o per temporitzadors automàtics.
- Manteniu la impressora i tot el sistema informàtic allunyats de qualsevol font potencial d'interferències electromagnètiques, com ara altaveus o bases de telèfons sense fil.
- Els cables d'alimentació s'han de col·locar de manera que s'evitin les abrasions, els talls, el desgast i els doblaments. No col·loqueu objectes sobre els cables d'alimentació i eviteu trepitjar els cables. Aneu amb molt de compte de mantenir els cables d'alimentació rectes en els extrems i als punts on entren i surtin del transformador.
- Si utilitzeu un cable allargador, assegureu-vos que l'amperatge total dels dispositius que s'hi connecten no sobrepassi l'amperatge del cable. A més, assegureu-vos que l'amperatge total dels dispositius engegats a la presa de la paret no superi l'amperatge de la presa de corrent.
- Si voleu fer servir el producte a Alemanya, la instal·lació de l'edifici haurà d'estar protegida amb un tallacircuits de 10 o 16 AMP, per proporcionar una protecció adequada contra curtcircuits i per protegir el producte contra sobrecàrregues.
- Quan connecteu la impressora a un ordinador o a un altre dispositiu mitjançant un cable, assegureu-vos que l'orientació dels connectors sigui la correcta. Cada connector té només una orientació correcta. Si s'insereix un connector amb l'orientació errònia, es poden produir danys als dos dispositius connectats pel cable.
- Col·loqueu la impressora sobre una superfície plana i estable més gran que la base de la impressora en totes les direccions. La impressora no funcionarà correctament si està inclinada o en angle.

- Si instal·leu la impressora al terra, instal·leu el suport de la impressora opcional. Si no instal·leu el suport de la impressora, aquesta podria caure.
- Deixeu espai a la part superior de la impressora perquè pugueu alçar totalment la coberta dels documents.
- Deixeu espai suficient a la part frontal del producte perquè el paper es pugui expulsar completament.
- Eviteu llocs on es puguin donar canvis ràpids de temperatura i humitat. A més, manteniu la impressora allunyada de la llum solar directa, de la llum forta i de fonts de calor.

#### **Informació relacionada**

➔ [“Espai i ubicació d'instal·lació” a la pàgina 429](#)

## **Consells i advertències per utilitzar la impressora**

- No inseriu objectes a les ranures de la impressora.
- No poseu la mà dins de la impressora durant la impressió.
- No toqueu el cable pla i blanc de l'interior de la impressora.
- No feu servir productes d'aerosol que continguin gasos inflamables a l'interior o al voltant de la impressora. Si ho feu, podríeu provocar un incendi.
- No mogueu el capçal d'impressió amb la mà; si ho feu, podríeu malmetre el producte.
- Aneu amb compte de no enganxar-vos els dits quan tanqueu la unitat d'escàner.
- Quan col·loqueu els originals, no premeu la superfície del vidre de l'escàner amb massa força.
- Apagueu sempre la impressora amb el botó . No desconnecteu la impressora ni l'apagueu de la font d'alimentació, fins que l'indicador  deixi de parpellejar.
- Si no feu servir la impressora durant un període de temps llarg, assegureu-vos de desconnectar el cable d'alimentació de la presa de corrent.

## **Consells i advertències per utilitzar la pantalla tàctil**

- La pantalla LCD pot contenir alguns punts petits, brillants o foscos i, per les seves característiques, és possible que tingui una lluentor desigual. És normal i no indica que estigui danyada.
- Per netejar, utilitzeu només un drap sec i suau. No feu servir cap líquid ni productes químics.
- La coberta exterior de la pantalla tàctil es pot trencar si rep un impacte fort. Contacteu amb el vostre distribuïdor si la superfície del vidre s'esberla o es trenca, no el toqueu ni intenteu treure'n els fragments trencats.
- Premeu la pantalla tàctil amb la punta del dit amb suavitat. No premeu amb massa força ni feu servir les ungles.
- No utilitzeu objectes afilats com bolígrafs o llapis afilats per realitzar les operacions.
- La condensació a l'interior de la pantalla tàctil deguda a canvis sobtats de temperatura o humitat pot perjudicar-ne el rendiment.

## Consells i advertències per utilitzar la impressora amb una connexió sense fil

- ❑ Les ones de ràdio d'aquesta impressora poden afectar negativament el funcionament dels equips electrònics mèdics. Quan utilitzeu aquesta impressora a instal·lacions mèdiques o a prop d'equips mèdics, seguiu les indicacions del personal autoritzat que representa les instal·lacions mèdiques i seguiu totes les advertències i indicacions publicades a l'equip mèdic.
- ❑ Les ones de ràdio d'aquesta impressora poden afectar negativament el funcionament de dispositius controlats automàticament, com ara portes automàtiques o alarmes contra incendis, i podrien provocar accidents per mal funcionament. Quan utilitzeu aquesta impressora prop de dispositius controlats automàticament, seguiu totes les advertències publicades d'aquests dispositius.

## Consells i advertències per transportar o emmagatzemar la impressora

- ❑ Quan deseu o transporteu la impressora, no la inclineu ni la deixeu de costat o cap avall: col·loqueu-la en posició vertical. En cas contrari, la tinta es podria filtrar.
- ❑ Abans de transportar la impressora, assegureu-vos que el capçal d'impressió estigui en posició d'inici (a la dreta).

---

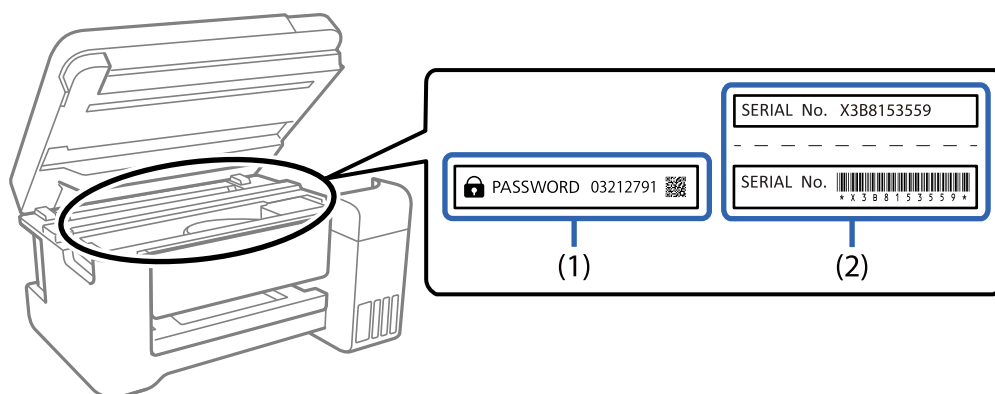
## Notes sobre la contrasenya de l'administrador

Aquesta impressora us permet establir una contrasenya de l'administrador per evitar un accés no autoritzat o canvis a la configuració del dispositiu o a la configuració de la xarxa emmagatzemada al producte en el moment de connectar-vos a una xarxa.

## Valor per defecte de la contrasenya de l'administrador

El valor per defecte de la contrasenya de l'administrador s'imprimeix a l'etiqueta del propi producte, com la que es mostra. La posició de l'etiqueta depèn del producte, pot estar per exemple al lateral per on s'obre la tapa, a la part posterior o a la part inferior.

La il·lustració següent és un exemple d'una etiqueta col·locada al lateral de la impressora per on s'obre la tapa.



Si hi ha les etiquetes (1) i (2), el valor per defecte és el que apareix al costat del terme anglès PASSWORD a l'etiqueta (1). En aquest exemple, el valor per defecte és 03212791.

Si només hi ha l'etiqueta (2), el valor per defecte és el número de sèrie que apareix a l'etiqueta (2). En aquest exemple, el valor per defecte és X3B8153559.

## No s'ha establert la contrasenya de l'administrador

A la pantalla d'introducció de la contrasenya, establiu la contrasenya que apareixerà en accedir a Web Config.

### Informació relacionada

➔ [“Execució de la configuració web en un navegador web” a la pàgina 384](#)

## Com canviar la contrasenya de l'administrador

Es pot canviar des del tauler de control de la impressora i des de Web Config. Quan canvieu la contrasenya, establiu una contrasenya que tingui com a mínim 8 caràcters i símbols alfanumèrics d'un sol byte.

### Informació relacionada

➔ [“Configuració de la contrasenya d'administrador” a la pàgina 524](#)

## Operacions que demanen la introducció de la contrasenya de l'administrador

Si el sistema us demana que introduïu la contrasenya de l'administrador en realitzar les operacions següents, introduïu la contrasenya d'administrador establerta a la impressora.

- Quan actualitzeu el microprogramari de la impressora des d'un ordinador o un dispositiu intel·ligent
- Quan entreu a la configuració avançada de Web Config
- Quan utilitzeu una aplicació, com ara Fax Utility, que pot canviar la configuració de la impressora.
- Quan seleccioneu un menú al tauler de control de la impressora que ha estat bloquejat per l'administrador.

### Informació relacionada

➔ [“Elements Bloqueja configuració per al menú Configuració general” a la pàgina 526](#)

## Com inicialitzar la contrasenya de l'administrador

Podeu recuperar la contrasenya de l'administrador predeterminada des del menú de Configuració de l'administrador. Si heu oblidat la contrasenya i no podeu recuperar-ne la configuració predeterminada, haureu de posar-vos en contacte amb el servei d'atenció al client d'Epson per sol·licitar-ho.

### Informació relacionada

- ➔ [“Configuració de la contrasenya d'administrador des del tauler de control” a la pàgina 524](#)
- ➔ [“Configuració de la contrasenya d'administrador des d'un ordinador” a la pàgina 525](#)



➔ “On obtenir ajuda” a la pàgina 584

---

## Protegir la vostra informació personal

Si doneu la impressora o us en desfeu, esborreu tota la informació personal emmagatzemada a la memòria de la impressora seleccionant els menús del tauler de control, tal com es descriu a continuació.

- Configurac.** > **Configuració general** > **Administració del sistema** > **Restaura configuració per defecte** > **Esborra totes les dades i la configuració**
- Configurac.** > **Configuració general** > **Administració del sistema** > **Configuració d'esborrament d'HDD** > **Esborra tota la memòria** > **Alta velocitat, Sobreescriu, or Sobreescriure tres vegades**  
Les dades a l'HDD es poden eliminar completament mitjançant **Alta velocitat**.
- Sobreescriure-les una vegada és suficient per a eliminar les dades del HDD.  
Per sobreescriure-les a un nivell addicional, seleccioneu **Sobreescriure tres vegades**.  
La funció **Sobreescriu** o **Sobreescriure tres vegades** sobreescriu qualsevol dada no vàlida a la memòria, cosa que pot trigar una mica en processar-se.
- Configurac.** > **Configuració general** > **Administració del sistema** > **Esborra les dades de la memòria interna** > **F PDL, macr, àrea tr**

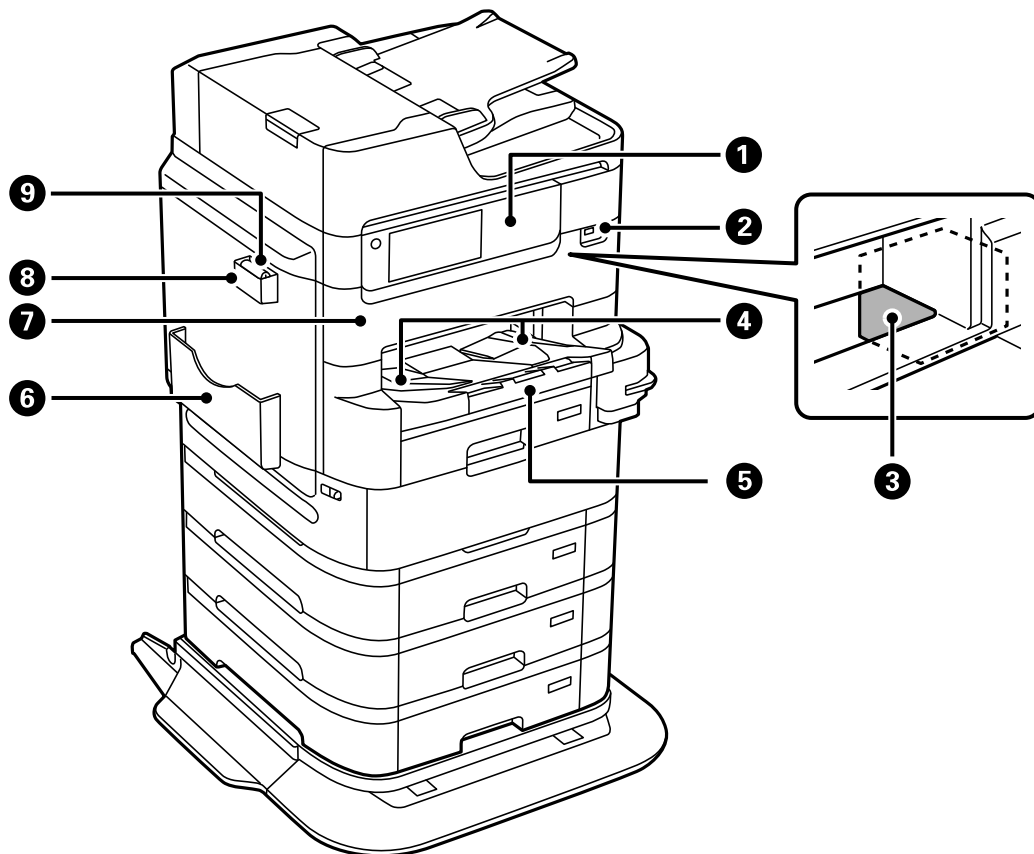
---

# Noms i funcions de les peces

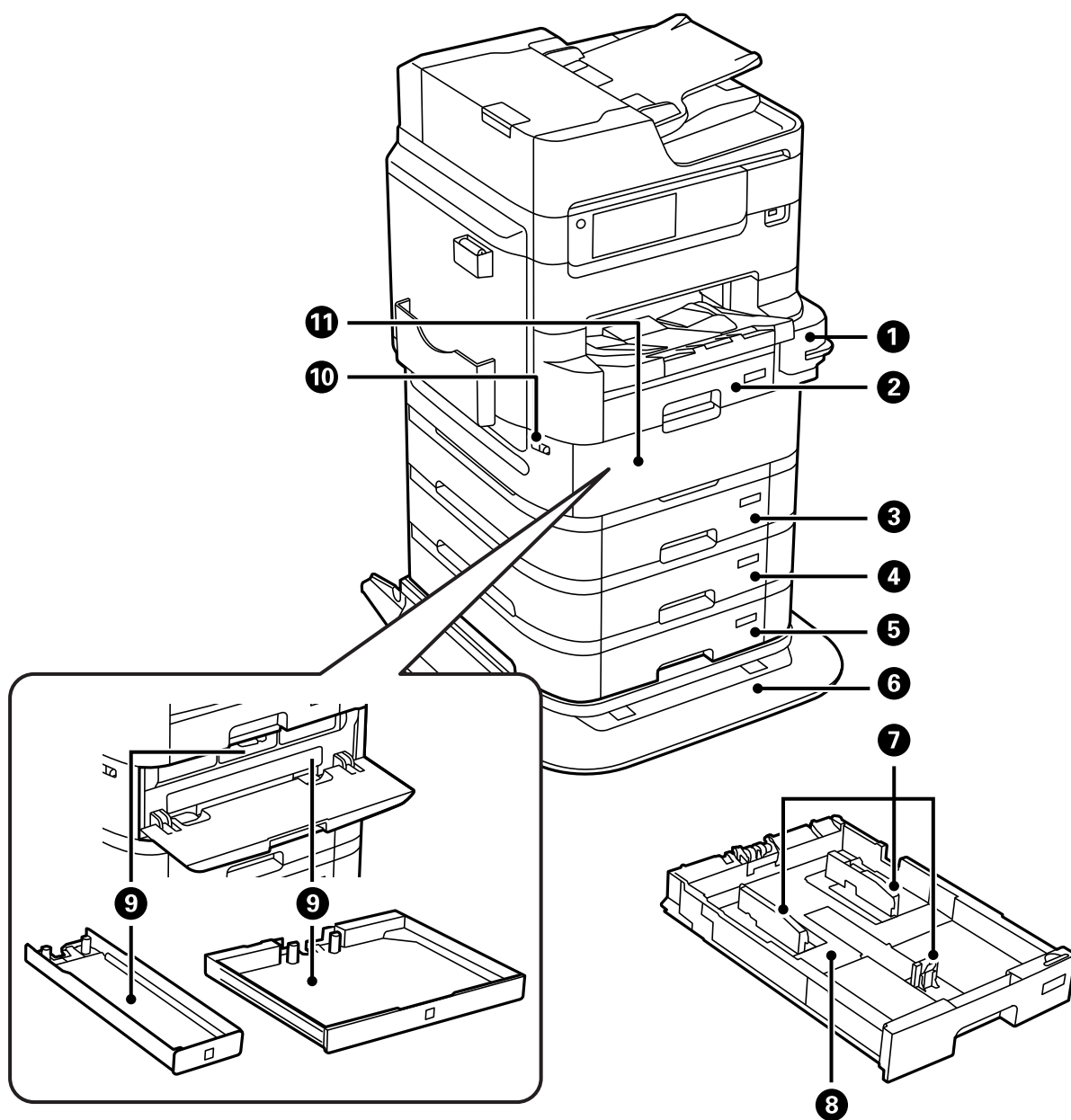
Frontal. ....	23
Posterior. ....	27

## Frontal

Consulteu la informació relacionada per a una descripció dels elements opcionals.

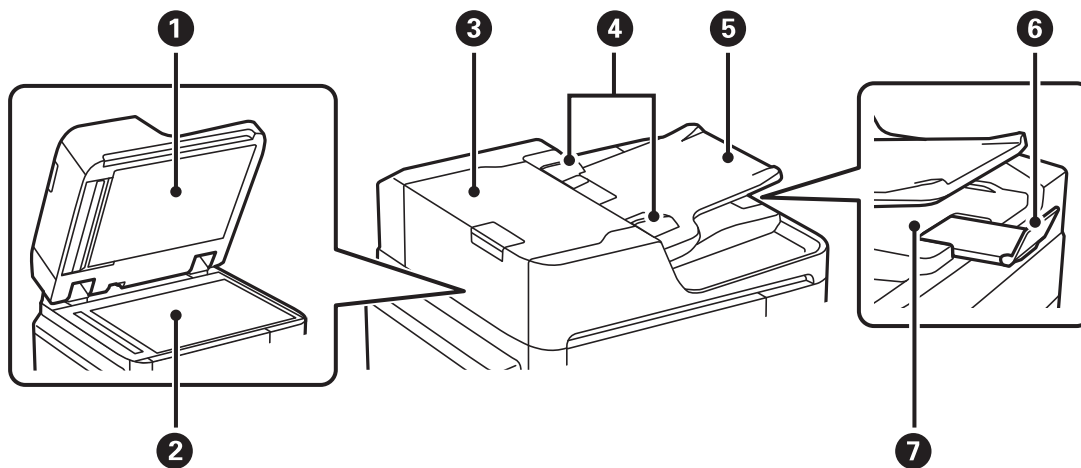


1	Tauler de control	Permet establir la configuració i realitzar operacions a la impressora. També mostra l'estat de la impressora.
2	Port USB d'interfície externa	Connecta dispositius de memòria.
3	Capçal d'impressió	Propulsa tinta.
4	Guia del paper	Recull el paper expulsat.
5	Safata de sortida	Recull el paper expulsat. Quan imprimeix paper més gran que el paper de mida A4, aquesta safata s'extreu de manera automàtica. Per desfer la safata, empenyeu-la amb la mà.
6	Suport dels documents	Desa els manuals.
7	Coberta frontal (A)	S'obre per enretirar el paper encallat a dins de la impressora.
8	Suport del drap de neteja	Desa el drap de neteja.
9	Drap de neteja	Utilitzeu-lo per netejar la superfície de vidre de la unitat d'escàner i l'ADF.

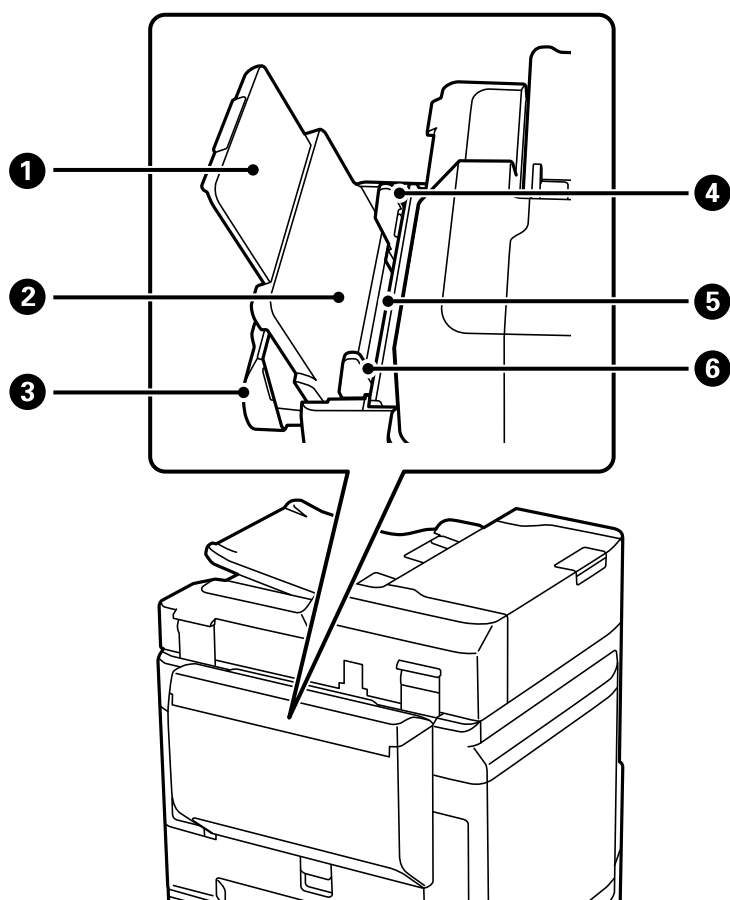


1	Grapadora manual	Grapa el paper imprès. Utilitzeu quan aquesta opció està instal·lada. Consulteu la informació relacionada per saber-ne més.
2	Calaix de paper 1 (C1)	Carrega el paper.
3	Calaix de paper 2 (C2)	Carrega el paper. Unitat de calaix de paper opcional. Utilitzeu quan aquesta opció està instal·lada. Consulteu la informació relacionada per saber-ne més.
4	Calaix de paper 3 (C3)	
5	Calaix de paper 4 (C4)	
6	Suport de la impressora	Col·loqueu la impressora al suport per evitar que caigui. El suport té rodes perquè pugueu moure fàcilment la impressora. Utilitzeu quan aquesta opció està instal·lada. Consulteu la informació relacionada per saber-ne més.
7	Guia de vores	Alimenten el paper directament a la impressora. Llisqueu fins als costats del paper.

8	Calaix de paper	Carrega el paper.
9	Safata de la unitat de subministrament de tinta	Defineix una unitat de subministrament de tinta.
10	Bloqueig de la coberta	Bloqueja la tapa de la unitat de subministrament de tinta.
11	Tapa de la unitat de subministrament de tinta (P)	Obriu-la per substituir les unitats de subministrament de tinta.



1	Coberta de documents	Bloqueja la llum exterior en escanejar.
2	Vidre de l'escàner	Col·loqueu els originals. Podeu col·locar els originals que no s'alimenten amb l'ADF, com ara sobres o llibres gruixuts.
3	Coberta de l'ADF (Alimentador automàtic de documents) (F)	S'obre per enretirar els originals embossats a l'ADF.
4	Guia de vores de l'ADF	Alimenten els originals directament a la impressora. Es fan lliscar fins a la vora dels originals.
5	Safata d'entrada de l'ADF	Alimenta els originals automàticament.
6	Topall	Impedeix que els originals expulsats caiguin de la safata de sortida de l'alimentador.
7	Safata de sortida de l'ADF	Recull els originals expulsats de l'ADF.



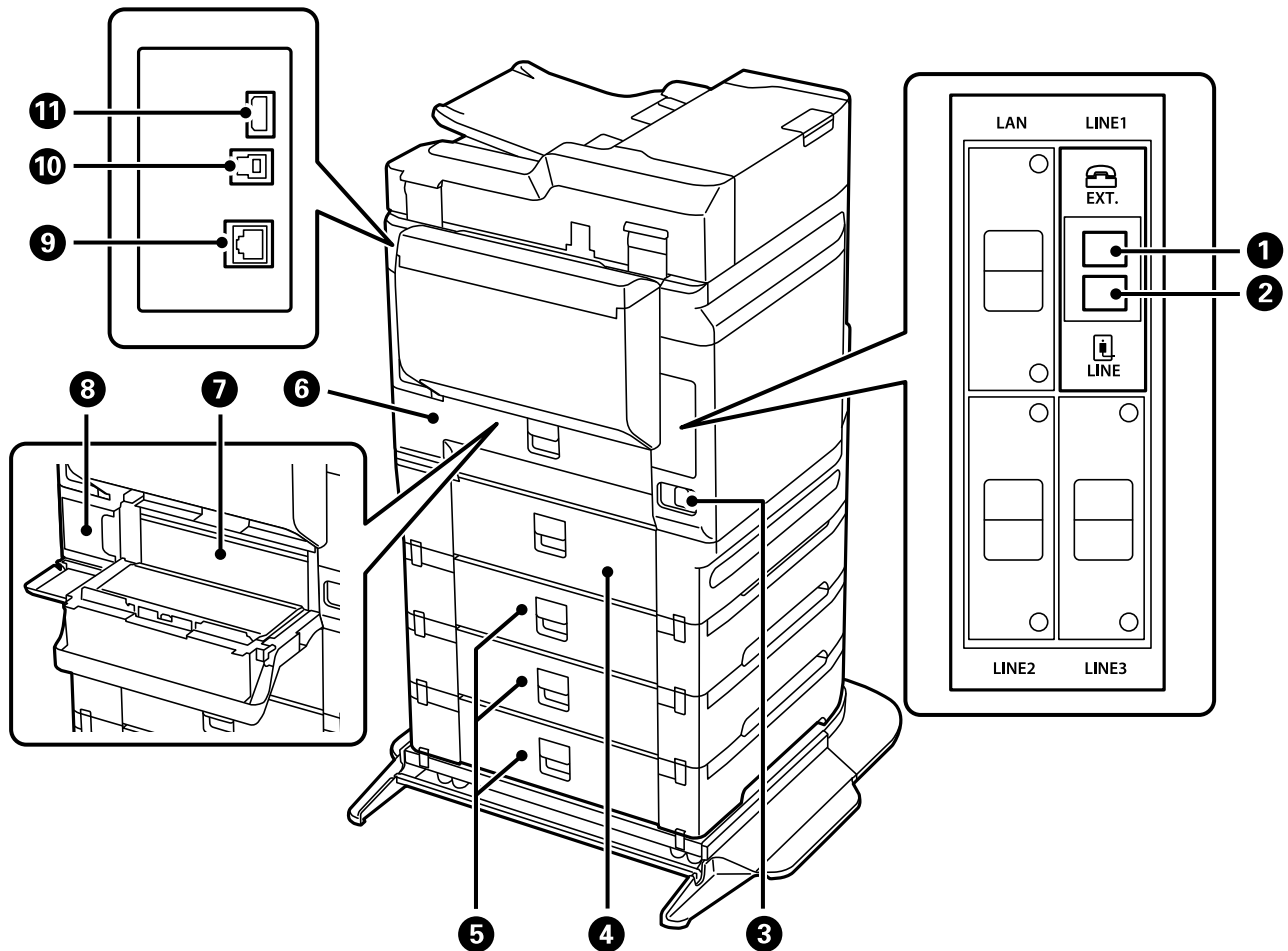
1	Suport de paper	Sosté el paper que es carrega.
2	Safata de paper (B)	Carrega el paper.
3	Tapa del calaix de paper	Impedeix que substàncies estranyes penetrin a la impressora. Aquesta tapa hauria d'estar tancada.
4	Guia de vores	Alimenten el paper directament a la impressora. Llisqueu fins als costats del paper.
5	Tapa de l'alimentador	Impedeix que substàncies estranyes penetrin a la impressora. En general, el controlador ha d'estar tancat.
6	Guia de vores	Alimenten el paper directament a la impressora. Llisqueu fins als costats del paper.

### Informació relacionada

➔ [“Lista d'elements opcionals” a la pàgina 328](#)

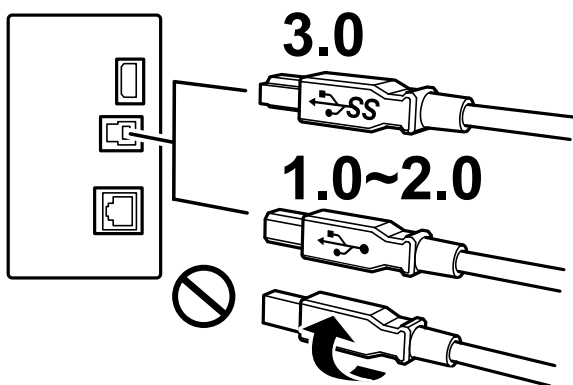
## Posterior

Consulteu la informació relacionada per a una descripció dels elements opcionals.



**!** *Important:*

*Tingueu en compte la direcció d'inserció quan utilitzeu un cable d'USB 1.0 a 2.0, ja que en cas contrari es pot malmetre la impressora.*



1

Port EXT.

Connecta dispositius telefònics externs.

②	Port LINE	Connecta una línia de telèfon.
③	Entrada de CA	Connecta el cable d'alimentació.
④	Coberta posterior (D3)	S'obre per treure'n el paper embossat.
⑤	Coberta posterior (E)	
⑥	Coberta posterior (D1)	S'obre en substituir la caixa de manteniment o bé per extreure'n el paper embossat.
⑦	Unitat dúplex (D2)	Es treu per treure el paper encallat.
⑧	Caixa de manteniment	Recull una petita quantitat de tinta addicional durant la neteja o impressió
⑨	Port LAN	Connecta un cable LAN.
⑩	Port USB	Connecta un cable USB.
⑪	Port USB de servei	Port USB per a ús futur. No retireu l'adhesiu.

**Informació relacionada**

➔ [“Lista d'elements opcionals” a la pàgina 328](#)

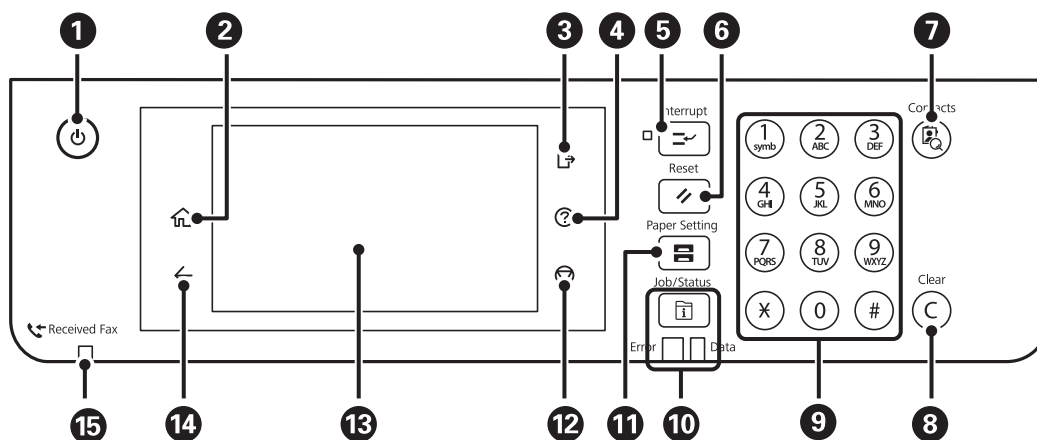


---

# Guia del tauler de control

Tauler de control. . . . .	30
Configuració de la pantalla d'inici. . . . .	31
Configuració de la pantalla del menú. . . . .	33
Configuració de la pantalla Job/Status. . . . .	34
Introducció de caràcters. . . . .	35
Visualització d'animacions. . . . .	35

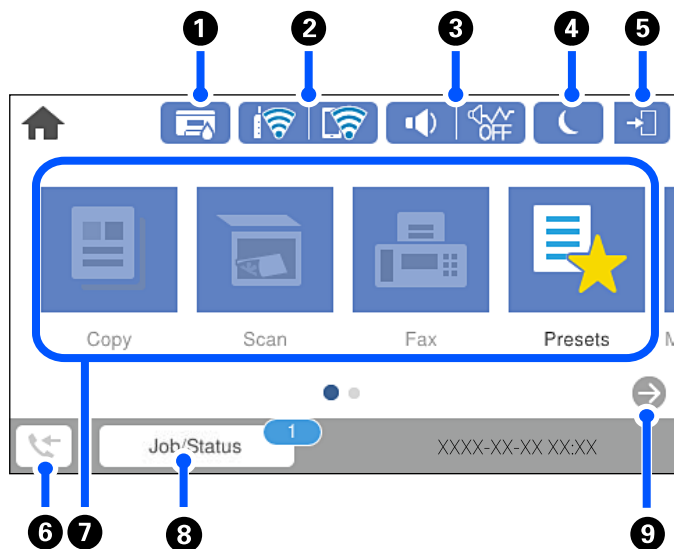
## Tauler de control




1	Encén o apaga la impressora. Desconnecteu el cable d'alimentació quan l'indicador d'encesa estigui apagat.
2	Mostra la pantalla d'inici.
3	Tanca la sessió de la impressora quan s'activa <b>Control d'accés</b> . Si <b>Control d'accés</b> està desactivat, aquest opció també ho està.
4	Mostra la pantalla <b>Ajuda</b> . Podeu comprovar les solucions als problemes des d'aquí.
5	Interromp el treball actual i permet interrompre un altre treball. Premeu aquest botó altre cop per reprendre el treball interromput.
6	Restableix la configuració actual als valors predeterminats d'usuari. Si no s'han determinat valors predeterminats d'usuari, restableix als valors predeterminats de fàbrica.
7	Mostra la llista <b>Contactes</b> . Podeu registrar, editar o eliminar els contactes.
8	Esborra opcions numèriques com el nombre de còpies.
9	Introduïu números, caràcters i símbols.
10	Mostra el menú <b>Job/Status</b> . Podeu consultar l'estat i l'historial de treballs de la impressora. L'indicador d'error de l'esquerra parpelleja o s'encén quan es produeix un error. L'indicador de dades de la dreta parpelleja quan la impressora processa dades. S'encén quan hi ha treballs en cua.
11	Mostra la pantalla <b>Configuració del paper</b> . Podeu seleccionar la mida de paper i opcions de tipus de paper per a cada font de paper.
12	Atura l'operació actual.
13	Mostra menús i missatges. Podeu canviar l'angle del tauler de control. Si no es realitza cap operació durant un període de temps determinat, la impressora passa al mode de suspensió i la pantalla s'apaga. Toqueu qualsevol punt de la pantalla tàctil per encendre-la. En funció de la configuració actual, la impressora surt del mode de repòs en prémer els botons del tauler de control.
14	Torna a la pantalla anterior.

15	S'encén quan els documents rebuts que encara no s'han llegit, imprès o desat s'emmagatzemen a la memòria de la impressora.
----	--








## Configuració de la pantalla d'inici



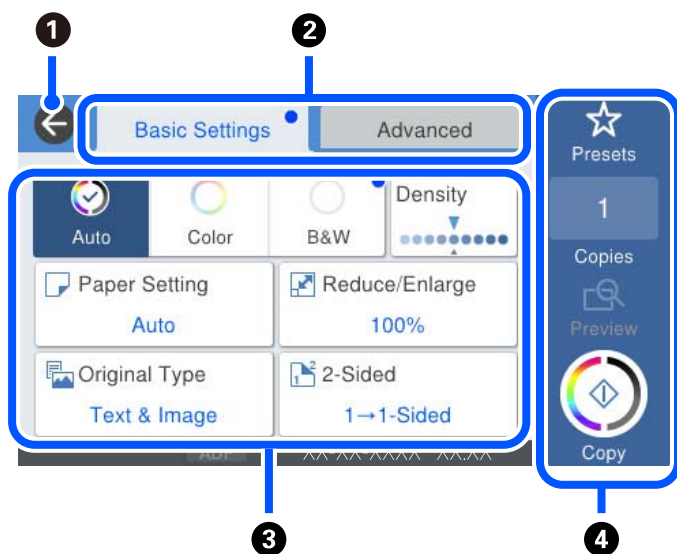
1		<p>Mostra la pantalla <b>Estat impressora</b>.</p> <p>Podeu comprovar els nivells aproximats de tinta i la vida útil aproximada de la caixa de manteniment.</p>
2		<p>Mostra l'estat de connexió de xarxa. Consulteu la informació següent per saber-ne més.</p> <p><a href="#">"Guia de la icona de xarxa" a la pàgina 32</a></p>
3		<p>Mostra la pantalla <b>Configuració so del dispositiu</b>.</p> <p>Podeu establir el <b>Silenciós</b> i el <b>Mode silenciós</b>. Podeu accedir al menú <b>Sons</b> des d'aquesta pantalla. També podeu establir aquesta configuració des del menú <b>Configurac.</b></p> <p><b>Configurac. &gt; Configuració general &gt; Conf. bàsica &gt; Sons</b></p>
		Indica que el <b>Mode silenciós</b> està configurat o no per a la impressora. Quan aquesta funció està activada, el soroll produït per les operacions d'impressió es redueix, però la velocitat d'impressió es pot reduir. No obstant això, els sorolls no poden reduir-se en funció del tipus de paper i la qualitat d'impressió seleccionats.
		Indica si el <b>Silenciós</b> està configurat o no per a la impressora.
4		Porta la impressora al mode de suspensió.
5		<p>Indica que la funció de restricció d'usuari està habilitada. Seleccioneu aquesta icona per iniciar la sessió a la impressora. Caldrà que seleccioneu un nom d'usuari i introduïu una contrasenya. Contacteu amb l'administrador de la impressora per obtenir informació sobre l'inici de sessió.</p> <p>Quan es mostra  , un usuari amb permisos d'accés ha iniciat sessió. Seleccioneu la icona per tancar la sessió.</p>
6		Mostra la pantalla <b>Informació de dades de fax</b> . El número que es mostra indica el número de faxos que encara no s'ha llegit, imprès o desat.







7	Mostra cada menú.	<ul style="list-style-type: none"> <li><input type="checkbox"/> Còpia Us permet copiar documents.</li> <li><input type="checkbox"/> Fax Us permet enviar faxos.</li> <li><input type="checkbox"/> Escaneig Us permet escanejar documents i desar-los en un ordinador o en un dispositiu de memòria.</li> <li><input type="checkbox"/> Predef. Us permet registrar com a predefinit els ajustos d'ús freqüent de còpia, escaneig o fax.</li> <li><input type="checkbox"/> Dispositiu de memòria Us permet imprimir dades JPEG, TIFF o PDF en un dispositiu de memòria com ara un dispositiu de memòria USB connectat a la impressora.</li> <li><input type="checkbox"/> Caixa del fax Un permet emmagatzemar documents rebuts, documents per enviar o documents per sondeig de faxos.</li> <li><input type="checkbox"/> Treball Confidencial Us permet imprimir un treball protegit per contrasenya enviat des del controlador de la impressora.</li> <li><input type="checkbox"/> Configurac. Us permet fer ajustos relacionats amb el manteniment, la configuració i el funcionament de la impressora.</li> </ul>
8	Treball/Estat	Mostra els treballs en curs que estan en espera. Toqueu per mostrar en forma de llista el tipus de treballs, el temps d'arribada, els noms d'usuari, etc. El número mostrat indica el nombre de treballs que estan en espera.
9		Desplaça la pantalla cap a la dreta.

## Guia de la icona de xarxa

	La impressora no està connectada a una xarxa per cable (Ethernet) o està indefinida.
	La impressora està connectada a una xarxa per cable (Ethernet).
	La impressora no està connectada a una xarxa sense fil (Wi-Fi).
	La impressora està cercant el SSID, l'adreça IP està indefinida, o té problemes amb una xarxa sense fil (Wi-Fi).
	La impressora està connectada a una xarxa sense fil (Wi-Fi). El nombre de barres indica la intensitat del senyal de la connexió. Com més barres hi hagi, més forta serà la connexió.
	La impressora no està connectada a una xarxa sense fil (Wi-Fi) en mode Wi-Fi Direct (Simple AP).
	La impressora està connectada a una xarxa sense fil (Wi-Fi) en mode Wi-Fi Direct (Simple AP).

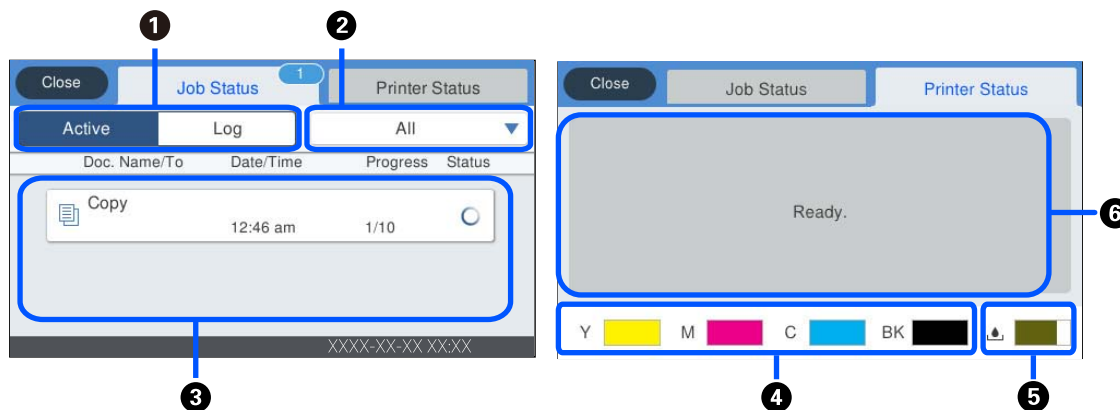
## Configuració de la pantalla del menú



1	Torna a la pantalla anterior.								
2	Canvia la llista de configuració utilitzant les pestanyes. La pestanya <b>Conf. bàsica</b> mostra els elements d'ús freqüent. La pestanya <b>Avançat</b> mostra altres elements que podeu definir quan sigui necessari.								
3	<p>Mostra la llista d'elements de configuració. Quan es mostra , podeu veure informació addicional en seleccionar la icona. Realitzeu ajustos seleccionant l'element o afegint una marca de verificació. Si heu canviat un element de l'usuari predeterminat o els valors predeterminats de fàbrica, es mostra  a l'element.</p> <p>Els elements que apareixen en gris no estan disponibles. Seleccioneu l'element per comprovar per què no està disponible.</p> <p>Si es produeix qualsevol problema, es mostra  a l'element. Seleccioneu la icona per comprovar com resoldre el problema.</p>								
4	<p>Inicia operacions utilitzant la configuració actual. Els elements varien en funció del menú.</p> <table border="1"> <tr> <td>Predef.</td> <td>Mostra la llista predefinida. Podeu registrar l'ajust actual com a predefinit, o carregar predefinit registrats.</td> </tr> <tr> <td><b>Còpies</b></td> <td>Mostra el teclat en pantalla que us permet introduir el nombre de còpies.</td> </tr> <tr> <td>Previsualitz.</td> <td>Mostra una previsualització de la imatge abans d'imprimir, copiar, escanejar o enviar faxos.</td> </tr> <tr> <td></td> <td>Inicia la impressió, la còpia, l'escaneig o l'enviament de faxos.</td> </tr> </table>	Predef.	Mostra la llista predefinida. Podeu registrar l'ajust actual com a predefinit, o carregar predefinit registrats.	<b>Còpies</b>	Mostra el teclat en pantalla que us permet introduir el nombre de còpies.	Previsualitz.	Mostra una previsualització de la imatge abans d'imprimir, copiar, escanejar o enviar faxos.		Inicia la impressió, la còpia, l'escaneig o l'enviament de faxos.
Predef.	Mostra la llista predefinida. Podeu registrar l'ajust actual com a predefinit, o carregar predefinit registrats.								
<b>Còpies</b>	Mostra el teclat en pantalla que us permet introduir el nombre de còpies.								
Previsualitz.	Mostra una previsualització de la imatge abans d'imprimir, copiar, escanejar o enviar faxos.								
	Inicia la impressió, la còpia, l'escaneig o l'enviament de faxos.								

## Configuració de la pantalla Job/Status

Premeu el botó  per mostrar el menú Job/Status. Podeu comprovar l'estat de la impressora o dels treballs.




❶	Canvia les llistes que es mostren.
❷	Filtra els treballs per funcionalitat.
❸	Si se selecciona <b>Actiu</b> , mostra la llista de treballs en curs i els treballs en espera per ser processats. Si se selecciona <b>Registre</b> , mostra l'historial de treballs. Podeu cancel·lar els treballs o comprovar el codi d'error que apareix a l'historial quan el treball ha fallat.
❹	Indica els nivells de tinta aproximats.
❺	Indica la durada aproximada de la caixa de manteniment.
❻	Mostra qualsevol error que s'hagi produït a la impressora. Seleccioneu l'error de la llista perquè es mostri el missatge d'error. Si utilitzeu la ranura d'interfície addicional, podeu canviar de pestanyes per mostrar l'estat de l'element opcional. Consulteu la informació relacionada per saber-ne més.

### Informació relacionada

- ➔ [“Llista d'elements opcionals” a la pàgina 328](#)
- ➔ [“Es mostra un codi d'error al menú d'estat” a la pàgina 263](#)

## Reservar treball

Podeu reservar treballs durant la còpia o impressió si no esteu utilitzant l'ADF o el vidre de l'escàner.

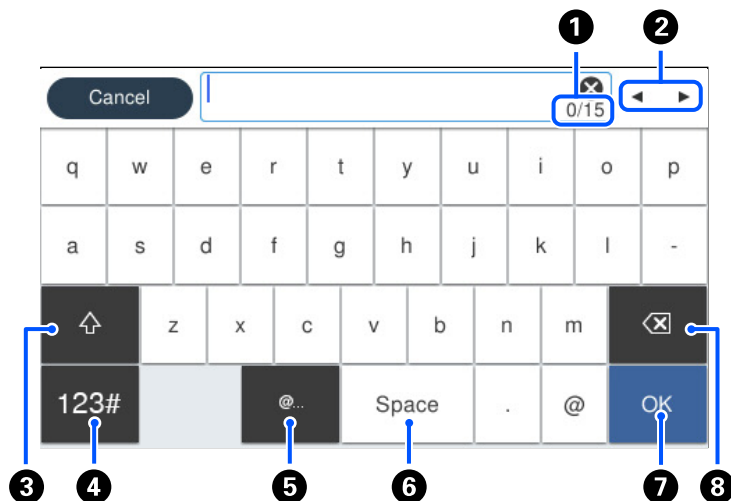
No és necessari realitzar cap acció especial per reservar treballs. Si seleccioneu  durant el funcionament normal, el treball s'executarà només finalitzi el treball actual.

Podeu reservar fins a 100 dels tipus de treball següents incloent-hi el treball actual.

- Impressió
- Còpia
- Enviament de faxes

## Introducció de caràcters


Podeu introduir caràcters i símbols utilitzant el teclat de la pantalla quan configureu opcions de xarxa, etc.



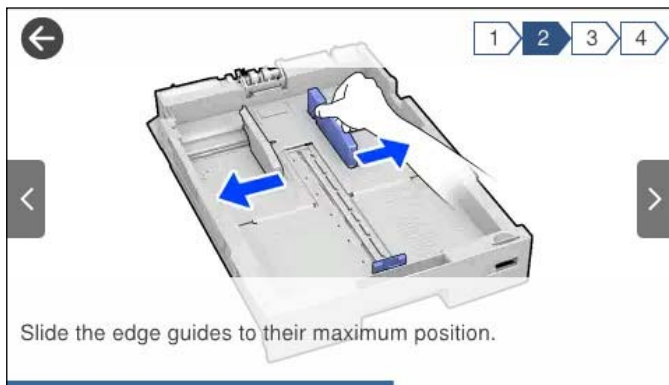
1	Indica el recompte de caràcters.
2	Mou el cursor a la posició d'introducció.
3	Canvia entre les majúscules i les minúscules, o números i símbols.
4	Canvia el tipus de caràcter. <b>123#</b> : podeu introduir números i símbols. <b>ABC</b> : podeu introduir lletres.
5	Introdueix les adreces de domini de correu electrònic o URL d'ús freqüent, simplement seleccionant l'element.
6	Introdueix un espai.
7	Introdueix un caràcter.
8	Suprimeix un caràcter cap a l'esquerra.

## Visualització d'animacions

Podeu veure animacions de les instruccions de funcionament, com ara la càrrega de paper i l'extracció de paper encallat a la pantalla LCD.

- Seleccioneu  : mostra la pantalla d'ajuda. Seleccioneu **Procediments** i, a continuació, seleccioneu els elements que vulgueu veure.

- ❑ Seleccioneu **Procediments** a la part inferior de la pantalla d'operacions: mostra l'animació relacionada amb el context. Tingueu en compte que l'animació depèn del model de la impressora.





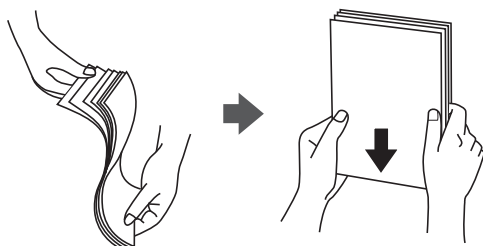
---

# Càrrega de paper

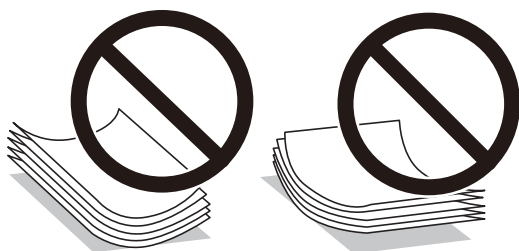
Precaucions en la manipulació del paper. . . . .	38
Configuració del tipus i mida del paper. . . . .	39
Càrrega de paper. . . . .	40

## Precaucions en la manipulació del paper

- ❑ Llegiu les instruccions que se subministren amb el paper.
- ❑ Per aconseguir impressions d'alta qualitat amb el paper original Epson, utilitzeu el paper en l'entorn que s'esmenta als fulls subministrats amb el paper.
- ❑ Abans de carregar el paper, airegeu i alineu-ne les vores. No ventileu ni rebregueu el paper fotogràfic. Si ho feu, podríeu malmetre la superfície imprimible.



- ❑ Si el paper està rebregat, alliseu-lo o caragoleu-lo lleugerament en la direcció oposada abans de carregar-lo. Si imprimeu amb paper rebregat, podria haver-hi un embús de paper i la tinta podria tacar l'imprès.



- ❑ És possible que es produeixin problemes d'alimentació en la impressió manual a doble cara quan s'imprimeix en una cara de paper preimprès. Reduïu el nombre de fulls a la meitat o menys, o carregueu els fulls d'un en un si els embussos de paper continuen.
- ❑ No utilitzeu paper de gra curt, amb una amplada inferior a 105 mm.
- ❑ Assegureu-vos d'utilitzar paper de gra llarg. Si no esteu segur de quin tipus de paper esteu utilitzant, consulteu el paquet de paper o contacteu amb el fabricant per confirmar les especificacions del paper.
- ❑ Abans de carregar els sobres, airegeu i alineu-ne les vores. Si la pila de sobres està inflada, pressioneu cap avall per allisar-los abans de carregar-los.

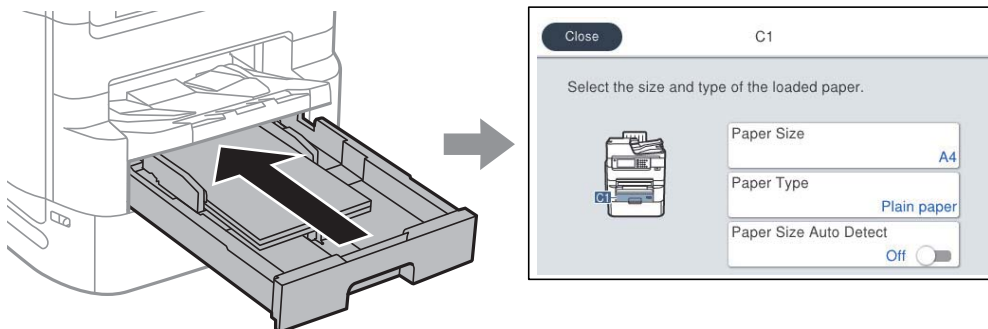


### Informació relacionada

- ➔ [“Tipus de paper disponibles” a la pàgina 373](#)


## Configuració del tipus i mida del paper

Si registreu la mida i tipus de paper en la pantalla que apareix en inserir el calaix de paper, la impressora us informarà quan la informació registrada i la configuració d'impressió siguin diferents. Això evita que malgasteu paper i tinta en assegurar-vos que no esteu imprimint en una mida de paper o color incorrectes pel fet d'utilitzar configuracions que no coincideixen amb el tipus de paper.



Si la mida i tipus de paper són diferents del paper carregat, seleccioneu l'element per a realitzar els canvis. Si la configuració coincideix amb el paper carregat, tanqueu la pantalla.

### Nota:

- També podeu visualitzar la pantalla de configuració de mida de paper i tipus de paper prement el botó  al tauler de control.
- Podeu registrar mides definides per l'usuari utilitzades freqüentment a **Configurac. > Configuració general > Configuració d'impressora > Configuració de font de paper > Llista mides de paper definides per l'usuari.**
- Per seleccionar una mida definida per l'usuari com a mida de paper, definiu **Det. aut. Mida de paper** a **Apag.**

## Llista de tipus de paper

Per aconseguir uns resultats òptims d'impressió, seleccioneu el tipus de paper més adient.


Nom del suport	Tipus de suport			
	Tauler de control	Controlador d'impressora	Controlador d'impressora PostScript	Controlador d'impressora Universal Epson
Epson Business Paper Epson Bright White Ink Jet Paper Epson Bright White Paper	Paper normal	Paper normal	Plain	Simple
Epson Ultra Glossy Photo Paper	Ultr Brill.	Epson Ultra Glossy	Epson Ultra Glossy	-
Epson Premium Glossy Photo Paper	Brillant Premium	Epson Premium Glossy	Epson Premium Glossy	-


Nom del suport	Tipus de suport			
	Tauler de control	Controlador d'impressora	Controlador d'impressora PostScript	Controlador d'impressora Universal Epson
Epson Premium Semigloss Photo Paper	Semibrillant Premium	Epson Premium Semigloss	Epson Premium Semigloss	-
Epson Photo Paper Glossy	Brillant	Photo Paper Glossy	Photo Paper Glossy	-
Epson Matte Paper-Heavyweight	Mat	Epson Matte	Epson Matte	-
Epson Photo Quality Ink Jet Paper	Mat	Epson Matte	Photo Quality Ink Jet Paper	-
Paper gruixut (de 91 a 150 g/m <sup>2</sup> )	Paper gruixut1	Paper gruixut1	Paper gruixut1	Paper gruixut1
Paper gruixut (de 151 a 200 g/m <sup>2</sup> )	Paper gruixut2	Paper gruixut2	Paper gruixut2	Paper gruixut2
Paper gruixut (de 201 a 256 g/m <sup>2</sup> )	Paper gruixut3	Paper gruixut3	Paper gruixut3	Paper gruixut3

## Llista de mides de paper detectades

Si activeu **Det. aut. Mida de paper**, les mides de paper següents són detectades automàticament quan es carreguen en el calaix de paper.

A6, B6, A5, Mitja carta, B5, A4, Carta, B4, Legal, A3, 11×17 in.

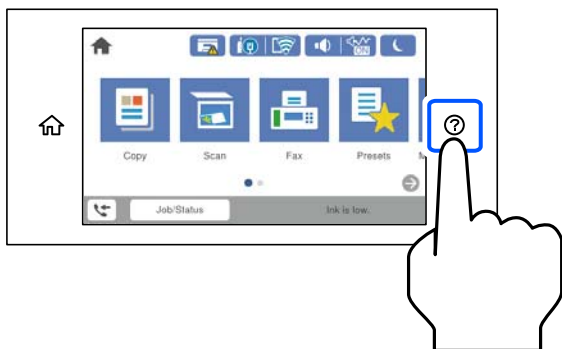
Pot ser que altres mides de paper similars, com ara A4 i Carta, no siguin detectades correctament. Si les mides Mitja carta, Carta, Legal i Ledger es detecten com a A5, A4, B4 i A3, premeu el botó  i a continuació configureu la mida correcta.

Si no es poden detectar les mides automàticament, premeu el botó , desactiveu la funció **Det. aut. Mida de paper** i a continuació configureu la mida de paper que heu carregat.

## Càrrega de paper

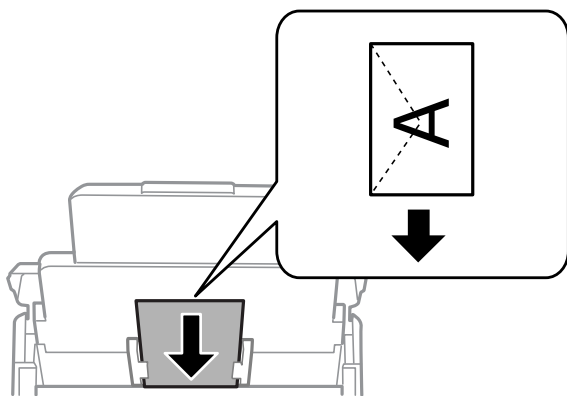
Podeu carregar paper o sobres consultant les animacions que es mostren a la pantalla LCD de la impressora.

Selecioneu , i a continuació **Procediments** > **Carregueu paper**. Seleccioneu el tipus de paper i la font de paper que voleu utilitzar per mostrar les animacions. Seleccioneu **Acabar** per tancar la pantalla d'animacions.



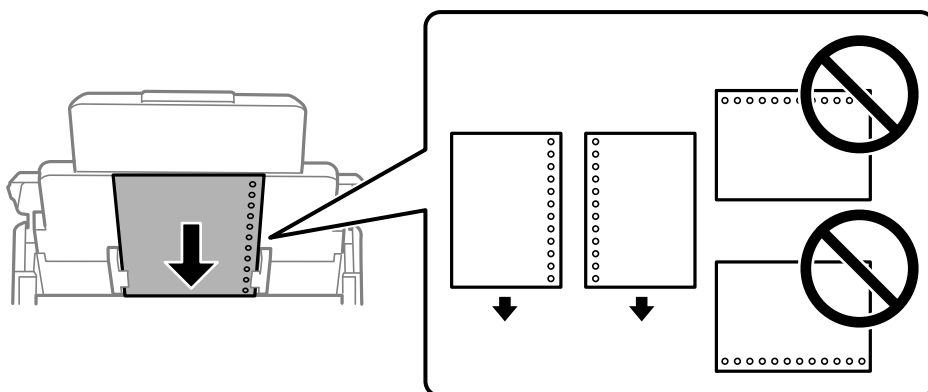
## Càrrega de sobres

Carregueu sobres al centre de la safata de paper amb la vora curta i la llengüeta cara avall, i feu lliscar les guies laterals fins a la vora del sobre.



## Càrrega de paper perforat

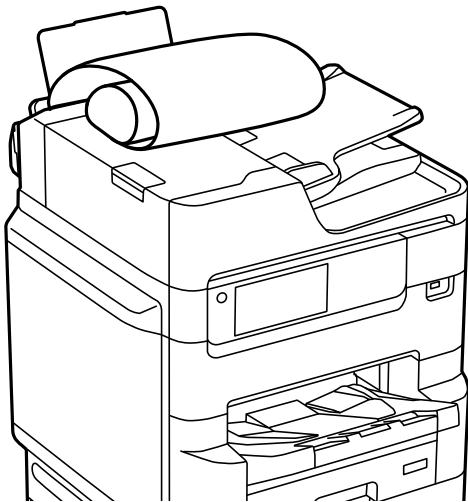
Carregueu només un full de paper perforat a la safata de paper.



- Ajusteu la posició d'impressió del fitxer per evitar que s'imprimeixi sobre els forats.
- La impressió a doble cara automàtica no està disponible per al paper preperforat.

## Càrrega de papers llargs

Carregueu el paper llarg a la safata de paper deixant que es mogui la vora del paper. Definiu **Det. aut. Mida de paper** en **Apag**, i a continuació seleccioneu **Def. per usu.** com a configuració de la mida del paper.



- No es pot guardar paper llarg a la safata de sortida. Prepareu una casella i així successivament per assegurar-vos que el paper no caigui a terra.
- No toqueu el paper quan s'estigui alimentant o expulsant. Podeu lesionar-vos la mà o provocar que la qualitat d'impressió disminueixi.

---

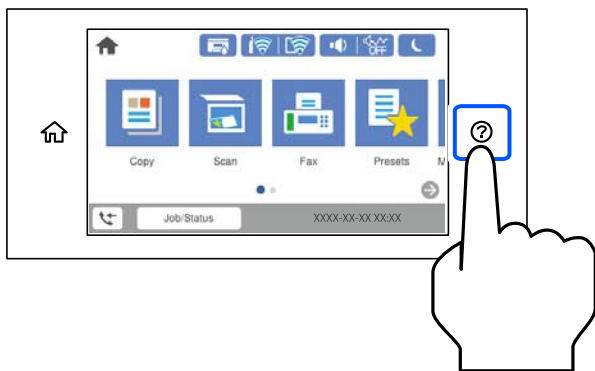
# Col·locació dels originals

Col·locació dels originals. ....	44
Detecció automàtica de la mida original. ....	46
Originals incompatibles amb l'ADF. ....	46

## Col·locació dels originals

Podeu carregar originals consultant les animacions que es mostren a la pantalla LCD de la impressora.

Seleccioneu , i a continuació **Procediments > Col·loqueu originals**. Seleccioneu el mètode de col·locació dels originals que vulgueu veure. Seleccioneu **Acabar** per tancar la pantalla d'animacions.



Si voleu copiar diversos originals, col·loqueu tots els originals a l'ADF.

### Quan utilitzeu el vidre de l'escàner



**Precaució:**

*Aneu amb compte de no enganxar-vos els dits quan tanqueu la coberta de documents. Us podríeu fer mal.*

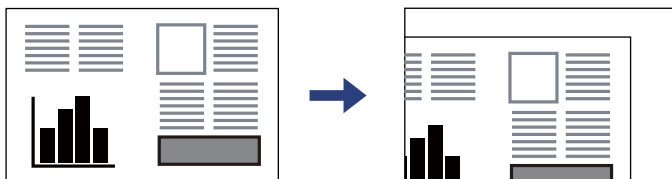


**Important:**

- Quan col·loqueu originals voluminosos com llibres, procureu que no entri llum de l'exterior directament al vidre de l'escàner.

*Si la llum exterior és massa intensa, és possible que la mida de l'original no es detecti automàticament o que el resultat de la còpia o de l'escaneig es sigui de color blanc.*

- No premeu amb massa força el vidre de l'escàner. En cas contrari, podria malmetre's.
- No premeu amb massa força l'original. Si premeu amb massa força, podria quedar desenfocat, difuminat o amb taques.
- Si l'original té marques de plecs o arrugues, aplaneu-lo i col·loqueu-lo al vidre de l'escàner. Les imatges corresponents a les zones en què l'original no toca el vidre de l'escàner poden quedar poc clares.
- Si hi ha cap residu o brutícia al vidre de l'escàner el rang d'escaneig es pot ampliar per incloure'l, i la imatge original es pot desplaçar o reduir. Elimineu qualsevol residu o brutícia del vidre de l'escàner abans d'escanejar.



- Traieu els originals després d'escanejar-los. Si deixeu els originals al vidre de l'escàner durant molt de temps, podrien quedar-se enganxats a la superfície del vidre.



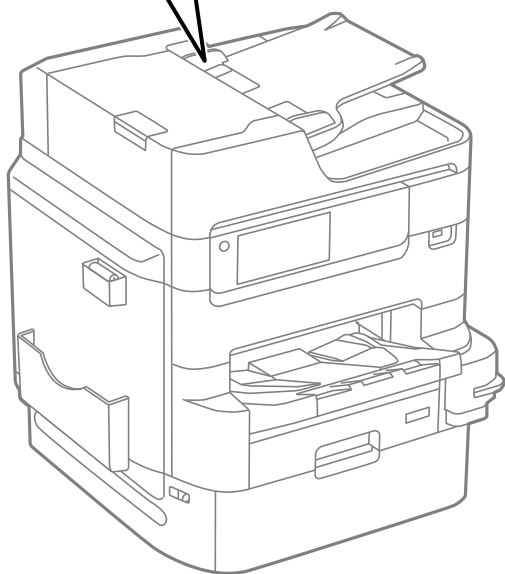
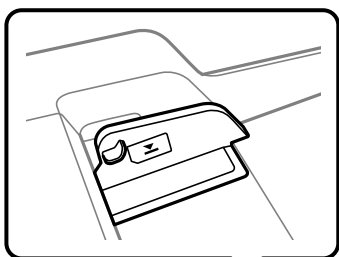
**Nota:**

- Un marge d'1,5 mm de les vores del vidre de l'escàner no s'escaneja.
- Si hi ha originals a l'ADF i al vidre de l'escàner, es donarà prioritat als originals de l'ADF.
- És possible que algunes mides no es detectin automàticament. En aquest cas, seleccioneu manualment la mida dels originals.

**Quan utilitzeu l'ADF**

**!** **Important:**

- No carregueu originals més enllà de la línia que hi ha sota del símbol de triangle de l'interior de la guia de vores de l'ADF.



- No afegiu original quan s'estigui escanejant.

**Nota:**

- Podeu col·locar originals més petits que la mida A4 amb la vora llarga mirant cap a l'ADF.
- És possible que algunes mides no es detectin automàticament. En aquest cas, seleccioneu manualment la mida dels originals.

**Informació relacionada**

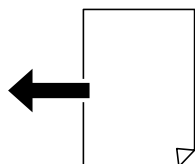
- ➔ “Originals incompatibles amb l'ADF” a la pàgina 46
- ➔ “Detecció automàtica de la mida original” a la pàgina 46
- ➔ “Especificacions de l'escàner” a la pàgina 419
- ➔ “Especificacions de l'ADF” a la pàgina 420

## Detecció automàtica de la mida original

Quan seleccioneu **Detecció automàtica** com a configuració de paper, s'identifiquen automàticament els següents tipus de paper.

- Col·locació vertical: A4, B5, A5, 16K\*

Col·loqueu la vora llarga de l'original cap a l'entrada de l'alimentació del paper de l'ADF o al costat esquerre del vidre de l'escàner.



- Col·locació horitzontal: A3, B4, A4, B5, A5 (vidre de l'escàner només), 8K\*, 16K\*

Col·loqueu la vora curta de l'original cap a l'entrada de l'alimentació del paper de l'ADF o al costat esquerre del vidre de l'escàner.



\*: El paper es detecta si **Prioritat de mida K** està habilitat. No obstant això, és possible que no es detecti segons les funcions que esteu utilitzant. Consulteu l'enllaç «Informació relacionada» a continuació per obtenir més informació.

### Nota:

És possible que les mides dels originals següents no es detectin correctament. Si no es detecten les mides, configureu la mida manualment al tauler de control.

- Originals trencats, doblegats, arrugats o corbats (si els originals estan corbats, alliseu-los abans de col·locar-los).
- Originals amb molts forats d'enquadernació
- Transparències, originals translúcids o originals brillants

### Informació relacionada

➔ [“Opció de Mida original Detecció automàtica:” a la pàgina 389](#)

## Originals incompatibles amb l'ADF

### Important:

No carregueu fotografies o il·lustracions originals de valor a l'ADF. L'alimentació per error podria arrugar o danyar l'original. Escanegeu aquests documents al vidre de l'escàner.

Per tal que no es produeixin embussos de paper, procureu no col·locar els originals següents a l'ADF. Per a aquests tipus, utilitzeu el vidre de l'escàner.

- Originals trencats, doblegats, arrugats o malmesos

- Originals amb forats d'enquadernació
- Originals enganxats amb cinta, clips, grapes, etc.
- Originals que tenen adhesius o etiquetes enganxades
- Originals tallats de forma irregular o que no tenen els angles rectes
- Originals enquadernats
- Transparències, paper de transferència termal o paper amb recobriment de carboni pel revers

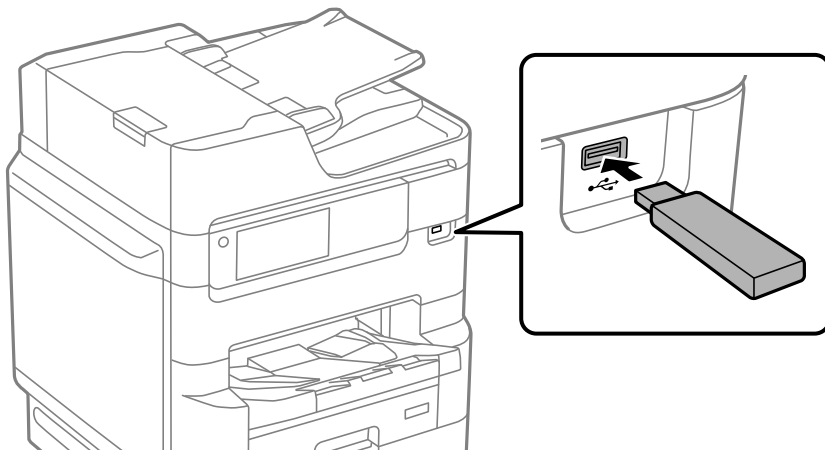
---

# Inserció i extracció d'un dispositiu de memòria

Inserció d'un dispositiu USB extern. . . . .	49
Extracció d'un dispositiu USB extern. . . . .	49
Compartir dades en un dispositiu de memòria. . . . .	50

## Inserció d'un dispositiu USB extern

Inseriu un dispositiu USB extern al port USB d'interfície externa.

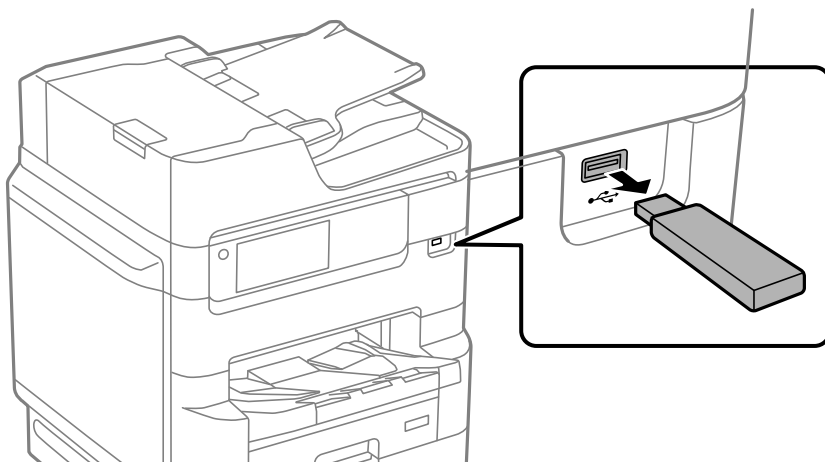


### Informació relacionada

➔ [“Especificacions del dispositiu de memòria” a la pàgina 427](#)

## Extracció d'un dispositiu USB extern

Extraieu el dispositiu USB extern.



**!** **Important:**

*Si extraieu el dispositiu USB extern mentre la impressora està en funcionament, les dades del dispositiu USB extern es podrien perdre.*

## Compartir dades en un dispositiu de memòria

Des d'un ordinador, podeu llegir o escriure dades en un dispositiu de memòria, com ara una unitat flaix USB que s'hagi inserit a la impressora.

### **Important:**

Quan compartiu un dispositiu de memòria inserit a la impressora entre ordinadors connectats per USB i per una xarxa, l'accés a escriptura només estarà permès per als ordinadors que estiguin connectats mitjançant el mètode que hàgiu seleccionat a la impressora. Per escriure al dispositiu de memòria, introduïu **Configurac.** > **Configuració general** > **Configuració d'impressora** > **Interfície del dispositiu de memòria** > **Ús compartit de fitxers al tauler de control** i a continuació seleccioneu un mètode de connexió.

### **Nota:**

Pot trigar un moment a reconèixer les dades des d'un ordinador si es connecta un dispositiu memòria gran, com ara un disc dur de 2 TB.

### **Windows**

Seleccioneu un dispositiu de memòria a **Ordinador** o **El meu ordinador**. Es mostren les dades del dispositiu de memòria.

### **Nota:**

Si connecteu la impressora a la xarxa sense utilitzar el disc de programari o el Web Installer, assigneu un port USB d'interfície externa com a unitat de xarxa. Obriu **Executa** i introduïu un nom d'impressora \\XXXXX o l'adreça IP d'una impressora \\XXX.XXX.XXX.XXX a **Obre**. Feu clic amb el botó dret a la icona del dispositiu que es mostri per assignar la xarxa. La unitat de xarxa apareix a **Ordinador** o **El meu ordinador**.

### **Mac OS**

Seleccioneu una icona de dispositiu corresponent. Es mostraran les dades del dispositiu d'emmagatzematge extern.

### **Nota:**

- Per extreure un dispositiu de memòria, arrossegueu i deixeu anar la icona fins a la icona de paperera. En cas contrari, és possible que les dades de la unitat compartida no es mostrin correctament quan s'insereixi un altre dispositiu de memòria.
- Per accedir a un dispositiu de memòria a través de la xarxa, seleccioneu **Anar** > **Connectar al servidor** des del menú de l'escriptori. Introduïu un nom d'impressora cifs://XXXXX o smb://XXXXX (on "XXXXX" és el nom de la impressora) a **Adreça del servidor** i, a continuació, feu clic a **Connecta**.

### **Informació relacionada**

➔ [“Especificacions del dispositiu de memòria” a la pàgina 427](#)

---

# Impressió

Impressió de documents. . . . .	52
Impressió de sobres. . . . .	97
Impressió de fotografies. . . . .	98
Impressió de pàgines Web. . . . .	100
Impressió utilitzant un servei al núvol. . . . .	101

# Impressió de documents

## Impressió des d'un ordinador — Windows

Si no podeu canviar algunes de les opcions de configuració del controlador de la impressora, és possible que l'administrador els hagi restringit. Contacteu amb l'administrador de la impressora per obtenir assistència.

### Impressió utilitzant la Configuració Fàcil



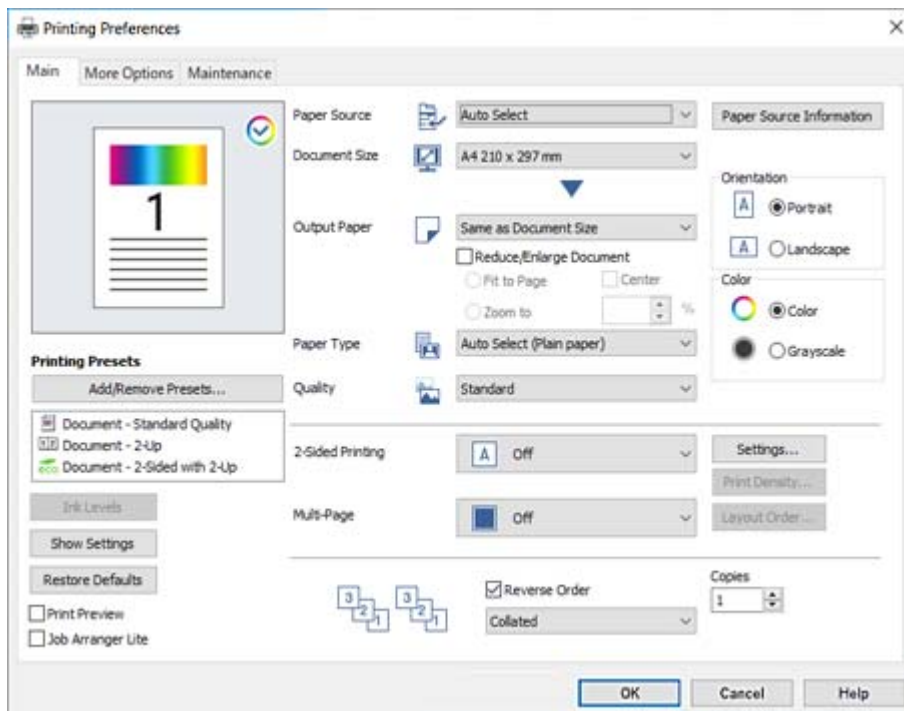
**Nota:**

*Les operacions poden ser diferents segons l'aplicació. Per obtenir més informació, consulteu l'ajuda de l'aplicació.*

1. Carregueu paper a la impressora.  
“Càrrega de paper” a la pàgina 40
2. Obriu el fitxer que voleu imprimir.
3. Feu clic a **Imprimeix** o **Configuració de la impressió** al menú **Fitxer**.
4. Seleccionau la impressora.



5. Seleccioneu **Preferències** o **Propietats** per accedir a la finestra del controlador de la impressora.



6. Canvieu la configuració segons calgui.  
Consulteu les opcions del menú del controlador de la impressora per obtenir més informació.

**Nota:**

- També podeu consultar l'ajuda en línia per obtenir més informació sobre les opcions de configuració. Feu clic amb el botó dret sobre un element per mostrar-ne l'**Ajuda**.
- Quan seleccioneu la **Previsualització d'impressió**, podeu veure una visualització prèvia del document abans d'imprimir-lo.
- Quan només vulgueu imprimir a una cara del paper, definiu **Impressió a doble cara** a **Desactivat**.

7. Feu clic a **OK** per tancar la finestra del controlador de la impressora.

8. Feu clic a **Imprimeix**.

**Nota:**

- Si seleccioneu **Previsualització d'impressió**, es mostra una finestra de visualització prèvia. Per canviar la configuració, feu clic a **Cancel·la** i, seguidament, repetiu el procediment des del pas 3.
- Si voleu cancel·lar la impressió, a l'ordinador, feu clic dret a la impressora a **Dispositius i impressores**, **Impressora**, o a **Impressores i Faxos**. Feu clic a **Veure les impressions en curs**, feu clic dret al treball que vulgueu cancel·lar i, a continuació, seleccioneu **Cancel·la**. Això no obstant, no podeu cancel·lar un treball d'impressió des de l'ordinador un cop s'ha enviat completament a la impressora. En aquest cas, cancel·leu el treball d'impressió des del tauler de control de la impressora.

**Informació relacionada**

- ➔ “Paper i capacitats disponibles” a la pàgina 367
- ➔ “Llista de tipus de paper” a la pàgina 39
- ➔ “Opcions de menú del controlador de la impressora” a la pàgina 54

## Opcions de menú del controlador de la impressora

Obriu la finestra d'impressió en una aplicació, seleccioneu la impressora i, a continuació, accediu a la finestra del controlador de la impressora.

### **Nota:**

*Els menús varien en funció de la opció que hàgiu seleccionat.*

## Pestanya Principal

### Predefinitos d'impressió:

Afegeix/Suprimeix predefinitos:

Podeu afegir o eliminar els vostres propis predefinitos per a la configuració d'impressió d'ús freqüent. A la llista, seleccioneu el predefinit que vulgueu utilitzar.

### Nivells de tinta:

Mostra el nivell de tinta aproximat. Heu d'instal·lar EPSON Status Monitor 3 per activar aquesta funció. Podeu descarregar-lo des del lloc web d'Epson.

### Mostra paràmetres/Amaga paràmetres:

Mostra una llista dels elements establerts actualment a les pestanyes **Principal** i **Més opcions**. Podeu mostrar o amagar la pantalla de la llista d'opcions actual.

### Restablir els valors predeterminats:

Retorneu tots els paràmetres als valors predeterminats de fàbrica. Els valors de la pestanya **Més opcions** també es restableixen als seus valors predeterminats.

### Previsualització d'impressió:

Mostra una previsualització del document abans d'imprimir-lo.

### Organitzador de treballs Lite:

Job Arranger Lite us permet combinar diversos fitxers creats en diferents aplicacions i imprimir-los com a un sol treball d'impressió.

### Font del paper:

Seleccioneu la font de paper de la qual s'alimenta el paper. Seleccioneu **Selecció automàtica** per escollir automàticament la font de paper seleccionada a la configuració de paper de la impressora.

### Mida del document:

Seleccioneu la mida de paper en la qual voleu imprimir. Si seleccioneu **Definit per l'usuari**, introduïu l'amplada i alçada del paper i a continuació registreu la mida.

### Paper de sortida:

Seleccioneu la mida de paper en la qual voleu imprimir. Si el **Mida del document** és diferent a la **Paper de sortida**, se selecciona l'opció **Redueix/Amplia document** automàticament. No heu de seleccionar-lo quan s'imprimeix sense reduir ni ampliar la mida d'un document.

### Redueix/Amplia document:

Us permet reduir o augmentar la mida d'un document.

#### Encaixa-ho a la pàgina:

Us permet reduir o augmentar el document per adaptar-lo a la mida de paper seleccionada a **Paper de sortida**.

#### Zoom a:

Imprimeix amb un percentatge específic.

#### Centre:

Imprimeix les imatges al centre del paper.

#### Tipus de paper:

Seleccioneu el tipus de paper en el que voleu imprimir. Si seleccioneu **Selecció automàtica (paper normal)**, la impressió es durà a terme des de la font de paper per a la qual el tipus de paper està definit com es mostra a continuació en els ajustos de la impressora.

papers simples, Preprinted, Letterhead, Color, Recycled, Paper normal de gran qualitat

No obstant això, el paper no pot venir d'una font de paper per a la qual, al **Conf. selecció autom.** de la impressora, la font de paper estigui apagada.

#### Qualitat:

Seleccioneu la qualitat d'impressió que vulgueu utilitzar per imprimir. Les opcions disponibles varien segons el tipus de paper que seleccioneu. Si seleccioneu **Alta** tindreu una impressió de més qualitat, però pot ser que la velocitat d'impressió sigui més baixa.

#### Informació de font del paper:

Mostra la informació del paper definida per a cada font de paper.

#### Orientació:

Seleccioneu l'orientació que vulgueu utilitzar per imprimir.

#### Color:

Seleccioneu si voleu imprimir en color o en monocrom.

#### Impressió a doble cara:

Permet realitzar una impressió a doble cara.

#### Paràmetres:

Podeu especificar la vora d'enquadernació i els marges d'enquadernació. En imprimir documents de diverses pàgines, podeu escollir imprimir començant des de la part frontal o dorsal de la pàgina.

#### Densitat impressió:

Seleccioneu el tipus de document per ajustar la densitat d'impressió. Si se selecciona la densitat d'impressió adequada, podeu evitar que la tinta de les imatges travessi a la cara posterior. Seleccioneu **Manual** per ajustar manualment la densitat d'impressió.

#### Div. pàg:

Permet imprimir diverses pàgines en un full o dur a terme una impressió de pòster. Feu clic a **ordre de disseny** per especificar l'ordre en el qual s'imprimiran les pàgines.

#### Ordre invers:

Permet imprimir des de l'última pàgina perquè les pàgines s'apilin en l'ordre correcte després d'imprimir.

#### Intercala/No classificat:

Seleccioneu **Intercala** per imprimir documents de diverses pàgines intercalats en ordre i classificats en conjunts.

#### Còpies:

Establiu el nombre de còpies que vulgueu imprimir.

### Pestanya Més opcions

#### Predefinit d'impressió:

Afegeix/Suprimeix predefinit:

Podeu afegir o eliminar els vostres propis predefinit per a la configuració d'impressió d'ús freqüent. A la llista, seleccioneu el predefinit que vulgueu utilitzar.

#### Mostra paràmetres/Amaga paràmetres:

Mostra una llista dels elements establerts actualment a les pestanyes **Principal** i **Més opcions**. Podeu mostrar o amagar la pantalla de la llista d'opcions actual.

#### Restablir els valors predeterminats:

Retorneu tots els paràmetres als valors predeterminats de fàbrica. Els valors de la pestanya **Principal** també es restableixen als seus valors predeterminats.

#### Tipus de tasca:

Seleccioneu **Treball confidencial** per establir una contrasenya per protegir els documents confidencials quan imprimeu. Si es fa servir aquesta opció, les dades d'impressió s'emmagatzemen a la impressora i només es poden imprimir després d'introduir la contrasenya mitjançant el tauler de control de la impressora. Feu clic a **Paràmetres de treball confidencial** per canviar la configuració.

#### Correcció de color:

##### Automàtic:

Ajusta el to de les imatges automàticament.

##### Personalitzat:

Us permet realitzar la correcció de color manual. Si feu clic a **Avançada** s'obre la pantalla **Correcció del color**, on podreu seleccionar un mètode detallat de correcció de color. Feu clic a **Opcions de la imatge** per activar Impressió universal en color, Resol ulls vermells, i afinar la impressió per a línies fines.

#### Paràmetres addicionals:

##### Funcions de filigrana:

Us permet realitzar ajustos per als patrons anticòpia, filigranes, capçaleres o peus de pàgina.

**Afegir/Eliminar:**

Us permet afegir o eliminar qualsevol patró anticòpia o filigrana que vulgueu utilitzar.

**Configuració:**

Us permet ajustar el mètode d'impressió per als patrons anticòpia o filigranes.

**Capçalera/Peu de pàgina:**

Podeu imprimir informació com ara un nom d'usuari i la data d'impressió en capçaleres o peus de pàgina.

**Gira 180°:**

Rota les pàgines 180 graus abans de la impressió. Seleccioneu aquest element quan imprimiu en paper com ara sobres que es carreguin en una direcció fixa a la impressora.

**Impressió bidireccional:**

Imprimeix quan el capçal d'impressió es mou en ambdues direccions. La velocitat d'impressió és superior, però la qualitat en pot ser inferior.

**Imatge de rèplica:**

Inverteix la imatge perquè s'imprimeixi com apareixeria en un mirall.

**Mode silenciós:**

Redueix el soroll que fa la impressora. Tanmateix, aquesta funció pot alentir la velocitat d'impressió.

## **Pestanya Manteniment**

**Organitzador de treballs Lite:**

Obre la finestra Organitzador de treballs Lite. Podeu obrir i editar dades desades prèviament.

**EPSON Status Monitor 3:**

Obre la finestra EPSON Status Monitor 3. Aquí podeu confirmar l'estat de la impressora i dels consumibles. Heu d'instal·lar EPSON Status Monitor 3 per activar aquesta funció. Podeu descarregar-lo des del lloc web d'Epson.

**Preferències de monitoratge:**

Us permet realitzar ajustos per als elements de la finestra EPSON Status Monitor 3. Heu d'instal·lar EPSON Status Monitor 3 per activar aquesta funció. Podeu descarregar-lo des del lloc web d'Epson.

**Paràmetres ampliat:**

Us permet realitzar diversos ajustos. Feu clic a cada element per veure l'Ajuda per obtenir més detalls.

**Cua d'impressió:**

Mostra els treballs en espera de ser impresos. Podeu comprovar, aturar o reprendre els treballs d'impressió.

#### Informació opcional i de la impressora:

Mostra el nombre de fulls de paper alimentats a la impressora o a l'ADF. Heu d'instal·lar EPSON Status Monitor 3 per comprovar el nombre total de fulls. Podeu descarregar-lo des del lloc web d'Epson.

#### Idioma:

Canvia l'idioma que s'utilitzarà a la finestra del controlador de la impressora. Per aplicar la configuració, tanqueu el controlador d'impressora i, seguidament, torneu a obrir-lo.

#### Actualització de programari:

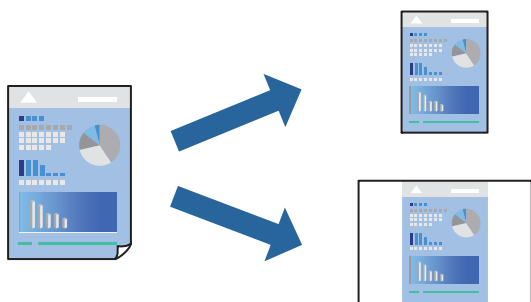
Inicia EPSON Software Updater per comprovar la versió més recent de les aplicacions a Internet.

#### Servei tècnic:

Si està instal·lat al vostre ordinador, el manual es mostra. Si no està instal·lat, podeu connectar-se al lloc Web d'Epson per consultar el manual i el suport tècnic disponible.

## Afegir predefinitos d'impressió per imprimir fàcil

Si creeu un predefinit de la configuració d'impressió que utilitzeu amb freqüència, podeu imprimir fàcilment seleccionant el predefinit a la llista.



1. Al controlador de la impressora **Principal** o a la pestanya **Més opcions**, definiu cada element (com ara **Mida del document** i **Tipus de paper**).
2. Feu clic a **Afegeix/Suprimeix predefinitos** a **Predefinitos d'impressió**.
3. Introduïu un **Nom** i, si és necessari, introduïu un comentari.
4. Feu clic a **Desa**.

#### **Nota:**

Per eliminar un predefinit afegit, feu clic a **Afegeix/Suprimeix predefinitos**, seleccioneu el nom del predefinit que vulgueu eliminar de la llista i elimineu-lo.

[“Pestanya Principal” a la pàgina 54](#)

[“Pestanya Més opcions” a la pàgina 56](#)

5. Feu clic a **Imprimeix**.

La pròxima vegada que desitgeu imprimir amb la mateixa configuració, seleccioneu el nom de l'ajust registrat des de **Predefinitos d'impressió**, i feu clic a **OK**.

### Informació relacionada

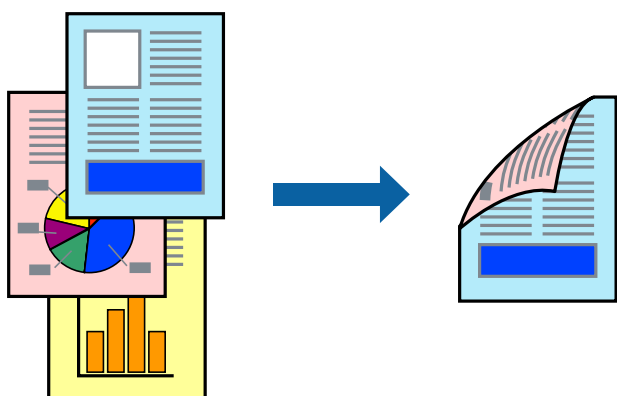
- ➔ [“Càrrega de paper” a la pàgina 40](#)
- ➔ [“Impressió utilitzant la Configuració Fàcil” a la pàgina 52](#)

## Impressió a doble cara

Feu servir qualsevol dels mètodes següents per imprimir a les dues cares del paper.

- Impressió automàtica a doble cara
- Impressió manual a doble cara

Quan la impressora ha acabat d'imprimir la primera cara, gireu el paper per imprimir-ne l'altra.



### Nota:

- Si no feu servir paper adequat per a la impressió a doble cara, la qualitat de la impressió pot ser inferior i podria haver-hi un embús de paper.

[“Paper per a impressió a dues cares” a la pàgina 372](#)

- Segons el tipus de paper i les dades, és possible que la tinta passi a l'altra banda del paper.
- Es necessària la instal·lació si voleu comprovar l'estat de la impressora amb **EPSON Status Monitor 3**. Podeu descarregar-lo des del lloc web d'Epson.
- Tanmateix, és possible que no estigui disponible si s'accedeix a la impressora a través d'una xarxa o si es fa servir com a impressora compartida.

1. Seleccioneu el mètode de **Impressió a doble cara** a la pestanya **Principal**.
2. Feu clic a **Configuració**, definiu la configuració adient i, a continuació, feu clic a **D'acord**.
3. Feu clic a **Densitat impressió**, definiu la configuració adient i, a continuació, feu clic a **D'acord**.  
Quan establiu el **Densitat impressió**, podeu ajustar la densitat d'impressió segons el tipus de document.

### Nota:

- Aquesta opció no està disponible quan seleccioneu la impressió manual a doble cara.
  - El procés d'impressió pot ser lent en funció de la combinació d'opcions que s'hagi seleccionat per a **Seleccioneu tipus de document** a la finestra **Ajust de la densitat d'impressió** i per a **Qualitat** a la pestanya **Principal**.
4. Definiu els altres elements a les pestanyes **Principal** i **Més opcions** com sigui necessari, i feu clic a **D'acord**.

[“Pestanya Principal” a la pàgina 54](#)

[“Pestanya Més opcions” a la pàgina 56](#)

5. Feu clic a **Imprimeix**.

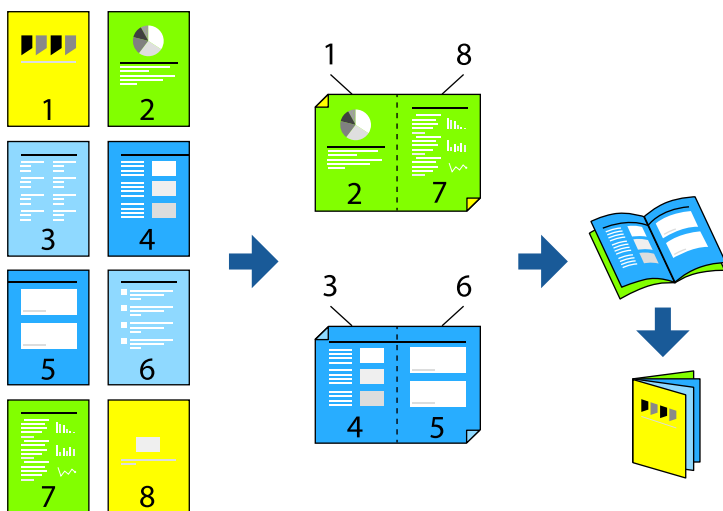
En el cas de la impressió manual a doble cara, quan s'acaba d'imprimir la primera pàgina, a la pantalla de l'ordinador apareix una finestra emergent. Seguiu les instruccions de la pantalla.

### Informació relacionada

- ➔ [“Paper i capacitats disponibles” a la pàgina 367](#)
- ➔ [“Càrrega de paper” a la pàgina 40](#)
- ➔ [“Impressió utilitzant la Configuració Fàcil” a la pàgina 52](#)

## Impressió d'un fullet

També podeu imprimir un fullet que es pot crear reordenant les pàgines i doblgant la impressió.



### Nota:

- Si no feu servir paper adequat per a la impressió a doble cara, la qualitat de la impressió pot ser inferior i podria haver-hi un embús de paper.

[“Paper per a impressió a dues cares” a la pàgina 372](#)

- Segons el tipus de paper i les dades, és possible que la tinta passi a l'altra banda del paper.
- Es necessita la instal·lació si voleu comprovar l'estat de la impressora amb **EPSON Status Monitor 3**. Podeu descarregar-lo des del lloc web d'Epson.
- Tanmateix, és possible que no estigui disponible si s'accedeix a la impressora a través d'una xarxa o si es fa servir com a impressora compartida.

1. Seleccioneu el mètode de **Impressió a doble cara** a la pestanya **Principal**.
2. A **Paràmetres** del controlador de la impressora, seleccioneu **Fullet**.
3. Feu clic a **OK**.
  - Enquadernació centrada: utilitzeu aquest mètode quan imprimeu un petit nombre de pàgines que puguin apilar-se i plegar-se fàcilment per la meitat.



- ❑ Enquadernació lateral. Utilitzeu aquest mètode quan imprimeu una fulla (quatre pàgines) alhora, doblgant cadascuna per la meitat, i després unint-les en un sol volum.

4. Feu clic a **Densitat impressió**, definiu la configuració adient i, a continuació, feu clic a **D'acord**.

Quan establiu el **Densitat impressió**, podeu ajustar la densitat d'impressió segons el tipus de document.

**Nota:**

*El procés d'impressió pot ser lent en funció de la combinació d'opcions que s'hagi seleccionat per a **Seleccioneu tipus de document** a la finestra **Ajust de la densitat d'impressió** i per a **Qualitat** a la pestanya **Principal**.*

5. Definiu els altres elements a les pestanyes **Principal** i **Més opcions** com sigui necessari, i feu clic a **D'acord**.

[“Pestanya Principal” a la pàgina 54](#)

[“Pestanya Més opcions” a la pàgina 56](#)

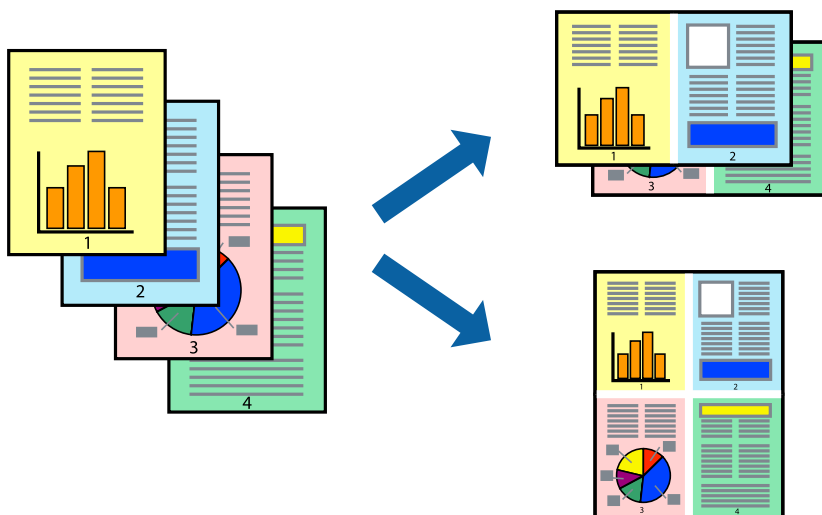
6. Feu clic a **Imprimeix**.

### Informació relacionada

- ➔ [“Paper i capacitats disponibles” a la pàgina 367](#)
- ➔ [“Càrrega de paper” a la pàgina 40](#)
- ➔ [“Impressió utilitzant la Configuració Fàcil” a la pàgina 52](#)

## Impressió de diverses pàgines en un full

Podeu imprimir diverses pàgines amb dades en un sol full de paper.



1. A la pestanya **Principal** del controlador de la impressora, seleccioneu **2 per cara**, **4 per cara**, **Sis per cara**, **8 per cara**, **Nou per cara**, o **Setze per cara** com a configuració **Div. pàg.**

2. Feu clic a **ordre de disseny**, definiu la configuració adient i, a continuació, feu clic a **D'acord**.

3. Definiu els altres elements a les pestanyes **Principal** i **Més opcions** com sigui necessari, i feu clic a **D'acord**.

[“Pestanya Principal” a la pàgina 54](#)

[“Pestanya Més opcions” a la pàgina 56](#)

4. Feu clic a **Imprimeix**.

#### Informació relacionada

- ➔ “Càrrega de paper” a la pàgina 40
- ➔ “Impressió utilitzant la Configuració Fàcil” a la pàgina 52

## Impressió ajustada a la mida del paper

Seleccioneu la mida del paper que heu carregat a la impressora com a paràmetre de Mida del paper de destinació.



1. A la pestanya **Principal** del controlador de la impressora, definiu la configuració següent.
  - Mida del document: seleccioneu la mida del paper que heu definit a la configuració de l'aplicació.
  - Paper de sortida: seleccioneu la mida del paper que heu carregat a la impressora.  
**Encaixa-ho a la pàgina** està seleccionat de manera automàtica.

**Nota:**

Feu clic a **Centre** per imprimir les imatges reduïdes al centre de la pàgina.

2. Definiu els altres elements a les pestanyes **Principal** i **Més opcions** com sigui necessari, i feu clic a **D'acord**.
  - “Pestanya Principal” a la pàgina 54
  - “Pestanya Més opcions” a la pàgina 56
3. Feu clic a **Imprimeix**.

#### Informació relacionada

- ➔ “Càrrega de paper” a la pàgina 40
- ➔ “Impressió utilitzant la Configuració Fàcil” a la pàgina 52

## Impressió d'un document reduït o augmentat amb qualsevol ampliació

La mida d'un document es pot reduir o ampliar aplicant-hi un percentatge.



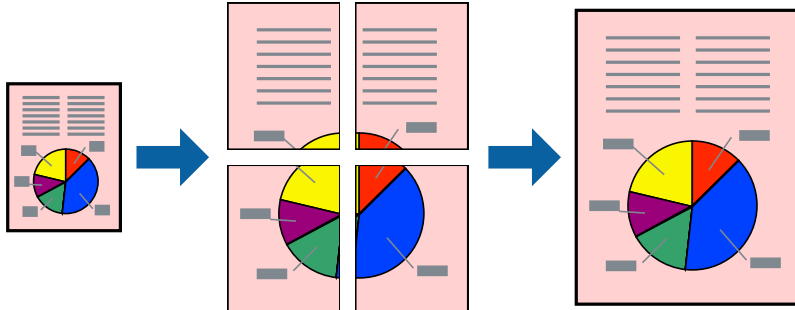
1. A la pestanya **Principal** del controlador de la impressora, seleccioneu la mida del document de la configuració **Mida del document**.
2. Seleccioneu la mida del paper en el qual voleu imprimir a la configuració **Paper de sortida**.
3. Seleccioneu **Redueix/Amplia document, Zoom a**, i indiqueu-hi un percentatge.
4. Definiu els altres elements a les pestanyes **Principal** i **Més opcions** com sigui necessari, i feu clic a **D'acord**.  
“Pestanya Principal” a la pàgina 54  
“Pestanya Més opcions” a la pàgina 56
5. Feu clic a **Imprimeix**.

### Informació relacionada

- ➔ “Càrrega de paper” a la pàgina 40
- ➔ “Impressió utilitzant la Configuració Fàcil” a la pàgina 52

## Impressió d'una imatge ampliada en diversos fulls (creació d'un pòster)

Aquesta característica us permet imprimir una imatge en diversos fulls de paper. Podeu crear un pòster més gran si els enganxeu junts.



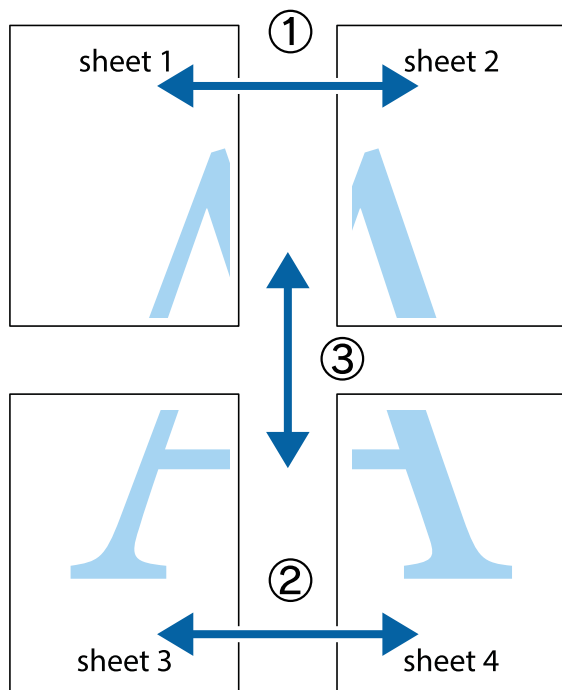
1. A la pestanya del controlador de la impressora **Principal**, seleccioneu **2x1 Poster**, **2x2 Poster**, **Pòster 3x3**, o **Pòster 4x4** com a configuració **Div. pàg.**
2. Feu clic a **Paràmetres**, definiu la configuració adient i, a continuació, feu clic a **D'acord**.  
*Nota:*  
*Imprimeix guies de tall us permet imprimir una guia de tall.*
3. Definiu els altres elements a les pestanyes **Principal** i **Més opcions** com sigui necessari, i feu clic a **D'acord**.  
“Pestanya Principal” a la pàgina 54  
“Pestanya Més opcions” a la pàgina 56
4. Feu clic a **Imprimeix**.

### Informació relacionada

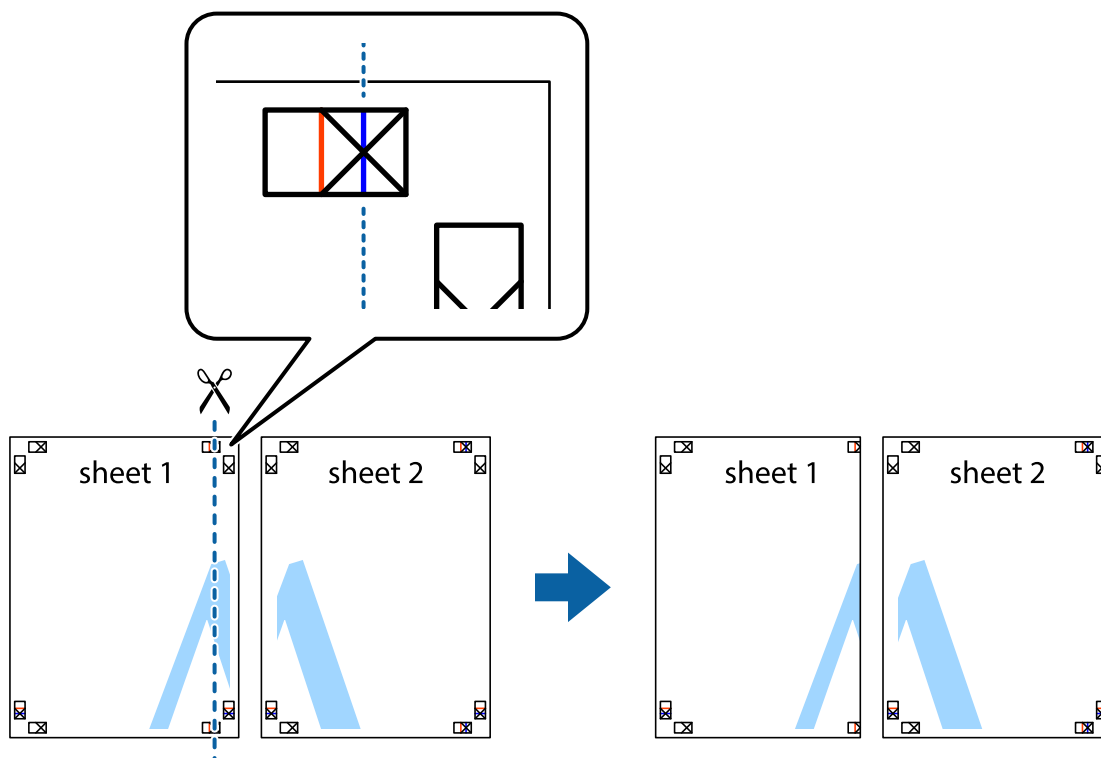
- ➔ “Càrrega de paper” a la pàgina 40
- ➔ “Impressió utilitzant la Configuració Fàcil” a la pàgina 52

### Realització de pòsters utilitzant marques d'alineació superposades

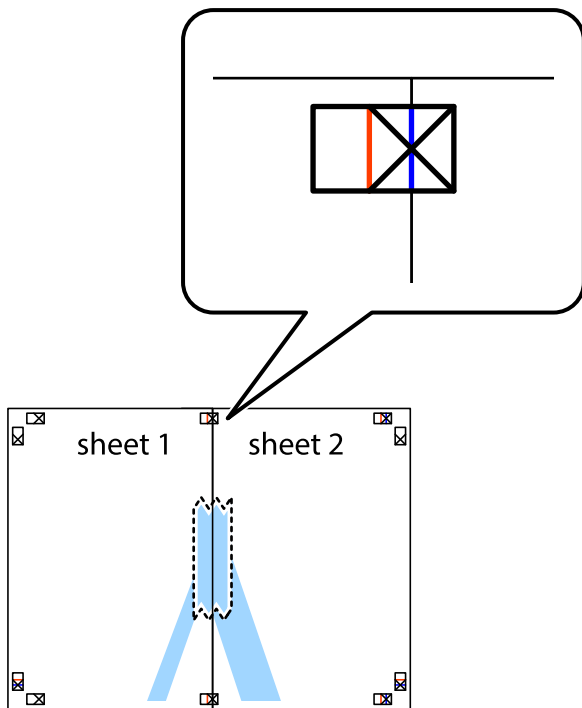
A continuació, es mostra un exemple de com confeccionar un pòster quan s'ha seleccionat **Pòster 2x2** i s'ha seleccionat **Marques d'alineació de superposició** a **Imprimeix guies de tall**.



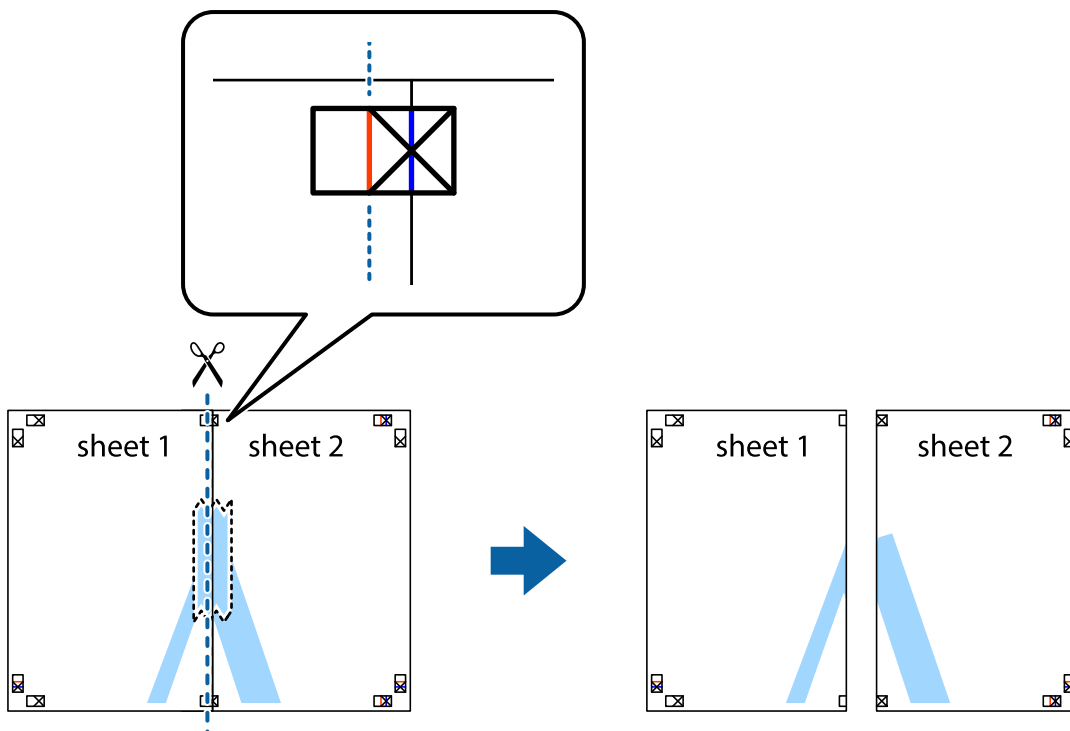
1. Prepareu el Sheet 1 i el Sheet 2. Talleu els marges del Sheet 1 per la línia vertical blava, pel mig de les creus que hi ha a la part superior i inferior.



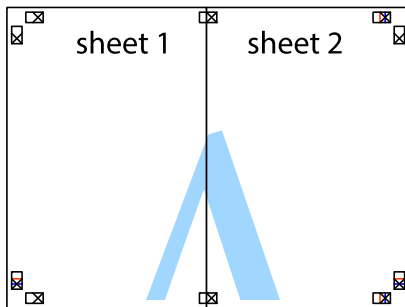
2. Col·loqueu la vora del Sheet 1 sobre el Sheet 2 i alineeu les creus; després, enganxeu temporalment els dos fulls per la part del darrere.



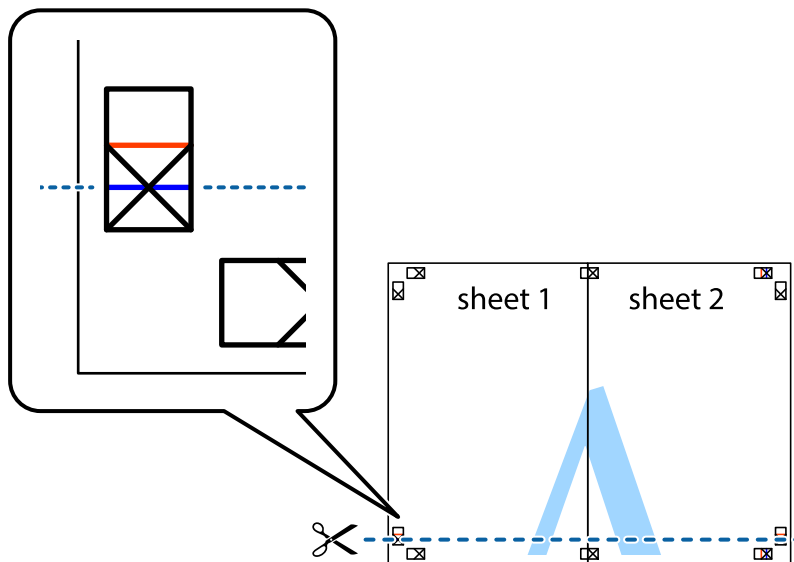
3. Tal·leu els fulls enganxats per la línia vertical vermella, pel mig de les marques d'alineació (aquest cop, la línia cap a l'esquerra de les creus).



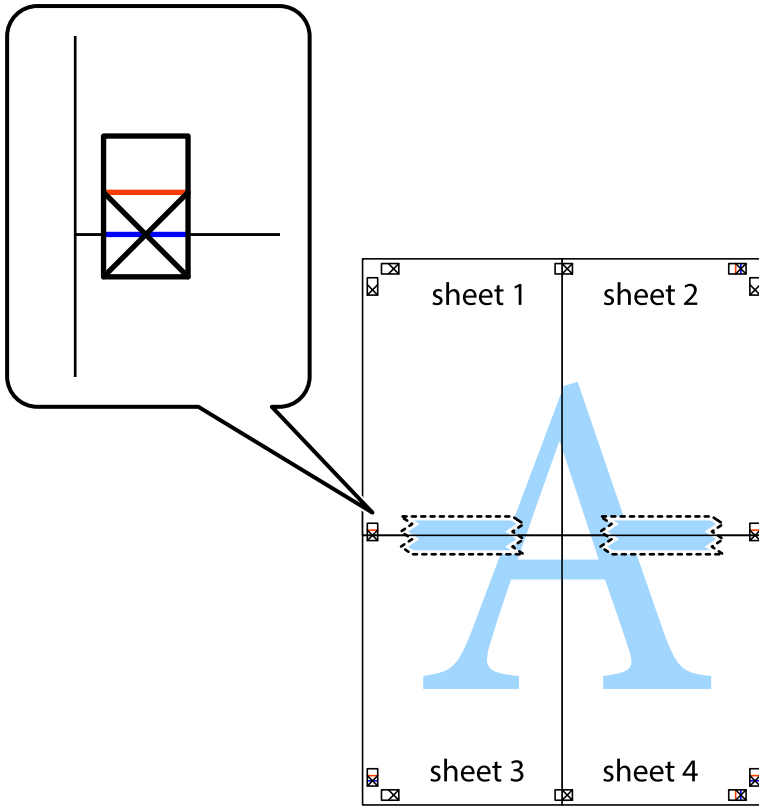
- Enganxeu els fulls per la part del darrere.



- Repetiu els passos de l'1 al 4 per enganxar plegats el Sheet 3 i el Sheet 4.
- Talleu els marges del Sheet 1 i el Sheet 2 per la línia horitzontal blava, pel mig de les creus que hi ha a la part esquerra i la dreta.

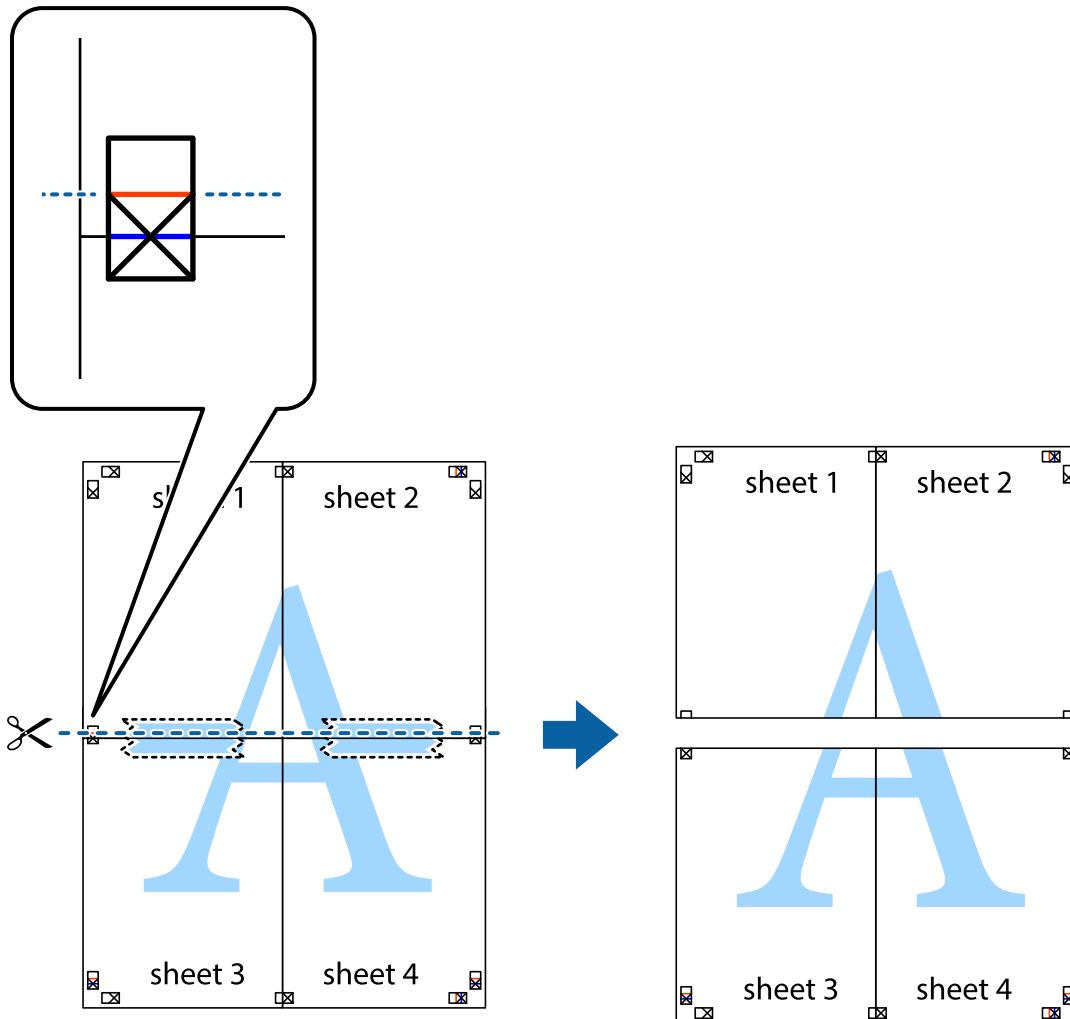


7. Col·loqueu la vora del Sheet 1 i el Sheet 2 sobre el Sheet 3 i el Sheet 4, alineeu les creus i enganxeu temporalment els fulls per la part del darrere.

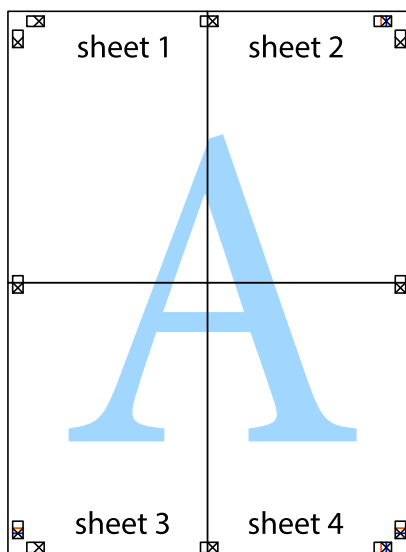




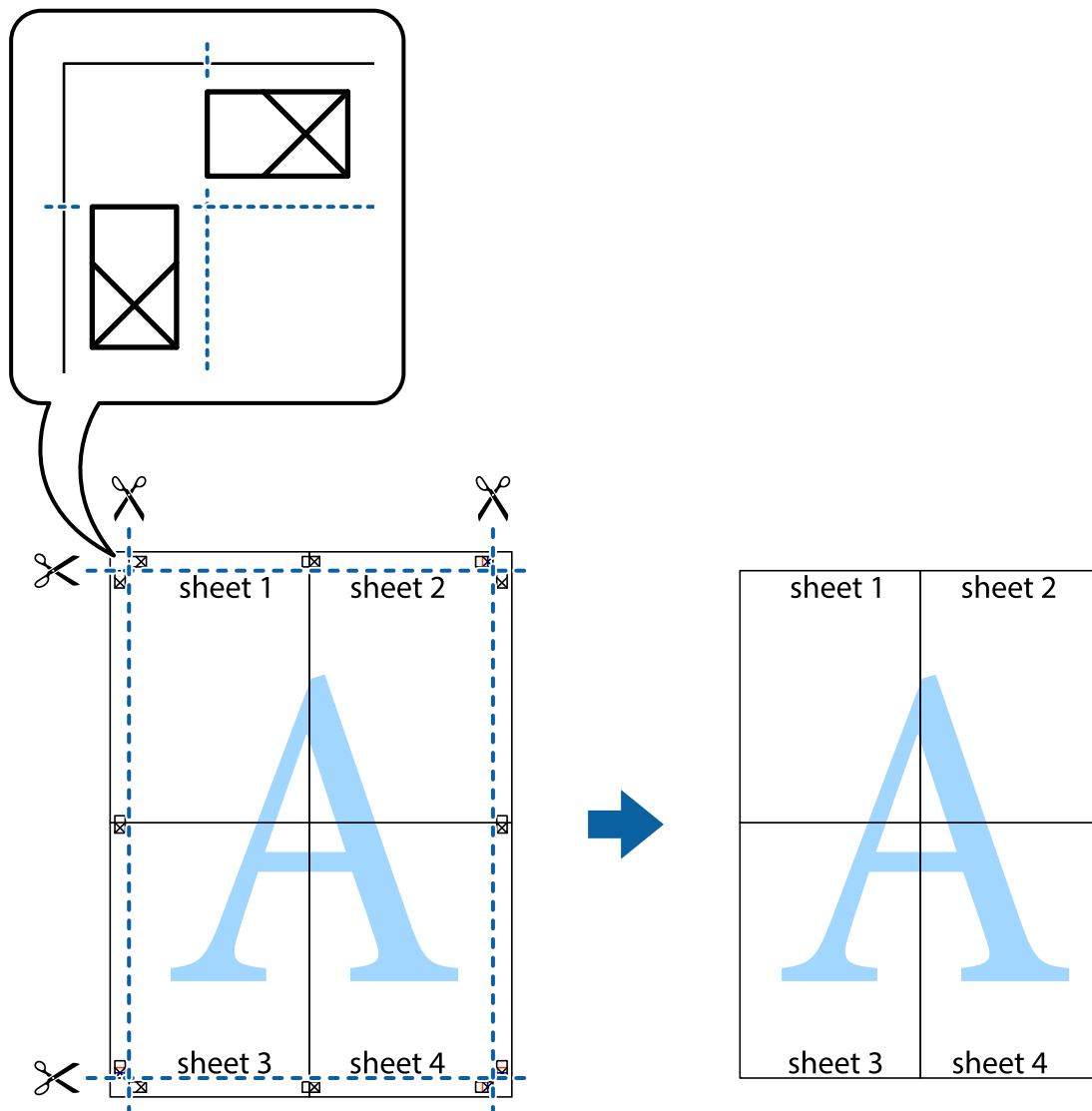
8. Talleu els fulls enganxats per la línia horitzontal vermella, pel mig de les marques d'alineació (aquest cop, la línia de damunt de les creus).



9. Enganxeu els fulls per la part del darrere.

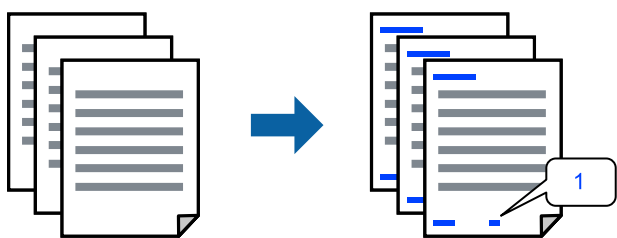


10. Talleu els marges que sobrin per la guia exterior.



## Impressió amb capçalera i peu de pàgina

Podeu imprimir informació com ara un nom d'usuari i la data d'impressió en capçaleres o peus de pàgina.



1. A la pestanya **Més opcions** del controlador de la impressora, feu clic a **Funcions de filigrana** i, a continuació, seleccioneu la casella **Capçalera/Peu de pàgina**.

2. Feu clic a **Paràmetres** i, a continuació, seleccioneu els elements que voleu imprimir i feu clic a OK.

**Nota:**

- Per especificar el primer número de pàgina, seleccioneu **Número pàgina** de la posició que voleu imprimir a la capçalera o al peu de pàgina, i a continuació seleccioneu el número a **Núm. d'inici**.
- Si voleu imprimir text a la capçalera o al peu de pàgina, seleccioneu la posició on voleu imprimir, i a continuació, seleccioneu **Text**. Introduïu el text que voleu imprimir al camp d'entrada de text.

3. Definiu els altres elements a les pestanyes **Principal** i **Més opcions** com sigui necessari, i feu clic a **D'acord**.

[“Pestanya Principal” a la pàgina 54](#)

[“Pestanya Més opcions” a la pàgina 56](#)

4. Feu clic a **Imprimeix**.

### Informació relacionada

- ➔ [“Càrrega de paper” a la pàgina 40](#)
- ➔ [“Impressió utilitzant la Configuració Fàcil” a la pàgina 52](#)

## Impressió d'un patró anticòpia

Podeu imprimir un patró anticòpia a les vostres impressions. En la impressió, les lletres mateixes no s'imprimeixen i tota la impressió apareix amb trames suaus. Les lletres amagades apareixen en fotocopiar per distingir de manera fàcil l'original de les còpies.



Patró anticòpia està disponible per a les condicions següents:

- Tipus de paper: paper normal, paper de còpia, capçalera, paper reciclat, paper de colors, paper preimprès, paper normal d'alta qualitat o paper gruixut 1
- Qualitat: Estàndard
- Impressió a doble cara: Desactivat
- Correcció de color: Automàtic
- Paper de gra curt: no seleccionat

**Nota:**

*També podeu afegir un patró anticòpia propi.*

1. A la pestanya **Més opcions** del controlador de la impressora, feu clic a **Funcions de filigrana** i, a continuació, seleccioneu Patró anticòpia.
2. Feu clic a **Paràmetres** per canviar detalls com ara la mida i la densitat del patró.

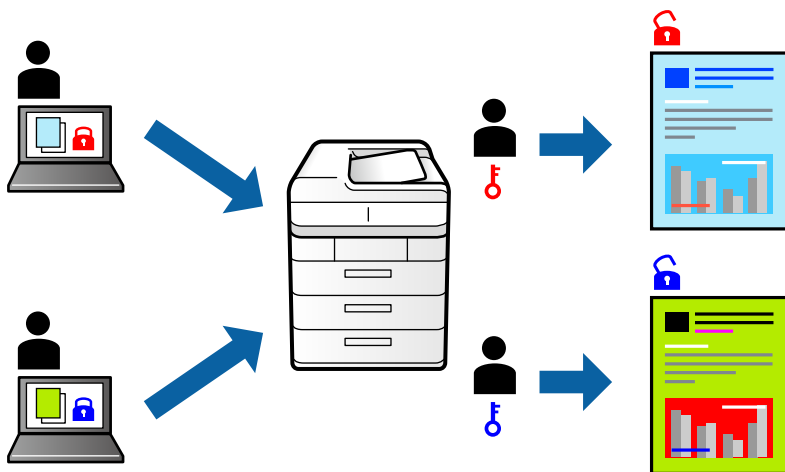
- Definiu els altres elements a les pestanyes **Principal** i **Més opcions** com sigui necessari, i feu clic a **D'acord**.  
“Pestanya Principal” a la pàgina 54  
“Pestanya Més opcions” a la pàgina 56
- Feu clic a **Imprimeix**.

#### Informació relacionada

- ➔ “Càrrega de paper” a la pàgina 40
- ➔ “Impressió utilitzant la Configuració Fàcil” a la pàgina 52

## Impressió de fitxers protegits per contrasenya

Podeu definir una contrasenya per a un treball d'impressió perquè comenci a imprimir només després d'haver introduït la contrasenya al tauler de control de la impressora.



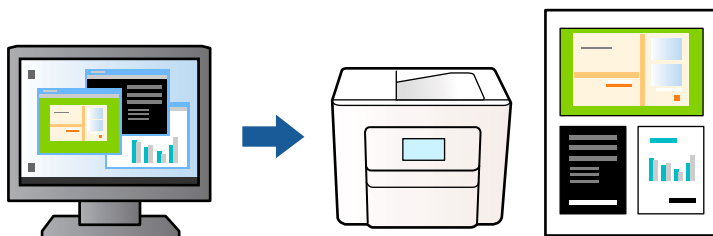
- A la pestanya **Més opcions** del controlador de la impressora, seleccioneu **Treball confidencial** com a **Tipus de tasca** i, a continuació, introduïu una contrasenya.
- Definiu els altres elements a les pestanyes **Principal** i **Més opcions** com sigui necessari, i feu clic a **D'acord**.  
“Pestanya Principal” a la pàgina 54  
“Pestanya Més opcions” a la pàgina 56
- Feu clic a **Imprimeix**.
- Per imprimir un treball, seleccioneu **Treball Confidencial** a la pantalla d'inici del tauler de control de la impressora. Seleccioneu el treball que voleu imprimir i, a continuació, introduïu la contrasenya.

#### Informació relacionada

- ➔ “Càrrega de paper” a la pàgina 40
- ➔ “Impressió utilitzant la Configuració Fàcil” a la pàgina 52

## Impressió de diversos fitxers alhora

Organitzador de treballs Lite us permet combinar diversos fitxers creats en diferents aplicacions i imprimir-los com a un sol treball d'impressió. Podeu especificar la configuració d'impressió per a fitxers combinats, com ara el disseny multipàgines, i la impressió a doble cara.



1. A la pestanya **Principal** del controlador de la impressora, seleccioneu **Organitzador de treballs Lite**.  
[“Pestanya Principal” a la pàgina 54](#)
2. Feu clic a **Imprimeix**.  
 En iniciar la impressió, es mostra la finestra Organitzador de treballs Lite.
3. Amb la finestra Organitzador de treballs Lite oberta, obriu el fitxer que vulgueu combinar amb el fitxer actual i repetiu els passos del anteriors.
4. En seleccionar un treball d'impressió afegit a Projecte d'impressió Lite a la finestra Organitzador de treballs Lite, podreu editar el disseny de la pàgina.
5. Feu clic a **Imprimeix** al menú **Fitxer** per començar a imprimir.

**Nota:**

*Si tanqueu la finestra Organitzador de treballs Lite abans d'afegir totes les dades d'impressió al Projecte d'impressió, el treball d'impressió en el qual estiguen treballant es cancel·la. Feu clic a **Desa** al menú **Fitxer** per desar el treball actual. L'extensió del fitxer desat és ".ecl".*

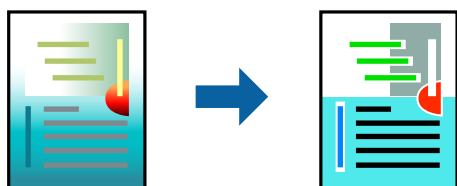
*Per obrir un Projecte d'impressió, feu clic a **Organitzador de treballs Lite** a la pestanya **Manteniment** del controlador de la impressora per obrir la finestra Job Arranger Lite. A continuació, seleccioneu **Obre** al menú **Fitxer** per seleccionar el fitxer.*

### Informació relacionada

- ➔ [“Càrrega de paper” a la pàgina 40](#)
- ➔ [“Impressió utilitzant la Configuració Fàcil” a la pàgina 52](#)

## Impressió utilitzant la funció d'impressió de color universal

Podeu millorar la visibilitat dels textos i les imatges de les còpies impreses.



Impressió universal en color només està disponible quan s'ha seleccionat la configuració següent.

- Tipus de paper: paper normal, paper de còpia, capçalera, paper reciclat, paper de color, paper preimprès, paper normal d'alta qualitat o paper gruixut 1
- Qualitat: **Estàndard** o una qualitat superior
- Color d'impressió: **Color**
- Aplicacions: Microsoft® Office 2007 o posterior
- Mida de text: 96 punts o més petit

1. A la pestanya **Més opcions** del controlador d'impressora, feu clic a **Opcions de la imatge** a la configuració **Correcció de color**.
2. Seleccioneu una opció de la configuració **Impressió universal en color**.
3. **Opcions de millora** per establir altres configuracions.
4. Definiu els altres elements a les pestanyes **Principal** i **Més opcions** com sigui necessari, i feu clic a **D'acord**.  
[“Pestanya Principal” a la pàgina 54](#)  
[“Pestanya Més opcions” a la pàgina 56](#)
5. Feu clic a **Imprimeix**.

**Nota:**

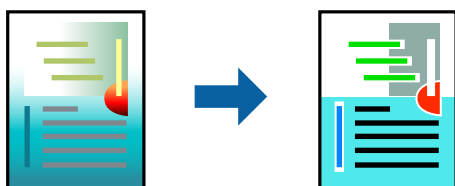
- Alguns caràcters es poden veure alterats per patrons, com pot ser "+", que pot aparèixer com a "±".
- Els patrons específics d'aplicacions i els subratllats poden alterar el contingut imprès en utilitzar aquestes configuracions.
- La qualitat de la impressió es pot reduir en fotografies i altres imatges en utilitzar les configuracions *Impressió universal en color*.
- La impressió es duu a terme més lentament en utilitzar les configuracions *Impressió universal en color*.

### Informació relacionada

- ➔ [“Càrrega de paper” a la pàgina 40](#)
- ➔ [“Impressió utilitzant la Configuració Fàcil” a la pàgina 52](#)

## Ajustament del color de la impressió

Podeu ajustar els colors que s'empren en el treball d'impressió. Aquests ajustaments no s'apliquen a les dades originals.



**PhotoEnhance** genera imatges més nítides i colors més vius, ja que ajusta automàticament el contrast, la saturació i la brillantor de les dades de la imatge original.

**Nota:**

**PhotoEnhance** ajusta el color analitzant la posició del tema. Així doncs, si heu canviat la posició del tema reduint, ampliant, retallant o girant la imatge, el color podria canviar de manera inesperada. Si la imatge està desenfocada, el to podria ser poc natural. Si el color canvia o esdevé poc natural, imprimeix amb un altre mode que no sigui **PhotoEnhance**.

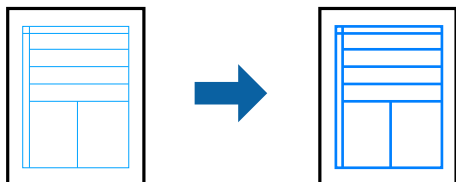
1. A la pestanya **Més opcions** del controlador de la impressora, seleccioneu el mètode de correcció de color des de la configuració **Correcció de color**.
  - Automàtic Aquesta configuració ajusta el to automàticament per coincidir amb la configuració de tipus de paper i qualitat d'impressió.
  - Si seleccioneu Personalitzat i feu clic a **Avançada**, podeu personalitzar els vostres ajustos.
2. Definiu els altres elements a les pestanyes **Principal** i **Més opcions** com sigui necessari, i feu clic a **D'acord**.
  - [“Pestanya Principal” a la pàgina 54](#)
  - [“Pestanya Més opcions” a la pàgina 56](#)
3. Feu clic a **Imprimeix**.

**Informació relacionada**

- ➔ [“Càrrega de paper” a la pàgina 40](#)
- ➔ [“Impressió utilitzant la Configuració Fàcil” a la pàgina 52](#)

## Impressió per destacar línies primes

Podeu fer més gruixudes les línies que són massa primes en imprimir.



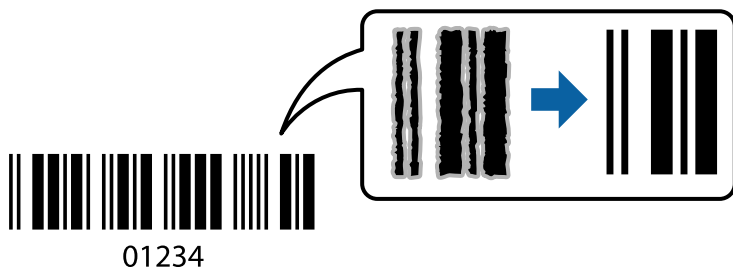
1. A la pestanya **Més opcions** del controlador d'impressora, feu clic a **Opcions de la imatge** a la configuració **Correcció de color**.
2. Seleccioneu **Destaca les línies fines**.
3. Definiu els altres elements a les pestanyes **Principal** i **Més opcions** com sigui necessari, i feu clic a **D'acord**.
  - [“Pestanya Principal” a la pàgina 54](#)
  - [“Pestanya Més opcions” a la pàgina 56](#)
4. Feu clic a **Imprimeix**.

**Informació relacionada**

- ➔ [“Càrrega de paper” a la pàgina 40](#)
- ➔ [“Impressió utilitzant la Configuració Fàcil” a la pàgina 52](#)

## Impressió clara de codis de barres

Si els codis de barres impresos no es poden llegir correctament, podeu imprimir amb més claredat reduint el sagnat de tinta. Només activeu aquesta funció si el codi de barres que heu imprès no es pot escanejar.



Podeu utilitzar aquesta funció en les següents condicions.

- Tipus de paper: Paper normal, paper de còpia, capçalera, paper reciclat, paper de colors, paper preimprès, paper normal d'alta qualitat, paper gruixut, Epson Photo Quality Ink Jet, Epson Matte o sobre
- Tipus de paper: Definiu el tipus de paper adequat en funció del paper que s'utilitzi per imprimir.  
[“Llista de tipus de paper” a la pàgina 39](#)
- Qualitat: **Estàndard, Alta**  
Epson Photo Quality Ink Jet, Epson Matte i el paper gruixut fins a 151–256 g/m<sup>2</sup> no són compatibles amb **Alta**.

### **Nota:**

*No sempre es poden millorar les imatges borroses en funció de les circumstàncies.*

1. A la pestanya **Manteniment** del controlador de la impressora, feu clic a **Paràmetres ampliats** i, a continuació, seleccioneu **Mode de codi de barres**.
2. Definiu els altres elements a les pestanyes **Principal** i **Més opcions** com sigui necessari, i feu clic a **D'acord**.  
[“Pestanya Principal” a la pàgina 54](#)  
[“Pestanya Més opcions” a la pàgina 56](#)
3. Feu clic a **Imprimeix**.

### **Informació relacionada**

- ➔ [“Càrrega de paper” a la pàgina 40](#)
- ➔ [“Impressió utilitzant la Configuració Fàcil” a la pàgina 52](#)

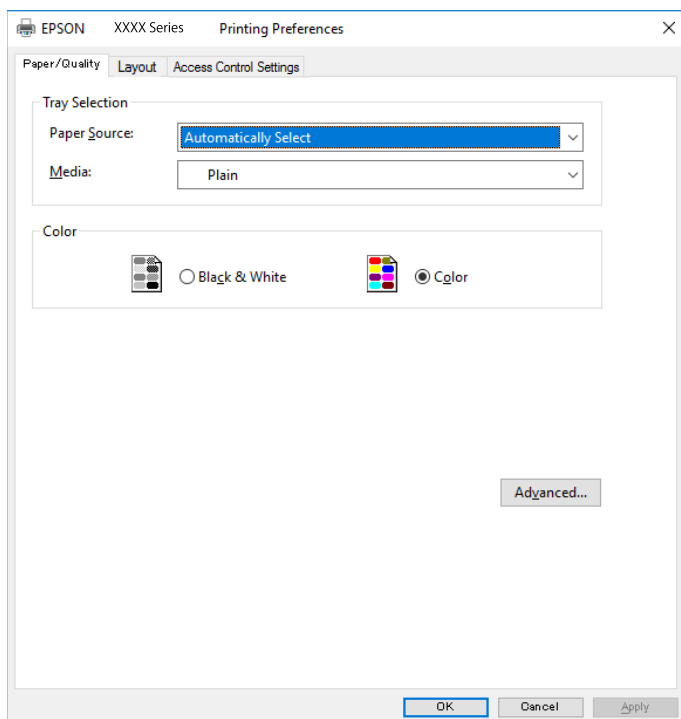
## Impressió d'un document mitjançant un controlador d'impressora PostScript (Windows)

Un controlador d'impressora PostScript és un controlador que envia ordres d'impressió a una impressora utilitzant llenguatge de descripció de pàgines PostScript.

1. Obriu el fitxer que voleu imprimir.  
Carregueu paper a la impressora si encara no s'ha carregat.



2. Feu clic a **Imprimeix** o **Configuració de la impressió** al menú **Fitxer**
3. Seleccioneu la impressora.
4. Seleccioneu **Preferències** o **Propietats** per accedir a la finestra del controlador de la impressora.



5. Canvieu la configuració segons calgui.  
Consulteu les opcions del menú del controlador de la impressora per obtenir més informació.
6. Feu clic a **OK** per tancar el controlador de la impressora per a més informació.
7. Feu clic a **Imprimeix**.

### **Informació relacionada**

- ➔ “Paper i capacitats disponibles” a la pàgina 367
- ➔ “Càrrega de paper” a la pàgina 40
- ➔ “Llista de tipus de paper” a la pàgina 39
- ➔ “Pestanya de paper/qualitat” a la pàgina 78
- ➔ “Pestanya de distribució” a la pàgina 78

## **Opcions de menú per al controlador PostScript de la impressora**

Obriu la finestra d'impressió en una aplicació, seleccioneu la impressora i, a continuació, accediu a la finestra del controlador de la impressora.

### **Nota:**

*Els menús varien en funció de la opció que hàgiu seleccionat.*

### ***Pestanya de paper/qualitat***

#### Selecció de safata:

Selecioneu la font del paper i el suport.

#### Font del paper:

Selecioneu la font de paper de la qual s'alimenta el paper.

Selecioneu **Selecciona automàticament** per escollir automàticament la font de paper seleccionada a la **Configuració del paper** a la impressora.

#### Suport:

Selecioneu el tipus de paper en el que voleu imprimir. Si seleccioneu **No especificada**, la impressió es durà a terme des de la font de paper per a la qual el tipus de paper està definit com es mostra a continuació en els ajustos de la impressora.

papers simples, Preprinted, Letterhead, Color, Recycled, Paper normal de gran qualitat

No obstant això, el paper no pot venir d'una font de paper per a la qual, al **Conf. selecció autom.** de la impressora, la font de paper estigui apagada.

#### Color:

Selecioneu el color per al treball d'impressió.

### ***Pestanya de distribució***

#### Orientació:

Selecioneu l'orientació que vulgueu utilitzar per imprimir.

#### Impressió a dues cares:

Permet realitzar una impressió a doble cara.

#### Ordre de pàgina:

Selecioneu per imprimir des del principi o des de la darrera pàgina. Si seleccioneu **De darrere a davant**, les pàgines s'apilen en l'ordre correcte en base a la numeració de les pàgines després de la impressió.

#### Format de les pàgines:

##### Pàgines per full:

Pàgines per distribució de full:

Permet especificar la distribució del full en imprimir diverses pàgines en un full.

##### Fulletó:

Enquadernació de fulletons:

Selecioneu la posició d'enquadernació per al fulletó.

##### Dibuix de vores:

Selecioneu-ho si voleu col·locar una línia a la vora per a cada pàgina en imprimir diverses pàgines en un full o en crear un fulletó.

### **Accés a la pestanya de configuració de control**

És possible que l'administrador hagi restringit l'ús de la impressora. Només està disponible la impressió una vegada registrat el vostre compte al controlador de la impressora. Contacteu l'administrador per més informació sobre el vostre compte d'usuari.

Accés a la configuració de control:

Definiu **Accés a la configuració de control**.

Registre d'usuari:

Us permet introduir un nom d'usuari i una contrasenya.

Nom d'usuari:

Introduïu un nom d'usuari.

Contrasenya:

Introduïu una contrasenya.

### **Opcions avançades**

Paper/sortida:

Seleccioneu la mida i el nombre de còpies.

Mida del paper:

Seleccioneu la mida de paper en la qual voleu imprimir.

Còpies:

Establiu el nombre de còpies que vulgueu imprimir.

Gràfic:

Establiu els elements de menú següents.

Qualitat d'impressió:

Seleccioneu la qualitat d'impressió que vulgueu utilitzar per imprimir.

Gestió del color de les imatges:

Seleccioneu el mètode o finalitat ICM.

Modificació a escala:

Permet reduir o ampliar el document.

Tipus de lletra TrueType:

Estableix el tipus de lletra substitutiu al tipus de lletra TrueType.

Opcions de document:

Funcions d'impressió avançades:

Permet establir configuracions detallades per a les funcions d'impressió.

#### Opcions PostScript:

Permet establir configuracions opcionals.

#### Funcions d'impressora:

Establiu els elements de menú següents.

#### Color Mode:

Selecioneu si voleu imprimir en color o en monocrom.

#### Press Simulation:

Podeu seleccionar un color de tinta CMYK per simular quan imprimiu reproduint el color de tinta CMYK de la impressora d'òfset.

#### Ink Save Mode:

Estalvia tinta reduint la densitat d'impressió.

#### Rotate by 180°:

Rota les dades 180 graus abans de la impressió.

## Impressió des d'un ordinador — Mac OS

### Impressió utilitzant la Configuració Fàcil

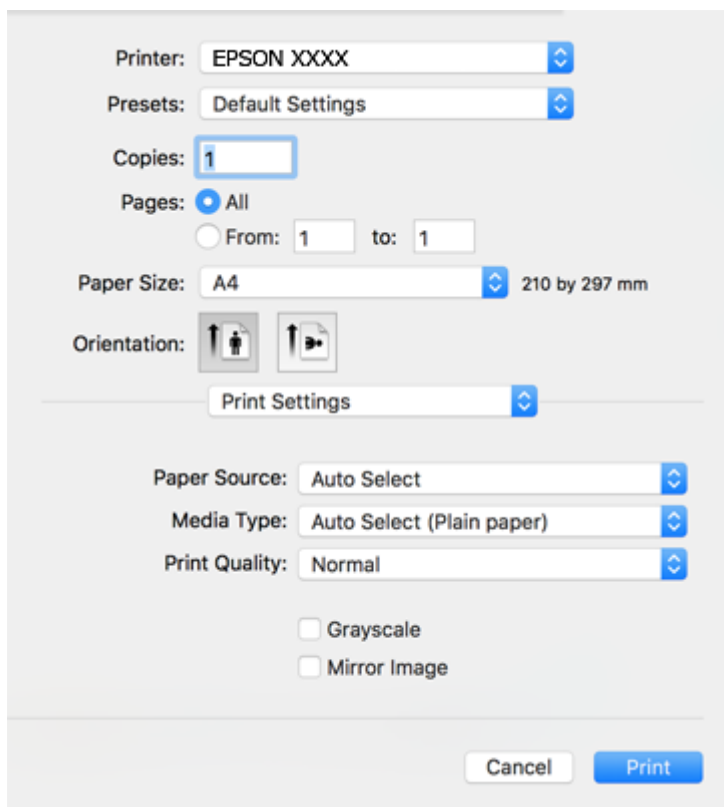


#### **Nota:**

Les operacions i les pantalles són diferents segons l'aplicació. Per obtenir més informació, consulteu l'ajuda de l'aplicació.

1. Carregueu paper a la impressora.  
“Càrrega de paper” a la pàgina 40
2. Obriu el fitxer que voleu imprimir.
3. Seleccioneu **Imprimeix** al menú **Arxiu** o una altra ordre per accedir al diàleg d'impressió.  
Si cal, feu clic a **Mostrar els detalls** o a ▼ per ampliar la finestra d'impressió.
4. Seleccioneu la impressora.

5. Seleccioneu **Paràmetres d'impressió** al menú emergent.



**Nota:**

Si el menú **Paràmetres d'impressió** no es mostra a macOS High Sierra, macOS Sierra, OS X El Capitan, OS X Yosemite, OS X Mavericks, OS X Mountain Lion, el controlador d'impressora Epson no s'ha instal·lat correctament. Habilitau-lo des del menú següent. macOS Catalina i macOS Mojave no poden accedir a **Paràmetres d'impressió** des d'aplicacions creades per Apple com ara TextEdit.

Seleccionau **Preferències del Sistema** al menú Apple > **Impressores i Escàners** (o **Impressió i Escaneig**, **Impressió i Fax**), elimineu la impressora i després torneu-la a afegir. Consulteu el següent per afegir una impressora.

[“Afegir el controlador de la impressora \(només Mac OS\)” a la pàgina 191](#)

6. Canvieu la configuració segons calgui.  
Consulteu les opcions del menú del controlador de la impressora per obtenir més informació.

7. Feu clic a **Imprimeix**.

**Nota:**

Si voleu cancel·lar la impressió, al vostre ordinador, feu clic a la icona de la impressora al **Acobla**. Seleccionau el treball que vulgueu cancel·lar i, a continuació, feu una de les accions següents. Això no obstant, no podeu cancel·lar un treball d'impressió des de l'ordinador un cop s'ha enviat completament a la impressora. En aquest cas, cancel·leu el treball d'impressió des del tauler de control de la impressora.

- OS X Mountain Lion o posterior

Feu clic a  al costat del mesurador de progrés.

- Mac OS X v10.6.8 a v10.7.x

Feu clic a **Suprimeix**.

### **Informació relacionada**

- ➔ “Paper i capacitats disponibles” a la pàgina 367
- ➔ “Llista de tipus de paper” a la pàgina 39
- ➔ “Opcions de menú de Paràmetres d'impressió” a la pàgina 83

### **Opcions de menú del controlador de la impressora**

Obriu la finestra d'impressió en una aplicació, seleccioneu la impressora i, a continuació, accediu a la finestra del controlador de la impressora.

**Nota:**

*Els menús varien en funció de la opció que hàgiu seleccionat.*

### **Opcions de menú de distribució**

**Pàgines per full:**

Seleccioneu el nombre de pàgines a imprimir en un full.

**Direcció del disseny:**

Especifiqueu l'ordre en el qual s'imprimiran les pàgines.

**Vores:**

Imprimeix una vora al voltant de les pàgines.

**Orientació de pàgina inversa:**

Rota les pàgines 180 graus abans de la impressió. Seleccioneu aquest element quan imprimeix en paper com ara sobres que es carreguin en una direcció fixa a la impressora.

**Rotar horitzontalment:**

Rota la imatge per imprimir-la com si fos un mirall.

### **Opcions de menú de correspondència de colors**

**ColorSync/EPSON Color Controls:**

Seleccioneu el mètode d'ajust de color. Aquestes opcions ajusten els colors entre la impressora i la pantalla de l'ordinador per minimitzar la diferència de color.

### **Opcions de menú per a la manipulació del paper**

**Intercalar pàgines:**

Imprimir documents de diverses pàgines intercalats en ordre i classificats en conjunts.

**Pàgines a imprimir:**

Seleccioneu per imprimir només les pàgines senars o parells.

#### Ordre de pàgina:

Seleccioneu per imprimir des del principi o des de la darrera pàgina.

#### Ajust a la mida del paper:

Imprimeix ajustant a la mida del paper que heu carregat.

Mida del paper de destinació:

Seleccioneu la mida del paper en el que voleu imprimir.

Només reduir:

Seleccioneu en reduir la mida del document.

### Opcions de menú de portades

#### Impressió de portades:

Seleccioneu si voleu imprimir o no una portada. Quan vulgueu afegir una contraportada, seleccioneu **Contraportada**.

#### Tipus portades:

Seleccioneu els continguts de la portada.

### Opcions de menú de Paràmetres d'impressió

#### Paper Source:

Seleccioneu la font de paper de la qual s'alimenta el paper. Seleccioneu **Selecció automàtica** per escollir automàticament la font de paper seleccionada a la configuració de paper de la impressora.

#### Tipus de suport:

Seleccioneu el tipus de paper en el que voleu imprimir. Si seleccioneu **Selecció automàtica (paper normal)**, la impressió es durà a terme des de la font de paper per a la qual el tipus de paper està definit com es mostra a continuació en els ajustos de la impressora.

papers simples, Preprinted, Letterhead, Color, Recycled, Paper normal de gran qualitat

No obstant això, el paper no pot venir d'una font de paper per a la qual, al **Conf. selecció autom.** de la impressora, la font de paper estigui apagada.

#### Qualitat d'impressió:

Seleccioneu la qualitat d'impressió que vulgueu utilitzar per imprimir. Les opcions varien segons el tipus de paper.

#### Escala de grisos:

Seleccioneu si voleu imprimir en negre o en tonalitats de grisos.

#### Mirror Image:

Inverteix la imatge perquè s'imprimeixi com apareixeria en un mirall.

## Opcions de menú de Color Options

Paràmetres manuals:

Ajust manual dels colors. A **Paràmetres avançats**, podeu seleccionar configuracions més específiques.

PhotoEnhance:

Genera imatges més nítides i colors més vius, ja que ajusta automàticament el contrast, la saturació i la brillantor de les dades de la imatge original.

Off (No Color Adjustment):

Imprimir sense millorar ni ajustar el color de cap manera.

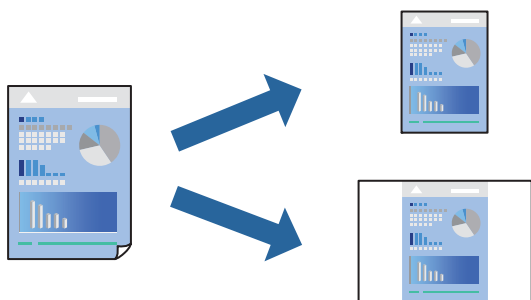
## Opcions de menú de Two-sided Printing Settings

Two-sided Printing:

Imprimeix a les dues cares del paper.

## Afegir predefinit d'impressió per imprimir fàcil

Si creeu un predefinit de la configuració d'impressió que utilitzeu amb freqüència, podeu imprimir fàcilment seleccionant el predefinit a la llista.



1. Establiu cada element, com ara **Paràmetres d'impressió** i **Orientació** (**Mida del paper**, **Tipus de suport**, entre altres).
2. Feu clic a **Predefinit** per desar la configuració actual com a predefinida.
3. Feu clic a **OK**.

**Nota:**

Per eliminar un predefinit afegit, feu clic a **Predefinit** > **Mostra predefinit**, seleccioneu el nom del predefinit que vulgueu eliminar de la llista i elimineu-lo.

4. Feu clic a **Imprimeix**.

La pròxima vegada que desitgeu imprimir amb la mateixa configuració, seleccioneu el nom de l'ajust registrat des de **Predefinit**.

### Informació relacionada

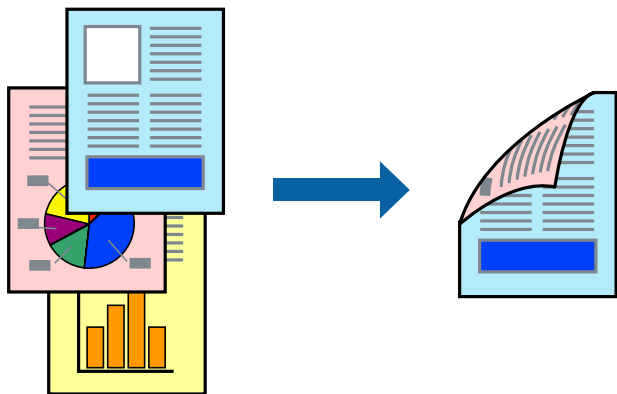
➔ “Càrrega de paper” a la pàgina 40



➔ [“Impressió utilitzant la Configuració Fàcil” a la pàgina 80](#)

## Impressió a doble cara

Podeu imprimir a les dues cares del paper.



### **Nota:**

Si no feu servir paper adequat per a la impressió a doble cara, la qualitat de la impressió pot ser inferior i podria haver-hi un embús de paper.

[“Paper per a impressió a dues cares” a la pàgina 372](#)

Segons el tipus de paper i les dades, és possible que la tinta passi a l'altra banda del paper.

1. Seleccioneu **Two-sided Printing Settings** al menú emergent.

2. Seleccioneu l'enquadernació a **Two-sided Printing**.

3. Seleccioneu el tipus d'original a **Document Type**.

### **Nota:**

El procés d'impressió pot ser lent en funció de l'opció de configuració **Document Type**.

Si imprimeu dades d'alta densitat com ara fotos o gràfiques, seleccioneu **Text & Photos** o **Text & Graphics** com a paràmetre de **Document Type**. Si hi ha ratlles o hi ha sagnat al revers, ajusteu la densitat d'impressió i el temps d'assecat de la tinta fent clic a la fletxa del costat d'**Adjustments**.

4. Si cal, definiu els altres elements.

5. Feu clic a **Imprimeix**.

### **Informació relacionada**

➔ [“Paper i capacitats disponibles” a la pàgina 367](#)

➔ [“Càrrega de paper” a la pàgina 40](#)

➔ [“Impressió utilitzant la Configuració Fàcil” a la pàgina 80](#)

## Impressió de diverses pàgines en un full

Podeu imprimir diverses pàgines amb dades en un sol full de paper.



1. Seleccioneu **Disseny** al menú emergent.
2. Definiu el nombre de pàgines a **Pàgines per full**, la **Direcció del disseny** (ordre de pàgina) i **Vora**.  
[“Opcions de menú de distribució” a la pàgina 82](#)
3. Si cal, definiu els altres elements.
4. Feu clic a **Imprimeix**.

### Informació relacionada

- ➔ [“Càrrega de paper” a la pàgina 40](#)
- ➔ [“Impressió utilitzant la Configuració Fàcil” a la pàgina 80](#)

## Impressió ajustada a la mida del paper

Seleccioneu la mida del paper que heu carregat a la impressora com a paràmetre de Mida del paper de destinació.



1. Seleccioneu la mida del paper que heu definit a l'aplicació com a paràmetre de **Mida del paper**.
2. Seleccioneu **Manipulació del paper** al menú emergent.
3. Seleccioneu **Ajustar les dimensions a la mida del paper**.
4. Seleccioneu la mida del paper que heu carregat a la impressora com a paràmetre de **Mida del paper de destinació**.
5. Si cal, definiu els altres elements.
6. Feu clic a **Imprimeix**.

### Informació relacionada

- ➔ “Càrrega de paper” a la pàgina 40
- ➔ “Impressió utilitzant la Configuració Fàcil” a la pàgina 80

## Impressió d'un document reduït o augmentat amb qualsevol ampliació

La mida d'un document es pot reduir o ampliar aplicant-hi un percentatge.



### Nota:

Les operacions són diferents segons l'aplicació. Per obtenir més informació, consulteu l'ajuda de l'aplicació.

1. Feu una de les accions següents.
  - Seleccioneu **Imprimeix** des del menú **Fitxer** de l'aplicació. Feu clic a **Configuració de pàgina**, i, a continuació, seleccioneu **Format per a**. Seleccioneu la mida de les dades a imprimir a **Mida del paper**, introduïu un percentatge a **Escala**, i, a continuació feu clic a **OK**.
  - Seleccioneu **Format de pàgina** des del menú **Fitxer** de l'aplicació. Seleccioneu la vostra impressora a **Format per a**. Seleccioneu la mida de les dades a imprimir a **Mida del paper**, introduïu un percentatge a **Escala**, i, a continuació feu clic a **OK**. Seleccioneu **Imprimeix** des del menú **Fitxer**.
2. Seleccioneu la vostra impressora a **Impressora**.

3. Si cal, definiu els altres elements.
4. Feu clic a **Imprimeix**.

#### Informació relacionada

- ➔ “Càrrega de paper” a la pàgina 40
- ➔ “Impressió utilitzant la Configuració Fàcil” a la pàgina 80

## Ajustament del color de la impressió

Podeu ajustar els colors que s'empren en el treball d'impressió. Aquests ajustaments no s'apliquen a les dades originals.



**PhotoEnhance** genera imatges més nítides i colors més vius, ja que ajusta automàticament el contrast, la saturació i la brillantor de les dades de la imatge original.

#### **Nota:**

**PhotoEnhance** ajusta el color analitzant la posició del tema. Així doncs, si heu canviat la posició del tema reduint, ampliant, retallant o girant la imatge, el color podria canviar de manera inesperada. Si la imatge està desenfocada, el to podria ser poc natural. Si el color canvia o esdevé poc natural, imprimeix amb un altre mode que no sigui **PhotoEnhance**.

1. Seleccioneu **Correspondència de colors** al menú emergent i seleccioneu **EPSON Color Controls**.
2. Seleccioneu **Color Options** al menú emergent i trieu una de les opcions disponibles.
3. Feu clic a la fletxa que hi ha al costat de **Paràmetres avançats** i definiu la configuració escaient.
4. Si cal, definiu els altres elements.
5. Feu clic a **Imprimeix**.

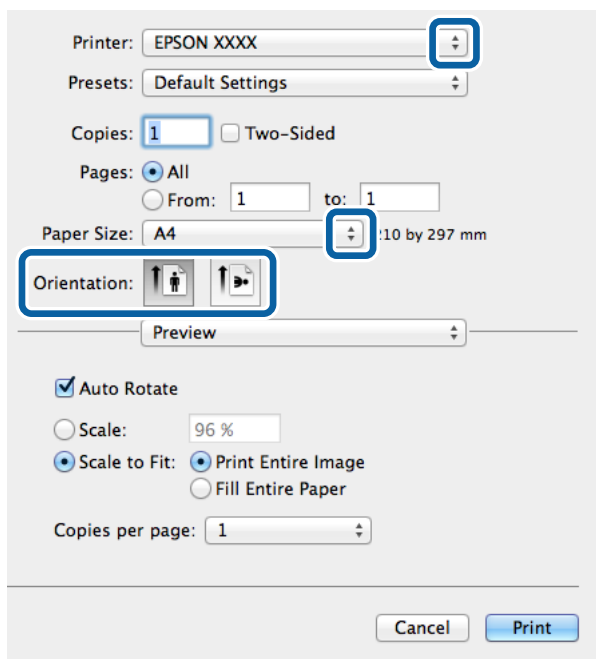
#### Informació relacionada

- ➔ “Càrrega de paper” a la pàgina 40
- ➔ “Impressió utilitzant la Configuració Fàcil” a la pàgina 80

## Impressió mitjançant un controlador d'impressora PostScript — Mac OS X

1. Carregueu paper a la impressora.
2. Obriu el fitxer que voleu imprimir.

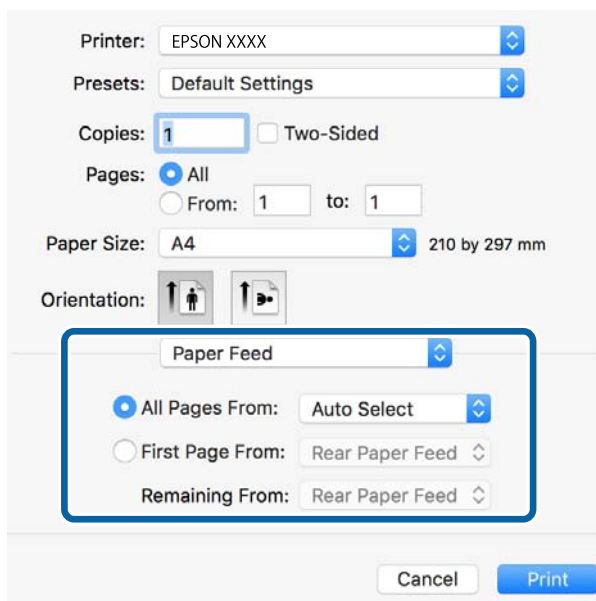
3. Accediu al diàleg d'impressió.



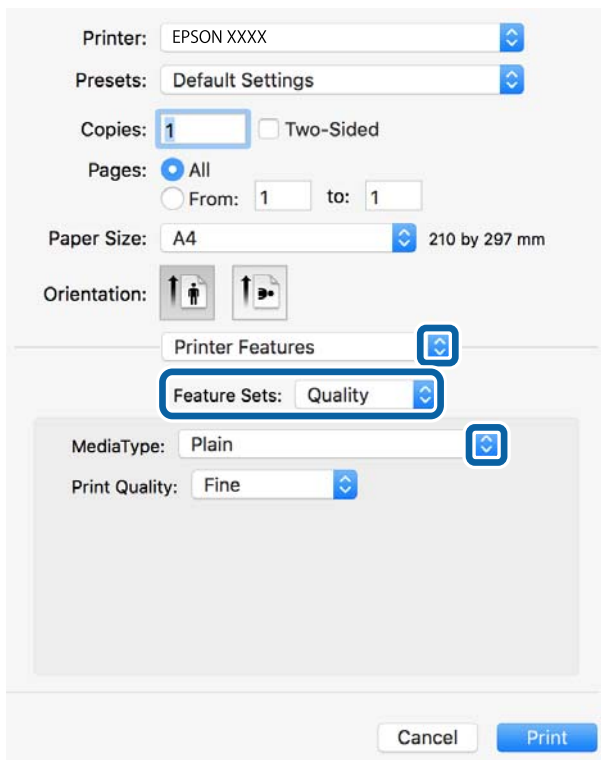
4. Definiu la configuració següent.

- Impressora: seleccioneu la impressora.
- Mida del paper: seleccioneu la mida del paper que heu carregat a la impressora.
- Orientació: seleccioneu l'orientació que heu definit a l'aplicació.

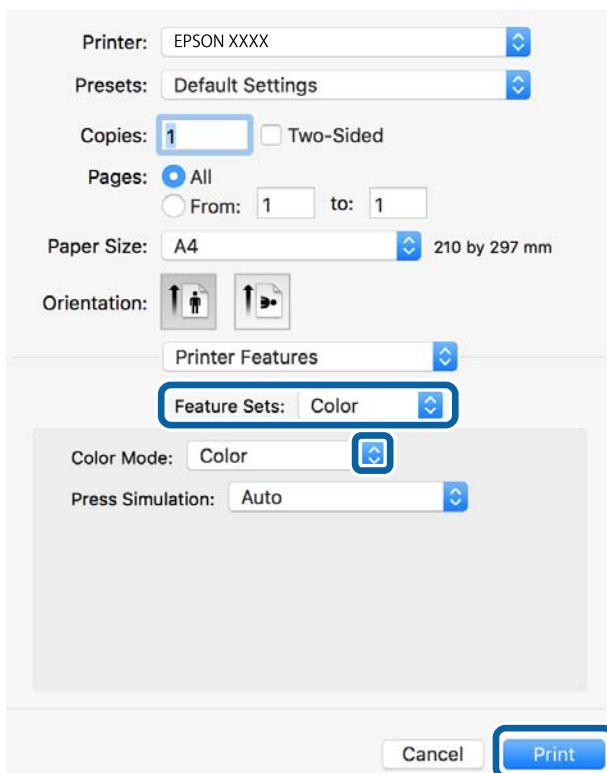
5. Seleccioneu **Alimentació de paper** al menú desplegable i, a continuació, seleccioneu la font de paper a la qual heu carregat el paper.



6. Seleccioneu **Funcions de paper** al menú desplegable, seleccioneu **Quality** com a configuració de **Conjunts de funcions** i, a continuació, seleccioneu el tipus de paper que heu carregat com a configuració de **MediaType**.



7. Seleccioneu **Color** com a configuració de **Conjunts de funcions** i, a continuació, seleccioneu la configuració per al **Color Mode**.



8. Feu clic a **Imprimeix**.

#### **Informació relacionada**

- ➔ [“Paper i capacitats disponibles” a la pàgina 367](#)
- ➔ [“Càrrega de paper” a la pàgina 40](#)
- ➔ [“Llista de tipus de paper” a la pàgina 39](#)
- ➔ [“Opcions de menú per a funcions d'impressora” a la pàgina 93](#)

## **Opcions de menú per al controlador PostScript de la impressora**

Obriu la finestra d'impressió en una aplicació, seleccioneu la impressora i, a continuació, accediu a la finestra del controlador de la impressora.

#### **Nota:**

*Els menús varien en funció de la opció que hàgiu seleccionat.*

### **Opcions de menú de distribució**

**Pàgines per full:**

Seleccioneu el nombre de pàgines a imprimir en un full.

**Direcció del disseny:**

Especifiqueu l'ordre en el qual s'imprimiran les pàgines.

**Vores:**

Imprimeix una vora al voltant de les pàgines.

**Doble cara:**

Permet realitzar una impressió a doble cara.

**Orientació de pàgina inversa:**

Rota les pàgines 180 graus abans de la impressió.

**Rotar horitzontalment:**

Inverteix la imatge perquè s'imprimeixi com apareixeria en un mirall.

### **Opcions de menú de correspondència de colors**

**ColorSync/A la impressora:**

Seleccioneu el mètode d'ajust de color. Aquestes opcions ajusten el color entre la impressora i la pantalla de l'ordinador per minimitzar la diferència de color.

### **Opcions de menú per a la manipulació del paper**

Intercalar pàgines:

Imprimir documents de diverses pàgines intercalats en ordre i classificats en conjunts.

Pàgines a imprimir:

Seleccioneu per imprimir només les pàgines senars o parells.

Ordre de pàgina:

Seleccioneu per imprimir des del principi o des de la darrera pàgina.

Ajust a la mida del paper:

Imprimeix ajustant a la mida del paper que heu carregat.

Mida del paper de destinació:

Seleccioneu la mida del paper en el que voleu imprimir.

Només reduir:

Seleccioneu en reduir la mida del document.

### **Opcions de menú per a l'alimentació del paper**

Seleccioneu la font de paper de la qual s'alimenta el paper.

Totes les pàgines de:

Seleccionant **Selecció automàtica** s'escull automàticament la font de paper que correspon a la **Configuració del paper** a la impressora.

Primera pàgina de/pàgines restants de:

També podeu seleccionar la font de paper per a la pàgina.

### **Opcions de menú de portades**

Impressió de portades:

Seleccioneu si voleu imprimir o no una portada. Quan vulgueu afegir una contraportada, seleccioneu **Contraportada**.

Tipus portades:

Seleccioneu els continguts de la portada.



## Opcions de menú per a funcions d'impressora

Grups de funcions:

Quality:

MediaType:

Seleccioneu el tipus de paper en el que voleu imprimir. Si seleccioneu **No especificada**, la impressió es durà a terme des de la font de paper per a la qual el tipus de paper està definit com es mostra a continuació en els ajustos de la impressora.

papers simples, Preprinted, Letterhead, Color, Recycled, Paper normal de gran qualitat

No obstant això, el paper no pot venir d'una font de paper per a la qual, al **Conf. selecció autom.** de la impressora, la font de paper estigui apagada.

Print Quality:

Seleccioneu la qualitat d'impressió que vulgueu utilitzar per imprimir.

Color:

Color Mode:

Seleccioneu si voleu imprimir en color o en monocrom.

Press Simulation:

Podeu seleccionar un color de tinta CMYK per simular quan imprimiu reproduint el color de tinta CMYK de la impressora d'òfset.


Altres:

Ink Save Mode:

Estalvia tinta reduint la densitat d'impressió.

## Impressió de fitxers PDF des d'un dispositiu de memòria

Podeu imprimir fitxers PDF des d'un dispositiu de memòria connectat a la impressora.

1. Connecteu el dispositiu de memòria al port USB d'interfície externa de la impressora.  
[“Inserció d'un dispositiu USB extern” a la pàgina 49](#)
2. Seleccioneu **Dispositiu de memòria** a la pantalla d'inici.
3. Seleccioneu **PDF**.
4. Seleccioneu el fitxer i, a continuació, aneu a la pantalla següent.
5. Toqueu .

## Configuració de l'PDF

Podeu configurar les opcions d'impressió per als fitxers de format PDF als dispositius de memòria.

 (Ordre visualització):

Seleccioneu un ajust d'ordre per visualitzar el fitxer a la pantalla LCD.

Conf. bàsica:

Conf pap

Especifiqueu la configuració de font de paper que vulgueu utilitzar per imprimir.

Mode color

Seleccioneu una configuració de color tant si normalment imprimeu en **B/N** o **Color**.

Avançat:

2 cares

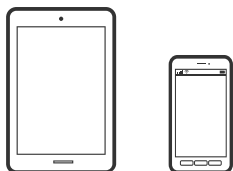
Seleccioneu **Eng.** per imprimir un PDF a doble cara. També podeu seleccionar el mètode d'enquadernació seleccionant **Enquad.(còpia)**.

Ordre impr.

Seleccioneu l'ordre per imprimir fitxers PDF de diverses pàgines.

## Impressió de documents des de dispositius intel·ligents (iOS)

Podeu imprimir documents des d'un dispositiu intel·ligent com ara un telèfon intel·ligent o tauleta.



## Impressió de documents utilitzant Epson iPrint

**Nota:**

*El procediment pot variar segons el dispositiu.*

1. Connecteu la vostra impressora i el vostre dispositiu intel·ligent mitjançant Wi-Fi Direct.  
[“Connexió directa d'un dispositiu intel·ligent amb una impressora \(Wi-Fi Direct\)” a la pàgina 308](#)
2. Si Epson iPrint no està instal·lat, instal·leu-lo.  
[“Instal·lació de l'Epson iPrint” a la pàgina 380](#)
3. Inicieu l'Epson iPrint.
4. Toqueu **Document** a la pantalla d'inici.
5. Toqueu la ubicació del document que voleu imprimir.

6. Seleccioneu el document, i a continuació toqueu **Next**.
7. Toqueu **Print**.

## Impressió de documents utilitzant AirPrint

AirPrint activa la impressió sense fil instantània des d'un iPhone, iPad, iPod touch, i Mac sense la necessitat d'instal·lar controladors ni descarregar programari.



**Nota:**

*Si heu desactivat els missatges de configuració de paper al tauler de control de la vostra impressora, no podeu utilitzar AirPrint. Vegeu el següent enllaç per permetre als missatges, si cal.*

1. Configureu la impressora per a la impressió sense fil. Consulteu l'enllaç següent.  
<http://epson.sn>
2. Connecteu el dispositiu d'Apple a la mateixa xarxa sense fil que estigui utilitzant la vostra impressora.
3. Imprimiu des del vostre dispositiu a la impressora.

**Nota:**

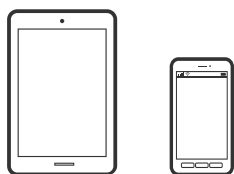
*Per obtenir més informació, consulteu la pàgina d'AirPrint al lloc web d'Apple.*

### Informació relacionada

➔ “No es pot imprimir encara que s'hagi establert correctament una connexió (iOS)” a la pàgina 232

## Impressió de documents des de dispositius intel·ligents (Android)

Podeu imprimir documents des d'un dispositiu intel·ligent com ara un telèfon intel·ligent o tauleta.



## Impressió de documents utilitzant Epson iPrint

**Nota:**

*El procediment pot variar segons el dispositiu.*

1. Connecteu la vostra impressora i el vostre dispositiu intel·ligent mitjançant Wi-Fi Direct.  
“Connexió directa d'un dispositiu intel·ligent amb una impressora (Wi-Fi Direct)” a la pàgina 308

2. Si Epson iPrint no està instal·lat, instal·leu-lo.  
[“Instal·lació de l'Epson iPrint” a la pàgina 380](#)
3. Inicieu l'Epson iPrint.
4. Toqueu **Document** a la pantalla d'inici.
5. Toqueu la ubicació del document que voleu imprimir.
6. Seleccioneu el document, i a continuació toqueu **Next**.
7. Toqueu **Print**.

## Impressió de documents utilitzant Epson Print Enabler

Podeu imprimir sense fil els vostres documents, correus electrònics, fotos i pàgines web des del telèfon o la tauleta Android (Android v4.4 o posterior). Amb uns quants tocs, el vostre dispositiu Android trobarà una impressora Epson connectada a la mateixa xarxa sense fil.

**Nota:**

*El procediment pot variar segons el dispositiu.*

1. Connecteu la vostra impressora i el vostre dispositiu intel·ligent mitjançant Wi-Fi Direct.  
[“Connexió directa d'un dispositiu intel·ligent amb una impressora \(Wi-Fi Direct\)” a la pàgina 308](#)
2. Al vostre dispositiu Android, instal·leu-hi el complement Epson Print Enabler des de Google Play.
3. Aneu a **Configuració** al vostre dispositiu Android, seleccioneu **Impressió**, i a continuació activeu Epson Print Enabler.
4. Des d'una aplicació Android com ara Chrome, toqueu la icona del menú i imprimeu el que hi ha a la pantalla.

**Nota:**

*Si no veieu la vostra impressora, toqueu **Totes les impressores** i seleccioneu la vostra impressora.*

## Impressió amb Mopria Print Service

Mopria Print Service permet la impressió sense fil instantània des de telèfons intel·ligents o tauletes Android.



1. Instal·leu Mopria Print Service des de Google Play.
2. Carregueu paper a la impressora.

3. Configureu la impressora per a la impressió sense fil. Consulteu l'enllaç següent.  
<http://epson.sn>
4. Connecteu el dispositiu Android a la mateixa xarxa sense fil que estigui utilitzant la vostra impressora.
5. Imprimiu des del vostre dispositiu a la impressora.

**Nota:**

Per a més informació, accediu al lloc web de Mopria a <https://mopria.org>.

---

## Impressió de sobres

### Impressió de sobres des d'un ordinador (Windows)

1. Carregueu sobres a la impressora.  
[“Càrrega de sobres” a la pàgina 41](#)
2. Obriu el fitxer que voleu imprimir.
3. Accediu a la finestra del controlador de la impressora.
4. Seleccioneu la mida del sobre des de **Mida del document** a la pestanya **Principal** i a continuació seleccioneu **Sobre** des de **Tipus de paper**.
5. Definiu els altres elements a les pestanyes **Principal** i **Més opcions** com sigui necessari, i feu clic a **D'acord**.
6. Feu clic a **Imprimeix**.

### Impressió de sobres des d'un ordinador (Mac OS)

1. Carregueu sobres a la impressora.  
[“Càrrega de sobres” a la pàgina 41](#)
2. Obriu el fitxer que voleu imprimir.
3. Seleccioneu **Imprimeix** al menú **Arxiu** o una altra ordre per accedir al diàleg d'impressió.
4. Seleccioneu la mida a la configuració **Mida del paper**.
5. Seleccioneu **Paràmetres d'impressió** al menú emergent.
6. Seleccioneu **Sobre** com a configuració de l'opció **Tipus de suport**.
7. Si cal, definiu els altres elements.


8. Feu clic a **Imprimeix**.

---

## Impressió de fotografies

### Impressió de fitxers JPEG des d'un dispositiu de memòria

Podeu imprimir fitxers JPEG des d'un dispositiu de memòria connectat a la impressora.

1. Connecteu el dispositiu de memòria al port USB d'interfície externa de la impressora.  
[“Inserció d'un dispositiu USB extern” a la pàgina 49](#)
2. Seleccioneu **Dispositiu de memòria** a la pantalla d'inici.
3. Seleccioneu **JPEG**.
4. Seleccioneu el fitxer i, a continuació, aneu a la pantalla següent.
5. Toqueu .

### Configuració de l'JPEG



(Opcions):

Realitzeu la configuració per ordenar, seleccionar i anul·lar la selecció de dades d'imatge.

Conf. bàsica:

- Conf pap

Especifiqueu la configuració de font de paper que vulgueu utilitzar per imprimir.

- Mode color

Seleccioneu una configuració de color tant si normalment imprimeu en **B/N** o **Color**.

Avançat:

- Disseny

Seleccioneu el disseny dels fitxers JPEG. **1 diapositiva** és per imprimir un fitxer per full. **20 diapositives** és per imprimir 20 fitxers en un full. **Índex** és per imprimir un índex amb informació.

- Ajusta al marc

Seleccioneu **Engeg** per retallar la imatge per encaixar-la en el disseny d'impressió seleccionat automàticament. Si la relació d'aspecte de les dades de la imatge i la mida del paper són diferents, la imatge s'amplia o es redueix de manera automàtica per tal que els costats curts coincideixin amb els costats curts del paper. El costat llarg de la imatge es retalla si s'estén més enllà del costat més llarg del paper. És possible que aquesta funció no funcioni per a fotos panoràmiques.

- Qualitat

Seleccioneu **Millor** per a una impressió de més qualitat, però pot ser que la velocitat d'impressió sigui més baixa.

Data

Seleccioneu el format de la data en què es va fer la foto o es va desar. La data no s'imprimeix amb alguns dissenys.

Corr. foto


Seleccioneu aquest mode per millorar la brillantor, el contrast i la saturació de la fotografia automàticament. Per apagar la millora, seleccioneu **Millora apagada**.

Corr. ulls vermells

Seleccioneu **Eng.** per corregir automàticament l'efecte d'ulls vermells a les fotos. Les correccions no s'apliquen al fitxer original, només a les impressions. En funció del tipus de fotografia, pot ser que es corregeixin altres parts de la imatge que no siguin els ulls.

## Impressió de fitxers TIFF des d'un dispositiu de memòria

Podeu imprimir fitxers TIFF des d'un dispositiu de memòria connectat a la impressora.

1. Connecteu el dispositiu de memòria al port USB d'interfície externa de la impressora.  
[“Inserció d'un dispositiu USB extern” a la pàgina 49](#)
2. Seleccioneu **Dispositiu de memòria** a la pantalla d'inici.
3. Seleccioneu **TIFF**.
4. Seleccioneu el fitxer i, a continuació, aneu a la pantalla següent.
5. Toqueu .

## Configuració de l'TIFF

Podeu configurar les opcions d'impressió per als fitxers de format TIFF als dispositius de memòria.

 (Ordre visualització):

Canvieu l'ordre dels fitxers.

Conf. bàsica:

Conf pap

Especifiqueu la configuració de font de paper que vulgueu utilitzar per imprimir.

Mode color

Seleccioneu una configuració de color tant si normalment imprimeu en **B/N** o **Color**.

Avançat:

Disseny

Seleccioneu el disseny del fitxer Multi-TIFF. **1 diapositiva** és per imprimir una pàgina per full. **20 diapositives** és per imprimir 20 pàgines en un full. **Índex** és per imprimir un índex amb informació.

Ajusta al marc

Seleccioneu **Engeg** per retallar la foto per encaixar-la en el disseny de foto seleccionat automàticament. Si la relació d'aspecte de les dades de la imatge i la mida del paper són diferents, la imatge s'amplia o es redueix de manera automàtica per tal que els costats curts coincideixen amb els costats curts del paper. El costat llarg de la imatge es retalla si s'estén més enllà del costat més llarg del paper. És possible que aquesta funció no funcioni per a fotos panoràmiques.

Qualitat

Seleccioneu **Millor** per a una impressió de més qualitat, però pot ser que la velocitat d'impressió sigui més baixa.

Ordre impr.

Seleccioneu l'ordre per imprimir fitxers TIFF de diverses pàgines.

Data

Seleccioneu el format de la data en què es va fer la foto o es va desar. La data no s'imprimeix amb alguns dissenys.

---

## Impressió de pàgines Web

### Impressió de pàgines Web des de dispositius intel·ligents

**Nota:**

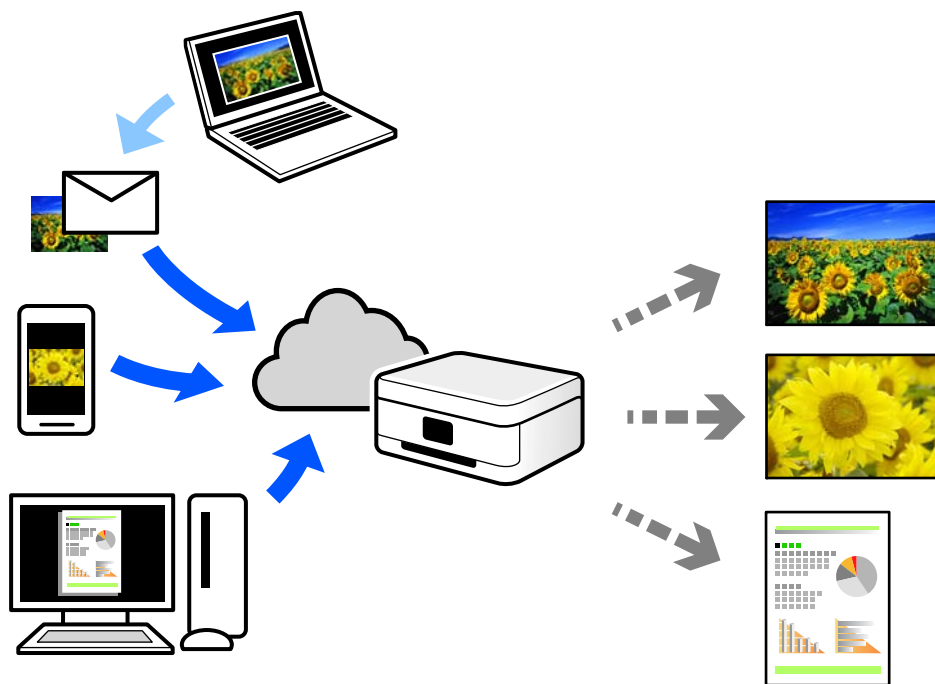
*El procediment pot variar segons el dispositiu.*

1. Connecteu la vostra impressora i el vostre dispositiu intel·ligent mitjançant Wi-Fi Direct.  
[“Connexió directa d'un dispositiu intel·ligent amb una impressora \(Wi-Fi Direct\)” a la pàgina 308](#)
2. Si Epson iPrint no està instal·lat, instal·leu-lo.  
[“Instal·lació de l'Epson iPrint” a la pàgina 380](#)
3. Obriu la pàgina web que voleu imprimir amb l'app del navegador web.
4. Toqueu **Compartir** des del menú de l'aplicació del navegador web.
5. Seleccioneu **iPrint**.
6. Toqueu **Imprimeix**.



## Impressió utilitzant un servei al núvol

Mitjançant el servei Epson Connect disponible a Internet, podeu imprimir des d'un telèfon intel·ligent, des d'una tauleta o portàtil en qualsevol moment i pràcticament des de qualsevol lloc. Per utilitzar aquest servei, cal que registreu l'usuari i la impressora a Epson Connect.



Les funcions disponibles a Internet són les següents.

Email Print

Quan s'envia un correu electrònic amb fitxers adjunts, com ara documents o imatges, a una adreça de correu electrònic assignada a la impressora, podeu imprimir el correu electrònic i els fitxers adjunts des de llocs remots, com ara la impressora de la vostra llar o oficina.

Epson iPrint

Aquesta aplicació és per a iOS i Android, i us permet imprimir o escanejar des d'un telèfon intel·ligent o tauleta. Podeu imprimir documents, imatges i llocs web enviant-los directament a una impressora de la mateixa xarxa LAN sense fil.

Remote Print Driver

Aquest és un controlador compartit compatible amb el controlador d'impressió remota. Quan s'imprimeix amb una impressora en una ubicació remota, podeu imprimir mitjançant el canvi de la impressora a la finestra d'aplicacions habituals.

Consulteu el lloc web Epson Connect per obtenir més informació sobre com imprimir o configurar.

<https://www.epsonconnect.com/>

<http://www.epsonconnect.eu> (només Europa)

## Registre a Epson Connect Service des del Tauler de control

Seguiu els passos següents per registrar la impressora.

1. Seleccioneu **Configurac.** al tauler de control.
2. Seleccioneu **Configuració general > Configuració del servei de web > Serveis d'Epson Connect > Treu del registre** per imprimir el full de registre.
3. Seguiu les instruccions del full de registre per registrar la impressora.

---

# Fotocopiar

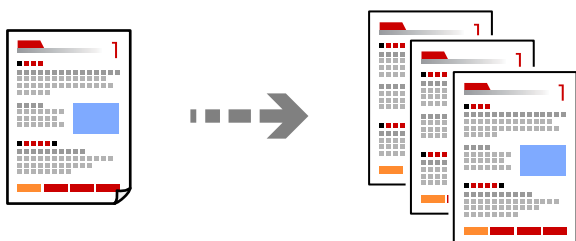
Mètodes de còpia disponibles. . . . .	104
Opcions de menú bàsiques per a copiar. . . . .	109
Opcions de menú avançades per a copiar. . . . .	111

## Mètodes de còpia disponibles

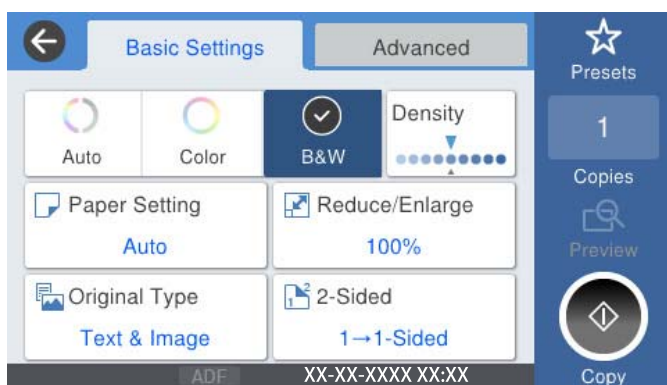
Col·loqueu l'original al vidre de l'escàner o a l'ADF, i a continuació seleccioneu el menú **Còpia** a la pantalla d'inici.


### Còpia d'originals

Podeu copiar els originals de mida fixa o personalitzada en color o en monocrom.



1. Col·loqueu els originals.  
[“Col·locació dels originals” a la pàgina 44](#)
2. Seleccioneu **Còpia** a la pantalla d'inici.
3. Seleccioneu la pestanya **Conf. bàsica** i, seguidament, seleccioneu **Auto** o **Color**, **B/N**.



4. Toqueu .

### Còpia a doble cara

Copieu diversos originals a les dues cares del paper.



1. Col·loqueu tots els originals de cara amunt a l'ADF.



**Important:**


*Si voleu copiar originals incompatibles amb l'ADF, utilitzeu el vidre de l'escàner.*

*["Originals incompatibles amb l'ADF" a la pàgina 46](#)*

**Nota:**

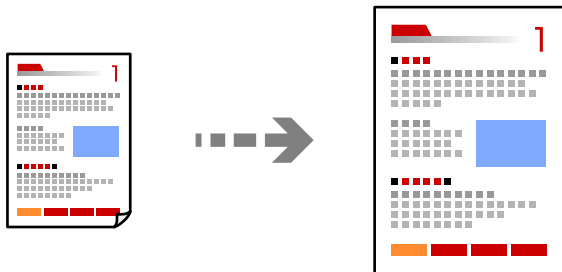
*També podeu col·locar els originals al vidre de l'escàner.*


*["Col·locació dels originals" a la pàgina 44](#)*

2. Seleccioneu **Còpia** a la pantalla d'inici.
3. Seleccioneu la pestanya **Conf. bàsica**, a continuació **2 cares**, i finalment seleccioneu **2>2 cares** o **1>2 cares**
4. Especifiqueu altres ajusts com ara l'orientació de l'original i la posició d'enquadernació.
5. Toqueu .

## Fer còpies augmentant o reduint

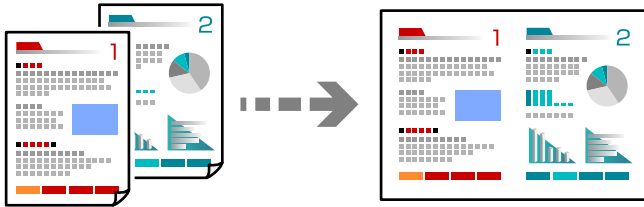
Podeu fer còpies d'originals amb una ampliació específica.



1. Col·loqueu els originals.  
*["Col·locació dels originals" a la pàgina 44](#)*
2. Seleccioneu **Còpia** a la pantalla d'inici.
3. Seleccioneu la pestanya **Conf. bàsica** i, a continuació, seleccioneu **Red./Ampliar**.
4. Especifiqueu la quantitat d'ampliació o de reducció.
5. Toqueu .

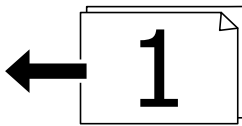
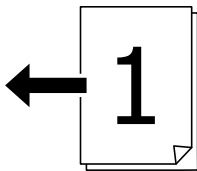
## Còpia de diversos originals en un full

Podeu copiar diversos originals en un sol full de paper.

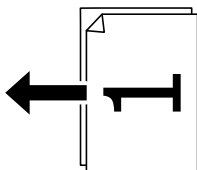
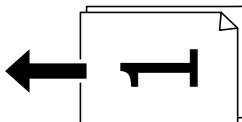


1. Col·loqueu tots els originals de cara amunt a l'ADF.  
Col·loqueu-los en la direcció que es mostra a la il·lustració.

Direcció de lectura



Direcció a l'esquerra



**Important:**

*Si voleu copiar originals incompatibles amb l'ADF, utilitzeu el vidre de l'escàner.*


*[“Originals incompatibles amb l'ADF” a la pàgina 46](#)*

**Nota:**

*També podeu col·locar els originals al vidre de l'escàner.*

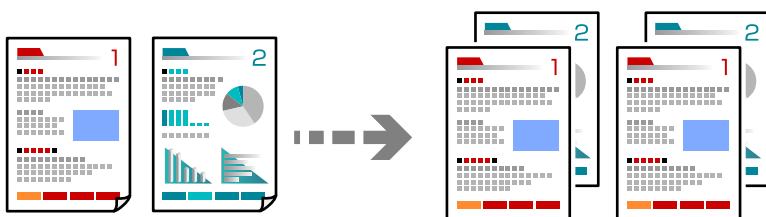
*[“Col·locació dels originals” a la pàgina 44](#)*


2. Seleccioneu **Còpia** a la pantalla d'inici.

3. Seleccioneu la pestanya **Avançat**, a continuació **Div. pàg.**, i finalment seleccioneu **2 diap.** o **4 diap.**.
4. Especifiqueu l'ordre del disseny i l'orientació de l'original.
5. Toqueu .

## Copiar en ordre de les pàgines

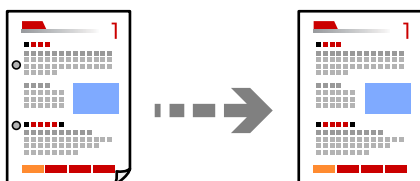
Si realitzeu diverses còpies d'un document multipàgina, podeu descarregar una còpia cada vegada en l'ordre de les pàgines.




1. Col·loqueu els originals.  
“Col·locació dels originals” a la pàgina 44
2. Seleccioneu **Còpia** a la pantalla d'inici.
3. Seleccioneu la pestanya **Avançat** i, seguidament, seleccioneu **Acabat > Interc (ordre p.)**.
4. Toqueu .

## Còpia d'originals utilitzant bona qualitat

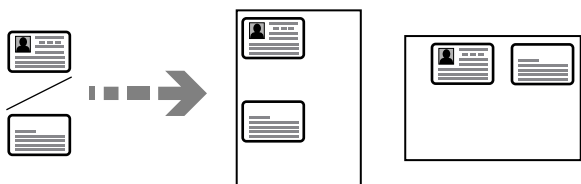
Podeu copiar originals sense ombres ni forats de perforació.




1. Col·loqueu els originals.  
“Col·locació dels originals” a la pàgina 44
2. Seleccioneu **Còpia** a la pantalla d'inici.
3. Seleccioneu la pestanya **Avançat** i activeu **Elimina ombra** o **Elimina forats** o ajusteu la qualitat d'imatge a **Qualitat de la imatge**.
4. Toqueu .

## Còpia de documents d'identitat

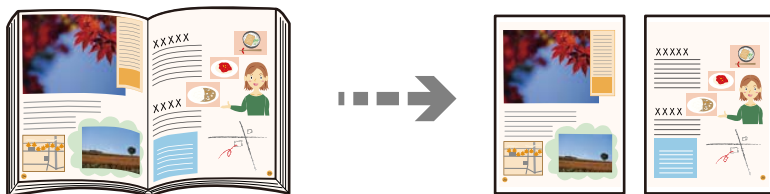
Escaneja les dues cares d'un document d'identitat i les copia en una cara d'un paper.




1. Col·loqueu els originals.  
“Col·locació dels originals” a la pàgina 44
2. Seleccioneu **Còpia** a la pantalla d'inici.
3. Seleccioneu la pestanya **Avançat**, seleccioneu **Còpia Targ. d'identificació** i a continuació activeu l'opció.
4. Especifiqueu l'**Orient.(orig.)**.
5. Toqueu .

## Copiar llibres

Copia dues pàgines oposades d'un llibre o altres en fulls de paper diferents.

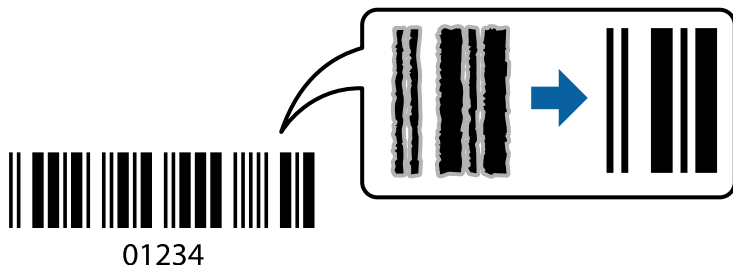


1. Col·loqueu l'original al vidre de l'escàner.  
“Col·locació dels originals” a la pàgina 44
2. Seleccioneu **Còpia** a la pantalla d'inici.
3. Seleccioneu la pestanya **Avançat**, seleccioneu **Llibre →2pàg** i a continuació activeu l'opció.
4. Especifiqueu **Ordre d'escaneig**.
5. Toqueu .




## Còpies de codis de barres amb claredat

Podeu copiar un codi de barres amb claredat i que sigui fàcil d'escanejar. Només activeu aquesta funció si el codi de barres que heu imprès no es pot escanejar.



Podeu utilitzar aquesta funció en els següents tipus de paper.

- Paper normal
- Paper preimpres
- Capçalera
- Paper de color
- Paper reciclat
- Paper gruixut
- Sobre
- Epson Bright White Ink Jet Paper
- Epson Business Paper

1. Col·loqueu els originals.  
[“Col·locació dels originals” a la pàgina 44](#)
2. Seleccioneu **Còpia** a la pantalla d'inici.
3. Seleccioneu la pestanya **Conf. bàsica** i, seguidament, seleccioneu **Tipus original > Codi de barres**.
4. Toqueu .

---

## Opcions de menú bàsiques per a copiar

**Nota:**

*Els elements poden no estar disponibles en funció de la configuració que hàgiu definit.*

Mode color:

Seleccioneu si voleu copiar en color o en monocrom.

Auto

Detecta si l'original és en color o en blanc i negre i copia automàticament utilitzant el mode de color més adequat.

Segons l'original, els originals en blanc i negre es poden detectar com si fossin en color, o els originals en color com a blanc i negre. Si la detecció automàtica no funciona adequadament, copieu seleccionant **Color** o **B/N** com a mode de color, o establiu la sensibilitat de detecció. Podeu establir la sensibilitat seleccionant **Configurac.** a la pantalla d'inici > **Configuració general** > **Administració del sistema** > **Sensibilitat al color de la còpia.**

Color

Copia l'original en color.

B/N

Copia l'original en blanc i negre (monocrom).

Densitat:

Augmenta el nivell de densitat quan els resultats de còpia són febles. Disminueix el nivell de densitat quan hi ha taques de tinta.

Conf pap:

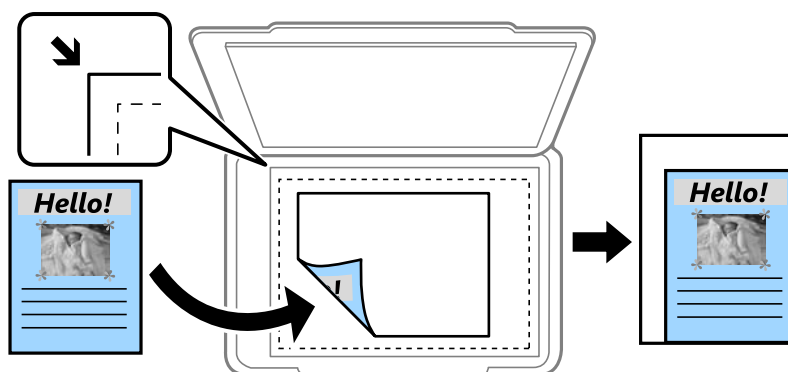
Seleccioneu la font de paper que vulgueu utilitzar. Si se selecciona **Auto**, s'alimenta una mida adequada automàticament en funció de la mida de l'original autodetectat i la relació d'augment especificada.

Red./Ampliar:

Estableix la relació d'augment de l'ampliació o reducció. Toqueu el valor i especifiqueu l'augment utilitzat per ampliar o reduir l'original en un interval del 25 al 400%.

Auto

Detecta l'àrea d'escaneig i amplia o redueix automàticament l'original per adaptar-lo a la mida de paper que hàgiu seleccionat. Quan hi ha marges blancs al voltant de l'original, els marges blancs de la marca de cantonada (↘) del vidre de l'escàner es detecten com l'àrea d'escaneig, però els marges del costat oposat poden quedar retallats.



Redueix per ajustar al paper

Copia la imatge escanejada en una mida més petita que el valor Red./Ampliar per ajustar-la a la mida de paper. Si el valor Red./Ampliar és més gran que la mida del paper, és possible que les dades s'imprimeixin més enllà de les vores del paper.

Mida real

Còpies amb una ampliació del 100%.

- A3→A4 i altres

Amplia o redueix automàticament l'original per adaptar-lo a una mida de paper específic.

#### Tipus original:

Seleccioneu el tipus d'original. Copia en una quantitat òptima per tal que coincideixi amb el tipus d'original.

#### 2 cares:

Seleccioneu el disseny de doble cara.

- 1>1 cara

Copia una cara d'un original en una sola cara del paper.

- 2>2 cares

Copia les dues cares d'un original de doble cara en dues cares d'un sol full de paper. Seleccioneu l'orientació de l'original i la posició de enquadrat de l'original i del paper.

- 1>2 cares

Copia dos originals d'una sola cara en dues cares d'un sol full de paper. Seleccioneu l'orientació de l'original i la posició d'enquadrat del paper.

- 2>1 cares

Copia les dues cares d'un original de doble cara en una cara de dos fulls de paper. Seleccioneu l'orientació de l'original i la posició de enquadrat de l'original.

---

## Opcions de menú avançades per a copiar

### **Nota:**

*Els elements poden no estar disponibles en funció de la configuració que hàgiu definit.*

#### Div. pàg:

Seleccioneu el disseny de còpia.

- Una pàg

Copia un original d'una cara en un sol full.

- 2 diap.

Copia dos originals d'una sola cara en un full amb disseny de 2 diapositives. Seleccioneu l'ordre del disseny i l'orientació de l'original.

- 4 diap.

Copia quatre originals d'una sola cara en un full amb disseny de 4 diapositives. Seleccioneu l'ordre del disseny i l'orientació de l'original.

#### Mid.orig:

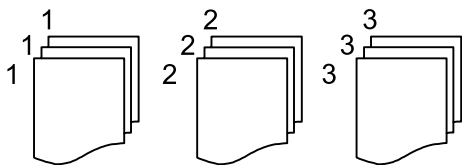
Seleccioneu la mida de l'original. Si seleccioneu **Detecció automàtica**, es detecta la mida de l'original automàticament. Si copieu originals de mida no estàndard, seleccioneu **Def. per usu.**, i a continuació seleccioneu la mida original.

#### Acabat:

Seleccioneu com expulsar el paper per a diverses còpies de diversos originals.

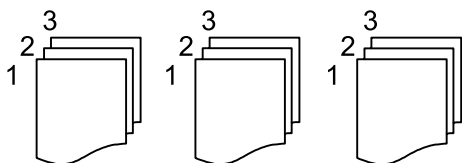
Grup (mateixes p.)

Copia els originals per pàgina com a grup.



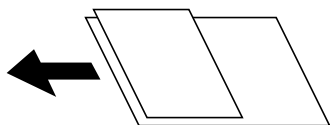
Interc (ordre p.)

Copia els originals intercalats en ordre i ordenats en conjunts.



**Orig. mides dif.:**

Podeu col·locar la següent combinació de mides a l'ADF al mateix temps. A3 i A4; B4 i B5. Quan utilitzeu aquestes combinacions, els originals es copien a la mida real dels originals. Col·loqueu els vostres originals alineant l'amplada dels originals com es mostra a continuació.



**Orient.(orig.):**

Seleccioneu l'orientació del vostre original.

**Llibre →2pàg:**

Copia dues pàgines oposades d'un fulletó en fulls de paper diferents.

Seleccioneu quina pàgina d'un fulletó voleu escanejar.

**Escaneig cont.:**

Podeu col·locar un gran nombre d'originals a l'ADF en lots, i escanejar-los com a un únic treball d'escaneig.

**Qualitat de la imatge:**

Ajusteu la configuració d'imatge.

Contrast

Ajusteu la diferència entre les parts clares i fosques.

Saturació

Ajusteu la intensitat dels colors.

Balanç verm., Balanç verds, Balanç blaus

Ajusteu la densitat de cada color.

Nitidesa

Ajusteu el contorn de la imatge.

Regulació to

Ajusteu el to de color de la pell. Toqueu + per fer-la freda (augmentar el verd) i toqueu - per fer-la calenta (augmentar el vermell).

Elimina el fons

Ajusteu la densitat del color de fons. Toqueu + per fer-la brillant (blanc) i toqueu - per fer-la fosca (negre).

**Marge enquadern.:**

Seleccioneu, per exemple, la posició d'enquadració, el marge i l'orientació del vostre original.

**Redueix per ajustar al paper:**

Copia la imatge escanejada en una mida més petita que el valor Red./Ampliar per ajustar-la a la mida de paper. Si el valor Red./Ampliar és més gran que la mida del paper, és possible que les dades s'imprimeixin més enllà de les vores del paper.

**Elimina ombra:**

Elimina les ombres que apareixen al voltant de les còpies quan es copia un paper gruixut o que apareixen al centre de les còpies en copiar un fulletó.

**Elimina forats:**

Elimina els forats d'enquadració en fer fotocòpies.

**Còpia Targ. d'identificació:**

Escaneja les dues cares d'un document d'identitat i les copia en una cara d'un paper.

# Escaneig

Mètodes d'impressió disponibles. . . . .	115
Escaneig d'originals a una carpeta de xarxa. . . . .	115
Escaneig d'originals a un correu electrònic. . . . .	119
Escaneig d'originals a un ordinador. . . . .	122
Escaneig d'originals a un dispositiu de memòria. . . . .	123
Escaneig d'originals al núvol. . . . .	125
Escaneig mitjançant WSD. . . . .	127
Escaneig d'originals a un dispositiu intel·ligent. . . . .	129

## Mètodes d'impressió disponibles

Podeu utilitzar qualsevol dels mètodes següents per escanejar amb aquesta impressora.

### Escaneig a una carpeta de xarxa

Podeu desar la imatge escanejada a una carpeta preconfigurada d'una xarxa.

[“Escaneig d'originals a una carpeta de xarxa” a la pàgina 115](#)

### Escaneig a un correu electrònic

Podeu enviar imatges escanejades per correu electrònic directament des de la impressora per mitjà d'un servidor de correu electrònic preconfigurat.

[“Escaneig d'originals a un correu electrònic” a la pàgina 119](#)

### Escaneig a un ordinador

Podeu desar la imatge escanejada a un ordinador connectat a la impressora.

[“Escaneig d'originals a un ordinador” a la pàgina 122](#)

### Escaneig a un dispositiu de memòria

Podeu desar la imatge escanejada directament a un dispositiu de memòria connectat a la impressora.

[“Escaneig d'originals a un dispositiu de memòria” a la pàgina 123](#)

### Enviament a un servei al núvol

Podeu enviar imatges escanejades des del tauler de control de la impressora als serveis que us hàgiu registrat amb antelació.

[“Escaneig d'originals al núvol” a la pàgina 125](#)

### Escaneig mitjançant WSD

Podeu desar la imatge escanejada a un ordinador connectat a la impressora, mitjançant la funció WSD.

[“Escaneig mitjançant WSD” a la pàgina 127](#)

### Escaneig directe des de dispositius intel·ligents

Podeu desar les imatges escanejades directament en un dispositiu intel·ligent com ara un telèfon intel·ligent o una tauleta utilitzant l'aplicació Epson iPrint des del vostre dispositiu intel·ligent.

[“Escaneig d'originals a un dispositiu intel·ligent” a la pàgina 129](#)

---

## Escaneig d'originals a una carpeta de xarxa

Comproveu el següent abans d'escanejar.

- Assegureu-vos que hi hagi una carpeta de xarxa preparada. Consulteu el següent en crear una carpeta compartida en una xarxa.

[“Creació de la carpeta compartida” a la pàgina 467](#)

- Registreu prèviament una ruta de carpeta de xarxa als vostres contactes per especificar la carpeta de forma fàcil.


[“Com fer que els contactes estiguin disponibles” a la pàgina 486](#)

**Nota:**

Assegureu-vos que els ajustos de **Data/hora** i **Diferència horària** de la impressora són correctes. Accediu als menús des de **Configurac.** > **Configuració general** > **Conf. bàsica** > **Configuració Data/hora**.


1. Col·loqueu els originals.  
“Col·locació dels originals” a la pàgina 44
2. Seleccioneu **Escaneig** > **Carpeta de xarxa/FTP** al tauler de control.
3. Especifiqueu la destinació.  
“Opcions de menú de destinació per escanejar a una carpeta” a la pàgina 116

**Nota:**

Podeu imprimir l'història de la carpeta en què es desen els documents seleccionant .

4. Seleccioneu **Conf. escaneig** i, a continuació, comproveu la configuració, com ara el format d'emmagatzematge, i canvieu-la si es necessari.  
“Opcions de menú d'escaneig per escanejar a una carpeta” a la pàgina 117

**Nota:**

Seleccioneu  per desar la configuració com a ajust predeterminat.

5. Toqueu .

## Opcions de menú de destinació per escanejar a una carpeta

Teclat:

Obriu la pantalla **Edita ubicació**. Introduïu el camí de la carpeta i establiu cada element a la pantalla.

Edita ubicació:

Introduïu el camí de la carpeta i establiu cada element a la pantalla.

Mode comunic.:

Seleccioneu el mode de comunicació per a la carpeta.

Ubicació (obligatòria):

Introduïu la ruta de carpeta en què vulgueu desar la imatge escanejada.

En seleccionar la **Navega**, es busca una carpeta als ordinadors connectats a la xarxa. Només podeu utilitzar **Navega** si **Mode comunic.** està definit com a SMB.

Nom d'usuari:

Introduïu un nom d'usuari per iniciar sessió a la carpeta especificada.

Contrasenya:

Introduïu una contrasenya corresponent al nom d'usuari.

Mod. connexió:

Seleccioneu el mode de connexió per a la carpeta.

Número port:

Introduïu un número de port per a la carpeta.



Ajustos de servidor intermediari:

Seleccioneu si voleu o no utilitzar un servidor intermediari.

**Contactes:**

Seleccioneu una destinació a la llista de contactes.

Podeu cercar un contacte a la llista de contactes. Introduïu la paraula de cerca al quadre a la part superior de la pantalla.

## Opcions de menú d'escaneig per escanejar a una carpeta

**Nota:**

*Els elements poden no estar disponibles en funció de la configuració que hàgiu definit.*

**Mode color:**

Seleccioneu si voleu escanejar en color o en monocrom.

**Format de fitxer:**

Seleccioneu el format en què vulgueu desar la imatge escanejada.

Si seleccioneu PDF, PDF/A, o TIFF com a format de fitxer, seleccioneu si voleu desar tots els originals com a un únic fitxer (multipàgina) o si voleu desar cada original de manera separada (pàgina única).

Relació de compressió:

Seleccioneu en quina magnitud voleu comprimir la imatge escanejada.

Configuració de PDF:

Quan hàgiu seleccionat PDF com a opció de format de desament, utilitzeu aquestes opcions per protegir els fitxers PDF.

Per crear un fitxer PDF que sol·licita una contrasenya en obrir-lo, establiu Protegir amb contras. document. Per crear un fitxer PDF que sol·licita una contrasenya en imprimir-lo o editar-lo, establiu Contrasenya de permisos.

**Resolució:**

Seleccioneu la resolució d'escaneig.

**2 cares:**

Escanegeu les dues cares de l'original.

Orient.(orig.):

Seleccioneu l'orientació de l'original.

Enquad.(orig.):

Seleccioneu la direcció d'enquadració de l'original.

**Àrea escan.:**

Seleccioneu l'àrea d'escaneig. Per escanejar amb l'àrea d'escaneig màxima del vidre de l'escàner, seleccioneu **Àrea màx.**

Orient.(orig.):

Seleccioneu l'orientació de l'original.

**Tipus original:**

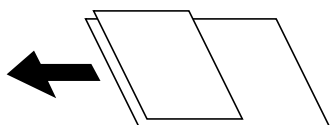
Seleccioneu el tipus d'original.

**Orient.(orig.):**

Seleccioneu l'orientació de l'original.

**Orig. mides dif.:**

Podeu col·locar la següent combinació de mides a l'ADF al mateix temps. A3 i A4; B4 i B5. Quan utilitzeu aquestes combinacions, els originals s'escanegen a la mida real dels originals. Col·loqueu els vostres originals alineant l'amplada dels originals com es mostra a continuació.



**Densitat:**

Seleccioneu el contrast de la imatge escanejada.

**Elimina ombra:**

Elimineu les ombres de l'original que apareixen a la imatge escanejada.

**Marc:**

Elimineu les ombres de la vora de l'original.

**Centre:**

Elimineu les ombres del marge d'enquadernació del fullotó.

**Elimina forats:**

Elimineu els forats de perforació que apareixen a la imatge escanejada. Podeu especificar l'àrea per esborrar els forats de perforació mitjançant la introducció d'un valor al quadre de la dreta.

**Posició d'esborrat:**

Seleccioneu la posició per eliminar els forats de perforació.

**Orient.(orig.):**

Seleccioneu l'orientació de l'original.

**Esc.cont. (ADF):**

Podeu col·locar un gran nombre d'originals a ADF en lots, i escanejar-los com a un únic treball d'escaneig.

**Nom del fitxer:**

**Prefix de nom de fitxer:**

Introduïu un prefix per al nom de les imatges amb caràcters alfanumèrics i símbols.

**Afegeix una data:**

Afegeix la data al nom del fitxer.

**Afegeix l'hora:**

Afegeix l'hora al nom del fitxer.

## Escaneig d'originals a un correu electrònic

Heu de configurar el següent abans d'escanejar.

- Configureu el servidor de correu.

[“Configuració d'un servidor de correu” a la pàgina 463](#)

- Registreu prèviament una adreça de correu electrònic als vostres contactes perquè pugueu especificar l'adreça de forma fàcil seleccionant-la dels vostres contactes.
- Assegureu-vos que els ajustos de **Data/hora** i **Diferència horària** de la impressora són correctes. Accediu als menús des de **Configurac.** > **Configuració general** > **Conf. bàsica** > **Configuració Data/hora**.

1. Col·loqueu els originals.

[“Col·locació dels originals” a la pàgina 44](#)

2. Seleccioneu **Escaneig** > **Correu** al tauler de control.

3. Especifiqueu el destinatari.


[“Opcions de menú del destinatari per escanejar a un correu electrònic” a la pàgina 119](#)

**Nota:**

- El nombre d'adreces que heu seleccionat es visualitza a la part dreta de la pantalla. Podeu enviar correus electrònics a un màxim de 10 adreces individuals i grups.

Si inclogueu un grup, podeu seleccionar fins a 200 adreces individuals en total, incloent les adreces dins dels grups.


- Seleccioneu el quadre d'adreça a la part superior de la pantalla per mostrar la llista d'adreces seleccionades.

- Seleccioneu  per visualitzar o imprimir l'històric d'enviament, o per canviar la configuració del servidor de correu electrònic.

4. Seleccioneu **Conf. escaneig** i, a continuació, comproveu la configuració, com ara el format d'emmagatzematge, i canvieu-la si es necessari.

[“Opcions de menú d'escaneig per escanejar a un correu electrònic” a la pàgina 120](#)

**Nota:**

Seleccioneu  per desar la configuració com a ajust predeterminat.

5. Toqueu .

## Opcions de menú del destinatari per escanejar a un correu electrònic

Teclat:

Introduïu l'adreça de correu electrònic manualment.

Contactes:

Seleccioneu una destinació a la llista de contactes.

Podeu cercar un contacte a la llista de contactes. Introduïu la paraula de cerca al quadre a la part superior de la pantalla.

#### Historial:

Seleccioneu l'adreça de la llista de l'historial.

## Opcions de menú d'escaneig per escanejar a un correu electrònic

#### **Nota:**

*Els elements poden no estar disponibles en funció de la configuració que hàgiu definit.*

#### Mode color:

Seleccioneu si voleu escanejar en color o en monocrom.

#### Format de fitxer:

Seleccioneu el format en què vulgueu desar la imatge escanejada.

Si seleccioneu PDF, PDF/A, o TIFF com a format de fitxer, seleccioneu si voleu desar tots els originals com a un únic fitxer (multipàgina) o si voleu desar cada original de manera separada (pàgina única).

#### Relació de compressió:

Seleccioneu en quina magnitud voleu comprimir la imatge escanejada.

#### Configuració de PDF:

Quan hàgiu seleccionat PDF com a opció de format de desament, utilitzeu aquestes opcions per protegir els fitxers PDF.

Per crear un fitxer PDF que sol·licita una contrasenya en obrir-lo, establiu Protegir amb contras. document. Per crear un fitxer PDF que sol·licita una contrasenya en imprimir-lo o editar-lo, establiu Contrasenya de permisos.

#### Resolució:

Seleccioneu la resolució d'escaneig.

#### 2 cares:

Escanegeu les dues cares de l'original.

#### Orient.(orig.):

Seleccioneu l'orientació de l'original.

#### Enquad.(orig.):

Seleccioneu la direcció d'enquadració de l'original.

#### Àrea escan.:

Seleccioneu l'àrea d'escaneig. Per escanejar amb l'àrea d'escaneig màxima del vidre de l'escàner, seleccioneu **Àrea màx.**

#### Orient.(orig.):

Seleccioneu l'orientació de l'original.

#### Tipus original:

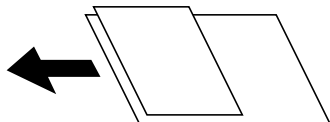
Seleccioneu el tipus d'original.

#### Orient.(orig.):

Seleccioneu l'orientació de l'original.

#### Orig. mides dif.:

Podeu col·locar la següent combinació de mides a l'ADF al mateix temps. A3 i A4; B4 i B5. Quan utilitzeu aquestes combinacions, els originals s'escanegen a la mida real dels originals. Col·loqueu els vostres originals alineant l'amplada dels originals com es mostra a continuació.



#### Densitat:

Seleccioneu el contrast de la imatge escanejada.

#### Elimina ombra:

Elimineu les ombres de l'original que apareixen a la imatge escanejada.

Marc:

Elimineu les ombres de la vora de l'original.

Centre:

Elimineu les ombres del marge d'enquadernació del fullotó.

#### Elimina forats:

Elimineu els forats de perforació que apareixen a la imatge escanejada. Podeu especificar l'àrea per esborrar els forats de perforació mitjançant la introducció d'un valor al quadre de la dreta.

Posició d'esborrat:

Seleccioneu la posició per eliminar els forats de perforació.

Orient.(orig.):

Seleccioneu l'orientació de l'original.

#### Esc.cont. (ADF):

Podeu col·locar un gran nombre d'originals a ADF en lots, i escanejar-los com a un únic treball d'escaneig.

#### Subjecte:

Introduïu un assumpte per al correu electrònic amb caràcters alfanumèrics i símbols.

#### Mida màx. fitxer adjunt:

Seleccioneu la mida màxima de fitxer que es pot adjuntar al correu electrònic.

#### Nom del fitxer:

Prefix de nom de fitxer:

Introduïu un prefix per al nom de les imatges amb caràcters alfanumèrics i símbols.

Afegeix una data:

Afegiu la data al nom del fitxer.

Afegeix l'hora:

Afegiu l'hora al nom del fitxer.

Xifrat de correu:

Xifreu els correus electrònics en enviar.

Signatura digital:

Afegiu una signatura digital als correus electrònics.

---

## Escaneig d'originals a un ordinador

Podeu desar la imatge escanejada a un ordinador connectat mitjançant una xarxa.

El mètode de desar imatges es registra com a *treball* al Document Capture Pro instal·lat a l'ordinador. Existeixen treballs predefinitos que permeten desar imatges escanejades en un ordinador. També podeu crear i registrar treballs nous amb el Document Capture Pro a l'ordinador.

**Nota:**

*Heu de configurar el següent abans d'escanejar.*

Instal·leu les aplicacions següents a l'ordinador.

Document Capture Pro

Epson Scan 2 (aplicació necessària per utilitzar la funció d'escàner)

*Consulteu a continuació per comprovar les aplicacions instal·lades.*

*Windows 10: feu clic al botó Iniciar i, a continuació, seleccioneu Sistema Windows — Tauler de control — Programes — Programes i característiques.*

*Windows 8.1/Windows 8: seleccioneu Escriptori — Configuració — Tauler de control — Programes — Programes i característiques.*

*Windows 7: feu clic al botó d'inici, a continuació, seleccioneu Tauler de control — Programes.Programs and Features*

*Mac OS: seleccioneu Anar > Aplicacions > Epson Software.*

Connecteu la impressora i l'ordinador a través d'una xarxa.

Si utilitzeu Windows Server, realitzeu els ajustos al tauler de control.

1. Col·loqueu els originals.

[“Col·locació dels originals” a la pàgina 44](#)

2. Seleccioneu **Escaneig > Ordinador** al tauler de control.

3. Seleccioneu **Selecció Equip**, i, a continuació, seleccioneu l'ordinador on estigui instal·lat Document Capture Pro.

**Nota:**

El tauler de control de la impressora mostra fins a 100 ordinadors als quals estigui instal·lat Document Capture Pro.

Si s'estableix **Mode de servidor** com a mode de funcionament, no cal que realitzeu aquest pas.

4. Seleccioneu **Selecció Treball**, i, seguidament, seleccioneu el treball.

**Nota:**

*Si heu establert un únic treball, no és necessari que seleccioneu el treball. Passeu al pas següent.*

5. Seleccioneu la zona en la qual es mostra el contingut del treball i després comproveu els detalls del treball.

6. Toqueu .

Document Capture Pro s'inicia automàticament al vostre ordinador, i comença l'escaneig.

**Nota:**

- Consulteu l'ajuda de Document Capture Pro per obtenir informació sobre com fer servir les funcions, com ara la creació i el registre de treballs nous.*
- A més de començar a escanejar amb la impressora, també podeu fer-ho amb l'ordinador utilitzant Document Capture Pro. Consulteu l'ajuda de l'Document Capture Pro per obtenir més informació.*

**Informació relacionada**

- ➔ [“Aplicació per escanejar documents\(Document Capture Pro\)” a la pàgina 380](#)
- ➔ [“Instal·lar aplicacions per separat” a la pàgina 187](#)
- ➔ [“Ús de l'Document Capture Pro Server” a la pàgina 499](#)

---

## Escaneig d'originals a un dispositiu de memòria

1. Col·loqueu els originals.

[“Col·locació dels originals” a la pàgina 44](#)

2. Introduïu un dispositiu de memòria a la impressora.

[“Inserció d'un dispositiu USB extern” a la pàgina 49](#)


3. Seleccioneu **Escaneig > Dispositiu de memòria** al tauler de control.

4. Definiu la configuració d'escaneig.

[“Opcions de menú bàsiques per Escanejar a un dispositiu de memòria” a la pàgina 123](#)

[“Opcions de menú avançades per Escanejar a un dispositiu de memòria” a la pàgina 124](#)

**Nota:**

Seleccioneu  per desar la configuració com a ajust predeterminat.

5. Toqueu .

## Opcions de menú bàsiques per Escanejar a un dispositiu de memòria

**Nota:**

*Els elements poden no estar disponibles en funció de la configuració que hàgiu definit.*

B/N/Color

Seleccioneu si voleu escanejar en monocrom o en color.

Format de fitxer:

Seleccioneu el format en què vulgueu desar la imatge escanejada.

Si seleccioneu PDF, PDF/A, o TIFF com a format de fitxer, seleccioneu si voleu desar tots els originals com a un únic fitxer (multipàgina) o si voleu desar cada original de manera separada (pàgina única).

Relació de compressió:

Seleccioneu en quina magnitud voleu comprimir la imatge escanejada.

Configuració de PDF:

Quan hàgiu seleccionat PDF com a opció de format de desament, utilitzeu aquestes opcions per protegir els fitxers PDF.

Per crear un fitxer PDF que sol·licita una contrasenya en obrir-lo, establiu Protegir amb contras. document. Per crear un fitxer PDF que sol·licita una contrasenya en imprimir-lo o editar-lo, establiu Contrasenya de permisos.

**Resolució:**

Seleccioneu la resolució d'escaneig.

**2 cares:**

Escanegeu les dues cares de l'original.

Orient.(orig.):

Seleccioneu l'orientació de l'original.

Enquad.(orig.):

Seleccioneu la direcció d'enquadernació de l'original.

**Àrea escan.:**

Seleccioneu l'àrea d'escaneig. Per escanejar amb l'àrea d'escaneig màxima del vidre de l'escàner, seleccioneu **Àrea màx.**

Orient.(orig.):

Seleccioneu l'orientació de l'original.

**Tipus original:**

Seleccioneu el tipus d'original.

## Opcions de menú avançades per Escanejar a un dispositiu de memòria

**Nota:**

*Els elements poden no estar disponibles en funció de la configuració que hàgiu definit.*

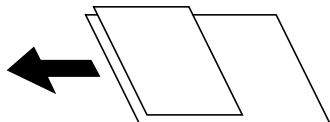
**Orient.(orig.):**

Seleccioneu l'orientació de l'original.



#### Orig. mides dif.:

Podeu col·locar la següent combinació de mides a l'ADF al mateix temps. A3 i A4; B4 i B5. Quan utilitzeu aquestes combinacions, els originals s'escanegen a la mida real dels originals. Col·loqueu els vostres originals alineant l'amplada dels originals com es mostra a continuació.



#### Densitat:

Seleccioneu el contrast de la imatge escanejada.

#### Elimina ombra:

Elimineu les ombres de l'original que apareixen a la imatge escanejada.

Marc:

Elimineu les ombres de la vora de l'original.

Centre:

Elimineu les ombres del marge d'enquadernació del fulletó.

#### Elimina forats:

Elimineu els forats de perforació que apareixen a la imatge escanejada. Podeu especificar l'àrea per esborrar els forats de perforació mitjançant la introducció d'un valor al quadre de la dreta.

Posició d'esborrat:

Seleccioneu la posició per eliminar els forats de perforació.

Orient.(orig.):

Seleccioneu l'orientació de l'original.

#### Esc.cont. (ADF):

Podeu col·locar un gran nombre d'originals a ADF en lots, i escanejar-los com a un únic treball d'escaneig.

#### Nom del fitxer:

Prefix de nom de fitxer:

Introduïu un prefix per al nom de les imatges amb caràcters alfanumèrics i símbols.

Afegeix una data:

Afegeix la data al nom del fitxer.

Afegeix l'hora:

Afegeix l'hora al nom del fitxer.




---

## Escaneig d'originals al núvol

Abans d'utilitzar aquesta funció, ajusteu la configuració amb Epson Connect. Consulteu el portal web d'Epson Connect següent per obtenir més informació.

<https://www.epsonconnect.com/>

<http://www.epsonconnect.eu> (només Europa)

1. Col·loqueu els originals.  
“Col·locació dels originals” a la pàgina 44
2. Seleccioneu **Escaneig** > **Núvol** al tauler de control.
3. Seleccioneu  a la part superior de la pantalla i, a continuació, seleccioneu una destinació.
4. Definiu la configuració d'escaneig.  
“Opcions de menú bàsiques per Escanejar al núvol” a la pàgina 126  
“Opcions de menú avançades per Escanejar al núvol” a la pàgina 127  
**Nota:**  
Seleccioneu  per desar la configuració com a ajust predeterminat.
5. Toqueu .

## Opcions de menú bàsiques per Escanejar al núvol

### **Nota:**

*Els elements poden no estar disponibles en funció de la configuració que hàgiu definit.*

#### B/N/Color

Seleccioneu si voleu escanejar en monocrom o en color.

#### Format de fitxer:

Seleccioneu el format en què vulgueu desar la imatge escanejada.

Si seleccioneu PDF com a format de fitxer, seleccioneu si voleu desar tots els originals com a un únic fitxer (multipàgina) o si voleu desar cada original de manera separada (pàgina única).

#### 2 cares:

Escanegeu les dues cares de l'original.

Orient.(orig.):

Seleccioneu l'orientació de l'original.

Enquad.(orig.):

Seleccioneu la direcció d'enquadernació de l'original.

#### Àrea escan.:

Seleccioneu l'àrea d'escaneig. Per escanejar amb l'àrea d'escaneig màxima del vidre de l'escàner, seleccioneu **Àrea màx.**

Orient.(orig.):

Seleccioneu l'orientació de l'original.

## Opcions de menú avançades per Escanejar al núvol

**Nota:**

*Els elements poden no estar disponibles en funció de la configuració que hàgiu definit.*

**Tipus original:**

Seleccioneu el tipus d'original.

**Orient.(orig.):**

Seleccioneu l'orientació de l'original.

**Densitat:**

Seleccioneu el contrast de la imatge escanejada.

**Elimina ombra:**

Elimineu les ombres de l'original que apareixen a la imatge escanejada.

**Marc:**

Elimineu les ombres de la vora de l'original.

**Centre:**

Elimineu les ombres del marge d'enquadernació del fulletó.

**Elimina forats:**

Elimineu els forats de perforació que apareixen a la imatge escanejada. Podeu especificar l'àrea per esborrar els forats de perforació mitjançant la introducció d'un valor al quadre de la dreta.

**Posició d'esborrat:**

Seleccioneu la posició per eliminar els forats de perforació.

**Orient.(orig.):**

Seleccioneu l'orientació de l'original.

**Esc.cont. (ADF):**

Podeu col·locar un gran nombre d'originals a ADF en lots, i escanejar-los com a un únic treball d'escaneig.

---

## Escaneig mitjançant WSD

**Nota:**


*Aquesta funció només està disponible per als ordinadors que funcionin amb Windows 10/Windows 8.1/Windows 8/Windows 7/Windows Vista.*

*Si utilitzeu Windows 7/Windows Vista, haureu de configurar prèviament l'ordinador per utilitzar aquesta funció. [“Configuració d'un port WSD” a la pàgina 128](#)*

1. Col·loqueu els originals.

[“Col·locació dels originals” a la pàgina 44](#)

2. Seleccioneu **Escaneig > WSD** al tauler de control.

3. Seleccioneu un ordinador.
4. Toqueu .

## Configuració d'un port WSD

En aquesta secció s'explica com configurar un port WSD per a Windows 7/Windows Vista.

**Nota:**

Per a Windows 10/Windows 8.1/Windows 8, el port WSD es configura automàticament.

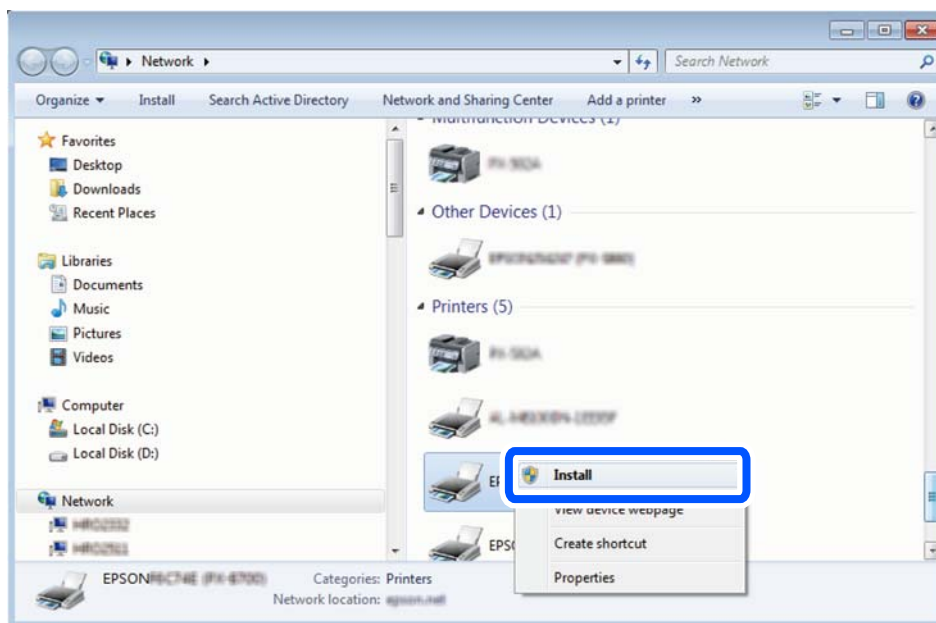
Les condicions necessàries per configurar un port WSD són les següents.

- La impressora i l'ordinador estan connectats a la xarxa.
- El controlador d'impressora està instal·lat a l'ordinador.

1. Enceneu la impressora.
2. Feu clic a Inici i, a continuació, feu clic a **Xarxa** a l'ordinador.
3. Feu clic a la impressora i, a continuació, feu clic a **Instal·la**.

Feu clic a **Continua** quan es mostri la pantalla **Control de comptes d'usuari**.

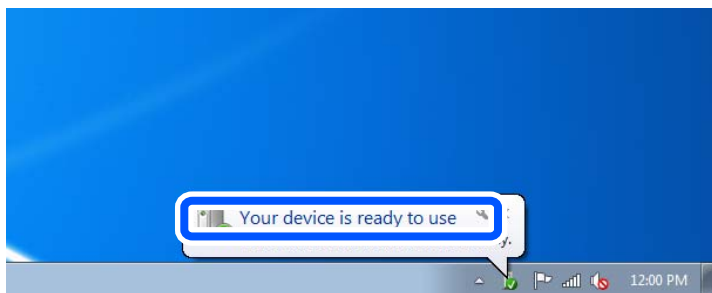
Feu clic a **Desinstal·la** i torneu a començar si es mostra la pantalla **Desinstal·la**.



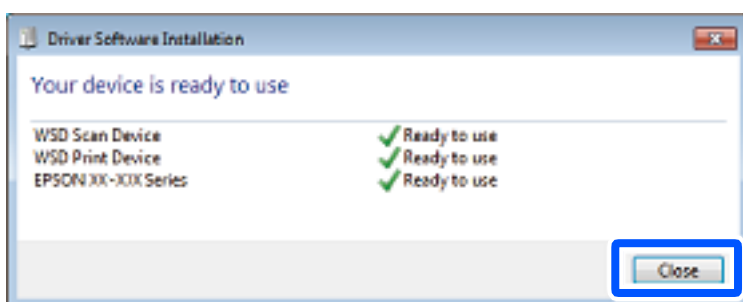
**Nota:**

El nom de la impressora que hàgiu establert a la xarxa i el nom del model (EPSON XXXXXX (XX-XXXX)) es mostren a la pantalla de la xarxa. Podeu comprovar el nom de la impressora establert a la xarxa des del tauler de control de la impressora o mitjançant la impressió d'un full d'estat de xarxa.

4. Feu clic a **Ja podeu utilitzar el dispositiu**.



5. Comproveu el missatge i, seguidament, feu clic a **Tanca**.



6. Obriu la pantalla **Dispositius i impressores**.

- Windows 7

Feu clic a Inici > **Tauler de control** > **Maquinari i so** (o **Maquinari**) > **Dispositius i impressores**.

- Windows Vista

Feu clic a Inici > **Tauler de control** > **Maquinari i so** > **Impressores**.

7. Comproveu que apareix una icona amb el nom de la impressora a la xarxa.

Seleccioneu el nom de la impressora quan l'utilitzeu amb WSD.

---

## Escaneig d'originals a un dispositiu intel·ligent

**Nota:**

- Abans d'escanejar, instal·leu Epson iPrint al vostre dispositiu intel·ligent.
- Les pantalles d'Epson iPrint estan subjectes a canvis sense previ avís.
- Els continguts d'Epson iPrint poden variar en funció del producte.

1. Col·loqueu els originals.


["Col·locació dels originals" a la pàgina 44](#)

2. Inicieu l'Epson iPrint.

3. Toqueu **Scan** a la pantalla d'inici.


4. Toqueu **Scan**.


**Nota:**


Podeu ajustar la configuració d'escaneig. Toqueu la icona  a la part superior dreta de la pantalla.

S'inicia l'escaneig.

5. Comproveu la imatge escanejada, i a continuació seleccioneu el mètode de desament.

: mostra la pantalla on podeu guardar les imatges escanejades.

: mostra la pantalla on podeu enviar les imatges escanejades per correu electrònic.

: mostra la pantalla on podeu imprimir les imatges escanejades.

6. Per acabar, seguiu les instruccions de la pantalla.

# Enviament de faxes (Només per a impressores amb fax)

Abans d'utilitzar les funcions de fax. . . . .	132
Resum de les funcions de fax d'aquesta impressora. . . . .	132
Enviament de faxes mitjançant la impressora. . . . .	137
Recepció de faxes a la impressora. . . . .	145
Opcions de menú per a enviament de faxes. . . . .	151
Opcions de menú de Caixa del fax. . . . .	156
Comprovació de l'estat o registres de treballs de fax. . . . .	163
Enviament d'un fax des d'un ordinador. . . . .	165
Recepció de faxes en un ordinador. . . . .	170

## Abans d'utilitzar les funcions de fax

Comproveu el següent abans de començar a utilitzar les funcions de fax.

- La impressora i la línia telefònica, i (si s'està utilitzant), l'aparell telefònic estan connectats correctament
- La configuració d'opcions de fax bàsiques (Auxiliar de configuració de fax) és completa
- Altres Conf. fax necessaris s'han completat

[“Connexió de la impressora a una línia de telèfon” a la pàgina 501](#)

[“Preparació de la impressora per a l'enviament i la recepció de faxos” a la pàgina 505](#)

[“Configuració de les característiques de fax de la impressora en funció de l'ús” a la pàgina 507](#)

[“Conf. fax \(Només per a impressores amb fax\)” a la pàgina 396](#)

[“Configuració d'un servidor de correu” a la pàgina 463](#)

[“Configurar una carpeta compartida en xarxa” a la pàgina 467](#)

[“Com fer que els contactes estiguin disponibles” a la pàgina 486](#)

Consulteu la informació següent per afegir faxos opcionals a la impressora.

[“Targeta de Fax \(Super G3/G3 Multi Fax Board\)” a la pàgina 349](#)

Si la vostra empresa té un administrador d'impressora, contacteu-lo per comprovar l'estat o condició de la connexió i dels ajustos.

### Informació relacionada

➔ [“Configuració dels informes” a la pàgina 408](#)


---

## Resum de les funcions de fax d'aquesta impressora

### Funció: Enviament de faxos


#### Mètodes d'enviament

- Enviament automàtic

Quan escanegeu un original tocant  (**Envia**), la impressora marca els destinataris i envia el fax.

[“Enviament de faxos mitjançant la impressora” a la pàgina 137](#)

- Enviament manual

Quan realitzeu una comprovació manual de la línia de connexió marcant el destinatari, toqueu  (**Envia**) per començar a enviar un fax directament.

[“Enviament manual de faxos després de confirmar l'estat del destinatari” a la pàgina 139](#)

[“Enviament de faxos marcant el número des del dispositiu de telèfon extern” a la pàgina 140](#)

#### Designació de destinatari en enviar un fax

Podeu introduir destinataris mitjançant **Teclat**, **Contactes**, i **Recent**.

[“Destinatari” a la pàgina 151](#)



[“Com fer que els contactes estiguin disponibles” a la pàgina 486](#)

### **Conf. escaneig en enviar un fax**

Podeu seleccionar elements com ara **Resolució** o **Mida original (escàner)** en enviar faxos.

[“Conf. escaneig:” a la pàgina 152](#)

### **Utilitzar Configuració d'enviament de fax en enviar un fax**

Podeu utilitzar **Configuració d'enviament de fax** com ara **Env. directe** (per enviar un document de mida gran de manera estable) o **Còpia seg.** en cas que falli l'enviament normal. Si realitzeu ajusts per fer una còpia de seguretat dels faxos enviats quan s'envia un fax i aquesta falla, la impressora pot enviar una notificació per correu electrònic de forma automàtica quan la còpia de seguretat s'hagi realitzat.

[“Configuració d'enviament de fax:” a la pàgina 153](#)

[“Informe d'error de còpia seg.:” a la pàgina 409](#)

[“Configuració d'un servidor de correu” a la pàgina 463](#)

## **Funció: Recepció de faxos**

### **Mode recepció**

Hi ha dues opcions a **Mode recepció** per rebre faxos entrants.

#### Manual

Principalment per telefonar, però també per enviar fax

[“Ús del mode Manual” a la pàgina 146](#)

#### Auto

- Només per enviar fax (no es necessita cap dispositiu telefònic extern)

- Principalment per enviar fax i, de vegades, per trucar

[“Ús del mode Auto” a la pàgina 146](#)

### **Recepció de faxos mitjançant un telèfon connectat**

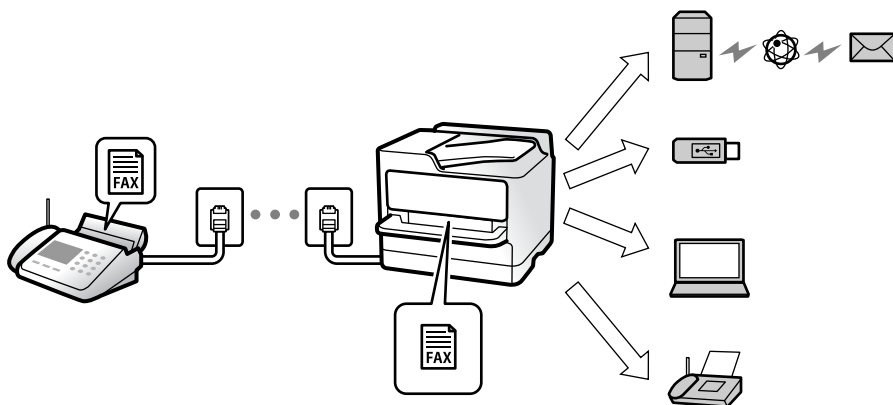
Podeu rebre faxos només amb un dispositiu de telèfon extern.

[“Conf. bàsica” a la pàgina 397](#)

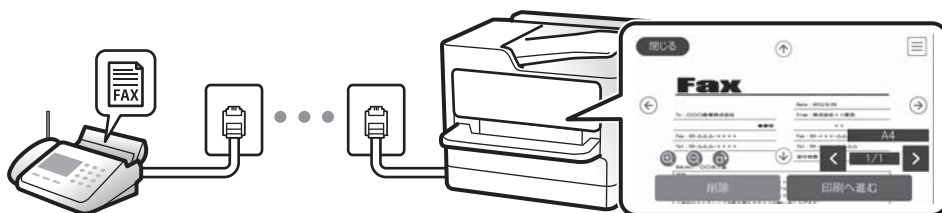
[“Configuració en connectar un dispositiu de telèfon” a la pàgina 508](#)

### Destinacions dels faxes rebuts

- ❑ Sortida sense condicions: els faxes rebuts s'imprimeixen incondicionalment per defecte. Podeu establir destinacions per als faxes rebuts a la safata d'entrada, a un ordinador, a una memòria externa, a correus electrònics, a carpetes o a altres faxes. Si els deseu a la safata d'entrada, podreu comprovar els continguts a la pantalla.



[“Des./reenv. incondicional:” a la pàgina 401](#)



[“Conf. Safata d'entrada:” a la pàgina 406](#)

[“Visualització dels faxes rebuts a la pantalla LCD de la impressora” a la pàgina 150](#)

- ❑ Sortida quan coincideixen les condicions: podeu establir destinacions per als faxes rebuts a la safata d'entrada o a una safata confidencial, a una memòria externa, a un correu electrònic, a una carpeta o a altre fax quan coincideixen condicions específiques. Si els deseu a la safata d'entrada o a una safata confidencial, podreu comprovar els continguts a la pantalla.

[“Des./reenv. condicional:” a la pàgina 403](#)

[“Llista des./reenv. condicional:” a la pàgina 154](#)

## Característica: Enviament/Recepció de PC-FAX (Windows/Mac OS)

### Enviament de PC-FAX

Podeu enviar faxes des d'un ordinador.

[“PC to FAX Function:” a la pàgina 401](#)

[“Programari per enviar faxes” a la pàgina 382](#)

[“Enviament d'un fax des d'un ordinador” a la pàgina 165](#)

### Recepció de PC-FAX

Podeu rebre faxes a un ordinador.

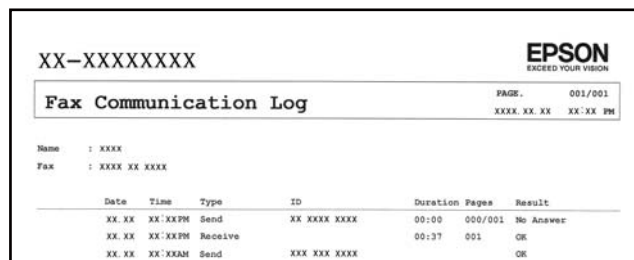
[“Configuració per enviar i rebre faxos en un ordinador” a la pàgina 517](#)

[“Programari per enviar faxos” a la pàgina 382](#)

[“Recepció de faxos en un ordinador” a la pàgina 170](#)

## Funcions: Diversos informes de fax

Podeu comprovar l'estat dels faxos enviats o rebuts en un informe.



XX-XXXXXXX

**EPSON**  
EXCEED YOUR VISION

**Fax Communication Log**

PAGE: 001/001  
XXXX XX XX XX:XX PM

Name : XXXX  
Fax : XXXX XX XXXX

Date	Time	Type	ID	Duration	Pages	Result
XX XX	XX:XXPM	Send	XX XXXX XXXX	00:00	000/001	No Answer
XX XX	XX:XXPM	Receive		00:37	001	OK
XX XX	XX:XXAM	Send	XXX XXX XXXX			OK

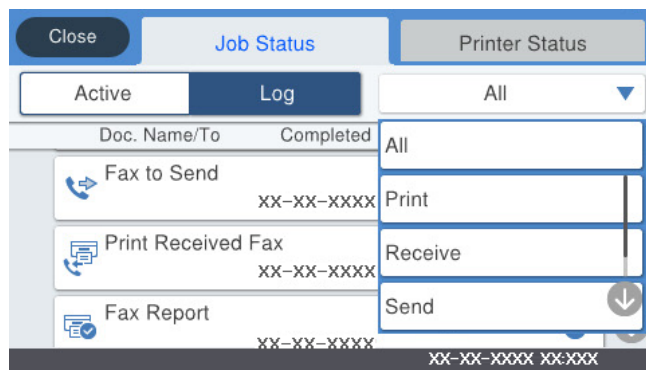
[“Configuració dels informes” a la pàgina 408](#)

[“Configuració d'enviament de fax:” a la pàgina 153](#)

[“Registre de transmissió:” a la pàgina 154](#)

[“Informe de fax:” a la pàgina 154](#)

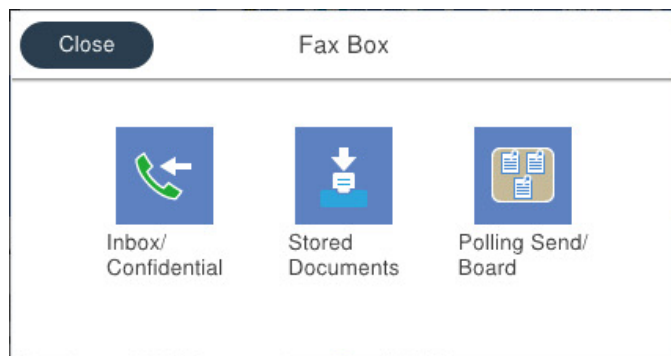
## Funció: estat o registres de treballs de fax



Podeu comprovar els treballs de fax en progrés o l'història de treballs.

[“Comprovació de l'estat o registres de treballs de fax” a la pàgina 163](#)

## Funció: Caixa del fax



### Safata entr. i safates confidencials

Podeu emmagatzemar faxos rebuts a la safata d'entrada o a la safata confidencial.

["S. entr./ Confiden."](#) a la pàgina 156

### Safata de Documents desats

Podeu enviar faxos fent servir els documents desats en aquesta safata.

["Documents desats:"](#) a la pàgina 158

### Safata de Env. sond/ Panell

Els documents emmagatzemats a la safata Enviament de sondeig o a les safates de butlletins electrònics poden enviar-se sota petició des d'una altra màquina de fax.

["Env. sond/ Panell"](#) a la pàgina 159

### Seguretat per a la funció de la safata de fax

Podeu establir una contrasenya per a cada safata.

["Funció: Seguretat en enviar i rebre faxos"](#) a la pàgina 136

## Funció: Seguretat en enviar i rebre faxos

Podeu utilitzar diverses funcions de seguretat, com ara **Restriccions marcació directa**, per prevenir l'enviament a destinacions equivocades, o **Copia dades esb. auto.** per prevenir filtracions d'informació. Podeu establir una contrasenya per a cada safata de fax a la impressora.

["Configuració de seguretat"](#) a la pàgina 409

["Configuració de contrasenya de safata d'entrada:"](#) a la pàgina 406

["Opcions de menú de Caixa del fax"](#) a la pàgina 156

["Ajusts de supressió de documents en caixa:"](#) a la pàgina 406

## Funcions: altres funcions útils

### Bloqueig de faxos brossa

Podeu rebutjar faxos brossa.

[“Configuració per bloquejar faxos brossa” a la pàgina 517](#)

### Recepció de faxos després del marcatge

Després del marcatge a un altre aparell de fax, podreu rebre el document des de la màquina de fax.

[“Recepció de faxos mitjançant una trucada telefònica” a la pàgina 147](#)

[“Rec. sondeig:” a la pàgina 155](#)

### Quant a l'enviament de faxos

Podeu mostrar la configuració que feu servir amb freqüència per enviar faxos a la part superior de la pestanya **Conf. fax**.

[“Botó func. ràpid 1, Botó func. ràpid 2, Botó func. ràpid 3:” a la pàgina 397](#)


[“Botó de funcionament ràpid:” a la pàgina 152](#)

---

## Enviament de faxos mitjançant la impressora

Podeu enviar faxos introduint els números de fax dels destinataris mitjançant el tauler de control.

### Nota:

- Quan envieu un fax en monocrom, podeu obtenir una visualització prèvia de la imatge escanejada a la pantalla LCD abans d'enviar-la.*
- Podeu reservar fins a 50 treballs de fax monocrom fins i tot quan la línia de telèfon s'està utilitzant per a una trucada de veu, s'està enviant un altre fax o s'està rebent un fax. Podeu comprovar o cancel·lar treballs de fax reservats des de .*

1. Col·loqueu els originals.

Podeu enviar fins a 200 pàgines en una transmissió; tanmateix, en funció de la memòria restant, és possible que no pugueu enviar faxos amb menys de 200 pàgines.

2. Seleccioneu **Fax** a la pantalla d'inici.

3. Especifiqueu el destinatari.


[“Selecció de destinataris” a la pàgina 138](#)

Consulteu la informació següent per afegir faxos opcionals a la impressora.


[“Enviament de faxos mitjançant la impressora amb targetes de fax opcionals” a la pàgina 352](#)

4. Seleccioneu la pestanya **Conf. fax** i, a continuació, establiu els ajustos com calgui.

[“Conf. fax” a la pàgina 152](#)

5. Toqueu  per enviar el fax.

**Nota:**

- Si el número de fax està ocupat o hi ha algun problema, la impressora automàticament torna a marcar després d'un minut.
- Per cancel·lar l'enviament, toqueu .
- Enviar un fax en color tarda més temps perquè la impressora realitza l'escaneig i l'enviament al mateix temps. Mentre la impressora està enviant un fax en color, no podeu utilitzar les altres funcions.

### Informació relacionada

- ➔ [“Comprovació dels treballs de fax en curs” a la pàgina 164](#)

## Selecció de destinataris

Podeu especificar destinataris a la pestanya **Destinatari** per enviar el fax utilitzant els mètodes següents.

### Introducció manual del número de fax


Seleccioneu **Teclat**, introduïu un número de fax a la pantalla que es mostra i, a continuació, toqueu **D'ac..**

- Per afegir una pausa (pausa de tres segons) durant el marcatge, introduïu un guionet (-).
- Si heu definit un codi d'accés extern a **Tipus de línia**, introduïu "#" (coixinet) en comptes del codi d'accés extern real a l'inici del número de fax.

**Nota:**

Si no podeu introduir manualment un número de fax, **Restriccions marcació directa a Configuració de seguretat** està establert en **Eng..** Seleccioneu destinataris de fax de la llista de contactes o de l'història de faxos enviats.

### Selecció de destinataris a la llista de contactes

Seleccioneu **Contactes** i seleccioneu els destinataris que vulgueu enviar. Si el destinatari al qual voleu enviar el fax no s'ha registrat a **Contactes** encara, toqueu  per registrar-lo.

### Selecció de destinataris a l'història de faxos enviats

Seleccioneu **Recent** i, a continuació, seleccioneu un destinatari.

### Selecció de destinataris a la llista de la pestanya Destinatari

Seleccioneu un destinatari de la llista registrada a **Configurac.** > **Gestor de Contactes** > **Freqüent**.

**Nota:**

Per suprimir els destinataris que heu introduït, visualitzeu la llista de destinataris prement el camp d'un número de fax a la pantalla LCD, seleccioneu el destinatari de la llista i, a continuació, seleccioneu **Elimina**.










### Informació relacionada

- ➔ [“Com fer que els contactes estiguin disponibles” a la pàgina 486](#)

## Diverses maneres d'enviar faxos

### Enviament d'un fax després de comprovar la imatge escanejada

Podeu obtenir una visualització prèvia de la imatge escanejada a la pantalla LCD abans d'enviar el fax. (Només fax monocrom)

1. Col·loqueu els originals.  
“Col·locació dels originals” a la pàgina 44
2. Seleccioneu **Fax** a la pantalla d'inici.
3. Especifiqueu el destinatari.  
“Selecció de destinataris” a la pàgina 138  
Consulteu la informació següent per afegir faxos opcionals a la impressora.  
“Enviament de faxos mitjançant la impressora amb targetes de fax opcionals” a la pàgina 352
4. Seleccioneu la pestanya **Conf. fax** i, a continuació, establiu els ajustos com calgui.  
“Conf. fax” a la pàgina 152
5. Toqueu , i comproveu la imatge del document escanejat.
  -     : mou la pantalla en la direcció de les fletxes.
  -   : redueix o amplia.
  -   : va a la pàgina anterior o a la següent.

**Nota:**

- Quan l'opció **Env. directe** està habilitada, no podeu obtenir una visualització prèvia.
- Quan la pantalla de visualització prèvia no es toca durant el temps definit a **Configurac. > Configuració general > Conf. fax > Configuració d'enviament > Hora de visualització de vista prèvia de fax**, el fax s'envia automàticament.

6. Seleccioneu **Inicia l'enviament**. En cas contrari, seleccioneu **Cancel·la**

**Nota:**

La qualitat de la imatge d'un fax enviat pot ser diferent de la qualitat de la visualització prèvia, en funció de la capacitat de la màquina receptora.

### Enviament manual de faxos després de confirmar l'estat del destinatari

Podeu enviar un fax mentre escolteu sons o veus a través de l'altaveu de la impressora durant el marcatge, la comunicació i la transmissió.

1. Seleccioneu **Fax** a la pantalla d'inici.

2. Definiu la configuració necessària a la pestanya **Conf. fax**.

[“Conf. fax” a la pàgina 152](#)

3. A la pestanya **Destinatari**, toqueu  i a continuació especifiqueu el destinatari.


**Nota:**

*Podeu ajustar el volum de so de l'altaveu.*

4. Quan sentiu un to de fax, seleccioneu **Envia/rep** a la part superior dreta de la pantalla LCD i, seguidament, seleccioneu **Envia**.

**Nota:**

*Quan rebeu un fax d'un servei d'informació de fax, i sentiu les instruccions d'àudio, seguiu les instruccions per fer les operacions d'impressió.*

5. Toqueu  per enviar el fax.

## Enviament de faxos marcant el número des del dispositiu de telèfon extern

Podeu enviar un fax marcant el número amb el telèfon connectat quan voleu parlar per telèfon abans d'enviar un fax o quan la màquina de fax del destinatari no canvia al fax automàticament.

1. Agafeu l'auricular del telèfon connectat i marqueu el número de fax del destinatari mitjançant el telèfon.


**Nota:**

*Quan el destinatari agafi el telèfon, podreu parlar amb ell.*

2. Seleccioneu **Fax** a la pantalla d'inici.

3. Establiu la configuració que calgui a **Conf. fax**.

[“Conf. fax” a la pàgina 152](#)

4. Quan sentiu un to de fax, toqueu  i, a continuació, pengeu l'auricular.

**Nota:**

*Quan es marca un número mitjançant el telèfon connectat, es triga més a enviar un fax perquè la impressora realitza l'escaneig i l'enviament al mateix temps. Mentre envieu un fax, no podeu utilitzar les altres funcions.*

## Enviament de faxos a petició (Amb Env. sondeig/ Deman. desats)

Si emmagatzemeu un document en color monocrom a la impressora prèviament, el document emmagatzemat es pot enviar a petició des d'un altre fax que tingui la funció de recepció per sondeig. A la impressora hi ha una safata Enviament de sondeig i 10 safates de taulers d'anuncis per a aquesta funció. A cada safata, podeu emmagatzemar un document de fins a 200 pàgines. Per utilitzar una safata de taulers d'anuncis, la safata per emmagatzemar un document ha de registrar-se prèviament, i la màquina de fax del destinatari ha de ser compatible amb la funció de subadreça/contrasenya.

### Informació relacionada


- ➔ [“Configuració de la Bústia Enviament de sondeig” a la pàgina 141](#)
- ➔ [“Registre d'una casella de butlletí” a la pàgina 141](#)



➔ [“Com desar un document a la Env. sondeig/ Deman. desats” a la pàgina 142](#)

### Configuració de la Bústia Enviament de sondeig

Podeu emmagatzemar un document a la **Bústia Enviament de sondeig** sense registrar-la. Configureu les opcions de configuració següents segons sigui necessari.

1. Seleccioneu **Caixa del fax > Env. sond/ Panell** a la pantalla d'inici.
2. Seleccioneu **Enviament de sondeig**, toqueu  i, a continuació, seleccioneu **Configuració**.

**Nota:**

*Si apareix una pantalla d'introducció de la contrasenya, introduïu la contrasenya.*

3. Configureu les opcions de configuració adequades com ara **Notif. resultat enviament**.

**Nota:**

*Si establiu una contrasenya a **Contrasenya per obrir safata**, se us demanarà que introduïu la contrasenya a partir de la propera vegada que obriu la casella.*

4. Seleccioneu **D'acord** per aplicar la configuració.

### Informació relacionada

➔ [“Enviament de sondeig:” a la pàgina 159](#)

### Registre d'una casella de butlletí

Heu de registrar una casella de butlletí per emmagatzemar un document prèviament. Seguiu els passos següents per registrar la casella.

1. Seleccioneu **Caixa del fax > Env. sond/ Panell** a la pantalla d'inici.
2. Seleccioneu una de les caselles anomenades **Tauler d'anuncis sense registrar**.

**Nota:**

*Si apareix una pantalla d'introducció de la contrasenya, introduïu la contrasenya.*

3. Configureu els paràmetres dels elements de la pantalla.


- Introduïu un nom a **Nom (obligatori)**
- Introduïu una subadreça a **Subadreça(SEP)**
- Introduïu una contrasenya a **Contrasenya(PWD)**

4. Configureu els ajustos apropiats com ara **Notif. resultat enviament**.

**Nota:**

*Si establiu una contrasenya a **Contrasenya per obrir safata**, se us demanarà que introduïu la contrasenya a partir de la propera vegada que obriu la casella.*


5. Seleccioneu **D'acord** per aplicar la configuració.

Per mostrar la pantalla per canviar la configuració o per eliminar caselles registrades, seleccioneu la casella que voleu canviar o suprimir i, a continuació, toqueu .

### Informació relacionada

➔ [“Tauler d'anuncis sense registrar:” a la pàgina 161](#)

### Com desar un document a la Env. sondeig/ Deman. desats

1. Seleccioneu **Caixa del fax** a la pantalla d'inici i, a continuació, seleccioneu **Env. sond/ Panell**.
2. Seleccioneu **Enviament de sondeig** o una de les caselles de butlletí que ja s'han registrat.  
Si apareix la pantalla d'introducció de la contrasenya, introduïu la contrasenya per obrir la casella.
3. Toqueu **Afegeix doc..**
4. A la pantalla de la part superior de fax que es mostra, comproveu la configuració de fax i, a continuació, toqueu  per escanejar i emmagatzemar el document.

Per comprovar el document que heu emmagatzemat, seleccioneu **Caixa del fax** > **Env. sond/ Panell**, seleccioneu la casella que contingui el document que voleu comprovar i, seguidament, toqueu **Comprova doc..** A la pantalla que es mostra, podeu veure, imprimir i eliminar el document escanejat.

### Informació relacionada

➔ [“Taulers d'anuncis registrats” a la pàgina 161](#)

### Enviament de moltes pàgines d'un document monocrom (Env. directe)

Quan envieu un fax monocrom, el document escanejat s'emmagatzema temporalment a la memòria de la impressora. Per tant, enviar moltes pàgines pot fer que la impressora es quedi sense memòria i deixi d'enviar el fax. Podeu evitar-ho habilitant la funció **Env. directe**, però es triga més a enviar un fax perquè la impressora realitza l'escaneig i l'enviament al mateix temps. Podeu utilitzar aquesta funció quan només hi ha un destinatari.

### Accés al menú

Podeu trobar el menú al tauler de control de la impressora a continuació.

**Fax > Conf. fax Env. directe.**

### Enviament d'un fax amb preferència (Env. prioritat)

Podeu enviar un document urgent abans que els altres faxos en espera.

#### **Nota:**

*No podeu enviar el document amb preferència quan una de les accions següents està en curs, ja que la impressora no pot acceptar un altre fax.*

- Enviament d'un fax monocrom amb l'opció **Env. directe** habilitada*
- Enviament d'un fax en color*
- Enviament d'un fax mitjançant un telèfon connectat*
- Enviament d'un fax des de l'ordinador (excepte quan s'envia des d'una memòria)*

### Accés al menú

Podeu trobar el menú al tauler de control de la impressora a continuació.

**Fax > Conf. fax Env. prioritat.**

### Informació relacionada

➔ [“Comprovació de l'estat o registres de treballs de fax” a la pàgina 163](#)

## Enviament de faxes en monocrom a una hora determinada (Env més tard)

Podeu definir que un fax s'envii a una hora determinada. Només es poden enviar faxes monocroms quan es defineix l'hora d'enviament.


### Accés al menú

Podeu trobar el menú al tauler de control de la impressora a continuació.

**Fax > Conf. fax**

Activeu **Env més tard**, i a continuació especifiqueu l'hora i el dia per enviar el fax.

#### Nota:

Per cancel·lar el fax mentre la impressora espera que arribi l'hora especificada, cancel·leu-ho des de .


### Informació relacionada

➔ [“Comprovació de l'estat o registres de treballs de fax” a la pàgina 163](#)

## Enviament de documents amb mides diferents mitjançant l'ADF (Esc.cont. (ADF))

En enviar faxes col·locant els originals un per un, o col·locant els originals per mida, podeu enviar-los com un sol document amb les mides originals.

Si col·loqueu originals amb mides diferents a l'ADF, tots els originals s'envien amb la mida més gran. Per enviar els originals amb les seves mides originals, no col·loqueu originals amb mides mixtes.

1. Col·loqueu el primer lot d'originals de la mateixa mida.
2. Seleccioneu **Fax** a la pantalla d'inici.
3. Especifiqueu el destinatari.
4. Seleccioneu la pestanya **Conf. fax** i, a continuació, toqueu **Esc.cont. (ADF)** per definir-ho a **Eng.**.  
També podeu configurar paràmetres com ara la resolució i el mètode d'enviament, si cal.
5. Toqueu  (**Envia**).

6. Quan hàgiu acabat d'escanejar el primer grup d'originals i es mostri el missatge al tauler de control indicant-vos que escanegeu el següent grup d'originals, carregueu el següent grup d'originals i, a continuació, seleccioneu **Inicia escaneig**.

**Nota:**

*Si no toqueu la impressora durant el temps definit a **Temps d'espera per a següent original** després que se us demani que definiu els originals següents, la impressora deixa d'emmagatzemar i comença a enviar el document.*

## Enviament d'un fax amb una Subadreça(SUB) i una Contrasenya(SID)

Podeu enviar faxes a les safates confidencials o a les safates de relé del fax del destinatari quan l'aparell de fax del destinatari tingui la funció per rebre faxes confidencials o faxes de relé. Els destinataris poden rebre'ls de manera segura o reenviar-los a destinacions de fax especificades.

1. Col·loqueu els originals.
2. Seleccioneu **Fax** a la pantalla d'inici.
3. Seleccioneu a **Contactes** i seleccioneu un destinatari amb una subadreça i contrasenya registrades.  
També podeu seleccionar el destinatari a **Recent** si es va enviar amb una subadreça i una contrasenya.
4. Seleccioneu la pestanya **Conf. fax** i, a continuació, configureu opcions com ara la resolució i el mètode d'enviament segons sigui necessari.  
[“Conf. fax” a la pàgina 152](#)
5. Envieu el fax.

### Informació relacionada

➔ [“Com fer que els contactes estiguin disponibles” a la pàgina 486](#)

## Enviament dels mateixos documents diverses vegades

### Informació relacionada

- ➔ [“Emmagatzematge d'un fax sense especificar-ne el destinatari \(Em. dad fax\)” a la pàgina 144](#)
- ➔ [“Enviament de faxes amb la funció de document emmagatzemat” a la pàgina 145](#)



### **Emmagatzematge d'un fax sense especificar-ne el destinatari (Em. dad fax)**


Podeu utilitzar els documents emmagatzemats a la impressora per enviar faxes, d'aquesta manera us estalviareu el temps necessari per escanejar documents si heu d'enviar el mateix document una vegada i altra. Podeu emmagatzemar fins a 200 pàgines d'un únic document en monocrom. Podeu emmagatzemar 10 documents a la safata de documents emmagatzemats de la impressora.

**Nota:**

*Potser no podreu desar 10 documents en funció de les condicions d'ús, p. ex. la mida de fitxer dels documents desats.*

1. Col·loqueu els originals.


2. Seleccioneu **Caixa del fax** a la pantalla d'inici.
3. Seleccioneu **Documents desats**, toqueu  (Menú de la bústia) i, a continuació, seleccioneu **Em. dad fax**.
4. A la pestanya **Conf. fax**, configureu els paràmetres necessaris, com ara la resolució.
5. Toqueu  per emmagatzemar el document.

Per accedir a una vista prèvia de la imatge escanejada quan acabeu de desar un document, seleccioneu **Caixa del fax** > **Documents desats** i, a continuació, toqueu el quadre del document o toqueu  de la dreta del quadre per esborrar el document.

### Informació relacionada

➔ [“Documents desats:” a la pàgina 158](#)

### *Enviament de faxes amb la funció de document emmagatzemat*

1. Seleccioneu **Caixa del fax** a la pantalla d'inici i, a continuació, seleccioneu **Documents desats**.
2. Seleccioneu el document que voleu enviar, proveu el contingut del document i, a continuació, seleccioneu **Inicia l'enviament**.  
Si apareix el missatge **Voleu suprimir document després d'enviar-lo?**, seleccioneu **Sí** o **No**.
3. Especifiqueu el destinatari.
4. Seleccioneu la pestanya **Conf. fax** i, a continuació, configureu opcions com el mètode d'enviament segons sigui necessari.  
[“Conf. fax” a la pàgina 152](#)
5. Toqueu  per enviar el fax.

### Informació relacionada

➔ [“Documents desats:” a la pàgina 158](#)

➔ [“Comprovació de l'estat o registres de treballs de fax” a la pàgina 163](#)

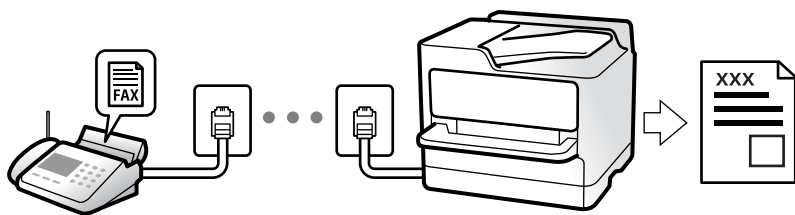
---

## Recepció de faxes a la impressora

Si la impressora està connectada a la línia telefònica i s'ha completat la configuració bàsica mitjançant l'Auxiliar de configuració de fax, podeu rebre faxes.

Podeu desar els faxes rebuts, consultar-los a la pantalla de la impressora i reenviar-los.

Els faxes rebuts s'imprimeixen a la configuració inicial de la impressora.



Per comprovar l'estat de la configuració del fax, podeu imprimir una **Llista de configuració fax** seleccionant **Fax > Menu** (Més) > **Informe de fax > Llista de configuració fax**.

## Recepció de faxes entrants

Hi ha dues opcions a **Mode recepció**.

### Informació relacionada

- ➔ [“Ús del mode Manual” a la pàgina 146](#)
- ➔ [“Ús del mode Auto” a la pàgina 146](#)

## Ús del mode Manual

Aquest mode s'utilitza principalment per fer trucades de telèfon, però també per enviar i rebre faxes.

### Recepció de faxes

Quan el telèfon sona, agafeu l'auricular per respondre manualment.

- Si sentiu una senyal de fax (baud):

Seleccioneu **Fax** a la pantalla d'inici de la impressora, seleccioneu **Envia/rep > Rep** i, seguidament, toqueu **◊**. A continuació, pengeu l'auricular.

- Si els tons de trucada corresponen a una trucada de veu:

Podeu respondre el telèfon normalment.

### Recepció de faxes només amb el telèfon connectat

Si configureu l'opció de **Recepció remota**, per rebre faxes només haureu d'introduir el **Codi d'inici**.

Quan soni el telèfon, despengeu-lo. Quan sentiu un to de fax (baud), marqueu el **Codi d'inici** de dos dígit i, a continuació, pengeu l'auricular. Si desconeixeu el codi inicial, poseu-vos en contacte amb l'administrador.

### Informació relacionada

- ➔ [“Recepció remota:” a la pàgina 399](#)

## Ús del mode Auto

Aquest mode us permet utilitzar la línia per als usos següents.


- Utilitzar la línia només per enviar i rebre faxes (no és necessari un telèfon extern)
- Utilitzar la línia principalment per enviar i rebre faxes i, ocasionalment, per fer i rebre trucades

### Com rebre faxes sense un dispositiu de telèfon extern

La impressora canvia automàticament al mode de recepció de faxes quan es completa el número de tons de trucada que establiu a **Tons abans de respondre**.

### Com rebre faxes amb un dispositiu de telèfon extern

Una impressora amb un dispositiu de telèfon extern funciona del mode següent.

- Quan el contestador respon dintre del número de tons de trucada que heu establert a **Tons abans de respondre**:
  - Si els tons de trucada corresponen a un fax: la impressora canvia automàticament al mode de recepció de faxes.
  - Si els tons de trucada corresponen a una trucada de veu: el contestador pot rebre trucades de veu i enregistrar missatges de veu.
- Quan aixequiu l'auricular dintre del número de tons de trucada que heu establert a **Tons abans de respondre**:
  - Si els tons de trucada corresponen a un fax: manteniu-vos connectats fins que la impressora comenci a rebre faxes. Una vegada la impressora comenci a rebre el fax, podreu penjar l'auricular. Per començar a rebre el fax immediatament, seguiu els mateixos passos que amb **Manual**. Podeu rebre el fax si seguiu els mateixos passos que amb **Manual**. Seleccioneu **Fax** a la pantalla d'inici i, a continuació, seleccioneu **Envia/rep** > **Rep**. A continuació, toqueu  i després pengeu l'auricular del telèfon.
  - Si els tons de trucada corresponen a una trucada de veu: podeu respondre de la manera habitual.
- Quan finalitzen els tons de trucada i la impressora canvia automàticament al mode de recepció de faxes:
  - Si els tons de trucada corresponen a un fax: la impressora comença a rebre faxes.
  - Si els tons de trucada corresponen a una trucada de veu: no podeu respondre el telèfon. Demaneu a la persona que us truca que us torni a trucar.

#### **Nota:**

*El número de tons de trucada del contestador ha de ser un número més baix que els **Tons abans de respondre**. Altrament, el contestador automàtic no podrà rebre trucades de veu ni enregistrar els missatges de veu. Trobareu més informació sobre la configuració del contestador al manual del contestador.*

## Recepció de faxes mitjançant una trucada telefònica



Podeu rebre un fax emmagatzemat en un altre aparell de fax si marqueu el número del fax.

### Informació relacionada

- ➔ [“Recepció de faxes després de confirmar l'estat del remitent” a la pàgina 148](#)
- ➔ [“Recepció de faxes mitjançant un sondeig \(Rec. sondeig\)” a la pàgina 148](#)
- ➔ [“Recepció de faxes des d'una safata amb una subadreça \(SEP\) i contrasenya \(PWD\) \(Rec. sondeig\)” a la pàgina 149](#)

## Recepció de faxes després de confirmar l'estat del remitent

Podeu rebre un fax mentre escolteu sons o veus a través de l'altaveu de la impressora durant el marcatge, la comunicació i la transmissió. Podeu utilitzar aquesta funció quan voleu rebre un fax des d'un servei d'informació de fax seguint les instruccions d'àudio.



1. Seleccioneu **Fax** a la pantalla d'inici.
2. Toqueu  i, seguidament, especifiqueu el remitent.  
**Nota:**  
*Podeu ajustar el volum de so de l'altaveu.*
3. Espereu fins que el remitent respon a la vostra trucada. Quan sentiu un to de fax, seleccioneu **Envia/rep** a la part superior dreta de la pantalla LCD i, seguidament, seleccioneu **Rep**.  
**Nota:**  
*Quan rebeu un fax d'un servei d'informació de fax, i sentiu les instruccions d'àudio, seguiu les instruccions per fer les operacions d'impressió.*
4. Toqueu .

## Recepció de faxes mitjançant un sondeig (Rec. sondeig)

Podeu rebre un fax emmagatzemat en un altre aparell de fax si marqueu el número del fax. Utilitzeu aquesta opció per rebre un document des d'un servei d'informació de fax.

**Nota:**

- Si el servei d'informació de fax té una funció de guia d'àudio que cal seguir per rebre un document, no es podrà utilitzar aquesta funció.
- Per rebre un document d'un servei d'informació de fax que utilitza una guia d'àudio, només heu de marcar el número de fax utilitzant la funció **Penjat** o el telèfon connectat, i fer funcionar el telèfon i la impressora seguint la guia d'àudio.

1. Seleccioneu **Fax** a la pantalla d'inici.
2. Toqueu  (Més).
3. Seleccioneu **Fax ampliat**.
4. Toqueu el quadre **Rec. sondeig** per establir-ho com a **Eng.**.
5. Toqueu **Tanca** i, seguidament, toqueu **Tanca** una altra vegada.
6. Introduïu el número de fax.  
**Nota:**  
*Si no podeu introduir manualment un número de fax, **Restriccions marcació directa** a **Configuració de seguretat** s'estableix a **Eng.**. Seleccioneu destinataris de fax de la llista de contactes o de l'historial de faxes enviats.*
7. Toqueu .





### Informació relacionada

➔ [“Rec. sondeig:” a la pàgina 155](#)

## Recepció de faxes des d'una safata amb una subadreça (SEP) i contrasenya (PWD) (Rec. sondeig)

Si marqueu un remitent, podeu rebre un fax d'una safata emmagatzemada a la màquina de fax del remitent amb la funció de subadreça (SEP) i contrasenya (PWD). Per utilitzar aquesta funció, registreu prèviament el contacte amb la subadreça (SEP) i la contrasenya (PWD) a la llista de contactes.

1. Seleccioneu **Fax** a la pantalla d'inici.
2. Seleccioneu  (Més).
3. Seleccioneu **Fax ampliat**.
4. Toqueu **Rec. sondeig** per establir-ho com a **Eng.**.
5. Toqueu **Tanca** i, seguidament, toqueu **Tanca** una altra vegada.
6. Seleccioneu **Contactes** i, a continuació, seleccioneu el contacte amb la subadreça registrada (SEP) i la contrasenya (PWD) que coincideixi amb la safata de destinació.
7. Toqueu .

### Informació relacionada

- ➔ [“Com fer que els contactes estiguin disponibles” a la pàgina 486](#)
- ➔ [“Com fer que els contactes estiguin disponibles” a la pàgina 486](#)
- ➔ [“Enviament de faxes marcant el número des del dispositiu de telèfon extern” a la pàgina 140](#)
- ➔ [“Recepció de faxes després de confirmar l'estat del remitent” a la pàgina 148](#)
- ➔ [“Més” a la pàgina 154](#)

## Com desar i reenviar els faxes rebuts

### Resum de les funcions

Si la vostra empresa té un administrador d'impressora, contacteu-lo per comprovar l'estat o condició de la configuració de la impressora.

### Com desar els faxes rebuts a la impressora

Els faxes rebuts es poden desar a la impressora i els podeu veure a la pantalla de la impressora. Podeu imprimir només els faxes que voleu imprimir o eliminar els faxes innecessaris.

### Com desar i/o reenviar faxos rebuts a destinacions diferents de la impressora

Es poden configurar com a destinacions els elements següents.

- Ordinador (recepció PC-FAX)
- Dispositiu de memòria externa
- Correu electrònic
- Carpeta compartida en una xarxa
- Un altre aparell de fax

**Nota:**


- Les dades del fax es desen com a format PDF o TIFF.
- Els documents a color no es poden reenviar a un altre aparell de fax. Es processen com a documents que no s'han pogut reenviar.

### Classificació de faxos rebuts per condicions, com ara subadreça i contrasenya

Podeu ordenar i guardar els faxos rebuts a la safata d'entrada o a les caselles de butlletí. També podeu reenviar els faxos rebuts a destinacions que no siguin la impressora.

- Correu electrònic
- Carpeta compartida en una xarxa
- Un altre aparell de fax

**Nota:**

- Les dades del fax es desen com a format PDF o TIFF.
- Els documents a color no es poden reenviar a un altre aparell de fax. Es processen com a documents que no s'han pogut reenviar.
- Podeu imprimir les condicions per desar/reenviar establertes a la impressora. Seleccioneu **Fax** a la pantalla d'inici i, a continuació, seleccioneu  (Més) > **Informe de fax** > **Llista des./reenv. condicional**.

### Informació relacionada

- ➔ “Configuracions per desar i reenviar faxos rebuts” a la pàgina 509
- ➔ “Realitzar configuracions per desar i reenviar faxos rebuts segons les condicions especificades” a la pàgina 512
- ➔ “Visualització dels faxos rebuts a la pantalla LCD de la impressora” a la pàgina 150


## Visualització dels faxos rebuts a la pantalla LCD de la impressora

Per veure els faxos rebuts a la pantalla de la impressora, heu de configurar la impressora prèviament.






“Realitzar configuracions de desament per rebre faxos” a la pàgina 509

1. Seleccioneu **Caixa del fax** a la pantalla d'inici.

**Nota:**

Si s'han rebut faxos i no s'han llegit, el nombre de documents sense llegir es mostra a la  de fax de la pantalla d'inici.

2. Seleccioneu **S. entr./ Confiden..**

3. Seleccioneu la safata d'entrada o la safata confidencial que vulgueu veure.
4. Si la safata d'entrada o safata confidencial s'ha protegit mitjançant una contrasenya, introduïu la contrasenya de la safata d'entrada, la contrasenya de la safata confidencial o la contrasenya de l'administrador.
5. A la llista, seleccioneu el fax que vulgueu visualitzar.  
Es mostra el contingut del fax.
  -  : gira la imatge cap a la dreta 90 graus.
  -  : mou la pantalla en la direcció de les fletxes.
  -  : reduïu o amplia.
  -  : va a la pàgina anterior o a la següent.
  -  : mostra menús, com ara per desar i reenviar.
  - Per amagar les icones de funcionament, toqueu a qualsevol lloc de la pantalla de visualització prèvia a excepció de les icones. Torneu a tocar per mostrar les icones.
6. Seleccioneu si voleu imprimir o suprimir el document que heu vist i després seguiu les instruccions que apareixen en pantalla.



**Important:**

*Si la impressora es queda sense memòria, enviar i rebre faxos està desactivat. Elimineu els documents que ja heu llegit o imprès.*

**Informació relacionada**

➔ [“S. entr./ Confiden.” a la pàgina 156](#)

---

## Opcions de menú per a enviament de faxos

### Destinatari

Seleccioneu els menús del tauler de control com es descriu a continuació.

**Fax > Destinatari**

Consulteu la informació següent per afegir faxos opcionals a la impressora.

[“Enviament de faxos mitjançant la impressora amb targetes de fax opcionals” a la pàgina 352](#)

**Teclat:**

Introduïu manualment un número de fax.

**Contactes:**

Seleccioneu un destinatari a la llista de contactes. També podeu afegir o editar un contacte.

Recent:

Seleccioneu un destinatari a l'historial de faxes enviats. També podeu afegir el destinatari de la llista de contactes.

## Conf. fax

Seleccioneu els menús del tauler de control com es descriu a continuació.

### Fax > Conf. fax

Botó de funcionament ràpid:

Assignant fins a tres elements d'ús freqüent com ara **Registre de transmissió** i **Tipus original** a **Configurac. > Configuració general > Conf. fax > Botó de funcionament ràpid**, mostra els elements a la part superior de la pestanya **Conf. fax**.

Conf. escaneig:

Resolució:

Seleccioneu la resolució del fax de sortida. Si seleccioneu una resolució més alta, la mida de les dades serà més gran i trigarà en enviar-se el fax.

Densitat:

Establiu la densitat del fax de sortida. + fa la densitat més fosca i - fa la densitat més clara.

Tipus original:

Seleccioneu el tipus d'original.

Elimina el fons:

Detecta el color del paper (color de fons) del document original i elimina o aclareix el color. Depenent de la foscor i la força del color, pot ser que no es pugui eliminar o aclarir.

Nitidesa:

Ressalta o desenfoca el contorn de la imatge. + millora la intensitat i - desenfoca la intensitat.

ADF 2 cares:

Permet escanejar les dues cares dels originals col·locats a l'ADF i envia un fax en blanc i negre.

Esc.cont. (ADF):

En enviar faxes col·locant els originals un per un, o col·locant els originals per mida, podeu enviar-los com un sol document amb les mides originals. Consulteu la informació relacionada a continuació sobre aquest tema.

Mida original (escàner):

Seleccioneu la mida i l'orientació de l'original que heu col·locat al vidre de l'escàner.

Mode color:

Seleccioneu si voleu escanejar en color o en monocrom.

### Configuració d'enviament de fax:

#### Env. directe:

Envia un fax en blanc i negre mentre s'escanegen els originals. Com que els originals escanejats no s'emmagatzemen temporalment a la memòria de la impressora, fins i tot quan s'envia un gran volum de pàgines, podeu evitar errors d'impressora per falta de memòria. Tingueu en compte que enviar amb aquesta funció es triga més temps que si no s'utilitza aquesta funció. Consulteu la informació relacionada a continuació sobre aquest tema.

No podeu utilitzar aquesta funció quan:

- Envieu un fax amb l'opció **ADF 2 cares**
- Envieu un fax a diversos destinataris

#### Env. prioritat:

Envia el fax actual abans d'altres faxes que esperen ser enviats. Consulteu la informació relacionada a continuació sobre aquest tema.

#### Env més tard:

Envia un fax a una hora especificada. Només hi ha disponible l'opció de fax en blanc i negre quan s'utilitza aquesta opció. Consulteu la informació relacionada a continuació sobre aquest tema.

#### Af. inf. remit.:

- Af. inf. remit.

Seleccioneu la posició en la qual desitgeu incloure la informació de capçalera (nom del remitent i número de fax) al fax de sortida o si no voleu incloure la informació.

- **Apagat:** envia un fax sense informació de capçalera.

- **Fora imatge:** envia un fax amb la informació de la capçalera al marge blanc superior del fax. Això evita que la capçalera se superposi a la imatge escanejada, però és possible que el fax rebut pel destinatari s'imprimeixi a dues fulles en funció de la mida dels originals.

- **Dins imatge:** envia un fax amb la informació de capçalera a aproximadament 7 mm més avall de la part superior de la imatge escanejada. La capçalera pot superposar-se a la imatge, però, el fax rebut pel destinatari no es divideix en dos documents.

- Capçalera de fax

Seleccioneu la capçalera per al destinatari. Per utilitzar aquesta funció, heu de registrar diverses capçaleres per endavant.

- Informació adicional

Seleccioneu la informació que vulgueu afegir. Podeu seleccionar un número de **El vostre núm. tel.**, **Llista destinació**, i de **Cap**.

#### Notif. resultat enviament:

Envia una notificació després d'enviar un fax.

#### Informe de transmissió:

Imprimeix un informe de transmissió després d'enviar el fax.

**Impr. err.** imprimeix un informe només quan es produeix un error.

Si **Adjunta imatge a informe** s'ha definit a **Configurac. > Configuració general > Conf. fax > Configuració dels informes**, els faxes amb errors també s'imprimiran amb l'informe.

#### Còpia seg.:

Desa una còpia de seguretat del fax enviat que s'ha escanejat i es desa a la memòria de la impressora de forma automàtica. La funció de còpia de seguretat està disponible quan:

- Envieu un fax en blanc i negre
- Envieu un fax amb la funció **Env més tard**
- Envieu un fax amb la funció **Envia en lot**
- Envieu un fax amb la funció **Em. dad fax**

#### Informació relacionada

- ➔ “Enviament de documents amb mides diferents mitjançant l'ADF (Esc.cont. (ADF))” a la pàgina 143
- ➔ “Enviament de moltes pàgines d'un document monocrom (Env. directe)” a la pàgina 142
- ➔ “Enviament d'un fax amb preferència (Env. prioritat)” a la pàgina 142
- ➔ “Enviament de faxes en monocrom a una hora determinada (Env més tard)” a la pàgina 143

## Més

En seleccionar  a **Fax** a la pantalla d'inici es mostra el menú **Més**.

#### Registre de transmissió:

Podeu comprovar l'historial dels treballs de fax enviats o rebuts.

Tingueu en compte que també podeu comprovar l'historial dels treballs de fax enviats o rebuts des de **Job/Status**.

#### Informe de fax:

##### Darrera transmissió:

Imprimeix un informe per a l'anterior fax que s'ha enviat o rebut per sondeig.

##### Registre de fax:

Imprimeix un informe de transmissió. Podeu establir que aquest informe s'imprimeixi automàticament mitjançant el menú següent.

**Configurac. > Configuració general > Conf. fax > Configuració dels informes > Impressió automàtica de registre de fax**

##### Documents de fax emmagatz.:

Imprimeix una llista dels documents de fax emmagatzemats a la memòria de la impressora, com ara els treballs que no s'han finalitzat.

##### Llista de configuració fax:

Imprimeix la configuració de fax actual.

##### Llista des./reenv. condicional:

Imprimeix la llista d'emmagatzematge/reenviament condicional.

#### Registre de protocol:

Imprimeix un informe detallat per a l'anterior fax que s'ha enviat o rebut.


#### Fax ampliat:

##### Rec. sondeig:

Quan es configura aquesta opció a **Eng.** i truqueu al número de fax del remitent, podeu rebre documents des de l'aparell de fax del remitent. Consulteu la informació relacionada a continuació per obtenir detalls sobre com rebre faxes utilitzant **Rec. sondeig**.

Quan sortiu del menú Fax, la configuració torna a **Apag** (predeterminat).


##### Env. sondeig/Panell:

Quan aquesta opció estigui a **Eng.** en seleccionar la safata d'enviament de sondeig o una casella de butlletí, podeu escanejar i emmagatzemar documents a la casella que hàgiu seleccionat tocant  a la pestanya **Conf. fax**.

Podeu emmagatzemar un document a la safata d'enviament de sondeig. Podeu emmagatzemar fins a 10 documents en fins a 10 caselles de butlletí a la impressora, però heu de registrar-los des de **Caixa del fax** abans d'emmagatzemar els documents. Consulteu la informació relacionada a continuació per obtenir informació sobre com registrar una casella de butlletí.

Quan sortiu del menú Fax, la configuració torna a **Apag** (predeterminat).

##### Em. dad fax:

Quan aquesta opció estigui a **Eng.** i toqueu  a la pestanya **Conf. fax**, podeu escanejar i emmagatzemar documents a la casella **Documents desats**. Podeu emmagatzemar fins a 10 documents.

També podeu escanejar i desar documents a la casella **Documents desats** des de la **Caixa del fax**. Consulteu la informació relacionada a continuació per obtenir detalls sobre com emmagatzemar documents des de la **Caixa del fax**.

Quan sortiu del menú Fax, la configuració torna a **Apag** (predeterminat).

#### Caixa del fax:

Accedeix a la **Caixa del fax** a la pantalla d'inici.

#### Conf. fax:

Accedeix a **Configurac.** > **Configuració general** > **Conf. fax**. Accediu al menú de configuració com a administrador.

#### Informació relacionada

- ➔ [“Recepció de faxes mitjançant un sondeig \(Rec. sondeig\)” a la pàgina 148](#)
- ➔ [“Configuració de la Bústia Enviament de sondeig” a la pàgina 141](#)
- ➔ [“Registre d'una casella de butlletí” a la pàgina 141](#)
- ➔ [“Com desar un document a la Env. sondeig/ Deman. desats” a la pàgina 142](#)
- ➔ [“Env. sond/ Panell” a la pàgina 159](#)
- ➔ [“Emmagatzematge d'un fax sense especificar-ne el destinatari \(Em. dad fax\)” a la pàgina 144](#)
- ➔ [“Documents desats:” a la pàgina 158](#)
- ➔ [“Comprovació de l'estat o registres de treballs de fax” a la pàgina 163](#)

➔ “Comprovació de l’historial de treballs de fax” a la pàgina 164

---

## Opcions de menú de Caixa del fax

### S. entr./ Confiden.

Podeu trobar S. entr./ Confiden. a Caixa del fax a la pantalla d’inici.

#### Safata entr. i safates confidencials (llista)

Safata entr. i les safates confidencials són a Caixa del fax > S. entr./ Confiden..

Podeu desar fins a 200 documents a la safata d’entrada i a la safata confidencial en total.

Podeu utilitzar una safata d’entrada i registrar fins a 10 safates confidencials. El nom de la safata es mostra a la safata. **Confidencial XX** és el nom predeterminat per a cada safata confidencial.

#### Safata entr. i safates confidencials

Mostra la llista de faxes rebuts per data rebuda, nom del remitent i pàgines.

Si toqueu un dels faxes de la llista, s’obre la pantalla de visualització prèvia i podeu consultar el contingut del fax. Podeu imprimir o suprimir el fax mentre el previsualitzeu.

#### pantalla de visualització prèvia

- : redueix o amplia.
- : gira la imatge cap a la dreta 90 graus.
- : mou la pantalla en la direcció de les fletxes.
- : va a la pàgina anterior o a la següent.

Per amagar les icones de funcionament, toqueu a qualsevol lloc de la pantalla de visualització prèvia a excepció de les icones. Torneu a tocar per mostrar les icones.

#### (menú previsualitz.)

- Desa a disp. mem.
- Reenvia(correu electrònic)
- Reenvia(Carpeta de xarxa)
- Envia fax
- Detalls

Quan es mostri el missatge **Suprimeix en completar**, seleccioneu **Eng.** per suprimir els faxes després de completar processos com ara **Desa a disp. mem.** o **Reenvia(correu electrònic)**.



 (Menú de la bústia)

**Imprimeix-ho tot:**

Això només es mostra quan hi ha faxos emmagatzemats a la safata. Imprimeix tots els faxos de la safata. En seleccionar **Eng.** a **Suprimeix en completar** se suprimeixen tots els faxos quan es completa la impressió.

**Desa-ho tot al dispositiu de memòria:**

Això només es mostra quan hi ha faxos emmagatzemats a la safata. Desa tots els faxos a dispositius de memòria externa a la safata. En seleccionar **Eng.** a **Suprimeix en completar** se suprimeixen tots els documents quan s'acaben de desar.

**Suprimeix tots els llegits:**

Això es mostra quan hi ha documents de fax a la safata que ja s'han llegit. Suprimeix tots els faxos llegits de la safata.

**Suprimeix tots els no llegits:**

Això es mostra quan hi ha documents de fax que no s'han llegit emmagatzemats a la safata. Suprimeix tots els faxos de la safata que no s'han llegit.

**Suprimeix-ho tot:**

Això només es mostra quan hi ha documents de fax emmagatzemats a la safata. Suprimeix tots els faxos de la safata.

**Configuració:**

Els següents elements es mostren quan seleccioneu **Safata entr.** > **Menú de la bústia** > **Configuració.**

- Opcions quan la memòria és plena: seleccioneu una opció per imprimir o rebutjar els faxos entrants quan la safata d'entrada estigui plena.
- Configuració de contrasenya de safata d'entrada: podeu establir una contrasenya o canviar-la.
- Supressió automàtica dels faxos rebuts: seleccionar **Eng.** elimina de manera automàtica els documents de fax rebuts a la safata d'entrada després d'un cert període de temps. Si **Segueix configuració de fax** està seleccionat, s'utilitzen els ajustos següents.

**Configurac.** > **Configuració general** > **Conf. fax** > **Configuració de recepció** > **Configuració desa./reenv.** > **Config. comuna** > **Ajusts de supressió de documents en caixa**

Els següents elements es mostren quan seleccioneu una safata confidencial i seleccioneu **Menú de la bústia** > **Configuració.**

- Nom: introduïu un nom per a la safata confidencial.
- Contrasenya per obrir safata: podeu establir una contrasenya o canviar-la.
- Supressió automàtica dels faxos rebuts: seleccionar **Eng.** elimina de manera automàtica els documents de fax rebuts a la safata d'entrada després d'un cert període de temps.

Suprimeix la bústia:

Aquest element es mostra només quan seleccioneu una safata confidencial i seleccioneu **Menú de la bústia**. Esborra la configuració actual de les safates confidencials i esborra tots els documents emmagatzemats.

### Informació relacionada

➔ [“Comprovació de l'històric de treballs de fax” a la pàgina 164](#)

## Documents desats:

Pots trobar **Documents desats** a la **Caixa del fax** de la pantalla d'inici.

Podeu emmagatzemar fins a 200 pàgines d'un únic document en monocrom i fins a 10 documents a la safata. D'aquesta manera podeu estalviar-vos el temps d'escaneig del document si heu d'enviar el mateix document amb freqüència.

### Nota:

*En funció de les condicions d'ús, com ara la mida dels documents desats, potser no podreu desar 10 documents.*

### Safata de documents desats

Mostra la llista de documents desats amb les dates i les pàgines emmagatzemades.

Si toqueu un dels documents desats de la llista, apareix la pantalla de visualització prèvia. Toqueu **Inicia l'enviament** per anar a la pantalla d'enviament de fax o toqueu **Suprimeix** per esborrar el document durant la visualització prèvia.

### pantalla de visualització prèvia

- : redueix o amplia.
- : gira la imatge cap a la dreta 90 graus.
- : mou la pantalla en la direcció de les fletxes.
- : va a la pàgina anterior o a la següent.

Per amagar les icones de funcionament, toqueu a qualsevol lloc de la pantalla de visualització prèvia a excepció de les icones. Torneu a tocar per mostrar les icones.


### (menú previsualitz.)

- Desa a disp. mem.
- Reenvia(correu electrònic)
- Reenvia(Carpeta de xarxa)
- Imprimeix

Quan es mostri el missatge **Suprimeix en completar**, seleccioneu **Eng.** per suprimir els faxes després de completar processos com ara **Desa a disp. mem.** o **Reenvia(correu electrònic)**.

 (Menú de la bústia)

Em. dad fax:

Mostra la pantalla de la pestanya **Fax > Conf. fax**. Quan toqueu  a la pantalla, es comencen a escanejar documents per desar-los a la Safata de documents desats.

Imprimeix-ho tot:

Això només es mostra quan hi ha faxos emmagatzemats a la safata. Imprimeix tots els faxos de la safata. En seleccionar **Eng.** a **Suprimeix en completar** se suprimeixen tots els faxos quan es completa la impressió.

Desa-ho tot al dispositiu de memòria:

Això només es mostra quan hi ha faxos emmagatzemats a la safata. Desa tots els faxos a dispositius de memòria externa a la safata. En seleccionar **Eng.** a **Suprimeix en completar** se suprimeixen tots els documents quan s'acaben de desar.

Suprimeix-ho tot:

Això només es mostra quan hi ha faxos emmagatzemats a la safata. Suprimeix tots els faxos de la safata.

Configuració:

Contrasenya per obrir safata: podeu establir una contrasenya o canviar-la.

#### **Informació relacionada**

- ➔ [“Enviament dels mateixos documents diverses vegades” a la pàgina 144](#)
- ➔ [“Comprovació de l'històric de treballs de fax” a la pàgina 164](#)

## **Env. sond/ Panell**

Pots trobar **Env. sond/ Panell** a la **Caixa del fax** de la pantalla d'inici.

Hi ha una safata d'enviament de sondeig i 10 caselles de butlletí. Podeu emmagatzemar fins a 200 pàgines d'un únic document en monocrom, i un document a cada safata.


#### **Informació relacionada**

- ➔ [“Enviament de faxos a petició \(Amb Env. sondeig/ Deman. desats\)” a la pàgina 140](#)


## **Enviament de sondeig:**

Podeu trobar el **Enviament de sondeig** a **Caixa del fax > Env. sond/ Panell**.

Bústia Enviament de sondeig:

Mostra els elements i valors de configuració a **Configuració** dins de  (Menú).

### Afegeix doc.:










Mostra la pantalla de la pestanya **Fax > Conf. fax**. Si toqueu  a la pantalla, es començaran a escanejar documents per emmagatzemar-los a la safata.

Quan el document és a la safata, es mostra **Comprova doc.**.

### Comprova doc.:

Mostra la pantalla de visualització prèvia quan un document és a la safata. Podeu imprimir o suprimir el document mentre el previsualitzeu.

#### pantalla de visualització prèvia

-   : redueix o amplia.
-  : gira la imatge cap a la dreta 90 graus.
-     : mou la pantalla en la direcció de les fletxes.
-   : va a la pàgina anterior o a la següent.

Per amagar les icones de funcionament, toqueu a qualsevol lloc de la pantalla de visualització prèvia a excepció de les icones. Torneu a tocar per mostrar les icones.

#### (menú previsualitz.)

- Desa a disp. mem.
- Reenvia(correu electrònic)
- Reenvia(Carpeta de xarxa)
- Envia fax

Quan es mostri el missatge **Suprimeix en completar**, seleccioneu **Eng.** per suprimir els faxes després de completar processos com ara **Desa a disp. mem.** o **Reenvia(correu electrònic)**.

#### (Menú)

#### Suprimeix el document:

Aquest element només es mostra quan hi ha un document emmagatzemat a la safata. Esborra el document emmagatzemat a la safata.

#### Configuració:

- Contrasenya per obrir safata: podeu establir una contrasenya o canviar-la.
- Esborra després d'Env. sondeig: en establir-ho a **Eng.**, s'elimina el document de la safata una vegada es completa la següent petició d'enviament del document (Enviament de sondeig).
- Notif. resultat enviament: quan s'estableix **Notific. per correu a Eng.**, la impressora envia una notificació a la destinació especificada a **Destinatari** una vegada es completa una petició d'enviament del document (Enviament de sondeig).

### Informació relacionada

➔ [“Comprovació de l'històric de treballs de fax” a la pàgina 164](#)

## Tauler d'anuncis sense registrar:

Podeu trobar el **Tauler d'anuncis sense registrar** a **Caixa del fax > Env. sond/ Panell**. Seleccioneu una de les safates de **Tauler d'anuncis sense registrar**. Després de registrar un tauler, el nom registrat apareix a la safata i no al **Tauler d'anuncis sense registrar**.

Podeu registrar fins a 10 taulers d'anuncis.

Configuració de la caixa de fax:

Nom (obligatori):

Introduïu un nom per a la safata del tauler d'anuncis.

Subadreça(SEP):

Establiu o modifiqueu les condicions de recepció de faxes d'un destinatari.

Contrasenya(PWD):

Establiu o modifiqueu les condicions de recepció de faxes d'un destinatari.

Contrasenya per obrir safata:

Establiu o canvieu la contrasenya que s'utilitza per obrir la safata.

Esborra després d'Env. sondeig:

Si l'establiu en **Eng.**, el document de la safata s'esborra en completar la següent sol·licitud d'enviament del document (Enviament de sondeig) d'un destinatari.

Notif. resultat enviament:

Si **Notific. per correu** s'estableix en **Eng.**, la impressora envia una notificació al **Destinatari** en completar una sol·licitud d'enviament del document (Enviament de sondeig).

### Informació relacionada


➔ [“Taulers d'anuncis registrats” a la pàgina 161](#)

## Taulers d'anuncis registrats


Podeu trobar taulers d'anuncis a **Caixa del fax > Env. sond/ Panell**. Seleccioneu la safata amb el nom registrat. El nom de la safata és el nom registrat a **Tauler d'anuncis sense registrar**.

Podeu registrar fins a 10 taulers d'anuncis.

(Nom del tauler d'anuncis registrat)

Mostra els valors de configuració dels elements de **Configuració** a  (Menú).

Afegeix doc.:

Mostra la pantalla de la pestanya **Fax > Conf. fax**. Si toqueu  a la pantalla, es començaran a escanejar documents per emmagatzemar-los a la safata.

Quan el document és a la safata, es mostra **Comprova doc.**.

Comprova doc.:

Mostra la pantalla de visualització prèvia quan un document és a la safata. Podeu imprimir o suprimir el document mentre el previsualitzeu.

pantalla de visualització prèvia

- : redueix o amplia.
- : gira la imatge cap a la dreta 90 graus.
- : mou la pantalla en la direcció de les fletxes.
- : va a la pàgina anterior o a la següent.

Per amagar les icones de funcionament, toqueu a qualsevol lloc de la pantalla de visualització prèvia a excepció de les icones. Torneu a tocar per mostrar les icones.

(menú previsualitz.)

- Desa a disp. mem.
- Reenvia(correu electrònic)
- Reenvia(Carpeta de xarxa)
- Envia fax

Quan es mostri el missatge **Suprimeix en completar**, seleccioneu **Eng.** per suprimir els faxes després de completar processos com ara **Desa a disp. mem.** o **Reenvia(correu electrònic)**.

(Menú)

Suprimeix el document:

Aquest element només es mostra quan hi ha un document emmagatzemat a la safata. Esborra el document emmagatzemat a la safata.

Configuració:

- Contrasenya per obrir safata: podeu establir una contrasenya o canviar-la.
- Esborra després d'Env. sondeig: en establir-ho a **Eng.**, s'elimina el document de la safata una vegada es completa la següent petició d'enviament del document (Enviament de sondeig).
- Notif. resultat enviament: quan s'estableix **Notific. per correu a Eng.**, la impressora envia una notificació a la destinació especificada a **Destinatari** una vegada es completa una petició d'enviament del document (Enviament de sondeig).

Suprimeix la bústia:


Elimina la safata seleccionada esborrant la configuració actual i eliminant tots els documents emmagatzemats.

### Informació relacionada

- ➔ [“Tauler d'anuncis sense registrar.” a la pàgina 161](#)
- ➔ [“Comprovació de l'històric de treballs de fax” a la pàgina 164](#)

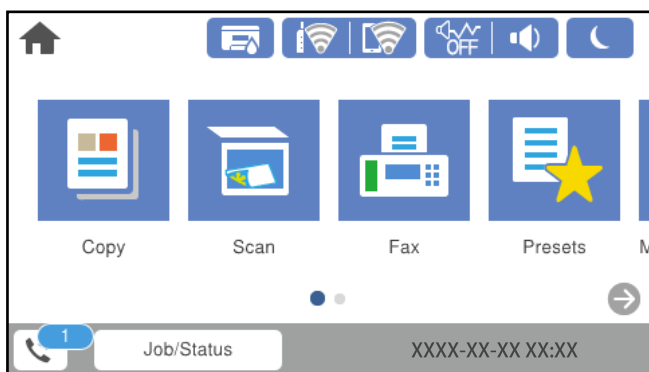
## Comprovació de l'estat o registres de treballs de fax

### Mostra d'informació quan els faxes rebuts no s'han processat (no llegits/no impresos/no desats/no reenviats)

Quan hi ha documents rebuts sense processar, el nombre de tasques sense processar es mostra a la  de la pantalla d'inici. A la taula següent trobareu la definició de "sense processar".

**!** **Important:**

Quan la safata d'entrada està plena, la recepció de faxes es desactiva. Hauríeu d'eliminar els documents de la safata d'entrada una vegada hagin estat verificats.



Configuració d'emmagatzematge/de reenviament de faxes rebuts	Estat sense processar
Imprimir*1	Hi ha documents rebuts en espera o en curs d'impressió.
Emmagatzematge a la safata d'entrada o a la safata confidencial	Hi ha documents rebuts sense llegir a la bústia d'entrada o a la safata confidencial.
Desar en un dispositiu de memòria extern	Hi ha documents rebuts que no s'han desat al dispositiu perquè no hi ha cap dispositiu que contingui una carpeta creada específicament per desar els documents rebuts connectat a la impressora o per altres motius.
Desar en un ordinador	Hi ha documents rebuts que no s'han desat a l'ordinador perquè l'ordinador està en mode repòs o per altres motius.
Reenviament	Hi ha documents rebuts que no s'han reenviat o que no s'han pogut reenviar*2.

\*1 : Si no heu establert cap de les opcions d'emmagatzematge/de reenviament de fax o si heu dit que voleu imprimir els documents rebuts quan es desin en un dispositiu de memòria extern o en un ordinador.

\*2 : Si heu establert que voleu desar a la bústia d'entrada els documents que no s'han pogut reenviar, hi ha documents sense llegir que no s'han pogut reenviar a la bústia d'entrada. Si heu establert que voleu imprimir els documents que no es poden reenviar, la impressió no s'ha completat.

**Nota:**

Si utilitzeu més d'una opció d'emmagatzematge/de reenviament de fax, el nombre de tasques sense processar pot aparèixer com a "2" o "3" tot i haver rebut només un fax. Per exemple, si heu configurat la impressora perquè desi els faxos a la bústia d'entrada i en un ordinador i es rep un fax, el nombre de tasques sense processar apareixerà com a "2" si el fax no s'ha desat a la bústia d'entrada ni a l'ordinador.

**Informació relacionada**

- ➔ [“Visualització dels faxos rebuts a la pantalla LCD de la impressora” a la pàgina 150](#)
- ➔ [“Comprovació dels treballs de fax en curs” a la pàgina 164](#)

## Comprovació dels treballs de fax en curs

Podeu mostrar la pantalla per comprovar els treballs de fax que no s'hagin acabat de processar. Els treballs següents apareixen a la pantalla de comprovació. Des d'aquesta pantalla, també podeu imprimir documents que encara no s'hagin imprès o tornar enviar documents l'enviament dels quals hagi fallat.

- Els treballs de fax rebuts figuren a continuació
  - No impresos encara (quan s'han enviat els treballs a imprimir)
  - No desats encara (quan s'han enviat els treballs a desar)
  - No reenviats encara (quan els treballs s'han establert per reenviar)
- Els treballs de fax en curs que no s'hagin pogut enviar (si heu activat **Desa dades de l'error**)

Seguiu els passos següents per mostrar la pantalla de comprovació.

1. Toqueu **Job/Status** a la pantalla d'inici.
2. Toqueu **Estat de la tasca** i, seguidament, toqueu **Actiu**.
3. Seleccioneu el treball que voleu comprovar.

**Informació relacionada**

- ➔ [“Mostra d'informació quan els faxos rebuts no s'han processat \(no llegits/no impresos/no desats/no reenviats\)” a la pàgina 163](#)

## Comprovació de l'historial de treballs de fax

Podeu comprovar l'historial de treballs de fax enviats o rebuts, com ara la data, l'hora i el resultat de cada treball.

1. Toqueu **Job/Status** a la pantalla d'inici.
2. Seleccioneu **Registre** a la pestanya **Estat de la tasca**.
3. Toqueu ▼ a la dreta i, a continuació, seleccioneu **Envia** o **Rep**.

El registre de treballs de fax enviats o rebuts es mostra en ordre cronològic invers. Toqueu un treball que vulgueu comprovar per mostrar-ne els detalls.



També podeu comprovar l'historial de fax si imprimeu el **Registre de fax** seleccionant **Fax** >  (Més) > **Informe de fax** > **Registre de fax**.


#### Informació relacionada

➔ [“Més” a la pàgina 154](#)

## Reimpressió de documents rebuts

Podeu tornar a imprimir documents rebuts des dels registres de treballs de fax impresos.

Tingueu en compte que els documents rebuts impresos s'eliminen en ordre cronològic quan la impressora es queda sense memòria.

1. Toqueu **Job/Status** a la pantalla d'inici.
2. Seleccioneu **Registre** a la pestanya **Estat de la tasca**.
3. Toqueu ▼ a la dreta i, a continuació, seleccioneu **Imprimeix**.  
L'historial de treballs de fax enviats o rebuts es mostra en ordre cronològic invers.
4. Seleccioneu un treball amb  a la llista de l'historial.  
Comproveu la data, l'hora i el resultat per determinar si és el treball que voleu imprimir.
5. Toqueu **Torna a imprimir** per imprimir el document.

---

## Enviament d'un fax des d'un ordinador

Podeu enviar faxos des de l'ordinador mitjançant la FAX Utility i el controlador PC-FAX.

#### Nota:

- Comproveu si la FAX Utility i el controlador del PC-FAX està instal·lat abans d'utilitzar aquesta característica.*  
*“Aplicació de configuració de funcions i enviament de fax (FAX Utility)” a la pàgina 382*  
*“Aplicació per enviar faxos (Controlador PC-FAX)” a la pàgina 383*
- Si la FAX Utility no està instal·lada, instal·leu la FAX Utility mitjançant EPSON Software Updater (aplicació per actualitzar el programari).*

#### Informació relacionada

➔ [“Activació de l'enviament de faxos des d'un ordinador” a la pàgina 517](#)

## Enviament de documents creats mitjançant una aplicació (Windows)

En seleccionar una impressora amb fax al menú **Imprimeix** en una aplicació com Microsoft Word o Excel, podeu transmetre dades directament, com ara documents, dibuixos i taules que hàgiu creat, amb una portada.

**Nota:**

L'explicació següent, utilitza Microsoft Word com a exemple. El funcionament real pot ser diferent segons l'aplicació que utilitzeu. Per a més informació, consulteu l'ajuda de l'aplicació.

1. Utilitzant una aplicació, creeu un document a transmetre per fax.  
En una transmissió de fax, podeu enviar fins a 200 pàgines en monocrom, o 100 pàgines en color incloent al coberta.
2. Feu clic a **Imprimeix** des del menú **Fitxer**.  
Apareix la finestra de l'aplicació **Imprimeix**.
3. Seleccioneu **XXXXX (FAX)** (on XXXXX és el nom de la vostra impressora) a **Impressora** i, a continuació, comproveu la configuració d'enviament de faxos.  
Especifiqueu **1 a Número de còpies**. És possible que el fax no s'envii correctament si especifiqueu **2** o més.
4. Feu clic a **Propietats de la impressora** o **Propietats** si voleu especificar **Paper Size, Orientation, Color, Image Quality** o **Character Density**.  
Per a més informació, consulteu l'ajuda del controlador del PC-FAX.
5. Feu clic a **Imprimeix**.

**Nota:**

En utilitzar FAX Utility per primera vegada, es mostrarà una finestra perquè registreu la vostra informació. Introduïu la informació necessària i, a continuació, feu clic a **OK**.

**Recipient Settings** es mostra la pantalla FAX Utility.

6. Si voleu enviar altres documents en la mateixa transmissió de fax, seleccioneu la casella **Add documents to send**.  
La pantalla per afegir més documents es mostra quan feu clic a **Següent** al pas 10.
7. Seleccioneu la casella **Attach a cover sheet** si és necessari.
8. Especifiqueu un destinatari.
  - Especifiqueu un destinatari (nom, número de fax, etc.) de **PC-FAX Phone Book**:  
Si el destinatari està desat a l'agenda telefònica, seguiu les instruccions descrites a continuació.
    - 1 Feu clic a la pestanya **PC-FAX Phone Book**.
    - 2 Seleccioneu el destinatari de la llista i feu clic a **Add**.
  - Especifiqueu un destinatari (nom, número de fax, etc.) dels contactes de la impressora:  
Si el destinatari està desat als contactes de la impressora, seguiu les instruccions descrites a continuació.
    - 1 Feu clic a la pestanya **Contacts on Printer**.
    - 2 Seleccioneu contactes de la llista i feu clic a **Add** per anar a la finestra **Add to Recipient**.
    - 3 Seleccioneu els contactes de la llista mostrada i, a continuació, feu clic a **Edit**.
    - 4 Afegiu informació personal com ara **Company/Corp.** i **Title**, segons sigui necessari i, seguidament, feu clic a **OK** per tornar a la finestra **Add to Recipient**.
    - 5 Seleccioneu, segons calgui, la casella de **Register in the PC-FAX Phone Book** per desat els contactes a **PC-FAX Phone Book**.
    - 6 Feu clic a **OK**.

- Especifiqueu directament un destinatari (nom, número de fax, etc.):

Realitzeu els passos descrits a continuació.

① Feu clic a la pestanya **Manual Dial**.

② Introduïu la informació necessària.

③ Feu clic a **Add**.

A més a més, si feu clic a **Save to Phone Book**, podeu desar el destinatari a la llista, dins la pestanya **PC-FAX Phone Book**.

**Nota:**

- Si el Tipus de línia de la vostra impressora està establert a **PBX** i el codi d'accés s'ha configurat per utilitzar # (coixinet) enlloc d'introduir el codi de prefix exacte, introduïu # (coixinet). Per a més informació, consulteu Tipus de línia a Conf. bàsica dins l'enllaç següent a informació relacionada.
- Si heu seleccionat **Enter fax number twice** a **Optional Settings** a la pantalla principal de FAX Utility, heu d'introduir el mateix número de nou quan feu clic a **Add** o a **Següent**.

El destinatari s'afegeix a la **Recipient List** que es mostra a la part superior de la finestra.

9. Feu clic a la pestanya **Sending options** i definiu les opcions de transmissió

Consulteu la informació següent per afegir faxes opcionals a la impressora.

[“Enviament de documents creats mitjançant una aplicació utilitzant una targeta de fax opcional \(Windows\)” a la pàgina 353](#)

- Transmission mode:**

Seleccioneu com la impressora transmet el document.

- **Memory Trans.:** Envia un fax desant les dades temporalment a la memòria de la impressora. Si voleu enviar un fax a diversos destinataris o a diversos ordinadors alhora, seleccioneu aquest element.

- **Direct Trans.:** Envia un fax sense desar les dades temporalment a la memòria de la impressora. Si voleu enviar un gran nombre de pàgines en monocrom, seleccioneu aquest element per evitar un error causat per la manca de memòria de la impressora.

- Time specification**

Seleccioneu **Specify the transmission time** per enviar un fax a una hora específica, i a continuació introduïu l'hora a **Transmission time**.

10. Feu clic a **Següent**.

- Quan hàgiu seleccionat la casella **Add documents to send**, seguiu els passos següents per afegir documents a la finestra **Document Merging**.

① Obriu un document que vulgueu afegir, i a continuació seleccioneu la mateixa impressora (nom del fax) a la finestra **Imprimeix**. El document s'afegeix a la llista **Document List to Merge**.

② Feu clic a **Previsualitzar** per comprovar el document afegit.

③ Feu clic a **Següent**.

**Nota:**

Els ajustos de **Image Quality** i de **Color** seleccionats per al primer document s'apliquen a la resta de documents.

- ❑ Quan hàgiu seleccionat la casella **Attach a cover sheet**, especifiqueu el contingut de la portada a la finestra **Cover Sheet Settings**.
  - ❶ Seleccioneu una portada d'entre les mostres de la llista **Cover Sheet**. Teniu en compte que no hi ha cap funció per crear una portada original o per afegir una coberta original a la llista.
  - ❷ Introduïu el **Subject** i el **Message**.
  - ❸ Feu clic a **Següent**.

**Nota:**

Configureu el següent segons calgui a **Cover Sheet Settings**.


- ❑ Feu clic a **Cover Sheet Formatting** per canviar l'ordre dels elements a la portada. Podeu seleccionar la mida de la portada a **Paper Size**. També podeu seleccionar una portada de mida diferent al document que envieu.
- ❑ Feu clic a **Font** per canviar el tipus de lletra utilitzat per al text de la portada.
- ❑ Feu clic a **Sender Settings** per canviar la informació del remitent.
- ❑ Feu clic a **Detailed Preview** per verificar la portada amb l'assumpte i el missatge que heu introduït.

11. Comproveu el contingut a enviar i feu clic a **Send**.

Comproveu que el nom i el número de fax del destinatari són correctes abans d'iniciar la transmissió. Feu clic a **Preview** per previsualitzar la portada i el document que voleu enviar.

Una vegada iniciada la transmissió, es mostrarà una finestra on apareixerà l'estat de l'enviament.

**Nota:**

- ❑ Per aturar la transmissió, seleccioneu la informació i feu clic a **Cancel·la** . També podeu cancel·lar-ho mitjançant el tauler de control de la impressora.
- ❑ Si es produeix un error durant la transmissió, es mostra la finestra **Communication error**. Comproveu la informació sobre l'error i torneu a iniciar la transmissió.
- ❑ La pantalla **Fax Status Monitor** (la pantalla mencionada anteriorment on podeu comprovar l'estat de la transmissió) no es mostrarà si **Display Fax Status Monitor During Transmission** no està seleccionat a la pantalla **Optional Settings** a la pantalla principal de **FAX Utility**.

**Informació relacionada**

➔ [“Conf. bàsica” a la pàgina 397](#)

## Enviament de documents creats mitjançant una aplicació (Mac OS)

En seleccionar una impressora amb fax al menú **Imprimeix** en una aplicació disponible al mercat, podeu enviar dades com ara documents, dibuixos i taules que hàgiu creat.

**Nota:**

L'explicació següent, utilitza **Text Edit**, una aplicació Mac OS estàndard com a exemple.

1. Creeu el document que voleu enviar per fax en una aplicació.

Podeu enviar fins a 200 pàgines en monocrom, o 100 pàgines en color incloent al coberta, i fins a una mida de 2 GB, en una transmissió de fax.
2. Feu clic a **Imprimeix** des del menú **Fitxer**.

Es mostra la finestra de l'aplicació **Imprimeix**.

3. Seleccioneu la impressora (nom del fax) a **Nom**, feu clic a ▼ per mostrar la configuració detallada, comproveu la configuració d'impressió i, a continuació, feu clic a **OK**.

4. Determineu la configuració per a cada element.

Especifiqueu **1** a **Número de còpies**. Encara que especifiqueu **2** o més, només se n'enviarà una còpia.

**Nota:**


La mida de pàgina dels documents que envieu és la mateixa que la mida del paper que podeu enviar per fax des de la impressora.


5. Seleccioneu Fax Settings al menú emergent i, a continuació, determineu la configuració per a cada element. Consulteu l'ajuda del controlador del PC-FAX per obtenir una explicació de cada element de la configuració.

Feu clic a  en la part inferior esquerra de la finestra per obrir l'ajuda del controlador del PC-FAX.

6. Seleccioneu el menú Recipient Settings i, a continuació, especifiqueu el destinatari.

- Especifiqueu directament un destinatari (nom, número de fax, etc.):

Feu clic a l'element **Add**, introduïu la informació necessària i, a continuació, feu clic a . El destinatari s'afegeix a la Recipient List que es mostra a la part superior de la finestra.


Si heu seleccionat "Enter fax number twice" a la configuració del controlador del PC-FAX, heu d'introduir el mateix número altra vegada en fer clic a .

Si la línia de connexió del fax requereix un prefix, introduïu External Access Prefix.

**Nota:**

Si el Tipus de línia de la vostra impressora està establert a **PBX** i el codi d'accés s'ha configurat per utilitzar # (coixinet) enlloc d'introduir el codi de prefix exacte, introduïu # (coixinet). Per a més informació, consulteu Tipus de línia a Conf. bàsica dins l'enllaç següent a informació relacionada.

- Especifiqueu un destinatari (nom, número de fax, etc.) de l'agenda telefònica:

Si el destinatari està desat a l'agenda telefònica, feu clic a . Seleccioneu el destinatari de la llista i, a continuació, feu clic a **Add** > **OK**.

Si la línia de connexió del fax requereix un prefix, introduïu External Access Prefix.

**Nota:**

Si el Tipus de línia de la vostra impressora està establert a **PBX** i el codi d'accés s'ha configurat per utilitzar # (coixinet) enlloc d'introduir el codi de prefix exacte, introduïu # (coixinet). Per a més informació, consulteu Tipus de línia a Conf. bàsica dins l'enllaç següent a informació relacionada.

7. Comproveu la configuració del destinatari i, seguidament, feu clic a **Fax**.

Inicieu l'enviament.

Comproveu que el nom i el número de fax del destinatari són correctes abans d'iniciar la transmissió.

**Nota:**

- Si feu clic a la icona de la impressora a Dock, es mostra la pantalla de comprovació d'estat de la transmissió. Per aturar l'enviament, feu clic a les dades i, a continuació, feu clic a **Delete**.

- Si es produeix un error durant la transmissió, es mostra el missatge **Sending failed**. Comproveu els registres de transmissió a la pantalla **Fax Transmission Record**.

- És possible que els documents amb mides diferents barrejades no s'enviïn correctament.

## Recepció de faxes en un ordinador

Els faxes poden ser rebuts per una impressora i desats en format PDF o TIFF a un ordinador connectat a una impressora. Utilitzeu la FAX Utility (aplicació) per a realitzar ajusts.

Per a més informació sobre el funcionament de la FAX Utility, consulteu Basic Operations a l'ajuda de la FAX Utility (que apareix a la finestra principal). Si la pantalla d'entrada de la contrasenya es mostra a la pantalla de l'ordinador mentre feu la configuració, introduïu la contrasenya. Poseu-vos en contacte amb l'administrador si desconeixeu la contrasenya.

### Nota:

- ❑ *Comproveu si els controladors de la FAX Utility i de PC-FAX de la impressora estan instal·lats i si s'ha realitzat la configuració de la FAX Utility abans d'utilitzar aquesta funció.*


*“Aplicació de configuració de funcions i enviament de fax (FAX Utility)” a la pàgina 382*

*“Aplicació per enviar faxes (Controlador PC-FAX)” a la pàgina 383*

- ❑ *Si la FAX Utility no està instal·lada, instal·leu la FAX Utility mitjançant EPSON Software Updater (aplicació per actualitzar el programari).*



### Important:

- ❑ *Per rebre faxes a l'ordinador, el **Mode recepció** al tauler de control de la impressora cal establir-lo a **Auto**. Contacteu l'administrador per a més informació sobre l'estat de configuració de la impressora. Per a realitzar ajusts al tauler de control de la impressora, seleccioneu **Configurac.** > **Configuració general** > **Conf. fax** > **Conf. bàsica** > **Mode recepció**.*
- ❑ *L'ordinador que rebrà els faxes sempre hauria de ser encès. Els documents rebuts es desen a la memòria de la impressora temporalment abans de desar els documents a l'ordinador. Si apagueu l'ordinador, la memòria de la impressora podria emplenar-se, ja que no pot enviar els documents a l'ordinador.*
- ❑ *El nombre de documents que s'han desat a la memòria de la impressora provisionalment es pot veure a  a la pantalla d'inici.*
- ❑ *Per llegir els faxes rebuts, heu d'instal·lar a l'ordinador un visor de PDF, com ara Adobe Reader.*

### Informació relacionada

- ➔ [“Recepció de faxes entrants” a la pàgina 146](#)

## Comprovar si hi ha nous faxes (Windows)

Configurant un ordinador per desar els faxes rebuts a la impressora, podreu comprovar l'estat de processament dels faxes rebuts i saber si hi ha o no nous faxes mitjançant la icona de fax a la barra de tasques de Windows. Configurant un ordinador per mostrar una notificació quan arribin nous faxes, una pantalla de notificació apareixerà prop de la safata de sistema de Windows, i podreu comprovar si hi ha nous faxes.




### Nota:

- ❑ *Les dades sobre fax rebuts emmagatzemades a l'ordinador s'eliminaran de la memòria de la impressora.*
- ❑ *Necessiteu Adobe Reader per veure els faxes rebuts desats com a fitxers PDF.*

## Utilitzar la icona del fax a la barra de tasques (Windows)

Podeu comprovar si hi ha nous faxes i quin és l'estat de funcionament utilitzant la icona que es mostra a la barra de tasques Windows.

1. Comproveu la icona.

- : En espera.
- : Comprovant si hi ha nous faxes.
- : La importació de nous faxes ha finalitzat.

2. Feu clic a la icona i, a continuació, feu clic a **View Receiving Fax Record**.

Apareix la pantalla **Receiving Fax Record**.

3. Comproveu la data i el remitent en el llista i, a continuació, obriu el fitxer rebut com a PDF o TIFF.

**Nota:**

- Els faxes rebuts es reanomenen automàticament utilitzant la nomenclatura següent.  
YYYYMMDDHHMMSS\_XXXXXXXXXX\_nnnnn (Any/mes/dia/hora/minut/segon\_número del remitent)
- També podeu obrir la carpeta del fax rebut directament si feu clic dret a la icona. Per a més informació, consulteu **Optional Settings** a la FAX Utility o consulteu la seva ajuda (que apareix a la finestra principal).

Mentre la icona del fax indica que es troba en espera, podeu comprovar si hi ha nous faxes al moment seleccionant **Check new faxes now**.

## Ús de la finestra de notificació (Windows)

Quan establiu que voleu que se us notifiqui quan entrin nous faxes, una finestra de notificacions apareixerà prop de la barra de tasques per a cada fax.

1. Comproveu la pantalla de notificacions que apareix a la pantalla de l'ordinador.

**Nota:**

La pantalla de notificació desapareix si no es duu a terme cap acció durant un període de temps determinat. Podeu canviar la configuració de les notificacions i el temps durant el que es mostren.

2. Feu clic a qualsevol lloc de la pantalla de notificacions, excepte pel botó .

Apareix la pantalla **Receiving Fax Record**.

3. Comproveu la data i el remitent en el llista i, a continuació, obriu el fitxer rebut com a PDF o TIFF.

**Nota:**

- Els faxes rebuts es reanomenen automàticament utilitzant la nomenclatura següent.  
YYYYMMDDHHMMSS\_XXXXXXXXXX\_nnnnn (Any/mes/dia/hora/minut/segon\_número del remitent)
- També podeu obrir la carpeta del fax rebut directament si feu clic dret a la icona. Per a més informació, consulteu **Optional Settings** a la FAX Utility o consulteu la seva ajuda (que apareix a la finestra principal).

## Comprovar si hi ha nous faxes (Mac OS)

Podeu comprovar si hi ha nous faxes utilitzant un dels mètodes següents. Aquesta funció només està disponible en ordinadors configurats per "Save" (save faxes on this computer).

- Obriu la carpeta de recepció de faxes (especificada a **Received Fax Output Settings**.)

Obriu Fax Receive Monitor i feu clic a **Check new faxes now**.

Notificació de nous faxos rebuts

Seleccioneu la **Notify me of new faxes via a dock icon** a **Fax Receive Monitor** > **Preferences** a la utilitat de FAX. La icona de control de recepció de faxos al Dock salta per notificar-vos que han arribat nous faxos.

## Obriu la carpeta de recepció de faxos des del control de faxos rebuts (Mac OS)

Podeu obrir la carpeta de desat de l'ordinador especificada per rebre els faxos en seleccionar "**Save**" (**save faxes on this computer**).

1. Feu clic a la icona de control de recepció de faxos a Dock per obrir **Fax Receive Monitor**.
2. Seleccioneu la impressora i feu clic a **Open folder**, o doble clic al nom de la impressora.
3. Comproveu la data i el remitent en el nom de fitxer i, a continuació, obriu el fitxer PDF.

**Nota:**

*Els faxos rebuts es reanomenen automàticament utilitzant la nomenclatura següent.*

*AAAAMMDDHHMMSS\_XXXXXXXXXX\_nnnnn (Any/mes/dia/hora/minut/segon\_número del remitent)*

*La informació enviada pel remitent es mostra com a número de l'emissor. Pot ser que aquest número no es mostri, en funció del remitent.*

## Cancel·lació de la funció que desa faxos entrants a l'ordinador

Podeu cancel·lar l'emmagatzematge de faxos a l'ordinador mitjançant el FAX Utility.

Per a més informació, consulteu Basic Operations a l'ajuda de la FAX Utility (que apareix a la finestra principal).

**Nota:**

- Si hi ha cap fax que no s'ha desat a l'ordinador, no podeu cancel·lar la funció que desa faxos a l'ordinador.*
- No podeu canviar els ajustos bloquejats per l'administrador.*
- També podeu canviar la configuració a la impressora. Contacteu amb el vostre administrador per a més informació sobre com cancel·lar ajustos per desar faxos rebuts a l'ordinador.*

### Informació relacionada


➔ [“Configuració de l'opció Desa a l'equip per no rebre faxos” a la pàgina 518](#)




# Manteniment de la impressora

Comprovació de l'estat dels consumibles. . . . .	174
Solució dels problemes d'alimentació de paper al Calaix de paper. . . . .	174
Millora de la qualitat d'impressió, de còpia, d'escaneig i de fax. . . . .	175
Estalvi d'energia. . . . .	186
Instal·lar o desinstal·lar aplicacions per separat. . . . .	187
Com moure i transportar la impressora. . . . .	195
Substitució dels Corrons de manteniment al Calaix de paper 1. . . . .	197
Substitució dels Corrons de manteniment al Calaix de paper 2 a 4. . . . .	202

## Comprovació de l'estat dels consumibles

Podeu comprovar els nivells aproximats de tinta i la vida útil aproximada de la caixa de manteniment des del tauler de control de la impressora. Seleccioneu  a la pantalla d'inici.

1. Premeu el botó  al tauler de control.
2. Seleccioneu **Estat impressora**.

L'indicador de l'extrem dret indica l'espai disponible a la caixa de manteniment.

### Nota:

- ❑ *També podeu comprovar els nivells aproximats de tinta i la vida útil aproximada de la caixa de manteniment des de l'ordinador. Els usuaris de Windows, tingueu en compte que heu d'instal·lar EPSON Status Monitor 3 per activar aquesta funció.*
- ❑ *Podeu continuar imprimint mentre es mostra el missatge que indica que hi ha poca tinta. Substituiu el unitats de subministrament de tinta quan sigui necessari.*

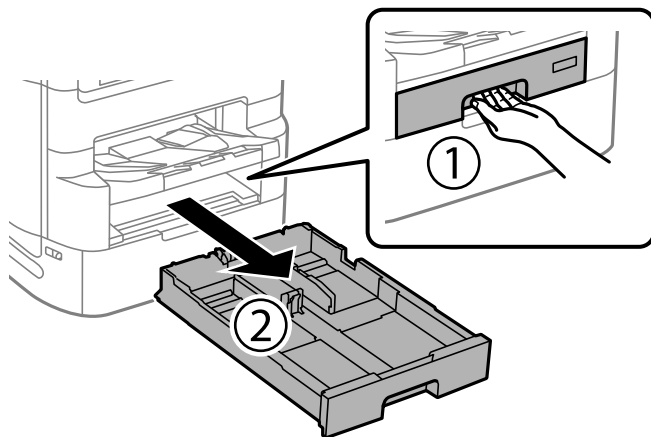
### Informació relacionada

- ➔ [“Guia per al controlador d'impressora Windows” a la pàgina 376](#)
- ➔ [“Guia per al controlador d'impressora Mac OS” a la pàgina 377](#)
- ➔ [“És el moment de substituir la unitat de subministrament de tinta” a la pàgina 277](#)
- ➔ [“És el moment de substituir la caixa de manteniment” a la pàgina 279](#)

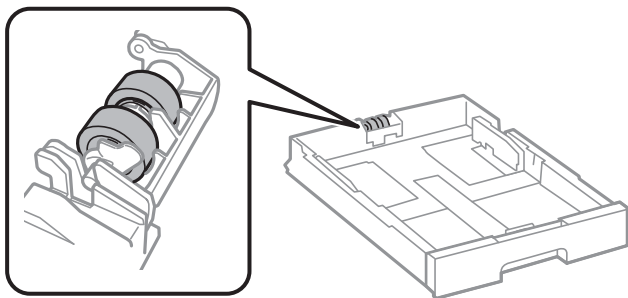
## Solució dels problemes d'alimentació de paper al Calaix de paper

Quan el paper no s'alimenta des del calaix de paper de manera correcta, netegeu el rodet de l'interior.

1. Estireu del calaix de paper.



2. Netegeu el corró amb un drap suau i humit.



**Important:**

*Amb un drap sec es podria malmetre la superfície del corró.*

3. Inserir el calaix de paper.

---

## Millora de la qualitat d'impressió, de còpia, d'escaneig i de fax

### Ajustament de la qualitat de la impressió

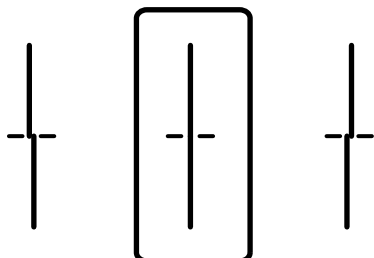
Si noteu línies verticals mal alineades, imatges borroses o bandes horitzontals, ajusteu la qualitat de la impressió. Si voleu ajustar la qualitat d'impressió segons el tipus de paper, definiu aquesta configuració primer. El valor de configuració segons tipus de paper es restableix si definiu aquest ajust després d'ajustar-ho segons el tipus de paper.

1. Seleccioneu **Configurac.** a la pantalla d'inici.
2. Seleccioneu **Mantenim.** > **Ajust de la qualitat d'impressió.**
3. Seguiu les instruccions que apareixen a la pantalla per millorar la qualitat d'impressió.  
Si apareix un missatge recomanant que es netegi el capçal d'impressió, realitzeu una neteja.

4. Seguiu les instruccions que apareixen a la pantalla per imprimir els patrons d'alineació dels capçals d'impressió, i a continuació alineeu el capçal d'impressió.

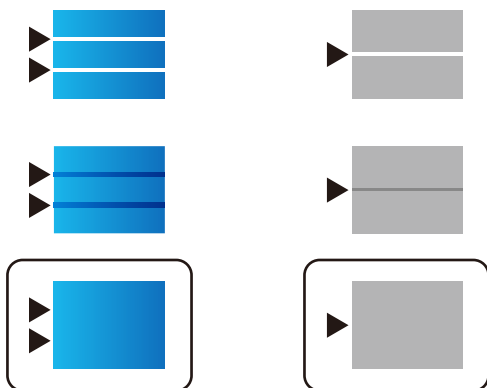
Aquest patró us permet realitzar l'alineació si apareixen línies verticals mal alineades o si les impressions estan borroses.

Cerqueu el número del patró que tingui la línia vertical mal alineada i introduïu-lo.



Aquest patró us permet realitzar l'alineació si veieu bandes horitzontals amb intervals regulars.

Cerqueu i introduïu el número del patró menys separat i superposat.



## Comprovació i neteja del capçal d'impressió

Si els injectors estan bloquejats, les impressions són massa clares, hi ha bandes visibles o apareixen colors imprevistos. Si els injectors estan força obstruïts, el full s'imprimirà en blanc. Si disminueix la qualitat d'impressió, utilitzeu primer la funció de comprovació d'injectors per veure si els injectors estan obstruïts. Si els capçals d'impressió estan bloquejats, netegeu el capçal d'impressió.

### **!** Important:

- No obriu la tapa de la unitat de subministrament de tinta ni apagueu la impressora durant la neteja del capçal. Si la neteja del capçal no es completa, no podreu imprimir.
- La neteja de capçals consumeix tinta i no ha de realitzar-se més del necessari.
- És possible que no pugueu netejar el capçal si el nivell de tinta és baix.
- Si la qualitat d'impressió no millora després de comprovar l'injector i netejar el capçal 4 vegades, espereu un mínim de 6 hores sense imprimir i, a continuació, torneu a executar la comprovació de l'injector i a netejar el capçal si és necessari. Recomanem apagar la impressora prement el botó . Si la qualitat d'impressió encara no ha millorat, executeu Neteja potent.
- Per prevenir que s'assequi el capçal d'impressió, no desendolieu la impressora mentre estigui encesa.

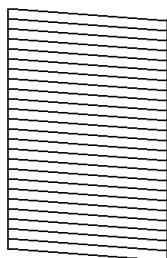
### Informació relacionada

➔ “Execució de Neteja potent” a la pàgina 178

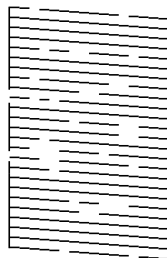
## Comprovació i neteja del capçal d'impressió (Tauler de control)

1. Seleccioneu **Configurac.** a la pantalla d'inici.
2. Seleccioneu **Mantenim.** > **Compr. injectors de capçals impress..**
3. Seguiu les instruccions que apareixen a la pantalla per imprimir el patró de comprovació d'injectors.
4. Comproveu el patró d'impressió per veure si els injectors del capçal d'impressió estan bloquejats.

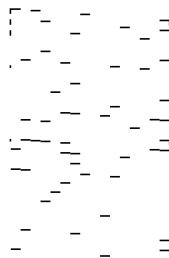
### A) OK




### B) NG




### C) NG



A:

Totes les línies s'ha imprès. Seleccioneu . No calen més passos.

B o prop de B


Alguns injectors estan obstruïts. Seleccioneu , i a continuació, en la pantalla següent, seleccioneu **Neteja de capçals d'impressió**.

C o prop de C

Si no s'imprimeixen o manquen la majoria de línies, això indica que la majoria d'injectors estan obstruïts. Executeu **Neteja potent**. Per obtenir més informació, consulteu "Informació relacionada" a continuació.

5. Quan **Neteja de capçals d'impressió** hagi finalitzat, torneu a imprimir el patró de comprovació d'injectors. Repetiu la neteja i la impressió del patró fins que totes les línies s'imprimeixin completament.

### **Important:**

Si la qualitat d'impressió no millora després de comprovar l'injector i netejar el capçal 4 vegades, espereu un mínim de 6 hores sense imprimir i, a continuació, torneu a executar la comprovació de l'injector i a netejar el capçal si és necessari. Recomanem apagar la impressora prement el botó . Si la qualitat d'impressió encara no ha millorat, executeu Neteja potent.

### Informació relacionada

➔ “Execució de Neteja potent (Tauler de control)” a la pàgina 178

## Execució de Neteja potent

La funció Neteja potent pot millorar la qualitat d'impressió en els casos següents.



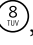

- Quan la majoria d'injectors estan obstruïts.
- Si realitzeu la comprovació dels injectors i la neteja de capçal 4 vegades i heu esperat almenys 6 hores sense haver imprès, però la qualitat d'impressió encara no ha millorat.

### **Nota:**

*La caixa de manteniment arriba abans a la seva capacitat màxima si s'executa aquesta funció. Reemplaceu la caixa de manteniment quan la seva capacitat d'absorció arribi al límit.*

## Execució de Neteja potent (Tauler de control)

Llegiu les instruccions de Neteja potent abans d'executar aquesta funció.

1. Premeu el botó  per apagar la impressora.
2. Mentre manteniu premuts els botons  i , premeu el botó d'encesa  fins que l'indicador d'encesa parpellegi i es mostri la pantalla de confirmació.
3. Seguiu les instruccions a la pantalla per executar la funció Neteja potent.

### **Nota:**

*Si no podeu executar aquesta funció, solucioneu els que es mostren a la pantalla. A continuació, seguiu el procediment des del primer pas per executar-la de nou.*

4. Després d'executar la funció, torneu a comprovar l'injector per garantir que els injectors no estan obstruïts.  
Per obtenir informació sobre com executar la comprovació dels injectors, consulteu la informació relacionada a continuació.



### **Important:**

*Si la qualitat d'impressió no millora després d'executar Neteja potent, espereu un mínim de 6 hores sense imprimir i, a continuació, torneu a imprimir el patró de comprovació de l'injector. Torneu a executar Neteja de capçals d'impressió o Neteja potent en funció del patró imprès. Si la qualitat encara no millora, contacteu amb l'assistència tècnica d'Epson.*

### **Informació relacionada**

➔ [“Comprovació i neteja del capçal d'impressió” a la pàgina 176](#)

## Prevenir l'obstrucció dels injectors

Utilitzeu sempre el botó d'alimentació en encendre i apagar la impressora.

Comproveu que la llum d'alimentació estigui apagada abans de desconnectar el cable d'alimentació.

La tinta mateixa es pot assecar si no està coberta. De la mateixa manera que es posa un tap en una ploma o una ploma d'oli per evitar que s'assequi, assegureu-vos que el capçal d'impressió estigui tapat correctament per evitar que s'assequi la tinta.

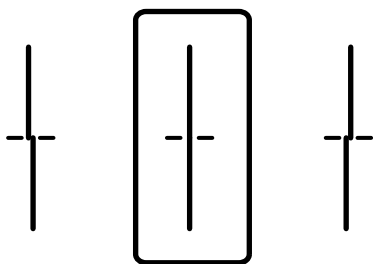
Quan el cable d'alimentació està desconnectat o es produeix una interrupció de la potència mentre la impressora està en funcionament, el capçal d'impressió pot no estar tapat correctament. Si el capçal d'impressió queda tal com ho està, s'assecarà fent que s'obstrueixin els injectors (sortides de la tinta).

En aquests casos, torneu a encendre la impressora tan aviat com sigui possible per tapar el capçal d'impressió.

## Alineació de les línies

Si les línies verticals semblen mal alineades, alineeu-les.

1. Carregueu paper A4 normal a la impressora.
2. Seleccioneu **Configurac.** a la pantalla d'inici.
3. Seleccioneu **Mantenim.** > **Alineació de línees.**
4. Seguiu les instruccions que apareixen a la pantalla per imprimir un patró d'alineació.
5. Seguiu les instruccions que apareixen a la pantalla per alinear les línies. Cerqueu el número del patró que tingui la línia vertical mal alineada i introduïu-lo.



## Neteja del camí del paper per taques de tinta

Quan les impressions tenen taques de tinta o ratlles, cal netejar el corró.

**!** **Important:**

*No feu servir tovallons de paper per netejar l'interior de la impressora. El borrissol pot bloquejar els injectors del capçal d'impressió.*

1. Carregueu paper normal de mida A3 a la font de paper que vulgueu netejar.
2. Seleccioneu **Configurac.** a la pantalla d'inici.
3. Seleccioneu **Mantenim.** > **Neteja de la guia de paper.**
4. Seleccioneu la font de paper i després seguiu les instruccions que apareixen a la pantalla per netejar la ruta del paper.

**Nota:**

*Repetiu el procediment fins que el paper no surti tacat amb tinta. Si les impressions continuen tenint taques de tinta, netegeu les altres fonts de paper.*

## Neteja del Vidre de l'escàner

Quan les còpies o les imatges escanejades es taquen de tinta, cal netejar el vidre de l'escàner.

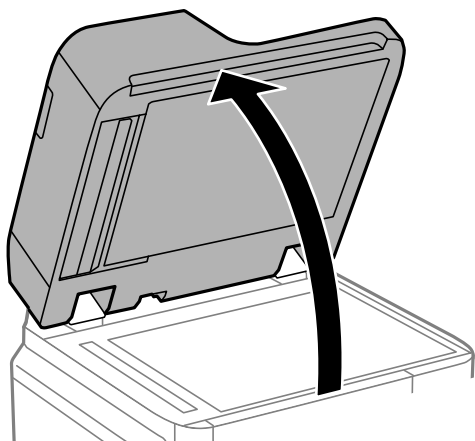
 **Precaució:**

*Aneu amb compte de no enganxar-vos la mà ni els dits quan obriu i tanqueu la coberta de documents. Us podríeu fer mal.*

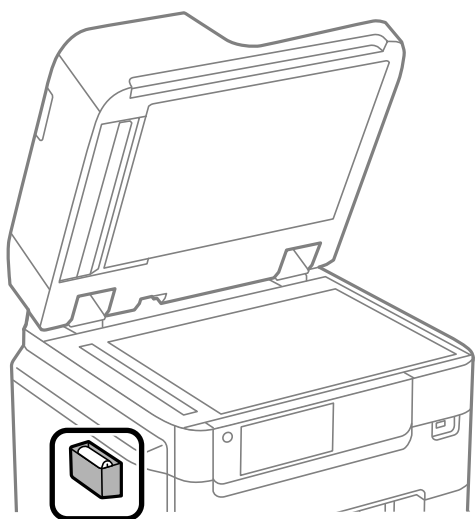
 **Important:**

*Mai no utilitzeu alcohol ni dissolvents per netejar la impressora. Aquest productes químics poden malmetre la impressora.*

1. Obriu la coberta de documents.

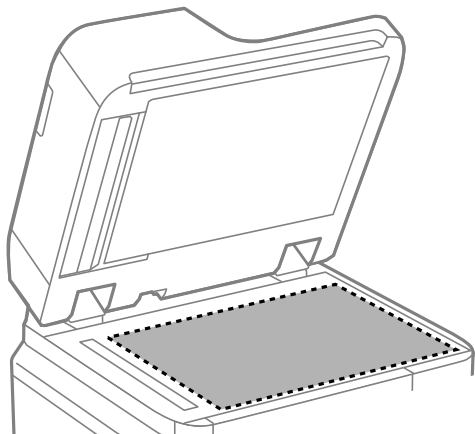


2. Agafeu el drap de neteja del suport del drap de neteja.





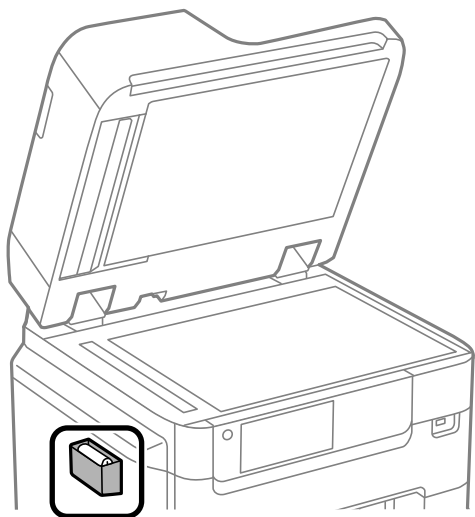
- Utilitzeu un drap de neteja per netejar la superfície del vidre de l'escàner.



**!** *Important:*

- Si a la superfície del vidre hi ha taques de greix o cap altre material difícil de netejar, utilitzeu una petita quantitat de líquid per netejar vidres i un drap suau per netejar-ho. Eixugueu les restes de líquid.
- No premeu la superfície del vidre amb gaire força.
- Aneu amb compte de no ratllar ni malmetre la superfície del vidre. Una superfície malmesa pot reduir la qualitat de l'escaneig.

- Deixeu el drap de neteja al suport del drap de neteja.



- Tanqueu la coberta de documents.

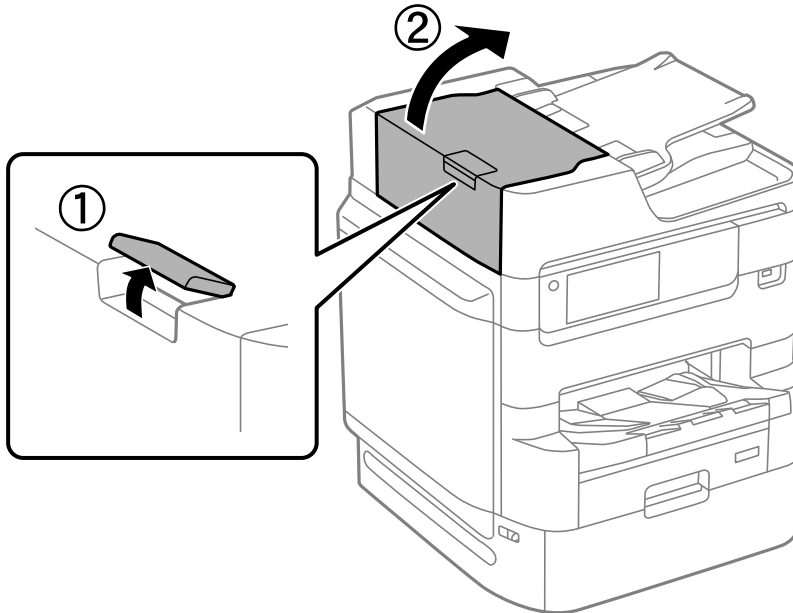
## Neteja de l'ADF

Si les imatges copiades o escanejades des de l'ADF apareixen tacades o l'alimentació d'originals a l'ADF no és correcta, cal netejar l'ADF.

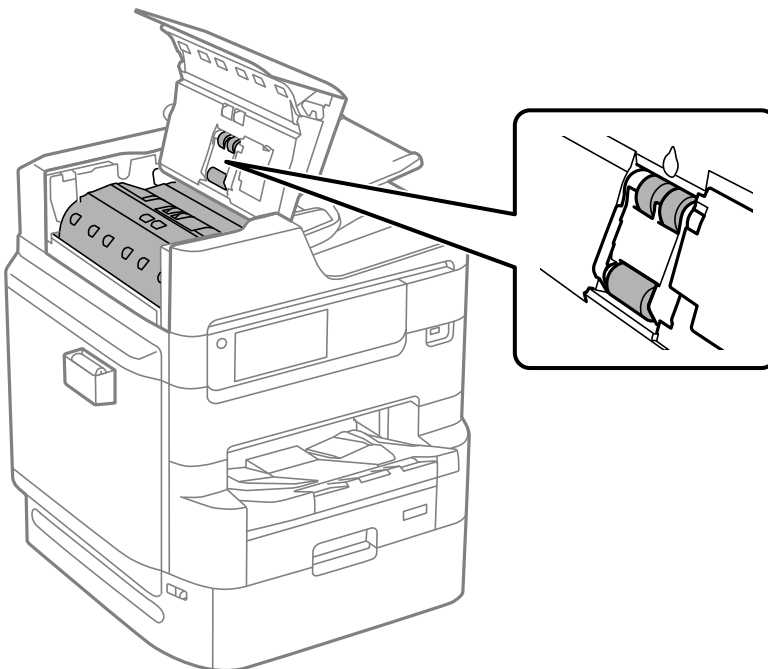
**!** *Important:*

*Mai no utilitzeu alcohol ni dissolvents per netejar la impressora. Aquest productes químics poden malmetre la impressora.*

1. Obriu la coberta de l'ADF.



2. Utilitzeu un drap suau i humit per netejar el corró i l'interior de l'ADF.

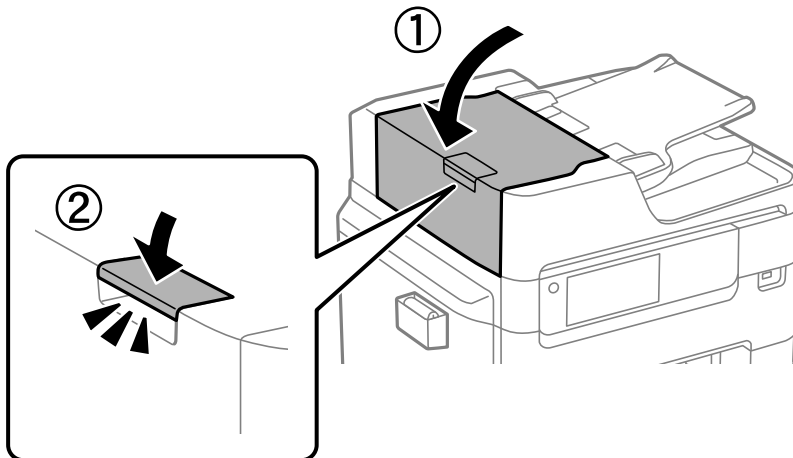


**!** *Important:*

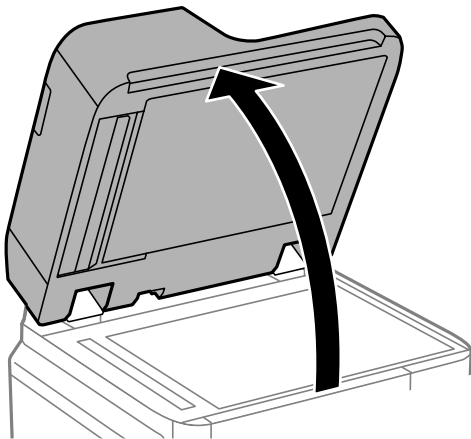
- ❑ *Amb un drap sec es podria malmetre la superfície del corró.*
- ❑ *Utilitzeu l'ADF quan el corró s'hagi assecat.*

3. Tanqueu la coberta de l'ADF.

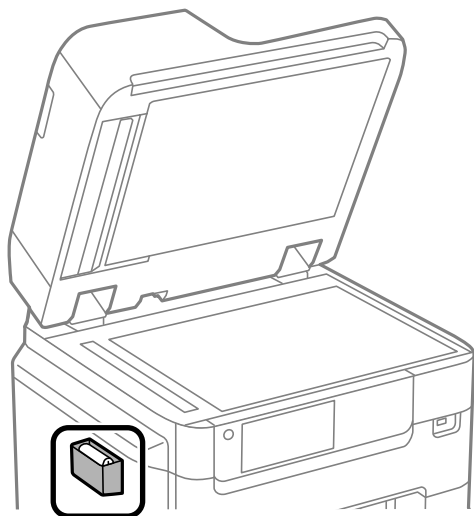
Premeu la palanca fins que faci clic.



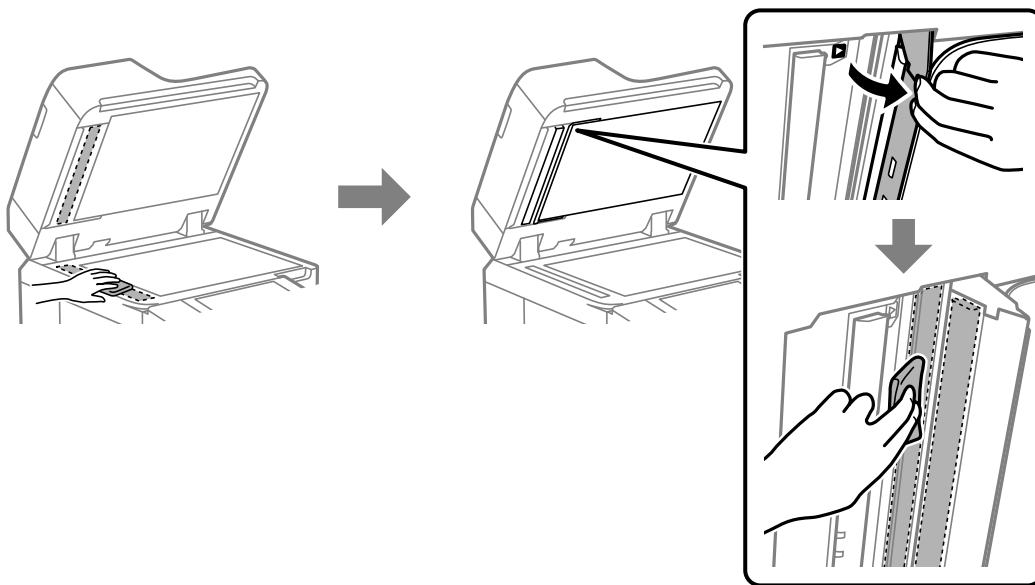
4. Obriu la coberta de documents.



5. Agafeu el drap de neteja del suport del drap de neteja.



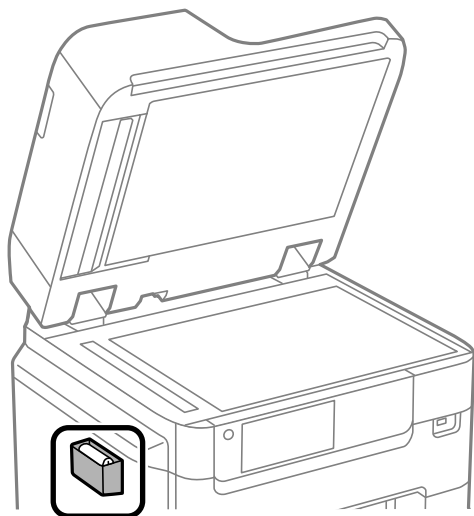
6. Utilitzeu el drap de neteja per netejar la peça que es mostra a la il·lustració.



**!** **Important:**

- Si a la superfície del vidre hi ha taques de greix o cap altre material difícil de netejar, utilitzeu una petita quantitat de líquid per netejar vidres i un drap suau per netejar-ho. Eixugueu les restes de líquid.
- No premeu la superfície del vidre amb gaire força.
- Aneu amb compte de no ratllar ni malmetre la superfície del vidre. Una superfície malmesa pot reduir la qualitat de l'escaneig.

7. Deixeu el drap de neteja al suport del drap de neteja.



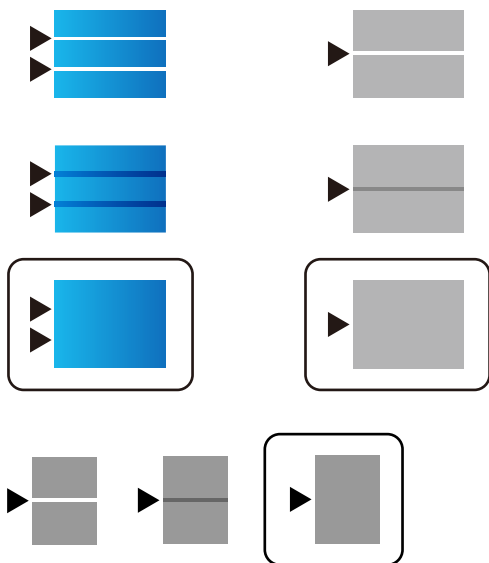
8. Tanqueu la coberta de documents.

## Ajust de la qualitat d'impressió segons el tipus de paper

Configuració dels ajustos de qualitat d'impressió segons tipus de paper. Són compatibles el paper normal, el paper reciclat, el paper normal d'alta qualitat, el paper preimprès, el paper de color, el paper amb capçalera i el paper gruixut.

1. Carregueu el paper per al qual voleu ajustar la qualitat d'impressió a la impressora.
2. Seleccioneu **Configurac.** a la pantalla d'inici del tauler de control de la impressora.
3. Seleccioneu **Mantenim.** > **Ajust de la qualitat d'impressió per paper.**  
Si l'element no es mostra, moveu la pantalla cap amunt per tal que aparegui.
4. Seleccioneu com voleu ajustar-ho des de **Patró d'impressió** o **Introduïu el valor establert.**
5. Seleccioneu el tipus de paper que heu carregat.
6. Seguiu les instruccions que apareixen a la pantalla per alinear el capçal d'impressió.  
Aquest patró realitza una alineació si veieu bandes horitzontals a intervals regulars.

Cerqueu i introduïu el número del patró menys separat i superposat.



**Nota:**

Quan imprimeu paper per al qual es pot ajustar la qualitat, seleccioneu **Selecció automàtica (paper normal)** a **Tipus de paper** per al controlador de la impressora, per tal que el valor d'ajust s'apliqui automàticament.

7. Tanqueu la pantalla d'informació.

Si la qualitat d'impressió no millora després de realitzar aquest ajust, realitzeu **Ajust de la qualitat d'impressió** per establir els valors d'ajust estàndards i, a continuació, realitzeu de nou els ajustos segons el tipus de paper.

---

## Estalvi d'energia

La impressora passa al mode de suspensió o s'apaga automàticament si no es realitza cap operació durant un període determinat. Podeu ajustar el temps abans que s'apliqui l'administració d'energia. Qualsevol augment afectarà l'eficiència energètica del producte. Tingueu en compte el medi ambient abans de fer cap canvi.

### Estalvi d'energia (Tauler de control)

1. Seleccioneu **Configurac.** a la pantalla d'inici.
2. Seleccioneu **Configuració general > Conf. bàsica.**
3. Feu una de les accions següents.

**Nota:**

El vostre producte pot tenir la funció **Configuració d'apagada** o **Temp. apagada** en funció de la ubicació de compra.

- Seleccioneu **Temp. aturada t.** o **Configuració d'apagada > Apaga en cas d'inactivitat** o **Apaga si es desconnecta** i, a continuació, definiu la configuració.
- Seleccioneu **Temp. aturada t.** o **Temp. apagada** i, a continuació, definiu la configuració.

## Informació relacionada

➔ “Configuració d'apagada:” a la pàgina 388

# Instal·lar o desinstal·lar aplicacions per separat

Connecteu l'ordinador a la xarxa i instal·lar la darrera versió de les aplicacions des del lloc web. Inicieu la sessió a l'ordinador com a administrador. Introduïu la contrasenya d'administrador si us ho demana l'ordinador.

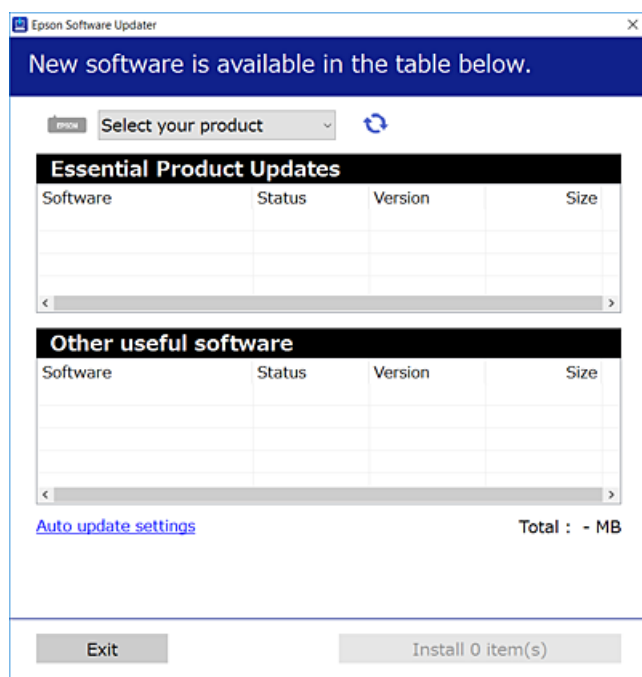
## Instal·lar aplicacions per separat


### Nota:

Per tornar a instal·lar una aplicació, primer cal desinstal·lar-la.

1. Assegureu-vos que l'ordinador i la impressora estiguin disponibles per comunicar-se, i que la impressora estigui connectada a Internet.
2. Inicieu l'EPSON Software Updater.

La captura de pantalla és un exemple de Windows.



3. Per Windows, seleccioneu la impressora i feu clic a  per comprovar les últimes aplicacions disponibles.
4. Seleccioneu els elements que voleu instal·lar o actualitzar i, a continuació, feu clic al botó d'instal·lació.



### Important:

No apagueu ni desconnecteu la impressora fins que l'actualització s'hagi completat. En cas contrari, la impressora pot funcionar malament.

**Nota:**

- ❑ Podeu descarregar les últimes aplicacions des del lloc web d'Epson.

<http://www.epson.com>

- ❑ Si utilitzeu els sistemes operatius Windows Server, no podeu utilitzar el Epson Software Updater. Descarregueu les últimes aplicacions des del lloc web d'Epson.

**Informació relacionada**

- ➔ “Aplicació per actualitzar programari i microprogramari (Epson Software Updater)” a la pàgina 386
- ➔ “Desinstal·lació de les aplicacions” a la pàgina 191

## Comprovar si hi ha instal·lat un controlador d'impressora Epson original — Windows

Podeu comprovar si s'ha instal·lat un controlador d'impressora Epson original al vostre ordinador utilitzant un dels mètodes següents.

Seleccioneu **Tauler de control > Visualitza dispositius i impressores (Impressores, Impressores i faxos)** i, a continuació, feu el següent per obrir la finestra de propietats del servidor d'impressió.

- ❑ Windows Windows 10/Windows 8.1/Windows 8/Windows 7/Windows Server 2019/Windows Server 2016/Windows Server 2012 R2/Windows Server 2012/Windows Server 2008 R2

Feu clic a la icona de la impressora i, a continuació, feu clic a **Propietats del servidor d'impressió** a la part superior de la finestra.

- ❑ Windows Vista/Windows Server 2008

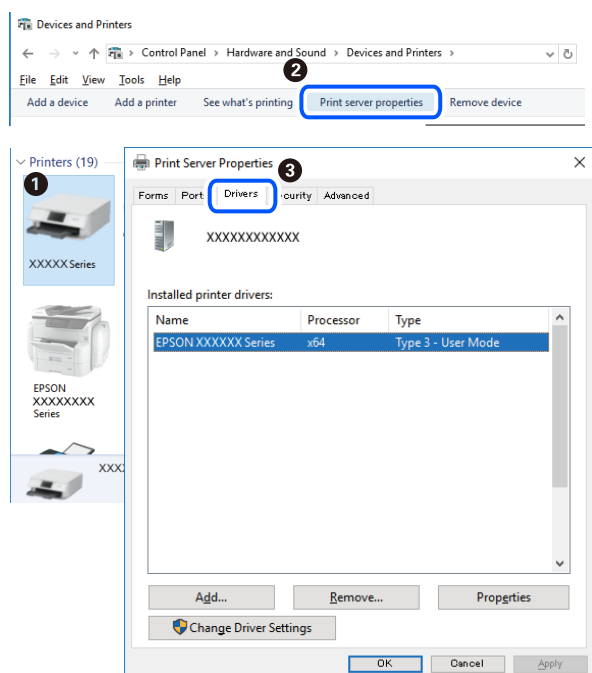
Feu clic dret a la carpeta **Impressores** i, a continuació, feu clic a **Executa com a administrador > Propietats del servidor**.

- ❑ Windows XP/Windows Server 2003 R2/Windows Server 2003

Al menú **Fitxer**, seleccioneu **Propietats del servidor**.



Feu clic a la pestanya **Controlador**. Si el nom de la impressora apareix a la llista, hi ha un controlador d'impressora Epson original instal·lat al vostre ordinador.



### Informació relacionada

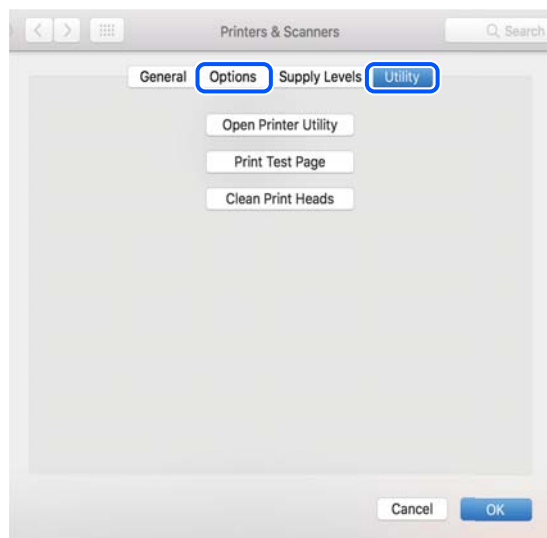
➔ [“Instal·lar aplicacions per separat” a la pàgina 187](#)

## Comprovar si hi ha instal·lat un controlador d'impressora Epson original — Mac OS

Podeu comprovar si s'ha instal·lat un controlador d'impressora Epson original al vostre ordinador utilitzant un dels mètodes següents.

Seleccioneu **Preferències del sistema** al menú Apple > **Impressores i escàners** (o **Impressió i Escaneig**, **Impressió i Fax**), i després seleccioneu la impressora. Feu clic a **Opcions i recanvis** i si la pestanya **Opcions** i la pestanya

**Utilitat** es mostren a la finestra, vol dir que hi ha un controlador d'impressora Epson original instal·lat al vostre ordinador.



#### Informació relacionada

➔ “Instal·lar aplicacions per separat” a la pàgina 187

## Instal·lació d'un controlador d'impressora PostScript

### Instal·lació d'un controlador d'impressora PostScript: Windows

1. Comenceu el procés d'instal·lació des d'una de les opcions següents.
  - Utilitzeu el disc de programari subministrat amb la impressora.**

Inseriu el disc del programari a l'ordinador, accediu al camí de la carpeta següent i, a continuació, executeu SETUP64.EXE (o SETUP.EXE).

Driver\PostScript\WINX64 (o WINX86)\SETUP\SETUP64.EXE (o SETUP.EXE)
  - Utilitzeu el lloc web.**

Accediu a la pàgina de la impressora des del lloc web següent, baixeu el controlador d'impressora PostScript i, a continuació, executeu el fitxer d'execució.

<http://www.epson.eu/Support> (Europa)

<http://support.epson.net/> (fora d'Europa)
2. Seleccioneu la impressora.
3. Seguiu les instruccions de la pantalla.
4. Seleccioneu el mètode de connexió des de la connexió de xarxa o la connexió USB.
  - Per a la connexió de xarxa.**

Es mostrarà una llista d'impressores disponibles a la mateixa xarxa.

Seleccioneu la impressora que voleu utilitzar.

**Per a la connexió USB.**

Seguiu les instruccions que apareixen a la pantalla per connectar la impressora a l'ordinador.

5. Seguiu les instruccions a la pantalla per instal·lar el controlador d'impressora PostScript.

## Instal·lació d'un controlador d'impressora PostScript — Mac OS

Baixeu el controlador de la impressora del lloc d'assistència tècnica d'Epson i després instal·leu-lo.

<http://www.epson.eu/Support> (Europa)

<http://support.epson.net/> (fora d'Europa)

Necessitareu l'adreça IP de la impressora mentre n'instal·leu el controlador.

Selecioneu la icona de xarxa a la pantalla d'inici de la impressora i, a continuació, seleccioneu el mètode de connexió actiu per confirmar l'adreça IP de la impressora.

## Afegir el controlador de la impressora (només Mac OS)

1. Seleccioneu **Preferències del Sistema** al menú Apple > **Impressores i Escàners** (o **Impressió i Escaneig, Impressió i Fax**).
2. Feu clic a + i, a continuació, seleccioneu **Afegir una altra impressora o escàner**.
3. Seleccioneu la vostra impressora, i després seleccioneu la impressora a **Utilitzar**.

4. Feu clic a **Afegir**.


**Nota:**

- Si la impressora no surt a la llista, comproveu que estigui connectada correctament a l'ordinador i que estigui encesa.
- Per a les connexions USB, IP o Bonjour, definiu la unitat de calaix de paper opcional manualment després d'afegir la impressora.

## Desinstal·lació de les aplicacions

Inicieu la sessió a l'ordinador com a administrador. Introduïu la contrasenya d'administrador si us ho demana l'ordinador.

## Desinstal·lació d'aplicacions — Windows

1. Premeu el botó  per apagar la impressora.
2. Sortiu de totes les aplicacions.
3. Obriu el **Tauler de control**:
  - Windows 10/Windows Server 2019/Windows Server 2016Feu clic al botó d'inici i, a continuació, seleccioneu **Sistema Windows > Tauler de control**.

- Windows 8.1/Windows 8/Windows Server 2012 R2/Windows Server 2012

Seleccioneu **Escriptori > Configuració > Tauler de control**.

- Windows 7/Windows Vista/Windows XP/Windows Server 2008 R2/Windows Server 2008/Windows Server 2003 R2/Windows Server 2003

Feu clic al botó Inicia i seleccioneu **Tauler de control**.

4. Obriu **Desinstal·la un programa** (o **Afegeix o suprimeix programes**):

- Windows 10/Windows 8.1/Windows 8/Windows 7/Windows Vista/Windows Server 2019/Windows Server 2016/Windows Server 2012 R2/Windows Server 2012/Windows Server 2008 R2/Windows Server 2008

Seleccioneu **Desinstal·la un programa** a **Programes**.

- Windows XP/Windows Server 2003 R2/Windows Server 2003

Feu clic a **Afegeix o suprimeix programes**.

5. Seleccioneu l'aplicació que vulgueu desinstal·lar.

No podeu desinstal·lar el controlador de la impressora si hi ha algun treball d'impressió. Elimineu els treballs o espereu que s'imprimeixin abans de la desinstal·lació.

6. Desinstal·leu les aplicacions:

- Windows 10/Windows 8.1/Windows 8/Windows 7/Windows Vista/Windows Server 2019/Windows Server 2016/Windows Server 2012 R2/Windows Server 2012/Windows Server 2008 R2/Windows Server 2008

Feu clic a **Desinstal·la o repara** o a **Desinstal·la**.

- Windows XP/Windows Server 2003 R2/Windows Server 2003

Feu clic a **Canvia/Suprimeix** o a **Suprimeix**.

**Nota:**


Si es visualitza la finestra **Control de comptes d'usuari**, feu clic a **Continua**.

7. Seguiu les instruccions de la pantalla.

## Desinstal·lació d'aplicacions — Mac OS

1. Baixeu l'Uninstaller amb l'EPSON Software Updater.

Una vegada que hàgiu baixat l'Uninstaller, no cal que el torneu a baixar cada vegada que desinstal·leu l'aplicació.

2. Premeu el botó  per apagar la impressora.

3. Per desinstal·lar el controlador de la impressora o del PC-FAX, seleccioneu **Preferències del Sistema** al menú Apple > **Impressores i Escàners** (o **Impressió i Fax, Impressió i Fax**) i suprimiu la impressora de la llista.

4. Sortiu de totes les aplicacions.

5. Seleccioneu **Anar > Aplicacions > Epson Software > Uninstaller**.

6. Seleccioneu l'aplicació que vulgueu desinstal·lar i, a continuació, feu clic a **Uninstall**.



**Important:**

*L'Uninstaller suprimeix tots els controladors de les impressores d'injecció d'Epson de l'ordinador. Si utilitzeu diverses impressores d'injecció d'Epson i només voleu suprimir uns quants controladors, primer suprimiu-los tots i després torneu a instal·lar el controlador d'impressora necessari.*

**Nota:**

*Si l'aplicació que voleu desinstal·lar no és a la llista, no la podeu desinstal·lar amb l'Uninstaller. En aquest cas, seleccioneu **Anar > Aplicacions > Epson Software**, seleccioneu l'aplicació que voleu desinstal·lar i arrossegueu-la a la icona de la paperera.*

**Informació relacionada**

➔ “Aplicació per actualitzar programari i microprogramari (Epson Software Updater)” a la pàgina 386

## Actualització de les aplicacions i del microprogramari

Pot ser que pugueu resoldre certs problemes i afegir funcions o millorar-les si actualitzeu les aplicacions i el microprogramari. Assegureu-vos que feu servir la versió més actual de les aplicacions i del microprogramari.

1. Assegureu-vos que estiguin connectats l'ordinador i la impressora, i que l'ordinador estigui connectat a Internet.
2. Inicieu l'EPSON Software Updater i actualitzeu les aplicacions o el microprogramari.



**Important:**

*No apagueu l'ordinador ni la impressora fins que l'actualització s'hagi completat; en cas contrari, la impressora pot funcionar malament.*

**Nota:**

*Si l'aplicació que voleu actualitzar no hi és a la llista, no la podeu actualitzar amb l'EPSON Software Updater. Cerqueu les versions més actuals de les actualitzacions al lloc web local d'Epson.*

<http://www.epson.com>

**Informació relacionada**

➔ “Aplicació per actualitzar programari i microprogramari (Epson Software Updater)” a la pàgina 386

## Actualització del microprogramari de la impressora amb el tauler de control

Si la impressora es pot connectar a Internet, podeu actualitzar el microprogramari de la impressora mitjançant el tauler de control. També podeu configurar la impressora per comprovar periòdicament les actualitzacions de microprogramari i notificar-vos si n'hi ha algun disponible.

No podeu canviar els ajustos bloquejats per l'administrador.

1. Seleccioneu **Configurac.** a la pantalla d'inici.

2. Seleccioneu **Configuració general > Administració del sistema > Actualització del microprogramari > Actualitza**.

**Nota:**

Seleccioneu **Notificació > Eng.** per configurar la impressora per comprovar periòdicament si hi ha actualitzacions de microprogramari disponibles.

3. Seleccioneu **Inicia la comprovació**.

La impressora comença a buscar les actualitzacions disponibles.

4. Si apareix un missatge a la pantalla LCD que us informa que hi ha disponible una actualització de microprogramari, seguïu les instruccions que apareixen en pantalla per iniciar l'actualització.

 **Important:**

- ❑ No apagueu ni desconnecteu la impressora fins que l'actualització s'hagi completat; en cas contrari, la impressora pot funcionar malament.
- ❑ Si l'actualització del microprogramari no s'ha completat o no es realitza correctament, la impressora no s'inicia normalment i es visualitza "Recovery Mode" a la pantalla LCD la pròxima vegada que la impressora s'encengui. En aquesta situació, cal tornar a actualitzar el microprogramari mitjançant un ordinador. Connecteu la impressora a l'ordinador amb un cable USB. Mentre es visualitza "Recovery Mode" a la impressora, no es pot actualitzar el microprogramari a través d'una connexió de xarxa. A l'ordinador, accediu al vostre lloc web local d'Epson i després baixeu l'última versió del microprogramari de la impressora. Consulteu les instruccions a la pàgina web per als següents passos.

## Actualització de microprogramari mitjançant Web Config

Quan la impressora es connecta a Internet, podeu actualitzar el microprogramari des de Web Config.

1. Accediu a Web Config i seleccioneu la pestanya **Device Management > Firmware Update**.
2. Feu clic a **Start** i, a continuació, seguïu les instruccions de la pantalla.

La confirmació de microprogramari s'inicia, i es mostra la informació del microprogramari si hi ha microprogramari actualitzat.

**Nota:**

També podeu actualitzar el microprogramari mitjançant Epson Device Admin. Podeu confirmar visualment la informació del microprogramari a la llista del dispositiu. És útil si voleu actualitzar el microprogramari de diversos dispositius. Consulteu la guia o l'ajuda de l'Epson Device Admin per obtenir més informació.

### Informació relacionada

➔ ["Aplicació per a la configuració de funcions d'impressora \(Web Config\)" a la pàgina 384](#)

## Actualització de microprogramari sense connexió a Internet

Podeu baixar el microprogramari del dispositiu des del lloc web d'Epson a l'ordinador i, a continuació, connectar el dispositiu i l'ordinador mitjançant un cable USB per actualitzar el microprogramari. Si no podeu actualitzar-lo a través de la xarxa, proveu aquest mètode.

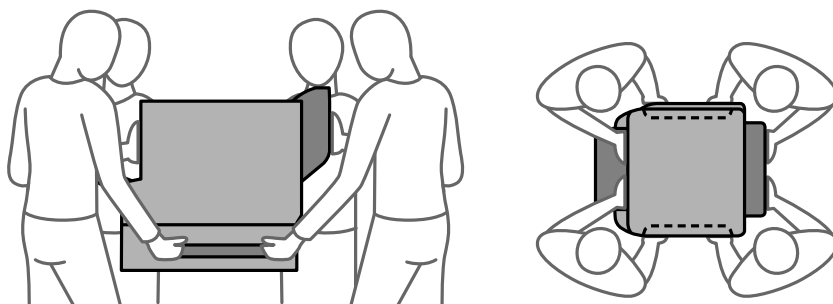
1. Accediu al lloc web d'Epson i baixeu el microprogramari.

2. Connecteu l'ordinador que conté el microprogramari descarregat a la impressora mitjançant un cable USB.
3. Feu doble clic al fitxer .exe baixat.  
S'inicia Epson Firmware Updater.
4. Seguiu les instruccions de la pantalla.

## Com moure i transportar la impressora

### Precaució:

- En transportar la impressora, alceu-la des d'una posició estable. Si alceu la impressora des d'una posició inestable, us podrieu lesionar.
- Com que la impressora pesa molt, sempre s'hauria de carregar entres quatre o més persones per desempaquetar-la o transportar-la.
- En alçar la impressora, col·loqueu les mans en les posicions mostrades més avall. Si alceu la impressora amb altres posicions, podria caure o podrieu enganxar-vos els dits en col·locar-la.




- En transportar la impressora, no la inclineu més de 10 graus; altrament, la impressora podria caure.

## Com moure la impressora

### Precaució:

No fixeiu la safata de sortida a l'ADF, ja que és inestable. Si la impressora es mou de manera inesperada mentre s'està movent, podrieu patir lesions.

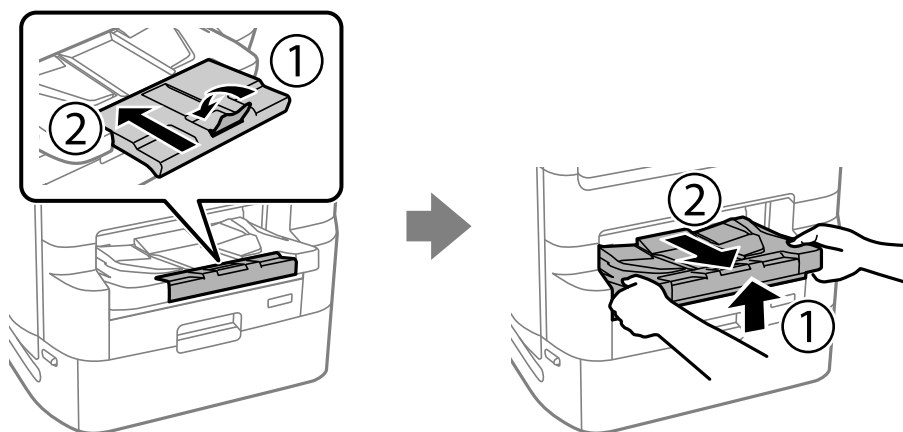
1. Apagueu la impressora prement el botó .
2. Assegureu-vos que la llum d'encesa s'apagui i desconnecteu el cable d'alimentació.

### Important:

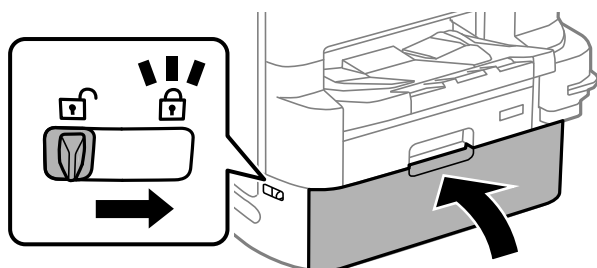
Desconnecteu el cable d'alimentació quan l'indicador d'encesa estigui apagat. Altrament, el capçal d'impressió no torna a la posició inicial fent que la tinta s'assequi i pot arribar a ser impossible imprimir.

3. Desconnecteu tots els cables, com el cable d'alimentació i el cable USB.

4. Comproveu que no s'ha introduït cap dispositiu USB extern.
5. Traieu tot el paper de la impressora.
6. Assegureu-vos que no hi hagi originals a la impressora.
7. Traieu la safata de sortida.



8. Guardeu el suport de paper.
9. Ajusteu el bloqueig de la tapa a la posició de bloqueig. El bloqueig de la tapa evita que s'obri la unitat de subministrament de tinta.



La impressora està llesta per a moure-la.

Consulteu la informació relacionada quan instal·leu elements opcionals.

### Informació relacionada

- ➔ [“Desplaçament de la impressora quan el suport de la impressora està acoblat” a la pàgina 337](#)
- ➔ [“Desplaçament de la impressora mentre les unitats de calaixos de paper estan instal·lades” a la pàgina 345](#)

## Transport de la impressora

Seguiu els passos per moure la impressora, i després embaleu la impressora a la seva caixa utilitzant els materials de protecció.



**!** **Important:**

- ❑ Quan deseu o transporteu la impressora, no la inclineu ni la deixeu de costat o cap avall: col·loqueu-la en posició vertical. En cas contrari, la tinta es podria filtrar.
- ❑ Deixeu les unitats de subministrament de tinta instal·lades. Si retireu les unitats de subministrament de tinta, el capçal d'impressió podria assecar-se i impedir que la impressora imprimeixi.
- ❑ Deixeu la unitat de manteniment instal·lada o la tinta es podria filtrar durant el transport.

Si la pròxima vegada que imprimeu observeu una qualitat inferior a les impressions, netegeu i alineu el capçal d'impressió.

**Informació relacionada**

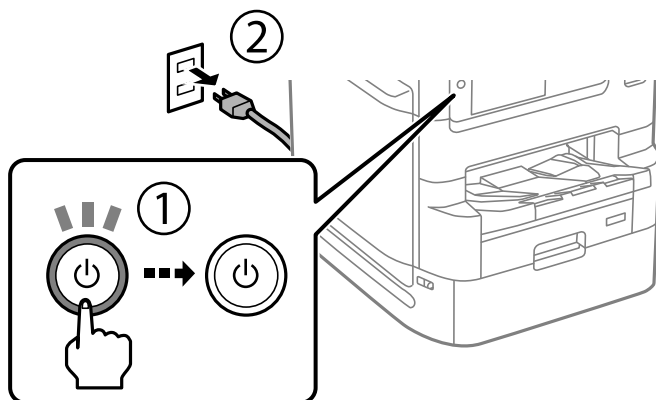
- ➔ “Com moure la impressora” a la pàgina 195
- ➔ “Comprovació i neteja del capçal d'impressió” a la pàgina 176
- ➔ “Alineació de les línies” a la pàgina 179

---

## Substitució dels Corrons de manteniment al Calaix de paper 1

Els corrons de manteniment es poden substituir en dos llocs: a la part posterior de la impressora (dos corrons) i al calaix de paper (un corró).

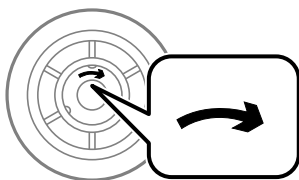
1. Apagueu la impressora prement el botó  i després desendol·leu el cable d'alimentació.



2. Traieu els corrons de manteniment nous del paquet.

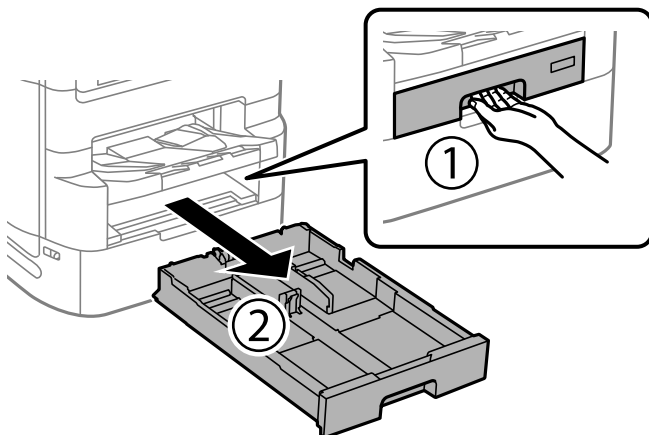
**Important:**

- ❑ Els corrons de manteniment del calaix de paper 1 i del calaix de paper 2 a 4 són diferents. Comproveu la direcció de la fletxa que hi ha al centre dels corrons de manteniment i assegureu-vos que els corrons de manteniment siguin els del calaix de paper 1. Si connecteu uns corrons incorrectes, pot ser que la impressora no alimenti el paper.

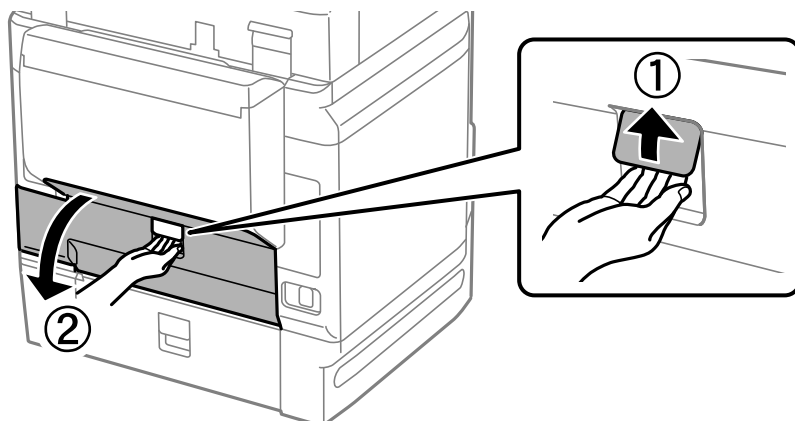


- ❑ Aneu amb compte de no tocar la superfície dels corrons de manteniment. Si s'acumula pols a la superfície dels corrons de manteniment, netegeu-los amb un drap suau i humit. Amb un drap sec es podria malmetre la superfície dels corrons.

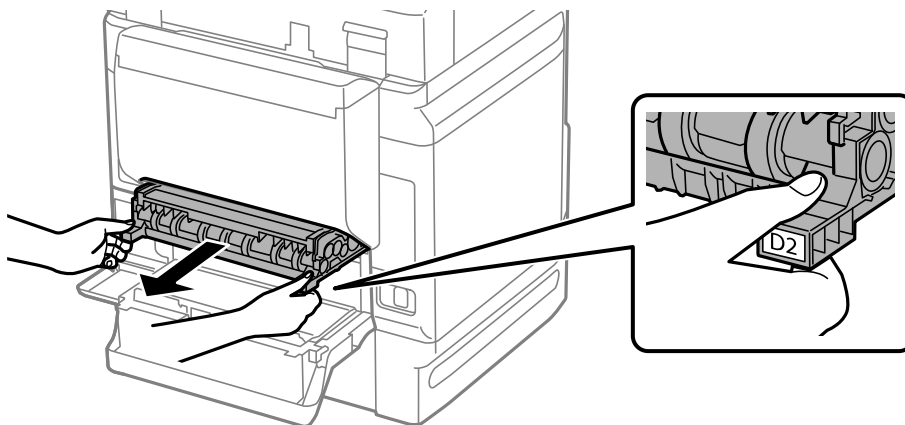
3. Estireu de la calaix de paper 1.



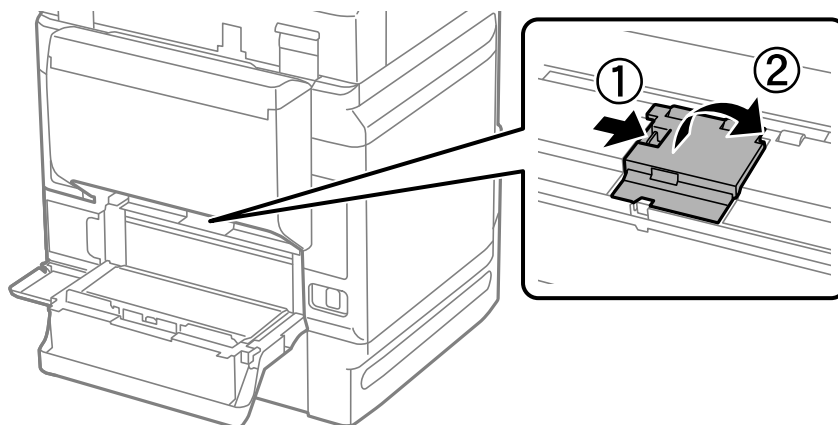
4. Gireu la impressora i obriu la coberta posterior 1.



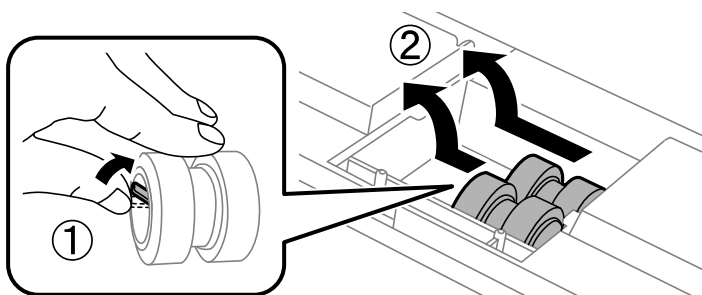
5. Estireu de la coberta posterior 2.



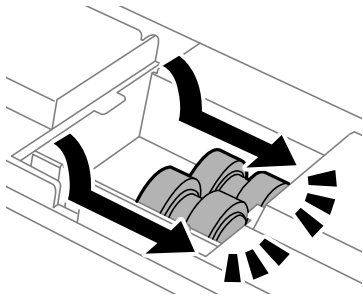
6. Traieu la coberta de dins de la part posterior de la impressora.



7. Estireu els dos corrons de manteniment usats cap a fora i traieu-los.



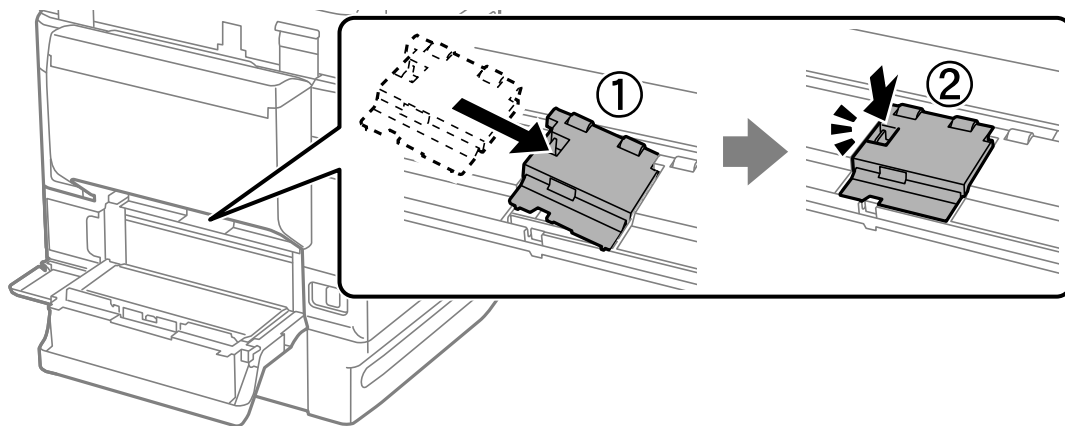
8. Inserir dos corrons de manteniment nous fins que sentiu un clic.



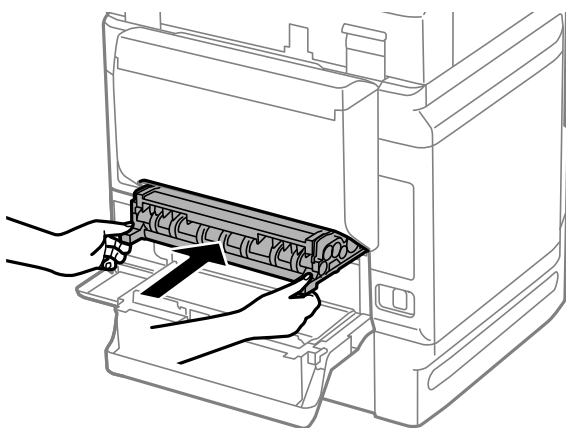
**Nota:**

*Inserir els corrons de manteniment fent-los rodar per tal d'inserir-los suaument.*

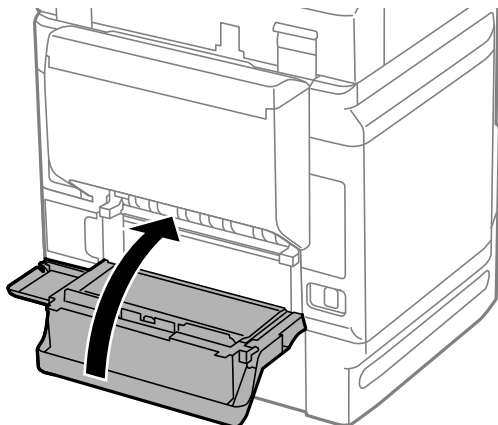
9. Torneu a posar la coberta de dins de la part posterior de la impressora.



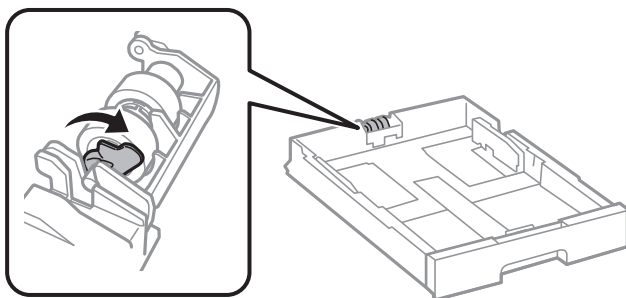
10. Inserir la coberta posterior 2.



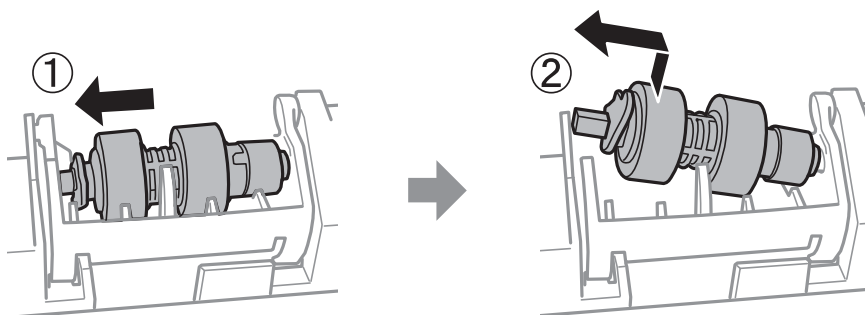
11. Tanqueu la coberta posterior 1.



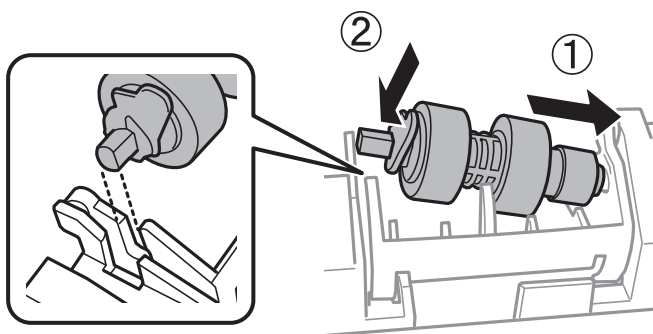
12. Deixeu anar la palanca del calaix de paper.



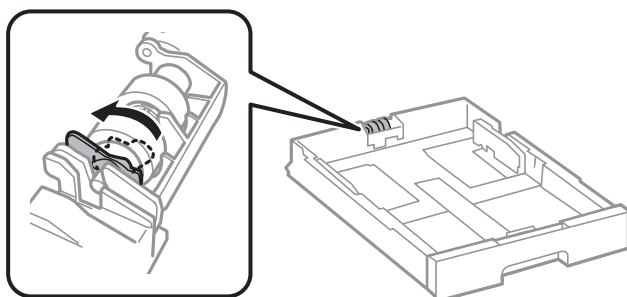
13. Feu lliscar els corró de manteniment cap a la palanca i, tot seguit, traiu-los traient l'eix del suport.



14. Inserir l'eix del nou corró de manteniment al forat en el suport i després feu lliscar l'eix al costat de la palanca al llarg de la ranura mentre el situeu de cara a la superfície plana de la part davantera.



15. Bloquegeu la palanca.



16. Inserir el calaix de paper.

17. Enceneu la impressora, seleccioneu **Configurac. > Mantenim. > Informació del rodet de manteniment > Restableix el comptador del rodet de manteniment** i, a continuació, seleccioneu el calaix de paper en què heu substituït els corrons de manteniment.

#### **Informació relacionada**

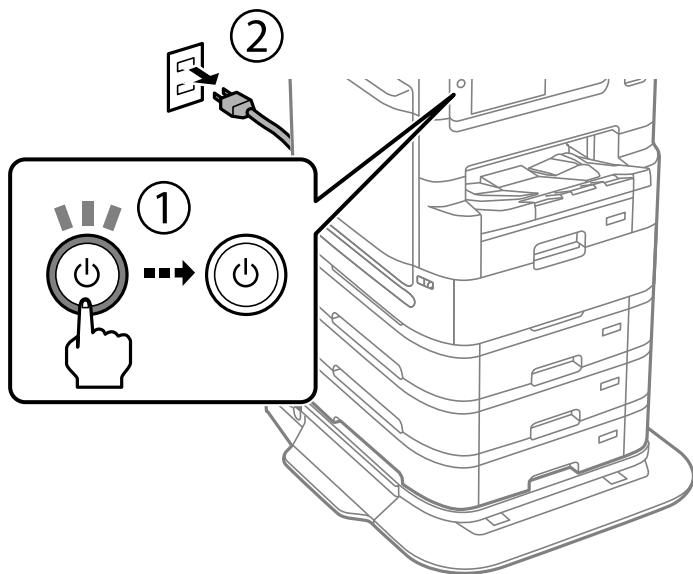
➔ [“Codis de Corrons de manteniment” a la pàgina 374](#)

---

## **Substitució dels Corrons de manteniment al Calaix de paper 2 a 4**

Els corrons de manteniment es poden substituir en dos llocs: a la part posterior de la impressora (dos corrons) i al calaix de paper (un corró).

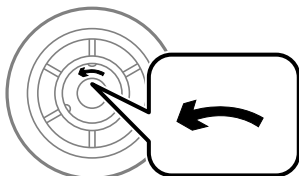
1. Apagueu la impressora prement el botó  i després desendolceu el cable d'alimentació.



2. Traieu els corrons de manteniment nous del paquet.

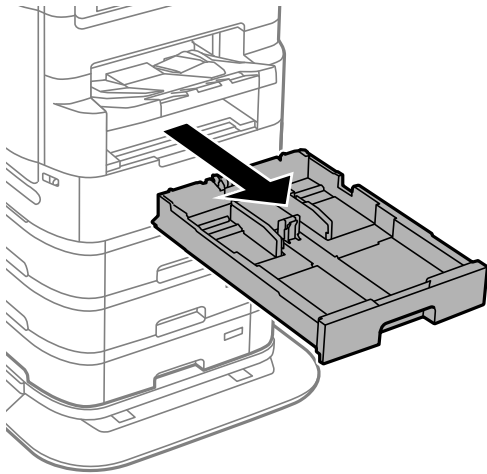
**!** **Important:**

- ❑ *Els corrons de manteniment del calaix de paper 1 i del calaix de paper 2 a 4 són diferents. Comproveu la direcció de la fletxa que hi ha al centre dels corrons de manteniment i assegureu-vos que els corrons de manteniment siguin els del calaix de paper 2 a 4. Si connecteu uns corrons incorrectes, pot ser que la impressora no alimenti el paper.*

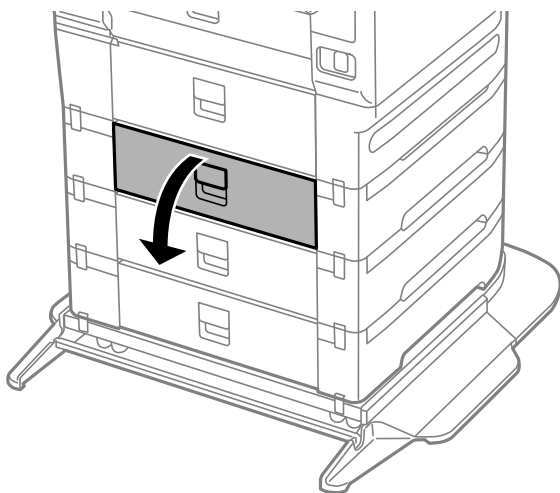


- ❑ *Aneu amb compte de no tocar la superfície dels corrons de manteniment. Si s'acumula pols a la superfície dels corrons de manteniment, netegeu-los amb un drap suau i humit. Amb un drap sec es podria malmetre la superfície dels corrons.*

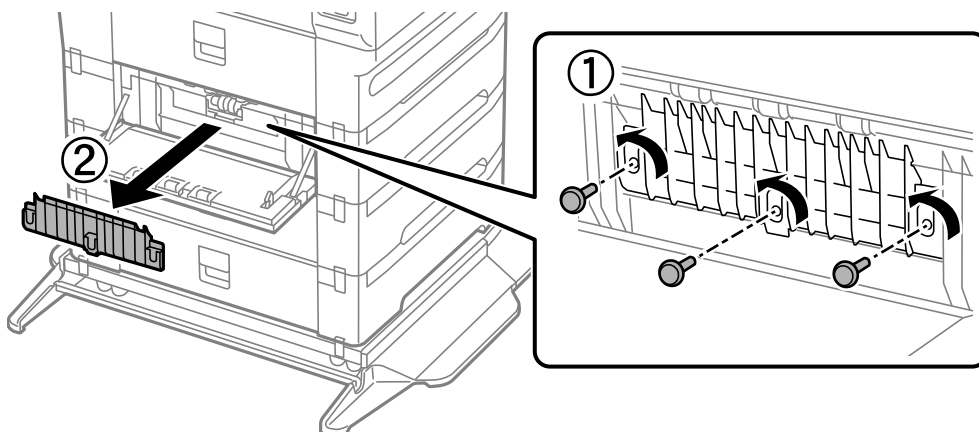
3. Estireu el calaix de paper del qual voleu substituir els corrons.



4. Gireu la impressora i obriu-ne la coberta posterior.

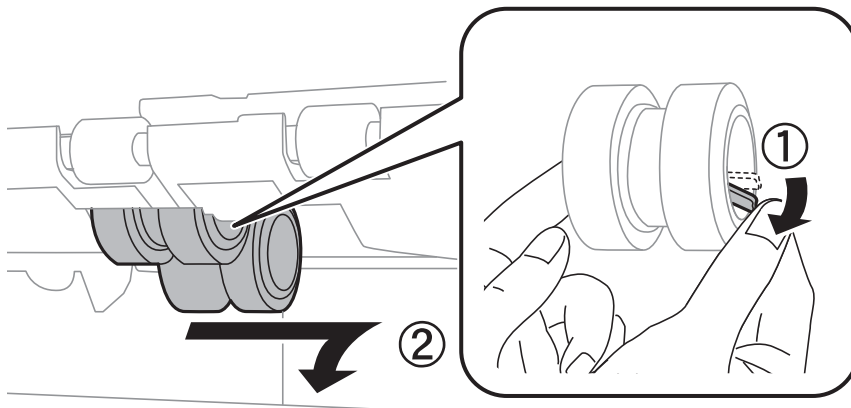


5. Feu servir un tornavís per treure els cargols i traieu la coberta de la part posterior a l'interior de la impressora.

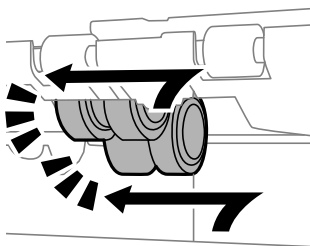




6. Estireu dos corrons de manteniment usats cap a fora i traieu-los tots dos.



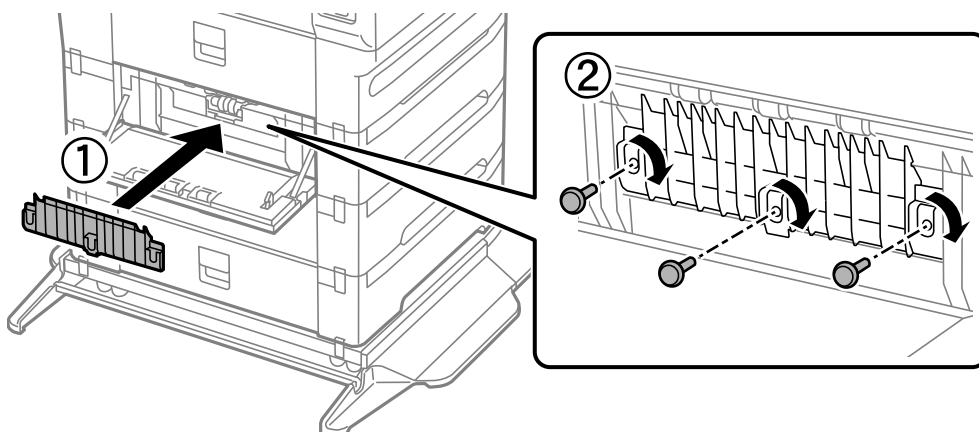
7. Inseriu dos corrons de manteniment nous fins que sentiu un clic.



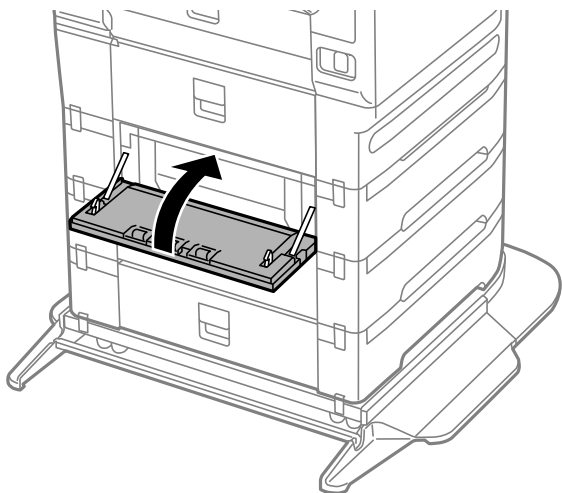
**Nota:**

*Inseriu els corrons de manteniment fent-los rodar per tal d'inserir-los suaument.*

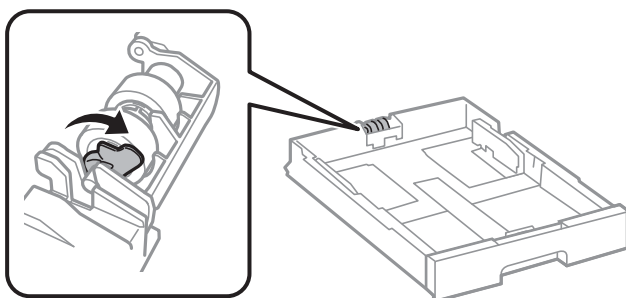
8. Colleu els cargols per tornar a col·locar la tapa.



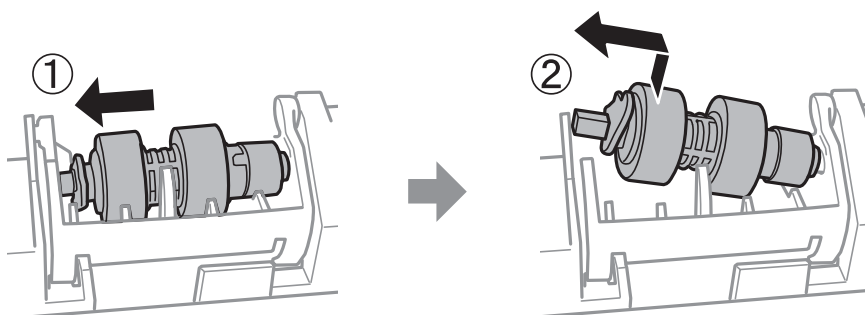
9. Tanqueu la coberta posterior.



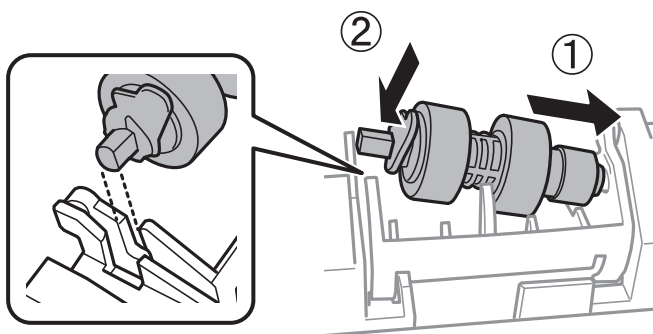
10. Deixeu anar la palanca.



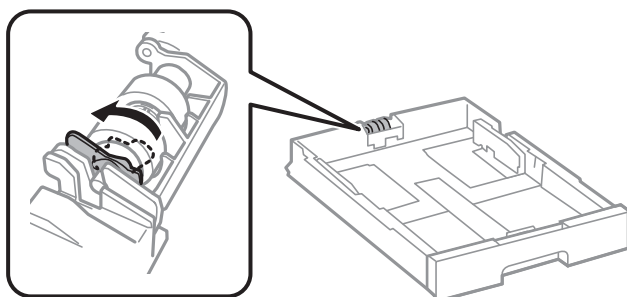
11. Feu lliscar els corró de manteniment cap a la palanca i, tot seguit, traieu-los traient l'eix del suport.



12. Inserir l'eix del nou corró de manteniment al forat en el suport i després feu lliscar l'eix al costat de la palanca al llarg de la ranura mentre el situeu de cara a la superfície plana de la part davantera.



13. Bloquegeu la palanca.



14. Inserir el calaix de paper.

15. Enceneu la impressora, seleccioneu **Configurac. > Mantenim. > Informació del rodet de manteniment > Restableix el comptador del rodet de manteniment** i, a continuació, seleccioneu el calaix de paper en què heu substituït els corrons de manteniment.

#### **Informació relacionada**

➔ [“Codis de Corrons de manteniment” a la pàgina 374](#)

---

# Solució de problemes

La impressora no funciona tal com s'esperava. . . . .	209
Es mostra un missatge a la pantalla LCD. . . . .	274
El paper s'ha embossat. . . . .	276
És el moment de substituir la unitat de subministrament de tinta. . . . .	277
És el moment de substituir la caixa de manteniment. . . . .	279
La qualitat d'impressió, de còpia, d'escaneig i de fax és deficient. . . . .	280
No es pot resoldre el problema després de provar totes les solucions. . . . .	299

## La impressora no funciona tal com s'esperava

### La impressora no s'encén o apaga

#### L'alimentació no s'encén

Es poden considerar les següents causes.


##### ■ El cable d'alimentació no està endollat correctament a la presa de corrent.

###### Solucions

Assegureu-vos que el cable d'alimentació estigui ben endollat.

##### ■ El botó no s'ha premut durant el temps necessari.



###### Solucions

Manteniu premut el botó  una mica més de temps.

#### L'alimentació no s'apaga

##### ■ El botó no s'ha premut durant el temps necessari.

###### Solucions

Manteniu premut el botó  una mica més de temps. Si tampoc no podeu apagar la impressora, desendolheu el cable. Per prevenir que s'assequi la tinta del capçal d'impressió, enceneu i apagueu la impressora prement el botó .

#### La impressora s'apaga durant l'ús

##### ■ S'ha activat la funció de protecció contra sobreintensitats.

###### Solucions

Desconnecteu i connecteu el cable d'alimentació i torneu a engegar la impressora. Si el problema no s'arregla, contacteu amb el servei d'assistència d'Epson.

#### L'alimentació s'apaga automàticament

##### ■ La característica Configuració d'apagada o Temp. apagada està activada.

###### Solucions

- Seleccioneu **Configurac.** > **Configuració general** > **Conf. bàsica** > **Configuració d'apagada** i després desactiveu la configuració **Apaga en cas d'inactivitat** i **Apaga si es desconnecta**.
- Seleccioneu **Configurac.** > **Configuració general** > **Conf. bàsica** i després desactiveu la configuració **Temp. apagada**.

**Nota:**

El vostre producte pot tenir la funció **Configuració d'apagada** o **Temp. apagada** en funció de la ubicació de compra.

## L'alimentació de paper no funciona correctament

### Sense alimentació de paper

Es poden considerar les següents causes.

#### ■ La ubicació d'instal·lació no és adequada.

##### Solucions

Col·loqueu la impressora en una superfície plana i feu-la funcionar en les condicions ambientals recomanades.

➔ [“Especificacions ambientals” a la pàgina 429](#)

#### ■ Està utilitzant-se paper no compatible.

##### Solucions

Utilitzeu paper admès per aquesta impressora.

➔ [“Paper i capacitats disponibles” a la pàgina 367](#)

➔ [“Tipus de paper disponibles” a la pàgina 373](#)

#### ■ La manipulació del paper no és correcta.

##### Solucions

Teniu en compte les precaucions en la manipulació del paper.

➔ [“Precaucions en la manipulació del paper” a la pàgina 38](#)

#### ■ S'han carregat massa fulls a la impressora.

##### Solucions

No carregueu més fulls que el nombre màxim especificat per al paper. Si utilitzeu paper normal, no el carregueu per sobre de la línia indicada amb el símbol de triangle de la guia lateral.

➔ [“Paper i capacitats disponibles” a la pàgina 367](#)

#### ■ La configuració del paper en la impressora és incorrecta.

##### Solucions

Assegureu-vos que la configuració de mida i de tipus de paper coincideixen amb la mida i tipus de paper reals carregat a la impressora.

➔ [“Configuració del tipus i mida del paper” a la pàgina 39](#)

■ **El paper es llisca quan la pols del paper s'adhereix al rodet.**

**Solucions**

Netegeu el rodet.

➔ [“Solució dels problemes d'alimentació de paper al Calaix de paper” a la pàgina 174](#)

■ **El paper s'alimenta inclinat**

Es poden considerar les següents causes.

■ **La ubicació d'instal·lació no és adequada.**

**Solucions**

Col·loqueu la impressora en una superfície plana i feu-la funcionar en les condicions ambientals recomanades.

➔ [“Especificacions ambientals” a la pàgina 429](#)

■ **Està utilitzant-se paper no compatible.**

**Solucions**

Utilitzeu paper admès per aquesta impressora.

➔ [“Paper i capacitats disponibles” a la pàgina 367](#)

➔ [“Tipus de paper disponibles” a la pàgina 373](#)

■ **La manipulació del paper no és correcta.**

**Solucions**

Teniu en compte les precaucions en la manipulació del paper.

➔ [“Precaucions en la manipulació del paper” a la pàgina 38](#)

■ **El paper no s'ha carregat correctament.**

**Solucions**

Carregueu el paper en la direcció correcta i feu lliscar la guia de vores cap als costats del paper.

➔ [“Càrrega de paper” a la pàgina 40](#)

■ **La configuració del paper en la impressora és incorrecta.**

**Solucions**

Assegureu-vos que la configuració de mida i de tipus de paper coincideixen amb la mida i tipus de paper reals carregat a la impressora.

➔ [“Configuració del tipus i mida del paper” a la pàgina 39](#)

### ■ **El paper es llisca quan la pols del paper s'adhereix al rodet.**

#### **Solucions**

Netegeu el rodet.

➔ [“Solució dels problemes d'alimentació de paper al Calaix de paper” a la pàgina 174](#)

### ■ **S'alimenten diversos fulls de paper són alimentats**

Es poden considerar les següents causes.

### ■ **La ubicació d'instal·lació no és adequada.**

#### **Solucions**

Col·loqueu la impressora en una superfície plana i feu-la funcionar en les condicions ambientals recomanades.

➔ [“Especificacions ambientals” a la pàgina 429](#)

### ■ **Està utilitzant-se paper no compatible.**

#### **Solucions**

Utilitzeu paper admès per aquesta impressora.

➔ [“Paper i capacitats disponibles” a la pàgina 367](#)

➔ [“Tipus de paper disponibles” a la pàgina 373](#)

### ■ **La manipulació del paper no és correcta.**

#### **Solucions**

Teniu en compte les precaucions en la manipulació del paper.

➔ [“Precaucions en la manipulació del paper” a la pàgina 38](#)

### ■ **El paper està humit o mullat.**

#### **Solucions**

Carrega el paper nou.

### ■ **L'electricitat estàtica fa que els fulls de paper es peguin entre si.**

#### **Solucions**

Airegeu el paper abans de carregar-lo. Si l'alimentador de paper segueix amb problemes, carregueu un full de paper cada vegada.

### ■ **S'han carregat massa fulls a la impressora.**

#### **Solucions**

No carregueu més fulls que el nombre màxim especificat per al paper. Si utilitzeu paper normal, no el carregueu per sobre de la línia indicada amb el símbol de triangle de la guia lateral.

➔ [“Paper i capacitats disponibles” a la pàgina 367](#)



### ■ **La configuració del paper en la impressora és incorrecta.**

#### **Solucions**

Assegureu-vos que la configuració de mida i de tipus de paper coincideixen amb la mida i tipus de paper reals carregat a la impressora.

➔ [“Configuració del tipus i mida del paper” a la pàgina 39](#)

### ■ **El paper es llisca quan la pols del paper s'adhereix al rodet.**

#### **Solucions**

Netegeu el rodet.

➔ [“Solució dels problemes d'alimentació de paper al Calaix de paper” a la pàgina 174](#)

### ■ **Diversos fulls de paper s'alimenten al mateix temps durant la impressió manual a doble cara.**

#### **Solucions**

Retireu el paper carregat a la font de paper abans de tornar a carregar-ne.

## **L'alimentació de paper no funciona correctament després de substituir els Corrons de manteniment**

### ■ **És possible que no s'hagin col·locat correctament els corrons de manteniment.**

#### **Solucions**

Comproveu que els heu instal·lat correctament.

## **Es produeix un error de falta de paper**

### ■ **El paper no està carregat al centre de la safata de paper.**

#### **Solucions**

Si es produeix un error de sortida de paper encara que n'hi hagi de carregat a la safata de paper, torneu a carregar-ne al centre de la safata de paper.

## **L'original no s'alimenta a l'ADF**

Es poden considerar les següents causes.

### ■ **S'estan utilitzant originals incompatibles amb l'ADF.**

#### **Solucions**

Utilitzeu originals admesos per l'ADF.

➔ [“Especificacions de l'ADF” a la pàgina 420](#)

■ **Els originals no s'han carregat correctament.**

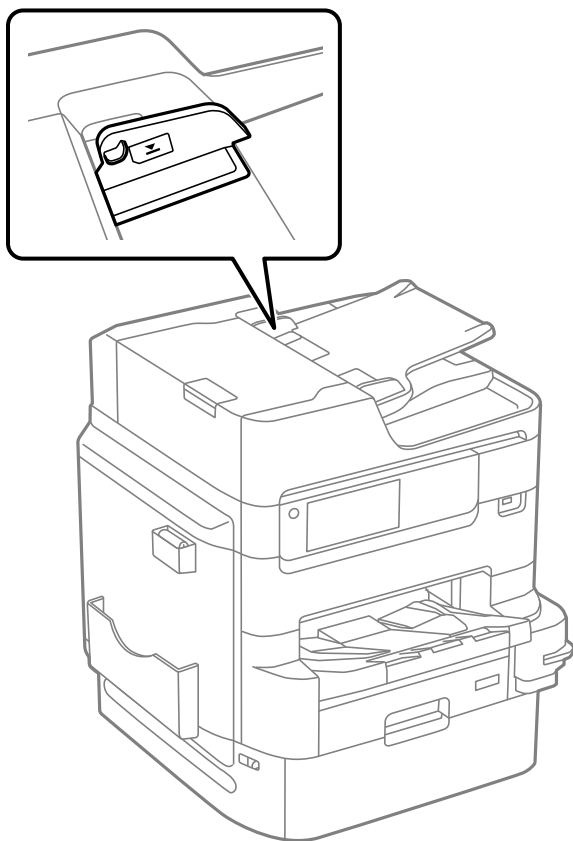
**Solucions**

Carregueu els originals en la direcció correcta i feu lliscar les guies laterals de l'ADF cap als costats dels originals.

■ **S'han carregat massa originals a l'ADF.**

**Solucions**

No carregueu originals per sobre de la línia indicada amb el símbol de triangle a l'ADF.



■ **L'original es llisca quan la pols del paper s'adhereix al rodet.**

**Solucions**

Netegeu l'interior de l'ADF.

➔ [“Neteja de l'ADF” a la pàgina 181](#)

■ **No es detecten els originals.**

**Solucions**

A la pantalla de còpia, escaneig o fax, comproveu que la icona de l'ADF estigui activada. Si està apagada, torneu a posar els originals.

## El paper no s'apila en ordre

### ■ La palanca de la part dreta de la safata de sortida no s'ha retirat.

#### Solucions

Si tireu de la palanca situada a la dreta de la safata de sortida, és possible que millori el problema, però es reduirà la capacitat de retenció.

## El paper és expulsat en una direcció inesperada

### ■ Imprimeix documents per arxivar està desactivat.

#### Solucions

Si el paper és expulsat en una direcció inesperada quan es barregen pàgines apaïssades i verticals, o es barregen impressions a doble cara i una cara, activeu la configuració **Imprimeix documents per arxivar** al controlador de la impressora. Açò expulsa les pàgines en la mateixa direcció per arxivar-les fàcilment.

#### Windows

Seleccioneu **Imprimeix documents per arxivar a Paràmetres ampliats** a la pestanya **Manteniment**.

#### Mac OS

Seleccioneu **Preferències del Sistema** al menú Apple > **Impressores i Escàners** (o **Impressió i Escaneig, Impressió i Fax**) i després seleccioneu la impressora. Feu clic a **Opcions i recanvis** > **Opcions** (o **Controlador**). Seleccioneu **On** com a configuració de l'opció **Imprimeix documents per arxivar**.

## No es pot imprimir

### No es pot imprimir des de Windows

Assegureu-vos que l'ordinador i la impressora estiguin connectats correctament.

La causa i la solució del problema difereixen depenent de si estan connectats o no.

#### **Comprovació de l'estat de la connexió**

Utilitzeu EPSON Status Monitor 3 per comprovar l'estat de la connexió de l'ordinador i la impressora.

Heu d'instal·lar EPSON Status Monitor 3 per activar aquesta funció. Podeu descarregar-lo des del lloc web d'Epson.

#### 1. Accediu al controlador de la impressora.

##### Windows 10/Windows Server 2019/Windows Server 2016

Feu clic al botó **Iniciar** i, seguidament, seleccioneu **Sistema Windows** > **Tauler de control** > **Visualitza dispositius i impressores a Maquinari i so**. Feu clic amb el botó dret a la impressora o manteniu-la premuda i seleccioneu **Preferències d'impressió**.

##### Windows 8.1/Windows 8/Windows Server 2012 R2/Windows Server 2012

Seleccioneu **Escriptori** > **Configuració** > **Tauler de control** > **Visualitza dispositius i impressores a Maquinari i so**. Feu clic amb el botó dret a la impressora o manteniu-la premuda i seleccioneu **Preferències d'impressió**.

- ❑ Windows 7/Windows Server 2008 R2

Feu clic al botó Inicia i seleccioneu **Tauler de control > Visualitza dispositius i impressores a Maquinari i so**. A continuació, feu clic amb el botó dret a la impressora i seleccioneu **Preferències d'impressió**.

2. Feu clic a la pestanya **Manteniment**.

3. Feu clic a **EPSON Status Monitor 3**.

Si es mostren els nivells de tinta restants, s'ha establert amb èxit una connexió entre l'ordinador i la impressora.

Comproveu el següent si la connexió no s'ha establert.

- ❑ La impressora no es reconeix a través d'una connexió de xarxa

[“No es pot connectar a una xarxa” a la pàgina 216](#)

- ❑ La impressora no es reconeix utilitzant una connexió USB

[“La impressora no es pot connectar mitjançant USB \(Windows\)” a la pàgina 219](#)

Comproveu el següent si la connexió s'ha establert.

- ❑ La impressora es reconeix, però no es pot realitzar una impressió.

[“No es pot imprimir encara que s'hagi establert correctament una connexió \(Windows\)” a la pàgina 219](#)

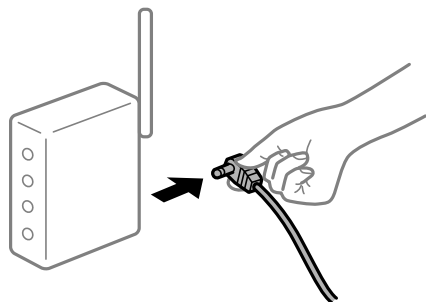
## No es pot connectar a una xarxa

La causa del problema podria ser una de les següents.

### Alguna cosa no funciona bé amb els dispositius de xarxa amb connexió Wi-Fi.

#### Solucions

Apagueu els dispositius que vulgueu connectar a la xarxa. Espereu uns 10 segons i, a continuació, enceneu els dispositius en l'ordre següent; l'encaminador sense fil, l'ordinador o el dispositiu intel·ligent, i després la impressora. Moveu la impressora i l'ordinador o dispositiu intel·ligent per acostar-los a l'encaminador sense fil per facilitar la comunicació d'ones de ràdio i, a continuació, proveu de tornar a fer els ajustos de xarxa.



### Els dispositius no poden rebre senyals de l'encaminador sense fil perquè estan massa separats.

#### Solucions

Després d'acostar l'ordinador o el dispositiu intel·ligent i la impressora a l'encaminador sense fil, apagueu l'encaminador sense fil i torneu a encendre'l.

## Quan es canvia l'encaminador sense fil, la configuració no coincideix amb l'encaminador nou.

### Solucions

Realitzeu la configuració de nou perquè coincideixi amb el nou encaminador sense fil.

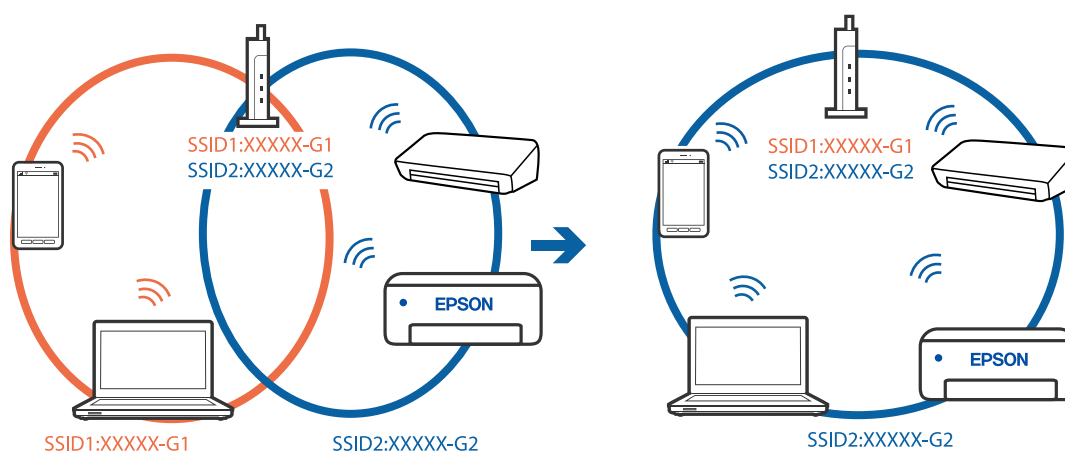
➔ “Quan es reemplaça l'encaminador sense fil” a la pàgina 302

## Els SSID connectats des de la computadora o dispositiu intel·ligent i la computadora són diferents.

### Solucions

Si utilitzeu diversos encaminadors sense fil al mateix temps o si l'encaminador sense fil té diversos SSID i els dispositius estan connectats a diferents SSID, no podreu connectar-se a l'encaminador sense fil.

Connecteu l'ordinador o dispositiu intel·ligent al mateix SSID que la impressora.



## Està disponible un separador de privadesa a l'encaminador sense fil.

### Solucions

La majoria dels encaminadors sense fil tenen una funció de separador de privadesa que bloqueja la comunicació entre els dispositius connectats. Si no podeu establir comunicació entre la impressora i l'ordinador o dispositiu intel·ligent encara que estigui connectats a la mateixa xarxa, desactiveu el separador de privadesa a l'encaminador sense fil. Consulteu la guia subministrada amb l'encaminador sense fil per obtenir més informació.

## L'adreça IP no s'ha assignat correctament.

### Solucions

Si l'adreça IP assignada a la impressora és 169.254.XXX.XXX, i la màscara de subxarxa és 255.255.0.0, pot ser que l'adreça IP no s'assigni correctament.

Seleccioneu **Configurac.** > **Configuració general** > **Configuració de xarxa** > **Avançat** al tauler de control de la impressora i, a continuació, comproveu l'adreça IP i la màscara de subxarxa assignades a la impressora.

Reinicieu l'encaminador sense fil o restabliu la configuració de la xarxa per a la impressora.

➔ “Reconfigurar la connexió de xarxa” a la pàgina 302

## Hi ha un problema amb la configuració de xarxa a l'ordinador.

### Solucions

Intenteu accedir a qualsevol pàgina web des del vostre ordinador per assegurar-vos que la configuració de xarxa de l'ordinador sigui correcta. Si no podeu accedir a qualsevol pàgina web, hi ha un problema en l'ordinador.

Comproveu la connexió de xarxa de l'ordinador. Consulteu la documentació inclosa amb l'ordinador per obtenir més informació.

## La impressora s'ha connectat a través d'Ethernet utilitzant dispositius compatibles amb IEEE 802.3az (Energy Efficient Ethernet).

### Solucions

Quan connecteu la impressora mitjançant Ethernet utilitzant dispositius compatibles amb l'IEEE 802.3az (Energy Efficient Ethernet), es poden produir els següents problemes en funció del concentrador o l'encaminador que utilitzeu.

- La connexió es torna inestable, la impressora es connecta i desconnecta una vegada i una altra.
- No es pot connectar a la impressora.
- La velocitat de comunicació es fa lenta.

Seguiu els passos següents per desactivar IEEE 802.3az a la impressora i, a continuació, connectar-la.

1. Traieu el cable Ethernet connectat a l'ordinador i la impressora.
2. Quan l'IEEE 802.3az estigui habilitat per a l'ordinador, desactiveu-lo.  
Consulteu la documentació inclosa amb l'ordinador per obtenir més informació.
3. Connecteu l'ordinador i la impressora directament amb un cable Ethernet.
4. A la impressora, imprimeu un informe de connexió de la xarxa.  
[“Impressió d'un informe de connexió de xarxa” a la pàgina 319](#)
5. Comproveu l'adreça IP de la impressora a l'informe de connexió de la xarxa.
6. A l'ordinador, accediu a Web Config.  
Inicieu un navegador web i, després, introduïu l'adreça IP de la impressora.  
[“Execució de la configuració web en un navegador web” a la pàgina 384](#)
7. Seleccioneu la pestanya **Network Settings** > **Wired LAN**.
8. Seleccioneu **OFF** per **IEEE 802.3az**.
9. Feu clic a **Next**.
10. Feu clic a **OK**.
11. Traieu el cable Ethernet connectat a l'ordinador i la impressora.
12. Si en el pas 2 heu desactivat l'IEEE 802.3az a l'ordinador, habiliteu-lo.

13. Connecteu els cables Ethernet que heu retirat en el pas 1 a l'ordinador i la impressora.

Si el problema encara es produeix, dispositius que no són la impressora poden ser la causa del problema.

## **La impressora no es pot connectar mitjançant USB (Windows)**

Es poden considerar les següents causes.

### **■ El cable USB no està endollat correctament a la presa de corrent.**

#### **Solucions**

Connecteu bé el cable USB a la impressora i a l'ordinador.

### **■ Hi ha un problema amb el concentrador USB.**

#### **Solucions**

Si feu servir un concentrador USB, proveu de connectar la impressora directament a l'ordinador.

### **■ Hi ha un problema amb el cable USB o l'entrada USB.**

#### **Solucions**

Si no es pot reconèixer el cable USB, canvieu el port o canvieu el cable USB.

### **■ La impressora està connectada a un port USB SuperSpeed.**

#### **Solucions**

Si connecteu la impressora a un port USB de velocitat extra mitjançant un cable USB 2.0, es pot produir un error de comunicació en alguns ordinadors. En aquest cas, torneu a connectar la impressora utilitzant un dels mètodes següents.

- Utilitzeu un cable USB 3.0.
- Connecteu-lo a un port USB d'alta velocitat a l'ordinador.
- Connecteu-lo a un port USB de velocitat extra que no sigui el port que ha generat l'error de comunicació.

## **No es pot imprimir encara que s'hagi establert correctament una connexió (Windows)**

Es poden considerar les següents causes.

### **■ Hi ha un problema amb el programari o les dades.**

#### **Solucions**

- Assegureu-vos que hi ha instal·lat un controlador d'impressora d'Epson original (EPSON XXXXX). Si no hi ha instal·lat un controlador d'impressora d'Epson original, les funcions disponibles estaran limitades. Us recomanem que utilitzeu un controlador d'impressora d'Epson original.
- Si imprimeu una imatge de grans dimensions de dades, l'equip pot quedar-se sense memòria. Imprimeu la imatge a una resolució més baixa o una mida més petita.

❑ Si heu provat totes les solucions i no heu resolt el problema, proveu de desinstal·lar el controlador de la impressora i de tornar-lo a instal·lar

➔ “Comprovar si hi ha instal·lat un controlador d'impressora Epson original — Windows” a la pàgina 188

➔ “Comprovar si hi ha instal·lat un controlador d'impressora Epson original — Mac OS” a la pàgina 189

➔ “Instal·lar o desinstal·lar aplicacions per separat” a la pàgina 187

## Hi ha un problema amb l'estat de la impressora.

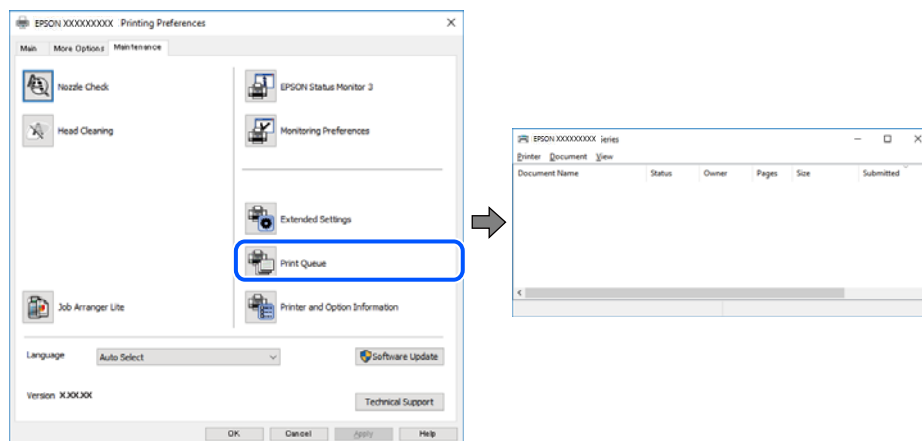
### Solucions

Feu clic a **EPSON Status Monitor 3** a la pestanya **Manteniment** del controlador de la impressora i comproveu l'estat de la impressora. Heu d'instal·lar **EPSON Status Monitor 3** per activar aquesta funció. Podeu descarregar-lo des del lloc web d'Epson.

## Encara hi ha un treball en espera de ser imprès.

### Solucions

Feu clic a **Cua d'impressió** a la pestanya **Manteniment** del controlador de la impressora. Si hi queden dades innecessàries, seleccioneu **Cancel·la tots els documents** del menú **Impressora**.

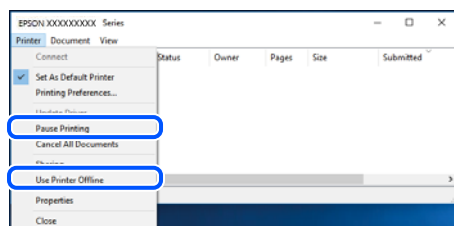


## La impressora està en espera o fora de servei.

### Solucions

Feu clic a **Cua d'impressió** a la pestanya **Manteniment** del controlador de la impressora.

Si la impressora està sense connexió o esperant, en el menú **Impressora** desmarqueu les opcions sense connexió o en espera.





## ■ La impressora no està seleccionada com la impressora per defecte.

### Solucions

Feu clic dret sobre la icona de la impressora al **Tauler de control** > **Visualitza dispositius i impressores** (o **Impressores, Impressores i Faxos**) i feu clic a **Defineix com a impressora per defecte**.

#### *Nota:*

*Si hi ha diverses icones d'impressores, seguiu les indicacions següents per seleccionar la impressora adequada.*

Exemple)

Connexió USB: EPSON Series XXXX

Connexió de xarxa: EPSON Series XXXX (xarxa)

Si instal·leu el controlador de la impressora diverses vegades, es poden crear diverses còpies del controlador d'impressora. Si es creen còpies com ara "EPSON Series XXXX (còpia 1)", feu clic amb el botó dret a la icona del controlador copiat i, a continuació, feu clic a **Suprimeix dispositiu**.

## ■ El port de la impressora no està configurat correctament.

### Solucions

Feu clic a **Cua d'impressió** a la pestanya **Manteniment** del controlador de la impressora.

Assegureu-vos que el port de la impressora estigui correctament configurat, **Propietat** > **Port** des del menú **Impressora** tal com es mostra a continuació.

Connexió USB: **USBXXX**, Connexió de xarxa: **EpsonNet Print Port**

Si no podeu canviar el port, seleccioneu **Executa com a administrador** al menú **Impressora**. Si **Executa com a administrador** no es mostra, poseu-vos en contacte amb l'administrador del sistema.

## La impressora no imprimeix mentre s'utilitza el controlador de la impressora PostScript (Windows)

Es poden considerar les següents causes.

## ■ Cal modificar l'ajust de Idioma d'impressió.

### Solucions

Definiu la configuració de l'opció **Idioma d'impressió** en **Automàtic** o **PS** al tauler de control.

## ■ S'ha enviat un gran nombre de treballs.

### Solucions

Al Windows, si s'envien molts treballs, pot ser que la impressora no els imprimeixi. Seleccioneu **Imprimeix directament a la impressora** a la pestanya **Avançades** de les propietats de la impressora.

## Tot d'una, la impressora no pot imprimir a través d'una connexió de xarxa

La causa del problema podria ser una de les següents.

## ■ L'entorn de xarxa ha estat modificat.

### Solucions

Si heu canviat l'entorn de xarxa, com ara el vostre encaminador sense fil o proveïdor, proveu de tornar a fer els ajustos de xarxa per a la impressora.

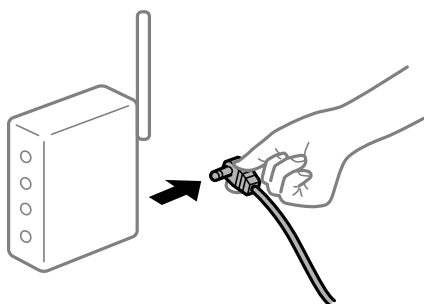
Connecteu l'ordinador o dispositiu intel·ligent al mateix SSID que la impressora.

➔ [“Reconfigurar la connexió de xarxa” a la pàgina 302](#)

## ■ Alguna cosa no funciona bé amb els dispositius de xarxa amb connexió Wi-Fi.

### Solucions

Apagueu els dispositius que vulgueu connectar a la xarxa. Espereu uns 10 segons i, a continuació, enceneu els dispositius en l'ordre següent; l'encaminador sense fil, l'ordinador o el dispositiu intel·ligent, i després la impressora. Moveu la impressora i l'ordinador o dispositiu intel·ligent per acostar-los a l'encaminador sense fil per facilitar la comunicació d'ones de ràdio i, a continuació, proveu de tornar a fer els ajustos de xarxa.



## ■ La impressora no està connectada a la xarxa.

### Solucions

Seleccioneu **Configurac.** > **Configuració general** > **Configuració de xarxa** > **Comprovació de connexió** i després imprimeu l'informe de connexió de xarxa. Si l'informe mostra que la connexió de xarxa no funciona, comproveu l'informe de connexió de xarxa i seguïu les solucions impreses.

➔ [“Impressió d'un informe de connexió de xarxa” a la pàgina 319](#)

## ■ Hi ha un problema amb la configuració de xarxa a l'ordinador.

### Solucions

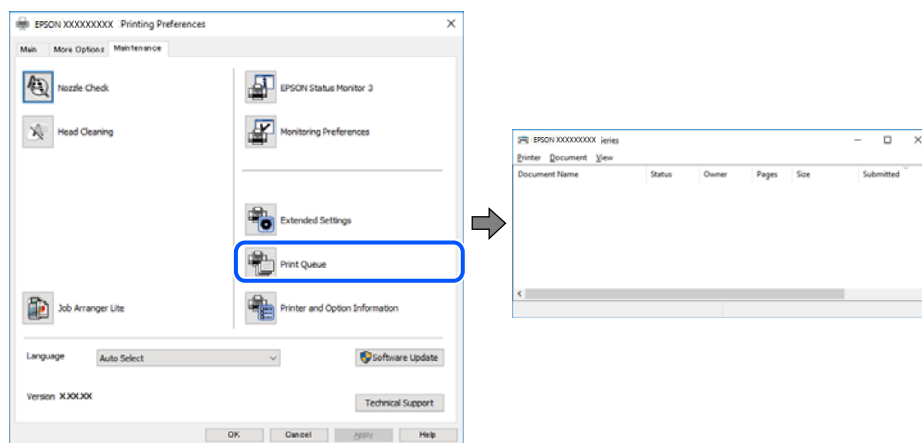
Intenteu accedir a qualsevol pàgina web des del vostre ordinador per assegurar-vos que la configuració de xarxa de l'ordinador sigui correcta. Si no podeu accedir a qualsevol pàgina web, hi ha un problema en l'ordinador.

Comproveu la connexió de xarxa de l'ordinador. Consulteu la documentació inclosa amb l'ordinador per obtenir més informació.

## Encara hi ha un treball en espera de ser imprès.

### Solucions

Feu clic a **Cua d'impressió** a la pestanya **Manteniment** del controlador de la impressora. Si hi queden dades innecessàries, seleccioneu **Cancel·la tots els documents** del menú **Impressora**.

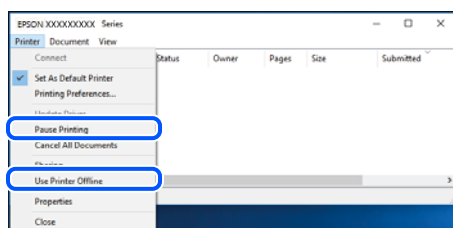


## La impressora està en espera o fora de servei.

### Solucions

Feu clic a **Cua d'impressió** a la pestanya **Manteniment** del controlador de la impressora.

Si la impressora està sense connexió o esperant, en el menú **Impressora** desmarqueu les opcions sense connexió o en espera.



## La impressora no està seleccionada com la impressora per defecte.

### Solucions

Feu clic dret sobre la icona de la impressora al **Tauler de control** > **Visualitza dispositius i impressores** (o **Impressores, Impressores i Faxos**) i feu clic a **Defineix com a impressora per defecte**.

#### **Nota:**

Si hi ha diverses icones d'impressores, seguïu les indicacions següents per seleccionar la impressora adequada.

Exemple)

Connexió USB: EPSON Series XXXX

Connexió de xarxa: EPSON Series XXXX (xarxa)

Si instal·leu el controlador de la impressora diverses vegades, es poden crear diverses còpies del controlador d'impressora. Si es creen còpies com ara "EPSON Series XXXX (còpia 1)", feu clic amb el botó dret a la icona del controlador copiat i, a continuació, feu clic a **Suprimeix dispositiu**.

## ■ El port de la impressora no està configurat correctament.

### Solucions

Feu clic a **Cua d'impressió** a la pestanya **Manteniment** del controlador de la impressora.

Assegureu-vos que el port de la impressora estigui correctament configurat, **Propietat > Port** des del menú **Impressora** tal com es mostra a continuació.

Connexió USB: **USBXXX**, Connexió de xarxa: **EpsonNet Print Port**

Si no podeu canviar el port, seleccioneu **Executa com a administrador** al menú **Impressora**. Si **Executa com a administrador** no es mostra, poseu-vos en contacte amb l'administrador del sistema.

## No es pot imprimir des d'un Mac OS

Assegureu-vos que l'ordinador i la impressora estiguin connectats correctament.

La causa i la solució del problema difereixen depenent de si estan connectats o no.

### Comprovació de l'estat de la connexió

Utilitzeu EPSON Status Monitor per comprovar l'estat de la connexió de l'ordinador i la impressora.

1. Seleccioneu **Preferències del sistema** al menú Apple > **Impressores i escàners** (o **Impressió i Escaneig, Impressió i Fax**), i després seleccioneu la impressora.
2. Feu clic a **Opcions i recanvis > Utilitat > Obrir la Utilitat Impressora**.
3. Feu clic a **EPSON Status Monitor**.

Si es mostren els nivells de tinta restants, s'ha establert amb èxit una connexió entre el dispositiu intel·ligent i la impressora.

Comproveu el següent si la connexió no s'ha establert.

- La impressora no es reconeix a través d'una connexió de xarxa  
“No es pot connectar a una xarxa” a la pàgina 224
- La impressora no es reconeix utilitzant una connexió USB  
“La impressora no es pot connectar mitjançant USB (Mac OS)” a la pàgina 227

Comproveu el següent si la connexió s'ha establert.

- La impressora es reconeix, però no es pot realitzar una impressió.  
“No es pot imprimir encara que s'hagi establert correctament una connexió (Mac OS)” a la pàgina 228

## No es pot connectar a una xarxa

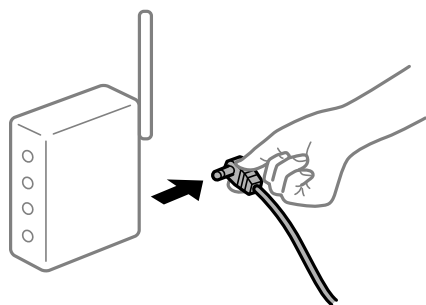
La causa del problema podria ser una de les següents.

## ■ Alguna cosa no funciona bé amb els dispositius de xarxa amb connexió Wi-Fi.

### Solucions

Apagueu els dispositius que vulgueu connectar a la xarxa. Espereu uns 10 segons i, a continuació, enceneu els dispositius en l'ordre següent; l'encaminador sense fil, l'ordinador o el dispositiu intel·ligent, i

després la impressora. Moveu la impressora i l'ordinador o dispositiu intel·ligent per acostar-los a l'encaminador sense fil per facilitar la comunicació d'ones de ràdio i, a continuació, proveu de tornar a fer els ajustos de xarxa.



### **Els dispositius no poden rebre senyals de l'encaminador sense fil perquè estan massa separats.**

#### **Solucions**

Després d'acostar l'ordinador o el dispositiu intel·ligent i la impressora a l'encaminador sense fil, apagueu l'encaminador sense fil i torneu a encendre'l.

### **Quan es canvia l'encaminador sense fil, la configuració no coincideix amb l'encaminador nou.**

#### **Solucions**

Realitzeu la configuració de nou perquè coincideixi amb el nou encaminador sense fil.

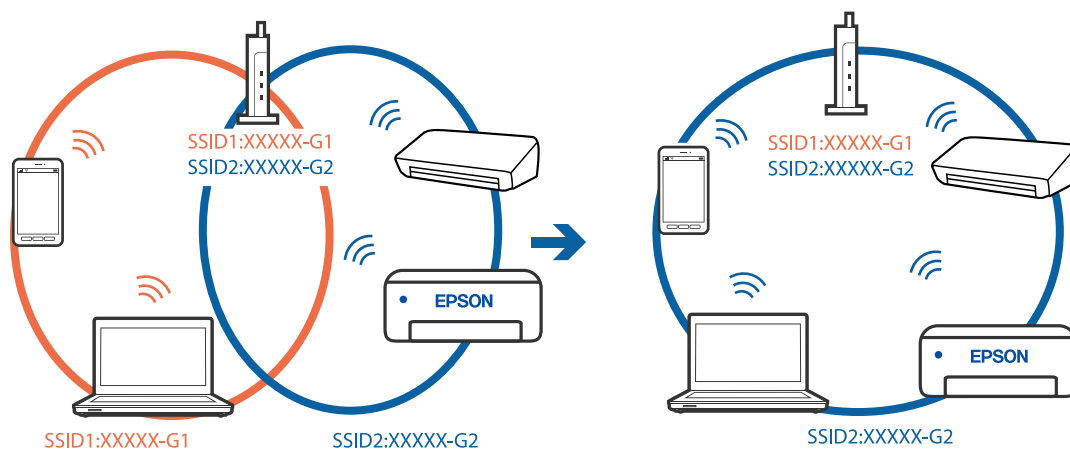
➔ [“Quan es reemplaça l'encaminador sense fil” a la pàgina 302](#)

### **Els SSID connectats des de la computadora o dispositiu intel·ligent i la computadora són diferents.**

#### **Solucions**

Si utilitzeu diversos encaminadors sense fil al mateix temps o si l'encaminador sense fil té diversos SSID i els dispositius estan connectats a diferents SSID, no podreu connectar-se a l'encaminador sense fil.

Connecteu l'ordinador o dispositiu intel·ligent al mateix SSID que la impressora.



## ■ Està disponible un separador de privadesa a l'encaminador sense fil.

### Solucions

La majoria dels encaminadors sense fil tenen una funció de separador de privadesa que bloqueja la comunicació entre els dispositius connectats. Si no podeu establir comunicació entre la impressora i l'ordinador o dispositiu intel·ligent encara que estigui connectats a la mateixa xarxa, desactiveu el separador de privadesa a l'encaminador sense fil. Consulteu la guia subministrada amb l'encaminador sense fil per obtenir més informació.

## ■ L'adreça IP no s'ha assignat correctament.

### Solucions

Si l'adreça IP assignada a la impressora és 169.254.XXX.XXX, i la màscara de subxarxa és 255.255.0.0, pot ser que l'adreça IP no s'assigni correctament.

Seleccioneu **Configurac.** > **Configuració general** > **Configuració de xarxa** > **Avançat** al tauler de control de la impressora i, a continuació, comproveu l'adreça IP i la màscara de subxarxa assignades a la impressora.

Reinicieu l'encaminador sense fil o restabliu la configuració de la xarxa per a la impressora.

➔ [“Reconfigurar la connexió de xarxa” a la pàgina 302](#)

## ■ Hi ha un problema amb la configuració de xarxa a l'ordinador.

### Solucions

Intenteu accedir a qualsevol pàgina web des del vostre ordinador per assegurar-vos que la configuració de xarxa de l'ordinador sigui correcta. Si no podeu accedir a qualsevol pàgina web, hi ha un problema en l'ordinador.

Comproveu la connexió de xarxa de l'ordinador. Consulteu la documentació inclosa amb l'ordinador per obtenir més informació.

## ■ El dispositiu connectat al port USB 3.0 pot produir interferències de radiofreqüència.

### Solucions

Quan connecteu un dispositiu al port USB 3.0 en un Mac, es poden produir interferències de radiofreqüència. Proveu el següent en cas que no pugueu realitzar una connexió sense fil LAN (Wi-Fi) o si les funcions es tornen inestables.

- Col·loqueu el dispositiu connectat al port USB 3.0 més lluny de la impressora.
- Connecteu-se a l'SSID de 5 GHz de freqüència.

Consulteu el següent per connectar la impressora a l'SSID.

➔ [“Configuració de Wi-Fi introduint el SSID i la contrasenya” a la pàgina 306](#)

## ■ La impressora s'ha connectat a través d'Ethernet utilitzant dispositius compatibles amb IEEE 802.3az (Energy Efficient Ethernet).

### Solucions

Quan connecteu la impressora mitjançant Ethernet utilitzant dispositius compatibles amb l'IEEE 802.3az (Energy Efficient Ethernet), es poden produir els següents problemes en funció del concentrador o l'encaminador que utilitzeu.

- La connexió es torna inestable, la impressora es connecta i desconnecta una vegada i una altra.

- No es pot connectar a la impressora.
- La velocitat de comunicació es fa lenta.

Seguiu els passos següents per desactivar IEEE 802.3az a la impressora i, a continuació, connectar-la.

1. Traieu el cable Ethernet connectat a l'ordinador i la impressora.
  2. Quan l'IEEE 802.3az estigui habilitat per a l'ordinador, desactiveu-lo.  
Consulteu la documentació inclosa amb l'ordinador per obtenir més informació.
  3. Connecteu l'ordinador i la impressora directament amb un cable Ethernet.
  4. A la impressora, imprimeu un informe de connexió de la xarxa.  
[“Impressió d'un informe de connexió de xarxa” a la pàgina 319](#)
  5. Comproveu l'adreça IP de la impressora a l'informe de connexió de la xarxa.
  6. A l'ordinador, accediu a Web Config.  
Inicieu un navegador web i, després, introduïu l'adreça IP de la impressora.  
[“Execució de la configuració web en un navegador web” a la pàgina 384](#)
  7. Seleccioneu la pestanya **Network Settings** > **Wired LAN**.
  8. Seleccioneu **OFF** per **IEEE 802.3az**.
  9. Feu clic a **Next**.
  10. Feu clic a **OK**.
  11. Traieu el cable Ethernet connectat a l'ordinador i la impressora.
  12. Si en el pas 2 heu desactivat l'IEEE 802.3az a l'ordinador, habiliteu-lo.
  13. Connecteu els cables Ethernet que heu retirat en el pas 1 a l'ordinador i la impressora.
- Si el problema encara es produeix, dispositius que no són la impressora poden ser la causa del problema.

## **La impressora no es pot connectar mitjançant USB (Mac OS)**

Es poden considerar les següents causes.

### **■ El cable USB no està endollat correctament a la presa de corrent.**

#### **Solucions**

Connecteu bé el cable USB a la impressora i a l'ordinador.

### **■ Hi ha un problema amb el concentrador USB.**

#### **Solucions**

Si feu servir un concentrador USB, proveu de connectar la impressora directament a l'ordinador.

## ■ Hi ha un problema amb el cable USB o l'entrada USB.

### Solucions

Si no es pot reconèixer el cable USB, canvieu el port o canvieu el cable USB.

## ■ La impressora està connectada a un port USB SuperSpeed.

### Solucions

Si connecteu la impressora a un port USB de velocitat extra mitjançant un cable USB 2.0, es pot produir un error de comunicació en alguns ordinadors. En aquest cas, torneu a connectar la impressora utilitzant un dels mètodes següents.

- Utilitzeu un cable USB 3.0.
- Connecteu-lo a un port USB d'alta velocitat a l'ordinador.
- Connecteu-lo a un port USB de velocitat extra que no sigui el port que ha generat l'error de comunicació.

## No es pot imprimir encara que s'hagi establert correctament una connexió (Mac OS)

Es poden considerar les següents causes.

## ■ Hi ha un problema amb el programari o les dades.

### Solucions

- Assegureu-vos que hi ha instal·lat un controlador d'impressora d'Epson original (EPSON XXXXX). Si no hi ha instal·lat un controlador d'impressora d'Epson original, les funcions disponibles estaran limitades. Us recomanem que utilitzeu un controlador d'impressora d'Epson original.
  - Si imprimeix una imatge de grans dimensions de dades, l'equip pot quedar-se sense memòria. Imprimeix la imatge a una resolució més baixa o una mida més petita.
  - Si heu provat totes les solucions i no heu resolt el problema, proveu de desinstal·lar el controlador de la impressora i de tornar-lo a instal·lar
- ➔ [“Comprovar si hi ha instal·lat un controlador d'impressora Epson original — Windows” a la pàgina 188](#)
- ➔ [“Comprovar si hi ha instal·lat un controlador d'impressora Epson original — Mac OS” a la pàgina 189](#)
- ➔ [“Instal·lar o desinstal·lar aplicacions per separat” a la pàgina 187](#)

## ■ Hi ha un problema amb l'estat de la impressora.

### Solucions

Assegureu-vos que l'estat de la impressora no sigui **Pausa**.

Seleccioneu **Preferències del Sistema** al menú **Apple > Impressores i Escàners** (o **Impressió i Escaneig, Impressió i Fax**), i després feu doble clic a la impressora. Si la impressora està en pausa, feu clic a **Reprendre**.

## ■ La funció de restricció d'usuaris està activada per a la impressora.

### Solucions

És possible que la impressora no imprimeixi res si la funció de restricció d'usuaris està activada. Poseu-vos en contacte amb l'administrador de la impressora.



## La impressora no imprimeix mentre s'utilitza el controlador de la impressora PostScript (Mac OS)

### Cal modificar l'ajust de Idioma d'impressió.

#### Solucions

Definiu la configuració de l'opció **Idioma d'impressió** en **Automàtic** o **PS** al tauler de control.

## Tot d'una, la impressora no pot imprimir a través d'una connexió de xarxa

La causa del problema podria ser una de les següents.

### L'entorn de xarxa ha estat modificat.

#### Solucions

Si heu canviat l'entorn de xarxa, com ara el vostre encaminador sense fil o proveïdor, proveu de tornar a fer els ajustos de xarxa per a la impressora.

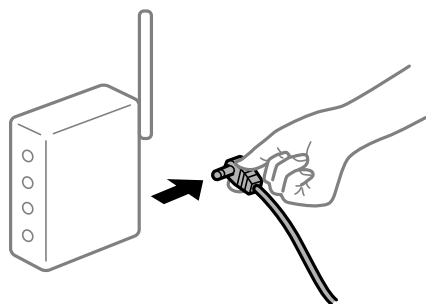
Connecteu l'ordinador o dispositiu intel·ligent al mateix SSID que la impressora.

➔ [“Reconfigurar la connexió de xarxa” a la pàgina 302](#)

### Alguna cosa no funciona bé amb els dispositius de xarxa amb connexió Wi-Fi.

#### Solucions

Apagueu els dispositius que vulgueu connectar a la xarxa. Espereu uns 10 segons i, a continuació, enceneu els dispositius en l'ordre següent; l'encaminador sense fil, l'ordinador o el dispositiu intel·ligent, i després la impressora. Moveu la impressora i l'ordinador o dispositiu intel·ligent per acostar-los a l'encaminador sense fil per facilitar la comunicació d'ones de ràdio i, a continuació, proveu de tornar a fer els ajustos de xarxa.



### La impressora no està connectada a la xarxa.

#### Solucions

Seleccioneu **Configurac.** > **Configuració general** > **Configuració de xarxa** > **Comprovació de connexió** i després imprimeu l'informe de connexió de xarxa. Si l'informe mostra que la connexió de xarxa no funciona, comproveu l'informe de connexió de xarxa i seguieu les solucions impreses.

➔ [“Impressió d'un informe de connexió de xarxa” a la pàgina 319](#)

## ■ **Hi ha un problema amb la configuració de xarxa a l'ordinador.**

### **Solucions**

Intenteu accedir a qualsevol pàgina web des del vostre ordinador per assegurar-vos que la configuració de xarxa de l'ordinador sigui correcta. Si no podeu accedir a qualsevol pàgina web, hi ha un problema en l'ordinador.

Comproveu la connexió de xarxa de l'ordinador. Consulteu la documentació inclosa amb l'ordinador per obtenir més informació.

## **No es pot imprimir des d'un dispositiu intel·ligent**

Assegureu-vos que el dispositiu intel·ligent i la impressora estiguin connectats correctament.

La causa i la solució del problema difereixen depenent de si estan connectats o no.

### **Comprovació de l'estat de la connexió**

Utilitzeu Epson iPrint per comprovar l'estat de connexió del dispositiu intel·ligent i la impressora.

Consulteu la informació següent per instal·lar Epson iPrint si encara no està instal·lat.

[“Aplicació per imprimir fàcilment des d'un dispositiu intel·ligent \(Epson iPrint\)” a la pàgina 379](#)

1. Al dispositiu intel·ligent, inicieu Epson iPrint.

2. Comproveu que el nom de la impressora es mostri en la pantalla d'inici.

Si es mostra el nom de la impressora, s'ha establert amb èxit una connexió entre el dispositiu intel·ligent i la impressora.

Si es mostra el següent, no s'ha establert amb èxit una connexió entre el dispositiu intel·ligent i la impressora.

Printer is not selected.

Communication error.

Comproveu el següent si la connexió no s'ha establert.

La impressora no es reconeix a través d'una connexió de xarxa

[“No es pot connectar a una xarxa” a la pàgina 230](#)

Comproveu el següent si la connexió s'ha establert.

La impressora es reconeix, però no es pot realitzar una impressió.

[“No es pot imprimir encara que s'hagi establert correctament una connexió \(iOS\)” a la pàgina 232](#)

## **No es pot connectar a una xarxa**

La causa del problema podria ser una de les següents.

## ■ **Alguna cosa no funciona bé amb els dispositius de xarxa amb connexió Wi-Fi.**

### **Solucions**

Apagueu els dispositius que vulgueu connectar a la xarxa. Espereu uns 10 segons i, a continuació, enceneu els dispositius en l'ordre següent; l'encaminador sense fil, l'ordinador o el dispositiu intel·ligent, i després la impressora. Moveu la impressora i l'ordinador o dispositiu intel·ligent per acostar-los a

l'encaminador sense fil per facilitar la comunicació d'ones de ràdio i, a continuació, proveu de tornar a fer els ajustos de xarxa.



### **Els dispositius no poden rebre senyals de l'encaminador sense fil perquè estan massa separats.**

#### **Solucions**

Després d'acostar l'ordinador o el dispositiu intel·ligent i la impressora l'encaminador sense fil, apagueu l'encaminador sense fil i torneu a encendre'l.

### **Quan es canvia l'encaminador sense fil, la configuració no coincideix amb l'encaminador nou.**

#### **Solucions**

Realitzeu la configuració de nou perquè coincideixi amb el nou encaminador sense fil.

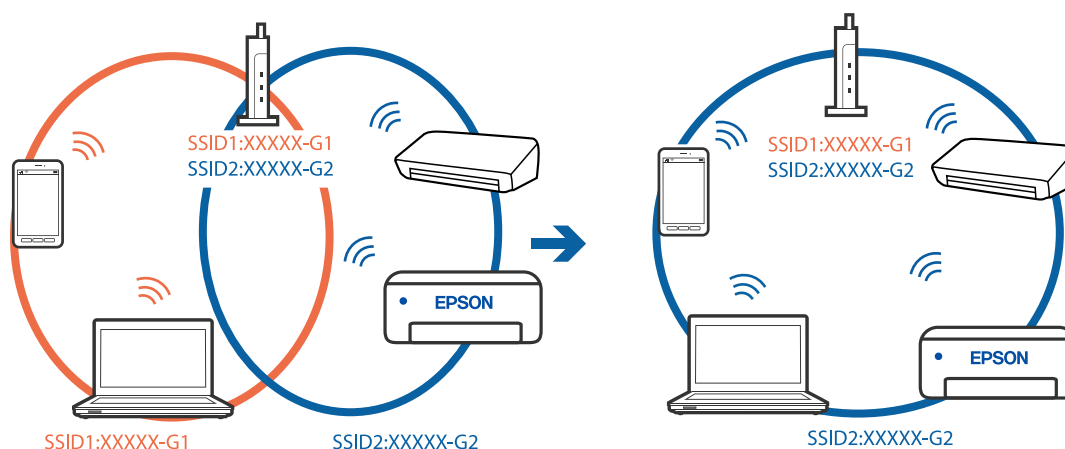
➔ [“Quan es reemplaça l'encaminador sense fil” a la pàgina 302](#)

### **Els SSID connectats des de la computadora o dispositiu intel·ligent i la computadora són diferents.**

#### **Solucions**

Si utilitzeu diversos encaminadors sense fil al mateix temps o si l'encaminador sense fil té diversos SSID i els dispositius estan connectats a diferents SSID, no podreu connectar-se a l'encaminador sense fil.

Connecteu l'ordinador o dispositiu intel·ligent al mateix SSID que la impressora.



## ■ Està disponible un separador de privadesa a l'encaminador sense fil.

### Solucions

La majoria dels encaminadors sense fil tenen una funció de separador de privadesa que bloqueja la comunicació entre els dispositius connectats. Si no podeu establir comunicació entre la impressora i l'ordinador o dispositiu intel·ligent encara que estigui connectats a la mateixa xarxa, desactiveu el separador de privadesa a l'encaminador sense fil. Consulteu la guia subministrada amb l'encaminador sense fil per obtenir més informació.

## ■ L'adreça IP no s'ha assignat correctament.

### Solucions

Si l'adreça IP assignada a la impressora és 169.254.XXX.XXX, i la màscara de subxarxa és 255.255.0.0, pot ser que l'adreça IP no s'assigni correctament.

Seleccioneu **Configurac.** > **Configuració general** > **Configuració de xarxa** > **Avançat** al tauler de control de la impressora i, a continuació, comproveu l'adreça IP i la màscara de subxarxa assignades a la impressora.

Reinicieu l'encaminador sense fil o restabliu la configuració de la xarxa per a la impressora.

➔ [“Reconfigurar la connexió de xarxa” a la pàgina 302](#)

## ■ Hi ha un problema amb la configuració de xarxa al dispositiu intel·ligent.

### Solucions

Intenteu accedir a qualsevol pàgina web des del vostre dispositiu intel·ligent per assegurar-vos que la configuració de xarxa d'aquest sigui correcta. Si no podeu accedir a qualsevol pàgina web, hi ha un problema al dispositiu intel·ligent.

Comproveu la connexió de xarxa de l'ordinador. Consulteu la documentació subministrada amb el dispositiu intel·ligent per a obtenir més detalls.

## No es pot imprimir encara que s'hagi establert correctament una connexió (iOS)

Es poden considerar les següents causes.

## ■ Visual. automàtica configuració de paper està desactivat.

### Solucions

Activeu **Visual. automàtica configuració de paper** al menú següent.

**Configurac.** > **Configuració general** > **Configuració d'impressora** > **Configuració de font de paper** > **Visual. automàtica configuració de paper**

## ■ AirPrint està desactivat.

### Solucions

Activeu la configuració d'AirPrint a Web Config.

➔ [“Aplicació per a la configuració de funcions d'impressora \(Web Config\)” a la pàgina 384](#)

## Tot d'una, la impressora no pot imprimir a través d'una connexió de xarxa

La causa del problema podria ser una de les següents.

## ■ L'entorn de xarxa ha estat modificat.

### Solucions

Si heu canviat l'entorn de xarxa, com ara el vostre encaminador sense fil o proveïdor, proveu de tornar a fer els ajustos de xarxa per a la impressora.

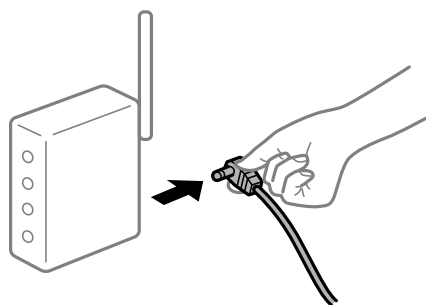
Connecteu l'ordinador o dispositiu intel·ligent al mateix SSID que la impressora.

➔ [“Reconfigurar la connexió de xarxa” a la pàgina 302](#)

## ■ Alguna cosa no funciona bé amb els dispositius de xarxa amb connexió Wi-Fi.

### Solucions

Apagueu els dispositius que vulgueu connectar a la xarxa. Espereu uns 10 segons i, a continuació, enceneu els dispositius en l'ordre següent; l'encaminador sense fil, l'ordinador o el dispositiu intel·ligent, i després la impressora. Moveu la impressora i l'ordinador o dispositiu intel·ligent per acostar-los a l'encaminador sense fil per facilitar la comunicació d'ones de ràdio i, a continuació, proveu de tornar a fer els ajustos de xarxa.



## ■ La impressora no està connectada a la xarxa.

### Solucions

Seleccioneu **Configurac.** > **Configuració general** > **Configuració de xarxa** > **Comprovació de connexió** i després imprimeu l'informe de connexió de xarxa. Si l'informe mostra que la connexió de xarxa no funciona, comproveu l'informe de connexió de xarxa i seguiu les solucions impreses.

➔ [“Impressió d'un informe de connexió de xarxa” a la pàgina 319](#)

## ■ Hi ha un problema amb la configuració de xarxa al dispositiu intel·ligent.

### Solucions

Intenteu accedir a qualsevol pàgina web des del vostre dispositiu intel·ligent per assegurar-vos que la configuració de xarxa d'aquest sigui correcta. Si no podeu accedir a qualsevol pàgina web, hi ha un problema al dispositiu intel·ligent.

Comproveu la connexió de xarxa de l'ordinador. Consulteu la documentació subministrada amb el dispositiu intel·ligent per a obtenir més detalls.

## No es pot iniciar l'escaneig

### No es pot iniciar l'escaneig des de Windows

Assegureu-vos que l'ordinador i la impressora estiguin connectats correctament.

La causa i la solució del problema difereixen depenent de si estan connectats o no.

### **Comprovació de l'estat de la connexió**

Utilitzeu EPSON Status Monitor 3 per comprovar l'estat de la connexió de l'ordinador i la impressora.

Heu d'instal·lar EPSON Status Monitor 3 per activar aquesta funció. Podeu descarregar-lo des del lloc web d'Epson.

1. Accediu al controlador de la impressora.
  - Windows 10/Windows Server 2019/Windows Server 2016  
Feu clic al botó **Iniciar** i, seguidament, seleccioneu **Sistema Windows > Tauler de control > Visualitza dispositius i impressores a Maquinari i so**. Feu clic amb el botó dret a la impressora o manteniu-la premuda i seleccioneu **Preferències d'impressió**.
  - Windows 8.1/Windows 8/Windows Server 2012 R2/Windows Server 2012  
Seleccioneu **Escriptori > Configuració > Tauler de control > Visualitza dispositius i impressores a Maquinari i so**. Feu clic amb el botó dret a la impressora o manteniu-la premuda i seleccioneu **Preferències d'impressió**.
  - Windows 7/Windows Server 2008 R2  
Feu clic al botó **Inicia** i seleccioneu **Tauler de control > Visualitza dispositius i impressores a Maquinari i so**. A continuació, feu clic amb el botó dret a la impressora i seleccioneu **Preferències d'impressió**.
2. Feu clic a la pestanya **Manteniment**.
3. Feu clic a **EPSON Status Monitor 3**.

Si es mostren els nivells de tinta restants, s'ha establert amb èxit una connexió entre l'ordinador i la impressora.

Comproveu el següent si la connexió no s'ha establert.

- La impressora no es reconeix a través d'una connexió de xarxa  
[“No es pot connectar a una xarxa” a la pàgina 216](#)
- La impressora no es reconeix utilitzant una connexió USB  
[“La impressora no es pot connectar mitjançant USB \(Windows\)” a la pàgina 219](#)
- La impressora es reconeix, però no es pot realitzar un escaneig.  
[“No es pot escanejar encara que s'hagi establert correctament una connexió \(Windows\)” a la pàgina 238](#)

### **No es pot connectar a una xarxa**

La causa del problema podria ser una de les següents.

#### **Alguna cosa no funciona bé amb els dispositius de xarxa amb connexió Wi-Fi.**

##### **Solucions**

Apagueu els dispositius que vulgueu connectar a la xarxa. Espereu uns 10 segons i, a continuació, enceneu els dispositius en l'ordre següent; l'encaminador sense fil, l'ordinador o el dispositiu intel·ligent, i després la impressora. Moveu la impressora i l'ordinador o dispositiu intel·ligent per acostar-los a

l'encaminador sense fil per facilitar la comunicació d'ones de ràdio i, a continuació, proveu de tornar a fer els ajustos de xarxa.



### **Els dispositius no poden rebre senyals de l'encaminador sense fil perquè estan massa separats.**

#### **Solucions**

Després d'acostar l'ordinador o el dispositiu intel·ligent i la impressora l'encaminador sense fil, apagueu l'encaminador sense fil i torneu a encendre'l.

### **Quan es canvia l'encaminador sense fil, la configuració no coincideix amb l'encaminador nou.**

#### **Solucions**

Realitzeu la configuració de nou perquè coincideixi amb el nou encaminador sense fil.

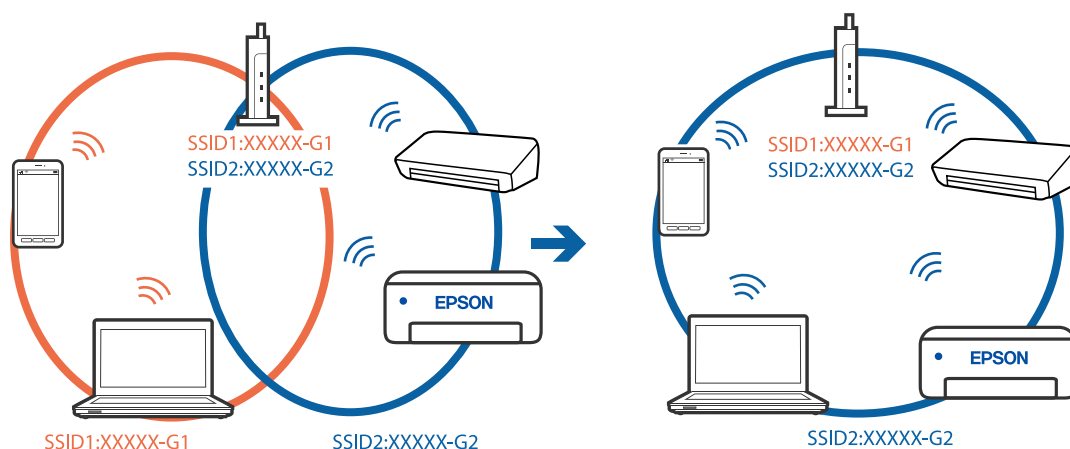
➔ [“Quan es reemplaça l'encaminador sense fil” a la pàgina 302](#)

### **Els SSID connectats des de la computadora o dispositiu intel·ligent i la computadora són diferents.**

#### **Solucions**

Si utilitzeu diversos encaminadors sense fil al mateix temps o si l'encaminador sense fil té diversos SSID i els dispositius estan connectats a diferents SSID, no podreu connectar-se a l'encaminador sense fil.

Connecteu l'ordinador o dispositiu intel·ligent al mateix SSID que la impressora.



## ■ Està disponible un separador de privadesa a l'encaminador sense fil.

### Solucions

La majoria dels encaminadors sense fil tenen una funció de separador de privadesa que bloqueja la comunicació entre els dispositius connectats. Si no podeu establir comunicació entre la impressora i l'ordinador o dispositiu intel·ligent encara que estigui connectats a la mateixa xarxa, desactiveu el separador de privadesa a l'encaminador sense fil. Consulteu la guia subministrada amb l'encaminador sense fil per obtenir més informació.

## ■ L'adreça IP no s'ha assignat correctament.

### Solucions

Si l'adreça IP assignada a la impressora és 169.254.XXX.XXX, i la màscara de subxarxa és 255.255.0.0, pot ser que l'adreça IP no s'assigni correctament.

Seleccioneu **Configurac.** > **Configuració general** > **Configuració de xarxa** > **Avançat** al tauler de control de la impressora i, a continuació, comproveu l'adreça IP i la màscara de subxarxa assignades a la impressora.

Reinicieu l'encaminador sense fil o restabliu la configuració de la xarxa per a la impressora.

➔ [“Reconfigurar la connexió de xarxa” a la pàgina 302](#)

## ■ Hi ha un problema amb la configuració de xarxa a l'ordinador.

### Solucions

Intenteu accedir a qualsevol pàgina web des del vostre ordinador per assegurar-vos que la configuració de xarxa de l'ordinador sigui correcta. Si no podeu accedir a qualsevol pàgina web, hi ha un problema en l'ordinador.

Comproveu la connexió de xarxa de l'ordinador. Consulteu la documentació inclosa amb l'ordinador per obtenir més informació.

## ■ La impressora s'ha connectat a través d'Ethernet utilitzant dispositius compatibles amb IEEE 802.3az (Energy Efficient Ethernet).

### Solucions

Quan connecteu la impressora mitjançant Ethernet utilitzant dispositius compatibles amb l'IEEE 802.3az (Energy Efficient Ethernet), es poden produir els següents problemes en funció del concentrador o l'encaminador que utilitzeu.

- La connexió es torna inestable, la impressora es connecta i desconnecta una vegada i una altra.
- No es pot connectar a la impressora.
- La velocitat de comunicació es fa lenta.

Seguiu els passos següents per desactivar IEEE 802.3az a la impressora i, a continuació, connectar-la.

1. Traieu el cable Ethernet connectat a l'ordinador i la impressora.
2. Quan l'IEEE 802.3az estigui habilitat per a l'ordinador, desactiveu-lo.  
Consulteu la documentació inclosa amb l'ordinador per obtenir més informació.
3. Connecteu l'ordinador i la impressora directament amb un cable Ethernet.



4. A la impressora, imprimeu un informe de connexió de la xarxa.  
[“Impressió d'un informe de connexió de xarxa” a la pàgina 319](#)
  5. Comproveu l'adreça IP de la impressora a l'informe de connexió de la xarxa.
  6. A l'ordinador, accediu a Web Config.  
Inicieu un navegador web i, després, introduïu l'adreça IP de la impressora.  
[“Execució de la configuració web en un navegador web” a la pàgina 384](#)
  7. Seleccioneu la pestanya **Network Settings** > **Wired LAN**.
  8. Seleccioneu **OFF** per **IEEE 802.3az**.
  9. Feu clic a **Next**.
  10. Feu clic a **OK**.
  11. Traieu el cable Ethernet connectat a l'ordinador i la impressora.
  12. Si en el pas 2 heu desactivat l'IEEE 802.3az a l'ordinador, habiliteu-lo.
  13. Connecteu els cables Ethernet que heu retirat en el pas 1 a l'ordinador i la impressora.
- Si el problema encara es produeix, dispositius que no són la impressora poden ser la causa del problema.

### **La impressora no es pot connectar mitjançant USB (Windows)**

Es poden considerar les següents causes.

#### **El cable USB no està endollat correctament a la presa de corrent.**

Connecteu bé el cable USB a la impressora i a l'ordinador.

#### **Hi ha un problema amb el concentrador USB.**

Si feu servir un concentrador USB, proveu de connectar la impressora directament a l'ordinador.

#### **Hi ha un problema amb el cable USB o l'entrada USB.**

Si no es pot reconèixer el cable USB, canvieu el port o canvieu el cable USB.

#### **La impressora està connectada a un port USB SuperSpeed.**

Si connecteu la impressora a un port USB de velocitat extra mitjançant un cable USB 2.0, es pot produir un error de comunicació en alguns ordinadors. En aquest cas, torneu a connectar la impressora utilitzant un dels mètodes següents.

- Utilitzeu un cable USB 3.0.
- Connecteu-lo a un port USB d'alta velocitat a l'ordinador.

- Connecteu-lo a un port USB de velocitat extra que no sigui el port que ha generat l'error de comunicació.

### **No es pot escanejar encara que s'hagi establert correctament una connexió (Windows)**

#### **Escaneig amb una resolució a través d'una xarxa.**

Proveu d'escanejar a una resolució inferior.

### **No es pot iniciar l'escaneig des de Mac OS**

Assegureu-vos que l'ordinador i la impressora estiguin connectats correctament.

La causa i la solució del problema difereixen depenent de si estan connectats o no.

#### **Comprovació de l'estat de la connexió**

Utilitzeu EPSON Status Monitor per comprovar l'estat de la connexió de l'ordinador i la impressora.

1. Seleccioneu **Preferències del sistema** al menú Apple > **Impressores i escàners** (o **Impressió i Escaneig, Impressió i Fax**), i després seleccioneu la impressora.
2. Feu clic a **Opcions i recanvis** > **Utilitat** > **Obrir la Utilitat Impressora**.
3. Feu clic a **EPSON Status Monitor**.

Si es mostren els nivells de tinta restants, s'ha establert amb èxit una connexió entre el dispositiu intel·ligent i la impressora.

Comproveu el següent si la connexió no s'ha establert.

- La impressora no es reconeix a través d'una connexió de xarxa  
“No es pot connectar a una xarxa” a la pàgina 224
- La impressora no es reconeix utilitzant una connexió USB  
“La impressora no es pot connectar mitjançant USB (Mac OS)” a la pàgina 227

Comproveu el següent si la connexió s'ha establert.

- La impressora es reconeix, però no es pot realitzar un escaneig.  
“No es pot escanejar encara que s'hagi establert correctament una connexió (Mac OS)” a la pàgina 242

### **No es pot connectar a una xarxa**

La causa del problema podria ser una de les següents.

#### **Alguna cosa no funciona bé amb els dispositius de xarxa amb connexió Wi-Fi.**

##### **Solucions**

Apagueu els dispositius que vulgueu connectar a la xarxa. Espereu uns 10 segons i, a continuació, enceneu els dispositius en l'ordre següent; l'encaminador sense fil, l'ordinador o el dispositiu intel·ligent, i després la impressora. Moveu la impressora i l'ordinador o dispositiu intel·ligent per acostar-los a

l'encaminador sense fil per facilitar la comunicació d'ones de ràdio i, a continuació, proveu de tornar a fer els ajustos de xarxa.



### **Els dispositius no poden rebre senyals de l'encaminador sense fil perquè estan massa separats.**

#### **Solucions**

Després d'acostar l'ordinador o el dispositiu intel·ligent i la impressora l'encaminador sense fil, apagueu l'encaminador sense fil i torneu a encendre'l.

### **Quan es canvia l'encaminador sense fil, la configuració no coincideix amb l'encaminador nou.**

#### **Solucions**

Realitzeu la configuració de nou perquè coincideixi amb el nou encaminador sense fil.

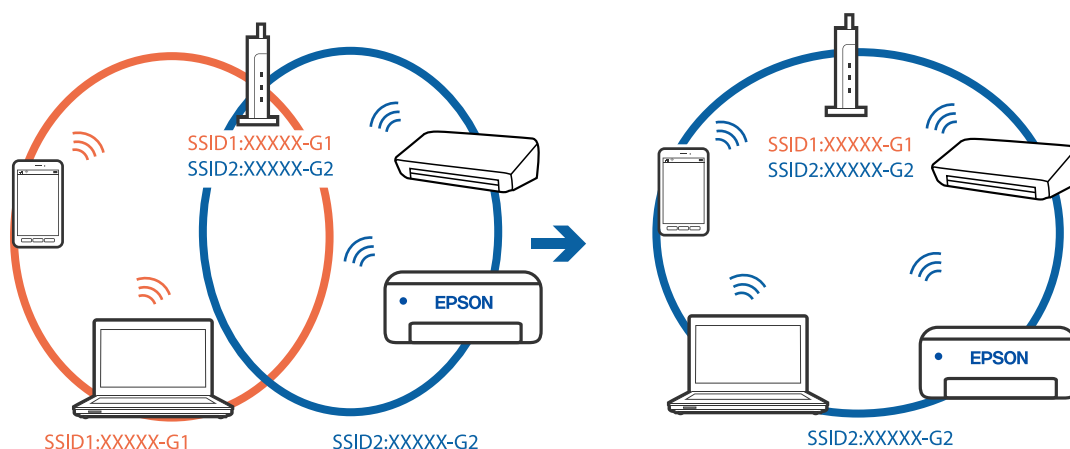
➔ [“Quan es reemplaça l'encaminador sense fil” a la pàgina 302](#)

### **Els SSID connectats des de la computadora o dispositiu intel·ligent i la computadora són diferents.**

#### **Solucions**

Si utilitzeu diversos encaminadors sense fil al mateix temps o si l'encaminador sense fil té diversos SSID i els dispositius estan connectats a diferents SSID, no podreu connectar-se a l'encaminador sense fil.

Connecteu l'ordinador o dispositiu intel·ligent al mateix SSID que la impressora.



## ■ Està disponible un separador de privadesa a l'encaminador sense fil.

### Solucions

La majoria dels encaminadors sense fil tenen una funció de separador de privadesa que bloqueja la comunicació entre els dispositius connectats. Si no podeu establir comunicació entre la impressora i l'ordinador o dispositiu intel·ligent encara que estigui connectats a la mateixa xarxa, desactiveu el separador de privadesa a l'encaminador sense fil. Consulteu la guia subministrada amb l'encaminador sense fil per obtenir més informació.

## ■ L'adreça IP no s'ha assignat correctament.

### Solucions

Si l'adreça IP assignada a la impressora és 169.254.XXX.XXX, i la màscara de subxarxa és 255.255.0.0, pot ser que l'adreça IP no s'assigni correctament.

Seleccioneu **Configurac.** > **Configuració general** > **Configuració de xarxa** > **Avançat** al tauler de control de la impressora i, a continuació, comproveu l'adreça IP i la màscara de subxarxa assignades a la impressora.

Reinicieu l'encaminador sense fil o restabliu la configuració de la xarxa per a la impressora.

➔ [“Reconfigurar la connexió de xarxa” a la pàgina 302](#)

## ■ Hi ha un problema amb la configuració de xarxa a l'ordinador.

### Solucions

Intenteu accedir a qualsevol pàgina web des del vostre ordinador per assegurar-vos que la configuració de xarxa de l'ordinador sigui correcta. Si no podeu accedir a qualsevol pàgina web, hi ha un problema en l'ordinador.

Comproveu la connexió de xarxa de l'ordinador. Consulteu la documentació inclosa amb l'ordinador per obtenir més informació.

## ■ El dispositiu connectat al port USB 3.0 pot produir interferències de radiofreqüència.

### Solucions

Quan connecteu un dispositiu al port USB 3.0 en un Mac, es poden produir interferències de radiofreqüència. Proveu el següent en cas que no pugueu realitzar una connexió sense fil LAN (Wi-Fi) o si les funcions es tornen inestables.

Col·loqueu el dispositiu connectat al port USB 3.0 més lluny de la impressora.

Connecteu-se a l'SSID de 5 GHz de freqüència.

Consulteu el següent per connectar la impressora a l'SSID.

➔ [“Configuració de Wi-Fi introduint el SSID i la contrasenya” a la pàgina 306](#)

## ■ La impressora s'ha connectat a través d'Ethernet utilitzant dispositius compatibles amb IEEE 802.3az (Energy Efficient Ethernet).

### Solucions

Quan connecteu la impressora mitjançant Ethernet utilitzant dispositius compatibles amb l'IEEE 802.3az (Energy Efficient Ethernet), es poden produir els següents problemes en funció del concentrador o l'encaminador que utilitzeu.

La connexió es torna inestable, la impressora es connecta i desconnecta una vegada i una altra.

- No es pot connectar a la impressora.
- La velocitat de comunicació es fa lenta.

Seguiu els passos següents per desactivar IEEE 802.3az a la impressora i, a continuació, connectar-la.

1. Traieu el cable Ethernet connectat a l'ordinador i la impressora.
  2. Quan l'IEEE 802.3az estigui habilitat per a l'ordinador, desactiveu-lo.  
Consulteu la documentació inclosa amb l'ordinador per obtenir més informació.
  3. Connecteu l'ordinador i la impressora directament amb un cable Ethernet.
  4. A la impressora, imprimeu un informe de connexió de la xarxa.  
[“Impressió d'un informe de connexió de xarxa” a la pàgina 319](#)
  5. Comproveu l'adreça IP de la impressora a l'informe de connexió de la xarxa.
  6. A l'ordinador, accediu a Web Config.  
Inicieu un navegador web i, després, introduïu l'adreça IP de la impressora.  
[“Execució de la configuració web en un navegador web” a la pàgina 384](#)
  7. Seleccioneu la pestanya **Network Settings** > **Wired LAN**.
  8. Seleccioneu **OFF** per **IEEE 802.3az**.
  9. Feu clic a **Next**.
  10. Feu clic a **OK**.
  11. Traieu el cable Ethernet connectat a l'ordinador i la impressora.
  12. Si en el pas 2 heu desactivat l'IEEE 802.3az a l'ordinador, habiliteu-lo.
  13. Connecteu els cables Ethernet que heu retirat en el pas 1 a l'ordinador i la impressora.
- Si el problema encara es produeix, dispositius que no són la impressora poden ser la causa del problema.

### **La impressora no es pot connectar mitjançant USB (Mac OS)**

Es poden considerar les següents causes.

### **El cable USB no està endollat correctament a la presa de corrent.**

Connecteu bé el cable USB a la impressora i a l'ordinador.

### **Hi ha un problema amb el concentrador USB.**

Si feu servir un concentrador USB, proveu de connectar la impressora directament a l'ordinador.

### **Hi ha un problema amb el cable USB o l'entrada USB.**

Si no es pot reconèixer el cable USB, canvieu el port o canvieu el cable USB.

### **La impressora està connectada a un port USB SuperSpeed.**

Si connecteu la impressora a un port USB de velocitat extra mitjançant un cable USB 2.0, es pot produir un error de comunicació en alguns ordinadors. En aquest cas, torneu a connectar la impressora utilitzant un dels mètodes següents.

- Utilitzeu un cable USB 3.0.
- Connecteu-lo a un port USB d'alta velocitat a l'ordinador.
- Connecteu-lo a un port USB de velocitat extra que no sigui el port que ha generat l'error de comunicació.

### **No es pot escanejar encara que s'hagi establert correctament una connexió (Mac OS)**

#### **Escaneig amb una resolució a través d'una xarxa.**

Proveu d'escanejar a una resolució inferior.

### **No es pot iniciar l'escaneig des del dispositiu intel·ligent**

Assegureu-vos que el dispositiu intel·ligent i la impressora estiguin connectats correctament.

La causa i la solució del problema difereixen depenent de si estan connectats o no.

#### **Comprovació de l'estat de la connexió**

Utilitzeu Epson iPrint per comprovar l'estat de connexió del dispositiu intel·ligent i la impressora.

Consulteu la informació següent per instal·lar Epson iPrint si encara no està instal·lat.

[“Aplicació per imprimir fàcilment des d'un dispositiu intel·ligent \(Epson iPrint\)” a la pàgina 379](#)

1. Al dispositiu intel·ligent, inicieu Epson iPrint.
2. Comproveu que el nom de la impressora es mostri en la pantalla d'inici.
  - Si es mostra el nom de la impressora, s'ha establert amb èxit una connexió entre el dispositiu intel·ligent i la impressora.
  - Si es mostra el següent, no s'ha establert amb èxit una connexió entre el dispositiu intel·ligent i la impressora.
    - Printer is not selected.
    - Communication error.

Comproveu el següent si la connexió no s'ha establert.

- La impressora no es reconeix a través d'una connexió de xarxa

[“No es pot connectar a una xarxa” a la pàgina 230](#)

Comproveu el següent si la connexió s'ha establert.

- ❑ La impressora es reconeix, però no es pot realitzar un escaneig.

“No es pot imprimir encara que s'hagi establert correctament una connexió (iOS)” a la pàgina 232

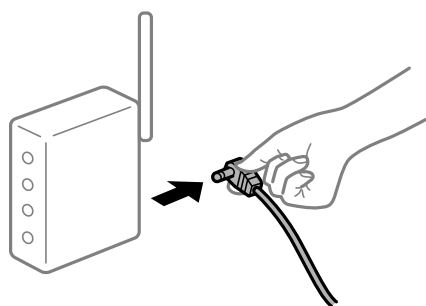
## No es pot connectar a una xarxa

La causa del problema podria ser una de les següents.

### Alguna cosa no funciona bé amb els dispositius de xarxa amb connexió Wi-Fi.

#### Solucions

Apagueu els dispositius que vulgueu connectar a la xarxa. Espereu uns 10 segons i, a continuació, enceneu els dispositius en l'ordre següent; l'encaminador sense fil, l'ordinador o el dispositiu intel·ligent, i després la impressora. Moveu la impressora i l'ordinador o dispositiu intel·ligent per acostar-los a l'encaminador sense fil per facilitar la comunicació d'ones de ràdio i, a continuació, proveu de tornar a fer els ajustos de xarxa.



### Els dispositius no poden rebre senyals de l'encaminador sense fil perquè estan massa separats.

#### Solucions

Després d'acostar l'ordinador o el dispositiu intel·ligent i la impressora a l'encaminador sense fil, apagueu l'encaminador sense fil i torneu a encendre'l.

### Quan es canvia l'encaminador sense fil, la configuració no coincideix amb l'encaminador nou.

#### Solucions

Realitzeu la configuració de nou perquè coincideixi amb el nou encaminador sense fil.

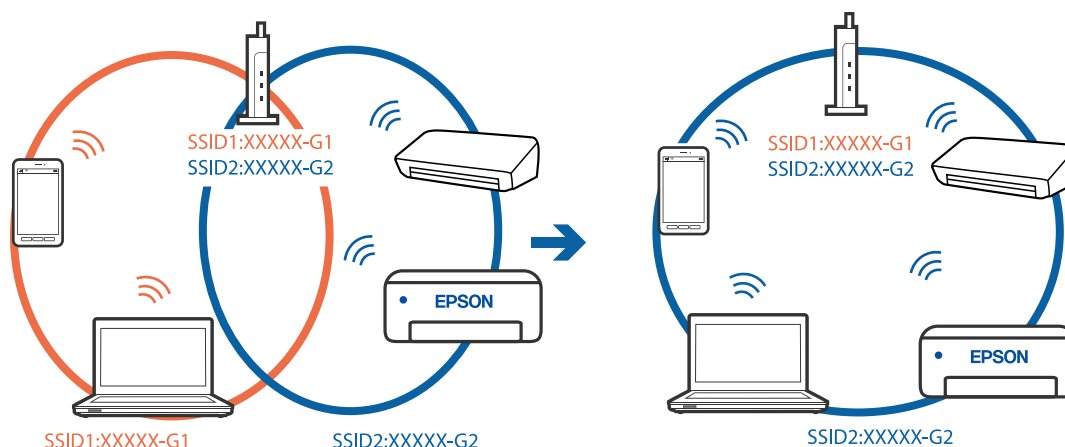
➔ “Quan es reemplaça l'encaminador sense fil” a la pàgina 302

### Els SSID connectats des de la computadora o dispositiu intel·ligent i la computadora són diferents.

#### Solucions

Si utilitzeu diversos encaminadors sense fil al mateix temps o si l'encaminador sense fil té diversos SSID i els dispositius estan connectats a diferents SSID, no podreu connectar-se a l'encaminador sense fil.

Connecteu l'ordinador o dispositiu intel·ligent al mateix SSID que la impressora.



### Està disponible un separador de privadesa a l'encaminador sense fil.

#### Solucions

La majoria dels encaminadors sense fil tenen una funció de separador de privadesa que bloqueja la comunicació entre els dispositius connectats. Si no podeu establir comunicació entre la impressora i l'ordinador o dispositiu intel·ligent encara que estigui connectats a la mateixa xarxa, desactiveu el separador de privadesa a l'encaminador sense fil. Consulteu la guia subministrada amb l'encaminador sense fil per obtenir més informació.

### L'adreça IP no s'ha assignat correctament.

#### Solucions

Si l'adreça IP assignada a la impressora és 169.254.XXX.XXX, i la màscara de subxarxa és 255.255.0.0, pot ser que l'adreça IP no s'assigni correctament.

Seleccioneu **Configurac.** > **Configuració general** > **Configuració de xarxa** > **Avançat** al tauler de control de la impressora i, a continuació, comproveu l'adreça IP i la màscara de subxarxa assignades a la impressora.

Reinicieu l'encaminador sense fil o restabliu la configuració de la xarxa per a la impressora.

➔ [“Reconfigurar la connexió de xarxa” a la pàgina 302](#)

### Hi ha un problema amb la configuració de xarxa al dispositiu intel·ligent.

#### Solucions

Intenteu accedir a qualsevol pàgina web des del vostre dispositiu intel·ligent per assegurar-vos que la configuració de xarxa d'aquest sigui correcta. Si no podeu accedir a qualsevol pàgina web, hi ha un problema al dispositiu intel·ligent.

Comproveu la connexió de xarxa de l'ordinador. Consulteu la documentació subministrada amb el dispositiu intel·ligent per a obtenir més detalls.



## No es poden desar les imatges escanejades a la carpeta compartida

### Els missatges es mostren al tauler de control

Si apareixen missatges d'error al tauler de control, comproveu aquest missatge o la llista següent per solucionar el problema.

Missatges	Solucions
<p>Error de DNS. Comproveu configuració de DNS.</p>	<p>No es pot connectar a l'ordinador. Comproveu el següent.</p> <ul style="list-style-type: none"> <li><input type="checkbox"/> Assegureu-vos que l'adreça de la llista de contactes de la impressora i l'adreça de la carpeta compartida siguin la mateixa.</li> <li><input type="checkbox"/> Si l'adreça IP de l'ordinador és estàtica i s'ajusta manualment, canvieu el nom de l'ordinador al camí de xarxa de l'adreça IP. Exemple: \\EPSON02\SCAN per \\192.168.xxx.xxx\SCAN</li> <li><input type="checkbox"/> Assegureu-vos que l'ordinador estigui encès i no se suspengui. Si l'ordinador se suspèn, no es poden desar les imatges escanejades a la carpeta compartida.</li> <li><input type="checkbox"/> Desactiveu temporalment el programari de seguretat i del tallafoc de l'ordinador. Si això esborra l'error, comproveu els ajustos del programari de seguretat.</li> <li><input type="checkbox"/> Si es selecciona <b>Xarxa pública</b> com a lloc de la xarxa, no es poden desar les imatges escanejades a la carpeta compartida. Establiu la configuració de reenviament per a cada port.</li> <li><input type="checkbox"/> Si utilitzeu un ordinador portàtil i l'adreça IP s'estableix com a DHCP, l'adreça IP pot canviar en tornar a connectar-se a la xarxa. Obteniu l'adreça IP de nou.</li> <li><input type="checkbox"/> Assegureu-vos que la configuració de DNS sigui correcta. Poseu-vos en contacte amb l'administrador de la xarxa per parlar sobre la configuració de DNS.</li> <li><input type="checkbox"/> El nom de l'ordinador i l'adreça IP poden ser diferents si la taula de gestió del servidor DNS no s'actualitza. Contacteu amb l'administrador del servidor DNS.</li> </ul>
<p>Error d'autenticació. Comproveu el mètode d'autenticació, el compte autenticat i la contrasenya autenticada.</p>	<p>Assegureu-vos que el nom d'usuari i la contrasenya siguin correctes a l'ordinador i als contactes de la impressora. A més, assegureu-vos que la contrasenya no hagi caducat.</p>
<p>Error de comunicació. Comproveu la connexió Wi-Fi/de xarxa.</p>	<p>No es pot establir comunicació amb una carpeta de xarxa que està registrada a la llista de contactes. Comproveu el següent.</p> <ul style="list-style-type: none"> <li><input type="checkbox"/> Assegureu-vos que l'opció <b>Use Microsoft network sharing</b> estigui activada a Web Config. Seleccioneu <b>Network &gt; MS Network</b> a Web Config.</li> <li><input type="checkbox"/> Assegureu-vos que l'adreça de la llista de contactes de la impressora i l'adreça de la carpeta compartida siguin la mateixa.</li> <li><input type="checkbox"/> Els drets d'accés de l'usuari a la llista de contactes s'han d'afegir a la pestanya <b>Ús compartit</b> i a la pestanya <b>Seguretat</b> de les propietats de la carpeta compartida. A més, els permisos per a l'usuari han de ser ajustats a "permès".</li> </ul>
<p>El nom del fitxer ja està en ús. Canvieu el nom del fitxer i torneu a escanejar-lo.</p>	<p>Canvieu la configuració de nom de fitxer. En cas contrari, moveu o elimineu els fitxers, o canvieu el nom del fitxer a la carpeta compartida.</p>

Missatges	Solucions
Els fitxers escanejats són massa grans. Només s'han enviat XX pàgines. Comproveu si la Ubicació té prou espai.	No hi ha prou espai de disc a l'ordinador. Augmenteu l'espai lliure al disc dur de l'ordinador.

## Comprovació del punt en què s'ha produït l'error

### Solucions

En desar les imatges escanejades a la carpeta compartida, el procés per desar-les es realitza de la següent manera. A continuació, podeu comprovar el punt en què s'ha produït l'error.

Elements	Funcionament	Missatges d'error
Connexió	Connecteu l'ordinador a la impressora.	Error de DNS. Comproveu configuració de DNS.
Inici de sessió a l'ordinador	Inicieu sessió a l'ordinador amb el nom d'usuari i la contrasenya.	Error d'autenticació. Comproveu el mètode d'autenticació, el compte autenticat i la contrasenya autenticada.
Comprovació de la carpeta per desar	Comproveu el camí de xarxa de la carpeta compartida.	Error de comunicació. Comproveu la connexió Wi-Fi/de xarxa.
Comprovació del nom de fitxer	Comprovar si hi ha un fitxer amb el mateix nom que el fitxer que voleu desar a la carpeta.	El nom del fitxer ja està en ús. Canvieu el nom del fitxer i torneu a escanejar-lo.
Esriptura del fitxer	Escriviu un fitxer nou.	Els fitxers escanejats són massa grans. Només s'han enviat XX pàgines. Comproveu si la Ubicació té prou espai.

## En desar les imatges escanejades es triga molt de temps

### Es triga molt de temps perquè la resolució de noms coincideixi amb el "Nom de domini" i l'"Adreça IP".

#### Solucions

Comproveu els següents punts.

- Assegureu-vos que la configuració de DNS sigui correcta.
- Assegureu-vos que cada configuració de DNS sigui correcta quan comproveu la Web Config.
- Assegureu-vos que el nom de domini DNS sigui correcte.

## No es poden enviar ni rebre faxos

### No es poden enviar ni rebre faxos

Es poden considerar les següents causes.

## ■ Hi ha alguns problemes a la presa de paret del telèfon.

### Solucions

Comproveu que la connexió del telèfon funcioni. Connecteu-hi un telèfon i proveu-lo. Si no podeu fer ni rebre trucades, poseu-vos en contacte amb la vostra empresa de telecomunicacions.

## ■ Hi ha alguns problemes per connectar a una línia de telèfon.

### Solucions

Selecioneu **Configurac.** > **Configuració general** > **Conf. fax** > **Comprova la connexió de fax** al tauler de control per executar la comprovació de connexió del fax automàtica. Proveu les solucions que s'imprimeixen a l'informe.

## ■ Es produeixen errors de comunicació.

### Solucions

Selecioneu **Lenta(9.600bps)** a **Configurac.** > **Configuració general** > **Conf. fax** > **Conf. bàsica** > **Velocitat de fax** al tauler de control.

## ■ Connexió a una línia telefònica DSL sense filtre DSL.

### Solucions

Per connectar-vos a una línia telefònica DSL, heu d'utilitzar un mòdem DSL equipat amb un filtre DSL integrat o instal·lar un filtre DSL separat a la línia. Poseu-vos en contacte amb el vostre proveïdor de DSL.

[“Connexió a DSL o ISDN” a la pàgina 502](#)

## ■ Hi ha alguns problemes al filtre DSL quan us connecteu a una línia telefònica DSL.

### Solucions

Si no podeu enviar o rebre faxos, connecteu la impressora directament a la presa de paret del telèfon per veure si la impressora pot enviar faxos. Si això funciona, pot ser que el filtre DSL estigui provocant el problema. Poseu-vos en contacte amb el vostre proveïdor de DSL.

## No es poden enviar faxos

Es poden considerar les següents causes.

## ■ La línia de connexió s'estableix en PSTN en una instal·lació en la qual s'utilitza una centraleta telefònica privada (PBX).

### Solucions

Selecioneu **PBX** a **Configurac.** > **Configuració general** > **Conf. fax** > **Conf. bàsica** > **Tipus de línia** al tauler de control.

## ■ Enviament de faxos sense introduir un codi d'accés en un entorn en què PBX està instal·lat.

### Solucions

Si el vostre sistema telefònic requereix un codi d'accés extern per obtenir una línia externa, registreu el codi d'accés amb la impressora i introduïu # (coixinet) al principi d'un número de fax en enviar faxos.

### ■ **La informació de capçalera dels faxos sortints no està registrada.**

#### **Solucions**

Seleccioneu **Configurac.** > **Configuració general** > **Conf. fax** > **Conf. bàsica** > **Capçalera** i establiu la informació de capçalera. Alguns aparells de fax rebutgen automàticament els faxos entrants que no inclouen informació d'encapçalament.

### ■ **El vostre ID de trucades està bloquejat.**

#### **Solucions**

Contacteu amb la vostra companyia de telecomunicacions per desbloquejar l'ID de trucades. Alguns telèfons o aparells de fax rebutgen automàticament les trucades anònimes.

### ■ **El número de fax del destinatari no és correcte.**

#### **Solucions**

Comproveu que el número del destinatari registrat a la vostra llista de contactes o el que heu introduït directament amb el teclat sigui el correcte. O, comproveu amb el destinatari que el número de fax sigui el correcte.

### ■ **La màquina de fax del destinatari no està preparada per rebre faxos.**

#### **Solucions**

Demaneu al destinatari si la seva màquina de fax està preparada per rebre un fax.

### ■ **Enviament d'un fax de manera accidental amb la funció de subadreça.**

#### **Solucions**

Comproveu si heu enviat accidentalment un fax utilitzant la funció de subadreça. Si se selecciona un destinatari amb una subadreça de la llista de contactes, és possible que el fax s'envii a través de la funció de subadreça.

### ■ **La màquina de fax del destinatari no pot rebre faxos mitjançant la funció de subadreça.**

#### **Solucions**

Quan envieu faxos utilitzant la funció de subadreça, demaneu al destinatari si el seu equip de fax és capaç de rebre faxos utilitzant la funció de subadreça.

### ■ **La subadreça i la contrasenya no són correctes.**

#### **Solucions**

Quan envieu faxos utilitzant la funció de subadreça, comproveu que la subadreça i la contrasenya siguin correctes. Comproveu amb el destinatari que la subadreça i la contrasenya coincideixin.

### ■ **Les dades que s'estan enviant són massa grans.**

#### **Solucions**

Podeu enviar faxos de mida més petita utilitzant un dels mètodes següents.

- Si envieu el fax en monocrom, activeu **Env. directe a Fax** > **Conf. fax** > **Configuració d'enviament de fax**.

[“Enviament de moltes pàgines d'un document monocrom \(Env. directe\)” a la pàgina 142](#)

- Ús del telèfon connectat
  - “[Enviament de faxos marcant el número des del dispositiu de telèfon extern](#)” a la pàgina 140
- Utilitzar Penjar
  - “[Enviament manual de faxos després de confirmar l'estat del destinatari](#)” a la pàgina 139
- Separació dels originals

## No es poden enviar faxos (Quan hi ha instal·lades targetes de fax opcionals)

### ■ S'ha intentat enviar un des d'un port de línia configurat com Només recepció

#### Solucions

Envieu el fax des d'una línia on **Ajust de transmissió per línia** estigui configurada com **Enviament i recepció** o **Només enviament**.

Podeu accedir a **Ajust de transmissió per línia** seleccionat **Configurac.** > **Configuració general** > **Conf. fax** > **Conf. bàsica** al tauler de control de la impressora.

➔ “[Ajust de transmissió per línia:](#)” a la pàgina 351

## No es poden rebre faxos

Es poden considerar les següents causes.

També recomanem comprovar l'estat de la impressora a **Job/Status**, per exemple, si la impressora està rebent o no el fax.

### ■ Subscripció a un servei de desviament de trucades.

#### Solucions

Si us heu subscrit a un servei de desviament de trucades, pot ser que la impressora no pugui rebre faxos. Poseu-vos en contacte amb el proveïdor de serveis.

### ■ El Mode recepció està definit en mode Manual mentre hi ha un dispositiu de telèfon extern connectat a la impressora.

#### Solucions

Si hi ha un dispositiu de telèfon extern connectat a la impressora i comparteix una línia telefònica amb la impressora, seleccioneu **Configurac.** > **Configuració general** > **Conf. fax** > **Conf. bàsica**, i definiu **Mode recepció** a **Auto**.

### ■ La memòria disponible de la safata d'entrada i de la safata confidencial no és suficient.

#### Solucions

200 documents rebuts s'han desat a la safata d'entrada i a la safata confidencial en total. Elimineu els documents innecessaris.

### ■ L'ordinador que desarà el faxos rebuts no està encès.

#### Solucions

Quan realitzeu ajustos per desar els faxos rebuts a un ordinador, enceneu l'ordinador. El fax rebut s'eliminarà una vegada s'hagi desat a l'ordinador.

### ■ La subadreça i la contrasenya no són correctes.

#### Solucions

Quan rebeu faxos utilitzant la funció de subadreça, proveu que la subadreça i la contrasenya siguin correctes. Comproveu amb el remitent que la subadreça i la contrasenya coincideixin.

### ■ El número de fax del remitent ha estat registrat a la Llista de números rebutjats.

#### Solucions

Assegureu-vos que el número de fax del remitent es pugui eliminar **Llista de números rebutjats** abans d'eliminar-lo. Elimineu-lo des de **Configurac.** > **Configuració general** > **Conf. fax** > **Conf. bàsica** > **Fax rebutjat** > **Edita llista de números rebutjats**. O desactiveu la **Llista de números rebutjats** a **Configurac.** > **Configuració general** > **Conf. fax** > **Conf. bàsica** > **Fax rebutjat** > **Fax rebutjat**. Els faxos enviats des de números que no s'han registrat a aquesta llista es bloquegen quan s'activa aquesta opció.

### ■ El número de fax del remitent no està registrat a la llista de contactes.

#### Solucions

Registreu el número de fax del remitent a la llista de contactes. O desactiveu **Contactes sense registrar** a **Configurac.** > **Configuració general** > **Conf. fax** > **Conf. bàsica** > **Fax rebutjat** > **Fax rebutjat**. Els faxos enviats des de números que no s'han registrat a aquesta llista es bloquegen.

### ■ El remitent ha enviat el fax sense informació de capçalera.

#### Solucions

Pregunteu al remitent si la informació de capçalera està configurada a la seva màquina de fax. O, desactiveu **Bloquejada capçalera de fax en blanc** a **Configurac.** > **Configuració general** > **Conf. fax** > **Conf. bàsica** > **Fax rebutjat** > **Fax rebutjat**. Els faxos que no incloguin informació de capçalera es bloquegen quan s'activa aquesta opció.

## No es poden rebre faxos (Quan hi ha instal·lades targetes de fax opcionals)

### ■ El remitent ha intentat enviar un fax per un port de línia configurat com Només enviament

#### Solucions

Informe al remitent que el número de fax per al port de línia on **Ajust de transmissió per línia** està configurat com **Enviament i recepció** o **Només recepció**



Podeu accedir a **Ajust de transmissió per línia** seleccionant **Configurac.** > **Configuració general** > **Conf. fax** > **Conf. bàsica** a la pantalla d'inici de la impressora.

## No es poden enviar faxos a un destinatari concret

Es poden considerar les següents causes.

### ■ La màquina del destinatari triga molt de temps a contestar.

#### Solucions

Si l'aparell del destinatari no agafa la trucada durant 50 segons després que la impressora hagi acabat de marcar el número, la trucada finalitza amb un error. Marqueu mitjançant la funció  (**Penjat**) o mitjançant un telèfon connectat per comprovar quan es triga en escoltar un to de fax. Si es triga més de 50 segons, afegiu pauses després del número de fax per enviar el fax. Toqueu  per afegir la pausa.

S'introdueix un guió com a marca de la pausa. Una pausa dura aproximadament tres segons. Si cal, afegiu diverses pauses.

### ■ **L'ajust Velocitat de fax registrat a la llista de contactes no és correcte.**

#### **Solucions**

Seleccioneu el destinatari de la llista de contactes i, a continuació, seleccioneu **Edita > Velocitat de fax > Lenta(9.600bps)**.

### **No es poden enviar faxos a una hora determinada**

### ■ **La data i l'hora de la impressora són incorrectes.**

#### **Solucions**

Seleccioneu **Configurac. > Configuració general > Conf. bàsica > Configuració Data/hora**, i a continuació seleccioneu la data i l'hora correctes.

### **No es poden desar els faxos rebuts en un dispositiu de memòria**

Es poden considerar les següents causes.

### ■ **L'ajust per desar els faxos rebuts a una memòria externa està desactivat.**

#### **Solucions**

Seleccioneu **Configurac. > Configuració general > Conf. fax > Configuració de recepció** i, a continuació, activeu **Desa a disp. mem.** a cada menú.

### ■ **No hi ha cap dispositiu de memòria connectat a la impressora.**

#### **Solucions**

Connecteu un dispositiu de memòria, en el qual hàgiu creat una carpeta per desar faxos, a la impressora. Una vegada que els faxos s'hagin desat al dispositiu, se suprimiran de la memòria de la impressora.

### ■ **No hi ha prou espai lliure al dispositiu.**

#### **Solucions**

Elimineu dades innecessàries del dispositiu per augmentar la quantitat d'espai lliure. O, connecteu altre dispositiu que tingui prou d'espai lliure.

### ■ **El dispositiu de memòria està protegit contra escriptura.**

#### **Solucions**


Desactiveu la protecció contra escriptura al dispositiu de memòria.

### **Els faxos s'envien amb una mida incorrecta**

Es poden considerar les següents causes.

## ■ La màquina de fax del destinatari no admet la mida A3.

### Solucions

Abans d'enviar un document de mida A3, demaneu al destinatari si el seu aparell admet aquesta mida. Si veieu **D'acord (mida reduïda)** a l'informe de transmissió del fax, l'aparell de fax del destinatari no admet la mida A3. Podeu imprimir un informe de transmissió des de **Fax** >  (Més) > **Informe de fax** > **Darrera transmissió**.

## ■ Els originals no estan col·locats correctament.

### Solucions

- Assegureu-vos que l'original estigui correctament col·locat contra les marques d'alineació.
- Si no apareixen les vores de la imatge escanejada, allunyeu l'original una mica de la vora del vidre de l'escàner. No podeu escanejar l'àrea a menys d'1,5 mm (0,06 polz.) de la vora del vidre de l'escàner.

➔ [“Col·locació dels originals” a la pàgina 44](#)

## ■ Hi ha pols o brutícia en el vidre de l'escàner.

### Solucions

Si escanegeu des del tauler de control i seleccioneu la funció de retallada automàtica de l'àrea d'escaneig, elimineu qualsevol residu o brutícia del vidre de l'escàner i de la coberta de documents. Si hi ha qualsevol residu o brutícia al voltant de l'original, el rang d'escaneig es pot ampliar per incloure'ls.

[“Neteja del Vidre de l'escàner” a la pàgina 180](#)

➔ [“Neteja del Vidre de l'escàner” a la pàgina 180](#)

## No es poden rebre faxos de mida A3

Es poden considerar les següents causes.

## ■ La configuració de la font de paper no és correcta.

### Solucions

Comproveu que la configuració de la mida de paper de la font de paper que conté el paper A3 s'hagi definit com a A3 i que la font de paper estigui definida per utilitzar-se amb la funció de fax. Seleccioneu **Configurac.** > **Configuració general** > **Configuració d'impressora** > **Configuració de font de paper** > **Conf. selecció autom.** > **Fax i**, a continuació, comproveu les fonts de paper activades.

## ■ A3 no està seleccionat a Rebut mida de paper.

### Solucions

Seleccioneu **Configurac.** > **Configuració general** > **Conf. fax** > **Conf. bàsica** > **Rebut mida de paper**, i a continuació comproveu que A3 estigui seleccionat. Aquest menú us permet definir la mida màxima d'un fax que pot rebre una impressora.

## Els faxos rebuts no s'imprimeixen

Es poden considerar les següents causes.



## ■ S'ha produït un error a la impressora com ara un embús de paper.

### Solucions

Resoleu el problema de la impressora, i després demaneu-li al remitent que us torni a enviar el fax.

## ■ La impressió dels faxes rebuts està desactivada amb la configuració actual.

### Solucions

Realitzeu la configuració per imprimir els faxes rebuts a **Configurac. > Configuració general > Conf. fax > Configuració de recepció > Configuració desa./reenv.**

## No es poden enviar ni rebre faxes (Windows)

Assegureu-vos que l'ordinador i la impressora estiguin connectats correctament. La causa i la solució del problema difereixen depenent de si estan connectats o no.

### Comprovació de l'estat de la connexió

Utilitzeu EPSON Status Monitor 3 per comprovar l'estat de la connexió de l'ordinador i la impressora.

Heu d'instal·lar EPSON Status Monitor 3 per activar aquesta funció. Podeu descarregar-lo des del lloc web d'Epson.

1. Accediu al controlador de la impressora.
  - Windows 10/Windows Server 2019/Windows Server 2016  
Feu clic al botó Iniciar i, seguidament, seleccioneu **Sistema Windows > Tauler de control > Visualitza dispositius i impressores a Maquinari i so.** Feu clic amb el botó dret a la impressora o manteniu-la premuda i seleccioneu **Preferències d'impressió.**
  - Windows 8.1/Windows 8/Windows Server 2012 R2/Windows Server 2012  
Seleccioneu **Escriptori > Configuració > Tauler de control > Visualitza dispositius i impressores a Maquinari i so.** Feu clic amb el botó dret a la impressora o manteniu-la premuda i seleccioneu **Preferències d'impressió.**
  - Windows 7/Windows Server 2008 R2  
Feu clic al botó Inicia i seleccioneu **Tauler de control > Visualitza dispositius i impressores a Maquinari i so.** A continuació, feu clic amb el botó dret a la impressora i seleccioneu **Preferències d'impressió.**
2. Feu clic a la pestanya **Manteniment.**
3. Feu clic a **EPSON Status Monitor 3.**

Si es mostren els nivells de tinta restants, s'ha establert amb èxit una connexió entre l'ordinador i la impressora.

Comproveu el següent si la connexió no s'ha establert.

- La impressora no es reconeix a través d'una connexió de xarxa  
[“No es pot connectar a una xarxa” a la pàgina 216](#)
- La impressora no es reconeix utilitzant una connexió USB  
[“La impressora no es pot connectar mitjançant USB \(Windows\)” a la pàgina 219](#)

Comproveu el següent si la connexió s'ha establert.

- ❑ La impressora es reconeix, però no es pot realitzar una impressió.

“No es pot imprimir encara que s'hagi establert correctament una connexió (Windows)” a la pàgina 219

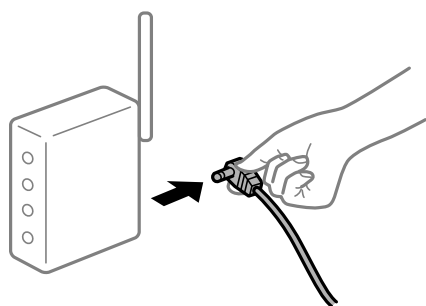
## No es pot connectar a una xarxa

La causa del problema podria ser una de les següents.

### Alguna cosa no funciona bé amb els dispositius de xarxa amb connexió Wi-Fi.

#### Solucions

Apagueu els dispositius que vulgueu connectar a la xarxa. Espereu uns 10 segons i, a continuació, enceneu els dispositius en l'ordre següent; l'encaminador sense fil, l'ordinador o el dispositiu intel·ligent, i després la impressora. Moveu la impressora i l'ordinador o dispositiu intel·ligent per acostar-los a l'encaminador sense fil per facilitar la comunicació d'ones de ràdio i, a continuació, proveu de tornar a fer els ajustos de xarxa.



### Els dispositius no poden rebre senyals de l'encaminador sense fil perquè estan massa separats.

#### Solucions

Després d'acostar l'ordinador o el dispositiu intel·ligent i la impressora a l'encaminador sense fil, apagueu l'encaminador sense fil i torneu a encendre'l.

### Quan es canvia l'encaminador sense fil, la configuració no coincideix amb l'encaminador nou.

#### Solucions

Realitzeu la configuració de nou perquè coincideixi amb el nou encaminador sense fil.

➔ “Quan es reemplaça l'encaminador sense fil” a la pàgina 302

### Els SSID connectats des de la computadora o dispositiu intel·ligent i la computadora són diferents.

#### Solucions

Si utilitzeu diversos encaminadors sense fil al mateix temps o si l'encaminador sense fil té diversos SSID i els dispositius estan connectats a diferents SSID, no podreu connectar-se a l'encaminador sense fil.

Connecteu l'ordinador o dispositiu intel·ligent al mateix SSID que la impressora.



### Està disponible un separador de privadesa a l'encaminador sense fil.

#### Solucions

La majoria dels encaminadors sense fil tenen una funció de separador de privadesa que bloqueja la comunicació entre els dispositius connectats. Si no podeu establir comunicació entre la impressora i l'ordinador o dispositiu intel·ligent encara que estigui connectats a la mateixa xarxa, desactiveu el separador de privadesa a l'encaminador sense fil. Consulteu la guia subministrada amb l'encaminador sense fil per obtenir més informació.

### L'adreça IP no s'ha assignat correctament.

#### Solucions

Si l'adreça IP assignada a la impressora és 169.254.XXX.XXX, i la màscara de subxarxa és 255.255.0.0, pot ser que l'adreça IP no s'assigni correctament.

Seleccioneu **Configurac.** > **Configuració general** > **Configuració de xarxa** > **Avançat** al tauler de control de la impressora i, a continuació, comproveu l'adreça IP i la màscara de subxarxa assignades a la impressora.

Reinicieu l'encaminador sense fil o restabliu la configuració de la xarxa per a la impressora.

➔ [“Reconfigurar la connexió de xarxa” a la pàgina 302](#)

### Hi ha un problema amb la configuració de xarxa a l'ordinador.

#### Solucions

Intenteu accedir a qualsevol pàgina web des del vostre ordinador per assegurar-vos que la configuració de xarxa de l'ordinador sigui correcta. Si no podeu accedir a qualsevol pàgina web, hi ha un problema en l'ordinador.

Comproveu la connexió de xarxa de l'ordinador. Consulteu la documentació inclosa amb l'ordinador per obtenir més informació.

## **La impressora s'ha connectat a través d'Ethernet utilitzant dispositius compatibles amb IEEE 802.3az (Energy Efficient Ethernet).**

### **Solucions**

Quan connecteu la impressora mitjançant Ethernet utilitzant dispositius compatibles amb l'IEEE 802.3az (Energy Efficient Ethernet), es poden produir els següents problemes en funció del concentrador o l'encaminador que utilitzeu.

- La connexió es torna inestable, la impressora es connecta i desconnecta una vegada i una altra.
- No es pot connectar a la impressora.
- La velocitat de comunicació es fa lenta.

Seguiu els passos següents per desactivar IEEE 802.3az a la impressora i, a continuació, connectar-la.

1. Traieu el cable Ethernet connectat a l'ordinador i la impressora.
2. Quan l'IEEE 802.3az estigui habilitat per a l'ordinador, desactiveu-lo.  
Consulteu la documentació inclosa amb l'ordinador per obtenir més informació.
3. Connecteu l'ordinador i la impressora directament amb un cable Ethernet.
4. A la impressora, imprimeu un informe de connexió de la xarxa.  
[“Impressió d'un informe de connexió de xarxa” a la pàgina 319](#)
5. Comproveu l'adreça IP de la impressora a l'informe de connexió de la xarxa.
6. A l'ordinador, accediu a Web Config.  
Inicieu un navegador web i, després, introduïu l'adreça IP de la impressora.  
[“Execució de la configuració web en un navegador web” a la pàgina 384](#)
7. Seleccioneu la pestanya **Network Settings** > **Wired LAN**.
8. Seleccioneu **OFF** per **IEEE 802.3az**.
9. Feu clic a **Next**.
10. Feu clic a **OK**.
11. Traieu el cable Ethernet connectat a l'ordinador i la impressora.
12. Si en el pas 2 heu desactivat l'IEEE 802.3az a l'ordinador, habiliteu-lo.
13. Connecteu els cables Ethernet que heu retirat en el pas 1 a l'ordinador i la impressora.

Si el problema encara es produeix, dispositius que no són la impressora poden ser la causa del problema.

## **La impressora no es pot connectar mitjançant USB (Windows)**

Es poden considerar les següents causes.

### ■ El cable USB no està endollat correctament a la presa de corrent.

#### Solucions

Connecteu bé el cable USB a la impressora i a l'ordinador.

### ■ Hi ha un problema amb el concentrador USB.

#### Solucions

Si feu servir un concentrador USB, proveu de connectar la impressora directament a l'ordinador.

### ■ Hi ha un problema amb el cable USB o l'entrada USB.

#### Solucions

Si no es pot reconèixer el cable USB, canvieu el port o canvieu el cable USB.

### ■ La impressora està connectada a un port USB SuperSpeed.

#### Solucions

Si connecteu la impressora a un port USB de velocitat extra mitjançant un cable USB 2.0, es pot produir un error de comunicació en alguns ordinadors. En aquest cas, torneu a connectar la impressora utilitzant un dels mètodes següents.

- Utilitzeu un cable USB 3.0.
- Connecteu-lo a un port USB d'alta velocitat a l'ordinador.
- Connecteu-lo a un port USB de velocitat extra que no sigui el port que ha generat l'error de comunicació.

## No es poden enviar ni rebre faxos encara que s'hagi establert correctament una connexió (Windows)

Es poden considerar les següents causes.

### ■ El programari no està instal·lat.

#### Solucions

Assegureu-vos que el controlador de PC-FAX estigui instal·lat a l'ordinador. El controlador PC-FAX està instal·lat amb FAX Utility. Seguiu els passos següents per comprovar si està instal·lat.

Comproveu que la impressora (fax) aparegui a **Dispositius i impressores, Impressora** o a **Impressores i altre maquinari**. La impressora (fax) es mostra com a "EPSON XXXXX (FAX)". Si la impressora (fax) no es mostra, desinstal·leu i torneu a instal·lar la FAX Utility. Consulteu els apartats següents per accedir a **Dispositius i impressores, Impressora**, o **Impressores i altre maquinari**.

#### Windows 10

Feu clic al botó Iniciar i, seguidament, seleccioneu **Sistema Windows > Tauler de control > Visualitza dispositius i impressores a Maquinari i so**.

#### Windows 8.1/Windows 8

Seleccioneu **Escriptori > Configuració > Tauler de control > Visualitza dispositius i impressores a Maquinari i so** o **Maquinari**.

#### Windows 7

Feu clic al botó Inicia i seleccioneu **Tauler de control > Visualitza dispositius i impressores a Maquinari i so** o a **Maquinari**.

Windows Vista

Feu clic al botó Inicia i seleccioneu **Tauler de control > Impressores a Maquinari i so.**

Windows XP

Feu clic al botó d'inici i seleccioneu **Configuració > Tauler de control > Impressores i altre maquinari > Impressores i faxos.**

## ■ **L'autenticació de l'usuari ha fallat en enviar un fax des d'un ordinador.**

### **Solucions**

Establiu el nom d'usuari i la contrasenya al controlador la impressora. Quan s'envia un fax des d'un ordinador i s'ha configurat la funció de seguretat que restringeix als usuaris l'ús de la funció de fax de la impressora, l'autenticació d'usuari es realitza amb el nom d'usuari i la contrasenya configurats al controlador d'impressora.

## ■ **Hi ha alguns problemes amb la connexió del fax i amb la configuració del fax.**

### **Solucions**

Proveu les solucions de connexió del fax i de configuració del fax.

## **No es poden enviar ni rebre faxos (Mac OS)**

Assegureu-vos que l'ordinador i la impressora estiguin connectats correctament. La causa i la solució del problema difereixen depenent de si estan connectats o no.

### **Comprovació de l'estat de la connexió**

Utilitzeu EPSON Status Monitor per comprovar l'estat de la connexió de l'ordinador i la impressora.

1. Seleccioneu **Preferències del sistema** al menú Apple > **Impressores i escàners** (o **Impressió i Escaneig, Impressió i Fax**), i després seleccioneu la impressora.
2. Feu clic a **Opcions i recanvis > Utilitat > Obrir la Utilitat Impressora.**
3. Feu clic a **EPSON Status Monitor.**

Si es mostren els nivells de tinta restants, s'ha establert amb èxit una connexió entre el dispositiu intel·ligent i la impressora.

Comproveu el següent si la connexió no s'ha establert.

- La impressora no es reconeix a través d'una connexió de xarxa

[“No es pot connectar a una xarxa” a la pàgina 224](#)

- La impressora no es reconeix utilitzant una connexió USB

[“La impressora no es pot connectar mitjançant USB \(Mac OS\)” a la pàgina 227](#)

Comproveu el següent si la connexió s'ha establert.

- La impressora es reconeix, però no es pot realitzar una impressió.

[“No es pot imprimir encara que s'hagi establert correctament una connexió \(Mac OS\)” a la pàgina 228](#)

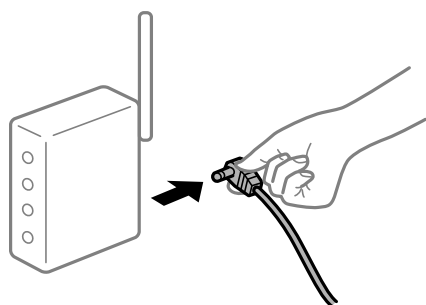
## No es pot connectar a una xarxa

La causa del problema podria ser una de les següents.

### Alguna cosa no funciona bé amb els dispositius de xarxa amb connexió Wi-Fi.

#### Solucions

Apagueu els dispositius que vulgueu connectar a la xarxa. Espereu uns 10 segons i, a continuació, enceneu els dispositius en l'ordre següent; l'encaminador sense fil, l'ordinador o el dispositiu intel·ligent, i després la impressora. Moveu la impressora i l'ordinador o dispositiu intel·ligent per acostar-los a l'encaminador sense fil per facilitar la comunicació d'ones de ràdio i, a continuació, proveu de tornar a fer els ajustos de xarxa.



### Els dispositius no poden rebre senyals de l'encaminador sense fil perquè estan massa separats.

#### Solucions

Després d'acostar l'ordinador o el dispositiu intel·ligent i la impressora a l'encaminador sense fil, apagueu l'encaminador sense fil i torneu a encendre'l.

### Quan es canvia l'encaminador sense fil, la configuració no coincideix amb l'encaminador nou.

#### Solucions

Realitzeu la configuració de nou perquè coincideixi amb el nou encaminador sense fil.

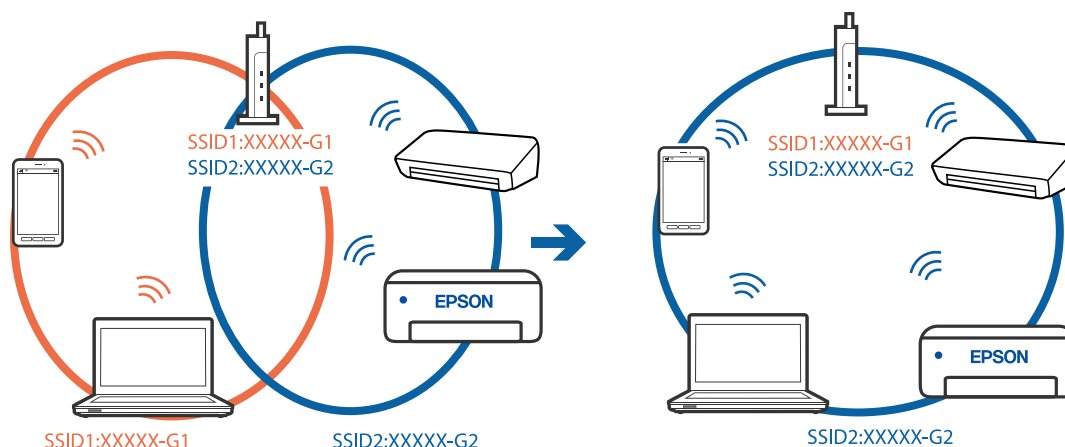
➔ [“Quan es reemplaça l'encaminador sense fil” a la pàgina 302](#)

### Els SSID connectats des de la computadora o dispositiu intel·ligent i la computadora són diferents.

#### Solucions

Si utilitzeu diversos encaminadors sense fil al mateix temps o si l'encaminador sense fil té diversos SSID i els dispositius estan connectats a diferents SSID, no podreu connectar-se a l'encaminador sense fil.

Connecteu l'ordinador o dispositiu intel·ligent al mateix SSID que la impressora.



### Està disponible un separador de privadesa a l'encaminador sense fil.

#### Solucions

La majoria dels encaminadors sense fil tenen una funció de separador de privadesa que bloqueja la comunicació entre els dispositius connectats. Si no podeu establir comunicació entre la impressora i l'ordinador o dispositiu intel·ligent encara que estigui connectats a la mateixa xarxa, desactiveu el separador de privadesa a l'encaminador sense fil. Consulteu la guia subministrada amb l'encaminador sense fil per obtenir més informació.

### L'adreça IP no s'ha assignat correctament.

#### Solucions

Si l'adreça IP assignada a la impressora és 169.254.XXX.XXX, i la màscara de subxarxa és 255.255.0.0, pot ser que l'adreça IP no s'assigni correctament.

Seleccioneu **Configurac.** > **Configuració general** > **Configuració de xarxa** > **Avançat** al tauler de control de la impressora i, a continuació, comproveu l'adreça IP i la màscara de subxarxa assignades a la impressora.

Reinicieu l'encaminador sense fil o restabliu la configuració de la xarxa per a la impressora.

➔ [“Reconfigurar la connexió de xarxa” a la pàgina 302](#)

### Hi ha un problema amb la configuració de xarxa a l'ordinador.

#### Solucions

Intenteu accedir a qualsevol pàgina web des del vostre ordinador per assegurar-vos que la configuració de xarxa de l'ordinador sigui correcta. Si no podeu accedir a qualsevol pàgina web, hi ha un problema en l'ordinador.

Comproveu la connexió de xarxa de l'ordinador. Consulteu la documentació inclosa amb l'ordinador per obtenir més informació.



## La impressora s'ha connectat a través d'Ethernet utilitzant dispositius compatibles amb IEEE 802.3az (Energy Efficient Ethernet).

### Solucions

Quan connecteu la impressora mitjançant Ethernet utilitzant dispositius compatibles amb l'IEEE 802.3az (Energy Efficient Ethernet), es poden produir els següents problemes en funció del concentrador o l'encaminador que utilitzeu.

- La connexió es torna inestable, la impressora es connecta i desconnecta una vegada i una altra.
- No es pot connectar a la impressora.
- La velocitat de comunicació es fa lenta.

Seguiu els passos següents per desactivar IEEE 802.3az a la impressora i, a continuació, connectar-la.

1. Traieu el cable Ethernet connectat a l'ordinador i la impressora.
2. Quan l'IEEE 802.3az estigui habilitat per a l'ordinador, desactiveu-lo.  
Consulteu la documentació inclosa amb l'ordinador per obtenir més informació.
3. Connecteu l'ordinador i la impressora directament amb un cable Ethernet.
4. A la impressora, imprimeu un informe de connexió de la xarxa.  
[“Impressió d'un informe de connexió de xarxa” a la pàgina 319](#)
5. Comproveu l'adreça IP de la impressora a l'informe de connexió de la xarxa.
6. A l'ordinador, accediu a Web Config.  
Inicieu un navegador web i, després, introduïu l'adreça IP de la impressora.  
[“Execució de la configuració web en un navegador web” a la pàgina 384](#)
7. Seleccioneu la pestanya **Network Settings** > **Wired LAN**.
8. Seleccioneu **OFF** per **IEEE 802.3az**.
9. Feu clic a **Next**.
10. Feu clic a **OK**.
11. Traieu el cable Ethernet connectat a l'ordinador i la impressora.
12. Si en el pas 2 heu desactivat l'IEEE 802.3az a l'ordinador, habiliteu-lo.
13. Connecteu els cables Ethernet que heu retirat en el pas 1 a l'ordinador i la impressora.

Si el problema encara es produeix, dispositius que no són la impressora poden ser la causa del problema.

## La impressora no es pot connectar mitjançant USB (Mac OS)

Es poden considerar les següents causes.

### ■ El cable USB no està endollat correctament a la presa de corrent.

#### Solucions

Connecteu bé el cable USB a la impressora i a l'ordinador.

### ■ Hi ha un problema amb el concentrador USB.

#### Solucions

Si feu servir un concentrador USB, proveu de connectar la impressora directament a l'ordinador.

### ■ Hi ha un problema amb el cable USB o l'entrada USB.

#### Solucions

Si no es pot reconèixer el cable USB, canvieu el port o canvieu el cable USB.

### ■ La impressora està connectada a un port USB SuperSpeed.

#### Solucions

Si connecteu la impressora a un port USB de velocitat extra mitjançant un cable USB 2.0, es pot produir un error de comunicació en alguns ordinadors. En aquest cas, torneu a connectar la impressora utilitzant un dels mètodes següents.

- Utilitzeu un cable USB 3.0.
- Connecteu-lo a un port USB d'alta velocitat a l'ordinador.
- Connecteu-lo a un port USB de velocitat extra que no sigui el port que ha generat l'error de comunicació.

## No es pot enviar o rebre encara que s'hagi establert correctament una connexió (Mac OS)

Es poden considerar les següents causes.

### ■ El programari no està instal·lat.

#### Solucions

Assegureu-vos que el controlador de PC-FAX estigui instal·lat a l'ordinador. El controlador PC-FAX està instal·lat amb FAX Utility. Seguiu els passos següents per comprovar si està instal·lat.

Seleccioneu **Preferències del Sistema** al menú Apple > **Impressores i Escàners** (o **Impressió i Escaneig, Impressió i Fax**), i assegureu-vos que es mostri la impressora (fax). La impressora (fax) es mostra com a "FAX XXXX (USB)" o com a "FAX XXXX (IP)". Si la impressora (fax) no es mostra, feu clic a [+] i registreu-la.

### ■ El controlador de PC-FAX està en pausa.

#### Solucions

Seleccioneu **Preferències del Sistema** al menú Apple > **Impressores i Escàners** (o **Impressió i Escaneig, Impressió i Fax**) i després feu doble clic a la impressora (fax). Si la impressora està en pausa, feu clic a **Reprendre** (o **Reprendre la Impressora**).

## ■ L'autenticació de l'usuari ha fallat en enviar un fax des d'un ordinador.

### Solucions


Establiu el nom d'usuari i la contrasenya al controlador la impressora. Quan s'envia un fax des d'un ordinador i s'ha configurat la funció de seguretat que restringeix als usuaris l'ús de la funció de fax de la impressora, l'autenticació d'usuari es realitza amb el nom d'usuari i la contrasenya configurats al controlador d'impressora.

## ■ Hi ha alguns problemes amb la connexió del fax i amb la configuració del fax.

### Solucions

Proveu les solucions de connexió del fax i de configuració del fax.

## Es mostra un codi d'error al menú d'estat

Si un treball no es completa correctament, comproveu el codi d'error que apareix a l'historial de cada treball. Per comprovar el codi d'error, premeu el botó  i, a continuació, seleccioneu **Estat de la tasca**. Consulteu la taula següent per cercar el problema i la solució.

Codi	Problema	Solució
001	El producte s'ha apagat a causa d'una caiguda del subministrament elèctric.	-
101	La memòria és plena.	<p>Proveu els mètodes següents per reduir la mida del treball d'impressió.</p> <ul style="list-style-type: none"> <li><input type="checkbox"/> Reduïu la qualitat d'impressió i la resolució.</li> <li><input type="checkbox"/> Canvieu la configuració de format.</li> <li><input type="checkbox"/> Reduïu el nombre d'imatges, de lletres o de tipus de lletra que s'utilitzen al treball d'impressió.</li> </ul>
102	La impressió intercalada ha fallat perquè no hi ha prou memòria disponible.	<ul style="list-style-type: none"> <li><input type="checkbox"/> Seleccioneu <b>Configurac.</b> &gt; <b>Configuració general</b> &gt; <b>Administració del sistema</b> &gt; <b>Eborra les dades de la memòria interna</b> &gt; <b>F PDL, macr, àrea tr</b> i després esborreu els tipus de lletra i les macros que hàgiu baixat.</li> <li><input type="checkbox"/> Proveu els mètodes següents per reduir la mida del treball d'impressió. Si no voleu utilitzar aquests mètodes, proveu d'imprimir una còpia cada vegada. <ul style="list-style-type: none"> <li><input type="checkbox"/> Reduïu la qualitat d'impressió i la resolució.</li> <li><input type="checkbox"/> Canvieu la configuració de format.</li> <li><input type="checkbox"/> Reduïu el nombre d'imatges, de lletres o de tipus de lletra que s'utilitzen al treball d'impressió.</li> </ul> </li> </ul>

Codi	Problema	Solució
103	La qualitat d'impressió ha baixat perquè no hi ha prou memòria disponible.	<p>Si no voleu baixar la qualitat d'impressió, proveu els mètodes següents per reduir la mida del treball d'impressió.</p> <ul style="list-style-type: none"> <li><input type="checkbox"/> Canvieu la configuració de format.</li> <li><input type="checkbox"/> Reduïu el nombre d'imatges, de lletres o de tipus de lletra que s'utilitzen al treball d'impressió.</li> </ul>
104	La impressió en ordre invers ha fallat perquè no hi ha prou memòria disponible.	<ul style="list-style-type: none"> <li><input type="checkbox"/> Seleccioneu <b>Configurac.</b> &gt; <b>Configuració general</b> &gt; <b>Administració del sistema</b> &gt; <b>Esborra les dades de la memòria interna</b> &gt; <b>F PDL, macr, àrea tr</b> i després esborreu els tipus de lletra i les macros que hàgiu baixat.</li> <li><input type="checkbox"/> Si voleu imprimir en ordre invers, proveu els mètodes següents per reduir la mida del treball d'impressió. <ul style="list-style-type: none"> <li><input type="checkbox"/> Reduïu la qualitat d'impressió i la resolució.</li> <li><input type="checkbox"/> Canvieu la configuració de format.</li> <li><input type="checkbox"/> Reduïu el nombre d'imatges, de lletres o de tipus de lletra que s'utilitzen al treball d'impressió.</li> </ul> </li> </ul>
106	No es pot imprimir des de l'ordinador a causa de la configuració del control d'accés.	Poseu-vos en contacte amb l'administrador de la impressora.
107	L'autenticació de l'usuari ha fallat. El treball s'ha cancel·lat.	<ul style="list-style-type: none"> <li><input type="checkbox"/> Assegureu-vos que el nom d'usuari i la contrasenya siguin correctes.</li> <li><input type="checkbox"/> Seleccioneu <b>Configurac.</b> &gt; <b>Configuració general</b> &gt; <b>Administració del sistema</b> &gt; <b>Configuració de seguretat</b> &gt; <b>Control d'accés</b>. Activeu la funció de restricció d'usuaris i, a continuació, permeteu el treball sense la informació d'autenticació.</li> </ul>
108	Les dades de treballs confidencials s'han suprimit quan s'ha apagat la impressora.	-
109	El fax rebut ja s'havia suprimit.	-
110	El treball només s'ha imprès en una cara perquè el paper carregat no admet la impressió a doble cara.	Si voleu imprimir a doble cara, carregueu paper que admeti aquesta opció.
111	La memòria disponible s'està esgotant.	<p>Proveu els mètodes següents per reduir la mida del treball d'impressió.</p> <ul style="list-style-type: none"> <li><input type="checkbox"/> Reduïu la qualitat d'impressió i la resolució.</li> <li><input type="checkbox"/> Canvieu la configuració de format.</li> <li><input type="checkbox"/> Reduïu el nombre d'imatges, de lletres o de tipus de lletra que s'utilitzen al treball d'impressió.</li> </ul>
120	No es pot comunicar amb el servidor que està connectat mitjançant una plataforma oberta.	Assegureu-vos que no hi hagi errors al servidor o a la xarxa.

Codi	Problema	Solució
201	La memòria és plena.	<ul style="list-style-type: none"> <li><input type="checkbox"/> Imprimiu els faxos rebuts del <b>Estat de la tasca a Job/Status</b>.</li> <li><input type="checkbox"/> Suprimiu els faxos rebuts desats a la safata d'entrada de l'<b>Estat de la tasca al Job/Status</b>.</li> <li><input type="checkbox"/> Si envieu un fax monocrom a una sola destinació, podeu enviar-lo mitjançant l'Enviament directe.</li> <li><input type="checkbox"/> Dividiu els originals en dues o més parts per enviar-los en diversos lots.</li> </ul>
202	L'aparell del destinatari ha desconnectat la línia.	Esperu-vos una estona i torneu-ho a provar.
203	El producte no detecta el to de línia.	<ul style="list-style-type: none"> <li><input type="checkbox"/> Assegureu-vos que el cable del telèfon està connectat correctament i que la línia de telèfon funciona.</li> <li><input type="checkbox"/> Quan la impressora estigui connectada a un PBX o a l'adaptador de terminal, canvieu la configuració de <b>Tipus de línia a PBX</b>.</li> <li><input type="checkbox"/> Seleccioneu <b>Configurac. &gt; Configuració general &gt; Conf. fax &gt; Conf. bàsica &gt; Det. to marc.</b> i després desactiveu la configuració del to de línia.</li> </ul>
204	L'aparell del destinatari està ocupat.	<ul style="list-style-type: none"> <li><input type="checkbox"/> Esperu-vos una estona i torneu-ho a provar.</li> <li><input type="checkbox"/> Comproveu el número de fax del destinatari.</li> </ul>
205	L'aparell del destinatari no respon.	Esperu-vos una estona i torneu-ho a provar.
206	El cable del telèfon no està connectat correctament als ports LINE i EXT. del producte.	Comproveu la connexió del port LINE i del port EXT. de la impressora.
207	El producte no està connectat a la línia telefònica.	Connecteu el cable del telèfon a la línia telefònica.
208	El fax no s'ha pogut enviar a alguns dels destinataris especificats.	Imprimiu un <b>Registre de fax</b> o un informe de <b>Darrera transmissió</b> per als faxos anteriors des de l' <b>Informe de fax</b> al mode de fax per comprovar la destinació que ha fallat. Si l'opció <b>Desa dades de l'error</b> està activada, podeu tornar a enviar un fax des del <b>Estat de la tasca al Job/Status</b> .
301	No hi ha prou espai d'emmagatzematge disponible per desar les dades al dispositiu de memòria.	<ul style="list-style-type: none"> <li><input type="checkbox"/> Augmenteu l'espai d'emmagatzematge al dispositiu de memòria.</li> <li><input type="checkbox"/> Reduïu el nombre de documents.</li> <li><input type="checkbox"/> Reduïu la resolució d'escaneig o augmenteu la relació de compressió per reduir la mida de la imatge escanejada.</li> </ul>
302	El dispositiu de memòria està protegit contra escriptura.	Desactiveu la protecció contra escriptura al dispositiu de memòria.
303	No s'ha creat cap carpeta per desar la imatge escanejada.	Inseriu un altre dispositiu de memòria.
304	El dispositiu de memòria s'ha tret.	Torneu a inserir el dispositiu de memòria.
305	S'ha produït un error en desar les dades al dispositiu de memòria.	Si s'accedeix al dispositiu extern des d'un ordinador, espereu un moment i torneu a provar-ho.

Codi	Problema	Solució
306	La memòria és plena.	Espereu-vos fins que els altres treballs en curs hagin finalitzat.
311	S'ha produït un error de DNS.	<ul style="list-style-type: none"> <li><input type="checkbox"/> Seleccioneu <b>Configurac.</b> &gt; <b>Configuració general</b> &gt; <b>Configuració de xarxa</b> &gt; <b>Avançat</b> &gt; <b>TCP/IP</b> i, a continuació, comproveu la configuració de DNS.</li> <li><input type="checkbox"/> Comproveu la configuració de DNS del servidor, de l'ordinador o del punt d'accés.</li> </ul>
312	S'ha produït un error d'autenticació.	Seleccioneu <b>Configurac.</b> > <b>Configuració general</b> > <b>Configuració de xarxa</b> > <b>Avançat</b> > <b>Servidor de correu el.</b> > <b>Configuració de servidor</b> i comproveu la configuració del servidor.
313	S'ha produït un error de comunicació.	<ul style="list-style-type: none"> <li><input type="checkbox"/> Imprimiu un informe de connexió de xarxa per comprovar si la impressora està connectada a la xarxa.</li> <li><input type="checkbox"/> Seleccioneu <b>Configurac.</b> &gt; <b>Configuració general</b> &gt; <b>Configuració de xarxa</b> &gt; <b>Avançat</b> &gt; <b>Servidor de correu el.</b> &gt; <b>Configuració de servidor</b> per comprovar la configuració de servidor de correu electrònic. Podeu comprovar la causa de l'error executant la comprovació de connexió.</li> <li><input type="checkbox"/> És possible que el mètode d'autenticació de la configuració i del servidor de correu electrònic no coincideixin. Quan seleccioneu <b>Apagat</b> com a mètode d'autenticació, assegureu-vos que el mètode d'autenticació del servidor de correu electrònic estigui configurat com a Cap.</li> </ul>
314	La mida de les dades supera la mida màxima per a fitxers adjunts.	<ul style="list-style-type: none"> <li><input type="checkbox"/> Augmenteu el valor de l'opció <b>Mida màx. fitxer adjunt</b> a la configuració d'escaneig.</li> <li><input type="checkbox"/> Reduïu la resolució d'escaneig o augmenteu la relació de compressió per reduir la mida de la imatge escanejada.</li> </ul>
315	La memòria és plena.	Torneu-ho a provar quan els altres treballs en curs hagin finalitzat.
316	S'ha produït un error en el xifratge en el correu.	<ul style="list-style-type: none"> <li><input type="checkbox"/> Assegureu-vos que la configuració del certificat de xifratge sigui correcta.</li> <li><input type="checkbox"/> Assegureu-vos que la configuració de l'hora de la impressora sigui correcta.</li> </ul>
317	S'ha produït un error de signatura en el correu.	<ul style="list-style-type: none"> <li><input type="checkbox"/> Assegureu-vos que la configuració del certificat de signatura sigui correcta.</li> <li><input type="checkbox"/> Assegureu-vos que la configuració de l'hora de la impressora sigui correcta.</li> </ul>
321	S'ha produït un error de DNS.	<ul style="list-style-type: none"> <li><input type="checkbox"/> Seleccioneu <b>Configurac.</b> &gt; <b>Configuració general</b> &gt; <b>Configuració de xarxa</b> &gt; <b>Avançat</b> &gt; <b>TCP/IP</b> i, a continuació, comproveu la configuració de DNS.</li> <li><input type="checkbox"/> Comproveu la configuració de DNS del servidor, de l'ordinador o del punt d'accés.</li> </ul>
322	S'ha produït un error d'autenticació.	Comproveu la configuració de l'opció <b>Ubicació</b> .

Codi	Problema	Solució
323	S'ha produït un error de comunicació.	<ul style="list-style-type: none"> <li><input type="checkbox"/> Comproveu la configuració de l'opció <b>Ubicació</b>.</li> <li><input type="checkbox"/> Imprimiu un informe de connexió de xarxa per comprovar si la impressora està connectada a la xarxa.</li> </ul>
324	Ja hi ha un fitxer amb el mateix nom a la carpeta especificada.	<ul style="list-style-type: none"> <li><input type="checkbox"/> Suprimiu el fitxer amb el mateix nom.</li> <li><input type="checkbox"/> Canvieu el prefix del nom de fitxer a <b>Configuració de fitxer</b>.</li> </ul>
325 326	No hi ha prou d'espai d'emmagatzematge disponible a la carpeta especificada.	<ul style="list-style-type: none"> <li><input type="checkbox"/> Augmenteu l'espai d'emmagatzematge a la carpeta especificada.</li> <li><input type="checkbox"/> Reduïu el nombre de documents.</li> <li><input type="checkbox"/> Reduïu la resolució d'escaneig o augmenteu la relació de compressió per reduir la mida de la imatge escanejada.</li> </ul>
327	La memòria és plena.	Espereu-vos fins que els altres treballs en curs hagin finalitzat.
328	La destinació era incorrecta o no existeix.	Comproveu la configuració de l'opció <b>Ubicació</b> .
330	S'ha produït un error de connexió segura FTPS/FTPS.	<ul style="list-style-type: none"> <li><input type="checkbox"/> Comproveu la ubicació a la configuració de destinacions.</li> <li><input type="checkbox"/> Executeu la Web Config i, a continuació, actualitzeu el certificat arrel.</li> <li><input type="checkbox"/> Executeu la Web Config i, a continuació, importeu o actualitzeu el certificat d'una AC.</li> </ul> <p>Si l'error no es soluciona, desactiveu la verificació del certificats a la configuració de destinacions.</p>
331	S'ha produït un error de comunicació mentre s'adquiria la llista de destinacions.	Imprimiu un informe de connexió de xarxa per comprovar si la impressora està connectada a la xarxa.
332	No hi ha prou espai d'emmagatzematge disponible per desar la imatge escanejada a l'emmagatzematge de destinació.	Reduïu el nombre de documents.
333	No s'ha trobat la destinació perquè la informació de destinació s'havia carregat al servidor abans d'enviar la imatge escanejada.	Torneu a seleccionar la destinació.
334	S'ha produït un error en enviar la imatge escanejada.	-
341	S'ha produït un error de comunicació.	<ul style="list-style-type: none"> <li><input type="checkbox"/> Comproveu les connexions de la impressora i de l'ordinador. Si esteu connectat mitjançant una xarxa, imprimiu un informe de connexió de xarxa per comprovar si la impressora està connectada a la xarxa.</li> <li><input type="checkbox"/> Assegureu-vos que el Document Capture Pro estigui instal·lat a l'ordinador.</li> </ul>

Codi	Problema	Solució
350	S'ha produït un error de connexió segura FTPS/HTTPS.	<ul style="list-style-type: none"> <li><input type="checkbox"/> Assegureu-vos que la data/hora i la diferència horària siguin correctes.</li> <li><input type="checkbox"/> Executeu la Web Config i, a continuació, actualitzeu el certificat arrel.</li> <li><input type="checkbox"/> Executeu la Web Config i, a continuació, importeu o actualitzeu el certificat d'una AC.</li> </ul> <p>Si l'error no es soluciona, desactiveu la verificació del certificats a la configuració de destinacions.</p>
401	No hi ha prou espai d'emmagatzematge disponible per desar les dades al dispositiu de memòria.	Augmenteu l'espai d'emmagatzematge al dispositiu de memòria.
402	El dispositiu de memòria està protegit contra escriptura.	Desactiveu la protecció contra escriptura al dispositiu de memòria.
404	El dispositiu de memòria s'ha tret.	Torneu a inserir el dispositiu de memòria.
405	S'ha produït un error en desar les dades al dispositiu de memòria.	<ul style="list-style-type: none"> <li><input type="checkbox"/> Torneu a inserir el dispositiu de memòria.</li> <li><input type="checkbox"/> Utilitzeu un altre dispositiu de memòria en què hàgiu creat una carpeta mitjançant la funció <b>Crea carpeta per desar</b>.</li> </ul>
411	S'ha produït un error de DNS.	<ul style="list-style-type: none"> <li><input type="checkbox"/> Seleccioneu <b>Configurac.</b> &gt; <b>Configuració general</b> &gt; <b>Configuració de xarxa</b> &gt; <b>Avançat</b> &gt; <b>TCP/IP</b> i, a continuació, comproveu la configuració de DNS.</li> <li><input type="checkbox"/> Comproveu la configuració de DNS del servidor, de l'ordinador o del punt d'accés.</li> </ul>
412	S'ha produït un error d'autenticació.	Seleccioneu <b>Configurac.</b> > <b>Configuració general</b> > <b>Configuració de xarxa</b> > <b>Avançat</b> > <b>Servidor de correu el.</b> > <b>Configuració de servidor</b> i comproveu la configuració del servidor.
413	S'ha produït un error de comunicació.	<ul style="list-style-type: none"> <li><input type="checkbox"/> Seleccioneu <b>Configurac.</b> &gt; <b>Configuració general</b> &gt; <b>Configuració de xarxa</b> &gt; <b>Avançat</b> &gt; <b>Servidor de correu el.</b> &gt; <b>Configuració de servidor</b> per comprovar la configuració de servidor de correu electrònic. Podeu comprovar la causa de l'error executant la comprovació de connexió.</li> <li><input type="checkbox"/> És possible que el mètode d'autenticació de la configuració i del servidor de correu electrònic no coincideixin. Quan seleccioneu <b>Apagat</b> com a mètode d'autenticació, assegureu-vos que el mètode d'autenticació del servidor de correu electrònic estigui configurat com a Cap.</li> <li><input type="checkbox"/> Imprimiu un informe de connexió de xarxa per comprovar si la impressora està connectada a la xarxa.</li> </ul>
421	S'ha produït un error de DNS.	<ul style="list-style-type: none"> <li><input type="checkbox"/> Seleccioneu <b>Configurac.</b> &gt; <b>Configuració general</b> &gt; <b>Configuració de xarxa</b> &gt; <b>Avançat</b> &gt; <b>TCP/IP</b> i, a continuació, comproveu la configuració de DNS.</li> <li><input type="checkbox"/> Comproveu la configuració de DNS del servidor, de l'ordinador o del punt d'accés.</li> </ul>



Codi	Problema	Solució
422	S'ha produït un error d'autenticació.	Selecioneu <b>Configurac.</b> > <b>Configuració general</b> > <b>Conf. fax</b> > <b>Configuració de recepció</b> > <b>Configuració desa./reenv.</b> i després comproveu la configuració de la carpeta seleccionada a <b>Destinació desa./reenv.</b>
423	S'ha produït un error de comunicació.	<input type="checkbox"/> Imprimiu un informe de connexió de xarxa per comprovar si la impressora està connectada a la xarxa. <input type="checkbox"/> Selecioneu <b>Configurac.</b> > <b>Configuració general</b> > <b>Conf. fax</b> > <b>Configuració de recepció</b> > <b>Configuració desa./reenv.</b> i després comproveu la configuració de la carpeta seleccionada a <b>Destinació desa./reenv.</b>
425	No hi ha prou d'espai d'emmagatzematge disponible a la carpeta de destinació de reenviament.	Augmenteu l'espai d'emmagatzematge a la carpeta de destinació de reenviament.
428	La destinació era incorrecta o no existeix.	Selecioneu <b>Configurac.</b> > <b>Configuració general</b> > <b>Conf. fax</b> > <b>Configuració de recepció</b> > <b>Configuració desa./reenv.</b> i després comproveu la configuració de la carpeta seleccionada a <b>Destinació desa./reenv.</b>

## La impressora no funciona com s'esperava

### El funcionament és lent

#### La impressió és massa lenta

Es poden considerar les següents causes.

#### ■ S'estan executant aplicacions innecessàries.

##### Solucions

Tanqueu les aplicacions innecessàries del vostre ordinador o dispositiu intel·ligent.

#### ■ La qualitat d'impressió està definida a alta.

##### Solucions

Baixeu l'ajust de qualitat.

#### ■ La impressió bidireccional està desactivada.

##### Solucions

Activeu la configuració bidireccional (o d'alta velocitat). Si està activada aquesta opció, el capçal d'impressió imprimeix movent-se en ambdues direccions i la velocitat d'impressió augmenta.

- Tauler de control

Selecioneu **Configurac.** > **Configuració general** > **Configuració d'impressora**, i a continuació activeu **Bidireccional**.

Windows

Seleccioneu **Impressió bidireccional** a la pestanya **Més opcions** del controlador de la impressora.

Mac OS


Seleccioneu **Preferències del Sistema** al menú Apple > **Impressores i Escàners** (o **Impressió i Escaneig, Impressió i Fax**) i després seleccioneu la impressora. Feu clic a **Opcions i recanvis** > **Opcions** (o **Controlador**). Seleccioneu **On** com a configuració de l'opció **Impressió bidireccional**.

## Mode silenciós està activat.

### Solucions

Desactiveu **Mode silenciós**. La velocitat d'impressió disminueix quan la impressora funciona en **Mode silenciós**.

Tauler de control

Seleccioneu  a la pantalla d'inici i, a continuació, seleccioneu **Apag**.

Windows

Seleccioneu **Desactivat** com a configuració de l'opció **Mode silenciós** a la pestanya **Més opcions** del controlador de la impressora.

Mac OS

Seleccioneu **Preferències del sistema** al menú Apple > **Impressores i escàners** (o **Impressió i Escaneig, Impressió i Fax**), i després seleccioneu la impressora. Feu clic a **Opcions i recanvis** > **Opcions** (o **Controlador**). Seleccioneu **Off** com a configuració de l'opció **Mode silenciós**.

## L'assecat triga un temps per a la impressió a doble cara.

### Solucions

Per a la impressió a doble cara, una cara del paper s'imprimeix i s'asseca i després s'imprimeix l'altre costat. Com que el temps d'assecat varia en funció de l'entorn, com ara la temperatura o la humitat, o les dades d'impressió, la velocitat d'impressió pot ser més lenta.

## La impressió perd velocitat radicalment durant la impressió continua

## La funció que evita que el mecanisme de la impressora se sobreescalfi i es malmeti està en funcionament.

### Solucions

Podeu seguir imprimint. Per tornar a la velocitat d'impressió normal, deixeu la impressora inactiva durant, com a mínim, 30 minuts. La velocitat d'impressió no torna a la normalitat si l'alimentació no està encesa.

## La impressió va massa lenta mentre s'utilitza el controlador de la impressora PostScript

## La qualitat d'impressió està definida a alta.

### Solucions

Definiu la configuració de **Print Quality** com a **Fast** al controlador de la impressora.

## La velocitat d'escaneig és lenta

### ■ Escaneig amb una resolució alta.

#### Solucions

Proveu d'escanejar a una resolució inferior.

## La pantalla LCD és negra

### ■ La impressora és en mode de repòs.

#### Solucions

Toqueu a qualsevol lloc de la pantalla LCD per tornar-la al seu estat anterior.

## La pantalla tàctil no respon

Es poden considerar les següents causes.

### ■ S'ha apegat una làmina protectora a la pantalla tàctil.

#### Solucions

Si enganxeu una làmina protectora a la pantalla tàctil, és possible que la pantalla tàctil òptica no respongui. Retireu la làmina.

### ■ La pantalla té taques.

#### Solucions

Apagueu la impressora, i a continuació netegeu la pantalla amb un drap suau i sec. Si la pantalla està tacada de tinta, és possible que no respongui.

## No es pot operar des del tauler de control

### ■ Si la funció de restricció d'usuaris està activada, cal proporcionar un ID d'usuari i una contrasenya per imprimir.

#### Solucions

Si desconeixeu la contrasenya, poseu-vos en contacte amb l'administrador de la impressora.

## Es mostra "x" a la pantalla i no podeu seleccionar fotos

### ■ No s'admet el fitxer d'imatge.

#### Solucions

Si el producte no pot reconèixer el fitxer d'imatge, apareix el signe "x" a la pantalla LCD. Utilitzeu fitxer admesos pel producte.

➔ [“Especificacions de les dades compatibles” a la pàgina 427](#)

## La impressió s'ha pausat

### ■ Les tapes de la impressora estan obertes.

#### Solucions

Tanqueu les cobertes si les havíeu obert durant la impressió.

## El dispositiu de memòria no es reconeix

### ■ El dispositiu de memòria està desactivat.

#### Solucions

Al tauler de control, seleccioneu **Configurac.** > **Configuració general** > **Configuració d'impressora** > **Interfície del dispositiu de memòria**, i activeu el dispositiu de memòria.

## No es poden desar dades en un dispositiu de memòria

Es poden considerar les següents causes.

### ■ El dispositiu de memòria està protegit contra escriptura.

#### Solucions

Desactiveu la protecció contra escriptura al dispositiu de memòria.

### ■ No hi ha prou espai lliure a la memòria del dispositiu.

#### Solucions

Elimineu dades innecessàries o inseriu un altre dispositiu de memòria.


## Funciona fent molt de soroll

### ■ Mode silenciós està desactivat a la impressora.

#### Solucions

Si la impressora funciona fa molt de soroll, activeu el **Mode silenciós**. Si activeu aquesta funció, es pot alentir la velocitat d'impressió.

#### Tauler de control

Seleccioneu  a la pantalla d'inici i, a continuació, seleccioneu **Eng.**.

#### Windows

Seleccioneu **Activat** com a configuració de **Mode silenciós** a la pestanya **Més opcions** del controlador de la impressora.

#### Mac OS

Seleccioneu **Preferències del sistema** al menú Apple > **Impressores i escàners** (o **Impressió i Escaneig, Impressió i Fax**), i després seleccioneu la impressora. Feu clic a **Opcions i recanvis** > **Opcions** (o **Controlador**). Seleccioneu **On** com a configuració de l'opció **Mode silenciós**.

## La data i l'hora són incorrectes

### ■ Error produït a l'alimentació elèctrica.

#### Solucions

Si hi ha una interrupció del subministrament elèctric a causa d'un llamp o si fa massa temps que està apagat, el rellotge pot mostrar l'hora incorrecta. Ajusteu la data i l'hora correctes a **Configurac.** > **Configuració general** > **Conf. bàsica** > **Configuració Data/hora** al tauler de control.

## El certificat arrel necessita actualitzar-se

### ■ El certificat arrel ha caducat.

#### Solucions

Executeu Web Config i, seguidament, actualitzeu el certificat arrel.

## No es pot cancel·lar la impressió des d'un ordinador amb Mac OS X v10.6.8

### ■ Hi ha un problema amb la vostra configuració d'AirPrint.

#### Solucions

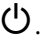
Executeu Web Config i, seguidament, seleccioneu **Port9100** com a configuració de **Protocol prioritari superior** a **AirPrint Configuració**. Seleccioneu **Preferències del Sistema** al menú Apple menú > **Impressores i Escàners** (o **Impressió i Escaneig**, **Impressió i Fax**), traieu la impressora i després torneu-la a afegir.

➔ [“Aplicació per a la configuració de funcions d'impressora \(Web Config\)” a la pàgina 384](#)

## Es fan còpies o s'envien faxos de manera no intencionada

### ■ Objectes estranys toquen la pantalla tàctil.

#### Solucions

Seleccioneu **Configurac.** > **Configuració general** > **Conf. bàsica** > **Reactiva** i, a continuació, desactiveu **Reactiva tocant la pantalla LCD**. La impressora no sortirà del mode de suspensió (estalvi d'energia) fins que premeu el botó .

## El número de fax del remitent no es mostra

### ■ El número de fax del remitent no està configurat a la màquina del remitent.

#### Solucions

És possible que el remitent no hagi configurat el número de fax. Poseu-vos en contacte amb el remitent.

## El número de fax del remitent que apareix als faxos rebuts és incorrecte

### ■ El número de fax del remitent configurat a l'aparell del remitent és incorrecte.

#### Solucions

És possible que el remitent hagi configurat el número de fax incorrectament. Poseu-vos en contacte amb el remitent.

## No es pot trucar al telèfon connectat

### ■ El cable del telèfon no està connectat correctament.

#### Solucions

Connecteu el telèfon al port EXT. de la impressora i despengeu l'auricular. Si no se sent cap to de línia a través de l'auricular, connecteu el cable del telèfon correctament.

## El contestador automàtic no respon a les trucades

### ■ L'ajust Tons abans de respondre està definit en un nombre més baix que el nombre de tons del contestador automàtic.

#### Solucions

Seleccioneu **Configurac.** > **Configuració general** > **Conf. fax** > **Conf. bàsica** > **Tons abans de respondre** i, a continuació, definiu un nombre més alt que el nombre de tons del vostre contestador automàtic.

## S'han rebut molts faxos brossa

### ■ La funció de la impressora per bloquejar faxos brossa no s'ha configurat.

#### Solucions

Realitzeu l'ajust de **Fax rebutjat** a **Configurac.** > **Configuració general** > **Conf. fax** > **Conf. bàsica**.



“[Configuració per bloquejar faxos brossa](#)” a la pàgina 517

## Es mostra un missatge a la pantalla LCD

Si a la pantalla LCD apareix un missatge d'error, seguiu les instruccions en pantalla o les solucions següents per solucionar el problema. Si es mostra un missatge quan no podeu escanejar a una carpeta compartida des del tauler de control, consulteu la informació relacionada a continuació.

Missatges d'error	Solucions
Error impressora. Apagueu-la i torneu-la a encendre. Consulteu la documentació per obtenir més informació.	<ul style="list-style-type: none"><li>❑ Traieu el paper o el material de protecció que hi hagi a la impressora i el calaix de paper. Si el missatge d'error torna a aparèixer tot i apagar i tornar a encendre la impressora, poseu-vos en contacte amb el suport tècnic d'Epson.</li><li>❑ Quan es mostren els codis d'error següents, comproveu el paper per al nombre màxim de fulls que es pot carregar a cada font del paper. 000181, 000184, 000201, 000204, 000221, 000224</li></ul>

Missatges d'error	Solucions
Error d'impressora. Detalls a la documentació. Característiques de no impressió disponibles.	Pot ser que la impressora s'hagi malmès. Poseu-vos en contacte amb el suport tècnic d'Epson o amb un proveïdor de serveis autoritzat d'Epson per sol·licitar les reparacions que calgui. Tanmateix, les funcions que no siguin d'impressió, com ara l'escaneig, estaran disponibles.
Error de la impressora. Més detalls a la documentació.	Pot ser que la impressora s'hagi malmès. Poseu-vos en contacte amb el suport tècnic d'Epson o amb un proveïdor de serveis autoritzat d'Epson per sol·licitar les reparacions que calgui.
Paper fora de XX. Carregueu-lo. Mida de paper: XX/Tipus de paper: XX	Carregueu paper i, seguidament, inseriu el calaix de paper fins a dins.
S'han instal·lat massa unitats de calaixos de paper. Apagueu i desinstal·leu les unitats addicionals. Consulteu-ne els detalls a la documentació.	Podeu instal·lar fins a tres unitats de calaixos de paper. Per a altres unitats de calaixos de paper, desinstal·leu-les mitjançant els passos inversos als de la instal·lació.
Unitats de calaixos de paper no compatibles. Apagueu i desinstal·leu-les. Per més detalls, vegeu la documentació.	S'han instal·lat unitats de calaixos de paper no compatibles. Desinstal·leu-les mitjançant els passos inversos als de la instal·lació.
No es pot imprimir; XX s'ha espallat. Podeu imprimir des d'un altre calaix.	Apagueu i torneu a encendre la impressora i després torneu a inserir el calaix de paper. Si es continua mostrant el missatge d'error, poseu-vos en contacte amb el suport tècnic d'Epson o amb un proveïdor de serveis autoritzat d'Epson per sol·licitar les reparacions.
El corró de manteniment de XX s'apropa al final de la seva vida útil.	Cal substituir els corrons de manteniment periòdicament. El paper no s'alimenta correctament des del calaix de paper quan ha arribat l'hora de substituir-los. Prepareu corrons de manteniment nous.
El corró de manteniment de XX ha finalitzat la seva vida útil. Substituïu-lo i restabliu el comptador del corró de manteniment.	Substituïu els corrons de manteniment. Després de substituir els corrons, toqueu <b>Configurac.</b> > <b>Mantenim.</b> > <b>Informació del rodets de manteniment</b> > <b>Restableix el comptador del rodets de manteniment</b> i, a continuació, seleccioneu el calaix de paper per al qual heu substituït els corrons de manteniment.
Heu de reemplaçar Unitat d'alimentació de tinta.	Per garantir que rebeu la millor qualitat d'impressió i per protegir el capçal d'impressió, quan la impressora indica que heu de substituir la unitat de subministrament de tinta, encara hi roman una quantitat de tinta de reserva. Substituïu les unitats de subministrament de tinta per unes de noves.
Visual. automàtica configuració de paper està Apagat. Algunes funcions poden no estar disponibles. Consulteu-ne els detalls a la vostra documentació.	Si l'opció <b>Visual. automàtica configuració de paper</b> està desactivada, no podeu utilitzar AirPrint.
No es detecta cap to de marcatge.	Aquest problema es podria resoldre si toqueu <b>Configurac.</b> > <b>Configuració general</b> > <b>Conf. fax</b> > <b>Conf. bàsica</b> > <b>Tipus de línia</b> i, a continuació, seleccioneu <b>PBX</b> . Si el vostre sistema telefònic requereix un codi d'accés extern per obtenir una línia externa, definiu el codi d'accés després de seleccionar <b>PBX</b> . Feu servir # (coixinet) en comptes del codi d'accés real en introduir un número de fax extern. Això fa que la connexió sigui més segura.  Si el missatge d'error continua apareixent, definiu la configuració de <b>Det. to marc.</b> com a desactivada. No obstant això, si desactiveu aquesta funció, es podria descartar el primer dígit d'un número de fax i enviar el fax a un número incorrecte.

Missatges d'error	Solucions
No s'han pogut rebre faxos perquè la capacitat de dades del fax és plena. Toqueu Job/Status a la part inferior de la Pantalla d'inici per obtenir més informació.	<p>Els faxos rebuts poden acumular-se sense processar-se degut als motius següents.</p> <ul style="list-style-type: none"> <li><input type="checkbox"/> No es pot imprimir perquè s'ha produït un error en la impressora. Esborreu l'error de la impressora. Per consultar els detalls i les solucions de l'error, premeu el botó  i toqueu <b>Estat impressora</b>.</li> <li><input type="checkbox"/> No es pot desar a l'ordinador o al dispositiu de memòria. Per comprovar si els faxos rebuts s'han desat o no, premeu el botó  i, a continuació, toqueu <b>Estat de la tasca</b>. Per desar els faxos rebuts, enceneu l'ordinador o connecteu un dispositiu de memòria a la impressora.</li> </ul>
Combinació d'adreça IP i màscara de subxarxa invàlida. Consulteu documentació per obtenir més informació.	Introduïu l'adreça IP o passarel·la per defecte correcta. Contacteu amb l'administrador de la xarxa per obtenir assistència.
Actualitzeu el certificat arrel per utilitzar els serveis al núvol.	Executeu Web Config i, seguidament, actualitzeu el certificat arrel.
Comproveu si la configuració dels ports de la Impressora (com l'Adreça IP) o el controlador de la impressora és correcta.	<p>Assegureu-vos de seleccionar correctament el port de la impressora a <b>Propietat &gt; Port</b> des del menú <b>Impressora</b> tal com es mostra a continuació.</p> <p>Seleccioneu "<b>USBXXX</b>" com a connexió USB o "<b>EpsonNet Print Port</b>" com a connexió de xarxa.</p>
Recovery Mode Update Firmware	<p>La impressora s'ha iniciat en mode de recuperació perquè no s'ha pogut actualitzar el microprogramari. Apliqueu els passos següents per mirar d'actualitzar el microprogramari una altra vegada.</p> <ol style="list-style-type: none"> <li>1. Connecteu l'ordinador i la impressora amb un cable USB. (Durant el mode de recuperació no és possible actualitzar el microprogramari a través d'una connexió de xarxa.)</li> <li>2. Visiteu el lloc web local d'Epson per obtenir-ne més informació.</li> </ol>

### Informació relacionada

➔ [“Els missatges es mostren al tauler de control” a la pàgina 245](#)

## El paper s'ha embossat

Comproveu l'error que es mostra al tauler de control i seguiu les instruccions per eliminar el paper encallat, incloent-hi els fragments trencats. La pantalla LCD mostra una animació que mostra com podeu extreure el paper encallat. A continuació, seleccioneu **D'acord** per esborrar l'error.

#### **Precaució:**

*Mai no toqueu els botons del tauler de control si teniu la mà a l'interior de la impressora. Si la impressora comença a funcionar, pot causar lesions. Aneu amb compte de no tocar les parts que sobresurten per prevenir lesions.*

#### **Important:**

*Traieu el paper encallat amb compte. La impressora es pot malmetre si el traieu amb força.*



**Nota:**

Si encara hi queden trossos de paper estripat, seleccioneu **Configurac.** > **Mantenim.** > **Retira el paper** després de resoldre l'error d'embús de paper. Aquesta funció ajuda a treure els trossos de paper restants.

## Prevenir embussos de paper

Comproveu el següent si es produeixen embussos de paper freqüentment.

- Col·loqueu la impressora en una superfície plana i feu-la funcionar en les condicions ambientals recomanades.  
“Especificacions ambientals” a la pàgina 429
- Utilitzeu el paper admès per aquesta impressora.  
“Paper i capacitats disponibles” a la pàgina 367
- Teniu en compte les precaucions en la manipulació del paper.  
“Precaucions en la manipulació del paper” a la pàgina 38
- Carregueu el paper en la direcció correcta i feu lliscar la guia de vores cap als costats del paper.  
“Càrrega de paper” a la pàgina 40
- No carregueu més fulls que el nombre màxim especificat per al paper.
- Carregueu els fulls de paper d'un en un si ja heu carregat diversos fulls de paper.
- Assegureu-vos que la configuració de mida i de tipus de paper coincideixen amb la mida i tipus de paper reals carregat a la impressora.  
“Llista de tipus de paper” a la pàgina 39
- No obriu la coberta posterior mentre imprimeu. Això provocarà un embús de paper.
- Netegeu el rodet de la impressora.  
“Solució dels problemes d'alimentació de paper al Calaix de paper” a la pàgina 174

---

## És el moment de substituir la unitat de subministrament de tinta

### Precaucions de manipulació de la Unitat de subministrament de tinta

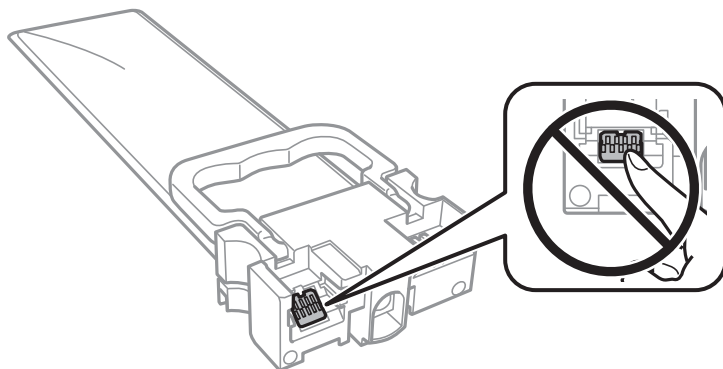
#### Precaucions d'emmagatzematge de la tinta

- No exposeu les unitats de subministrament de tinta a la llum directa del sol.
- No emmagatzemeu les unitats de subministrament de tinta a temperatures molt altes o molt baixes.
- Epson recomana utilitzar la unitat de subministrament de tinta abans de la data impresa al paquet.
- Per obtenir els millors resultats, guardeu els paquets de unitat de subministrament de tinta amb la part inferior cap avall.
- Després de treure una unitat de subministrament de tinta emmagatzemada en un lloc a temperatura freda, deixeu-lo que s'escalfi a la temperatura ambiental pel cap baix dotze hores abans de fer-lo servir.

- No deixeu caure ni colpegeu la unitat de subministrament de tinta contra objectes durs, o la tinta es podria filtrar.

### **Precaucions de manipulació per a la substitució de tinta**

- No toqueu les seccions que es mostren a la il·lustració. Fer-ho podria afectar el funcionament i la impressió normal.



- Per poder imprimir cal instal·lar totes les unitats de subministrament de tinta.
- No apagueu la impressora durant el carregament de tinta. Si el carregament no es completa, no podreu imprimir.
- No deixeu la impressora sense unitats de subministrament de tinta. La tinta que pugui haver als injectors del capçal d'impressió es pot assecar i no podreu imprimir.
- Si heu de retirar una unitat de subministrament de tinta temporalment, protegiu l'àrea de subministrament de tinta de la pols i la humitat. Deseu la unitat de subministrament de tinta en el mateix entorn que la impressora. Com que el port de subministrament de la tinta té una vàlvula la finalitat de la qual és contenir l'excés de tinta, no calen cobertes ni taps.
- Les unitats de subministrament de tinta extretes poden tenir tinta al voltant del port de subministrament; per tant, aneu amb compte de no tacar els voltants quan traieu les unitats de subministrament de tinta.
- Aquesta impressora utilitza unitat de subministrament de tinta equipades amb un xip verd que controla la quantitat de tinta que fa servir cada unitats de subministrament de tinta. D'aquesta manera, encara que la unitat de subministrament de tinta es tregui abans que s'hagi gastat, podeu continuar fent servir la unitat de subministrament de tinta després d'haver-la col·locat de nou a la impressora.
- Per garantir que rebeu la millor qualitat d'impressió i per protegir el capçal d'impressió, quan la impressora indica que heu de canviar la unitat de subministrament de tinta, encara roman una quantitat de tinta de reserva a la unitat de subministrament de tinta. Les quantitats que s'indiquen al comprador no inclouen aquesta quantitat de reserva.
- No desmunteu ni modifiqueu la unitat de subministrament de tinta; és possible que no pugueu imprimir amb normalitat.
- No podeu fer servir les unitats de subministrament de tinta subministrades amb la impressora per a la substitució.
- Si la unitat de subministrament de tinta ha canviat de forma perquè ha caigut o alguna cosa semblant, arregleu la forma abans d'inserir-la a la impressora, ja que si no ho feu, és possible que no encaixi correctament.

### **Consum de tinta**

- Per tal de mantenir un rendiment òptim del capçal de la impressora, es consumeix una determinada quantitat de tinta de totes les unitats de subministrament de tinta durant les operacions de manteniment, com ara la neteja del capçal. També es pot consumir tinta quan encengueu la impressora.

- Si esteu imprimint en monocrom o en escala de grisos, potser s'utilitzin les tintes de color en comptes de tinta negra, segons el tipus de paper o la configuració de qualitat d'impressió. Això es deu a la barreja de tintes de color que s'utilitza per crear el negre.
- La tinta de les unitats de subministrament de tinta inclosa amb la impressora s'utilitza parcialment durant la instal·lació inicial. Per obtenir impresos d'alta qualitat, el capçal d'impressió de la impressora haurà d'estar totalment carregat de tinta. Aquest procés, que només es realitza una vegada, consumeix tinta i, per això, aquestes unitats de subministrament de tinta imprimiran menys pàgines que les unitats de subministrament de tinta que utilitzeu les vegades següents.
- Les quantitats que s'indiquen varien segons les imatges que imprimiu, el tipus de paper que utilitzeu, la freqüència d'impressió i les condicions ambientals, com ara la temperatura.
- Per obtenir els millors resultats, gasteu unitat de subministrament de tinta en els dos anys següents a la instal·lació.

## Substitució de les Unitats de subministrament de tinta

Quan apareix un missatge que us demana que substituïu les unitats de subministrament de tinta, seleccioneu **Procediments** i vegeu les animacions que es mostren al tauler de control per saber com substituir les unitats de subministrament de tinta.

### Informació relacionada

- ➔ [“Codis de Unitat de subministrament de tinta” a la pàgina 374](#)
- ➔ [“Precaucions de manipulació de la Unitat de subministrament de tinta” a la pàgina 277](#)

---

# És el moment de substituir la caixa de manteniment

## Precaucions en la manipulació de les unitats de manteniment

Llegiu les instruccions següents abans de substituir les unitats de manteniment.

- No toqueu el xip de color verd que hi ha a un costat de la unitat de manteniment. Fer-ho podria afectar el funcionament i la impressió normal.
- No retireu el plàstic de la part superior de la unitat, ja que la tinta es podria vessar.
- No inclineu la unitat de manteniment usada fins que estigui tancada a la bossa de plàstic, perquè la tinta es podria filtrar.
- No exposeu la unitat de manteniment a la llum directa del sol.
- No substituïu la unitat de manteniment durant la impressió, perquè la tinta es podria vessar.
- No reutilitzeu una unitat de manteniment que es va treure i no s'ha fet servir durant molt de temps. La tinta de l'interior de la unitat s'haurà solidificat i no es pot absorbir més tinta.

## Substitució d'una caixa de manteniment

És possible que en alguns cicles d'impressió s'acumuli una petita quantitat de tinta addicional a la caixa de manteniment. Per tal de prevenir la fuga de tinta de la caixa de manteniment, la impressora s'ha dissenyat per deixar d'imprimir quan la capacitat d'absorció de la caixa de manteniment arriba al límit. El moment i la freqüència

d'aquesta acció dependrà del nombre de pàgines que s'imprimeixin, de la mena de material que s'imprimeixi i de la quantitat de cicles de neteja realitzats per la impressora.

Quan apareix un missatge que us demana que substituïu la caixa de manteniment, consulteu les animacions que es mostren al tauler de control. El fet que calgui substituir la unitat no vol dir que la impressora hagi deixat de funcionar segons les seves especificacions. La garantia d'Epson no cobreix el cost d'aquesta substitució. Aquesta peça l'ha de substituir l'usuari.

**Nota:**

*Si la caixa de manteniment està plena, no es pot imprimir ni netejar el capçal d'impressió fins que no s'hagi substituït per evitar que la tinta es filtri. Tanmateix, podeu realitzar operacions que no necessiten emprar tinta, com ara l'escaneig.*

**Informació relacionada**

- ➔ [“Codi de la unitat de manteniment” a la pàgina 374](#)
- ➔ [“Precaucions en la manipulació de les unitats de manteniment” a la pàgina 279](#)

---

## La qualitat d'impressió, de còpia, d'escaneig i de fax és deficient

### La qualitat de la impressió és deficient

#### Falten colors, hi ha bandes o apareixen colors inesperats a les impressions



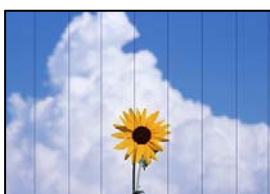
■ És possible que els injectors del capçal d'impressió estiguin obstruïts.

**Solucions**

Utilitzeu la funció **Ajust de la qualitat d'impressió**. Si no s'ha utilitzat la impressora durant un llarg temps, els injectors del capçal d'impressió poden estar obstruïts i les gotes de tinta no es poden descarregar.

- ➔ [“Ajustament de la qualitat de la impressió” a la pàgina 175](#)

#### Apareixen bandes de color a intervals d'aproximadament 3.3 cm



Es poden considerar les següents causes.

### ■ La configuració del tipus de paper no coincideix amb el paper carregat.

#### Solucions

Seleccioneu el paràmetre de tipus de paper adequat per al tipus de paper que hi hagi carregat a la impressora.

➔ [“Llista de tipus de paper” a la pàgina 39](#)

### ■ La posició del capçal d'impressió no està alineada.

#### Solucions

Alineeu el capçal d'impressió amb la funció **Ajust de la qualitat d'impressió**.

➔ [“Ajustament de la qualitat de la impressió” a la pàgina 175](#)

### ■ La qualitat d'impressió està definida a baixa.

#### Solucions

Si imprimeu en paper normal, imprimeu amb una configuració d'alta qualitat.

Tauler de control

Seleccioneu **Millor** com a **Qualitat** a la pestanya **Avançat** de la configuració d'impressió.

Windows

Seleccioneu **Alta** a **Qualitat** des de la pestanya **Principal** del controlador de la impressora.

Mac OS

Seleccioneu **Fi** a **Qualitat d'impressió** des de les opcions d'impressió **Paràmetres d'impressió**.

## Impressions borroses, bandes verticals, o mala alineació



enthalten alle  
Aufdruck. W  
↓ 5008 "Regel

Es poden considerar les següents causes.

### ■ La posició del capçal d'impressió no està alineada.

#### Solucions

Alineeu el capçal d'impressió amb la funció **Ajust de la qualitat d'impressió**.

➔ [“Ajustament de la qualitat de la impressió” a la pàgina 175](#)

## ■ L'opció d'impressió bidireccional està activada.

### Solucions

Si la qualitat d'impressió no millora ni tan sols després d'alinejar el capçal d'impressió, desactiveu l'opció d'impressió bidireccional.

Durant la impressió bidireccional (o d'alta velocitat), el capçal d'impressió imprimeix movent-se en ambdues direccions i les línies verticals es poden alinear malament. Si desactiveu aquest ajust, és possible que la impressió sigui més lenta però de millor qualitat.

#### Tauler de control

Seleccioneu **Configurac.** > **Configuració general** > **Configuració d'impressora**, i a continuació desactiveu **Bidireccional**.

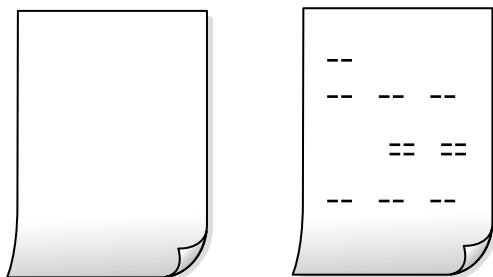
#### Windows

Desmarqueu **Impressió bidireccional** a la pestanya **Més opcions** del controlador de la impressora.

#### Mac OS

Seleccioneu **Preferències del Sistema** al menú Apple > **Impressores i Escàners** (o **Impressió i Escaneig, Impressió i Fax**) i després seleccioneu la impressora. Feu clic a **Opcions i recanvis** > **Opcions** (o **Controlador**). Seleccioneu **Off** com a configuració de l'opció **Impressió bidireccional**.

## Les impressions apareixen en blanc o només s'imprimeixen algunes línies



## ■ És possible que els injectors del capçal d'impressió estiguin obstruïts.

### Solucions

Proveu **Neteja potent**.

➔ [“Execució de Neteja potent” a la pàgina 178](#)

## ■ La configuració d'impressió i la mida del paper carregat en la impressora són diferents.

### Solucions

Modifiqueu la configuració d'impressió segons la mida del paper carregat al calaix de paper. Carregueu paper al calaix de paper que coincideixi amb la configuració d'impressió.

## ■ S'han carregat diversos fulls de paper alhora dins la impressora.

### Solucions

Consulteu el següent apartat si s'han carregat diversos fulls de paper alhora dins la impressora.

➔ [“S'alimenten diversos fulls de paper són alimentats” a la pàgina 212](#)

## El paper està tacat o ratllat



Es poden considerar les següents causes.

### ■ El paper no s'ha carregat correctament.

#### Solucions

Si apareixen bandes horitzontals (perpendiculars a la direcció d'impressió), o la part superior o inferior del paper està tacat, carregueu el paper en la direcció correcta i feu lliscar les guies laterals cap als costats del paper.

➔ [“Càrrega de paper” a la pàgina 40](#)

### ■ El camí del paper té taques.

#### Solucions

Si apareixen bandes verticals (horitzontals a la direcció d'impressió) o el paper es taca, netegeu el camí del paper.

➔ [“Neteja del camí del paper per taques de tinta” a la pàgina 179](#)

### ■ El paper està corbat.

#### Solucions

Col·loqueu el paper sobre una superfície plana per a comprovar si està corbat. Si és així, aplaneu-lo.

### ■ El capçal d'impressió està fregant la superfície del paper.

#### Solucions

Si imprimeu en paper gruixut, el capçal d'impressió està a prop de la superfície d'impressió i el paper podria quedar esquinçat. En aquest cas, activeu la configuració de reducció de desgast. Si s'habilita aquesta funció, la qualitat d'impressió pot disminuir o la impressió pot disminuir.

#### Tauler de control

Selecioneu **Configurac.** > **Configuració general** > **Configuració d'impressora**, i a continuació activeu **Paper gruixut**.

#### Windows

Feu clic a **Paràmetres ampliats** a la pestanya **Manteniment** del controlador de la impressora i seleccioneu **Paper gruixut i sobres**.

Si el paper es continua esquinçant després de seleccionar l'ajust **Paper gruixut i sobres**, seleccioneu **Paper de gra curt** a la finestra **Paràmetres ampliats** del controlador de la impressora.

#### Mac OS

Selecioneu **Preferències del Sistema** al menú Apple > **Impressores i Escàners** (o **Impressió i Escaneig, Impressió i Fax**) i després seleccioneu la impressora. Feu clic a **Opcions i recanvis** > **Opcions** (o **Controlador**). Seleccioneu **On** com a configuració de l'opció **Paper gruixut i sobres**.

### ■ El revers del paper es va imprimir abans que la cara ja impresa s'hagués assecat.

#### Solucions

En la impressió manual a doble cara, abans de tornar a carregar el paper assegureu-vos que la tinta s'hagi assecat del tot.

### ■ Quan s'imprimeix utilitzant la impressió automàtica a doble cara, la densitat d'impressió és massa alta i el temps d'assecat massa curt.

#### Solucions

Quan s'utilitza la funció d'impressió a dues cares automàtica i la impressió de dades d'alta densitat com ara imatges i gràfics, establiu la densitat d'impressió per baixar-la i augmenteu el temps d'assecat.

➔ [“Impressió a doble cara” a la pàgina 59](#)

➔ [“Impressió a doble cara” a la pàgina 85](#)

### Les fotos impreses estan enganxoses



### ■ La impressió s'ha realitzat pel costat equivocat del paper fotogràfic.

#### Solucions

Assegureu-vos d'estar imprimint a la cara imprimible. Quan s'imprimeix al costat equivocat del paper fotogràfic, cal netejar la ruta del paper.

➔ [“Neteja del camí del paper per taques de tinta” a la pàgina 179](#)

### Les imatges o fotografies s'imprimeixen en colors inesperats



Es poden considerar les següents causes.

### ■ És possible que els injectors del capçal d'impressió estiguin obstruïts.

#### Solucions

Utilitzeu la funció **Ajust de la qualitat d'impressió**. Si no s'ha utilitzat la impressora durant un llarg temps, els injectors del capçal d'impressió poden estar obstruïts i les gotes de tinta no es poden descarregar.

➔ [“Ajustament de la qualitat de la impressió” a la pàgina 175](#)



## ■ S'ha aplicat la correcció de color.

### Solucions

En imprimir des del tauler de control o des del controlador d'impressora de Windows, la configuració d'ajust automàtic de fotos Epson s'aplica de manera predeterminada en funció del tipus de paper. Proveu de canviar la configuració.

#### ❑ Tauler de control

Canvieu l'opció **Corr. foto** de **Automàtic** a qualsevol altra opció. Si el canvi de configuració no funciona, seleccioneu **Millora apagada** com a configuració de **Corr. foto**.

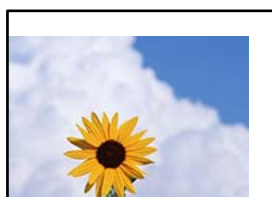
#### ❑ Controlador d'impressora Windows

A la pestanya **Més opcions**, seleccioneu **Personalitzat** a **Correcció de color** i, a continuació, feu clic en **Avançada**. Canvieu l'opció **Correcció de l'escena** de **Automàtic** a qualsevol altra opció. Si el canvi de configuració no funciona, utilitzeu qualsevol altre mètode de correcció del color a part de **PhotoEnhance** a **Gestió de color**.

➔ [“Configuració de l'JPEG” a la pàgina 98](#)

➔ [“Ajustament del color de la impressió” a la pàgina 74](#)

## La posició, la mida o els marges de la impressió són incorrectes



Es poden considerar les següents causes.

## ■ El paper no s'ha carregat correctament.

### Solucions

Carregueu el paper en la direcció correcta i feu lliscar la guia de vores cap als costats del paper.

➔ [“Càrrega de paper” a la pàgina 40](#)

## ■ La mida del paper no està configurada correctament.

### Solucions

Seleccioneu la configuració de mida de paper adequada.

## ■ El marge configurat a l'aplicació no queda dintre de l'àrea imprimible.

### Solucions

Ajusteu el marge a l'aplicació perquè quedi dintre de l'àrea imprimible.

➔ [“Àrea imprimible” a la pàgina 419](#)



- Mac OS

Desmarqueu **Mirror Image** al menú **Paràmetres d'impressió** del diàleg d'impressió.

## Patrons de tipus mosaic a les impressions



### ■ Es van imprimir imatges o fotos de resolució baixa.

#### Solucions

En imprimir imatges o fotos, feu servir dades d'alta resolució. Les imatges dels llocs web solen ser de resolució baixa tot i tenir bon aspecte a la pantalla, per això la qualitat de la impressió pot ser inferior.

## Impressió involuntària a 2 cares

### ■ L'opció d'impressió a doble cara està activada.

#### Solucions

Esborreu la configuració d'impressió a doble cara des de el controlador de la impressora.

- Windows

Selecioneu **Desactivat** a **Impressió a doble cara** des de la pestanya **Principal** del controlador de la impressora.

- Mac OS

Selecioneu **Off** a **Two-sided Printing** des del menú **Two-sided Printing Settings**.

## La impressora no imprimeix correctament mentre s'utilitza el controlador de la impressora PostScript

Es poden considerar les següents causes.

### ■ Hi ha un problema amb les dades.

#### Solucions

- Si el fitxer es crea en una aplicació que permet canviar el format de les dades, com ara l'Adobe Photoshop, assegureu-vos que la configuració de l'aplicació coincideixi amb la del controlador de la impressora.
- Pot ser que els fitxers EPS creats en format binari no s'imprimeixin correctament. Definiu el format com a ASCII en crear fitxers EPS en una aplicació.
- Per al Windows, la impressora no pot imprimir dades binàries si es connecta a l'ordinador mitjançant una interfície USB. Definiu l'opció **Protocol de sortida** de la pestanya **Configuració del dispositiu** de les propietats de la impressora com a **ASCII** o **TBCP**.
- Per al Windows, seleccioneu els tipus de lletra de substitució adients a la pestanya **Configuració del dispositiu** de les propietats de la impressora.

## La qualitat de la impressió és dolenta mentre s'utilitza el controlador de la impressora PostScript

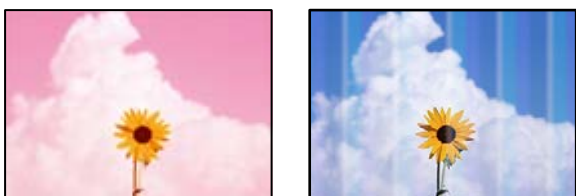
### ■ No s'han realitzat els ajustos de color.

#### Solucions

No es pot configurar el color a la pestanya **Paper/Qualitat** del controlador de la impressora. Feu clic a **Avançades** i definiu la configuració de **Color Mode**.

## La qualitat és deficient

### Falten colors, hi ha bandes o apareixen colors inesperats a les còpies



### ■ És possible que els injectors del capçal d'impressió estiguin obstruïts.

#### Solucions

Utilitzeu la funció **Ajust de la qualitat d'impressió**. Si no s'ha utilitzat la impressora durant un llarg temps, els injectors del capçal d'impressió poden estar obstruïts i les gotes de tinta no es poden descarregar.

➔ [“Ajustament de la qualitat de la impressió” a la pàgina 175](#)

### Apareixen bandes de color a intervals d'aproximadament 3.3 cm



Es poden considerar les següents causes.

### ■ La configuració del tipus de paper no coincideix amb el paper carregat.

#### Solucions

Seleccioneu el paràmetre de tipus de paper adequat per al tipus de paper que hi hagi carregat a la impressora.

➔ [“Lista de tipus de paper” a la pàgina 39](#)

### ■ La posició del capçal d'impressió no està alineada.

#### Solucions

Alineu el capçal d'impressió amb la funció **Ajust de la qualitat d'impressió**.

➔ [“Ajustament de la qualitat de la impressió” a la pàgina 175](#)

### Còpies borroses, bandes verticals, o mala alineació



enthalten alle  
Aufdruck. W  
↓ 5008 "Regel

Es poden considerar les següents causes.

### ■ La posició del capçal d'impressió no està alineada.

#### Solucions

Alineu el capçal d'impressió amb la funció **Ajust de la qualitat d'impressió**.

➔ [“Ajustament de la qualitat de la impressió” a la pàgina 175](#)

### ■ L'opció d'impressió bidireccional està activada.

#### Solucions

Si la qualitat d'impressió no millora ni tan sols després d'alinejar el capçal d'impressió, desactiveu l'opció d'impressió bidireccional.

Durant la impressió bidireccional (o d'alta velocitat), el capçal d'impressió imprimeix movent-se en ambdues direccions i les línies verticals es poden alinear malament. Si desactiveu aquest ajust, és possible que la impressió sigui més lenta però de millor qualitat.

Seleccioneu **Configurac.** > **Configuració general** > **Configuració d'impressora** i, a continuació, desactiveu **Bidireccional** al tauler de control.

### ■ Els originals estan doblegats o arrugats.

#### Solucions

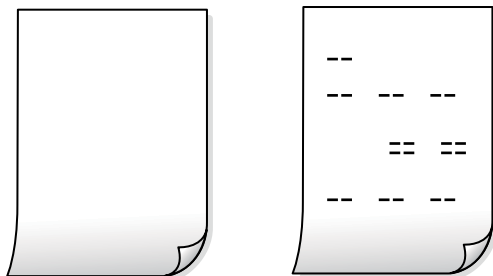
- Quan utilitzeu l'ADF

No col·loqueu els originals sobre l'ADF. Col·loqueu els originals al vidre de l'escàner.

- Quan utilitzeu el vidre de l'escàner

Alliseu els plecs i les arrugues dels originals tant com sigui possible. En col·locar els originals, intenteu col·locar, per exemple, un tros de cartó sobre el document perquè no s'aixequi i, d'aquesta manera, romangui amb contacte amb la superfície.

## Les impressions apareixen en blanc o només s'imprimeixen algunes línies



### ■ És possible que els injectors del capçal d'impressió estiguin obstruïts.

#### Solucions

Proveu Neteja potent.

➔ [“Execució de Neteja potent” a la pàgina 178](#)

### ■ La configuració d'impressió i la mida del paper carregat en la impressora són diferents.

#### Solucions

Modifiqueu la configuració d'impressió segons la mida del paper carregat al calaix de paper. Carregueu paper al calaix de paper que coincideixi amb la configuració d'impressió.

### ■ S'han carregat diversos fulls de paper alhora dins la impressora.

#### Solucions

Consulteu el següent apartat si s'han carregat diversos fulls de paper alhora dins la impressora.

➔ [“S'alimenten diversos fulls de paper són alimentats” a la pàgina 212](#)

## El paper està tacat o ratllat



Es poden considerar les següents causes.

### ■ El paper no s'ha carregat correctament.

#### Solucions

Si apareixen bandes horitzontals (perpendiculars a la direcció d'impressió), o la part superior o inferior del paper està tacat, carregueu el paper en la direcció correcta i feu lliscar les guies laterals cap als costats del paper.

➔ [“Càrrega de paper” a la pàgina 40](#)

### ■ El camí del paper té taques.

#### Solucions

Si apareixen bandes verticals (horitzontals a la direcció d'impressió) o el paper es taca, netegeu el camí del paper.

➔ [“Neteja del camí del paper per taques de tinta” a la pàgina 179](#)

### ■ El paper està corbat.

#### Solucions

Col·loqueu el paper sobre una superfície plana per a comprovar si està corbat. Si és així, aplaneu-lo.

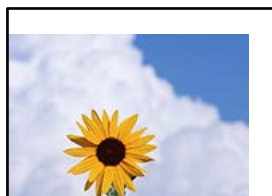
### ■ El capçal d'impressió està fregant la superfície del paper.

#### Solucions

Si copieu en paper gruixut, el capçal d'impressió està a prop de la superfície d'impressió i el paper podria quedar esquinçat. En aquest cas, activeu la configuració de reducció de desgast.

Selecioneu **Configurac.** > **Configuració general** > **Configuració d'impressora** i, a continuació, activeu **Paper gruixut** al tauler de control. Si activeu aquesta funció, la qualitat de còpia pot disminuir o anar més lenta.

## La posició, la mida o els marges de les còpies són incorrectes



Es poden considerar les següents causes.

### ■ El paper no s'ha carregat correctament.

#### Solucions

Carregueu el paper en la direcció correcta i feu lliscar la guia de vores cap als costats del paper.

➔ [“Càrrega de paper” a la pàgina 40](#)

### ■ Els originals no estan col·locats correctament.

#### Solucions

- Assegureu-vos que l'original estigui correctament col·locat contra les marques d'alineació.
- Si no apareixen les vores de la imatge escanejada, allunyeu l'original una mica de la vora del vidre de l'escàner. No podeu escanejar l'àrea a menys d'1,5 mm (0,06 polz.) de la vora del vidre de l'escàner.

➔ [“Col·locació dels originals” a la pàgina 44](#)

### ■ **Hi ha pols o taques en el vidre de l'escàner.**

#### **Solucions**

Netegeu el vidre de l'escàner i la coberta de documents amb un drap sec, suau i net. Si els originals en el vidre tenen pols al voltant, l'àrea de còpia pot ampliar-se per incloure la pols o les taques, amb la qual cosa es pot copiar una posició incorrecta o les imatges poden esdevenir massa petites.

➔ [“Neteja del Vidre de l'escàner” a la pàgina 180](#)

### ■ **La Mid.orig no és correcta a l'ajust de còpia.**

#### **Solucions**

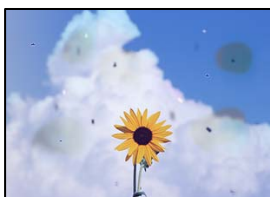
Seleccioneu la **Mid.orig** adequada a la configuració de còpia.

### ■ **La mida del paper no està configurada correctament.**

#### **Solucions**

Seleccioneu la configuració de mida de paper adequada.

## **Apareixen colors irregulars, taques, punts o línies rectes a la imatge copiada**



Es poden considerar les següents causes.

### ■ **El camí del paper està brut.**

#### **Solucions**

Carregueu i expulseu paper sense imprimir per netejar la ruta del paper.

➔ [“Neteja del camí del paper per taques de tinta” a la pàgina 179](#)

### ■ **El vidre de l'escàner o els originals tenen pols o brutícia.**

#### **Solucions**

Retireu qualsevol resta de pols o de brutícia adherida als originals i netegeu el vidre de l'escàner.

➔ [“Neteja del Vidre de l'escàner” a la pàgina 180](#)

### ■ **Hi ha pols o brutícia a l'ADF o als originals.**

#### **Solucions**

Netegeu l'ADF, i retireu qualsevol resta de pols o de brutícia adherida als originals.

➔ [“Neteja de l'ADF” a la pàgina 181](#)



### ■ L'original es va prémer amb massa força.

#### Solucions

Si premeu amb massa força, podria quedar desenfocat, difuminat o amb taques.

No premeu amb massa força l'original o la coberta de documents.

➔ [“Col·locació dels originals” a la pàgina 44](#)

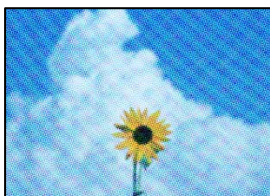
### ■ L'ajust de densitat de la còpia està massa alt.

#### Solucions

Reduïu l'ajust de densitat de la còpia.

➔ [“Opcions de menú bàsiques per a copiar” a la pàgina 109](#)

### A la imatge copiada apareixen patrons de moiré (o de tramat)



### ■ Si l'original és un document imprès, com una revista o un catàleg, apareix un patró de moiré amb punts.

#### Solucions

Canvieu l'ajust d'augment o de reducció. Si encara apareix un patró de moiré, col·loqueu els originals en un angle lleugerament diferent.

➔ [“Opcions de menú bàsiques per a copiar” a la pàgina 109](#)

### A la imatge copiada apareix una imatge del revers de l'original



Es poden considerar les següents causes.

### ■ Quan s'escanegen originals prims, les imatges del revers es poden escanejar al mateix temps.

#### Solucions

Col·loqueu l'original al vidre de l'escàner i, a continuació, col·loqueu un tros de paper negre sobre ell.

➔ [“Col·locació dels originals” a la pàgina 44](#)

### ■ L'ajust de densitat de la còpia està massa alt.

#### Solucions

Redueix l'ajust de densitat de la còpia.

➔ [“Opcions de menú bàsiques per a copiar” a la pàgina 109](#)

## Problemes amb la imatge escanejada

### Colors desiguals, brutícia, taques, etc., apareixen en escanejar des del vidre de l'escàner



### ■ El vidre de l'escàner o els originals tenen pols o brutícia.

#### Solucions

Retireu qualsevol resta de pols o de brutícia adherida als originals i netegeu el vidre de l'escàner.

➔ [“Neteja del Vidre de l'escàner” a la pàgina 180](#)

### ■ L'original es va prémer amb massa força.

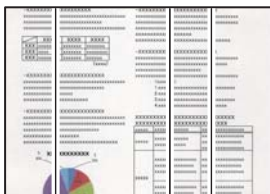
#### Solucions

Si premeu amb massa força, podria quedar desenfocat, difuminat o amb taques.

No premeu amb massa força l'original o la coberta de documents.

➔ [“Col·locació dels originals” a la pàgina 44](#)

## Apareixen línies rectes quan s'escaneja des de l'ADF



### ■ Hi ha pols o brutícia a l'ADF o als originals.

#### Solucions

Netegeu l'ADF, i retireu qualsevol resta de pols o de brutícia adherida als originals.

➔ [“Neteja de l'ADF” a la pàgina 181](#)

## Apareix desplaçament al fons de les imatges escanejades



**Quan s'escanegen originals prims, les imatges del revers es poden escanejar al mateix temps.**

### Solucions

Si escanegeu des del vidre de l'escàner, col·loqueu paper negre o una estoreta del ratolí sobre l'original.

➔ [“Col·locació dels originals” a la pàgina 44](#)

## No es pot escanejar l'àrea correcta al vidre de l'escàner



**Els originals no estan col·locats correctament.**

### Solucions

- Assegureu-vos que l'original estigui correctament col·locat contra les marques d'alineació.
- Si no apareixen les vores de la imatge escanejada, allunyeu l'original una mica de la vora del vidre de l'escàner. No podeu escanejar l'àrea a menys d'1,5 mm (0,06 polz.) de la vora del vidre de l'escàner.

➔ [“Col·locació dels originals” a la pàgina 44](#)

**Hi ha pols o brutícia en el vidre de l'escàner.**

### Solucions

Si escanegeu des del tauler de control i seleccioneu la funció de retallada automàtica de l'àrea d'escaneig, elimineu qualsevol residu o brutícia del vidre de l'escàner i de la coberta de documents. Si hi ha qualsevol residu o brutícia al voltant de l'original, el rang d'escaneig es pot ampliar per incloure'ls.

## No es poden resoldre els problemes a la imatge escanejada

Comproveu el següent si heu provat totes les solucions i el problema no s'ha resolt.

**Hi ha problemes amb la configuració del programari d'escaneig.**

### Solucions

Utilitzeu Epson Scan 2 Utility per inicialitzar la configuració del controlador de l'escàner "Epson Scan 2".

#### **Nota:**

L'Epson Scan 2 Utility és una aplicació que s'inclou amb Epson Scan 2.

1. Executeu Epson Scan 2 Utility.
  - Windows 10  
Feu clic al botó Iniciar i seleccioneu **EPSON > Epson Scan 2 Utility**.
  - Windows 8.1/Windows 8  
Escriviu el nom de l'aplicació al botó d'accés Cerca i seleccioneu la icona mostrada.
  - Windows 7/Windows Vista/Windows XP  
Feu clic al botó Iniciar i seleccioneu **Tots els programes o Programes > EPSON > EPSON Scan 2 > Epson Scan 2 Utility**.
  - Mac OS  
Seleccioneu **Anar > Aplicacions > Epson Software > Epson Scan 2 Utility**.
2. Seleccioneu la pestanya **Altres**.
3. Feu clic a **Reinicialitza**.

Si el problema no se soluciona inicialitzant, desinstal·leu i torneu a instal·lar l'Epson Scan 2.

➔ [“Instal·lar o desinstal·lar aplicacions per separat” a la pàgina 187](#)

## La qualitat del fax enviat és deficient

### La qualitat del fax enviat és deficient



Es poden considerar les següents causes.

#### ■ El vidre de l'escàner o els originals tenen pols o brutícia.

##### Solucions

Retireu qualsevol resta de pols o de brutícia adherida als originals i netegeu el vidre de l'escàner.

➔ [“Neteja del Vidre de l'escàner” a la pàgina 180](#)

#### ■ L'original es va prémer amb massa força.

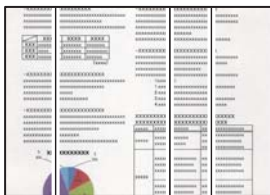
##### Solucions

Si premeu amb massa força, podria quedar desenfocat, difuminat o amb taques.

No premeu amb massa força l'original o la coberta de documents.

➔ [“Col·locació dels originals” a la pàgina 44](#)

## Apareixen línies rectes quan s'envien faxos des de l'ADF



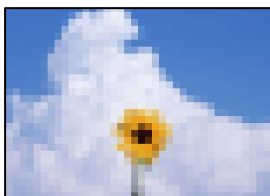
### ■ Hi ha pols o brutícia a l'ADF o als originals.

#### Solucions

Netegeu l'ADF, i retireu qualsevol resta de pols o de brutícia adherida als originals.

➔ [“Neteja de l'ADF” a la pàgina 181](#)

## La qualitat d'imatge del fax enviat és deficient



Es poden considerar les següents causes.

### ■ La configuració Tipus d'original no és correcta.

#### Solucions

Seleccioneu **Fax > Conf. fax > Conf. escaneig > Tipus original**, i a continuació canvieu l'ajust. Si l'original que esteu enviant conté text i imatges, definiu-ho com a **Foto**.

### ■ La resolució està definida a baixa.

#### Solucions

Si desconeixeu el rendiment de l'aparell de fax del remitent, configureu el següent abans d'enviar un fax.

Seleccioneu **Fax > Conf. fax** i a continuació configureu l'ajust **Resolució** per establir la qualitat d'imatge superior.

Seleccioneu **Fax > Conf. fax** i a continuació activeu **Env. directe**.

Tingueu en compte que si establiu **Resolució** a **Superfi** o **Ultrafi** i envieu el fax sense activar **Env. directe**, és possible que envieu el fax amb una resolució més baixa.

### ■ L'ajust ECM està activat.

#### Solucions

Seleccioneu **Configurac. > Configuració general > Conf. fax > Conf. bàsica** i activeu l'ajust **ECM** al tauler de control. Aquest ajust podria solucionar errors que es produeixen a causa dels problemes de connexió. Tingueu en compte que la velocitat d'enviament i de recepció de faxos es pot veure reduïda quan **ECM** està desactivat.

## Al fax enviat apareix una imatge del revers de l'original



Es poden considerar les següents causes.

### ■ Quan s'escanegen originals prims, les imatges del revers es poden escanejar al mateix temps.

#### Solucions

Col·loqueu l'original al vidre de l'escàner i, a continuació, col·loqueu un tros de paper negre sobre ell.

➔ [“Col·locació dels originals” a la pàgina 44](#)

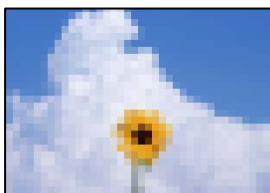
### ■ L'ajust de densitat és alt en enviar faxos.

#### Solucions

Seleccioneu **Fax > Conf. fax > Conf. escaneig > Densitat**, i a continuació reduïu l'ajust.

## El fax rebut té una qualitat deficient

### La qualitat d'imatge del fax rebut és deficient



Es poden considerar les següents causes.

### ■ L'ajust ECM està activat.

#### Solucions

Seleccioneu **Configurac. > Configuració general > Conf. fax > Conf. bàsica** i activeu l'ajust ECM al tauler de control. Aquest ajust podria solucionar errors que es produeixen a causa dels problemes de connexió. Tingueu en compte que la velocitat d'enviament i de recepció de faxos es pot veure reduïda quan ECM està desactivat.

### ■ L'ajust de qualitat d'imatge és baix a la màquina de fax del remitent.

#### Solucions

Demaneu a l'emissor que envii faxos amb qualitat superior.

---

## No es pot resoldre el problema després de provar totes les solucions

Si encara no podeu resoldre el problema després de provar totes les solucions, poseu-vos en contacte amb l'assistència d'Epson.

Si no podeu resoldre problemes de còpia o impressió, consulteu la informació relacionada a continuació.

### Informació relacionada

➔ [“No es poden resoldre problemes de còpia o impressió” a la pàgina 299](#)

## No es poden resoldre problemes de còpia o impressió

Tracteu els següents problemes en ordre des del principi fins que resoleu el problema.

- Assegureu-vos que el tipus de paper carregat i el tipus de paper configurat en la impressora coincideixen amb la configuració del tipus de paper del controlador d'impressora.

[“Configuració del tipus i mida del paper” a la pàgina 39](#)

- Utilitzeu una configuració de qualitat superior al tauler de control o al controlador de la impressora.

- Reinstal·leu les unitats de subministrament de tinta ja instal·lades a la impressora.

La reinstal·lació de les unitats de subministrament de tinta pot eliminar l'obstrucció en els injectors del capçal d'impressió i fer que la tinta flueixi millor.

No obstant, ja que reinstal·lar la unitat de subministrament de tinta consumeix tinta, és possible que es mostri un missatge demanant-vos si voleu reemplaçar la unitat de subministrament de tinta en funció de la tinta que resti.

- Utilitzeu la funció **Ajust de la qualitat d'impressió**.

[“Ajustament de la qualitat de la impressió” a la pàgina 175](#)

- Comproveu que utilitzeu unitats de subministrament de tinta d'Epson.

Intenteu fer servir unitats de subministrament de tinta originals d'Epson. Aquest producte s'ha dissenyat per ajustar colors mitjançant unitats de subministrament de tinta originals d'Epson. L'ús d'unitats de subministrament de tinta originals d'Epson pot reduir la qualitat de la impressió.

- Assegureu-vos que no queden fragments de paper a l'interior de la impressora.

- Comproveu del paper.

Comproveu si el paper està corbat o carregat amb la cara imprimible cap amunt.

[“Precaucions en la manipulació del paper” a la pàgina 38](#)

[“Paper i capacitats disponibles” a la pàgina 367](#)

[“Tipus de paper disponibles” a la pàgina 373](#)

Si no podeu resoldre el problema amb la comprovació de les solucions anteriors, és possible que necessiteu sol·licitar reparacions. Contacteu amb el suport tècnic d'Epson.

### Informació relacionada

➔ [“Abans de contactar amb Epson” a la pàgina 585](#)

➔ [“Contactar amb l'assistència d'Epson” a la pàgina 585](#)

---

# Afegir o reemplaçar l'ordinador o dispositius

Connexió a una impressora que ha estat connectada a la xarxa. . . . .	301
Reconfigurar la connexió de xarxa. . . . .	302
Connexió directa d'un dispositiu intel·ligent amb una impressora (Wi-Fi Direct). . .	308
Comprovació de l'estat de connexió de xarxa. . . . .	318



## Connexió a una impressora que ha estat connectada a la xarxa

Si la impressora ja ha estat connectada a la xarxa, podeu connectar un ordinador o un dispositiu intel·ligent a través de la xarxa.

### Utilitzar una impressora de xarxa des d'un altre ordinador

Es recomana utilitzar el programa d'instal·lació per connectar la impressora a un ordinador. Podeu executar el programa d'instal·lació utilitzant un dels mètodes següents.

- ❑ Configuració des de la pàgina web

Accediu a la següent pàgina web i, a continuació, introduïu el nom del producte. Aneu a **Configuració** i comenceu la configuració.

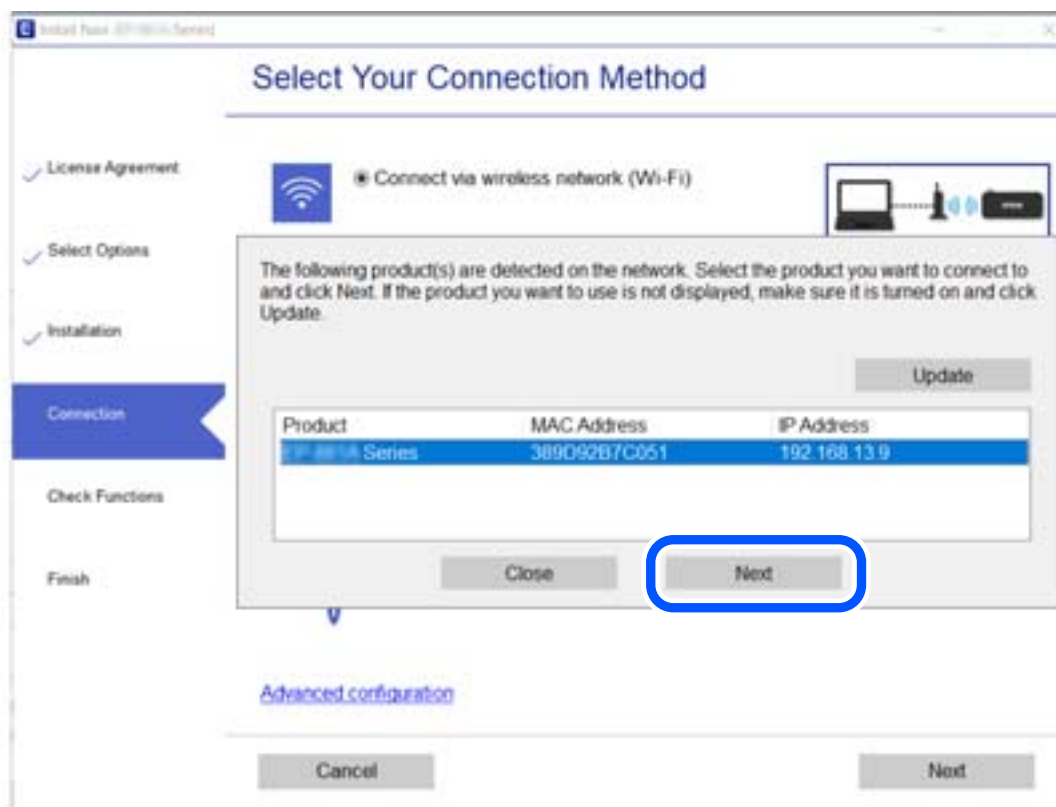
<https://epson.sn>

- ❑ Configuració amb el disc de programari (només per als models que vénen amb un disc de programari i per als usuaris amb ordinadors Windows amb unitats de disc).

Inseriu el disc de programari a l'ordinador, i després seguïu les instruccions que apareixen en pantalla.

### Selecció de la impressora

Seguiu les instruccions que apareixen a la pantalla fins que es mostri la pantalla següent, seleccioneu el nom de la impressora a la qual voleu connectar-se, i a continuació feu clic a **Endavant**.



Seguiu les instruccions de la pantalla.

## Utilitzar una impressora de xarxa des d'un dispositiu intel·ligent

Podeu connectar un dispositiu intel·ligent a la impressora utilitzant un dels mètodes següents.

### Connexió a través d'un encaminador sense fil

Connecteu el dispositiu intel·ligent a la mateixa xarxa de la impressora.

Consulteu la informació següent per saber-ne més.

“Configuració per connectar-se a un dispositiu intel·ligent” a la pàgina 303

### Connexió a través de Wi-Fi Direct

Connecteu el dispositiu intel·ligent directament a la impressora sense un encaminador sense fil.

Consulteu la informació següent per saber-ne més.

“Connexió directa d'un dispositiu intel·ligent amb una impressora (Wi-Fi Direct)” a la pàgina 308

---

## Reconfigurar la connexió de xarxa

En aquesta secció s'explica com configurar la connexió de xarxa i canviar el mètode de connexió quan es reemplaça l'encaminador sense fil o l'ordinador.

## Quan es reemplaça l'encaminador sense fil

Quan reemplaceu l'encaminador sense fil, realitzeu la configuració necessària per connectar l'ordinador o el dispositiu intel·ligent amb la impressora.

També és necessari realitzar aquesta configuració si canvieu de proveïdor de serveis d'Internet.

## Configurar la connexió amb l'ordinador

Es recomana utilitzar el programa d'instal·lació per connectar la impressora a un ordinador. Podeu executar el programa d'instal·lació utilitzant un dels mètodes següents.

### Configuració des de la pàgina web

Accediu a la següent pàgina web i, a continuació, introduïu el nom del producte. Aneu a **Configuració** i comenceu la configuració.

<http://epson.sn>

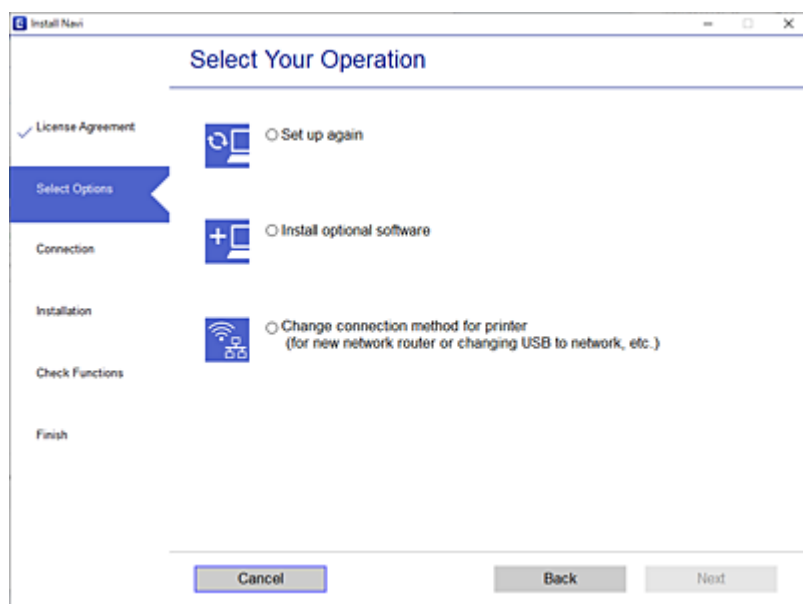
### Configuració amb el disc de programari (només per als models que vénen amb un disc de programari i per als usuaris amb ordinadors Windows amb unitats de disc).

Inseriu el disc de programari a l'ordinador, i després seguïu les instruccions que apareixen en pantalla.

## Selecció del mètode d'autenticació

Seguiu les instruccions que apareixen a la pantalla fins que es mostri la pantalla següent.

Seleccioneu **Canvia el mètode de connexió de impressora (en cas d'utilitzar un encaminador de xarxa nou o si es canvia d'USB a xarxa, etc.)** a la pantalla Seleccioneu l'operació i, a continuació, seleccioneu **Endavant**.



Seguiu les instruccions de la pantalla.

Si no podeu connectar-se, consulteu el següent per intentar resoldre el problema.

- Windows: “No es por connectar a una xarxa” a la pàgina 216
- Mac OS: “No es por connectar a una xarxa” a la pàgina 224

## Configuració per connectar-se a un dispositiu intel·ligent

Podeu utilitzar la impressora des d'un dispositiu intel·ligent quan connecteu la impressora a la mateixa xarxa Wi-Fi (SSID) que el dispositiu intel·ligent. Per utilitzar la impressora des d'un dispositiu intel·ligent, configureu la següent pàgina web. Accediu a la pàgina web des del dispositiu intel·ligent que voleu connectar a la impressora.

<http://epson.sn> > Configuració

## Quan es canvia d'ordinador

Quan canvieu d'ordinador, realitzeu la configuració necessària entre l'ordinador i la impressora.

### Configurar la connexió amb l'ordinador

Es recomana utilitzar el programa d'instal·lació per connectar la impressora a un ordinador. Podeu executar el programa d'instal·lació utilitzant un dels mètodes següents.

- Configuració des de la pàgina web

Accediu a la següent pàgina web i, a continuació, introduïu el nom del producte. Aneu a **Configuració** i comenceu la configuració.

<https://epson.sn>

- ❑ Configuració amb el disc de programari (només per als models que vénen amb un disc de programari i per als usuaris amb ordinadors Windows amb unitats de disc).

Inseriu el disc de programari a l'ordinador, i després seguïu les instruccions que apareixen en pantalla.

Seguiu les instruccions de la pantalla.

## Canvi del mètode de connexió a un ordinador

En aquesta secció s'explica com canviar el mètode de connexió quan l'ordinador i la impressora estan connectats.

### Canvi de la connexió de xarxa d'Ethernet a Wi-Fi

Modifiqueu la connexió Ethernet a connexió Wi-Fi des del tauler de control de la impressora. El mètode de canvi de connexió és bàsicament el mateix que amb la configuració de la connexió Wi-Fi.

#### Informació relacionada

➔ [“Realitzar la configuració de Wi-Fi des del Tauler de control” a la pàgina 306](#)

### Canvi de la connexió de xarxa Wi-Fi a Ethernet

Seguiu els passos següents per canviar d'una connexió Wi-Fi a una connexió Ethernet.

1. Seleccioneu **Configurac.** a la pantalla d'inici.
2. Seleccioneu **Configuració general** > **Configuració de xarxa** > **Configuració de LAN amb cables**.
3. Seguiu les instruccions de la pantalla.

### Canvi d'una connexió USB a una connexió de xarxa

Utilització del programa d'instal·lació i reconfiguració d'un mètode de connexió diferent.

- ❑ Configuració des de la pàgina web

Accediu a la següent pàgina web i, a continuació, introduïu el nom del producte. Aneu a **Configuració** i comenceu la configuració.

<http://epson.sn>

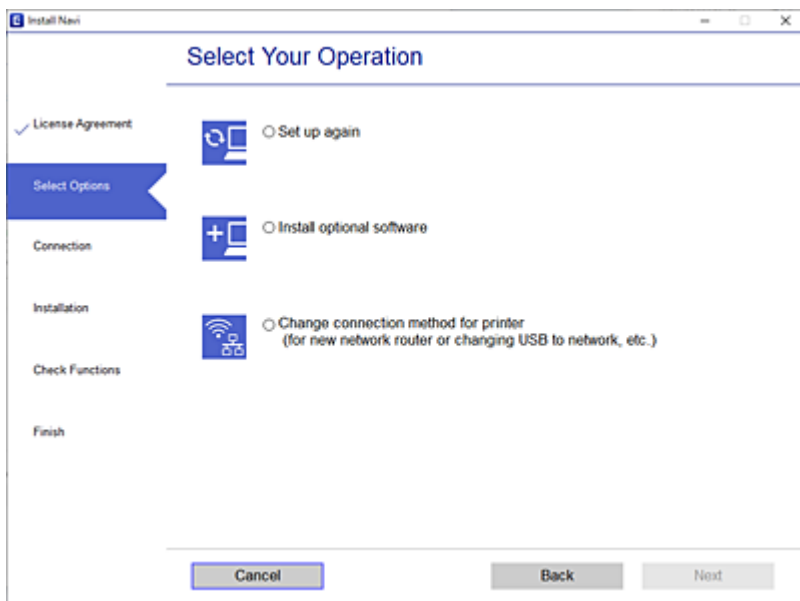
- ❑ Configuració amb el disc de programari (només per als models que vénen amb un disc de programari i per als usuaris amb ordinadors Windows amb unitats de disc).

Inseriu el disc de programari a l'ordinador, i després seguïu les instruccions que apareixen en pantalla.

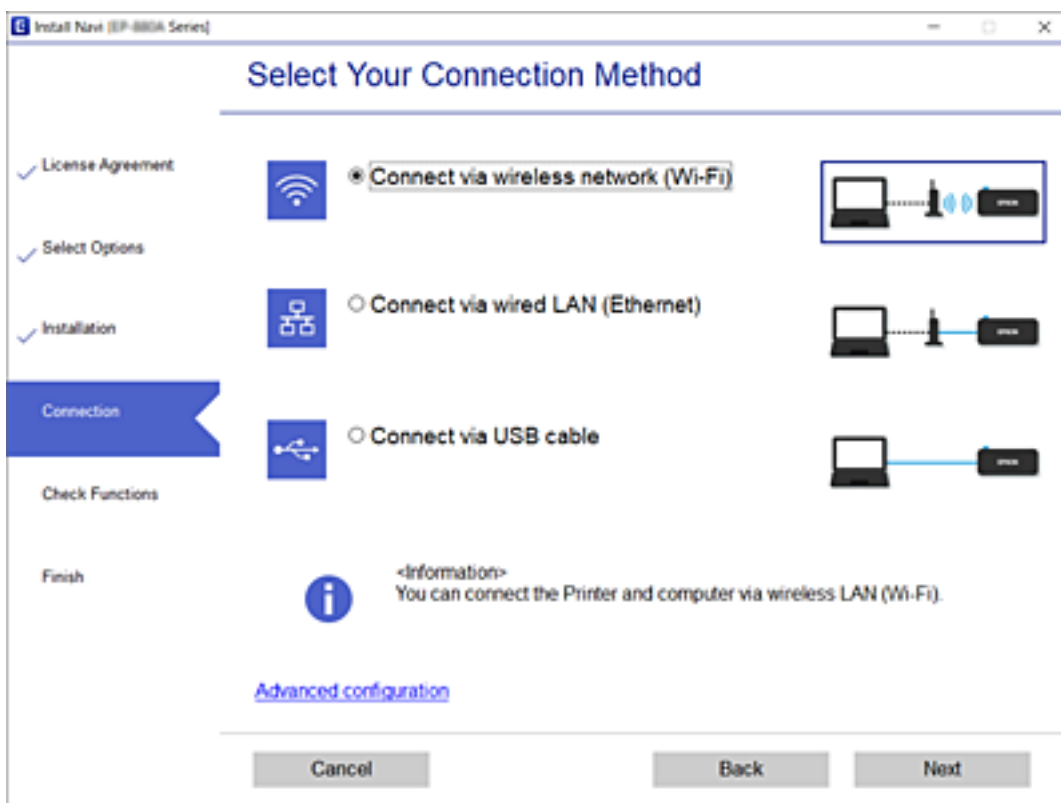
#### Selecció de canvi del mètode d'autenticació

Seguiu les instruccions que apareixen a la pantalla fins que es mostri la pantalla següent.

Seleccioneu **Canvia el mètode de connexió de impressora (en cas d'utilitzar un encaminador de xarxa nou o si es canvia d'USB a xarxa, etc.)** a la pantalla Seleccioneu l'operació i, a continuació, seleccioneu **Endavant**.



Seleccioneu la connexió que vulgueu veure, **Connecteu-vos a través de la xarxa sense fil (Wi-Fi)** o **Connecteu-vos mitjançant LAN amb cables (Ethernet)**, i a continuació feu clic a **Endavant**.



Seguiu les instruccions de la pantalla.

## Realitzar la configuració de Wi-Fi des del Tauler de control

Podeu realitzar la configuració de xarxa des del tauler de control de la impressora de diverses maneres. Escolliu el mètode de connexió que coincideixi amb l'entorn i les condicions que utilitzeu.

Si coneixeu la informació de l'encaminador sense fil, com el SSID i la contrasenya, podeu realitzar la configuració manualment.

Si l'encaminador sense fil és compatible amb WPS, podeu realitzar la configuració mitjançant l'ús de configuració del botó d'ordre.

Després de connectar la impressora a la xarxa, connecteu-vos a la impressora des del dispositiu que vulgueu utilitzar (ordinador, dispositius intel·ligents, tauletes, etc.)

### Informació relacionada

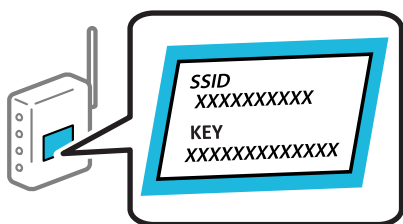
- ➔ “Configuració de Wi-Fi introduint el SSID i la contrasenya” a la pàgina 306
- ➔ “Establiment de la configuració de Wi-Fi mitjançant la Configuració del botó d'ordre (WPS)” a la pàgina 307
- ➔ “Establiment de la configuració de Wi-Fi per a la configuració de codi PIN (WPS)” a la pàgina 308

## Configuració de Wi-Fi introduint el SSID i la contrasenya

Podeu configurar una xarxa Wi-Fi introduint la informació necessària per connectar-vos a un encaminador sense fil des del tauler de control de la impressora. Per configurar-ho mitjançant aquest mètode, necessiteu el SSID i la contrasenya d'un encaminador sense fil.

### Nota:

*Si utilitzeu un encaminador sense fil amb la configuració predeterminada, el SSID i la contrasenya els trobareu a l'etiqueta. Si no sabeu el SSID ni la contrasenya, poseu-vos en contacte amb la persona que va configurar l'encaminador sense fil o consulteu la documentació inclosa amb l'encaminador sense fil.*



1. Toqueu  a la pantalla d'inici.
2. Seleccioneu **Encaminador**.
3. Toqueu **Inicia instal·lació**.

Si la connexió de xarxa ja està configurada, es mostraran els detalls de connexió. Toqueu **Canvia a conn. Wi-Fi** o **Canviar configuració** per configurar els ajustos.

4. Seleccioneu **Assistent de configuració de Wi-Fi**.

5. Seguiu les instruccions de la pantalla per seleccionar l'SSID, introduïu la contrasenya de l'encaminador sense fil, i inicieu la configuració.

Si voleu comprovar l'estat de connexió de xarxa de la impressora després de completar la configuració, consulteu l'enllaç d'informació relacionada a continuació per a més detalls.

**Nota:**

- Si no sabeu el SSID, comproveu si està escrit a l'etiqueta de l'encaminador sense fil. Si utilitzeu l'encaminador sense fil amb la configuració predeterminada, utilitzeu el SSID escrit a l'etiqueta. Si no trobeu la informació, consulteu la documentació inclosa amb l'encaminador sense fil.
- La contrasenya distingeix minúscules i majúscules.
- Si no coneixeu la contrasenya, comproveu si la informació està escrita a l'etiqueta de l'encaminador sense fil. A l'etiqueta, la contrasenya pot aparèixer com a "Network Key", "Wireless Password", etc. Si utilitzeu l'encaminador sense fil amb la configuració predeterminada, utilitzeu la contrasenya escrita a l'etiqueta.

**Informació relacionada**

- ➔ [“Introducció de caràcters” a la pàgina 35](#)
- ➔ [“Comprovació de l'estat de connexió de xarxa” a la pàgina 318](#)

## Establiment de la configuració de Wi-Fi mitjançant la Configuració del botó d'ordre (WPS)

Podeu configurar automàticament una xarxa Wi-Fi prement un botó a l'encaminador sense fil. Si es compleixen les següents condicions, podeu configurar-la mitjançant l'ús d'aquest mètode.

- L'encaminador sense fil és compatible amb WPS (Wi-Fi Protected Setup).
- La connexió Wi-Fi actual es va establir prement un botó a l'encaminador sense fil.

**Nota:**

Si no podeu trobar el botó o voleu fer la configuració fent servir el programari, consulteu la documentació proporcionada amb l'encaminador sense fil.

1. Toqueu  a la pantalla d'inici.

2. Seleccioneu **Encaminador**.

3. Toqueu **Inicia instal·lació**.

Si la connexió de xarxa ja està configurada, es mostraran els detalls de connexió. Toqueu **Canvia a conn. Wi-Fi** o **Canviar configuració** per configurar els ajustos.

4. Seleccioneu **Configuració del botó d'ordre (WPS)**.

5. Seguiu les instruccions de la pantalla.

Si voleu comprovar l'estat de connexió de xarxa de la impressora després de completar la configuració, consulteu l'enllaç d'informació relacionada a continuació per a més detalls.

**Nota:**

Si la connexió falla, reinicieu l'encaminador sense fil, moveu-lo més a prop de la impressora i torneu a provar-ho. Si tot i així no funciona, imprimeu un informe de connexió de xarxa i comproveu la solució.

### Informació relacionada

➔ [“Comprovació de l'estat de connexió de xarxa” a la pàgina 318](#)

## Establiment de la configuració de Wi-Fi per a la configuració de codi PIN (WPS)

Podeu connectar automàticament a un encaminador sense fil mitjançant l'ús d'un codi PIN. Podeu utilitzar aquest mètode per configurar si un encaminador sense fil té capacitat per a WPS (Wi-Fi Protected Setup). Utilitzeu un ordinador per introduir un codi PIN a l'encaminador sense fil.

1. Toqueu  a la pantalla d'inici.

2. Seleccioneu **Encaminador**.

3. Toqueu **Inicia instal·lació**.

Si la connexió de xarxa ja està configurada, es mostraran els detalls de connexió. Toqueu **Canvia a conn. Wi-Fi** o **Canviar configuració** per configurar els ajustos.

4. Seleccioneu **Altres > Configuració del codi PIN (WPS)**

5. Seguiu les instruccions de la pantalla.

Si voleu comprovar l'estat de connexió de xarxa de la impressora després de completar la configuració, consulteu l'enllaç d'informació relacionada a continuació per a més detalls.

**Nota:**

Consulteu la documentació proporcionada amb l'encaminador sense fil per als detalls sobre la introducció d'un codi PIN.

### Informació relacionada

➔ [“Comprovació de l'estat de connexió de xarxa” a la pàgina 318](#)

---

## Connexió directa d'un dispositiu intel·ligent amb una impressora (Wi-Fi Direct)

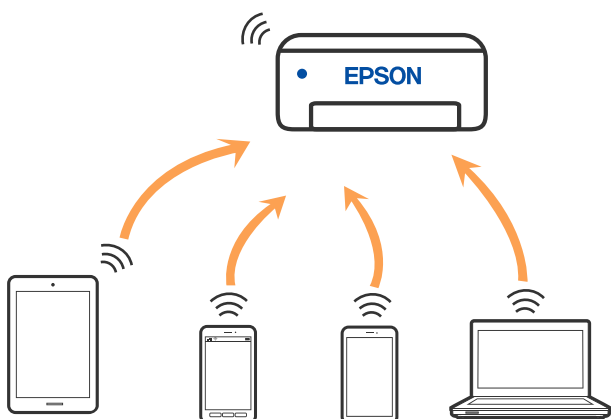
Wi-Fi Direct (Simple AP) us permet connectar un dispositiu intel·ligent directament amb la impressora sense encaminador sense fil i imprimir des del dispositiu intel·ligent.

### Quant Wi-Fi Direct

Utilitzeu aquest mètode de connexió quan no estiguen utilitzant Wi-Fi a casa o a l'oficina, o quan vulgueu connectar la impressora i l'ordinador o dispositiu intel·ligent directament. Amb aquest mode, la impressora actua com a encaminador sense fil i es poden connectar fins els dispositius a la impressora sense haver d'utilitzar un



encaminador sense fil estàndard. No obstant això, els dispositius connectats directament a la impressora no es poden comunicar entre ells a través de la impressora.



La impressora es pot connectar per Wi-Fi o Ethernet i connexió Wi-Fi Direct (Simple AP) al mateix temps. No obstant això, si s'inicia una connexió de xarxa en una connexió Wi-Fi Direct (Simple AP) quan la impressora està connectada per Wi-Fi, la connexió Wi-Fi es desconnecta temporalment.

## Connexió a un iPhone, iPad o iPod touch mitjançant Wi-Fi Direct

Aquest mètode us permet connectar la impressora directament a un iPhone, iPad o iPod touch sense un encaminador sense fil. Per utilitzar aquesta funció calen les següents condicions. Si el vostre entorn no compleix aquestes condicions, podeu connectar-vos seleccionant **Altres dispositius OS**. Consulteu l'enllaç d'informació relacionada a continuació per a més detalls sobre la connexió.

- iOS 11 o posterior
- Ús de l'aplicació estàndard de la càmera per escanejar el codi QR
- Epson iPrint versió 7.0 o posterior

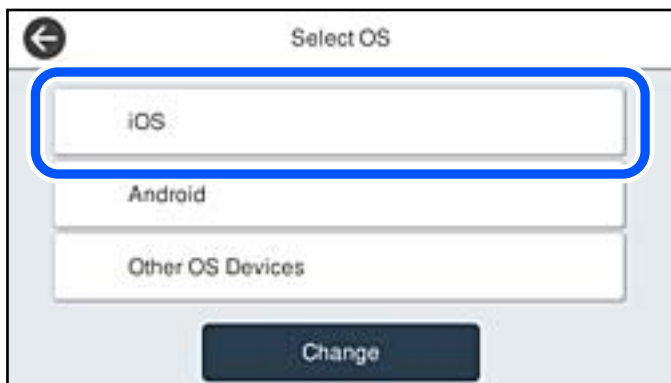
L'aplicació de la impressora Epson, com ara Epson iPrint, s'utilitza per imprimir des d'un dispositiu intel·ligent. Primer instal·leu l'aplicació de la impressora Epson al dispositiu intel·ligent.

### **Nota:**

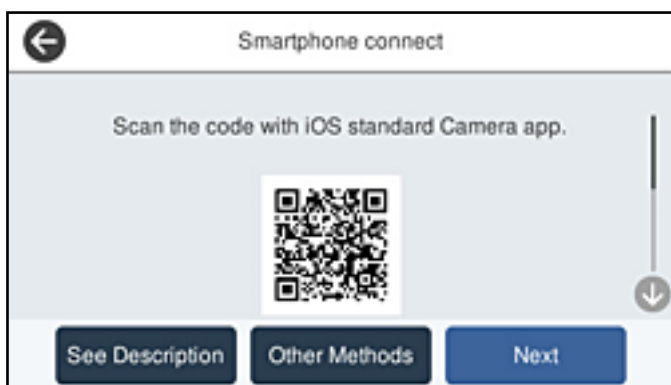
*Només heu de fer aquests ajustos per a la impressora i el dispositiu intel·ligent al qual us voleu connectar una vegada. Tret que inhabiliteu Wi-Fi Direct o restabliu la configuració de xarxa als valors predeterminats, no cal que torneu a configurar aquests paràmetres.*

1. Toqueu  a la pantalla d'inici.
2. Toqueu **Wi-Fi Direct**.
3. Toqueu **Inicia instal·lació**.

4. Toqueu iOS.



El codi QR es mostra al tauler de control de la impressora.

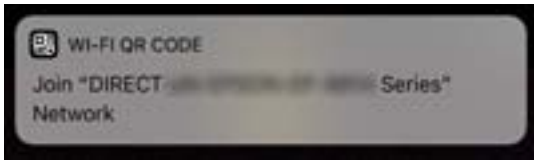


5. Al vostre iPhone, iPad o iPod touch, inicieu l'aplicació estàndard de la càmera i, a continuació, escanegeu el codi QR que es mostra al tauler de control de la impressora en el mode FOTO.

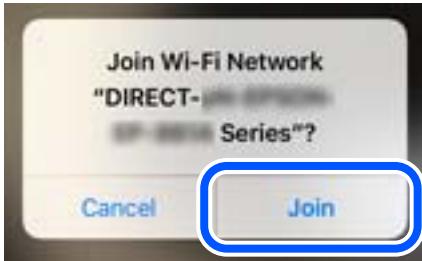


Utilitzeu l'aplicació de la càmera per a iOS 11 o posterior. No podeu connectar-vos a la impressora mitjançant l'aplicació de la càmera per a iOS 10 o versions anteriors. A més, no podeu connectar-vos mitjançant una aplicació per escanejar codis QR. Si no podeu connectar, seleccioneu **Altres mètodes** al tauler de control de la impressora. Consulteu l'enllaç d'informació relacionada a continuació per a més detalls sobre la connexió.

6. Toqueu l'avís que es mostra a la pantalla de l'iPhone, iPad o iPod touch.



7. Toqueu **Unir-se**.

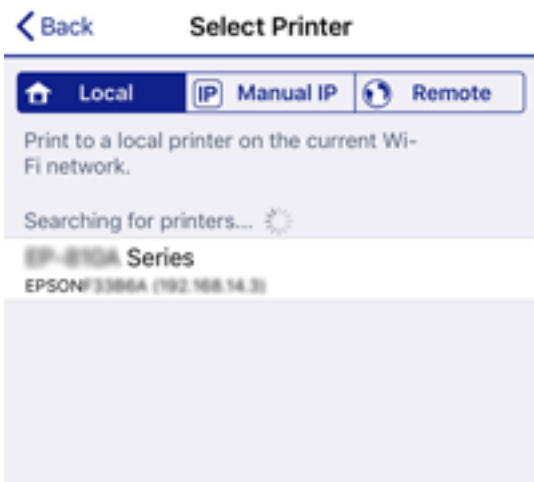


8. Al tauler de control de la impressora, seleccioneu **Seg**.
9. En el iPhone, iPad o iPod touch iniciu l'aplicació de la impressora Epson.  
Exemples d'aplicacions de la impressora Epson



Epson iPrint

10. A la pantalla de la impressora Epson, toqueu **Printer is not selected..**
11. Seleccioneu la impressora a la que us voleu connectar.



Consulteu la informació que es mostra al tauler de control de la impressora per seleccionar la impressora.



12. Al tauler de control de la impressora, seleccioneu **Completat**.

Per als dispositius intel·ligents que abans s'havien connectat a la impressora, seleccioneu el nom de la xarxa (SSID) a la pantalla Wi-Fi del dispositiu intel·ligent per tornar-los a connectar.

#### Informació relacionada

- ➔ [“Aplicació per imprimir fàcilment des d'un dispositiu intel·ligent \(Epson iPrint\)”](#) a la pàgina 379
- ➔ [“Connexió a dispositius diferents d'iOS i Android mitjançant Wi-Fi Direct”](#) a la pàgina 314

## Connexió a dispositius Android mitjançant Wi-Fi Direct

Aquest mètode us permet connectar la impressora directament al vostre dispositiu Android sense un encaminador sense fil. Per utilitzar aquesta funció calen les següents condicions.

- Android 4.4 o posterior
- Epson iPrint versió 7.0 o posterior

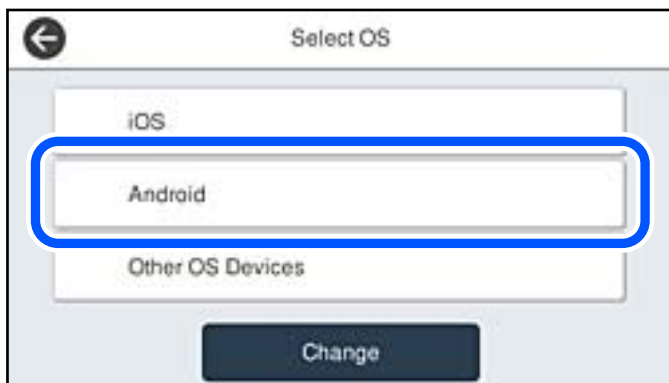
Epson iPrint s'utilitza per imprimir des d'un dispositiu intel·ligent. Instal·leu Epson iPrint al dispositiu intel·ligent per endavant.

#### **Nota:**

*Només heu de fer aquests ajustos per a la impressora i el dispositiu intel·ligent al qual us voleu connectar una vegada. Tret que inhabiliteu Wi-Fi Direct o restabliu la configuració de xarxa als valors predeterminats, no cal que torneu a configurar aquests paràmetres.*

1. Toqueu  a la pantalla d'inici.
2. Toqueu **Wi-Fi Direct**.
3. Toqueu **Inicia instal·lació**.

4. Toqueu **Android**.



5. Al dispositiu intel·ligent, inicieu Epson iPrint.



6. A la pantalla Epson iPrint, toqueu **Printer is not selected**.

7. Seleccioneu la impressora a la qual us voleu connectar.

Consulteu la informació que es mostra al tauler de control de la impressora per seleccionar la impressora.



**Nota:**

Segons el dispositiu Android, pot ser que no es mostrin les impressores. Si no es mostren les impressores, connecteu-les seleccionant **Altres dispositius OS**. Consulteu l'enllaç d'informació relacionada a continuació per a la connexió.

8. Quan es mostri la pantalla d'aprovació de la connexió del dispositiu, seleccioneu **Aprova**.

9. Al tauler de control de la impressora, seleccioneu **Completat**.

Per als dispositius intel·ligents que s'havien connectat prèviament a la impressora, seleccioneu el nom de la xarxa (SSID) a la pantalla Wi-Fi del dispositiu intel·ligent per tornar-los a connectar.

### Informació relacionada


- ➔ “Aplicació per imprimir fàcilment des d'un dispositiu intel·ligent (Epson iPrint)” a la pàgina 379
- ➔ “Connexió a dispositius diferents d'iOS i Android mitjançant Wi-Fi Direct” a la pàgina 314

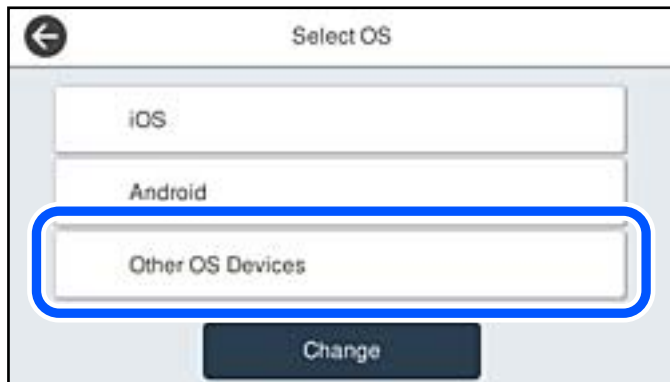
## Connexió a dispositius diferents d'iOS i Android mitjançant Wi-Fi Direct

Aquest mètode us permet connectar la impressora directament als dispositius intel·ligents sense encaminador sense fil.

### Nota:

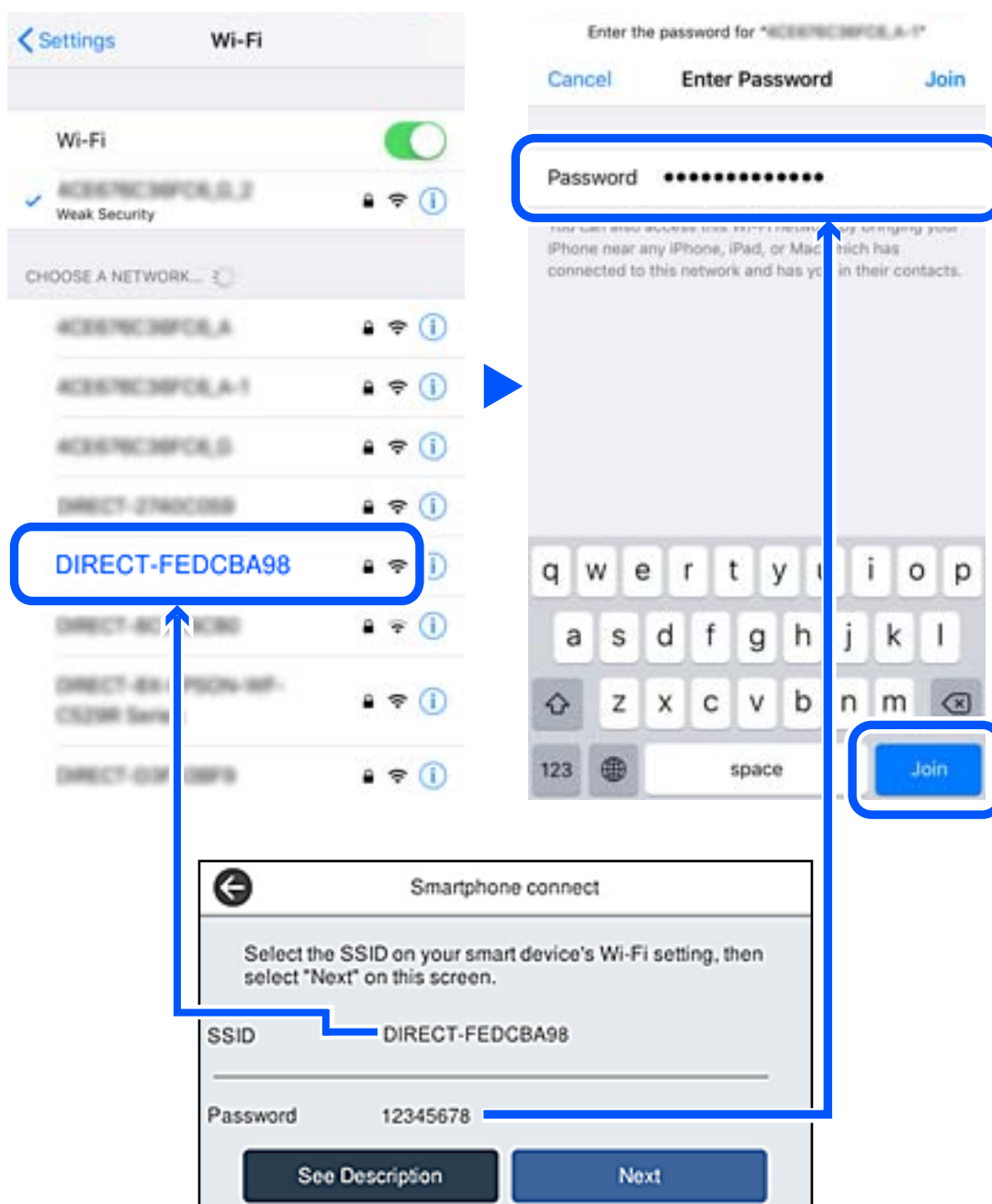
Només heu de fer aquests ajustos per a la impressora i el dispositiu intel·ligent al qual us voleu connectar una vegada. Tret que inhabiliteu Wi-Fi Direct o restabliu la configuració de xarxa als valors predeterminats, no cal que torneu a configurar aquests paràmetres.

1. Toqueu  a la pantalla d'inici.
2. Toqueu **Wi-Fi Direct**.
3. Toqueu **Inicia instal·lació**.
4. Toqueu **Altres dispositius OS**.



Es mostra el Nom de la xarxa (SSID) i el Contrasenya del Wi-Fi Direct de la impressora.

5. A la pantalla de Wi-Fi del dispositiu intel·ligent, seleccioneu el SSID que es mostra al tauler de control de la impressora i, a continuació, introduïu la contrasenya.



6. Al tauler de control de la impressora, seleccioneu **Seg.**

7. En el dispositiu intel·ligent, inicieu l'aplicació de la impressora Epson.

Exemples d'aplicacions de la impressora Epson



Epson iPrint

8. A la pantalla de la impressora Epson, toqueu **Printer is not selected.**
9. Seleccioneu la impressora a la que us voleu connectar.



Consulteu la informació que es mostra al tauler de control de la impressora per seleccionar la impressora.



10. Al tauler de control de la impressora, seleccioneu **Completat.**

Per als dispositius intel·ligents que abans s'havien connectat a la impressora, seleccioneu el nom de la xarxa (SSID) a la pantalla Wi-Fi del dispositiu intel·ligent per tornar-los a connectar.

#### Informació relacionada

➔ [“Aplicació per imprimir fàcilment des d'un dispositiu intel·ligent \(Epson iPrint\)” a la pàgina 379](#)



## Desconnexió de la connexió Wi-Fi Direct (Simple AP)

Hi ha dos mètodes disponibles per desactivar una connexió Wi-Fi Direct (Simple AP). Podeu desactivar totes les connexions mitjançant el tauler de control de la impressora o desactivar cada connexió des de l'ordinador o el dispositiu intel·ligent. Si desitgeu desactivar totes les connexions, consulteu l'enllaç d'informació relacionada a continuació per a més detalls.



### **Important:**

Quan la connexió Wi-Fi Direct (Simple AP) està desactivada, tots els ordinadors i dispositius intel·ligents connectats a la impressora en connexió Wi-Fi Direct (Simple AP) estan desconnectats.

### **Nota:**


Si voleu desconnectar un dispositiu específic, desconnecteu-vos del dispositiu en lloc de la impressora. Utilitzeu un dels mètodes següents per desconnectar la connexió Wi-Fi Direct (Simple AP) des del dispositiu.

- Desconnecteu la connexió Wi-Fi del nom de la xarxa de la impressora (SSID).
- Connecteu-la a un altre nom de xarxa (SSID).

### **Informació relacionada**

➔ [“Modificació dels ajustos de Wi-Fi Direct \(Simple AP\) com ara l'SSID” a la pàgina 317](#)

## Modificació dels ajustos de Wi-Fi Direct (Simple AP) com ara l'SSID

Quan la connexió (Simple AP) Wi-Fi Direct està activada, podeu canviar la configuració des de  > **Wi-Fi Direct** > **Inicia instal·lació** > **Canvia** i, a continuació, es mostren els següents elements de menú.

### **Canvia el nom de la xarxa**

Canvieu el nom de la xarxa (SSID) de Wi-Fi Direct (Simple AP) que s'ha utilitzat per connectar-se a la impressora amb el vostre nom arbitrari. Podeu configurar el nom de la xarxa (SSID) amb els caràcters ASCII que es mostren en el teclat de pantalla al tauler de control. Podeu introduir fins a 22 caràcters.

Quan canvieu el nom de xarxa (SSID), tots els dispositius connectats es desconnecten. Utilitzeu el nom de la nova xarxa (SSID) si voleu tornar a connectar el dispositiu.

### **Canvia la contrasenya**

Canvieu la contrasenya de Wi-Fi Direct (Simple AP) per connectar-se a la impressora amb el vostre valor arbitrari. Podeu establir la contrasenya amb els caràcters ASCII que es mostren en el teclat de pantalla al tauler de control. Podeu introduir de 8 fins a 22 caràcters.

Quan canvieu la contrasenya, tots els dispositius connectats es desconnecten. Utilitzeu la nova contrasenya si voleu tornar a connectar el dispositiu.

### **Canvia l'interval de freqüència**

Modifiqueu l'interval de freqüència de Wi-Fi Direct que s'ha utilitzat per connectar amb la impressora. Podeu seleccionar 2,4 GHz o 5 GHz.

Quan modifiqueu l'interval de freqüència, tots els dispositius connectats es desconnecten. Reinicieu el dispositiu.

Tingueu en compte que no podeu tornar a connectar dispositius que no siguin compatibles amb l'interval de freqüència de 5 GHz en canviar a 5 GHz.

En funció de la regió, és possible que no es mostri aquesta configuració.

### **Desactiva Wi-Fi Direct**

Inhabiliteu la configuració Wi-Fi Direct (Simple AP) de la impressora. Quan la inhabiliteu, tots els dispositius connectats a la impressora amb la connexió Wi-Fi Direct (Simple AP) es desconnectaran.

### **Restaura configuració per defecte**

Restabliu la configuració de Wi-Fi Direct (Simple AP) als valors predeterminats.

La informació de connexió Wi-Fi Direct (Simple AP) del dispositiu intel·ligent desada a la impressora, s'esborra.

#### **Nota:**

*També podeu definir-la des de la pestanya **Network** > **Wi-Fi Direct** a **Web Config** per als següents ajustos.*

*Activació o desactivació de Wi-Fi Direct (Simple AP)*

*Canvi de nom de xarxa (SSID)*

*Canvi de contrasenya*

*Modificació de l'interval de freqüència*

*En funció de la regió, és possible que no es mostri aquesta configuració.*

*Restabliment d'ajustos de Wi-Fi Direct (Simple AP)*

---

## **Comprovació de l'estat de connexió de xarxa**

Podeu comprovar l'estat de connexió de xarxa de la manera següent.

### **Informació relacionada**

➔ [“Comprovar l'estat de la connexió de xarxa des del tauler de control” a la pàgina 318](#)

➔ [“Impressió d'un informe de connexió de xarxa” a la pàgina 319](#)

## **Comprovar l'estat de la connexió de xarxa des del tauler de control**

Podeu comprovar l'estat de connexió de la xarxa usant la icona de xarxa o la informació de xarxa del tauler de control de la impressora.

### **Comprovar l'estat de connexió de xarxa utilitzant la icona de xarxa**

Podeu comprovar l'estat de connexió de la xarxa i la força de l'ona de ràdio usant la icona de xarxa de la pantalla d'inici de la impressora.



### Informació relacionada

➔ [“Guia de la icona de xarxa” a la pàgina 32](#)

## Mostrar la informació detallada de xarxa des del Tauler de control

Quan la impressora està connectada a la xarxa, també podeu veure altres informacions relacionades amb la xarxa si seleccioneu els menús de xarxa que vulgueu comprovar.

1. Seleccioneu **Configurac.** a la pantalla d'inici.
2. Seleccioneu **Configuració general > Configuració de xarxa > Estat de xarxa.**
3. Per comprovar la informació, seleccioneu els menús que vulgueu comprovar.
  - Estat de LAN amb cable/Wi-Fi  
Mostra la informació de la xarxa (nom del dispositiu, connexió, intensitat de senyal, etc.) per a connexions Ethernet o Wi-Fi.
  - Estat de Wi-Fi Direct  
Mostra si Wi-Fi Direct està activat o desactivat, i el SSID, la contrasenya, etc. per a les connexions Wi-Fi Direct.
  - Estat de servidor de correu electrònic  
Mostra la informació de la xarxa per al servidor de correu electrònic.
  - Imprimeix full d'estat  
Imprimeix un full d'estat de xarxa. La informació d'Ethernet, Wi-Fi, Wi-Fi Direct, etc. s'imprimeix en dues o més pàgines.

## Impressió d'un informe de connexió de xarxa

Podeu imprimir un informe de connexió de xarxa per comprovar l'estat entre la impressora i l'encaminador sense fil.

1. Seleccioneu **Configurac.** a la pantalla d'inici.
2. Seleccioneu **Configuració general > Configuració de xarxa > Comprovació de connexió.**  
Comença la comprovació de la connexió.
3. Seleccioneu **Imprimir l'informe de verificació.**
4. Imprimiu l'informe de connexió de xarxa.  
Si es produeix un error, comproveu l'informe de connexió de xarxa i seguiu les solucions impreses.

### Informació relacionada

➔ [“Missatges i solucions a l'informe de connexió de xarxa” a la pàgina 320](#)

## Missatges i solucions a l'informe de connexió de xarxa

Comproveu els missatges i els codis d'error de l'informe de connexió de xarxa i, a continuació, seguiu les instruccions.

The screenshot shows a network connection status report. At the top, it says 'Check Network Connection'. Below that, 'Check Result' is 'FAIL'. The 'Error code' is '(E-2)'. A blue box labeled 'b' highlights the error message: 'See the Network Status and check if the Network Name (SSID) is the SSID you want to connect. If the SSID is correct, make sure to enter the correct password and try again.' Below this, it says 'If your problems persist, see your documentation for help and networking tips.' The 'Checked Items' section lists several checks, with 'Wireless Network Name (SSID) Check' failing. The 'Network Status' section provides details about the printer's network configuration, including SSID (EpsonNet) and signal strength (Poor).

- a. Codi d'error
- b. Missatges a l'entorn de xarxa

### Informació relacionada

- ➔ “E-1” a la pàgina 321
- ➔ “E-2, E-3, E-7” a la pàgina 321
- ➔ “E-5” a la pàgina 322
- ➔ “E-6” a la pàgina 322
- ➔ “E-8” a la pàgina 322
- ➔ “E-9” a la pàgina 323
- ➔ “E-10” a la pàgina 323
- ➔ “E-11” a la pàgina 323
- ➔ “E-12” a la pàgina 324
- ➔ “E-13” a la pàgina 324
- ➔ “Missatge a l'entorn de xarxa” a la pàgina 325

## E-1

### Solucions:

- Assegureu-vos que el cable Ethernet estigui connectat correctament a la vostra impressora, al vostre concentrador o a altres dispositius de xarxa.
- Assegureu-vos que el vostre concentrador o els altres dispositius de xarxa estiguin encesos.
- Si voleu connectar la impressora per Wi-Fi, establiu la configuració de Wi-Fi per a la impressora altra vegada ja que està desactivada.

## E-2, E-3, E-7

### Solucions:

- Comproveu que l'encaminador sense fil està activat.
- Confirmeu que l'ordinador o el dispositiu està connectat correctament a l'encaminador sense fil.
- Desactiveu l'encaminador sense fil. Espereu 10 segons i enceneu-lo.
- Col·loqueu la impressora a prop de l'encaminador sense fil i traieu-ne els obstacles que hi pugui haver entremig.
- Si heu introduït l'SSID manualment, comproveu que és correcte. Podeu consultar l'SSID a l'apartat **Network Status** de l'informe de connexió de la xarxa.
- Si un encaminador sense fil té múltiples SSID, seleccioneu l'SSID que es visualitza. Si l'SSID utilitza freqüències no compatibles, la impressora no les mostra.
- Si utilitzeu la configuració de botó per establir una connexió de xarxa, comproveu que l'encaminador sense fil admet WPS. No podeu utilitzar la configuració de botó si l'encaminador sense fil no admet WPS.
- Comproveu que l'SSID només utilitza caràcters ASCII (caràcters alfanumèrics i símbols). La impressora no pot mostrar un SSID que contingui caràcters en un format diferent a ASCII.
- Abans d'establir una connexió amb l'encaminador sense fil, comproveu que coneixeu l'SSID i la contrasenya. Si feu servir la configuració predeterminada de l'encaminador sense fil, trobareu l'SSID i la contrasenya escrits a l'etiqueta de l'encaminador sense fil. Si no coneixeu l'SSID i la contrasenya, poseu-vos en contacte amb la persona que va configurar l'encaminador sense fil o consulteu la documentació inclosa amb l'encaminador sense fil.
- Si us connecteu a un SSID generat des d'un dispositiu intel·ligent de tethering, consulteu l'SSID i la contrasenya a la documentació del dispositiu intel·ligent.
- Si la Wi-Fi es desconnecta de sobte, comproveu les condicions següents. Si algunes d'aquestes condicions són aplicables, baixeu i executeu el programari del lloc web següent per restablir la configuració de la xarxa.  
<http://epson.sn> > **Configuració**
  - S'ha afegit un altre dispositiu a la xarxa amb la configuració de botó.
  - La xarxa Wi-Fi s'ha configurat amb un mètode diferent de la configuració de botó.

### Informació relacionada

- ➔ “Configurar la connexió amb l'ordinador” a la pàgina 303
- ➔ “Realitzar la configuració de Wi-Fi des del Tauler de control” a la pàgina 306

## E-5

### Solucions:

Assegureu-vos que el tipus de seguretat de l'encaminador sense fil estigui establert en un dels següents. Si no és així, canvieu el tipus de seguretat de l'encaminador sense fil i, després, restabliu la configuració de xarxa de la impressora.

- WEP-64 bits (40 bits)
- WEP-128 bits (104 bits)
- WPA PSK (TKIP/AES)\*
- WPA2 PSK (TKIP/AES)\*
- WPA (TKIP/AES)
- WPA2 (TKIP/AES)
- WPA3-SAE (AES)
- WPA2/WPA3-Enterprise

\* WPA PSK també es coneix com a WPA Personal. WPA2 PSK també es coneix com a WPA2 Personal.

## E-6

### Solucions:

- Comproveu si el filtre d'adreces MAC està desactivat. Si està activat, registreu l'adreça MAC de la impressora perquè no es filtri. Consulteu la documentació de l'encaminador sense fil per obtenir més informació. Podeu consultar l'adreça MAC de la impressora a l'apartat **Network Status** de l'informe de connexió de la xarxa.
- Si l'encaminador sense fil es fa servir mitjançant l'autenticació compartida amb seguretat WEP, comproveu que la clau d'autenticació i l'índex són correctes.
- Si el número de dispositius que es poden connectar a l'encaminador sense fil és inferior al número de dispositius de la xarxa que voleu connectar, configureu l'encaminador sense fil per augmentar el número de dispositius que es poden connectar. Consulteu la documentació de l'encaminador sense fil per configurar-lo.

### Informació relacionada

➔ [“Configurar la connexió amb l'ordinador” a la pàgina 303](#)

## E-8

### Solucions:

- Habilitau el DHCP a l'encaminador sense fil si Obtenir adreça IP de la impressora s'ha establert en Automàtic.
- Si Obtenir adreça IP de la impressora s'ha establert en Manual, l'adreça IP establerta manualment està fora d'abast (per exemple: 0.0.0.0) i no és vàlida. Establiu una adreça IP vàlida al tauler de control de la impressora.

### Informació relacionada

➔ [“Configuració de xarxa” a la pàgina 394](#)

## E-9

### Solucions:

Comproveu el següent.

- Els dispositius estan engegats.
- Podeu accedir a Internet i a altres ordinadors o dispositius que voleu connectar a la impressora.

Si la impressora i els dispositius de la xarxa segueixen sense connectar-se després de confirmar els punts anteriors, apagueu l'encaminador sense fil. Espereu 10 segons i enceneu-lo. Seguidament, baixeu i executeu l'instal·lador del lloc web següent per restablir la configuració de la xarxa.

<http://epson.sn> > **Configuració**

### Informació relacionada

➔ “Configurar la connexió amb l'ordinador” a la pàgina 303

## E-10

### Solucions:

Comproveu el següent.

- Els altres dispositius de la xarxa estan encesos.
- Les adreces de la xarxa (adreça IP, màscara de subxarxa i passarel·la predeterminada) són correctes si s'ha establert Obtenir adreça IP en Manual.

Si són incorrectes, restabliu l'adreça de la xarxa. Podeu consultar l'adreça IP, la màscara de subxarxa i passarel·la predeterminada a l'apartat **Network Status** de l'informe de connexió de la xarxa.

Si heu habilitat DHCP, canvieu Obtenir adreça IP de la impressora a Automàtic. Si voleu establir l'adreça IP manualment, comproveu l'adreça IP de la impressora des de l'apartat **Network Status** de l'informe de connexió de la xarxa i, seguidament, seleccioneu Manual a la pantalla de configuració de la xarxa. Establiu la màscara de subxarxa en [255.255.255.0].

Si la impressora i els dispositius de la xarxa segueixen sense connectar-se, apagueu l'encaminador sense fil. Espereu 10 segons i enceneu-lo.

### Informació relacionada

➔ “Configuració de xarxa” a la pàgina 394

## E-11

### Solucions:

Comproveu el següent.

- L'adreça de la passarel·la predeterminada és correcta si establiu la Configuració TCP/IP de la impressora en Manual.
- El dispositiu que s'ha establert com a passarel·la predeterminada està encès.

Establiu l'adreça correcta de la passarel·la predeterminada. Podeu consultar l'adreça de la passarel·la predeterminada a l'apartat **Network Status** de l'informe de connexió de la xarxa.

### Informació relacionada

➔ [“Configuració de xarxa” a la pàgina 394](#)

## E-12

### Solucions:

Comproveu el següent.

- Els altres dispositius de la xarxa estan encesos.
- Les adreces de la xarxa (adreça IP, màscara de subxarxa i passarel·la predeterminada) són correctes si les introduïu manualment.
- Les adreces de la xarxa d'altres dispositius (màscara de subxarxa i passarel·la predeterminada) són les mateixes.
- L'adreça IP no entra en conflicte amb altres dispositius.

Si la impressora i els dispositius de la xarxa segueixen sense connectar-se després de confirmar els punts anteriors, proveu el següent.

- Desactiveu l'encaminador sense fil. Espereu 10 segons i enceneu-lo.
- Repetiu la configuració de la xarxa amb l'instal·lador. Podeu executar-lo des del lloc web següent:  
<http://epson.sn> > **Configuració**
- Un encaminador sense fil que utilitza el tipus de seguretat WEP permet el registre de diverses contrasenyes. Si registreu diverses contrasenyes, comproveu si la primera contrasenya registrada s'ha configurat a la impressora.

### Informació relacionada

➔ [“Configuració de xarxa” a la pàgina 394](#)

➔ [“Configurar la connexió amb l'ordinador” a la pàgina 303](#)

## E-13

### Solucions:

Comproveu el següent.

- Els dispositius de xarxa, com ara l'enrutador sense fil, el concentrador i l'encaminador estan encesos.
- La configuració TCP/IP dels dispositius de xarxa no s'ha establert manualment. (Si la configuració TCP/IP de la impressora s'estableix automàticament i la configuració TCP/IP d'altres dispositius de la xarxa s'estableix manualment, la xarxa de la impressora pot ser diferent de la xarxa d'altres dispositius.)

Si segueix sense funcionar després de comprovar tots els punts anteriors, proveu el següent.

- Desactiveu l'encaminador sense fil. Espereu 10 segons i enceneu-lo.
- Configureu la xarxa a l'ordinador que es troba a la mateixa xarxa que la impressora amb l'instal·lador. Podeu executar-lo des del lloc web següent:  
<http://epson.sn> > **Configuració**



- ❑ Un encaminador sense fil que utilitza el tipus de seguretat WEP permet el registre de diverses contrasenyes. Si registreu diverses contrasenyes, comproveu si la primera contrasenya registrada s'ha configurat a la impressora.

### Informació relacionada

- ➔ [“Configuració de xarxa” a la pàgina 394](#)
- ➔ [“Configurar la connexió amb l'ordinador” a la pàgina 303](#)

## Missatge a l'entorn de xarxa

Missatge	Solució
The Wi-Fi environment needs to be improved. Turn the wireless router off and then turn it on. If the connection does not improve, see the documentation for the wireless router.	Després d'acostar la impressora a l'encaminador sense fil i d'eliminar qualsevol obstacle entre ells, apagueu l'encaminador sense fil. Espereu uns 10 segons i, a continuació, enceneu-lo. Si encara no es connecta, consulteu la documentació inclosa amb l'encaminador sense fil.
*No more devices can be connected. Disconnect one of the connected devices if you want to add another one.	Els dispositius informàtics i intel·ligents que es poden connectar simultàniament estan connectats íntegrament a la connexió Wi-Fi Direct (Simple AP). Per afegir un altre dispositiu informàtic o intel·ligent, desconnecteu primer un dels dispositius connectats o connecteu-lo primer a l'altra xarxa.  Podeu confirmar el nombre de dispositius sense fil que es poden connectar simultàniament i el nombre de dispositius connectats comprovant el full d'estat de la xarxa o el tauler de control de la impressora.
The same SSID as Wi-Fi Direct exists in the environment. Change the Wi-Fi Direct SSID if you cannot connect a smart device to the printer.	Al tauler de control de la impressora, aneu a la pantalla de configuració de Wi-Fi Direct i seleccioneu el menú per canviar la configuració. Podeu canviar el nom de la xarxa que va després de DIRECT-XX-. Introduïu com a màxim 22 caràcters.

## Impressió d'un full d'estat de xarxa

Podeu comprovar la informació detallada de xarxa imprimint-ne un.

1. Seleccioneu **Configurac.** a la pantalla d'inici.
2. Seleccioneu **Configuració general > Configuració de xarxa > Estat de xarxa.**
3. Seleccioneu **Imprimeix full d'estat.**
4. Comproveu el missatge i, seguidament, imprimiu el full d'estat de xarxa.

## Comprovació de la xarxa de l'ordinador (només Windows)

Mitjançant l'indicador d'ordres, comproveu l'estat de la connexió de l'ordinador i la ruta de connexió a la impressora. Amb això solucionareu els problemes.

ordre ipconfig

Mostra l'estat de connexió de la interfície de la xarxa que utilitza en aquell moment l'ordinador.

Si compareu la informació de configuració amb la comunicació real, podeu comprovar si la connexió és correcta. En cas que hi hagi diversos servidors DHCP a la mateixa xarxa, podeu descobrir l'adreça real assignada a l'ordinador, el servidor DNS referit, etc.

Format: ipconfig /all

Exemples:

```

Administrator: Command Prompt
c:\>ipconfig /all
Windows IP Configuration

Host Name . . . . . : WIN2012R2
Primary Dns Suffix . . . . . : pubs.net
Node Type . . . . . : Hybrid
IP Routing Enabled. . . . . : No
WINS Proxy Enabled. . . . . : No
DNS Suffix Search List. . . . . : pubs.net

Ethernet adapter Ethernet:

Connection-specific DNS Suffix . . : 
Description . . . . . : Gigabit Network Connection
Physical Address. . . . . : XX-XX-XX-XX-XX-XX
DHCP Enabled. . . . . : No
Autoconfiguration Enabled . . . . : Yes
Link-local IPv6 Address . . . . . : fe80::38fb:7546:18a8:d20e%14(Preferred)
IPv4 Address. . . . . : 192.168.111.10(Preferred)
Subnet Mask . . . . . : 255.255.255.0
Default Gateway . . . . . : 192.168.111.1
DHCPv6 IAID . . . . . : 283142549
DHCPv6 Client DUID. . . . . : 00-01-00-01-20-40-2F-45-00-1D-73-6A-44-08
DNS Servers . . . . . : 192.168.111.2
NetBIOS over Tcpip. . . . . : Enabled

Tunnel adapter isatap.{00000000-ABCD-EFGH-IJK-LMNOPQRSTUUV}>:

Media State . . . . . : Media disconnected
Connection-specific DNS Suffix . . : 
Description . . . . . : Microsoft ISATAP Adapter #2
Physical Address. . . . . : 00-00-00-00-00-00-E0
DHCP Enabled. . . . . : No
Autoconfiguration Enabled . . . . : Yes

c:\>_
    
```

ordre pathping

Podeu confirmar la llista d'encaminadors passant per l'amfitrió final i la ruta de comunicació.

Format: pathping xxx.xxx.xxx.xxx

Exemples: pathping 192.0.2.222

```

Administrator: Command Prompt
c:\>pathping 192.168.111.20
Tracing route to EPSONAB12AB [192.168.111.20]
over a maximum of 30 hops:
 0  WIN2012R2.pubs.net [192.168.111.10]
 1  EPSONAB12AB [192.168.111.20]

Computing statistics for 25 seconds..
Hop  RTT      Source to Here   This Node/Link   Address
 0      0/ 100 = 0%      0/ 100 = 0%      WIN2012R2.pubs.net [192.168.111.10]
 1  38ms     0/ 100 = 0%      0/ 100 = 0%      EPSONAB12AB [192.168.111.20]

Trace complete.

c:\>_
    
```

---

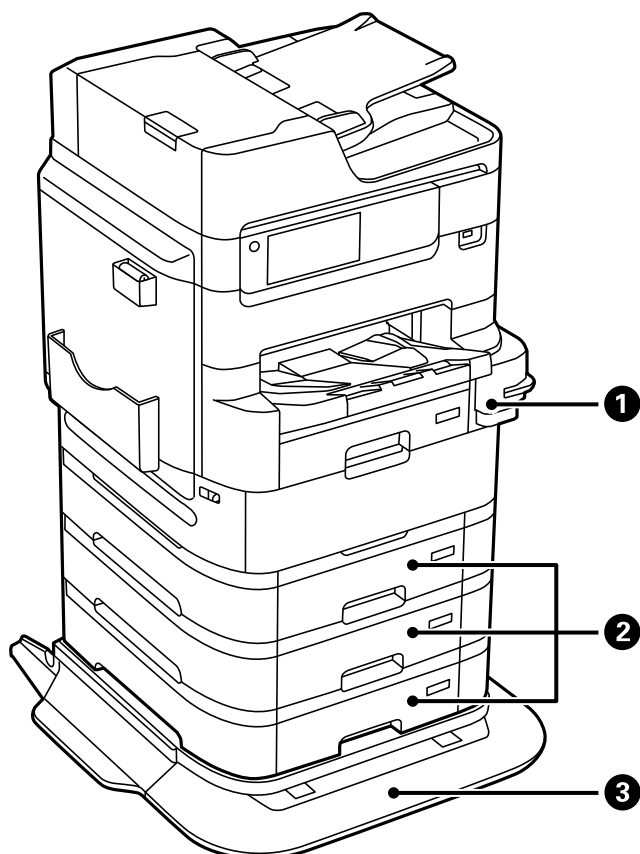
# Utilització d'elements opcionals

Llista d'elements opcionals. . . . .	328
Suport de la impressora (Printer Stand). . . . .	330
Unitat de calaix de paper (Optional Cassette Unit). . . . .	338
Grapadora manual (Manual Stapler). . . . .	346
Targeta de Fax (Super G3/G3 Multi Fax Board). . . . .	349
Targeta d'Ethernet (10/100/1000 Base-T,Ethernet). . . . .	355

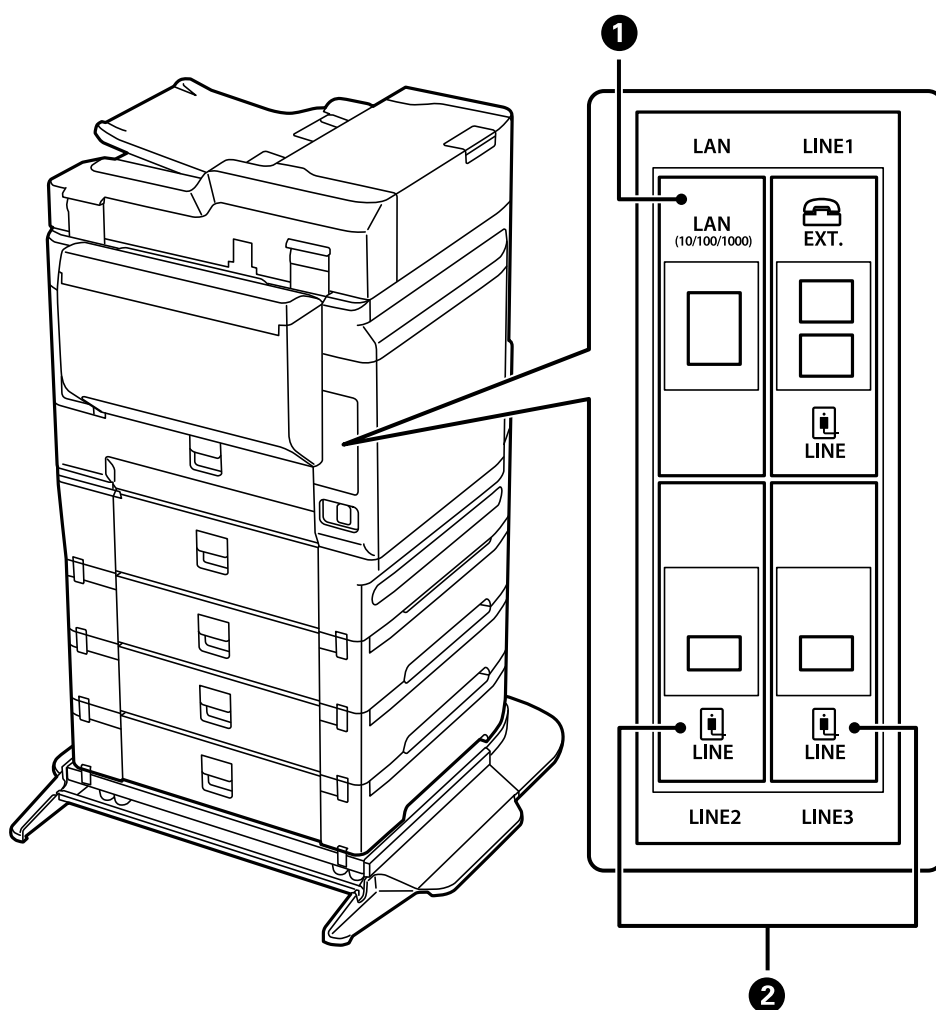
## Llista d'elements opcionals

**Nota:**

És possible que alguns elements opcionals no es vinguin en la vostra regió. Consulteu el lloc web d'assistència Epson de la vostra regió per saber-ne més.



No.	Element opcional	Codi	Descripció general
1	Manual Stapler	C12C934361 C12C934371 (Per a usuaris de l'Índia)	Us permet grapar simplement introduint el paper que voleu a grapar. <a href="#">"Grapadora manual (Manual Stapler)" a la pàgina 346</a>
2	Optional Cassette Unit	C12C932611 C12C932621 (Per a usuaris de l'Índia, Bangladesh, Sri Lanka)	Us permet carregar fins a 500 fulls de paper normal (64 a 90 g/m <sup>2</sup> ). <a href="#">"Unitat de caixa de paper (Optional Cassette Unit)" a la pàgina 338</a>
3	Printer Stand	C12C934321 C12C934331 (Per a usuaris de l'Índia)	Utilitzeu el suport de la impressora sempre que instal·leu la impressora a terra, en cas contrari la impressora podria caure. <a href="#">"Suport de la impressora (Printer Stand)" a la pàgina 330</a>

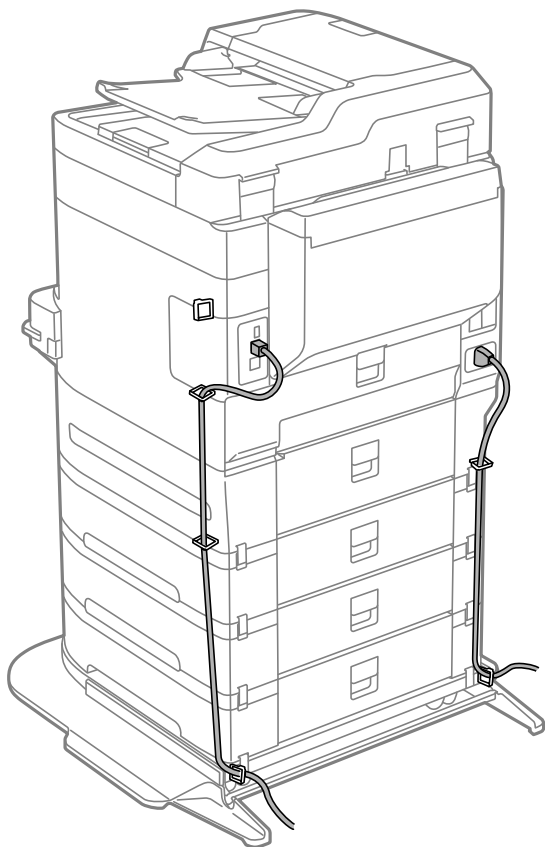


No.	Element opcional	Codi	Descripció general
1	10/100/1000 Base-T, Ethernet	C12C934471 C12C934481 (Per a usuaris de l'Índia)	Hi ha disponibles dues xarxes LAN amb cable. La velocitat de comunicació és d'una interfície d'alta velocitat que admet 1 Gbit/s.  <a href="#">"Targeta d'Ethernet (10/100/1000 Base-T, Ethernet)" a la pàgina 355</a>
2	Super G3/G3 Multi Fax Board	C12C934491 C12C935271 (Per a usuaris d'Austràlia i Nova Zelanda) C12C934501 (Per a usuaris de l'Índia) C12C935691 (Per a usuaris de Taiwan)	Podeu afegir fins a 2 línies. Podeu utilitzar-lo com a fax, o utilitzar-lo com un fax de xarxa per enviar i rebre documents al vostre ordinador. A més, podeu connectar-lo a diverses línies de telèfon afegint una targeta de fax. Aquesta opció us permet l'enviament a un nombre de destinacions en poc temps, o dedicar una línia de recepció de faxes reduint d'aquesta manera el temps que no podeu rebre trucades.*  <a href="#">"Targeta de Fax (Super G3/G3 Multi Fax Board)" a la pàgina 349</a>

\*: No estan disponibles els telèfons externs.

## Codis de cablejat amb abraçadores

Realitzeu el cablejat amb abraçadores tal com es mostra a continuació.



## Suport de la impressora (Printer Stand)

**!** *Important:*

*Si instal·leu la impressora a terra, instal·leu el suport de la impressora. Si no instal·leu el suport de la impressora, aquesta podria caure.*

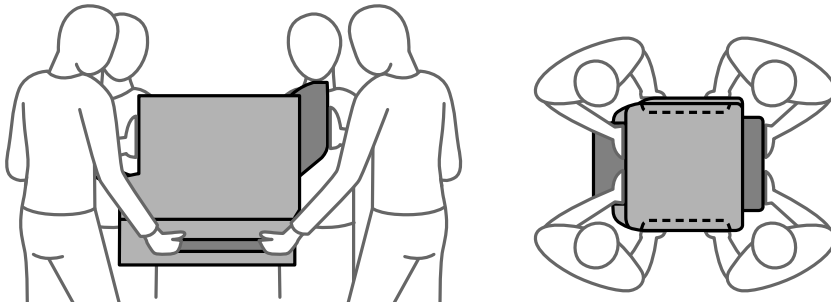
- En transportar la impressora, alceu-la des d'una posició estable. Si alceu la impressora des d'una posició inestable, us podríeu lesionar.*
- Com que la impressora pesa molt, sempre s'hauria de carregar entre quatre o més persones per desempaquetar-la o transportar-la.*
- Com que la impressora pesa molt, sempre s'hauria de carregar entre dues o més persones per desempaquetar-la o transportar-la.*


## Instal·lació del suport de la impressora

El suport de la impressora es pot acoblar a la impressora i a les unitats de calaixos de paper.

**⚠ Precaució:**

- ❑ Assegureu-vos d'apagar la impressora, de desendollar el cable d'alimentació de la impressora i de desconnectar qualsevol altre cable abans de començar la instal·lació. Si no ho feu, es podria malmetre el cable d'alimentació i es podria provocar un incendi o una descàrrega elèctrica.
- ❑ Abans de començar la instal·lació, bloquegeu les rodetes de la impressora. Si la impressora es mou de manera inesperada, podríeu lesionar-vos.
- ❑ En alçar la impressora, col·loqueu les mans en les posicions mostrades més avall. Si alceu la impressora amb altres posicions, podria caure o podríeu enganxar-vos els dits en col·locar-la.

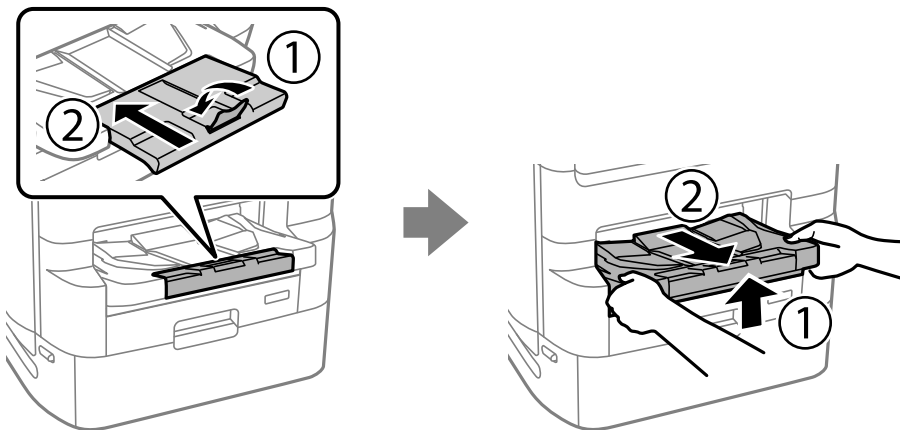


1. Apagueu la impressora prement el botó  i després desendolleteu el cable d'alimentació.
2. Desconnecteu tots els cables.

**Nota:**

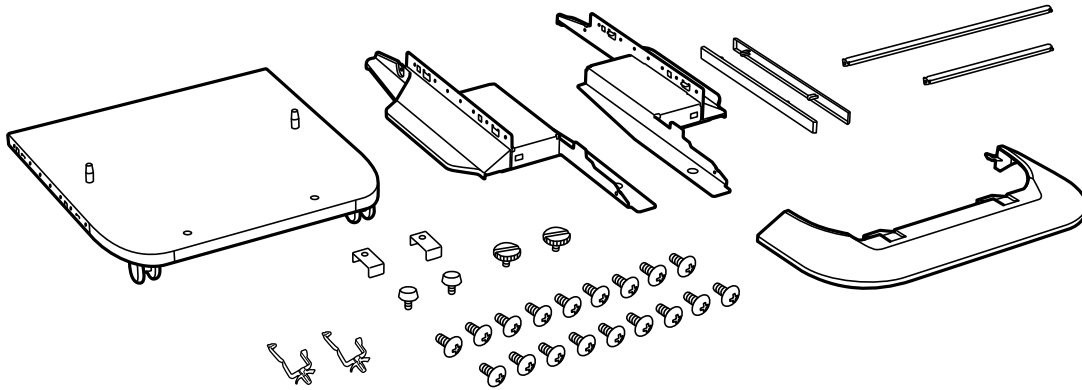
*Si s'ha instal·lat la unitat de calaix de paper, desinstal·leu-la també.*

3. Traieu la safata de sortida.



4. Traieu el suport de la impressora de la capsa i retireu tots els materials protectors.

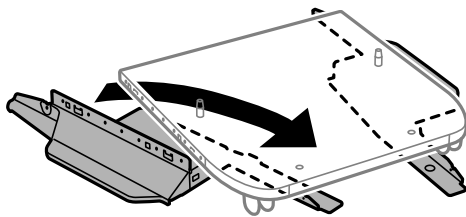
5. Comproveu els articles subministrats.



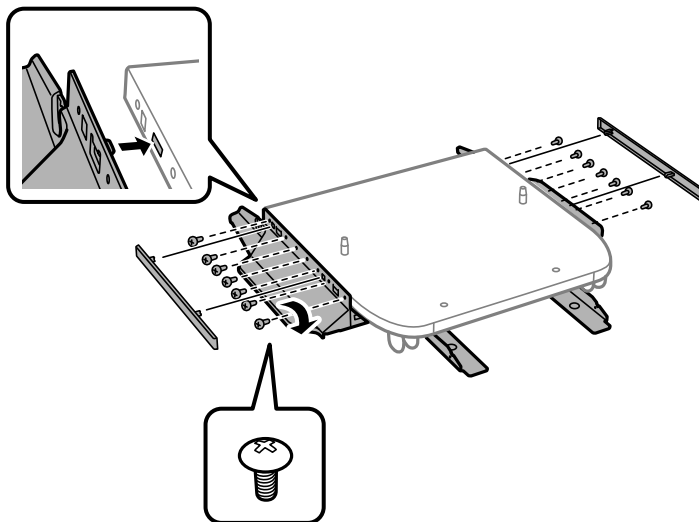
**Nota:**

*La forma dels suports pot ser diferent a la de la il·lustració.*

6. Col·loqueu els suports dins les rodetes del suport de la impressora.



7. Assegureu els suports amb els acoblaments i els cargols.

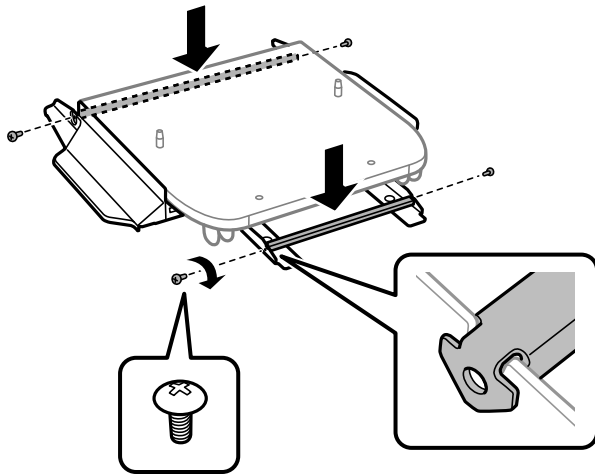


**!** **Important:**

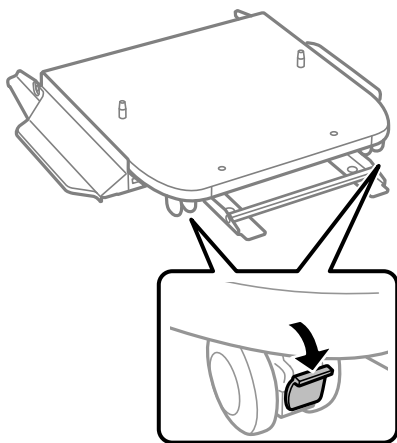
*Assegureu-vos que tots dos prestatges estiguin fixats de manera segura, ja que en cas contrari la impressora podria caure.*



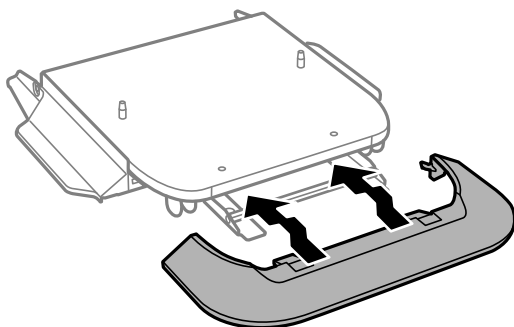
8. Assegureu les barres de reforç amb els acoblaments i els cargols.



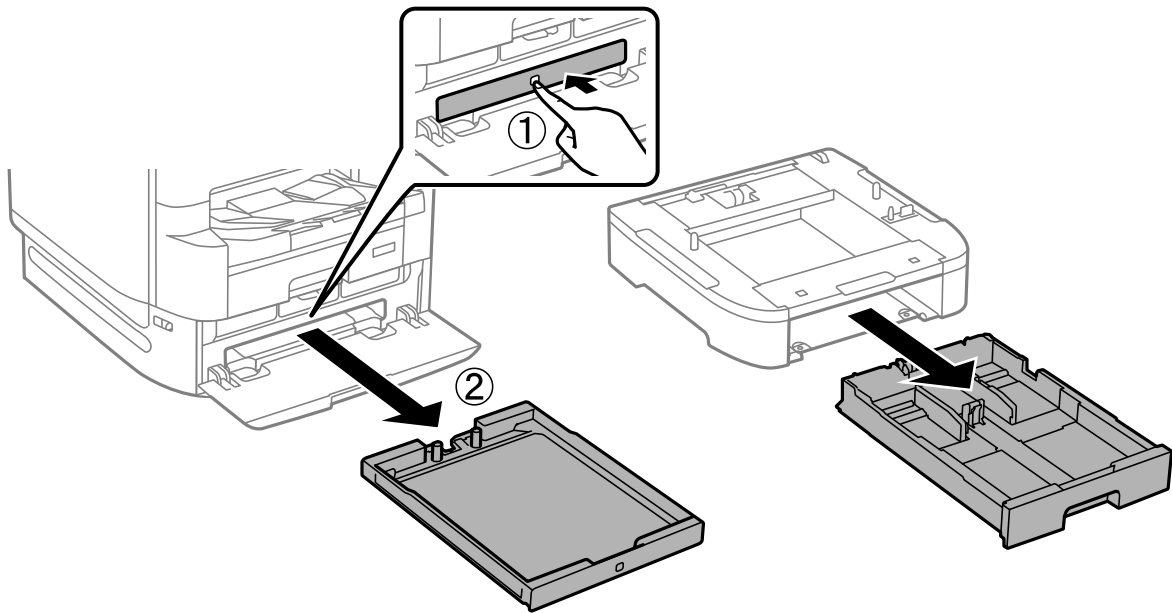
9. Col·loqueu la impressora en una superfície plana i bloquegeu les rodetes de la part frontal.



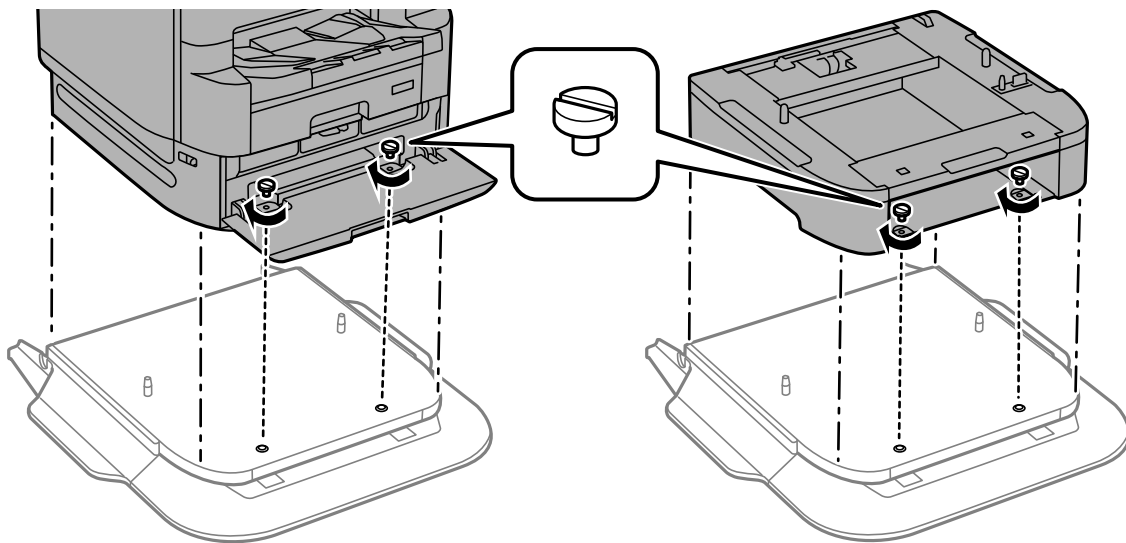
10. Assegureu la coberta dels prestatges.



11. Extraieu la safata de la unitat de subministrament de tinta per a la tinta negra i el calaix de paper.

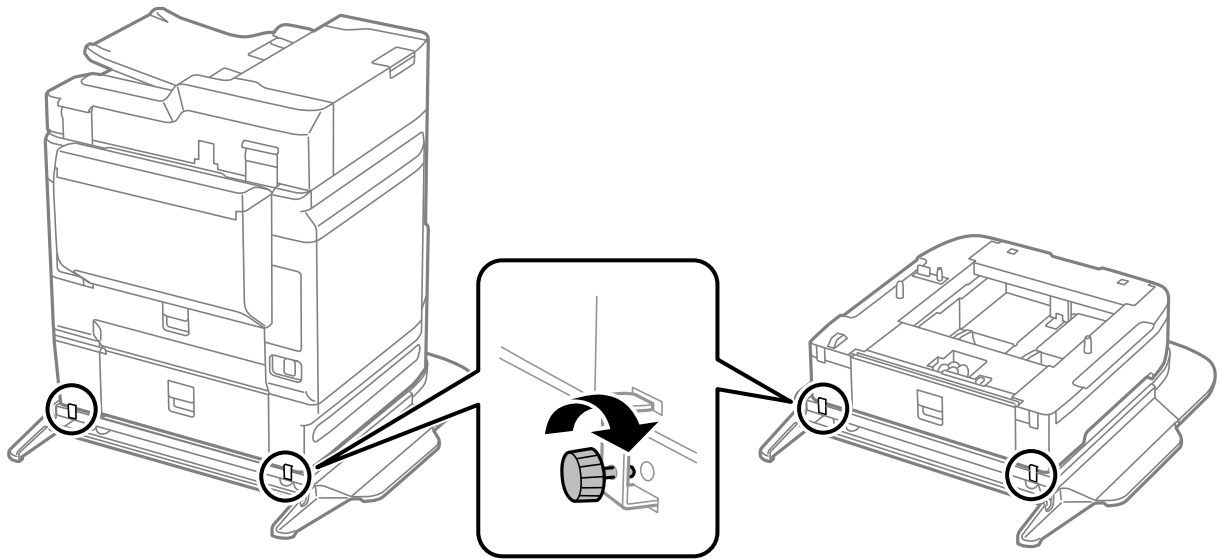


12. Abaixeu la impressora o una unitat de calaix de paper cap al suport de la impressora alineant-ne les cantonades i després fixeu-les amb els cargols.



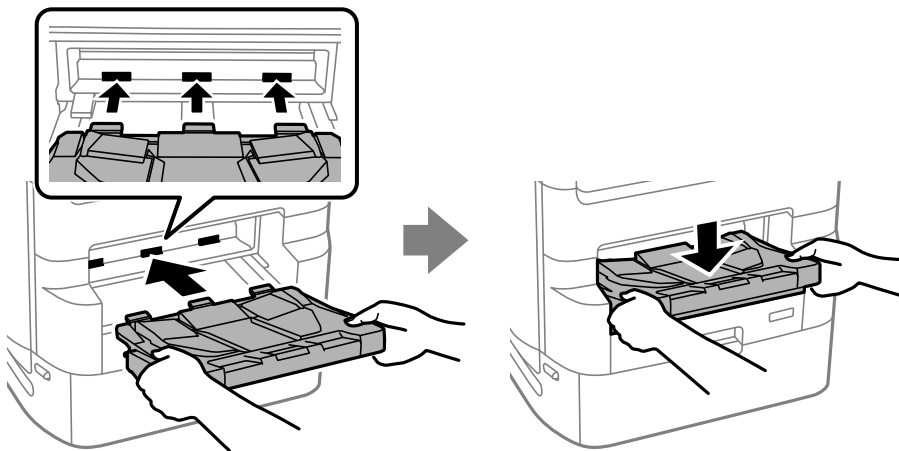
**Nota:**  
Alguns cargols sobraran després del muntatge.

13. Fixeu la impressora o una unitat de calaix de paper a la part posterior amb els acoblaments i els cargols.

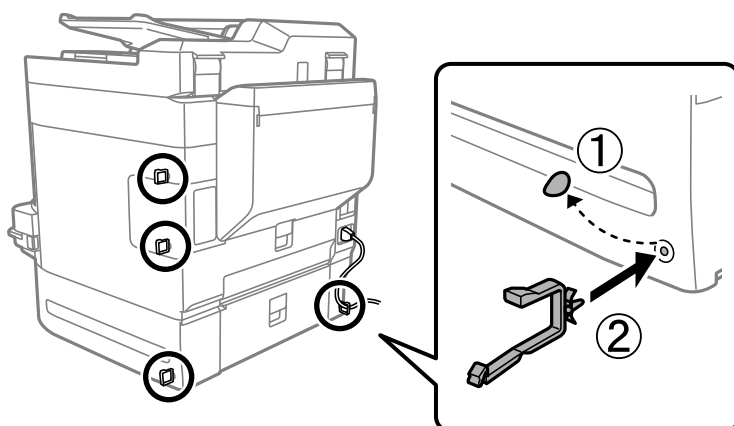


14. Inserir el calaix de paper.

15. Inserir la safata de sortida.



16. Retireu els precintes i instal·leu les abraçadores tal com es mostra a continuació.



17. Connecteu els cables i endol·leu la impressora.

**Nota:**

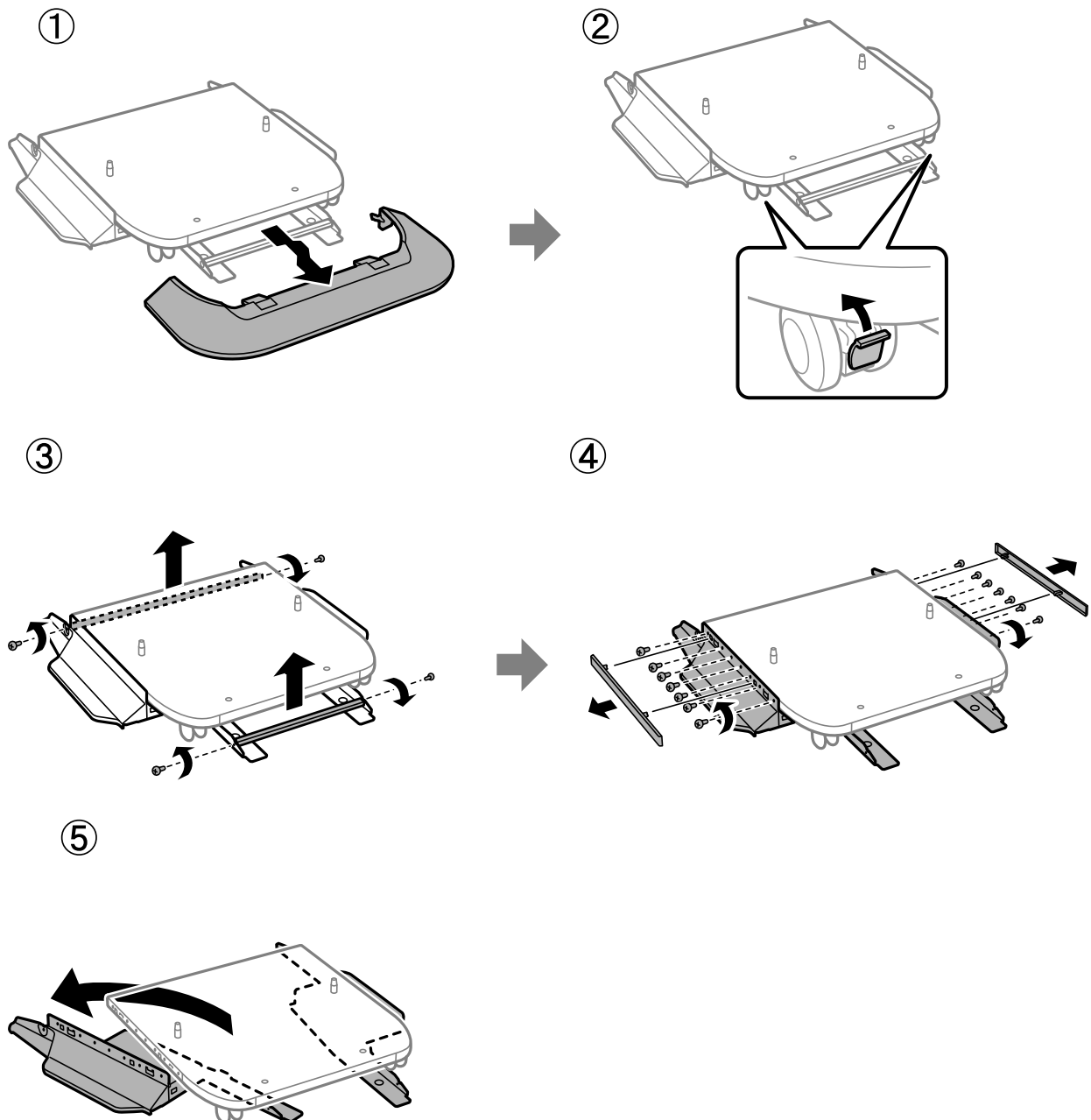
*En desinstal·lar el suport de la impressora, apagueu la impressora, desendol·leu el cable d'alimentació, desconnecteu els cables i, a continuació, realitzeu el procediment d'instal·lació a l'inrevés.*

**Informació relacionada**

- ➔ [“Llista d'elements opcionals” a la pàgina 328](#)
- ➔ [“Codis de cablejat amb abraçadores” a la pàgina 330](#)

## Desplaçament de la impressora quan el suport de la impressora està acoblat

Abans de moure la impressora, desinstal·leu el suport de la impressora. Completeu els passos per desplaçar la impressora i després realitzeu els passos de les imatges següents.



### Informació relacionada

➔ [“Com moure la impressora” a la pàgina 195](#)

## Especificacions del suport de la impressora

Dimensions	<ul style="list-style-type: none"> <li>❑ Amplada: 772 mm (30.4 in.)</li> <li>❑ Profunditat: 797 mm (31.4 in.)</li> <li>❑ Alçada: 116 mm (4.6 in.) (Quan s'instal·la: 83 mm (3.3 in.))</li> </ul>
Pes	Aprox. 30.5 kg (67.2 lb)

### Informació relacionada

➔ [“Espai i ubicació d'instal·lació” a la pàgina 429](#)

## Unitat de calaix de paper (Optional Cassette Unit)

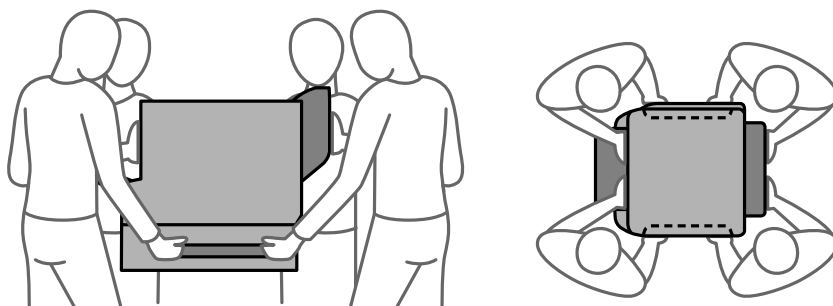
### Instal·lació de les unitats de calaixos de paper

Podeu instal·lar fins a 3 unitats de calaixos de paper.



#### Precaució:

- ❑ Assegureu-vos d'apagar la impressora, de desendollar el cable d'alimentació de la impressora i de desconnectar qualsevol altre cable abans de començar la instal·lació. Si no ho feu, es podria malmetre el cable d'alimentació i es podria provocar un incendi o una descàrrega elèctrica.
- ❑ En alçar la impressora, col·loqueu les mans en les posicions mostrades més avall. Si alceu la impressora amb altres posicions, podria caure o podríeu enganxar-vos els dits en col·locar-la.



#### Important:

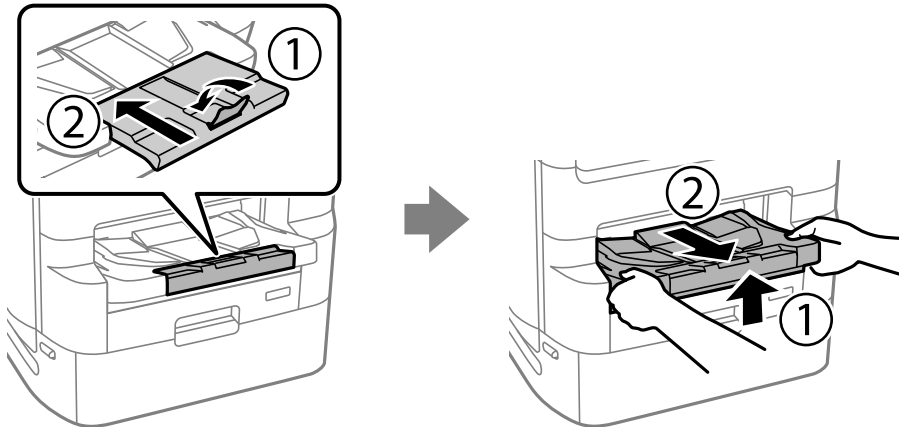
Si utilitzeu el suport de la impressora, abans instal·leu-lo a sota de la part inferior de la unitat de calaix de paper.

1. Apagueu la impressora prement el botó i després desendol·leu el cable d'alimentació.
2. Desconnecteu tots els cables.

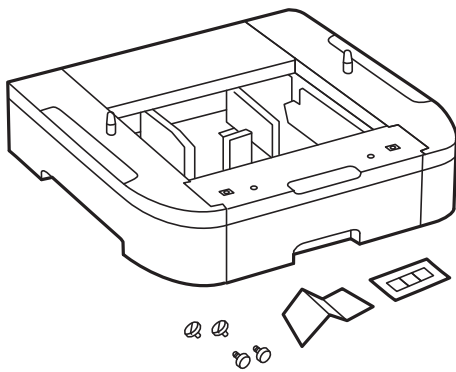
#### Nota:

Si s'han instal·lat unitats de calaixos de paper opcionals, desinstal·leu-les també.

3. Traieu la safata de sortida.

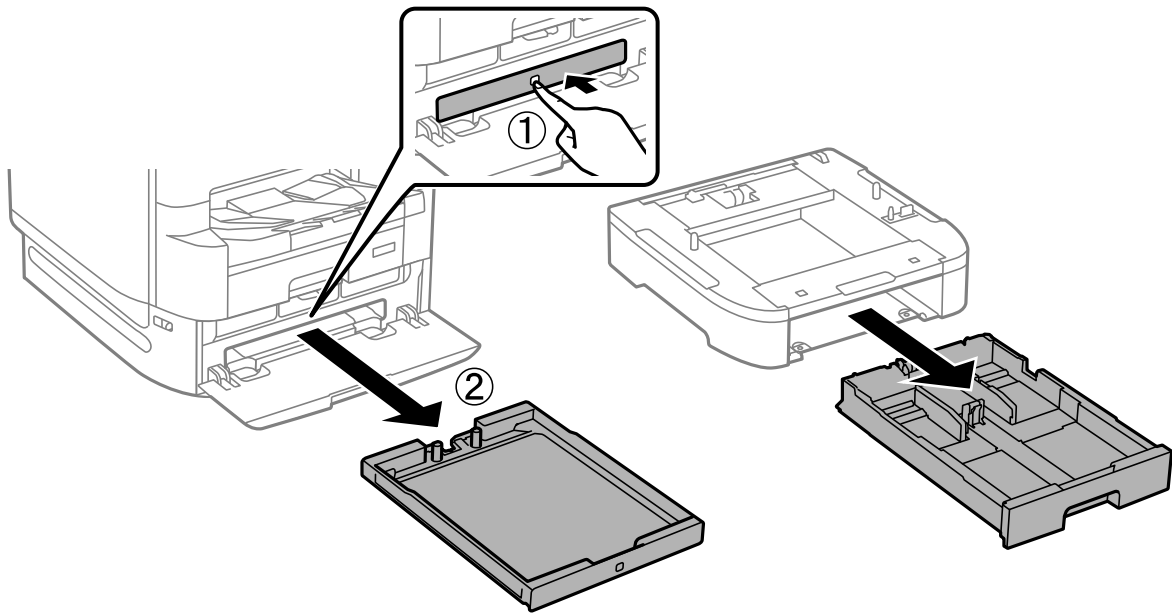


4. Traieu la unitat de calaix de paper de la caixa i retireu tots els materials protectors.
5. Comproveu els articles subministrats.

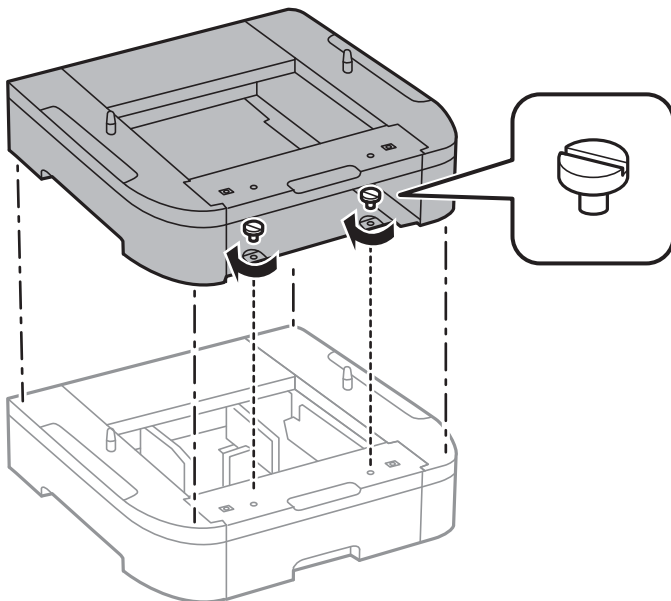


6. Col·loqueu la unitat de calaix de paper on vulgueu instal·lar la impressora.

7. Extraieu la safata de la unitat de subministrament de tinta per a la tinta negra i el calaix de paper.

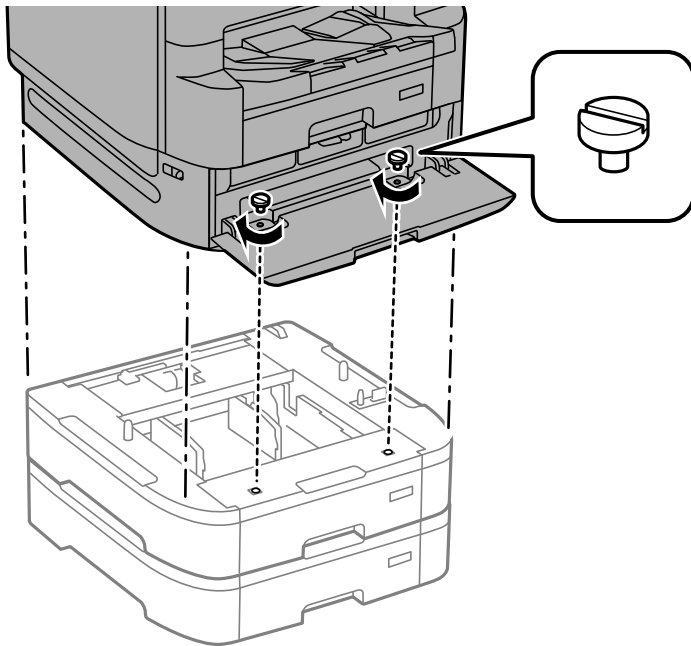


8. Si utilitzeu diverses unitats de calaixos de paper, apileu totes les unitats de calaixos de paper opcionals l'una a sobre de l'altra i després fixeu-les amb els cargols.





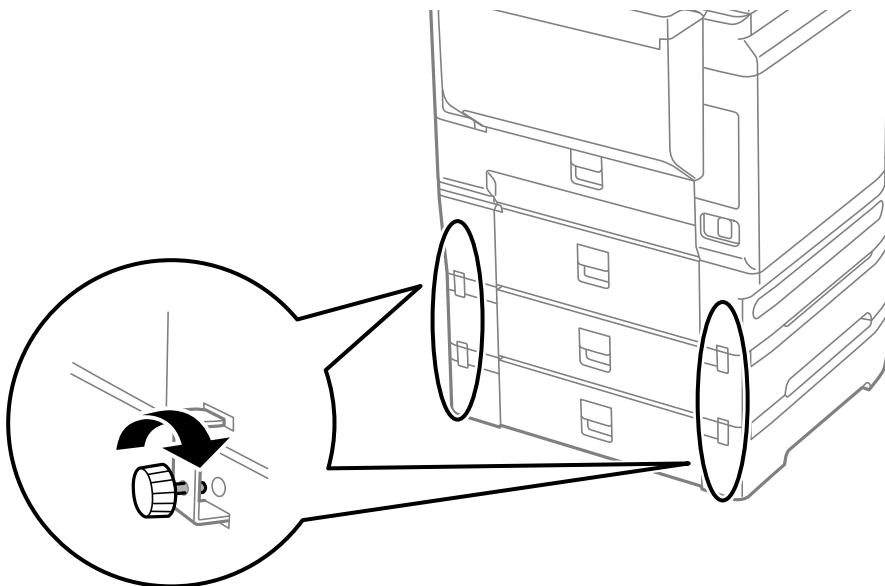
9. Abaixeu la impressora cap a dins de la unitat de calaix de paper alineant-ne les cantonades i després fixeu-les amb els cargols.



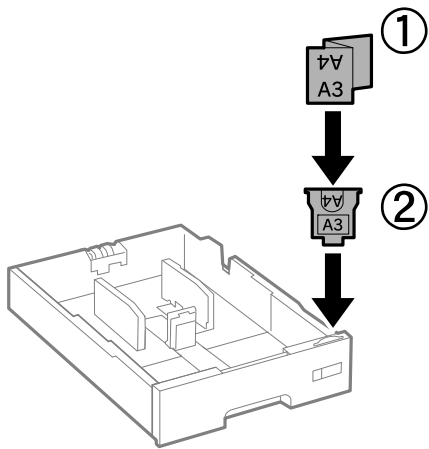
**Nota:**

*Alguns cargols sobraran després del muntatge.*

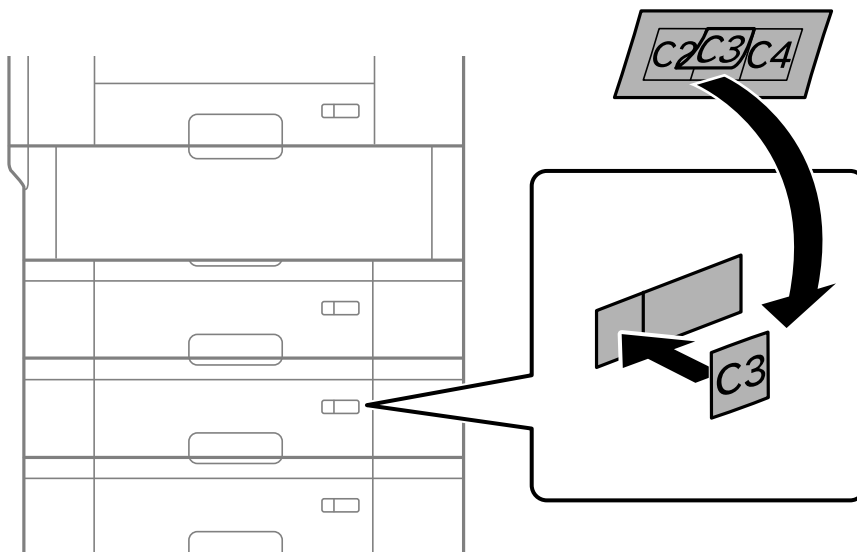
10. Fixeu la unitat de calaix de paper i la impressora a la part posterior amb els acoblaments i els cargols.



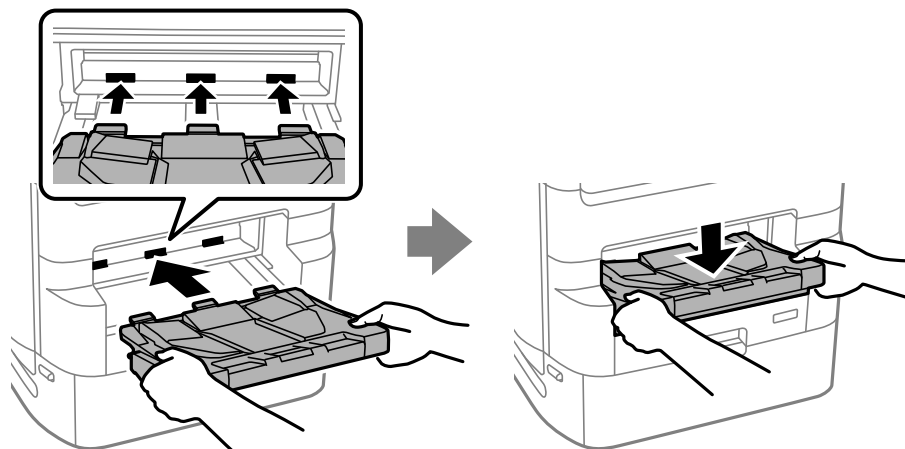
11. Poseu una etiqueta que mostri la mida del paper que s'ha de carregar al calaix al suport.



12. Inserir la safata de la unitat de subministrament de tinta per a la tinta negra i el calaix de paper.
13. Col·loqueu l'adhesiu que indica el número de calaix.



14. Inserir la safata de sortida.



15. Torneu a endollar el cable d'alimentació, connecteu tots els altres cables i endol·leu la impressora.
16. Enceneu la impressora prement el botó
17. Premeu el botó i comproveu que la unitat de calaix de paper que heu instal·lat es mostri a la pantalla **Conf pap**.

**Nota:**

*En desinstal·lar la unitat de calaix de paper, apagueu la impressora, desendol·leu el cable d'alimentació, desconnecteu els cables i, a continuació, realitzeu el procediment d'instal·lació a l'inrevés.*

Continueu amb la configuració del controlador de la impressora.

**Informació relacionada**

- ➔ [“Llista d'elements opcionals” a la pàgina 328](#)
- ➔ [“Instal·lació del suport de la impressora” a la pàgina 330](#)
- ➔ [“Codis de cablejat amb abraçadores” a la pàgina 330](#)

## Configuració de la unitat de calaix de paper al controlador de la impressora

Per utilitzar la unitat de calaix de paper instal·lada, el controlador de la impressora ha d'obtenir la informació necessària.

### Configuració de la unitat de calaix de paper al controlador de la impressora: Windows

**Nota:**

*Inicieu la sessió a l'ordinador com a administrador.*

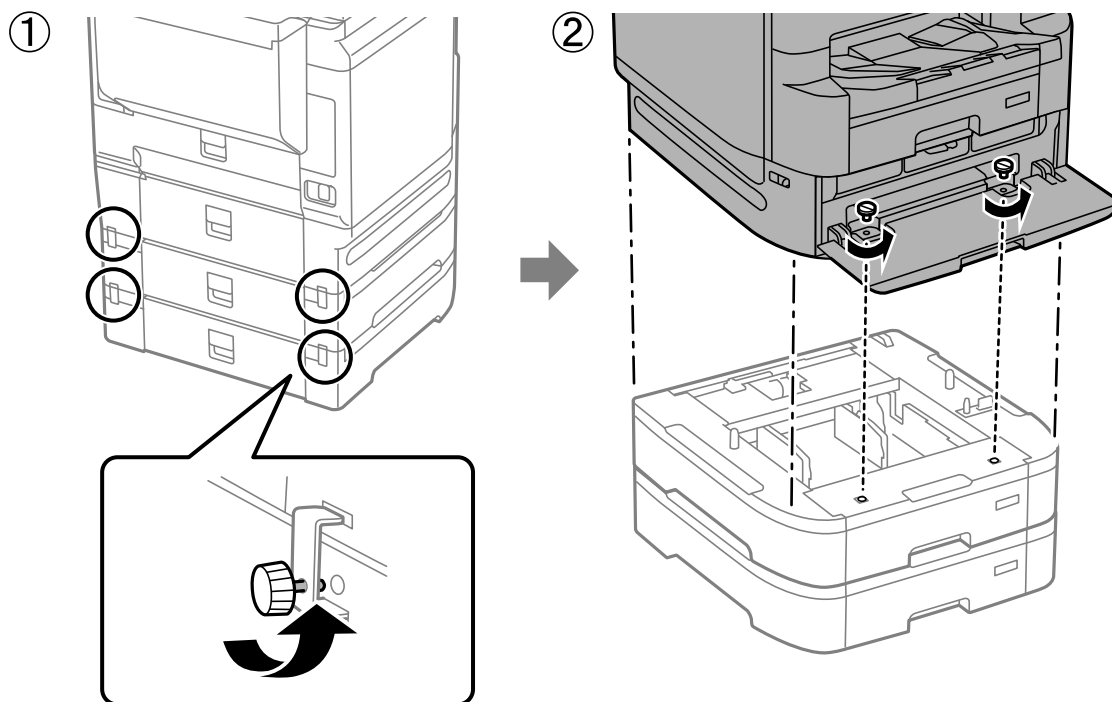
1. Obriu la llista d'impressores a l'ordinador.
  - Windows 10/Windows Server 2019/Windows Server 2016  
Feu clic al botó **Iniciar** i, seguidament, seleccioneu **Sistema Windows > Tauler de control > Visualitza dispositius i impressores a Maquinari i so.**
  - Windows 8.1/Windows 8/Windows Server 2012 R2/Windows Server 2012  
Seleccioneu **Escriptori > Configuració > Tauler de control > Visualitza dispositius i impressores a Maquinari i so.**
  - Windows 7/Windows Server 2008 R2  
Feu clic al botó **Inicia** i seleccioneu **Tauler de control > Visualitza dispositius i impressores a Maquinari i so.**
  - Windows Vista/Windows Server 2008  
Feu clic al botó **Inicia** i seleccioneu **Tauler de control > Impressores a Maquinari i so.**
  - Windows XP/Windows Server 2003 R2/Windows Server 2003  
Feu clic al botó **Inicia** i seleccioneu **Tauler de control > Impressores i altre maquinari > Impressores i faxos.**
2. Feu clic amb el botó dret a la impressora o manteniu-la premuda, seleccioneu **Propietats de la impressora o Propietat** i, a continuació, feu clic a la pestanya **Paràmetres opcionals.**
3. Seleccioneu **Obtén de la impressora** i, a continuació, feu clic a **Obtén.**  
**Fonts de paper opcionals** la informació apareix a **Informació de la impressora actual.**
4. Feu clic a **D'acord.**

## **Configuració de la unitat de calaix de paper al controlador de la impressora: Mac OS**

1. Seleccioneu **Preferències del sistema** al menú Apple > **Impressores i escàners** (o **Impressió i Escaneig, Impressió i Fax**), i després seleccioneu la impressora. Feu clic a **Opcions i recanvis > Opcions** (o **Controlador**).
2. Configureu **Lower Cassette** segons el nombre de calaixos de paper.
3. Feu clic a **D'acord.**

## Desplaçament de la impressora mentre les unitats de calaixos de paper estan instal·lades

Completeu els passos per desplaçar la impressora i després retireu els calaixos de paper 2, 3 i 4. A continuació, realitzeu els passos descrits a les imatges següents.



### Informació relacionada

➔ [“Com moure la impressora” a la pàgina 195](#)

## Problemes amb la unitat de calaix de paper

### El paper no s'alimenta des de les unitats de calaixos de paper

Si heu afegit unitats de calaixos de paper, heu de configurar opcions del controlador de la impressora.

### Informació relacionada

➔ [“Configuració de la unitat de calaix de paper al controlador de la impressora” a la pàgina 343](#)

## Especificacions de la unitat de calaix de paper

Paper compatible	Tipus	Paper normal, paper reciclat, paper gruixut
	Mida	A5 a A3
	Pes del paper	64 a 200 g/m <sup>2</sup>

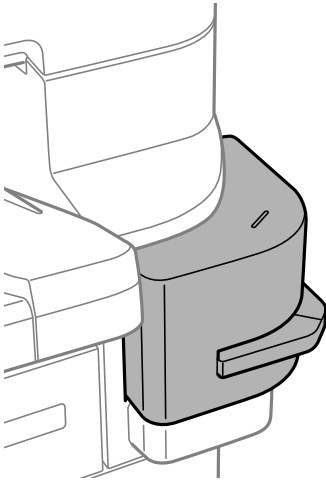
Capacitat	Màxim 500 fulls
Dimensions	<ul style="list-style-type: none"><li>❑ Amplada: 567 mm (22.3 in.)</li><li>❑ Profunditat: 568 mm (22.4 in.)</li><li>❑ Alçada: 160 mm (6.3 in.) (Quan s'instal·la: 128 mm (5.0 in.))</li></ul>
Pes	Aprox. 11.7 kg (25.8 lb)

**Informació relacionada**

➔ [“Espai i ubicació d'instal·lació” a la pàgina 429](#)

---

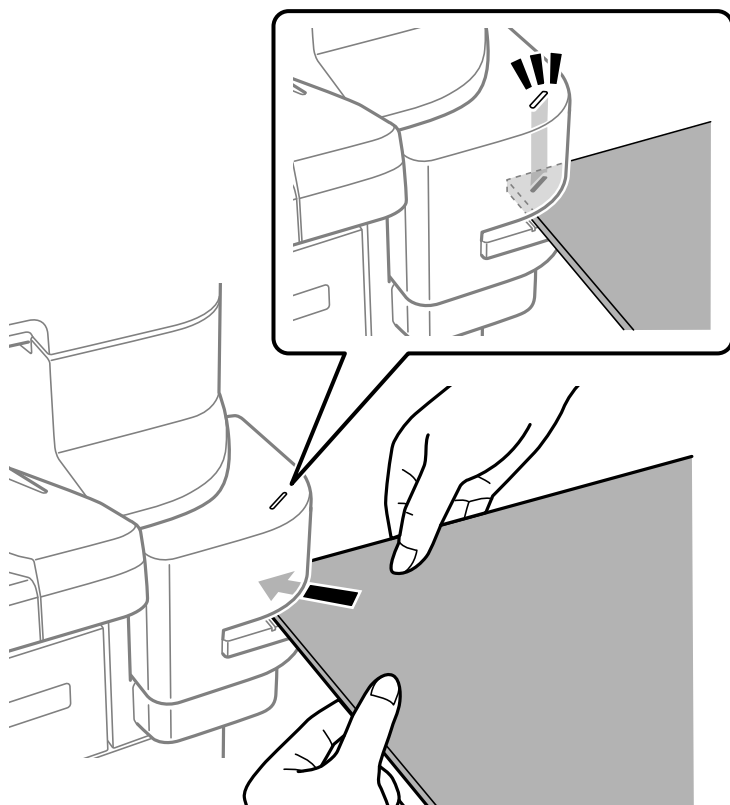
## Grapadora manual (Manual Stapler)



## Ús de la grapadora manual

1. Inserir el paper que voleu grapar a la grapadora manual.

La posició de la grapadora es troba davall de la marca tal com es mostra a continuació.



### **Nota:**

- ❑ Podeu grapar fins a 20 fulls (paper normal de 90 g/m<sup>2</sup>) cada vegada.
- ❑ En grapar les vores del paper, si inseriu el paper fins a la part posterior de la grapadora, és possible que es grapin seccions impreses i que no pugueu veure el text o les imatges amb claredat. Us recomanem que grapeu primer una mostra per comprovar la posició correcta.
- ❑ Si imprimeu una imatge sense vores en un full, no podreu grapar-la degut a que el sensor no podrà detectar el paper. Utilitzeu paper amb una vora d'almenys 2 mm o més.

### **Important:**

- ❑ No obriu la tapa de la grapadora quan estigui en funcionament. En cas contrari, pot produir-se un mal funcionament i no podreu grapar. Si es produeix un mal funcionament, apagueu la impressora. Assegureu-vos que la tapa de la grapadora està tancada i, a continuació, enceneu la impressora.
- ❑ Quan grapeu de manera contínua, col·loqueu el següent lot de fulls a intervals de tres segons. Grapar sense deixar intervals de temps pot causar un augment de la temperatura interna.

## Substitució del cartutx de grapes

Quan cal substituir el cartutx de grapes, es mostra un missatge a la pantalla LCD. Seguiu les instruccions que es mostren a la pantalla per substituir el cartutx.

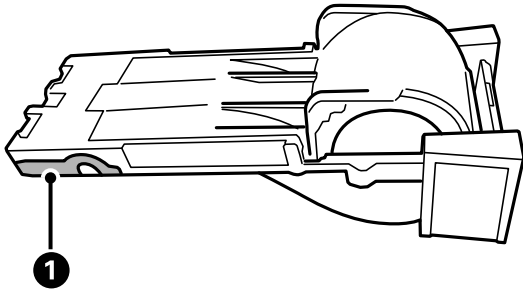
A continuació podeu veure el codi del cartutx.

Cartutx de grapes: C12C934911\*

\* Conté almenys 1000 grapes.

**!** **Important:**

- No traieu el cartutx si no és per eliminar un embós de grapes o per reemplaçar-lo per un nou.
- No obriu la peça ❶ que es mostra a continuació.



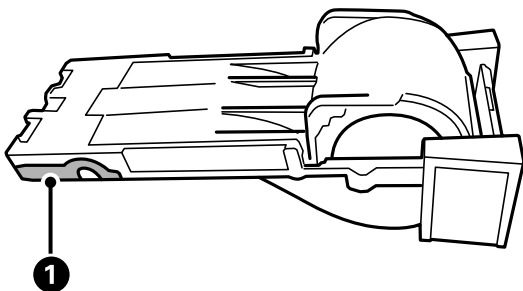
## Problemes amb la grapadora manual

### Embós de grapes

Comproveu l'error que es mostra al tauler de control i seguïu les instruccions per treure les grapes embossades. A la pantalla LCD apareix una animació que mostra com podeu extreure les grapes embossades. A continuació, seleccioneu **D'acord** per esborrar l'error.

**!** **Important:**

- No traieu el cartutx si no és per eliminar un embós de grapes o per reemplaçar-lo per un nou.
- No obriu la peça ❶ que es mostra a continuació tret que les instruccions ho indiquen.



- No elimineu el cartutx si hi ha grapes en el cartutx. Heu de reemplaçar-lo amb un cartutx nou, ja que és pot produir un embós de grapes si el reinstal·leu.
- Heu de comprovar les grapes dues vegades o més després d'eliminar un embós de grapes.



## No es pot grapar

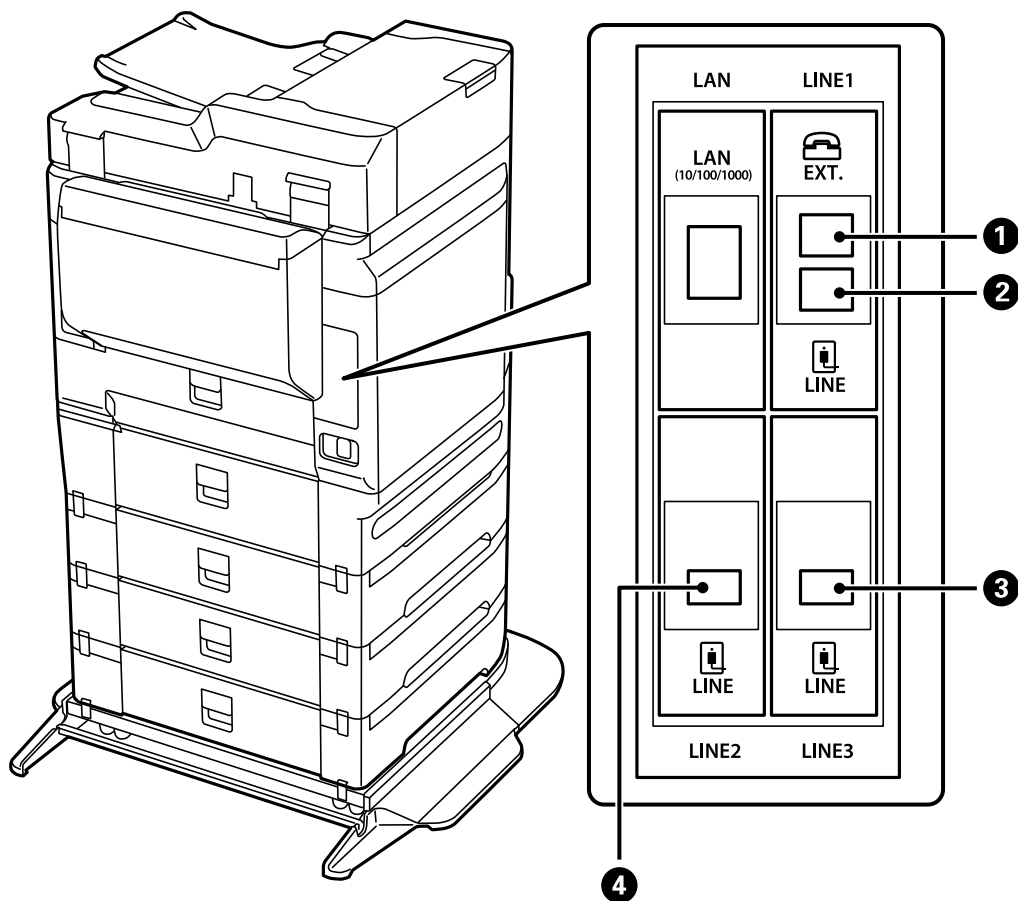
### *S'imprimeixen imatges sense vores.*

Si imprimeix una imatge sense vores en un full, no podreu grapar-la degut a que el sensor no podrà detectar el paper. Utilitzeu paper amb una vora d'almenys 2 mm o més.

## Targeta de Fax (Super G3/G3 Multi Fax Board)

Amb les impressores que poden utilitzar diverses línies de fax amb la instal·lació de targetes de fax Super G3/G3 Multi opcionals, podreu enviar un fax mentre en rebu un altre i rebre o enviar diversos faxos al mateix temps.

### Ports d'expansió de Fax



1	Port EXT.	Configuració en connectar un dispositiu de telèfon. Aquestes opcions són per faxos estàndard.
2	Port de LINE1	Connecteu la impressora a la línia de telèfon. Aquestes opcions són per faxos estàndard.

3	Port de LINE3	Connecteu la impressora a la línia de telèfon. El mètode per connectar el port és el mateix que per al port de LINE1. Per obtenir més informació, consulteu la informació relacionada a continuació.
4	Port de LINE2	

### Informació relacionada

- ➔ [“Línies de telèfon compatibles” a la pàgina 501](#)
- ➔ [“Connexió de la impressora a una línia de telèfon” a la pàgina 501](#)

## Conf. fax Menú (Quan hi ha instal·lades targetes de fax opcionals)

Quan instal·leu la targeta de fax opcional, s'afegeixen els següents menús. Després d'afegir una línia de fax, realitzeu ajustos per als menús afegits en funció de la utilització de les línies.

Teniu en compte que no podeu connectar un telèfon extern a la línia afegida.

### Conf. bàsica (Quan hi ha instal·lades targetes de Fax opcionals)

Podeu trobar el menú al tauler de control de la impressora a continuació.

**Configurac.** > **Configuració general** > **Conf. fax** > **Conf. bàsica**

**Nota:**

*Podeu trobar el menú que apareix a continuació a la pantalla Web Config.*

**Fax pestanya** > **Basic Settings**

Configuració de línies addicionals:

**G3-2:**

- Velocitat de fax
- ECM
- Det. to marc.
- Mode marcació
- Tipus de línia
- El vostre núm. tel.
- Tons abans de respondre

**G3-3:**

- Velocitat de fax
- ECM
- Det. to marc.
- Mode marcació
- Tipus de línia
- El vostre núm. tel.
- Tons abans de respondre

Les funcions per a cada element són les mateixes que per als faxos estàndard. Consulteu l'enllaç "Informació relacionada" a continuació per a més detalls.

Ajust de transmissió per línia:

G3-1:

Seleccioneu una opció per a la línia estàndard G3-1 en funció del seu ús (només enviament, només recepció, o enviament i recepció). Si no hi ha cap targeta de fax opcional instal·lada (només fax estàndard), l'opció corresponent és **Enviament i recepció**.

G3-2:

Seleccioneu una opció per a la línia d'extensió G3-2 en funció del seu ús (només enviament, només recepció, o enviament i recepció).

G3-3:

Seleccioneu una opció per a la línia d'extensió G3-3 en funció del seu ús (només enviament, només recepció, o enviament i recepció).

### Informació relacionada

➔ ["Conf. bàsica" a la pàgina 397](#)

## Configuració de recepció

Configuració desa./reenv.

Des./reenv. condicional:


Podeu trobar el menú al tauler de control de la impressora a continuació: **Configurac.** > **Configuració general** > **Conf. fax** > **Configuració de recepció** > **Configuració desa./reenv.** > **Des./reenv. condicional**.

#### **Nota:**

*Podeu trobar el menú que apareix a continuació a la pantalla Web Config.*

*Fax pestanya > Save/Forward Settings > Conditional Save/Forward*

Podeu definir destinacions d'emmagatzematge i reenviament al Safata entr., a les safates confidencials, a un dispositiu de memòria externa, a adreces de correu, a carpetes compartides i a altres aparells de fax.

Per alternar entre activar o desactivar les condicions, toqueu a qualsevol lloc de l'element definit excepte a .

Condicions

Seleccioneu les condicions i, a continuació feu els ajustos.

Coincidència de línia rebuda:

Quan el Port LINE coincideix, el fax rebut es desa i es reenvia.

També podeu seleccionar les condicions següents (el mateix que per als faxos estàndard). Consulteu l'enllaç "Informació relacionada" a continuació per obtenir més informació.

- Coincidència núm. de fax de remitent
- Coincidència de subadreça (SUB)
- Coincidència de contrasenya (SID)
- Hora de recepció

#### Informació relacionada

➔ [“Des./reenv. condicional:” a la pàgina 403](#)

## Registrar un destinatari a la llista de contactes (Quan hi ha instal·lades targetes de Fax opcionals)

Quan registreu un destinatari a la llista de contactes, també podeu afegir la configuració de línia.

1. Accediu a Web Config, feu clic a la pestanya **Scan/Copy** o a la pestanya **Fax**, i a continuació feu clic a **Contacts**.
2. Seleccioneu el nombre que vulgueu registrar i, a continuació, feu clic a **Edit**.
3. Introduïu el **Name** i el **Index Word**.
4. Seleccioneu **Fax** com a configuració de l'opció **Type**.

**Nota:**

*No podeu canviar l'opció **Type** després finalitzar el registre. Si voleu canviar el tipus, elimineu la destinació i torneu-la a registrar.*

5. Seleccioneu una línia a **Select Line** i, a continuació, feu clic a **Apply**.  
Tingueu en compte que **Select Line** està definit com a **G3-Auto** per defecte.

També podeu afegir el destinatari de la llista de contactes.

#### Informació relacionada

➔ [“Com fer que els contactes estiguin disponibles” a la pàgina 486](#)

## Enviament de faxos mitjançant la impressora amb targetes de fax opcionals

Podeu enviar faxos especificant una línia i introduint números de fax des del tauler de control de la impressora.

**Nota:**

*El mètode bàsic per a l'enviament de faxos és el mateix que per als faxos estàndard.*

*[“Enviament de faxos mitjançant la impressora” a la pàgina 137](#)*

1. Col·loqueu els originals.  
[“Col·locació dels originals” a la pàgina 44](#)
2. Seleccioneu **Fax** a la pantalla d'inici del tauler de control de la impressora.


3. Seleccioneu els destinataris per a l'enviament del fax a la pestanya **Destinatari**.

[“Selecció de destinataris” a la pàgina 138](#)

Per introduir números de fax de manera manual, seleccioneu Teclat i, a continuació, seleccioneu **Selec. línia**. Seleccioneu **Enviament i recepció** o **Només enviament** a **Ajust de transmissió per línia**. No podeu enviar faxos si seleccioneu una línia configurada només per rebre faxos. Tingueu en compte que **Selec. línia** està definit com a **G3 auto** per defecte. A continuació, introduïu els números amb el teclat numèric a la pantalla LCD i, després, toqueu **D'ac.** per finalitzar.

**Nota:**

*Si l'opció de configuració **Restriccions marcació directa** està activada a **Configuració de seguretat**, només podeu seleccionar destinataris de fax de la llista de contactes o de l'històric de faxos enviats. No podeu introduir manualment un número de fax.*

4. Seleccioneu la pestanya **Conf. fax** i, a continuació, configureu opcions com la resolució i el mètode d'enviament segons sigui necessari.
5. Toqueu  per començar a enviar el fax.

#### Informació relacionada

- ➔ [“Comprovació de l'estat o registres de treballs de fax” a la pàgina 163](#)
- ➔ [“Registrar un destinatari a la llista de contactes \(Quan hi ha instal·lades targetes de Fax opcionals\)” a la pàgina 352](#)

## Enviament de faxos des d'un ordinador amb una targeta de fax opcional

### Enviament de documents creats mitjançant una aplicació utilitzant una targeta de fax opcional (Windows)

En seleccionar una impressora amb fax al menú **Imprimeix** en una aplicació com Microsoft Word o Excel, podeu transmetre dades directament, com ara documents, dibuixos i taules que hàgiu creat, amb una portada.

**Nota:**

- L'explicació següent, utilitza Microsoft Word com a exemple.*
- Consulteu la informació següent per obtenir informació sobre com enviar un fax.*  
*“Enviament de documents creats mitjançant una aplicació (Windows)” a la pàgina 165*
- El funcionament real pot ser diferent segons l'aplicació que utilitzeu. Per a més informació, consulteu l'ajuda de l'aplicació.*

1. Utilitzant una aplicació, creeu un document a transmetre per fax.
2. Feu clic a **Imprimeix** des del menú **Fitxer**.  
Apareix la finestra de l'aplicació **Imprimeix**.
3. Seleccioneu **XXXXXX (FAX)** (on XXXXXX és el nom de la vostra impressora) a Impressora i, a continuació, comproveu la configuració d'enviament de faxos.

4. Feu clic a **Propietats de la impressora** o a **Propietats** si voleu definir ajustos com ara la mida del paper i la qualitat d'imatge.  
Per a més informació, consulteu l'ajuda del controlador del PC-FAX.
5. Feu clic a **Imprimeix**.  
**Recipient Settings** es mostra la pantalla FAX Utility.
6. Especifiqueu un destinatari.  
Consulteu l'enllaç "Informació relacionada" a continuació per obtenir més informació.  
["Enviament de documents creats mitjançant una aplicació \(Windows\)" a la pàgina 165](#)  
El destinatari s'afegeix a la **Recipient List** que es mostra a la part superior de la finestra.
7. Feu clic a la pestanya **Sending options**, i seleccioneu una opció a **Transmission line**.  
Seleccioneu **Configurac.** > **Configuració general** > **Conf. fax** > **Conf. bàsica** > **Ajust de transmissió per línia**, i a continuació seleccioneu una línia que estigui definida com **Enviament i recepció** o com **Només enviament**. No podeu enviar faxos si seleccioneu la línia configurada només per rebre faxos.
8. Feu clic a **Següent** i feu els ajustos necessaris.
9. Comproveu el contingut a enviar i feu clic a **Send**.  
Comproveu que el nom i el número de fax del destinatari són correctes abans d'iniciar la transmissió.

## **Enviament de documents creats mitjançant una aplicació utilitzant una targeta de fax opcional (Mac OS)**

En seleccionar una impressora amb fax al menú **Imprimeix** en una aplicació disponible al mercat, podeu enviar dades com ara documents, dibuixos i taules que hàgiu creat. Una línia disponible està seleccionada i enviada de manera automàtica.


El mètode bàsic per a l'enviament de faxos és el mateix que per als faxos estàndard.

### **Informació relacionada**

➔ ["Enviament d'un fax des d'un ordinador" a la pàgina 165](#)

## **Comprovació de l'estat de les línies un (Quan hi ha instal·lades targetes de fax opcionals)**

Podeu comprovar l'estat de cada línia de fax, com ara si està llesta o en ús.

Per mostrar aquest menú, premeu el botó  al tauler de control de la impressora i, a continuació, seleccioneu **Estat impressora** > **Opcions**.

### **Informació relacionada**

➔ ["Configuració de la pantalla Job/Status" a la pàgina 34](#)

## Solució de problemes

Consulteu l'enllaç "Informació relacionada" a continuació per obtenir més informació.

### Informació relacionada

- ➔ ["No es poden enviar ni rebre faxes" a la pàgina 246](#)
- ➔ ["La qualitat del fax enviat és deficient" a la pàgina 296](#)
- ➔ ["El fax rebut té una qualitat deficient" a la pàgina 298](#)
- ➔ ["La impressora no funciona com s'esperava" a la pàgina 269](#)

## Especificacions de la targeta de fax opcional Super G3/G3 Multi

Possible nombre d'expansions	2 (3 en total amb l'estàndard)
------------------------------	--------------------------------

El mateix per a les altres que per al fax estàndard. Veure la informació relacionada a continuació.

### Informació relacionada

- ➔ ["Especificacions del fax \(Només per a impressores amb fax\)" a la pàgina 420](#)

## Targeta d'Ethernet (10/100/1000 Base-T,Ethernet)

### Llista de funcions quan s'utilitza una xarxa addicional

Funcions		Estàndard	Adicional	Informació relacionada
Impressió	Impressió des d'un ordinador	✓	✓	
Escaneig	Escaneig des d'un ordinador	✓	✓	
	Escaneig al correu electrònic	✓*3	✓*3	<a href="#">"Configuració d'un servidor de correu" a la pàgina 463</a> <a href="#">"Selecció de la ruta de transmissió de la xarxa (Quan s'utilitza una xarxa addicional)" a la pàgina 361</a>
	Escaneig a carpeta	✓*3	✓*3	<a href="#">"Configurar una carpeta compartida en xarxa" a la pàgina 467</a> <a href="#">"Selecció de la ruta de transmissió de la xarxa (Quan s'utilitza una xarxa addicional)" a la pàgina 361</a>
	Escaneig a Document Capture Pro	✓*3	✓*3	<a href="#">"Selecció de la ruta de transmissió de la xarxa (Quan s'utilitza una xarxa addicional)" a la pàgina 361</a>
	Escaneig al núvol	✓	-	<a href="#">"Escaneig d'originals al núvol" a la pàgina 125</a>

Funcions		Estàndard	Adicional	Informació relacionada
Enviament de faxos	Enviament i recepció de faxos a un ordinador	✓	-	
	Enviament de fax a un correu electrònic	✓*3	✓*3	"Configuració d'un servidor de correu" a la pàgina 463 "Selecció de la ruta de transmissió de la xarxa (Quan s'utilitza una xarxa addicional)" a la pàgina 361
	Enviament de fax a una carpeta	✓*3	✓*3	"Configurar una carpeta compartida en xarxa" a la pàgina 467 "Selecció de la ruta de transmissió de la xarxa (Quan s'utilitza una xarxa addicional)" a la pàgina 361
Compartir dades en un dispositiu de memòria extern		✓	✓	"Compartir dades en un dispositiu de memòria" a la pàgina 50
Epson Connect		✓	-	"Impressió utilitzant un servei al núvol" a la pàgina 101
EPSON Software Updater		✓	-	"Aplicació per actualitzar programari i microprogramari (Epson Software Updater)" a la pàgina 386
Actualització de microprogramari		✓	-	"Aplicació per actualitzar programari i microprogramari (Epson Software Updater)" a la pàgina 386
Configuració de xarxa	Configurar una adreça IP	✓*1	✓*1	"Assignació de l'adreça IP (Quan s'utilitza una xarxa addicional)" a la pàgina 359
	Configuració d'un servidor intermediari	✓	-	"Configuració del servidor intermediari (Quan s'utilitza una xarxa addicional)" a la pàgina 360
Configuració des de Web Config		✓*1	✓*1	"Aplicació per a la configuració de funcions d'impressora (Web Config)" a la pàgina 384
Configuració del servidor LDAP		✓*3	✓*3	"Configuració d'un servidor LDAP" a la pàgina 495 "Selecció d'una xarxa amb un servidor LDAP (Quan s'utilitza una xarxa addicional)" a la pàgina 362
Notificacions per correu electrònic		✓*2	✓*2	"Configuració d'un servidor de correu" a la pàgina 463 "Configuració de les notificacions per correu electrònic (Quan s'utilitza una xarxa addicional)" a la pàgina 362
Configuració de la contrasenya d'administrador		✓*1	✓*1	"Configuració de la contrasenya d'administrador des del taulell de control" a la pàgina 524 "Configuració de la contrasenya d'administrador des d'un ordinador" a la pàgina 525 "Configuració de la contrasenya d'administrador per a la xarxa addicional" a la pàgina 359



Funcions		Estàndard	Adicional	Informació relacionada
Configuració de seguretat avançada	IPsec/Filtres IP	✓*1	✓*1	"Comunicació xifrada mitjançant el filtratge d'IPsec/IP" a la pàgina 558
	IEEE 802.1X	✓*1	✓*1	"Connexió de la impressora a una xarxa IEEE802.1X" a la pàgina 570
Epson Open Platform		✓	-	"Ús de l'Epson Open Platform" a la pàgina 582

✓ = Disponible.

- = No disponible.

\*1 : Necessiteu fer ajustos per a cada xarxa.

\*2 : Podeu utilitzar la xarxa estàndard o la xarxa addicional per enviar a destinataris de cada destinació.

\*3 : Només disponible en la xarxa estàndard o en la xarxa addicional.


## Instal·lació d'una targeta d'Ethernet

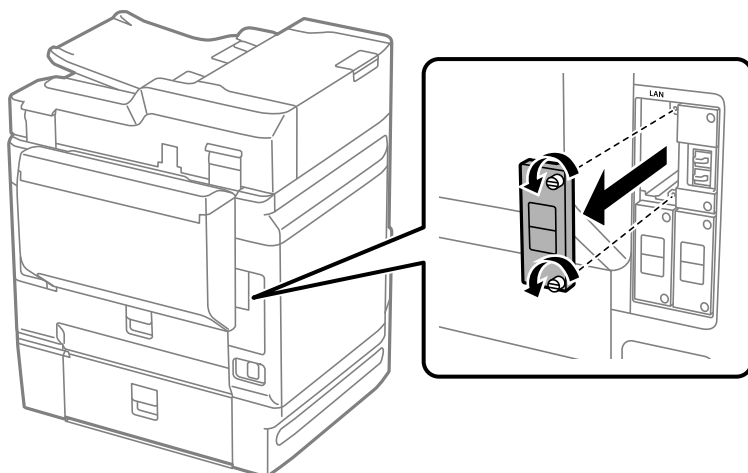
### Precaució:

Assegureu-vos d'apagar l'alimentació, de desendollar el cable d'alimentació i de comprovar que tots els cables estiguin desconnectats. El cable d'alimentació es podria malmetre i provocar un incendi o una descàrrega elèctrica.

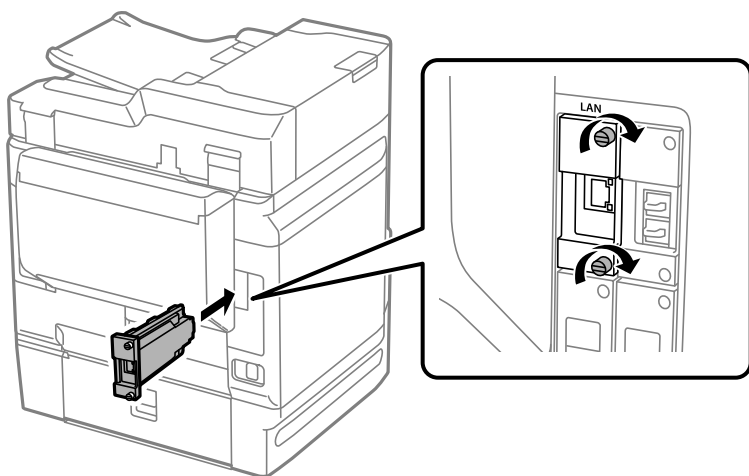
### Important:

Les descàrregues electrostàtiques poden malmetre els components de la impressora. Assegureu-vos que heu descarregat l'electricitat estàtica del vostre cos tocant la connexió a terra abans d'instal·lar la targeta d'Ethernet.

1. Apagueu la impressora prement el botó .
2. Desconnecteu tots els cables, com el cable d'alimentació i el cable USB.
3. Afluixeu els dos cargols i retireu la tapa.



4. Instal·leu la targeta d'Ethernet directament en la ranura d'interfície addicional per a la targeta d'Ethernet. Inseriu la targeta d'Ethernet a la ranura amb fermesa.



**Important:**

No traieu la coberta de la targeta d'Ethernet.

No toqueu les connexions de la targeta d'Ethernet.

5. Assegureu la targeta d'Ethernet amb els dos cargols.
6. Connecteu de nou el cable d'alimentació i el cable USB.
7. Premeu el botó , seleccioneu Job/Status > Opcions, i a continuació confirmeu que la targeta d'Ethernet està instal·lada de manera correcta.
8. Seleccioneu **Configurac.** > **Configuració general** > **Administració del sistema** > **Actualització del microprogramari** > **Actualitza** per actualitzar el microprogramari.

## Configuració quan s'utilitza una xarxa addicional

### Configuració de la contrasenya d'administrador per a la xarxa addicional

Quan definiu una contrasenya d'administrador per a la xarxa addicional, podeu evitar que els usuaris canviïn la configuració d'aquesta xarxa. Podeu establir i modificar la contrasenya d'administrador per a la xarxa addicional utilitzant Web Config des d'un ordinador en la xarxa addicional. La contrasenya de l'administrador per a la xarxa addicional i per a la impressora són diferents.

La contrasenya inicial per a la xarxa addicional és el darrers vuit dígit de l'adreça MAC. Per a comprovar-ho, seleccioneu **Estat de LAN amb cables** per a la xarxa addicional al tauler de control de la impressora per a mostrar els detalls. També podeu confirmar l'adreça MAC a l'etiqueta pegada a la targeta d'Ethernet.

Us recomanem que canvieu la contrasenya inicial al més aviat possible per prevenir accessos no autoritzats. Si restabliu la xarxa addicional als valors predefinitos, la contrasenya inicial es restaurarà.

### Informació relacionada

➔ [“Opcions de menú per a Configuració de xarxa \(Quan s'utilitza una xarxa addicional\)” a la pàgina 364](#)

### **Configuració de la contrasenya d'administrador per a la xarxa addicional**

Podeu establir la contrasenya d'administrador mitjançant Web Config des d'un ordinador en la xarxa addicional.

1. Introduïu l'adreça IP de la impressora per a la xarxa addicional en un navegador per accedir a Web Config.
2. Seleccioneu la pestanya **Product Security > Change Administrator Password**.
3. Introduïu una contrasenya a **New Password** i **Confirm New Password**. Introduïu el nom d'usuari si és necessari.  
Si voleu canviar la contrasenya per una de nova, introduïu la contrasenya actual.
4. Seleccioneu **OK**.

**Nota:**

- Per establir o canviar els elements del menú bloquejats, feu clic a **Administrator Login** i, a continuació, introduïu la contrasenya d'administrador.
- Per eliminar la contrasenya d'administrador, feu clic a la pestanya **Product Security > Delete Administrator Password** i, a continuació, introduïu la contrasenya d'administrador.

### Informació relacionada

➔ [“Aplicació per a la configuració de funcions d'impressora \(Web Config\)” a la pàgina 384](#)

## **Connexió a la xarxa des del tauler de control (Quan s'utilitza una xarxa addicional)**

Connecteu la impressora a la xarxa des del tauler de control de la impressora.

### **Assignació de l'adreça IP (Quan s'utilitza una xarxa addicional)**

Definiu els elements bàsics com ara l'adreça d'amfitrió, Màscara subxarxa i Passarel·la pred..

Establiu els ajustos de la xarxa estàndard i de la xarxa addicional.

Aquesta secció descriu el procediment per configurar una adreça IP estàtica.

1. Enceneu la impressora.
2. Seleccioneu **Configurac.** a la pantalla d'inici del tauler de control de la impressora.
3. Seleccioneu **Configuració general > Configuració de xarxa**.
4. Seleccioneu **Estàndard** o **Addicional** per a la xarxa que voleu configurar.

5. Seleccioneu **Avançat** > **TCP/IP**.

**Nota:**

Quan seleccioneu **Avançat**, heu d'introduir la contrasenya de l'administrador per a la xarxa addicional.

6. Seleccioneu **Manual** per **Obtén adreça IP**.

Si establiu automàticament l'adreça IP mitjançant la funció DHCP de l'encaminador, seleccioneu **Automàtic**. En aquest cas, l'**Adreça IP**, la **Màscara subxarxa**, i la **Passarel·la pred.** dels passos 7 a 8 també s'estableixen automàticament; per tant, aneu al pas 9.

7. Introduïu l'adreça IP.

Si seleccioneu ◀ i ▶, la selecció es mou al segment següent o el segment posterior separat per una coma. Confirmeu el valor reflectit a la pantalla anterior.

8. Establiu la configuració de la **Màscara subxarxa** i la **Passarel·la pred.**.

Confirmeu el valor reflectit a la pantalla anterior.



**Important:**

Si la combinació de l'Adreça IP, la Màscara subxarxa i la Passarel·la pred. és incorrecta, l'opció **Inicia la configuració** estarà inactiva i no es podrà continuar amb la configuració. Confirmeu que no hi hagi cap error en les dades introduïdes.

9. Introduïu l'adreça IP del servidor DNS principal.

Confirmeu el valor reflectit a la pantalla anterior.

**Nota:**

Quan seleccioneu **Automàtic** per a la configuració d'assignació d'adreça IP, podeu seleccionar la configuració del servidor DNS des de **Manual** o **Automàtic**. Si no podeu obtenir l'adreça del servidor DNS automàticament, seleccioneu **Manual** i introduïu l'adreça del servidor DNS. A continuació, introduïu directament l'adreça del servidor DNS secundari. Si seleccioneu **Automàtic**, continueu al pas 11.

10. Introduïu l'adreça IP del servidor DNS secundari.

Confirmeu el valor reflectit a la pantalla anterior.

11. Toqueu **Inicia la configuració**.

### Configuració del servidor intermediari (Quan s'utilitza una xarxa addicional)

Configureu el servidor intermediari si totes les afirmacions següents són vertaderes.

- El servidor intermediari està establert per a la connexió Internet.
- Quan utilitzeu una funció per la qual una impressora connecta directament a Internet, com ara el servei Epson Connect o serveis en núvol d'una altra empresa.

El servidor intermediari només està disponible a la xarxa estàndard.

1. Seleccioneu **Configurac.** a la pantalla d'inici.

Quan establiu la configuració després de configurar l'adreça IP, es mostra la pantalla **Avançat**. Aneu al pas 3.

2. Seleccioneu **Configuració general** > **Configuració de xarxa** > **Estàndard** > **Avançat**.

3. Seleccioneu **Serv. intermediari**.
4. Seleccioneu **Usar per Ajustos de servidor intermediari**.
5. Introduïu l'adreça del servidor intermediari en format IPv4 o FQDN.  
Confirmeu el valor reflectit a la pantalla anterior.
6. Introduïu el número de port del servidor intermediari.  
Confirmeu el valor reflectit a la pantalla anterior.
7. Toqueu **Inicia la configuració**.

### **Connexió a Ethernet (Quan s'utilitza una xarxa addicional)**

#### **Connexió a Ethernet en una xarxa estàndard**

Connecteu la impressora a la xarxa estàndard amb un cable Ethernet i comproveu la connexió.

1. Connecteu la impressora i el concentrador (interruptor LAN) amb un cable Ethernet.
2. Seleccioneu **Configurac.** a la pantalla d'inici.
3. Seleccioneu **Configuració general > Configuració de xarxa > Estàndard > Comprovació de connexió**.  
Es mostra el resultat del diagnòstic de connexió. Confirmeu que la connexió sigui correcta.
4. Toqueu **D'acord** per finalitzar.  
Si toqueu **Imprimir l'informe de verificació**, podeu imprimir el resultat del diagnòstic. Seguiu les instruccions que apareixen a la pantalla per imprimir-lo.

#### **Connexió a Ethernet en una xarxa addicional**

Connecteu la impressora a la xarxa addicional amb un cable Ethernet i comproveu la connexió.

1. Connecteu la impressora i el concentrador (interruptor LAN) amb un cable Ethernet.
2. Seleccioneu **Job/Status** a la pantalla d'inici.
3. Seleccioneu la pestanya **Estat impressora** i, seguidament, seleccioneu la pestanya **Opcions**.  
Es mostra l'estat de la connexió Ethernet. Confirmeu que la connexió sigui correcta.

### **Selecció de la ruta de transmissió de la xarxa (Quan s'utilitza una xarxa addicional)**

Les funcions de fax i d'escaneig següents estan disponibles des del tauler de control de la impressora en les xarxes estàndard i addicional.

- Escaneig al correu electrònic

- Escaneig a carpeta
- Escaneig a Document Capture Pro
- Enviament de fax a un correu electrònic
- Enviament de fax a una carpeta

Seguiu els passos següents per seleccionar la xarxa on voleu utilitzar les funcions de fax i d'escaneig.

1. Seleccioneu **Configurac.** a la pantalla d'inici.
2. Seleccioneu **Configuració general** > **Configuració de xarxa** > **Camí de transmissió de xarxa**.
3. Seleccioneu la xarxa **Estàndard** o **Adicional** on voleu utilitzar les funcions d'escaneig i de fax.

## **Selecció d'una xarxa amb un servidor LDAP (Quan s'utilitza una xarxa adicional)**

Podeu utilitzar un servidor LDAP en les xarxes estàndard o adicional.

Seguiu els passos següents per seleccionar la xarxa amb el servidor LDAP que voleu utilitzar.

1. Seleccioneu **Configurac.** a la pantalla d'inici.
2. Seleccioneu **Configuració general** > **Configuració de xarxa** > **Servidor LDAP**.
3. Seleccioneu **Estàndard** o **Adicional** per a la xarxa que tingui el servidor LDAP.

## **Recepció de notificacions per correu electrònic quan succeeixen esdeveniments (Quan s'utilitza una xarxa adicional)**

### ***Sobre les notificacions per correu electrònic (Quan s'utilitza una xarxa adicional)***

És la funció de notificació que envia un correu electrònic a l'adreça especificada quan hi ha esdeveniments com ara un error o aturada de la impressora.

Podeu registrar fins a cinc destinacions i establir les configuracions de notificació per a cada destinació.

Per utilitzar aquesta funció, heu de configurar el servidor de correu abans de configurar les notificacions.

Configureu el servidor de correu electrònic a la xarxa (estàndard o adicional) a la qual voleu enviar el correu electrònic.

### **Informació relacionada**

➔ [“Configuració d'un servidor de correu” a la pàgina 463](#)

### ***Configuració de les notificacions per correu electrònic (Quan s'utilitza una xarxa adicional)***

Configureu les notificacions per correu electrònic mitjançant Web Config des d'un ordinador en la xarxa estàndard.

1. Introduïu l'adreça IP de la impressora per a la xarxa estàndard en un navegador per accedir a Web Config.
2. Seleccioneu la pestanya **Device Management** > **Email Notification**.
3. Configureu l'assumpte de la notificació per correu electrònic.  
Seleccioneu els continguts per mostrar a l'assumpte des dels dos menús desplegable.
  - Els continguts seleccionats es mostren al costat de **Subject**.
  - No es poden establir els mateixos continguts a dreta i a esquerra.
  - Quan el nombre de caràcters a **Location** supera els 32 bytes, els caràcters que els sobrepassin s'ometran.
4. Introduïu l'adreça electrònica per a l'enviament de la notificació per correu electrònic.  
Utilitzeu caràcters de la A a la Z, la a a la z i del 0 al 9, així com ! # \$ % & ' \* + - . / = ? ^ \_ { | } ~ @, i introduïu entre 1 i 255 caràcters.
5. Seleccioneu **Standard** o **Additional** per a la xarxa utilitzada per enviar als destinataris.
6. Seleccioneu l'idioma per a les notificacions per correu electrònic.
7. Seleccioneu la casella de selecció a l'esdeveniment pel qual voleu rebre una notificació.  
El nombre de **Notification Settings** està vinculat al número de destinació de **Email Address Settings**.  
Exemple:  
Si voleu enviar una notificació a l'adreça de correu electrònic definida per al número 1 a **Email Address Settings** quan la impressora es quedi sense paper, seleccioneu la columna **1** de la casella de selecció a la línia **Paper out**.
8. Feu clic a **OK**.  
Confirmeu que s'envii una notificació per correu electrònic provocant un esdeveniment.  
Exemple: imprimiu definint la Font del paper en què no hi ha paper.

#### **Informació relacionada**

- ➔ [“Aplicació per a la configuració de funcions d'impressora \(Web Config\)” a la pàgina 384](#)
- ➔ [“Configuració d'un servidor de correu” a la pàgina 463](#)
- ➔ [“Elements per a notificacions per correu electrònic” a la pàgina 539](#)

## **Solució de problemes quan s'utilitza una xarxa addicional**

### **No es pot imprimir o escanejar des d'un ordinador**

**La configuració de la xarxa estàndard o de la xarxa addicional no és correcta.**

És necessari configurar la xarxa estàndard i la xarxa addicional. Comproveu la configuració de les dues xarxes.

#### **Informació relacionada**

➔ [“Connexió a la xarxa des del tauler de control \(Quan s'utilitza una xarxa addicional\)”](#) a la pàgina 359

## **Les funcions d'escaneig o de fax des del tauler de control no funcionen correctament (Excepte Escaneig al núvol)**

**La xarxa on voleu utilitzar les funcions d'escaneig o de fax des del tauler de control no està seleccionada correctament.**

Les funcions de fax i d'escaneig des del tauler de control estan disponibles en les xarxes estàndard i addicional. Assegureu-vos que la xarxa on voleu utilitzar les funcions d'escaneig i de fax està seleccionada correctament.

#### **Informació relacionada**

➔ [“Selecció de la ruta de transmissió de la xarxa \(Quan s'utilitza una xarxa addicional\)”](#) a la pàgina 361

## **No es pot utilitzar el servidor LDAP**

**La xarxa amb el servidor LDAP no s'ha seleccionat de manera correcta.**

El servidor LDAP en les xarxes estàndard o addicional està disponible. Assegureu-vos que la xarxa amb el servidor LDAP que voleu utilitzar s'ha seleccionat correctament.

#### **Informació relacionada**

➔ [“Selecció d'una xarxa amb un servidor LDAP \(Quan s'utilitza una xarxa addicional\)”](#) a la pàgina 362

## **Opcions de menú per a Configuració de xarxa (Quan s'utilitza una xarxa addicional)**

En aquesta secció s'explica el menú Configuració de xarxa quan s'utilitza la xarxa addicional.

Seleccioneu els menús del tauler de control com es descriu a continuació.

**Configurac. > Configuració general > Configuració de xarxa**

### **Estàndard:**

Configureu la xarxa estàndard. Veure informació relacionada a continuació.

#### **Informació relacionada**

➔ [“Configuració de xarxa”](#) a la pàgina 394

### **Addicional:**

Configureu la xarxa addicional.



#### Estat de xarxa:

Mostra o imprimeix la configuració de xarxa actual.

- Estat de LAN amb cables
- Imprimeix full d'estat

#### Avançat:

Definiu la configuració detallada següent.

- TCP/IP
- Adreça IPv6
- Velocitat d'enllaç i dúplex
- Redirecciona HTTP a HTTPS
- Desactiva Filtrat IPsec/IP
- Desactiva IEEE802.1X

Heu d'introduir la contrasenya de l'administrador per a la xarxa addicional.

#### Restaura configuració per defecte:

Restabliu la configuració de la xarxa addicional als seus valors predeterminats.

Heu d'introduir la contrasenya de l'administrador per a la xarxa addicional.

### **Camí de transmissió de xarxa:**

Seleccioneu la xarxa amb la qual voleu utilitzar les funcions d'escàner i de fax des del tauler de control (Escaneig a Document Capture Pro, Enviament de fax a un correu electrònic, Escaneig al correu electrònic, Escaneig a carpeta).

### **Servidor LDAP:**

Seleccioneu la xarxa amb el servidor LDAP que voleu utilitzar.

---

# Informació del producte

Informació del paper. . . . .	367
Informació de productes consumibles. . . . .	374
Informació del programari. . . . .	375
Configuració de la llista de menús. . . . .	387
Especificacions del producte. . . . .	418
Especificacions del tipus de lletra. . . . .	431
Informació sobre normatives. . . . .	445

## Informació del paper

### Paper i capacitats disponibles

#### Paper Epson original

Per assegurar una impressió de qualitat, Epson recomana fer servir paper Epson original.

**Nota:**

- El paper original d'Epson no està disponible quan s'imprimeix amb el controlador d'impressora Epson universal.
- La disponibilitat dels papers varia segons la ubicació. Per obtenir la informació més recent sobre els papers disponibles a la vostra àrea, contacteu amb el suport tècnic d'Epson.
- Consulteu el següent per obtenir més informació sobre els tipus de paper disponibles per imprimir a doble cara.  
[“Paper per a impressió a dues cares” a la pàgina 372](#)
- Per imprimir en paper Epson original amb una mida definida per l'usuari, només hi ha disponible la configuració de qualitat d'impressió **Estàndard** o **Normal**. Tot i que alguns controladors us permeten seleccionar una millor qualitat d'impressió, les impressions s'imprimiran amb la configuració **Estàndard** o **Normal**.

#### Paper adequat per imprimir documents

Nom del suport	Mida	Capacitat de càrrega (fulls)		
		Calaix de paper 1	Calaix de paper 2 a 4	Safata de paper
Epson Business Paper	A4	250	500	150
Epson Bright White Paper	A3	200	400	90
Epson Bright White Ink Jet Paper	A4	200	400	90

#### Paper adequat per imprimir documents i fotografies

Nom del suport	Mida	Capacitat de càrrega (fulls)		
		Calaix de paper 1	Calaix de paper 2 a 4	Safata de paper
Epson Photo Quality Ink Jet Paper	A3+, A3, A4	-	-	130
Epson Matte Paper-Heavyweight	A3+, A3, A4	-	-	35

#### Paper adequat per imprimir fotos

Nom del suport	Mida	Capacitat de càrrega (fulls)		
		Calaix de paper 1	Calaix de paper 2 a 4	Safata de paper
Epson Ultra Glossy Photo Paper	A4, 13×18 cm (5×7in.), 10×15 cm (4×6 in.)	-	-	35

Nom del suport	Mida	Capacitat de càrrega (fulls)		
		Calaix de paper 1	Calaix de paper 2 a 4	Safata de paper
Epson Premium Glossy Photo Paper	A3+, A3, A4, 13×18 cm (5×7in.), 10×15 cm (4×6 in.)	-	-	35
Epson Premium Semigloss Photo Paper	A3+, A3, A4, 10×15 cm (4×6 in.)	-	-	35
Epson Photo Paper Glossy	A3+, A3, A4, 13×18 cm (5×7in.), 10×15 cm (4×6 in.)	-	-	35

## Paper disponible comercialment

**Nota:**

- ❑ 8,5×13 in., 8K (270 × 390 mm), 16K (195 × 270 mm) i les mides de mitja carta no estan disponibles si imprimeu amb el controlador d'impressora PostScript.
- ❑ Consulteu el següent per obtenir més informació sobre els tipus de paper disponibles per imprimir a doble cara.  
[“Paper per a impressió a dues cares” a la pàgina 372](#)

**Papers normals**

Nom del suport	Mida	Capacitat de càrrega (fulls)		
		Calaix de paper 1	Calaix de paper 2 a 4	Safata de paper
Paper normal, paper de còpia	A3+	–	–	120
Paper preimprès* <sup>1</sup> Capçalera Paper de color Paper reciclat Paper normal d'alta qualitat	A3, B4, A4, Carta, Executiu* <sup>2</sup> , B5, 16K (195×270 mm), 8K (270×390 mm), A5, US B (11×17 in.)	Fins a la línia indicada mitjançant el símbol de triangle dins la guia de vores.	Fins a la línia indicada mitjançant el símbol de triangle dins la guia de vores.	150
	Legal, Legal (Índia), 8,5×13 in.	Fins a la línia indicada mitjançant el símbol de triangle dins la guia de vores.	Fins a la línia indicada mitjançant el símbol de triangle dins la guia de vores.	120
	A6, B6, Mitja carta* <sup>2</sup>	Fins a la línia indicada mitjançant el símbol de triangle dins la guia de vores.	–	150
	Definit per l'usuari* <sup>2</sup> (mm) 100 a 297×148 a 431,8	Fins a la línia indicada mitjançant el símbol de triangle dins la guia de vores.	–	50
	Definit per l'usuari* <sup>2</sup> (mm) 148 a 297×210 a 431,8	Fins a la línia indicada mitjançant el símbol de triangle dins la guia de vores.	Fins a la línia indicada mitjançant el símbol de triangle dins la guia de vores.	50
	Definit per l'usuari* <sup>2</sup> (mm) 55 a 329×127 a 1200	–	–	50 (1)* <sup>3</sup>

\*1 Paper en el qual s'imprimeixen diversos formularis, com ara rebuts o certificats.

\*2 Només és possible imprimir des d'un ordinador.

\*3 Els nombres entre parèntesi ( ) indiquen la capacitat de càrrega per a longituds de 431,9 mm o més.

**Papers gruixuts**

Nom del suport	Mida	Capacitat de càrrega (fulls)		
		Calaix de paper 1	Calaix de paper 2 a 4	Safata de paper
Paper gruixut (de 91 a 150 g/m <sup>2</sup> )	A3+	–	–	70
	A3 B4 Legal Legal Índia 8K (270×390 mm) 8,5×13 in. US B (11×17 in.)	150	250	70
	Carta A4 Executiu* <sup>1</sup> B5 A5 16K (195×270 mm)		300	70
	B6 A6 Mitja carta* <sup>1</sup>	150	–	70
	Definit per l'usuari* <sup>1</sup> (mm) 100 a 297×148 a 431,8	150	–	35
	Definit per l'usuari* <sup>1</sup> (mm) 148 a 297×210 a 431,8	150	250	35
	Definit per l'usuari* <sup>1</sup> (mm) 55 a 329×127 a 1200	–	–	35 (1)* <sup>2</sup>

Nom del suport	Mida	Capacitat de càrrega (fulls)		
		Calaix de paper 1	Calaix de paper 2 a 4	Safata de paper
Paper gruixut (de 151 a 200 g/m <sup>2</sup> )	A3+	–	–	50
	A3 B4 Legal Legal Índia 8K (270×390 mm) 8,5×13 in. US B (11×17 in.)	120	200	50
	Carta A4 Executiu* <sup>1</sup> B5 A5 16K (195×270 mm)			
	B6 A6 Mitja carta* <sup>1</sup>	120	–	50
	Definit per l'usuari* <sup>1</sup> (mm) 100 a 297×148 a 431,8	120	–	25
	Definit per l'usuari* <sup>1</sup> (mm) 148 a 297×210 a 431,8	120	200	25
	Definit per l'usuari* <sup>1</sup> (mm) 55 a 329×127 a 1200	–	–	25 (1)* <sup>2</sup>

Nom del suport	Mida	Capacitat de càrrega (fulls)		
		Calaix de paper 1	Calaix de paper 2 a 4	Safata de paper
Paper gruixut (de 201 a 256 g/m <sup>2</sup> )	A3+ A3 B4 Legal Carta 8,5×13 in. A4 Executiu* <sup>1</sup> B5 A5 Mitja carta* <sup>1</sup> B6 A6 16K (195×270 mm) 8K (270×390 mm) Legal Índia US B (11×17 in.)	–	–	35
	Definit per l'usuari* <sup>1</sup> (mm) 55 a 329×127 a 1200	–	–	20 (1)* <sup>2</sup>

\*1 Només és possible imprimir des d'un ordinador.

\*2 Els nombres entre parèntesi () indiquen la capacitat de càrrega per a longituds de 431,9 mm o més.

### Sobre

Nom del suport	Mida	Capacitat de càrrega (sobres)		
		Calaix de paper 1	Calaix de paper 2 a 4	Safata de paper
Sobre	Sobre #10, Sobre DL, Sobre C6	–	–	15
	Sobre C4	–	–	1

## Paper per a impressió a dues cares

### Paper Epson original

Epson Business Paper



- Epson Bright White Paper
- Epson Bright White Ink Jet Paper

### Informació relacionada

➔ [“Paper i capacitats disponibles” a la pàgina 367](#)

### Paper disponible comercialment

- Paper normal, paper de còpia, paper preimpres, capçalera, paper de color, paper reciclat, paper normal d'alta qualitat\*<sup>1</sup>
- Paper gruixut (91 a 150 g/m<sup>2</sup>)\*<sup>1</sup>
- Paper gruixut (151 a 200 g/m<sup>2</sup>)\*<sup>2</sup>
- Paper gruixut (201 a 256 g/m<sup>2</sup>)\*<sup>2</sup>

\*1 Els papers de mida A3+, mitja carta, A6 i B6 no són compatibles amb la impressió automàtica a doble cara.  
Per a la impressió automàtica a doble cara amb mida de paper Definit per l'usuari, podeu utilitzar mides de paper de 148 a 297×210 a 431,8 mm.

\*2 Només impressió manual a doble cara.

\*3 Els nombres entre parèntesi () indiquen la capacitat de càrrega per a longituds de 431,9 mm o més.

### Informació relacionada

➔ [“Paper i capacitats disponibles” a la pàgina 367](#)

## Tipus de paper disponibles

No utilitzeu els tipus de paper següents. Si imprimeu amb aquests tipus de paper, podria haver-hi un embús de paper i la tinta podria tacar l'impresor.

- Papers ondulats
- Papers trencats o tallats
- Papers doblegats
- Papers humits
- Papers massa gruixuts o massa fins
- Papers amb enganxines

No utilitzeu els sobres següents. Si imprimeu amb aquests sobres, podria haver-hi un embús de paper i la tinta podria tacar l'impresor.

- No utilitzeu sobres rebregats o doblegats
- Sobres amb superfícies adhesives a la llengüeta ni sobres amb finestreta
- Sobres massa fins  
Podrien rebregar-se durant la impressió.

## Informació de productes consumibles

### Codis de Unitat de subministrament de tinta

A continuació teniu els codis de les unitats de subministrament de tinta originals d'Epson.

**Nota:**

- Els codis de les unitats de subministrament de tinta poden variar en funció de la ubicació. Per obtenir els codis correctes a la vostra àrea, contacteu amb el servei d'Epson.
- Encara que les unitats de subministrament de tinta poden contenir materials reciclats, la funció i el rendiment del producte no es veuran afectats.
- Les especificacions i l'aspecte de la unitat de subministrament de tinta estan subjectes a canvis sense previ avís per a fer-hi millores.

Black (Negre)	Cyan (Cian)	Magenta	Yellow (Groc)
T05B1	T05B2	T05B3	T05B4
T05A1	T05A2	T05A3	T05A4

Els usuaris d'Europa poden visitar el lloc web següent per obtenir informació sobre el rendiment de les unitat de subministrament de tinta d'Epson.

<http://www.epson.eu/pageyield>

Epson recomana l'ús de unitats de subministrament de tinta originals d'Epson. Epson no garanteix la qualitat ni la seguretat de tintes que no siguin autèntiques. L'ús de productes que no siguin d'Epson podria provocar danys que les garanties d'Epson no cobreixen i, sota algunes circumstàncies, podrien provocar un comportament irregular de la impressora. És possible que no es mostri la informació dels nivells de tinta de cartutxos que no siguin originals.

#### Informació relacionada

➔ [“Pàgina web d'assistència tècnica” a la pàgina 585](#)

### Codi de la unitat de manteniment

Epson recomana l'ús d'una unitat de manteniment original d'Epson.

Codi de la unitat de manteniment: T6714



**Important:**

*Una vegada instal·lada en una impressora, la unitat de manteniment no es pot utilitzar en altres impressores.*

### Codis de Corrons de manteniment

Epson recomana l'ús de corrons de manteniment originals d'Epson.

A continuació teniu els codis corresponents.

Corrons de manteniment del calaix de paper 1: S210048

Corrons de manteniment del calaix de paper 2 a 4: S210049

## Informació del programari

Aquesta secció presenta els serveis de xarxa i els productes de programari disponibles per a la impressora al lloc web d'Epson o al CD subministrat.

### Programari per imprimir

#### Aplicació per imprimir des de l'ordinador (Windows Controlador d'impressora)

El controlador de la impressora controla la impressora tenint en compte les ordres des d'una aplicació. Configurar el controlador de la impressora optimitza els resultats de les impressions. També es pot controlar l'estat de la impressora o mantenir-la en les millors condicions de funcionament amb la utilitat del controlador de la impressora.

**Nota:**

Podeu canviar l'idioma del controlador de la impressora. Seleccioneu l'idioma que voleu fer servir a l'opció **Idioma** de la pestanya **Manteniment**.

#### Accés al controlador de la impressora des d'aplicacions

Per definir configuracions que s'apliquin només a l'aplicació que esteu utilitzant, accediu al controlador de la impressora des de l'aplicació.

Feu clic a **Imprimeix** o **Configuració de la impressió** al menú **Fitxer**. Seleccioneu la impressora i feu clic a **Preferències** o **Propietats**.

**Nota:**

Les operacions són diferents segons l'aplicació. Per obtenir més informació, consulteu l'ajuda de l'aplicació.

#### Accés al controlador de la impressora des del tauler de control

Feu servir el tauler de control per configurar les opcions que s'apliquin a totes les aplicacions.

Windows 10/Windows Server 2019/Windows Server 2016

Feu clic al botó **Iniciar** i, seguidament, seleccioneu **Sistema Windows > Tauler de control > Visualitza dispositius i impressores a Maquinari i so**. Feu clic amb el botó dret a la impressora o manteniu-la premuda i seleccioneu **Preferències d'impressió**

Windows 8.1/Windows 8/Windows Server 2012 R2/Windows Server 2012

Seleccioneu **Escriptori > Configuració > Tauler de control > Visualitza dispositius i impressores a Maquinari i so**. Feu clic amb el botó dret a la impressora o manteniu-la premuda i seleccioneu **Preferències d'impressió**

Windows 7/Windows Server 2008 R2

Feu clic al botó **Inicia** i seleccioneu **Tauler de control > Visualitza dispositius i impressores a Maquinari i so**. A continuació, feu clic amb el botó dret a la impressora i seleccioneu **Preferències d'impressió**.

Windows Vista/Windows Server 2008

Feu clic al botó **Inicia** i seleccioneu **Tauler de control > Impressores a Maquinari i so**. A continuació, feu clic amb el botó dret a la impressora i seleccioneu **Preferències d'impressió**.

Windows XP/Windows Server 2003 R2/Windows Server 2003

Feu clic al botó **Inicia** i seleccioneu **Tauler de control > Impressores i altre maquinari > Impressores i faxos**. A continuació, feu clic amb el botó dret a la impressora i seleccioneu **Preferències d'impressió**.

### Accés al controlador de la impressora des de la icona de la impressora a la barra de tasques

La icona de la impressora a la barra de tasques de l'escriptori és una icona d'accés directe que us permet accedir ràpidament al controlador de la impressora.

Si feu clic a la icona de la impressora i seleccioneu **Paràmetres de la impressora**, podeu accedir a la mateixa finestra de configuració de la impressora que es mostra al tauler de control. Si feu doble clic en aquesta icona, podeu comprovar l'estat de la impressora.

**Nota:**

*Si la icona de la impressora no apareix a la barra de tasques, accediu a la finestra del controlador d'impressora, feu clic a **Preferències de monitoratge** a la pestanya **Manteniment** i, a continuació, seleccioneu **Registreu la icona de drecera a la barra de tasques**.*

### Inici de la utilitat

Accediu a la finestra del controlador de la impressora. Feu clic a la pestanya **Manteniment**.

### Informació relacionada

➔ [“Opcions de menú del controlador de la impressora” a la pàgina 54](#)

## Guia per al controlador d'impressora Windows

### EPSON Status Monitor 3

Podeu fer servir aquesta utilitat per supervisar l'estat de la vostra impressora i mostrar missatges d'error, entre d'altres. També podeu comprovar l'estat dels consumibles i el progrés de la impressió. Heu d'instal·lar aquest programari per utilitzar-la.

### Informació relacionada

➔ [“Opcions de menú del controlador de la impressora” a la pàgina 54](#)

## Aplicació per imprimir des de l'ordinador (Mac OS Controlador d'impressora)

El controlador de la impressora controla la impressora tenint en compte les ordres des d'una aplicació. Configurar el controlador de la impressora optimitza els resultats de les impressions. També es pot controlar l'estat de la impressora o mantenir-la en les millors condicions de funcionament amb la utilitat del controlador de la impressora.

### Accés al controlador de la impressora des d'aplicacions

Feu clic a **Format de pàgina** o **Imprimeix** al menú **Fitxer** de la vostra aplicació. Si cal, feu clic a **Mostrar els detalls** (o a ▼) per ampliar la finestra d'impressió.

**Nota:**

*En funció de l'aplicació que s'utilitzi, és possible que no es mostri **Format de pàgina** al menú **Fitxer**, i les operacions per mostrar la pantalla d'impressió poden ser diferents. Consulteu l'ajuda de l'aplicació per obtenir més detalls.*

### Inici de la utilitat

Seleccioneu **Preferències del sistema** al menú Apple > **Impressores i escàners** (o **Impressió i Escaneig, Impressió i Fax**), i després seleccioneu la impressora. Feu clic a **Opcions i recanvis** > **Utilitat** > **Obrir la Utilitat Impressora**.

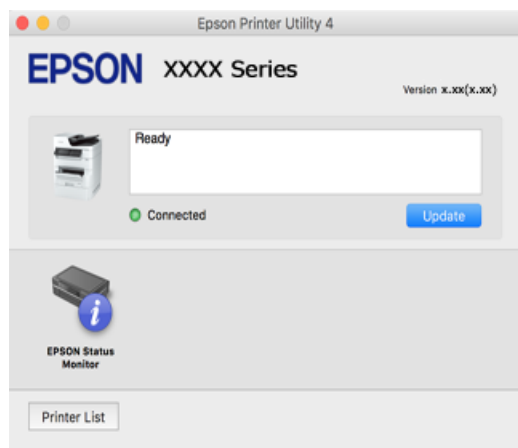
## Informació relacionada

➔ “Opcions de menú del controlador de la impressora” a la pàgina 82

## Guia per al controlador d'impressora Mac OS

### Epson Printer Utility

Podeu consultar l'estat de la impressora i els errors mitjançant l'EPSON Status Monitor.



## Aplicació compatible amb la impressió de tipus de lletra PostScript (Windows Controlador d'impressora PostScript)

El controlador d'impressora PostScript permet que la impressora rebí i interpreti instruccions en el llenguatge de descripció de pàgines enviat des de l'ordinador i imprimir de manera adequada. Aquesta opció és adequada per imprimir des d'aplicacions compatibles amb PostScript utilitzades per a DTP.

### Accés al controlador de la impressora des d'aplicacions

Per definir configuracions que s'apliquin només a l'aplicació que esteu utilitzant, accediu al controlador de la impressora des de l'aplicació.

Feu clic a **Imprimeix** o **Configuració de la impressió** al menú **Fitxer**. Seleccioneu la impressora i feu clic a **Preferències** o **Propietats**.

#### **Nota:**

*Les operacions són diferents segons l'aplicació. Per obtenir més informació, consulteu l'ajuda de l'aplicació.*

### Accés al controlador de la impressora des del tauler de control

Feu servir el tauler de control per configurar les opcions que s'apliquin a totes les aplicacions.

#### Windows 10/Windows Server 2019/Windows Server 2016

Feu clic al botó **Iniciar** i, seguidament, seleccioneu **Sistema Windows > Tauler de control > Visualitza dispositius i impressores a Maquinari i so**. Feu clic amb el botó dret a la impressora o manteniu-la premuda i seleccioneu **Preferències d'impressió**

#### Windows 8.1/Windows 8/Windows Server 2012 R2/Windows Server 2012

Seleccioneu **Escriptori > Configuració > Tauler de control > Visualitza dispositius i impressores a Maquinari i so**. Feu clic amb el botó dret a la impressora o manteniu-la premuda i seleccioneu **Preferències d'impressió**

Windows 7/Windows Server 2008 R2

Feu clic al botó Inicia i seleccioneu **Tauler de control > Visualitza dispositius i impressores a Maquinari i so**. A continuació, feu clic amb el botó dret a la impressora i seleccioneu **Preferències d'impressió**.

Windows Vista/Windows Server 2008

Feu clic al botó Inicia i seleccioneu **Tauler de control > Impressores a Maquinari i so**. A continuació, feu clic amb el botó dret a la impressora i seleccioneu **Preferències d'impressió**.

Windows XP/Windows Server 2003 R2/Windows Server 2003

Feu clic al botó Inicia i seleccioneu **Tauler de control > Impressores i altre maquinari > Impressores i faxos**. A continuació, feu clic amb el botó dret a la impressora i seleccioneu **Preferències d'impressió**.

### Accés al controlador de la impressora des de la icona de la impressora a la barra de tasques

La icona de la impressora a la barra de tasques de l'escriptori és una icona d'accés directe que us permet accedir ràpidament al controlador de la impressora.

Si feu clic a la icona de la impressora i seleccioneu **Paràmetres de la impressora**, podeu accedir a la mateixa finestra de configuració de la impressora que es mostra al tauler de control. Si feu doble clic en aquesta icona, podeu comprovar l'estat de la impressora.

### Informació relacionada

➔ [“Impressió d'un document mitjançant un controlador d'impressora PostScript \(Windows\)” a la pàgina 76](#)

## Aplicació compatible amb la impressió de tipus de lletra PostScript (Mac OS Controlador d'impressora PostScript)

El controlador d'impressora PostScript permet que la impressora rebi i interpreti instruccions en el llenguatge de descripció de pàgines enviat des de l'ordinador i imprimir de manera adequada. Aquesta opció és adequada per imprimir des d'aplicacions compatibles amb PostScript utilitzades per a DTP.

### Accés al controlador de la impressora des d'aplicacions

Feu clic a **Format de pàgina** o **Imprimeix** al menú **Fitxer** de la vostra aplicació. Si cal, feu clic a **Mostrar els detalls** (o a ▼) per ampliar la finestra d'impressió.

**Nota:**

*En funció de l'aplicació que s'utilitzi, és possible que no es mostri **Format de pàgina** al menú **Fitxer**, i les operacions per mostrar la pantalla d'impressió poden ser diferents. Consulteu l'ajuda de l'aplicació per obtenir més detalls.*

### Inici de la utilitat

Seleccioneu **Preferències del sistema** al menú Apple > **Impressores i escàners** (o **Impressió i Escaneig, Impressió i Fax**), i després seleccioneu la impressora. Feu clic a **Opcions i recanvis > Utilitat > Obrir la Utilitat Impressora**.

### Informació relacionada

➔ [“Impressió mitjançant un controlador d'impressora PostScript — Mac OS X” a la pàgina 88](#)

## Aplicació que admet la impressió amb llenguatge PCL (Controlador d'impressora PCL)

El controlador d'impressora PCL permet que la impressora rebí i interpreti instruccions en el llenguatge de descripció de pàgines enviat des de l'ordinador i imprimir de manera adequada. Aquesta opció és adequada per imprimir des d'aplicacions típiques com ara Microsoft Office.

**Nota:**

*No és compatible amb Mac OS.*

Connecteu la impressora a la mateixa xarxa que l'ordinador i seguïu el següent procediment per instal·lar el controlador d'impressora.

1. Baixeu l'arxiu executable del controlador des del lloc web de suport tècnic d'Epson.  
<http://www.epson.eu/Support> (només Europa)  
<http://support.epson.net/>
2. Feu doble clic en l'arxiu executable.
3. Seguiu les instruccions que apareixen a la pantalla per acabar la instal·lació.

**Nota:**

*Si utilitzeu un ordinador Windows i no podeu baixar el controlador des del lloc web, instal·leu-lo des del disc de programari que s'inclou amb la impressora. Accediu a "Driver\PCL Universal".*

## Aplicació que imprimeix amb un mètode que no és estàndard en Windows (EpsonNet Print)

EpsonNet Print és un programari per imprimir a la xarxa TCP/IP. Això s'instal·la des de l'instal·lador, juntament amb el controlador de la impressora. Per iniciar la impressió de xarxa, creeu un port EpsonNet Print. Hi ha característiques i restriccions que s'enumeren a continuació.

- L'estat de la impressora apareix a la pantalla de cua d'impressió.
- Si l'adreça IP de la impressora es canvia per DHCP, encara es pot detectar la impressora.
- Es pot utilitzar una impressora situada en un segment de xarxa diferent.
- Podeu imprimir amb un dels diferents protocols.
- L'adreça IPv6 no és compatible.

## Aplicació per imprimir fàcilment des d'un dispositiu intel·ligent (Epson iPrint)

L'Epson iPrint és una aplicació que us permet imprimir fotografies, documents i pàgines web des d'un dispositiu intel·ligent com ara un telèfon o una tauleta. Podeu utilitzar la impressió local des d'un dispositiu intel·ligent que estigui connectat a la mateixa xarxa sense fil que la vostra impressora, o bé utilitzar la impressió remota per imprimir des d'una ubicació remota a través d'Internet. Per utilitzar la impressió remota, registreu la impressora al servei Epson Connect.



### Instal·lació de l'Epson iPrint

Podeu instal·lar l'Epson iPrint al vostre dispositiu intel·ligent des de l'adreça URL o el codi QR següents.

<http://ipr.to/c>



### Aplicació per imprimir fàcilment des d'una aplicació d'Android (Epson Print Enabler)

Epson Print Enabler us permet imprimir sense fil els vostres documents, correus electrònics, fotos i pàgines web des del telèfon o la tauleta (Android v4.4 o posterior). Amb uns quants tocs, el vostre dispositiu Android trobarà una impressora Epson connectada a la mateixa xarxa sense fil.

Cercar i instal·lar Epson Print Enabler a Google Play.

## Programari per escanejar

### Aplicació per escanejar documents(Document Capture Pro)

Document Capture Pro\* és una aplicació que permet escanejar de manera eficient originals, com ara documents.

El mètode de desar imatges es registra com a *treball* en aquest aplicació. En registrar prèviament com a un treball una sèrie d'operacions, podreu realitzar totes aquestes operacions simplement seleccionant el treball. Existeixen treballs predefinitos que permeten desar imatges escanejades en un ordinador.

Consulteu l'ajuda d'Document Capture Pro per obtenir informació sobre com fer servir les funcions.

#### Nota:

- Podeu executar treballs no sols des de l'ordinador, sinó des del tauler de control de la impressora que està connectada a través d'una xarxa.*
- Document Capture Pro no és compatible amb Windows Vista/Windows XP.*

\* Els noms són per a Windows. Per a Mac OS, el nom és Document Capture. Per a Windows Server, el nom és Document Capture Pro Server.

#### Inici al Windows

- Windows 10/Windows Server 2019/Windows Server 2016  
Feu clic al botó Inicia i, tot seguit, seleccioneu **Epson Software > Document Capture Pro**.
- Windows 8.1/Windows 8/Windows Server 2012 R2/Windows Server 2012  
Escriviu el nom de l'aplicació al botó d'accés Cerca i seleccioneu la icona mostrada.
- Windows 7/Windows Server 2008 R2  
Feu clic al botó d'inici i, a continuació, seleccioneu **Tots els programes > Epson Software > Document Capture Pro**.



## Inici al Mac OS

Seleccioneu **Anar > Aplicacions > Epson Software > Document Capture**.

## Aplicació per controlar l'escàner (Epson Scan 2)

Epson Scan 2 és un controlador d'escàner que us permet controlar l'escàner. Es pot ajustar la mida, la resolució, la brillantor, el contrast i la qualitat de la imatge escanejada. També podeu iniciar aquesta aplicació des d'una aplicació d'escaneig compatible amb TWAIN. Consulteu l'ajuda del programari per obtenir informació sobre com fer servir les funcions.

## Inici al Windows

### *Nota:*

*En el cas dels sistemes operatius Windows Server, assegureu-vos que hi hagi instal·lada la funció **Experiència d'escriptori**.*

#### Windows 10/Windows Server 2016

Feu clic al botó Inicia i, tot seguit, seleccioneu **EPSON > Epson Scan 2**.

#### Windows 8.1/Windows 8/Windows Server 2012 R2/Windows Server 2012

Escriviu el nom de l'aplicació al botó d'accés Cerca i seleccioneu la icona mostrada.

#### Windows 7/Windows Vista/Windows XP/Windows Server 2008 R2/Windows Server 2008/Windows Server 2003 R2/Windows Server 2003

Feu clic al botó Inicia i, a continuació, seleccioneu **Tots els programes** o **Programes > EPSON > Epson Scan 2**.

## Inici al Mac OS

Seleccioneu **Anar > Aplicacions > Epson Software > Epson Scan 2**.

## Afegir un escàner de xarxa

Per utilitzar l'escaneig en xarxa, afegiu l'escàner utilitzant el controlador d'escàner "Epson Scan 2".

### 1. Inicieu l'Epson Scan 2.

#### Windows 10/Windows Server 2016

Feu clic al botó Inicia i, tot seguit, seleccioneu **EPSON > Epson Scan 2**.

#### Windows 8.1/Windows 8/Windows Server 2012 R2/Windows Server 2012

Escriviu el nom de l'aplicació al botó d'accés Cerca i seleccioneu la icona mostrada.

#### Windows 7/Windows Vista/Windows XP/Windows Server 2008 R2/Windows Server 2008/Windows Server 2003 R2/Windows Server 2003

Feu clic al botó Inici i, a continuació, seleccioneu **Tots els programes** o **Programes > EPSON > Epson Scan 2**.

#### Mac OS


Seleccioneu **Anar > Aplicacions > Epson Software > Epson Scan 2**.

2. A la pantalla **Paràmetres de l'escàner**, feu clic a **Afegeix**.

**Nota:**

- Si **Afegeix** es torna gris, feu clic a **Habilita l'edició**.
- Si la pantalla principal de Epson Scan 2 es mostra, ja s'ha connectat a l'escàner. Si voleu connectar a una altra xarxa, seleccioneu **Escàner > Configuració** per obrir la pantalla **Paràmetres de l'escàner**.

3. Afegir un escàner de xarxa. Introduïu els següents elements i, a continuació, feu clic a **Afegeix**.

- Model:** seleccioneu l'escàner al qual voleu connectar.
- Nom:** introduïu el nom de l'escàner. Podeu introduir fins a 32 caràcters.
- Cerca xarxa:** quan la impressora i l'escàner estan a la mateixa xarxa, es mostra la adreça IP. Si no es mostra, feu clic al botó . Si la adreça IP no es mostra, feu clic a **Introdueix adreça** i, a continuació, introduïu la direcció IP directament.

4. Seleccioneu l'escàner a la pantalla **Paràmetres de l'escàner** i, a continuació, feu clic a **D'acord**.

## Programari per enviar faxos

### Aplicació de configuració de funcions i enviament de fax (FAX Utility)

L'aplicació FAX Utility us permet configurar diverses opcions per enviar faxos des d'un ordinador. Podeu crear o editar la llista de contactes que s'utilitzarà en enviar un fax i configurar que els faxos rebuts es desin en format PDF a l'ordinador, entre d'altres. Per obtenir més informació, consulteu l'ajuda de l'aplicació.

**Nota:**

- Els sistemes operatius Windows Server no són compatibles.
- Abans d'instal·lar la FAX Utility, assegureu-vos d'haver instal·lat el controlador de la impressora d'aquesta impressora; això no inclou el controlador d'impressora PostScript ni el controlador d'impressora universal d'Epson.
- Assegureu-vos que la FAX Utility estigui instal·lada. Consulteu "Iniciar a Windows" o "Iniciar a Mac OS" a continuació per comprovar si s'ha instal·lat l'aplicació.

#### Inici al Windows

- Windows 10

Feu clic al botó Inicia i seleccioneu **Epson Software > FAX Utility**.

- Windows 8.1/Windows 8

Escriviu el nom de l'aplicació al botó d'accés Cerca i seleccioneu la icona mostrada.

- Windows 7/Windows Vista/Windows XP

Feu clic al botó Inicia i seleccioneu **Tots els programes** (o **Programes**) > **Epson Software > FAX Utility**.

#### Inici al Mac OS

Seleccioneu **Preferències del Sistema** al menú Apple > **Impressores i Escàners** (o **Impressió i Escaneig, Impressió i Fax**) i després seleccioneu la impressora (FAX). Feu clic a **Opcions i recanvis > Utilitat > Obrir la Utilitat Impressora**.

### Informació relacionada

- ➔ [“Enviament d'un fax des d'un ordinador” a la pàgina 165](#)
- ➔ [“Recepció de faxos en un ordinador” a la pàgina 170](#)

## Aplicació per enviar faxos (Controlador PC-FAX)

El controlador PC-FAX és una aplicació que permet enviar un document creat en una altra aplicació com a fax directament des de l'ordinador. El controlador PC-FAX s'instal·la en instal·lar la FAX Utility. Per obtenir més informació, consulteu l'ajuda de l'aplicació.

### Nota:

- Els sistemes operatius Windows Server no són compatibles.*
- Comproveu si s'ha instal·lat el controlador del PC-FAX. Consulteu "Accés des de Windows" o "Accés des de Mac OS" a continuació.*
- El funcionament és diferent segons l'aplicació que hàgiu utilitzat per crear el document. Per obtenir més informació, consulteu l'ajuda de l'aplicació.*

### Accés des del Windows

A l'aplicació, feu clic a **Imprimeix** o **Configuració de la impressió** al menú **Fitxer**. Seleccioneu la impressora (FAX) i feu clic a **Preferències** o **Propietats**.

### Accés des del Mac OS

A l'aplicació, feu clic a **Imprimir** des del menú **Arxiu**. Seleccioneu la impressora (FAX) com a paràmetre d'**Impressora**, i seleccioneu **Fax Settings** o **Recipient Settings** al menú emergent.

### Informació relacionada

- ➔ [“Enviament d'un fax des d'un ordinador” a la pàgina 165](#)

## Programari per crear paquets

### Aplicació per crear paquets de controladors (EpsonNet SetupManager)

EpsonNet SetupManager és un programari per crear un paquet per a una instal·lació de la impressora senzilla, com ara la instal·lació del controlador de la impressora, la instal·lació d'EPSON Status Monitor i la creació d'un port d'impressora. Aquest programari permet a l'administrador crear paquets de programari únics i distribuir-los entre grups.

Per obtenir més informació, visiteu el lloc web regional d'Epson.

<http://www.epson.com>

## Programari per realitzar configuracions o administrar dispositius

### Aplicació per a la configuració de funcions d'impressora (Web Config)

Web Config és una aplicació que s'executa en un navegador web, com l'Microsoft Edge i el Safari, en un ordinador o dispositiu intel·ligent. Podeu confirmar l'estat de la impressora o canviar la configuració de serveis de xarxa i de la impressora. Per utilitzar els Web Config, connecteu la impressora i l'ordinador o dispositiu a la mateixa xarxa.

S'admeten els següents navegadors. Feu servir la versió més recent.

Microsoft Edge, Internet Explorer, Firefox, Chrome, Safari

**Nota:**

*Potser haureu d'introduir la contrasenya d'administrador quan utilitzeu Web Config. Per obtenir més informació, consulteu la informació relacionada que trobareu a continuació.*

#### Informació relacionada

➔ [“Valor per defecte de la contrasenya de l'administrador” a la pàgina 19](#)

### Execució de la configuració web en un navegador web

1. Comproveu l'adreça IP de la impressora.

Selecioneu la icona de xarxa a la pantalla d'inici de la impressora i, a continuació, seleccioneu el mètode de connexió actiu per confirmar l'adreça IP de la impressora.

**Nota:**

*També podeu comprovar l'adreça IP imprimint l'informe de connexió de xarxa.*

2. Inicieu un navegador web des d'un ordinador o dispositiu intel·ligent i, llavors, introduïu l'adreça IP de la impressora.

Format:

IPv4: `http://adreça IP de la impressora/`

IPv6: `http://[adreça IP de la impressora]/`

Exemples:

IPv4: `http://192.168.100.201/`

IPv6: `http://[2001:db8::1000:1]/`

**Nota:**

*Amb el dispositiu intel·ligent, també podeu executar Web Config des de la pantalla de manteniment d'Epson iPrint.*

Atès que la impressora utilitza un certificat autofirmat en accedir a HTTPS, es mostra un advertiment en el navegador en iniciar Web Config; això no indica cap problema i pot ignorar-se de forma segura.

#### Informació relacionada

➔ [“Aplicació per imprimir fàcilment des d'un dispositiu intel·ligent \(Epson iPrint\)” a la pàgina 379](#)

➔ [“Impressió d'un informe de connexió de xarxa” a la pàgina 319](#)

### **Execució de Web Config a Windows**

Quan connecteu un ordinador a la impressora mitjançant WSD, seguiu els passos següents per executar Web Config.

1. Obriu la llista d'impressores a l'ordinador.
  - Windows 10  
Feu clic al botó **Iniciar** i, seguidament, seleccioneu **Sistema Windows > Tauler de control > Visualitza dispositius i impressores a Maquinari i so.**
  - Windows 8.1/Windows 8  
Seleccioneu **Escriptori > Configuració > Tauler de control > Visualitza dispositius i impressores a Maquinari i so** (o **Maquinari**).
  - Windows 7  
Feu clic al botó **Inicia** i seleccioneu **Tauler de control > Visualitza dispositius i impressores a Maquinari i so.**
  - Windows Vista  
Feu clic al botó **Inicia** i seleccioneu **Tauler de control > Impressores a Maquinari i so.**
2. Feu clic amb el botó dret a la impressora i seleccioneu **Propietats**.
3. Seleccioneu la pestanya **Serveis Web** i feu clic a l'URL.  
Atès que la impressora utilitza un certificat autofirmat en accedir a HTTPS, es mostra un advertiment en el navegador en iniciar Web Config; això no indica cap problema i pot ignorar-se de forma segura.

### **Execució de Web Config a Mac OS**

1. Seleccioneu **Preferències del sistema** al menú Apple > **Impressores i escàners** (o **Impressió i Escaneig, Impressió i Fax**), i després seleccioneu la impressora.
2. Feu clic a **Opcions i recanvis > Mostra pàgina de la impressora**.  
Atès que la impressora utilitza un certificat autofirmat en accedir a HTTPS, es mostra un advertiment en el navegador en iniciar Web Config; això no indica cap problema i pot ignorar-se de forma segura.

## **Aplicació per configurar el dispositiu en una xarxa (EpsonNet Config)**

EpsonNet Config és una aplicació que us permet definir les adreces i els protocols de la interfície de xarxa. Consulteu la guia de funcionament d'EpsonNet Config o l'ajuda de l'aplicació per obtenir més informació.

### **Inici al Windows**

- Windows 10/Windows Server 2019/Windows Server 2016  
Feu clic al botó **Inicia** i, tot seguit, seleccioneu **EpsonNet > EpsonNet Config**.
- Windows 8.1/Windows 8/Windows Server 2012 R2/Windows Server 2012  
Escriviu el nom de l'aplicació al botó d'accés **Cerca** i seleccioneu la icona mostrada.

- ❑ Windows 7/Windows Vista/Windows XP/Windows Server 2008 R2/Windows Server 2008/Windows Server 2003 R2/Windows Server 2003

Feu clic al botó Inicia i seleccioneu **Tots els programes** o **Programes** > **EpsonNet** > **EpsonNet Config SE** > **EpsonNet Config**.

### Inici al Mac OS

Anar > Aplicacions > Epson Software > EpsonNet > EpsonNet Config SE > EpsonNet Config.

### Informació relacionada

➔ [“Instal·lar aplicacions per separat” a la pàgina 187](#)

## Programari per administrar dispositius en una xarxa (Epson Device Admin)

Epson Device Admin és un programari d'aplicació multifuncional que gestiona el dispositiu a la xarxa.

Disposa de les funcions següents.

- ❑ Control o gestió de fins a 2000 impressores o escàners al segment
- ❑ Creació d'informes detallats, com ara sobre l'estat del consumible o producte
- ❑ Actualització del microprogramari del producte
- ❑ Introduïu el dispositiu a la xarxa
- ❑ Apliqueu la configuració unificada a diversos dispositius.

Podeu descarregar Epson Device Admin des del lloc web de suport d'Epson. Per obtenir més informació, consulteu la documentació o l'ajuda de Epson Device Admin.

## Programari per actualitzar

### Aplicació per actualitzar programari i microprogramari (Epson Software Updater)

Epson Software Updater és una aplicació que instal·la programari nou i realitza actualitzacions de microprogramari a través d'Internet. Si voleu comprovar les actualitzacions periòdicament, podeu definir l'interval de cerca d'actualitzacions a la configuració d'actualitzacions automàtiques d'Epson Software Updater.

#### **Nota:**

*Els sistemes operatius Windows Server no són compatibles.*

### Inici al Windows

- ❑ Windows 10

Feu clic al botó Inicia i, tot seguit, seleccioneu **EPSON Software** > **Epson Software Updater**.

- ❑ Windows 8.1/Windows 8

Escriviu el nom de l'aplicació al botó d'accés Cerca i seleccioneu la icona mostrada.

- ❑ Windows 7/Windows Vista/Windows XP

Feu clic al botó Inicia i, a continuació, seleccioneu **Tots els programes** (o **Programes**) > **EPSON Software** > **Epson Software Updater**.

**Nota:**

Per iniciar l'Epson Software Updater, també podeu fer clic a la barra de tasques de l'escriptori i, seguidament, seleccionar **Actualització de programari**.

**Inici al Mac OS**

Selecioneu **Anar > Aplicacions > Epson Software > Epson Software Updater**.

**Informació relacionada**

➔ [“Instal·lar aplicacions per separat” a la pàgina 187](#)

---

## Configuració de la llista de menús

Selecioneu **Configurac.** a la pantalla d'inici de la impressora per fer diversos ajustos.

### Configuració general

Selecioneu els menús del tauler de control com es descriu a continuació.

**Configurac. > Configuració general**

#### Conf. bàsica

Selecioneu els menús del tauler de control com es descriu a continuació.

**Configurac. > Configuració general > Conf. bàsica**

No podeu canviar els ajustos bloquejats per l'administrador.

**Brillantor d'LCD:**

Ajusteu la brillantor de la pantalla LCD.

**Sons:**

Ajusta el volum.

Silenciar

Selecioneu **Eng.** per silenciar tots els sons.

Mode normal

Selecioneu el volum com ara **Pressió del botó**.

Mode silenciós

Selecioneu el volum com ara **Pressió del botó** a **Mode silenciós**.

**Temp. aturada t.:**

Ajusteu el període de temps per passar al mode de suspensió (mode d'estalvi d'energia) quan la impressora no ha realitzat cap operació. La pantalla LCD es torna negra quan passa el temps predefinit.

#### Reactiva:

##### Reactiva tocant la pantalla LCD:

Seleccioneu **Enggeg** per sortir del mode de repòs (mode d'estalvi energètic) tocant el taulell tàctil. Si està desactivat, haureu de prémer un botó del taulell de control per activar la impressora. Desactivar aquesta funció evita usos inintencionats provocats pel contacte d'un objecte estrany amb la pantalla. També podeu definir el període de temps durant el qual aquesta funció estarà activada.

#### Temp. apagada:

El vostre producte pot tenir aquesta funció o la funció **Configuració d'apagada** depenent de la ubicació de compra.

Seleccioneu aquesta configuració per apagar la impressora automàticament quan no l'utilitzeu durant un període determinat de temps. Podeu ajustar el temps abans que s'apliqui l'administració d'energia. Qualsevol augment afectarà l'eficiència energètica del producte. Tingueu en compte el medi ambient abans de fer cap canvi.

#### Configuració d'apagada:

El vostre producte pot tenir aquesta funció o la funció **Temp. apagada** segons la ubicació de compra.

##### Apaga en cas d'inactivitat

Seleccioneu aquesta opció per apagar la impressora automàticament si no s'utilitza durant un període de temps determinat. Qualsevol augment afectarà l'eficiència energètica del producte. Tingueu en compte el medi ambient abans de fer cap canvi.

##### Apaga si es desconnecta

Seleccioneu aquesta opció per desactivar la impressora després d'un període de temps especificat quan tots els ports, incl. el Port de LINE, estiguin desconnectats. Pot ser que aquesta funció no estigui disponible segons la vostra regió.

Aquest ajust es desactiva quan hi ha instal·lada una targeta de xarxa o de fax opcional.

#### Configuració Data/hora:

##### Data/hora

Introduïu la data i l'hora actuals.

##### Horari d'estiu

Seleccioneu l'opció d'horari d'estiu que s'apliqui a la vostra zona.

##### Diferència horària

Introduïu la diferència horària entre la vostra hora local i l'UTC (temps universal coordinat).

#### País/regió:

Seleccioneu el país o regió al qual utilitzeu la impressora. Si canvieu el país o regió, la configuració del fax torna als seus valors predeterminats i s'ha de seleccionar de nou.

#### Idioma/Language:

Seleccioneu l'idioma utilitzat a la pantalla LCD.

#### Pantalla inicial:

Especifiquen el menú inicial que es mostra a la pantalla LCD quan s'encén la impressora i s'activa el **Temps espera funcionament**.



#### Edita pantalla d'inici:

Canvieu el disseny de les icones de la pantalla LCD. També podeu afegir, eliminar i moure les icones.

#### Fons de pantalla:

Canvieu el color de fons de la pantalla LCD.


#### Temps espera funcionament:

Seleccioneu **Eng.** per tornar a la pantalla d'inici quan no s'han realitzat operacions durant el temps especificat. Quan s'han aplicat restriccions d'usuari i no es realitzen operacions durant el temps especificat, es tanca la sessió i es torna a la pantalla d'inici.

#### Teclat

Canvieu el disseny del teclat a la pantalla LCD.

#### Pantalla per defecte(Job/Status):

Seleccioneu la informació predeterminada que voleu mostrar quan es prem el botó .

#### Opció de Mida original Detecció automàtica:

L'ADF i el vidre de l'escàner estan equipats amb sensors que detecten de manera automàtica la mida del paper. No obstant això, degut a les característiques dels sensors, no es poden identificar mides similars, i el paper de mida K, el qual s'usa principalment a la Xina, no es pot identificar de manera correcta amb l'estat inicial de les impressores. Seleccioneu **Prioritat de mida K** si feu servir paper de mida K amb freqüència. La mida original es reconeixerà com a mida K en lloc de la mida aproximada. Segons l'orientació i la mida del paper, es pot detectar com a altra mida aproximada. A més, és possible que la mida K no es detecti de manera automàtica segons la funció que esteu fent servir. Per exemple, si escanegeu i deseu a un ordinador fent servir una aplicació, la mida K es podrà o no detectar en funció del comportament de l'aplicació de programari.

### Informació relacionada

- ➔ [“Estalvi d'energia \(Tauler de control\)” a la pàgina 186](#)
- ➔ [“Introducció de caràcters” a la pàgina 35](#)

## Configuració d'impressora

Seleccioneu els menús del tauler de control com es descriu a continuació.

**Configurac. > Configuració general > Configuració d'impressora**

No podeu canviar els ajustos bloquejats per l'administrador.

#### Configuració de font de paper:

##### Configuració del paper:

Seleccioneu la font de paper per especificar la mida i el tipus de paper que heu carregat. Quan s'activa l'opció **Det. aut. Mida de paper**, la impressora detecta automàticament la mida de paper que carregueu.

##### Prioritat de la safata de paper:

Seleccioneu **Eng.** per donar prioritat d'impressió al paper carregat a la safata de paper.

#### Canvi automàtic A4/Carta:

Seleccioneu **Eng.** per alimentar el paper des de la font de paper definida com a mida A4 quan no hi ha cap font de paper definida com a Carta, o alimenta des de la font de paper definida com a mida de carta quan no hi ha cap font de paper definida com a A4.

#### Conf. selecció autom.:

Quan s'acaba el paper, s'alimenta automàticament d'una font del paper amb els mateixos ajustos que els ajustos del paper dels treballs d'impressió. Podeu establir la selecció automàtica per a cada font del paper i cada funció de còpia, fax o altres. No podeu desactivar tots els ajustos.

Aquest paràmetre es desactiva en seleccionar una font del paper específica als ajustos del paper dels treballs d'impressió. En funció del paràmetre del tipus de paper de la pestanya **Principal** del controlador de la impressora, pot ser que el paper no s'alimenti automàticament.

#### Avís d'error:

Seleccioneu **Eng.** per mostrar un missatge d'error quan la mida de paper seleccionat o el tipus de paper no coincideix amb el paper carregat.

#### Visual. automàtica configuració de paper:

Seleccioneu **Eng.** per mostrar la pantalla **Configuració del paper** quan carregueu la safata del paper. Si desactiveu aquesta funció, no podreu imprimir des d'un iPhone, iPad o iPod touch amb AirPrint.

#### Llista mides de paper definides per l'usuari:

Podeu canviar la configuració de mida definida per l'usuari. Resulta útil quan s'imprimeix de manera freqüent en paper de mida irregular.

#### Idioma d'impressió:

Seleccioneu la llengua d'impressió per a la interfície USB o la interfície de xarxa.

#### Configuració d'impressió universal:

Aquesta configuració d'impressió s'aplica quan imprimeix mitjançant un dispositiu extern sense utilitzar el controlador de la impressora. La configuració del desplaçament s'aplica quan imprimeix mitjançant el controlador de la impressora.

#### Desplaçament cap amunt:

Ajusteu el marge superior del paper.

#### Desplaçament cap a l'esquerra:

Ajusteu el marge esquerre del paper.

#### Desplaçament cap amunt al dors:

Ajusteu el marge superior de la cara posterior de la pàgina quan realitzeu una impressió a doble cara.

#### Desplaçament cap a l'esquerra al dors:

Ajusteu el marge esquerre de la cara posterior de la pàgina quan realitzeu una impressió a doble cara.

#### Comprova l'amplada del paper:

Seleccioneu **Eng.** per comprovar l'amplada del paper abans d'imprimir. Això evita que s'imprimeixi més enllà de les vores del paper quan la configuració de la mida de paper no sigui correcta, però pot disminuir la velocitat d'impressió.

#### Omet pàgina en blanc:

Salta automàticament les pàgines en blanc a les dades d'impressió.

#### Correcció de color:

Definiu ajustos tals com la brillantor i el contrast, i executeu la correcció de color quan imprimeixi des d'un dispositiu extern. Quan aquesta funció està activada, la configuració de correcció de color de la impressora té prioritat sobre la configuració del controlador estàndard de la impressora.

- Brillantor
- Contrast
- Saturació
- Balanç verm.
- Balanç verds
- Balanç blaus

#### Configuració d'impressió PDL:

Seleccioneu les opcions Configuració d'impressió PDL que vulgueu utilitzar per a impressions PCL o PostScript.

#### Config. comuna:

- Mida paper  
Seleccioneu la mida de paper predeterminada per a impressió PostScript o PCL.
- Tipus de paper  
Seleccioneu el tipus de paper predeterminat per a impressió PostScript o PCL.
- Orientació  
Seleccioneu la orientació predeterminada per a impressió PostScript o PCL.
- Qualitat  
Seleccioneu la qualitat d'impressió per a impressió PostScript o PCL.
- Mode d'estalvi de tinta  
Seleccioneu **Eng.** per estalviar tinta reduint la densitat d'impressió.
- Ordre impr.  
Darrera pàgina a dalt  
Comença a imprimir per la primera pàgina d'un fitxer.  
Primera pàgina a dalt  
Comença a imprimir per la darrera pàgina d'un fitxer.
- Nombre de còpies  
Estableix el nombre de còpies per imprimir.

- Marge d'enquadernació  
Seleccioneu la posició d'enquadernació.
- Sortida paper automàtica  
Seleccioneu **Eng.** per expulsar paper automàticament quan s'atura la impressió durant un treball d'impressió.
- Impressió a doble cara  
Seleccioneu **Eng.** per realitzar una impressió a doble cara.

#### Menú PCL:

- Font de tipus de lletra  
Resident  
Seleccioneu si voleu utilitzar un tipus de lletra preinstal·lat a la impressora.  
Baixa  
Seleccioneu si voleu utilitzar un tipus de lletra hàgiu baixat.
- Núm. tipus de lletra  
Seleccioneu el número de tipus de lletra predeterminat per a la font del tipus de lletra predeterminada. El número disponible varia en funció de la configuració que hàgiu definit.
- To  
Establiu l'extrem del tipus de lletra predeterminat si el tipus de lletra és escalable i d'extrem fix. Podeu seleccionar des de 0,44 a 99,99 cpi (caràcters per polzada), en increments de 0,01. Aquest element pot no aparèixer en funció de la configuració de font del tipus de lletra o número del tipus de lletra.
- Alçada  
Definiu l'alçada del tipus de lletra predeterminada si el tipus de lletra és escalable i d'extrem fix. Podeu seleccionar des de 4,00 a 999,75 punts, en increments de 0,25. Aquest element pot no aparèixer en funció de la configuració de font del tipus de lletra o número del tipus de lletra.
- Ajust de símbols  
Seleccioneu el conjunt de símbols predeterminat. Si el tipus de lletra que heu seleccionat a la configuració de font del tipus de lletra i número del tipus de lletra no està disponible a la configuració de conjunt de símbols nou, la configuració de font del tipus de lletra i número del tipus de lletra se substituirà automàticament pel valor predeterminat, IBM-US.
- Forma  
Establiu el nombre de línies per a la mida i l'orientació del paper seleccionades. Aquesta funció també causa un canvi en l'interlineat (VMI), i el valor de VMI nou s'emmagatzema a la impressora. Això vol dir que els canvis posteriors en la configuració de mida o orientació del paper causaran canvis en el valor Formulari basat en el VMI emmagatzemat.
- Funció CR  
Seleccioneu l'ordre d'avanç de línia quan imprimeu amb un controlador d'un sistema operatiu específic.
- Funció LF  
Seleccioneu l'ordre d'avanç de línia quan imprimeu amb un controlador d'un sistema operatiu específic.

Assignació de font de paper

Establiu l'assignació per a l'ordre de selecció de la font del paper. Quan se selecciona **4**, les ordres s'estableixen com a compatibles amb l'HP LaserJet 4. Quan se selecciona **4K**, les ordres s'estableixen com a compatibles amb l'HP LaserJet 4000, 5000 i 8000. Quan se selecciona **5S**, les ordres s'estableixen com a compatibles amb l'HP LaserJet 5S.

Menú PS:

Full d'error

Selecioneu **Eng.** per imprimir un full que mostri l'estat quan es produeix un error durant la impressió de PostScript o PDF.

Coloració

Selecioneu el mode de color per a la impressió PostScript.

Binari

Selecioneu **Eng.** quan les dades d'impressió continguin imatges binàries. És possible que l'aplicació envii les dades binàries encara que la configuració del controlador de la impressora s'hagi definit en ASCII, però podeu imprimir les dades quan aquesta funció està habilitada.

Mida de pàgina PDF

Selecioneu la mida del paper quan imprimeu un fitxer PDF. Si se selecciona **Auto**, la mida del paper es determina en funció de la mida de la primera pàgina.

Solucionador d'error automàtic:

Selecioneu l'acció que es produirà quan es produeixi un error d'impressió a doble cara o un error de memòria plena.

Eng.

Mostra un advertiment i imprimeix en mode d'una sola cara quan es produeix un error d'impressió a dues cares, o imprimeix només el que la impressora ha pogut processar fins que s'ha produït un error de memòria plena.

Apag

Es mostra un missatge d'error i cancel·la la impressió.

Interfície del dispositiu de memòria:

Dispositiu de memòria:

Selecioneu **Activa** per permetre a la impressora accedir a un dispositiu de memòria inserida. Si se selecciona **Desactiva**, no es poden desar les dades al dispositiu de memòria amb la impressora. Això evita que els documents confidencials puguin ser sostrets de manera il·lícita.

Ús compartit de fitxers:

Selecioneu si voleu donar accés d'escriptura al dispositiu de memòria des d'un ordinador connectat per mitjà d'un USB o des d'un ordinador connectat en xarxa.

Paper gruixut:

Selecioneu **Engg** per evitar que la tinta taqui les vostres impressions, tanmateix, això pot disminuir la velocitat d'impressió.

#### Mode silenciós:

Seleccioneu **Eng.** per reduir el soroll durant la impressió, tanmateix, això pot disminuir la velocitat d'impressió. En funció de la configuració de qualitat de paper i d'impressió que hàgiu seleccionat, és possible que no hi hagi cap diferència en el nivell de soroll de la impressora.

#### Temps d'assecat de la tinta:

Seleccioneu el temps d'assecat que vulgueu utilitzar quan realitzeu una impressió a doble cara. La impressora imprimeix a l'altra cara després d'imprimir a una. Si la impressió queda tacada, incrementeu l'ajust de temps.

#### Bidireccional:

Seleccioneu **Engeg** per canviar la direcció d'impressió; Imprimeix mentre el capçal d'impressió es mou cap a l'esquerra i cap a la dreta. Si les línies rectes verticals o horitzontals de la vostra impressió apareixen borroses o mal alineades, és possible que es resolgui el problema si desactiveu aquesta funció; tanmateix, si ho feu es pot reduir la velocitat d'impressió.

#### Extensió automàtica de la safata de sortida:

Seleccioneu **Engeg** per extreure automàticament el suport de paper de sortida quan imprimeix en paper de mida més gran que A4.

#### Connexió a PC a través d'USB:

Seleccioneu **Activa** per permetre que un ordinador accedeixi a la impressora quan es connecta a través d'USB. Quan se selecciona **Desactiva**, es restringeixen les impressions i els escanejos que no s'envien a través d'una connexió de xarxa.

#### Ajust de temps d'espera USB I/F:

Especifiqueu el temps en segons que ha de transcórrer abans de finalitzar la comunicació per USB amb un ordinador després que la impressora rebi un treball d'impressió des d'un controlador d'impressora PostScript o un controlador d'impressora PCL. Si la finalització del treball no està clarament definida des d'un controlador d'impressora PostScript o un controlador d'impressora PCL, pot ocasionar una comunicació per USB eterna. Quan això succeeix, la impressora finalitza la comunicació quan ha transcorregut el temps especificat. Introduïu 0 (zero) si no voleu finalitzar la comunicació.

### Informació relacionada

- ➔ [“Càrrega de paper” a la pàgina 40](#)
- ➔ [“Impressió utilitzant la Configuració Fàcil” a la pàgina 52](#)
- ➔ [“Impressió de fitxers JPEG des d'un dispositiu de memòria” a la pàgina 98](#)
- ➔ [“Impressió de fitxers TIFF des d'un dispositiu de memòria” a la pàgina 99](#)

## Configuració de xarxa

Seleccioneu els menús del tauler de control com es descriu a continuació.

**Configurac. > Configuració general > Configuració de xarxa**

#### Configuració Wi-Fi:

Configureu o canvieu la configuració de xarxa sense fil. Escolliu el mètode de connexió d'entre els següents i seguiu les instruccions que apareixen al tauler de control.

#### Encaminador:



- Assistent de configuració de Wi-Fi
- Configuració del botó d'ordre (WPS)
- Altres

Configuració del codi PIN (WPS)

Connexió automàtica Wi-Fi

Desactiva Wi-Fi

És possible que pugueu solucionar problemes de xarxa inhabilitant la configuració de

Wi-Fi o configurant altre cop les opcions de Wi-Fi. Toqueu   >

**Encaminador > Canviar configuració > Altres > Desactiva Wi-Fi > Inicia la configuració.**

#### Wi-Fi Direct:

- iOS
- Android
- Altres dispositius OS
- Canvia
  - Canvia el nom de la xarxa
  - Canvia la contrasenya
  - Desactiva Wi-Fi Direct
  - Restaura configuració per defecte

#### Configuració de LAN amb cables:

Configureu o canvieu una connexió de xarxa que utilitza un cable LAN i un encaminador. Quan s'està utilitzant aquesta opció, les connexions Wi-Fi estan desactivades.

#### Estat de xarxa:

Mostra o imprimeix la configuració de xarxa actual.

- Estat de LAN amb cable/Wi-Fi
- Estat de Wi-Fi Direct
- Estat de servidor de correu electrònic
- Imprimeix full d'estat

#### Comprovació de connexió:

Comprovació de la connexió de xarxa actual i impressió d'un informe. Si hi ha problemes amb la connexió, consulteu l'informe de verificació per resoldre el problema.

#### Avançat:

Definiu la configuració detallada següent.

- Nom del dispositiu
- TCP/IP
- Serv. intermediari

- Servidor de correu el.
- Adreça IPv6
- Ús comp. xarxa MS
- Velocitat d'enllaç i dúplex
- Redirecciona HTTP a HTTPS
- Desactiva Filtrat IPsec/IP
- Desactiva IEEE802.1X
- Transmissió iBeacon

### **Informació relacionada**

- ➔ “Configuració de Wi-Fi introduint el SSID i la contrasenya” a la pàgina 306
- ➔ “Establiment de la configuració de Wi-Fi mitjançant la Configuració del botó d'ordre (WPS)” a la pàgina 307
- ➔ “Establiment de la configuració de Wi-Fi per a la configuració de codi PIN (WPS)” a la pàgina 308
- ➔ “Impressió d'un full d'estat de xarxa” a la pàgina 325
- ➔ “Comprovar l'estat de la connexió de xarxa des del tauler de control” a la pàgina 318

## **Configuració del servei de web**

Seleccioneu els menús del tauler de control com es descriu a continuació.

**Configurac.** > **Configuració general** > **Configuració del servei de web**

No podeu canviar els ajustos bloquejats per l'administrador.

Serveis d'Epson Connect:

Mostra si la impressora està registrada i connectada a l'Epson Connect.

Podeu registrar-vos al servei seleccionant **Registra** i seguint les instruccions següents.

Quan us hàgiu registrat, podeu canviar els ajustos següents.

- Suspèn/reactiva
- Treu del registre

Per obtenir més informació, consulteu el lloc web següent.

<https://www.epsonconnect.com/>

<http://www.epsonconnect.eu> (només Europa)

## **Conf. fax (Només per a impressores amb fax)**

Seleccionant **Configurac.** > **Configuració general** > **Conf. fax** des del tauler de control de la impressora es mostra aquest menú.



**Nota:**

- També podeu accedir a Conf. fax des de Web Config. Feu clic a la pestanya **Fax** a la pantalla Web Config.
- Quan s'utilitza Web Config per mostrar el menú **Conf. fax**, pot haver-hi lleugeres diferències en la interfície d'usuari i en la ubicació en comparació amb el taulel de control de la impressora.

**Informació relacionada**

- ➔ “Botó de funcionament ràpid” a la pàgina 397
- ➔ “Conf. bàsica” a la pàgina 397
- ➔ “Configuració d'enviament” a la pàgina 400
- ➔ “Configuració de recepció” a la pàgina 401
- ➔ “Configuració dels informes” a la pàgina 408
- ➔ “Configuració de seguretat” a la pàgina 409
- ➔ “Comprova la connexió de fax” a la pàgina 410
- ➔ “Auxiliar de configuració de fax” a la pàgina 410

**Botó de funcionament ràpid**

Podeu trobar el menú al taulel de control de la impressora a continuació.

**Configurac. > Configuració general > Conf. fax > Botó de funcionament ràpid**

**Nota:**

- Si apareix una pantalla d'introducció de la contrasenya, introduïu la contrasenya de l'administrador.
- No podeu mostrar aquest menú a la pantalla Web Config.

Botó func. ràpid 1, Botó func. ràpid 2, Botó func. ràpid 3:

Registrar fins a tres dreceres us permet accedir ràpidament al menú que utilitzeu amb freqüència quan envieu faxos. Les dreceres es mostren al menú següent.

Pestanya **Fax** > **Conf. fax**.

**Conf. bàsica**

Podeu trobar el menú al taulel de control de la impressora a continuació.

**Configurac. > Configuració general > Conf. fax > Conf. bàsica**

**Nota:**

- Podeu trobar el menú que apareix a continuació a la pantalla Web Config.  
Pestanya **Fax** > **Basic Settings**
- Si apareix una pantalla d'introducció de la contrasenya, introduïu la contrasenya.

Velocitat de fax:

Seleccioneu la velocitat de transmissió de faxos. Recomanem que seleccioneu **Lenta(9.600bps)** quan es produeixin errors de comunicació amb freqüència, quan envieu o rebeu un fax de l'estranger o quan utilitzeu un servei de telèfon IP (VoIP).

#### ECM:

Automàticament corregeix els errors en la transmissió de faxos (mode de correcció d'errors), la majoria dels quals són causats per soroll a la línia de telèfon. Si aquesta opció està inhabilitada, no podeu enviar ni rebre documents en color.

#### Det. to marc.:

Detecta un to de línia abans de començar a marcar. Si la impressora està connectada a una PBX (centraleta privada de telefonia) o a una línia de telèfon digital, és possible que la impressora no pugui començar a marcar. En aquest cas, canvieu la configuració **Tipus de línia a PBX**. Si no funciona, inhabiliteu aquesta funció. No obstant això, si desactiveu aquesta funció, es podria descartar el primer dígit d'un número de fax i enviar el fax a un número incorrecte.

#### Mode marcació:

Seleccioneu el tipus de sistema de telèfon al qual hàgiu connectat la impressora. Quan està configurat a **Batec**, podeu canviar temporalment el mode de marcatge de polsos a tons prement \* (s'introdueix "T") mentre introduïu els números a la pantalla superior del fax. Pot ser que aquest paràmetre no es visualitzi segons la vostra regió o país.

#### Tipus de línia:

Seleccioneu el tipus de línia al qual hàgiu connectat la impressora.

Quan utilitzeu la impressora en un entorn que utilitzi extensions i requereixi un codi d'accés extern, com ara 0 i 9, per tenir una línia externa, seleccioneu **PBX**. Per a un entorn que utilitzi un mòdem DSL o adaptador de terminal, també es recomana la configuració de **PBX**.

#### Codi d'accés

Seleccioneu **Usar**, i a continuació registreu un codi d'accés extern com ara 0 o 9. Després, quan envieu un fax a un número de fax extern, introduïu # (coixinet) en comptes del codi d'accés real. # (coixinet) també s'ha d'utilitzar en **Contactes** com un codi d'accés extern. Si s'ha configurat un codi d'accés extern com ara 0 o 9 en un contacte, no podreu enviar faxos al contacte. En aquest cas, definiu **Codi d'accés a No usar**, en cas contrari, heu de canviar el codi a **Contactes** per #.

#### Capçalera:

Introduïu el vostre nom de remitent i el número de fax. Apareixeran com una capçalera en els faxos sortints.

- El vostre núm. tel.: Podeu introduir fins a 20 caràcters de 0-9, + o espai. Per a Web Config, podeu introduir fins a 30 caràcters.
- Capçalera de fax: Podeu registrar fins a 21 noms d'emissor com calgui. Podeu introduir fins a 40 caràcters per a cada nom de remitent. Per Web Config, introduïu la capçalera en Unicode (UTF-8).

#### Mode recepció:

Seleccioneu el mode de recepció. Per obtenir més informació, consulteu la informació relacionada a continuació.

#### DRD:

Si us heu subscrit a un servei de timbres característics de la vostra companyia de telèfon, seleccioneu el patró de timbre que voleu utilitzar per als faxos entrants. El servei de timbres característics, ofert per moltes companyies telefòniques (el nom del servei varia en funció de la companyia), us permet tenir diversos números de telèfon en una línia de telèfon. A cada número, se li assigna un patró de

timbre diferent. Podeu utilitzar un número per a les trucades de veu i un altre per a les trucades de fax. En funció de la regió, aquesta opció pot estar **Eng.** o **Apag.**

Tons abans de respondre:

Seleccioneu quants tons han de sonar abans que la impressora rebi automàticament un fax.

Recepció remota:

Recepció remota

Quan contesteu un fax entrant en un telèfon connectat a la impressora, podeu començar a rebre el fax introduint el codi mitjançant el telèfon.

Codi d'inici

Establiu el codi d'inici de la **Recepció remota**. Introduïu dos caràcters utilitzant 0–9, \* i #.

Fax rebutjat:

Fax rebutjat

Seleccioneu les opcions per rebutjar la recepció de faxos brossa.

- Llista de números rebutjats: Si el número de telèfon de l'altra part és a la llista de números de rebuig, establiu si voleu rebutjar els faxos entrants.
- Bloquejada capçalera de fax en blanc: Si número de telèfon de l'altra part està bloquejat, establiu si voleu rebutjar la recepció de faxos.
- Contactes sense registrar: Si número de telèfon de l'altra part no està a la llista de contactes, establiu si voleu rebutjar la recepció de faxos.

Edita llista de números rebutjats

Podeu registrar fins a 30 números de fax dels quals voleu rebutjar faxos i trucades. Introduïu fins a 20 caràcters utilitzant 0–9 + o espai.

Rebent mida de paper:

Seleccioneu la mida màxima de paper per a faxos que pot rebre la impressora.

Desa/reenvia format de fitxer:

Format de fitxer:

Seleccioneu el format que voleu utilitzar per desar o reenviar faxos, **PDF** o **TIFF**.

Configuració de PDF:

Seleccionar **PDF** a **Desa/reenvia format de fitxer** activa els ajustos.

Protegir amb contras. document:

Configuració de contrasenya:

Permet definir una contrasenya per obrir un document.

Contrasenya:

Establiu una contrasenya per obrir un document.

Contrasenya de permisos:

Configuració de contrasenya

Permet establir una contrasenya per imprimir o editar un fitxer PDF.

Contrasenya

Definiu una contrasenya de permisos a **Contrasenya**.

**Impressió:** permet la impressió del fitxer PDF.

**Edició:** permet l'edició del fitxer PDF.

### Informació relacionada

- ➔ “Preparació de la impressora per a l'enviament i la recepció de faxos” a la pàgina 505
- ➔ “Configuració d'opcions per a un sistema de telèfon PBX” a la pàgina 507
- ➔ “Recepció de faxos entrants” a la pàgina 146
- ➔ “Configuració per bloquejar faxos brossa” a la pàgina 517

### Configuració d'enviament

Podeu trobar el menú al tauler de control de la impressora a continuació.

**Configurac. > Configuració general > Conf. fax > Configuració d'enviament**

#### Nota:

- Podeu trobar el menú que apareix a continuació a la pantalla Web Config.  
Pestanya Fax > Send Settings*
- Si apareix una pantalla d'introducció de la contrasenya, introduïu la contrasenya.*

Rotació automàtica:

Un original de mida A4 col·locat a l'ADF o el vidre de l'escàner amb la vora llarga mirant a l'esquerra s'enviarà com un fax de mida A3. Activeu aquesta opció per girar la imatge escanejada per enviar-la amb mida A4.

Env. ràpid a memòria:

La funció d'enviament de memòria ràpida comença a enviar el fax quan la impressora acaba d'escanejar la primera pàgina. Si no s'activa aquesta funció, la impressora comença a enviar després de desar totes les imatges escanejades a la memòria. Mitjançant l'ús d'aquesta funció, podeu reduir el temps total d'operació ja que l'escaneig i l'enviament es realitzen simultàniament.

Envia en lot:

Si hi ha diversos faxos en espera per enviar-se al mateix destinatari, això els agrupa per enviar-los tots alhora. Es poden enviar fins a cinc documents (amb un màxim de 200 pàgines en total) alhora. Això us ajuda a estalviar despeses de transmissió en reduir el nombre de connexions.

Desa dades de l'error:

Desa els documents que no s'han pogut enviar a la memòria de la impressora. Podeu tornar a enviar els documents des del **Job/Status**.

Estableix el període d'emmagatzemament:

**Període d'emmagatzemament**

Establiu un període de dies dins del qual la impressora emmagatzemarà el document que no ha pogut enviar.

Temps d'espera per a següent original:

Definiu el temps d'espera per al següent original. La impressora comença a enviar el fax una vegada transcorregut el temps.

Hora de visualització de vista prèvia de fax:

Podeu previsualitzar el document escanejat durant un temps definit abans d'enviar-lo. La impressora comença a enviar el fax una vegada transcorregut el temps.

Permet Còpia de seguretat:

Seleccionar **Permès** us permet emmagatzemar faxos enviats amb **Fax > Conf. fax > Còpia seg.**

PC to FAX Function:

L'element es mostra només a la pantalla de Web Config. Permet l'enviament de faxos utilitzant un ordinador de client.

## **Configuració de recepció**

### **Informació relacionada**

- ➔ [“Configuració desa./reenv.” a la pàgina 401](#)
- ➔ [“Configuració d'impressió” a la pàgina 406](#)

### **Configuració desa./reenv.**

#### **Des./reenv. incondicional:**

Podeu trobar el menú al tauler de control de la impressora a continuació.

**Configurac. > Configuració general > Conf. fax > Configuració de recepció > Configuració desa./reenv. > Des./reenv. incondicional**

**Nota:**

*Podeu trobar el menú que apareix a continuació a la pantalla Web Config.*

**Fax pestanya > Save/Forward Settings > Unconditional Save/Forward**

Podeu definir destinacions d'emmagatzematge i reenviament al Safata entr., a l'ordinador, a un dispositiu de memòria externa, a adreces de correu, a carpetes compartides i a altres aparells de fax. Podeu utilitzar aquestes funcions alhora. Si deshabiliteu tots els elements a Des./reenv. incondicional, la impressora estarà llesta per imprimir els faxos rebuts.

Desa a la safata d'entrada:

Desa els faxos rebuts a la Safata entr. de la impressora. Es poden desar un màxim de 200 documents. Tingueu en compte que pot resultar impossible desar 200 documents segons les condicions d'ús, com

ara la mida del fitxer dels documents desats, o l'ús de diverses funcions d'emmagatzematge de fax alhora.

Encara que els faxes rebuts no s'imprimeixin automàticament, podeu veure'ls a la pantalla de la impressora i imprimir només aquells que necessiteu. Tanmateix, si seleccioneu **Sí i imprimeix** a un altre element, com ara **Desa a l'equip** a **Des./reenv. incondicional**, els faxes rebuts s'imprimeix automàticament.

#### Desa a l'equip:

Desa els faxes rebuts com a fitxers PDF o TIFF en un ordinador connectat a la impressora. Només podeu configurar aquest paràmetre a **Sí** utilitzant la FAX Utility (aplicació). No podeu habilitar aquesta opció des del tauler de control de la impressora. Instal·leu la FAX Utility a l'ordinador abans. Una vegada establerta a **Sí**, podeu canviar-ho a **Sí i imprimeix** des del tauler de control de la impressora.

#### Desa a disp. mem.:

Desa els faxes rebuts com a fitxers PDF o TIFF a un dispositiu de memòria externa connectat a la impressora. En seleccionar **Sí i imprimeix**, s'imprimeixen els faxes rebuts i, alhora, es desen al dispositiu de memòria.

Els documents rebuts es desen a la memòria de la impressora temporalment abans de desar els documents al dispositiu de memòria connectat a la impressora. Com que un error de memòria plena desactiva l'enviament i la recepció de faxes, mantingueu el dispositiu de memòria connectat a la impressora.


#### Reenvia:

Reenvia els faxes rebuts a un altre aparell de fax o els reenvia com a fitxers PDF o TIFF a una carpeta compartida ubicada en una xarxa o a una adreça electrònica. Els faxes reenviats s'eliminen de la impressora. En seleccionar **Sí i imprimeix** s'imprimeixen els faxes rebuts i, alhora, es reenvien. En primer lloc, afegiu les destinacions de reenviament a la llista de contactes. Per reenviar a una adreça de correu electrònic, configureu els ajustos del servidor de correu.

Destinació: podeu seleccionar destinacions de reenviament des de la llista de contactes que hàgiu afegit prèviament.

Si heu seleccionat una carpeta compartida en una xarxa o una adreça de correu com a destinació de reenviament, us recomanem que proveu d'enviar una imatge escanejada a la destinació en mode escaneig. Seleccioneu **Escaneig > Correu** o **Escaneig > Carpeta de xarxa/FTP** des de la pantalla d'inici, seleccioneu la destinació i comenceu a escanejar.

Opc. si falla reenv.: podeu seleccionar si voleu imprimir els faxes que fallin o desar-los a Safata entr..

La recepció de faxes es desactiva si la Safata entr. és plena. Hauríeu d'eliminar els documents de la safata d'entrada una vegada hagin estat verificats. El nombre de documents que no s'han pogut reenviar es visualitza a la pantalla d'inici a , a més d'altres treballs sense processar.

#### Notific. per correu:

Envia una notificació per correu electrònic quan el procés que heu seleccionat a sota s'ha completat. Podeu utilitzar les funcions que figuren a continuació alhora.

##### Destinatari

Establiu la destinació de la notificació de finalització del procés.

##### Notifica en completar la recepció

Envia una notificació quan es completa l'enviament d'un fax.

**Not. compl. impr.**

Envia una notificació quan es completa la impressió d'un fax.

**Not. desar mem.**

Envia una notificació quan es completa l'emmagatzematge d'un fax al dispositiu de memòria.

**Not. compl. reenv.**

Envia una notificació quan es completa el reenviament d'un fax.

**Informació relacionada**

➔ [“Realitzar configuracions de desament per rebre faxos” a la pàgina 509](#)

➔ [“Realitzar configuracions de reenviament per rebre faxos” a la pàgina 511](#)

**Des./reenv. condicional:**

Podeu trobar el menú al tauler de control de la impressora a continuació.


**Configurac. > Configuració general > Conf. fax > Configuració de recepció > Configuració desa./reenv. > Des./reenv. condicional**

**Nota:**

Podeu trobar el menú que apareix a continuació a la pantalla Web Config.

**Fax pestanya > Save/Forward Settings > Conditional Save/Forward**

Podeu definir destinacions d'emmagatzematge i reenviament al Safata entr., a les safates confidencials, a un dispositiu de memòria externa, a adreces de correu, a carpetes compartides i a altres aparells de fax.

Per alternar entre activar o desactivar les condicions, toqueu a qualsevol lloc de l'element definit excepte a .

**Nom:**

Introduïu el nom de la condició.

**Condicions:**

Seleccioneu les condicions i configureu les opcions.

**Coincidència núm. de fax de remitent**

Quan el número de fax de l'emissor coincideix, el fax rebut es desa i es reenvia.

**Coincidència de subadreça (SUB)**

Quan la subadreça (SUB) coincideix perfectament, el fax rebut es desa i s'envia.

**Coincidència de contrasenya (SID)**

Quan la contrasenya (SID) coincideix perfectament, el fax rebut es desa i s'envia.

**Hora de recepció**

Desa i reenvia un fax rebut durant el període de temps especificat.

#### Destinació desa./reenv.:

Seleccioneu el destí per desar i reenviar els documents rebuts que compleixin les condicions. Podeu utilitzar les funcions que figuren a continuació alhora.

#### Desa a safata fax:

Desa els faxos rebuts a la Safata entr. de la impressora o a una safata confidencial.

Podeu desar fins a 200 documents en total. Tingueu en compte que pot resultar impossible desar 200 documents segons les condicions d'ús, com ara la mida del fitxer dels documents desats, o l'ús de diverses funcions d'emmagatzematge de fax alhora.

#### Desa a disp. mem.:

Desa els faxos rebuts com a fitxers PDF o TIFF a un dispositiu de memòria externa connectat a la impressora.

Els documents rebuts es desen a la memòria de la impressora temporalment abans de desar els documents al dispositiu de memòria connectat a la impressora. Com que un error de memòria plena desactiva l'enviament i la recepció de faxos, mantingueu el dispositiu de memòria connectat a la impressora.

#### Reenvia:

Reenvia els faxos rebuts a un altre aparell de fax o els reenvia com a fitxersPDF o TIFF a una carpeta compartida ubicada en una xarxa o a una adreça electrònica. Els faxos reenviats s'eliminen de la impressora. En primer lloc, afegiu la destinació de reenviament a la llista de contactes. Per reenviar a una adreça de correu, també heu de configurar els ajustos del servidor de correu.

- Destinació: podeu seleccionar destinacions de reenviament des de la llista de contactes que hàgiu afegit prèviament.

Si heu seleccionat una carpeta compartida en una xarxa o una adreça de correu com a destinació de reenviament, us recomanem que proveu d'enviar una imatge escanejada a la destinació en mode escaneig. Seleccioneu **Escaneig > Correu** o **Escaneig > Carpeta de xarxa/FTP** des de la pantalla d'inici, seleccioneu la destinació i comenceu a escanejar.

- Opc. si falla reenv.: podeu seleccionar si voleu imprimir els faxos que fallin o desar-los a Safata entr..

#### Imprimeix:

Imprimeix els faxos rebuts.

#### Desa/reenvia format de fitxer:

Podeu definir el format de fitxer en desar o reenviar els faxos rebuts.

#### Configuració de PDF:

Selecció de **PDF** a **Desa/reenvia format de fitxer** activa els ajustos.

#### Protegir amb contras. document:

##### Configuració de contrasenya:

Permet definir una contrasenya per obrir un document.

##### Contrasenya:

Establiu una contrasenya per obrir un document.



#### Contrasenya de permisos:

##### Configuració de contrasenya

Permet establir una contrasenya per imprimir o editar un fitxer PDF.

##### Contrasenya

Definiu una contrasenya de permisos a **Contrasenya**.

**Impressió:** permet la impressió del fitxer PDF.

**Edició:** permet l'edició del fitxer PDF.

#### Notific. per correu:

Envia una notificació per correu electrònic quan el procés que heu seleccionat a sota s'ha completat. Podeu utilitzar les funcions que figuren a continuació alhora.

##### Destinatari

Establiu la destinació de la notificació de finalització del procés.

##### Notifica en completar la recepció

Envia una notificació quan es completa l'enviament d'un fax.

##### Not. compl. impr.

Envia una notificació quan es completa la impressió d'un fax.

##### Not. desar mem.

Envia una notificació quan es completa l'emmagatzematge d'un fax al dispositiu de memòria.

##### Not. compl. reenv.

Envia una notificació quan es completa el reenviament d'un fax.

#### Informe de transmissió:

Imprimeix un informe de transmissió automàticament després de desar o reenviar un fax rebut.

En seleccionar **Impr. err.**, s'imprimeix un informe només quan deseu o reenvieu un fax rebut i es produeixi un error.

#### Informació relacionada

- ➔ [“Realitzar configuracions de desament per rebre faxos segons les condicions especificades” a la pàgina 513](#)
- ➔ [“Realitzar configuracions de reenviament per rebre faxos segons les condicions especificades” a la pàgina 515](#)

#### Config. comuna:

Podeu trobar el menú al tauler de control de la impressora a continuació.

**Configurac.** > **Configuració general** > **Conf. fax** > **Configuració de recepció** > **Configuració desa./reenv.** > **Config. comuna**

**Nota:**

Podeu trobar el menú que apareix a continuació a la pantalla Web Config.

Pestanya **Fax** > **Fax Box** > **Inbox**

Pestanya **Fax** > **Save/Forward Settings** > **Common Settings**

**Conf. Safata d'entrada:**

**Opcions quan la memòria és plena:**

Podeu seleccionar la funció per imprimir el fax rebut o rebutjar rebre'l quan la memòria Safata entr. està plena.

**Configuració de contrasenya de safata d'entrada:**

La contrasenya protegeix la Safata entr. per impedir que els usuaris vegin els faxos rebuts. Seleccioneu **Canvia** per canviar la contrasenya i seleccioneu **Restableix** per cancel·lar la protecció amb contrasenya. Quan canvieu o restabliu la contrasenya, necessiteu la contrasenya actual.

No podeu establir una contrasenya si **Opcions quan la memòria és plena** s'ha definit com a **Rep i imprimeix faxos**.

**Ass. correu per reenviar:**

Podeu especificar un assumpte per al correu electrònic en reenviar a una adreça de correu electrònic.

**Ajusts de supressió de documents en caixa:**

**Ajusts de supressió de documents en caixa:**

Seleccionar **Eng.** elimina de manera automàtica els documents de fax rebuts a la safata d'entrada després d'un cert període de temps.


**Període fins supressió:**

Establiu un període de dies després del qual la impressora esborrarà el document desat a la safata d'entrada.

**Faxos que han d'esborrar-se:**

Seleccioneu els documents que voleu eliminar des de **Llegits**, **No llegits** o **Tot**.

**Menú:**

Seleccionar  al tauler de control de la impressora mostra a continuació **Menú**.

**Configurac.** > **Configuració general** > **Conf. fax** > **Configuració de recepció** > **Configuració desa./reenv.**

**Nota:**

No podeu imprimir la llista des de la pantalla Web Config.

**Imprimeix llista desa./reenv. condicional:**

Imprimeix el Llista des./reenv. condicional.

**Configuració d'impressió**

Podeu trobar el menú al tauler de control de la impressora a continuació.

## Configurac. > Configuració general > Conf. fax > Configuració de recepció > Configuració d'impressió

### Nota:

- Podeu trobar el menú que apareix a continuació a la pantalla Web Config.*

*Fax pestanya > Print Settings*

- Si apareix una pantalla d'introducció de la contrasenya, introduïu la contrasenya.*

### Reducció automàtica:

Imprimeix els faxos rebuts amb documents de mida gran reduïts per encaixar amb el paper a la font de paper. En funció de les dades rebudes, la reducció no sempre serà possible. Si inhabiliteu aquesta opció, els documents grans s'imprimiran en la seva mida original en diversos fulls, o bé és possible que s'expulsi una segona pàgina en blanc.

### Conf. separar pàgines:

Imprimeix els faxos rebuts amb la configuració de separació de pàgines quan la mida del document rebut és més gran que la mida del paper carregat a la impressora.

### Impressió provisional:

Feu ajustos d'impressió quan la mida del document del fax rebut sigui més gran que la mida del paper carregat a la impressora.

En seleccionar **Activat (Divideix en pàgines)**, es divideix el document longitudinalment per imprimir el document rebut. En seleccionar **Encès (Redueix per ajustar)**, es la mida es redueix fins a un 50 % per a la impressió.

### Rotació automàtica:

Rota els faxos rebuts com a documents de mida A4 d'orientació apaïxada (Carta, B5 o A5) per tal d'imprimir-los en paper de mida A4 (Carta, B5 o A5). Aquesta configuració s'estableix quan la configuració de la mida de paper, com a mínim, per a una font de paper utilitzada per imprimir faxos està definida en A4 (B5, A5 o Carta).

En seleccionar **Apag**, els faxos apaïxats rebuts en mida A4 (Carta, B5 o A5) de la mateixa amplada que els documents verticals en A3 (Tabloide, B4 o A4), es consideren i imprimeixen en faxos de mida A3 (Tabloide, B4 o A4).

Comproveu la configuració de la font de paper per imprimir faxos i la mida del paper per a les fonts de paper en els menús següents a **Configurac. > Configuració general > Configuració d'impressora > Configuració de font de paper.**

- Conf. selecció autom.**

- Configuració del paper > Mida paper**

### Afegeix informació de recepció:

Imprimeix informació de recepció al fax rebut, encara que el remitent no estableixi la informació de capçalera. La informació de recepció inclou la data i hora en què s'ha rebut, l'identificador del remitent, l'identificador de recepció (per exemple, "# 001") i el número de pàgina (per exemple, "P1"). Si compareu l'ID de recepció imprès en el fax rebut, podeu comprovar el registre de transmissió en l'informe de fax i l'historial de treballs de fax. Si s'activa **Conf. separar pàgines** també s'inclou el número de separació de pàgina.

### Doble cara:

Imprimeix diverses pàgines de faxos rebuts a les dues cares del paper.

#### Hora d'inici impressió:

Seleccioneu les opcions per començar a imprimir els faxos que es rebran.

- S'han rebut totes les pàgines: La impressió comença després de rebre totes les pàgines. Per començar a imprimir des de la primera pàgina o l'última pàgina depèn de la configuració de la funció **Pila d'intercalació**. Vegeu l'explicació de **Pila d'intercalació**.
- S'ha rebut la primera pàgina: Inicia la impressió quan es rep la primera pàgina i després s'imprimeix en l'ordre que es reben les pàgines. Si la impressora no pot començar a imprimir, per exemple, si està imprimint altres treballs, la impressora començarà a imprimir les pàgines rebudes com a lot quan estigui disponible.

#### Pila d'intercalació:

Com que la primera pàgina s'imprimeix en últim lloc (de baix a dalt), els documents impresos s'apilen amb l'ordre de pàgina correcte. Quan la impressora tingui poc espai de memòria, és possible que aquesta funció no estigui disponible.

#### Imprimeix hora de suspensió:

##### Imprimeix hora de suspensió

Durant el període de temps especificat, la impressora desa els documents rebuts a la memòria de la impressora sense imprimir-los. Aquesta funció es pot utilitzar per evitar el soroll a la nit o per evitar que es revelin documents confidencials mentre sou fora. Abans d'utilitzar aquesta funció, assegureu-vos que hi ha prou espai de memòria. Fins i tot abans de l'hora de reinici, es poden comprovar i imprimir els documents rebuts individualment des de **Job/Status** a la pantalla d'inici.

##### Temps per aturar

Atura la impressió de documents.

##### Temps per reiniciar

Reinicia la impressió de documents automàticament.

#### Mode silencios:

Redueix el soroll que fa la impressora en imprimir faxos, però la velocitat d'impressió es pot veure reduïda.

### **Configuració dels informes**

Podeu trobar el menú al tauler de control de la impressora a continuació.

### **Configurac. > Configuració general > Conf. fax > Configuració dels informes**

#### **Nota:**

- Podeu trobar el menú que apareix a continuació a la pantalla Web Config.  
Pestanya **Fax** > **Report Settings***
- Si apareix una pantalla d'introducció de la contrasenya, introduïu la contrasenya.*

#### Informe de reenviament:

Imprimeix un informe després de reenviar un document de fax rebut. Seleccioneu **Imprimeix** per imprimir cada vegada que es reenvii un document.

#### Informe d'error de còpia seg.:

Imprimeix un informe quan es produeix un error a la còpia de seguretat en reenviar el fax enviat a la **Destinació de còpia seguretat**. Podeu configurar la destinació a **Fax > Conf. fax > Còpia seg.**. Tingueu en compte que la funció de còpia de seguretat està disponible quan:

- Envieu un fax en blanc i negre
- Envieu un fax amb la funció **Env més tard**
- Envieu un fax amb la funció **Envia en lot**
- Envieu un fax amb la funció **Em. dad fax**

#### Impressió automàtica de registre de fax:

Imprimeix el registre de faxos automàticament. Seleccioneu **Engelat(cada 100)** per imprimir un registre cada cop que es completin 100 treballs de fax. Seleccioneu **Engelat(Hora)** per imprimir el registre a una hora especificada. No obstant això, si el nombre de treballs de fax passa de 100, el registre s'imprimeix abans de l'hora especificada.

#### Informe de recepció:

Imprimeix un informe de recepció després de rebre un fax.

**Impr. err.** imprimeix un informe només quan es produeix un error.

#### Adjunta imatge a informe:

Imprimeix un **Informe de transmissió** amb una imatge de la primera pàgina del document enviat. Seleccioneu **Engelat(imatge gran)** per imprimir la part superior de la pàgina sense reduir-la. Seleccioneu **Engelat(imatge petita)** per imprimir la pàgina sencera i la redueix perquè s'ajusti a l'informe.

#### Disseny de Registre de fax:

En seleccionar **Enviament i recepció combinats** s'imprimeix una combinació dels resultats d'enviament i de recepció a **Registre de fax**.

En seleccionar **Enviament i recepció separats** s'imprimeixen per separat els resultats d'enviament i de recepció a **Registre de fax**.

#### Format d'informe:

Selecciona un format per als informes de fax a la pestanya **Fax > Més > Informe de fax** que no sigui **Registre de protocol**. Seleccioneu **Detall** per imprimir-lo amb els codis d'error.

#### Mètode de sortida de registre de fax:

Seleccioneu un mètode de sortida per als informes de fax com ara **Desa a disp. mem.**. Quan seleccioneu **Reenvia**, seleccioneu **Destinació** d'entre els contactes.

### **Configuració de seguretat**

Podeu trobar el menú al tauler de control de la impressora a continuació.

**Configurac. > Configuració general > Conf. fax > Configuració de seguretat**

**Nota:**

*Podeu trobar el menú que apareix a continuació a la pantalla Web Config.*

*Pestanya **Fax** > **Security Settings***

*Si apareix una pantalla d'introducció de la contrasenya, introduïu la contrasenya.*

**Restriccions marcació directa:**

Si seleccioneu **Eng.** es desactiva la introducció manual de números de fax de destinatari i permet que l'operador pugui seleccionar destinataris només de la llista de contactes o l'historial d'enviaments.

Si seleccioneu **Introdueix dues vegades** cal que l'operador torni a introduir el número de fax en el cas que el número s'hagi introduït manualment.

Si seleccioneu **Apag** permet l'entrada manual dels números de fax del destinatari.

**Restriccions de difusió:**

Si seleccioneu **Eng.** només podreu introduir un número de fax per al destinatari.

**Confirma llista adr.:**

Si seleccioneu **Eng.** es mostra una pantalla de confirmació del destinatari abans d'iniciar la transmissió.

Podeu seleccionar els destinataris des de **Tot** o **Només per a difusió**.

**Copia dades esb. auto.:**

Les còpies de seguretat dels documents enviats i rebuts normalment s'emmagatzemen de manera temporal a la memòria de la impressora per protecció davant d'una apagada inesperada a causa d'una fallada elèctrica o un funcionament incorrecte.

En seleccionar **Eng.**, s'esborren automàticament les còpies de seguretat quan s'envii o es rebi un document correctament i les còpies de seguretat ja no siguin necessàries.

**Esborrar les dades de la còpia de seguretat:**

Esborra totes les còpies de seguretat emmagatzemades temporalment a la memòria de la impressora. Executeu aquesta funció abans de donar la impressora a algú altre o tirar-la.

Aquest menú no es mostra a la pantalla Web Config.

**Comprova la connexió de fax**

Podeu trobar el menú al tauler de control de la impressora a continuació.

**Configurac. > Configuració general > Conf. fax > Comprova la connexió de fax**

**Nota:**

*No podeu mostrar aquest menú a la pantalla Web Config.*

Si seleccioneu **Comprova la connexió de fax** es comprova que la impressora està connectada a la línia telefònica i preparada per a la transmissió del fax. Podeu imprimir el resultat de la comprovació en paper normal de mida A4.

**Auxiliar de configuració de fax**

Podeu trobar el menú al tauler de control de la impressora a continuació.

**Configurac. > Configuració general > Conf. fax > Auxiliar de configuració de fax**

**Nota:**

No podeu mostrar aquest menú a la pantalla Web Config.

Selecciónant **Auxiliar de configuració de fax** es realitza la configuració d'opcions de fax bàsiques. Seguiu les instruccions de la pantalla.

**Informació relacionada**

➔ [“Conf. bàsica” a la pàgina 397](#)

➔ [“Preparació de la impressora per a l'enviament i la recepció de faxos” a la pàgina 505](#)

## Conf. escaneig

### Confirmar Destinatari

Verifiqueu la destinació abans d'escanejar.

### Document Capture Pro

Abans d'escanejar mitjançant el menú **Ordinador** del tauler de control, definiu el mode de funcionament al tauler de control perquè coincideixi amb l'ordinador on està instal·lat Document Capture Pro.

Mode de client

Seleccioneu aquesta opció si s'ha instal·lat Document Capture Pro a Windows o a Mac OS.

Mode de servidor

Seleccioneu aquesta opció si s'ha instal·lat Document Capture Pro a Windows Server. A continuació, introduïu l'adreça del servidor.

### Servidor de correu el.

Establiu la configuració del servidor de correu electrònic per escanejar **Correu**.

Configuració de servidor

Especifiqueu el mètode d'autenticació per a la impressora per accedir al servidor de correu.

[“Elements de configuració del servidor de correu” a la pàgina 464](#)

Comprovació de connexió

Comproveu la connexió amb el servidor de correu.

## Administració del sistema

Amb aquest menú, podeu mantenir el producte com a administrador del sistema. També us permet restringir les funcions del producte per als usuaris individuals per adaptar-lo a l'estil del vostre treball o oficina.

Seleccioneu els menús del tauler de control com es descriu a continuació.

**Configurac. > Configuració general > Administració del sistema**

## Gestor de Contactes

### Registra/Suprimeix:

Registreu i/o elimineu contactes als menús Fax, Esc. corr. i Escaneja a la carpeta de xarxa o a l'FTP.

### Freqüent:

Registreu els contactes d'ús freqüents per accedir-hi ràpidament. També podeu canviar l'ordre de la llista.

### Imprimeix contactes:

Imprimiu la llista de contactes.

### Opcions de la vista:

Canvieu la manera com es mostra la llista de contactes.

### Opcions de cerca:

Canvieu el mètode per a cerca contactes.

## Sensibilitat al color de la còpia:

Seleccioneu la configuració de sensibilitat per determinar si el document és en blanc i negre o en color en copiar utilitzant **Auto**.

Podeu seleccionar entre cinc nivells de sensibilitat, de **Més B/N** a **Més Color**.

Els documents es solen escanejar en blanc i negre en seleccionar una configuració propera a **Més B/N**, i en color en seleccionar-la propera a **Més Color**.

## Suggeriments de neteja de l'escàner:

Seleccioneu **Apagat** si no voleu que es mostri un missatge que us notifiqui quan heu de netejar els components de l'ADF.

## Restableix el comptador de pàgines:

Restableix el nombre total de pàgines a color i monocrom emmagatzemades per la interfície: Xarxa estàndard, Xarxa addicional i Altres.

Això no obstant, el nombre total d'impressions i del nombre de pàgines impreses per mida de paper no es restablirà.

El nombre de pàgines impreses des de la interfície de xarxa instal·lada opcionalment es compta a "Xarxa addicional", i el nombre de pàgines impreses des de la interfície USB, fax, còpia, etc., es compta en "Altres".

Podeu comprovar el nombre actual de pàgines emmagatzemades per la interfície al Full d'historial d'ús (**Configurac.** > **Estat impressora/Imprimeix** > **Full d'historial d'ús**).

## Esborra les dades de la memòria interna:

Aquest element es mostra a la impressora compatible amb PCL o PostScript.

Elimineu les dades de la memòria interna de la impressora, com ara les tipografies i macros descarregades per a les impressions PCL o un treball d'impressió de contrasenya.

## Configuració d'esborrament d'HDD:

Realitzeu ajustos per processar les dades emmagatzemades al disc dur intern.



Els treballs per imprimir, copiar i escanejar es desen temporalment al disc dur per tal de gestionar les dades per a la impressió autenticada i la gran quantitat de dades de còpia, escaneig, impressió, etc. Realitzeu els ajustos per esborrar de forma segura aquestes dades.

#### Configuració d'esborrament automàtic de la memòria:

Quan aquesta opció està activada, les dades de destinació s'esborren de manera seqüencial quan ja no són necessàries, per exemple, quan s'ha completat la impressió o l'escaneig. Les dades de destinació que s'esborraran són les dades escrites mentre aquesta funció està activada.

Atès que cal accedir al disc dur, el temps per entrar al mode d'estalvi d'energia es retardarà.

#### Eborra tota la memòria:

Eborra totes les dades al disc dur. No es poden realitzar altres operacions ni apagar el dispositiu durant el format.

Alta velocitat:

Eborra totes les dades amb una ordre d'esborrament dedicada.

Sobreescriu:

Eborra totes les dades amb una ordre d'esborrament dedicada i sobreescriu altres dades a totes les àrees per esborrar totes les dades.

Sobreescriure tres vegades:

Eborra totes les dades amb una ordre d'esborrament dedicada i sobreescriu tres vegades altres dades a totes les àrees per esborrar totes les dades.

#### Configuració de seguretat:

Podeu establir les opcions de configuració de seguretat següents.

#### Restriccions:

Permis per canviar la configuració dels següents elements quan el bloqueig del tauler està activat.

- Accés a registre tasques
- Accedeix a registre/ Suprimeix Contactes
- Accés a Fax recents
- Accés a Registre de transmissió de Fax
- Accés a Informe de Fax
- Accés a Impr. historial desat d'Escaneja a carp. xarxa o FTP
- Accés a Recent d'Escaneja al correu electrònic
- Accés a Mostra historial d'enviats d'Escaneja al correu electrònic
- Accés a Impr. historial enviats d'Escaneja al correu electrònic
- Accés a Idioma
- Accés a Paper gruixut
- Accés a Mode silenciós
- Protecció de dades personals

#### Control d'accés:

Seleccioneu **Eng.** per restringir les funcions del producte. Això requereix que els usuaris iniciïn sessió al tauler de control del producte amb el seu nom d'usuari i contrasenya per poder utilitzar les funcions del tauler de control. A **Accepta tasques d'usuaris desconeg** podeu seleccionar si voleu permetre treballs que no tinguin la informació d'autenticació necessària.

#### Conf. administrador:

- Contrasenya d'administrador

Definiu, canvieu o esborreu una contrasenya d'administrador.

- Bloqueja configuració

Seleccioneu si voleu bloquejar o no el tauler de control mitjançant la contrasenya registrada a **Contrasenya d'administrador**.

#### Xifratge de la contrasenya:

Seleccioneu **Eng.** per encriptar la vostra contrasenya. També podeu connectar un dispositiu USB per fer una còpia de seguretat de la clau de xifratge.

#### Registre d'auditoria:

Seleccioneu **Eng.** per enregistrar un registre d'auditoria.

#### Verificació del programa en iniciar:

Seleccioneu **Eng.** per comprovar el programa de la impressora en iniciar-la.

#### Anàlisis del client:

Seleccioneu **Aprova** per enviar informació d'ús del producte, com ara el nombre d'impressions a Seiko Epson Corporation.

#### Restaura configuració per defecte:

Restabliu la configuració dels menús següents als seus valors predeterminats.

- Configuració de xarxa
- Configuració de còpies
- Conf. escaneig
- Conf. fax
- Esborra totes les dades i la configuració

#### Actualització del microprogramari:

Podeu obtenir informació sobre el microprogramari, com ara la seva versió actual i la informació sobre les actualitzacions disponibles.

#### Actualitza:

Comproveu si la darrera versió del microprogramari s'ha penjat al servidor de xarxa. Si hi ha una actualització disponible, podeu seleccionar si voleu iniciar l'actualització o no.

#### Notificació:

Seleccioneu **Eng.** per rebre una notificació si hi ha disponible una actualització de microprogramari.

### Informació relacionada

➔ [“Actualització del microprogramari de la impressora amb el tauler de control” a la pàgina 193](#)

## Imprimeix comptador

Seleccioneu els menús del tauler de control com es descriu a continuació.

### **Configurac.** > **Imprimeix comptador**



Mostra el nombre total de còpies, les impressions en blanc i negre, i les impressions en color inclosos elements com ara el full d'estat des del moment en què es va adquirir la impressora. També podeu comprovar el nombre de pàgines impreses des d'un dispositiu de memòria o altres funcions.

## Estat subministrament

Seleccioneu el menú del tauler de control com es descriu a continuació.

### **Configurac.** > **Estat subministrament**

Mostra el nivell aproximat de tinta i la vida útil de la caixa de manteniment.

Quan es mostra , indica que la tinta s'està exhaurint o la caixa de manteniment està gairebé plena. Quan es mostra , heu de substituir la tinta que s'ha exhaurit o bé que la caixa de manteniment està plena.

### Informació relacionada

➔ [“És el moment de substituir la unitat de subministrament de tinta” a la pàgina 277](#)

## Mantenim.

Seleccioneu els menús del tauler de control com es descriu a continuació.

### **Configurac.** > **Mantenim.**

#### Ajust de la qualitat d'impressió:

Seleccioneu aquesta funció si hi ha algun problema amb les impressions. Podeu comprovar si els injectors estan obstruïts i netejar el capçal d'impressió si cal, i després ajustar alguns paràmetres per millorar la qualitat d'impressió.

#### Compr. injectors de capçals impress.:

Seleccioneu aquesta funció per comprovar si els injectors del capçal d'impressió estan bloquejats. La impressora imprimeix un patró de prova dels injectors.

#### Neteja de capçals d'impressió:

Seleccioneu aquesta funció per netejar els injectors bloquejats del capçal d'impressió.

#### Alineació de línees:

Seleccioneu aquesta funció per alinear les línies verticals.

#### Neteja de la guia de paper:

Seleccioneu aquesta funció si hi ha taques de tinta als corrons interns. La impressora extreu paper per netejar els corrons interns.

#### Retira el paper:

Seleccioneu aquesta funció si encara queden alguns trossos de paper estripat a l'interior de la impressora fins i tot després d'haver tret el paper embossat. La impressora augmenta l'espai entre el capçal d'impressió i la superfície del paper perquè sigui més fàcil treure els trossos de paper estripat.

#### Informació del rodets de manteniment:

Estat del rodets de manteniment

Mostra l'estat dels corrons de manteniment del calaix de paper seleccionat.

Restableix el comptador del rodets de manteniment

Després de reemplaçar els corrons de manteniment, restabliu el comptador del calaix de paper en el qual s'ha substituït els corrons de manteniment.

#### Ajust de la qualitat d'impressió per paper:

En funció del tipus de paper, el canvi de pas de la tinta és diferent. Seleccioneu aquesta funció si hi ha bandes a les impressions o una mala alineació per a un tipus de paper específic.

#### Neteja periòdica:

La impressora realitza automàticament **Compr. injectors de capçals impress.** i **Neteja de capçals d'impressió** en base al període de temps específic. Seleccioneu **Eng.** per mantenir una qualitat d'impressió superior. En les següents condicions, realitzeu **Compr. injectors de capçals impress.** i **Neteja de capçals d'impressió** vosaltres mateixos.

Problemes amb les impressions

En seleccionar **Apag** per **Neteja periòdica**

En imprimir en alta qualitat, com ara amb impressions de fotografies

Quan apareix el missatge **Neteja de capçals d'impressió** a la pantalla LCD

#### Informació relacionada

- ➔ [“Ajustament de la qualitat de la impressió” a la pàgina 175](#)
- ➔ [“Comprovació i neteja del capçal d'impressió” a la pàgina 176](#)
- ➔ [“Alineació de les línies” a la pàgina 179](#)
- ➔ [“Neteja del camí del paper per taques de tinta” a la pàgina 179](#)

## Idioma/Language

Seleccioneu els menús del tauler de control com es descriu a continuació.

### **Configurac.** > **Idioma/Language**

Seleccioneu l'idioma utilitzat a la pantalla LCD.

## **Estat impressora/Imprimeix**

Seleccioneu els menús del tauler de control com es descriu a continuació.

### **Configurac. > Estat impressora/Imprimeix**

Imprimeix full d'estat:

Full d'estat de configuració:

Imprimeix fulls d'informació que mostren l'estat i la configuració actuals de la impressora.

Full d'estat de subministraments:

Imprimeix fulls d'informació que mostren l'estat dels consumibles.

Full d'historial d'ús:

Imprimeix fulls d'informació que mostren l'historial d'ús de la impressora.

Llista de tipus de lletra PS:

Imprimeix una llista dels tipus de lletra disponibles per a una impressora PostScript.

Llista de tipus de lletra PCL:

Imprimeix una llista dels tipus de lletra disponibles per a la impressió PCL.

Xarxa:

Mostra la configuració de xarxa actual. També podeu imprimir el full d'estat.

## **Gestor de Contactes**

Seleccioneu els menús del tauler de control com es descriu a continuació.

### **Configurac. > Gestor de Contactes**

Registra/Suprimeix:

Registreu i/o elimineu contactes als menús Fax, Esc. corr. i Escaneja a la carpeta de xarxa o a l'FTP.

Freqüent:

Registreu els contactes d'ús freqüents per accedir-hi ràpidament. També podeu canviar l'ordre de la llista.

Imprimeix contactes:

Imprimiu la llista de contactes.

Opcions de la vista:

Canvieu la manera com es mostra la llista de contactes.

Opcions de cerca:

Canvieu el mètode per a cerca contactes.

## Configuració de l'usuari

Seleccioneu els menús del tauler de control com es descriu a continuació.

### Configurac. > Configuració de l'usuari

No podeu canviar els ajustos bloquejats per l'administrador.

Podeu canviar la configuració predeterminada als menús següents.

- Escaneja a la carpeta de xarxa o a l'FTP
- Esc. corr.
- Escaneja al dispositiu de memòria
- Escaneja al núvol
- Configuració de còpies
- Fax

## Estat de dispositiu autenticació

Seleccioneu els menús del tauler de control com es descriu a continuació.

### Configurac. > Estat de dispositiu autenticació

Mostra l'estat del dispositiu d'autenticació.

## Informació d'Epson Open Platform

Seleccioneu els menús del tauler de control com es descriu a continuació.

### Configurac. > Informació d'Epson Open Platform

Mostra l'estat de la plataforma oberta d'Epson.

---

## Especificacions del producte

### Especificacions de la impressora

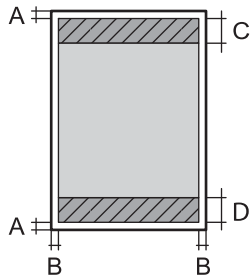
Col·locació de l'injector del capçal d'impressió		Injectors de tinta negra: 800 Injectors de tinta de color: 800 per a cada color
Pes del paper*	Paper normal	De 64 a 90 g/m <sup>2</sup> (de 17 a 24 lb)
	Paper gruixut	De 91 a 256 g/m <sup>2</sup> (de 25 a 68 lb)
	Sobres	Sobre #10, DL, C6, C4: 75 a 100 g/m <sup>2</sup> (20 a 27 lb)

\* Encara que el gruix del paper estigui dins d'aquest interval, pot ser que la impressora no alimenti el paper o el resultat de la impressió estigui afectat negativament en funció de les propietats i la qualitat del paper.

## Àrea imprimible

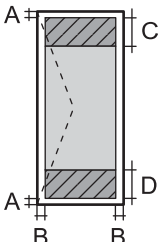
### Àrea d'impressió per a fulls individuals

La qualitat de la impressió pot reduir-se a les àrees ombrejades degut al mecanisme de la impressora.

	A	3.0 mm (0.12 polz.)
	B	3.0 mm (0.12 polz.)
	C	4.0 mm (0.16 polz.)
	D	5.0 mm (0.20 polz.)

### Àrea d'impressió per a sobres

La qualitat de la impressió pot reduir-se a les àrees ombrejades degut al mecanisme de la impressora.





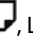
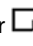
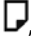



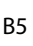




	A	3.0 mm (0.12 polz.)
	B	3.0 mm (0.12 polz.)
	C	54.0 mm (2.13 polz.)
	D	49.0 mm (1.93 polz.)

## Especificacions de l'escàner

Tipus d'escàner	Pla
Dispositiu fotoelèctric	CIS
Píxels efectius	7020×10200 píxels (600 dpi)
Mida màxima del document	297×431.8 mm (11.7×17 in.) A3
Resolució d'escaneig	600 dpi (escàner principal) 600 dpi (escàner secundari)
Resolució de sortida	50 a 9600 en increments d'1 ppp

Profunditat de color	<p>Color</p> <ul style="list-style-type: none"> <li><input type="checkbox"/> 30 bits per píxel intern (10 bits per píxel per color intern)</li> <li><input type="checkbox"/> 24 bits per píxel extern (8 bits per píxel per color extern)</li> </ul> <p>Escala de grisos</p> <ul style="list-style-type: none"> <li><input type="checkbox"/> 10 bits per píxel intern</li> <li><input type="checkbox"/> 8 bits per píxel extern</li> </ul> <p>Blanc i negre</p> <ul style="list-style-type: none"> <li><input type="checkbox"/> 10 bits per píxel intern</li> <li><input type="checkbox"/> 1 bits per píxel extern</li> </ul>
Font de llum	LED

## Especificacions de l'ADF

Tipus d'ADF	Escaneig dúplex automàtic
Mides de paper disponibles	A3  , 11x17in  , B4  , A4   , Letter   , Legal  , Executive   , B5   , A5  , A6  , Indian Legal  (Màxim 297x431.8 mm)
Tipus de paper	Paper normal, paper normal d'alta qualitat, paper reciclat
Pes del paper	38 a 128 g/m <sup>2</sup> (una cara) 50 a 128 g/m <sup>2</sup> (doble cara)
Capacitat de càrrega	150 fulls (80 g/m <sup>2</sup> ) o 16.5 mm

Encara que l'original compleixi les especificacions del suport que es pot col·locar a l'ADF, pot ser que no s'alimenti des de l'ADF o que la qualitat de l'escaneig disminueixi en funció de les propietats o les qualitats del paper.

## Especificacions del fax (Només per a impressores amb fax)

Tipus de fax	Funcionalitat de fax públic en blanc i negre i a color (ITU-T Súper grup 3)
Línies admeses	Línies telefòniques analògiques estàndard, sistemes telefònics PBX (commutador privat)
Velocitat	Màxim de 33.6 kbps



Resolució	<p>Monocroma</p> <ul style="list-style-type: none"> <li><input type="checkbox"/> Estàndard: 8 elements d'imatge/mm×3,85 línia/mm (203 elements d'imatge/in×98 línies/in)</li> <li><input type="checkbox"/> Fi: 8 elements d'imatge/mm×7,7 línia/mm (203 elements d'imatge/in×196 línies/in)</li> <li><input type="checkbox"/> Superfi: 8 elements d'imatge/mm×15,4 línia/mm (203 elements d'imatge/in×392 línies/in)</li> <li><input type="checkbox"/> Ultrafi: 16 elements d'imatge/mm×15,4 línia/mm (406 elements d'imatge/in×392 línies/in)</li> </ul> <p>Color</p> <p>200×200 ppp</p>
Memòria de pàgines	Fins a 550 pàgines (quan es reben segons el gràfic ITU-T núm. 1 en mode d'esborrany monocrom)
Repetició automàtica de trucada*	2 vegades (amb intervals d'1 minut)
Interfície	Línia de telèfon RJ-11, connexió telefònica RJ-11

\* Les especificacions poden diferir segons el país o la regió.

**Nota:**

Per comprovar la versió del microprogramari del fax, seleccioneu el següent al tauler de control de la impressora, imprimeu la **Llista de configuració fax**, i a continuació seleccioneu la versió que es mostra al full.

Fax >  (Més) > Informe de fax > Llista de configuració fax

## Ús del port per a la impressora

La impressora utilitza el port següent. S'hauria de permetre que aquests estiguin disponibles per a l'administrador de xarxa segons calgui.

Remitent (Client)	Ús	Destinació (Servidor)	Protocol	Número de port	
Impressora	Enviament de fitxer (en escanejar a la carpeta de xarxa des de la impressora)	Servidor FTP/ FTPS	FTP/FTPS (TCP)	20	
				21	
		Servidor de fitxers	SMB (TCP)	445	
			NetBIOS (UDP)	137	
				138	
		NetBIOS (TCP)	139		
		Servidor WebDAV	Protocol HTTP (TCP)	80	
			Protocol HTTPS (TCP)	443	
		Enviament de correu electrònic (quan s'utilitza l'escaneig a correu electrònic des de la impressora)	Servidor SMTP	SMTP (TCP)	25
				SMTP SSL/TLS (TCP)	465
	SMTP STARTTLS (TCP)			587	
	Connexió POP abans que SMTP (quan s'utilitza l'escaneig a correu electrònic des de la impressora)	Servidor POP	POP3 (TCP)	110	
	Quan s'utilitza Epson Connect	Servidor Epson Connect	HTTPS	443	
			XMPP	5222	
	Quan s'utilitza ERMS	Servidor ERMS	Protocol HTTPS (TCP)	443	
			Protocol MQTT (TCP)	443	
	Aplegar informació d'usuari (ús dels contactes des de la impressora)	Servidor LDAP	LDAP (TCP)	389	
			LDAP SSL/TLS (TCP)	636	
			LDAP STARTTLS (TCP)	389	
	Autenticació d'usuari en enviar un correu electrònic (en activar la plataforma Epson Open) Autenticació d'usuari en aplegar informació d'usuari (quan s'utilitzen els contactes des de la impressora) L'autenticació d'usuari en utilitzar l'escaneig a la carpeta de xarxa (SMB) des de la impressora	Servidor KDC	Kerberos	88	
WSD de control	Ordinador client	WSD (TCP)	5357		
Cerca l'ordinador quan es fa l'escaneig mitjançant el botó d'ordre des d'Document Capture Pro	Ordinador client	Detecció de l'escaneig mitjançant el botó d'ordre a la xarxa	2968		

Remitent (Client)	Ús	Destinació (Servidor)	Protocol	Número de port
Ordinador client	Enviament de fitxer (quan la impressió FTP s'utilitza des de la impressora)	Impressora	FTP (TCP)	20
				21
	Detecció de la impressora des d'una aplicació, com ara EpsonNet Config, un controlador d'impressora i el controlador de l'escàner.	Impressora	ENPC (UDP)	3289
	Aplegar i configurar informació de MIB des d'una aplicació, com ara EpsonNet Config, un controlador d'impressora i el controlador de l'escàner.	Impressora	SNMP (UDP)	161
	Reenviament de dades LPR	Impressora	LPR (TCP)	515
	Reenviament de dades RAW	Impressora	RAW (Port 9100) (TCP)	9100
	Reenviament de dades AirPrint (impressió IPP/IPPS)	Impressora	IPP/IPPS (TCP)	631
	Cerca d'impressora WSD	Impressora	WS-Discovery (UDP)	3702
	Reenviament de dades d'escaneig des d'Document Capture Pro	Impressora	Escaneig en xarxa (TCP)	1865
	Aplegament d'informació de treballs de l'escaneig mitjançant el botó d'ordre des d'Document Capture Pro	Impressora	Escaneig mitjançant el botó d'ordre a la xarxa	2968
	Web Config	Impressora	HTTP (TCP)	80
			HTTPS (TCP)	443
	Reenviament de dades FaxOut	Impressora	IPP FaxOut (TCP)	631
	PC-FAX	Impressora	HTTP (TCP)	80

## Especificacions de la interfície

Per a ordinador	USB de velocitat extra
Per a dispositius USB externs	USB d'alta velocitat

## Especificacions de xarxa

### Especificacions de la Wi-Fi

Consulteu la taula següent per a les especificacions de la Wi-Fi.

Països o regions a excepció de les següents	<a href="#">"Taula A" a la pàgina 424</a>
---	---

Austràlia Nova Zelanda Xina Hong Kong Taiwan Corea del Sud	<a href="#">"Taula B" a la pàgina 424</a>
---	---

### Taula A

Estàndards	IEEE 802.11b/g/n*1
Interval de freqüència	2,4 GHz
Canals	1/2/3/4/5/6/7/8/9/10/11/12/13
Modes de coordinació	Infraestructura, Wi-Fi Direct (Simple AP)*2*3
Protocols de seguretat*4	WEP (64/128bit), WPA2-PSK (AES)*5, WPA3-SAE (AES), WPA2/WPA3-Enterprise

\*1 Només està disponible per al HT20.

\*2 No compatible amb l'IEEE 802.11b.

\*3 Els modes Infraestructura i Wi-Fi Direct o una connexió Ethernet es poden utilitzar de forma simultània.

\*4 Wi-Fi Direct només és compatible amb WPA2-PSK (AES).

\*5 Compleix els estàndards WPA2 amb compatibilitat amb WPA/WPA2 Personal.

### Taula B

Estàndards	IEEE 802.11a/b/g/n*1/ac		
Intervals de freqüència	IEEE 802.11b/g/n: 2,4 GHz, IEEE 802.11a/n/ac: 5 GHz		
Canals	Wi-Fi	2,4 GHz	1/2/3/4/5/6/7/8/9/10/11/12*2/13*2
		5 GHz*3	W52 (36/40/44/48), W53 (52/56/60/64), W56 (100/104/108/112/116/120/124/128/132/136/140/144), W58 (149/153/157/161/165)
	Wi-Fi Direct	2,4 GHz	1/2/3/4/5/6/7/8/9/10/11/12*2/13*2
		5 GHz*3	W52 (36/40/44/48) W58 (149/153/157/161/165)
Modes de connexió	Infraestructura, Wi-Fi Direct (Simple AP)*4, *5		
Protocols de seguretat*6	WEP (64/128bit), WPA2-PSK (AES)*7, WPA3-SAE (AES), WPA2/WPA3-Enterprise		

\*1 Només està disponible per al HT20.

- \*2 No està disponible a Taiwan.
- \*3 La disponibilitat d'aquests canals i l'ús del producte en exteriors a través d'aquests canals varia segons la ubicació. Per obtenir més informació, consulteu el lloc web següent.  
<http://support.epson.net/wifi5ghz/>
- \*4 No compatible amb l'IEEE 802.11b.
- \*5 Els modes Infraestructura i Wi-Fi Direct o una connexió Ethernet es poden utilitzar de forma simultània.
- \*6 Wi-Fi Direct només és compatible amb WPA2-PSK (AES).
- \*7 Compleix els estàndards WPA2 amb compatibilitat amb WPA/WPA2 Personal.

## Especificacions d'Ethernet

Estàndards	IEEE 802.3i (10BASE-T)*1 IEEE 802.3u (100BASE-TX) IEEE 802.3ab (1000BASE-T)*1 IEEE 802.3az (Ethernet amb eficiència energètica)*2
Mode de comunicació	Automàtic, 10 Mbps dúplex complet, 10 Mbps mig dúplex, 100 Mbps dúplex complet, 100 Mbps mig dúplex
Connector	RJ-45

- \*1 Utilitzeu un cable de categoria 5e o superior STP (parell trenat blindat) per evitar el risc d'interferències de ràdio.
- \*2 El dispositiu connectat ha de complir els estàndards d'IEEE 802.3az.

## Funcions de xarxa i IPv4/IPv6

Funcions			Compatibles	Comentaris
Impressió de xarxa	EpsonNet Print (Windows)	IPv4	✓	-
	Standard TCP/IP (Windows)	IPv4, IPv6	✓	-
	Impressió WSD (Windows)	IPv4, IPv6	✓	Windows Vista o posterior
	Impressió Bonjour (Mac OS)	IPv4, IPv6	✓	-
	Impressió IPP (Windows, Mac OS)	IPv4, IPv6	✓	-
	Impressió PictBridge (Wi-Fi)	IPv4	-	Càmera digital
	Epson Connect (Impressió de correu electrònic, Impressió remota)	IPv4	✓	-
	AirPrint (iOS, Mac OS)	IPv4, IPv6	✓	iOS 5 o posterior, Mac OS X v10.7 o posterior

Funcions			Compatibles	Comentaris
Escaneig en xarxa	Epson Scan 2	IPv4, IPv6	✓	-
	Event Manager	IPv4	-	-
	Epson Connect (Escaneig al núvol)	IPv4	✓	-
	AirPrint (Escaneig)	IPv4, IPv6	✓	OS X Mavericks o posterior
Fax	Envia un fax	IPv4	✓	-
	Rep un fax	IPv4	✓	-
	AirPrint (Sortida de fax)	IPv4, IPv6	✓	OS X Mountain Lion o posterior

## Protocol de seguretat

IEEE802.1X*	
IPsec/Filtres IP	
SSL/TLS	HTTPS servidor/client
	IPPS
SMTPS (STARTTLS, SSL/TLS)	
SNMPv3	

\* Per a la connexió, heu d'utilitzar un dispositiu que compleixi amb IEEE802.1X.

## Compatibilitat de PostScript Nivell 3

El PostScript que s'utilitza en aquesta impressora és compatible amb PostScript Nivell 3.

## Serveis de tercers compatibles

Serveis		Compatibles	Comentaris
AirPrint	Impressió	✓	iOS 5 o posterior/Mac OS X v10.7.x o posterior
	Escaneig	✓	OS X Mavericks o posterior
	Fax	✓	OS X Mountain Lion o posterior
Impressió Universal (Microsoft)		✓	Windows 10 2004 (20H1) o posterior

## Especificacions del dispositiu de memòria

Dispositius	Capacitats màximes
Unitat flaix USB	2 TB (format FAT, FAT32 o exFAT)

No podeu emprar els dispositius següents:

- Un dispositiu que requereix un controlador en exclusiva
- Un dispositiu amb configuració de seguretat (contrasenya, xifratge, etc.)

Epson no pot garantir el funcionament dels dispositius connectats externament.

## Especificacions de les dades compatibles

Format de fitxer	JPEG (*.JPG) amb Exif 2.31 estàndard pres amb càmeres digitals DCF* <sup>1</sup> compatibles amb la versió 1.0 o 2.0* <sup>2</sup> Imatges compatibles amb TIFF 6.0 com es defineix més avall <input type="checkbox"/> Imatges a tot color RGB (no comprimides) <input type="checkbox"/> Imatges binàries (no comprimides ni codificades amb CCITT) Fitxer de dades compatible amb PDF versió 1.7
Mida d'imatge	Horitzontal: de 80 a 10200 píxels Vertical: de 80 a 10200 píxels
Mida de fitxer	Menys de 2 GB
Nombre màxim de fitxers	JPEG: 9990* <sup>3</sup> TIFF: 999 PDF: 999

\*1 Regla de disseny per sistema de fitxer de càmera.

\*2 Les dades fotogràfiques desades a càmeres digitals amb memòria interna no són compatibles.

\*3 Es poden veure alhora fins a 999 fitxers. (Si el nombre de fitxers és superior a 999, els fitxers es visualitzen en grups.)

**Nota:**

Si la impressora no pot reconèixer el fitxer d'imatge, apareix el signe "x" a la pantalla LCD. En aquest cas, si seleccioneu un disseny de diverses pàgines, s'imprimiran seccions en blanc.

## Dimensions

Dimensions	<p>Emmagatzematge</p> <ul style="list-style-type: none"> <li>❑ Amplada: 621 mm (24.4 in.)</li> <li>❑ Profunditat: 751 mm (29.6 in.)</li> <li>❑ Alçada: 711 mm (28.0 in.)</li> </ul> <p>Impressió</p> <ul style="list-style-type: none"> <li>❑ Amplada: 621 mm (24.4 in.)</li> <li>❑ Profunditat: 941 mm (37.0 in.)</li> <li>❑ Alçada: 760 mm (29.9 in.)</li> </ul>
Pes*	Aprox. 75.6 kg (166.7 lb)

\*: Sense les unitats de subministrament de tinta ni el cable d'alimentació.

## Especificacions elèctriques

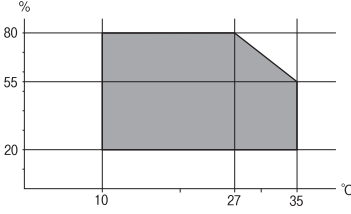
Potència de la font d'alimentació	100–240 V CA
Interval de freqüència nominal	50–60 Hz
Corrent nominal	2.2–1.0 A
Consum d'energia (amb connexió USB)	<p>Còpia independent: aprox. 50.0 W (ISO/IEC24712)</p> <p>Mode a punt: aprox. 24.0 W</p> <p>Mode de repòs: aprox. 1.2 W</p> <p>Apagada: aprox. 0.3 W</p>

**Nota:**

- ❑ La informació del voltatge de la impressora és a l'etiqueta.
- ❑ Els usuaris d'Europa poden consultar el lloc web següent per obtenir més informació sobre el consum elèctric.  
<http://www.epson.eu/energy-consumption>



## Especificacions ambientals

Funcionament	<p>Utilitzeu la impressora dins l'abast que es mostra al gràfic següent.</p>  <p>Temperatura: de 10 a 35 °C (de 50 a 95 °F)                  Humitat: del 20 al 80% d'HR (sense condensació)</p>
Emmagatzematge	<p>Temperatura: de -20 a 40 °C (de -4 a 104 °F)*                  Humitat: del 5 al 85% d'HR (sense condensació)</p>

\* Durant un mes es pot emmagatzemar a 40 °C (104 °F).

## Especificacions ambientals per a les Unitats de subministrament de tinta

Temperatura d'emmagatzematge	De -30 a 40 °C (de -22 a 104 °F)*
Temperatura de congelació	-20 °C (-4 °F) La tinta es descongela i es pot utilitzar aproximadament després de 5 hores a 25 °C (77 °F).

\* Durant un mes es pot emmagatzemar a 40 °C (104 °F).

## Espai i ubicació d'instal·lació

Per garantir un ús segur, col·loqueu la impressora en una ubicació que compleixi les condicions següents.

- Una superfície plana i estable que pugui suportar el pes de la impressora
- Ubicacions que no bloquegen ni tapen les sortides d'aire i obertures de la impressora
- Ubicacions on pugueu carregar paper i treure paper fàcilment
- Ubicacions que compleixen les condicions de la "Especificacions ambientals" d'aquesta guia

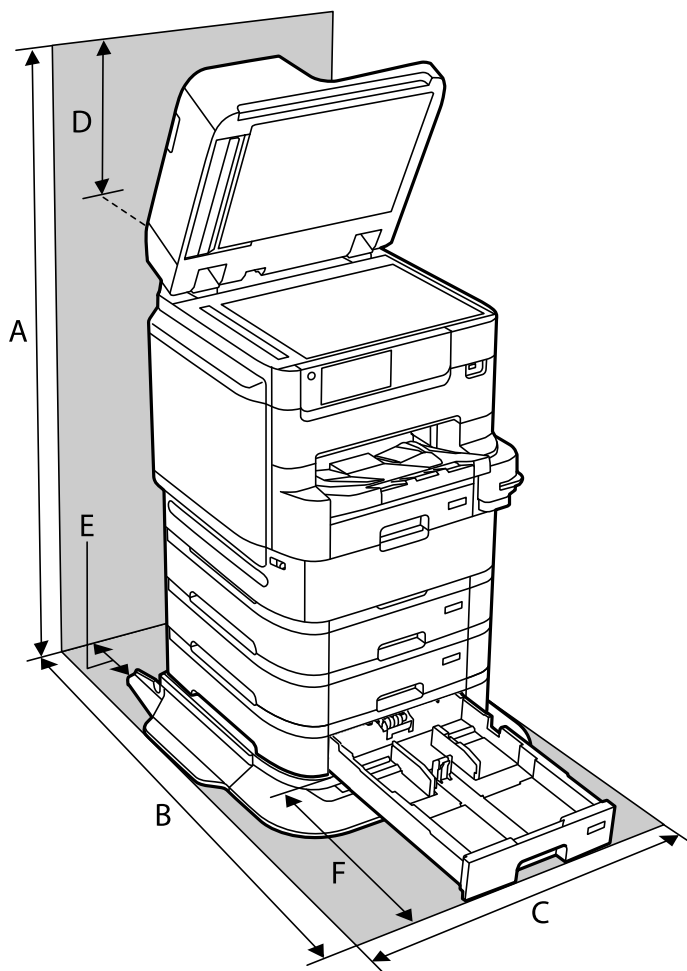
**!** *Important:*

No col·loqueu la impressora a les ubicacions següents; en cas contrari pot produir-se un mal funcionament.

- Sota la llum solar directa
- On es puguin donar canvis ràpids de temperatura i humitat
- On pugui produir-se foc
- On hi pugui haver substàncies volàtils
- On es puguin produir xocs o vibracions
- A prop d'una televisió o una ràdio
- A prop de terra o de pols excessiva
- A prop de l'aigua
- A prop d'equips d'aire condicionat o calefacció
- A prop d'un humidificador

Utilitzeu una estora antiestàtica comercialment disponible per evitar la generació estàtica en ubicacions propenses a generar electricitat estàtica.

Espai suficient per instal·lar i fer funcionar la impressora correctament.



A	1559 mm
---	---------

B	1324 mm
C	772 mm
D	383 mm
E	100 mm
F	529 mm

### Informació relacionada

➔ [“Instruccions de seguretat” a la pàgina 16](#)

## Requisits del sistema

- Windows 10 (32-bits, 64-bits)/Windows 8.1 (32-bits, 64-bits)/Windows 8 (32-bits, 64-bits)/Windows 7 (32-bits, 64-bits)/Windows Vista (32-bits, 64-bits)/Windows XP SP3 o posterior (32-bits)/Windows XP Professional x64 Edition SP2 o posterior/Windows Server 2019/Windows Server 2016/Windows Server 2012 R2/Windows Server 2012/Windows Server 2008 R2/Windows Server 2008/Windows Server 2003 R2/Windows Server 2003 SP2 o posterior
- macOS Catalina/macOS Mojave/macOS High Sierra/macOS Sierra/OS X El Capitan/OS X Yosemite/OS X Mavericks/OS X Mountain Lion/Mac OS X v10.7.x/Mac OS X v10.6.8

**Nota:**

- Algunes aplicacions i funcions no són compatibles amb Mac OS.
- El sistema UNIX (UFS) per a Mac OS no és compatible.

## Especificacions del tipus de lletra

Els tipus de lletra següents estan disponibles a internet.

- Tipus de lletra Epson Barcode

## Tipus de lletra disponibles per a PostScript

Nom del tipus de lletra	Família	Equivalent HP
Nimbus Mono	Medium, Bold, Italic, Bold Italic	Courier
Letter Gothic	Medium, Bold, Italic	Letter Gothic
Nimbus Mono PS	Regular, Bold, Oblique, Bold Oblique	CourierPS
Nimbus Roman No4	Medium, Bold, Italic, Bold Italic	CG Times
URW Classico	Medium, Bold, Italic, Bold Italic	CG Omega
URW Coronet	-	Coronet
URW Clarendon Condensed	-	Clarendon Condensed

Nom del tipus de lletra	Família	Equivalent HP
URW Classic Sans	Medium, Bold, Italic, Bold Italic	Univers
URW Classic Sans Condensed	Medium, Bold, Italic, Bold Italic	Univers Condensed
Antique Olive	Medium, Bold, Italic	Antique Olive
Garamond	Antiqua, Halbfett, Kursiv, Kursiv Halbfett	Garamond
Mauritius	-	Marigold
Algiers	Medium, Extra Bold	Albertus
NimbusSansNo2	Medium, Bold, Italic, Bold Italic	Arial
Nimbus Roman No9	Medium, Bold, Italic, Bold Italic	Times New Roman
Nimbus Sans	Medium, Bold, Oblique, Bold Oblique	Helvetica
Nimbus Sans Narrow	Medium, Bold, Oblique, Bold Oblique	Helvetica Narrow
Palladio	Roman, Bold, Italic, Bold Italic	Palatino
URW Gothic	Book, Demi, Book Oblique, Demi Oblique	ITC Avant Garde
URW Bookman	Light, Demi, Light Italic, Demi Italic	ITC Bookman
URW Century Schoolbook	Roman, Bold, Italic, Bold Italic	New Century Schoolbook
Nimbus Roman	Medium, Bold, Italic, Bold Italic	Times
URW Chancery Medium Italic	-	ITC Zapf Chancery Italic
Symbol	-	Symbol
URW Dingbats	-	Wingdings
Dingbats	-	ITC Zapf Dingbats
Standard Symbol	-	SymbolPS

## Tipus de lletra disponibles per a PCL (URW)

### Tipus de lletra escalable

Nom del tipus de lletra	Família	Equivalent HP	Conjunt de símbols per a PLC5
Nimbus Mono	Medium, Bold, Italic, Bold Italic	Courier	1
Letter Gothic	Medium, Bold, Italic	Letter Gothic	1
Nimbus Mono PS	Regular, Bold, Oblique, Bold Oblique	CourierPS	3
Nimbus Roman No4	Medium, Bold, Italic, Bold Italic	CG Times	2
URW Classico	Medium, Bold, Italic, Bold Italic	CG Omega	3

<b>Nom del tipus de lletra</b>	<b>Família</b>	<b>Equivalent HP</b>	<b>Conjunt de símbols per a PLC5</b>
URW Coronet	-	Coronet	3
URW Clarendon Condensed	-	Clarendon Condensed	3
URW Classic Sans	Medium, Bold, Italic, Bold Italic	Univers	2
URW Classic Sans Condensed	Medium, Bold, Italic, Bold Italic	Univers Condensed	3
Antique Olive	Medium, Bold, Italic	Antique Olive	3
Garamond	Antiqua, Halbfett, Kursiv, Kursiv Halbfett	Garamond	3
Mauritius	-	Marigold	3
Algiers	Medium, Extra Bold	Albertus	3
NimbusSansNo2	Medium, Bold, Italic, Bold Italic	Arial	3
Nimbus Roman No9	Medium, Bold, Italic, Bold Italic	Times New	3
Nimbus Sans	Medium, Bold, Oblique, Bold Oblique	Helvetica	3
Nimbus Sans Narrow	Medium, Bold, Oblique, Bold Oblique	Helvetica Narrow	3
Palladio	Roman, Bold, Italic, Bold Italic	Palatino	3
URW Gothic	Book, Demi, Book Oblique, Demi Oblique	ITC Avant Garde Gothic	3
URW Bookman	Light, Demi, Light Italic, Demi Italic	ITC Bookman	3
URW Century Schoolbook	Roman, Bold, Italic, Bold Italic	New Century Schoolbook	3
Nimbus Roman	Medium, Bold, Italic, Bold Italic	Times	3
URW Chancery Medium Italic	-	ITC Zapf Chancery Medium Italic	3
Symbol	-	Symbol	4
URW Dingbats	-	Wingdings	5
Dingbats	-	ITC Zapf Dingbats	6
Standard Symbol	-	SymbolPS	4
URW David	Medium, Bold	HP David	7
URW Narkis	Medium, Bold	HP Narkis	7
URW Miryam	Medium, Bold, Italic	HP Miryam	7
URW Koufi	Medium, Bold	Koufi	8
URW Naskh	Medium, Bold	Naskh	8
URW Ryadh	Medium, Bold	Ryadh	8

### Tipus de lletra de mapa de bits

Nom del tipus de lletra	Conjunt de símbols
Line Printer	9

### Tipus de lletra de mapa de bits de codi de barres/OCR (només per a PCL5)

Nom del tipus de lletra	Família	Conjunt de símbols
OCR A	-	10
OCR B	-	11
Code39	9.37cpi, 4.68cpi	12
EAN/UPC	Medium, Bold	13

**Nota:**

En funció de la densitat del paper o de la qualitat o el color del paper, pot ser que els tipus de lletra OCR A, OCR B, Code39 i EAN/UPC no es puguin llegir. Imprimiu una mostra i assegureu-vos que els tipus de lletra es puguin llegir abans d'imprimir grans quantitats de documents.

## Llista de conjunts de símbols

La impressora pot accedir a diversos conjunts de símbols. L'única diferència entre molts d'aquests conjunts de símbols rau en els caràcters internacionals de cada llengua.

En decidir quin tipus de lletra voleu utilitzar, també hauríeu de tenir en compte quin conjunt de símbols es combinarà amb el tipus de lletra.

**Nota:**

Com que la majoria del programari gestiona els tipus de lletra i els símbols automàticament, és probable que mai no hàgiu d'ajustar la configuració de la impressora. No obstant, si escriviu els vostres propis programes de control de la impressora o si feu servir programari antic que no pot controlar els tipus de lletra, consulteu les seccions següents per obtenir informació sobre els conjunts de símbols.

### Llista de conjunts de símbols per a PCL 5

Nom del conjunt de símbols	Atribut	Classificació del tipus de lletra												
		1	2	3	4	5	6	7	8	9	10	11	12	13
Norweg1	OD	✓	✓	✓	-	-	-	-	-	-	-	-	-	-
Roman Extension	OE	-	-	-	-	-	-	-	-	✓	-	-	-	-
Italian	OI	✓	✓	✓	-	-	-	-	-	-	-	-	-	-
ECM94-1	ON	✓	✓	✓	-	-	-	-	-	✓	-	-	-	-

Nom del conjunt de símbols	Atribut	Classificació del tipus de lletra												
		1	2	3	4	5	6	7	8	9	10	11	12	13
Swedis2	0S	✓	✓	✓	-	-	-	-	-	-	-	-	-	-
ANSI ASCII	0U	✓	✓	✓	-	-	-	✓	✓	-	-	-	-	-
UK	1E	✓	✓	✓	-	-	-	-	-	-	-	-	-	-
French2	1F	✓	✓	✓	-	-	-	-	-	-	-	-	-	-
German	1G	✓	✓	✓	-	-	-	-	-	-	-	-	-	-
Legal	1U	✓	✓	✓	-	-	-	-	-	✓	-	-	-	-
8859-2 ISO	2N	✓	✓	✓	-	-	-	-	-	✓	-	-	-	-
Spanish	2S	✓	✓	✓	-	-	-	-	-	-	-	-	-	-
ISO 8859/4 Latin 4	4N	✓	✓	✓	-	-	-	-	-	-	-	-	-	-
Roman-9	4U	✓	✓	✓	-	-	-	-	-	-	-	-	-	-
PsMath	5M	✓	✓	✓	-	-	-	✓	✓	-	-	-	-	-
8859-9 ISO	5N	✓	✓	✓	-	-	-	-	-	✓	-	-	-	-
WiTurkish	5T	✓	✓	✓	-	-	-	-	-	-	-	-	-	-
MsPublishin	6J	✓	✓	✓	-	-	-	-	-	-	-	-	-	-
VeMath	6M	✓	✓	✓	-	-	-	-	-	-	-	-	-	-
8859-10ISO	6N	✓	✓	✓	-	-	-	-	-	✓	-	-	-	-
DeskTop	7J	✓	✓	✓	-	-	-	-	-	-	-	-	-	-
Math-8	8M	✓	✓	✓	-	-	-	✓	✓	-	-	-	-	-
Roman-8	8U	✓	✓	✓	-	-	-	-	-	✓	-	-	-	-
WiE.Europe	9E	✓	✓	✓	-	-	-	-	-	-	-	-	-	-
Pc1004	9J	✓	✓	✓	-	-	-	-	-	-	-	-	-	-
8859-15ISO	9N	✓	✓	✓	-	-	-	-	-	✓	-	-	-	-
PcTk437	9T	✓	✓	✓	-	-	-	-	-	-	-	-	-	-
Windows	9U	✓	✓	✓	-	-	-	-	-	-	-	-	-	-
PsText	10J	✓	✓	✓	-	-	-	-	-	-	-	-	-	-
IBM-US	10U	✓	✓	✓	-	-	-	-	-	✓	-	-	-	-
IBM-DN	11U	✓	✓	✓	-	-	-	-	-	✓	-	-	-	-
McText	12J	✓	✓	✓	-	-	-	-	-	-	-	-	-	-
PcMultiling	12U	✓	✓	✓	-	-	-	-	-	✓	-	-	-	-
VeInternati	13J	✓	✓	✓	-	-	-	-	-	-	-	-	-	-

Nom del conjunt de símbols	Atribut	Classificació del tipus de lletra												
		1	2	3	4	5	6	7	8	9	10	11	12	13
PcEur858	13U	✓	✓	✓	-	-	-	-	-	-	-	-	-	-
VeUS	14J	✓	✓	✓	-	-	-	-	-	-	-	-	-	-
PiFont	15U	✓	✓	✓	-	-	-	-	-	-	-	-	-	-
PcE.Europe	17U	✓	✓	✓	-	-	-	-	-	-	-	-	-	-
Unicode 3.0	18N	✓	✓	✓	-	-	-	✓	✓	-	-	-	-	-
WiBALT	19L	✓	✓	✓	-	-	-	-	-	-	-	-	-	-
WiAnsi	19U	✓	✓	✓	-	-	-	-	-	-	-	-	-	-
PcBlit775	26U	✓	✓	✓	-	-	-	-	-	-	-	-	-	-
Pc866Cyr	3R	✓	✓	-	-	-	-	-	-	-	-	-	-	-
Greek8	8G	✓	✓	-	-	-	-	-	-	-	-	-	-	-
WinGrk	9G	✓	✓	-	-	-	-	-	-	-	-	-	-	-
WinCyr	9R	✓	✓	-	-	-	-	-	-	-	-	-	-	-
Pc851Grk	10G	✓	✓	-	-	-	-	-	-	-	-	-	-	-
ISOCyr	10N	✓	✓	-	-	-	-	-	-	✓	-	-	-	-
Pc8Grk	12G	✓	✓	-	-	-	-	-	-	-	-	-	-	-
ISOGrk	12N	✓	✓	-	-	-	-	-	-	-	-	-	-	-
Pc866Ukr	14R	✓	✓	-	-	-	-	-	-	-	-	-	-	-
Hebrew7	0H	✓	-	-	-	-	-	✓	-	-	-	-	-	-
8859-8 ISO	7H	✓	-	-	-	-	-	✓	-	-	-	-	-	-
Hebrew8	8H	✓	-	-	-	-	-	✓	-	-	-	-	-	-
Pc862Heb	15H	✓	-	-	-	-	-	✓	-	-	-	-	-	-
PC-862, Hebrew	15Q	✓	-	-	-	-	-	✓	-	-	-	-	-	-
Arabic8	8V	-	-	-	-	-	-	-	✓	-	-	-	-	-
HPWARA	9V	-	-	-	-	-	-	-	✓	-	-	-	-	-
Pc864Ara	10V	-	-	-	-	-	-	-	✓	-	-	-	-	-
Symbol	19M	-	-	-	✓	-	-	-	-	-	-	-	-	-
Wingdings	579L	-	-	-	-	✓	-	-	-	-	-	-	-	-
ZapfDingbats	14L	-	-	-	-	-	✓	-	-	-	-	-	-	-
OCR A	00	-	-	-	-	-	-	-	-	-	✓	-	-	-
OCR B	10	-	-	-	-	-	-	-	-	-	-	✓	-	-



Nom del conjunt de símbols	Atribut	Classificació del tipus de lletra												
		1	2	3	4	5	6	7	8	9	10	11	12	13
OCR B Extension	3Q	-	-	-	-	-	-	-	-	-	-	✓	-	-
Code3-9	0Y	-	-	-	-	-	-	-	-	-	-	-	✓	-
EAN/UPC	8Y	-	-	-	-	-	-	-	-	-	-	-	-	✓

## Epson Tipus de lletra BarCode (només Windows)

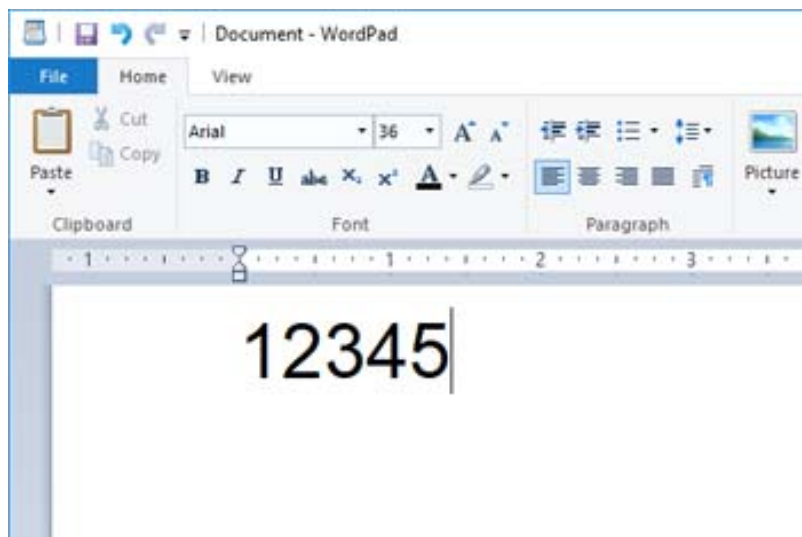
Els tipus de lletra BarCode d'Epson us permet crear i imprimir fàcilment molts tipus de codis de barres.

Normalment, la creació dels codis de barres és un procés costós el qual requereix que especifiqueu diversos codis d'ordres, com ara la barra Inici, la barra Stop i OCR-B, a més dels mateixos caràcters del codi de barres. No obstant això, els tipus de lletra BarCode d'Epson estan dissenyats per a afegir aquests codis de manera automàtica, permetent-vos imprimir codis de barres que compleixen amb una varietat de codis de barres estàndard.

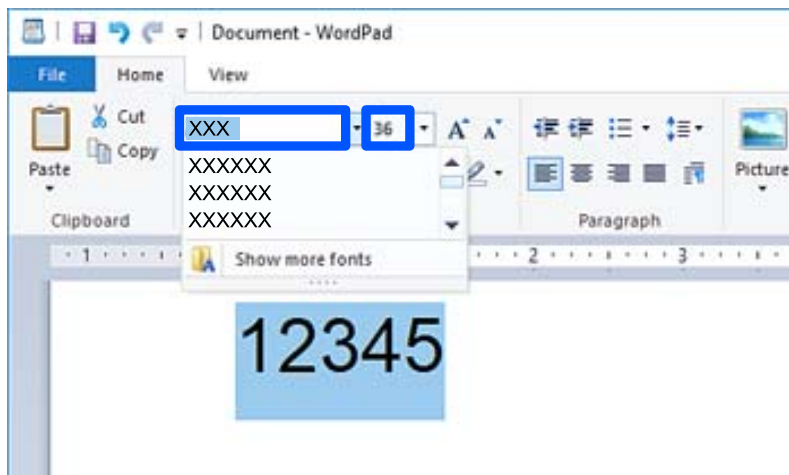
## Impressió amb Epson BarCode Fonts

Seguiu els passos següents per crear i imprimir codis de barres utilitzant Epson BarCode Fonts. L'aplicació utilitzada en aquestes instruccions és Microsoft WordPad al Windows 10. El procediment real pot ser lleugerament diferent si imprimeu des d'altres aplicacions.

1. Obriu un document en la vostra aplicació i introduïu els caràcters que voleu convertir en un codi de barres.



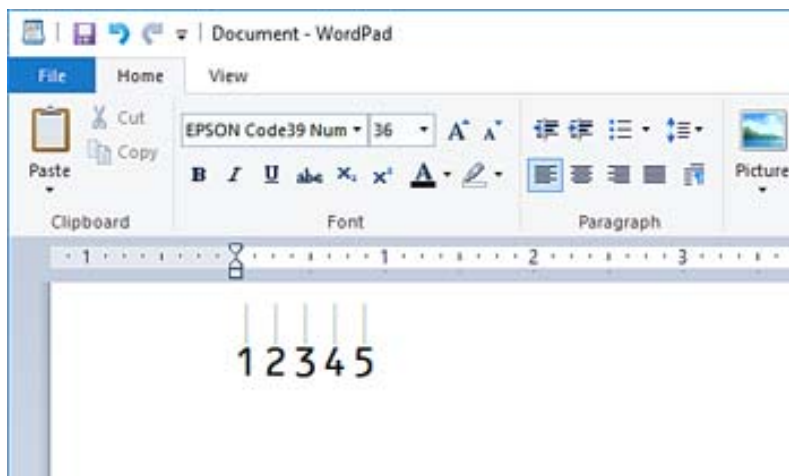
2. Seleccioneu els caràcters, i a continuació seleccioneu el Epson BarCode font que voleu utilitzar i la mida del tipus de lletra.



**Nota:**

No podeu utilitzar mides de tipus de lletra superiors a 96 punts en imprimir codis de barres.

3. Els caràcters que heu seleccionat apareixen com a caràcters de codi de barres semblants als que es mostren a continuació.



4. Seleccioneu **Imprimeix** des del menú Fitxer, seleccioneu la vostra impressora Epson, feu clic a **Preferències**, i realitzeu la configuració del controlador de la impressora.
5. Feu clic a **Imprimeix** per imprimir el codi de barres.

**Nota:**

Si hi ha un error en la cadena de caràcters del codi de barres, com ara dades inadequades, el codi de barres s'imprimirà tal com es mostra a la pantalla, però no podrà ser llegit per cap lector de codis de barres.

## Notes sobre la introducció i la formatació de codis de barres

Per favor, teniu en compte el següent quan doneu format i introduïu caràcters de codis de barres:

- No apliqueu ombres o formats de caràcters especials, com ara negreta, cursiva o subratllat.

- Imprimiu els codis de barres només en blanc i negre.
- Quan gireu els caràcters, especifiqueu només angles de gir de 90°, 180° i 270°.
- Desactiveu la configuració automàtica d'espaiat de paraules i caràcters a la vostra aplicació.
- No utilitzeu funcions en les vostres aplicacions que augmenten o disminueixen la mida dels caràcters només en direcció vertical o horitzontal.
- Desactiveu les opcions de correcció automàtica d'ortografia, de gramàtica, d'espaiat, etc.
- Per distingir els codis de barres d'altre text del vostre document de manera més fàcil, configureu la vostra aplicació perquè mostri símbols del text, com ara marques de paràgrafs, tabulacions, etc.
- Com que els caràcters especials com ara Barra Inici i Barra Aturada s'afegeixen quan es selecciona una Epson BarCode Font, el codi de barres resultant pot contenir més caràcters dels que s'han introduït a l'inici.
- Per a un resultat òptim, utilitzeu només mides del tipus de lletra recomanades a les "Especificacions d'Epson BarCode Font" per al Epson BarCode Font que esteu utilitzant. És possible que els codis de barres d'altres mides no es puguin llegir amb tots els lectors de codis de barres.
- Seleccioneu **Escala de grisos a Paràmetres d'impressió i Estàndard** o **Alta a Qualitat**.

**Nota:**

*Segons la densitat d'impressió o de la qualitat o color del paper, és possible que els codis de barres no es puguin llegir amb tots els lectors de codis de barres. Imprimiu una mostra i assegureu-vos que el codi de barres es pugui llegir abans d'imprimir grans quantitats de documents.*

## Especificacions d'Epson BarCode Fonts

Aquesta secció conté detalls sobre les especificacions d'introducció de caràcters per a cada Epson BarCode Font.

### EPSON EAN-8

- EAN-8 és una versió abreviada amb vuit dígit del codi de barres EAN estàndard.
- Com que el dígit de control s'afegeix de forma automàtica, només poden introduir-se 7 caràcters.

Tipus de caràcter	Nombres (0–9)
Nombre de caràcters	7 caràcters
Mida del tipus de lletra	52 pt a 96 pt. Les mides recomanades són 52 pt i 65 pt (estàndard).

Els codis següents s'insereixen de manera automàtica i no cal afegir-los a mà:

- Vora esquerra/dreta
- Guard bar esquerra/dreta
- Barra de central
- Comprovar dígit
- OCR-B

Imprimeix una mostra

EPSON EAN-8



### EPSON EAN-13

- EAN-13 és el codi de barres EAN de 13 díigits estàndard.
- Com que el díigit de control s'afegeix de forma automàtica, només poden introduir-se 12 caràcters.

Tipus de caràcter	Nombres (0–9)
Nombre de caràcters	12 caràcters
Mida del tipus de lletra	60 pt a 96 pt. Les mides recomanades són 60 pt i 75 pt (estàndard).

Els codis següents s'insereixen de manera automàtica i no cal afegir-los a mà:

- Vora esquerra/dreta
- Guard bar esquerra/dreta
- Barra de central
- Comprovar díigit
- OCR-B

Imprimeix una mostra



### EPSON UPC-A

- UPC-A és el codi de barres estàndard especificat per l'American Universal Product Code (UPC Symbol Specification Manual).
- Només s'admeten els codis UPC normals. No s'admeten codis suplementaris.

Tipus de caràcter	Nombres (0–9)
Nombre de caràcters	11 caràcters
Mida del tipus de lletra	60 pt a 96 pt. Les mides recomanades són 60 pt i 75 pt (estàndard).

Els codis següents s'insereixen de manera automàtica i no cal afegir-los a mà:

- Vora esquerra/dreta
- Guard bar esquerra/dreta

- Barra de central
- Comprovar dígit
- OCR-B

Imprimeix una mostra



### EPSON UPC-E

- UPC-E és el codi de barres UPC-A de supressió zero (suprimeix els zeros sobrants) especificat per l'American Universal Product Code (UPC Symbol Specification Manual).

Tipus de caràcter	Nombres (0–9)
Nombre de caràcters	6 caràcters
Mida del tipus de lletra	60 pt a 96 pt. Les mides recomanades són 60 pt i 75 pt (estàndard).

Els codis següents s'insereixen de manera automàtica i no cal afegir-los a mà:

- Vora esquerra/dreta
- Guard bar esquerra/dreta
- Comprovar dígit
- OCR-B
- El numeral "0"

Imprimeix una mostra



### EPSON Code39

- Quatre tipus de lletra Code39 hi ha disponibles, i us permeten activar o desactivar la inserció automàtica de dígits de control i OCR-B.
- L'alçària del codi de barres s'ajusta de manera automàtica al 15 % o més de la seva alçària total, segons l'estàndard Code39. Per això, és important mantenir almenys un espai entre el codi de barres i el text al voltant per evitar que se superposin.
- Els espais als codis de barres Code39 han d'introduir-se com a "\_" barres baixes.





- Quan imprimeixi dos o més codis de barres en una línia, separeu els codis de barres amb una tabulació, o seleccioneu un tipus de lletra diferent de BarCode i introduïu un espai. Si s'introdueix un espai amb el tipus de lletra Code39 seleccionat, el codi de barres no serà correcte.

Tipus de caràcter	Caràcters alfanumèrics (A a Z, 0 a 9) Símbols ( - . espai \$ / + %)
Nombre de caràcters	Sense límit
Mida del tipus de lletra	Si no s'utilitza OCR-B: 26 pt a 96 pt. Les mides recomanades són 26 pt, 52 pt i 78 pt. Si s'utilitza OCR-B: 36 pt a 96 pt. Les mides recomanades són 36 pt i 72 pt.

Els codis següents s'insereixen de manera automàtica i no cal afegir-los a mà:

- Zona tranquil·la Esquerra/Dreta
- Comprovar dígit
- Caràcter Inici/Aturada

Imprimeix una mostra

EPSON Code39	EPSON Code39 CD
	
EPSON Code39 Num	EPSON Code39 CD Num
	

### **EPSON Code128**

- Els tipus de lletra Code128 admeten els conjunts de codis A, B I C. Quan el conjunt de codis de una línia de caràcters es modifica enmig d'una línia, s'insereix un codi de conversió de manera automàtica.
- L'alçaria del codi de barres s'ajusta de manera automàtica al 15 % o més de la seva alçaria total, segons l'estàndard Code128. Per això, és important mantenir almenys un espai entre el codi de barres i el text al voltant per evitar que es superposin.
- Algunes aplicacions eliminen automàticament els espais al final de les línies o canvien diversos espais per tabulacions. És possible que els codis de barres que contenen espais no s'imprimeixen correctament des d'aplicacions que eliminen de manera automàtica els espais al final de les línies o que canvien diversos espais per tabulacions.
- Quan imprimeixi dos o més codis de barres en una línia, separeu els codis de barres amb una tabulació, o seleccioneu un tipus de lletra diferent de BarCode i introduïu un espai. Si s'introdueix un espai amb el tipus de lletra Code128 seleccionat, el codi de barres no serà correcte.

Tipus de caràcter	Tots el caràcters ASCII (95 en total)
Nombre de caràcters	Sense límit
Mida del tipus de lletra	26 pt a 96 pt. Les mides recomanades són 26 pt, 52 pt i 78 pt.

Els codis següents s'insereixen de manera automàtica i no cal afegir-los a mà:

- Zona tranquil·la Esquerra/Dreta
- Caràcter Inici/Aturada

- Comprovar dígit
- Canvieu el caràcter del conjunt de codis

Imprimeix una mostra

EPSON Code128


### **EPSON ITF**





- Les EPSON ITF fonts compleixen amb l'estàndard (Americà) USS Interleaved 2-of-5.
- Quatre EPSON ITF fonts hi ha disponibles, i us permeten activar o desactivar la inserció automàtica de dígit de control i OCR-B.
- L'alçària del codi de barres s'ajusta de manera automàtica al 15 % o més de la seva alçària total, segons l'estàndard Interleaved 2-of-5. Per això, és important mantenir almenys un espai entre el codi de barres i el text al voltant per evitar que se superposin.
- Interleaved 2-of-5 considera cada dos caràcters com un conjunt. Quan hi ha un nombre senar de caràcters, EPSON ITF fonts afegeix un zero de manera automàtica a l'inici de la cadena de caràcters.

Tipus de caràcter	Nombres (0–9)
Nombre de caràcters	Sense límit
Mida del tipus de lletra	Si no s'utilitza OCR-B: 26 pt a 96 pt. Les mides recomanades són 26 pt, 52 pt i 78 pt. Si s'utilitza OCR-B: 36 pt a 96 pt. Les mides recomanades són 36 pt i 72 pt.

Els codis següents s'insereixen de manera automàtica i no cal afegir-los a mà:

- Zona tranquil·la Esquerra/Dreta
- Caràcter Inici/Aturada
- Comprovar dígit
- El numeral "0" (afegit a l'inici d'una cadena de caràcters si és necessari)

Imprimeix una mostra

EPSON ITF	EPSON ITF CD
	
EPSON ITF Num	EPSON ITF CD Num
 0 1 2 3 4 5 6 7	 1 2 3 4 5 6 7 0

### **EPSON Codabar**

- Quatre EPSON Codabar hi ha disponibles, i us permeten activar o desactivar la inserció automàtica de dígit de control i OCR-B.





- L'alçària del codi de barres s'ajusta de manera automàtica al 15 % o més de la seva alçària total, segons l'estàndard Codabar. Per això, és important mantenir almenys un espai entre el codi de barres i el text al voltant per evitar que se superposin.
- Si s'insereix un caràcter d'inici o d'aturada, el tipus de lletra Codabar insereix de manera automàtica el caràcter complementari.
- Si no s'insereix un caràcter d'inici ni d'aturada, s'insereix la lletra "A" de manera automàtica.

Tipus de caràcter	Nombres (0-9) Símbols (- \$ : / . +)
Nombre de caràcters	Sense límit
Mida del tipus de lletra	Si no s'utilitza OCR-B: 26 pt a 96 pt. Les mides recomanades són 26 pt, 52 pt i 78 pt. Si s'utilitza OCR-B: 36 pt a 96 pt. Les mides recomanades són 36 pt i 72 pt.

Els codis següents s'insereixen de manera automàtica i no cal afegir-los a mà:

- Zona tranquil·la Esquerra/Dreta
- Caràcter Inici/Aturada (quan no hi ha entrada)
- Comprovar dígit

Imprimeix una mostra

EPSON Codabar	EPSON Codabar CD
	
EPSON Codabar Num	EPSON Codabar CD Num
	

### **EPSON EAN128**

- Els tipus de lletra GS1-128(EAN128) admeten els conjunts de codis A, B I C. Quan el conjunt de codis de una línia de caràcters es modifica enmig d'una línia, s'insereix un codi de conversió de manera automàtica.
- Les següents 4 tipus de propietats són acceptades com a l'identificador de l'aplicació (AI).
  - 01: Número mundial d'un article comercial
  - 10: Nombre de lot / procés
  - 17: Data de caducitat
  - 30: Quantitat
- L'alçària del codi de barres s'ajusta de manera automàtica al 15 % o més de la seva alçària total, segons l'estàndard Code128. Per això, és important mantenir almenys un espai entre el codi de barres i el text al voltant per evitar que es superposin.
- Algunes aplicacions eliminen automàticament els espais al final de les línies o canvien diversos espais per tabulacions. És possible que els codis de barres que contenen espais no s'imprimeixen correctament des d'aplicacions que eliminen de manera automàtica els espais al final de les línies o que canvien diversos espais per tabulacions.



- Quan imprimeixi dos o més codis de barres en una línia, separeu els codis de barres amb una tabulació, o seleccioneu un tipus de lletra diferent de BarCode i introduïu un espai. Si s'introdueix un espai amb el tipus de lletra GS1-128(EAN128) seleccionat, el codi de barres no serà correcte.

Tipus de caràcter	Caràcters alfanumèrics (A a Z, 0 a 9) Els parèntesis són només per a la identificació de l'identificador de l'aplicació (AI) Només les lletres majúscules són suportades per la tecla de les minúscules.
Nombre de caràcters	Canvia amb l'identificador de l'aplicació (AI). 01: 4 caràcters "(01)" i 13 números 17: 4 caràcters "(17)" i 6 números 10: 4 caràcters "(10)" i un màxim de 20 caràcters alfanumèrics 30: 4 caràcters "(30)" i un màxim de 8 números
Mida del tipus de lletra	36 pt o més Les mides recomanades són 36 pt, 72 pt

Els codis següents s'insereixen de manera automàtica i no cal afegir-los a mà:

- Zona tranquil·la Esquerra/Dreta

- Caràcter Inici/Aturada

- Caràcter FNC1

S'insereix per al discerniment del Code128 i per a una pausa de l'identificador de l'aplicació de longitud variable.

- Comprovar dígit

- Canvieu el caràcter del conjunt de codis

Imprimeix una mostra

EPSON EAN128
 <p>(01) 14912345678901(17) 990101(30) 12(10) ABC</p>

## Informació sobre normatives

### Estàndards i aprovacions

#### Estàndards i aprovacions per al model dels EUA

Seguretat	UL60950-1 CAN/CSA-C22.2 No.60950-1
EMC	FCC Part 15 Subpart B Class B CAN ICES-3 (B)/NMB-3 (B)

Aquest equip conté el mòdul sense fils següent.

Fabricant: Seiko Epson Corporation

Tipus: J26H005

Aquest producte compleix la Part 15 de les normes FCC i RSS-210 de les normes IC. Epson no es farà responsable de l'incompliment amb els requisits de protecció que resultin d'una modificació del producte no recomanada. El funcionament està subjecte a les dues condicions següents: (1) aquest dispositiu no provoca interferències nocives, i (2) aquest dispositiu ha d'acceptar qualsevol interferència rebuda, fins i tot les interferències que puguin provocar un funcionament no desitjat del dispositiu.

Per prevenir les interferències radioelèctriques en aquest servei, el dispositiu s'ha de fer servir a l'interior i allunyat de finestres per tal d'obtenir la major protecció. Els equips (o les seves antenes transmissores) instal·lades a l'exterior, estan subjectes a llicències.

Aquest equip compleix amb els límits d'exposició a la radiació de FCC/IC establerts per a un entorn no controlat i compleix les normes de la FCC sobre exposició a radiofreqüència (RF) en el Suplement C a OET65 i RSS-102 de les normes d'exposició a radiofreqüència (RF) d'IC. Aquest equip s'ha d'instal·lar i fer funcionar de manera que el radiador es mantingui almenys 20 cm (7,9 polzades) o més lluny del cos d'una persona (excloses les extremitats: mans, canells, peus i turmells).

## Estàndards i aprovacions per al model europeu

Per a usuaris europeus

Per la present, Seiko Epson Corporation declara que el següent model d'equip de ràdio és conforme a la Directiva 2014/53/EU. El text complet de la declaració de conformitat de la UE està disponible a l'adreça següent.

<http://www.epson.eu/conformity>

C731A

Per al seu ús només a Irlanda, Regne Unit, Àustria, Alemanya, Liechtenstein, Suïssa, França, Bèlgica, Luxemburg, Països Baixos, Itàlia, Portugal, Espanya, Dinamarca, Finlàndia, Noruega, Suècia, Islàndia, Croàcia, Xipre, Grècia, Eslovènia, Bulgària, Txèquia, Estònia, Hongria, Letònia, Lituània, Polònia, Romania i Eslovàquia.

Epson no es farà responsable de l'incompliment amb els requisits de protecció que resultin d'una modificació dels productes no recomanada.

Freqüència	Potència màxima transmesa de radiofreqüència
2400–2483,5 MHz	20 dBm (EIRP)



## Estàndards i aprovacions per al model d'Austràlia

EMC	AS/NZS CISPR32 Class B
-----	------------------------

Per la present, Epson declara que els models d'equips següents compleixen amb els requisits fonamentals i altres condicions importants de la directiva AS/NZS4268:

C731A

Epson no es farà responsable de l'incompliment amb els requisits de protecció que resultin d'una modificació dels productes no recomanada.

## **Estàndards i aprovacions per al model de Nova Zelanda**

### **General Warning**

The grant of a Telepermit for any item of terminal equipment indicates only that Telecom has accepted that the item complies with minimum conditions for connection to its network. It indicates no endorsement of the product by Telecom, nor does it provide any sort of warranty. Above all, it provides no assurance that any item will work correctly in all respects with another item of Telepermitted equipment of a different make or model, nor does it imply that any product is compatible with all of Telecom's network services.

Telepermitted equipment only may be connected to the EXT telephone port. This port is not specifically designed for 3-wire-connected equipment. 3-wire-connected equipment might not respond to incoming ringing when attached to this port.

### **Important Notice**

Under power failure conditions, this telephone may not operate. Please ensure that a separate telephone, not dependent on local power, is available for emergency use.

This equipment is not capable, under all operating conditions, of correct operation at the higher speeds for which it is designed. Telecom will accept no responsibility should difficulties arise in such circumstances.

This equipment shall not be set up to make automatic calls to the Telecom '111' Emergency Service.

## **ZICTA Homologació per a usuaris en Zàmbia**

Visiteu el lloc web següent per consultar informació sobre l'homologació ZICTA.

<https://support.epson.net/zicta/>

## **German Blue Angel**

Vegeu el lloc web següent per comprovar si aquesta impressora compleix o no amb els estàndards de German Blue Angel.

<http://www.epson.de/blauerengel>

## **Restriccions de còpia**

Tingueu en compte les restriccions següents per garantir que la impressora es fa servir de manera responsable i legal.

La llei prohibeix la còpia dels elements següents:

- Bitllets de banc, monedes, títols negociables emesos pel govern, títols valors del govern i títols municipals
- Segells no utilitzats, postals prefranquejades i altres elements postals oficials que portin un franqueig vàlid
- Estampilles fiscals emeses pel govern i títols emesos segons el procediment legal

Aneu amb compte quan copieu els elements següents:

- Títols negociables privats (certificats d'accions, notes negociables, xecs, etc.), bitllets mensuals, bitllets de concessió, etc.

Passaports, carnets de conduir, garanties d'adequació, permisos de viatge, bitllets d'aliments, tiquets, etc.

**Nota:**

*És possible que la llei també prohibeixi la còpia d'aquests elements.*

Ús responsable de materials amb copyright:

Les impressores es poden utilitzar incorrectament si es copia material amb copyright. Tret que actueu amb el consell d'un advocat, sigueu responsables i respectuosos i, abans de copiar material publicat, obteniu el permís del titular del copyright.

---

# Informació de l'administrador

Connexió de la impressora a la xarxa. . . . .	450
Configuració per utilitzar la impressora. . . . .	454
Administrar la impressora. . . . .	523
Configuració de seguretat avançada. . . . .	541
Informació d'Epson Remote Services. . . . .	583

## Connexió de la impressora a la xarxa

Podeu connectar la impressora a la xarxa de diverses maneres.

- Connecteu mitjançant la configuració avançada al tauler de control.
- Connecteu mitjançant l'instal·lador del lloc web o del disc de programari.

En aquesta secció s'explica el procediment per connectar la impressora a la xarxa mitjançant el tauler de control de la impressora.

### Abans d'establir la connexió de xarxa

Per connectar a la xarxa, comproveu abans el mètode de connexió i la informació de configuració.

### Aplegament d'informació sobre la configuració de la connexió

Prepareu la informació de configuració necessària per connectar. Comproveu la informació següent amb antelació.

Divisions	Elements	Nota
Mètode de connexió del dispositiu	<ul style="list-style-type: none"> <li><input type="checkbox"/> Ethernet</li> <li><input type="checkbox"/> Wi-Fi</li> </ul>	<p>Decidiu com connectar la impressora a la xarxa.</p> <p>Per al LAN de cable, connecteu a l'interruptor LAN.</p> <p>Per al Wi-Fi, connecteu a la xarxa (SSID) del punt d'accés.</p>
Informació de connexió LAN	<ul style="list-style-type: none"> <li><input type="checkbox"/> Adreça IP</li> <li><input type="checkbox"/> Màscara de la subxarxa</li> <li><input type="checkbox"/> Passarel·la per defecte</li> </ul>	<p>Decidiu l'adreça IP que voleu assignar a la impressora.</p> <p>Quan assigneu l'adreça IP de manera estàtica, són necessaris tots els valors.</p> <p>Si assigneu l'adreça IP de manera dinàmica mitjançant la funció DHCP, la informació no és necessària perquè es defineix automàticament.</p>
Informació de connexió Wi-Fi	<ul style="list-style-type: none"> <li><input type="checkbox"/> SSID</li> <li><input type="checkbox"/> Contrasenya</li> </ul>	<p>Són el (nom de la xarxa) i la contrasenya SSID del punt d'accés al qual connecta la impressora.</p> <p>Si s'ha definit una adreça de filtració de MAC, registreu l'adreça MAC de la impressora amb antelació per registrar la impressora.</p> <p>Consulteu el següent per obtenir més informació sobre els estàndards admesos.</p> <p><a href="#">"Especificacions de la Wi-Fi" a la pàgina 423</a></p>
Informació del servidor DNS	<ul style="list-style-type: none"> <li><input type="checkbox"/> Adreça d'IP per al DNS principal</li> <li><input type="checkbox"/> Adreça IP per al DNS secundari</li> </ul>	<p>Aquests són necessaris per especificar els servidors DNS. El DNS secundari s'estableix quan el sistema té una configuració redundat i hi ha un servidor DNS secundari.</p> <p>Si sou d'una empresa petita i no necessiteu un servidor DNS, establiu l'adreça IP de l'encaminador.</p>

Divisions	Elements	Nota
Informació del servidor intermediari	<input type="checkbox"/> Nom del servidor intermediari	<p>Establiu-ho quan l'entorn de xarxa utilitzi un servidor intermediari per accedir a Internet des de la intranet, i utilitzeu la funció amb la qual la impressora accedeix directament a Internet.</p> <p>Per a les funcions següents, la impressora connecta directament a Internet.</p> <ul style="list-style-type: none"> <li><input type="checkbox"/> Serveis Epson Connect</li> <li><input type="checkbox"/> Serveis en el núvol d'altres empreses</li> <li><input type="checkbox"/> Actualització de microprogramari</li> </ul>
Informació de número de port	<input type="checkbox"/> Número de port a allibereu	<p>Comproveu el número de port utilitzat per la impressora i l'ordinador i, a continuació, allibereu, si cal, el port bloquejat pel tallafoc.</p> <p>Consulteu el següent per obtenir més informació sobre el número de port utilitzat per la impressora.</p> <p><a href="#">"Ús del port per a la impressora" a la pàgina 421</a></p>

## Assignació d'adreces IP

Aquests són els tipus següents d'assignació d'adreces IP.

### Adreça IP estàtica:

Assigneu manualment l'adreça IP predeterminada a (l'amfitrió de) la impressora.

La informació per connectar a la xarxa (màscara de subxarxa, passarel·la per defecte, servidor DNS, etc.) s'ha de configurar manualment.

L'adreça IP no canvia, ni tan sols quan el dispositiu està apagat, per la qual cosa és útil quan vulgueu gestionar dispositius amb un entorn en el qual no es pot canviar l'adreça IP o quan vulgueu gestionar dispositius utilitzant l'adreça IP. Recomanem configuracions per a la impressora, servidor, etc. als quals accedeixen molts ordinadors. A més a més, per tal que la adreça IP no canviï, assigneu una adreça IP fixa en utilitzar funcions de seguretat com ara el filtratge IPsec/IP.

### Assignació automàtica mitjançant la funció DHCP (adreça IP dinàmica):

Assigneu automàticament l'adreça IP a la impressora (amfitrió) mitjançant la funció DHCP de l'encaminador o servidor DHCP.

La informació per connectar a la xarxa (màscara de subxarxa, passarel·la per defecte, servidor DNS, etc.) es configura automàticament, per tal que pugueu connectar fàcilment el dispositiu a la xarxa.

Si el dispositiu o l'encaminador estan apagats, o depenent de la configuració del servidor DHCP, l'adreça IP pot canviar en tornar a connectar.

Recomanem gestionar dispositius diferents a l'adreça IP i comunicar amb protocols que puguin seguir l'adreça IP.

#### Nota:

*En utilitzar la funció de reserva d'adreça IP del DHCP, podeu assignar la mateixa adreça IP en tot moment als dispositius.*

## Servidor DNS i servidor intermediari

El servidor DNS té un nom d'amfitrió, un nom de domini d'adreça de correu electrònic, etc. relacionats amb la informació de l'adreça IP.

La comunicació no és possible si l'altra part està descrita pel nom d'amfitrió, el nom de domini, etc. quan l'ordinador o la impressora duu a terme una comunicació IP.

Sol·licita aquesta informació al servidor DNS i obté l'adreça IP de l'altra part. El procés es coneix com a resolució de nom.

Per això, els dispositius com ara els ordinadors i les impressores poden comunicar-se utilitzant l'adreça IP.

La resolució de noms és necessària per tal que la impressora es comuniqui utilitzant la funció de correu electrònic o de connexió a Internet.

Quan utilitzeu aquestes funcions, definiu la configuració del servidor DNS.

Quan assigneu automàticament l'adreça IP a la impressora mitjançant la funció DHCP de l'encaminador o servidor DHCP, es defineix automàticament.

El servidor intermediari es col·loca a la passarel·la entre la xarxa i Internet i es comunica amb l'ordinador, la impressora, i Internet (servidor oposat) en nom de cada un d'ells. El servidor oposat només es comunica amb el servidor intermediari. Per tant, la informació de la impressora, com l'adreça IP i el número de port no es poden llegir i s'espera que sigui més segur.

Quan connecteu a Internet mitjançant un servidor intermediari, configureu el servidor intermediari a la impressora.

## Connexió a la xarxa des del Tauler de control

Connecteu la impressora a la xarxa des del tauler de control de la impressora.

### Assignació de l'adreça IP

Definiu els elements bàsics com ara l'adreça d'amfitrió, Màscara subxarxa i Passarel·la pred..

Aquesta secció descriu el procediment per configurar una adreça IP estàtica.

1. Enceneu la impressora.
2. Seleccioneu **Configurac.** a la pantalla d'inici del tauler de control de la impressora.
3. Seleccioneu **Configuració general** > **Configuració de xarxa** > **Avançat** > **TCP/IP**.
4. Seleccioneu **Manual** per **Obtén adreça IP**.

Si establiu automàticament l'adreça IP mitjançant la funció DHCP de l'encaminador, seleccioneu **Automàtic**. En aquest cas, l'**Adreça IP**, la **Màscara subxarxa**, i la **Passarel·la pred.** dels passos 5 a 6 també s'estableixen automàticament; per tant, aneu al pas 7.

5. Introduïu l'adreça IP.

Si seleccioneu ◀ i ▶, la selecció es mou al segment següent o el segment posterior separat per una coma.

Confirmeu el valor reflectit a la pantalla anterior.

6. Establiu la configuració de la **Màscara subxarxa** i la **Passarel·la pred.**

Confirmeu el valor reflectit a la pantalla anterior.





**Important:**

Si la combinació de l'Adreça IP, la Màscara subxarxa i la Passarel·la pred. és incorrecta, l'opció **Inicia la configuració** estarà inactiva i no es podrà continuar amb la configuració. Confirmeu que no hi hagi cap error en les dades introduïdes.

7. Introduïu l'adreça IP del servidor DNS principal.

Confirmeu el valor reflectit a la pantalla anterior.

**Nota:**

Quan seleccioneu **Automàtic** per a la configuració d'assignació d'adreça IP, podeu seleccionar la configuració del servidor DNS des de **Manual** o **Automàtic**. Si no podeu obtenir l'adreça del servidor DNS automàticament, seleccioneu **Manual** i introduïu l'adreça del servidor DNS. A continuació, introduïu directament l'adreça del servidor DNS secundari. Si seleccioneu **Automàtic**, continueu al pas 9.

8. Introduïu l'adreça IP del servidor DNS secundari.

Confirmeu el valor reflectit a la pantalla anterior.

9. Toqueu **Inicia la configuració**.

### **Configuració del servidor intermediari**

Configureu el servidor intermediari si totes les afirmacions següents són vertaderes.

- El servidor intermediari està establert per a la connexió Internet.
- Quan utilitzeu una funció per la qual una impressora connecta directament a Internet, com ara el servei Epson Connect o serveis en núvol d'una altra empresa.

1. Seleccioneu **Configurac.** a la pantalla d'inici.

Quan establiu la configuració després de configurar l'adreça IP, es mostra la pantalla **Avançat**. Aneu al pas 3.

2. Seleccioneu **Configuració general > Configuració de xarxa > Avançat**.

3. Seleccioneu **Serv. intermediari**.

4. Seleccioneu **Usar per Ajustos de servidor intermediari**.

5. Introduïu l'adreça del servidor intermediari en format IPv4 o FQDN.

Confirmeu el valor reflectit a la pantalla anterior.

6. Introduïu el número de port del servidor intermediari.

Confirmeu el valor reflectit a la pantalla anterior.

7. Toqueu **Inicia la configuració**.

### **Connexió a LAN**

Connecteu la impressora a la xarxa mitjançant Ethernet o Wi-Fi.

### **Connexió a Ethernet**

Connecteu la impressora a la xarxa amb un cable Ethernet i comproveu la connexió.

1. Connecteu la impressora i el concentrador (interruptor LAN) amb un cable Ethernet.
2. Seleccioneu **Configurac.** a la pantalla d'inici.
3. Seleccioneu **Configuració general** > **Configuració de xarxa** > **Comprovació de connexió**.  
Es mostra el resultat del diagnòstic de connexió. Confirmeu que la connexió sigui correcta.
4. Toqueu **D'acord** per finalitzar.  
Si toqueu **Imprimir l'informe de verificació**, podeu imprimir el resultat del diagnòstic. Seguiu les instruccions que apareixen a la pantalla per imprimir-lo.

### **Informació relacionada**

➔ [“Canvi de la connexió de xarxa Wi-Fi a Ethernet” a la pàgina 304](#)

### **Connexió a LAN sense fil (Wi-Fi)**

Podeu connectar la impressora a una LAN sense fil (Wi-Fi) de diverses maneres. Escolliu el mètode de connexió que coincideixi amb l'entorn i les condicions que utilitzeu.

Si coneixeu la informació de l'encaminador sense fil, com el SSID i la contrasenya, podeu realitzar la configuració manualment.

Si l'encaminador sense fil és compatible amb WPS, podeu realitzar la configuració mitjançant l'ús de configuració del botó d'ordre.

Després de connectar la impressora a la xarxa, connecteu-vos a la impressora des del dispositiu que vulgueu utilitzar (ordinador, dispositius intel·ligents, tauletes, etc.)

### **Informació relacionada**

- ➔ [“Configuració de Wi-Fi introduint el SSID i la contrasenya” a la pàgina 306](#)
- ➔ [“Establiment de la configuració de Wi-Fi mitjançant la Configuració del botó d'ordre \(WPS\)” a la pàgina 307](#)
- ➔ [“Establiment de la configuració de Wi-Fi per a la configuració de codi PIN \(WPS\)” a la pàgina 308](#)

---

## **Configuració per utilitzar la impressora**

### **Ús de les funcions d'impressió**

Activeu l'ús de la funció d'impressió a través de la xarxa.

Per utilitzar la impressora a la xarxa, heu d'establir el port de connexió a la xarxa a l'ordinador, així com la connexió de xarxa de la impressora.

## Tipus de connexions d'impressora

Hi ha disponibles els dos mètodes següents per a la connexió de xarxa de la impressora.

- Connexió de dispositiu a dispositiu (impressió directa)
- Connexió de servidor/client (ús compartit d'impressores utilitzant el servidor de Windows)

### **Configuració de connexió de punt a punt**

Aquesta connexió connecta la impressora a la xarxa i a l'ordinador directament. Només es pot connectar un model adaptat per a la xarxa.

#### **Mètode de connexió:**

Connecteu la impressora a la xarxa directament mitjançant un concentrador o punt d'accés.

#### **Controlador de la impressora:**

Instal·leu el controlador d'impressora a cada ordinador client.

En utilitzar EpsonNet SetupManager, podeu incloure el paquet del controlador que inclou la configuració de la impressora.

#### **Funcions:**

- El treball d'impressió comença immediatament perquè el treball d'impressió s'envia directament a la impressora.
- Podeu imprimir sempre que la impressora estigui funcionant.

### **Configuració de connexió servidor/client**

Aquesta és la connexió que l'ordinador del servidor comparteix amb la impressora. Per prohibir la connexió sense passar per l'ordinador del servidor, podeu millorar la seguretat.

Quan utilitzeu un USB, també es pot compartir la impressora sense funció de xarxa.

#### **Mètode de connexió:**

Connecteu la impressora a la xarxa mitjançant un interruptor LAN o punt d'accés.

També podeu connectar la impressora al servidor directament amb un cable USB.

#### **Controlador de la impressora:**

Instal·leu el controlador d'impressora al servidor de Windows en funció del sistema operatiu dels ordinadors client.

En accedir al servidor de Windows i enllaçar la impressora, el controlador d'impressora s'instal·la a l'ordinador client i es pot utilitzar.

#### **Funcions:**

- Gestioneu la impressora i el controlador d'impressora en lot.
- En funció de l'especificació del servidor, és possible que trigui a iniciar el treball d'impressió ja que tots els treballs d'impressió passen pel servidor d'impressió.
- No podeu imprimir quan el servidor de Windows està apagat.

## Configuració d'impressió per a la connexió punt a punt

En a la connexió punt a punt (impressió directa), la impressora i l'ordinador client mantenen una relació d'un a un. El controlador de la impressora ha d'estar instal·lat a cada ordinador client.

## Configuració d'impressió per a la connexió servidor/client

Habiliteu la impressió des de la impressora connectada a la connexió servidor/client.

Per a la connexió servidor/client, configureu primerament el servidor de la impressora i, a continuació, compartiu la impressora a la xarxa.

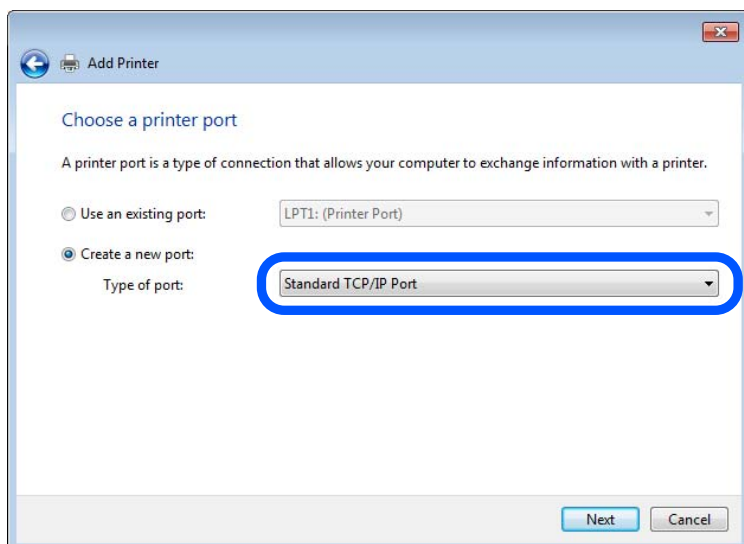
En utilitzar un cable USB per a la connexió amb el servidor, configureu també el servidor de la impressora en primera instància i, a continuació, compartiu la impressora a la xarxa.

### Configuració dels ports de la xarxa

Creeu la cua d'impressió al servidor d'impressió per a la impressió en xarxa mitjançant el TCP/IP estàndard i a continuació establiu el port de la xarxa.

En aquest exemple s'usa Windows 2012 R2.

1. Obriu la pantalla de dispositius i impressores.  
**Escriptori > Configuració > Tauler de control > Maquinari i so o Maquinari > Dispositius i impressores.**
2. Afegiu una impressora.  
Feu clic a **Afegeix una impressora** i, a continuació, seleccioneu **La impressora que vull no surt a la llista**.
3. Afegiu una impressora local.  
Seleccioneu **Afegeix una impressora local o una impressora de xarxa amb una configuració manual** i, a continuació, feu clic a **Següent**.
4. Seleccioneu **Crea un port nou**, seleccioneu **Port TCP/IP estàndard** com a tipus de port i, a continuació, feu clic a **Següent**.



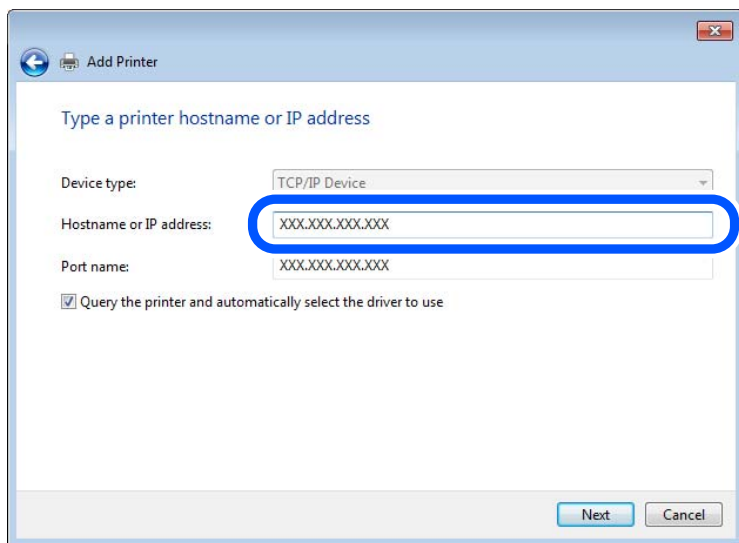
- Introduïu l'adreça IP de la impressora o el nom d'impressora a **Nom de l'amfitrió o adreça d'IP** o **Nom de la impressora o adreça IP** i, seguidament, feu clic a **Següent**.

Exemple:

- Nom de la impressora: EPSONA1A2B3C
- Adreça IP: 192.0.2.111

No canvieu el **Nom del port**.

Feu clic a **Continua** quan es mostri la pantalla **Control de comptes d'usuari**.



**Nota:**

Si especifiqueu el nom de la impressora a la xarxa quan hi hagi disponible la resolució de noms, es realitza un seguiment de l'adreça IP, fins i tot si l'adreça IP de la impressora ha estat canviat pel DHCP. Podeu confirmar el nom de la impressora a la pantalla d'estat de la xarxa del tauler de control de la impressora o al full d'estat de xarxa.

- Establiu el controlador de la impressora.
  - Si el controlador de la impressora ja està instal·lat:

Seleccioneu **Fabricant i Impressores**. Feu clic a **Següent**.

- Seguiu les instruccions de la pantalla.

Si utilitzeu la impressora amb la connexió del servidor/client (ús compartit d'impressores utilitzant el servidor de Windows), realitzeu després els ajustos d'ús compartit.

### **Comprovació del port de configuració — Windows**

Comproveu si s'ha establert el port correcte per a la cua d'impressió.

- Obriu la pantalla de dispositius i impressores.  
**Escriptori > Configuració > Tauler de control > Maquinari i so o Maquinari > Dispositius i impressores.**
- Obriu la pantalla de propietats de la impressora.  
Feu clic amb el botó dret a la icona de la impressora i, a continuació, feu clic a **Propietats de la impressora**.

3. Feu clic a la pestanya **Ports**, seleccioneu **Port TCP/IP estàndard** i, a continuació, feu clic a **Configura el port**.
4. Comproveu la configuració del port.
  - Per a RAW  
Comproveu que s'hagi seleccionat **Raw** a **Protocol** i, a continuació, feu clic a **D'acord**.
  - Per a LPR  
Comproveu que s'hagi seleccionat **LPR** a **Protocol**. Introduïu "PASSTHRU" a **Nom de cua** des de **Configuració LPR**. Seleccioneu **Recompte de bytes LPR activat** i, a continuació, feu clic a **D'acord**.

### **Ús compartit de la impressora (només Windows)**

Si utilitzeu la impressora amb la connexió del servidor/client (ús compartit d'impressores utilitzant el servidor de Windows), establiu l'ús compartit de la impressora des del servidor d'impressió.

1. Seleccioneu **Tauler de control** > **Visualitza dispositius i impressores** al servidor d'impressió.
2. Feu clic a la icona de la impressora (cua d'impressió) que voleu compartir i, a continuació, seleccioneu la pestanya **Propietats de la impressora** > **Ús compartit**.
3. Seleccioneu **Comparteix aquesta impressora** i introduïu l'opció de **Compartir el nom**.  
Per a Windows Server 2012, feu clic a **Canvia les opcions d'ús compartit** i després configureu els paràmetres.

### **Instal·lació dels controladors addicionals (només Windows)**

Si les versions de Windows per al servidor i els clients són diferents, es recomana instal·lar controladors addicionals al servidor d'impressió.

1. Seleccioneu **Tauler de control** > **Visualitza dispositius i impressores** al servidor d'impressió.
2. Feu clic a la icona de la impressora que voleu compartir amb els clients i, a continuació, feu clic a la pestanya **Propietats de la impressora** > **Ús compartit**.
3. Feu clic a **Controladors addicionals**.  
Per a Windows Server 2012, feu clic a **Change Sharing Options** i després configureu els paràmetres.
4. Seleccioneu les versions de Windows per als clients i, a continuació, feu clic a **D'acord**.
5. Seleccioneu el fitxer d'informació per al controlador d'impressora (\* .inf) i després instal·leu el controlador.

### **Ús de la impressora compartida – Windows**

L'administrador ha d'informar als clients del nom de l'ordinador assignat al servidor d'impressió i la forma d'afegir-lo als seus ordinadors. Però si el(s) controlador(s) adicional(s) encara no s'han configurat, informeu els clients sobre l'ús de **Dispositius i impressores** per afegir la impressora compartida.

Si el(s) controlador(s) adicional(s) ja s'han configurat al servidor d'impressió, seguiu aquests passos:

1. Seleccioneu el nom assignat al servidor d'impressió a **Windows Explorer**.

2. Feu doble clic a la impressora que voleu utilitzar.

## **Configuració d'impressió bàsica**

Configureu els paràmetres d'impressió, com ara mida del paper o errors d'impressió.

### **Configurar la font de paper**

Establiu la mida i el tipus de paper per carregar a cada font de paper.

1. Accediu a Web Config i seleccioneu la pestanya **Print** > **Paper Source Settings**.

2. Configureu cada element.

Els elements mostrats poden variar segons la situació.

- Nom de la font del paper**

Mostra el nom de la font del paper de destí, com ara **paper tray, Cassette 1**.

- Paper Size**

Selecioneu la mida del paper que voleu configurar en el menú desplegable.

- Unit**

Selecioneu la unitat de la mida definida per l'usuari. Podeu seleccionar-ho quan **User defined** està seleccionat a **Paper Size**.

- Width**

Configureu l'amplada horitzontal de la mida definida per l'usuari.

El rang que podeu introduir depèn de la font de paper, que s'indica al costat de **Width**.

Quan seleccioneu **mm** a **Unit**, podeu introduir fins a un decimal.

Quan seleccioneu **inch** a **Unit**, podeu introduir fins a dos decimals.

- Height**

Configureu la llargada vertical de la mida definida per l'usuari.

El rang que podeu introduir depèn de la font de paper, que s'indica al costat de **Height**.

Quan seleccioneu **mm** a **Unit**, podeu introduir fins a un decimal.

Quan seleccioneu **inch** a **Unit**, podeu introduir fins a dos decimals.

- Paper Type**

Selecioneu el tipus del paper que voleu configurar en el menú desplegable.

3. Comproveu la configuració i, a continuació, feu clic a **OK**.

### **Configuració de la interfície**

Establiu el temps d'espera dels treballs d'impressió o l'idioma d'impressió assignat a cada interfície.

Aquest element es mostra a la impressora compatible amb PCL o PostScript.

1. Accediu a Web Config i seleccioneu la pestanya **Print** > **Interface Settings**.

2. Configureu cada element.

**Timeout Settings**

Establiu el temps d'espera dels treballs d'impressió enviats directament per USB.

Podeu configurar un temps d'entre 5 i 300 segons, amb intervals de segon a segon.

Si no voleu que hi hagi un temps d'espera, introduïu 0.

**Printing Language**

Seleccioneu la llengua d'impressió per a cada interfície USB i la interfície de xarxa.

Quan seleccioneu **Auto**, els treballs d'impressió en procés d'enviament detecten automàticament l'idioma d'impressió.

3. Comproveu la configuració i, a continuació, feu clic a **OK**.

### **Configuració dels errors**

Configureu l'error que es mostra per al dispositiu.

1. Accediu a Web Config i seleccioneu la pestanya **Print > Error Settings**.

2. Configureu cada element.

Paper Size Notice

Establiu si s'ha de mostrar un error al tauler de control quan la mida de paper de la font de paper especificada és diferent de la mida de paper de les dades d'impressió.

Paper Type Notice

Establiu si s'ha de mostrar un error al tauler de control quan el tipus de paper de la font de paper especificada és diferent del tipus de paper de les dades d'impressió.

Auto Error Solver

Definiu si voleu cancel·lar automàticament l'error si no es realitza cap operació al tauler de control durant 5 segons després de mostrar l'error.

3. Comproveu la configuració i, a continuació, feu clic a **OK**.

### **Configurar la impressió universal**

Apliqueu-ho quan imprimeu mitjançant un dispositiu extern sense utilitzar el controlador de la impressora.

Alguns elements no es mostren segons l'idioma d'impressió de la impressora.

1. Accediu a Web Config i seleccioneu la pestanya **Print > Universal Print Settings**.

2. Configureu cada element.

3. Comproveu la configuració i, a continuació, feu clic a **OK**.



## Basic

Elements	Explicació
Top Offset(-30.0-30.0mm)	Configura la posició vertical del paper en el qual s'inicia la impressió.
Left Offset(-30.0-30.0mm)	Configura la posició horitzontal del paper en el qual s'inicia la impressió.
Top Offset in Back(-30.0-30.0mm)	Configura la posició vertical del paper en el qual s'inicia la impressió del revers del paper amb impressió a doble pàgina.
Left Offset in Back(-30.0-30.0mm)	Configura la posició horitzontal del paper en el qual s'inicia la impressió del revers del paper amb impressió a doble pàgina.
Check Paper Width	Configureu si voleu comprovar l'amplada del paper en imprimir.
Skip Blank Page	Si hi ha una pàgina buida al document a imprimir, configureu la impressora perquè no imprimeixi una pàgina en blanc.

## PDL Print Configuration

Podeu especificar la configuració per a impressió PostScript o PCL.

Aquest element es mostra en una impressora compatible amb PCL o PostScript.

## Configuració comuna

Elements	Explicació
Paper Size	Seleccioneu la mida de paper en la qual voleu imprimir.
Paper Type	Seleccioneu el tipus de paper en el que voleu imprimir.
Orientation	Seleccioneu l'orientació que vulgueu utilitzar per imprimir.
Quality	Seleccioneu la qualitat d'impressió que vulgueu utilitzar per imprimir.
Ink Save Mode	Establiu si voleu imprimir amb consum de tinta reduït.
Print Order	Seleccioneu per imprimir des del principi o des de la darrera pàgina.
Number of Copies(1-999)	Establiu el nombre de còpies que vulgueu imprimir.
Binding Margin	Seleccioneu la posició d'enquadració.
Auto Paper Ejection	Seleccioneu si voleu expulsar el paper automàticament quan el temps d'espera se supera en rebre un treball d'impressió.
2-Sided Printing	Establiu si voleu imprimir a doble cara.

## PCL Menu

Elements	Explicació
Font Source	Seleccioneu si voleu utilitzar el tipus de lletra instal·lat a la impressora o descarregar-ne un altre.
Font Number	Especifiqueu el número de tipus de lletra que voleu utilitzar.

Elements	Explicació
Pitch(0.44-99.99cpi)	Si el tipus de lletra és escalable i d'extrem fix, especifiqueu la mida del tipus de lletra en extrems.
Height(4.00-999.75pt)	Si el tipus de lletra és escalable i proporcional, especifiqueu la mida del tipus de lletra en punts.
Symbol Set	Seleccioneu el símbol establert del tipus de lletra que voleu utilitzar.
Form(5-128lines)	Especifiqueu el nombre de línies per pàgina.
CR Function	Seleccioneu el funcionament del codi CR (retorn).
LF Function	Seleccioneu el funcionament del codi LF (nova línia) i del codi FF (nova pàgina).
Paper Source Assign	Especifiqueu l'assignació d'alimentadora de paper per a l'ordre d'alimentació de paper PCL.

### PS Menu

Elements	Explicació
Error Sheet	Establiu si voleu imprimir un full d'error quan hi hagi un error d'impressió PS3.
Coloration	Configureu la impressió com a impressió a color o monocroma.
Binary	Establiu si voleu acceptar o no dades binàries.
PDF Page Size	Seleccioneu la mida de paper per la impressió de PDF.

## Configuració d'Impressió Universal (Microsoft)

Podeu configurar la vostra impressora per a fer servir Impressió Universal. Per a fer servir aquesta funció, cal tenir Microsoft 365 i el servei Azure Active Directory.

1. Accediu a Web Config i seleccioneu la pestanya **Network > Universal Print**.
2. Feu clic a **Register**.
3. Llegiu el missatge que es mostra i, a continuació, feu clic a l'enllaç.
4. Seguiu les instruccions que apareixen a la pantalla per a registrar la impressora.

La configuració haurà finalitzat quan l'estat del registre mostri **Registered** a la pantalla de Web Config després del registre.

**Nota:**

*Per a obtenir més informació sobre Azure Active Directory, com ara com fer servir Impressió Universal, consulteu la pàgina web de Microsoft.*

## Configuració de AirPrint

Establiu quan voleu que s'utilitzi la impressió i escaneig AirPrint.

Accediu a Web Config i seleccioneu la pestanya **Network** > **AirPrint Setup**.

Elements	Explicació
Bonjour Service Name	Introduïu el nom del servei Bonjour d'entre 1 i 41 caràcters en ASCII (0x20–0x7E).
Bonjour Location	Introduïu la informació d'ubicació, com ara la col·locació de la impressora en 127 bytes o menys en Unicode (UTF-8).
Geolocation Latitude and Longitude (WGS84)	Introduïu la informació de la ubicació de la impressora. Aquest registre és opcional.  Introduïu els valors mitjançant dades WGS-84, que separen la latitud de la longitud amb una coma.  Podeu introduir un valor de latitud d'entre -90 i +90 i un valor de longitud d'entre -180 i +180. Podeu introduir menys d'un decimal en sisè lloc, i podeu ometre el "+".
Top Priority Protocol	Seleccioneu el protocol de màxima prioritat des d'IPP i Port9100.
Wide-Area Bonjour	Establiu si voleu utilitzar o no Wide-Area Bonjour. Si l'utilitzeu, les impressores han d'estar registrades al servidor DNS per poder buscar la impressora en el segment.
iBeacon Transmission	Seleccioneu si voleu activar o desactivar la funció de transmissió d'iBeacon. Si ho activeu, podeu cercar la impressora des de dispositius amb iBeacon activat.
Require PIN Code when using IPP printing	Seleccioneu si voleu requerir o no un codi PIN quan s'utilitzi la impressió IPP. Si seleccioneu <b>Yes</b> , els treballs d'impressió IPP sense codis PIN no es desen a la impressora.
Enable AirPrint	IPP, Bonjour i AirPrint (servei d'escaneig) estan habilitats, i IPP està establert només amb comunicació segura.

## Configuració d'un servidor de correu

Configureu el servidor de correu des de Web Config.

Comproveu el que figura a continuació abans de definir la configuració.

- La impressora està connectada a la xarxa que pot accedir al servidor de correu electrònic.
- La informació de configuració de correu electrònic de l'ordinador utilitza el mateix servidor de correu electrònic que la impressora.

### Nota:

- Quan utilitzeu el servidor de correu a Internet, confirmeu la informació de configuració del proveïdor o el lloc web.*
- També podeu configurar el servidor de correu des del tauler de control de la impressora. Accediu com s'explica a continuació.*

**Configurac.** > **Configuració general** > **Configuració de xarxa** > **Avançat** > **Servidor de correu el.** > **Configuració de servidor**

1. Accediu a Web Config i seleccioneu la pestanya **Network** > **Email Server** > **Basic**.
2. Introduïu un valor per a cada element.
3. Seleccioneu **OK**.

Es mostra la configuració que heu seleccionat.

Quan es completi la configuració, realitzeu la comprovació de connexió.

## Informació relacionada

➔ “Execució de la configuració web en un navegador web” a la pàgina 384

## Elements de configuració del servidor de correu

The screenshot shows the Epson web configuration interface for the 'Email Server > Basic' settings. The interface includes a navigation menu on the left with options like Basic, Wi-Fi, Wired LAN, Wi-Fi Direct, Email Server, LDAP Server, Kerberos Settings, MS Network, Epson Connect Services, and Google Cloud Print Services. The main content area displays the following settings:

- Authentication Method:** SMTP AUTH
- Authenticated Account:** 50000000
- Authenticated Password:** \*\*\*\*\*
- Sender's Email Address:** epson@epsonetest.com
- SMTP Server Address:** 192.0.2.127
- SMTP Server Port Number:** 25
- Secure Connection:** None
- Certificate Validation:**  Enable  Disable

Below the settings, there is a note: "It is recommended to enable the Certificate Validation. It will be connected without confirming the safety of the email server when the Certificate Validation is disabled." There are also fields for POP3 Server Address and POP3 Server Port Number, which are currently empty. An 'OK' button is located at the bottom of the configuration area.

Elements	Configuració i explicació	
Authentication Method	Especifiquen el mètode d'autenticació per a la impressora per accedir al servidor de correu.	
	Off	Configureu quan no és necessària l'autenticació per al servidor de correu.
	SMTP AUTH	Autentica al servidor SMTP (servidor de correu de sortida) quan s'envia el correu electrònic. El servidor de correu electrònic ha de recolzar l'autenticació SMTP.
	POP before SMTP	Autentica al servidor POP3 (servidor de correu de recepció) abans d'enviar el correu electrònic. Quan seleccioneu aquest element, configureu el servidor POP3.
Authenticated Account	<p>Si seleccioneu <b>SMTP AUTH</b> o <b>POP before SMTP</b> com a <b>Authentication Method</b>, introduïu el nom de compte autenticat amb entre 0 i 255 caràcters en ASCII (0x20–0x7E).</p> <p>Quan seleccioneu <b>SMTP AUTH</b>, introduïu el compte del servidor SMTP. Quan seleccioneu <b>POP before SMTP</b>, introduïu el compte del servidor POP3.</p>	

Elements	Configuració i explicació
Authenticated Password	<p>Si seleccioneu <b>SMTP AUTH</b> o <b>POP before SMTP</b> com a <b>Authentication Method</b>, introduïu el contrasenya autenticada amb entre 0 i 20 caràcters en ASCII (0x20–0x7E).</p> <p>Quan seleccioneu <b>SMTP AUTH</b>, introduïu el compte autenticat per al servidor SMTP. Quan seleccioneu <b>POP before SMTP</b>, introduïu el compte autenticat per al servidor POP3.</p>
Sender's Email Address	<p>Introduïu l'adreça de correu electrònic de l'emissor, com ara l'adreça de correu electrònic de l'administrador del sistema. S'utilitza en l'autenticació, per la qual cosa cal que introduïu una adreça de correu electrònic vàlida registrada al servidor de correu electrònic.</p> <p>Introduïu entre 0 i 255 caràcters en ASCII (0x20–0x7E) excepte : ( ) &lt; &gt; [ ] ; ¥. No es pot utilitzar un punt "." per al primer caràcter.</p>
SMTP Server Address	Introduïu entre 0 i 255 caràcters utilitzant A–Z, a–z, 0–9, ., -. Podeu utilitzar el format IPv4 o FQDN.
SMTP Server Port Number	Introduïu un número entre 1 i 65535.
Secure Connection	<p>Seleccioneu el mètode de xifrat de la comunicació amb el servidor de correu.</p>
	<p>None</p> <p>Si seleccioneu <b>POP before SMTP</b> a <b>Authentication Method</b>, la connexió no estarà xifrada.</p>
	<p>SSL/TLS</p> <p>Aquesta opció està disponible quan el <b>Authentication Method</b> s'estableix en <b>Off</b> o <b>SMTP AUTH</b>. La comunicació està xifrada des de l'inici.</p>
	<p>STARTTLS</p> <p>Aquesta opció està disponible quan el <b>Authentication Method</b> s'estableix en <b>Off</b> o <b>SMTP AUTH</b>. La comunicació no està xifrada des de l'inici, però segons l'entorn de xarxa, pot canviar si la comunicació està xifrada o no.</p>
Certificate Validation	El certificat es valida quan aquesta opció està activada. Us recomanem que ho establiu com a <b>Enable</b> . Per configurar-la, heu d'importar el CA Certificate a la impressora.
POP3 Server Address	Si seleccioneu <b>POP before SMTP</b> com a <b>Authentication Method</b> , introduïu una adreça de servidor POP3 d'entre 0 i 255 caràcters utilitzant A–Z, a–z, 0–9, ., -. Podeu utilitzar el format IPv4 o FQDN.
POP3 Server Port Number	Si seleccioneu <b>POP before SMTP</b> com a <b>Authentication Method</b> , introduïu un nombre entre 1 i 65535.

## Verificació de la connexió amb el servidor de correu

Podeu comprovar la connexió amb el servidor de correu electrònic realitzant una comprovació de connexió.

1. Accediu a Web Config i seleccioneu la pestanya **Network > Email Server > Connection Test**.
2. Seleccioneu **Start**.

Comença la prova de connexió amb el servidor de correu. Després de la prova, es mostra l'informa de comprovació.

**Nota:**

També podeu comprovar la connexió amb el servidor de correu des del tauler de control de la impressora. Accediu com s'explica a continuació.

**Configurac.** > **Configuració general** > **Configuració de xarxa** > **Avançat** > **Servidor de correu el.** > **Comprovació de connexió**

### Referències de prova de connexió del servidor de correu

Missatges	Motiu
Connection test was successful.	Aquest missatge apareix quan la connexió amb el servidor es realitza correctament.
SMTP server communication error. Check the following. - Network Settings	Aquest missatge apareix quan <ul style="list-style-type: none"> <li><input type="checkbox"/> La impressora no està connectada a una xarxa</li> <li><input type="checkbox"/> El servidor SMTP està caigut</li> <li><input type="checkbox"/> La connexió de la xarxa es desconnecta mentre estava comunicant</li> <li><input type="checkbox"/> Les dades rebudes són incompletes</li> </ul>
POP3 server communication error. Check the following. - Network Settings	Aquest missatge apareix quan <ul style="list-style-type: none"> <li><input type="checkbox"/> La impressora no està connectada a una xarxa</li> <li><input type="checkbox"/> El servidor POP3 està caigut</li> <li><input type="checkbox"/> La connexió de la xarxa es desconnecta mentre estava comunicant</li> <li><input type="checkbox"/> Les dades rebudes són incompletes</li> </ul>
An error occurred while connecting to SMTP server. Check the followings. - SMTP Server Address - DNS Server	Aquest missatge apareix quan <ul style="list-style-type: none"> <li><input type="checkbox"/> Connexió a un dispositiu servidor DNS ha fallat</li> <li><input type="checkbox"/> La resolució de nom d'un servidor SMTP ha fallat</li> </ul>
An error occurred while connecting to POP3 server. Check the followings. - POP3 Server Address - DNS Server	Aquest missatge apareix quan <ul style="list-style-type: none"> <li><input type="checkbox"/> Connexió a un dispositiu servidor DNS ha fallat</li> <li><input type="checkbox"/> La resolució de nom d'un servidor POP3 ha fallat</li> </ul>
SMTP server authentication error. Check the followings. - Authentication Method - Authenticated Account - Authenticated Password	Aquest missatge apareix quan falla l'autenticació del servidor SMTP.
POP3 server authentication error. Check the followings. - Authentication Method - Authenticated Account - Authenticated Password	Aquest missatge apareix quan falla l'autenticació del servidor POP3.
Unsupported communication method. Check the followings. - SMTP Server Address - SMTP Server Port Number	Aquest missatge apareix quan intenteu comunicar-se amb els protocols no compatibles.
Connection to SMTP server failed. Change Secure Connection to None.	Aquest missatge apareix quan es produeix una falta de coincidència d'SMTP entre un servidor i un client, o quan el servidor no admet la connexió segura SMTP (connexió SSL).
Connection to SMTP server failed. Change Secure Connection to SSL/TLS.	Aquest missatge apareix quan es produeix una falta de coincidència d'SMTP entre un servidor i un client, o quan el servidor sol·licita que s'utilitzi una connexió SSL/TLS per a una connexió segura SMTP.
Connection to SMTP server failed. Change Secure Connection to STARTTLS.	Aquest missatge apareix quan es produeix una falta de coincidència d'SMTP entre un servidor i un client, o quan el servidor sol·licita que s'utilitzi una connexió STARTTLS per a una connexió segura SMTP.
The connection is untrusted. Check the following. - Date and Time	Aquest missatge apareix quan la configuració de data i hora de la impressora és incorrecta o el certificat ha caducat.

Missatges	Motiu
The connection is untrusted. Check the following. - CA Certificate	Aquest missatge apareix quan la impressora no té un certificat arrel corresponent al servidor o no s'ha importat un CA Certificate.
The connection is not secured.	Aquest missatge apareix quan el certificat obtingut està malmès.
SMTP server authentication failed. Change Authentication Method to SMTP-AUTH.	Aquest missatge apareix quan es produeix un desajust del mètode d'autenticació entre un servidor i un client. El servidor és compatible amb SMTP AUTH.
SMTP server authentication failed. Change Authentication Method to POP before SMTP.	Aquest missatge apareix quan es produeix un desajust del mètode d'autenticació entre un servidor i un client. El servidor no és compatible amb SMTP AUTH.
Sender's Email Address is incorrect. Change to the email address for your email service.	Aquest missatge apareix quan l'adreça de correu electrònic del remitent especificat és incorrecta.
Cannot access the printer until processing is complete.	Aquest missatge apareix quan la impressora està ocupada.

## Configurar una carpeta compartida en xarxa

Establiu una carpeta compartida en xarxa per desar la imatge escanejada i els resultats del fax.

En desar un fitxer a la carpeta, la impressora inicia sessió com a l'usuari de l'ordinador en el qual es va crear la carpeta.

A més, assegureu-vos que heu configurat la xarxa MS en crear la carpeta compartida en xarxa.

## Creació de la carpeta compartida

### Abans de crear la carpeta compartida

Abans de crear la carpeta compartida, feu les comprovacions següents.

- La impressora està connectada a la xarxa, on pot accedir a l'ordinador en el qual es crearà la carpeta compartida.
- No s'inclou un caràcter de diversos bytes en el nom de l'ordinador en el qual es crearà la carpeta compartida.



#### **Important:**


Quan s'inclou un caràcter de diversos bytes en el nom de l'ordinador, es poden donar errors en desar el fitxer a la carpeta compartida.

En aquest cas, canvieu a la impressora que no inclou el caràcter de diversos bytes en el nom o canvieu el nom de l'ordinador.

En canviar el nom de l'ordinador, assegureu-vos de confirmar-ho abans amb l'administrador, perquè pot afectar algunes configuracions, com l'administració de l'ordinador, l'accés a recursos, etc.

### Comprovació del perfil de xarxa

Comproveu si està disponible la opció de compartir carpetes a l'ordinador en el qual es crearà la carpeta compartida.

1. Inicieu sessió a l'ordinador on es crearà la carpeta compartida des del compte d'usuari de l'autoritat de l'administrador.
2. Seleccioneu **Tauler de control > Xarxa i Internet > Centre de xarxes i recursos compartits**.
3. Feu clic a **Configuració de l'ús compartit avançat** i, a continuació, a  per al perfil amb (**perfil actual**) als perfils de xarxa que es mostren.
4. Comproveu que l'opció **Activa l'ús compartit de fitxers i impressores** estigui seleccionada a **Ús compartit de fitxers i impressores**.  
Si ja està seleccionat, feu clic a **Cancel·la** i tanqueu la finestra.  
Quan canvieu la configuració, feu clic a **Desa els canvis** i tanqueu la finestra.

### Informació relacionada

➔ [“Ubicació on es crea la carpeta compartida i exemple de seguretat” a la pàgina 468](#)

### **Ubicació on es crea la carpeta compartida i exemple de seguretat**

Segons la ubicació on es creï la carpeta compartida, la seguretat i conveniència poden variar.

Per fer servir la carpeta compartida des de les impressores o altres ordinadors, la carpeta necessita els permisos de lectura i modificació següents.

#### **Pestanya sobre l'ús compartit > Ús compartit avançat > Permisos**

Controla els permisos d'accés de la xarxa a la carpeta compartida.

#### **Permisos d'accés de la pestanya de Seguretat**

Controla els permisos de l'accés de xarxa i local de la carpeta compartida.

Quan establiu **Tothom** a la carpeta compartida creada a l'escriptori, com a exemple de creació d'una carpeta compartida, tots els usuaris que poden accedir a l'ordinador tindran permisos d'accés.

Tanmateix, l'usuari que no tingui autoritat no pot accedir-hi ja que l'escriptori (carpeta) el controla la carpeta d'usuari i, per tant, la configuració de seguretat de la carpeta d'usuari hi estan sotmeses. L'usuari que tingui permís d'accés a la pestanya **Seguretat** (usuari que hagi iniciat sessió i l'administrador, en aquest cas), pot fer servir la carpeta.

Vegeu les instruccions següents per crear la ubicació adequada.

En aquest exemple pertany a la creació de la "carpeta\_escaneig".

### Informació relacionada

➔ [“Exemple de configuració de servidors de fitxer” a la pàgina 468](#)

➔ [“Exemple de configuració per a un ordinador personal” a la pàgina 475](#)

### **Exemple de configuració de servidors de fitxer**

Aquesta explicació constitueix un exemple de creació d'una carpeta compartida a la ruta del controlador a l'ordinador compartit, com ara el servidor de fitxer si es dona la condició següent.

Podran accedir a la carpeta compartida els usuaris d'accés controlat, com ara algú que tingui el mateix domini d'un ordinador per crear una carpeta compartida.



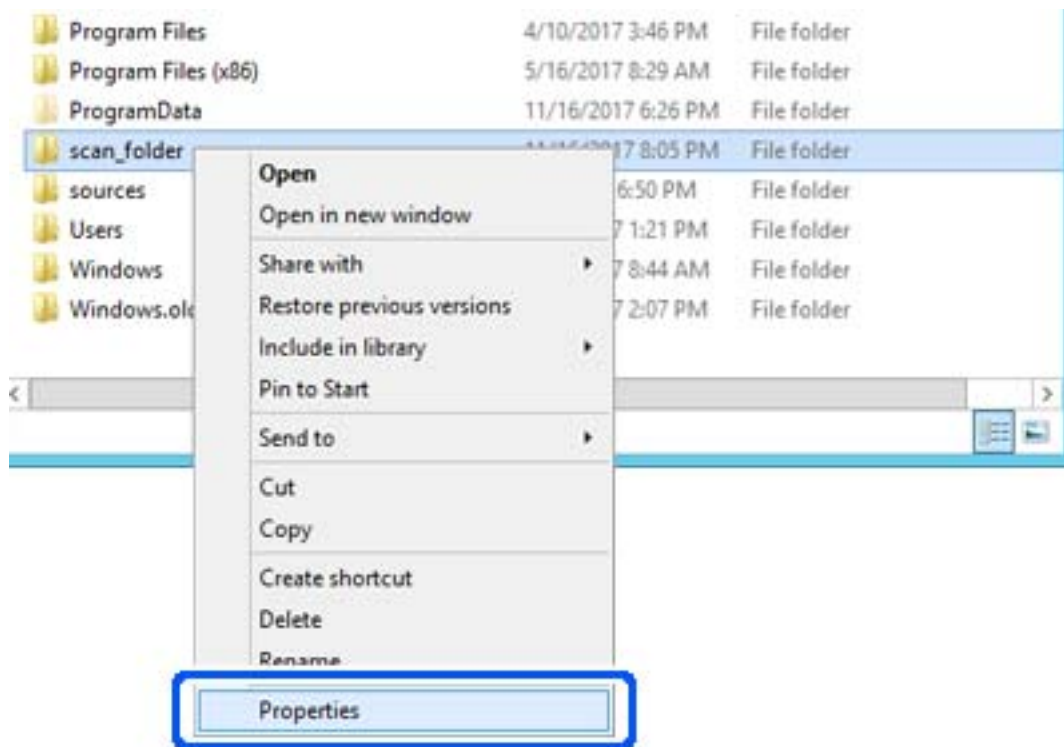
Establiu aquesta configuració quan doneu permisos de lectura i edició a qualsevol usuari a l'ordinador, com ara el servidor de fitxer i l'ordinador compartit.

- Lloc de creació de la carpeta compartida: arrel de la unitat
- Ruta de la carpeta: C:\carpeta\_escaneig
- Permís d'accés a través de la xarxa (permisos per compartir): tothom
- Permís d'accés a un sistema de fitxers (seguretat): usuaris autenticats

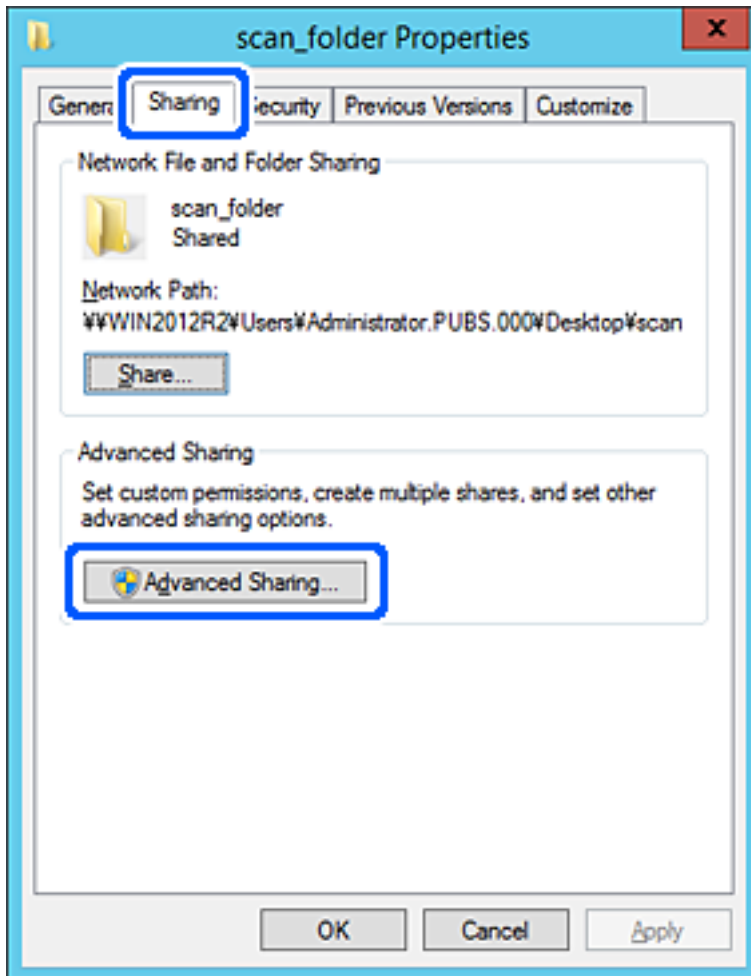
1. Inicieu sessió a l'ordinador on es crearà la carpeta compartida des del compte d'usuari de l'autoritat de l'administrador.
2. Inicieu l'explorador.
3. Creeu la carpeta a l'arrel de la unitat i, a continuació, anomeu-la "carpeta\_escaneig".

Per al nom de la carpeta, introduïu entre 1 i 12 caràcters alfanumèrics. Si s'excedeix el límit de caràcters del nom de la carpeta, és possible que no pugueu accedir-hi amb normalitat per l'entorn divers.

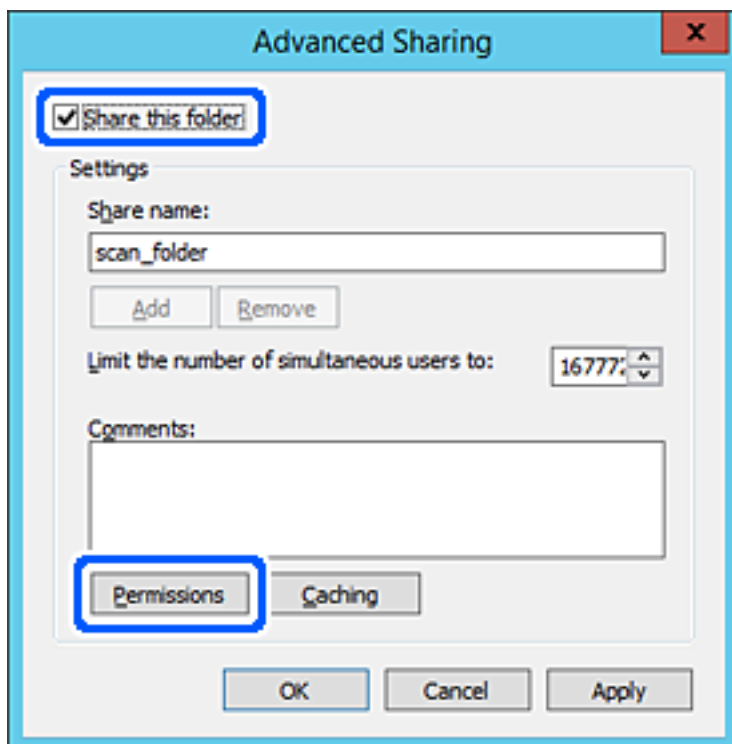
4. Feu clic amb el botó dret a la carpeta i, a continuació, seleccioneu **Propietats**.



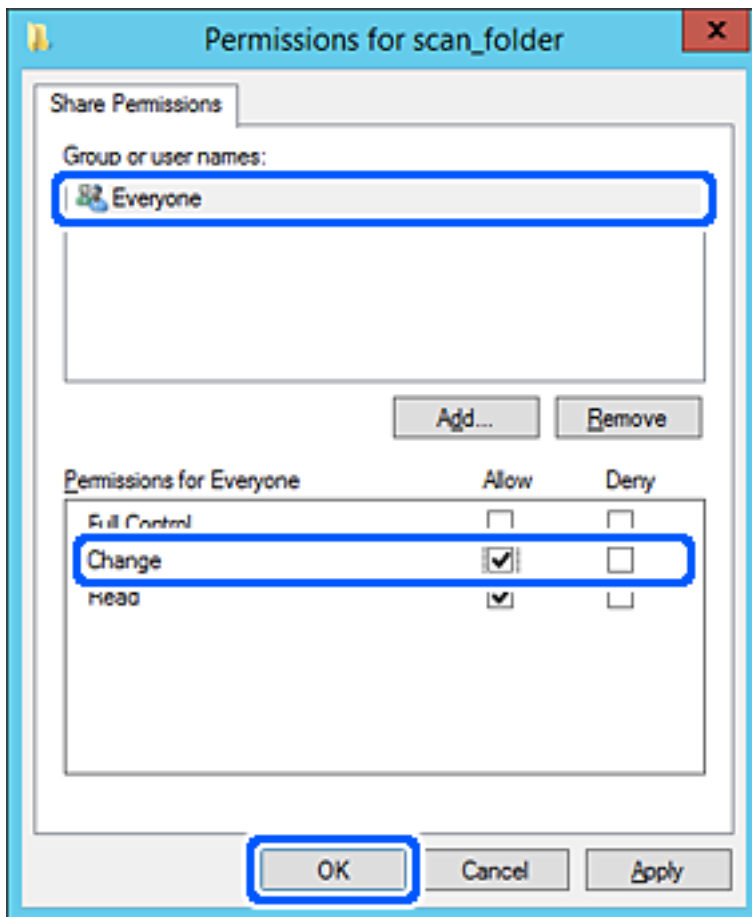
5. Feu clic a **Ús compartit avançat** a la pestanya **Ús compartit**.



6. Seleccioneu **Comparteix aquesta carpeta** i, seguidament, feu clic a **Permisos**.

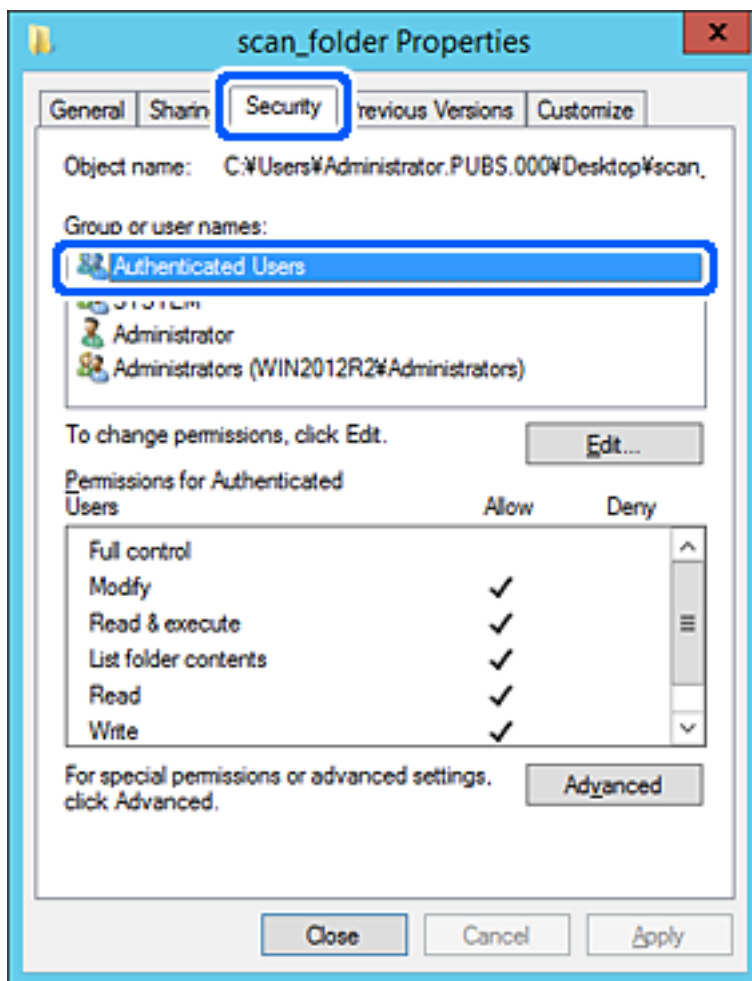


7. Seleccioneu el grup **Tothom** a **Noms d'usuari o de grup**, seleccioneu **Permetre a Canviar** i, a continuació, feu clic a **D'acord**.



8. Feu clic a **D'acord**.

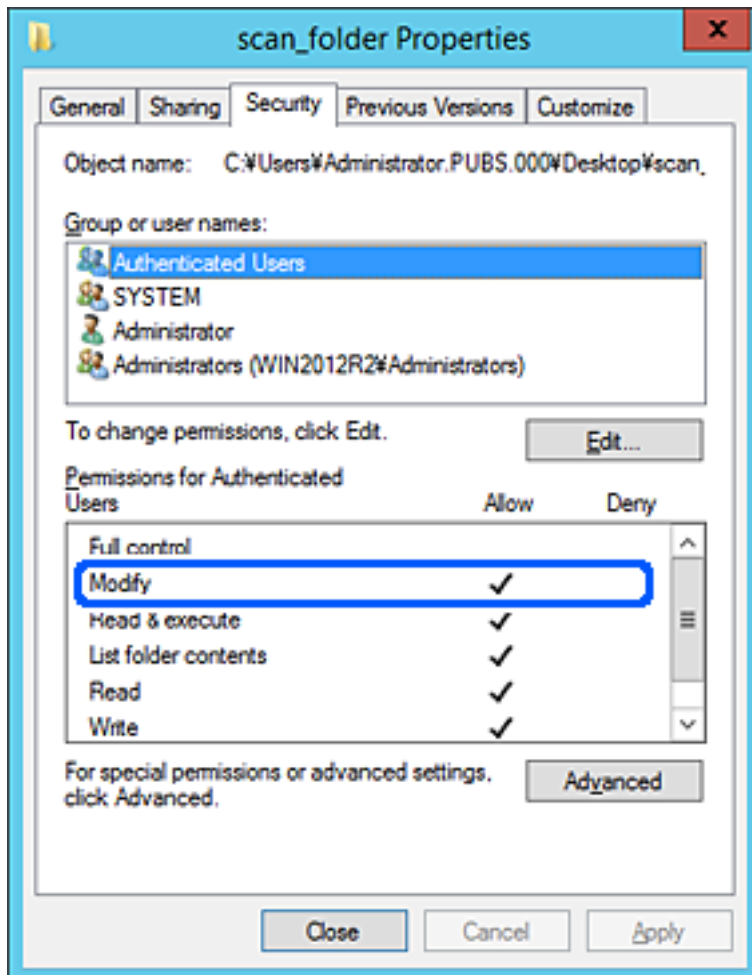
9. Seleccioneu la pestanya **Seguretat** i, a continuació, seleccioneu **Usuaris autènticats** a **Noms d'usuari o de grup**.



"Usuaris autènticats" és un grup especial que inclou tots els usuaris que poden iniciar sessió al domini o a l'ordinador. Aquest grup es mostra únicament quan la carpeta es crea just a sota de la carpeta arrel.

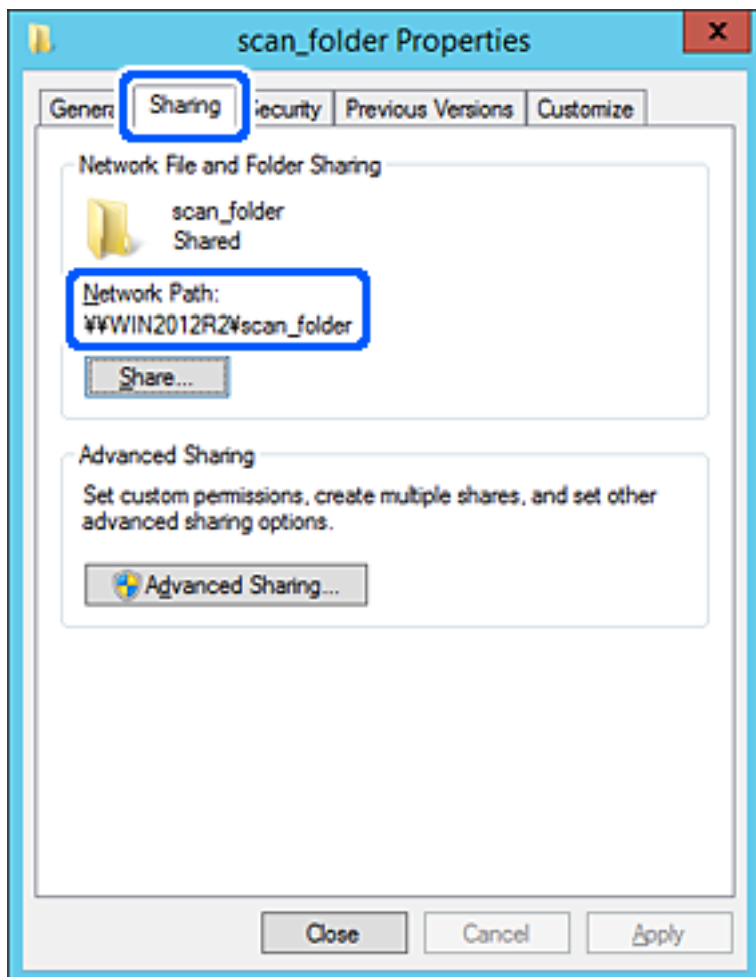
Si no es mostra, podeu afegir-los fent clic a **Editar**. Per obtenir més informació, consulteu la informació relacionada.

10. Comproveu que estigui seleccionada l'opció **Permetre a Modificar** dins de **Permisos per usuaris autènticats**. Si no es està seleccionat, seleccioneu **Usuaris autènticats**, feu clic a **Editar**, seleccioneu **Permetre a Modificar** dins de **Permisos per a usuaris autènticats** i, a continuació, feu clic a **D'acord**.



11. Seleccioneu la pestanya **Ús compartit**.

Es mostra el camí de xarxa de la carpeta compartida. S'utilitza en el registre als contactes de la impressora. Anoteu-lo.



12. Feu clic a **D'acord** o **Tanca** per tancar la pantalla.

Comproveu si el fitxer es pot editar o llegir a la carpeta compartida des dels ordinadors del mateix domini.

### Informació relacionada

- ➔ [“Registre d'una destinació a contactes mitjançant Web Config” a la pàgina 487](#)
- ➔ [“Adició de grups o usuaris amb accés permès” a la pàgina 481](#)

### Exemple de configuració per a un ordinador personal

Aquesta explicació constitueix un exemple de creació d'una carpeta compartida a l'escriptori de l'usuari que tingui la sessió iniciada a l'ordinador en aquell moment.

L'usuari que iniciï sessió a l'ordinador i que té l'autoritat de l'administrador pot accedir a la carpeta de l'escriptori i a la de documents que es troben a la carpeta de l'usuari.

Establiu aquesta configuració quan NO doneu permisos de lectura i edició de la carpeta compartida a un altre usuari en un ordinador personal.

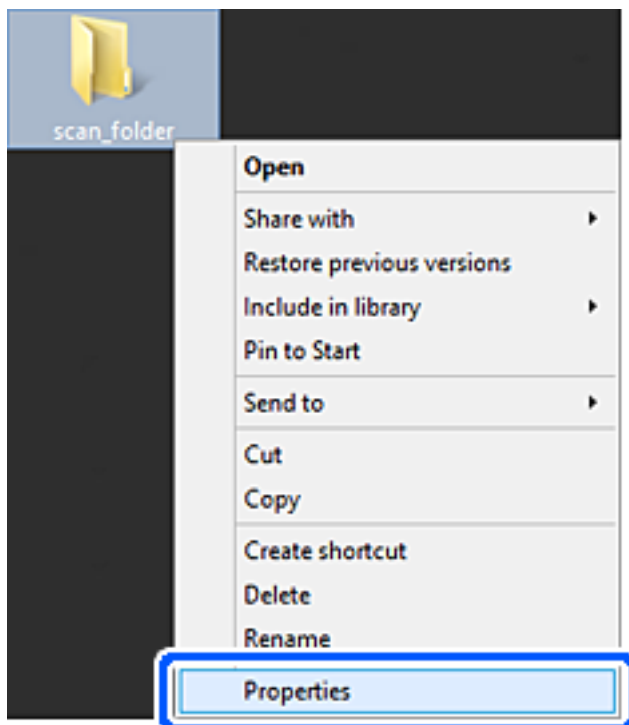
- Lloc de creació de la carpeta compartida: escriptori

- Camí de la carpeta: C:\Usuaris\xxxx\Escriptori\carpeta\_escaneig
- Permís d'accés a través de la xarxa (permisos per compartir): tothom
- Permís d'accés a un sistema de fitxers (seguretat): no afegiu, o afegiu noms d'usuaris o de grups per permetre'ls l'accés

1. Inicieu sessió a l'ordinador on es crearà la carpeta compartida des del compte d'usuari de l'autoritat de l'administrador.
2. Inicieu l'explorador.
3. Creeu la carpeta a l'escriptori i anomenau-la "carpeta\_escaneig".

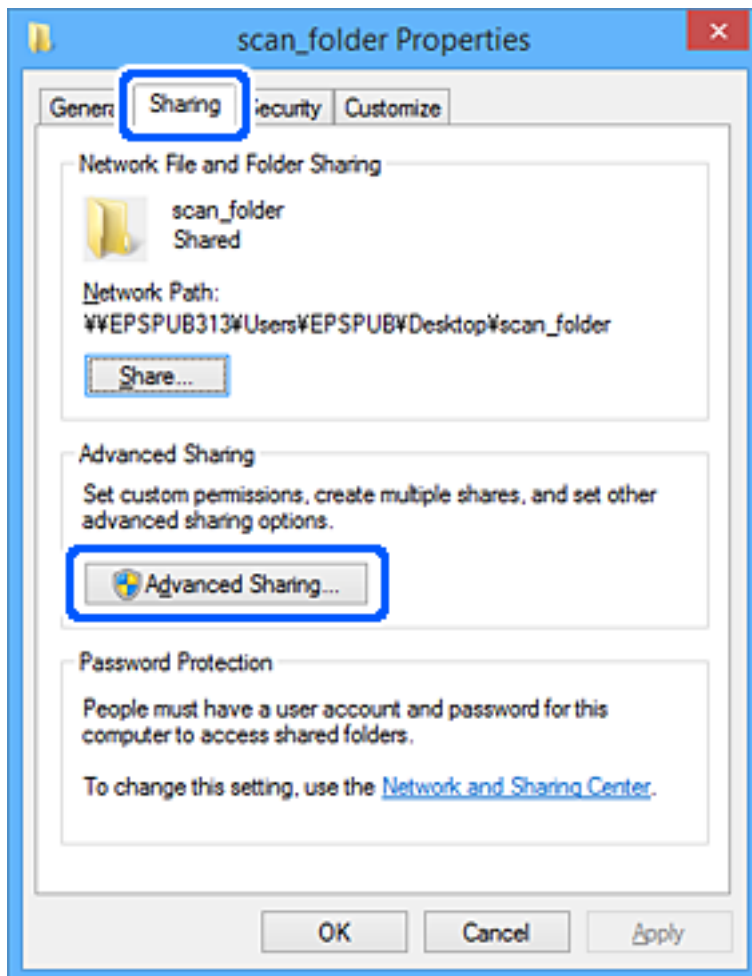
Per al nom de la carpeta, introduïu entre 1 i 12 caràcters alfanumèrics. Si s'excedeix el límit de caràcters del nom de la carpeta, és possible que no pugueu accedir-hi amb normalitat per l'entorn divers.

4. Feu clic amb el botó dret a la carpeta i, a continuació, seleccioneu **Propietats**.

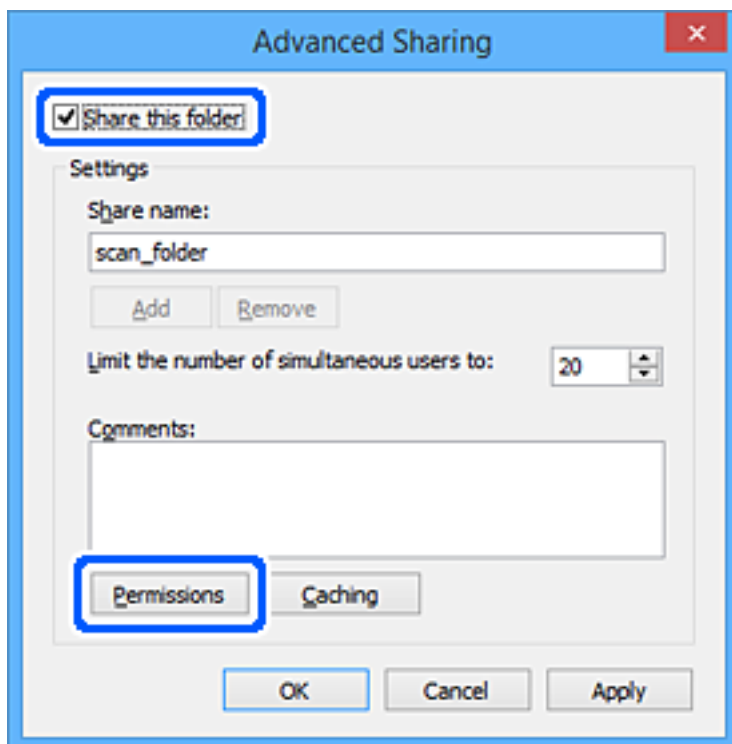




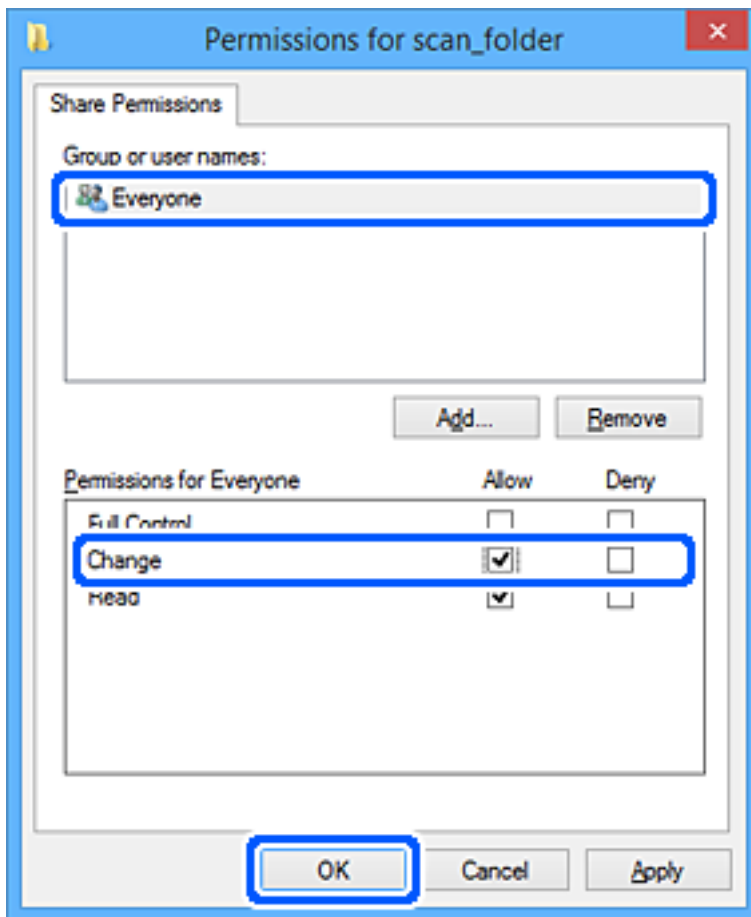
5. Feu clic a **Ús compartit avançat** a la pestanya **Ús compartit**.



6. Seleccioneu **Comparteix aquesta carpeta** i, seguidament, feu clic a **Permisos**.

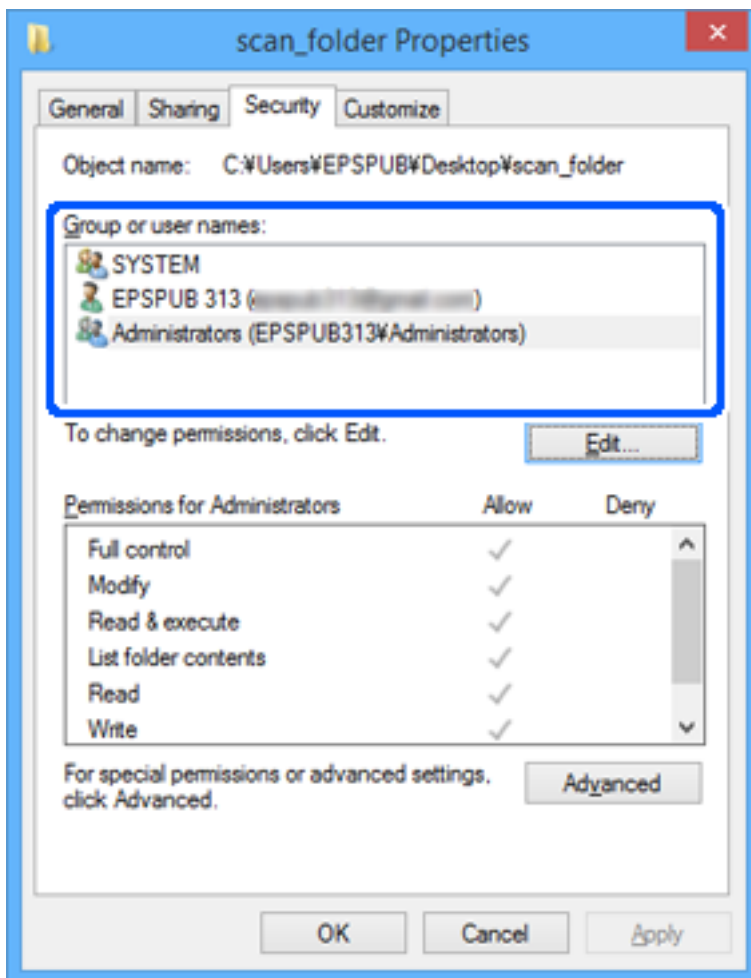


7. Seleccioneu el grup **Tothom** a **Noms d'usuari o de grup**, seleccioneu **Permetre a Canviar** i, a continuació, feu clic a **D'acord**.



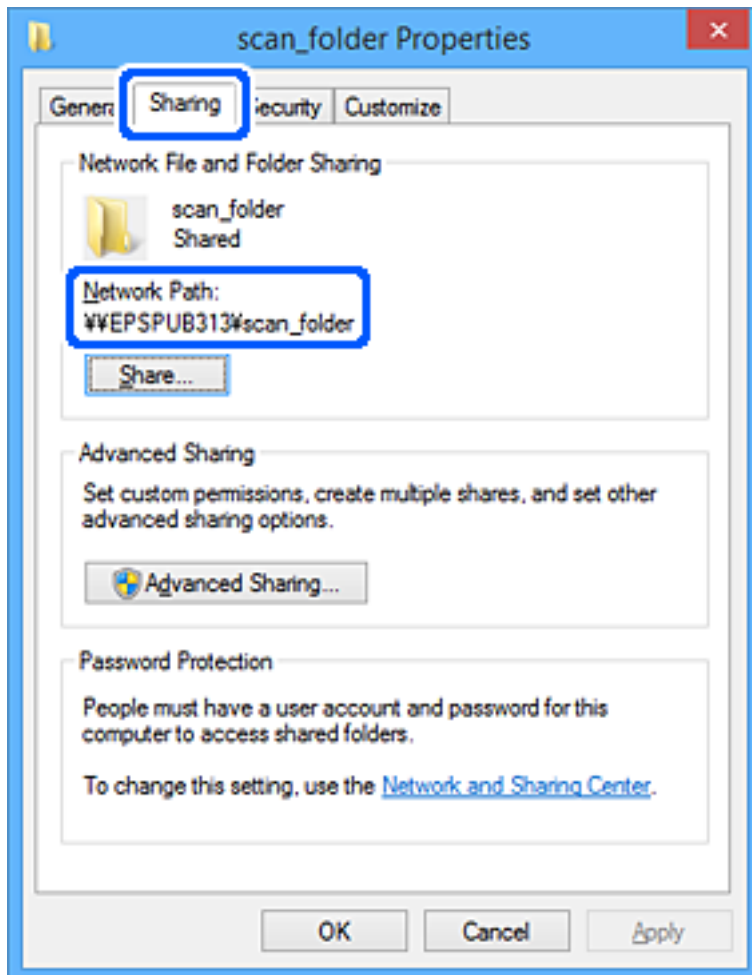
8. Feu clic a **D'acord**.
9. Seleccioneu la pestanya **Seguretat**.
10. Comproveu el grup o l'usuari a **Noms d'usuari o de grup**.  
El grup o l'usuari que es mostri podrà accedir a la carpeta compartida.  
En aquest cas, l'usuari que iniciï sessió a aquest ordinador, així com l'administrador, podran accedir a la carpeta compartida.

Afegiu permisos d'accés, si cal. Podeu afegir-los fent clic a **Editar**. Per obtenir més informació, consulteu la informació relacionada.



11. Seleccioneu la pestanya **Ús compartit**.

Es mostra el camí de xarxa de la carpeta compartida. S'utilitza en el registre al contacte de la impressora. Anoteu-lo.



12. Feu clic a **D'acord** o **Tanca** per tancar la pantalla.

Comproveu si el fitxer es pot editar o llegir a la carpeta compartida des dels ordinadors dels usuaris o grups amb permisos d'accés.

### **Informació relacionada**

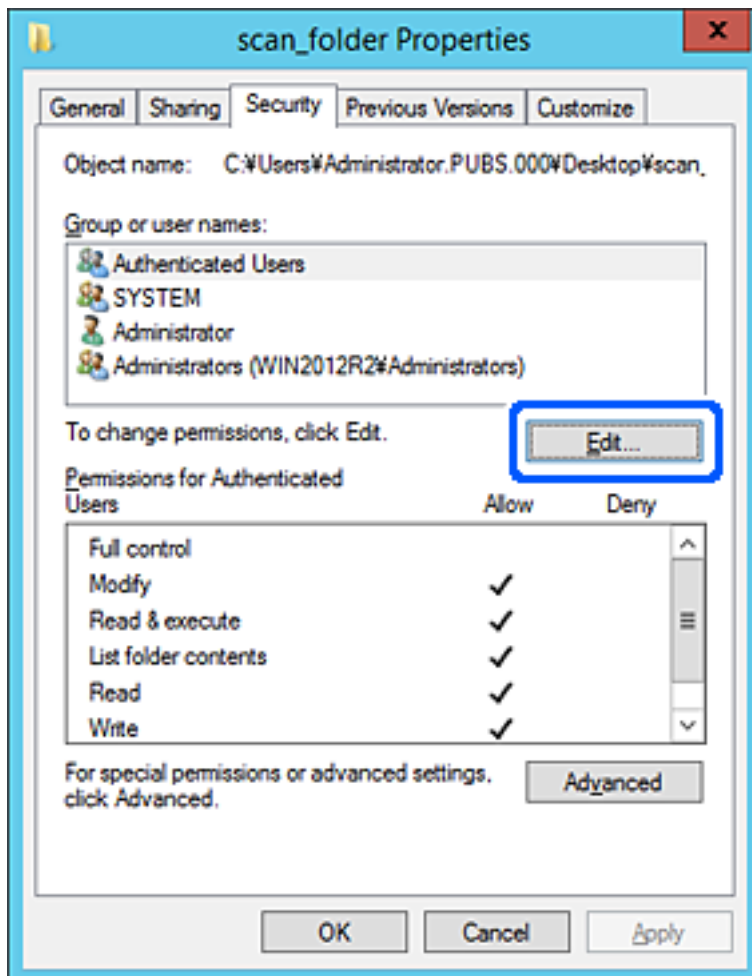
- ➔ “Registre d'una destinació a contactes mitjançant Web Config” a la pàgina 487
- ➔ “Adició de grups o usuaris amb accés permès” a la pàgina 481

### **Adició de grups o usuaris amb accés permès**

Podeu afegir grups o usuaris a qui permetre l'accés.

1. Feu clic amb el botó dret a la carpeta i seleccioneu **Propietats**.
2. Seleccioneu la pestanya **Seguretat**.

3. Feu clic a **Edita**.



4. Feu clic a **Afegeix a Noms d'usuari o de grup**.



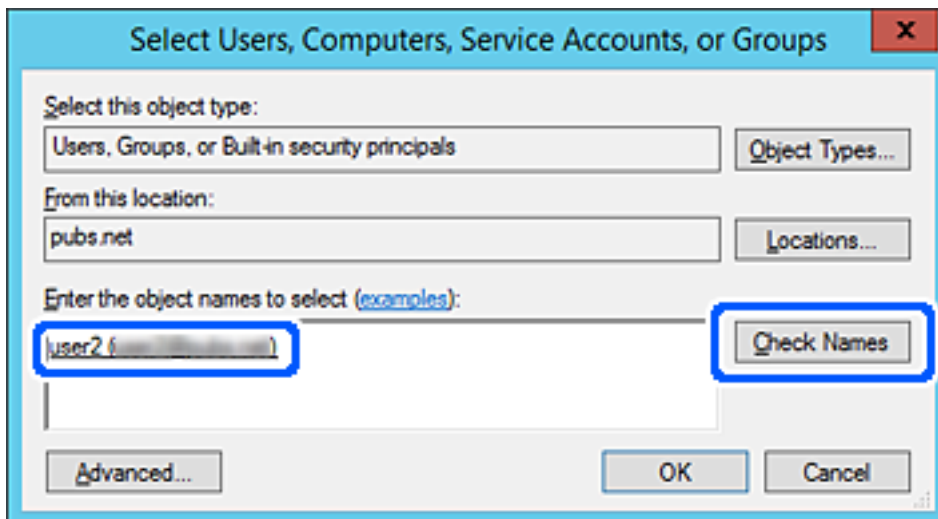
5. Introduïu el nom del grup o usuari al qual voleu permetre l'accés i, a continuació, feu clic a **Comprova els noms**.

Al nom se li afegeix un subratllat.

**Nota:**

Si no coneixeu el nom complet del grup o de l'usuari, introduïu-ne una part i, a continuació, feu clic a **Comprova els noms**. Apareixerà una llista dels noms de grup o d'usuari que coincideixin amb la part del nom introduïda. A continuació, seleccioneu el nom complet de la llista.

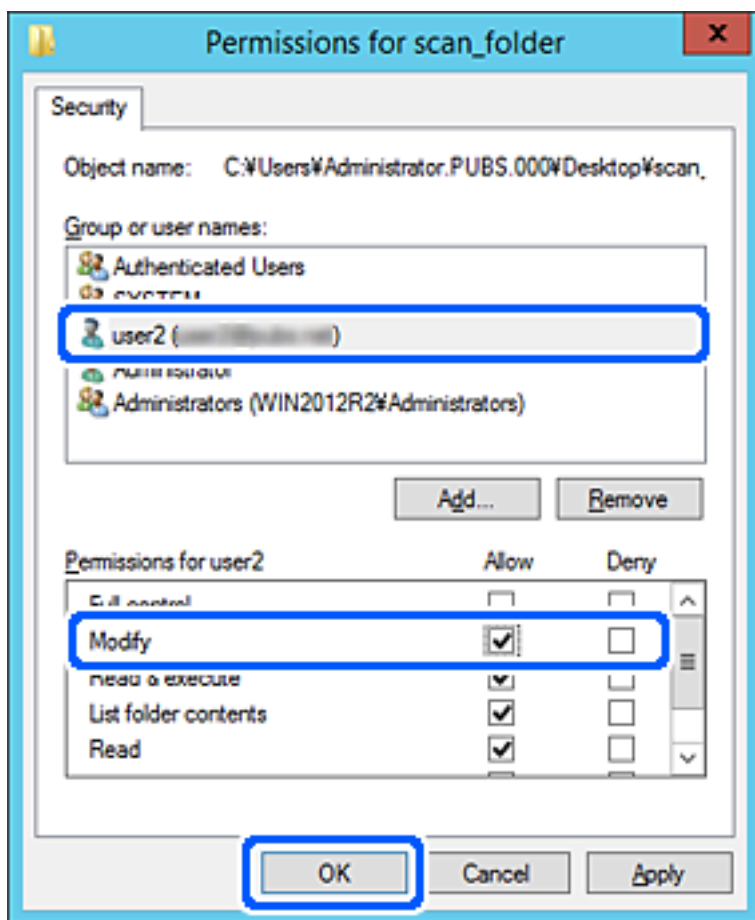
Si només hi ha un nom que encaixi coincideixi, es mostrarà el nom complet subratllat a **Introduïu el nom de l'objecte per seleccionar-lo**.



6. Feu clic a **D'acord**.



7. A la pestanya Permisos, seleccioneu el nom d'usuari que s'ha introduït a **Noms d'usuari o de grup**, seleccioneu el permís d'accés a **Modifica** i, a continuació, feu clic a **D'acord**.



8. Feu clic a **D'acord** o **Tanca** per tancar la pantalla.

Comproveu si el fitxer es pot editar o llegir a la carpeta compartida des dels ordinadors dels usuaris o grups amb permisos d'accés.

## Ús de la funció de compartició de xarxa de Microsoft

En activar-la, es pot realitzar el següent.

- Comparteix l'emmagatzematge USB a la xarxa que està connectada a la impressora.
- Reenvia l'escaneig o fax rebut a la carpeta compartida a l'ordinador.

1. Accedeix a Web Config i selecciona la pestanya **Network** > **MS Network**.
2. Seleccioneu **Use Microsoft network sharing**.
3. Configureu cada element.
4. Feu clic a **Next**.
5. Confirmeu la configuració i, a continuació, feu clic a **OK**.

6. Introduïu l'element següent a l'explorador de l'ordinador i, a continuació, premeu la tecla d'introducció.  
 Comproveu si hi ha una carpeta de xarxa i que hi pugueu accedir.  
 \\Adreça IP de la impressora  
 Exemple: \\192.0.2.111

### Informació relacionada

➔ [“Execució de la configuració web en un navegador web” a la pàgina 384](#)

### Elements de configuració de xarxa MS

Elements	Explicació
Use Microsoft network sharing	Seleccioneu quan voleu permetre l'ús compartit de la xarxa MS.
SMB1.0 SMB2/SMB3	Seleccioneu el protocol que voleu utilitzar. Només podeu activar SMB1.0 o SMB2/SMB3.
File Sharing	Seleccioneu si voleu permetre o no l'ús compartit de fitxers. Activeu-ho en els casos següents. <input type="checkbox"/> Comparteix l'emmagatzematge USB a la xarxa que està connectada a la impressora. <input type="checkbox"/> Reenvia l'escaneig o fax rebut a la carpeta compartida a l'ordinador.
User Authentication	Seleccioneu si voleu autenticar l'usuari o no quan s'accedeixi a l'emmagatzematge USB a la xarxa connectada a la impressora.
User Name	Configureu el nom d'usuari per a l'autenticació de l'usuari. Introduïu entre 1 i 127 caràcters en ASCII excepte "\[\]; =,*?<>@%". Tanmateix, no podeu introduir només un punt o un punt "." combinat amb un espai.
Password	Configureu la contrasenya per a l'autenticació de l'usuari. Introduïu entre 1 i 64 caràcters en ASCII. No obstant això, no podeu introduir només 10 asteriscos "*".
Encrypted Communication	Determineu si voleu permetre o no les comunicacions encriptades. Podeu seleccionar-ho quan <b>Enable</b> està seleccionat a <b>User Authentication</b> .
Host Name	Mostra el nom d'amfitrió de la xarxa MS de la impressora. Per canviar-ho, seleccioneu la pestanya <b>Network &gt; Basic</b> i, a continuació, canvieu el <b>Device Name</b> .
Workgroup Name	Introduïu el nom del grup de treball de la xarxa MS. Introduïu entre 0 i 15 caràcters en ASCII.
Access Attribute	Definiu el Access Attribute de l'ús compartit de fitxers.
Shared Name(USB Host)	Mostreu com a nom compartit en compartir el fitxer.

## Com fer que els contactes estiguin disponibles

Registrar destinacions en la llista de contactes de la impressora us permet introduir la destinació de manera fàcil en escanejar o enviar faxes.

També podeu utilitzar el servidor LDAP (cerca LDAP) per introduir la destinació.

**Nota:**

- Podeu alternar entre la llista de contactes de la impressora i del LDAP mitjançant el tauler de control de la impressora.*
- Podeu registrar els següents tipus de destinacions en la llista de contactes. Podeu registrar fins a 2,000 entrades en total.*

Fax	Destinació per a faxes
Correu	Destinació per a correu electrònic Heu de configurar prèviament els ajustos del servidor de correu.
Carp. xarx.(SMB)	Destinació per a dades escanejades i dades de reenviament de fax
Carpeta de xarxa/FTP	

## Comparació de configuració de contactes

Hi ha tres eines per configurar els contactes de la impressora: Web Config, Epson Device Admin, i el tauler de control de la impressora. Les diferències entre les tres eines s'enumeren a la taula següent.

Funcions	Web Config	Epson Device Admin	Tauler de control de la impressora
Registre d'una destinació	✓	✓	✓
Edició d'una destinació	✓	✓	✓
Addició d'un grup	✓	✓	✓
Edició d'un grup	✓	✓	✓
Eliminació d'una destinació o de grups	✓	✓	✓
Eliminació de totes les destinacions	✓	✓	-
Importació d'un fitxer	✓	✓	-
Exportació a un fitxer	✓	✓	-
Assignació de destinacions per a l'ús freqüent	✓	✓	✓
Ordenació de destinacions assignades per a l'ús freqüent	-	-	✓

**Nota:**

*També podeu configurar la destinació de fax mitjançant la FAX Utility.*

## Registre d'una destinació a contactes mitjançant Web Config

**Nota:**

- També podeu registrar els contactes al tauler de control de la impressora.*
- Consulteu la informació següent si s'han afegit faxes opcionals a la impressora.*

*“Registrar un destinatari a la llista de contactes (Quan hi ha instal·lades targetes de Fax opcionals)” a la pàgina 352*

1. Accediu a Web Config i seleccioneu **Scan/Copy** o la pestanya **Fax > Contacts**.
2. Seleccioneu el nombre que vulgueu registrar i, a continuació, feu clic a **Edit**.
3. Introduïu un **Name** i **Index Word**.
4. Seleccioneu el tipus de destinació a l'opció **Type**.

**Nota:**

No podeu canviar l'opció **Type** després finalitzar el registre. Si voleu canviar el tipus, elimineu la destinació i torneu-la a registrar.

5. Introduïu un valor per a cada element i, a continuació, feu clic a **Apply**.

**Informació relacionada**

- ➔ “Escaneig d’originals a una carpeta de xarxa” a la pàgina 115
- ➔ “Execució de la configuració web en un navegador web” a la pàgina 384

**Elements de configuració de destinacions**

Elements	Configuració i explicació
Configuració comuna	
Name	Introduïu un nom que es mostri als contactes amb un màxim de 30 caràcters en Unicode (UTF-8). Si no ho especifiqueu, deixeu-ho en blanc.
Index Word	Introduïu paraules per cercar amb un màxim de 30 caràcters en Unicode (UTF-8). Si no ho especifiqueu, deixeu-ho en blanc.
Type	Seleccioneu el tipus d'adreça que voleu registrar.

Elements	Configuració i explicació
Assign to Frequent Use	<p>Seleccioneu aquesta opció per establir l'adreça registrada com a adreça d'ús freqüent.</p> <p>En establir com a adreça d'ús freqüent, es mostra a la pantalla superior de fax i escaneig, i podeu especificar la destinació sense mostrar els contactes.</p>
Fax	
Fax Number	Introduïu entre 1 i 64 caràcters utilitzant 0-9 - * # i espai.
Fax Speed	Seleccioneu una velocitat de comunicació per a una destinació.
Subaddress (SUB/SEP)	Establiu la subadreça que s'adjunta quan s'envia un fax. Introduïu-la amb un màxim de 20 caràcters o menys usant 0-9, *, # o espais. Si no ho especifiqueu, deixeu-ho en blanc.
Password (SID/PWD)	Establiu la contrasenya de la subadreça. Introduïu-la amb un màxim de 20 caràcters o menys usant 0-9, *, # o espais. Si no ho especifiqueu, deixeu-ho en blanc.
Email	
Email Address	Introduïu entre 1 i 255 caràcters utilitzant A-Z, a-z, 0-9 ! # \$ % & ' * + - . / = ? ^ _ { } ~ @.
Network Folder (SMB)	
Save to	<p>\\"Camí de carpeta"</p> <p>Introduïu la ubicació on es troba la carpeta de destinació amb entre 1 i 253 caràcters en Unicode (UTF-8), ometent "\\".</p>
User Name	Introduïu un nom d'usuari per accedir a una carpeta de xarxa amb un màxim de 30 caràcters en Unicode (UTF-8). Tanmateix, eviteu l'ús de caràcters de control (0x00 a 0x1F, 0x7F).
Password	Introduïu una contrasenya per accedir a una carpeta de xarxa amb un màxim de 20 caràcters en Unicode (UTF-8). Tanmateix, eviteu l'ús de caràcters de control (0x00 a 0x1F, 0x7F).
FTP	
Secure Connection	Seleccioneu FTP o FTPS segons el protocol de transferència de fitxers compatible amb el servidor FTP. Seleccioneu <b>FTPS</b> per permetre que la impressora es comuniqui sense cap mesura de seguretat.
Save to	Introduïu el nom del servidor amb entre 1 i 253 caràcters en ASCII (0x20-0x7E), ometent "ftp://" o "ftps://".
User Name	Introduïu un nom d'usuari per accedir a un servidor FTP amb un màxim de 30 caràcters en Unicode (UTF-8). Tanmateix, eviteu l'ús de caràcters de control (0x00 a 0x1F, 0x7F). Si el servidor permet connexions anònimes, introduïu un nom d'usuari, com ara Anònim i FTP. Si no ho especifiqueu, deixeu-ho en blanc.
Password	Introduïu una contrasenya per accedir a un servidor FTP amb un màxim de 20 caràcters en Unicode (UTF-8). Tanmateix, eviteu l'ús de caràcters de control (0x00 a 0x1F, 0x7F). Si no ho especifiqueu, deixeu-ho en blanc.
Connection Mode	Seleccioneu el mode de connexió al menú. Si s'estableix un tallafoc entre la impressora i el servidor FTP, seleccioneu <b>Passive Mode</b> .
Port Number	Introduïu el número de port del servidor FTP amb un número entre 1 i 65535.

Elements	Configuració i explicació
Certificate Validation	El certificat del servidor FTP es valida quan aquesta opció està activada. Això està disponible quan se selecciona <b>FTPS</b> per al <b>Secure Connection</b> .  Per configurar-la, heu d'importar el CA Certificate a la impressora.

### Informació relacionada

➔ “Execució de la configuració web en un navegador web” a la pàgina 384

## Registre de destinacions com a grup mitjançant Web Config

Si el tipus de destinació s'estableix en **Fax** o **Email**, podeu registrar les destinacions com a grup.

1. Accediu a Web Config i seleccioneu **Scan/Copy** o la pestanya **Fax > Contacts**.
2. Seleccioneu el nombre que vulgueu registrar i, a continuació, feu clic a **Edit**.
3. Seleccioneu un grup a **Type**.
4. Feu clic a **Select** per a **Contact(s) for Group**.  
Es mostren les destinacions disponibles.
5. Seleccioneu les destinacions que vulgueu registrar al grup, i després feu clic a **Select**.

The screenshot shows the Epson Web Config interface. The top navigation bar includes 'Status', 'Print', 'Scan/Copy', 'Fax', 'Network', 'Network Security', 'Product Security', and 'Device Management'. The 'Fax' tab is active, and the 'Contacts' page is displayed. On the left, a sidebar menu lists various settings categories. The main content area is titled 'Contacts' and contains instructions: 'Check the entries you want to register for group. If you finish selecting entries, back to the Edit a Contact Page by pressing "Select" button. To reflect the settings, press "Apply" button on the Edit a Contact Page.' Below this is a table with a single entry selected (checkbox checked). The table has columns: Number (6), Name (AAAAA Corp.), Index Word (AAAAA), Type (Email), and Destination (aaaaa@XXXX.com). At the bottom of the table area are 'Select' and 'Cancel' buttons.

6. Introduïu un **Name** i **Index Word**.
7. Seleccioneu si voleu assignar o no el grup registrat al grup d'ús freqüent.

**Nota:**

Les destinacions es poden registrar en diversos grups.

8. Feu clic a **Apply**.

### Informació relacionada

➔ [“Execució de la configuració web en un navegador web” a la pàgina 384](#)

## Registre de contactes d'ús freqüent

Quan es registren contactes d'ús freqüent, els contactes es mostren a la part superior de la pantalla on s'especifica la direcció.

1. Seleccioneu **Configurac.** a la pantalla d'inici.
2. Seleccioneu **Gestor de Contactes** i, a continuació, seleccioneu **Freqüent**.
3. Seleccioneu el tipus de contacte que voleu registrar.

4. Seleccioneu **Editar**.

**Nota:**

*Per editar l'ordre dels contactes, seleccioneu **Ordena**.*

5. Seleccioneu els contactes d'ús freqüent que vulgueu registrar, i després seleccioneu **OK**.

**Nota:**

*Per desmarcar un contacte, torneu a tocar-lo.*

*Podeu cercar les adreces a la llista de contactes. Introduïu la paraula de cerca al quadre a la part superior de la pantalla.*

6. Seleccioneu **Tanca**.

## Còpia de seguretat i importació de contactes

Mitjançant Web Config i altres eines, podeu crear una còpia de seguretat i importar contactes.

Per Web Config, podeu crear una còpia de seguretat dels contactes mitjançant l'exportació de la configuració de la impressora que inclou els contactes. El fitxer exportat no es pot editar perquè s'exporta com a fitxer binari.

En importar la configuració d'impressora a la impressora, els contactes es sobreescriuen.

Per Epson Device Admin, només es poden exportar els contactes des de la pantalla de propietat del dispositiu. A més a més, si no exporteu elements relacionats amb la seguretat, podeu editar els contactes exportats i importar-los, ja que es poden desar en un fitxer SYLK o CSV.

### Importar contactes mitjançant Web Config

Si teniu una impressora que permet la còpia de seguretat de contactes i és compatible amb aquesta impressora, podeu registrar els contactes fàcilment important un arxiu de còpia de seguretat.

**Nota:**

*Per veure les instruccions sobre com fer una còpia de seguretat dels contactes de la impressora, consulteu el manual proporcionat amb la impressora.*

Seguiu els passos següents per importar els contactes a la impressora.

1. Accediu a Web Config i seleccioneu **Device Management > Export and Import Setting Value > Import**.
2. Seleccioneu el fitxer de còpia de seguretat que heu creat a **File**, introduïu la contrasenya i, a continuació, feu clic a **Next**.
3. Seleccioneu la casella **Contacts** i, a continuació, feu clic a **Next**.

### Informació relacionada

➔ [“Execució de la configuració web en un navegador web” a la pàgina 384](#)

### **Còpia de seguretat dels contactes amb Web Config**

Les dades dels contactes es poden perdre a causa d'un mal funcionament de la impressora. Recomanem que feu una còpia de seguretat de les dades cada cop que les actualitzeu. Fins i tot durant el període de garantia, Epson no es farà responsable de la pèrdua de dades, no farà còpies de seguretat ni recuperarà dades o opcions de configuració.

Amb Web Config, podeu fer còpies de seguretat de les dades de contacte emmagatzemades a la impressora a l'ordinador.

1. Accediu Web Config i, a continuació, seleccioneu la pestanya **Device Management > Export and Import Setting Value > Export**.
2. Seleccioneu una de les caselles **Contacts**.  
Per exemple, si seleccioneu **Contacts** a la categoria **Scan/Copy**, es selecciona la mateixa casella de selecció a la categoria Fax.
3. Introduïu una contrasenya per encriptar el fitxer exportat.  
Heu d'introduir la contrasenya per importar el fitxer. Si no voleu encriptar el fitxer, deixeu-ho en blanc.
4. Feu clic a **Export**.

### Informació relacionada

➔ [“Execució de la configuració web en un navegador web” a la pàgina 384](#)

### **Inici amb la importació de contactes des d'una altra impressora Epson**

Si teniu una impressora que permet la còpia de seguretat de contactes i és compatible amb aquesta impressora, podeu registrar els contactes fàcilment important un arxiu de còpia de seguretat.

#### **Nota:**

*Per veure les instruccions sobre com fer una còpia de seguretat dels contactes de la impressora, consulteu el manual proporcionat amb la impressora.*

Seguiu els passos següents per importar els contactes a la impressora.

1. Accediu a Web Config i seleccioneu **Device Management > Export and Import Setting Value > Import**.



2. Seleccioneu el fitxer de còpia de seguretat que heu creat a **File**, introduïu la contrasenya i, a continuació, feu clic a **Next**.
3. Seleccioneu la casella **Contacts** i, a continuació, feu clic a **Next**.

## Exportació i registre en lot de contactes mitjançant l'eina

Si utilitzeu Epson Device Admin, podeu fer una còpia de seguretat dels contactes, editar els fitxers exportats i, a continuació, registrar-los tots en una sola vegada.

És útil si voleu fer una còpia de seguretat únicament dels contactes o si substituïu la impressora i voleu transferir els contactes de l'antiga a la nova.

### Exportació de contactes

Deseu la informació dels contactes al fitxer.

Podeu editar els arxius desats en format SYLK o CSV mitjançant una aplicació de full de càlcul o edició de text. Podeu registrar-ho tot alhora després d'esborrar o afegir la informació.

La informació que inclou elements de seguretat com ara contrasenyes i informació personal es pot desar en format binari amb una contrasenya. No podeu editar el fitxer. Es pot utilitzar com a fitxer de còpia de seguretat de la informació que inclogui elements de seguretat.

1. Inicieu l'Epson Device Admin.
2. Seleccioneu **Devices** al menú de tasques de la barra lateral.
3. Seleccioneu el dispositiu que voleu configurar a la llista de dispositius.
4. Feu clic a **Device Configuration** a la pestanya **Home** al menú de cinta.  
Si s'ha establert la contrasenya d'administrador, introduïu-la i feu clic a **OK**.
5. Feu clic a **Common > Contacts**.
6. Seleccioneu el format d'exportació a **Export > Export items**.

All Items

Exporteu el fitxer binari encriptat. Seleccioneu quan voleu que s'incloguin elements de seguretat com ara la contrasenya o la informació personal. No podeu editar el fitxer. Si ho seleccioneu, heu d'establir la contrasenya. Feu clic a **Configuration** i establiu una contrasenya que tingui entre 8 i 63 caràcters en ASCII. Aquesta contrasenya és necessària en importar el fitxer binari.

Items except Security Information

Exporteu els fitxers en format SYLK o CSV. Seleccioneu quan voleu editar la informació del fitxer exportat.

7. Feu clic a **Export**.
8. Especifiqueu la ubicació on voleu desar el fitxer i el tipus de fitxer i, a continuació, feu clic a **Save**.  
Es mostra el missatge de finalització.

9. Feu clic a **OK**.  
Comproveu que el fitxer s'ha desat a la ubicació especificada.

### **Importació de contactes**

Importeu la informació dels contactes des del fitxer.

Podeu importar els fitxers desats en format SYLK o CSV o el fitxer binari protegit que inclou els elements de seguretat.

1. Inicieu l'Epson Device Admin.
2. Seleccioneu **Devices** al menú de tasques de la barra lateral.
3. Seleccioneu el dispositiu que voleu configurar a la llista de dispositius.
4. Feu clic a **Device Configuration** a la pestanya **Home** al menú de cinta.  
Si s'ha establert la contrasenya d'administrador, introduïu-la i feu clic a **OK**.
5. Feu clic a **Common > Contacts**.
6. Feu clic a **Browse** a **Import**.
7. Seleccioneu el fitxer que vulgueu importar i, a continuació, feu clic a **Open**.  
Quan seleccioneu el fitxer binari, a **Password** introduïu la contrasenya que heu establert en exportar el fitxer.
8. Feu clic a **Import**.  
Es mostra la pantalla de confirmació.
9. Feu clic a **OK**.  
Es mostra el resultat de la validació.
  - Edit the information read  
Feu clic quan vulgueu editar la informació de manera individual.
  - Read more file  
Feu clic quan vulgueu importar diversos fitxers.
10. Feu clic a **Import** i, a continuació, feu clic a **OK** a la pantalla de finalització de la importació.  
Torneu a la pantalla de propietat del dispositiu.
11. Feu clic a **Transmit**.
12. Feu clic a **OK** al missatge de confirmació.  
La configuració s'envia a la impressora.
13. A la pantalla de finalització de l'enviament, feu clic a **OK**.  
La informació de la impressora s'actualitza.

Obriu els contactes des de Web Config al tauler de control de la impressora i, a continuació, comproveu que el contacte estigui actualitzat.

## Cooperació entre el servidor LDAP i usuaris

En cooperar amb el servidor LDAP, podeu utilitzar la informació d'adreça registrada al servidor LDAP com a destinatari d'un correu electrònic o fax.

### Configuració d'un servidor LDAP

Per utilitzar la informació del servidor LDAP, registreu-lo a la impressora.

1. Accediu a Web Config i seleccioneu la pestanya **Network > LDAP Server > Basic**.
2. Introduïu un valor per a cada element.
3. Seleccioneu **OK**.

Es mostra la configuració que heu seleccionat.

### Informació relacionada

➔ [“Execució de la configuració web en un navegador web” a la pàgina 384](#)

### Elements de configuració del servidor LDAP

Elements	Configuració i explicació
Use LDAP Server	Seleccioneu <b>Use</b> o <b>Do Not Use</b> .
LDAP Server Address	Introduïu l'adreça del servidor LDAP. Introduïu entre 1 i 255 caràcters en format IPv4, IPv6 o FQDN. Per al format FQDN, podeu utilitzar caràcters alfanumèrics en ASCII (0x20–0x7E) i "-" excepte al principi i al final de l'adreça.
LDAP server Port Number	Introduïu el número de port del servidor LDAP amb un número entre 1 i 65535.
Secure Connection	Especifiqueu el mètode d'autenticació quan la impressora accedeix al servidor LDAP.
Certificate Validation	El certificat del servidor LDAP es valida quan aquesta opció està activada. Us recomanem que ho establiu com a <b>Enable</b> . Per configurar-la, heu d'importar el <b>CA Certificate</b> a la impressora.
Search Timeout (sec)	Establiu la quantitat de temps de cerca abans no s'esgoti el temps d'espera entre 5 i 300.

Elements	Configuració i explicació
Authentication Method	<p>Seleccioneu un dels mètodes.</p> <p>Si seleccioneu <b>Kerberos Authentication</b>, seleccioneu <b>Kerberos Settings</b> per definir la configuració per a Kerberos.</p> <p>Per realitzar Kerberos Authentication, és necessari l'entorn següent.</p> <ul style="list-style-type: none"> <li><input type="checkbox"/> La impressora i el servidor DNS es poden comunicar.</li> <li><input type="checkbox"/> L'hora de la impressora, del servidor KDC i del servidor necessari per a l'autenticació (servidor LDAP, servidor SMTP, servidor de fitxer) estan sincronitzades.</li> <li><input type="checkbox"/> Quan el servidor del servei està assignat com a adreça IP, el FQDN del servidor de servei està registrat a la zona de cerca inversa del servidor DNS.</li> </ul>
Kerberos Realm to be Used	Si seleccioneu <b>Kerberos Authentication</b> per a <b>Authentication Method</b> , seleccioneu el territori Kerberos que vulgueu utilitzar.
Administrator DN / User Name	Introduïu el nom d'usuari per al servidor LDAP amb un màxim de 128 caràcters en Unicode (UTF-8). No podeu utilitzar caràcters de control, com ara 0x00–0x1F i 0x7F. Aquesta opció no s'utilitza si se selecciona <b>Anonymous Authentication</b> per al <b>Authentication Method</b> . Si no ho especifiqueu, deixeu-ho en blanc.
Password	Introduïu la contrasenya per al servidor LDAP amb un màxim de 128 caràcters en Unicode (UTF-8). No podeu utilitzar caràcters de control, com ara 0x00–0x1F i 0x7F. Aquesta opció no s'utilitza si se selecciona <b>Anonymous Authentication</b> per al <b>Authentication Method</b> . Si no ho especifiqueu, deixeu-ho en blanc.

### Configuració de Kerberos

Si seleccioneu **Kerberos Authentication** com a **Authentication Method** del **LDAP Server > Basic**, realitzeu la configuració de Kerberos següent a la pestanya **Network > Kerberos Settings**. Podeu registrar fins a 10 ajustos per a la configuració de Kerberos.

Elements	Configuració i explicació
Realm (Domain)	Introduïu el territori de l'autenticació de Kerberos amb un màxim de 255 caràcters en ASCII (0x20–0x7E). Si no ho registreu, deixeu-ho en blanc.
KDC Address	Introduïu l'adreça del servidor d'autenticació de Kerberos. Introduïu un màxim de 255 caràcters en format IPv4, IPv6 o FQDN. Si no ho registreu, deixeu-ho en blanc.
Port Number (Kerberos)	Introduïu el número de port del servidor de Kerberos amb un número entre 1 i 65535.

### Configuració dels ajustos de cerca de servidor LDAP

Quan definiu els paràmetres de cerca, podeu utilitzar una adreça de correu electrònic i un número de fax registrats al servidor LDAP.

1. Accediu a Web Config i seleccioneu la pestanya **Network > LDAP Server > Search Settings**.
2. Introduïu un valor per a cada element.
3. Feu clic a **OK** per mostrar el resultat de la configuració.  
Es mostra la configuració que heu seleccionat.

## Informació relacionada

➔ [“Execució de la configuració web en un navegador web” a la pàgina 384](#)

## Elements de configuració de cerca del servidor LDAP

Elements	Configuració i explicació
Search Base (Distinguished Name)	<p>Si voleu cercar un domini arbitrari, especifiqueu el nom de domini del servidor LDAP. Introduïu entre 0 i 128 caràcters en Unicode (UTF-8). Si no cerqueu l'atribut arbitrari, deixeu aquest camp en blanc.</p> <p>Exemple per al directori de servidor local: dc=server,dc=local</p>
Number of search entries	<p>Especifiqueu el número d'entrades de cerca entre 5 i 500. El nombre especificat d'entrades de cerca es desa i es mostra temporalment. Encara que el nombre de les entrades de cerca sigui superior al nombre especificat i aparegui un missatge d'error, la cerca es pot completar.</p>
User name Attribute	<p>Especifiqueu el nom de l'atribut per mostrar quan cerqueu noms d'usuari. Introduïu entre 1 i 255 caràcters en Unicode (UTF-8). El primer caràcter hauria de ser a-z o A-Z.</p> <p>Exemple: cn, uid</p>
User name Display Attribute	<p>Especifiqueu el nom de l'atribut per mostrar com a nom d'usuari. Introduïu entre 0 i 255 caràcters en Unicode (UTF-8). El primer caràcter hauria de ser a-z o A-Z.</p> <p>Exemple: cn, sn</p>
Fax Number Attribute	<p>Especifiqueu el nom de l'atribut per mostrar quan cerqueu números de fax. Introduïu una combinació d'entre 1 i 255 caràcters utilitzant A-Z, a-z, 0-9 i -. El primer caràcter hauria de ser a-z o A-Z.</p> <p>Exemple: facsimileTelephoneNumber</p>
Email Address Attribute	<p>Especifiqueu el nom de l'atribut per mostrar quan cerqueu adreces de correu electrònic. Introduïu una combinació d'entre 1 i 255 caràcters utilitzant A-Z, a-z, 0-9 i -. El primer caràcter hauria de ser a-z o A-Z.</p> <p>Exemple: mail</p>
Arbitrary Attribute 1 - Arbitrary Attribute 4	<p>Podeu especificar altres atributs arbitraris per cercar. Introduïu entre 0 i 255 caràcters en Unicode (UTF-8). El primer caràcter hauria de ser a-z o A-Z. Si no voleu cercar atributs arbitraris, deixeu aquest camp en blanc.</p> <p>Exemple: o, ou</p>

## Verificació de la connexió del servidor LDAP

Duu a terme la prova de connexió amb el servidor LDAP mitjançant el paràmetre establert a **LDAP Server > Search Settings**.

1. Accediu a Web Config i seleccioneu la pestanya **Network > LDAP Server > Connection Test**.
2. Seleccioneu **Start**.

Comença la prova de connexió. Després de la prova, es mostra l'informa de comprovació.

## Informació relacionada

➔ [“Execució de la configuració web en un navegador web” a la pàgina 384](#)

## Referències de prova de connexió del servidor LDAP

Missatges	Explicació
Connection test was successful.	Aquest missatge apareix quan la connexió amb el servidor es realitza correctament.
Connection test failed. Check the settings.	Aquest missatge apareix pels motius següents: <ul style="list-style-type: none"> <li><input type="checkbox"/> El número de port o l'adreça del servidor LDAP no són correctes.</li> <li><input type="checkbox"/> S'ha esgotat el temps d'espera.</li> <li><input type="checkbox"/> <b>Do Not Use</b> està seleccionat a l'opció <b>Use LDAP Server</b>.</li> <li><input type="checkbox"/> Si se selecciona <b>Kerberos Authentication</b> com a <b>Authentication Method</b>, les configuracions com ara <b>Realm (Domain)</b>, <b>KDC Address</b> i <b>Port Number (Kerberos)</b> són incorrectes.</li> </ul>
Connection test failed. Check the date and time on your product or server.	Aquest missatge apareix quan la connexió falla perquè no coincideixen els ajustos de temps per a la impressora i el servidor LDAP.
Authentication failed. Check the settings.	Aquest missatge apareix pels motius següents: <ul style="list-style-type: none"> <li><input type="checkbox"/> El <b>User Name</b> i/o la <b>Password</b> són incorrectes.</li> <li><input type="checkbox"/> Si se selecciona <b>Kerberos Authentication</b> com a <b>Authentication Method</b>, és possible que no estigui configurada la data/hora.</li> </ul>
Cannot access the printer until processing is complete.	Aquest missatge apareix quan la impressora està ocupada.

## Preparació per escanejar

### Escaneig mitjançant el tauler de control

La funció d'escaneig a la carpeta de xarxa i al correu electrònic mitjançant el tauler de control de la impressora, així com la transferència de resultats d'escaneig al correu, carpetes, etc. es realitzen mitjançant l'execució d'un treball des de l'ordinador.

## Configuració de servidors i carpetes

Nom	Configuració	Ubicació	Requisit
Escanejar a una carpeta de xarxa (SMB)	Creeu i configureu els permisos de compartició de la carpeta on desar	Un ordinador que té una ubicació amb una carpeta on desar	El compte d'usuari administratiu a l'ordinador que crea carpetes on desar.
	Destinació per a escanejar a una carpeta de xarxa (SMB)	Contactes del dispositiu	Nom d'usuari i contrasenya per registrar-se a l'ordinador que té una carpeta on desar, i el permís per actualitzar aquesta carpeta.
Escanejar a una carpeta de xarxa (FTP)	Configuració del registre al servidor FTP	Contactes del dispositiu	La informació de registre al servidor FTP i el permís per actualitzar la carpeta on desar.
Escanejar a un correu electrònic	Configuració del servidor de correu electrònic	Dispositiu	Configuració de la informació per al servidor de correu electrònic
Escanejar al núvol	Registre de la impressora a Epson Connect	Dispositiu	Entorn de connexió a Internet
	Registre del contacte a Epson Connect	Epson Connect servei	Registre de l'usuari i de la impressora al servei Epson Connect
Escaneig a l'ordinador (en utilitzar Document Capture Pro Server)	Configuració del mode servidor per a Document Capture Pro	Dispositiu	Adreça IP, nom d'amfitrió, o FQDN per a l'ordinador en el qual Document Capture Pro Server està instal·lat

### Informació relacionada

- ➔ [“Configurar una carpeta compartida en xarxa” a la pàgina 467](#)
- ➔ [“Configuració d'un servidor de correu” a la pàgina 463](#)

## Ús de l'Document Capture Pro Server

En utilitzar Document Capture Pro Server, podeu administrar el mètode de classificació, el format en què voleu desar i la destinació de reenviament del resultat d'un escaneig realitzat des del tauler de control de la impressora. Podeu vincular i executar una feina registrada prèviament al servidor des del tauler de control de la impressora.

Instal·leu-ho a l'ordinador del servidor.

Per a més informació sobre Document Capture Pro Server, contacteu la vostra oficina local d'Epson.

### Configuració del mode servidor

Per utilitzar Document Capture Pro Server, configureu el següent.

1. Accediu a Web Config i seleccioneu la pestanya **Scan/Copy > Document Capture Pro**.

2. Seleccioneu **Server Mode** per **Mode**.
3. Introduïu l'adreça del servidor amb Document Capture Pro Server instal·lat per a l'**Server Address**.  
Introduïu entre 2 i 255 caràcters en format IPv4, IPv6, de nom d'amfitrió o FQDN. Per al format FQDN, podeu utilitzar caràcters alfanumèrics en ASCII (0x20–0x7E) i "- " excepte al principi i al final de l'adreça.
4. Feu clic a **OK**.  
La xarxa es torna a connectar, i després s'activa la configuració.

## Escaneig des d'un ordinador

Instal·leu el programari i comproveu que el servei d'escaneig de xarxa estigui activat per escanejar a través d'una xarxa des de l'ordinador.

### **Programari per instal·lar**

#### Epson Scan 2

Això és un controlador d'escàner. Si utilitzeu el dispositiu des d'un ordinador, instal·leu el controlador a cada ordinador client. Si s'instal·la Document Capture Pro/Document Capture, es poden realitzar les operacions assignades als botons del dispositiu.

Si s'utilitza EpsonNet SetupManager, el controlador d'impressora també es distribueix com a paquet.

#### Document Capture Pro (Windows)/Document Capture (Mac OS)

S'instal·la a l'ordinador client. Els treballs registrats en un ordinador de la xarxa on estigui instal·lat Document Capture Pro/Document Capture es poden cridar i executar des del tauler de control del dispositiu.

Podeu escanejar a través de la xarxa des d'un ordinador. Es requereix Epson Scan 2 per escanejar.

### **Confirmació de l'activació de l'escaneig en xarxa**

Podeu configurar el servei d'escaneig en xarxa quan escanegeu des d'un ordinador client a través de la xarxa. La configuració predeterminada està activada.

1. Accediu a Web Config i seleccioneu la pestanya **Scan/Copy** > **Network Scan**.
2. Assegureu-vos que s'hagi seleccionat **Enable scanning** a **EPSON Scan**.  
Si està seleccionat, s'ha completat aquesta tasca. Tanqueu la Web Config.  
Si no està seleccionat, seleccioneu-lo i aneu al pas següent.
3. Feu clic a **Next**.
4. Feu clic a **OK**.  
La xarxa es torna a connectar, i després s'activa la configuració.

### **Informació relacionada**

➔ [“Execució de la configuració web en un navegador web” a la pàgina 384](#)



## Activar les funcions del fax (Només per a impressores amb fax)

### Abans d'utilitzar les funcions de fax

Comproveu el següent abans de començar a utilitzar les funcions de fax.

- La impressora i la línia telefònica, i (si s'està utilitzant), l'aparell telefònic estan connectats correctament
- La configuració d'opcions de fax bàsiques (Auxiliar de configuració de fax) és completa
- Altres Conf. fax necessaris s'han completat

[“Connexió de la impressora a una línia de telèfon” a la pàgina 501](#)

[“Preparació de la impressora per a l'enviament i la recepció de faxos” a la pàgina 505](#)

[“Configuració de les característiques de fax de la impressora en funció de l'ús” a la pàgina 507](#)

[“Conf. fax \(Només per a impressores amb fax\)” a la pàgina 396](#)

[“Configuració d'un servidor de correu” a la pàgina 463](#)

[“Configurar una carpeta compartida en xarxa” a la pàgina 467](#)

[“Com fer que els contactes estiguin disponibles” a la pàgina 486](#)

Consulteu la informació següent per afegir faxos opcionals a la impressora.

[“Targeta de Fax \(Super G3/G3 Multi Fax Board\)” a la pàgina 349](#)

Si la vostra empresa té un administrador d'impressora, contacteu-lo per comprovar l'estat o condició de la connexió i dels ajustos.

### Informació relacionada

➔ [“Configuració dels informes” a la pàgina 408](#)

## Connexió de la impressora a una línia de telèfon

### Línies de telèfon compatibles

Podeu utilitzar la impressora amb línies de telèfon analògiques estàndard (PSTN = xarxa telefònica commutada pública) i sistemes de telèfon PBX (commutador privat).

És possible que no pugueu utilitzar la impressora amb els sistemes o línies de telèfon següents.

- Línia de telèfon VoIP, com ara DSL o servei digital de fibra òptica
- Línia de telèfon digital (ISDN)
- Alguns sistemes de telèfon PBX
- Quan adaptadors com ara adaptadors de terminal, adaptadors VoIP, separadors o un encaminador DSL estan connectats entre el connector de paret del telèfon i la impressora

### Connexió de la impressora a una línia de telèfon

Connecteu la impressora a una presa de telèfon mitjançant un cable de telèfon RJ-11 (6P2C). Quan connecteu un telèfon a la impressora, utilitzeu un segon cable de telèfon RJ-11 (6P2C).

En funció de la zona, és possible que s'inclouï un cable de telèfon amb la impressora. Si és així, utilitzeu aquest cable.

És possible que hàgiu de connectar el cable de telèfon a un adaptador per al vostre país o regió.

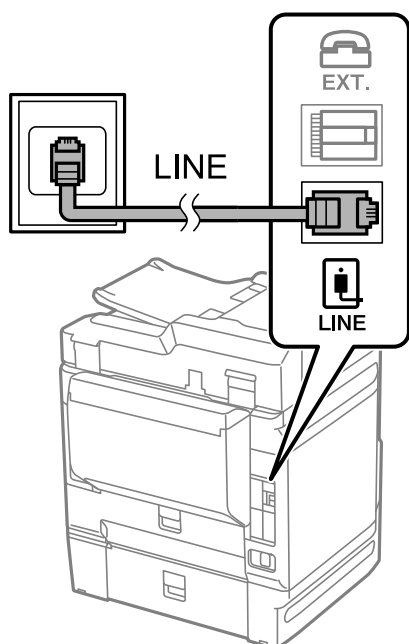
**Nota:**

*Retireu la tapa del port EXT. de la impressora només quan connecteu el telèfon a la impressora. No tragueu la tapa si no hi connecteu el telèfon.*

En zones on hi hagi impactes de llamps freqüentment, recomanem que utilitzeu un protector de sobretensions.

**Connexió a una línia de telèfon estàndard (PSTN) o PBX**

Connecteu un cable de telèfon des del connector de paret del telèfon o el port PBX al port LINE que hi ha al darrere de la impressora.

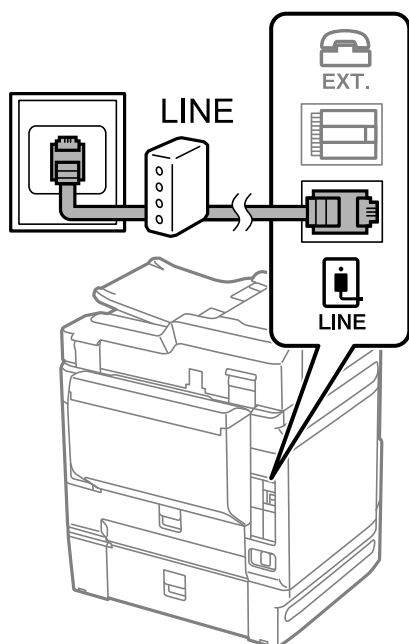


**Connexió a DSL o ISDN**

Connecteu un cable de telèfon des del mòdem DSL o l'adaptador del terminal ISDN al port LINE que hi ha al darrere de la impressora. Consulteu la documentació subministrades amb el mòdem o l'adaptador per obtenir més informació.

**Nota:**

Si el mòdem DSL no incorpora un filtre DSL, connecteu un filtre DSL independent.



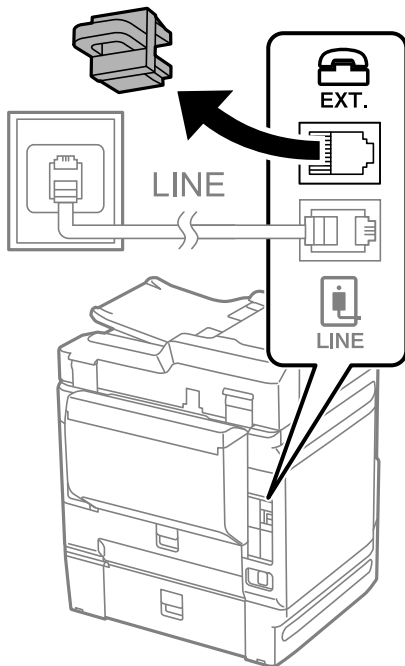
### **Connexió del dispositiu de telèfon a la impressora**

Quan utilitzeu la impressora i el telèfon amb una única línia de telèfon, connecteu el telèfon a la impressora.

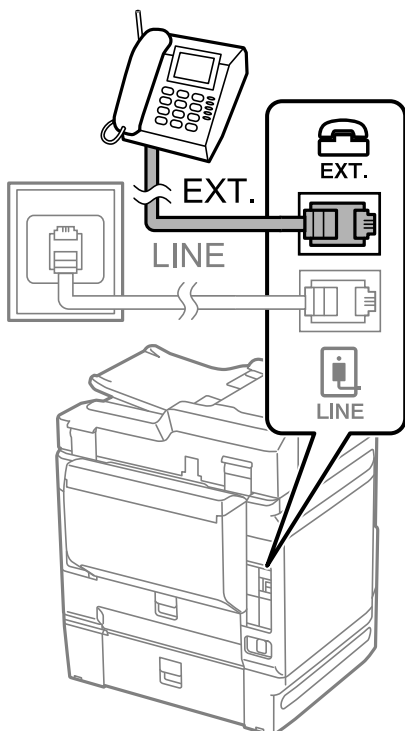
**Nota:**

- Si el vostre dispositiu de telèfon té funció de fax, inhabiliteu la funció de fax abans de connectar-lo. Consulteu les guies subministrades amb el dispositiu de telèfon per obtenir més informació. Segons el model de dispositiu telefònic, la funció de fax no es desactiva completament, per la qual cosa és possible que no el pugueu utilitzar com a un telèfon extern.
- Si connecteu un contestador, proveu que la configuració **Tons abans de respondre** de la impressora està establerta per sobre del nombre de timbres després del qual el contestador està configurat per respondre una trucada.

1. Retireu la tapa del port EXT. que hi ha al darrere de la impressora.



2. Connecteu el dispositiu de telèfon i el port EXT. amb un cable de telèfon.



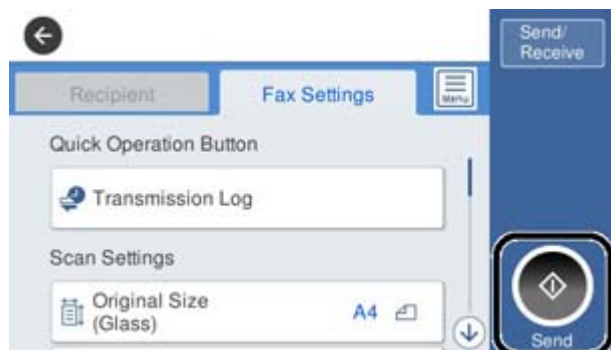
**Nota:**

Quan compartiu una única línia de telèfon, assegureu-vos de connectar el dispositiu de telèfon al port EXT. de la impressora. Si separeu la línia per connectar el dispositiu de telèfon i la impressora de forma independent, el telèfon i la impressora no funcionen correctament.

3. Seleccioneu **Fax** al tauler de control de la impressora.

4. Agafeu l'auricular.

Si apareix un missatge per començar a enviar o rebre faxes a la pantalla següent, vol dir que s'ha establert la connexió.



### Informació relacionada

- ➔ [“Preparació de la impressora per a l'enviament i la recepció de faxes” a la pàgina 505](#)
- ➔ [“Configuració d'un contestador automàtic” a la pàgina 508](#)
- ➔ [“Configuració per rebre faxes que funcionen només amb un telèfon connectat” a la pàgina 508](#)
- ➔ [“Mode recepció:” a la pàgina 398](#)

## Preparació de la impressora per a l'enviament i la recepció de faxes

**Auxiliar de configuració de fax** configura les funcions de fax bàsiques perquè la impressora estigui a punt per enviar i rebre faxes.

L'assistent apareix automàticament quan la impressora s'encén per primer cop. També podeu mostrar l'assistent manualment des del tauler de control de la impressora. Si en encendre la impressora per primera vegada o canviar d'entorn de connexió es va ometre l'assistent, heu de tornar a executar-lo.

- A continuació es mostren els elements que podeu configurar amb l'assistent.
  - Capçalera** (El vostre núm. tel. i Capçalera de fax)
  - Mode recepció** (Auto o Manual)
  - Configuració de Distinctive Ring Detection (DRD)**
- Els elements següents es configuren automàticament en funció de l'entorn de connexió.
  - Mode marcació** (com To o Batec)
- La resta d'elements de **Conf. bàsica** queden com estan.

### Informació relacionada

- ➔ [“Conf. bàsica” a la pàgina 397](#)

## Configurar la impressora perquè estigui a punt per enviar i rebre faxos amb l'Auxiliar de configuració de fax

1. Seleccioneu **Configurac.** a la pantalla d'inici del tauler de control de la impressora i, a continuació, seleccioneu **Configuració general > Conf. fax > Auxiliar de configuració de fax.**
2. Seguiu les instruccions que apareixen a la pantalla, introduïu el nom del remitent, com ara el nom de l'empresa, el número de fax.

**Nota:**


*El vostre nom de remitent i el número de fax es mostren com a capçalera en els faxos sortints.*

3. Realitzeu l'ajust de detecció de timbre distintiu (DRD).
  - Si us heu subscrit a un servei de timbres característics de la vostra companyia de telèfon:  
Aneu a la següent pantalla i seleccioneu el patró de timbre que voleu utilitzar per als faxos entrants.  
Quan toqueu qualsevol element excepte **Tot, Mode recepció** s'estableix a **Auto** i anireu a la següent pantalla on podreu comprovar la configuració realitzada.
  - Si no us heu subscrit a un servei de timbres distintius de la vostra companyia de telèfon, o no teniu la necessitat de definir aquesta opció:  
Salteu aquest ajust i aneu a la pantalla des de la qual podeu comprovar la configuració que heu realitzat.

**Nota:**

- El servei de timbres característics, ofert per moltes companyies telefòniques (el nom del servei varia en funció de la companyia), us permet tenir diversos números de telèfon en una línia de telèfon. A cada número, se li assigna un patró de timbre diferent. Podeu utilitzar un número per a les trucades de veu i un altre per a les trucades de fax. Seleccioneu el patró de timbre assignat a les trucades de fax a **DRD**.*
- En funció de la regió, **Eng.** i **Apag** es mostren com les opcions de **DRD**. Seleccioneu **Eng.** per utilitzar la funció de timbre característic.*

4. Realitzeu l'ajust Mode recepció.
  - Si no necessiteu connectar un dispositiu telefònic a la impressora:  
Seleccioneu **No**.  
El **Mode recepció** es defineix com **Auto**.
  - Si necessiteu connectar un dispositiu telefònic a la impressora:  
Seleccioneu **Sí**, i a continuació seleccioneu si voleu o no rebre faxos automàticament.
5. Comproveu la configuració que heu ajustat a la pantalla que es mostra i, a continuació aneu a la següent pantalla.

Per corregir o canviar la configuració, toqueu .

6. Comproveu la connexió de fax seleccionant **Inicia comprovació** i, a continuació, seleccioneu **Imprimeix** per imprimir un informe que mostra l'estat de la connexió.

**Nota:**

- Si s'informa de qualsevol error, seguiu les instruccions de l'informe per solucionar-lo.
- Si es mostra la pantalla **Seleccioneu el Tipus de línia**, seleccioneu el tipus de línia.
  - Quan connecteu la impressora a un sistema de telèfon PBX o un adaptador de terminal, seleccioneu **PBX**.
  - Quan connecteu la impressora a una línia de telèfon estàndard, seleccioneu **PSTN** i, a continuació, seleccioneu **No detectis** a la pantalla **Confirmació** que es mostra. No obstant això, establir-ho com a **No detectis** podria provocar que la impressora se saltés el primer dígit d'un número de fax durant el marcatge i que s'enviés el fax al número equivoccat.

### Informació relacionada

- ➔ [“Connexió de la impressora a una línia de telèfon”](#) a la pàgina 501
- ➔ [“Configuració d'un contestador automàtic”](#) a la pàgina 508
- ➔ [“Mode recepció:”](#) a la pàgina 398
- ➔ [“Configuració per rebre faxos que funcionen només amb un telèfon connectat”](#) a la pàgina 508
- ➔ [“Conf. bàsica”](#) a la pàgina 397

## Configuració de les característiques de fax de la impressora en funció de l'ús

Podeu configurar les funcions de fax de la impressora individualment mitjançant el tauler de control en funció de l'ús. La configuració que es va definir amb **Auxiliar de configuració de fax** també es pot canviar. Per obtenir més informació, consulteu les descripcions del menú **Conf. fax**.

**Nota:**

- Mitjançant *Web Config*, podeu configurar les funcions de fax de la impressora.
- Quan s'utilitza *Web Config* per mostrar el menú **Conf. fax**, pot haver-hi lleugeres diferències en la interfície d'usuari i en la ubicació en comparació amb el tauler de control de la impressora.

### Informació relacionada

- ➔ [“Conf. fax \(Només per a impressores amb fax\)”](#) a la pàgina 396
- ➔ [“Recepció de faxos entrants”](#) a la pàgina 146
- ➔ [“Configuració d'opcions per a un sistema de telèfon PBX”](#) a la pàgina 507
- ➔ [“Configuració en connectar un dispositiu de telèfon”](#) a la pàgina 508
- ➔ [“Configuracions per desar i reenviar faxos rebuts”](#) a la pàgina 509
- ➔ [“Realitzar configuracions per desar i reenviar faxos rebuts segons les condicions especificades”](#) a la pàgina 512
- ➔ [“Configuració per bloquejar faxos brossa”](#) a la pàgina 517
- ➔ [“Configuració per enviar i rebre faxos en un ordinador”](#) a la pàgina 517

### Configuració d'opcions per a un sistema de telèfon PBX

Definiu la configuració següent quan utilitzeu la impressora en oficines que utilitzen extensions i requereixen codis d'accés extern, com ara 0 i 9, per tenir una línia externa.

1. Seleccioneu **Configurac.** al tauler de control de la impressora.

2. Seleccioneu **Configuració general** > **Conf. fax** > **Conf. bàsica**.
3. Seleccioneu **Tipus de línia** i, a continuació, seleccioneu **PBX**.
4. Quan envieu un fax a un número de fax exterior mitjançant # (coixinet) en comptes del codi d'accés extern real, seleccioneu la casella **Codi d'accés** i, a continuació, seleccioneu **Usar**.

El símbol # introduït en lloc del codi d'accés real, se substitueix pel codi d'accés emmagatzemat en marcar. L'ús del # ajuda a evitar problemes de connexió quan es connecta amb una línia externa.

**Nota:**

*No es poden enviar faxos als destinataris de **Contactes** per als quals s'hagi configurat un codi d'accés extern, com ara 0 o 9.*

*Si heu registrat els destinataris a **Contactes** mitjançant un codi d'accés extern, com ara 0 o 9, establiu el **Codi d'accés** com a **No usar**. En cas contrari, heu de canviar el codi per # a **Contactes**.*

5. Toqueu la casella d'introducció del **Codi d'accés**, introduïu el codi d'accés extern per al vostre sistema de telèfon i, a continuació, toqueu D'ac..
6. Seleccioneu **D'acord** per aplicar la configuració.  
El codi d'accés s'emmagatzema a la impressora.

## **Configuració en connectar un dispositiu de telèfon**

### **Configuració d'un contestador automàtic**

Per fer servir un contestador automàtic, heu de configurar-lo.

1. Seleccioneu **Configurac.** al tauler de control de la impressora.
2. Seleccioneu **Configuració general** > **Conf. fax** > **Conf. bàsica**.
3. Establiu **Mode recepció** a **Auto**.
4. Definiu el valor de l'opció de configuració **Tons abans de respondre** de la impressora en un nombre més alt que el nombre de tons del contestador automàtic.

Si **Tons abans de respondre** s'estableix per sota del nombre de tons del contestador automàtic, el contestador no pot rebre trucades de veu per gravar missatges. Consulteu els manuals del contestador automàtic per esbrinar com heu de configurar-lo.

L'opció de configuració **Tons abans de respondre** de la impressora és possible que no es mostri, depenent de la regió.

### **Informació relacionada**

➔ [“Conf. bàsica” a la pàgina 397](#)

### **Configuració per rebre faxos que funcionen només amb un telèfon connectat**

Podeu començar a rebre faxos entrants només despenjant l'auricular i operant el telèfon, sense treballar amb la impressora per a res.



La funció **Recepció remota** està disponible per als telèfons que admetin el marcatge per tons.

1. Seleccioneu **Configurac.** al tauler de control de la impressora.
2. Seleccioneu **Configuració general > Conf. fax > Conf. bàsica > Recepció remota.**
3. Toqueu **Recepció remota** per establir-ho com a **Eng.**.
4. Seleccioneu **Codi d'inici**, introduïu un codi de dos dígits (podeu introduir de 0 a 9, \* i #) i, a continuació, toqueu **D'acord**.
5. Seleccioneu **D'acord** per aplicar la configuració.

### Informació relacionada

➔ [“Conf. bàsica” a la pàgina 397](#)

### Configuracions per desar i reenviar faxos rebuts

La impressora està configurada per defecte per imprimir els faxos rebuts. A més d'imprimir-los, podeu configurar la impressora per desar i/o reenviar els faxos rebuts sense requisits.

#### Nota:

A banda del tauler de control de la impressora, podeu realitzar configuracions mitjançant *Web Config*.

També podeu desar i/o reenviar els faxos rebuts amb requisits.

*“Realitzar configuracions per desar i reenviar faxos rebuts segons les condicions especificades” a la pàgina 512*

### Informació relacionada

➔ [“Realitzar configuracions de desament per rebre faxos” a la pàgina 509](#)

➔ [“Realitzar configuracions de reenviament per rebre faxos” a la pàgina 511](#)

➔ [“Realitzar configuracions de desament per rebre faxos segons les condicions especificades” a la pàgina 513](#)

➔ [“Realitzar configuracions de reenviament per rebre faxos segons les condicions especificades” a la pàgina 515](#)

### Realitzar configuracions de desament per rebre faxos

Podeu realitzar configuracions de desament per rebre els faxos a la safata d'entrada i a una memòria externa independentment del remitent o de l'hora. Desar un fax a la safata d'entrada us permet confirmar els continguts rebuts mitjançant la visualització del fax a la pantalla LCD de la impressora abans que la impressora imprimeixi el fax.

Per realitzar configuracions per desar els faxos rebuts a un ordinador amb la funció PC-FAX, consulteu [“Característica: Enviament/Recepció de PC-FAX \(Windows/Mac OS\)” a la pàgina 134.](#)

#### Nota:

A banda del tauler de control de la impressora, podeu utilitzar *Web Config* per realitzar configuracions de desament per rebre faxos. Seleccioneu la pestanya **Fax > Save/Forward Settings > Unconditional Save/Forward i**, a continuació, realitzeu la configuració de la destinació de desament a **Fax Output**.

A més, podeu imprimir i/o reenviar els faxos rebuts al mateix temps. Realitzeu la configuració a la pantalla **Fax Output** mencionada anteriorment.

1. Seleccioneu **Configurac.** al tauler de control de la impressora i, a continuació, seleccioneu **Configuració general > Conf. fax.**
2. Seleccioneu **Configuració de recepció > Configuració desa./reenv. > Des./reenv. incondicional.**  
Si apareix un missatge, comproveu-ne el contingut i, a continuació, toqueu **D'acord.**
3. Realitzar configuracions per a les destinacions de desament, la safata d'entrada i/o un dispositiu de memòria externa.



- Per desar els faxos rebuts a la Safata entr.:
  - 1 Seleccioneu **Desa a la safata d'entrada** per establir-ho com a **Eng.**
  - 2 Si apareix un missatge, comproveu-ne el contingut i, a continuació, seleccioneu **D'acord.**
- Com desar els faxos rebuts en un dispositiu de memòria extern:
  - 1 Introduïu un dispositiu de memòria al port USB de la interfície externa de la impressora.
  - 2 Seleccioneu **Desa a disp. mem.**
  - 3 Seleccioneu **Sí.** Per imprimir els documents automàticament mentre es desen al dispositiu de memòria, seleccioneu **Sí i imprimeix.**
  - 4 Comproveu el missatge que es mostra i, seguidament, toqueu **Crea.**  
Al dispositiu de memòria es crea una carpeta per desar els documents rebuts.
  - 5 Comproveu el missatge, toqueu **Tanca** o espereu que desaparegui el missatge i, seguidament, toqueu **Tanca.**
  - 6 Quan aparegui el missatge següent, comproveu-ne el contingut i, a continuació, toqueu **D'acord.**

**!** **Important:**

*Els documents rebuts es desen a la memòria de la impressora temporalment abans de desar els documents al dispositiu de memòria connectat a la impressora. Com que un error de memòria plena desactiva l'enviament i la recepció de faxos, mantingueu el dispositiu de memòria connectat a la impressora.*

**Nota:**

*Podeu configurar la impressora perquè envii correus electrònics a la persona que voleu informar dels resultats dels faxos desats, quan s'hagi realitzat el desament. Si cal, seleccioneu **Notific. per correu**, establiu els processos, i a continuació definiu la destinació a la qual voleu enviar les notificacions.*

4. Seleccioneu **Tanca** per completar la configuració de **Des./reenv. incondicional.**

Amb això finalitza la configuració de desament incondicional per a la recepció de faxos. Podeu configurar **Config. comuna** segons calgui. Per obtenir més informació, consulteu els **Config. comuna** al menú **Configuració desa./reenv.**

**Nota:**

Si voleu desar el faxos rebuts amb requisits, consulteu l'enllaç d'informació relacionada a continuació.

**Informació relacionada**

- ➔ “Configuració desa./reenv.” a la pàgina 401
- ➔ “Visualització dels faxos rebuts a la pantalla LCD de la impressora” a la pàgina 150
- ➔ “Realitzar configuracions de desament per rebre faxos segons les condicions especificades” a la pàgina 513

**Realitzar configuracions de reenviament per rebre faxos**

Podeu realitzar configuracions de reenviament per a un màxim de cinc destinacions, una adreça de correu electrònic, carpetes compartides i/o en altre aparell de fax independentment del remitent o de l'hora. Per reenviar els faxos rebuts, abans cal afegir les destinacions de reenviament a la llista de contactes. Per reenviar a una adreça de correu, també heu de configurar prèviament els ajustos del servidor de correu.

“Configuració d'un servidor de correu” a la pàgina 463

“Configurar una carpeta compartida en xarxa” a la pàgina 467

“Com fer que els contactes estiguin disponibles” a la pàgina 486

Els documents a color no es poden reenviar a un altre aparell de fax. Es processen com a documents que no s'han pogut reenviar.

**Nota:**

- ❑ A banda del taulell de control de la impressora, podeu utilitzar Web Config per realitzar configuracions de reenviament per rebre faxos. Seleccioneu la pestanya **Fax** > **Configuració desa./reenv.** > **Des./reenv. incondicional** i, a continuació, realitzeu la configuració de la destinació de reenviament a **Fax Output**.
- ❑ A més, podeu imprimir i/o desar els faxos rebuts al mateix temps. Realitzeu la configuració a la pantalla **Fax Output** mencionada anteriorment.


1. Seleccioneu **Configurac.** al taulell de control de la impressora, a continuació seleccioneu **Configuració general** > **Conf. fax**.
2. Seleccioneu **Configuració de recepció** > **Configuració desa./reenv.** > **Des./reenv. incondicional**.  
Si apareix un missatge, comproveu-ne el contingut i, a continuació, toqueu **D'acord**.
3. Realitzar configuracions per a un màxim de cinc destinacions de reenviament.



- ❶ Seleccioneu **Reenvia**.
- ❷ Seleccioneu **Sí**. Per imprimir els documents automàticament mentre es reenvien, seleccioneu **Sí i imprimeix**.
- ❸ **Destinació** > **Afegeix una entrada**, i a continuació seleccioneu les destinacions de reenviament a la llista de contactes. Podeu especificar fins a cinc destinacions de reenviament.
- ❹ Toqueu **Tanca** per acabar de seleccionar les destinacions de reenviament i, seguidament, toqueu **Tanca**.
- ❺ A **Opc. si falla reenv.**, seleccioneu si voleu imprimir els documents que rebeu o voleu desar-los a la Safata entr. de la impressora si no es poden reenviar.
- ❻ Toqueu **D'acord**.



**Important:**

La recepció de faxos es desactiva si la Safata entr. és plena. Hauríeu d'eliminar els documents de la safata d'entrada una vegada hagin estat verificats. El nombre de documents que no s'han pogut reenviar es visualitza a la pantalla d'inici a , a més d'altres treballs sense processar.

**Nota:**

Podeu configurar la impressora perquè envii correus electrònics a la persona que voleu informar dels resultats dels faxos reenviats quan el procés de reenviament hagi finalitzat. Si cal, seleccioneu **Notific. per correu**, establiu els processos, i a continuació seleccioneu la destinació a la qual voleu enviar les notificacions de la llista de contactes.

4. Seleccioneu **Tanca** per completar la configuració de **Des./reenv. incondicional**.

**Nota:**

- Amb això finalitza la configuració de reenviament incondicional per a la recepció de faxos. Podeu configurar **Config. comuna** segons calgui. Per obtenir més informació, consulteu els **Config. comuna** al menú **Configuració desa./reenv.**
- Si heu seleccionat una carpeta compartida en una xarxa o una adreça de correu com a destinació de reenviament, us recomanem que proveu d'enviar una imatge escanejada a la destinació en mode escaneig. Seleccioneu **Escaneig** > **Correu o Escaneig** > **Carpeta de xarxa/FTP** des de la pantalla d'inici, seleccioneu la destinació i comenceu a escanejar.

**Informació relacionada**

- ➔ [“Configuració desa./reenv.” a la pàgina 401](#)

**Realitzar configuracions per desar i reenviar faxos rebuts segons les condicions especificades**

Podeu desar i/o reenviar els faxos rebuts en les condicions definides.

**Nota:**

- La impressora està configurada per defecte per imprimir els faxos rebuts.
- A més, podeu rebre i desar els faxos sense condicions.  
[“Configuracions per desar i reenviar faxos rebuts” a la pàgina 509](#)

**Informació relacionada**

- ➔ [“Realitzar configuracions de desament per rebre faxos segons les condicions especificades” a la pàgina 513](#)
- ➔ [“Realitzar configuracions de reenviament per rebre faxos segons les condicions especificades” a la pàgina 515](#)

### **Realitzar configuracions de desament per rebre faxos segons les condicions especificades**


Podeu realitzar configuracions per desar els faxos rebuts a la safata d'entrada i a una memòria externa des d'un remitent determinat o a una hora determinada. Desar un fax a una safata confidencial o a la safata d'entrada us permet confirmar els continguts rebuts mitjançant la visualització del fax a la pantalla LCD de la impressora abans que la impressora imprimeixi el fax.

Abans d'utilitzar la funció de desar els faxos rebuts a una hora especificada, comproveu que els paràmetres de **Data/hora** i **Diferència horària** de la impressora són correctes. Accediu al menú des de **Configurac.** > **Configuració general** > **Conf. bàsica** > **Configuració Data/hora**.

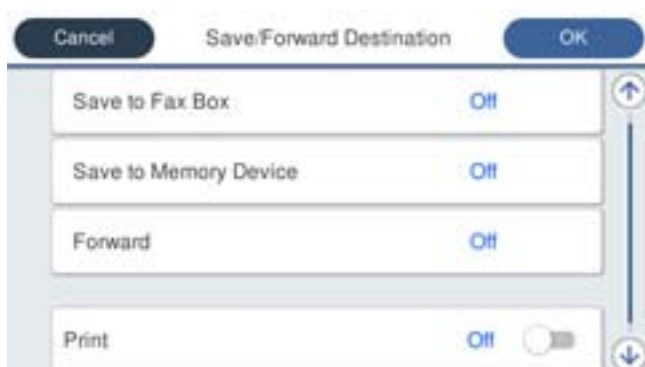
#### **Nota:**

*A banda del tauler de control de la impressora, podeu utilitzar Web Config per realitzar configuracions de desament per rebre faxos. Seleccioneu la pestanya **Fax** > **Configuració desa./reenv.** > **Des./reenv. condicional**, seleccioneu el número de la safata confidencial i, a continuació, seleccioneu **Edit** i realitzeu la configuració de la destinació de desament.*

*Podeu imprimir i/o reenviar els faxos rebuts al mateix temps. Realitzeu la configuració a la pantalla **Edit** mencionada anteriorment.*

1. Seleccioneu **Configurac.** al tauler de control de la impressora i, a continuació, seleccioneu **Configuració general** > **Conf. fax**.
2. Seleccioneu **Configuració de recepció** > **Configuració desa./reenv.** > **Des./reenv. condicional**, i a continuació toqueu  a una safata sense registrar a **Des./reenv. condicional**.
3. Seleccioneu la casella **Nom** i introduïu el nom que voleu registrar.
4. Seleccioneu la casella **Condicions** per configurar els ajustos de condicions.
  - Coincidència núm. de fax de remitent:** si el número del fax entrant coincideix amb les condicions que heu seleccionat en aquest element, la impressora desa i envia els faxos rebuts.  
Seleccioneu la condició de **Coincidència núm. de fax de remitent** i introduïu el número de fax (màx. 20 dígits) mitjançant la selecció de la casella **Número de fax**.
  - Coincidència de subadreça (SUB):** si la subadreça (SUB) és una coincidència perfecta, la impressora desa i envia els faxos rebuts.  
Habiliteu la configuració **Coincidència de subadreça (SUB)** i introduïu la contrasenya seleccionant la casella **Subadreça(SUB)**.
  - Coincidència de contrasenya (SID):** si la contrasenya (SID) és una coincidència perfecta, la impressora desa i envia els faxos rebuts.  
Activeu la configuració de **Coincidència de contrasenya (SID)** i introduïu la contrasenya seleccionant la casella **Contrasenya(SID)**.
  - Hora de recepció:** La impressora desa i envia faxos rebuts durant el període de temps especificat.  
Activeu la configuració de **Hora de recepció** i després establiu el temps a **Hora d'inici** i **Hora de fi**.

5. Seleccioneu **Destinació desa./reenv.** i a continuació realitzeu configuracions per a la destinació, safata i/o dispositiu de memòria externa.



- Per desar els faxos rebuts a la Safata entr. o a una safata confidencial:

- ① Seleccioneu **Desa a safata fax**.
- ② Toqueu **Desa a safata fax** per establir-ho com a **Eng.**.
- ③ Seleccioneu la safata en què voleu desar el document.

- Com desar els faxos rebuts en un dispositiu de memòria extern:

- ① Introduïu un dispositiu de memòria al port USB de la interfície externa de la impressora.
- ② Seleccioneu **Desa a disp. mem.**.
- ③ Toqueu **Desa a disp. mem.** per establir-ho com a **Eng.**.
- ④ Comproveu el missatge que es mostra i, seguidament, toqueu **Crea**.

Al dispositiu de memòria es crea una carpeta per desar els documents rebuts.

**Important:**

*Els documents rebuts es desen a la memòria de la impressora temporalment abans de desar els documents al dispositiu de memòria connectat a la impressora. Com que un error de memòria plena desactiva l'enviament i la recepció de faxos, mantingueu el dispositiu de memòria connectat a la impressora.*

**Nota:**

Per imprimir els faxos rebuts al mateix temps, toqueu **Imprimeix** per definir-ho a **Eng.**

6. Seleccioneu **Tanca** per completar la configuració de **Destinació desa./reenv.**

**Nota:**

*Podeu configurar la impressora perquè envii correus electrònics a la persona que voleu informar dels resultats dels faxos desats, quan s'hagi realitzat el desament. Si cal, seleccioneu **Notific. per correu**, establiu els processos, i a continuació seleccioneu la destinació a la qual voleu enviar les notificacions de la llista de contactes.*

7. Seleccioneu **D'acord** fins que torneu a la pantalla **Configuració desa./reenv.** per completar **Des./reenv. condicional**.

8. Seleccioneu la bústia registrada per a la qual heu establert les condicions i, seguidament, seleccioneu **Activa**.

Amb això finalitza la configuració de desament condicional per a la recepció de faxos. Podeu configurar **Config. comuna** segons calgui. Per obtenir més informació, consulteu els **Config. comuna** al menú **Configuració desa./reenv.**

## Informació relacionada

- ➔ [“Configuració desa./reenv.” a la pàgina 401](#)
- ➔ [“Visualització dels faxos rebuts a la pantalla LCD de la impressora” a la pàgina 150](#)

## Realitzar configuracions de reenviament per rebre faxos segons les condicions especificades

Podeu realitzar configuracions de reenviament per a una destinació, una adreça de correu electrònic, carpetes compartides o en altre aparell de fax d'un remitent determinat o a una hora determinada. Per reenviar els faxos rebuts, abans cal afegir la destinació de reenviament a la llista de contactes. Per reenviar a una adreça de correu, també heu de configurar prèviament els ajustos del servidor de correu.

[“Configuració d'un servidor de correu” a la pàgina 463](#)

[“Configurar una carpeta compartida en xarxa” a la pàgina 467](#)

[“Com fer que els contactes estiguin disponibles” a la pàgina 486](#)


Abans d'utilitzar la funció de reenviament dels faxos rebuts a una hora especificada, comproveu que els paràmetres de la impressora **Data/hora** i **Diferència horària** són correctes. Accediu al menú des de **Configurac.** >

**Configuració general** > **Conf. bàsica** > **Configuració Data/hora**.

Els documents a color no es poden reenviar a un altre aparell de fax. Es processen com a documents que no s'han pogut reenviar.

### Nota:

- A banda del taulell de control de la impressora, podeu utilitzar Web Config per realitzar configuracions de reenviament per rebre faxos. Seleccioneu la pestanya **Fax** > **Configuració desa./reenv.** > **Des./reenv. condicional**, seleccioneu el número de la safata confidencial i, a continuació, seleccioneu **Edit** i realitzeu la configuració de la destinació de reenviament.*
- A més, podeu imprimir i/o desar els faxos rebuts al mateix temps. Realitzeu la configuració a la pantalla **Edit** mencionada anteriorment.*

1. Seleccioneu **Configurac.** al taulell de control de la impressora i, a continuació, seleccioneu **Configuració general** > **Conf. fax**.
2. Seleccioneu **Configuració de recepció** > **Configuració desa./reenv.** > **Des./reenv. condicional**, i a continuació toqueu  a una safata sense registrar a **Des./reenv. condicional**.
3. Seleccioneu la casella **Nom** i introduïu el nom que voleu registrar.
4. Seleccioneu la casella **Condicions** per configurar els ajustos de condicions.
  - Coincidència núm. de fax de remitent**: si el número del fax entrant coincideix amb les condicions que heu seleccionat en aquest element, la impressora desa i envia els faxos rebuts.  
Seleccioneu la condició de **Coincidència núm. de fax de remitent** i introduïu el número de fax (màx. 20 dígits) mitjançant la selecció de la casella **Número de fax**.
  - Coincidència de subadreça (SUB)**: si la subadreça (SUB) és una coincidència perfecta, la impressora desa i envia els faxos rebuts.  
Habiliteu la configuració **Coincidència de subadreça (SUB)** i introduïu la contrasenya seleccionant la casella **Subadreça(SUB)**.
  - Coincidència de contrasenya (SID)**: si la contrasenya (SID) és una coincidència perfecta, la impressora desa i envia els faxos rebuts.  
Activeu la configuració de **Coincidència de contrasenya (SID)** i introduïu la contrasenya seleccionant la casella **Contrasenya(SID)**.

- Hora de recepció: la impressora desa i envia faxes rebuts durant el període de temps especificat. Activeu la configuració de **Hora de recepció** i després establiu el temps a **Hora d'inici** i **Hora de fi**.


5. Seleccioneu **Destinació desa./reenv.**, i a continuació realitzeu la configuració per a la destinació de reenviament.



- 1 Seleccioneu **Reenvia**.
- 2 Seleccioneu **Sí**. Per imprimir els documents automàticament mentre es reenvien, seleccioneu **Sí i imprimeix**.
- 3 Seleccioneu **Destinació** > **Afegeix una entrada**, i a continuació seleccioneu les destinacions a la llista de contactes. Podeu especificar una destinació de reenviament.
- 4 Quan hàgiu acabat de seleccionar les destinacions de reenviament, toqueu **Tanca**.
- 5 Comproveu que la destinació de reenviament que heu seleccionat sigui correcta i seleccioneu **Tanca**.
- 6 A **Opc. si falla reenv.**, seleccioneu si voleu imprimir els documents que rebeu o voleu desar-los a la Safata entr. de la impressora si no es poden reenviar.



**Important:**

La recepció de faxes es desactiva si la Safata entr. o una safata confidencial són plenes. Hauríeu d'eliminar els documents de la safata d'entrada una vegada hagin estat verificats. El nombre de documents que no s'han pogut reenviar es visualitza a la pantalla d'inici a , a més d'altres treballs sense processar.

6. Seleccioneu **Tanca** per completar la configuració de **Destinació desa./reenv.**

**Nota:**

Podeu configurar la impressora perquè envii correus electrònics a la persona que voleu informar dels resultats dels faxes reenviats quan el procés de reenviament hagi finalitzat. Si cal, seleccioneu **Notific. per correu**, establiu els processos, i a continuació seleccioneu la destinació a la qual voleu enviar les notificacions de la llista de contactes.

7. Seleccioneu **D'acord** fins que torneu a la pantalla **Configuració desa./reenv.** per completar **Des./reenv. condicional**.

8. Seleccioneu la bústia registrada per a la qual heu establert les condicions i, seguidament, seleccioneu **Activa**.

Amb això finalitza la configuració d'emmagatzematge condicional per a la recepció de faxes. Podeu configurar **Config. comuna** segons calgui. Per obtenir més informació, consulteu els **Config. comuna** al menú **Configuració desa./reenv.**



**Nota:**


- Amb això finalitza la configuració de reenviament condicional per a la recepció de faxos. Podeu configurar **Config. comuna** segons calgui. Per obtenir més informació, consulteu els **Config. comuna** al menú **Configuració desa./reenv.**
- Si heu seleccionat una carpeta compartida en una xarxa o una adreça de correu com a destinació de reenviament, us recomanem que proveu d'enviar una imatge escanejada a la destinació en mode escaneig. Seleccioneu **Escaneig > Correu o Escaneig > Carpeta de xarxa/FTP** des de la pantalla d'inici, seleccioneu la destinació i comenceu a escanejar.

**Informació relacionada**

- ➔ [“Execució de la configuració web en un navegador web” a la pàgina 384](#)

**Configuració per bloquejar faxos brossa**

Podeu bloquejar faxos brossa.

1. Seleccioneu **Configurac.** al tauler de control de la impressora.
2. Seleccioneu **Configuració general > Conf. fax > Conf. bàsica > Fax rebutjat**.
3. Establiu la condició per bloquejar els faxos no desitjats.  
Seleccioneu **Fax rebutjat** i, a continuació, activeu les opcions següents.
  - Llista de números rebutjats: rebutja els faxos que estan a la Llista de números de rebuig.
  - Bloquejada capçalera de fax en blanc: rebutja els faxos que tenen la informació de capçalera en blanc.
  - Contactes sense registrar: rebutja els faxos que no s'han registrat a la llista de contactes.
4. Premeu  per tornar a la pantalla **Fax rebutjat**.
5. Si utilitzeu la **Llista de números rebutjats**, seleccioneu **Edita llista de números rebutjats** i, a continuació, editeu la llista.

**Configuració per enviar i rebre faxos en un ordinador**

Per enviar i rebre faxos en un ordinador client, s'ha d'instal·lar FAX Utility a l'ordinador connectat a través de la xarxa o d'un cable USB.

Activació de l'enviament de faxos des d'un ordinador

Definiu els elements següents mitjançant Web Config.

1. Accediu a Web Config, feu clic a la pestanya **Fax** i, a continuació, feu clic a **Send Settings > Basic**.
2. Seleccioneu **Use per PC to FAX Function**.  
El valor de configuració per defecte de **PC to FAX Function** és **Use**. Per desactivar l'enviament de faxos des de qualsevol ordinador, seleccioneu **Do Not Use**.
3. Feu clic a **OK**.

### Configuració de Desa a l'equip per rebre faxos

Podeu rebre faxos en un ordinador mitjançant (FAX Utility). Instal·leu FAX Utility a l'ordinador client i configureu-ho. Per a més informació, consulteu Basic Operations a l'ajuda de la FAX Utility (que apareix a la finestra principal).

L'element de configuració que apareix a continuació al tauler de control de la impressora està definit en **Sí**, i els faxos rebuts es poden desar a l'ordinador.

**Configurac.** > **Configuració general** > **Conf. fax** > **Configuració de recepció** > **Configuració desa./reenv.** > **Des./reenv. incondicional** > **Desa a l'equip**

### Configuració de l'opció Desa a l'equip per imprimir a la impressora els faxos rebuts

Podeu definir la configuració d'imprimir els faxos rebuts a la impressora així com desar-los a l'ordinador.

1. Seleccioneu **Configurac.** al tauler de control de la impressora.
2. Seleccioneu **Configuració general** > **Conf. fax** > **Configuració de recepció**.
3. Seleccioneu **Configuració desa./reenv.** > **Des./reenv. incondicional** > **Desa a l'equip** > **Sí i imprimeix**.

### Configuració de l'opció Desa a l'equip per no rebre faxos

Per establir que la impressora no desi els faxos rebuts a l'ordinador, canvieu la configuració de la impressora.

**Nota:**

*També podeu canviar la configuració amb la FAX Utility. Tanmateix, si no hi ha cap fax que no s'hagi desat a l'ordinador, la funció no funciona.*

1. Seleccioneu **Configurac.** al tauler de control de la impressora.
2. Seleccioneu **Configuració general** > **Conf. fax** > **Configuració de recepció**.
3. Seleccioneu **Configuració desa./reenv.** > **Des./reenv. incondicional** > **Desa a l'equip** > **No**.

## Realitzar configuracions de funcions bàsiques per a la impressora

### Configuració del tauler de control

Configuració per al tauler de control de la impressora. Podeu configurar el següent.

1. Accediu a Web Config i seleccioneu la pestanya **Device Management** > **Control Panel**.
2. Definiu els altres elements següents com convingui.
  - Language**  
Seleccioneu l'idioma que es mostra al tauler de control.

Panel Lock

Si seleccioneu **ON**, no podreu seleccionar elements que requereixin l'autoritat de l'administrador. Per seleccionar-los, inicieu sessió a la impressora com a administrador. Si la contrasenya d'administrador no està establerta, el bloqueig del taulell estarà desactivat.

Operation Timeout

Si seleccioneu **ON**, en iniciar la sessió com a administrador o usuari de control d'accés, es tanca la sessió automàticament i es passa a la pantalla inicial si no hi ha activitat durant un determinat període de temps.

Podeu configurar un temps d'entre 10 segons i 240 minuts, amb intervals de segon a segon.

**Nota:**

*També podeu configurar-ho des del taulell de control de la impressora.*

*Language: Configurac. > Configuració general > Conf. bàsica > Idioma/Language*

*Panel Lock: Configurac. > Configuració general > Administració del sistema > Configuració de seguretat > Conf. administrador > Bloqueja configuració*

*Operation Timeout: Configurac. > Configuració general > Conf. bàsica > Temps espera funcionament (podeu especificar Encès o Apagat.)*

3. Feu clic a **OK**.

## Configuració d'estalvi d'energia durant períodes d'inactivitat

Podeu establir el temps de canvi al mode d'estalvi d'energia o d'apagat quan el taulell de control de la impressora no es troba en funcionament durant un cert període de temps. Ajusteu el temps en funció del vostre entorn d'ús.

1. Accediu a Web Config i seleccioneu la pestanya **Device Management > Power Saving**.
2. Definiu els altres elements següents com convingui.

Sleep Timer

Introduïu l'hora per canviar al mode d'estalvi d'energia quan es produeix la inactivitat.

**Nota:**

*També podeu configurar-ho des del taulell de control de la impressora.*

**Configurac. > Configuració general > Conf. bàsica > Temp. aturada t.**

Power Off Timer o Power Off If Inactive

Seleccioneu un temps per desconnectar la impressora de manera automàtica després d'un temps específic d'inactivitat. Si utilitzeu les funcions de fax, seleccioneu **None** o **Off**.

**Nota:**

*També podeu configurar-ho des del taulell de control de la impressora.*

**Configurac. > Configuració general > Conf. bàsica > Temp. apagada o Configuració d'apagada**

Power Off If Disconnected

Seleccioneu aquesta opció per desactivar la impressora després d'un període de temps especificat quan tots els ports, incl. el Port de LINE, estiguin desconnectats. Pot ser que aquesta funció no estigui disponible segons la vostra regió.

Consulteu el lloc web següent per conèixer el període de temps especificat.

<https://www.epson.eu/energy-consumption>

**Nota:**

També podeu configurar-ho des del tauler de control de la impressora.

**Configurac.** > **Configuració general** > **Conf. bàsica** > **Configuració d'apagada** > **Apaga si es desconnecta**

3. Feu clic a **OK**.

## Configuració del so

Establiu la configuració de so per quan s'utilitza el tauler de control, la impressió, el fax, etc.

**Nota:**

També podeu configurar-ho des del tauler de control de la impressora.

**Configurac.** > **Configuració general** > **Conf. bàsica** > **Sons**

1. Accediu a Web Config i seleccioneu la pestanya **Device Management** > **Sound**.

2. Definiu els altres elements següents com convingui.

- Normal Mode

Definiu el so quan la impressora s'estableix en **Normal Mode**.

- Quiet Mode

Definiu el so quan la impressora s'estableix en **Quiet Mode**.

Aquesta opció és possible quan està activat un dels següents elements.

- Tauler de control de la impressora:

**Configurac.** > **Configuració general** > **Configuració d'impressora** > **Mode silenciós**

**Configurac.** > **Configuració general** > **Conf. fax** > **Configuració de recepció** > **Configuració d'impressió** > **Mode silenciós**

- Web Config:

Pestanya **Fax** > **Print Settings** > **Quiet Mode**

3. Feu clic a **OK**.

## Sincronització de la data i l'hora amb el servidor d'hora

En sincronitzar amb el servidor d'hora (servidor NTP), podeu sincronitzar l'hora de la impressora i de l'ordinador a la xarxa. L'hora del servidor es pot gestionar dins l'organització o es pot publicar a Internet.

En utilitzar el certificat AC o l'autenticació Kerberos, es poden evitar problemes relacionats amb l'hora sincronitzant-la amb el servidor d'hora.

1. Accediu a Web Config i seleccioneu la pestanya **Device Management** > **Date and Time** > **Time Server**.

2. Seleccioneu **Use** per **Use Time Server**.

3. Introduïu l'adreça del servidor de temps per a l'**Time Server Address**.

Podeu utilitzar el format IPv4, IPv6 o FQDN. Introduïu un màxim de 252 caràcters. Si no ho especifiqueu, deixeu-ho en blanc.

4. Introduïu el **Update Interval (min)**.

Podeu configurar un temps de fins a 10.080 minuts, amb intervals d'un minut.

5. Feu clic a **OK**.

**Nota:**

Podeu confirmar l'estat de la connexió amb el servidor horari a **Time Server Status**.

## **Configurar el valor predeterminat per l'escaneig, la còpia i l'enviament de faxos. (Configuració predeterminada d'usuari)**

Podeu establir el valor predeterminat de les funcions.

Podeu configurar les funcions següents.

- Scan to Network Folder/FTP
- Scan to Email
- Scan to Memory Device
- Scan to Cloud
- Copy
- Fax

1. Accediu a Web Config i seleccioneu les funcions per a les quals vulgueu establir el valor predeterminat per a la pestanya **Scan/Copy** > **User Default Settings**.

Seleccioneu la pestanya **Fax** > **User Default Settings** per establir el valor predeterminat per a fax.

2. Configureu cada element.

3. Feu clic a **OK**.

Si la combinació del valor no és vàlida, es modifica automàticament i s'estableix un valor vàlid.

## **Problemes en realitzar configuracions**

### **Ajuda per solucionar problemes**

- Comprovació del missatge d'error

Quan succeeixi un problema, comproveu primer si hi ha cap missatge al tauler de control o a la pantalla del controlador de la impressora. Si teniu configurat l'adreça de correu de notificació quan succeeixin els esdeveniments, podeu conèixer-ne l'estat ràpidament.

- Informe de connexió de xarxa

Diagnostiqueu la xarxa i l'estat de la impressora i, a continuació, imprimeu el resultat.

Podeu trobar l'error diagnosticat al costat de la impressora.

- Comprovació de l'estat de comunicació

Comproveu l'estat de comunicació de l'ordinador del servidor o del client mitjançant ordres com ping i ipconfig.

Prova de connexió

Per comprovar la connexió entre la impressora i el servidor de correu, realitzeu la prova de connexió des de la impressora. Comproveu també la connexió des de l'ordinador del client al servidor per comprovar l'estat de la comunicació.

Inicialització de la configuració

Si l'estat de la configuració i de la comunicació no presenten cap problema, els problemes poden solucionar-se desactivant o inicialitzant la configuració de la xarxa de la impressora i, a continuació, configurant-ho de nou.

## No es pot accedir a Web Config

L'adreça IP no està assignada a la impressora.

Pot ser que no hi hagi una adreça IP vàlida assignada a la impressora. Configureu l'adreça IP mitjançant el tauler de control de la impressora. Podeu configurar la informació de configuració actual amb un full d'estat de la xarxa o des del tauler de control de la impressora.

El navegador web no admet la fortalesa de xifratge per a SSL/TLS.

L'SSL/TLS disposa de Encryption Strength. Podeu obrir Web Config amb un explorador web compatible amb xifratges en lot tal com s'explica a continuació. Comproveu que utilitzeu un navegador compatible.

80 bit: AES256/AES128/3DES

112 bit: AES256/AES128/3DES

128 bit: AES256/AES128

192 bit: AES256

256 bit: AES256

El CA-signed Certificate ha caducat.

Si hi ha un problema amb la data de caducitat del certificat, el missatge "El certificat ha caducat" es mostrarà en connectar amb Web Config mitjançant la comunicació SSL/TLS (https). Si el missatge apareix abans de la data de caducitat, assegureu-vos que la data de la impressora estigui configurada correctament.

El nom comú del certificat i de la impressora no corresponen.

Si el nom comú del certificat i de la impressora no corresponen, el apareixerà el missatge "El nom del certificat de seguretat no correspon..." en accedir a Web Config mitjançant la comunicació SSL/TLS (https). Això succeeix perquè les següents adreces IP no corresponen.

Adreça IP de la impressora introduïda al nom comú per a la creació de Self-signed Certificate o CSR.

Adreça IP introduïda al navegador web en executar Web Config

Per a Self-signed Certificate, actualitzeu el certificat.

Per a CA-signed Certificate, utilitzeu de nou el certificat per a la impressora.

La configuració del servidor intermediari de l'adreça local no està definida al navegador web.

Quan la impressora no està configurada per utilitzar un servidor intermediari, configureu el navegador web perquè no connecti a l'adreça local a través del servidor intermediari.

❑ Windows:

Seleccioneu **Tauler de control > Xarxa i Internet > Opcions d'Internet > Connexions > Configuració de LAN > Servidor intermediari** i, a continuació, establiu que no s'utilitzi el servidor intermediari per a LAN (adreces locals).

❑ Mac OS:

Seleccioneu **Preferències del Sistema > Xarxa > Avançat > Servidors intermediaris** i, a continuació, registreu l'adreça local per a **Ometre la configuració del servidor intermediari per aquests servidors i dominis**.

Exemple:

192.168.1.\*: Adreça local 192.168.1.XXX, màscara de subxarxa 255.255.255.0

192.168.\*.\*: Adreça local 192.168.XXX.XXX, màscara de subxarxa 255.255.0.0

## Administrar la impressora

### Introducció de les funcions de seguretat del producte

Aquesta secció presenta la funció de seguretat dels dispositius Epson.

Nom de la funció	Tipus de funció	Què cal configurar	Què cal evitar
Configuració de la contrasenya d'administrador	Bloqueja la configuració del sistema, com ara la configuració de la connexió de la xarxa o l'USB, configuració en detall per a la recepció/transmissió o transferència de fax i la configuració per defecte de l'usuari.	Un administrador estableix una contrasenya per al dispositiu.  Podeu establir-ho o canviar-ho des del Web Config i el tauler de control de la impressora.	Prevenió de la lectura i modificació il·legal de la informació emmagatzemada al dispositiu, com ara l'ID, la contrasenya, la configuració de xarxa i els contactes. Reduir també una àmplia varietat de riscos de seguretat, com ara la filtració de la informació per l'entorn de la xarxa o la política de seguretat.
Configuració de control d'accés	Limita les funcions que es poden utilitzar als dispositius, com ara la impressió, l'escaneig, la còpia i el fax per a cada usuari. Si inicieu la sessió amb un compte d'usuari registrat prèviament, se us permetrà usar determinades funcions.  A més a més, després de registrar-vos al tauler de control, podreu desconnectar-te automàticament si no hi ha activitat durant cert període de temps.	Registreu qualsevol compte d'usuari i, a continuació, seleccioneu la funció que voleu permetre, com ara copiar o escanejar.  Podeu registrar fins a 10 comptes d'usuari.	El risc de filtració i visualització no autoritzada de dades es pot reduir minimitzant el nombre de funcions segons el contingut comercial i el rol de l'usuari.

Nom de la funció	Tipus de funció	Què cal configurar	Què cal evitar
Configuració per a la interfície externa	Controla la interfície, com ara el port USB que connecta amb el dispositiu.	Activeu o desactiveu el port USB per connectar dispositius externs, com ara memòries USB i connexions USB amb l'ordinador.	<input type="checkbox"/> Control del port USB: redueix la possibilitat d'extreure data de documents confidencials de manera no autoritzada. <input type="checkbox"/> Connexió USB a l'ordinador: evita l'ús no autoritzat del dispositiu i prohibeix la impressió o l'escaneig sense passar per la xarxa.
Configuració per al processament de dades desades	Esborra automàticament les dades de treballs emmagatzemats temporalment al disc dur integrat del dispositiu. També podeu esborrar de forma segura totes les dades emmagatzemades al disc dur.	Establiu si voleu esborrar automàticament quan finalitzi el treball. També podeu esborrar totes les dades si voleu desfer-vos del dispositiu.	Sobreescrivint amb un patró específic, podeu evitar que algú rehabiliti i utilitzi les dades fins i tot si es retira el disc dur.

#### Informació relacionada

- ➔ [“Aplicació per a la configuració de funcions d'impressora \(Web Config\)” a la pàgina 384](#)
- ➔ [“Configuració de la contrasenya d'administrador” a la pàgina 524](#)
- ➔ [“Restricció de funcions disponibles” a la pàgina 533](#)
- ➔ [“Desactivació de la interfície externa” a la pàgina 535](#)
- ➔ [“Configuració per processar dades desades” a la pàgina 536](#)

## Configuració d'administrador

### Configuració de la contrasenya d'administrador

Quan definiu una contrasenya d'administrador, podeu evitar que els usuaris canviïn la configuració de gestió del sistema. Podeu establir i canviar la contrasenya d'administrador mitjançant Web Config, el tauler de control de la impressora o Epson Device Admin. Si utilitzeu Epson Device Admin, consulteu l'ajuda o la guia Epson Device Admin.

#### Informació relacionada

- ➔ [“Aplicació per a la configuració de funcions d'impressora \(Web Config\)” a la pàgina 384](#)
- ➔ [“Programari per administrar dispositius en una xarxa \(Epson Device Admin\)” a la pàgina 386](#)

#### **Configuració de la contrasenya d'administrador des del tauler de control**

Podeu establir la contrasenya d'administrador des del tauler de control de la impressora.

1. Seleccioneu **Configurac.** al tauler de control de la impressora.



2. Seleccioneu **Configuració general** > **Administració del sistema** > **Configuració de seguretat** > **Conf. administrador**.
3. Seleccioneu **Contrasenya d'administrador** > **Registra**.
4. Introduïu la contrasenya nova.
5. Introduïu altre cop la contrasenya.

**Nota:**

Podeu canviar o eliminar la contrasenya d'administrador si seleccioneu **Canvia** o **Restableix** a la pantalla **Contrasenya d'administrador** i introduïu la contrasenya d'administrador.

### **Configuració de la contrasenya d'administrador des d'un ordinador**

Podeu establir la contrasenya d'administrador mitjançant Web Config.

1. Accediu a Web Config i seleccioneu la pestanya **Product Security** > **Change Administrator Password**.
2. Introduïu una contrasenya a **New Password** i **Confirm New Password**. Introduïu el nom d'usuari si és necessari.  
Si voleu canviar la contrasenya per una de nova, introduïu la contrasenya actual.
3. Seleccioneu **OK**.

**Nota:**

- Per establir o canviar els elements del menú bloquejats, feu clic a **Administrator Login** i, a continuació, introduïu la contrasenya d'administrador.
- Per eliminar la contrasenya d'administrador, feu clic a la pestanya **Product Security** > **Delete Administrator Password** i, a continuació, introduïu la contrasenya d'administrador.

### **Informació relacionada**

➔ [“Aplicació per a la configuració de funcions d'impressora \(Web Config\)” a la pàgina 384](#)

## **Control del tauler d'operacions**

Si establiu la contrasenya d'administrador i activeu el Bloqueja configuració, podeu bloquejar els elements relacionats amb la configuració del sistema de la impressora per tal que els usuaris no puguin canviar-la.

### **Activeu el Bloqueja configuració**


Activeu el Bloqueja configuració per a la impressora en la qual s'ha establert la contrasenya.

Primer especifiqueu una contrasenya d'administrador.


### **Activació de Bloqueja configuració des del tauler de control**

1. Seleccioneu **Configurac.** al tauler de control de la impressora.

2. Seleccioneu **Configuració general** > **Administració del sistema** > **Configuració de seguretat** > **Conf. administrador**.
3. Seleccioneu **Eng.** a **Bloqueja configuració**.

Comproveu que  es mostra a la pantalla d'inici.

### **Activar Bloqueja configuració des d'un ordinador**

1. Accediu a Web Config i feu clic a **Administrator Login**.
2. Introduïu el nom d'usuari i la contrasenya i, a continuació, feu clic a **OK**.
3. Seleccioneu la pestanya **Device Management** > **Control Panel**.
4. A **Panel Lock**, seleccioneu **ON**.
5. Feu clic a **OK**.
6. Comproveu que  es mostra a la pantalla d'inici del tauler de control de la impressora.

### **Informació relacionada**

➔ [“Aplicació per a la configuració de funcions d'impressora \(Web Config\)” a la pàgina 384](#)

### **Elements Bloqueja configuració per al menú Configuració general**

Es tracta d'una llista d'elements Bloqueja configuració a **Configurac.** > **Configuració general** situat al tauler de control.

Algunes funcions poden activar o desactivar individualment.

<b>Menú Configuració general</b>	<b>Panel Lock</b>
Conf. bàsica	-

Menú Configuració general		Panel Lock
	Brillantor d'LCD	-
	Sons	-
	Temp. aturada t.	✓
	Reactiva	-
	Temp. apagada o Configuració d'apagada	✓
	Configuració Data/hora	✓
	País/regió	✓
	Idioma/Language	✓*1
	Pantalla inicial	✓
	Edita pantalla d'inici	✓
	Fons de pantalla	✓
	Temps espera funcionament	✓
	Teclat	-
	Pantalla per defecte(Job/Status)	✓
	Opció de Mida original Detecció automàtica	✓

Menú Configuració general		Panel Lock
Configuració d'impressora		-
	Configuració de font de paper	-
	Idioma d'impressió	✓
	Configuració d'impressió universal	✓
	Configuració d'impressió PDL	✓
	Solucionador d'error automàtic	✓
	Interfície del dispositiu de memòria	✓
	Paper gruixut	✓*1
	Mode silenciós	✓*1
	Temps d'assecat de la tinta	-
	Bidireccional	-
	Extensió automàtica de la safata de sortida	-
	Connexió a PC a través d'USB	✓
	Ajust de temps d'espera USB I/F	✓

Menú Configuració general		Panel Lock
Configuració de xarxa		✓
	Configuració Wi-Fi	✓
	Configuració de LAN amb cables	✓
	Estat de xarxa	✓
	Estat de LAN amb cable/Wi-Fi	✓ <sup>*2</sup>
	Estat de Wi-Fi Direct	✓ <sup>*2</sup>
	Estat de servidor de correu electrònic	✓ <sup>*2</sup>
	Imprimeix full d'estat	✓ <sup>*2</sup>
	Comprovació de connexió	✓ <sup>*3</sup>
	Avançat	✓
	Nom del dispositiu	✓
	TCP/IP	✓
	Serv. intermediari	✓
	Servidor de correu el.	✓
	Adreça IPv6	✓
	Ús comp. xarxa MS	✓
	Velocitat d'enllaç i dúplex	✓
	Redirecciona HTTP a HTTPS	✓
	Desactiva Filtrat IPsec/IP	✓
	Desactiva IEEE802.1X	✓
	Transmissió iBeacon	✓

Menú Configuració general		Panel Lock
Configuració del servei de web		✓
	Serveis d'Epson Connect	✓

Menú Configuració general		Panel Lock
Conf. fax		✓

<b>Menú Configuració general</b>		<b>Panel Lock</b>
	Botó de funcionament ràpid	✓
	Conf. bàsica	✓
	Configuració d'enviament	✓
	Configuració de recepció	✓
	Configuració dels informes	✓
	Configuració de seguretat	✓
	Comprova la connexió de fax	✓
	Auxiliar de configuració de fax	✓

<b>Menú Configuració general</b>		<b>Panel Lock</b>
Conf. escaneig		✓
	Confirmar Destinatari	✓
	Document Capture Pro	✓
	Servidor de correu el.	✓

<b>Menú Configuració general</b>		<b>Panel Lock</b>
Administració del sistema		✓

Menú Configuració general		Panel Lock
Gestor de Contactes		✓
	Registra/Suprimeix	✓*1, *4
	Freqüent	✓*4
	Imprimeix contactes	✓
	Opcions de la vista	✓*4
	Opcions de cerca	✓*4
Sensibilitat al color de la còpia		✓
Suggeriments de neteja de l'escàner		✓
Restableix el comptador de pàgines		✓
Esborra les dades de la memòria interna		✓
Configuració d'esborrament d'HDD		✓
Configuració de seguretat		✓
	Restriccions	✓
	Control d'accés	✓
	Conf. administrador	✓
	Contrasenya d'administrador	✓
	Bloqueja configuració	✓
	Xifratge de la contrasenya	✓
	Registre d'auditoria	✓
	Verificació del programa en iniciar	✓
Anàlisis del client		✓
Restaura configuració per defecte		✓
Actualització del microprogramari		✓

✓ = per bloquejar.

- = no bloquejar.

\*1 : Podeu activar o desactivar el bloqueig des de **Configuració general > Administració del sistema > Configuració de seguretat > Restriccions**.

\*2 : Tot i que el bloqueig d'administrador pot bloquejar els elements del nivell superior, es poden seguir accedint des del menú amb el mateix nom de **Configurac. > Estat impressora/Imprimeix**.

\*3 : Tot i que el bloqueig d'administrador pot bloquejar els elements del nivell superior, encara podreu accedir-hi des d'Inici >



> **Descripció > Quan no podeu connectar-vos a la xarxa**.

\*4 : Tot i que el bloqueig d'administrador pot bloquejar els elements del nivell superior, es poden seguir accedint des del menú amb el mateix nom de **Configurac. > Gestor de Contactes**.

### Informació relacionada

- ➔ “Altres elements Bloqueja configuració” a la pàgina 531
- ➔ “Elements que es poden definir individualment” a la pàgina 531

### **Altres elements Bloqueja configuració**

A més del menú Configuració general, Bloqueja configuració estaria habilitat als elements que figuren a continuació.

- Predef.
  - Afegeix nou
  - Suprimir
  - Reanomenar
  - Afegiu o suprimiu a la pantalla d'inici
  - Canvi de configuració d'usuari
- Configurac. > Configuració de l'usuari.**

### Informació relacionada

- ➔ “Elements Bloqueja configuració per al menú Configuració general” a la pàgina 526
- ➔ “Elements que es poden definir individualment” a la pàgina 531

### **Funcionament individual de la configuració de funcions i pantalla**

Podeu configurar individualment si voleu que alguns elements de destí del Bloqueja configuració estiguin activats o desactivats.

Podeu configurar la disponibilitat de cada usuari com calgui, com, per exemple, registrar o editar contactes, mostrar l'historial de treballs, etc.

1. Seleccioneu **Configurac.** al tauler de control de la impressora.
2. Seleccioneu **Configuració general > Administració del sistema > Configuració de seguretat > Restriccions.**
3. Seleccioneu l'element de la funció de la qual vulgueu canviar la configuració i, seguidament, establiu-com a **Eng.** o **Apag.**

### **Elements que es poden definir individualment**

L'administrador pot permetre els elements que figuren a continuació per mostrar i canviar configuracions de manera individual.

- Accés a registre tasques: **Job/Status > Registre**  
Controleu la visualització de l'historial de treball de l'estat del monitor. Seleccioneu **Eng.** per permetre que es mostri l'historial de treballs.
- Accedeix a registre/ Suprimeix Contactes: **Configurac. > Gestor de Contactes > Registra/Suprimeix**  
Controleu del registre i modificació de contactes. Seleccioneu **Eng.** per registrar o modificar els contactes.

**Accés a Fax recents: Fax > Destinatari > Recent**

Controleu la visualització de destinació en enviar o rebre un fax. Seleccioneu **Eng.** per mostrar la destinació.

**Accés a Registre de transmissió de Fax: Fax > Menú > Registre de transmissió**

Controleu la visualització de l'històric de comunicació d'un fax. Seleccioneu **Eng.** per mostrar l'històric de comunicació.

**Accés a Informe de Fax: Fax > Menú > Informe de fax**

Controleu la impressió d'un informe de fax. Seleccioneu **Eng.** per permetre la impressió.

**Accés a Impr. històric desat d'Escaneja a carp. xarxa o FTP: Escaneig > Carpeta de xarxa/FTP > Menú > Imprimeix l'històric d'emmagatzematge**

Controleu la impressió de l'històric per a la funció d'escaneig a la carpeta de xarxa. Seleccioneu **Eng.** per permetre la impressió.

**Accés a Recent d'Escaneja al correu electrònic: Escaneig > Correu > Destinatari > Històric**

Controleu la visualització de l'històric de la funció d'escaneig al correu electrònic. Seleccioneu **Eng.** per mostrar l'històric.

**Accés a Mostra històric d'enviats d'Escaneja al correu electrònic: Escaneig > Correu > Menú > Mostra l'històric d'enviaments**

Controleu la visualització de l'històric d'enviament de correus de la funció d'escaneig al correu electrònic. Seleccioneu **Eng.** per mostrar l'històric d'enviament de correus.

**Accés a Impr. històric enviats d'Escaneja al correu electrònic: Escaneig > Correu > Menú > Imprimeix l'històric d'enviaments**

Controleu la impressió de l'històric d'enviament de correus per a la funció d'escaneig al correu. Seleccioneu **Eng.** per permetre la impressió.

**Accés a Idioma: Configurac. > Idioma/Language**

Controleu el canvi d'idioma que es mostra al tauler de control. Seleccioneu **Eng.** per canviar els idiomes.

**Accés a Paper gruixut: Configurac. > Configuració general > Configuració d'impressora > Paper gruixut**

Controleu el canvi de configuració de la funció Paper gruixut. Seleccioneu **Eng.** per canviar la configuració.

**Accés a Mode silenciós: Configurac. > Configuració general > Configuració d'impressora > Mode silenciós**

Controleu el canvi de configuració de la funció Mode silenciós. Seleccioneu **Eng.** per canviar la configuració.

**Protecció de dades personals:**

Controleu la visualització de la informació de destinació al registre de marcació ràpida. Seleccioneu **Eng.** per mostrar la destinació, com ara (\*\*\*)

### Informació relacionada

➔ [“Elements Bloqueja configuració per al menú Configuració general” a la pàgina 526](#)


➔ [“Altres elements Bloqueja configuració” a la pàgina 531](#)


## Inici de sessió a la impressora com a administrador


Si la contrasenya d'administrador està establerta a la impressora, cal iniciar la sessió com a administrador per utilitzar els elements del menú bloquejat.



### **Iniciar sessió a la impressora mitjançant el Tauler de control**

1. Toqueu .
2. Toqueu **Administrador**.
3. Introduïu la contrasenya de l'administrador i, seguidament, toqueu **D'acord**.

Es mostra  quan sou autenticats, aleshores podeu operar els elements de menú bloquejats.

Toqueu  per tancar la sessió.

**Nota:**

Quan se selecciona **Eng. per a Configurac.** > **Configuració general** > **Conf. bàsica** > **Temps espera funcionament**, es tanca la sessió automàticament després d'un període específic de temps si no hi ha activitat al tauler de control.

### **Inici de sessió a la impressora des d'un ordinador**

Quan iniciu sessió a Web Config com a administrador, podeu utilitzar elements establerts a Bloqueja configuració.

1. Introduïu l'adreça IP de la impressora en un navegador per executar Web Config.
2. Feu clic a **Administrator Login**.
3. Introduïu el nom d'usuari i la contrasenya a **User Name** i **Current password**.
4. Feu clic a **OK**.

Els elements bloquejats i **Administrator Logout** es mostren en ser autenticat.

Feu clic a **Administrator Logout** per tancar la sessió.

**Nota:**

Quan se selecciona **ON** per a la pestanya **Device Management** > **Control Panel** > **Operation Timeout**, es tanca la sessió automàticament després d'un període específic de temps si no hi ha activitat al tauler de control.

### **Informació relacionada**

➔ [“Aplicació per a la configuració de funcions d'impressora \(Web Config\)” a la pàgina 384](#)

## **Restricció de funcions disponibles**

Podeu registrar comptes d'usuari a la impressora, enllaçar-los amb funcions, i controlar les funcions que els usuaris poden utilitzar.

En permetre el control d'accés, l'usuari pot utilitzar funcions com ara la còpia, el fax, etc. introduint la contrasenya al tauler de control de la impressora i iniciant-hi sessió.

Les funcions no disponibles apareixeran en gris i no es podran seleccionar.

Quan registreu informació d'autenticació des de l'ordinador al controlador de la impressora o de l'escàner, podreu imprimir o escanejar. Per a més informació sobre la configuració del controlador, consulteu l'ajuda o manual del controlador.

## Creació del compte d'usuari

Creeu el compte d'usuari per al control d'accés.

1. Accediu a Web Config i seleccioneu la pestanya **Product Security > Access Control Settings > User Settings**.
2. Feu clic a **Add** per al número que voleu registrar.



### **Important:**

*Quan utilitzeu la impressora amb el sistema d'autenticació d'Epson o d'altres companyies, registreu el nom d'usuari de la configuració restrictiva dels números 2 a 10.*

*El programari aplicatiu, com ara el sistema d'autenticació, utilitza el número u, per tal que el nom d'usuari no es mostri al tauler de control de la impressora.*

3. Configureu cada element.
  - User Name:**  
Introduïu el nom que apareix a la llista de noms d'usuari, amb entre 1 i 14 caràcters utilitzant caràcters alfanumèrics.
  - Password:**  
Introduïu una contrasenya que tingui entre 0 i 20 caràcters en ASCII (0x20–0x7E). Quan iniciu la contrasenya, deixeu-la en blanc.
  - Select the check box to enable or disable each function.**  
Seleccioneu la funció l'ús de la qual voleu permetre.
4. Feu clic a **Apply**.  
Torneu a la llista de configuració d'usuari després d'un període de temps específic.  
Comproveu que apareix el nom d'usuari que heu registrat a **User Name** que **Add** canvia a **Edit**.

### Informació relacionada

➔ [“Aplicació per a la configuració de funcions d'impressora \(Web Config\)” a la pàgina 384](#)

### Edició del compte d'usuari

Editeu el compte registrat al control d'accés.

1. Accediu a Web Config i seleccioneu la pestanya **Product Security > Access Control Settings > User Settings**.
2. Feu clic a **Edit** per al número que voleu editar.
3. Modifiqueu cada element.
4. Feu clic a **Apply**.  
Torneu a la llista de configuració d'usuari després d'un període de temps específic.

### Informació relacionada

➔ [“Aplicació per a la configuració de funcions d'impressora \(Web Config\)” a la pàgina 384](#)

### Eliminació del compte d'usuari

Elimineu el compte registrat al control d'accés.

1. Accediu a Web Config i seleccioneu la pestanya **Product Security > Access Control Settings > User Settings**.
2. Feu clic a **Edit** per al número que voleu eliminar.
3. Feu clic a **Delete**.



**Important:**

*En fer clic a **Delete**, el compte d'usuari s'eliminarà sense missatge de confirmació. Aneu en compte en eliminar el compte.*

Torneu a la llista de configuració d'usuari després d'un període de temps específic.

### Informació relacionada

➔ [“Aplicació per a la configuració de funcions d'impressora \(Web Config\)” a la pàgina 384](#)

### Activació del control d'accés

En activar el control d'accés, només podrà utilitzar la impressora l'usuari registrat.

1. Accediu a Web Config i seleccioneu la pestanya **Product Security > Access Control Settings > Basic**.
2. Seleccioneu **Enables Access Control**.

Si seleccioneu **Allows printing and scanning without authentication information**, podeu imprimir o escanejar des dels controladors que no estan establerts amb la informació d'autenticació. Establiu-ho quan vulgueu controlar el funcionament només des del tauler de control de la impressora i permetre la impressió i escaneig des dels ordinadors.

3. Feu clic a **OK**.

Després d'un cert període de temps, es mostra el missatge de finalització.

Confirmeu que les icones de còpia i escaneig, per exemple, estan en gris al tauler de control de la impressora.

### Informació relacionada

➔ [“Aplicació per a la configuració de funcions d'impressora \(Web Config\)” a la pàgina 384](#)

### Desactivació de la interfície externa

Podeu desactivar la interfície que s'utilitza per connectar el dispositiu a la impressora. Definiu la configuració de restricció per limitar la impressió i escaneig fora de la xarxa.

**Nota:**

També podeu definir els ajustos de restricció mitjançant el tauler de control de la impressora.

- Memory Device: Configurac.* > *Configuració general* > *Configuració d'impressora* > *Interfície del dispositiu de memòria* > *Dispositiu de memòria*
- Connexió a PC a través d'USB: Configurac.* > *Configuració general* > *Configuració d'impressora* > *Connexió a PC a través d'USB*

1. Accedeix a Web Config i selecciona la pestanya **Product Security** > **External Interface**.

2. Seleccioneu **Disable** a les funcions que voleu definir.

Seleccioneu **Enable** quan vulgueu cancel·lar el control.

Memory Device

Prohibiu desar la informació a una memòria externa mitjançant el port USB per a connexió de dispositius externs.

Connexió a PC a través d'USB

Podeu restringir l'ús de la connexió USB des de l'ordinador. Si voleu restringir-ho, seleccioneu **Disable**.

3. Feu clic a **OK**.

4. Comproveu que el port deshabilitat no es pot utilitzar.

Memory Device

Confirmeu que no hi ha cap resposta en connectar un dispositiu d'emmagatzematge, com ara una memòria USB, al port USB de la interfície externa.

Connexió a PC a través d'USB

Si el controlador estava instal·lat a l'ordinador

Connecteu la impressora a l'ordinador mitjançant un cable USB i, a continuació, confirmeu que la impressora no imprimeix ni escaneja.

Si el controlador no estava instal·lat a l'ordinador

Windows:

Obriu el gestor de dispositius i mantingueu-lo, connecteu la impressora a l'ordinador mitjançant un cable USB i, a continuació, confirmeu que els continguts de la pantalla del gestor de dispositius no canvien.

Mac OS:

Connecteu la impressora a l'ordinador mitjançant un cable USB i, a continuació, confirmeu que la impressora no apareix a la llista en intentar afegir-la des de **Impressores i escàners**.

**Informació relacionada**

➔ [“Aplicació per a la configuració de funcions d'impressora \(Web Config\)” a la pàgina 384](#)

## Configuració per processar dades desades

Podeu realitzar ajustos per processar les dades emmagatzemades al disc dur intern.

Els treballs per imprimir, copiar i escanejar es desen temporalment al disc dur per tal de gestionar les dades per a la impressió autenticada i la gran quantitat de dades de còpia, escaneig, impressió, etc. Realitzeu els ajustos per esborrar de forma segura aquestes dades.

### **Sequential Deletion from Hard Disk**

Quan aquesta opció està activada, les dades de destinació s'esborren de manera seqüencial quan ja no són necessàries, per exemple, quan s'ha completat la impressió o l'escaneig. Les dades de destinació que s'esborraran són les dades escrites mentre aquesta funció està activada.

Atès que cal accedir al disc dur, el temps per entrar al mode d'estalvi d'energia es retardarà.

### **Eborra tota la memòria**

Eborra totes les dades al disc dur. No es poden realitzar altres operacions ni apagar el dispositiu durant el format.

- Alta velocitat:** Eborra totes les dades amb una ordre d'esborrament dedicada.
- Sobreescriu:** Eborra totes les dades amb una ordre d'esborrament dedicada i sobreescriu altres dades a totes les àrees per esborrar totes les dades.
- Sobreescriure tres vegades:** Eborra totes les dades amb una ordre d'esborrament dedicada i sobreescriu altres dades a totes les àrees tres vegades per esborrar totes les dades.

## **Configuració d'ajustos per a l'eliminació seqüencial**

### **Nota:**

*També podeu establir la configuració al tauler de control del dispositiu.*

1. Accediu a Web Config i seleccioneu la **Device Management > Stored Data**.
2. Seleccioneu **ON** per **Sequential Deletion from Hard Disk**.
3. Feu clic a **OK**.

### **Informació relacionada**

➔ [“Aplicació per a la configuració de funcions d'impressora \(Web Config\)” a la pàgina 384](#)

## **Formatació del disc dur intern**

1. Seleccioneu **Configurac.** a la pantalla d'inici del tauler de control de la impressora.
2. Seleccioneu **Configuració general > Administració del sistema > Configuració d'esborrament d'HDD**.
3. Seleccioneu **Eborra tota la memòria**.
4. Seleccioneu **Alta velocitat**, **Sobreescriu**, o **Sobreescriure tres vegades** en funció de la finalitat.
5. Seleccioneu **Sí** a la pantalla de confirmació.

## Supervisar una impressora remota

### Comprovar la informació d'una impressora remota

Podeu comprovar la següent informació de la impressora en funcionament des de l'opció **Status** mitjançant l'ús de Web Config.

Product Status

Comproveu l'estat, el servei en el núvol, el número de producte, l'adreça MAC, etc.

Network Status

Comproveu la informació de l'estat de connexió de la xarxa, l'adreça IP, el servidor DNS, etc.

Usage Status

Comproveu el primer dia d'impressions, les pàgines impreses, el recompte d'impressions per a cada idioma, el recompte d'escanejors, etc.

Hardware Status

Comproveu l'estat de cada funció de la impressora.

Job History

Comproveu el registre de treball dels treballs d'impressió, dels treballs de transmissió, etc.

Panel Snapshot

Es mostra una captura de pantalla que es pot veure al tauler de control del dispositiu.

#### Informació relacionada

➔ [“Aplicació per a la configuració de funcions d'impressora \(Web Config\)” a la pàgina 384](#)

## Recepció de notifikacions de correu electrònic quan es produeixen esdeveniments

### *Quant a les notifikacions per correu electrònic*

És la funció de notificació que envia un correu electrònic a l'adreça especificada quan hi ha esdeveniments com ara un error o aturada de la impressora.

Podeu registrar fins a cinc destinacions i establir les configuracions de notificació per a cada destinació.

Per utilitzar aquesta funció, heu de configurar el servidor de correu abans de configurar les notifikacions.

#### Informació relacionada

➔ [“Configuració d'un servidor de correu” a la pàgina 463](#)

### *Configuració de les notifikacions per correu electrònic*

Configureu les notifikacions per correu electrònic mitjançant Web Config.

1. Accediu a Web Config i seleccioneu la pestanya **Device Management** > **Email Notification**.

2. Configureu l'assumpte de la notificació per correu electrònic.  
 Seleccioneu els continguts per mostrar a l'assumpte des dels dos menús desplegable.  
 Els continguts seleccionats es mostren al costat de **Subject**.  
 No es poden establir els mateixos continguts a dreta i a esquerra.  
 Quan el nombre de caràcters a **Location** supera els 32 bytes, els caràcters que els sobrepassin s'ometran.
  
3. Introduïu l'adreça electrònica per a l'enviament de la notificació per correu electrònic.  
 Utilitzeu caràcters de la A a la Z, la a a la z i del 0 al 9, així com ! # \$ % & ' \* + - . / = ? ^ \_ { | } ~ @, i introduïu entre 1 i 255 caràcters.
  
4. Seleccioneu l'idioma per a les notificacions per correu electrònic.
  
5. Seleccioneu la casella de selecció a l'esdeveniment pel qual voleu rebre una notificació.  
 El nombre de **Notification Settings** està vinculat al número de destinació de **Email Address Settings**.  
 Exemple:  
 Si voleu enviar una notificació a l'adreça de correu electrònic definida per al número 1 a **Email Address Settings** quan la impressora es quedi sense paper, seleccioneu la columna **1** de la casella de selecció a la línia **Paper out**.
  
6. Feu clic a **OK**.  
 Confirmeu que s'envii una notificació per correu electrònic provocant un esdeveniment.  
 Exemple: imprimiu definint la Font del paper en què no hi ha paper.

### Informació relacionada

- ➔ [“Aplicació per a la configuració de funcions d'impressora \(Web Config\)” a la pàgina 384](#)
- ➔ [“Configuració d'un servidor de correu” a la pàgina 463](#)

### Elements per a notificacions per correu electrònic

Elements	Configuració i explicació
Ink supply unit(s) to be replaced	Envia una notificació quan es gastí la tinta.
Ink low	Envia una notificació quan la tinta es tingui a punt d'acabar-se.
Maintenance box: end of service life	Envia una notificació quan la caixa de manteniment estigui plena.
Maintenance box: nearing end	Envia una notificació quan la caixa de manteniment estigui a punt de quedar-se plena.
Administrator password changed	Envia una notificació quan la contrasenya d'administrador es canviï.
Paper out	Envia una notificació quan hi hagi un error en la sortida del paper a la font de paper especificada.
Printing stopped*	Envia una notificació quan la impressió s'hagi aturat per culpa d'un embús de paper o perquè no s'ha configurat un calaix de paper.
Printer error	Envia una notificació quan hi hagi un error a la impressora.

Elements	Configuració i explicació
Scanner error	Envia una notificació quan hi hagi un error a l'escàner.
Fax error	Envia una notificació quan hi hagi un error al fax.
Error de Wi-Fi	Envia una notificació quan hi hagi un error a la interfície LAN sense fil.
Error de Built-in SD card	Envia una notificació quan hi hagi un error a la targeta SD integrada.
Error de TPM	Envia una notificació quan hi hagi un error al xip TPM.
Error d'HDD	Observeu si té lloc l'error del disc dur intern.
Error de PDL board	Envia una notificació quan hi hagi un error al substrat PDL.
Error de Additional Network	Envia una notificació quan hi hagi un error a la targeta d'interfície de la xarxa addicional. Es mostra aquest element quan hi ha instal·lada la targeta d'interfície de la xarxa addicional.

### Informació relacionada

➔ [“Configuració de les notificacions per correu electrònic” a la pàgina 538](#)

## Còpia de seguretat de la configuració

Podeu exportar el valor de configuració establert des de Web Config al fitxer. Podeu utilitzar-lo per a fer una còpia de seguretat dels contactes, configurar valors, substituir la impressora, etc.

El fitxer exportat no es pot editar perquè s'exporta com a fitxer binari.

### Exportació de la configuració

Exporteu la configuració per a la impressora.

1. Accediu a Web Config i, a continuació, seleccioneu la pestanya **Device Management > Export and Import Setting Value > Export**.
2. Seleccioneu la configuració que voleu exportar.  
 Seleccioneu la configuració que voleu exportar. Si seleccioneu la categoria principal, també se seleccionen les subcategories. No obstant això, les subcategories que provoquen errors per la duplicació dins de la mateixa xarxa (com ara adreces IP, etc.) no es poden seleccionar.
3. Introduïu una contrasenya per xifrar el fitxer exportat.  
 Necessiteu la contrasenya per importar el fitxer. Deixeu-la en blanc si no voleu xifrar el fitxer.
4. Feu clic a **Export**.



**Important:**

*Si voleu exportar la configuració de xarxa de la impressora, com ara el nom del dispositiu i l'adreça IPv6, seleccioneu **Enable to select the individual settings of device** per seleccionar més elements. Utilitzeu només els valors seleccionats per a la impressora de substitució.*



### Informació relacionada

➔ [“Aplicació per a la configuració de funcions d'impressora \(Web Config\)” a la pàgina 384](#)

## Importeu la configuració

Importeu el fitxer Web Config exportat a la impressora.



### **Important:**

*Si importeu valors que inclouen informació individual com ara el nom d'impressora o l'adreça IP, assegureu-vos que no existeix la mateixa adreça IP a la mateixa xarxa.*

1. Accediu Web Config i, a continuació, seleccioneu la pestanya **Device Management > Export and Import Setting Value > Import**.
2. Seleccioneu el fitxer exportat i, a continuació, introduïu la contrasenya xifrada.
3. Feu clic a **Next**.
4. Seleccioneu el nombre que vulgueu importar i, a continuació, feu clic a **Next**.
5. Feu clic a **OK**.

La configuració s'aplica a la impressora.

### Informació relacionada

➔ [“Aplicació per a la configuració de funcions d'impressora \(Web Config\)” a la pàgina 384](#)

---

## Configuració de seguretat avançada

Aquesta secció explica funcions avançades de seguretat.

### Configuració de seguretat i prevenció de perills

Quan una impressora està connectada a una xarxa, podeu accedir-hi des d'una ubicació remota. A més, moltes persones poden compartir la impressora, la qual cosa és útil per millorar l'eficiència operativa i la comoditat. No obstant això, s'incrementen els riscos, com ara l'accés il·legal, ús il·legal i la manipulació de les dades. Si utilitzeu la impressora en un entorn on es pot accedir a Internet, els riscos són encara més grans.

Per a les impressores que no disposen de protecció d'accés des de l'exterior, serà possible llegir la llista de contactes que s'emmagatzema a la impressora a través d'Internet.

Per tal d'evitar aquest risc, les impressores Epson comptem amb diverses tecnologies de seguretat.

Configureu la impressora com sigui necessari en funció de les condicions de l'entorn que s'hagi construït amb la informació de l'entorn del client.

Nom	Tipus de funció	Què cal configurar	Què cal evitar
Xifratge de la contrasenya	Xifra informació confidencial emmagatzemada a la impressora (totes les contrasenyes, claus privades per als certificats, claus d'autenticació dels discs durs).	Configureu el xifratge de la contrasenya i feu una còpia de seguretat de la clau de xifratge.	Ja que la clau de xifratge no és accessible des de l'exterior de la impressora, la informació confidencial encriptada pot ser protegida.
Control de protocol	Permet controlar els protocols i serveis que s'utilitzen per a la comunicació entre les impressores i els ordinadors, i activa i desactiva funcions.	Un protocol o servei que s'aplica a les funcions permeses o prohibides per separat.	Reducció dels riscos de seguretat que es poguessin produir per l'ús accidental en impedir que els usuaris utilitzin funcions innecessàries.
Comunicacions SSL/TLS	El contingut de la comunicació es xifra amb la comunicació SSL/TLS quan s'accedeix al servidor d'Epson a Internet des de la impressora, com ara la comunicació amb l'ordinador a través del navegador web, utilitzant Epson Connect i l'actualització del microprogramari.	Obteniu un certificat signat per una AC i, a continuació, importeu-lo a la impressora.	L'ús d'una identificació de la impressora mitjançant una certificació signada per una AC impedeix la suplantació i l'accés no autoritzat. A més, el contingut de la comunicació SSL/TLS està protegit i s'evita la filtració dels continguts de les dades d'impressió i de la informació de configuració.
IPsec/Filtres IP	Podeu establir que es permeti tallar i interrompre la transmissió de dades que d'un determinat client o d'un tipus particular. Atès que IPsec protegeix les dades per unitat de paquet d'IP (xifratge i autenticació), podeu comunicar-vos amb seguretat amb protocols no garantits.	Creeu una política bàsica i una política individual per configurar el client o el tipus de dades als quals es pot accedir a la impressora.	Protegiu-vos de l'accés no autoritzat i la manipulació i intercepció de dades de comunicació amb la impressora.
IEEE 802.1X	La connexió a la xarxa només es permet als usuaris autenticats. Només permet utilitzar la impressora a un usuari autoritzat.	Configuració d'autenticació al servidor RADIUS (servidor d'autenticació).	Protegiu-vos de l'accés i l'ús no autoritzat a la impressora.
S/MIME	Xifra els correus electrònics enviats des de la impressora o adjunta signatures digitals als correus electrònics. Aquesta funció està disponible per a Escaneig a un correu electrònic, Safata a un correu electrònic i Fax a un correu electrònic.	Importeu un certificat signat per una AC, actualitzeu un certificat autosignat i configureu un certificat digital per a la destinació de correu. A més, configureu els ajustos bàsics de S/MIME.	El xifratge evita que es filtri informació quan terceres parts intenten veure el contingut d'un correu electrònic. A més, detecta la suplantació d'identitat del remitent i la manipulació de correus electrònics adjuntant una signatura digital al correu electrònic.

#### Informació relacionada

- ➔ [“Configuració per al xifratge de la contrasenya” a la pàgina 543](#)
- ➔ [“Control mitjançant els protocols” a la pàgina 544](#)

- ➔ “Comunicació SSL/TLS amb la impressora” a la pàgina 557
- ➔ “Comunicació xifrada mitjançant el filtratge d'IPsec/IP” a la pàgina 558
- ➔ “Connexió de la impressora a una xarxa IEEE802.1X” a la pàgina 570
- ➔ “Ajustos de S/MIME” a la pàgina 573

## Configuració de les funcions de seguretat


Quan establiu el filtratge IPsec/IP o IEEE 802.1X, es recomana que accediu a Web Config mitjançant SSL/TLS per comunicar la informació de configuració per tal de reduir els riscos de seguretat, com ara la manipulació o la intercepció de les dades.

Assegureu-vos de configurar la contrasenya d'administrador abans d'ajustar el Filtratge IPsec/IP o IEEE 802.1X.

A més, podeu utilitzar Web Config connectant la impressora directament a l'ordinador mitjançant un cable Ethernet i, a continuació introduint l'adreça IP en un navegador Web. La impressora es pot connectar en un entorn segur després que s'hagi completat la configuració de seguretat.

## Configuració per al xifratge de la contrasenya

El xifratge de la contrasenya us permet xifrar informació confidencial (totes les contrasenyes, claus privades de certificat, claus d'autenticació de discs durs) emmagatzemades a la impressora. La clau de xifratge per desxifrar la informació confidencial xifrada s'emmagatzema al xip TPM (Trusted Platform Module). Ja que el xip TPM no és accessible des de l'exterior de la impressora, la informació confidencial encriptada pot ser protegida sense compartir la clau de xifratge.

 **Important:**

*Si el xip TPM falla i la clau de xifratge ja no es pot utilitzar, no podreu restablir la informació confidencial de la impressora ni utilitzar la impressora. Per això, assegureu-vos de fer una còpia de seguretat de la vostra clau de xifratge en una memòria USB.*

## Xifratge de la contrasenya



Si voleu xifrar la contrasenya, heu de fer una còpia de seguretat de la clau de xifratge. Prepareu una memòria USB per fer la còpia de seguretat amb antelació. Necessiteu 1 MB d'espai lliure o més a la memòria USB.

 **Important:**

*Quan reemplaceu el xip TPM, necessiteu una memòria USB que contingui la clau de xifratge. Deseu-la en un lloc segur.*


1. Seleccioneu **Configurac.** a la pantalla d'inici.
2. Seleccioneu **Configuració general > Administració del sistema > Configuració de seguretat > Xifratge de la contrasenya.**
3. Seleccioneu **Eng.** per **Xifratge de la contrasenya.**

Si apareix un missatge, comproveu-ne el contingut i, a continuació, toqueu **D'acord.**

4. Seleccioneu **Continua amb la còpia seg.**  
Es mostra la pantalla de la còpia de seguretat de la clau de xifratge.
5. Connecteu la memòria USB al port USB d'interfície externa de la impressora.
6. Toqueu **Inicia Còpia de seguretat**.  
S'inicia l'escriptura a la memòria USB. Si ja hi ha una clau emmagatzemada a la memòria USB, aquesta s'esborrarà.
7. Quan es visualitzi un missatge de finalització de la còpia, toqueu **Tanca**.
8. Premeu el botó  per apagar la impressora.
9. Premeu el botó  per engegar de nou la impressora.  
La contrasenya està xifrada.  
És possible que la impressora trigui en iniciar més del que és habitual.

## Restauració de la contrasenya de la clau de xifratge

Si el xip TPM falla, podeu restaurar la clau de xifratge al xip TPM reemplaçat mitjançant la seva còpia de seguretat. Seguiu els passos següents per reemplaçar el xip TPM mentre la contrasenya està xifrada.

1. Premeu el botó  per engegar la impressora.  
El tauler de control de la impressora mostra un missatge informant-vos que el TPM s'ha reemplaçat.
2. Seleccioneu **Restableix de la còpia de seguretat**.  
Si s'ha establert la contrasenya d'administrador, introduïu-la i toqueu **D'acord**.
3. Connecteu la memòria USB amb la clau de xifratge al port USB d'interfície externa de la impressora.
4. Toqueu **Restableix de la còpia de seguretat**.  
La clau de xifratge s'ha restaurat al xip TPM.
5. Comproveu el missatge i, seguidament, toqueu **D'acord**.  
La impressora es reinicia.

## Control mitjançant els protocols

Podeu imprimir utilitzant diverses rutes i protocols.

Si utilitzeu una impressora multifunció, podeu utilitzar l'escaneig de xarxa i PC-FAX des d'un nombre no especificat d'ordinadors de la xarxa.

Podeu reduir els riscos de seguretat no desitjats si restringiu la impressió des de rutes específiques o mitjançant el control de les funcions disponibles.

## Control de protocols

Configureu els paràmetres dels protocols.

1. Accediu a Web Config i, a continuació, seleccioneu la pestanya **Network Security** > **Protocol**.
2. Configureu cada element.
3. Feu clic a **Next**.
4. Feu clic a **OK**.

La configuració s'aplica a la impressora.

### Informació relacionada

- ➔ [“Aplicació per a la configuració de funcions d'impressora \(Web Config\)” a la pàgina 384](#)
- ➔ [“Protocols que podeu activar o desactivar” a la pàgina 545](#)
- ➔ [“Elements de configuració de protocols” a la pàgina 546](#)

## Protocols que podeu activar o desactivar

Protocol	Descripció
Bonjour Settings	Podeu especificar si voleu utilitzar Bonjour. Bonjour s'utilitza per als dispositius, per imprimir, etc.
iBeacon Settings	Podeu activar o desactivar la funció de transmissió iBeacon. Si ho activeu, podeu cercar la impressora des de dispositius amb iBeacon activat.
SLP Settings	Podeu activar o desactivar la funció SLP. SLP s'utilitza amb la funció d'escaneig mitjançant el botó d'ordre i la cerca de xarxa a EpsonNet Config.
WSD Settings	Podeu activar o desactivar la funció WSD. Quan està activada, podeu afegir dispositius WSD o imprimir des del port WSD.
LLTD Settings	Podeu activar o desactivar la funció LLTD. Quan està activada, es mostra al mapa de xarxa de Windows.
LLMNR Settings	Podeu activar o desactivar la funció LLMNR. Quan està activada, podeu utilitzar la resolució de nom sense NetBIOS encara que no utilitzeu DNS.
LPR Settings	Podeu especificar si voleu permetre o no la impressió LPR. Quan està activada, podeu imprimir des del port LPR.
RAW(Port9100) Settings	Podeu especificar si voleu permetre o no la impressió des del port RAW (Port 9100). Quan està activada, podeu imprimir des del port RAW (Port 9100).
RAW(Custom Port) Settings	Podeu especificar si voleu permetre o no la impressió des del port RAW (port personalitzat). Quan està activada, podeu imprimir des del port RAW (port personalitzat).
IPP Settings	Podeu especificar si voleu permetre o no la impressió des de IPP. Quan està activada, podeu imprimir per Internet.
FTP Settings	Podeu especificar si voleu permetre o no la impressió FTP. Quan està activada, podeu imprimir a través d'un port FTP.

Protocol	Descripció
SNMPv1/v2c Settings	Podeu especificar si voleu activar o no SNMPv1/v2c. Aquesta funció s'utilitza per als dispositius, la supervisió, etc.
SNMPv3 Settings	Podeu especificar si voleu activar o no SNMPv3. Aquesta funció s'utilitza per als dispositius xifrats, la supervisió, etc.

### Informació relacionada

- ➔ [“Control de protocols” a la pàgina 545](#)
- ➔ [“Elements de configuració de protocols” a la pàgina 546](#)

## Elements de configuració de protocols

### Bonjour Settings

Elements	Valor de configuració i descripció
Use Bonjour	Seleccioneu aquesta opció per cercar o utilitzar dispositius mitjançant Bonjour.
Bonjour Name	Mostra el nom de Bonjour.
Bonjour Service Name	Mostra el nom de servei de Bonjour.
Location	Mostra el nom d'ubicació de Bonjour.
Top Priority Protocol	Seleccioneu el protocol de prioritat principal per a la impressió amb Bonjour.
Wide-Area Bonjour	Definiu si voleu utilitzar Wide-Area Bonjour.

### iBeacon Settings

Elements	Valor de configuració i descripció
Enable iBeacon Transmission	Seleccioneu aquesta opció per activar la funció de transmissió iBeacon.

### SLP Settings

Elements	Valor de configuració i descripció
Enable SLP	Seleccioneu aquesta opció per activar la funció SLP. S'utilitza per a la cerca de xarxa a EpsonNet Config.

### WSD Settings

Elements	Valor de configuració i descripció
Enable WSD	Seleccioneu aquesta opció per afegir dispositius mitjançant WSD i imprimir i escanejar des del port WSD.

Elements	Valor de configuració i descripció
Printing Timeout (sec)	Introduïu el valor de temps d'espera per a la comunicació per a la impressió WSD entre 3 i 3600 segons.
Scanning Timeout (sec)	Introduïu el valor de temps d'espera per a la comunicació per a l'escaneig WSD entre 3 i 3600 segons.
Device Name	Mostra el nom de dispositiu de WSD.
Location	Mostra el nom d'ubicació de WSD.

#### LLTD Settings

Elements	Valor de configuració i descripció
Enable LLTD	Seleccioneu aquesta opció per activar LLTD. La impressora es mostra al mapa de xarxa de Windows.
Device Name	Mostra el nom de dispositiu de LLTD.

#### LLMNR Settings

Elements	Valor de configuració i descripció
Enable LLMNR	Seleccioneu aquesta opció per activar LLMNR. Podeu utilitzar la resolució de nom sense NetBIOS encara que no utilitzeu DNS.

#### LPR Settings

Elements	Valor de configuració i descripció
Allow LPR Port Printing	Seleccioneu aquesta opció per permetre la impressió des del port LPR.
Printing Timeout (sec)	Introduïu el valor de temps d'espera per a la impressió LPR entre 0 i 3600 segons. Si no voleu que hi hagi un temps d'espera, introduïu 0.

#### RAW(Port9100) Settings

Elements	Valor de configuració i descripció
Allow RAW(Port9100) Printing	Seleccioneu aquesta opció per permetre la impressió des del port RAW (port 9100).
Printing Timeout (sec)	Introduïu el valor de temps d'espera per a la impressió mitjançant el port RAW (port 9100) entre 0 i 3600 segons. Si no voleu que hi hagi un temps d'espera, introduïu 0.

#### RAW(Custom Port) Settings

Elements	Valor de configuració i descripció
Allow RAW(Custom Port) Printing	Seleccioneu aquesta opció per permetre la impressió mitjançant el port RAW (port personalitzat).

Elements	Valor de configuració i descripció
Port Number	Introduïu un número de port entre 1024 i 65535 (excepte 9100, 1865, 2968) per a la impressió RAW.
Printing Timeout (sec)	Introduïu el valor de temps d'espera per a la impressió mitjançant el port RAW (port personalitzat) entre 0 i 3600 segons. Si no voleu que hi hagi un temps d'espera, introduïu 0.

#### IPP Settings

Elements	Valor de configuració i descripció
Enable IPP	Seleccioneu aquesta opció per activar la comunicació IPP. Només es mostren les impressores compatibles amb IPP.
Allow Non-secure Communication	Seleccioneu <b>Allowed</b> per permetre a la impressora comunicar-se sense cap mesura de seguretat (IPP).
Communication Timeout (sec)	Introduïu el valor de temps d'espera per a la impressió IPP entre 0 i 3600 segons.
Require PIN Code when using IPP printing	Seleccioneu si voleu requerir o no un codi PIN quan s'utilitzi la impressió IPP. Si seleccioneu <b>Yes</b> , els treballs d'impressió IPP sense codis PIN no es desen a la impressora.
URL (Xarxa)	Mostra els URL IPP (http i https) quan la impressora es connecta a la xarxa. L'URL és un valor combinat de l'adreça IP de la impressora, el número de port i el nom de la impressora IPP.
URL (Wi-Fi Direct)	Mostra les URL IPP (http i https) quan la impressora es connecta a través de Wi-Fi Direct. L'URL és un valor combinat de l'adreça IP de la impressora, el número de port i el nom de la impressora IPP.
Printer Name	Mostra el nom d'impressora d'IPP.
Location	Mostra la ubicació d'IPP.

#### FTP Settings

Elements	Valor de configuració i descripció
Enable FTP Server	Seleccioneu aquesta opció per activar la impressió mitjançant FTP. Només es mostren les impressores compatibles amb la impressió mitjançant FTP.
Communication Timeout (sec)	Introduïu el valor de temps d'espera per a la comunicació FTP entre 0 i 3600 segons. Si no voleu que hi hagi un temps d'espera, introduïu 0.

#### SNMPv1/v2c Settings

Elements	Valor de configuració i descripció
Enable SNMPv1/v2c	Seleccioneu aquesta opció per activar SNMPv1/v2c.



Elements	Valor de configuració i descripció
Access Authority	Establiu l'autoritat d'accés quan s'activa SNMPv1/v2c. Seleccioneu <b>Read Only</b> o <b>Read/Write</b> .
Community Name (Read Only)	Introduïu entre 0 i 32 caràcters ASCII (0x20 a 0x7E).
Community Name (Read/Write)	Introduïu entre 0 i 32 caràcters ASCII (0x20 a 0x7E).

#### SNMPv3 Settings

Elements	Valor de configuració i descripció
Enable SNMPv3	SNMPv3 està activat quan la casella està marcada.
User Name	Introduïu entre 1 i 32 caràcters d'un byte.
Authentication Settings	
Algorithm	Seleccioneu un algoritme per a l'autenticació per a SNMPv3.
Password	Introduïu la contrasenya per a l'autenticació per a SNMPv3. Introduïu entre 8 i 32 caràcters en ASCII (0x20–0x7E). Si no ho especifiqueu, deixeu-ho en blanc.
Confirm Password	Introduïu la contrasenya que hàgiu configurat per confirmar-la.
Encryption Settings	
Algorithm	Seleccioneu un algoritme per al xifratge per a SNMPv3.
Password	Introduïu la contrasenya per al xifratge per a SNMPv3. Introduïu entre 8 i 32 caràcters en ASCII (0x20–0x7E). Si no ho especifiqueu, deixeu-ho en blanc.
Confirm Password	Introduïu la contrasenya que hàgiu configurat per confirmar-la.
Context Name	Introduïu-lo amb un màxim de 32 caràcters en Unicode (UTF-8). Si no ho especifiqueu, deixeu-ho en blanc. El nombre de caràcters que es poden introduir varia en funció de l'idioma.

#### Informació relacionada

- ➔ [“Control de protocols” a la pàgina 545](#)
- ➔ [“Protocols que podeu activar o desactivar” a la pàgina 545](#)

## Utilitzar un certificat digital

### Quant a la certificació digital

#### CA-signed Certificate

Aquest certificat està signat per una AC (autoritat de certificació). Podeu obtenir-ho per demanar una autoritat de certificació. Aquest certificat acredita la existència de la impressora i s'utilitza per a la comunicació SSL/TLS per tal de garantir la seguretat de la comunicació de dades.

Quan s'utilitza per a la comunicació SSL/TLS, s'utilitza com un certificat de servidor.

Quan està configurat per la comunicació de filtratge IPsec/IP, la comunicació IEEE 802.1x o S/MIME, s'utilitza com un certificat de client.

#### Certificat d'una AC

Aquest certificat és a la cadena de CA-signed Certificate, que es coneix també com a certificat AC intermedi. L'utilitza el navegador web per validar la ruta del certificat de la impressora en accedir al servidor d'una altra part o a Web Config.

Per al certificat AC, establiu quan s'ha de validar la ruta del certificat del servidor accedint-hi des de la impressora. Per a la impressora, establiu que es certifiqui la ruta de CA-signed Certificate per a la connexió SSL/TLS.

Podeu obtenir el certificat AC de la impressora de la autoritat de certificació que hagi emès el certificat AC.

A més a més, podeu obtenir el certificat AC utilitzat per validar el servidor d'una altra part de l'autoritat de certificació que hagi emès el CA-signed Certificate de l'altre servidor.

#### Self-signed Certificate

És un certificat que signa i emet la impressora automàticament. Es coneix com a certificat arrel. Com que és l'emissor qui se'l certifica, no és fiable i no pot prevenir la suplantació.

#### Quan s'utilitza per a la comunicacions SSL/TLS

Utilitzeu-lo quan establiu la configuració de seguretat i realitzeu comunicacions senzilles SSL/TLS sense el CA-signed Certificate.

Si s'utilitza aquest certificat per a una comunicació SSL/TLS, és possible que es mostri un avís de seguretat al navegador web ja que el certificat no està registrat en un navegador web.

#### Quan es configura com a S/MIME

També podeu utilitzar un certificat autosignat en lloc de un certificar signat per una CA. Podeu utilitzar les funcions S/MIME sense el cost de l'obtenció d'un certificat signat per una AC, per exemple en un entorn de xarxa que no tingui una connexió externa (connexió a internet), com ara una xarxa empresarial. No obstant això, es recomana que utilitzeu un certificat signat per una CA quan utilitzeu connexions externes degut a que el certificat autosignat és poc segur.

### Informació relacionada

➔ [“Configurar un CA-signed Certificate” a la pàgina 551](#)

➔ [“Actualitzar un Self-signed Certificate” a la pàgina 555](#)

➔ [“Configurar un CA Certificate” a la pàgina 556](#)

## Configurar un CA-signed Certificate

### Obtenció d'un certificat signat per una AC

Per obtenir un certificat signat per una AC, creeu una CSR (sol·licitud de signatura de certificat) i apliqueu-la a l'autoritat de certificació. Podeu crear una CSR mitjançant Web Config i un ordinador.

Seguiu els passos per crear una CSR i obtenir un certificat signat per una AC mitjançant Web Config. Quan creeu una CSR amb Web Config, el certificat és en format PEM/DER.

1. Accediu a Web Config i, a continuació, seleccioneu la pestanya **Network Security**.
2. Seleccioneu una de les opcions següents.
  - SSL/TLS > Certificate**
  - IPsec/IP Filtering > Client Certificate**
  - IEEE802.1X > Client Certificate**
  - S/MIME > Client Certificate**

Escolliu el que escolliu, podeu obtenir el mateix certificat i utilitzar-lo de manera comuna.

3. Feu clic a **Generate a CSR**.

S'obre una pàgina de creació de CSR.

4. Introduïu un valor per a cada element.

**Nota:**

*La longitud de claus i abreviatures disponibles varien en funció de l'autoritat de certificació. Creeu una sol·licitud segons les regles de cada autoritat de certificació.*

5. Feu clic a **OK**.

Es mostra un missatge de finalització.

6. Seleccioneu la pestanya **Network Security**.

7. Seleccioneu una de les opcions següents.

- SSL/TLS > Certificate**
- IPsec/IP Filtering > Client Certificate**
- IEEE802.1X > Client Certificate**
- S/MIME > Client Certificate**

8. Feu clic a un dels botons de baixada de CSR segons el format especificat per cada autoritat de certificació per baixar una CSR a un ordinador.



**Important:**

*No torneu a generar una CSR. Si ho feu, és possible que no pugueu importar un CA-signed Certificate emès.*

9. Envieu la CSR a l'autoritat de certificació i obteniu un CA-signed Certificate.  
Seguiu les regles de cada autoritat de certificació per al mètode i la forma d'enviament.
10. Deseu el CA-signed Certificate emès a l'ordinador connectat a la impressora.  
La obtenció del CA-signed Certificate es completa quan deseu el certificat a la destinació.

### Informació relacionada

➔ [“Aplicació per a la configuració de funcions d'impressora \(Web Config\)” a la pàgina 384](#)

### Elements de configuració de CSR

Elements	Configuració i explicació
Key Length	Seleccioneu una longitud de clau per a una CSR.
Common Name	<p>Podeu introduir entre 1 i 128 caràcters. Si és una adreça IP, hauria de ser una adreça IP estàtica. Podeu introduir entre 1 i 5 adreces IPv4, adreces IPv6, noms d'amfitrió, i FQDN separant-los amb comes.</p> <p>El primer element s'emmagatzema com a nom comú i la resta d'elements s'emmagatzemen amb el camp de sobrenom de l'assumpte del certificat.</p> <p>Exemple: Adreça IP de la impressora: 192.0.2.123; nom d'impressora: EPSONA1B2C3 Common Name: EPSONA1B2C3,EPSONA1B2C3.local,192.0.2.123</p>
Organization/ Organizational Unit/ Locality/ State/Province	Podeu introduir entre 0 i 64 caràcters en ASCII (0x20–0x7E). Podeu separar els noms únics amb comes.
Country	Introduïu un codi de país amb un número de dos dígits especificat per ISO-3166.
Sender's Email Address	<p>Podeu introduir l'adreça de correu electrònic del remitent per a l'ajust del servidor de correu electrònic. Introduïu la mateixa adreça de correu electrònic que a <b>Sender's Email Address</b> a la pestanya <b>Network &gt; Email Server &gt; Basic</b>.</p> <p>Quan creeu un CSR mitjançant la selecció de la pestanya <b>Network Security &gt; S/MIME &gt; Client Certificate</b>, aquest ajust no és necessari ja que l'adreça de correu electrònic del remitent per a l'ajust del servidor de correu s'estableix de manera automàtica. Configureu prèviament l'adreça de correu electrònic del remitent per a l'ajust del servidor de correu electrònic.</p>

### Informació relacionada

➔ [“Obtenció d'un certificat signat per una AC” a la pàgina 551](#)

### Importació d'un certificat signat per una AC

Importeu el CA-signed Certificate obtingut a la impressora.

**!** **Important:**

- Assegureu-vos que l'hora i la data de la impressora s'hagin establert correctament. Pot ser que el certificat no sigui vàlid.
- Si obteniu un certificat mitjançant una CSR creada des de Web Config, podeu importar un certificat una vegada.
- Quan importeu un CA-signed Certificate seleccionant la pestanya **Network Security > S/MIME > Client Certificate**, no podeu modificar l'**Sender's Email Address** a la pestanya **Network > Email Server > Basic**. Si voleu modificar l'**Sender's Email Address**, canvieu tots els ajustos de signatura a **Do not add signature** seleccionant la pestanya **Network Security > S/MIME > Basic**, i a continuació elimineu el CA-signed Certificate importat.

1. Accediu a Web Config i, a continuació, seleccioneu la pestanya **Network Security**.
2. Seleccioneu una de les opcions següents.
  - SSL/TLS > Certificate**
  - IPsec/IP Filtering > Client Certificate**
  - IEEE802.1X > Client Certificate**
  - S/MIME > Client Certificate**
3. Feu clic a **Import**.  
S'obre una pàgina d'importació del certificat.
4. Introduïu un valor per a cada element. Configureu **CA Certificate 1** i **CA Certificate 2** en comprovar la ruta del certificat al navegador al qual accedeix la impressora.  
En funció del lloc on hàgiu creat la CSR i del format de fitxer del certificat, és possible que calgui fer ajustos. Introduïu els valors dels elements requerits en funció del següent.
  - Un certificat de format PEM/DER obtingut des de Web Config
    - Private Key:** No ho configureu ja que la impressora conté una clau privada.
    - Password:** No ho configureu.
    - CA Certificate 1/CA Certificate 2:** opcional
  - Un certificat de format PEM/DER obtingut des d'un ordinador
    - Private Key:** Cal que l'establiu.
    - Password:** No ho configureu.
    - CA Certificate 1/CA Certificate 2:** Opcional
  - Un certificat de format PKCS#12 obtingut des d'un ordinador
    - Private Key:** No ho configureu.
    - Password:** Opcional
    - CA Certificate 1/CA Certificate 2:** No ho configureu.
5. Feu clic a **OK**.  
Es mostra un missatge de finalització.

**Nota:**

Feu clic a **Confirm** per verificar la informació del certificat.

**Informació relacionada**

- ➔ [“Aplicació per a la configuració de funcions d'impressora \(Web Config\)” a la pàgina 384](#)
- ➔ [“Eliminació d'un certificat signat per una AC” a la pàgina 554](#)
- ➔ [“Configuració dels ajustos bàsics de S/MIME” a la pàgina 573](#)

**Elements de configuració d'importació d'un certificat signat per una AC**

Elements	Configuració i explicació
Server Certificate o Client Certificate	<p>Seleccioneu un format de certificat.</p> <p>Per a la connexió SSL/TLS, es mostra Server Certificate.</p> <p>Per al filtratge IPsec/IP o IEEE 802.1X o S/MIME, es mostra Client Certificate.</p>
Private Key	<p>Si obteniu un certificat del format PEM/DER mitjançant l'ús d'una CSR creada des d'un ordinador, especifiqueu un fitxer de clau privada que coincideixi amb un certificat.</p>
Password	<p>Si el format del fitxer és <b>Certificate with Private Key (PKCS#12)</b>, introduïu la contrasenya de xifrat de la clau privada definida quan s'obté el certificat.</p>
CA Certificate 1	<p>Si el format dels certificats és <b>Certificate (PEM/DER)</b>, importeu un certificat d'una autoritat de certificació que emeti un CA-signed Certificate utilitzat com a certificat de servidor. Especifiqueu un fitxer si cal.</p>
CA Certificate 2	<p>Si el format dels certificats és <b>Certificate (PEM/DER)</b>, importeu un certificat d'una autoritat de certificació que emeti un CA Certificate 1. Especifiqueu un fitxer si cal.</p>

**Informació relacionada**

- ➔ [“Importació d'un certificat signat per una AC” a la pàgina 552](#)

**Eliminació d'un certificat signat per una AC**

Podeu eliminar un certificat importat quan el certificat hagi caducat o quan ja no sigui necessària una connexió xifrada.



**Important:**

*Si obteniu un certificat mitjançant una CSR creada des de Web Config, no podeu tornar a importar un certificat eliminat. En aquest cas, creeu una CSR i obteniu un certificat nou.*

1. Accediu a Web Config i, a continuació, seleccioneu la pestanya **Network Security**.
2. Seleccioneu una de les opcions següents.
  - SSL/TLS > Certificate**
  - IPsec/IP Filtering > Client Certificate**
  - IEEE802.1X > Client Certificate**

❑ S/MIME > Client Certificate

3. Feu clic a **Delete** per a **CA-signed Certificate** o **Client Certificate**.
4. Confirmeu que voleu eliminar el certificat al missatge que es mostra.

### Informació relacionada

➔ [“Aplicació per a la configuració de funcions d'impressora \(Web Config\)” a la pàgina 384](#)

## Configurar un Self-signed Certificate

### Actualitzar un Self-signed Certificate

Com que la impressora emet el Self-signed Certificate, podeu actualitzar-lo quan hagi caducat o quan el contingut descrit es modifiqui.

Un certificat autosignat per a SSL/TLS i un altre per a S/MIME s'emeten de manera separada. Actualitzeu cada certificat segons calgui.



#### **Important:**

*Quan actualitzeu un certificat autosignat des de la pestanya **Network Security** > **S/MIME** > **Client Certificate**, no podreu modificar **Sender's Email Address** a la pestanya **Network** > **Email Server** > **Basic**. Si voleu modificar l'**Sender's Email Address**, canvieu tots els ajustos de signatura a **Do not add signature** seleccionant la pestanya **Network Security** > **S/MIME** > **Basic**, i a continuació elimineu el certificat autosignat per a S/MIME.*

1. Accediu a Web Config i, a continuació, seleccioneu la pestanya **Network Security**. Seguidament, seleccioneu **SSL/TLS** > **Certificate** o **S/MIME** > **Client Certificate**.
2. Feu clic a **Update**.
3. Introduïu el **Common Name**.  
Podeu introduir fins a 5 adreces IPv4, adreces IPv6, noms d'amfitrió, i FQDN d'entre 1 i 128 caràcters i separar-los amb comes. El primer paràmetre s'emmagatzema com a nom comú i la resta s'emmagatzemen amb el camp de sobrenom per a l'assumpte del certificat.  
Exemple:  
Adreça IP de la impressora: 192.0.2.123; nom d'impressora: EPSONA1B2C3  
Nom comú: EPSONA1B2C3,EPSONA1B2C3.local,192.0.2.123
4. Especifiqueu un període de validesa per al certificat.
5. Feu clic a **Next**.  
Es mostra un missatge de confirmació.
6. Feu clic a **OK**.  
La impressora està actualitzada.

**Nota:**

Podeu comprovar la informació del certificat si feu clic a **Confirm** a la pestanya **Network Security** > **SSL/TLS** > **Certificate** > **Self-signed Certificate** o **S/MIME** > **Client Certificate** > **Self-signed Certificate**.

**Informació relacionada**

- ➔ [“Aplicació per a la configuració de funcions d'impressora \(Web Config\)” a la pàgina 384](#)
- ➔ [“Eliminació d'un Self-signed Certificate per a S/MIME” a la pàgina 556](#)
- ➔ [“Configuració dels ajustos bàsics de S/MIME” a la pàgina 573](#)

**Eliminació d'un Self-signed Certificate per a S/MIME**

Podeu eliminar el certificat autosignat per a S/MIME quan ja no sigui necessari.

Encara que l'elimineu, el certificat autosignat per a SSL/TLS no s'ha eliminat.

1. Accediu a Web Config i seleccioneu la pestanya **Network Security** > **S/MIME** > **Client Certificate**.
2. Feu clic a **Delete** per a **Self-signed Certificate**.
3. Confirmeu que voleu eliminar el certificat al missatge que es mostra.

**Informació relacionada**

- ➔ [“Aplicació per a la configuració de funcions d'impressora \(Web Config\)” a la pàgina 384](#)

**Configurar un CA Certificate**

Quan configureu el CA Certificate, podeu validar la ruta al certificat AC del servidor al qual la impressora accedeix. Això pot evitar la suplantació.

Podeu obtenir el CA Certificate de la autoritat de certificació que hagi emès el CA-signed Certificate.

**Importació d'un CA Certificate**

Importeu el CA Certificate a la impressora.

1. Accediu a Web Config i, a continuació, seleccioneu la pestanya **Network Security** > **CA Certificate**.
2. Feu clic a **Import**.
3. Especifiqueu el CA Certificate que voleu importar.
4. Feu clic a **OK**.

Quan finalitza la importació, tornareu a la pantalla del **CA Certificate** i es mostra el CA Certificate importat.

**Informació relacionada**

- ➔ [“Aplicació per a la configuració de funcions d'impressora \(Web Config\)” a la pàgina 384](#)



### **Eliminació d'un CA Certificate**

Podeu eliminar el CA Certificate importat.

1. Accediu a Web Config i, a continuació, seleccioneu la pestanya **Network Security** > **CA Certificate**.
2. Feu clic a **Delete** al costat del CA Certificate que vulgueu eliminar.
3. Confirmeu que voleu eliminar el certificat al missatge que es mostra.
4. Feu clic a **Reboot Network** i, a continuació, comproveu que el certificat AC eliminat no apareix a la pantalla actualitzada.

### **Informació relacionada**

➔ [“Aplicació per a la configuració de funcions d'impressora \(Web Config\)” a la pàgina 384](#)

## **Comunicació SSL/TLS amb la impressora**

Quan el certificat de servidor s'estableix utilitzant la comunicació SSL/TLS (Secure Sockets Layer/Transport Layer Security) a la impressora, podeu xifrar el camí de comunicació entre ordinadors. Feu això si voleu evitar l'accés remot i no autoritzat.

### **Configurar els ajustos bàsics d'SSL/TLS**

Si la impressora admet la funció de servidor HTTPS, podeu utilitzar una comunicació SSL/TLS per encriptar comunicacions. Podeu configurar i administrar la impressora mitjançant Web Config alhora que garanteu la seguretat.

Configureu la fortalesa del xifratge i la funció de redireccionament.

1. Accediu a Web Config i seleccioneu la pestanya **Network Security** > **SSL/TLS** > **Basic**.
2. Seleccioneu un valor per a cada element.
  - Encryption Strength  
Seleccioneu el nivell de fortalesa del xifratge.
  - Redirect HTTP to HTTPS  
Redirigiu a HTTPS quan HTTP tingui accés.
3. Feu clic a **Next**.  
Es mostra un missatge de confirmació.
4. Feu clic a **OK**.  
La impressora està actualitzada.

### **Informació relacionada**

➔ [“Aplicació per a la configuració de funcions d'impressora \(Web Config\)” a la pàgina 384](#)

## Configurar un certificat del servidor per a la impressora

1. Accediu a Web Config i seleccioneu la pestanya **Network Security** > **SSL/TLS** > **Certificate**.
2. Especifiqueu un certificat a **Server Certificate** per utilitzar-lo.
  - Self-signed Certificate  
La impressora ha generat un certificat autosignat. Si no obteniu un certificat signat per una AC, seleccioneu aquest.
  - CA-signed Certificate  
Si obteniu i importeu un certificat signat per una AC amb antelació, podeu especificar-lo.
3. Feu clic a **Next**.  
Es mostra un missatge de confirmació.
4. Feu clic a **OK**.  
La impressora està actualitzada.

### Informació relacionada

- ➔ [“Aplicació per a la configuració de funcions d'impressora \(Web Config\)” a la pàgina 384](#)
- ➔ [“Configurar un CA-signed Certificate” a la pàgina 551](#)
- ➔ [“Actualitzar un Self-signed Certificate” a la pàgina 555](#)

## Comunicació xifrada mitjançant el filtratge d'IPsec/IP

### Quant al IPsec/IP Filtering

Mitjançant la funció de filtratge IPsec/IP, podeu filtrar el trànsit en funció de les adreces IP, els serveis i el port. Mitjançant la combinació del filtratge, podeu configurar la impressora per acceptar o bloquejar clients especificats i dades especificades. A més, podeu millorar el nivell de seguretat mitjançant l'ús d'un IPsec.

#### **Nota:**

*Els equips que executen Windows Vista o posterior, o Windows Server 2008 o posterior són compatibles amb IPsec.*

### Configuració de la política predeterminada

Per filtrar el trànsit, configureu la política predeterminada. La política predeterminada s'aplica a cada usuari o grup de connexió a la impressora. Per a un control més precís sobre els usuaris i grups d'usuaris, configureu les polítiques de grup.

1. Accediu a Web Config i, a continuació, seleccioneu la pestanya **Network Security** > **IPsec/IP Filtering** > **Basic**.
2. Introduïu un valor per a cada element.

3. Feu clic a **Next**.  
Es mostra un missatge de confirmació.
4. Feu clic a **OK**.  
S'actualitza la impressora.

### Informació relacionada

➔ [“Aplicació per a la configuració de funcions d'impressora \(Web Config\)” a la pàgina 384](#)

### ***Elements de configuració de la Default Policy***

#### Default Policy

Elements	Configuració i explicació
IPsec/IP Filtering	Podeu activar o desactivar la funció de filtratge IPsec/IP.

#### Access Control

Configureu un mètode de control per al trànsit de paquets d'IP.

Elements	Configuració i explicació
Permit Access	Seleccioneu aquesta opció per permetre que passin els paquets d'IP configurats.
Refuse Access	Seleccioneu aquesta opció per rebutjar que passin els paquets d'IP configurats.
IPsec	Seleccioneu aquesta opció per permetre que passin els paquets d'IPsec configurats.

**IKE Version**

Seleccioneu **IKEv1** o **IKEv2** per a **IKE Version**. Seleccioneu-ne un d'acord amb el dispositiu que estigui connectat a la impressora.

**IKEv1**

Es mostren els elements següents quan seleccioneu **IKEv1** per a **IKE Version**.

Elements	Configuració i explicació
Authentication Method	Per seleccionar el <b>Certificate</b> , cal que prèviament obtingueu i importeu un certificat signat per una AC.
Pre-Shared Key	Si seleccioneu <b>Pre-Shared Key</b> per a <b>Authentication Method</b> , introduïu una clau precompartida d'entre 1 i 127 caràcters.
Confirm Pre-Shared Key	Introduïu la clau que hàgiu configurat per confirmar-la.

**IKEv2**

Es mostren els elements següents quan seleccioneu **IKEv2** per a **IKE Version**.

Elements	Configuració i explicació	
Local	Authentication Method	Per seleccionar el <b>Certificate</b> , cal que prèviament obtingueu i importeu un certificat signat per una AC.
	ID Type	Si seleccioneu <b>Pre-Shared Key</b> a <b>Authentication Method</b> , seleccioneu el tipus d'ID per a la impressora.
	ID	Introduïu l'identificador d'impressora que coincideixi amb el tipus d'identificador.  No podeu utilitzar "@", "#", ni "=" com a primer caràcter.  <b>Distinguished Name:</b> introduïu entre 1 i 255 caràcters ASCII (0x20 a 0x7E) d'un byte. Heu d'incloure-hi "=".  <b>IP Address:</b> introduïu el format IPv4 o IPv6.  <b>FQDN:</b> introduïu una combinació d'enter 1 i 255 caràcters utilitzant A-Z, a-z, 0-9, "-" i el punt (.).  <b>Email Address:</b> introduïu entre 1 i 255 caràcters ASCII (0x20 a 0x7E) d'un byte. Heu d'incloure-hi "@".  <b>Key ID:</b> introduïu entre 1 i 255 caràcters ASCII (0x20 a 0x7E) d'un byte.
	Pre-Shared Key	Si seleccioneu <b>Pre-Shared Key</b> per a <b>Authentication Method</b> , introduïu una clau precompartida d'entre 1 i 127 caràcters.
	Confirm Pre-Shared Key	Introduïu la clau que hàgiu configurat per confirmar-la.

Elements		Configuració i explicació
Remote	Authentication Method	Per seleccionar el <b>Certificate</b> , cal que prèviament obtingueu i importeu un certificat signat per una AC.
	ID Type	Si seleccioneu <b>Pre-Shared Key</b> a <b>Authentication Method</b> , seleccioneu el tipus d'identificador per al dispositiu que voleu autenticar.
	ID	Introduïu l'identificador d'impressora que coincideixi amb el tipus d'identificador. No podeu utilitzar "@", "#", ni "=" com a primer caràcter. <b>Distinguished Name:</b> introduïu entre 1 i 255 caràcters ASCII (0x20 a 0x7E) d'un byte. Heu d'incloure-hi "=". <b>IP Address:</b> introduïu el format IPv4 o IPv6. <b>FQDN:</b> introduïu una combinació d'enter 1 i 255 caràcters utilitzant A-Z, a-z, 0-9, "-" i el punt (.). <b>Email Address:</b> introduïu entre 1 i 255 caràcters ASCII (0x20 a 0x7E) d'un byte. Heu d'incloure-hi "@". <b>Key ID:</b> introduïu entre 1 i 255 caràcters ASCII (0x20 a 0x7E) d'un byte.
	Pre-Shared Key	Si seleccioneu <b>Pre-Shared Key</b> per a <b>Authentication Method</b> , introduïu una clau precompartida d'entre 1 i 127 caràcters.
	Confirm Pre-Shared Key	Introduïu la clau que hàgiu configurat per confirmar-la.

#### Encapsulation

Si seleccioneu **IPsec** per a **Access Control**, heu de configurar un mode d'encapsulació.

Elements	Configuració i explicació
Transport Mode	Si només utilitzeu la impressora a la mateixa LAN, seleccioneu aquesta opció. Els paquets d'IP de capa de 4 o posterior estan xifrats.
Tunnel Mode	Si utilitzeu la impressora a la xarxa amb capacitat d'Internet com ara IPsec-VPN, seleccioneu aquesta opció. La capçalera i les dades dels paquets d'IP estan xifrats. <b>Remote Gateway(Tunnel Mode):</b> si seleccioneu el <b>Tunnel Mode</b> per a la <b>Encapsulation</b> , introduïu una adreça de porta d'enllaç d'enter 1 i 39 caràcters.

#### Security Protocol

Si seleccioneu **IPsec** per a **Access Control**, seleccioneu una opció.

Elements	Configuració i explicació
ESP	Seleccioneu aquesta opció per garantir la integritat d'una autenticació i les dades, i de les dades de xifrat.
AH	Seleccioneu aquesta opció per garantir la integritat d'una autenticació i les dades. Encara que el xifrat de les dades estigui prohibit, podeu utilitzar IPsec.

### ❑ Algorithm Settings

Es recomana que seleccioneu **Any** per a tota la configuració o que seleccioneu un element diferent a **Any** per a cada ajust. Si seleccioneu **Any** per a alguns dels ajustos i seleccioneu un element que no sigui **Any** per als altres ajustos, és possible que el dispositiu no es pugui comunicar en funció de l'altre dispositiu que vulgueu autenticar.

Elements		Configuració i explicació
IKE	Encryption	Seleccioneu l'algoritme de xifrat per a IKE. Els elements varien en funció de la versió d'IKE.
	Authentication	Seleccioneu l'algoritme d'autenticació per a IKE.
	Key Exchange	Seleccioneu l'algoritme d'intercanvi de claus per a IKE. Els elements varien en funció de la versió d'IKE.
ESP	Encryption	Seleccioneu l'algoritme de xifrat per a ESP. Això està disponible quan se selecciona <b>ESP</b> per al <b>Security Protocol</b> .
	Authentication	Seleccioneu l'algoritme d'autenticació per a ESP. Això està disponible quan se selecciona <b>ESP</b> per al <b>Security Protocol</b> .
AH	Authentication	Seleccioneu l'algoritme de xifrat per a AH. Això està disponible quan se selecciona <b>AH</b> per al <b>Security Protocol</b> .

### Informació relacionada

➔ [“Configuració de la política predeterminada” a la pàgina 558](#)

## Configuració de la política de grup

Una política de grup és una o més regles aplicades a un usuari o grup d'usuaris. La impressora controla els paquets d'IP que coincideixin amb les polítiques configurades. Els paquets d'IP s'autentiquen en l'ordre d'una política de grup d'1 a 10 i després d'una política predeterminada.

1. Accediu a Web Config i, a continuació, seleccioneu la pestanya **Network Security > IPsec/IP Filtering > Basic**.
2. Feu clic en una pestanya que vulgueu configurar.
3. Introduïu un valor per a cada element.
4. Feu clic a **Next**.  
Es mostra un missatge de confirmació.
5. Feu clic a **OK**.  
S'actualitza la impressora.

### Informació relacionada

➔ [“Aplicació per a la configuració de funcions d'impressora \(Web Config\)” a la pàgina 384](#)

### Elements de configuració de la Group Policy

Elements	Configuració i explicació
Enable this Group Policy	Podeu activar o desactivar una política de grup.

### Access Control

Configureu un mètode de control per al trànsit de paquets d'IP.

Elements	Configuració i explicació
Permit Access	Seleccioneu aquesta opció per permetre que passin els paquets d'IP configurats.
Refuse Access	Seleccioneu aquesta opció per rebutjar que passin els paquets d'IP configurats.
IPsec	Seleccioneu aquesta opció per permetre que passin els paquets d'IPsec configurats.

### Local Address(Printer)

Seleccioneu una adreça IPv4 o IPv6 que coincideixi amb el vostre entorn de xarxa. Si s'assigna una adreça IP automàticament, podeu seleccionar **Use auto-obtained IPv4 address**.

**Nota:**

*Si s'assigna una adreça IPv6 automàticament, és possible que no estigui disponible la connexió. Configureu una adreça IPv6 estàtica.*

### Remote Address(Host)

Introduïu l'adreça IP d'un dispositiu per controlar l'accés. L'adreça IP ha de tenir com a màxim 43 caràcters. Si no introduïu una adreça IP, es controlaran totes les adreces.

**Nota:**

*Si s'assigna una adreça IP automàticament, (per exemple, assignada per DHCP), és possible que no estigui disponible la connexió. Configureu una adreça IP estàtica.*

### Method of Choosing Port

Seleccioneu un mètode per especificar els ports.

Service Name

Si seleccioneu **Service Name** per a **Method of Choosing Port**, seleccioneu una opció.

Transport Protocol

Si seleccioneu **Port Number** per a **Method of Choosing Port**, heu de configurar un mode d'encapsulació.

Elements	Configuració i explicació
Any Protocol	Seleccioneu aquesta opció per controlar tots els tipus de protocol.
TCP	Seleccioneu aquesta opció per controlar les dades de transmissió individual.
UDP	Seleccioneu aquesta opció per les dades de transmissió i transmissió a grups.
ICMPv4	Seleccioneu aquesta opció per controlar l'ordre ping.

Local Port

Si seleccioneu **Port Number** per a **Method of Choosing Port** i seleccioneu **TCP** o **UDP** per a **Transport Protocol**, introduïu els números de port per controlar la recepció de paquets, separant-los amb comes. Podeu introduir 10 números de port com a màxim.

Exemple: 20,80,119,5220

Si no introduïu un número de port, es controlaran tots els ports.

Remote Port

Si seleccioneu **Port Number** per a **Method of Choosing Port** i seleccioneu **TCP** o **UDP** per a **Transport Protocol**, introduïu els números de port per controlar l'enviament de paquets, separant-los amb comes. Podeu introduir 10 números de port com a màxim.

Exemple: 25,80,143,5220

Si no introduïu un número de port, es controlaran tots els ports.

**IKE Version**

Seleccioneu **IKEv1** o **IKEv2** per a **IKE Version**. Seleccioneu-ne un d'acord amb el dispositiu que estigui connectat a la impressora.

IKEv1

Es mostren els elements següents quan seleccioneu **IKEv1** per a **IKE Version**.

Elements	Configuració i explicació
Authentication Method	Si seleccioneu <b>IPsec</b> per a <b>Access Control</b> , seleccioneu una opció. El certificat utilitzat és comú amb una política predeterminada.
Pre-Shared Key	Si seleccioneu <b>Pre-Shared Key</b> per a <b>Authentication Method</b> , introduïu una clau precompartida d'entre 1 i 127 caràcters.
Confirm Pre-Shared Key	Introduïu la clau que hàgiu configurat per confirmar-la.



❑ IKEv2

Es mostren els elements següents quan seleccioneu **IKEv2** per a **IKE Version**.

Elements		Configuració i explicació
Local	Authentication Method	Si seleccioneu <b>IPsec</b> per a <b>Access Control</b> , seleccioneu una opció. El certificat utilitzat és comú amb una política predeterminada.
	ID Type	Si seleccioneu <b>Pre-Shared Key</b> a <b>Authentication Method</b> , seleccioneu el tipus d'ID per a la impressora.
	ID	Introduïu l'identificador d'impressora que coincideixi amb el tipus d'identificador. No podeu utilitzar "@", "#", ni "=" com a primer caràcter. <b>Distinguished Name:</b> introduïu entre 1 i 255 caràcters ASCII (0x20 a 0x7E) d'un byte. Heu d'incloure-hi "=". <b>IP Address:</b> introduïu el format IPv4 o IPv6. <b>FQDN:</b> introduïu una combinació d'enter 1 i 255 caràcters utilitzant A–Z, a–z, 0–9, "-" i el punt (.). <b>Email Address:</b> introduïu entre 1 i 255 caràcters ASCII (0x20 a 0x7E) d'un byte. Heu d'incloure-hi "@". <b>Key ID:</b> introduïu entre 1 i 255 caràcters ASCII (0x20 a 0x7E) d'un byte.
	Pre-Shared Key	Si seleccioneu <b>Pre-Shared Key</b> per a <b>Authentication Method</b> , introduïu una clau precompartida d'entre 1 i 127 caràcters.
	Confirm Pre-Shared Key	Introduïu la clau que hàgiu configurat per confirmar-la.
	Remote	Authentication Method
Remote	ID Type	Si seleccioneu <b>Pre-Shared Key</b> a <b>Authentication Method</b> , seleccioneu el tipus d'identificador per al dispositiu que voleu autenticar.
	ID	Introduïu l'identificador d'impressora que coincideixi amb el tipus d'identificador. No podeu utilitzar "@", "#", ni "=" com a primer caràcter. <b>Distinguished Name:</b> introduïu entre 1 i 255 caràcters ASCII (0x20 a 0x7E) d'un byte. Heu d'incloure-hi "=". <b>IP Address:</b> introduïu el format IPv4 o IPv6. <b>FQDN:</b> introduïu una combinació d'enter 1 i 255 caràcters utilitzant A–Z, a–z, 0–9, "-" i el punt (.). <b>Email Address:</b> introduïu entre 1 i 255 caràcters ASCII (0x20 a 0x7E) d'un byte. Heu d'incloure-hi "@". <b>Key ID:</b> introduïu entre 1 i 255 caràcters ASCII (0x20 a 0x7E) d'un byte.
	Pre-Shared Key	Si seleccioneu <b>Pre-Shared Key</b> per a <b>Authentication Method</b> , introduïu una clau precompartida d'entre 1 i 127 caràcters.
	Confirm Pre-Shared Key	Introduïu la clau que hàgiu configurat per confirmar-la.

### Encapsulation

Si seleccioneu **IPsec** per a **Access Control**, heu de configurar un mode d'encapsulació.

Elements	Configuració i explicació
Transport Mode	Si només utilitzeu la impressora a la mateixa LAN, seleccioneu aquesta opció. Els paquets d'IP de capa de 4 o posterior estan xifrats.
Tunnel Mode	Si utilitzeu la impressora a la xarxa amb capacitat d'Internet com ara IPsec-VPN, seleccioneu aquesta opció. La capçalera i les dades dels paquets d'IP estan xifrats.  <b>Remote Gateway(Tunnel Mode):</b> si seleccioneu el <b>Tunnel Mode</b> per a la <b>Encapsulation</b> , introduïu una adreça de porta d'enllaç d'enter 1 i 39 caràcters.

### Security Protocol

Si seleccioneu IPsec per a Access Control, seleccioneu una opció.

Elements	Configuració i explicació
ESP	Seleccioneu aquesta opció per garantir la integritat d'una autenticació i les dades, i de les dades de xifrat.
AH	Seleccioneu aquesta opció per garantir la integritat d'una autenticació i les dades. Encara que el xifrat de les dades estigui prohibit, podeu utilitzar IPsec.

### Algorithm Settings

Es recomana que seleccioneu **Any** per a tota la configuració o que seleccioneu un element diferent a **Any** per a cada ajust. Si seleccioneu **Any** per a alguns dels ajustos i seleccioneu un element que no sigui **Any** per als altres ajustos, és possible que el dispositiu no es pugui comunicar en funció de l'altre dispositiu que vulgueu autenticar.

Elements	Configuració i explicació	
IKE	Encryption	Seleccioneu l'algoritme de xifrat per a IKE. Els elements varien en funció de la versió d'IKE.
	Authentication	Seleccioneu l'algoritme d'autenticació per a IKE.
	Key Exchange	Seleccioneu l'algoritme d'intercanvi de claus per a IKE. Els elements varien en funció de la versió d'IKE.
ESP	Encryption	Seleccioneu l'algoritme de xifrat per a ESP. Això està disponible quan se selecciona <b>ESP</b> per al <b>Security Protocol</b> .
	Authentication	Seleccioneu l'algoritme d'autenticació per a ESP. Això està disponible quan se selecciona <b>ESP</b> per al <b>Security Protocol</b> .
AH	Authentication	Seleccioneu l'algoritme de xifrat per a AH. Això està disponible quan se selecciona <b>AH</b> per al <b>Security Protocol</b> .

### Informació relacionada

- ➔ [“Configuració de la política de grup” a la pàgina 562](#)
- ➔ [“Combinació d'Local Address\(Printer\) i Remote Address\(Host\) a la Group Policy” a la pàgina 567](#)
- ➔ [“Referències de nom de servei a la política de grup” a la pàgina 567](#)

### Combinació d'Local Address(Printer) i Remote Address(Host) a la Group Policy

		Configuració de l'Local Address(Printer)		
		IPv4	IPv6*2	Any addresses*3
Configuració de l'Remote Address(Host)	IPv4*1	✓	–	✓
	IPv6*1*2	–	✓	✓
	Buit	✓	✓	✓

\*1 Si se selecciona **IPsec** per a **Access Control**, no podeu especificar una longitud de prefix.

\*2 Si se selecciona **IPsec** per a **Access Control**, podeu seleccionar un enllaç-adreça local (fe80::) però la política de grup es desactivarà.

\*3 Excepte adreces locals d'enllaç IPv6.

### Referències de nom de servei a la política de grup

**Nota:**

*Els serveis no disponibles es mostren però no es poden seleccionar.*

Nom de servei	Tipus de protocol	Número de port local	Número de port remot	Funcions controlades
Any	–	–	–	Tots els serveis
ENPC	UDP	3289	Qualsevol port	Cerca d'una impressora des d'aplicacions com ara Epson Device Admin, un controlador d'impressora i el controlador de l'escàner
SNMP	UDP	161	Qualsevol port	Adquisició i configuració d'MIB des d'aplicacions com ara Epson Device Admin, el controlador d'impressora d'Epson i el controlador d'escàner d'Epson
LPR	TCP	515	Qualsevol port	Reenviament de dades LPR
RAW (Port9100)	TCP	9100	Qualsevol port	Reenviament de dades RAW
IPP/IPPS	TCP	631	Qualsevol port	Reenviament de dades d'impressió IPP/IPPS
WSD	TCP	Qualsevol port	5357	Control de WSD
WS-Discovery	UDP	3702	Qualsevol port	Cerca d'una impressora des de WSD
Network Scan	TCP	1865	Qualsevol port	Reenviament de dades d'escaneig des del programari d'escaneig
Network Push Scan	TCP	Qualsevol port	2968	Adquisició d'informació de treballs de l'escaneig mitjançant el botó d'ordre des del programari d'escaneig
Network Push Scan Discovery	UDP	2968	Qualsevol port	Cerca d'un ordinador quan s'executa l'escaneig mitjançant el botó d'ordre des del programari d'escaneig

Nom de servei	Tipus de protocol	Número de port local	Número de port remot	Funcions controlades
FTP Data (Local)	TCP	20	Qualsevol port	Servidor FTP (reenviament de dades d'impressió FTP)
FTP Control (Local)	TCP	21	Qualsevol port	Servidor FTP (control d'impressió FTP)
FTP Data (Remote)	TCP	Qualsevol port	20	Client FTP (reenviament de dades d'escaneig i dades de faxos rebuts) Tanmateix, això pot controlar només un servidor FTP que utilitzi el número de port remot 20.
FTP Control (Remote)	TCP	Qualsevol port	21	Client FTP (control per reenviar dades d'escaneig i dades de faxos rebuts)
CIFS (Local)	TCP	445	Qualsevol port	Servidor CIFS (ús compartit d'una carpeta de xarxa)
CIFS (Remote)	TCP	Qualsevol port	445	Client CIFS (reenviament de dades d'escaneig i dades de faxos rebuts a una carpeta)
NetBIOS Name Service (Local)	UDP	137	Qualsevol port	Servidor CIFS (ús compartit d'una carpeta de xarxa)
NetBIOS Datagram Service (Local)	UDP	138	Qualsevol port	
NetBIOS Session Service (Local)	TCP	139	Qualsevol port	
NetBIOS Name Service (Remote)	UDP	Qualsevol port	137	Client CIFS (reenviament de dades d'escaneig i dades de faxos rebuts a una carpeta)
NetBIOS Datagram Service (Remote)	UDP	Qualsevol port	138	
NetBIOS Session Service (Remote)	TCP	Qualsevol port	139	
HTTP (Local)	TCP	80	Qualsevol port	Servidor HTTP(S) (reenviament de dades de Web Config i WSD)
HTTPS (Local)	TCP	443	Qualsevol port	
HTTP (Remote)	TCP	Qualsevol port	80	Client HTTP(S) (comunicació entre Epson Connect, actualització de microprogramari i actualització de certificat arrel)
HTTPS (Remote)	TCP	Qualsevol port	443	

## Exemples de configuració d'IPsec/IP Filtering

### Rebre només paquets IPsec

Aquest exemple és per a configurar només una política predeterminada.

**Default Policy:**

- IPsec/IP Filtering: Enable**
- Access Control: IPsec**
- Authentication Method: Pre-Shared Key**
- Pre-Shared Key:** introduïu com a màxim 127 caràcters.

**Group Policy:** no ho configureu.

### Rebre dades d'impressió i configuració de la impressora

Aquest exemple permet la comunicació de les dades d'impressió i la configuració de la impressora des dels serveis especificats.

**Default Policy:**

- IPsec/IP Filtering: Enable**
- Access Control: Refuse Access**

**Group Policy:**

- Enable this Group Policy:** seleccioneu la casella.
- Access Control: Permit Access**
- Remote Address(Host):** adreça IP d'un client
- Method of Choosing Port: Service Name**
- Service Name:** seleccioneu la casella **ENPC, SNMP, HTTP (Local), HTTPS (Local) i RAW (Port9100)**.

**Nota:**

*Per evitar la recepció de HTTP (Local) i HTTPS (Local), desmarqueu les seves caselles a **Group Policy**. Si ho feu, desactiveu el filtratge IPsec/IP des del tauler de control de la impressora de manera temporal per modificar la configuració d'impressora.*

### Rebre accés només des d'una adreça IP especificada

Aquest exemple permet l'accés a la impressora a una adreça IP especificada.

**Default Policy:**

- IPsec/IP Filtering: Enable**
- Access Control: Refuse Access**

**Group Policy:**

- Enable this Group Policy:** seleccioneu la casella.
- Access Control: Permit Access**
- Remote Address(Host):** adreça IP del client d'un administrador

**Nota:**

*Independentment de la configuració de la política, el client podrà accedir i configurar la impressora.*

## Configuració d'un per al filtratge IPsec/IP

Configureu el certificat de client per al filtratge IPsec/IP. Una vegada definit, podeu utilitzar el certificat com a mètode d'autenticació per al filtratge IPsec/IP. Si voleu configurar l'autoritat de certificació, aneu a **CA Certificate**.

1. Accediu a Web Config i, a continuació, seleccioneu la pestanya **Network Security > IPsec/IP Filtering > Client Certificate**.
2. Importeu el certificat a **Client Certificate**.

Si ja heu importat un certificat publicat per una autoritat de certificació, podeu copiar el certificat i utilitzar-lo a filtratge IPsec/IP. Per copiar-lo, seleccioneu el certificat a **Copy From** i feu clic a **Copy**.

#### Informació relacionada

- ➔ [“Aplicació per a la configuració de funcions d'impressora \(Web Config\)” a la pàgina 384](#)
- ➔ [“Configurar un CA-signed Certificate” a la pàgina 551](#)
- ➔ [“Configurar un CA Certificate” a la pàgina 556](#)

## Connexió de la impressora a una xarxa IEEE802.1X

### Configuració d'una xarxa de IEEE 802.1X

Quan definiu IEEE 802.1X per a la impressora, podeu utilitzar-la en una xarxa connectada a un servidor RADIUS, un interruptor LAN amb funció d'autenticació, o un punt d'accés.

1. Accediu a Web Config i, a continuació, seleccioneu la pestanya **Network Security > IEEE802.1X > Basic**.
2. Introduïu un valor per a cada element.  
Si voleu utilitzar la impressora en una xarxa Wi-Fi, feu clic a **Wi-Fi Setup** i seleccioneu o introduïu un SSID.  
**Nota:**  
*Podeu compartir la configuració entre Ethernet i Wi-Fi.*
3. Feu clic a **Next**.  
Es mostra un missatge de confirmació.
4. Feu clic a **OK**.  
S'actualitza la impressora.

#### Informació relacionada

- ➔ [“Aplicació per a la configuració de funcions d'impressora \(Web Config\)” a la pàgina 384](#)

### Elements de configuració de xarxa IEEE 802.1X

Elements	Configuració i explicació
IEEE802.1X (Wired LAN)	Podeu activar o desactivar la configuració de la pàgina ( <b>IEEE802.1X &gt; Basic</b> ) per a IEEE802.1X (LAN amb cable).
IEEE802.1X (Wi-Fi)	Es mostra l'estat de connexió de IEEE802.1X (Wi-Fi).
Connection Method	Es mostra el mètode de connexió d'una xarxa actual.

Elements	Configuració i explicació	
EAP Type	Seleccioneu un mètode d'autenticació entre la impressora i un servidor RADIUS.	
	EAP-TLS	Heu d'obtenir i importar un certificat signat per una AC.
	PEAP-TLS	
	EAP-TTLS	Heu de configurar una contrasenya.
	PEAP/MSCHAPv2	
User ID	Configureu un ID per utilitzar per a una autenticació d'un servidor RADIUS. Introduïu entre 1 i 128 caràcters ASCII (0x20 a 0x7E) d'un byte.	
Password	Configureu una contrasenya per autenticar la impressora. Introduïu entre 1 i 128 caràcters ASCII (0x20 a 0x7E) d'un byte. Si utilitzeu un servidor Windows com a servidor RADIUS, podeu introduir fins a 127 caràcters.	
Confirm Password	Introduïu la contrasenya que hàgiu configurat per confirmar-la.	
Server ID	Podeu configurar un ID de servidor per autenticar amb un servidor RADIUS especificat. L'eina d'autenticació verifica si un ID de servidor està inclòs o no al camp subject/subjectAltName d'un certificat de servidor que s'envia des d'un servidor RADIUS. Introduïu entre 0 i 128 caràcters ASCII (0x20 a 0x7E) d'un byte.	
Certificate Validation	Podeu establir la validació del certificat independentment del mètode d'autenticació. Importeu el certificat a <b>CA Certificate</b> .	
Anonymous Name	Si seleccioneu <b>PEAP-TLS</b> , <b>EAP-TTLS</b> o <b>PEAP/MSCHAPv2</b> com a <b>EAP Type</b> , podeu configurar un nom anònim en comptes d'un ID d'usuari per a la fase 1 de l'autenticació PEAP. Introduïu entre 0 i 128 caràcters ASCII (0x20 a 0x7E) d'un byte.	
Encryption Strength	Podeu seleccionar un del següents.	
	High	AES256/3DES
	Middle	AES256/3DES/AES128/RC4

### Informació relacionada

➔ [“Configuració d'una xarxa de IEEE 802.1X” a la pàgina 570](#)

## Configuració d'un certificat per a IEEE 802.1X

Configureu el certificat de client per al IEEE802.1X. Quan ho configureu, podeu utilitzar **EAP-TLS** i **PEAP-TLS** com a mètode d'autenticació de IEEE 802.1X. Si voleu configurar el certificat de l'autoritat de certificació, aneu a **CA Certificate**.

1. Accediu a Web Config i, a continuació, seleccioneu la pestanya **Network Security** > **IEEE802.1X** > **Client Certificate**.
2. Introduïu un certificat a **Client Certificate**.

Si ja heu importat un certificat publicat per una autoritat de certificació, podeu copiar el certificat i utilitzar-lo a IEEE802.1X. Per copiar-lo, seleccioneu el certificat a **Copy From** i feu clic a **Copy**.

### Informació relacionada

- ➔ [“Aplicació per a la configuració de funcions d'impressora \(Web Config\)” a la pàgina 384](#)
- ➔ [“Configurar un CA-signed Certificate” a la pàgina 551](#)
- ➔ [“Configurar un CA Certificate” a la pàgina 556](#)

## Comprovació de l'estat de xarxa IEEE 802.1X

Podeu comprovar l'estat de xarxa IEEE 802.1X imprimint un full d'estat de la xarxa.

ID d'estat	Estat IEEE 802.1X
Disable	La funció IEEE 802.1X està desactivada.
EAP Success	L'autenticació de IEEE 802.1X s'ha realitzat correctament i la connexió de xarxa està disponible.
Authenticating	L'autenticació de IEEE 802.1X no s'ha completat.
Config Error	L'autenticació ha fallat perquè no s'ha establert l'ID d'usuari.
Client Certificate Error	L'autenticació ha fallat perquè el certificat de client ha caducat.
Timeout Error	L'autenticació ha fallat perquè no hi ha resposta del servidor RADIUS i/o l'eina d'autenticació.
User ID Error	L'autenticació ha fallat perquè l'ID d'usuari i/o el protocol de certificat de la impressora és incorrecte.
Server ID Error	L'autenticació ha fallat perquè l'ID del certificat del servidor i l'ID del servidor no coincideixen.
Server Certificate Error	L'autenticació ha fallat perquè s'han trobat els errors següents al certificat del servidor. <ul style="list-style-type: none"> <li><input type="checkbox"/> El certificat del servidor ha caducat.</li> <li><input type="checkbox"/> La cadena del certificat del servidor no és vàlida.</li> </ul>
CA Certificate Error	L'autenticació ha fallat perquè s'han trobat els errors següents al certificat d'una AC. <ul style="list-style-type: none"> <li><input type="checkbox"/> El certificat d'una AC especificat no és correcte.</li> <li><input type="checkbox"/> No s'ha importat el certificat correcte d'una AC.</li> <li><input type="checkbox"/> El certificat d'una AC ha caducat.</li> </ul>
EAP Failure	L'autenticació ha fallat perquè s'han trobat els errors següents a la configuració de la impressora. <ul style="list-style-type: none"> <li><input type="checkbox"/> Si el <b>EAP Type</b> és <b>EAP-TLS</b> o <b>PEAP-TLS</b>, el certificat de client és incorrecte o té determinats problemes.</li> <li><input type="checkbox"/> Si el <b>EAP Type</b> és <b>EAP-TTLS</b> o <b>PEAP/MSCHAPv2</b>, l'ID d'usuari o la contrasenya són incorrectes.</li> </ul>

### Informació relacionada

- ➔ [“Impressió d'un full d'estat de xarxa” a la pàgina 325](#)



## Ajustos de S/MIME

### Configuració dels ajustos bàsics de S/MIME

Configureu el xifratge en el correu i l'adjunt de signatura digital als correus per a cada funció que utilitzeu.

1. Accediu a Web Config i seleccioneu la pestanya **Network Security > S/MIME > Basic**.
2. Configureu cada element.
3. Feu clic a **Next**.  
Es mostra un missatge de confirmació.
4. Feu clic a **OK**.  
La impressora està actualitzada.

#### Informació relacionada

➔ [“Aplicació per a la configuració de funcions d'impressora \(Web Config\)” a la pàgina 384](#)

### Elements de configuració d'S/MIME

#### Mail Encryption

- Per utilitzar el xifratge en el correu, heu d'importar un certificat de xifratge per a cada destinació registrada a la llista de contactes.

[“Importació del certificat de xifratge a la destinació de correu electrònic” a la pàgina 575](#)

- Els correus no xifrats s'enviaran a les destinacions que no tinguin un certificat de xifratge importat.

Elements		Configuració i explicació
Scan to Email		Configureu el xifratge del correu electrònic quan utilitzeu Escaneig a un correu electrònic. Si seleccioneu <b>Select at runtime</b> , podeu seleccionar si es xifra o no el correu electrònic abans d'enviar-lo.
	Default at runtime	Seleccioneu el valor predeterminat per al xifratge del correu electrònic en enviar-lo.  Això està disponible quan se selecciona <b>Select at runtime</b> per al <b>Scan to Email</b> .
Box to Email		Configureu el xifratge del correu electrònic quan utilitzeu Safata a un correu electrònic. Si seleccioneu <b>Select at runtime</b> , podeu seleccionar si es xifra o no el correu electrònic abans d'enviar-lo.
	Default at runtime	Seleccioneu el valor predeterminat per al xifratge del correu electrònic en enviar-lo.  Això està disponible quan se selecciona <b>Select at runtime</b> per al <b>Box to Email</b> .

Elements	Configuració i explicació
Fax to Email	Configureu el xifratge del correu electrònic quan utilitzeu Fax a un correu electrònic.
Algorithm	Seleccioneu un algoritme per al xifratge del correu.

### Digital Signature

Per utilitzar la funció de signatura S/MIME, cal que configureu el **Client Certificate** a la pestanya **Network Security > S/MIME > Client Certificate**.

[“Configuració d'un certificat per a S/MIME” a la pàgina 574](#)

Elements	Configuració i explicació
Scan to Email	Configureu l'adjunt d'una signatura digital a un correu electrònic quan utilitzeu Escaneig a un correu electrònic. Si seleccioneu <b>Select at runtime</b> , podeu seleccionar si s'afegeix o no la signatura digital al correu abans d'enviar-lo.
	Default at runtime Seleccioneu el valor predeterminat per a l'adjunt de la signatura digital en enviar el correu. Això està disponible quan se selecciona <b>Select at runtime</b> per al <b>Scan to Email</b> .
Box to Email	Configureu l'adjunt d'una signatura digital al correu electrònic quan utilitzeu Safata a un correu electrònic. Si seleccioneu <b>Select at runtime</b> , podeu seleccionar si s'afegeix o no la signatura digital al correu abans d'enviar-lo.
	Default at runtime Seleccioneu el valor predeterminat per a l'adjunt de la signatura digital en enviar el correu. Això està disponible quan se selecciona <b>Select at runtime</b> per al <b>Box to Email</b> .
Fax to Email	Configureu l'adjunt d'una signatura digital al correu electrònic quan utilitzeu Fax a un correu electrònic.
Algorithm	Seleccioneu un algoritme per a la signatura digital.

### Informació relacionada

➔ [“Configuració dels ajustos bàsics de S/MIME” a la pàgina 573](#)

## Configuració d'un certificat per a S/MIME

Configureu el certificat de client per usar la funció de signatura S/MIME.

1. Accediu a Web Config i seleccioneu la pestanya **Network Security > S/MIME > Client Certificate**.
2. Especifiqueu un certificat a **Client Certificate** per utilitzar-lo.
  - Self-signed Certificate

Si la impressora ha generat un certificat autosignat, podeu seleccionar-lo.

CA-signed Certificate

Si obteniu i importeu un certificat signat per una AC amb antelació, podeu especificar-lo.

3. Feu clic a **Next**.

Es mostra un missatge de confirmació.

4. Feu clic a **OK**.

La impressora està actualitzada.

### Informació relacionada

➔ [“Aplicació per a la configuració de funcions d'impressora \(Web Config\)” a la pàgina 384](#)

➔ [“Configurar un CA-signed Certificate” a la pàgina 551](#)

➔ [“Actualitzar un Self-signed Certificate” a la pàgina 555](#)

## Importació del certificat de xifratge a la destinació de correu electrònic

Per utilitzar el xifratge en el correu, heu d'importar un certificat de xifratge per a cada destinació registrada a la llista de contactes.

Aquesta secció explica com heu d'importar un certificat de xifratge per a cada destinació de correu electrònic registrada a la llista de contactes.

1. Accediu a Web Config i seleccioneu **Scan/Copy** o la pestanya **Fax > Contacts**.
2. Seleccioneu el número de la destinació per a la qual vulgueu importar el certificat de xifratge, i després feu clic a **Edit**.
3. Importeu el certificat de xifratge a la destinació de correu per a **Encryption Certificate** o **Change encryption certificate**.
4. Feu clic a **Apply**.

Quan s'ha importat un certificat de xifratge, es mostra una icona en forma de clau a la llista de contactes.

**Nota:**

Podeu comprovar la informació del certificat per a **Encryption certificate status** seleccionant el número de destinació al qual heu importat el certificat de xifratge i fent clic a **Edit**.

### Informació relacionada

➔ [“Aplicació per a la configuració de funcions d'impressora \(Web Config\)” a la pàgina 384](#)

## Resolució de problemes de seguretat avançada

### Restabliment a la configuració de seguretat

Quan s'estableix un entorn d'alta seguretat com ara el filtratge IPsec/IP o IEEE802.1X, és possible que pugueu comunicar-vos amb els dispositius a causa d'una configuració incorrecta o per problemes amb el dispositiu o

servidor. En aquest cas, restabliu la configuració de seguretat per tal de tornar a realitzar els ajustos per al dispositiu o per permetre'n l'ús temporal.

### **Desactivació de la funció de seguretat des del tauler de control**

Podeu desactivar el filtratge IPsec/IP o IEEE 802.1X des del tauler de control de la impressora.

1. Seleccioneu **Configurac.** > **Configuració general** > **Configuració de xarxa**.
2. Seleccioneu **Avançat**.
3. Seleccioneu els elements següents que vulgueu desactivar.
  - Desactiva Filtrat IPsec/IP**
  - Desactiva IEEE802.1X**
4. Seleccioneu **Inicia la configuració** a la pantalla de confirmació.

## **Problemes en utilitzar les funcions de seguretat de xarxa**

### **Heu oblidat una clau precompartida**

#### **Torneu a configurar una clau precompartida.**

Per canviar la clau, accediu a Web Config i seleccioneu la pestanya **Network Security** > **IPsec/IP Filtering** > **Basic** > **Default Policy** o **Group Policy**.

Quan canvieu la clau precompartida, configureu la clau precompartida per als ordinadors.

#### **Informació relacionada**

- ➔ [“Aplicació per a la configuració de funcions d'impressora \(Web Config\)” a la pàgina 384](#)
- ➔ [“Comunicació xifrada mitjançant el filtratge d'IPsec/IP” a la pàgina 558](#)

### **No es pot comunicar amb la comunicació IPsec**

#### **Especifiqueu l'algoritme amb el qual la impressora o l'ordinador no són compatibles.**

La impressora admet els algoritmes següents. Comproveu la configuració de l'ordinador.

<b>Mètodes de seguretat</b>	<b>Algoritmes</b>
Algoritme de xifratge IKE	AES-CBC-128, AES-CBC-192, AES-CBC-256, AES-GCM-128*, AES-GCM-192*, AES-GCM-256*, 3DES
Algoritme d'autenticació IKE	SHA-1, SHA-256, SHA-384, SHA-512, MD5
Algoritme d'intercanvi de claus IKE	DH Group1, DH Group2, DH Group5, DH Group14, DH Group15, DH Group16, DH Group17, DH Group18, DH Group19, DH Group20, DH Group21, DH Group22, DH Group23, DH Group24, DH Group25, DH Group26, DH Group27*, DH Group28*, DH Group29*, DH Group30*

Mètodes de seguretat	Algoritmes
Algoritme de xifratge ESP	AES-CBC-128, AES-CBC-192, AES-CBC-256, AES-GCM-128, AES-GCM-192, AES-GCM-256, 3DES
Algoritme d'autenticació ESP	SHA-1, SHA-256, SHA-384, SHA-512, MD5
Algoritme d'autenticació AH	SHA-1, SHA-256, SHA-384, SHA-512, MD5

\* disponible només per a IKEv2

### Informació relacionada

➔ [“Comunicació xifrada mitjançant el filtratge d'IPsec/IP” a la pàgina 558](#)

### ***De sobte no es pot comunicar***

#### **L'adreça IP de la impressora s'ha modificat o no es pot utilitzar.**

Quan l'adreça IP registrada a l'adreça local a Group Policy s'ha modificat o no es pot utilitzar, la comunicació IPsec no es pot establir. Desactiveu IPsec mitjançant el tauler de control de la impressora.

Si el DHCP ha caducat, està reiniciant o l'adreça IPv6 no està actualitzada o no s'ha obtingut, llavors, és possible que no es pugui trobar l'adreça registrada a Web Config (**Network Security > IPsec/IP Filtering > Basic > Group Policy > Local Address(Printer)**) de la impressora.

Utilitzeu una adreça IP estàtica.

#### **L'adreça IP de l'ordinador s'ha modificat o no es pot utilitzar.**

Quan l'adreça IP registrada a l'adreça remota a Group Policy s'ha modificat o no es pot utilitzar, la comunicació IPsec no es pot establir.

Desactiveu IPsec mitjançant el tauler de control de la impressora.

Si el DHCP ha caducat, està reiniciant o l'adreça IPv6 no està actualitzada o no s'ha obtingut, llavors, és possible que no es pugui trobar l'adreça registrada a Web Config (**Network Security > IPsec/IP Filtering > Basic > Group Policy > Remote Address(Host)**) de la impressora.

Utilitzeu una adreça IP estàtica.

### Informació relacionada

➔ [“Aplicació per a la configuració de funcions d'impressora \(Web Config\)” a la pàgina 384](#)

➔ [“Comunicació xifrada mitjançant el filtratge d'IPsec/IP” a la pàgina 558](#)

### ***No es pot crear el port d'impressió IPP segur***

#### **El certificat correcte no està especificat com a certificat de servidor per a la comunicació SSL/TLS.**

Si el certificat especificat no és correcte, la creació d'un port pot fallar. Assegureu-vos que estiguen utilitzant el certificat correcte.

### **El certificat AC no està importat a l'ordinador que vol accedir a la impressora.**

Si no hi ha un certificat d'una AC importat a l'ordinador, pot fallar la creació d'un port. Assegureu-vos que s'hagi importat un certificat d'una AC.

#### **Informació relacionada**

➔ [“Configurar un certificat del servidor per a la impressora” a la pàgina 558](#)

### **No es pot connectar després de la configuració de filtratge IPsec/IP**

#### **La configuració de filtratge IPsec/IP és incorrecta.**

Desactiveu el filtratge IPsec/IP des del tauler de control de la impressora. Connecteu la impressora i l'ordinador i torneu a establir la configuració del filtratge IPsec/IP.

#### **Informació relacionada**

➔ [“Comunicació xifrada mitjançant el filtratge d'IPsec/IP” a la pàgina 558](#)

### **No es pot accedir a la impressora o a l'escàner des de la configuració IEEE 802.1X**

#### **La configuració de IEEE 802.1X és incorrecta.**

Desactiveu IEEE 802.1X i Wi-Fi des del tauler de control de la impressora. Connecteu la impressora i un ordinador, i després torneu a configurar IEEE 802.1X.

#### **Informació relacionada**

➔ [“Configuració d'una xarxa de IEEE 802.1X” a la pàgina 570](#)

## **Problemes amb l'ús d'un certificat digital**

### **No es pot importar un CA-signed Certificate**

#### **CA-signed Certificate i la informació de la CSR no coincideixen.**

Si el CA-signed Certificate i la CSR no tenen la mateixa informació, no es pot importar la CSR. Comproveu el següent:

- Esteu intentant importar el certificat a un dispositiu que no té la mateixa informació?  
Comproveu la informació de la CSR i després importeu el certificat a un dispositiu que tingui la mateixa informació.
- Heu sobreescrit la CSR desada a la impressora després d'enviar la CSR a una autoritat de certificació?  
Torneu a obtenir el certificat signat per una AC amb la CSR.

#### **CA-signed Certificate és superior a de 5 KB.**

No es pot importar un CA-signed Certificate que tingui més de 5 KB.

**La contrasenya per importar el certificat es incorrecta.**

Introduïu la contrasenya correcta. Si oblideu la contrasenya, no podeu importar el certificat. Recupereu CA-signed Certificate.

**Informació relacionada**

➔ [“Importació d'un certificat signat per una AC” a la pàgina 552](#)

**No es pot actualitzar un certificat autosignat**

**Common Name no s'ha introduït.**

S'ha d'introduir el **Common Name**.

**S'han introduït caràcters no compatibles amb Common Name.**

Introduïu entre 1 i 128 caràcters en format IPv4, IPv6, de nom d'amfitrió o FQDN en ASCII (0x20–0x7E).

**Hi ha una coma o un espai inclòs al nom comú.**

Si s'introdueix una coma, el **Common Name** es divideix en aquest punt. Si només s'ha introduït un espai abans o després d'una coma, es produeix un error.

**Informació relacionada**

➔ [“Actualitzar un Self-signed Certificate” a la pàgina 555](#)

**No es pot crear una CSR**

**Common Name no s'ha introduït.**

S'ha d'introduir el **Common Name**.

**S'han introduït caràcters no compatibles amb Common Name, Organization, Organizational Unit, Locality i State/Province.**

Introduïu els caràcters en format IPv4, IPv6, de nom d'amfitrió o FQDN en ASCII (0x20–0x7E).

**Hi ha una coma o un espai inclòs al Common Name.**

Si s'introdueix una coma, el **Common Name** es divideix en aquest punt. Si només s'ha introduït un espai abans o després d'una coma, es produeix un error.

**Informació relacionada**

➔ [“Obtenció d'un certificat signat per una AC” a la pàgina 551](#)

### Apareix una advertència relacionada amb un certificat digital

Missatges	Motiu/Què s'ha de fer
Enter a Server Certificate.	<p><b>Motiu:</b> No heu seleccionat un fitxer per importar.</p> <p><b>Què s'ha de fer:</b> Selecioneu un fitxer i feu clic a <b>Import</b>.</p>
CA Certificate 1 is not entered.	<p><b>Motiu:</b> El certificat d'una AC 1 no s'ha introduït i només s'ha introduït el certificat d'una AC 2.</p> <p><b>Què s'ha de fer:</b> Importeu primer el certificat d'una AC 1.</p>
Invalid value below.	<p><b>Motiu:</b> Hi ha caràcters no compatibles al camí del fitxer i/o a la contrasenya.</p> <p><b>Què s'ha de fer:</b> Assegureu-vos que els caràcters siguin correctes per a l'element.</p>
Invalid date and time.	<p><b>Motiu:</b> No s'ha establert la data ni l'hora per a la impressora.</p> <p><b>Què s'ha de fer:</b> Establiu la data i l'hora mitjançant les opcions Web Config, EpsonNet Config o el tauler de control de la impressora.</p>
Invalid password.	<p><b>Motiu:</b> La contrasenya establerta per al certificat d'una AC i la contrasenya introduïda no coincideixen.</p> <p><b>Què s'ha de fer:</b> Introduïu la contrasenya correcta.</p>
Invalid file.	<p><b>Motiu:</b> No heu importat un fitxer de certificat en format X509.</p> <p><b>Què s'ha de fer:</b> Assegureu-vos de seleccionar el certificat correcte enviat per una autoritat de certificació de confiança.</p>
	<p><b>Motiu:</b> El fitxer que heu importat és massa gran. La mida màxima de fitxer és de 5 KB.</p> <p><b>Què s'ha de fer:</b> Si heu seleccionat el fitxer correcte, és possible que el certificat sigui defectuós o estigui malmès.</p>
	<p><b>Motiu:</b> La cadena inclosa al certificat no és vàlida.</p> <p><b>Què s'ha de fer:</b> Per obtenir més informació sobre el certificat, consulteu el lloc web de la autoritat de certificació.</p>



Missatges	Motiu/Què s'ha de fer
Cannot use the Server Certificates that include more than three CA certificates.	<p><b>Motiu:</b></p> <p>El fitxer de certificat en format PKCS#12 conté més de tres certificats d'una AC.</p> <p><b>Què s'ha de fer:</b></p> <p>Importeu cada certificat per a convertir de format PKCS#12 a format PEM, o importeu el fitxer de certificat en format PKCS#12 que contingui un màxim de 2 certificats d'una AC.</p>
The certificate has expired. Check if the certificate is valid, or check the date and time on your printer.	<p><b>Motiu:</b></p> <p>El certificat ha caducat.</p> <p><b>Què s'ha de fer:</b></p> <ul style="list-style-type: none"> <li><input type="checkbox"/> Si el certificat ha caducat, obteniu-ne i importeu-ne un de nou.</li> <li><input type="checkbox"/> Si el certificat no ha caducat, assegureu-vos que la data i l'hora de la impressora estiguin establertes correctament.</li> </ul>
Private key is required.	<p><b>Motiu:</b></p> <p>No hi ha cap clau privada aparellada amb el certificat.</p> <p><b>Què s'ha de fer:</b></p> <ul style="list-style-type: none"> <li><input type="checkbox"/> Si el certificat és en el format PEM/DER i s'obté a partir d'un CSR mitjançant un ordinador, especifiqueu el fitxer de clau privada.</li> <li><input type="checkbox"/> Si el certificat és en el format PKCS#12 i s'obté a partir d'un CSR mitjançant un ordinador, creeu un fitxer que inclogui la clau privada.</li> </ul>
	<p><b>Motiu:</b></p> <p>Heu tornat a importar el certificat PEM/DER obtingut d'un CSR mitjançant Web Config.</p> <p><b>Què s'ha de fer:</b></p> <p>Si el certificat és en el format PEM/DER i s'obté a partir d'un CSR mitjançant Web Config, només podeu importar-lo una vegada.</p>
Setup failed.	<p><b>Motiu:</b></p> <p>No es pot finalitzar la configuració, ja que la comunicació entre la impressora i l'equip ha fallat o no es pot llegir el fitxer per alguns errors.</p> <p><b>Què s'ha de fer:</b></p> <p>Després de comprovar el fitxer especificat i la comunicació, torneu a importar el fitxer.</p>

### Informació relacionada

➔ [“Quant a la certificació digital” a la pàgina 550](#)

### **Eliminació d'un certificat signat per una AC per error**

#### **No hi ha cap fitxer de còpia de seguretat per al certificat signat per una AC.**

Si teniu el fitxer de còpia de seguretat, torneu a importar el certificat.

Si obteniu un certificat mitjançant una CSR creada des de Web Config, no podeu tornar a importar un certificat eliminat. Creeu una CSR i obteniu un certificat nou.

### Informació relacionada

- ➔ [“Importació d'un certificat signat per una AC” a la pàgina 552](#)
- ➔ [“Eliminació d'un certificat signat per una AC” a la pàgina 554](#)

## Ús de l'Epson Open Platform

### Descripció general d'Epson Open Platform

Epson Open Platform és una plataforma que permet utilitzar impressores Epson amb la funció proporcionada pel servidor del sistema d'autenticació.

Podeu adquirir els registres de cada dispositiu i usuari en cooperació amb el servidor i configurar les restriccions sobre el dispositiu i les funcions que es poden utilitzar per a cada usuari i grup. Es pot utilitzar amb Epson Print Admin (Sistema d'autenticació d'Epson) o un sistema d'autenticació de tercers.

Si connecteu un dispositiu d'autenticació, també podeu realitzar l'autenticació d'usuaris mitjançant la targeta d'identificació.

### Configuració d'Epson Open Platform

Activeu Epson Open Platform perquè pugueu utilitzar el dispositiu des del sistema d'autenticació.

1. Accediu a Web Config i, a continuació, seleccioneu la pestanya **Epson Open Platform > Product Key or License Key**.
2. Introduïu un valor per a cada element.
  - Serial Number  
Es mostra el número del dispositiu.
  - Epson Open Platform Version  
Seleccioneu la versió d'Epson Open Platform. La versió corresponent varia en funció del sistema d'autenticació.
  - Product Key or License Key  
Introduïu la clau del producte obtinguda del lloc web dedicat. Consulteu el manual d'Epson Open Platform per obtenir informació sobre com obtenir la clau del producte.
3. Feu clic a **Next**.  
Es mostra un missatge de confirmació.
4. Feu clic a **OK**.  
La impressora està actualitzada.

### Informació relacionada

- ➔ [“Aplicació per a la configuració de funcions d'impressora \(Web Config\)” a la pàgina 384](#)

## **Configuració del dispositiu d'autenticació**

Podeu configurar el dispositiu d'autenticació utilitzat al sistema d'autenticació a la pestanya **Device Management** > **Card Reader**.

Per obtenir més informació, consulteu la guia del sistema d'autenticació.

### **Informació relacionada**

➔ [“Aplicació per a la configuració de funcions d'impressora \(Web Config\)” a la pàgina 384](#)

---

## **Informació d'Epson Remote Services**

Epson Remote Services és un servei que recull de manera periòdica informació de la impressora a través d'internet. Aquesta informació pot ser utilitzada per preveure la necessitat de substitució o reompliment dels consumibles o de les peces de recanvi i d'aquesta manera resoldre ràpidament qualsevol error o problema.

Contacteu amb el vostre agent comercial per a més informació sobre Epson Remote Services.

---

## On obtenir ajuda

Pàgina web d'assistència tècnica. . . . . 585

Contactar amb l'assistència d'Epson. . . . . 585

## Pàgina web d'assistència tècnica

Si us cal més ajuda, visiteu el lloc web de suport d'Epson que s'indica a sota. Seleccioneu el vostre país o la vostra regió, i adreceu-vos a la secció d'assistència del vostre lloc web de suport local d'Epson. En aquest lloc també hi trobareu els controladors més actuals, les preguntes freqüents i materials varis que podeu baixar.

<http://support.epson.net/>

<http://www.epson.eu/Support> (Europa)

Si el vostre producte Epson no funciona correctament i no podeu resoldre el problema, poseu-vos en contacte amb el servei d'assistència al client per obtenir ajuda.

---

## Contactar amb l'assistència d'Epson

### Abans de contactar amb Epson

Si el vostre producte Epson no funciona correctament i no podeu resoldre el problema mitjançant la informació de solució de problemes inclosa a la documentació del producte, poseu-vos en contacte amb el servei d'assistència al client per obtenir ajuda. Si a continuació no s'enumera el servei d'assistència al client corresponent a la vostra zona, poseu-vos en contacte amb el distribuïdor que us ha venut el producte.

Al servei d'assistència al client us podran ajudar molt més ràpidament si els faciliteu la informació següent:

- Número de sèrie del producte  
(L'etiqueta amb el número es troba habitualment a la part posterior del producte.)
- Model del producte
- Versió del programari del producte  
(Feu clic a **Quant a, Informació de versió** o en un botó semblant al programari del producte.)
- Marca i model de l'ordinador
- Nom i versió del sistema operatiu de l'ordinador
- Noms i versions de les aplicacions de programari que utilitzeu normalment amb el producte

**Nota:**

*Segons el producte, les dades de la llista de marcatge per al fax o la configuració de la xarxa es podran desar a la memòria del producte. Si el producte s'espantalla o s'ha de reparar, es podrien perdre les dades i la configuració. Fins i tot durant el període de garantia, Epson no es farà responsable de la pèrdua de dades, no farà còpies de seguretat ni recuperarà dades o configuracions. Recomanem que feu les vostres còpies de seguretat o preneu notes.*

### Ajuda per als usuaris d'Europa

Consulteu Pan-European Warranty Document (Document de garantia paneuropea) per obtenir informació sobre com posar-vos en contacte amb el servei d'assistència d'Epson.

### Ajuda per a usuaris de Taiwan

Els contactes d'informació, assistència i servei tècnic són:

### **World Wide Web**

<http://www.epson.com.tw>

Hi ha disponible informació sobre les especificacions del producte, controladors per descarregar i preguntes sobre el producte.

### **Epson HelpDesk**

Telèfon: +886-2-2165-3138

El nostre equip de HelpDesk us pot ajudar telefònicament sobre aquestes qüestions:

- Consultes de vendes i informació de productes
- Preguntes o problemes referents a l'ús dels productes
- Consultes sobre el servei de reparacions i la garantia

### **Centre de reparacions:**

<http://www.tekcare.com.tw/branchMap.page>

TekCare Corporation és un centre de servei tècnic autoritzat per a Epson Taiwan Technology & Trading Ltd.

## **Ajuda per als usuaris d'Austràlia**

Epson Austràlia té com a objectiu oferir un alt nivell d'atenció al client. A més de les guies del producte, s'ofereixen les fonts d'informació següents:

### **URL d'Internet**

<http://www.epson.com.au>

Proporciona accés a les pàgines web d'Epson Austràlia. Val la pena que hi doneu un cop d'ull. Aquest lloc inclou una zona de baixada de controladors, punts de contacte d'Epson, informació sobre productes nous i servei tècnic (per correu electrònic).

### **Epson HelpDesk**

Telèfon: 1300-361-054

Epson HelpDesk s'ofereix com a garantia final perquè els clients tinguin accés a assessorament. Els operadors de HelpDesk us ajudaran a instal·lar, configurar i utilitzar els productes Epson. L'equip de HelpDesk de venda proporciona documentació sobre els nous productes Epson i informa de la ubicació dels distribuïdors o proveïdors de serveis més propers. Es respon a tota mena de consultes.

Us recomanem que tingueu tota la informació pertinent a l'abast quan feu la trucada. Com més informació tingueu preparada, més de pressa us podrem ajudar a solucionar el problema. Aquesta informació inclou les guies del producte Epson, el tipus d'ordinador, el sistema operatiu, els programes d'aplicació i qualsevol altra informació que considereu oportuna.

### **Transport del producte**

Epson recomana conversar l'empaquetatge del producte per a un futur transport.

## Ajuda per als usuaris de Nova Zelanda

Epson Nova Zelanda té com a objectiu oferir un alt nivell d'atenció al client. A més de la documentació del producte, s'ofereixen les fonts d'informació següents:

### URL d'Internet

<http://www.epson.co.nz>

Proporciona accés a les pàgines web d'Epson Nova Zelanda. Val la pena que hi doneu un cop d'ull. Aquest lloc inclou una zona de baixada de controladors, punts de contacte d'Epson, informació sobre productes nous i servei tècnic (per correu electrònic).

### Epson HelpDesk

Telèfon: 0800 237 766

Epson HelpDesk s'ofereix com a garantia final perquè els clients tinguin accés a assessorament. Els operadors de HelpDesk us ajudaran a instal·lar, configurar i utilitzar els productes Epson. L'equip de HelpDesk de prevenda proporciona documentació sobre els nous productes Epson i informa de la ubicació dels distribuïdors o proveïdors de serveis més propers. Es respon a tota mena de consultes.

Us recomanem que tingueu tota la informació pertinent a l'abast quan feu la trucada. Com més informació tingueu preparada, més de pressa us podrem ajudar a solucionar el problema. Aquesta informació inclou la documentació del producte Epson, el tipus d'ordinador, el sistema operatiu, els programes d'aplicació i qualsevol altra informació que considereu oportuna.

### Transport del producte

Epson recomana conversar l'empaquetatge del producte per a un futur transport.

## Ajuda per als usuaris d'Indonèsia

Els contactes d'informació, assistència i servei tècnic són:

### World Wide Web

<http://www.epson.co.id>

- Informació sobre especificacions del producte i controladors per baixar
- Preguntes més freqüents (PMF), consultes de vendes i preguntes per correu electrònic

### Epson Hotline

Telèfon: +62-1500-766

Fax: +62-21-808-66-799

El nostre equip de Hotline us pot ajudar per telèfon o fax en aquestes qüestions:

- Consultes de vendes i informació de productes
- Assistència tècnica

**Centre de servei tècnic d'Epson**

Província	Nom de l'empresa	Adreça	Telèfon Correu electrònic
JAKARTA	Epson Sales and Service Jakarta (SUDIRMAN)	Wisma Keiai Lt. 1 Jl. Jenderal Sudirman Kav. 3 Jakarta Pusat - DKI JAKARTA 10220	021-5724335 ess@epson-indonesia.co.id; ess.support@epson-indonesia.co.id
SERPONG	Epson Sales and Service Serpong	Ruko Melati Mas Square Blok A2 No.17 Serpong-Banten	082120090084 / 082120090085 esstag@epson-indonesia.co.id; esstag.support@epson-indonesia.co.id
SEMARANG	Epson Sales and Service Semarang	Komplek Ruko Metro Plaza Block C20 Jl. MT Haryono No. 970 Semarang -JAWA TENGAH	024 8313807 / 024 8417935 esssmg@epson-indonesia.co.id; esssmg.support@epson-indonesia.co.id
JAKARTA	Epson Sales and Service Jakarta (MANGGA DUA)	Ruko Mall Mangga Dua No. 48 Jl. Arteri Mangga Dua, Jakarta Utara - DKI JAKARTA	021 623 01104 jkt-technical1@epson-indonesia.co.id; jkt-admin@epson-indonesia.co.id
BANDUNG	Epson Sales and Service Bandung	Jl. Cihampelas No. 48 A Bandung Jawa Barat 40116	022 420 7033 bdg-technical@epson-indonesia.co.id; bdg-admin@epson-indonesia.co.id
MAKASSAR	Epson Sales and Service Makassar	Jl. Cendrawasih NO. 3A, kunjung mae, mariso, MAKASSAR - SULSEL 90125	0411- 8911071 mksr-technical@epson-indonesia.co.id; mksr-admin@epson-indonesia.co.id
MEDAN	Epson Service Center Medan	Jl. Bambu 2 Komplek Graha Niaga Nomor A-4, Medan - SUMUT	061- 42066090 / 42066091 mdn-technical@epson-indonesia.co.id; mdn-adm@epson-indonesia.co.id
PALEMBANG	Epson Service Center Palembang	Jl. H.M Rasyid Nawawi No. 249 Kelurahan 9 Ilir Palembang Sumatera Selatan	0711 311 330 escplg@epson-indonesia.co.id; escplg.support@epson-indonesia.co.id
PEKANBARU	Epson Service Center Pekanbaru	Jl. Tuanku Tambusai No. 459 A Kel. Tangkerang barat Kec Marpoyan damai Pekanbaru - Riau 28282	0761- 8524695 pkb-technical@epson-indonesia.co.id; pkb-admin@epson-indonesia.co.id
PONTIANAK	Epson Service Center Pontianak	Komp. A yani Sentra Bisnis G33, Jl. Ahmad Yani - Pontianak Kalimantan Barat	0561- 735507 / 767049 pontianak-technical@epson-indonesia.co.id; pontianak-admin@epson-indonesia.co.id



Província	Nom de l'empresa	Adreça	Telèfon Correu electrònic
SAMARINDA	Epson Service Center Samarinda	Jl. KH. Wahid Hasyim (M. Yamin) Kelurahan Sempaja Selatan Kecamatan Samarinda UTARA - SAMARINDA - KALTIM	0541 7272 904 escsmd@epson-indonesia.co.id; escsmd.support@epson-indonesia.co.id
SURABAYA	Epson Sales & Service Surabaya (barat)	Jl. Haji Abdul Wahab Saimin, Ruko Villa Bukit Mas RM-11, Kec. Dukuh Pakis, Surabaya - 60225	031- 5120994 sby-technical@epson-indonesia.co.id; sby-admin@epson-indonesia.co.id
YOGYAKARTA	Epson Service Center Yogyakarta	YAP Square, Block A No. 6 Jl. C Simanjutak Yogyakarta - DIY	0274 581 065 ygy-technical@epson-indonesia.co.id; ygy-admin@epson-indonesia.co.id
JEMBER	Epson Service Center Jember	JL. Panglima Besar Sudirman Ruko no.1D Jember-Jawa Timur (Depan Balai Penelitian & Pengolahan Kakao)	0331- 488373 / 486468 jmr-admin@epson-indonesia.co.id; jmr-technical@epson-indonesia.co.id
MANADO	EPSON SALES AND SERVICE Manado	Jl. Piere Tendean Blok D No 4 Kawasan Mega Mas Boulevard - Manado 95111	0431- 8805896 MND-ADMIN@EPSON-INDONESIA.CO.ID; MND-TECHNICAL@EPSON-INDONESIA.CO.ID
CIREBON	EPSON SERVICE CENTER Cirebon	Jl. Tuparev No. 04 ( Depan Hotel Apita ) Cirebon, JAWA BARAT	0231- 8800846 cbn-technical@epson-indonesia.co.id
CIKARANG	EPSON SALES AND SERVICE CIKARANG	Ruko Metro Boulevard B1 Jababeka cikarang - Jawa Barat,	021- 89844301 / 29082424 ckg-admin@epson-indonesia.co.id; ckg-technical@epson-indonesia.co.id
MADIUN	EPSON SERVICE CENTER MADIUN	Jl. Diponegoro No.56, MADIUN - JAWA TIMUR	0351- 4770248 mun-admin@epson-indonesia.co.id ; mun-technical@epson-indonesia.co.id
PURWOKERTO	EPSON SALES AND SERVICE Purwokerto	Jl. Jendral Sudirman No. 4 Kranji Purwokerto - JAWA TENGAH	0281- 6512213 pwt-admin@epson-indonesia.co.id ; pwt-technical@epson-indonesia.co.id
BOGOR	EPSON SALES AND SERVICE Bogor	Jl.Pajajaran No 15B Kel Bantarjati Kec Bogor Utara - JAWA BARAT 16153	0251- 8310026 bgr-admin@epson-indonesia.co.id ; bgr-technical@epson-indonesia.co.id
SERANG	EPSON SERVICE CENTER Serang	Jl. Ahmad Yani No.45C, SERANG - BANTEN	0254- 7912503 srg-admin@epson-indonesia.co.id ; srg-technical@epson-indonesia.co.id

Província	Nom de l'empresa	Adreça	Telèfon Correu electrònic
PALU	EPSON SALES AND SERVICE Palu	Jl. Juanda No. 58, Palu - Sulteng	0451- 4012 881 plw-admin@epson-indonesia.co.id; plw-technical@epson-indonesia.co.id
BANJARMASIN	EPSON SERVICE CENTER BANJARMASIN	Jl. Gatot Soebroto NO. 153 BANJARMASIN - KALSEL 70235	0511- 6744135 (TEKNISI) / 3266321(ADMIN) bdj-admin@epson-indonesia.co.id; bdj-technical@epson-indonesia.co.id
DENPASAR	EPSON SALES AND SERVICE Denpasar	JL. MAHENDRADATA NO. 18, DENPASAR - BALI	0361- 3446699 / 9348428 dps-admin@epson-indonesia.co.id; dps-technical@epson-indonesia.co.id
JAKARTA	EPSON SALES AND SERVICE CILANDAK	CIBIS Business Park Tower 9 LT. MEZZANINE, Jalan TB Simatupang No.2, Jakarta Selatan - DKI JAKARTA 12560	021- 80866777 esscibis.support1@epson-indonesia.co.id; esscibis.support2@epson-indonesia.co.id; esscibis.admin@epson-indonesia.co.id; esscibis.sales@epson-indonesia.co.id
SURABAYA	EPSON SALES AND SERVICE SURABAYA (GUBENG)	JL. RAYA GUBENG NO. 62, SURABAYA - JAWA TIMUR	031- 99444940 / 99446299 / 99446377 esssby@epson-indonesia.co.id; esssby.support@epson-indonesia.co.id
AMBON	EPSON SERVICE CENTER AMBON	Jl. Diponegoro No.37 (Samping Bank Mandiri Syariah) Kel.Ahusen, Kec.Sirimau - Ambon 97127	-

Per a altres ciutats no enumerades aquí, truqueu al telèfon gratuït: 08071137766.

## Ajuda per a usuaris de Malàisia

Els contactes d'informació, assistència i servei tècnic són:

### World Wide Web

<http://www.epson.com.my>

- Informació sobre especificacions del producte i controladors per baixar
- Preguntes més freqüents (PMF), consultes de vendes i preguntes per correu electrònic

### Centre de trucades Epson

Telèfon: 1800-81-7349 (gratuït)

Correu electrònic: [websupport@emsb.epson.com.my](mailto:websupport@emsb.epson.com.my)

- Consultes de vendes i informació de productes
- Preguntes o problemes referents a l'ús dels productes
- Consultes sobre els serveis de reparacions i la garantia

### **Oficina central**

Telèfon: 603-56288288

Fax: 603-5628 8388/603-5621 2088

## **Ajuda per als usuaris de les Filipines**

Per obtenir assistència tècnica i altres serveis postvenda, podeu posar-vos en contacte amb Epson Philippines Corporation mitjançant els números de telèfon i fax i l'adreça de correu electrònic següents:

### **World Wide Web**

<http://www.epson.com.ph>

Aquest lloc web ofereix informació sobre especificacions del producte, controladors per baixar, preguntes més freqüents (PMF) i consultes per correu electrònic.

### **Atenció al client d'Epson Filipines**

Telèfon gratuït: (PLDT) 1-800-1069-37766

Telèfon gratuït: (Digital) 1-800-3-0037766

Telèfon de l'àrea metropolitana de Manila: (632) 8441 9030

Lloc web: <https://www.epson.com.ph/contact>

Correu electrònic: [customercare@epc.epson.com.ph](mailto:customercare@epc.epson.com.ph)

Accessible de 9am a 6pm, de dilluns a dissabte (excepte festius)

El nostre equip d'Atenció al client us pot ajudar telefònicament sobre aquestes qüestions:

- Consultes de vendes i informació de productes
- Preguntes o problemes referents a l'ús dels productes
- Consultes sobre el servei de reparacions i la garantia

### **Epson Philippines Corporation**

Línia troncal: +632-706-2609

Fax: +632-706-2663

## **Ajuda per a usuaris de Singapur**

Les fonts d'informació, l'assistència i els serveis que trobareu disponibles a Epson Singapur són:

### **World Wide Web**

<http://www.epson.com.sg>

Aquest lloc web ofereix informació sobre especificacions del producte, controladors per baixar, preguntes més freqüents (PMF), consultes de vendes i assistència tècnica mitjançant correu electrònic.

### **Epson HelpDesk**

Telèfon gratuït: 800-120-5564

El nostre equip de HelpDesk us pot ajudar telefònicament sobre aquestes qüestions:

- Consultes de vendes i informació de productes
- Preguntes o resolució de problemes referents a l'ús dels productes
- Consultes sobre el servei de reparacions i la garantia

## **Ajuda per a usuaris de Tailàndia**

Els contactes d'informació, assistència i servei tècnic són:

### **World Wide Web**

<http://www.epson.co.th>

Aquest lloc web ofereix informació sobre especificacions del producte, controladors per baixar, preguntes més freqüents (PMF) i consultes per correu electrònic.

### **Centre de trucades Epson**

Telèfon: 66-2460-9699

Correu electrònic: [support@eth.epson.co.th](mailto:support@eth.epson.co.th)

El nostre Centre d'atenció telefònica us pot ajudar sobre aquestes qüestions:

- Consultes de vendes i informació de productes
- Preguntes o problemes referents a l'ús dels productes
- Consultes sobre el servei de reparacions i la garantia

## **Ajuda per a usuaris de Vietnam**

Els contactes d'informació, assistència i servei tècnic són:

### **Centre de servei tècnic d'Epson**

65 Truong Dinh Street, District 1, Ho Chi Minh City, Vietnam.

Telèfon (ciutat de Ho Chi Minh): 84-8-3823-9239, 84-8-3825-6234

29 Tue Tinh, Quan Hai Ba Trung, Hanoi City, Vietnam

Telèfon (ciutat de Hanoi): 84-4-3978-4785, 84-4-3978-4775

## **Ajuda per als usuaris de l'Índia**

Els contactes d'informació, assistència i servei tècnic són:

### **World Wide Web**

<http://www.epson.co.in>

Hi ha disponible informació sobre les especificacions del producte, controladors per descarregar i preguntes sobre el producte.

### **Línia d'ajuda**

- Servei, informació del producte, i comanda de consumibles (Línies BSNL)

Número gratuït: 18004250011

Accessible de 9am a 6pm, de dilluns a dissabte (excepte festius)

- Servei (CDMA i usuaris mòbils)

Número gratuït: 186030001600

Accessible de 9am a 6pm, de dilluns a dissabte (excepte festius)

## **Ajuda per a usuaris de Hong Kong**

Per obtenir assistència tècnica i altres serveis postvenda, podeu posar-vos en contacte amb Epson Hong Kong Limited.

### **Pàgina inicial d'Internet**

<http://www.epson.com.hk>

Epson Hong Kong ha creat una pàgina inicial local a Internet en xinès i en anglès que proporciona la informació següent:

- Informació del producte
- Respostes a les preguntes més freqüents (PMF)
- Últimes versions del controladors de productes Epson

### **Hotline de servei tècnic**

També podeu posar-vos en contacte amb el nostre personal tècnic mitjançant aquests números de telèfon i fax:

Telèfon: 852-2827-8911

Fax: 852-2827-4383