

XP-5200 Series

دليل المستخدم

الطباعة

النسخ

المسح الضوئي

صيانة الطابعة

حل المشكلات

المحتويات

25. قائمة أنواع الورق.
26. تحميل الورق.
26. تحميل الورق.
27. تحميل الأطراف.
27. تحميل الورق المثقوب مسبقاً.
28. تحميل الورق الطويل.

وضع المستندات الأصلية

30. وضع المستندات الأصلية.

الطباعة

32. طباعة المستندات.
32. الطباعة من كمبيوتر.
46. طباعة المستندات من الأجهزة الذكية.
48. الطباعة على الأطراف.
48. الطباعة على الأطراف من جهاز كمبيوتر (Windows).
49. الطباعة على الأطراف من جهاز كمبيوتر (Mac OS).
49. طباعة الصور.
49. طباعة الصور من الكمبيوتر.
49. طباعة صفحات الويب.
49. طباعة صفحات الويب من جهاز كمبيوتر.
49. طباعة صفحات الويب من الأجهزة الذكية.
50. الطباعة باستخدام خدمة سحابية.

النسخ

52. النسخ باستخدام إعدادات سهلة.
52. النسخ على الوجهين.
53. النسخ عن طريق التكبير أو التصغير.
53. نسخ مستندات أصلية متعددة على صفحة واحدة.
53. نسخ بطاقة الهوية.
54. نسخ الكتب.
54. النسخ دون وضع هوامش.
55. خيارات القائمة للنسخ.
55. معاينة:
55. أبيض وأسود:
55. اللون:
55. (ثنائي الوجه):
55. (الكثافة):
55. تكبير/تصغير:
56. إعداد الورق:
56. التخطيط:
56. الجودة:
56. توسيع:

دليل لهذا الدليل

6. مقدمة حول أدلة الاستخدام.
6. تعليمات أمان هامة (الدليل المطبوع).
6. ابدأ من هنا (الدليل المطبوع).
6. دليل المستخدم (الدليل الرقمي).
6. معلومات حول أحدث الأدلة.
6. إرشادات بشأن أدلة الأفلام عبر الويب.
7. البحث عن معلومات.
7. طباعة الصفحات التي ترغب بها فقط.
8. حول هذا الدليل.
8. العلامات والرموز.
8. ملاحظات حول لقطات الشاشة والرسوم التوضيحية.
9. مراجع أنظمة التشغيل.
9. العلامات التجارية.
10. حقوق الطبع والنشر.

تعليمات هامة

12. إرشادات السلامة.
12. تعليمات استخدام الحبر بأمان.
13. التحذيرات والتنبيهات الخاصة بالطابعة.
13. التنبيهات والتحذيرات المعنية بإعداد الطابعة.
13. التنبيهات والتحذيرات المعنية باستخدام الطابعة.
14. التحذيرات والتنبيهات الخاصة باستخدام شاشة LCD.
14. التنبيهات والتحذيرات المعنية بالاتصال بالإنترنت.
14. التحذيرات والتنبيهات المعنية باستخدام الطابعة عن طريق الاتصال اللاسلكي.
14. التنبيهات والتحذيرات المعنية بنقل الطابعة أو تخزينها.
14. حماية معلوماتك الشخصية.

أسماء الأجزاء ووظائفها

16. الجانب الأمامي.
17. داخل.
17. الجزء الخلفي.

دليل لوحة التحكم

19. لوحة التحكم.
20. تكوين الشاشة الرئيسية.
21. دليل رمز الشبكة.
21. العمليات الأساسية.

تحميل الورق

24. احتياطات التعامل مع الورق.
25. حجم الورق وإعدادات نوع الورق.

- التحقق من تثبيت برنامج تشغيل طابعة Epson الأصلي
Windows85. —
التحقق من تثبيت برنامج تشغيل طابعة Epson الأصلي
87. Mac OS —
إعادة ضبط اتصال الشبكة. 87.
ضبط الإعدادات للاتصال بالكمبيوتر. 87.
ضبط الإعدادات للاتصال بالجهاز الذكي. 88.
ضبط إعدادات Wi-Fi من لوحة التحكم. 88.
التحقق من حالة اتصال الشبكة للطابعة (تقرير اتصال
الشبكة). 91.
الرسائل والحلول الخاصة بتقرير اتصال الشبكة. 92.
توصيل جهاز ذكي وطابعة مباشرة (Wi-Fi Direct). 97.
معلومات حول Wi-Fi Direct. 97.
الاتصال بأجهزة باستخدام Wi-Fi Direct. 98.
قطع اتصال Wi-Fi Direct (نقطة الوصول البسيط). 99.
تغيير إعدادات Wi-Fi Direct (نقطة الوصول البسيط)
مثل معرف مجموعة الخدمات. 100.
إضافة اتصال الطابعة أو تغييره. 101.
لإعداد طابعة في عدة أجهزة كمبيوتر. 101.
تغيير الاتصال من Wi-Fi إلى USB. 102.
تعيين عنوان IP ثابت للطابعة. 102.
نقل الطابعة وتخزينها. 103.

حل المشكلات

- تعذر الطابعة أو المسح الضوئي. 108.
حل المشكلة. 108.
التطبيق أو برنامج تشغيل الطابعة لا يعمل بشكل سليم
. 109.
تعذر اتصال الطابعة بالشبكة. 113.
لا تتم تغذية الورق بصورة صحيحة. 116.
جودة الطابعة، والنسخ، والمسح الضوئي رديئة. 118.
جودة الطابعة سيئة. 118.
جودة النسخ سيئة. 127.
مشكلات الصورة الممسوحة ضوئياً. 133.
تعذر تحديد نوع الورق أو مصدر الورق في برنامج تشغيل
الطابعة. 135.
لم يتم تثبيت برنامج تشغيل طابعة Epson الأصلي. 135.
ظهور رسالة على شاشة LCD. 135.
انحشار الورق. 136.
إزالة الورق المحشور. 137.
منع انحشار الورق. 139.
حان الوقت لاستبدال خرطيش الحبر. 140.
احتياطات التعامل مع خرطيش الحبر. 140.
استبدال خرطيش الحبر. 142.
متابعة الطابعة مؤقتاً دون استبدال خرطيش الحبر. 143.
حان الوقت لاستبدال صندوق الصيانة. 146.
احتياطات التعامل مع علبة الصيانة. 146.
استبدال صندوق الصيانة. 147.

- مسح كل الإعدادات: 56.

المسح الضوئي

- معلومات أساسية حول المسح الضوئي. 58.
ما المقصود "بالمسح الضوئي"؟ 58.
استخدامات المسح الضوئي. 58.
طرق المسح الضوئي المتاحة. 58.
تنسيقات الملفات الموصى بها لملاءمة الغرض الخاص بك. 60.
مستويات الدقة الموصى بها لملاءمة الغرض الخاص بك. 60.
المسح الضوئي للمستندات الأصلية إلى كمبيوتر. 61.
المسح الضوئي من لوحة التحكم. 61.
المسح الضوئي من جهاز كمبيوتر. 62.
المسح الضوئي للمستندات الأصلية إلى وسائط التخزين
السحابية. 63.
خيارات القائمة الخاصة بالمسح الضوئي. 64.
أبيض وأسود/اللون. 64.
PDF/JPEG. 64.
نوع المستند. 65.
إعدادات المسح. 65.
التباين. 65.
مسح كل الإعدادات. 65.
المسح الضوئي للمستندات الأصلية باستخدام WSD. 65.
إعداد منفذ WSD. 66.
المسح الضوئي للنسخ الأصلية على جهاز ذكي. 67.
مسح ضوئي متقدم. 68.
مسح صور متعددة في الوقت نفسه. 68.

صيانة الطابعة

- التحقق من حالة العناصر القابلة للاستهلاك. 70.
تحسين مشكلات تغذية الورق. 70.
تحسين جودة الطابعة، والنسخ، والمسح الضوئي. 72.
فحص رأس الطابعة وتنظيفه. 72.
تشغيل تنظيف فعّال. 73.
منع انسداد الفوهات. 74.
محاذاة رأس الطابعة. 74.
تنظيف مسار الورق عند تلطيخ الحبر. 75.
تنظيف زجاج الماسحة الضوئية. 76.
تنظيف الفيلم شبه الشفاف. 77.
خيارات القائمة بشأن الصيانة. 79.
تنظيف الطابعة. 80.

في الحالات التالية

- عند استبدال كمبيوتر. 83.
توفير الطاقة. 83.
تعطيل اتصال Wi-Fi. 83.
تثبيت التطبيقات بصورة منفصلة. 84.

- 173.....المقاييس والاعتمادات.
174.....قبود النسخ.

أين تجد المساعدة

- 176.....موقع الويب للدعم الفني.
176.....الاتصال بدعم شركة Epson.
176.....قبل الاتصال بشركة Epson.
176.....تعليمات للمستخدمين في أوروبا.
176.....تعليمات للمستخدمين في تايوان.
177.....تعليمات للمستخدمين في أستراليا.
177.....تعليمات للمستخدمين في نيوزيلندا.
178.....تعليمات للمستخدمين في سنغافورة.
178.....تعليمات للمستخدمين في تايلاند.
179.....تعليمات للمستخدمين في فيتنام.
179.....تعليمات للمستخدمين في إندونيسيا.
182.....تعليمات للمستخدمين في هونج كونج.
182.....تعليمات للمستخدمين في ماليزيا.
183.....تعليمات للمستخدمين في الهند.
183.....تعليمات للمستخدمين في الفلبين.

- 148.....تعذر تشغيل الطابعة كما هو متوقع.
148.....تعذر تشغيل الطابعة أو إيقاف تشغيلها.
149.....عمليات التشغيل بطيئة.
150.....ظلام شاشة LCD.
150.....أصوات التشغيل عالية.
151.....يلزم تحديث شهادة المصدر.
151.....تعذر إجراء الطباعة اليدوية على الوجهين (Windows)
151.....عدم ظهور قائمة إعدادات الطباعة (Mac OS).
151.....تعذر حل المشكلة.
152.....تعذر حل مشكلات الطباعة والنسخ.

معلومات المنتج

- 155.....معلومات الورق.
155.....الورق والسعات المتوفرة.
157.....أنواع ورق غير متوفرة.
158.....معلومات المنتجات القابلة للاستهلاك.
158.....رموز خرطوشة الحبر.
159.....رمز علبة الصيانة.
159.....معلومات البرنامج.
159.....طلب الطباعة من كمبيوتر (برنامج تشغيل الطابعة Windows)
160.....طلب الطباعة من كمبيوتر (برنامج تشغيل الطابعة Mac OS).
161.....تطبيق لتكوين عمليات تشغيل الطابعة (Web Config)
161.....تطبيق لتحديث البرنامج والبرامج الثابتة (Epson Software Updater)
162.....قائمة قوائم الإعدادات.
162.....حالة التوريد.
162.....الإعدادات الأساسية.
163.....إعدادات الطابعة.
164.....إعدادات الشبكة.
166.....إعدادات خدمة الويب.
166.....وظائف الدليل.
166.....أبحاث العملاء.
167.....تحديث البرامج الثابتة.
167.....استعادة الإعدادات الافتراضية.
167.....مواصفات المنتج.
167.....مواصفات الطابعة.
168.....مواصفات المساحة الضوئية.
169.....مواصفات الواجهة.
169.....مواصفات الشبكة.
171.....خدمات الطرف الثالث المدعومة.
171.....الأبعاد.
171.....المواصفات الكهربائية.
172.....المواصفات البيئية.
172.....متطلبات النظام.
173.....معلومات تنظيمية.

دليل لهذا الدليل

6. مقدمة حول أدلة الاستخدام.
6. إرشادات بشأن أدلة الأفلام عبر الويب.
7. البحث عن معلومات.
7. طباعة الصفحات التي ترغب بها فقط.
8. حول هذا الدليل.
9. العلامات التجارية.
10. حقوق الطبع والنشر.

مقدمة حول أدلة الاستخدام

تُرفق أدلة الاستخدام التالية بطابعتك من Epson. بالإضافة إلى الأدلة، تحقق من الأنواع المختلفة من المعلومات المتعلقة بالتعليمات المتوفرة من الطابعة نفسها أو من التطبيقات الخاصة ببرنامج Epson.

تعليمات أمان هامة (الدليل المطبوع)

يوفر لك الإرشادات اللازمة لضمان الاستخدام الآمن لهذه الطابعة.

ابدأ من هنا (الدليل المطبوع)

يوفر لك معلومات حول إعداد الطابعة وتثبيت البرامج.

دليل المستخدم (الدليل الرقمي)

هذا الدليل. متوفر كدليل بتنسيق PDF وعبر الويب. يوفر لك تعليمات ومعلومات تفصيلية حول كيفية استخدام الطابعة وحل المشكلات.

معلومات حول أحدث الأدلة

❑ الدليل المطبوع

تفضل بزيارة موقع ويب دعم Epson للمستخدمين في أوروبا عبر الرابط <http://www.epson.eu/support>. أو موقع ويب دعم Epson العالمي عبر الرابط <http://support.epson.net/>.

❑ الدليل الرقمي

تفضل بزيارة موقع الويب التالي وإدخال اسم المنتج ثم الانتقال إلى الدعم.

<https://epson.sn>

إرشادات بشأن أدلة الأفلام عبر الويب

يمكنك مشاهدة أدلة الأفلام عبر الويب لمعرفة كيفية استخدام الطابعة. ادخل إلى موقع الويب التالي. محتويات أدلة الأفلام عبر الويب معرّضة للتغيير دون إشعار مسبق.



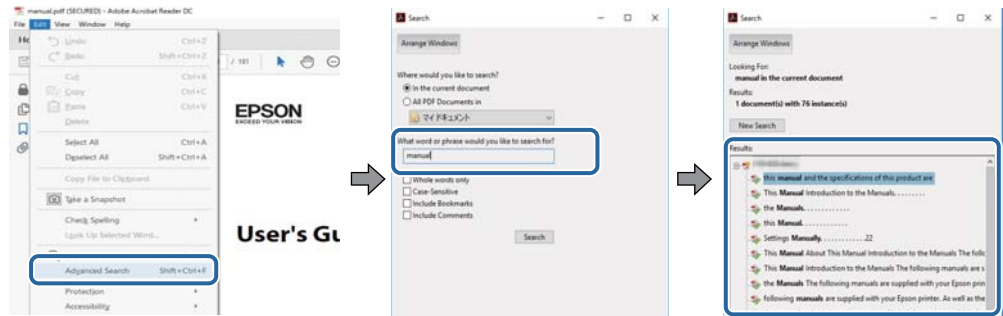
https://support.epson.net/publist/video.php?model=xp-5200_series

البحث عن معلومات

يسمح لك دليل الاستخدام بصيغة PDF بالبحث عن المعلومات باستخدام كلمة البحث الرئيسية، أو الوصول مباشرة إلى قسم معين باستخدام الإشارات المرجعية. يوضح هذا القسم كيفية استخدام الدليل بصيغة PDF والذي يتم فتحه بواسطة Adobe Acrobat Reader DC على جهاز الكمبيوتر الخاص بك.

البحث باستخدام كلمة البحث الرئيسية

انقر فوق تحرير < البحث المتقدم. أدخل الكلمة الرئيسية (النص) المتعلقة بالمعلومات التي ترغب في العثور عليها في نافذة البحث، ثم انقر فوق البحث. يتم عرض نتائج البحث في قائمة. انقر فوق إحدى نتائج البحث للذهاب إلى تلك الصفحة.

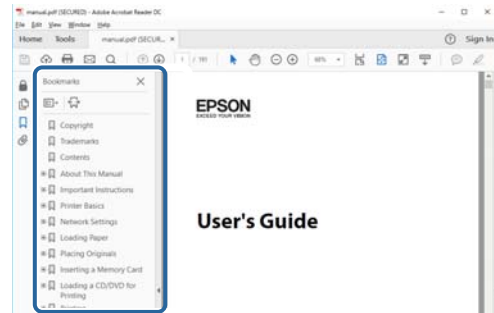


الذهاب مباشرة من خلال الإشارات المرجعية

انقر فوق العنوان للذهاب إلى تلك الصفحة. انقر على + أو < لعرض العناوين ذات المستوى الأقل في ذلك القسم. للعودة إلى الصفحة السابقة، قم بإجراء العملية التالية على لوحة المفاتيح الخاصة بك.

Windows: اضغط مع الاستمرار على **Alt**. ثم اضغط على <.

Mac OS: اضغط مع الاستمرار على مفتاح الأمر، ثم اضغط على <.



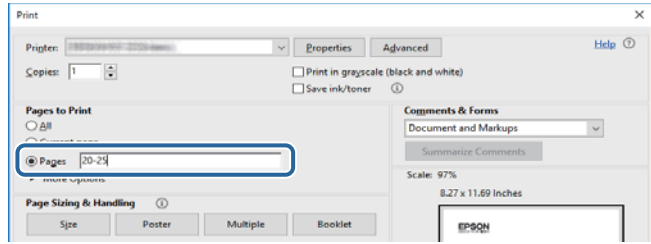
طباعة الصفحات التي ترغب بها فقط

يمكنك استخلاص الصفحات التي تريدها وطباعتها فقط. انقر فوق طباعة في قائمة الملف ثم حدد الصفحات التي ترغب في طباعتها في الصفحات في صفحات الطباعة.

لتحديد مجموعة من الصفحات، أدخل واصلة بين صفحة البدء و صفحة الانتهاء.

مثال: 20-25

□ لتحديد الصفحات التي لا توجد في التسلسل، افصل الصفحات باستخدام الفواصل.
مثال: 5، 10، 15



حول هذا الدليل

يشرح هذا القسم معنى العلامات والرموز والملاحظات المتعلقة بالأوصاف والمعلومات المرجعية لنظام التشغيل المستخدمة في هذا الدليل.

العلامات والرموز



التعليمات التي يتعين اتباعها بعناية لتجنب الإصابة.



التعليمات التي يتعين اتباعها لتجنب تلف الجهاز.

ملاحظة:

يوفر معلومات إضافية ومرجعية.

معلومات ذات صلة

← روابط للأقسام ذات الصلة.

توفر أدلة الأفلام عبر الويب بشأن تعليمات التشغيل. راجع رابط المعلومات ذات الصلة.

ملاحظات حول لقطات الشاشة والرسوم التوضيحية

□ لقطات شاشة برنامج تشغيل الطابعة مأخوذة من Windows 10 أو macOS High Sierra (10.13). يختلف المحتوى المعروض على الشاشات حسب الطراز والموقف.

□ تعد الأشكال التوضيحية المستخدمة في هذا الدليل مجرد أمثلة فقط. بالرغم من وجود اختلافات طفيفة بناءً على الطراز المستخدم لديك، إلا أن طريقة التشغيل تظل واحدة.

□ تختلف بعض عناصر القائمة الموجودة على شاشة LCD بناءً على الطراز والإعدادات.

□ يمكنك قراءة رمز الاستجابة السريعة (QR) باستخدام تطبيق مخصص.

مراجع أنظمة التشغيل

Windows

في هذا الدليل، تشير مصطلحات مثل "Windows 11"، و"Windows 10"، و"Windows 8.1"، و"Windows 8"، و"Windows 7"، و"Windows Vista"، و"Windows XP" إلى أنظمة التشغيل التالية. إضافة إلى ذلك، يُستخدم مصطلح نظام التشغيل "Windows" للإشارة إلى جميع الإصدارات.

نظام التشغيل Microsoft® Windows® 11

نظام التشغيل Microsoft® Windows® 10

نظام التشغيل Microsoft® Windows® 8.1

نظام التشغيل Microsoft® Windows® 8

نظام التشغيل Microsoft® Windows® 7

نظام التشغيل Microsoft® Windows Vista®

نظام التشغيل Microsoft® Windows® XP

نظام التشغيل Microsoft® Windows® XP Professional x64 Edition

Mac OS

في هذا الدليل، يُستخدم نظام التشغيل "Mac OS" للإشارة إلى Mac OS X 10.9.5 أو الأحدث، أو macOS 11 أو الأحدث.

العلامات التجارية

EPSON® علامة تجارية مسجلة، كما أن EPSON EXCEED YOUR VISION أو EXCEED YOUR VISION علامة تجارية لشركة Seiko Epson Corporation.

QR Code is a registered trademark of DENSO WAVE INCORPORATED in Japan and other countries.

Microsoft®, Windows®, and Windows Vista® are registered trademarks of Microsoft Corporation.

Apple, Mac, macOS, OS X, Bonjour, Safari, AirPrint, iPad, iPhone, iPod touch, and Spotlight are trademarks of Apple Inc., registered in the U.S. and other countries.

Use of the Works with Apple badge means that an accessory has been designed to work specifically with the technology identified in the badge and has been certified by the developer to meet Apple performance standards.

Chrome, Google Play, and Android are trademarks of Google LLC.

Adobe, Acrobat, and Reader are either registered trademarks or trademarks of Adobe in the United States and/or other countries.

Firefox is a trademark of the Mozilla Foundation in the U.S. and other countries.

Mopria® and the Mopria® Logo are registered and/or unregistered trademarks and service marks of Mopria Alliance, Inc. in the United States and other countries. Unauthorized use is strictly prohibited.

PictBridge is a trademark.

تنبيه عام: أسماء المنتجات الأخرى المستخدمة في هذا الدليل هي لأغراض التعريف فقط وقد تكون علامات تجارية تخص مالكيها. تخلي Epson مسؤوليتها تجاه كل الحقوق في هذه العلامات.

حقوق الطبع والنشر

يُحظر إعادة إنتاج أي جزء من هذا الدليل أو تخزينه في نظام استرجاع أو نقله بأي شكل أو طريقة، إلكترونيًا أو ميكانيكيًا أو نُسخًا مصورة أو تسجيلًا أو خلاف ذلك، بدون تصريح مسبق مكتوب من شركة Seiko Epson Corporation. لا توجد مسؤولية قانونية تجاه براءة الاختراع فيما يخص استخدام المعلومات الواردة هنا. كما لا توجد أي مسؤولية قانونية تجاه الأضرار الناجمة عن استخدام المعلومات الواردة هنا. تُعد المعلومات المذكورة هنا معدة للاستخدام مع منتج Epson هذه فقط. لا تُعد Epson مسؤولة عن أي استخدام لهذه المعلومات مع منتجات أخرى.

لن تتحمل Seiko Epson Corporation أو أي من الشركات التابعة لها تجاه مشتري هذا المنتج أو أطراف أخرى المسؤولية عن الأضرار أو الخسائر أو التكاليف أو النفقات التي يتعرض لها المشتري أو أطراف أخرى كنتيجة لحادث أو سوء استخدام أو العبث بهذا المنتج أو التعديلات أو الإصلاحات أو التغييرات غير المصرح بها لهذا المنتج، أو (باستثناء الولايات المتحدة) الفشل في الالتزام الكامل بإرشادات الصيانة والتشغيل الخاصة بشركة Seiko Epson Corporation.

لن تتحمل شركة Seiko Epson Corporation والشركات التابعة لها مسؤولية أي أضرار أو مشاكل تنجم عن استخدام أي وحدات اختيارية أو أي منتجات استهلاكية غير تلك المعينة كمنتجات Epson الأصلية أو المنتجات المعتمدة من Epson بواسطة شركة Seiko Epson Corporation.

لن تتحمل شركة Seiko Epson Corporation مسؤولية أي ضرر ناجم عن التشويش الكهرومغناطيسي الذي يحدث نتيجة استخدام أي كابلات توصيل غير تلك المعينة كمنتجات معتمدة من Epson بواسطة شركة Seiko Epson Corporation.

© Seiko Epson Corporation 2022

تُعد محتويات هذا الدليل والمواصفات عرضة للتغيير دون إشعار.

تعليمات هامة

12. إرشادات السلامة.

13. التحذيرات والتنبيهات الخاصة بالطابعة.

14. حماية معلوماتك الشخصية.

إرشادات السلامة

اقرأ الإرشادات التالية واتبعها لضمان الاستخدام الآمن لهذه الطابعة. تأكد من الحفاظ على هذا الدليل للرجوع إليه في المستقبل. تأكد أيضاً من اتباع جميع التحذيرات والإرشادات الموضحة على الطابعة.

تهدف بعض الرموز المستخدمة على الطابعة إلى ضمان استخدام الطابعة بشكل آمن وسليم. تفضل بزيارة موقع الويب التالي للاطلاع على معاني هذه الرموز.

<http://support.epson.net/symbols/>

استخدم سلك التيار المرفق مع الطابعة فقط ولا تستخدم السلك الموجود مع أي جهاز آخر. فقد يتسبب استخدام أسلاك أخرى مع هذه الطابعة أو استخدام سلك التيار المرفق مع جهاز آخر في نشوب حريق أو التعرض لصدمة كهربائية.

تأكد من توافق سلك التيار الكهربائي المتردد مع مقاييس السلامة المحلية.

لا تقم مطلقاً بفك سلك التيار أو تقم بتعديله أو تحاول إصلاحه، هو أو القابس أو وحدة الطابعة أو وحدة الماسحة الضوئية أو الوحدات الاختيارية بنفسك، إلا إذا قمت بذلك وفقاً لما هو موضح تحديداً في أدلة الطابعة.

افضل الطابعة واستشر فني صيانة مؤهلاً حال التعرض للحالات التالية:

تلف سلك أو قابس التيار الكهربائي أو انسكاب سائل في الطابعة أو سقوط الطابعة أو تحطم جسمها الخارجي أو عمل الطابعة بشكل غير طبيعي أو ظهور تغير واضح في أدائها. لا تقم بتعديل عناصر التحكم التي لم يتم تناولها في إرشادات التشغيل.

ضع الطابعة بالقرب من منفذ تيار كهربائي بالجدار بحيث يسهل فصل القابس.

لا تضع الطابعة أو تخزنها بالخارج أو بالقرب من مصادر الحرارة أو الماء أو الأتربة أو الأوساخ، أو في مواضع تكون فيها الطابعة عرضة للصدمة أو الاهتزازات أو درجات الحرارة أو الرطوبة العالية.

احرص على عدم سكب أي سائل على الطابعة وعدم التعامل مع الطابعة بيدتين مبتلتين.

يجب حفظ الطابعة بعيداً عن أجهزة تنظيم ضربات القلب بمسافة 22 سم على الأقل. قد تؤثر موجات الراديو الصادرة عن هذه الطابعة سلبياً على عمل أجهزة تنظيم ضربات القلب.

إذا كانت شاشة LCD تالفة، فاتصل بالموزع. إذا لامس محلول الكريستال السائل يديك، فاغسلهما بالكامل بالماء والصابون. وإذا لامس محلول الكريستال السائل عينيك، فاغسلهما فوراً بالماء. وفي حالة استمرار الشعور بعدم الارتياح أو الشعور بمشكلات في الرؤية بعد غسل العينين جيداً بالماء، سارع بزيارة الطبيب.

تعليمات استخدام الحبر بأمان

كن حريصاً عند التعامل مع خراطيش الحبر المستخدمة، فقد تجد بعض الحبر حول منفذ تزويد الحبر.

وإذا لامس الحبر جلدك، فعليك غسل المنطقة التي وصل إليها جيداً بالماء والصابون.

وإذا وصل الحبر إلى عينيك، فعليك غسلها فوراً بالماء. وفي حالة استمرار الشعور بعدم الارتياح أو وجود مشاكل في الرؤية بعد غسل العينين جيداً بالماء، فقم بزيارة الطبيب على الفور.

كذلك، إذا دخل الحبر إلى فمك، فقم بزيارة الطبيب على الفور.

لا تقم بتفكيك خراطيش الحبر وعلبة الصيانة، وإلا فقد يصل الحبر إلى عينيك أو يلامس جلدك.

لا تهز خراطيش الحبر بقوة كبيرة ولا تدعها تفلت منك. كذلك، احرص على عدم الضغط عليها أو تمزيق ملصقاتها. فقد يؤدي ذلك إلى تسرب الحبر.

احفظ خراطيش الحبر وعلبة الصيانة بعيداً عن تناول الأطفال.

التحذيرات والتنبيهات الخاصة بالطابعة



اقرأ هذه التعليمات واتبعها لتجنب تلف الطابعة أو ممتلكاتك. تأكد من الاحتفاظ بهذا الدليل للرجوع إليه مستقبلاً.

التنبيهات والتحذيرات المعنية بإعداد الطابعة

- لا تقم بسد أو تغطية الثقوب والفتحات الموجودة بالطابعة.
- استخدم نوع مصدر التيار الكهربائي الموضح على ملصق الطابعة فقط.
- تجنب استخدام مأخذ التيار الكهربائي الموجودة على نفس الدائرة الكهربائية مثل آلات النسخ الفوتوغرافي أو أنظمة التحكم في الهواء التي يتم تشغيلها وإيقافها باستمرار.
- تجنب مأخذ التيار الكهربائي التي يتم التحكم فيها عن طريق مفاتيح الحائط أو المؤقتات التلقائية.
- احتفظ بنظام الكمبيوتر بالكامل بعيداً عن المصادر المحتملة للتشويش الكهرومغناطيسي، مثل مكبرات الصوت أو وحدات القواعد في الهواتف اللاسلكية.
- يجب وضع أسلاك مصدر الإمداد بالتيار بطريقة تحميها من الكشط والقطع والبلى والثني والالتواء. لا تضع أشياء على أسلاك مصدر الإمداد بالتيار ولا تسمح بالسير عليها أو الجري فوقها. احرص بشكل خاص على المحافظة على كافة أسلاك مصدر الإمداد بالتيار مستقيمة في الأطراف وفي مواضع اتصالها بالمحول وإخراجها منه.
- إذا كنت تستخدم سلك توصيل فرعياً مع الطابعة، فتأكد من أن إجمالي معدل التيار بالأمبير للأجهزة المتصلة بسلك التوصيل الفرعي لا يتجاوز معدل التيار بالأمبير للسلك. تأكد أيضاً من أن إجمالي معدل الأجهزة المتصلة بمأخذ الحائط كافة لا يتجاوز معدل أمبير مأخذ الحائط.
- إذا كنت تعتزم استخدام الطابعة في ألمانيا، فيجب حماية التوصيلات الكهربائية للمبنى بواسطة استخدام دائرة قاطع تيار بقوة 10 إلى 16 أمبير لتوفير الحماية الكافية لهذه الطابعة من دوائر القصر وزيادة التيار الكهربائي.
- عند توصيل الطابعة بكمبيوتر أو جهاز آخر باستخدام كابل، تأكد من التوجيه الصحيح للموصلات. وذلك لأن كل موصل له اتجاه صحيح واحد فقط. وقد يؤدي إدخال الموصل في الاتجاه الخاطئ إلى تلف كلا الجهازين المتصلين بالكابل.
- ضع الطابعة على سطح مستو وثابت تتجاوز مساحته قاعدة الطابعة في كل الاتجاهات. ولن تعمل الطابعة على نحو صحيح إذا كانت مائلة بزواوية.
- اترك مساحة فوق الطابعة بحيث يمكنك رفع غطاء المستندات بالكامل.
- اترك مساحة كافية أمام الطابعة لإخراج الورق بالكامل.
- تجنب الأماكن المعرضة لتغيرات شديدة في درجة الحرارة والرطوبة. أيضاً، ضع الطابعة بعيداً عن أشعة الشمس المباشرة أو الضوء الشديد أو أي مصدر حرارة.

التنبيهات والتحذيرات المعنية باستخدام الطابعة

- لا تدخل أي شيء في فتحات الطابعة.
- لا تضع يدك داخل الطابعة أثناء الطباعة.
- لا تلمس الكابلات الأبيض المسطح الموجود داخل الطابعة.
- لا تستخدم منتجات الهباء الجوي التي تشتمل على غازات قابلة للاشتعال داخل الطابعة أو حولها. قد ينتج عن ذلك نشوب حريق.
- لا تحرك رأس الطباعة يدوياً، فقد يؤدي ذلك إلى تلف الطابعة.
- كن حذراً حتى لا تنحسر أصابعك عند إغلاق وحدة المساحة الضوئية.

- ❑ لا تضغط بشدة على زجاج الماسحة الضوئية عند وضع المستندات الأصلية.
- ❑ قم دوماً بإيقاف تشغيل الطابعة باستخدام الزر . لا تفصل الطابعة أو توقف تشغيل التيار الكهربائي عن المآخذ حتى يتوقف المصباح  عن الوميض.
- ❑ إذا كنت تنوي عدم استخدام الطابعة لفترة طويلة، فتأكد من فصل سلك التيار عن مأخذ التيار الكهربائي.

التحذيرات والتنبيهات الخاصة باستخدام شاشة LCD

- ❑ قد تشتمل شاشة LCD على بضع نقاط ساطعة أو مظلمة صغيرة. ونظراً لميزاتها، فقد تشتمل على مستويات سطوع غير متساوية. تعتبر هذه النقاط طبيعية ولا تشير إلى تلفها بأي حال من الأحوال.
- ❑ استخدم فقط قطعة قماش جافة وناعمة للتنظيف. لا تستخدم منظفات كيميائية أو سائلة.
- ❑ فقد ينكسر الغطاء الخارجي لشاشة LCD في حالة تعرضه لصدمة قوية. اتصل بالوكيل في حالة وجود خدوش أو كسر في الشاشة، وتجنب لمس الأجزاء المكسورة أو محاولة إزالتها.

التنبيهات والتحذيرات المعنية بالاتصال بالإنترنت

لا توصل هذا المنتج بالإنترنت مباشرة. وصِّه بشبكة محمية بجهاز توجيه (راوتر) أو جدار حماية.

التحذيرات والتنبيهات الخاصة باستخدام الطابعة عن طريق الاتصال اللاسلكي.

- ❑ قد تؤثر موجات الراديو الصادرة عن هذه الطابعة سلباً على عمل الأجهزة الطبية الإلكترونية، مما يتسبب في تعطيلها. عند استخدام هذه الطابعة داخل المرافق الطبية أو بالقرب من الأجهزة الطبية، اتبع إرشادات الموظفين المعتمدين الذين يمثلون المرافق الطبية، واتبع جميع الإرشادات والتحذيرات المنشورة على الأجهزة الطبية.
- ❑ قد تؤثر موجات الراديو الصادرة عن هذه الطابعة سلباً على عمل الأجهزة التي يتم التحكم فيها أوتوماتيكياً مثل الأبواب الأوتوماتيكية أو أجهزة إنذار الحريق، ويمكن أن تؤدي إلى حوادث بسبب تعطل عملها. عند استخدام هذه الطابعة بالقرب من الأجهزة التي يتم التحكم فيها أوتوماتيكياً، اتبع جميع الإرشادات والتحذيرات المنشورة على هذه الأجهزة.

التنبيهات والتحذيرات المعنية بنقل الطابعة أو تخزينها

- ❑ عند تخزين الطابعة أو نقلها، تجنب إمالتها أو وضعها بشكل رأسي أو قلبها رأساً على عقب، وإلا فقد يتسرب الحبر.
- ❑ قبل نقل المنتج، تأكد من وجود رأس الطابعة في موضعه الرئيسي (أقصى اليمين).

حماية معلوماتك الشخصية

إذا أعطيت الطابعة لشخص آخر أو تخلصت منها، فامسح جميع المعلومات الشخصية المخزنة في ذاكرة الطابعة عن طريق تحديد الإعدادات < استعادة الإعدادات الافتراضية > كل الإعدادات بلوحة التحكم.

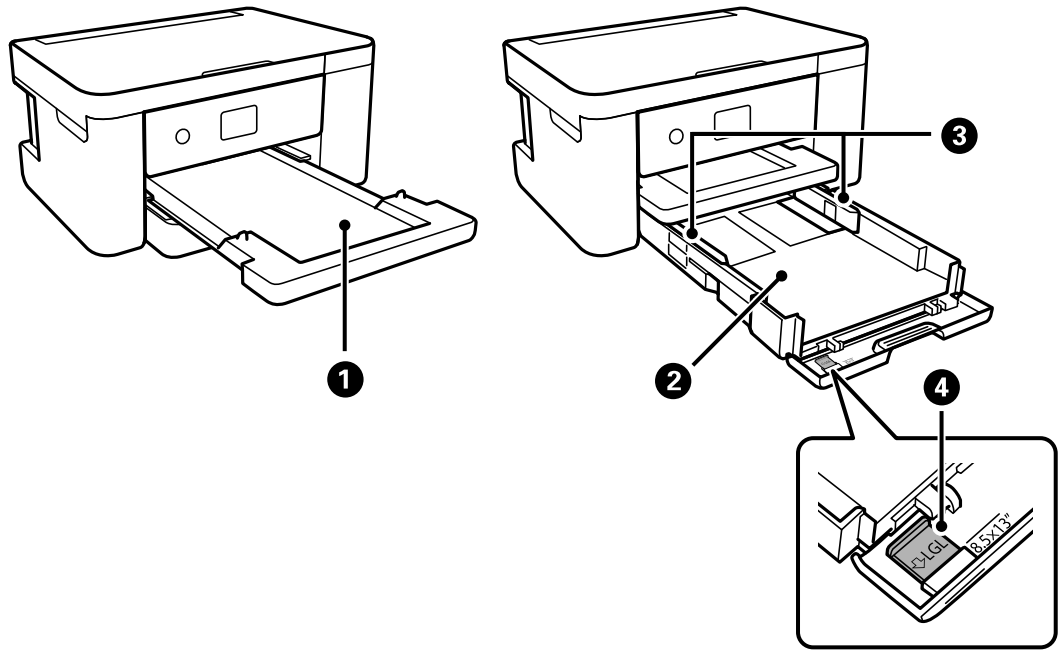
أسماء الأجزاء ووظائفها

16. الجانب الأمامي.

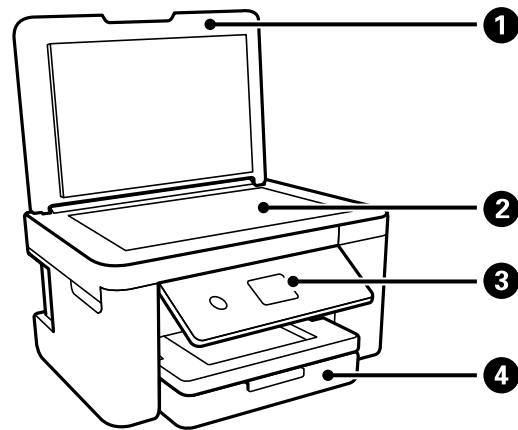
17. داخل.

17. الجزء الخلفي.

الجانب الأمامي

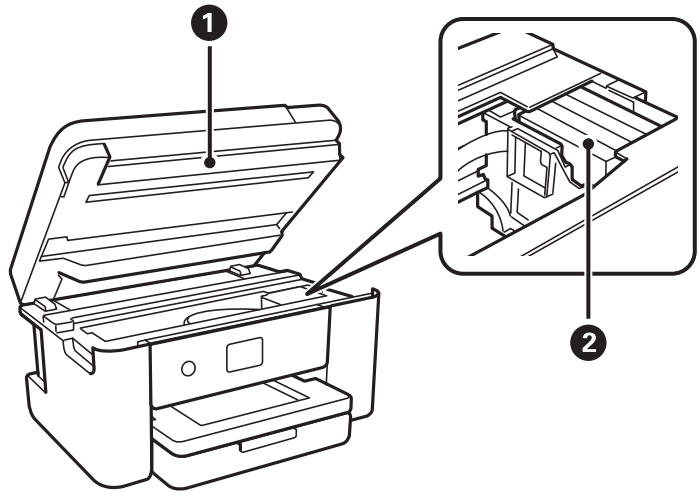


1	درج الإخراج	لإمسك الورق الخارج.
2	درج الورق	لتحميل الورق.
3	موجه الحافة	لتغذية الورق داخل الطابعة مباشرة. حرك تجاه حواف الورقة.
4	امتداد موجه الورق	حرّك للخارج لتحميل الورق بحجم أكبر من A4.



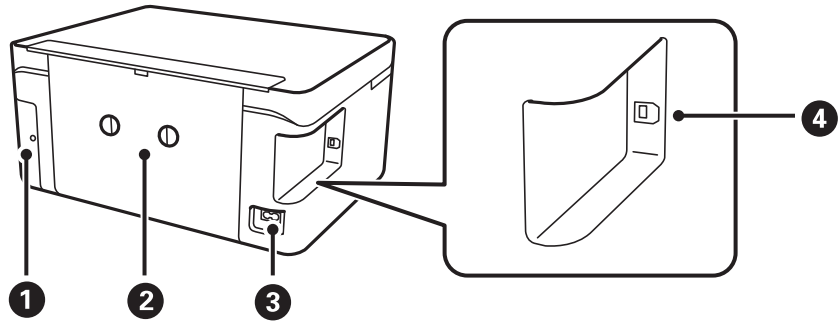
1	غلاف المستند	لمنع الضوء الخارجي أثناء المسح الضوئي.
2	زجاج الماسحة الضوئية	ضع المستندات الأصلية.
3	لوحة التحكم	لتوضيح حالة الطابعة والسماح لك بضبط إعدادات الطابعة.
4	غلاف أمامي	افتح لتحميل الورق في درج الأوراق.

داخل



1	وحدة المساحة الضوئية	للمسح الضوئي للمستندات الأصلية الموضوعة. لفتحه عند استبدال خرطيش الحبر أو إزالة الورق المحشور داخل الطابعة. يجب الحفاظ على هذه الوحدة مغلقة عادةً.
2	حامل خرطوشة الحبر	رُدّب خرطيش الحبر. ليخرج الحبر من فوهات رأس الطباعة أسفله.

الجزء الخلفي

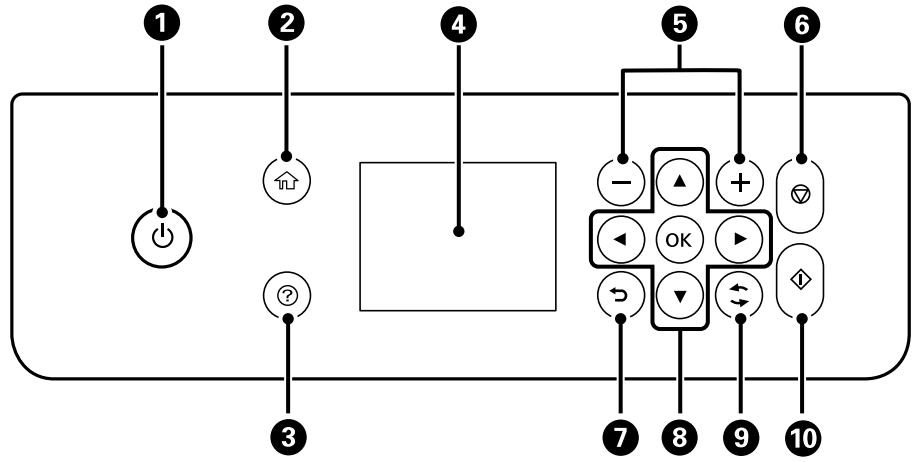


1	غلاف صندوق الصيانة	قم بإزالته عند استبدال صندوق الصيانة. يُعد صندوق الصيانة عبارة عن حاوية تجمع كمية صغيرة جداً من الحبر الفائض أثناء التنظيف أو الطباعة.
2	الغطاء الخلفي	اسحب إلى الخارج عند إزالة الورق المحشور.
3	مدخل التيار المتردد	لتوصيل سلك الطاقة.
4	منفذ USB	لتوصيل كبل USB للاتصال بكمبيوتر.

دليل لوحة التحكم

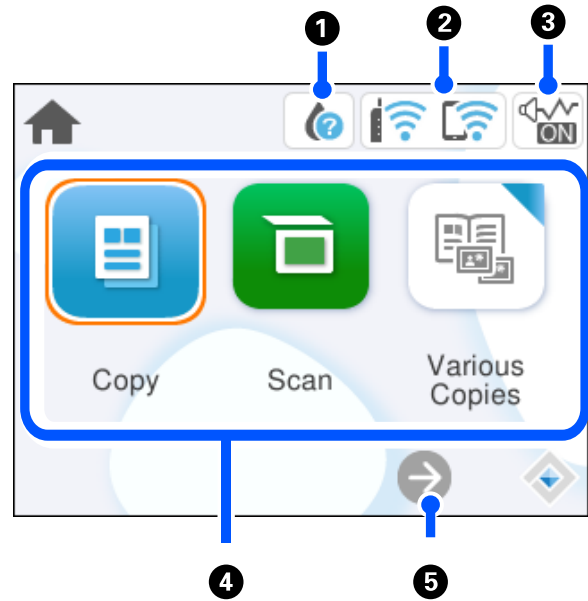
19. لوحة التحكم.
20. تكوين الشاشة الرئيسية.
21. العمليات الأساسية.

لوحة التحكم



1	لتشغيل الطابعة أو إيقاف تشغيلها. افصل سلك الطاقة بعد التحقق من إيقاف تشغيل مصباح الطاقة.
2	لعرض الشاشة الرئيسية.
3	تعرض لك الحلول عندما تواجه مشكلة.
4	لعرض القوائم والرسائل. استخدم الأزرار الموجودة في لوحة التحكم لتحديد إحدى القوائم أو لضبط الإعدادات.
5	لتحديد عدد صفحات الطباعة.
6	لإيقاف العملية الحالية.
7	للعودة إلى الشاشة السابقة.
8	استخدم الأزرار ▲، ▼، ◀، ▶ لتحريك نطاق التركيز إلى الهدف. ثم اضغط على زر OK لفتح القائمة المحددة أو لضبط الإعدادات.
9	يسري ذلك على العديد من الوظائف بناءً على الموقف.
10	لبداء العملية التي حددتها.

تكوين الشاشة الرئيسية



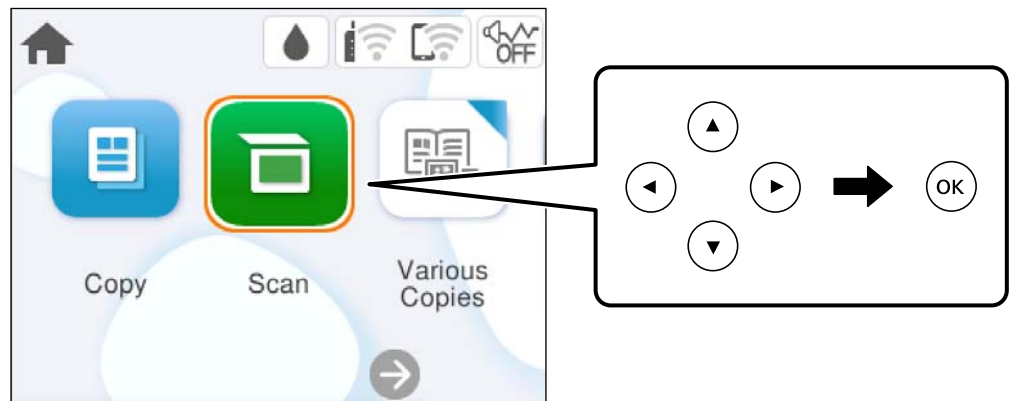
<p>لعرض شاشة حالة التوريد. يمكنك التحقق من مستويات الحبر التقريبية وفترة الصلاحية التقريبية لصندوق الصيانة. يمكنك كذلك استبدال خراطيش الحبر أو طباعة ورقة حالة التزويد بالحبر.</p>		<p>1</p>
<p>يعرض حالة الاتصال بالشبكة. "دليل رمز الشبكة" في الصفحة 21</p>		<p>2</p>
<p>لتوضيح أن الوضع الصامت قد تم ضبطه للطباعة. عند تمكين هذه الميزة، يتم تقليل الضوضاء التي تنتج عن عمليات تشغيل الطابعة، لكن قد تقل سرعة الطباعة. ومع ذلك، قد لا تقل الضوضاء اعتماداً على نوع الورق المحدد وجودة الطباعة. حدد لتغيير الإعدادات.</p>		<p>3</p>
<p>لعرض كل قائمة.</p> <ul style="list-style-type: none"> <input type="checkbox"/> نسخ يسمح لك بنسخ المستندات. <input type="checkbox"/> مسح يتيح لك المسح الضوئي للمستندات وحفظها على جهاز كمبيوتر. <input type="checkbox"/> نسخ متعددة يعرض قوائم مريحة، مثل: النسخ بلا حدود ونسخ بطاقة هوية ونسخ كتب. <input type="checkbox"/> الإعدادات يسمح لك بضبط الإعدادات المتعلقة بعمليات الطباعة. <input type="checkbox"/> الصيانة <p>لعرض القوائم الموصى بها لتحسين جودة مطبوعاتك مثل منع انسداد الفوهات من خلال طباعة نموذج فحص الفوهة، وإجراء تنظيف الرأس، والتخلص من الضبابية، أو الخطوط في مطبوعاتك من خلال محاذاة رأس الطباعة.</p> <ul style="list-style-type: none"> <input type="checkbox"/> اتصال هاتف ذكي <p>يعرض القائمة لتوصيل الطابعة بجهازك الذي أو الكمبيوتر اللوحي.</p>		<p>4</p>
<p>يمر الشاشة إلى اليمين.</p>		<p>5</p>

دليل رمز الشبكة

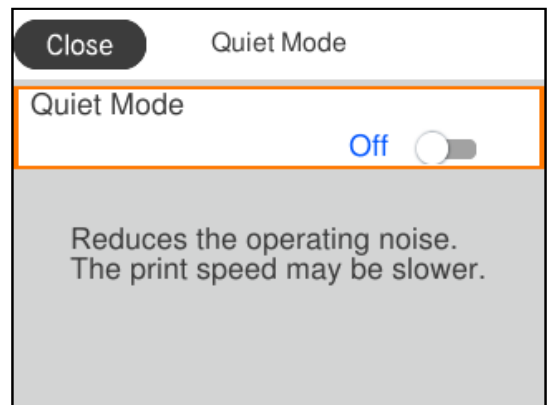
الطابعة غير متصلة بشبكة لاسلكية (Wi-Fi).	
تبحث الطابعة عن SSID، أو لم يتم ضبط عنوان IP، أو حدوث مشكلة في شبكة لاسلكية (Wi-Fi).	
الطابعة متصلة بشبكة لاسلكية (Wi-Fi). عدد الأشرطة يوضح قوة إشارة الاتصال. كلما زاد عدد الأشرطة؛ زادت قوة الاتصال.	
الطابعة غير متصلة بشبكة لاسلكية (Wi-Fi) في وضع Wi-Fi Direct (نقطة الوصول البسيط).	
الطابعة متصلة بشبكة لاسلكية (Wi-Fi) في وضع Wi-Fi Direct (نقطة الوصول البسيط).	

العمليات الأساسية

حرك نطاق التركيز باستخدام الأزرار ▲، ▼، ◀، ▶ لتحديد العناصر، ثم اضغط الزر OK لتأكيد التحديد الخاص بك أو لتشغيل الميزة المحددة.



حرك نطاق التركيز إلى عنصر الإعداد باستخدام الأزرار ▲، ▼، ◀، ▶ ثم اضغط الزر OK لتشغيل العنصر أو إيقاف تشغيله.



لإدخال القيمة، والاسم، والعنوان وما إلى ذلك، حرك نطاق التركيز إلى حقل الإدخال باستخدام الأزرار ▲، ▼، ◀، ▶ ثم اضغط الزر OK لعرض لوحة المفاتيح المعروضة على الشاشة.

تحميل الورق

24. احتياطات التعامل مع الورق.

25. حجم الورق وإعدادات نوع الورق.

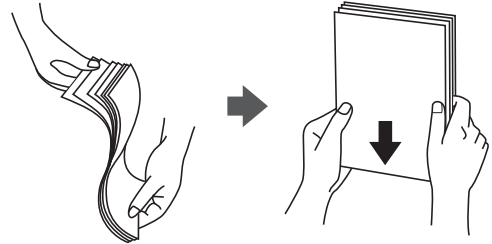
26. تحميل الورق.

احتياطات التعامل مع الورق

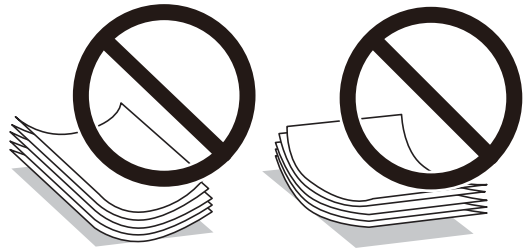
❑ اقرأ الإرشادات المرفقة مع الورق.

❑ للحصول على مطبوعات عالية الجودة باستخدام ورق Epson الأصلي، استخدم الورق في البيئة المذكورة في الأوراق المرفقة مع الورق.

❑ قم بتهوية حواف الورق ومحاذاتها قبل التحميل. لا تقم بتهوية ورق الصور الفوتوغرافية أو تعييدها. فقد ينجم عن ذلك تلف الجانب القابل للطباعة.

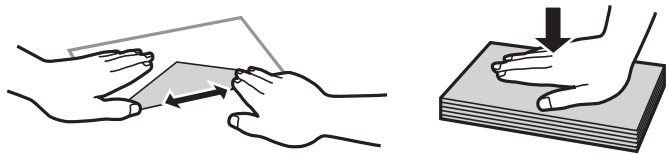


❑ إذا كان الورق مجمدًا، فقم بتسويته أو لفه برفق في الاتجاه المعاكس قبل التحميل. قد ينتج عن الطباعة على ورق مجمد انحشار الورق وتلطيخ الحبر على المطبوعات.



❑ قد تحدث مشكلات تغذية الورق بصورة متكررة للطباعة اليدوية على الوجهين عند الطباعة على جانب واحد من الورق المطبوع مسبقًا. ولذلك قلل عدد الأوراق إلى النصف أو أقل، أو حمل ورقة واحدة في كل مرة إذا استمر انحشار الورق.

❑ قم بتهوية حواف الأظرف ومحاذاتها قبل التحميل. عندما تكون الأظرف المرصوفة منتفخة بالهواء، اضغط عليها لأسفل لتسويتها قبل التحميل.



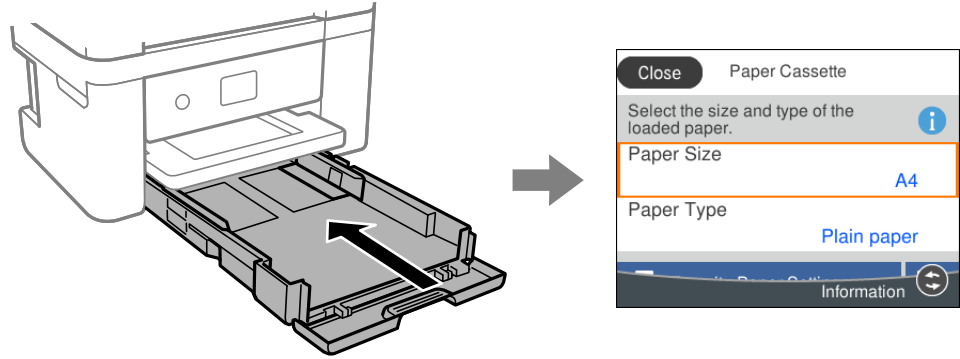
معلومات ذات صلة

← "الورق والسعات المتوفرة" في الصفحة 155

← "أنواع ورق غير متوفرة" في الصفحة 157

حجم الورق وإعدادات نوع الورق

تأكد من أنك قد سجّنت حجم الورق ونوعه في الشاشة المعروضة عند تحميل الورق. تخبرك الطابعة عند وجود اختلاف بين المعلومات المسجّلة وإعدادات الطابعة. ويمكنك هذا من تفادي إهدار الورق والحبر من خلال التأكد من عدم طباعة حجم ورق غير صحيح أو الطباعة بلون خطأ بسبب استخدام الإعدادات التي لا تتوافق مع نوع الورق.



إذا كان حجم الورق ونوعه المعروضان مختلفين عن الورق المُحمّل، فحدد العنصر الذي تريد تغييره. أما إذا كانت الإعدادات مطابقة للورق الذي تم تحميله، فأغلق الشاشة.

حدد عنصراً، واستخدم أزرار ▲ ▼ ◀ ▶ ثم اضغط على الزر OK.

ملاحظة:

إذا لم ترغب في عرض شاشة إعدادات الورق تلقائياً عندما تحمل ورقاً، فحدد القوائم في الشاشة الرئيسية كما هو موضح أدناه.

الإعدادات < إعدادات الطابعة < إعداد مصدر الورق < عرض إعداد الورق تلقائياً < وقف

معلومات ذات صلة

◀ "عرض إعداد الورق تلقائياً": في الصفحة 163

قائمة أنواع الورق

للحصول على نتائج طباعة مثلى، حدد نوع الورق المناسب.

نوع الوسائط		اسم الوسائط
لوحة التحكم	نوع الوسائط	
برنامج تشغيل الطابعة، جهاز ذكي*	ورق عادي	Epson Bright White Ink Jet Paper
ورق عادي	ورق عادي	Epson Bright White Ink Jet Paper
Epson Ultra Glossy	Ultra Glossy	Epson Ultra Glossy Photo Paper
Epson Premium Glossy	فاخر لامع	Epson Premium Glossy Photo Paper
Epson Premium Semigloss	فاخر شبه لامع	Epson Premium Semigloss Photo Paper
Photo Paper Glossy	Glossy	Epson Photo Paper Glossy
Epson Matte	Matte	Epson Matte Paper-Heavyweight Epson Double-Sided Matte Paper

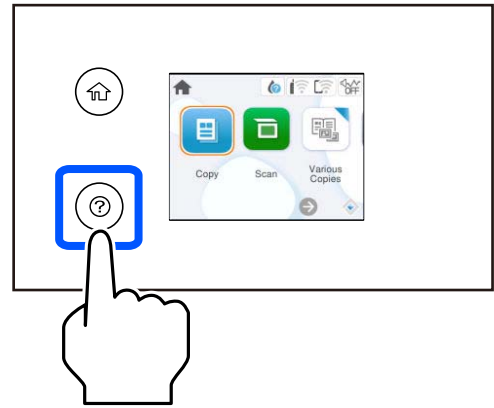
اسم الوسائط		نوع الوسائط
لوحة التحكم		برنامج تشغيل الطابعة، جهاز ذكي*
Epson Photo Quality Ink Jet Paper Epson Double-sided Photo Quality Ink Jet Paper Epson Photo Quality Self Adhesive Sheets	Photo Quality Ink Jet	Epson Photo Quality Ink Jet
ورق عادي	ورق عادي	ورق عادي
ظرف	ظرف	ظرف

* بالنسبة للأجهزة الذكية، يمكن تحديد أنواع الوسائط هذه عند الطباعة باستخدام Epson Smart Panel.

تحميل الورق

تحميل الورق

يمكنك تحميل الورق من خلال الرجوع إلى الرسوم المتحركة المعروضة على شاشة LCD الخاصة بالطابعة. حدد (?)، ثم حدد طريقة استخدام < تحميل ورق.



حدد إتمام لإغلاق شاشة الرسوم المتحركة.

الاحتياجات اللازمة عند تحميل الورق ذي الرأسية

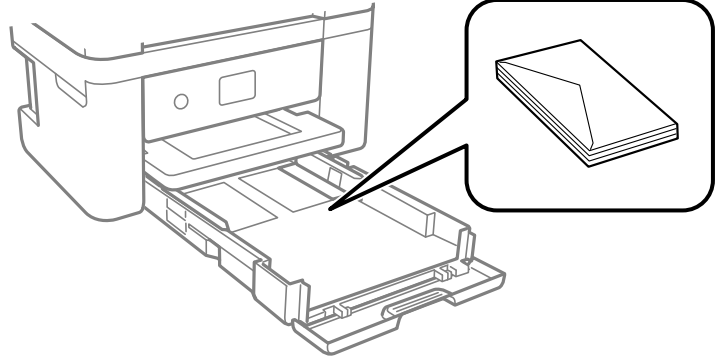
□ بالنسبة للورق ذي الرأسية، حدد نوع الورق Letterhead.

□ في حالة الورق ذي الرأسية، إذا قمت بالطباعة على ورق أصغر من الإعداد الموجود في برنامج تشغيل الطابعة، فقد تطبع الطابعة خارج حواف الورق؛ مما يمكن أن يؤدي إلى لطخات حبر على المطبوعات الخاصة بك وتراكم حبر زائد داخل الطابعة. تأكد من تحديد إعداد حجم الورق الصحيح.

□ ميزتا الطباعة على الوجهين والطباعة بلا حدود غير متوفرين بالنسبة للورق ذي الرأسية. وأيضاً، قد تكون سرعة الطباعة أقل.

تحميل الأظرف

قم بتحميل الأظرف مع ضبط ألسنة الأظرف نحو الأعلى، ثم حرك موجهاً الحافة نحو حواف الأظرف.



معلومات ذات صلة

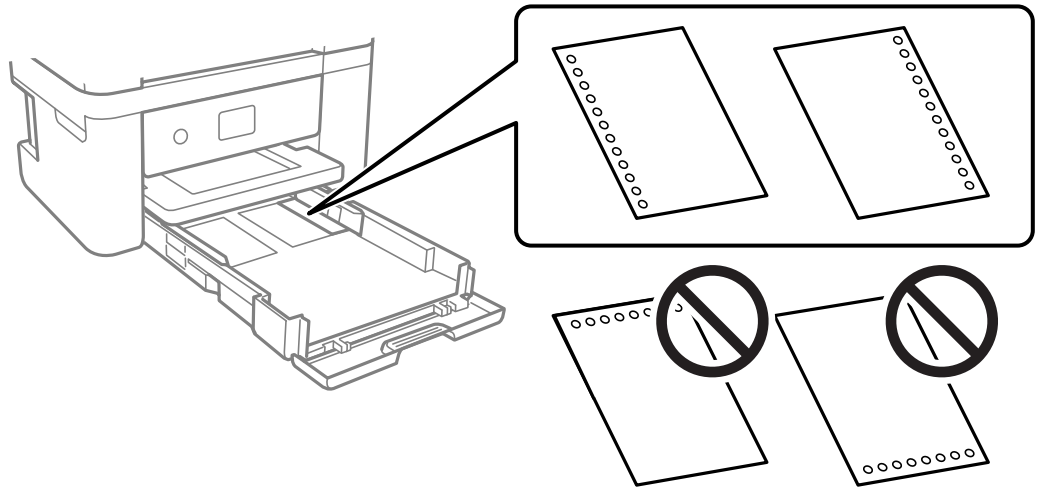
← "الورق والسعات المتوفرة" في الصفحة 155

← "أنواع ورق غير متوفرة" في الصفحة 157

تحميل الورق المثقوب مسبقاً

حمّل ورقة واحدة من الورق المثقوب مسبقاً في درج الورق.

حجم الورق: A4، وB5، وA5، وA6 وLetter، وLegal



□ اضبط وضع الطباعة الخاص مملفك لتجنب الطباعة فوق الفتحات.

□ الطباعة التلقائية على الوجهين غير متوفرة بالنسبة للورق المثقوب مسبقاً.

□ حدد Letterhead عند تعيين نوع الورق.

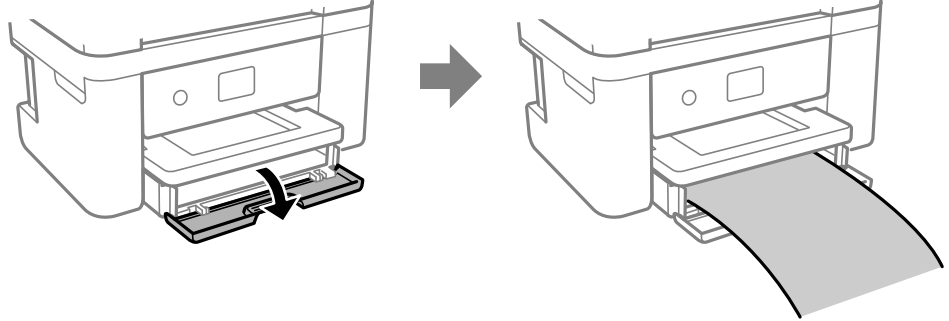
معلومات ذات صلة

← "الورق والسعات المتوفرة" في الصفحة 155

← "أنواع ورق غير متوفرة" في الصفحة 157

تحميل الورق الطويل

حدد معرف من قبل المستخدم كإعداد حجم الورق.



❑ تأكد من قص الورقة بشكل عمودي. قد يتسبب القص المائل في مشكلات تغذية الورق.

❑ لا تلمس الورق الذي يتم تغذيته أو إخراجة. قد يتسبب ذلك في إصابة يديك أو التسبب بخفض جودة الطباعة.

معلومات ذات صلة

← "الورق والسعات المتوفرة" في الصفحة 155

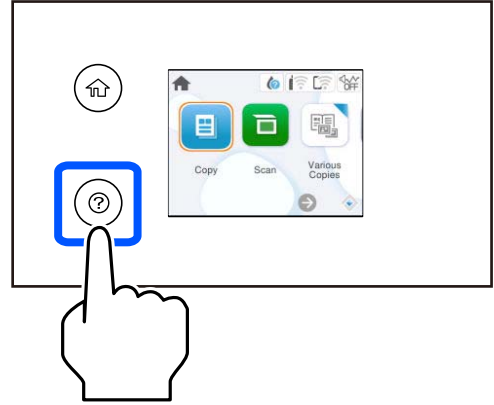
← "أنواع ورق غير متوفرة" في الصفحة 157

وضع المستندات الأصلية

30. وضع المستندات الأصلية.

وضع المستندات الأصلية

ضع المستندات الأصلية على زجاج الماسحة الضوئية.
اتبع الخطوات أدناه لعرض الرسوم المتحركة الخاصة بوضع المستندات الأصلية.
حدد (?)، ثم حدد طريقة استخدام < وضع المستندات الأصلية. حدد إتمام لإغلاق شاشة الرسوم المتحركة.



استخدام زجاج الماسحة الضوئية

تنبيه: ⚠️

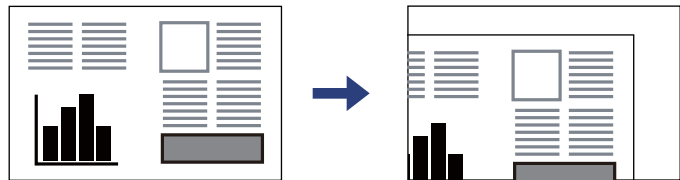
كن حذراً حتى لا تعلق أصابعك عند إغلاق غلاف المستند. قد يؤدي عدم الالتزام بذلك إلى تعرضك لخطر الإصابة.

هام: ⚠️

❑ عند وضع مستندات أصلية كبيرة الحجم مثل الكتب، امنع الضوء الخارجي من الإشراق مباشرةً على زجاج الماسحة الضوئية.
❑ لا تضغط بقوة على زجاج الماسحة الضوئية أو على غلاف المستند. وإلا، فقد تتعرض للتلف.

ملاحظة:

❑ إذا كانت هناك أي نفايات أو أتربة على زجاج الماسحة الضوئية، فقد يمتد نطاق المسح الضوئي ليشملها، مما قد يغير موضع صورة المستند الأصلي أو يقلله. قم بإزالة أي نفايات أو أوساخ على زجاج الماسحة الضوئية قبل إجراء المسح الضوئي.



❑ إذا تركت المستندات الأصلية على زجاج الماسحة الضوئية لفترة طويلة، فقد تلتصق تلك المستندات بسطح الزجاج.

معلومات ذات صلة

← "مواصفات الماسحة الضوئية" في الصفحة 168

الطباعة

32. طباعة المستندات.
48. الطباعة على الأطراف.
49. طباعة الصور.
49. طباعة صفحات الويب.
50. الطباعة باستخدام خدمة سحابية.

طباعة المستندات

الطباعة من كمبيوتر

يشرح هذا القسم كيفية طباعة مستند من الكمبيوتر التابع لك باستخدام Windows على سبيل المثال. في Mac OS, قد يختلف الإجراء أو قد تكون بعض الميزات غير مدعومة.

الطباعة باستخدام إعدادات سهلة

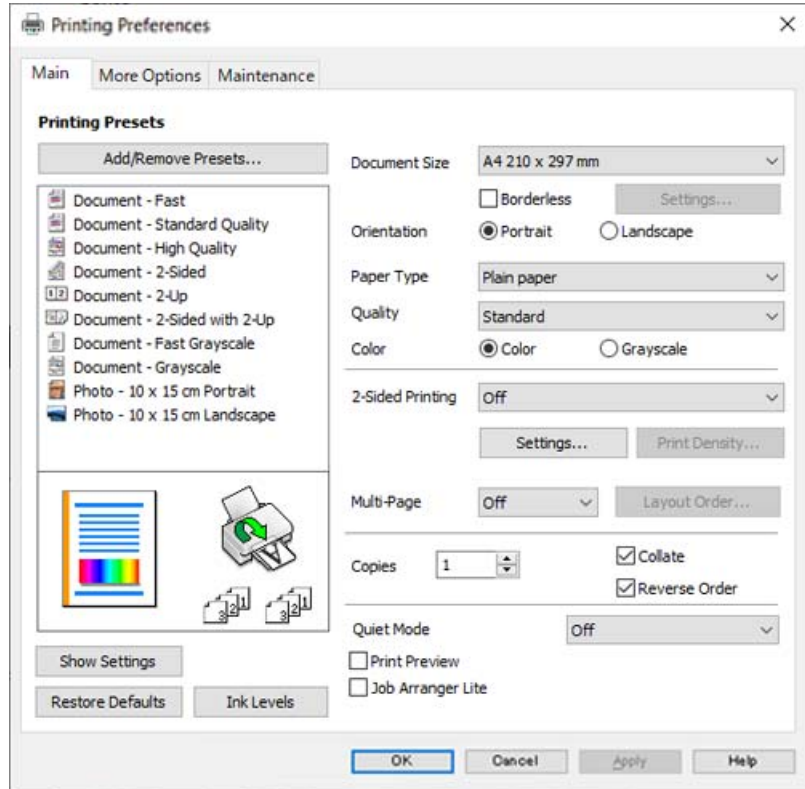


ملاحظة:

قد تختلف العمليات بناءً على التطبيق. راجع تعليمات التطبيق للاطلاع على التفاصيل.

1. حمّل الورق في الطابعة.
"تحميل الورق" في الصفحة 26
2. افتح الملف الذي تريد طباعته.
3. حدد طباعة أو إعداد الطباعة من القائمة ملف.
4. حدد الطابعة الخاصة بك.

5. حدد التفضيلات أو الخصائص للوصول إلى إطار برنامج تشغيل الطباعة.



6. غير الإعدادات حسب الضرورة.

يمكنك الاطلاع على التعليمات عبر الإنترنت للحصول على شرح لعناصر الإعداد. يعرض النقر بزر الماوس الأيمن فوق أحد العناصر تعليمات.

7. انقر فوق OK لإغلاق نافذة برنامج تشغيل الطباعة.

8. انقر فوق طباعة.

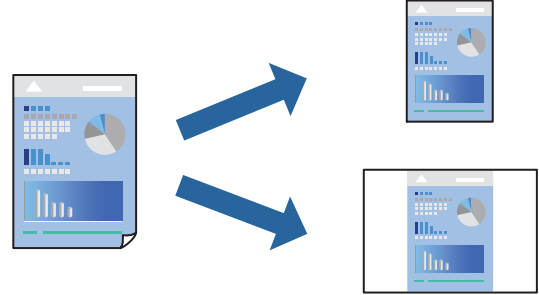
معلومات ذات صلة

← "قائمة أنواع الورق" في الصفحة 25

← "الورق والسعات المتوفرة" في الصفحة 155

إضافة إعدادات الطباعة المسبقة لسهولة الطباعة

إذا قمت بإنشاء إعداد مسبق خاص بك لأكثر إعدادات الطباعة استخداماً وشيوعاً ببرنامج تشغيل الطابعة، يمكنك الطباعة بسهولة عن طريق تحديد الإعداد المسبق من القائمة.



1. من علامة تبويب برنامج تشغيل الطابعة رئيسي أو مزيد من الخيارات، عين كل عنصر (مثل حجم المستند و نوع الورق).
 2. انقر فوق إضافة/إزالة إعدادات مسبقة الضبط في إعدادات طباعة مسبقة الضبط.
 3. أدخل الاسم وإذا لزم الأمر، فأدخل تعليقاً.
 4. انقر فوق حفظ.
- ملاحظة:**
لحذف إعداد مسبق تمت إضافته، انقر فوق إضافة/إزالة إعدادات مسبقة الضبط، وحدد اسم الإعداد المسبق الذي تريد حذفه من القائمة، ثم احذفه.
5. انقر فوق طباعة.
- في المرة التالية التي تريد فيها الطباعة باستخدام الإعدادات نفسها، حدد اسم الإعداد المسجل من إعدادات طباعة مسبقة الضبط، وانقر فوق OK.

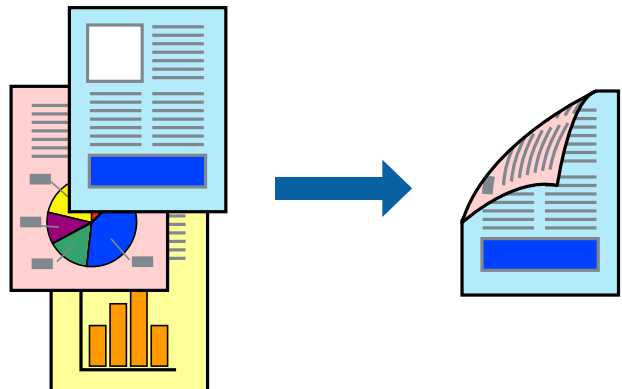
الطباعة على الوجهين

يمكنك استخدام أي من الطرق التالية للطباعة على كلا جانبي الورق.

الطباعة التلقائية على الوجهين

الطباعة اليدوية على الوجهين

عندما تنتهي الطابعة من الطباعة على الوجه الأول، اقلب الورقة للطباعة على الجانب الآخر.



ملاحظة:

لا تتوفر هذه الميزة للطباعة بلا حدود.

ادخل إلى برنامج تشغيل الطابعة، ثم اضبط الإعدادات التالية.

علامة التبويب رئيسي < الطباعة على الوجهين

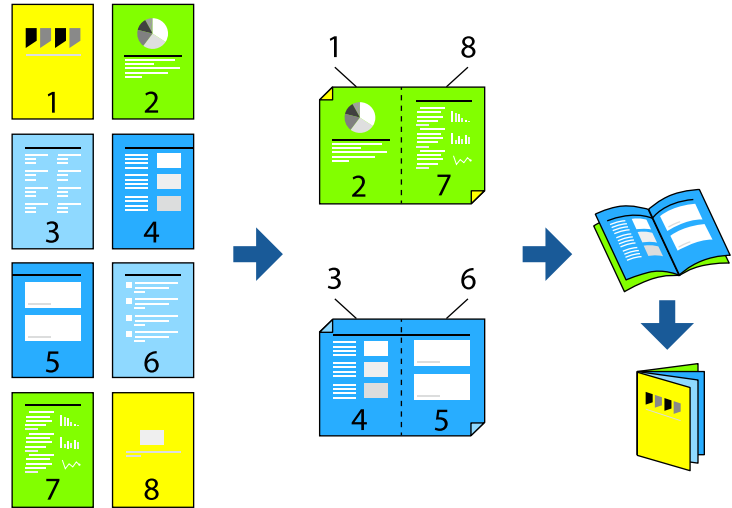
معلومات ذات صلة

← "ورق للطباعة على الوجهين" في الصفحة 157

← "تعذر إجراء الطباعة اليدوية على الوجهين (Windows)" في الصفحة 151

طباعة كتيب

كما يمكنك طباعة الكتيبات التي يمكن إنشاؤها عن طريق إعادة ترتيب الصفحات وطبي المطبوعات.



ملاحظة:

لا تتوفر هذه الميزة مع الطباعة بلا حدود.

ادخل إلى برنامج تشغيل الطابعة، ثم اضبط الإعدادات التالية.

في علامة التبويب رئيسي، حدد طريقة الطباعة على الوجهين من الطباعة على الوجهين، ثم حدد إعدادات < كتيب.

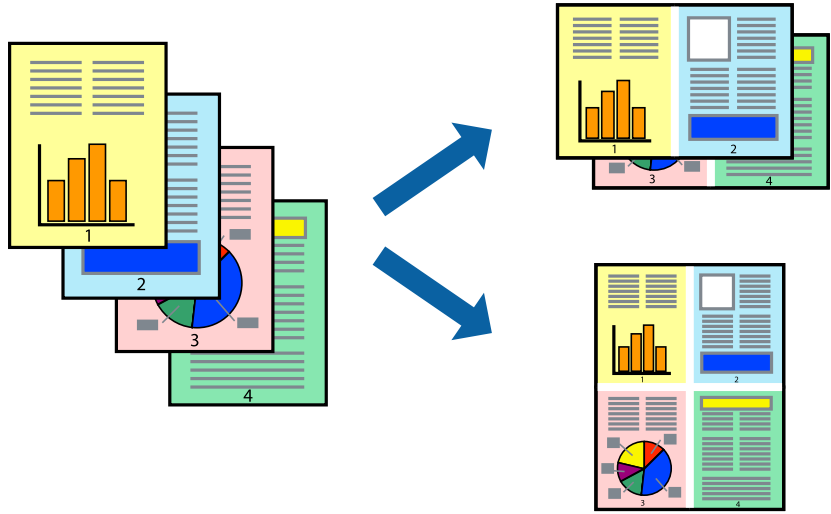
معلومات ذات صلة

← "ورق للطباعة على الوجهين" في الصفحة 157

← "تعذر إجراء الطباعة اليدوية على الوجهين (Windows)" في الصفحة 151

طباعة صفحات متعددة على ورقة واحدة

يمكنك طباعة عدة صفحات من البيانات على ورقة واحدة.



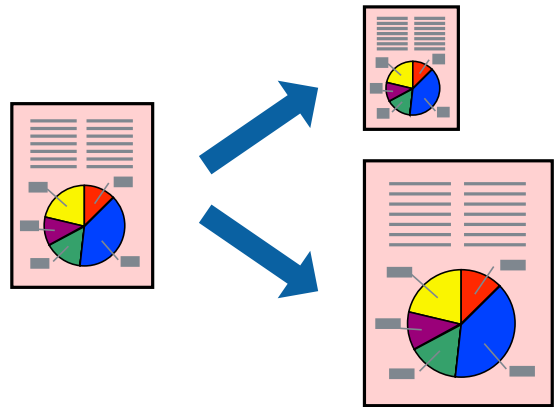
ملاحظة:

لا تتوفر هذه الميزة مع الطباعة بلا حدود.

ادخل إلى برنامج تشغيل الطباعة، ثم اضبط الإعدادات التالية.
علامة التبويب رئيسي < متعدد الصفحات < 2 فأعلى، وما إلى ذلك.

الطباعة لملاءمة حجم الورق

يمكنك الطباعة لملاءمة حجم الورق الذي قمت بتحميله في الطباعة.



ملاحظة:

لا تتوفر هذه الميزة مع الطباعة بلا حدود.

ادخل إلى برنامج تشغيل الطباعة، ثم اضبط الإعدادات التالية.
في علامة التبويب مزيد من الخيارات < ورق الإخراج، حدد حجم الورق المحمّل.

طباعة مستند مصغر أو مكبر في أي تكبير

يمكنك تصغير حجم مستند أو تكبيره بنسبة مئوية معينة.



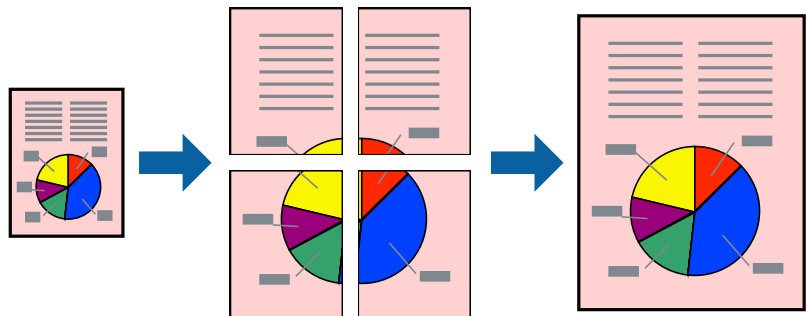
ملاحظة:

لا تتوفر هذه الميزة مع الطباعة بلا حدود.

1. من علامة التبويب مزيد من الخيارات الخاصة ببرنامج تشغيل الطباعة، حدد حجم المستند من إعداد حجم المستند.
2. حدد حجم الورق الذي تريد طباعته من إعداد ورق الإخراج.
3. حدد تصغير/تكبير المستند وتكبير/تصغير إلى، ثم أدخل نسبة مئوية.

طباعة صورة واحدة على عدة صفحات للتكبير (إنشاء ملصق)

تتيح هذه الميزة طباعة صورة واحدة على عدة صفحات من الورق. يمكنك عمل ملصق بحجم أكبر عن طريق لصقها معاً.



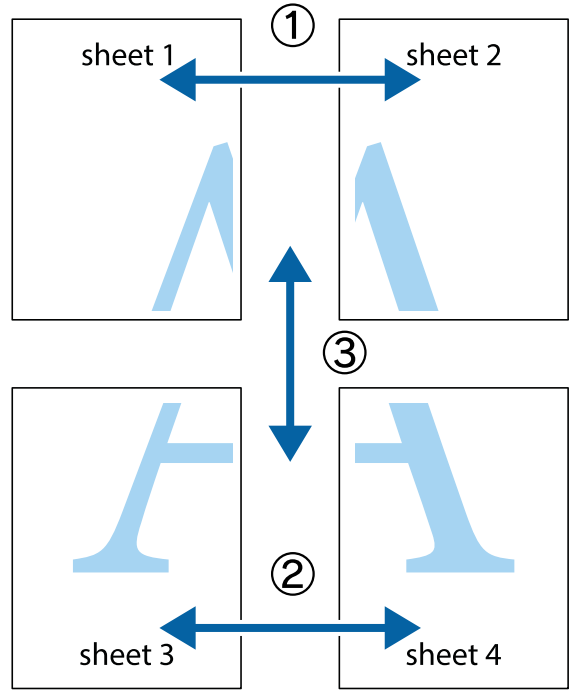
ملاحظة:

لا تتوفر هذه الميزة مع الطباعة على الوجهين.

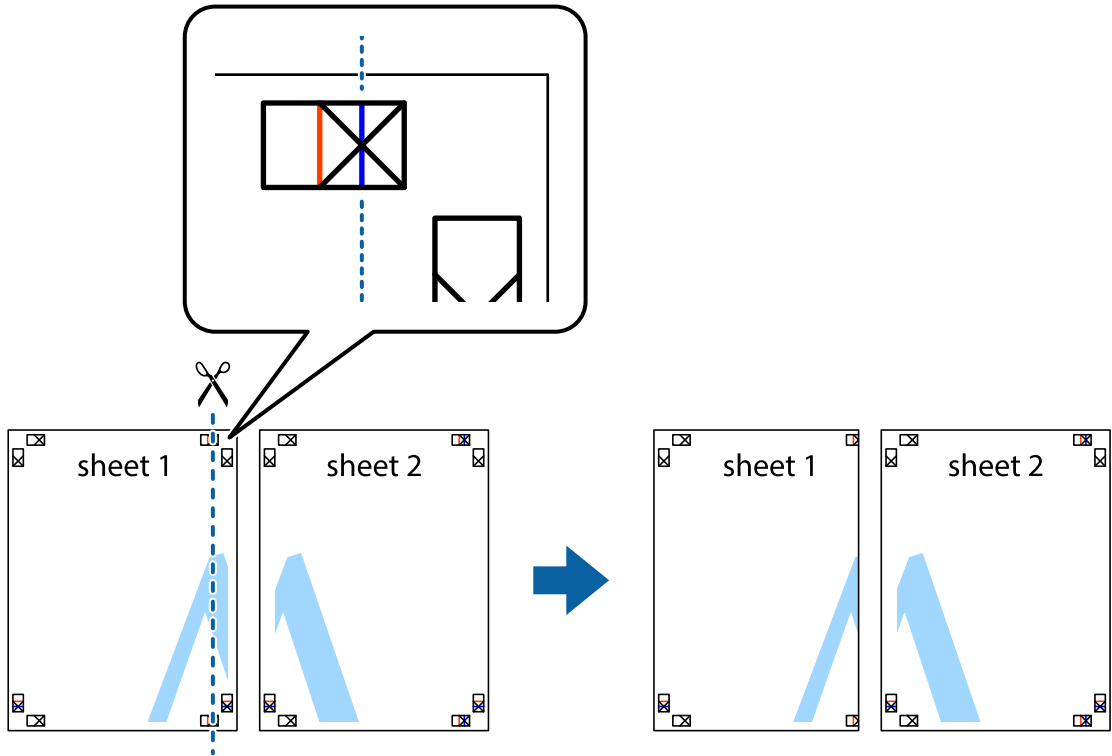
- ادخل إلى برنامج تشغيل الطباعة، ثم اضبط الإعدادات التالية.
- علامة التبويب رئيسي < متعدد الصفحات < ملصق 2x2, وما إلى ذلك.

عمل ملصقات باستخدام علامات المحاذاة المتداخلة

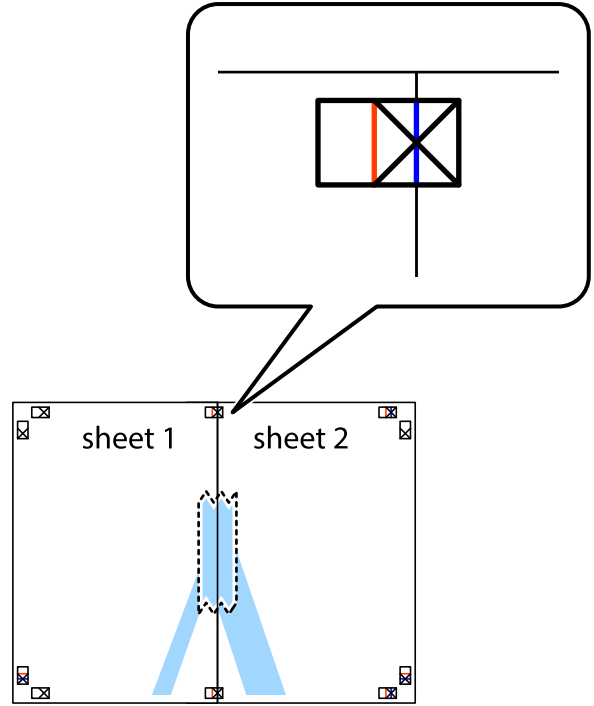
إليك مثالاً لكيفية عمل ملصق عندما يتم تحديد ملصق 2x2 ، وتحديد علامات محاذاة متراكبة في طباعة موجّهات القطع.



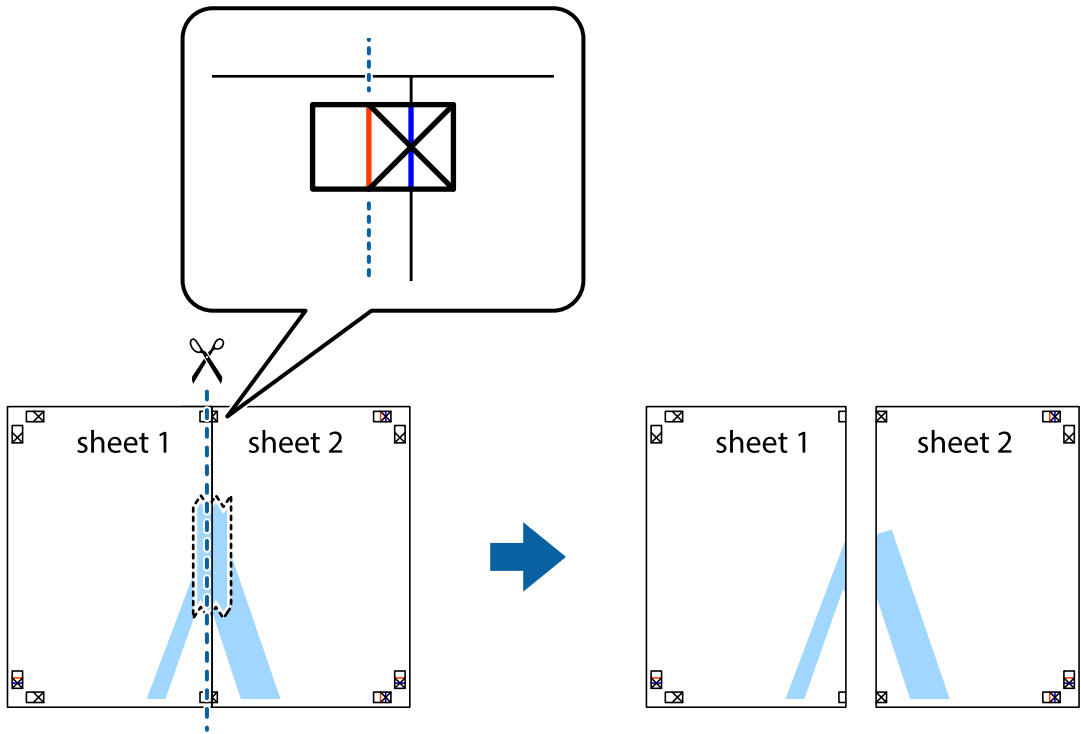
1. قم بإعداد Sheet 1 و Sheet 2. اقطع هوامش Sheet 1 بطول الخط الأزرق الرأسى ومروراً بمنتصف العلامتين المتصالبتين العلوية والسفلية.



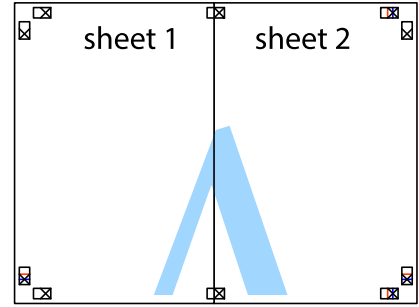
2. ضع حافة Sheet 1 فوق Sheet 2 وقم بمحاذاة العلامات المتصالبة، ثم قم بتثبيت الورقتين معاً من الخلف مؤقتاً.



3. اقطع الورقتين اللتين قمت بتثبيتهما معاً إلى ورقتين في الخط الطولي الأحمر عبر علامات المحاذاة (الخط إلى يسار العلامات المتصالبة في هذه المرة).

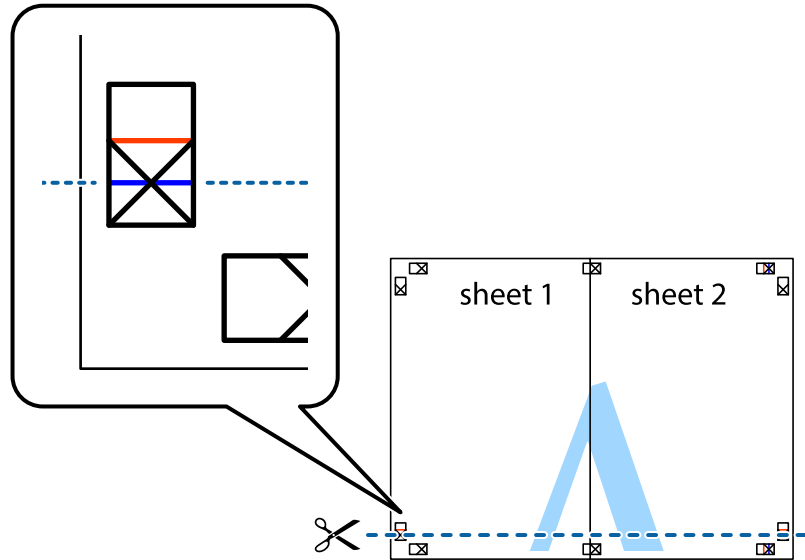


4. قم بتثبيت الورقتين معاً من الخلف.

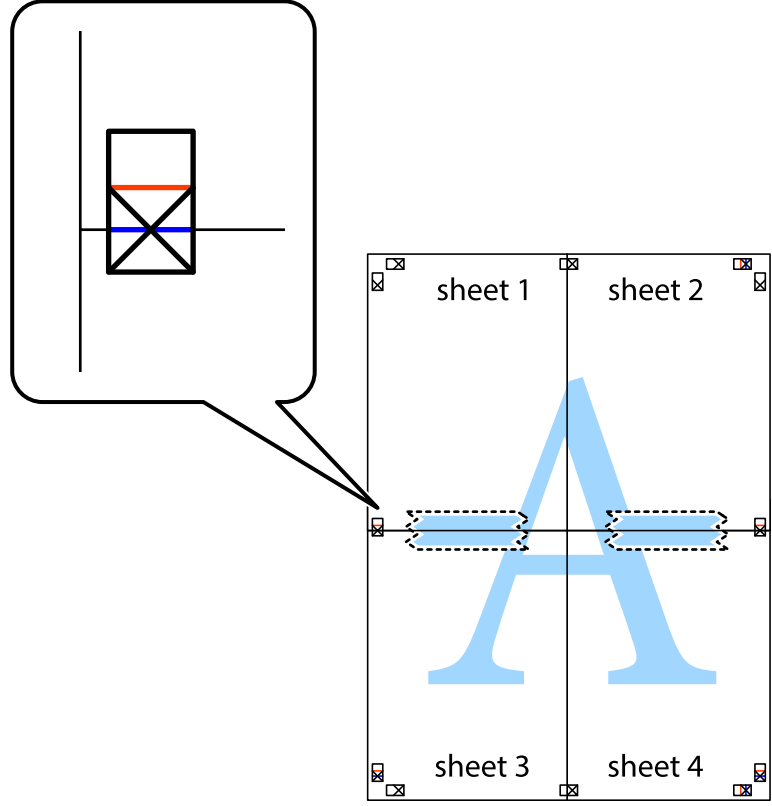


5. كرر الخطوات من 1 إلى 4 لتثبيت Sheet 3 و Sheet 4 معاً.

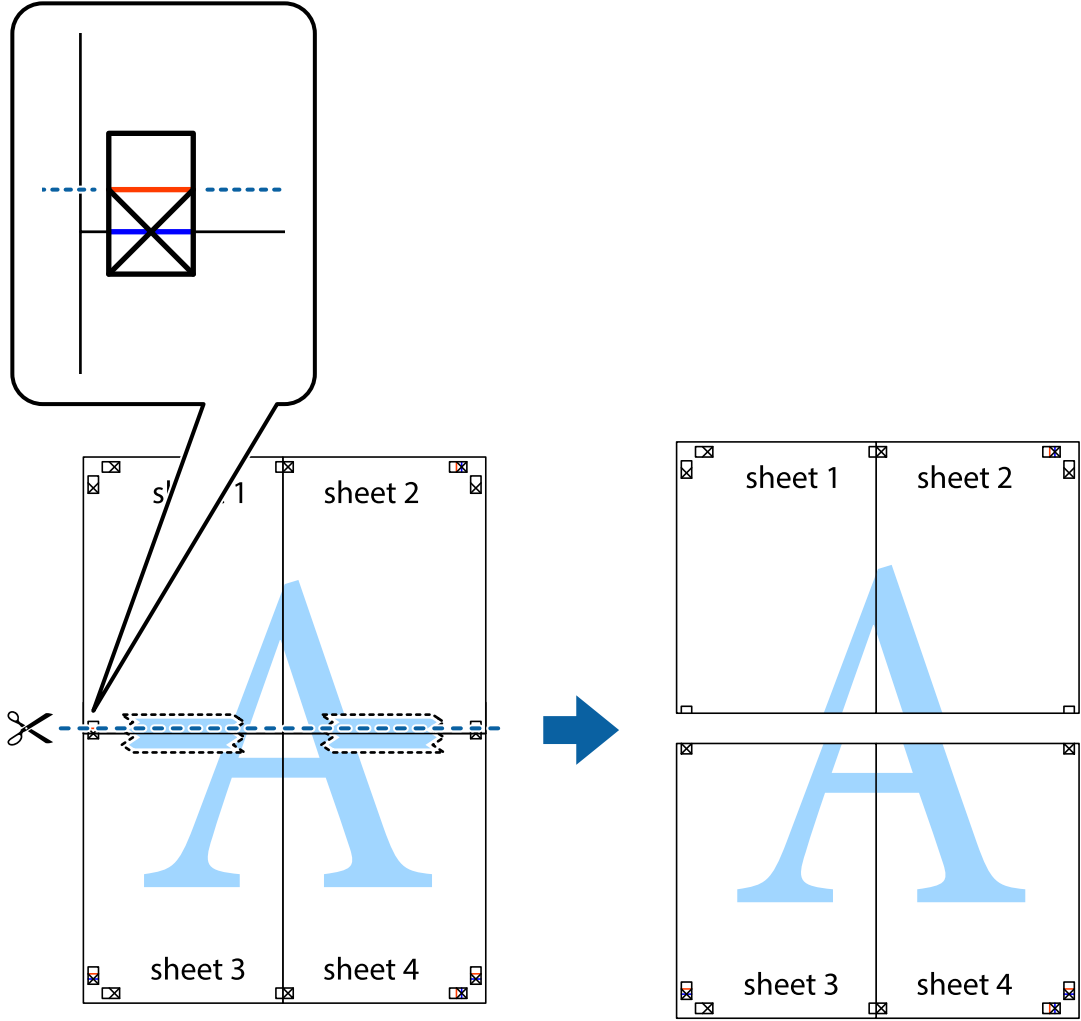
6. اقطع هوامش Sheet 1 و Sheet 2 بطول الخط الأزرق الأفقي ومروراً بمنتصف العلامتين المتصالبتين اليسرى واليمنى.



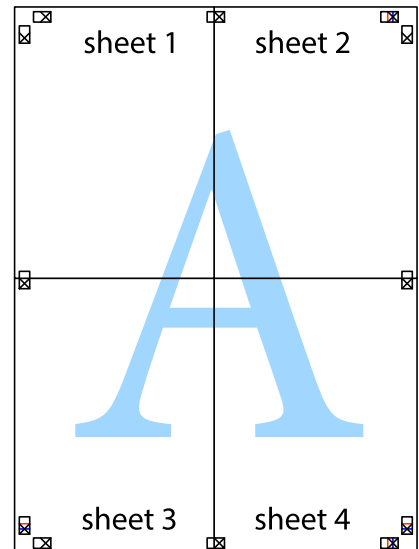
7. ضع حافة الورقة Sheet 1 و Sheet 2 فوق Sheet 3 و Sheet 4 وقم بمحاذاة العلامتين المتصالبتين، ثم قم بتثبيتهم معاً من الخلف مؤقتاً.



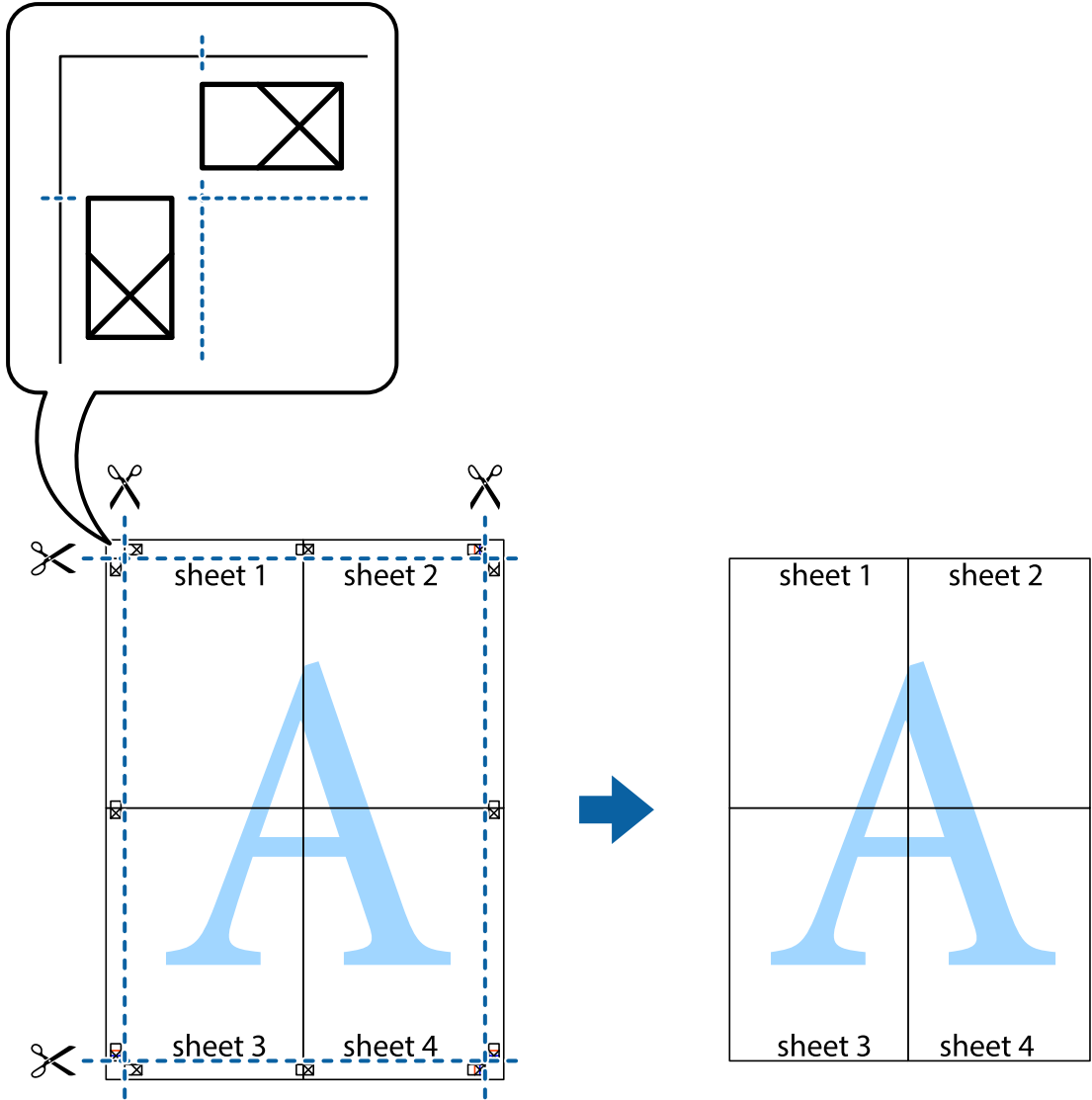
8. اقطع الورقتين اللتين قمت بتثبيتهما معاً إلى ورقتين في الخط الأفقي الأحمر عبر علامات المحاذاة (الخط إلى أعلى العلامات المتصالبة في هذه المرة).



9. قم بتثبيت الورقتين معاً من الخلف.

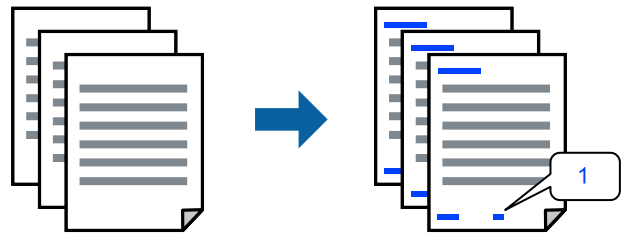


10. اقطع الهوامش المتبقية في الموجه الخارجي.



الطباعة باستخدام رأس الصفحة وتذييلها

يمكنك طباعة معلومات مثل اسم المستخدم وتاريخ الطباعة في رؤوس الصفحات أو تذييلاتها.

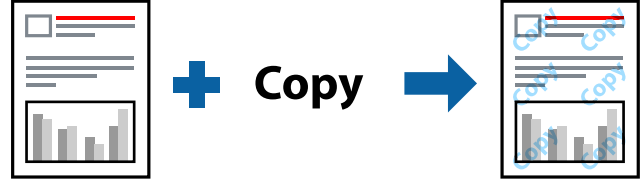


ادخل إلى برنامج تشغيل الطابعة، ثم اضبط الإعدادات التالية.

علامة التبويب مزيد من الخيارات < ميزات العلامة المائية < العنوان/التذييل

طباعة نموذج غير قابل للنسخ

يمكنك طباعة نموذج غير قابل للنسخ على مطبوعاتك. لا تتم طباعة الأحرف نفسها وتكون الطباعة بأكملها متناغمة مع الشاشة بصورة خفيفة عند الطباعة. تظهر الحروف المخفية عند تصويرها بسهولة تمييز النص الأصلي عن النسخ.



نموذج غير قابل للنسخ متوفر وفقاً للشروط التالية:

نوع الورق: ورق عادي، Letterhead

الجودة: قياسي، زاهي-قياسي

الطباعة التلقائية على الوجهين: إيقاف تشغيل

بلا أطر: لم يتم التحديد

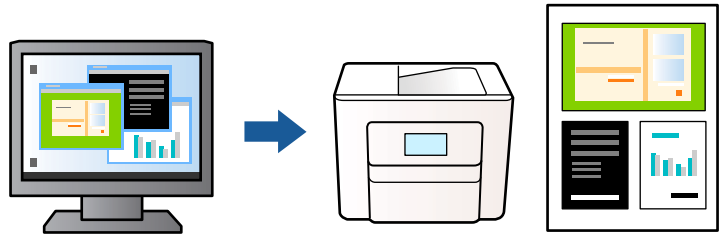
تصحيح الألوان: تلقائي

ادخل إلى برنامج تشغيل الطابعة، ثم اضبط الإعدادات التالية.

علامة التبويب مزيد من الخيارات < ميزات العلامة المائية < نموذج غير قابل للنسخ

طباعة ملفات متعددة معا

منظم المهام البسيط يسمح لك بجمع ملفات متعددة تم إنشاؤها بواسطة تطبيقات مختلفة وطباعتها كمهمة طباعة واحدة. يمكنك تحديد إعدادات الطباعة للملفات المجمعة، مثل تخطيط الصفحات المتعددة، والطباعة على الوجهين.



1. في علامة التبويب رئيسي برنامج تشغيل الطابعة، حدد منظم المهام البسيط، ثم انقر فوق موافق.
2. انقر فوق طباعة.
عند بدء الطباعة، يتم عرض نافذة منظم المهام البسيط.
3. عند فتح نافذة منظم المهام البسيط، افتح الملف الذي تريد دمجه مع الملف الحالي، ثم كرر الخطوات المذكورة أعلاه.
4. عند تحديد مهمة طباعة تمت إضافتها إلى مشروع طباعة في نافذة منظم المهام البسيط، يمكنك تعديل تخطيط الصفحة.

5. انقر فوق طباعة من القائمة ملف لبدء الطباعة.

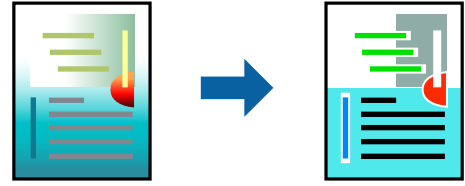
ملاحظة:

إذا قمت بإغلاق نافذة منظم المهام البسيط قبل إضافة جميع بيانات الطباعة إلى مشروع طباعة، يتم إلغاء مهمة الطباعة التي تعمل عليها حالياً. انقر فوق حفظ من القائمة ملف لحفظ المهمة الحالية. امتداد الملفات المحفوظة هو "ecf".

لفتح مشروع طباعة، انقر فوق منظم المهام البسيط في علامة التبويب الصيانة ببرنامج تشغيل الطابعة لفتح نافذة منظم المهام البسيط. ثم حدد فتح من القائمة ملف لتحديد الملف.

الطباعة باستخدام خاصية الطباعة العالمية بالألوان

يمكنك تحسين عرض النص والصورة في المطبوعات.



لا تتوفر طباعة عمومية بالألوان إلا عند تحديد الإعدادات التالية فقط.

نوع الورق: ورق عادي، Letterhead

الجودة: قياسي أو جودة أعلى

اللون: اللون

التطبيقات: Microsoft® Office 2007 أو أحدث

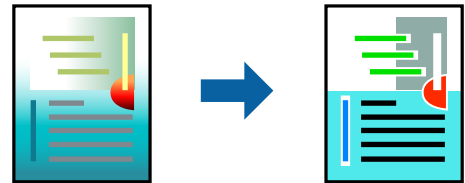
حجم النص: 96 نقطة أو أصغر

ادخل إلى برنامج تشغيل الطابعة، ثم اضبط الإعدادات التالية.

علامة التبويب مزيد من الخيارات < تصحيح الألوان < خيارات الصورة < طباعة عمومية بالألوان

ضبط لون الطباعة

يمكنك ضبط الألوان المستخدمة في مهمة الطباعة. لا يتم تطبيق هذه التعديلات على البيانات الأصلية.

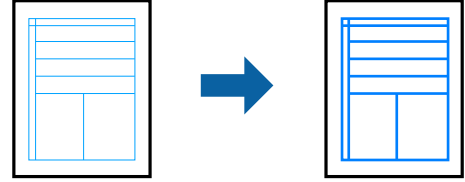


ادخل إلى برنامج تشغيل الطابعة، ثم اضبط الإعدادات التالية.

علامة التبويب مزيد من الخيارات < تصحيح الألوان < مخصص < متقدم، وما إلى ذلك.

الطباعة لتوضيح الخطوط الرقيقة

يمكنك جعل الخطوط الرفيعة التي تكون رقيقة جداً للطباعة سميكة.

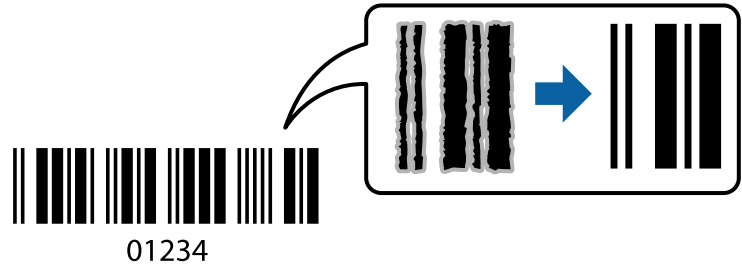


ادخل إلى برنامج تشغيل الطابعة، ثم اضبط الإعدادات التالية.

علامة التبويب مزيد من الخيارات < تصحيح الألوان < خيارات الصورة < إبراز الخطوط الرفيعة

طباعة الرموز الشريطية الواضحة

في حال تعذرت قراءة الرموز الشريطية المطبوعة بشكل صحيح، يمكنك الطباعة بوضوح باستخدام تسرب الحبر المنخفض. ولا تقم بتمكين هذه الميزة إلا إذا تعذر إجراء المسح الضوئي للرمز الشريطي الذي طبعته فقط. قد لا تكون ميزة إزالة ضبابية الصورة متوفرة دائماً وفقاً للظروف.



يمكنك استخدام هذه الميزة مع أنواع الورق وجودة الطباعة التالية.

ورق عادي أو Letterhead: قياسي أو زاهي-قياسي

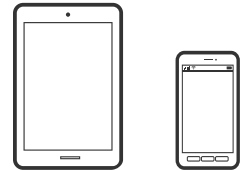
ظرف: قياسي أو عالي

ادخل إلى برنامج تشغيل الطابعة، ثم اضبط الإعدادات التالية.

علامة التبويب الصيانة < إعدادات موسعة < وضع الرمز الشريطي

طباعة المستندات من الأجهزة الذكية

يمكنك طباعة المستندات من جهاز ذكي مثل الهاتف الذكي أو جهاز الكمبيوتر اللوحي.



الطباعة باستخدام Epson Smart Panel

برنامج Epson Smart Panel عبارة عن تطبيق يتيح لك إجراء عمليات الطباعة بسهولة، بما في ذلك الطباعة أو النسخ أو المسح الضوئي من جهاز ذكي مثل هاتف ذكي أو كمبيوتر لوحي. يمكنك توصيل الطابعة والهاتف الذكي عبر شبكة لاسلكية، والتحقق من مستويات الحبر وحالة الطابعة، والتحقق بحثاً عن حلول إذا حدث خطأ. ويمكنك أيضاً النسخ بسهولة من خلال تسجيل مفضلة للنسخ.



تُثبت Epson Smart Panel من عنوان URL أو رمز الاستجابة السريعة QR التالي.

<https://support.epson.net/smpdl/>



ابدأ Epson Smart Panel، ثم حدد قائمة الطباعة في الشاشة الرئيسية.

طباعة المستندات باستخدام AirPrint

يتسبب AirPrint في تمكين الطباعة اللاسلكية الفورية من أجهزة iPhone، iPad، و iPod touch، و Mac دون الحاجة إلى تثبيت برامج تشغيل أو تنزيل برامج.



ملاحظة:

إذا قمت بتعطيل رسائل تكوين الورق في لوحة تحكم الطابعة الخاصة بك، فلن تتمكن من استخدام AirPrint. لتفعيل الرسائل عند الضرورة، انظر الرابط أدناه.

1. قم بإعداد طابعتك لإجراء الطباعة اللاسلكية. راجع الرابط أدناه.

<https://epson.sn>

2. وصل جهاز Apple الخاص بك بالشبكة اللاسلكية نفسها التي تتصل بها الطابعة الخاصة بك.

3. اطبع ما تحتاجه من جهازك بالطابعة.

ملاحظة:

للاطلاع على التفاصيل، راجع صفحة AirPrint في موقع Apple على الويب.

معلومات ذات صلة

← "تعذر الطباعة حتى ولو تم إنشاء اتصال (iOS)" في الصفحة 112

الطباعة باستخدام برنامج Epson Print Enabler

يُمكنك طباعة المستندات، والرسائل الإلكترونية، والصور، وصفحات الويب لاسلكيًا من هاتفك أو جهازك اللوحي الذي يعمل بنظام التشغيل Android (الإصدار 4.4 من Android أو إصدار أحدث). ومع عدد قليل من النقرات، سيكتشف جهاز Android الخاص بك طابعة Epson المتصلة بالشبكة اللاسلكية نفسها.

ابحث عن Epson Print Enabler وثبّه من Google Play.

انتقل إلى الإعدادات في جهاز Android الخاص بك، وحدد طباعة ثم قم بتمكين تطبيق Epson Print Enabler. من أحد تطبيقات جهاز Android مثل Chrome، اضغط على رمز القائمة واطبع ما هو ظاهر على الشاشة.

ملاحظة:

إذا كنت لا ترى طابعتك، فاضغط على جميع الطابعات وحدد طابعتك.

الطباعة باستخدام Mopria Print Service

تُتيح خدمة Mopria Print Service الطباعة اللاسلكية من الأجهزة اللوحية والهواتف الذكية التي تعمل بنظام Android.

ثبت Mopria Print Service من Google Play.



للحصول على مزيد من التفاصيل، تفضل بزيارة موقع ويب Mopria عبر <https://mopria.org>.

الطباعة على الأطراف

الطباعة على الأطراف من جهاز كمبيوتر (Windows)

1. قم بتحميل الأطراف في الطابعة.
"تحميل الأطراف" في الصفحة 27
2. افتح الملف الذي تريد طباعته.
3. قم بالوصول إلى نافذة برنامج تشغيل الطابعة.
4. حدد حجم الظرف من حجم المستند في علامة التبويب رئيسي، ثم حدد ظرف من نوع الورق.
5. اضبط العناصر الأخرى الموجودة بعلامتي التبويب رئيسي ومزيد من الخيارات إذا لزم الأمر، ثم انقر فوق موافق.
6. انقر فوق طباعة.

الطباعة على الأظرف من جهاز كمبيوتر (Mac OS)

1. قم بتحميل الأظرف في الطابعة.
"تحميل الأظرف" في الصفحة 27
2. افتح الملف الذي تريد طباعته.
3. حدد طباعة من القائمة ملف أو أمر آخر للوصول إلى مربع حوار الطباعة.
4. حدد الحجم كإعداد حجم الورق.
5. حدد إعدادات الطباعة من القائمة المنبثقة.
6. حدد الظرف ليكون إعداد نوع الوسائط.
7. اضبط العناصر الأخرى حسب الضرورة.
8. انقر فوق طباعة.

طباعة الصور

طباعة الصور من الكمبيوتر

يسمح لك Epson Photo+ بطباعة الصور بسهولة ودقة في تخطيطات متعددة على ورق الصور أو ملصقات CD/DVD (طباعة ملصقات CD/DVD مدعومة فقط من قبل بعض الطرز). راجع تعليمات التطبيق للاطلاع على التفاصيل.

طباعة صفحات الويب

طباعة صفحات الويب من جهاز كمبيوتر

يسمح لك Epson Photo+ بعرض صفحات الويب، واقتصاص المنطقة المحددة، ثم تحريرها وطباعتها. راجع تعليمات التطبيق للاطلاع على التفاصيل.

طباعة صفحات الويب من الأجهزة الذكية

ثبّت Epson Smart Panel من عنوان URL أو رمز الاستجابة السريعة QR التالي.

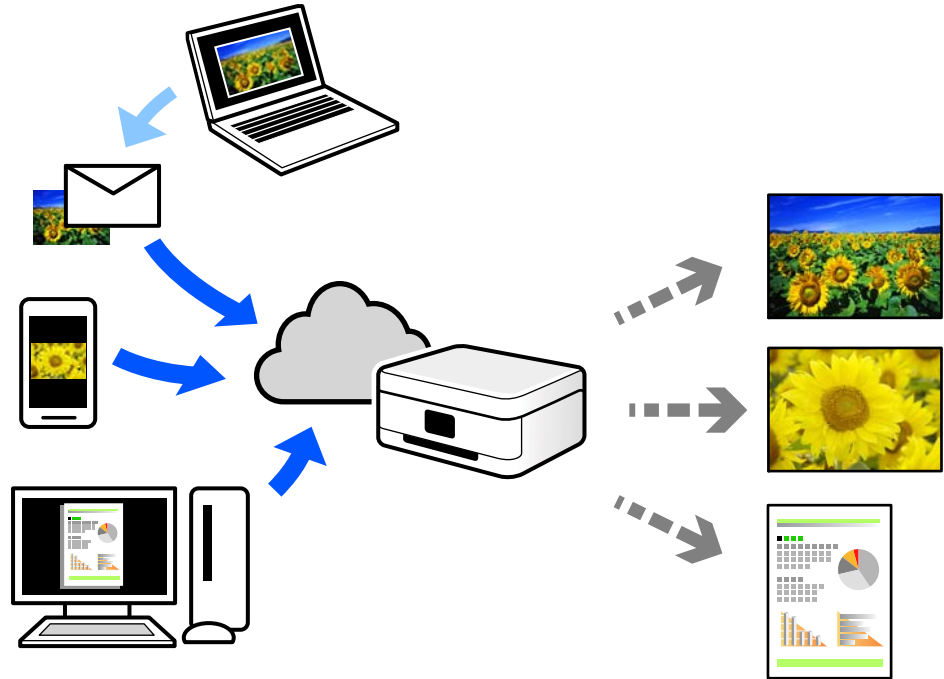
<https://support.epson.net/smpdl/>



افتح صفحة الويب التي تريد طباعتها في تطبيق متصفح الويب الخاص بك. اضغط على مشاركة من قائمة تطبيق متصفح الويب، وحدد اللوحة الذكية، ثم ابدأ الطباعة.

الطباعة باستخدام خدمة سحابية

باستخدام خدمة Epson Connect المتوفرة على الإنترنت، يمكنك الطباعة من هاتفك الذي أو جهاز الكمبيوتر اللوحي أو الكمبيوتر المحمول، في أي وقت وبشكل عملي في أي مكان. لاستخدام هذه الخدمة، يجب عليك تسجيل المستخدم والطابعة في Epson Connect.



الميزات المتوفرة على الإنترنت على النحو التالي.

Email Print

عند إرسال رسالة بريد إلكتروني تحتوي على مرفقات مثل مستندات أو صور إلى عنوان بريد إلكتروني معين للطابعة، يمكنك طباعة رسالة البريد الإلكتروني هذه وكذلك المرفقات من موقع بعيد مثل البيت أو من الطابعة المكتبية.

Remote Print Driver

يُعد هذا التطبيق برنامج تشغيل مشتركاً مدعوماً من قبل برنامج تشغيل الطابعة عن بُعد. عند الطباعة باستخدام طابعة في موقع بعيد، يمكنك الطباعة من خلال تغيير الطابعة على نافذة التطبيقات المعتادة.

راجع مدخل الويب Epson Connect للحصول على تفاصيل حول كيفية الإعداد أو الطباعة.

<https://www.epsonconnect.com/>

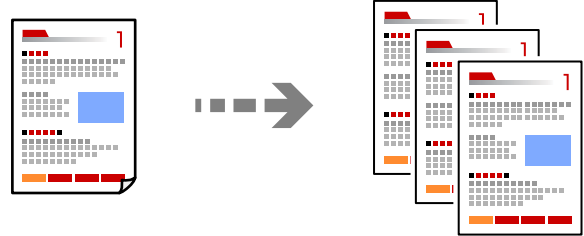
<http://www.epsonconnect.eu> (أوروبا فقط)


النسخ

52. النسخ باستخدام إعدادات سهلة.
52. النسخ على الوجهين.
53. النسخ عن طريق التكبير أو التصغير.
53. نسخ مستندات أصلية متعددة على صفحة واحدة.
53. نسخ بطاقة الهوية.
54. نسخ الكتب.
54. النسخ دون وضع هوامش.
55. خيارات القائمة للنسخ.

النسخ باستخدام إعدادات سهلة

يوضح هذا القسم كيفية استخدام قائمة نسخ في لوحة التحكم لنسخ المستندات الأصلية.



1. حمل الورق في الطابعة.
"تحميل الورق" في الصفحة 26
2. ضع المستندات الأصلية.
"وضع المستندات الأصلية" في الصفحة 30
3. حدد نسخ على لوحة التحكم.
4. حدد نسخة بالألوان أو نسخة أحادية اللون.
5. حدد عدد النسخ.
6. اضغط على الزر .

ملاحظة:
تبدو ألوان الصور المنسوخة، وأحجامها، وحدودها مختلفة قليلاً عن الصور الأصلية.

النسخ على الوجهين

نسخ عدة مستندات أصلية على كلا جانبي الورقة.

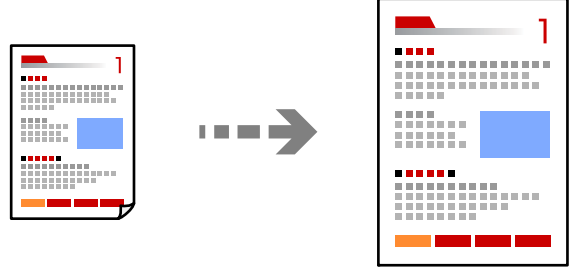


نسخ <  (ثنائي الوجه)

معلومات ذات صلة
← "خيارات القائمة للنسخ" في الصفحة 55

النسخ عن طريق التكبير أو التصغير

يمكنك نسخ المستندات الأصلية بتكبير محدد.



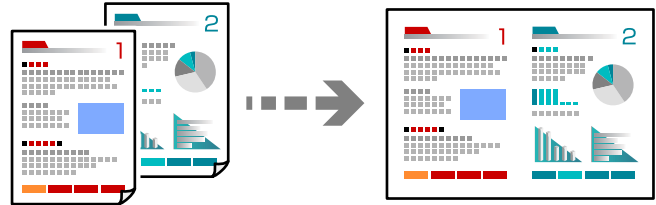
علامة التبويب نسخ < إعدادات متقدمة > تكبير/تصغير

معلومات ذات صلة

← "خيارات القائمة للنسخ" في الصفحة 55

نسخ مستندات أصلية متعددة على صفحة واحدة

لنسخ مستنديين أصليين لهما جانب واحد على ورقة واحدة بتخطيط صفحتين على الورقة.



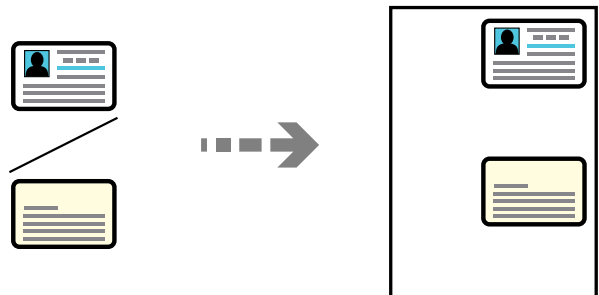
علامة التبويب نسخ < إعدادات متقدمة > التخطيط

معلومات ذات صلة

← "خيارات القائمة للنسخ" في الصفحة 55

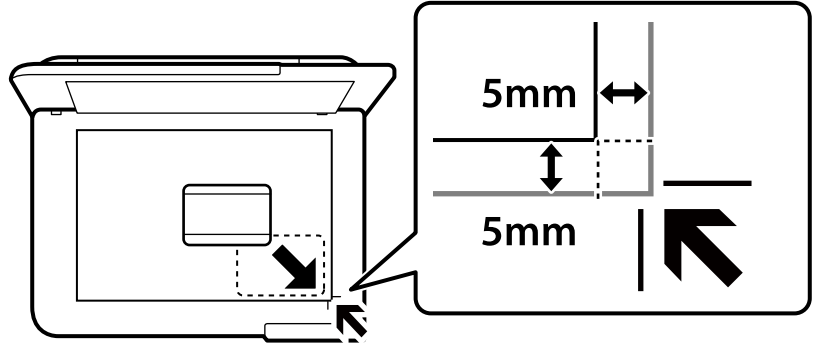
نسخ بطاقة الهوية

لمسح بطاقة هوية ضوئياً من الوجهين ونسخها من وجه واحد على ورقة مقاس A4.



نسخ متعددة < بطاقة المعرف

ضع المستند الأصلي حتى يكون وجهه لأسفل وحركه باتجاه العلامة الموجودة بالزاوية. ضع بطاقة الهوية على بعد 5 مم من العلامة الموجودة بزاوية زجاج المساحة الضوئية.

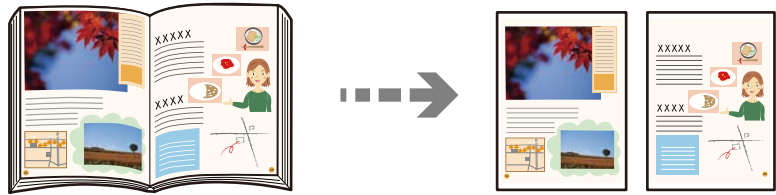


معلومات ذات صلة

← "خيارات القائمة للنسخ" في الصفحة 55

نسخ الكتب

لنسخ صفتين متقابلتين من كتاب بحجم A4 وما إلى ذلك، على صفحة واحدة من الورق.



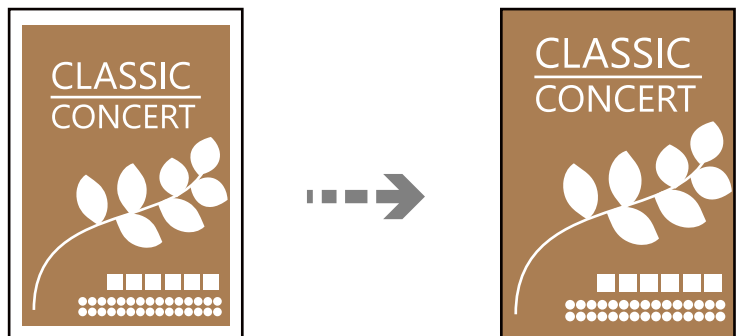
نسخ متعددة < نسخ كتاب

معلومات ذات صلة

← "خيارات القائمة للنسخ" في الصفحة 55

النسخ دون وضع هوامش

للنسخ دون وضع هوامش حول الحواف، يتم تكبير هذه الصورة قليلاً لإزالة الهوامش من حواف الورقة.



نسخ متعددة < نسخ بلا حدود

معلومات ذات صلة

← "خيارات القائمة للنسخ" في الصفحة 55

خيارات القائمة للنسخ

تختلف العناصر المتوفرة في علامة التبويب نسخ وعلامة التبويب إعدادات متقدمة حسب القائمة التي حددتها.

معاينة:


لعرض إحدى الصور الممسوحة ضوئياً لمعاينة نتائج النسخ.

أبيض وأسود:

لنسخ المستندات الأصلية بالأبيض والأسود (نسخ أحادي اللون).

اللون:

لنسخ المستندات الأصلية بالألوان.


ثنائي الوجه: 

من وجه إلى وجه

لنسخ وجه واحد من مستند أصلي على وجه واحد من الورقة.

<1 ثنائي الوجه

لنسخ مستندات أصلية أحادية الوجه على كلا وجهي ورقة واحدة. حدد اتجاه مستندك الأصلي وموضع التجليد الخاص بالورق.

(الكثافة): 

زد مستوى الكثافة عندما تكون نتائج النسخ باهتة. قلل مستوى الكثافة عند تلطخ الحبر.

تكبير/تصغير:

لتهيئة نسبة التكبير أو التصغير. إذا أردت تصغير حجم المستند الأصلي أو تكبيره بنسبة مئوية معينة، فحدد القيمة، ثم أدخل نسبة مئوية في نطاق من 25 إلى 400%.

المقاس الفعلي

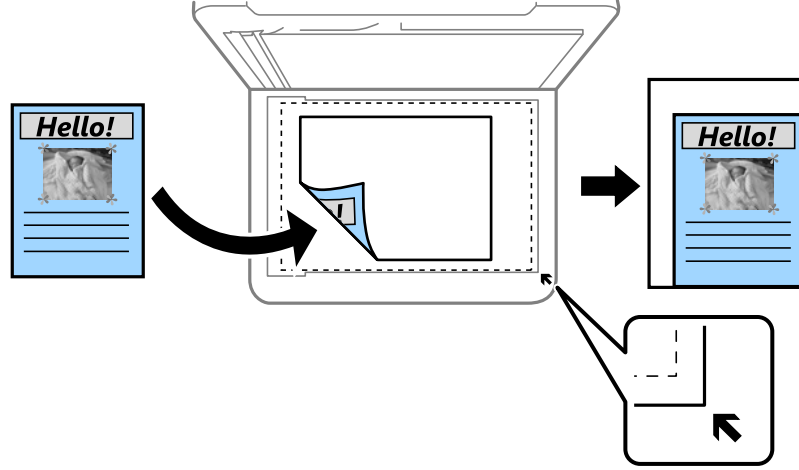
لنسخ بنسبة تكبير 100%.

A4- <A5 والأحجام الأخرى

لتكبير المستند الأصلي أو تصغيره بشكل تلقائي ليناسب حجم الصفحة الذي حددته.

□ لائم صفحة تلقائياً

يكتشف منطقة المسح الضوئي، ويكبر المستند الأصلي أو يُصغره تلقائياً ليناسب حجم الورقة الذي حدده. عند ظهور الهوامش حول المستند الأصلي باللون الأبيض، يتم اكتشاف الهوامش البيضاء من العلامة الموجودة بزاوية زجاج الماسحة الضوئية كمنطقة مسح ضوئي، لكن قد يتم قص الهوامش على الجهة المقابلة.



إعداد الورق:

حدد حجم الورق الذي قمت بتحميله ونوعه.

التخطيط:

□ صفحة مفردة

لنسخ مستند أصلي واحد له جانب واحد على ورقة واحدة.

□ 2 فأعلى

لنسخ مستندين أصليين لهما جانب واحد على ورقة واحدة بتخطيط صفحتين على الورقة.

□ صفحة واحدة

لنسخ صفحة واحدة مقابلة من الكتاب على جانب واحد من الورق. يتم عرض هذه القائمة فقط في قائمة نسخ كتاب.

□ صورتان في صفحة

لنسخ صفتين متقابلتين من كتاب على جانب واحد من الورق. يتم عرض هذه القائمة فقط في قائمة نسخ كتاب.

الجودة:

حدد جودة النسخ. يؤدي تحديد عالي إلى الحصول على جودة طباعة أعلى، ولكن سرعة الطباعة قد تكون أقل.

توسيع:

مع النسخ من دون حدود، يتم تكبير هذه الصورة قليلاً لإزالة الحدود من حواف الورقة. حدد درجة تكبير الصورة.

مسح كل الإعدادات:

لإعادة ضبط إعدادات النسخ إلى قيمها الافتراضية.

المسح الضوئي

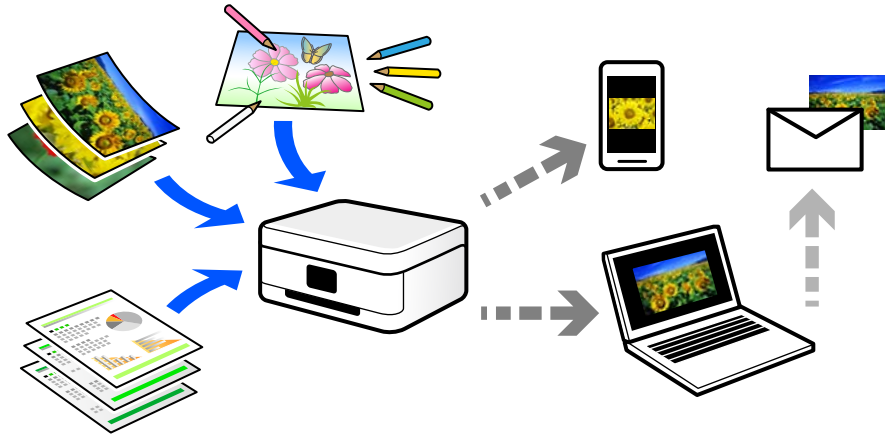
58. معلومات أساسية حول المسح الضوئي.
61. المسح الضوئي للمستندات الأصلية إلى كمبيوتر.
63. المسح الضوئي للمستندات الأصلية إلى وسائط التخزين السحابية.
64. خيارات القائمة الخاصة بالمسح الضوئي.
65. المسح الضوئي للمستندات الأصلية باستخدام WSD.
67. المسح الضوئي للنسخ الأصلية على جهاز ذكي.
68. مسح ضوئي متقدم.

معلومات أساسية حول المسح الضوئي

ما المقصود "بالمسح الضوئي"؟

"المسح الضوئي" هو عملية تحويل المعلومات البصرية للبيانات الورقية (مثل المستندات، ومقاطع المجلات، والصور، والرسوم التوضيحية بخط اليد وما إلى ذلك) إلى بيانات صور رقمية.

يمكنك حفظ البيانات الممسوحة ضوئياً كصورة رقمية مثل JPEG أو PDF. يمكنك بعد ذلك طباعة الصورة وإرسالها عبر البريد الإلكتروني وما إلى ذلك.



استخدامات المسح الضوئي

يمكنك استخدام المسح الضوئي بعدة طرق لجعل حياتك أكثر راحة.

- من خلال المسح الضوئي لمستند ورقي وتحويله إلى بيانات رقمية، يمكنك قراءته على جهاز كمبيوتر أو جهاز ذكي.
- من خلال المسح الضوئي للتذاكر أو النشرات الإعلانية وتحويلها إلى بيانات رقمية، يمكنك التخلص من النسخ الأصلية وتقليل تراكم الأوراق.
- من خلال المسح الضوئي للمستندات المهمة، يمكنك نسخها احتياطياً على الخدمات السحابية أو على وسيلة تخزين أخرى، فقط في حال ضياعها.
- يمكنك إرسال الصور أو المستندات الممسوحة ضوئياً إلى الأصدقاء عبر البريد الإلكتروني.
- من خلال المسح الضوئي للرسوم التوضيحية المرسومة باليد وما إلى ذلك، يمكنك مشاركتها على وسائل التواصل الاجتماعي بجودة أعلى بكثير من مجرد التقاط صورة على جهازك الذكي.
- من خلال مسح صفحاتك المفضلة من الصحف أو المجلات، يمكنك حفظها والتخلص من النسخ الأصلية.

طرق المسح الضوئي المتاحة

يمكنك استخدام أي من الطرق التالية للمسح الضوئي باستخدام هذه الطابعة.

معلومات ذات صلة

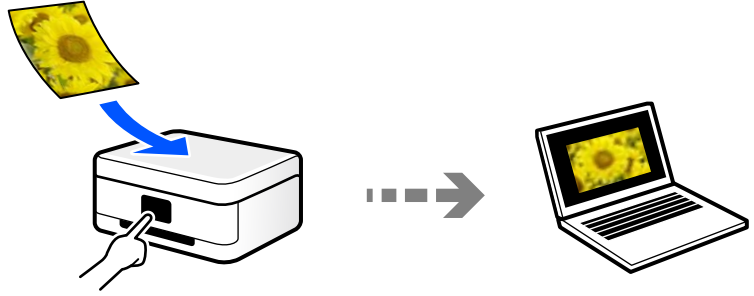
← "المسح الضوئي إلى كمبيوتر" في الصفحة 59

← "إرسال إلى الخدمة السحابية" في الصفحة 59

- ← "المسح الضوئي باستخدام WSD" في الصفحة 59
- ← "المسح الضوئي من الأجهزة الذكية مباشرة" في الصفحة 60

المسح الضوئي إلى كمبيوتر

هناك طريقتان لمسح المستندات الأصلية إلى جهاز كمبيوتر؛ المسح الضوئي باستخدام لوحة تحكم الطابعة، والمسح الضوئي من الكمبيوتر. يمكنك المسح الضوئي بسهولة من لوحة التحكم.

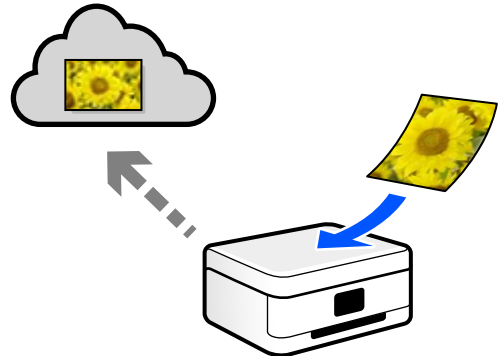


استخدم تطبيق المسح الضوئي Epson ScanSmart للمسح الضوئي من الكمبيوتر. يمكنك تحرير الصور بعد المسح الضوئي.



إرسال إلى الخدمة السحابية

يمكنك إرسال الصور الممسوحة ضوئياً من لوحة تحكم الطابعة إلى الخدمات السحابية التي تم تسجيلها مسبقاً.

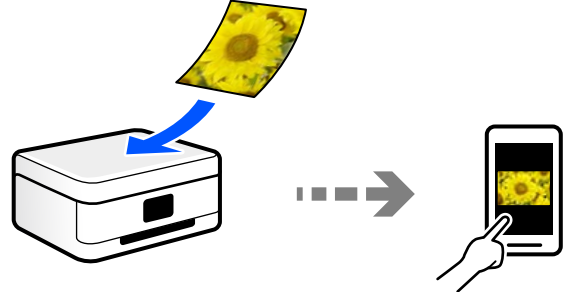


المسح الضوئي باستخدام WSD

يمكنك حفظ الصورة الممسوحة ضوئياً على جهاز كمبيوتر متصل بالطابعة، باستخدام ميزة WSD. إذا كنت تستخدم نظام التشغيل Windows 7/Windows Vista، يجب عليك ضبط إعدادات WSD على جهاز الكمبيوتر قبل المسح الضوئي.

المسح الضوئي من الأجهزة الذكية مباشرةً

يمكنك حفظ الصور الممسوحة ضوئياً مباشرةً على جهاز ذكي مثل الهاتف الذكي أو الجهاز اللوحي باستخدام تطبيق Epson Smart Panel على الجهاز الذكي.



تنسيقات الملفات الموصى بها لملاءمة الغرض الخاص بك

بشكل عام، يتناسب تنسيق JPEG مع الصور بينما يتناسب تنسيق PDF مع المستندات. انظر الأوصاف التالية لاختيار أفضل تنسيق لما تريد القيام به.

الوصف	تنسيق الملف
تنسيق ملف يسمح لك بضغط البيانات المراد حفظها. تنخفض جودة الصورة إذا كانت نسبة الضغط عالية، ولا يمكنك تحويل الصورة مرة أخرى إلى الجودة الأصلية. هذا تنسيق الصورة القياسي للكاميرات الرقمية. هذا التنسيق مناسب للصور التي تحتوي على العديد من الألوان.	(JPEG (.jpg)
تنسيق عام للملف، يمكن استخدامه عبر أنظمة تشغيل مختلفة ويوفر المستوى نفسه فيما يتعلق بعرض الشاشة ونتائج الطباعة. يمكنك عرض ملفات PDF باستخدام برنامج قراءة PDF مخصص أو في متصفحات الويب.	(PDF (.pdf)

مستويات الدقة الموصى بها لملاءمة الغرض الخاص بك

تشير الدقة إلى عدد البكسلات (أصغر مساحة في صورة) لكل بوصة (25.4 مم)، ويتم قياسها بوحدة dpi (عدد النقاط في البوصة). وميزة زيادة الدقة هي أن التفاصيل في الصورة تصبح جيدة. ومع ذلك، فقد يوجد بها العيوب التالية أيضاً.

❑ يصبح حجم الملف كبيراً

(عندما تضاعف الدقة، يصبح حجم الملف أكبر بنحو أربعة أضعاف).

❑ يستغرق مسح الصور ضوئياً، وحفظها، وقراءتها وقتاً طويلاً

❑ تصبح الصورة أكبر من أن تتناسب مع الشاشة أو الطباعة على الورق

راجع الجدول وعين الدقة المناسبة لغرض الصورة التي تريد مسحها ضوئياً.

الغرض	الدقة (الموصى بها)
العرض على جهاز كمبيوتر الإرسال عبر البريد الإلكتروني	حتى 200 نقطة لكل بوصة
الطباعة باستخدام طابعة	من 200 إلى 300 نقطة لكل بوصة

المسح الضوئي للمستندات الأصلية إلى كمبيوتر

هناك طريقتان لمسح المستندات الأصلية إلى جهاز كمبيوتر؛ المسح الضوئي باستخدام لوحة تحكم الطابعة، والمسح الضوئي من الكمبيوتر.

معلومات ذات صلة

◀ "المسح الضوئي من لوحة التحكم" في الصفحة 61

◀ "المسح الضوئي من جهاز كمبيوتر" في الصفحة 62

المسح الضوئي من لوحة التحكم

ملاحظة:

لاستخدام هذه الميزة، تأكد من تثبيت التطبيقات التالية على الكمبيوتر الخاص بك.

□ Epson ScanSmart (Windows 7) أو الأحدث، أو OS X El Capitan (10.11) أو الأحدث)

□ Epson Event Manager (Windows Vista/Windows XP) ، أو OS X Yosemite (10.9.5) OS X Mavericks (10.10))

□ Epson Scan 2 (تطبيق مطلوب تثبيته لاستخدام ميزة الماسحة الضوئية)

راجع ما يلي للتحقق من التطبيقات المثبتة.

Windows 11: انقر فوق زر البدء، ثم حدد **All apps** < المجلد **Epson Software** < **Epson ScanSmart** < المجلد **EPSON** < **Epson Scan 2**.

Windows 10: انقر فوق زر بدء التشغيل، ثم انقر تحقق من مجلد **Epson Software** < **Epson ScanSmart**، وكذلك مجلد **EPSON** < **Epson Scan 2**.

Windows 8.1/Windows 8: أدخل اسم التطبيق في رمز البحث، ثم حدد الرمز المعروض.

Windows 7: انقر فوق زر البدء، ثم حدد **جميع البرامج**. بعد ذلك، تحقق من المجلد **Epson Software** < **Epson ScanSmart**، ومجلد **EPSON** < **Epson Scan 2**.

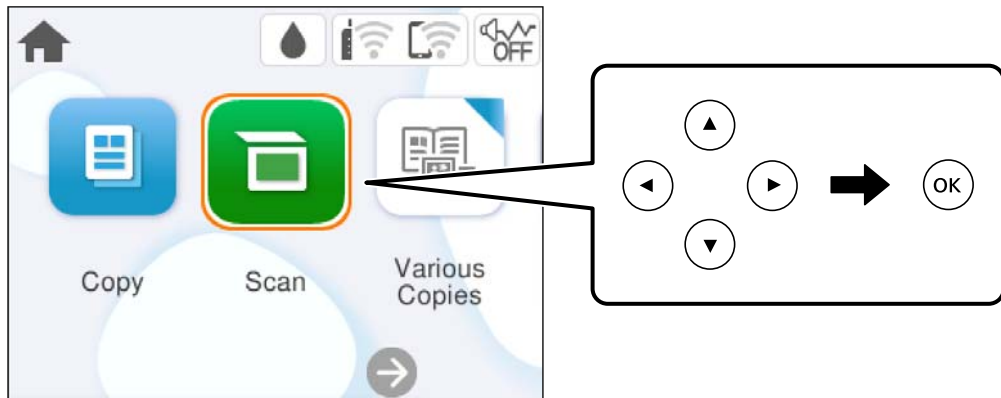
Windows Vista/Windows XP: انقر فوق زر البدء ثم حدد **جميع البرامج** أو **البرامج**. بعد ذلك، تحقق من المجلد **Epson Software** < **Epson Event Manager**، ومجلد **EPSON** < **Epson Scan 2**.

Mac OS: حدد الانتقال إلى < التطبيقات < **Epson Software**.

1. ضع المستندات الأصلية.

2. حدد مسح على لوحة التحكم.


حدد عنصرًا، واستخدم أزرار ▲ ▼ ◀ ▶ ثم اضغط على الزر OK.

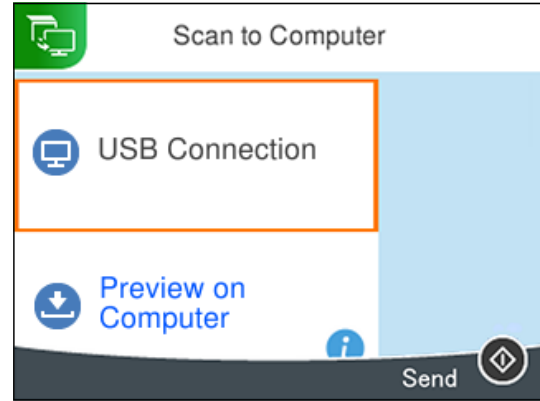



3. حدد كمبيوتر.

4. حدد الكمبيوتر الذي تريد حفظ الصور الممسوحة ضوئياً فيه.

□ في حال ظهور شاشة تحديد كمبيوتر، حدد نوع جهاز الكمبيوتر من الشاشة.

□ في حال عرض شاشة مسح ضوئي إلى كمبيوتر وكان جهاز الكمبيوتر مُحدد بالفعل، تأكد من صحة الكمبيوتر المحدد. إذا كنت ترغب في تغيير الكمبيوتر، فحدد ، ثم حدد كمبيوتر آخر.




5. حدد  لتحديد كيفية حفظ الصور الممسوحة ضوئياً في الكمبيوتر.

□ معاينة في الكمبيوتر (Windows 7 أو الأحدث، أو OS X El Capitan (10.11) أو الأحدث): يُعاين الصور الممسوحة ضوئياً في كمبيوتر قبل حفظها.

□ حفظ كملف JPEG: لحفظ الصور الممسوحة ضوئياً بتنسيق JPEG.

□ حفظ كملف PDF: لحفظ الصورة الممسوحة ضوئياً بتنسيق PDF.

6. اضغط على الزر .

عند استخدام Windows 7 أو الأحدث، أو OS X El Capitan (10.11) أو الأحدث: يبدأ تشغيل Epson ScanSmart تلقائياً في الكمبيوتر التابع لك، وتبدأ كذلك عملية المسح الضوئي.

ملاحظة:

□ راجع تعليمات Epson ScanSmart للتعرف على معلومات التشغيل التفصيلية بالنسبة للبرامج. انقر فوق تعليمات على شاشة Epson ScanSmart لفتح التعليمات.

□ لن يكون لون الصورة الممسوحة ضوئياً، وحجمها، وحدودها بدقة الصورة الأصلية نفسها.

المسح الضوئي من جهاز كمبيوتر

يمكنك المسح الضوئي من جهاز كمبيوتر باستخدام Epson ScanSmart.

يسمح لك هذا التطبيق بمسح المستندات والصور ضوئياً بسهولة، ثم حفظ الصور الممسوحة ضوئياً في خطوات بسيطة.

1. ضع المستندات الأصلية.

"وضع المستندات الأصلية" في الصفحة 30

2. ابدأ تشغيل Epson ScanSmart.

Windows 11

انقر فوق زر البدء ثم حدد كل التطبيقات < Epson Software < Epson ScanSmart.

Windows 10 نظام تشغيل

انقر فوق زر البدء ثم حدد Epson ScanSmart < Epson Software.

Windows 8.1/Windows 8

أدخل اسم التطبيق في رمز البحث، ثم حدد الرمز المعروف.

Windows 7 نظام تشغيل

انقر فوق زر البدء ثم حدد جميع التطبيقات < Epson Software < Epson ScanSmart.

Mac OS

حدد الانتقال < التطبيقات < Epson Software < Epson ScanSmart.

3. عند عرض شاشة Epson ScanSmart اتبع الإرشادات التي تظهر على الشاشة للمسح الضوئي.

ملاحظة:

انقر فوق تعليمات لعرض معلومات التشغيل التفصيلية.

المسح الضوئي للمستندات الأصلية إلى وسائط التخزين السحابية

يمكنك إرسال صور ممسوحة ضوئياً إلى الخدمات السحابية. قبل استخدام هذه الخاصية، اضبط الإعدادات باستخدام Epson Connect. راجع موقع بوابة Epson Connect الإلكترونية التالي على الويب للاطلاع على التفاصيل.

<https://www.epsonconnect.com/>

<http://www.epsonconnect.eu> (أوروبا فقط)

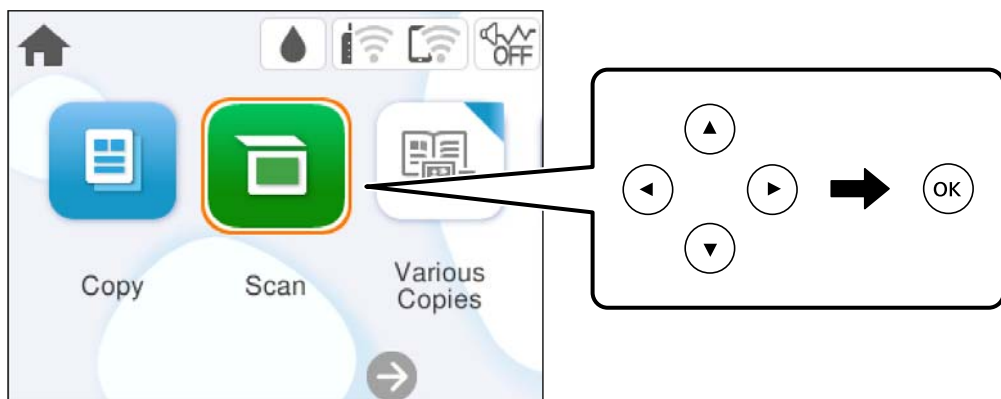
1. تأكد من قيامك بضبط الإعدادات باستخدام Epson Connect.

2. ضع المستند الأصلي.

"وضع المستندات الأصلية" في الصفحة 30

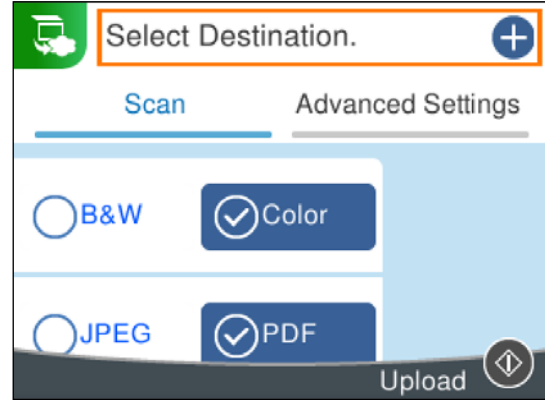
3. حدد مسح على لوحة التحكم.

حدد عنصرًا، واستخدم أزرار ▲ ▼ ◀ ▶ ثم اضغط على الزر OK.



4. حدد التخزين السحابي.

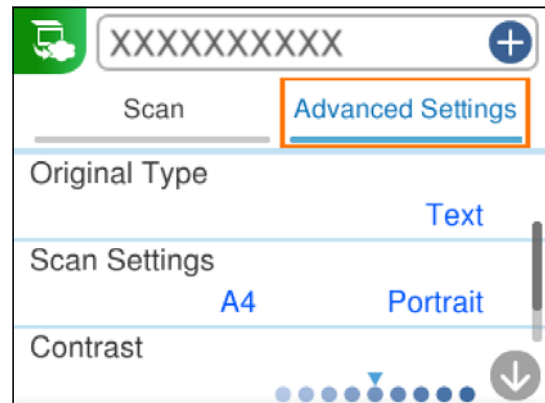
5. حدد + على الجزء العلوي من الشاشة، ثم حدد إحدى الوجهات.



6. قم بتعيين العناصر في علامة التبويب مسح مثل تنسيق الحفظ.

"خيارات القائمة الخاصة بالمسح الضوئي" في الصفحة 64

7. حدد علامة التبويب إعدادات متقدمة، ثم تحقق من الإعدادات، و قم بتغييرها إذا لزم الأمر.



8. حدد علامة التبويب مسح مرة أخرى، ثم اضغط على الزر ⚠.

ملاحظة:

لن يكون لون الصورة الممسوحة ضوئياً، وحجمها، وحدودها بدقة الصورة الأصلية نفسها.

خيارات القائمة الخاصة بالمسح الضوئي

قد لا تتوفر بعض العناصر حسب طريقة المسح الضوئي التي حددتها أو إعدادات أخرى ضبطها.

أبيض وأسود/اللون

حدد ما إذا كنت تريد إجراء المسح الضوئي أحادي اللون أم بالألوان.

PDF/JPEG

حدد التنسيق المطلوب لحفظ الصورة الممسوحة ضوئياً.

نوع المستند

حدد نوع مستندك الأصلي.

إعدادات المسح

□ حجم المسح:

حدد حجم المسح الضوئي. لاقتصاص المساحات البيضاء حول النص أو الصورة عند المسح الضوئي، حدد القص التلقائي. للمسح الضوئي على أقصى مساحة لـ زجاج المساحة الضوئية، حدد الحد الأقصى للمنطقة.

□ اتجاه المستند الأصلي:

حدد اتجاه المستند الأصلي.

التباين

حدد درجة تباين الصورة الممسوحة ضوئياً.

مسح كل الإعدادات

لإعادة ضبط إعدادات المسح الضوئي على قيمها الافتراضية.

المسح الضوئي للمستندات الأصلية باستخدام WSD

يمكنك حفظ الصورة الممسوحة ضوئياً على جهاز كمبيوتر متصل بالطابعة، باستخدام ميزة WSD.

ملاحظة:

□ لا تتوفر هذه الميزة إلا لأجهزة الكمبيوتر التي تعمل بنظام تشغيل *Windows Vista* أو أحدث.

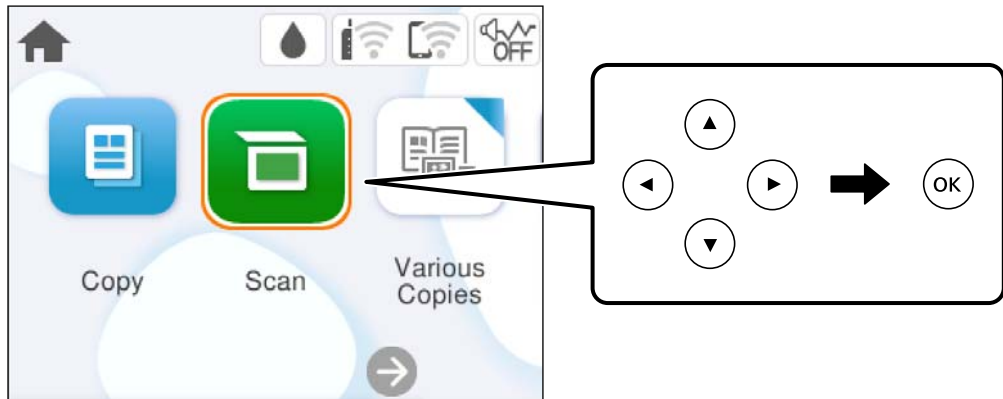
□ إذا كنت تستخدم أنظمة التشغيل *Windows 7/Windows Vista*، فإنك بحاجة إلى إعداد جهاز الكمبيوتر قبل استخدام هذه الميزة.

1. ضع المستندات الأصلية.

"وضع المستندات الأصلية" في الصفحة 30


2. حدد مسح على لوحة التحكم.

حدد عنصراً، واستخدم أزرار ▲ ▼ ◀ ▶ ثم اضغط على الزر OK.



3. حدد WSD.

4. حدد جهاز كمبيوتر.

5. اضغط على الزر .

ملاحظة:

لن يكون لون الصورة الممسوحة ضوئياً، وحجمها، وحدودها بدقة الصورة الأصلية نفسها.

إعداد منفذ WSD

يوضح هذا القسم كيفية إعداد منفذ WSD لنظام Windows 7/Windows Vista.

ملاحظة:

في Windows 8 أو أحدث، يتم إعداد منفذ WSD تلقائياً.

تكون الحالات التالية ضرورية لإعداد منفذ WSD.

□ وحدة الطباعة وجهاز الكمبيوتر متصلين بالشبكة.

□ برنامج تشغيل الطابعة مثبت على جهاز الحاسوب.

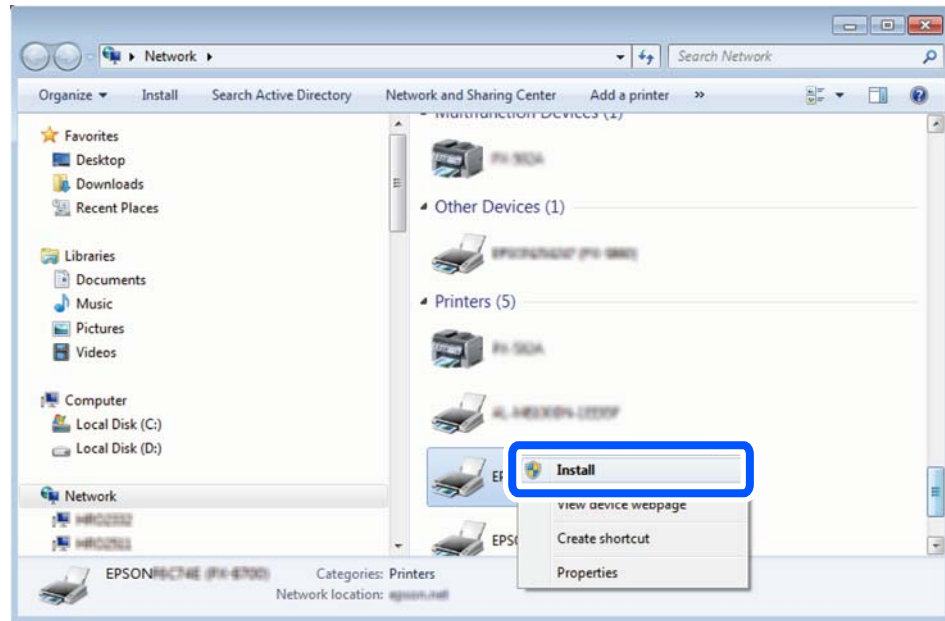
1. تشغيل وحدة الطباعة.

2. اضغط ابدأ، ثم اضغط على شبكة في جهاز الحاسوب.

3. انقر بزر الماوس الأيمن على رمز الطابعة، ثم اضغط تثبيت.

انقر فوق متابعة عندما يتم عرض شاشة التحكم في حساب المستخدم.

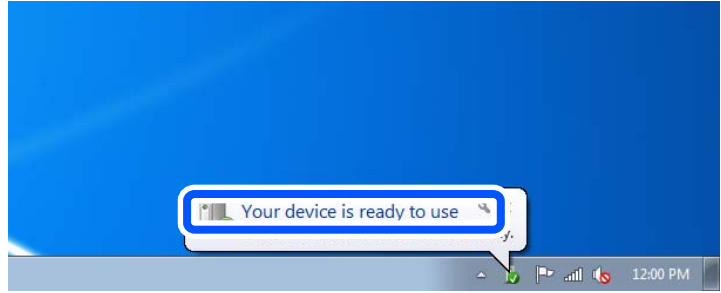
انقر فوق إلغاء التثبيت وابدأ مرة أخرى إذا تم عرض شاشة إلغاء التثبيت.



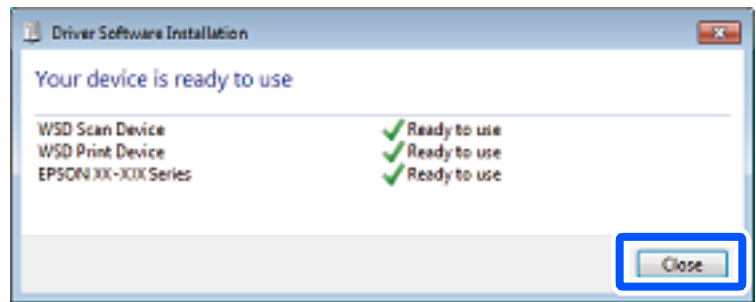
ملاحظة:

اسم وحدة الطباعة المحددة على الشبكة واسم الطراز (EPSON XXXXXX (XX-XXXX)) معروضين على شاشة الشبكة. يمكنك التحقق من اسم وحدة الطباعة المحددة على الشبكة من لوحة تحكم وحدة الطباعة أو من خلال طباعة ورقة حالة الشبكة.

4. اضغط على الجهاز جاهز للاستخدام.



5. تأكد من الرسالة، ثم اضغط على إغلاق.



6. افتح شاشة الأجهزة والطابعات.

Windows 7

اضغط بدأ < لوحة التحكم < الجهاز والصوت (أو الجهاز) < أجهزة وطابعات.

Windows Vista

اضغط بدأ < لوحة التحكم < الجهاز والصوت < طابعات.

7. تأكد من عرض الرمز مع اسم وحدة الطباعة على الشبكة.

حدد اسم الطباعة عند الاستخدام مع WSD.

المسح الضوئي للنسخ الأصلية على جهاز ذي

ملاحظة:

قبل المسح الضوئي، ثبتت Epson Smart Panel على جهازك الذي.

1. ضع المستندات الأصلية.

"وضع المستندات الأصلية" في الصفحة 30

2. تشغيل Epson Smart Panel على جهازك الذي.

3. حدد قائمة المسح الضوئي على الشاشة الرئيسية.

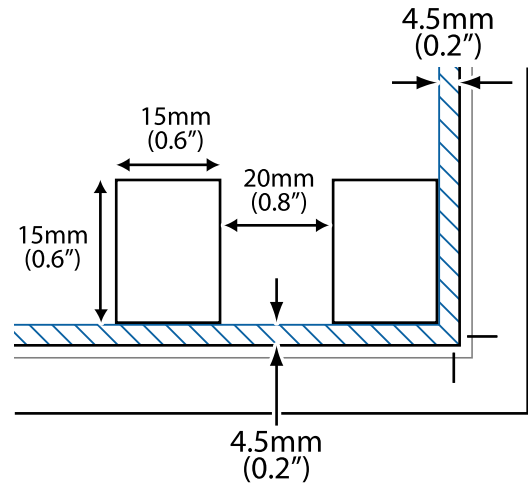
4. اتبع التعليمات المعروضة على الشاشة لمسح الصور ضوئياً وحفظها.

مسح ضوئي متقدم

مسح صور متعددة في الوقت نفسه

يمكنك إجراء مسح ضوئي للعديد من الصور في الوقت نفسه، وحفظ كل صورة على حدة، باستخدام Epson ScanSmart.

1. ضع الصور على زجاج الماسحة الضوئية. ضع الصور على مسافة 4.5 مم (0.2 بوصة) من الحواف الأفقية والعمودية لزجاج الماسحة الضوئية، وابتعدا عن بعضها 20 مم على الأقل (0.8 بوصة).



ملاحظة:

يجب أن تكون الصور أكبر من 15×15 مم (0.6×0.6 بوصة).

2. ابدأ تشغيل Epson ScanSmart.

Windows 11

انقر فوق زر البدء ثم حدد كل التطبيقات < Epson Software < Epson ScanSmart.

Windows 10 نظام تشغيل

انقر فوق زر البدء ثم حدد Epson ScanSmart < Epson Software.

Windows 8.1/Windows 8

أدخل اسم التطبيق في رمز البحث، ثم حدد الرمز المعروف.

Windows 7 نظام تشغيل

انقر فوق زر البدء ثم حدد جميع التطبيقات < Epson Software < Epson ScanSmart.

Mac OS

حدد الانتقال < التطبيقات < Epson Software < Epson ScanSmart.


3. عند عرض شاشة Epson ScanSmart اتبع الإرشادات التي تظهر على الشاشة للمسح الضوئي.

يتم حفظ الصور الممسوحة ضوئياً كصور فردية.

صيانة الطابعة

70. التحقق من حالة العناصر القابلة للاستهلاك.
70. تحسين مشكلات تغذية الورق.
72. تحسين جودة الطباعة، والنسخ، والمسح الضوئي.
80. تنظيف الطابعة.

التحقق من حالة العناصر القابلة للاستهلاك

يُمكنك التحقق من مستويات الحبر التقريبية وفترة الصلاحية التقريبية لصندوق الصيانة من لوحة تحكم الطابعة. حدد  في الشاشة الرئيسية.

ملاحظة:

يمكنك أيضاً التحقق من المستويات التقريبية للحبر ومدة الخدمة التقريبية لعبوة الصيانة من خلال شاشة الحالة الموجودة على برنامج تشغيل الطابعة.

Windows

انقر فوق EPSON Status Monitor 3 بعلامة التبويب الصيانة.

في حال تعطيل EPSON Status Monitor 3، انقر فوق إعدادات موسعة بعلامة التبويب الصيانة، ثم حدد تمكين EPSON Status Monitor 3.

Mac OS

قائمة Apple < تفضيلات النظام < الطابعات والمساحات الضوئية (أو طباعة ومسح ضوئي، طباعة وفاكس) < Epson(XXXX) < الخيارات والمستلزمات < الأداة المساعدة < فتح الأداة المساعدة للطابعة < EPSON Status Monitor


يمكنك الاستمرار في الطباعة أثناء عرض رسالة انخفاض مستوى الحبر. استبدل خرطوشات الحبر عند الحاجة.

معلومات ذات صلة

- ← "متابعة الطباعة مؤقتاً دون استبدال خرطيش الحبر" في الصفحة 143
- ← "متابعة الطباعة للحفاظ على الحبر الأسود (لنظام التشغيل Windows فقط)" في الصفحة 145
- ← "حان الوقت لاستبدال خرطيش الحبر" في الصفحة 140
- ← "حان الوقت لاستبدال صندوق الصيانة" في الصفحة 146

تحسين مشكلات تغذية الورق

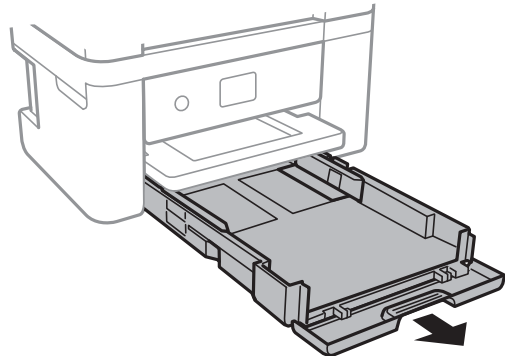
عندما لا تتم تغذية الورق من درج الورق بصورة صحيحة، نظف البكرة الداخلية.


1. أوقف تشغيل الطابعة بالضغط على الزر .

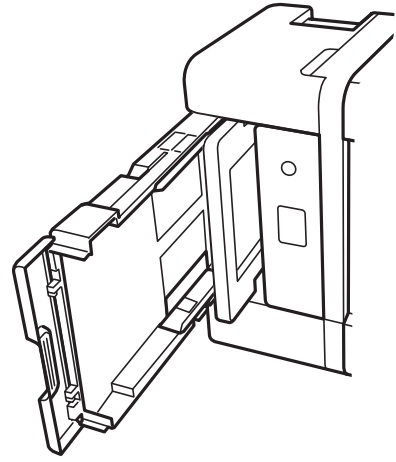
2. انزع سلك الطاقة من القابس الكهربائي، ثم افصل سلك الطاقة.

3. افصل أي كبلات إذا كانت موصلة.

4. اسحب درج الورق للخارج.



5. ثبت الطابعة بحيث يكون زر لوحة التحكم  في الجزء العلوي.



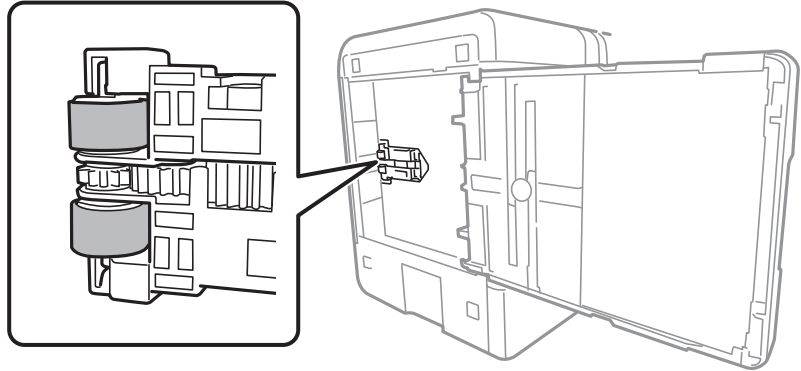
 تنبيه:

كن حذراً حتى لا تتحسّر يدك أو أصابعك عند تثبيت الطابعة بشكلٍ قائم. قد يؤدي عدم الالتزام بذلك إلى تعرضك لخطر الإصابة.

 هام:

يجب عدم ترك الطابعة موضوعة في وضع قائم لفترة طويلة.

6. قم ببيلّ قطعة قماش بالماء، ثم قم بعصرها جيداً، ثم امسح البكرة أثناء تدويرها بقطعة القماش.



7. أعد الطابعة إلى وضعها الطبيعي، ثم ركب درج الورق.

8. وصل سلك الطاقة.

تحسين جودة الطباعة، والنسخ، والمسح الضوئي

فحص رأس الطباعة وتنظيفه


إذا انسدت الفوهات، فسوف تصبح المطبوعات باهتة أو تظهر أشرطة مرئية أو ألوان غير متوقعة. إذا كانت الفوهات مسدودة للغاية، فستتم طباعة ورقة فارغة. عندما تنخفض جودة الطباعة، استخدم أولاً ميزة فحص الفوهات للتحقق مما إذا كانت الفوهات مسدودة أو لا. في حال انسداد الفوهات، نظّف رأس الطباعة.

هام!

❑ لا تفتح وحدة الماسحة الضوئية ولا توقف تشغيل الطابعة أثناء تنظيف الرأس. في حالة عدم اكتمال تنظيف الرأس، قد لا تتمكن من الطباعة.


❑ ينبغي مراعاة أن تنظيف الرأس يستهلك الحبر ويجب عدم القيام به أكثر من اللازم.

❑ عند انخفاض مستوى الحبر، قد لا تتمكن من تنظيف رأس الطباعة.

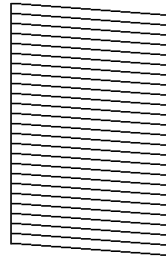
❑ إذا لم تحسن جودة الطباعة بعد تكرار فحص الفوهة وتنظيف الرأس 3 مرات، فانتظر لمدة 12 ساعة على الأقل دون طباعة، وشغّل عملية فحص الفوهة مجدداً ثم كرر تنظيف الرأس إذا لزم الأمر. ونوصي بإيقاف تشغيل الطابعة بالضغط على الزر . وفي حال استمرار عدم تحسن جودة الطباعة، قم بتشغيل تنظيف فعال.

❑ لمنع جفاف رأس الطباعة، لا تفصل سلك الطباعة أثناء تشغيل الطاقة.

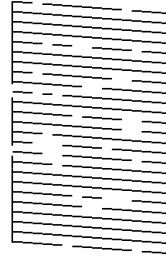
يمكنك التحقق من رأس الطباعة وتنظيفه باستخدام لوحة تحكم الطابعة.

1. حدد الصيانة في لوحة تحكم الطابعة.
- حدد عنصرًا، واستخدم أزرار  ثم اضغط على الزر OK.
2. حدد التحقق من فوهات رأس الطباعة.
3. اتبع التعليمات المعروضة على الشاشة لتحميل الورق وطباعة نموذج فحص الفوهة.
4. تحقق من النموذج المطبوع لمعرفة ما إذا كانت فوهات رأس الطباعة مسدودة أو لا.

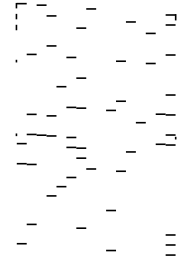
A) OK



B) NG




C) NG




❑ A:

تتم طباعة كل الخطوط. حدد . لا توجد خطوات أخرى مطلوبة.

B أو قريب من B

بعض الفوهات مسدودة. حدد ، ثم حدد تنظيف رأس الطباعة في الشاشة التالية.


C أو قريب من C

إذا كانت معظم الخطوط مفقودة أو غير مطبوعة، فهذا يشير إلى أن معظم الفوهات مسدودة. حدد ، ثم حدد تنظيف فعّال في الشاشة التالية.

5. اتبع التعليمات المعروضة على الشاشة لإجراء تنظيف رأس الطباعة أو تنظيف فعّال.

6. يُطبع نموذج فحص الفوهة تلقائياً، وذلك عند انتهاء عملية التنظيف. كرر عملية التنظيف وطباعة النموذج حتى تتم طباعة كل السطور بصورة كاملة.

هام!

إذا لم تتحسن جودة الطباعة بعد تكرار فحص الفوهة وتنظيف الرأس 3 مرات، فانتظر لمدة 12 ساعة على الأقل دون طباعة، وشغّل عملية فحص الفوهة مجدداً ثم كرر تنظيف الرأس إذا لزم الأمر. ونوصي بإيقاف تشغيل الطابعة بالضغط على الزر . وفي حال استمرار عدم تحسن جودة الطباعة، قم بتشغيل تنظيف فعّال.

ملاحظة:

يمكنك أيضاً التحقق من رأس الطباعة وتنظيفه من برنامج تشغيل الطابعة.

Windows

انقر فوق فحص فوهات رؤوس الطباعة بعلامة التبويب الصيانة.

Mac OS

قائمة Apple < تفضيلات النظام < الطابعات والمساحات الضوئية (أو الطباعة والمسح الضوئي، الطباعة والفاكس) < Epson(XXXX) < الخيارات والمستلزمات < وحدة < فتح وحدة الطباعة < فحص فوهات رؤوس الطباعة

معلومات ذات صلة

← "تشغيل تنظيف فعّال" في الصفحة 73

تشغيل تنظيف فعّال

قد تحسن ميزة تنظيف فعّال من جودة الطباعة في الحالات التالية.

عندما تكون معظم الفوهات مسدودة.

عند إجراء فحص للفوهة وتنظيف الرأس 3 مرات والانتظار لمدة 12 ساعات على الأقل دون إجراء طباعة، لكن مع ذلك لم تتحسن جودة الطباعة.

قبل تشغيل هذه الميزة، استخدم ميزة فحص الفوهة للتحقق مما إذا تعرّضت الفوهات للانسداد، وقرأ الإرشادات التالية، ومن ثمّ قم بتشغيل تنظيف فعّال.

هام!

تستخدم عملية تنظيف فعّال حبراً أكثر من عملية تنظيف رأس الطباعة.

1. حدد الصيانة في لوحة تحكم الطابعة.

حدد عنصراً، واستخدم أزرار ، ثم اضغط على الزر OK.

2. حدد تنظيف فعّال.

3. اتبع الإرشادات المعروضة على الشاشة لتشغيل ميزة تنظيف فعّال.

4. وبعد تشغيل الخاصية تلك، تحقق من الفوهات للتأكد من عدم انسدادها.

للحصول على تفاصيل حول كيفية تشغيل فحص الفوهات، راجع رابط المعلومات ذات الصلة أدناه.

هام!

إذا لم تتحسن جودة الطباعة بعد تشغيل تنظيف فعّال، فانتظر لمدة 12 من الساعات على الأقل دون طباعة، ثم اطبع نموذج فحص الفوهة مرة أخرى. أجرِ عملية تنظيف رأس الطباعة أو تنظيف فعّال مرة أخرى حسب النموذج المطبوع. وفي حال استمرار عدم تحسن الجودة، اتصل بدعم Epson.

ملاحظة:

يمكنك أيضاً إجراء تنظيف عميق من برنامج تشغيل الطباعة.

Windows

علامة التبويب الصيانة < تنظيف رأس الطباعة < تنظيف فعّال

Mac OS

قائمة Apple < تفضيلات النظام < الطابعات والمساحات الضوئية (أو الطباعة والمسح الضوئي، الطباعة والفاكس) < Epson(XXXX) < الخيارات والمستلزمات < الأداة المساعدة < الأداة المساعدة للطابعة < تنظيف رأس الطباعة < التنظيف الكهربائي

معلومات ذات صلة

← "فحص رأس الطباعة وتنظيفه" في الصفحة 72

منع انسداد الفوهات

استخدم دائماً زر الطاقة عند تشغيل الطباعة وإيقاف تشغيلها.

تأكد من إيقاف تشغيل مصباح الطاقة قبل فصل سلك الطاقة.

الحبر نفسه يمكن أن يجف إذا لم تتم تغطيته. يشبه الأمر تماماً وضع غطاء على قلم حبر أو قلم زيتي لمنع من الجفاف، تأكد من تغطية رأس الطباعة بشكل صحيح لمنع الحبر من الجفاف.

عند فصل سلك الطاقة أو انقطاع التيار الكهربائي أثناء تشغيل الطباعة، قد لا تتم تغطية رأس الطباعة بشكل صحيح. إذا تم ترك رأس الطباعة دون تغطية، فقد يتعرّض للجفاف مما يؤدي إلى انسداد الفتحات (منافذ الحبر).

في هذه الحالات، قم بتشغيل الطباعة وإيقاف تشغيلها مرة أخرى بأسرع وقت ممكن لتغطية رأس الطباعة.

محاذاة رأس الطباعة

إذا لاحظت عدم محاذاة الخطوط الرأسية أو وجود صور مموهة، فاضبط محاذاة رأس الطباعة.

1. حدد الصيانة في لوحة تحكم الطباعة.

حدد عنصرًا، واستخدم أزرار ▲ ▼ ◀ ▶ ثم اضغط على الزر OK.

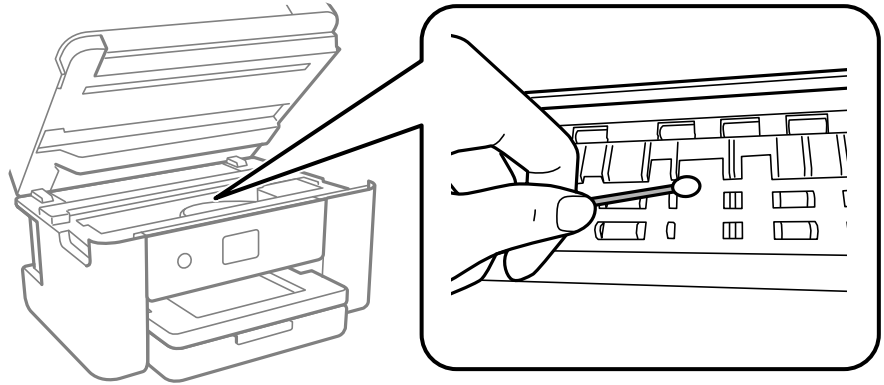
2. حدد محاذاة رأس الطباعة.

3. حدد إحدى قوائم المحاذاة.
□ في حالة عدم محاذاة الخطوط الرأسية أو إذا كانت المطبوعات تبدو مموهة: فحدد المحاذاة الرأسية.
□ عند ظهور الأشرطة الأفقية على فواصل زمنية منتظمة: حدد محاذاة أفقية.
4. اتبع التعليمات الظاهرة على الشاشة.

تنظيف مسار الورق عند تلطخ الحبر

في حال استمر تلطخ المطبوعات، نظّف البكرة الداخلية.

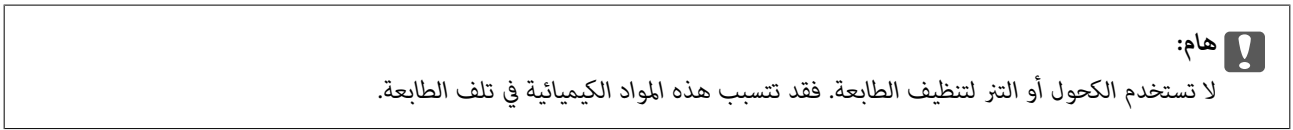
1. حدد الصيانة في لوحة تحكم الطابعة.
حدد عنصرًا، واستخدم أزرار ▲ ▼ ◀ ▶، ثم اضغط على الزر OK.
2. حدد تنظيف موجه الورق.
3. اتبع التعليمات المعروضة على الشاشة لتحميل الورق وتنظيف مسار الطباعة.
4. كرر هذا الإجراء حتى يخرج الورق غير ملطخ بالحبر.
5. في حال عدم زوال المشكلة بعد تنظيف مسار الورق، فإن الجزء المبين في الرسم التوضيحي والموجود داخل الطابعة يكون ملطخًا. قم بإيقاف الطابعة، ثم قم بمسح الحبر باستخدام قطعة قطن.



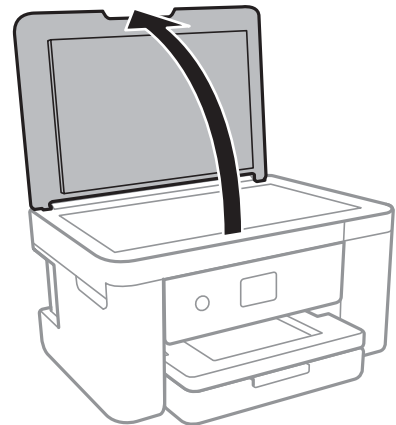


تنظيف زجاج الماسحة الضوئية

عند تلطخ النسخ أو الصور الممسوحة ضوئياً، نظّف زجاج الماسحة الضوئية.



1. افتح غلاف المستندات.



2. استخدم قطعة قماش ناعمة وجافة ونظيفة لتنظيف سطح زجاج الماسحة الضوئية.

هام: !

- في حال تلخخ السطح الزجاجي ببقع الشحم أو بعض المواد الأخرى صعبة الإزالة، استخدم كمية صغيرة من منظف الزجاج وقطعة قماش ناعمة لإزالتها. امسح كل السائل المتبقي.
- لا تضغط على السطح الزجاجي بشدة.
- يرجى الانتباه حتى لا تتسبب في خدش السطح الزجاجي أو إتلافه. قد يقلل السطح الزجاجي التالف من جودة المسح الضوئي.

تنظيف الفيلم شبه الشفاف


في حال عدم تحسن المطبوعات بعد محاذاة رأس الطباعة أو تنظيف مسار الورق، فقد يكون الفيلم شبه الشفاف الموجود داخل الطابعة ملطخاً.

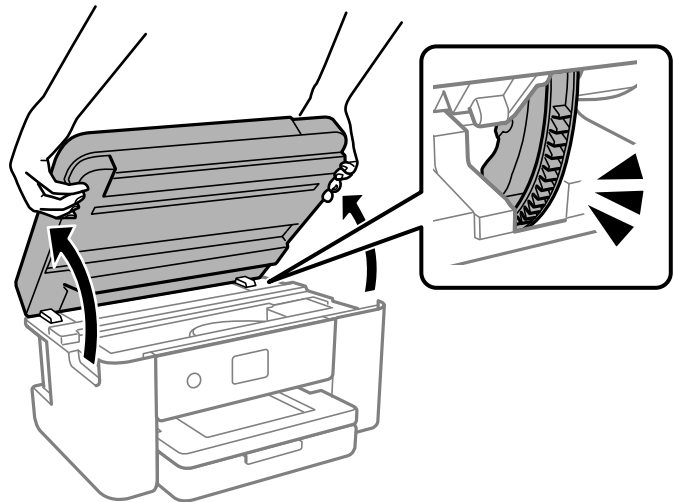
العناصر المطلوبة:

- قطع قطنية (منفصلة)
- ماء مع بضع قطرات من المنظفات (2 إلى 3 قطرات من المنظفات في 1/4 كوب من ماء الصنبور)
- قم بالإضاءة للتحقق من اللطخات

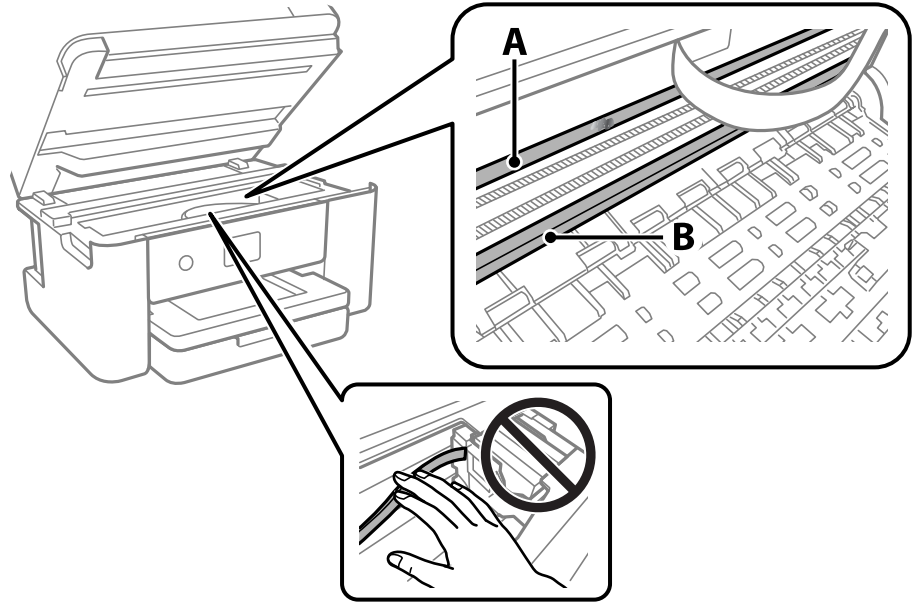
هام: !

لا تستخدم أي سائل منظف بخلاف الماء المضاف له بضع قطرات من المنظف.

1. أوقف تشغيل الطابعة بالضغط على الزر .
2. أغلق غلاف المستند إذا كان مفتوحاً.
3. افتح وحدة الماسحة الضوئية بكلتا يديك حتى تثبت.



4. تحقق مما إذا كان الفيلم شبه الشفاف ملطخاً أم لا. تسهل رؤية اللطخات عند استخدام ضوء. في حال وجود لطخات (مثل علامات الأصابع أو مواد التشحيم) على الفيلم شبه الشفاف (أ)، انتقل إلى الخطوة التالية.



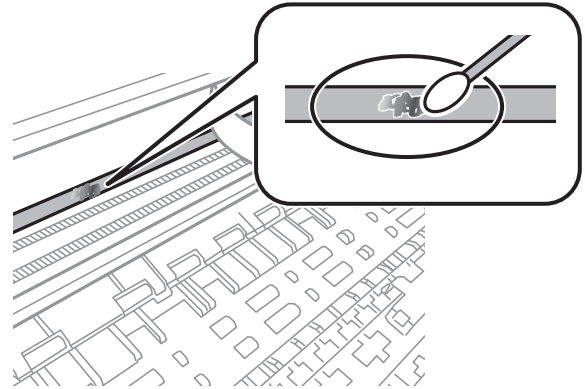
أ: الفيلم شبه الشفاف

ب: القضيبي

هام!

كن حذراً لا تلمس القضيبي (ب). وإلا قد لا يمكنك الطباعة بشكل صحيح. لا تمسح الشمع من على القضيبي، لأن هذا يعد ضرورياً لعمليات التشغيل.

5. بلل قطعة قماش بالماء مع إضافة عدة قطرات من المنظف دون أن يقطر منها الماء، ثم امسح الجزء الملطخ. توخ العناية كي لا تلمس الحبر الملتصق داخل الطابعة.



هام!

امسح البقعة بلطف. إذا ضغطت على الفيلم بشدة باستخدام قطعة القطن، فقد تتخلع الزنبركات الخاصة بالفيلم من أماكنها وتتعرض الطابعة للتلف.

6. استخدم قطعة قماش جافة جديدة لمسح الفيلم.

هام!

لا تترك أي ألياف على الفيلم.

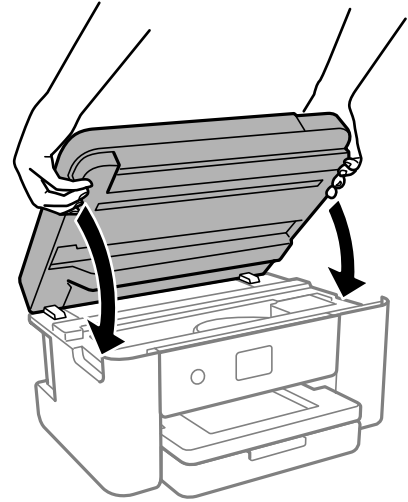
ملاحظة:

لمنع اللطخة من الانتشار، قم بتبديل القطعة القطنية بوحدة جديدة باستمرار.

7. كرر الخطوتين 5 و6 حتى يصبح الفيلم نظيفًا.

8. تحقق بعينيك من نظافة الفيلم.

9. أغلق وحدة الماسحة الضوئية.



ملاحظة:

صُممت وحدة الماسحة الضوئية على أنها تُغلق ببطء وتصدر عنها مقاومة بسيطة كإجراء وقائي ضد جذب الأصابع. وعليه، استمر في الإغلاق حتى لو شعرت ببعض المقاومة.

خيارات القائمة بشأن الصيانة

حدد الصيانة في لوحة تحكم الطابعة.

التحقق من فوهات رأس الطابعة:

حدد هذه الميزة للتحقق مما إذا كانت فوهات رأس الطابعة مسدودة أم لا. تطبع الطابعة نموذج فحص فوهة.

تنظيف رأس الطابعة:

حدد هذه الميزة لتنظيف الفوهات المسدودة في رأس الطابعة.

تنظيف فعّال:

حدد هذه الميزة لإجراء تنظيف فعّال إذا كانت رأس الطابعة مسدودة للغاية أو استمر انسدادها بعد تكرار التنظيف العادي. يتم استهلاك المزيد من الحبر بشكل أكثر من التنظيف المعتاد.

محاذاة رأس الطابعة:

المحاذاة الرأسية:

حدد هذه الميزة إذا كانت مطبوعاتك تبدو غير واضحة أو كانت النصوص والأسطر غير محاذاة.



محاذاة أفقية:

حدد هذه الميزة إذا ظهرت أشرطة أفقية على فواصل زمنية منتظمة في مطبوعاتك.

استبدال خرطوشة (خرطيش) الحبر:

استخدم هذه الميزة لاستبدال خرطوشات الحبر قبل نفاد الحبر.

السعة المتبقية ل صندوق الصيانة:

لعرض مدة الخدمة التقريبية لعلبة الصيانة. عند ظهور ، يشير ذلك إلى قرب امتلاء علبة الصيانة. عند ظهور ، يشير ذلك إلى امتلاء علبة الصيانة.

تنظيف موجه الورق:

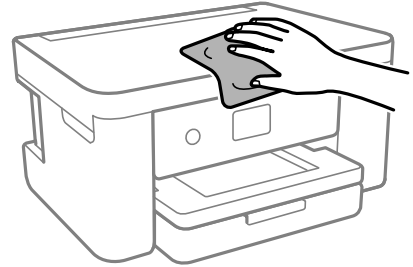
حدد هذه الميزة في حالة وجود بقع حبر على البكرات الداخلية. تقوم الطابعة بتغذية الورق لتنظيف البكرات الداخلية.

معلومات ذات صلة

- ◀ "فحص رأس الطابعة وتنظيفه" في الصفحة 72
- ◀ "تشغيل تنظيف فعّال" في الصفحة 73
- ◀ "محاذاة رأس الطابعة" في الصفحة 74
- ◀ "استبدال خرطيش الحبر" في الصفحة 142
- ◀ "استبدال صندوق الصيانة" في الصفحة 147
- ◀ "تنظيف مسار الورق عند تلخ الحبر" في الصفحة 75

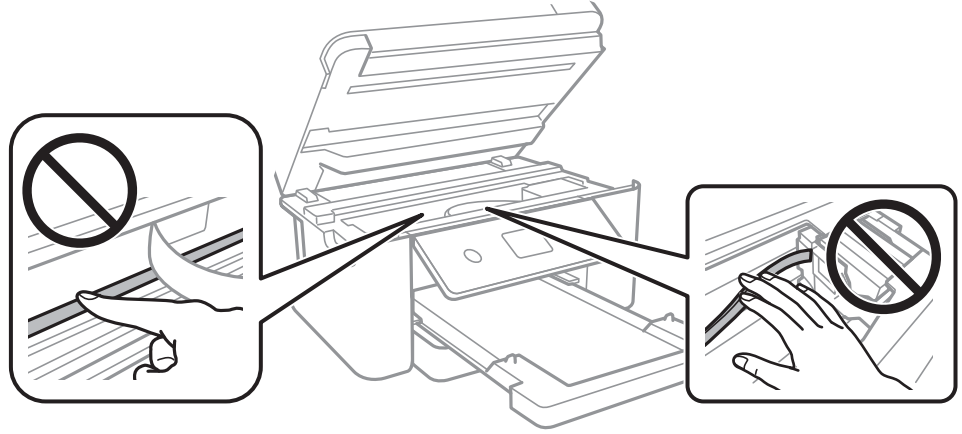
تنظيف الطابعة

إذا كان أي من المكونات والغطاء متسخاً أو مغبراً، فقم بإيقاف تشغيل الطابعة ونظفهما باستخدام قطعة قماش ناعمة ونظيفة ومبللة بالماء. وإذا لم تتمكن من إزالة الاتساخات، فجرب إضافة كمية صغيرة من المنظف المخفف إلى قطعة القماش المبللة.



هام: !

- ❑ احرص على عدم إدخال الماء إلى ماكينة تشغيل الطابعة أو أي من مكوناتها الكهربائية. وإلا، فقد تتعرض الطابعة للتلف.
- ❑ لا تستخدم الكحول أو مزيل الطلاء لتنظيف المكونات والغطاء. فقد تُدمرها تلك المواد الكيميائية.
- ❑ لا تلمس الأجزاء الموضحة في الرسم التوضيحي التالي. فقد ينتج عن ذلك حدوث أعطال.



في الحالات التالية

83. عند استبدال كمبيوتر.
83. توفير الطاقة.
83. تعطيل اتصال Wi-Fi.
84. تثبيت التطبيقات بصورة منفصلة.
87. إعادة ضبط اتصال الشبكة.
97. توصيل جهاز ذكي وطابعة مباشرةً (Wi-Fi Direct).
101. إضافة اتصال الطابعة أو تغييره.
103. نقل الطابعة وتخزينها.

عند استبدال كمبيوتر

يجب عليك تثبيت برنامج تشغيل الطابعة وبرامج أخرى في الكمبيوتر الجديد.
قم بزيارة الموقع التالي، ثم أدخل اسم المنتج. انتقل إلى الإعداد. ثم قم ببدء الإعداد. اتبع التعليمات المعروضة على الشاشة.

<https://epson.sn>

توفير الطاقة

تدخل الطابعة في وضع السكون أو يتم إيقاف تشغيلها تلقائياً في حال عدم إجراء أي عمليات لفترة معينة. يمكنك ضبط الوقت قبل استخدام إدارة الطاقة. ستؤثر أي زيادة في الفعالية الخاصة باستهلاك المنتج للطاقة. يرجى مراعاة البيئة المحيطة قبل إجراء أي تعديلات.
وحسب مكان الشراء، قد تشتمل الطابعة على ميزة تتيح إيقاف تشغيلها تلقائياً إذا لم يتم توصيلها بالشبكة خلال 30 دقيقة.

1. حدد الإعدادات في الشاشة الرئيسية.

حدد عنصراً، واستخدم أزرار ▲ ▼ ◀ ▶ ثم اضغط على الزر OK.

2. حدد الإعدادات الأساسية.

3. نفذ أحد الإجراءات التالية.

حدد موقت النوم أو إعدادات إيقاف تشغيل < إيقاف تشغيل في حالة عدم النشاط أو إيقاف تشغيل في حالة الفصل.

حدد موقت النوم أو موقت إيقاف التشغيل.

ملاحظة:

قد يشتمل المنتج على ميزة إعدادات إيقاف تشغيل أو موقت إيقاف التشغيل حسب مكان الشراء.

4. حدد الإعداد.

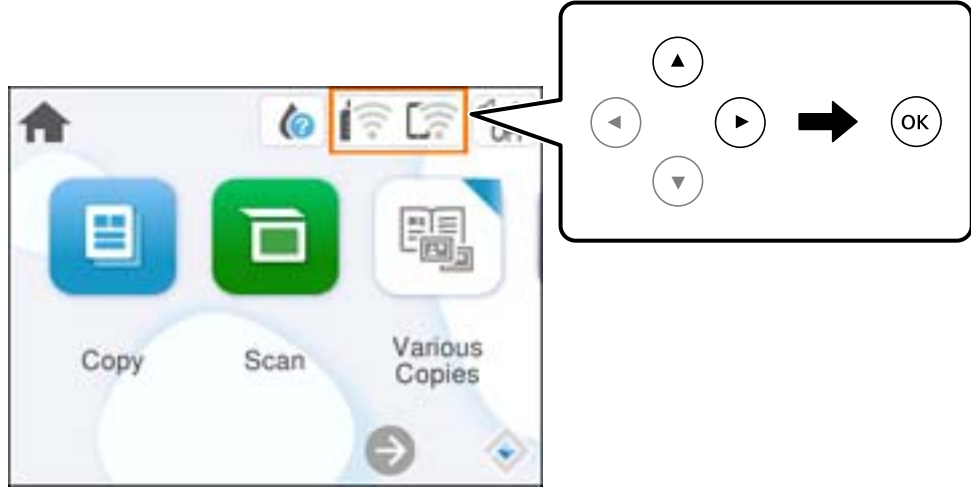
تعطيل اتصال Wi-Fi

إذا كنت معتاداً على استخدام Wi-Fi (شبكة LAN لاسلكية) لكن لم تعد بحاجة إلى ذلك بسبب تغير في وضع الاتصال أو لسبب آخر، فيمكنك تعطيل اتصال Wi-Fi.

ومن خلال إزالة إشارات Wi-Fi غير الضرورية، يمكنك أيضاً تقليل الحمل على الطاقة في وضع الاستعداد.

1. حدد  في الشاشة الرئيسية للطابعة.

حدد عنصرًا، واستخدم أزرار ▲ ▼ ◀ ▶، ثم اضغط على الزر OK.



2. حدد Wi-Fi (موصى به).

3. حدد تغيير الإعدادات.

4. حدد أخرى.

5. حدد تعطيل Wi-Fi.

اتبع التعليمات المعروضة على الشاشة.

تثبيت التطبيقات بصورة منفصلة

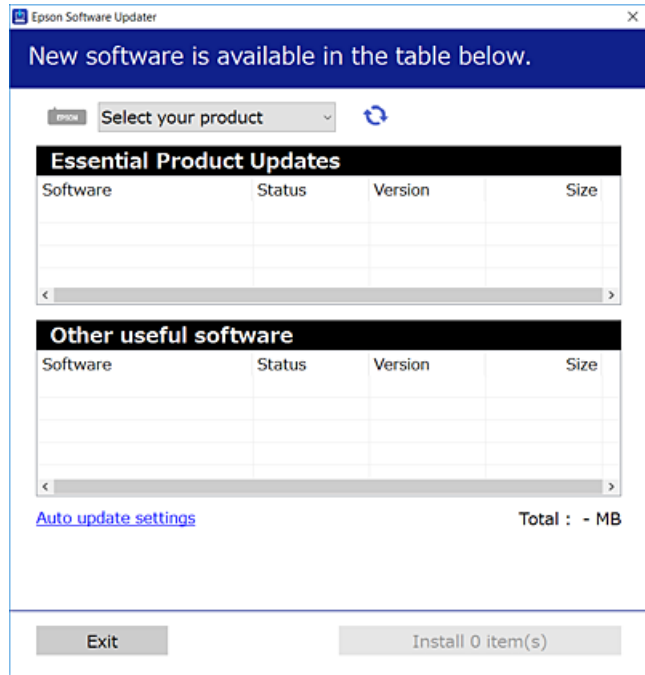
وصِّل الكمبيوتر بالشبكة وثبِّت أحدث إصدار للتطبيقات من موقع الويب. سجِّل دخولك إلى جهاز الكمبيوتر الخاص بك كمسؤول. أدخل كلمة مرور المسؤول إذا طالبك الكمبيوتر بذلك.


ملاحظة:

عند إعادة تثبيت أي تطبيق، يجب إزالة تثبيته أولاً.

1. تأكد من إمكانية اتصال الطابعة بالكمبيوتر، واتصال الكمبيوتر بالإنترنت.

2. ابدأ تشغيل Epson Software Updater.
تعد لقطة الشاشة نموذجاً على Windows.



3. بالنسبة لنظام التشغيل Windows، حدد طابعتك، ثم انقر فوق  للتحقق من وجود أحدث الإصدارات المتوفرة من التطبيقات.
4. حدد العناصر التي ترغب في تثبيتها أو تحديثها، ثم انقر فوق زر التثبيت.

هام: لا توقف تشغيل الطابعة أو فصلها حتى يكتمل التحديث. لأن القيام بذلك قد يؤدي إلى خلل في الطابعة.

ملاحظة: يمكنك تنزيل أحدث التطبيقات من موقع *Epson* على الويب.

<http://www.epson.com>

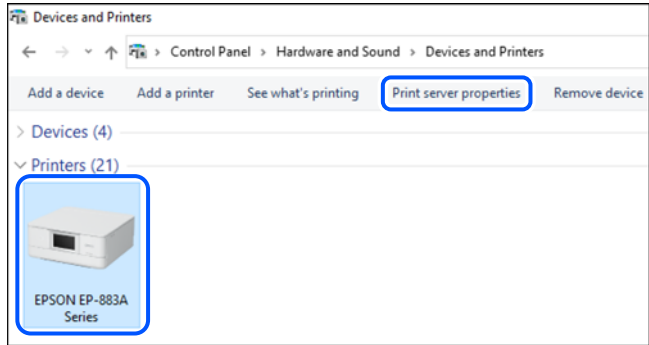
معلومات ذات صلة

← "تطبيق لتحديث البرنامج والبرامج الثابتة (Epson Software Updater)" في الصفحة 161

التحقق من تثبيت برنامج تشغيل طابعة Epson الأصلي — Windows

يمكنك التحقق من تثبيت برنامج التشغيل الأصلي لطابعة Epson على جهاز الكمبيوتر الخاص بك من خلال استخدام إحدى الطرق الآتية. حدد لوحة التحكم < عرض الأجهزة والطابعات (الطابعات، الطابعات والفاكسات)، ثم قم بما يلي لفتح نافذة خصائص خادم الطابعة.

Windows 11/Windows 10/Windows 8.1/Windows 8/Windows 7
انقر فوق أيقونة الطابعة، ثم انقر فوق خصائص خادم الطابعة أعلى النافذة.



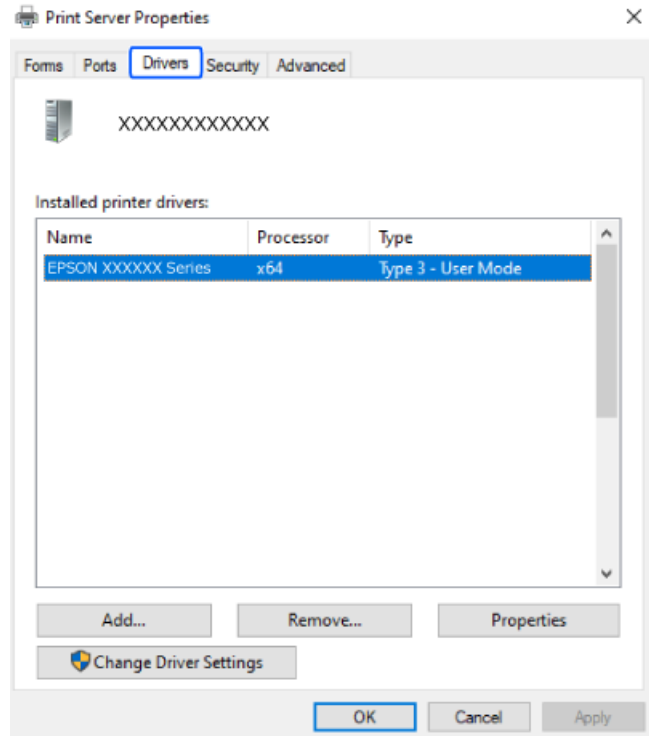
Windows Vista

انقر بزر الماوس الأيمن فوق مجلد الطابعات، ثم انقر فوق تشغيل كمسؤول < خصائص الخادم.

Windows XP

من القائمة ملف، حدد خصائص الخادم.

انقر فوق علامة التبويب برامج التشغيل. إذا كان اسم الطابعة الخاصة بك معروضاً في القائمة، فذلك يعني وجود برنامج تشغيل أصلي لطابعة Epson مثبت على جهاز الكمبيوتر الخاص بك.



معلومات ذات صلة

← "تثبيت التطبيقات بصورة منفصلة" في الصفحة 84

التحقق من تثبيت برنامج تشغيل طابعة Epson الأصلي — Mac OS

يمكنك التحقق من تثبيت برامج التشغيل الأصلية لطابعة Epson على جهاز الكمبيوتر الخاص بك من خلال استخدام إحدى الطرق الآتية. حدد تفضيلات النظام من القائمة Apple < الطابعات والمسحات الضوئية (أو طباعة ومسح ضوئي، أو طباعة وفاكس)، ثم حدد الطابعة. انقر فوق خيارات وتجهيزات، وإذا كانت علامتا التبويب خيارات و الأداة المساعدة معروضتين على النافذة، فذلك يعني وجود برنامج تشغيل أصلي لطابعة Epson مثبت على جهاز الكمبيوتر الخاص بك.



معلومات ذات صلة

← "تثبيت التطبيقات بصورة منفصلة" في الصفحة 84

إعادة ضبط اتصال الشبكة

يجب تهيئة شبكة الطابعة في الحالات التالية.

- عند استخدام طابعة باتصال شبكة
- عند تغيير بيئة الشبكة التابعة لك
- عند استبدال الراوتر اللاسلكي
- تغيير طريقة الاتصال إلى الكمبيوتر

ضبط الإعدادات للاتصال بالكمبيوتر

يمكنك تشغيل برنامج التثبيت باستخدام إحدى الطرق التالية.

الإعداد من موقع الويب

قم بزيارة الموقع التالي، ثم أدخل اسم المنتج. انتقل إلى الإعداد. ثم قم ببدء الإعداد.

<https://epson.sn>

يمكنك أيضاً مشاهدة الإجراء في أدلة الأفلام عبر الويب. ادخل إلى موقع الويب التالي.

<https://support.epson.net/publist/vlink.php?code=NPD6870>

الإعداد باستخدام قرص البرامج

إذا كان هناك قرص برامج مرفق بالطابعة وكنت تستخدم كمبيوتر محرك أقراص يعمل بنظام تشغيل Windows، فأدخل القرص في الكمبيوتر ثم اتبع التعليمات المعروضة على الشاشة.

ضبط الإعدادات للاتصال بالجهاز الذي

يمكنك استخدام الطابعة عبر الراوتر اللاسلكي من جهازك الذي عندما توصل الطابعة بالشبكة نفسها المتصل بها الراوتر اللاسلكي. لإعداد اتصال جديد، ادخل إلى موقع الويب التالي من الجهاز الذي تريد توصيله بالطابعة. أدخل اسم المنتج وانتقل إلى الإعداد، ثم ابدأ الإعداد.

<https://epson.sn>

يمكنك أيضاً مشاهدة الإجراء في أدلة الأفلام عبر الويب. ادخل إلى موقع الويب التالي.

<https://support.epson.net/publist/vlink.php?code=VC00006>

ملاحظة:

إذا قمت بإعداد الاتصال فعلاً بين جهازك الذي والطابعة لكنك تحتاج إلى إعادة تهيئته، فبإمكانك إجراء ذلك من تطبيق، مثل: *Epson Smart Panel*.

ضبط إعدادات Wi-Fi من لوحة التحكم

إذا كنت لا تستخدم كمبيوتر أو جهازاً ذكياً لإعداد اتصال الطابعة، فبإمكانك إجراء ذلك في لوحة التحكم. يمكنك ضبط إعدادات الشبكة من لوحة تحكم الطابعة بعدة طرق. اختر طريقة الاتصال التي تتوافق مع البيئة والظروف التي تستخدمها. إذا كنت على علم بمعرّف SSID وكلمة المرور للراوتر اللاسلكي التابع لك، فبإمكانك ضبطها يدوياً.

معلومات ذات صلة

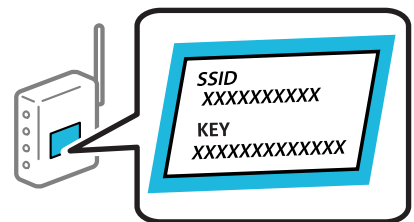
- ◀ "ضبط إعدادات Wi-Fi عن طريق إدخال SSID وكلمة المرور" في الصفحة 88
- ◀ "ضبط إعدادات Wi-Fi عن طريق الضغط على زر الإعداد (WPS)" في الصفحة 89
- ◀ "ضبط إعدادات Wi-Fi عن طريق إدخال رمز التعريف الشخصي (WPS) PIN" في الصفحة 90

ضبط إعدادات Wi-Fi عن طريق إدخال SSID وكلمة المرور

يمكنك إعداد شبكة Wi-Fi عن طريق إدخال المعلومات اللازمة للاتصال بالموجه اللاسلكي من لوحة التحكم بالطابعة. للإعداد باستخدام هذه الطريقة، تحتاج إلى معرف شبكة SSID وكلمة المرور الخاصة بالموجه اللاسلكي.

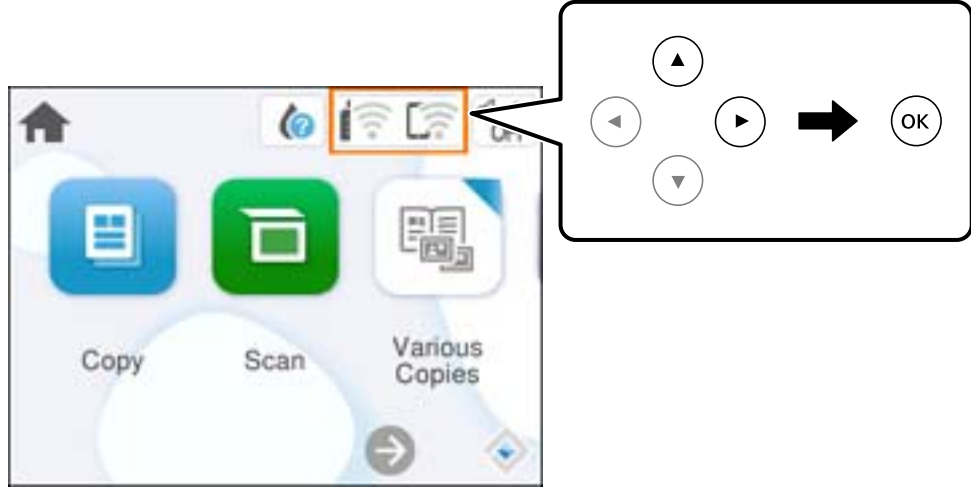
ملاحظة:

إذا كنت تستخدم موجهً لاسلكياً مع الإعدادات الافتراضية الخاصة بها، فستجد معرف الشبكة وكلمة المرور على الملصق. إذا كنت لا تعرف معرف الشبكة وكلمة المرور، فراجع الوثائق المرفقة مع الموجه اللاسلكي.



1. حدد  في الشاشة الرئيسية.

حدد عنصرًا، واستخدم أزرار ▲ ▼ ◀ ▶ ثم اضغط على الزر OK.



2. حدد Wi-Fi (موصى به).

3. اضغط على الزر OK لعرض الشاشة التالية.

إذا تم إعداد اتصال الشبكة بالفعل، فسيتم عرض تفاصيل الاتصال. حدد تغيير الإعدادات لتغيير الإعدادات.

4. حدد معالج إعدادات Wi-Fi.

5. اتبع التعليمات المعروضة على الشاشة لتحديد SSID، وأدخل كلمة المرور الخاصة بالموجه اللاسلكي، وابدأ الإعداد. إذا كنت تريد التحقق من حالة اتصال الشبكة للطابعة بعد اكتمال الإعداد، فاطلع على رابط المعلومات ذي الصلة أدناه للحصول على التفاصيل.

ملاحظة:

❑ إذا كنت تجهل معرف شبكة SSID، فتتحقق من كتابته على الملصق الخاص بالموجه اللاسلكي. إذا كنت تستخدم الموجه اللاسلكي بإعداداته الافتراضية، فاستخدم معرف SSID المكتوب على الملصق. إذا لم تتمكن من العثور على أي معلومات، فراجع الوثائق المرفقة مع الموجه اللاسلكي.

❑ كلمة المرور حساسة لحالة الأحرف.

❑ إذا كنت تجهل كلمة المرور، فتتحقق مما إذا كانت المعلومات مكتوبة على ملصق الموجه اللاسلكي. قد تتم كتابة كلمة المرور "Network Key" و"Wireless Password"، وما إلى ذلك، على الملصق. إذا كنت تستخدم الموجه اللاسلكي بإعداداته الافتراضية، فاستخدم كلمة المرور المكتوبة على الملصق.

معلومات ذات صلة

◀ "التحقق من حالة اتصال الشبكة للطابعة (تقرير اتصال الشبكة)" في الصفحة 91

ضبط إعدادات Wi-Fi عن طريق الضغط على زر الإعداد (WPS)

يمكنك إعداد شبكة Wi-Fi تلقائيًا بالضغط على الزر في الموجه اللاسلكي. إذا تم الامتثال للشروط التالية، يمكنك الإعداد باستخدام هذه الطريقة.

❑ يتوافق الموجه اللاسلكي مع إعدادات Wi-Fi المحمي (WPS).

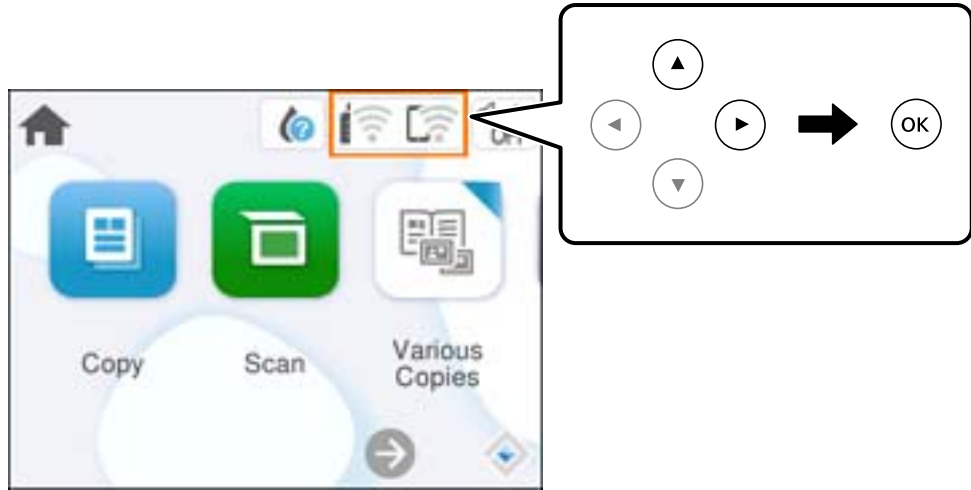
□ تم إنشاء الاتصال بشبكة Wi-Fi الحالية بالضغط على الزر في الموجه اللاسلكي.

ملاحظة:

إذا لم تتمكن من إيجاد الزر أو قمت بالإعداد باستخدام البرنامج، فانظر الوثائق المرفقة مع الموجه اللاسلكي.

1. حدد  في الشاشة الرئيسية.

حدد عنصرًا، واستخدم أزرار ▲ ▼ ◀ ▶ ثم اضغط على الزر OK.



2. حدد Wi-Fi (موصى به).

3. اضغط على الزر OK.

إذا تم إعداد اتصال الشبكة بالفعل، فسيتم عرض تفاصيل الاتصال. حدد تغيير الإعدادات لتغيير الإعدادات.

4. حدد إعداد زر الأمر (WPS).

5. اتبع التعليمات المعروضة على الشاشة.

إذا كنت تريد التحقق من حالة اتصال الشبكة للطابعة بعد اكتمال الإعداد، فاطلع على رابط المعلومات ذي الصلة أدناه للحصول على التفاصيل.

ملاحظة:

في حال فشل الاتصال، أعد تشغيل الموجه اللاسلكي ونقله بالقرب من الطابعة، وحاول مرة أخرى. إذا كان الاتصال لا يعمل، فقم بطباعة تقرير الاتصال بالشبكة وتحقق من الحل.

معلومات ذات صلة

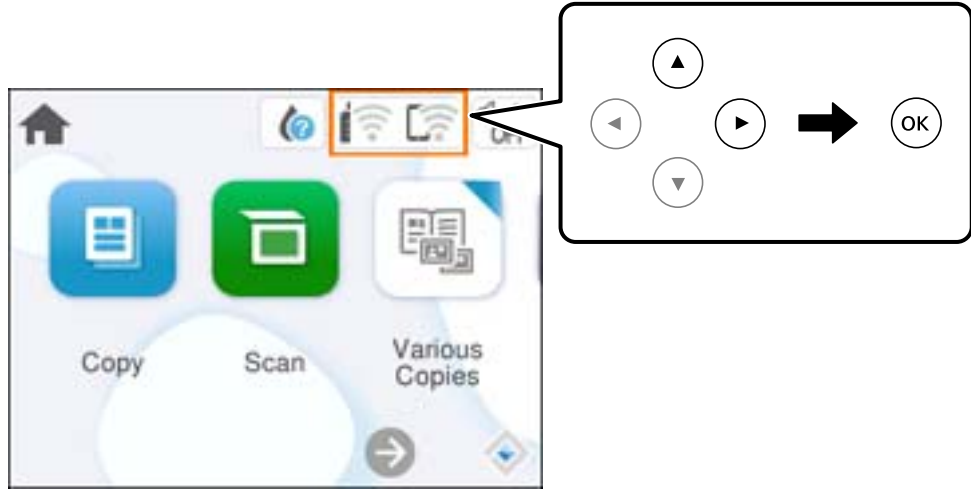
← "التحقق من حالة اتصال الشبكة للطابعة (تقرير اتصال الشبكة)" في الصفحة 91

ضبط إعدادات Wi-Fi عن طريق إعداد رمز التعريف الشخصي (WPS) PIN

يمكنك الاتصال تلقائيًا بموجه لاسلكي باستخدام رمز التعريف الشخصي. يمكنك استخدام هذه الطريقة لتحديد ما إذا كان الموجه اللاسلكي قادرًا على إعداد شبكة WPS أم لا (إعداد شبكة Wi-Fi المحمية). استخدم جهاز الحاسوب لإدخال رمز المعرف الشخصي في الموجه اللاسلكي.

1. حدد  في الشاشة الرئيسية.

حدد عنصرًا، واستخدم أزرار ▲ ▼ ◀ ▶ ثم اضغط على الزر OK.



2. حدد Wi-Fi (موصى به).

3. اضغط على الزر OK.

إذا تم إعداد اتصال الشبكة بالفعل، فسيتم عرض تفاصيل الاتصال. حدد تغيير الإعدادات لتغيير الإعدادات.

4. حدد أخرى < إعداد رمز PIN (WPS).

5. اتبع التعليمات المعروضة على الشاشة.

إذا كنت تريد التحقق من حالة اتصال الشبكة للطابعة بعد اكتمال الإعداد، فاطلع على رابط المعلومات ذي الصلة أدناه للحصول على التفاصيل.

ملاحظة:

انظر الوثائق المرفقة مع الموجّه اللاسلكي للحصول على تفاصيل حول إدخال رمز التعريف الشخصي.

معلومات ذات صلة

◀ "التحقق من حالة اتصال الشبكة للطابعة (تقرير اتصال الشبكة)" في الصفحة 91

التحقق من حالة اتصال الشبكة للطابعة (تقرير اتصال الشبكة)

يمكنك طباعة تقرير اتصال شبكة ما للتحقق من الحالة بين الطابعة والموجه اللاسلكي.

1. قم بتحميل الورق.

2. حدد الإعدادات في الشاشة الرئيسية.

حدد عنصرًا، واستخدم أزرار ▲ ▼ ◀ ▶ ثم اضغط على الزر OK.

3. حدد إعدادات الشبكة < التحقق من الاتصال.

يبدأ فحص الاتصال.

4. اتبع التعليمات الموجودة على شاشة الطابعة لطباعة تقرير اتصال الشبكة.
إذا حدث خطأ، فتحقق من تقرير الاتصال بالشبكة، ثم اتبع الحلول المطبوعة.

الرسائل والحلول الخاصة بتقرير اتصال الشبكة

تحقق من الرسائل ورموز الخطأ الموجودة في تقرير اتصال الشبكة، ثم اتبع الحلول التالية.

Check Network Connection

Check Result FAIL

Error code (E-2)

See the Network Status and check if the Network Name (SSID) is the SSID you want to connect.
If the SSID is correct, make sure to enter the correct password and try again.

If your problems persist,
see your documentation for help and networking tips.

Checked Items

Wireless Network Name (SSID) Check	FAIL
Communication Mode Check	Unchecked
Security Mode Check	Unchecked
MAC Address Filtering Check	Unchecked
Security Key/Password Check	Unchecked
IP Address Check	Unchecked
Detailed IP Setup Check	Unchecked

Network Status

Printer Name	EPSON XXXXXX
Printer Model	XX-XXX Series
IP Address	169.254.137.8
Subnet Mask	255.255.0.0
Default Gateway	
Network Name (SSID)	EpsonNet
Security	None
Signal Strength	Poor
MAC Address	FB:D0:27:40:C0:AC

أ- رمز الخطأ

ب- رسائل حول بيئة الشبكة

معلومات ذات صلة

← "E-1" في الصفحة 93

← "E-2", "E-3", "E-7" في الصفحة 93

← "E-5" في الصفحة 94

← "E-6" في الصفحة 94

← "E-8" في الصفحة 94

← "E-9" في الصفحة 95

← "E-10" في الصفحة 95

← "E-11" في الصفحة 95

← "E-12" في الصفحة 96

← "E-13" في الصفحة 96

← "رسالة حول بيئة الشبكة" في الصفحة 97

E-1

الحلول:

- تأكد من تشغيل موزع الشبكة أو جهاز الشبكة الآخر.
- إذا كنت ترغب في توصيل الطابعة بشبكة Wi-Fi، اضبط إعدادات Wi-Fi الخاصة بالطابعة مرة أخرى نظراً لتعطيلها.

معلومات ذات صلة

← "ضبط إعدادات Wi-Fi من لوحة التحكم" في الصفحة 88

E-2, E-3, E-7

الحلول:

- تأكد من تشغيل الراوتر اللاسلكي.
- تأكد من صحة اتصال الكمبيوتر أو الجهاز التابع لك بالراوتر اللاسلكي.
- أوقف تشغيل الراوتر اللاسلكي. انتظر حوالي 10 ثوانٍ، ثم قم بتشغيلها.
- ضع الطابعة في موضع أقرب إلى الراوتر اللاسلكي وأزل أي عوائق بينهما.
- إذا قمت بإدخال SSID بشكل يدوي، فتحقق من صحته. تحقق من SSID من خلال الجزء الخاص بـ **Network Status** بتقرير اتصال الشبكة.
- إذا كان هناك أكثر من معرف SSID لراوتر لاسلكي، فحدد معرف SSID المعروف. عندما يستخدم معرف SSID تردداً غير متوافق، فلا تعرضه الطابعة.
- إذا كنت تستخدم طريقة الضغط على زر الإعداد لإنشاء اتصال بالشبكة، فتأكد من أن الراوتر اللاسلكي يدعم WPS. لا يمكنك استخدام طريقة الضغط على زر الإعداد إذا كان الراوتر اللاسلكي لا يدعم WPS.
- تأكد أن معرف ضبط الخدمة (SSID) يستخدم أحرف ASCII (أحرفاً ورموزاً أبجدية رقمية) فقط. يتعذر على الطابعة عرض معرف ضبط الخدمة (SSID) الذي يحتوي على أي أحرف مخالفة لأحرف ASCII.
- تأكد من أنك على علم بمعرف SSID وكلمة المرور قبل الاتصال بالراوتر اللاسلكي. إذا كنت تستخدم راوتر لاسلكياً بإعداداته الافتراضية، فستجد معرف SSID وكلمة المرور في ملصق على الراوتر اللاسلكي. إذا لم تكن على علم بمعرف SSID وكلمة المرور، فتواصل مع الشخص الذي قام بإعداد الراوتر اللاسلكي، أو راجع الوثائق المرفقة بالراوتر اللاسلكي.
- إذا كنت تتصل بأحد معرفات ضبط الخدمة (SSID) الخاصة بأحد أنواع الاتصال اللاسلكي للجهاز الزكي، فتتحقق من وجود معرف خدمة ضبط الخدمة (SSID) وكلمة المرور في الوثائق المرفقة مع الجهاز الذي.
- إذا انقطع اتصال شبكة Wi-Fi بشكل مفاجئ، فتتحقق من الشروط التالية. إذا كان أيٌّ من هذه الشروط قابلاً للتطبيق، فأعد تعيين إعدادات الشبكة من خلال تنزيل البرنامج من موقع الويب التالي وتشغيله.

<https://epson.sn> < الإعداد

- تمت إضافة جهاز ذكي آخر على شبكة الإنترنت من خلال الضغط على زر الإعداد.
- تم إعداد شبكة Wi-Fi باستخدام أي طريقة أخرى تختلف عن الضغط على زر الإعداد.

معلومات ذات صلة

← "إعادة ضبط اتصال الشبكة" في الصفحة 87

← "ضبط إعدادات Wi-Fi من لوحة التحكم" في الصفحة 88

E-5

الحلول:

تأكد من ضبط نوع الأمان الخاص بالموجه اللاسلكي على أحد الخيارات التالية. وإذا لم يتم ضبطه على هذا النحو، فقم بتغيير نوع الأمان بالموجه اللاسلكي ثم قم بإعادة ضبط إعدادات شبكة الطابعة.

WEP-64 بت (40 بت)

WEP-128 بت (104 بت)

(WPA PSK (TKIP/AES)*

(WPA2 PSK (TKIP/AES)*

(WPA (TKIP/AES

(WPA2 (TKIP/AES

WPA3-SAE (AES)

* يُعرف أيضاً WPA PSK باسم WPA الشخصي. يعرف أيضاً WPA2 PSK باسم WPA2 الشخصي.

E-6

الحلول:

تحقق مما إذا كانت وظيفة ترشيح عنوان MAC معطلة أم لا. إذا كانت ممكّنة، فسجّل عنوان MAC للطابعة بحيث لا يمكن ترشيحه. راجع الوثائق المرفقة بالراوتر اللاسلكي للاطلاع على التفاصيل. يمكنك التحقق من عنوان MAC للطابعة من الجزء **Network Status** في تقرير الاتصال بالشبكة.

إذا كان الراوتر اللاسلكي يستخدم مصادقة مشتركة مع أمان WEP، فتأكد من صحة مفتاح المصادقة والمؤشر.

إذا كان عدد الأجهزة القابلة للتوصيل في الراوتر اللاسلكي أقل من عدد أجهزة الشبكة التي تريد توصيلها، فاضبط الإعدادات في الراوتر اللاسلكي لزيادة عدد الأجهزة القابلة للتوصيل. راجع الوثائق المرفقة بالراوتر اللاسلكي لضبط الإعدادات.

معلومات ذات صلة

← "ضبط الإعدادات للاتصال بالكمبيوتر" في الصفحة 87

E-8

الحلول:

قم بتمكين وظيفة DHCP في الموجه اللاسلكي إذا تم تعيين إعداد عنوان IP الذي تم الحصول عليه للطابعة على التشغيل التلقائي.

إذا تم ضبط إعداد عنوان IP الذي تم الحصول عليه للطابعة إلى وضع التشغيل اليدوي، فإن عنوان IP الذي قمت بضبطه يدوياً غير صالح لأنه خارج النطاق (على سبيل المثال: 0.0.0.0). عيّن عنوان IP صالحاً من لوحة التحكم بالطابعة.

معلومات ذات صلة

← "تعيين عنوان IP ثابت للطابعة" في الصفحة 102

E-9

الحلول:

تحقق مما يلي.

تم تشغيل الأجهزة.

بإمكانك الدخول إلى الإنترنت وأجهزة الحاسوب، أو أجهزة الشبكة الأخرى على نفس الشبكة من الأجهزة التي ترغب في توصيلها بالطابعة.

إذا استمر عدم اتصال الطابعة وأجهزة الشبكة بعد التأكد مما سبق، فأوقف تشغيل الراوتر اللاسلكي. انتظر حوالي 10 ثوانٍ، ثم قم بتشغيلها. ثم أعد تعيين إعدادات الشبكة من خلال تنزيل برنامج التثبيت من موقع الويب التالي وتشغيله.

<https://epson.sn> < الإعداد

معلومات ذات صلة

← "ضبط الإعدادات للاتصال بالكمبيوتر" في الصفحة 87

E-10

الحلول:

تحقق مما يلي.

تم تشغيل الأجهزة الأخرى على نفس الشبكة.

تكون عناوين الشبكة (عنوان IP، وقناع الشبكة الفرعية، والبوابة الافتراضية) صحيحة إذا قمت بضبط التشغيل اليدوي لعنوان IP الذي تم الحصول عليه للطابعة.

أعد ضبط عنوان الشبكة إذا كانت تلك الخطوات غير صحيحة. يمكنك التحقق من عنوان IP، وقناع الشبكة الفرعية، والبوابة الافتراضية من خلال الجزء الخاص بـ **Network Status** بتقرير اتصال الشبكة.

إذا تم تمكين وظيفة DHCP، فقم بتغيير إعدادات عنوان IP الذي تم الحصول عليه للطابعة إلى تلقائي. إذا كنت تريد ضبط عنوان IP يدويًا، فتتحقق من عنوان IP الخاص بالطابعة من خلال الجزء الخاص بـ **Network Status** بتقرير اتصال الشبكة، ثم حدد التشغيل اليدوي من على شاشة إعدادات الشبكة. قم بضبط قناع الشبكة الفرعية على القيمة [255.255.255.0].

في حال استمرار عدم توصيل الطابعة وأجهزة الشبكة، فأوقف تشغيل جهاز التوجيه اللاسلكي. انتظر حوالي 10 ثوانٍ، ثم قم بتشغيلها.

معلومات ذات صلة

← "تعيين عنوان IP ثابت للطابعة" في الصفحة 102

E-11

الحلول:

تحقق مما يلي.

صحة عنوان البوابة الافتراضية إذا عيّنت إعداد TCP/IP للطابعة على "يدوي".

تشغيل الجهاز الذي تم تعيينه كبوابة افتراضية.

عيّن عنوان البوابة الافتراضية الصحيح. يمكنك التحقق من عنوان البوابة الافتراضية من الجزء **Network Status** في تقرير الاتصال بالشبكة.

معلومات ذات صلة

← "تعيين عنوان IP ثابت للطابعة" في الصفحة 102

E-12

الحلول:

تحقق مما يلي.

- تم تشغيل الأجهزة الأخرى على نفس الشبكة.
- صحة عناوين الشبكة (عنوان IP، وقناع الشبكة الفرعية، والبوابة الافتراضية) إذا قمت بإدخالها بشكل يدوي.
- تماثل عناوين الشبكة الخاصة بالأجهزة الأخرى (قناع الشبكة الفرعية، والبوابة الافتراضية).
- عدم تعارض عنوان IP مع أي أجهزة أخرى.
- إذا لم يتم توصيل طابعتك وأجهزة الشبكة بعد التأكد مما سبق، فحاول القيام بما يلي.
- أوقف تشغيل الراوتر اللاسلكي. انتظر حوالي 10 ثوانٍ، ثم قم بتشغيلها.
- أعد ضبط إعدادات الشبكة مرة أخرى باستخدام برنامج التثبيت. يمكنك تشغيله من خلال الموقع الإلكتروني التالي.

<https://epson.sn> < الإعداد

- يمكنك تسجيل العديد من كلمات المرور في الراوتر اللاسلكي الذي يستخدم نوع أمان WEP. إذا تم تسجيل العديد من كلمات المرور، فتأكد من ضبط كلمة المرور الأولى المسجلة على الطابعة.

معلومات ذات صلة

← "تعيين عنوان IP ثابت للطابعة" في الصفحة 102

E-13

الحلول:

تحقق مما يلي.

- تشغيل أجهزة الشبكة: كراوتر لاسلكي وموزع وراوتر.
- عدم ضبط TCP/IP الخاص بأجهزة الشبكة بشكل يدوي. (إذا تم ضبط إعداد TCP/IP للطابعة تلقائيًا أثناء إعداد TCP/IP لأجهزة شبكة أخرى يدويًا، فقد تختلف شبكة الطابعة عن شبكة الأجهزة الأخرى).
- إذا كانت لا تعمل حتى بعد التحقق مما ذكر أعلاه، فحاول القيام بما يلي.
- أوقف تشغيل الراوتر اللاسلكي. انتظر حوالي 10 ثوانٍ، ثم قم بتشغيلها.
- قم بضبط إعدادات الشبكة على جهاز الكمبيوتر المتصل بنفس الشبكة التي تتصل بها الطابعة باستخدام المثبت. يمكنك تشغيله من خلال الموقع الإلكتروني التالي.

<https://epson.sn> < الإعداد

- يمكنك تسجيل العديد من كلمات المرور في الراوتر اللاسلكي الذي يستخدم نوع أمان WEP. إذا تم تسجيل العديد من كلمات المرور، فتأكد من ضبط كلمة المرور الأولى المسجلة على الطابعة.

معلومات ذات صلة

← "تعيين عنوان IP ثابت للطابعة" في الصفحة 102

← "ضبط الإعدادات للاتصال بالكمبيوتر" في الصفحة 87

رسالة حول بيئة الشبكة

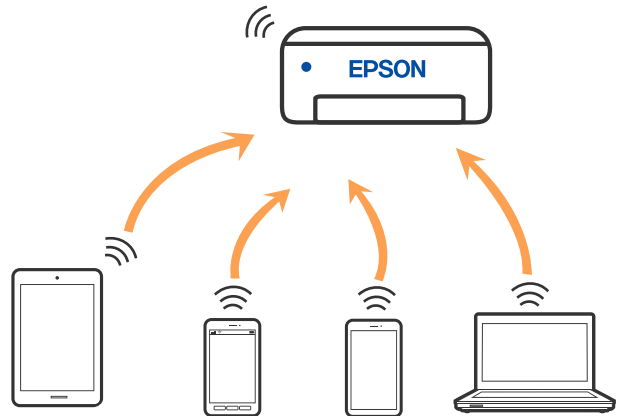
الرسالة	الحل
The Wi-Fi environment needs to be improved. Turn the wireless router off and then turn it on. If the connection does not improve, see the documentation for the wireless router.	بعد وضع الطابعة بالقرب من الموجة اللاسلكي، وإزالة أي عوائق بين نقطة الوصول والطابعة، قم بإيقاف تشغيل الموجة اللاسلكي. انتظر حوالي 10 ثوانٍ، ثم قم بتشغيلها. إذا ظلت غير متصلة، فراجع الوثائق المرفقة مع الموجة اللاسلكي.
*No more devices can be connected. Disconnect one of the connected devices if you want to add another one.	يتم توصيل جهاز الكمبيوتر والأجهزة الذكية، التي يمكن توصيلها في آن واحد، بالكامل بشبكة اتصال Wi-Fi مباشرة (نقطة الوصول البسيط). لإضافة جهاز كمبيوتر أو جهاز ذكي آخر، قم أولاً بفصل أحد الأجهزة المتصلة أو توصيله بالشبكة الأخرى. يمكنك تأكيد عدد الأجهزة اللاسلكية التي يمكن توصيلها في آن واحد وعدد الأجهزة المتصلة من خلال التحقق من ورقة حالة الشبكة أو لوحة تحكم الطابعة.
The same SSID as Wi-Fi Direct exists in the environment. Change the Wi-Fi Direct SSID if you cannot connect a smart device to the printer.	على لوحة التحكم الخاصة بالطابعة، انتقل إلى شاشة إعداد شبكة Wi-Fi Direct، وحدد القائمة لتغيير الإعداد. يمكنك تغيير اسم الشبكة التي تلي DIRECT-XX. أدخل في نطاق 22 حرفاً.

توصيل جهاز ذكي وطابعة مباشرةً (Wi-Fi Direct)

يسمح لك Wi-Fi Direct (نقطة الوصول البسيط) بتوصيل جهاز ذكي بالطابعة مباشرةً دون موجة لاسلكي والطباعة من الجهاز الذكي.

معلومات حول Wi-Fi Direct

استخدم طريقة الاتصال هذه إذا كنت لا تستخدم شبكة Wi-Fi في المنزل أو المكتب، أو إذا كنت ترغب في توصيل الطابعة وجهاز الكمبيوتر أو الجهاز الذكي مباشرةً. في هذا الوضع، تعمل الطابعة كموجة لاسلكي ويمكنك توصيل الأجهزة بالطابعة دون الحاجة إلى استخدام موجة لاسلكي قياسي. وبالرغم من ذلك، فإن الأجهزة التي تتصل مباشرةً بالطابعة يتعذر اتصالها مع بعضها من خلال الطابعة.



يمكن توصيل الطابعة عن طريق شبكة Wi-Fi واتصال Wi-Fi Direct (نقطة الوصول البسيط) في وقت واحد. وبالرغم من ذلك، إذا بدأت اتصال الشبكة في وضع اتصال Wi-Fi Direct (نقطة الوصول البسيط) عندما تكون الطابعة متصلة عن طريق شبكة Wi-Fi، فسيتم قطع الاتصال بشبكة Wi-Fi بشكل مؤقت.

الاتصال بأجهزة باستخدام Wi-Fi Direct

تتيح لك هذه الطريقة توصيل الطابعة بالأجهزة مباشرة دون موجه لاسلكي.

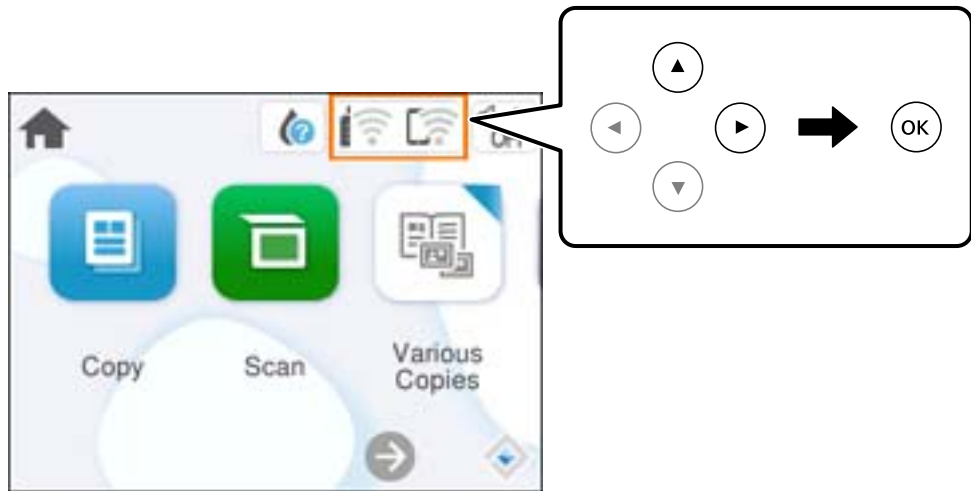
ملاحظة:

لمستخدمي أنظمة التشغيل iOS أو Android، من المناسب الإعداد من تطبيق *Epson Smart Panel*.

يتعين عليك فقط إجراء هذه الإعدادات للطابعة وللجهاز الذي تريد الاتصال به مرة واحدة. ما لم تقم بتعطيل *Wi-Fi Direct* أو استعادة إعدادات الشبكة إلى الإعدادات الافتراضية، فلن تحتاج إلى إجراء هذه الإعدادات مرة أخرى.

1. حدد  في الشاشة الرئيسية.

حدد عنصرًا، واستخدم أزرار ▲ ▼ ◀ ▶ ثم اضغط على الزر OK.



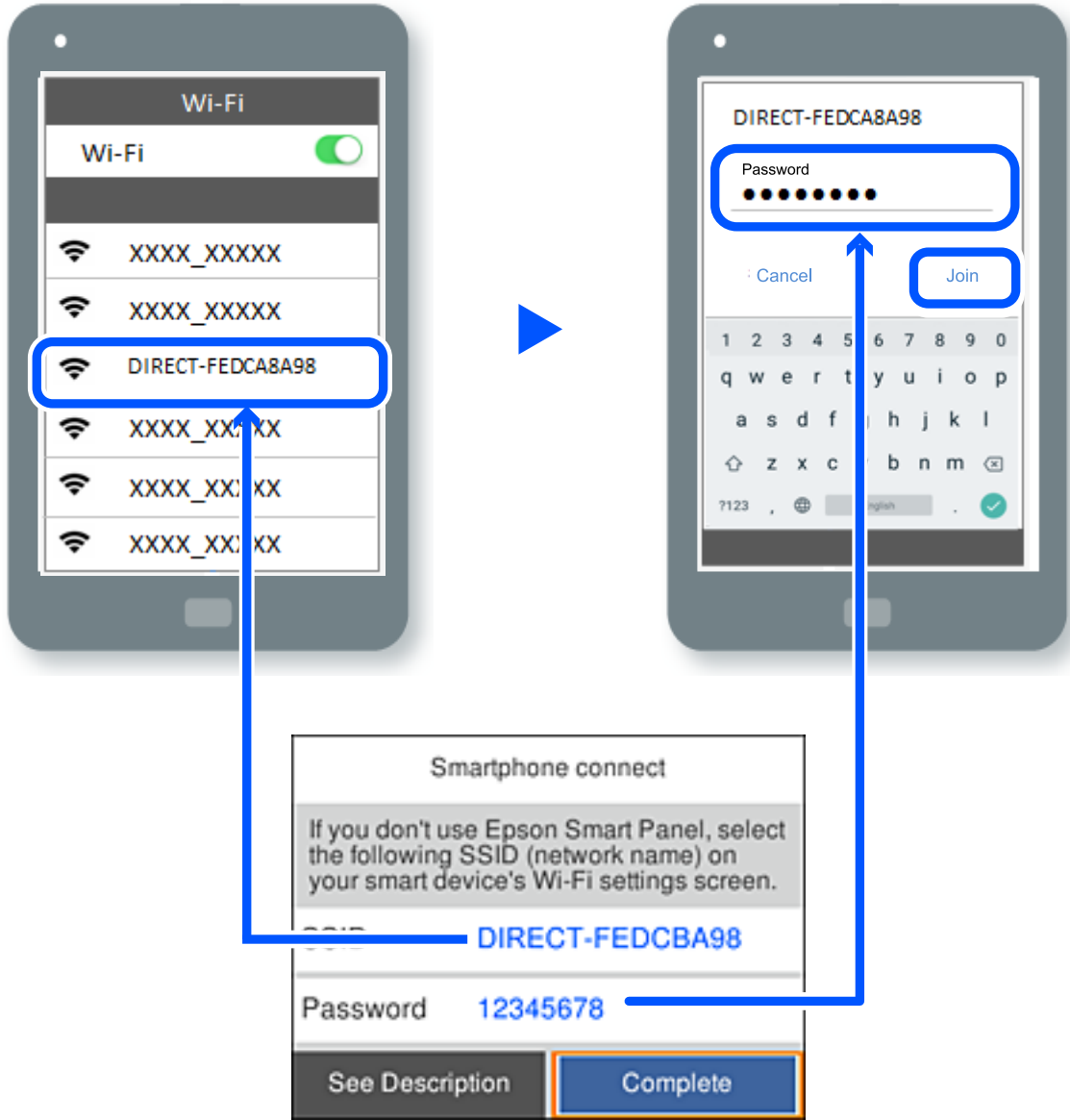
2. حدد *Wi-Fi Direct*.

3. اضغط على الزر OK.

4. حدد طرق أخرى.

5. حدد أجهزة تعمل بنظم تشغيل أخرى.

6. على شاشة Wi-Fi الخاصة بالجهاز، حدّد معرف مجموعة الخدمات المعروض على لوحة التحكم بالطابعة، ثم أدخل كلمة المرور.



7. في شاشة تطبيق الطابعة بالجهاز، حدّد الطابعة التي تريد الاتصال بها.

8. على لوحة التحكم الخاصة بالطابعة، حدد اكتمل.

بالنسبة للأجهزة التي تم توصيلها بالطابعة من قبل، حدد اسم الشبكة (معرف مجموعة الخدمات) على شاشة Wi-Fi الخاصة بالجهاز لتوصيلها مرة أخرى.

ملاحظة:

إذا كنت تستخدم جهازاً يعمل بنظام التشغيل iOS، يمكنك أيضاً الاتصال من خلال مسح رمز الاستجابة السريعة بواسطة كاميرا iOS العادية. راجع الرابط أدناه <https://epson.sn>

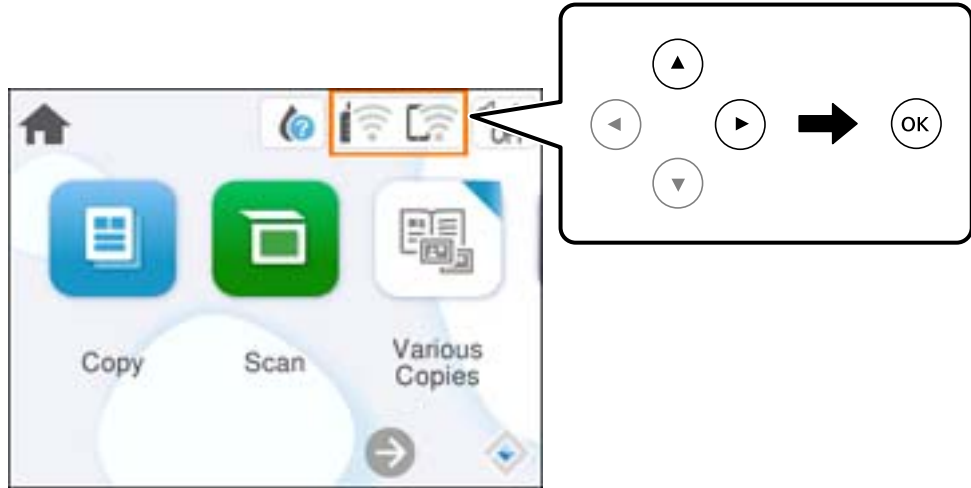
قطع اتصال Wi-Fi Direct (نقطة الوصول البسيط)

ملاحظة:

عند تعطيل اتصال Wi-Fi Direct (نقطة الوصول البسيط)، يتم قطع الاتصال بجميع أجهزة الكمبيوتر والأجهزة الذكية المتصلة بالطابعة في وضع Wi-Fi Direct (نقطة الوصول البسيط). إذا رغبت في فصل جهاز محدد، فقم بفصله من الجهاز بدلاً من فصله من الطابعة.

1. حدد  في الشاشة الرئيسية للطابعة.

حدد عنصرًا، واستخدم أزرار ▲ ▼ ◀ ▶ ثم اضغط على الزر OK.



2. حدد Wi-Fi Direct.

يتم عرض معلومات Wi-Fi Direct.



3. حدد بدء الإعداد.

4. حدد .

5. حدد تعطيل Wi-Fi Direct.

6. اتبع التعليمات المعروضة على الشاشة.

تغيير إعدادات Wi-Fi Direct (نقطة الوصول البسيط) مثل معرف مجموعة الخدمات

عند تمكين اتصال Wi-Fi Direct (نقطة الوصول البسيط)، يمكنك تغيير الإعدادات من  < Wi-Fi Direct < بدء الإعداد <  ، ومن ثم سيتم عرض عناصر القائمة التالية.

تغيير اسم الشبكة

قم بتغيير اسم شبكة Wi-Fi Direct (نقطة الوصول البسيط) (SSID) المستخدم للاتصال بالطابعة إلى اسمك العشوائي. يمكنك تعيين اسم الشبكة (SSID) بأحرف بتنسيق ASCII يتم عرضها على لوحة المفاتيح البرمجية الموجودة على لوحة التحكم. يمكنك إدخال ما يصل إلى 22 حرفًا. عند تغيير اسم الشبكة (SSID)، يتم فصل جميع الأجهزة المتصلة. استخدم اسم الشبكة الجديد (SSID) إذا كنت ترغب في إعادة توصيل الجهاز.

تغيير كلمة المرور

قم بتغيير كلمة مرور Wi-Fi Direct (نقطة الوصول البسيط) للاتصال بالطابعة إلى القيمة العشوائية الخاصة بك. يمكنك تعيين كلمة المرور بأحرف بتنسيق ASCII يتم عرضها على لوحة المفاتيح البرمجية الموجودة على لوحة التحكم. يمكنك إدخال ما يصل إلى 8-22 حرفًا.

عند تغيير كلمة المرور، يتم فصل جميع الأجهزة المتصلة. استخدم كلمة المرور الجديدة إذا كنت ترغب في إعادة توصيل الجهاز.

تعطيل Wi-Fi Direct

قم بتعطيل إعدادات Wi-Fi Direct (نقطة الوصول البسيط) للطابعة. وعند تعطيلها، يتم فصل جميع الأجهزة المتصلة بالطابعة في اتصال شبكة Wi-Fi المباشرة (نقطة الوصول البسيط).

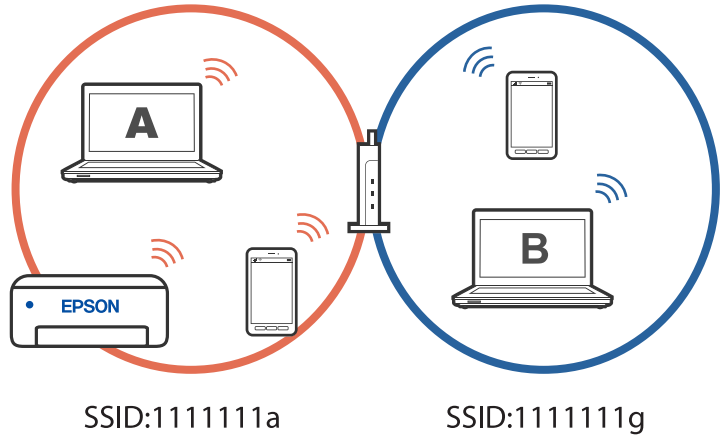
استعادة الإعدادات الافتراضية

إعادة ضبط جميع إعدادات Wi-Fi Direct (نقطة الوصول البسيط) إلى إعداداتها الافتراضية. يتم حذف معلومات اتصال شبكة Wi-Fi المباشرة (نقطة الوصول البسيط) الخاصة بالجهاز الذكي المحفوظة في الطابعة.

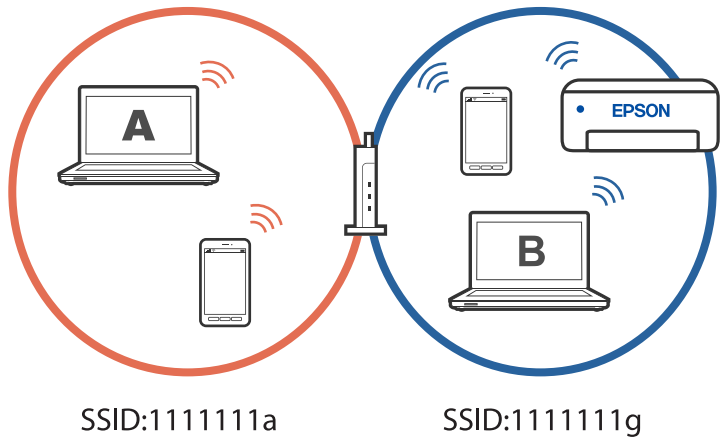
إضافة اتصال الطابعة أو تغييره

إعداد طابعة في عدة أجهزة كمبيوتر

على الرغم من إمكانية توصيل عدة أجهزة كمبيوتر بالراوتر اللاسلكي نفسه، يمكن تعيين معرف SSID لكل كمبيوتر على حدة. إذا لم يتم التعامل مع معرفات SSID المعيّنة بواسطة الراوتر اللاسلكي باعتبارها الشبكة نفسها، فهذا يعني أن كل كمبيوتر متصل فعلياً بشبكة مختلفة. عند بدء عملية إعداد الطابعة من الكمبيوتر أ، تُضاف الطابعة إلى الشبكة نفسها المتصل بها الكمبيوتر أ للسماح للكمبيوتر أ بالطباعة منها.



إضافة إلى ذلك، إذا بدأت عملية إعداد الطابعة من الكمبيوتر ب وفقاً للتهيئة الموضحة أعلاه، يتم إعداد الطابعة في شبكة الكمبيوتر ب للسماح بالطباعة من الكمبيوتر ب وليس الكمبيوتر أ.



لمنع حدوث ذلك عندما تريد إعداد طابعة متصلة بشبكة من كمبيوتر ثان، ابدأ المثبت في الكمبيوتر المتصل بالشبكة نفسها المتصلة بها الطابعة. إذا تم اكتشاف الطابعة في الشبكة نفسها، فلن تتم إعادة تهيئة الطابعة للشبكة، وسيتم إعداد الطابعة لتكون جاهزة للاستخدام.

معلومات ذات صلة

← "ضبط الإعدادات للاتصال بالكمبيوتر" في الصفحة 87

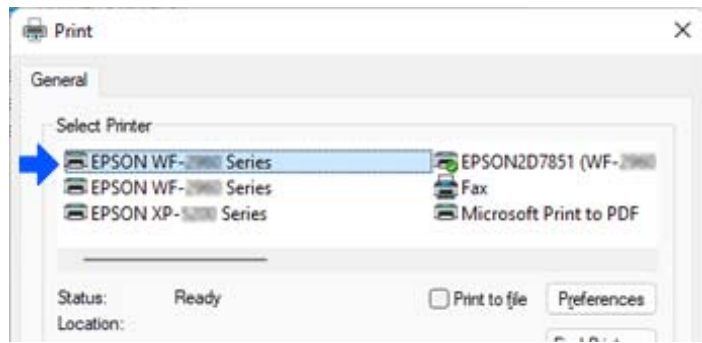
تغيير الاتصال من Wi-Fi إلى USB

اتباع الخطوات التالية إذا كانت شبكة Wi-Fi التي تستخدمها غير مستقرة، أو إذا أردت التغيير إلى اتصال USB أكثر استقراراً.

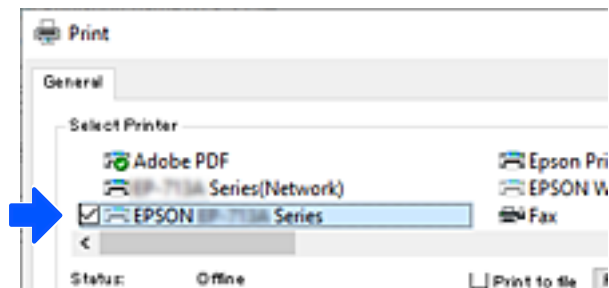
1. وصل الطابعة بكمبيوتر باستخدام كبل USB.

2. حدد طابعة غير مميزة بكلمة (XXXXXX) عند الطابعة باستخدام اتصال USB. يظهر اسم الطابعة أو "الشبكة" في XXXX حسب إصدار نظام التشغيل.

مثال من Windows 11



مثال من Windows 10



معلومات ذات صلة

← "الجزء الخلفي" في الصفحة 17

تعيين عنوان IP ثابت للطابعة

يشرح هذا القسم كيفية ضبط إعدادات من لوحة تحكم الطابعة.

1. حدد الإعدادات في الشاشة الرئيسية للطابعة.

2. حدد إعدادات الشبكة < متقدم > TCP/IP.
 3. حدد الحصول على عنوان IP، ثم حدد يدوي.
 4. أدخل عنوان الـ IP.
- ينتقل التركيز إلى الجزء الأمامي أو الجزء الخلفي اللذين تفصل بينهما نقطة وذلك إذا حددت ◀ و ▶
- أكد القيمة المشار إليها في الشاشة السابقة.
5. قم بإعداد قناع الشبكة الفرعية والبوابة الافتراضية.
- أكد القيمة المشار إليها في الشاشة السابقة.

هام:

إذا كانت مجموعة عنوان IP وقناع الشبكة الفرعية والبوابة الافتراضية غير صحيحة، فلا يمكنك متابعة الإعدادات. أكد على أنه لم يحدث خطأ في الإدخال.

6. أدخل عنوان IP لخادم DNS الأساسي.
- أكد القيمة المشار إليها في الشاشة السابقة.


ملاحظة:

عندما تحدد تلقائيًا لإعدادات تعيين عنوان IP، يمكنك تحديد إعدادات خادم DNS من يدوي أو تلقائيًا. إذا تعذر عليك الحصول على عنوان خادم DNS تلقائيًا، فحدد يدوي، ثم أدخل عنوان خادم DNS. ثم أدخل عنوان خادم DNS التلقائي مباشرة. إذا حددت تلقائيًا، فانتقل إلى الخطوة 8.

7. أدخل عنوان IP لخادم DNS الثانوي.
- أكد القيمة المشار إليها في الشاشة السابقة.
8. حدد بدء الإعداد.

نقل الطابعة وتخزينها

عندما تحتاج إلى تخزين الطابعة أو نقلها عند تغيير المكان أو لإجراء الصيانة، اتبع الخطوات أدناه لوضع الطابعة في علبتها.

1. أوقف تشغيل الطابعة بالضغط على الزر .
2. تأكد من انطفاء مصباح الطاقة، ثم افصل سلك الطاقة.

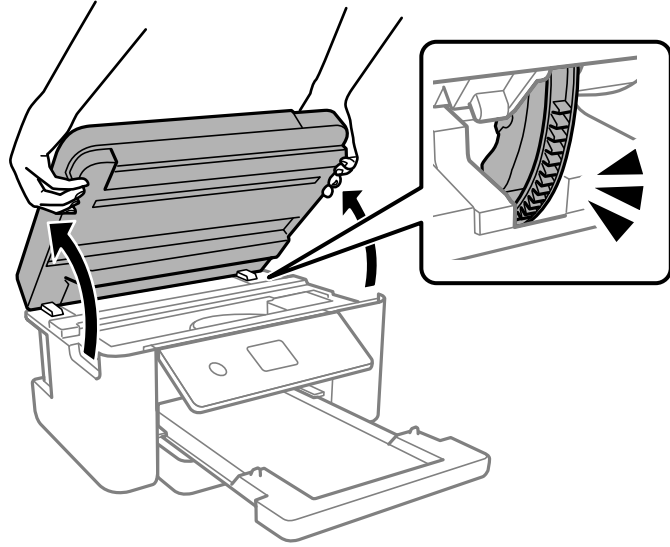
هام:

افصل سلك الطاقة عند انقطاع الطاقة. وإلا، فلن يعود رأس الطابعة إلى الوضع الرئيسي مما يتسبب في جفاف الحبر، وقد تصبح الطابعة مستحيلة.

3. افصل جميع الكبلات، مثل سلك الطاقة وكبل USB.
4. أزل كل الورق من الطابعة.
5. تأكد من عدم وجود مستندات أصلية على الطابعة.

6. أغلق غلاف المستند إذا كان مفتوحاً.

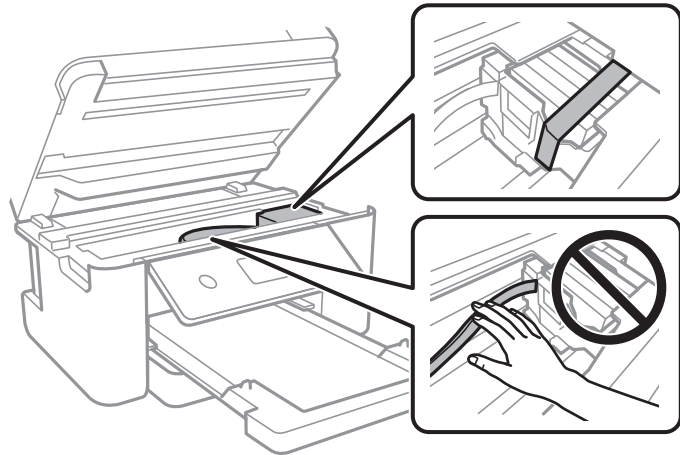
7. افتح وحدة الماسحة الضوئية بكلتا يديك حتى تثبت.



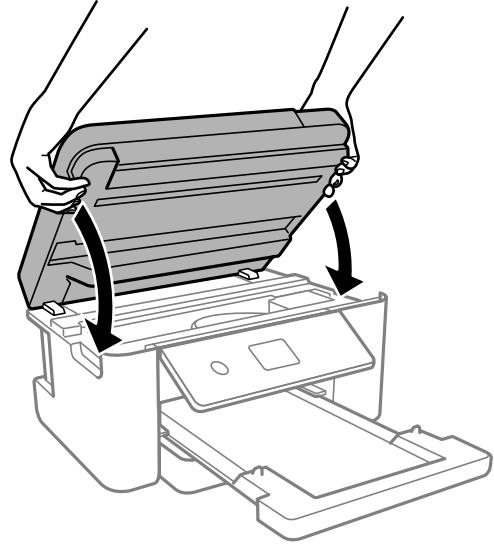
تنبيه: ⚠

كن حذراً حتى لا تعلق يدك أو أصابعك عند فتح وحدة الماسحة الضوئية أو إغلاقها. قد يؤدي عدم الالتزام بذلك إلى تعرضك لخطر الإصابة.

8. أحكم تثبيت حامل خراطيش الحبر بالحاوية باستخدام شريط.



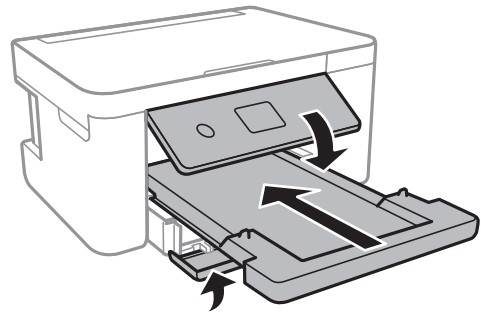
9. أغلق وحدة الماسحة الضوئية.



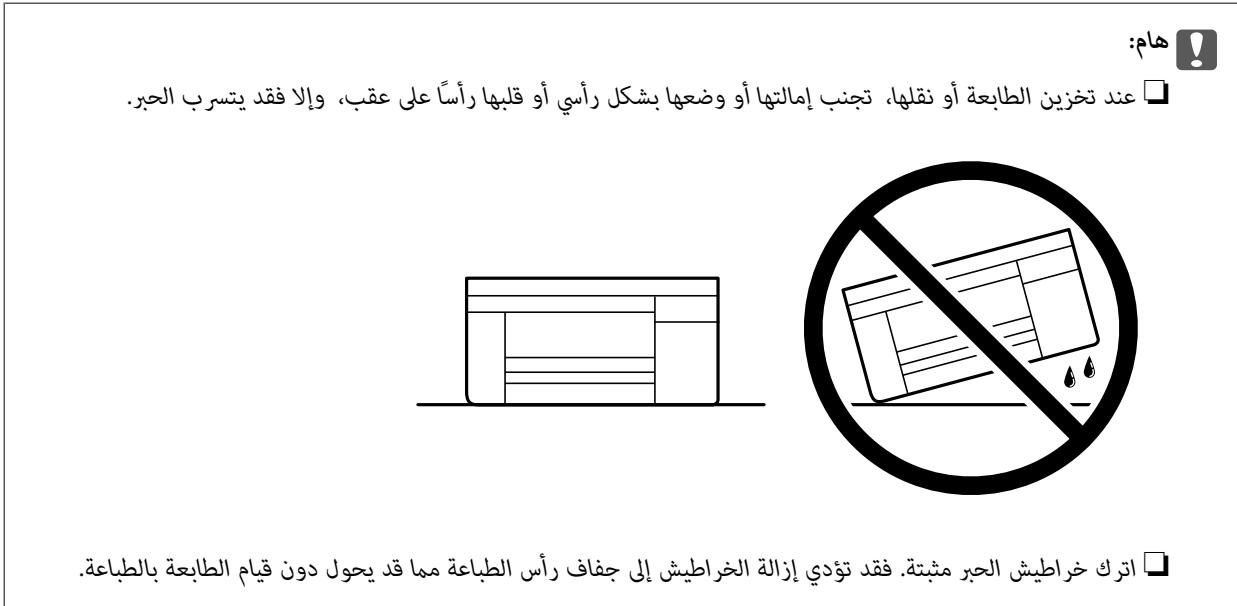
ملاحظة:

صُممت وحدة الماسحة الضوئية على أنها تُغلق ببطء وتصدر عنها مقاومة بسيطة كإجراء وقائي ضد جذب الأصابع. وعليه، استمر في الإغلاق حتى لو شعرت ببعض المقاومة.

10. استعد لوضع الطابعة في علبتها بالشكل الموضح أدناه.



11. ضع الطابعة في علبتها باستخدام المواد الواقية.



عند استخدام الطابعة مرةً أخرى، تأكد من إزالة الشريط الذي يثبت حامل خراطيش الحبر. إذا انخفضت جودة الطباعة في عملية الطباعة التالية، فنظف رأس الطابعة واضبط محاذاته.

معلومات ذات صلة

← "فحص رأس الطابعة وتنظيفه" في الصفحة 72

← "محاذاة رأس الطابعة" في الصفحة 74

حل المشكلات

- 108 تعذر الطباعة أو المسح الضوئي.
- 118 جودة الطباعة، والنسخ، والمسح الضوئي رديئة.
- 135 تعذر تحديد نوع الورق أو مصدر الورق في برنامج تشغيل الطابعة.
135. ظهور رسالة على شاشة LCD.
- 136 انحشار الورق.
- 140 حان الوقت لاستبدال خراطيش الحبر.
146. حان الوقت لاستبدال صندوق الصيانة.
148. تعذر تشغيل الطابعة كما هو متوقع.
151. تعذر حل المشكلة.

تعذر الطباعة أو المسح الضوئي

حل المشكلة

اقرأ هذا القسم إذا لم تستطع الطباعة أو المسح الضوئي على النحو المرجو أو إذا حدثت مشكلات عند الطباعة. راجع ما يلي لإيجاد حلول لبعض المشكلات الشائعة.

هل تم تشغيل الطابعة؟

الحلول

☐ تأكد من تشغيل الطابعة.

☐ تأكد من صحة توصيل سلك الطاقة.

← "عدم تشغيل التيار الكهربائي" في الصفحة 148

← "تعذر حل المشكلة" في الصفحة 151

هل يوجد أي ورق محشور في الطابعة؟

الحلول

لا يمكن بدء الطباعة في حالة وجود ورق محشور في الطابعة. أخرج الورق المحشور من الطابعة.

← "انحسار الورق" في الصفحة 136

هل الطابعة نفسها تعمل بشكل سليم؟

الحلول

☐ إذا ظهرت رسالة خطأ في شاشة LCD، فتتحقق من الخطأ.

☐ اطبع ورقة حالة واستخدمها للتحقق من قدرة الطابعة نفسها على الطباعة بشكل سليم.

← "ظهور رسالة على شاشة LCD" في الصفحة 135

هل توجد مشكلات في التوصيل؟

الحلول

☐ تأكد من صحة توصيل الكبلات عند تنفيذ جميع إجراءات التوصيل.

☐ تأكد من أن جهاز الشبكة وموزع USB يعملان بشكل طبيعي.

☐ إذا كنت تستخدم اتصال Wi-Fi، فتأكد من صحة إعدادات اتصال Wi-Fi.

☐ تحقق من الشبكة المتصل بها الكمبيوتر والطابعة، وتأكد من تطابق أسماء الشبكات.

← "تعذر اتصال الطابعة بالشبكة" في الصفحة 113

← "تعذر توصيل الطابعة عبر USB" في الصفحة 112

← "التحقق من حالة اتصال الشبكة للطابعة (تقرير اتصال الشبكة)" في الصفحة 91

هل تم إرسال بيانات الطباعة بشكل صحيح؟

الحلول

- ❑ تأكد من عدم وجود أي بيانات طباعة باقية من مهمة سابقة.
- ❑ تحقق من برنامج تشغيل الطابعة للتأكد من أن الطابعة ليست في وضع عدم الاتصال.
- ← "لا تزال هناك مهمة طباعة قيد الانتظار." في الصفحة 110
- ← "الطابعة معلقة أو غير متصلة." في الصفحة 110

التطبيق أو برنامج تشغيل الطابعة لا يعمل بشكل سليم

تعذر الطباعة حتى ولو تم إنشاء اتصال (Windows)

يمكن النظر في الأسباب التالية.

توجد مشكلة في البرنامج أو البيانات.

الحلول

- ❑ تأكد من تثبيت برنامج تشغيل طابعة Epson الأصلي (EPSON XXXXX). إذا لم يتم تثبيت برنامج تشغيل طابعة Epson الأصلي، فستكون الميزات المتوفرة محدودة. لذا فنحن نوصي باستخدام برنامج تشغيل طابعة Epson الأصلي.
- ❑ إذا كنت تحاول طباعة صورة بحجم بيانات كبير، فقد تنفذ مساحة الذاكرة الخاصة بالكمبيوتر. اطبع الصورة بدقة أقل أو بحجم أصغر.
- ❑ إذا قمت بتجربة كل الحلول ولم يتم حل المشكلة، فحاول إلغاء تثبيت برنامج تشغيل الطابعة ثم إعادة تثبيته.
- ❑ قد تكون قادراً على حل المشكلة عن طريق تحديث البرنامج إلى أحدث إصدار. للتحقق من حالة البرنامج، استخدم أداة تحديث البرنامج.
- ← "التحقق من تثبيت برنامج تشغيل طابعة Epson الأصلي —" في الصفحة 85 Windows
- ← "التحقق من تثبيت برنامج تشغيل طابعة Epson الأصلي — Mac OS" في الصفحة 87
- ← "تثبيت التطبيقات بصورة منفصلة" في الصفحة 84

توجد مشكلة في حالة الطابعة.

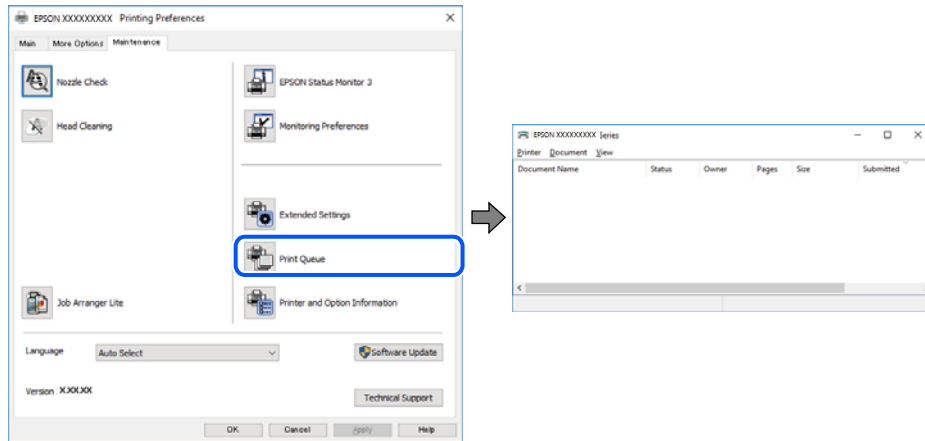
الحلول

انقر فوق EPSON Status Monitor 3 بعلامة التبويب الصيانة الخاصة ببرنامج تشغيل الطابعة، ثم تحقق من حالة الطابعة. في حال تعطيل EPSON Status Monitor 3، انقر فوق إعدادات موسعة بعلامة التبويب الصيانة، ثم حدد تمكين EPSON Status Monitor 3.

لا تزال هناك مهمة طباعة قيد الانتظار.

الحلول

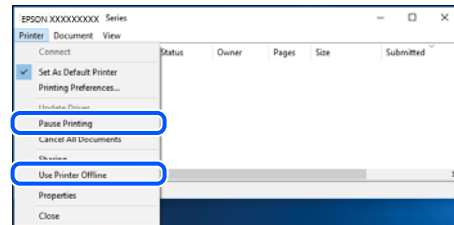
انقر فوق قائمة الطباعة في علامة التبويب الصيانة الخاصة ببرنامج تشغيل الطباعة. في حال تبقت أي بيانات غير ضرورية، حدد إلغاء جميع المستندات من قائمة الطباعة.



الطابعة معلقة أو غير متصلة.

الحلول

انقر فوق قائمة الطباعة في علامة التبويب الصيانة الخاصة ببرنامج تشغيل الطباعة. إذا كانت الطباعة غير متصلة أو معلقة، فامسح الإعداد "غير متصلة" أو "معلقة" من القائمة الطباعة.



لم يتم تحديد الطباعة كطابعة افتراضية.

الحلول

انقر بزر الماوس الأيمن فوق رمز الطباعة في لوحة التحكم < عرض الأجهزة والطابعات (أو الطابعات، والطابعات والفاكسات) وانقر فوق تعيين كطابعة افتراضية.

ملاحظة:

إذا كانت هناك عدة أيقونات للطابعة، فراجع ما يلي لتحديد الطباعة الصحيحة.

(مثال)

اتصال EPSON XXXX Series :USB

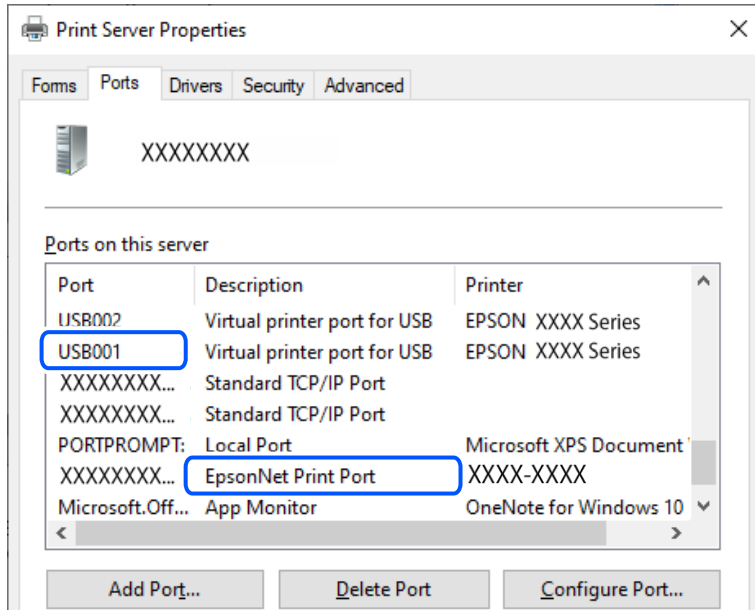
اتصال الشبكة: EPSON XXXX Series (الشبكة)

إذا قمت بتثبيت برنامج تشغيل الطباعة عدة مرات، فقد يتم إنشاء نسخ من برنامج تشغيل الطباعة. إذا تم إنشاء نسخ مثل "EPSON XXXX Series (نسخة 1)"، فانقر بزر الماوس الأيمن فوق رمز برنامج التشغيل المنسوخ، ثم انقر فوق إزالة الجهاز.

لم يتم تعيين منفذ الطابعة بصورة صحيحة.

الحلول

انقر فوق قائمة الطباعة في علامة التبويب الصيانة الخاصة ببرنامج تشغيل الطابعة.
تأكد من تعيين منفذ الطابعة بصورة صحيحة كما هو موضح أدناه في الخاصية < منفذ من قائمة الطابعة.
اتصال USBXXX:USB، اتصال الشبكة: EpsonNet Print Port



تعذر الطباعة حتى ولو تم إنشاء اتصال (Mac OS)
يمكن النظر في الأسباب التالية.

توجد مشكلة في البرنامج أو البيانات.

الحلول

- تأكد من تثبيت برنامج تشغيل طابعة Epson الأصلي (EPSON XXXXX). إذا لم يتم تثبيت برنامج تشغيل طابعة Epson الأصلي، فستكون الميزات المتوفرة محدودة. لذا فنحن نوصي باستخدام برنامج تشغيل طابعة Epson الأصلي.
- إذا كنت تحاول طباعة صورة بحجم بيانات كبير، فقد تنفذ مساحة الذاكرة الخاصة بالكمبيوتر. اطبع الصورة بدقة أقل أو بحجم أصغر.
- إذا قمت بتجربة كل الحلول ولم يتم حل المشكلة، فحاول إلغاء تثبيت برنامج تشغيل الطابعة ثم إعادة تثبيته.
- قد تكون قادراً على حل المشكلة عن طريق تحديث البرنامج إلى أحدث إصدار. للتحقق من حالة البرنامج، استخدم أداة تحديث البرنامج.

- التحقق من تثبيت برنامج تشغيل طابعة Epson الأصلي — في الصفحة 85 Windows
- التحقق من تثبيت برنامج تشغيل طابعة Epson الأصلي — Mac OS في الصفحة 87
- تثبيت التطبيقات بصورة منفصلة في الصفحة 84

توجد مشكلة في حالة الطابعة.

الحلول

تأكد من أن حالة الطابعة ليست إيقاف مؤقت.

حدد تفضيلات النظام من قائمة Apple < الطابعات والمساحات الضوئية (أو طباعة ومسح ضوئي، وطباعة وفاكس)، ثم انقر نقرًا مزدوجًا فوق الطابعة. في حال إيقاف الطابعة مؤقتًا، انقر فوق استئناف.

تعذر الطباعة حتى ولو تم إنشاء اتصال (iOS)

يمكن النظر في الأسباب التالية.

تم تعطيل عرض إعداد الورق تلقائيًا.

الحلول

قم بتمكين عرض إعداد الورق تلقائيًا في القائمة التالية.

الإعدادات < إعدادات الطابعة < إعداد مصدر الورق < عرض إعداد الورق تلقائيًا

تم تعطيل AirPrint.

الحلول

قم بتمكين إعداد AirPrint على Web Config.

← "تطبيق لتكوين عمليات تشغيل الطابعة (Web Config)" في الصفحة 161

تعذر المسح الضوئي حتى بعد إنشاء اتصال بشكل صحيح

المسح الضوئي بدقة عالية عبر الشبكة.

الحلول

حاول المسح الضوئي بدقة أقل.

تعذر توصيل الطابعة عبر USB

يمكن النظر في الأسباب التالية.

لا يتم توصيل كابل USB بالمأخذ الكهربائي بصورة صحيحة.

الحلول

قم بإحكام توصيل كبل USB بالطابعة وجهاز الكمبيوتر.

توجد مشكلة في محور USB.

الحلول

إذا كنت تستخدم محور USB، فحاول توصيل الطابعة بجهاز الكمبيوتر مباشرة.

■ هناك مشكلة في كابل USB أو مدخل USB.

الحلول

إذا تعذر التعرف على كابل USB، فقم بتغيير المنفذ، أو قم بتغيير كابل USB.

تعذر اتصال الطابعة بالشبكة

■ الأسباب الأساسية لمشكلات اتصال الشبكة وحلولها

تحقق مما يلي لتحديد إذا كانت هناك مشكلة في تشغيل الجهاز المتصل أو إعداداته.

■ تحقق من سبب فشل اتصال شبكة الطابعة.

الحلول

اطبع تقرير التحقق من اتصال الشبكة للاطلاع على المشكلة والتحقق من الحل الموصى به.
راجع المعلومات ذات الصلة التالية للحصول على تفاصيل حول قراءة تقرير التحقق من اتصال الشبكة.

ملاحظة:

إذا أردت مراجعة مزيد من المعلومات حول إعدادات الشبكة، فاطبع ورقة حالة شبكة.

◀ "التحقق من حالة اتصال الشبكة للطابعة (تقرير اتصال الشبكة)" في الصفحة 91

◀ "الرسائل والحلول الخاصة بتقرير اتصال الشبكة" في الصفحة 92

■ استخدم Epson Printer Connection Checker لتحسين الاتصال بالكمبيوتر. (Windows)

الحلول

قد تتمكن من حل المشكلة وفقاً لنتائج الفحص.

1. انقر نقرًا مزدوجًا فوق رمز Epson Printer Connection Checker الموجود على سطح المكتب.

تشغيل Epson Printer Connection Checker.

وإذا لم يوجد رمز على سطح المكتب، فاتبع الطرق الموجودة أدناه لبدء تشغيل Epson Printer Connection Checker.

Windows 11

انقر فوق زر البدء ثم حدد كل التطبيقات < Epson Software < Epson Printer Connection Checker.

Windows 10

انقر فوق زر البدء ثم حدد Epson Software < Epson Printer Connection Checker.

Windows 8.1/Windows 8

أدخل اسم التطبيق في رمز البحث، ثم حدد الرمز المعروض.

Windows 7 نظام تشغيل

انقر فوق زر البدء ثم حدد جميع التطبيقات < Epson Software < Epson Printer Connection Checker.

2. اتبع الإرشادات المعروضة على الشاشة للتحقق.

ملاحظة:

إذا لم يتم عرض اسم الطابعة، فقم بتثبيت برنامج تشغيل الطابعة الأصلي الخاص بـ Epson.

"التحقق من تثبيت برنامج تشغيل طابعة Epson الأصلي —" في الصفحة 85 Windows

عندما تحدد المشكلة، اتبع الحل المعروض على الشاشة.

عندما يتعذر عليك حل المشكلة، تحقق مما يلي وفقاً للموقف لديك.

❑ لم يتم التعرف على الطابعة عبر اتصال الشبكة

"التحقق من حالة اتصال الشبكة للطابعة (تقرير اتصال الشبكة)" في الصفحة 91

❑ لم يتم التعرف على الطابعة باستخدام اتصال USB

"تعذر توصيل الطابعة عبر USB" في الصفحة 112

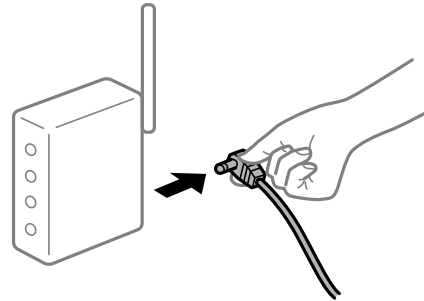
❑ يتم التعرف على الطابعة، ولكن يتعذر إجراء الطباعة.

"تعذر الطباعة حتى ولو تم إنشاء اتصال (Windows)" في الصفحة 109

■ هناك خطأ ما في أجهزة الشبكة لاتصال Wi-Fi.

الحلول

أغلق الأجهزة التي ترغب بتوصيلها بالشبكة. انتظر لمدة 10 ثوان، ثم شغل الأجهزة بالترتيب التالي؛ الموجه اللاسلكي، أو جهاز الكمبيوتر أو الجهاز الذكي، ثم الطابعة. انقل الطابعة وجهاز الكمبيوتر أو الجهاز الذكي بالقرب من الموجه اللاسلكي للمساعدة في الاتصال بالموجات اللاسلكية، ثم حاول ضبط إعدادات الشبكة مجدداً.



■ لا يمكن للأجهزة تلقي إشارات من الموجه اللاسلكي لأنها متباعدة جداً.

الحلول

بعد نقل الكمبيوتر أو الجهاز الذكي والطابعة إلى مسافة أقرب إلى الموجه اللاسلكي، أوقف تشغيل الموجه اللاسلكي، ثم أعد تشغيله مرة أخرى.

■ لا تتطابق الإعدادات مع الموجه الجديد عند تغيير الموجه اللاسلكي.

الحلول

اضبط إعدادات الاتصال مرة أخرى بحيث تتوافق مع الموجه اللاسلكي الجديد.

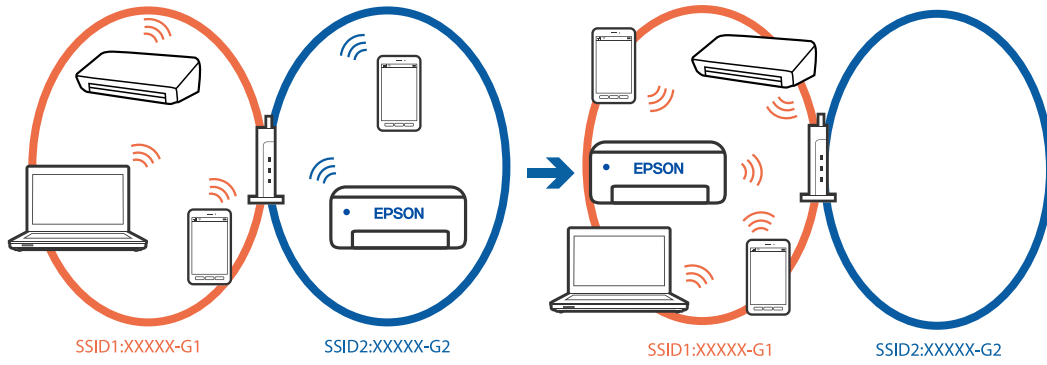
← "إعادة ضبط اتصال الشبكة" في الصفحة 87

معرفة SSID المتصلة بالكمبيوتر أو الجهاز الذي والكمبيوتر مختلفة.

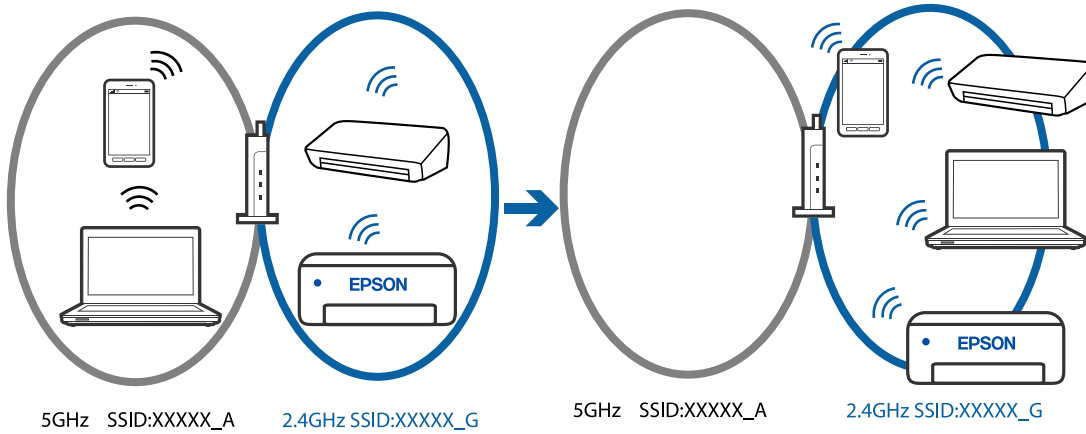
الحلول

عند استخدام موجات لاسلكية متعددة في الوقت نفسه أو إذا كان الموجه اللاسلكي يحتوي على معرفات SSID متعددة والأجهزة متصلة بمعرفات SSID مختلفة، لا يمكنك الاتصال بالموجه اللاسلكي.

□ مثال على الاتصال بأجهزة SSID مختلفة



□ مثال على الاتصال بمعرفات SSID بنطاق تردد مختلف



قم بتوصيل الكمبيوتر أو الجهاز الذي بمعرف شبكة SSID نفسه الذي تتصل به الطابعة.

□ تحقق من شبكة SSID المتصلة بها الطابعة من خلال طباعة تقرير التحقق من اتصال الشبكة.

□ تحقق من اسم Wi-Fi أو الشبكة التي تتصل بها في جميع أجهزة الكمبيوتر والأجهزة الذكية التي تريد اتصالها بالطابعة.

□ إذا كانت الطابعة والكمبيوتر أو الجهاز الذي متصلين بشبكات مختلفة، فأعد توصيل الجهاز بشبكة SSID المتصلة بها الطابعة.

□ يتوفر فاصل خصوصية في الموجه اللاسلكي.

الحلول

تتضمن معظم أجهزة التوجيه (أجهزة الراوتر) اللاسلكية وظيفة فاصل تمنع الاتصال بين الأجهزة التي توجد في نطاق الشبكة SSID نفسها. إذا لم تتمكن من إجراء الاتصال بين الطابعة والكمبيوتر أو الجهاز الذي حتى وإن كانا متصلين بالشبكة نفسها، فعطل وظيفة الفاصل في الراوتر اللاسلكي. انظر الدليل المرفق مع الموجه اللاسلكي للحصول على التفاصيل.

تم تعيين عنوان IP بصورة غير صحيحة.

الحلول

إذا كان عنوان IP المُعين إلى الطابعة هو XXX.XXX.169.254، وكان قناع الشبكة الفرعية هو 255.255.0.0، فقد يتم تعيين عنوان IP بشكل غير صحيح.

حدد الإعدادات < إعدادات الشبكة < متقدم < TCP/IP في لوحة التحكم بالطابعة، ثم تحقق من عنوان IP. وقناع الشبكة الفرعية المُعين للطابعة.

أعد تشغيل الموجّه اللاسلكي الخاص بالطابعة أو اضبط إعدادات الشبكة لها.

← "تعيين عنوان IP ثابت للطابعة" في الصفحة 102

يتسبب الجهاز المتصل بمنفذ USB 3.0 في حدوث تداخل في تردد الراديو.

الحلول

عند توصيل جهاز بمنفذ USB 3.0 في جهاز Mac، قد يحدث تداخل في تردد الراديو. جرب ما يلي إذا لم تتمكن من الاتصال بالشبكة المحلية اللاسلكية (Wi-Fi) أو إذا أصبحت العمليات غير ثابتة.

□ ضع الجهاز المتصل بمنفذ USB 3.0 بعيداً عن جهاز الكمبيوتر.

توجد مشكلة في إعدادات الشبكة بالكمبيوتر أو الجهاز الذي.

الحلول

حاول الوصول إلى أي موقع ويب من الكمبيوتر أو الجهاز الذي التابع لك للتأكد من صحة إعدادات شبكة جهازك. إذا لم تستطع الوصول إلى أي مواقع ويب، فعندئذٍ تكون هناك مشكلة في الكمبيوتر أو الجهاز الذي.

تحقق من اتصال الشبكة للكمبيوتر أو الجهاز الذي. راجع الوثائق المرفقة بالكمبيوتر والجهاز الذي للاطلاع على التفاصيل.

لا تتم تغذية الورق بصورة صحيحة

نقاط يجب التحقق منها

تحقق من البنود التالية، ثم جرّب الحلول حسب المشكلات.

موقع التثبيت غير مناسب.

الحلول

ضع الطابعة على سطح مستوٍ وشغل الطابعة في الظروف البيئية الموصى بها.

← "المواصفات البيئية" في الصفحة 172

يتم استخدام ورق غير مدعوم.

الحلول

استخدم الورق المعتمد لهذه الطابعة.

← "الورق والسعات المتوفرة" في الصفحة 155

← "أنواع ورق غير متوفرة" في الصفحة 157

طريقة التعامل مع الورق غير صحيحة.

الحلول

اتبع احتياطات التعامل مع الورق.

← "احتياطات التعامل مع الورق" في الصفحة 24

يتم تحميل الكثير من الأوراق في الطباعة.

الحلول

لا تحمل عددًا من الورق يزيد عن الحد الأقصى لعدد الورق المحدد.

← "الورق والسعات المتوفرة" في الصفحة 155

إعدادات الورق على الطباعة غير صحيحة.

الحلول

تأكد من تطابق إعدادات حجم الورق ونوعه مع حجم الورق المحمّل في الطباعة ونوعه.

← "حجم الورق وإعدادات نوع الورق" في الصفحة 25

ينزلق الورق عندما يلتصق غبار الورق بالبكرة.

الحلول

نظف البكرة.

← "تحسين مشكلات تغذية الورق" في الصفحة 70

تتم تغذية الورق بميل

يمكن النظر في الأسباب التالية.

يتم تحميل الورق بصورة غير صحيحة.

الحلول

قم بتحميل الورق في الاتجاه الصحيح، وحرك موجه الحافة عكس حافة الورق.

← "تحميل الورق" في الصفحة 26

تتم تغذية عدة ورقات في المرة الواحدة

يمكن النظر في الأسباب التالية.

الورق رطب أو مبلل.

الحلول

حمل ورقًا جديدًا.

تتسبب الكهرباء الساكنة في التصاق الورق ببعضه.

الحلول

قم بتهوية الورق قبل التحميل. في حال استمرار عدم تغذية الورق، حمل ورقة واحدة في المرة الواحدة.

تتم تغذية عدة أوراق في الوقت نفسه أثناء الطباعة اليدوية على الوجهين.

الحلول

أزل أي ورق تم تحميله في مصدر الورق قبل إعادة تحميل الورق.

خروج الورق في أثناء الطباعة

لم يتم تحديد نوع الورق Letterhead.

الحلول

عند تحميل ورق ذي رأسية (الأوراق التي تكون معلومات مثل اسم المرسل أو اسم الشركة مطبوعة عليها سلفاً في الترويسة)، حدد Letterhead ليصبح الإعداد الخاص بنوع الورق.

جودة الطباعة، والنسخ، والمسح الضوئي رديئة

جودة الطباعة سيئة

ظهور ألوان مفقودة، أو أشرطة، أو ألوان غير متوقعة في المطبوعات



قد تكون فوهات رأس الطباعة مسدودة.

الحلول

أجر فحص الفوهة لمعرفة ما إذا كانت فوهات رأس الطباعة مسدودة أم لا. شغل فحص الفوهة ثم نظف رأس الطباعة في حال انسداد أي من فوهات رأس الطباعة. في حال عدم استخدام الطباعة لفترة زمنية طويلة، قد تنسد فوهات رأس الطباعة وقد تتسرب نقاط حبر.

← "فحص رأس الطباعة وتنظيفه" في الصفحة 72

ظهور أشرطة ملونة بفواصل 3.3 سم تقريباً



يمكن النظر في الأسباب التالية.

■ إعداد نوع الورق لا يتطابق مع الورق المُحمل.

الحلول

حدد إعداد نوع الورق المطابق لنوع الورق المحمّل في الطباعة.

← "قائمة أنواع الورق" في الصفحة 25

■ تم ضبط جودة الطباعة على مستوى منخفض.

الحلول

عند الطباعة على ورق عادي، قم بالطباعة باستخدام إعداد جودة أعلى.

Windows

حدد عالي من الجودة في علامة تبويب رئيسي الخاصة ببرنامج تشغيل الطباعة.

Mac OS

حدد دقيق كإعداد لـ جودة الطباعة من قائمة إعدادات الطباعة الخاصة بمربع حوار الطباعة.

■ وضع رأس الطباعة خارج المحاذاة.

الحلول

حدد قائمة الصيانة < محاذاة رأس الطباعة < محاذاة أفقية في لوحة التحكم لمحاذاة رأس الطباعة.

طباعات مموهة، أو وجود الأشرطة العمودية، أو عدم المحاذاة



enthalten alle
Aufdruck. W
↓ 5008 "Regel

يمكن النظر في الأسباب التالية. تحقق من الأسباب واتبع الحلول بالترتيب من الأعلى.

■ وضع رأس الطباعة خارج المحاذاة.

الحلول

حدد قائمة الصيانة < محاذاة رأس الطباعة < المحاذاة الرأسية في لوحة التحكم لمحاذاة رأس الطباعة.

■ يتم تمكين إعداد الطباعة ثنائية الاتجاه.

الحلول

إذا لم تتحسن جودة الطباعة حتى بعد محاذاة رأس الطباعة، فقم بتعطيل إعداد الطباعة ثنائية الاتجاه. أثناء تمكين الطباعة ثنائية الاتجاهات (أو عالية السرعة)، يُجري رأس الطباعة عملية الطباعة أثناء التحرك في كلا الاتجاهين، وقد تتم محاذاة الخطوط الرأسية بشكل غير سليم. وقد يؤدي تعطيل هذا الإعداد إلى إبطاء سرعة الطباعة ولكنه يحسّن جودة الطباعة.

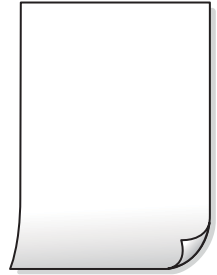
Windows

امسح طباعة ثنائية الاتجاه من علامة التبويب مزيد من الخيارات في برنامج تشغيل الطباعة.

Mac OS

حدد تفضيلات النظام من القائمة Apple < الطابعات والمساحات الضوئية (أو طباعة ومسح ضوئي، أو طباعة وفاكس) ثم حدد الطباعة. انقر فوق خيارات وتجهيزات < خيارات (أو برنامج التشغيل). حدد إيقاف التشغيل ليكون إعداد طباعة ثنائية الاتجاه.

تظهر المطبوعات على شكل ورقة فارغة



■ قد تكون فوهات رأس الطباعة مسدودة.

الحلول

أجر فحص الفوهات ثم حاول تنظيف فعال في حال انسداد فوهات رأس الطباعة.

← "فحص رأس الطباعة وتنظيفه" في الصفحة 72

← "تشغيل تنظيف فعال" في الصفحة 73

■ إعدادات الطباعة وحجم الورق المحمل في الطباعة مختلف.

الحلول

غير إعدادات الطباعة وفقاً لحجم الورق المحمل في الطباعة. حمل الورق في الطباعة المطابقة لإعدادات الطباعة.

تتم تغذية عدة أوراق في الطابعة في الوقت نفسه.

الحلول

راجع ما يلي لمنع إدخال عدة أوراق في الطابعة في الوقت نفسه.

← "تتم تغذية عدة ورقات في المرة الواحدة" في الصفحة 117

الورق ملطخ أو مخدوش



يمكن النظر في الأسباب التالية.

يتم تحميل الورق بصورة غير صحيحة.

الحلول

عند ظهور أشرطة أفقية (عمودية على اتجاه الطباعة)، أو إذا كان الجزء العلوي أو السفلي للورق ملطخًا، فقم بتحميل الورق في الاتجاه الصحيح وحرك موجّهات الحافة تجاه حافة الورق.

← "تحميل الورق" في الصفحة 26

مسار الورق ملطخ.

الحلول

عند ظهور الأشرطة العمودية (أفقي لاتجاه الطباعة) أو إذا كان الورق ملطخًا، فنظف مسار الورق.

← "تنظيف مسار الورق عند تلطخ الحبر" في الصفحة 75

الورق مجعد.

الحلول

ضع الورقة على سطح مستوٍ للتحقق من كونها مجعدة أم لا. إذا كانت مجعدة، فقم بتسويتها.

تمت طباعة الجزء الخلفي من الورقة قبل أن يجف الجانب الذي كان قد طبع بالفعل.

الحلول

عند الطباعة يدويًا على الوجهين، تأكد من جفاف الحبر بشكل كامل قبل إعادة تحميل الورق.

عند الطباعة باستخدام الطباعة التلقائية على الوجهين، تكون كثافة الطباعة عالية جدًا ويكون وقت التجفيف قصيرًا جدًا.

الحلول

عند استخدام ميزة الطباعة التلقائية على الوجهين وطباعة بيانات عالية الكثافة مثل الصور والرسومات، قلل إعدادات كثافة الطباعة وأطل وقت التجفيف.

الصور المطبوعة لزجة



تم إجراء الطباعة على الجانب غير الصحيح من ورقة الصورة.

الحلول

تأكد من أنك تطبع على الجانب القابل للطباعة. في حال الطباعة على الجانب غير الصحيح من ورقة الصورة، فأنت بحاجة لتنظيف مسار الورق.

← "تنظيف مسار الورق عند تلخخ الحبر" في الصفحة 75

تتم طباعة الصور العادية أو الفوتوغرافية بألوان غير متوقعة



يمكن النظر في الأسباب التالية.

قد تكون فوهات رأس الطباعة مسدودة.

الحلول

أجر فحص الفوهة لمعرفة ما إذا كانت فوهات رأس الطباعة مسدودة أم لا. شغل فحص الفوهة ثم نظف رأس الطباعة في حال انسداد أي من فوهات رأس الطباعة. في حال عدم استخدام الطباعة لفترة زمنية طويلة، قد تنسد فوهات رأس الطباعة وقد تتسرب نقاط حبر.

← "فحص رأس الطباعة وتنظيفه" في الصفحة 72

تم تطبيق تصحيح الألوان.

الحلول

في حال الطباعة من برنامج تشغيل الطابعة الخاص بنظام تشغيل Windows، يتم تطبيق إعداد ضبط الصورة التلقائي من Epson افتراضياً حسب نوع الورقة. جرب تغيير الإعداد.

في علامة التبويب مزيد من الخيارات، حدد مخصص في تصحيح الألوان، ثم قم بالضغط على متقدم. قم بتغيير إعداد تصحيح المشهد من تلقائياً إلى خيار آخر. إذا لم يعمل تغيير الإعداد على نحو جيد، فاستخدم أي أسلوب لتصحيح اللون غير PhotoEnhance الموجود في إدارة الألوان.

← "ضبط لون الطباعة" في الصفحة 45

تختلف الألوان في النسخ المطبوعة عن تلك الموجودة على الشاشة



لم يتم ضبط خصائص اللون لجهاز العرض الذي تستخدمه بصورة صحيحة.

الحلول

أجهزة العرض مثل شاشات الكمبيوتر لها خصائص العرض الخاصة بها. إذا كانت شاشة العرض غير متوازنة، فلا تُعرض الصور بدرجة السطوع والألوان الملائمة. قم بضبط خصائص الجهاز. إذا كنت تستخدم Mac OS، فأجرِ العملية التالية أيضاً. ادخل إلى مربع حوار الطباعة. حدد مطابقة الألوان من القائمة المنبثقة، ثم حدد ColorSync.

لم يتم ضبط خصائص اللون لجهاز العرض الذي تستخدمه بصورة صحيحة.

الحلول

أجهزة العرض مثل شاشات الكمبيوتر لها خصائص العرض الخاصة بها. إذا كانت شاشة العرض غير متوازنة، فإن الصور لا تكون معروضة بدرجة الإضاءة والألوان الملائمة. قم بضبط خصائص الجهاز. ثم قم بإجراء ما يلي.

Windows

ادخل إلى نافذة برنامج تشغيل الطباعة، وحدد مخصص إعدادات تصحيح الألوان في علامة التبويب مزيد من الخيارات، ثم انقر فوق متقدم. حدد EPSON قياسي ليكون إعداد وضع الألوان.

Mac OS

ادخل إلى مربع حوار الطباعة. حدد خيارات الألوان من القائمة المنبثقة، ثم انقر فوق السهم بجانب إعدادات متقدمة. حدد EPSON قياسي ليكون إعداد الوضع.

جهاز العرض يعكس ضوءاً خارجياً.

الحلول

تجنب ضوء الشمس المباشر وتأكد من وجود الصورة حيثما توجد الإضاءة الملائمة.

جهاز العرض يوفر دقة عالية.

الحلول

قد تختلف الألوان عما تراه على الأجهزة الذكية مثل الهواتف الذكية أو أجهزة الكمبيوتر اللوحي المزودة بشاشات عرض عالية الدقة.

يكون لجهاز العرض والطابعة عملية مختلفة لإنتاج الألوان.

الحلول

الألوان على شاشة العرض ليست مطابقة تماماً لتلك الألوان على الورقة لأن لدى كل من الأجهزة المزودة بشاشة عرض والطابعة عملية مختلفة لإنتاج الألوان. اضبط خصائص اللون بحيث تكون الألوان متطابقة.

تعذر الطباعة من دون هوامش



لم يتم تعيين بلا حدود في إعدادات الطباعة.

الحلول

قم بإجراء إعداد بلا حدود في إعدادات الطباعة. في حال تحديد نوع ورق لا يدعم الطباعة من دون حدود. لن يمكنك تحديد بلا حدود. حدد نوع ورق يدعم الطباعة دون حدود.

Windows

حدد بلا حدود من علامة التبويب الرئيسي الخاصة ببرنامج تشغيل الطباعة.

Mac OS

حدد حجم الورق بلا حدود من حجم الورق.

← "ورق للطباعة بلا حدود" في الصفحة 156

حواف الصورة مقصوفة أثناء إجراء عملية الطباعة بلا حدود



يتم اقتصاص مساحة المنطقة البارزة بسبب تكبير الصورة قليلاً.

الحلول

قم بتحديد إعداد التكبير.

Windows

انقر فوق إعدادات بجانب خانة اختيار بلا حدود الموجودة على علامة التبويب الرئيسي الخاصة ببرنامج تشغيل الطباعة، ثم قم بتغيير الإعدادات.

يمكن النظر في الأسباب التالية.

■ كابل USB غير متصل بصورة صحيحة.

الحلول

قم بإحكام توصيل كبل USB بالطابعة وجهاز الكمبيوتر.

■ هناك مهمة طباعة قيد الانتظار.

الحلول

قم بإلغاء أي مهام طباعة متوقفة مؤقتاً.

■ تم ضبط الكمبيوتر يدوياً على وضع الإسبات أو وضع السكون أثناء الطباعة.

الحلول

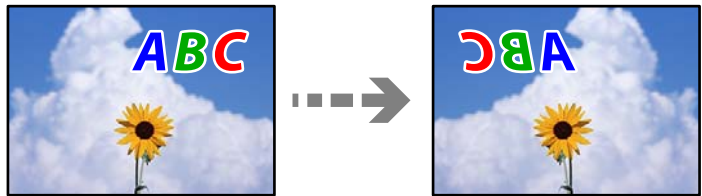
لا تقم بضبط جهاز الكمبيوتر يدوياً على وضع الإسبات أو وضع السكون أثناء الطباعة. الصفحات التي تظهر بها نصوص مشوهة قد تتم طباعتها عندما تقوم بتشغيل جهاز الكمبيوتر في المرة القادمة.

■ أنت تستخدم برنامج تشغيل الطباعة الخاص بطابعة مختلفة.

الحلول

تأكد من أن برنامج تشغيل الطباعة الذي تستخدمه مخصص لهذه الطابعة. تحقق من اسم الطابعة الموجود في الجزء العلوي من نافذة برنامج تشغيل الطباعة.

الصورة المطبوعة معكوسة



■ يتم ضبط الصورة للعكس أفقياً في إعدادات الطباعة.

الحلول

امسح أي إعداد للصورة المعكوسة في برنامج تشغيل الطباعة أو التطبيق.

Windows □

امسح نسخة مطابقة للصورة من علامة التبويب مزيد من الخيارات في برنامج تشغيل الطباعة.

Mac OS □

امسح نسخة مطابقة للصورة من القائمة إعدادات الطباعة الخاصة بمربع حوار الطباعة.

النقوش التي تشبه الفسيفساء في المطبوعات



تمت طباعة الصور العادية أو الفوتوغرافية ذات الدقة المنخفضة.

الحلول

عند طباعة صور مرسومة أو صور فوتوغرافية، فاطبعها باستخدام بيانات عالية الدقة. غالباً ما تكون الصور الموجودة على مواقع الويب منخفضة الدقة على الرغم من أنها قد تبدو جيدة على الشاشة، لذلك فقد تنخفض جودة طباعتها.

جودة النسخ سيئة

ظهور ألوان مفقودة أو أشرطة أو ألوان غير متوقعة في النسخ



قد تكون فوهات رأس الطباعة مسدودة.

الحلول

أجر فحص الفوهة لمعرفة ما إذا كانت فوهات رأس الطباعة مسدودة أم لا. شغّل فحص الفوهة ثم نظّف رأس الطباعة في حال انسداد أي من فوهات رأس الطباعة. في حال عدم استخدام الطباعة لفترة زمنية طويلة، قد تنسد فوهات رأس الطباعة وقد تتسرب نقاط حبر.

← "فحص رأس الطباعة وتنظيفه" في الصفحة 72

ظهور أشرطة ملونة بفواصل 3.3 سم تقريباً



يمكن النظر في الأسباب التالية.

■ إعداد نوع الورق لا يتطابق مع الورق المُحمل.

الحلول

حدد إعداد نوع الورق المطابق لنوع الورق المحمّل في الطباعة.

← "قائمة أنواع الورق" في الصفحة 25

■ تم ضبط جودة الطباعة على مستوى منخفض.

الحلول

عند الطباعة على ورق عادي، قم بالطباعة باستخدام إعداد جودة أعلى.

حدد إعدادات متقدمة < الجودة ثم حدد عالي في كل قائمة نسخ.

← "الجودة:" في الصفحة 56

■ وضع رأس الطباعة خارج المحاذاة.

الحلول

حدد قائمة الصيانة < محاذاة رأس الطباعة < محاذاة أفقية في لوحة التحكم لمحاذاة رأس الطباعة.

النسخ مموهة، أو وجود الأشرطة العمودية، أو عدم المحاذاة



enthalten alle
Aufdruck. W
↓ 5008 "Regel

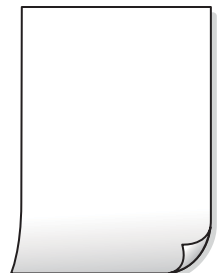
يمكن النظر في الأسباب التالية.

■ وضع رأس الطباعة خارج المحاذاة.

الحلول

حدد قائمة الصيانة < محاذاة رأس الطباعة < المحاذاة الرأسية في لوحة التحكم لمحاذاة رأس الطباعة.

تظهر المطبوعات على شكل ورقة فارغة



قد تكون فوهات رأس الطباعة مسدودة.

الحلول

أجر فحص الفوهات ثم حاول تنظيف فعال في حال انسداد فوهات رأس الطباعة.

← "فحص رأس الطباعة وتنظيفه" في الصفحة 72

← "تشغيل تنظيف فعال" في الصفحة 73

إعدادات الطباعة وحجم الورق المُحمل في الطباعة مختلف.

الحلول

غير إعدادات الطباعة وفقاً لحجم الورق المُحمل في درج الورق. حمل الورق في درج الورق الذي يطابق إعدادات الطباعة.

تم تغذية عدة أوراق في الطباعة في الوقت نفسه.

الحلول

راجع ما يلي لمنع إدخال عدة أوراق في الطباعة في الوقت نفسه.

← "تم تغذية عدة ورقات في المرة الواحدة" في الصفحة 117

الورق ملطخ أو مخدوش



يمكن النظر في الأسباب التالية.

يتم تحميل الورق بصورة غير صحيحة.

الحلول

عند ظهور أشرطة أفقية (عمودية على اتجاه الطباعة)، أو إذا كان الجزء العلوي أو السفلي للورق ملطخاً، فقم بتحميل الورق في الاتجاه الصحيح وحرك موجّهات الحافة تجاه حافة الورق.

← "تحميل الورق" في الصفحة 26

مسار الورق ملطخ.

الحلول

عند ظهور الأشرطة العمودية (أفقي لاتجاه الطباعة) أو إذا كان الورق ملطخاً، فنظف مسار الورق.

← "تنظيف مسار الورق عند تلطخ الحبر" في الصفحة 75

الورق مجعد.

الحلول

ضع الورقة على سطح مستوٍ للتحقق من كونها مجعدة أم لا. إذا كانت مجعدة، فقم بتسويتها.

الصور المنسوخة لزجة



■ تم إجراء النسخ على الجانب غير الصحيح من ورقة الصورة.

الحلول

تأكد من أنك تنسخ على الجانب القابل للطباعة. في حال النسخ بطريق الخطأ على الجانب غير الصحيح من ورقة الصورة، فأنت بحاجة إلى تنظيف مسار الورق.

← "تنظيف مسار الورق عند تلخخ الحبر" في الصفحة 75

تعذر النسخ دون هوامش



■ لم يتم تعيين بلا حدود في إعدادات الطباعة.

الحلول

حدد نسخ متعددة < نسخ بلا حدود، ثم مكن الإعداد. إذا قمت بتحديد ورقة لا تدعم ميزة الطباعة بلا حدود، فلن تتمكن من تمكين الإعدادات بلا حدود. حدد نوع ورق يدعم الطباعة دون حدود.

← "ورق للطباعة بلا حدود" في الصفحة 156

حواف الصورة مقصوفة أثناء إجراء عملية النسخ بلا حدود



■ يتم اقتصاص مساحة المنطقة البارزة بسبب تكبير الصورة قليلاً.

الحلول

قم بتحديد إعداد التكبير.

حدد نسخ متعددة < نسخ بلا حدود < إعدادات متقدمة < توسيع على لوحة التحكم، ثم غير الإعداد.

وضع النسخ، أو حجمها، أو هوامشها غير صحيح



يمكن النظر في الأسباب التالية.

■ يتم تحميل الورق بصورة غير صحيحة.

الحلول

قم بتحميل الورق في الاتجاه الصحيح، وحرك موجه الحافة عكس حافة الورق.

← "تحميل الورق" في الصفحة 26

■ لا يتم وضع المستندات الأصلية بصورة صحيحة.

الحلول

□ تأكد من صحة وضع المستند الأصلي وفقاً لعلامات المحاذاة.

□ إذا كانت حافة الصورة الممسوحة ضوئياً مفقودة، فحرك المستند الأصلي قليلاً بعيداً عن حافة زجاج الماسحة الضوئية.

← "وضع المستندات الأصلية" في الصفحة 29

■ يوجد بعض الغبار أو البقع على زجاج الماسحة الضوئية.

الحلول

نظف زجاج الماسحة الضوئية وغلاف المستند باستخدام قطعة قماش جافة وناعمة، ونظيفة. في حال وجود غبار أو بقع حول المستندات الأصلية على الزجاج، قد تتسع منطقة النسخ لضم الغبار أو البقع، مما يؤدي إلى حدوث خطأ في موضع النسخ أو قد تصبح الصور صغيرة.

← "تنظيف زجاج الماسحة الضوئية" في الصفحة 76

■ تم ضبط حجم الورق بصورة غير صحيحة.

الحلول

حدد ميزة حجم الورق المناسب.

ألوان غير متساوية، أو بقع، أو نقاط، أو خطوط مستقيمة في الصورة المنسوخة



يمكن النظر في الأسباب التالية.

مسار الورق متسخ.

الحلول

حمل الورق وأخرجه دون إجراء الطباعة لتنظيف مسار الطباعة.

← "تنظيف مسار الورق عند تلطيخ الحبر" في الصفحة 75

يوجد غبار أو أوساخ على المستندات الأصلية أو زجاج الماسحة الضوئية.

الحلول

أزل أي غبار أو أوساخ ملتصقة بالمستندات الأصلية، ونظف زجاج الماسحة الضوئية.

← "تنظيف زجاج الماسحة الضوئية" في الصفحة 76

تم الضغط على المستند الأصلي بقوة المفرطة.

الحلول

إذا ضغطت بقوة المفرطة، فقد تحدث بعض المشكلات مثل النسخ بصورة ضبابية، ووجود لطخات وبقع حبر.

لا تضغط بقوة على المستند الأصلي أو غلاف المستند.

← "وضع المستندات الأصلية" في الصفحة 30

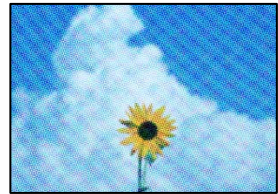
إعداد كثافة النسخ مرتفع جداً.

الحلول

اخفض إعداد كثافة النسخ.

← "خيارات القائمة للنسخ" في الصفحة 55

تظهر نماذج التموج (التظليل المتعامد) في الصورة المنسوخة



إذا كان المستند الأصلي مستنداً مطبوعاً مثل مجلة أو كتالوج، فسيظهر نموذج تموج منقط.

الحلول

تغيير إعداد التصغير والتكبير. إذا استمر ظهور نموذج تموج، فضع المستند الأصلي بزاوية مختلفة قليلاً.

← "خيارات القائمة للنسخ" في الصفحة 55

ظهور صورة الجانب العكسي للمستند الأصلي في الصورة الممسوحة



يمكن النظر في الأسباب التالية.

■ عند مسح المستندات الأصلية الرفيعة ضوئياً، قد يتم مسح الصور الموجودة على الجزء الخلفي في الوقت نفسه.

الحلول

ضع المستند الأصلي على زجاج الماسحة الضوئية، ثم ضع قطعة من الورق الأسود عليه.

← "وضع المستندات الأصلية" في الصفحة 30

■ إعداد كثافة النسخ مرتفع جداً.

الحلول

اخفض إعداد كثافة النسخ.

← "خيارات القائمة للنسخ" في الصفحة 55

مشكلات الصورة الممسوحة ضوئياً

تظهر الألوان بدرجات متفاوتة، والأوساخ، والبقع، وما إلى ذلك، في الصورة الممسوحة ضوئياً



■ يوجد غبار أو أوساخ على المستندات الأصلية أو زجاج الماسحة الضوئية.

الحلول

أزل أي غبار أو أوساخ ملتصقة بالمستندات الأصلية، ونظف زجاج الماسحة الضوئية.

← "تنظيف زجاج الماسحة الضوئية" في الصفحة 76

■ تم الضغط على المستند الأصلي بقوة مفرطة.

الحلول

إذا ضغطت بقوة مفرطة، فقد تحدث بعض المشكلات مثل النسخ بصورة ضبابية، ووجود لطخات وبقع حبر.

لا تضغط بقوة على المستند الأصلي أو غلاف المستند.

← "وضع المستندات الأصلية" في الصفحة 30

يظهر التواء في خلفية الصور الممسوحة ضوئياً



■ عند مسح المستندات الأصلية الرفيعة ضوئياً، قد يتم مسح الصور الموجودة على الجزء الخلفي في الوقت نفسه.

الحلول

عند إجراء المسح الضوئي من زجاج المساحة الضوئية، ضع ورقة سوداء أو لوحة مكتب فوق المستند الأصلي.

تعذر مسح المساحة الصحيحة ضوئياً



■ لا يتم وضع المستندات الأصلية بصورة صحيحة.

الحلول

□ تأكد من صحة وضع المستند الأصلي وفقاً لعلامات المحاذاة.

□ إذا كانت حافة الصورة الممسوحة ضوئياً مفقودة، فحرك المستند الأصلي قليلاً بعيداً عن حافة زجاج المساحة الضوئية.

← "وضع المستندات الأصلية" في الصفحة 29

■ يوجد غبار أو أوساخ على زجاج المساحة الضوئية.

الحلول

أزل أي نفايات أو أوساخ من زجاج المساحة الضوئية وغطاء المستندات. فإذا كانت هناك أي مهملات أو أوساخ حول المستند الأصلي، فسيوسع نطاق المسح الضوئي ليشملها.

← "تنظيف زجاج المساحة الضوئية" في الصفحة 76

■ عند مسح عدة مستندات أصلية باستخدام برنامج Epson ScanSmart، لا توجد مسافة كافية بين المستندات الأصلية.

الحلول

عند وضع العديد من المستندات الأصلية على زجاج المساحة الضوئية، تأكد من وجود مسافة 20 مم على الأقل (0.8 بوصة) بين المستندات الأصلية.

← "مسح صور متعددة في الوقت نفسه" في الصفحة 68

يتعذر حل مشكلات الصورة الممسوحة ضوئياً

تحقق مما يلي إذا كنت قد جربت جميع الحلول ولم تحل المشكلة.

توجد مشكلات في إعدادات برنامج المسح الضوئي.

الحلول

استخدم Epson Scan 2 Utility لتهيئة إعدادات برنامج تشغيل الماسحة الضوئية.

ملاحظة:

يُعرف Epson Scan 2 Utility بأنه تطبيق مزود ببرنامج تشغيل الماسحة الضوئية.

1. ابدأ تشغيل Epson Scan 2 Utility.

Windows 11

انقر فوق زر البدء ثم حدد كل التطبيقات < EPSON < Epson Scan 2 Utility.

Windows 10

انقر فوق زر البدء، ثم حدد Epson Scan 2 Utility < EPSON.

Windows 8.1/Windows 8

أدخل اسم التطبيق في رمز البحث، ثم حدد الرمز المعروض.

Windows 7/Windows Vista/Windows XP

انقر فوق زر البدء، ثم حدد كل البرامج أو برامج < Epson Scan 2 < Epson Scan 2 Utility.

Mac OS

حدد الانتقال < التطبيقات < Epson Software < Epson Scan 2 Utility.

2. حدد علامة التبويب أخرى.

3. انقر فوق إعادة الضبط.

قم بإلغاء تثبيت برنامج الماسحة الضوئية وأعد تثبيته مرة أخرى، وذلك إذا لم تحل التهيئة المشكّلة.

← "تثبيت التطبيقات بصورة منفصلة" في الصفحة 84

تعذر تحديد نوع الورق أو مصدر الورق في برنامج تشغيل الطابعة

لم يتم تثبيت برنامج تشغيل طابعة Epson الأصلي.

الحلول

إذا لم يتم تثبيت برنامج تشغيل طابعة Epson الأصلي (EPSON XXXXX)، فستكون الميزات المتوفرة محدودة. لذا فنحن نوصي باستخدام برنامج تشغيل طابعة Epson الأصلي.

ظهور رسالة على شاشة LCD

إذا ظهرت رسالة خطأ على شاشة LCD، فاتبع التعليمات المعروضة على الشاشة أو الحلول أدناه لحل المشكلة.

رسائل الخطأ	الحلول
خطأ في الطابعة أعد تشغيل الطابعة. راجع الوثائق التي لديك للاطلاع على مزيد من التفاصيل.	أزل أي ورق أو مواد واقية من الطابعة. إذا استمرت رسالة الخطأ في الظهور، فاتصل بدعم Epson.

رسائل الخطأ	الحلول
نقد الورق في XX.	حمّل الورق، ثم أدخل درج الورق بالكامل.
يجب استبدال خرطوشة الحبر.	للتأكد من الحصول على جودة طباعة فائقة وللمساعدة في حماية رأس الطباعة، يبقى مخزون أمان مختلف من الحبر في الخرطوشة عند إشارة طابعتك إلى أن وقت استبدال الخرطوشة قد حان. استبدل الخرطوشة عندما يطلب منك ذلك. "رموز خرطوشة الحبر" في الصفحة 158
أوشكت لبادة امتصاص الحبر للطباعة بدون حدود بالطباعة على الوصول لنهاية عمرها الافتراضي. إنها ليست جزءاً قابلاً للاستبدال من جانب المستخدم. يرجى الاتصال بدعم Epson.	اتصل بشركة Epson أو بموفر خدمة معتمد من Epson لطلب لبادات امتصاص الحبر للطباعة بلا حدود*. فهي ليست قطعة يمكن للمستخدم صيانتها بنفسه. سيتم عرض الرسالة إلى أن يتم استبدال لبادات امتصاص الحبر. حدد فهمت لاستئناف الطباعة.
لقد وصلت لبادة امتصاص الحبر للطباعة بدون حدود بالطباعة إلى نهاية عمرها الافتراضي. إنها ليست جزءاً قابلاً للاستبدال من جانب المستخدم. يرجى الاتصال بدعم Epson.	اتصل بشركة Epson أو بموفر خدمة معتمد من Epson لطلب لبادات امتصاص الحبر للطباعة بلا حدود*. فهي ليست قطعة يمكن للمستخدم صيانتها بنفسه. ومع ذلك، فإن الميزات غير المتصلة بالطباعة مثل المسح الضوئي متوفرة.
تم تعيين عرض إعداد الورق تلقائياً على إيقاف. قد لا تتوفر بعض الميزات. للاطلاع على التفاصيل، راجع الوثائق المصاحبة.	إذا تم تعطيل عرض إعداد الورق تلقائياً، فلا يمكنك استخدام AirPrint.
خطأ في النظام حدث خطأ في النظام. أعد تشغيل الجهاز. إذا حدث خطأ مجدداً، فاتصل بدعم Epson.	جرب الحلول التالية. 1. أوقف تشغيل الطباعة وأعد تشغيلها. 2. إذا كنت تستخدم اتصال Wi-Fi، فأوقف تشغيل الراوتر اللاسلكي ثم أعد تشغيله. إذا استمرت رسالة الخطأ في الظهور، فدوّن رمز الخطأ ثم تواصل مع دعم Epson.
توليفة عنوان IP وقناع الشبكة الفرعية غير صالحة. راجع الوثائق المتوفرة لديك للاطلاع على مزيد من التفاصيل.	أدخل عنوان IP أو البوابة الافتراضية. اتصل بالشخص الذي قام بإعداد الشبكة للمساعدة.
حدثت الشهادة الجذر لاستخدام الخدمات السحابية.	شغل Web Config، ثم قم بتحديث شهادة المصدر.
تحقق من صحة إعدادات منفذ الطباعة (مثل عنوان IP) أو برنامج تشغيل الطباعة عبر الكمبيوتر.	انقر فوق قائمة الطباعة في علامة التبويب الصيانة الخاصة ببرنامج تشغيل الطباعة. تأكد من أن منفذ الطباعة قد تم تحديده بصورة صحيحة في الخاصية < المنفذ من قائمة الطباعة من خلال ما يلي. حدد "USBXXX" لاتصال USB أو "EpsonNet Print Port" لاتصال الشبكة.
تحقق من صحة إعدادات المنفذ أو برنامج تشغيل الطباعة بواسطة الكمبيوتر. راجع الوثائق المتوفرة لديك للاطلاع على التفاصيل.	
Recovery Mode Update Firmware	بدأ تشغيل الطباعة في وضع الاستعادة نظراً لتعذر تحديث البرامج الثابتة. اتبع الخطوات أدناه لمحاولة تحديث البرامج الثابتة مرة أخرى. 1. وصل الكمبيوتر والطابعة بكبل USB. (أثناء وضع الاستعادة، يتعذر عليك تحديث البرامج الثابتة خلال اتصال شبكة). 2. تفضل بزيارة موقع ويب Epson المحلي للحصول على المزيد من الإرشادات.

* في بعض دورات الطباعة، قد تتجمع كمية قليلة من الحبر الفائض في لبادة امتصاص الحبر الخاصة بالطباعة غير المحدودة. لمنع تسرب الحبر من لبادة الامتصاص، فإن المنتج مصمم لوقف الطباعة غير المحدودة عندما تصل اللبادة إلى حدها المسموح به. وتختلف المطالبة بذلك وعدد مرات تلك المطالبة بحسب عدد الصفحات التي تقوم بطباعتها باستخدام خيار الطباعة بلا حدود. لا تعني الحاجة إلى استبدال اللبادات أن طابعتك لم تعد تعمل وفقاً للمواصفات. ستحذر الطباعة في حالة الحاجة إلى استبدال لبادة الامتصاص ولا يمكن إجراء ذلك إلا بواسطة أحد موفري الخدمة المعتمدين من Epson. لا يغطي ضمان Epson تكلفة هذا الاستبدال.

انحشار الورق

تحقق من رسالة الخطأ المعروضة على لوحة التحكم واتبع الإرشادات الخاصة بإزالة الورق المحشور بما في ذلك أي قطع ممزقة. ثم امسح رسالة الخطأ. تعرض شاشة LCD رسوماً متحركة توضح طريقة إزالة الورق المنحشر.

تنبيه: ⚠

لا تلمس مطلقاً الأزرار الموجودة على لوحة التحكم ويدك داخل الطابعة. إذا بدأ تشغيل الطابعة، فقد يؤدي ذلك إلى التعرض لإصابة. تجنب لمس الأجزاء البارزة تجنباً للإصابة.

هام: ⚠

أزل الورق المحشور بحرص. قد تؤدي إزالة الورق بعنف إلى تلف الطابعة.

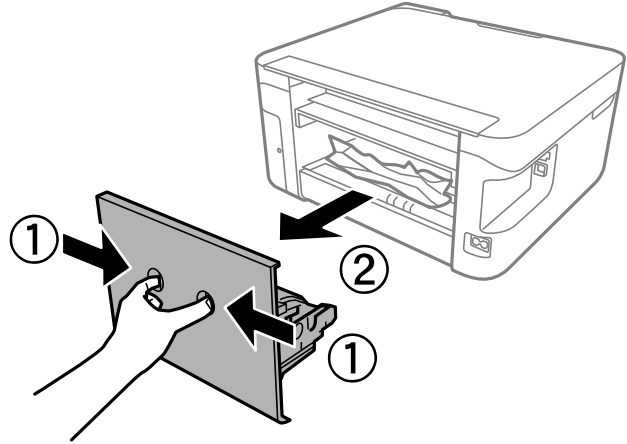
إزالة الورق المحشور

تنبيه: ⚠

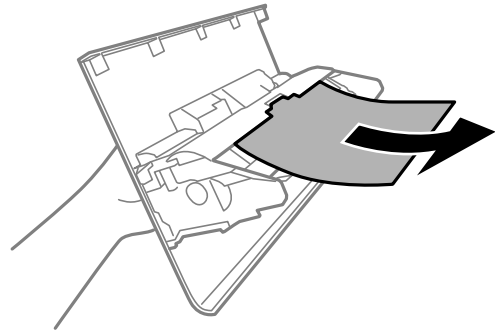
❑ كن حذراً حتى لا تعلق يدك أو أصابعك عند فتح وحدة الماسحة الضوئية أو إغلاقها. قد يؤدي عدم الالتزام بذلك إلى تعرضك لخطر الإصابة.

❑ لا تلمس مطلقاً الأزرار الموجودة على لوحة التحكم ويدك داخل الطابعة. إذا بدأ تشغيل الطابعة، فقد يؤدي ذلك إلى التعرض لإصابة. تجنب لمس الأجزاء البارزة تجنباً للإصابة.

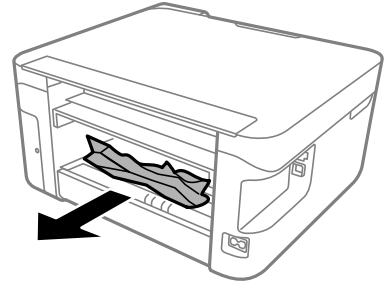
1. انزع الغطاء الخلفي.



2. أزل الورق المحشور من الغطاء الخلفي.



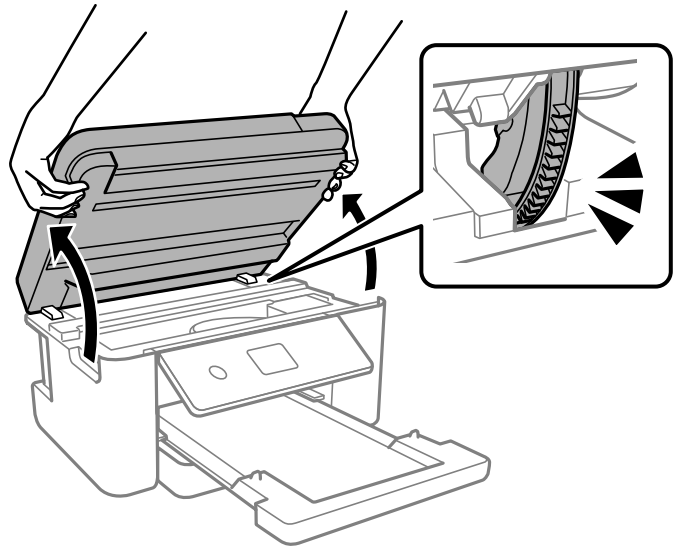
3. أزل الورق المحشور.



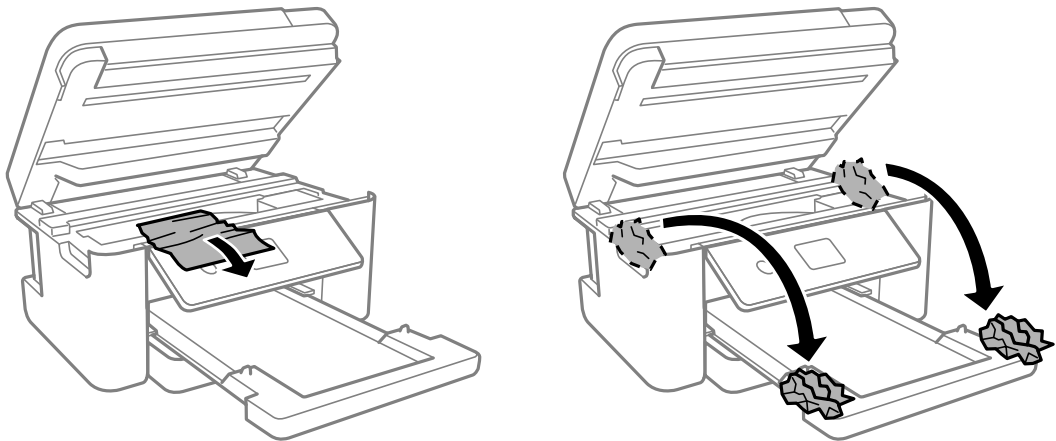
4. أدخل الغطاء الخلفي في الطابعة.

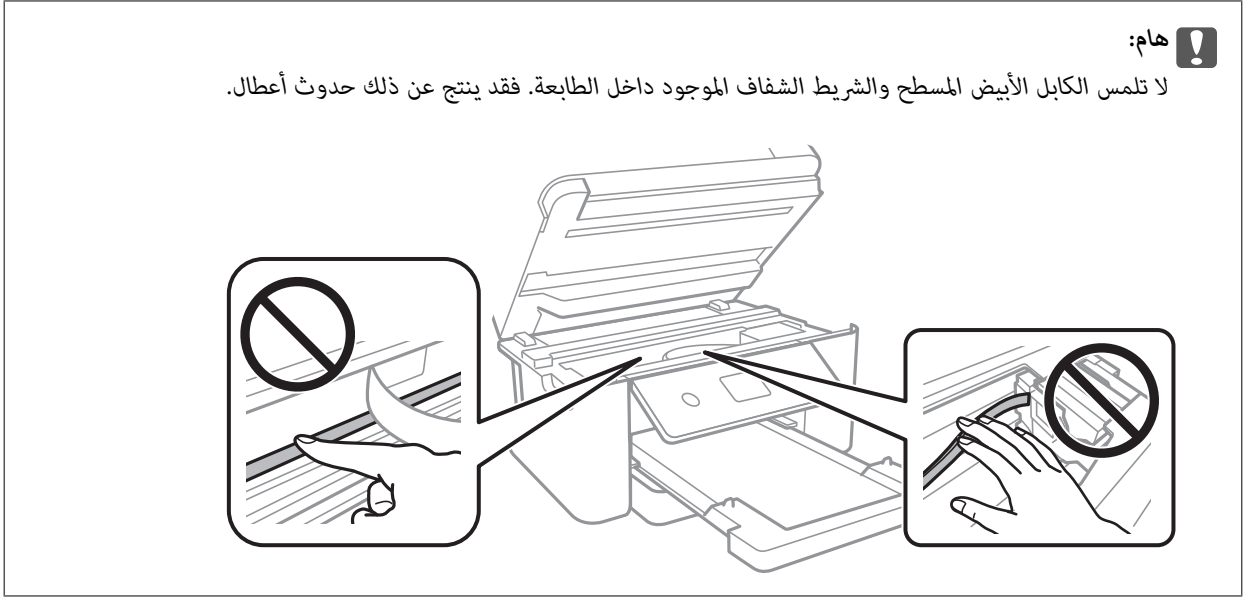
5. أغلق غلاف المستند إذا كان مفتوحاً.

6. افتح وحدة الماسحة الضوئية بكلتا يديك حتى تثبت.

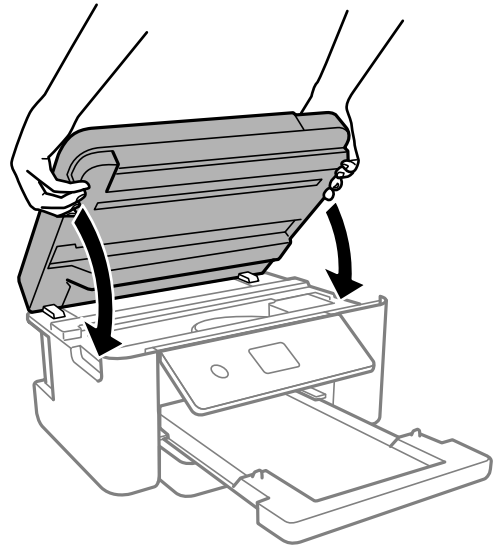


7. أزل الورق المحشور.





8. أغلق وحدة الماسحة الضوئية.



ملاحظة:

صُممت وحدة الماسحة الضوئية على أنها تُغلق ببطء وتصدر عنها مقاومة بسيطة كإجراء وقائي ضد جذب الأصابع. وعليه، استمر في الإغلاق حتى لو شعرت ببعض المقاومة.

منع انحشار الورق

تحقق مما يلي في حال حدوث انحشار للورق بصورة متكررة.

□ ضع الطابعة على سطح مستوٍ وشغّل الطابعة في الظروف البيئية الموصى بها.

"المواصفات البيئية" في الصفحة 172

□ استخدم الورق المعتمد لهذه الطابعة.

"الورق والسعات المتوفرة" في الصفحة 155

- ❑ اتبع احتياطات التعامل مع الورق.
- ❑ "احتياطات التعامل مع الورق" في الصفحة 24
- ❑ قم بتحميل الورق في الاتجاه الصحيح، وحرك موجه الحافة عكس حافة الورق.
- ❑ "تحميل الورق" في الصفحة 26
- ❑ لا تُحمّل عدداً من الورق يزيد عن الحد الأقصى لعدد الورق المحدد.
- ❑ حمّل ورقة واحدة في كل مرة إذا كنت قد حمّمت عدة ورقات.
- ❑ تأكد من تطابق إعدادات حجم الورق ونوعه مع حجم الورق المحمّل في الطابعة ونوعه.
- ❑ "حجم الورق وإعدادات نوع الورق" في الصفحة 25
- ❑ نظّف الأسطوانة الموجودة بداخل الطابعة.
- ❑ "تحسين مشكلات تغذية الورق" في الصفحة 70

حان الوقت لاستبدال خراطيش الحبر

احتياطات التعامل مع خراطيش الحبر

اقرأ التعليمات التالية قبل استبدال خراطيش الحبر.

تخزين الاحتياطات للحبر

- ❑ احتفظ بخراطيش الحبر بعيداً عن أشعة الشمس المباشرة.
- ❑ يجب عدم تخزين خراطيش الحبر في درجة حرارة عالية أو درجة حرارة التجمد.
- ❑ للحصول على أفضل النتائج، توصي Epson باستخدام خراطيش الحبر قبل تاريخ انتهاء الصلاحية المطبوع على العبوة، أو في غضون ستة أشهر من فتح العبوة، أيهما أقرب.
- ❑ للحصول على أفضل النتائج، خزن عبوات خراطيش الحبر بحيث تكون قاعدتها لأسفل.
- ❑ بعد جلب خرطوشة الحبر من مكان التخزين البارد، فدعها تدفأ في درجة حرارة الغرفة على الأقل لمدة ثلاث ساعات قبل استخدامها.
- ❑ لا تفتح العبوة الخاصة بخرطوشة الحبر إلا إذا كنت مستعداً لتثبيتها بالطابعة. يتم إحكام غلق الخرطوشة بتفريغها من الهواء للحفاظ على موثوقيتها. إذا تركت الخرطوشة بعد إخراجها من العبوة لفترة طويلة قبل استخدامها، فقد يتعذر إجراء الطباعة العادية.

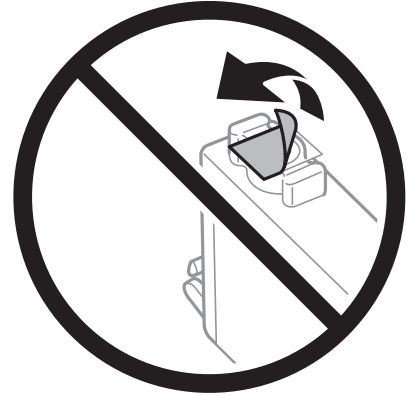
معالجة الاحتياطات لاستبدال خراطيش الحبر

- ❑ توخ الدقة حتى لا تكسر الخطافين الموجودين على جانب خرطوشة الحبر عند إخراجها من العبوة.
- ❑ لا ترج الخراطيش بعد فتح العبوة، فقد يحدث تسرب.

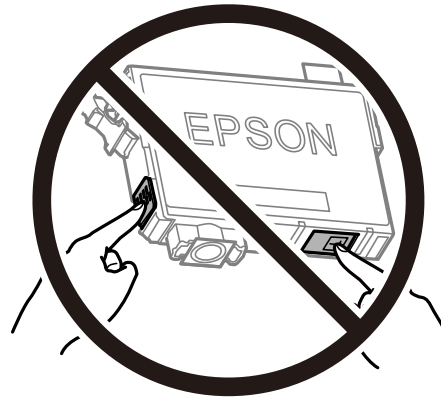
❑ يجب إزالة الشريط الأصفر من الخرطوشة قبل تركيبها؛ وإلا، فقد تقل جودة الطباعة أو قد لا تتمكن من الطباعة. لا تنزع الملصق الموجود على الخرطوشة أو تمزقه، فقد يتسبب ذلك في تسرب الحبر.



❑ لا تقم بإزالة السدادة الشفافة من أسفل الخرطوشة؛ وإلا، فقد تُصبح الخرطوشة غير قابلة للاستخدام.



❑ لا تلمس الأجزاء الموضحة في الرسم التوضيحي. فقد يحول ذلك دون التشغيل والطباعة بصورة طبيعية.



❑ ثبتت كافة خراطيش الحبر، وإلا فلن تتمكن من الطباعة.

❑ لا تقم بتغيير خراطيش الحبر مع إيقاف الطاقة. لا تحرك رأس الطباعة يدويًا، فقد يؤدي ذلك إلى تلف الطباعة.

❑ لا تقم بإيقاف تشغيل الطباعة أثناء شحن الحبر. إذا كان شحن الحبر غير مكتمل، فقد يتعذر عليك الطباعة.

- ❑ لا تترك الطابعة وقد أزلت خراطيش الحبر عنها أو لا توقف تشغيل الطابعة في أثناء استبدال خرطوشة الحبر. وإلا، سيجف الحبر المتبقي في فوهات رأس الطابعة وقد لا تتمكن من الطابعة.
- ❑ عند الحاجة إلى فك خرطوشة الحبر بشكل مؤقت، تأكد من حماية منطقة تزويد الحبر من الأوساخ والأتربة. خزن خرطوشة الحبر في بيئة مماثلة لبيئة تخزين الطابعة، بحيث يكون منفذ تزويد الحبر مواجهاً لأسفل أو جانباً. لا تخزن خراطيش الحبر بحيث يكون منفذ تزويد الحبر مواجهاً لأعلى. نظراً لأن منفذ تزويد الحبر مزود بصمام لتصريف الحبر الزائد؛ فليست هناك حاجة لتوفير أغطية أو سدادات خاصة بك.
- ❑ قد يوجد بعض الحبر حول منفذ تزويد الحبر بخراطيش الحبر التي تم إزالتها، لذلك توخ الحذر حتى لا تسكب حبراً على المنطقة المحيطة عند إزالة الخرطوشة.
- ❑ تستخدم هذه الطابعة خراطيش حبر مزودة بشريحة خضراء تُراقب معلومات مثل كمية الحبر المتبقية لكل خرطوشة. ويعني هذا أنه حتى لو تمت إزالة الخرطوشة قبل نفاذها من الطابعة، فسيظل بإمكانك استخدام الخرطوشة بعد إعادة إدخالها في الطابعة. ومع ذلك، فعند إعادة إدخال خرطوشة حبر، فقد يتم استهلاك بعض الحبر لضمان أداء الطابعة.
- ❑ للحصول على أعلى كفاءة من الحبر، ما عليك سوى أن تقوم بإزالة خرطوشة الحبر عندما تكون مستعداً لاستبدالها. لا يمكن استخدام خراطيش الحبر ذات حالة الحبر المنخفض عند إعادة إدخالها.
- ❑ للتأكد من الحصول على جودة طباعة فائقة وللمساعدة في حماية رأس الطابعة، يبقى مخزون أمان مختلف من الحبر في الخرطوشة عند إشارة الطابعة إلى استبدال الخرطوشة. لا تتضمن نسب الإنتاجية المحددة هذا المخزون.
- ❑ لا تقم بتفكيك خرطوشة الحبر أو إعادة تشكيلها، وإلا فلن تتمكن من الطابعة بشكل طبيعي.
- ❑ لا يمكنك استخدام الخراطيش التي جاءت مع الطابعة للاستبدال.

استهلاك الحبر

- ❑ للحفاظ على أفضل أداء لرأس الطابعة، يُستهلك بعض الحبر من جميع الخراطيش أثناء عمليات الصيانة. قد يُستهلك الحبر أيضاً عند استبدال خرطوشة الحبر أو تشغيل الطابعة.
- ❑ عند الطباعة أحادية اللون أو بتدرج الرمادي، يمكن استخدام الأحبار الملونة بدلاً من الحبر الأسود على حسب نوع الورق أو إعدادات جودة الطباعة. وذلك بسبب استخدام مزيج من الأحبار الملونة للحصول على اللون الأسود.
- ❑ يتم استخدام الحبر في خراطيش الحبر المرفقة بالطابعة استخداماً جزئياً أثناء الإعداد الأولي. للحصول على مطبوعات عالية الجودة، يجب تعبئة رأس الطباعة كاملاً بالحبر. تستهلك هذه العملية التي تحدث مرة واحدة كمية من الحبر، لذلك قد تطبع هذه الخراطيش صفحات أقل مقارنةً بخراطيش الحبر التالية.
- ❑ قد تختلف نسب الإنتاجية على حسب الصور التي تطبعها ونوع الورق الذي تستخدمه وتكرار المطبوعات والظروف البيئية مثل درجة الحرارة.

استبدال خراطيش الحبر

- عند عرض رسالة تطالبك باستبدال خراطيش الحبر، حدد طريقة استخدام ثم شاهد الرسوم المتحركة المعروضة على لوحة التحكم لمعرفة كيفية استبدال خراطيش الحبر.
- إذا كنت تحتاج إلى استبدال خراطيش الحبر قبل نفاذها، فحدد الصيانة < استبدال خرطوشة (خراطيش) الحبر على الشاشة الرئيسية، ثم اتبع الإرشادات المعروضة على الشاشة. حدد طريقة استخدام للإطلاع على التفاصيل.



تنبيه:

كن حذراً حتى لا تعلق يدك أو أصابعك عند فتح وحدة الماسحة الضوئية أو إغلاقها. قد يؤدي عدم الالتزام بذلك إلى تعرضك لخطر الإصابة.

راجع المعلومات ذات الصلة التالية قبل استبدال خراطيش الحبر.

معلومات ذات صلة

← "احتياطات التعامل مع خراطيش الحبر" في الصفحة 140

← "رموز خرطوشة الحبر" في الصفحة 158

متابعة الطباعة مؤقتاً دون استبدال خراطيش الحبر

الطباعة بالحبر الأسود بشكل مؤقت

ويمكنك استخدام هذا الإعداد عند نفاذ الحبر الملون، وبقاء الحبر الأسود، وذلك للطباعة باللون الأسود فقط لفترة قصيرة.

نوع الورق: ورق عادي، Letterhead، ظرف

اللون: الطباعة بالأسود فقط

بلا أطر: لم يتم التحديد

EPSON Status Monitor 3: ممكن (عند الطباعة من برنامج تشغيل الطباعة على Windows).

استبدل خرطوشة الحبر المستنفدة بأسرع ما يمكن نظراً لأن هذه الميزة غير متوافرة إلا لمدة خمسة أيام تقريباً.

ملاحظة:

في حال تعطيل EPSON Status Monitor 3، ادخل إلى برنامج تشغيل الطباعة، وانقر فوق إعدادات موسعة من علامة التبويب الصيانة، ثم حدد تمكين EPSON Status Monitor 3.

تختلف الفترة المتوفرة حسب ظروف الاستخدام.

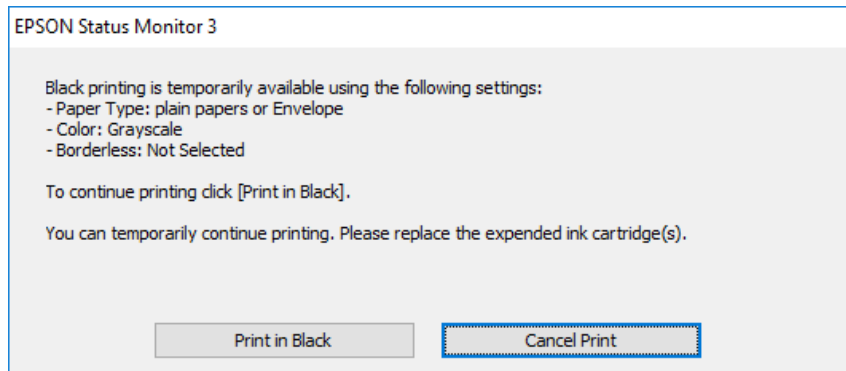
معلومات ذات صلة

← "متابعة الطباعة مؤقتاً دون استبدال خراطيش الحبر" في الصفحة 143

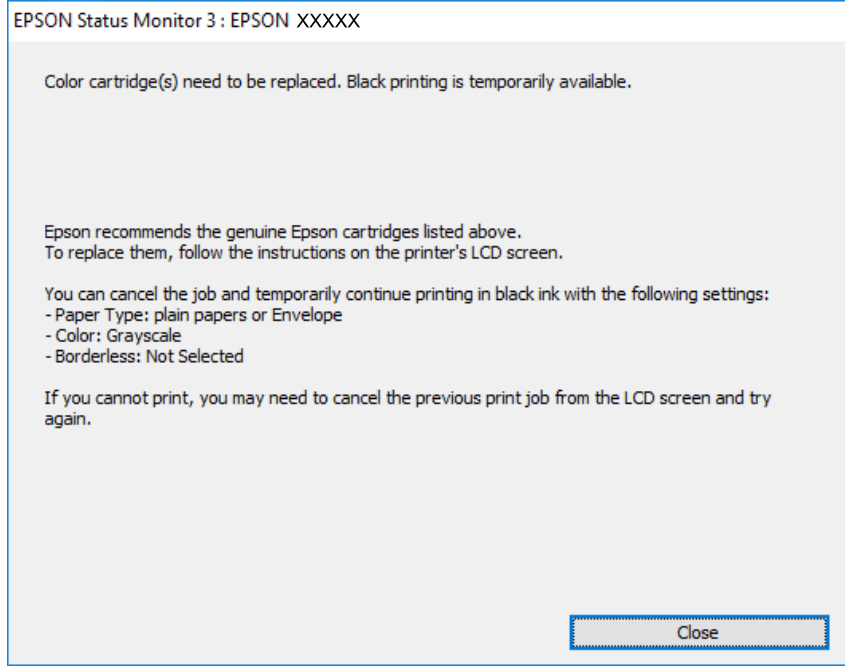
استمر في الطباعة مؤقتاً باستخدام الحبر الأسود فقط (Windows)

نفذ أحد الإجراءات التالية.

عند ظهور الشاشة التالية، حدد طباعة بالحبر الأسود.



□ عند ظهور الإطار التالي، قم بإلغاء الطباعة. ومن ثمّ، الطباعة مرة أخرى.



ملاحظة:

إذا لم تستطع إلغاء الطباعة من الكمبيوتر، قم بإلغائها باستخدام لوحة التحكم الخاصة بالطابعة.

اتبع الخطوات أدناه عند الطباعة مرة أخرى.

1. قم بالوصول إلى نافذة برنامج تشغيل الطابعة.
2. امسح بلا حدود من علامة التبويب رئيسي.
3. حدد نوع الورق يدعم طباعة بالحبر الأسود.
4. حدد الطباعة بالأسود فقط.
5. اضبط العناصر الأخرى الموجودة بعلامتي التبويب رئيسي ومزيد من الخيارات إذا لزم الأمر، ثم انقر فوق موافق.
6. انقر فوق طباعة.
7. انقر فوق طباعة بالحبر الأسود في الإطار المعروض.

معلومات ذات صلة

◀ "الطباعة بالحبر الأسود بشكل مؤقت" في الصفحة 143

استمر في الطباعة مؤقتاً باستخدام الحبر الأسود فقط (Mac OS)

ملاحظة:

لاستخدام هذه الميزة عبر شبكة ما، اتصل بـ Bonjour.

1. انقر فوق رمز الطابعة في المرسي.

2. قم بإلغاء المهمة.
ملاحظة:
إذا لم تستطع إلغاء الطباعة من الكمبيوتر، قم بإلغائها باستخدام لوحة التحكم الخاصة بالطابعة.
3. حدد تفضيلات النظام من القائمة Apple < الطابعات والمساحات الضوئية (أو طباعة ومسح ضوئي، أو طباعة وفاكس) ثم حدد الطباعة. انقر فوق خيارات وتجهيزات < خيارات (أو برنامج التشغيل).
4. حدد تشغيل ليكون إعداد السماح بالطباعة باللون الأسود مؤقتًا.
5. ادخل إلى مربع حوار الطباعة.
6. حدد إعدادات الطباعة من القائمة المنبثقة.
7. حدد أي حجم ورق عدا حجم بلا حدود ليكون إعداد حجم الورق.
8. حدد نوع ورق يدعم السماح بالطباعة باللون الأسود مؤقتًا كإعداد نوع الوسائط.
9. حدد الطباعة بالأسود فقط.
10. اضبط العناصر الأخرى حسب الضرورة.
11. انقر فوق طباعة.

معلومات ذات صلة

← "الطباعة بالحبر الأسود بشكل مؤقت" في الصفحة 143

متابعة الطباعة للحفاظ على الحبر الأسود (لنظام التشغيل Windows فقط)

عندما يوشك الحبر الأسود على النفاد وهناك ما يكفي من ألوان الحبر المتبقية، يمكنك استخدام خليط من الأحبار الملونة لإنشاء اللون الأسود. يمكنك متابعة الطباعة أثناء تجهيز خرطوشة حبر أسود بديلة.

لا تتوفر هذه الميزة إلا عندما تحدد الإعدادات التالية في برنامج تشغيل الطباعة.

نوع الورق: ورق عادي، Letterhead

الجودة: قياسي

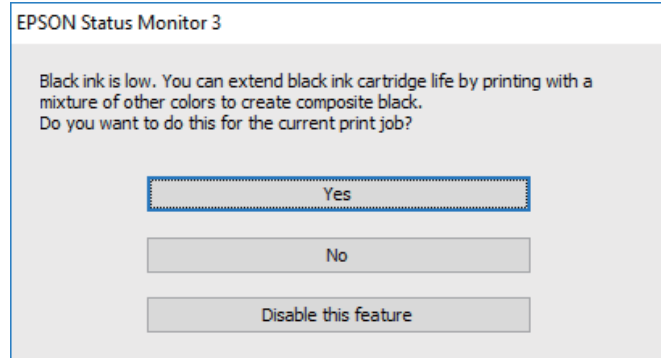
EPSON Status Monitor 3: مُمكن

ملاحظة:

❑ في حال تعطيل EPSON Status Monitor 3، ادخل إلى برنامج تشغيل الطابعة، وانقر فوق إعدادات موسعة من علامة التبويب الصيانة، ثم حدد تمكين EPSON Status Monitor 3.

❑ تبدو ألوان الأسود المركب مختلفة قليلاً عن الأسود النقي. وتنخفض كذلك سرعة الطابعة.

❑ للحفاظ على جودة رأس الطابعة، يتم استهلاك الحبر الأسود.



الخيارات	الوصف
نعم	حدد هذا الخيار لاستخدام خليط من الأحبار الملونة لإنشاء اللون الأسود. يتم عرض هذه النافذة في المرة القادمة التي يتم فيها تنفيذ مهمة طباعة مماثلة.
لا	حدد هذا الخيار للاستمرار في استخدام الحبر الأسود المتبقي. يتم عرض هذه النافذة في المرة القادمة التي يتم فيها تنفيذ مهمة طباعة مماثلة.
تعطيل هذه الميزة	حدد هذا الخيار للاستمرار في استخدام الحبر الأسود المتبقي. لا يظهر هذا الإطار حتى تستبدل خرطوشة الحبر الأسود وينخفض مستوى الحبر بها مرة أخرى.

حان الوقت لاستبدال صندوق الصيانة

احتياطات التعامل مع علبة الصيانة

الرجاء قراءة التعليمات التالية قبل استبدال علبة الصيانة.

❑ لا تلمس الشريحة الخضراء الموجودة على جانب علبة الصيانة. فقد يحول ذلك دون التشغيل والطباعة بصورة طبيعية.

❑ لا تُسقط صندوق الصيانة أو تعرضه لصددمات قوية.

❑ لا تقم باستبدال علبة الصيانة أثناء الطباعة؛ وإلا فقد يتسرب الحبر.

❑ لا تفك صندوق الصيانة وغطائه فيما عدا عند استبدال صندوق الصيانة، وإلا فقد يتسرب الحبر.

❑ عند تعذر إعادة تركيب الغطاء، فلا يمكن أن يكون قد تم تركيب علبة الصيانة بشكل صحيح. أزل علبة الصيانة، ثم أعد تركيبها.

❑ لا تقم بإزالة علبة الصيانة المستخدمة حتى يتم إحكام قفلها في كيس البلاستيك؛ وإلا فقد يتسرب الحبر.

❑ لا تلمس الفتحات الموجودة في علبة الصيانة، حيث قد تتلخخ بالحبر.

❑ لا تُعد استخدام علبة صيانة تمت إزالتها وتركها مفصولة لفترة طويلة. فسيصبح الحبر بداخل العلبة متيبساً وبالتالي سيتعذر امتصاص مزيد من الحبر.

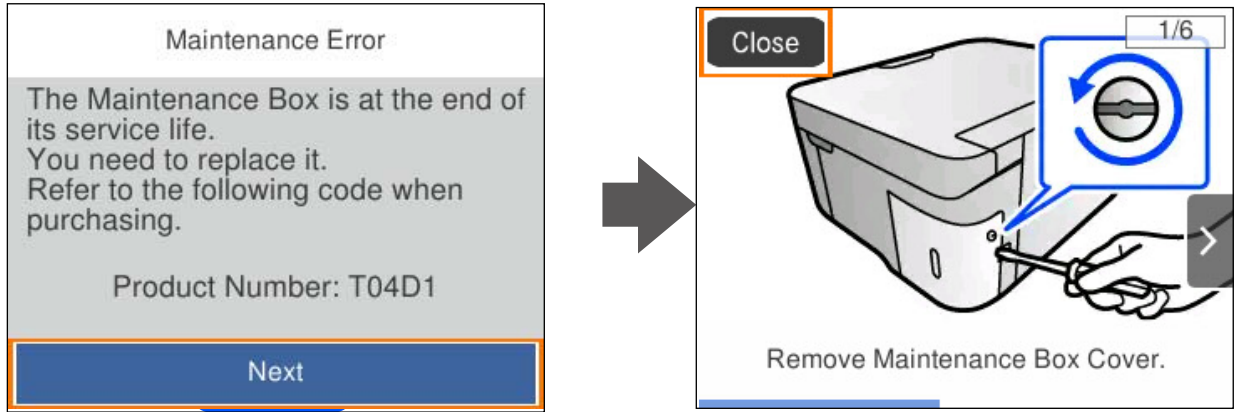
❑ احتفظ بعلبة الصيانة بعيداً عن أشعة الشمس المباشرة.

❑ لا تُخزن صندوق الصيانة في درجة حرارة عالية أو درجة حرارة التجمد.

استبدال صندوق الصيانة

في بعض دوائر الطباعة، قد يتم تجميع كمية صغيرة جداً من الحبر الفائض في صندوق الصيانة. لمنع تسرب الحبر من صندوق الصيانة، يتم تصميم الطباعة بحيث يمكنها التوقف عن الطباعة عندما تصل سعة امتصاص صندوق الصيانة بها إلى حدها. وتختلف المطالبة بذلك وعدد مرات تلك المطالبة بحسب عدد الصفحات التي تقوم بطباعتها ونوع المادة التي تطبعها وعدد دورات التنظيف التي تقوم الطباعة بإجرائها.

عند عرض رسالة تطالبك باستبدال صندوق الصيانة، راجع الرسوم المتحركة المعروضة على لوحة التحكم. لا تعني الحاجة إلى استبدال الصندوق أن طابعتك لم تعد تعمل وفقاً للمواصفات. لا يغطي ضمان Epson تكلفة هذا الاستبدال. فهو جزء مخصص لتقديم خدمات للمستخدم.

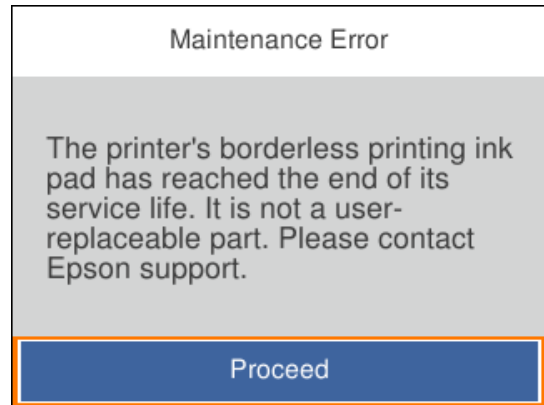


ملاحظة:

❑ عندما يكون صندوق الصيانة ممتلئاً، لا يمكنك الطباعة وتنظيف رأس الطباعة حتى يتم استبداله لتجنب تسرب الحبر. لكن يمكنك إجراء عمليات لا تستخدم حبراً: كالمسح الضوئي.

❑ عند عرض الشاشة التالية، لا يمكن استبدال الجزء بواسطة المستخدمين. اتصل بدعم شركة Epson.

لا تتوفر ميزة الطباعة بلا حدود، بل تتوفر ميزة الطباعة بحدود.



معلومات ذات صلة

❑ "احتياطات التعامل مع علبة الصيانة" في الصفحة 146

❑ "رمز علبة الصيانة" في الصفحة 159

تعذر تشغيل الطابعة كما هو متوقع


تعذر تشغيل الطابعة أو إيقاف تشغيلها

عدم تشغيل التيار الكهربائي
يمكن النظر في الأسباب التالية.


■ لا يتم توصيل سلك الطاقة بصورة صحيحة بالمأخذ الكهربائي.

الحلول


تأكد من توصيل سلك الطاقة بإحكام.

■ لم يتم الضغط على الزر  لفترة كافية.



الحلول

اضغط مع الاستمرار على الزر  لفترة أطول قليلاً.

عدم إيقاف تشغيل التيار الكهربائي

■ لم يتم الضغط على الزر  لفترة كافية.

الحلول

اضغط مع الاستمرار على الزر  لفترة أطول قليلاً. أفضل سلك الطاقة إذا لم يعد بإمكانك إيقاف تشغيل الطابعة. لمنع جفاف رأس الطابعة، قم بتشغيل الطابعة مرة أخرى ثم أوقف تشغيلها بالضغط على الزر .

إيقاف تشغيل الطاقة تلقائياً

■ يتم تمكين ميزة إعدادات إيقاف تشغيل أو ميزة مؤقت إيقاف التشغيل.

الحلول

□ حدد الإعدادات < الإعدادات الأساسية > إعدادات إيقاف تشغيل ثم عطّل الإعدادين إيقاف تشغيل في حالة عدم النشاط وإيقاف تشغيل في حالة الفصل.

□ حدد الإعدادات < الإعدادات الأساسية > ثم عطّل الإعداد مؤقت إيقاف التشغيل.

ملاحظة:

قد يشتمل المنتج على ميزة إعدادات إيقاف تشغيل أو مؤقت إيقاف التشغيل حسب مكان الشراء.

عمليات التشغيل بطيئة

الطابعة بطيئة جداً

يمكن النظر في الأسباب التالية.

■ التطبيقات غير الضرورية قيد التشغيل.

الحلول

أغلق أي تطبيقات غير ضرورية على جهاز الكمبيوتر أو الجهاز الذكي لديك.

■ تم ضبط جودة الطابعة على مستوى مرتفع.


الحلول

قلل إعداد الجودة.


■ تم تعطيل الطابعة ثنائية الاتجاه.

الحلول

مكّن إعداد الاتجاه الثنائي (أو السرعة العالية). عند تمكين هذا الإعداد، يجري رأس الطابعة عملية الطابعة أثناء التحرك في الاتجاهين، وتزيد سرعة الطابعة.

Windows 

حدد طباعة ثنائية الاتجاه من علامة التبويب مزيد من الخيارات الخاصة بتشغيل الطابعة.


Mac OS 


حدد تفضيلات النظام من القائمة Apple < الطابعات والمساحات الضوئية (أو طباعة ومسح ضوئي، أو طباعة وفاكس)، ثم حدد الطابعة. انقر فوق خيارات وتجهيزات < خيارات (أو برنامج التشغيل). حدد تشغيل ليكون إعداد طباعة ثنائية الاتجاه.


■ تم تمكين وضع الهدوء.

الحلول

تعطيل وضع الهدوء. تتباطأ سرعة الطابعة عند تشغيل الطابعة في وضع الهدوء.

لوحة التحكم 

حدد  من الشاشة الرئيسية، ثم حدد وقف.

Windows 

حدد إيقاف تشغيل إعداد ل وضع الهدوء بعلامة التبويب رئيسي الخاصة ببرنامج تشغيل الطابعة.

Mac OS 

حدد تفضيلات النظام من القائمة Apple < الطابعات والمساحات الضوئية (أو طباعة ومسح ضوئي، أو طباعة وفاكس)، ثم حدد الطابعة. انقر فوق خيارات وتجهيزات < خيارات (أو برنامج التشغيل). حدد إيقاف التشغيل ليكون إعداد وضع الهدوء.

قد تكون هناك مشكلات في اتصال الشبكة مع الموجه اللاسلكي.

الحلول

أعد تشغيل الموجه اللاسلكي مع مراعاة المستخدمين الآخرين المتصلين بالشبكة. إذا لم يؤد ذلك إلى حل المشكلة، فضع الطابعة بالقرب من الموجه اللاسلكي أو راجع الوثائق المتوفرة مع نقطة الوصول.

تقوم الطابعة بطباعة بيانات عالية الكثافة مثل الصور الفوتوغرافية على ورق عادي.

الحلول

إذا كنت تقوم بطباعة بيانات عالية الكثافة مثل الصور على الورق العادي، فقد تستغرق الطابعة بعض الوقت للحفاظ على جودة الطباعة. ولا يعد ذلك عطلاً.

تنخفض سرعة الطباعة بشكل كبير أثناء الطباعة المستمرة

وظيفة منع ارتفاع درجة حرارة ماكينة تشغيل الطابعة وتلفها قيد التشغيل.

الحلول

يمكنك متابعة الطباعة. للعودة إلى السرعة الطبيعية للطباعة اترك الطابعة خاملة لمدة 30 دقيقة على الأقل. لن تتم العودة إلى سرعة الطباعة الطبيعية إذا لم توقف تشغيل الطابعة.

سرعة المسح الضوئي منخفضة

المسح الضوئي بدقة عالية.

الحلول

حاول المسح الضوئي بدقة أقل.

ظلام شاشة LCD

عندما تكون الطابعة في وضع السكون.

الحلول

اضغط على أي زر بلوحة التحكم لإعادة الشاشة LCD إلى حالتها السابقة.


أصوات التشغيل عالية

وضع الهدوء معطل على الطابعة.

الحلول

إذا كانت أصوات التشغيل عالية للغاية، فمكّن وضع الهدوء. تمكن هذه الميزة من تقليل من سرعة الطباعة.

لوحة التحكم

حدد  من الشاشة الرئيسية، ثم حدد تشغيل.

Windows □

حدد تشغيل إعدادات ل وضع الهدوء في علامة التبويب رئيسي الخاصة ببرنامج تشغيل الطابعة.

Mac OS □

حدد تفضيلات النظام من القائمة Apple < الطابعات والمساحات الضوئية (أو طباعة ومسح ضوئي، أو طباعة وفاكس)، ثم حدد الطابعة. انقر فوق خيارات وتجهيزات < خيارات (أو برنامج التشغيل). حدد تشغيل ليكون إعداد وضع الهدوء.

يلزم تحديث شهادة المصدر

■ انتهت صلاحية شهادة المصدر.

الحلول

شغل Web Config، ثم قم بتحديث شهادة المصدر.

◀ "تطبيق لتكوين عمليات تشغيل الطابعة (Web Config)" في الصفحة 161

تعذر إجراء الطباعة اليدوية على الواجهة (Windows)

■ تم تعطيل EPSON Status Monitor 3.

الحلول

في علامة التبويب الصيانة الخاصة ببرنامج تشغيل الطابعة، انقر فوق إعدادات موسعة، ثم حدد تمكين EPSON Status Monitor 3.

ومع ذلك، قد لا تتوفر عند الوصول إلى الطابعة عبر إحدى الشبكات أو عند استخدام الطابعة كطابعة مشتركة.

عدم ظهور قائمة إعدادات الطباعة (Mac OS)

■ عدم تثبيت برنامج تشغيل طابعة Epson بشكل صحيح.

الحلول

إذا لم تظهر قائمة إعدادات الطباعة في macOS Catalina (10.15) أو الأحدث و macOS High Sierra (10.13) و macOS Sierra (10.12) و OS X El Capitan (10.11) و OS X Yosemite (10.10) و OS X Mavericks (10.9)، فذلك يعني عدم تثبيت برنامج تشغيل طابعة Epson بشكل صحيح. وقم بتمكينه من القائمة التالية.

حدد تفضيلات النظام من القائمة Apple < الطابعات والمساحات الضوئية (أو طباعة ومسح ضوئي، أو طباعة وفاكس)، ثم احذف الطابعة وأضفها مرةً أخرى.

يتعذر على macOS Mojave (10.14) الوصول إلى إعدادات الطباعة في التطبيقات التي تقدمها Apple مثل TextEdit.

تعذر حل المشكلة

إذا تعذر عليك حل المشكلة بعد تجربة جميع الحلول، فاتصل بدعم Epson.

إذا تعذر عليك حل مشكلات الطباعة أو النسخ، فراجع المعلومات ذات الصلة التالية.

معلومات ذات صلة

◀ "تعذر حل مشكلات الطباعة والنسخ" في الصفحة 152

تعذر حل مشكلات الطباعة والنسخ

جرّب حل المشكلات التالية بالترتيب من الأعلى حتى تحل المشكلة.

□ تأكد من مطابقة نوع الورق الذي تم تحميله في الطباعة ونوع الورق الذي تم ضبطه على الطباعة مع إعدادات نوع الورق في برنامج تشغيل الطباعة.

"حجم الورق وإعدادات نوع الورق" في الصفحة 25

□ استخدم إعداد جودة أعلى من لوحة التحكم أو من برنامج تشغيل الطباعة.

□ أعد تثبيت خراطيش الحبر المثبتة بالفعل في الطباعة.

فقد تؤدي إعادة تثبيت خراطيش الحبر إلى إزالة الانسداد الموجود في فوهات رأس الطباعة والسماح بتدفق الحبر بسلاسة. ومع ذلك، نظراً لاستهلاك الحبر عند إعادة تثبيت خرطوشة الحبر، فقد يتم عرض رسالة تطالبك باستبدال خرطوشة الحبر وفقاً لكمية الحبر المتبقية.

"حان الوقت لاستبدال خراطيش الحبر" في الصفحة 140

□ احرص على محاذاة رأس الطباعة.

"محاذاة رأس الطباعة" في الصفحة 74

□ قم بإجراء فحص للفوهات لمعرفة ما إذا كانت فتحات رأس الطباعة مسدودة أم لا. إذا كانت هناك شرائح مفقودة في نمط فحص الفوهة، فقد تُسد الفوهات. كرر تنظيف الرأس وفحص الفوهة بالتناوب 3 مرات وتحقق من إزالة الانسداد.

لاحظ أن تنظيف رأس الطباعة يستهلك بعض الحبر.

"فحص رأس الطباعة وتنظيفه" في الصفحة 72

□ أوقف تشغيل الطباعة، وانتظر لمدة 12 ساعات على الأقل، ثم تحقق من إزالة الانسداد.

إذا تعذر حل المشكلة، فقد يؤدي ترك الطباعة لفترة من دون طباعة إلى حل المشكلة.

يمكنك التحقق من العناصر التالية أثناء إيقاف تشغيل الطباعة.

□ تحقق من أنك تستخدم خراطيش حبر Epson الأصلية.

حاول استخدام خراطيش الحبر الأصلية من Epson. تم تصميم هذا المنتج لضبط الألوان على أساس استخدام خراطيش الحبر الأصلية من Epson. قد يتسبب استخدام خراطيش الحبر غير الأصلية في انخفاض جودة الطباعة.

"رموز خرطوشة الحبر" في الصفحة 158

□ تحقق مما إذا كان الفيلم شبه الشفاف ملطخاً أم لا.

وإذا كانت هناك لطخات على الفيلم شبه الشفاف، فامسح اللطخة بعناية.

"تنظيف الفيلم شبه الشفاف" في الصفحة 77

□ تأكد من عدم وجود بقايا ورق متبقية داخل الطباعة.

عند إزالة الورق، لا تلمس الفيلم شبه الشفاف بيدك أو بالورقة.

□ افحص الورق.

تحقق مما إذا كان الورق مجعداً أو محملاً مع توجيه الجانب القابل للطباعة نحو الأعلى.

"احتياجات التعامل مع الورق" في الصفحة 24

"الورق والسعات المتوفرة" في الصفحة 155

"أنواع ورق غير متوفرة" في الصفحة 157

□ تأكد من أنك لا تستخدم خرطوشة حبر قديمة.

للحصول على أفضل النتائج، توصي Epson باستخدام خراطيش الحبر قبل تاريخ انتهاء الصلاحية المطبوع على العبوة، أو في غضون ستة أشهر من فتح العبوة، أيهما أقرب.

□ إذا أوقفت تشغيل الطابعة، فانتظر 12 ساعات على الأقل، وإذا لم تتحسن جودة الطباعة، فقم بتشغيل تنظيف فعّال.
"تشغيل تنظيف فعّال" في الصفحة 73

وإذا تعذر عليك حل المشكلة عن طريق التحقق من الحلول المذكورة أعلاه، فقد تحتاج إلى طلب إصلاحات. اتصل بدعم شركة Epson.

معلومات ذات صلة

◀ "قبل الاتصال بشركة Epson" في الصفحة 176

◀ "الاتصال بدعم شركة Epson" في الصفحة 176

معلومات المنتج

155. معلومات الورق.
158. معلومات المنتجات القابلة للاستهلاك.
159. معلومات البرنامج.
162. قائمة قوائم الإعدادات.
167. مواصفات المنتج.
173. معلومات تنظيمية.

معلومات الورق

الورق والسعات المتوفرة

ورق Epson الأصلي

توصي Epson باستخدام ورق Epson الأصلي لضمان الحصول على مطبوعات عالية الجودة.

ملاحظة:

❑ يختلف توفر الورق حسب الموقع. للاطلاع على أحدث المعلومات حول الورق المتوفر في منطقتك، اتصل بدعم Epson.

❑ راجع ما يلي للحصول على معلومات حول أنواع الورق المتاحة للطباعة بلا حدود والطباعة على الوجهين.

"ورق للطباعة بلا حدود" في الصفحة 156

"ورق للطباعة على الوجهين" في الصفحة 157

❑ عند الطباعة على ورق Epson أصلي بحجم محدد من قبل المستخدم، لا تتوفر سوى إعدادات جودة الطباعة قياسي أو عادي فقط. على الرغم من أن بعض برامج تشغيل الطابعة تسمح لك بتحديد جودة طباعة أفضل، تتم طباعة المطبوعات باستخدام قياسي أو عادي.

ورق مناسب لطباعة المستندات

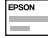
اسم الوسائط	الحجم	سعة التحميل (الورق)
Epson Bright White Ink Jet Paper	A4	120

ورقة مناسبة لطباعة المستندات والصور

اسم الوسائط	الحجم	سعة التحميل (الورق)
Epson Photo Quality Ink Jet Paper	A4	100
Epson Double-sided Photo Quality Ink Jet Paper	A4	80
Epson Matte Paper-Heavyweight	A4	20
Epson Double-Sided Matte Paper	A4	1

ورقة مناسبة لطباعة الصور

اسم الوسائط	الحجم	سعة التحميل (الورق)
Epson Ultra Glossy Photo Paper	A4، 13×18 سم (5×7 بوصات)، 10×15 سم (4×6 بوصات)	20
Epson Premium Glossy Photo Paper	A4، 13×18 سم (5×7 بوصات)، 16:9 حجم عريض (102×181 ملم)، 10×15 سم (4×6 بوصات)	20
Epson Premium Semigloss Photo Paper	A4، 13×18 سم (5×7 بوصات)، 10×15 سم (4×6 بوصات)	20
Epson Photo Paper Glossy	A4، 13×18 سم (5×7 بوصات)، 10×15 سم (4×6 بوصات)	20

أنواع الورق المختلفة الأخرى 

اسم الوسائط	الحجم	سعة التحميل (الورق)
Epson Photo Quality Self Adhesive Sheets	A4	1

الورق المتوفر تجارياً

ملاحظة:

راجع ما يلي للحصول على معلومات حول أنواع الورق المتاحة للطباعة بلا حدود والطباعة على الوجهين.

["ورق للطباعة بلا حدود" في الصفحة 156](#)

["ورق للطباعة على الوجهين" في الصفحة 157](#)

ورق عادي

يشمل الورق العادي ورق النسخ والورق ذا الرأسية^{1*}.

الحجم	سعة التحميل (الورق)
.Letter، A4، B5، 16K (195×270 مم)	150
.Legal، 8.5×13 بوصة، A5، A6، B6، Indian-Legal	50
معرف من قبل المستخدم ^{2*} (ملم) 215.9×1200 إلى 89×127	1

^{1*} الأوراق التي طُبع عليها سلفاً معلومات مثل اسم المرسل، أو اسم الشركة في الترويسة. يجب أن يكون هناك هامش 5 مم أو أكثر في الجزء العلوي للورقة. ميزتا الطباعة على الوجهين والطباعة بلا حدود غير متوفرين بالنسبة للورق ذي الرأسية.

^{2*} يتوفر خيار الطباعة من الكمبيوتر فقط.

ظرف

الحجم	سعة التحميل (الأظرف)
ظرف رقم 10، وظرف DL، وظرف C6	10

ورق للطباعة بلا حدود

ورق Epson الأصلي

Epson Bright White Ink Jet Paper

Epson Photo Quality Ink Jet Paper

Epson Double-sided Photo Quality Ink Jet Paper

Epson Matte Paper-Heavyweight

Epson Double-Sided Matte Paper

Epson Ultra Glossy Photo Paper

Epson Premium Glossy Photo Paper

Epson Premium Semigloss Photo Paper

Epson Photo Paper Glossy

معلومات ذات صلة

← "الورق والسعات المتوفرة" في الصفحة 155

الورق المتوفر تجارياً

ورق عادي، وورق نسخ (Letter، وA4)

معلومات ذات صلة

← "الورق والسعات المتوفرة" في الصفحة 155

ورق للطباعة على الوجهين

ورق *Epson* الأصلي

Epson Bright White Ink Jet Paper

Epson Double-sided Photo Quality Ink Jet Paper (الطباعة اليدوية على الوجهين فقط).

Epson Double-Sided Matte Paper (الطباعة اليدوية على الوجهين فقط).

معلومات ذات صلة

← "الورق والسعات المتوفرة" في الصفحة 155

الورق المتوفر تجارياً

ورق عادي، ورق نسخ*

* يتم دعم الورق بحجم Letter، وA4، وB5، و16K والحجم الذي يحدده المستخدم (182×257 إلى 215.9×297 ملم) لإجراء الطباعة التلقائية على الوجهين.

معلومات ذات صلة

← "الورق والسعات المتوفرة" في الصفحة 155

أنواع ورق غير متوفرة

لا تستخدم أنواع الورق التالية. قد ينتج عن استخدام هذه الأنواع من الورق انحشار الورق وتلطيخ الحبر على المطبوعات.

الورق المتموج

الورق الممزق أو المقطوع

الورق المطوي

الورق الرطب

الورق السميك جداً، أو الرفيع جداً

الورق الذي يحمل ملصقات

لا تستخدم أنواع الأظرف التالية. قد ينتج عن استخدام هذه الأنواع من الأظرف انحشار الورق وتلطيخ المطبوعات.

الأظرف المجدعة أو المطوية

الأظرف التي توجد بها مواد لاصقة على الألسنة أو الأظرف ذات الفتحات

الأظرف الرفيعة جداً

حيث إنها قد تتجعد أثناء الطباعة.

معلومات المنتجات القابلة للاستهلاك

رموز خرطوشة الحبر

الرموز التالية هي رموز خراطيش حبر Epson الأصلية.

ملاحظة:


قد تختلف رموز خرطوشة الحبر حسب الموقع. للاطلاع على الرموز الصحيحة المتوفرة في منطقتك، اتصل بخدمة الدعم لدى Epson.

لا تتوفر جميع الخراطيش في كل المناطق.

على الرغم من إمكانية احتواء خراطيش الحبر على مواد مُعاد تدويرها، لا يؤثر ذلك على وظيفة الطباعة أو أدائها.

من الممكن حدوث تغيير في مواصفات خراطيش الحبر ومظهرها دون إخطار مسبق بالتطوير.

في أوروبا

الأيقونة	Black :BK (أسود)	Cyan :C (سماوي)	Magenta :M (أرجواني)	Yellow :Y (أصفر)
Chillies 	503 *503XL	503 *503XL	503 *503XL	503 *503XL

* "XL" يشير إلى خرطوشة كبيرة الحجم.

ملاحظة:

بالنسبة للمستخدمين الأوروبيين، يوصى بزيارة موقع الويب التالي للحصول على معلومات حول إنتاجيات خراطيش حبر Epson.

<http://www.epson.eu/pageyield>

For Australia and New Zealand

Black :BK (أسود)	Cyan :C (سماوي)	Magenta :M (أرجواني)	Yellow :Y (أصفر)
503 *503XL	503 *503XL	503 *503XL	503 *503XL

* "XL" يشير إلى خرطوشة كبيرة الحجم.

توصي Epson باستخدام خراطيش أحبار Epson الأصلية. لا تضمن Epson جودة الحبر غير الأصلي أو موثوقيته. قد يسبب استخدام منتجات الحبر غير الأصلي إحداث ضرر لا تغطيه ضمانات Epson. بل وقد يتسبب في عمل الطباعة بشكل غريب في ظل ظروف معينة. قد لا يتم عرض معلومات حول مستويات الحبر غير الأصلي.

رمز علبة الصيانة

توصي Epson باستخدام علبة صيانة Epson الأصلية.

رمز علبة الصيانة: T04D1



هام:

بمجرد تركيب صندوق الصيانة في طابعة ما، لا يمكن استخدامه مع طابعات أخرى.

معلومات البرنامج

يعرض هذا القسم بعض التطبيقات المتوفرة لطابعتك. للاطلاع على قائمة بالبرامج المدعومة، راجع موقع ويب Epson التالي أو ابدأ تشغيل Epson Software Updater للتأكد. يمكنك تنزيل أحدث التطبيقات.

<http://www.epson.com>

معلومات ذات صلة

← "تطبيق لتحديث البرنامج والبرامج الثابتة (Epson Software Updater)" في الصفحة 161

طلب الطباعة من كمبيوتر (برنامج تشغيل الطباعة Windows)

يتحكم برنامج تشغيل الطباعة في الطباعة وفقاً للأوامر المرسله من التطبيقات. يؤدي إجراء الإعدادات على برنامج تشغيل الطباعة إلى الحصول على أفضل نتائج الطباعة. يمكنك أيضاً التحقق من حالة الطباعة أو الحفاظ عليها في أفضل حالات التشغيل باستخدام البرنامج المساعد لتشغيل الطباعة.

ملاحظة:

يمكنك تغيير لغة برنامج تشغيل الطباعة. حدد اللغة التي تريد استخدامها من إعداد اللغة في علامة التبويب الصيانة.

الوصول إلى برنامج تشغيل الطباعة من التطبيقات

لإجراء إعدادات لا تُطبق إلا على التطبيق الذي تستخدمه، قم بالوصول من هذا التطبيق.

حدد طباعة أو إعداد الطباعة من القائمة ملف. حدد الطباعة الخاصة بك، ثم انقر فوق التفضيلات أو الخصائص.

ملاحظة:

تختلف العمليات بناءً على التطبيق. راجع تعليمات التطبيق للاطلاع على التفاصيل.

الوصول إلى برنامج تشغيل الطباعة من لوحة التحكم

لإجراء إعدادات تُطبق على جميع التطبيقات، قم بالوصول من لوحة التحكم.

Windows 11

انقر فوق زر البدء، ثم حدد جميع التطبيقات < أدوات < Windows لوحة التحكم < عرض الأجهزة والطابعات في الأجهزة والصوت. انقر بزر الماوس الأيمن فوق الطباعة أو اضغط عليها مع الاستمرار ثم حدد تفضيلات الطباعة.

Windows 10

انقر فوق زر البدء، ثم حدد نظام < Windows لوحة التحكم < عرض الأجهزة والطابعات في الأجهزة والصوت. انقر بزر الماوس الأيمن فوق الطباعة أو اضغط عليها مع الاستمرار ثم حدد تفضيلات الطباعة.

Windows 8.1/Windows 8

حدد سطح المكتب < الإعدادات < لوحة التحكم < عرض الأجهزة والطابعات في الأجهزة والصوت. انقر بزر الماوس الأيمن فوق الطباعة أو اضغط عليها مع الاستمرار ثم حدد تفضيلات الطباعة.

Windows 7

انقر فوق زر البدء، ثم حدد لوحة التحكم < عرض الأجهزة والطابعات في الأجهزة والصوت. انقر بزر الماوس الأيمن فوق الطباعة الخاصة بك، ثم حدد تفضيلات الطباعة.

Windows Vista

انقر فوق زر البدء، ثم حدد لوحة التحكم < الطابعات في الأجهزة والصوت. انقر بزر الماوس الأيمن فوق الطباعة الخاصة بك، ثم حدد تفضيلات الطباعة.

Windows XP

انقر فوق زر البدء، ثم حدد لوحة التحكم < الطابعات والأجهزة الأخرى < الطابعات والفاكسات. انقر بزر الماوس الأيمن فوق الطباعة الخاصة بك، ثم حدد تفضيلات الطباعة.

الوصول إلى برنامج تشغيل الطباعة من أيقونة الطباعة على شريط المهام

أيقونة الطباعة على شريط مهام سطح المكتب عبارة عن أيقونة اختصار تتيح لك الوصول السريع إلى برنامج تشغيل الطباعة.

في حال النقر فوق أيقونة الطباعة وتحديد إعدادات الطباعة، يمكنك الوصول إلى نافذة إعدادات الطباعة المماثلة للنافذة المعروضة من لوحة التحكم. إذا نقرت نقرًا مزدوجًا فوق هذا الأيقونة، فيمكنك التحقق من حالة الطباعة.

ملاحظة:

في حال عدم عرض أيقونة الطباعة على شريط المهام، يمكنك الوصول إلى نافذة برنامج تشغيل الطباعة، والنقر فوق تفضيلات المراقبة في علامة التبويب الصيانة، ثم تحديد قم بتسجيل رمز الاختصار في شريط المهام.

بدء البرنامج المساعد

قم بالوصول إلى نافذة برنامج تشغيل الطباعة. انقر فوق علامة التبويب الصيانة.

طلب الطباعة من كمبيوتر (برنامج تشغيل الطباعة Mac OS)

يتحكم برنامج تشغيل الطباعة في الطباعة وفقاً للأوامر المرسله من التطبيقات. يؤدي إجراء إعدادات على برنامج تشغيل الطباعة إلى الحصول على أفضل نتائج الطباعة. يمكنك أيضاً التحقق من حالة الطباعة أو الحفاظ عليها في أفضل حالات التشغيل باستخدام البرنامج المساعد لتشغيل الطباعة.

الوصول إلى برنامج تشغيل الطباعة من التطبيقات

انقر فوق إعداد الصفحة أو طباعة في القائمة ملف في التطبيق الذي تستخدمه. إذا لزم الأمر، انقر فوق إظهار التفاصيل (▼) لتوسيع إطار الطباعة.

ملاحظة:

حسب التطبيق المستخدم، قد لا يظهر العنصر إعداد الصفحة في القائمة ملف، وقد تختلف العمليات المعنية بعرض شاشة الطباعة. راجع تعليمات التطبيق للاطلاع على التفاصيل.

بدء البرنامج المساعد

حدد تفضيلات النظام من القائمة Apple < الطابعات والمساحات الضوئية (أو طباعة ومسح ضوئي، أو طباعة وفاكس). ثم حدد الطباعة. انقر فوق خيارات وتجهيزات < البرنامج المساعد < فتح برنامج الطباعة المساعد.

تطبيق لتكوين عمليات تشغيل الطابعة (Web Config)

Web Config هو تطبيق يتم تشغيله في مستعرض ويب، مثل Internet Explorer و Safari، على جهاز كمبيوتر أو جهاز ذكي. يمكنك التأكد من حالة الطابعة أو تغيير خدمة الشبكة وإعدادات الطابعة. لاستخدام Web Config، قم بتوصيل الطابعة والكمبيوتر أو الجهاز بنفس الشبكة. وفيما يلي أسماء المتصفحات المدعومة.

* Microsoft Edge، Internet Explorer 8 أو الإصدار الأحدث Firefox، * Chrome، * Safari *
* استخدم أحدث إصدار.

ملاحظة:

تُعرف القيمة الأولية لكلمة مرور مسؤول Web Config بأنها الرقم التسلسلي للطابعة. التحقق من الملصق التعريفي الموجود على الطابعة. يعتمد مكان لصق الملصق التعريفي على المنتج، فيمكن أن يكون في الخلف، أو الجانب المفتوح من الغطاء أو في الأسفل.

تشغيل Web Config في متصفح ويب

1. افحص عنوان IP الخاص بالطابعة.

حدد رمز الشبكة في الشاشة الرئيسية للطابعة، ثم حدد طريقة الاتصال النشط لتأكيد عنوان IP للطابعة.

حدد عنصرًا، واستخدم أزرار ▲ ▼ ◀ ▶، ثم اضغط على الزر OK.

ملاحظة:

يمكنك أيضاً التحقق من عنوان IP عن طريق طباعة تقرير اتصال شبكة.

2. شغل متصفح ويب من كمبيوتر أو جهاز ذكي، ثم أدخل عنوان IP للطابعة.

التنسيق:

IPv4: http://عنوان IP للطابعة/

IPv6: http://[عنوان IP للطابعة]/

أمثلة:

IPv4: http://192.168.100.201/

IPv6: http://[1000:1::db8:2001]/

ملاحظة:

باستخدام الجهاز الذي يمكنك أيضاً تشغيل Web Config من شاشة معلومات منتج Epson Smart Panel.

نظراً لأن الطابعة تستخدم شهادة موقعة ذاتياً عند الوصول إلى HTTPS، يتم عرض تحذير على المتصفح عند بدء تشغيل Web Config؛ وهذا لا يشير إلى وجود مشكلة ويمكن تجاهله بأمان.

تطبيق لتحديث البرنامج والبرامج الثابتة (Epson Software Updater)

Epson Software Updater عبارة عن تطبيق يُستخدم لتثبيت برامج جديدة وإصدارات تحديث للبرامج الثابتة عبر الإنترنت. إذا كنت ترغب في التحقق من تحديث المعلومات بصفة مستمرة، فيمكنك تعيين الفاصل الزمني للتحقق من التحديثات، في إعدادات التحديث التلقائي الخاصة بتطبيق Epson Software Updater.


البدء في نظام التشغيل Windows

Windows 11


انقر فوق زر البدء، ثم حدد جميع التطبيقات < EPSON Software < Epson Software Updater.

Windows 10 

انقر فوق زر البدء، ثم حدد **Epson Software Updater < EPSON Software**.

Windows 8.1/Windows 8 

أدخل اسم التطبيق في رمز البحث، ثم حدد الأيقونة المعروضة.

Windows 7/Windows Vista/Windows XP 

انقر فوق زر البدء، ثم حدد **جميع البرامج (أو البرامج) < EPSON Software < Epson Software Updater**.

ملاحظة:

يمكنك أيضاً بدء تشغيل *Epson Software Updater* بالنقر فوق أيقونة الطابعة الموجودة في شريط المهام على سطح المكتب، ثم تحديد تحديث البرنامج.

البدء في نظام التشغيل Mac OS

حدد انتقال < التطبيقات < Epson Software < Epson Software Updater.

معلومات ذات صلة

← "تثبيت التطبيقات بصورة منفصلة" في الصفحة 84

قائمة قوائم الإعدادات



حدد الإعدادات على الشاشة الرئيسية للطابعة لضبط العديد من الإعدادات.

حالة التوريد

حدد القائمة على لوحة التحكم كما هو موضح أدناه.

الإعدادات < حالة التوريد

عرض المستوى التقريبي للحبر والعمر الافتراضي لصندوق الصيانة.

عندما يتم عرض ، يشير ذلك إلى انخفاض مستوى الحبر أو امتلاء صندوق الصيانة تقريباً. عندما يتم عرض ، يجب عليك استبدال العنصر نظراً لنفاذ الحبر أو امتلاء صندوق الصيانة.

معلومات ذات صلة

← "استبدال خراطيش الحبر" في الصفحة 142

← "استبدال صندوق الصيانة" في الصفحة 147

الإعدادات الأساسية

حدد القوائم على لوحة التحكم كما هو موضح أدناه.

الإعدادات < الإعدادات الأساسية

سطوع LCD:

اضبط درجة سطوع شاشة LCD.

موقت إيقاف التشغيل:

قد يشتمل المنتج على هذه الميزة أو ميزة إعدادات إيقاف تشغيل حسب مكان الشراء. حدد هذا الإعداد لإيقاف تشغيل الطابعة تلقائياً عند عدم استخدامها لفترة زمنية معينة. يمكنك ضبط الوقت قبل استخدام إدارة الطاقة. أي زيادة ستؤثر على الفعالية الخاصة باستهلاك المنتج للطاقة. يرجى مراعاة البيئة المحيطة قبل إجراء أية تعديلات.

إعدادات إيقاف تشغيل:

قد يشتمل المنتج على هذه الميزة أو ميزة موقت إيقاف التشغيل حسب مكان الشراء.

إيقاف تشغيل في حالة عدم النشاط:

حدد هذا الإعداد لإيقاف تشغيل الطابعة تلقائياً في حالة عدم استخدامها لفترة زمنية معينة. ستؤثر أي زيادة في الفعالية الخاصة باستهلاك المنتج للطاقة. يرجى مراعاة البيئة المحيطة قبل إجراء أي تعديلات.

إيقاف تشغيل في حالة الفصل:

حدد هذا الإعداد لإيقاف تشغيل الطابعة بعد مرور 30 دقيقة عند قطع اتصال كل المنافذ؛ بما فيها منفذ USB. قد لا تتوفر هذه الميزة وفقاً لمنطقتك.

موقت النوم:

اضبط الفترة الزمنية للدخول في وضع السكون (وضع توفير الطاقة) عند عدم قيام الطابعة بإجراء أي عمليات. تتحول شاشة LCD إلى اللون الأسود بعد انتهاء الفترة المحددة.

اللغة/Language:

حدد اللغة المستخدمة على شاشة LCD.

مسح كل الإعدادات:

إعادة ضبط الإعدادات الأساسية على إعداداتها الافتراضية.

معلومات ذات صلة

← "توفير الطاقة" في الصفحة 83


إعدادات الطابعة

حدد القوائم على لوحة التحكم كما هو موضح أدناه.

الإعدادات < إعدادات الطابعة

إعداد مصدر الورق:

إعداد الورق:

حدد حجم الورق ونوعه الذي حمته في مصدر الورق. يمكنك ضبط إعداد ورق مفضل في حجم الورق ونوعه. حدد  للعودة إلى الإعدادات الأخيرة التي قمت بتعيينها.

عرض إعداد الورق تلقائياً:

حدد شغل لعرض شاشة إعداد الورق عند تحميل الورق في مصدر الورق. إذا قمت بتعطيل هذه الميزة، فلن يمكنك الطباعة من جهاز iPhone أو iPad أو iPod touch باستخدام AirPrint.

الوضع الصامت:

حدد شغل لتقليل الضوضاء أثناء الطباعة، ومع ذلك قد يؤدي ذلك إلى تقليل سرعة الطباعة. وفقاً لإعدادات نوع الورقة وجودة الطباعة التي حددتها، قد لا يظهر أي اختلاف في مستوى الضوضاء الذي تسببه الطباعة.

وقت جفاف الحبر:

حدد مدة تجفيف الحبر التي ترغب في استخدامها عند إجراء الطباعة على الوجهين. تطبع الطباعة الجانب الآخر بعد طباعة جانب واحد. إذا تلطخت مطبوعاتك، فقم بزيادة إعداد الوقت.

الاتصال بكمبيوتر عبر USB:

حدد تمكين للسماح للكمبيوتر بالوصول إلى الطباعة عند الاتصال بواسطة USB. عند تحديد تعطيل يتم تقييد عملية الطباعة والمسح الضوئي التي لم يتم إرسالها عبر اتصال الشبكة.

مسح كل الإعدادات

إعادة ضبط إعدادات الطباعة على إعداداتها الافتراضية.

إعدادات الشبكة

حدد القوائم على لوحة التحكم كما هو موضح أدناه.

الإعدادات < إعدادات الشبكة

إعدادات Wi-Fi:

اضبط إعدادات الشبكة اللاسلكية أو قم بتغييرها. اختر طريقة الاتصال من بين الطرق التالية ثم اتبع التعليمات الموجودة على لوحة التحكم.

Wi-Fi (موصى به):

اضبط إعدادات الشبكة اللاسلكية أو قم بتغييرها. اختر طريقة الاتصال من بين الطرق التالية ثم اتبع التعليمات الموجودة على لوحة التحكم.

معالج إعدادات Wi-Fi:

ضبط إعدادات Wi-Fi عن طريق إدخال SSID وكلمة المرور.

إعداد زر الأمر (WPS):

ضبط إعدادات شبكة Wi-Fi من خلال إعداد زر الأمر (WPS).

أخرى:

إعداد رمز PIN (WPS):

ضبط إعدادات شبكة Wi-Fi من خلال إعداد رمز PIN (WPS).

اتصال Wi-Fi تلقائي:

ضبط إعدادات شبكة Wi-Fi باستخدام معلومات شبكة Wi-Fi المتوفرة على جهاز الكمبيوتر أو الجهاز الذي.

تعطيل Wi-Fi:

تعطيل شبكة Wi-Fi. سيتم قطع اتصال البنية الأساسية.

:Wi-Fi Direct


طرق أخرى:

:iOS

قراءة شفرة الاستجابة السريعة من iPhone, iPad, or iPod touch للاتصال باستخدام Wi-Fi Direct.

أجهزة تعمل بنظم تشغيل أخرى:

ضبط إعدادات Wi-Fi Direct عن طريق إدخال SSID وكلمة المرور.

 (قائمة):

تغيير اسم الشبكة:

تغيير Wi-Fi Direct SSID (اسم الشبكة).

تغيير كلمة المرور:

تغيير كلمة المرور للاتصال Wi-Fi Direct.

تعطيل Wi-Fi Direct:

لتعطيل وظيفة Wi-Fi Direct.

استعادة الإعدادات الافتراضية:

لاستعادة إعدادات Wi-Fi Direct.

حالة الشبكة:

حالة Wi-Fi:

عرض معلومات Wi-Fi للطباعة.

حالة Wi-Fi Direct:

لعرض معلومات إعدادات Wi-Fi Direct.

ورقة حالة الطباعة:

يطبع ورقة حالة الشبكة.

تتم طباعة المعلومات المتعلقة باتصال Wi-Fi، و Wi-Fi Direct، وما إلى ذلك في صفحتين أو أكثر.

التحقق من الاتصال:

للتحقق من اتصال الشبكة الحالية وطباعة تقرير. إذا واجهتك أية مشكلات تتعلق بالاتصال، فراجع تقرير الفحص لحل تلك المشكلات.

متقدم:

اسم الجهاز:

لتغيير اسم الجهاز إلى أي اسم يتألف مما يتراوح بين حرفين إلى 15 حرفاً.

:TCP/IP

لتكوين إعدادات IP، إذا كان عنوان IP ثابتاً.

للتكوين التلقائي، استخدم عنوان IP المعين بواسطة DHCP.
للضبط اليدوي، اضبط على "يدوي" ثم أدخل عنوان IP الذي تريد تعيينه.

الخادم الوكيل:

اضبط هذا الإعداد إذا كنت تريد استخدام خادم الوكيل في بيئة شبكتك، وتريد ضبطه في الطابعة أيضاً.

إعدادات خدمة الويب

حدد القوائم على لوحة التحكم كما هو موضح أدناه.

الإعدادات < إعدادات خدمة الويب

خدمات Epson Connect:

لعرض إذا ما كانت الطابعة مسجلة ومتصلة بخدمة Epson Connect أو لا.

يمكنك التسجيل في الخدمة عن طريق تحديد تسجيل واتباع الإرشادات.

للاطلاع على أدلة الاستخدام، تفضل بزيارة موقع البوابة الإلكترونية التالي.

<https://www.epsonconnect.com/>

<http://www.epsonconnect.eu> (أوروبا فقط)

عندما يتم تسجيلك، يمكنك تغيير الإعدادات التالية.

تعليق/استئناف:

حدد إذا ما كنت تريد تعليق خدمات Epson Connect أو استئنافها.

إلغاء التسجيل:

إلغاء تسجيل الطابعة من خدمات Epson Connect.

وظائف الدليل

حدد القوائم على لوحة التحكم كما هو موضح أدناه.

الإعدادات < وظائف الدليل

عدم تطابق الورق:

يعرض تحذيراً إذا كانت إعدادات الورق (إعدادات الطباعة) لمهمة الطباعة لا تتطابق مع إعدادات الورق الخاصة بالطابعة التي تم ضبطها عند تحميل الورق. يمنع هذا الإعداد الخطأ في الطباعة.

أبحاث العملاء

حدد القوائم على لوحة التحكم كما هو موضح أدناه.

الإعدادات < أبحاث العملاء

توفر معلومات استخدام المنتج مثل عدد المطبوعات، لشركة Seiko Epson Corporation. حدد الإعدادات — موافقة، ومن ثم اتبع الإرشادات الظاهرة على الشاشة.

تحديث البرامج الثابتة

حدد القوائم على لوحة التحكم كما هو موضح أدناه.

الإعدادات < تحديث البرامج الثابتة

تحديث:

تحقق مما إذا كان تم تحميل الإصدار الأخير للبرامج الثابتة في خادم شبكة الإنترنت أم لا. إذا كان التحديث متوفرًا، فيمكنك تحديد إذا ما كنت ستبدأ التحديث أم لا.

إشعار:

حدد شغل لاستلام إعلام إذا توفر تحديث للبرنامج الثابت.

استعادة الإعدادات الافتراضية

حدد القوائم على لوحة التحكم كما هو موضح أدناه.

الإعدادات < استعادة الإعدادات الافتراضية

إعدادات الشبكة:

إعادة تعيين إعدادات الشبكة إلى قيمها الافتراضية.

الكل باستثناء إعدادات الشبكة:

إعادة ضبط جميع الإعدادات على قيمها الافتراضية باستثناء إعدادات الشبكة.

كل الإعدادات:

إعادة تعيين جميع الإعدادات إلى قيمها الافتراضية.

مواصفات المنتج

مواصفات الطباعة

مكان فوهات رأس الطباعة	فوهات الحبر الأسود: 400
	فوهات الحبر الألوان: 128 لكل لون
وزن الورق*	ورق عادي
	الأظرف
	64 إلى 90 جم/م ²
	75 إلى 100 جم/م ²

* حتى عندما يكون سمك الورق ضمن هذا النطاق، قد لا تتم تغذية الورق في الطباعة أو قد تقل جودة الطباعة حسب خصائص الورق أو جودته.

المنطقة القابلة للطباعة

منطقة قابلة للطباعة للأوراق الفردية

قد تنخفض جودة الطباعة في المناطق المظلمة نتيجة آلية الطباعة.

الطباعة مع وجود حدود

3.0 مم (بوصة 0.12)	A	
3.0 مم (بوصة 0.12)	B	
41.0 مم (بوصة 1.61)	C	
37.0 مم (بوصة 1.46)	D	

الطباعة بلا حدود

44.0 مم (بوصة 1.73)	A	
40.0 مم (بوصة 1.57)	B	

منطقة قابلة للطباعة للأطراف

قد تنخفض جودة الطباعة في المناطق المظلمة نتيجة آلية الطباعة.

3.0 مم (بوصة 0.12)	A	
3.0 مم (بوصة 0.12)	B	
18.0 مم (بوصة 0.71)	C	
41.0 مم (بوصة 1.61)	D	

مواصفات المساحة الضوئية

مسطحة	نوع المساحة الضوئية
CIS (وحدة استشعار اتصال الصور الملونة)	جهاز كهروضوئي
216×297 مم (8.5×11.7 بوصة). Letter ,A4	الحد الأقصى لحجم المستند

الدقة	1200 نقطة في البوصة (المسح الضوئي الرئيسي) 2400 نقطة في البوصة (المسح الضوئي الفرعي)
عمق اللون	اللون 48 بت لكل بكسل داخلي (16 بت لكل بكسل لكل لون داخلي) <input type="checkbox"/> 24 بت لكل بكسل خارجي (8 بت لكل بكسل لكل لون خارجي) <input type="checkbox"/> التدرج الرمادي 16 بت لكل بكسل داخلي <input type="checkbox"/> 8 بت لكل بكسل خارجي <input type="checkbox"/> الأسود والأبيض 16 بت لكل بكسل داخلي <input type="checkbox"/> 1 بت لكل بكسل خارجي <input type="checkbox"/>
مصدر الضوء	LED

مواصفات الواجهة

لجهاز الكمبيوتر	USB عالي السرعة*
-----------------	------------------

* كابلات USB 3.0 غير مدعومة.

مواصفات الشبكة

مواصفات شبكة Wi-Fi

المقاييس	IEEE 802.11b/g/n ^{1*}
نطاق التردد	2, 4 جيجا هرتز
أوضاع التنسيق	البنية الأساسية، شبكة Wi-Fi المباشرة (نقطة الوصول البسيط) ^{2*3*}
وسائل أمان اللاسلكي ^{4*}	WPA3-SAE (AES), ^{5*} WPA2-PSK (AES), WEP (64/128bit)

1* لا يتوفر IEEE 802.11n إلا لـ HT20 فقط.

2* غير مدعوم للتوافق مع IEEE 802.11b.

3* يتوافق وضع نقطة الوصول البسيط مع اتصال Wi-Fi (البنية الأساسية).

4* لا تدعم شبكة Wi-Fi المباشرة سوى WPA2-PSK (AES).

5* متوافق مع مقاييس WPA2 مع دعم WPA/WPA2 الشخصي.

وظائف الشبكة و IPv4/IPv6

ملاحظات	مدعومة	الوظائف	
-	✓	IPv4	(WindowsEpsonNet Print)
-	✓	IPv6 ,IPv4	(WindowsStandard TCP/IP)
Windows Vista أو الإصدار الأحدث	✓	IPv6 ,IPv4	طباعة خدمات ويب للأجهزة بنظام (Windows)
-	✓	IPv6 ,IPv4	Bonjour طباعة (Mac OS)
-	✓	IPv6 ,IPv4	IPP طباعة (Mac OS ,Windows)
كاميرا رقمية	-	IPv4	PictBridge طباعة (شبكة Wi-Fi)
-	✓	IPv4	Epson Connect (طباعة البريد الإلكتروني، الطباعة عن بعد)
OS X أو الأحدث، OS 5 أو Mavericks (10.9.5) أو الأحدث*	✓	IPv6 ,IPv4	(Mac OS , iOSAirPrint)
-	✓	IPv6 ,IPv4	Epson Scan 2
Windows 7 أو الأحدث، OS X El Capitan أو (10.11) أو الأحدث	✓	IPv4	Epson ScanSmart
Windows Vista/ OS أو Windows XP X Yosemite (10.10)/ OS X Mavericks (10.9.5)	✓	IPv4	Event Manager
-	✓	IPv4	Epson Connect (المسح الضوئي للخدمة السحابية)
OS X Mavericks (10.9.5) أو الأحدث*	✓	IPv6 ,IPv4	AirPrint (مسح ضوئي)
-	-	IPv4	إرسال فاكس
-	-	IPv4	استلام فاكس
-	-	IPv6 ,IPv4	Faxout) AirPrint)

* نوصي باستخدام أحدث إصدار من iOS أو Mac OS.

بروتوكول الأمان

خادم/عميل HTTPS، IPPS	SSL/TLS
	SNMPv3

خدمات الطرف الثالث المدعومة

الخدمات	مدعومة	ملاحظات
AirPrint	✓	iOS 5 أو الأحدث/ OS X Mavericks (10.9.5) أو الأحدث*
الطباعة	✓	المسح الضوئي
الفاكس	-	-

* نوصيك باستخدام أحدث إصدار من iOS أو Mac OS.

الأبعاد

التخزين	الأبعاد
<input type="checkbox"/> العرض: 375 مم (14.8 بوصة). <input type="checkbox"/> العمق: 347 مم (13.7 بوصة). <input type="checkbox"/> الارتفاع: 187 مم (7.4 بوصة).	
الطباعة	
<input type="checkbox"/> العرض: 375 مم (14.8 بوصة). <input type="checkbox"/> العمق: 503 مم (19.8 بوصة). <input type="checkbox"/> الارتفاع: 187 مم (7.4 بوصة).	
تقريباً 5.4 كجم (11.9 رطل)	الوزن*

* بدون خراطيش الحبر وسلك الطاقة.

المواصفات الكهربائية

مقنن التغذية الكهربائية	100-240 فولت تيار متردد
نطاق التردد المقنن	من 50 إلى 60 هرتز
التيار المحدد	0.2-0.4 أمبير
استهلاك الطاقة (مع وصلة USB)	النسخ المستقل: حوالي 12.0 واط (ISO/IEC24712) وضع الاستعداد: حوالي 5.3 واط وضع السكون: حوالي 0.7 واط إيقاف تشغيل الطاقة: حوالي 0.2 واط

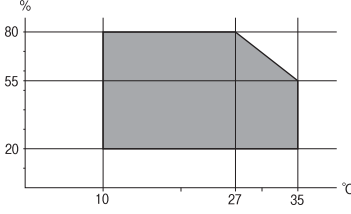
ملاحظة:

افحص الملصق الموجود على الطباعة لمعرفة جهدها الكهربائي.

للمستخدمين في أوروبا، يُرجى زيارة الموقع التالي لمزيد من التفاصيل حول استهلاك الطاقة.

<http://www.epson.eu/energy-consumption>

المواصفات البيئية

<p>استخدم الطابعة في النطاق الموضح في الرسم البياني التالي.</p>  <p>درجة الحرارة: من 10 إلى 35 درجة مئوية (من 50 إلى 95 درجة فهرنهايت) الرطوبة: من 20 إلى 80% رطوبة نسبية (بدون تكاثف)</p>	<p>التشغيل</p>
<p>درجة الحرارة بعد شحن الحبر للمرة الأولى: -15 إلى 40 درجة مئوية (5 إلى 104 درجة فهرنهايت)* درجة الحرارة قبل شحن الحبر للمرة الأولى: -20 إلى 40 درجة مئوية (-4 إلى 104 درجة فهرنهايت)* الرطوبة: من 5 إلى 85% رطوبة نسبية (بدون تكاثف)</p>	<p>التخزين</p>

* يمكنك التخزين لمدة شهر واحد بدرجة حرارة 40 درجة مئوية (104 درجة فهرنهايت).

المواصفات البيئية لخرطيش الحبر

<p>-30 إلى 40 درجة مئوية (-22 إلى 104 درجة فهرنهايت)*</p>	<p>درجة حرارة التخزين</p>
<p>-16 درجة مئوية (3.2 درجة فهرنهايت) يذوب الحبر ويصح قابلاً للاستخدام بعد 3 ساعة تقريباً في درجة حرارة 25 درجة مئوية (77 درجة فهرنهايت).</p>	<p>درجة حرارة التجمد</p>

* يمكنك تخزينه لمدة شهر واحد في درجة حرارة 40 درجة مئوية (104 درجة فهرنهايت).

متطلبات النظام

Windows

Windows Vista، أو Windows 7، أو Windows 8/8.1، أو Windows 10، أو Windows 11 أو الإصدار الأحدث
Windows XP SP3 إصدار (32-بت)
Windows XP Professional x64 Edition SP2

Mac OS

نظام التشغيل Mac OS X 10.9.5 أو الإصدار الأحدث، نظام التشغيل macOS 11 أو الإصدار الأحدث

ملاحظة:

قد لا يدعم نظام التشغيل Mac OS بعض التطبيقات والميزات.

نظام الملفات (UFS) UNIX الخاص بنظام التشغيل Mac OS غير مدعوم.

معلومات تنظيمية

المقاييس والاعتمادات

المقاييس والمواصفات الخاصة بطراز الولايات المتحدة

السلامة	UL62368-1 CAN/CSA-C22.2 No.62368-1
التوافق الكهرومغناطيسي	FCC Part 15 Subpart B Class B CAN ICES-3 (B)/NMB-3 (B)

يحتوي هذا الجهاز على الوحدة اللاسلكية التالية.

المصنِّع: Seiko Epson Corporation

النوع: J26H006

يتوافق هذا المنتج مع الجزء 15 من قواعد لجنة الاتصالات الفيدرالية FCC و RSS-210 من قواعد IC. لن تتحمل شركة Epson مسؤولية أي فشل في تحقيق متطلبات الحماية نتيجة إجراء أية تعديلات غير موصى بها على المنتج. يخضع التشغيل للشرطين التاليين: (1) لا يجوز أن يتسبب هذا الجهاز في تشويش أو تداخل ضار و(2) يجب أن يقبل هذا الجهاز أي تشويش أو موجات متداخلة قد تصل إليه، بما في ذلك الموجات التي قد تؤثر بالسلب على تشغيله.

لمنع تشويش موجات الراديو على الخدمة المرخصة، تم تصميم هذا الجهاز ليتم استخدامه داخل المنشآت والمنازل وبعيداً عن النواذ لضمان الحصول على أقصى درجات الحماية. ويخضع الجهاز (أو هوائي الإرسال الخاصة به) المثبت خارج المنشآت والمنازل للحصول على ترخيص.

يتوافق هذا الجهاز مع حدود التعرض للإشعاع التي أقرتها لجنة الاتصالات الفيدرالية (FCC) وهيئة الصناعة الكندية (IC) بشأن البيئة غير الخاضعة للمراقبة، كما يستوفي إرشادات التعرض لترددات الراديو (RF) التي أقرتها لجنة الاتصالات الفيدرالية في الملحق C بالنشرة OET65 وكذلك RSS-102 من قواعد التعرض لموجات الراديو الصادرة عن هيئة الصناعة الكندية. ويتعين تركيب هذا الجهاز وتشغيله بحيث يبقى المشعاع على بعد 7.9 بوصة (20 سم) على الأقل من جسم الإنسان (باستثناء الأطراف: اليدين والمعصمان والقدمان والكاحلان).

المقاييس والمواصفات الخاصة بالطراز الأوروبي

للمستخدم الأوروبي

تقر شركة Seiko Epson Corporation بموجبه أن طراز المعدات اللاسلكية يتوافق مع التوجيه 2014/53/EU. يتوفر النص الكامل لإعلان المطابقة الصادر عن الاتحاد الأوروبي على الموقع التالي.

<http://www.epson.eu/conformity>

C635B

يستخدم فقط في أيرلندا، والمملكة المتحدة، والنمسا، وألمانيا، وليختنشتاين، وسويسرا، وفرنسا، وبلجيكا، ولوكسمبرج، وهولندا، وإيطاليا، والبرتغال، وإسبانيا، والدانمارك، وفنلندا، والنرويج، والسويد، وأيسلندا، وكرواتيا، وقبرص، واليونان، وسلوفينيا، ومالطا، وبلغاريا، والتشيك، وإستونيا، والمجر، ولاتفيا، وليتوانيا، وبولندا، ورومانيا، وسلوفاكيا.

لن تتحمل شركة Epson مسؤولية أي فشل في تحقيق متطلبات الحماية نتيجة إجراء أي تعديلات غير موصى بها على المنتج.



المقاييس والمواصفات الخاصة بالطراز الأسترالي

AS/NZS CISPR32 Class B	التوافق الكهرومغناطيسي
------------------------	------------------------

تقر شركة Epson، بموجب هذا المستند أن الطرز التالية من الأجهزة تتوافق مع المتطلبات الأساسية والقوانين الأخرى ذات الصلة في AS/NZS4268:

C635B

لن تتحمل شركة Epson مسؤولية أي فشل في تحقيق متطلبات الحماية نتيجة إجراء أي تعديلات غير موصى بها على المنتج.

قيود النسخ

انتبه إلى القيود التالية للتأكد من الاستخدام القانوني والمسؤول للطابعة.

يحظر القانون نسخ العناصر التالية:

- ☐ الفواتير البنكية والعملات والأوراق المالية الحكومية وسندات الموائيق الحكومية والأوراق المالية المحلية
- ☐ الطوابع البريدية غير المستخدمة والبطاقات البريدية ذات الطوابع الملصقة بشكل مسبق والعناصر البريدية الرسمية الأخرى التي تحمل طوابع بريدية صالحة
- ☐ الدمغات الحكومية والأوراق المالية الصادرة وفقاً لإجراء قانوني
- ☐ توخّ الحرس عند نسخ العناصر التالية:
- ☐ الأوراق المالية الخاصة (شهادات الأسهم والأوراق النقدية القابلة للتداول والشيكات وغير ذلك)، الإجازات الشهرية وإيصالات التنازل وغير ذلك.
- ☐ جوازات السفر وتراخيص القيادة وشهادات الملاءمة وجوازات عبور الطرق وكوبونات الأطعمة والتذاكر وغير ذلك.

ملاحظة:

قد يحظر القانون أيضاً نسخ هذه العناصر.

الاستخدام المسؤول للمواد المحمية بموجب حقوق الطبع والنشر:

يمكن إساءة استخدام الطابعات عن طريق النسخ غير الملائم لمواد محمية بموجب حقوق نشر. ما لم تكن تتصرف بناءً على نصائح محام يتمتع بخبرة جيدة، فيجب أن تكون على قدر من المسؤولية والاحترام وذلك من خلال الحصول على إذن من حامل حقوق الطبع والنشر قبل نسخ أية مواد منشورة.

أين تجد المساعدة

176 موقع الويب للدعم الفني.

176 الاتصال بدعم شركة Epson.

موقع الويب للدعم الفني

إذا كنت بحاجة إلى تعليمات إضافية، قم بزيارة موقع دعم الويب الخاص بشركة Epson الموضح أدناه. حدد البلد أو المنطقة ثم انتقل إلى قسم الدعم لموقع ويب Epson المحلي. تتوفر أيضاً أحدث برامج التشغيل أو الأسئلة الشائعة أو الأدلة أو مواد التنزيل الأخرى من الموقع.

<http://support.epson.net/>

<http://www.epson.eu/support> (أوروبا)

إذا كان منتج Epson لديك لا يعمل بشكل صحيح ولا يمكنك حل المشكلة، فاتصل بخدمات دعم شركة Epson للحصول على المساعدة.

الاتصال بدعم شركة Epson

قبل الاتصال بشركة Epson

إذا كان منتج Epson لديك لا يعمل بشكل صحيح ولا يمكنك حل المشكلة باستخدام معلومات استكشاف الأخطاء وإصلاحها الموجودة في أدلة المنتج، فاتصل بخدمات دعم شركة Epson للحصول على المساعدة.

تعتمد قائمة دعم شركة Epson التالية على بلد البيع. قد لا تباع بعض المنتجات في موقعك الحالي، لذا تأكد من الاتصال بدعم شركة Epson في المنطقة التي اشتريتها فيها المنتج.

إذا كان دعم شركة Epson في منطقتك غير مضمن في القائمة التالية، فاتصل بالموزع الذي قمت بشراء المنتج منه.

سيكون دعم شركة Epson قادراً على المساعدة بسرعة أكبر في حالة توفير المعلومات التالية:

الرقم التسلسلي للمنتج

(عادةً ما يوجد ملصق الرقم التسلسلي على الجزء الخلفي من المنتج.)

طراز المنتج

إصدار برنامج المنتج

(انقر فوق **About**، **Version Info**، أو الزر المماثل في برنامج المنتج.)

العلامة التجارية للكمبيوتر وطرازه

اسم نظام تشغيل الكمبيوتر وإصداره

أسماء وإصدارات تطبيقات البرامج التي تستخدمها عادةً مع المنتج

ملاحظة:

استناداً إلى المنتج، قد يتم تخزين إعدادات الشبكة في ذاكرة المنتج. قد يتم فقد الإعدادات، بسبب عطل المنتج أو إصلاحه. لن تتحمل Epson المسؤولية عند فقدان البيانات، ولعمل نسخة احتياطية أو استعادة الإعدادات حتى أثناء فترة الضمان. نوصي بإجراء نسخ احتياطي للبيانات أو تدوين ملاحظات.

تعليمات للمستخدمين في أوروبا

راجع مستند الضمان في أوروبا للحصول على معلومات حول طريقة الاتصال بدعم شركة Epson.

تعليمات للمستخدمين في تايوان

اتصل للحصول على المعلومات والدعم والخدمات التالية:

صفحة الويب العالمية

<http://www.epson.com.tw>

تتوفر معلومات حول مواصفات المنتج وبرامج التشغيل للتنزيل والاستعلام عن المنتجات.

مكتب الدعم الفني بشركة Epson

هاتف: +886-2-2165-3138

يستطيع فريق مكتب الدعم لدينا مساعدتك فيما يلي عبر الهاتف:

□ استعلامات المبيعات ومعلومات المنتج

□ مشكلات استخدام المنتج أو الأسئلة الخاصة بذلك

□ استعلامات حول خدمة الإصلاح والضمان

مركز خدمة الإصلاح:

<http://www.tekcare.com.tw/branchMap.page>

مؤسسة TekCare هي مركز خدمة معتمد لشركة Epson Taiwan Technology & Trading Ltd.

تعليمات للمستخدمين في أستراليا

يتمنى فرع شركة Epson في أستراليا توفير مستوى عالٍ من خدمة العملاء. بالإضافة إلى أدلة المنتج، نحن نوفر المصادر التالية للحصول على معلومات:

عنوان URL على شبكة الإنترنت

<http://www.epson.com.au>

قم بالوصول لصفحات الويب العالمية الخاصة بفرع شركة Epson في أستراليا. موقع يستحق استخدام المودم لتصفحه! يوفر الموقع منطقة تنزيل لبرامج التشغيل وجهات الاتصال بشركة Epson ومعلومات المنتجات الجديدة والدعم الفني (البريد الإلكتروني).

مكتب الدعم الفني بشركة Epson

هاتف: 1300-361-054

يعتبر مكتب الدعم الفني بشركة Epson آخر إجراء احتياطي للتأكد من وصول العملاء للنصائح المطلوبة. يستطيع العاملون في مكتب الدعم الفني المساعدة في تثبيت منتجات Epson وتكوينها وتشغيلها. يستطيع أفراد الدعم الفني لما قبل المبيعات توفير الوثائق حول منتجات Epson الجديدة وتقديم النصيحة حول مكان أقرب موزع أو وكيل صيانة. تتم الإجابة على أنواع عديدة من الاستعلامات هنا.

نحن نشجعك على الحصول على كل المعلومات المطلوبة عند الاتصال. كلما قمت بإعداد المزيد من المعلومات، زادت سرعتنا في مساعدتك على حل المشكلة. تتضمن هذه المعلومات أدلة منتج Epson ونوع الكمبيوتر ونظام التشغيل وبرامج التطبيق وأي معلومات تشعر بأنها مطلوبة.

نقل المنتج

توصي Epson بالاحتفاظ بعبوة المنتج تحسباً لنقله مستقبلاً.

تعليمات للمستخدمين في نيوزيلندا

يتمنى فرع شركة Epson في نيوزيلندا توفير مستوى عالٍ من خدمة العملاء. بالإضافة إلى وثائق المنتج، نحن نوفر المصادر التالية للحصول على معلومات:

عنوان URL على شبكة الإنترنت

<http://www.epson.co.nz>

قم بالوصول إلى صفحات الويب العالمية الخاصة بفرع شركة Epson في نيوزيلندا. موقع يستحق استخدام المودم لتصفحه! يوفر الموقع منطقة تنزيل لبرامج التشغيل وجهات الاتصال بشركة Epson ومعلومات المنتجات الجديدة والدعم الفني (البريد الإلكتروني).

مكتب الدعم الفني بشركة Epson

هاتف: 0800 237 766

يعتبر مكتب الدعم الفني بشركة Epson آخر إجراء احتياطي للتأكد من وصول العملاء للنصائح المطلوبة. يستطيع العاملون في مكتب الدعم الفني المساعدة في تثبيت منتجات Epson وتكوينها وتشغيلها. يستطيع أفراد الدعم الفني لما قبل المبيعات توفير الوثائق حول منتجات Epson الجديدة وتقديم النصيحة حول مكان أقرب موزع أو وكيل صيانة. تتم الإجابة على أنواع عديدة من الاستعلامات هنا.

نشجعك على الحصول على كل المعلومات المطلوبة عند الاتصال. كلما قمت بإعداد المزيد من المعلومات، زادت سرعتنا في مساعدتك على حل المشكلة. تتضمن هذه المعلومات وثائق منتج Epson ونوع الكمبيوتر ونظام التشغيل وبرنامج التطبيق وأي معلومات تشعر بأنها مطلوبة.

نقل المنتج

توصي Epson بالاحتفاظ بعبوة المنتج تحسباً لنقله مستقبلاً.

تعليمات للمستخدمين في سنغافورة

مصادر المعلومات والدعم والخدمات المتوفرة من Epson في سنغافورة هي:

صفحة الويب العالمية

<http://www.epson.com.sg>

تتوفر معلومات حول مواصفات المنتج وبرنامج التشغيل للتنزيل والأسئلة الشائعة واستعلامات المبيعات والدعم الفني عبر البريد الإلكتروني.

مكتب الدعم الفني بشركة Epson

الاتصال المجاني: 800-120-5564

يستطيع فريق مكتب الدعم لدينا مساعدتك فيما يلي عبر الهاتف:

استعلامات المبيعات ومعلومات المنتج

الأسئلة المتعلقة باستخدام المنتج أو استكشاف المشكلات وحلها

استعلامات حول خدمة الإصلاح والضمان

تعليمات للمستخدمين في تايلاند

اتصل للحصول على المعلومات، والدعم، والخدمات التالية:

صفحة الويب العالمية

<http://www.epson.co.th>

تتوفر معلومات حول مواصفات المنتج وبرنامج التشغيل المتاحة للتنزيل والأسئلة الشائعة والبريد الإلكتروني.

مركز اتصالات Epson

الهاتف: 66-2460-9699

البريد الإلكتروني: support@eth.epson.co.th

يستطيع مركز الاتصالات لدينا مساعدتك فيما يلي عبر الهاتف:

- استعلامات المبيعات ومعلومات المنتج
- مشكلات استخدام المنتج أو الأسئلة الخاصة بذلك
- استعلامات حول خدمة الإصلاح والضمان

تعليمات للمستخدمين في فيتنام

اتصل للحصول على المعلومات والدعم والخدمات التالية:

مركز خدمة شركة Epson

65 Truong Dinh Street, District 1, Ho Chi Minh City, Vietnam.

هاتف (مدينة هوشي مينه): 84-8-3823-9239، 84-8-3825-6234

29 Tue Tinh, Quan Hai Ba Trung, Hanoi City, Vietnam

هاتف (مدينة هانوي): 84-4-3978-4785، 84-4-3978-4775

تعليمات للمستخدمين في إندونيسيا

اتصل للحصول على المعلومات، والدعم، والخدمات التالية:

صفحة الويب العالمية

<http://www.epson.co.id>

- معلومات عن مواصفات المنتجات، وبرامج التشغيل المتاحة للتنزيل
- الأسئلة الشائعة واستعلامات المبيعات والأسئلة عبر البريد الإلكتروني

الخط الساخن لشركة Epson

الهاتف: +62-1500-766

الفاكس: +62-21-808-66-799

يستطيع فريق الخط الساخن لدينا مساعدتك فيما يلي عبر الهاتف أو الفاكس:

- استعلامات المبيعات ومعلومات المنتج

- الدعم الفني

مركز خدمة شركة Epson

الإقليم	اسم الشركة	العنوان	الهاتف البريد الإلكتروني
جاكرتا	Epson Sales and Service Jakarta (SUDIRMAN)	Wisma Keiai Lt. 1 Jl. Jenderal Sudirman Kav. 3 Jakarta Pusat - DKI JAKARTA 10220	021-5724335 ess@epson-indonesia.co.id ess.support@epson-indonesia.co.id

الإقليم	اسم الشركة	العنوان	الهاتف البريد الإلكتروني
سيربونج	Epson Sales and Service Serpong	Ruko Melati Mas Square Blok A2 No. 17 Serpong-Banten	082120090084 / 082120090085 esstag@epson-indonesia.co.id esstag.support@epson-indonesia.co.id
سيارانج	Epson Sales and Service Semarang	Komplek Ruko Metro Plaza Block C20 Jl. MT Haryono No. 970 Semarang - JAWA TENGAH	024 8313807 / 024 8417935 esssmg@epson-indonesia.co.id esssmg.support@epson-indonesia.co.id
جاكرتا	Epson Sales and Service Jakarta (MANGGA DUA)	Ruko Mall Mangga Dua No. 48 Jl. Arteri Mangga Dua, Jakarta Utara - DKI JAKARTA	021 623 01104 jkt-technical1@epson-indonesia.co.id jkt-admin@epson-indonesia.co.id
باندونج	Epson Sales and Service Bandung	Jl. Cihampelas No. 48 A Bandung Jawa Barat 40116	022 420 7033 bdg-technical@epson-indonesia.co.id bdg-admin@epson-indonesia.co.id
ماكاسار	Epson Sales and Service Makassar	Jl. Cendrawasih NO. 3A, kunjung mae, mariso, MAKASSAR - SULSEL 90125	0411- 8911071 mksr-technical@epson-indonesia.co.id mksr-admin@epson-indonesia.co.id
ميدان	Epson Service Center Medan	Jl. Bambu 2 Komplek Graha Niaga Nomor A-4, Medan - SUMUT	061- 42066090 / 42066091 mdn-technical@epson-indonesia.co.id mdn-adm@epson-indonesia.co.id
باليمبانج	Epson Service Center Palembang	Jl. H.M Rasyid Nawawi No. 249 Kelurahan 9 Ilir Palembang Sumatera Selatan	0711 311 330 escplg@epson-indonesia.co.id escplg.support@epson-indonesia.co.id
بيكانبارو	Epson Service Center Pekanbaru	Jl. Tuanku Tambusai No. 459 A Kel. Tangkerang barat Kec Marpoyan damai Pekanbaru - Riau 28282	0761- 8524695 pkb-technical@epson-indonesia.co.id pkb-admin@epson-indonesia.co.id
بونتيانك	Epson Service Center Pontianak	Komp. A yani Sentra Bisnis G33, Jl. Ahmad Yani - Pontianak Kalimantan Barat	0561- 735507 / 767049 pontianak-technical@epson-indonesia.co.id pontianak-admin@epson-indonesia.co.id
ساماريندا	Epson Service Center Samarinda	Jl. KH. Wahid Hasyim (M. Yamin) Kelurahan Sempaja Selatan Kecamatan Samarinda UTARA - SAMARINDA - KALTIM	0541 7272 904 escsmd@epson-indonesia.co.id escsmd.support@epson-indonesia.co.id
صربيا	Epson Sales & Service Surabaya (barat)	Jl. Haji Abdul Wahab Saimin, Ruko Villa Bukit Mas RM-11, Kec. Dukuh Pakis, Surabaya - 60225	031- 5120994 sby-technical@epson-indonesia.co.id sby-admin@epson-indonesia.co.id
يوجياكرتا	Epson Service Center Yogyakarta	YAP Square, Block A No. 6 Jl. C Simanjutak Yogyakarta - DIY	0274 581 065 ygy-technical@epson-indonesia.co.id ygy-admin@epson-indonesia.co.id

الهاتف البريد الإلكتروني	العنوان	اسم الشركة	الإقليم
0331- 488373 / 486468 jmr-admin@epson-indonesia.co.id jmr-technical@epson-indonesia.co.id	Jl. Panglima Besar Sudirman Ruko no. 1D Jember-Jawa Timur (Depan Balai Penelitian & Pengolahan Kakao)	Epson Service Center Jember	جيمبر
0431- 8805896 MND-ADMIN@EPSON-INDONESIA.CO.ID MND-TECHNICAL@EPSON-INDONESIA.CO.ID	Jl. Piere Tendean BlokD No 4 Kawasan Mega Mas Boulevard - Manado 95111	EPSON SALES AND SERVICE Manado	مانادو
0231- 8800846 cbn-technical@epson-indonesia.co.id	Jl. Tuparev No. 04 (Depan Hotel Apita) Cirebon, JAWA BARAT	EPSON SERVICE CENTER Cirebon	سيربون
021- 89844301 / 29082424 ckg-admin@epson-indonesia.co.id ckg-technical@epson-indonesia.co.id	Ruko Metro Boulevard B1 Jababeka cikarang - Jawa Barat,	EPSON SALES AND SERVICE CIKARANG	سيكارانج
0351- 4770248 mun-admin@epson-indonesia.co.id mun-technical@epson-indonesia.co.id	Jl. Diponegoro No.56, MADIUN - JAWA TIMUR	EPSON SERVICE CENTER MADIUN	ماديون
0281- 6512213 pwt-admin@epson-indonesia.co.id pwt-technical@epson-indonesia.co.id	Jl. Jendral Sudirman No. 4 Kranji Purwokerto - JAWA TENGAH	EPSON SALES AND SERVICE Purwokerto	بوروكيرتو
0251- 8310026 bgr-admin@epson-indonesia.co.id bgr-technical@epson-indonesia.co.id	Jl.Pajajaran No 15B Kel Bantarjati Kec Bogor Utara - JAWA BARAT 16153	EPSON SALES AND SERVICE Bogor	بوجور
0254- 7912503 srg-admin@epson-indonesia.co.id srg-technical@epson-indonesia.co.id	Jl. Ahmad Yani No.45C, SERANG - BANTEN	EPSON SERVICE CENTER Serang	سيرانج
0451- 4012 881 plw-admin@epson-indonesia.co.id plw-technical@epson-indonesia.co.id	Jl. Juanda No. 58, Palu - Sulteng	EPSON SALES AND SERVICE Palu	بالو
0511- 6744135 (TEKNISI) / 3266321(ADMIN) bdj-admin@epson-indonesia.co.id bdj-technical@epson-indonesia.co.id	Jl. Gatot Soebroto NO. 153 BANJARMASIN - KALSEL 70235	EPSON SERVICE CENTER BANJARMASIN	بنجرماسين
0361- 3446699 / 9348428 dps-admin@epson-indonesia.co.id dps-technical@epson-indonesia.co.id	JL. MAHENDRADATA NO. 18, DENPASAR - BALI	EPSON SALES AND SERVICE Denpasar	دينباسار

الإقليم	اسم الشركة	العنوان	الهاتف البريد الإلكتروني
جاكرتا	EPSON SALES AND SERVICE CILANDAK	CIBIS Business Park Tower 9 LT. MEZZANINE, Jalan TB Simatupang No.2, Jakarta Selatan - DKI JAKARTA 12560	021- 80866777 esscibis.support1@epson-indonesia.co.id esscibis.support2@epson-indonesia.co.id esscibis.admin@epson-indonesia.co.id esscibis.sales@epson-indonesia.co.id
صربيا	EPSON SALES AND SERVICE SURABAYA (GUBENG)	JL. RAYA GUBENG NO. 62, SURABAYA - JAWA TIMUR	031- 99444940 / 99446299 / 99446377 esssby@epson-indonesia.co.id esssby.support@epson-indonesia.co.id
أمبون	EPSON SERVICE CENTER AMBON	Jl. Diponegoro No.37 (Samping Bank Mandiri Syariah) Kel.Ahusen, Kec.Sirimau - Ambon 97127	-

للمدن الأخرى غير المسرودة هنا، اتصل بالخط الساخن: 08071137766.

تعليمات للمستخدمين في هونج كونج

للحصول على دعم فني بالإضافة إلى خدمات ما بعد البيع، نرحب باتصال المستخدمين بشركة Epson Hong Kong Limited في أي وقت.

الصفحة الرئيسية على الإنترنت

<http://www.epson.com.hk>

أسست شركة Epson في هونج كونج صفحة رئيسية محلية باللغتين الصينية والإنجليزية على الإنترنت لتوفير المعلومات التالية للمستخدمين:

معلومات المنتج

إجابات على الأسئلة الشائعة

أحدث إصدار من برامج تشغيل منتجات Epson

الخط الساخن للدعم الفني

كما يمكنك الاتصال بالفريق الفني على أرقام الهواتف والفاكسات التالية:

هاتف: 852-2827-8911

فاكس: 852-2827-4383

تعليمات للمستخدمين في ماليزيا

اتصل للحصول على المعلومات والدعم والخدمات التالية:

صفحة الويب العالمية

<http://www.epson.com.my>

معلومات عن مواصفات المنتجات، وبرامج التشغيل المتوفرة للتنزيل

الأسئلة الشائعة واستعلامات المبيعات والأسئلة عبر البريد الإلكتروني

مركز اتصالات Epson

الهاتف: 1800-81-7349 (اتصال مجاني)

البريد الإلكتروني: websupport@emsb.epson.com.my

☐ استعلامات المبيعات ومعلومات المنتج

☐ مشكلات استخدام المنتج أو الأسئلة الخاصة بذلك

☐ استعلامات حول خدمات الإصلاح والضمان

المكتب الرئيسي

هاتف: 603-56288288

فاكس: 603-5628 8388/603-5621 2088

تعليمات للمستخدمين في الهند

اتصل للحصول على المعلومات والدعم والخدمات التالية:

صفحة الويب العالمية

<http://www.epson.co.in>

تتوفر معلومات حول مواصفات المنتج وبرامج التشغيل للتنزيل والاستعلام عن المنتجات.

خط المساعدة

☐ الخدمة ومعلومات المنتج والعناصر المستهلكة للطلبات (خطوط BSNL)

رقم الاتصال المجاني: 18004250011

يمكنك الاتصال من 9 صباحاً حتى 6 مساءً، من الاثنين إلى السبت (باستثناء الإجازات العامة)

☐ للخدمة (مستخدمو CDMA والهواتف المحمولة)

رقم الاتصال المجاني: 186030001600

يمكنك الاتصال من 9 صباحاً حتى 6 مساءً، من الاثنين إلى السبت (باستثناء الإجازات العامة)

تعليمات للمستخدمين في الفلبين

للحصول على الدعم الفني بالإضافة إلى خدمات ما بعد البيع، نرحب باتصال المستخدمين بشركة Epson Philippines Corporation من خلال الهاتف أو الفاكس ومن خلال عنوان البريد الإلكتروني أدناه:

صفحة الويب العالمية

<http://www.epson.com.ph>

تتوفر معلومات حول مواصفات المنتج وبرامج التشغيل للتنزيل والأسئلة الشائعة واستعلامات البريد الإلكتروني.

خدمة العملاء بشركة Epson Philippines

الاتصال المجاني: (PLDT) 1-800-1069-37766

الاتصال المجاني: (رقمي) 1-800-3-0037766

مترو مانيل: 8441 9030 (632)

موقع الويب: <https://www.epson.com.ph/contact>

البريد الإلكتروني: customercare@epc.epson.com.ph

يمكنك الاتصال من 9 صباحاً حتى 6 مساءً، من الاثنين إلى السبت (باستثناء الإجازات العامة) يستطيع فريق خدمة العملاء لدينا مساعدتك فيما يلي عبر الهاتف:

استعلامات المبيعات ومعلومات المنتج

مشكلات استخدام المنتج أو الأسئلة الخاصة بذلك

استعلامات حول خدمة الإصلاح والضمان

Epson Philippines Corporation

خط الاتصال الرئيسي: +632-706-2609

فاكس: +632-706-2663