

**XP-5200 Series**

# **Benutzerhandbuch**



---

**Drucken**

---

**Kopieren**

---

**Scannen**

---

**Druckerwartung**

---

**Lösen von Problemen**

---

# Inhalt

## **Anleitung zu diesem Handbuch**

Einführung in die Handbücher. . . . .	6
Wichtige Sicherheitshinweise (gedrucktes Handbuch). . . . .	6
Hier starten (gedrucktes Handbuch). . . . .	6
Benutzerhandbuch (digitales Handbuch). . . . .	6
Informationen zu den aktuellsten Anleitungen. . . . .	6
Anleitung zu Webfilmanleitungen. . . . .	6
Suchen nach Informationen. . . . .	7
Drucken ausschließlich benötigter Seiten. . . . .	7
Über das vorliegende Handbuch. . . . .	8
Symbole und Markierungen. . . . .	8
Hinweise zu Screenshots und Abbildungen. . . . .	8
Betriebssysteme. . . . .	9
Markennachweis. . . . .	9
Copyright. . . . .	10

## **Wichtige Anweisungen**

Sicherheitsanweisungen. . . . .	12
Sicherheitshinweise zur Tinte. . . . .	12
Hinweise und Warnungen zum Drucker. . . . .	13
Hinweise und Warnungen zum Einrichten des Druckers. . . . .	13
Hinweise und Warnungen zur Verwendung des Druckers. . . . .	14
Hinweise und Warnungen zum Verwenden der LCD-Anzeige. . . . .	14
Hinweise und Warnungen zum Verbinden mit dem Internet. . . . .	14
Hinweise und Warnungen zum Verwenden des Druckers mit einer kabellosen Verbindung. . . . .	14
Hinweise und Warnungen zum Transportieren oder Aufbewahren des Druckers. . . . .	15
Schutz Ihrer privaten Daten. . . . .	15

## **Bezeichnungen und Funktionen der Teile**

Vorn. . . . .	17
Innenseite. . . . .	18
Rückseite. . . . .	18

## **Anleitung für das Bedienfeld**

Bedienfeld. . . . .	20
---------------------	----

Konfigurieren des Startbildschirms. . . . .	21
Anleitung für das Netzwerksymbol. . . . .	22
Grundlegende Bedienung. . . . .	22

## **Einlegen von Papier**

Vorsichtsmaßnahmen bei der Handhabung von Papier. . . . .	25
Einstellungen für Papierformat und Papiersorte. . . . .	26
Papiersortenliste. . . . .	26
Einlegen von Papier. . . . .	27
Einlegen von Papier. . . . .	27
Einlegen von Umschlägen. . . . .	28
Einlegen von vorgelochtem Papier. . . . .	28
Einlegen von langem Papier. . . . .	29

## **Einlegen bzw. Platzieren von Vorlagen**



Einlegen bzw. Platzieren von Vorlagen. . . . .	31
--	----

## **Drucken**

Drucken von Dokumenten. . . . .	33
Drucken vom Computer. . . . .	33
Drucken von Dokumenten von Smart-Geräten. . . . .	47
Drucken auf Umschlägen. . . . .	49
Drucken auf Umschlägen von einem Computer (Windows). . . . .	49
Drucken auf Umschlägen von einem Computer (Mac OS). . . . .	50
Drucken von Fotos. . . . .	50
Drucken von Fotos von einem Computer. . . . .	50
Drucken von Webseiten. . . . .	50
Drucken von Webseiten von einem Computer. . . . .	50
Drucken von Webseiten von einem Smart-Gerät. . . . .	50
Drucken mithilfe eines Cloud-Dienstes. . . . .	51

## **Kopieren**

Kopieren mit einfachen Einstellungen. . . . .	54
2-seitiges Kopieren. . . . .	54
Kopieren durch Vergrößern oder Verkleinern. . . . .	55
Kopieren mehrerer Vorlagen auf ein Blatt. . . . .	55
Kopieren einer ID-Karte. . . . .	56
Kopieren von Büchern. . . . .	56
Kopieren ohne Ränder. . . . .	57

Menüoptionen für das Kopieren. . . . .	57
Vorschau:. . . . .	57
S&W:. . . . .	57
Farbe:. . . . .	57
 (2-seitig):. . . . .	57
 (Dichte):. . . . .	57
Zoom:. . . . .	58
Papiereinstellung:. . . . .	58
Layout:. . . . .	58
Qualität:. . . . .	58
Erweiterung:. . . . .	59
Alle Einst. lös:.. . . .	59

## Scannen

Grundlegende Informationen zum Scannen. . . . .	61
Was ist ein „Scan“?. . . . .	61
Verwenden der Scanfunktion. . . . .	61
Verfügbare Scanmethoden. . . . .	61
Empfohlene Dateiformate für Ihre Vorhaben. . . . .	63
Empfohlene Auflösungen für Ihre Vorhaben. . . . .	63
Scannen von Vorlagen an einen Computer. . . . .	64
Scannen über das Bedienfeld. . . . .	64
Scannen von einem Computer. . . . .	66
Scannen von Vorlagen an die Cloud. . . . .	66
Menüoptionen für das Scannen. . . . .	68
S&W/Farbe. . . . .	68
JPEG/PDF. . . . .	68
Dokumententyp. . . . .	68
Scaneinst.. . . . .	68
Kontrast. . . . .	68
Alle Einst. lös.. . . .	68
Scannen von Vorlagen mit WSD. . . . .	68
Einrichten eines WSD-Anschlusses. . . . .	69
Scannen von Vorlagen an ein Smart-Gerät. . . . .	71
Erweitertes Scannen. . . . .	71
Gleichzeitiges Scannen mehrerer Fotos. . . . .	71

## Druckerwartung

Überprüfen des Verbrauchsmaterialstatus. . . . .	74
Beheben von Problemen mit dem Papiereinzug. . . . .	74
Verbessern der Druck-, Kopier- und Scanqualität. . . . .	76
Überprüfen und Reinigen des Druckkopfs. . . . .	76
Ausführen der Funktion Powerreinigung. . . . .	78
Verhindern von Düsenverstopfungen. . . . .	79
Ausrichten des Druckkopfs. . . . .	79
Entfernen von verschmierter Tinte in der Papierzuführung. . . . .	79

Reinigen des Vorlagenglases. . . . .	81
Reinigung des durchsichtigen Films. . . . .	81
Menüoptionen für <b>Wartung</b> . . . . .	84
Reinigen des Druckers. . . . .	85

## In diesen Situationen

Beim Austauschen eines Computers. . . . .	88
Energie sparen. . . . .	88
Ihre WLAN-Verbindung deaktivieren. . . . .	88
Anwendungen separat installieren. . . . .	89
Überprüfen, ob ein echter Epson-Druckertreiber installiert ist — Windows. . . . .	90
Überprüfen, ob ein echter Epson-Druckertreiber installiert ist — Mac OS. . . . .	92
Erneutes Konfigurieren der Netzwerkverbindung. . . . .	92
Konfigurieren von Einstellungen für die Verbindung zum Computer. . . . .	92
Konfigurieren von Einstellungen für die Verbindung zum Smart-Gerät. . . . .	93
Konfigurieren von WLAN-Einstellungen am Bedienfeld. . . . .	93
Statusprüfung der Drucker-Netzwerkverbindung (Netzwerkverbindungsbericht). . . . .	97
Meldungen und Abhilfemaßnahmen im Netzwerkverbindungsbericht. . . . .	98
Direktes Verbinden eines Smart-Geräts mit dem Drucker (Wi-Fi Direct). . . . .	103
Über Wi-Fi Direct. . . . .	104
Verbindung mit Geräten über Wi-Fi Direct herstellen. . . . .	104
Deaktivieren der Wi-Fi Direct-Verbindung (Einfacher AP). . . . .	107
Ändern der Einstellungen für Wi-Fi Direct (Einfacher AP) wie SSID. . . . .	107
Hinzufügen oder Ändern der Druckerverbindung . . . . .	108
So richten Sie einen Drucker an mehreren Computern ein. . . . .	108
Ändern der Verbindung von WLAN zu USB. . . . .	109
Einrichtung einer statischen IP-Adresse für den Drucker. . . . .	110
Transportieren und Lagern des Druckers. . . . .	111

## Lösen von Problemen

Drucken oder Scannen nicht möglich. . . . .	115
Problemlösung. . . . .	115
Die Anwendung oder der Druckertreiber funktioniert nicht richtig. . . . .	116

Der Drucker kann keine Verbindung zum Netzwerk herstellen. . . . .	120
Das Papier wird nicht richtig eingezogen. . . . .	123
Druck-, Kopier- und Scanqualität sind schlecht. . . . .	125
Schlechte Druckqualität. . . . .	125
Die Kopierqualität ist schlecht. . . . .	134
Probleme mit gescannten Bildern. . . . .	141
Papiertyp oder Papierquelle kann im Druckertreiber nicht gewählt werden. . . . .	143
Es wurde kein echter Epson-Treiber installiert.. . . .	143
Eine Meldung wird auf dem LCD-Bildschirm angezeigt. . . . .	143
Papier wird gestaut. . . . .	145
Entfernen von gestautem Papier. . . . .	145
Verhindern von Papierstaus. . . . .	148
Es ist Zeit, die Tintenpatronen auszutauschen. . . . .	148
Vorsichtsmaßnahmen bei der Handhabung von Tintenpatronen. . . . .	148
Auswechseln von Tintenpatronen. . . . .	151
Drucken vorübergehend fortsetzen ohne Auswechseln von Tintenpatronen. . . . .	151
Es ist Zeit, den Wartungskasten auszutauschen. . . . .	155
Vorsichtsmaßnahmen bei der Handhabung der Wartungsbox. . . . .	155
Auswechseln eines Wartungskastens. . . . .	155
Drucker kann nicht erwartungsgemäß bedient werden. . . . .	156
Der Drucker schaltet sich weder ein noch aus. . . . .	156
Der Betrieb ist langsam. . . . .	157
LCD-Anzeige wird dunkel. . . . .	159
Laute Betriebsgeräusche. . . . .	159
Das Stammzertifikat muss aktualisiert werden. . . . .	159
Durchführung von manuellem 2-seitigem Drucken nicht möglich (Windows). . . . .	160
Das Menü Druckereinstellungen wird nicht angezeigt (Mac OS). . . . .	160
Problem kann nicht gelöst werden. . . . .	160
Druck- oder Kopierprobleme können nicht behoben werden. . . . .	160

## **Produktinformationen**

Informationen zu Papier. . . . .	164
Verfügbares Papier und Fassungskapazität. . . . .	164
Nicht verfügbare Papiertypen. . . . .	167
Informationen zu Verbrauchsmaterial. . . . .	167
Tintenpatronencodes. . . . .	167
Wartungsboxcode. . . . .	168
Softwareinformationen. . . . .	168

Anwendung zum Drucken vom Computer (Windows-Druckertreiber). . . . .	168
Anwendung zum Drucken vom Computer (Mac OS-Druckertreiber). . . . .	170
Anwendung für das Konfigurieren des Druckerbetriebs (Web Config). . . . .	170
Anwendung für Software- und Firmwareaktualisierungen (Epson Software Updater). . . . .	171
Einstellungsmenüliste. . . . .	172
Versorgungsstatus. . . . .	172
Grundeinstellungen. . . . .	172
Druckereinstellungen. . . . .	173
Netzwerkeinstellungen. . . . .	174
Webdiensteinstellungen. . . . .	176
Assistentfunktion. . . . .	176
Kundenforschung. . . . .	176
Firmware-Aktualisierung. . . . .	177
Werkseinstlg. wiederh.. . . .	177
Produktspezifikationen. . . . .	177
Druckerspezifikationen. . . . .	177
Scanner-Spezifikationen. . . . .	178
Schnittstellenspezifikationen. . . . .	179
Technische Daten des Netzwerks. . . . .	179
Unterstützte Dienste Dritter. . . . .	181
Abmessungen. . . . .	181
Elektrische Daten. . . . .	181
Umgebungsbedingungen. . . . .	182
Systemvoraussetzungen. . . . .	182
Gesetzlich vorgeschriebene Informationen. . . . .	183
Normen und Zertifizierungen. . . . .	183
Einschränkungen beim Kopieren. . . . .	184

## **Weitere Unterstützung**

Website des technischen Supports. . . . .	186
Kontaktaufnahme mit dem Epson-Support. . . . .	186
Bevor Sie sich an Epson wenden. . . . .	186
Hilfe für Benutzer in Europa. . . . .	186
Hilfe für Benutzer in Taiwan. . . . .	187
Hilfe für Benutzer in Australien. . . . .	187
Hilfe für Benutzer aus Neuseeland. . . . .	188
Hilfe für Benutzer in Singapur. . . . .	188
Hilfe für Benutzer in Thailand. . . . .	189
Hilfe für Benutzer in Vietnam. . . . .	189
Hilfe für Benutzer in Indonesien. . . . .	189
Hilfe für Benutzer in Hongkong. . . . .	192
Hilfe für Benutzer in Malaysia. . . . .	193
Hilfe für Benutzer in Indien. . . . .	193
Hilfe für Benutzer auf den Philippinen. . . . .	193

---

# Anleitung zu diesem Handbuch

Einführung in die Handbücher. . . . .	6
Anleitung zu Webfilmanleitungen. . . . .	6
Suchen nach Informationen. . . . .	7
Drucken ausschließlich benötigter Seiten. . . . .	7
Über das vorliegende Handbuch. . . . .	8
Markennachweis. . . . .	9
Copyright. . . . .	10

## Einführung in die Handbücher

Die folgenden Handbücher werden mit dem Epson-Drucker geliefert. Zusätzlich zu den Handbüchern befinden sich weitere Informationen im Lieferumfang des Druckers oder der Epson-Software.

### Wichtige Sicherheitshinweise (gedrucktes Handbuch)

Dieses Handbuch enthält Anweisungen, die eine sichere Nutzung dieses Druckers gewährleisten.

### Hier starten (gedrucktes Handbuch)

Dieses Handbuch enthält Informationen zum Einrichten des Druckers und Installieren der Software.

### Benutzerhandbuch (digitales Handbuch)

Dieses Handbuch. Verfügbar als PDF und Web-Anleitung. Bietet detaillierte Informationen und Anleitungen zur Druckerverwendung und Problemlösung.

### Informationen zu den aktuellsten Anleitungen

#### Gedrucktes Handbuch

Besuchen Sie die Support-Website Epson Europe unter <http://www.epson.eu/support> oder die weltweite Epson Support-Website unter <http://support.epson.net/>.

#### Digitales Handbuch

Besuchen Sie die folgende Website, geben Sie den Namen des Produkts ein und gehen Sie dann zu **Support**.

<https://epson.sn>

---

## Anleitung zu Webfilmanleitungen

Sie können die Webfilmanleitungen ansehen, um mehr über die Verwendung des Druckers zu erfahren. Öffnen Sie folgende Website. Der Inhalt der Webfilmanleitungen kann ohne Vorankündigung geändert werden.



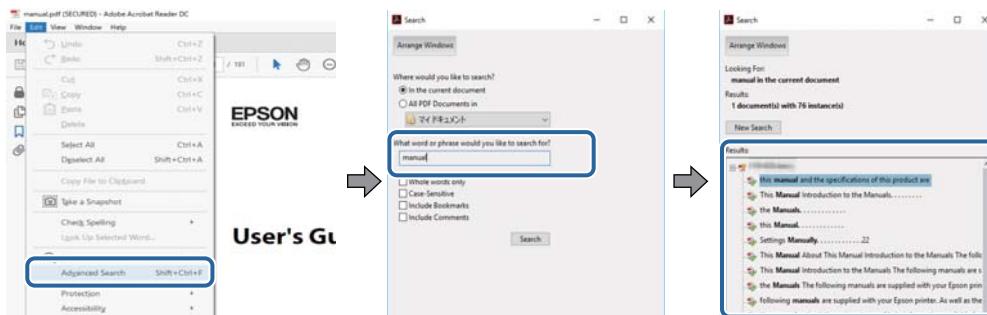
[https://support.epson.net/publist/video.php?model=xp-5200\\_series](https://support.epson.net/publist/video.php?model=xp-5200_series)

## Suchen nach Informationen

Das PDF-Handbuch ermöglicht Ihnen eine Stichwortsuche oder das direkte Aufrufen bestimmter Abschnitte mithilfe von Lesezeichen. Dieser Abschnitt erläutert die Nutzung eines PDF-Handbuchs, das mit Adobe Acrobat Reader DC auf Ihrem Computer geöffnet wurde.

### Suche nach Stichwort

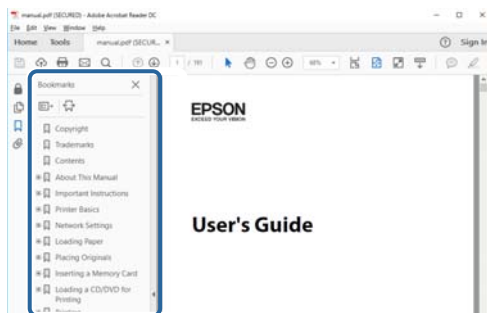
Klicken Sie auf **Bearbeiten** > **Erweiterte Suche**. Geben Sie die Suchbegriffe im Suchfenster ein, und klicken Sie auf **Suchen**. Treffer werden als Liste angezeigt. Klicken Sie auf einen der angezeigten Treffer, um zu der betreffenden Seite zu wechseln.



### Direktes Aufrufen von Lesezeichen

Klicken Sie auf einen Titel, um zu der betreffenden Seite zu wechseln. Klicken Sie auf + oder >, um die untergeordneten Titel dieses Abschnitts anzuzeigen. Nutzen Sie folgende Tastatureingaben, um zur vorherigen Seite zurückzukehren.

- Windows: Taste **Alt** gedrückt halten und dann **←** drücken.
- Mac OS: Befehlstaste gedrückt halten und dann **←** drücken.



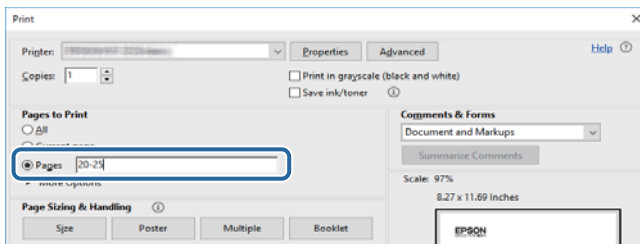
## Drucken ausschließlich benötigter Seiten

Das Heraussuchen und Ausdrucken lässt sich auf benötigte Seiten beschränken. Klicken Sie auf **Drucken** im Menü **Datei**, und geben Sie dann die zu druckenden Seiten unter **Seiten** in **Zu druckende Seiten** ein.

- Um mehrere aufeinanderfolgende Seite anzugeben, geben Sie einen Bindestrich zwischen der Start- und Endseite ein.

Beispiel: 20-25

- ❑ Um Seiten anzugeben, die nicht fortlaufend sind, trennen Sie die Seitenangaben durch Kommas.  
Beispiel: 5, 10, 15



## Über das vorliegende Handbuch

In diesem Abschnitt werden die Bedeutungen der in diesem Handbuch verwendeten Symbole und Markierungen, Hinweise zu Beschreibungen und Referenzinformationen zu Betriebssystemen erläutert.

### Symbole und Markierungen



**Achtung:**

*Diese Hinweise müssen unbedingt beachtet werden, um Körperverletzungen zu vermeiden.*



**Wichtig:**

*Diese Hinweise müssen befolgt werden, um Schäden am Drucker oder Computer zu vermeiden.*

**Hinweis:**

*Bietet ergänzende Hinweise und Referenzinformationen.*

**Zugehörige Informationen**

➔ Verknüpfung zu Abschnitten mit verwandten Informationen.



Bietet Webfilmanleitungen der Bedienungsanweisungen. Siehe den Link zu entsprechenden Informationen.

### Hinweise zu Screenshots und Abbildungen

- ❑ Die Screenshots des Druckertreibers stammen aus Windows 10 oder macOS High Sierra (10.13). Der Inhalt der Bildschirmdarstellungen hängt vom Modell und von der Situation ab.
- ❑ Die in diesem Handbuch verwendeten Abbildungen sind lediglich Beispiele. Auch wenn es von Modell zu Modell leichte Abweichungen geben kann, liegt allen das gleiche Funktionsprinzip zugrunde.
- ❑ Welche Menüpunkte im LCD-Bildschirm verfügbar sind, hängt vom Modell und den Einstellungen ab.
- ❑ Sie können den QR-Code mit einer speziellen App lesen.



## Betriebssysteme

### Windows

Im vorliegenden Handbuch beziehen sich Begriffe wie „Windows 11“, „Windows 10“, „Windows 8.1“, „Windows 8“, „Windows 7“, „Windows Vista“, „Windows XP“ auf folgende Betriebssysteme. Darüber hinaus bezieht sich der Begriff „Windows“ auf alle Windows-Versionen.

- Betriebssystem Microsoft® Windows® 11
- Betriebssystem Microsoft® Windows® 10
- Betriebssystem Microsoft® Windows® 8.1
- Betriebssystem Microsoft® Windows® 8
- Betriebssystem Microsoft® Windows® 7
- Betriebssystem Microsoft® Windows Vista®
- Betriebssystem Microsoft® Windows® XP
- Betriebssystem Microsoft® Windows® XP Professional x64 Edition

### Mac OS

In diesem Handbuch bezieht sich „Mac OS“ auf Mac OS X 10.9.5 oder höher sowie macOS 11 oder höher.

---

## Markennachweis

- EPSON® ist eine eingetragene Marke und EPSON EXCEED YOUR VISION oder EXCEED YOUR VISION ist eine Marke der Seiko Epson Corporation.
- QR Code is a registered trademark of DENSO WAVE INCORPORATED in Japan and other countries.
- Microsoft®, Windows®, and Windows Vista® are registered trademarks of Microsoft Corporation.
- Apple, Mac, macOS, OS X, Bonjour, Safari, AirPrint, iPad, iPhone, iPod touch, and Spotlight are trademarks of Apple Inc., registered in the U.S. and other countries.
- Use of the Works with Apple badge means that an accessory has been designed to work specifically with the technology identified in the badge and has been certified by the developer to meet Apple performance standards.
- Chrome, Google Play, and Android are trademarks of Google LLC.
- Adobe, Acrobat, and Reader are either registered trademarks or trademarks of Adobe in the United States and/or other countries.
- Firefox is a trademark of the Mozilla Foundation in the U.S. and other countries.
- Mopria® and the Mopria® Logo are registered and/or unregistered trademarks and service marks of Mopria Alliance, Inc. in the United States and other countries. Unauthorized use is strictly prohibited.
- PictBridge is a trademark.
- Allgemeiner Hinweis: Andere hierin genannte Produktnamen dienen lediglich der Identifizierung und können Marken ihrer jeweiligen Eigentümer sein. Epson hat keinerlei Rechte an diesen Marken.

## Copyright

Kein Teil dieser Veröffentlichung darf ohne die schriftliche Erlaubnis von Seiko Epson Corporation auf irgendeine Weise, ob elektronisch, mechanisch, als Fotokopie, Aufzeichnung oder anderweitig reproduziert, in einem Datenabrufsystem gespeichert oder übertragen werden. Das Unternehmen übernimmt keine patentrechtliche Haftung bezüglich der hierin enthaltenen Informationen. Ebenfalls wird keine Haftung übernommen für Schäden, die sich aus der Verwendung der hierin enthaltenen Informationen ergeben. Die hierin enthaltenen Informationen sind nur zur Verwendung mit diesem Epson-Produkt beabsichtigt. Epson übernimmt keine Verantwortung für die Verwendung dieser Informationen im Zusammenhang mit anderen Produkten.

Weder Seiko Epson Corporation noch seine Partner haften gegenüber dem Käufer dieses Produkts oder gegenüber Dritten für Schäden, Verluste, Kosten oder Aufwendungen, die dem Käufer oder Dritten als Folge von Unfällen, falschem oder missbräuchlichem Gebrauch dieses Produkts, durch unautorisierte Modifikationen, Reparaturen oder Abänderungen dieses Produkts oder (ausgenommen USA) durch Nichtbefolgung der Bedienungs- und Wartungsanweisungen von Seiko Epson Corporation entstehen.

Seiko Epson Corporation und seine Partner haften für keine Schäden oder Probleme, die durch die Verwendung anderer Optionsprodukte oder Verbrauchsmaterialien entstehen, die nicht als Original Epson-Produkte oder von Seiko Epson Corporation genehmigte Epson-Produkte gekennzeichnet sind.

Seiko Epson Corporation haftet nicht für Schäden infolge elektromagnetischer Störungen, welche durch andere Schnittstellenkabel entstehen, die nicht als von Seiko Epson Corporation genehmigte Epson-Produkte gekennzeichnet sind.

© 2022 Seiko Epson Corporation

Der Inhalt dieses Handbuchs und die technischen Daten dieses Produkts können ohne Vorankündigung geändert werden.

---

# Wichtige Anweisungen

Sicherheitsanweisungen. . . . .	12
Hinweise und Warnungen zum Drucker. . . . .	13
Schutz Ihrer privaten Daten. . . . .	15

## Sicherheitsanweisungen

Lesen und befolgen Sie diese Anweisungen, um einen sicheren Betrieb dieses Druckers sicherzustellen. Bitte bewahren Sie dieses Handbuch zum späteren Nachlesen gut auf. Beachten und befolgen Sie auch alle am Drucker angebrachten Warnungen und Anweisungen.

- Einige der an Ihrem Drucker verwendeten Symbole sollen die Sicherheit und angemessene Verwendung des Druckers gewährleisten. Die Bedeutung der Symbole können Sie der nachfolgenden Webseite entnehmen.  
<http://support.epson.net/symbols/>
- Verwenden Sie nur das mitgelieferte Netzkabel für diesen Drucker und verwenden Sie das Kabel nicht für andere Geräte. Die Verwendung fremder Netzkabel mit diesem Gerät oder die Verwendung des mitgelieferten Netzkabels mit anderen Geräten kann zu Bränden oder elektrischen Schlägen führen.
- Vergewissern Sie sich, dass das Netzkabel den geltenden Sicherheitsvorschriften entspricht.
- Versuchen Sie nie, das Netzkabel, den Stecker, die Druckereinheit, die Scannereinheit oder optionales Zubehör zu zerlegen, zu modifizieren oder zu reparieren, außer wenn dies ausdrücklich in den Handbüchern des Druckers angegeben ist.
- In folgenden Fällen müssen Sie den Drucker vom Netz trennen und sich an ein qualifiziertes Servicepersonal wenden:  
Das Netzkabel oder der Stecker ist beschädigt; Flüssigkeit ist in den Drucker eingedrungen; der Drucker ist heruntergefallen oder das Gehäuse wurde beschädigt; der Drucker arbeitet nicht mehr normal bzw. zeigt auffällige Leistungsabweichungen. Nehmen Sie keine Einstellungen vor, die nicht in der Dokumentation beschrieben sind.
- Stellen Sie den Drucker in der Nähe einer Steckdose auf, sodass der Stecker jederzeit problemlos herausgezogen werden kann.
- Der Drucker darf nicht im Freien, in der Nähe von viel Schmutz oder Staub, Wasser, Wärmequellen oder an Standorten, die Erschütterungen, Vibrationen, hohen Temperaturen oder Feuchtigkeit ausgesetzt sind, aufgestellt oder gelagert werden.
- Achten Sie darauf, keine Flüssigkeiten auf den Drucker zu verschütten und den Drucker nicht mit nassen Händen anzufassen.
- Halten Sie zwischen dem Drucker und Herzschrittmachern einen Mindestabstand von 22 cm ein. Die Funkwellen, die der Drucker aussendet, könnten die Funktion von Herzschrittmachern nachteilig beeinflussen.
- Wenn das LCD-Display beschädigt ist, wenden Sie sich an Ihren Händler. Falls die Flüssigkristalllösung auf Ihre Hände gelangt, waschen Sie sie gründlich mit Seife und Wasser. Falls die Flüssigkristalllösung in die Augen gelangt, spülen Sie diese sofort mit reichlich Wasser aus. Wenn Sie sich nach dem gründlichen Ausspülen immer noch schlecht fühlen oder Sehprobleme haben, suchen Sie sofort einen Arzt auf.

## Sicherheitshinweise zur Tinte

- Seien Sie beim Umgang mit benutzten Tintenpatronen vorsichtig, da um die Tintenzuleitungsöffnung noch immer ein wenig Tinte vorhanden sein kann.
  - Wenn Tinte auf Ihre Hände gerät, reinigen Sie diese gründlich mit Wasser und Seife.
  - Sollte Tinte in die Augen gelangen, spülen Sie diese sofort mit reichlich Wasser aus. Wenn Sie sich nach dem gründlichen Ausspülen immer noch schlecht fühlen oder Sehprobleme haben, suchen Sie sofort einen Arzt auf.
  - Falls Sie Tinte in den Mund bekommen, suchen Sie umgehend einen Arzt auf.

- Versuchen Sie nicht, die Tintenpatrone oder die Wartungsbox zu zerlegen, andernfalls könnte Tinte in die Augen oder auf die Haut gelangen.
- Schütteln Sie die Tintenpatronen nicht zu stark und lassen Sie sie nicht fallen. Vermeiden Sie auch, die Tintenpatronen zu fest zu drücken oder die Typenschilder abzureißen. Dies könnte ein Auslaufen der Tinte verursachen.
- Bewahren Sie Tintenpatronen und die Wartungsbox außerhalb der Reichweite von Kindern auf.

---



## Hinweise und Warnungen zum Drucker

Befolgen Sie die nachstehenden Anweisungen, um eine Beschädigung des Druckers oder Ihres Eigentums zu vermeiden. Achten Sie darauf, dieses Handbuch für den späteren Gebrauch aufzuheben.

## Hinweise und Warnungen zum Einrichten des Druckers

- Die Ventilationsschlitze und Öffnungen am Drucker dürfen nicht blockiert oder zugedeckt werden.
- Die verwendete Netzspannung muss mit der auf dem Typenschild des Druckers angegebenen Betriebsspannung übereinstimmen.
- Es darf keine Steckdose benutzt werden, an der bereits Geräte wie Fotokopierer oder Ventilatoren angeschlossen sind, die regelmäßig ein- und ausgeschaltet werden.
- Schließen Sie den Drucker nicht an schaltbare oder timergesteuerte Steckdosen an.
- Benutzen Sie das Computersystem nicht in der Nähe potenzieller elektromagnetischer Störfelder, wie z. B. Lautsprecher oder Basisstationen schnurloser Telefone.
- Verlegen Sie die Netzkabel so, dass sie gegen Abrieb, Beschädigungen, Durchscheuern, Verformung und Knicken geschützt sind. Stellen Sie keine Gegenstände auf die Netzkabel und ordnen Sie die Netzkabel so an, dass niemand darauf tritt oder darüber fährt. Achten Sie besonders darauf, dass alle Netzkabel an den Enden und an den Ein- und Ausgängen des Transformators gerade sind.
- Wenn Sie den Drucker über ein Verlängerungskabel anschließen, achten Sie darauf, dass die Gesamtstromaufnahme aller am Verlängerungskabel angeschlossenen Geräte die zulässige Strombelastbarkeit des Verlängerungskabels nicht überschreitet. Stellen Sie außerdem sicher, dass die Gesamtstromstärke aller an der Netzsteckdose angeschlossenen Geräte die zulässige Stromstärke dieser Steckdose nicht überschreitet.
- Bei Einsatz des Druckers in Deutschland ist Folgendes zu beachten: Bei Anschluss des Geräts an die Stromversorgung muss sichergestellt werden, dass die Gebäudeinstallation mit einer 10-A- oder 16-A-Sicherung abgesichert ist, damit ein adäquater Kurzschluss- und Überstromschutz gewährleistet ist.
- Wenn Sie diesen Drucker mit einem Kabel an einen Computer oder ein anderes Gerät anschließen, achten Sie auf die richtige Ausrichtung der Steckverbinder. Jeder Steckverbinder kann nur auf eine Weise eingesteckt werden. Wenn ein Steckverbinder falsch ausgerichtet eingesteckt wird, können beide Geräte, die über das Kabel verbunden sind, beschädigt werden.
- Stellen Sie den Drucker auf eine ebene, stabile Fläche, die an allen Seiten über seine Grundfläche hinausragt. Der Drucker funktioniert nicht ordnungsgemäß, wenn er schräg aufgestellt ist.
- Über dem Drucker muss genügend Platz zum vollständigen Öffnen der Vorlagenabdeckung sein.
- Lassen Sie genügend Platz vor dem Drucker frei, damit das Papier ungehindert ausgegeben werden kann.
- Vermeiden Sie Standorte, an denen der Drucker starken Temperatur- und Feuchtigkeitsschwankungen ausgesetzt ist. Halten Sie den Drucker auch vor direkter Sonneneinstrahlung, starkem Lichteinfall und Wärmequellen fern.

## Hinweise und Warnungen zur Verwendung des Druckers

- Führen Sie keine Gegenstände durch die Schlitze im Gehäuse des Druckers.
- Stecken Sie während eines Druckvorgangs Ihre Hand nicht in das Innere des Druckers.
- Berühren Sie nicht das weiße, flache Kabel im Inneren des Druckers.
- Verwenden Sie im Geräteinneren oder in der Umgebung des Druckers keine Sprays, die entzündliche Gase enthalten. Dies könnte ein Feuer verursachen.
- Bewegen Sie den Druckkopf nicht von Hand. Andernfalls könnte der Drucker beschädigt werden.
- Achten Sie darauf, dass Sie sich beim Schließen der Scannereinheit nicht die Finger einklemmen.
- Drücken Sie beim Platzieren von Vorlagen nicht zu fest auf das Vorlagenglas.
- Schalten Sie den Drucker stets mit der Taste  aus. Erst wenn die Anzeige  erloschen ist, darf der Netzstecker gezogen oder der Drucker ausgeschaltet werden.
- Wenn Sie den Drucker längere Zeit nicht benutzen, ziehen Sie das Netzkabel aus der Netzsteckdose.

## Hinweise und Warnungen zum Verwenden der LCD-Anzeige

- Die LCD-Anzeige kann ein paar kleine helle oder dunkle Punkte enthalten und aufgrund ihrer Eigenschaften ungleichmäßig hell sein. Dies ist normal. Es handelt sich dabei nicht um eine Beschädigung.
- Reinigen Sie die LCD-Anzeige nur mit einem trockenen, weichen Tuch. Verwenden Sie keine flüssigen oder chemischen Reiniger.
- Die Außenabdeckung des LCD-Bildschirms könnte bei Gewalteinwirkung wie z. B. einem Stoß brechen. Wenden Sie sich an Ihren Händler, wenn die Oberfläche des Bildschirms gesprungen oder gerissen ist. Berühren Sie etwaige zerbrochene Teile nicht und versuchen Sie auch nicht, diese zu entfernen.

## Hinweise und Warnungen zum Verbinden mit dem Internet

Verbinden Sie dieses Produkt nicht direkt mit dem Internet. Verbinden Sie es in einem durch einen Router oder eine Firewall geschützten Netzwerk.

## Hinweise und Warnungen zum Verwenden des Druckers mit einer kabellosen Verbindung

- Von diesem Drucker ausgestrahlte Hochfrequenz kann den Betrieb von medizinischen elektronischen Geräten beeinträchtigen und Funktionsstörungen verursachen. Wenn Sie diesen Drucker in medizinischen Einrichtungen oder in der Nähe von medizinischen Geräten verwenden, beachten Sie die Anweisungen des Fachpersonals der medizinischen Einrichtung sowie alle Warnungen und Hinweise auf medizinischen Geräten.
- Von diesem Drucker ausgestrahlte Hochfrequenz kann den Betrieb von automatisch gesteuerten Geräten beeinträchtigen, wie z. B. automatische Türen oder Brandalarmeinrichtungen, und kann aufgrund von Funktionsstörungen zu Unfällen führen. Wenn Sie diesen Drucker in der Nähe von automatisch gesteuerten Geräten verwenden, beachten Sie alle Warnungen und Hinweise an diesen Geräten.

## **Hinweise und Warnungen zum Transportieren oder Aufbewahren des Druckers**

- Beim Lagern oder Transportieren darf der Drucker nicht gekippt, vertikal aufgestellt oder auf den Kopf gestellt werden. Anderenfalls kann Tinte austreten.
- Vergewissern Sie sich vor dem Transport des Druckers, dass sich der Druckkopf in der Grundposition (rechts außen) befindet.

---

## **Schutz Ihrer privaten Daten**

Wenn Sie den Drucker an eine andere Person abgeben oder entsorgen, löschen Sie alle persönlichen Daten im Arbeitsspeicher der Druckers, indem Sie auf dem Bedienfeld **Einstellungen** > **Werkseinstlg. wiederh.** > **Alle Einstellungen** wählen.

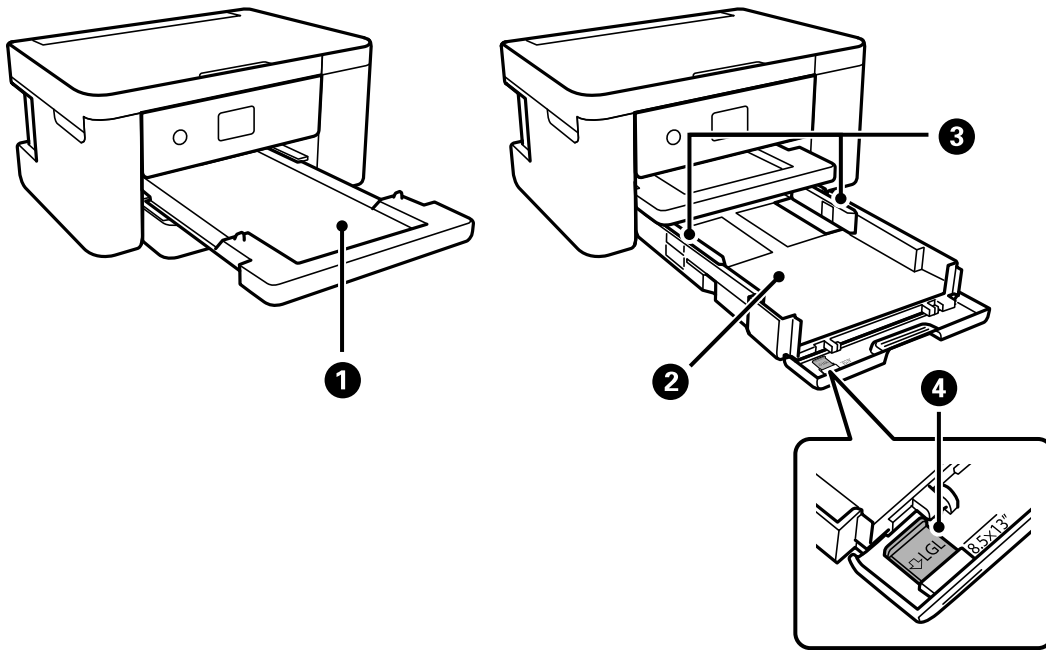
---

# Bezeichnungen und Funktionen der Teile

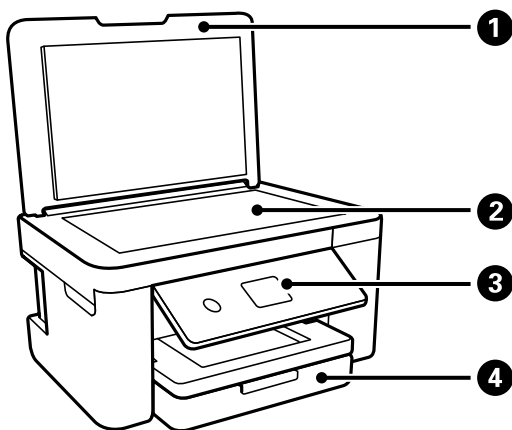
Vorn. ....	17
Innenseite. ....	18
Rückseite. ....	18



## Vorn



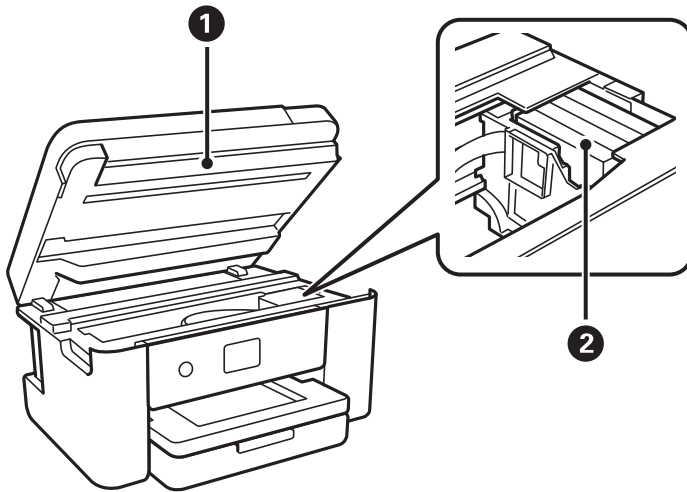
1	Ausgabefach	Nimmt das ausgegebene Papier auf.
2	Papierkassette	Enthält Papier.
3	Kantenführung	Sorgt dafür, dass das Papier gerade in den Drucker eingezogen wird. Schieben Sie die Schienen an die Papierkanten heran.
4	Papierführungsauszug	Ziehen Sie ihn heraus, um Papier mit einem größeren Format als A4 einzulegen.



1	Dokumentabdeckung	Verhindert das Eindringen von externem Licht beim Scannen.
2	Vorlagenglas	Legen Sie die Vorlagen ein.
3	Bedienfeld	Zeigt den Druckerstatus an und ermöglicht Ihnen das Vornehmen von Druckeinstellungen.

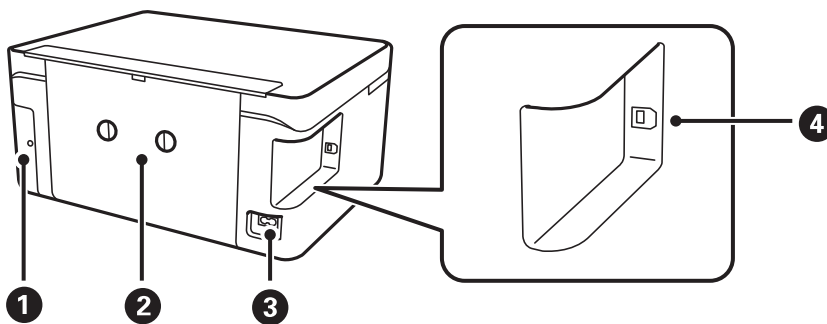
4	Vorderabdeckung	Zum Einlegen von Papier in die Papierkassette öffnen.
---	-----------------	---

## Innenseite



1	Scannereinheit	Scannt die positionierten Vorlagen. Öffnen Sie diese Abdeckung, wenn Sie Tintenpatronen ersetzen oder gestautes Papier im Drucker entfernen. Diese Einheit sollte in der Regel geschlossen sein.
2	Tintenpatronenhalter	Setzen Sie die Tintenpatronen dort ein. Tinte wird an der Unterseite aus den Druckkopfdüsen abgegeben.

## Rückseite



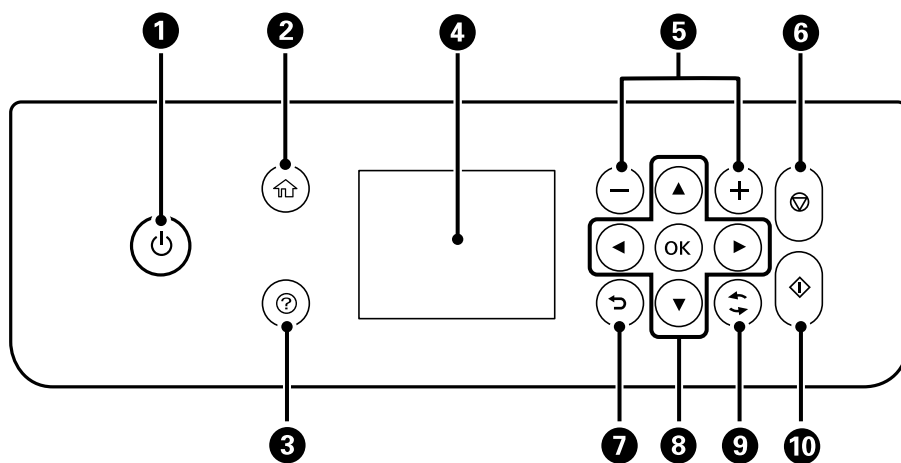
1	Wartungskastenabdeckung	Beim Austauschen des Wartungskastens entfernen. Der Wartungskasten ist ein Behälter, der beim Reinigen oder Drucken überschüssige Tinte auffängt.
2	Hintere Abdeckung	Abnehmen, um gestautes Papier zu entfernen.
3	Netzeingang	Anschluss für das Netzkabel.
4	USB-Anschluss	Anschluss für ein USB-Kabel für die Verbindung mit einem Computer.

---

# Anleitung für das Bedienfeld

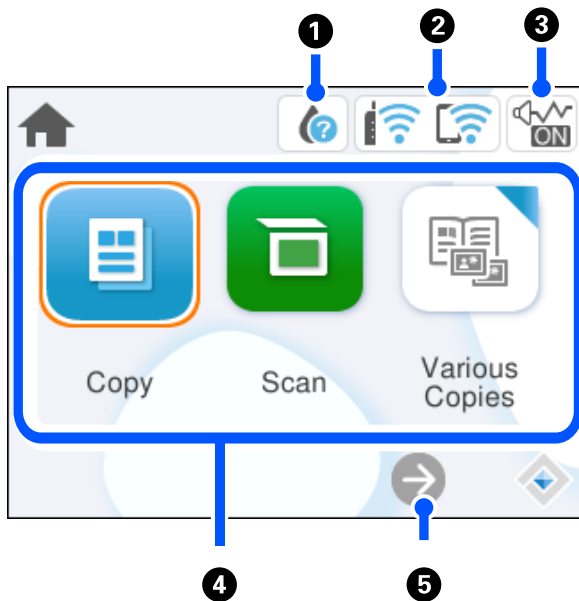
Bedienfeld. ....	20
Konfigurieren des Startbildschirms. ....	21
Grundlegende Bedienung. ....	22





## Bedienfeld








①	Dient zum Ein- bzw. Ausschalten des Druckers. Ziehen Sie den Netzstecker, wenn die Betriebsanzeige aus ist.
②	Zeigt die Startseite an.
③	Zeigt Lösungsvorschläge bei einem Problem an.
④	Zeigt Menüs und Meldungen an. Verwenden Sie die Tasten am Bedienfeld zur Auswahl eines Menüs oder zum Vornehmen von Einstellungen.
⑤	Zur Auswahl der Anzahl der zu druckenden Exemplare.
⑥	Stoppt den aktuellen Vorgang.
⑦	Kehrt zum vorherigen Bildschirm zurück.
⑧	Verwenden Sie die Tasten ▲, ▼, ◀, ▶, um den Fokus auf das Ziel zu bewegen und drücken Sie dann OK, um das gewählte Menü zu öffnen oder Einstellungen vorzunehmen.
⑨	Gilt abhängig von der Situation für eine Vielzahl von Funktionen.
⑩	Startet den ausgewählten Vorgang.

## Konfigurieren des Startbildschirms



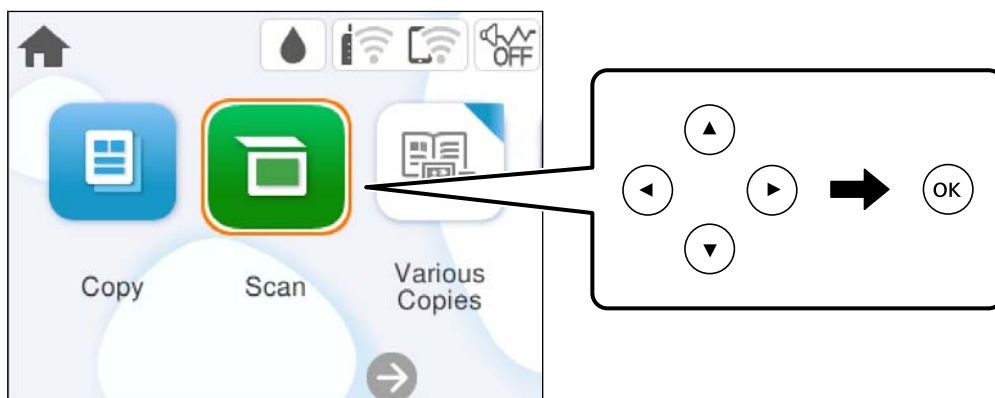
1		Zeigt den Bildschirm Versorgungsstatus an. Sie können die ungefähren Tintenstände und die ungefähre Nutzungsdauer der Wartungsbox kontrollieren. Sie können zudem die Tintenpatronen ersetzen oder das Verbrauchsmaterialstatusblatt drucken.
2		Zeigt den Netzwerkverbindungsstatus an. <a href="#">„Anleitung für das Netzwerksymbol“ auf Seite 22</a>
3		Zeigt an, dass für den Drucker <b>Ruhemodus</b> eingestellt ist. Wenn diese Funktion aktiviert ist, wird die Geräuschabgabe beim Betrieb des Druckers verringert, es verringert sich jedoch möglicherweise auch die Druckgeschwindigkeit. Je nach Auswahl der Papiersorte und der Druckqualität wird die Geräuschabgabe jedoch nicht reduziert. Wählen Sie diese Option, um die Einstellung zu ändern.
4	<p>Zeigt jedes Menü an.</p> <ul style="list-style-type: none"> <li><input type="checkbox"/> Kopie Gestattet es Ihnen, Dokumente zu kopieren.</li> <li><input type="checkbox"/> Scan Ermöglicht es Ihnen, Dokumente zu scannen und diese auf einem Computer zu speichern.</li> <li><input type="checkbox"/> Verschiedene Kopien Zeigt praktische Menüs, wie Randlosdruck, Kopieren eines Ausweises und Kopieren eines Buchs.</li> <li><input type="checkbox"/> Einstellungen Ermöglicht es Ihnen, Einstellungen für Druckerbetrieb vorzunehmen.</li> <li><input type="checkbox"/> Wartung Zeigt die Menüs an, die zur Verbesserung der Qualität Ihrer Ausdrücke empfohlen werden, z. B. zum Beheben von Düsenverstopfungen durch das Drucken eines Düsentestmusters und das Durchführen einer Druckkopfreinigung sowie zum Beheben von verschwommenen oder gestreiften Ausdrucken durch die Ausrichtung des Druckkopfs.</li> <li><input type="checkbox"/> Smartphone verbinden Zeigt das Menü an, mit dem Sie den Drucker mit Ihrem Smart-Gerät oder Tablet verbinden können.</li> </ul>	
5		Scrollt den Bildschirm nach rechts.

## Anleitung für das Netzwerksymbol

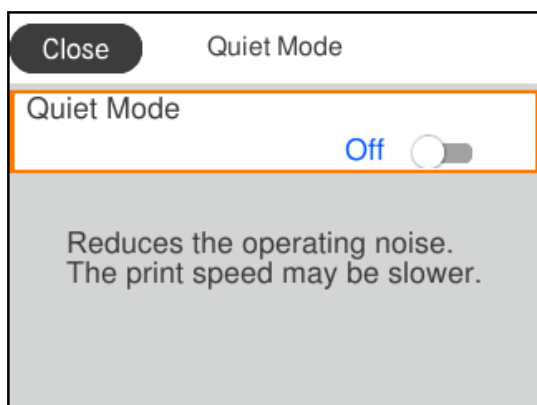
	Der Drucker ist nicht mit einem Drahtlosnetzwerk (Wi-Fi) verbunden.
	Der Drucker sucht nach einer SSID, IP-Adresseinstellung wurde aufgehoben oder ein Problem mit einem Drahtlosnetzwerk (Wi-Fi) liegt vor.
	Der Drucker ist mit einem Drahtlosnetzwerk (Wi-Fi) verbunden. Die Balkenanzahl zeigt die Signalstärke der Verbindung an. Je mehr Balken vorhanden sind, desto stärker ist die Verbindung.
	Zeigt an, dass der Drucker nicht mit einem Drahtlosnetzwerk (Wi-Fi) im WLAN Direct-Modus (Einfacher AP) verbunden ist.
	Zeigt an, dass der Drucker mit einem Drahtlosnetzwerk (Wi-Fi) im Wi-Fi Direct-Modus (Einfacher AP) verbunden ist.

## Grundlegende Bedienung

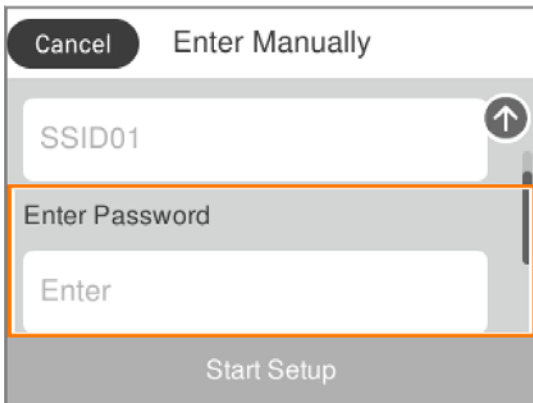
Bewegen Sie den Fokus mit ▲▼◀▶ zur Auswahl der Elemente und drücken Sie dann OK, um Ihre Auswahl zu bestätigen oder die ausgewählte Funktion auszuführen.



Bewegen Sie den Fokus mit ▲▼◀▶ auf das Element und drücken Sie dann OK, um das Element ein- und auszuschalten.



Um Wert, Name, Adresse usw. einzugeben, bewegen Sie den Fokus mit ▲ ▼ ◀ ▶ auf das Eingabefeld und drücken Sie dann OK, um die Bildschirmtastatur einzublenden.



---

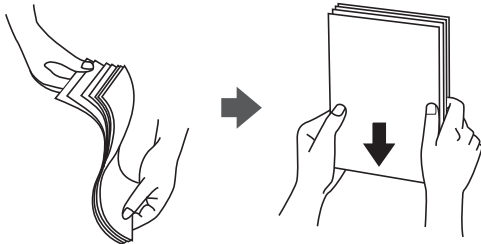
# Einlegen von Papier

Vorsichtsmaßnahmen bei der Handhabung von Papier. . . . .	25
Einstellungen für Papierformat und Papiersorte. . . . .	26
Einlegen von Papier. . . . .	27



## Vorsichtsmaßnahmen bei der Handhabung von Papier

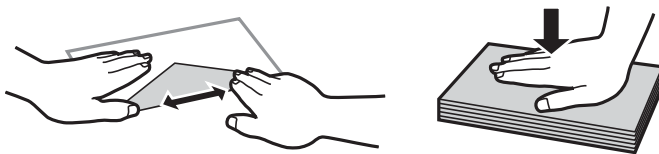
- ❑ Lesen Sie die dem Papier beigefügte Gebrauchsanweisung.
- ❑ Um hochwertige Druckerzeugnisse mit Epson-Originalpapier zu erhalten, verwenden Sie das Papier in einer Betriebsumgebung gemäß dem Papier beiliegenden Datenblatt.
- ❑ Vor dem Einlegen sollten Sie den Papierstapel auffächern und die Kanten bündig ausrichten. Fotopapier darf weder aufgefächert noch aufgerollt werden. Andernfalls könnte die bedruckbare Seite beschädigt werden.



- ❑ Vor dem Einlegen muss gewelltes Papier geglättet werden. Alternativ können Sie das Papier auch vorsichtig anders herum aufrollen. Es könnte zu Papierstaus oder Schmierstellen auf dem Ausdruck kommen, wenn auf gewelltem Papier gedruckt wird.



- ❑ Beim manuellen 2-seitigen Drucken kann es häufiger zu Papiereinzugsproblemen kommen, wenn auf einer Seite von vorgedrucktem Papier gedruckt wird. Legen Sie maximal die Hälfte an Blättern ein oder legen Sie jeweils nur ein Blatt Papier ein, wenn es weiter zu Papierstaus kommt.
- ❑ Vor dem Einlegen sollten Sie den Umschlagstapel auffächern und die Kanten bündig ausrichten. Sind die gestapelten Umschläge durch Luft aufgebläht, drücken Sie auf den Stapel, um den Stapel vor dem Einlegen zu plätten.

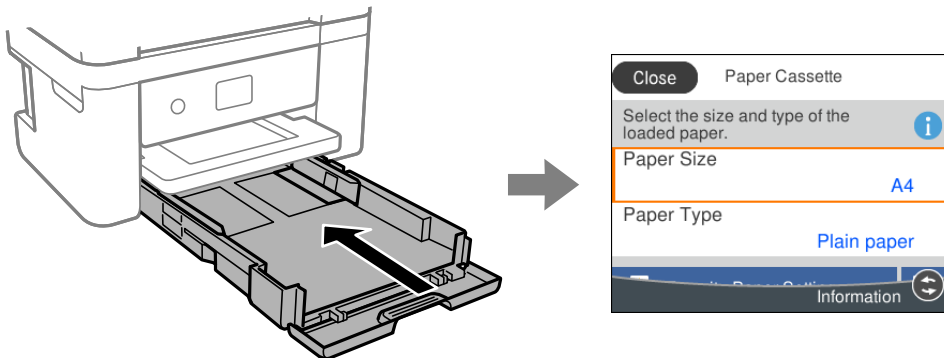


### Zugehörige Informationen

- ➔ [„Verfügbares Papier und Fassungskapazität“ auf Seite 164](#)
- ➔ [„Nicht verfügbare Papiertypen“ auf Seite 167](#)

## Einstellungen für Papierformat und Papiersorte

Achten Sie darauf, das Papierformat und die Papiersorte zu registrieren, wenn Sie Ihr Papier einlegen. Der Drucker informiert Sie, wenn sich die registrierten Informationen und die Druckereinstellungen unterscheiden. So wird verhindert, dass Sie Papier und Tinte verschwenden, indem sichergestellt wird, dass Sie nicht auf Papier mit dem falschen Format oder mit der falschen Farbe drucken, wenn Einstellungen verwendet werden, die nicht mit der Papiersorte übereinstimmen.



Wenn das angezeigte Papierformat und die Sorte vom eingelegten Papier abweichen, wählen Sie den Punkt, den Sie ändern möchten. Wenn die Einstellungen übereinstimmen, schließen Sie den Bildschirm.

Um ein Element auszuwählen, verwenden Sie die Tasten ▲ ▼ ◀ ▶ und drücken Sie dann die Taste OK.

### Hinweis:

Wenn Sie den Bildschirm mit Papiereinstellungen beim Einlegen des Papiers automatisch anzeigen möchten, wählen Sie die Menüs am Startbildschirm wie nachstehend beschrieben.

**Einstellungen > Druckereinstellungen > Papierquelleneinstlg. > Auto-Anzeige Papiereinrichtung > Aus**

### Zugehörige Informationen

➔ „Auto-Anzeige Papiereinrichtung:“ auf Seite 173

## Papiersortenliste

Wählen Sie für ein optimales Druckergebnis die dem Papier entsprechende Papiersorte aus.

Medienname	Medium	
	Bedienfeld	Druckertreiber, Smart-Gerät*
Epson Bright White Ink Jet Paper	Normalpapier	Normalpapier
Epson Ultra Glossy Photo Paper	Ultra Glossy	Epson Ultra Glossy
Epson Premium Glossy Photo Paper	Premium Glossy	Epson Premium Glossy
Epson Premium Semigloss Photo Paper	Premium Semigloss	Epson Premium Semigloss
Epson Photo Paper Glossy	Glossy	Photo Paper Glossy
Epson Matte Paper-Heavyweight Epson Double-Sided Matte Paper	Matte	Epson Matte


Mediename	Medium	
	Bedienfeld	Druckertreiber, Smart-Gerät*
Epson Photo Quality Ink Jet Paper Epson Double-sided Photo Quality Ink Jet Paper Epson Photo Quality Self Adhesive Sheets	Photo Quality Ink Jet	Epson Photo Quality Ink Jet
Normalpapier	Normalpapier	Normalpapier
Umschlag	Umschlag	Umschlag

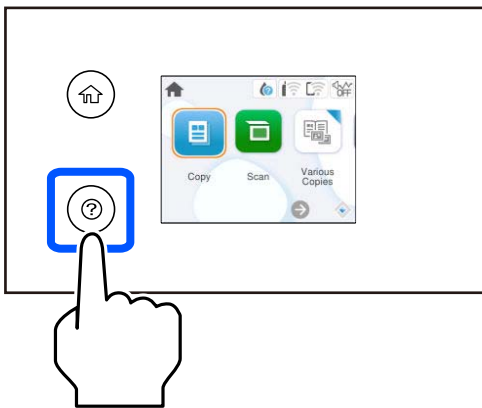
\* Bei Smartphones/Tablet-PCs können Sie diese Medien wählen, wenn mit Epson Smart Panel gedruckt wird.

## Einlegen von Papier

### Einlegen von Papier

Sie können Papier einlegen, indem Sie sich auf die Animationen auf dem LCD-Bildschirm des Druckers beziehen.

Wählen Sie  und wählen Sie dann **Anleitung > Papier einlegen**.



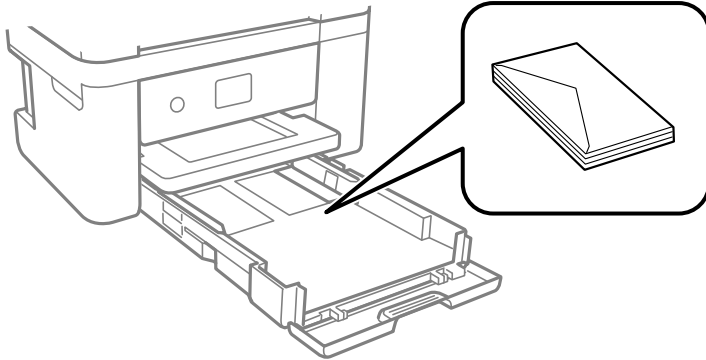
Wählen Sie **Fertigstellen**, um den Animationsbildschirm zu schließen.

### Vorsichtsmaßnahmen beim Einlegen von Briefpapier

- Wählen Sie bei Briefkopfpapier **Letterhead** als Papiertyp.
- Wenn Sie auf Briefkopfpapier drucken, das kleiner ist als die Einstellung im Druckertreiber, kann der Drucker über die Ränder des Papiers hinaus drucken, was zu Tintenverschmierungen auf Ausdrucken und überschüssiger Tinte im Inneren des Druckers führen kann. Stellen Sie sicher, dass Sie die richtige Papierformateinstellung wählen.
- 2-seitiger Druck und randloser Druck stehen bei Briefkopfpapier nicht zur Verfügung. Auch kann die Druckgeschwindigkeit langsamer sein.

## Einlegen von Umschlägen

Legen Sie Umschläge mit der Umschlagklappe nach oben ein. Schieben Sie die Papierführungsschienen an die Umschlagkanten heran.



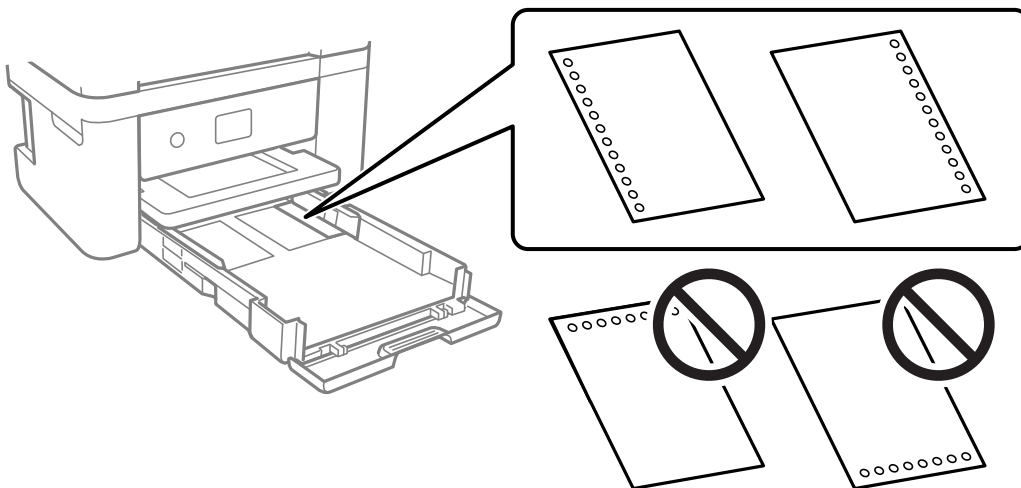
### Zugehörige Informationen

- ➔ „Verfügbares Papier und Fassungskapazität“ auf Seite 164
- ➔ „Nicht verfügbare Papiertypen“ auf Seite 167

## Einlegen von vorgelochtem Papier

Legen Sie ein einzelnes Blatt vorgelochtes Papier in die Papierkassette ein.

Papierformat: A4, B5, A5, A6, Letter, Legal



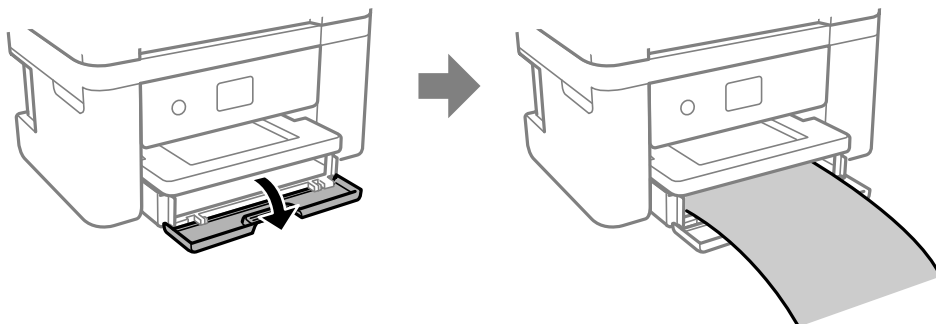
- Stellen Sie die Druckposition der Datei so ein, dass nicht über die Lochung gedruckt wird.
- Automatisches 2-seitiges Drucken steht für vorgelochtes Papier nicht zur Verfügung.
- Wählen Sie **Letterhead** als Papiertyp.

### Zugehörige Informationen

- ➔ „Verfügbares Papier und Fassungskapazität“ auf Seite 164
- ➔ „Nicht verfügbare Papiertypen“ auf Seite 167

## Einlegen von langem Papier

Wählen Sie als Papierformat **Benutzerdefiniert** aus.



- Achten Sie darauf, dass das Papier senkrecht geschnitten wurde. Diagonale Schnitte können zu Problemen beim Einzug führen.
- Das im Einzug befindliche oder ausgeworfene Papier nicht berühren. Dies könnte zu Schnittwunden führen oder die Druckqualität beeinträchtigen.

### Zugehörige Informationen

- ➔ „Verfügbares Papier und Fassungskapazität“ auf Seite 164
- ➔ „Nicht verfügbare Papiertypen“ auf Seite 167

---

# **Einlegen bzw. Platzieren von Vorlagen**

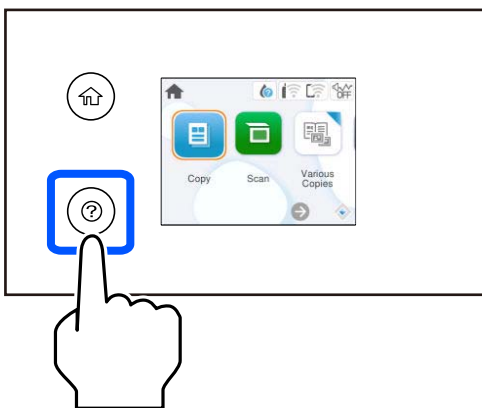
Einlegen bzw. Platzieren von Vorlagen. . . . . 31

## Einlegen bzw. Platzieren von Vorlagen

Legen Sie Vorlagen auf das Vorlagenglas.

Befolgen Sie die nachfolgenden Schritte, um Animationen zum Auflegen von Vorlagen anzusehen.

Wählen Sie  und wählen Sie dann **Anleitung > Originale platzieren**. Wählen Sie **Fertigstellen**, um den Animationsbildschirm zu schließen.



### Verwenden des Vorlagenglases

#### **Achtung:**

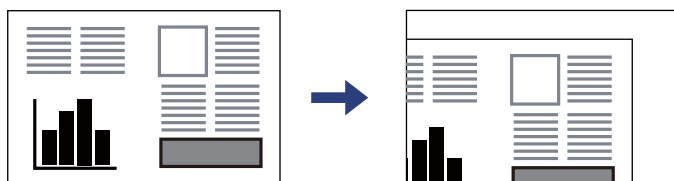
Achten Sie darauf, dass Sie sich beim Schließen der Dokumentabdeckung nicht die Finger einklemmen. Andernfalls könnten Sie sich verletzen.

#### **Wichtig:**

- Achten Sie beim Auflegen sperriger Vorlagen wie Büchern darauf, dass kein externes Licht direkt auf das Vorlagenglas scheint.
- Üben Sie nicht zu viel Druck auf das Vorlagenglas oder die Dokumentabdeckung aus. Ansonsten können diese Teile beschädigt werden.

#### **Hinweis:**

- Sollte sich Abfall oder Schmutz auf dem Vorlagenglas befinden, kann der Scanbereich darauf ausgeweitet werden. Dadurch wird das Bild der Vorlage verschoben oder verkleinert. Entfernen Sie sämtlichen Abfall und Schmutz auf dem Vorlagenglas vor dem Scanvorgang.



- Wenn Sie die Vorlagen für längere Zeit auf dem Vorlagenglas liegen lassen, können sie an der Glasfläche festkleben.

### Zugehörige Informationen

➔ „Scanner-Spezifikationen“ auf Seite 178

---

# Drucken

Drucken von Dokumenten. . . . .	33
Drucken auf Umschlägen. . . . .	49
Drucken von Fotos. . . . .	50
Drucken von Webseiten. . . . .	50
Drucken mithilfe eines Cloud-Dienstes. . . . .	51



# Drucken von Dokumenten

## Drucken vom Computer

Dieser Abschnitt erklärt, wie Sie ein Dokument von einem Computer mit Windows ausdrucken. Unter Mac OS unterscheidet sich das Verfahren. Zudem werden einige Funktionen möglicherweise nicht unterstützt.

## Drucken mit einfachen Einstellungen

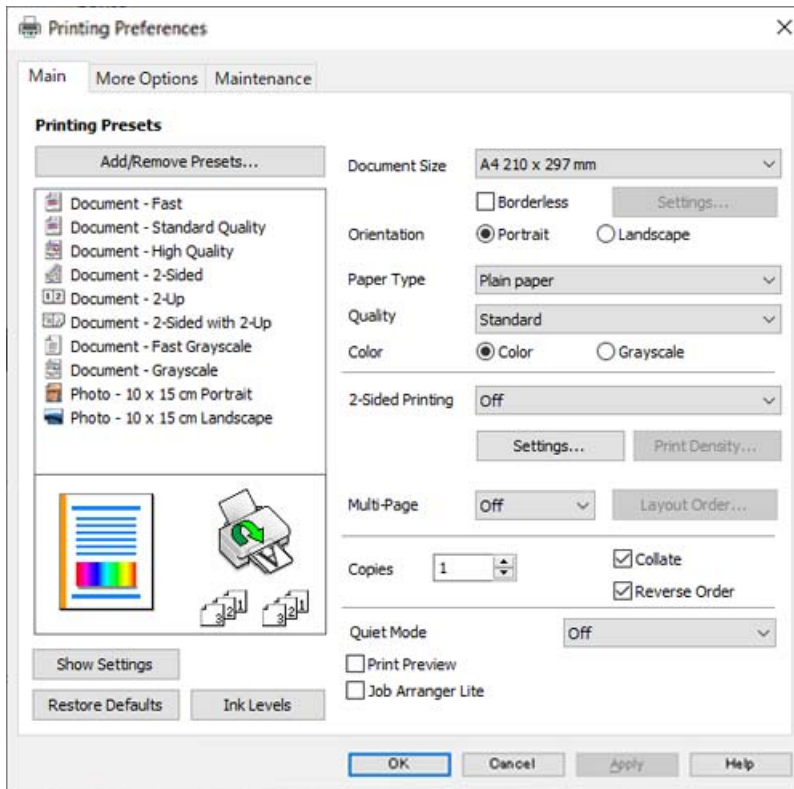


**Hinweis:**

*Die Vorgehensweisen können sich je nach Anwendung unterscheiden. Ausführliche Informationen dazu finden Sie in der Hilfe der Anwendung.*

1. Legen Sie Papier in den Drucker ein.  
[„Einlegen von Papier“ auf Seite 27](#)
2. Öffnen Sie die Datei, die Sie drucken möchten.
3. Wählen Sie **Drucken** oder **Drucker einrichten** im Menü **Datei**.
4. Wählen Sie Ihren Drucker.

5. Wählen Sie **Einstellungen** oder **Eigenschaften**, um das Druckertreiberfenster aufzurufen.



6. Ändern Sie bei Bedarf die Einstellungen.

In der Online-Hilfe finden Sie Erläuterungen zu den Einstellpositionen. Durch Rechtsklick auf ein Element wird die **Hilfe** angezeigt.

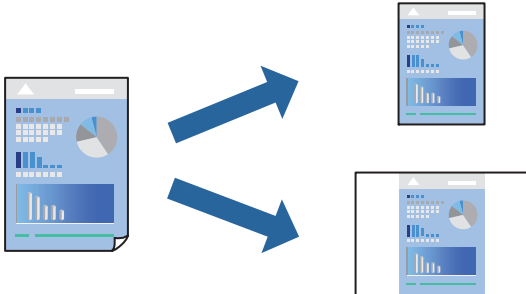
7. Klicken Sie auf **OK**, um das Druckertreiber-Fenster zu schließen.
8. Klicken Sie auf **Drucken**.

### Zugehörige Informationen

- ➔ „Papiersortenliste“ auf Seite 26
- ➔ „Verfügbares Papier und Fassungskapazität“ auf Seite 164

## Hinzufügen von Druck-Voreinstellungen für einfaches Drucken

Wenn Sie eine eigene Voreinstellung für häufig verwendete Druckeinstellungen für den Druckertreiber erstellen, können Sie einfach durch Auswahl der Voreinstellung in der Liste drucken.



1. Konfigurieren Sie auf der Registerkarte **Haupt Einstellungen** oder **Weitere Optionen** des Druckertreibers jede Option (z. B. **Dokumentgröße** und **Druckmedium**).
2. Klicken Sie auf **Benutzerdefinierte Voreinstellungen** unter **Druckvoreinstellungen**.
3. Geben Sie einen **Name** und bei Bedarf einen Kommentar ein.
4. Klicken Sie auf **Speichern**.

**Hinweis:**

Um eine gespeicherte Voreinstellung zu löschen, klicken Sie auf **Benutzerdefinierte Voreinstellungen**, wählen Sie den Namen der Voreinstellung, die Sie aus der Liste löschen möchten, und löschen Sie sie.

5. Klicken Sie auf **Drucken**.

Wenn Sie das nächste Mal mit den gleichen Einstellungen drucken möchten, wählen Sie unter **Druckvoreinstellungen** den Namen der registrierten Voreinstellung und klicken Sie auf **OK**.

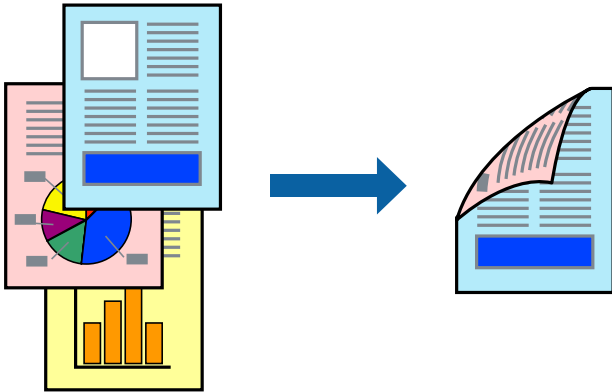
## 2-seitiges Drucken

Sie können jede der folgenden Methoden verwenden, um auf beide Seiten des Papiers zu drucken.

- Automatisches 2-seitiges Drucken

Manuelles 2-seitiges Drucken

Wenn der Drucker mit dem Drucken der ersten Seite fertig ist, drehen Sie das Papier zum Drucken auf der anderen Seite um.



**Hinweis:**

Diese Funktion ist nicht für randloses Drucken verfügbar.

Greifen Sie auf den Druckertreiber zu und nehmen Sie dann die folgenden Einstellungen vor.

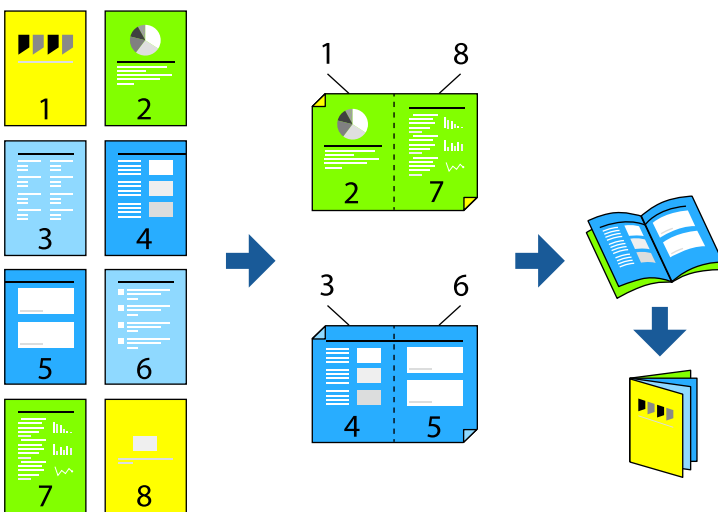
Registerkarte **HauptEinstellungen** > **2-seitiges Drucken**

**Zugehörige Informationen**

- ➔ „Papier für 2-seitigen Druck“ auf Seite 166
- ➔ „Durchführung von manuellem 2-seitigem Drucken nicht möglich (Windows)“ auf Seite 160

## Drucken einer Broschüre

Sie können auch eine Broschüre drucken, die durch Anordnen der Seiten und Falten des Ausdrucks erstellt wird.



**Hinweis:**

Diese Funktion ist für randloses Drucken nicht verfügbar.

Greifen Sie auf den Druckertreiber zu und nehmen Sie dann die folgenden Einstellungen vor.

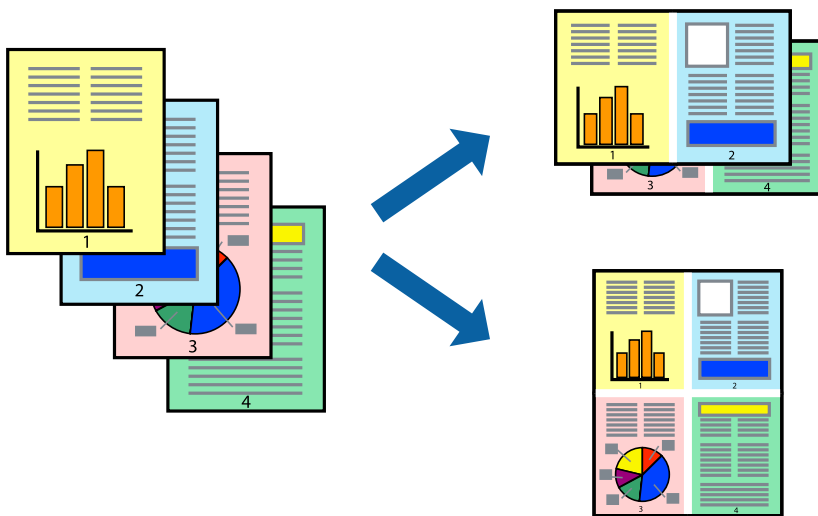
Wählen Sie auf der Registerkarte **HauptEinstellungen** die 2-seitige Druckmethode unter **2-seitiges Drucken** und wählen Sie dann **Einstellungen > Broschüre**.

### Zugehörige Informationen

- ➔ „Papier für 2-seitigen Druck“ auf Seite 166
- ➔ „Durchführung von manuellem 2-seitigem Drucken nicht möglich (Windows)“ auf Seite 160

## Drucken von mehreren Seiten auf ein Blatt

Sie können mehrere Seiten von Daten auf einem Blatt Papier drucken.



### Hinweis:

Diese Funktion ist für randloses Drucken nicht verfügbar.

Greifen Sie auf den Druckertreiber zu und nehmen Sie dann die folgenden Einstellungen vor.

**HauptEinstellungen**-Registerkarte > **Multi-Page** > **2 hoch** usw.

## Drucken mit automatischer Anpassung an das Papierformat

Sie können die Druckausgabe an das Papierformat im Drucker anpassen.



**Hinweis:**

Diese Funktion ist für randloses Drucken nicht verfügbar.

Greifen Sie auf den Druckertreiber zu und nehmen Sie dann die folgenden Einstellungen vor.

Navigieren Sie auf der Registerkarte **Weitere Optionen** zu **Ausgabe-Papier** und wählen Sie die Größe des eingelegten Papiers.

## Drucken eines beliebig verkleinerten oder vergrößerten Dokuments

Sie können ein Dokument um einen bestimmten Prozentsatz vergrößern oder verkleinern.



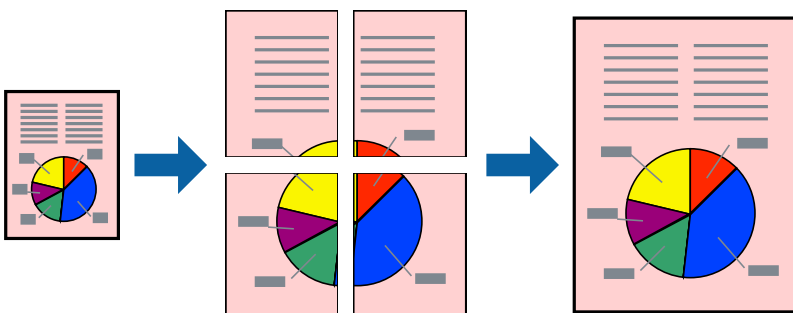
**Hinweis:**

Diese Funktion ist für randloses Drucken nicht verfügbar.

1. Wählen Sie auf der Registerkarte **Weitere Optionen** des Druckertreibers das Vorlagenformat in der Einstellung **Dokumentgröße** aus.
2. Wählen Sie das zu druckende Papierformat in der Einstellung **Ausgabe-Papier** aus.
3. Wählen Sie **Dokument verkleinern/vergrößern, Zoom auf** und geben Sie einen Prozentsatz ein.

## Drucken einer Abbildung über mehrere Blätter (Erstellen eines Posters)

Diese Funktion ermöglicht Ihnen den Druck eines Bildes auf mehreren Blättern. Sie erhalten ein größeres Poster, indem Sie alle Blätter zusammenkleben.



**Hinweis:**

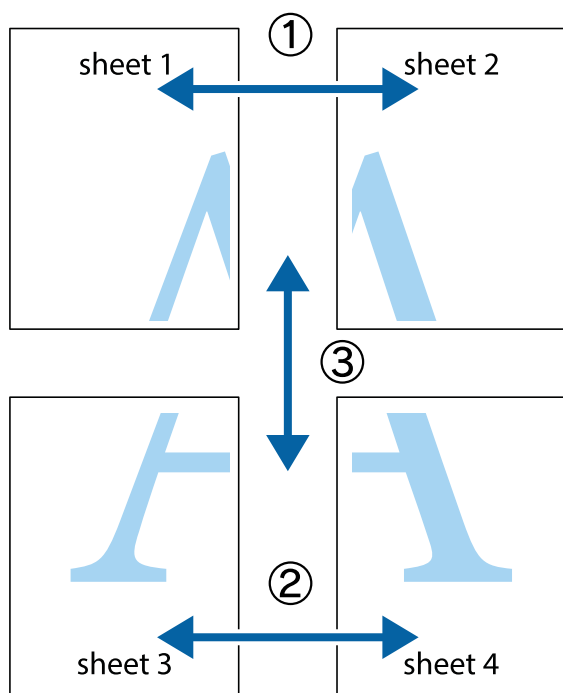
Diese Funktion ist beim 2-seitigen Drucken nicht verfügbar.

Greifen Sie auf den Druckertreiber zu und nehmen Sie dann die folgenden Einstellungen vor.

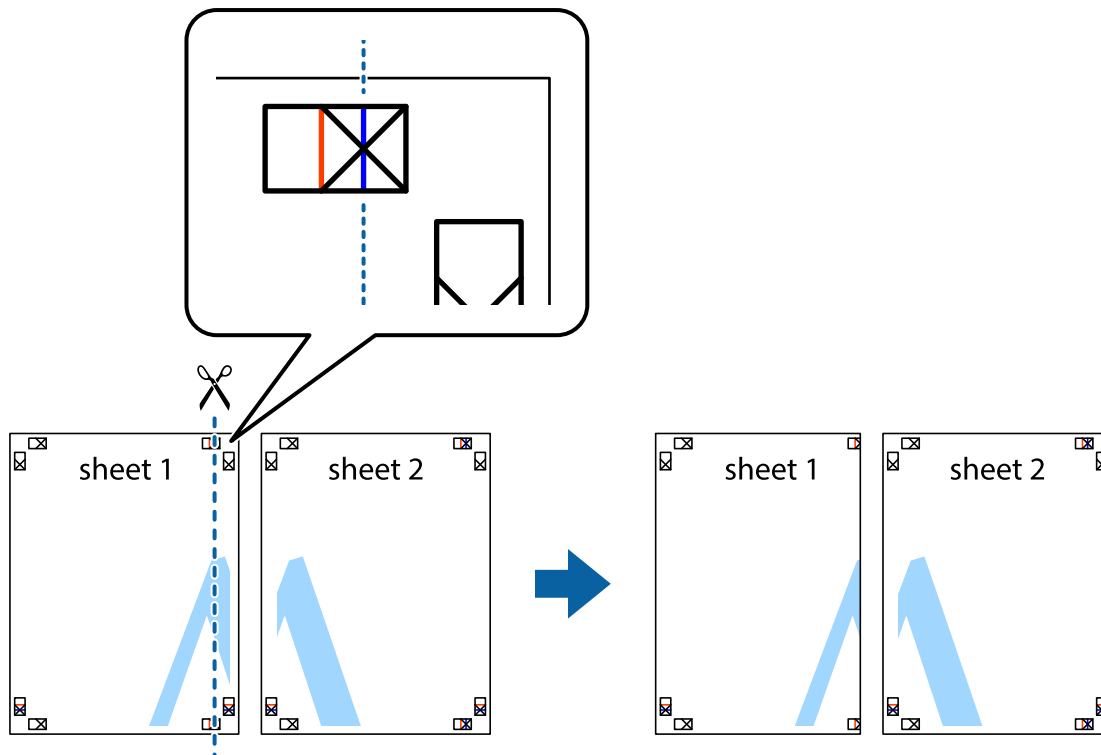
**Haupteinstellungen**-Reigsterkarte > **Multi-Page** > **2x2 Poster** usw.

**Erstellen von Postern mithilfe von überlappenden Ausrichtungsmarkierungen**

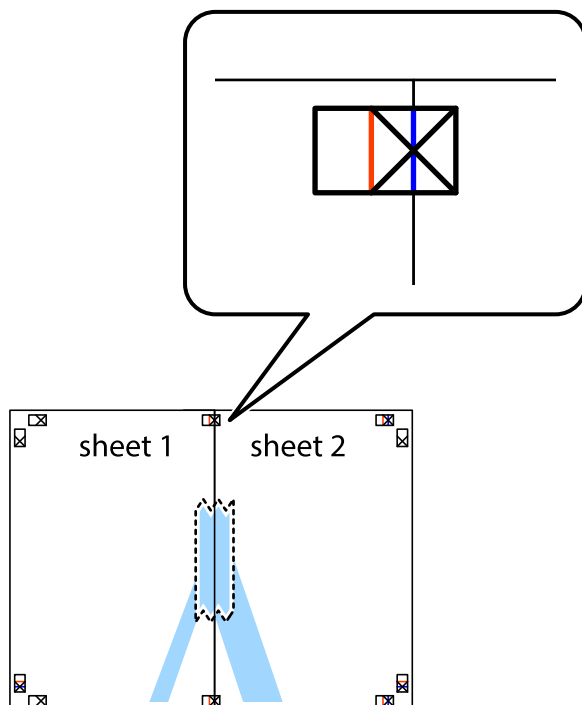
Im folgenden Beispiel wird die Erstellung eines Posters veranschaulicht, wenn **2x2 Poster** ausgewählt ist und wenn unter **Ausrichtungsmarken zur Überlappung** die Option **Schnittmarken drucken** ausgewählt ist.



1. Bereiten Sie Sheet 1 und Sheet 2 vor. Schneiden Sie die Ränder von Sheet 1 entlang der vertikalen blauen Linie durch die Mitte der oberen und unteren Kreuzmarkierungen ab.

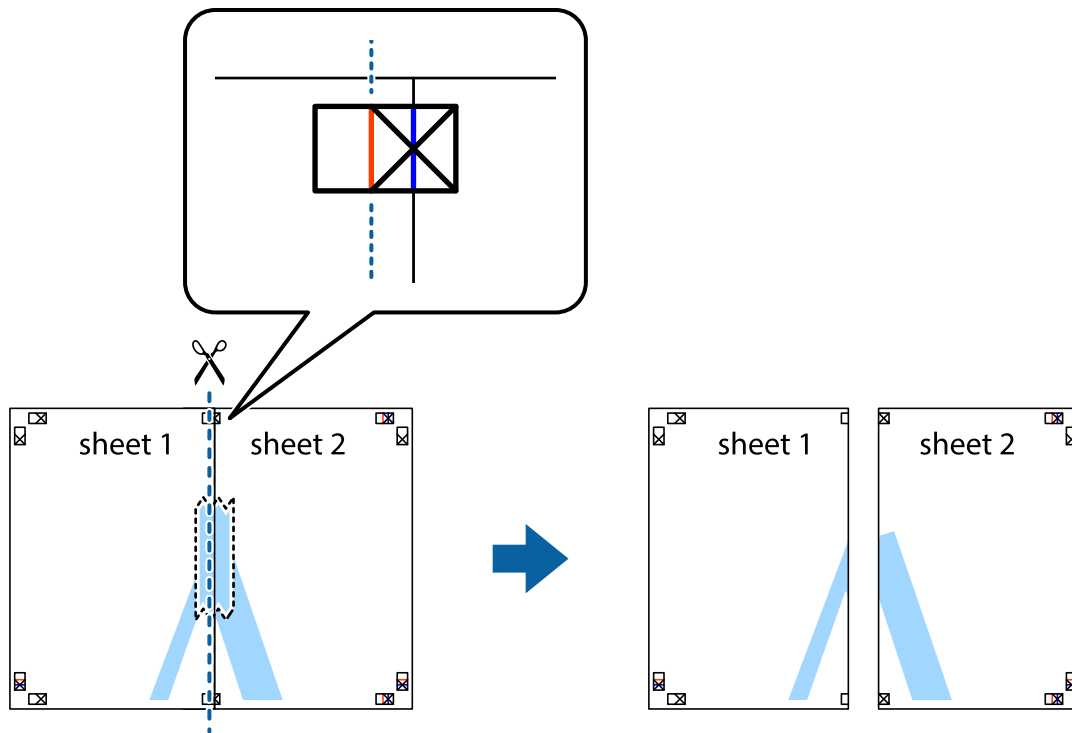


2. Platzieren Sie die Kante von Sheet 1 auf Sheet 2 und richten Sie die Kreuzmarkierungen aneinander aus. Fügen Sie die beiden Blätter mit Klebeband auf der Rückseite vorübergehend zusammen.

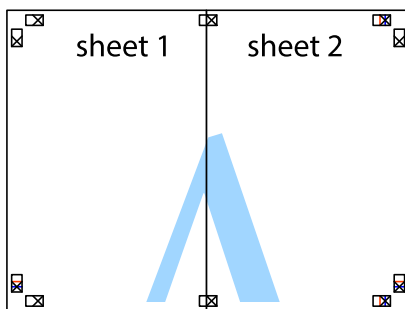




3. Schneiden Sie die zusammengeführten Blätter entlang der vertikalen roten Linie an den Ausrichtungsmarkierungen (diesmal die Linie links neben den Kreuzmarkierungen) durch.

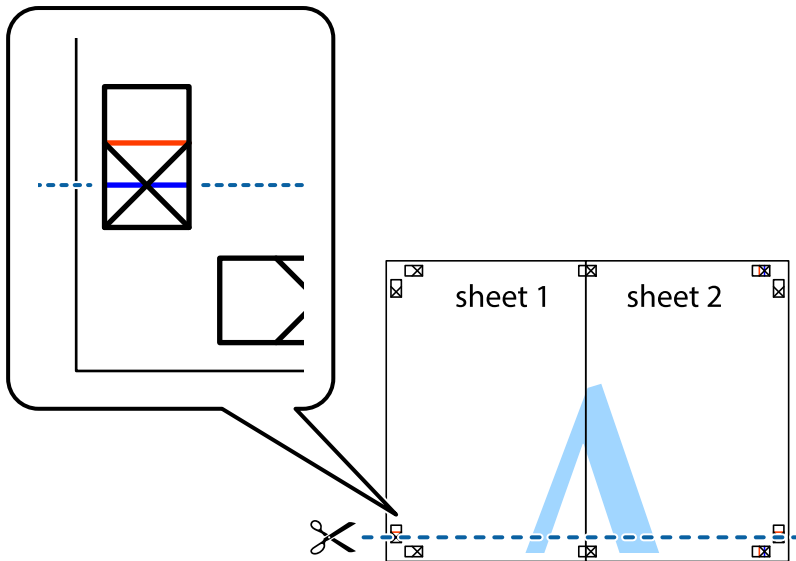


4. Fügen Sie die Blätter mit Klebeband auf der Rückseite zusammen.

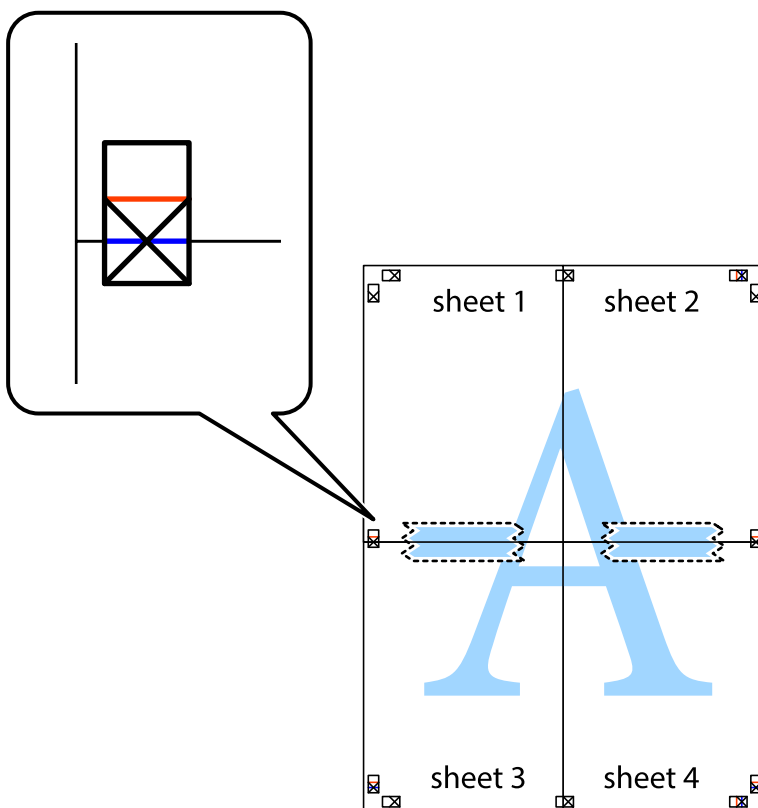


5. Wiederholen Sie die Schritte 1 bis 4, um Sheet 3 und Sheet 4 zusammenzufügen.

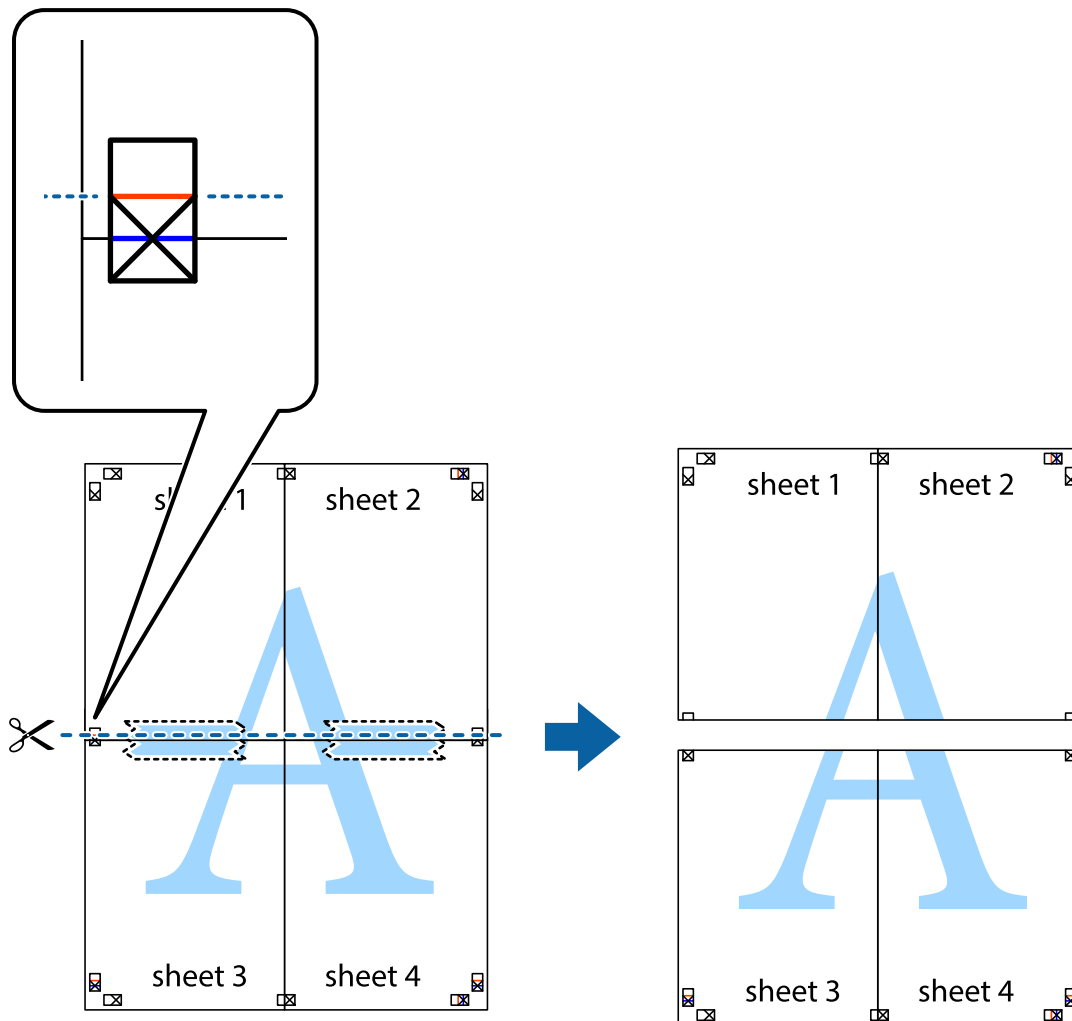
- Schneiden Sie die Ränder von Sheet 1 und Sheet 2 entlang der vertikalen blauen Linie durch die Mitte der linken und rechten Kreuzmarkierungen ab.



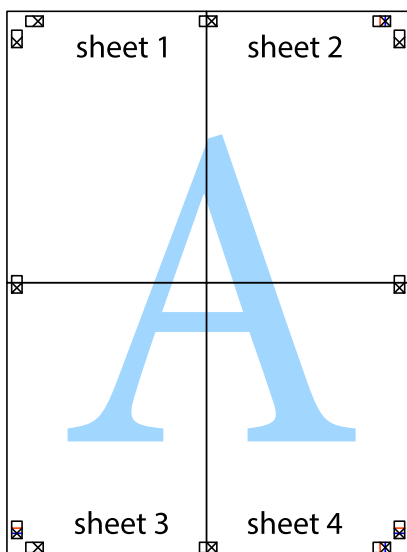
- Platzieren Sie die Kante von Sheet 1 und Sheet 2 auf Sheet 3 und Sheet 4 und richten Sie die Kreuzmarkierungen aneinander aus. Fügen Sie die Blätter mit Klebeband auf der Rückseite vorübergehend zusammen.



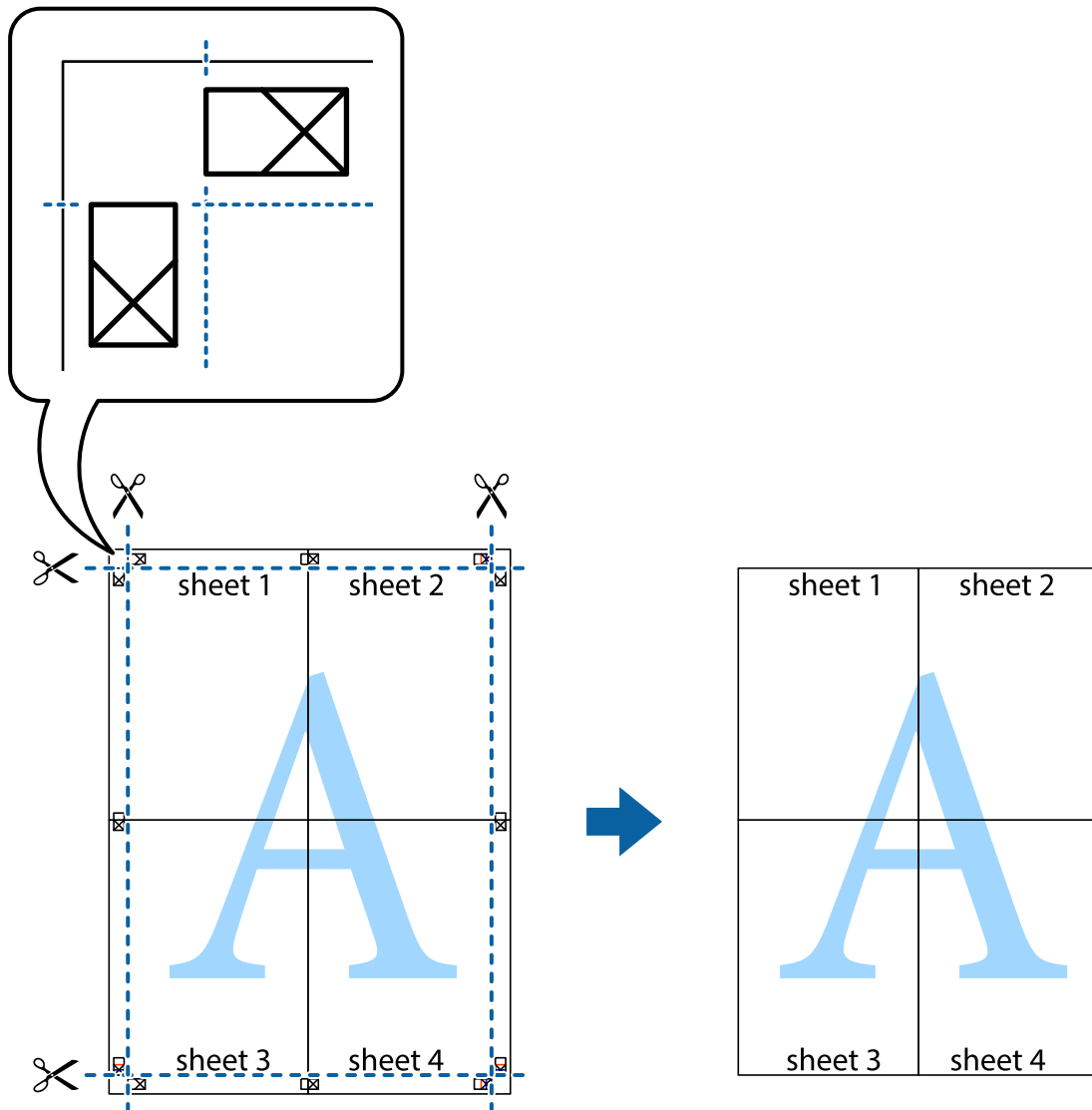
8. Schneiden Sie die zusammengeführten Blätter entlang der horizontalen roten Linie an den Ausrichtungsmarkierungen (diesmal die Linie über den Kreuzmarkierungen) durch.



9. Fügen Sie die Blätter mit Klebeband auf der Rückseite zusammen.

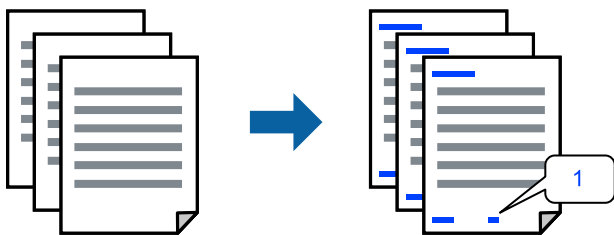


10. Schneiden Sie die verbleibenden Ränder an der äußeren Hilfslinie ab.



## Drucken mit Kopf- und Fußzeile

In der Kopf- und Fußzeile können Sie Druckinformationen wie Benutzername und Druckdatum drucken.



Greifen Sie auf den Druckertreiber zu und nehmen Sie dann die folgenden Einstellungen vor.

Registerkarte **Weitere Optionen** > **Wasserzeichenfunktionen** > **Kopfzeile/Fußzeile**

## Drucken eines Kopierschutzmusters

Sie können Ausdrücke mit einem Kopierschutzmuster versehen. Beim Drucken werden die Buchstaben selbst nicht gedruckt und der gesamte Ausdruck ist leicht getönt. Beim Fotokopieren erscheinen die verborgenen Buchstaben, um das Original leicht von den Kopien zu unterscheiden.



Kopierschutzmuster ist unter folgenden Bedingungen verfügbar:

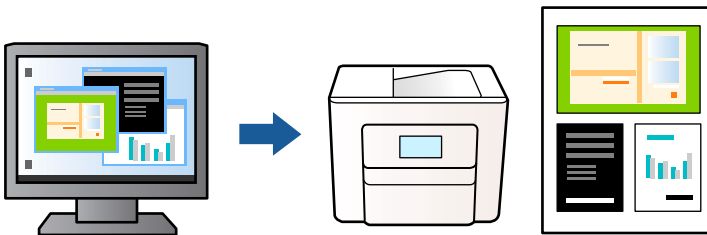
- Druckmedium: Normalpapier, Letterhead
- Qualität: Standard, Standard-Vivid
- Automatischer Duplexdruck: Aus
- Randlos: nicht ausgewählt
- Farbkorrektur: Automatisch

Greifen Sie auf den Druckertreiber zu und nehmen Sie dann die folgenden Einstellungen vor.

Registerkarte **Weitere Optionen** > **Wasserzeichenfunktionen** > **Kopierschutzmuster**

## Gemeinsames Ausdrucken mehrerer Dateien

Mit Druckauftrag-Organisator Lite können Sie mehrere Dateien kombinieren, die von verschiedenen Anwendungen erstellt wurden, und als einen einzigen Druckauftrag drucken. Sie können für kombinierte Dateien Druckeinstellungen wie mehrseitiges Layout und 2-seitiges Drucken festlegen.



1. Wählen Sie auf der Registerkarte **Haupteinstellungen** des Druckertreibers **Druckauftrag-Organisator Lite** und klicken Sie dann auf **OK**.
2. Klicken Sie auf **Drucken**.  
Nach dem Beginn des Druckvorgangs wird das Fenster Druckauftrag-Organisator Lite angezeigt.
3. Öffnen Sie bei geöffnetem Fenster Druckauftrag-Organisator Lite die Datei, die Sie mit der aktuellen Datei kombinieren möchten, und wiederholen Sie die obigen Schritte.
4. Nach Auswahl eines Druckauftrags, der Druckprojekt im Fenster Druckauftrag-Organisator Lite hinzugefügt wurde, lässt sich das Seitenlayout bearbeiten.

5. Klicken Sie auf **Drucken** im Menü **Datei**, um den Druckvorgang zu beginnen.

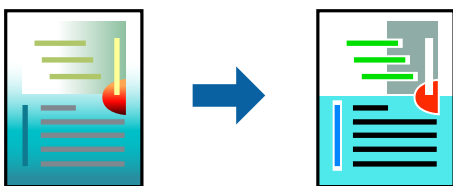
**Hinweis:**

Wenn das Fenster **Druckauftrag-Organisator Lite** geschlossen wird, bevor alle Druckdaten dem Druckprojekt hinzugefügt werden, wird der derzeit von Ihnen bearbeitete Druckauftrag abgebrochen. Klicken Sie auf **Speichern** im Menü **Datei**, um den aktuellen Auftrag zu speichern. Die Dateierweiterung der gespeicherten Dateien ist „.ecl“.

Zum Öffnen eines Druckprojekts klicken Sie auf **Druckauftrag-Organisator Lite** auf der Registerkarte **Utility** des Druckertreibers **Drucken**, um das Fenster **Druckauftrag-Organisator Lite** zu öffnen. Wählen Sie im Menü **Öffnen** die Option **Datei** aus, um die Datei auszuwählen.

## Drucken mithilfe der Color-Universal-Funktion

Hiermit lässt sich die Deutlichkeit von Texten und Abbildungen in Druckerzeugnissen verbessern.



Universalfarbdruk ist nur verfügbar, wenn folgende Einstellungen ausgewählt sind.

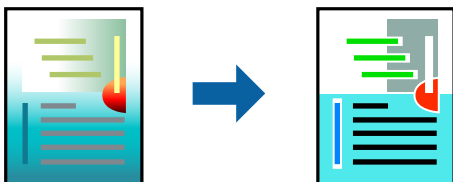
- Druckmedium: Normalpapier, Letterhead
- Qualität: Standard oder höhere Qualität
- Farbe: Farbe
- Anwendungen: Microsoft® Office 2007 oder aktueller
- Textgröße: 96 Punkt oder kleiner

Greifen Sie auf den Druckertreiber zu und nehmen Sie dann die folgenden Einstellungen vor.

Registerkarte **Weitere Optionen** > **Farbkorrektur** > **Bildoptionen** > **Universalfarbdruk**

## Einstellen der Druckfarbe

Sie können die im Druckauftrag verwendeten Farben einstellen. Diese Einstellungen wirken sich nicht auf die Originaldaten aus.

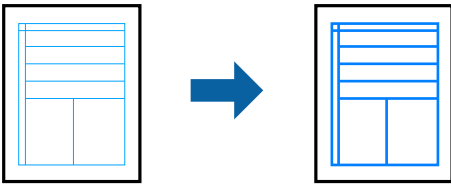


Greifen Sie auf den Druckertreiber zu und nehmen Sie dann die folgenden Einstellungen vor.

Registerkarte **Weitere Optionen** > **Farbkorrektur** > **Benutzerdefiniert** > **Erweitert** usw.

## Drucken zum Hervorheben dünner Linien

Mit dieser Option können dünne Linien verstärkt werden, die zu dünn zum Drucken sind.

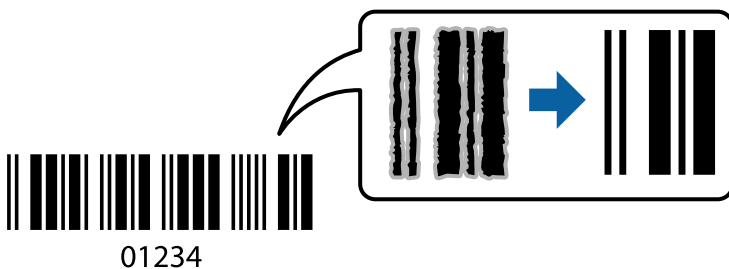


Greifen Sie auf den Druckertreiber zu und nehmen Sie dann die folgenden Einstellungen vor.

Registerkarte **Weitere Optionen** > **Farbkorrektur** > **Bildoptionen** > **Dünne Linien verstärken**

## Drucken deutlicher Strichcodes

Wenn gedruckte Strichcodes nicht korrekt gelesen werden können, können Sie deutlicher drucken, indem Sie das Durchdrücken der Tinte reduzieren. Aktivieren Sie diese Funktion nur, wenn der gedruckte Strichcode nicht gescannt werden kann. Je nach Anwendungsfall ist ein Nachschärfen nicht immer möglich.



Sie können diese Funktion für folgende Papiersorten und Druckqualität verwenden.

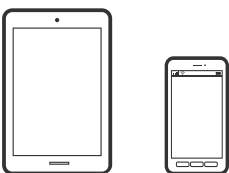
- Normalpapier, Letterhead: Standard oder Standard-Vivid
- Umschlag: Standard oder Stark

Greifen Sie auf den Druckertreiber zu und nehmen Sie dann die folgenden Einstellungen vor.

Registerkarte **Utility** > **Erweiterte Einstellungen** > **Strichcodemodus**

## Drucken von Dokumenten von Smart-Geräten

Sie können Dokumente von einem Smart-Gerät wie einem Smartphone oder Tablet drucken.



## Drucken mit Epson Smart Panel

Mit der Anwendung Epson Smart Panel können Sie Druckervorgänge wie Drucken, Kopieren oder Scannen von einem Smart-Gerät wie einem Smartphone oder Tablet leichter durchführen. Sie können den Drucker und das Smart-Gerät über ein WLAN verbinden, die Tintenstände und den Druckerstatus überprüfen und im Falle von Fehlern nach Lösungen suchen. Außerdem können Sie leicht kopieren, indem Sie eine Kopiervoreinstellung registrieren.



Installieren Sie Epson Smart Panel über folgende URL oder den QR-Code.

<https://support.epson.net/smpdl/>



Starten Sie Epson Smart Panel und wählen Sie dann das Druckmenü am Startbildschirm.

## Drucken von Dokumenten mit AirPrint

AirPrint ermöglicht das sofortige drahtlose Drucken von iPhone, iPad, iPod touch und Mac, ohne dass Treiber installiert oder Software heruntergeladen werden muss.



### **Hinweis:**

Wenn Sie die Papierkonfigurationsmeldung in der Systemsteuerung Ihres Druckers deaktiviert haben, können Sie AirPrint nicht verwenden. Bei Bedarf können Sie die Meldungen mit dem Link unten aktivieren.

1. So richten Sie Ihren Drucker für den drahtlosen Druck ein. Siehe Link unten.  
<https://epson.sn>
2. Verbinden Sie Ihr Apple-Gerät mit dem gleichen Drahtlosnetzwerk, das auch vom Drucker verwendet wird.
3. Drucken Sie die Daten auf Ihrem Gerät über Ihren Drucker aus.

### **Hinweis:**

Ausführliche Informationen dazu finden Sie auf der AirPrint-Seite der Apple-Website.

## Zugehörige Informationen

➔ „Drucken trotz hergestellter Verbindung nicht möglich (iOS)“ auf Seite 119



## Drucken mit Epson Print Enabler

Dokumente, E-Mails, Fotos und Webseiten lassen sich drahtlos direkt von Ihrem Android-Telefon oder -Tablet drucken (Android 4.4 oder höher). Durch ein paar Tippgesten ermittelt Ihr Android-Gerät einen an dasselbe Wireless-Netzwerk angeschlossenen Epson-Drucker.

Suchen Sie in Google Play nach Epson Print Enabler und installieren Sie die Anwendung.

Öffnen Sie die **Einstellungen** auf Ihrem Android-Gerät, wählen Sie **Drucken** aus und aktivieren Sie dann Epson Print Enabler. Tippen Sie in einer Android-Anwendung wie Chrome auf das Menüsymbol und drucken Sie den jeweiligen Bildschirminhalt.

### **Hinweis:**

*Falls Ihr Drucker nicht angezeigt wird, tippen Sie auf **Alle Drucker** und wählen Sie Ihren Drucker aus.*

## Drucken mit Mopria Print Service

Mit Mopria Print Service können Sie schnell und ohne Kabel von Android-Smartphones oder -Tablets drucken.

Mopria Print Service installieren Sie über Google Play.



Weitere Details finden Sie auf der Mopria-Website unter <https://mopria.org>.

---

# Drucken auf Umschlägen

## Drucken auf Umschlägen von einem Computer (Windows)

1. Legen Sie die Umschläge in den Drucker ein.  
„Einlegen von Umschlägen“ auf Seite 28
2. Öffnen Sie die Datei, die Sie drucken möchten.
3. Rufen Sie das Druckertreiberfenster auf.
4. Wählen Sie die Umschlaggröße unter **Dokumentgröße** auf der Registerkarte **HauptEinstellungen** und wählen Sie dann die Option **Umschlag** unter **Druckmedium**.
5. Stellen Sie die anderen Optionen auf den Registerkarten **HauptEinstellungen** und **Weitere Optionen** je nach Bedarf ein und klicken Sie dann auf **OK**.
6. Klicken Sie auf **Drucken**.

## Drucken auf Umschlägen von einem Computer (Mac OS)

1. Legen Sie die Umschläge in den Drucker ein.  
[„Einlegen von Umschlägen“ auf Seite 28](#)
2. Öffnen Sie die Datei, die Sie drucken möchten.
3. Wählen Sie die Option **Drucken** im Menü **Datei** oder einen anderen Befehl aus, um das Dialogfeld Drucken aufzurufen.
4. Wählen Sie das Format in der Einstellung **Papierformat**.
5. Wählen Sie **Druckereinstellungen** aus dem Popup-Menü.
6. Wählen Sie die Einstellung **Umschlag** als **Medium**.
7. Stellen Sie die anderen Punkte nach Bedarf ein.
8. Klicken Sie auf **Drucken**.

---

## Drucken von Fotos

### Drucken von Fotos von einem Computer

Mit Epson Photo+ können Sie Fotos ganz einfach und präzise in verschiedenen Layouts auf Fotopapier oder auf CD/DVD-Labels drucken (das Drucken von CD/DVD-Labels wird nicht bei allen Modellen unterstützt). Ausführliche Informationen dazu finden Sie in der Hilfe der Anwendung.

---

## Drucken von Webseiten

### Drucken von Webseiten von einem Computer

Mit Epson Photo+ können Sie Webseiten anzeigen, bestimmte Bereiche ausschneiden und diese dann bearbeiten und drucken. Ausführliche Informationen dazu finden Sie in der Hilfe der Anwendung.

### Drucken von Webseiten von einem Smart-Gerät

Installieren Sie Epson Smart Panel über folgende URL oder den QR-Code.

<https://support.epson.net/smpdl/>

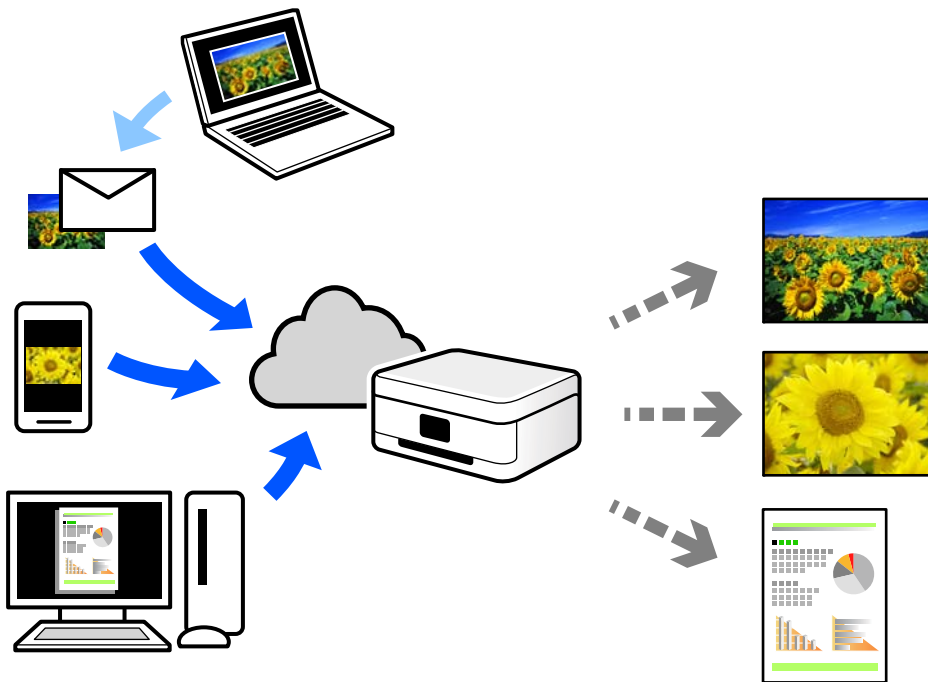


Öffnen Sie die Website, die Sie drucken möchten, in der Webbrowser-App. Tippen Sie im Menü der Webbrowser-Anwendung auf **Freigeben**, wählen Sie **Smart Panel** und starten Sie dann den Druck.

---

## Drucken mithilfe eines Cloud-Dienstes

Durch die Nutzung des Epson Connect Dienstes im Internet können Sie auf einfache Weise direkt von Ihrem Smartphone, Tablet-PC oder Laptop jederzeit und von praktisch überall drucken. Um diesen Dienst zu nutzen, müssen der Benutzer und der Drucker in Epson Connect registriert werden.



Im Internet sind die folgenden Funktionen verfügbar.

Email Print

Beim Versenden einer E-Mail mit Anlagen wie Dokumenten oder Bildern an eine dem Drucker zugewiesene E-Mail-Adresse können diese E-Mail und die Anlagen an einem Remote-Standort wie Ihrer Wohnung oder einem Bürodrucker gedruckt werden.

Remote Print Driver

Dies ist ein von Remote Print Driver unterstützter gemeinsam genutzter Treiber. Das Drucken über einen Remote-Drucker erfolgt wie gewohnt durch Ändern des Druckers im Anwendungsfenster.

Einzelheiten zum Einrichten und Drucken finden Sie im Webportal von Epson Connect.

<https://www.epsonconnect.com/>

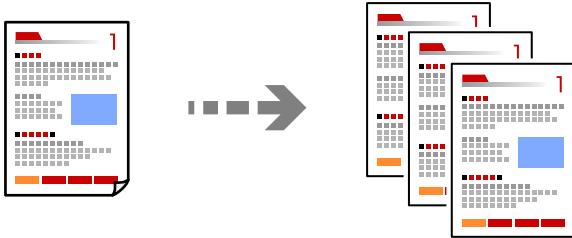
<http://www.epsonconnect.eu> (nur Europa)


# Kopieren

Kopieren mit einfachen Einstellungen. . . . .	54
2-seitiges Kopieren. . . . .	54
Kopieren durch Vergrößern oder Verkleinern. . . . .	55
Kopieren mehrerer Vorlagen auf ein Blatt. . . . .	55
Kopieren einer ID-Karte. . . . .	56
Kopieren von Büchern. . . . .	56
Kopieren ohne Ränder. . . . .	57
Menüoptionen für das Kopieren. . . . .	57

## Kopieren mit einfachen Einstellungen

In diesem Abschnitt wird erläutert, wie Sie das Menü **Kopie** auf dem Bedienfeld zum Kopieren von Vorlagen verwenden können.



1. Legen Sie Papier in den Drucker ein.  
„Einlegen von Papier“ auf Seite 27
2. Legen Sie die Vorlagen ein.  
„Einlegen bzw. Platzieren von Vorlagen“ auf Seite 31
3. Wählen Sie **Kopie** auf dem Bedienfeld.
4. Wählen Sie das Kopieren in Farbe oder Schwarzweiß.
5. Legen Sie die Anzahl der Kopien fest.
6. Drücken Sie die Taste .

**Hinweis:**

Farbe, Größe und Rand des kopierten Bilds weichen leicht vom Original ab.

---

## 2-seitiges Kopieren

Kopieren Sie mehrere Vorlagen auf beide Papierseiten.



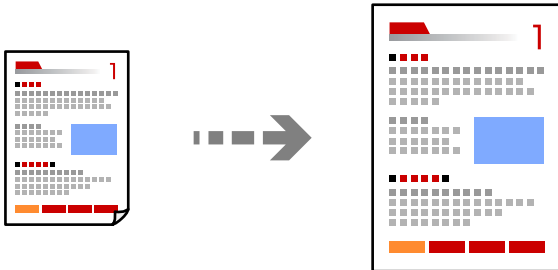
**Kopie** >  (2-seitig)

### Zugehörige Informationen

➔ „Menüoptionen für das Kopieren“ auf Seite 57

## Kopieren durch Vergrößern oder Verkleinern

Sie können Vorlagen mit einer bestimmten Vergrößerung kopieren.



**Kopie** > Registerkarte **Erweiterte Einstellungen** > **Zoom**

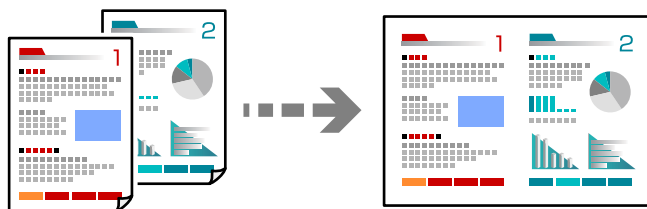
### Zugehörige Informationen

➔ „Menüoptionen für das Kopieren“ auf Seite 57

---

## Kopieren mehrerer Vorlagen auf ein Blatt

Kopiert zwei einseitige Vorlagen auf ein einzelnes Blatt Papier im Layout 2 hoch.



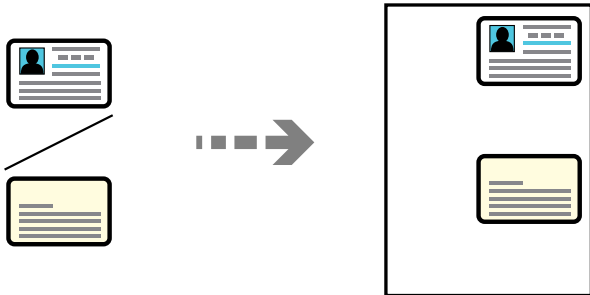
**Kopie** > Registerkarte **Erweiterte Einstellungen** > **Layout**

### Zugehörige Informationen

➔ „Menüoptionen für das Kopieren“ auf Seite 57

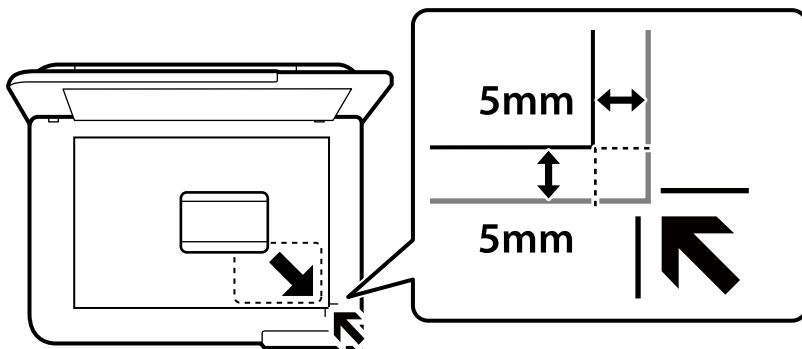
## Kopieren einer ID-Karte

Scannt beide Seiten einer ID-Karte ein und kopiert diese auf eine A4-Seite.



### Verschiedene Kopien > ID-Karte

Legen Sie die Vorlage mit der bedruckten Seite nach unten ein und schieben Sie sie bis zur Eckmarkierung. Legen Sie eine ID-Karte im Abstand von etwa 5 mm von der Eckmarkierung des Vorlagenglases.

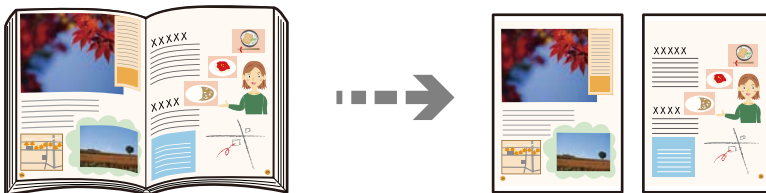


### Zugehörige Informationen

➔ „Menüoptionen für das Kopieren“ auf Seite 57

## Kopieren von Büchern

Kopiert zwei gegenüberliegende A4-Seiten eines Buches auf ein einzelnes Blatt Papier.



### Verschiedene Kopien > Buchkopie

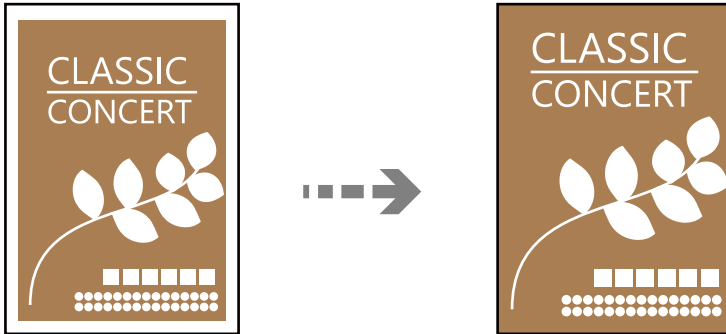
### Zugehörige Informationen

➔ „Menüoptionen für das Kopieren“ auf Seite 57



## Kopieren ohne Ränder

Erstellt Kopien ohne Ränder an den Kanten des Papiers. Das Bild wird ein wenig vergrößert, um die Ränder an den Kanten des Papiers zu entfernen.



Verschiedene Kopien > Randlos-Kopie

### Zugehörige Informationen

➔ [„Menüoptionen für das Kopieren“ auf Seite 57](#)

---

## Menüoptionen für das Kopieren

Die auf den Registerkarten **Kopie** und **Erweiterte Einstellungen** vorhandenen Punkte sind vom ausgewählten Menü abhängig.

### Vorschau:

Zeigt ein Scanbild zur Vorschau auf das Kopiererergebnis.

### S&W:

Kopiert die Vorlage in Schwarzweiß (monochrom).

### Farbe:

Kopiert die Vorlage in Farbe.

### (2-seitig):

#### 1>1-seitig

Kopiert eine Seite einer Vorlage auf eine Papierseite.

#### 1>2-seitig

Kopiert zwei einseitige Vorlagen auf beide Seiten eines einzelnen Blatts Papier. Wählen Sie die Ausrichtung Ihrer Vorlage sowie die Bindeposition des Papiers.

### (Dichte):

Erhöhen Sie die Dichte, wenn die Kopiererergebnisse blass sind. Verringern Sie die Dichte, wenn die Tinte verschmiert.

**Zoom:**

Konfiguriert das Verhältnis der Vergrößerung oder Verkleinerung. Falls Sie die Größe relativ zur Vorlage um einen bestimmten Prozentsatz ändern möchten, wählen Sie den Wert, und ändern Sie den Prozentsatz im Bereich von 25 – 400 %.

Tatsäch Größe

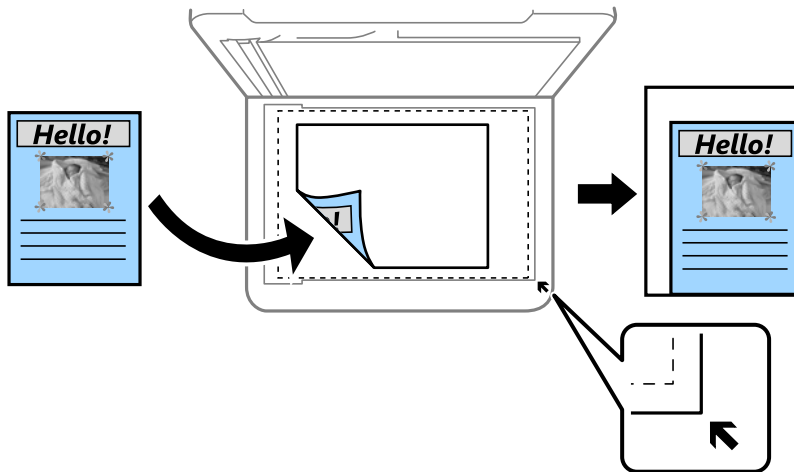
Kopiert mit 100% Vergrößerung.

A4->A5 usw.

Vergrößert oder verkleinert die Vorlage zur Anpassung an ein bestimmtes Papierformat automatisch.

An Seite anpassen

Erfasst den Scanbereich und vergrößert oder verkleinert die Vorlage automatisch entsprechend dem gewählten Papierformat. Bei einer Vorlage mit weißen Rändern werden die weißen Ränder von der Eckmarkierung des Vorlagenglases als Scanbereich erfasst, aber die Ränder auf der gegenüberliegenden Seite werden ggf. abgeschnitten.



**Papiereinstellung:**

Wählen Sie das eingelegte Papierformat und die Papiersorte.

**Layout:**

Einzelne Seite

Kopiert eine einseitige Vorlage auf ein einzelnes Blatt Papier.

2 hoch

Kopiert zwei einseitige Vorlagen auf ein einzelnes Blatt Papier im Layout 2 hoch.

Einz. Seite

Kopiert eine gegenüberliegende Seite eines Buches auf eine einzelne Papierseite. Dieses Menü wird nur im Menü Buchkopie angezeigt.

Zweifachn.

Kopiert zwei gegenüberliegende Seiten eines Buches auf ein einzelnes Blatt Papier. Dieses Menü wird nur im Menü Buchkopie angezeigt.

**Qualität:**

Wählen Sie die Qualität für die Kopien. Die Auswahl von **Hoch** bietet höhere Druckqualität, aber ggf. eine geringere Druckgeschwindigkeit.

**Erweiterung:**

Bei Randloskopie wird das Bild etwas vergrößert, um Ränder von den Kanten des Papiers zu entfernen. Wählen Sie, wie stark das Bild vergrößert werden soll.

**Alle Einst. lös.:**

Setzt die Kopiereinstellungen auf ihre Standardwerte zurück.

# Scannen

Grundlegende Informationen zum Scannen. . . . .	61
Scannen von Vorlagen an einen Computer. . . . .	64
Scannen von Vorlagen an die Cloud. . . . .	66
Menüoptionen für das Scannen. . . . .	68
Scannen von Vorlagen mit WSD. . . . .	68
Scannen von Vorlagen an ein Smart-Gerät. . . . .	71
Erweitertes Scannen. . . . .	71

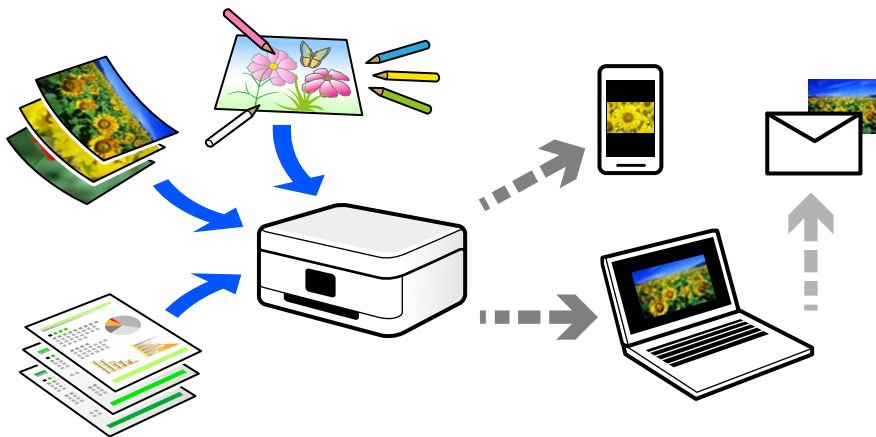
## Grundlegende Informationen zum Scannen

### Was ist ein „Scan“?

Ein „Scan“ ist ein Vorgang, bei dem optische Informationen von Papierdaten (z. B. Dokumente, Ausschnitte aus Zeitschriften, Fotos, handschriftliche Illustrationen) in digitale Daten umgewandelt werden.

Sie können gescannte Daten als digitales Bild im JPEG- oder PDF-Format speichern.

Anschließend können Sie das Bild drucken, per E-Mail senden usw.



### Verwenden der Scanfunktion

Sie können die Scanfunktion auf vielfältige Weise nutzen, um Ihr Leben einfacher zu gestalten.

- Scannen Sie ein Papierdokument und wandeln Sie es in digitale Daten um, um es auf einem Computer oder Smart-Gerät zu lesen.
- Scannen Sie Tickets oder Flyer, um die Originale entsorgen zu können und Unordnung zu reduzieren.
- Scannen Sie wichtige Dokumente und sichern Sie sie in Cloud-Diensten oder anderen Speichermedien, falls sie einmal verloren gehen.
- Senden Sie gescannte Fotos oder Dokumente per E-Mail an Freunde.
- Scannen Sie Handzeichnungen usw. und teilen Sie sie in Social Media in einer deutlich besseren Qualität als es durchs Fotografieren mit Ihrem Smart-Gerät möglich wäre.
- Scannen und speichern Sie Ihre Lieblingsseiten aus Zeitungen oder Zeitschriften und entsorgen Sie die Originale.

### Verfügbare Scanmethoden

Sie können eine der folgenden Methoden zum Scannen mit diesem Drucker verwenden.

#### Zugehörige Informationen

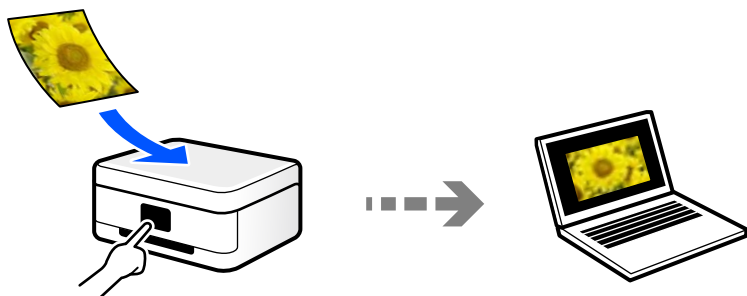
- ➔ [„Scannen an einen Computer“ auf Seite 62](#)
- ➔ [„Senden an einen Cloud-Dienst“ auf Seite 62](#)

- ➔ „Scannen mit WSD“ auf Seite 63
- ➔ „Direktes Scannen von Smart-Geräten“ auf Seite 63

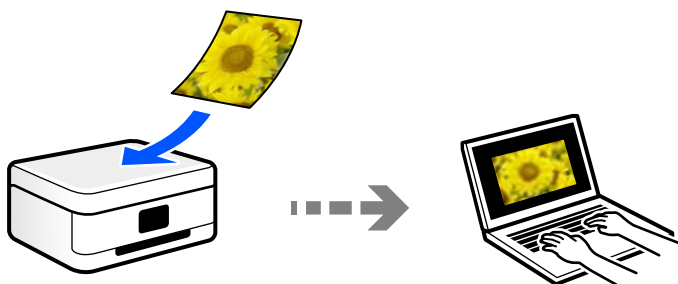
## Scannen an einen Computer

Es gibt zwei Methoden zum Scannen von Vorlagen an einen Computer: Scannen vom Bedienfeld des Druckers und Scannen vom Computer.

Sie können ganz einfach vom Bedienfeld aus scannen.

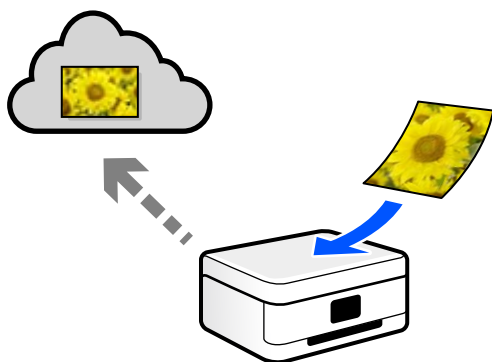


Verwenden Sie die Scananwendung Epson ScanSmart, um vom Computer aus zu scannen. Sie können Bilder nach dem Scannen bearbeiten.



## Senden an einen Cloud-Dienst

Sie können gescannte Bilder über das Bedienfeld des Druckers an im Vorfeld registrierte Cloud-Dienste senden.



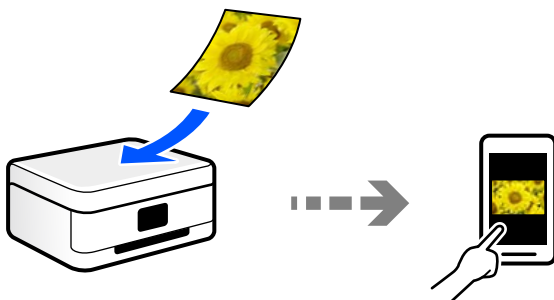
## Scannen mit WSD

Sie können das gescannte Bild mit der WSD-Funktion auf einem Computer speichern, der mit dem Drucker verbunden ist.

Wenn Sie Windows 7/Windows Vista verwenden, müssen Sie vor dem Scannen WSD-Einstellungen auf Ihrem Computer vornehmen.

## Direktes Scannen von Smart-Geräten

Sie können gescannte Bilder direkt auf einem Smart-Gerät wie einem Smartphone oder einem Tablet speichern. Verwenden Sie dazu die Anwendung Epson Smart Panel auf dem Smart-Gerät.



## Empfohlene Dateiformate für Ihre Vorhaben

In der Regel ist das JPEG-Format am besten für Fotos und das PDF-Format am besten für Dokumente geeignet.

In den folgenden Beschreibungen finden Sie Informationen, die Ihnen helfen, das beste Format für Ihre Vorhaben auszuwählen.

Dateiformat	Beschreibung
JPEG (.jpg)	<p>Ein Dateiformat, mit dem Sie die zu speichernden Daten komprimieren können. Wenn der Komprimierungsgrad zu hoch ist, nimmt die Bildqualität ab und Sie können die ursprüngliche Bildqualität nicht wiederherstellen.</p> <p>Das ist das Standardbildformat für Digitalkameras. Dieses Format eignet sich für Bilder mit vielen Farben.</p>
PDF (.pdf)	<p>Ein allgemeines Dateiformat, das unter verschiedenen Betriebssystemen benutzt werden kann und überall das gleiche Niveau hinsichtlich Bildschirmdarstellung und Druckergebnis bietet.</p> <p>Sie können PDF-Dateien mithilfe von spezieller PDF-Lesesoftware oder von Webbrowsern anzeigen.</p>

## Empfohlene Auflösungen für Ihre Vorhaben

Die Auflösung gibt die Anzahl der Pixel (kleiner Bereich eines Bildes) pro Zoll (25,4 mm) an und wird in dpi (dots per inch; Punkte pro Zoll) gemessen. Der Vorteil, die Auflösung zu erhöhen, besteht darin, dass die Details im Bild feiner werden. Es kann jedoch auch die folgenden Nachteile haben.

- Die Dateigröße wird groß

(Wenn Sie die Auflösung verdoppelt, wird die Dateigröße etwa viermal größer.)

- Das Scannen, Speichern und Lesen des Bildes nimmt viel Zeit in Anspruch
- Das Bild wird zu groß für die Anzeige oder den Druck auf dem Papier

Die Informationen in der Tabelle helfen Ihnen, die passende Auflösung für den Zweck des gescannten Bildes auszuwählen.

Zweck	Auflösung (Referenz)
Anzeigen auf einem Computer Senden per E-Mail	Bis zu 200 dpi
Drucken mit einem Drucker	200 bis 300 dpi

## Scannen von Vorlagen an einen Computer

Es gibt zwei Methoden zum Scannen von Vorlagen an einen Computer: Scannen vom Bedienfeld des Druckers und Scannen vom Computer.

### Zugehörige Informationen

- ➔ „Scannen über das Bedienfeld“ auf Seite 64
- ➔ „Scannen von einem Computer“ auf Seite 66

## Scannen über das Bedienfeld

### Hinweis:

Um diese Funktion zu verwenden, stellen Sie sicher, dass die folgenden Anwendungen auf dem Computer installiert sind.

- Epson ScanSmart (Windows 7 oder höher, oder OS X El Capitan (10.11) oder höher)
- Epson Event Manager (Windows Vista/Windows XP oder OS X Yosemite (10.10)/OS X Mavericks (10.9.5))
- Epson Scan 2 (zur Nutzung der Scannerfunktion benötigte Anwendung)

Gehen Sie wie folgt vor, um nach installierten Anwendungen zu suchen.

Windows 11: Klicken Sie auf die Start-Schaltfläche und überprüfen Sie dann den Ordner **All apps > Epson Software > Epson ScanSmart** und den Ordner **EPSON > Epson Scan 2**.

Windows 10: Klicken Sie auf die Start-Schaltfläche und überprüfen Sie dann den Ordner **Epson Software > Epson ScanSmart** und den Ordner **EPSON > Epson Scan 2**.

Windows 8.1/Windows 8: Geben Sie den Anwendungsnamen in den Charm „Suche“ ein und überprüfen Sie dann das angezeigte Symbol.

Windows 7: Klicken Sie auf die Start-Schaltfläche und wählen Sie dann **Alle Programme**. Überprüfen Sie anschließend den Ordner **Epson Software > Epson ScanSmart** und den Ordner **EPSON > Epson Scan 2**.

Windows Vista/Windows XP: Klicken Sie auf die Start-Schaltfläche und wählen Sie dann **Alle Programme** oder **Programme**. Überprüfen Sie anschließend den Ordner **Epson Software > Epson Event Manager** und den Ordner **EPSON > Epson Scan 2**.

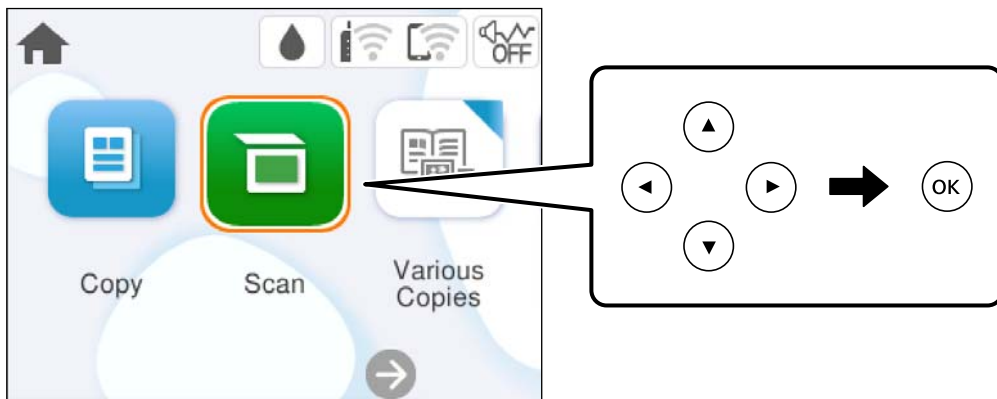
Mac OS: Wählen Sie **Gehe zu > Programme > Epson Software**.

1. Legen Sie die Vorlagen ein.




- Wählen Sie **Scan** auf dem Bedienfeld.

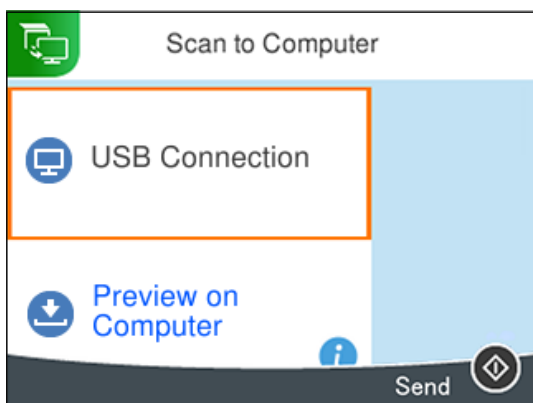
Um ein Element auszuwählen, verwenden Sie die Tasten ▲ ▼ ◀ ▶ und drücken Sie dann die Taste OK.




- Wählen Sie **Computer**.

- Wählen Sie einen Computer, auf dem das gescannte Bild gespeichert werden soll.

- Wenn der Bildschirm **Computer wählen** angezeigt wird, wählen Sie in diesem Bildschirm den Computer.
- Wenn der Bildschirm **An Computer scannen** angezeigt wird und der Computer bereits ausgewählt wurde, prüfen Sie, ob die Auswahl korrekt ist. Wenn Sie den Computer ändern möchten, wählen Sie  und wählen Sie dann einen anderen Computer aus.



- Wählen Sie , um zu wählen, wie das gescannte Bild auf einem Computer gespeichert werden soll.

- Vorschau am Computer (Windows 7 oder höher bzw. OS X El Capitan (10.11) oder höher): Zeigt das gescannte Bild auf einem Computer an, bevor Bilder gespeichert werden.
- Als JPEG speichern: Speichert das gescannte Bild im JPEG-Format.
- Als PDF speichern: Speichert das gescannte Bild im PDF-Format.

- Drücken Sie die Taste .

Bei Verwendung von Windows 7 oder höher oder OS X El Capitan (10.11) oder höher: Epson ScanSmart wird automatisch auf Ihrem Computer gestartet, und das Scannen wird gestartet.

**Hinweis:**

- Genaue Informationen zur Verwendung der Software finden Sie in der Hilfe zu Epson ScanSmart. Klicken Sie auf **Hilfe** im Bildschirm Epson ScanSmart, um die Hilfe zu öffnen.*
- Farbe, Format und Rand des gescannten Bildes können vom Original abweichen.*

## Scannen von einem Computer

Sie können von einem Computer mithilfe von Epson ScanSmart scannen.

Mit dieser Anwendung können Sie Dokumente und Fotos problemlos scannen und die gespeicherten Bilder anschließend in einfachen Schritten speichern.

1. Legen Sie die Vorlagen ein.  
[„Einlegen bzw. Platzieren von Vorlagen“ auf Seite 31](#)
2. Starten Sie Epson ScanSmart.
  - Windows 11  
Klicken Sie auf die Start-Schaltfläche und wählen Sie dann **Alle Apps > Epson Software > Epson ScanSmart**.
  - Windows 10  
Klicken Sie auf die Start-Taste und wählen Sie **Epson Software > Epson ScanSmart**.
  - Windows 8.1/Windows 8  
Geben Sie den Anwendungsnamen in den Charm „Suche“ ein und wählen Sie dann das angezeigte Symbol.
  - Windows 7  
Klicken Sie auf die Start-Taste und wählen Sie dann **Alle Programme > Epson Software > Epson ScanSmart**.
  - Mac OS  
Wählen Sie **Gehe zu > Programme > Epson Software > Epson ScanSmart**.
3. Wenn der Bildschirm Epson ScanSmart angezeigt wird, folgen Sie zum Scannen der Bildschirmanleitung.  
**Hinweis:**  
*Klicken Sie auf **Hilfe**, um ausführliche Informationen zum Betrieb anzuzeigen.*

---

## Scannen von Vorlagen an die Cloud

Sie können gescannte Bilder an Cloud-Dienste senden. Konfigurieren Sie die Einstellungen mit Epson Connect, bevor Sie diese Funktion verwenden. Ausführliche Informationen finden Sie auf der folgenden Epson Connect-Portal-Website.

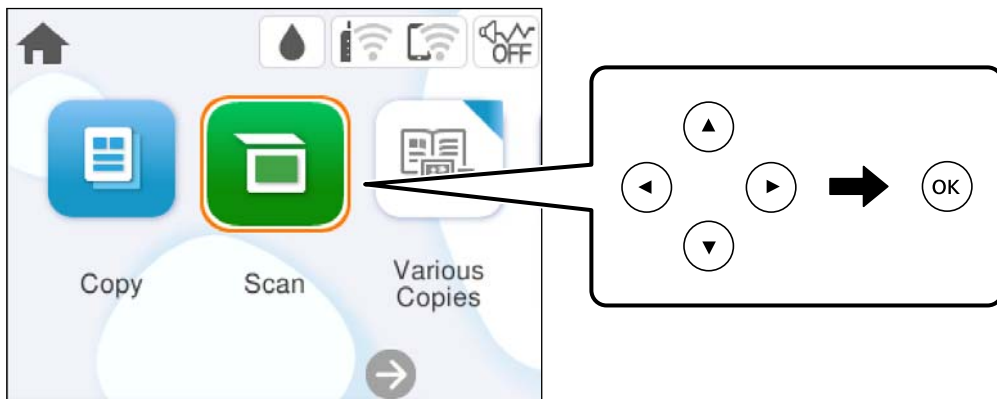
<https://www.epsonconnect.com/>

<http://www.epsonconnect.eu> (nur Europa)

1. Achten Sie darauf, dass Sie die Einstellungen mit Epson Connect konfiguriert haben.
2. Legen Sie die Vorlage ein.  
[„Einlegen bzw. Platzieren von Vorlagen“ auf Seite 31](#)

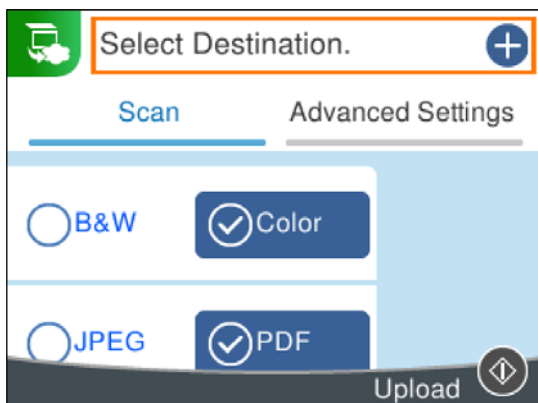
3. Wählen Sie **Scan** auf dem Bedienfeld.

Um ein Element auszuwählen, verwenden Sie die Tasten ▲▼◀▶ und drücken Sie dann die Taste OK.



4. Wählen Sie **Cloud**.

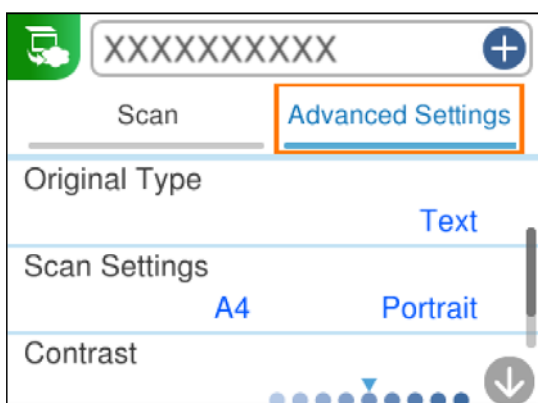
5. Wählen Sie oben am Bildschirm **+** und wählen Sie dann ein Ziel aus.



6. Nehmen Sie Einstellungen unter **Scan** vor, beispielsweise das Speicherformat.

[„Menüoptionen für das Scannen“ auf Seite 68](#)

7. Wählen Sie die Registerkarte **Erweiterte Einstellungen** aus, prüfen Sie die Einstellungen, und ändern Sie diese bei Bedarf.



- Wählen Sie erneut die Registerkarte **Scan** und drücken Sie dann die Taste .

**Hinweis:**

*Farbe, Format und Rand des gescannten Bildes können vom Original abweichen.*

---

## Menüoptionen für das Scannen

Einige Elemente sind je nach der von Ihnen gewählten Scanmethode oder anderer von Ihnen konfigurierter Einstellungen möglicherweise nicht verfügbar.

### S&W/Farbe

Wählen Sie, ob schwarzweiß oder farbig gescannt werden soll.

### JPEG/PDF

Wählen Sie das Format aus, in dem das gescannte Bild gespeichert werden soll.

### Dokumententyp

Wählen Sie die Vorlagenart aus.

### Scaneinst.

Scan-Bereich:

Wählen Sie das Scanformat aus. Zum Abschneiden des weißen Bereiches um den Text oder ein Bild beim Scannen, wählen Sie **Auto-Zuschn.** Um mit dem maximalen Bereich auf dem Vorlagenglas zu scannen, wählen Sie **Max. Bereich.**

Ausrichtung des Originals:

Wählen Sie die Ausrichtung der Vorlage.

### Kontrast

Wählen Sie den Kontrast des gescannten Bilds aus.

### Alle Einst. lös.

Setzt die Scaneinstellungen auf ihre Standardwerte zurück.

---

## Scannen von Vorlagen mit WSD

Sie können das gescannte Bild mit der WSD-Funktion auf einem Computer speichern, der mit dem Drucker verbunden ist.

**Hinweis:**

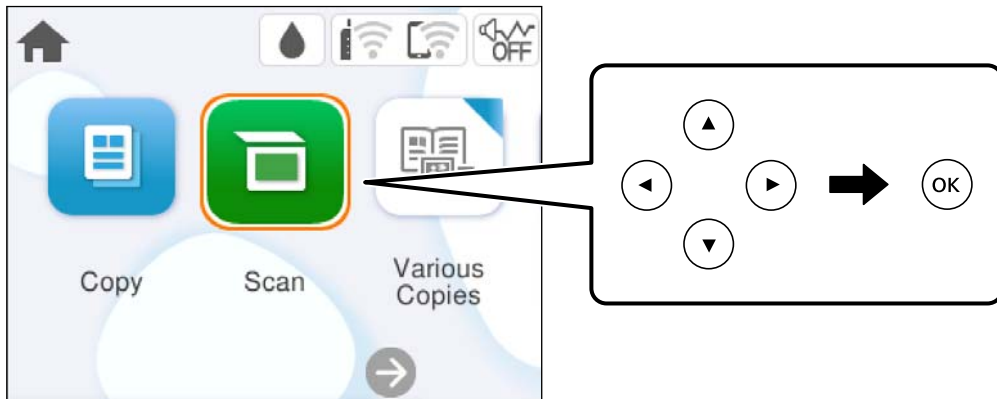
- Diese Funktion ist nur für Computer mit Windows Vista oder aktueller verfügbar.
- Wenn Sie Windows 7/Windows Vista verwenden, muss der Computer vorher mit dieser Funktion eingerichtet werden.

- Legen Sie die Vorlagen ein.

„Einlegen bzw. Platzieren von Vorlagen“ auf Seite 31

2. Wählen Sie **Scan** auf dem Bedienfeld.

Um ein Element auszuwählen, verwenden Sie die Tasten ▲ ▼ ◀ ▶ und drücken Sie dann die Taste OK.



3. Wählen Sie **WSD**.
4. Wählen Sie einen Computer aus.
5. Drücken Sie die Taste ◊.

**Hinweis:**

Farbe, Format und Rand des gescannten Bildes können vom Original abweichen.

## Einrichten eines WSD-Anschlusses

In diesem Abschnitt wird beschrieben, wie Sie einen WSD-Anschluss unter Windows 7/Windows Vista einrichten können.

**Hinweis:**

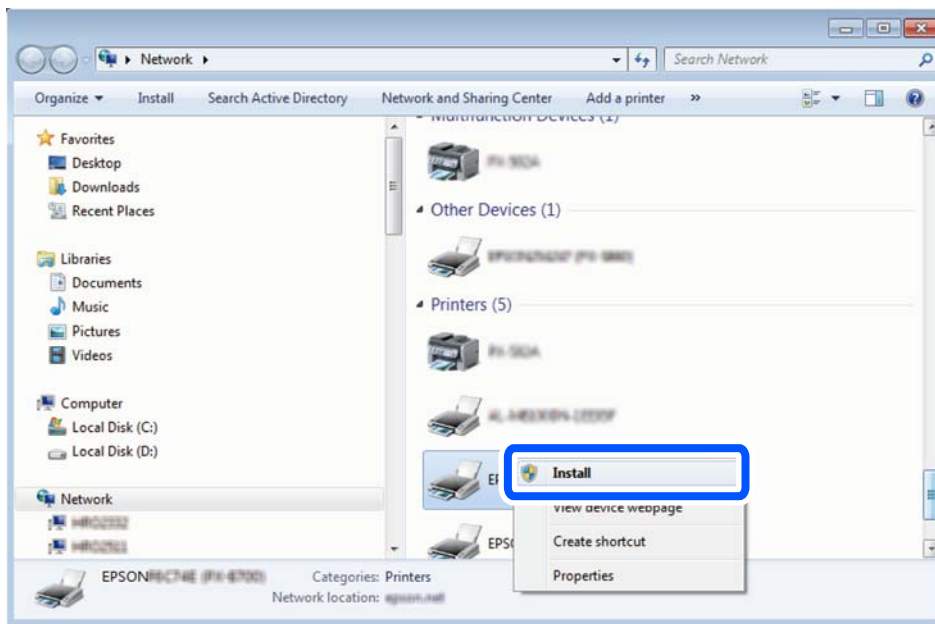
Unter Windows 8 oder aktueller wird der WSD-Anschluss automatisch eingerichtet.

Für die Einrichtung eines WSD-Anschlusses ist Folgendes erforderlich.

- Drucker und Computer sind mit dem Netzwerk verbunden.
- Der Druckertreiber ist auf dem Computer installiert.

1. Schalten Sie den Drucker ein.
2. Klicken Sie am Computer auf Start und anschließend auf **Netzwerk**.
3. Klicken Sie mit der rechten Maustaste auf den Drucker und anschließend auf **Installieren**.  
Klicken Sie bei Anzeige der **Benutzerkontensteuerung** auf **Fortsetzen**.

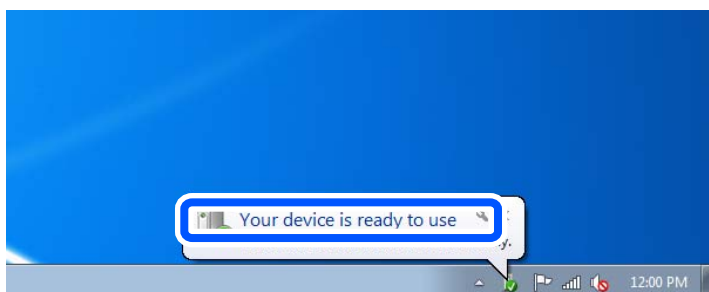
Klicken Sie auf **Deinstallieren** und beginnen Sie von vorn, wenn der Bildschirm **Deinstallieren** erscheint.



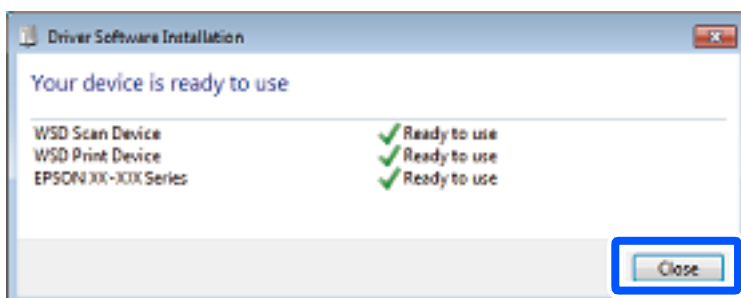
**Hinweis:**

Der im Netzwerk eingestellte Druckername und Modellname (EPSON XXXXXX (XX-XXXX)) werden im Netzwerkbildschirm angezeigt. Sie können den im Netzwerk eingestellten Druckernamen im Bedienfeld des Druckers oder auf einem Ausdruck des Netzwerkstatusblattes überprüfen.

4. Klicken Sie auf **Ihr Gerät ist betriebsbereit**.



5. Prüfen Sie die Meldung und klicken Sie dann auf **Schließen**.



6. Öffnen Sie das Fenster **Geräte und Drucker**.
  - Windows 7  
Klicken Sie auf Start > **Systemsteuerung** > **Hardware und Sound** (oder **Hardware**) > **Geräte und Drucker**.
  - Windows Vista  
Klicken Sie auf Start > **Systemsteuerung** > **Hardware und Sound** > **Drucker**.
7. Achten Sie darauf, dass ein Symbol mit dem Druckernamen im Netzwerk angezeigt wird.  
Wählen Sie den Druckernamen, wenn Sie WSD verwenden.

---

## Scannen von Vorlagen an ein Smart-Gerät

### **Hinweis:**

Installieren Sie vor dem Scannen Epson Smart Panel auf Ihrem Smart-Gerät.

1. Legen Sie die Vorlagen ein.  
[„Einlegen bzw. Platzieren von Vorlagen“ auf Seite 31](#)
2. Starten Sie Epson Smart Panel auf dem Smartgerät.
3. Wählen Sie das Scanmenü auf dem Startbildschirm.
4. Folgen Sie den Anweisungen auf dem Bildschirm, um die Bilder einzuscannen und zu speichern.

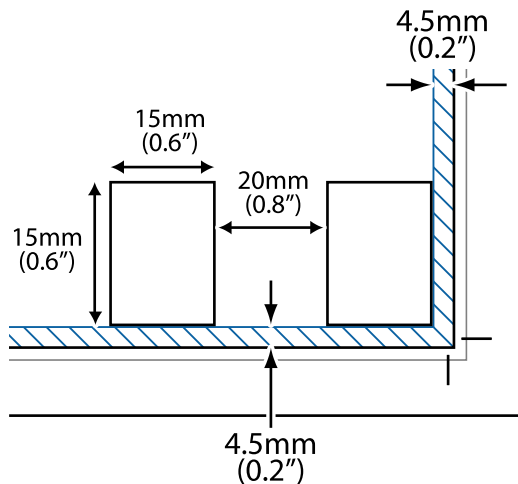
---

## Erweitertes Scannen

### Gleichzeitiges Scannen mehrerer Fotos

Mit Epson ScanSmart lassen sich mehrere Fotos gleichzeitig scannen und als einzelne Bilder speichern.

1. Legen Sie die Fotos auf das Vorlagenglas auf. Legen Sie die Fotos etwa 4,5 mm (0,2 Zoll) vom horizontalen bzw. vertikalen Rand des Vorlagenglases auf; achten Sie auf einen Abstand von mindestens 20 mm (0,8 Zoll) zwischen den Fotos.



**Hinweis:**

Die Fotos sollten größer als 15×15 mm (0,6×0,6 Zoll) sein.

2. Starten Sie Epson ScanSmart.

Windows 11

Klicken Sie auf die Start-Schaltfläche und wählen Sie dann **Alle Apps > Epson Software > Epson ScanSmart**.

Windows 10

Klicken Sie auf die Start-Taste und wählen Sie **Epson Software > Epson ScanSmart**.

Windows 8.1/Windows 8

Geben Sie den Anwendungsnamen in den Charm „Suche“ ein und wählen Sie dann das angezeigte Symbol.

Windows 7

Klicken Sie auf die Start-Taste und wählen Sie dann **Alle Programme > Epson Software > Epson ScanSmart**.

Mac OS

Wählen Sie **Gehe zu > Programme > Epson Software > Epson ScanSmart**.

3. Wenn der Bildschirm Epson ScanSmart angezeigt wird, folgen Sie zum Scannen der Bildschirmanleitung.

Die gescannten Fotos werden als einzelne Bilder gespeichert.




---

# Druckerwartung

Überprüfen des Verbrauchsmaterialstatus. . . . .	74
Beheben von Problemen mit dem Papiereinzug. . . . .	74
Verbessern der Druck-, Kopier- und Scanqualität. . . . .	76
Reinigen des Druckers. . . . .	85

## Überprüfen des Verbrauchsmaterialstatus

Über das Bedienfeld des Druckers können Sie die ungefähren Tintenstände und die ungefähre Nutzungsdauer des Wartungskastens kontrollieren. Wählen Sie  im Startbildschirm.

### Hinweis:

Sie können die ungefähren Tintenstände und die ungefähre Lebensdauer des Wartungskastens auch über den Statusmonitor am Druckertreiber überprüfen.

Windows

Klicken Sie auf der Registerkarte **EPSON Status Monitor 3** auf **Utility**.

Wenn **EPSON Status Monitor 3** deaktiviert ist, klicken Sie auf der Registerkarte **Erweiterte Einstellungen** auf **Utility** und wählen Sie dann **EPSON Status Monitor 3 aktivieren** aus.

Mac OS

Apple-Menü > **Systemeinstellungen** > **Drucker und Scanner** (oder **Drucken und Scannen, Drucken und Faxen**) > Epson(XXXX) > **Optionen und Verbrauchsmaterial** > **Dienstprogramm** > **Druckerdienstprogramm öffnen** > **EPSON Status Monitor**

Der Druckvorgang kann fortgesetzt werden, auch wenn die Meldung „Tintenstand niedrig“ angezeigt wird. Die Tintenpatronen bei Bedarf austauschen.


### Zugehörige Informationen

- ➔ „Drucken vorübergehend fortsetzen ohne Auswechseln von Tintenpatronen“ auf Seite 151
- ➔ „Drucken fortsetzen, um schwarze Tinte zu sparen (nur Windows)“ auf Seite 154
- ➔ „Es ist Zeit, die Tintenpatronen auszutauschen“ auf Seite 148
- ➔ „Es ist Zeit, den Wartungskasten auszutauschen“ auf Seite 155

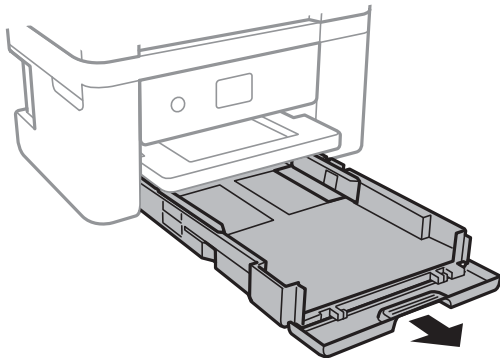
---

## Beheben von Problemen mit dem Papiereinzug

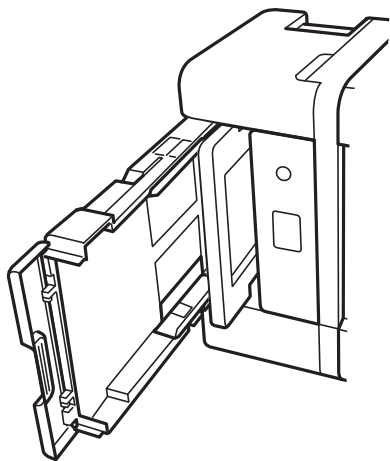
Wenn Papier nicht richtig über die Papierkassette eingezogen wird, muss der Roller im Gehäuseinneren gereinigt werden.

1. Schalten Sie den Drucker durch Drücken der Taste  aus.
2. Ziehen Sie das Netzkabel zunächst von der Steckdose und dann vom Gerät ab.
3. Trennen Sie alle angeschlossenen Kabel.

4. Schieben Sie die Papierkassette heraus.




5. Stellen Sie den Drucker so auf, dass sich die Taste  des Bedienfelds an der Oberseite befindet.



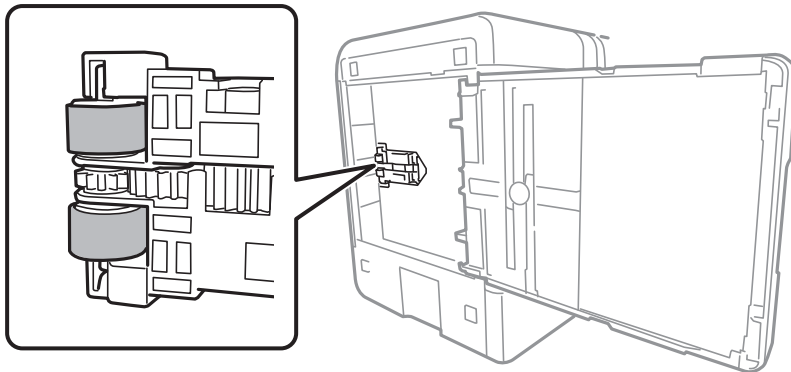
 **Achtung:**

*Achten Sie darauf, dass Sie sich beim Aufstellen des Druckers weder die Hand noch die Finger einklemmen. Andernfalls könnten Sie sich verletzen.*

 **Wichtig:**

*Lassen Sie den Drucker nicht für längere Zeit aufrecht stehen.*

6. Befeuchten Sie ein Tuch mit Wasser, wringen Sie es fest aus und wischen Sie den Roller dann ab, indem Sie ihn mit dem Tuch drehen.



7. Drehen Sie den Drucker dann wieder in seine normale Position und legen Sie dann die Papierkassette ein.
8. Schließen Sie das Netzkabel an.


## Verbessern der Druck-, Kopier- und Scanqualität

### Überprüfen und Reinigen des Druckkopfs

Verstopfte Düsen führen zu einem blassen Druckergebnis, Streifen oder unerwarteten Farben. Wenn die Düsen stark verstopft sind, wird ein leeres Blatt gedruckt. Wenn sich die Druckqualität verschlechtert, prüfen Sie zunächst mit dem Düsentest, ob die Düsen verstopft sind. Falls die Düsen verstopft sind, sollte der Druckkopf gereinigt werden.



#### **Wichtig:**

- Öffnen Sie die Scannereinheit nicht. Schalten Sie auch nicht den Drucker während des Druckkopf-Reinigungsvorgangs aus. Wenn der Druckkopf-Reinigungsvorgang nicht abgeschlossen wird, können Sie u. U. nicht drucken.
- Bei der Druckkopfreinigung wird Tinte verbraucht, weshalb sie nicht häufiger als nötig durchgeführt werden sollte.
- Bei niedrigem Tintenstand können Sie den Druckkopf ggf. nicht reinigen.
- Wenn die Druckqualität nicht besser geworden ist, nachdem Sie den Düsentest und die Druckkopfreinigung 3-mal wiederholt haben, warten Sie mindestens 12 Stunden ohne zu drucken und führen Sie den Düsentest erneut durch und wiederholen Sie dann bei Bedarf die Druckkopfreinigung. Wir empfehlen, den Drucker durch Drücken der Taste  auszuschalten. Verbessert sich die Druckqualität noch immer nicht, führen Sie eine Powerreinigung aus.
- Um zu verhindern, dass der Druckkopf austrocknet, trennen Sie den Drucker nicht vom Netz, wenn er eingeschaltet ist.

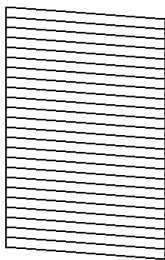
Sie können den Druckkopf über das Bedienfeld des Druckers überprüfen und reinigen.

1. Wählen Sie **Wartung** im Druckerbedienfeld.

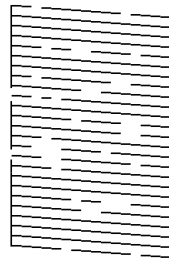
Um ein Element auszuwählen, verwenden Sie die Tasten ▲ ▼ ◀ ▶ und drücken Sie dann die Taste OK.

2. Wählen Sie **Druckkopf-Düsentest**.
3. Befolgen Sie die Anweisungen auf dem Bildschirm, um Papier einzulegen und das Düsentestmuster auszudrucken.
4. Kontrollieren Sie das Muster, um zu überprüfen, ob die Druckkopfdüsen verstopft sind.

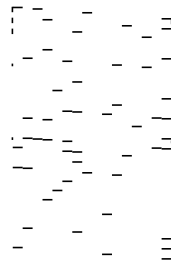
**A) OK**



**B) NG**




**C) NG**




- A:

Alle Zeilen werden gedruckt. Wählen Sie . Keine weiteren Schritte sind nötig.

- B oder ähnlich wie B

Einige Düsen sind verstopft. Wählen Sie  und wählen Sie dann **Druckkopf reinigen** im nächsten Bildschirm.


- C oder ähnlich wie C

Wenn die meisten Zeilen fehlen oder nicht gedruckt wurden, deutet das darauf, dass die meisten Düsen verstopft sind. Wählen Sie  und wählen Sie dann **Powerreinigung** im nächsten Bildschirm.

5. Befolgen Sie zum Durchführen der Druckkopfreinigung oder der Powerreinigung die Bildschirmanleitung.
6. Nach Abschluss der Reinigung wird das Düsentestmuster automatisch gedruckt. Wiederholen Sie den Reinigungsvorgang und das Drucken des Düsentestmusters, bis alle Linien vollständig gedruckt werden.



**Wichtig:**

Wenn die Druckqualität nicht besser geworden ist, nachdem Sie den Düsentest und die Druckkopfreinigung 3-mal wiederholt haben, warten Sie mindestens 12 Stunden ohne zu drucken und führen Sie den Düsentest erneut durch und wiederholen Sie dann bei Bedarf die Druckkopfreinigung. Wir empfehlen, den Drucker durch Drücken der Taste  auszuschalten. Verbessert sich die Druckqualität noch immer nicht, führen Sie eine Powerreinigung aus.

**Hinweis:**

Sie können den Druckkopf auch über den Druckertreiber überprüfen und reinigen.

Windows

Klicken Sie auf der Registerkarte **Druckkopf-Düsentest** auf **Utility**.

Mac OS

Apple menu > **Systemeinstellungen** > **Drucker & Scanner** (oder **Drucken & Scannen, Drucken & Faxen**) > **Epson(XXXX)** > **Optionen & Zubehör** > **Utility** > **Drucker-Utility öffnen** > **Druckkopf-Düsentest**

**Zugehörige Informationen**

➔ [„Ausführen der Funktion Powerreinigung“](#) auf Seite 78

## Ausführen der Funktion Powerreinigung

Die Funktion Powerreinigung kann die Druckqualität in den folgenden Fällen möglicherweise verbessern.

- Der Großteil der Düsen ist verstopft.
- Sie haben 3-mal einen Düsentest und eine Druckkopfreinigung durchgeführt und dann mindestens 12 Stunden gewartet, ohne zu drucken. Die Druckqualität hat sich dennoch nicht verbessert.

Verwenden Sie vor dem Ausführen dieser Funktion den Düsentest, um zu prüfen, ob die Düsen verstopft sind. Lesen Sie dann die folgenden Anweisungen und starten Sie dann Powerreinigung.



**Wichtig:**

*Die Powerreinigung verbraucht mehr Tinte als die Druckkopfreinigung.*

1. Wählen Sie **Wartung** im Druckerbedienfeld.  
Um ein Element auszuwählen, verwenden Sie die Tasten **▲ ▼ ◀ ▶** und drücken Sie dann die Taste OK.
2. Wählen Sie **Powerreinigung**.
3. Befolgen Sie die Bildschirmanweisungen, um die Funktion Powerreinigung auszuführen.
4. Drucken Sie nach dem Ausführen der Funktion ein Testmuster, um sich zu vergewissern, dass die Düsen nicht verstopft sind.  
Einzelheiten zum Durchführen des Düsentests finden Sie im weiterführenden Link unten.



**Wichtig:**

*Wenn die Druckqualität nach dem Durchführen der Powerreinigung nicht besser geworden ist, warten Sie mindestens 12 Stunden ohne zu drucken und führen Sie dann den Düsentest erneut durch. Führen Sie je nach gedrucktem Muster erneut die Druckkopfreinigung oder die Powerreinigung durch. Verbessert sich die Qualität immer noch nicht, wenden Sie sich an den Epson-Support.*

**Hinweis:**

Sie können die starke Reinigung auch über den Druckertreiber ausführen.

*Windows*

Registerkarte **Utility** > **Druckkopfreinigung** > **Powerreinigung**

*Mac OS*

Apple-Menü > **Systemeinstellungen** > **Drucker & Scanner (oder Drucken & Scannen, Drucken & Faxen)** > **Epson(XXXX)** > **Optionen & Zubehör** > **Utility** > **Drucker-Utility öffnen** > **Druckkopfreinigung** > **Powerreinigung**

**Zugehörige Informationen**

➔ „Überprüfen und Reinigen des Druckkopfs“ auf Seite 76

## Verhindern von Düsenverstopfungen

Verwenden Sie beim Ein- und Ausschalten des Druckers stets die Netztaсте.

Stellen Sie sicher, dass die Netzanzeige erloschen ist, bevor Sie das Netzkabel abtrennen.

Die Tinte kann austrocknen, wenn sie nicht verschlossen ist. Genau wie Sie bei einem Kugelschreiber oder ölbasierendem Stift die Kappe aufsetzen, um ein Austrocknen zu verhindern, müssen Sie sicherstellen, dass der Druckkopf ordnungsgemäß verschlossen ist.

Wenn das Netzkabel abgetrennt ist oder beim Betrieb des Druckers ein Stromausfall auftritt, wurde der Druckkopf möglicherweise nicht richtig verschlossen. Verbleibt der Druckkopf in diesem Zustand, kann er austrocknen und Düsen (Tintenöffnungen) können verstopfen.

Schalten Sie in diesen Fällen den Drucker so bald wie möglich ein und wieder aus, um den Druckkopf zu schließen.

## Ausrichten des Druckkopfs

Wenn Sie bemerken, dass vertikale Linien versetzt sind oder Bilder verwaschen aussehen, müssen Sie den Druckkopf ausrichten.

1. Wählen Sie **Wartung** im Druckerbedienfeld.

Um ein Element auszuwählen, verwenden Sie die Tasten ▲ ▼ ◀ ▶ und drücken Sie dann die Taste OK.

2. Wählen Sie **Druckkopfausrichtung**.

3. Wählen Sie eines der Ausrichtungsmenüs aus.

Vertikale Linien erscheinen falsch ausgerichtet oder Ausdrücke sehen unscharf aus: Wählen Sie **Vertikale Ausrichtung**.

Horizontale Streifen erscheinen in regelmäßigen Abständen: Wählen Sie **Horizontale Ausrichtung**.

4. Folgen Sie der Bildschirmanleitung.

## Entfernen von verschmierter Tinte in der Papierzuführung

Wenn die Ausdrücke verschmiert sind oder Streifen aufweisen, reinigen Sie die Walze im Inneren.

1. Wählen Sie **Wartung** im Druckerbedienfeld.

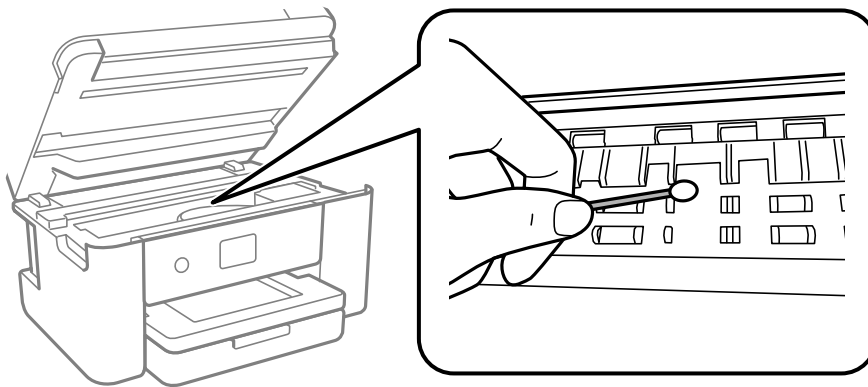
Um ein Element auszuwählen, verwenden Sie die Tasten ▲ ▼ ◀ ▶ und drücken Sie dann die Taste OK.

2. Wählen Sie **Papierführungsreinigung**.

3. Befolgen Sie die Anweisungen auf dem Bildschirm, um Papier einzulegen und den Papierweg zu reinigen.

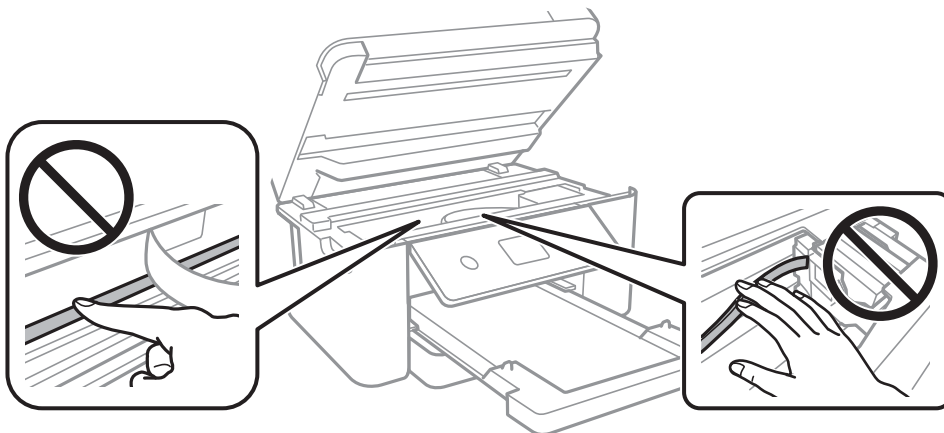
4. Wiederholen Sie den Vorgang, bis das Papier nicht mehr mit Tinte verschmiert ist.

5. Wenn das Problem nach der Reinigung des Papiertransportwegs nicht beseitigt werden kann, ist der in der Abbildung gezeigte Teil innerhalb des Druckers verschmiert. Schalten Sie den Drucker aus und wischen Sie die Tinte dann mit einem Wattestäbchen ab.



**! Wichtig:**

- ❑ Verwenden Sie keine Papiertücher, um das Innere des Druckers zu reinigen. Die Fasern könnten die Druckkopfdüsen verstopfen.
- ❑ Die in der folgenden Abbildung gezeigten Teile nicht berühren. Andernfalls könnte es zu einer Fehlfunktion kommen.





## Reinigen des Vorlagenglases

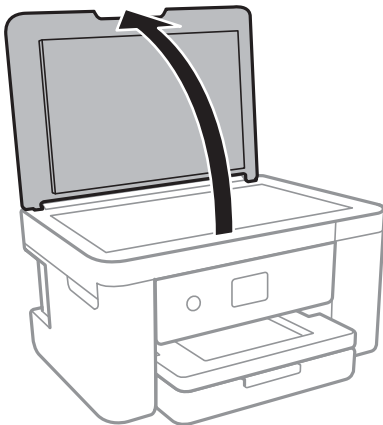
Wenn die Kopien oder gescannten Bilder verschmiert sind, reinigen Sie das Vorlagenglas.



**Wichtig:**

*Verwenden Sie niemals Alkohol oder Verdünner zum Reinigen des Druckers. Diese Chemikalien können den Drucker beschädigen.*

1. Öffnen Sie die Dokumentabdeckung.



2. Reinigen Sie die Oberfläche des Vorlagenglases mit einem weichen, trockenen, sauberen Tuch.



**Wichtig:**

- Befinden sich Fettflecke oder andere schwer zu entfernende Flecken auf dem Glas, können Sie zum Entfernen eine geringe Menge Glasreiniger auf ein weiches Tuch geben. Wischen Sie überschüssige Flüssigkeit mit einem trockenen Tuch ab.*
- Drücken Sie nicht zu fest auf die Glasoberfläche.*
- Achten Sie darauf, dass die Glasfläche nicht zerkratzt oder beschädigt wird. Eine beschädigte Glasfläche kann die Scanqualität beeinträchtigen.*

## Reinigung des durchsichtigen Films

Sollte sich die Druckqualität nach Ausrichten des Druckkopfs oder Reinigung des Papiertransportweges nicht verbessern, ist möglicherweise der durchsichtige Film im Inneren des Druckers verschmiert.


Erforderliche Hilfsmittel:

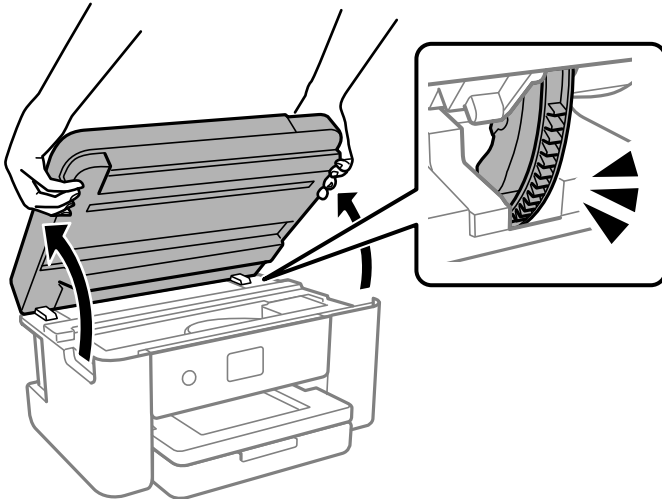
- Wattestäbchen (mehrere)
- Wasser mit einigen Tropfen Spülmittel (2 bis 3 Tropfen Spülmittel in 1/4 Tasse Leitungswasser)
- Licht zur Überprüfung auf Verschmierungen



**Wichtig:**

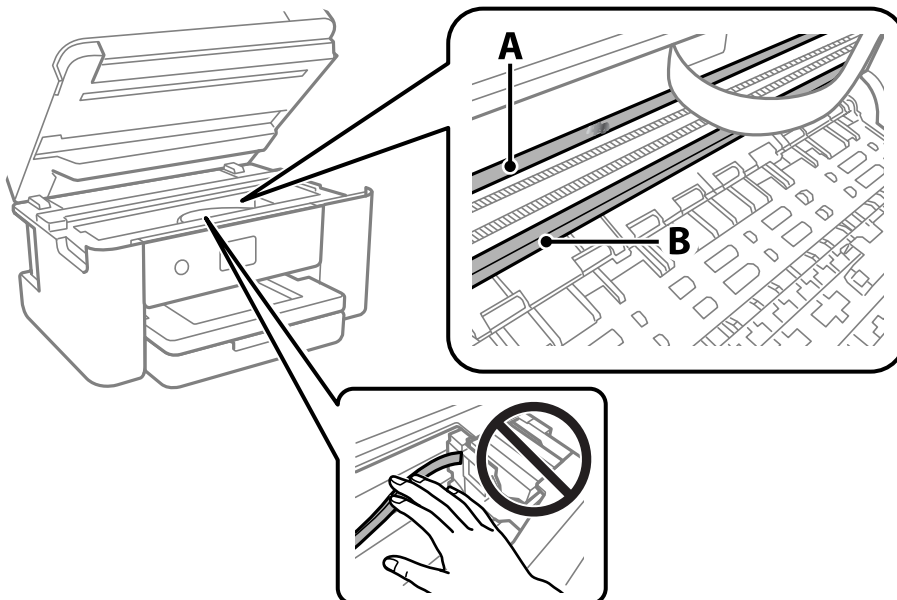
*Verwenden Sie kein anderes Reinigungsmittel als Wasser mit einigen Tropfen Spülmittel.*

1. Schalten Sie den Drucker durch Drücken der Taste  aus.
2. Schließen Sie die Dokumentabdeckung, falls diese geöffnet ist.
3. Öffnen Sie die Scannereinheit mit beiden Händen, bis sie einrastet.



4. Überprüfen Sie, ob der durchsichtige Film verschmiert ist. Verschmierungen lassen sich mit einem Licht einfacher sehen.

Wenn Verschmierungen auf dem durchsichtigen Film (A) vorliegen (etwa Fingerabdrücke oder Fett), fahren Sie mit dem nächsten Schritt fort.



A: Durchsichtiger Film

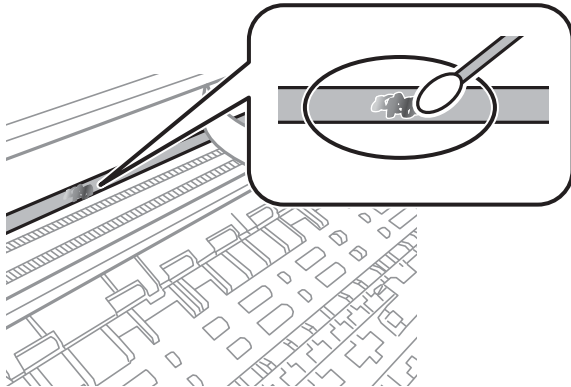
B: Schiene

**!** **Wichtig:**

*Achten Sie darauf, nicht die Schiene (B) zu berühren. Ansonsten können beim Drucken Fehler auftreten.  
Wischen Sie nicht das Fett auf der Schiene ab, da es zum Betrieb benötigt wird.*

5. Feuchten Sie ein Wattestäbchen mit der Mischung aus Wasser und Spülmittel an, achten Sie darauf, dass kein Wasser abtropft, und wischen Sie den verschmierten Teil sauber.

Achten Sie darauf, die im Inneren des Druckers anhaftende Tinte nicht zu berühren.



**!** **Wichtig:**

*Wischen Sie die Verschmierung vorsichtig ab. Wenn Sie mit dem Wattestäbchen zu fest auf den Film drücken, können sich die Federn des Films lösen und der Drucker kann beschädigt werden.*

6. Verwenden Sie zum Abwischen des Films ein neues, trockenes Wattestäbchen.

**!** **Wichtig:**

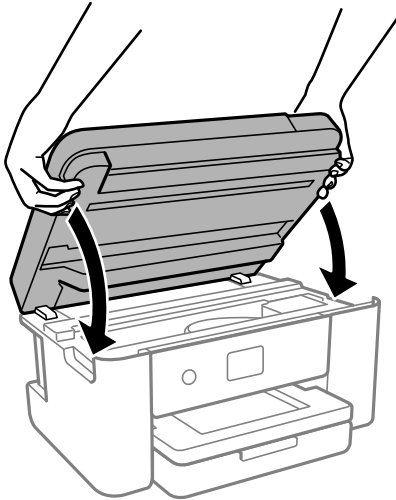
*Lassen Sie keine Fasern auf dem Film zurück.*

**Hinweis:**

*Um zu verhindern, dass die Verschmierung sich vergrößert, tauschen Sie das Wattestäbchen regelmäßig durch ein neues aus.*

7. Wiederholen Sie die Schritte 5 und 6, bis der Film nicht mehr verschmiert ist.
8. Überprüfen Sie visuell, ob der Film nicht mehr verschmiert ist.

9. Schließen Sie die Scannereinheit.



**Hinweis:**

Die Scannereinheit ist so konstruiert, dass sie langsam schließt und etwas Widerstand bietet als Vorsichtsmaßnahme gegen das Einklemmen von Fingern. Fahren Sie mit dem Schließen fort, auch wenn Sie etwas Widerstand spüren.

## Menüoptionen für Wartung

Wählen Sie **Wartung** im Druckerbedienfeld.

**Druckkopf-Düsentest:**

Wählen Sie diese Funktion aus, um zu prüfen, ob die Druckkopfdüsen verstopft sind. Der Drucker druckt ein Düsentestmuster.

**Druckkopfreinigung:**

Wählen Sie diese Funktion aus, um verstopfte Düsen des Druckkopfs zu reinigen.

**Powerreinigung:**

Wählen Sie diese Funktion zur Durchführung einer Power-Reinigung, wenn der Druckkopf stark oder nach wiederholter Standardreinigung weiterhin verstopft ist. Es wird mehr Tinte verbraucht als bei einer gewöhnlichen Reinigung.

**Druckkopfausrichtung:**

**Vertikale Ausrichtung:**

Wählen Sie diese Funktion aus, wenn Ausdrücke verschwommen oder Text und Linien fehlerhaft ausgerichtet sind.



**Horizontale Ausrichtung:**

Wählen Sie diese Funktion aus, wenn horizontale Streifen regelmäßig auf Ihren Ausdrucken erscheinen.

**Patronen- austausch:**

Verwenden Sie diese Funktion zum Auswechseln der Tintenpatronen bevor die Tinte verbraucht ist.

Restkapazität von Wartungskasten:

Zeigt die ungefähre Lebenserwartung der Wartungsbox. Wenn  angezeigt wird, ist die Wartungsbox fast voll. Wenn  angezeigt wird, ist die Wartungsbox voll.

Papierführungsreinigung:

Wählen Sie diese Funktion aus, wenn die internen Walzen mit Tinte verschmutzt sind. Der Drucker führt Papier zu, um die internen Walzen zu reinigen.

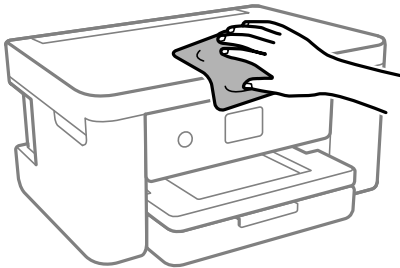
### Zugehörige Informationen

- ➔ „Überprüfen und Reinigen des Druckkopfs“ auf Seite 76
- ➔ „Ausführen der Funktion Powerreinigung“ auf Seite 78
- ➔ „Ausrichten des Druckkopfs“ auf Seite 79
- ➔ „Auswechseln von Tintenpatronen“ auf Seite 151
- ➔ „Auswechseln eines Wartungskastens“ auf Seite 155
- ➔ „Entfernen von verschmierter Tinte in der Papierzuführung“ auf Seite 79

---

## Reinigen des Druckers

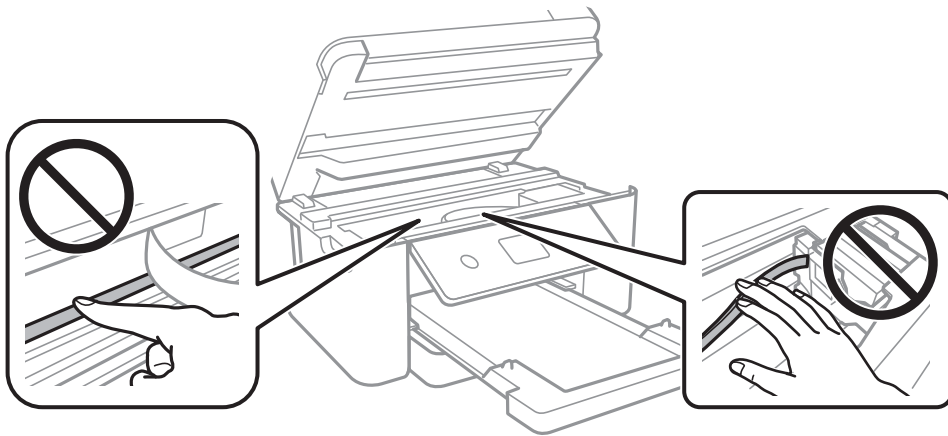
Falls die Komponenten und das Gehäuse verschmutzt oder verstaubt sind, schalten Sie den Drucker aus und reinigen Sie sie mit einem weichen, sauberen und mit Wasser angefeuchteten Tuch. Falls Sie die Verschmutzung nicht entfernen können, versuchen Sie, dem feuchten Tuch eine kleine Menge eines milden Reinigungsmittels hinzuzufügen.





**Wichtig:**

- ❑ Achten Sie darauf, dass kein Wasser an den Druckermechanismus oder die elektrischen Komponenten gelangt. Andernfalls könnte der Drucker beschädigt werden.
- ❑ Verwenden Sie niemals Alkohol oder Farbverdünner zum Reinigen der Komponenten und des Gehäuses. Diese Chemikalien können Komponenten und Gehäuse beschädigen.
- ❑ Die in folgender Abbildung gezeigten Teile nicht berühren. Andernfalls könnte es zu einer Fehlfunktion kommen.



---

# In diesen Situationen

Beim Austauschen eines Computers. . . . .	88
Energie sparen. . . . .	88
Ihre WLAN-Verbindung deaktivieren. . . . .	88
Anwendungen separat installieren. . . . .	89
Erneutes Konfigurieren der Netzwerkverbindung. . . . .	92
Direktes Verbinden eines Smart-Geräts mit dem Drucker (Wi-Fi Direct). . . . .	103
Hinzufügen oder Ändern der Druckerverbindung. . . . .	108
Transportieren und Lagern des Druckers. . . . .	111

## Beim Austauschen eines Computers

Sie müssen den Druckertreiber und andere Software auf dem neuen Computer installieren.

Rufen Sie die folgende Webseite auf und geben Sie dann den Produktnamen ein. Rufen Sie **Setup** auf, und beginnen Sie dann die Einrichtung. Folgen Sie der Bildschirmanleitung.

<https://epson.sn>

---

## Energie sparen

Der Drucker aktiviert den Ruhemodus oder schaltet automatisch ab, wenn er für eine bestimmte Zeit nicht verwendet wird. Sie können die Zeitdauer, bevor sich das Energiesparsystem einschaltet, anpassen. Eine Erhöhung dieser Ausschaltzeitdauer wirkt sich auf die Energieeffizienz des Geräts aus. Denken Sie an die Umwelt, bevor Sie etwaige Änderungen vornehmen.

Je nachdem, wo der Drucker gekauft wurde, besitzt er möglicherweise eine Funktion, die ihn automatisch ausschaltet, wenn er 30 Minuten lang nicht mit dem Netzwerk verbunden ist.

1. Wählen Sie **Einstellungen** im Startbildschirm.

Um ein Element auszuwählen, verwenden Sie die Tasten ▲ ▼ ◀ ▶ und drücken Sie dann die Taste OK.

2. Wählen Sie **Grundeinstellungen**.

3. Fahren Sie folgendermaßen fort.

- Wählen Sie **Schlaf-Timer** oder **Abschalteinst.** > **Abschalten, falls inaktiv** oder **Abschalten, falls getrennt**.
- Wählen Sie **Schlaf-Timer** oder **Abschalttimer**.

**Hinweis:**

*Die Verfügbarkeit der Funktionen **Abschalteinst.** und **Abschalttimer** hängt vom Einkaufsort ab.*

4. Wählen Sie die Einstellung.


---

## Ihre WLAN-Verbindung deaktivieren

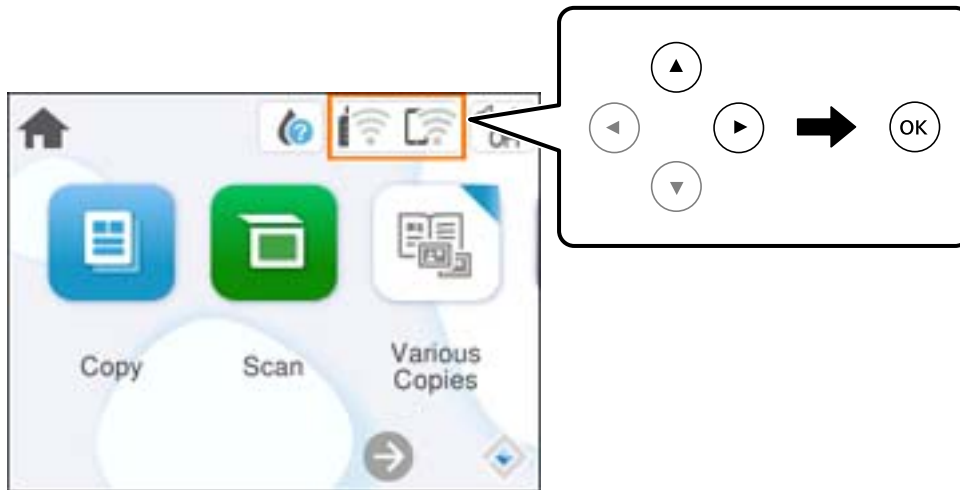
Wenn Sie üblicherweise WLAN (Wireless LAN) genutzt haben, dies aufgrund einer Änderung im Verbindungsmodus usw. aber nicht fortsetzen müssen, können Sie Ihre WLAN-Verbindung deaktivieren.

Durch Entfernen unnötiger WLAN-Signale können Sie zudem die Last auf Ihren Stromverbrauch im Bereitschaftsmodus reduzieren.



1. Wählen Sie am Startbildschirm des Druckers .

Um ein Element auszuwählen, verwenden Sie die Tasten ▲ ▼ ◀ ▶ und drücken Sie dann die Taste OK.



2. Wählen Sie **Wi-Fi (empfohlen)**.
3. Wählen Sie **Einstellungen ändern**.
4. Wählen Sie **Sonstiges**.
5. Wählen Sie **Wi-Fi deaktivieren**.  
Folgen Sie der Bildschirmanleitung.

---

## Anwendungen separat installieren

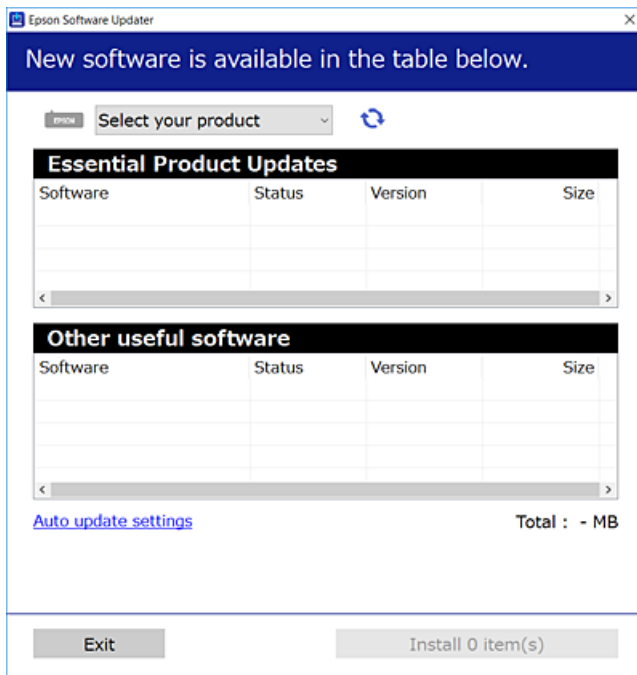
Verbinden Sie Ihren Computer mit dem Netzwerk und installieren Sie die aktuellste Version der Anwendungen von der Website. Melden Sie sich am Computer als Administrator an. Geben Sie das Administratorkennwort ein, wenn der Computer Sie dazu auffordert.


**Hinweis:**

*Bei einer erneuten Installation einer Anwendung muss diese zunächst deinstalliert werden.*

1. Stellen Sie sicher, dass Drucker und Computer kommunikationsbereit sind und der Drucker über eine Internetverbindung verfügt.

2. Starten Sie Epson Software Updater.  
Der Bildschirm stellt ein Beispiel bei Windows dar.



3. Wählen Sie für Windows Ihren Drucker und klicken Sie dann auf , um nach den neuesten verfügbaren Anwendungen zu suchen.
4. Wählen Sie die Elemente, die Sie installieren oder aktualisieren möchten und klicken Sie dann auf die Schaltfläche „Installieren“.



**Wichtig:**

Schalten Sie den Drucker nicht aus bzw. trennen Sie ihn nicht vom Netz, bis die Aktualisierung abgeschlossen ist. Andernfalls können Druckerfehlfunktionen auftreten.

**Hinweis:**

Die neuesten Anwendungen können von der Epson-Website heruntergeladen werden.

<http://www.epson.com>

**Zugehörige Informationen**

➔ „Anwendung für Software- und Firmwareaktualisierungen (Epson Software Updater)“ auf Seite 171

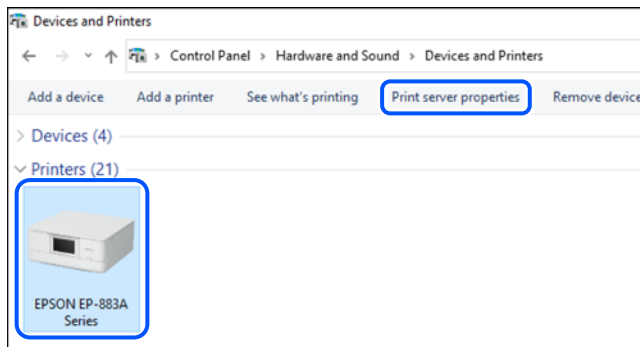
## Überprüfen, ob ein echter Epson-Druckertreiber installiert ist — Windows

Sie können mit einer der folgenden Methoden überprüfen, ob ein echter Epson-Druckertreiber auf Ihrem Computer installiert ist.

Wählen Sie **Systemsteuerung > Geräte und Drucker anzeigen (Drucker, Drucker und Faxgeräte)** und gehen Sie dann wie folgt vor, um das Servereigenschaftsfenster zu öffnen.

- ❑ Windows 11/Windows 10/Windows 8.1/Windows 8/Windows 7

Klicken Sie auf das Druckersymbol und dann oben im Fenster auf **Druckservereigenschaften**.



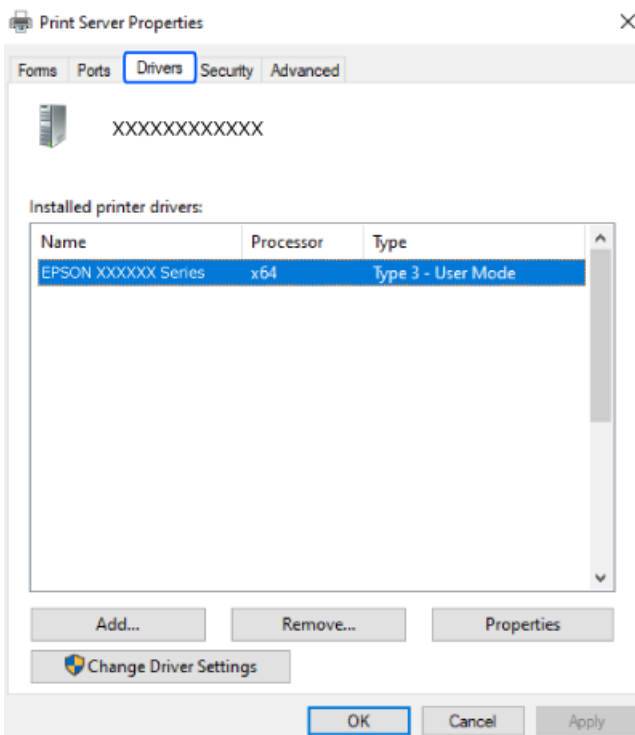
- ❑ Windows Vista

Rechtsklicken Sie auf den Ordner **Drucker** und klicken Sie dann auf **Als Administrator ausführen > Servereigenschaften**.

- ❑ Windows XP

Wählen Sie im Menü **Datei** die Option **Servereigenschaften**.

Klicken Sie auf die Registerkarte **Treiber**. Wenn Ihr Druckername in der Liste angezeigt wird, ist ein echter Epson-Druckertreiber auf Ihrem Computer installiert.



### Zugehörige Informationen

➔ „Anwendungen separat installieren“ auf Seite 89

## Überprüfen, ob ein echter Epson-Druckertreiber installiert ist — Mac OS

Sie können mit einer der folgenden Methoden überprüfen, ob ein echter Epson-Druckertreiber auf Ihrem Computer installiert ist.

Wählen Sie **Systemeinstellungen** im Menü Apple > **Drucker & Scanner** (oder **Drucken & Scannen**, **Drucken & Faxen**) und wählen Sie dann den Drucker aus. Klicken Sie auf **Optionen und Zubehör**, und wenn die Registerkarten **Optionen** und **Dienstprogramm** im Fenster angezeigt werden, ist ein echter Epson-Druckertreiber auf Ihrem Computer installiert.



### Zugehörige Informationen

➔ „Anwendungen separat installieren“ auf Seite 89

---

## Erneutes Konfigurieren der Netzwerkverbindung

Das Druckernetzwerk muss in den folgenden Fällen konfiguriert werden.

- Bei Verwendung eines Druckers mit einer Netzwerkverbindung
- Wenn sich Ihre Netzwerkkumgebung geändert hat
- Beim Austauschen des Wireless-Routers
- Beim Ändern der Verbindungsmethode zum Computer

## Konfigurieren von Einstellungen für die Verbindung zum Computer

Sie können das Installationsprogramm mit einer der folgenden Methoden ausführen.

### Einrichtung über die Website

Rufen Sie die folgende Webseite auf und geben Sie dann den Produktnamen ein. Rufen Sie **Setup** auf, und beginnen Sie dann die Einrichtung.

<https://epson.sn>

▶ Sie können sich das Verfahren auch in den Webfilmanleitungen ansehen. Öffnen Sie folgende Website.

<https://support.epson.net/publist/vlink.php?code=NPD6870>

### Einrichtung mit der Software-Disc

Falls Ihr Drucker mit einer Software-Disc geliefert wurde und Sie einen Windows-Computer mit Disc-Laufwerk verwenden, legen Sie die Disc in den Computer ein und befolgen Sie dann die Bildschirmanleitung.

## Konfigurieren von Einstellungen für die Verbindung zum Smart-Gerät

Sie können den Drucker über einen Wireless-Router von Ihrem Smart-Gerät aus verwenden, verwenden, wenn Sie den Drucker mit dem gleichen Netzwerk wie den Wireless-Router verbinden.

Greifen Sie zum Einrichten einer neuen Verbindung über das Smart-Gerät, mit dem Sie den Drucker verwenden möchten, auf die folgende Website zu. Geben Sie die Produktbezeichnung ein, wählen Sie Setup und starten Sie dann die Einrichtung.

<https://epson.sn>

▶ Sie können sich das Verfahren in den Webfilmanleitungen ansehen. Öffnen Sie folgende Website.

<https://support.epson.net/publist/vlink.php?code=VC00006>

#### Hinweis:

*Falls Sie die Verbindung zwischen Ihrem Smart-Gerät und dem Drucker bereits eingerichtet haben, aber neu konfigurieren müssen, können Sie dies über eine App wie Epson Smart Panel erledigen.*

## Konfigurieren von WLAN-Einstellungen am Bedienfeld

Wenn Sie keinen Computer und kein Smart-Gerät zur Einrichtung der Druckerverbindung nutzen, können Sie diese über das Bedienfeld durchführen.

Die Netzwerkeinstellungen lassen sich vom Bedienfeld des Druckers aus auf verschiedene Weise konfigurieren. Wählen Sie die Verbindungsmethode aus, die Ihrer Umgebung und den Nutzungsbedingungen am besten entspricht.

Wenn Sie die SSID und das Passwort Ihres Wireless-Routers kennen, können Sie sie manuell eingeben.

### Zugehörige Informationen

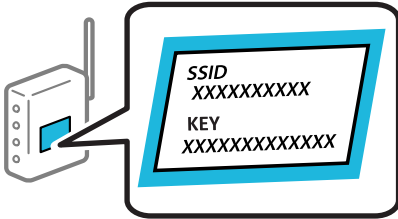
- ➔ „Vornehmen von Wi-Fi-Einstellungen durch Eingabe der SSID und des Kennworts“ auf Seite 93
- ➔ „Vornehmen von Wi-Fi-Einstellungen per Push-Button-Setup (WPS)“ auf Seite 95
- ➔ „Vornehmen von Wi-Fi-Einstellungen per PIN-Code-Setup (WPS)“ auf Seite 96

## Vornehmen von Wi-Fi-Einstellungen durch Eingabe der SSID und des Kennworts

Sie können ein Wi-Fi-Netzwerk einrichten, indem Sie die nötigen Informationen im Druckerbedienfeld eingeben, um sich mit einem Wireless-Router zu verbinden. Für die Einrichtung mit dieser Methode benötigen Sie die SSID und das Kennwort für einen Wireless-Router.

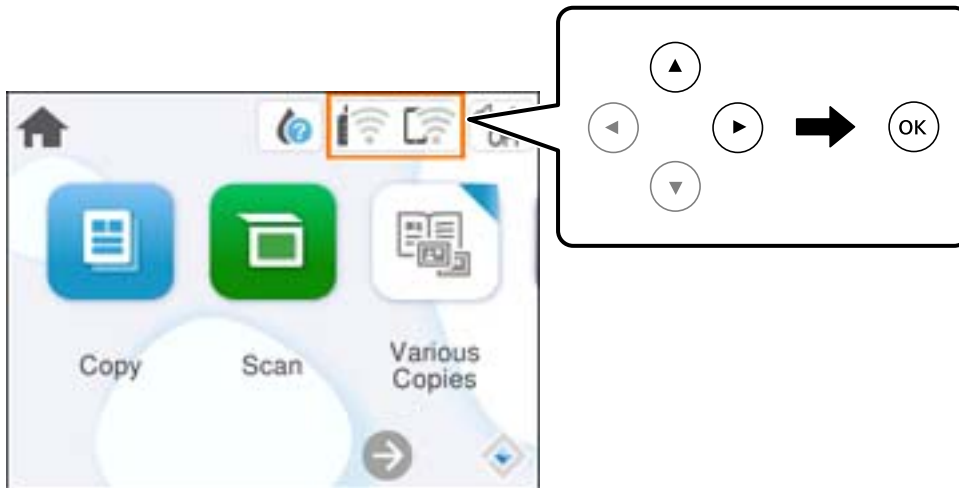
**Hinweis:**

Wenn Sie einen Wireless-Router mit seinen Standardeinstellungen verwenden, finden Sie die SSID und das Kennwort auf dem Aufkleber. Wenn Sie SSID und Kennwort nicht kennen, sehen Sie in der mit dem Wireless-Router mitgelieferten Dokumentation nach.



1. Wählen Sie  im Startbildschirm.

Um ein Element auszuwählen, verwenden Sie die Tasten ▲ ▼ ◀ ▶ und drücken Sie dann die Taste OK.



2. Wählen Sie **Wi-Fi (empfohlen)**.
3. Drücken Sie die Taste OK, um den nächsten Bildschirm anzuzeigen.  
Wenn die Netzwerkverbindung bereits eingerichtet ist, werden die Verbindungsdetails angezeigt. Wählen Sie **Einstellungen ändern**, um die Einstellungen zu ändern.
4. Wählen Sie **Wi-Fi-Setup-Assistent**.
5. Befolgen Sie die Anweisungen auf dem Bildschirm, um die SSID auszuwählen, das Passwort für den Wireless Router einzugeben und die Einrichtung zu starten.  
Wenn Sie den Status der Netzwerkverbindung für den Drucker nach Abschluss der Installation überprüfen möchten, finden Sie weitere Informationen unter dem entsprechenden Link unten.

**Hinweis:**

- ❑ Falls Sie die SSID nicht kennen, sehen Sie bitte nach, ob sie sich auf dem Aufkleber am Wireless-Router befindet. Falls Sie den Wireless-Router mit seinen Standardeinstellungen verwenden, können Sie die auf dem Aufkleber aufgedruckte SSID verwenden. Wenn Sie keine Informationen finden, beziehen Sie sich auf die mit dem Wireless-Router mitgelieferte Dokumentation.
- ❑ Beachten Sie die Groß-/Kleinschreibung beim Kennwort.
- ❑ Falls Sie das Kennwort nicht kennen, sehen Sie bitte nach, ob es sich auf dem Aufkleber am Wireless-Router befindet. Auf dem Aufkleber kann das Kennwort als „Network Key“ oder „Wireless Password“ usw. angegeben sein. Falls Sie den Wireless-Router mit seinen Standardeinstellungen verwenden, können Sie das auf dem Aufkleber aufgedruckte Kennwort verwenden.

**Zugehörige Informationen**

➔ „Statusprüfung der Drucker-Netzwerkverbindung (Netzwerkverbindungsbericht)“ auf Seite 97

**Vornehmen von Wi-Fi-Einstellungen per Push-Button-Setup (WPS)**

Ein Wi-Fi-Netzwerk kann durch Drücken einer Taste am Wireless-Router automatisch eingerichtet werden. Wenn die folgenden Bedingungen erfüllt sind, können Sie diese Setupmethode verwenden.

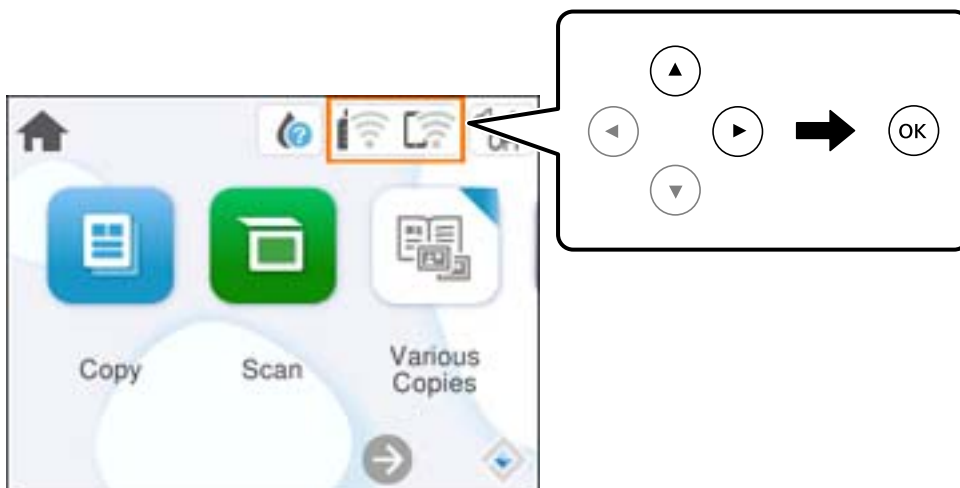
- ❑ Der Wireless-Router ist mit WPS (Wi-Fi Protected Setup) kompatibel.
- ❑ Die aktuelle Wi-Fi-Verbindung wurde durch Drücken einer Taste am Wireless-Router hergestellt.

**Hinweis:**

Wenn Sie die Taste nicht finden können oder die Software zur Einrichtung verwenden, nehmen Sie die mit dem Wireless-Router gelieferte Dokumentation zur Hand.

1. Wählen Sie  im Startbildschirm.

Um ein Element auszuwählen, verwenden Sie die Tasten ▲ ▼ ◀ ▶ und drücken Sie dann die Taste OK.



2. Wählen Sie **Wi-Fi (empfohlen)**.
3. Drücken Sie die Taste OK.

Wenn die Netzwerkverbindung bereits eingerichtet ist, werden die Verbindungsdetails angezeigt. Wählen Sie **Einstellungen ändern**, um die Einstellungen zu ändern.

4. Wählen Sie **Tastendruck-Setup (WPS)**.

5. Folgen Sie der Bildschirmanleitung.

Wenn Sie den Status der Netzwerkverbindung für den Drucker nach Abschluss der Installation überprüfen möchten, finden Sie weitere Informationen unter dem entsprechenden Link unten.

**Hinweis:**

Wenn keine Verbindung hergestellt werden kann, starten Sie den Wireless-Router neu, verringern Sie den Abstand des Wireless-Routers zum Drucker und versuchen Sie es erneut. Wenn weiterhin keine Verbindung möglich ist, drucken Sie einen Netzwerkverbindungsbericht und überprüfen Sie die Lösung.

**Zugehörige Informationen**

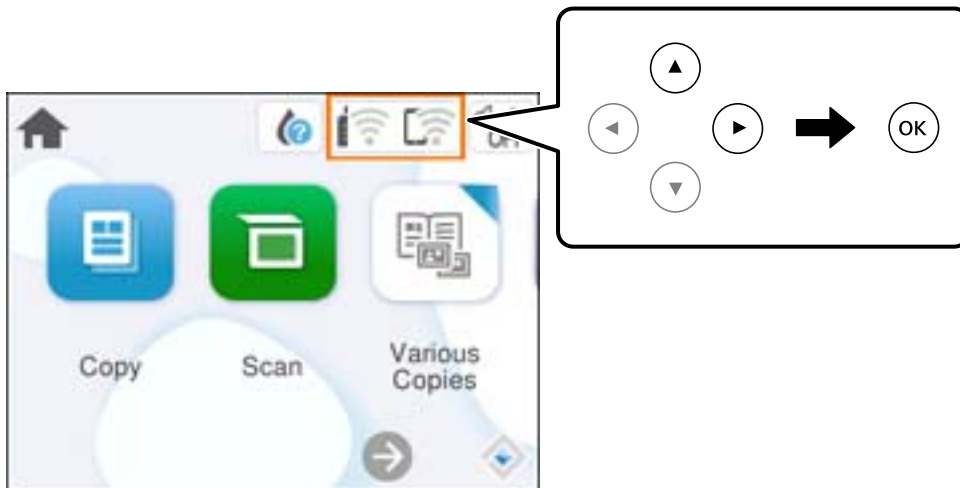
➔ „Statusprüfung der Drucker-Netzwerkverbindung (Netzwerkverbindungsbericht)“ auf Seite 97

**Vornehmen von Wi-Fi-Einstellungen per PIN-Code-Setup (WPS)**

Mit einem PIN-Code können Sie die Verbindung zu einem Wireless-Router automatisch herstellen. Dieses Verfahren ist für die Einrichtung anwendbar, wenn der Wireless-Router WPS-fähig (Wi-Fi, geschützte Einrichtung) ist. Geben Sie über einen Computer einen PIN-Code in den Wireless-Router ein.

1. Wählen Sie  im Startbildschirm.

Um ein Element auszuwählen, verwenden Sie die Tasten ▲ ▼ ◀ ▶ und drücken Sie dann die Taste OK.



2. Wählen Sie **Wi-Fi (empfohlen)**.

3. Drücken Sie die Taste OK.

Wenn die Netzwerkverbindung bereits eingerichtet ist, werden die Verbindungsdetails angezeigt. Wählen Sie **Einstellungen ändern**, um die Einstellungen zu ändern.

4. Wählen Sie **Sonstiges > PIN-Code-Setup (WPS)**.



5. Folgen Sie der Bildschirmanleitung.

Wenn Sie den Status der Netzwerkverbindung für den Drucker nach Abschluss der Installation überprüfen möchten, finden Sie weitere Informationen unter dem entsprechenden Link unten.

**Hinweis:**

Ausführliche Informationen zur Eingabe eines PIN-Codes finden Sie in der mit dem Wireless-Router gelieferten Dokumentation.

### Zugehörige Informationen

➔ „Statusprüfung der Drucker-Netzwerkverbindung (Netzwerkverbindungsbericht)“ auf Seite 97

## Statusprüfung der Drucker-Netzwerkverbindung (Netzwerkverbindungsbericht)

Sie können einen Netzwerkverbindungsbericht drucken, um den Status der Verbindung zwischen dem Drucker und dem Drahtlos-Router zu prüfen.

1. Legen Sie Papier ein.

2. Wählen Sie **Einstellungen** im Startbildschirm.

Um ein Element auszuwählen, verwenden Sie die Tasten ▲ ▼ ◀ ▶ und drücken Sie dann die Taste OK.

3. Wählen Sie **Netzwerkeinstellungen** > **Netzwerkverbindungstest**.

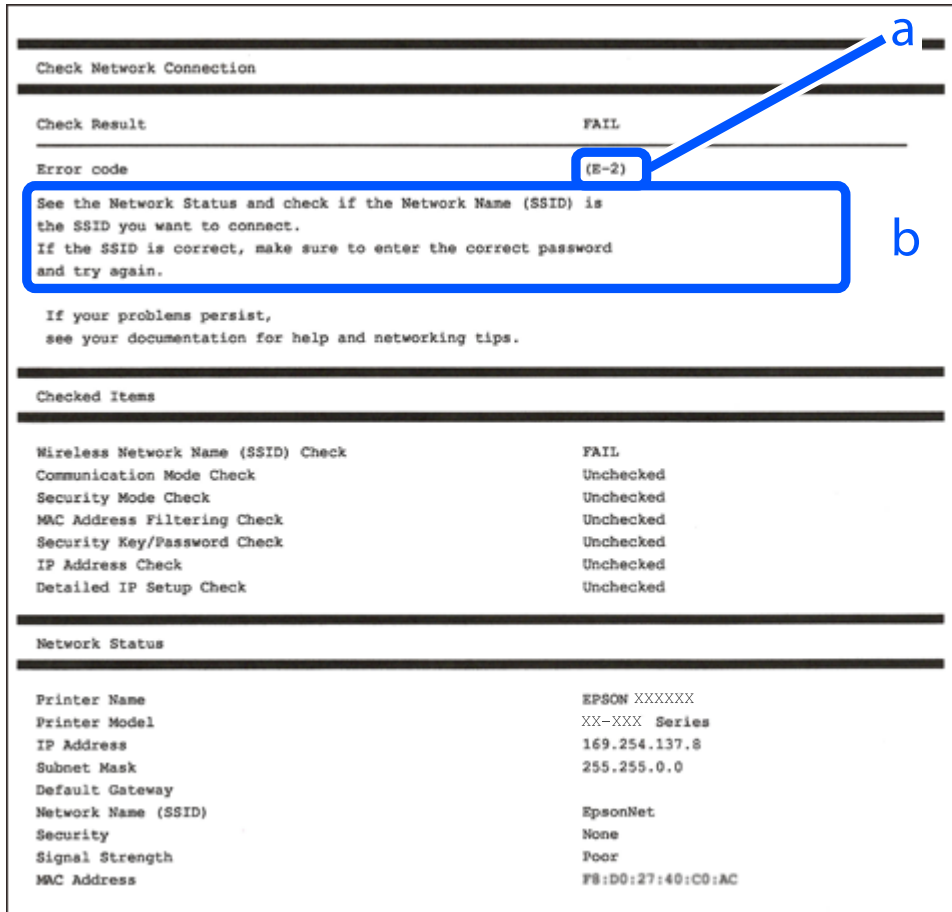
Die Überprüfung der Verbindung beginnt.

4. Befolgen Sie die Anweisungen auf dem Druckerbildschirm, um den Netzwerkverbindungsbericht zu drucken.

Wenn ein Fehler aufgetreten ist, prüfen Sie den Netzwerkverbindungsbericht und folgen Sie den gedruckten Lösungen.

## Meldungen und Abhilfemaßnahmen im Netzwerkverbindungsbericht

Überprüfen Sie die Meldungen und Fehlercodes im Netzwerkverbindungsbericht und führen Sie dann die folgenden Abhilfemaßnahmen durch.



a. Fehlercode

b. Meldungen zur Netzwerkumgebung

### Zugehörige Informationen

- ➔ „E-1“ auf Seite 99
- ➔ „E-2, E-3, E-7“ auf Seite 99
- ➔ „E-5“ auf Seite 100
- ➔ „E-6“ auf Seite 100
- ➔ „E-8“ auf Seite 100
- ➔ „E-9“ auf Seite 101
- ➔ „E-10“ auf Seite 101
- ➔ „E-11“ auf Seite 102
- ➔ „E-12“ auf Seite 102
- ➔ „E-13“ auf Seite 102
- ➔ „Meldung zur Netzwerkumgebung“ auf Seite 103

## E-1

### Lösungen:

- Vergewissern Sie sich, dass der Hub oder die anderen Netzwerkgeräte Ihres Netzwerks eingeschaltet sind.
- Wenn Sie den Drucker über WLAN verbinden möchten, nehmen Sie erneut WLAN-Einstellungen für den Drucker vor, da die Funktion deaktiviert ist.

### Zugehörige Informationen

➔ „Konfigurieren von WLAN-Einstellungen am Bedienfeld“ auf Seite 93

## E-2, E-3, E-7

### Lösungen:

- Vergewissern Sie sich, dass Ihr Wireless-Router eingeschaltet ist.
- Überprüfen Sie, dass der Computer bzw. das Gerät richtig mit dem Wireless-Router verbunden ist.
- Schalten Sie den Wireless-Router aus. Warten Sie etwa 10 Sekunden und schalten Sie ihn dann wieder ein.
- Stellen Sie den Drucker näher am Wireless-Router auf und entfernen Sie eventuelle Hindernisse zwischen beiden Geräten.
- Falls Sie die SSID manuell eingegeben haben, überprüfen Sie, ob sie richtig ist. Überprüfen Sie die SSID über den Abschnitt **Netzwerkstatus** des Netzwerkverbindungsberichts.
- Wenn der Wireless-Router mehrere SSIDs besitzt, wählen Sie die angezeigte SSID. Wenn die SSID eine nichtkonforme Frequenz nutzt, zeigt der Drucker sie nicht an.
- Falls Sie eine Drucktasten-Einrichtung zum Herstellen der Netzwerkverbindung verwenden, achten Sie darauf, dass der Wireless-Router WPS unterstützt. Falls der Wireless-Router WPS nicht unterstützt, kann die Drucktasten-Einrichtung nicht verwendet werden.
- Achten Sie darauf, dass die verwendete SSID nur ASCII-Zeichen (alphanumerische Zeichen und Symbole) verwendet. Der Drucker kann eine SSID, die ASCII-fremde Zeichen enthält, nicht anzeigen.
- Achten Sie darauf, Ihre SSID und das Passwort in Erfahrung zu bringen, bevor Sie sich mit dem Wireless-Router verbinden. Wenn Sie einen Wireless-Router mit seinen Standardeinstellungen verwenden, finden Sie die SSID und das Passwort auf dem am Wireless-Router angebrachten Aufkleber. Wenn Sie SSID und Passwort nicht kennen, wenden Sie sich an die Person, die den Wireless-Router eingerichtet hat, oder sehen Sie in der mit dem Zugangspunkt gelieferten Dokumentation nach.
- Wenn Sie sich mit einer SSID verbinden, die mithilfe der Tethering-Funktion eines Smart-Gerätes erstellt wurde, überprüfen Sie SSID und Kennwort in der mit dem Smart-Gerät mitgelieferten Dokumentation.
- Wenn die WLAN-Verbindung plötzlich unterbrochen wird, überprüfen Sie Folgendes. Falls eine der Bedingungen zutrifft, setzen Sie die Netzwerkeinstellungen zurück, indem Sie die Software von folgender Website herunterladen und installieren.

<https://epson.sn> > **Setup**

- Ein weiteres Smart-Gerät wurde mithilfe des Push-Button-Setup zum Netzwerk hinzugefügt.
- Das Wi-Fi-Netzwerk wurde mit einer anderen Methode als dem Push-Button-Setup eingerichtet.

### Zugehörige Informationen

➔ „Erneutes Konfigurieren der Netzwerkverbindung“ auf Seite 92

➔ „Konfigurieren von WLAN-Einstellungen am Bedienfeld“ auf Seite 93

## E-5

### Lösungen:

Stellen Sie sicher, dass der Sicherheitstyp des Wireless-Routers einer der folgenden Einstellungen entspricht. Ist dies nicht der Fall, ändern Sie den Sicherheitstyp des Wireless-Routers und führen Sie dann eine Rücksetzung der Netzwerkeinstellungen des Druckers durch.

- WEP-64 Bit (40 Bit)
- WEP-128 Bit (104 Bit)
- WPA PSK (TKIP/AES)\*
- WPA2 PSK (TKIP/AES)\*
- WPA (TKIP/AES)
- WPA2 (TKIP/AES)
- WPA3-SAE (AES)

\* WPA PSK ist auch als WPA Personal bekannt. WPA2 PSK ist auch als WPA2 Personal bekannt.

## E-6

### Abhilfemaßnahmen:

- Vergewissern Sie sich, dass die MAC-Adressfilterung deaktiviert ist. Falls sie aktiviert ist, registrieren Sie die MAC-Adresse des Druckers, damit sie nicht herausgefiltert wird. Einzelheiten finden Sie in den Dokumenten, die mit dem Wireless-Router geliefert wurden. Sie können die MAC-Adresse des Druckers im Abschnitt **Netzwerkstatus** im Netzwerkverbindungsbericht prüfen.
- Falls Ihr Wireless-Router eine gemeinsame Authentifizierung mit WEP-Sicherheit nutzt, stellen Sie sicher, dass Authentifizierungsschlüssel und Index richtig sind.
- Falls die Anzahl der mit dem Wireless-Router verbindbaren Geräte geringer ist als die Anzahl der Netzwerkgeräte, die Sie verbinden möchten, erhöhen Sie die Anzahl verbindbarer Geräte über die Einstellungen am Wireless-Router. Einzelheiten zur Konfiguration finden Sie in den Dokumenten, die mit dem Wireless-Router geliefert wurden.

### Zugehörige Informationen

➔ „Konfigurieren von Einstellungen für die Verbindung zum Computer“ auf Seite 92

## E-8

### Lösungen:

- Aktivieren Sie DHCP im Drahtlos-Router, falls die Einstellung „IP-Adresse beziehen“ des Druckers auf „Auto“ eingestellt ist.

- Wenn die Einstellung „IP-Adresse beziehen“ des Druckers auf „Manuell“ eingestellt ist, ist die IP-Adresse, die Sie manuell eingestellt haben, ungültig, da sie außerhalb des zulässigen Bereichs (z. B.: 0.0.0.0) liegt. Legen Sie eine gültige IP-Adresse über das Bedienfeld des Druckers fest.

### Zugehörige Informationen

➔ „Einrichtung einer statischen IP-Adresse für den Drucker“ auf Seite 110

## E-9

### Lösungen:

Überprüfen Sie Folgendes.

- Die Geräte sind eingeschaltet.
- Sie können über die Geräte, die Sie mit dem Drucker verbinden möchten, auf das Internet und andere Computer oder Netzwerkgeräte in demselben Netzwerk zugreifen.

Falls die Verbindung zum Drucker und den Netzwerkgeräten nach der obigen Überprüfung noch immer nicht hergestellt wird, schalten Sie den Wireless-Router aus. Warten Sie etwa 10 Sekunden und schalten Sie ihn dann wieder ein. Setzen Sie anschließend die Netzwerkeinstellungen zurück, indem Sie die Software von folgender Website herunterladen und installieren.

<https://epson.sn> > **Setup**

### Zugehörige Informationen

➔ „Konfigurieren von Einstellungen für die Verbindung zum Computer“ auf Seite 92

## E-10

### Lösungen:

Überprüfen Sie Folgendes.

- Andere Geräte im Netzwerk sind eingeschaltet.
- Die Netzwerk-Adressen (IP-Adresse, Subnetzmaske und Standard-Gateway) sind korrekt, wenn Sie die Option „IP-Adresse beziehen“ im Drucker auf „Manuell“ eingestellt haben.

Falls diese Einstellungen falsch sind, stellen Sie die Netzwerk-Adresse erneut ein. Sie können die IP-Adresse, Subnetzmaske und das Standard-Gateway im Abschnitt **Netzwerkstatus** des Netzwerkverbindungsberichts überprüfen.

Falls DHCP aktiviert ist, ändern Sie die Option „IP-Adresse beziehen“ des Druckers auf „Auto“. Wenn Sie die IP-Adresse manuell festlegen wollen, überprüfen Sie die IP-Adresse des Druckers im Abschnitt **Netzwerkstatus** des Netzwerkverbindungsberichts und wählen Sie dann im Netzwerkeinstellungsbildschirm „Manuell“. Stellen Sie die Subnetzmaske auf [255.255.255.0] ein.

Falls die Verbindung zum Drucker und den Netzwerkgeräten noch immer nicht hergestellt wird, schalten Sie den Drahtlos-Router aus. Warten Sie etwa 10 Sekunden und schalten Sie ihn dann wieder ein.

### Zugehörige Informationen

➔ „Einrichtung einer statischen IP-Adresse für den Drucker“ auf Seite 110

## E-11

### Abhilfemaßnahmen:

Überprüfen Sie Folgendes.

- Die Standard-Gateway-Adresse ist korrekt, wenn Sie Manuell für die TCP/IP-Einstellung des Druckers wählen.
- Das Gerät, das als Standard-Gateway eingestellt wurde, ist eingeschaltet.

Stellen Sie die korrekte Standard-Gateway-Adresse ein. Sie können die Standard-Gateway-Adresse des Druckers im Abschnitt **Netzwerkstatus** im Netzwerkverbindungsbericht prüfen.

### Zugehörige Informationen

➔ „Einrichtung einer statischen IP-Adresse für den Drucker“ auf Seite 110

## E-12

### Lösungen:

Überprüfen Sie Folgendes.

- Andere Geräte im Netzwerk sind eingeschaltet.
- Die Netzwerk-Adressen (IP-Adresse, Subnet-Maske und Standard-Gateway) sind korrekt, falls Sie sie manuell eingegeben haben.
- Die Netzwerk-Adressen für die anderen Geräte (Subnet-Maske und Standard-Gateway) sind gleich.
- Die IP-Adresse ist nicht in Konflikt mit anderen Geräten.

Falls die Verbindung zum Drucker und den Netzwerkgeräten nach der obigen Überprüfung noch immer nicht hergestellt wird, versuchen Sie Folgendes.

- Schalten Sie den Wireless-Router aus. Warten Sie etwa 10 Sekunden und schalten Sie ihn dann wieder ein.
- Nehmen Sie die Netzwerkeinstellungen mithilfe des Installationsprogramms erneut vor. Sie können es über folgende Webseite aufrufen.

<https://epson.sn> > **Setup**

- An einem Wireless-Router, der den WEP-Sicherheitstyp verwendet, können Sie mehrere Passwörter registrieren. Falls mehrere Passwörter registriert sind, überprüfen Sie, ob das zuerst registrierte Passwort im Drucker eingestellt ist.

### Zugehörige Informationen

➔ „Einrichtung einer statischen IP-Adresse für den Drucker“ auf Seite 110

## E-13

### Lösungen:

Überprüfen Sie Folgendes.

- Die Netzwerkgeräte, wie etwa der Wireless-Router, Hub und Router, sind eingeschaltet.

- ❑ Die TCP/IP-Einstellungen für die Netzwerkgeräte wurden nicht manuell konfiguriert. (Wenn die TCP/IP-Einstellungen des Druckers automatisch und die TCP/IP-Einstellungen für die anderen Netzwerkgeräte manuell konfiguriert werden, kann das Netzwerk des Druckers von dem der anderen Geräte abweichen.)

Sollte das Problem mithilfe der obigen Abhilfemaßnahmen nicht behoben worden sein, gehen Sie wie folgt vor.

- ❑ Schalten Sie den Wireless-Router aus. Warten Sie etwa 10 Sekunden und schalten Sie ihn dann wieder ein.
- ❑ Nehmen Sie die Netzwerkeinstellungen auf dem Computer vor, der sich im gleichen Netzwerk befindet wie der Drucker, der das Installationsprogramm nutzt. Sie können es über folgende Webseite aufrufen.

<https://epson.sn> > **Setup**

- ❑ An einem Wireless-Router, der den WEP-Sicherheitstyp verwendet, können Sie mehrere Passwörter registrieren. Falls mehrere Passwörter registriert sind, überprüfen Sie, ob das zuerst registrierte Passwort im Drucker eingestellt ist.

### Zugehörige Informationen

- ➔ „Einrichtung einer statischen IP-Adresse für den Drucker“ auf Seite 110
- ➔ „Konfigurieren von Einstellungen für die Verbindung zum Computer“ auf Seite 92

## Meldung zur Netzwerkumgebung

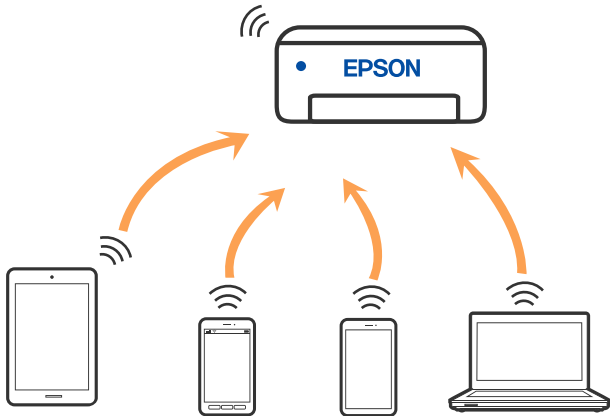
Meldung	Lösung
Die Wi-Fi-Umgebung muss verbessert werden. Schalten Sie den WLAN-Router aus und wieder ein. Falls sich die Verbindung nicht verbessert, lesen Sie in der Dokumentation des WLAN-Routers nach.	Positionieren Sie den Drucker näher am Drahtlos-Router und entfernen Sie jegliche Hindernisse zwischen ihnen; schalten Sie den Drahtlos-Router anschließend aus. Warten Sie etwa 10 Sekunden und schalten Sie ihn dann wieder ein. Ist die Verbindung weiterhin nicht möglich, sehen Sie in der mit dem Drahtlos-Router gelieferten Dokumentation nach.
*Es können keine weiteren Geräte verbunden werden. Trennen Sie eines der verbundenen Geräte, wenn Sie ein weiteres hinzufügen möchten.	Computer und Smart-Geräte, die gleichzeitig angeschlossen werden können, sind vollständig über die Wi-Fi Direct-Verbindung (Simple AP) verbunden. Um einen anderen Computer oder ein anderes Smart-Gerät hinzuzufügen, trennen Sie zuerst eines der verbundenen Geräte oder verbinden Sie es mit dem anderen Netzwerk.  Sie können die Anzahl der Drahtlos-Geräte, die gleichzeitig angeschlossen werden können, und die Anzahl der verbundenen Geräte bestätigen, indem Sie das Netzwerkstatusblatt oder das Bedienfeld des Druckers prüfen.
Dieselbe SSID als Wi-Fi Direct existiert bereits in der Umgebung. Ändern Sie die SSID von Wi-Fi Direct, falls Sie ein Smart-Gerät nicht mit dem Drucker verbinden können.	Rufen Sie auf dem Bedienfeld des Druckers den Einrichtungsbildschirm von Wi-Fi Direct auf und wählen Sie das Menü, um diese Einstellung zu ändern. Sie können den Netzwerknamen, der nach DIRECT-XX- folgt, ändern. Geben Sie bis zu 22 Zeichen ein.

## Direktes Verbinden eines Smart-Geräts mit dem Drucker (Wi-Fi Direct)

Mit Wi-Fi Direct (Einfacher AP) können Sie ein Smart-Gerät ohne einen Drahtlos-Router direkt mit dem Drucker verbinden und vom Smart-Gerät aus drucken.

## Über Wi-Fi Direct

Verwenden Sie diese Methode, wenn Sie zu Hause oder im Büro kein Wi-Fi nutzen oder wenn Sie den Drucker direkt mit dem Computer oder Smart-Gerät verbinden möchten. In diesem Modus agiert der Drucker als Drahtlos-Router und Sie können die Geräte mit dem Drucker verbinden, ohne einen Standard-Drahtlos-Router einsetzen zu müssen. Jedoch können Smart-Geräte, die direkt mit dem Drucker verbunden sind, nicht über den Drucker miteinander kommunizieren.



Der Drucker kann über Wi-Fi und Wi-Fi Direct (Einfacher AP) gleichzeitig verbunden werden. Wenn Sie jedoch in Wi-Fi Direct (Einfacher AP) eine Netzwerkverbindung starten, wenn der Drucker über Wi-Fi verbunden ist, wird die Wi-Fi-Verbindung vorübergehend getrennt.

## Verbindung mit Geräten über Wi-Fi Direct herstellen

Diese Methode ermöglicht die direkte Druckerverbindung mit Geräten ohne Wireless-Router.

**Hinweis:**

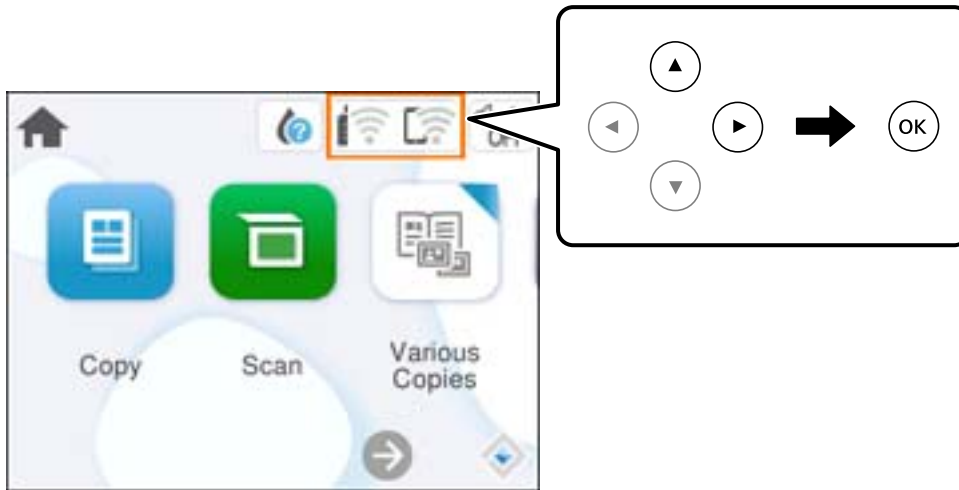
*Für iOS- oder Android-Benutzer lässt sich dies bequem über Epson Smart Panel einrichten.*

*Diese Einstellungen müssen Sie nur einmal jeweils für den Drucker und das Gerät vornehmen, zu dem Sie eine Verbindung herstellen möchten. Sofern Sie Wi-Fi Direct nicht deaktivieren oder die Netzwerkeinstellungen zurücksetzen, müssen Sie diese Einstellungen nicht erneut vornehmen.*



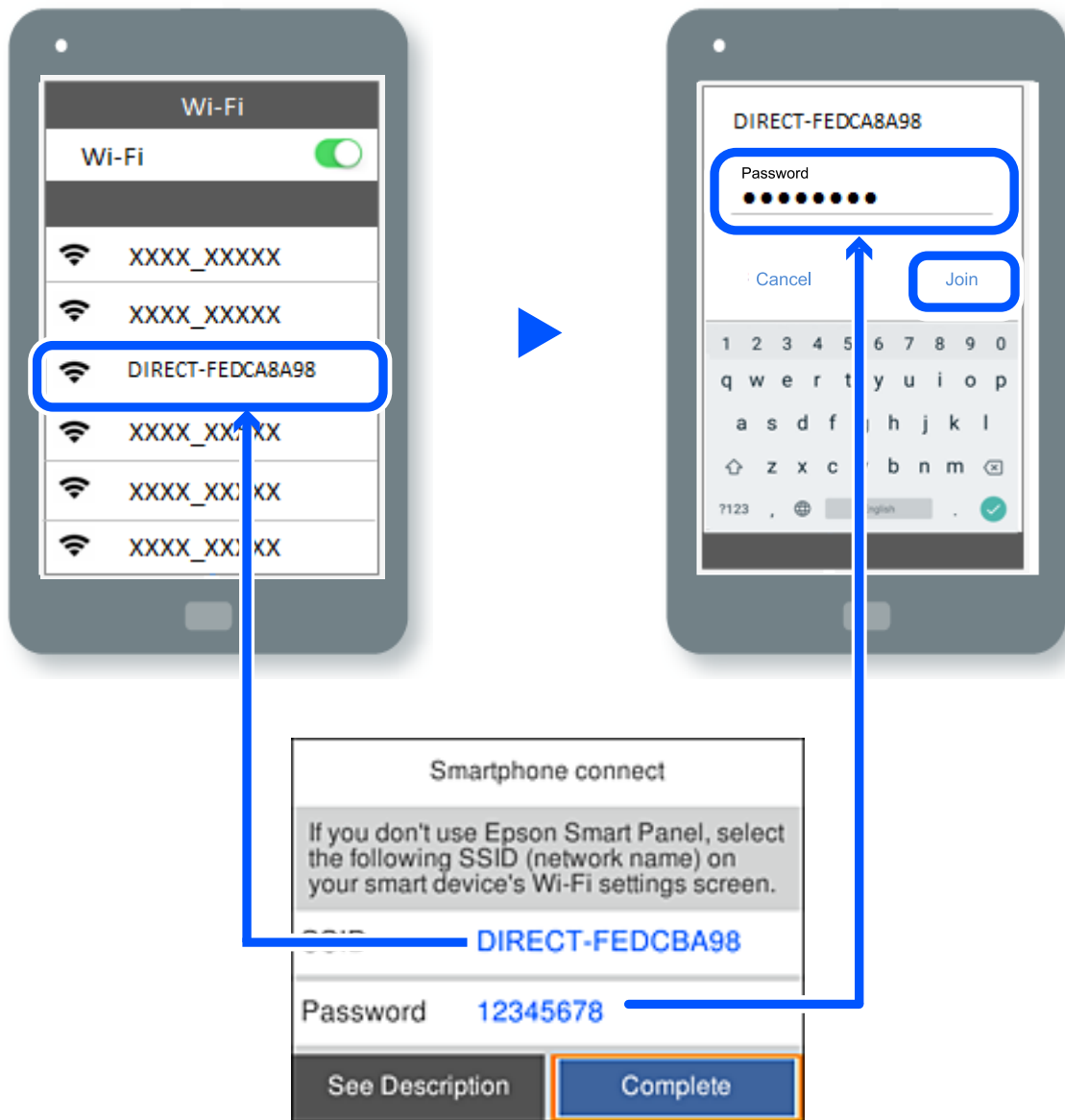
1. Wählen Sie  im Startbildschirm.

Um ein Element auszuwählen, verwenden Sie die Tasten ▲▼◀▶ und drücken Sie dann die Taste OK.



2. Wählen Sie **Wi-Fi Direct**.
3. Drücken Sie die Taste OK.
4. Wählen Sie **Andere Methoden**.
5. Wählen Sie **Andere Betriebssystemgeräte**.

- Wählen Sie auf dem WLAN-Bildschirm des Geräts die SSID aus, die auf dem Bedienfeld des Druckers angezeigt wird, und geben Sie dann das Passwort ein.



- Wählen Sie auf dem Bildschirm der Druckeranwendung für das Gerät den Drucker aus, mit dem Sie eine Verbindung herstellen möchten.

- Wählen Sie auf dem Bedienfeld des Druckers **Fertig**.

Wählen Sie bei Geräten, die bereits zuvor mit dem Drucker verbunden waren, den Netzwerknamen (SSID) auf dem WLAN-Bildschirm des Geräts aus, um die Verbindung erneut herzustellen.


**Hinweis:**

Falls Sie ein iOS-Gerät verwenden, können Sie eine Verbindung auch herstellen, indem Sie mit der Standard-iOS-Kamera den QR-Code scannen. Lesen Sie hierzu auch folgenden Link <https://epson.sn>.

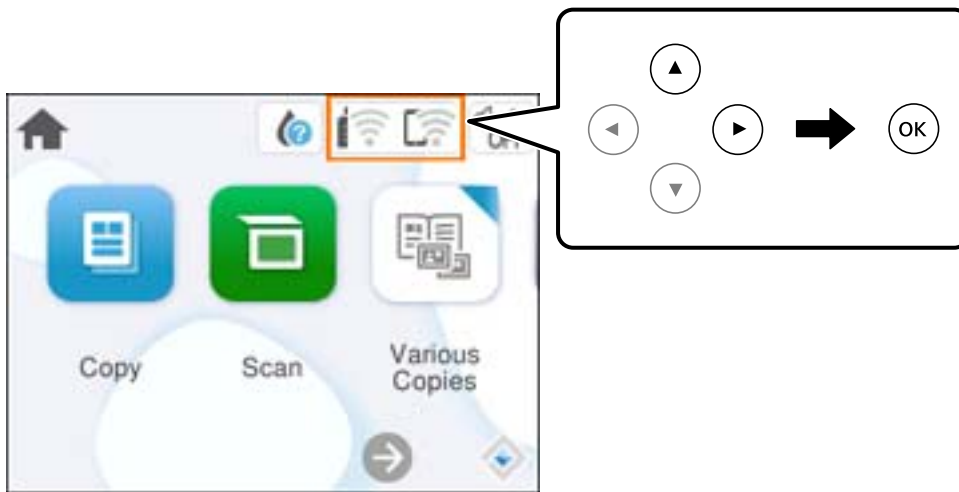
## Deaktivieren der Wi-Fi Direct-Verbindung (Einfacher AP)


### Hinweis:

Wenn Wi-Fi Direct (Einfacher AP) deaktiviert wird, werden alle Computer und Smart-Geräte, die über Wi-Fi Direct (Einfacher AP) mit dem Drucker verbunden sind, getrennt. Wenn Sie nur ein bestimmtes Gerät trennen möchten, trennen Sie anstelle der Verbindung zum Drucker die Verbindung zum Gerät.



1. Wählen Sie am Startbildschirm des Druckers .

Um ein Element auszuwählen, verwenden Sie die Tasten ▲ ▼ ◀ ▶ und drücken Sie dann die Taste OK.



2. Wählen Sie **Wi-Fi Direct**.  
Die Wi-Fi Direct-Daten werden angezeigt.
3. Wählen Sie **Setup starten**.
4. Wählen Sie .
5. Wählen Sie **Wi-Fi Direct deaktivieren**.
6. Folgen Sie der Bildschirmanleitung.

## Ändern der Einstellungen für Wi-Fi Direct (Einfacher AP) wie SSID

Wenn die Verbindungsart Wi-Fi Direct (Einfacher AP) aktiv ist, können die Einstellungen über  > **Wi-Fi Direct** > **Setup starten** >  geändert werden, worauf folgende Menüpunkte angezeigt werden.

### Netzwerknamen ändern

Ändert den Wi-Fi Direct (Einfacher AP)-Netzwerknamen (SSID), der zur Verbindung des Druckers verwendet wird, auf einen Namen Ihrer Wahl. Sie können den Netzwerknamen (SSID) mit ASCII-Zeichen eingeben, die auf der Software-Tastatur auf dem Bedienfeld angezeigt werden. Sie können bis zu 22 Zeichen eingeben.

Beim Ändern des Netzwerknamens (SSID) werden alle verbundenen Geräte getrennt. Verwenden Sie den neuen Netzwerknamen (SSID), wenn Sie die Geräteverbindung wiederherstellen möchten.

### **Kennwort ändern**

Ändert das Wi-Fi Direct (Einfacher AP)-Kennwort, das zur Verbindung des Druckers verwendet wird, in ein Kennwort Ihrer Wahl. Sie können das Kennwort mit ASCII-Zeichen eingeben, die auf der Software-Tastatur auf dem Bedienfeld angezeigt werden. Sie können zwischen 8 und 22 Zeichen eingeben.

Beim Ändern des Kennworts werden alle verbundenen Geräte getrennt. Verwenden Sie das neue Kennwort, wenn Sie die Geräteverbindung wiederherstellen möchten.

### **Wi-Fi Direct deaktivieren**

Deaktiviert die Wi-Fi Direct (Einfacher AP)-Einstellungen des Druckers. Bei der Deaktivierung werden alle Geräte, die mit einer Wi-Fi Direct (Einfacher AP)-Verbindung mit dem Drucker verbunden sind, getrennt.

### **Werkseinstlg. wiederh.**

Setzt alle Wi-Fi Direct (Einfacher AP)-Einstellungen auf die Standardwerte zurück.

Die Wi-Fi Direct (Einfacher AP)-Verbindungsinformationen des Smart-Geräts, die auf dem Drucker gespeichert sind, werden gelöscht.

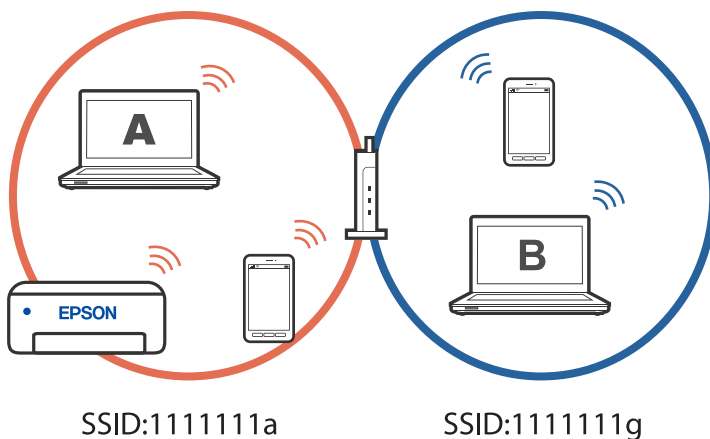
---

## **Hinzufügen oder Ändern der Druckerverbindung**

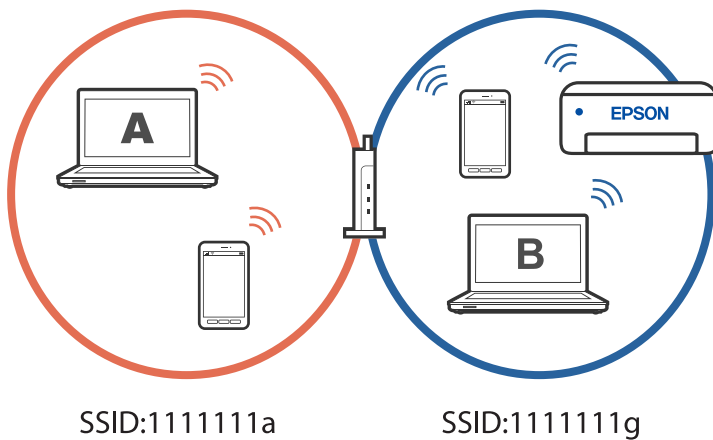
### **So richten Sie einen Drucker an mehreren Computern ein**

Auch wenn mehrere Computer mit demselben WLAN-Router verbunden werden können, kann jedem Computer eine andere SSID zugewiesen werden.

Wenn die vom WLAN-Router zugewiesenen SSIDs nicht als dasselbe Netzwerk behandelt werden, wird jeder Computer effektiv mit einem anderen Netzwerk verbunden. Wenn Sie mit der Einrichtung des Druckers von Computer A beginnen, wird der Drucker demselben Netzwerk wie Computer A hinzugefügt, wodurch Computer A darüber drucken kann.



Wenn Sie überdies mit der Einrichtung des Druckers von Computer B in der oben gezeigten Konfiguration beginnen, wird der Drucker im Netzwerk von Computer B eingerichtet, wodurch Computer B, nicht aber Computer A drucken kann.



Damit dies nicht geschieht, starten Sie das Installationsprogramm auf dem Computer, der mit demselben Netzwerk wie der Drucker verbunden ist, wenn Sie einen vernetzten Drucker über einen zweiten Computer einrichten möchten. Wenn der Drucker in demselben Netzwerk gefunden wird, wird der Drucker nicht neu für das Netzwerk konfiguriert, sondern einsatzbereit gemacht.

### Zugehörige Informationen

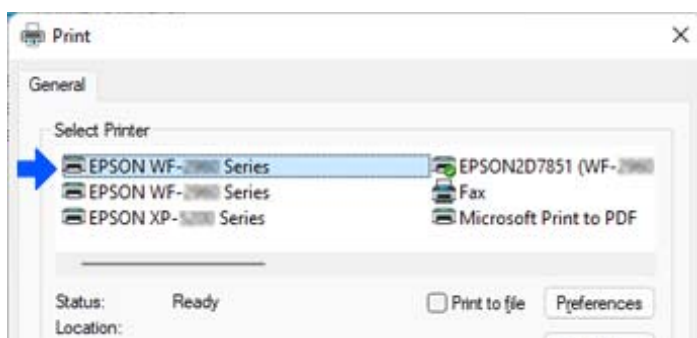
➔ „Konfigurieren von Einstellungen für die Verbindung zum Computer“ auf Seite 92

## Ändern der Verbindung von WLAN zu USB

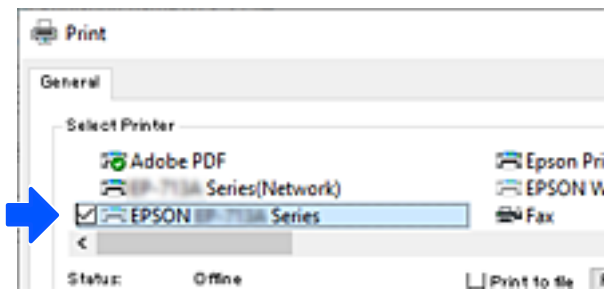
Befolgen Sie die nachstehenden Schritte, wenn das WLAN, das Sie nutzen, instabil ist oder Sie zu einer stabileren USB-Verbindung wechseln möchten.

1. Verbinden Sie den Drucker über ein USB-Kabel mit dem Computer.
2. Wählen Sie beim Drucken mit einer USB-Verbindung einen Drucker, der nicht gekennzeichnet ist (XXXXX).  
Je nach Betriebssystemversion wird Ihr Druckername oder „Netzwerk“ in XXXX angezeigt.

Beispiel von Windows 11



Beispiel von Windows 10



### Zugehörige Informationen

➔ „Rückseite“ auf Seite 18

## Einrichtung einer statischen IP-Adresse für den Drucker

Dieser Abschnitt beschreibt die Konfiguration der Einstellungen über das Bedienfeld des Druckers.

1. Wählen Sie am Startbildschirm des Druckers **Einstellungen**.
2. Wählen Sie **Netzwerkeinstellungen > Erweitert > TCP/IP**.
3. Wählen Sie **IP-Adresse anfordern** und anschließend **Manuell** aus.
4. Eingeben der IP-Adresse.

Der Fokus bewegt sich zum vorderen Segment oder zum hinteren Segment, das durch einen Punkt getrennt ist, wenn Sie ◀ oder ▶ wählen.

Bestätigen Sie den auf dem vorherigen Bildschirm angezeigten Wert.

5. Richten Sie **Subnetzmaske** und **Standard-Gateway** ein.  
Bestätigen Sie den auf dem vorherigen Bildschirm angezeigten Wert.



#### **Wichtig:**

Wenn die Kombination aus IP-Adresse, Subnetzmaske und Standard-Gateway falsch ist, können Sie nicht mit den Einstellungen fortfahren. Bestätigen Sie, dass kein Fehler in der Eingabe vorliegt.

6. Geben Sie die IP-Adresse für den primären DNS-Server ein.  
Bestätigen Sie den auf dem vorherigen Bildschirm angezeigten Wert.

#### **Hinweis:**

Bei Auswahl von **Auto** als Einstellung für die IP-Adresszuteilung lassen sich die DNS-Server-Einstellungen **Manuell** oder **Auto** auswählen. Wenn die DNS-Server-Adresse nicht automatisch abgerufen werden kann, wählen Sie **Manuell** aus, und geben Sie dann die Adresse des DNS-Servers ein. Geben Sie dann die Adresse des sekundären DNS-Servers direkt ein. Falls Sie **Auto** auswählen, wechseln Sie zu Schritt 8.


7. Geben Sie die IP-Adresse für den sekundären DNS-Server ein.  
Bestätigen Sie den auf dem vorherigen Bildschirm angezeigten Wert.

8. Wählen Sie **Einrichtung starten**.

---

## Transportieren und Lagern des Druckers

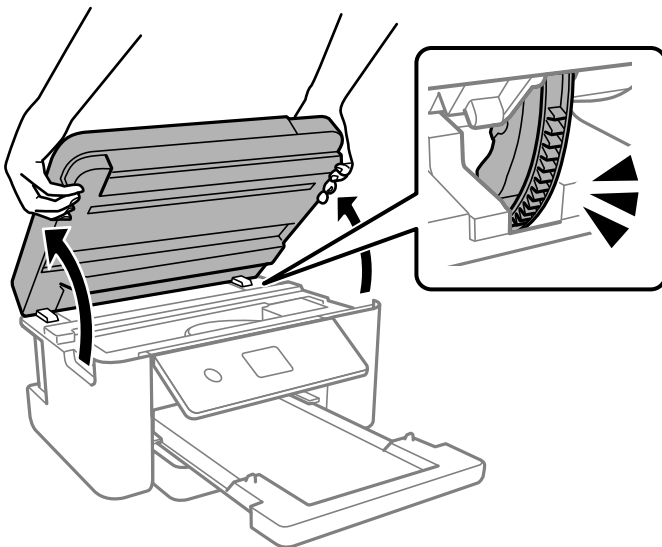
Wenn Sie den Drucker lagern oder zur Umstellung oder Reparatur transportieren müssen, befolgen Sie die nachfolgenden Schritte, um den Drucker einzupacken.

1. Schalten Sie den Drucker durch Drücken der Taste  aus.
2. Vergewissern Sie sich, dass die Betriebsanzeige erlischt, und ziehen Sie dann das Netzkabel ab.

 **Wichtig:**

*Ziehen Sie den Netzstecker, wenn die Betriebsanzeige aus ist. Andernfalls kehrt der Druckkopf nicht in seine Ausgangsposition zurück. Dadurch könnte die Tinte austrocknen und es nicht mehr möglich sein, zu drucken.*

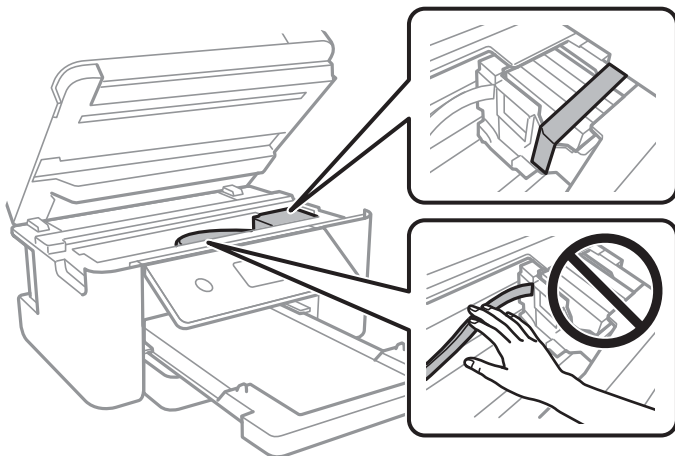
3. Ziehen Sie alle Kabel wie das Netzkabel und das USB-Kabel ab.
4. Entnehmen Sie sämtliches Papier aus dem Drucker.
5. Vergewissern Sie sich, dass keine Vorlagen mehr im Drucker vorhanden sind.
6. Schließen Sie die Dokumentabdeckung, falls diese geöffnet ist.
7. Öffnen Sie die Scannereinheit mit beiden Händen, bis sie einrastet.



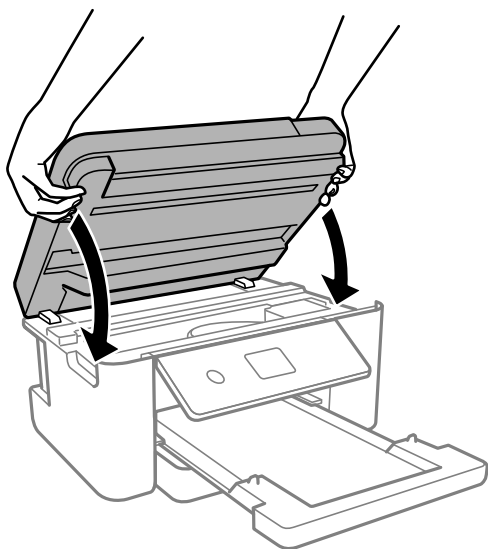
 **Achtung:**

*Achten Sie darauf, dass Sie sich beim Öffnen und Schließen der Scannereinheit weder die Hand noch die Finger einklemmen. Andernfalls könnten Sie sich verletzen.*

8. Sichern Sie den Tintenpatronenhalter mit Klebeband am Gehäuse.



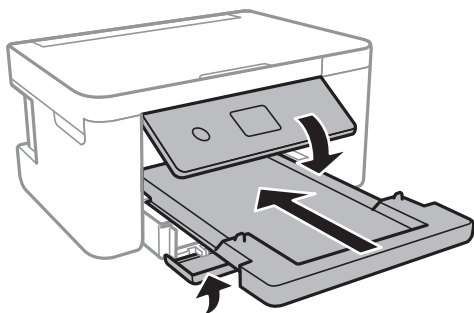
9. Schließen Sie die Scannereinheit.



**Hinweis:**

Die Scannereinheit ist so konstruiert, dass sie langsam schließt und etwas Widerstand bietet als Vorsichtsmaßnahme gegen das Einklemmen von Fingern. Fahren Sie mit dem Schließen fort, auch wenn Sie etwas Widerstand spüren.

10. Bereiten Sie den Drucker wie nachfolgend gezeigt zum Einpacken vor.

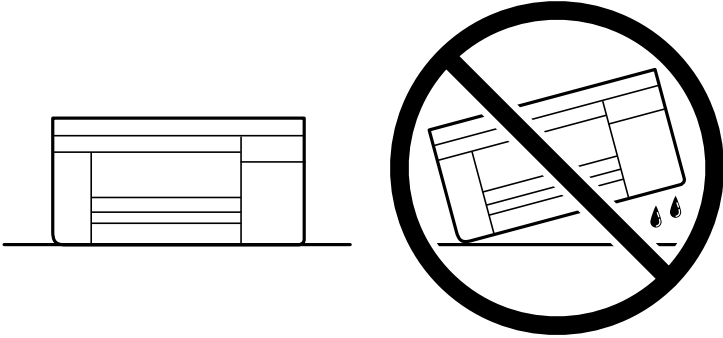




11. Packen Sie den Drucker unter Verwendung von Schutzmaterial in seinen Karton.

**!** **Wichtig:**

- ❑ *Beim Lagern oder Transportieren darf der Drucker nicht gekippt, vertikal aufgestellt oder auf den Kopf gestellt werden. Anderenfalls kann Tinte austreten.*



- ❑ *Lassen Sie die Tintenpatronen installiert. Durch das Entfernen der Tintenpatronen kann der Druckkopf austrocknen, sodass der Drucker möglicherweise nicht mehr einwandfrei drucken kann.*

Wenn Sie den Drucker wieder in Betrieb nehmen, denken Sie daran, das Klebeband zur Befestigung des Tintenpatronenhalters zu entfernen. Falls die Druckqualität beim nächsten Druck abgenommen hat, reinigen Sie den Druckkopf und richten Sie ihn aus.

#### **Zugehörige Informationen**

- ➔ [„Überprüfen und Reinigen des Druckkopfs“ auf Seite 76](#)
- ➔ [„Ausrichten des Druckkopfs“ auf Seite 79](#)

# Lösen von Problemen

Drucken oder Scannen nicht möglich. . . . .	115
Druck-, Kopier- und Scanqualität sind schlecht. . . . .	125
Papiertyp oder Papierquelle kann im Druckertreiber nicht gewählt werden. . . . .	143
Eine Meldung wird auf dem LCD-Bildschirm angezeigt. . . . .	143
Papier wird gestaut. . . . .	145
Es ist Zeit, die Tintenpatronen auszutauschen. . . . .	148
Es ist Zeit, den Wartungskasten auszutauschen. . . . .	155
Drucker kann nicht erwartungsgemäß bedient werden. . . . .	156
Problem kann nicht gelöst werden. . . . .	160

# Drucken oder Scannen nicht möglich

## Problemlösung

Lesen Sie diesen Abschnitt, wenn Sie nicht wie erwartet drucken oder scannen können oder Probleme beim Drucken auftreten. Lösungen für einige allgemeine Probleme finden Sie nachstehend.

### Ist der Drucker eingeschaltet?

#### Lösungen

- Vergewissern Sie sich, dass der Drucker eingeschaltet ist.
- Stellen Sie sicher, dass das Netzkabel richtig angeschlossen ist.
- ➔ [„Gerät kann nicht eingeschaltet werden“ auf Seite 156](#)
- ➔ [„Problem kann nicht gelöst werden“ auf Seite 160](#)

### Ist Papier im Drucker gestaut?

#### Lösungen

Wenn Papier im Drucker gestaut ist, kann der Druck nicht starten. Entfernen Sie das gestaute Papier aus dem Drucker.

- ➔ [„Papier wird gestaut“ auf Seite 145](#)

### Arbeitet der Drucker selbst richtig?

#### Lösungen

- Falls eine Fehlermeldung am LCD-Bildschirm angezeigt wird, prüfen Sie den Fehler.
- Drucken Sie ein Statusblatt und prüfen Sie damit, ob der Drucker selbst richtig drucken kann.
- ➔ [„Eine Meldung wird auf dem LCD-Bildschirm angezeigt“ auf Seite 143](#)

### Haben Sie Verbindungsprobleme?

#### Lösungen

- Stellen Sie sicher, dass alle Kabel richtig angeschlossen sind.
- Vergewissern Sie sich, dass Netzwerkgerät und USB-Hub normal arbeiten.
- Falls Sie eine WLAN-Verbindung haben, vergewissern Sie sich, dass die WLAN-Verbindungseinstellungen stimmen.
- Prüfen Sie das Netzwerk, mit dem Ihr Computer und Drucker verbunden sind, und vergewissern Sie sich, dass die Namen der Netzwerke übereinstimmen.
- ➔ [„Der Drucker kann keine Verbindung zum Netzwerk herstellen“ auf Seite 120](#)
- ➔ [„Drucker kann nicht über USB verbunden werden“ auf Seite 119](#)
- ➔ [„Statusprüfung der Drucker-Netzwerkverbindung \(Netzwerkverbindungsbericht\)“ auf Seite 97](#)

## ■ Wurden Druckdaten richtig gesendet?

### Lösungen

- Stellen Sie sicher, dass keine Druckdaten von einem vorangegangenen Auftrag ausstehen.
- Stellen Sie anhand des Druckertreibers sicher, dass der Drucker nicht offline ist.
- ➔ [„Ein Auftrag wartet noch immer auf den Druckvorgang.“ auf Seite 117](#)
- ➔ [„Druckaufträge stehen aus oder der Drucker ist im Wartemodus.“ auf Seite 117](#)

## Die Anwendung oder der Druckertreiber funktioniert nicht richtig

### Drucken trotz hergestellter Verbindung nicht möglich (Windows)

Dafür kann es folgende Gründe geben.

## ■ Es liegt ein Problem mit der Software oder den Daten vor.

### Lösungen

- Stellen Sie sicher, dass ein echter Epson-Druckertreiber (EPSON XXXXX) installiert ist. Ist kein echter Epson-Druckertreiber installiert, sind die verfügbaren Funktionen eingeschränkt. Wir empfehlen die Nutzung eines echten Epson-Druckertreibers.
- Es kann sein, dass beim Drucken eines Bildes mit einer großen Datenmenge der Speicherplatz des Computers nicht ausreicht. Drucken Sie das Bild mit einer niedrigeren Auflösung oder in einem kleineren Format aus.
- Wenn Sie alle Lösungsvorschläge ohne Erfolg ausprobiert haben, versuchen Sie das Problem zu lösen, indem Sie den Druckertreiber deinstallieren und dann neu installieren.
- Möglicherweise können Sie das Problem durch Aktualisieren der Software auf die neueste Version lösen. Sie können den Softwarestatus mithilfe des Tools zur Softwareaktualisierung prüfen.
- ➔ [„Überprüfen, ob ein echter Epson-Druckertreiber installiert ist — Windows“ auf Seite 90](#)
- ➔ [„Überprüfen, ob ein echter Epson-Druckertreiber installiert ist — Mac OS“ auf Seite 92](#)
- ➔ [„Anwendungen separat installieren“ auf Seite 89](#)

## ■ Es liegt ein Problem mit dem Druckerstatus vor.

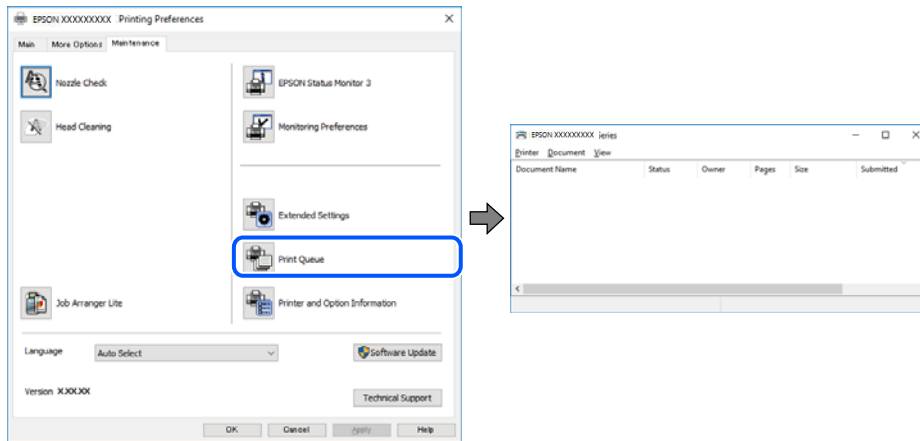
### Lösungen

Klicken Sie auf **EPSON Status Monitor 3** auf der Registerkarte **Utility** des Druckertreibers und überprüfen Sie anschließend den Druckerstatus. Wenn **EPSON Status Monitor 3** deaktiviert ist, klicken Sie auf der Registerkarte **Erweiterte Einstellungen** auf **Utility** und wählen Sie dann **EPSON Status Monitor 3 aktivieren** aus.

## Ein Auftrag wartet noch immer auf den Druckvorgang.

### Lösungen

Klicken Sie auf **Druckerwarteschl.** auf der Registerkarte **Utility** des Druckertreibers. Falls nicht benötigte Daten übrig sind, wählen Sie **Alle Dokumente abbrechen** im Menü **Drucker**.

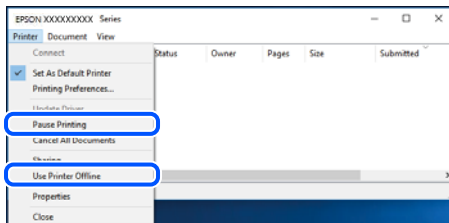


## Druckaufträge stehen aus oder der Drucker ist im Wartemodus.

### Lösungen

Klicken Sie auf **Druckerwarteschl.** auf der Registerkarte **Utility** des Druckertreibers.

Wenn das der Fall ist, deaktivieren Sie im Menü **Drucker** die Einstellung „Offline“ oder „Ausstehend“.



## Der Drucker ist nicht als Standarddrucker ausgewählt.

### Lösungen

Klicken Sie mit der rechten Maustaste auf das Druckersymbol unter **Systemsteuerung > Geräte und Drucker anzeigen** (oder **Drucker, Drucker und Fax**) und klicken Sie auf **Als Standarddrucker festlegen**.

#### **Hinweis:**

Wenn es mehrere Druckersymbole gibt, lesen Sie die folgenden Informationen, um den richtigen Drucker auszuwählen.

Beispiel:

USB-Verbindung: EPSON XXXX Series

Netzwerkverbindung: EPSON XXXX Series (Netzwerk)

Falls Sie den Druckertreiber mehrmals installieren, werden eventuell Kopien des Druckertreibers erstellt. Falls Kopien wie „EPSON XXXX Series (Kopie 1)“ erstellt werden, klicken Sie mit der rechten Maustaste auf das Symbol der Kopie und wählen Sie **Gerät entfernen** aus.

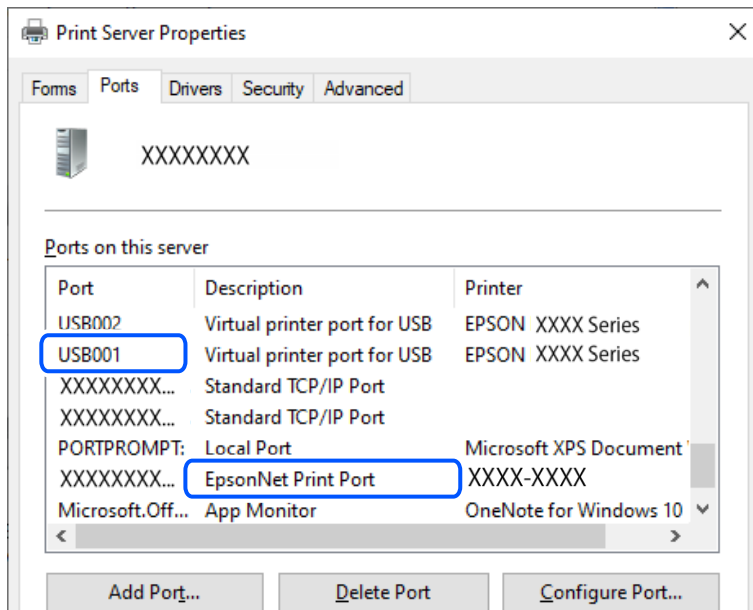
## Der Druckeranschluss ist nicht korrekt eingestellt.

### Lösungen

Klicken Sie auf **Druckerwarteschl.** auf der Registerkarte **Utility** des Druckertreibers.

Prüfen Sie, ob der Druckeranschluss unter **Eigenschaft > Anschluss** im Menü **Drucker** wie folgt korrekt eingestellt ist.

USB-Verbindung: **USBXXX**, Netzwerkverbindung: **EpsonNet Print Port**



## Drucken trotz hergestellter Verbindung nicht möglich (Mac OS)

Dafür kann es folgende Gründe geben.

### Es liegt ein Problem mit der Software oder den Daten vor.

#### Lösungen

- Stellen Sie sicher, dass ein echter Epson-Druckertreiber (EPSON XXXXX) installiert ist. Ist kein echter Epson-Druckertreiber installiert, sind die verfügbaren Funktionen eingeschränkt. Wir empfehlen die Nutzung eines echten Epson-Druckertreibers.
  - Es kann sein, dass beim Drucken eines Bildes mit einer großen Datenmenge der Speicherplatz des Computers nicht ausreicht. Drucken Sie das Bild mit einer niedrigeren Auflösung oder in einem kleineren Format aus.
  - Wenn Sie alle Lösungsvorschläge ohne Erfolg ausprobiert haben, versuchen Sie das Problem zu lösen, indem Sie den Druckertreiber deinstallieren und dann neu installieren.
  - Möglicherweise können Sie das Problem durch Aktualisieren der Software auf die neueste Version lösen. Sie können den Softwarestatus mithilfe des Tools zur Softwareaktualisierung prüfen.
- ➔ „Überprüfen, ob ein echter Epson-Druckertreiber installiert ist — Windows“ auf Seite 90
- ➔ „Überprüfen, ob ein echter Epson-Druckertreiber installiert ist — Mac OS“ auf Seite 92
- ➔ „Anwendungen separat installieren“ auf Seite 89

### ■ **Es liegt ein Problem mit den Druckerstatus vor.**

#### **Lösungen**

Achten Sie darauf, dass der Druckerstatus nicht auf **Pause** gesetzt ist.

Wählen Sie **Systemeinstellungen** im Menü **Apple > Drucker & Scanner** (oder **Drucken & Scannen, Drucken & Faxen**) und doppelklicken Sie dann auf den Drucker. Wenn der Drucker auf „Pause“ gesetzt ist, klicken Sie auf **Fortsetzen**.

### **Drucken trotz hergestellter Verbindung nicht möglich (iOS)**

Dafür kann es folgende Gründe geben.

### ■ **Auto-Anzeige Papiereinrichtung ist deaktiviert.**

#### **Lösungen**

Aktivieren Sie die Option **Auto-Anzeige Papiereinrichtung** im folgenden Menü.

**Einstellungen > Druckereinstellungen > Papierquelleneinstlg. > Auto-Anzeige Papiereinrichtung**

### ■ **AirPrint ist deaktiviert.**

#### **Lösungen**

Aktivieren Sie die Einstellung **AirPrint** in **Web Config**.

➔ [„Anwendung für das Konfigurieren des Druckerbetriebs \(Web Config\)“](#) auf Seite 170

### **Scannen trotz korrekt hergestellter Verbindung nicht möglich**

### ■ **Scannen mit hoher Auflösung über ein Netzwerk.**

#### **Lösungen**

Versuchen Sie, mit einer niedrigeren Auflösung zu scannen.

### **Drucker kann nicht über USB verbunden werden**

Dafür kann es folgende Gründe geben.

### ■ **Das USB-Kabel ist nicht ordnungsgemäß in die Steckdose eingesteckt.**

#### **Lösungen**

Schließen Sie das USB-Kabel sicher am Drucker und am Computer an.

### ■ **Es liegt ein Problem mit dem USB-Hub vor.**

#### **Lösungen**

Wenn Sie einen USB-Hub verwenden, verbinden Sie den Drucker direkt mit dem Computer.

### ■ **Es liegt ein Problem mit dem USB-Kabel oder dem USB-Anschluss vor.**

#### **Lösungen**

Falls das USB-Kabel nicht erkannt werden kann, ändern Sie den Anschluss oder das USB-Kabel.

## Der Drucker kann keine Verbindung zum Netzwerk herstellen

### Wesentliche Ursachen und Lösungen für Netzwerkverbindungsprobleme

Prüfen Sie anhand von Folgendem, ob ein Problem mit dem Betrieb oder den Einstellungen des verbundenen Geräts vorliegt.

#### ■ Prüfen Sie die Ursache des Netzwerkverbindungsfehlers des Druckers.

##### Lösungen

Drucken Sie den Bericht zur Netzwerkverbindungsprüfung und achten Sie auf Probleme. Prüfen Sie die empfohlene Abhilfemaßnahme.

In den folgenden relevanten Informationen finden Sie Einzelheiten zum Lesen des Berichts der Netzwerkverbindungsprüfung.

##### **Hinweis:**

Wenn Sie weitere Informationen zu den Netzwerkeinstellungen prüfen möchten, drucken Sie ein Blatt mit dem Netzwerkstatus.

➔ [„Statusprüfung der Drucker-Netzwerkverbindung \(Netzwerkverbindungsbericht\)“ auf Seite 97](#)

➔ [„Meldungen und Abhilfemaßnahmen im Netzwerkverbindungsbericht“ auf Seite 98](#)

#### ■ Verwenden Sie Epson Printer Connection Checker zur Verbesserung der Verbindung mit dem Computer. (Windows)

##### Lösungen

Je nach den Ergebnissen der Überprüfung können Sie das Problem möglicherweise lösen.

1. Doppelklicken Sie auf das Symbol **Epson Printer Connection Checker** auf dem Desktop.

Epson Printer Connection Checker wird gestartet.

Wenn es kein Symbol auf dem Desktop gibt, gehen Sie wie folgt vor, um Epson Printer Connection Checker zu starten.

##### Windows 11

Klicken Sie auf die Start-Schaltfläche und wählen Sie dann **Alle Apps > Epson Software > Epson Printer Connection Checker**.

##### Windows 10

Klicken Sie auf die Start-Taste und wählen Sie **Epson Software > Epson Printer Connection Checker**.

##### Windows 8.1/Windows 8

Geben Sie den Anwendungsnamen in den Charm „Suche“ ein und wählen Sie dann das angezeigte Symbol.

##### Windows 7

Klicken Sie auf die Start-Taste und wählen Sie dann **Alle Programme > Epson Software > Epson Printer Connection Checker**.



2. Folgen Sie zum Überprüfen der Bildschirmanleitung.

**Hinweis:**

Wenn der Druckername nicht angezeigt wird, installieren Sie einen Original Epson Druckertreiber.

„Überprüfen, ob ein echter Epson-Druckertreiber installiert ist — Windows“ auf Seite 90

Wenn Sie das Problem identifiziert haben, führen Sie die auf dem Bildschirm angezeigte Lösung aus.

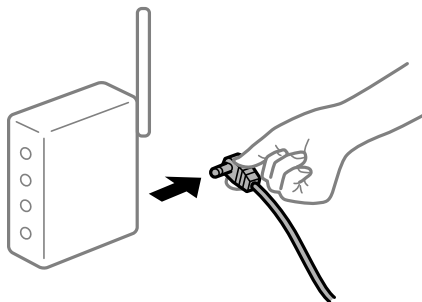
Wenn Sie das Problem nicht beheben können, überprüfen Sie je nach Situation Folgendes.

- Der Drucker wird nicht über eine Netzwerkverbindung erkannt  
„Statusprüfung der Drucker-Netzwerkverbindung (Netzwerkverbindungsbericht)“ auf Seite 97
- Der Drucker wird nicht über eine USB-Verbindung erkannt  
„Drucker kann nicht über USB verbunden werden“ auf Seite 119
- Der Drucker wird erkannt, das Drucken kann jedoch nicht durchgeführt werden.  
„Drucken trotz hergestellter Verbindung nicht möglich (Windows)“ auf Seite 116

### Es gibt ein Problem mit den Netzwerkgeräten für die WLAN-Verbindung.

#### Lösungen

Schalten Sie die Geräte ab, mit denen Sie eine Netzwerkverbindung herstellen möchten. Warten Sie etwa 10 Sekunden und schalten Sie die Geräte dann in folgender Reihenfolge ein: Drahtlos-Router, Computer oder Smart-Gerät und dann den Drucker. Positionieren Sie Drucker und Computer oder Smart-Gerät näher am Drahtlos-Router, um die Funkkommunikation zu erleichtern, und nehmen Sie die Netzwerkeinstellungen dann erneut vor.



### Geräte können wegen zu großem Abstand keine Signale vom Drahtlos-Router empfangen.

#### Lösungen

Nachdem Sie den Computer oder das Smart-Gerät und den Drucker näher am Drahtlos-Router platziert haben, schalten Sie den Drahtlos-Router aus und dann wieder ein.

### Nach dem Austausch des Drahtlos-Routers stimmen die Einstellungen nicht mit dem neuen Router überein.

#### Lösungen

Konfigurieren Sie die Verbindungseinstellungen erneut, sodass sie mit dem neuen Drahtlos-Router übereinstimmen.

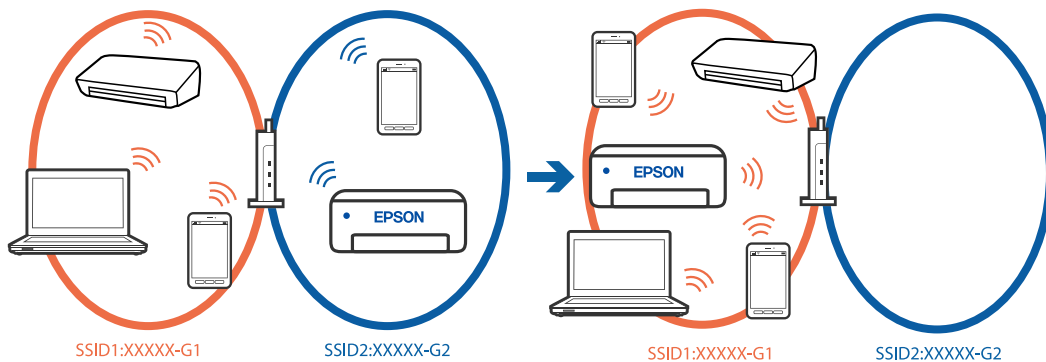
➔ „Erneutes Konfigurieren der Netzwerkverbindung“ auf Seite 92

## Der Computer oder das Smart-Gerät und der Drucker sind mit unterschiedlichen SSIDs verbunden.

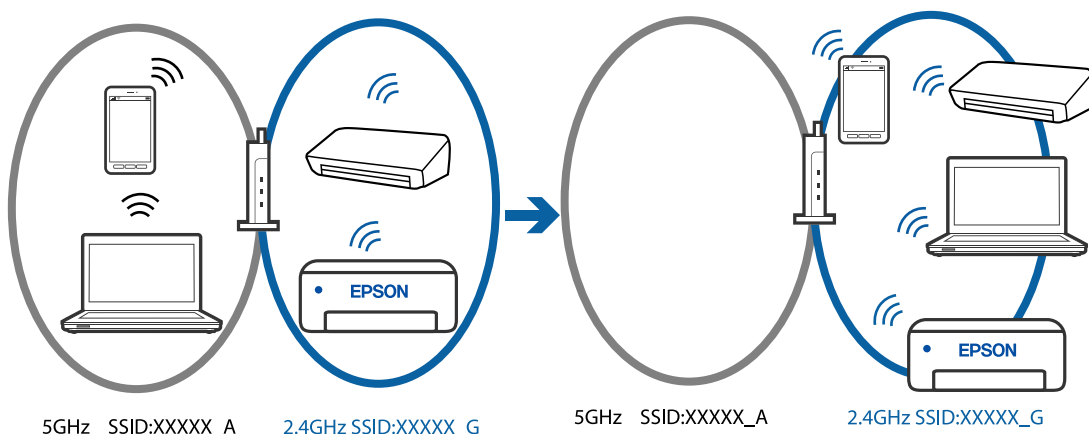
### Lösungen

Wenn Sie mehrere Drahtlos-Router gleichzeitig verwenden oder wenn der Drahtlos-Router mehrere SSIDs hat und die Geräte mit unterschiedlichen SSIDs verbunden sind, können Sie keine Verbindung zum Drahtlos-Router herstellen.

- ❑ Beispiel für eine Verbindung zu unterschiedlichen SSIDs



- ❑ Beispiel für eine Verbindung zu SSIDs mit einem anderen Frequenzbereich



Verbinden Sie den Computer oder das Smart-Gerät mit der gleichen SSID wie den Drucker.

- ❑ Prüfen Sie die SSID, mit der Drucker verbunden ist, indem Sie den Bericht zur Netzwerkverbindungsprüfung ausdrucken.
- ❑ Prüfen Sie auf allen Computern und Smart-Geräten, die Sie mit dem Drucker verbinden möchten, den Namen des WLAN oder Netzwerks, mit dem Sie verbunden sind.
- ❑ Wenn der Drucker oder Ihr Computer oder Smart-Gerät mit verschiedenen Netzwerken verbunden sind, verbinden Sie das Gerät erneut mit der SSID, mit der Drucker verbunden ist.

## Der Drahtlos-Router verfügt über einen Privacy Separator.

### Lösungen

Die meisten Drahtlos-Router besitzen eine Separator-Funktion, die die Kommunikation zwischen Geräten mit der gleichen SSID blockiert. Falls eine Kommunikation zwischen Drucker und Computer oder Smartgerät nicht möglich ist, obwohl sich beide in demselben Netzwerk befinden, deaktivieren Sie die Separator-Funktionen am Drahtlos-Router. Einzelheiten dazu finden Sie in dem Handbuch, das mit dem Drahtlos-Router mitgeliefert wurde.

## ■ Die IP-Adresse ist nicht richtig zugewiesen.

### Lösungen

Falls die dem Drucker zugewiesene IP-Adresse 169.254.XXX.XXX ist und die Subnetzmaske 255.255.0.0, wurde die IP-Adresse möglicherweise nicht richtig zugewiesen.

Wählen Sie **Einstellungen > Netzwerkeinstellungen > Erweitert > TCP/IP-Einrichtung** auf dem Bedienfeld des Druckers, und überprüfen Sie dann die IP-Adresse und die Subnetzmaske, die dem Drucker zugewiesen wurden.

Starten Sie den Drahtlos-Router neu oder setzen Sie die Netzwerkeinstellungen für den Drucker zurück.

➔ [„Einrichtung einer statischen IP-Adresse für den Drucker“ auf Seite 110](#)

## ■ Das an den USB 3.0-Anschluss angeschlossene Gerät verursacht Funkstörungen.

### Lösungen

Wenn Sie ein Gerät an den USB 3.0-Anschluss auf einem Mac anschließen, kann es zu Funkstörungen kommen. Versuchen Sie Folgendes, wenn Sie keine Wireless-Verbindung (Wi-Fi) herstellen können oder die Verbindung instabil wird.

- Platzieren Sie das Gerät, das an den USB 3.0-Anschluss angeschlossen ist, etwas weiter vom Computer entfernt.

## ■ Es liegt ein Problem mit den Netzwerkeinstellungen am Computer oder Smart-Gerät vor.

### Lösungen

Versuchen Sie über Ihren Computer oder Ihr Smart-Gerät auf Webseiten zuzugreifen, um sicherzustellen, dass die Netzwerkeinstellungen Ihres Geräts korrekt sind. Wenn Sie nicht auf Webseiten zugreifen können, gibt es ein Problem mit dem Computer oder Smart-Gerät.

Überprüfen Sie die Netzwerkverbindung des Computers oder Smart-Geräts. Ausführliche Informationen finden Sie in der mit dem Computer oder Smart-Gerät gelieferten Dokumentation.

# Das Papier wird nicht richtig eingezogen

## Prüfpunkte

Prüfen Sie folgende Punkte und versuchen Sie dann die Abhilfemaßnahmen entsprechend den Problemen.

## ■ Der Aufstellungsort ist nicht angemessen.

### Lösungen

Stellen Sie den Drucker auf eine ebene Fläche und betreiben Sie ihn gemäß den empfohlenen Umgebungsbedingungen.

➔ [„Umgebungsbedingungen“ auf Seite 182](#)

## ■ Es wird nicht unterstütztes Papier verwendet.

### Lösungen

Verwenden Sie Papier, das von diesem Drucker unterstützt wird.

➔ [„Verfügbares Papier und Fassungskapazität“ auf Seite 164](#)

➔ „Nicht verfügbare Papiertypen“ auf Seite 167

### ■ **Das Papier wird nicht ordnungsgemäß gehandhabt.**

#### **Lösungen**

Befolgen Sie die Vorsichtsmaßnahmen bei der Handhabung von Papier.

➔ „Vorsichtsmaßnahmen bei der Handhabung von Papier“ auf Seite 25

### ■ **Es sind zu viele Blätter im Drucker eingelegt.**

#### **Lösungen**

Legen Sie nicht mehr Blätter ein, als die für das Papier angegebene Höchstzahl.

➔ „Verfügbares Papier und Fassungskapazität“ auf Seite 164

### ■ **Die Papiereinstellungen am Drucker sind nicht korrekt.**

#### **Lösungen**

Stellen Sie sicher, dass das eingestellte Papierformat und die Papiersorte mit dem Format und der Sorte des in den Drucker eingelegten Papiers übereinstimmen.

➔ „Einstellungen für Papierformat und Papiersorte“ auf Seite 26

### ■ **Das Papier rutscht, wenn Papierstaub am Roller haftet.**

#### **Lösungen**

Reinigen Sie den Roller.

➔ „Beheben von Problemen mit dem Papiereinzug“ auf Seite 74

## **Papier wird schräg eingezogen**

Dafür kann es folgende Gründe geben.

### ■ **Das Papier ist nicht ordnungsgemäß eingelegt.**

#### **Lösungen**

Legen Sie Papier mit der richtigen Ausrichtung ein und schieben Sie dann die Kantenführung an die Papierkante heran.

➔ „Einlegen von Papier“ auf Seite 27

## **Einzug mehrerer Blätter gleichzeitig**

Dafür kann es folgende Gründe geben.

### ■ **Das Papier ist feucht oder nass.**

#### **Lösungen**

Legen Sie neues Papier ein.

■ **Papierblätter bleiben wegen statischer Aufladung aneinander haften.**

**Lösungen**

Fächern Sie das Papier vor dem Einlegen auf. Wenn das Papier noch immer nicht eingezogen wird, legen Sie die Blätter einzeln ein.

■ **Beim manuellen 2-seitigen Drucken während mehrere Blätter Papier gleichzeitig eingezogen.**

**Lösungen**

Entfernen Sie sämtliches Papier, das in der Papierquelle eingelegt ist, bevor Sie das Papier erneut einlegen.

**Papier wird beim Druck ausgeworfen**

■ **Letterhead ist nicht als Papiertyp ausgewählt.**

**Lösungen**

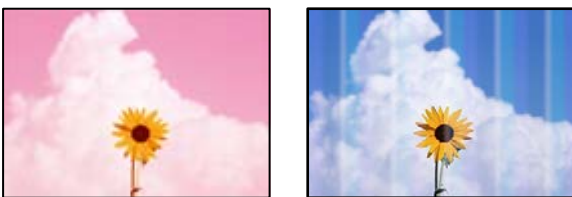
Wenn Sie Briefkopfpapier (Papier mit vorbedruckten Briefkopfinformationen wie Sender- oder Unternehmensname) einlegen, wählen Sie **Letterhead** als Papiertypeneinstellung.

---

## Druck-, Kopier- und Scanqualität sind schlecht

### Schlechte Druckqualität

**Ausdrucke weisen fehlende Farben, Streifen oder unerwartete Farben auf**



■ **Die Druckkopfdüsen könnten verstopft sein.**

**Lösungen**

Führen Sie einen Düsentest durch, um zu überprüfen, ob Druckkopfdüsen verstopft sind. Führen Sie einen Düsentest durch. Reinigen Sie den Druckkopf, falls irgendeine der Druckkopfdüsen verstopft ist. Wenn Sie den Drucker lange Zeit nicht benutzen, können sich die Druckkopfdüsen zusetzen und es wird möglicherweise keine Tinte ausgegeben.

➔ [„Überprüfen und Reinigen des Druckkopfs“ auf Seite 76](#)

## Farbstreifen erscheinen in Abständen von etwa 3.3 cm



Dafür kann es folgende Gründe geben.

### Die Papiertypeneinstellung entspricht nicht dem eingelegten Papier.

#### Lösungen

Wählen Sie eine Papiertypeneinstellung im Druckertreiber aus, die dem im Drucker eingelegten Papiertyp entspricht.

➔ „Papiersortenliste“ auf Seite 26

### Die Druckqualität ist zu niedrig eingestellt.

#### Lösungen

Wenn Sie auf Normalpapier drucken, verwenden Sie zum Drucken eine höhere Druckqualität.

Windows

Wählen Sie **Stark** unter **Qualität** auf der Registerkarte **Haupteinstellungen** des Druckertreibers.

Mac OS

Wählen Sie **Fein** als **Qualität** im Menü des Druckdialogfelds **Druckereinstellungen**.

### Die Druckkopfposition ist fehlausgerichtet.

#### Lösungen

Wählen Sie das Menü **Wartung** > **Druckkopfausrichtung** > **Horizontale Ausrichtung** auf dem Bedienfeld, um den Druckkopf auszurichten.

## Verschwommene Ausdrücke, vertikale Streifenbildung oder Fehlausrichtung



enthalten alle  
Aufdruck. W  
↓ 5008 "Regel

Dafür kann es folgende Gründe geben. Prüfen Sie die Ursachen und befolgen Sie die Abhilfemaßnahmen in der Reihenfolge von oben nach unten.

## Die Druckkopposition ist fehlausgerichtet.

### Lösungen

Wählen Sie das Menü **Wartung** > **Druckkopfausrichtung** > **Vertikale Ausrichtung** auf dem Bedienfeld, um den Druckkopf auszurichten.

## Die Einstellung für bidirektionalen Druck ist aktiviert.

### Lösungen

Sollte sich die Druckqualität auch nach der Druckkopfausrichtung nicht verbessern, deaktivieren Sie die Einstellung für bidirektionalen Druck.

Bei bidirektionalem (oder Hochgeschwindigkeits-)Druck bewegt sich der Druckkopf zum Drucken in beide Richtungen und es kann zu einer Fehlausrichtung von vertikalen Linien kommen. Das Deaktivieren dieser Einstellung kann die Druckgeschwindigkeit herabsetzen, dadurch jedoch die Druckqualität erhöhen.

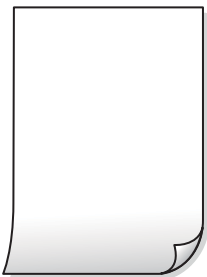
#### Windows

Deaktivieren Sie **Bidirektionales Drucken** auf der Registerkarte **Weitere Optionen** des Druckertreibers.

#### Mac OS

Wählen Sie **Systemeinstellungen** im Menü Apple > **Drucker & Scanner** (oder **Drucken & Scannen**, **Drucken & Faxen**) und wählen Sie dann den Drucker aus. Klicken Sie auf **Optionen & Zubehör** > **Optionen** (oder **Treiber**). Wählen Sie bei **Aus** die Einstellung **Bidirektionales Drucken** aus.

## Der Ausdruck wird als leere Seite ausgegeben



## Die Druckkopfdüsen könnten verstopft sein.

### Lösungen

Führen Sie den Düsentest durch und versuchen Sie dann Powerreinigung, wenn die Druckkopfdüsen verstopft sind.

➔ „Überprüfen und Reinigen des Druckkopfs“ auf Seite 76

➔ „Ausführen der Funktion Powerreinigung“ auf Seite 78

## Die Druckeinstellungen und das im Drucker eingelegte Papierformat stimmen nicht überein.

### Lösungen

Ändern Sie die Druckeinstellungen gemäß dem im Drucker eingelegten Papierformat. Legen Sie Papier in den Drucker ein, das den Druckeinstellungen entspricht.

## ■ Es werden mehrere Blätter Papier gleichzeitig in den Drucker eingezogen.

### Lösungen

Prüfen Sie Folgendes, um zu verhindern, dass mehrere Blätter Papier gleichzeitig in den Drucker eingezogen werden.

➔ [„Einzug mehrerer Blätter gleichzeitig“ auf Seite 124](#)

## Papier ist verschmiert oder Ausdruck weist Streifen auf



Dafür kann es folgende Gründe geben.

## ■ Das Papier ist nicht ordnungsgemäß eingelegt.

### Lösungen

Wenn horizontale Streifen (senkrecht zur Druckrichtung) auftreten oder das Papier oben oder unten verschmiert ist, legen Sie Papier mit der richtigen Ausrichtung ein und schieben Sie die Kantenführungen an die Papierkanten heran.

➔ [„Einlegen von Papier“ auf Seite 27](#)

## ■ Der Papiertransportweg ist verschmiert.

### Lösungen

Wenn vertikale Streifen (horizontal zur Druckrichtung) auftreten oder das Papier verschmiert ist, reinigen Sie den Papiertransportweg.

➔ [„Entfernen von verschmierter Tinte in der Papierzuführung“ auf Seite 79](#)

## ■ Das Papier ist gewellt.

### Lösungen

Platzieren Sie das Papier auf einer flachen Oberfläche, um zu prüfen, ob es gewellt ist. Falls ja, pressen Sie es flach.

## ■ Die Rückseite des Papiers wurde bedruckt, bevor die bereits bedruckte Seite trocken war.

### Lösungen

Stellen Sie beim manuellen 2-seitigen Drucken sicher, dass die Tinte vollständig getrocknet ist, bevor Sie das Papier erneut einlegen.



■ **Bei automatischen 2-seitigen Drucken ist die Druckdichte zu hoch und die Trocknungszeit zu kurz.**

#### Lösungen

Wenn Sie die Funktion für automatisches 2-seitiges Drucken verwenden und Daten hoher Dichte, z. B. Bilder und Grafiken drucken, stellen Sie eine geringere Druckdichte und eine längere Trocknungszeit ein.

■ **Die gedruckten Fotos sind klebrig**



■ **Der Ausdruck wurde auf der falschen Seite des Fotopapiers gemacht.**

#### Lösungen

Stellen Sie sicher, dass Sie auf der bedruckbaren Seite drucken. Wenn Sie auf der falschen Seite des Fotopapiers drucken, müssen Sie den Papiertransportweg reinigen.

➔ [„Entfernen von verschmierter Tinte in der Papierzuführung“ auf Seite 79](#)

■ **Bilder oder Fotos werden in unerwarteten Farben gedruckt**



Dafür kann es folgende Gründe geben.

■ **Die Druckkopfdüsen könnten verstopft sein.**

#### Lösungen

Führen Sie einen Düsentest durch, um zu überprüfen, ob Druckkopfdüsen verstopft sind. Führen Sie einen Düsentest durch. Reinigen Sie den Druckkopf, falls irgendeine der Druckkopfdüsen verstopft ist. Wenn Sie den Drucker lange Zeit nicht benutzen, können sich die Druckkopfdüsen zusetzen und es wird möglicherweise keine Tinte ausgegeben.

➔ [„Überprüfen und Reinigen des Druckkopfs“ auf Seite 76](#)

■ **Farbkorrektur wurde angewendet.**

#### Lösungen

Beim Drucken über den Druckertreiber von Windows wird die automatische Epson-Fotoanpassung standardmäßig je nach dem Papiertyp angewandt. Versuchen Sie es mit einer anderen Einstellung.

Wählen Sie auf der Registerkarte **Weitere Optionen** die Option **Benutzerdefiniert** unter **Farbkorrektur** und klicken Sie dann auf **Erweitert**. Ändern Sie die Einstellung **Szenenkorrektur** von **Automatisch** auf

eine andere Einstellung. Wenn die Änderung der Einstellung nicht hilft, verwenden Sie eine andere Farbkorrekturmethode als **PhotoEnhance** in **Farbmanagement**.

➔ „Einstellen der Druckfarbe“ auf Seite 46

## Farben im Ausdruck unterscheiden sich von denen auf dem Bildschirm



### Die Farbeigenschaften für das von Ihnen verwendete Anzeigegerät wurden nicht richtig angepasst.

#### Lösungen

Anzeigegeräte wie Computerbildschirme haben ihre eigenen Anzeigeeigenschaften. Ist die Anzeige unausgeglichen, werden die Bilder nicht mit der richtigen Helligkeit und den richtigen Farben angezeigt. Passen Sie die Eigenschaften des Geräts an. Führen Sie bei Verwendung von Mac OS zudem folgende Schritte durch.

Rufen Sie das Dialogfeld Print (Drucken) auf. Wählen Sie **Farbanpassung** aus dem Popup-Menü und wählen Sie dann **ColorSync**.

### Die Farbeigenschaften für das von Ihnen verwendete Anzeigegerät wurden nicht richtig angepasst.

#### Lösungen

Anzeigegeräte wie Computerbildschirme haben ihre eigenen Anzeigeeigenschaften. Ist die Anzeige unausgeglichen, wird das Bild nicht mit der richtigen Helligkeit und den richtigen Farben angezeigt. Passen Sie die Eigenschaften des Geräts an. Gehen Sie als Nächstes wie folgt vor.

#### Windows

Greifen Sie auf das Druckertreiberfenster zu, wählen Sie **Benutzerdefiniert** als Einstellung für **Farbkorrektur** auf der Registerkarte **Weitere Optionen**, und klicken Sie dann auf **Erweitert**. Wählen Sie bei **EPSON-Standard** die Einstellung **Farbmodus** aus.

#### Mac OS

Rufen Sie das Dialogfeld Print (Drucken) auf. Wählen Sie aus dem Popup-Menü **Farboptionen** und klicken Sie dann auf den Pfeil neben **Erweit. Einstellungen**. Wählen Sie bei **EPSON-Standard** die Einstellung **Modus** aus.

### Das Anzeigegerät reflektiert externe Lichtquellen.

#### Lösungen

Vermeiden Sie direktes Sonnenlicht und prüfen Sie das Bild bei guten Lichtverhältnissen.

### Das Anzeigegerät hat eine hohe Auflösung.

#### Lösungen

Die Farben können von Farben auf Smart-Geräten wie Smartphones oder Tablets mit hochauflösenden Bildschirmen abweichen.

### Das Anzeigegerät und der Drucker verwenden unterschiedliche Prozesse zur Erzeugung von Farben.

#### Lösungen

Die Farben eines Bildschirms weichen von denen auf Papier ab, da das Anzeigegerät und der Drucker unterschiedliche Prozesse zur Erzeugung von Farben verwenden. Passen Sie die Farbeigenschaften an, sodass die Farben identisch sind.

## Drucken ohne Rand nicht möglich



### Die Option „Randlos“ ist nicht in den Druckeinstellungen festgelegt.

#### Lösungen

Stellen Sie in den Druckereinstellungen den Randlosdruck ein. Wenn Sie eine Papiersorte gewählt haben, die den Randlosdruck nicht unterstützt, können Sie **Randlos** nicht wählen. Wählen Sie eine Papiersorte, die den Randlosdruck unterstützt.

Windows

Wählen Sie auf der Registerkarte **Randlos** des Druckertreibers die Option **Haupteinstellungen** aus.

Mac OS

Wählen Sie unter **Papierformat** ein Papierformat für den Randlosdruck aus.

➔ [„Papier für Randlosdruck“ auf Seite 165](#)

## Bei randlosem Druck werden Bildrandbereiche abgeschnitten



## ■ Da das Bild leicht vergrößert wird, wird der überstehende Bereich abgeschnitten.

### Lösungen

Wählen Sie eine kleinere Vergrößerungseinstellung.

#### Windows

Klicken Sie auf **Einstellungen** neben dem Kontrollkästchen **Randlos** auf der Registerkarte **Haupteinstellungen** des Druckertreibers und ändern Sie die Einstellungen.

#### Mac OS

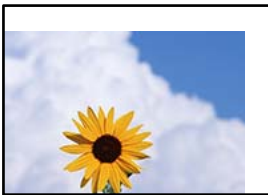
Ändern Sie die Einstellung **Erweiterung** im Menü **Druckereinstellungen** des Dialogfeldes Print (Drucken).

## ■ Seitenverhältnis der Bilddaten und Papierformat unterscheiden sich.

### Lösungen

Wenn das Seitenverhältnis der Bilddaten vom Papierformat abweicht, wird die lange Seite des Bildes abgeschnitten, falls es über die lange Seite des Papiers hinausragt.

## Position, Format oder Ränder der Druckausgabe sind falsch



Dafür kann es folgende Gründe geben.

## ■ Das Papier ist nicht ordnungsgemäß eingelegt.

### Lösungen

Legen Sie Papier mit der richtigen Ausrichtung ein und schieben Sie dann die Kantenführung an die Papierkante heran.

➔ [„Einlegen von Papier“ auf Seite 27](#)

## ■ Das Papierformat ist nicht korrekt eingestellt.

### Lösungen

Wählen Sie das geeignete Papierformat.

## ■ Die Randeinstellungen in der Anwendung liegen nicht innerhalb des Druckbereichs.

### Lösungen

Legen Sie die Randeinstellungen in der Anwendung so fest, dass die Ränder innerhalb des Druckbereichs liegen.

➔ [„Druckbereich“ auf Seite 178](#)

### Gedruckte Zeichen sind falsch oder unvollständig

<B L- 斥 二 ZA 鋹 · 口 i2 蕓 · J · 8 7 r  
 8 \$ NB · B k T, · B · ; J P J2; · 1 ʹ  
 M u  
 ? ? ? ▲ ? ? ? ? ? ? ? ? ? ? ? ? ? ? ? ?  
 0 6 æ A ʹ H c i g - - o e o ʹ o o ; C ö % ! “ A ; é e o ` r o  
 ö Ö i c r ^ j a L o - % + u ) ” m ä · Ñ - h f û h ä S Ä o % w o æ c  
 r ý o y o z i i , ü e i o - ç é ä s - æ ú o ø w ú z x i é } o ' e - ç  
 ö Ñ ä e ” Ñ = o p é ” ! ? q } c ” æ u ž ; ž ä a » ’ ( Ü É - o ø é ö

Dafür kann es folgende Gründe geben.

#### Das USB-Kabel ist nicht ordnungsgemäß angeschlossen.

##### Lösungen

Schließen Sie das USB-Kabel sicher am Drucker und am Computer an.

#### Ein Auftrag wartet auf den Druckvorgang.

##### Lösungen

Brechen Sie angehaltene Druckaufträge ab.

#### Der Computer wurde während des Druckvorgangs manuell in den Ruhezustand oder in den Energiesparmodus versetzt.

##### Lösungen

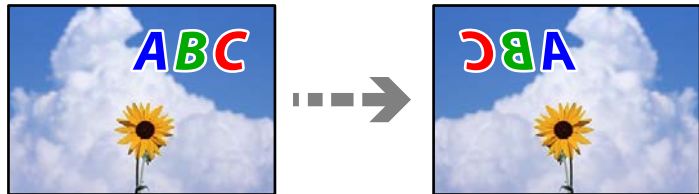
Versetzen Sie den Computer während des Druckvorgangs nicht manuell in den **Ruhezustand** oder in den **Energiesparmodus**. Beim nächsten Start des Computers druckt der Drucker möglicherweise Seiten mit unvollständigem Text.

#### Sie verwenden den Druckertreiber eines anderen Druckers.

##### Lösungen

Achten Sie darauf, dass Sie einen für diesen Drucker geeigneten Druckertreiber verwenden. Überprüfen Sie die Druckerbezeichnung oben im Fenster des Druckertreibers.

### Das gedruckte Bild ist seitenverkehrt



#### In den Druckereinstellungen ist die Option zum Spiegeln des Bilds festgelegt.

##### Lösungen

Deaktivieren Sie die Einstellung zum Spiegeln des Bilds im Druckertreiber oder in der Anwendung.

Windows

Deaktivieren Sie **Bild spiegeln** auf der Registerkarte **Weitere Optionen** des Druckertreibers.

Mac OS

Löschen Sie die Einstellung **Bild spiegeln** im Menü **Druckereinstellungen** des Druckdialogfelds.

## Mosaikartige Muster im Ausdruck



### ■ Es wurden Bilder oder Fotos mit einer niedrigen Auflösung gedruckt.

#### Lösungen

Verwenden Sie beim Drucken von Bildern oder Fotos hochauflösende Daten. Bilder auf Websites haben häufig eine niedrige Auflösung, auch wenn sie auf dem Display gut aussehen. Dadurch könnte die Druckqualität abnehmen.

## Die Kopierqualität ist schlecht

### Kopien weisen fehlende Farben, Streifen oder unerwartete Farben auf



### ■ Die Druckkopfdüsen könnten verstopft sein.

#### Lösungen

Führen Sie einen Düsentest durch, um zu überprüfen, ob Druckkopfdüsen verstopft sind. Führen Sie einen Düsentest durch. Reinigen Sie den Druckkopf, falls irgendeine der Druckkopfdüsen verstopft ist. Wenn Sie den Drucker lange Zeit nicht benutzen, können sich die Druckkopfdüsen zusetzen und es wird möglicherweise keine Tinte ausgegeben.

➔ [„Überprüfen und Reinigen des Druckkopfs“ auf Seite 76](#)

## Farbstreifen erscheinen in Abständen von etwa 3.3 cm



Dafür kann es folgende Gründe geben.

### Die Papiertypeneinstellung entspricht nicht dem eingelegten Papier.

#### Lösungen

Wählen Sie eine Papiertypeneinstellung im Druckertreiber aus, die dem im Drucker eingelegten Papiertyp entspricht.

➔ „Papiersortenliste“ auf Seite 26

### Die Druckqualität ist zu niedrig eingestellt.

#### Lösungen

Wenn Sie auf Normalpapier drucken, verwenden Sie zum Drucken eine höhere Druckqualität.

Wählen Sie **Erweiterte Einstellungen** > **Qualität** und wählen Sie dann **Hoch** in jedem Kopiermenü.

➔ „Qualität:“ auf Seite 58

### Die Druckkopfposition ist fehlausgerichtet.

#### Lösungen

Wählen Sie das Menü **Wartung** > **Druckkopfausrichtung** > **Horizontale Ausrichtung** auf dem Bedienfeld, um den Druckkopf auszurichten.

## Verschwommene Kopien, vertikale Streifenbildung oder Fehlausrichtung



enthalten alle  
Aufdruck. W  
5008 "Regel

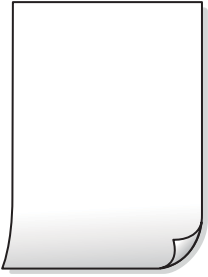
Dafür kann es folgende Gründe geben.

### Die Druckkopfposition ist fehlausgerichtet.

#### Lösungen

Wählen Sie das Menü **Wartung** > **Druckkopfausrichtung** > **Vertikale Ausrichtung** auf dem Bedienfeld, um den Druckkopf auszurichten.

## Der Ausdruck wird als leere Seite ausgegeben



### ■ Die Druckkopfdüsen könnten verstopft sein.

#### Lösungen

Führen Sie den Düsentest durch und versuchen Sie dann Powerreinigung, wenn die Druckkopfdüsen verstopft sind.

➔ [„Überprüfen und Reinigen des Druckkopfs“ auf Seite 76](#)

➔ [„Ausführen der Funktion Powerreinigung“ auf Seite 78](#)

### ■ Die Druckeinstellungen und das im Drucker eingelegte Papierformat stimmen nicht überein.

#### Lösungen

Ändern Sie die Druckeinstellungen gemäß dem in der Papierkassette eingelegten Papierformat. Legen Sie Papier in die Papierkassette ein, das den Druckeinstellungen entspricht.

### ■ Es werden mehrere Blätter Papier gleichzeitig in den Drucker eingezogen.

#### Lösungen

Prüfen Sie Folgendes, um zu verhindern, dass mehrere Blätter Papier gleichzeitig in den Drucker eingezogen werden.

➔ [„Einzug mehrerer Blätter gleichzeitig“ auf Seite 124](#)

## Papier ist verschmiert oder Ausdruck weist Streifen auf



Dafür kann es folgende Gründe geben.



### ■ **Das Papier ist nicht ordnungsgemäß eingelegt.**

#### **Lösungen**

Wenn horizontale Streifen (senkrecht zur Druckrichtung) auftreten oder das Papier oben oder unten verschmiert ist, legen Sie Papier mit der richtigen Ausrichtung ein und schieben Sie die Kantenführungen an die Papierkanten heran.

➔ [„Einlegen von Papier“ auf Seite 27](#)

### ■ **Der Papiertransportweg ist verschmiert.**

#### **Lösungen**

Wenn vertikale Streifen (horizontal zur Druckrichtung) auftreten oder das Papier verschmiert ist, reinigen Sie den Papiertransportweg.

➔ [„Entfernen von verschmierter Tinte in der Papierzuführung“ auf Seite 79](#)

### ■ **Das Papier ist gewellt.**

#### **Lösungen**

Platzieren Sie das Papier auf einer flachen Oberfläche, um zu prüfen, ob es gewellt ist. Falls ja, pressen Sie es flach.

## **Die kopierten Fotos sind klebrig**



### ■ **Die Kopie wurde auf der falschen Seite des Fotopapiers gemacht.**

#### **Lösungen**

Stellen Sie sicher, dass Sie auf der bedruckbaren Seite kopieren. Wenn Sie versehentlich auf der falschen Seite des Fotopapiers gedruckt haben, müssen Sie den Papiertransportweg reinigen.

➔ [„Entfernen von verschmierter Tinte in der Papierzuführung“ auf Seite 79](#)

## **Kopieren ohne Rand nicht möglich**



### Die Option „Randlos“ ist nicht in den Druckeinstellungen festgelegt.

#### Lösungen

Wählen Sie **Verschiedene Kopien** > **Randlos-Kopie** und aktivieren Sie dann die Einstellung. Wenn Sie Papier gewählt haben, das den Randlosdruck nicht unterstützt, können Sie die Einstellungen für den Randlosdruck nicht aktivieren. Wählen Sie eine Papiersorte, die den Randlosdruck unterstützt.

➔ [„Papier für Randlosdruck“ auf Seite 165](#)

### Bei randlosem Kopieren werden Bildrandbereiche abgeschnitten



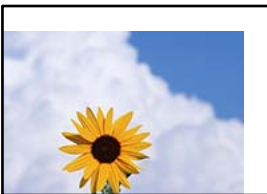
### Da das Bild leicht vergrößert wird, wird der überstehende Bereich abgeschnitten.

#### Lösungen

Wählen Sie eine kleinere Vergrößerungseinstellung.

Wählen Sie **Verschiedene Kopien** > **Randlos-Kopie** > **Erweiterte Einstellungen** > **Erweiterung** auf dem Bedienfeld und ändern Sie dann die Einstellung.

### Position, Größe oder Ränder der Kopien sind falsch



Dafür kann es folgende Gründe geben.

### Das Papier ist nicht ordnungsgemäß eingelegt.

#### Lösungen

Legen Sie Papier mit der richtigen Ausrichtung ein und schieben Sie dann die Kantenführung an die Papierkante heran.

➔ [„Einlegen von Papier“ auf Seite 27](#)

### Die Vorlagen sind nicht korrekt platziert.

#### Lösungen

Stellen Sie sicher, dass die Vorlage richtig an den Ausrichtungsmarkierungen ausgerichtet ist.

- ❑ Wenn der Rand des gescannten Bildes fehlt, schieben Sie die Vorlage etwas vom Rand des Vorlagenglases weg.

➔ „Einlegen bzw. Platzieren von Vorlagen“ auf Seite 30

### ■ **Es gibt Staub oder Flecken auf dem Vorlagenglas.**

#### **Lösungen**

Reinigen Sie das Vorlagenglas und die Dokumentabdeckung mit einem trockenen, weichen und sauberen Tuch. Bei Staub oder Flecken auf dem Glas um die Vorlagen wird der Kopierbereich ggf. erweitert und schließt Staub oder Flecken ein, was zu einer falschen Druckposition oder einem verkleinerten Bild führen kann.

➔ „Reinigen des Vorlagenglases“ auf Seite 81

### ■ **Das Papierformat ist nicht korrekt eingestellt.**

#### **Lösungen**

Wählen Sie das geeignete Papierformat.

### **Ungleichmäßige Farbverteilung, Schmierstellen, Flecken oder gerade Streifen im kopierten Bild**



Dafür kann es folgende Gründe geben.

### ■ **Der Papiertransportweg ist schmutzig.**

#### **Lösungen**

Legen Sie Papier ein und lassen Sie das Papier dann ohne zu drucken ausgeben, um den Papiertransportweg zu reinigen.

➔ „Entfernen von verschmierter Tinte in der Papierzuführung“ auf Seite 79

### ■ **Es gibt Staub oder Schmutz auf den Vorlagen oder dem Vorlagenglas.**

#### **Lösungen**

Entfernen Sie sämtlichen Staub oder Schmutz, der an den Vorlagen klebt, und reinigen Sie das Vorlagenglas.

➔ „Reinigen des Vorlagenglases“ auf Seite 81

### ■ **Die Vorlage wurde zu stark angepresst.**

#### **Lösungen**

Durch zu starkes Anpressen kann es zu Unschärfe, Verschmierungen und Fleckenbildung kommen.

Drücken Sie nicht zu stark auf die Vorlage oder die Dokumentabdeckung.

➔ „Einlegen bzw. Platzieren von Vorlagen“ auf Seite 31

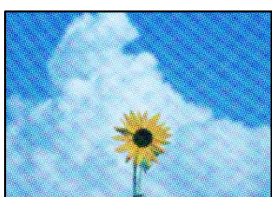
■ **Die Einstellung für die Sättigung beim Kopieren ist zu hoch.**

**Lösungen**

Verringern Sie den Einstellungswert für die Sättigung beim Kopieren.

➔ „Menüoptionen für das Kopieren“ auf Seite 57

**Moiré- oder Schraffurmuster werden im kopierten Bild angezeigt**



■ **Bei einer gedruckten Dokumentvorlage wie einer Zeitschrift oder einem Katalog ist ein gepunktetes Moiré-Muster zu sehen.**

**Lösungen**

Ändern Sie die Einstellung zum Vergrößern/Verkleinern. Wenn weiterhin ein Moiré-Muster angezeigt wird, legen Sie die Vorlage in einem etwas anderen Winkel ein.

➔ „Menüoptionen für das Kopieren“ auf Seite 57

**Ein Bild auf der Vorlagenrückseite wird auf dem kopierten Bild angezeigt**



Dafür kann es folgende Gründe geben.

■ **Beim Scannen dünner Vorlagen werden möglicherweise Bilder auf der Rückseite gescannt.**

**Lösungen**

Platzieren Sie die Vorlage auf dem Vorlagenglas und legen Sie dann ein Stück schwarzes Papier darüber.

➔ „Einlegen bzw. Platzieren von Vorlagen“ auf Seite 31

■ **Die Einstellung für die Sättigung beim Kopieren ist zu hoch.**

**Lösungen**

Verringern Sie den Einstellungswert für die Sättigung beim Kopieren.

➔ „Menüoptionen für das Kopieren“ auf Seite 57

## Probleme mit gescannten Bildern

### Ungleichmäßige Farbverteilung, Schmutz, Flecken usw. im gescannten Bild



■ **Es gibt Staub oder Schmutz auf den Vorlagen oder dem Vorlagenglas.**

**Lösungen**

Entfernen Sie sämtlichen Staub oder Schmutz, der an den Vorlagen klebt, und reinigen Sie das Vorlagenglas.

➔ „Reinigen des Vorlagenglases“ auf Seite 81

■ **Die Vorlage wurde zu stark angepresst.**

**Lösungen**

Durch zu starkes Anpressen kann es zu Unschärfe, Verschmierungen und Fleckenbildung kommen. Drücken Sie nicht zu stark auf die Vorlage oder die Dokumentabdeckung.

➔ „Einlegen bzw. Platzieren von Vorlagen“ auf Seite 31

### Im Hintergrund von gescannten Bildern ist Versatz zu sehen



■ **Beim Scannen dünner Vorlagen werden möglicherweise Bilder auf der Rückseite gescannt.**

**Lösungen**

Legen Sie beim Scannen über das Vorlagenglas schwarzes Papier oder eine Schreibtischunterlage auf die Vorlage.

## Der korrekte Bereich kann nicht gescannt werden



### Die Vorlagen sind nicht korrekt platziert.

#### Lösungen

- Stellen Sie sicher, dass die Vorlage richtig an den Ausrichtungsmarkierungen ausgerichtet ist.
  - Wenn der Rand des gescannten Bildes fehlt, schieben Sie die Vorlage etwas vom Rand des Vorlagenglases weg.
- ➔ [„Einlegen bzw. Platzieren von Vorlagen“ auf Seite 30](#)

### Es gibt Staub oder Schmutz auf dem Vorlagenglas.

#### Lösungen

Entfernen Sie sämtlichen Abfall und Schmutz auf dem Vorlagenglas und der Dokumentabdeckung. Falls sich Schmutz rund um die Vorlage befindet, erweitert sich der Scanbereich entsprechend.

➔ [„Reinigen des Vorlagenglases“ auf Seite 81](#)

### Beim Scannen mehrerer Vorlagen mit Epson ScanSmart ist nicht genug Abstand zwischen den Vorlagen.

#### Lösungen

Stellen Sie beim Auflegen mehrerer Vorlagen auf dem Vorlagenglas sicher, dass zwischen den Vorlagen ein Abstand von mindestens 20 mm (0,8 Zoll) eingehalten wird.

➔ [„Gleichzeitiges Scannen mehrerer Fotos“ auf Seite 71](#)

## Probleme im gescannten Bild wurden nicht behoben

Überprüfen Sie Folgendes, wenn Sie alle Lösungen versucht haben und das Problem nicht beheben konnten.

### Es gibt Probleme mit den Einstellungen der Scansoftware.

#### Lösungen

Verwenden Sie Epson Scan 2 Utility, um die Einstellungen für die Scannersoftware zu initialisieren.

#### *Hinweis:*

*Epson Scan 2 Utility ist eine Anwendung, die mit der Scannersoftware geliefert wird.*

1. Starten Sie Epson Scan 2 Utility.

- Windows 11

Klicken Sie auf die Start-Schaltfläche und wählen Sie dann **Alle Apps > EPSON > Epson Scan 2 Utility**.

- Windows 10  
Klicken Sie auf die Start-Schaltfläche und wählen Sie dann **EPSON > Epson Scan 2 Utility**.
- Windows 8.1/Windows 8  
Geben Sie den Anwendungsnamen in den Charm „Suche“ ein und wählen Sie dann das angezeigte Symbol.
- Windows 7/Windows Vista/Windows XP  
Klicken Sie auf die Start-Schaltfläche und wählen Sie dann **Alle Programme** oder **Programme > EPSON > Epson Scan 2 > Epson Scan 2 Utility**.
- Mac OS  
Wählen Sie **Gehe zu > Programme > Epson Software > Epson Scan 2 Utility**.

2. Wählen Sie die Registerkarte **Sonstiges**.

3. Klicken Sie auf **Zurücksetzen**.

Wenn die Initialisierung das Problem nicht löst, deinstallieren und installieren Sie die Scannersoftware neu.

➔ [„Anwendungen separat installieren“ auf Seite 89](#)

## Papiertyp oder Papierquelle kann im Druckertreiber nicht gewählt werden

### ■ Es wurde kein echter Epson-Treiber installiert.

#### Lösungen

Ist kein echter Epson-Druckertreiber (EPSON XXXXX) installiert, sind die verfügbaren Funktionen eingeschränkt. Wir empfehlen die Nutzung eines echten Epson-Druckertreibers.

---

## Eine Meldung wird auf dem LCD-Bildschirm angezeigt

Wenn eine Fehlermeldung auf dem LCD-Bildschirm angezeigt wird, führen Sie die Anweisungen auf dem Bildschirm oder die unten stehenden Lösungsschritte aus, um das Problem zu lösen.

Fehlermeldungen	Lösungen
Druckerfehler Drucker erneut einschalten. Weitere Einzelheiten finden Sie in der Dokumentation.	Entfernen Sie jegliches Papier und Schutzmaterial aus dem Drucker. Sollte die Fehlermeldung weiterhin auftreten, wenden Sie sich bitte an den Epson-Kundendienst.
Papier in XX verbraucht.	Legen Sie Papier ein, und setzen Sie dann die Papierkassette vollständig ein.
Sie müssen Tintenpatrone auswechseln.	Um eine erstklassige Druckqualität zu gewährleisten und den Druckkopf zu schonen, ist noch eine Sicherheitsreserve an Tinte in der Patrone enthalten, wenn der Drucker anzeigt, dass die Patrone ausgetauscht werden muss. Wechseln Sie die Tintenpatrone aus, wenn Sie dazu aufgefordert werden.  <a href="#">„Tintenpatronencodes“ auf Seite 167</a>

Fehlermeldungen	Lösungen
Das Randlos-Druck-Tintenkissen ist bald am Ende seiner Einsatzzeit. Es kann nicht vom Nutzer ausgetauscht werden. Bitte Epson-Support kontaktieren.	Wenden Sie sich an Epson oder einen autorisierten Epson-Service-Anbieter, um das Tintenkissen für den Randlosdruck auszutauschen*. Dieser Vorgang kann nicht vom Benutzer selbst durchgeführt werden. Die Meldung wird angezeigt, bis das Tintenkissen ausgewechselt wurde.  Wählen Sie <b>Bestätigt</b> , um den Druck fortzusetzen.
Das Randlos-Druck-Tintenkissen ist am Ende seiner Einsatzzeit. Es kann nicht vom Nutzer ausgetauscht werden. Bitte Epson-Support kontaktieren.	Wenden Sie sich an Epson oder einen autorisierten Epson-Service-Anbieter, um das Tintenkissen für den Randlosdruck auszutauschen*. Dieser Vorgang kann nicht vom Benutzer selbst durchgeführt werden.  Funktionen, die über das Drucken hinausgehen, wie beispielsweise Scannen, sind jedoch weiterhin verfügbar.
Auto-Anzeige Papiereinrichtung ist auf Aus eingestellt. Einige Funktionen und Merkmale sind möglicherweise nicht verfügbar. Einzelheiten entnehmen Sie bitte der Dokumentation.	Wenn <b>Auto-Anzeige Papiereinrichtung</b> deaktiviert ist, können Sie AirPrint nicht verwenden.
Systemfehler  Systemfehler. Gerät wieder einschalten. Wenn Fehler wieder auftritt, Epson Support kontaktieren.	Versuchen Sie folgende Lösungen.  1. Schalten Sie den Drucker aus und wieder ein.  2. Wenn Sie eine WLAN-Verbindung nutzen, schalten Sie den Drahtlos-Router aus und wieder ein.  Wenn die Fehlermeldung weiterhin angezeigt wird, notieren Sie den Fehlercode und wenden Sie sich an den Epson-Support.
Kombination von IP-Adresse und Subnetzmaske ist ungültig. Siehe Dokumentation.	Geben Sie die richtige IP-Adresse bzw. das richtige Standard-Gateway ein. Bitten Sie die Person, die für die Einrichtung des Netzwerks verantwortlich war, um Unterstützung.
Root-Zertifikat zum Einsatz von Cloud-Services aktualisieren.	Rufen Sie Web Config auf und aktualisieren Sie dann das Stammzertifikat.
Per Computer prüfen, ob die Porteinstellungen von Drucker (wie IP-Adresse) oder Druckertreiber stimmen.	Klicken Sie auf <b>Druckerwarteschl.</b> auf der Registerkarte <b>Utility</b> des Druckertreibers. Achten Sie darauf, dass der Druckeranschluss unter <b>Eigenschaften &gt; Anschluss</b> im Menü <b>Drucker</b> wie folgt richtig eingestellt ist.
Per Computer prüfen, ob Porteinstellungen oder Druckertreiber stimmen. Einzelheiten – siehe Dokumentation.	Wählen Sie „ <b>USBXXX</b> “ für eine USB-Verbindung oder „ <b>EpsonNet Print Port</b> “ für eine Netzwerkverbindung.
Recovery Mode  Update Firmware	Der Drucker wurde im Wiederherstellungsmodus gestartet, da die Aktualisierung der Firmware fehlgeschlagen ist. Gehen Sie folgendermaßen vor, um die Firmware erneut zu aktualisieren.  1. Verbinden Sie Computer und Drucker mit einem USB-Kabel. (Im Wiederherstellungsmodus können Sie die Firmware nicht über eine Netzwerkverbindung aktualisieren.)  2. Rufen Sie Ihre regionale Epson-Website auf, um weitere Anweisungen zu erhalten.

\* In einigen Druckzyklen kann sich eine kleine Menge überschüssiger Farbe im Tintenkissen für den Randlosdruck sammeln. Um zu vermeiden, dass die Tinte aus dem Kissen ausläuft, hält das Produkt automatisch den Randlosdruck an, sobald das Limit des Kissens erreicht ist. Ob und wie oft dies erforderlich ist, hängt von der Anzahl der Seiten ab, die Sie mit der Option „Randlos“ drucken. Wenn der Austausch erforderlich ist, bedeutet dies nicht, dass der Drucker im Rahmen der Spezifikation nicht mehr funktioniert. Der Drucker gibt an, wann ein Austausch des Kissens erforderlich wird. Der Austausch kann nur von einem autorisierten Epson-Service-Anbieter vorgenommen werden. Die Epson-Garantie deckt die Kosten für diesen Austausch nicht ab.




## Papier wird gestaut

Überprüfen Sie, welcher Fehler auf dem Bedienfeld angezeigt wird, und befolgen Sie die entsprechenden Anweisungen, um das gestaute Papier einschließlich etwaiger abgerissener Papierreste zu entfernen. Löschen Sie als Nächstes den Fehler. Auf dem LCD-Bildschirm erscheint eine Animation, die Ihnen das Entfernen von gestautem Papier erläutert.

 **Achtung:**

Berühren Sie die Tasten am Bedienfeld nie, während sich Ihre Hand im Inneren des Druckers befindet. Falls ein Druckvorgang gestartet wird, könnte es zu Verletzungen kommen. Achten Sie darauf, keine vorstehenden Teile zu berühren, um Verletzungen zu vermeiden.

 **Wichtig:**

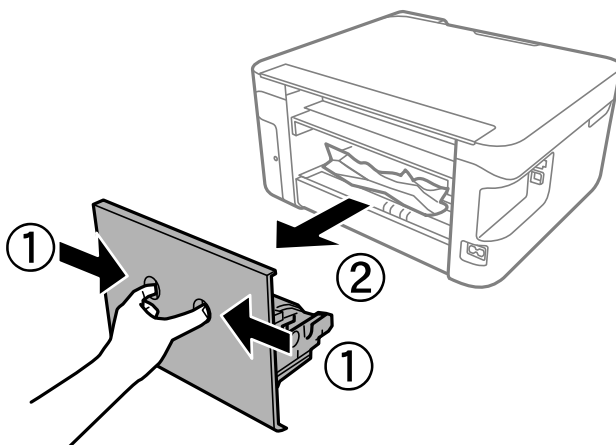
Entfernen Sie das gestaute Papier vorsichtig. Wird das Papier gewaltsam herausgezogen, könnte der Drucker beschädigt werden.

## Entfernen von gestautem Papier

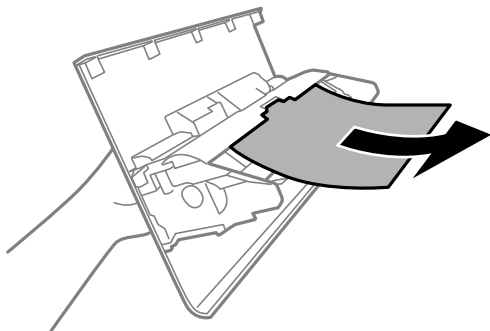
 **Achtung:**

- Achten Sie darauf, dass Sie sich beim Öffnen und Schließen der Scannereinheit weder die Hand noch die Finger einklemmen. Andernfalls könnten Sie sich verletzen.
- Berühren Sie die Tasten am Bedienfeld nie, während sich Ihre Hand im Inneren des Druckers befindet. Falls ein Druckvorgang gestartet wird, könnte es zu Verletzungen kommen. Achten Sie darauf, keine vorstehenden Teile zu berühren, um Verletzungen zu vermeiden.

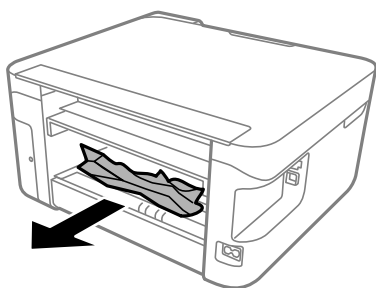
1. Entfernen Sie die hintere Abdeckung.



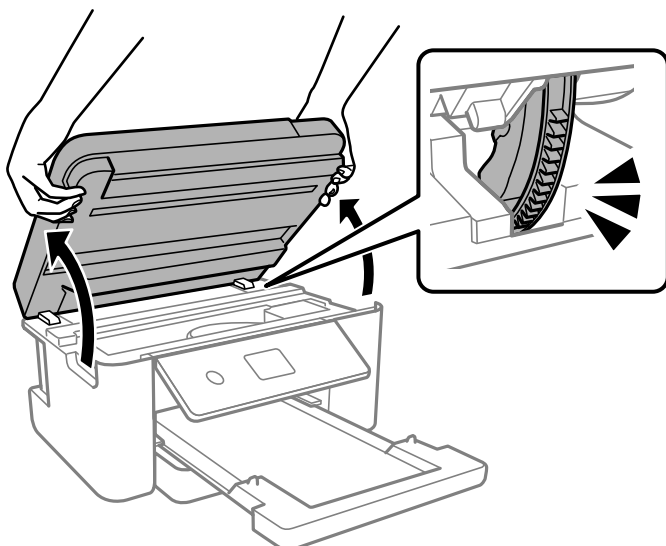
2. Entfernen Sie gestautes Papier aus der hinteren Abdeckung.



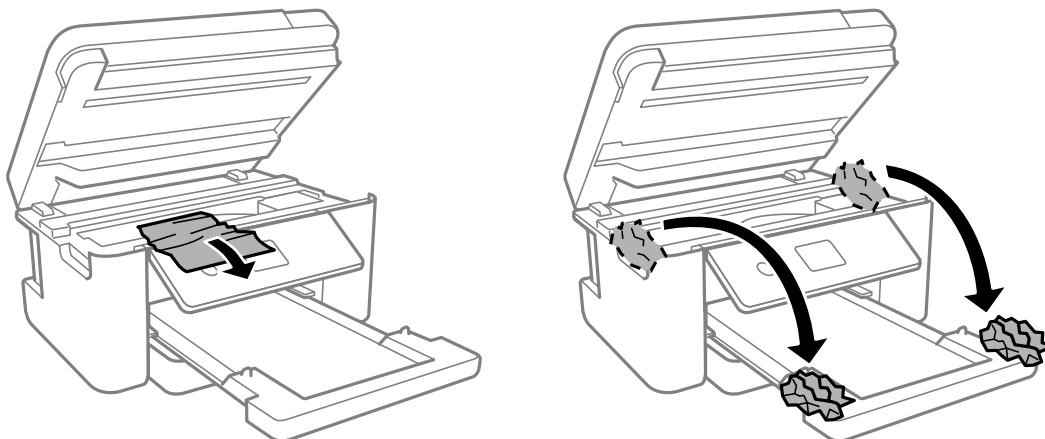
3. Entfernen Sie das gestaute Papier.



4. Setzen Sie die hintere Abdeckung in den Drucker ein.
5. Schließen Sie die Dokumentabdeckung, falls diese geöffnet ist.
6. Öffnen Sie die Scannereinheit mit beiden Händen, bis sie einrastet.

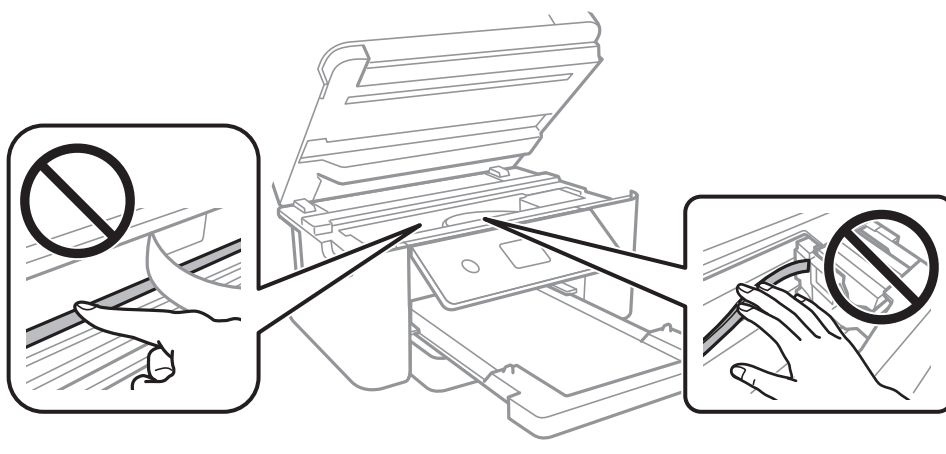


7. Entfernen Sie das gestaute Papier.

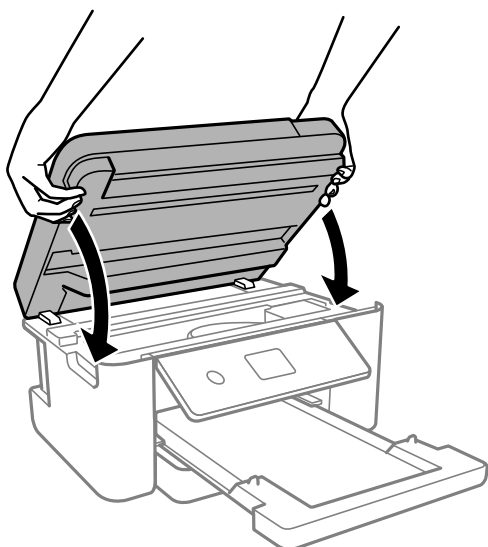


**!** Wichtig:

Berühren Sie nicht das weiße, flache Kabel und den durchsichtigen Film im Inneren des Druckers. Andernfalls könnte es zu einer Fehlfunktion kommen.



8. Schließen Sie die Scannereinheit.



**Hinweis:**

Die Scannereinheit ist so konstruiert, dass sie langsam schließt und etwas Widerstand bietet als Vorsichtsmaßnahme gegen das Einklemmen von Fingern. Fahren Sie mit dem Schließen fort, auch wenn Sie etwas Widerstand spüren.

## Verhindern von Papierstaus

Überprüfen Sie Folgendes, wenn Papierstaus häufiger auftreten.

- Stellen Sie den Drucker auf eine ebene Fläche und betreiben Sie ihn gemäß den empfohlenen Umgebungsbedingungen.  
„Umgebungsbedingungen“ auf Seite 182
- Verwenden Sie Papier, das von diesem Drucker unterstützt wird.  
„Verfügbares Papier und Fassungskapazität“ auf Seite 164
- Befolgen Sie die Vorsichtsmaßnahmen bei der Handhabung von Papier.  
„Vorsichtsmaßnahmen bei der Handhabung von Papier“ auf Seite 25
- Legen Sie Papier mit der richtigen Ausrichtung ein und schieben Sie dann die Kantenführung an die Papierkante heran.  
„Einlegen von Papier“ auf Seite 27
- Legen Sie nicht mehr Blätter ein, als die für das Papier angegebene Höchstzahl.
- Legen Sie die Blätter nacheinander ein, wenn mehrere Blätter Papier eingelegt werden.
- Stellen Sie sicher, dass das eingestellte Papierformat und die Papiersorte mit dem Format und der Sorte des in den Drucker eingelegten Papiers übereinstimmen.  
„Einstellungen für Papierformat und Papiersorte“ auf Seite 26
- Reinigen Sie den Roller im Inneren des Druckers.  
„Beheben von Problemen mit dem Papiereinzug“ auf Seite 74

---

## Es ist Zeit, die Tintenpatronen auszutauschen

### Vorsichtsmaßnahmen bei der Handhabung von Tintenpatronen

Lesen Sie die folgenden Anweisungen vor dem Austausch der Tintenpatronen sorgfältig durch.

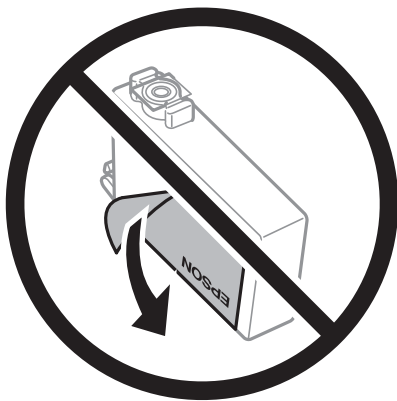
#### Vorsichtsmaßnahmen bei der Aufbewahrung von Tinte

- Halten Sie die Tintenpatronen von direktem Sonnenlicht fern.
- Lagern Sie die Tintenpatronen nicht bei hohen oder sehr niedrigen Temperaturen.
- Für beste Ergebnisse empfiehlt Epson, Tintenpatronen vor dem auf der Verpackung aufgedruckten Verfallsdatum oder innerhalb von sechs Monaten nach Öffnen der Verpackung aufzubrauchen, je nachdem, welcher Zeitpunkt früher eintritt.
- Lagern Sie Tintenpatronen zum Erzielen der besten Druckergebnisse so, dass die Unterseite nach unten zeigt.
- Wenn Sie eine Tintenpatrone verwenden wollen, die Sie zuvor an einem kälteren Ort gelagert haben, lassen Sie sie sich vor der Verwendung mindestens drei Stunden lang auf Raumtemperatur erwärmen.

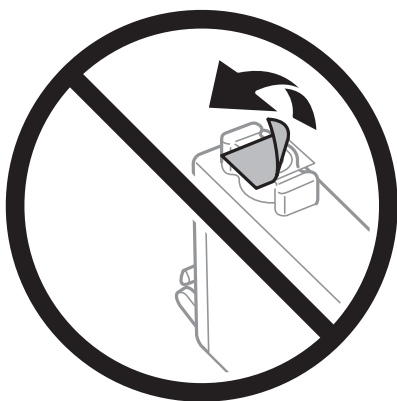
- ❑ Öffnen Sie die Verpackung von Tintenpatronen erst, wenn Sie sie direkt in den Drucker einsetzen. Die Tintenpatrone ist vakuumverpackt, um deren Zuverlässigkeit zu bewahren. Wenn Sie die Tintenpatrone über einen längeren Zeitraum unverpackt aufbewahren, bevor Sie sie nutzen, kann u. U. kein normales Druckergebnis erzielt werden.

#### **Vorsichtsmaßnahmen beim Austauschen von Tintenpatronen**

- ❑ Achten Sie darauf, keinen der Haken an der Seite der Tintenpatrone abzubrechen, wenn Sie sie aus der Verpackung nehmen.
- ❑ Schütteln Sie die Tintenpatronen nach dem Öffnen der Verpackung nicht. Es könnte Tinte austreten.
- ❑ Sie müssen das gelbe Klebeband vor dem Einsetzen von der Tintenpatrone abziehen. Andernfalls könnte die Druckqualität abnehmen oder kein Drucken möglich sein. Entfernen Sie das Etikett nicht von der Tintenpatrone und reißen Sie es auch nicht ab. Andernfalls könnte Tinte austreten.



- ❑ Entfernen Sie nicht die durchsichtige Abdichtung an der Unterseite der Tintenpatrone. Andernfalls könnte die Patrone unbrauchbar werden.



- Die in der Abbildung gezeigten Bereiche nicht berühren. Andernfalls kann die normale Funktionsweise und Druckfähigkeit beeinträchtigt werden.



- Installieren Sie alle Tintenpatronen; andernfalls ist das Drucken nicht möglich.
- Wechseln Sie die Tintenpatronen nicht aus, wenn das Gerät ausgeschaltet ist. Bewegen Sie den Druckkopf nicht von Hand. Andernfalls könnte der Drucker beschädigt werden.
- Schalten Sie den Drucker während des Tintenladevorgangs nicht aus. Wenn der Tintenladevorgang nicht abgeschlossen wird, können Sie u. U. nicht drucken.
- Lassen Sie den Drucker nicht mit entfernten Tintenpatronen stehen und schalten Sie den Drucker während des Austauschs nicht aus. Andernfalls kann die in den Druckkopfdüsen verbleibende Tinte austrocknen und das Drucken verhindern.
- Wenn Sie eine Tintenpatrone vorübergehend herausnehmen müssen, stellen Sie sicher, dass der Tintenzufuhrbereich vor Schmutz und Staub geschützt ist. Bewahren Sie die Tintenpatrone in derselben Umgebung wie den Drucker auf, wobei die Tintenzufuhröffnung nach unten oder zur Seite zeigen sollte. Bewahren Sie die Tintenpatronen nicht so auf, dass die Tintenzufuhröffnung nach oben zeigt. Da sich in der Tintenzufuhröffnung ein Ventil befindet, über das die Abgabe von übermäßiger Tinte verhindert wird, müssen Sie keine eigenen Abdeckungen oder Stopfen verwenden.
- Um die Tintenzufuhröffnung entnommener Tintenpatronen befindet sich möglicherweise Tinte. Achten Sie deshalb beim Entnehmen der Tintenpatrone darauf, dass keine Gegenstände in der Umgebung durch die Tinte verschmutzt werden.
- Dieser Drucker nutzt Tintenpatronen, die mit einem grünen Chip ausgestattet sind. Dieser Chip überwacht Informationen, wie z. B. die verbleibende Tintenmenge für jede Tintenpatrone. Das bedeutet, dass Sie eine Tintenpatrone, die aus dem Drucker herausgenommen wurde, bevor sie leer war, weiterhin nutzen können, wenn Sie sie wieder in den Drucker einsetzen. Beim Wiedereinsetzen der Tintenpatrone wird jedoch etwas Tinte verbraucht, um die Druckerleistung sicherzustellen.
- Für eine maximale Tinteneffizienz sollten Sie eine Tintenpatrone nur dann entfernen, wenn sie ausgewechselt werden muss. Tintenpatronen mit niedrigem Tintenstand sollten u. U. nicht wiedereingesetzt werden.
- Um eine erstklassige Druckqualität zu gewährleisten und den Druckkopf zu schonen, ist noch eine Sicherheitsreserve an Tinte in der Patrone enthalten, wenn der Drucker anzeigt, dass die Patrone ausgetauscht werden muss. Beim Anzeigen der verbleibenden Nutzungsdauer wird diese Reserve nicht berücksichtigt.
- Nehmen Sie keine Veränderungen an der Tintenpatrone vor, denn dies kann ggf. dazu führen, dass Sie nicht mehr normal drucken können.
- Sie können nicht die Patronen verwenden, die mit dem Ersatzdrucker geliefert wurden.

## Tintenverbrauch

- Zum Erhalt der optimalen Druckkopfleistung wird von allen Patronen bei Wartungsvorgängen etwas Tinte verbraucht. Auch beim Einschalten des Druckers oder Austauschen von Tintenpatronen kann Tinte verbraucht werden.
- Beim Drucken in Schwarz-Weiß oder in Graustufen wird je nach Papiersorte oder gewählter Druckqualitätseinstellung farbige anstatt schwarzer Tinte verwendet. Der Grund dafür ist, dass Schwarz aus einer Mischung von Farbtinten kreiert wird.
- Die Tinte in den mit dem Drucker gelieferten Tintenpatronen wird bei der ersten Inbetriebnahme teilweise aufgebraucht. Um qualitativ hochwertige Ausdrücke zu produzieren, wird der Druckkopf im Drucker vollständig mit Tinte geladen. Dieser Vorgang verbraucht eine entsprechende Menge an Tinte. Aus diesem Grund drucken diese Patronen im Vergleich zu den folgenden Tintenpatronen ggf. weniger Seiten.
- Die Nutzungsdauer einer Patrone hängt von den gedruckten Bildern, dem verwendeten Papiertyp, der Druckhäufigkeit und Umgebungsbedingungen wie der Temperatur ab.

## Auswechseln von Tintenpatronen

Wenn die Meldung angezeigt wird, dass die Tintenpatronen ausgetauscht werden sollen, wählen Sie **Anleitung** und betrachten Sie die am Bedienfeld angezeigten Animationen zum Auswechseln der Tintenpatronen.

Wenn Sie die Tintenpatronen austauschen müssen, bevor sie leer sind, wählen Sie auf der Startseite **Wartung > Patronen- austausch** und folgen Sie dann den Bildschirmanweisungen. Wählen Sie **Anleitung** für Details.



### **Achtung:**

*Achten Sie darauf, dass Sie sich beim Öffnen und Schließen der Scannereinheit weder die Hand noch die Finger einklemmen. Andernfalls könnten Sie sich verletzen.*

Beachten Sie folgende relevante Informationen vor dem Austausch der Tintenpatronen.

### Zugehörige Informationen

- ➔ [„Vorsichtsmaßnahmen bei der Handhabung von Tintenpatronen“ auf Seite 148](#)
- ➔ [„Tintenpatronencodes“ auf Seite 167](#)

## Drucken vorübergehend fortsetzen ohne Auswechseln von Tintenpatronen

### Vorübergehendes Drucken mit schwarzer Tinte

Wenn die farbige Tinte verbraucht und noch schwarze Tinte vorhanden ist, können Sie mit folgenden Einstellungen für kurze Zeit nur mit schwarzer Tinte drucken.

- Papiersorte: Normalpapier, Letterhead, Umschlag
- Farbe: Graustufen
- Randlos: nicht ausgewählt
- EPSON Status Monitor 3: Aktiviert (beim Drucken über den Druckertreiber unter Windows.)

Da diese Funktion nur für etwa fünf Tage verfügbar ist, sollten Sie die verbrauchte Patrone so bald wie möglich ersetzen.

**Hinweis:**

- Wenn **EPSON Status Monitor 3** deaktiviert ist, rufen Sie den Druckertreiber auf, klicken Sie auf der Registerkarte **Erweiterte Einstellungen auf Utility** und wählen Sie dann **EPSON Status Monitor 3 aktivieren** aus.
- Die Verfügbarkeitsdauer dieser Funktion hängt von den Einsatzbedingungen ab.

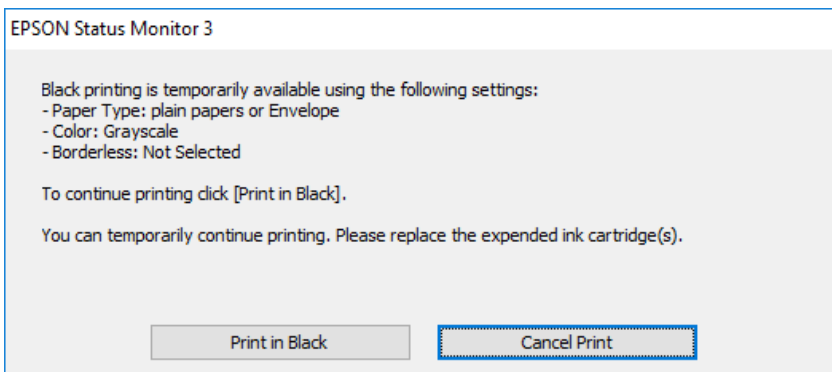
**Zugehörige Informationen**

➔ „Drucken vorübergehend fortsetzen ohne Auswechseln von Tintenpatronen“ auf Seite 151

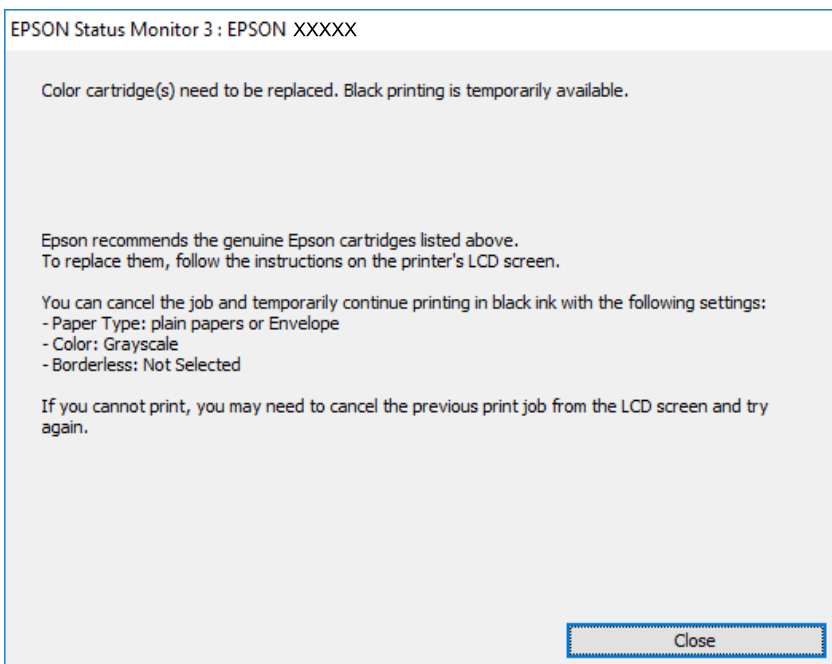
**Den Druckvorgang vorübergehend nur mit schwarzer Tinte fortsetzen (Windows)**

Fahren Sie folgendermaßen fort.

- Wenn das folgende Fenster angezeigt wird, wählen Sie **Schwarz drucken**.



- Wenn das folgende Fenster angezeigt wird, brechen Sie den Druckvorgang ab. Versuchen Sie anschließend erneut zu drucken.





**Hinweis:**

Wenn Sie den Druck nicht vom Computer abbrechen können, verwenden Sie dazu das Druckerbedienfeld.

Führen Sie beim erneuten Drucken die folgenden Schritte aus.

1. Rufen Sie das Druckertreiberfenster auf.
2. Klicken Sie auf **Randlos** auf der Registerkarte **Haupteinstellungen**.
3. Wählen Sie ein **Druckmedium**, das Schwarz drucken unterstützt.
4. Wählen Sie **Graustufen**.
5. Stellen Sie die anderen Optionen auf den Registerkarten **Haupteinstellungen** und **Weitere Optionen** je nach Bedarf ein und klicken Sie dann auf **OK**.
6. Klicken Sie auf **Drucken**.
7. Klicken Sie auf **Schwarz drucken** im angezeigten Fenster.

**Zugehörige Informationen**

➔ „Vorübergehendes Drucken mit schwarzer Tinte“ auf Seite 151

**Den Druckvorgang vorübergehend nur mit schwarzer Tinte fortsetzen (Mac OS)**

**Hinweis:**

Um diese Funktion über ein Netzwerk zu verwenden, stellen Sie eine Verbindung mit **Bonjour** her.

1. Klicken Sie auf das Druckersymbol in der **Dock**.
2. Brechen Sie den Druckauftrag ab.

**Hinweis:**

Wenn Sie den Druck nicht vom Computer abbrechen können, verwenden Sie dazu das Druckerbedienfeld.

3. Wählen Sie **Systemeinstellungen** im Menü Apple > **Drucker & Scanner** (oder **Drucken & Scannen, Drucken & Faxen**) und wählen Sie dann den Drucker aus. Klicken Sie auf **Optionen & Zubehör** > **Optionen** (oder **Treiber**).
4. Wählen Sie bei **Ein** die Einstellung **Vorübergehenden Schwarzdruck zulassen** aus.
5. Rufen Sie das Dialogfeld Print (Drucken) auf.
6. Wählen Sie **Druckereinstellungen** aus dem Popup-Menü.
7. Wählen Sie ein beliebiges Papierformat, außer randlos, als Einstellung für das **Papierformat**.
8. Wählen Sie eine Papiersorte aus, die **Vorübergehenden Schwarzdruck zulassen** als Einstellung für **Medium** unterstützt.
9. Wählen Sie **Graustufen**.

10. Stellen Sie die anderen Punkte nach Bedarf ein.

11. Klicken Sie auf **Drucken**.

### Zugehörige Informationen

➔ „Vorübergehendes Drucken mit schwarzer Tinte“ auf Seite 151

## Drucken fortsetzen, um schwarze Tinte zu sparen (nur Windows)

Wenn die schwarze Tinte fast leer ist und genügend farbige Tinte vorhanden ist, können Sie die farbigen Tinten mischen, um schwarze Tinte zu erhalten. So können Sie weiterdrucken und eine schwarze Ersatztintenpatrone vorbereiten.

Diese Funktion ist nur verfügbar, wenn folgende Einstellungen im Druckertreiber ausgewählt sind.

Druckmedium: Normalpapier, Letterhead

Qualität: **Standard**

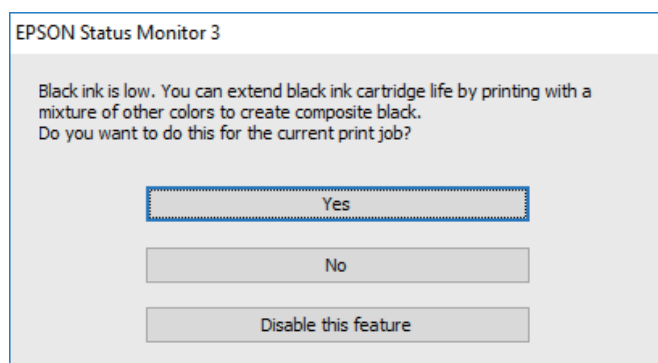
EPSON Status Monitor 3: Aktiviert

#### Hinweis:

Wenn **EPSON Status Monitor 3** deaktiviert ist, rufen Sie den Druckertreiber auf, klicken Sie auf der Registerkarte **Erweiterte Einstellungen** auf **Utility** und wählen Sie dann **EPSON Status Monitor 3 aktivieren** aus.

Das gemischte Schwarz unterscheidet sich geringfügig vom reinen Schwarz. Außerdem verringert sich die Druckgeschwindigkeit.

Um die Qualität des Druckkopfes zu erhalten, wird auch schwarze Tinte verbraucht.



Optionen	Beschreibung
Ja	Wählen Sie diese Option, um die Farbe Schwarz aus den farbigen Tinten zu mischen. Dieses Fenster wird erneut angezeigt, wenn Sie das nächste Mal einen ähnlichen Auftrag drucken.
Nein	Wählen Sie diese Option, um die verbleibende schwarze Tinte weiter zu verwenden. Dieses Fenster wird erneut angezeigt, wenn Sie das nächste Mal einen ähnlichen Auftrag drucken.
Diese Funktion deaktivieren	Wählen Sie diese Option, um die verbleibende schwarze Tinte weiter zu verwenden. Dieses Fenster wird erst wieder angezeigt, wenn Sie die schwarze Tintenpatrone ersetzt haben und sie wieder fast leer ist.

## Es ist Zeit, den Wartungskasten auszutauschen

### Vorsichtsmaßnahmen bei der Handhabung der Wartungsbox

Lesen Sie die folgenden Anweisungen vor dem Auswechseln der Wartungsbox.

- Berühren Sie nicht den grünen Chip an der Seite der Wartungsbox. Andernfalls kann die normale Funktionsweise und Druckfähigkeit beeinträchtigt werden.
- Lassen Sie die Wartungsbox nicht fallen und setzen Sie sie keinen schweren Stößen aus.
- Ersetzen Sie die Wartungsbox nicht während des Druckvorgangs. Andernfalls tritt möglicherweise Tinte aus.
- Entfernen Sie nicht die Folie auf der Oberseite der Box (außer während des Austauschs der Wartungsbox), da sonst Tinte auslaufen kann.
- Wenn die Abdeckung nicht wieder angebracht werden kann, ist die Wartungsbox vielleicht nicht korrekt eingesetzt. Entfernen Sie die Wartungsbox und setzen Sie sie erneut ein.
- Kippen Sie die gebrauchte Wartungsbox nicht, bevor sie nicht in dem mitgelieferten Plastikbeutel versiegelt ist. Andernfalls tritt möglicherweise Tinte aus.
- Berühren Sie nicht die Öffnungen an der Wartungsbox, da Sie sich mit Tinte beschmutzen können.
- Verwenden Sie keine Wartungsbox erneut, die entfernt und für einen längeren Zeitraum nicht verwendet wurde. Die Tinte in der Box wird sich verfestigt haben und es kann keine Tinte mehr aufgesaugt werden.
- Halten Sie die Wartungsbox von direkter Sonneneinstrahlung fern.
- Lagern Sie die Wartungsbox nicht bei hohen oder sehr niedrigen Temperaturen.

### Auswechseln eines Wartungskastens

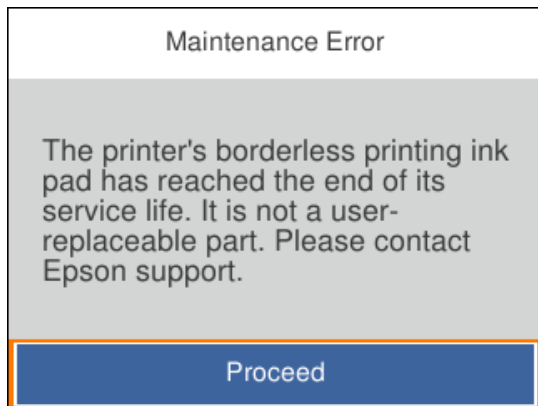
In einigen Druckzyklen kann sich eine kleine Menge überschüssiger Farbe im Wartungskasten sammeln. Um zu vermeiden, dass die Tinte aus dem Wartungskasten ausläuft, hält der Drucker automatisch an, wenn die maximale Absorptionskapazität des Wartungskastens erreicht ist. Ob und wie oft dies erforderlich ist, hängt von der Anzahl der gedruckten Seiten, dem bedruckten Medium und der Anzahl der Reinigungszyklen ab, die der Drucker durchführt.

Wenn eine Meldung angezeigt wird, die Sie zum Auswechseln des Wartungskastens auffordert, gehen Sie anhand der am Bedienfeld angezeigten Animation vor. Wenn der Austausch erforderlich ist, bedeutet dies nicht, dass der Drucker im Rahmen der Spezifikation nicht mehr funktioniert. Die Epson-Garantie deckt die Kosten für diesen Austausch nicht ab. Es handelt sich um einen vom Benutzer selbst durchführbaren Vorgang.



**Hinweis:**

- ❑ Um das Austreten von Tinte zu vermeiden, sind das Drucken und das Reinigen des Druckkopfs bei vollem Wartungskasten erst dann wieder möglich, nachdem der Kasten ersetzt wurde. Sie können jedoch Vorgänge durchführen, die keine Tinte nutzen, z. B. Scans.
- ❑ Wenn der folgende Bildschirm angezeigt wird, kann der Teil nicht durch Anwender ausgetauscht werden. Wenden Sie sich an den Epson-Support.  
Randlosdruck ist nicht verfügbar, aber Druck mit Rand ist verfügbar.



**Zugehörige Informationen**

- ➔ „Vorsichtsmaßnahmen bei der Handhabung der Wartungsbox“ auf Seite 155
- ➔ „Wartungsboxcode“ auf Seite 168

---

## Drucker kann nicht erwartungsgemäß bedient werden

### Der Drucker schaltet sich weder ein noch aus

#### Gerät kann nicht eingeschaltet werden

Dafür kann es folgende Gründe geben.

■ **Das Netzkabel ist nicht richtig in die Steckdose eingesteckt.**

**Lösungen**

Achten Sie darauf, dass das Netzkabel richtig eingesteckt ist.

■ **Die Taste  wurde nicht lang genug gedrückt.**



**Lösungen**

Drücken Sie die Taste  etwas länger.

## Gerät kann nicht ausgeschaltet werden

Die Taste  wurde nicht lang genug gedrückt.

### Lösungen

Drücken Sie die Taste  etwas länger. Wenn Sie den Drucker immer noch nicht ausschalten können, ziehen Sie das Netzkabel ab. Um zu verhindern, dass der Druckkopf austrocknet, schalten Sie den Drucker ein und wieder aus, indem Sie die Taste  drücken.

## Gerät schaltet sich automatisch aus

Die Funktion **Abschalteinst. oder Abschalttimer** ist aktiviert.

### Lösungen

- Wählen Sie **Einstellungen > Grundeinstellungen > Abschalteinst.** und deaktivieren Sie dann die Einstellungen **Abschalten, falls inaktiv** und **Abschalten, falls getrennt**.
- Wählen Sie **Einstellungen > Grundeinstellungen** und deaktivieren Sie dann die Einstellung **Abschalttimer**.

#### *Hinweis:*

*Die Verfügbarkeit der Funktionen **Abschalteinst.** und **Abschalttimer** hängt vom Einkaufsort ab.*

## Der Betrieb ist langsam

### Es wird zu langsam gedruckt

Dafür kann es folgende Gründe geben.

**Nicht benötigte Anwendungen werden ausgeführt.**

### Lösungen

Schließen Sie alle nicht benötigten Anwendungen auf dem Computer oder Smart-Gerät.

**Die Druckqualität ist zu hoch eingestellt.**

### Lösungen

Verringern Sie die Qualitätseinstellung.

**Bidirektionaler Druck ist deaktiviert.**

### Lösungen

Aktivieren Sie die bidirektionale (oder Hochgeschwindigkeits-)Einstellung. Wenn diese Einstellung aktiviert ist, bewegt sich der Druckkopf zum Drucken in beide Richtungen, wodurch sich die Druckgeschwindigkeit erhöht.

- Windows

Wählen Sie auf der Registerkarte **Bidirektionales Drucken** des Druckertreibers die Option **Weitere Optionen** aus.

Mac OS

Wählen Sie **Systemeinstellungen** im Menü Apple > **Drucker & Scanner** (oder **Drucken & Scannen, Drucken & Faxen**) und wählen Sie dann den Drucker aus. Klicken Sie auf **Optionen & Zubehör** > **Optionen** (oder **Treiber**). Wählen Sie bei Ein die Einstellung **Bidirektionales Drucken** aus.

## Der Ruhemodus ist aktiviert.

### Lösungen

Deaktivieren Sie die Option **Ruhemodus**. Die Druckgeschwindigkeit verlangsamt sich, wenn der Drucker mit der Option **Ruhemodus** betrieben wird.

Bedienfeld

Wählen Sie  im Startbildschirm und wählen Sie dann **Aus**.

Windows

Wählen Sie **Aus** als Einstellung für **Ruhemodus** auf der Registerkarte **Haupt Einstellungen** des Druckertreibers.

Mac OS

Wählen Sie **Systemeinstellungen** im Menü Apple > **Drucker & Scanner** (oder **Drucken & Scannen, Drucken & Faxen**) und wählen Sie dann den Drucker aus. Klicken Sie auf **Optionen & Zubehör** > **Optionen** (oder **Treiber**). Wählen Sie bei Aus die Einstellung **Ruhemodus** aus.

## Es gibt möglicherweise Netzwerkverbindungsprobleme mit dem Drahtlos-Router.

### Lösungen

Starten Sie den Drahtlos-Router neu; achten Sie dabei auf andere Benutzer, die mit dem Netzwerk verbunden sind. Wenn das Problem dadurch nicht behoben wird, stellen Sie den Drucker näher am Drahtlos-Router auf oder suchen Sie nach Informationen in der Dokumentation des Zugangspunkts.

## Der Drucker druckt Daten mit hoher Dichte wie Fotos auf Normalpapier.

### Lösungen

Beim Drucken mit hoher Dichte wie beispielsweise bei Fotos auf Normalpapier kann der Druckvorgang zur Aufrechterhaltung der Druckqualität länger dauern. Dies ist keine Fehlfunktion.

## Drucken wird bei fortgesetztem Druck erheblich langsamer

### Die Funktion, die den Druckermechanismus vor Überhitzung und Schäden schützt, ist aktiviert.

#### Lösungen

Sie können weiterdrucken. Um zur normalen Druckgeschwindigkeit zurückzukehren, lassen Sie den Drucker mindestens 30 Minuten lang im Ruhezustand. Die Druckgeschwindigkeit kehrt nicht zur normalen Geschwindigkeit zurück, wenn der Drucker ausgeschaltet wird.

## Die Scangeschwindigkeit ist gering

### ■ Scannen mit hoher Auflösung.

#### Lösungen

Versuchen Sie, mit einer niedrigeren Auflösung zu scannen.

## LCD-Anzeige wird dunkel

### ■ Der Drucker befindet sich im Ruhemodus.

#### Lösungen

Drücken Sie eine beliebige Taste auf dem Bedienfeld, damit die LCD-Anzeige in ihren vorherigen Zustand zurückkehrt.

## Laute Betriebsgeräusche

### ■ Der Ruhemodus des Druckers wurde deaktiviert.

#### Lösungen

Ist der Betrieb zu laut, aktivieren Sie den **Ruhemodus**. Aktivieren dieser Funktion kann die Druckgeschwindigkeit verringern.

#### Bedienfeld

Wählen Sie  im Startbildschirm und wählen Sie dann **Ein**.

#### Windows

Wählen Sie **Ein** als Einstellung für **Ruhemodus** auf der Registerkarte **Haupteinstellungen** des Druckertreibers.

#### Mac OS

Wählen Sie **Systemeinstellungen** im Menü Apple > **Drucker & Scanner** (oder **Drucken & Scannen**, **Drucken & Faxen**) und wählen Sie dann den Drucker aus. Klicken Sie auf **Optionen & Zubehör** > **Optionen** (oder **Treiber**). Wählen Sie bei Ein die Einstellung **Ruhemodus** aus.

## Das Stammzertifikat muss aktualisiert werden

### ■ Das Stammzertifikat ist abgelaufen.

#### Lösungen

Rufen Sie Web Config auf und aktualisieren Sie dann das Stammzertifikat.

➔ [„Anwendung für das Konfigurieren des Druckerbetriebs \(Web Config\)“](#) auf Seite 170

## Durchführung von manuellem 2-seitigem Drucken nicht möglich (Windows)

### ■ EPSON Status Monitor 3 ist deaktiviert.

#### Lösungen

Klicken Sie auf der Registerkarte **Utility** des Druckertreibers auf **Erweiterte Einstellungen** und wählen Sie dann **EPSON Status Monitor 3 aktivieren**.

Diese Option ist u. U. jedoch nicht verfügbar, wenn über ein Netzwerk auf den Drucker zugegriffen wird oder wenn es sich um einen gemeinsam genutzten Drucker handelt.

## Das Menü Druckereinstellungen wird nicht angezeigt (Mac OS)

### ■ Der Epson-Druckertreiber wurde nicht korrekt installiert.

#### Lösungen

Wenn das Menü **Druckereinstellungen** unter macOS Catalina (10.15) oder höher, macOS High Sierra (10.13), macOS Sierra (10.12), OS X El Capitan (10.11), OS X Yosemite (10.10), OS X Mavericks (10.9) nicht angezeigt wird, wurde der Epson-Druckertreiber nicht richtig installiert. Nehmen Sie die Aktivierung über das folgende Menü vor.

Wählen Sie **Systemeinstellungen** im Menü Apple > **Drucker & Scanner** (oder **Drucken & Scannen**, **Drucken & Faxen**). Entfernen Sie den Drucker und fügen Sie ihn anschließend wieder hinzu.

macOS Mojave (10.14) kann nicht auf die **Druckereinstellungen** in Anwendungen von Apple wie TextEdit zugreifen.

---

## Problem kann nicht gelöst werden

Wenn Sie das Problem nach Ausprobieren aller Lösungsvorschläge nicht beheben können, wenden Sie sich an den Epson-Support.

Wenn Sie Druck- oder Kopierprobleme nicht beheben können, finden Sie Einzelheiten in den folgenden verwandten Informationen.

### Zugehörige Informationen

➔ [„Druck- oder Kopierprobleme können nicht behoben werden“ auf Seite 160](#)

## Druck- oder Kopierprobleme können nicht behoben werden

Testen Sie die folgenden Lösungen der Reihe nach von oben nach unten, bis Sie das Problem behoben haben.

- Stellen Sie sicher, dass die im Drucker eingelegte Papiersorte und die im Drucker eingestellte Papiersorte mit den Papiersorteneinstellungen im Druckertreiber übereinstimmen.

[„Einstellungen für Papierformat und Papiersorte“ auf Seite 26](#)

- Verwenden Sie eine höhere Qualitätseinstellung auf dem Bedienfeld oder im Druckertreiber.



- Installieren Sie die im Drucker installierten Tintenpatronen erneut.  
Durch das erneute Installieren der Tintenpatronen werden möglicherweise Düsenverstopfungen behoben und die Tinte kann problemlos fließen.  
Da jedoch beim erneuten Installieren der Tintenpatrone Tinte verbraucht wird, wird je nach Resttintenmenge möglicherweise eine Meldung mit der Aufforderung zum Austauschen der Tintenpatrone angezeigt.  
[„Es ist Zeit, die Tintenpatronen auszutauschen“ auf Seite 148](#)
- Richten Sie den Druckkopf aus.  
[„Ausrichten des Druckkopfs“ auf Seite 79](#)
- Führen Sie einen Düsentest durch, um zu überprüfen, ob Druckkopfdüsen verstopft sind.  
Wenn das Düsentestmuster fehlende Segmente aufweist, könnten die Düsen verstopft sein. Wiederholen Sie die Druckkopfreinigung und den Düsentest abwechselnd jeweils 3-mal und prüfen Sie, ob die Verstopfung behoben wurde.  
Beachten Sie, dass bei der Druckkopfreinigung etwas Tinte verbraucht wird.  
[„Überprüfen und Reinigen des Druckkopfs“ auf Seite 76](#)
- Schalten Sie den Drucker aus, warten Sie mindestens 12 Stunden und prüfen Sie dann, ob die Verstopfung behoben wurde.  
Wenn es sich bei dem Problem um verstopfte Düsen handelt, könnte das Problem dadurch behoben werden, dass Sie einige Zeit nicht mehr drucken.  
Prüfen Sie die folgenden Punkte, während der Drucker ausgeschaltet ist.
- Stellen Sie sicher, dass Sie originale Epson-Tintenpatronen verwenden.  
Verwenden Sie, wenn möglich, Original-Epson-Tintenpatronen. Dieses Produkt wurde konzipiert, um Farbanpassungen auf Basis der Original-Epson-Tintenpatronen vorzunehmen. Die Verwendung von Tintenpatronen anderer Hersteller kann eine Minderung der Druckqualität nach sich ziehen.  
[„Tintenpatronencodes“ auf Seite 167](#)
- Überprüfen Sie, ob der durchsichtige Film verschmiert ist.  
Wenn der durchsichtige Film verschmiert ist, wischen Sie die Verschmierungen vorsichtig ab.  
[„Reinigung des durchsichtigen Films“ auf Seite 81](#)
- Stellen Sie sicher, dass keine Papierstücke im Drucker zurückbleiben.  
Wenn Sie das Papier entfernen, berühren Sie nicht den durchsichtigen Film mit Ihrer Hand oder dem Papier.
- Prüfen Sie das Papier.  
Prüfen Sie, ob das Papier gewellt ist oder ob es mit der bedruckbaren Seite nach oben eingelegt ist.  
[„Vorsichtsmaßnahmen bei der Handhabung von Papier“ auf Seite 25](#)  
[„Verfügbares Papier und Fassungskapazität“ auf Seite 164](#)  
[„Nicht verfügbare Papiertypen“ auf Seite 167](#)
- Stellen Sie sicher, dass Sie keine alte Tintenpatrone verwenden.  
Für beste Ergebnisse empfiehlt Epson, Tintenpatronen vor dem auf der Verpackung aufgedruckten Verfallsdatum oder innerhalb von sechs Monaten nach Öffnen der Verpackung aufzubrauchen, je nachdem, welcher Zeitpunkt früher eintritt.
- Wenn Sie den Drucker ausschalten, warten Sie mindestens 12 Stunden und führen Sie dann eine Powerreinigung, wenn sich die Druckqualität noch immer nicht verbessert hat.  
[„Ausführen der Funktion Powerreinigung“ auf Seite 78](#)

Wenn Sie das Problem nicht mithilfe der oben angeführten Lösungen beheben können, müssen Sie ggf. eine Reparatur beantragen. Wenden Sie sich an den Epson-Support.

**Zugehörige Informationen**

- ➔ [„Bevor Sie sich an Epson wenden“ auf Seite 186](#)
- ➔ [„Kontaktaufnahme mit dem Epson-Support“ auf Seite 186](#)

---

# Produktinformationen

Informationen zu Papier. . . . .	164
Informationen zu Verbrauchsmaterial. . . . .	167
Softwareinformationen. . . . .	168
Einstellungsmenüliste. . . . .	172
Produktspezifikationen. . . . .	177
Gesetzlich vorgeschriebene Informationen. . . . .	183

## Informationen zu Papier

### Verfügbares Papier und Fassungskapazität

#### Epson-Originalpapier

Epson empfiehlt die Verwendung von Epson-Originalpapier, um hochwertige Ausdrücke zu gewährleisten.

**Hinweis:**

- Welches Papier verfügbar ist, hängt vom Standort ab. Die neuesten Informationen zur Verfügbarkeit von Papier in Ihrer Gegend erhalten Sie vom Epson-Support.
- Im Folgenden finden Sie Informationen zu verfügbaren Papiersorten für Randlos- und 2-seitigen Druck.
  - „Papier für Randlosdruck“ auf Seite 165
  - „Papier für 2-seitigen Druck“ auf Seite 166
- Beim Drucken auf Epson-Originalpapier mit benutzerdefiniertem Format steht nur die Druckqualitätseinstellung **Standard** oder **Normal** zur Verfügung. Auch wenn einige Drucker die Auswahl einer besseren Druckqualität gestatten, erfolgen die Ausdrücke nur mit der Druckqualität **Standard** oder **Normal**.

#### Zum Dokumentdruck geeignetes Papier

Medienname	Format	Fassungskapazität (Blätter)
Epson Bright White Ink Jet Paper	A4	120

#### Zum Dokument- und Fotodruck geeignetes Papier

Medienname	Format	Fassungskapazität (Blätter)
Epson Photo Quality Ink Jet Paper	A4	100
Epson Double-sided Photo Quality Ink Jet Paper	A4	80
Epson Matte Paper-Heavyweight	A4	20
Epson Double-Sided Matte Paper	A4	1

#### Zum Fotodruck geeignetes Papier

Medienname	Format	Fassungskapazität (Blätter)
Epson Ultra Glossy Photo Paper	A4, 13×18 cm (5×7 Zoll), 10×15 cm (4×6 Zoll)	20
Epson Premium Glossy Photo Paper	A4, 13×18 cm (5×7 Zoll), 16:9 Breitformat (102×181 mm), 10×15 cm (4×6 Zoll)	20
Epson Premium Semigloss Photo Paper	A4, 13×18 cm (5×7 Zoll), 10×15 cm (4×6 Zoll)	20

Medienname	Format	Fassungskapazität (Blätter)
Epson Photo Paper Glossy	A4, 13×18 cm (5×7 Zoll), 10×15 cm (4×6 Zoll)	20

**Verschiedene andere Papiertypen** 

Medienname	Format	Fassungskapazität (Blätter)
Epson Photo Quality Self Adhesive Sheets	A4	1

## Im Handel erhältliches Papier

**Hinweis:**

Im Folgenden finden Sie Informationen zu verfügbaren Papiersorten für Randlos- und 2-seitigen Druck.

„Papier für Randlosdruck“ auf Seite 165

„Papier für 2-seitigen Druck“ auf Seite 166

### Normalpapier

Zu Normalpapier gehören Kopier- und Briefpapier\*<sup>1</sup>.

Format	Fassungskapazität (Blätter)
Letter, A4, B5, 16K (195×270 mm)	150
Legal, 8,5×13 Zoll, A5, A6, B6, Indian-Legal	50
Benutzerdefiniert* <sup>2</sup> (mm) 89×127 bis 215,9×1200	1

\*1 Papier, auf das Informationen wie Sender- oder Unternehmensname vorbedruckt wurden. Es muss ein Abstand von mehr als 5 mm an der Papieroberseite vorliegen. 2-seitiger Druck und randloser Druck stehen bei Briefkopfpapier nicht zur Verfügung.

\*2 Es kann nur vom Computer gedruckt werden.

### Umschlag

Format	Fassungskapazität (Umschläge)
Umschlag #10, Umschlag DL, Umschlag C6	10

## Papier für Randlosdruck

### Epson-Originalpapier

Epson Bright White Ink Jet Paper

- Epson Photo Quality Ink Jet Paper
- Epson Double-sided Photo Quality Ink Jet Paper
- Epson Matte Paper-Heavyweight
- Epson Double-Sided Matte Paper
- Epson Ultra Glossy Photo Paper
- Epson Premium Glossy Photo Paper
- Epson Premium Semigloss Photo Paper
- Epson Photo Paper Glossy

#### **Zugehörige Informationen**

➔ [„Verfügbares Papier und Fassungskapazität“ auf Seite 164](#)

#### ***Im Handel erhältliches Papier***

Normalpapier, Kopierpapier (Letter, A4)

#### **Zugehörige Informationen**

➔ [„Verfügbares Papier und Fassungskapazität“ auf Seite 164](#)

## **Papier für 2-seitigen Druck**

#### ***Epson-Originalpapier***

- Epson Bright White Ink Jet Paper
- Epson Double-sided Photo Quality Ink Jet Paper (nur manuelles 2-seitiges Drucken.)
- Epson Double-Sided Matte Paper (nur manuelles 2-seitiges Drucken.)

#### **Zugehörige Informationen**

➔ [„Verfügbares Papier und Fassungskapazität“ auf Seite 164](#)

#### ***Im Handel erhältliches Papier***

- Normalpapier, Kopierpapier\*

\* Letter, A4, B5, 16K und benutzerdefiniertes Papierformat (182×257 bis 215,9×297 mm) werden für den automatischen zweiseitigen Druck unterstützt.

#### **Zugehörige Informationen**

➔ [„Verfügbares Papier und Fassungskapazität“ auf Seite 164](#)

## Nicht verfügbare Papiertypen

Verwenden Sie nicht die folgenden Papiertypen. Andernfalls könnte es zu Papierstaus oder Schmierstellen auf dem Ausdruck kommen.

- Wellige Papiere
- Gerissene oder eingeschnittene Papiere
- Gefaltete Papiere
- Feuchte Papiere
- Zu dünne oder zu dicke Papiere
- Mit Etiketten versehene Papiere

Verwenden Sie nicht die folgenden Umschläge. Andernfalls könnte es zu Papierstaus oder Schmierstellen auf dem Ausdruck kommen.

- Umschläge, die Wellen oder Falten aufweisen
- Umschläge mit Fenstern oder mit selbstklebender Oberfläche auf der Umschlagklappe
- Umschläge, die zu dünn sind  
Diese könnten sich während des Druckvorgangs zusammenrollen.

## Informationen zu Verbrauchsmaterial


### Tintenpatronencodes

Im Folgenden finden Sie die Codes für Epson-Original-Tintenpatronen.

**Hinweis:**

- Tintenpatronencodes können abhängig vom Ort variieren. Kontaktieren Sie den Epson-Support für die entsprechenden Codes in Ihrer Region.
- Nicht alle Tintenpatronen sind in allen Ländern verfügbar.
- Die Tintenpatronen enthalten möglicherweise wiederverwertete Materialien, die jedoch die Funktion oder Leistung des Druckers nicht beeinträchtigen.
- Die Spezifikationen und das Aussehen von Tintenpatronen können sich im Zuge der Produktverbesserung ohne vorherige Benachrichtigung geändert werden.

#### Für Europa

Symbol	BK: Black (Schwarz)	C: Cyan	M: Magenta	Y: Yellow (Gelb)
Chillies 	503 503XL*	503 503XL*	503 503XL*	503 503XL*

\* „XL“ kennzeichnet eine große Patrone.

**Hinweis:**

Anwender in Europa erhalten Informationen zur Ergiebigkeit von Epson-Tintenpatronen auf der folgenden Website.

<http://www.epson.eu/pageyield>

**Für Australien und Neuseeland.**

BK: Black (Schwarz)	C: Cyan	M: Magenta	Y: Yellow (Gelb)
503	503	503	503
503XL*	503XL*	503XL*	503XL*

\* „XL“ kennzeichnet eine große Patrone.

Es wird empfohlen, ausschließlich original Epson-Tintenpatronen zu verwenden. Epson kann die Qualität und Zuverlässigkeit der Tinte von Drittanbietern nicht garantieren. Die Verwendung von Tinten anderer Hersteller kann Schäden verursachen, die von der Epson-Garantie nicht abgedeckt sind, und kann unter gewissen Umständen ein fehlerhaftes Druckerverhalten hervorrufen. Tintenstandangaben zu Nicht-Originaltintenpatronen werden möglicherweise nicht angezeigt.

## Wartungsboxcode

Es wird empfohlen, ausschließlich eine originale Epson-Wartungsbox zu verwenden.

Wartungsboxcode: T04D1



**Wichtig:**

*Sobald eine Wartungsbox in einem Drucker installiert wurde, kann sie nicht mit anderen Druckern verwendet werden.*

---

## Softwareinformationen

Dieser Abschnitt stellt einige für Ihren Drucker verfügbare Anwendungen vor. Eine Liste unterstützter Software finden Sie auf der Epson-Webseite oder durch Ausführen von Epson Software Updater bei Bestätigung. Sie können die aktuellsten Anwendungen herunterladen.

<http://www.epson.com>

### Zugehörige Informationen

➔ „Anwendung für Software- und Firmwareaktualisierungen (Epson Software Updater)“ auf Seite 171

## Anwendung zum Drucken vom Computer (Windows-Druckertreiber)

Der Druckertreiber steuert den Drucker entsprechend den Druckbefehlen von einer Anwendung. Einstellungen im Druckertreiber bieten die besten Druckergebnisse. Mit dem Druckertreiber-Dienstprogramm können Sie auch den Status des Druckers prüfen oder den optimalen Betriebszustand des Druckers sicherstellen.



**Hinweis:**

Sie können die Sprache des Druckertreibers ändern. Wählen Sie die Sprache, die Sie verwenden möchten, in der Einstellung **Sprache** auf der Registerkarte **Utility**.

### **Aufrufen des Druckertreibers aus Anwendungen**

Um nur die Einstellungen zu ändern, die für die verwendete Anwendung gelten, rufen Sie den Druckertreiber aus dieser Anwendung auf.

Wählen Sie **Drucken** oder **Drucker einrichten** im Menü **Datei**. Wählen Sie den Drucker und klicken Sie auf **Einstellungen** oder **Eigenschaften**.

**Hinweis:**

Die Vorgehensweisen variieren je nach Anwendung. Ausführliche Informationen dazu finden Sie in der Hilfe der Anwendung.

### **Aufrufen des Druckertreibers über das Bedienfeld**

Um Einstellungen für alle Anwendungen vorzunehmen, rufen Sie den Druckertreiber über das Bedienfeld auf.

Windows 11

Klicken Sie auf die Start-Schaltfläche und wählen Sie **Alle Apps** > **Windows-System** > **Systemsteuerung** > **Geräte und Drucker anzeigen** unter **Hardware und Sound** aus. Klicken Sie mit der rechten Maustaste auf den Drucker oder drücken und halten Sie ihn und wählen Sie **Druckeinstellungen**.

Windows 10

Klicken Sie auf die Start-Schaltfläche und wählen Sie **Windows-System** > **Systemsteuerung** > **Geräte und Drucker anzeigen** unter **Hardware und Sound** aus. Klicken Sie mit der rechten Maustaste auf den Drucker oder drücken und halten Sie ihn und wählen Sie **Druckeinstellungen**.

Windows 8.1/Windows 8

Wählen Sie **Desktop** > **Einstellungen** > **Systemsteuerung** > **Geräte und Drucker anzeigen** in **Hardware und Sound**. Klicken Sie mit der rechten Maustaste auf den Drucker oder drücken und halten Sie ihn und wählen Sie **Druckeinstellungen**.

Windows 7

Klicken Sie auf die Start-Schaltfläche und wählen Sie **Systemsteuerung** > **Geräte und Drucker anzeigen** unter **Hardware und Sound** aus. Klicken Sie mit der rechten Maustaste auf den Drucker und wählen Sie **Druckeinstellungen**.

Windows Vista

Klicken Sie auf die Start-Schaltfläche und wählen Sie **Systemsteuerung** > **Drucker** unter **Hardware und Sound** aus. Klicken Sie mit der rechten Maustaste auf den Drucker und wählen Sie **Druckeinstellungen**.

Windows XP

Klicken Sie auf die Start-Schaltfläche und wählen Sie **Systemsteuerung** > **Drucker und andere Hardware** > **Drucker und Faxgeräte** aus. Klicken Sie mit der rechten Maustaste auf den Drucker und wählen Sie **Druckeinstellungen**.

### **Aufrufen des Druckertreibers über das Druckersymbol in der Taskleiste**

Das Druckersymbol in der Desktop-Taskleiste ist ein Verknüpfungssymbol, mit dem Sie den Druckertreiber schnell aufrufen können.

Wenn Sie auf das Druckersymbol klicken und **Druckereinstellungen** wählen, haben Sie Zugriff auf dasselbe Druckereinstellungsfenster, das auch von der Systemsteuerung angezeigt wird. Wenn Sie auf dieses Symbol doppelklicken, können Sie den Druckerstatus prüfen.

**Hinweis:**

Wenn das Druckersymbol nicht in der Taskleiste angezeigt wird, rufen Sie das Druckertreiberfenster auf, klicken Sie auf **Überwachungsoptionen** auf der Registerkarte **Utility** und aktivieren Sie dann **Lassen Sie das Shortcut-Symbol in der Taskleiste anzeigen**.

**Starten der Anwendung**

Rufen Sie das Druckertreiberfenster auf. Klicken Sie auf die Registerkarte **Utility**.

## **Anwendung zum Drucken vom Computer (Mac OS-Druckertreiber)**

Der Druckertreiber steuert den Drucker entsprechend den Druckbefehlen von einer Anwendung. Einstellungen im Druckertreiber bieten die besten Druckergebnisse. Mit dem Druckertreiber-Dienstprogramm können Sie auch den Status des Druckers prüfen oder den optimalen Betriebszustand des Druckers sicherstellen.

**Aufrufen des Druckertreibers aus Anwendungen**

Klicken Sie auf **Seite einrichten** oder **Drucken** im Menü **Datei** Ihrer Anwendung. Falls nötig, klicken Sie auf **Details einblenden** (oder ▼), um das Druckfenster zu erweitern.

**Hinweis:**

Je nach verwendeter Anwendung wird **Seite einrichten** möglicherweise nicht im Menü **Datei** angezeigt und die Bedienvorgänge zur Anzeige des Druckbildschirms können variieren. Ausführliche Informationen dazu finden Sie in der Hilfe der Anwendung.

**Starten der Anwendung**

Wählen Sie **Systemeinstellungen** im Menü **Apple > Drucker & Scanner** (oder **Drucken & Scannen, Drucken & Faxen**) und wählen Sie dann den Drucker aus. Klicken Sie auf **Optionen & Zubehör > Dienstprogramm > Drucker-Dienstprogramm öffnen**.

## **Anwendung für das Konfigurieren des Druckerbetriebs (Web Config)**

Die Anwendung Web Config wird auf einem Computer oder Smart-Gerät in einem Webbrowser, wie z. B. Internet Explorer und Safari ausgeführt. Sie können den Druckerstatus kontrollieren oder die Netzwerkdienst- und Druckereinstellungen ändern. Zur Verwendung von Web Config müssen Sie den Drucker und den Computer oder das Gerät an dasselbe Netzwerk anschließen.

Die folgenden Browser werden unterstützt.

Microsoft Edge, Internet Explorer 8 oder höher, Firefox\*, Chrome\*, Safari\*

\* Verwenden Sie die neueste Version.

**Hinweis:**

Der Anfangswert des Web Config-Administrator Kennworts ist die Seriennummer des Druckers. Überprüfen Sie das am Drucker angebrachte Etikett.

Die Position des Etiketts hängt vom Produkt ab; sie kann sich auf der Rückseite, der offenen Seite der Abdeckung oder der Unterseite befinden.

## Ausführen von Web Config in einem Webbrowser

1. Prüfen Sie die IP-Adresse des Druckers.

Wählen Sie das Netzwerksymbol auf der Startseite des Druckers, und wählen Sie dann die aktive Verbindungsmethode, um die IP-Adresse des Druckers zu bestätigen.

Um ein Element auszuwählen, verwenden Sie die Tasten ▲ ▼ ◀ ▶ und drücken Sie dann die Taste OK.

**Hinweis:**

*Sie können die IP-Adresse auch durch Drucken des Netzwerkverbindungsberichts überprüfen.*

2. Starten Sie einen Webbrowser auf Ihrem Computer bzw. Ihrem Smartphone, Tablet oder einem ähnlichen Gerät und geben Sie dann die IP-Adresse des Druckers ein.

Format:

IPv4: http://IP-Adresse des Druckers/

IPv6: http://[IP-Adresse des Druckers]/

Beispiele:

IPv4: http://192.168.100.201/

IPv6: http://[2001:db8::1000:1]/

**Hinweis:**

*Über Ihr Smartphone, Tablet oder ein ähnliches Gerät können Sie Web Config auch vom Bildschirm Produktinformationen in Epson Smart Panel aus starten.*

Da der Drucker für den Zugriff auf HTTPS ein selbstsigniertes Zertifikat verwendet, wird im Browser beim Start von Web Config eine Warnung angezeigt; diese zeigt kein Problem an und kann ignoriert werden.

## Anwendung für Software- und Firmwareaktualisierungen (Epson Software Updater)

Epson Software Updater ist eine Anwendung, die neue Software installiert und Firmware über das Internet aktualisiert. Wenn Sie regelmäßig nach Aktualisierungsdaten suchen möchten, können Sie das Intervall für die Suche nach Updates in den Einstellungen für die automatische Aktualisierung des Epson Software Updater einstellen.

### Starten unter Windows

- Windows 11

Klicken Sie auf die Start-Schaltfläche und wählen Sie dann **Alle Apps > EPSON Software > Epson Software Updater**.

- Windows 10

Klicken Sie auf die Start-Schaltfläche und wählen Sie **EPSON Software > Epson Software Updater**.

- Windows 8.1/Windows 8

Geben Sie den Anwendungsnamen in den Charm „Suche“ ein und wählen Sie dann das angezeigte Symbol.

- Windows 7/Windows Vista/Windows XP

Klicken Sie auf die Start-Schaltfläche und wählen Sie dann **Alle Programme (oder Programme) > EPSON Software > Epson Software Updater**.

**Hinweis:**

Sie können Epson Software Updater auch durch Klicken auf das Druckersymbol in der Desktop-Taskleiste und anschließende Auswahl von **Softwareaktualisierung** starten.

**Starten unter Mac OS**

Wählen Sie **Gehe zu > Programme > Epson Software > Epson Software Updater**.

**Zugehörige Informationen**

➔ „Anwendungen separat installieren“ auf Seite 89

---

## Einstellungsmenüliste

Wählen Sie im Startbildschirm des Druckers **Einstellungen**, um verschiedene Einstellungen vorzunehmen.

### Versorgungsstatus

Wählen Sie das Menü im Bedienfeld wie nachfolgend beschrieben.

**Einstellungen > Versorgungsstatus**

Zeigt den ungefähren Tintenstand der Tintenpatronen und der Wartungsbox an.

Wenn  angezeigt wird, ist die Tinte fast leer oder der Wartungskasten beinahe voll. Wenn  angezeigt wird, muss das Element ausgetauscht werden, da die Tintenpatrone leer oder der Wartungskasten voll ist.

**Zugehörige Informationen**

➔ „Auswechseln von Tintenpatronen“ auf Seite 151

➔ „Auswechseln eines Wartungskastens“ auf Seite 155

### Grundeinstellungen

Wählen Sie die Menüs im Bedienfeld wie nachfolgend beschrieben.

**Einstellungen > Grundeinstellungen**

**LCD-Helligkeit:**

Passen Sie die Helligkeit des LCD-Bildschirms an.

**Abschalttimer:**

Die Verfügbarkeit dieser Funktion oder der **Abschalteinst.**-Funktion ist vom Einkaufsort abhängig.

Wählen Sie diese Einstellung, um den Drucker automatisch abzuschalten, wenn er für einen festgelegten Zeitraum nicht verwendet wird. Sie können die Zeitdauer, bevor sich das Energiesparsystem einschaltet, anpassen. Eine Erhöhung dieser Ausschaltzeitdauer wirkt sich auf die Energieeffizienz des Geräts aus. Denken Sie an die Umwelt, bevor Sie etwaige Änderungen vornehmen.

#### Abschalteinst.:

Die Verfügbarkeit dieser Funktion oder der **Abschalttimer**-Funktion ist vom Einkaufsort abhängig.

#### Abschalten, falls inaktiv:

Wählen Sie diese Einstellung, um den Drucker automatisch abzuschalten, wenn er für einen festgelegten Zeitraum nicht verwendet wird. Eine Erhöhung dieser Ausschaltzeitdauer wirkt sich auf die Energieeffizienz des Geräts aus. Denken Sie an die Umwelt, bevor Sie etwaige Änderungen vornehmen.

#### Abschalten, falls getrennt:

Durch Auswählen dieser Einstellung schaltet sich der Drucker nach 30 Minuten aus, wenn alle Anschlüsse, einschließlich des USB-Anschlusses, getrennt sind. Abhängig von Ihrer Region ist diese Funktion möglicherweise nicht verfügbar.

#### Schlaf-Timer:

Anpassen der Zeitdauer, nach welcher der Schlafmodus (Energiesparmodus) aktiviert wird, wenn der Drucker keine Vorgänge durchführt. Der LCD-Bildschirm wird schwarz, wenn die festgelegte Zeitdauer abgelaufen ist.

#### Sprache/Language:

Stellt die am LCD-Bildschirm verwendete Sprache ein.

#### Alle Einst. lös.:

Setzt die **Grundeinstellungen** auf ihre Standardwerte zurück.

### Zugehörige Informationen

➔ „Energie sparen“ auf Seite 88

## Druckereinstellungen


Wählen Sie die Menüs im Bedienfeld wie nachfolgend beschrieben.

### Einstellungen > Druckereinstellungen

#### Papierquelleneinstlg.:

##### Papiereinrichtung:

Wählen Sie das Papierformat und den Papiertyp der Papierquelle aus. Sie können

**Fav.Pap.Einst.** für Papierformat und Papierart vornehmen. Wählen Sie , um zu Ihren zuletzt vorgenommenen Einstellungen zurückzukehren.

##### Auto-Anzeige Papiereinrichtung:

Wählen Sie **Ein** aus, um den Bildschirm **Papiereinrichtung** aufzurufen, wenn Papier in die Papierquelle eingelegt wird. Wenn diese Funktion deaktiviert wird, können Sie nicht von einem iPhone, iPad oder iPod touch mit AirPrint drucken.

Ruhemodus:

Wählen Sie **Ein** aus, um die Geräusentwicklung beim Drucken zu verringern, was jedoch die Druckgeschwindigkeit herabsetzen könnte. Je nach Papiertyp- und Druckqualitätseinstellungen ändert sich die Druckergeräusentwicklung nicht.

Tintentrockenzeit:

Wählen Sie die Tintentrockenzeit für 2-seitiges Drucken aus. Der Drucker bedruckt auch die Rückseite des Papiers. Falls der Ausdruck verwischt ist, erhöhen Sie die Zeiteinstellung.

PC-Verbindung via USB:

Wählen Sie **Aktivieren** aus, um einem über USB angeschlossenen Computer den Zugriff auf den Drucker zu gestatten. Wenn **Deaktivieren** ausgewählt ist, wird das Drucken und Scannen auf Netzwerkverbindungen beschränkt.

Alle Einst. lös.

Setzt die **Druckereinstellungen** auf ihre Standardwerte zurück.

## Netzwerkeinstellungen

Wählen Sie die Menüs im Bedienfeld wie nachfolgend beschrieben.

### Einstellungen > Netzwerkeinstellungen

Wi-Fi-Setup:

Einrichten oder Ändern von drahtlosen Netzwerkeinstellungen. Wählen Sie aus den folgenden Optionen die Verbindungsmethode aus und befolgen Sie dann die Anweisungen auf dem Bedienfeld.

Wi-Fi (empfohlen):

Einrichten oder Ändern von drahtlosen Netzwerkeinstellungen. Wählen Sie aus den folgenden Optionen die Verbindungsmethode aus und befolgen Sie dann die Anweisungen auf dem Bedienfeld.

Wi-Fi-Setup-Assistent:

Vornehmen von WLAN-Einstellungen unter Eingabe von SSID und Kennwort.

Tastendruck-Setup (WPS):

Nimmt WLAN-Einstellungen per Tastendruck-Setup (WPS) vor.

Sonstiges:

PIN-Code-Setup (WPS):

Nimmt WLAN-Einstellungen per PIN-Code-Setup (WPS) vor.

Auto-Wi-Fi-Verbindung:

Nimmt die WLAN-Einstellungen anhand der WLAN-Informationen auf dem Computer oder Smartgerät vor.

Wi-Fi deaktivieren:

Deaktiviert WLAN. Verbindungen zur Infrastruktur werden getrennt.

### Wi-Fi Direct:

#### Andere Methoden:

##### iOS:

Liest den QR-Code von Ihrem iPhone, iPad, or iPod touch für die Verbindung über Wi-Fi Direct.

##### Andere Betriebssystemgeräte:

Vornehmen von Wi-Fi Direct-Einstellungen unter Eingabe von SSID und Kennwort.

##### (Menü):

##### Netzwerknamen ändern:

Ändert die Wi-Fi Direct-SSID (Netzwerkname).

##### Kennwort ändern:

Ändert das Kennwort für die Wi-Fi Direct-Verbindung.

##### Wi-Fi Direct deaktivieren:

Deaktiviert die Wi-Fi Direct-Funktion.

##### Werkseinstlg. wiederh.:

Stellt die Wi-Fi Direct-Einstellungen wieder her.

### Netzwerkstatus:

#### Wi-Fi-Status:

Zeigt die WLAN-Informationen des Druckers an.

#### Wi-Fi Direct-Status:

Zeigt die Wi-Fi Direct-Einstellungen an.

#### Statusblatt:

Druckt ein Blatt mit dem Netzwerkstatus.

Die Daten für WLAN, Wi-Fi Direct usw. werden auf mindestens zwei Seiten gedruckt.

### Netzwerkverbindungstest:

Prüft die aktuelle Netzwerkverbindung und druckt einen Bericht aus. Konsultieren Sie bei Verbindungsproblemen den Bericht, um das Problem zu lösen.

### Erweitert:

#### Gerätename:

Ändert den Gerätenamen in einen beliebigen Namen mit 2 bis 15 Zeichen.

#### TCP/IP:

Konfiguriert die IP-Einstellungen bei statischer IP-Adresse.

Zur automatischen Konfiguration verwenden Sie eine über DHCP zugewiesene IP-Adresse.

Zur manuellen Einstellung schalten Sie auf „Manuell“ um und geben dann die IP-Adresse ein, die Sie zuweisen möchten.

Proxy-Server:

Aktivieren, wenn Sie in Ihrer Netzwerkumgebung einen Proxyserver verwenden und diesen auch für den Drucker einstellen möchten.

## Webdiensteinstellungen

Wählen Sie die Menüs im Bedienfeld wie nachfolgend beschrieben.

### Einstellungen > Webdiensteinstellungen

Epson Connect-Services:

Zeigt an, ob der Drucker bei Epson Connect registriert und damit verbunden ist.

Sie können sich für den Dienst registrieren, indem Sie **Registrieren** auswählen und den Anweisungen folgen.

Besuchen Sie für Nutzungshilfen die folgende Portal-Webseite.

<https://www.epsonconnect.com/>

<http://www.epsonconnect.eu> (nur Europa)

Nach dem Registrieren lassen sich folgende Einstellungen ändern.

Unterbrechen/Fortsetzen:

Wählen Sie, ob die Epson Connect-Dienste unterbrochen oder fortgesetzt werden sollen.

Registrierung aufheben:

Hebt die Registrierung des Druckers aus Epson Connect-Diensten auf.

## Assistentfunktion

Wählen Sie die Menüs im Bedienfeld wie nachfolgend beschrieben.

### Einstellungen > Assistentfunktion

Papierabweichung:

Zeigt eine Warnung, wenn die Papiereinstellungen (Druckereinstellungen) für den Druckauftrag von den beim Einlegen des Papiers konfigurierten Papiereinstellungen am Drucker abweichen. Diese Einstellung verhindert falsches Drucken.

## Kundenforschung

Wählen Sie die Menüs im Bedienfeld wie nachfolgend beschrieben.

### Einstellungen > Kundenforschung



Übermittelt Informationen zur Produktnutzung, z. B. die Anzahl der Druckaufträge, an die Seiko Epson Corporation. Wählen Sie **Einstellungen** — **Zulassen** und befolgen Sie dann die Bildschirmanweisungen.

## Firmware-Aktualisierung

Wählen Sie die Menüs im Bedienfeld wie nachfolgend beschrieben.

### Einstellungen > Firmware-Aktualisierung

Aktualisierung:

Prüft, ob die neueste Firmwareversion auf den Netzwerkserver hochgeladen worden ist. Wenn eine Aktualisierung verfügbar ist, können Sie wählen, ob die Aktualisierung gestartet werden soll.

Benachrichtigung:

Wählen Sie **Ein**, um eine Benachrichtigung zu erhalten, wenn ein Firmware-Update verfügbar ist.

## Werkseinstlg. wiederh.

Wählen Sie die Menüs im Bedienfeld wie nachfolgend beschrieben.

### Einstellungen > Werkseinstlg. wiederh.

Netzwerkeinstellungen:

Setzt die Netzwerkeinstellungen auf ihre Standardwerte zurück.

Alles außer Netzwerkeinstellungen:

Setzt alle Einstellungen außer Netzwerkeinstellungen auf ihre Standardeinstellungen zurück.

Alle Einstellungen:

Setzt alle Einstellungen auf ihre Standardwerte zurück.

---

## Produktspezifikationen

### Druckerspezifikationen

Anordnung der Druckkopfdüsen		Düsen für schwarze Tinte: 400 Düsen für Farbtinte: 128 pro Farbe
Papiergewicht*	Normalpapier	64 bis 90 g/m <sup>2</sup>
	Umschläge	75 bis 100 g/m <sup>2</sup>

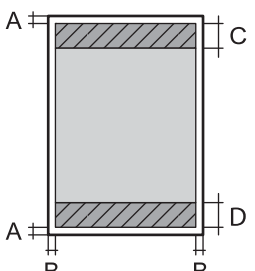
\* Selbst wenn die Papierdicke innerhalb dieses Bereichs liegt, kann das Papier möglicherweise nicht in den Drucker eingezogen werden oder die Druckqualität kann beeinträchtigt werden, abhängig von den Papiereigenschaften und der Qualität.

## Druckbereich

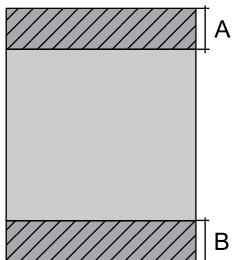
### Druckbereich bei Einzelblatt

Die Druckqualität nimmt aufgrund des Druckermechanismus in den schattierten Bereichen ab.

### Drucken mit Rändern

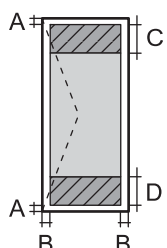
	A	3.0 mm (0.12 Zoll)
	B	3.0 mm (0.12 Zoll)
	C	41.0 mm (1.61 Zoll)
	D	37.0 mm (1.46 Zoll)

### Randlos drucken

	A	44.0 mm (1.73 Zoll)
	B	40.0 mm (1.57 Zoll)

### Druckbereich bei Umschlägen

Die Druckqualität nimmt aufgrund des Druckermechanismus in den schattierten Bereichen ab.

	A	3.0 mm (0.12 Zoll)
	B	3.0 mm (0.12 Zoll)
	C	18.0 mm (0.71 Zoll)
	D	41.0 mm (1.61 Zoll)

## Scanner-Spezifikationen

Scannertyp	Flachbett
Fotoelektrisches Gerät	CIS
Maximale Vorlagengröße	216×297 mm (8.5×11.7 Zoll) A4, Letter

Auflösung	1200 dpi (Hauptscan) 2400 dpi (Subscan)
Farbtiefe	Farbe <input type="checkbox"/> 48 Bit pro Pixel intern (16 Bit pro Pixel pro Farbe intern) <input type="checkbox"/> 24 Bit pro Pixel extern (8 Bit pro Pixel pro Farbe extern) Graustufe <input type="checkbox"/> 16 Bit pro Pixel intern <input type="checkbox"/> 8 Bit pro Pixel extern Schwarzweiß <input type="checkbox"/> 16 Bit pro Pixel intern <input type="checkbox"/> 1 Bit pro Pixel extern
Lichtquelle	LED

## Schnittstellenspezifikationen

Für Computer	Hi-Speed-USB*
--------------	---------------

\* USB 3.0-Kabel werden nicht unterstützt.

## Technische Daten des Netzwerks

### WLAN-Spezifikationen

Standards	IEEE 802.11b/g/n* <sup>1</sup>
Frequenzbereich	2,4 GHz
Koordinationsmodi	Infrastruktur, Wi-Fi Direct (Einfacher AP)* <sup>2,3</sup>
Wi-Fi-Sicherheit* <sup>4</sup>	WEP (64/128bit), WPA2-PSK (AES)* <sup>5</sup> , WPA3-SAE (AES)

\*1 IEEE 802.11n ist nur für den HT20 verfügbar.

\*2 Bei IEEE 802.11b nicht unterstützt.

\*3 Der Modus „Einfacher AP“ ist kompatibel mit Wi-Fi-Verbindung (Infrastruktur).

\*4 Wi-Fi Direct unterstützt nur WPA2-PSK (AES).

\*5 Entspricht WPA2-Standards mit Unterstützung von WPA/WPA2 Personal.

## Netzwerkfunktionen und IPv4/IPv6

Funktionen			Unterstützt	Anmerkungen
Netzwerkdruck	EpsonNet Print (Windows)	IPv4	✓	-
	Standard TCP/IP (Windows)	IPv4, IPv6	✓	-
	WSD-Druck (Windows)	IPv4, IPv6	✓	Windows Vista oder höher
	Bonjour-Druck (Mac OS)	IPv4, IPv6	✓	-
	IPP-Druck (Windows, Mac OS)	IPv4, IPv6	✓	-
	PictBridge-Drucken (WLAN)	IPv4	-	Digitalkamera
	Epson Connect (E-Mail-Druck, Remote-Druck)	IPv4	✓	-
	AirPrint (iOS, Mac OS)	IPv4, IPv6	✓	iOS 5 oder höher, OS X Mavericks (10.9.5) oder höher*
Netzwerk-Scannen	Epson Scan 2	IPv4, IPv6	✓	-
	Epson ScanSmart	IPv4	✓	Windows 7 oder aktueller oder OS X El Capitan (10.11) oder aktueller
	Event Manager	IPv4	✓	Windows Vista/Windows XP oder OS X Yosemite (10.10)/OS X Mavericks (10.9.5)
	Epson Connect (In Cloud scannen)	IPv4	✓	-
	AirPrint (Scannen)	IPv4, IPv6	✓	OS X Mavericks (10.9.5) oder höher*
Fax	Senden von Faxen	IPv4	-	-
	Empfangen von Faxen	IPv4	-	-
	AirPrint (Faxout)	IPv4, IPv6	-	-

\* Wir empfehlen die Verwendung der aktuellsten Version von iOS oder Mac OS.

## Sicherheitsprotokoll

SSL/TLS	HTTPS Server/Client
SNMPv3	

## Unterstützte Dienste Dritter

Dienste		Unterstützt	Anmerkungen
AirPrint	Drucken	✓	iOS 5 oder höher/OS X Mavericks (10.9.5) oder höher*
	Scannen	✓	OS X Mavericks (10.9.5) oder höher*
	Fax	-	-

\* Wir empfehlen die Verwendung der aktuellen Version von iOS oder Mac OS.

## Abmessungen

Abmessungen	<p>Lagerung</p> <ul style="list-style-type: none"> <li><input type="checkbox"/> Breite: 375 mm (14.8 Zoll)</li> <li><input type="checkbox"/> Tiefe: 347 mm (13.7 Zoll)</li> <li><input type="checkbox"/> Höhe: 187 mm (7.4 Zoll)</li> </ul> <p>Drucken</p> <ul style="list-style-type: none"> <li><input type="checkbox"/> Breite: 375 mm (14.8 Zoll)</li> <li><input type="checkbox"/> Tiefe: 503 mm (19.8 Zoll)</li> <li><input type="checkbox"/> Höhe: 187 mm (7.4 Zoll)</li> </ul>
Gewicht*	Etwa 5.4 kg (11.9 lb)

\* Ohne Tintenpatronen und Netzstecker.

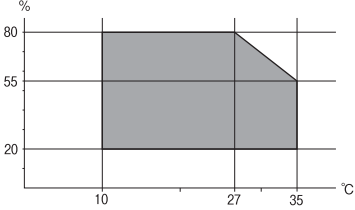
## Elektrische Daten

Stromversorgung	AC 100–240 V
Frequenzbereich	50–60 Hz
Nennstrom	0.4–0.2 A
Leistungsaufnahme (mit USB-Anschluss)	<p>Unabhängiges Kopieren: ca. 12.0 W (ISO/IEC24712)</p> <p>Bereit-Modus: ca. 5.3 W</p> <p>Schlafmodus: ca. 0.7 W</p> <p>Abschalten: ca. 0.2 W</p>

### Hinweis:

- Informationen zur Spannung finden Sie auf dem Etikett am Drucker.
- Falls Sie den Drucker in Europa verwenden, finden Sie auf der folgenden Website Informationen zum Stromverbrauch.  
<http://www.epson.eu/energy-consumption>

## Umgebungsbedingungen

Betrieb	<p>Verwenden Sie den Drucker innerhalb des im folgenden Diagramm gezeigten Bereichs.</p>  <p>Temperatur: 10 bis 35°C (50 bis 95°F)                  Feuchtigkeit: 20 bis 80% RH (ohne Kondensierung)</p>
Speicher	<p>Temperatur nach dem ersten Aufladen der Tinte: -15 bis 40°C (5 bis 104°F)*                  Temperatur vor dem ersten Aufladen der Tinte: -20 bis 40°C (-4 bis 104°F)*                  Feuchtigkeit: 5 bis 85% RH (ohne Kondensierung)</p>

\* Kann einen Monat bei 40°C (104°F) gelagert werden.

## Umgebungsbedingungen für Tintenpatronen

Aufbewahrungstemperatur	-30 bis 40 °C (-22 bis 104 °F)*
Gefriertemperatur	-16 °C (3.2 °F) Bei einer Temperatur von 25 °C (77 °F) dauert es etwa 3 Stunden, bis die Tinte aufgetaut und wieder verwendbar ist.

\* Kann einen Monat bei 40 °C (104 °F) gelagert werden.

## Systemvoraussetzungen

Windows

Windows Vista, Windows 7, Windows 8/8.1, Windows 10, Windows 11 oder höher

Windows XP SP3 (32-Bit)

Windows XP Professional x64 Edition SP2

Mac OS

Mac OS X 10.9.5 oder höher, macOS 11 oder höher

**Hinweis:**

Mac OS unterstützen möglicherweise einige Anwendungen und Funktionen nicht.

Das UNIX-Dateisystem (UFS) für Mac OS wird nicht unterstützt.

## Gesetzlich vorgeschriebene Informationen

### Normen und Zertifizierungen

#### Standards und Zulassungen für US-Modell

Sicherheit	UL62368-1 CAN/CSA-C22.2 No.62368-1
EMV	FCC Part 15 Subpart B Class B CAN ICES-3 (B)/NMB-3 (B)

Dieses Gerät enthält das folgende Wireless-Modul.

Hersteller: Seiko Epson Corporation

Typ: J26H006

Dieses Produkt entspricht Teil 15 der FCC-Regeln und RSS-210 der IC-Regeln. Epson übernimmt keine Verantwortung für die Nichtbeachtung der Schutzvorschriften, die durch eine nicht empfohlene Änderung des Produkts entsteht. Der Betrieb unterliegt den folgenden beiden Bedingungen: (1) Dieses Gerät darf keine Störung verursachen und (2) dieses Gerät muss alle empfangenen Störungen hinnehmen, einschließlich Störungen, die zu einem unbeabsichtigten Betrieb des Geräts führen können.

Um eine Funkstörung der lizenzierten Dienste zu verhindern, ist das Gerät für einen Betrieb in Innenräumen und von den Fenstern entfernt vorgesehen, um eine maximale Abschirmung zu gewährleisten. Geräte (oder ihre Übertragungsantenne), die im Freien installiert werden, benötigen eine Lizenz.

Dieses Gerät stimmt mit den FCC-Grenzwerten für Bestrahlung überein, die für eine unkontrollierte Umgebung ausgelegt sind und erfüllt die FCC-Richtlinien für die HF-Belastung durch Funkfrequenzen in Anhang C von OET65 und RSS-102 der Bestrahlungsaufgaben für IC-Radiofrequenzen. Dieses Gerät sollte mit einem Mindestabstand von 7,9 Zoll (20 cm) zu Ihrem Körper installiert und bedient werden (hierzu gehören nicht: Hände, Handgelenke, Füße und Fußgelenke).

#### Standards und Zulassungen für europäisches Modell

Für Benutzer in Europa

Hiermit erklärt die Seiko Epson Corporation, dass das folgende Hochfrequenzgerätemodell der Richtlinie 2014/53/EU entspricht. Den vollständigen Text der EU-Konformitätserklärung finden Sie auf der folgenden Webseite.

<http://www.epson.eu/conformity>

C635B

Zur Verwendung ausschließlich in den Ländern Irland, Großbritannien, Österreich, Deutschland, Liechtenstein, Schweiz, Frankreich, Belgien, Luxemburg, Niederlande, Italien, Portugal, Spanien, Dänemark, Finnland, Norwegen, Schweden, Island, Kroatien, Zypern, Griechenland, Slowenien, Malta, Bulgarien, Tschechien, Estland, Ungarn, Lettland, Litauen, Polen, Rumänien und Slowakei.

Epson übernimmt keine Verantwortung für die Nichtbeachtung der Schutzvorschriften, die durch eine nicht empfohlene Änderung der Produkte entsteht.



## Standards und Zulassungen für australische Modelle

EMV	AS/NZS CISPR32 Class B
-----	------------------------

Epson erklärt hiermit, dass die folgende Gerätemodelle den wesentlichen Anforderungen und anderen relevanten Bestimmungen von AS/NZS4268 entsprechen:

C635B

Epson übernimmt keine Verantwortung für die Nichtbeachtung der Schutzvorschriften, die durch eine nicht empfohlene Änderung der Produkte entsteht.

## Einschränkungen beim Kopieren

Beachten Sie die folgenden Einschränkungen, um den Drucker in einer verantwortlichen und gesetzlichen Weise zu verwenden.

Das Kopieren der folgenden Objekte ist gesetzlich verboten:

- Banknoten, Münzen, staatliche handelbare Wertpapiere, staatliche Schuldverschreibungen und Kommunalanleihen
- Unbenutzte Briefmarken, frankierte Postkarten und andere offizielle Postsachen mit gültiger Freimachung
- Staatliche Steuerzeichen und nach einem gesetzlichen Verfahren ausgegebene Wertpapiere

Beim Kopieren der folgenden Dokumente ist Vorsicht angebracht:

- Private handelbare Wertpapiere (Börsenzertifikate, übertragbare Schuldverschreibungen, Schecks usw.), Monatskarten, Konzessionen usw.
- Pässe, Führerscheine, Kfz-Prüfsiegel, Straßenbenutzungsausweise, Nahrungsmittelkarten, Fahrkarten usw.

### **Hinweis:**

*Das Kopieren dieser Dokumente kann auch gesetzlich verboten sein.*

Verantwortlicher Umgang mit urheberrechtlich geschütztem Material:

Ein Missbrauch des Druckers liegt vor, wenn urheberrechtlich geschütztes Material widerrechtlich kopiert wird. Außer wenn Sie auf Empfehlung eines versierten Anwalts handeln, sollten Sie die Genehmigung des Inhabers der Urheberrechte einholen, bevor Sie veröffentlichtes Material kopieren.



---

# Weitere Unterstützung

Website des technischen Supports. . . . .	186
Kontaktaufnahme mit dem Epson-Support. . . . .	186

## Website des technischen Supports

Wenn Sie weitere Hilfe benötigen, rufen Sie die folgende Website des technischen Supports von Epson auf. Wählen Sie Ihr Land oder Ihre Region und gehen Sie zum Supportabschnitt Ihrer regionalen Epson-Website. Hier finden Sie auch die neuesten Treiber, häufig gestellte Fragen (FAQs), Handbücher bzw. andere herunterladbare Materialien.

<http://support.epson.net/>

<http://www.epson.eu/support> (Europa)

Wenn das Epson-Produkt nicht ordnungsgemäß funktioniert und Sie das Problem nicht lösen können, wenden Sie sich an den Epson-Support.

---

## Kontaktaufnahme mit dem Epson-Support

### Bevor Sie sich an Epson wenden

Wenn das Epson-Produkt nicht ordnungsgemäß funktioniert und Sie das Problem nicht mithilfe der Informationen zur Fehlerbehebung in den Produkthandbüchern lösen können, wenden Sie sich an den Epson-Support.

Die folgende Epson-Supportliste basiert auf dem Verkaufsland. Einige Produkte werden möglicherweise nicht an Ihrem aktuellen Standort verkauft. Wenden Sie sich daher unbedingt an den Epson-Support für das Gebiet, in dem Sie Ihr Produkt erworben haben.

Wenn der Epson-Support für Ihr Land nachfolgend nicht aufgeführt ist, wenden Sie sich an den Händler, bei dem Sie dieses Produkt erworben haben.

Der Epson-Support kann Ihnen schneller helfen, wenn Sie die folgenden Informationen bereithalten:

- Seriennummer des Produkts  
(Das Typenschild mit der Seriennummer befindet sich in der Regel auf der Geräterückseite.)
- Produktmodell
- Softwareversion des Produkts  
(Klicken Sie auf **Version Info**, **Version Info** oder eine ähnliche Schaltfläche in der Gerätesoftware.)
- Marke und Modell Ihres Computers
- Name und Version des auf Ihrem Computer installierten Betriebssystems
- Namen und Versionen der Softwareanwendungen, die Sie normalerweise mit dem Gerät verwenden

**Hinweis:**

*Je nach Gerät sind die Netzwerkeinstellungen möglicherweise im Gerätespeicher abgelegt. Aufgrund von Geräteausfällen oder Reparaturen könnten Einstellungen verloren gehen. Epson ist nicht haftbar für den Verlust von Daten, für das Sichern oder Wiederherstellen von Einstellungen selbst innerhalb des Garantiezeitraums. Wir empfehlen Ihnen, eine eigene Datensicherung vorzunehmen oder wichtige Informationen zu notieren.*

### Hilfe für Benutzer in Europa

Im Gesamteuropäischen Garantieschein finden Sie Informationen, wie Sie sich an den Epson-Support wenden können.

## Hilfe für Benutzer in Taiwan

Kontaktdaten für Informationen, Support und Services:

### World Wide Web

<http://www.epson.com.tw>

Informationen zu den technischen Daten des Produkts, Treiber zum Herunterladen und Produkthanfragen sind verfügbar.

### Epson-HelpDesk

Telefon: +886-2-2165-3138

Unser HelpDesk-Team kann Sie telefonisch bei folgenden Problemen unterstützen:

- Verkaufsanfragen und Produktinformationen
- Fragen zur Produktverwendung oder bei Problemen
- Fragen zu Reparaturservice und Gewährleistung

### Reparaturservice-Center:

<http://www.tekcare.com.tw/branchMap.page>

TekCare Corporation ist ein autorisiertes Kundencenter für Epson Taiwan Technology & Trading Ltd.

## Hilfe für Benutzer in Australien

Epson Australia ist bestrebt, Ihnen einen hohen Kundendienststandard zu bieten. Zusätzlich zu den Produkthandbüchern bieten wir folgende Informationsquellen:

### Internet-URL

<http://www.epson.com.au>

Besuchen Sie die Webseiten von Epson Australia. Es lohnt sich, hier immer wieder mal vorbeizusurfen! Die Website bietet die Möglichkeit, Treiber herunterzuladen, mit Epson direkt Kontakt aufzunehmen, neue Produktinformationen abzurufen und den technischen Support (über E-Mail) zu kontaktieren.

### Epson-Helpdesk

Telefon: 1300-361-054

Der Epson-Helpdesk ist als letzte Sicherheit gedacht, um zu gewährleisten, dass unsere Kunden bei Problemen einen Ansprechpartner haben. Das Fachpersonal des Helpdesks kann Ihnen bei der Installation, bei der Konfiguration und beim Betrieb Ihres Epson-Produkts behilflich sein. Unser Pre-Sales-Helpdesk-Team kann Ihnen Informationen zu den neuesten Epson-Produkten liefern und Ihnen Auskunft über den nächstgelegenen Vertragshändler oder Kundendienst geben. Eine Vielzahl von Anfragen werden hier beantwortet.

Halten Sie bei einem Anruf alle relevanten Informationen bereit. Je mehr Informationen Sie geben können, desto schneller können wir Ihnen bei der Lösung des Problems behilflich sein. Diese Informationen umfassen die Epson-Produkthandbücher, die Art des Computers, das Betriebssystem, die Anwendungsprogramme und alle weiteren Informationen, die Sie für wichtig erachten.

## Produkttransport

Epson empfiehlt, die Produktverpackung für einen künftigen Transport aufzubewahren.

## Hilfe für Benutzer aus Neuseeland

Epson New Zealand ist bestrebt, Ihnen einen hohen Kundendienststandard zu bieten. Zusätzlich zur Produktdokumentation bieten wir folgende Informationsquellen:

### Internet-URL

<http://www.epson.co.nz>

Besuchen Sie die Webseiten von Epson New Zealand. Es lohnt sich, hier immer wieder mal vorbeizusurfen! Die Website bietet die Möglichkeit, Treiber herunterzuladen, mit Epson direkt Kontakt aufzunehmen, neue Produktinformationen abzurufen und den technischen Support (über E-Mail) zu kontaktieren.

### Epson-Helpdesk

Telefon: 0800 237 766

Der Epson-Helpdesk ist als letzte Sicherheit gedacht, um zu gewährleisten, dass unsere Kunden bei Problemen einen Ansprechpartner haben. Das Fachpersonal des Helpdesks kann Ihnen bei der Installation, bei der Konfiguration und beim Betrieb Ihres Epson-Produkts behilflich sein. Unser Pre-Sales-Helpdesk-Team kann Ihnen Informationen zu den neuesten Epson-Produkten liefern und Ihnen Auskunft über den nächstgelegenen Vertragshändler oder Kundendienst geben. Eine Vielzahl von Anfragen werden hier beantwortet.

Halten Sie bei einem Anruf alle relevanten Informationen bereit. Je mehr Informationen Sie geben können, desto schneller können wir Ihnen bei der Lösung des Problems behilflich sein. Diese Informationen umfassen die Epson-Produktdokumentation, die Art des Computers, das Betriebssystem, die Anwendungsprogramme und alle weiteren Informationen, die Sie für wichtig erachten.

### Produkt transportieren

Epson empfiehlt, die Produktverpackung für einen künftigen Transport aufzubewahren.

## Hilfe für Benutzer in Singapur

Folgende Informationsquellen, Support und Services erhalten Sie bei Epson Singapur:

### World Wide Web

<http://www.epson.com.sg>

Informationen zu den technischen Daten des Produkts, Treiber zum Herunterladen, häufig gestellte Fragen (FAQ), Verkaufsanfragen und technischer Support sind per E-Mail erhältlich.

### Epson HelpDesk

Gebührenfrei: 800-120-5564

Unser HelpDesk-Team kann Sie telefonisch bei folgenden Problemen unterstützen:

- Verkaufsanfragen und Produktinformationen
- Fragen zur Produktverwendung oder Problemlösung
- Fragen zu Reparaturservice und Gewährleistung

## Hilfe für Benutzer in Thailand

Kontaktdaten für Informationen, Support und Services:

### World Wide Web

<http://www.epson.co.th>

Informationen zu den technischen Daten des Produkts, Treiber zum Herunterladen, häufig gestellte Fragen (FAQ) und E-Mail sind verfügbar.

### Epson Call Centre

Telefon: 66-2460-9699

E-Mail: [support@eth.epson.co.th](mailto:support@eth.epson.co.th)

Unser Call Centre-Team kann Sie telefonisch bei folgenden Problemen unterstützen:

- Verkaufsanfragen und Produktinformationen
- Fragen zur Produktverwendung oder bei Problemen
- Fragen zu Reparaturservice und Gewährleistung

## Hilfe für Benutzer in Vietnam

Kontaktdaten für Informationen, Support und Services:

### Epson-Service-Center

65 Truong Dinh Street, District 1, Ho Chi Minh City, Vietnam.

Telefon (Ho-Chi-Minh-Stadt): 84-8-3823-9239, 84-8-3825-6234

29 Tue Tinh, Quan Hai Ba Trung, Hanoi City, Vietnam

Telefon (Hanoi): 84-4-3978-4785, 84-4-3978-4775

## Hilfe für Benutzer in Indonesien

Kontaktdaten für Informationen, Support und Services:

### World Wide Web

<http://www.epson.co.id>

- Informationen zu den technischen Daten des Produkts, Treiber zum Herunterladen
- Häufig gestellte Fragen (FAQ), Fragen zum Verkauf, Fragen per E-Mail

### Epson-Hotline

Telefon: +62-1500-766

Fax: +62-21-808-66-799

Unser Hotline-Team kann Sie telefonisch oder per Fax bei folgenden Problemen unterstützen:

- Verkaufsanfragen und Produktinformationen

□ Technischer Support

**Epson-Service-Center**

Provinz	Name des Unternehmens	Adresse	Telefon E-Mail
JAKARTA	Epson Sales and Service Jakarta (SUDIRMAN)	Wisma Keiai Lt. 1 Jl. Jenderal Sudirman Kav. 3 Jakarta Pusat - DKI JAKARTA 10220	021-5724335 ess@epson-indonesia.co.id ess.support@epson-indonesia.co.id
SERPONG	Epson Sales and Service Serpong	Ruko Melati Mas Square Blok A2 No.17 Serpong-Banten	082120090084 / 082120090085 esstag@epson-indonesia.co.id esstag.support@epson-indonesia.co.id
SEMARANG	Epson Sales and Service Semarang	Komplek Ruko Metro Plaza Block C20 Jl. MT Haryono No. 970 Semarang -JAWA TENGAH	024 8313807 / 024 8417935 esssmg@epson-indonesia.co.id esssmg.support@epson-indonesia.co.id
JAKARTA	Epson Sales and Service Jakarta (MANGGA DUA)	Ruko Mall Mangga Dua No. 48 Jl. Arteri Mangga Dua, Jakarta Utara - DKI JAKARTA	021 623 01104 jkt-technical1@epson-indonesia.co.id jkt-admin@epson-indonesia.co.id
BANDUNG	Epson Sales and Service Bandung	Jl. Cihampelas No. 48 A Bandung Jawa Barat 40116	022 420 7033 bdg-technical@epson-indonesia.co.id bdg-admin@epson-indonesia.co.id
MAKASSAR	Epson Sales and Service Makassar	Jl. Cendrawasih NO. 3A, kunjung mae, mariso, MAKASSAR - SULSEL 90125	0411- 8911071 mksr-technical@epson-indonesia.co.id mksr-admin@epson-indonesia.co.id
MEDAN	Epson Service Center Medan	Jl. Bambu 2 Komplek Graha Niaga Nomor A-4, Medan - SUMUT	061- 42066090 / 42066091 mdn-technical@epson-indonesia.co.id mdn-adm@epson-indonesia.co.id
PALEMBANG	Epson Service Center Palembang	Jl. H.M Rasyid Nawawi No. 249 Kelurahan 9 Ilir Palembang Sumatera Selatan	0711 311 330 escplg@epson-indonesia.co.id escplg.support@epson-indonesia.co.id
PEKANBARU	Epson Service Center Pekanbaru	Jl. Tuanku Tambusai No. 459 A Kel. Tangkerang barat Kec Marpoyan damai Pekanbaru - Riau 28282	0761- 8524695 pkb-technical@epson-indonesia.co.id pkb-admin@epson-indonesia.co.id
PONTIANAK	Epson Service Center Pontianak	Komp. A yani Sentra Bisnis G33, Jl. Ahmad Yani - Pontianak Kalimantan Barat	0561- 735507 / 767049 pontianak-technical@epson-indonesia.co.id pontianak-admin@epson-indonesia.co.id

Provinz	Name des Unternehmens	Adresse	Telefon E-Mail
SAMARINDA	Epson Service Center Samarinda	Jl. KH. Wahid Hasyim (M. Yamin) Kelurahan Sempaja Selatan Kecamatan Samarinda UTARA - SAMARINDA - KALTIM	0541 7272 904 escsmd@epson-indonesia.co.id escsmd.support@epson-indonesia.co.id
SURABAYA	Epson Sales & Service Surabaya (barat)	Jl. Haji Abdul Wahab Saimin, Ruko Villa Bukit Mas RM-11, Kec. Dukuh Pakis, Surabaya - 60225	031- 5120994 sby-technical@epson-indonesia.co.id sby-admin@epson-indonesia.co.id
YOGYAKARTA	Epson Service Center Yogyakarta	YAP Square, Block A No. 6 Jl. C Simanjutak Yogyakarta - DIY	0274 581 065 ygy-technical@epson-indonesia.co.id ygy-admin@epson-indonesia.co.id
JEMBER	Epson Service Center Jember	JL. Panglima Besar Sudirman Ruko no.1D Jember-Jawa Timur (Depan Balai Penelitian & Pengolahan Kakao)	0331- 488373 / 486468 jmr-admin@epson-indonesia.co.id jmr-technical@epson-indonesia.co.id
MANADO	EPSON SALES AND SERVICE Manado	Jl. Piere Tendean Blok D No 4 Kawasan Mega Mas Boulevard - Manado 95111	0431- 8805896 MND-ADMIN@EPSON-INDONESIA.CO.ID MND-TECHNICAL@EPSON-INDONESIA.CO.ID
CIREBON	EPSON SERVICE CENTER Cirebon	Jl. Tuparev No. 04 ( Depan Hotel Apita ) Cirebon, JAWA BARAT	0231- 8800846 cbn-technical@epson-indonesia.co.id
CIKARANG	EPSON SALES AND SERVICE CIKARANG	Ruko Metro Boulevard B1 Jababeka cikarang - Jawa Barat,	021- 89844301 / 29082424 ckg-admin@epson-indonesia.co.id ckg-technical@epson-indonesia.co.id
MADIUN	EPSON SERVICE CENTER MADIUN	Jl. Diponegoro No.56, MADIUN - JAWA TIMUR	0351- 4770248 mun-admin@epson-indonesia.co.id mun-technical@epson-indonesia.co.id
PURWOKERTO	EPSON SALES AND SERVICE Purwokerto	Jl. Jendral Sudirman No. 4 Kranji Purwokerto - JAWA TENGAH	0281- 6512213 pwt-admin@epson-indonesia.co.id pwt-technical@epson-indonesia.co.id
BOGOR	EPSON SALES AND SERVICE Bogor	Jl.Pajajaran No 15B Kel Bantarjati Kec Bogor Utara - JAWA BARAT 16153	0251- 8310026 bgr-admin@epson-indonesia.co.id bgr-technical@epson-indonesia.co.id
SERANG	EPSON SERVICE CENTER Serang	Jl. Ahmad Yani No.45C, SERANG - BANTEN	0254- 7912503 srg-admin@epson-indonesia.co.id srg-technical@epson-indonesia.co.id
PALU	EPSON SALES AND SERVICE Palu	Jl. Juanda No. 58, Palu - Sulteng	0451- 4012 881 plw-admin@epson-indonesia.co.id plw-technical@epson-indonesia.co.id

Provinz	Name des Unternehmens	Adresse	Telefon E-Mail
BANJARMASIN	EPSON SERVICE CENTER BANJARMASIN	Jl. Gatot Soebroto NO. 153 BANJARMASIN - KALSEL 70235	0511- 6744135 (TEKNISI) / 3266321(ADMIN)  bdj-admin@epson-indonesia.co.id bdj-technical@epson-indonesia.co.id
DENPASAR	EPSON SALES AND SERVICE Denpasar	JL. MAHENDRADATA NO. 18, DENPASAR - BALI	0361- 3446699 / 9348428  dps-admin@epson-indonesia.co.id dps-technical@epson-indonesia.co.id
JAKARTA	EPSON SALES AND SERVICE CILANDAK	CIBIS Business Park Tower 9 LT. MEZZANINE, Jalan TB Simatupang No.2, Jakarta Selatan - DKI JAKARTA 12560	021- 80866777  esscibis.support1@epson-indonesia.co.id esscibis.support2@epson-indonesia.co.id esscibis.admin@epson-indonesia.co.id esscibis.sales@epson-indonesia.co.id
SURABAYA	EPSON SALES AND SERVICE SURABAYA (GUBENG)	JL. RAYA GUBENG NO. 62, SURABAYA - JAWA TIMUR	031- 99444940 / 99446299 / 99446377  esssby@epson-indonesia.co.id esssby.support@epson-indonesia.co.id
AMBON	EPSON SERVICE CENTER AMBON	Jl. Diponegoro No.37 (Samping Bank Mandiri Syariah) Kel.Ahusen, Kec.Sirimau - Ambon 97127	-

Andere, nicht aufgeführte Städte erfahren Sie von der Hotline: 08071137766.

## Hilfe für Benutzer in Hongkong

Benutzer sind herzlich eingeladen, sich an Epson Hong Kong Limited zu wenden, um technischen Support und andere Kundendienstleistungen zu erhalten.

### Homepage im Internet

<http://www.epson.com.hk>

Epson Hong Kong hat eine lokale Homepage auf Chinesisch und Englisch im Internet eingerichtet, um Benutzern die folgenden Informationen bereitzustellen:

- Produktinformationen
- Antworten auf häufig gestellte Fragen (FAQs)
- Neueste Versionen von Treibern für Epson-Produkte

### Hotline für technischen Support

Sie können sich auch unter den folgenden Telefon- und Faxnummern an unsere technischen Mitarbeiter wenden:

Telefon: 852-2827-8911

Fax: 852-2827-4383



## Hilfe für Benutzer in Malaysia

Kontaktdaten für Informationen, Support und Services:

### World Wide Web

<http://www.epson.com.my>

- Informationen zu den technischen Daten des Produkts, Treiber zum Herunterladen
- Häufig gestellte Fragen (FAQ), Fragen zum Verkauf, Fragen per E-Mail

### Epson Call Centre

Telefon: 1800-81-7349 (gebührenfrei)

E-Mail: [websupport@emsb.epson.com.my](mailto:websupport@emsb.epson.com.my)

- Verkaufsanfragen und Produktinformationen
- Fragen zur Produktverwendung oder bei Problemen
- Fragen zu Reparaturservice und Gewährleistung

### Hauptbüro

Telefon: 603-56288288

Fax: 603-5628 8388/603-5621 2088

## Hilfe für Benutzer in Indien

Kontaktdaten für Informationen, Support und Services:

### World Wide Web

<http://www.epson.co.in>

Informationen zu den technischen Daten des Produkts, Treiber zum Herunterladen und Produkthanfragen sind verfügbar.

### Helpline

- Service, Produktinformation und Bestellung von Verbrauchsmaterialien (BSNL-Leitungen)  
Gebührenfreie Telefonnummer: 18004250011  
Verfügbar 9:00 bis 18:00 Uhr, Montag bis Samstag (ausgenommen gesetzliche Feiertage)
- Service (CDMA und Mobile-Benutzer)  
Gebührenfreie Telefonnummer: 186030001600  
Verfügbar 9:00 bis 18:00 Uhr, Montag bis Samstag (ausgenommen gesetzliche Feiertage)

## Hilfe für Benutzer auf den Philippinen

Anwender sind herzlich eingeladen, sich unter den nachfolgenden Telefon- und Faxnummern und nachfolgender E-Mail-Adresse an Epson Philippines Corporation zu wenden, um technischen Support und andere Kundendienstleistungen zu erhalten:

### **World Wide Web**

<http://www.epson.com.ph>

Informationen zu den technischen Daten des Produkts, Treiber zum Herunterladen, häufig gestellte Fragen (FAQ) und Fragen per E-Mail sind verfügbar.

### **Epson Philippines Customer Care**

Gebührenfrei: (PLDT) 1-800-1069-37766

Gebührenfrei: (Digital) 1-800-3-0037766

Metro Manila: (632) 8441 9030

Website: <https://www.epson.com.ph/contact>

E-Mail: [customercare@epc.epson.com.ph](mailto:customercare@epc.epson.com.ph)

Verfügbar 9:00 bis 18:00 Uhr, Montag bis Samstag (ausgenommen gesetzliche Feiertage)

Unser Customer Care-Team kann Sie telefonisch bei folgenden Problemen unterstützen:

- Verkaufsanfragen und Produktinformationen
- Fragen zur Produktverwendung oder bei Problemen
- Fragen zu Reparaturservice und Gewährleistung

### **Epson Philippines Corporation**

Amtsleitung: +632-706-2609

Fax: +632-706-2663