

XP-5200 Series

מדריך למשתמש



הדפסה

העתקה

סריקה

תחזוקת המדפסת

פתרון בעיות

תוכן עניינים

מדריך למדריך זה

- 6. הקדמה למדריכים למשתמש
- 6. הוראות בטיחות חשובות (מדריך מודפס)
- 6. התחל כאן (מדריך מודפס)
- 6. מדריך למשתמש (מדריך דיגיטלי)
- 6. מידע על המדריכים האחרונים
- 6. הסבר על מדריכי סרטונים באינטרנט
- 7. חיפוש מידע
- 7. הדפסת רק העמודים שאתה זקוק להם
- 8. אודות הוראות למשתמש אלה
- 8. סימנים וסמלים
- 8. הערות על צילומי מסך ואיורים
- 9. אזכורים של מערכות הפעלה
- 9. סימנים מסחריים
- 10. זכויות יוצרים

הוראות חשובות

- 12. הוראות בטיחות
- 12. הוראות בטיחות לדיו
- 13. אזהרות ועצות לגבי המדפסת
- 13. עצות ואזהרות לגבי הגדרת המדפסת
- 13. עצות ואזהרות לגבי השימוש במדפסת LCD
- 14. אזהרות ועצות לגבי שימוש במסך ה-LCD
- 14. עצות ואזהרות לגבי חיבור לאינטרנט
- 14. עצות ואזהרות לשימוש במדפסת עם חיבור אלחוטי
- 14. עצות ואזהרות לגבי שינוע או אחסון המדפסת
- 14. הגנה על המידע האישי שלך

שמות החלקים ותפקידיהם

- 16. חזית
- 17. בתוך
- 17. גב

מדריך ללוח הבקרה

- 19. לוח בקרה
- 20. תצורת מסך הבית
- 21. מדריך לסמל הרשת
- 22. פעולות בסיסיות

טעינת נייר

- 24. אמצעי זהירות לטיפול בנייר
- 25. הגדרות גודל נייר וסוג נייר
- 25. רשימת סוגי הנייר
- 26. טעינת ניירות
- 26. טעינת נייר
- 27. טעינת מעטפות
- 27. טעינת נייר מחורר
- 28. טעינת ניירות ארוכים

הנחת המסמכים המקוריים

- 30. הנחת המסמכים המקוריים

הדפסה

- 32. הדפסת מסמכים
- 32. הדפסה ממחשב
- 46. הדפסת מסמכים ממכשירים חכמים
- 48. הדפסה על מעטפות
- 48. הדפסה על מעטפות ממחשב (Windows)
- 49. הדפסה על מעטפות ממחשב (Mac OS)
- 49. הדפסת תצלומים
- 49. הדפסה תצלומים ממחשב
- 49. הדפסת דפי אינטרנט
- 49. הדפסת דפי אינטרנט ממחשב
- 49. הדפסת דפי אינטרנט מהתקנים חכמים
- 50. הדפסה באמצעות שירות ענן

העתקה

- 53. צילום באמצעות הגדרות קלות
- 53. העתקה דו-צדדית
- 54. העתקה באמצעות הגדלה או הקטנה
- 54. העתקת מסמכי מקור רבים אל גליון אחד
- 55. העתקת תעודת זהות
- 55. מעתיק ספרים
- 56. העתקה ללא שוליים
- 56. אפשרויות תפריט להעתקה
- 56. תצוגה מק' : .
- 56. שחור-לבן : .
- 56. צבע : .
- 56. (דו-צדדי) : .
- 56. (צפיפות) : .
- 57. קנה מידה : .

86.....	חיסכון בחשמל
86.....	השבתת החיבור ל-Wi-Fi
87.....	התקנת האפליקציות בנפרד
	בדיקה אם מותקן מנהל התקן מדפסת מקורי
Windows88.....	של Epson
	בדיקה אם מותקן מנהל התקן מדפסת מקורי
90.....	של Epson — Mac OS
90.....	הגדרה מחדש של החיבור לרשת
90.....	ביצוע הגדרות עבור התחברות למחשב
91.....	ביצוע הגדרות עבור התחברות להתקן חכם
91.....	ביצוע הגדרות Wi-Fi מתוך לוח הבקרה
	בדיקת סטטוס החיבור לרשת של המדפסת
95.....	(דוח חיבור לרשת)
96.....	הודעות ופתרונות בדוח חיבור הרשת
	חיבור ישיר בין התקן חכם לבין מדפסת (Wi-Fi Direct)
101.....	
102.....	אודות Wi-Fi Direct
	התחברות למכשירים באמצעות Wi-Fi
102.....	Direct
	ניתוק חיבור Wi-Fi Direct (חיבור AP פשוט)
105.....	
	שינוי הגדרות Wi-Fi Direct (חיבור AP פשוט) כגון ה-SSID
105.....	
106.....	הוספה או שינוי של חיבור המדפסת
106.....	הגדרת המדפסת במספר מחשבים
107.....	שינוי החיבור מ-Wi-Fi ל-USB
108.....	בחירת כתובת IP סטטית למדפסת
109.....	העברה ואחסון של המדפסת

פתרון בעיות

113.....	אי אפשר להדפיס או לסרוק
113.....	פתרון בעיות
114.....	בעיות באפליקציה או בתוכנת ההדפסה
118.....	המדפסת לא מצליחה להתחבר לרשת
121.....	הנייר אינו מוזן כראוי
124.....	איכות ההדפסה, ההעתקה והסריקה גרועה
124.....	איכות ההדפסה גרועה
133.....	איכות ההעתקה גרועה
140.....	בעיות בתמונה הסרוקה
	אי אפשר לבחור את סוג הנייר או את מקור הנייר
142.....	בתוכנת ההדפסה
	לא הותקן מנהל התקן מדפסת מקורי של Epson
142.....	
142.....	מוצגת הודעה על גבי מסך ה-LCD
143.....	הנייר נתקע
144.....	סילוק נייר חסום
146.....	מניעת חסימות נייר
147.....	הגיע הזמן להחליף את מחסניו הדייו

57.....	הגדרת נייר
57.....	פריסה
57.....	איכות
58.....	הרחבה
58.....	נקה את כל ההגדרות

סריקה

60.....	מידע בסיסי על סריקה
60.....	מהי "סריקה"?
60.....	שימושי סריקה
60.....	שיטות סריקה וזמינות
	תבניות קובץ מומלצות בהתאם למטרות שלך
62.....	
62.....	רזולוציות מומלצות בהתאם למטרות שלך
63.....	סריקת מסמכי מקור למחשב
63.....	סריקה מלוח הבקרה
65.....	סריקה ממחשב
65.....	סריקת מסמכי מקור אל הענן
67.....	אפשרויות תפריט עבור סריקה
67.....	שחור-לבן/צבע
67.....	PDF/JPEG
67.....	סוג המסמך
67.....	הגדרות סריקה
67.....	ניגודיות
67.....	נקה את כל ההגדרות
68.....	סריקת מסמכי מקור תוך שימוש ב-WSD
68.....	הגדרת יציאת WSD
70.....	סריקת מסמכי מקור לתוך התקן חכם
70.....	סריקה מתקדמת
70.....	סריקת תצלומים רבים בבת אחת

תחזוקת המדפסת

73.....	בדוק את הסטטוס של חומרים מתכלים
73.....	שיפור בעיות הזנת נייר
75.....	שיפור איכות ההדפסה, ההעתקה והסריקה
75.....	בדיקת ראש ההדפסה וניקוי
77.....	מפעיל ניקוי מכני
77.....	מניעת סתימת נחירים
78.....	יישור ראש ההדפסה
78.....	ניקוי נתיב הנייר ממריחות דייו
79.....	ניקוי משטח סריקה
80.....	ניקוי הסרט השקוף
83.....	אפשרויות התפריט של תחזוקה
84.....	ניקוי המדפסת

במצבים הבאים

86.....	כשמחליפים מחשב
---------	----------------

177	מפרט הסורק
178	מפרט ממשקים
178	מפרטי רשת
181	שירותי צד שלישי נתמכים
181	מידות
181	מפרטים חשמליים
182	מפרט סביבתי
183	דרישות המערכת
183	מידע רגולטורי
183	תקנים ואישורים
184	מגבלות על העתקה

היכן מקבלים עזרה

187	אתר אינטרנט לתמיכה טכנית
187	יצירת קשר עם התמיכה של Epson
187	לפני יצירת קשר עם Epson
187	עזרה למשתמשים באירופה
188	עזרה למשתמשים בטאיוואן
188	עזרה למשתמשים באוסטרליה
189	עזרה למשתמשים בניו זילנד
189	עזרה למשתמשים בסינגפור
190	עזרה למשתמשים בתאילנד
190	עזרה למשתמשים בווייטנאם
190	עזרה למשתמשים באינדונזיה
195	עזרה למשתמשים בהונג קונג
195	עזרה למשתמשים במלזיה
196	עזרה למשתמשים בהודו
196	עזרה למשתמשים בפיליפינים

147	אמצעי זהירות בנושא טיפול במחסניות דיו
149	החלפה של מחסניות דיו
150	המשך להדפיס באופן זמני בלא להחליף מחסניות דיו
153	הגיע הזמן להחליף את קופסת התחזוקה
153	אמצעי זהירות בזמן השימוש בתיבת התחזוקה
154	החלפת תיבת התחזוקה
155	לא ניתן להפעיל את המדפסת כצפוי
155	המדפסת אינה נדלקת או נכבית
156	הפעולות איטיות
158	מסך הגביש הנוזלי מחשיך
158	רעשי הפעולה חזקים
158	יש לעדכן את אישור הבסיס
159	לא מצליחים לבצע הדפסה דו-צדדית ידנית (Windows)
159	התפריט הגדרות הדפסה לא מוצג (Mac OS)
159	לא ניתן לפתור את הבעיה
159	לא ניתן לפתור בעיות הדפסה או העתקה

מידע על המוצר

163	מידע נייר
163	גודל הנייר וכמויות הדפים
166	סוגי נייר אינם זמינים
166	מידע על מוצרים מתכלים
166	קודים של מחסניות דיו
167	קוד תיבת התחזוקה
167	מידע תוכנה
168	אפליקציה להדפסה ממחשב (Windows מנהל התקן מדפסת)
169	אפליקציה להדפסה ממחשב (Mac OS מנהל התקן מדפסת)
169	אפליקציה עבור הגדרת תצורת פעולות מדפסת (Web Config)
170	אפליקציה לעדכון תוכנה וקושחה (Epson Software Updater)
171	רשימת תפריט הגדרות
171	סטטוס אספקה
171	הגדרות בסיסיות
172	הגדרות מדפסת
173	הגדרות רשת
175	הגדרות שירות רשת
175	פונקציות הנחיה
175	סקרי לקוחות
176	עדכון קושחה
176	שחזר להגדרות ברירת המחדל
176	מפרטי מוצר
176	מפרט המדפסת

מדריך למדריך זה

6.הקדמה למדריכים למשתמש.
6.הסבר על מדריכי סרטונים באינטרנט.
7.חיפוש מידע.
7.הדפסת רק העמודים שאתה זקוק להם.
8.אודות הוראות למשתמש אלה.
9.סימנים מסחריים.
10.זכויות יוצרים.

הקדמה למדריכים למשתמש

המדריכים הבאים מצורפים למדפסת Epson. בנוסף למדריכים, בדוק את הסוגים השונים של מידע עזרה שניתן למצוא במדפסת עצמו או באפליקציות תוכנה של Epson.

הוראות בטיחות חשובות (מדריך מודפס)

מספק הוראות להבטחת שימוש בטוח במדפסת.

התחל כאן (מדריך מודפס)

מספק מידע על הגדרת המדפסת והתקנת התוכנה.

מדריך למשתמש (מדריך דיגיטלי)

מדריך זה. זמין כקובץ PDF ובגרסה דיגיטלית באינטרנט. מכיל מידע מפורט והוראות לשימוש במדפסת ולפתרון בעיות.

מידע על המדריכים האחרונים

☐ מדריך מודפס

בקר באתר התמיכה של Epson אירופה בכתובת <http://www.epson.eu/support>, באתר התמיכה העולמי של Epson בכתובת <http://support.epson.net/>.

☐ מדריך דיגיטלי

נכנסים לאתר הבא, כותבים את שם המוצר ומחפשים את הקטע תמיכה.

<https://epson.sn>

הסבר על מדריכי סרטונים באינטרנט

מדריכי סרטונים באינטרנט הם מדריכים מצולמים שבהם מוסבר איך משתמשים במדפסת. אפשר להיכנס לאתר הבא. התוכן של מדריכי סרטונים באינטרנט עשוי להשתנות ללא התראה.



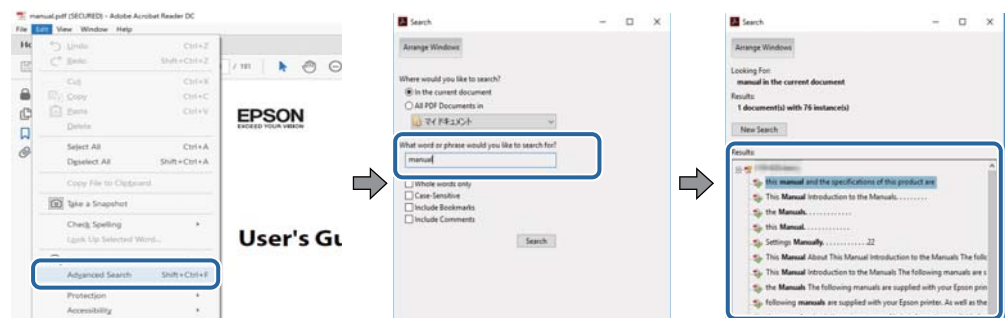
https://support.epson.net/publist/video.php?model=xp-5200_series

חיפוש מידע

מדריך ה-PDF מאפשר לך לחפש את המידע שאתה מבקש באמצעות מילת מפתח, או לקפוץ ישירות לסעיפים ספציפיים באמצעות הסימניות. סעיף זה מסביר כיצד להשתמש במדריך ה-PDF שנפתח ב- Adobe Acrobat Reader DC במחשב שלך.

חיפוש על פי מילת מפתח

לחץ ערוך < חיפוש מתקדם. הזן את מילת המפתח (כיתוב) עבור המידע שברצונך למצוא בחלון החיפוש, ואז לחץ חיפוש. הערכים המתאימים מוצגים כרשימה. לחץ על אחד הערכים שהוצגו כדי לעבור לאותו עמוד.

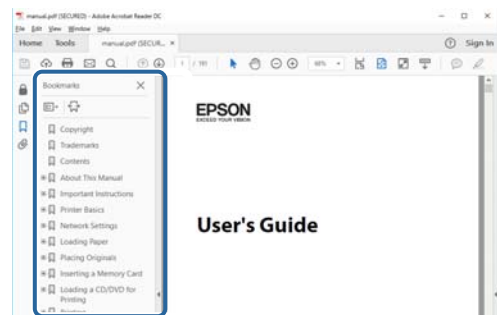


קפיצה ישירה אל הסימניות

לחץ על כותרת כדי לקפוץ לאותו עמוד. לחץ + או < כדי לצפות בכותרים ברמה יותר נמוכה באותו סעיף. כדי לשוב לעמוד הקודם, בצע את הפעולה הבאה במקלדתך.

☐ Windows: לחץ והחזק Alt, ואז לחץ <.

☐ Mac OS: לחץ והחזק את מקש command, ואז לחץ <.



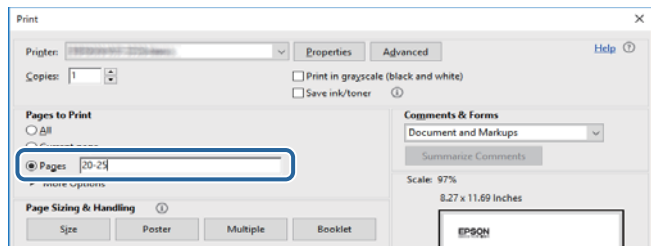
הדפסת רק העמודים שאתה זקוק להם

תוכל גם לשלוף ולהדפיס רק את העמודים שאתה זקוק להם. לחץ הדפס בתפריט קובץ, ואז ציין את העמודים שברצונך להדפיס בעמודים בתוך עמודים להדפסה.

☐ כדי לציין סדרה של עמודים, הזן מקף בין עמוד ההתחלה לעמוד הסיום.

דוגמה: 20-25

- כדי לציין עמודים שאינם מסודרים בסידרה, חלק את העמודים בפסיקים. דוגמה: 5, 10, 15



אודות הוראות למשתמש אלה

סעיף זה מסביר את המשמעות של סימנים וסמלים, הערות על תיאורים, ומידע על הפניות מערכת ההפעלה המשמשות במדריך זה.

סימנים וסמלים

זהירות: ⚠
הוראות שיש לציית להן בזהירות כדי למנוע פציעה גופנית.

חשוב: ⚠
הוראות שיש לציית להן כדי למנוע נזק לציוד שלך.

לתשומת לבך:
מספק מידע משלים ומידע התייחסות.

מידע קשור
← קישורים לסעיפים קרובים.

מכילמדריכי סרטונים באינטרנט עם הוראות שימוש. אפשר להיכנס לקישור של המידע הרלוונטי.

הערות על צילומי מסך ואיורים

- צילומי המסך של תוכנת ההדפסה לקוחים מ-Windows 10 או מ-macOS High Sierra (10.13). התוכן המוצג על המסך משתנה, תלוי בדגם ובמצב.
- האיורים המשמשים במדריך זה הם להמחשה בלבד. אמנם יכולים להיות הבדלים קלים בתפעול, תלוי בדגם, אולם שיטת התפעול היא אותה השיטה.
- פריטי תפריט מסוימים במסך ה-LCD משתנים, תלוי בדגם ובהגדרות.
- תוכל לקרוא את קוד הקודר באמצעות אפליקציה ייעודית.

אזכורים של מערכות הפעלה

Windows

במדריך זה, מונחים כמו "Windows 11", "Windows 10", "Windows 8.1", "Windows 8", "Windows 7", "Windows Vista", "Windows XP" מתייחסים למערכות ההפעלה הבאות. כמו כן, המונח Windows משמש לציון כל הגרסאות.

☐ מערכת ההפעלה Microsoft® Windows® 11

☐ מערכת ההפעלה Microsoft® Windows® 10

☐ מערכת ההפעלה Microsoft® Windows® 8.1

☐ מערכת ההפעלה Microsoft® Windows® 8

☐ מערכת ההפעלה Microsoft® Windows® 7

☐ מערכת ההפעלה Microsoft® Windows Vista®

☐ מערכת ההפעלה Microsoft® Windows® XP

☐ מערכת ההפעלה Microsoft® Windows® XP Professional x64 Edition

Mac OS

במדריך זה, המונח "Mac OS" מתייחס אל Mac OS X 10.9.5 או גרסאות חדשות יותר וגם אל macOS 11 או גרסאות חדשות יותר.

סימנים מסחריים

☐ EPSON® הוא סימן מסחרי רשום והביטויים EXCEED או EPSON EXCEED YOUR VISION YOUR VISION הם סימנים מסחריים של Seiko Epson Corporation.

☐ QR Code is a registered trademark of DENSO WAVE INCORPORATED in Japan and other countries.

☐ Microsoft®, Windows®, and Windows Vista® are registered trademarks of Microsoft Corporation.

☐ Apple, Mac, macOS, OS X, Bonjour, Safari, AirPrint, iPad, iPhone, iPod touch, and Spotlight are trademarks of Apple Inc., registered in the U.S. and other countries.

☐ Use of the Works with Apple badge means that an accessory has been designed to work specifically with the technology identified in the badge and has been certified by the developer to meet Apple performance standards.

☐ Chrome, Google Play, and Android are trademarks of Google LLC.

☐ Adobe, Acrobat, and Reader are either registered trademarks or trademarks of Adobe in the United States and/or other countries.

☐ Firefox is a trademark of the Mozilla Foundation in the U.S. and other countries.

Mopria® and the Mopria® Logo are registered and/or unregistered trademarks and service marks of Mopria Alliance, Inc. in the United States and other countries. Unauthorized use is strictly prohibited.

PictBridge is a trademark.

הערה כללית: שמות מוצרים אחרים הנזכרים כאן נועדו לשם זיהוי בלבד וייתכן שהם יהיו סימנים מסחריים של בעליהם. Epson מתנעת מכל זכות בסימנים אלה.

זכויות יוצרים

אין לשכפל, לאחסן במערכת אחזור, או לשדר פרסום זה בכל צורה שהיא או בכל אמצעי שהוא, בין אלקטרוני, בין מכני, בין בצילום, הקלטה או כל דרך אחרת, בלא הסמכה בכתב מראש של חברת Seiko Epson. אין הנחה של חבות פטנט כלשהי ביחס לשימוש במידה הכלול כאן. אף אין הנחה של חבות כלשהי בגין נזקים שמקורם בשימוש במידע הכלול כאן. המידע הכלול כאן נועד אך ורק לשימוש עם מוצר Epson זה. Epson אינה אחראית לשימוש כלשהו במידע זה ביחס למוצרים אחרים.

חברת Seiko Epson והחברות המסונפות לה לא תישאנה בכל חבות כלפי רוכש מוצר זה או צד שלישי כלשהו בגין נזקים, אובדן, עלויות או הוצאות שנגרמו לרוכש או לצד שלישי כלשהו כתוצאה מתאונה, שימוש שגוי, או שימוש לרעה במוצר זה או ביצוע שינויים בלתי מורשים, תיקונים או שינויים אחרים במוצר זה, או (לא כולל ארה"ב) אי הקפדה על ציות להוראות התפעול והתחזוקה של חברת Seiko Epson.

חברת Seiko Epson והחברות המסונפות לה לא תישאנה בכל חבות בגין נזקים או בעיות שמקורם בשימוש באפשרות כלשהי או במוצרי צריכה אחרים כלשהם פרט לאלו שהוגדרו כמוצרי Epson מקוריים או מוצרי Epson מאושרים על ידי חברת Seiko Epson.

חברת Seiko Epson לא תישא בכל חבות בגין נזק שמקורו בהפרעות אלקטרומגנטיות המתרחשות כתוצאה מהשימוש בכבלי ממשק כלשהם מחוץ לאלא שהוגדרו כמוצרי Epson מאושרים על ידי חברת Seiko Epson.

© Seiko Epson Corporation 2022

תוכן מדריך זה ומפרטי מוצר זה נתונים לשינויים ללא הודעה מראש.

הוראות חשובות

12. הוראות בטיחות.

13. אזהרות ועצות לגבי המדפסת.

14. הגנה על המידע האישי שלך.

הוראות בטיחות

- קרא את ההוראות להלן ומלא אותן כדי להבטיח שהשימוש במדפסת זאת יהיה בטיחותי. הקפד לשמור את המדריך לעיון בעתיד. כמו כן, הקפד למלא את כל ההוראות והאזהרות המסומנות על גבי המדפסת.
- חלק מהסמלים שמוצגים במדפסת נועדו להבטיח בטיחות ושימוש נאות במדפסת. בקר באתר האינטרנט שלהלן כדי ללמוד על משמעות הסמלים.
<http://support.epson.net/symbols/>
- השתמש אך ורק בכבל החשמל שסופק עם המדפסת ואל תשתמש בכבל זה עם כל ציוד אחר. שימוש בכבלים אחרים עם המדפסת הזאת או שימוש בכבל החשמל שסופק עם ציוד אחר יכול לגרום לשרפה או למכת חשמל.
- ודא שכבל החשמל שלך עומד בתקני הבטיחות הנהוגים במדינת ישראל.
- לעולם אל תפרק, אל תשנה ואל תנסה לתקן את כבל החשמל, את התקע, את יחידת המדפסת, את יחידת הסורק או את הציוד האופציונלי בעצמך, אלא אם פעולות אלה מוסברות ספציפית במדריכים של המדפסת.
- נתק את המדפסת והפנה לתיקון אצל טכנאי תיקונים מוסמכים בתנאים להלן:
כבל החשמל או התקע ניזוק; נוזלים נכנסו למדפסת; המדפסת נפלה או בית המדפסת ניזוק; המדפסת אינה פועלת כרגיל או מפגינה שינוי ניכר בביצועים. אל תכוונן פקדים שאינם מתוארים בהוראות ההפעלה.
- הצב את המדפסת קרוב לשקע חשמל שממנו אפשר לנתק את התקע בקלות.
- את המדפסת אסור להציב או לאחסן בחוץ או במקומות שבהם יש הרבה לכלוך, אבק, מים ומקורות חום או במקומות החשופים למכות, לרטט, לטמפרטורה גבוהה או ללחות גבוהה.
- הקפד לא לשפוך נוזלים על המדפסת ולא לטפל בה בידיים רטובות.
- הקפד על מרחק של 22 סנטימטרים בין המדפסת לבין קוצבי לב. גלי רדיו מהמדפסת עלולים להשפיע השפעה שלילית על פעולתם של קוצבי לב.
- אם מסך ה-LCD ניזוק, צור קשר עם הספק שלך. אם תמיסת הגבישים הנוזליים מגיעה אל ידיך שטוף אותם ביסודיות במים ובסבון. אם תמיסת הגבישים הנוזליים מגיעה אל עיניך שטוף אותם מיד במים רבים ובסבון. אם לאחר השטיפה היסודית יש עדיין אי נוחות או בעיות בראיה, פנה מיידית לרופא.

הוראות בטיחות לדיו

- היזהר בעת הטיפול במחסניות דיו משומשות כיוון שעלולה להיות דיו סביב פתח אספקת הדיו.
- אם דיו מגיעה אל ידיך שטוף אותן ביסודיות במים ובסבון.
- אם דיו מגיעה אל עיניך שטוף אותן מיד במים רבים ובסבון. אם לאחר השטיפה היסודית יש עדיין אי נוחות או בעיות בראיה, פנה מיידית לרופא.
- אם די מגיעה לפיך, פנה לרופא תכף ומיד.
- אל תפרק את מחסנית הדיו ואת תיבת התחזוקה; אחרת הדיו עלולה להגיע לעיניך או לעורך.
- אל תנער את מחסניות הדיו חזק מדי ואל תפיל אותן. כמו כן, הקפד לא ללחוץ עליהן ולא לקרוע את התוויות שלהן. אם תעשה זאת אתה עלול לגרום לדליפת דיו.
- שמור את מחסניות הדיו ואת תיבת התחזוקה הרחק מהישג ידם של ילדים.

אזהרות ועצות לגבי המדפסת

קרא את ההוראות הללו ומלא אותן כדי למנוע נזק למדפסת או לרכושך. הקפד לשמור את המדריך לעיון בעתיד.

עצות ואזהרות לגבי הגדרת המדפסת

- אסור לחסום את פתחי האוורור והפתחים האחריים במדפסת ואסור לכסות אותם.
- השתמש אך ורק במקור חשמל מהסוג המצוין בתווית המדפסת.
- הימנע משימוש בשקעים הנמצאים באותו מעגל אם מכונות צילום מסמכים או עם מערכות בקרת אוויר הנדלקות ונכבות לעתים סדירות.
- הימנע משקעים המבוקרים בידי מתגי קיר או בידי קוצבי זמן אוטומטיים.
- הרחק את כל מערכת המחשבים ממקורות פוטנציאליים של הפרעות אלקטרומגנטיות כגון רמקולים או יחידות בסיס של טלפונים אלחוטיים.
- יש להניח כבלי חשמל כך שלא ישתפשו, ייחתכו, יקוצצו, יתקפלו ויתפתלו. אל תניח חפצים על כבלי החשמל ואל תאפשר לדרוך עליהם או לדרוס אותם. הקפד במיוחד על כך שכבלי החשמל יהיו ישרים בקצוות ובנקודות שבהן הם נכנסים לשנאי ויוצאים ממנו.
- אם אתה משתמש בחוט מאריך עם המדפסת, ודא שדירוג האמפרים הכולל של ההתקנים המחוברים לחוט המאריך אינו עולה על דירוג האמפרים של החוט המאריך. כמו כן, ודא שדירוג האמפרים הכולל של כל ההתקנים המחוברים לשקע החשמל אינו עולה על דירוג האמפרים של השקע.
- אם מתכננים להשתמש במדפסת בגרמניה, ההתקנה בבניין חייבת בהגנה של מפסק 10 או 16 אמפר כדי לתת הגנה מספקת מקצר חשמלי ומעומס יתר.
- כשמחברים את המדפסת למחשב או להתקן אחר בעל כבל יש לוודא שכיוון המחברים נכון. לכל מחבר יש רק כיוון נכון אחד. הכנסת מחבר בכיוון לא נכון עלולה לפגוע בשני ההתקנים המחוברים בכבל.
- הצב את המדפסת משטח שטוח ויציב הנמשך בכל הכיוונים מעבר לבסיס המדפסת. המדפסת לא תפעל כהלכה אם היא מוטה בזווית.
- השאר מקום מעל למדפסת כך שתוכל להרים לגמרי את מכסה המסמכים.
- השאר מספיק מקום מול המדפסת כדי לאפשר לנייר לצאת במלואו.
- הימנע ממקומות החשופים לשינויים מהירים בטמפרטורה ובלחות. כמו כן, הרחק את המדפסת מאור שמש ישיר, מאור חזק ומקורות חום.

עצות ואזהרות לגבי השימוש במדפסת

- אסור להכניס חפצים דרך חריצים במדפסת.
- אל תכניס את ירך לתוך המדפסת בשעת הדפסה.
- אל תיגע בכבל הלבן והשטוח שבתוך המדפסת.
- אל תשתמש בתרסיסים המכילים גזים דליקים בתוך המדפסת או מסביבה. אם תעשה זאת אתה עלול לגרום לשרפה.
- אל תזיז את ראש ההדפסה ביד; אחרת יתכן שתפגע במדפסת.

- היזהר לא ללכוד את ירך או את אצבעותיך בעת סגירת יחידת הסורק.
- אל תלחץ חזק מדי על משטח סריקה בעת הנחת המסמכים המקוריים.
- כבה תמיד את המדפסת באמצעות הלחצן ⏻. אל תנתק את המדפסת ואל תכבה אותה בשקע החשמל עד שהנורה ⏻ מפסיקה להבהב.
- אם אינך עומד להשתמש במדפסת במשך זמן רב, ודא שניתקת את כבל החשמל משקע החשמל.

אזהרות ועצות לגבי שימוש במסך ה-LCD

- מסך ה-LCD יכול להכיל כמה נקודות קטנות בהירות או כהות ובגלל תכונותיו יתכן שהבהירות שלו לא תהיה אחידה. תופעות אלה הן תופעות רגילות ואין פירושן שהמסך ניזוק בכל דרך שהיא.
- לניקוי המסך יש להשתמש אך ורק בסמרטוט יבש. אסור להשתמש בנוזלים או בחומרי ניקוי כימיים.
- הכיסוי החיצוני של המסך עלול להישבר אם הוא מקבל מכה חזקה. אם שטח המסך נסדק או נשבר יש ליצור קשר עם הספק ולא לגעת בשברים או לנסות לסלקם.

עצות ואזהרות לגבי חיבור לאינטרנט

אין לחבר את המוצר לאינטרנט ישירות. מומלץ לחבר אותו לרשת שמוגנת באמצעות ראוטר או חומת אש.

עצות ואזהרות לשימוש במדפסת עם חיבור אלחוטי

- גלי רדיו הנפלטים ממדפסת זאת יכולות להשפיע לרעה על פעולתו של ציוד רפואי אלקטרוני ולגרום לתקלה אצלו. בעת שימוש במדפסת זאת בתוך מתקנים רפואיים או בקרבת ציוד רפואי יש למלא את הוראות אנשי הצוות המוסמכים המייצגים את המתקנים הרפואיים, ולמלא את כל ההוראות והאזהרות המופיעות על גבי הציוד הרפואי.
- גלי רדיו הנפלטים ממדפסת זאת עלולים להשפיע לרעה על פעולתם של התקנים מבוקרים אוטומטית כגון דלתות אוטומטיות או אזעקות שריפה ויכולים לגרום לתאונות בגלל המתרחשות בגלל תקלות. בעת שימוש במדפסת זאת בקרבת התקנים בבקרה אוטומטית יש למלא את כל ההוראות והאזהרות המופיעות על גבי התקנים אלה.

עצות ואזהרות לגבי שינוע או אחסון המדפסת

- בעת אחסון המדפסת או העברתה, הימנע מלהטות אותה, מלהציב אותה במאונך או מלהפוך אותה; אחרת הדיו עלולה לדלוף.
- לפני העברת המדפסת יש לוודא שראש ההדפסה נמצא במצב הבית (בקצה הימני ביותר).

הגנה על המידע האישי שלך

כאשר נותנים את המדפסת למישהו אחר או מסלקים אותה לאשפה יש למחוק את כל המידע האישי שבזיכרון המדפסת באמצעות בחירה ב- הגדרות < שחזר להגדרות ברירת המחדל < כל ההגדרות על גבי לוח הבקרה.

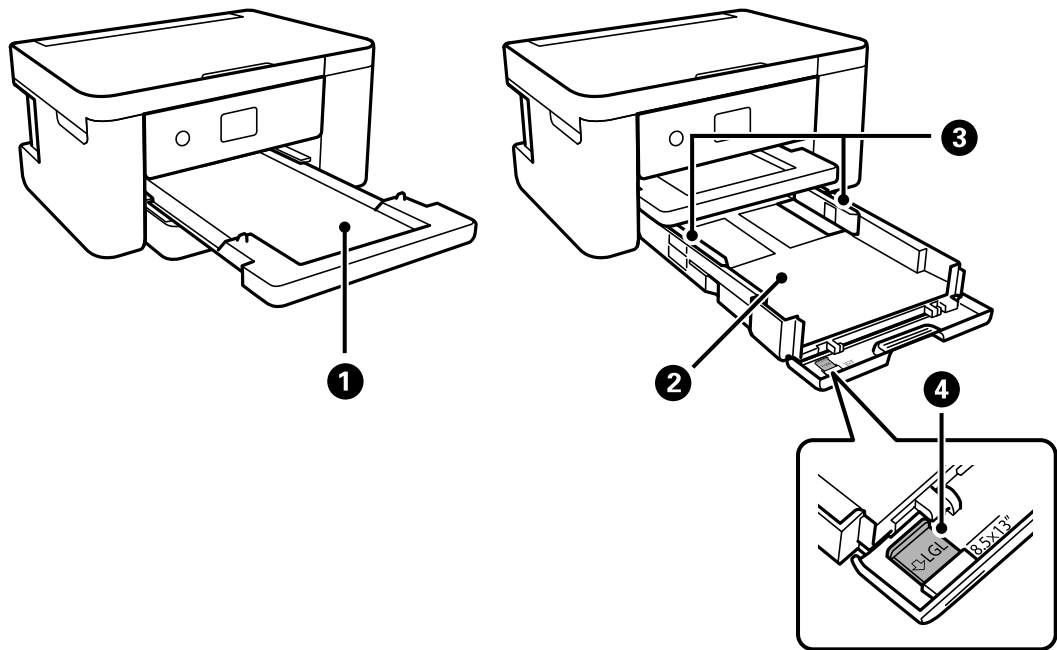
שמות החלקים ותפקידיהם

16.....חזית.

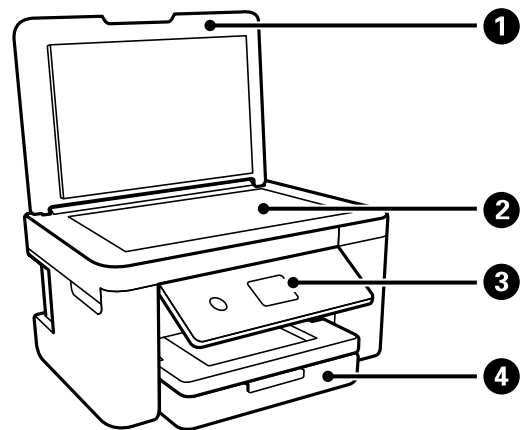
17.....בתוך.

17.....גב.

חזית

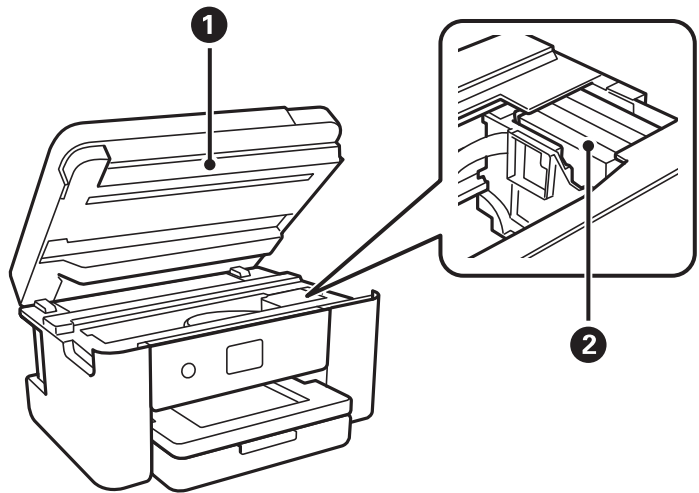


מגש פלט	1	החזקת דפי הנייר שיוצאים.
מחסנית נייר	2	הכנסת דף.
מיישר צדדים	3	הזנת הנייר ישר אל תוך המדפסת. החלק לאורך קצוות דף הנייר.
הארכת מדריך נייר	4	החלק החוצה כדי לטעון נייר גדול יותר מגודל A4.



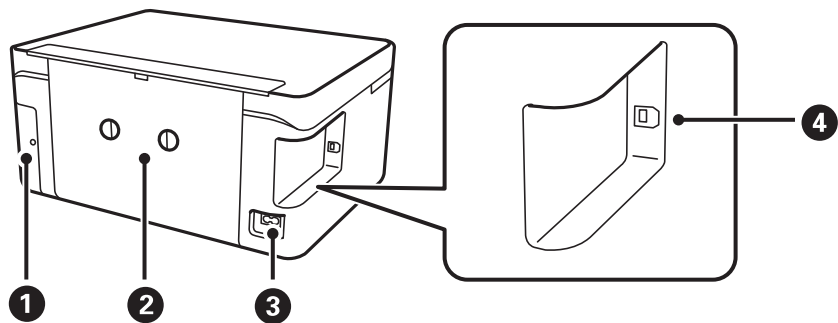
מכסה המסמכים	1	חוסם אור חיצוני במהלך הסריקה.
משטח הסריקה	2	הנח את עותקי המקור.
לוח בקרה	3	מעיד על המצב של המדפסת ומאפשר לך להגדיר הגדרות הדפסה.
מכסה קדמי	4	פתח כדי לטעון נייר לתוך מחסנית הנייר.

בתוך



<p>סריקת המקור. בעת החלפה של מחסניות דיו או שחרור של נייר תקוע, יש לפתוח את המדפסת. בדרך כלל יש להחזיק יחידה זו במצב סגור.</p>	<p>יחידת הסורק</p>	<p>1</p>
<p>התקנה של מחסניות הדיו. הדיו מוזרק מפיות ראש ההדפסה שלמטה.</p>	<p>מחזיק מחסניות הדיו</p>	<p>2</p>

גב



<p>הסר בעת החלפת קופסת התחזוקה. קופסת התחזוקה היא מיכל שאוסף כמות קטנה מאוד של דיו עודף במהלך הניקוי או ההדפסה.</p>	<p>מכסה קופסת התחזוקה</p>	<p>1</p>
<p>הוצא כדי להסיר נייר תקוע.</p>	<p>מכסה אחורי</p>	<p>2</p>
<p>חיבור כבל החשמל.</p>	<p>כניסת ז"ח</p>	<p>3</p>
<p>חיבור כבל USB כדי לחבר את המוצר למחשב.</p>	<p>יציאת USB</p>	<p>4</p>

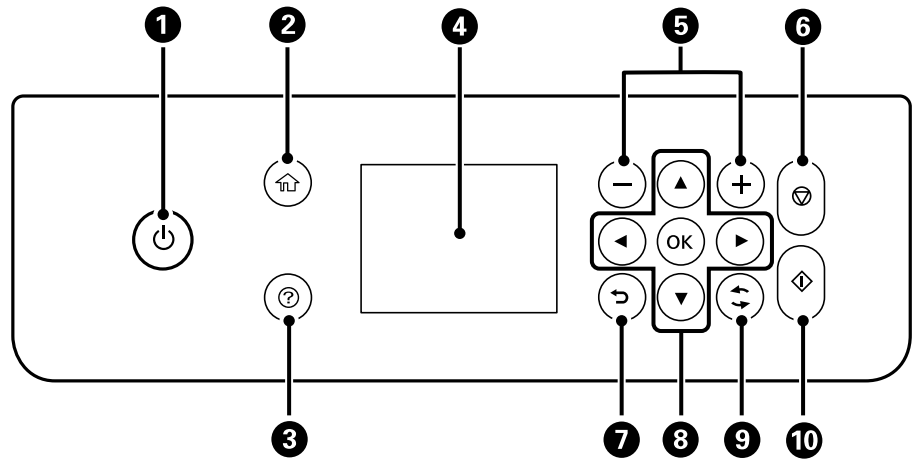
מדריך ללוח הבקרה

19.....לוח בקרה.

20.....תצורת מסך הבית.

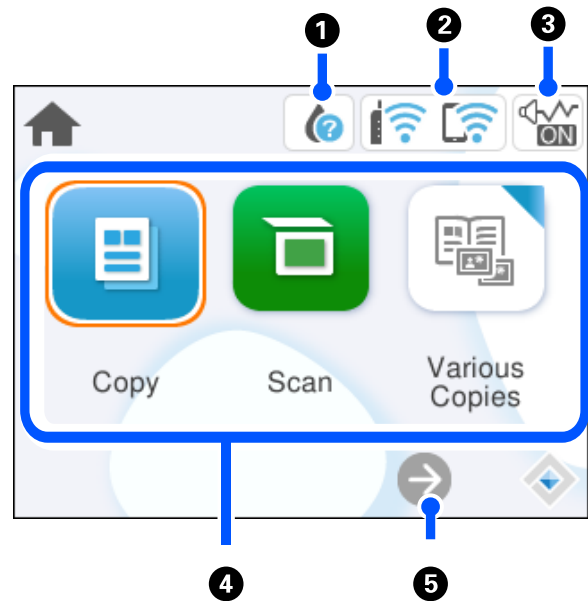
22.....פעולות בסיסיות.




לוח בקרה



1	מכבה את המדפסת או מדליק אותה. נתק את כבל החשמל אחרי שתוודא שנורית ההפעלה כבויה.
2	מציג את מסך הבית.
3	מציגה את הפתרונות כאשר אתה נתקל בבעיה.
4	מציג תפריטים והודעות. בחר תפריט או בצע הגדרות באמצעות לחצני לוח הבקרה.
5	בוחר את מספר העמודים שיש להדפיס.
6	מפסיק את הפעולה הנוכחית.
7	חוזר אל המסך הקודם.
8	השתמש בלחצנים ▲▶ כדי להזיז את המיקוד אל המסרה, ואז לחץ על לחצן OK כדי לפתוח את התפריט שנבחר או כדי לבצע את ההגדרות.
9	חל על מגוון של פונקציות, בהתאם למצב.
10	מתחיל את הפעולה שבחרת.






תצורת מסך הבית



<p>הצגת המסך סטטוס אספקה. באפשרותך לבדוק את מפלסי הדיו המקורבים ואת אורך חיי השירות המקורבים של תיבת התחזוקה. תוכל גם להחליף את מחסניות הדיו או להדפיס את דף סטטוס האספקה.</p>		<p>1</p>
<p>מציגה את מצב חיבור הרשת. "מדריך לסמל הרשת" בעמוד 21</p>		<p>2</p>
<p>מציין ש-מצב שקט הוגדר עבור המדפסת. כאשר תכונה זו מאופשרת, הרעש שמשמיעות פעולות המדפסת מופחת, אך אפשר שמהירות ההדפסה תואט. עם זאת, אפשר שהרעשים לא יצטמצמו משום שהדבר תלוי בסוג הנייר הנבחר ובאיכות ההדפסה. בחר כדי לשנות את ההגדרות.</p>		<p>3</p>

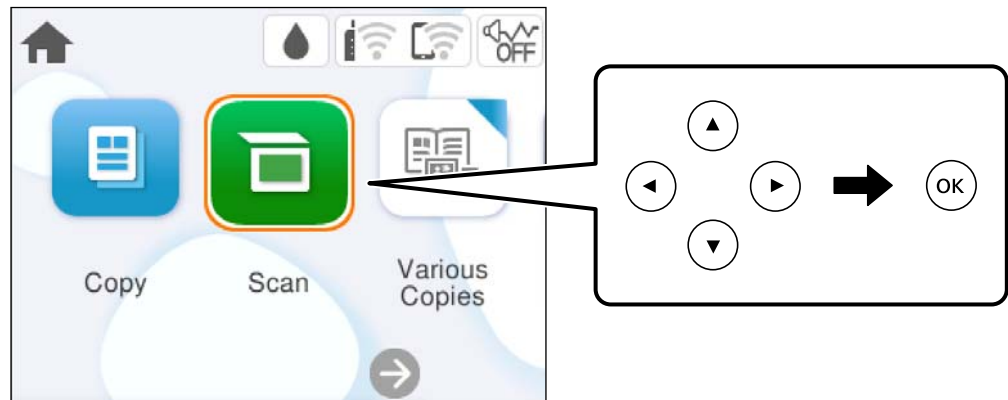
<p>4 מצייג כל תפריט.</p> <p><input type="checkbox"/> צלם מאפשר לך להעתיק מסמכים.</p> <p><input type="checkbox"/> סריקה מאפשר לך לסרוק מסמכים כדי לשמור אותם במחשב.</p> <p><input type="checkbox"/> עותקים שונים מצייג תפריטים מועילים כגון צילום נטול-שוליים, צילום תעודות זיהוי וצילום ספרים.</p> <p><input type="checkbox"/> הגדרות מאפשר לך לקבוע הגדרות הקשורות לתפעול המדפסת.</p> <p><input type="checkbox"/> תחזוקה מצייג את התפריטים המומלצים לשיפור איכות התדפיסים שלך כגון פתיחת סתימות בנחירים באמצעות הדפסת דפוס בדיקת נחירים וביצוע ניקוי ראש, ושיפור הטשטוש או הפסים בתדפיסים שלך באמצעות יישור ראש ההדפסה.</p> <p><input type="checkbox"/> מחובר טלפון חכם מצייגה את התפריט לחיבור המדפסת אל ההתקן החכם או הטבלט שברשותך.</p>	<p>4</p>
<p>גולל את המסך ימינה.</p>	<p>5</p>

מדריך לסמל הרשת

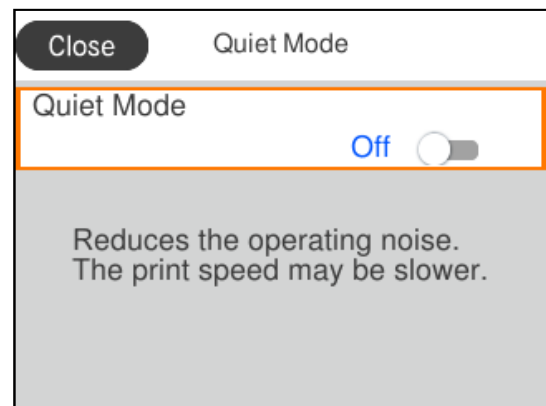
<p>המדפסת אינה מחוברת לרשת אלחוטית (Wi-Fi).</p>	
<p>המדפסת מחפשת SSID, כתובת ה-IP אינה מוגדרת, או שקיימת בעיה עם רשת אלחוטית (Wi-Fi).</p>	
<p>המדפסת מחוברת לרשת אלחוטית (Wi-Fi). מספר הפסים מציינ את עוצמת השידור של החיבור. ככל שיש יותר פסים כך החיבור חזק יותר.</p>	
<p>המדפסת אינה מחוברת לרשת אלחוטית (Wi-Fi) במצב Wi-Fi Direct (חיבור AP פשוט).</p>	
<p>המדפסת מחוברת לרשת אלחוטית (Wi-Fi) במצב Wi-Fi Direct (חיבור AP פשוט).</p>	

פעולות בסיסיות

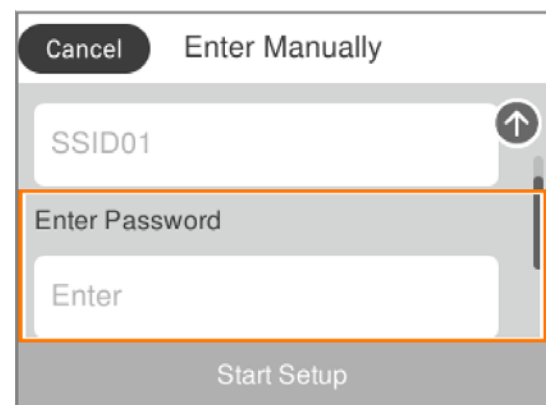
הזז את המיקוד באמצעות הלחצנים ▲▼◀▶ כדי לבחור את הפריטים, ואז לחץ על לחצן OK כדי לאשר את הבחירה שלך או להפעיל את התכונה הנבחרת.



העבר את המיקוד אל פריט ההגדרה באמצעות הלחצנים ▲▼◀▶ ואז לחץ על הלחצן OK כדי להדליק או לכבות את הפריט.



כדי להזין את הערך, השם, הכתובת וכן הלאה הזז את הפוקוס אל שדה הקלט תוך שימוש בלחצנים ▲▼◀▶ ואז לחץ על לחצן OK כדי להציג את המקלדת על גבי המסך.



טעינת נייר

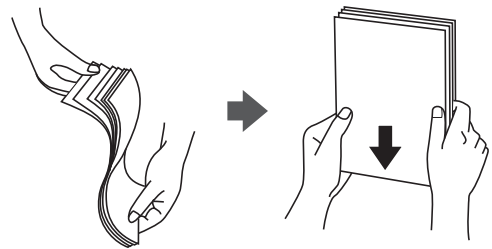
- 24.....אמצעי זהירות לטיפול בנייר.
- 25.....הגדרות גודל נייר וסוג נייר.
- 26.....טעינת ניירות.

אמצעי זהירות לטיפול בנייר

□ קרא את דפי ההוראות שסופקו עם הנייר.

□ על מנת להבטיח תדפיסים באיכות גבוהה על נייר מקורי של Epson, יש להשתמש בנייר בסביבה המתוארת בגליונות שסופקו עם הנייר.

□ לפני הטעינת הנייר במדפסת יש לאוורר את הנייר (לקחת חבילת דפים, להחזיקה ביד אחת ולהעביר את האגודל של היד השנייה על פני קצוות הדפים בצד השני כך שהדפים ייפרדו זה מזה) וליישר את הקצוות. נייר לתצלומים אסור לאוורר ואסור לסלסל. פעולות אלה יכולות להזיק לצד הניתן להדפסה.

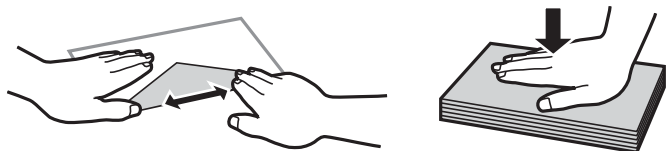


□ אם הנייר מסולסל יש לשטחו או לסלסל אותו מעט בכיוון הנגדי לפני הטעינה. הדפסה על נייר מסולסל עלולה לגרום לתקיעת נייר ולמריחות על התדפיס.



□ בעיות הזנת נייר עשויות להתרחש לעיתים תדירות בהדפסה ידנית דו-צדדית כאשר מדפיסים על צד אחד של נייר מודפס מראש. צמצם את מספר הגליונות לכדי מחצית או פחות, או טען גליון נייר אחד בכל פעם אם חסימת הנייר נמשכת.

□ אוורר את המעטפות ויישר את הקצוות לפני טעינתן למדפסת. אם המעטפות בערימה מלאות אוויר יש ללחוץ עליהן כדי לשטח אותן לפני הטעינה.



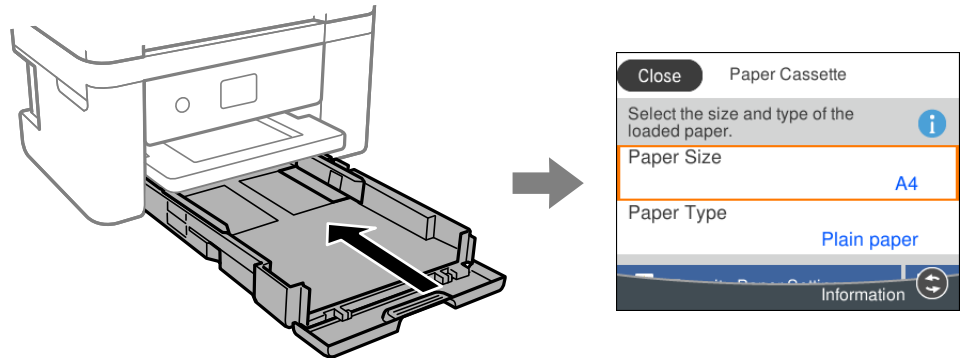
מידע קשור

← "גודל הנייר וכמויות הדפים" בעמוד 163

← "סוגי נייר אינם זמינים" בעמוד 166

הגדרות גודל נייר וסוג נייר

כשטוענים נייר, חשוב להגדיר את גודל וסוג הנייר במסך שמופיע. אם ההגדרות השמורות והגדרות ההדפסה שונות, תופיע הודעה במדפסת. פונקציה זו מונעת ממך לבזבז נייר ודיו משום שהיא מוודאת שאתה לא מדפיס על גודל הנייר הלא נכון או בצבע הלא נכון כתוצאה משימוש בהגדרות שאינן תואמת לסוג הנייר.



אם נמצא הבדל בין גודל הנייר וסוג הנייר המוצגים לבין הנייר שנטען, בחר את הפריט שברצונך לשנות. אם ההגדרות תואמת לנייר שהוטען, סגור את המסך.

כדי לבחור פריט, השתמש בלחצנים ▲ ▼ ◀ ▶, ואז לחץ על לחצן OK.

להשומת לבך:

אם אינך מעוניין בהצגה אוטומטית של מסך הגדרות הנייר בזמן שטוענים נייר, בחר בתפריטים במסך הבית כפי שמתואר למטה.

הגדרות < הגדרות מדפסת < הגדרת מקור הנייר < תצוגה אוטומטית של הגדרת נייר < Off

מידע קשור

◀ "תצוגה אוטומטית של הגדרת נייר" בעמוד 172

רשימת סוגי הנייר

כדי ליהנות מתוצאות ההדפסה הטובות ביותר יש לבחור סוג נייר בהתאם למדיה שבה משתמשים.

סוג המדיה		שם המדיה
מנהל התקן של המדפסת, התקן חכם*	לוח בקרה	
דף רגיל	דף רגיל	Epson Bright White Ink Jet Paper
Epson Ultra Glossy	מבריק במיוחד	Epson Ultra Glossy Photo Paper
Epson Premium Glossy	איכותי מבריק	Epson Premium Glossy Photo Paper

סוג המדיה		שם המדיה
מנהל התקן של המדפסת, התקן חכם*	לוח בקרה	
Epson Premium Semigloss	איכותי חצי מבריק	Epson Premium Semigloss Photo Paper
Photo Paper Glossy	מבריק	Epson Photo Paper Glossy
Epson Matte	מאט	Epson Matte Paper-Heavyweight Epson Double-Sided Matte Paper
Epson Photo Quality Ink Jet	Photo Quality Ink Jet	Epson Photo Quality Ink Jet Paper Epson Double-sided Photo Quality Ink Jet Paper Epson Photo Quality Self Adhesive Sheets
דף רגיל	דף רגיל	נייר רגיל
מעטפה	מעטפה	מעטפה

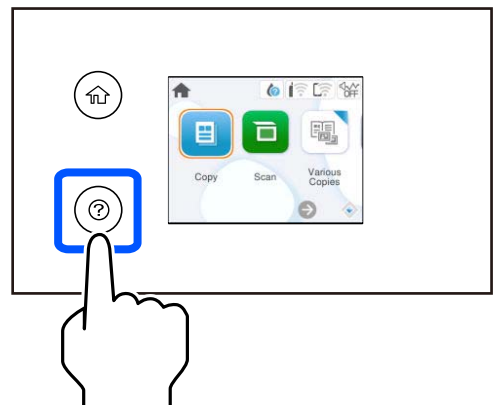
* עבור התקנים חכמים, אפשר לבחור בסוגי מדיה אלה בעת ההדפסה תוך שימוש ב-Epson Smart Panel.

טעינת ניירות

טעינת נייר

תוכל לטעון נייר באמצעות עיון בהנפשות המוצגות במסך הגביש הנוזלי של המדפסת.

בחר (?), ואז בחר מדריך < הכנס נייר.



בחר סיום כדי לסגור את מסך ההנפשות.

אזהרות בעת טעינת נייר מכתבים

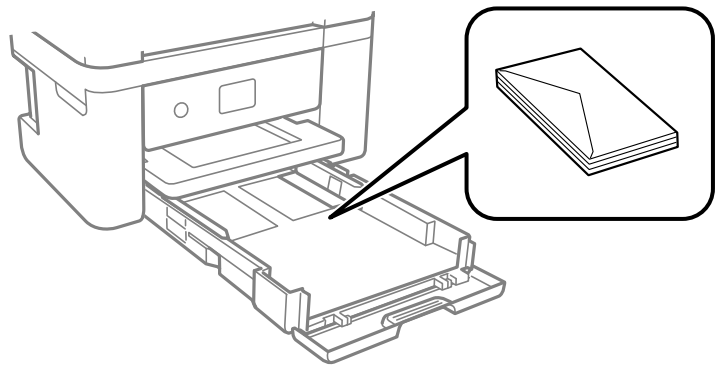
❑ עבור נייר מכתבים, בחר **Letterhead** כסוג הנייר.

❑ עבור נייר מכתבים, אם תדפיס על נייר קטן יותר מכפי שהוגדר במנהל ההתקן של המדפסת, אפשר שהמדפסת תדפיס אל מעבר לשולי הנייר ובכך תגרום למריחות דיו בתדפיסים שלך ולהצטברות יתר של דיו בתוך המדפסת. ודא שבחרת את ההגדרה הנכונה עבור גודל הנייר.

❑ אי אפשר להשתמש בהדפסה דו-צדדית או ללא שוליים עם נייר מכתבים. כמו כן, אפשר שמהירות ההדפסה תהיה איטית יותר.

טעינת מעטפות

טען מעטפות כאשר הדש פונה כלפי מטה, ואז החלק את מדריכי הקצה אל קצוות המעטפות.



מידע קשור

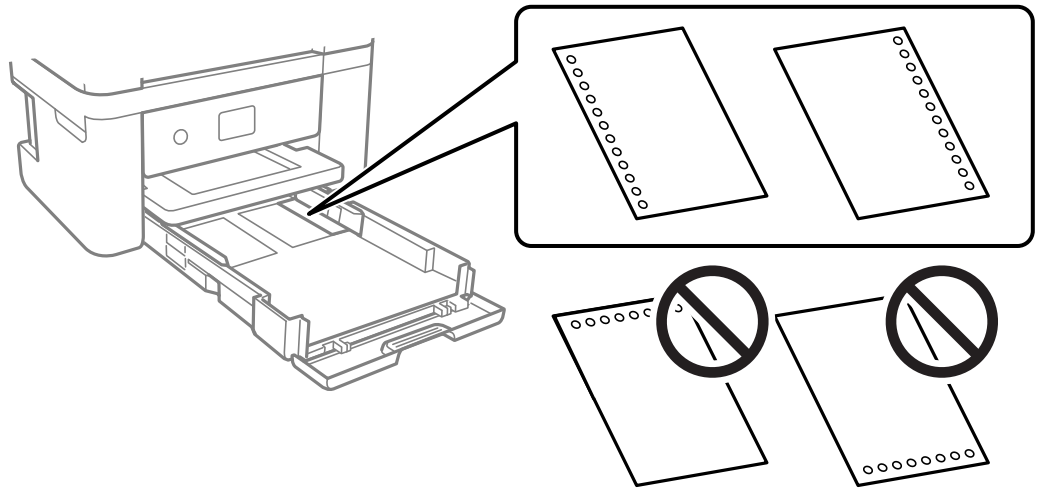
← "גודל הנייר וכמויות הדפים" בעמוד 163

← "סוגי נייר אינם זמינים" בעמוד 166

טעינת נייר מחורר

טען גליון יחיד של נייר מנוקב מראש לתוך מחסנית הנייר.

גודל נייר: A4, B5, A5, A6, קווארטו, Legal



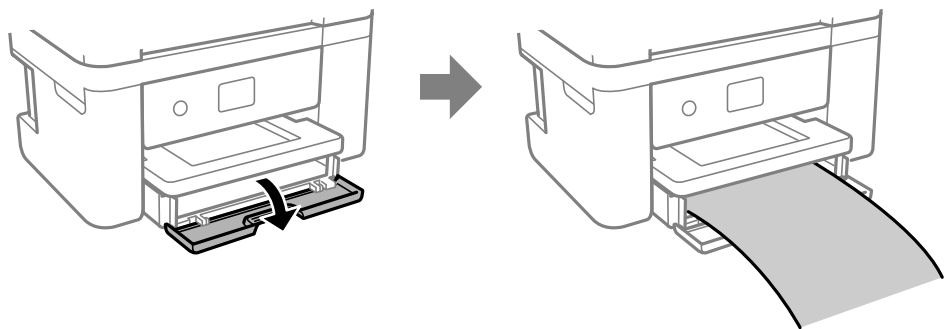
- התאם את מיקום ההדפסה של הקובץ כדי לא להדפיס על החורים.
- אי אפשר להדפיס הדפסה דו-צדדית על נייר מחורר.
- בחר את Letterhead כהגדרת סוג הנייר.

מידע קשור

- ← "גודל הנייר וכמויות הדפים" בעמוד 163
- ← "סוגי נייר אינם זמינים" בעמוד 166

טעינת ניירות ארוכים

בחר מותאם אישית כהגדרת גודל הנייר.



- ודא שקצה הנייר חתוך בתשעים מעלות. חתך אלכסוני עלול לגרום לבעיות בהזנת הנייר.
- אל תיגע בנייר המוזן או הנפלט. הדבר עלול לפצוע את ירך או לגרום לירידה באיכות ההדפסה.

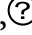
מידע קשור

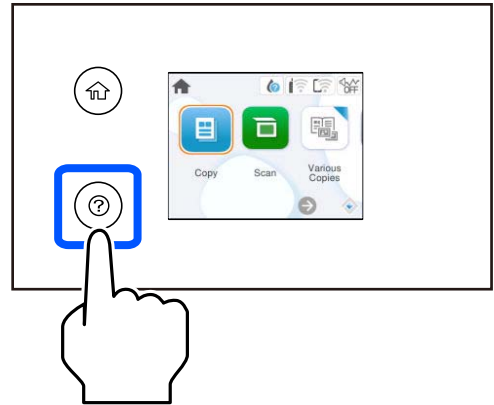
- ← "גודל הנייר וכמויות הדפים" בעמוד 163
- ← "סוגי נייר אינם זמינים" בעמוד 166

הנחת המסמכים המקוריים

30.הנחת המסמכים המקוריים.

הנחת המסמכים המקוריים

הנח את מסמכי מקור על משטח הסריקה.
 עקוב אחר השלבים שלהלן כדי לצפות בהנפשות עבור הנחת מסמכי מקור.
 בחר , ואז בחר מדריך < הנח את המקור. בחר סיום כדי לסגור את מסך ההנפשות.



השימוש במשטח הסריקה

⚠ זהירות:

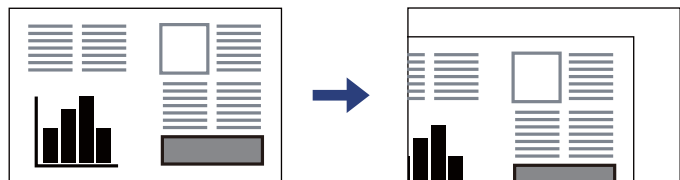
היזהר לא ללכוד את ירך או את אצבעותיך בעת סגירת מכסה המסמכים. אם לא תיזהר, אתה עלול להיפצע.

⚠ חשוב:

- כאשר מניחים מסמכים מקוריים גדולים ומסורבלים, כגון ספרים, יש למנוע מהאור החיצוני להאיר ישירות על משטח הסריקה.
- אין להפעיל כוח רב מדי על משטח הסריקה או על מכסה המסמכים. אחרת, הם עלולים להינזק.

לתשומת לבך:

- פסולת או לכלוך כלשהם על גבי משטח הסריקה, עלולים לגרום להרחבת טווח הסריקה באופן שיכלול אותם, כך שתמונת המקור תזוז ממקומה או תוקטן. הסר כל לכלוך ופסולת ממשטח הסריקה לפני ביצוע הסריקה.



- אם משאירים את המסמכים המקוריים על משטח הסריקה לזמן ממושך הם עלולים להידבק לפני השטח של הזכוכית.

מידע קשור

← "מפרט הסורק" בעמוד 177

הדפסה

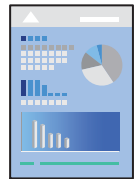
- 32.....הדפסת מסמכים.
- 48.....הדפסה על מעטפות.
- 49.....הדפסת תצלומים.
- 49.....הדפסת דפי אינטרנט.
- 50.....הדפסה באמצעות שירות ענן.

הדפסת מסמכים

הדפסה ממחשב

בחלק הזה מוסבר איך מדפיסים מסמך ממחשבים עם Windows. יכול להיות שהפעולות במחשבים עם Mac OS יהיו שונות או שחלק מהתכונות לא יפעלו.

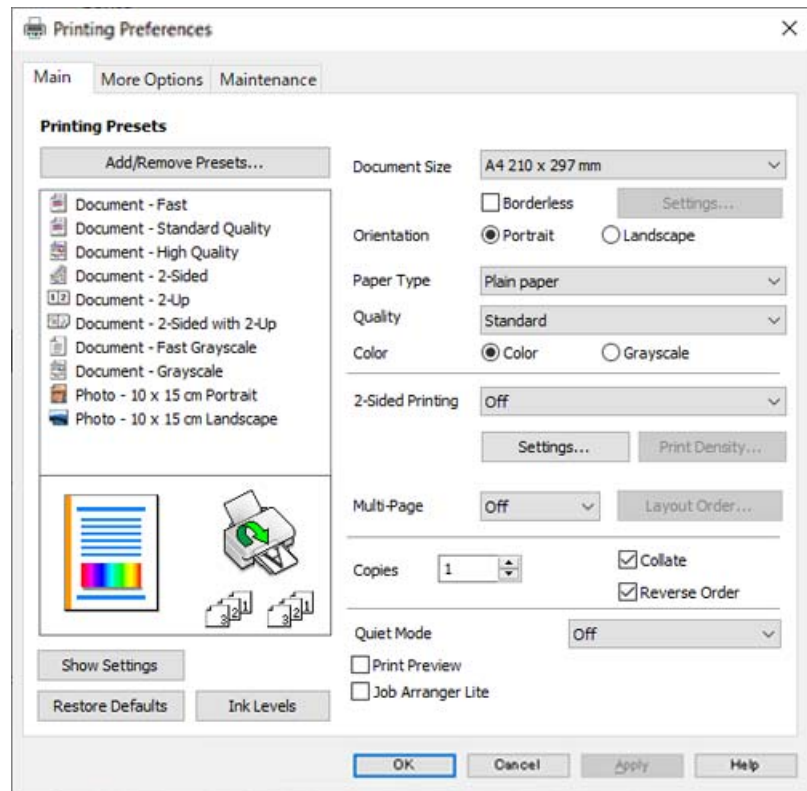
הדפסה באמצעות הגדרות קלות



לתשומת לבך:
הפעולות יכולות להשתנות, תלוי ביישום. לקבלת מידע נוסף, עיין בעזרה של האפליקציה.

1. טען נייר לתוך המדפסת.
["טעינת נייר" בעמוד 26](#)
2. פתח את הקובץ שברצונך להדפיס.
3. בחר הדפס או הגדרות הדפסה מתוך התפריט קובץ.
4. בחר את המדפסת שלך.

5. בחר העדפות או מאפיינים כדי לגשת אל חלון מנהל ההתקן של המדפסת.



6. שנה את ההגדרות בהתאם לצורך.

להסבר על פריטי ההגדרות תוכל לעיין בעזרה המקוונת. לחיצת עכבר ימנית על פריט מציגה את עזרה.

7. לחץ OK כדי לסגור את חלון מנהל ההתקן של המדפסת.

8. לחץ על הדפס.

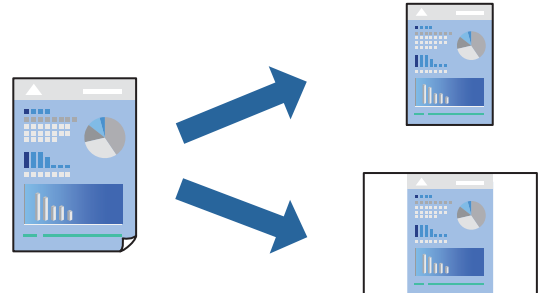
מידע קשור

← "רשימת סוגי הנייר" בעמוד 25

← "גודל הנייר וכמויות הדפים" בעמוד 163

הוסף הגדרות הדפסה שנקבעו מראש עבור הדפסה קלה

אם תיצור הגדרות קבועות מראש להדפסה אצל מנהל ההתקן של המדפסת תוכל להדפיס בקלות באמצעות בחירה בהגדרות הקבועות מראש המופיעות ברשימה.



1. במנהל ההתקן של המדפסת בלשונית ראשי או אפשרויות נוספות הגדר כל פריט (כגון, גודל המסמך ו-סוג דף).
 2. לחץ הוסף/הסר מצבים קבועים מראש בתוך מצבי הדפסה קבועים מראש.
 3. הזן שם ובמידת הצורך, הזן הערה.
 4. לחץ על שמור.
לתשומת לבך:
כדי למחוק הגדרה קבועה מראש שנוספה, לחץ על הוסף/הסר מצבים קבועים מראש, בחר בשם ההגדרה הקבועה מראש שברצונך למחוק מהרשימה ואז מחק אותה.
 5. לחץ על הדפס.
- בפעם הבאה שאתה רוצה להדפיס עם אותן הגדרות, בחר את שם ההגדרה הרשום מתוך מצבי הדפסה קבועים מראש, ולחץ OK.

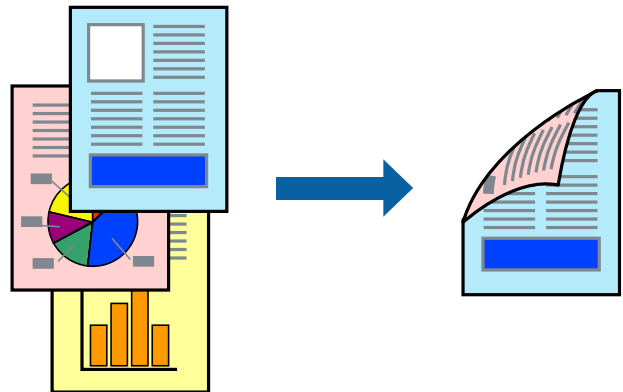
הדפסה דו-צדדית

ניתן להשתמש באחת מהשיטות הבאות כדי להדפיס על שני צידי הנייר.

הדפסה דו-צדדית אוטומטית

□ הדפסה דו-צדדית ידנית

כשהמדפסת מסיימת להדפיס את הצד הראון, הפוך את הנייר כדי להדפיס על הצד השני.



לתשומת לבך:

תכונה זאת אינה זמינה בשביל הדפסה ללא גבולות.

פותחים את תוכנת ההדפסה ומעדכנים את ההגדרות הבאות.

ראשי לשונית < הדפסה דו-צדדית

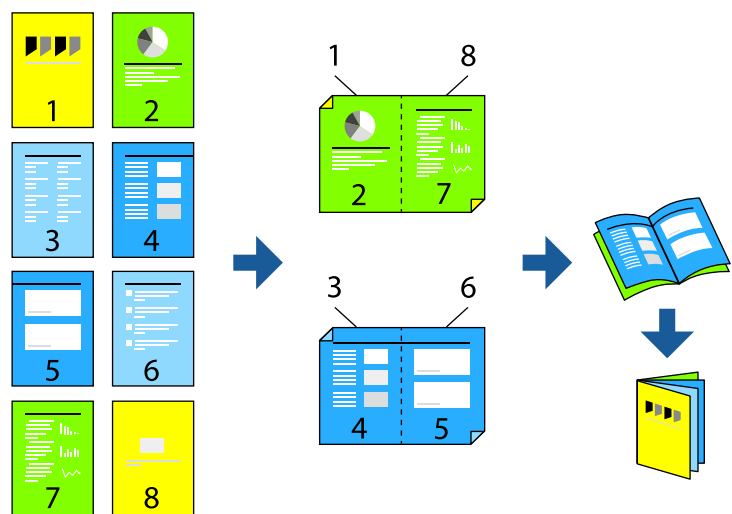
מידע קשור

← "נייר עבור הדפסה דו-צדדית" בעמוד 165

← "לא מצליחים לבצע הדפסה דו-צדדית ידנית (Windows)" בעמוד 159

הדפסת חוברת

תוכל גם להדפיס חוברת שאפשר ליצור אותה באמצעות סידור העמודים מחדש וקיפול התדפיס.



לתשומת לבך:

תכונה זאת אינה זמינה בשביל הדפסה ללא גבולות.

פותחים את תוכנת ההדפסה ומעדכנים את ההגדרות הבאות.

בוחרים בהדפסה דו-צדדית בכרטיסייה ראשי באמצעות ההגדרה הדפסה דו-צדדית ולוחצים על **Settings** < חוברת.

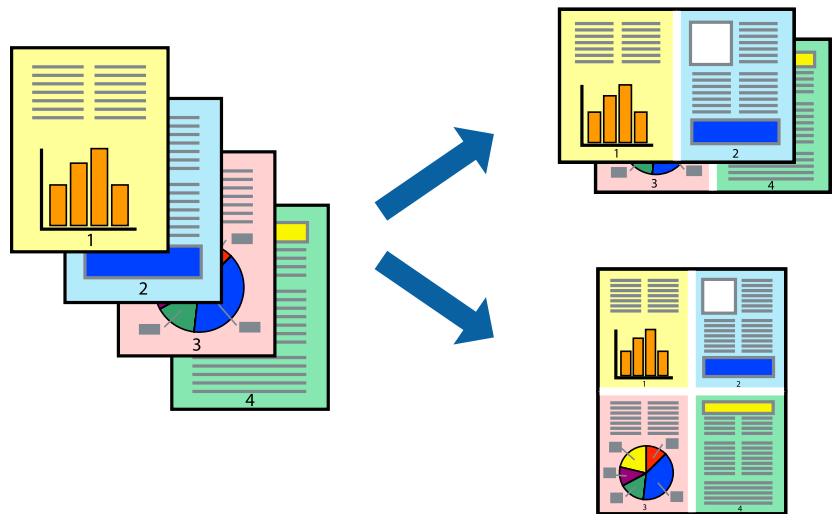
מידע קשור

← "נייר עבור הדפסה דו-צדדית" בעמוד 165

← "לא מצליחים לבצע הדפסה דו-צדדית ידנית (Windows)" בעמוד 159

הדפסת כמה עמודים על גיליון אחד

באפשרותך להדפיס שני עמודים של נתונים על גיליון נייר אחד.



לתשומת לבך:

תכונה זאת אינה זמינה בשביל הדפסה ללא גבולות.

פותחים את תוכנת ההדפסה ומעדכנים את ההגדרות הבאות.

הכרטיסייה ראשי < ריבוי עמודים < 2-up.

הדפסה כך שהתדפיס יתאים לגודל הנייר

באפשרותך להדפיס כך שהתדפיס יתאים לגודל הנייר שהטענת במדפסת.



לתשומת לבך:

תכונה זאת אינה זמינה בשביל הדפסה ללא גבולות.

פותחים את תוכנת ההדפסה ומעדכנים את ההגדרות הבאות.

בכרטיסייה אפשרויות נוספות לוחצים על הנייר שיוצא ובחרים את הגודל של הנייר שהוכנס.

הדפסת מסמך שהוקטן או הוגדל בכל רמת הגדלה

באפשרותך להקטין מסמך או להגדילו באחוזים ספציפיים.



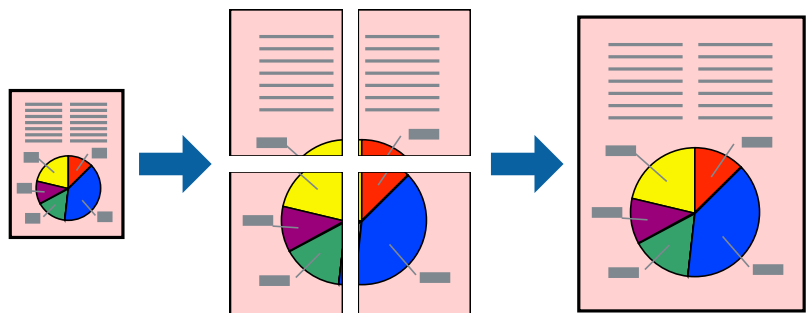
לתשומת לבך:

תכונה זאת אינה זמינה בשביל הדפסה ללא גבולות.

1. בלשונית מנהל ההתקן של המדפסת, אפשרויות נוספות, בחר את גודל המסמך מהגדרת גודל המסמך.
2. בחר את גודל הנייר שעליו ברצונך להדפיס מהגדרת הנייר שיוצא.
3. בחר הקטן/הגדל מסמך, הגדל ל-, ואז הזן אחוז.

הדפסת תמונה אחת על גבי דפים רבים על מנת להגדילה (ובכך ליצור פוסטר)

תכונה זו מאפשרת להדפיס תמונה אחת על מספר דפים. כך ניתן ליצור פוסטר גדול באמצעות הדבקתם זה אל זה.



לתשומת לבך:

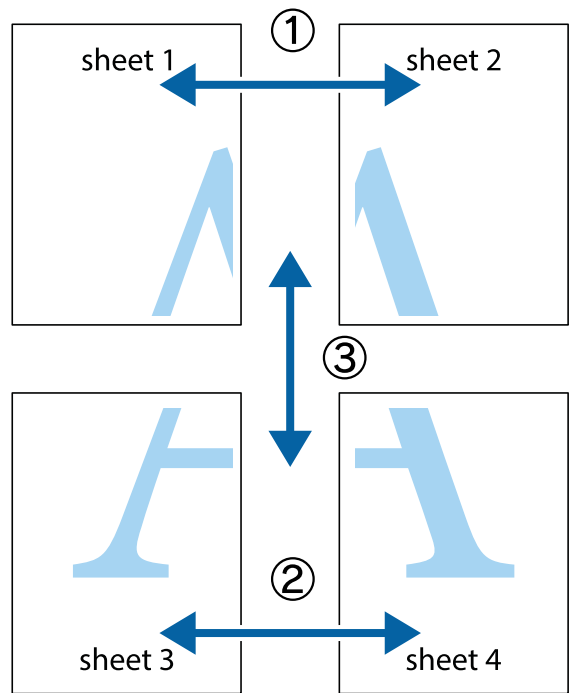
אי אפשר להשתמש בתכונה הזו בהדפסה דו-צדדית.

פותחים את תוכנת ההדפסה ומעדכנים את ההגדרות הבאות.

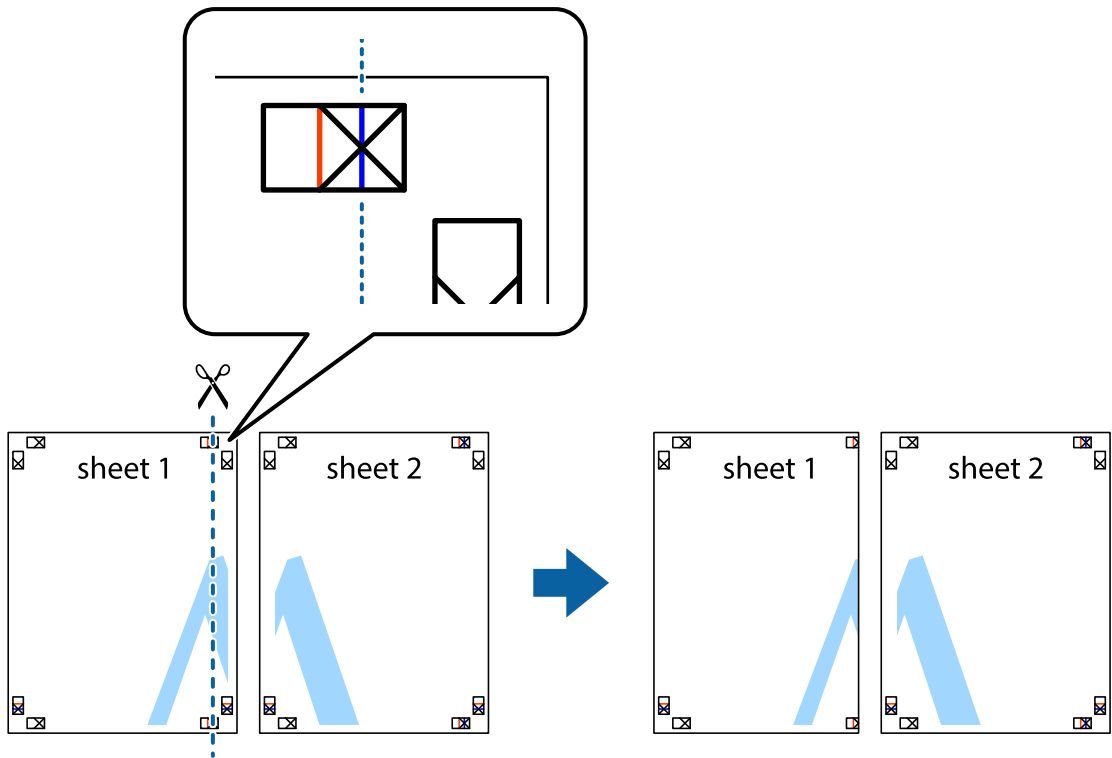
הכרטיסייה ראשי < ריבוי עמודים < פוסטר 2x2.

הדפסת פוסטרים תוך שימוש בסימני יישור חופפים

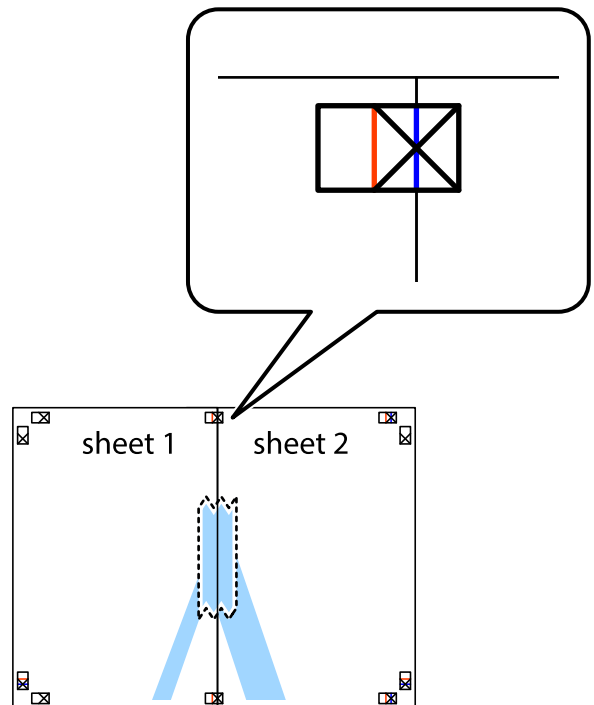
הנה דוגמה לאופן שבו אפשר להכין פוסטר כאשר בוחרים פוסטר 2x2 ובוחרים סימוני יישור חופפים ב-הדפס שולי חיתוך.



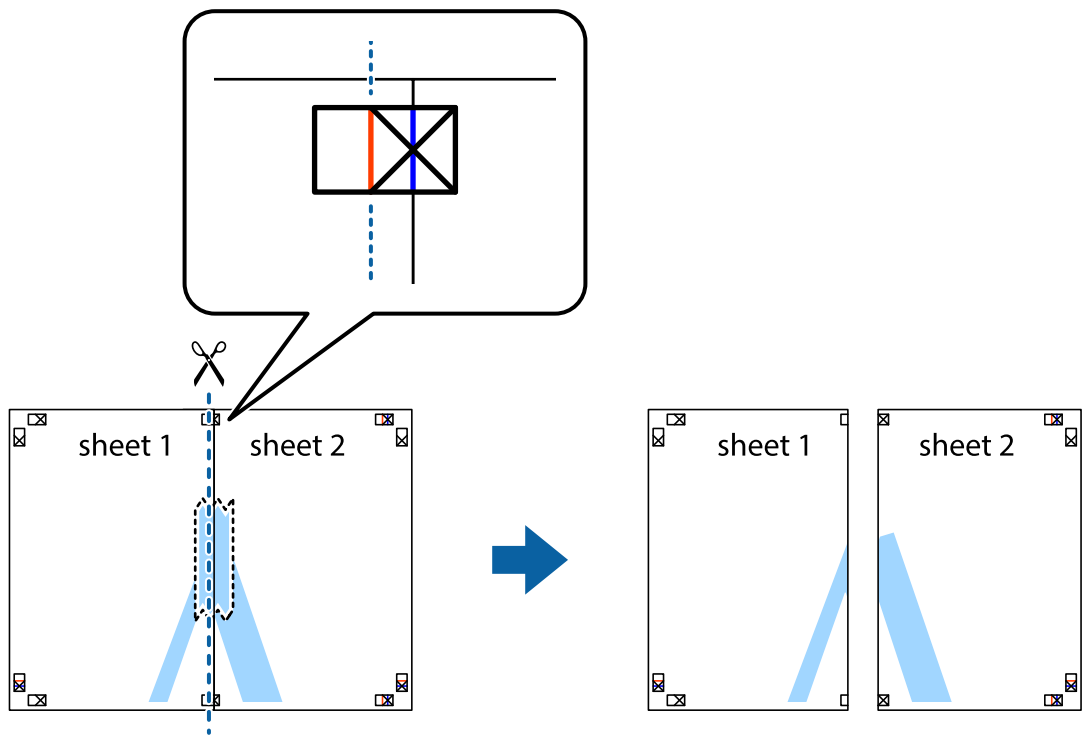
1. הכן את Sheet 1 ואת Sheet 2. גזור את השוליים של Sheet 1 לאורך הקו הכחול האנכי דרך המרכז של סימני הצלב העליונים והתחתונים.



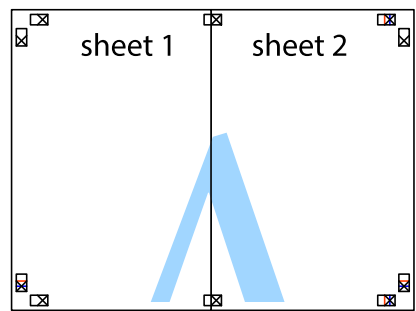
2. הנח את הקצה של Sheet 1 בקצה העליון של Sheet 2 ויישר את סימני הצלב; לאחר מכן הדבק בסרט הדבקה את שני הגיליונות יחד מהצד האחורי, הדבקה זמנית.



3. גזור את שני הגיליונות המודבקים לשניים לאורך הקו האדום האנכי דרך סמני היישור (הפעם, הקו לשמאל סימני הצלב).

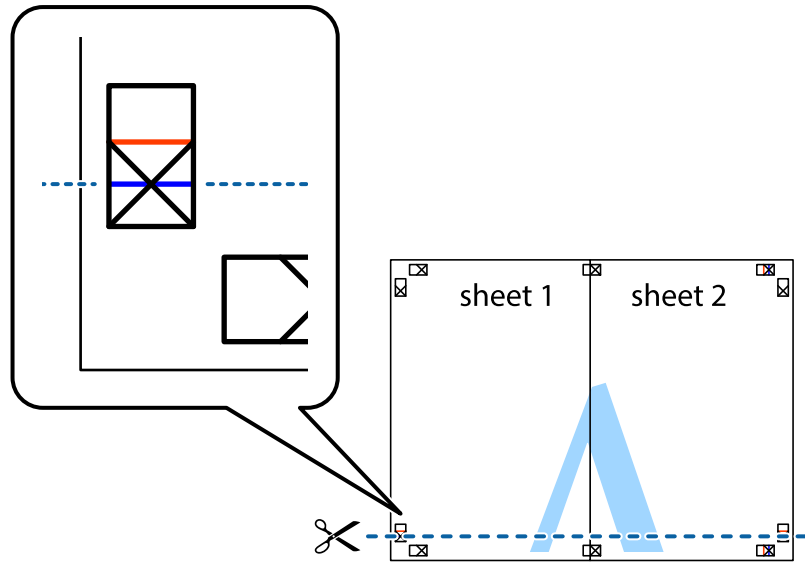


4. הדבק בסרט הדבקה את שני הגיליונות יחד מהצד האחורי.

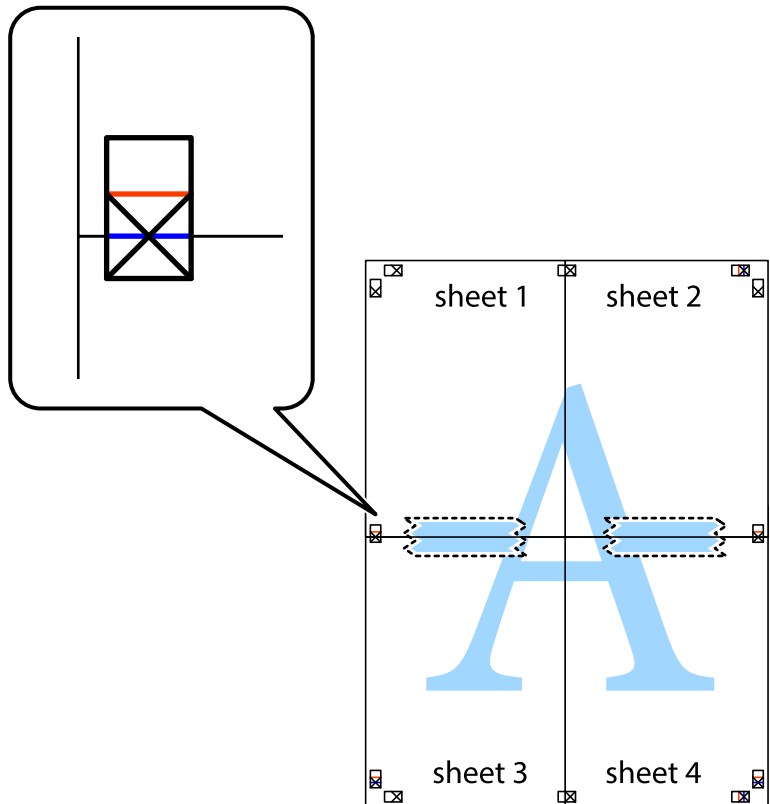


5. חזור על שלבים 1 עד 4 כדי להדביק יחד בסרט הדבקה את Sheet 3 ואת Sheet 4.

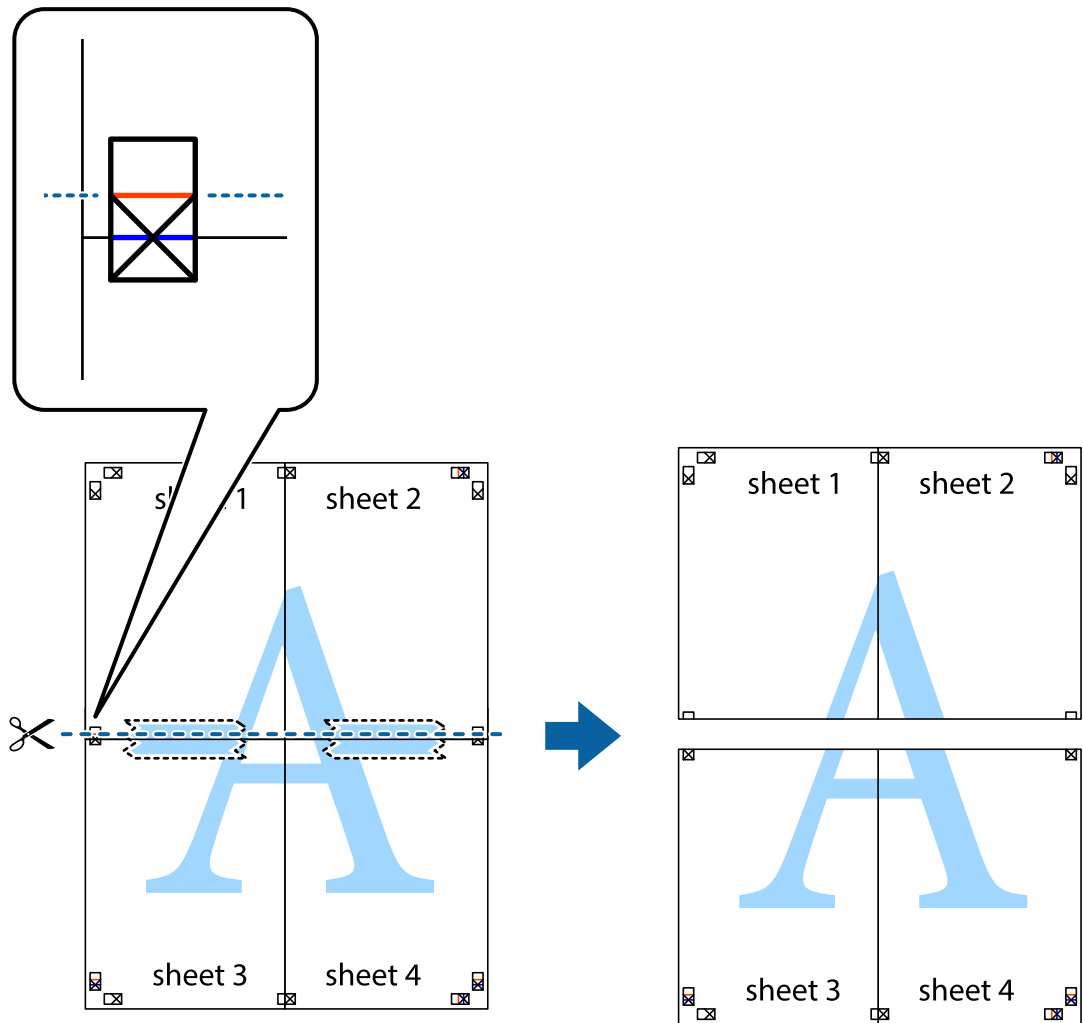
6. גזור את השוליים של Sheet 1 ושל Sheet 2 לאורך הקו הכחול האופקי דרך המרכז של סימני הצלב השמאליים והימניים.



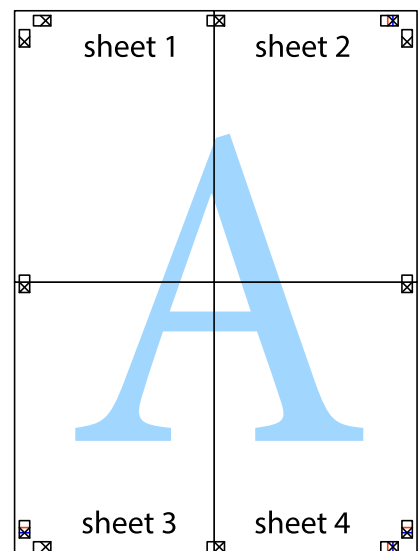
7. הנח את הקצה של Sheet 1 ושל Sheet 2 על גבי Sheet 3 ו-Sheet 4, יישר את סימני הצלב ולאחר מכן הדבק בסרט הדבקה את שני הגיליונות יחד מהצד האחורי, הדבקה זמנית.



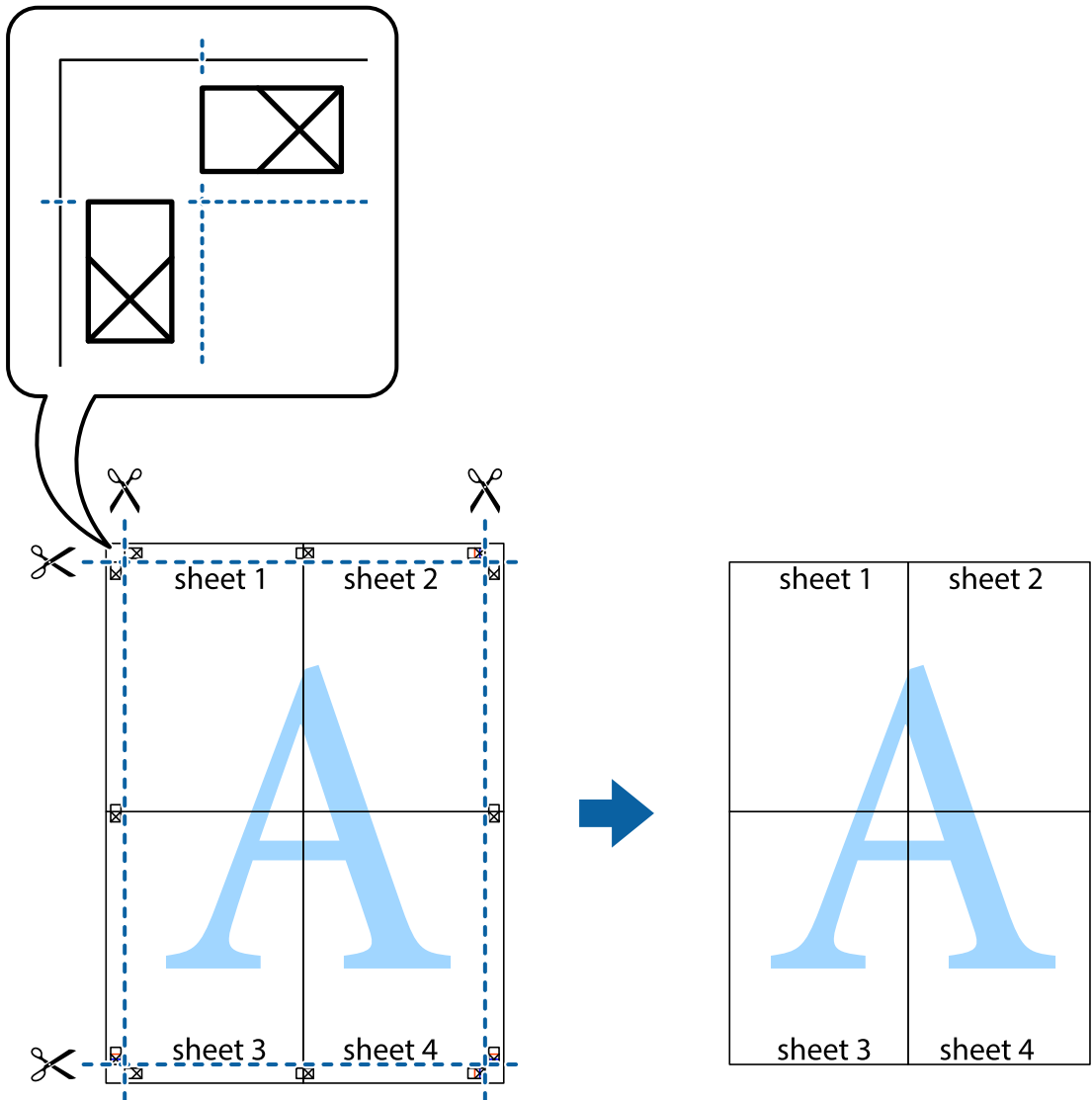
8. גזור את שני הגיליונות המודבקים לשניים לאורך הקו האדום האופקי דרך סמני היישור (הפעם, הקו מעל לסימני הצלב).



9. הדבק בסרט הדבקה את שני הגיליונות יחד מהצד האחורי.

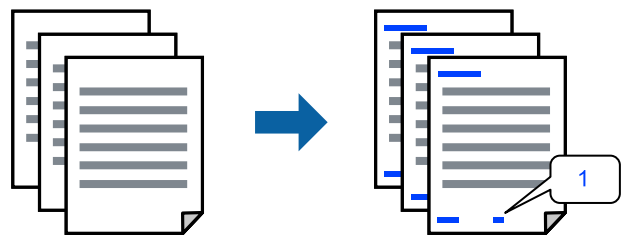


10- גזור את השוליים שנשארו לאורך המוליך החיצוני.



הדפסה עם כותרת עליונה וכותרת תחתונה

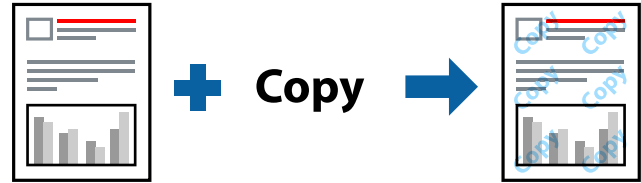
באפשרותך להדפיס מידע כגון שם משתמש ותאריך הדפסה בתור כותרות עליונות או תחתונות.



פותחים את תוכנת ההדפסה ומעדכנים את ההגדרות הבאות.
 לשונית אפשרויות נוספות < תכונות סימני מים < כותרת עליונה/תחתונה

הדפס דפוס נגד-העתקה

תוכל להדפיס דפוס אנטי-העתקה על כל התדפיסים שלך. בעת הדפסה, האותיות עצמן לא מודפסות והתדפיס כולו מקבל גוון-מסך קל. האותיות הנסתרות מתגלות בעת העתקה כדי להבחין בקלות בין המקור לבין העותקים.



הדפס למניעת העתקה זמין בתנאים הבאים:

סוג דף: דף רגיל, Letterhead

איכות: רגיל, רגיל-צבעים חיים

הדפסה דו-צדדית אוטומטית: כבוי

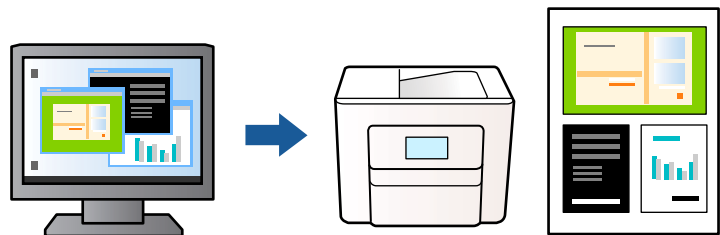
ללא שוליים: לא נבחר

תיקון צבעים: אוטומטי

פותחים את תוכנת ההדפסה ומעדכנים את ההגדרות הבאות.
לשונית אפשרויות נוספות < תכונות סימני מים < הדפס למניעת העתקה

הדפסת קבצים מרובים יחד

Job Arranger Lite מאפשר לשלב כמה קבצים שנוצרו בידי יישומים שונים ואז להדפיסם כעבודת הדפסה אחת. באפשרותך לקבוע את הגדרות ההדפסה לקבצים משולבים, כגון פריסה מרובת עמודים והדפסה דו-צדדית.



1. פותחים את תוכנת ההדפסה, עוברים לכרטיסייה ראשי ולוחצים על Job Arranger Lite ואז על אישור.

2. לחץ על הדפס.

כאשר אתה מתחיל להדפיס, מוצג חלון Job Arranger Lite.

3. כאשר החלון Job Arranger Lite פתוח, פתח את הקובץ שברצונך לשלב עם הקובץ הנוכחי וחזור על השלבים הנ"ל.

4. כאשר אתה בוחר משימת הדפסה שנוספה אל פרויקט הדפסה בחלון Job Arranger Lite תוכל לערוך את פריסת העמוד.

5. לחץ הדפס מתוך תפריט קובץ כדי להתחיל להדפיס.

לתשומת לבך:

אם תסגור את חלון Job Arranger Lite לפני שתוסיף את כל נתוני ההדפסה אל פרויקט הדפסה תבוטל עבודת ההדפסה עליה אתה עובד כרגע. לחץ שמור מתוך תפריט קובץ כדי לשמור את העבודה הנוכחית. הסיומת של הקבצים השמורים היא "ecl".

כדי לפתוח פרויקט הדפסה, לוחצים על Job Arranger Lite בכרטיסייה תחזוקה בתוכנת ההדפסה. החלון Job Arranger Lite ייפתח. כעת בחר פתח מהתפריט קובץ כדי לבחור את הקובץ.

הדפסה תוך שימוש בתכונת הדפסת צבע אוניברסלית

תוכל לשפר את המראה של כיתובים ותמונות בתדפיסים.



הדפסה בצבע אוניברסלי תכונה זו זמינה כאשר בוחרים בהגדרות הבאות.

סוג דף: דף רגיל, Letterhead

איכות: רגיל או איכות גבוהה יותר

צבע: צבע

יישומים: Microsoft® Office 2007 ומעלה

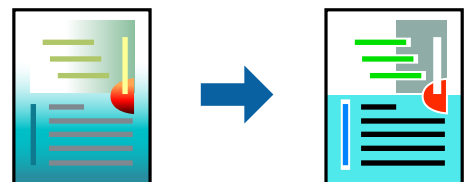
גודל כיתוב: 96 נקודות או קטן יותר

פותחים את תוכנת ההדפסה ומעדכנים את ההגדרות הבאות.

הכרטיסייה אפשרויות נוספות < תיקון צבעים < אפשרויות תמונה < הדפסה בצבע אוניברסלי

התאמת צבע התדפיס

באפשרותך להתאים את הצבעים המשמשים בעבודת ההדפסה. התאמות אלה אינן חלות על הנתונים המקוריים.

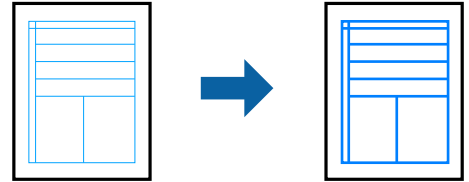


פותחים את תוכנת ההדפסה ומעדכנים את ההגדרות הבאות.

הכרטיסייה אפשרויות נוספות < תיקון צבעים < מותאם אישית < מתקדם.

הדפסה שמדגישה קווים דקים

תוכל לעבות קווים דקים שהם שקים מכדי להדפיס.

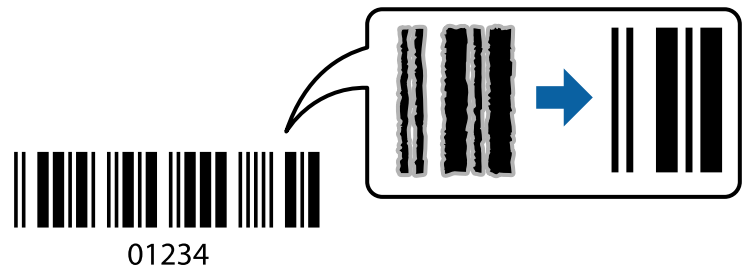


פותחים את תוכנת ההדפסה ומעדכנים את ההגדרות הבאות.

הכרטיסייה אפשרויות נוספות < תיקון צבעים < אפשרויות תמונה < הדגש קווים דקים

הדפסת ברקודים ברורים

אם לא ניתן לקרוא בצורה נכונה את הברקודים המודפסים, תוכל להדפיס בצורה ברורה באמצעות ניקוז דיו מופחת. יש לאפשר תכונה זו רק אם לא ניתן לסרוק את הברקוד שהדפסת. בהתאם לנסיבות, אפשר שלא תמיד ניתן יהיה לצמצם את הטשטוש.



תוכל להשתמש בתכונה זו עם סוגי הנייר ואיכויות ההדפסה הבאים.

דף רגיל, Letterhead: רגיל או רגיל-צבעים חיים

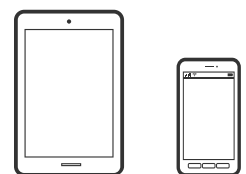
מעטפה: רגיל או גבוה

פותחים את תוכנת ההדפסה ומעדכנים את ההגדרות הבאות.

לשונית תחזוקה < הגדרות מורחבות < מצב ברקוד

הדפסת מסמכים ממכשירים חכמים

תוכל להדפיס מסמכים מתוך התקן חכם כגון טלפון חכם או טבלט.



הדפסה באמצעות Epson Smart Panel

Epson Smart Panel היא אפליקציה המאפשרת לך לבצע בקלות פעולות מדפסת, כולל הדפסה, העתקה או סריקה ממכשיר חכם כמו טלפון חכם או טבלט. תוכל לחבר את המדפסת אל המכשיר החכם באמצעות רשת אלחוטית, בדוק את רמות הדיו ואת הסטטוס של המדפסת, ואם התרחשה שגיאה בדוק אם קיימים עבורה פתרונות. תוכל גם להעתיק בקלות במאצעות רישום של מועדף העתקה.



מתקינים את Epson Smart Panel מהקישור הבא או באמצעות קוד ה-QR.

<https://support.epson.net/smpdl/>



פותחים את Epson Smart Panel ולוחצים על תפריט ההדפסה במסך הבית.

הדפסת מסמכים באמצעות AirPrint

AirPrint מאפשר הדפסה אלחוטית מיידית מ-iPhone, iPad, iPod touch, ו-Mac בלא שיהיה צורך להתקין מנהלי התקנים או להוריד תוכנה.



לתשומת לבך:

אם הפכת את הודעות תצורת הנייר ללא זמינות בלוח הבקרה של המדפסת שלך, לא תוכל להשתמש ב-AirPrint. ראה הקישור להלן כדי להפוך את ההודעות לזמינות אם יש בכך צורך.

1. הגדר את המדפסת שלך עבור הדפסה אלחוטית. היעזר בקישור שלהלן.

<https://epson.sn>

2. חבר את מכשיר Apple שברשותך לאותה רשת אלחוטית שבה משתמשת המדפסת שלך.

3. הדפס מההתקן שלך אל המדפסת שלך.

לתשומת לבך:

לקבלת פרטים, עיין בדף AirPrint באתר האינטרנט של Apple.

מידע קשור

← "לא ניתן להדפיס למרות שנוצר חיבור (iOS)" בעמוד 117

הדפסה באמצעות Epson Print Enabler

תוכל להדפיס באופן אלחוטי את המסמכים, הדוא"ל הצילומים ועמודי האינטרנט שלך ישירות מתוך טלפון או טבלט Android שברשותך (Android גרסה 4.4 או מאוחרת ממנה). באמצעות כמה הקשות, יגלה התקן ה-Android שברשותך מדפסת Epson שמחוברת לאותה רשת אלחוטית. מחפשים את Epson Print Enabler ב-Google Play ומתקינים את האפליקציה. גש אל הגדרות בהתקן ה-Android שלך, בחר הדפסה, ואז אפשר את Epson Print Enabler. מתוך אפליקציית Android כמו Chrome, הקש על סמל התפריט והדפס את מה שנמצא על המסך. לתשומת לבך: אם אינך רואה את המדפסת שלך, הקש כל המדפסות ובחר את המדפסת שלך.

הדפסה באמצעות Mopria Print Service

Mopria Print Service מאפשרת הדפסה אלחוטית מידיית מתוך טלפונים חכמים או טבלטים עם מערכת הפעלה Android. התקן את Mopria Print Service מתוך Google Play.



לפרטים נוספים, גש אל אתר האינטרנט של Mopria ב-<https://mopria.org>.

הדפסה על מעטפות

הדפסה על מעטפות ממחשב (Windows)

1. טען מעטפות לתוך המדפסת.
"טעינת מעטפות" בעמוד 27
2. פתח את הקובץ שברצונך להדפיס.
3. עבור לחלון של מנהל ההתקן של המדפסת.
4. בחר את גודל המעטפה מתוך גודל המסמך בלשונית ראשי, ואז בחר מעטפה מתוך סוג דף.
5. הגדר את הפריטים האחרים בכרטיסיות ראשי ו-אפשרויות נוספות לפי הצורך, ולאחר מכן לחץ על אישור.
6. לחץ על הדפס.

הדפסה על מעטפות ממחשב (Mac OS)

1. טען מעטפות לתוך המדפסת.
"טעינת מעטפות" בעמוד 27
2. פתח את הקובץ שברצונך להדפיס.
3. בחר באפשרות הדפס בתפריט קובץ או בכל פקודה אחרת שתעביר אותך לתיבת הדו-שיח הדפסה.
4. בחר בגודל בתוך הגדרת גודל דף.
5. בחר באפשרות הגדרות הדפסה בתפריט שנפתח.
6. בחר מעטפה בתור הגדרת סוג מדיה.
7. הגדר את הפריטים האחרים לפי הצורך.
8. לחץ על הדפס.

הדפסת תצלומים

הדפסה תצלומים ממחשב

Epson Photo+ מאפשרת לך להדפיס תצלומים בקלות ובצורה חלקה בפריסות שונות על נייר תצלומים או מדבקות CD/DVD (יש רק מספר דגמים התומכים בהדפסת מדבקות CD/DVD). לקבלת מידע נוסף, עיין בעזרה של האפליקציה.

הדפסת דפי אינטרנט

הדפסת דפי אינטרנט ממחשב

Epson Photo+ מאפשר לך להציג דפי אינטרנט, לחתוך את האזור שצוין, ואז לערוך ולהדפיס אותם. לקבלת מידע נוסף, עיין בעזרה של האפליקציה.

הדפסת דפי אינטרנט מהתקנים חכמים

מתקינים את Epson Smart Panel מהקישור הבא או באמצעות קוד ה-QR.

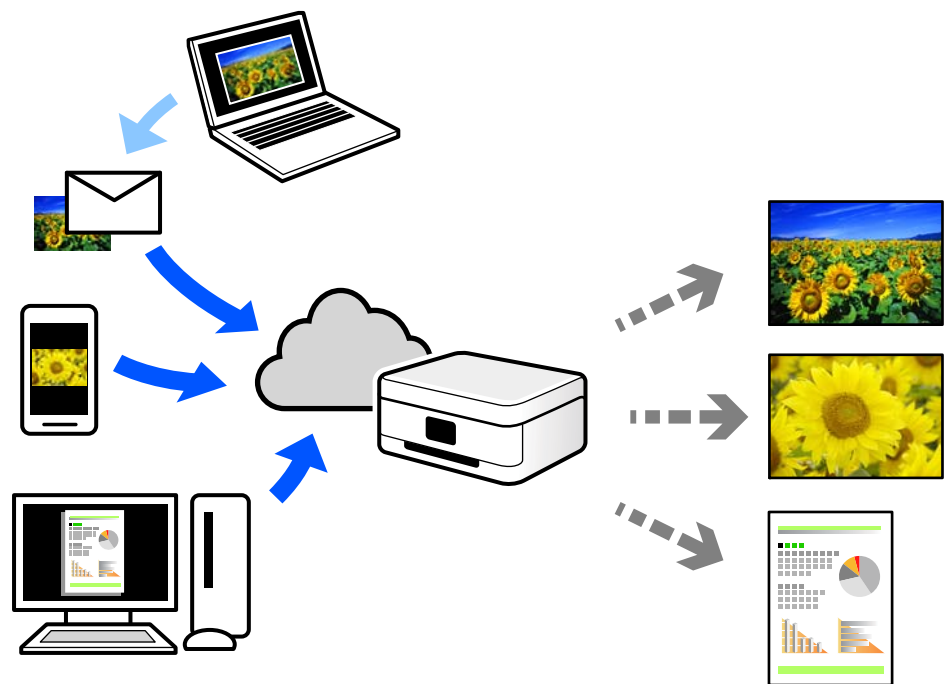
<https://support.epson.net/smpdl/>



פתח את דף האינטרנט שאתה רוצה להפדיס באפליקציית דפדפן האינטרנט שלך. מקישים על שיתוף בתפריט של אפליקציית הדפדפן ואז על Smart Panel ומתחילים את ההדפסה.

הדפסה באמצעות שירות ענן

באמצעות שירות Epson Connect העומד לרשותך באינטרנט באפשרותך להדפיס מהטלפון החכם שלך, ממחשב הלוח שלך או מהמחשב הנייד בכל מקום ובכל שעה. כדי להשתמש בשירות זה, עליך לרשום את המשתמש ואת המדפסת בשירות Epson Connect.



התכונות הזמינות באינטרנט הן כלהלן.

Email Print

כאשר אתה שולח דוא"ל עם צרופות כגון מסמכים או תמונות אל כתובת דוא"ל שהוקצתה למדפסת, ביכולתך להדפיס את הדוא"ל והצרופות מאתרים מרוחקים כמו ביתך או מדפסת במשרד.

Remote Print Driver

זהו מנהל התקן משותף שיש לא תמיכה במנהל ההתקן להדפסה מרחוק. כאשר אתה מדפיס באמצעות מדפסת הנמצאת באתר מרוחק, תוכל להדפיס באמצעות שינוי המדפסת בבחלון האפליקציות הרגילות.

עיינ בפורטל האינטרנט של Epson Connect לפרטים על הדרך להגדיר או להדפיס.

<https://www.epsonconnect.com/>

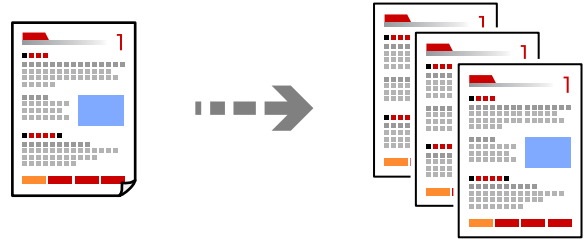
<http://www.epsonconnect.eu> (אירופה בלבד)


העתקה

- 53..... צילום באמצעות הגדרות קלות.
- 53..... העתקה דו-צדדית.
- 54..... העתקה באמצעות הגדלה או הקטנה.
- 54..... העתקת מסמכי מקור רבים אל גליון אחד.
- 55..... העתקת תעודת זהות.
- 55..... מעתיק ספרים.
- 56..... העתקה ללא שוליים.
- 56..... אפשרויות תפריט להעתקה.

צילום באמצעות הגדרות קלות

סעיף זה מסביר כיצד להשתמש בתפריט צלם בלוח הבקרה כדי להעתיק מסמכי מקור.




1. טען נייר לתוך המדפסת.
"טעינת נייר" בעמוד 26
2. הנח את עותקי המקור.
"הנחת המסמכים המקוריים" בעמוד 30
3. בחר צלם בלוח הבקרה.
4. בחר העתקה בצבע או העתקה בשחור-לבן.
5. הגדר את מספר העותקים.
6. לחץ על הלחצן .
לתשומת לבך:
הצבע, הגודל והגבולות של התמונה המועתקת שונים מעט מהמקור.

העתקה דו-צדדית

העתק מסמכי מקור רבים על שני צדי הנייר.



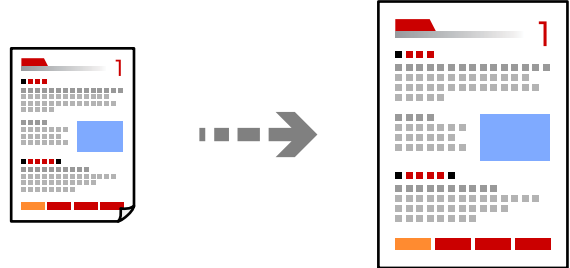
צלם <  (דו-צדדי)

מידע קשור

← "אפשרויות תפריט להעתקה" בעמוד 56

העתקה באמצעות הגדלה או הקטנה

תוכל להעתיק מסמכי מקור בהגדלה שתציין.



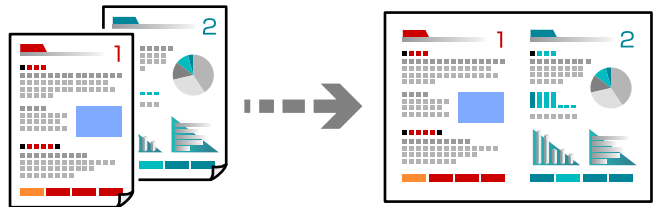
צלם < הכרטיסייה הגדרות מתקדמות < קנה מידה

מידע קשור

← "אפשרויות תפריט להעתקה" בעמוד 56

העתקת מסמכי מקור רבים אל גליון אחד

מעתיק שני מסמכי מקור עם צד אחד לגליון אחד עם פריסה של שני עמודים בגליון.



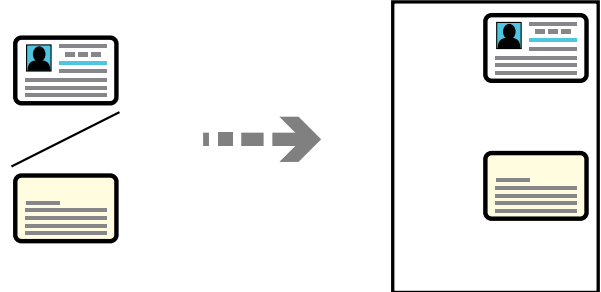
צלם < הכרטיסייה הגדרות מתקדמות < פריסה

מידע קשור

← "אפשרויות תפריט להעתקה" בעמוד 56

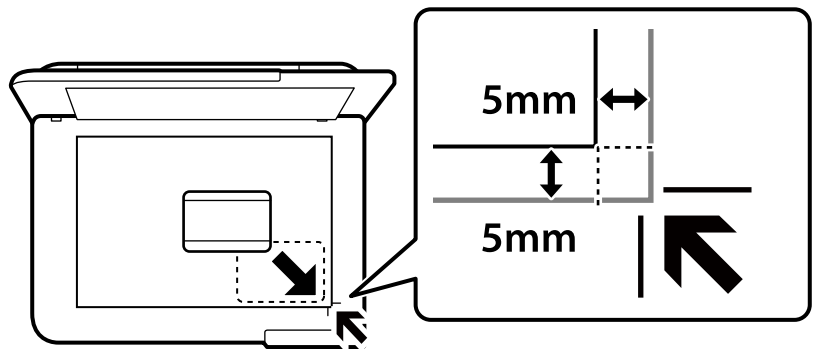
העתקת תעודת זהות

סורק את שני הצדדים של תעודה מזהה ומעתיק אל צד אחד של נייר בגודל A4.



עותקים שונים < תעודת זהות

הנח את המקור כשפניו למטה והחלק אותו אל סימן הפינה. הנח את תעודת הזהות במרחק של 5 מ"מ מסימון הפינה של משטח הסריקה של הסורק.

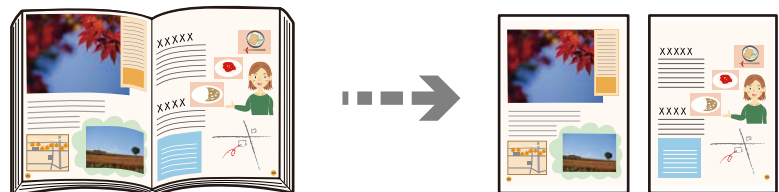


מידע קשור

← "אפשרויות תפריט להעתקה" בעמוד 56

מעתיק ספרים

מעתיק שני עמודי ספר בגודל A4 וכדומה על גיליון נייר יחיד.



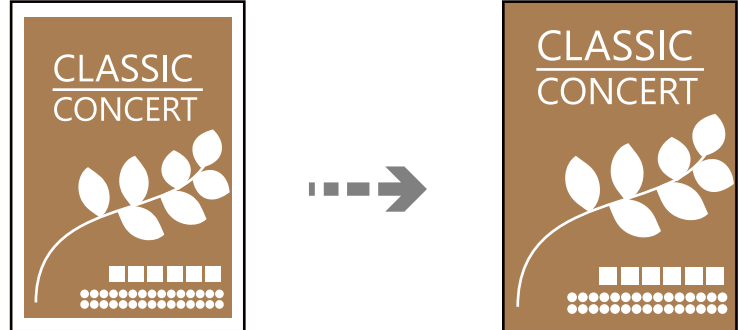
עותקים שונים < עותק ספר

מידע קשור

← "אפשרויות תפריט להעתקה" בעמוד 56

העתקה ללא שוליים

מעתיק בלי שוליים בקצוות. התמונה מוגדלת מעט כדי לסלק את השוליים מקצה הנייר.



עותקים שונים < צילום ללא שוליים

מידע קשור

← "אפשרויות תפריט להעתקה" בעמוד 56

אפשרויות תפריט להעתקה

הפריטים הזמינים בלשונית צלם ולשונית הגדרות מתקדמות משתנים בהתאם לתפריט שבחרת.

תצוגה מק':

מציג תמונה סרוקה כדי לצפות בתוצאות ההעתקה בתצוגה מקדימה.

שחור-לבן:

מעתיק את המקור בשחור-לבן.

צבע:

מעתיק את המקור בצבע.

(דו-צדדי)

עמוד 1 בצד 1

מעתיק צד אחד מהמקור לצד אחד של הדף.

< 1 דו-צדדי

מעתיק מקור דו-צדדי לשני הצדדים של דף אחד. בחר את הכיוון של מסמך המקור שלך ואת מיקום הכריכה של הנייר.

(צפיפות)

הגדלת רמת הצפיפות כשתוצאות ההעתקה דהויות. במקרים בהם הדיו נמרח, הקטן את הרמת הצפיפות.

קנה מידה:

מגדיר את שיעור ההגדלה או ההקטנה. כדי להגדיל או להקטין את מסמך המקור באחוז ספציפי, בוחרים את הערך או מזינים אותו בטווח שבין 25% ל-400%.

גודל בפועל

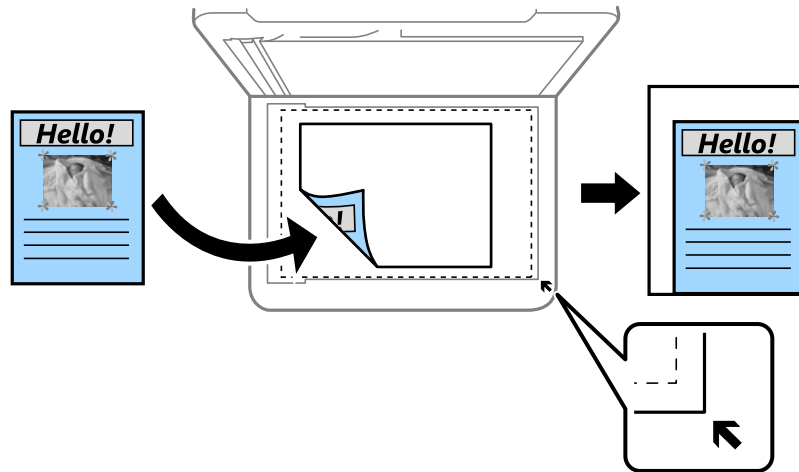
מעתיק בהגדלה של 100%.

A4- < A5 ואפשרויות אחרות

מגדיל או מקטין אוטומטית את קובץ המקור כדי להתאימו לגודל נייר ספציפי.

התאמה אוטו לעמוד

מזהה את אזור הסריקה ומגדיל או מקטין את המקור באופן אוטומטי כדי שיתאים לגודל הנייר שבחרת. כאשר יש שוליים לבנים סביב המקור, השוליים הלבנים המתחילים בסימן הפינה של זכוכית הסורק מזוהים בתור אזור הסריקה אולם יתכן שהשוליים בקצה ממול יחתכו.



הגדרת נייר:

בחר את גודל הנייר ואת סוג הנייר שהטענת.

פריסה:

עמוד אחד

מעתיק מסמך מקור בעל צד אחד אל דף יחיד.

2-up

מעתיק שני מסמכי מקור עם צד אחד לגיליון אחד עם פריסה של שני עמודים בגיליון.

עמוד אחד

מעתיק עמוד אחד של ספר לצד אחד של גליון נייר. תפריט זה מוצג רק בתפריט עותק ספר.

2 עמודים בדף

מעתיק שני עמודי ספר הנמצאים זה מול זה לצד אחד של גליון נייר. תפריט זה מוצג רק בתפריט עותק ספר.

איכות:

בחר את איכות עובר העתקה. בחירה באפשרות גבוהה גורמת להדפסה באיכות גבוהה יותר אך ההדפסה עלולה להיות אטית יותר.

הרחבה:

עם ההעתקה ללא שוליים, התמונה מוגדלת קצת כדי לסלק את הגבולות מקצוות הנייר. בחר כמה להגדיל את התמונה.

נקה את כל ההגדרות:

איפוס הגדרות ההעתקה חזרה לערכי ברירת המחדל שלהן.

סריקה

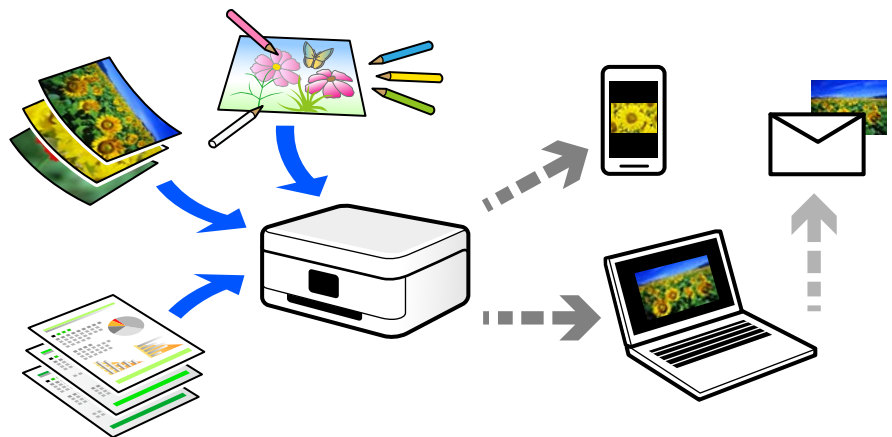
- 60. מידע בסיסי על סריקה.
- 63. סריקת מסמכי מקור למחשב.
- 65. סריקת מסמכי מקור אל הענן.
- 67. אפשרויות תפריט עבור סריקה.
- 68. סריקת מסמכי מקור תוך שימוש ב-WSD.
- 70. סריקת מסמכי מקור לתוך התקן חכם.
- 70. סריקה מתקדמת.

מידע בסיסי על סריקה

מהי "סריקה"?

"סריקה" היא התהליך של המרת מידע אופטי של נתוני נייר (כגון, מסמכים, גזירי כתב עת, תצלומים, איורים שצוירו ביד, וכן הלאה) לנתוני תמונה דיגיטליים.

תוכל לשמור נתונים סרוקים כתמונה דיגיטלית כגון JPEG או PDF. תוכל אז להדפיס את התמונה, לשלוח אותה בדוא"ל וכן הלאה.



שימושי סריקה

תוכל להשתמש בסקירה במגוון דרכים כדי להפוך את החיים שלך לנוחים יותר.

- באמצעות סריקת מסמך נייר והפיכתו לנתונים דיגיטליים, תוכל לקרוא אותו במחשב או בהתקן חכם.
- באמצעות סריקת כרטיסים או עלונים והפיכתם לנתונים דיגיטליים, תוכל להשליך את מסמכי המקור ולצמצם את אי-הסדר.
- באמצעות סריקת מסמכים חשובים, תוכל לגבות אותם בשירותי ענן או באמצעי אחסון אחר, למקרה שהם יאבדו.
- תוכל לשלוח את התצלומים או המסמכים שסרקת לחברים באמצעות הדוא"ל.
- באמצעות סריקת איורים שבוצעו ביד וכן הלאה, תוכל לשתף אותם במדיה חברתית באיכות הרבה יותר גבוהה מאשר לו היית מצלם אותם בהתקן החכם שלך.
- באמצעות סריקת העמודים החביבים עליך מתוך עיתונים או כתבי עת, תוכל לשמור אותם ולהשליך את המקור.

שיטות סריקה זמינות

תוכל להשתמש בכל אחת מהשיטות הבאות כדי לסרוק באמצעות מדפסת זו.

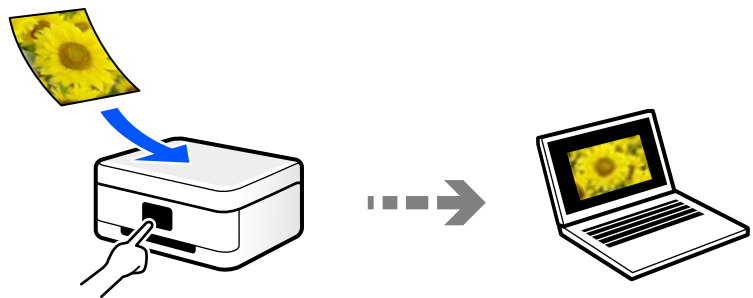
מידע קשור

- ← "סריקה למחשב" בעמוד 61
- ← "שליחה לשירות ענן" בעמוד 61
- ← "סריקה תוך שימוש ב-WSD" בעמוד 62
- ← "סריקה ישירה מהתקנים חכמים" בעמוד 62

סריקה למחשב

קיימות שתי שיטות לסריקת מסמכי מקור למחשב; סריקה באמצעות לוח הבקרה של המדפסת, וסריקה מתוך המחשב.

תוכל לסרוק בקלות מלוח הבקרה של המדפסת.

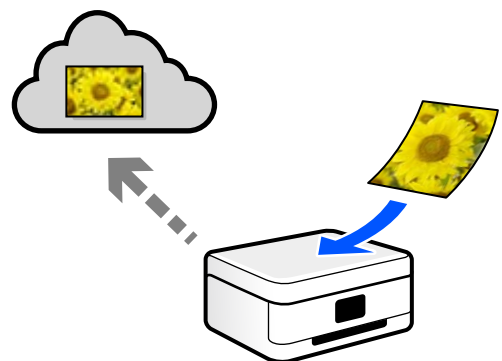


השתמש באפליקציית הסריקה Epson ScanSmart כדי לסרוק מהמחשב. תוכל לערוך תמונות אחרי סריקה.



שליחה לשירות ענן

תוכל לשלוח תמונות סרוקות מלוח הבקרה של המדפסת אל שירותי ענן שנרשמת אליהם מראש.

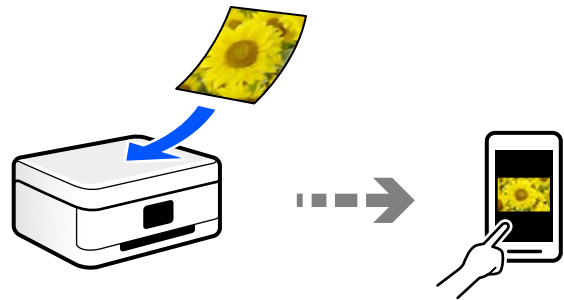


סריקה תוך שימוש ב-WSD

תוכל לשמור את התמונה הסרוקה במחשב המחובר למדפסת, באמצעות תכונת WSD. אם אתה משתמש במערכת הפעלה Windows 7/Windows Vista, עליך לבצע את הגדרות WSD במחשב שלך לפני ביצוע הסריקה.

סריקה ישירה מהתקנים חכמים

תוכל לשמור תמונות סרוקות ישירות אל התקן חכם כמו טלפון חכם או טבלט באמצעות האפליקציה Epson Smart Panel בהתקן החכם.



תבניות קובץ מומלצות בהתאם למטרות שלך

באופן כללי, תבנית JPEG מתאימה לתצלומים בעוד שתבנית PDF מתאימה למסמכים. עיין בתיאורים הבאים כדי לבחור את התבנית הטובה ביותר למה שברצונך לעשות.

תיאור	פורמט קובץ
תבנית קובץ המאפשרת לך לדחוס את הנתונים שיש לשמור. אם יחס הדחיסה גבוה, איכות התמונה יורדת, ואין ביכולתך להמיר את התמונה חזרה לאיכות המקורית. זוהי תבנית התמונות הסטנדרטית עבור מצלמות דיגיטליות. תבנית זו מתאימה לתמונות שיש בהן צבעים רבים.	(JPEG (.jpg
תבנית קובץ כללית בה ניתן להשתמש על פני מערכות הפעלה שונות ולספק את אותה רמה של תצוגת מסך ותוצאת הדפסה. תוכל לצפות בקבצי PDF באמצעות תוכנה ייעודית לקריאת PDF או בדפדפני אינטרנט.	(PDF (.pdf

רזולוציות מומלצות בהתאם למטרות שלך

הרזולוציה מציינת את מספר הפיקסלים (השטח הקטן ביותר בתמונה) עבור כל אינץ' (25.4 מ"מ) והיא נמדדת ב-dpi (נקודות לאינץ'). היתרון של הגברת הרזולוציה נעוץ בחידוד פרטי התמונה. עם זאת, אפשר גם שיהיו לך גם החסרונות הבאים.

גודל הקובץ גדל

(כאשר מכפילים את הרזולוציה, גודל הקובץ גדל בערך פי ארבע).

הסריקה, השמירה והקריאה של התמונה אורכים זמן רב

□ התמונה הופכת לגדולה מכדי שניתן יהיה להתאימה לתצוגה או להדפיס אותה על הנייר עיין בטבלה והגדר את הרזולוציה המתאימה למטרת התמונה הסרוקה שלך.

מטרה	רזולוציה (ייחוס)
הצגה במחשב שליחה באמצעות הדוא"ל	עד ל־200 dpi
הדפסה באמצעות מדפסת	200 עד 300 dpi

סריקת מסמכי מקור למחשב

קיימות שתי שיטות לסריקת מסמכי מקור למחשב; סריקה באמצעות לוח הבקרה של המדפסת, וסריקה מתוך המחשב.

מידע קשור

← "סריקה מלוח הבקרה" בעמוד 63

← "סריקה ממחשב" בעמוד 65

סריקה מלוח הבקרה

לתשומת לבך:

כדי להשתמש בתכונה זו, ודא שהאפליקציות הבאות מותקנות במחשב שלך.

□ *Epson ScanSmart* (Windows 7) או גרסאות חדשות יותר, או *OS X El Capitan* (10.11) או גרסאות חדשות יותר

□ *Epson Event Manager* (Windows Vista/Windows XP) או *OS X Yosemite* (10.10) *(Mavericks)* (10.9.5)

□ *Epson Scan 2* (תוכנה שצריך כדי לסרוק)

עיין בפרטים הבאים כדי לבדוק אם יש אפליקציות מותקנות.

Windows 11: לחץ על הלחצן "התחל" ואז בדוק את *All apps* < התיקיה *Epson Software* < *Epson ScanSmart*, והתיקיה *EPSON* < *Epson Scan 2*.

Windows 10: לחץ על לחצן ההפעלה ואז בדוק את *Epson Software* התיקיה < *Epson ScanSmart*, ואת *EPSON* התיקיה < *Epson Scan 2*.

Windows 8/Windows 8.1: הזן את שם היישום בצ'ארם החיפוש ולאחר מכן בחר בסמל המוצג.

Windows 7: לחץ על לחצן התחל ואז בחר כל התוכניות. לאחר מכן בדוק את *Epson Software* התיקיה < *Epson ScanSmart*, ואת *EPSON* התיקיה < *Epson Scan 2*.

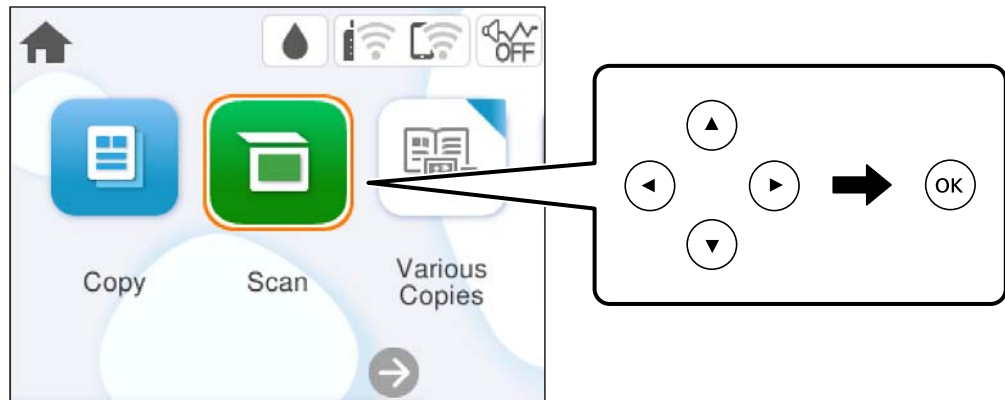
Windows Vista/Windows XP: לחץ על לחצן התחל ואז בחר כל התוכניות או תוכניות. לאחר מכן בדוק את *Epson Software* התיקיה < *Epson Event Manager*, ואת *EPSON* התיקיה < *Epson Scan 2*.

Mac OS: בחר בצע < אפליקציות < *Epson Software*.

1. הנח את עותקי המקור.

2. בחר סריקה בלוח הבקרה.

כדי לבחור פריט, השתמש בלחצנים ▲▶◀◂, ואז לחץ על לחצן OK.

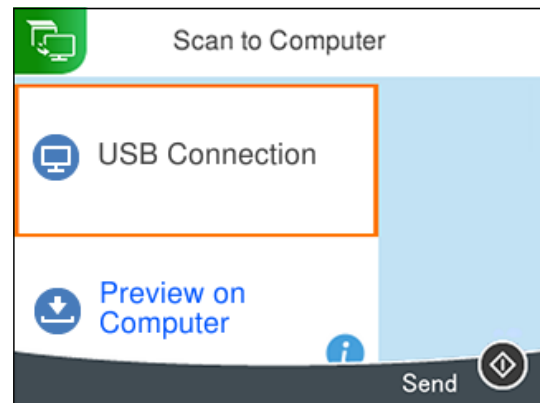


3. בחר מחשב.

4. בחר את המחשב שבו תרצה לשמור את התמונות הסרוקות.

אם מוצג המסך בחר מחשב, בחר את המחשב מהמסך.

אם מוצג המסך סריקה למחשב והמחשב כבר נבחר, יש לוודא שהמחשב הנבחר נכון. אם אתה רוצה לשנות את המחשב, בחר מחשב אחר, ואז בחר מחשב אחר.



5. בחר כדי לבחור כיצד לשמור את התמונה הסרוקה במחשב.

תצוגה מקדימה במחשב (7 Windows או גרסאות חדשות יותר, או OS X El Capitan 10.11) או גרסאות חדשות יותר): הצגת תצוגה מקדימה של התמונה הסרוקה במחשב לפני ששומרים אותה.

שמור כקובץ JPEG: שומר את התמונה הסרוקה בפורמט JPEG.

שמור כקובץ PDF: שומר את התמונה הסרוקה בפורמט PDF.

6. לחץ על הלחצן .

כשמשמשים ב-7 Windows או גרסאות חדשות יותר, או ב-OS X El Capitan 10.11) או גרסאות חדשות יותר: התוכנה Epson ScanSmart נפתחת אוטומטית במחשב והסריקה מתחילה.

לתשומת לבך:

□ עיין בעזרה של Epson ScanSmart למידע מפורט על פעולת התוכנה. לחץ עזרה במסך Epson ScanSmart כדי לפתוח את העזרה.

□ הגודל, הצבע והגבולות של התמונה הסרוקה לא יהיו בדיוק זהים למסמך המקור.

סריקה ממחשב

תוכל לסרוק ממחשב באמצעות Epson ScanSmart. אפליקציה זו מאפשרת לך לסרוק בקלות מסמכים ותצלומים, ואז לשמור את התמונות הסרוקות בשלבים פשוטים.

1. הנח את עותקי המקור.

"הנחת המסמכים המקוריים" בעמוד 30

2. התחל את Epson ScanSmart.

Windows 11 □

לחץ על לחצן התחל, ולאחר מכן בחר כל האפליקציות < Epson Software < Epson ScanSmart.

Windows 10 □

לחץ על הלחצן "התחל", ואז בחר < Epson Software < Epson ScanSmart.

Windows 8.1/Windows 8 □

הזן את שם היישום בצ'ארם החיפוש ולאחר מכן בחר בסמל המוצג.

Windows 7 □

לחץ על לחצן התחל, ולאחר מכן בחר כל התוכניות < Epson Software < Epson ScanSmart.

Mac OS □

בחר באפשרות עבור אל < יישומים < Epson Software < Epson ScanSmart.

3. כאשר מוצג מסך Epson ScanSmart פעל בהתאם להוראות המוצגות על המסך כדי לסרוק.

לתשומת לבך:

לחץ עזרה כדי לצפות במידע פעולה מפורט.

סריקת מסמכי מקור אל הענן

ניתן לשלוח תמונות סרוקות לשירותי ענן. לפני השימוש בתכונה זו, בצע הגדרות באמצעות Epson Connect. לפרטים ראה את אתר הפורטל Epson Connect.

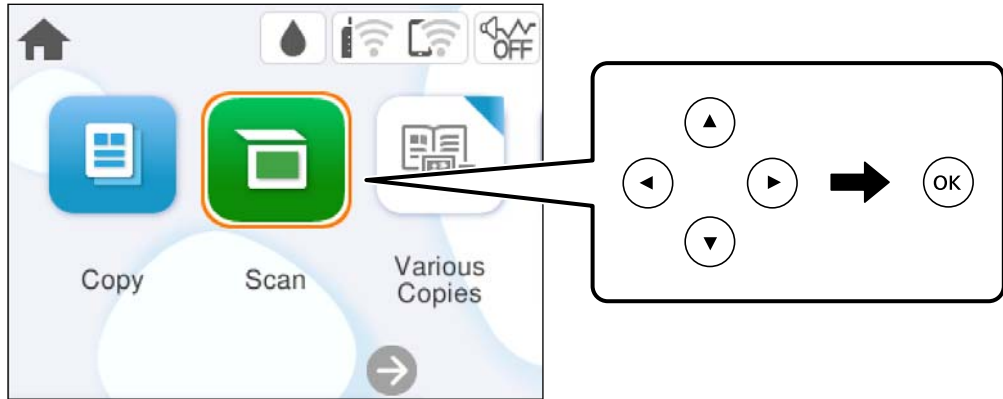
<https://www.epsonconnect.com/>

<http://www.epsonconnect.eu> (אירופה בלבד)

1. ודא שבצעת הגדרות באמצעות Epson Connect.

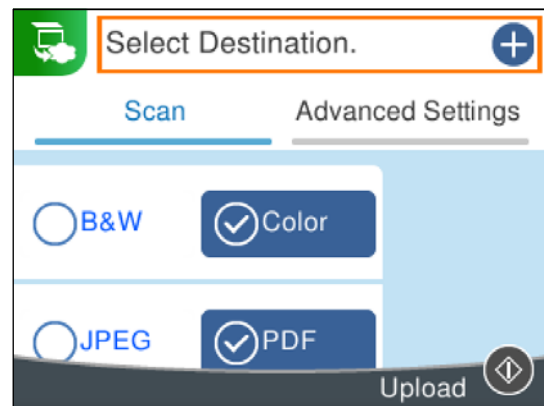
2. הנח את עותקי המקור.
 "הנחת המסמכים המקוריים" בעמוד 30

3. בחר סריקה בלוח הבקרה.
 כדי לבחור פריט, השתמש בלחצנים ▲▶◀◂, ואז לחץ על לחצן OK.



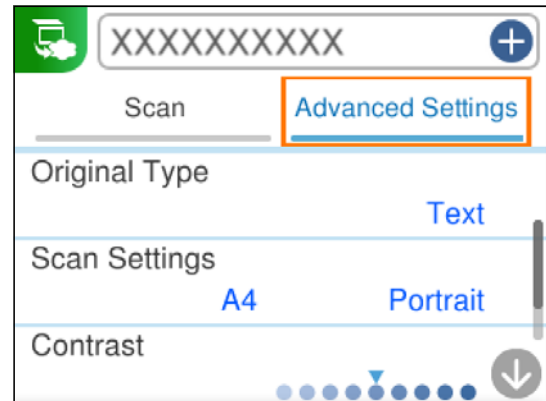
4. בחר ענן.


5. בחר + בראש המסך, ואז בחר יעד.



6. הגדר פריטים בלשונית סריקה, כגון פורמט השמירה.
 "אפשרויות תפריט עבור סריקה" בעמוד 67

7. בחר את הלשונית הגדרות מתקדמות, ואז בדוק את ההגדרות ושנה אותם במידת הצורך.



8. בחר שוב לשונית סריקה, ולאחר מכן לחץ על לחצן .

לתשומת לבך:
הגודל, הצבע והגבולות של התמונה הסרוקה לא יהיו בדיוק זהים למסמך המקור.

אפשרויות תפריט עבור סריקה

יכול להיות שחלק מהפריטים לא יופיעו בגלל שיטת הסריקה שבחרת או הגדרות אחרות שעדכנת.

שחור-לבן/צבע

בחר אם לסרוק בשחור לבן או בצבע.

PDF/JPEG

בחר את הפורמט לשמירת התמונה הסרוקה.

סוג המסמך

בחר את סוג מסמך המקור שלך.

הגדרות סריקה

גודל סריקה:

בחר את גודל הסריקה. כדי לחתוך את הרווח הלבן סביב הטקסט או התמונה בעת הסריקה, בחר חיתוך אוטומטי. כדי לסרוק את השטח המרבי של משטח סריקה, בחר אזור מקסימלי.

כיוון המקור:

בחר את כיוון מסמך המקור.

ניגודיות

בחר את הניגודיות של התמונה הסרוקה.

נקח את כל ההגדרות

מאפס את הגדרות הסריקה לברירות המחדל שלהן.

סריקת מסמכי מקור תוך שימוש ב-WSD

תוכל לשמור את התמונה הסרוקה במחשב המחובר למדפסת, באמצעות תכונת WSD. לתשומת לבך:

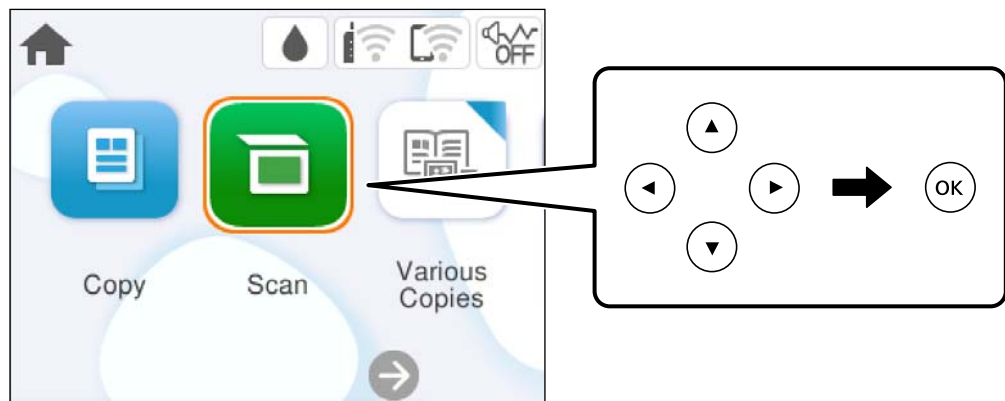
- ☐ תכונה זו זמינה רק למחשבים עם מערכת ההפעלה Windows Vista ומעלה.
- ☐ אם משתמשים במערכת ההפעלה Windows 7/Windows Vista, יש להגדיר את המחשב מראש באמצעות תכונה זו.

1. הנח את עותקי המקור.

"הנחת המסמכים המקוריים" בעמוד 30

2. בחר סריקה בלוח הבקרה.

כדי לבחור פריט, השתמש בלחצנים ▲ ▼ ◀ ▶, ואז לחץ על לחצן OK.



3. בחר WSD.

4. בחר מחשב.

5. לחץ על הלחצן ◊.

לתשומת לבך:

הגודל, הצבע והגבולות של התמונה הסרוקה לא יהיו בדיוק זהים למסמך המקור.

הגדרת יציאת WSD

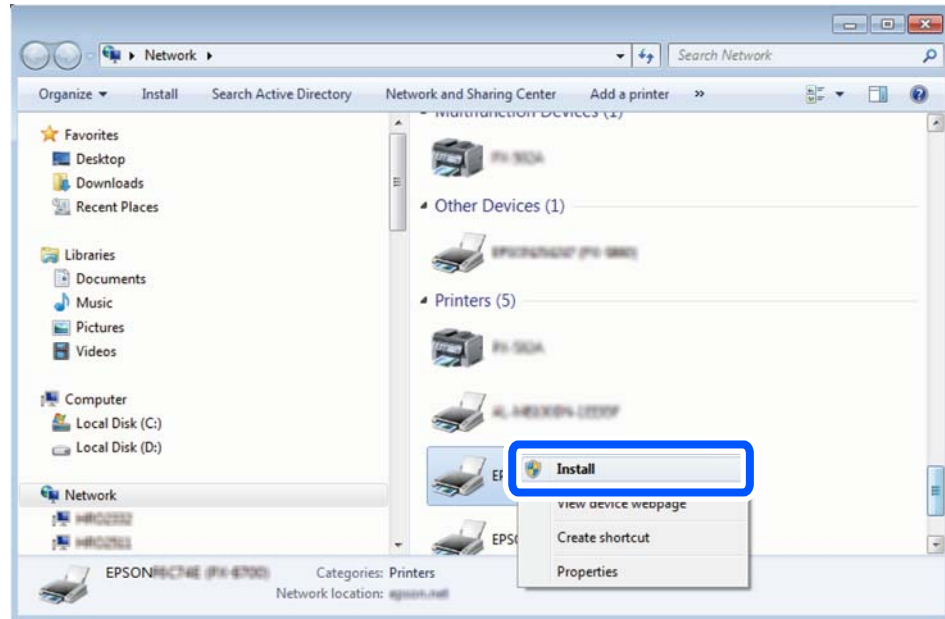
סעיף זה מסביר כיצד להגדיר יציאת WSD עבור Windows 7/Windows Vista. לתשומת לבך:

עבור Windows 8 ומעלה, ה-WSD מוגדר אוטומטית.

על מנת להגדיר יציאת WSD דרושים הדברים הבאים.

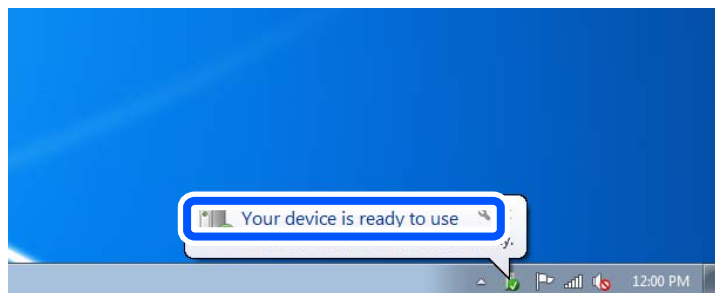
- ☐ המדפסת והמחשב מחוברים לרשת.
- ☐ מנהל ההתקן של המדפסת הותקן במחשב.

1. הדלק את המדפסת.
2. לחץ "התחל" ואז לחץ רשת במחשב.
3. לחץ לחיצה ימנית על המדפסת, ואז לחץ על התקן. לחץ המשך כאשר יוצג מסך בקרת חשבון משתמש. לחץ הסר התקנה והתחל שוב אם מסך הסר התקנה מוצג.

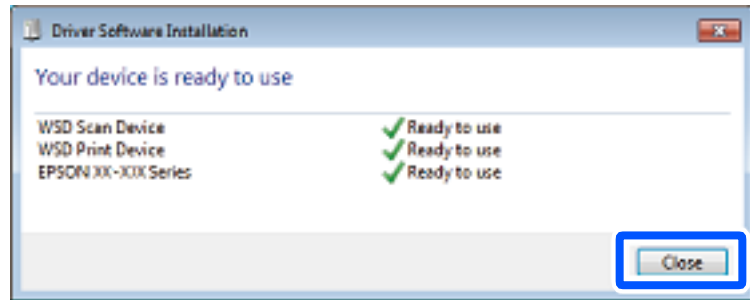


לתשומת לבך: שם המדפסת שצריך להגדיר ברשת ושם הדגם (EPSON XXXXXX (XX-XXXX)) מוצגים במסך הרשת. תוכל לבדוק את שם המדפסת שהוגדר ברשת בלוח הבקרה של המדפסת או באמצעות הדפסת גליון מצב רשת.

4. לחץ ההתקן שלך מוכן לשימוש.



5. בדוק את ההודעה, ואז לחץ סגור.



6. פתח את מסך ההתקנים והמדפסות.

Windows 7

לחץ "התחל" < לוח הבקרה < חומרה וקול או חומרה < התקנים ומדפסות.

Windows Vista

לחץ "התחל" < לוח בקרה < חומרה וקול < מדפסות.

7. ודא שמוצג סמל עם שם המדפסת ברשת.

בחר את שם המדפסת כאשר אתה משתמש ב-WSD.

סריקת מסמכי מקור לתוך התקן חכם

לתשומת לבך:
לפני הסריקה, התקן את *Epson Smart Panel* בהתקן החכם שלך.

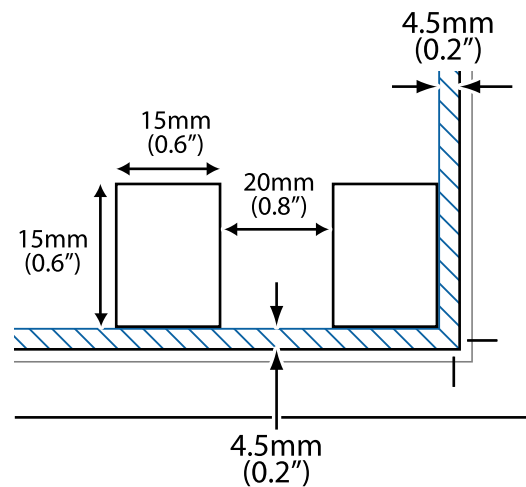
1. הנח את עותקי המקור.
"הנחת המסמכים המקוריים" בעמוד 30
2. הפעל את *Epson Smart Panel* בהתקן החכם שלך.
3. בחר בתפריט הסריקה במסך הבית.
4. לשמירת התמונות, פעל בהתאם להוראות שעל גבי המסך.

סריקה מתקדמת

סריקת תצלומים רבים בבת אחת

באמצעות השימוש ב-Epson ScanSmart, תוכל לסרוק תצלומים רבים בעת ובעונה אחת ולשמור כל תמונה בנפרד.

1. הנח את התצלומים על משטח הסריקה. הנח אותם במרחק 4.5 מ"מ (0.2 אינץ') מהקצוות האופקיים והאנכיים של משטח הסריקה, והנח אותם במרחק של 20 מ"מ (0.8 אינץ') לפחות אלו מאלו.



לתשומת לבך:
על התצלומים להיות גדולים יותר מאשר 15 על 15 מ"מ (0.6x0.6 אינץ').

2. התחל את Epson ScanSmart.

Windows 11

לחץ על לחצן התחל, ולאחר מכן בחר כל האפליקציות < Epson Software < Epson ScanSmart.

Windows 10

לחץ על הלחצן "התחל", ואז בחר Epson ScanSmart < Epson Software.

Windows 8.1/Windows 8

הזן את שם היישום בצ'ארם החיפוש ולאחר מכן בחר בסמל המוצג.

Windows 7

לחץ על לחצן התחל, ולאחר מכן בחר כל התוכניות < Epson Software < Epson ScanSmart.

Mac OS

בחר באפשרות עבור אל < יישומים < Epson Software < Epson ScanSmart.


3. כאשר מוצג מסך Epson ScanSmart פעל בהתאם להוראות המוצגות על המסך כדי לסרוק.

תצלומים סרוקים נשמרים כתמונות נבדלות.

תחזוקת המדפסת

- 73..... בדוק את הססטוס של חומרים מתכלים.
- 73..... שיפור בעיות הזנת נייר.
- 75..... שיפור איכות ההדפסה, ההעתקה והסריקה.
- 84..... ניקוי המדפסת.

בדוק את הסטטוס של חומרים מתכלים

באפשרותך לבדוק את מפלסי הדיו, בקירוב, ואת אורך חיי השירות, בקירוב, של קופסת התחזוקה מלוח הבקרה של המדפסת. בחר ב-  במסך הבית.

לתשומת לבך:

□ באפשרותך גם לבדוק את מפלסי הדיו, בקירוב, ואת אורך חיי השירות המשוער של תיבת התחזוקה מתוך מנטר הסטטוס במנהל ההתקן של המדפסת.

Windows □

לחץ על **EPSON Status Monitor 3** בכרטיסייה תחזוקה.

אם **EPSON Status Monitor 3** אינו זמין, היכנס אל מנהל ההתקן של המדפסת, לחץ על הגדרות מורחבות בכרטיסייה תחזוקה, ולאחר מכן בחר הפעל את **EPSON Status Monitor 3**.

Mac OS □

התפריט **Apple < העדפות מערכת < מדפסות וסורקים (או הדפסה וסריקה, הדפסה ופקס) < Epson(XXXX) < אפשרויות וחומרים < כלי עזר < פתיחת כלי עזר למדפסת < EPSON Status Monitor**

□ תוכל להמשיך להדפיס בזמן שהודעת מפלס הדיו הנמוך מוצגת. החלף את מחסניות הדיו בעת הצורך.

מידע קשור

- ← "המשך להדפיס באופן זמני בלא להחליף מחסניות דיו" בעמוד 150
- ← "המשך להדפיס כדי לשמר דיו שחור (עבור Windows בלבד)" בעמוד 152
- ← "הגיע הזמן להחליף את מחסניות הדיו" בעמוד 147
- ← "הגיע הזמן להחליף את קופסת התחזוקה" בעמוד 153

שיפור בעיות הזנת נייר

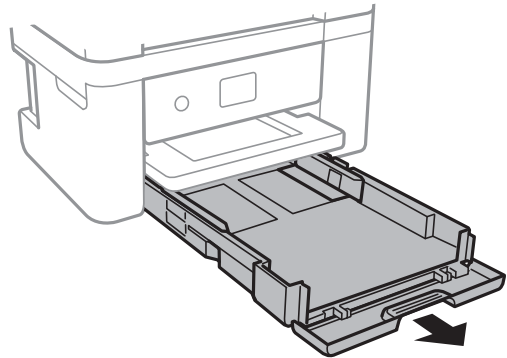
כאשר הנייר אינו מוזן נכון מתוך מחסנית הנייר, נקה את הגלגלת הפנימית.


1. כבה את המדפסת באמצעות לחיצה על הלחצן .

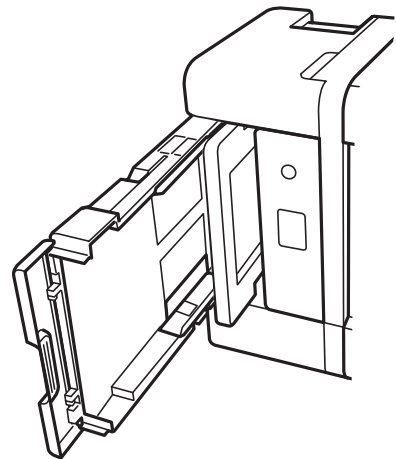
2. הוצא את תקע החשמל מהשקע, ואז נתק את כבל החשמל.

3. נתק את כל הכבלים שעדיין מחוברים.

4. החלק את מחסנית הנייר החוצה.



5. העמד את המדפסת כך שלחצן  בלוח הבקרה יהיה למעלה.



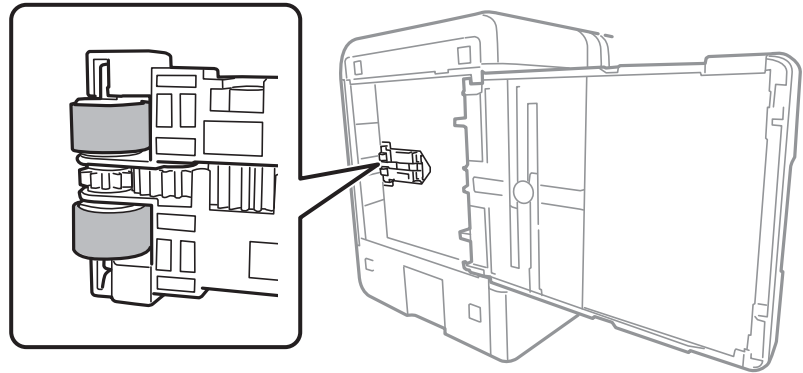
⚠ זהירות:

היזהר לא ללכוד את ידך או את אצבעותיך בעת העמדת המדפסת. אם לא תיזהר, אתה עלול להיפצע.

! חשוב:

אל תשאיר את המדפסת עומדת למשך זמן רב.

6. לחלח מטלית במים, סחוט אותה היטב, ואז נגב את הגליל תוך סיבובו עם המטלית.



7. החזרה את המדפסת למיקומה הרגיל, ואז הכנס את מחסנית הנייר.

8. חבר את כבל המתח.

שיפור איכות ההדפסה, ההעתקה והסריקה

בדיקת ראש ההדפסה וניקוי


אם הנחירים סתומים התדפיסים נעשים דהויים, יש רצועות נראות לעין או שמופיעים צבעים לא צפויים. אם הנחירים סתומים מאוד, יודפס דף ריק. כשאיכות ההדפסה יורדת, השתמש תחילה בתכונת בדיקת הנחירים ובדוק אם הנחירים סתומים. אם הנחירים סתומים נקה את ראש ההדפסה.

חשוב!

בשעת ניקוי הראש אסור לפתוח את יחידת הסורק ואסור לכבות את המדפסת. אם ניקוי הראש לא הושלם יתכן שלא תוכל להדפיס.

ניקוי הראש צורך דיו ולכן אין לבצע אותו יותר מהדרוש.

אם כמות הדיו נמוכה ייתכן שלא תוכל לנקות את ראש ההדפסה.

אם איכות ההדפסה לא השתפרה אחרי החזרה על בדיקת הפיות וניקוי הראש 3 פעמים, צריך לחכות לפחות 12 שעות בלי להדפיס, לבצע שוב את בדיקת הפיות ולחזור על ניקוי הראש לפי הצורך. אנו ממליצים לכבות את המדפסת באמצעות לחיצה על הלחצן . אם איכות ההדפסה עדיין לא השתפרה, הפעל ניקוי מכני.

כדי למנוע מראש ההדפסה להתייבש, אל תנתק את המדפסת כשהיא דולקת.

תוכל לבדוק ולנקות את ראש ההדפסה באמצעות שימוש בלוח הבקרה של המדפסת.

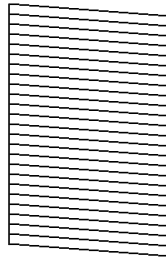
1. בחר תחזוקה בלוח הבקרה של המדפסת.

כדי לבחור פריט, השתמש בלחצנים , ואז לחץ על לחצן OK.

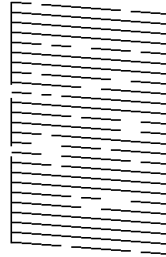
2. בחר בדיקת פיית ראש ההדפסה.

3. פעל לפי ההוראות שמופיעות על המסך כדי לטעון נייר ולהדפיס את תבנית בדיקת החריים.
 4. בדוק את הדגם המודפס כדי לראות אם יש סתימה בנחירי ראש ההדפסה.

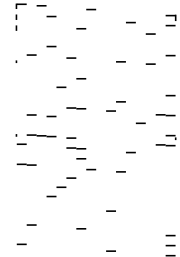
A) OK



B) NG



C) NG



A

כל הקווים הודפסו. בחר . אין צורך בשלבים נוספים.

B או קרוב ל-B

כמה נחירים סתומים. בחר , ואז בחר ניקוי ראש ההדפסה במסך הבא.

C או קרוב ל-C

אם מרבית השורות חסרות או שלא הודפסו, הדבר מצביע על כך שרוב הנחירים סתומים. בחר , ואז בחר ניקוי מכני במסך הבא.

5. פעל בהתאם להוראות שעל גבי המסך כדי לבצע ניקוי של ראש ההדפסה או ניקוי מכני.

6. בגמר הניקוי, תבנית הבדיקה של הנחירים מודפסת אוטומטית. חזור על הניקוי ועל הדפסת התבנית עד שכל הקווים יודפסו בשלמותם.

חשוב!

אם איכות ההדפסה לא השתפרה אחרי החזרה על בדיקת הפיות וניקוי הראש 3 פעמים, צריך לחכות לפחות 12 שעות בלי להדפיס, לבצע שוב את בדיקת הפיות ולחזור על ניקוי הראש לפי הצורך. אנו ממליצים לכבות את המדפסת באמצעות לחיצה על הלחצן . אם איכות ההדפסה עדיין לא השתפרה, הפעל ניקוי מכני.

לתשומת לבך:

תוכל גם לבדוק ולנקות את ראש ההדפסה ממנהל ההתקן של המדפסת.

Windows

לחץ על בדיקת זרבובית ראש הדפסה בכרטיסייה תחזוקה.

Mac OS

Apple תפריט < העדפות מערכת < מדפסות וסורקים (או הדפס וסרוק, הדפסה ופקס) < Epson(XXXX) < אפשרויות וחומרים מתכלים < תוכנת עזר < פתח את תוכנת העזר של המדפסת < בדיקת זרבובית ראש הדפסה

מידע קשור

← "מפעיל ניקוי מכני" בעמוד 77

מפעיל ניקוי מכני

תכונת ה-ניקוי מכני עשויה לשפר את איכות ההדפסה במקרים הבאים.

כאשר מרבית הנחירים סתומים.

כאשר ביצעת בדיקת נחירים וניקוי ראש 3 פעמים ואז המתן לפחות 12 שעות ללא הדפסה, אך איכות ההדפסה עדיין לא השתפרה.

לפני הפעלת תכונה זו, השתמש בתכונת בדיקת הנחירים כדי לבדוק אם הנחירים סתומים, קרא את ההוראות הבאות, ואז הפעל את ניקוי מכני.

חשוב!

ניקוי מכני משתמש ביותר דיו מאשר ניקוי ראש ההדפסה.

1. בחר תחזוקה בלוח הבקרה של המדפסת.

כדי לבחור פריט, השתמש בלחצנים ▲ ▼ ◀ ▶, ואז לחץ על לחצן OK.

2. בחר ניקוי מכני.

3. פעל בהתאם להוראות שעל גבי המסך כדי להפעיל את תכונת ניקוי מכני.

4. אחרי הפעלת תכונה זו, הפעל את בדיקת הנחירים כדי לוודא שהנחירים אינם סתומים. לפרטים על הדרך הנכונה להפעיל בדיקת נחירים, עיין בקישור המידע הרלוונטי להלן.

חשוב!

אם איכות ההדפסה לא השתפרה אחרי הרצת ניקוי מכני, המתן לפחות 12 שעות בלא להדפיס, ואז הדפס שוב את תבנית בדיקת הנחירים. הפעל שוב את ניקוי ראש ההדפסה או את ניקוי מכני בהתאם לתבנית שהודפסה. אם האיכות עדיין לא השתפרה, צור קשר עם התמיכה של Epson.

לתשומת לבך:

תוכל גם להפעיל ניקוי חשמלי באמצעות מנהל ההתקן של המדפסת.

Windows

לשונית תחזוקה < ניקוי ראש הדפסה < ניקוי מכני

Mac OS

התפריט Apple < העדפות מערכת < מדפסות וסורקים (או הדפסה וסריקה, Print & Fax) < Epson(XXXX)
< אפשרויות וחומרים מתכלים < תוכנת עזר < פתח את תוכנת העזר של המדפסת < ניקוי ראש הדפסה < ניקוי חזק

מידע קשור

← "בדיקת ראש ההדפסה וניקויו" בעמוד 75

מניעת סתימת נחירים

השתמש תמיד בלחצן ההפעלה בעת כיבוי והדלקת המדפסת.

בדוק שנורית ההפעלה כבויה לפני שתנתק את כבל החשמל. הדיו עצמו עלול להתייבש אם אין הוא מכוסה. בדיוק כמו הנחת מכסה על עט נובע או עט שמן כדי למנוע התייבשות שלה, ודא שראש ההדפסה מכוסה כראוי כדי למנוע את התייבשות הדיו. אחרי ניתוק כבל החשמל או במקרה של הפסקת חשמל במהלך פעולת המדפסת, אפשר שראש ההדפסה לא יכוסה כראוי. אם משאירים את ראש ההדפסה כמות שהוא, הוא יתייבש ויגרום לנחירים (יציאות הדיו) להתייבש. במקרים אלה, הדלק את המדפסת וכבה אותה שוב, במהירות האפשרית על מנת לכסות את ראש ההדפסה.

יישור ראש ההדפסה

אם רואים שקווים אנכיים אינם מיושרים כהלכה או אם רואים תמונות מטושטשות יש ליישר את ראש ההדפסה.

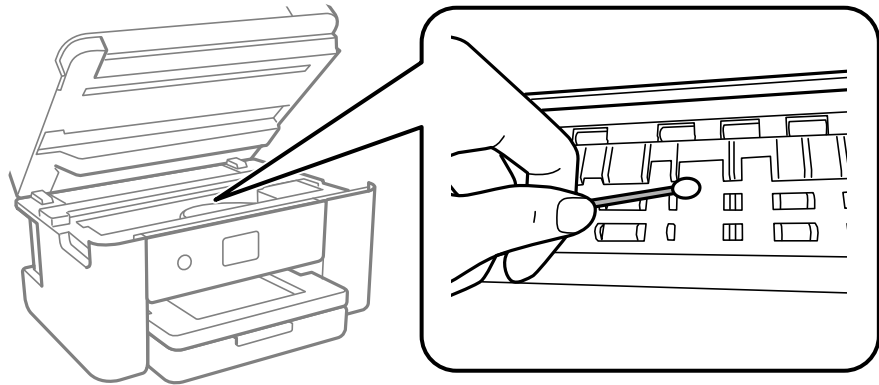
1. בחר תחזוקה בלוח הבקרה של המדפסת.
 - כדי לבחור פריט, השתמש בלחצנים ▲ ▼ ◀ ▶, ואז לחץ על לחצן OK.
2. בחר יישור ראש הדפסה.
3. בחר אחד מתפריטי היישור.
 - קווים אנכיים נראים עקומים או שהתדפיסים נראים מטושטשים: בחר יישור אנכי.
 - מופיעים פסים אופקיים במרווחים סדירים: בחר יישור אופקי.
4. פעל בהתאם להוראות המוצגות על המסך.

ניקוי נתיב הנייר ממריחות דיו

כאשר התדפיסים מרוחים או שרוטים, נקה את הגלגלת בפנים.

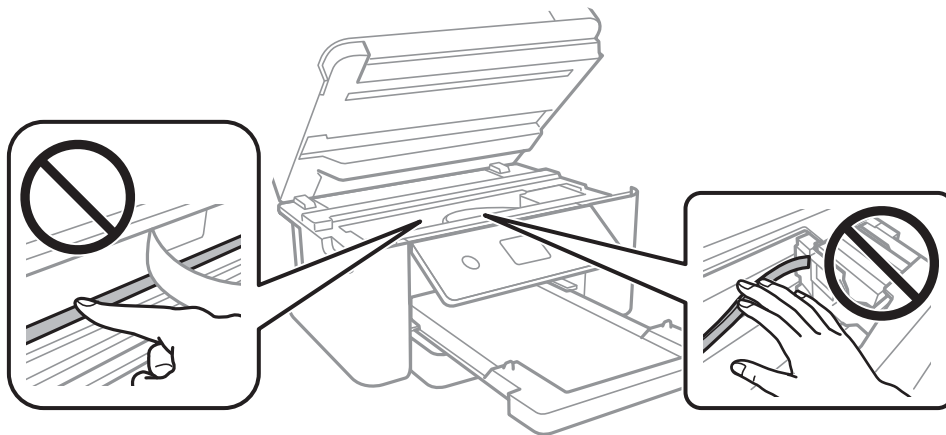
1. בחר תחזוקה בלוח הבקרה של המדפסת.
 - כדי לבחור פריט, השתמש בלחצנים ▲ ▼ ◀ ▶, ואז לחץ על לחצן OK.
2. בחר ניקוי מיישר הנייר.
3. פעל לפי ההוראות שמופיעות על המסך כדי לטעון נייר ולנקות את נתיב הנייר.
4. חזור על התהליך עד שהנייר לא יוכתם בדיו.

5. כאשר לא ניתן למחוק את התקלה אחרי סילוק חסימת הנייר, יש כתמים על החלק הנמצא בתוך המדפסת המוצג באיור. כבה את המדפסת, ואז נגב את הדיו באמצעות מטוש צמר גפן.



חשוב!

- אין להשתמש בנייר טישו לניקוי בתוך המדפסת. נחירי ראש ההדפסה עלולים להיסתם מסיבי בד.
- אל תיגע בחלקים המוצגים באיור הבא. אם תעשה זאת אתה עלול לגרום לתקלה.



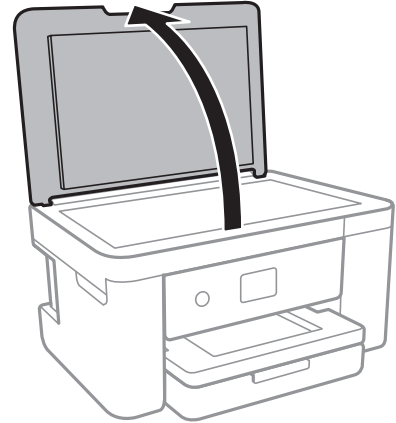
ניקוי משטח סריקה

כאשר ההעטקים או התמונות הסרוקות מרוחים, נקה את משטח סריקה.

חשוב!

לעולם אל תשתמש באלכוהול או במדלל לניקוי המדפסת. הכימיקלים האלה עלולים להזיק למדפסת.

1. פתח את מכסה המסמכים.



2. השתמש בסמרטוט רך, יבש ונקי כדי לנקות את משטח משטח סריקה.

חשוב!

אם משטח הזכוכית מוכתם בשומן או בחומר אחר שקשה להסירו, השתמש בכמות קטנה של מנקה זגוגיות ובסמרטוט רך כדי להסירו. נגב את כל שאריות הנוזל.

אל תלחץ חזק מדי על משטח הזכוכית.

הקפד לא לשרוט את משטח הזכוכית ולא לפגוע בו. משטח זכוכית פגוע יכול להפחית את איכות הסריקה.

ניקוי הסרט השקוף

כאשר התדפיס אינו משתפר אחרי יישור ראש ההדפסה או ניקוי נתיב הנייר, אפשר שהסרט השקוף בתוך המדפסת מוכתם.

הפריטים הדרושים:


(מספר) מטושי צמר גפן

מים עם כמה טיפות של חומר ניקוי (2 או 3 טיפות של חומר ניקוי בתוך 1/4 כוס של מי ברז)

תאורה המאפשרת לבדוק את הכתמים

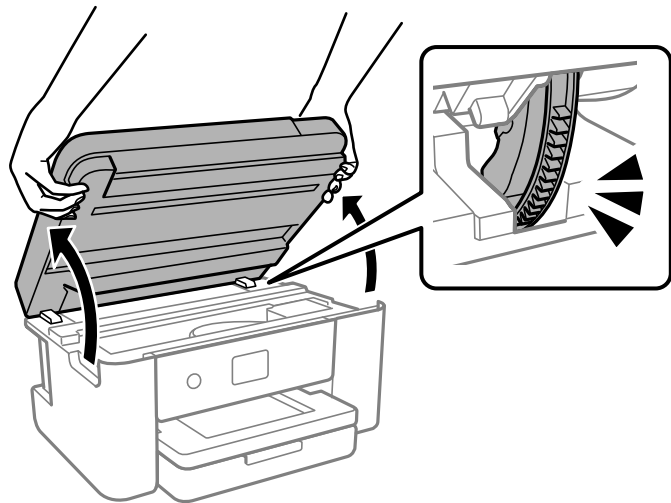
חשוב!

אין להשתמש בנוזל ניקוי אחר מחוץ למים עם כמה טיפות של חומר ניקוי.

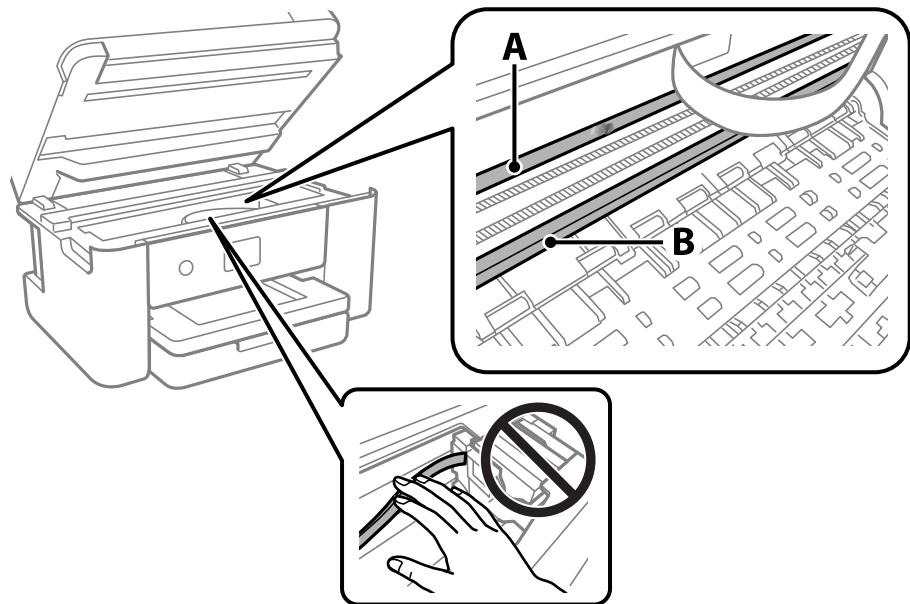
1. כבה את המדפסת באמצעות לחיצה על הלחצן .

2. סגור את מכסה המסמכים אם הוא פתוח.

3. פתח את יחידת הסורק בשתי הידיים עד שהיא תינעל.



4. בדוק אם הסרט השקוף מוכתם. קל יותר לראות את הכתמים באור. אם קיימים כתמים (כגון, סימני טביעות אצבעות או שמן) על הסרט השקוף (A), עבור לשלב הבא.



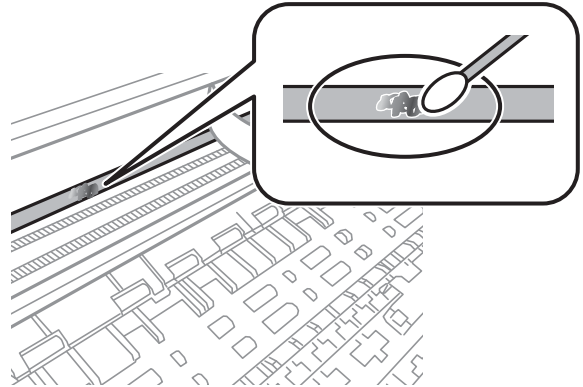
A: הסרט השקוף

B: מסילה

חשוב!

יש להיזהר לא לגעת במסילה (B). אחרת, אפשר שלא תוכל להדפיס. אל תנגב את השמן מהמסילה, משום שהוא חיוני לפעולות.

5. לחלח את מטוש צמר הגפן במים עם מספר טיפות של חומר ניקוי באופן שהמטוש לא יטפטף מים, ואז העבר אותו על החלק המוכתם.
זהירות לא לגעת בדיו שנשפך בתוך המדפסת.



חשוב!

נגב בעדינות את הכתם. אם תלחץ את מטוש צמר הגפן חזק מדי כנגד הסרט, עלולים קפיצי הסרט לצאת ממקום וייגרם נזק למדפסת.

6. יש להשתמש במטוש צמר גפן חדש ויבש כדי לנגב את הסרט.

חשוב!

אל תשאיר סיבים כלשהם על הסרט.

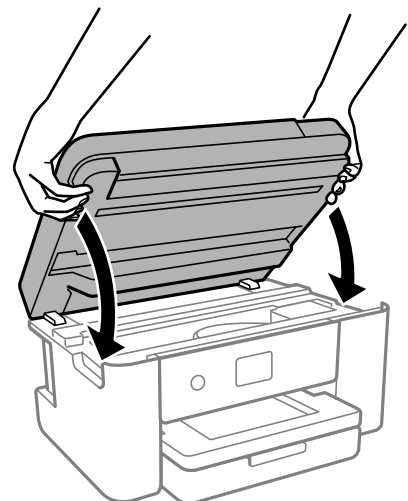
לתשומת לבך:

כדי למנוע מהכתם להתפשט, החלף לעיתים קרובות את מטוש צמר הגפן במטוש חדש.

7. חזור על שלבים 5 ו-6 עד שייעלמו הכתמים מהסרט.

8. בדוק חזותית שאין כתמים על הסרט.

9. סגור את יחידת הסורק.



לתשומת לבך:

יחידת הסורק תוכננה להיסגר באיטיות ולהתנגד מעט כאמצעי זהירות בפני לכידת אצבעות. המשך לסגור את היחידה גם אם אתה חש התנגדות מסוימת.

אפשרויות התפריט של תחזוקה

בחר תחזוקה בלוח הבקרה של המדפסת.

בדיקת פיית ראש ההדפסה:

בחר תכונה זו כדי לבדוק אם יש סתימה בנחירי ראש ההדפסה. המדפסת מדפיסה דפוס בדיקת נחירים.

ניקוי ראש ההדפסה:

בחר תכונה זו כדי לנקות נחירים סתומים בראש ההדפסה.

ניקוי מכני:

התכונה הזו מבצעת ניקוי מכני לראש ההדפסה אם הוא סתום מאוד או אם הוא עדיין סתום אחרי החזרה על ניקוי רגיל. תהליך זה צורך יותר דיו מאפשר הניקוי הרגיל.

יישור ראש הדפסה:

יישור אנכי:

בצע תכונה זו אם התדפיסים שלך נראים מטושטשים או שכיתוב או קווים אינם ישרים.



יישור אופקי:

בחר תכונה זו אם מופיעים פסים אופקיים במרווחים סדירים בתדפיסים שלך.

החלפת מחסניות דיו:

השתמש בתכונה זאת כדי להחליף את מחסניות הדיו לפני שהדיו אוזלת.

הקיבולת שנותרה לקופסת התחזוקה:

הצגת תוחלת החיים המשוערת של תיבת התחזוקה. כשמוצג  , תיבת התחזוקה כמעט מלאה. כשמוצג  , תיבת התחזוקה מלאה.

ניקוי מיישר הנייר:

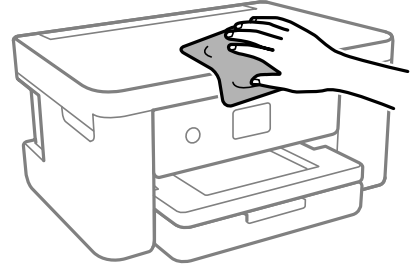
בחר תכונה זו אם קיימים כתמי דיו על גבי הגלילים הפנימיים. המדפסת מזינה נייר כדי לנקות את הגלילים הפנימיים.

מידע קשור

- ← "בדיקת ראש ההדפסה וניקויו" בעמוד 75
- ← "מפעיל ניקוי מכני" בעמוד 77
- ← "יישור ראש ההדפסה" בעמוד 78
- ← "החלפה של מחסניות דיו" בעמוד 149
- ← "החלפת תיבת התחזוקה" בעמוד 154
- ← "ניקוי נתיב הנייר ממריחות דיו" בעמוד 78

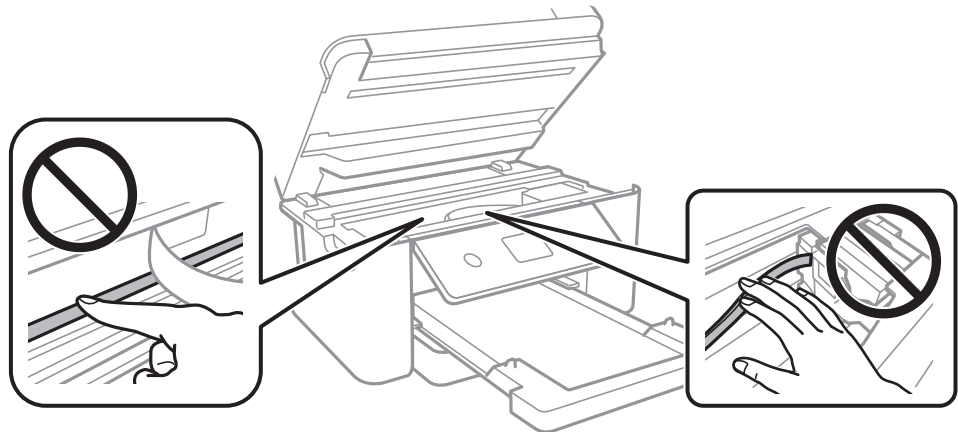
ניקוי המדפסת

אם הרכיבים והמארז מלוכלכים או מאובקים, כבה את המדפסת ונקה אותם באמצעות מטלית רכה ונקיה שלוחלחה במים. אם לא תוכל להסיר את הלכלוך, נסה להוסיף כמות קטנה של חומר ניקוי קל למטלית לחה.



⚠ חשוב:

- ❑ היזהר שלא ייכנסו מים לתוך מנגנון המדפסת או כל רכיב חשמלי. אחרת, עלול להיגרם נזק למדפסת.
- ❑ לעולם אל תשתמש באלכוהול או במדלל צבע כדי לנקות את הרכיבים והמארז. חומרים כימיים אלה עלולים להזיק להם.
- ❑ אל תיגע בחלקים המוצגים באיור שלהלן. אם תעשה זאת אתה עלול לגרום לתקלה.



במצבים הבאים

- 86.....כשמחליפים מחשב.
- 86.....חיסכון בחשמל.
- 86.....השבתת החיבור ל-Wi-Fi.
- 87.....התקנת האפליקציות בנפרד.
- 90.....הגדרה מחדש של החיבור לרשת.
- 101.....חיבור ישיר בין התקן חכם לבין מדפסת (Wi-Fi Direct).
- 106.....הוספה או שינוי של חיבור המדפסת.
- 109.....העברה ואחסון של המדפסת.

כשמחליפים מחשב

צריך להתקין את תוכנת ההדפסה ושאר התוכנות במחשב החדש. גש לאתר האינטרנט שלהלן, ואז הזן את שם המוצר. גש אל התקנה, והתחל לבצע את ההגדרה. פעל בהתאם להוראות המוצגות על המסך.

<https://epson.sn>

חיסכון בחשמל

המדפסת נכנסת למצב שינה או נכבית אוטומטית אם לא עושים שום פעולה בתוך משך זמן מוגדר. ניתן לכוונן את משך הזמן לפני שהגדרת ניהול צריכת החשמל תופעל. כל הגדלה תשפיע על יעילות האנרגיה של המוצר. יש להתחשב בסביבה לפני שמבצעים שינויים.

בהתאם למיקום שבו רכשת אותה, ייתכן שלמדפסת תהיה תכונה שמכבה אותה אוטומטית אחרי 30 דקות אם היא לא תהיה מחוברת לרשת.

1. בחר ב-הגדרות במסך הבית.

כדי לבחור פריט, השתמש בלחצנים ▲ ▼ ◀ ▶, ואז לחץ על לחצן OK.

2. בחר הגדרות בסיסיות.

3. בצע אחת מהפעולות הבאות.

בחר טיימר שינה או הגדרות כיבוי < הכיבוי אינו פעיל או הכיבוי מנותק.

בחר טיימר שינה או טיימר כיבוי.

לתשומת לבך:

ייתכן שבמוצר שברשותך כלולה התכונה הגדרות כיבוי או טיימר כיבוי, בהתאם למיקום הרכישה.

4. בחר את ההגדרות.

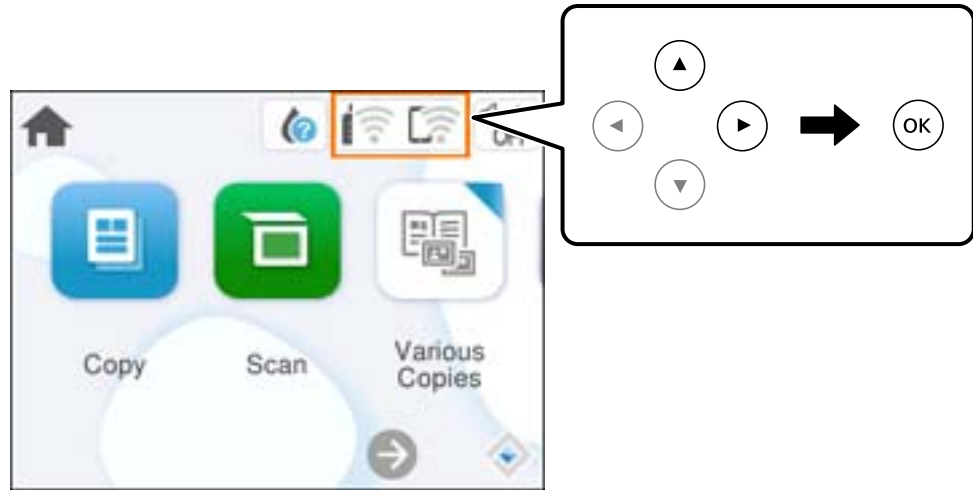
השבתת החיבור ל-Wi-Fi

אם התחברת לרשת Wi-Fi (אינטרנט אלחוטי) אבל אין לך צורך בכך יותר, למשל בגלל שינוי מצב החיבור, אפשר להשבית את החיבור ל-Wi-Fi.

התנתקות מרשתות Wi-Fi לא נחוצות מאפשרת גם להפחית את העומס על המערכת ואת צריכת החשמל.

1. לחץ על  במסך הבית של המדפסת.

כדי לבחור פריט, השתמש בלחצנים ▲ ▼ ◀ ▶, ואז לחץ על לחצן OK.



2. בחר Wi-Fi (מומלץ).

3. בחר שינוי ההגדרות.

4. בחר אחרים.

5. בחר השבת Wi-Fi.

פעל בהתאם להוראות המוצגות על המסך.

התקנת האפליקציות בנפרד

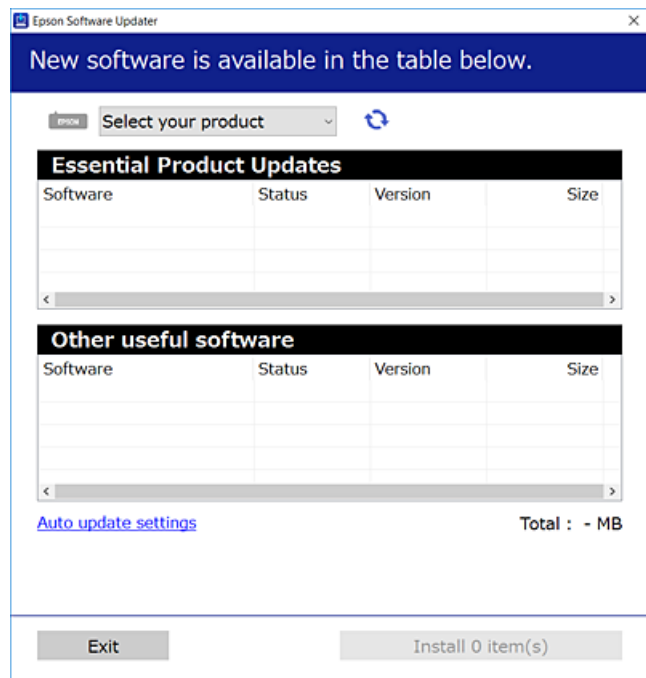
חבר את המחשב לרשת והתקן את הגרסה העדכנית של כל היישומים מהאתר. היכנס למחשב שלך כמנהל. הזן את סיסמת המנהל אם המחשב מנחה לעשות זאת.


לתשומת לבך:

כאשר מתקינים יישום כלשהו מחדש יש להסירו קודם.

1. ודא שהמחשב והמדפסת זמינים לתקשורת, ושהמדפסת מחוברת לאינטרנט.

- 2. התחל את Epson Software Updater. צילום המסך הוא דוגמה במערכת הפעלה Windows.



- 3. עבור Windows, בחר את המדפסת שלך ואז לחץ  כדי לבדוק את האפליקציות העדכניות הזמינות.
- 4. בחר את הפריטים שברצונך להתקין או לעדכן, ולאחר מכן לחץ על לחצן ההתקנה.

חשוב!
אל תכבה ואל תנתק את המדפסת מהחשמל לפני השלמת העדכון. הדבר עלול לגרום לתקלה במדפסת.

לתשומת לבך:
תוכל להוריד את האפליקציות העדכניות ביותר מאתר האינטרנט של Epson.

<http://www.epson.com>

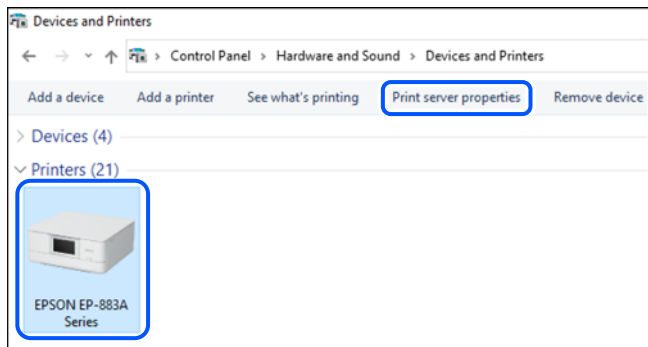
מידע קשור

← "אפליקציה לעדכון תוכנה וקושחה (Epson Software Updater) בעמוד 170

בדיקה אם מותקן מנהל התקן מדפסת מקורי של Windows — Epson

תוכל לבדוק אם מנהל התקן מדפסת מקורי של Epson מותקן במחשב שלך באמצעות אחת מהשיטות הבאות. בחר לוח הבקרה < הצג התקנים ומדפסות (מדפסות, מדפסות ופקסים), ואז בצע את הפעולות הבאות כדי לפתוח את חלון תכונות שרת ההדפסה.

Windows 11/Windows 10/Windows 8.1/Windows 8/Windows 7 □
לחץ על סמל המדפסת, ואז לחץ תכונות שרת הדפסה בראש החלון.



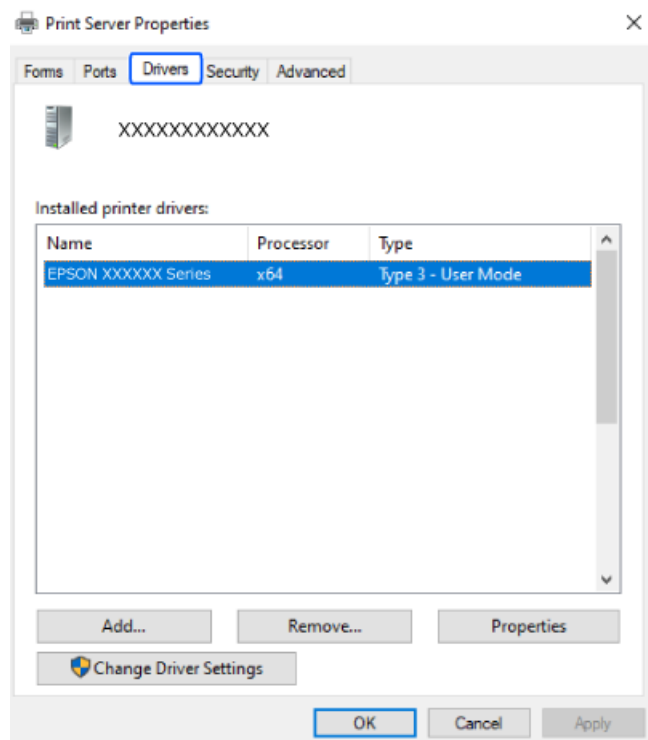
Windows Vista □

לחץ לחיצה ימנית על תיקיית מדפסות ואז לחץ על הפעל כמנהל < תכונות שרת.

Windows XP □

מתוך תפריט קובץ בחר תכונות שרת.

לחץ על לשונית מנהלי התקן. אם שם המדפסת שלך מוצג ברשימה, זהו סימן שמוותקן מנהל התקן מדפסת Epson מקורי במחשב שלך.

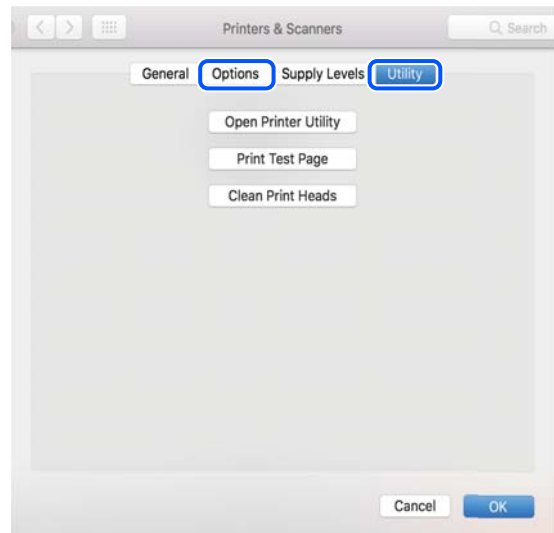


מידע קשור

← "התקנת האפליקציות בנפרד" בעמוד 87

בדיקה אם מותקן מנהל התקן מדפסת מקורי של Mac OS — Epson

תוכל לבדוק אם מנהל התקן מדפסת מקורי של Epson מותקן במחשב שלך באמצעות אחת מהשיטות הבאות. בחר באפשרות העדפות המערכת מתוך תפריט Apple < מדפסות וסורקים (או הדפסה וסריקה, הדפסה ופקס), ולאחר מכן בחר את המדפסת. לחץ אפשרויות וחומרים מתכלים, ואם מוצגות לשוניות האפשרויות ולשונית תוכנת עזר בחלון, הרי שמנהל התקן מדפסת מקורי של Epson מותקן במחשב שלך.



מידע קשור

← "התקנת האפליקציות בנפרד" בעמוד 87

הגדרה מחדש של החיבור לרשת

צריך להגדיר את הרשת של המדפסת במקרים הבאים.

כששתמשים במדפסת באמצעות חיבור לרשת

אם סביבת הרשת השתנתה

אם הראוטר האלחוטי הוחלף

כשמשנים את שיטת החיבור למחשב

ביצוע הגדרות עבור התחברות למחשב

תוכל להפעיל את תוכנת ההתקנה באמצעות אחת מהשיטות הבאות.

הגדרה מתוך אתר האינטרנט

גש לאתר האינטרנט שלהלן, ואז הזן את שם המוצר. גש אל התקנה, והתחל לבצע את ההגדרה.

<https://epson.sn>

אפשר גם לצפות בהסבר באמצעות מדריכי סרטונים באינטרנט. אפשר להיכנס לאתר הבא.

<https://support.epson.net/publist/vlink.php?code=NPD6870>

הגדרה באמצעות דיסק התוכנה


אם למדפסת צורף דיסק תוכנה ומשתמשים במחשב עם Windows שיש לו כונן דיסקים, אפשר להכניס את הדיסק למחשב ולבצע את ההוראות המופיעות על המסך.

ביצוע הגדרות עבור התחברות להתקן חכם

אם מחברים את המדפסת לאותה רשת כמו הראוטר האלחוטי, אפשר להשתמש בה דרך הראוטר האלחוטי מהמכשיר החכם.

כדי ליצור חיבור חדש, נכנסים לאתר הבא מהמכשיר החכם שרוצים לחבר למדפסת. כותבים את שם המוצר, לוחצים על התקנה ומתחילים בהגדרת החיבור.

<https://epson.sn>

 אפשר לצפות בהסבר באמצעות מדריכי סרטונים באינטרנט. אפשר להיכנס לאתר הבא.

<https://support.epson.net/publist/vlink.php?code=VC00006>

לתשומת לבך:

אם כבר חיברת בין המכשיר החכם למדפסת, אבל צריך להגדיר מחדש את החיבור, אפשר לעשות זאת מאפליקציה כמו *Epson Smart Panel*.

ביצוע הגדרות Wi-Fi מתוך לוח הבקרה

אם לא משתמשים במחשב או במכשיר חכם כדי להגדיר את המדפסת, אפשר לעשות זאת באמצעות לוח הבקרה.

תוכל להגדיר הגדרות רשת מלוח הבקרה של המדפסת במספר דרכים. בחר את שיטות החיבור המתאימה לסביבה ולתנאים שלך.

אם השם והסיסמה של הראוטר האלחוטי ידועים לך, אפשר להזין אותם ידנית.

מידע קשור

← "ביצוע הגדרות Wi-Fi באמצעות הזנת ה-SSID והסיסמה" בעמוד 91

← "ביצוע הגדרות Wi-Fi באמצעות התקנת לחצן (WPS)" בעמוד 93

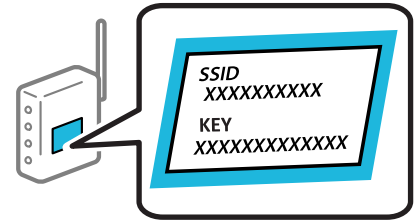
← "ביצוע הגדרות Wi-Fi באמצעות הגדרת קוד (WPS) PIN" בעמוד 94

ביצוע הגדרות Wi-Fi באמצעות הזנת ה-SSID והסיסמה

תוכל להגדיר רשת Wi-Fi באמצעות הזנת המידע הדרוש כדי להתחבר לנתב אלחוטי מתוך לוח הבקרה של המדפסת. על מנת לבצע את ההגדרה בשיטה זו, תהיה זקוק ל-SSID ולסיסמה של נתב אלחוטי.

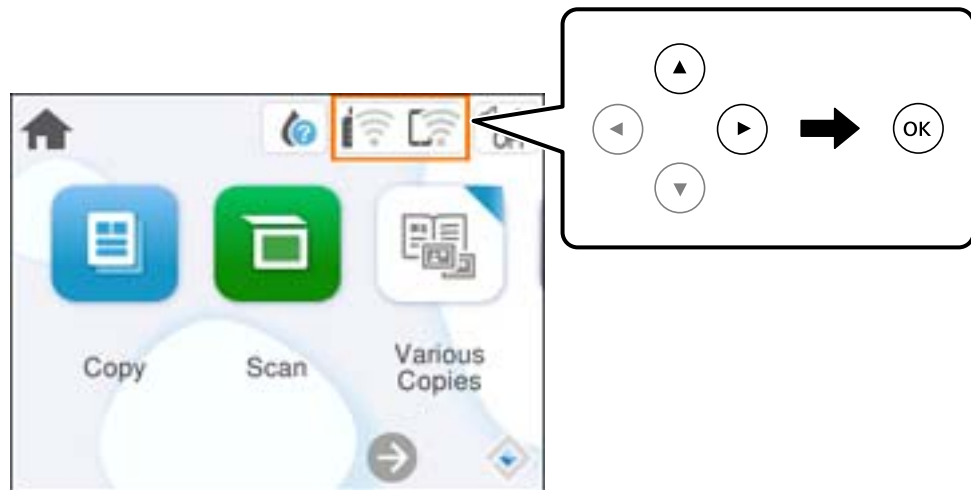
לתשומת לבך:

אם אתה משתמש בנתב אלחוטי עם הגדרות ברירת המחדל שלו, ה-SSID והסיסמה מופיעות על התווית. אם אינך יודע את ה-SSID ואת הסיסמה, עיין בתיעוד שסופק עם הנתב האלחוטי.



1. בחר ב-  במסך הבית.

כדי לבחור פריט, השתמש בלחצנים ▲ ▼ ◀ ▶, ואז לחץ על לחצן OK.



2. בחר Wi-Fi (מומלץ).

3. לחץ על הלחצן OK כדי להציג את המסך הבא.

אם חיבור הרשת כבר הוגדר, יוצגו פרטי החיבור. בחר שינוי ההגדרות כדי לשנות את ההגדרות.

4. בחר אשף הגדרת רשת אלחוטית.

5. פעל בהתאם להוראות המוצגות על גבי המסך כדי לבחור את ה-SSID, להזין את הסיסמה עבור הנתב האלחוטי, ולהתחיל את ההגדרה.

אם ברצונך לבדוק את מצב חיבור הרשת עבור המדפסת אחרי השלמת ההגדרה, עיין בקישור המידע הקשור להלן עבור פרטים.

לתשומת לבך:

□ אם אינך יודע את ה-SSID, בדוק אם הוא כתוב על תווית הנתב האלחוטי. אם אתה משתמש בנתב האלחוטי עם הגדרות ברירת המחדל שלו, השתמש ב-SSID המופיע על התווית. אם אין ביכולתך למצוא מידע כלשהו, עיין בתיעוד שסופק עם הנתב האלחוטי.

□ הסיסמה רגישה לאותיות קטנות וגדולות באנגלית.

□ אם אינך יודע את הסיסמה, בדוק אם המידע כתוב על תווית הנתב האלחוטי. אפשר שהסיסמה שמופיעה על התווית מצויינת בשם "Network Key", "Wireless Password", וכן הלאה. אם אתה משתמש בנתב האלחוטי עם הגדרות ברירת המחדל שלו, השתמש בסיסמה המופיעה על התווית.

מידע קשור

← "בדיקת סטטוס החיבור לרשת של המדפסת (דוח חיבור לרשת)" בעמוד 95

ביצוע הגדרות Wi-Fi באמצעות התקנת לחצן (WPS)

תוכל להתקין רשת Wi-Fi באופן אוטומטי בלחיצת כפתור בנתב האלחוטי. אם יתמלאו התנאים הבאים, תוכל להתקין את ה-Wi-Fi באמצעות שיטה זו.

□ הנתב האלחוטי תואם ל-WPS (התקנת Wi-Fi מוגנת).

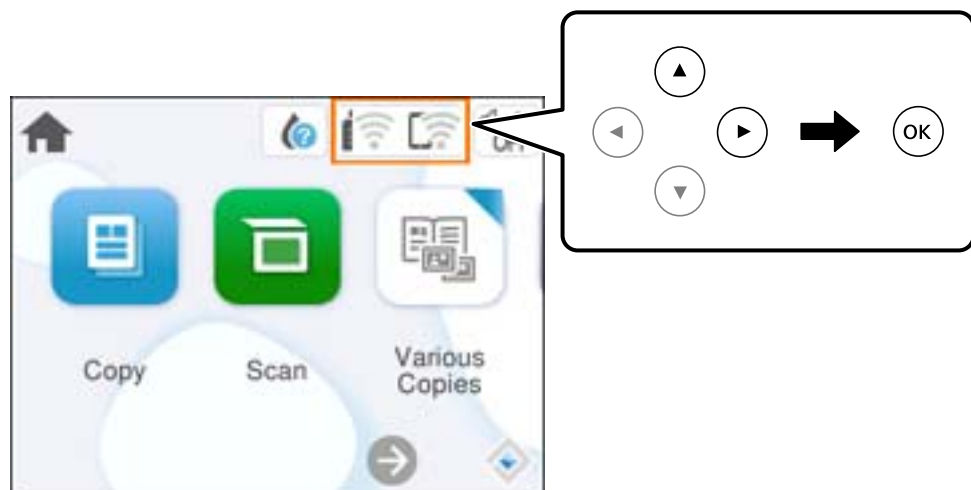
□ חיבור ה-Wi-Fi הנוכחי בוצע באמצעות לחיצת כפתור בנתב האלחוטי.

לתשומת לבך:

אם אינך מצליח למצוא את הכפתור או שאתה מבצע את ההתקנה באמצעות תוכנה, עיין בתיעוד שסופק עם הנתב האלחוטי.

1. בחר ב-  במסך הבית.

כדי לבחור פריט, השתמש בלחצנים ▲ ▼ ◀ ▶, ואז לחץ על לחצן OK.



2. בחר Wi-Fi (מומלץ).

3. לחץ על הלחצן OK.

אם חיבור הרשת כבר הוגדר, יוצגו פרטי החיבור. בחר שינוי ההגדרות כדי לשנות את ההגדרות.

4. בחר הגדרת לחצן (WPS).

5. פעל בהתאם להוראות המוצגות על המסך.

אם ברצונך לבדוק את מצב חיבור הרשת עבור המדפסת אחרי השלמת ההגדרה, עיין בקישור המידע הקשור להלן עבור פרטים.

לתשומת לבך:

אם החיבור נכשל, הפעל את הנתב האלחוטי מחדש, קרב אותו למדפסת ונסה שוב. אם החיבור עדיין לא פועל, הדפס דוח חיבור רשת ובדוק את הפיתרון.

מידע קשור

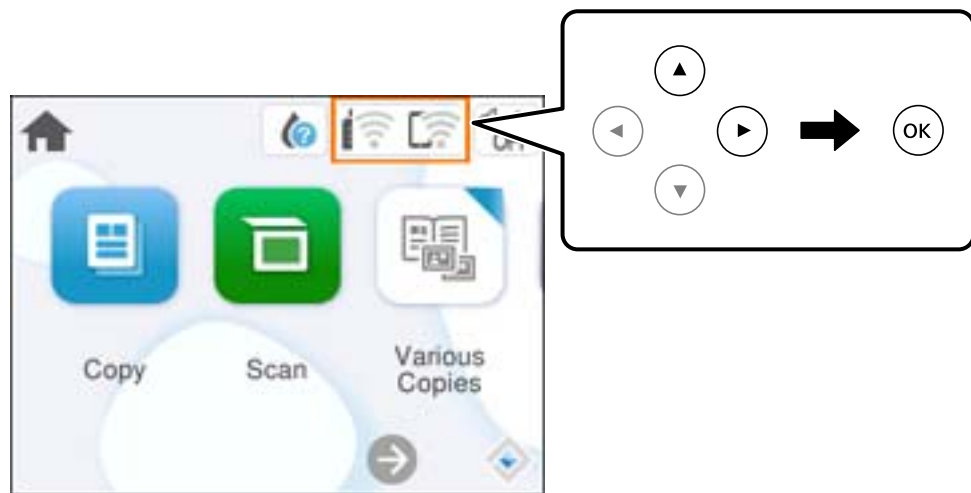
← "בדיקת סטטוס החיבור לרשת של המדפסת (דוח חיבור לרשת)" בעמוד 95

ביצוע הגדרות Wi-Fi באמצעות הגדרת קוד (WPS) PIN

תוכל להתחבר באופן אוטומטי לנתב אלחוטי באמצעות קוד PIN. תוכל להשתמש בשיטה זו כדי לבצע את ההתקנה אם נתב אלחוטי תומך ב-WPS (הגדרה מוגנת Wi-Fi). יש להשתמש במחשב כדי להזין קוד PIN לתוך הנתב האלחוטי.

1. בחר ב-  במסך הבית.

כדי לבחור פריט, השתמש בלחצנים ▲ ▼ ◀ ▶, ואז לחץ על לחצן OK.



2. בחר Wi-Fi (מומלץ).

3. לחץ על הלחצן OK.

אם חיבור הרשת כבר הוגדר, יוצגו פרטי החיבור. בחר שינוי ההגדרות כדי לשנות את ההגדרות.

4. בחר אחרים < הגדרת קוד PIN (WPS).

5. פעל בהתאם להוראות המוצגות על המסך.

אם ברצונך לבדוק את מצב חיבור הרשת עבור המדפסת אחרי השלמת ההגדרה, עיין בקישור המידע הקשור להלן עבור פרטים.

לתשומת לבך:
עיינ בתיעוד הנלווה לנתב האלחוטי שלך לפרטים על הזנת קוד PIN.

מידע קשור

← "בדיקת סטטוס החיבור לרשת של המדפסת (דוח חיבור לרשת)" בעמוד 95

בדיקת סטטוס החיבור לרשת של המדפסת (דוח חיבור לרשת)

תוכל להדפיס דו"ח חיבור רשת כדי לבדוק את המצב בין המדפסת לבין הנתב האלחוטי.

1. טען ניירות.
2. בחר ב-הגדרות במסך הבית.
כדי לבחור פריט, השתמש בלחצנים ▲ ▼ ◀ ▶, ואז לחץ על לחצן OK.
3. בחר הגדרות רשת < בדיקת חיבור.
בדיקת החיבור מתחילה.
4. פעל בהתאם להוראות על גבי מסך המדפסת כדי להדפיס את דו"ח חיבור הרשת.
אם מתרחשת שגיאה, בדוק את דוח חיבור הרשת, ולאחר מכן בצע את הפתרונות המודפסים.

הודעות ופתרונות בדוח חיבור הרשת

בדוק את ההודעות ואת קודי השגיאות בדוח חיבור הרשת, ולאחר מכן בצע את הפתרונות.

Check Network Connection

Check Result: FAIL

Error code: (E-2)

See the Network Status and check if the Network Name (SSID) is the SSID you want to connect. If the SSID is correct, make sure to enter the correct password and try again.

If your problems persist, see your documentation for help and networking tips.

Checked Items

Wireless Network Name (SSID) Check	FAIL
Communication Mode Check	Unchecked
Security Mode Check	Unchecked
MAC Address Filtering Check	Unchecked
Security Key/Password Check	Unchecked
IP Address Check	Unchecked
Detailed IP Setup Check	Unchecked

Network Status

Printer Name	EPSON XXXXXX
Printer Model	XX-XXX Series
IP Address	169.254.137.8
Subnet Mask	255.255.0.0
Default Gateway	
Network Name (SSID)	EpsonNet
Security	None
Signal Strength	Poor
MAC Address	F8:D0:27:40:C0:AC

א. קוד שגיאה

ב. הודעות בסביבת הרשת

מידע קשור

- ← "E-1" בעמוד 97
- ← "E-2", "E-3", "E-7" בעמוד 97
- ← "E-5" בעמוד 98
- ← "E-6" בעמוד 98
- ← "E-8" בעמוד 98
- ← "E-9" בעמוד 99
- ← "E-10" בעמוד 99
- ← "E-11" בעמוד 100
- ← "E-12" בעמוד 100
- ← "E-13" בעמוד 100
- ← "הודעה בסביבת הרשת" בעמוד 101

E-1

פתרונות:

- ודא שהרכוז או התקני רשת אחרים מופעלים.
- אם ברצונך לחבר את המדפסת באמצעות Wi-Fi, בצע שוב את הגדרות ה-Wi-Fi עבור המדפסת משום שהיא מושבתת.

מידע קשור

← "ביצוע הגדרות Wi-Fi מתוך לוח הבקרה" בעמוד 91

E-2, E-3, E-7

פתרונות:

- ודא שהראוטר האלחוטי דולק.
- ודא שהמחשב או המכשיר מחוברים נכון לראוטר האלחוטי.
- כבה את הראוטר האלחוטי. המתן בערך 10 שניות, ואז הדלק אותה.
- קרב את המדפסת לראוטר האלחוטי ואם יש ביניהם חפצים שעלולים לחסום את התקשורת הזו אותם.
- אם הזנת את ה-SSID באופן ידני, בדוק אם זהו ה-SSID הנכון. בדוק את ה-SSID בחלק ה-**Network Status** בדו"ח חיבור הרשת.
- אם לראוטר האלחוטי יש כמה SSID, בחר את ה-SSID המוצג. אם ה-SSID משתמש בתדר לא תקין, המדפסת לא תציג אותו.
- אם אתה משתמש בלחצן כדי ליצור חיבור לרשת, ודא שהראוטר האלחוטי תומך ב-WPS. אי אפשר להשתמש בלחצן הזה אם הראוטר לא תומך ב-WPS.
- ודא שה-SSID שלך משתמש רק בתווי ASCII (אותיות, מספרים וסמלים). המדפסת אינה יכולה להציג SSID שמכיל תוים שאינם תווי ASCII.
- ודא שאתה יודע את ה-SSID והסיסמה לפני החיבור לראוטר האלחוטי. אם אתה משתמש בהגדרות ברירת המחדל של הראוטר האלחוטי, השתמש ב-SSID ובסיסמה שרשומים במדבקה שעל הראוטר. אם אינך יודע את ה-SSID והסיסמה, פנה למי שהתקין את הראוטר האלחוטי או עיין במסמכים שצורפו אליו.
- כאשר אתה רוצה להתחבר ל-SSID שהופק באמצעות פונקציית שיתוף החיבור של התקן חכם, בדוק את ה-SSID ואת הסיסמה בתיעוד שסופק עם ההתקן החכם.
- אם חיבור ה-Wi-Fi מתנתק פתאום, בדוק אם קיימת אחת הבעיות שלהלן. אם אחת מהבעיות הללו רלוונטית, אפס את הגדרות הרשת שלך באמצעות הורדה והפעלה של התכונה מאתר האינטרנט הבא.
<https://epson.sn> < התקנה
- התקן חכם נוסף חובר לרשת באמצעות התקנת לחצן.
- רשת ה-Wi-Fi הוגדרה תוך שימוש בשיטה אחרת כלשהי שאינה שיטת התקנת לחצן.

מידע קשור

← "הגדרה מחדש של החיבור לרשת" בעמוד 90

← "ביצוע הגדרות Wi-Fi מתוך לוח הבקרה" בעמוד 91

E-5

פתרונות:

ודא שסוג האבטחה של הנתב האלחוטי מוגדר כאחד הסוגים להלן. אם הוא אינו מוגדר כך, שנה את סוג האבטחה בנתב האלחוטי, ולאחר מכן אפס את הגדרות הרשת של המדפסת.

(40 WEP-64 ביט)

(104 WEP-128 ביט)

(WPA PSK (TKIP/AES)*

(WPA₂ PSK (TKIP/AES)*

(WPA (TKIP/AES

(WPA₂ (TKIP/AES

WPA₃-SAE (AES)

* WPA PSK ידוע גם כ-WPA Personal. WPA₂ PSK ידוע גם כ-WPA₂ Personal.

E-6

פתרונות:

בדוק אם הסינון של כתובות MAC מושבת. אם הוא מופעל, שמור את כתובת ה-MAC של המדפסת כדי שהיא לא תסונן. למידע נוסף, עיין במסמכים הנלווים של הראוטר האלחוטי. תוכל למצוא את כתובת ה-MAC של המדפסת בקטע **Network Status** בדוח החיבור לרשת.

אם הראוטר האלחוטי משתמש במנגנון אימות משותף עם אבטחת WEP, ודא שמפתח האימות והאינדקס נכונים.

אם מספר המכשירים שניתן לחבר לראוטר האלחוטי קטן ממספר המכשירים שאתה רוצה לחבר לרשת, שנה את ההגדרות של הראוטר האלחוטי כדי להגדיל את מספר המכשירים שניתן לחבר. למידע נוסף על ההגדרות, עיין במסמכים הנלווים של הראוטר האלחוטי.

מידע קשור

← "ביצוע הגדרות עבור התחברות למחשב" בעמוד 90

E-8

פתרונות:

אפשר את DHCP בנתב האלחוטי אם האפשרות 'השג כתובת IP' של המדפסת הוגדרה כאוטומטית.

אם הגדרת 'השג כתובת IP' של המדפסת הוגדרה כידנית, תהיה כתובת ה-IP שתגדיר ידנית בלתי חוקים כתוצאה מיציאה מהטווח (למשל: 0.0.0.0). הגדר כתובת IP מתוך לוח הבקרה של המדפסת.

מידע קשור

← "בחירת כתובת IP סטטית למדפסת" בעמוד 108

E-9

פתרונות:

בדוק את הדברים להלן.

ההתקנים פועלים.

ניתן לגשת לאינטרנט ולמחשבים אחרים או להתקני רשת הנמצאים באותה הרשת של ההתקנים שברצונך לחבר למדפסת.

אם בדקת את הדברים האלה והמדפסת עדיין לא מתחברת לרשת כבה את הראוטר האלחוטי. המתן בערך 10 שניות, ואז הדלק אותה. לאחר מכן אפס את הגדרות הרשת שלך באמצעות הורדה והרצה של תוכנת ההתקנה מהאתר שלהלן.

<https://epson.sn> < התקנה

מידע קשור

← "ביצוע הגדרות עבור התחברות למחשב" בעמוד 90

E-10

פתרונות:

בדוק את הדברים להלן.

התקנים אחרים ברשת פועלים.

כתובות רשת (כתובת IP, מסיכת רשת משנה, שער ברירת מחדל) הן נכונות אם הגדרת את אפשרות השגת כתובת ה-IP של המדפסת כידנית.

אפס את כתובת הרשת אם היא אינה נכונה. תוכל לבדוק את כתובת ה-IP, מסיכת רשת המשנה, ושער ברירת מחדל בחלק ה-**Network Status** שבדו"ח חיבור הרשת.

אם DHCP מאופשר, שנה את הגדרות 'השג כתובת IP' שלה מדפסת למצב אוטומטי. אם ברצונך להגדיר את כתובת ה-IP באופן ידני, בדוק את כתובת ה-IP של המדפסת בחלק ה-**Network Status** בדו"ח חיבור הרשת, ואז בחר 'ידני' במסך הגדרות הרשת. הגדר את מסיכת רשת המשנה כך שתהיה [255.255.255.0].

אם עדיין לא נוצר חיבור בין המדפסת שלך לבין התקני רשת, כבה את הנתב האלחוטי. המתן בערך 10 שניות, ואז הדלק אותה.

מידע קשור

← "בחירת כתובת IP סטטית למדפסת" בעמוד 108

E-11

פתרונות:

בדוק את הדברים הבאים.

כתובת שער ברירת המחדל נכונה, אם הגדרת את "הגדרת TCP/IP" במדפסת לאפשרות "ידנית".

ההתקן שמוגדר כשער ברירת המחדל דולק.

הגדר כתובת נכונה לשער ברירת המחדל. תוכל למצוא את כתובת שער ברירת המחדל בקטע Network Status בדוח החיבור לרשת.

מידע קשור

← "בחירת כתובת IP סטטית למדפסת" בעמוד 108

E-12

פתרונות:

בדוק את הדברים להלן.

התקנים אחרים ברשת פועלים.

כתובות הרשת (כתובת IP, מסיכת רשת המשנה ושער ברירת המחדל) הן נכונות אם אתה מזין אותן ידנית.

כתובות הרשת עבור התקנים אחרים (מסיכת רשת משנה ושער ברירת מחדל) הן זהות.

כתובת ה-IP אינה מתנגשת בהתקנים אחרים.

אם עדיין לא נוצר חיבור בין המדפסת שלך לבין התקני רשת אחרי שווידאת את הנ"ל, נסה את הפעולות הבאות.

כבה את הראוטר האלחוטי. המתן בערך 10 שניות, ואז הדלק אותה.

בצע שוב את הגדרות הרשת באמצעות תוכנת ההתקנה. תוכל להריץ אותה מהאתר הבא.

<https://epson.sn> < התקנה

ניתן לשמור מספר סיסמאות בראוטר אלחוטי שמשתמש באבטחת WEP. אם רשומות כמה סיסמאות, בדוק אם הסיסמה הרשומה הראשונה מוגדרת במדפסת.

מידע קשור

← "בחירת כתובת IP סטטית למדפסת" בעמוד 108

E-13

פתרונות:

בדוק את הדברים להלן.

התקני הרשת, כגון הראוטר האלחוטי, הרכוז והראוטר, דולקים.

□ הגדרת ה-TCP/IP עבור התקני רשת לא נקבעה ידנית. (אם הפונקציה "הגדרת TCP/IP" במדפסת הוגדרה אוטומטית בעוד שהפונקציה "הגדרת TCP/IP" של התקני רשת אחרים הוגדרה ידנית, ייתכן שהרשת של המדפסת שונה מזו של ההתקנים האחרים).

אם לאחר הבדיקות לעיל התקלה נמשכת, נסה את הפעולות להלן.

□ כבה את הראוטר האלחוטי. המתן בערך 10 שניות, ואז הדלק אותה.

□ בצע הגדרות רשת במחשב הנמצא על אותה רשת כמו המדפסת המשתמשת בתוכנת ההתקנה. תוכל להריץ אותה מהאתר הבא.

<https://epson.sn> < התקנה

□ ניתן לשמור מספר סיסמאות בראוטר אלחוטי שמשמש באבטחת WEP. אם רשומות כמה סיסמאות, בדוק אם הסיסמה הרשומה הראשונה מוגדרת במדפסת.

מידע קשור

- ← "בחירת כתובת IP סטטית למדפסת" בעמוד 108
- ← "ביצוע הגדרות עבור התחברות למחשב" בעמוד 90

הודעה בסביבת הרשת

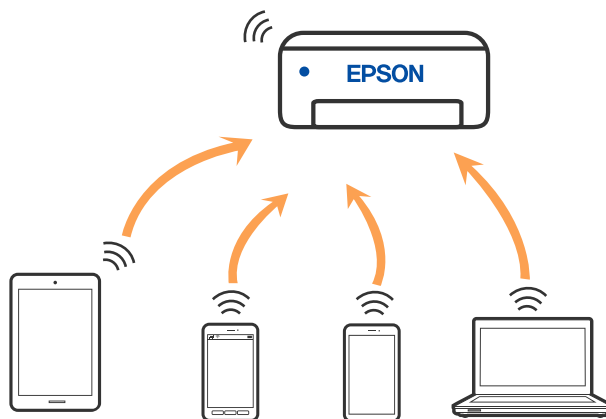
פתרון	הודעה
אחרי שתקרב את המדפסת לנתב האלחוטי ותסלק מכשולים ביניהם, כבה את הנתב האלחוטי. המתן בערך 10 שניות, ואז הדלק אותה. אם עדיין לא נוצר חיבור, עיין בתיעוד שסופק עם הנתב האלחוטי.	The Wi-Fi environment needs to be improved. Turn the wireless router off and then turn it on. If the connection does not improve, see the documentation for the wireless router.
מחשב והתקנים חכמים שניתן לחברם בו-זמנית מחוברים באופן מלא בחיבור Wi-Fi Direct (חיבור AP פשוט). כדי להוסיף מחשב או התקן חכם נוסף, נתק קודם את אחד ההתקנים המחוברים או חבר אותו תחילה לרשת האחרת. תוכל לאשר את מספר ההתקנים האלחוטיים שניתן לחבר בו-זמנית ואת מספר ההתקנים המחוברים באמצעות בדיקת גליון מצב הרשת או לוח הבקרה של המדפסת.	*No more devices can be connected. Disconnect one of the connected devices if you want to add another one.
בלוח הבקרה של המדפסת, גש אל מסך הגדרת Wi-Fi Direct ובחר את התפריט כדי לשנות את ההגדרה. תוכל לשנות את שם הרשת אחרי-DIRECT-XX. הזן בתוך 22 תוים.	The same SSID as Wi-Fi Direct exists in the environment. Change the Wi-Fi Direct SSID if you cannot connect a smart device to the printer.

חיבור ישיר בין התקן חכם לבין מדפסת (Wi-Fi Direct)

Wi-Fi Direct (חיבור AP פשוט) מאפשר לך לחבר התקן חכם ישירות למדפסת ללא נתב אלחוטי והדפס מתוך ההתקן החכם.

אודות Wi-Fi Direct

השתמש בשיטת החיבור הזאת כשאינך משתמש ב-Wi-Fi בבית או במשרד או כשאתה רוצה לחבר את המדפסת ואת המחשב או ההתקן החכם ישירות. במצב זה המדפסת מתפקדת כנתב אלחוטי ותוכל לחבר את ההתקנים למדפסת בלא צורך בנתב אלחוטי סטנדרטי. עם זאת, התקנים המחוברים ישירות למדפסת אינם יכולים לתקשר זה עם זה דרך המדפסת.



אפשר לחבר את המדפסת בעת ובעונה אחת באמצעות Wi-Fi ובאמצעות חיבור Wi-Fi Direct (חיבור AP פשוט). עם זאת, אם מתחילים חיבור רשת בשיטת חיבור Wi-Fi Direct (חיבור AP פשוט) כאשר המדפסת כבר מחוברת באמצעות Wi-Fi, ינותק חיבור ה-Wi-Fi באופן זמני.

התחברות למכשירים באמצעות Wi-Fi Direct

שיטה זאת מאפשרת לחבר את המדפסת ישירות עם התקנים, ללא שימוש בנתב אלחוטי.

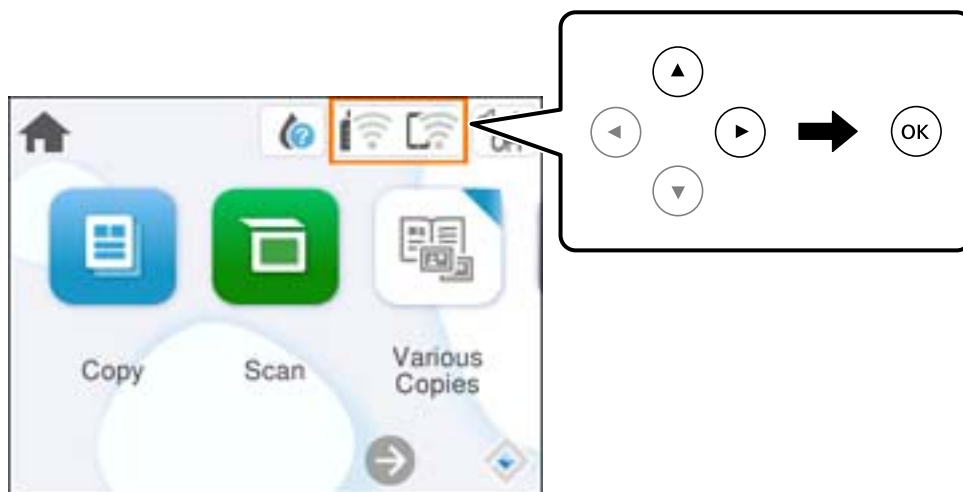
לתשומת לבך:

עבור משתמשי iOS או Android, נוח לבצע את ההגדרה מתוך *Epson Smart Panel*.

עליך לבצע רק פעם אחת את ההגדרות עבור המדפסת והמכשיר שאליו ברצונך להתחבר. אם לא תשבית את *Wi-Fi Direct* או תשחזר את הגדרות הרשת למצב ברירת המחדל שלהם, לא תצטרך לבצע הגדרות אלה שוב.

1. בחר ב-  במסך הבית.

כדי לבחור פריט, השתמש בלחצנים ▲▼▶◀, ואז לחץ על לחצן OK.



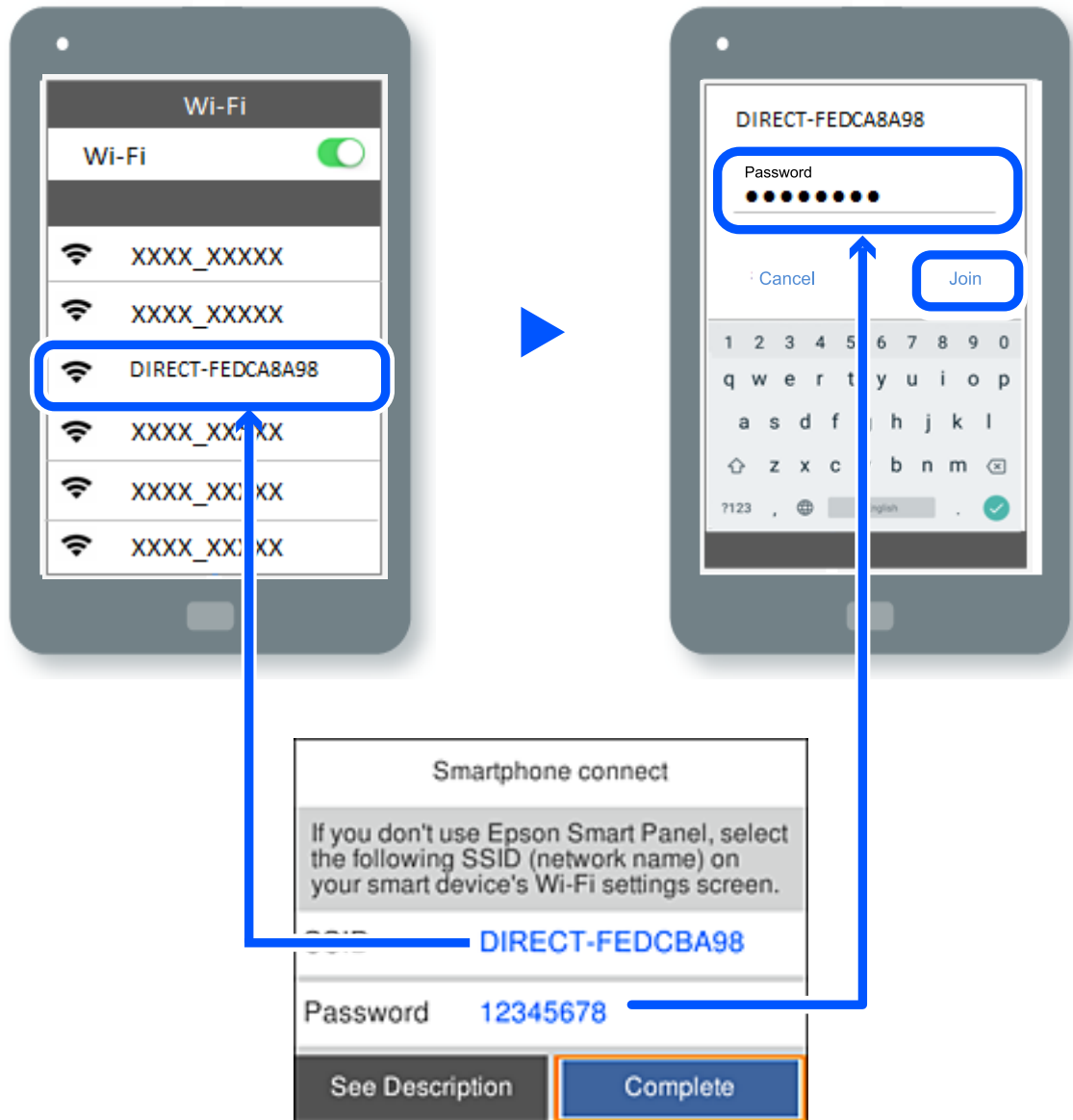
2. בחר **Wi-Fi Direct**.

3. לחץ על הלחצן OK.

4. בחר אמצעי אחר.

5. בחר מכשירים אחרים.

6. במסך ה-Wi-Fi של המכשיר, בחר את ה-SSID המוצג בלוח הבקרה של המדפסת ואז הזן את הסיסמה.



7. במסך אפליקציית ההדפסה עבור המכשיר, בחר את המדפסת שאליה אתה רוצה להתחבר.

8. בלוח הבקרה של המדפסת, בחר סיום.

עבור מכשירים שכבר היו מחוברים למדפסת בעבר, בחר את שם הרשת (SSID) במסך ה-Wi-Fi של המכשיר על מנת לחזור ולחברם.

לתשומת לבך:

אם אתה משתמש במכשיר iOS, תוכל להתחבר גם באמצעות סריקת קוד QR עם מצלמת ה-iOS הסטנדרטית. עיין בקישור שלהלן <https://epson.sn>.

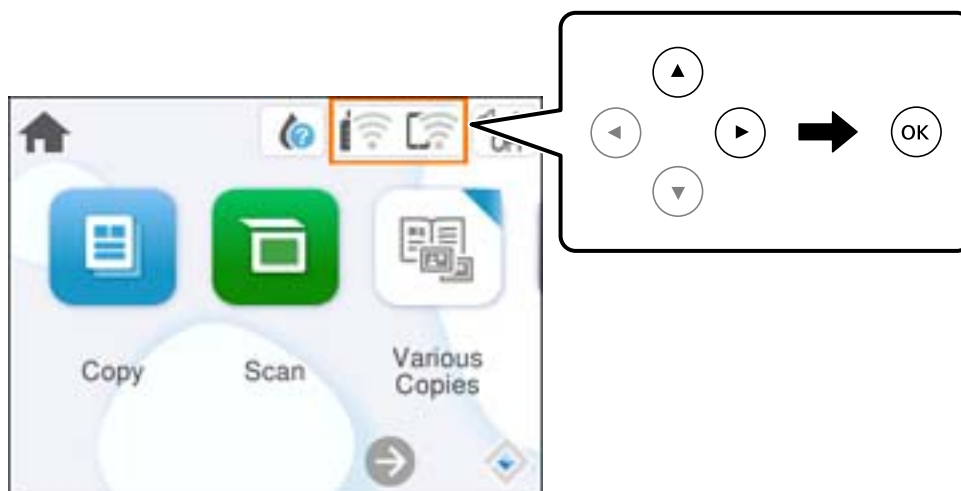
ניתוק חיבור Wi-Fi Direct (חיבור AP פשוט)

לתשומת לבך:

כאשר חיבור Wi-Fi Direct (חיבור AP פשוט) מושבת, כל המחשבים וההתקנים החכמים המחוברים למדפסת בחיבור Wi-Fi Direct (חיבור AP פשוט) מנותקים. אם ברצונך לנתק התקן מסוים, נתק באמצעות ממשק הבקרה של המכשיר עצמו ולא מלוח הבקרה של המדפסת.

1. לחץ על  במסך הבית של המדפסת.

כדי לבחור פריט, השתמש בלחצנים , ואז לחץ על לחצן OK.



2. בחר **Wi-Fi Direct**.

יוצג מידע על Wi-Fi Direct.




3. בחר התחל הגדרה.

4. בחר .

5. בחר השבתת **Wi-Fi Direct**.

6. פעל בהתאם להוראות המוצגות על המסך.

שינוי הגדרות Wi-Fi Direct (חיבור AP פשוט) כגון ה-SSID

כאשר אופשר חיבור Wi-Fi Direct (חיבור AP פשוט), תוכל לשנות את ההגדרות מתוך  <  **Wi-Fi Direct** < התחל הגדרה < , ואז יוצגו פריטי התפריט הבאים.

שינוי שם הרשת

שנה את שם הרשת של Wi-Fi Direct (חיבור AP פשוט) (SSID) עבור חיבור המדפסת לשם שרירותי כלשהו. תוכל להגדיר את שם הרשת (SSID) בתווי ASCII המוצגים במקלדת התוכנה בלוח הבקרה. תוכל להזין עד 22 תווים.

בעת שינוי שם הרשת (SSID), מנותקים כל ההתקנים המחוברים. השתמש בשם הרשת החדש (SSID) אם ברצונך לחבר מחדש את ההתקן.

שינוי הסיסמה

שנה את סיסמת Wi-Fi Direct (חיבור AP פשוט) עבור חיבור המדפסת לערך שרירותי כלשהו. תוכל להגדיר את הסיסמה בתווי ASCII המוצגים במקלדת התוכנה בלוח הבקרה. תוכל להזין 8 עד 22 תווים.

בעת שינוי סיסמה, מנותקים כל ההתקנים המחוברים. השתמש בסיסמה החדשה אם ברצונך לחבר מחדש את ההתקן.

השבתת Wi-Fi Direct

השבת את הגדרות Wi-Fi Direct (חיבור AP פשוט) עבור המדפסת. בעת ההשבתה, כל ההתקנים המחוברים למדפסת באמצעות חיבור Wi-Fi Direct (חיבור AP פשוט) ינותקו.

שחזר להגדרות ברירת המחדל

שחזור כל הגדרות Wi-Fi Direct (חיבור AP פשוט) לערכי ברירת המחדל שלהם.

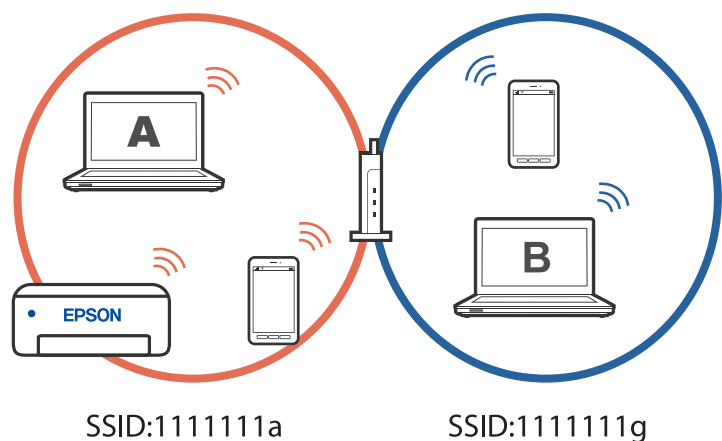
יימחק המידע על חיבור Wi-Fi Direct (חיבור AP פשוט) של ההתקן החכם שנשמר במדפסת.

הוספה או שינוי של חיבור המדפסת

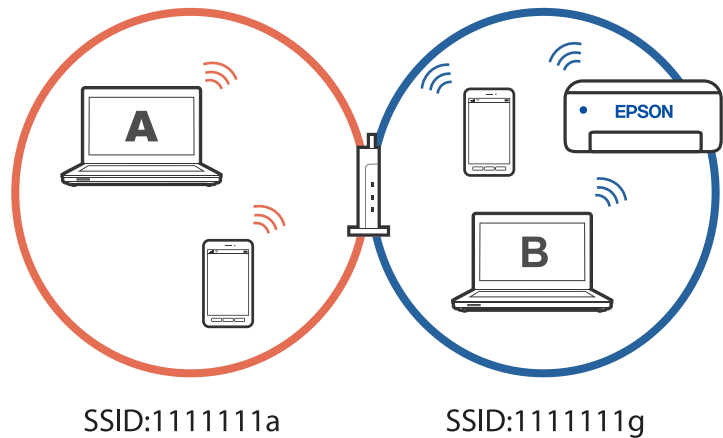
הגדרת המדפסת במספר מחשבים

למרות שניתן לחבר מספר מחשבים לאותו נתב אלחוטי, ייתכן שלכל מחשב יוקצה SSID שונה.

אם ה-SSIDs שהקצה הנתב האלחוטי לא מטופלים כאילו היו באותה הרשת, אז כל מחשב מחובר למעשה לרשת אחרת. כשתחיל להגדיר את המדפסת ממחשב A, המדפסת נוספת לאותה רשת כמו מחשב A, דבר המאפשר למחשב A להדפיס ממנה.



יתרה מכך, אם תחיל להגדיר את המדפסת ממחשב B בתצורה המוצגת למעלה, המדפסת תוגדר על הרשת של מחשב B, דבר המאפשר למחשב B להדפיס, אך לא למחשב A.



כדי למנוע דבר זה, אם ברצונך להגדיר מדפסת רשת ממחשב שני, התחל להפעיל את תוכנת ההתקנה במחשב המחובר לאותה רשת כמו המדפסת. אם המדפסת נמצאת באותה רשת, היא לא תוגדר עבור הרשת, והיא תגדיר את המדפסת כמוכנה לשימוש.

מידע קשור

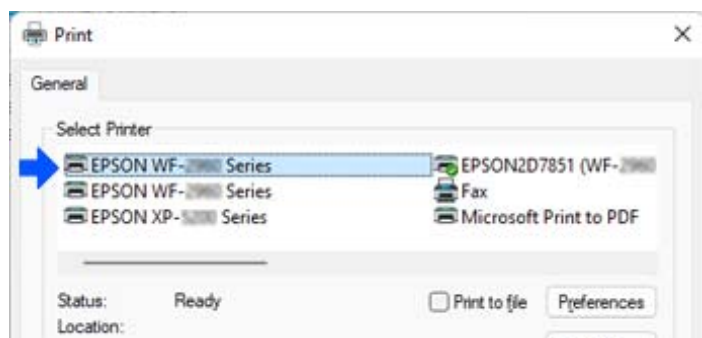
← "ביצוע הגדרות עבור התחברות למחשב" בעמוד 90

שינוי החיבור מ-Wi-Fi ל-USB

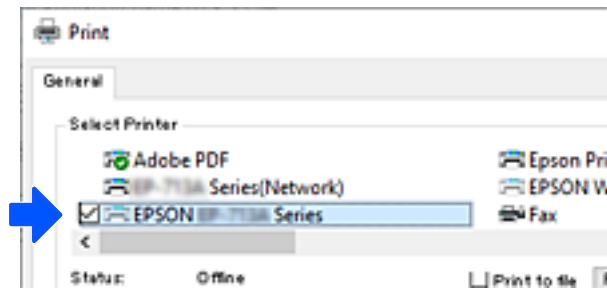
אם רשת ה-Wi-Fi שאליה התחברת מקוטעת או שרצית לעבור לחיבור יציב יותר ב-USB, אפשר לחבר אותה באופן הבא.

1. צריך לחבר את המדפסת למחשב באמצעות כבל USB.
 2. חשוב לבחור מדפסת שלא מסומנת ב-(XXXXX) כשמדפיסים דרך חיבור USB.
- שם המדפסת או "Network" מוצג ב-XXXX, תלוי בגרסת מערכת ההפעלה.

דוגמה מתוך Windows 11



דוגמה מתוך Windows 10



מידע קשור
← "גב" בעמוד 17

בחירת כתובת IP סטטית למדפסת

בחלק הזה מוסבר איך מגדירים באמצעות לוח הבקרה של המדפסת.

1. לחץ על הגדרות במסך הבית של המדפסת.
2. בחר הגדרות רשת < מתקדם < TCP/IP.
3. בחר באפשרות קבל כתובת IP ולאחר מכן באפשרות ידני.
4. הזן את כתובת ה-IP.
המיקוד עובר למקטע הקדמי או למקטע האחורי כשהם מופרדים על ידי נקודה, אם תבחר < ו-▶
אשר את הערך המשתקף במסך הקודם.
5. הגדר את מסכת רשת משנה ואת שער ברירת מחדל.
אשר את הערך המשתקף במסך הקודם.

חשוב!

אם השילוב של כתובת IP, של מסכת רשת משנה ושל שער ברירת מחדל לא נכון, אי אפשר להמשיך בהגדרה. ודא שאין שגיאה בהזנת הנתונים.

6. הזן את כתובת ה-IP של שרת ה-DNS הראשי.
אשר את הערך המשתקף במסך הקודם.

לתשומת לבך:


כאשר אתה בוחר אוטומטי עבור הגדרות הקצאת כתובת ה-IP, ביכולתך לבחור את הגדרות שרת ה-DNS מתוך ידני או אוטומטי. אם אין ביכולתך להשיג את כתובת שרת ה-DNS באופן אוטומטי, בחר ידני והזן באופן ישיר את כתובת שרת ה-DNS. לאחר מכן, הזן ישירות את כתובת שרת ה-DNS המשני. אם בחרת אוטומטי, עבור אל שלב 8.

7. הזן את כתובת ה-IP של שרת ה-DNS המשני.
אשר את הערך המשתקף במסך הקודם.

8. בחר התחל הגדרה.

העברה ואחסון של המדפסת

כאשר צריך להעביר את המדפסת למקום אחר או להזיז אותה כאשר מעבירים אותה או שולחים אותה למעבדה לתיקון, פעל בהתאם לשלבים הבאים כדי לארוז את המדפסת.

1. כבה את המדפסת באמצעות לחיצה על הלחצן .

2. ודא שמחוון ההפעלה כבה ונתק את כבל החשמל.

חשוב! 

נתק את כבל החשמל מהשקע רק כשמחוון ההפעלה כבה. אחרת ראש ההדפסה לא יחזור למיקומו המקורי, הדיו עלול להתייבש וייתכן שלא תוכל להדפיס.

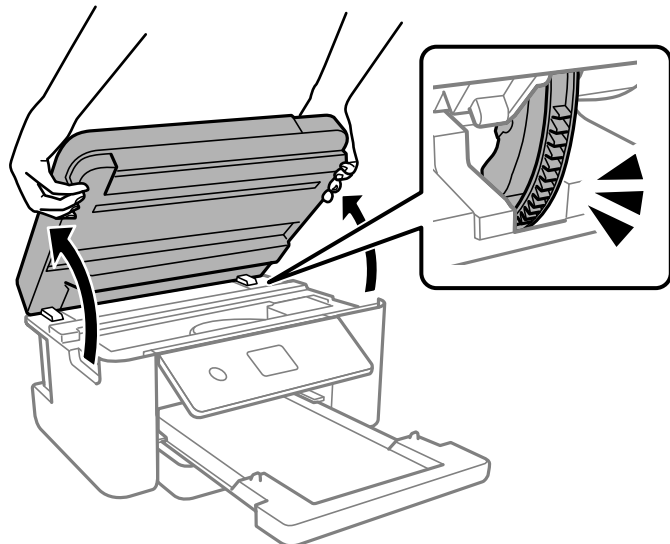
3. נתק את כל הכבלים מהמדפסת, כגון כבל החשמל וכבל USB.

4. הוצא את כל הדפים מהמדפסת.

5. ודא שאין עותקי מקור במדפסת.

6. סגור את מכסה המסמכים אם הוא פתוח.

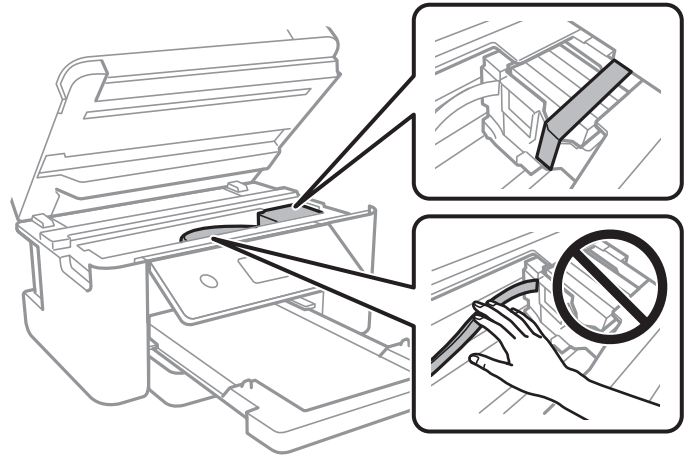
7. פתח את יחידת הסורק בשתי הידיים עד שהיא תינעל.



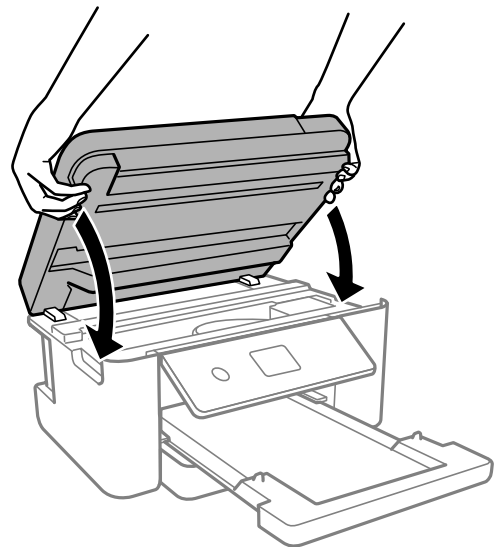
זהירות! 

היזהר לא ללכוד את ירך או את אצבעותיך בעת פתיחת יחידת הסורק או סגירתה. אם לא תיזהר, אתה עלול להיפצע.

8. אבטח את מחזיק מחסניות הדיו למארז בעזרת סרט הדבקה.



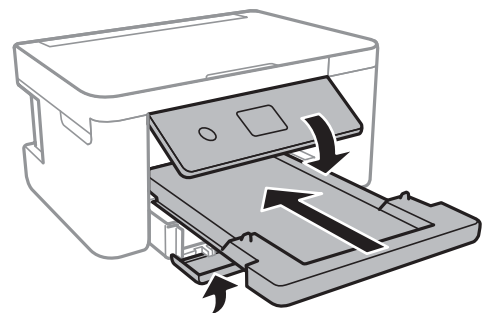
9. סגור את יחידת הסורק.



לתשומת לבך:

יחידת הסורק תוכננה להיסגר באיטיות ולהתנגד מעט כאמצעי זהירות בפני לכידת אצבעות. המשך לסגור את היחידה גם אם אתה חש התנגדות מסוימת.

10. הכן את המדפסת לאריזה כפי שמוצג בהמשך.



11- ארוז את המדפסת בקופסה והשתמש בחומרי המגן.

חשוב!

☐ בעת אחסון המדפסת או העברתה, הימנע מלהטות אותה, מלהציב אותה במאונך או מלהפוך אותה; אחרת הדיו עלולה לדלוף.




☐ השאר את מחסניות הדיו מותקנות במדפסת. סילוק המחסניות יכול לייבש את ראש ההדפסה ועלול למנוע מהמדפסת להדפיס.

בפעם הבאה שתשתמש במדפסת, הקפד להסיר את סרט ההדבקה שמאבטח את מחזיק מחסניות הדיו. בפעם הבאה שתשתמש במדפסת, אם איכות ההדפסה פחתה, נקה ויישר את ראש ההדפסה.

מידע קשור

- ← "בדיקת ראש ההדפסה וניקויו" בעמוד 75
- ← "יישור ראש ההדפסה" בעמוד 78

פתרון בעיות

- 113 אי אפשר להדפיס או לסרוק.
- 124 איכות ההדפסה, ההעתקה והסריקה גרועה.
- 142 אי אפשר לבחור את סוג הנייר או את מקור הנייר בתוכנת ההדפסה.
- 142 מוצגת הודעה על גבי מסך ה-LCD.
- 143 הנייר נתקע.
- 147 הגיע הזמן להחליף את מחסניות הדיו.
- 153 הגיע הזמן להחליף את קופסת התחזוקה.
- 155 לא ניתן להפעיל את המדפסת כצפוי.
- 159 לא ניתן לפתור את הבעייה.

אי אפשר להדפיס או לסרוק

פתרון בעיות

אם לא מצליחים להדפיס או לסרוק, או אם יש בעיות בלתי צפויות אחרות בהדפסה, אפשר להיעזר בחלק הזה. כתובים בו פתרונות לבעיות נפוצות.

המדפסת דולקת?

פתרונות

- כדאי לוודא שהמדפסת דולקת.
- מומלץ לבדוק אם כבל החשמל חובר נכון.
- ← "המדפסת לא נדלקת" בעמוד 155
- ← "לא ניתן לפתור את הבעיה" בעמוד 159

האם תקוע נייר?

פתרונות

- אם תקוע במדפסת נייר, היא לא יכולה להדפיס. צריך להוציא את הנייר התקוע מהמדפסת.
- ← "הנייר נתקע" בעמוד 143

האם המדפסת עצמה תקינה?

פתרונות

- אם מופיעה הודעת שגיאה במסך של המדפסת, חשוב לקרוא אותה.
- אפשר להדפיס גיליון סטטוס כדי לבדוק אם המדפסת מסוגלת להדפיס כמו שצריך.
- ← "מוצגת הודעה על גבי מסך ה-LCD" בעמוד 142

האם יש בעיות בחיבור?

פתרונות

- מומלץ לבדוק שהכבלים מחוברים נכון לכל החיבורים.
- כדאי לבדוק אם הראוטר והרכזת בחיבור USB תקינים.
- אם מחוברים באמצעות Wi-Fi, כדאי לבדוק שהגדרות החיבור ב-Wi-Fi נכונות.
- בדוק את הרשת שאליה מחוברים המחשב והמדפסת, וודא ששמות הרשתות תואמים זה לזה.
- ← "המדפסת לא מצליחה להתחבר לרשת" בעמוד 118
- ← "לא מצליחים לחבר את המדפסת באמצעות USB" בעמוד 117
- ← "בדיקת סטטוס החיבור לרשת של המדפסת (דוח חיבור לרשת)" בעמוד 95

האם נתוני ההדפסה נשלחו כמו שצריך?

פתרונות

- כדאי לוודא שאין בתור ההדפסה נתונים מעבודה קודמת שתוקעים את ההדפסה.
- מומלץ לבדוק אם המדפסת מופיעה כמחוברת בתוכנת ההדפסה.
- ← ["יש עדיין עבודה הממתינה להדפסה." בעמוד 115](#)
- ← ["המדפסת ממתינה או שאינה מקוונת." בעמוד 115](#)

בעיות באפליקציה או בתוכנת ההדפסה

לא ניתן להדפיס למרות שנוצר חיבור (Windows)
ניתן לשקול את הסיבות הבאות.

קיימת בעיה עם התוכנה או הנתונים.

פתרונות

- ודא שמנהל התקן מדפסת מקורי של Epson מותקן (EPSON XXXXX). אם לא הותקן מנהל התקן מדפסת מקורי של Epson, הפונקציות הזמינות מוגבלות. אנו ממליצים להשתמש במנהל התקן מדפסת מקורי של Epson.
- אם אתה מדפיס נתונים בכמות גדולה זיכרון המחשב עלול לאזול. הדפס את התמונה ברזולוציה נמוכה יותר או במידות קטנות יותר.
- אם ניסית את כל הפתרונות ולא פתרת את הבעיה נסה להסיר את מנהל ההתקן של המדפסת ולהתקינו מחדש.
- אפשר שיהיה ביכולתך לפתור את הבעיה באמצעות עדכון התוכנה לגרסה העדכנית ביותר שלה. כדי לבדוק את מצב התוכנה, יש להשתמש בכלי עדכון התוכנה.
- ← ["בדיקה אם מותקן מנהל התקן מדפסת מקורי של Epson — בעמוד Windows88"](#)
- ← ["בדיקה אם מותקן מנהל התקן מדפסת מקורי של Epson — Mac OS בעמוד 90"](#)
- ← ["התקנת האפליקציות בנפרד" בעמוד 87](#)

קיימת בעיה עם הסטטוס של המדפסת.

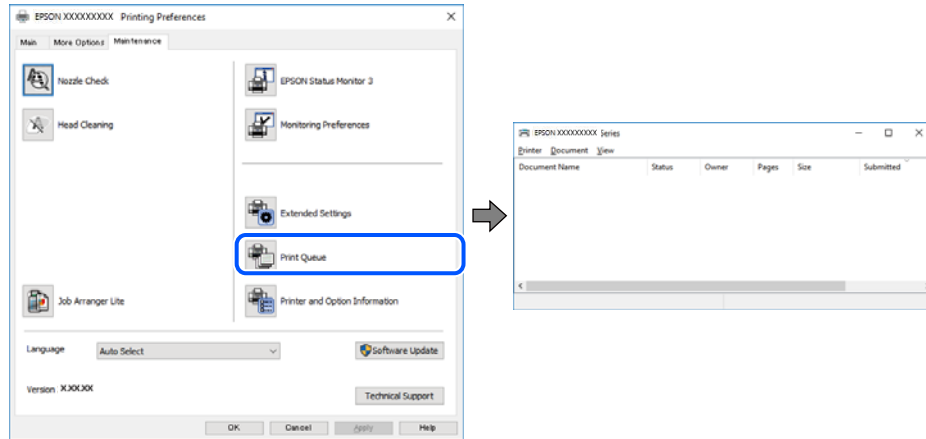
פתרונות

לחץ **EPSON Status Monitor 3** במנהל ההתקן של המדפסת, בלשונית תחזוקה ואז בדוק את מצב המדפסת. אם **EPSON Status Monitor 3** אינו זמין, היכנס אל מנהל ההתקן של המדפסת, לחץ על הגדרות מורחבות בכרטיסייה תחזוקה, ולאחר מכן בחר הפעל את **EPSON Status Monitor 3**.

יש עדיין עבודה הממתינה להדפסה.

פתרונות

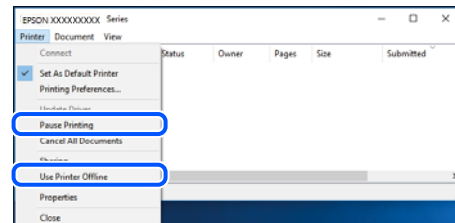
לחץ על תור הדפסה בלשונית תחזוקה של מנהל ההתקן של המדפסת. אם נשארו נתונים מיותר, בחר בטל את כל המסמכים מתוך תפריט המדפסת.



המדפסת ממתינה או שאינה מקוונת.

פתרונות

לחץ על תור הדפסה בלשונית תחזוקה של מנהל ההתקן של המדפסת. אם המדפסת לא מקוונת או אם היא ממתינה, נקה את ההגדרה הרלוונטית למצבה (לא מקוונת או ממתינה) מהתפריט מדפסת.



המדפסת לא נבחרה כמדפסת ברירת המחדל.

פתרונות

לחץ לחיצה ימנית על סמל המדפסת בלוח הבקרה < צפה בהתקנים ובמדפסות (או מדפסות, מדפסות ופקסים) ולחץ על הגדר כמדפסת ברירת מחדל.

לתשומת לבך:

אם קיימים סמלי מדפסת רבים, עיין בפרטים הבאים כדי לבחור את המדפסת הנכונה.

(דוגמה)

חיבור USB: מדפסות מסדרת EPSON XXXX Series

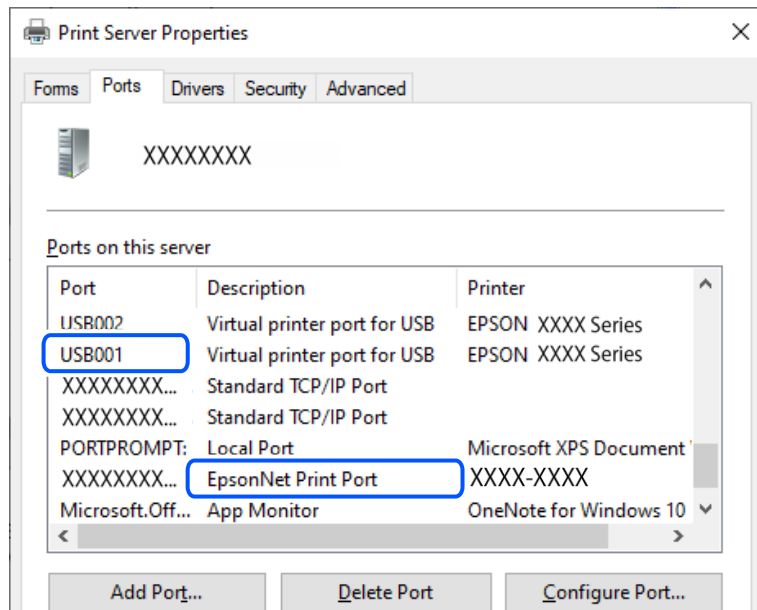
חיבור רשת: מדפסות מסדרת EPSON XXXX Series

אם תתקין את מנהל ההתקן של המדפסת פעמים רבות, אפשר שתיצור בכך עותקים של מנהל התקן המדפסת. אם נוצרים עותקים כגון, "EPSON XXXX Series (copy 1)" יש ללחוץ לחיצה ימנית על סמן מנהל ההתקן שהועתק ואז ללחוץ הסר התקן.

יצאת המדפסת לא הוגדרה בצורה נכונה.

פתרונות

לחץ על תור הדפסה בלשונית תחזוקה של מנהל ההתקן של המדפסת. ודא שיציאת המדפסת הוגדרה בצורה נכונה ב תכונה < יציאה מתפריט המדפסת. חיבור USB: USBXXX, חיבור רשת: EpsonNet Print Port



לא ניתן להדפיס למרות שנוצר חיבור (Mac OS) ניתן לשקול את הסיבות הבאות.

קיימת בעיה עם התוכנה או הנתונים.

פתרונות

- ודא שמנהל התקן מדפסת מקורי של Epson מותקן (EPSON XXXXX). אם לא הותקן מנהל התקן מדפסת מקורי של Epson, הפונקציות הזמינות מוגבלות. אנו ממליצים להשתמש במנהל התקן מדפסת מקורי של Epson.
- אם אתה מדפיס נתונים בכמות גדולה זיכרון המחשב עלול לאזול. הדפס את התמונה ברזולוציה נמוכה יותר או במידות קטנות יותר.
- אם ניסית את כל הפתרונות ולא פתרת את הבעיה נסה להסיר את מנהל ההתקן של המדפסת ולהתקינו מחדש.
- אפשר שיהיה ביכולתך לפתור את הבעיה באמצעות עדכון התוכנה לגרסה העדכנית ביותר שלה. כדי לבדוק את מצב התוכנה, יש להשתמש בכלי עדכון התוכנה.

- ← "בדיקה אם מותקן מנהל התקן מדפסת מקורי של Epson" בעמוד Windows88
- ← "בדיקה אם מותקן מנהל התקן מדפסת מקורי של Epson — Mac OS" בעמוד 90
- ← "התקנת האפליקציות בנפרד" בעמוד 87

קיימת בעיה בסטטוס של המדפסת.

פתרונות

ודא שמצב המדפסת אינו השהיה.

בחר באפשרויות העדפות המערכת מתוך תפריט **Apple** < מדפסות וסורקים (או הדפסה וסריקה, הדפסה ופקס), ולאחר מכן לחץ לחיצה כפולה על המדפסת. אם המדפסת בהשהיה, לחץ על **חדש פעולה**.

לא ניתן להדפיס למרות שנוצר חיבור (iOS) ניתן לשקול את הסיבות הבאות.

תצוגה אוטומטית של הגדרת נייר מושבתת.

פתרונות

אפשר תצוגה אוטומטית של הגדרת נייר בתפריט הבא.

הגדרות < הגדרות מדפסת < הגדרת מקור הנייר < תצוגה אוטומטית של הגדרת נייר

AirPrint אינה זמינה.

פתרונות

הפוך את ההגדרה **AirPrint** לזמינה ב-**Web Config**.

← "**אפליקציה עבור הגדרת תצורת פעולות מדפסת (Web Config)**" בעמוד 169

אי אפשר לסרוק למרות שיש חיבור כמו שצריך

סריקה ברזולוציה גבוהה דרך רשת.

פתרונות

נסה לסרוק ברזולוציה נמוכה יותר.

לא מצליחים לחבר את המדפסת באמצעות **USB** ניתן לשקול את הסיבות הבאות.

כבל ה-**USB** אינו מחובר בצורה נכונה לשקע החשמל.

פתרונות

חבר את כבל ה-**USB** היטב אל המדפסת ואל המחשב.

קיימת בעיה עם רכזת **USB**.

פתרונות

אם אתה משתמש ברכזת **USB** נסה לחבר את המדפסת ישירות אל המחשב.

קיימת בעיה בכבל ה-USB או בכניסת ה-USB.

פתרונות

אם לא ניתן לזהות את כבל ה-USB, שנה את הכניסה או שנה את כבל ה-USB.

המדפסת לא מצליחה להתחבר לרשת

סיבות ופתרונות נפוצים לבעיות בחיבור לרשת

בדוק את הדברים הבאים כדי לראות אם יש בעיה בהפעלה או בהגדרות של המכשיר המחובר.

בדוק מה גרם לתקלת התקשורת ברשת של המדפסת.

פתרונות

הדפס את דוח הבדיקה של החיבור לרשת כדי לעיין בבעיה ולבדוק את הפתרון המומלץ עבורה.

עיין במידע הקשור להלן לקבלת פרטים על קריאת דוח הבדיקה של החיבור לרשת.

לתשומת לבך:

אם ברצונך לבדוק פרטים נוספים על הגדרות הרשת, אפשר להדפיס את גיליון סטטוס הרשת.

← "בדיקת סטטוס החיבור לרשת של המדפסת (דוח חיבור לרשת)" בעמוד 95

← "הודעות ופתרונות בדוח חיבור לרשת" בעמוד 96

השתמש באפשרות **Epson Printer Connection Checker** כדי לשפר את החיבור למחשב. (Windows)

פתרונות

אפשר שיהיה ביכולתך לפתור את הבעיה בהתאם לתוצאות של הבדיקה.

1. לחץ לחיצה כפולה על סמל **Epson Printer Connection Checker** בשולחן העבודה.

Epson Printer Connection Checker מתחיל לפעול.

אם אין סמל על שולחן העבודה, פעל בהתאם לשיטות שלהלן כדי להפעיל את **Epson Printer Connection Checker**.

Windows 11 □

לחץ על לחצן התחל, ולאחר מכן בחר כל האפליקציות < **Epson Software** < **Epson Printer Connection Checker**.

Windows 10 □

לחץ על הלחצן "התחל", ואז בחר **Epson Software < Epson Printer Connection Checker**.

Windows 8.1/Windows 8 □

הזן את שם היישום בצ'ארם החיפוש ולאחר מכן בחר בסמל המוצג.

Windows 7

לחץ על לחצן התחל, ולאחר מכן בחר כל התוכניות < Epson Software < Epson Printer < Connection Checker.

2. כדי לבדוק, פעל בהתאם להוראות המוצגות על המסך.

לתשומת לבך:

אם שם המדפסת אינו מוצג, התקן מנהל התקן הדפסה מקורי של Epson.

"בדיקה אם מותקן מנהל התקן מדפסת מקורי של Epson" בעמוד 88 Windows

כאשר זיהית את הבעיה, פעל בהתאם לפתרון המוצג על המסך.

כאשר אין ביכולתך לפתור את הבעיה, בדוק את הפרטים הבאים בהתאם למצבך.

המדפסת אינה מזוהה בחיבור רשת

"בדיקת סטטוס החיבור לרשת של המדפסת (דוח חיבור לרשת)" בעמוד 95

המדפסת אינה מזוהה בחיבור USB

"לא מצליחים לחבר את המדפסת באמצעות USB" בעמוד 117

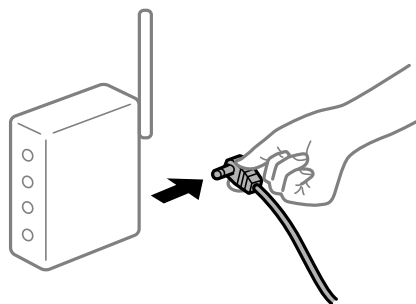
המדפסת מזוהה, אך ההדפסה אינה מתבצעת.

"לא ניתן להדפיס למרות שנוצר חיבור (Windows)" בעמוד 114

משהו השתבש בהתקני הרשת עבור חיבור Wi-Fi.

פתרונות

כבה את ההתקנים שאתה רוצה לחבר אל הרשת. המתן כ-10 שניות, ולאחר מכן הדלק את ההתקנים בסדר הבא: נתב אלחוטי, מחשב או התקן חכם, ואז את המדפסת. קרב את המדפסת והמחשב או ההתקן החכם אל הנתב האלחוטי כדי לסייע לתקשורת גלי הרדיו, ואז נסה לבצע שוב את הגדרות הרשת.



התקנים לא יכולים לקבל אותות מהנתב האלחוטי משום שהם מרוחקים מדי אלו מאלו.

פתרונות

אחרי הזזת המחשב או ההתקן החכם והמדפסת קרוב יותר אל הנתב האלחוטי, כבה את הנתב האלחוטי, וחזור והדלק אותו.

כאשר משנים את הנתב האלחוטי, ההגדרות אינן תואמות את הנתב החדש.

פתרונות

בצע שוב את הגדרות החיבור כך שהן תואמות את הנתב האלחוטי החדש.

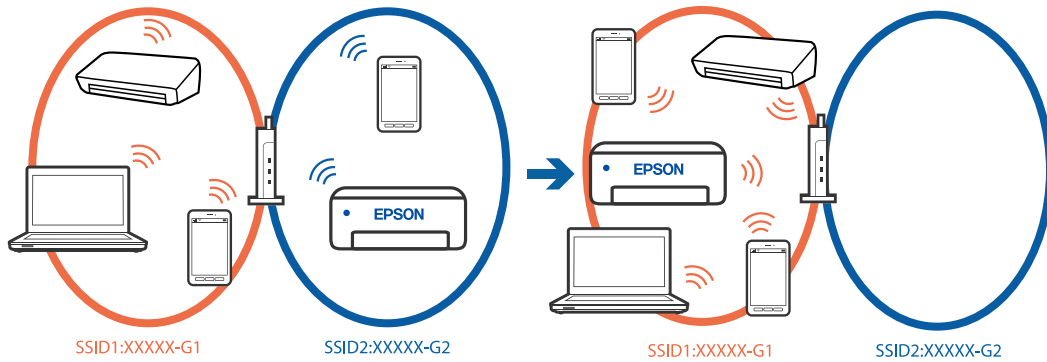
← "הגדרה מחדש של החיבור לרשת" בעמוד 90

ה-SSIDים המחוברים מהמחשב או מההתקן החכם והמחשב שונים.

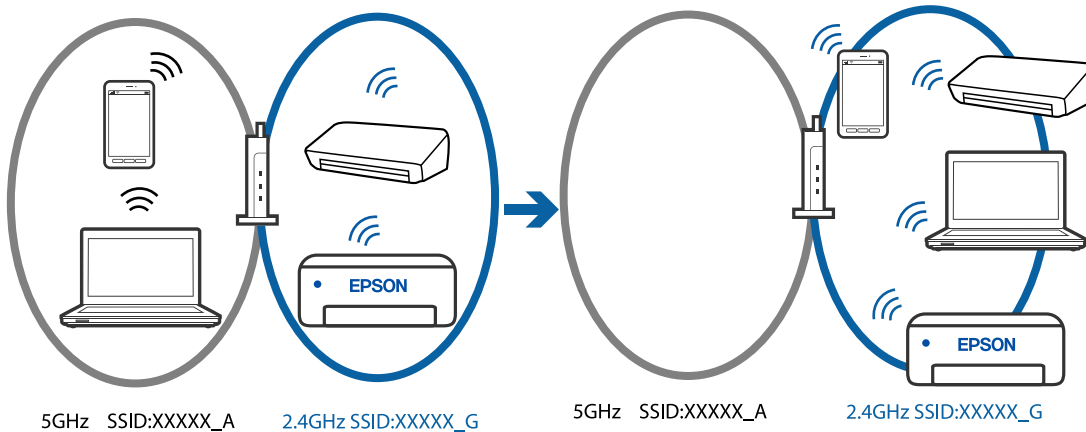
פתרונות

כאשר אתה משתמש בנתבים אלחוטיים מרובים בעת ובעונה אחת או שיש לנתב האלחוטי SSIDים מרובים והתקנים שמחוברים ל-SSIDים שונים, אין ביכולתך להתחבר אל הנתב האלחוטי.

דוגמה של התחברות ל-SSIDים שונים



דוגמה של התחברות ל-SSIDים שונים עם טווח תדרים שונה



חבר את המחשב או את ההתקן החכם לאותו SSID של המדפסת.

בדוק את ה-SSID שאליו מחוברת המדפסת על ידי הדפסה של דוח בדיקת חיבור הרשת.

בכל המחשבים והמכשירים החכמים שברצונך לחבר למדפסת – בדוק את שם ה-Wi-Fi או הרשת שאליה אתה מחובר.

אם המדפסת והמחשב (או המכשיר החכם) מחוברים לרשתות שונות, חבר את ההתקן מחדש לאותו ה-SSID שאליו מחוברת המדפסת.

מפריד פרטיות זמין בנתב האלחוטי.

פתרונות

למרבית הנתבים האלחוטיים יש פונקציית הפרדה שחוסמת את התקשורת בין מכשירים בעלי SSID זהה. אם אין ביכולתך ליצור תקשורת בין מדפסת ומחשב או התקן החכם אף על פי שהם מחוברים לאותה הרשת, השבת את פונקציית המפריד בנתב האלחוטי. לפרטים נוספים, עיין במדריך שסופק עם הנתב האלחוטי.

כתובת ה-IP הוקצתה באופן שגוי.

פתרונות

אם כתובת ה-IP שהוקצתה למדפסת היא XXX.XXX.169.254, ומסכת תת-הרשת היא 255.255.0.0, אפשר שכתובת ה-IP לא הוקצתה נכונה.

בחר הגדרות < הגדרות רשת < מתקדם < TCP/IP בלוח הבקרה של המדפסת, ואז בדוק את כתובת ה-IP ואת מסכת תת-הרשת שהוקצו למדפסת.

אתחל שוב את הנתב האלחוטי או אפס את הגדרות הרשת עבור המדפסת.

← "בחירת כתובת IP סטטית למדפסת" בעמוד 108

ההתקן המחובר אל יציאת USB 3.0 גורם להפרעות תדר רדיו.

פתרונות

כאשר אתה המחבר התקן אל יציאת USB 3.0 ב-Mac, אפשר שתתרחש הפרעת תדר-רדיו. נסה את הפעולות הבאות במידה ואין ביכולתך להתחבר אל LAN אלחוטי (Wi-Fi) או אם הפעולות מאבדות את יציבותן.

☐ הרחק מהמחשב את ההתקן המחובר ליציאת USB 3.0.

יש בעיה בהגדרות הרשת במחשב או במכשיר החכם.

פתרונות

כדאי לנסות להיכנס לאתר כלשהו מהמחשב או מהמכשיר החכם כדי לוודא שהגדרות הרשת של המכשיר נכונות. אם לא הצלחת להיכנס לאף אתר, יש בעיה במחשב או במכשיר החכם.

מומלץ לבדוק את החיבור לרשת של המחשב או המכשיר החכם. אם צריך מידע נוסף, אפשר להיעזר במסמכים שצורפו למחשב או למכשיר החכם.

הנייר אינו מוזן כראוי

דברים שכדאי לבדוק

כדאי לבדוק את הדברים הבאים ולנסות את הפתרונות השונים בהתאם לבעיה.

■ מיקום ההתקנה אינו הולם.

פתרונות

הנח את המדפסת על משטח שטוח והפעל אותה בתנאי הסביבה המומלצים.

← "מפרט סביבתי" בעמוד 182

■ נעשה שימוש בנייר ללא תמיכה.

פתרונות

השתמש בנייר הנתמך בידי מדפסת זאת.

← "גודל הנייר וכמויות הדפים" בעמוד 163

← "סוגי נייר אינם זמינים" בעמוד 166

■ הטיפול בנייר אינו מתאים.

פתרונות

מלא את ההוראות בנושא אמצעי זהירות לטיפול בנייר.

← "אמצעי זהירות לטיפול בנייר" בעמוד 24

■ יותר מדי גליונות הוטענו לתוך המדפסת.

פתרונות

אל תכניס יותר דפים מהכמות המרבית של דפים שניתן.

← "גודל הנייר וכמויות הדפים" בעמוד 163

■ הגדרות הנייר במדפסת שגויות.

פתרונות

ודא שגודל הנייר וסוג הנייר תואמים לגודל ולסוג הנייר שהכנסת בפועל למדפסת.

← "הגדרות גודל נייר וסוג נייר" בעמוד 25

■ הנייר מחליק כאשר אבק נייר נדבק אל הגלגלת הפנימית.

פתרונות

נקה את הגלגלת הפנימית.

← "שיפור בעיות הזנת נייר" בעמוד 73

הנייר מוזן עקום

ניתן לשקול את הסיבות הבאות.

■ הנייר נטען באופן שגוי.

פתרונות

טען נייר בכיוון הנכון והחלק את מוליך הקצוות כנגד קצוות הנייר.

← "טעינת נייר" בעמוד 26

כמה דפי נייר מוזנים ביחד
ניתן לשקול את הסיבות הבאות.

■ הנייר לח.

פתרונות

טען נייר חדש.

■ חשמל סטטי גורם לגליונות נייר להידבק אחד לשני.

פתרונות

פרוס את הנייר לפני הטעינה. אם הנייר עדיין לא מוזן, טען גליון אחד של נייר בכל פעם.

■ גליונות רבים של הזנת נייר באותה עת במהלך הפסה ידנית דו-צדדית.

פתרונות

הסר כל נייר שהוטען לתוך מקור הנייר לפני שתטען מחדש את הנייר.

נייר נפלט במהלך ההדפסה

■ Letterhead לא נבחר כסוג הנייר.

פתרונות

כאשר טוענים נייר מכתבים (נייר שעליו יש מידע כגון שם השולח או שם החברה המודפסים מראש בכותרת), בחר **Letterhead** כהגדרת סוג הנייר.

איכות ההדפסה, ההעתקה והסריקה גרועה

איכות ההדפסה גרועה

צבע חסר, פסים או צבעים בלתי צפויים מופיעים בתדפיסים



■ יתכן שנחירי ראש ההדפסה סתומים.

פתרונות

בצע בדיקת נחיר כדי לבדוק אם יש סתימה בנחירי ראש ההדפסה. בצע בדיקת פיה ולאחר מכן נקה את ראש ההדפסה אם אחת מהפיות בראש ההדפסה סתומות. אם לא השתמשת במדפסת הרבה זמן, ייתכן שפיות ראש ההדפסה סתומות ולא יוציאו את הדיו.

← "בדיקת ראש ההדפסה וניקוי" בעמוד 75

פסים צבעוניים מופיעים במרווחים קבועים של כ-3.3 ס"מ



ניתן לשקול את הסיבות הבאות.

■ הגדרת סוג הנייר אינה תואמת את הנייר שהוטען.

פתרונות

בחר בהגדרת סוג הנייר המתאימה לסוג הנייר המוטען במדפסת.

← "רשימת סוגי הנייר" בעמוד 25

■ איכות ההדפסה הוגדרה כנמוכה.

פתרונות

בעת הדפסה על נייר רגיל, הדפס באמצעות הגדרת איכות גבוהה יותר.

Windows □

בחר גבוה מתוך איכות בלשונית ראשי של מנהל התקן המדפסת.

Mac OS

בחר מדויק בתור **Print Quality** מתוך תפריט הדו-שיח של ההדפסה הגדרות הדפסה.

מיקום ראש ההדפסה יצא מהיישור.

פתרונות

בחר את תפריט תחזוקה < יישור ראש הדפסה < יישור אופקי בלוח הבקרה כדי ליישר את ראש ההדפסה.

תדפיסים מטושטשים, רצועות אנכיות או יציאה מהיישור



enthalten alle
Aufdruck. W
↓ 5008 "Regel

ניתן לשקול את הסיבות הבאות. בדוק את הסיבות ועקוב אחר הפתרונות מלמעלה, על פי הסדר.

מיקום ראש ההדפסה יצא מהיישור.

פתרונות

בחר את תפריט תחזוקה < יישור ראש הדפסה < יישור אנכי בלוח הבקרה כדי ליישר את ראש ההדפסה.

הגדרת ההדפסה הדו-צדדית אופשרה.

פתרונות

אם איכות ההדפסה אינה משתפרת אחרי יישור ראש ההדפסה, השבת את ההגדרה הדו-צדדית.

בזמן הדפסה דו-כיוונית (או במהירות גבוהה) ראש ההדפסה מדפיס כשהוא נע בשני הכיוונים וקווים אנכיים עשויים להיות לא ישרים. השבתת הגדרה זו עשויה להאט את מהירות ההדפסה אך לשפר את איכות ההדפסה.

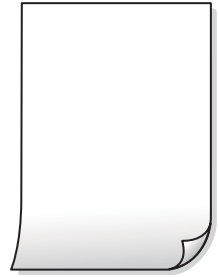
Windows

הסר את הסימון מהאפשרות הדפסה דו-כיוונית בכרטיסייה אפשרויות נוספות של מנהל ההתקן של המדפסת.

Mac OS

בחר העדפות מערכת מתוך התפריט **Apple** < מדפסות וסורקים (או הדפסה וסריקה, הדפסה ופקס), ואז בחר את המדפסת. לחץ על אפשרויות וציוד < אפשרויות (או מנהל התקן). בחר באפשרות כבוי עבור ההגדרה הדפסה דו-כיוונית.

התדפיס יוצא כדף ריק



■ יתכן שנחירי ראש ההדפסה סתומים.

פתרונות

בצע את בדיקת הנחירים, ואז נסה לבצע ניקוי מכני אם נחירי ראש ההדפסה סתומים.

← "בדיקת ראש ההדפסה וניקוי" בעמוד 75

← "מפעיל ניקוי מכני" בעמוד 77

■ הגדרות ההדפסה וגודל הנייר שהוטען לתוך המדפסת שונים.

פתרונות

שנה את הגדרות ההדפסה בהתאם לגודל הנייר שהוטען לתוך המדפסת. טען לתוך המדפסת נייר התואם את הגדרות ההדפסה.

■ ריבוי גליונות נייר מוזנים לתוך המדפסת באותה עת.

פתרונות

עיין בדברים הבאים כדי למנוע הזנת ריבוי גליונות נייר לתוך המדפסת באותה עת.

← "כמה דפי נייר מוזנים ביחד" בעמוד 123

הנייר מרוח או שרוט



ניתן לשקול את הסיבות הבאות.

■ הנייר נטען באופן שגוי.

פתרונות

כאשר מופיעות רצועות אופקיות (ניצבות לכיוון ההדפסה) או שיש מריחה בראש או בתחתית הנייר, טען נייר בכיוון הנכון והחלק את מוליכי הקצוות עד לקצוות הנייר.

← "טעינת נייר" בעמוד 26

■ נתיב נייר מרוח.

פתרונות

כאשר מופיעות רצועות אנכיות (אופקיות לכיוון ההדפסה), או שהנייר מרוח, יש לנקות את נתיב הנייר.

← "ניקוי נתיב הנייר ממריחות דיו" בעמוד 78

■ הנייר מעוקל.

פתרונות

הנח את הנייר על גבי משטח שטוח על מנת לוודא שהוא לא מתעקל. אם הוא אינו ישר, יישר אותו.

■ גב הנייר הודפס לפני שהצד שכבר הודפס התייבש.

פתרונות

בשעת הדפסה ידנית על שני צדי הגיליון יש לוודא שהדיו יבשה לגמרי לפני הטענת הנייר מחדש.

■ בעת השימוש בהדפסה דו-צדדית אוטומטית, צפיפות ההדפסה גבוהה מדי וזמן הייבוש קצר מדי.

פתרונות

אם משתמשים בתכונה 'הדפסה דו-צדדית אוטומטית' ומדפיסים מסמך עם נתונים בצפיפות גבוהה, כמו תמונות וגרפים, צריך להקטין את צפיפות ההדפסה ולהאריך את משך הייבוש.

התמונות המודפסות דבקות



■ ההדפסה בוצעה בצד הלא נכון של נייר הצילום.

פתרונות

ודא שאתה מדפיס על הצד המיועד להדפסה. אחרי שמדפיסים בצד הלא נכון של נייר צילום, יש לנקות את נתיב הנייר.

← "ניקוי נתיב הנייר ממריחות דיו" בעמוד 78

התמונות או הצילומים מודפסים בצבעים לא צפויים



ניתן לשקול את הסיבות הבאות.

■ יתכן שנחירי ראש ההדפסה סתומים.

פתרונות

בצע בדיקת נחיר כדי לבדוק אם יש סתימה בנחירי ראש ההדפסה. בצע בדיקת פיה ולאחר מכן נקה את ראש ההדפסה אם אחת מהפיות בראש ההדפסה סתומות. אם לא השתמשת במדפסת הרבה זמן, ייתכן שפיות ראש ההדפסה סתומות ולא יוציאו את הדיו.

← "בדיקת ראש ההדפסה וניקוי" בעמוד 75

■ תיקון צבע יושם.

פתרונות

כאשר מדפיסים ממנהל התקן ההדפסה של מערכת הפעלה Windows מיושמת הגדרת תיקון הצילומים האוטומטי של Epson כברירת מחדל, בהתאם לסוג הנייר. כדי לשנות הגדרה זו.

בלשונית אפשרויות נוספות בחר את מותאם אישית בתוך תיקון צבעים, ואז לחץ על מתקדם. שנה את ההגדרה תיקון סצנה מההגדרה אוטומטי לאחת האפשרויות האחרות. אם לא הצלחת לשנות את ההגדרה, עליך להשתמש בשיטה אחרת כלשהי לתיקון צבע מחוץ לשיטה של שיפור תמונה בתוך ניהול צבעים.

← "התאמת צבע התדפיס" בעמוד 45

הצבעים בתדפיסים שונים מאלו שבתצוגה



■ **תכונות הצבע עבור התקן התצוגה בו אתה משתמש לא הותאמו בצורה נכונה.**

פתרונות

להתקני תצוגה כמו מסכי מחשב יש תכונות תצוגה משל עצמם. אם התצוגה אינה מאוזנת, התמונה לא מוצגת בבהירות ובצבעים הנכונים. כוון את הגדרות תכונות ההתקן. אם אתה משתמש ב-Mac OS, בצע גם את הפעולה הבאה.

עבור לתיבת הדו-שיח להדפסה. בחר ב- התאמת צבעים מהתפריט המוקפץ ולאחר מכן בחר **ColorSync**.

■ **תכונות הצבע עבור התקן התצוגה בו אתה משתמש לא הותאמו בצורה נכונה.**

פתרונות

להתקני תצוגה כמו מסכי מחשב יש תכונות תצוגה משל עצמם. אם התצוגה אינה מאוזנת התמונה לא מוצגת בבהירות ובצבעים הנכונים. כוון את הגדרות תכונות ההתקן. בשלב הבא, בצע את הפעולות הבאות.

Windows □

גש לחלון מנהל התקן המדפסת, בחר מותאם אישית בתור הגדרת תיקון צבעים בלשונית אפשרויות נוספות ואז לחץ מתקדם. בחר באפשרות EPSON רגיל עבור ההגדרה מצב צבעים.

Mac OS □

עבור לתיבת הדו-שיח להדפסה. בחר אפשרויות צבע מהתפריט הקופץ, ואז לחץ על החץ שלצד הגדרות מתקדמות. בחר באפשרות EPSON רגיל עבור ההגדרה מצב.

■ **התקן התצוגה משקף אור חיצוני.**

פתרונות

הימנע מאור שמש ישיר ואשר את התמונה במקום בו מובטחת לך תאורה הולמת.

■ **להתקן התצוגה יש רזולוציה גבוהה.**

פתרונות

אפשר שהצבעים יהיו שונים ממה שנראה בהתקנים חכמים כמו טלפונים חכמים או טבלטים שהתצוגה שלהם היא בעלת רזולוציה גבוהה.

■ **להתקן התצוגה ולמדפסת יש תהליך שונה של הפקת צבעים.**

פתרונות

הצבעים בתצוגה אינם זהים לחלוטין לאלו המופיעים על הנייר משום שתהליך הפקת הצבע של התקן התצוגה שונה מזה של המדפסת. שנה את תכונות הצבע כך שהצבעים יהיו זהים.

לא ניתן להדפיס ללא שוליים



■ האפשרות 'ללא גבולות' לא הוגדרה בהגדרות ההדפסה.

פתרונות

הגדר 'ללא שוליים' בהגדרות המדפסת. אם תבחר סוג נייר שאינו תומך בהדפסה ללא שוליים, לא תוכל לבחור את האפשרות ללא שוליים. בחר סוג נייר שתומך בהדפסה ללא שוליים.

Windows

בחר ללא שוליים בכרטיסייה ראשי של מנהל ההתקן של המדפסת.

Mac OS

בחר גודל נייר ללא גבולות מתוך גודל דף.

← "נייר עבור הדפסה ללא שוליים" בעמוד 165

קצוות התמונה נגזרים בעת הדפסה ללא שוליים



■ השטח הבולט נגזר משום שהתמונה מוגדלת מעט.

פתרונות

בחר הגדרת הגדלה קטנה יותר.

Windows

לחץ הגדרות לצד תיבת הסימון ללא שוליים בלשונית מנהל ההתקן של המדפסת ראשי ולאחר מכן שנה את ההגדרות.

Mac OS

שנה את הגדרת הרחבה מהתפריט הגדרות הדפסה של דיאלוג ההדפסה.

■ כבל ה-USB אינו חובר נכון.

פתרונות

חבר את כבל ה-USB היטב אל המדפסת ואל המחשב.

■ יש עבודה הממתינה להדפסה.

פתרונות

בטל כל עבודת הדפסה הנמצאת בהשהיה.

■ המחשב הועבר באופן ידני למצב תרדמה או למצב שינה במהלך הדפסה.

פתרונות

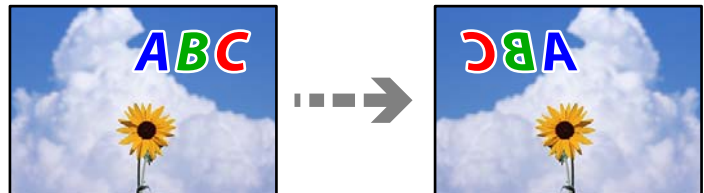
בשעת ההדפסה אל תכניס את המחשב למצב תרדמה או למצב שינה. בפעם הבאה שתדליק את המחשב יתכן שיודפסו עמודים של טקסט מעורבב.

■ אתה משתמש במנהל התקן המדפסת עבור מדפסת אחרת.

פתרונות

ודא שמנהל ההתקן של המדפסת בו אתה משתמש, מתאים למדפסת זו. בדוק את שם המדפסת בראש חלון מנהל ההתקן של המדפסת.

התמונה המודפסת היא הפוכה



■ התמונה הוגדרה בהגדרות ההדפסה כך שהיא תהפך אופקית.

פתרונות

נקה הגדרות של תמונת ראי במנהל ההתקן של המדפסת או ביישום.

Windows

הסר את הסימון מהאפשרות תמונת מראה בכרטיסייה אפשרויות נוספות של מנהל ההתקן של המדפסת.

Mac OS

נקה תמונת מראה מהתפריט הגדרות הדפסה של דיאלוג ההדפסה.

דפוסים דמויי-מוזאיקה בתדפיסים



הודפסו תמונות או תצלומים עם רזולוציה נמוכה.

פתרונות

בהדפסת תמונות או תצלומים הדפסה תוך שימוש בנתוני רזולוציה גבוהה. תמונות באתרי אינטרנט הן לעתים קרובות ברזולוציה נמוכה אף על פי שהן נראות טוב מספיק בתצוגה ולכן איכות ההדפסה עלולה לרדת.

איכות ההעתקה גרועה

צבע חסר, פסים או צבעים בלתי צפויים מופיעים בהעתקים



יתכן שנחירי ראש ההדפסה סתומים.

פתרונות

בצע בדיקת נחיר כדי לבדוק אם יש סתימה בנחירי ראש ההדפסה. בצע בדיקת פיה ולאחר מכן נקה את ראש ההדפסה אם אחת מהפיות בראש ההדפסה סתומות. אם לא השתמשת במדפסת הרבה זמן, ייתכן שפיות ראש ההדפסה סתומות ולא יוציאו את הדיו.

← "בדיקת ראש ההדפסה וניקויו" בעמוד 75

פסים צבעוניים מופיעים במרווחים קבועים של כ-3.3 ס"מ



ניתן לשקול את הסיבות הבאות.

הגדרת סוג הנייר אינה תואמת את הנייר שהוטען.

פתרונות

בחר בהגדרת סוג הנייר המתאימה לסוג הנייר המוטען במדפסת.

← "רשימת סוגי הנייר" בעמוד 25

איכות ההדפסה הוגדרה כנמוכה.

פתרונות

בעת הדפסה על נייר רגיל, הדפס באמצעות הגדרת איכות גבוהה יותר.

בחר הגדרות מתקדמות < איכות ואז בחר גבוה בכל תפריט עותק.

← "איכות:" בעמוד 57

מיקום ראש ההדפסה יצא מהיישור.

פתרונות

בחר את תפריט תחזוקה < יישור ראש הדפסה < יישור אופקי בלוח הבקרה כדי ליישר את ראש ההדפסה.

עותקים מטושטשים, רצועות אנכיות או יציאה מהיישור



enthalten alle
Aufdruck. W
↓ 5008 "Regel

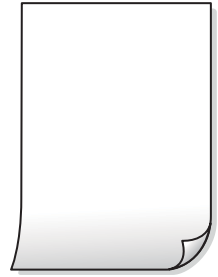
ניתן לשקול את הסיבות הבאות.

מיקום ראש ההדפסה יצא מהיישור.

פתרונות

בחר את תפריט תחזוקה < יישור ראש הדפסה < יישור אנכי בלוח הבקרה כדי ליישר את ראש ההדפסה.

התדפיס יוצא כדף ריק



■ יתכן שנחירי ראש ההדפסה סתומים.

פתרונות

בצע את בדיקת הנחירים, ואז נסה לבצע ניקוי מכני אם נחירי ראש ההדפסה סתומים.

← "בדיקת ראש ההדפסה וניקוי" בעמוד 75

← "מפעיל ניקוי מכני" בעמוד 77

■ הגדרות ההדפסה וגודל הנייר שהוטען לתוך המדפסת שונים.

פתרונות

שנה את הגדרות ההדפסה בהתאם לגודל הנייר שהוטען לתוך מחסנית הנייר. טען נייר לתוך מחסנית הנייר התואמת את הגדרות ההדפסה.

■ ריבוי גליונות נייר מוזנים לתוך המדפסת באותה עת.

פתרונות

עיין בדברים הבאים כדי למנוע הזנת ריבוי גליונות נייר לתוך המדפסת באותה עת.

← "כמה דפי נייר מוזנים ביחד" בעמוד 123

הנייר מרוח או שרוט



ניתן לשקול את הסיבות הבאות.

■ הנייר נטען באופן שגוי.

פתרונות

כאשר מופיעות רצועות אופקיות (ניצבות לכיוון ההדפסה) או שיש מריחה בראש או בתחתית הנייר, טען נייר בכיוון הנכון והחלק את מוליכי הקצוות עד לקצוות הנייר.

← "טעינת נייר" בעמוד 26

■ נתיב נייר מרוח.

פתרונות

כאשר מופיעות רצועות אנכיות (אופקיות לכיוון ההדפסה), או שהנייר מרוח, יש לנקות את נתיב הנייר.

← "ניקוי נתיב הנייר ממריחות דיו" בעמוד 78

■ הנייר מעוקל.

פתרונות

הנח את הנייר על גבי משטח שטוח על מנת לוודא שהוא לא מתעקל. אם הוא אינו ישר, יישר אותו.

התמונות המועתקות דביקות



■ העותק בוצע בצד הלא נכון של נייר הצילום.

פתרונות

ודא שאתה מעתיק בצד המיועד להדפסה. אם העתקת בטעות בצד הלא נכון של נייר צילום, יהיה עליך לנקות את נתיב הנייר.

← "ניקוי נתיב הנייר ממריחות דיו" בעמוד 78

לא ניתן להעתיק ללא שוליים



■ האפשרות 'ללא גבולות' לא הוגדרה בהגדרות ההדפסה.

פתרונות

בחר עותקים שונים < צילום ללא שוליים, ואז הפעל את ההגדרות. אם תבחר נייר שאינו תומך בהדפסה ללא גבולות, לא תוכל לאפשר הגדרות ללא גבולות. בחר סוג נייר שתומך בהדפסה ללא שוליים.

← "נייר עבור הדפסה ללא שוליים" בעמוד 165

קצוות התמונה נגזרים בעת העתקה ללא שוליים



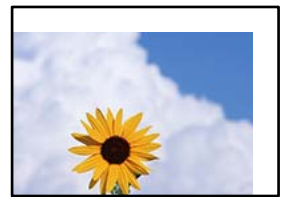
■ השטח הבולט נגזר משום שהתמונה מוגדלת מעט.

פתרונות

בחר הגדרת הגדלה קטנה יותר.

בחר עותקים שונים < צילום ללא שוליים < הגדרות מתקדמות < הרחבה בלוח הבקרה, ואז שנה את ההגדרות.

המיקום, הגודל או השוליים של העותקים שגויים



ניתן לשקול את הסיבות הבאות.

■ הנייר נטען באופן שגוי.

פתרונות

טען נייר בכיוון הנכון והחלק את מוליך הקצוות כנגד קצוות הנייר.

← "טעינת נייר" בעמוד 26

■ מסמכי המקור לא הונחו בצורה נכונה.

פתרונות

ודא שהנחת נכון את המקור בהתאם לסימונים במשטח הסריקה.

אם השוליים של הסריקה חסרים, הזז מעט את המקור הרחק מהקצוות של משטח הסריקה.

← "הנחת המסמכים המקוריים" בעמוד 29

נראה שיש אבק או כתמים על משטח הסריקה.

פתרונות

נקה את משטח הסריקה ואת מכסה המסמכים באמצעות מטלית יבשה, רכה ונקייה. אם יש אבק או כתמים סביב מסמכי המקור על הזכוכית, שטח ההעתקה יכול להתרחב כדי לכלול את האבק או את הכתמים וכך נגרמים מצב העתקה שגוי או תמונות קטנות.

← "ניקוי משטח סריקה" בעמוד 79

גודל הנייר הוגדר בצורה שגויה.

פתרונות

בחר את ההגדרה המתאימה לגודל הנייר.

בתמונה שהועתקה מופיעים צבעים בלתי אחידים, מריחות, נקודות או קווים ישרים



ניתן לשקול את הסיבות הבאות.

נתיב הנייר מלוכלך.

פתרונות

טען נייר ופלוט אותו ללא הדפסה, כדי לנקות את נתיב הניירות.

← "ניקוי נתיב הנייר ממריחות דיו" בעמוד 78

יש אבק או לכלוך על עותקי המקור או משטח הסריקה.

פתרונות

הסר כל אבק או לכלוך הנדבק למסמכי המקור, ונקה את משטח הסריקה.

← "ניקוי משטח סריקה" בעמוד 79

הופעל לחץ רב מדי על מסמך המקור.

פתרונות

אם תלחץ בכוח רב מדי, אפשר שיגרמו טשטוש, כתמים ונקודות.

אל תלחץ בכוח רב מדי על מסמך המקור או על מכסה המסמכים.

← "הנחת המסמכים המקוריים" בעמוד 30

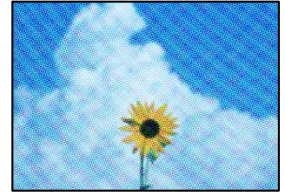
הגדרת צפיפות ההעתקה גבוהה מדי.

פתרונות

הורד את הגדרת צפיפות ההעתקה.

← "אפשרויות תפריט להעתקה" בעמוד 56

תבנית moiré (קווקוים) מופיעה בתמונה שהועתקה



אם מסמך המקור הוא מסמך מודפס כגון כתב עת או קטלוג, מופיע דפוס גלי מנוקד.

פתרונות

שנה את הגדרת ההקטנה וההגדלה. אם עדיין מופיע דפוס גלי, מקם את המקור בזווית מעט שונה.

← "אפשרויות תפריט להעתקה" בעמוד 56

תמונה של הצד ההפוך של המקור מופיעה בתמונה המועתקת



ניתן לשקול את הסיבות הבאות.

כאשר סורקים עותקי מקור דקים, אפשר שהתמונות בגב תיסרקנה באותה עת.

פתרונות

הנח את מסמך המקור על משטח הסריקה ואז הנח פיסת נייר שחורה מעליו.

← "הנחת המסמכים המקוריים" בעמוד 30

הגדרת צפיפות ההעתקה גבוהה מדי.

פתרונות

הורד את הגדרת צפיפות ההעתקה.

← "אפשרויות תפריט להעתקה" בעמוד 56

בעיות בתמונה הסרוקה

צבעים שאינם אחידים, לכלוך, נקודות וכן הלאה המופיעים בתמונה הסרוקה



יש אבק או לכלוך על עותקי המקור או משטח הסריקה.

פתרונות

הסר כל אבק או לכלוך הנדבק למסמכי המקור, ונקה את משטח הסריקה.

← "ניקוי משטח סריקה" בעמוד 79

הופעל לחץ רב מדי על מסמך המקור.

פתרונות

אם תלחץ בכוח רב מדי, אפשר שיגרמו טשטוש, כתמים ונקודות.

אל תלחץ בכוח רב מדי על מסמך המקור או על מכסה המסמכים.

← "הנחת המסמכים המקוריים" בעמוד 30

מופיע היסט ברקע של תמונות סרוקות

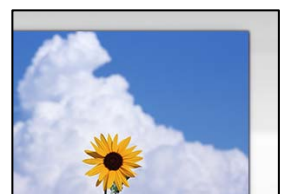


כאשר סורקים עותקי מקור דקים, אפשר שהתמונות בגב תיסקנה באותה עת.

פתרונות

בעת סריקה ממשטח הסריקה, הנח נייר שחור או פד שולחני מעל למסמך המקור.

לא ניתן לסרוק את האזור הנכון



■ מסמכי המקור לא הונחו בצורה נכונה.

פתרונות

□ ודא שהנחת נכון את המקור בהתאם לסימונים במשטח הסריקה.

□ אם השוליים של הסריקה חסרים, הזז מעט את המקור הרחק מהקצוות של משטח הסריקה.

← "הנחת המסמכים המקוריים" בעמוד 29

■ יש אבק או לכלוך על משטח הסריקה.

פתרונות

הסר לכלוך או אבק ממשטח הסריקה וממכסה המסמכים. אם יש לכלוך סביב המקור, טווח הסריקה עשוי להתרחב כדי לכלול אותו.

← "ניקוי משטח סריקה" בעמוד 79

■ בעת סריקת מסמכי מקור רבים באמצעות Epson ScanSmart, אין רווח מספיק בין מסמכי המקור.

פתרונות

בעת הנחת מסמכי מקור רבים על משטח הסריקה, ודא שיש רווח של 20 מ"מ לפחות (0.8 אינץ') בין מסמכי המקור.

← "סריקת תצלומים רבים בבת אחת" בעמוד 70

לא ניתן לפתור את הבעיות בתמונה הסרוקה

בדוק את הדברים הבאים אם ניסת את כל הפתרונות ולא פתרת את הבעיה.

■ קיימות בעיות עם הגדרות תוכנת הסריקה.

פתרונות

השתמש ב-Epson Scan 2 Utility כדי לאתחל את ההגדרות עבור תוכנת הסורק.

לתשומת לבך:

Epson Scan 2 Utility היא אפליקציה שסופקה עם תוכנת הסורק.

1. הפעל את Epson Scan 2 Utility.

□ Windows 11

לחץ על לחצן ההתחלה, ולאחר מכן בחר כל האפליקציות < EPSON < Epson Scan 2 Utility.

□ Windows 10

לחץ על לחצן התחל, ואז בחר Epson Scan 2 Utility < EPSON.

□ Windows 8.1/Windows 8

הזן את שם היישום בצ'ארם החיפוש ולאחר מכן בחר בסמל המוצג.

Windows 7/Windows Vista/Windows XP □

לחץ על לחצן התחל, ואז בחר כל התוכניות או תוכניות < EPSON < Epson Scan 2 < Epson Scan 2 Utility.

Mac OS □

בחר בצע < אפליקציות < Epson Software < Epson Scan 2 Utility.

2. בחר בלשונית אחר.

3. לחץ על איפוס.

אם האתחול אינו פותר את הבעיה, הסר את ההתקנה של תוכנת הסורק והתקן אותה שוב.

← "התקנת האפליקציות בנפרד" בעמוד 87

אי אפשר לבחור את סוג הנייר או את מקור הנייר בתוכנת ההדפסה

■ לא הותקן מנהל התקן מדפסת מקורי של Epson.

פתרונות

אם לא הותקן מנהל התקן מדפסת מקורי של Epson, (EPSON XXXXX) הפונקציות הזמינות מוגבלות. אנו ממליצים להשתמש במנהל התקן מדפסת מקורי של Epson.

מוצגת הודעה על גבי מסך ה-LCD

אם מופיעה הודעת שגיאה על גבי מסך ה-LCD, מלא את ההוראות על גבי המסך או השתמש בפתרונות להלן כדי להתגבר על הבעיה.

הודעות שגיאה	פתרונות
שגיאת מדפסת כבה שוב את המדפסת. למידע נוסף, עיין במסמכים הנלווים.	סלק כל נייר או חומר מגן במדפסת. אם הודעת השגיאה עדיין מוצגת, פנה לתמיכה של Epson.
יש נייר בתוך XX.	טען נייר ואז הכנס את ה-מחסנית נייר פנימה עד הסוף.
צריך להחליף את מחסנית דיו.	כדי להבטיח קבלת איכות הדפסה מעולה וכדי לעזור לשמור על ראש ההדפסה, יש רזרבה משתנה של דיו הנשארת במחסנית לשם הבטיחות כאשר המדפסת מציינת שיש להחליף את המחסנית. כאשר הנך מתבקש לעשות זאת, החלף את המחסנית. "קודים של מחסניות דיו" בעמוד 166
לוח הדיו להדפסה ללא גבולות של המדפסת מתקרב לסוף תוחלת חיי השירות שלו. זה לא חלק שהמשתמש יכול להחליף בעצמו. פנה לתמיכה של Epson.	צור קשר עם Epson או אם ספק שירות מורשה של Epson כדי להחליף את כרית הדיו* להדפסה ללא שוליים. המשתמש אינו יכול לתת שירות לחלק זה. ההודעה תוצג עד שכרית הדיו תוחלף. בחר הבנתי כדי לחדש את ההדפסה.

פתרונות	הודעות שגיאה
צור קשר עם Epson או אם ספק שירות מורשה של Epson כדי להחליף את כרית הדיו* להדפסה ללא שוליים. המשתמש אינו יכול לתת שירות לחלק זה. עם זאת, תכונות שאינן קשורות להדפסה, כמו סריקה, עדיין זמינות.	לוח הדיו להדפסה ללא גבולות של המדפסת הגיע לסוף תוחלת חייה השירות שלו. זה לא חלק שהמשתמש יכול להחליף בעצמו. פנה לתמיכה של Epson.
אם תצוגה אוטומטית של הגדרת נייר הושבתה אי אפשר להשתמש ב-AirPrint.	ההגדרה תצוגה אוטומטית של הגדרת נייר מוגדרת למצב כבוי. ייתכן שחלק מהתכונות לא יהיו זמינות. למידע נוסף, עיין במסמכים הנלווים.
נסה את הפתרונות הבאים. 1. כבה את המדפסת והדלק אותה שוב. 2. אם אתה משתמש בחיבור Wi-Fi, כבה את הנתב האלחוטי והדלק אותו שוב. אם הודעת השגיאה עדיין מוצגת, רשום את קוד השגיאה וצור קשר עם התמיכה של Epson.	שגיאת מערכת אירעה שגיאת מערכת. הפעל מחדש את המכשיר. אם היא נמשכת, פנה לתמיכה של Epson.
הזן את כתובת ה-IP הנכונה או את שער ברירת המחדל הנכון. צור קשר עם האדם שהגדיר את הרשת כדי לקבל סיוע.	השילוב בין כתובת ה-IP למסכת רשת המשנה לא חוקי. למידע נוסף, עיין במסמכים הנלווים.
הפעל את Web Config, ואז עדכן את אישור הבסיס.	עדכן את אישור הבסיס כדי להשתמש בשירותי הענן.
לחץ על תור הדפסה בלשונית תחזוקה של מנהל ההתקן של המדפסת. ודא שיציאת המדפסת נבחרה בצורה נכונה ב תכונה < יציאה מתפריט המדפסת כדלהלן. בחר "USBXXX" עבור חיבור USB, או "EpsonNet Print Port" עבור חיבור רשת.	בדוק אם הגדרות היציאה של המדפסת (למשל כתובת IP) או תוכנת ההדפסה במחשב נכונים. בדוק אם הגדרות היציאה או תוכנת ההדפסה במחשב נכונים. למידע נוסף, עיין במסמכים הנלווים.
המדפסת נכנסה למצב שחזור כיוון שעדכון הקושחה נכשל. בצע את השלבים הבאים כדי לנסות שוב לעדכן את הקושחה. 1. חבר את המחשב למדפסת באמצעות כבל USB. (בזמן מצב שחזור אי אפשר לעדכן את הקושחה באמצעות חיבור לרשת.) 2. להוראות נוספות בקר באתר המקומי של Epson.	Recovery Mode Update Firmware

* במחזורי הדפסה מסוימים, ייתכן שכמות קטנה של דיו עודף תיאסף בכרית הדיו להדפסה ללא שוליים. כדי למנוע דליפה מכרית הדיו, המוצר מעוצב כך שיפסיק להדפיס ללא שוליים כאשר כרית הדיו מגיעה לקצה גבול יכולת הספיגה שלה. מספר העמודים שמדפיסים תוך שימוש באפשרות ההדפסה ללא גבולות קובע מתי הדבר יידרש ובאיזה תדירות. הצורך להחליף את כרית הדיו, אין פירושו הוא שהמדפסת הפסיקה לפעול בהתאם למפרט שלה. המדפסת תודיע לך כאשר יש להחליף את כרית הדיו ואת הפעולה הזאת יכול לעשות רק איש שירות מוסמך של Epson. אחריות Epson אינה כוללת את עלות ההחלפה הזאת.

הנייר נתקע

בדוק מהי השגיאה המופיעה על גבי לוח הבקרה ומלא את ההוראות כדי לסלק את הנייר התקוע, כולל פיסות נייר קרועות. לאחר מכן, מחק את השגיאה. מסך הגביש הנוזלי מציג אנימציה המראה לך כיצד להסיר נייר חסום.

זהירות!

לעולם אל תיגע בלחצנים שעל גבי לוח הבקרה כאשר ידך בתוך המדפסת. אם המדפסת מתחילה לפעול היא יכולה לגרום לפציעה. היזהר לא לגעת בחלקים הבולטים, כדי להימנע מפציעה.

חשוב!

סלק בזהירות את הנייר התקוע. הסרת הנייר בחוזק רב מדי יכולה לגרום לנזק למדפסת.

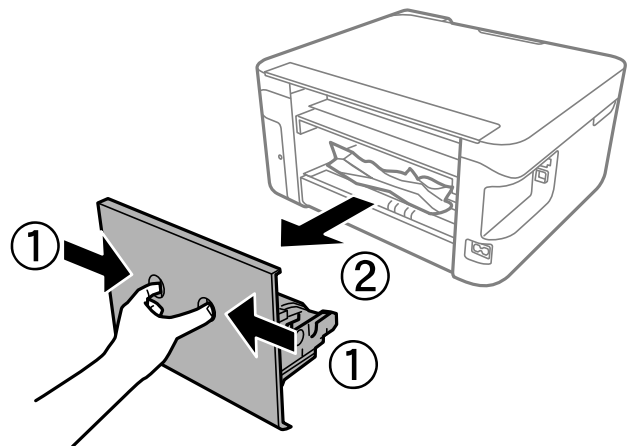
סילוק נייר חסום

זהירות!

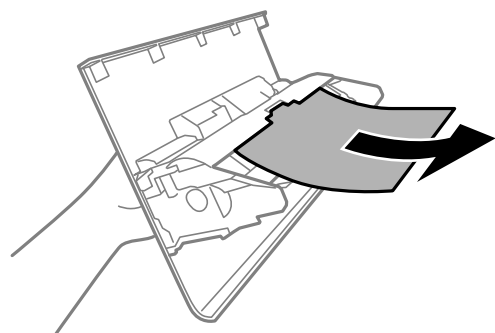
❑ היזהר לא ללכוד את ידך או את אצבעותיך בעת פתיחת יחידת הסורק או סגירתה. אם לא תיזהר, אתה עלול להיפצע.

❑ לעולם אל תיגע בלחצנים שעל גבי לוח הבקרה כאשר ידך בתוך המדפסת. אם המדפסת מתחילה לפעול היא יכולה לגרום לפציעה. היזהר לא לגעת בחלקים הבולטים, כדי להימנע מפציעה.

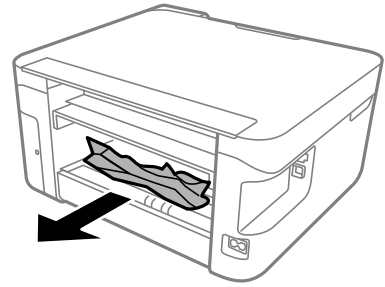
1. הסר את המכסה האחורי.



2. הסר נייר חוסם מהמכסה האחורי.



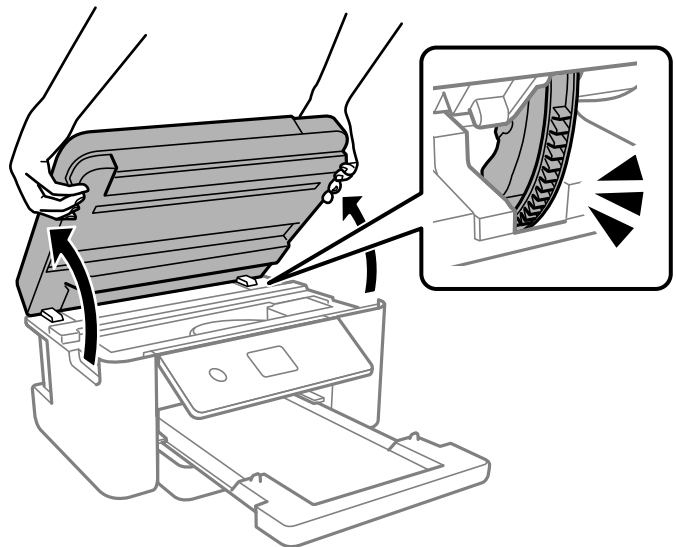
3. הוצא את הנייר התקוע.



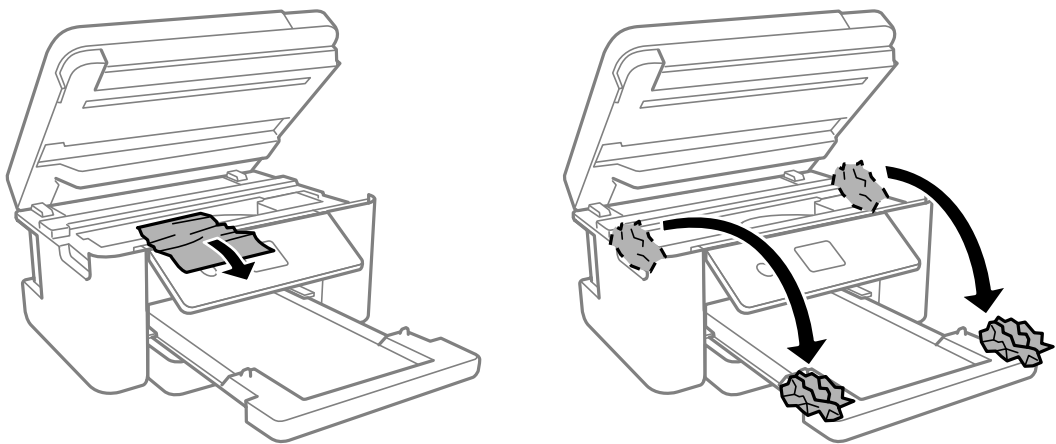
4. הכנס את המכסה האחורי לתוך המדפסת.

5. סגור את מכסה המסמכים אם הוא פתוח.

6. פתח את יחידת הסורק בשתי הידיים עד שהיא תינעל.

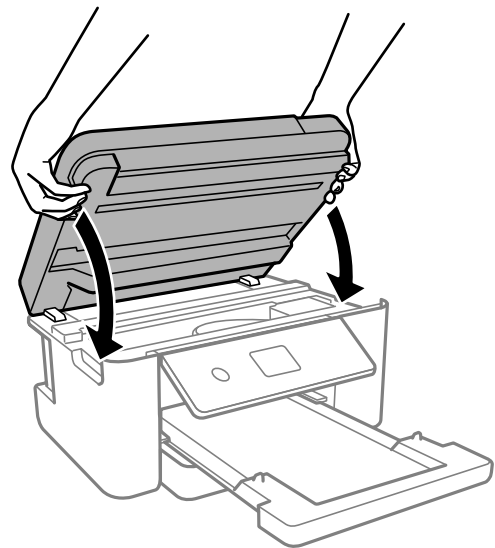


7. הוצא את הנייר התקוע.





8. סגור את יחידת הסורק.



לתשומת לבך:

יחידת הסורק תוכננה להיסגר באיטיות ולהתנגד מעט כאמצעי זהירות בפני לכידת אצבעות. המשך לסגור את היחידה גם אם אתה חש התנגדות מסוימת.

מניעת חסימות נייר

בדוק את הדברים הבאים אם חסימות נייר מתרחשות לעיתים קרובות.

☐ הנח את המדפסת על משטח שטוח והפעל אותה בתנאי הסביבה המומלצים.

"מפרט סביבתי" בעמוד 182

☐ השתמש בנייר הנתמך בידי מדפסת זאת.

"גודל הנייר וכמויות הדפים" בעמוד 163

- מלא את ההוראות בנושא אמצעי זהירות לטיפול בנייר.
"אמצעי זהירות לטיפול בנייר" בעמוד 24
- טען נייר בכיוון הנכון והחלק את מוליך הקצוות כנגד קצוות הנייר.
"טעינת נייר" בעמוד 26
- אל תטען יותר דפים מהכמות המרבית של דפים שהוגדרה עבור הנייר.
- אם הכנסת כמה דפים הכנס דף נייר אחר בכל פעם.
- ודא שגודל הנייר וסוג הנייר תואמים לגודל ולסוג הנייר שהכנסת בפועל למדפסת.
"הגדרות גודל נייר וסוג נייר" בעמוד 25
- נקה את הגלגלת בתוך המדפסת.
"שיפור בעיות הזנת נייר" בעמוד 73

הגיע הזמן להחליף את מחסניות הדיו

אמצעי זהירות בנושא טיפול במחסניות דיו

לפני החלפת מחסניות דיו קרא את ההוראות להלן.

אחסון אמצעי אזהרה עבור דיו

- שמור את מחסניות הדיו מחוץ לאור שמש ישיר.
- אל תאחסן את מחסניות הדיו בטמפרטורות גבוהות או קפואות.
- כדי להשיג את התוצאות הטובות ביותר, Epson ממליצה להשתמש במחסניות דיו לפני תאריך 'עדיף להשתמש עד' המודפס על האריזה, או בתוך ששה חודשים מיום פתיחת האריזה, המוקדם ביניהם.
- לקבלת תוצאות מיטביות יש לאחסן את האריזות של מחסניות הדיו כשהתחתית שלהן פונה למטה.
- לאחר שמביאים מחסנית דיו מאחסון במקרר יש לאפשר לה להתחמם בטמפרטורת החדר למשך שלוש שעות לפחות לפני השימוש בה.
- אסור לפתוח את אריזת מחסנית הדיו בטרם מוכנים להתקין אותה במדפסת. המחסנית ארוזה בריק כדי לשמור על אמינותה. אם משאירים את המחסנית מחוץ לאריזה לזמן ממושך לפני השימוש בה יתכן שלא יהיה אפשר להדפיס.

אמצעי זהירות בעת החלפת מחסניות דיו

- היזהר לא לשבור את הווים בצד הפנימי של מחסנית הדיו בעת ההוצאה מהאריזה.
- אל תנער את המחסניות לאחר פתיחת האריזה כיוון שהן עלולות לדלוף.

□ חובה להסיר את הסרט הצהוב מהמחסנית לפני התקנתה; אחרת איכות ההדפסה עלולה לרדת או יתכן שלא תוכל להדפיס. אל תסיר את התווית שעל המחסנית ואל תקרע אותה כיוון שהדבר יכול לגרום לדליפה.



□ אל תסיר את החותם השקוף מתחתית המחסנית, אחרת יתכן שהמחסנית תהפוך לבלתי שמישה.



□ אל תיגע בשטחים המופיעים באיור. אם תעשה זאת יתכן שהדבר ימנע הדפסה ופעולה רגילה.



□ התקן את כל מחסניות הדיו; אחרת לא תוכל להדפיס.

□ אל תחליף מחסניות דיו ללא אספקת חשמל. אל תזיז את ראש ההדפסה ביד; אחרת יתכן שתפגע במדפסת.

□ אל תכבה את המדפסת בשעה שהיא טוענת דיו. אם טעינת הדיו לא הושלמה יתכן שלא תוכל להדפיס.

- אל תשאיר את המדפסת ללא מחסניות דיו או אל תכבה את המדפסת במהלך החלפת מחסנית דיו. אחרת, הדיו הנותר בנחירי ראש ההדפסה יתייבש ואפשר שלא יהיה ביכולתך להדפיס.
- אם יש צורך להסיר את מחסנית הדיו באופן זמני יש לוודא ששטח אספקת הדיו מוגן מלכלוך ומאבק. אחסן את מחסנית הדיו באותה הסביבה כמו של המדפסת, כשפתח אספקת הדיו פונה למטה או הצידה. אל תאחסן מחסניות דיו עם פתח אספקת הדיו פונה למעלה. כיוון שיציאת אספקת הדיו מכילה שסתום לשליטה בשחרור הדיו אין צורך להשתמש במכסים או פקקים משלך.
- מחסניות דיו שמסירים אותן יכולות להימרח בדיו סביב פתח אספקת הדיו ולכן יש להקפיד לא למרוח דיו על השטח הסובב אותן בעת ההסרה.
- מדפסת זאת משתמשת במחסניות דיו המצוידות בשבב ירוק המשגיח על מידע כגון כמות הדיו הנותרת בכל מחסנית. פירושו של דבר הוא שאפילו אם מסירים את המחסנית מהמדפסת לפני שהיא מנוצלת לגמרי עדיין אפשר להשתמש במחסנית אחרי שמכניסים אותה חזרה למדפסת. אולם כאשר מכניסים מחסנית חזרה יתכן שתהיה צריכת דיו מסוימת כדי להבטיח את ביצועי המדפסת.
- לקבלת יעילות דיו מרבית יש להסיר מחסנית דיו רק כאשר מוכנים להחליף אותה. מחסניות דיו שמצב הדיו שלהן נמוך, יתכן שלא יתאפשר להשתמש בהן כשמכניסים אותן מחדש.
- כדי להבטיח קבלת איכות הדפסה מעולה וכדי לעזור לשמור על ראש ההדפסה יש רזרבה משתנה של דיו הנשארת במחסנית לשם הבטיחות כאשר המדפסת מציינת שיש להחליף את המחסנית. התפוקה המצוינת אינה כוללת את הרזרבה הזו.
- אסור לפרק את מחסנית הדיו או לשפץ אותה אחרת יתכן שלא תוכל להדפיס כרגיל.
- אי אפשר להשתמש במחסניות שצורפו למדפסת לשם החלפה.

צריכת דיו

- על מנת לשמור שביצועי ראש ההדפסה יהיו מיטביים, המדפסת צורכת כמות דיו מסוימת מכל המחסניות בשעת פעולות תחזוקה. אפשר גם שהמדפסת תצרוך דיו בעת החלפת מחסנית דיו או כאשר מדליקים אותה.
- כאשר מדפיסים בשחור-לבן או בגווני אפור אפשר להשתמש בדיו צבעוני במקום בשחור, תלוי בהגדרות סוג הנייר או בהגדרות איכות ההדפסה. הסיבה לכך היא שלשם יצירת הצבע השחור משתמשים בתערובת של דיו צבעוני.
- הדיו במחסניות הדיו שסופקו עם המדפסת נצרכת חלקית במהלך ההקמה הראשונית של המדפסת. כדי לשמור על הדפסות איכותיות ראש ההדפסה שבמדפסת ייטען בדיו במלואו. תהליך חד-פעמי זה צורך כמות מסוימת של דיו ולכן יתכן שהמחסניות הללו ידפיסו פחות עמודים בהשוואה למחסניות דיו אחרות.
- התפוקות שצוינו יכולות להשתנות, תלוי בתמונות שמדפיסים, בסוג הנייר שמשמשים בו, בתדירות ההדפסות ובתנאי סביבה כגון טמפרטורה.

החלפה של מחסניות דיו

- כאשר מוצגת הודעה המבקשת ממך להחליף את מחסניות הדיו, בחר מדריך ואז צפה באנימציות המוצגות בלוח הבקרה כדי ללמוד כיצד להחליף את מחסניות הדיו.
- אם אתה צריך להחליף את מחסניות הדיו לפני שהן התרוקנו, בחר תחזוקה < החלפת מחסניות דיו במסך הבית, פועל בהתאם להוראות המוצגות על גבי המסך. לפרטים, בחר מדריך.

זהירות: 

היזהר לא ללכוד את ידך או את אצבעותיך בעת פתיחת יחידת הסורק או סגירתה. אם לא תיזהר, אתה עלול להיפצע.

לפני החלפת מחסניות דיו כאי לקרוא את המידע הבא.

מידע קשור

← "אמצעי זהירות בנושא טיפול במחסניות דיו" בעמוד 147

← "קודים של מחסניות דיו" בעמוד 166

המשך להדפיס באופן זמני בלא להחליף מחסניות דיו

הדפסה זמנית עם דיו שחור

כאשר מפלס הדיו צבועוני נמוך ועדיין נותר דיו שחור, באפשרותך להשתמש בהגדרות הבאות כדי להמשיך בהדפסה למש זמן קצר באמצעות הדיו השחור בלבד.

סוג נייר: דף רגיל, Letterhead, מעטפה

צבע: גווני אפור

ללא שוליים: לא נבחר

EPSON Status Monitor 3: מאופשרת (בעת הדפסה מתוך מנהל התקן המדפסת ב-Windows).

מכיוון שתכונה זו זמינה רק למשך כחמישה ימים, יש להחליף את מחסנית הדיו המרוקנת בהקדם האפשרי.

לתשומת לבך:

אם לא מאפשרים את *EPSON Status Monitor 3*, היכנס אל מנהל ההתקן של המדפסת, לחץ על הגדרות מורחבות בכרטיסייה תחזוקה ולאחר מכן בחר הפעל את *EPSON Status Monitor 3*.

משך הזמן הזמין תלוי בתנאי השימוש.

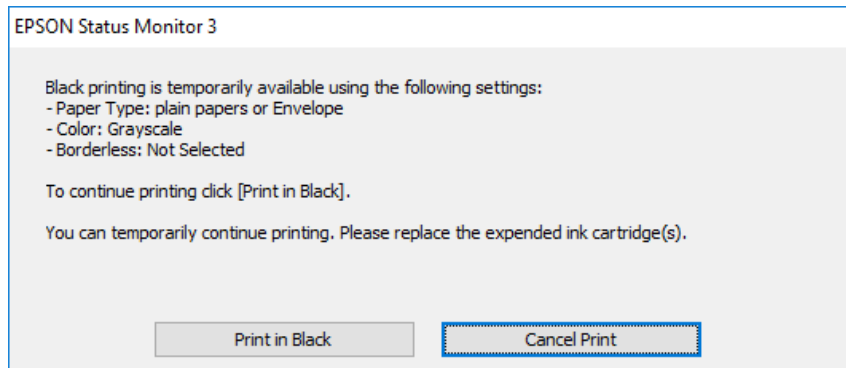
מידע קשור

← "המשך להדפיס באופן זמני בלא להחליף מחסניות דיו" בעמוד 150

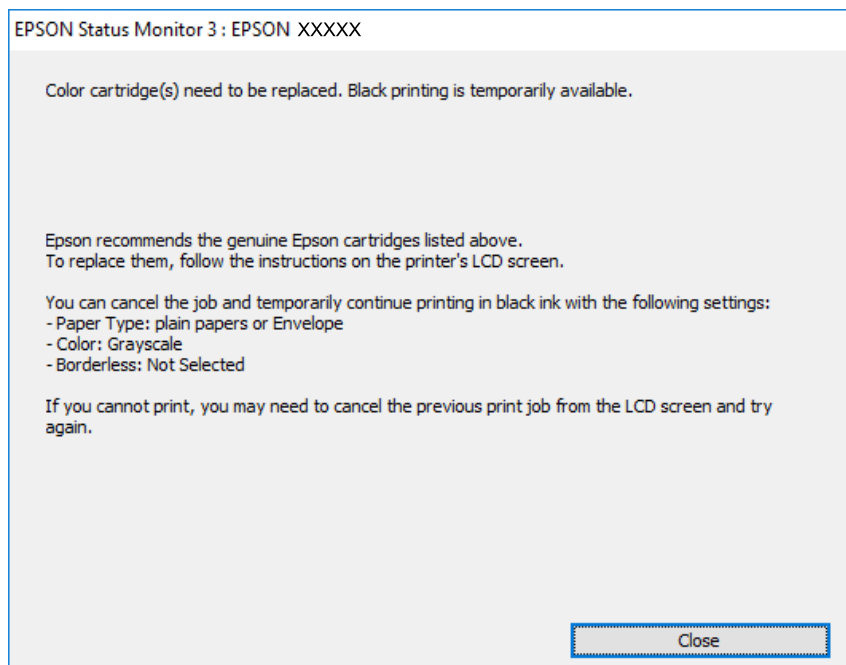
המשך להדפיס באופן זמני עם דיו שחור בלבד (Windows)

בצע אחת מהפעולות הבאות.

□ כשמוצג החלון הבא, בחר הדפס בשחור.



□ כשמופיע החלון הבא, בטל את ההדפסה. ולאחר מכן, שוב הדפסה.



לתשומת לבך:

אם אינך יכול לבטל הדפסה דרך המחשב, בטל אותה דרך לוח הבקרה של המדפסת.

פעל על פי השלבים הבאים כאשר תדפיס שוב.

1. עבור לחלון של מנהל ההתקן של המדפסת.
2. נקה את האפשרות ללא שוליים בכרטיסייה ראשי.
3. בחר סוג דף התומך ב-הדפס בשחור.
4. בחר גווני אפור.
5. הגדר את הפריטים האחרים בכרטיסיות ראשי ו-אפשרויות נוספות לפי הצורך, ולאחר מכן לחץ על אישור.

6. לחץ על הדפס.

7. לחץ על הדפס בשחור בחלון שמופיע.

מידע קשור

← "הדפסה זמנית עם דיו שחור" בעמוד 150

המשך להדפיס באופן זמני עם דיו שחור בלבד (Mac OS)

לתשומת לבך:

כדי להשתמש בתכונה זו דרך רשת, התחבר באמצעות Bonjour.

1. לחץ על סמל המדפסת ב-עגן.

2. בטל את העבודה.

לתשומת לבך:

אם אינך יכול לבטל הדפסה דרך המחשב, בטל אותה דרך לוח הבקרה של המדפסת.

3. בחר העדפות מערכת מתוך התפריט Apple < מדפסות וסורקים (או הדפסה וסריקה, הדפסה ופקס), ואז בחר את המדפסת. לחץ על אפשרויות וציוד < אפשרויות (או מנהל התקן).

4. בחר באפשרות מופעל עבור ההגדרה הדפס זמנית בשחור.

5. עבור לתיבת הדו-שיח להדפסה.

6. בחר באפשרות הגדרות הדפסה בתפריט שנפתח.

7. בחר כל גודל נייר שהוא למעט גודל ללא שוליים, עבור ההגדרה גודל דף.

8. בחר סוג נייר התומך ב-הדפס זמנית בשחור כהגדרת סוג מדיה.

9. בחר גווני אפור.

10. הגדר את הפריטים האחרים לפי הצורך.

11. לחץ על הדפס.

מידע קשור

← "הדפסה זמנית עם דיו שחור" בעמוד 150

המשך להדפיס כדי לשמר דיו שחור (עבור Windows בלבד)

כאשר מפלס הדיו השחורה הוא נמוך ונשארה מספיק דיו צבעונית תוכל להשתמש בתערובת של דיו בצבעים שונים כדי להדפיס צבע שחור. באפשרותך להמשיך להדפיס תוך כדי הכנת מחסנית דיו שחורה להחלפה.

תכונה זו זמינה רק אם בוחרים את ההגדרות להלן במנהל ההדפסה.

☐ סוג דף: דף רגיל, Letterhead

□ איכות: רגיל

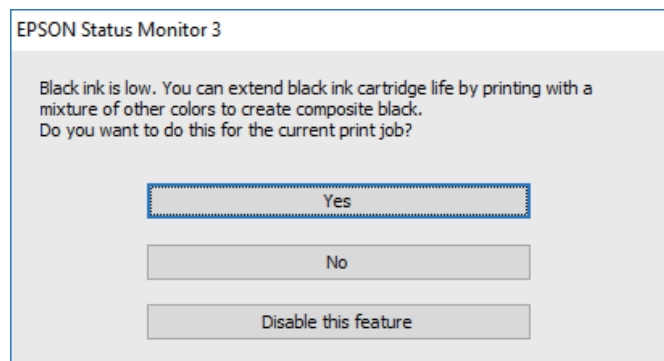
□ EPSON Status Monitor 3: זמין

לתשומת לבך:

□ אם לא מאפשרים את EPSON Status Monitor 3, היכנס אל מנהל ההתקן של המדפסת, לחץ על הגדרות מורחבות בכרטיסייה תחזוקה ולאחר מכן בחר הפעל את EPSON Status Monitor 3.

□ שחור מורכב נראה שונה במקצת משחור טהור. זאת ועוד, המדפסת מדפיסה לאט יותר.

□ המדפסת משתמשת עדיין בדיו שחור כדי לשמור על איכות ראש ההדפסה.



אפשרויות	תיאור
כן	בחר להשתמש בתערובת של דיו צבעונית לשם יצירת הצבע השחור. חלון זה מוצג בפעם הבאה שמדפיסים עבודה דומה.
לא	בחר להמשיך להשתמש בשארית הדיו השחורה. חלון זה מוצג בפעם הבאה שמדפיסים עבודה דומה.
השבת תכונה זו	בחר להמשיך להשתמש בשארית הדיו השחורה. החלון הזה אינו מוצג עד שמחליפים את מחסנית הדיו השחורה והמפלס שלה נעשה נמוך שוב.

הגיע הזמן להחליף את קופסת התחזוקה

אמצעי זהירות בזמן השימוש בתיבת התחזוקה

קרא את ההוראות הבאות לפני החלפת תיבת התחזוקה.

□ אסור לגעת בשבב הירוק בצדה של תיבת התחזוקה. אם תעשה זאת יתכן שהדבר ימנע הדפסה ופעולה רגילה.

□ אל תפיל את תיבת התחזוקה ושמור עליה מפני זעזועים חזקים.

□ אסור להחליף את תיבת התחזוקה בשעת ההדפסה; אחרת הדיו עלולה לדלוף.

□ אסור להסיר את תיבת התחזוקה ואת המכסה שלה מלבד כאשר מחליפים את תיבת התחזוקה; אחרת הדיו עלולה לדלוף.

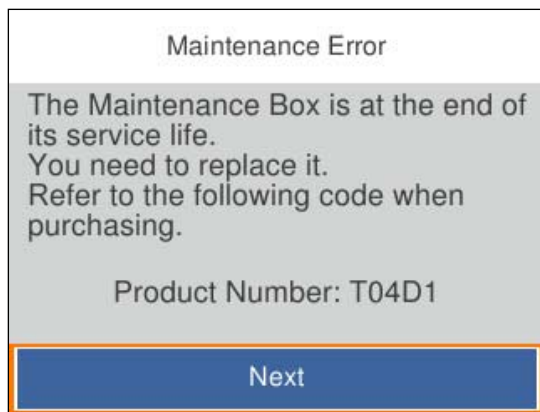
□ כאשר לא ניתן לחזור ולחבר את המכסה, אפשר שלא ניתן יהיה להתקין בצורה נכונה את תיבת התחזוקה. הסר את תיבת התחזוקה, והתקן אותה מחדש.

- אסור להטות את תיבת התחזוקה המשומשת לפני שאוטמים אותה בשקית; אחרת הדיו עלולה לדלוף.
- אל תיגע בפתחים שבתיבת התחזוקה משום שאתה עלול להתלכלך בדיו.
- אסור להשתמש שימוש חוזר בתיבת תחזוקה שהוסרה מהמדפסת ונשארה בנפרד לזמן ממושך. הדיו בתוך התיבה התקשתה ואי אפשר לספוג עוד דיו.
- שמור את תיבת התחזוקה הרחק מאור שמש ישיר.
- אל תאחסן את תיבת התחזוקה בטמפרטורות גבוהות או קפואות.

החלפת תיבת התחזוקה

במחזורי הדפסה מסוימים יתכן שכמות קטנה של דיו עודפת תיאסף בתיבת התחזוקה. כדי למנוע דליפה מתיבת התחזוקה, המדפסת מעוצבת כך שתפסיק להדפיס כאשר תיבת התחזוקה מגיעה לקצה גבול יכולת הספיגה שלה. הצורך בכך, והתדירות, משתנים בהתאם למספר הדפים שמודפסים, סוג החומר שמודפס ומספר מחזורי הניקוי שהמדפסת מבצעת.

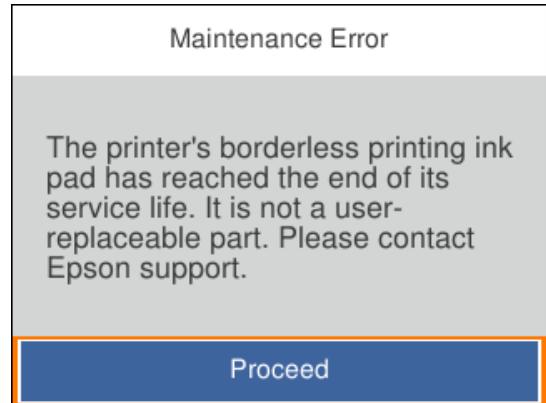
כאשר מוצגת הודעה המבקשת ממך להחליף את תיבת התחזוקה, עיין באנימציות המוצגות בלוח הבקרה. הצורך להחליף את תיבת התחזוקה, אין פירושו הוא שהמדפסת הפסיקה לפעול בהתאם למפרט שלה. אחריות Epson אינה כוללת את עלות ההחלפה הזאת. התיבה היא חלק שהמשתמש יכול לתת לו שירות.



לתשומת לבך:

□ כאשר קופסת התחזוקה מלאה, לא ניתן להדפיס ולנקות את ראש ההדפסה עד שמחליפים אותה כדי למנוע דליפת דיו. עם זאת, אפשר לבצע פעולות שלא משתמשות בדיו כמו סריקה.

□ כאשר מוצג המסך הבא, משתמשים לא יכולים להחליף את החלק. פנה לתמיכה של Epson. הדפסה ללא שוליים אינה זמינה, אך הדפסה עם שוליים זמינה.



מידע קשור

← "אמצעי זהירות בזמן השימוש בתיבת התחזוקה" בעמוד 153

← "קוד תיבת התחזוקה" בעמוד 167

לא ניתן להפעיל את המדפסת כצפוי

המדפסת אינה נדלקת או נכבית

המדפסת לא נדלקת

ניתן לשקול את הסיבות הבאות.

■ כבל החשמל אינו מחובר כראוי לשקע החשמל.

פתרונות

ודא שכבל החשמל מחובר כהלכה.

■ לא לחצת על לחצן  מספיק זמן.



פתרונות

החזק את הלחצן  לחוץ זמן ארוך קצת יותר.

המדפסת לא נכבית

לא לחצת על לחצן  מספיק זמן.

פתרונות

החזק את הלחצן  לחוץ זמן ארוך קצת יותר. אם עדיין אינך מצליח לכבות את המדפסת, נתק את כבל החשמל מהחשמל. כדי למנוע מראש ההדפסה להתייבש לחלוטין, הדלק את המדפסת שוב וכבה אותה באמצעות לחיצה על הלחצן .

מתבצע כיבוי אוטומטי

תכונת הגדרות כיבוי או טיימר כיבוי אופשרה.

פתרונות

בחר באפשרות הגדרות < הגדרות בסיסיות < הגדרות כיבוי והשבת את ההגדרה הכיבוי אינו פעיל ואת ההגדרה הכיבוי מנותק.

בחר באפשרות הגדרות < הגדרות בסיסיות והשבת את ההגדרה טיימר כיבוי.

לתשומת לבך:

ייתכן שבמוצר שברשותך כלולה התכונה הגדרות כיבוי או טיימר כיבוי, בהתאם למיקום הרכישה.

הפעולות איטיות

ההדפסה אטית מדי

ניתן לשקול את הסיבות הבאות.

יש אפליקציות מיותרות פועלות.

פתרונות

סגור כל אפליקציה מיותרת במחשב או בהתקן החכם שלך.

איכות ההדפסה הוגדרה כגבוהה.

פתרונות

הקטן את איכות ההדפסה.

הדפסה דו-צדדית מושבתת.

פתרונות

הפוך את ההגדרה הדו-כיוונית (או הגדרת המהירות הגבוהה) לזמינה. כאשר הגדרה זאת הופכת לזמינה ראש ההדפסה מדפיס כשהוא נע בשני הכיוונים ומהירות ההדפסה גודלת.

Windows

בחר הדפסה דו-כיוונית בכרטיסייה אפשרויות נוספות של מנהל ההתקן של המדפסת.

Mac OS


בחר באפשרות העדפות המערכת מתוך תפריט Apple < מדפסות וסורקים (או הדפסה וסריקה, הדפסה ופקס), ולאחר מכן בחר את המדפסת. לחץ על אפשרויות וציוד < אפשרויות (או מנהל התקן). בחר באפשרות מופעל עבור ההגדרה הדפסה דו-כיוונית.

מצב שקט מאופשר.

פתרונות

השבת את מצב שקט. מהירות ההדפסה מאיטה כאשר המדפסת פועלת במצב מצב שקט.

לוח בקרה

בחר  במסך הבית, ואז בחר Off.

Windows

בחר באפשרות כבוי עבור ההגדרה מצב שקט בכרטיסייה ראשי של מנהל ההתקן של המדפסת.

Mac OS

בחר באפשרות העדפות המערכת מתוך תפריט Apple < מדפסות וסורקים (או הדפסה וסריקה, הדפסה ופקס), ולאחר מכן בחר את המדפסת. לחץ על אפשרויות וציוד < אפשרויות (או מנהל התקן). בחר באפשרות כבוי עבור ההגדרה מצב שקט.

אפשר שיש בעיות בחיבור הרשת עם הנתב האלחוטי.

פתרונות

אתחל מחדש את הנתב האלחוטי תוך לקיחה בחשבון של משתמשים אחרים המחוברים לרשת. אם אין בכך כדי לפתור את הבעיה, הנח את המדפסת קרוב יותר אל הנתב האלחוטי שלך או עיין בתיעוד שסופק עם נקודת הגישה.

המדפסת מדפיסה נתונים בצפיפות גבוהה כגון תצלומים על נייר רגיל.

פתרונות

אם אתה מדפיס נתונים בעלי צפיפות גבוהה כמו צילומים על נייר רגיל, אפשר שההדפסה תארך זמן מה כדי לשמר את איכות התדפיס. זו אינה תקלה.

ההדפסה מאטה במידה ניכרת במהלך הדפסה רציפה

הפונקציה שמונעת ממנגנון המדפסת נזק והתחממות יתר פועלת.

פתרונות

תוכל להמשיך להדפיס. כדי לחזור למהירות הדפסה רגילה יש להשאיר את המדפסת במצב סרק למשך 30 דקות לפחות. מהירות ההדפסה אינה חוזרת למהירות רגילה אם אספקת החשמל מכובה.

מהירות הסריקה היא איטית

■ סריקה ברזולוציה גבוהה יותר.

פתרונות

נסה לסרוק ברזולוציה נמוכה יותר.

מסך הגביש הנוזלי מחשיך

■ המדפסת נמצאת במצב שינה.

פתרונות

לחץ על לחצן כלשהו בלוח הבקרה כדי להחזיר את מסך ה-LCD למצבו הקודם.


רעשי הפעולה חזקים

■ מצב שקט מושבת במחשב.

פתרונות

אם המדפסת מרעישה מדי הפעל את מצב שקט. הפעלת תכונה זו עשויה להאט את מהירות המדפסת.

□ לוח בקרה

בחר  במסך הבית, ואז בחר פועל.

□ Windows

בחר מופעל כ-מצב שקט בלשונית הראשית של מנהל ההתקן של המדפסת ראשי.

□ Mac OS

בחר באפשרות העדפות המערכת מתוך תפריט Apple < מדפסות וסורקים (או הדפסה וסריקה, הדפסה ופקס), ולאחר מכן בחר את המדפסת. לחץ על אפשרויות וציוד < אפשרויות (או מנהל התקן). בחר באפשרות מופעל עבור ההגדרה מצב שקט.

יש לעדכן את אישור הבסיס

■ תוקף אישור הבסיס פג.

פתרונות

הפעל את Web Config, ואז עדכן את אישור הבסיס.

← "אפליקציה עבור הגדרת תצורת פעולות מדפסת (Web Config)" בעמוד 169

לא מצליחים לבצע הדפסה דו-צדדית ידנית (Windows)

■ **EPSON Status Monitor 3 אינה זמינה.**

פתרונות

בלשונית תחזוקה של מנהל התקן המדפסת לחץ הגדרות מורחבות, ואז בחר הפעל את EPSON Status Monitor 3.

עם זאת, יתכן שהיא לא תהיה זמינה כאשר ניגשים למדפסת באמצעות רשת או כשמתמשים בה כמדפסת משותפת.

התפריט הגדרות הדפסה לא מוצג (Mac OS)

■ תוכנת ההדפסה של Epson לא הותקנה כמו שצריך.

פתרונות

אם התפריט הגדרות הדפסה לא מוצג במחשבים עם macOS Catalina (10.15) או גרסאות חדשות יותר, macOS High Sierra (10.13), macOS Sierra (10.12), OS X El Capitan (10.11), OS X Yosemite (10.10), OS X Mavericks (10.9), תוכנת ההדפסה של Epson לא הותקנה כמו שצריך. אפשר אותו מתוך התפריט הבא.

בחר ב- העדפות מערכת מתוך תפריט Apple < מדפסות וסורקים (או הדפסה וסריקה), הדפסה וסריקה), ולאחר מכן הוסף שוב את המדפסת.

אינו יכול לגשת אל הגדרות הדפסה באפליקציות מתוצרת Apple כגון TextEdit.

לא ניתן לפתור את הבעיה

אם אין ביכולתך לפתור את הבעיה אחרי שניסית את כל הפתרונות, צור קשר עם התמיכה של Epson. אם לא תוכל לפתור בעיות הדפסה או העתקה, עיין במידע הקשור שלהלן.

מידע קשור

← "לא ניתן לפתור בעיות הדפסה או העתקה" בעמוד 159

לא ניתן לפתור בעיות הדפסה או העתקה

נסה את הבעיות הבאות החל מלמעלה עד שתפתור את הבעיה.

ודא התאמה בין סוג הנייר שהוטען במדפסת לבין סוג הנייר שהוגדר במדפסת והגדרות סוג הנייר במנהל ההתקן של המדפסת.

"הגדרות גודל נייר וסוג נייר" בעמוד 25

השתמש בהגדרת איכות בלוח גבוהה יותר בלוח הבקרה או במנהל ההתקן של המדפסת.

- התקן מחדש את מחסניות הדיו שכבר הותקנו במדפסת.
התקנה מחדש של מחסניות הדיו עשויה לפתוח סתימות בנחירי ראש ההדפסה ולאפשר לדיו לזרום בצורה חלקה.
עם זאת, כתוצאה מהעובדה שיש צריכת דיו כאשר חוזרים ומתקינים את מחסנית הדיו, אפשר שתוצג הודעה המבקשת ממך להחליף את מחסנית הדיו בהתאם לכמות הדיו הנוותרת.
"הגיע הזמן להחליף את מחסניות הדיו" בעמוד 147
 - ישר את ראש ההדפסה.
"יישור ראש ההדפסה" בעמוד 78
 - הפעל בדיקת נחיר כדי לבדוק אם יש סתימה בנחירי ראש ההדפסה.
אם קיימים מקטעים חסרים בתבנית בדיקת הנחירים, אפשר שהנחירים סתומים. חזור לחליפין על ניקוי הראשון ובדיקת הנחירים 3 פעמים ובדוק אם הסתימה נפתחה.
שים לב שניקוי ראש ההדפסה משתמש בכמות מסוימת של דיו.
"בדיקת ראש ההדפסה וניקויו" בעמוד 75
 - כבה את המדפסת, המתן לפחות 12 שעות ואז בדוק אם הסתימה נפתחה.
אם הבעיה היא סתימה, אפשר שהשארית המדפסת למשך זמן מה ללא פעילות עשויה לפתור את הבעיה.
תוכל לבדוק את הפריטים הבאים בזמן שהמדפסת מכובה.
 - בדוק שאתה משתמש במחסניות דיו מקוריות של Epson.
נסה להשתמש במחסניות דיו מקוריות של Epson. מוצר זה מיועד להתאים צבעים על סמך שימוש במחסניות דיו מקוריות של Epson. השימוש במחסניות דיו שאינן מקוריות יכול לגרום לירידה באיכות ההדפסה.
"קודים של מחסניות דיו" בעמוד 166
 - בדוק אם הסרט השקוף מוכתם.
אם מופיעות מריחות על הסרט השקוף, נגב את המריחה בעדינות.
"ניקוי הסרט השקוף" בעמוד 80
 - ודא שלא נשארו פיסות נייר בתוך המדפסת.
כאשר אתה מסיר את הנייר, אל תיגע בסרט השקוף ביד או בנייר.
 - בדוק את הנייר.
בדוק עם הנייר מעוקל או שהוטען כאשר הצד המיועד להדפסה כלפי מעלה.
"אמצעי זהירות לטיפול בנייר" בעמוד 24
"גודל הנייר וכמויות הדפים" בעמוד 163
"סוגי נייר אינם זמינים" בעמוד 166
 - ודא שאינך משתמש במחסנית דיו ישנה.
כדי להשיג את התוצאות הטובות ביותר, Epson ממליצה להשתמש במחסניות דיו לפני תאריך 'עדיף להשתמש עד' המודפס על האריזה, או בתוך ששה חודשים מיום פתיחת האריזה, המוקדם ביניהם.
 - אם תכבה את המדפסת, המתן לפחות 12 שעות, ואם איכות ההדפסה עדיין לא השתפרה, הפעל את ניקוי מכני.
"מפעיל ניקוי מכני" בעמוד 77
- אם אינך יכול לפתור את הבעיה באמצעות בדיקת הפתרונות הנ"ל, אפשר שיהיה עליך לבקש תיקונים. פנה לתמיכה של Epson.

מידע קשור

- ← "לפני יצירת קשר עם Epson" בעמוד 187
- ← "יצירת קשר עם התמיכה של Epson" בעמוד 187

מידע על המוצר

163	מידע נייר
166	מידע על מוצרים מתכלים
167	מידע תוכנה
171	רשימת תפריט הגדרות
176	מפרטי מוצר
183	מידע רגולטורי

מידע נייר

גודל הנייר וכמויות הדפים

נייר מקורי של Epson

Epson ממליצה להשתמש בנייר מקורי של Epson כדי ליהנות מתוצאות הדפסה איכותיות. לתשומת לבך:

□ זמינות הנייר משתנה ממיקום למיקום. למידע עדכני על זמינות הנייר באזורך, פנה לתמיכה של Epson.

□ עיין במידע שלהלן ביחס לסוגי הנייר הזמינים עבור הדפסה ללא שוליים והדפסה דו-צדדית.

"נייר עבור הדפסה ללא שוליים" בעמוד 165

"נייר עבור הדפסה דו-צדדית" בעמוד 165

□ כשמדפיסים על נייר מקורי של Epson בגודל מותאם אישית, אפשר לבחור רק באיכות ההדפסה רגיל או *Normal*. למרות שחלק ממנהלי ההתקנים למדפסת מאפשרים לבחור איכות הדפסה טובה יותר, ההדפסה תהיה באיכות רגיל או *Normal*.

 נייר מתאים להדפסת מסמכים

שם המדיה	גודל	כמות טעינה (דפים)
Epson Bright White Ink Jet Paper	A4	120

 נייר מתאים להדפסת מסמכים וצילומים

שם המדיה	גודל	כמות טעינה (דפים)
Epson Photo Quality Ink Jet Paper	A4	100
Epson Double-sided Photo Quality Ink Jet Paper	A4	80
Epson Matte Paper-Heavyweight	A4	20
Epson Double-Sided Matte Paper	A4	1

 נייר מתאים להדפסת צילומים

שם המדיה	גודל	כמות טעינה (דפים)
Epson Ultra Glossy Photo Paper	A4, 13×18 ס"מ (5×7 אינץ'), 10×15 ס"מ (4×6 אינץ')	20

שם המדיה	גודל	כמות טעינה (דפים)
Epson Premium Glossy Photo Paper	A4, 13x18 ס"מ (5x7 אינץ'), 16:9 רחב (102x181 מ"מ), 10x15 ס"צ (4x6 אינץ')	20
Epson Premium Semigloss Photo Paper	A4, 13x18 ס"מ (5x7 אינץ'), 10x15 ס"מ (4x6 אינץ')	20
Epson Photo Paper Glossy	A4, 13x18 ס"מ (5x7 אינץ'), 10x15 ס"מ (4x6 אינץ')	20

 סוגים שונים של נייר

שם המדיה	גודל	כמות טעינה (דפים)
Epson Photo Quality Self Adhesive Sheets	A4	1

נייר זמין מסחרית

לתשומת לבך:
 עיין במידע שלהלן ביחס לסוגי הנייר הזמינים עבור הדפסה ללא שוליים והדפסה דו-צדדית.
 "נייר עבור הדפסה ללא שוליים" בעמוד 165
 "נייר עבור הדפסה דו-צדדית" בעמוד 165

ניירות רגילים

נייר רגיל כולל נייר העתקה ונייר מכתבים^{1*}.

גודל	כמות טעינה (דפים)
Letter, A4, B5, 16K (195x270 מ"מ)	150
Legal, 8.5x13 אינץ', A5, A6, B6, Indian-Legal	50
התאמה אישית ^{2*} (מ"מ) 89x127 עד 215.9x1200	1

^{1*} נייר שבכותרתו מודפס מראש מידע כמו שם השולח או שם החברה. יש להשאיר שוליים של 5 מ"מ או יותר בראש הדף. אי אפשר להשתמש בהדפסה דו-צדדית או ללא שוליים עם נייר מכתבים.

^{2*} אפשר להדפיס רק ממחשב.

מעטפה

גודל	נפח טעינה (מעטפות)
מעטפה #10, מעטפה DL, מעטפה C6	10

נייר עבור הדפסה ללא שוליים

נייר מקורי של Epson

Epson Bright White Ink Jet Paper ☐

Epson Photo Quality Ink Jet Paper ☐

Epson Double-sided Photo Quality Ink Jet Paper ☐

Epson Matte Paper-Heavyweight ☐

Epson Double-Sided Matte Paper ☐

Epson Ultra Glossy Photo Paper ☐

Epson Premium Glossy Photo Paper ☐

Epson Premium Semigloss Photo Paper ☐

Epson Photo Paper Glossy ☐

מידע קשור

← "גודל הנייר וכמויות הדפים" בעמוד 163

נייר זמין מסחרית

נייר רגיל, נייר צילום (A4, Letter)

מידע קשור

← "גודל הנייר וכמויות הדפים" בעמוד 163

נייר עבור הדפסה דו-צדדית

נייר מקורי של Epson

Epson Bright White Ink Jet Paper ☐

Epson Double-sided Photo Quality Ink Jet Paper ☐ (הדפסה ידנית דו-צדדית בלבד.)

Epson Double-Sided Matte Paper ☐ (הדפסה ידנית דו-צדדית בלבד.)

מידע קשור

← "גודל הנייר וכמויות הדפים" בעמוד 163

נייר זמין מסחרית

☐ נייר רגיל, נייר צילום*

* המדפסת תומכת בנייר בגדלי קוואטרו A4, B5, 16K, ובגודל מותאם אישית (182×257 עד 215.9×297 מ"מ) עבור הדפסה אוטומטית דו-צדדית.

מידע קשור

← "גודל הנייר וכמויות הדפים" בעמוד 163

סוגי נייר אינם זמינים

אל תשתמש בניירות הבאים. שימוש בנייר מסוגים אלה עלול לגרום לתקיעת נייר ולמריחות על התדפיס.

ניירות גליים

ניירות קרועים או חתוכים

ניירות מקופלים

ניירות לחים

ניירות עבים מדי או דקים מדי

ניירות שיש להם מדבקות

אל תשתמש במעטפות הבאות. שימוש במעטפות מסוגים אלה עלול לגרום לחסימות נייר ולמריחות על התדפיס.

מעטפות מעוקלות או מקופלות

מעטפות בעלות משטחים דביקים על פני הדשים או מעטפות בעלות חלונות

מעטפות דקות מדי

הן עלולות להתעקל במהלך ההדפסה.

מידע על מוצרים מתכלים

קודים של מחסניות דיו

להלן הקודים של מחסניות דיו מקוריות של Epson.

לתשומת לבך:


קודי מחסנית הדיו עשויים להשתנות בהתאם למיקום. צור קשר עם התמיכה של Epson כדי לקבל את הקודים הנכונים באזור שלך.

לא כל המחסניות זמינות בכל האזורים.

אמנם יתכן שהמחסניות מכילות חומרים ממוחזרים אולם עובדה זאת אינה משפיעה על תפקוד המדפסת ועל ביצועיה.

המפרט והמראה של מחסנית הדיו יכולים להשתנות ללא הודעה מראש, לשם שיפור.

עבור אירופה

סמל	Black :BK (שחור)	Cyan :C (ציאן)	Magenta :M (מגנטה)	Yellow :Y (צהוב)
Chillies	503 *503XL	503 *503XL	503 *503XL	503 *503XL
				

* "XL" מצייין מחסנית גדולה.

לתשומת לבך:

אם אתה משתמש במוצר באירופה, בקר באתר האינטרנט הבא למידע על תפוקות מחסניות הדיו של Epson.

<http://www.epson.eu/pageyield>

For Australia and New Zealand

Black :BK (שחור)	Cyan :C (ציאן)	Magenta :M (מגנטה)	Yellow :Y (צהוב)
503 *503XL	503 *503XL	503 *503XL	503 *503XL

* "XL" מצייין מחסנית גדולה.

חברת Epson ממליצה להשתמש במחסניות דיו מקוריות של Epson. Epson אינה יכולה להבטיח את איכותה של דיו שאינה מקורית או את אמינותה. השימוש בדיו שאינה מקורית יכול לגרום לנזק שאינו כלול באחריות של Epson ובנסיבות מסוימות עלול לגרום למדפסת להתנהג בחוסר יציבות. בשימוש בדיו שאינה מקורית יתכן שלא יוצג מידע על מפלסי הדיו.

קוד תיבת התחזוקה

חברת Epson ממליצה להשתמש בתיבת תחזוקה מקורית של Epson.

קוד תיבת התחזוקה: T04D1

חשוב: 

מרגע שהותקנה תיבת התחזוקה במדפסת, לא ניתן להשתמש בה עם מדפסות אחרות.

מידע תוכנה

בחלק הזה רשומות אפליקציות שאפשר להשתמש בהן עם המדפסת. לרשימה מלאה של התוכנות הנתמכות, אפשר להיכנס לאתר של Epson או לפתוח את Epson Software Updater. אפשר להוריד את הגרסאות האחרונות של האפליקציות.

<http://www.epson.com>

מידע קשור

← "אפליקציה לעדכון תוכנה וקושחה (Epson Software Updater)" בעמוד 170

אפליקציה להדפסה ממחשב (Windows מנהל התקן מדפסת)

מנהל ההתקן של המדפסת שולט במדפסת בעזרת פקודות שניתנות מיישום מחשב. כאשר מגדירים הגדרות במנהל ההתקן של המדפסת מקבלים את תוצאות ההדפסה הטובות ביותר. באפשרותך גם לבדוק את מצב המדפסת או לשמור שתהיה במצב תפעול תקין תוך שימוש בשירות מנהל ההתקן שלה.

לתשומת לבך:

באפשרותך לשנות את שפת מנהל ההתקן של המדפסת. בחר את השפה שברצונך להשתמש בה מההגדרה שפה על הלשונית תחזוקה.

גישה אל מנהל ההתקן של המדפסת מיישומים

כדי להגדיר הגדרות החלות רק על היישום שבשימושך, יש להיכנס אל מנהל ההתקן מהיישום הזה. בחר הדפס או הגדרות הדפסה מתוך התפריט קובץ. בחר במדפסת שלך ואז הקלק על העדפות או על מאפיינים.

לתשומת לבך:

הפעולות עשויות להשתנות בהתאם ליישום. לקבלת מידע נוסף, עיין בעזרה של האפליקציה.

גישה אל מנהל ההתקן של המדפסת מלוח הבקרה

כדי להגדיר את כל ההגדרות החלות על כל היישומים יש לגשת אל מנהל ההתקן מלוח הבקרה.

Windows 11

לחץ על לחצן התחל, ואז בחר כל האפליקציות < כלי < Windows לוח הבקרה < הצג התקנים ומדפסות בחומרה וקול. לחץ לחיצה ימנית, או לחיצה שמאלית ממושכת, על המדפסת, ובחר באפשרות העדפות הדפסה.

Windows 10

לחץ על לחצן 'התחל' ואז בחר מערכת < Windows לוח הבקרה < הצג התקנים ומדפסות תחת חומרה וקול. לחץ לחיצה ימנית, או לחיצה שמאלית ממושכת, על המדפסת, ובחר באפשרות העדפות הדפסה.

Windows 8.1/Windows 8

בחר שולחן עבודה < הגדרות < לוח הבקרה < הצג התקנים ומדפסות תחת חומרה וקול. לחץ לחיצה ימנית, או לחיצה שמאלית ממושכת, על המדפסת, ובחר באפשרות העדפות הדפסה.

Windows 7

לחץ על לחצן 'התחל' ובחר לוח הבקרה < הצג התקנים ומדפסות תחת חומרה וקול. לחץ באמצעות לחצן העכבר הימני על המדפסת שלך ובחר העדפות הדפסה.

Windows Vista

לחץ על לחצן 'התחל' ובחר לוח הבקרה < מדפסות תחת חומרה וקול. לחץ באמצעות לחצן העכבר הימני על המדפסת שלך ובחר העדפות הדפסה.

Windows XP

לחץ על לחצן 'התחל' ובחר לוח הבקרה < מדפסות ורכיבי חומרה אחרים < מדפסות ופקסים. לחץ באמצעות לחצן העכבר הימני על המדפסת שלך ובחר העדפות הדפסה.

גישה למנהל ההתקן של המדפסת מסמל המדפסת בשורת המשימות

סמל המדפסת בשורת המשימות של שולחן העבודה הוא סמל קיצור דרך המאפשר לגשת במהירות למנהל ההתקן של המדפסת.

אם מקליקים על סמל המדפסת ובוחרים ב-הגדרות מדפסת אפשר לגשת לאותו חלון הגדרות מדפסת המוצג מלוח הבקרה. לחיצה כפולה על סמל זה מאפשרת לבדוק את מצב המדפסת.

לתשומת לבך:

אם סמל המדפסת אינו מוצג בשורת המשימות, היכנס אל חלון מנהל ההתקן של המדפסת, לחץ על העדפות מעקב על הלשונית תחזוקה ולאחר מכן בחר ב-הוסף את סמל קיצור הדרך לשורת המשימות.

הפעלת תוכנית השירות

עבור לחלון של מנהל ההתקן של המדפסת. לחץ על הכרטיסייה תחזוקה.

אפליקציה להדפסה ממחשב (Mac OS מנהל התקן מדפסת)

מנהל ההתקן של המדפסת שולט במדפסת בעזרת פקודות שניתנות מיישום מחשב. כאשר מגדירים הגדרות במנהל ההתקן של המדפסת מקבלים את תוצאות ההדפסה הטובות ביותר. באפשרותך גם לבדוק את מצב המדפסת או לשמור שתהיה במצב תפעול תקין תוך שימוש בשירות מנהל ההתקן שלה.

גישה אל מנהל ההתקן של המדפסת מיישומים

לחץ על הגדרת עמוד או על הדפס בתפריט קובץ של היישום. במידת הצורך, לחץ על הצג פרטים או על ▼ כדי להרחיב את חלון ההדפסה.

לתשומת לבך:

בהתאם לאפליקציה שבה אתה משתמש, ייתכן שהאפשרות הגדרת עמוד לא תופיע בתפריט קובץ והפעולות להצגת מסך ההדפסה יהיו שונות. לפרטים עיין בעזרה של האפליקציה.

הפעלת תוכנית השירות

בחר באפשרות העדפות המערכת מתוך תפריט Apple < מדפסות וסורקים (או הדפסה וסריקה, הדפסה ופקס), ולאחר מכן בחר את המדפסת. לחץ על אפשרויות וציוד < שירות < פתח שירות מדפסת.

אפליקציה עבור הגדרת תצורת פעולות מדפסת (Web Config)

Web Config הוא יישום הפועל בדפדפן אינטרנט כגון Internet Explorer ו-Safari, במחשב או בהתקן חכם. באפשרותך לאשר את מצב המדפסת או לשנות את הגדרות שירותי הרשת ואת הגדרות המדפסת. כדי להשתמש ב Web Config, חבר את המדפסת ואת המחשב או את ההתקן לאותה הרשת. הדפדפנים להלן נתמכים.

Microsoft Edge, Internet Explorer 8 ואילך, *Firefox, *Chrome, *Safari

* השתמש בגרסה העדכנית ביותר.

לתשומת לבך:

הערך הראשוני של סיסמת מנהל Web Config הוא המספר הסידורי של המדפסת. בדוק את התווית המחוברת למדפסת.

מיקום חיבור התווית תלוי במוצר; אפשר שהוא יהיה בגב, בצד הפתוח של המכסה, או בתחתית.

הפעלת Web Config בדפדפן אינטרנט

1. בדוק את כתובת ה-IP של המדפסת.
בחר את סמל הרשת במסך הבית של המדפסת, ואז בחר את שיטות החיבור הפעיל כדי לאשר את כתובת ה-IP של המדפסת.
כדי לבחור פריט, השתמש בלחצנים ▲ ▼ ◀ ▶, ואז לחץ על לחצן OK.
לתשומת לבך:
תוכל לבדוק גם את כתובת ה-IP באמצעות הדפסת דו"ח חיבור רשת.
2. הפעל דפדפן אינטרנט ממחשב או מהתקן חכם ולאחר מכן הזן את כתובת ה-IP של המדפסת.
תבנית:
IPv4: http://כתובת ה-IP של המדפסת/
IPv6: http://[כתובת ה-IP של המדפסת]/
דוגמאות:
IPv4: http://192.168.100.201/
IPv6: http://[1000:1::db8:2001]/
לתשומת לבך:
באמצעות ההתקן החכם, תוכל גם להפעיל את Web Config מתוך מסך המידע על המוצר ב-Epson Smart Panel.
מאחר והמדפסת משתמשת בתעודה עם חתימה עצמית בעת גישה ל-HTTPS, מוצגת אזהרה בדפדפן כאשר אתה מפעיל את Web Config; אין בכך כדי להצביע על בעיה וניתן להתעלם מכך בבטחה.

אפליקציה לעדכון תוכנה וקושחה (Epson Software Updater)

Epson Software Updater היא אפליקציה המתקינה תוכנה חדשה, ומעדכנת קושחה באמצעות האינטרנט. אם ברצונך לבדוק באופן סדיר אם יש מידע על עדכונים, תוכל להגדיר מרווח זמן לבדיקת עדכונים בהגדרות העדכון האוטומטיות של Epson Software Updater.

הפעלה ב-Windows

Windows 11

לחץ על לחצן התחל, ולאחר מכן בחר כל האפליקציות < EPSON Software < Epson Software Updater.

Windows 10

לחץ על לחצן 'התחל' ואז בחר Epson Software Updater < EPSON Software < Epson Software Updater.

Windows 8.1/Windows 8

הזן את שם היישום בצ'ארם החיפוש ולאחר מכן בחר בסמל המוצג.

Windows 7/Windows Vista/Windows XP

לחץ על לחצן התחל ובחר כל התכניות או תוכניות < EPSON Software < Epson Software Updater.

לתשומת לבך:
באפשרותך להפעיל את Epson Software Updater בלחיצה על סמל המדפסת בשורת המשימות שבשולחן העבודה ולאחריה בחירה באפשרות עדכון תוכנה.

הפעלה ב-Mac OS

בחר באפשרות עבור אל < יישומים < Epson Software < Epson Software Updater.

מידע קשור

← "התקנת האפליקציות בנפרד" בעמוד 87

רשימת תפריט הגדרות


בחר הגדרות במסך הבית של המדפסת כדי לבצע הגדרות שונות.

סטטוס אספקה

בחר את התפריט בלוח הבקרה כמתואר להלן.

הגדרות < סטטוס אספקה

מציגה את הרמה המשוערת של הדיו וחיי השירות של תיבת התחזוקה.

כאשר  מוצג, מפלס הדיו נמוך או שקופסת התחזוקה כמעט מלאה. כאשר מוצג , יש להחליף את הפריט משום שהדיו נגמר או שקופסת התחזוקה מלאה.

מידע קשור

← "החלפה של מחסניות דיו" בעמוד 149

← "החלפת תיבת התחזוקה" בעמוד 154

הגדרות בסיסיות

בחר את התפריטים בלוח הבקרה כמתואר להלן.

הגדרות < הגדרות בסיסיות

בהירות מסך:

כיוון הבהירות של מסך הגביש הנוזלי.

טיימר כיבוי:

ייתכן שתכונה זו, או התכונה הגדרות כיבוי, כלולה במוצר שברשותך, בהתאם למיקום הרכישה.

בחר הגדרה זו כדי לכבות את המדפסת באופן אוטומטי כאשר אין היא נמצאת בשימוש במשך פרק זמן מוגדר. ניתן לכוונן את משך הזמן לפני שהגדרת ניהול צריכת החשמל תופעל. כל הגדלה תשפיע על עיילות האנרגיה של המוצר. יש להתחשב בסביבה לפני שמבצעים שינויים.

הגדרות כיבוי:

ייתכן שתכונה זו, או התכונה טיימר כיבוי, כלולה במוצר שברשותך, בהתאם למיקום הרכישה.

הכיבוי אינו פעיל:

בחר הגדרה זו כדי לכבות את המדפסת באופן אוטומטי כאשר אין היא נמצאת בשימוש במשך פרק זמן מוגדר. כל הגדלה תשפיע על יעילות האנרגיה של המוצר. יש להתחשב בסביבה לפני שמבצעים שינויים.

הכיבוי מנותק:

בחר הגדרה זו כדי לכבות את המדפסת לאחר 30 דקות כאשר כל היציאות, כולל יציאת ה-USB מנותקות. אפשר שתכונה זו לא תהיה זמינה, בהתאם לאזורך.

טיימר שינה:

כוון את משך הזמן הדרוש כדי להיכנס למצב שינה (מצב חסכון באנרגיה) כאשר המדפסת לא בצעה שום פעולה. מסך הגביש הנוזלי יוחשך כאשר חולף משך הזמן שהוגדר.

שפה/Language:

בחר את השפה המוצגת במסך הגביש הנוזלי.

נקה את כל ההגדרות:

מאפס את הגדרות בסיסיות חזרה לברירות המחדל שלהם.

מידע קשור

← "חיסכון בחשמל" בעמוד 86


הגדרות מדפסת

בחר את התפריטים בלוח הבקרה כמתואר להלן.

הגדרות < הגדרות מדפסת

הגדרת מקור נייר:

הגדרת נייר:

בחר בגודל הנייר ובסוג הנייר שטענת במקור הנייר. תוכל לבצע הגדרות נייר מועדף בגודל נייר וסוג נייר. בחר  כדי לחזור להגדרות האחרונות שהגדרת.

תצוגה אוטומטית של הגדרת נייר:

בחר **On** כדי להציג את מסך הגדרת נייר בעת טעינת נייר לתוך מקור הנייר. אם תשבית תכונה זו, לא תוכל להדפיס מתוך iPhone, iPad או iPod touch באמצעות AirPrint.

מצב שקט:

בחר **On** על מנת לצמצם את הרעש במהלך ההדפסה, אך פעולה זו עשויה להוריד את מהירות ההדפסה. ייתכן שלא יהיה הבדל במידת הרעש של המדפסת, תלוי בסוג הנייר ובהגדרות איכות ההדפסה שבחרת.

זמן ייבוש הדיו:

בחר את זמן ייבוש הדיו בו תרצה להשתמש בעת ביצוע הדפסה דו-צדדית. המדפסת מדפיסה בצד השני של הדף אחרי הדפסתו של הצד הראשון. אם התדפיס מרוח, הארך את הגדרת משך הזמן.

חיבור מחשב באמצעות USB:

בחר הפעל על מנת לאפשר למחשב לגשת למדפסת כאשר היא מחוברת באמצעות USB. כאשר בוחרים נטרל מוגבלות ההדפסה והסריקה שאינן נשלחות באמצעות חיבור רשת.

נקה את כל ההגדרות

מאפס את הגדרות מדפסת חזרה לברירות המחדל שלהם.

הגדרות רשת

בחר את התפריטים בלוח הבקרה כמתואר להלן.

הגדרות < הגדרות רשת

הגדרת Wi-Fi:

הגדר או שנה את הגדרות הרשת האלחוטית. בחר את שיטת הקישור מתוך האפשרויות הבאות ולאחר מכן פעל בהתאם להוראות המוצגות בלוח הבקרה.

Wi-Fi (מומלץ):

הגדר או שנה את הגדרות הרשת האלחוטית. בחר את שיטת הקישור מתוך האפשרויות הבאות ולאחר מכן פעל בהתאם להוראות המוצגות בלוח הבקרה.

אשף הגדרת רשת אלחוטית:

מבצע הגדרות Wi-Fi באמצעות הזנת ה-SSID והסיסמה.

הגדרת לחצן (WPS):

יוצרת הגדרות Wi-Fi באמצעות הגדרת לחצן (WPS).

אחרים:

הגדרת קוד PIN (WPS):

יוצרת הגדרות Wi-Fi באמצעות הגדרת קוד PIN (WPS).

התחבר אוטומטית אל Wi-Fi:

יוצרת הגדרות Wi-Fi באמצעות שימוש במידע Wi-Fi הנמצא במחשב או בהתקן החכם.

השבת Wi-Fi:

משבית Wi-Fi. חיבורי תשתית ינותקו.

:Wi-Fi Direct

אמצעי אחר:

:iOS

קרא את קוד ה-QR מתוך iPhone, iPad, or iPod touch כדי להתחבר
באמצעות Wi-Fi Direct.

מכשירים אחרים:

מבצע הגדרות Wi-Fi Direct באמצעות הזנת ה-SSID והסיסמה.

(תפריט) 

שינוי שם הרשת:

משנה את ה-SSID של Wi-Fi Direct (שם רשת).

שינוי הסיסמה:

משנה את הסיסמה עבור חיבור Wi-Fi Direct.

:Wi-Fi Direct השבתת

משבית את הפונקציה Wi-Fi Direct.

שחזר להגדרות ברירת המחדל:

משחזר את הגדרות Wi-Fi Direct.

סטטוס הרשת:

:Wi-Fi סטטוס

מציג את פרטי Wi-Fi של המדפסת.

:Wi-Fi Direct מצב

מציגה את מידע הגדרות ה-Wi-Fi Direct.

הדפס גיליון סטטוס:

מדפיס גיליון מצב רשת.

הפרטים של רשת Wi-Fi, Wi-Fi Direct, וכו' מודפסים על שני עמודים או יותר.

בדיקת חיבור:

בודקת את חיבור הרשת הנוכחית ומדפיסה דו"ח. אם יש בעיות כלשהן בחיבור ניתן לעיין בדו"ח כדי
לנסות לפתור את הבעיה.

מתקדם:

שם המכשיר:

משנה את שם ההתקן לכל שם עם 2 עד 15 תווים.

TCP/IP:

מגדירה את התצורה של הגדרות ה-IP, אם כתובת ה-IP היא סטטית.
עבור הגדרת תצורה אוטומטית, השתמש בכתובת ה-IP שהיקצה ה-DHCP.
כדי להגדיר באופן ידני, עבור אל "ידני" ואז הזן את כתובת ה-IP שברצונך להקצות.

שרת פרוקסי:

הגדר אפשרות זו אם משתמש בשרת proxy בסביבת הרשת שלך וברצונך להגדיר אותו גם עבור המדפסת.

הגדרות שירות רשת

בחר את התפריטים בלוח הבקרה כמתואר להלן.

הגדרות < הגדרות שירות רשת

שירותי Epson Connect:

הצגה אם המדפסת רשומה ומחוברת אל Epson Connect.
תוכל להירשם לשירות באמצעות בחירת שמור ופעולה בהתאם להוראות.
למדריכי שימוש, עיין באתר הפורטל הבא.

<https://www.epsonconnect.com/>

<http://www.epsonconnect.eu> (אירופה בלבד)

אחרי שנרשמת, תוכל לשנות את ההגדרות הבאות.

השהה/המשך:

בחר אם להשעות את שירותי Epson Connect או לחדש אותם.

בטל רישום:

מבטל את רישום המדפסת ב-Epson Connect services.

פונקציות הנחיה

בחר את התפריטים בלוח הבקרה כמתואר להלן.

הגדרות < פונקציות הנחיה

נייר שגוי:

מוצגת אזהרה אם הגדרות הנייר (הגדרות ההדפסה) עבור עבודת ההדפסה אינם תואמת את הגדרות הנייר של המדפסת שביצעת כאשר הטענת את הנייר. הגדרה זו מונעת שגיאות בהדפסה.

סקרי לקוחות

בחר את התפריטים בלוח הבקרה כמתואר להלן.

הגדרות < סקרי לקוחות

מספקת ל-Seiko Epson Corporation מידע על השימוש במוצר, כגון מספר התדפיסים. בחר הגדרות — אשר, ואז פעל בהתאם להוראות המוצגות על המסך.

עדכון קושחה

בחר את התפריטים בלוח הבקרה כמתואר להלן.

הגדרות < עדכון קושחה

עדכן:

בודק אם הגירסה המעודכנת ביותר של הקושחה הועלתה לשרת הרשת. אם יש עדכון זמין, תוכל לבחור אם להתחיל בביצוע העדכון או לא.

התראה:

בחר **On** כדי לקבל הודעה אם יש עדכון קושחה זמין.

שחזר להגדרות ברירת המחדל

בחר את התפריטים בלוח הבקרה כמתואר להלן.

הגדרות < שחזר להגדרות ברירת המחדל

הגדרות רשת:

איפוס הגדרות הרשת לערכי ברירת המחדל.

הכל חוץ מהגדרות הרשת:

אפס את כל ההגדרות מלבד הגדרות הרשת כך שיחזרו לערכי ברירת המחדל.

כל ההגדרות:

איפוס כל ההגדרות כך שיחזרו לערכי ברירת המחדל.

מפרטי מוצר

מפרט המדפסת

מיקום נחירי ראש ההדפסה	נחירי דיו שחורה: 400
	נחירי דיו צבעונית: 128 לכל צבע
משקל הנייר*	נייר רגיל
	מעטפות
	64 עד 90 גרם
	75 עד 100 גרם

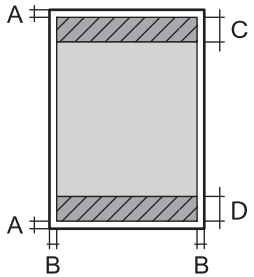
* גם כאשר עובי הנייר נמצא בתוך טווח זה, אפשר שהנייר לא יזון לתוך המדפסת או שאיכות ההדפסה תהיה ירודה, בהתאם לתכונות או איכות הנייר.

שטח בר הדפסה

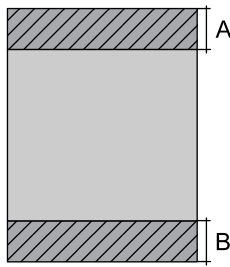
האזור המיועד להדפסה עבור גליונות בודדים

איכות ההדפסה יכולה לרדת בשטחים המוצללים בגלל מנגנון המדפסת.

הדפסה עם שוליים

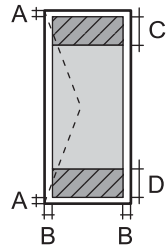
3.0 מ"מ (0.12 אינץ')	A	
3.0 מ"מ (0.12 אינץ')	B	
41.0 מ"מ (1.61 אינץ')	C	
37.0 מ"מ (1.46 אינץ')	D	

הדפסה ללא שוליים

44.0 מ"מ (1.73 אינץ')	A	
40.0 מ"מ (1.57 אינץ')	B	

האזור הניתן להדפסה במעטפות

איכות ההדפסה יכולה לרדת בשטחים המוצללים בגלל מנגנון המדפסת.

3.0 מ"מ (0.12 אינץ')	A	
3.0 מ"מ (0.12 אינץ')	B	
18.0 מ"מ (0.71 אינץ')	C	
41.0 מ"מ (1.61 אינץ')	D	

מפרט הסורק

משטח	סוג הסורק
CIS	התקן פוטואלקטרי

גודל מסמך מרבי	216×297 מילימטרים (8.5×11.7 אינץ') Letter ,A4
רזולוציה	1200 dpi (סריקה ראשית) 2400 dpi (סריקה משנית)
עומק צבע	צבע <input type="checkbox"/> 48 ביט לפיקסל פנימי (16 ביט לפיקסל לצבע פנימי) <input type="checkbox"/> 24 ביט לפיקסל חיצוני (8 ביט לפיקסל לצבע חיצוני) גווני אפור <input type="checkbox"/> 16 ביט לפיקסל פנימי <input type="checkbox"/> 8 ביטים לפיקסל חיצוני שחור-לבן <input type="checkbox"/> 16 ביט לפיקסל פנימי <input type="checkbox"/> 1 ביטים לפיקסל חיצוני
מקור אור	נורות

מפרט ממשקים

למחשב	*Hi-Speed USB
-------	---------------

* אין תמיכה בכבלי USB 3.0.

מפרטי רשת

מפרט Wi-Fi

תקנים	IEEE 802.11b/g/n ^{1*}
תחום תדרים	2.4 GHz
אופני תיאום	תשתית, Wi-Fi Direct (חיבור AP פשוט) ^{2*3*}
אבטחות אלחוט ^{4*}	WPA3-SAE (AES) , WPA2-PSK (AES) , WEP (64/128bit) ^{5*}

^{1*} IEEE 802.11n זמין רק עבור ה-HT20.

^{2*} לא נתמך עבור תקן IEEE 802.11b.

- 3* ניתן להשתמש בחיבור AP פשוט התואמת לחיבור לרשת Wi-Fi (תשתית).
- 4* Wi-Fi Direct תומך ב-WPA2-PSK (AES) בלבד.
- 5* תואם לתקן ההצפנה WPA2 עם תמיכה בהצפנת WPA/WPA2 אישית.

פונקציות רשת ו-IPv4/IPv6

הערות	נתמכות	פונקציות		
-	✓	IPv4	EpsonNet Print (Windows	הדפסת רשת
-	✓	IPv6 ,IPv4	Standard TCP/IP (Windows	
Windows Vista ואילך	✓	IPv6 ,IPv4	הדפסת WSD (Windows	
-	✓	IPv6 ,IPv4	הדפסת (MacBonjour (OS	
-	✓	IPv6 ,IPv4	הדפסת (WindowsIPP , (Mac OS	
מצלמה דיגיטלית	-	IPv4	PictBridge הדפסת (Wi- (Fi	
-	✓	IPv4	Epson Connect (הדפסת דוא"ל, הדפסה מרחוק)	
iOS 5 או גרסאות חדשות יותר, OS X Mavericks או (10.9.5) או גרסאות חדשות יותר*	✓	IPv6 ,IPv4	Mac , (iOSAirPrint (OS	

הערות	נתמכות	פונקציות		
-	✓	IPv6 ,IPv4	Epson Scan 2	סריקת רשת
Windows 7 ומעלה, או OS X El Capitan (10.11)	✓	IPv4	Epson ScanSmart	
Windows Vista/ ,Windows XP או OS X Yosemite (10.10)/OS X Mavericks (10.9.5)	✓	IPv4	Event Manager	
-	✓	IPv4	Epson Connect (סריקה לענן)	
OS X Mavericks או (10.9.5) גרסאות חדשות יותר*	✓	IPv6 ,IPv4	AirPrint (סריקה)	
-	-	IPv4	שלח פקס	
-	-	IPv4	קבל פקס	
-	-	IPv6 ,IPv4	AirPrint (פקס יוצא)	

* מומלץ להשתמש בגרסה האחרונה של iOS או של Mac OS.

פרוטוקול אבטחה

IPPS ,HTTPS Server/Client	SSL/TLS
	SNMPv3

שירותי צד שלישי נתמכים

שירותים	נתמכות	הערות
AirPrint	✓	iOS 5 או גרסאות חדשות יותר, או OS X Mavericks (10.9.5) או גרסאות חדשות יותר*
	✓	OS X Mavericks (10.9.5) או גרסאות חדשות יותר*
	-	-
הדפסה		
סריקה		
פקס		

* מומלץ להשתמש בגרסה האחרונה של iOS או של Mac OS.

מידות

מידות	אחסון
	<input type="checkbox"/> רוחב: 375 מ"מ (14.8 אינצ'ים) <input type="checkbox"/> עומק: 347 מ"מ (13.7 אינצ'ים) <input type="checkbox"/> גובה: 187 מ"מ (7.4 אינצ'ים)
	הדפסה <input type="checkbox"/> רוחב: 375 מ"מ (14.8 אינצ'ים) <input type="checkbox"/> עומק: 503 מ"מ (19.8 אינצ'ים) <input type="checkbox"/> גובה: 187 מ"מ (7.4 אינצ'ים)
משקל*	בערך 5.4 ק"ג (11.9 ליברות)

* ללא מחסניות הדיו וכבל החשמל.

מפרטים חשמליים

ז"ח 100–240 וולט	דירוג אספקת החשמל
Hz 60–50	תחום תדרים נקוב
A 0.2–0.4	זרם נקוב

<p>העתקה בלבד: בערך 12.0 W (ISO/IEC24712)</p> <p>מצב הכן: בערך 5.3 W</p> <p>מצב שינה: בערך 0.7 W</p> <p>כבויה: בערך 0.2 W</p>	<p>צריכת חשמל (עם חיבור USB)</p>
---	----------------------------------

לתשומת לבך:

□ לפרטים על המתח החשמלי של המדפסת ראה התווית שעליה.

□ פרטים על צריכת חשמל עבור משתמשים אירופיים, ראה האתר להלן.

<http://www.epson.eu/energy-consumption>

מפרט סביבתי

<p>הפעלה</p> <p>השתמש במדפסת בתוך התחום המופיע בגרף להלן.</p> <p>טמפרטורה: 10 עד 35°C (50 עד 95°F)</p> <p>לחות: 20 עד 80% RH (ללא עיבוי)</p>	
<p>אחסון</p> <p>טמפרטורה אחרי טעינת דיו ראשונית: -15 עד 40°C (5 עד 104°F)*</p> <p>טמפרטורה לפני טעינת דיו ראשונית: -20 עד 40°C (-4 עד 104°F)*</p> <p>לחות: 5 עד 85% RH (ללא עיבוי)</p>	

* באפשרותך לאחסן עד חודש אחד ב- 40°C (104°F).

מפרט סביבתי למחסניות דיו

<p>טמפרטורת אחסון</p> <p>-30 עד 40°C (-22 עד 104°F)*</p>	
<p>טמפרטורת קפיאה</p> <p>3.2 (F°) -16 (C°)</p> <p>הדיו מפשירה ואפשר להשתמש בה לאחר 3 כשעתיים ב- 77 (F°) 25 (C°).</p>	

* באפשרותך לאחסן עד חודש אחד ב- 104 (F°) 40 (C°).

דרישות המערכת

Windows

Windows Vista, Windows 7, Windows 8/8.1, Windows 10, Windows 11 או מאוחרת יותר

Windows XP SP3 (32-סיביות)

Windows XP Professional x64 Edition SP2

Mac OS

Mac OS X 10.9.5 ומעלה, macOS 11 ומעלה

לתשומת לבך:

ייתכן שמערכת ההפעלה Mac OS אינה תומכת בתכונות וביישומים מסוימים.

מערכת הקבצים של UNIX (UFS) עבור Mac OS אינה נתמכת.

מידע רגולטורי

תקנים ואישורים

תקנים ואישורים לדגם אמריקאי

UL62368-1 CAN/CSA-C22.2 No.62368-1	בטיחות
FCC Part 15 Subpart B Class B CAN ICES-3 (B)/NMB-3 (B)	EMC

ציוד זה מכיל את מודול האלחוט הבא.

יצרן: Seiko Epson Corporation

סוג: J26H006

מוצר זה תואם לסעיף 15 בחוקי ה-FCC ו-RSS-210 בחוקי ה-IC. Epson לא תישא באחריות בגין אי עמידה בדרישות ההגנה כתוצאה משינוי שבוצע במוצר ולא הומלץ על ידה. הפעלתו כפופה לשני התנאים הבאים: (1) מכשיר זה לא יגרום להפרעה מזיקה; וכן (2) על מכשיר זה לקבל כל הפרעה שתיקלט, לרבות הפרעה שעלולה לגרום להפעלה בלתי רצויה שלו.

כדי למנוע הפרעה בקליטת רדיו בשירות המורשה, יש להשתמש במכשיר אך ורק בתוך מבנה מקורה והרחק מחלונות, כך שתישמר הגנה מרבית. יש לקבל רישיון נפרד עבור כל ציוד (או אנטנת השידור שלו) שמותקן בחוץ.

הציוד תואם להגבלות החשיפה לקרינה של ה-FCC/IC כפי שהן מוגדרות לסביבה בלתי מבוקרת ועונה על הנחיות החשיפה לגלי רדיו של ה-FCC בנספח C של OET65 ושל RSS-102 בכללי החשיפה לגלי רדיו של ה-IC. יש להתקין את הציוד ולהשתמש בו כך שהרדיאטור נמצא במרחק של 20 ס"מ לפחות מגוף האדם (לא כולל הגפיים: ידיים, פרקי כפות הידיים, רגליים וקרסוליים).

תקנים ואישורים לדגם אירופי

עבור משתמשים באירופה

חברת Seiko Epson Corporation מצהירה בזאת שדגם ציוד הרדיו שלהלן תואם להוראה 2014/53/EU. הטקסט המלא של הוראת התאימות של ה-EU זמין באתר האינטרנט שלהלן.

<http://www.epson.eu/conformity>

C635B

לשימוש במדינות אלה בלבד: אירלנד, בריטניה, אוסטריה, גרמניה, ליכטנשטיין, שווייץ, צרפת, בלגיה, לוקסמבורג, הולנד, איטליה, פורטוגל, ספרד, דנמרק, פינלנד, נורווגיה, שוודיה, איסלנד, קרואטיה, קפריסין, יוון, סלובניה, מלטה, בולגריה, צ'כיה, אסטוניה, הונגריה, לטביה, ליטא, פולין, רומניה וסלובקיה.

Epson אינה יכולה לקבל על עצמה אחריות לכל כשל בעמידה בדרישות ההגנה הנגרמות משינוי של המוצרים שלא הומלץ עליו.



תקנים ואישורים לדגם אוסטרלי

AS/NZS CISPR32 Class B	EMC
------------------------	-----

חברת Epson מכריזה בזאת שדגמי הציוד שלהלן עונים על הדרישות היסודיות של תקן AS/NZS4268 ותקנות רלוונטיות אחרות בו:

C635B

Epson אינה יכולה לקבל על עצמה אחריות לכל כשל בעמידה בדרישות ההגנה הנגרמות משינוי של המוצרים שלא הומלץ עליו.

מגבלות על העתקה

הקפד לפעול לפי המגבלות להלן כדי להבטיח שימוש אחראי וחוקי במדפסת.

העתקת הפריטים להלן אסורה על פי חוק:

שטרות כסף, מטבעות, ניירות ערך סחירים בהנפקת הממשלה, אגרות חוב ממשלתיות ואגרות חוב עירוניות

בולים לא משומשים, גלויות מבוילות ופריטי דואר רשמי אחרים הנושאים דמי משלוח תקפים

בולי הכנסה בהנפקת הממשלה וניירות ערך שהונפקו לפי הליך חוקי.

נקוט זהירות בעת הדפסת הפריטים האלה:

ניירות ערך סחירים פרטיים (תעודות מניות, שטרות, המחאות וכדומה), כרטיסים חודשיים לתחבורה ציבורית, כרטיסים בהנחה וכדומה.

דרכונים, רישיונות נהיגה, תעודות כשירות, היתרי מעבר בדרכים, בולי מזון, כרטיסים וכדומה.

לתשומת לבך:

יתכן שהעתקת פריטים אלה גם אסורה על פי חוק.

שימוש אחראי בחומרים שיש עליהם זכויות יוצרים:

אפשר להשתמש במדפסות לרעה בכך שמעתיקים חומרים שיש עליהם זכויות יוצרים. אלא אם פועלים לפי ייעוץ מעורך דין ובידיעתו, יש לנהוג באחראיות ובכבוד באמצעות השגת רשותו של המחזיק בזכויות היוצרים לפני העתקת כל חומר שיצא לאור.

היכן מקבלים עזרה

187.....אתר אינטרנט לתמיכה טכנית.

187.....יצירת קשר עם התמיכה של Epson.

אתר אינטרנט לתמיכה טכנית

אם אתה זקוק לעוד עזרה, בקר באתר התמיכה של Epson בכתובת להלן. בחר את המדינה או את האזור שלך ועבור אל הדף באתר של Epson העוסק בתמיכה. מנהלי ההתקנים העדכניים, הוראות למשתמש או חומר אחר להורדה — כולם זמינים אף הם באתר זה.

<http://support.epson.net/>

<http://www.epson.eu/support> (אירופה)

אם מוצר Epson שברשותך אינו פועל כהלכה ואינך יכול לפתור את הבעיה צור קשר עם שירותי התמיכה של Epson לקבלת סיוע.

יצירת קשר עם התמיכה של Epson

לפני יצירת קשר עם Epson

אם מוצר Epson שברשותך אינו פועל כהלכה ואינך יכול לפתור את הבעיה באמצעות שימוש במידע פתרון הבעיות בהוראות למשתמש של המוצרים שלך, צור קשר עם שירותי התמיכה של Epson לקבלת סיוע.

רשימת התמיכה הבאה של Epson מבוססת על מדינת המכירה. אפשר שיש כמה מוצרים שאינם נמכרים במיקום הנוכחי שלך, לכן דאג ליצור קשר עם התמיכה של Epson באזור שבו רכשת את המוצר שלך.

אם התמיכה של Epson לאזור שלך אינה מופיעה ברשימה להלן, צור קשר עם הספק במקום שבו קנית את המוצר שלך.

אנשי התמיכה של Epson יוכלו לעזור לך במהירות רבה יותר אם תתן להם את המידע להלן:

המספר הסידורי של המוצר

(תווית המספר הסידורי של המוצר נמצאת בדרך כלל בעורף המוצר.)

דגם המוצר

גרסת התוכנה של המוצר

(לחץ על **About**, **Version Info**, או לחצן דומה הנמצא בתכנת המוצר.)

מותג המחשב שלך והדגם שלו

שם מערכת ההפעלה של המחשב שלך והגרסה שלה

שמות וגרסאות של יישומי התכנה המשמשים אותך בדרך כלל עם המוצר

לתשומת לבך:

בהתאם למוצר, אפשר שהגדרות הרשת יאוחסנו בזכרון המוצר. אפשר שההגדרות יאבדו, כתוצאה מתקלה במוצר או תיקון של המוצר. Epson לא תהיה אחראית על אבדן נתונים כלשהם ועל גיבוי או שחזור הגדרות גם במהלך תקופת האחריות. מומלץ לגבות את הנתונים בעצמך או לנהל רשימות שלהם.

עזרה למשתמשים באירופה

למידע על דרכי יצירת קשר עם התמיכה של Epson עיין ב-Pan-European Warranty Document.

עזרה למשתמשים בטאיוואן

אלה אנשי הקשר עבור מידע, תמיכה ושירותים:

אינטרנט

<http://www.epson.com.tw>

מידע על מפרטי מוצרים, מנהל התקנים להורדה ושאלות לגבי מוצרים עומדים לרשות המשתמשים.

מוקד התמיכה של Epson

טלפון: +886-2-2165-3138

צוות התמיכה שלנו יכול לעזור לך בנושאים הבאים דרך הטלפון:

- שאלות בנושא מכירות ומידע על מוצרים.
- שאלות או בעיות בקשר לשימוש במוצרים.
- שאלות בנושא שירות תיקונים ואחריות.

מרכז שירותי תיקונים:

<http://www.tekcare.com.tw/branchMap.page>

תאגיד TekCare הוא מרכז שירות מורשה של Epson Taiwan Technology & Trading Ltd.

עזרה למשתמשים באוסטרליה

אנשי Epson Australia מעוניינים לספק לך שירות לקוחות ברמה הגבוהה ביותר. נוסף על ההוראות למשתמש שברשותך אנו מספקים את המקורות להלן לקבלת מידע:

אתר אינטרנט

<http://www.epson.com.au>

גישה לדפי האינטרנט של Epson Australia. האתר אמנם לא יפה כמו חופיה של ניו זילנד, אבל שווה לגלוש בו מפעם לפעם! באתר ניתן להוריד מנהלי התקנים, למצוא את נקודות השירות של Epson ולקבל מידע ותמיכה טכנית למוצרים (בדוא"ל).

מוקד התמיכה של Epson

טלפון: 1300-361-054

מוקד התמיכה של Epson הוא קו ההגנה האחרון, שישומר שהלקוחות שלנו יזכו לסיוע מקצועי. הטלפנים במוקד התמיכה יוכלו לסייע לך להגדיר ולהפעיל את מוצרי Epson. נציגי השירות במוקד הטלפוני יוכלו לסייע לך למצוא מידע על מוצרי Epson חדשים ואת הכתובות של מרכזי השירות או המשווקים המורשים הקרובים אליך. במוקד ניתן לקבל עזרה במגוון רחב של בעיות ושאלות.

מומלץ להכין את כל המידע הרלוונטי מראש לפני שמתקשרים. ככל שתכין מראש יותר מידע, כך נוכל לסייע לך לפתור את הבעיה מהר יותר. מידע זה כולל את ההוראות למשתמש במוצר Epson שברשותך, את סוג המחשב, מערכת ההפעלה, תוכנות יישומים וכל מידע שנראה לך שדרוש.

שינוע של המוצר

Epson ממליצה לשמור את אריזת המוצר למקרה שיהיה צורך לשנע אותו בעתיד.

עזרה למשתמשים בניו זילנד

Epson ניו זילנד שואפת להעניק ללקוחותיה את השירות הטוב ביותר. נוסף על המסמכים הנלווים למוצר, תוכל להיעזר במקורות המידע הבאים:

אתר אינטרנט

<http://www.epson.co.nz>

ניתן להיכנס לאתר האינטרנט של Epson ניו זילנד. הוא אמנם לא יפה כמו חופיה של ניו זילנד, אבל שווה לגלוש בו מפעם לפעם! באתר ניתן להוריד מנהלי התקנים, למצוא את נקודות השירות של Epson ולקבל מידע ותמיכה טכנית למוצרים (בדוא"ל).

מוקד התמיכה של Epson

טלפון: 0800 237 766

מוקד התמיכה של Epson הוא קו ההגנה האחרון, ששומר שהלקוחות שלנו יזכו לסיוע מקצועי. הטלפנים במוקד התמיכה יוכלו לסייע לך להתקין, להגדיר ולהפעיל את מוצרי Epson. נציגי השירות במוקד הטלפוני יוכלו לסייע לך למצוא מידע על מוצרי Epson חדשים ואת הכתובות של מרכזי השירות או המשווקים המורשים הקרובים אליך. במוקד ניתן לקבל עזרה במגוון רחב של בעיות ושאלות.

מומלץ להכין את כל המידע הרלוונטי מראש לפני שמתקשרים. ככל שתכין מראש יותר מידע, כך נוכל לסייע לך לפתור את הבעיה מהר יותר. מידע זה יכול להיות מסמכי המוצר של Epson, סוג המחשב שלך, מערכת ההפעלה, התוכנות שבהן אתה משתמש וכל מידע נוסף שנחוץ לדעתך.

שינוע של המוצר

Epson ממליצה לשמור את אריזת המוצר למקרה שיהיה צורך לשנע אותו בעתיד.

עזרה למשתמשים בסינגפור

אלה מקורות המידע, התמיכה והשירותים הזמינים מ-Epson Singapore:

אינטרנט

<http://www.epson.com.sg>

מידע על מפרטי מוצרים, על מנהלי התקנים להורדה, על שאלות נפוצות, שאילתות בנושא מכירות ותמיכה טכנית דרך הדואר האלקטרוני עומדים לרשות המשתמשים.

מוקד התמיכה של Epson

מספר חינוס: 800-120-5564

צוות התמיכה שלנו יכול לעזור לך בנושאים הבאים דרך הטלפון:

שאילתות בנושא מכירות ומידע על מוצרים.

שאלות בקשר לשימוש במוצרים או פתרון בעיות

שאילתות בנושא שירות תיקונים ואחריות

עזרה למשתמשים בתאילנד

אלה אנשי הקשר עבור מידע, תמיכה ושירותים:

אינטרנט

<http://www.epson.co.th>

מידע על מפרטי מוצרים, על מנהלי התקנים להורדה, על שאלות נפוצות ושאלות בדואר האלקטרוני עומדים לרשות המשתמשים.

המוקד הטלפוני של Epson

טלפון: 66-2460-9699

דוא"ל: support@eth.epson.co.th

צוות מוקד השירות שלנו יכול לעזור לכם בנושאים הבאים באמצעות הטלפון:

- שאלות בנושא מכירות ומידע על מוצרים
- שאלות או בעיות בקשר לשימוש במוצרים
- שאלות בנושא שירות תיקונים ואחריות

עזרה למשתמשים בווייטנאם

אלה אנשי הקשר עבור מידע, תמיכה ושירותים:

מרכז השירות של Epson

65 Truong Dinh Street, District 1, Ho Chi Minh City, Vietnam.

טלפון (הו צ'י מין סיטי): 84-8-3823-9239, 84-8-3825-6234

29 Tue Tinh, Quan Hai Ba Trung, Hanoi City, Vietnam

טלפון (האנוי סיטי): 84-4-3978-4785, 84-4-3978-4775

עזרה למשתמשים באינדונזיה

אלה אנשי הקשר עבור מידע, תמיכה ושירותים:

אינטרנט

<http://www.epson.co.id>

מידע על מפרטי מוצרים, מנהלי התקנים להורדה

שאלות נפוצות, שאלות מכירות ושאלות דרך דואר אלקטרוני

התמיכה הטלפונית של Epson

טלפון: +62-1500-766

פקס: +62-21-808-66-799

צוות התמיכה הטלפונית שלנו יכול לעזור לך בנושאים הבאים דרך הטלפון או הפקס:

שאלות בנושא מכירות ומידע על מוצרים

תמיכה טכנית

מרכז השירות של Epson

מחוז	שם החברה	כתובת	טלפון דוא"ל
ג'קרטה	Epson Sales and Service Jakarta (SUDIRMAN)	Wisma Keiai Lt. 1 Jl. Jenderal Sudirman Kav. 3 Jakarta Pusat - DKI JAKARTA 10220	021-5724335 ess@epson-indonesia.co.id ess.support@epson-indonesia.co.id
סרפונג	Epson Sales and Service Serpong	Ruko Melati Mas Square Blok A2 No.17 Serpong-Banten	082120090084 / 082120090085 esstag@epson-indonesia.co.id esstag.support@epson-indonesia.co.id
סמורנג	Epson Sales and Service Semarang	Komplek Ruko Metro Plaza Block C20 Jl. MT Haryono No. 970 Semarang -JAWA TENGAH	024 8313807 / 024 8417935 esssmg@epson-indonesia.co.id esssmg.support@epson-indonesia.co.id
ג'קרטה	Epson Sales and Service Jakarta (MANGGA DUA)	Ruko Mall Mangga Dua No. 48 Jl. Arteri Mangga Dua, Jakarta Utara - DKI JAKARTA	021 623 01104 jkt-technical1@epson-indonesia.co.id jkt-admin@epson-indonesia.co.id
בנדונג	Epson Sales and Service Bandung	Jl. Cihampelas No. 48 A Bandung Jawa Barat 40116	022 420 7033 bdg-technical@epson-indonesia.co.id bdg-admin@epson-indonesia.co.id
מקאסאר	Epson Sales and Service Makassar	Jl. Cendrawasih NO. 3A, kunjung mae, mariso, MAKASSAR - SULSEL 90125	0411- 8911071 mksr-technical@epson-indonesia.co.id mksr-admin@epson-indonesia.co.id

מחוז	שם החברה	כתובת	טלפון דוא"ל
מדאן	Epson Service Center Medan	Jl. Bambu 2 Komplek Graha Niaga Nomor A-4, Medan - SUMUT	061- 42066090 / 42066091 mdn-technical@epson-indonesia.co.id mdn-admin@epson-indonesia.co.id
פלמבנג	Epson Service Center Palembang	Jl. H.M Rasyid Nawawi No. 249 Kelurahan 9 Ilir Palembang Sumatera Selatan	0711 311 330 escplg@epson-indonesia.co.id escplg.support@epson-indonesia.co.id
פקנבאר	Epson Service Center Pekanbaru	Jl. Tuanku Tambusai No. 459 A Kel. Tangkerang barat Kec Marpoyan damai Pekanbaru - Riau 28282	0761- 8524695 pkb-technical@epson-indonesia.co.id pkb-admin@epson-indonesia.co.id
פונטיאנאק	Epson Service Center Pontianak	Komp. A yani Sentra Bisnis G33, Jl. Ahmad Yani - Pontianak Kalimantan Barat	0561- 735507 / 767049 pontianak-technical@epson-indonesia.co.id pontianak-admin@epson-indonesia.co.id
סאמרינדה	Epson Service Center Samarinda	Jl. KH. Wahid Hasyim (M. Yamin) Kelurahan Sempaja Selatan Kecamatan Samarinda UTARA - SAMARINDA - KALTIM	0541 7272 904 escsmd@epson-indonesia.co.id escsmd.support@epson-indonesia.co.id
סורביה	Epson Sales & Service Surabaya (barat)	Jl. Haji Abdul Wahab Saimin, Ruko Villa Bukit Mas RM-11, Kec. Dukuh Pakis, Surabaya - 60225	031- 5120994 sby-technical@epson-indonesia.co.id sby-admin@epson-indonesia.co.id
יוגיאקרטה	Epson Service Center Yogyakarta	YAP Square, Block A No. 6 Jl. C Simanjutak Yogyakarta - DIY	0274 581 065 ygy-technical@epson-indonesia.co.id ygy-admin@epson-indonesia.co.id

מחוז	שם החברה	כתובת	טלפון דוא"ל
ג'מבר	Epson Service Center Jember	Jl. Panglima Besar Sudirman Ruko no.1D Jember-Jawa Timur (Depan Balai Penelitian & Pengolahan Kakao)	0331- 488373 / 486468 jmr-admin@epson-indonesia.co.id jmr-technical@epson-indonesia.co.id
מאנדו	EPSON SALES AND SERVICE Manado	Jl. Piere Tendean Blok D No 4 Kawasan Mega Mas Boulevard - Manado 95111	0431- 8805896 MND-ADMIN@EPSON-INDONESIA.CO.ID MND-TECHNICAL@EPSON-INDONESIA.CO.ID
צירבון	EPSON SERVICE CENTER Cirebon	Jl. Tuparev No. 04 (Depan Hotel Apita) Cirebon, JAWA BARAT	0231- 8800846 cbn-technical@epson-indonesia.co.id
צקראנג	EPSON SALES AND SERVICE CIKARANG	Ruko Metro Boulevard B1 Jababeka cikarang - Jawa Barat,	021- 89844301 / 29082424 ckg-admin@epson-indonesia.co.id ckg-technical@epson-indonesia.co.id
מאדיון	EPSON SERVICE CENTER MADIUN	Jl. Diponegoro No.56, MADIUN - JAWA TIMUR	0351- 4770248 mun-admin@epson-indonesia.co.id mun-technical@epson-indonesia.co.id
פורווקרטו	EPSON SALES AND SERVICE Purwokerto	Jl. Jendral Sudirman No. 4 Kranji Purwokerto - JAWA TENGAH	0281- 6512213 pwt-admin@epson-indonesia.co.id pwt-technical@epson-indonesia.co.id
בוגור	EPSON SALES AND SERVICE Bogor	Jl.Pajajaran No 15B Kel Bantarjati Kec Bogor Utara - JAWA BARAT 16153	0251- 8310026 bgr-admin@epson-indonesia.co.id bgr-technical@epson-indonesia.co.id

מחוז	שם החברה	כתובת	טלפון דוא"ל
סראנג	EPSON SERVICE CENTER Serang	Jl. Ahmad Yani No.45C, SERANG - BANTEN	0254- 7912503 srg-admin@epson- indonesia.co.id srg-technical@epson- indonesia.co.id
פאלו	EPSON SALES AND SERVICE Palu	Jl. Juanda No. 58, Palu - Sulteng	0451- 4012 881 plw-admin@epson- indonesia.co.id plw-technical@epson- indonesia.co.id
בנג'רמאסין	EPSON SERVICE CENTER BANJARMASIN	Jl. Gatot Soebroto NO. 153 BANJARMASIN - KALSEL 70235	0511- 6744135 (TEKNISI) / 3266321 (ADMIN) bdj-admin@epson- indonesia.co.id bdj-technical@epson- indonesia.co.id
דנפאסר	EPSON SALES AND SERVICE Denpasar	JL. MAHENDRADATA NO. 18, DENPASAR - BALI	0361- 3446699 / 9348428 dps-admin@epson- indonesia.co.id dps-technical@epson- indonesia.co.id
ג'קרטה	EPSON SALES AND SERVICE CILANDAK	CIBIS Business Park Tower 9 LT. MEZZANINE, Jalan TB Simatupang No.2, Jakarta Selatan - DKI JAKARTA 12560	021- 80866777 esscibis.support1@epson- indonesia.co.id esscibis.support2@epson- indonesia.co.id esscibis.admin@epson- indonesia.co.id esscibis.sales@epson- indonesia.co.id
סורביה	EPSON SALES AND SERVICE SURABAYA (GUBENG)	JL. RAYA GUBENG NO. 62, SURABAYA - JAWA TIMUR	031- 99444940 / 99446299 / 99446377 esssby@epson-indonesia.co.id esssby.support@epson- indonesia.co.id

מחוז	שם החברה	כתובת	טלפון דוא"ל
אמבון	EPSON SERVICE CENTER AMBON	Jl. Diponegoro No.37 (Samping Bank Mandiri Syariah) Kel.Ahusen, Kec.Sirimau - Ambon 97127	-

עבור ערים נוספות שלא מפורטת ברשימה זו, התקשר לתמיכה הטכנית במספר: 08071137766.

עזרה למשתמשים בהונג קונג

לקבלת תמיכה טכנית כמו גם שירותים אחרים לאחר המכירות המשתמשים מוזמנים ליצור קשר עם Epson Hong Kong Limited.

דף הבית באינטרנט

<http://www.epson.com.hk>

Epson Hong Kong הקימה דף בית מקומי באינטרנט בסינית ובאנגלית כדי לספק למשתמשים את המידע להלן:

מידע על המוצר

תשובות לשאלות נפוצות

גרסאות עדכניות של מנהלי התקנים למוצרי Epson

תמיכה טכנית בטלפון

באפשרותך גם ליצור קשר עם הצוות הטכני שלנו במספרי הטלפון והפקס להלן:

טלפון: 852-2827-8911

פקס: 852-2827-4383

עזרה למשתמשים במלזיה

אלה אנשי הקשר עבור מידע, תמיכה ושירותים:

אינטרנט

<http://www.epson.com.my>

מידע על מפרטי מוצרים, מנהלי התקנים להורדה

שאלות נפוצות, שאילתות מכירות ושאלות דרך דואר אלקטרוני

המוקד הטלפוני של Epson

טלפון: 1800-81-7349 (חיוג חינם)

דוא"ל: websupport@emsb.epson.com.my

- שאילתות בנושא מכירות ומידע על מוצרים
- שאלות או בעיות בקשר לשימוש במוצרים
- שאילתות בנושא שירותי תיקונים ואחריות

משרד ראשי

טלפון: 603-56288288

פקס: 603-5628 8388/603-5621 2088

עזרה למשתמשים בהודו

אלה אנשי הקשר עבור מידע, תמיכה ושירותים:

אינטרנט

<http://www.epson.co.in>

מידע על מפרטי מוצרים, מנהל התקנים להורדה ושאילתות לגבי מוצרים עומדים לרשות המשתמשים.

תמיכה טלפונית

□ שירות, מידע על מוצרים והזמנת חומרים מתכלים (קווי BSNL)

מספר חינם: 18004250011

זמין בין 09:00-18:00, בימי שני עד שבת (למעט חגים ציבוריים)

□ שירות (משתמשי CDMA ומכשירים ניידים)

מספר חינם: 186030001600

זמין בין 09:00-18:00, בימי שני עד שבת (למעט חגים ציבוריים)

עזרה למשתמשים בפיליפינים

כדי לקבל תמיכה טכנית, כמו גם שירותים לאחר המכירות, המשתמשים מוזמנים ליצור קשר עם Epson Philippines Corporation במספרי הטלפון והפקס ובכתובת הדואר האלקטרוני הבאים:

אינטרנט

<http://www.epson.com.ph>

מידע על מפרטי מוצרים, על מנהלי התקנים להורדה, על שאלות נפוצות ושאילתות בדואר האלקטרוני עומדים לרשות המשתמשים.

שירות לקוחות Epson Philippines

מספר חינם (PLDT): 1-800-1069-37766

מספר חינם (דיגיטלי): 1-800-3-0037766

מטרו מנילה: 8441 9030 (632)

אתר אינטרנט: <https://www.epson.com.ph/contact>

דוא"ל: customercare@epc.epson.com.ph

זמין בין 09:00–18:00, בימי שני עד שבת (למעט חגים ציבוריים)

צוות שירות הלקוחות שלנו יכול לעזור לך בנושאים הבאים דרך הטלפון:

☐ שאלות בנושא מכירות ומידע על מוצרים

☐ שאלות או בעיות בקשר לשימוש במוצרים

☐ שאלות בנושא שירות תיקונים ואחריות

Epson Philippines Corporation

מספר ראשי: +632-706-2609

פקס: +632-706-2663