

XP-5200 Series

Упатство за корисникот



Печатење

Копирање

Скенирање

Одржување на печатачот

Решавање проблеми

Содржина

Водич за овој прирачник

| | |
|---|----|
| Вовед во прирачниците. | 7 |
| Важни безбедносни упатства (хартиен прирачник). | 7 |
| Почнете оттука (хартиен прирачник). | 7 |
| Упатство за корисникот (дигитален прирачник). | 7 |
| Информации за најновите прирачници. | 7 |
| Водич за Веб прирачници за филмови. | 7 |
| Пребарување информации. | 8 |
| Печатење само потребни страници. | 8 |
| За овој прирачник. | 9 |
| Ознаки и симболи. | 9 |
| Белешки за сликите од екранот и илустрациите. | 9 |
| Опфатени оперативни системи. | 10 |
| Трговски марки. | 10 |
| Авторски права. | 11 |

Важни упатства

| | |
|---|----|
| Безбедносни инструкции. | 13 |
| Безбедносни упатства за мастило. | 13 |
| Совети и предупредувања за печатачот. | 14 |
| Совети и предупредувања за поставување на печатачот. | 14 |
| Совети и предупредувања за користење на печатачот. | 15 |
| Совети и предупредувања за користење на LCD-екранот. | 15 |
| Совети и предупредувања за поврзување на интернет. | 15 |
| Совети и предупредувања за користење на печатачот со безжично поврзување. | 15 |
| Совети и предупредувања за транспорт или складирање на печатачот. | 16 |
| Заштита на личните информации. | 16 |

Имиња и функции на деловите

| | |
|------------------------|----|
| Предна страна. | 18 |
| Внатрешност. | 19 |
| Задна страна. | 19 |

Водич за контролната табла

| | |
|---|----|
| Контролна табла. | 21 |
| Конфигурација на почетниот екран. | 22 |
| Водич за иконата за мрежа. | 23 |
| Основни функции. | 23 |

Ставање хартија

| | |
|---|----|
| Мерки за претпазливост при ракување со хартијата. | 26 |
| Поставки за големина и тип на хартијата. | 27 |
| Список со типови хартија. | 27 |
| Ставање хартија. | 28 |
| Ставање хартија. | 28 |
| Ставање пликови. | 29 |
| Ставање претходно продупчена хартија. | 29 |
| Ставање долга хартија. | 30 |

Ставање оригинали



| | |
|----------------------------|----|
| Ставање оригинали. | 32 |
|----------------------------|----|

Печатење

| | |
|---|----|
| Печатење документи. | 34 |
| Печатење од компјутер. | 34 |
| Печатење документи од паметни уреди. | 48 |
| Печатење на пликови. | 50 |
| Печатење на пликови од компјутер (Windows). | 50 |
| Печатење на пликови од компјутер (Mac OS). | 51 |
| Печатење фотографии. | 51 |
| Печатење фотографии од компјутер. | 51 |
| Печатење веб-страници. | 51 |
| Печатење веб-страници од компјутер. | 51 |
| Печатење веб-страници од паметни уреди. | 51 |
| Печатење со користење услуга во облак. | 52 |

Копирање

| | |
|---|----|
| Копирање со користење лесни поставки. | 55 |
| Двострано копирање. | 55 |
| Копирање со зголемување или намалување. | 56 |
| Копирање повеќе оригинали на еден лист. | 56 |

| | |
|--|----|
| Копирање лична карта. | 56 |
| Копирање книги. | 57 |
| Копирање без маргини. | 58 |
| Опции на мени за копирање. | 58 |
| Преглед: | 58 |
| Црно-бело: | 58 |
| Боја: | 58 |
|  (Двострано): | 58 |
|  (Густина): | 58 |
| Зумирање: | 59 |
| П. за х.: | 59 |
| Приказ: | 59 |
| Квалитет: | 60 |
| Проширување: | 60 |
| Бриши ги пост.: | 60 |

Скенирање

| | |
|--|----|
| Основни информации за скенирањето. | 62 |
| Што е „скенирање“?. | 62 |
| Користење на функцијата за скенирање. | 62 |
| Достапни начини на скенирање. | 62 |
| Препорачани формати на датотеки според вашите потреби. | 64 |
| Препорачани резолуции според вашите потреби. | 64 |
| Скенирање оригинали во компјутер. | 65 |
| Скенирање од контролната табла. | 66 |
| Скенирање од компјутер. | 67 |
| Скенирање оригинали во облак. | 68 |
| Опции од менито за скенирање. | 69 |
| Црно-бело/Боја. | 69 |
| JPEG/PDF. | 69 |
| Тип на документ. | 70 |
| Поставки за скенирање. | 70 |
| Контраст. | 70 |
| Бриши ги пост. | 70 |
| Скенирање оригинали со функцијата WSD. | 70 |
| Поставување на WSD порта. | 71 |
| Скенирање оригинали во паметен уред. | 72 |
| Напредно скенирање. | 73 |
| Скенирање повеќе фотографии во исто време. | 73 |

Одржување на печатачот

| | |
|---|----|
| Проверување на статусот на потрошните материјали. | 76 |
| Решавање проблеми со внесувањето хартија. | 76 |

| | |
|--|----|
| Подобрување на квалитетот на печатење, копирање и скенирање. | 78 |
| Проверка и чистење на главата за печатење. | 78 |
| Извршување Интензивно чистење. | 80 |
| Спречување на затнувањето на прскалките. | 81 |
| Порамнување на главата за печатење. | 81 |
| Чистење на патеката на движење на хартијата од дамки од мастило. | 82 |
| Чистење на Стакло на скенерот. | 83 |
| Чистење на просирната фолија. | 84 |
| Опции на менито за Одржување | 86 |
| Чистење на печатачот. | 88 |

Во вакви ситуации

| | |
|--|-----|
| При замена на компјутер. | 90 |
| Штедење енергија. | 90 |
| Оневозможување на вашата Wi-Fi врска. | 90 |
| Одделно инсталирање на апликациите. | 91 |
| Проверување дали е инсталиран оригинален двигател за печатач Epson — Windows. | 92 |
| Проверување дали е инсталиран оригинален двигател за печатач Epson — Mac OS. | 94 |
| Ресетирање на мрежната врска. | 94 |
| Одредување поставки за поврзување со компјутерот. | 94 |
| Одредување поставки за поврзување со паметниот уред. | 95 |
| Одредување поставки за Wi-Fi од контролната табла. | 95 |
| Проверување на статусот на мрежната врска на печатачот (извештај за мрежна врска). | 99 |
| Пораки и решенија на извештајот за мрежна конекција. | 100 |
| Директно поврзување паметен уред и печатач (Wi-Fi Direct). | 105 |
| За Wi-Fi Direct. | 106 |
| Поврзување со уреди со користење на Wi-Fi Direct. | 106 |
| Прекинување Wi-Fi Direct (едноставна AP) врска. | 109 |
| Менување на поставките за Wi-Fi Direct (едноставна AP) како на пр. SSID. | 109 |
| Додавање или менување на врската на печатачот. | 110 |

| | |
|---|-----|
| За да поставите печатач на повеќе компјутери. | 110 |
| Менување на врската од Wi-Fi во USB. | 111 |
| Поставување на статична IP-адреса за печатачот. | 112 |
| Превезување и складирање на печатачот. | 113 |

Решавање проблеми

| | |
|--|-----|
| Не може да печати или скенира. | 118 |
| Решавање проблеми. | 118 |
| Апликацијата или двигателот за печатачот не работат правилно. | 119 |
| Печатачот не може да се поврзе на мрежата. | 123 |
| Хартијата не се внесува правилно. | 127 |
| Низок квалитет на печатењето, копирањето и скенирањето. | 129 |
| Низок квалитет на печатењето. | 129 |
| Низок квалитет на копирањето. | 138 |
| Проблеми со скенирани слики. | 145 |
| Не може да се избере тип на хартија или извор на хартија во двигателот за печатачот. | 147 |
| Не е инсталиран оригинален двигател за печатач Epson. | 147 |
| Се прикажува порака на LCD-екранот. | 147 |
| Хартијата се заглавува. | 149 |
| Вадење заглавена хартија. | 149 |
| Спречување заглавување на хартијата. | 152 |
| Време е да ги замените касетите со мастило. | 153 |
| Мерки на претпазливост при ракување со касетите со мастило. | 153 |
| Замена на касетите со мастило. | 155 |
| Привремено продолжете да печатите без заменување на касетите со мастило. | 156 |
| Време е да ја замените кутијата за одржување. | 159 |
| Предупредувања за користење на кутиите за одржување. | 159 |
| Замена на кутијата за одржување. | 160 |
| Не може соодветно да се ракува со печатачот. | 161 |
| Печатачот не се вклучува или исклучува. | 161 |
| Задачите се извршуваат бавно. | 162 |
| LCD-екранот се затемнува. | 164 |
| Звучите додека работи се гласни. | 164 |
| Треба да го ажурирате основниот сертификат. | 164 |

| | |
|--|-----|
| Не може да се изврши рачно двострано печатење (Windows). | 165 |
| Менито Поставки за печатење не се прикажува (Mac OS). | 165 |
| Проблемот не се решава. | 165 |
| Не може да се решат проблеми со печатењето или копирањето. | 165 |

Информации за производитите

| | |
|---|-----|
| Информации за хартијата. | 169 |
| Достапна хартија и капацитети. | 169 |
| Недостапни типови на хартија. | 172 |
| Информации за потрошни материјали. | 172 |
| Кодови за касетите со мастило. | 172 |
| Код за кутијата за одржување. | 173 |
| Информации за софтверот. | 173 |
| Апликација за печатење од компјутер (двигател за печатач за Windows). | 174 |
| Апликација за печатење од компјутер (двигател за печатач за Mac OS). | 175 |
| Апликација за конфигурирање на работата на печатачот (Web Config). | 176 |
| Апликација за ажурирање софтвер и фирмвер (Epson Software Updater). | 177 |
| Список на менито за поставки. | 177 |
| Статус на достава. | 177 |
| Осн поставки. | 178 |
| Поставки за печатач. | 179 |
| Поставки за мрежа. | 179 |
| Поставки за веб услуга. | 181 |
| Функција на водич. | 182 |
| Истражување на клиентите. | 182 |
| Ажурирање на фирмвер. | 182 |
| Врати ги стандардните поставки. | 183 |
| Спецификации за производитите. | 183 |
| Спецификации за печатачот. | 183 |
| Спецификации на скенерот. | 184 |
| Спецификации за интерфејс. | 185 |
| Мрежни спецификации. | 185 |
| Поддржани услуги од трети страни. | 187 |
| Димензии. | 187 |
| Електрични спецификации. | 187 |
| Спецификации за животната средина. | 188 |
| Системски барања. | 189 |
| Регулаторни информации. | 189 |
| Стандарди и одобренија. | 189 |
| Ограничувања за копирање. | 190 |

Каде да се обратите за помош

| | |
|--|-----|
| Веб-локација за техничка поддршка. | 193 |
| Контактирање со поддршката на Epson. | 193 |
| Пред да контактирате со Epson. | 193 |
| Помош за корисниците во Европа. | 194 |
| Помош за корисниците во Тајван. | 194 |
| Помош за корисниците во Австралија. | 194 |
| Помош за корисниците во Нов Зеланд. | 195 |
| Помош за корисниците во Сингапур. | 195 |
| Помош за корисниците во Тајланд. | 196 |
| Помош за корисниците во Виетнам. | 196 |
| Помош за корисниците во Индонезија. | 196 |
| Помош за корисниците во Хонг Конг. | 199 |
| Помош за корисниците во Малезија. | 200 |
| Помош за корисниците во Индија. | 200 |
| Помош за корисници на Филипините. | 201 |

Водич за овој прирачник

| | |
|--|----|
| Вовед во прирачниците. | 7 |
| Водич заВеб прирачници за филмови. | 7 |
| Пребарување информации. | 8 |
| Печатење само потребни страници. | 8 |
| За овој прирачник. | 9 |
| Трговски марки. | 10 |
| Авторски права. | 11 |

Вовед во прирачниците

Следниве прирачници се испорачани со вашиот печатач Epson. Покрај прирачниците, погледнете ги различните типови информации за помош што се достапни од самиот печатач или од апликациите на Epson.

Важни безбедносни упатства (хартиен прирачник)

Ви дава инструкции за безбедно користење на печатачот.

Почнете оттука (хартиен прирачник)

Содржи информации за поставување на печатачот и инсталирање на софтверот.

Упатство за корисникот (дигитален прирачник)

Овој прирачник. Достапен е како PDF и веб-прирачник. Содржи детални информации и инструкции за користење на печатачот и решавање проблеми.

Информации за најновите прирачници

Хартиен прирачник

Посетете ја веб-локацијата за поддршка на Epson за Европа на <http://www.epson.eu/support> или веб-локацијата за поддршка на Epson во светски рамки на <http://support.epson.net/>.

Дигитален прирачник

Посетете ја следнава веб-страница, внесете го името на производот, а потоа одете на **Поддршка**.

<https://epson.sn>

Водич за Веб прирачници за филмови

Можете да гледате Веб прирачници за филмови за да дознаете како да го користите печатачот. Пристапете до следнава веб-страница. Содржините на Веб прирачници за филмови подлежат на промена без претходно известување.



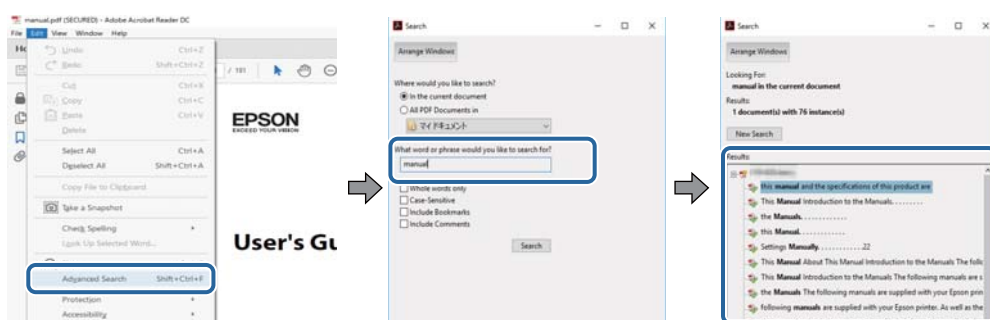
https://support.epson.net/publist/video.php?model=xp-5200_series

Пребарување информации

Со PDF прирачникот може да ги пребарувате потребните информации со клучен збор или да скокнете директно на специфични делови со користење на обележувачи. Во овој дел се објаснува како да користите PDF-прирачник отворен во Adobe Acrobat Reader DC на вашиот компјутер.

Пребарување со клучен збор

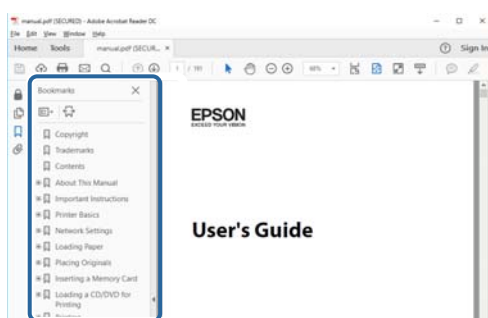
Кликнете на **Уреди > Напредно пребарување**. Внесете го клучниот збор (текст) за информациите коишто сакате да ги најдете во прозорецот за пребарување и кликнете на **Пребарај**. Резултатите се прикажуваат како листа. Кликнете на еден од прикажаните резултати за да скокнете на таа страница.



Скокање директно од обележувачи

Кликнете на наслов да скокнете на таа страница. Кликнете на + или > за да ги прегледате долунаведените наслови во тој дел. За да се вратите на претходната страница, избришете ги следниве постапки на тастатурата.

- Windows: задржете **Alt**, а потоа притиснете ←.
- Mac OS: задржете на копчето за команда и притиснете на ←.



Печатење само потребни страници

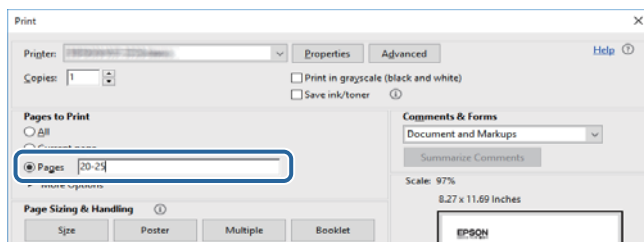
Може да ги извадите и да ги отпечатите само страниците коишто ви се потребни. Кликнете на **Печати** во менито **Датотека** и одредете го бројот на страници коишто сакате да ги печатите во **Страници** во **Страници за печатење**.

- За да одредите серија на страници, внесете црточка помеѓу почетната страница и последната страница.

Пример: 20-25

- ❑ За да ги одредите страниците коишто не се во серија, поделете го бројот на страници со запирки.

Пример: 5, 10, 15



За овој прирачник

Во овој дел се објаснува значењето на ознаките и симболите, белешките за описите, како и информациите за оперативните системи наведени во овој прирачник.

Ознаки и симболи



Внимание:

Инструкции коишто мора внимателно да ги следите за да избегнете телесна повреда.



Важно:

Инструкции што мора да се почитуваат за да се избегне оштетување на опремата.

Белешка:

Обезбедува дополнителни информации и информации за упатување.

Поврзани информации

➔ Води кон поврзани делови.



Содржи Веб прирачници за филмови од упатствата за работење. Погледнете ја врквата со поврзани информации.

Белешки за сликите од екранот и илустрациите

- ❑ Сликите од екранот од двигателот за печатачот се од Windows 10 или macOS High Sierra (10.13). Содржината прикажана на сликите од екран се разликува во зависност од моделот и ситуацијата.
- ❑ Илустрациите користени во овој прирачник се само примери. Иако може да има мали разлики, зависно од моделот, начинот на ракување е ист.
- ❑ Некои од ставките во менито на LCD-екранот се разликуваат, зависно од моделот и поставките.

- ❑ QR-кодот може да го прочитате користејќи наменска апликација.

Опфатени оперативни системи

Windows

Во овој прирачник, термините „Windows 11“, „Windows 10“, „Windows 8.1“, „Windows 8“, „Windows 7“, „Windows Vista“, „Windows XP“ се однесуваат на следниве оперативни системи. Дополнително, „Windows“ се однесува на сите верзии.

- ❑ Оперативен систем Microsoft® Windows® 11
- ❑ Оперативен систем Microsoft® Windows® 10
- ❑ Оперативен систем Microsoft® Windows® 8.1
- ❑ Оперативен систем Microsoft® Windows® 8
- ❑ Оперативен систем Microsoft® Windows® 7
- ❑ Оперативен систем Microsoft® Windows Vista®
- ❑ Оперативен систем Microsoft® Windows® XP
- ❑ Оперативен систем Microsoft® Windows® XP Professional x64 Edition

Mac OS

Во овој прирачник, „Mac OS“ се однесува на Mac OS X 10.9.5 или понова верзија, како и на macOS 11 или понова верзија.

Трговски марки

- ❑ EPSON® е регистрирана трговска марка, а EPSON EXCEED YOUR VISION или EXCEED YOUR VISION е трговска марка на Seiko Epson Corporation.
- ❑ QR Code is a registered trademark of DENSO WAVE INCORPORATED in Japan and other countries.
- ❑ Microsoft®, Windows®, and Windows Vista® are registered trademarks of Microsoft Corporation.
- ❑ Apple, Mac, macOS, OS X, Bonjour, Safari, AirPrint, iPad, iPhone, iPod touch, and Spotlight are trademarks of Apple Inc., registered in the U.S. and other countries.
- ❑ Use of the Works with Apple badge means that an accessory has been designed to work specifically with the technology identified in the badge and has been certified by the developer to meet Apple performance standards.
- ❑ Chrome, Google Play, and Android are trademarks of Google LLC.
- ❑ Adobe, Acrobat, and Reader are either registered trademarks or trademarks of Adobe in the United States and/or other countries.
- ❑ Firefox is a trademark of the Mozilla Foundation in the U.S. and other countries.
- ❑ Mopria® and the Mopria® Logo are registered and/or unregistered trademarks and service marks of Mopria Alliance, Inc. in the United States and other countries. Unauthorized use is strictly prohibited.
- ❑ PictBridge is a trademark.

- Општо известување: останатите имиња на производи што се употребени овде се наменети само за идентификување и може да се трговски марки на нивните сопственици. Epson се одрекува од сите права врз овие марки.

Авторски права

Ниеден дел од оваа публикација не смее да биде умножуван, зачуван во системот за пребарување, или пренесен во која било форма или на кој било начин, електронски, механички, со фотокопирање, снимање или друго, без претходна писмена согласност од корпорацијата Seiko Epson. Не се предвидени обврски за патентирање во однос на употребата на информациите содржани овде. Ниту пак е предвидена каква било обврска за штети кои произлегуваат од употребата на информациите дадени овде. Информациите што се содржани тука се дизајнирани за употреба со овој производ на Epson. Epson не одговара за употреба на која било од овие информации применети кон други производи.

Ниту корпорацијата Seiko Epson ниту нејзините подружници не одговараат кон купувачот на овој производ или трети лица за штети, загуби, трошоци, или трошоци предизвикани од набавувачот или трети лица како резултат на несреќа, неправилна употреба, или злоупотреба или неовластени промени на овој производ, поправки или измени кај овој производ, или (освен САД) непочитување на упатствата за ракување и одржување на корпорацијата Seiko Epson.

Корпорацијата Seiko Epson и нејзините подружници не одговараат за никакви штети или проблеми кои произлегуваат од употребата на кои било опции или кои било производи за широка потрошувачка различни од оние означени како Original Epson Products (оригинални производи на Epson) или Epson Approved Products (одобрени производи на Epson) од корпорацијата Seiko Epson.

Корпорацијата Seiko Epson не одговара за никаква штета предизвикана од електромагнетно попречување што се појавува поради употребата на кои било кабли за поврзување различни од оние означени како Epson Approved Products (одобрени производи на Epson) од корпорацијата Seiko Epson.

© 2022 Seiko Epson Corporation

Содржината на овој прирачник и спецификациите за овој производ се предмет на промена без известување.

Важни упатства

| | |
|--|----|
| Безбедносни инструкции. | 13 |
| Совети и предупредувања за печатачот. | 14 |
| Заштита на личните информации. | 16 |

Безбедносни инструкции

Прочитајте ги и следете ги овие инструкции за безбедно користење на печатачот. Чувајте го прирачникот за користење во иднина. Погрижете се да ги следите и сите предупредувања и инструкции означени на печатачот.

- ❑ Некои од симболите што се користат на вашиот печатач служат за осигурување безбедност и правилно користење на печатачот. Посетете ја следната веб-страница за да го научите значењето на симболите.

<http://support.epson.net/symbols/>

- ❑ Користете го само струјниот кабел доставен заедно со печатачот и не користете го кабелот со друга опрема. Користењето други кабли со овој печатач или користењето на доставениот струен кабел со друга опрема може да доведе до пожар или струен удар.
- ❑ Проверете дали вашиот кабел за наизменична струја ги исполнува соодветните локални стандарди за безбедност.
- ❑ Никогаш сами не расклопувајте ги, не менувајте ги или не обидувајте се да ги поправите кабелот, приклучокот, печатачот, скенерот или другите опции, освен како што е конкретно објаснето во упатствата за печатачот.
- ❑ Исклучете го печатачот од струја и побарајте помош од стручни лица за сервисирање во следниве ситуации:
Кабелот за струја или приклучокот е оштетен, во печатачот влегла течност; печатачот паднал или куќиштето е оштетено, печатачот не работи нормално или покажува значителна промена во работата. Не приспособувајте контроли што не се опфатени со упатствата за ракување.
- ❑ Ставете го печатачот блиску до ѕидниот штекер од кој може лесно да се исклучи.
- ❑ Не поставувајте го и не складирајте го печатачот надвор, во близина на прекумерна нечистотија или прашина, извори на топлина, или на места што се подложни на електрични удари, вибрации, висока температура или влажност.
- ❑ Внимавајте да не истурите течност на печатачот и не ракувајте со печатачот со влажни раце.
- ❑ Чувајте го печатачот на растојание од најмалку 22 cm од електростимулатори на срцето. Радиобрановите од овој печатач можат негативно да се одразат врз работата на електростимулаторите на срцето.
- ❑ Контакттирајте со вашиот добавувач ако се оштети ЛЦД-екранот. Ако ги натопените рацете со растворот од течен кристал, темелно исплакнете ги со сапун и вода. Ако растворот од течен кристал ви влезе во очите, веднаш исплакнете ги со вода. Ако по темелното плакнење имате непријатно чувство или проблеми со видот, веднаш одете на лекар.

Безбедносни упатства за мастило

- ❑ Внимавајте кога ракувате со користени касети бидејќи може да има мастило околу делот за дотур на мастило.
 - ❑ Доколку ви капне мастило на кожата, измијте ја кожата темелно со сапун и вода.
 - ❑ Доколку ви влезе мастило во очите, веднаш исплакнете ги со вода. Доколку чувството на неугодност или проблемите со видот продолжат и по плакнењето, веднаш јавете се на лекар.
 - ❑ Ако ви влезе мастило во устата, веднаш одете на лекар.

- Не расклопувајте ги касетата за мастило и кутијата за одржување, бидејќи мастилото може да ви влезе во очите или во кожата.
- Не протресувајте ги касетите за мастило премногу силно и не испуштајте ги. Исто така, внимавајте да не ги стиснете или да не ги скинете лепенките. На тој начин може да истече мастило.
- Чувајте ги касетите за мастило и кутијата за одржување надвор од дофат на деца.



Совети и предупредувања за печатачот

Прочитајте ги и следете ги овие упатства за да избегнете оштетување на печатачот или имотот. Чувајте го прирачникот за подоцнежна употреба.

Совети и предупредувања за поставување на печатачот

- Немојте да ги блокирате или покривате вентилите и отворите на печатачот.
- Користете го единствено изворот за напојување означен на лепенката на печатачот.
- Избегнувајте употреба на истото струјно коло од апаратите за фотокопирање или системите за воздушна регулација кои редовно се вклучуваат и исклучуваат.
- Избегнувајте електрични приклучоци контролирани од прекинувачи или автоматски релеи.
- Целиот компјутерски систем треба да биде подалеку од можни извори на електромагнетно влијание, како што се звучници или бази на безжични телефони.
- Каблите за довод на електрична енергија треба да бидат така поставени за да се избегне нагризување, отсекување, загревање, набирање и извиткување. Не ставајте предмети врз каблите за довод на електрична енергија и не дозволувајте каблите да бидат приклучени или да се газат по нив. Посебно внимавајте сите кабли за довод на електрична енергија да се прави на краевите и местата каде што влегуваат и излегуваат од трансформаторот.
- Ако со печатачот користите продолжен кабел, внимавајте вкупната јачина на струја на апаратите изразена во ампери кои се вклучени во продолжниот кабел да не ја надминува јачината на струја за кабелот изразена во ампери. Исто така, внимавајте вкупната јачина на струјата на сите апарати вклучени во сидниот приклучок да не го надминува капацитетот на јачината на струјата на сидниот приклучок.
- Ако планирате да го користите печатачот во Германија, инсталацијата во зградата мора да е заштитена со 10-амперски или 16-амперски осигурувач за да се обезбеди заштита од краток спој и заштита од поголем напон.
- Кога го поврзвате печатачот на компјутер или друг уред со кабел, внимавајте на точната поставеност на приклучоците. Секој приклучок има само една правилна насока. Ставање приклучок во погрешна насока може да ги оштети и двата уреда поврзани со кабелот.
- Ставете го печатачот на рамна, стабилна површина што е поширока од основата на печатачот во сите насоки. Печатачот нема да работи правилно ако не е поставен во хоризонтална положба.
- Оставете простор над печатачот за да можете целосно да го подигнете капакот за документи.
- Оставете доволно простор од предната страна на печатачот, за да излезе целосно хартијата.
- Избегнувајте места подложни на нагли промени на температурата и влажноста. Исто така, чувајте го печатачот подалеку од директна сончева светлина, извори на силна светлина или топлина.

Совети и предупредувања за користење на печатачот

- Не ставајте предмети во отворите на печатачот.
- Не ставајте ја раката во печатачот при печатење.
- Не допирајте го белиот плоснат кабел што се наоѓа во печатачот.
- Не користете спрејови што содржат запаливи гасови во или околу печатачот. Така може да предизвикате пожар.
- Не движете ја главата за печатење со рака, инаку може да го оштетите печатачот.
- Внимавајте скенерот да не ви ги фати прстите кога го затворате.
- Не притискајте премногу силно на стакло на скенерот при поставување на изворните документи.
- Секогаш исклучувајте го печатачот со користење на копчето . Не вадете ги каблите од печатачот и не исклучувајте ја струјата од приклучокот сè додека светлото  не престане да трепка.
- Ако не планирате да го користите печатачот подолго време, исклучете го кабелот од електричниот приклучок.

Совети и предупредувања за користење на ЛЦД-екранот

- ЛЦД-екранот може да има неколку мали светли или темни точки и поради своите карактеристики може да има нерамномерна сјајност. Ова е вообичаено и не значи дека е оштетен на некаков начин.
- Користете само сува и мека крпа за чистење. Не употребувајте течни или хемиски средства за чистење.
- Надворешниот капак на LCD-екранот може да се скрши ако се удри силно. Контактирајте со продавачот ако површината на екранот се лупи или напукнува и не допирајте ги и не обидувајте се да ги отстраните скршените делови.

Совети и предупредувања за поврзување на интернет

Не поврзувајте го овој производ директно на интернет. Поврзете го во мрежа заштитена со насочувач или заштитен сид.

Совети и предупредувања за користење на печатачот со безжично поврзување

- Радио бранови од печатачот може да влијаат негативно на работата на медицинска електронска опрема и да предизвикаат нивна неисправна работа. Кога го користите печатачот во медицински објекти или блиску до медицинска опрема, следете ги упатствата на овластените лица што ги претставуваат медицинските објекти и почитувајте ги сите упатства и насоки на медицинската опрема.

- Радио бранови од печатачот може да влијаат негативно на работата на автоматски контролирани уреди како автоматски врати или противпожарни аларми и може да доведат до несреќа поради неисправност. Кога го користите печатачот близу автоматски контролирани уреди, почитувајте ги сите упатства и насоки на тие уреди.

Совети и предупредувања за транспорт или складирање на печатачот

- При складирање или пренесување на печатачот, не навалувајте го, не ставајте го вертикално или не превртувајте го; инаку може да протече мастило.
- Пред да го превезувате печатачот, внимавајте дали главата за печатење се наоѓа во својата почетна положба (крајно десно).

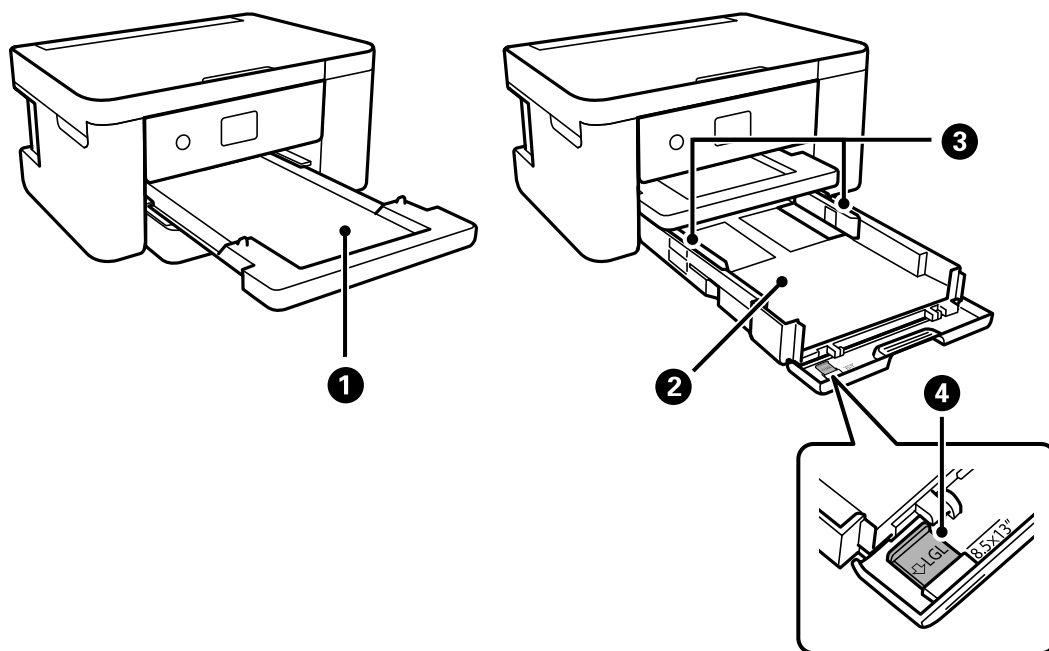
Заштита на личните информации

Кога ќе го дадете печатачот некому или го фрлате, избришете ги сите лични информации во меморијата на печатачот избирајќи **Поставки > Врати ги стандардните поставки > Сите поставки** на контролната табла.

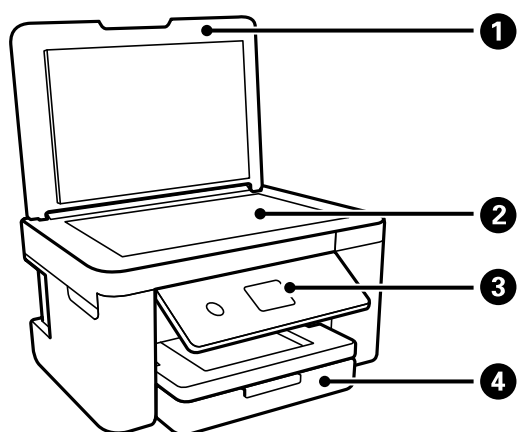
Имиња и функции на деловите

| | |
|--------------------|----|
| Предна страна..... | 18 |
| Внатрешност..... | 19 |
| Задна страна..... | 19 |

Предна страна



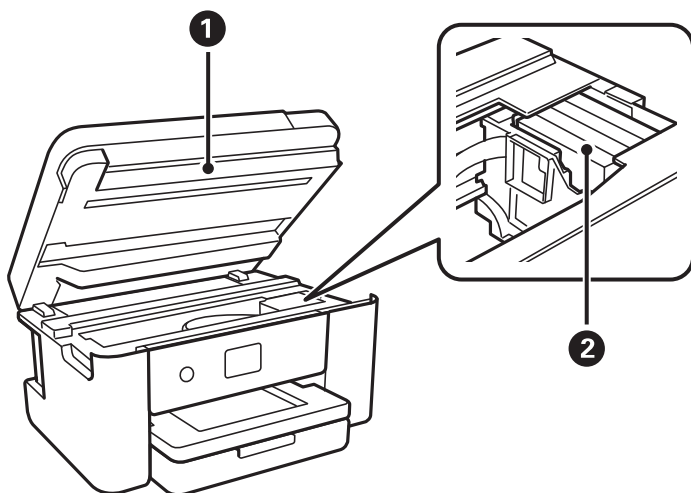
| | | |
|---|---------------------------------------|---|
| ❶ | Излезна фиока | Ја држи исфрлената хартија. |
| ❷ | Касета за хартија | Служи за ставање хартија. |
| ❸ | Граничник | Ја внесува хартијата право во печатачот. Повлечете го до рабовите на хартијата. |
| ❹ | Продолжеток на граничникот за хартија | Извлечете го за да внесете хартија поголема од А4. |



| | | |
|---|--------------------|---|
| ❶ | Капак за документи | Ја блокира надворешната светлина при скенирање. |
| ❷ | Стакло на скенерот | Ставете ги оригиналите. |
| ❸ | Контролна табла | Го покажува статусот на печатачот и овозможува да ги одредите поставките за печатење. |

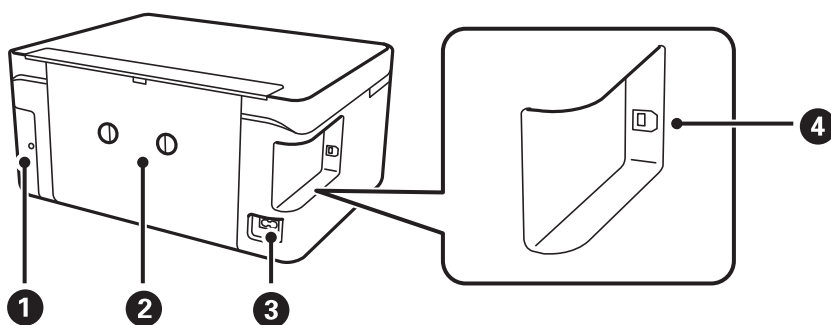
| | | |
|---|--------------|--|
| 4 | Преден капак | Отворете за да ставите хартија во касетата за хартија. |
|---|--------------|--|

Внатрешност



| | | |
|---|----------------------------|--|
| 1 | Скенер | Ги скенира поставените оригинали. Се отвора кога се заменуваат касети со мастило или кога се вади заглавена хартија во печатачот. Овој уред обично треба да биде затворен. |
| 2 | Држач за касети со мастило | Инсталирајте ги касетите со мастило. Масилото се исфрла од долните прскалки на главата за печатење. |

Задна страна

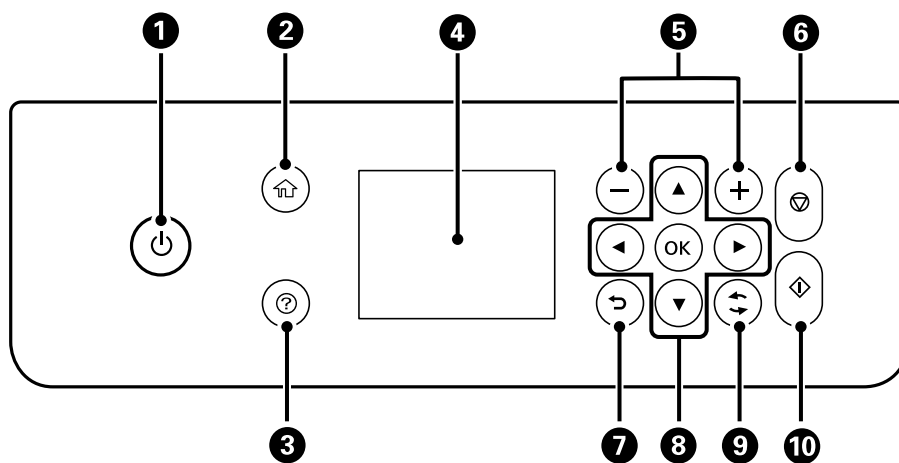


| | | |
|---|---------------------------------|--|
| 1 | Капак за кутијата за одржување | Извадете го кога ја заменуваат кутијата за одржување. Кутијата за одржување е сад во којшто се собира многу мало количество на вишок мастило при чистење или печатење. |
| 2 | Заден капак | Извадете го кога вадите заглавена хартија. |
| 3 | Приклучок за наизменична струја | Служи за приклучување на кабелот за напојување. |
| 4 | USB-порта | Служи за поврзување USB-кабел со компјутер. |

Водич за контролната табла

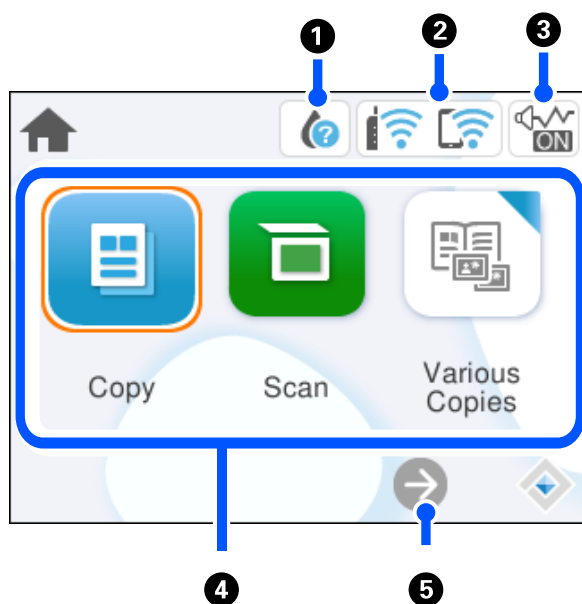
| | |
|--|----|
| Контролна табла. | 21 |
| Конфигурација на почетниот екран. | 22 |
| Основни функции. | 23 |

Контролна табла



| | |
|----|---|
| 1 | <p>Го вклучува или исклучува печатачот.</p> <p>Извадете го кабелот за напојување откако ќе се уверите дека светлото за напојување е изгаснато.</p> |
| 2 | <p>Го прикажува почетниот екран.</p> |
| 3 | <p>Ги прикажува решенијата кога ќе се јави проблем.</p> |
| 4 | <p>Прикажува менија и пораки. Користете ги копчињата на контролната табла за да изберете мени или за да одредите поставки.</p> |
| 5 | <p>Го бира бројот на страници за печатење.</p> |
| 6 | <p>Ја сопира тековната операција.</p> |
| 7 | <p>Ве враќа на претходниот екран.</p> |
| 8 | <p>Користете ги копчињата ▲ ▼ ◀ ▶ за да го поместите фокусот до целта, а потоа притиснете го копчето OK за да го отворите избраното мени или за да одредувате поставки.</p> |
| 9 | <p>Се користи за различни функции, во зависност од ситуацијата.</p> |
| 10 | <p>Ја започнува операцијата што сте ја избрале.</p> |






Конфигурација на почетниот екран



| | | |
|---|--|---|
| 1 | | Го прикажува екранот Статус на достава. Може да ги проверите приближните нивоа на мастило, како и приближниот работен век на кутијата за одржување. Може и да ги замените касетите со мастило или да отпечатите лист со состојбата на потрошните материјали. |
| 2 | | Го прикажува статусот на мрежната врска. „Водич за иконата за мрежа“ на страница 23 |
| 3 | | Покажува дека Тивок режим е поставен за печатачот. Кога оваа функција е овозможена, се намалува бучавата од работењето на печатачот, но може да се намали и брзината на печатење. Меѓутоа, бучавата може да не се намали во зависност од избраниот тип хартија и квалитетот на печатење. Изберете за да ја промените поставката. |
| 4 | <p>Ги прикажува сите менија.</p> <ul style="list-style-type: none"> <input type="checkbox"/> Копирај Ви овозможува да копирате документи. <input type="checkbox"/> Скенирај Ви овозможува да скенирате документи и да ги зачувувате на компјутер. <input type="checkbox"/> Различни копии Прикажува практични менија како што се копирање без рамки, копирање лична карта и копирање книги. <input type="checkbox"/> Поставки Ви овозможува да одредувате поставки поврзани со операциите на печатачот. <input type="checkbox"/> Одржување Ги прикажува менијата препорачани за подобрување на квалитетот на отпечатениот материјал, на пр. одзатнување на прскалките со печатење шаблон за проверка на прскалките и чистење на главата за печатење, како и отстранување на заматувањето и пругите во отпечатениот материјал со порамнување на главата за печатење. <input type="checkbox"/> Поврзув. на Паметен телефон Го прикажува менијата за поврзување на печатачот со вашиот паметен уред или таблет. | |

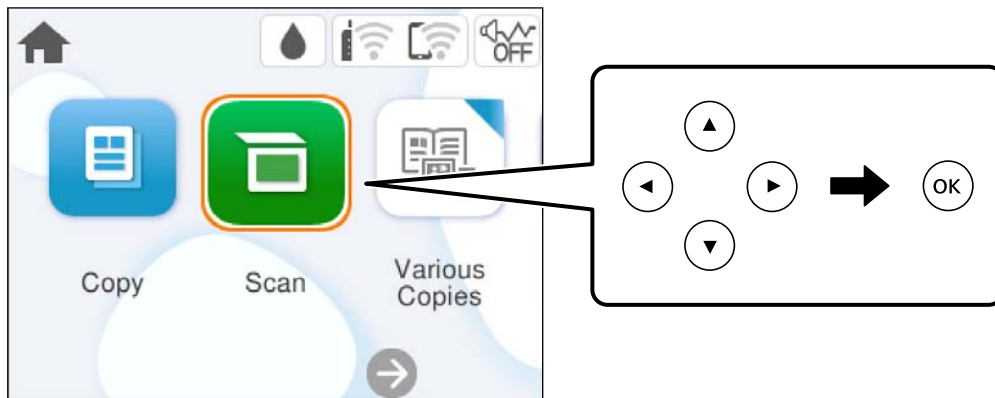
| | | |
|---|---|---------------------------------------|
| 5 | ➔ | Го лизга приказот во екранот надесно. |
|---|---|---------------------------------------|

Водич за иконата за мрежа

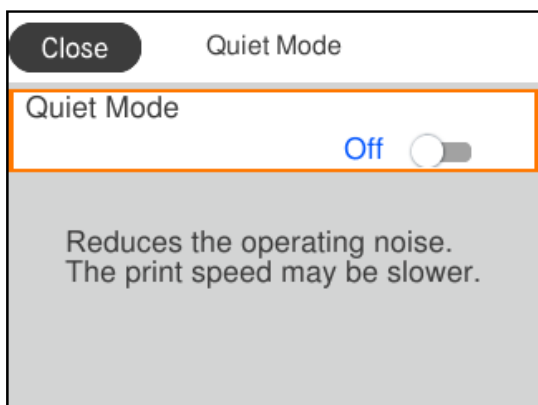
| | |
|---|---|
|  | Печатачот не е поврзан со безжична (Wi-Fi) мрежа. |
|  | Печатачот пребарува SSID, непоставена IP-адреса или има проблем со безжична (Wi-Fi) мрежа. |
|  | Печатачот е поврзан со безжична (Wi-Fi) мрежа. Бројот на линии ја покажува јачината на сигналот на врската. Колку повеќе линии има, толку е посилна врската. |
|  | Печатачот не е поврзан со безжична (Wi-Fi) мрежа во режим Wi-Fi Direct (едноставна AP). |
|  | Печатачот е поврзан со безжична (Wi-Fi) мрежа во режим Wi-Fi Direct (едноставна AP). |

Основни функции

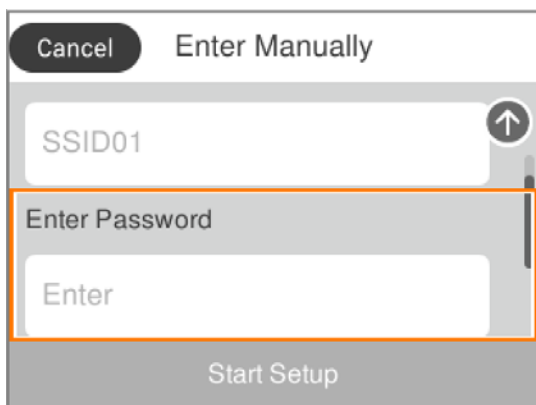
Поместете го фокусот со користење на копчињата ▲, ▼, ◀, ▶ за да ги изберете ставките и притиснете на копчето OK за да го потврдите изборот или за да ја активирате избраната функција.



Поместете го фокусот на ставката на поставување со користење на копчињата ▲, ▼, ◀, ▶ и притиснете на копчето ОК за да ја вклучите или исклучите ставката.



За да ги внесете вредноста, името, адресата и др., поместете го фокусот во полето за внесување со користење на копчињата ▲, ▼, ◀, ▶ и притиснете на копчето ОК за да се прикаже тастатурата на екранот.

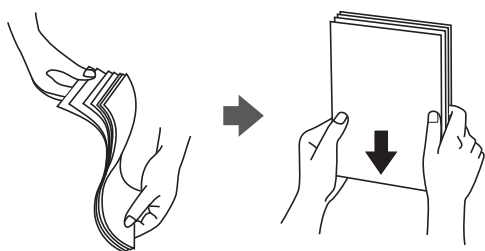


Ставање хартија

| | |
|--|----|
| Мерки за претпазливост при ракување со хартијата. | 26 |
| Поставки за големина и тип на хартијата. | 27 |
| Ставање хартија. | 28 |

Мерки за претпазливост при ракување со хартијата

- ❑ Прочитајте ги листовите со инструкции испорачани со хартијата.
- ❑ За да достигнете висококвалитетни исписи со оригинална хартија на Epson, користете хартија во околината наведена на листовите испорачани со хартијата.
- ❑ Пролитајте ја и порамнете ги рабовите на хартијата пред да ја ставите. Не пролистувајте и не виткајте фотографска хартија. Така може да се оштети страната за печатење.



- ❑ Ако хартијата е извиткана, исправете ја или свиткајте ја малку во спротивната насока пред да ја ставите. Печатењето на извиткана хартија може да предизвика заглавување на хартијата и замачкување на исписот.



- ❑ При рачното двострано печатење често може да се јават проблеми со внесувањето на хартијата кога се печати на една страна од претходно отпечатената хартија. Ако хартијата и понатаму се заглавува, намалете го бројот на листови на половина или помалку, или внесувајте ги листовите хартија еден по еден.
- ❑ Пролитајте ги и порамнете ги рабовите на пливките пред да ги ставите. Кога купчињата пливки се надуени, притиснете ги да се сплескаат пред да ги ставите.

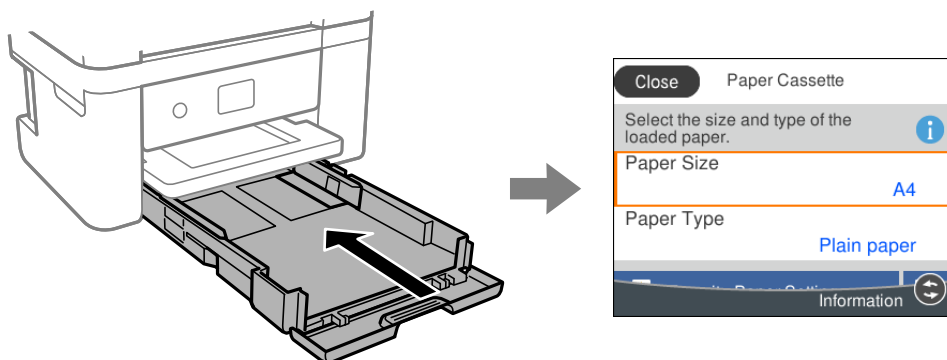


Поврзани информации

- ➔ „Достапна хартија и капацитети“ на страница 169
- ➔ „Недостапни типови на хартија“ на страница 172

Поставки за големина и тип на хартијата

Не заборавajte да ги регистрирате големината и типот на хартијата на екранот што се прикажува кога ќе ја ставите хартијата. Печатачот ве известува кога регистрираните информации и поставките за печатење се разликуваат. Со ова се спречува непотребно трошење на хартијата и мастилото бидејќи не печатите на хартија со несоодветна големина, но и не печатите со погрешна боја во случај да користите поставки што не се соодветни за типот на хартијата.



Ако прикажаните големина и тип на хартијата се разликуваат од оние на внесената хартија, изберете ја ставката што сакате да ја промените. Ако поставките се соодветни за внесената хартија, затворете го екранот.

За да изберете ставка, користете ги копчињата ▲ ▼ ◀ ▶, а потоа притиснете го копчето ОК.

Белешка:

Ако не сакате автоматски да се прикажува екранот со поставки за хартијата кога ставате хартија, изберете ги менијата на почетниот екран како што е опишано подолу.

Поставки > Поставки за печатач > Поставка за извор на хартија > Авто. приказ на Пост. на хартија > Иск.

Поврзани информации

➔ „Авто. приказ на Пост. на хартија:“ на страница 179

Список со типови хартија

За да добиете најдобри резултати при печатењето, изберете го типот хартија што е соодветен за хартијата.

| Назив | Тип | |
|-------------------------------------|--------------------|-------------------------------------|
| | Контролна табла | Драјвер за печатачот, Паметен уред* |
| Epson Bright White Ink Jet Paper | Обична хартија | Обична хартија |
| Epson Ultra Glossy Photo Paper | Ултрасјајна | Epson ултрасјајна |
| Epson Premium Glossy Photo Paper | Прем. Сјајно | Epson првокласна сјајна |
| Epson Premium Semigloss Photo Paper | Премија полусјајна | Epson првокласна полусјајна |

| Назив | Тип | |
|---|-----------------------|--|
| | Контролна табла | Драјвер за печатачот, Паметен уред* |
| Epson Photo Paper Glossy | Сјајна | Photo Paper Glossy |
| Epson Matte Paper-Heavyweight Epson Double-Sided Matte Paper | Мат | Epson Матирана |
| Epson Photo Quality Ink Jet Paper Epson Double-sided Photo Quality Ink Jet Paper Epson Photo Quality Self Adhesive Sheets | Photo Quality Ink Jet | Epson за мастило со фотографски квалитет |
| Обична хартија | Обична хартија | Обична хартија |
| Плик | Плик | Плик |

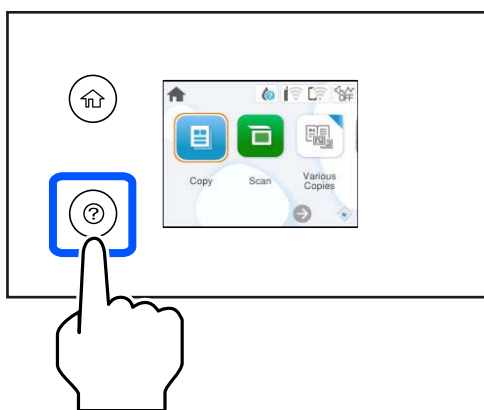
* За паметните уреди, овие типови медиуми може да се изберат кога се печати со Epson Smart Panel.

Ставање хартија

Ставање хартија

Може да ставате хартија следејќи ги анимациите што се прикажуваат на LCD-екранот на печатачот.

Изберете , а потоа изберете **Како да > Ставете хартија**.



Изберете **Заврши** за да го затворите екранот со анимации.

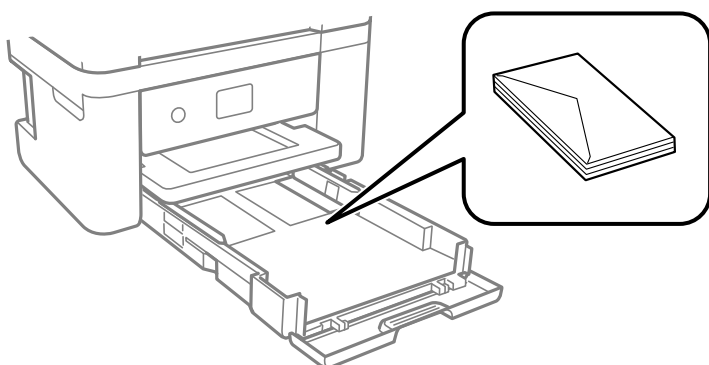
Мерки на претпазливост при ставање хартија за меморандум

За хартија за меморандум, изберете **Letterhead** за типот на хартија.

- ❑ За хартија за меморандум, ако печатите на хартија помала од поставката за хартија во двигателот за печатачот, печатачот може да печати надвор од рабовите на хартијата, што може да доведе до размачкување на мастилото на отпечатениот материјал, како и до собирање вишок мастило во внатрешноста на печатачот. Уверете се дека ја имате избрано правилната поставка за големина на хартијата.
- ❑ Двостраното печатење и печатењето без рамки не се достапни за хартија за меморандум. Исто така, брзината на печатење може да биде помала.

Ставање пливови

Ставете ги пливовите со преклопот надолу, а потоа лизнете ги граничните до рабовите од пливовите.



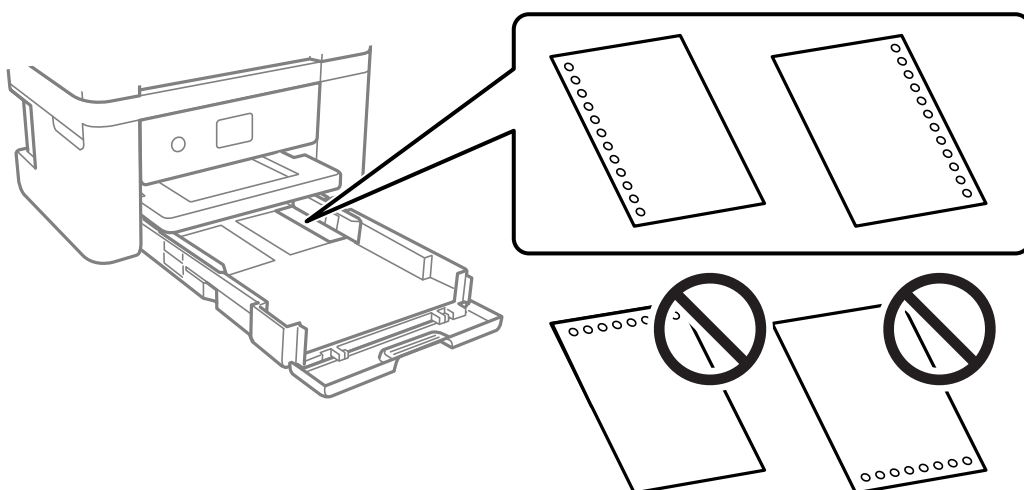
Поврзани информации

- ➔ [„Достапна хартија и капацитети“ на страница 169](#)
- ➔ [„Недостапни типови на хартија“ на страница 172](#)

Ставање претходно продупчена хартија

Вметнете еден лист претходно продупчена хартија во касетата за хартија.

Големина на хартија: A4, B5, A5, A6, Letter, Legal



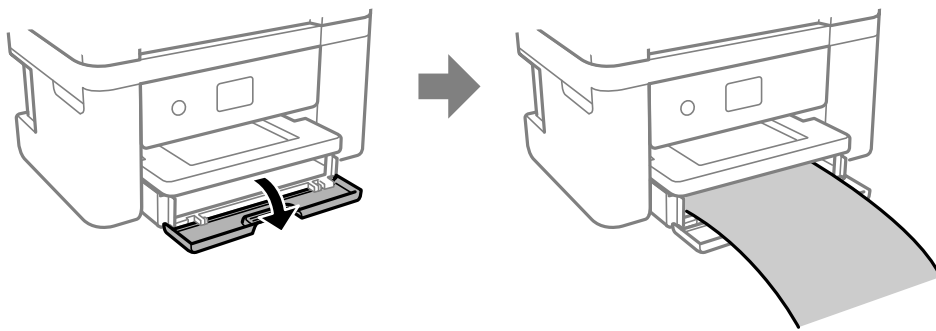
- Приспособете ја положбата за печатење на вашата датотека за да избегнете печатење врз отворите.
- Автоматското двострано печатење не е достапно за претходно продупчена хартија.
- Изберете **Letterhead** како поставка за тип на хартијата.

Поврзани информации

- ➔ „Достапна хартија и капацитети“ на страница 169
- ➔ „Недостапни типови на хартија“ на страница 172

Ставање долга хартија

Изберете **Кориснички дефинирано** како поставка за големина на хартијата.



- Уверете се дека крајот на хартијата е отсечен под прав агол. Дијагоналното отсекување може да предизвика проблеми при ставањето хартија.
- Не допирајте ја хартијата што се внесува или изнесува. Може да ја повредите раката или да го намалите квалитетот на печатење.

Поврзани информации

- ➔ „Достапна хартија и капацитети“ на страница 169
- ➔ „Недостапни типови на хартија“ на страница 172

Ставање оригинали

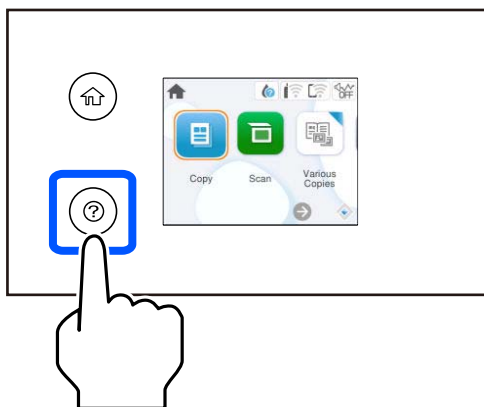
| | |
|------------------------|----|
| Ставање оригинали..... | 32 |
|------------------------|----|

Ставање оригинали

Ставете ги оригиналите на стаклото на скенерот.

Следете ги чекорите подолу за да ги гледате анимациите за ставање оригинали.

Изберете , а потоа изберете **Како да > Ставете оригинали**. Изберете **Заврши** за да го затворите екранот со анимации.



Користење на стаклото на скенерот

Внимание:

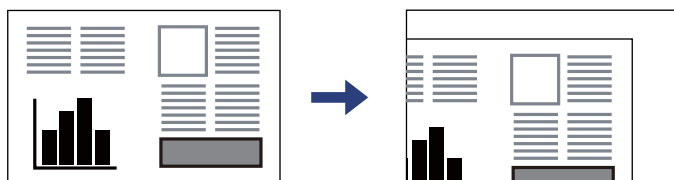
Внимавајте капакот за документи да не ви ги фати прстите кога го затворате. Во спротивно, може да се повредите.

Важно:

- Кога ставате крупни оригинали, како на пр. книги, погрижете се стаклото на скенерот да не биде изложено на директна надворешна светлина.
- Не притискајте пресилно врз стаклото на скенерот или врз капакот за документи. Во спротивно, може да се оштетат.

Белешка:

- Ако има остатоци или нечистотија на стаклото на скенерот, опсегот на скенирање може да се прошири и да ги опфати, па сликата од оригиналот може да се измести или да се намали. Пред да скенирате, отстранете ги остатоците и нечистотиите од стаклото на скенерот.



- Ако ги оставите оригиналите на стаклото на скенерот долго време, може да се залепат за површината на стаклото.

Поврзани информации

➔ [„Спецификации на скенерот“ на страница 184](#)

Печатење

| | |
|--|----|
| Печатење документи. | 34 |
| Печатење на пливови. | 50 |
| Печатење фотографии. | 51 |
| Печатење веб-страници. | 51 |
| Печатење со користење услуга во облак. | 52 |

Печатење документи

Печатење од компјутер

Во овој дел се објаснува како да печатите документ од вашиот компјутер со користење на Windows како пример. На Mac OS, постапката може да биде различна или некои функции може да не бидат поддржани.

Печатење со користење лесни поставки

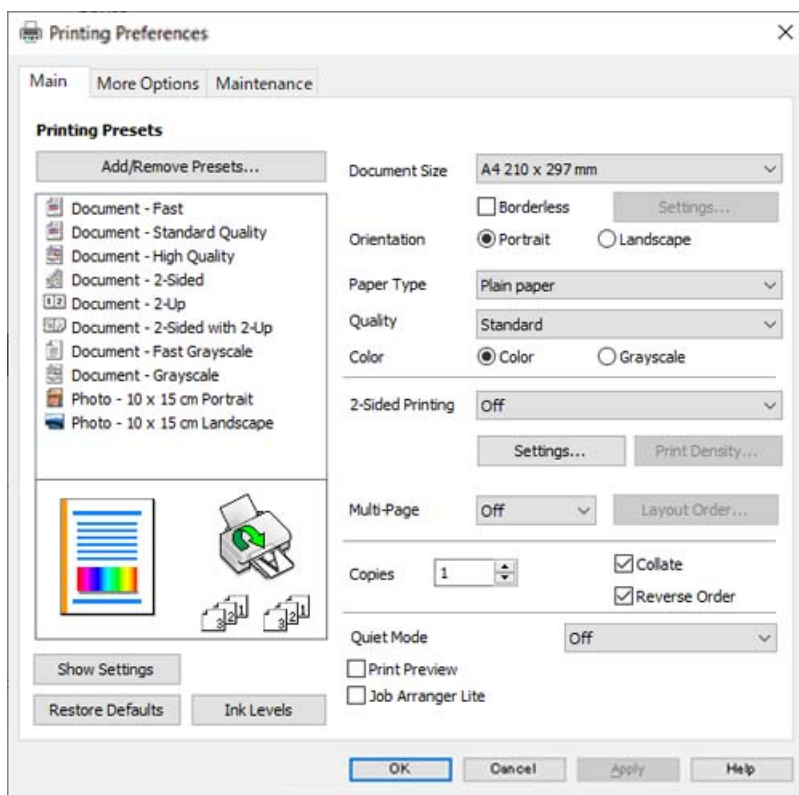


Белешка:

Операциите може да се разликуваат зависно од апликацијата. За повеќе информации, погледнете ја помошта во апликацијата.

1. Ставете хартија во печатачот.
[„Ставање хартија“ на страница 28](#)
2. Отворете ја датотеката што сакате да ја печатите.
3. Изберете **Печати** или **Поставување за печатење** од менито **Датотека**.
4. Изберете го печатачот.

5. Изберете **Претпочитани вредности** или **Својства** за да пристапите до прозорецот на двигателот за печатачот.



6. Променете ги поставките ако е потребно.

За објаснување на поставките, погледнете во помошта на интернет. Со десен клик на ставката се прикажува **Помош**.

7. Кликнете **ОК** за да го затворите прозорецот на двигателот за печатачот.

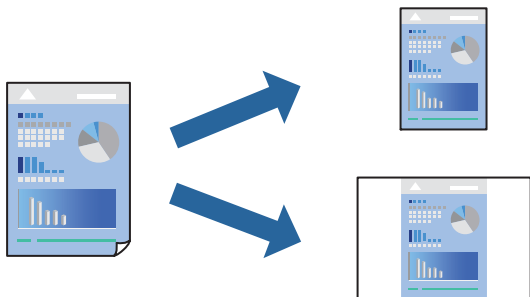
8. Кликнете **Печати**.

Поврзани информации

- ➔ „Список со типови хартија“ на страница 27
- ➔ „Достапна хартија и капацитети“ на страница 169

Додавање зададени вредности за лесно печатење

Ако создадете свои зададени вредности на често користените поставки за печатење на двигателот за печатачот, лесно може да печатите избирајќи ја зададената вредност од списокот.



1. Во картичките **Главна** или **Повеќе опции** на двигателот за печатачот, одредете ја секоја поставка (на пр. **Голем. на документ** и **Вид хартија**).
2. Кликнете **Додај/Отстрани пред-поставки** во **Пред-поставки за печатење**.
3. Внесете **Име** и ако е потребно, внесете коментар.
4. Кликнете **Зачувај**.

Белешка:

За да избришете зададена вредност, кликнете **Додај/Отстрани пред-поставки**, изберете го името на зададената вредност што сакате да ја избришете од списокот, па избришете ја.

5. Кликнете **Печати**.

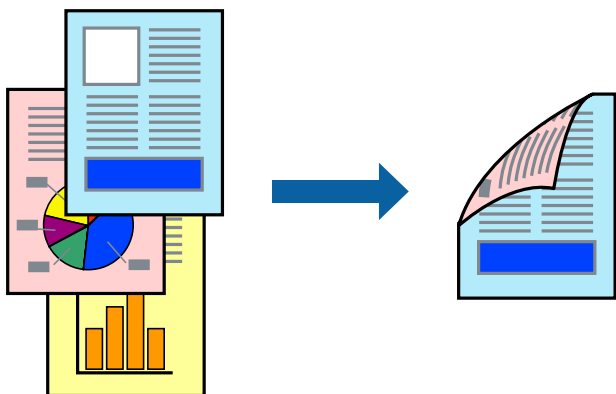
Следниот пат кога ќе сакате да печатите користејќи ги истите поставки, изберете го името на регистрираната поставка од **Пред-поставки за печатење** и кликнете **ОК**.

Двострано печатење

Можете да користите некој од следниве начини за печатење на двете страни од хартијата.

- Автоматско двострано печатење
- Рачно двострано печатење

Кога печатачот ќе ја отпечати првата страна, свртете ја хартијата за да печати на другата.



Белешка:

Оваа функција не е достапна за печатењето без рамки.

Пристапете до двигателот за печатачот, а потоа одредете ги следниве поставки.

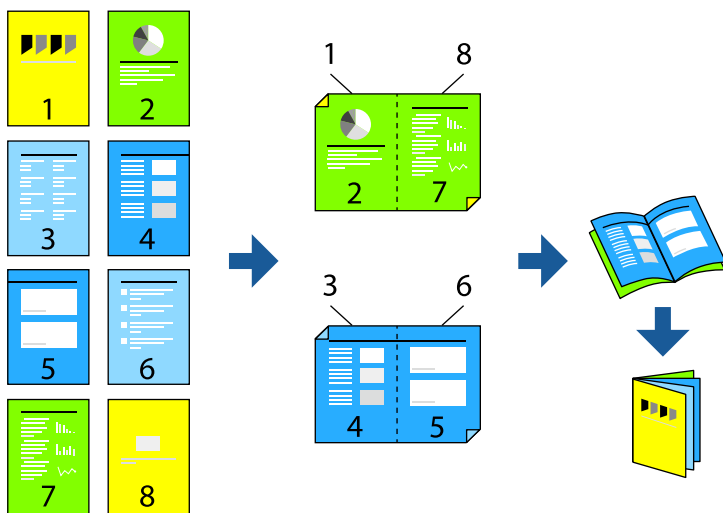
Картичка **Главна** > **Двострано печатење**

Поврзани информации

- ➔ „Хартија за двострано печатење“ на страница 171
- ➔ „Не може да се изврши рачно двострано печатење (Windows)“ на страница 165

Печатење брошура

Може да отпечатите и брошура што може да се создаде со прераспоредување на страниците и со превиткување на отпечатениот материјал.



Белешка:

Оваа функција не е достапна за печатењето без рамки.

Пристапете до двигателот за печатачот, а потоа одредете ги следниве поставки.

Во картичката **Главна**, изберете го методот на двострано печатење од **Двострано печатење**, а потоа изберете **Settings** > **Книшка**.

Поврзани информации

- ➔ „Хартија за двострано печатење“ на страница 171
- ➔ „Не може да се изврши рачно двострано печатење (Windows)“ на страница 165

Печатење неколку страници на еден лист

Може да печатите неколку страници со податоци, на само еден лист хартија.



Белешка:

Оваа функција не е достапна за печатењето без рамки.

Пристапете до двигателот за печатачот, а потоа одредете ги следниве поставки.

Картичка **Главна** > **По. стр.** > **2 нагоре** итн.

Печатење приспособено на големината на хартијата

Можете да печатите според големината на хартијата што е ставена во печатачот.



Белешка:

Оваа функција не е достапна за печатењето без рамки.

Пристапете до двигателот за печатачот, а потоа одредете ги следниве поставки.

Во картичката **Повеќе опции** > **Излезна хартија**, изберете ја големината на ставената хартија.

Печатење намален или зголемен документ со какво било зголемување

Можете да ја намалите или да ја зголемите големината на некој документ за одреден процент.



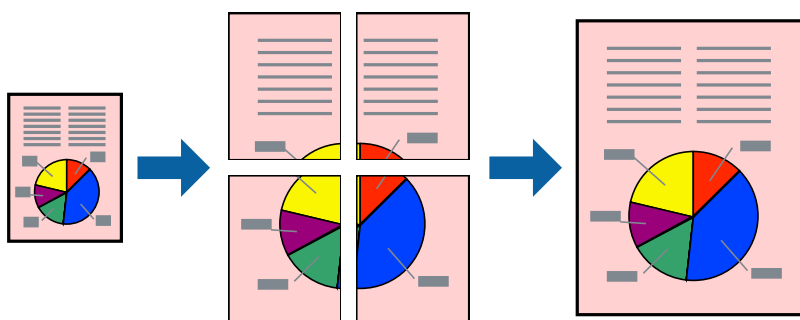
Белешка:

Оваа функција не е достапна за печатењето без рамки.

1. Во картичката **Повеќе опции** на двигателот за печатачот, изберете ја големината на документот од поставката **Голем. на документ**.
2. Изберете ја големината на хартијата на којашто сакате да печатите од поставката **Излезна хартија**.
3. Изберете **Намали/Зголеми документ, Зумирај на**, а потоа внесете го процентот.

Печатење една слика на повеќе листови за зголемување (создавање постер)

Оваа функција ви овозможува да печатите една слика на повеќе листови хартија. Може да направите поголем постер така што ќе ги споите листовите еден со друг.



Белешка:

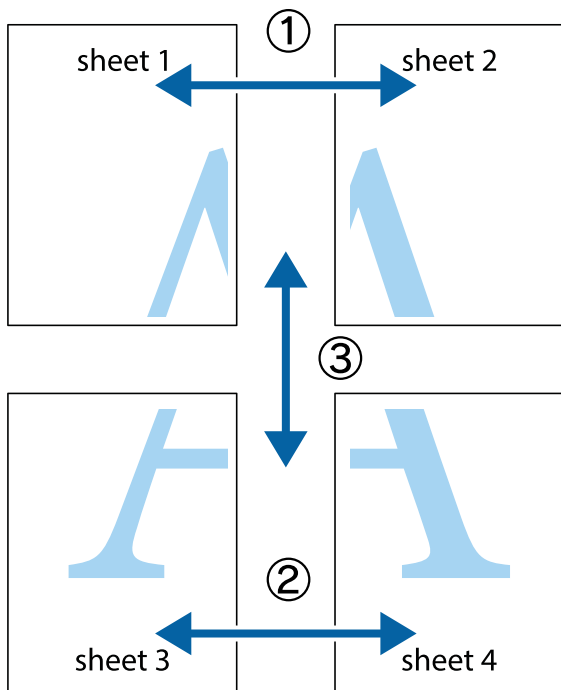
Оваа функција не е достапна со двострано печатење.

Пристапете до двигателот за печатачот, а потоа одредете ги следниве поставки.

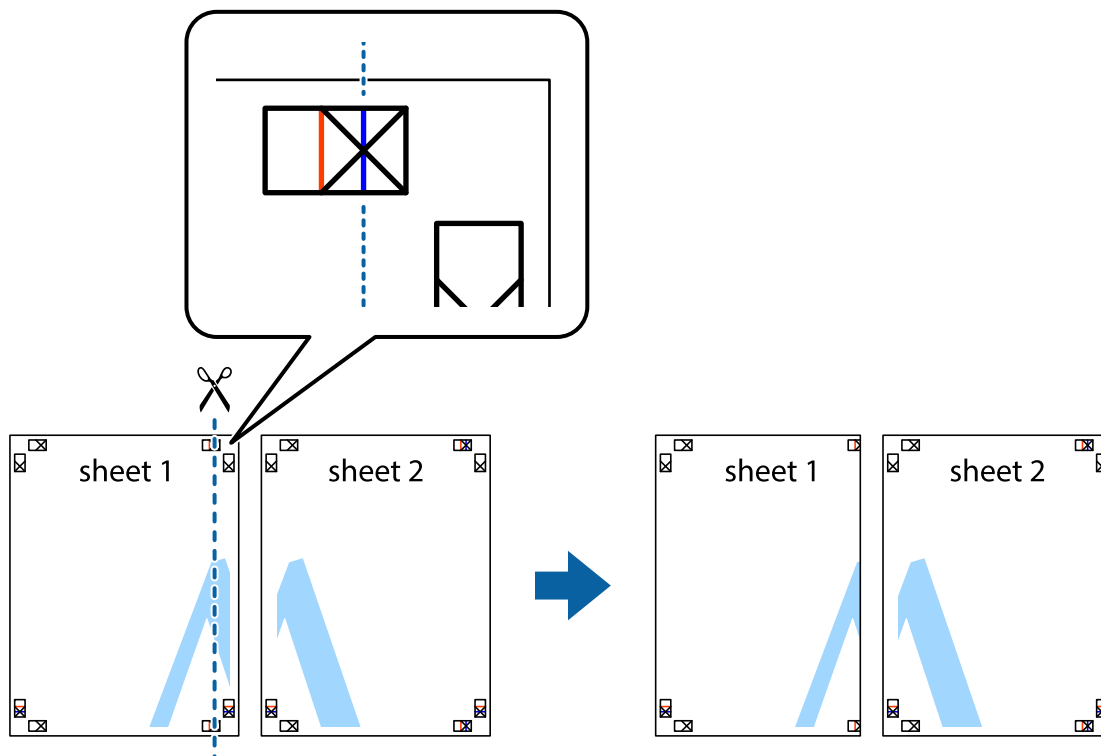
Картичка Главна > По. стр. > Постер 2x2 итн.

Правење постери користејќи ги ознаките за порамнување на преклопувањето

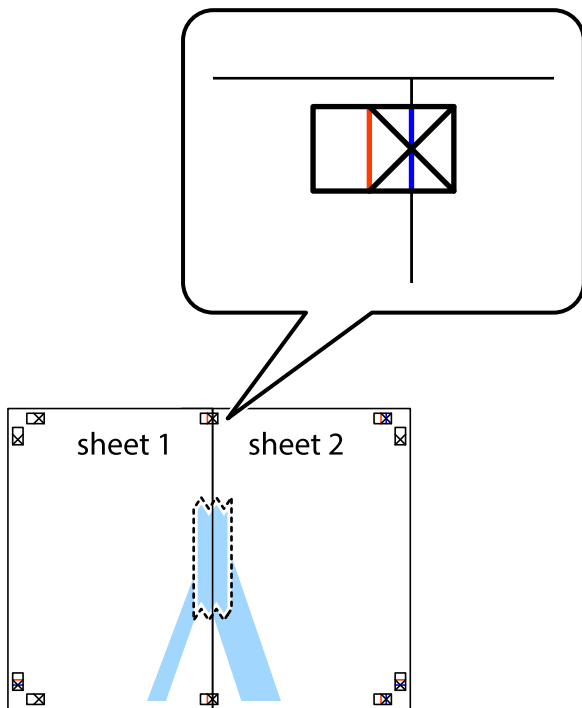
Еве пример како да направите постер кога е избрано **Постер 2x2**, а **Преклопувачки ознаки за порамнување** е избрано во **Печати ознаки за сечење**.



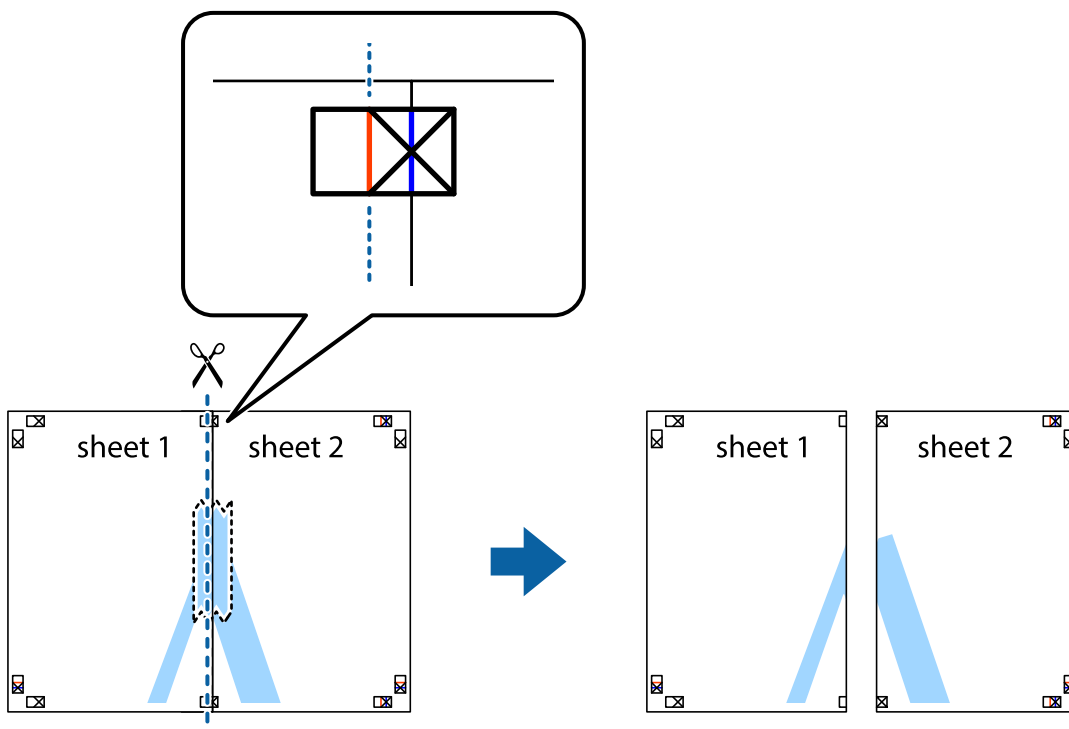
1. Подгответе ги Sheet 1 и Sheet 2. Отсечете ги маргините од Sheet 1 според вертикалната сина линија преку центарот од горните и долните ознаки.



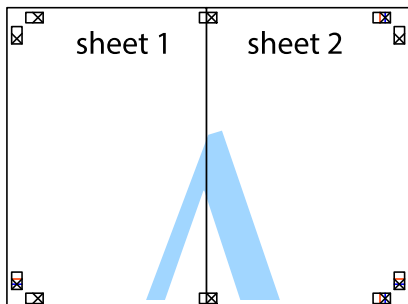
2. Ставете го работ од Sheet 1 врз Sheet 2 и порамнете ги ознаките, а потоа привремено залепете ги двата листа заедно од задната страна.



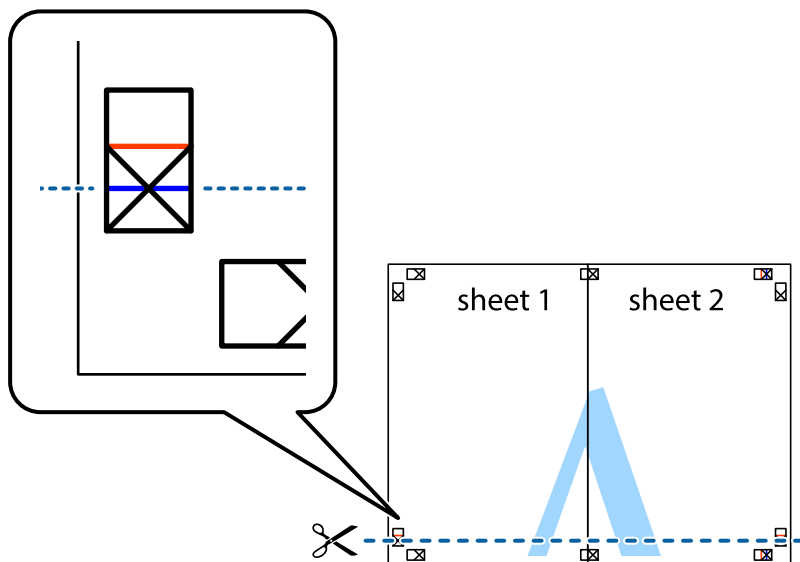
3. Сечете ги преклопените листови на два по должина на вертикалната црвена линија низ ознаките за порамнување (овој пат, тоа е линијата лево од вкрстените ознаки).



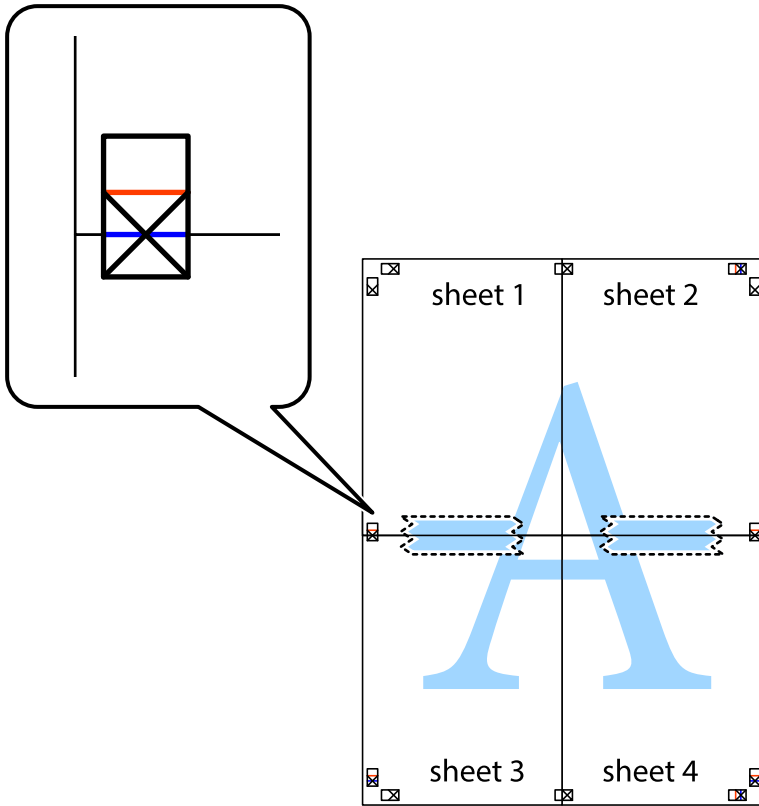
4. Залепете ги листовите заедно од задната страна.



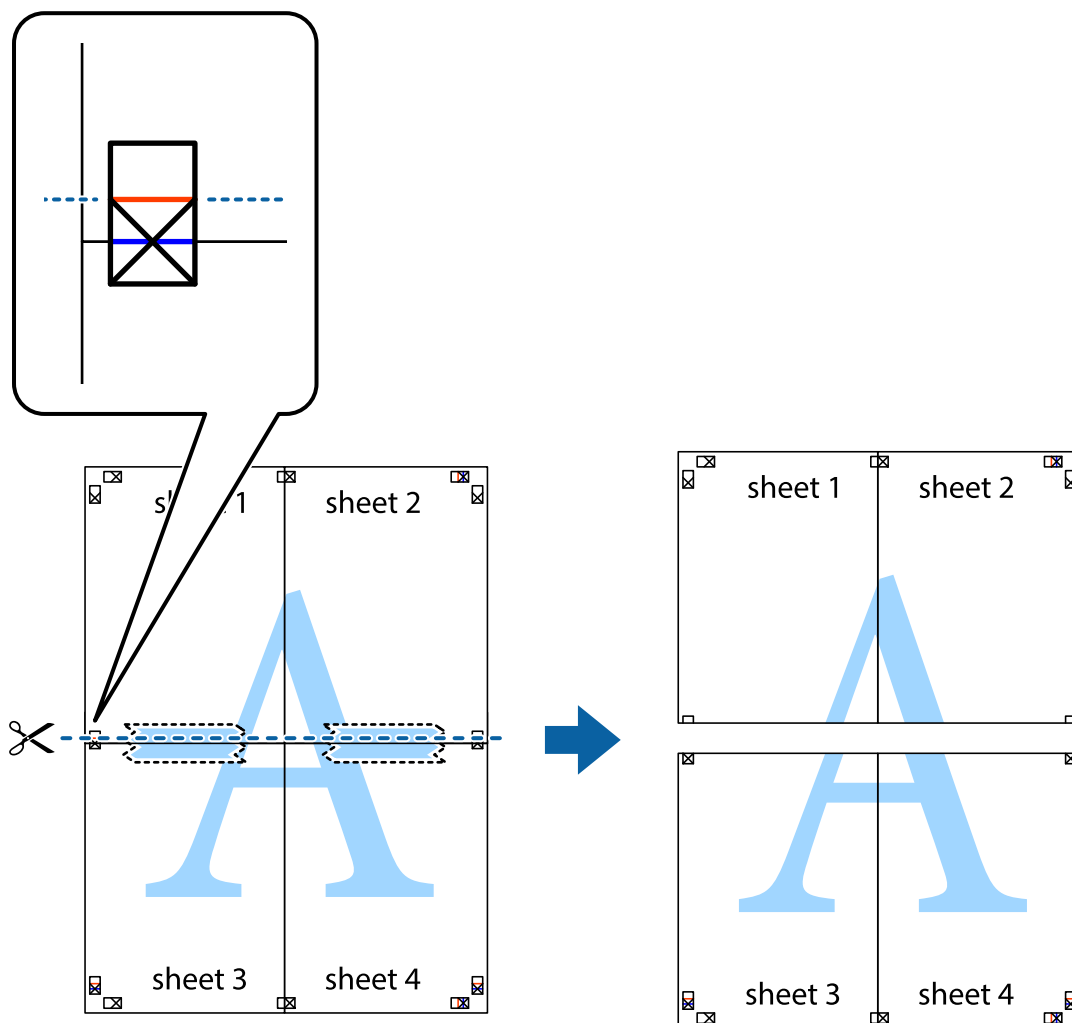
5. Повторете ги чекорите од 1 до 4 за да ги залепите заедно Sheet 3 и Sheet 4.
6. Отсечете ги маргините од Sheet 1 и Sheet 2 според хоризонталната сина линија преку центарот од ознаките на левата и десната страна.



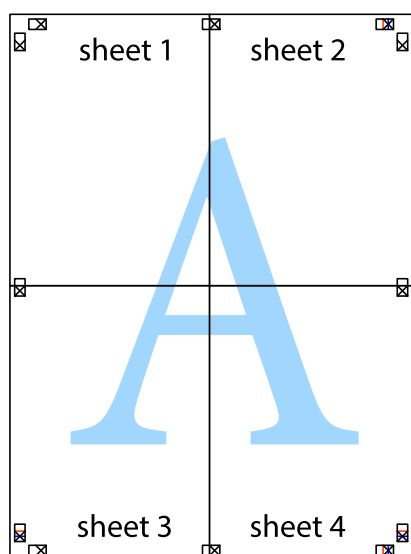
7. Ставете ги рабовите од Sheet 1 и Sheet 2 врз Sheet 3 и Sheet 4 и порамнете ги ознаките, а потоа привремено залепете ги заедно од задната страна.



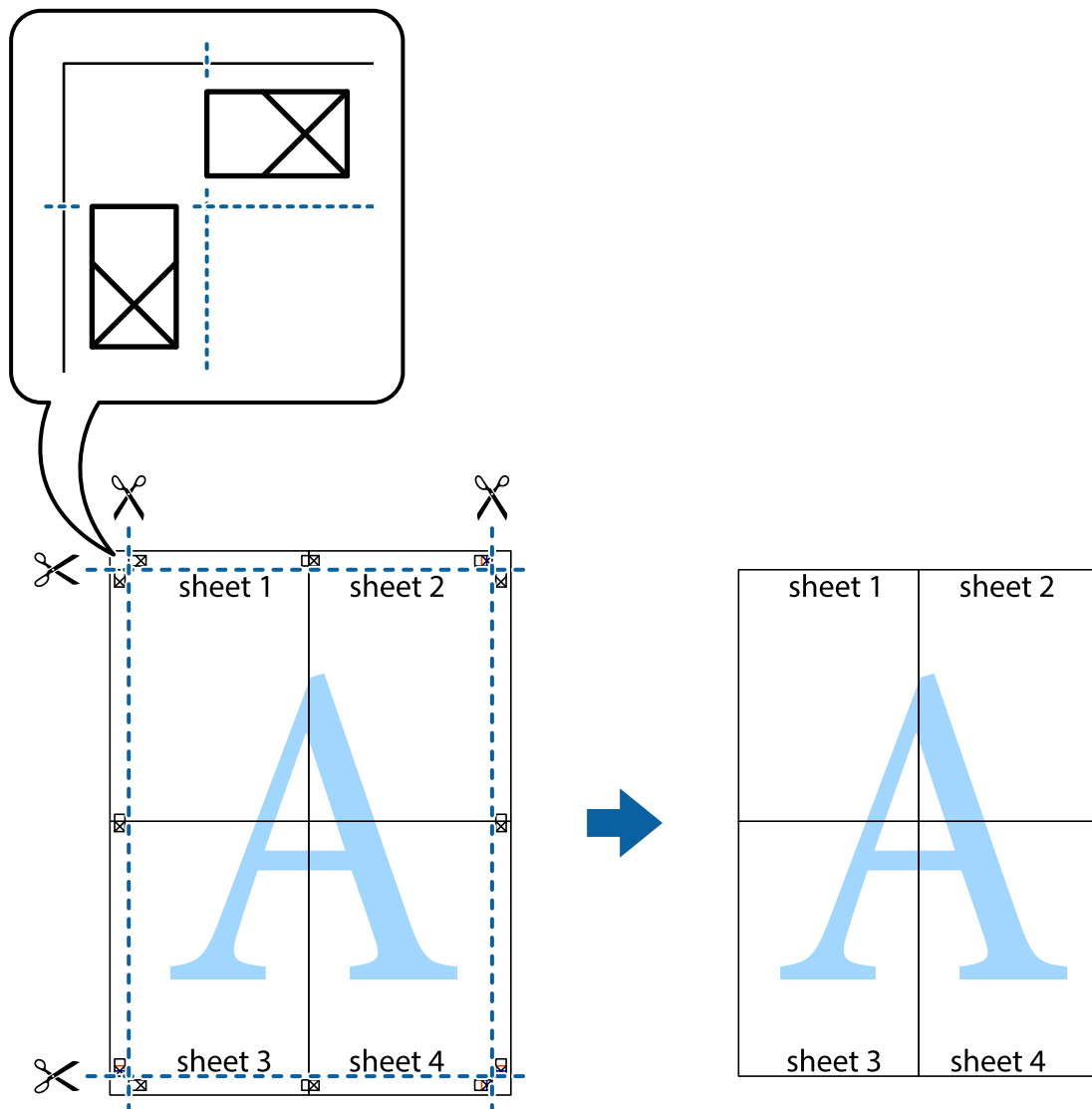
8. Отсечете ги преклопените листови на два според хоризонталната црвена линија преку ознаките за подредување (овој пат, линијата над ознаките).



9. Залепете ги листовите заедно од задната страна.

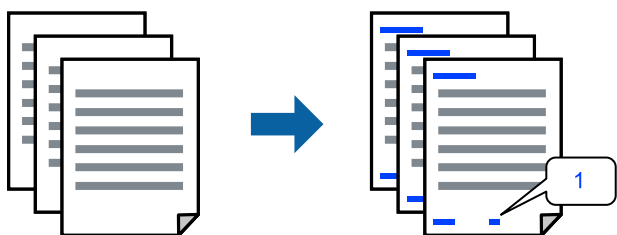


10. Отсечете ги преостанатите маргини според надворешната водилка.



Печатење со заглавје и подножје

Може да печатите информации како што се корисничко име и датум на печатење во заглавјата или подножјата.



Пристапете до двигателот за печатачот, а потоа одредете ги следниве поставки.

Картичка **Повеќе опции** > **Функции на воден жиг** > **Заглавје/Подножје**

Печатење шаблон за заштита од копирање

На отпечатениот материјал може да отпечатите и шаблон за заштита од копирање. При печатењето, самите букви не се печатат и целиот отпечатен материјал содржи лесна нијанса за прикривање. Скриените букви се појавуваат при фотокопирање, па оригиналот лесно се разликува од копиите.



Анти-копирање на моделот е достапен во следниве услови:

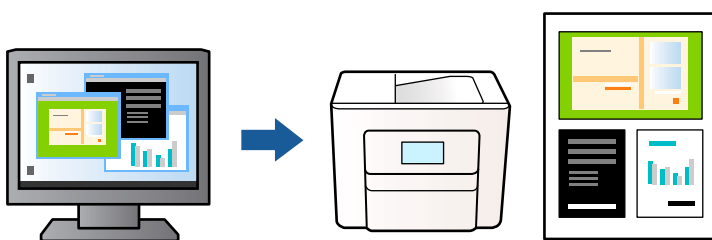
- Вид хартија: Обична хартија, Letterhead
- Квалитет: Стандардно, Стандардно-живописно
- Автоматско двострано печатење: Исклучено
- Без рамки: не е избрано
- Корекција на боите: Автоматски

Пристапете до двигателот за печатачот, а потоа одредете ги следниве поставки.

Картичка **Повеќе опции** > **Функции на воден жиг** > **Анти-копирање на моделот**

Печатење повеќе датотеки заедно

Аранжер на налози Лајт ви овозможува да комбинирате неколку датотеки создадени од различни апликации и да ги печатите во само една задача за печатење. Може да одредите поставки за печатење за комбинирани датотеки, на пр. распоред со повеќе страници и двострано печатење.



1. Во картичката **Главна** на двигателот за печатачот, изберете **Аранжер на налози Лајт**, а потоа кликнете **ОК**.
2. Кликнете **Печати**.
Кога ќе започнете со печатење, се прикажува прозорецот Аранжер на налози Лајт.
3. Додека е отворен прозорецот на Аранжер на налози Лајт, отворете ја датотеката што сакате да ја комбинирате со тековната датотека, па повторете ги горенаведените чекори.
4. Кога избирате задача за печатење додадена на Проект за печатење во прозорецот Аранжер на налози Лајт, може да го уредите изгледот на страницата.

5. Кликнете на **Печати** од менито **Фајл** за да започнете со печатење.

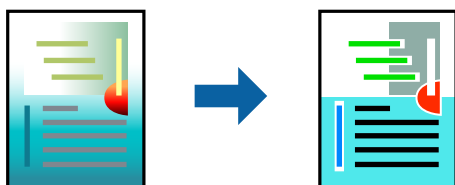
Белешка:

Ако го затворите прозорецот на **Аранжер на налози Лајт** пред да ги додадете сите податоци за печатење на **Проект за печатење**, задачата за печатење на којашто тековно работите се откажува. Кликнете на **Зачувај** од менито **Фајл** за да ја зачувате тековната задача. Наставката на зачуваните датотеки е „ес“.

За да отворите проект за печатење, кликнете **Аранжер на налози Лајт** на картичката **Одржување** на двигателот за печатачот за да го отворите прозорецот **Аранжер на налози Лајт**. Потоа, изберете **Отвори** од менито **Фајл** за да ја изберете датотеката.

Печатење со користење на функцијата за универзално печатење во боја

Може да ја подобрите видливоста на текстовите и сликите во отпечатениот материјал.



Печатење со универзална боја е достапна само ако се избрани следниве поставки.

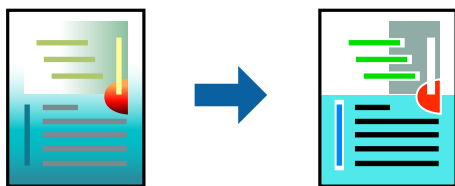
- Вид хартија: Обична хартија, Letterhead
- Квалитет: Стандардно или повисок квалитет
- Боја: Боја
- Аликации: Microsoft® Office 2007 или понова верзија
- Големина на текст: 96 pts или помала

Пристапете до двигателот за печатачот, а потоа одредете ги следниве поставки.

Картичка **Повеќе опции** > **Корекција на боите** > **Опции за слика** > **Печатење со универзална боја**

Приспособување на боите за печатење

Може да ги приспособувате боите што се користат во задачата за печатење. Овие приспособувања не се применуваат на оригиналните податоци.

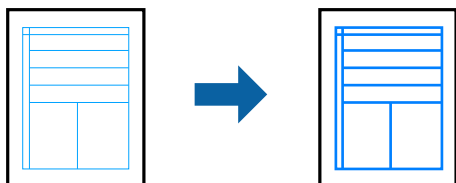


Пристапете до двигателот за печатачот, а потоа одредете ги следниве поставки.

Картичка **Повеќе опции** > **Корекција на боите** > **Прилагодено** > **Напредно** итн.

Печатење за потенцирање тенки линии

Може да ги здебелите тенките линии коишто се премногу тенки за печатење.

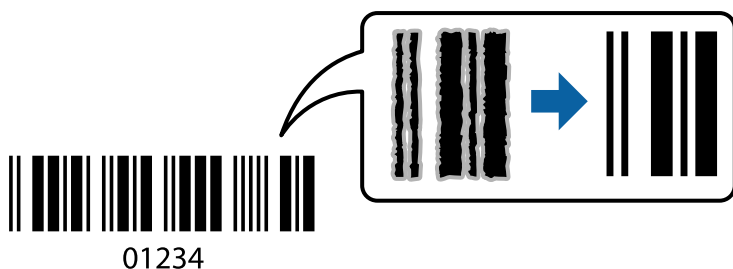


Пристапете до двигателот за печатачот, а потоа одредете ги следниве поставки.

Картичка **Повеќе опции** > **Корекција на боите** > **Опции за слика** > **Нагласување тенки линии**

Печатење јасни линиски кодови

Ако отпечатените линиски кодови не се читаат правилно, може да печатите јасни линиски кодови со помало пробивање на мастилото. Овозможете ја оваа функција само ако линискиот код којшто сте го отпечатиле не може да се скенира. Отстранувањето на замаглувања не е секогаш можно и зависи од околностите.



Може да ја користите оваа функција за следниве типови хартија и квалитет на печатење.

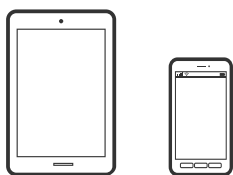
- Обична хартија, Letterhead: Стандардно или Стандардно-живописно
- Плик: Стандардно или Високо

Пристапете до двигателот за печатачот, а потоа одредете ги следниве поставки.

Картичка **Одржување** > **Проширени поставки** > **Режим на баркод**

Печатење документи од паметни уреди

Може да печатите документи од паметен уред како што е паметен телефон или таблет.



Печатење со Epson Smart Panel

Epson Smart Panel е апликација што ви овозможува лесно извршување на задачите на печатачот како што се печатење, копирање или скенирање од паметен уред, на пр. паметен телефон или таблет. Може да ги поврзете печатачот и паметниот уред преку безжична мрежа, да ги проверите нивоата на мастило и статусот на печатачот и да ги погледнете решенијата ако се појави грешка. Може и лесно да копирате ако регистрирате омилен примерок за копирање.



Инсталирајте Epson Smart Panel од следниот URL или QR-код.

<https://support.epson.net/smpdl/>



Стартувајте Epson Smart Panel, а потоа изберете го менито за печатење на почетниот екран.

Печатење документи со AirPrint

AirPrint овозможува моментално безжично печатење од iPhone, iPad, iPod touch и Mac без да треба да се инсталираат двигатели или да се презема софтвер.



Белешка:

Ако сте ги оневозможиле пораките за конфигурација на хартија на контролната табла на печатачот, не може да користите AirPrint. Погледнете го линкот подолу за да ги овозможите пораките, ако е потребно.

1. Поставете го печатачот за безжично печатење. Погледнете го линкот подолу.
<https://epson.sn>
2. Поврзете го уредот на Apple со истата безжична мрежа што ја користи печатачот.
3. Печатете од уредот на печатачот.

Белешка:

За детали, погледнете ја страницата за AirPrint на веб-локацијата на Apple.

Поврзани информации

➔ „Не може да се печати иако е воспоставена врска (iOS)“ на страница 122

Печатење со користење на Epson Print Enabler

Може безжично да печатите документи, е-пораки, фотографии и веб-страници директно од вашиот телефон со Android или таблет (Android v 4.4 или понова верзија). Со неколку допири, вашиот уред со Android ќе открие печатач Epson што е поврзан на истата безжична мрежа.

Пребарајте ја и инсталирајте ја Epson Print Enabler од Google Play.

Одете на **Поставки** на вашиот уред со Android, изберете **Печатење**, а потоа овозможете го Epson Print Enabler. Од апликација за Android, како на пример Chrome, допрете на иконата за менито и отпечатете го она што го гледате на екранот.

Белешка:

Ако не го гледате печатачот, допрете **Сите печатачи** и изберете го печатачот.

Печатење со Mopria Print Service

Mopria Print Service овозможува инстант безжично печатење од паметни телефони или таблети со Android.

Инсталирајте ја Mopria Print Service од Google Play.



За повеќе детали, посетете ја веб-локацијата на Mopria на <https://mopria.org>.

Печатење на пликови

Печатење на пликови од компјутер (Windows)

1. Ставете пликови во печатачот.
„Ставање пликови“ на [страница 29](#)
2. Отворете ја датотеката што сакате да ја печатите.
3. Отворете го прозорецот на двигателот за печатачот.
4. Изберете ја големината на пликот од **Голем. на документ** во картичката **Главна**, а потоа изберете **Плик** од **Вид хартија**.
5. Одредете ги останатите ставки во картичките **Главна** и **Повеќе опции** според потребите, а потоа кликнете **ОК**.
6. Кликнете **Печати**.

Печатење на пликови од компјутер (Mac OS)

1. Ставете пликови во печатачот.
[„Ставање пликови“ на страница 29](#)
2. Отворете ја датотеката што сакате да ја печатите.
3. Изберете **Печати** од менито **Датотека** или друга наредба за да пристапите до дијалогот за печатење.
4. Изберете ја големината како поставка за **Голем.на харт..**
5. Изберете **Поставки за печатење** од појавното мени.
6. Изберете **Плик** како поставка за **Media Type**.
7. Одредете ги останатите ставки според потребите.
8. Кликнете **Печати**.

Печатење фотографии

Печатење фотографии од компјутер

Epson Photo+ ви овозможува лесно и прецизно печатење фотографии во разни распореди на фотографска хартија или на етикети за CD/DVD (само одредени модели поддржуваат печатење етикети за CD/DVD). За повеќе информации, погледнете ја помошта во апликацијата.

Печатење веб-страници

Печатење веб-страници од компјутер

Epson Photo+ ви овозможува да отворите веб-страници, да ја сечете конкретната површина, а потоа да ги уредувате и да ги печатите. За повеќе информации, погледнете ја помошта во апликацијата.

Печатење веб-страници од паметни уреди

Инсталирајте Epson Smart Panel од следниот URL или QR-код.

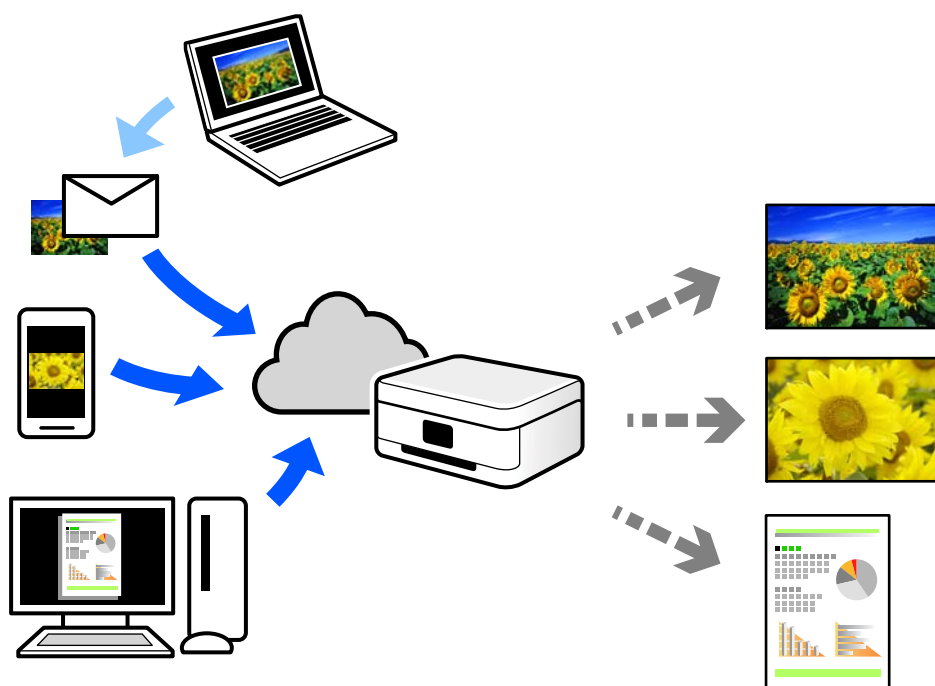
<https://support.epson.net/smpdl/>



Во апликацијата на вашиот веб-прелистувач, отворете ја веб-страницата што сакате да ја отпечатите. Допрете **Сподели** од менито на апликацијата веб-прелистувач, изберете **Smart Panel**, а потоа започнете со печатење.

Печатење со користење услуга во облак

Користејќи ја услугата Epson Connect достапна на интернет можете да печатите од својот pameten телефон, таблет или лаптоп во секое време и практично секаде. За да ја користите оваа услуга, потребно е да го регистрирате корисникот и печатачот во Epson Connect.



Функциите достапни на интернет се следниве.

Email Print

Кога испраќате е-порака со прилози како што се документи или слики до е-адреса на е-пошта доделена на печатачот, таа е-порака и прилозите може да ги отпечатите од оддалечени локации, на пр. од домашниот или од канцеларискиот печатач.

Remote Print Driver

Ова е споделен двигател поддржан од далечинскиот двигател за печатење. Кога печатите користејќи печатач на оддалечена локација, може да печатите така што ќе го смените печатачот во прозорецот за вообичаени апликации.

За детали околу поставувањето или печатењето, посетете го веб-порталот Epson Connect.

<https://www.epsonconnect.com/>

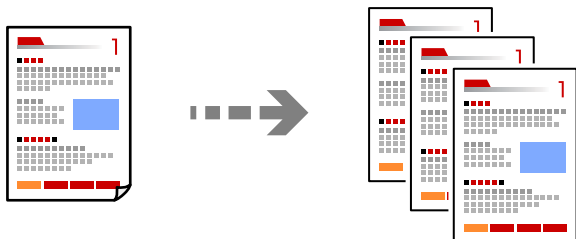
<http://www.epsonconnect.eu> (само за Европа)


Копирање

| | |
|---|----|
| Копирање со користење лесни поставки. | 55 |
| Двострано копирање. | 55 |
| Копирање со зголемување или намалување. | 56 |
| Копирање повеќе оригинали на еден лист. | 56 |
| Копирање лична карта. | 56 |
| Копирање книги. | 57 |
| Копирање без маргини. | 58 |
| Опции на мени за копирање. | 58 |

Копирање со користење лесни поставки

Во овој дел се објаснува како да го користите менито **Копирај** на контролната табла за да копирате оригинали.



1. Ставете хартија во печатачот.
[„Ставање хартија“ на страница 28](#)
2. Ставете ги оригиналите.
[„Ставање оригинали“ на страница 32](#)
3. Изберете **Копирај** на контролната табла.
4. Изберете копирање во боја или копирање во црно-бело.
5. Одредете го бројот на копии.
6. Притиснете го копчето .

Белешка:

Бојата, големината и рамките на копираната слика се малку различни од оригиналот.

Двострано копирање

Копирајте повеќе оригинали на двете страни на хартијата.



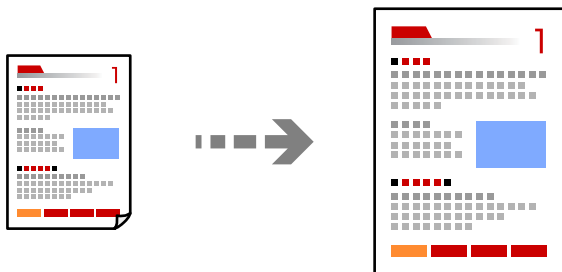
Копирај >  (Двострано)

Поврзани информации

➔ [„Опции на мени за копирање“ на страница 58](#)

Копирање со зголемување или намалување

Може да копирате оригинали со одредено зголемување.



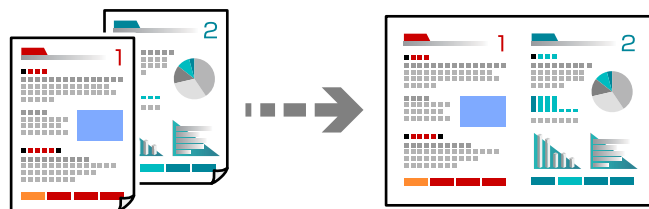
Картичка **Копирај** > **Напредни поставки** > **Зумирање**

Поврзани информации

➔ „Опции на мени за копирање“ на страница 58

Копирање повеќе оригинали на еден лист

Копира два еднострани оригинали на еден лист во двостран распоред.



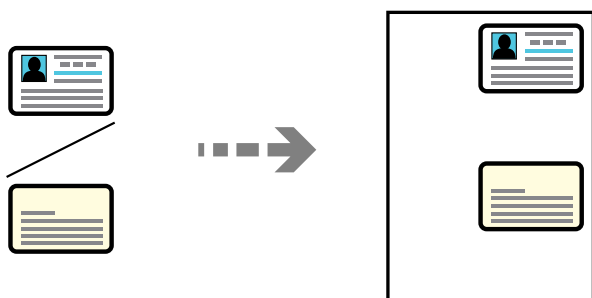
Картичка **Копирај** > **Напредни поставки** > **Приказ**

Поврзани информации

➔ „Опции на мени за копирање“ на страница 58

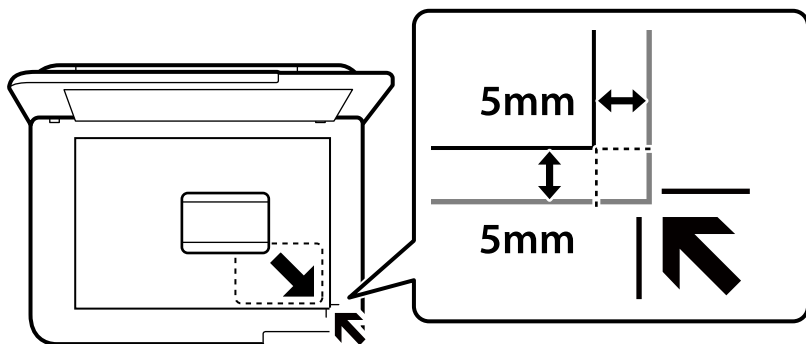
Копирање лична карта

Ги скенира двете страни од личната карта и копира еднострано на хартија со големина А4.



Различни копии > ID картичка

Ставете го оригиналот со лицето надолу и повлечете го до ознаката во аголот. Ставете лична карта на 5 mm од ознаката во аголот на стаклото на скенерот.

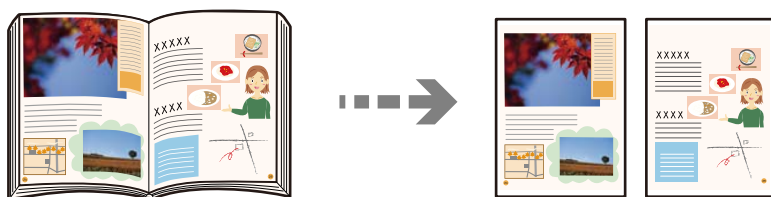


Поврзани информации

➔ „Опции на мени за копирање“ на страница 58

Копирање книги

Копира две спротивни страници со големина A4 од книга на еден лист хартија.



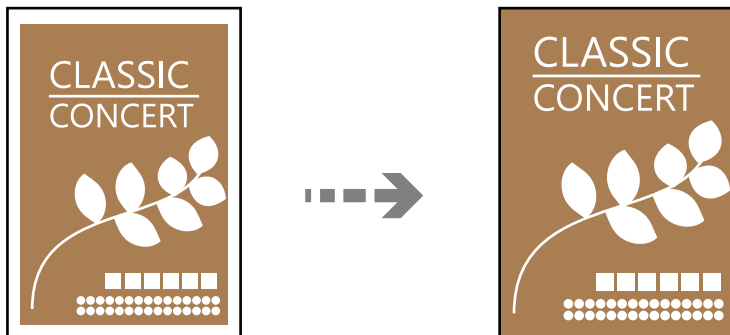
Различни копии > Копирање книга

Поврзани информации

➔ „Опции на мени за копирање“ на страница 58

Копирање без маргини

Копира без маргини околу рабовите. Сликата се зголемува малку за да се отстранат маргините од рабовите на хартијата.



Различни копии > Копија Без рабови

Поврзани информации

➔ „Опции на мени за копирање“ на страница 58

Опции на мени за копирање

Достапните ставки во картичката **Копирај** и картичката **Напредни поставки** се разликуваат во зависност од менито што сте го избрале.

Преглед:

Се прикажува скенираната слика за да ги прегледате резултатите од копирање.

Црно-бело:

Го копира оригиналот во црно-бело (монохроматски).

Боја:

Го копира оригиналот во боја.

(Двострано):

1>еднострано

Копира една страна од оригиналот на една страна од хартијата.

1>2-страно

Копира два еднострани оригинали на двете страни од еден лист хартија. Изберете ја ориентацијата на оригиналот и положбата за подврзување на хартијата.

(Густина):

Зголемете го нивото на густина кога резултатите од копирањето се бледи. Намалете го нивото на густина кога мастилото се размачкува.

Зумирање:

Го конфигурира соодносот на зголемување на зголемувањето или намалувањето. Ако сакате да го намалите или да го зголемите оригиналот за одреден процент, изберете ја вредноста и внесете го процентот во опсег од 25 до 400%.

Реална големина

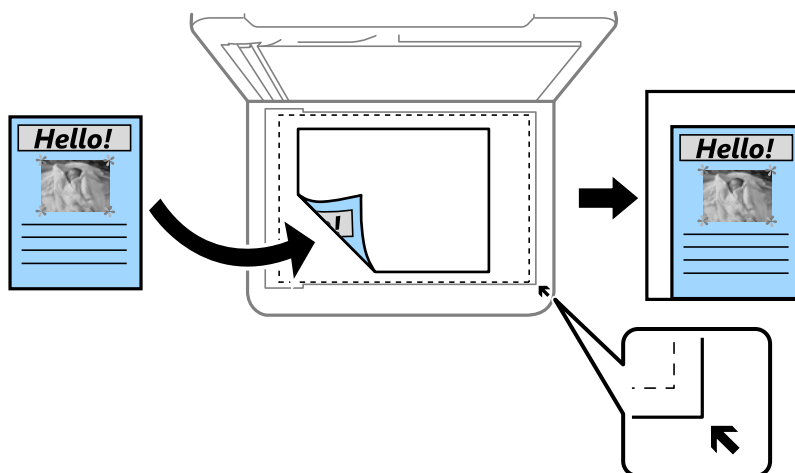
Копира со зголемување од 100%.

A4→A5 и други

Автоматски го зголемува или го намалува оригиналот за да одговара на конкретната големина на хартија.

Ав. вк. стр.

Ја открива областа за скенирање и автоматски го зголемува или го намалува оригиналот за да одговара на големината на избраната хартија. Кога има бели маргини околу оригиналот, белите маргини од ознаката на аголот на стаклото на скенерот се забележани како област за скенирање, но маргините на спротивната страна може да се исечат.



П. за х.:

Изберете ги големината и типот на хартијата што ја ставивте.

Приказ:

Ед. ст.

Копира едностран оригинал на еден лист.

2 наго.

Копира два еднострани оригинали на еден лист со двостран изглед.

Една стр.

Копира една страница од книга на една страна од хартијата. Ова мени се прикажува само во менито Копирање книга.

2-слики

Копира две спротивни страници од книга на една страна од хартијата. Ова мени се прикажува само во менито Копирање книга.

Квалитет:

Изберете го квалитетот за копирањето. Ако изберете **Високо** се добива печатење со повисок квалитет, но брзината на печатење може да се намали.

Проширување:

Со копирањето без рамки, сликата се зголемува малку за да се отстранат рамките од рабовите на хартијата. Изберете колку да се зголеми сликата.

Бриши ги пост.:

Ги ресетира поставките за копирање и ги заменува со нивните стандардни вредности.

Скенирање

| | |
|--|----|
| Основни информации за скенирањето. | 62 |
| Скенирање оригинали во компјутер. | 65 |
| Скенирање оригинали во облак. | 68 |
| Опции од менито за скенирање. | 69 |
| Скенирање оригинали со функцијата WSD. | 70 |
| Скенирање оригинали во паметен уред. | 72 |
| Напредно скенирање. | 73 |

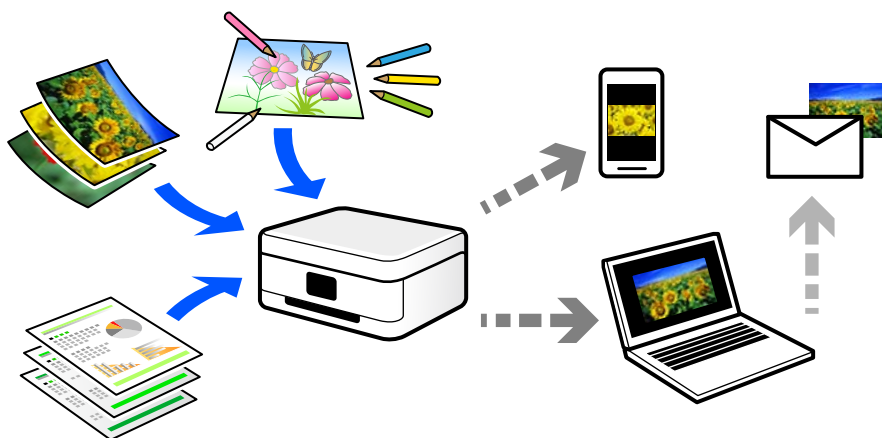
Основни информации за скенирањето

Што е „скенирање“?

„Скенирање“ е процесот на претворање на оптичките информации од податоците од хартијата (како што се документи, исечоци од списанија, фотографии, рачно нацртани илустрации итн.) во податоци за дигитални слики.

Скенираните податоци може да ги зачувате како дигитална слика, на пр. JPEG или PDF.

Потоа сликата може да ја отпечатите, да ја испратите преку е-пошта итн.



Користење на функцијата за скенирање

Функцијата за скенирање може да ја користите на разни начини, за што поголема практичност.

- Ако скенирате хартиен документ и го претворите во дигитални податоци, може да го читате на компјутер или на паметен уред.
- Ако скенирате билети или флаери и ги претворите во дигитални податоци, може да се ослободите од оригиналите и да го намалите нередот.
- Ако скенирате важни документи, може да направите резервни копии од нив во услугите во облак или во друг простор за складирање, па ќе имате резерва во случај да се изгубат.
- Скенираните фотографии или документи може да им ги испраќате на пријателите преку е-пошта.
- Ако скенирате рачно нацртани илустрации и сл., може да ги споделувате на друштвените медиуми со многу повисок квалитет, отколку само со фотографирање со паметниот уред.
- Ако ги скенирате омилените страници од весници или списанија, може да ги зачувате и да се ослободите од оригиналите.

Достапни начини на скенирање

Со овој печатач може да го користите некој од следниве начини на скенирање.

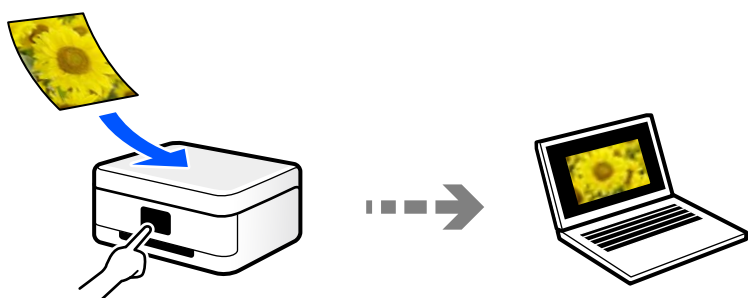
Поврзани информации

- ➔ „Скенирање во компјутер“ на страница 63
- ➔ „Испраќање до услуга во облак“ на страница 63
- ➔ „Скенирање со функцијата WSD“ на страница 64
- ➔ „Директно скенирање во паметни уреди“ на страница 64

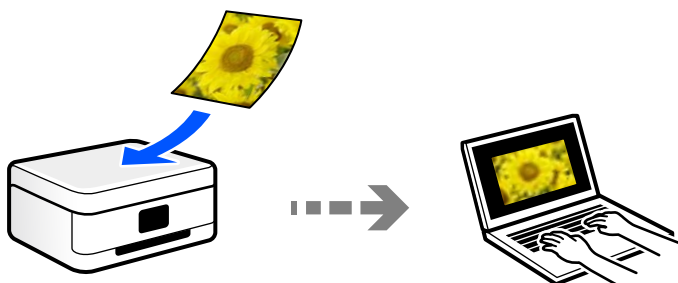
Скенирање во компјутер

Има два начина за скенирање на оригиналите во компјутер; скенирање со користење на контролната табла на печатачот, како и скенирање од компјутерот.

Може лесно да скенирате користејќи ја контролната табла.

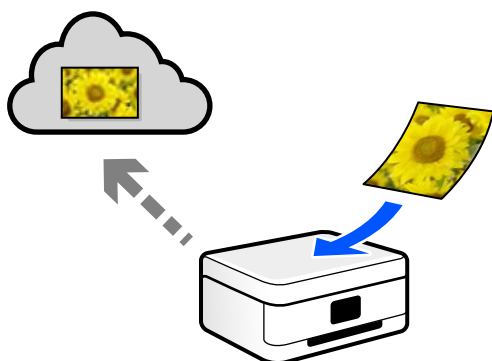


Користете ја апликацијата за скенирање Epson ScanSmart за да скенирате од компјутерот. По скенирањето, може да ги уредувате сликите.



Испраќање до услуга во облак

Скенираните слики може да ги испраќате од контролната табла на печатачот до услугите во облак што однапред сте ги регистрирале.



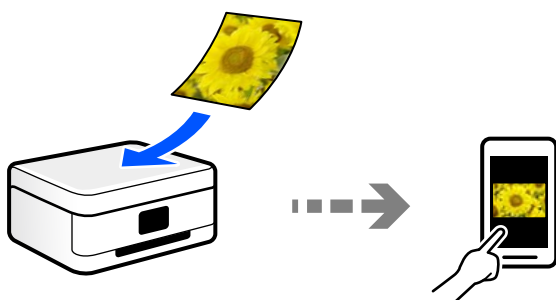
Скенирање со функцијата WSD

Користејќи ја функцијата WSD, скенираната слика може да ја зачувате на компјутер поврзан со печатачот.

Ако користите Windows 7/Windows Vista, пред да скенирате треба да ги одредите поставките за WSD на компјутерот.

Директно скенирање во паметни уреди

Скенираните слики може да ги зачувувате директно во паметен уред, како што е паметен телефон или таблет, користејќи ја апликацијата Epson Smart Panel на паметниот уред.



Препорачани формати на датотеки според вашите потреби

Генерално, JPEG-форматот е погоден за фотографии, додека PDF-форматот е погоден за документи.

Погледнете ги следниве описи за да го изберете најдобриот формат според вашите потреби.

| Формат на датотека | Опис |
|--------------------|--|
| JPEG (.jpg) | <p>Формат на датотека што ви овозможува да ги компримирате податоците што ќе се зачуваат. Ако соодносот на компримирањето е висок, квалитетот на сликата се намалува, а сликата не може да ја вратите на оригиналниот квалитет.</p> <p>Ова е стандардниот формат за слики за дигиталните фотоапарати. Овој формат е погоден за слики со многу бои.</p> |
| PDF (.pdf) | <p>Општ формат на датотека што може да се користи во различни оперативни системи, а нуди исто ниво на прикажување на екранот и ист резултат од печатењето.</p> <p>PDF-датотеките може да ги прегледувате користејќи наменски софтвер за читање PDF или користејќи веб-прелистувачи.</p> |

Препорачани резолуции според вашите потреби

Резолуцијата го покажува бројот на пиксели (најмалата површина на сликата) на секој инч (25,4 mm), а се мери во dpi (точки на инч). Ако ја зголемите резолуцијата, предноста е во тоа што деталите на сликата стануваат појасни. Меѓутоа, тоа може да има и негативни карактеристики.

- Големината на датотеката се зголемува

(Кога двојно ја зголемувате резолуцијата, големината на датотеката се зголемува околу четири пати.)

- Скенирањето, зачувувањето и вчитувањето на сликата трае подолго
- Сликата станува преголема за да ја собере во екранот или за да се отпечати на хартија

Погледнете ја табелата и поставете ја соодветната резолуција според намената на вашата скенирана слика.

| Намена | Резолуција (упатување) |
|---|------------------------|
| Прикажување на компјутер Испраќање преку е-пошта | До 200 dpi |
| Печатење со печатач | 200 до 300 dpi |

Скенирање оригинали во компјутер

Има два начина за скенирање на оригиналите во компјутер; скенирање со користење на контролната табла на печатачот, како и скенирање од компјутерот.

Поврзани информации

- ➔ [„Скенирање од контролната табла“ на страница 66](#)
- ➔ [„Скенирање од компјутер“ на страница 67](#)

Скенирање од контролната табла

Белешка:

За да ја користите функцијата, погрижете се следниве апликации да бидат инсталирани на компјутерот.

- ❑ *Epson ScanSmart* (Windows 7 или понова верзија, OS X El Capitan (10.11) или понова верзија)
- ❑ *Epson Event Manager* (Windows Vista/Windows XP или OS X Yosemite (10.10)/OS X Mavericks (10.9.5))
- ❑ *Epson Scan 2* (апликација потребна за да се користи функцијата на скенерот)

Направете го следново за да проверите кои апликации се инсталирани.

Windows 11: кликнете на копчето за стартување, а потоа проверете во папката **All apps > Epson Software > Epson ScanSmart** и во папката **EPSON > Epson Scan 2**.

Windows 10: кликнете го копчето Старт, а потоа проверете во папката **Epson Software > Epson ScanSmart** и во папката **EPSON > Epson Scan 2**.

Windows 8.1/Windows 8: внесете го името на апликацијата во полето за пребарување, а потоа проверете ја прикажаната икона.

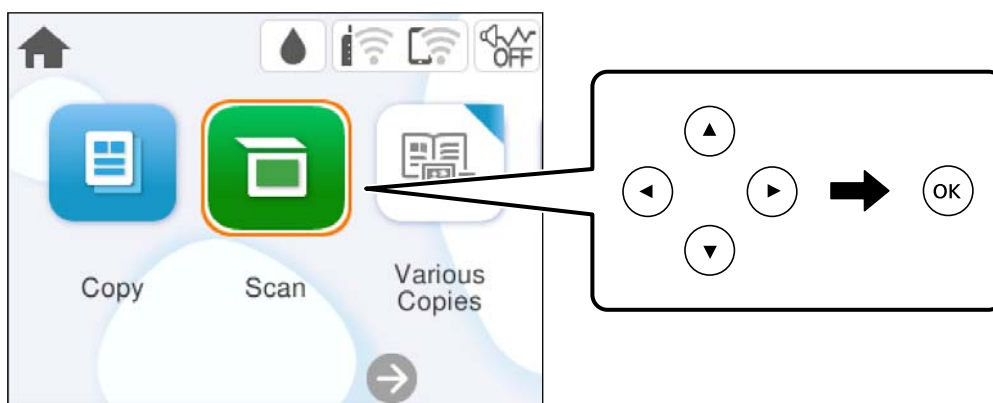
Windows 7: кликнете го копчето Старт, а потоа изберете **Сите програми**. Потоа, проверете во папката **Epson Software > Epson ScanSmart** и во папката **EPSON > Epson Scan 2**.

Windows Vista/Windows XP: кликнете го копчето Старт, а потоа изберете **Сите програми** или **Програми**. Потоа, проверете во папката **Epson Software > Epson Event Manager** и во папката **EPSON > Epson Scan 2**.


Mac OS: изберете **Оди > Апликации > Epson Software**.

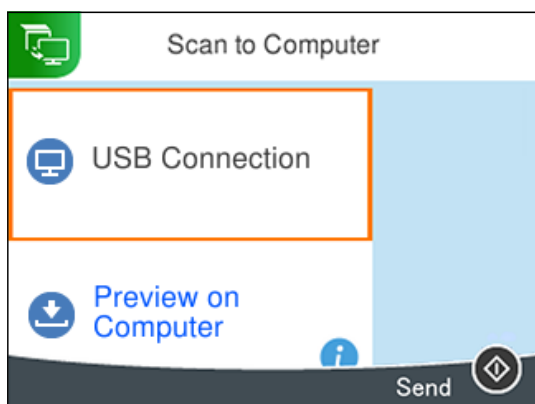
1. Ставете ги оригиналите.
2. Изберете **Скенирај** на контролната табла.



За да изберете ставка, користете ги копчињата ▲ ▼ ◀ ▶, а потоа притиснете го копчето ОК.



3. Изберете **Компјутер**.
4. Изберете компјутер на којшто сакате да ги зачувате скенираните слики.
 - ❑ Ако се прикаже екранот **Изберете Компјутер**, изберете го компјутерот од екранот.

- ❑ Ако се прикаже екранот **Скенирај на компјутер**, а компјутерот е веќе избран, уверете се дека е избран соодветниот компјутер. Ако сакате да го смените компјутерот, изберете , а потоа изберете друг компјутер.



- Изберете  за да изберете како да ја зачувате скенираната слика на компјутер.
 - ❑ Прегледај на компјутер (Windows 7 или понова верзија, OS X El Capitan (10.11) или понова верзија): овозможува преглед на скенираните слики на компјутерот пред да се зачуваат сликите.
 - ❑ Зачувај како JPEG: Ја зачувува скенираната слика во JPEG формат.
 - ❑ Зачувај како PDF: ја зачувува скенираната слика во PDF-формат.
- Притиснете го копчето .

Кога користите Windows 7 или понова верзија, OS X El Capitan (10.11) или понова верзија: Epson ScanSmart автоматски стартува на компјутерот и скенирањето започнува.

Белешка:

- ❑ *Погледнете ја помошта за Epson ScanSmart за детални информации во врска со користењето на софтверот. Кликнете **Help** на екранот Epson ScanSmart за да ја отворите помошта.*
- ❑ *Бојата, големината и рамките на скенираната слика нема да бидат точно исти како во оригиналот.*

Скенирање од компјутер

Може да скенирате од компјутер користејќи ја Epson ScanSmart.

Оваа апликација ви овозможува лесно да скенирате документи и фотографии, а потоа да ги зачувате скенираните слики со едноставни чекори.

- Ставете ги оригиналите.
[„Ставање оригинали“ на страница 32](#)
- Стартувајте ја Epson ScanSmart.
 - ❑ Windows 11
Кликнете на копчето за стартување па изберете **Сите апликации > Epson Software > Epson ScanSmart**.

❑ Windows 10

Кликнете го копчето Старт, па изберете **Epson Software > Epson ScanSmart**.

❑ Windows 8.1/Windows 8

Внесете го името на апликацијата во полето за пребарување, а потоа изберете ја прикажаната икона.

❑ Windows 7

Кликнете го копчето Старт, а потоа изберете **Сите програми > Epson Software > Epson ScanSmart**.

❑ Mac OS

Изберете **Оди > Апликации > Epson Software > Epson ScanSmart**.

3. Кога ќе се прикаже екранот Epson ScanSmart, следете ги инструкциите на екранот за да скенирате.

Белешка:

Кликнете **Help** за да ги разгледате деталните информации за работењето.

Скенирање оригинали во облак

Може да испраќате скенирани слики до услуги во облак. Пред да ја користите оваа функција, одредете поставки со Epson Connect. За повеќе информации погледнете ја веб-локацијата Epson Connect.

<https://www.epsonconnect.com/>

<http://www.epsonconnect.eu> (само за Европа)

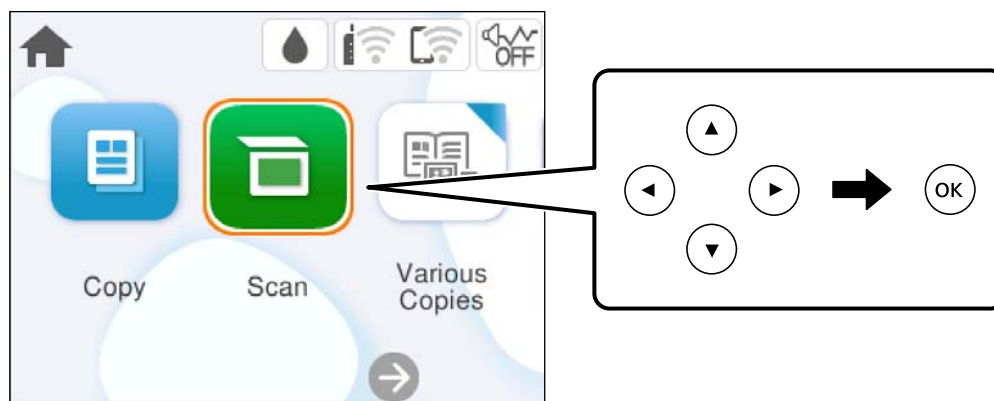
1. Погрижете се да ги одредите поставките користејќи Epson Connect.

2. Ставете го оригиналот.


[„Ставање оригинали“ на страница 32](#)

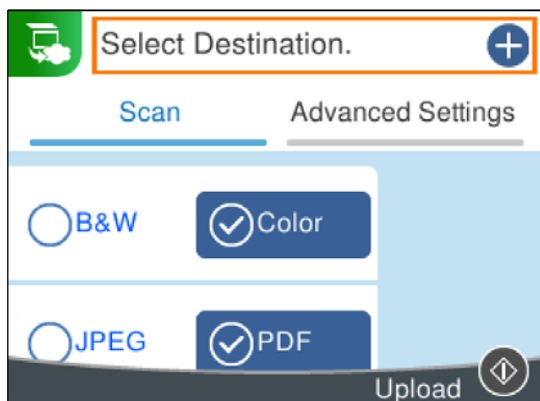
3. Изберете **Скенирај** на контролната табла.

За да изберете ставка, користете ги копчињата ▲ ▼ ◀ ▶, а потоа притиснете го копчето ОК.

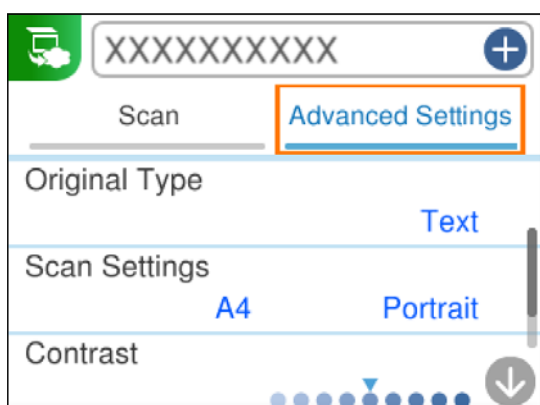


4. Изберете **Облак**.

5. Изберете  на горниот дел од екранот и изберете дестинација.



6. Одредете ги ставките во картичката **Скенирај**, како на пример форматот за зачувување. „Опции од менито за скенирање“ на [страница 69](#)
7. Изберете ја картичката **Напредни поставки**, а потоа проверете ги поставките и променете ги ако е потребно.



8. Изберете ја картичката **Скенирај** повторно, а потоа притиснете го копчето .

Белешка:

Бојата, големината и рамките на скенираната слика нема да бидат точно исти како во оригиналот.

Опции од менито за скенирање

Некои ставки може да не бидат достапни во зависност од методот на скенирање што сте го избрале или другите поставки што сте ги одредиле.

Црно-бело/Боја

Изберете дали да скенирате во боја или црно-бело.

JPEG/PDF

Изберете го форматот во којшто сакате да ја зачувате скенираната слика.

Тип на документ

Изберете го типот на оригиналот.

Поставки за скенирање

Големина на скенирање:

Изберете ја големината за скенирање. За да го сечете белиот простор околу текстот или сликата кога скенирате, изберете **Автоматско сечење**. За да скенирате максимална површина од стакло на скенерот, изберете **Максимална област**.

Ориентација на оригиналот:

Изберете ја ориентацијата на оригиналот.

Контраст

Изберете го контрастот на скенираната слика.

Бриши ги пост.

Ги ресетира поставките за скенирање и ги заменува со нивните стандардни вредности.

Скенирање оригинали со функцијата WSD

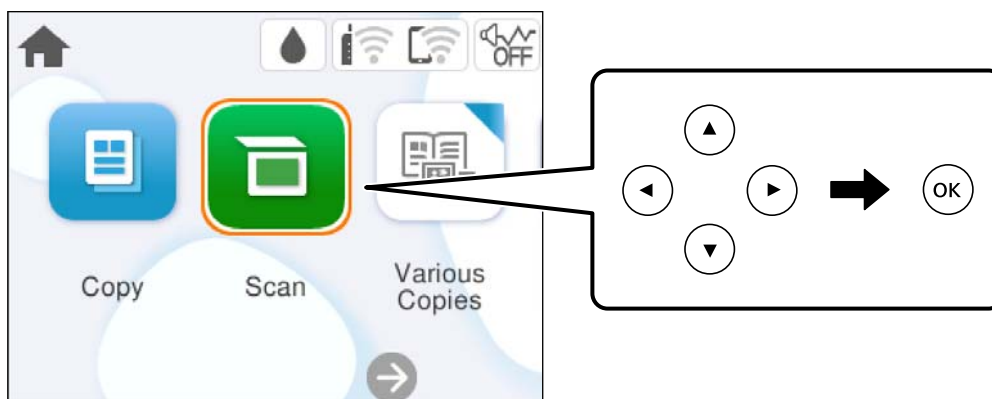
Користејќи ја функцијата WSD, скенираната слика може да ја зачувате на компјутер поврзан со печатачот.


Белешка:

- Оваа функција е достапна само за компјутери со Windows Vista или понова верзија.
- Ако користите Windows 7/Windows Vista, треба однапред да го поставите компјутерот за користење на оваа функција.

1. Ставете ги оригиналите.
[„Ставање оригинали“ на страница 32](#)
2. Изберете **Скенирај** на контролната табла.

За да изберете ставка, користете ги копчињата ▲ ▼ ◀ ▶, а потоа притиснете го копчето OK.



3. Изберете **WSD**.
4. Изберете компјутер.
5. Притиснете го копчето .

Белешка:

Бојата, големината и рамките на скенираната слика нема да бидат точно исти како во оригиналот.

Поставување на WSD порта

Во овој дел се објаснува како да се постави WSD портот за Windows 7/Windows Vista.

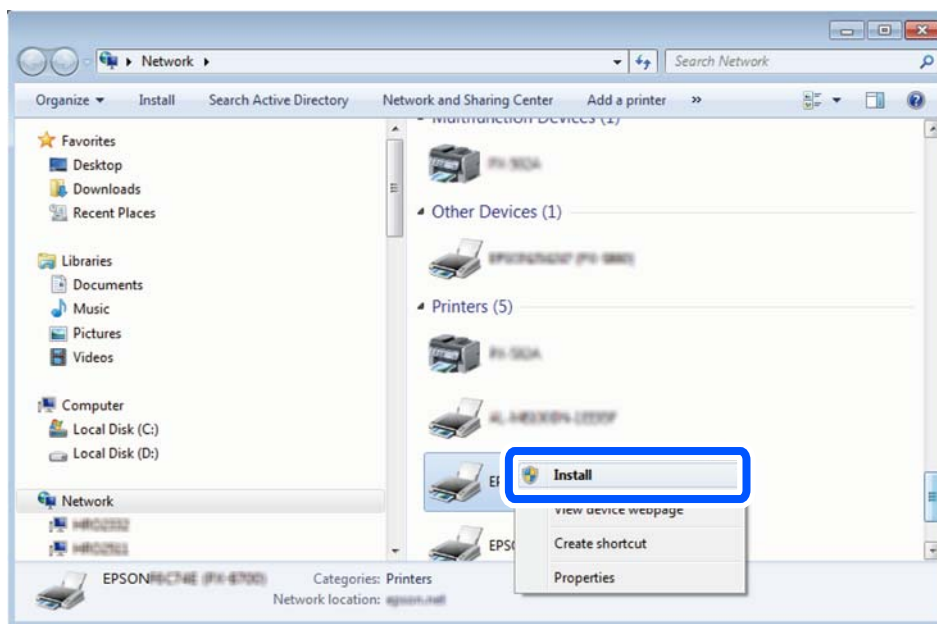
Белешка:

За Windows 8 или понова верзија, WSD портата се поставува автоматски.

Потребно е следново за поставување на WSD порт.

- Печатачот и компјутерот се поврзани на мрежата.
- Драјверот на печатачот е инсталиран на компјутерот.

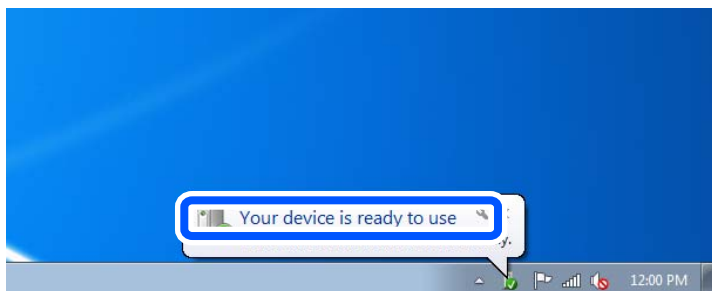
1. Вклучете го печатачот.
2. Кликнете на почетното копче и кликнете на **Мрежа** на компјутерот.
3. Кликнете со десното копче на иконата за печатач и кликнете на **Инсталирај**.
Кликнете на **Продолжи** кога ќе се прикаже екранот **Контрола на корисничка сметка**.
Кликнете на **Поништи инсталација** и започнете повторно ако се прикаже екранот **Поништи инсталација**.



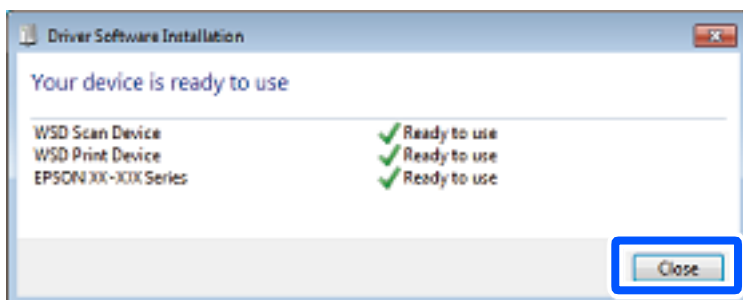
Белешка:

Името на печатачот којшто сте го поставиле на мрежата и името на моделот (EPSON XXXXXX (XX-XXXX)) се прикажуваат на екранот за мрежа. Може да го проверите името на печатачот на мрежата од контролниот панел на печатачот или со печатење на листа за статус на мрежа.

4. Кликнете на **Вашиот уред е подготвен за употреба**.



5. Проверете ја пораката и кликнете на **Затвори**.



6. Отворете го екранот **Уреди и печатачи**.

- Windows 7

Кликнете на почетното копче > **Контролен панел** > **Хардвер и звук** (или **Хардвер**) > **Уреди и печатачи**.

- Windows Vista

Кликнете на почетното копче > **Контролен панел** > **Хардвер и звук** > **Печатачи**.

7. Проверете дали се прикажува икона со името на печатачот на мрежата.

Изберете име на печатач кога користите со WSD.

Скенирање оригинали во паметен уред

Белешка:

Пред да скенирате, инсталирајте ја *Epson Smart Panel* на паметниот уред.

1. Ставете ги оригиналите.

[„Ставање оригинали“ на страница 32](#)

2. Стартувајте ја *Epson Smart Panel* на паметниот уред.

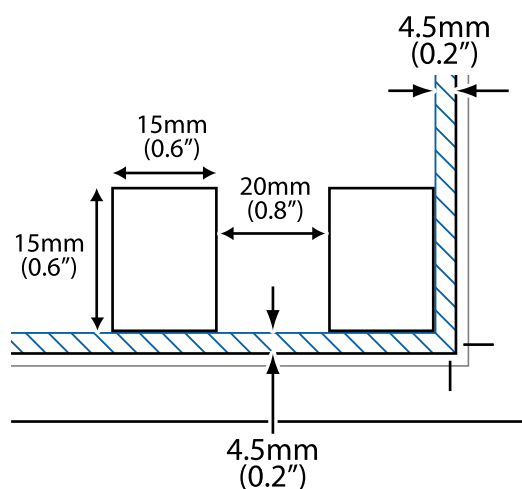
3. Изберете го менито за скенирање на почетниот екран.
4. Следете ги инструкциите на екранот за скенирање и зачувување на сликите.

Напредно скенирање

Скенирање повеќе фотографии во исто време

Со Epson ScanSmart, може истовремено да скенирате повеќе фотографии и да ја зачувате секоја слика поединечно.

1. Ставете ги фотографиите на стаклото на скенерот. Ставете ги на растојание од 4,5 mm (0,2 in.) од хоризонталните и вертикалните рабови на стаклото на скенерот и ставете ги на меѓусебно растојание од најмалку 20 mm (0,8 in.).



Белешка:

Фотографиите треба да бидат поголеми од 15×15 mm (0,6×0,6 in.).

2. Стартувајте ја Epson ScanSmart.
 - Windows 11
Кликнете на копчето за стартување па изберете **Сите апликации > Epson Software > Epson ScanSmart.**
 - Windows 10
Кликнете го копчето Старт, па изберете **Epson Software > Epson ScanSmart.**
 - Windows 8.1/Windows 8
Внесете го името на апликацијата во полето за пребарување, а потоа изберете ја прикажаната икона.
 - Windows 7
Кликнете го копчето Старт, а потоа изберете **Сите програми > Epson Software > Epson ScanSmart.**

❑ Mac OS

Изберете **Оди > Апликации > Epson Software > Epson ScanSmart**.


3. Кога ќе се прикаже екранот Epson ScanSmart, следете ги инструкциите на екранот за да скенирате.

Скенираните фотографии се зачувуваат како поединечни слики.

Одржување на печатачот

| | |
|--|----|
| Проверување на статусот на потрошните материјали. | 76 |
| Решавање проблеми со внесувањето хартија. | 76 |
| Подобрување на квалитетот на печатење, копирање и скенирање. | 78 |
| Чистење на печатачот. | 88 |

Проверување на статусот на потрошните материјали

Може да ги проверите приближните нивоа на мастило, како и приближниот работен век на кутијата за одржување од контролната табла на печатачот. Изберете  на почетниот екран.

Белешка:

Приближните нивоа на мастило, како и приближниот работен век на кутијата за одржување може да ги проверите и преку набљудувачот на статусот од двигателот за печатачот.

Windows

Кликнете **EPSON Status Monitor 3** на картичката **Одржување**.

Ако **EPSON Status Monitor 3** е исклучен, кликнете **Проширени поставки** во картичката **Одржување**, а потоа изберете **Вклучи EPSON Status Monitor 3**.

Mac OS

Мени Apple > **Системски претпочитани вредности** > **Печатачи и скенери** (или **Печати и скенирај, Печати и испрати факс**) > Epson(XXXX) > **Опции и потрошни материјали** > **Услужна програма** > **Отвори ја услужната програма за печатачот** > **EPSON Status Monitor**


Може да продолжите со печатење додека е прикажана пораката за ниско ниво на мастило. Заменете ги касетите со мастило кога тоа ќе се побара.

Поврзани информации

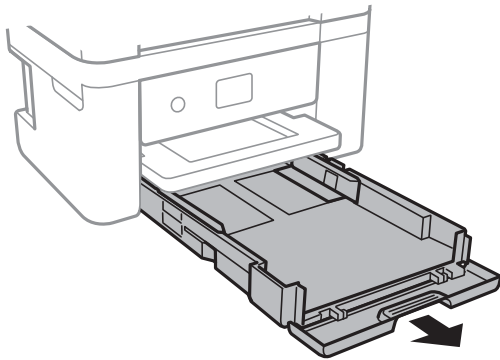
- ➔ „Привремено продолжете да печатите без заменување на касетите со мастило“ на [страница 156](#)
- ➔ „Продолжете со печатење за да заштедите црно мастило (само за Windows)“ на [страница 158](#)
- ➔ „Време е да ги замените касетите со мастило“ на [страница 153](#)
- ➔ „Време е да ја замените кутијата за одржување“ на [страница 159](#)


Решавање проблеми со внесувањето хартија

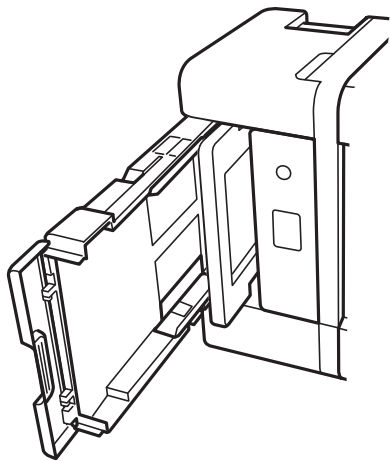
Кога хартијата не се внесува правилно од касетата за хартија, исчистете ја внатрешноста на валјакот.

1. Исклучете го печатачот со притискање на копчето .
2. Извадете го кабелот за напојување и исклучете го.
3. Исклучете ги сите кабли ако се поврзани.

4. Извлечете ја касетата за хартија.



5. Исправете го печатачот со копчето  на контролната табла на горниот дел.



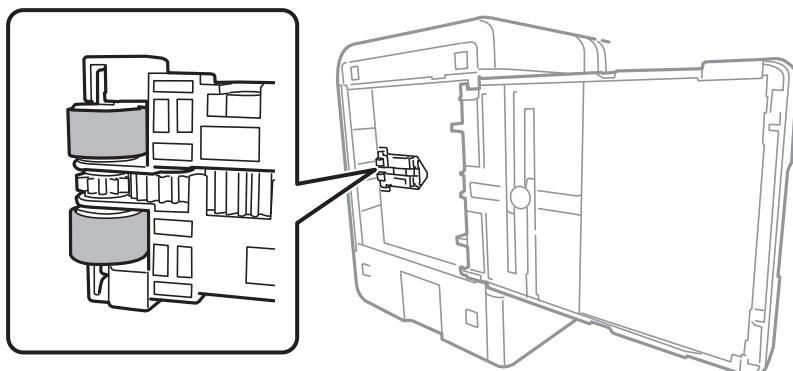
 **Внимание:**

Кога го исправувате печатачот, внимавајте да не ви ги заглави дланките или прстите. Во спротивно, може да се повредите.

 **Важно:**

Не оставајте го печатачот во исправена положба долг период.

6. Навлажнете крпа со вода и добро исцедете ја, па избришете го валјакот со крпата додека го вртите.




7. Вратете го печатачот во нормалната положба, а потоа вметнете ја касетата за хартија.
8. Поврзете го кабелот за напојување.

Подобрување на квалитетот на печатење, копирање и скенирање

Проверка и чистење на главата за печатење

Ако прскалките се затнати, отпечатениот материјал е блед, има забележителни пруги или се појавуваат неочекувани бои. Ако прскалките се целосно затнати, ќе се отпечати празен лист. Кога ќе се намали квалитетот на печатењето, прво употребете ја функцијата за проверка на прскалките и проверете дали прскалките се затнати. Ако прскалките се затнати, исчистете ја главата за печатење.

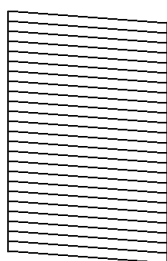
Важно:

- Не ракувајте со скенерот и не исклучувајте го печатачот за време на чистење на главата. Ако чистењето на главата е нецелосно, може да не биде можно печатење.
- За чистењето на главата се троши мастило и не треба да се врши повеќе отколку што е потребно.
- Кога мастилото е потрошено, може нема да можете да ја исчистите главата за печатење.
- Ако квалитетот на печатењето не се подобрува откако 3 пати ќе се повтори проверката на прскалките и ќе се исчисти главата, почекајте барем 12 часа без печатење, уште еднаш проверете ги прскалките, а потоа, ако е потребно, повторно исчистете ја главата.
Препорачуваме да го исклучите печатачот со притискање на копчето . Ако квалитетот на печатењето не се подобрува, активирајте Интензивно чистење.
- За да спречите сушење на главата за печатење, не откачувајте го печатачот додека е вклучен.

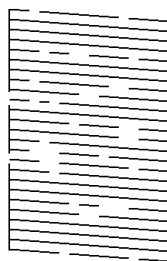
Може да извршите проверка и чистење на главата за печатење преку контролната табла на печатачот.

1. Изберете **Одржување** на контролната табла на печатачот.
За да изберете ставка, користете ги копчињата ▲ ▼ ◀ ▶, а потоа притиснете го копчето ОК.
2. Изберете **Проверка на прскалката на главата за печатење**.
3. Следете ги инструкциите на екранот за да ставите хартија и да го отпечатите шаблонот за проверка на прскалките.
4. Проверете го отпечатениот шаблон за да видите дали прскалките на главата за печатење се затнати.

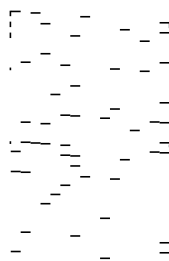
A) ОК



B) NG



C) NG




A:

Сите линии се отпечатени. Изберете . Не се потребни натамошни чекори.

B или близу B

Некои прскалки се затнати. Изберете , а потоа изберете **Чистење на главата за печатење** на следниот екран.


C или близу C

Ако повеќето линии недостасуваат или не се отпечатени, тоа укажува дека повеќето прскалки се затнати. Изберете , а потоа изберете **Интензивно чистење** на следниот екран.

5. Следете ги инструкциите на екранот за да извршите чистење на главата за печатење или Интензивно чистење.
6. Кога ќе заврши чистењето, шаблонот за проверка на прскалките се отпечатува автоматски. Повторувајте го чистењето и печатењето на шаблонот додека линиите да се отпечатат целосно.

 **Важно:**

Ако квалитетот на печатењето не се подобрува откако 3 пати ќе се повтори проверката на прскалките и ќе се исчисти главата, почекајте барем 12 часа без печатење, уште еднаш проверете ги прскалките, а потоа, ако е потребно, повторно исчистете ја главата.

Препорачуваме да го исклучите печатачот со притискање на копчето . Ако квалитетот на печатењето не се подобрува, активирајте Интензивно чистење.

Белешка:

Главата за печатење може да ја проверите и чистите и преку двигателот за печатачот.

Windows

Кликнете **Проверка на прскалката на главата за печатење** во картичката **Одржување**.

Mac OS

Мени Apple > **Системски претпочитани вредности** > **Печатачи и скенери** (или **Печати и скенирај, Печати и испрати факс**) > Epson(XXXX) > **Опции и производи** > **Услужна програма** > **Отвори ја услужната програма за печатачот** > **Проверка на прскалката на главата за печатење**

Поврзани информации

➔ „Извршување Интензивно чистење“ на страница 80

Извршување Интензивно чистење

Функцијата Интензивно чистење може да го подобри квалитетот на печатењето во следниве случаи.

Кога повеќето прскалки се затнати.

Кога сте извршиле проверка на прскалките и чистење на главата 3 пати и сте почекале најмалку 12 часа без да печатите, но квалитетот на печатењето не се подобрил.

Пред да ја активирате функцијата, употребете ја функцијата за проверка на прскалките и проверете дали прскалките се затнати, прочитајте ги следниве инструкции, а потоа активирајте Интензивно чистење.



Важно:

Интензивно чистење троши повеќе мастило отколку чистењето на главата за печатење.

1. Изберете **Одржување** на контролната табла на печатачот.

За да изберете ставка, користете ги копчињата ▲ ▼ ◀ ▶, а потоа притиснете го копчето ОК.

2. Изберете **Интензивно чистење**.

3. Следете ги инструкциите на екранот за да ја активирате функцијата Интензивно чистење.

4. Откако ќе ја активирате оваа функција, извршете проверка на прскалките за да се погрижите дека прскалките не се затнати.

За детали околу тоа како да ја извршите проверката на прскалките, погледнете го линкот со поврзани информации подолу.



Важно:

Ако квалитетот на печатењето не се подобрува откако ќе извршите Интензивно чистење, почекајте барем 12 часа без печатење, а потоа повторно отпечатете го шаблонот за проверка на прскалките. Во зависност од отпечатениот шаблон, повторно извршете Чистење на главата за печатење или Интензивно чистење. Ако квалитетот сè уште не се подобрува, контактирајте со службата за поддршка на Epson.

Белешка:

Може да извршите интензивно чистење и преку двигателот за печатачот.

Windows

Картичка **Одржување > Чистење на главата за печатење > Интензивно чистење**

Mac OS

Мени Apple > **Системски претпочитани вредности > Печатачи и скенери (или Печати и скенирај, Печати и испрати факс) > Epson(XXXX) > Опции и производи > Услужна програма > Отвори ја услужната програма за печатачот > Чистење на главата за печатење > Моќно чистење**

Поврзани информации

➔ „Проверка и чистење на главата за печатење“ на страница 78

Спречување на затнувањето на прскалките

Секогаш користете го копчето за вклучување кога го вклучувате и исклучувате печатачот.

Проверете дали светлото за напојување е исклучено пред да го откачите кабелот за напојување.

И самото мастило може да се исуши ако не е покриено. Исто како што ставате капаче на хемиско или мастилно пенкало за да не се исуши, уверете се дека главата за печатење е соодветно покриена за да спречите сушење на мастилото.

Кога кабелот за напојување ќе се откачи или кога ќе дојде до прекин на електричното напојување додека печатачот работи, главата за печатење може да не се покрие соодветно. Ако се остави во таква положба, главата за печатење ќе се исуши и прскалките (излезите за мастило) ќе се затнат.

Во тој случај, вклучете го и исклучете го печатачот што е можно побрзо, за да се покрие главата за печатење.

Порамнување на главата за печатење

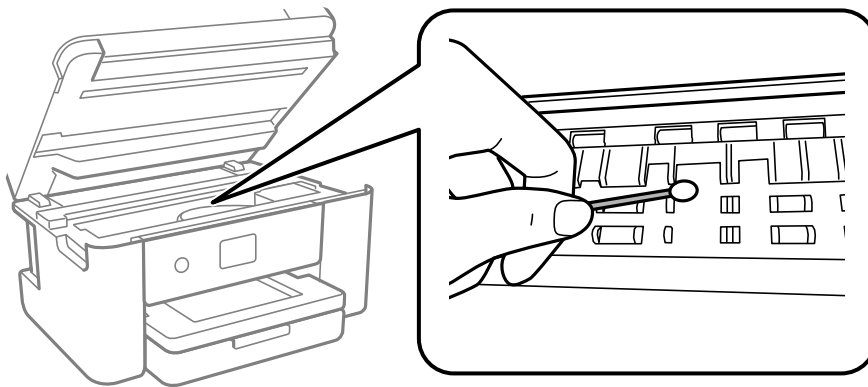
Ако забележите непорамнетост или вертикални линии или заматени слики, порамнете ја главата за печатење.

1. Изберете **Одржување** на контролната табла на печатачот.
За да изберете ставка, користете ги копчињата ▲ ▼ ◀ ▶, а потоа притиснете го копчето ОК.
2. Изберете **Порамнување на главата за печатење**.
3. Изберете едно од менијата за порамнување.
 - Вертикалните линии не се порамнети или отпечатениот материјал изгледа заматено: изберете **Верт. порамн..**
 - Се јавуваат хоризонтални пруги во редовни интервали: изберете **Хоризонтално порамнување**.
4. Следете ги инструкциите на екранот.

Чистење на патеката на движење на хартијата од дамки од мастило

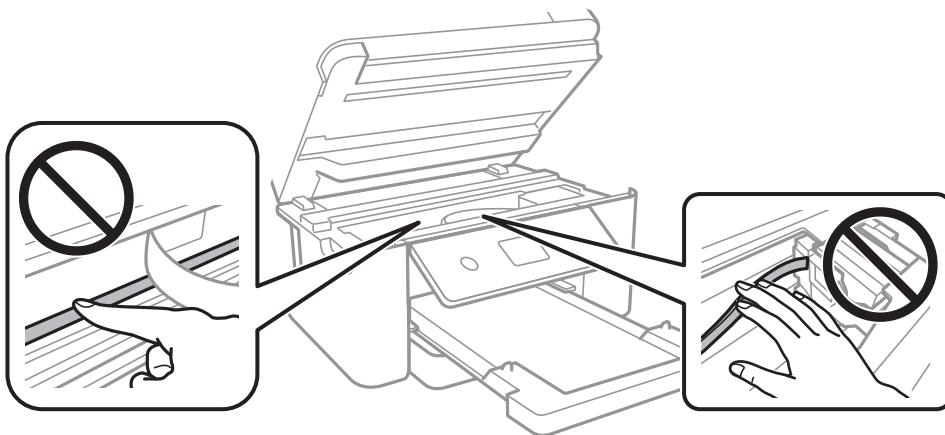
Кога отпечатените примероци се замачкани или изгребани, исчистете го валјакот во печатачот.

1. Изберете **Одржување** на контролната табла на печатачот.
За да изберете ставка, користете ги копчињата ▲ ▼ ◀ ▶, а потоа притиснете го копчето ОК.
2. Изберете **Чис. на вод. за ха..**
3. Следете ги инструкциите на екранот за да ставите хартија и да ја исчистите патеката на хартијата.
4. Повторувајте ја оваа постапка додека хартијата да престане да се замачкува со мастило.
5. Кога не може да го отстраните проблемот откако ќе ја исчистите патеката на хартијата, делот во внатрешноста на печатачот којшто е прикажан на сликата е замачкан. Исклучете го печатачот и избришете го мастилото користејќи чепкалка за уши.



! **Важно:**

- ❑ Не користете хартиени салфети за чистење на внатрешноста на печатачот. Прскалките на главата за печатење може да се затнат со влакненца.
- ❑ Не допирајте ги деловите прикажани во следнава илустрација. Така може да предизвикате дефект.



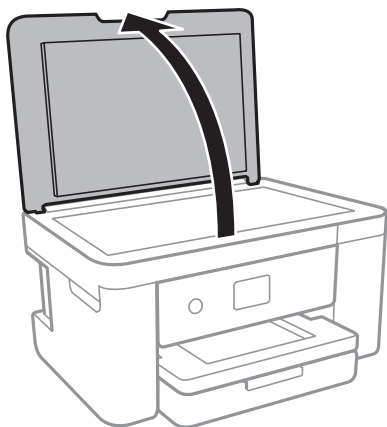
Чистење на Стакло на скенерот

Кога копиите или скенираните слики се замачкани, исчистете го стакло на скенерот.

! **Важно:**

Никогаш не употребувајте алкохол или разредувач за чистење на печатачот. Тие хемикалии може да го оштетат печатачот.

1. Отворете го капакот за документи.



2. Користете мека и сува крпа за чистење за да ја исчистите површината на стакло на скенерот.

! **Важно:**

- Ако стаклената површина е измачкана со маст или некој друг материјал што тешко се отстранува, земете мала количина на средство за чистење на стакло и мека крпа и отстранете ја нечистотијата. Избришете ја сета преостаната течност.
- Не притискајте ја стаклената површина пресилно.
- Внимавајте да не ја изгребете или оштетите површината на стаклото. Оштетена стаклена површина може да го намали квалитетот на скенирањето.

Чистење на прозирната фолија


Ако отпечатениот примерок не се подобрува откако ќе ја порамните главата за печатење или ќе ја исчистите патеката на хартијата, можеби прозирната фолија во внатрешноста на печатачот е замачкана.

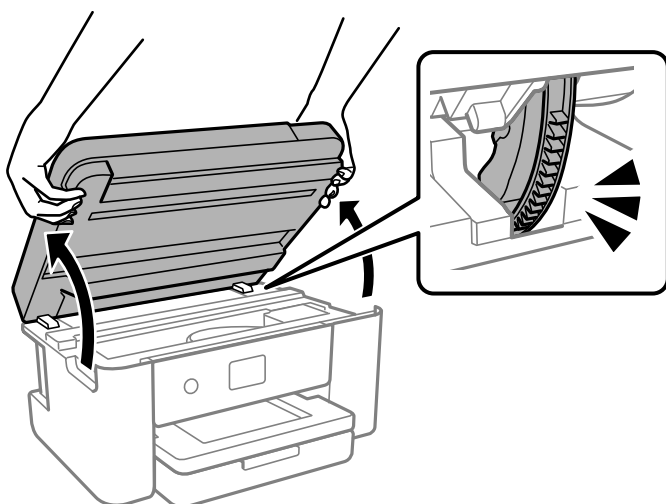
Потребни работи:

- Чепкалки за уши (неколку)
- Вода со неколку капки детергент (2 до 3 капки детергент во 1/4 шолја вода од чешма)
- Светло за проверки на замачкувања

! **Важно:**

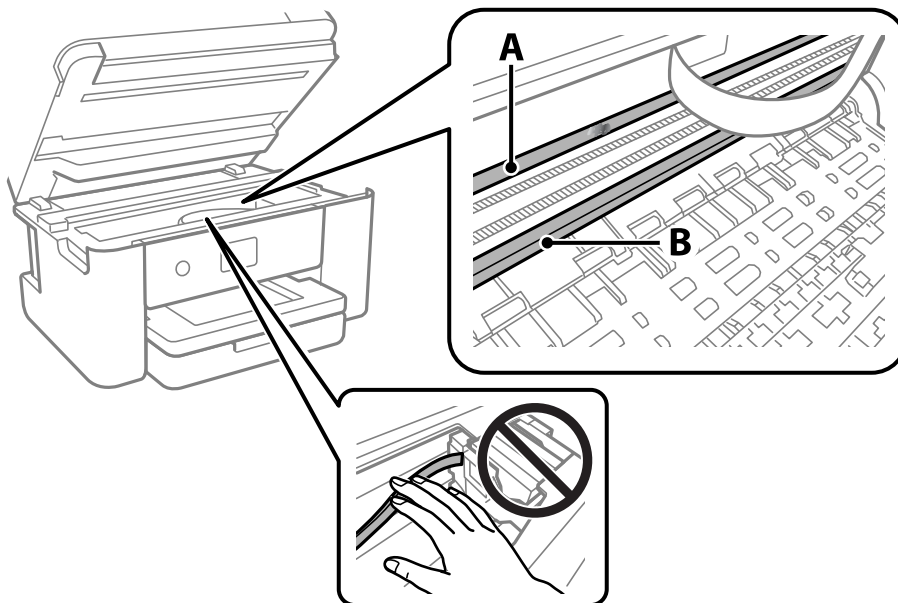
Не користете друго средство за чистење освен вода со неколку капки детергент.

1. Исклучете го печатачот со притискање на копчето .
2. Затворете го капакот за документи ако е отворен.
3. Отворајте го скенерот со двете раце додека да се фиксира.



4. Проверете дали просирната фолија е замачкана. Може лесно да ги видите замачкувањата ако користите светилка.

Ако има замачкувања (како на пример траги од прсти или маст) на просирната фолија (А), одете на следниот чекор.



А: просирна фолија

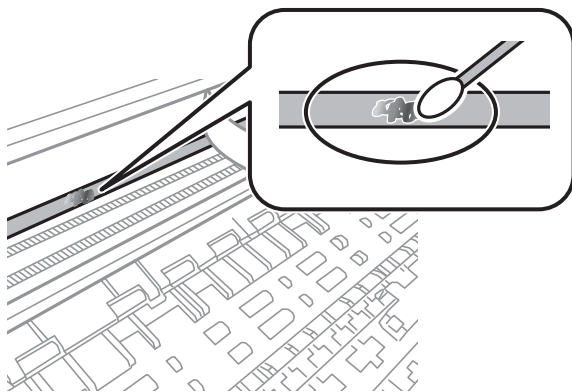
В: шина

Важно:

Внимавајте да не ја допрете шината (В). Ако ја допрете, можеби нема да можете да печатите. Не бришете ја маста од шината затоа што е потребна за функционирање.

5. Навлажнете чепкалка за уши со водата со неколку капки детергент, но внимавајте да не капе вода од неа и избришете го замачканиот дел.

Внимавајте да не го допрете мастилото што се залепило во внатрешноста на печатачот.



! **Важно:**

Нежно избришете го замачканиот дел. Ако притиснете премногу силно на фолијата со чепкалката за уши, пружините на фолијата може да се изместат и да се оштети печатачот.

6. Користете нова, сува чепкалка за уши за да ја избришете фолијата.

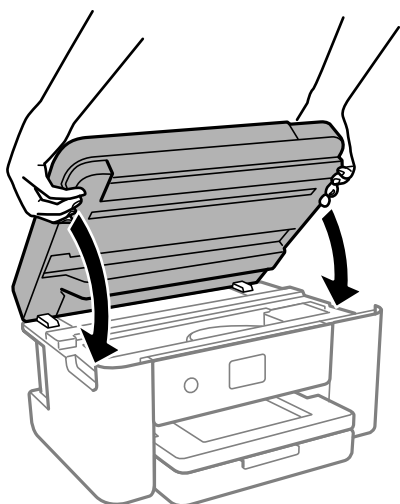
! **Важно:**

Не оставајте влакна на фолијата.

Белешка:

Често менувајте ја чепкалката за уши со нова за да не се прошири замачкувањето.

7. Повторувајте ги чекорите 5 и 6 додека да ги исчистите замачкувањата од фолијата.
8. Визуелно проверете дали има замачкувања на фолијата.
9. Затворете го скенерот.



Белешка:

Скенерот е дизајниран да се затвора бавно и со мал отпор заради заштита од заглавување на прстите. Продолжете да го затворате дури и ако почувствувате мал отпор.

Опции на менито за Одржување

Изберете **Одржување** на контролната табла на печатачот.

Проверка на прскалката на главата за печатење:

Изберете ја оваа функција за да проверите дали прскалките на главата за печатење се затнати. Печатачот печати образец за проверка на прскалки.

Чистење на главата за печатење:

Изберете ја оваа функција за да ги исчистите затнатите прскалки во главата за печатење.

Интензивно чистење:

Изберете ја оваа функција за да извршите интензивно чистење ако главата за печатење е целосно затната или сè уште е затната по повторувањето на стандардното чистење. Се троши повеќе мастило отколку при вообичаеното чистење.

Порамнување на главата за печатење:

Верт. порамн.:

Изберете ја оваа функција ако исписите изгледаат матно или текстот и линиите не се порамнети.



Хоризонтално порамнување:

Изберете ја оваа функција ако редовно се појавуваат хоризонтални ленти на исписите.

Замена на касета(и) за мастило:

Користете ја оваа функција за да ги замените касетите за мастило пред да го потрошите мастилото.

Преостанат капацитет на Кутијата за одрж.:

Го прикажува приближниот работен век на кутијата за одржување. Кога ќе се прикаже , кутијата за одржување е речиси полна. Кога ќе се прикаже , кутијата за одржување е полна.

Чис. на вод. за ха.:

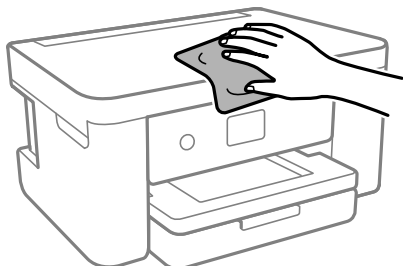
Изберете ја оваа функција ако има дамки од мастило на внатрешните валјаци. Печатачот внесува хартија за да ги исчисти внатрешните валјаци.

Поврзани информации

- ➔ [„Проверка и чистење на главата за печатење“ на страница 78](#)
- ➔ [„Извршување Интензивно чистење“ на страница 80](#)
- ➔ [„Порамнување на главата за печатење“ на страница 81](#)
- ➔ [„Замена на касетите со мастило“ на страница 155](#)
- ➔ [„Замена на кутијата за одржување“ на страница 160](#)
- ➔ [„Чистење на патеката на движење на хартијата од дамки од мастило“ на страница 82](#)

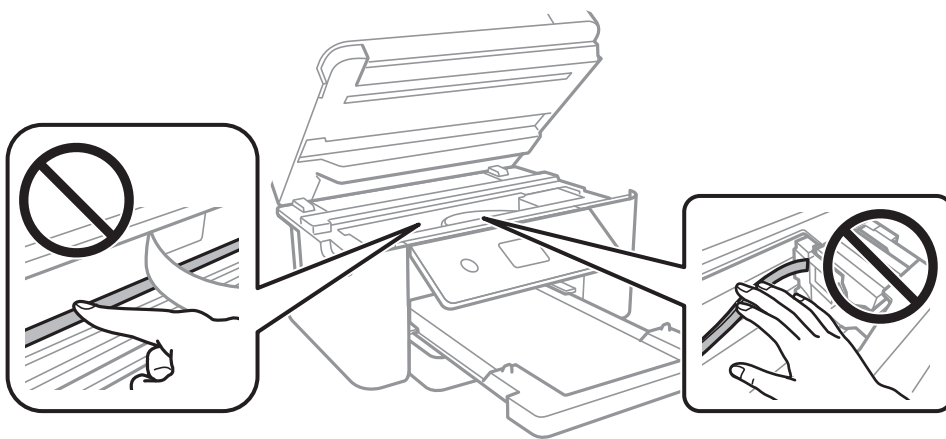
Чистење на печатачот

Ако компонентите и куќиштето се валкани или правливи, исклучете го печатачот и исчистете ги со мека, чиста крпа, навлажнета со вода. Ако не може да ја отстраните нечистотијата, додајте мало количество благ детергент на влажната крпа.



! **Важно:**

- ❑ Внимавајте да не навлезе вода во механизмот на печатачот или во електричните компоненти. Во спротивно, печатачот може да се оштети.
- ❑ Никогаш не користете алкохол или разредувач на боја за да ги чистите компонентите и куќиштето. Овие хемикалии може да ги оштетат.
- ❑ Не допирајте ги деловите прикажани во следнава илустрација. Така може да предизвикате дефект.



Во вакви ситуации

| | |
|--|-----|
| При замена на компјутер. | 90 |
| Штедење енергија. | 90 |
| Оневозможување на вашата Wi-Fi врска. | 90 |
| Одделно инсталирање на апликациите. | 91 |
| Ресетирање на мрежната врска. | 94 |
| Директно поврзување паметен уред и печатач (Wi-Fi Direct). | 105 |
| Додавање или менување на врската на печатачот. | 110 |
| Превезување и складирање на печатачот. | 113 |

При замена на компјутер

Треба да ги инсталирате двигателот за печатачот и другиот софтвер на новиот компјутер.

Одете на следнава веб-локација и внесете го името на производот. Одете во **Поставување** и започнете со поставување. Следете ги инструкциите на екранот.

<https://epson.sn>

Штедење енергија

Печатачот влегува во режим на спиење или се исклучува автоматски ако не се вршат дејства одреден период. Можете да го прилагодите времето пред да се примени управувањето со енергија. Секое зголемување ќе влијае врз енергетската ефикасност на производот. Имајте ја предвид животната средина пред да извршите каква било промена.

Во зависност од местото на купување, печатачот може да има функција која автоматски го исклучува ако не е поврзан на мрежата 30 минути.

1. Изберете **Поставки** на почетниот екран.

За да изберете ставка, користете ги копчињата ▲ ▼ ◀ ▶, а потоа притиснете го копчето ОК.

2. Изберете **Осн поставки**.

3. Направете нешто од следново.

- Изберете **Тајмер за спиење** или **Поставки за искл. > Искл. напојување ако е неактивно** или **Искл. напој. ако е искл. од приклучок**.
- Изберете **Тајмер за спиење** или **Тајмер за исклучување**.

Белешка:


*Вашиот производ може да ја има функцијата **Поставки за искл.** или функцијата **Тајмер за исклучување**, во зависност од местото на купување.*

4. Изберете ја поставката.

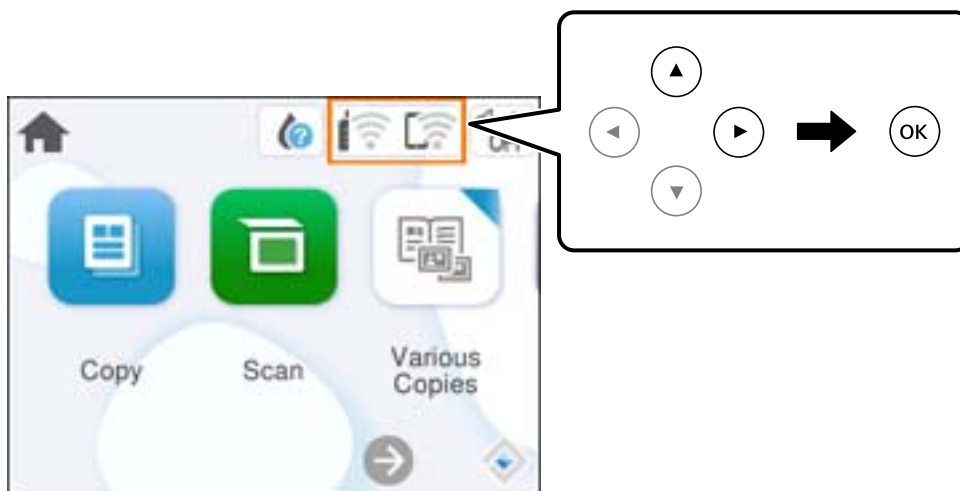
Оневозможување на вашата Wi-Fi врска

Ако сте имале навика да користите Wi-Fi (безжична LAN), но веќе немате потреба да го правите тоа поради промена на режимот за поврзување итн., може да ја оневозможите вашата Wi-Fi врска.

Со отстранување на непотребните Wi-Fi сигнали, може да го намалите и оптоварувањето на струјата при мирување.

1. Изберете  на почетниот екран на печатачот.

За да изберете ставка, користете ги копчињата ▲▼◀▶, а потоа притиснете го копчето ОК.



2. Изберете **Wi-Fi (Препорачано)**.

3. Изберете **Промени поставки**.

4. Изберете **Други**.

5. Изберете **Исклучи Wi-Fi**.

Следете ги инструкциите на екранот.

Одделно инсталирање на апликациите

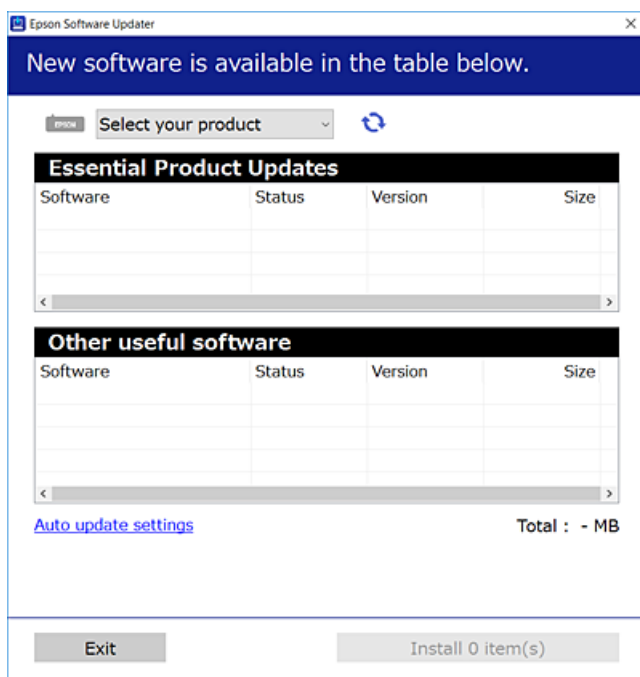
Поврзете го вашиот компјутер на мрежата и инсталирајте ја последната верзија на апликациите од веб-локацијата. Најавете се на вашиот компјутер како администратор. Внесете ја администраторската лозинка ако компјутерот ви ја побара.


Белешка:

Кога преинсталирате апликација, потребно е прво да ја деинсталирате.

1. Погрижете се печатачот и компјутерот да бидат достапни за комуникација и печатачот да биде поврзан на интернет.

- Стартувајте ја Epson Software Updater.
Сликата од екранот е пример од Windows.



- За Windows, изберете печатач и кликнете на  за да ги пребарате најновите достапни апликации.
- Изберете ги ставките коишто сакате да ги инсталирате или да ги ажурирате и кликнете на копчето за инсталирање.



Важно:

Не вадете го кабелот од печатачот и не исклучувајте го додека не заврши ажурирањето. Тоа може да предизвика дефект на печатачот.

Белешка:

Може да ги преземете најновите апликации од веб-локацијата на Epson.

<http://www.epson.com>

Поврзани информации

➔ „Апликација за ажурирање софтвер и фирмвер (Epson Software Updater)“ на страница 177

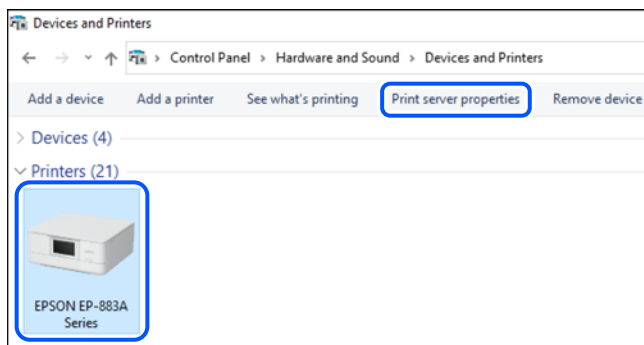
Проверување дали е инсталиран оригинален двигател за печатач Epson — Windows

Може да проверите дали е инсталиран оригинален двигател за печатач Epson на вашиот компјутер со користење на еден од следниве методи.

Изберете **Контролна табла > Преглед на уреди и печатачи (Печатачи, Печатачи и факсови)** и направете го следново за да го отворите прозорецот со својства на серверот за печатење.

- ❑ Windows 11/Windows 10/Windows 8.1/Windows 8/Windows 7

Кликнете на иконата за печатач, па кликнете на **Својства на серверот за печатење** во горниот дел од прозорецот.



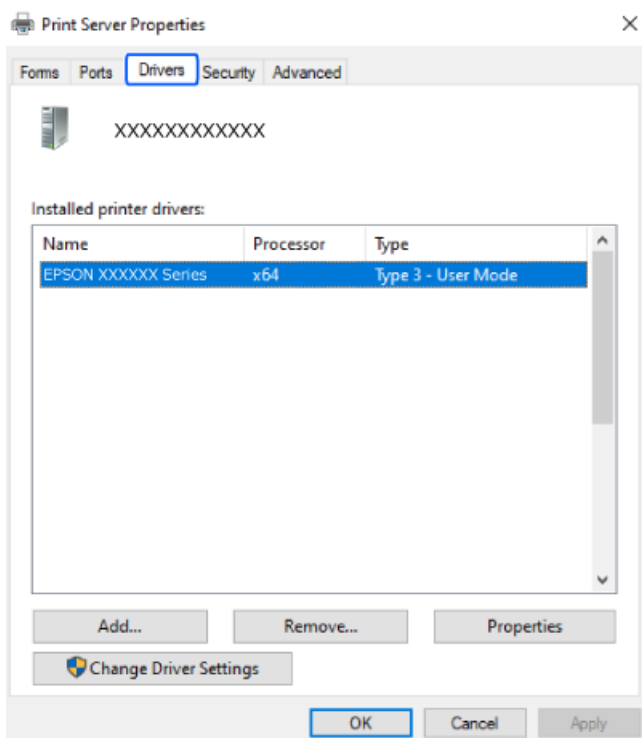
- ❑ Windows Vista

Кликнете со десното копче на папката **Печатачи** и кликнете на **Изврши како администратор** > **Својства на серверот**.

- ❑ Windows XP

Од менито **Датотека**, изберете **Својства на серверот**.

Кликнете на картичката **Двигатели**. Ако името на печатачот е прикажано во списокот, тоа значи дека на компјутерот е инсталиран оригинален двигател за печатач Epson.



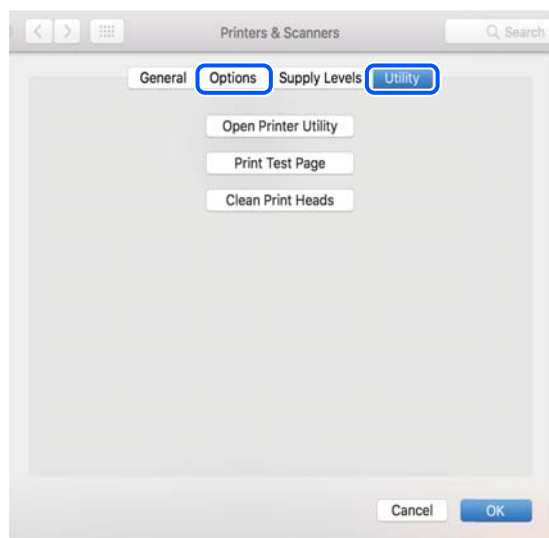
Поврзани информации

➔ „Одделно инсталирање на апликациите“ на страница 91

Проверување дали е инсталиран оригинален двигател за печатач Epson — Mac OS

Може да проверите дали е инсталиран оригинален двигател за печатач Epson на вашиот компјутер со користење на еден од следниве методи.

Изберете **Системски претпочитани вредности** од менито Apple > **Печатачи и скенери** (или **Печати и скенирај**, **Печати и испрати факс**), а потоа изберете го печатачот. Кликнете на **Опции и производи**, па ако картичките **Опции** и **Услужна програма** се прикажани во прозорецот, тоа значи дека на компјутерот е инсталиран оригинален двигател за печатач Epson.



Поврзани информации

➔ „Одделно инсталирање на апликациите“ на страница 91

Ресетирање на мрежната врска

Мрежата на печатачот треба да се конфигурира во следниве случаи.

- Кога користите печатач со мрежна врска
- Кога вашата мрежна околина е променета
- Кога го менувате безжичниот насочувач
- При менување на начинот на поврзување со компјутерот

Одредување поставки за поврзување со компјутерот

Програмата за инсталирање може да ја стартувате на еден од следниве начини.

Поставување од веб-локацијата

Одете на следнава веб-локација и внесете го името на производот. Одете во **Поставување** и започнете со поставување.

<https://epson.sn>

▶ Може да ја гледате постапката и во Веб прирачници за филмови. Пристапете до следнава веб-страница.

<https://support.epson.net/publist/vlink.php?code=NPD6870>

Поставување со користење на софтверскиот диск

Ако вашиот печатач бил доставен со софтверски диск, а вие користите компјутер со Windows со диск единица, вметнете го дискот во компјутерот и потоа следете ги инструкциите на екранот.

Одредување поставки за поврзување со паметниот уред

Може да го користите печатачот од паметниот уред преку безжичен насочувач кога ќе го поврзете печатачот со истата мрежа како и безжичниот насочувач.

За да поставите нова врска, пристапете до следнава веб-страница од паметниот уред што сакате да го поврзете со печатачот. Внесете го името на производот, одете на Поставување, а потоа започнете со поставување.

<https://epson.sn>

▶ Може да ја гледате постапката во Веб прирачници за филмови. Пристапете до следнава веб-страница.

<https://support.epson.net/publist/vlink.php?code=VC00006>

Белешка:

Ако веќе сте ја поставиле врската помеѓу вашиот паметен уред и печатачот, но треба повторно да ја конфигурирате, тоа можете да го направите од апликација како што е Epson Smart Panel.

Одредување поставки за Wi-Fi од контролната табла

Ако не користите компјутер или паметен уред за да ја поставите врската за печатачот, тоа можете да го направите на контролниот панел.

Може да одредите мрежни поставки од контролната табла на печатачот на неколку начини. Изберете начин на поврзување според околината и условите.

Ако ги знаете SSID и лозинката за вашиот безжичен насочувач, можете да ги поставите рачно.

Поврзани информации

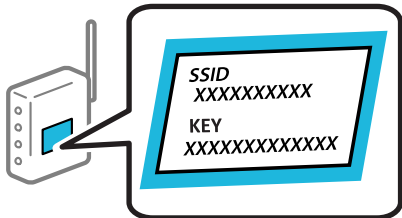
- ➔ „Одредување поставки за Wi-Fi со внесување SSID и лозинка“ на страница 95
- ➔ „Одредување поставки за Wi-Fi со поставување копче за притискање (WPS)“ на страница 97
- ➔ „Одредување поставки за Wi-Fi со поставување PIN-код (WPS)“ на страница 98

Одредување поставки за Wi-Fi со внесување SSID и лозинка

Може да поставите Wi-Fi мрежа со внесување на информациите потребни за поврзување со безжичен рутер од контролната табла на печатачот. За да извршите поставување со овој метод, ќе ви требаат SSID и лозинка за безжичен рутер.

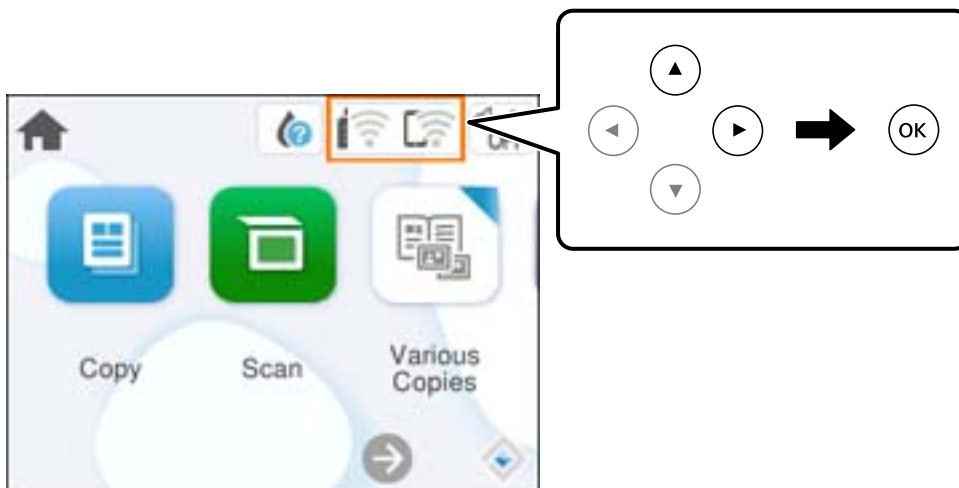
Белешка:

Ако користите безжичен рутер со неговите стандардни поставки, SSID и лозинката се запишани на етикетата. Ако не ги знаете SSID и лозинката, погледнете ја документацијата испорачана со безжичниот рутер.



1. Изберете  на почетниот екран.

За да изберете ставка, користете ги копчињата ▲ ▼ ◀ ▶, а потоа притиснете го копчето ОК.



2. Изберете **Wi-Fi (Препорачано)**.
3. Притиснете го копчето ОК за да се прикаже следниот екран.
Ако мрежната врска е веќе поставена, се прикажуваат деталите за врска. Изберете **Промени поставки** за да ги промените поставките.
4. Изберете **Волшебник за поставување на Wi-Fi**.
5. Следете ги инструкциите на екранот за да изберете SSID, да ја внесете лозинката за безжичниот рутер и да го започнете поставувањето.
Ако сакате да го проверите статусот на мрежната врска за печатачот откако ќе заврши поставувањето, погледнете го линкот со поврзани информации подолу.

Белешка:

- ❑ Ако не ја знаете SSID, проверете дали е запишана на етикетата на безжичниот рутер. Ако го користите безжичниот рутер со неговите стандардни поставки, користете ја SSID запишана на етикетата. Ако не може да најдете информации, погледнете ја документацијата испорачана со безжичниот рутер.
- ❑ Лозинката разликува големи и мали букви.
- ❑ Ако не ја знаете лозинката, проверете дали е запишана на етикетата на безжичниот рутер. На етикетата, лозинката може да биде запишана како „Network Key“, „Wireless Password“ итн. Ако го користите безжичниот рутер со неговите стандардни поставки, внесете ја лозинката запишана на етикетата.

Поврзани информации

➔ „Проверување на статусот на мрежната врска на печатачот (извештај за мрежна врска)“ на страница 99

Одредување поставки за Wi-Fi со поставување копче за притискање (WPS)

Може автоматски да поставите Wi-Fi мрежа со притискање на копчето на безжичниот рутер. Ако следниве услови се исполнети, може да ја поставите на овој начин.

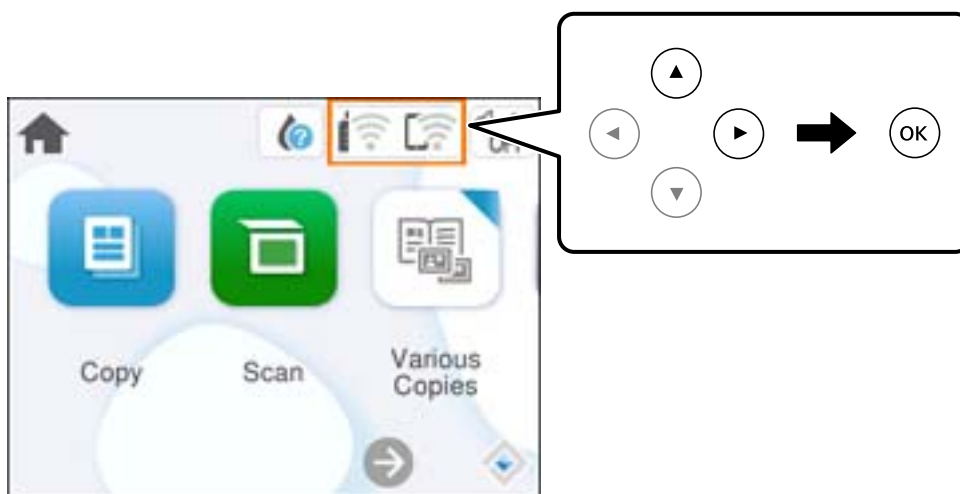
- ❑ Безжичниот рутер е компатибилен со WPS (Заштитено поставување Wi-Fi).
- ❑ Тековната Wi-Fi врска е воспоставена со притискање копче на безжичниот рутер.

Белешка:

Ако не може да го најдете копчето или ако го вршите поставувањето со софтвер, погледнете ја документацијата испорачана со безжичниот насочувач.

1. Изберете  на почетниот екран.

За да изберете ставка, користете ги копчињата ▲ ▼ ◀ ▶, а потоа притиснете го копчето ОК.



2. Изберете **Wi-Fi (Препорачано)**.

3. Притиснете го копчето ОК.

Ако мрежната врска е веќе поставена, се прикажуваат деталите за врска. Изберете **Промени поставки** за да ги промените поставките.

4. Изберете **Поставка за копче за притискање (WPS)**.

5. Следете ги инструкциите на екранот.

Ако сакате да го проверите статусот на мрежната врска за печатачот откако ќе заврши поставувањето, погледнете го линкот со поврзани информации подолу.

Белешка:

Ако поврзувањето не успева, рестартирајте го безжичниот насочувач, поместете го поблизу до печатачот и обидете се повторно. Ако и понатаму не работи, отпечатете извештај за мрежната врска и проверете го решението.

Поврзани информации

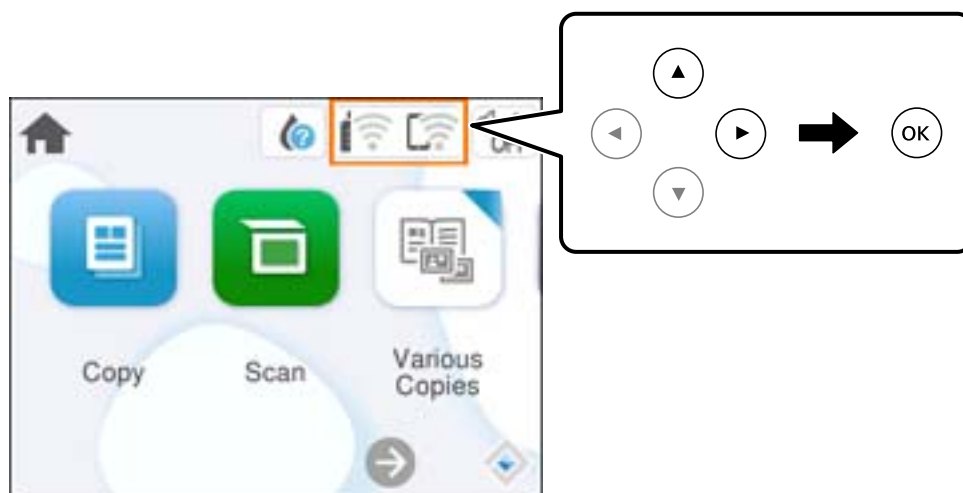
➔ „Проверување на статусот на мрежната врска на печатачот (извештај за мрежна врска)“ на [страница 99](#)

Одредување поставки за Wi-Fi со поставување PIN-код (WPS)

Може автоматски да се поврзете со безжичен рутер користејќи PIN-код. Може да го користите овој метод за поставување ако безжичниот рутер поддржува WPS (Wi-Fi Protected Setup). Користете компјутер за да внесете PIN-код во безжичниот насочувач.

1. Изберете  на почетниот екран.

За да изберете ставка, користете ги копчињата ▲ ▼ ◀ ▶, а потоа притиснете го копчето ОК.



2. Изберете **Wi-Fi (Препорачано)**.

3. Притиснете го копчето ОК.

Ако мрежната врска е веќе поставена, се прикажуваат деталите за врска. Изберете **Промени поставки** за да ги промените поставките.

4. Изберете **Други > PIN шифра за пост. (WPS)**.

5. Следете ги инструкциите на екранот.

Ако сакате да го проверите статусот на мрежната врска за печатачот откако ќе заврши поставувањето, погледнете го линкот со поврзани информации подолу.

Белешка:

Погледнете ја документацијата испорачана со безжичниот насочувач за детали за внесување PIN-код.

Поврзани информации

➔ [„Проверување на статусот на мрежната врска на печатачот \(извештај за мрежна врска\)“ на страница 99](#)

Проверување на статусот на мрежната врска на печатачот (извештај за мрежна врска)

Може да отпечатите извештај за мрежна врска за да го проверите статусот меѓу печатачот и безжичниот насочувач.

1. Ставете хартија.

2. Изберете **Поставки** на почетниот екран.

За да изберете ставка, користете ги копчињата **▲ ▼ ◀ ▶**, а потоа притиснете го копчето **OK**.

3. Изберете **Поставки за мрежа > Проверка на конекција**.

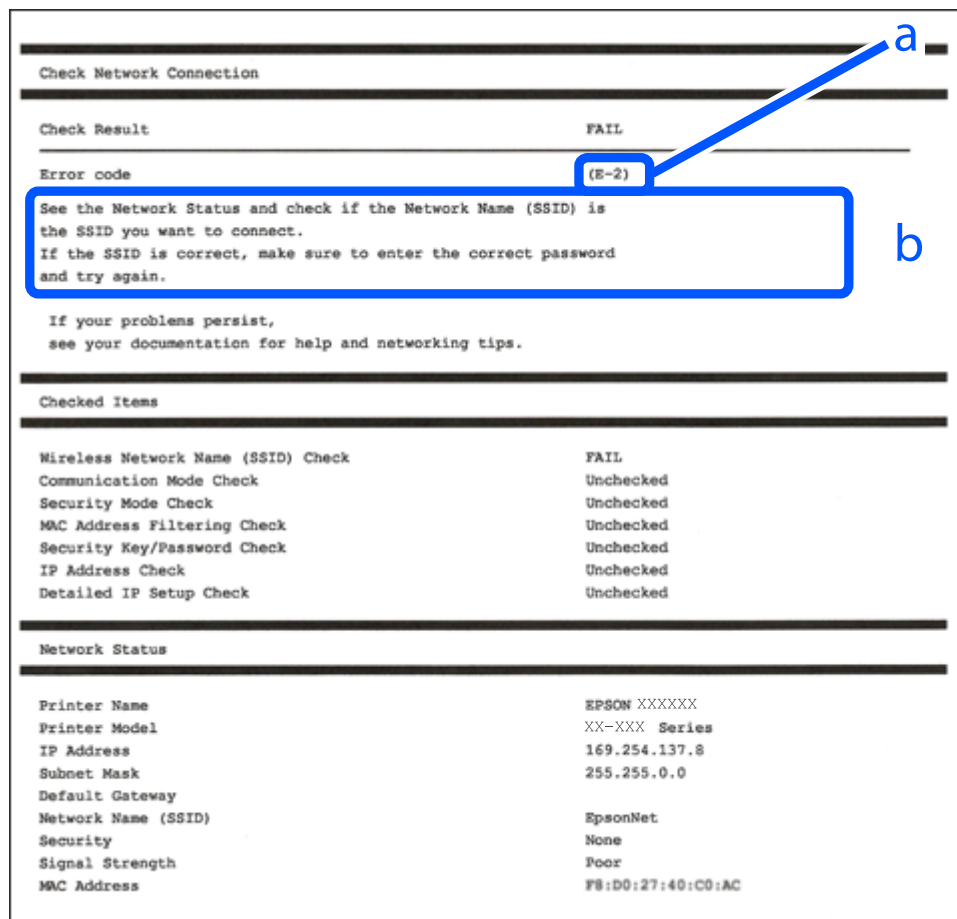
Започнува проверката на врската.

4. Следете ги упатствата на екранот на печатачот за да отпечатите извештај за мрежна врска.

Ако настанала грешка, проверете го извештајот за мрежна врска и следете ги отпечатените решенија.

Пораки и решенија на извештајот за мрежна конекција

Проверете ги пораките и кодовите за грешка на извештајот за мрежна конекција и следете ги решенијата.



a. Код за грешка

b. Пораки на мрежна околина

Поврзани информации

- ➔ „E-1“ на страница 101
- ➔ „E-2, E-3, E-7“ на страница 101
- ➔ „E-5“ на страница 102
- ➔ „E-6“ на страница 102
- ➔ „E-8“ на страница 102
- ➔ „E-9“ на страница 103
- ➔ „E-10“ на страница 103
- ➔ „E-11“ на страница 104
- ➔ „E-12“ на страница 104
- ➔ „E-13“ на страница 104
- ➔ „Порака на мрежна околина“ на страница 105

E-1

Решенија:

- Погрижете се мрежниот разводник или другите мрежни уреди да бидат вклучени.
- Ако сакате да го поврзете печатачот со Wi-Fi, повторно направете ги поставките за Wi-Fi за печатачот, затоа што е деактивиран.

Поврзани информации

➔ „Одредување поставки за Wi-Fi од контролната табла“ на страница 95

E-2, E-3, E-7

Решенија:

- Проверете дали вашиот безжичен пренасочувач е вклучен.
- Потврдете дека вашиот компјутер или уред е правилно поврзан со безжичниот пренасочувач.
- Исклучете го безжичниот пренасочувач. Почекајте околу 10 секунди и вклучете го.
- Поставете го печатачот поблиску до вашиот безжичен пренасочувач и отстранете ги сите пречки помеѓу нив.
- Ако рачно сте влегле во SSID, проверете дали е правилна. Проверете ја SSID од делот **Network Status** за извештај за мрежна конекција.
- Ако безжичниот пренасочувач има повеќе SSID, изберете ја SSID што се прикажува. Кога SSID користи несообразна фреквенција, печатачот не ги прикажува.
- Ако користите поставување со копче за притискање за да воспоставите мрежна врска, уверете се дека вашиот безжичен пренасочувач поддржува WPS. Не може да користите поставување со копче за притискање ако вашиот безжичен пренасочувач не поддржува WPS.
- Погрижете се SSID да користи само ASCII знаци (алфанумерички знаци и симболи). Печатачот не може да ја прикажува SSID којашто содржи знаци различни од ASCII знаците.
- Проверете дали ги знаете вашата SSID и лозинката пред да се поврзете на безжичниот пренасочувач. Ако употребувате безжичен пренасочувач со неговите стандардни параметри, SSID и лозинката се наоѓаат на етикетата на безжичниот пренасочувач. Ако не ги знаете вашата SSID и лозинката, контактирајте со лицето што го поставило безжичниот пренасочувач или погледнете ја документацијата доставена со безжичниот пренасочувач.
- Ако сакате да се поврзете на SSID генерирана со користење на функцијата за врзување на паметен уред, проверете ги SSID и лозинката во документацијата испорачана со паметниот уред.
- Ако Wi-Fi конекцијата однадеж се исклучи, проверете ги следниве ситуации. Ако се применливи некои од следниве ситуации, ресетирајте ги мрежните поставки така што ќе го преземете и ќе го активирате софтверот од следната интернет страница.

<https://epson.sn> > **Поставување**

- Додаден е друг паметен уред на мрежата со користење на поставката за копчето за притискање.
- Wi-Fi мрежата е поставена со користење на кој било метод различен од поставката на копчето за притискање.

Поврзани информации

- ➔ [„Ресетирање на мрежната врска“ на страница 94](#)
- ➔ [„Одредување поставки за Wi-Fi од контролната табла“ на страница 95](#)

E-5

Решенија:

Проверете дали типот на безбедност на безжичниот пренасочувач е поставен на некој од следниве. Ако не е, сменете го типот на безбедност на безжичниот пренасочувач, а потоа ресетирајте ги мрежните поставки на печатачот.

- WEP-64-битна (40-битна)
- WEP-128-битна (104-битна)
- WPA PSK (TKIP/AES)*
- WPA2 PSK (TKIP/AES)*
- WPA (TKIP/AES)
- WPA2 (TKIP/AES)
- WPA3-SAE (AES)

* WPA PSK е познато како WPA Personal. WPA2 PSK е познато како WPA2 Personal.

E-6

Решенија:

- Проверете дали е онеспособено филтрирање на MAC адресата. Ако е оспособено, регистрирајте ја MAC адресата на печатачот за да не се филтрира. Погледнете ја документацијата доставена со безжичниот насочувач за детали. Може да ја проверите MAC адресата на печатачот од делот **Network Status** на извештајот за мрежна врска.
- Ако вашиот безжичен насочувач користи споделена автентикација со WEP безбедност, проверете дали клучот за автентикација и индексот се точни.
- Ако бројот на уреди што може да се поврзат на безжичниот насочувач е помал од бројот на мрежните уреди што сакате да ги поврзете, направете поставки на безжичниот насочувач за да се зголеми бројот на уреди што може да се поврзат. Погледнете ја документацијата доставена со безжичниот насочувач за да направите поставки.

Поврзани информации

- ➔ [„Одредување поставки за поврзување со компјутерот“ на страница 94](#)

E-8

Решенија:

- Овозможете DHCP на безжичниот рутер ако поставката „Добиј IP-адреса“ на печатачот е поставена на „Автоматски“.

- Ако поставката „Добиј IP-адреса“ е поставена на „Рачно“, IP-адресата којашто рачно сте ја поставиле е неважечка бидејќи е надвор од опсегот (на пример: 0.0.0.0). Поставете важечка IP-адреса од контролната табла на печатачот.

Поврзани информации

➔ „Поставување на статична IP-адреса за печатачот“ на страница 112

E-9

Решенија:

Проверете го следново.

- Уредите се вклучени.
- Може да пристапите на интернет и на другите компјутери или мрежни уреди на истата мрежа од уреди коишто сакате да ги поврзете за печатачот.

Ако сè уште не се поврзува вашиот печатач и мрежните уреди откако ќе ги потврдите нештата погоре, исклучете го безжичниот пренасочувач. Почекајте околу 10 секунди и вклучете го. Ресетирајте ги мрежните поставки така што ќе го преземете и ќе го активирате софтверот од следната интернет страница.

<https://epson.sn> > **Поставување**

Поврзани информации

➔ „Одредување поставки за поврзување со компјутерот“ на страница 94

E-10

Решенија:

Проверете го следново.

- Другите уреди на мрежата се вклучени.
- Мрежните адреси (IP-адреса, подмрежна маска и стандардна капија) се точни ако сте поставиле „Добиј IP-адреса“ на печатачот на „Рачно“.

Ресетирајте ги мрежните адреси ако се неточни. IP-адресата, подмрежната маска и стандардната капија може да ги проверите во делот **Network Status** од извештајот за мрежната врска.

Ако е овозможено DHCP, променете ја поставката „Добиј IP-адреса“ на печатачот на „Автоматски“. Ако сакате рачно да ја поставите IP-адресата, проверете ја IP-адресата на печатачот во делот **Network Status** од извештајот за мрежната врска, па изберете „Рачно“ на екранот за мрежни поставки. Поставете ја подмрежната маска на [255.255.255.0].

Ако сè уште не се поврзуваат вашиот печатач и мрежните уреди, исклучете го безжичниот рутер. Почекајте околу 10 секунди и вклучете го.

Поврзани информации

➔ „Поставување на статична IP-адреса за печатачот“ на страница 112

E-11

Решенија:

Проверете го следново.

- Адресата на стандардната капија е точна ако ја поставите поставката на TCP/IP поставувањето на печатачот на Рачно.
- Уредот што е поставен како стандардна капија е вклучен.

Поставете ја точната адреса на стандардната капија. Може да ја проверите адресата на стандардната капија од делот **Network Status** на извештајот за мрежна врска.

Поврзани информации

➔ „Поставување на статична IP-адреса за печатачот“ на страница 112

E-12

Решенија:

Проверете го следново.

- Другите уреди на мрежата се вклучени.
- Мрежните адреси (IP адреса, маска на подмрежа и стандарден излез) се точни ако ги внесувате рачно.
- Мрежните адреси за други уреди (маска на подмрежа и стандарден излез) се исти.
- Адресата IP не пречи на другите уреди.

Ако и понатаму не се поврзе на печатачот и на мрежните уреди откако ќе го потврдите горенаведеното, обидете се со следново.

- Исклучете го безжичниот пренасочувач. Почекајте околу 10 секунди и вклучете го.
- Повторно направете ги мрежните поставки со користење на датотеката за инсталација. Може да ја активирате од следнава интернет страница.

<https://epson.sn> > **Поставување**

- Можете да регистрирате неколку лозинки на безжичен пренасочувач што користи WEP-безбедносен тип. Ако регистрирате неколку лозинки, проверете дали првата регистрирана лозинка е поставена на печатачот.

Поврзани информации

➔ „Поставување на статична IP-адреса за печатачот“ на страница 112

E-13

Решенија:

Проверете го следново.

- Мрежните уреди, како што се безжичниот пренасочувач, средиштето и насочувачот, се вклучени.

- ❑ Поставката за TCP/IP за мрежните уреди не е поставена рачно. (Ако поставувањето TCP/IP за печатачот е поставено автоматски додека поставувањето TCP/IP за другите мрежни уреди е направено рачно, мрежата на печатачот може да се разликува од мрежата за другите уреди.)

Ако сè уште не функционира по проверката на горенаведеното, обидете се со следново.

- ❑ Исклучете го безжичниот пренасочувач. Почекајте околу 10 секунди и вклучете го.
- ❑ Направете мрежни поставки на компјутерот којшто е на иста мрежа како и печатачот со користење на датотеката за инсталација. Може да ја активирате од следнава интернет страница.

<https://epson.sn> > **Поставување**

- ❑ Можете да регистрирате неколку лозинки на безжичен пренасочувач што користи WEP-безбедносен тип. Ако регистрирате неколку лозинки, проверете дали првата регистрирана лозинка е поставена на печатачот.

Поврзани информации

- ➔ „Поставување на статична IP-адреса за печатачот“ на страница 112
- ➔ „Одредување поставки за поврзување со компјутерот“ на страница 94

Порака на мрежна околина

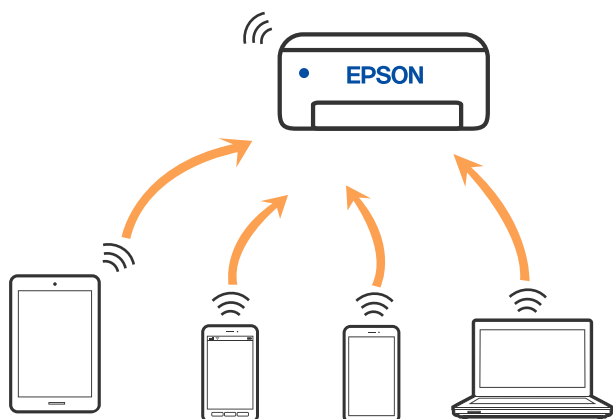
| Порака | Решение |
|--|---|
| The Wi-Fi environment needs to be improved. Turn the wireless router off and then turn it on. If the connection does not improve, see the documentation for the wireless router. | По приближувањето на печатачот поблиску до безжичниот насочувач и отстранувањето на секакви пречки помеѓу нив, исклучете го безжичниот насочувач. Почекајте околу 10 секунди и вклучете го. Ако сè уште не се поврзува, погледнете ја документацијата доставена со безжичниот насочувач. |
| *No more devices can be connected. Disconnect one of the connected devices if you want to add another one. | Компјутерот и паметните уреди што може да се поврзат истовремено, поврзани се целосно во врската Wi-Fi Direct (едноставна AP). За да додадете друг компјутер или паметен уред, најпрво прекинете ја врската со еден од поврзаните уреди или поврзете го со другата мрежа. Може да го потврдите бројот на безжични уреди коишто може да бидат поврзани истовремено, како и бројот на поврзани уреди проверувајќи ги листот за статусот на мрежата или контролната табла на печатачот. |
| The same SSID as Wi-Fi Direct exists in the environment. Change the Wi-Fi Direct SSID if you cannot connect a smart device to the printer. | На контролната табла на печатачот, одете на екранот Wi-Fi Direct Setup и изберете го менито за менување на поставката. Може да го смените името на мрежата што следува по DIRECT-XX-. Внесете до 22 знаци. |

Директно поврзување паметен уред и печатач (Wi-Fi Direct)

Wi-Fi Direct (едноставна AP) ви овозможува да поврзете паметен уред директно со печатачот без безжичен рутер и да печатите од паметниот уред.

За Wi-Fi Direct

Користете го овој метод на поврзување кога не користите Wi-Fi во домашни услови или во канцеларија или кога сакате директно да ги поврзете печатачот и компјутерот или паметниот уред. Во овој режим, печатачот има улога на безжичен рутер и може да ги поврзете уредите со печатачот без да треба да користите стандарден безжичен рутер. Меѓутоа, уредите што се директно поврзани со печатачот, не може меѓусебно да комуницираат преку печатачот.



Печатачот може да биде поврзан со Wi-Fi и Wi-Fi Direct (едноставна AP) врска во исто време. Меѓутоа, ако стартувате мрежна врска во Wi-Fi Direct (едноставна AP) врска кога печатачот е поврзан преку Wi-Fi, Wi-Fi е привремено исклучена.

Поврзување со уреди со користење на Wi-Fi Direct

Овој метод ви овозможува да го поврзете печатачот директно со уредите, без безжичен пренасочувач.

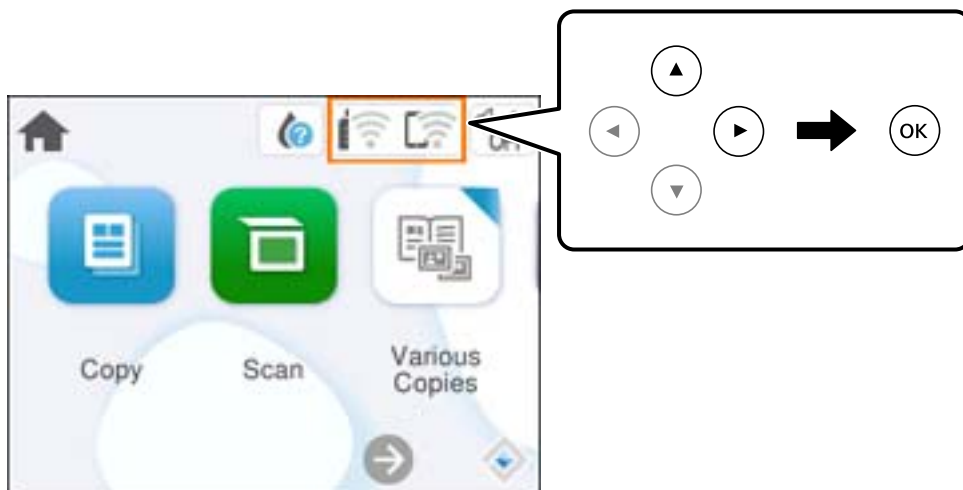
Белешка:

За корисниците на уреди со iOS или Android, погодно е поставувањето да се изврши од Epson Smart Panel.

Потребно е само еднаш да ги одредите овие поставки за печатачот и за уредот што сакате да го поврзете. Нема да треба повторно да ги одредувате овие поставки, освен ако оневозможите Wi-Fi Direct или ако ги вратите мрежните поставки на стандардните.

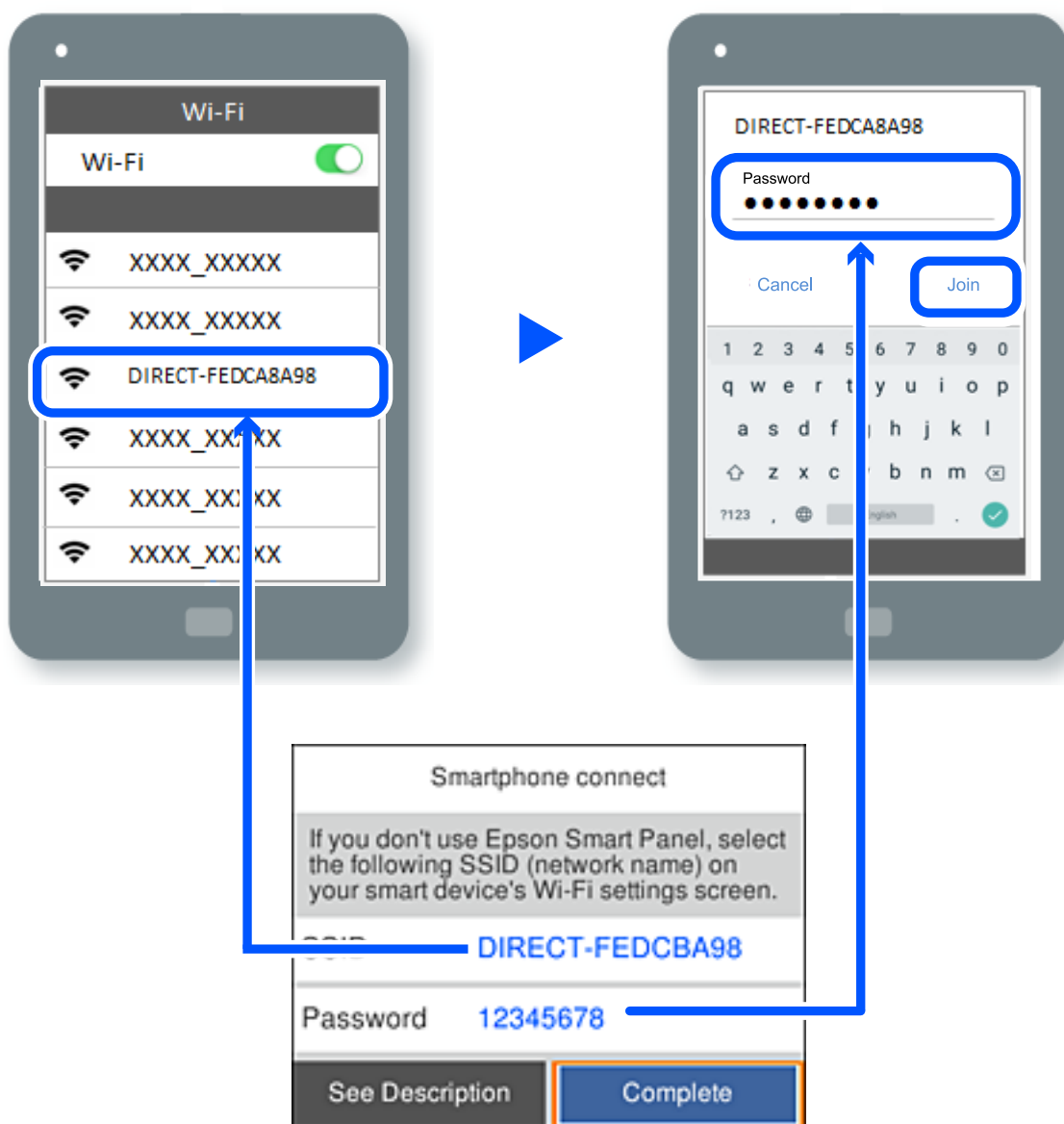
1. Изберете  на почетниот екран.

За да изберете ставка, користете ги копчињата ▲▼◀▶, а потоа притиснете го копчето ОК.



2. Изберете **Wi-Fi Direct**.
3. Притиснете го копчето ОК.
4. Изберете **Други методи**.
5. Изберете **Други OS уреди**.

6. На екранот за Wi-Fi на уредот, изберете ја SSID прикажана на контролната табла на печатачот, а потоа внесете ја лозинката.



7. Од екранот на апликацијата за печатење за уредот, изберете го печатачот со кој сакате да се поврзете.

8. На контролната табла на печатачот, изберете **Свршено**.

За уреди што биле претходно поврзани со печатачот, изберете го името на мрежата (SSID) на екранот за Wi-Fi на уредот за да извршите повторно поврзување.


Белешка:

Ако користите уред со iOS, може да го поврзете и со скенирање на QR-кодот со стандардната камера на iOS. Отворете го линкот подолу <https://epson.sn>.

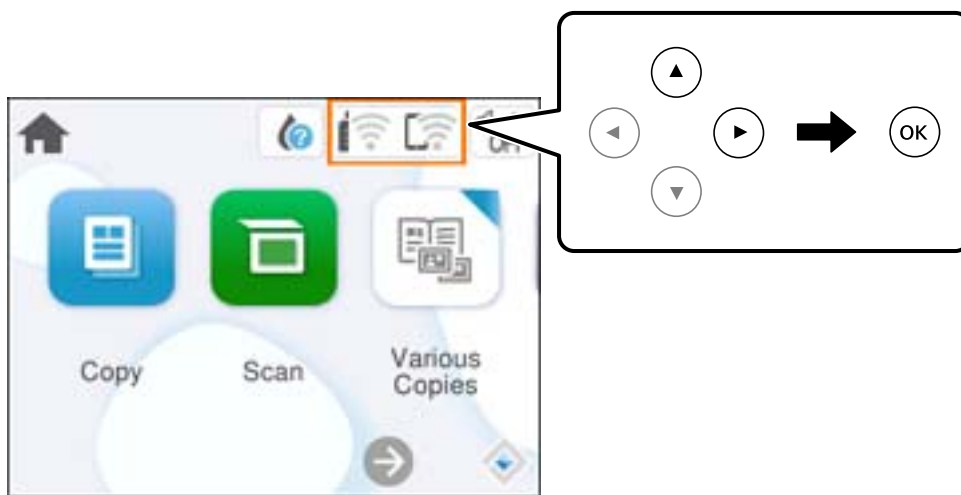
Прекинување Wi-Fi Direct (едноставна AP) врска


Белешка:

Кога е оневозможена Wi-Fi Direct (едноставна AP) врска, се прекинува врска со сите компјутери и паметни уреди поврзани со печатачот во Wi-Fi Direct (едноставна AP) врска. Ако сакате да ја прекинете врска со одреден уред, прекинете ја од уредот наместо од печатачот.

1. Изберете  на почетниот екран на печатачот.

За да изберете ставка, користете ги копчињата ▲ ▼ ◀ ▶, а потоа притиснете го копчето ОК.



2. Изберете **Wi-Fi Direct**.
Се прикажуваат информациите за Wi-Fi Direct.
3. Изберете **Започни со поставување**.
4. Изберете .
5. Изберете **Деактивирај Wi-Fi Direct**.
6. Следете ги инструкциите на екранот.

Менување на поставките за Wi-Fi Direct (едноставна AP) како на пр. SSID

Кога е овозможена врска Wi-Fi Direct (едноставна AP), може да ги менувате поставките од

 > **Wi-Fi Direct** > **Започни со поставување** > , а потоа се прикажуваат следниве ставки од менито.

Промени име на мрежа

Сменете го името на мрежата (SSID) на Wi-Fi Direct (Едноставен AP) што се користи за поврзување со печатачот, со име по ваш избор. Може да го поставите името на мрежата (SSID)

во знаци ASCII што се прикажуваат на софтверската тастатура на контролната табла. Може да внесете до 22 знаци.

Кога го менувате името на мрежата (SSID), се прекинува врската со сите поврзани уреди. Користете го новото име на мрежата (SSID) ако сакате повторно да го поврзете уредот.

Промени лозинка

Сменете ја лозинката за Wi-Fi Direct (Едноставен AP) со сопствена лозинка за поврзување со печатачот. Може да ја поставите лозинката во знаци ASCII што се прикажуваат на софтверската тастатура на контролната табла. Може да внесете од 8 до 22 знаци.

Кога ја менувате лозинката, се прекинува врската со сите поврзани уреди. Користете ја новата лозинка ако сакате повторно да го поврзете уредот.

Деактивирај Wi-Fi Direct

Оневозможете ги поставките за Wi-Fi Direct (Едноставен AP) за печатачот. Кога ја оневозможувате врската Wi-Fi Direct (Едноставен AP), се прекинува врската со сите уреди поврзани со печатачот.

Врати ги стандардните поставки

Вратете ги сите поставки за Wi-Fi Direct (Едноставен AP) на нивните стандардни вредности.

Информациите за врската Wi-Fi Direct (Едноставен AP) на паметниот уред зачувани во печатачот се бришат.

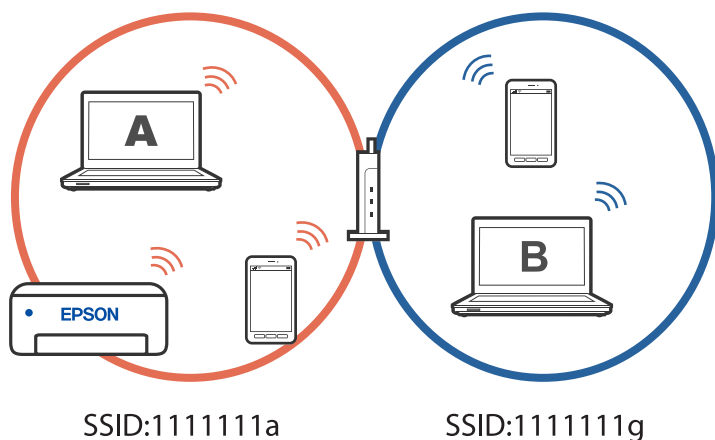
Додавање или менување на врската на печатачот

За да поставите печатач на повеќе компјутери

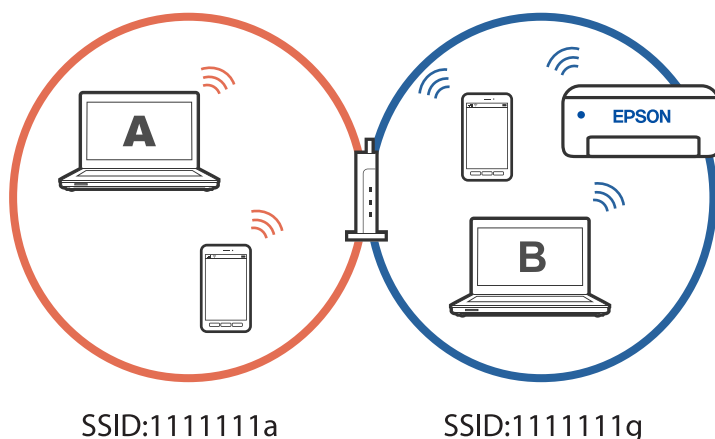
Иако неколку компјутери може да се поврзат на истиот безжичен насочувач, на секој компјутер може да му се додели различна SSID.

Ако со SSID доделени од безжичниот насочувач не се постапува како со иста мрежа, тогаш секој компјутер ефективно се поврзува со различна мрежа. Кога ќе започнете да го поставувате

печатачот од компјутерот А, печатачот се додава на истата мрежа како и компјутерот А дозволувајќи му на компјутерот А да печати од него.



Дополнително, ако започнете да го поставувате печатачот од компјутерот Б во конфигурацијата прикажана погоре, печатачот се поставува на мрежата на компјутерот Б дозволувајќи му на компјутерот Б да печати, но не и на компјутерот А.



За да спречите да се случи тоа, кога сакате да поставите вмрежен печатач од втор компјутер, стартувајте ја датотеката за инсталација на компјутерот поврзан со истата мрежа како и печатачот. Ако печатачот се наоѓа на истата мрежа, печатачот нема повторно да се конфигурира за мрежата и ќе го постави печатачот подготвен за употреба.

Поврзани информации

➔ [„Одредување поставки за поврзување со компјутерот“ на страница 94](#)

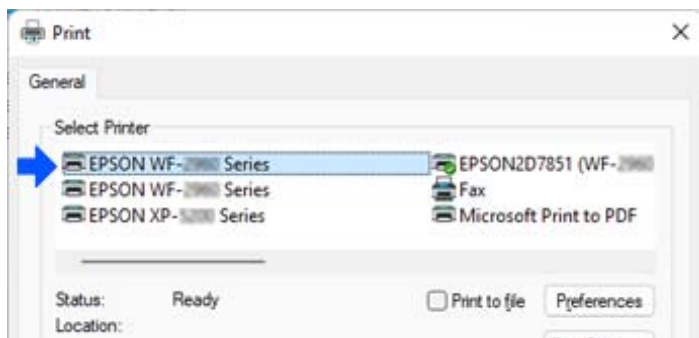
Менување на врската од Wi-Fi во USB

Следете ги чекорите подолу ако Wi-Fi што го користите е нестабилен или ако сакате да се префрлите на постабилна USB-врска.

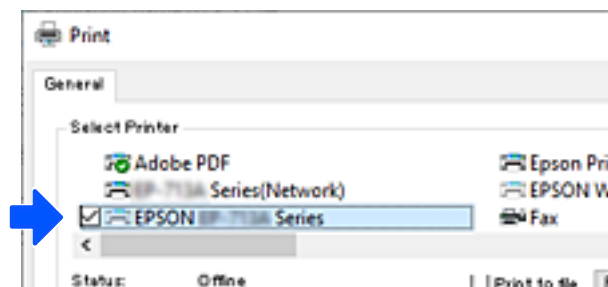
1. Поврзете го печатачот на компјутер со користење на USB-кабел.

- Изберете печатач што не е означен (XXXXX) при печатење со користење на USB-врска.
Името на вашиот печатач или „Мрежа“ се прикажува во XXXX во зависност од верзијата на оперативниот систем.

Пример за Windows 11



Пример за Windows 10



Поврзани информации

➔ [„Задна страна“ на страница 19](#)

Поставување на статична IP-адреса за печатачот

Овој дел опишува како да ги одредите поставките од контролниот панел на печатачот.

- Изберете **Поставки** на почетниот екран на печатачот.
- Изберете **Поставки за мрежа > Напредно > TCP/IP**.
- Изберете **Добиј IP Адреса**, а потоа изберете **Рачно**.
- Внесете ја IP-адресата.

Фокусот се преместува до предниот или задниот сегмент одвоени со точка ако изберете ◀ и ▶.

Потврдете ја вредноста прикажана на претходниот екран.

- Поставете ги **Маска на подмрежа** и **Стандарден излез**.
Потврдете ја вредноста прикажана на претходниот екран.



Важно:

Ако комбинацијата од IP адреса, Маска на подмрежа и Стандарден излез е неточна, не можете да продолжите со поставките. Погрижете се да нема грешка во ставката.

6. Внесете ја IP-адресата за примарниот DNS-сервер.

Потврдете ја вредноста прикажана на претходниот екран.

Белешка:

*Кога ќе изберете **Автоматски** за поставки за IP-адреса, може да изберете поставки за DNS-сервер од **Рачно** или **Автоматски**. Ако не може автоматски да ја добиете адресата за DNS-сервер, изберете **Рачно** и внесете ја адресата за DNS-сервер. Потоа, директно внесете ја адресата за секундарниот DNS-сервер. Ако изберете **Автоматски**, одете на чекор 8.*


7. Внесете ја IP-адресата за секундарниот DNS-сервер.

Потврдете ја вредноста прикажана на претходниот екран.

8. Изберете **Започни со поставување**.

Превезување и складирање на печатачот

Кога треба да го складираат или да го превезат печатачот при преселба или поправки, следете ги чекорите подолу за да го спакувате.

1. Исклучете го печатачот со притискање на копчето .
2. Уверете се дека светлото за напојување е изгаснато, а потоа извадете го кабелот за напојување.

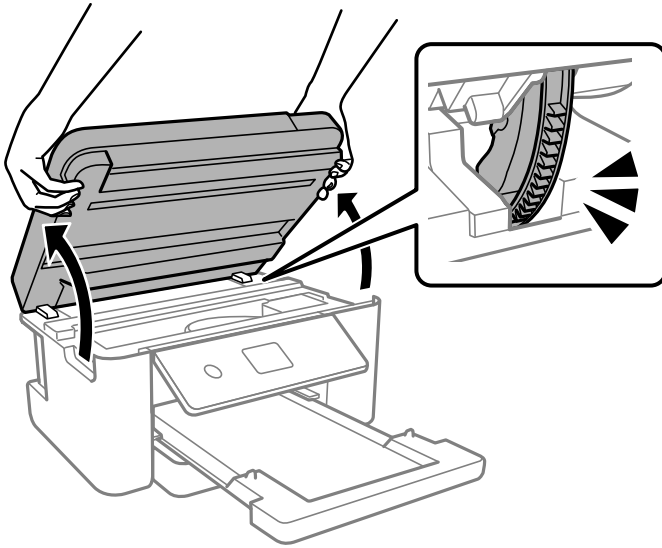


Важно:

Откачете го кабелот за напојување кога е изгаснато светлото за напојување. Во спротивно, главата за печатење нема да се врати во почетната положба, што ќе предизвика мастилото да се исуши, а печатењето може да не биде возможно.

3. Извадете ги сите кабли како што се кабелот за напојување и USB-кабелот.
4. Извадете ја сета хартија од печатачот.
5. Внимавајте да нема оригинали во печатачот.
6. Затворете го капакот за документи ако е отворен.

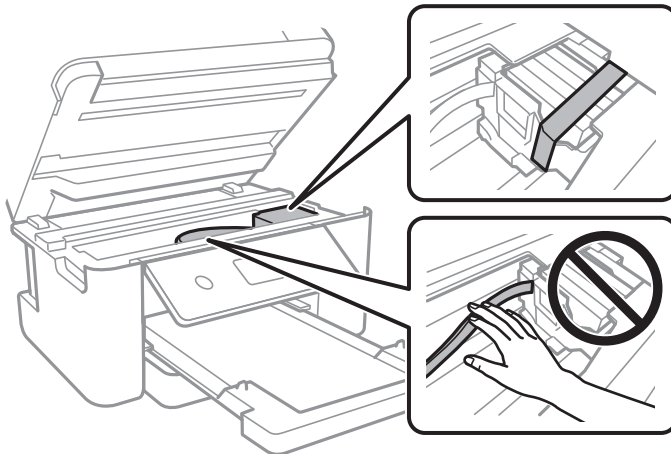
7. Отворајте го скенерот со двете раце додека да се фиксира.



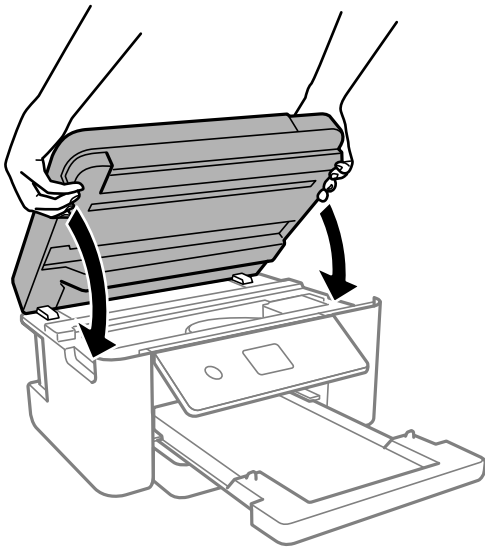
Внимание:

Внимавајте да не ви се заглават дланките или прстите кога го отворате или затворате скенерот. Во спротивно, може да се повредите.

8. Прицврстете го држачот на касетата со мастило за куќиштето со лента.



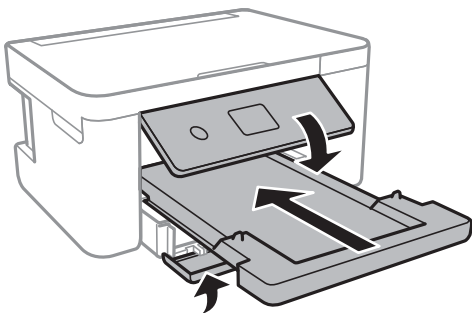
9. Затворете го скенерот.



Белешка:

Скенерот е дизајниран да се затвора бавно и со мал отпор заради заштита од заглавување на прстите. Продолжете да го затворате дури и ако почувствувате мал отпор.

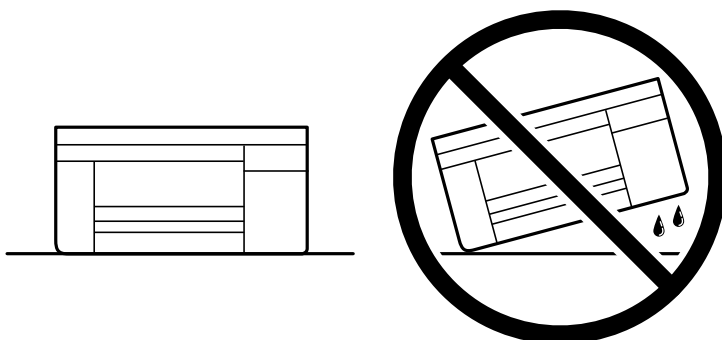
10. Подгответе се да го спакувате печатачот како што е прикажано подолу.



11. Спакувајте го печатачот во кутијата, користејќи ги заштитните материјали.

Важно:

- ❑ При складирање или пренесување на печатачот, не навалувајте го, не ставајте го вертикално или не превртувајте го; инаку може да протече мастило.



- ❑ Оставете ги касетите за мастило инсталирани. Отстранувањето на касетите може да ја исуши главата на печатачот и да спречи печатачот да работи.

Кога ќе го користите печатачот повторно, внимавајте да ја извадите лентата што го прицврстува држачот на касетата со мастило. Ако квалитетот на печатењето е намален следниот пат кога ќе печатите, исчистете ја и порамнете ја главата за печатење.

Поврзани информации

- ➔ „Проверка и чистење на главата за печатење“ на страница 78
- ➔ „Порамнување на главата за печатење“ на страница 81

Решавање проблеми

| | |
|--|-----|
| Не може да печати или скенира. | 118 |
| Низок квалитет на печатењето, копирањето и скенирањето. | 129 |
| Не може да се избере тип на хартија или извор на хартија во двигателот за печатачот. | 147 |
| Се прикажува порака на LCD-екранот. | 147 |
| Хартијата се заглавува. | 149 |
| Време е да ги замените касетите со мастило. | 153 |
| Време е да ја замените кутијата за одржување. | 159 |
| Не може соодветно да се ракува со печатачот. | 161 |
| Проблемот не се решава. | 165 |

Не може да печати или скенира

Решавање проблеми

Прочитајте го овој дел ако не можете да печатите или скенирате како што се очекува или ако има проблеми при печатење. Погледнете го следново за решенија за некои вообичаени проблеми.

■ Дали е вклучен печатачот?

Решенија

- Осигурајте се дека е вклучен печатачот.
- Осигурајте се дека кабелот за напојување е правилно поврзан.
- ➔ „Печатачот не се вклучува“ на страница 161
- ➔ „Проблемот не се решава“ на страница 165

■ Дали има заглавена хартија во печатачот?

Решенија

Ако има заглавена хартија во печатачот, тој не може да почне да печати. Отстранете ја заглавената хартија од печатачот.

- ➔ „Хартијата се заглавува“ на страница 149

■ Дали самиот печатач работи правилно?

Решенија

- Ако на LCD-екранот се прикажува порака за грешка, проверете ја грешката.
- Отпечатете лист за статусот и искористете го за да проверите дали самиот печатач може да печати правилно.
- ➔ „Се прикажува порака на LCD-екранот“ на страница 147

■ Дали имате проблеми со конекцијата?

Решенија

- Осигурајте се дека каблите се правилно поврзани за сите конекции.
- Осигурајте се дека мрежниот уред и USB-средиштето работат нормално.
- Ако имате Wi-Fi конекција, осигурајте се дека поставките за Wi-Fi конекцијата се точни.
- Проверете ја мрежата на која се поврзани вашиот компјутер и печатач и осигурајте се дека имињата на мрежите се совпаѓаат.
- ➔ „Печатачот не може да се поврзе на мрежата“ на страница 123
- ➔ „Печатачот не може да се поврзе преку USB“ на страница 122
- ➔ „Проверување на статусот на мрежната врска на печатачот (извештај за мрежна врска)“ на страница 99

Дали податоците за печатење се правилно испратени?

Решенија

- Осигурајте се дека нема податоци за печатење што чекаат од претходната задача.
- Проверете го двигателот за печатачот за да се осигурате дека печатачот не е офлајн.
- ➔ „Задача за печатење сè уште чека на ред.“ на страница 120
- ➔ „Печатачот чека наредба или е исклучен.“ на страница 120

Апликацијата или двигателот за печатачот не работат правилно

Не може да се печати иако е воспоставена врска (Windows)

Имајте ги предвид следниве причини.

Има проблем со софтверот или со податоците.

Решенија

- Уверете се дека е инсталиран оригинален двигател за печатач на Epson (EPSON XXXXX). Ако не е инсталиран оригинален двигател за печатач на Epson, функциите се ограничени. Ви препорачуваме да го користите оригиналниот двигател за печатач на Epson.
- Ако печатите голема слика со многу податоци, компјутерот може да нема доволно меморија. Отпечатете ја сликата со пониска резолуција или со помала големина.
- Ако сте се обиделе со сите решенија и не сте го решиле проблемот, обидете се да го деинсталирате и повторно да го инсталирате двигателот за печатачот.
- Можно е да го отстраните проблемот така што ќе го ажурирате софтверот на најновата верзија. За да го проверите статусот на софтверот, користете ја алатката за ажурирање на софтвер.
- ➔ „Проверување дали е инсталиран оригинален двигател за печатач Epson — Windows“ на страница 92
- ➔ „Проверување дали е инсталиран оригинален двигател за печатач Epson — Mac OS“ на страница 94
- ➔ „Одделно инсталирање на апликациите“ на страница 91

Има проблем со статусот на печатачот.

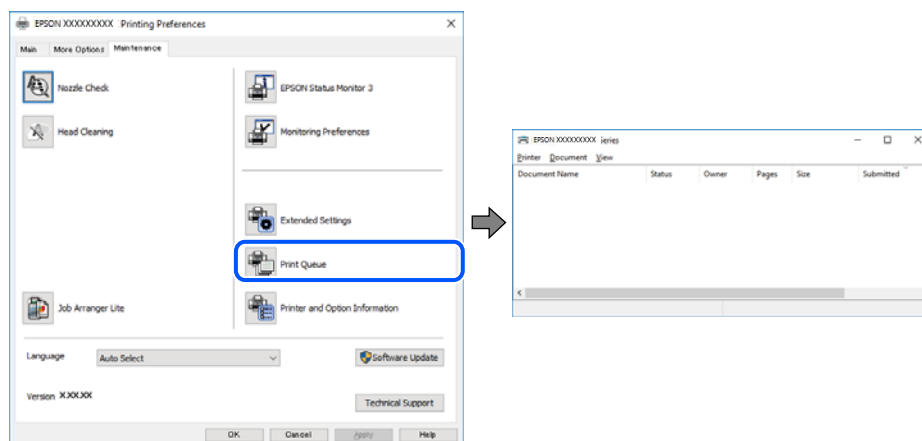
Решенија

Кликнете на **EPSON Status Monitor 3** во картичката **Одржување** на двигателот за печатачот, а потоа проверете го статусот на печатачот. Ако **EPSON Status Monitor 3** е оневозможено, кликнете **Проширени поставки** во картичката **Одржување**, а потоа изберете **Вклучи EPSON Status Monitor 3**.

Задача за печатење сè уште чека на ред.

Решенија

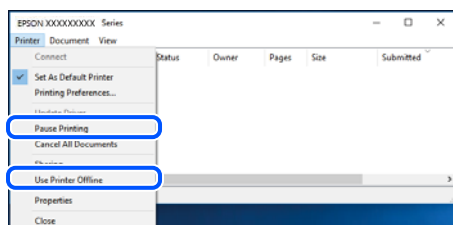
Кликнете на **Ред. за печатење** во картичката **Одржување** на двигателот за печатачот. Ако останат непотребни податоци, изберете **Откажи ги сите документи** од менито **Печатач**.



Печатачот чека наредба или е исклучен.

Решенија

Кликнете на **Ред. за печатење** во картичката **Одржување** на двигателот за печатачот. Ако печатачот е исклучен или чека наредба, избришете ја поставката за исклучен или чека наредба во менито **Печатач**.



Печатачот не е избран како стандарден печатач.

Решенија

Кликнете со десното копче на иконата за печатач во **Контролна табла > Преглед на уреди и печатачи** (или **Печатачи, Печатачи и факсови**) и кликнете **Поставете како стандарден печатач**.

Белешка:

Ако има икони за повеќе печатачи, погледнете го следново за да го изберете соодветниот печатач.

Пример)

USB-врска: EPSON XXXX Series

Мрежна врска: EPSON XXXX Series (мрежа)

Ако го инсталирате двигателот за печатачот повеќе пати, може да се создадат копии од двигателот за печатачот. Ако се создадат копии како што се „EPSON XXXX Series (copy 1)

”, кликнете со десното копче на иконата за копираниот двигател, а потоа кликнете **Далечински уред**.

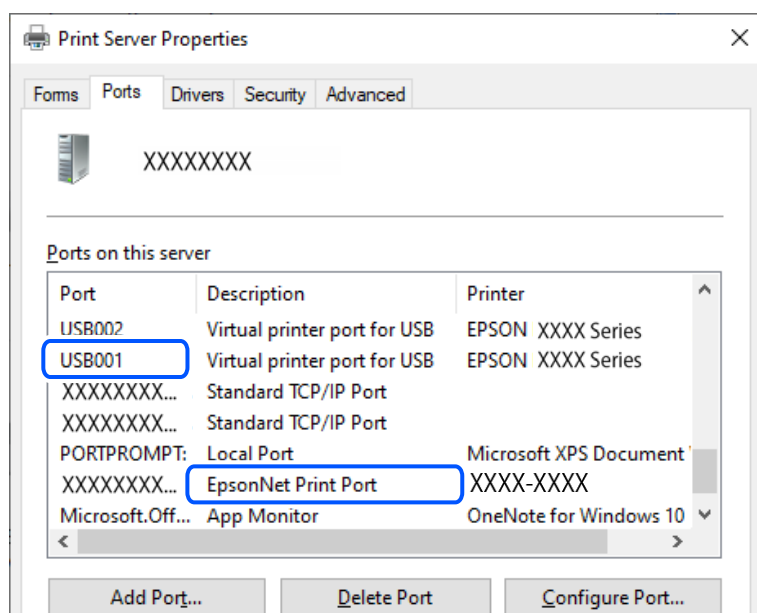
Портата за печатачот не е правилно поставена.

Решенија

Кликнете **Ред. за печатење** во картичката **Одржување** на двигателот за печатачот.

Погрижете се портата за печатачот да биде правилно поставена како што е прикажано подолу во **Својства > Порта** од менито **Печатач**.

USB-врска: **USBXXX**, мрежна врска: **EpsonNet Print Port**



Не може да се печати иако е воспоставена врска (Mac OS)

Имајте ги предвид следниве причини.

Има проблем со софтверот или со податоците.

Решенија

- Уверете се дека е инсталиран оригинален двигател за печатач на Epson (EPSON XXXXX). Ако не е инсталиран оригинален двигател за печатач на Epson, функциите се ограничени. Ви препорачуваме да го користите оригиналниот двигател за печатач на Epson.
- Ако печатите голема слика со многу податоци, компјутерот може да нема доволно меморија. Отпечатете ја сликата со пониска резолуција или со помала големина.
- Ако сте се обиделе со сите решенија и не сте го решиле проблемот, обидете се да го деинсталирате и повторно да го инсталирате двигателот за печатачот.
- Можно е да го отстраните проблемот така што ќе го ажурирате софтверот на најновата верзија. За да го проверите статусот на софтверот, користете ја алатката за ажурирање на софтвер.

➔ [„Проверување дали е инсталиран оригинален двигател за печатач Epson — Windows“ на страница 92](#)

- ➔ „Проверување дали е инсталиран оригинален двигател за печатач Epson — Mac OS“ на страница 94
- ➔ „Одделно инсталирање на апликациите“ на страница 91

■ **Има проблем со статусот на печатачот.**

Решенија

Погрижете се статусот на печатачот да не е **Пауза**.

Изберете **Системски претпочитани вредности** од менито **Apple > Печатачи и скенери** (или **Печати и скенирај, Печати и испрати факс**), а потоа кликнете двапати на печатачот. Ако печатачот е паузиран, кликнете **Продолжи**.

Не може да се печати иако е воспоставена врска (iOS)

Имајте ги предвид следниве причини.

■ **Авто. приказ на Пост. на хартија е оневозможено.**

Решенија

Овозможете **Авто. приказ на Пост. на хартија** во следново мени.

Поставки > Поставки за печатач > Поставка за извор на хартија > Авто. приказ на Пост. на хартија

■ **AirPrint е деактивирана.**

Решенија

Овозможете ја поставката за AirPrint во Web Config.

- ➔ „Апликација за конфигурирање на работата на печатачот (Web Config)“ на страница 176

Не може да се скенира иако правилно е воспоставена врска

■ **Скенирање со висока резолуција преку мрежа.**

Решенија

Скенирајте со пониска резолуција.

Печатачот не може да се поврзе преку USB

Имајте ги предвид следниве причини.

■ **USB-кабелот не е правилно приклучен во електричниот излез.**

Решенија

Добро поврзете го USB-кабелот со печатачот и компјутерот.

■ Има проблем со USB-хабот.

Решенија

Ако користите USB-хаб, обидете се да го поврзете печатачот директно со компјутерот.

■ Има проблем со USB-кабелот или со портата за USB.

Решенија

Ако USB-кабелот не се препознава, променете ја портата или променете го USB-кабелот.

Печатачот не може да се поврзе на мрежата

Главни причини и решенија за проблеми со мрежната врска

Проверете го следново за да видите дали има проблем со работењето или поставките за поврзаниот уред.

■ Проверете ја причината за прекилот на мрежната врска на печатачот.

Решенија

Отпечатете го извештајот за проверка на мрежната врска за да го видите проблемот и да го проверите препорачаното решение.

Погледнете ги следниве поврзани информации за детали за читање на извештајот за проверка на мрежната врска.

Белешка:

Ако сакате да проверите повеќе информации за мрежните поставки, отпечатете лист за статус на мрежата.

➔ „Проверување на статусот на мрежната врска на печатачот (извештај за мрежна врска)“ на страница 99

➔ „Пораки и решенија на извештајот за мрежна конекција“ на страница 100

■ Користете го Epson Printer Connection Checker за да ја подобрите врската со компјутерот. (Windows)

Решенија

Можеби ќе можете да го решите проблемот, во зависност од резултатите од проверката.

1. Кликнете двапати на иконата **Epson Printer Connection Checker** на работната површина.

Epson Printer Connection Checker започнува.

Ако нема икона на работната површина, следете ги начините подолу за да активирате Epson Printer Connection Checker.

- Windows 11

Кликнете на копчето за стартување па изберете **Сите апликации > Epson Software > Epson Printer Connection Checker**.

Windows 10

Кликнете го копчето Старт, па изберете **Epson Software > Epson Printer Connection Checker**.

Windows 8.1/Windows 8

Внесете го името на апликацијата во полето за пребарување, а потоа изберете ја прикажаната икона.

Windows 7

Кликнете го копчето Старт, а потоа изберете **Сите програми > Epson Software > Epson Printer Connection Checker**.

2. Следете ги инструкциите на екранот за да проверите.

Белешка:

Ако не се прикажува името на печатачот, инсталирајте оригинален двигател за печатач Epson.

[„Проверување дали е инсталиран оригинален двигател за печатач Epson — Windows“ на страница 92](#)

Кога ќе го идентификувате проблемот, следете го решението прикажано на екранот.

Кога не може да го решите проблемот, проверете го следново според конкретната ситуација.

Печатачот не е препознаен преку мрежна врска

[„Проверување на статусот на мрежната врска на печатачот \(извештај за мрежна врска\)“ на страница 99](#)

Печатачот не е препознаен преку USB-врска

[„Печатачот не може да се поврзе преку USB“ на страница 122](#)

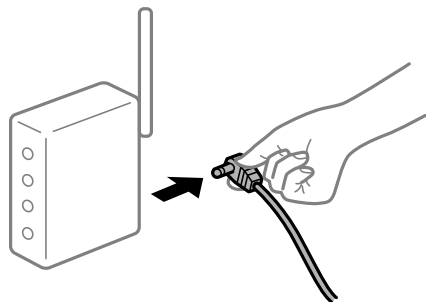
Печатачот е препознаен, но не може да се врши печатење.

[„Не може да се печати иако е воспоставена врска \(Windows\)“ на страница 119](#)

■ Нешто не е во ред со мрежните уреди за Wi-Fi врска.

Решенија

Исклучете ги уредите коишто сакате да ги поврзете на мрежата. Почекајте околу 10 секунди, а потоа вклучете ги уредите во следниов редослед: безжичен рутер, компјутер или паметен уред и потоа печатачот. Поместете ги печатачот и компјутерот или паметниот уред поблиску до безжичниот рутер за да ја олесните комуникацијата со радиобранови, а потоа обидете се повторно да ги одредите мрежните поставки.



Уредите не можат да примаат сигнали од безжичниот рутер бидејќи се премногу раздалечени.

Решенија

Откако ќе ги приближите компјутерот или паметниот уред и печатачот до безжичниот рутер, исклучете го безжичниот рутер, па повторно вклучете го.

Кога го менувате безжичниот рутер, поставките не се соодветни за новиот рутер.

Решенија

Одредете ги поставките за врската повторно, за да бидат соодветни за новиот безжичен рутер.

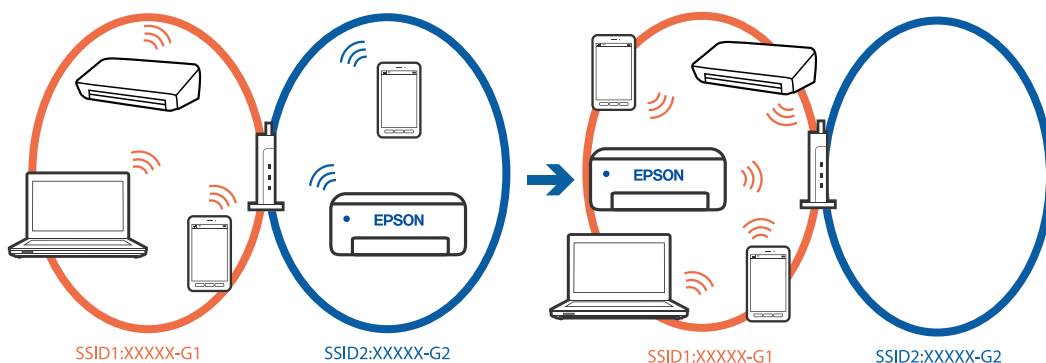
➔ „Ресетирање на мрежната врска“ на страница 94

SSID поврзани од компјутерот или од паметниот уред и компјутерот се разликуваат.

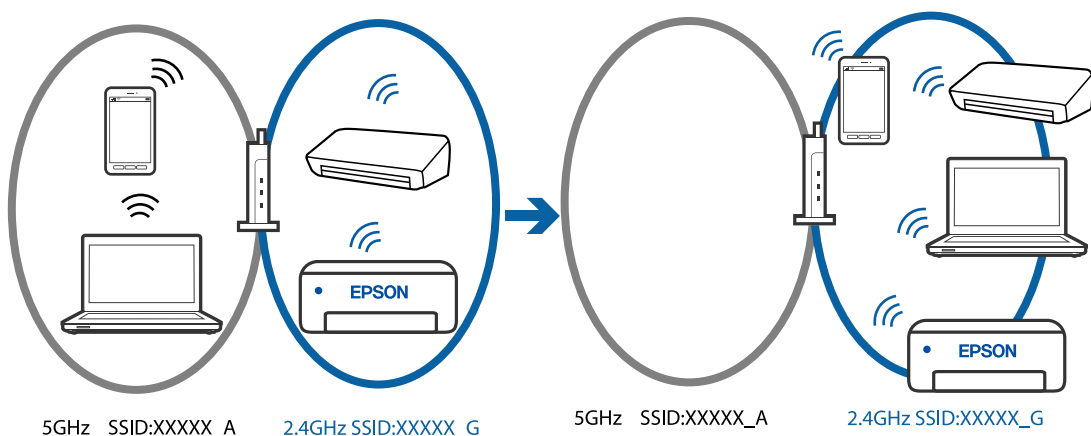
Решенија

Кога истовремено користите повеќе безжични рутери или кога безжичниот рутер има повеќе SSID и уредите се поврзани со различни SSID, не може да се поврзете со безжичниот рутер.

❑ Пример за поврзување со различни SSID



❑ Пример за поврзување со SSID со различен фреквентен опсег



Поврзете ги компјутерот или паметниот уред на истата SSID како и печатачот.

- Проверете ја SSID на којашто е поврзан печатачот така што ќе го отпечатите извештајот за проверка на мрежната врска.
- На сите компјутери и паметни уреди што сакате да ги поврзете со печатачот, проверете го името на Wi-Fi или мрежата на која сте поврзани.
- Ако печатачот и вашиот компјутер или паметен уред се поврзани на различни мрежи, повторно поврзете го уредот со SSID на којашто е поврзан печатачот.

■ На безжичниот рутер е достапна функција за одделување за приватност.

Решенија

Повеќето безжични рутери имаат функција за одделување што ја блокира комуникацијата помеѓу уредите во рамки на истата SSID. Ако не може да се воспостави комуникација меѓу печатачот и компјутерот или паметниот уред дури и ако се поврзани на истата мрежа, оневозможете ја функцијата за одделување на безжичниот рутер. За детали, погледнете во прирачникот испорачан со безжичниот пренасочувач.

■ IP-адресата не е правилно доделена.

Решенија

Ако IP-адресата одредена за печатачот е 169.254.XXX.XXX и маската на подмрежа е 255.255.0.0, IP-адресата може да не биде правилно одредена.

Изберете **Поставки** > **Поставки за мрежа** > **Напредно** > **TCP/IP** на контролната табла на печатачот, а потоа проверете ги IP-адресата и подмрежната маска доделени на печатачот.

Рестартирајте го безжичниот насочувач или ресетирајте ги мрежните поставки за печатачот.

➔ [„Поставување на статична IP-адреса за печатачот“ на страница 112](#)

■ Уредот поврзан со портата USB 3.0 предизвикува радиофреквентни пречки.

Решенија

Кога поврзувате уред со портата USB 3.0 на Mac, може да настанат радиофреквентни пречки. Ако не може да се поврзете на безжична LAN (Wi-Fi) или ако работењето стане нестабилно, пробајте го следново.

- Поставете го уредот што е поврзан со портата USB 3.0 подалеку од компјутерот.

■ Има проблем со мрежните поставки на компјутерот или паметниот уред.

Решенија

Обидете се да ја отворите која било веб-страница од компјутерот или паметниот уред за да проверите дали мрежните поставки на уредот се точни. Ако не може да отворите веб-страница, има проблем со компјутерот или паметниот уред.

Проверете ја мрежната врска за компјутерот или паметниот уред. За повеќе детали, погледнете ја документацијата приложена со компјутерот или паметниот уред.

Хартијата не се внесува правилно

Точки што треба да се проверат

Проверете ги следниве ставки, а потоа обидете се со решенијата според проблемите.

■ Локацијата за инсталирање е несоодветна.

Решенија

Ставете го печатачот на рамна површина и ракувајте во препорачаните услови на околината.

➔ „Спецификации за животната средина“ на страница 188

■ Хартијата што ја користите не е поддржана.

Решенија

Користете хартија поддржана од печатачот.

➔ „Достапна хартија и капацитети“ на страница 169

➔ „Недостапни типови на хартија“ на страница 172

■ Ракувањето со хартијата е несоодветно.

Решенија

Следете ги мерките за претпазливост при ракување со хартијата.

➔ „Мерки за претпазливост при ракување со хартијата“ на страница 26

■ Во печатачот се внесени премногу листови.

Решенија

Не ставајте повеќе од максимално назначениот број листови хартија.

➔ „Достапна хартија и капацитети“ на страница 169

■ Поставките за хартија на печатачот се несоодветни.

Решенија

Погрижете се поставките за големината и типот на хартијата да одговараат на конкретната големина и типот на хартијата ставена во печатачот.

➔ „Поставки за големина и тип на хартијата“ на страница 27

■ Хартијата се лизга кога на валјакот се лепи прашина од хартијата.

Решенија

Исчистете го валјакот.

➔ „Решавање проблеми со внесувањето хартија“ на страница 76

Хартијата се внесува накосо

Имајте ги предвид следниве причини.

■ Хартијата се внесува неправилно.

Решенија

Ставете хартија во правилната насока и повлечете го граничникот до работ на хартијата.

→ „Ставање хартија“ на страница 28

Неколку листови хартија се внесуваат во исто време

Имајте ги предвид следниве причини.

■ Хартијата е влажна.

Решенија

Ставете нова хартија.

■ Листовите хартија се лепат еден за друг поради статичкиот електрицитет.

Решенија

Пролистајте ја хартијата пред да ја внесете. Ако хартијата и понатаму не се внесува, внесувајте ги листовите хартија еден по друг.

■ Повеќе листови хартија се внесуваат истовремено при рачно двострано печатење.

Решенија

Извадете ја хартијата внесена во изворот на хартија пред да ја внесете повторно.

Се исфрла хартија при печатењето

■ Letterhead не е избрана како поставка за типот хартија.

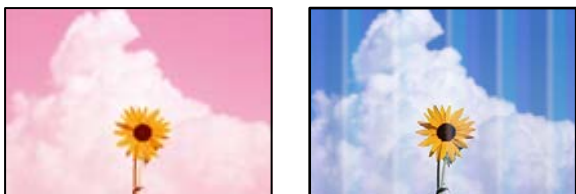
Решенија

Кога ставате хартија за меморандум (хартија на чиешто заглавје однапред се отпечатени информации како што се името на испраќачот или корпорацијата), изберете **Letterhead** како поставка за типот хартија.

Низок квалитет на печатењето, копирањето и скенирањето

Низок квалитет на печатењето

Во отпечатените примероци недостасуваат бои, се појавуваат пруги или неочекувани бои



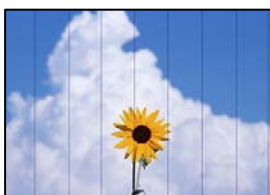
■ **Прскалките на главата за печатење можеби се затнати.**

Решенија

Извршете проверка на прскалките за да видите дали прскалките на главата за печатење се затнати. Извршете проверка на прскалките, па исчистете ја главата за печатење ако некои од нејзините прскалки се затнати. Ако не сте го користеле печатачот долго време, прскалките на главата за печатење може да бидат затнати и да не испуштаат капки мастило.

→ „Проверка и чистење на главата за печатење“ на страница 78

Се појавуваат пруги во боја на интервали од приближно 3.3 cm



Имајте ги предвид следниве причини.

■ **Поставката за типот на хартијата не е соодветна за внесената хартија.**

Решенија

Изберете соодветна поставка за тип на хартија за хартијата ставена во печатачот.

→ „Список со типови хартија“ на страница 27

■ **Поставен е низок квалитет на печатењето.**

Решенија

Кога печатите на обична хартија, печатете користејќи поставка за повисок квалитет.

Windows

Изберете **Високо** од **Квалитет** на картичката **Главна** на двигателот за печатачот.

Mac OS

Изберете **Фино** за **Print Quality** од менито **Поставки за печатење** во дијалогот за печатење.

■ **Положбата на главата за печатење не е порамнета.**

Решенија

Изберете го менито **Одржување > Порамнување на главата за печатење > Хоризонтално порамнување** на контролната табла за да извршите порамнување на главата за печатење.

Матен отпечатен материјал, вертикални пруги или непорамнетост



enthalten alle
Aufdruck. W
↓ 5008 "Regel

Имајте ги предвид следниве причини. Проверете ги причините и следете ги решенијата по редослед од врвот.

■ **Положбата на главата за печатење не е порамнета.**

Решенија

Изберете го менито **Одржување > Порамнување на главата за печатење > Вертикално порамнување** на контролната табла за да извршите порамнување на главата за печатење.

■ **Поставката за двонасочно печатење е овозможена.**

Решенија

Ако квалитетот на печатењето не се подобрува дури и откако ќе ја порамните главата за печатење, оневозможете ја поставката за двонасочно печатење.

Во текот на двонасочното печатење (или печатење со голема брзина), главата за печатење печати додека се движи во двете насоки, па вертикалните линии може да не бидат порамнети. Ако ја оневозможите оваа поставка, брзината на печатење може да се намали, но и да се подобри квалитетот на печатење.

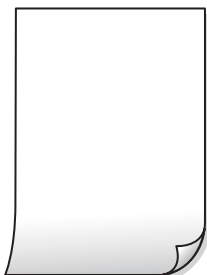
Windows

Отштиклирајте **Двонасочно печатење** во картичката **Повеќе опции** на двигателот за печатачот.

❑ Mac OS

Изберете **Системски претпочитани вредности** од менито Apple > **Печатачи и скенери** (или **Печати и скенирај, Печати и испрати факс**), а потоа изберете го печатачот. Кликнете **Опции и производи** > **Опции** (или **Двигател**). Изберете **Off** како поставка за **Двонасочно печатење**.

Отпечатениот материјал излегува како празен лист



■ Прскалките на главата за печатење можеби се затнати.

Решенија

Извршете проверка на прскалките, а потоа извршете Интензивно чистење ако прскалките на главата за печатење се затнати.

➔ „Проверка и чистење на главата за печатење“ на страница 78

➔ „Извршување Интензивно чистење“ на страница 80

■ Поставките за печатење и големината на хартијата ставена во печатачот се разликуваат.

Решенија

Променете ги поставките за печатење согласно големината на хартијата ставена во печатачот. Во печатачот ставете хартија што соодветствува со поставките за печатење.

■ Повеќе листови хартија се внесуваат истовремено во печатачот.

Решенија

Погледнете го следново за да спречите истовремено внесување на повеќе листови хартија во печатачот.

➔ „Неколку листови хартија се внесуваат во исто време“ на страница 128

Хартијата е замачкана или изгребана



Имајте ги предвид следниве причини.

■ Хартијата се внесува неправилно.

Решенија

Кога се појавуваат хоризонтални пруги (под прав агол со насоката на печатење) или кога горниот или долниот дел на хартијата е замачкан, ставете хартија во правилната насока и повлечете ги граничните до рабовите на хартијата.

→ „Ставање хартија“ на страница 28

■ Патеката за хартијата е замачкана.

Решенија

Кога се појавуваат вертикални пруги (хоризонтално од насоката на печатење) или кога хартијата е замачкана, исчистете ја патеката за хартијата.

→ „Чистење на патеката на движење на хартијата од дамки од мастило“ на страница 82

■ Хартијата е извиткана.

Решенија

Поставете ја хартијата на рамна површина за да проверите дали е извиткана. Ако е, израмнете ја.

■ Задната страна на хартијата беше отпечатена пред да се исуши веќе отпечатената страна.

Решенија

Кога рачно печатите двострано, внимавајте мастилото да е сосема суво пред повторно да ја ставите хартијата.

■ Кога печатите со функцијата за автоматско двострано печатење, густината на печатење е превисока и времето на сушење е прекратко.

Решенија

Кога ја користите функцијата за автоматско двострано печатење и печатите податоци со висока густина како што се слики и графикони, поставете ја густината на печатење на пониско, а времето на сушење на подолго.

Отпечатените фотографии се лепливи



Печатењето беше извршено на погрешната страна од фотографската хартија.

Решенија

Погрижете се да печатите на страната за печатење. Кога печатите на погрешната страна од фотографската хартија, треба да ја исчистите патеката за хартијата.

➔ „Чистење на патеката на движење на хартијата од дамки од мастило“ на страница 82

Сликите или фотографиите се печатат во неочекувани бои



Имајте ги предвид следниве причини.

Прскалките на главата за печатење можеби се затнати.

Решенија

Извршете проверка на прскалките за да видите дали прскалките на главата за печатење се затнати. Извршете проверка на прскалките, па исчистете ја главата за печатење ако некои од нејзините прскалки се затнати. Ако не сте го користеле печатачот долго време, прскалките на главата за печатење може да бидат затнати и да не испуштаат капки мастило.

➔ „Проверка и чистење на главата за печатење“ на страница 78

Применето е коригирање на боите.

Решенија

Кога печатите од двигателот за печатачот за Windows, поставката за автоматско приспособување фотографии на Epson се применува стандардно, во зависност од типот на хартијата. Обидете се да ја промените поставката.

Во картичката **Повеќе опции**, изберете **Прилагодено** во **Корекција на боите**, а потоа кликнете **Напредно**. Променете ја поставката за **Корекција на сцена** од **Автоматски** на која било друга опција. Ако менувањето на поставката не функционира, користете го кој било метод за коригирање на боите различен од **PhotoEnhance** во **Управување со бои**.

➔ „Приспособување на боите за печатење“ на страница 47

Боите во отпечатениот примерок се разликуваат од оние на екранот



Својствата на боите за уредот со екран што го користите не се правилно приспособени.

Решенија

Уредите за прикажување како на пример екраните на компјутерите, имаат сопствени својства за приказ. Ако приказот не е балансиран, сликите не се прикажуваат со правилна осветленост и бои. Приспособете ги својствата на уредот. Ако користите Mac OS, извршете ја и следнава операција.

Отворете го полето за печатење. Изберете **Совпаѓање на боите** од појавното мени, па изберете **ColorSync**.

Својствата на боите за уредот со екран што го користите не се правилно приспособени.

Решенија

Уредите за прикажување како на пример екраните на компјутерите, имаат сопствени својства за приказ. Ако приказот не е балансиран, сликата не се прикажува со правилна осветленост и бои. Приспособете ги својствата на уредот. Потоа, направете го следново.

Windows

Пристапете до прозорецот за двигателот за печатачот, изберете **Прилагодено** како поставка за **Корекција на боите** во картичката **Повеќе опции**, а потоа кликнете **Напредно**. Изберете **EPSON Стандардно** како поставка за **Режим во боја**.

Mac OS

Отворете го полето за печатење. Изберете **Color Options** од појавното мени и кликнете на стрелката веднаш до **Напредни поставки**. Изберете **EPSON Стандардно** како поставка за **Mode**.

Уредот со екран рефлектира надворешна светлина.

Решенија

Избегнувајте директна сончева светлина и проверете ја сликата на место со соодветна осветленост.

Уредот со екран има висока резолуција.

Решенија

Боите може да се разликуваат од она што го гледате на паметните уреди, како на пример на паметни телефони или на таблети со екрани со висока резолуција.

Уредот со екран и печатачот имаат различен процес за создавање бои.

Решенија

Боите на екранот не се идентични со оние на хартијата, бидејќи уредот со екран и печатачот имаат различен процес за создавање бои. Приспособете ги својствата на боите за да добиете идентични бои.

Не може да се печати без маргини



Во поставките за печатење не е одредена поставка за печатење без рамки.

Решенија

Во поставките за печатење одредете поставка за печатење без рамки. Ако изберете тип хартија што не поддржува печатење без рамки, не може да изберете **Без рамки**. Изберете тип хартија што поддржува печатење без рамки.

Windows

Изберете **Без рамки** во картичката **Главна** на двигателот за печатачот.

Mac OS

Изберете големина на хартија за печатење без рамки од **Голем.на харт..**

→ „Хартија за печатење без рамки“ на страница 171

Рабовите на сликата се исечени при печатење без рамки



Бидејќи сликата е малку зголемена, излезената област е исечена.

Решенија

Изберете поставка со помало зголемување.

Windows

Кликнете **Поставки** до полето за избор **Без рамки** во картичката **Главна** на двигателот за печатачот, а потоа променете ги поставките.

❑ Mac OS

Променете ја поставката за **Проширување** од менито **Поставки за печатење** на дијалогот за печатење.

Соодносот ширина/висина на податоците за сликата и на големината на хартијата се разликува.

Решенија

Ако соодносот ширина/висина на податоците за сликата и на големината на хартијата се разликува, долгата страна на сликата се крати ако се протега преку долгата страна на хартијата.

Положбата, големината или маргините на отпечатениот примерок се несоодветни



Имајте ги предвид следниве причини.

Хартијата се внесува неправилно.

Решенија

Ставете хартија во правилната насока и повлечете го граничникот до работ на хартијата.

➔ „Ставање хартија“ на [страница 28](#)

Големината на хартијата е неправилно поставена.

Решенија

Изберете ја соодветната поставка за големина на хартијата.

Маргините поставени во апликацијата не се во просторот за печатење.

Решенија

Приспособете ја поставката за маргини во апликацијата, за да бидат во просторот за печатење.

➔ „Површина за печатење“ на [страница 183](#)

Windows

Отштиклирајте **Огледална слика** во картичката **Повеќе опции** на двигателот за печатачот.

Mac OS

Избришете ја **Mirror Image** од менито **Поставки за печатење** во дијалогот за печатење.

Мозаични ефекти на исписите



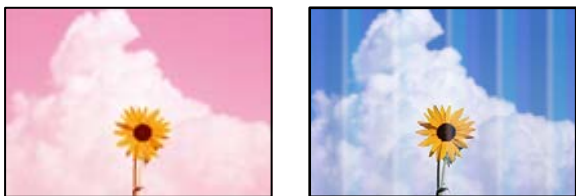
■ Се отпечатија слики или фотографии со ниска резолуција.

Решенија

Кога печатите слики или фотографии, печатете со податоци со висока резолуција. Сликите на веб-локациите често се со мала резолуција иако изгледаат доволно добро на екранот, па квалитетот на печатењето може да се намали.

Низок квалитет на копирањето

Во копиите недостасуваат бои, се појавуваат пруги или неочекувани бои



■ Прскалките на главата за печатење можеби се затнати.

Решенија

Извршете проверка на прскалките за да видите дали прскалките на главата за печатење се затнати. Извршете проверка на прскалките, па исчистете ја главата за печатење ако некои од нејзините прскалки се затнати. Ако не сте го користеле печатачот долго време, прскалките на главата за печатење може да бидат затнати и да не испуштаат капки мастило.

➔ [„Проверка и чистење на главата за печатење“ на страница 78](#)

Се појавуваат пруги во боја на интервали од приближно 3.3 cm



Имајте ги предвид следниве причини.

■ Поставката за типот на хартијата не е соодветна за внесената хартија.

Решенија

Изберете соодветна поставка за тип на хартија за хартијата ставена во печатачот.

➔ „Список со типови хартија“ на страница 27

■ Поставен е низок квалитет на печатењето.

Решенија

Кога печатите на обична хартија, печатете користејќи поставка за повисок квалитет.

Изберете **Напредни поставки > Квалитет**, а потоа изберете **Високо** во секое мени за копирање.

➔ „Квалитет:“ на страница 60

■ Положбата на главата за печатење не е порамнета.

Решенија

Изберете го менито **Одржување > Порамнување на главата за печатење > Хоризонтално порамнување** на контролната табла за да извршите порамнување на главата за печатење.

Матни копии, вертикални пруги или непорамнетост



enthalten alle
Aufdruck. W
↓ 5008 "Regel

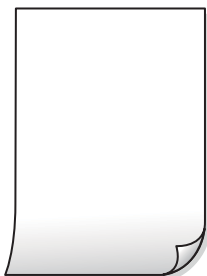
Имајте ги предвид следниве причини.

Положбата на главата за печатење не е порамнета.

Решенија

Изберете го менито **Одржување > Порамнување на главата за печатење > Вертикално порамнување** на контролната табла за да извршите порамнување на главата за печатење.

Отпечатениот материјал излегува како празен лист



Прскалките на главата за печатење можеби се затнати.

Решенија

Извршете проверка на прскалките, а потоа извршете Интензивно чистење ако прскалките на главата за печатење се затнати.

➔ „Проверка и чистење на главата за печатење“ на страница 78

➔ „Извршување Интензивно чистење“ на страница 80

Поставките за печатење и големината на хартијата ставена во печатачот се разликуваат.

Решенија

Променете ги поставките за печатење согласно големината на хартијата ставена во касетата за хартија. Во касетата за хартија ставете хартија што соодветствува со поставките за печатење.

Повеќе листови хартија се внесуваат истовремено во печатачот.

Решенија

Погледнете го следново за да спречите истовремено внесување на повеќе листови хартија во печатачот.

➔ „Неколку листови хартија се внесуваат во исто време“ на страница 128

Хартијата е замачкана или изгребана



Имајте ги предвид следниве причини.

■ Хартијата се внесува неправилно.

Решенија

Кога се појавуваат хоризонтални пруги (под прав агол со насоката на печатење) или кога горниот или долниот дел на хартијата е замачкан, ставете хартија во правилната насока и повлечете ги граничните до рабовите на хартијата.

→ „Ставање хартија“ на страница 28

■ Патеката за хартијата е замачкана.

Решенија

Кога се појавуваат вертикални пруги (хоризонтално од насоката на печатење) или кога хартијата е замачкана, исчистете ја патеката за хартијата.

→ „Чистење на патеката на движење на хартијата од дамки од мастило“ на страница 82

■ Хартијата е извиткана.

Решенија

Поставете ја хартијата на рамна површина за да проверите дали е извиткана. Ако е, израмнете ја.

Копираните фотографии се лепливи



■ Копијата беше направена на погрешната страна од фотографската хартија.

Решенија

Погрижете се да копирате на страната за печатење. Ако ненамерно сте копирале на погрешната страна од фотографската хартија, треба да ја исчистите патеката за хартијата.

→ „Чистење на патеката на движење на хартијата од дамки од мастило“ на страница 82

Не може да се копира без маргини



■ Не е поставено печатење без рамки во поставките за печатење.

Решенија

Изберете **Различни копии > Копија Без рабови**, а потоа овозможете ја поставката. Ако изберете хартија што не поддржува печатење без рамки, не може да ги овозможите поставките за печатење без рамки. Изберете тип хартија што поддржува печатење без рамки.

→ „Хартија за печатење без рамки“ на страница 171

■ Рабовите на сликата се исечени при копирање без рамки



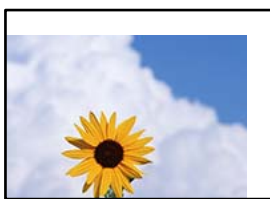
■ Бидејќи сликата е малку зголемена, излезената област е исечена.

Решенија

Изберете поставка со помало зголемување.

Изберете **Различни копии > Копија Без рабови > Напредни поставки > Проширување** на контролната табла, а потоа сменете ја поставката.

■ Положбата, големината или маргините на копиите се несоодветни



Имајте ги предвид следниве причини.

■ Хартијата се внесува неправилно.

Решенија

Ставете хартија во правилната насока и повлечете го граничникот до работ на хартијата.

→ „Ставање хартија“ на страница 28

■ Оригиналите не се правилно поставени.

Решенија

Проверете дали оригиналот е поставен правилно во однос на ознаките за порамнување.

- ❑ Ако работ на скенираната слика недостасува, поместете го оригиналот малку подалеку од работ на стаклото на скенерот.

➔ „Ставање оригинали“ на страница 31

■ Има прашина или дамки на стаклото на скенерот.

Решенија

Исчистете ги стаклото на скенерот и капакот за документи со сува, мека и чиста крпа. Ако околу оригиналите на стаклото има прашина или дамки, областа за копирање може да се прошири за да ги опфати прашината или дамките, со што може да создаде погрешна позиција за копирање или мали слики.

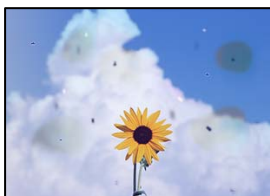
➔ „Чистење на Стакло на скенерот“ на страница 83

■ Големината на хартијата е неправилно поставена.

Решенија

Изберете ја соодветната поставка за големина на хартијата.

Се појавуваат нерамномерни бои, замачкувања, точки или прави линии на копираната слика



Имајте ги предвид следниве причини.

■ Патеката за хартијата е извалкана.

Решенија

Ставете или исфрлете хартија без печатење за да ја исчистите патеката за хартијата.

➔ „Чистење на патеката на движење на хартијата од дамки од мастило“ на страница 82

■ Има прашина или нечистотија на оригиналите или на стаклото на скенерот.

Решенија

Отстранете ја прашината или нечистотијата од оригиналите и исчистете го стаклото на скенерот.

➔ „Чистење на Стакло на скенерот“ на страница 83

■ Оригиналот беше притиснат пресилно.

Решенија

Ако притиснете пресилно, може да се појават замачкувања, замаглување и дамки.

Не притискајте пресилно врз оригиналот или капакот за документи.

→ „Ставање оригинали“ на страница 32

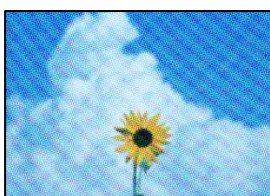
■ Поставката за густина на копирањето е превисока.

Решенија

Намалете ја поставката за густина на копирањето.

→ „Опции на мени за копирање“ на страница 58

На скенираната слика се појавуваат ефекти на контраст (мрежести ефекти)



■ Ако оригиналот е печатен документ, како списание или каталог, се појавуваат ефекти на контраст со точки.

Решенија

Променете ја поставката за намалување и зголемување. Ако и понатаму се појавува ефект на контраст со точки, ставете го оригиналот под малку поразличен агол.

→ „Опции на мени за копирање“ на страница 58

Сликата од задната страна на оригиналот се појавува во копираната слика



Имајте ги предвид следниве причини.

■ Кога скенирате тенки оригинали, истовремено може да скенирате и слики на задната страна.

Решенија

Ставете го оригиналот на стаклото на скенерот, а потоа ставете црна хартија врз оригиналот.

→ „Ставање оригинали“ на страница 32

■ Поставката за густина на копирањето е превисока.

Решенија

Намалете ја поставката за густина на копирањето.

→ „Опции на мени за копирање“ на страница 58

Проблеми со скенирани слики

Во скенираната слика се појавуваат нерамномерни бои, нечистотија, дамки и сл.



■ Има прашина или нечистотија на оригиналите или на стаклото на скенерот.

Решенија

Отстранете ја прашината или нечистотијата од оригиналите и исчистете го стаклото на скенерот.

→ „Чистење на Стакло на скенерот“ на страница 83

■ Оригиналот беше притиснат пресилно.

Решенија

Ако притиснете пресилно, може да се појават замачкувања, замаглување и дамки.

Не притискајте пресилно врз оригиналот или капакот за документи.

→ „Ставање оригинали“ на страница 32

Се појавува пресликување во заднината на скенираните слики

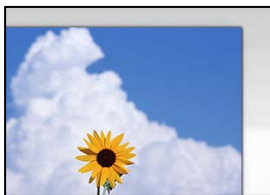


■ Кога скенирате тенки оригинали, истовремено може да скенирате и слики на задната страна.

Решенија

Кога скенирате од стаклото на скенерот, ставете црна хартија или подлога за маса врз оригиналот.

Не може да се скенира соодветната област



Оригиналите не се правилно поставени.

Решенија

- Проверете дали оригиналот е поставен правилно во однос на ознаките за порамнување.
- Ако работ на скенираната слика недостасува, поместете го оригиналот малку подалеку од работ на стаклото на скенерот.

➔ „Ставање оригинали“ на страница 31

Има прашина или нечистотија на стаклото на скенерот.

Решенија

Отстранете ги остатоците или нечистотиите од стаклото на скенерот и капакот за документи. Ако има некакви отпадоци или нечистотија околу оригиналот, опсегот на скенирање се проширува за да ги опфати.

➔ „Чистење на Стакло на скенерот“ на страница 83

Кога скенирате повеќе оригинали со Epson ScanSmart, нема доволна празнина меѓу оригиналите.

Решенија

Кога поставувате повеќе оригинали на стаклото на скенерот, уверете се дека има празнина од најмалку 20 mm (0,8 in.) меѓу оригиналите.

➔ „Скенирање повеќе фотографии во исто време“ на страница 73

Не може да се решат проблемите со скенираната слика

Проверете го следново ако сте ги пробале сите решенија, но сè уште не сте го решиле проблемот.

Има проблеми со поставките за софтверот за скенирање.

Решенија

Користете ја Epson Scan 2 Utility за да ги активирате поставките за софтверот за скенерот.

Белешка:

Epson Scan 2 Utility е апликација што се испорачува со софтверот за скенерот.

1. Стартувајте ја Epson Scan 2 Utility.
 - Windows 11
Кликнете на копчето за стартување, па изберете **Сите апликации > EPSON > Epson Scan 2 Utility**.
 - Windows 10
Кликнете на копчето за стартување, па изберете **EPSON > Epson Scan 2 Utility**.
 - Windows 8.1/Windows 8
Внесете го името на апликацијата во полето за пребарување, а потоа изберете ја прикажаната икона.
 - Windows 7/Windows Vista/Windows XP
Кликнете на копчето за стартување и изберете **Сите програми** или **Програми > EPSON > Epson Scan 2 > Epson Scan 2 Utility**.
 - Mac OS
Изберете **Оди > Апликации > Epson Software > Epson Scan 2 Utility**.
2. Изберете ја картичката **Друго**.
3. Кликнете **Ресетирај**.

Ако активирањето не го решава проблемот, деинсталирајте го и повторно инсталирајте го софтверот за скенерот.

➔ „Одделно инсталирање на апликациите“ на страница 91

Не може да се избере тип на хартија или извор на хартија во двигателот за печатачот

■ Не е инсталиран оригинален двигател за печатач Epson.

Решенија

Ако не е инсталиран оригинален двигател за печатач Epson (EPSON XXXXX), достапните функции се ограничени. Препорачуваме да користите оригинален двигател за печатач Epson.

Се прикажува порака на LCD-екранот

Ако на LCD-екранот се прикаже порака за грешка, следете ги инструкциите на екранот или решенијата подолу за да го решите проблемот.

| Пораки за грешки | Решенија |
|---|--|
| Грешка на печатач Повторно вклучете го печатачот. За повеќе детали, погледнете ја документацијата. | Извадете секаква хартија или заштитен материјал од печатачот. Ако пораката за грешка продолжува да се прикажува, контактирајте со службата за поддршка на Epson. |
| Нема хартија во XX. | Ставете хартија и целосно вметнете ја касета за хартија. |

| Пораки за грешки | Решенија |
|---|---|
| Треба да ја замените Касета за мастило. | За да добиете печатење со врвен квалитет и за да ја заштитите главата за печатење, во касетата ќе остане одредено количество мастило како резерва кога печатачот ќе укаже дека е време да се замени касетата со мастило. Заменете ја касетата кога ќе добиете таква инструкција. „Кодови за касетите со мастило“ на страница 172 |
| Подлогата за маст. за печатење без рабови на печ. е при крај на својот раб. век. Не е дел кој може да биде зам. од стр. на корис. Контакт. ја поддрш. на Epson. | Контактирајте со Epson или со овластена сервисна служба на Epson за да го замените перничето за мастило за печатење без рамка*. Не е дел што може да го замени корисникот. Пораката ќе се прикажува додека не се замени перничето за мастило. Изберете Потврдено за да продолжите со печатење. |
| Подлогата за маст. за печатење без рабови на печ. го дост. крајот на својот раб. век. Не е дел кој може да биде зам. од стр. на кор. Конт. ја поддрш. на Epson. | Контактирајте со Epson или со овластена сервисна служба на Epson за да го замените перничето за мастило за печатење без рамка*. Не е дел што може да го замени корисникот. Меѓутоа, достапни се функции освен печатење, како што е скенирање. |
| Авто. приказ на Пост. на хартија е пост. на Искл. Некои функции може да не се достапни. За детали, видете ја документацијата. | Ако Авто. приказ на Пост. на хартија е оневозможено, не може да користите AirPrint. |
| Системска грешка Се појави грешка на системот. Повторно вклучете го уредот. Кога повторно ќе се појави, контактирајте со Epson поддршка. | Обидете се со следниве решенија. 1. Исклучете го печатачот и повторно вклучете го. 2. Ако користите Wi-Fi врска, исклучете го безжичниот насочувач и повторно вклучете го. Ако сè уште се прикажува пораката за грешка, забележете го кодот за грешка, а потоа контактирајте со службата за поддршка на Epson. |
| Комбинацијата на IP адресата и маската на подмрежа е неважечка. Погледнете ја вашата документација за повеќе детали. | Внесете ја точната IP-адреса или стандардната капија. За помош, контактирајте со лицето коешто ја поставило мрежата. |
| Ажурирајте го основниот сертификат за да ги користите услугите во облак. | Активирајте Web Config, а потоа ажурирајте го основниот сертификат. |
| Проверете дали поставките на портата на Печатач (како IP адреса) или двигател на печатачот се точни преку Компјутерот. | Кликнете Ред. за печатење во картичката Одржување на двигателот за печатачот. Погрижете се портата за печатачот да биде правилно избрана во Својства > Порта од менито Печатач на следниов начин. |
| Проверете дали поставките на портата или двигателот на печатачот се точни преку компјутерот. Погледнете ја вашата документација за детали. | Изберете „ USBXXX “ за USB-врска или „ EpsonNet Print Port “ за мрежна врска. |
| Recovery Mode Update Firmware | Печатачот стартуваше во режим за поправање затоа што ажурирањето на фирмверот не успеа. Следете ги чекорите подолу за повторно да се обидете да го ажурирате фирмверот. 1. Поврзете ги компјутерот и печатачот со USB-кабел. (Во режимот за поправање, не може да го ажурирате фирмверот преку мрежна врска.) 2. За дополнителни инструкции, посетете ја веб-локацијата на локалното претставништво на Epson. |

* Во некои циклуси од печатењето може да се собере многу мало количество вишок мастило на перничето за мастило за печатење без рамки. За да се спречи протекување мастило од перничето, производот е направен да запре со печатењето без рамки кога перничето ќе ја достигне својата граница. Дали и колку често ќе биде потребно ова, ќе зависи од бројот на отпечатени страници со опцијата за печатење без рамки. Потребата да се замени перничето не значи дека печатачот престанал да работи, согласно неговите спецификации. Печатачот ќе ве извести кога треба да се замени перничето, а тоа треба да го направи само овластена сервисна служба на Epson. Со гаранцијата на Epson не се покриваат трошоците за оваа замена.

Хартијата се заглавува

Проверете ја грешката прикажана на контролната табла и следете ги инструкциите за вадење на заглавената хартија, вклучувајќи ги и искинатите парчиња. Потоа избришете ја грешката. На LCD-екранот се прикажува анимацијата со којашто се објаснува како да ја извадите заглавената хартија.

 **Внимание:**

Никогаш не допирајте ги копчињата на контролната табла додека раката ви е во печатачот. Ако печатачот започне да работи, може да ве повреди. Внимавајте да не ги допирате извлечените делови за да избегнете повреда.

 **Важно:**

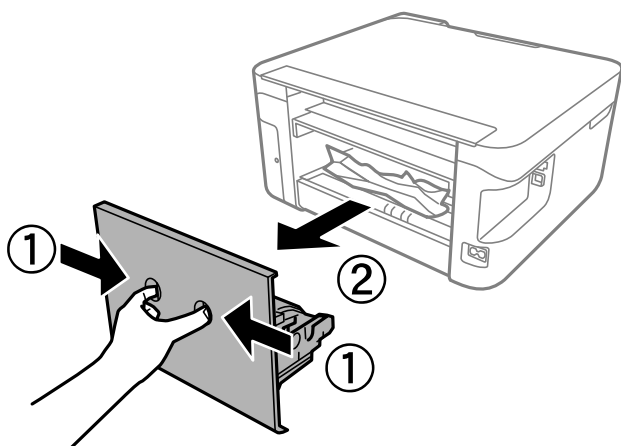
Отстранете ја заглавената хартија внимателно. Насилно отстранување на хартијата може да го оштети печатачот.

Вадење заглавена хартија

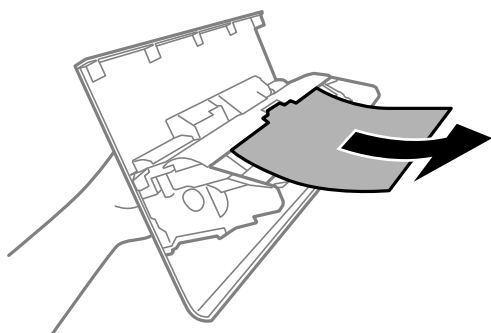
 **Внимание:**

- Внимавајте да не ви се заглават дланките или прстите кога го отворате или затворате скенерот. Во спротивно, може да се повредите.*
- Никогаш не допирајте ги копчињата на контролната табла додека дланката ви е во печатачот. Ако печатачот започне да работи, може да ве повреди. Внимавајте да не ги допирате извлечените делови за да избегнете повреда.*

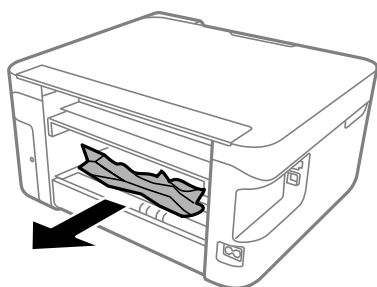
1. Извадете го задниот капак.



2. Извадете ја заглавената хартија од задниот капак.

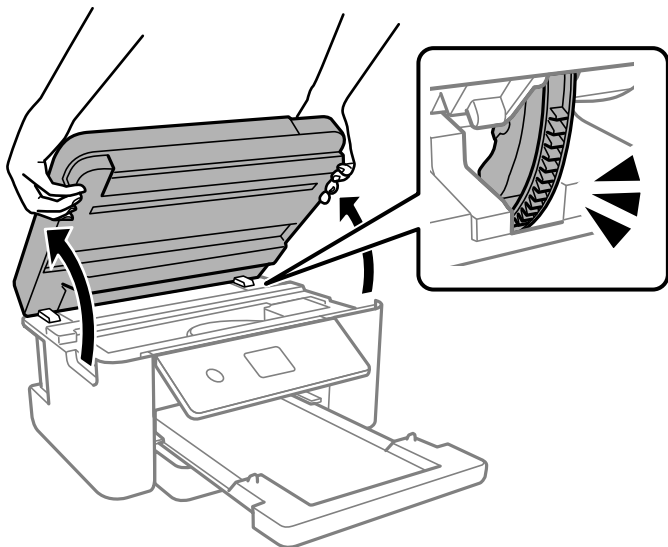


3. Извадете ја заглавената хартија.

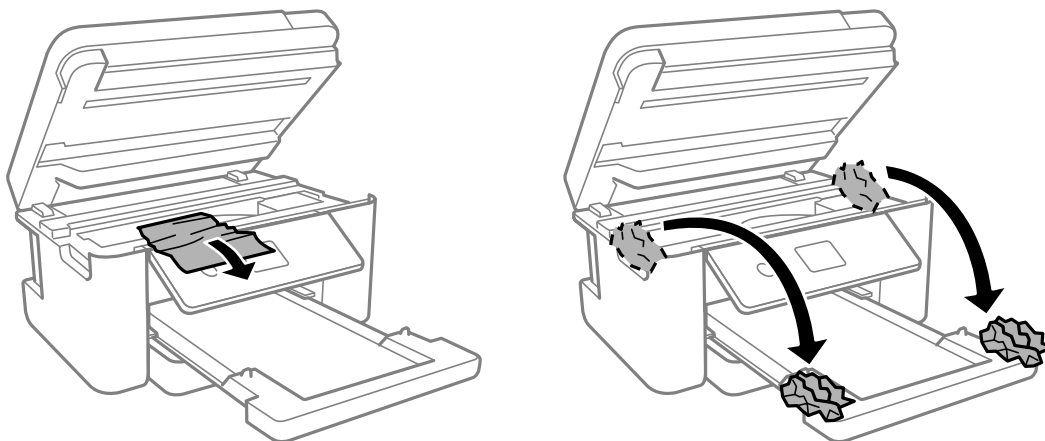


4. Вратете го задниот капак на печатачот.
5. Затворете го капакот за документи ако е отворен.

6. Отворајте го скенерот со двете раце додека да се фиксира.

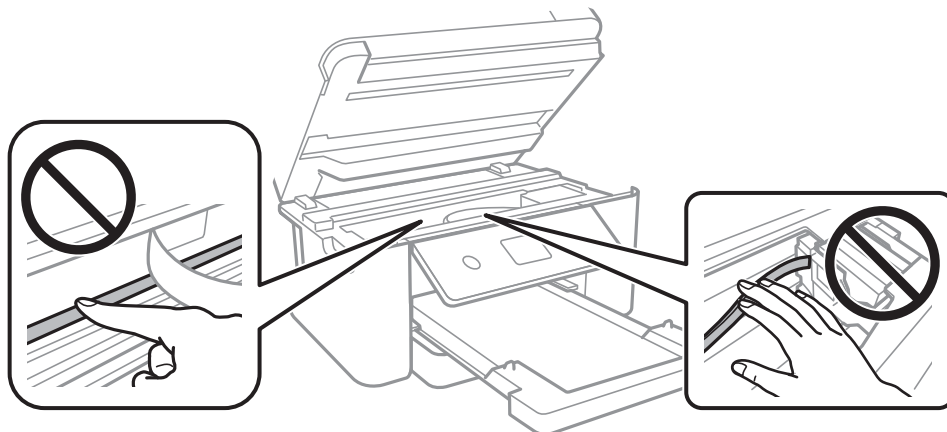


7. Извадете ја заглавената хартија.

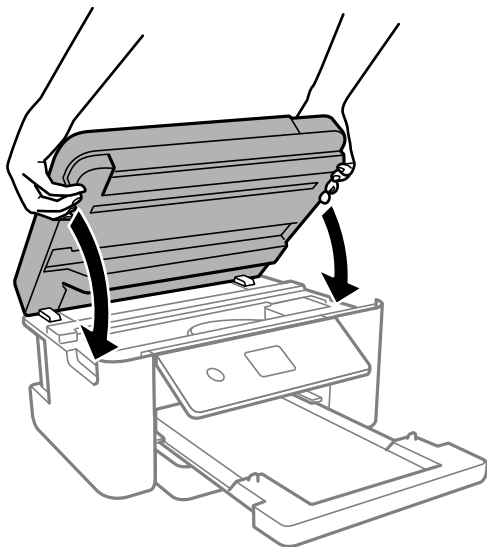


! **Важно:**

Не допирајте ги белиот плоснат кабел и просирната фолија во внатрешноста на печатачот. Така може да предизвикате дефект.



8. Затворете го скенерот.



Белешка:

Скенерот е дизајниран да се затвора бавно и со мал отпор заради заштита од заглавување на прстите. Продолжете да го затворате дури и ако почувствувате мал отпор.

Спречување заглавување на хартијата

Проверете го следново ако често доаѓа до заглавување на хартијата.

- Ставете го печатачот на рамна површина и ракувајте во препорачаните услови на околината.
[„Спецификации за животната средина“ на страница 188](#)
- Користете хартија поддржана од овој печатач.
[„Достапна хартија и капацитети“ на страница 169](#)
- Следете ги мерките за претпазливост при ракување со хартијата.
[„Мерки за претпазливост при ракување со хартијата“ на страница 26](#)
- Ставете хартија во правилната насока и повлечете го граничникот до работ на хартијата.
[„Ставање хартија“ на страница 28](#)
- Не ставајте повеќе од максимално назначениот број листови хартија.
- Ставајте лист по лист ако сте ставиле неколку листови хартија.
- Погрижете се поставките за големината и типот на хартијата да одговараат на конкретната големина и типот на хартијата ставена во печатачот.
[„Поставки за големина и тип на хартијата“ на страница 27](#)
- Исчистете го валјакот во внатрешноста на печатачот.
[„Решавање проблеми со внесувањето хартија“ на страница 76](#)

Време е да ги замените касетите со мастило

Мерки на претпазливост при ракување со касетите со мастило

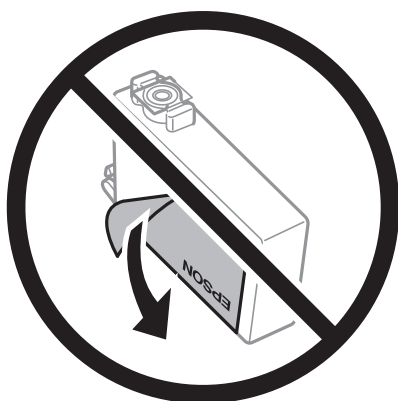
Прочитајте ги следниве инструкции пред да ги менувате касетите со мастило.

Мерки на претпазливост при складирање мастило

- Не изложувајте ги касетите со мастило на директна сончева светлина.
- Не чувајте ги касетите со мастило на високи или екстремно ниски температури.
- За најдобри резултати, Epson препорачува да ги искористите касетите со мастило пред да им истече рокот за употреба отпечатен на пакувањето, а најдоцна шест месеци по отворањето на пакувањето.
- За најдобри резултати, чувајте ги пакувањата на касетите со мастило со дното надолу.
- Откако ќе ја земете касетата за мастило од ладно место за чување, почекајте да се загрее на собна температура најмалку три часа пред употреба.
- Не отворајте го пакувањето на касетата со мастило додека не сте подготвени да ја инсталирате во печатачот. Касетата со мастило е спакувана вакуумски за да се одржи сигурноста. Ако оставите касета распакувана подолго време пред да ја употребите, може да не биде возможно нормално печатење.

Мерки на претпазливост при менување касети со мастило

- Внимавајте да не ги скршите куките од страната на касетата со мастило кога ја вадите од пакувањето.
- Не протресувајте ги касетите откако ќе го отворите пакувањето затоа што може да протечат.
- Треба да ја извадите жолтата лента од касетата пред да ја инсталирате, инаку квалитетот на печатењето може да биде послаб или да не може да печатите. Не вадете ја и не кинете ја етикетата на касетата, тоа може да предизвика протекување.



- ❑ Не вадете го просирниот печат од дното на касетата, инаку касетата може да стане неупотреблива.



- ❑ Не допирајте ги деловите прикажани на илустрацијата. Тоа може да влијае врз нормалното работење и печатење.



- ❑ Ставете ги сите касети за мастило, инаку не можете да печатите.
- ❑ Не заменувајте ги касетите со мастило кога е исклучено напојувањето. Не движете ја главата за печатење со рака, инаку може да го оштетите печатачот.
- ❑ Не исклучувајте го печатачот за време на полнењето со мастило. Ако полнењето со мастило е нецелосно, може да не биде можно печатење.
- ❑ Не оставајте го печатачот со отстранети касети за мастило и не исклучувајте го печатачот за време на замена на касетите. Во спротивно, преостанатото мастило во прскалките на главата за печатење ќе се исуши и може да не биде можно печатење.
- ❑ Ако треба да извадите касета со мастило привремено, внимавајте да ја заштитите областа за довод на мастило од нечистотии и прав. Чувајте ја касетата со мастило во иста околина како и печатачот, со отворот за довод на мастило свртен надолу или настрана. Не чувајте ги касетите со мастило со отворот за довод на мастило свртен нагоре. Бидејќи отворот за довод на мастило е опремен со вентил конструиран да го задржи испуштањето вишок мастило, нема потреба да ставате други капаци или затки.
- ❑ Извадените касети за мастило може да имаат мастило околу отворот за додавање мастило, па затоа бидете внимателни да не нанесете мастило во близина кога ќе ги вадите касетите.

- ❑ Печатачот користи касети со мастило опремени со зелен чип што ги следи информациите како количеството преостанато мастило за секоја касета. Тоа значи дека дури и кога касетата ќе се извади од печатачот пред да се потроши, уште може да ја користите касетата откако ќе ја вратите во печатачот. Меѓутоа, кога враќате касета, може да се потроши дел од мастилото за да се обезбедат перформансите на печатачот.
- ❑ За максимална ефикасност на мастилото, вадете ги касетите со мастило само кога сте подготвени да ги замените. Касетите со мастило со малку мастило може да не се употребат кога ќе се вратат.
- ❑ За печатење со првокласен квалитет и за да ја заштитите главата за печатење, во касетите останува различна количина мастило како резерва кога вашиот печатач покажува дека треба да се замени касетата за мастило. Наведените страници што може да се испечатат не ја вклучуваат резервата.
- ❑ Не расклопувајте ја или не преправајте ја касетата за мастило, зашто во спротивно можеби не ќе можете да печатите нормално.
- ❑ Не можете да ги користите касетите доставени со печатачот како касети за замена.

Потрошувачка на мастило

- ❑ За да се одржат оптимални перформанси на главата за печатење, дел од мастилото се троши од сите касети при постапките за одржување. Може да се троши мастило и кога заменуваат касета со мастило или кога го вклучувате печатачот.
- ❑ Кога печатите еднобојно или во сиви тонови, може да се користат мастилата во боја наместо црното мастило во зависност од видот хартија или поставките за квалитет на печатењето. Причината е што се користи мешавина на мастилата во боја за да се добие црна боја.
- ❑ Мастилото во касетите за мастило, испорачани со Вашиот печатач, делумно се користи при почетното поставување. За да се произведат висококвалитетни отпечатоци, главата за печатење на печатачот се полни целосно со мастило. При овој првичен процес се троши одредена количина мастило и затоа со овие касети можеби ќе отпечатите помалку страници во споредба со наредните касети за мастило.
- ❑ Наведените количини може да се разликуваат во зависност од сликите што ги печатите, типот хартија што го користите, зачестеноста на печатење и надворешните услови, како што е температурата.

Замена на касетите со мастило

Кога се прикажува порака да ги замените касетите со мастило, изберете **Како да** и прегледајте ги анимациите прикажани на контролната табла за да дознаете како да ги замените касетите со мастило.

Ако треба да ги замените касетите со мастило пред да се истрошат, изберете **Одржување > Замена на касета(и) за мастило** на почетниот екран и следете ги инструкциите на екранот. Изберете **Како да** за повеќе информации.



Внимание:

Внимавајте да не ви се заглават дланките или прстите кога го отворате или затворате скенерот. Во спротивно, може да се повредите.

Погледнете ги следниве поврзани информации пред да ги менувате касетите со мастило.

Поврзани информации

- ➔ „Мерки на претпазливост при ракување со касетите со мастило“ на страница 153
- ➔ „Кодови за касетите со мастило“ на страница 172

Привремено продолжете да печатите без заменување на касетите со мастило

Привремено печатење со црно мастило

Кога е потрошено мастилото во боја, а уште има црно мастило, можете да го користите следново поставување за да печатите кратко време само со црно мастило.

- Тип хартија: Обична хартија, Letterhead, Плик
- Боја: Сива палета
- Без рамки: не е избрано
- EPSON Status Monitor 3: Овозможено (кога печатите од двигател на печатач на Windows.)

Бидејќи оваа функција е достапна само околу пет дена, заменете ги празните касети со мастило најбрзо што можете.

Белешка:

- Ако е оневозможен **EPSON Status Monitor 3**, отворете го двигателот за печатачот, кликнете **Проширени поставки** на картичката **Одржување**, па изберете **Вклучи EPSON Status Monitor 3**.
- Периодот на достапност зависи од условите на користење.

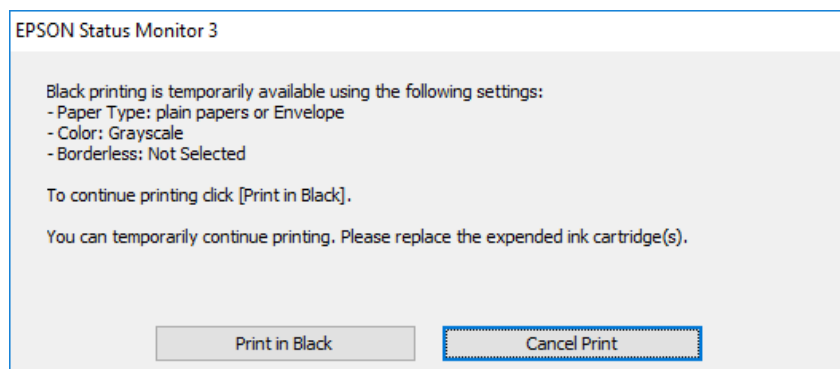
Поврзани информации

- ➔ „Привремено продолжете да печатите без заменување на касетите со мастило“ на страница 156

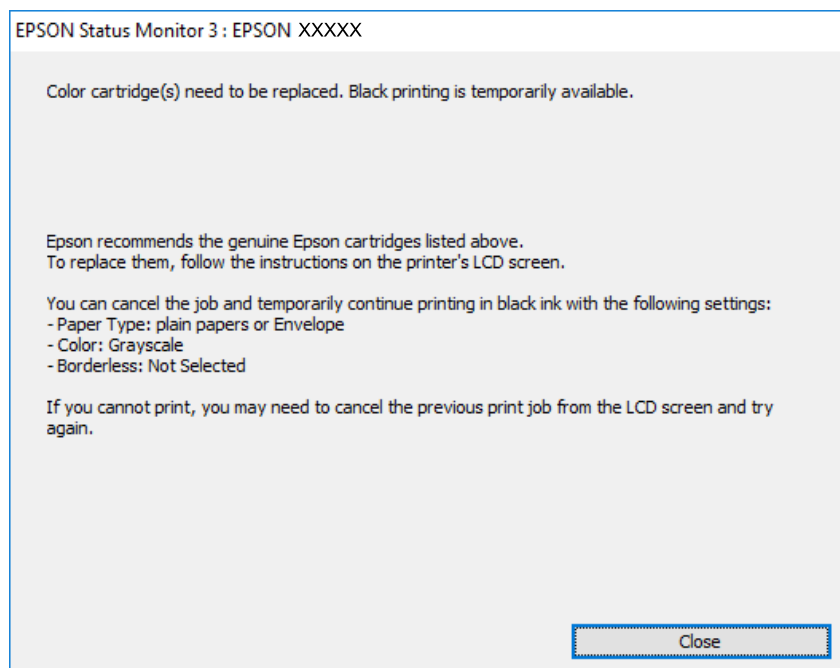
Продолжете привремено да печатите само со црно мастило (Windows)

Направете нешто од следново.

- Кога ќе се прикаже следниов прозорец, изберете **Печати во црно**.



- Кога ќе се прикаже следниов прозорец, откажете го печатењето. Потоа, печатете повторно.



Белешка:

Ако не можете да го откажете печатењето од компјутерот, откажете го преку контролната табла на печатачот.

Следете ги чекорите подолу при повторно печатење.

1. Отворете го прозорецот на двигателот за печатачот.
2. Отстранете го знакот за избор од **Без рамки** на картичката **Главна**.
3. Изберете **Вид хартија** што поддржува Печати во црно.
4. Изберете **Сива палета**.
5. Одредете ги останатите ставки во картичките **Главна** и **Повеќе опции** според потребите, а потоа кликнете **ОК**.
6. Кликнете **Печати**.
7. Кликнете **Печати во црно** во прикажаниот прозорец.

Поврзани информации

➔ „Привремено печатење со црно мастило“ на страница 156

Продолжете привремено да печатите само со црно мастило (Mac OS)

Белешка:

За да ја користите оваа функција преку мрежа, поврзете се со **Bonjour**.

1. Кликнете на иконата за печатачот во **Док**.

2. Откажете ја задачата.

Белешка:

Ако не можете да го откажете печатењето од компјутерот, откажете го преку контролната табла на печатачот.

3. Изберете **Системски претпочитани вредности** од менито Apple > **Печатачи и скенери** (или **Печати и скенирај**, **Печати и испрати факс**), а потоа изберете го печатачот. Кликнете **Опции и производи** > **Опции** (или **Двигател**).

4. Изберете **On** како поставка за **Permit temporary black printing**.

5. Отворете го полето за печатење.

6. Изберете **Поставки за печатење** од појавното мени.

7. Изберете ја која било големина на хартија освен големината „без рамки“ како поставка за **Голем.на харт.**

8. Изберете тип хартија што поддржува **Permit temporary black printing** како поставка за **Media Type**.

9. Изберете **Сива палета**.

10. Одредете ги останатите ставки според потребите.

11. Кликнете **Печати**.

Поврзани информации

➔ [„Привремено печатење со црно мастило“ на страница 156](#)

Продолжете со печатење за да заштедите црно мастило (само за Windows)

Кога нивото на црното мастило се намалува, а има доволно мастило во боја, можете да користите мешавина од бои за да ја создадете црната. Можете да продолжите со печатење додека ја подготвувате касетата со црно мастило за замена.

Оваа функција е достапна само кога ќе ги изберете следниве поставки во двигателот за печатачот.

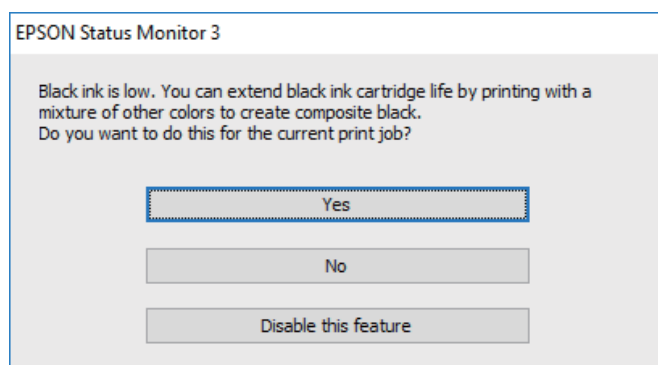
Вид хартија:Обична хартија, Letterhead

Квалитет: **Стандардно**

EPSON Status Monitor 3: овозможен

Белешка:

- Ако е оневозможен **EPSON Status Monitor 3**, отворете го двигателот за печатачот, кликнете **Проширени поставки** на картичката **Одржување**, па изберете **Вклучи EPSON Status Monitor 3**.
- Мешаната црна боја изгледа малку поразлично од чистата црна. Исто така, намалена е и брзината на печатењето.
- За да се одржи квалитетот на главата за печатење, се користи и црно мастило.



| Опции | Опис |
|-----------------------------|--|
| Да | Изберете за да користите мешавина на мастила во боја за да добиете црна. Овој прозорец се прикажува следниот пат кога печатите нешто слично. |
| Не | Изберете да продолжите со користење на преостанатото црно мастило. Овој прозорец се прикажува следниот пат кога печатите нешто слично. |
| Оневозможи ја оваа функција | Изберете да продолжите со користење на преостанатото црно мастило. Овој прозорец не се прикажува додека не ја замените касетата со црно мастило и таа не се испразни повторно. |

Време е да ја замените кутијата за одржување

Предупредувања за користење на кутиите за одржување

Прочитајте ги следниве упатства пред да ја замените кутијата за одржување.

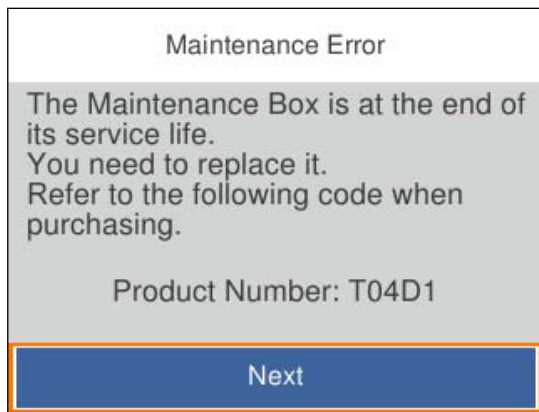
- Не допирајте го зелениот чип странично на кутијата за одржување. Тоа може да влијае врз нормалното работење и печатење.
- Не испуштајте ја кутијата за одржување и не нанесувајте и силни удари.
- Не заменувајте ја кутијата за одржување во текот на печатењето; во спротивно може да протече мастило.
- Не вадете ги кутијата за одржување и капакот освен кога ја заменуваат кутијата за одржување; инаку може да протече мастило.
- Кога капакот не може повторно да се постави, кутијата за одржување можеби не е правилно поставена. Извадете ја кутијата за одржување и повторно инсталирајте ја.

- ❑ Не навалувајте ја искористената кутија за одржување додека не се стави и запечати во пластичната ќеса; во спротивно може да протече мастило.
- ❑ Не допирајте ги отворите во кутијата за одржување затоа што може да се замачката со мастило.
- ❑ Не користете ја повторно кутијата за одржување што била извадена и оставена подолг период. Масилото во кутијата се стврднало и не може да се апсорбира повеќе мастило.
- ❑ Чувајте ја кутијата за одржување настрана од директна сончева светлина.
- ❑ Не чувајте ја кутијата за одржување на високи или екстремно ниски температури.

Замена на кутијата за одржување

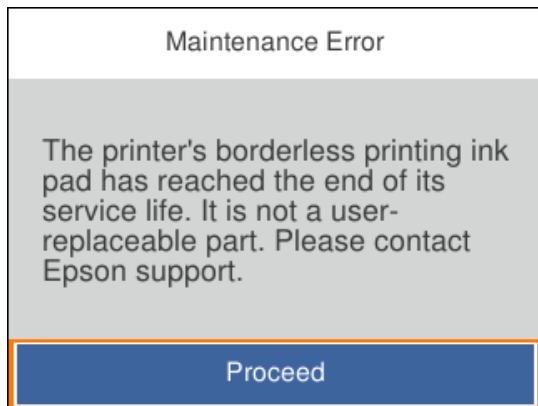
Во некои циклуси на печатење, во кутијата за одржување може да се собере многу мало количество од вишок мастило. За да се спречи истекување од кутијата за одржување, печатачот е направен да спречи печатење кога капацитетот на апсорпција на кутијата за одржување ќе ја достигне својата граница. Дали и колку често ова ќе треба да се направи зависи од бројот на отпечатени страници на печатачот, видот на материјалот за печатење и бројот на циклуси на чистење на печатачот.

Кога се прикажува порака за замена на кутијата за одржување, погледнете ги анимациите коишто се прикажани на контролната табла. Потребата да се замени кутијата не значи дека печатачот ќе престане да работи во согласност со неговите спецификации. Со гаранцијата на Epson не се покриваат трошоците за оваа замена. Претставува дел што треба да го замени корисникот.



Белешка:

- ❑ Кога кутијата за одржување е полна, не може да печатите и да ја чистите главата за печатење додека не се замени, за да се избегне протекување на мастилото. Меѓутоа, може да извршувате задачи за коишто не се користи мастило, на пр. скенирање.
- ❑ Кога ќе се прикаже следниов екран, тоа значи дека делот не може да се замени од страна на корисникот. Контакттирајте со службата за поддршка на Epson.
Не е достапно печатење без рамки, но достапно е печатење со рамки.



Поврзани информации

- ➔ „Предупредувања за користење на кутиите за одржување“ на страница 159
- ➔ „Код за кутијата за одржување“ на страница 173

Не може соодветно да се ракува со печатачот

Печатачот не се вклучува или исклучува

Печатачот не се вклучува

Имајте ги предвид следниве причини.


- **Кабелот за напојување не е правилно приклучен во штекерот за струја.**

Решенија

Погрижете се кабелот за напојување да биде добро приклучен.

- **Копчето  не беше притиснато доволно долго.**



Решенија

Држете го подолго копчето .

Печатачот не се исклучува

- Копчето  не беше притиснато доволно долго.

Решенија

Држете го подолго копчето . Ако сè уште не можете да го исклучите печатачот, исклучете го кабелот за напојување. За да спречите сушење на главата за печатење, вклучете го и исклучете го печатачот со притискање на копчето .

Напојувањето се исклучува автоматски

- Функцијата Поставки за искл. или Тајмер за исклучување е овозможена.

Решенија

- Изберете **Поставки > Осн поставки > Поставки за искл.**, а потоа оневозможете ги поставките **Искл. напојување ако е неактивно** и **Искл. напој. ако е искл. од приклучок**.
- Изберете **Поставки > Осн поставки**, а потоа оневозможете ја поставката **Тајмер за исклучување**.

Белешка:

*Вашиот производ може да ја има функцијата **Поставки за искл.** или функцијата **Тајмер за исклучување**, во зависност од местото на купување.*

Задачите се извршуваат бавно

Печатењето е пребавно

Имајте ги предвид следниве причини.

- Се извршуваат непотребни апликации.

Решенија

Затворете ги сите непотребни апликации на компјутерот или на паметниот уред.

- Поставен е висок квалитет на печатењето.

Решенија

Намалете ја поставката за квалитет.

- Двонасочното печатење е оневозможено.

Решенија

Овозможете ја поставката за двонасочно печатење или печатење со голема брзина. Кога е овозможена оваа поставка, главата за печатење печати додека се движи во двете насоки, а брзината на печатењето се зголемува.

Windows

Изберете **Двонасочно печатење** во картичката **Повеќе опции** на двигателот за печатачот.

Mac OS

Изберете **Системски претпочитани вредности** од менито Apple > **Печатачи и скенери** (или **Печати и скенирај, Печати и испрати факс**), а потоа изберете го печатачот. Кликнете **Опции и производи** > **Опции** (или **Двигател**). Изберете Оп како поставка за **Двонасочно печатење**.

Тивок режим е овозможено.

Решенија

Оневозможете **Тивок режим**. Брзината на печатење се намалува кога печатачот работи во **Тивок режим**.

Контролна табла

Изберете  на почетниот екран, а потоа изберете **Иск..**

Windows

Изберете **Исклучено** како поставка за **Тивок режим** во картичката **Главна** на двигателот за печатачот.

Mac OS

Изберете **Системски претпочитани вредности** од менито Apple > **Печатачи и скенери** (или **Печати и скенирај, Печати и испрати факс**), а потоа изберете го печатачот. Кликнете **Опции и производи** > **Опции** (или **Двигател**). Изберете Off како поставка за **Тивок режим**.

Безжичниот рутер може да има проблем со мрежната врска.

Решенија

Рестартирајте го безжичниот рутер, имајќи ги предвид другите корисници поврзани на мрежата. Ако ова не го решава проблемот, поставете го печатачот поблиску до безжичниот рутер или погледнете ја документацијата испорачана со точката за пристап.

Печатачот печати податоци со голема густина, како што се фотографии на обична хартија.

Решенија

Ако печатите податоци со голема густина како на пример фотографии на обична хартија, печатењето може да потрае за да се одржи квалитетот на печатење. Ова не е неисправност.

Печатењето драстично забавува при непрекинато печатење

Функцијата што го штити механизмот на печатачот од прегревање и оштетување е активна.

Решенија

Може да продолжите со печатење. За да се вратите на нормална брзина на печатењето, оставете го печатачот да мирува барем 30 минути. Брзината на печатењето не се враќа на нормалната брзина ако напојувањето е исклучено.

Скенирањето е бавно

■ Скенирање со висока резолуција.

Решенија

Скенирајте со пониска резолуција.

LCD-екранот се затемнува

■ Печатачот е во режим на функција.

Решенија

Притиснете некое копче на контролната табла за да го вратите ЛЦД-екранот во претходната состојба.


Звучите додека работи се гласни

■ Тивок режим е оневозможено на печатачот.

Решенија

Ако звучите при работењето се прегласни, овозможете **Тивок режим**. Ако ја овозможите оваа функција, брзината на печатењето може да се намали.

- Контролна табла

Изберете  на почетниот екран, а потоа изберете **Вкл..**

- Windows

Изберете **Вклучено** за **Тивок режим** во картичката **Главна** на двигателот за печатачот.

- Mac OS

Изберете **Системски претпочитани вредности** од менито Apple > **Печатачи и скенери** (или **Печати и скенирај**, **Печати и испрати факс**), а потоа изберете го печатачот. Кликнете **Опции и производи** > **Опции** (или **Двигател**). Изберете Оп како поставка за **Тивок режим**.

Треба да го ажурирате основниот сертификат

■ Основниот сертификат е истечен.

Решенија

Активирајте Web Config, а потоа ажурирајте го основниот сертификат.

➔ „Апликација за конфигурирање на работата на печатачот (Web Config)“ на [страница 176](#)

Не може да се изврши рачно двострано печатење (Windows)

■ EPSON Status Monitor 3 е оневозможено.

Решенија

Во картичката **Одржување** на двигателот за печатачот, кликнете **Проширени поставки**, а потоа изберете **Вклучи EPSON Status Monitor 3**.

Меѓутоа, ова може да не е достапно кога до печатачот се пристапува преку мрежа или кога се користи како споделен печатач.

Менито Поставки за печатење не се прикажува (Mac OS)

■ Двигателот за печатачот Epson не бил инсталиран правилно.

Решенија

Ако менито **Поставки за печатење** не се прикажува на macOS Catalina (10.15) или понова верзија, macOS High Sierra (10.13), macOS Sierra (10.12), OS X El Capitan (10.11), OS X Yosemite (10.10), OS X Mavericks (10.9), двигателот за печатачот Epson не бил инсталиран правилно. Овозможете го од следново мени.

Изберете **Системски претпочитани вредности** од менито Apple > **Печатачи и скенери** (или **Печати и скенирај**, **Печати и испрати факс**), отстранете го печатачот, па додадете го печатачот повторно.

macOS Mojave (10.14) не може да пристапи до **Поставки за печатење** преку апликациите произведени од Apple, како што е TextEdit.

Проблемот не се решава

Ако не можете да го решите проблемот откако ќе ги испробате сите решенија, контактирајте со службата за поддршка на Epson.

Ако не можете да ги решите проблемите со печатењето или копирањето, погледнете ги следниве поврзани информации.

Поврзани информации

➔ [„Не може да се решат проблеми со печатењето или копирањето“ на страница 165](#)

Не може да се решат проблеми со печатењето или копирањето

Пробајте со решавање на следниве проблеми по ред, почнувајќи од врвот, додека не го решите проблемот.

- Погрижете се типот на хартијата ставена во печатачот и типот на хартијата одредена на печатачот да соодветствуваат со поставките за типот на хартијата во двигателот за печатачот. [„Поставки за големина и тип на хартијата“ на страница 27](#)
- Користете поставка за повисок квалитет во контролната табла или во двигателот за печатачот.

- Повторно инсталирајте ги касетите со мастило што се веќе инсталирани во печатачот.
Повторното инсталирање на касетите со мастило може да помогне во одзатнувањето на прскалките на главата за печатење и да овозможи лесен проток на мастилото.
Меѓутоа, кога касетата со мастило се инсталира повторно, се троши мастило, па може да се прикаже порака што бара да ја замените касетата со мастило, во зависност од количеството на преостанатото мастило.
[„Време е да ги замените касетите со мастило“ на страница 153](#)
- Порамнете ја главата за печатење.
[„Порамнување на главата за печатење“ на страница 81](#)
- Извршете проверка на прскалките за да видите дали прскалките на главата за печатење се затнати.
Ако недостасуваат сегменти во шаблонот за проверка на прскалките, прскалките можеби се затнати. Наизменично повторувајте ги чистењето на главата и проверката на прскалките 3 пати, па проверете дали прскалките се исчистени.
Имајте предвид дека за чистењето на главата за печатење се троши одредено количество мастило.
[„Проверка и чистење на главата за печатење“ на страница 78](#)
- Исклучете го печатачот, почекајте најмалку 12 часа, а потоа проверете дали прскалките се исчистени.
Ако прскалките се затнати, проблемот можеби ќе се реши и ако го оставите печатачот одредено време без да печатите.
Проверете го следново додека печатачот е исклучен.
- Проверете дали користите оригинални касети со мастило на Epson.
Користете оригинални касети за мастило на Epson. Овој производ е направен да ги приспособува боите врз основа на користењето на оригинални касети за мастило на Epson. Користењето на неоригинални касети за мастило може да го намали квалитетот на печатење.
[„Кодови за касетите со мастило“ на страница 172](#)
- Проверете дали просирната фолија е замачкана.
Ако има замачкувања на просирната фолија, внимателно избришете ги.
[„Чистење на просирната фолија“ на страница 84](#)
- Погрижете се да нема остатоци од хартија во внатрешноста на печатачот.
Кога ја вадите хартијата, не допирајте ја просирната фолија со раката или со хартијата.
- Проверете ја хартијата.
Проверете дали хартијата е извиткана или внесена со страната за печатење свртена нагоре.
[„Мерки за претпазливост при ракување со хартијата“ на страница 26](#)
[„Достапна хартија и капацитети“ на страница 169](#)
[„Недостапни типови на хартија“ на страница 172](#)
- Уверете се дека не користите стара касета со мастило.
За најдобри резултати, Epson препорачува да ги искористите касетите со мастило пред да им истече рокот за употреба отпечатен на пакувањето, а најдоцна шест месеци по отворањето на пакувањето.
- Ако го исклучите печатачот, почекајте најмалку 12 часа, па ако квалитетот на печатењето сè уште не се подобрува, извршете Интензивно чистење.
[„Извршување Интензивно чистење“ на страница 80](#)

Ако не можете да го решите проблемот со решенијата наведени погоре, можеби ќе треба да побарате сервисирање. Контактирајте со службата за техничка поддршка на Epson.

Поврзани информации

- ➔ [„Пред да контактирате со Epson“ на страница 193](#)
- ➔ [„Контактирање со поддршката на Epson“ на страница 193](#)

Информации за производите

| | |
|---|-----|
| Информации за хартијата. | 169 |
| Информации за потрошни материјали. | 172 |
| Информации за софтверот. | 173 |
| Список на менито за поставки. | 177 |
| Спецификации за производите. | 183 |
| Регулаторни информации. | 189 |

Информации за хартијата

Достапна хартија и капацитети

Оригинална хартија Epson

Epson препорачува користење на оригинална хартија Epson за да се обезбедат висококвалитетни отпечатени примероци.

Белешка:

- ❑ Достапноста на хартијата зависи од локацијата. За најнови информации за хартијата достапна во вашето подрачје, контактирајте со службата за поддршка на Epson.
- ❑ Погледнете го следново за информации околу достапните типови хартија за двострано печатење и печатење без рамки.
 - „Хартија за печатење без рамки“ на страница 171
 - „Хартија за двострано печатење“ на страница 171
- ❑ Кога печатите на оригинална хартија Epson со приспособена големина, достапни се само поставките **Стандардно** или **Normal** за квалитетот на печатење. Иако некои двигатели за печатач ви овозможуваат да изберете подобар квалитет на печатење, отпечатениот материјал се печати со користење **Стандардно** или **Normal**.

Хартија соодветна за печатење документи

| Назив | Големина | Капацитет за ставање (листови) |
|----------------------------------|----------|--------------------------------|
| Epson Bright White Ink Jet Paper | A4 | 120 |

Хартија соодветна за печатење документи и фотографии

| Назив | Големина | Капацитет за ставање (листови) |
|--|----------|--------------------------------|
| Epson Photo Quality Ink Jet Paper | A4 | 100 |
| Epson Double-sided Photo Quality Ink Jet Paper | A4 | 80 |
| Epson Matte Paper-Heavyweight | A4 | 20 |
| Epson Double-Sided Matte Paper | A4 | 1 |

Хартија соодветна за печатење фотографии

| Назив | Големина | Капацитет за ставање (листови) |
|-------------------------------------|--|--------------------------------|
| Epson Ultra Glossy Photo Paper | A4, 13×18 cm (5×7 in.), 10×15 cm (4×6 in.) | 20 |
| Epson Premium Glossy Photo Paper | A4, 13×18 cm (5×7 in.), 16:9 големина на ширина (102×181 mm), 10×15 cm (4×6 in.) | 20 |
| Epson Premium Semigloss Photo Paper | A4, 13×18 cm (5×7 in.), 10×15 cm (4×6 in.) | 20 |
| Epson Photo Paper Glossy | A4, 13×18 cm (5×7 in.), 10×15 cm (4×6 in.) | 20 |

Разни други типови хартија

| Назив | Големина | Капацитет за ставање (листови) |
|--|----------|--------------------------------|
| Epson Photo Quality Self Adhesive Sheets | A4 | 1 |

Комерцијално достапна хартија

Белешка:

Погледнете го следново за информации околу достапните типови хартија за двострано печатење и печатење без рамки.

[„Хартија за печатење без рамки“ на страница 171](#)

[„Хартија за двострано печатење“ на страница 171](#)

Обична хартија

Во обична хартија спаѓа хартија за копирање и хартија за меморандум*¹.

| Големина | Капацитет за ставање (листови) |
|--|--------------------------------|
| Letter, A4, B5, 16K (195×270 mm) | 150 |
| Legal, 8,5×13 in., A5, A6, B6, Indian-Legal | 50 |
| Приспособена големина* ² (mm) 89×127 до 215,9×1200 | 1 |

*1 Хартија на чиешто заглавје однапред се отпечатени информации како што се името на испраќачот или корпорацијата. Мора да има маргина од 5 mm или повеќе во горниот дел на хартијата. Двостраното печатење и печатењето без рамки не се достапни за хартија за меморандум.

*2 Достапно е само печатење од компјутер.

Плик

| Големина | Капацитет за ставање (пликови) |
|----------------------------|--------------------------------|
| Плик #10, плик DL, плик C6 | 10 |

Хартија за печатење без рамки

Оригинална хартија Epson

- Epson Bright White Ink Jet Paper
- Epson Photo Quality Ink Jet Paper
- Epson Double-sided Photo Quality Ink Jet Paper
- Epson Matte Paper-Heavyweight
- Epson Double-Sided Matte Paper
- Epson Ultra Glossy Photo Paper
- Epson Premium Glossy Photo Paper
- Epson Premium Semigloss Photo Paper
- Epson Photo Paper Glossy

Поврзани информации

➔ [„Достапна хартија и капацитети“ на страница 169](#)

Комерцијално достапна хартија

Обична хартија, хартија за копирање (Letter, A4)

Поврзани информации

➔ [„Достапна хартија и капацитети“ на страница 169](#)

Хартија за двострано печатење

Оригинална хартија Epson

- Epson Bright White Ink Jet Paper
- Epson Double-sided Photo Quality Ink Jet Paper (Само за рачно двострано печатење.)
- Epson Double-Sided Matte Paper (Само за рачно двострано печатење.)

Поврзани информации

➔ [„Достапна хартија и капацитети“ на страница 169](#)

Комерцијално достапна хартија

- Обична хартија, хартија за копирање*

* Хартијата со големина Letter, A4, B5, 16K и со приспособена големина (182×257 до 215,9×297 mm) е поддржана за автоматско двострано печатење.

Поврзани информации

➔ [„Достапна хартија и капацитети“ на страница 169](#)

Недостапни типови на хартија

Не користете ги следниве хартии. Користењето таква хартија предизвикува заглавување на хартијата и замачкување на исписот.

- Брановидна хартија
- Искината или исечена хартија
- Превиткана хартија
- Влажна хартија
- Предебела или претенка хартија
- Хартија со налепници

Не користете ги следниве пликови. Користењето на овие типови пликови предизвикува заглавување на хартијата и замачкувања во отпечатените примероци.

- Извиткани или превиткани пликови
- Пликови со лепливи површини на преклопувањето или пликови со прозорче
- Претенки пликови
Може да се извиткаат при печатењето.

Информации за потрошни материјали


Кодови за касетите со мастило

Следниве се кодови за оригинални касети со мастило на Epson.

Белешка:

- Кодовите за касети за мастило може да се разликуваат во зависност од локацијата. За точните кодови достапни во вашето подрачје, контактирајте со службата за поддршка на Epson.
- Сите касети не се достапни во сите региони.
- Иако касетите за мастило може да содржат рециклирани материјали, тоа не влијае врз функционирањето или работата на печатачот.
- Спецификациите и изгледот на касетата со мастило може да се сменат без претходно известување за да бидат подобри.

За Европа

| Икона | ВК: Black (Црна) | С: Cyan (Тиркизна) | М: Magenta (Розова) | Y: Yellow (Жолта) |
|---|------------------|--------------------|---------------------|-------------------|
| Chillies  | 503 503XL* | 503 503XL* | 503 503XL* | 503 503XL* |

* „XL“ означува голема касета.

Белешка:

Корисници во Европа, посетете ја следнава веб-локација за информации за капацитетот на касетите со мастило на Epson.

<http://www.epson.eu/pageyield>

For Australia and New Zealand

| ВК: Black (Црна) | С: Cyan (Тиркизна) | М: Magenta (Розова) | Y: Yellow (Жолта) |
|------------------|--------------------|---------------------|-------------------|
| 503 503XL* | 503 503XL* | 503 503XL* | 503 503XL* |

* „XL“ означува голема касета.

Epson препорачува употреба на оригинални касети за мастило на Epson. Epson не може да гарантира за квалитетот или сигурноста на неоригиналните мастила. Користењето неоригинални мастила може да предизвика оштетувања што не ги покриваат гаранциите на Epson, а во одредени услови може да предизвика и неправилно однесување на печатачот. Информациите за нивоата на неоригиналните мастила може да не се прикажат.

Код за кутијата за одржување

Epson препорачува употреба на оригинална кутија за одржување на Epson.

Код за кутијата за одржување: T04D1

**Важно:**

Откако ќе ја инсталирате кутијата за одржување во печатачот, не може да ја користите со други печатачи.

Информации за софтверот

Овој дел ги воведува некои од апликациите достапни за вашиот печатач. За список на поддржан софтвер, погледнете ја следнава веб-страница на Epson или стартувајте го Epson Software Updater за потврда. Можете да ги преземете најновите апликации.

<http://www.epson.com>

Поврзани информации

➔ „Апликација за ажурирање софтвер и фирмвер (Epson Software Updater)“ на страница 177

Апликација за печатење од компјутер (двигател за печатач за Windows)

Двигателот за печатачот го контролира печатачот според командите од одредена апликација. Одредувањето поставки на двигателот за печатачот дава најдобри резултати на печатењето. Можете и да ја проверувате состојбата на печатачот или да го одржувате во врвна работна состојба користејќи ја алатката двигател на печатачот.

Белешка:

Можете да го менувате јазикот на двигателот на печатачот. Изберете го јазикот што сакате да го користите од поставката **Јазик** во картичката **Одржување**.

Пристап до двигателот за печатачот од апликациите

За да одредувате поставки што важат само за апликацијата што ја користите, пристапете од таа апликација.

Изберете **Печати** или **Поставување за печатење** од менито **Датотека**. Изберете го својот печатач, па кликнете **Претпочитани вредности** или **Својства**.

Белешка:

Операциите може да се разликуваат зависно од апликацијата. За повеќе информации, погледнете во помошта на апликацијата.

Пристап до двигателот за печатачот преку контролната табла

За да одредите поставки што ќе важат за сите апликации, пристапете преку контролната табла.

Windows 11

Кликнете го копчето **Старт**, а потоа изберете **Сите апликации > Алатки на Windows > Контролна табла > Преглед на уреди и печатачи** во **Хардвер и звук**. Кликнете со десното копче на печатачот или притиснете го и држете го, а потоа изберете **Претпочитани вредности за печатење**.

Windows 10

Кликнете го копчето **Старт**, а потоа изберете **Систем на Windows > Контролна табла > Преглед на уреди и печатачи** во **Хардвер и звук**. Кликнете со десното копче на печатачот или притиснете го и држете го, а потоа изберете **Претпочитани вредности за печатење**.

Windows 8.1/Windows 8

Изберете **Работна површина > Поставки > Контролна табла > Преглед на уреди и печатачи** во **Хардвер и звук**. Кликнете со десното копче на печатачот или притиснете го и држете го, а потоа изберете **Претпочитани вредности за печатење**.

Windows 7

Кликнете го копчето **Старт**, а потоа изберете **Контролна табла > Преглед на уреди и печатачи** во **Хардвер и звук**. Кликнете со десното копче на печатачот и изберете **Претпочитани вредности за печатење**.

Windows Vista

Кликнете го копчето Старт, па изберете **Контролна табла > Печатачи** во **Хардвер и звук**. Кликнете со десното копче на печатачот и изберете **Претпочитани вредности за печатење**.

Windows XP

Кликнете го копчето Старт и изберете **Контролна табла > Печатачи и друг хардвер > Печатачи и факсови**. Кликнете со десното копче на печатачот и изберете **Претпочитани вредности за печатење**.

Пристап до двигателот за печатачот од иконата за печатачот на лентата со задачи

Иконата за печатачот на лентата со задачи на работната површина е икона на кратенка што овозможува брз пристап до двигателот за печатачот.

Ако ја кликнете иконата за печатачот и изберете **Поставки на печатачот**, може да пристапите до истиот прозорец со поставки за печатачот како оној што се прикажува од контролната табла. Ако кликнете двапати на оваа икона, може да ја проверите состојбата на печатачот.

Белешка:

Ако иконата за печатачот не е прикажана во лентата со задачи, отворете го прозорецот на двигателот за печатачот, кликнете **Преференци за следење** во картичката **Одржување**, па изберете **Регистрирајте ја иконата за брз пристап на лентата за задачи**.

Стартување на услужната програма

Отворете го прозорецот на двигателот за печатачот. Кликнете на картичката **Одржување**.

Апликација за печатење од компјутер (двигател за печатач за Mac OS)

Двигателот за печатачот го контролира печатачот според командите од одредена апликација. Одредувањето поставки на двигателот за печатачот дава најдобри резултати на печатењето. Можете и да ја проверувате состојбата на печатачот или да го одржувате во врвна работна состојба користејќи ја алатката двигател на печатачот.

Пристап до двигателот за печатачот од апликациите

Кликнете **Поставување страница** или **Печати** во менито **Датотека** на вашата апликација. Ако е потребно, кликнете на **Прикажи ги деталите** (или ▼) за да го проширите прозорецот за печатење.

Белешка:

Во зависност од апликацијата што се користи, **Дефиниција на страницата** можеби нема да се прикаже во менито **Датотека**, а операциите за прикажување на екранот за печатење може да се разликуваат. За повеќе информации, погледнете во помошта за апликацијата.

Стартување на услужната програма

Изберете **Системски претпочитани вредности** од менито Apple > **Печатачи и скенери** (или **Печати и скенирај**, **Печати и испрати факс**), а потоа изберете го печатачот. Кликнете **Опции и производи > Услужна програма > Отвори ја услужната програма за печатачот**.

Апликација за конфигурирање на работата на печатачот (Web Config)

Web Config е апликација што се извршува во веб-прелистувач, на пр. Internet Explorer и Safari, на компјутер или паметен уред. Може да го потврдите статусот на печатачот или да ги менувате поставките за мрежната услуга и печатачот. За да ја користите Web Config, поврзете ги печатачот и компјутерот или уредот на истата мрежа.

Поддржани се следниве прелистувачи.

Microsoft Edge, Internet Explorer 8 или понова верзија, Firefox*, Chrome* и Safari*

* Користете ја најновата верзија.

Белешка:

Првичната вредност на администраторската лозинка за Web Config е серискиот број на печатачот. Проверете ја етикетата залепена на печатачот.

Позицијата на етикетата зависи од производот; може да биде на задната страна, на отворената страна на капакот или на дното.

Активирање Web Config во веб-прелистувач

1. Проверете ја IP-адресата на печатачот.

Изберете ја иконата за мрежа на почетниот екран на печатачот и изберете го активниот начин на поврзување за да ја потврдите IP-адресата на печатачот.

За да изберете ставка, користете ги копчињата ▲ ▼ ◀ ▶, а потоа притиснете го копчето ОК.

Белешка:

Може да ја проверите IP-адресата така што ќе отпечатите извештај за мрежната врска.

2. Вклучете веб-прелистувач од компјутерот или паметниот уред, а потоа внесете ја IP-адресата на печатачот.

Формат:

IPv4: http://IP-адресата на печатачот/

IPv6: http://[IP-адресата на печатачот]/

Примери:

IPv4: http://192.168.100.201/

IPv6: http://[2001:db8::1000:1]/

Белешка:

Со паметниот уред може да ја стартувате и Web Config од екранот со информации за производот на Epson Smart Panel.

Бидејќи печатачот користи самопотпишан сертификат кога пристапува до HTTPS, во прелистувачот се прикажува предупредување кога ќе ја стартувате Web Config; ова не укажува на проблем и може слободно да го игнорирате.

Апликација за ажурирање софтвер и фирмвер (Epson Software Updater)

Epson Software Updater е апликација што инсталира нов софтвер и го ажурира фирмверот преку интернет. Ако сакате редовно да ги проверувате информациите за ажурирања, може да го поставите интервалот за проверка за ажурирања во поставките за автоматско ажурирање на Epson Software Updater.

Стартување во Windows

Windows 11

Кликнете го копчето Старт и изберете **Сите апликации > EPSON Software > Epson Software Updater**.

Windows 10

Кликнете го копчето Старт, а потоа изберете **EPSON Software > Epson Software Updater**.

Windows 8.1/Windows 8

Внесете го името на апликацијата во полето за пребарување, а потоа изберете ја прикажаната икона.

Windows 7/Windows Vista/Windows XP

Кликнете го копчето Старт, па изберете **Сите програми (или Програми) > EPSON Software > Epson Software Updater**.

Белешка:

Може да ја активирате *Epson Software Updater* и со кликање на иконата за печатачот во лентата со задачи на работната површина, па да изберете **Ажурирање софтвер**.

Стартување во Mac OS

Изберете **Оди > Апликации > Epson Software > Epson Software Updater**.

Поврзани информации

➔ [„Одделно инсталирање на апликациите“ на страница 91](#)

Список на менито за поставки



Изберете **Поставки** на почетниот екран на печатачот за да одредувате разни поставки.

Статус на достава

Изберете го менито на контролната табла како што е опишано подолу.

Поставки > Статус на достава

Ги прикажува приближните нивоа на мастилото и работниот век на кутијата за одржување.

Кога ќе се прикаже , мастилото е речиси потрошено или кутијата за одржување е речиси полна. Кога ќе се прикаже , треба да ја замените ставката бидејќи мастилото е потрошено или кутијата за одржување е полна.

Поврзани информации

- ➔ „Замена на касетите со мастило“ на страница 155
- ➔ „Замена на кутијата за одржување“ на страница 160

Осн поставки

Изберете ги менијата на контролната табла како што е опишано подолу.

Поставки > Осн поставки

ЛЦД осветленост:

Нагодете ја осветленоста на LCD-екранот.

Тајмер за исклучување:

Производот може да ја има оваа функција или функцијата **Поставки за искл.**, во зависност од местото на продажба.

Изберете ја ова поставка за автоматски да го исклучите печатачот кога не го користите за одреден временски период. Можете да го прилагодите времето пред да се примени управувањето со енергија. Секое зголемување ќе влијае врз енергетската ефикасност на производот. Размислувајте еколошки пред да извршите каква било промена.

Поставки за искл.:

Производот може да ја има оваа функција или функцијата **Тајмер за исклучување**, во зависност од местото на продажба.

Искл. напојување ако е неактивно:

Изберете ја ова поставка за автоматски да го исклучите печатачот ако не го користите за одреден временски период. Секое зголемување ќе влијае врз енергетската ефикасност на производот. Имајте ја предвид животната средина пред да извршите каква било промена.

Искл. напој. ако е искл. од приклучок:

Изберете ја оваа поставка за печатачот да се исклучува 30 минути по прекинувањето на врските со сите порти, вклучително и со USB-портата. Оваа функција може да не биде достапна во зависност од регионот.

Тајмер за спиење:

Приспособете го временскиот период за да влезете во режимот за спиење (режим за зачувување на енергија) кога печатачот не извршува никакви задачи. LCD екранот ќе потемни кога ќе измине одреденото време.

Јазик/Language:

Изберете јазик употребен на LCD екранот.

Бриши ги пост.:

Ги ресетира **Осн поставки** на нивните стандардни вредности.

Поврзани информации

➔ „Штедење енергија“ на страница 90


Поставки за печатач

Изберете ги менијата на контролната табла како што е опишано подолу.

Поставки > Поставки за печатач

Поставка за извор на хартија:

Поставување хартија:

Изберете ги големината и видот на хартијата што сте ги ставиле во изворот на хартија. Може да ги направите **Постав за омил. хартија** кај големината и видот на хартијата. Изберете  за да се вратите на последните поставки што сте ги одредиле.

Авто. приказ на Пост. на хартија:

Изберете **Вкл.** за да се прикаже екранот **Поставување хартија** кога внесувате хартија во изворот за хартија. Ако ја деактивирате оваа функција, не може да печатите од iPhone, iPad или iPod touch со користење на AirPrint.

Тивок режим:

Изберете **Вкл.** за да ја намалите бучавата за време на печатење, меѓутоа, ова може да ја намали брзината на печатење. Во зависност од типот на хартија и избраните поставки за квалитет на печатење, можно е да нема разлика во нивото на бучава на печатачот.

Време на сушење на мастилото:

Изберете го времето за сушење на мастилото коешто сакате да го користите кога печатите двострано. Печатачот печати на другата страна штом ќе ја испечати едната страна. Ако исписот е замачкан, зголемете ја поставката за времето.

Врска со компјутер преку USB:

Изберете **Вклучи** за компјутерот да може да добие пристап до печатачот кога е поврзан со USB. Кога е избрано **Исклучи**, печатењето и скенирањето коишто не се испратени преку мрежна конекција се ограничени.

Бриши ги пост.

Ги ресетира **Поставки за печатач** на нивните стандардни вредности.

Поставки за мрежа

Изберете ги менијата на контролната табла како што е опишано подолу.

Поставки > Поставки за мрежа

Wi-Fi поставување:

Одредете ги или променете ги поставките за безжична мрежа. Изберете го начинот на поврзување од следново, а потоа следете ги инструкциите на контролната табла.

Wi-Fi (Препорачано):

Одредете ги или променете ги поставките за безжична мрежа. Изберете го начинот на поврзување од следново, а потоа следете ги инструкциите на контролната табла.

Волшебник за поставување на Wi-Fi:

Одредување поставки за Wi-Fi со внесување SSID и лозинка.

Поставка за копче за притискање (WPS):

Одредува поставки за Wi-Fi од Поставка за копче за притискање (WPS).

Други:

PIN шифра за пост. (WPS):

Одредува поставки за Wi-Fi од PIN шифра за пост. (WPS).

Wi-Fi автомат. поврзување:

Одредува поставки за Wi-Fi користејќи ги информациите за Wi-Fi на компјутерот или паметниот уред.

Исклучи Wi-Fi:

Оневозможува Wi-Fi. Врските за инфраструктурен режим ќе бидат исклучени.

Wi-Fi Direct:

Други методи:

iOS:

Го чита QR-кодот од вашиот iPhone, iPad, or iPod touch за да се поврзе преку Wi-Fi Direct.

Други OS уреди:

Одредување поставки за Wi-Fi Direct со внесување SSID и лозинка.

Мени

Промени име на мрежа:

Го менува SSID на Wi-Fi Direct (име на мрежата).

Промени лозинка:

Ја менува лозинката за врската Wi-Fi Direct.

Деактивирај Wi-Fi Direct:

Ја оневозможува функцијата Wi-Fi Direct.

Врати ги стандардните поставки:

Ги враќа поставките за Wi-Fi Direct.

Статус на мрежа:

Wi-Fi статус:

Ги прикажува информациите за Wi-Fi на печатачот.

Статус на Wi-Fi Direct:

Прикажува информации за поставките за Wi-Fi Direct.

Отпечати лист за статус:

Отпечатува лист за статус на мрежата.

Информациите за Wi-Fi, Wi-Fi Direct итн. се печатат на две или повеќе страници.

Проверка на конекција:

Ја проверува тековната мрежна конекција и печати извештај. Доколку има некакви проблеми со врската, видете во извештајот за да го решите проблемот.

Напредно:

Име на уред:

Го менува името на уредот во кое било име што содржи од 2 до 15 знаци.

TCP/IP:

Ги конфигурира поставките за IP, ако IP-адресата е статична.

За автоматска конфигурација, користете ја IP-адресата доделена од DHCP.

За рачно поставување, префрлете се на „Рачно“, а потоа внесете ја IP-адресата што сакате да ја доделите.

Прокси-сервер:

Поставете го ова ако користите прокси-сервер во вашата мрежна околина и сакате да го поставите и за печатачот.

Поставки за веб услуга

Изберете ги менијата на контролната табла како што е опишано подолу.

Поставки > Поставки за веб услуга

Услуги на Epson Connect:

Прикажува дали печатачот е регистриран и поврзан на Epson Connect.

Регистрирајте се на услугата избирајќи **Регистрирај** и следејќи ги инструкциите.

За упатства за користење, погледнете го порталот на следнава интернет страница.

<https://www.epsonconnect.com/>

<http://www.epsonconnect.eu> (само за Европа)

Кога ќе завршите со регистрацијата, може да ги промените следниве поставки.

Прекини/Продолжи:

Изберете дали сакате да ги запрете или да продолжите со услугите Epson Connect.

Одрегистрирај:

Ја откажува регистрацијата на печатачот од услугите Epson Connect.

Функција на водич

Изберете ги менијата на контролната табла како што е опишано подолу.

Поставки > Функција на водич

Несовпаѓ. на харт.:

Се прикажува предупредување ако поставките за хартија (поставки за печатење) за задача за печатење не се совпаѓаат со поставките за хартија на печатачот направени кога сте ја внеле хартијата. Оваа поставка спречува погрешно печатење.

Истражување на клиентите

Изберете ги менијата на контролната табла како што е опишано подолу.

Поставки > Истражување на клиентите

Испраќа информации за употребата на производот (на пр. бројот на печатења) до Seiko Epson Corporation. Изберете **Поставки — Одобри**, а потоа следете ги инструкциите на екранот.

Ажурирање на фирмвер

Изберете ги менијата на контролната табла како што е опишано подолу.

Поставки > Ажурирање на фирмвер

Ажурирај:

Проверете дали е ажурирана најновата верзија на фирмвер на мрежниот сервер. Ако е достапно ажурирање, може да изберете дали сакате или не да започнете со ажурирање.

Известување:

Изберете **Вкл.** за да добиете известување ако има достапно ажурирање на фирмверот.

Врати ги стандардните поставки

Изберете ги менијата на контролната табла како што е опишано подолу.

Поставки > Врати ги стандардните поставки

Поставки за мрежа:

Ги ресетира мрежните поставки на стандардните вредности.

Се освен Поставки за мрежа:

Ги ресетира сите поставки освен мрежните поставки на нивните стандардни вредности.

Сите поставки:

Ги ресетира сите поставки на стандардните вредности.

Спецификации за производите

Спецификации за печатачот

| | | |
|--|----------------|--|
| Положба на прскалките на главата за печатење | | Прскалки за црно мастило: 400 Прскалки за мастило во боја: 128 за секоја боја |
| Тежина на хартијата* | Обична хартија | 64 до 90 g/m ² |
| | Пликови | 75 до 100 g/m ² |

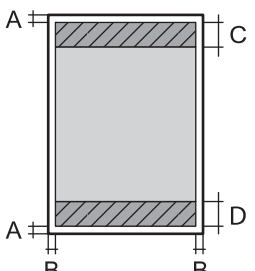
* Дури и кога дебелината на хартијата е во рамки на овој опсег, може да не може да ја внесете хартијата во печатачот или квалитетот на печатење може да се намали во зависност од својствата и квалитетот на хартијата.

Површина за печатење

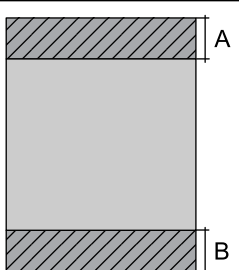
Површина за печатење за единични листови

Квалитетот на печатењето може да е понизок во засенчените области поради механизмот на печатачот.

Печатење со рамки

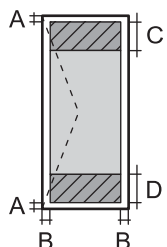
| | | |
|---|---|--------------------|
|  | A | 3.0 mm (0.12 in.) |
| | B | 3.0 mm (0.12 in.) |
| | C | 41.0 mm (1.61 in.) |
| | D | 37.0 mm (1.46 in.) |

Печатење без рамки

| | | |
|---|---|--------------------|
|  | A | 44.0 mm (1.73 in.) |
| | B | 40.0 mm (1.57 in.) |

Површина за печатење за пликови

Квалитетот на печатењето може да е понизок во засенчените области поради механизмот на печатачот.

| | | |
|---|---|--------------------|
|  | A | 3.0 mm (0.12 in.) |
| | B | 3.0 mm (0.12 in.) |
| | C | 18.0 mm (0.71 in.) |
| | D | 41.0 mm (1.61 in.) |

Спецификации на скенерот

| | |
|---------------------------------|---|
| Тип на скенерот | Рамен оптички скенер |
| Фотоелектричен уред | CIS |
| Максимална големина на документ | 216×297 мм (8.5×11.7 инчи) A4, Letter |
| Резолуција | 1200 dpi (главно скенирање) 2400 dpi (под-скенирање) |

| | |
|---------------------|---|
| Длабочина на бојата | <p>Боја</p> <ul style="list-style-type: none"> <input type="checkbox"/> 48 битови на точка внатрешно (16 битови по точка на боја внатрешно) <input type="checkbox"/> 24 битови на точка надворешно (8 битови по точка на боја надворешно) <p>Сива палета</p> <ul style="list-style-type: none"> <input type="checkbox"/> 16 битови по точка внатрешно <input type="checkbox"/> 8 битови по точка надворешно <p>Црно и бело</p> <ul style="list-style-type: none"> <input type="checkbox"/> 16 битови по точка внатрешно <input type="checkbox"/> 1 битови по точка надворешно |
| Извор на светлина | LED |

Спецификации за интерфејс

| | |
|--------------|-----------------------|
| За компјутер | USB со висока брзина* |
|--------------|-----------------------|

* Не се поддржани USB 3.0 кабли.

Мрежни спецификации

Спецификации за Wi-Fi

| | |
|---|--|
| Стандарди | IEEE 802.11b/g/n* ¹ |
| Фреквентен опсег | 2,4 GHz |
| Режими на координација | Инфраструктура, Wi-Fi Direct (едноставна AP)* ^{2*3} |
| Безбедност при безжичен пристап* ⁴ | WEP (64/128bit), WPA2-PSK (AES)* ⁵ , WPA3-SAE (AES) |

*1 IEEE 802.11n е достапно само за HT20.

*2 Не е поддржано за IEEE 802.11b.

*3 Режимот „Едноставна AP“ е компатибилен со Wi-Fi врска (инфраструктура).

*4 Wi-Fi Direct поддржува само WPA2-PSK (AES).

*5 Во согласност со стандардите WPA2 со поддршка за WPA/WPA2 Personal.

Мрежни функции и IPv4/IPv6

| Функции | | Поддржано | Забелешки | |
|------------------|---|------------|-----------|--|
| Мрежно печатење | EpsonNet Print (Windows) | IPv4 | ✓ | - |
| | Standard TCP/IP (Windows) | IPv4, IPv6 | ✓ | - |
| | WSD-печатење (Windows) | IPv4, IPv6 | ✓ | Windows Vista или понова верзија |
| | Bonjour-печатење (Mac OS) | IPv4, IPv6 | ✓ | - |
| | IPP-печатење (Windows, Mac OS) | IPv4, IPv6 | ✓ | - |
| | PictBridge-печатење (Wi-Fi) | IPv4 | - | Дигитален фотоапарат |
| | Epson Connect (печатење од е-порака, далечинско печатење) | IPv4 | ✓ | - |
| | AirPrint (iOS, Mac OS) | IPv4, IPv6 | ✓ | iOS 5 или понова верзија, OS X Mavericks (10.9.5) или понова верзија* |
| Мрежно скенирање | Epson Scan 2 | IPv4, IPv6 | ✓ | - |
| | Epson ScanSmart | IPv4 | ✓ | Windows 7 или понова верзија, или OS X El Capitan (10.11) или понова верзија |
| | Event Manager | IPv4 | ✓ | Windows Vista/ Windows XP или OS X Yosemite (10.10)/OS X Mavericks (10.9.5) |
| | Epson Connect (скенирај во облак) | IPv4 | ✓ | - |
| | AirPrint (скенирање) | IPv4, IPv6 | ✓ | OS X Mavericks (10.9.5) или понова верзија* |
| | | | | |
| Факс | Испрати факс | IPv4 | - | - |
| | Прими факс | IPv4 | - | - |
| | AirPrint (излезен факс) | IPv4, IPv6 | - | - |

* Препорачуваме да ја користите најновата верзија на iOS или Mac OS.

Безбедносен протокол

| | |
|---------|---------------------------|
| SSL/TLS | HTTPS-сервер/клиент, IPPS |
| SNMPv3 | |

Поддржани услуги од трети страни

| Услуги | | Поддржано | Забелешки |
|----------|-----------|-----------|--|
| AirPrint | Печати | ✓ | iOS 5 или понова верзија/OS X Mavericks (10.9.5) или понова верзија* |
| | Скенирање | ✓ | OS X Mavericks (10.9.5) или понова верзија* |
| | Факс | - | - |

* Препорачуваме да ја користите најновата верзија на iOS или Mac OS.

Димензии

| | |
|----------|---|
| Димензии | <p>Складирање</p> <ul style="list-style-type: none"> <input type="checkbox"/> Ширина: 375 мм (14.8 ин.) <input type="checkbox"/> Длабочина: 347 мм (13.7 ин.) <input type="checkbox"/> Висина: 187 мм (7.4 ин.) <p>Печатење</p> <ul style="list-style-type: none"> <input type="checkbox"/> Ширина: 375 мм (14.8 ин.) <input type="checkbox"/> Длабочина: 503 мм (19.8 ин.) <input type="checkbox"/> Висина: 187 мм (7.4 ин.) |
| Тежина* | Околу 5.4 кг (11.9 фунти) |

* Без касетите со мастило и без кабелот за напојување.

Електрични спецификации

| | |
|----------------------------|--------------|
| Номинален напон | AC 100–240 V |
| Номинален фреквентен опсег | 50–60 Hz |
| Номинална струја | 0.4–0.2 A |

| | |
|---|--|
| Потрошувачка на енергија (со USB-врска) | <p>Самостојно копирање: околу 12.0 W (ISO/IEC24712)</p> <p>Режим на подготвеност: околу 5.3 W</p> <p>Режим на спиење: околу 0.7 W</p> <p>Исклучено напојување: околу 0.2 W</p> |
|---|--|

Белешка:

- Проверете ја етикетата за напон на печатачот.
- Корисници во Европа, посетете ја следнава веб-локација за детали околу потрошувачката на електрична енергија.
<http://www.epson.eu/energy-consumption>

Спецификации за животната средина

| | |
|------------|---|
| Работа | <p>Користете го печатачот во опсегот прикажан на следниов графикон.</p> <p>Температура: 10 до 35°C (50 до 95°F)</p> <p>Влажност: од 20 до 80% релативна влажност (без кондензација)</p> |
| Складирање | <p>Температура по полнењето со почетно мастило: -15 до 40°C (5 до 104°F)*</p> <p>Температура пред полнењето со почетно мастило: -20 до 40°C (-4 до 104°F)*</p> <p>Влажност: од 5 до 85% релативна влажност (без кондензација)</p> |

* Можете да го чувате еден месец на 40°C (104°F).

Еколошки спецификации за касетите со мастило

| | |
|----------------------------|--|
| Температура на чување | -30 до 40°C (-22 до 104°F)* |
| Температура на замрзнување | -16°C (3.2°F) |
| | Мастилото се топи и може да се користи по околу 3 часа на 25°C (77°F). |

* Можете да го чувате еден месец на 40°C (104°F).

Системски барања

Windows

Windows Vista, Windows 7, Windows 8/8.1, Windows 10, Windows 11 или понова верзија
Windows XP SP3 (32-битен)
Windows XP Professional x64 Edition SP2

Mac OS

Mac OS X 10.9.5 или понова верзија, macOS 11 или понова верзија

Белешка:

- Mac OS може да не поддржува некои апликации и функции.
- Датотечниот систем UNIX (UFS) за Mac OS не е поддржан.

Регулаторни информации

Стандарди и одобриња

Стандарди и одобриња за модели за САД

| | |
|--------------------------------|---|
| Безбедност | UL62368-1 CAN/CSA-C22.2 No.62368-1 |
| Електромагнетна компатибилност | FCC Part 15 Subpart B Class B CAN ICES-3 (B)/NMB-3 (B) |

Опремата го содржи следниов безжичен модул.

Производител: Seiko Epson Corporation

Тип: J26H006

Производот е во согласност со Дел 15 од правилата на FCC и RSS-210 од правилата на IC. Epson не презема одговорност за неисполнување на барањата за заштита поради непрепорачана модификација на производот. За работењето на уредот важат следниве услови: (1) не смее да предизвикува штетни пречки и (2) мора да ги прифаќа примените пречки, вклучително и пречките што може да предизвикаат несакано дејство на уредот.

За да се спречат радиопречки на лиценцираната услуга, уредот е наменет за употреба во затворен простор и подалеку од прозорци со цел да се обезбеди максимална заштита. Опремата (или нејзината предавателна антена) која е поставена надвор подлежи на лиценцирање.

Оваа опрема е сообразна со ограничувањата на FCC/IC за изложеност на зрачење одредени за неконтролирана средина и се придржува до насоките на FCC за изложеност на радиофреквентна енергија (RF) во Прилогот С на OET65 и RSS-102 од правилата на IC за изложеност на радиофреквентна енергија (RF). Оваа опрема треба да се инсталира и да се користи така што емитерот ќе биде оддалечен најмалку 7,9 in. (20 cm) или повеќе од телото на корисникот (со исклучок на екстремитетите: дланки, рачни зглобови, стапала и ножни зглобови).

Стандарди и одобренија за европски модел

За европските корисници

Со ова, Seiko Epson Corporation изјавува дека следниот модел на радиоопрема е во сообразност со Директивата 2014/53/EU. Целиот текст на изјавата за сообразност во ЕУ е достапен на следнава веб-локација.

<http://www.epson.eu/conformity>

C635B

За употреба само во Ирска, Обединетото Кралство, Австрија, Германија, Лихтенштајн, Швајцарија, Франција, Белгија, Луксембург, Холандија, Италија, Португалија, Шпанија, Данска, Финска, Норвешка, Шведска, Исланд, Хрватска, Кипар, Грција, Словенија, Малта, Бугарија, Чешка, Естонија, Унгарија, Латвија, Литванија, Полска, Романија и Словачка.

Epson не презема одговорност за незадоволување на барањата за заштита поради препорачана модификација на производите.



Стандарди и одобренија за австралиски модел

| | |
|-----|------------------------|
| EMC | AS/NZS CISPR32 Class B |
|-----|------------------------|

Epson со ова изјавува дека следниве модели на опрема се сообразни со суштинските барања и останатите релевантни одредби на AS/NZS4268:

C635B

Epson не презема одговорност за незадоволување на барањата за заштита поради препорачана модификација на производите.

Ограничувања за копирање

Запазете ги следниве ограничувања за да обезбедите одговорна и законска употреба на печатачот.

Забрането е со закон копирање на следниве работи:

- Банкарски сметки, ковани пари, пазарни хартии од вредности издадени од државата, државни обврзници и локални хартии од вредност
- Неискористени поштенски марки, разгледници со платена поштарина и други официјални поштенски документи со важечки поштенски знак
- Државни таксени марки и хартии од вредност кои се издаваат во согласност со законската постапки

Внимавајте при копирање на следниве работи:

- Пазарни хартии од вредности од приватни фирми (сертификати за производи, преносливи хартии од вредност, чекови итн.), месечни пропусници, карти со попуст итн.
- Пасоши, возачки дозволи, гаранции за состојба, сметки за патарина, бонови за храна, билети, итн.

Белешка:

Копирањето на овие работи може исто така да биде забрането со закон.

Соодветна употреба на авторските материјали:

Печатачите може да се користат неправилно со несоодветно копирање на материјали заштитени со авторски права. Освен во случај на препорака од признат надлежен орган, однесувајте се одговорно и со почит кон дозволата за копирање од страна на носителот на авторско право пред да го копирате публикуваниот материјал.

Каде да се обратите за помош

Веб-локација за техничка поддршка. 193

Контактирање со поддршката на Epson. 193

Веб-локација за техничка поддршка

Ако ви треба дополнителна помош, посетете ја веб-локацијата за поддршка на Epson подолу. Изберете ја земјата или регионот и одете на делот за поддршка на локалната веб-локација на Epson. На локацијата се достапни и најновите двигатели, ЧПП, прирачници и други материјали за преземање.

<http://support.epson.net/>

<http://www.epson.eu/support> (Европа)

Ако производот на Epson не работи правилно и не може да го решите проблемот, контактирајте со службите за поддршка на Epson за помош.

Контактирање со поддршката на Epson

Пред да контактирате со Epson

Ако вашиот производ Epson не работи правилно и не можете да го решите проблемот со информациите за решавање проблеми во прирачниците на производот, контактирајте со службата за поддршка на Epson за помош.

Следниов список со служби за поддршка на Epson се заснова на земјата во која била извршена продажбата. Некои производи може да не се продаваат во вашата тековна локација, па треба да контактирате со соодветната служба за поддршка на Epson за областа во која сте го купиле производот.

Ако службата за поддршка на Epson за вашата област не е наведена подолу, контактирајте со продавачот од каде што сте го купиле производот.

Службата за поддршка на Epson ќе може да ви помогне многу побрзо ако ги обезбедите следниве информации:

- Сериски број на производот
(Етикетата со серискиот број обично е одзади на производот.)
- Модел на производот
- Верзија на софтверот на производот
(Кликнете **About**, **Version Info** или слично копче во софтверот на производот.)
- Бренд и модел на компјутерот
- Името и верзијата на оперативниот систем на компјутерот
- Имиња и верзии на софтверските апликации што обично ги користите со производот

Белешка:

Зависно од производот, мрежните поставки може да се складираат во меморијата на производот. Поставките може да се изгубат поради дефект или поправка на производот. Epson не одговара за загуба на податоци, за правење резервни копии или враќање поставки дури и во текот на гарантниот рок. Препорачуваме самите да си направите резервна копија од податоците или да ги запишете.

Помош за корисниците во Европа

Видете во вашата Пан-европска гаранција за информации како да контактирате со поддршката на Epson.

Помош за корисниците во Тајван

Контакти за информации, поддршка и услуги се:

На интернет

<http://www.epson.com.tw>

На располагање се спецификации за производот, двигатели за преземање и прашања за производи.

Центар за помош на Epson

Телефон: +886-2-2165-3138

Нашиот тим во Центарот за помош може телефонски да ви помогне за следново:

- Барања за продажба и информации за производи
- Прашања за користење на производи или проблеми
- Барања за поправка и гаранција

Центар за сервисирање:

<http://www.tekcare.com.tw/branchMap.page>

Корпорацијата TekCare е овластен сервисен центар за Epson Taiwan Technology & Trading Ltd.

Помош за корисниците во Австралија

Epson во Австралија ќе ви пружи високо ниво на услуга за купувачите. Како додаток на прирачниците за вашиот производ, ги имаме следниве извори за добивање информации:

Интернет-адреса

<http://www.epson.com.au>

Пристапете до веб страниците на Epson во Австралија. Вреди да ја посетите понекогаш и да сурфате овде! Оваа веб-локација ви дава можност за преземање двигатели, контактни места на Epson, информации за нови производи и техничка поддршка (е-пошта).

Центар за помош на Epson

Телефон: 1300-361-054

Центарот за помош на Epson е наменет како крајна поддршка за да се увериме дека нашите клиенти имаат пристап до совети. Операторите во Центарот за помош може да ви помогнат во инсталирањето, конфигурирањето и ракувањето со производот на Epson. Нашиот персонал од Центарот за помош за предпродажба ќе ве снабди со литература за новите производи на Epson и ќе ве информира каде е сместен најблискиот добавувач или продажен агент. Овде се одговорени голем број прашања.

Ви препорачуваме да ги имате сите значајни информации при рака, кога ќе нè побарате. Колку повеќе информации ќе ни дадете, толку побргу ќе го решиме проблемот. Овие информации ги вклучуваат прирачниците за производите на Epson, типот на компјутер, оперативниот систем, апликациски програми и која било информација што вие сметате дека е потребна.

Пренесување на производот

Epson препорачува да се зачува пакувањето на производот за идно пренесување.

Помош за корисниците во Нов Зеланд

Epson во Нов Зеланд ќе ви пружи високо ниво на услуга за купувачите. Како додаток на документацијата за вашиот производ, ги имаме следниве извори за добивање информации:

Интернет-адреса

<http://www.epson.co.nz>

Пристапете до веб страниците на Epson во Нов Зеланд. Вреди да ја посетите понекогаш и да сурфате овде! Оваа веб-локација ви дава можност за преземање двигатели, контактни места на Epson, информации за нови производи и техничка поддршка (е-пошта).

Центар за помош на Epson

Телефон: 0800 237 766

Центарот за помош на Epson е наменет како крајна поддршка за да се увериме дека нашите клиенти имаат пристап до совети. Операторите во Центарот за помош може да ви помогнат во инсталирањето, конфигурирањето и ракувањето со производот на Epson. Нашиот персонал од Центарот за помош за предпродажба ќе ве снабди со литература за новите производи на Epson и ќе ве информира каде е сместен најблискиот добавувач или продажен агент. Овде се одговорени голем број прашања.

Ви препорачуваме да ги имате сите значајни информации при рака, кога ќе нè побарате. Колку повеќе информации ќе ни дадете, толку побргу ќе го решиме проблемот. Овие информации ги вклучуваат документите за производите на Epson, типот на компјутер, оперативниот систем, апликациски програми и која било информација што вие сметате дека е потребна.

Пренесување на производот

Epson препорачува да се зачува пакувањето на производот за идно пренесување.

Помош за корисниците во Сингапур

Извори на информации, поддршка и достапни услуги од Epson во Сингапур се:

На интернет

<http://www.epson.com.sg>

На располагање се информации за спецификации за производ, двигатели за преземање, Најчесто поставувани прашања (ЧПП), Барања за продажба и Техничка помош преку е-пошта.

Центар за помош на Epson

Бесплатен телефонски број: 800-120-5564

Нашиот тим во Центарот за помош може телефонски да ви помогне за следново:

- Барања за продажба и информации за производи
- Прашања за користење на производи или решавање проблеми
- Барања за поправка и гаранција

Помош за корисниците во Тајланд

Контакти за информации, поддршка и услуги се:

На интернет

<http://www.epson.co.th>

Достапни се информации за спецификациите за производите, двигатели за преземање, „Најчесто поставувани прашања“ (ЧПП) и е-пошта.

Контакт центар на Epson

Телефон: 66-2460-9699

Е-пошта: support@eth.epson.co.th

Нашиот тим за грижа за корисници може телефонски да ви помогне за следново:

- Барања за продажба и информации за производи
- Прашања за користење на производи или проблеми
- Барања за поправка и гаранција

Помош за корисниците во Виетнам

Контакти за информации, поддршка и услуги се:

Сервисен центар на Epson

65 Truong Dinh Street, District 1, Ho Chi Minh City, Vietnam.

Телефон(град Хо Ши Мин): 84-8-3823-9239, 84-8-3825-6234

29 Tue Tinh, Quan Hai Ba Trung, Hanoi City, Vietnam

Телефон(град Ханой): 84-4-3978-4785, 84-4-3978-4775

Помош за корисниците во Индонезија

Контакти за информации, поддршка и услуги се:

На интернет

<http://www.epson.co.id>

- Информации за спецификациите за производите, двигатели за преземање
- Најчесто поставувани прашања (ЧПП), Барања за продажба, прашања преку е-пошта

Телефонска линија на Epson

Телефон: +62-1500-766

Факс: +62-21-808-66-799

Нашиот тим на директната линија може телефонски или преку факс да ви помогне за следново:

- Барања за продажба и информации за производи
- Служба за техничка поддршка

Сервисен центар на Epson

| Покраина | Име на компанија | Адреса | Телефон Е-пошта |
|-----------|--|---|---|
| ЏАКАРТА | Epson Sales and Service Jakarta (SUDIRMAN) | Wisma Keiai Lt. 1 Jl. Jenderal Sudirman Kav. 3 Jakarta Pusat - DKI JAKARTA 10220 | 021-5724335 ess@epson-indonesia.co.id ess.support@epson-indonesia.co.id |
| СЕРПОНГ | Epson Sales and Service Serpong | Ruko Melati Mas Square Blok A2 No.17 Serpong-Banten | 082120090084 / 082120090085 esstag@epson-indonesia.co.id esstag.support@epson-indonesia.co.id |
| СЕМАРАНГ | Epson Sales and Service Semarang | Komplek Ruko Metro Plaza Block C20 Jl. MT Haryono No. 970 Semarang -JAWA TENGAH | 024 8313807 / 024 8417935 esssmg@epson-indonesia.co.id esssmg.support@epson-indonesia.co.id |
| ЏАКАРТА | Epson Sales and Service Jakarta (MANGGA DUA) | Ruko Mall Mangga Dua No. 48 Jl. Arteri Mangga Dua, Jakarta Utara - DKI JAKARTA | 021 623 01104 jkt-technical1@epson-indonesia.co.id jkt-admin@epson-indonesia.co.id |
| БАНДУНГ | Epson Sales and Service Bandung | Jl. Cihampelas No. 48 A Bandung Jawa Barat 40116 | 022 420 7033 bdg-technical@epson-indonesia.co.id bdg-admin@epson-indonesia.co.id |
| МАКАСАР | Epson Sales and Service Makassar | Jl. Cendrawasih NO. 3A, kunjung mae, mariso, MAKASSAR - SULSEL 90125 | 0411- 8911071 mksr-technical@epson-indonesia.co.id mksr-admin@epson-indonesia.co.id |
| МЕДАН | Epson Service Center Medan | Jl. Bambu 2 Komplek Graha Niaga Nomor A-4, Medan - SUMUT | 061- 42066090 / 42066091 mdn-technical@epson-indonesia.co.id mdn-adm@epson-indonesia.co.id |
| ПАЛЕМБАНГ | Epson Service Center Palembang | Jl. H.M Rasyid Nawawi No. 249 Kelurahan 9 Ilir Palembang Sumatera Selatan | 0711 311 330 escplg@epson-indonesia.co.id escplg.support@epson-indonesia.co.id |
| ПЕКАНБАРУ | Epson Service Center Pekanbaru | Jl. Tuanku Tambusai No. 459 A Kel. Tangkerang barat Kec Marpoyan damai Pekanbaru - Riau 28282 | 0761- 8524695 pkb-technical@epson-indonesia.co.id pkb-admin@epson-indonesia.co.id |

| Покраина | Име на компанија | Адреса | Телефон Е-пошта |
|----------------|--|--|---|
| ПОНТИАНАК | Epson Service Center Pontianak | Komp. A yani Sentra Bisnis G33, Jl. Ahmad Yani - Pontianak Kalimantan Barat | 0561- 735507 / 767049 pontianak-technical@epson-indonesia.co.id pontianak-admin@epson-indonesia.co.id |
| САМАРИНДА | Epson Service Center Samarinda | Jl. KH. Wahid Hasyim (M. Yamin) Kelurahan Sempaja Selatan Kecamatan Samarinda UTARA - SAMARINDA - KALTIM | 0541 7272 904 escsmd@epson-indonesia.co.id escsmd.support@epson-indonesia.co.id |
| СУРАБАЈА | Epson Sales & Service Surabaya (barat) | Jl. Haji Abdul Wahab Saimin, Ruko Villa Bukit Mas RM-11, Kec. Dukuh Pakis, Surabaya - 60225 | 031- 5120994 sby-technical@epson-indonesia.co.id sby-admin@epson-indonesia.co.id |
| ЈОГЈАКАРТА | Epson Service Center Yogyakarta | YAP Square, Block A No. 6 Jl. C Simanjutak Yogyakarta - DIY | 0274 581 065 ygy-technical@epson-indonesia.co.id ygy-admin@epson-indonesia.co.id |
| ЏЕМБЕР | Epson Service Center Jember | JL. Panglima Besar Sudirman Ruko no.1D Jember-Jawa Timur (Depan Balai Penelitian & Pengolahan Kakao) | 0331- 488373 / 486468 jmr-admin@epson-indonesia.co.id jmr-technical@epson-indonesia.co.id |
| МАНАДО | EPSON SALES AND SERVICE Manado | Jl. Piere Tendean Blok D No 4 Kawasan Mega Mas Boulevard - Manado 95111 | 0431- 8805896 MND-ADMIN@EPSON-INDONESIA.CO.ID MND-TECHNICAL@EPSON-INDONESIA.CO.ID |
| ЧИРЕБОН | EPSON SERVICE CENTER Cirebon | Jl. Tuparev No. 04 (Depan Hotel Apita) Cirebon, JAWA BARAT | 0231– 8800846 cbn-technical@epson-indonesia.co.id |
| ЧИКАРАНГ | EPSON SALES AND SERVICE CIKARANG | Ruko Metro Boulevard B1 Jababeka cikarang - Jawa Barat, | 021- 89844301 / 29082424 ckg-admin@epson-indonesia.co.id ckg-technical@epson-indonesia.co.id |
| МАДИУН | EPSON SERVICE CENTER MADIUN | Jl. Diponegoro No.56, MADIUN - JAWA TIMUR | 0351- 4770248 mun-admin@epson-indonesia.co.id mun-technical@epson-indonesia.co.id |
| ПУРВОКЕРТ О | EPSON SALES AND SERVICE Purwokerto | Jl. Jendral Sudirman No. 4 Kranji Purwokerto - JAWA TENGAH | 0281- 6512213 pwt-admin@epson-indonesia.co.id pwt-technical@epson-indonesia.co.id |
| БОГОР | EPSON SALES AND SERVICE Bogor | Jl.Pajajaran No 15B Kel Bantarjati Kec Bogor Utara - JAWA BARAT 16153 | 0251- 8310026 bgr-admin@epson-indonesia.co.id bgr-technical@epson-indonesia.co.id |

| Покраина | Име на компанија | Адреса | Телефон Е-пошта |
|--------------|---|--|---|
| СЕРАНГ | EPSON SERVICE CENTER Serang | Jl. Ahmad Yani No.45C, SERANG - BANTEN | 0254- 7912503 srg-admin@epson-indonesia.co.id srg-technical@epson-indonesia.co.id |
| ПАЛУ | EPSON SALES AND SERVICE Palu | Jl. Juanda No. 58, Palu - Sulteng | 0451- 4012 881 plw-admin@epson-indonesia.co.id plw-technical@epson-indonesia.co.id |
| БАНЏАРМАС ИН | EPSON SERVICE CENTER BANJARMASIN | Jl. Gatot Soebroto NO. 153 BANJARMASIN - KALSEL 70235 | 0511- 6744135 (TEKNISI) / 3266321(ADMIN) bdj-admin@epson-indonesia.co.id bdj-technical@epson-indonesia.co.id |
| ДЕНПАСАР | EPSON SALES AND SERVICE Denpasar | JL. MAHENDRADATA NO. 18, DENPASAR - BALI | 0361- 3446699 / 9348428 dps-admin@epson-indonesia.co.id dps-technical@epson-indonesia.co.id |
| ЏАКАРТА | EPSON SALES AND SERVICE CILANDAK | CIBIS Business Park Tower 9 LT. MEZZANINE, Jalan TB Simatupang No.2, Jakarta Selatan - DKI JAKARTA 12560 | 021- 80866777 esscibis.support1@epson-indonesia.co.id esscibis.support2@epson-indonesia.co.id esscibis.admin@epson-indonesia.co.id esscibis.sales@epson-indonesia.co.id |
| СУРАБАЈА | EPSON SALES AND SERVICE SURABAYA (GUBENG) | JL. RAYA GUBENG NO. 62, SURABAYA - JAWA TIMUR | 031- 99444940 / 99446299 / 99446377 esssby@epson-indonesia.co.id esssby.support@epson-indonesia.co.id |
| АМБОН | EPSON SERVICE CENTER AMBON | Jl. Diponegoro No.37 (Samping Bank Mandiri Syariah) Kel.Ahusen, Kec.Sirimau - Ambon 97127 | - |

За други градови што не се наведени тука, јавете се на директната линија: 08071137766.

Помош за корисниците во Хонг Конг

За да добиете техничка помош како и други услуги, слободно контактирајте со Epson Hong Kong Limited.

Почетна страница на интернет

<http://www.epson.com.hk>

Epson Hong Kong воспостави локална страница на кинески и англиски јазик на интернет за да им ги обезбеди следните информации на корисниците:

Информации за производ

- Одговори на Најчесто поставувани прашања (ЧПП)
- Најнови верзии на двигателите за производите на Epson

Линија за техничка поддршка

Може да контактирате со нашиот технички персонал и на следниве телефонски броеви и броеви за факс:

Телефон: 852-2827-8911

Факс: 852-2827-4383

Помош за корисниците во Малезија

Контакти за информации, поддршка и услуги се:

На интернет

<http://www.epson.com.my>

- Информации за спецификациите на производот, двигателите за преземање
- Често поставувани прашања (ЧПП), барања за продажба, прашања преку е-пошта

Контакт центар на Epson

Телефон: 1800-81-7349 (Бесплатен)

Е-пошта: websupport@emsb.epson.com.my

- Барања за продажба и информации за производи
- Прашања за користење на производи или проблеми
- Барања за поправки и гаранција

Главна канцеларија

Телефон: 603-56288288

Факс: 603-5628 8388/603-5621 2088

Помош за корисниците во Индија

Контакти за информации, поддршка и услуги се:

На интернет

<http://www.epson.co.in>

На располагање се спецификации за производот, двигатели за преземање и прашања за производи.

Линија за помош

- Услуги, информации за производот и начрчување потрошни материјали (BSNL линии)
Бесплатен телефонски број: 18004250011
Достапен од 9.00 до 18.00 од понеделник до сабота (освен на државни празници)

Услуга (CDMA и мобилни корисници)

Бесплатен телефонски број: 186030001600

Достапен од 9.00 до 18.00 од понеделник до сабота (освен на државни празници)

Помош за корисници на Филипините

За добивање техничка помош како и останати пост-продажни услуги, корисниците може да контактираат со корпорацијата Epson Philippines на телефонските, броевите на факс како и на адресата за е-пошта подолу:

На интернет

<http://www.epson.com.ph>

Достапни се информации за спецификациите на производот, двигателите за преземање, често поставуваните прашања (ЧПП) и барањата преку е-пошта.

Грижа за корисници Epson Philippines

Бесплатен телефонски број: (PLDT) 1-800-1069-37766

Бесплатен телефонски број: (Дигитален) 1-800-3-0037766

Метро Манила: (632) 8441 9030

Веб-страница: <https://www.epson.com.ph/contact>

Е-пошта: customercare@epc.epson.com.ph

Достапен од 9.00 до 18.00 од понеделник до сабота (освен на државни празници)

Нашиот тим за грижа за корисници може телефонски да ви помогне за следново:

- Барања за продажба и информации за производи
- Прашања за користење на производи или проблеми
- Барања за поправка и гаранција

Корпорација Epson Philippines

Централа: +632-706-2609

Факс: +632-706-2663