

SL-D500 Series

RU Руководство по установке

UK Посібник зі встановлення

KK Орнату нұсқаулығы

EPSON
EXCEED YOUR VISION

© 2022 Seiko Epson Corporation
Printed in XXXXXX



Введение / Вступ / Кіріспе

Значение символов

	Внимание Необходимо внимательно следовать всем предупреждениям во избежание травм.
	Важные инструкции. Важные инструкции необходимо соблюдать для предотвращения повреждений принтера.
	Примечание. Примечания содержат полезную или дополнительную информацию о работе с устройством.

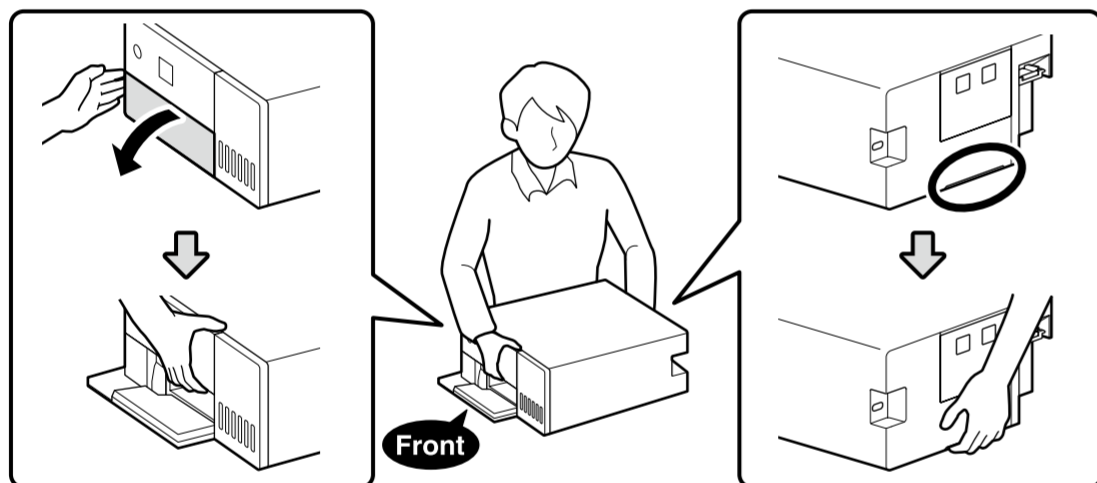
Значення символів

	Попередження Щоб уникнути серйозних травм, слід дотримуватись попереджень.
	Важливе зауваження. Щоб уникнути пошкодження виробу, слід дотримуватись важливих зауважень.
	Примітка. У примітках міститься корисна або додаткова інформація стосовно роботи із цим виробом.

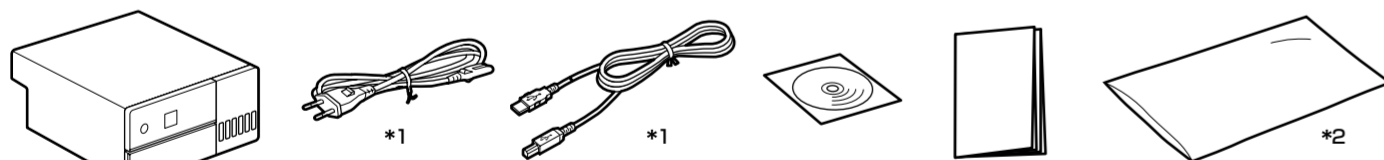
Правила техники безопасности / Інструкції з техніки безпеки / Қауіпсіздік нұсқаулары

См. лист *Правила техники безопасности*. / Див. аркуш *Інструкції з техніки безпеки*. / Қауіпсіздік туралы нұсқаулар парағын қараңыз.

Перенос принтера / Як слід підіймати і переносити принтер / Принтерді ұстау



Распаковка / Розпакування / Қаптамадан шығару



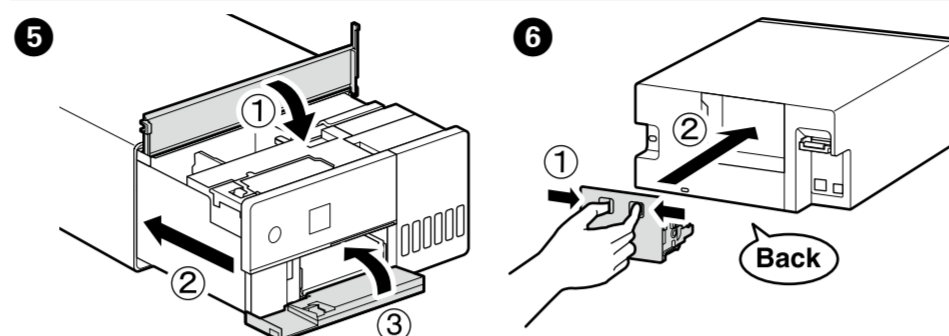
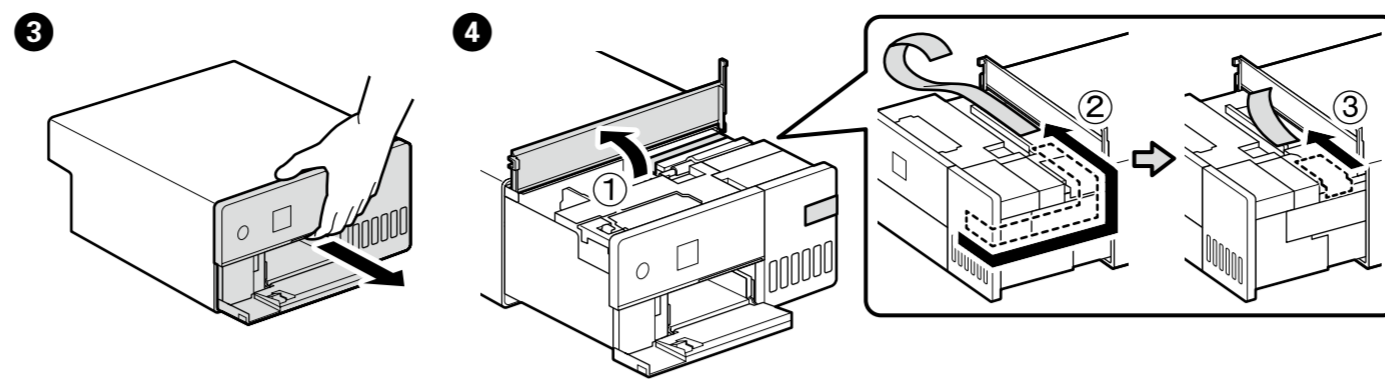
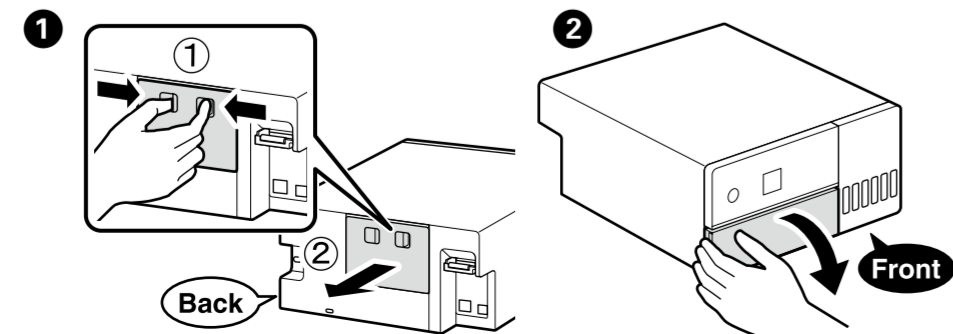
*1 В некоторых регионах не поставляется. / Не надаються в деяких регіонах. / Кейбір аймақтарда қамтамасыз етілмейді.

*2 Пакет, в который принтер помещается для транспортировки. Храните его в безопасном месте. / Пакет, у який поміщено принтер, призначено для транспортування. Зберігайте його в надійному місці. / Принтер тасымалдау үшін салынған пакет. Оны қауіпсіз жерде сақтаңыз.

	Бутылки с чернилами не входят в комплект поставки и приобретаются отдельно.
	Флаконы с чернилом не поставляются в комплекте; їх необхідно придбати окремо.
	Сия бөтелкелері жинақта жоқ, оларды бөлек сатып алу керек.

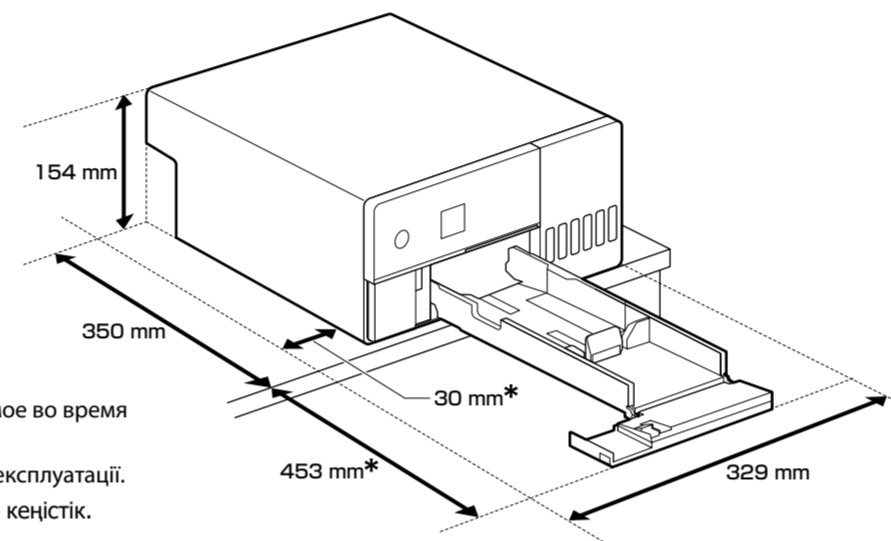
Снятие защитных материалов / Видалення захисних матеріалів / Қорғағыш материалдарды алып тастау

Удалите защитные материалы с внешней и внутренней поверхности принтера. Видаліть захисні матеріали ззовні та зсередини принтера. Принтердің сыртынан және ішінен қорғағыш материалдарды алыңыз.



Форма, количество и расположение защитных материалов могут измениться без предварительного уведомления. Форма, кількість і положення захисних матеріалів можуть бути змінені без попереднього повідомлення. Қорғағыш материалдардың пішіні, нөмірі және күйі алдын ала ескертусіз өзгертулі мүмкін.

Выбор места для установки принтера / Вибір місця для принтера / Принтер орнын таңдау



* Пространство, необходимое во время работы.
* Зазоры, необходимые под час эксплуатации.
* Пайдалану кезінде қажет кеңістік.

Инструкции по установке принтера

Установите принтер в месте, как описано ниже.

- Выберите место, в котором есть как минимум столько свободного пространства, сколько показано выше. При прокладке кабелей от передней панели принтера по бокам оставляйте пространство около 10 мм, через которое могут проходить кабели.
 - Выберите место размещения с доступом к отдельной электрической розетке.
 - Выберите ровное и устойчивое место, способное выдержать вес принтера, который составляет около 7 кг.
 - Выберите место с температурой 10–35 °C и влажностью 20–80%.
- При установке принтера в системном стative убедитесь, что среда стativa находится в пределах этих значений. Даже если указанные выше условия соблюдаются, печать может не выполняться надлежащим образом, если условия среды не подходят для бумаги. Кроме того, принтер не следует устанавливать в местах, подверженным пересыханию, попаданию прямых солнечных лучей или вблизи от источников тепла для поддержания надлежащей влажности.

Інструкції з розміщення принтера

Установіть принтер у місці, що відповідає наведеним нижче вимогам.

- Виберіть місце з мінімальними зазорами, показаними вище. Під час прокладання кабелів від передньої частини принтера з його боків залишайте зазори близько 10 мм, через які можуть пройти кабелі.
 - Слід обирати місце з доступом до виділеної розетки живлення;
 - Необхідно обрати рівну та стійку поверхню, що може витримати вагу принтера приблизно 7 кг;
 - Виберіть місце з температурою 10–35 °C і вологістю 20–80%.
- Якщо принтер встановлюється на стелаж, слід переконатися, що середовище стійки відповідає зазначеним вище умовам. Навіть у разі дотримання вищезазначених умов можуть виникати проблеми з друком, якщо умови навколишнього середовища для паперу є невідповідними. Крім того, принтер слід зберігати від висихання, а також від впливу прямих сонячних променів або тепла, щоб зберегти необхідний рівень вологості.

Принтерді орналастыру нұсқаулары

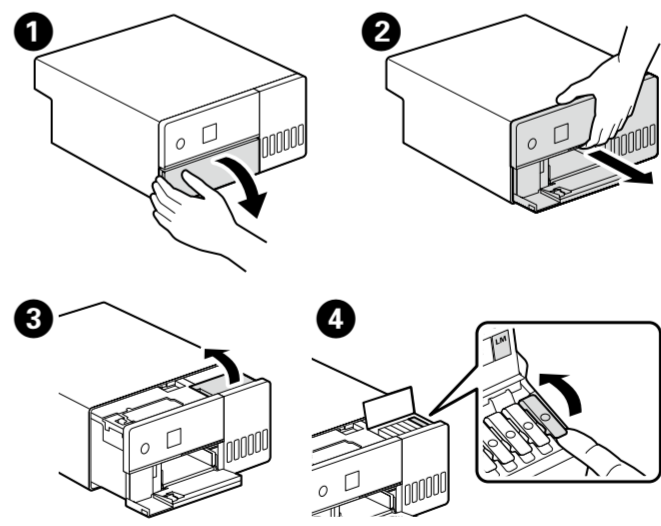
Принтерді теменде сипатталғандай орынға орнатыңыз.

- Көмінде жоғарыда көрсетілгендей кеңістігі бар орынды таңдаңыз. Кабельдерді принтердің алдынан бүйірлеріне өткізгенде, кабельдер өте алатын шамамен 10 мм кеңістікті қалдырыңыз.
 - Белгіленген розеткаға қол жететін орынды таңдаңыз.
 - Принтердің шамамен 7 кг салмағын ұстап тұра алатын тегіс және тұрақты жерді таңдаңыз.
 - Температурасы 10–35 °C және ылғалдылығы 20–80% орынды таңдаңыз.
- Принтер жүйелік торға қойылған кезде тордың ортасы осы ауқымдарға сәйкес келетініне көз жеткізіңіз. Жоғарыдағы шарттар сәйкес келсе де, егер қоршаған орта шарттары қағазға сәйкес келмесе, дұрыс басып шығара алмайсыз. Оған қоса, тиісті ылғалдылықты сақтау үшін принтерді кебуден, тікелей күн сәулесінен немесе жылу көздерінен алыс сақтаңыз.

Первичная прокачка чернил / Початкова заправка чорнилом / Бастапқы сия толтыру

- Заполните все резервуары для чернил перед включением принтера.
- Компания Epson рекомендует использовать только оригинальные бутылки с чернилами Epson. Гарантия Epson не распространяется на повреждения, вызванные использованием чернил, отличных от указанных в спецификации, в том числе оригинальных чернил Epson, не предназначенных для этого принтера, а также любых чернил других производителей. Использование продуктов других производителей может привести к повреждению принтера. Такие повреждения не попадают под гарантийные условия Epson. При определенных условиях использование продуктов других производителей может привести к ошибкам в работе принтера.
- Заполнить усі чорнильні картриджі перед увімкненням принтера.
- Компания Epson рекомендует использовать только оригинальные чернила Epson. Гарантия Epson не покрывает повреждения устройства, что пов'язані з використанням інших чорнил третьої сторони або не призначених для цього принтера, окрім тих, які вказані у специфікації, зокрема оригінальних чорнил Epson. Використання інших продуктів, виробником яких не є компанія Epson, може призвести до пошкоджень, які не покриваються гарантією Epson, а в деяких випадках — до виникнення помилок під час роботи принтера.
- Принтерді қосу алдында барлық сия құтыларын толтырыңыз.
- Epson компаниясы түпнұсқа Epson сия бөтелкелерін пайдалануды ұсынады. Epson кепілдігі көрсетілген жағдайларды қоспағанда сияға байланысты, соның ішінде осы принтерге арналмаған кез келген шынайы Epson сиясына не кез келген үшінші тарап сиясына байланысты туындаған зақымды қамтымайды. Epson компаниясы жасап шығармаған басқа өнімдер Epson компаниясының кепілдіктері қамтымайтын зиян тигізуі және белгілі бір жағдайларда принтердің қате әрекетін тудыруы мүмкін.

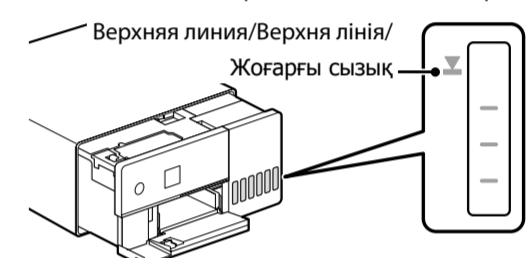
- Некоторое количество чернил из первых бутылок будет использовано для заправки печатающей головки. Рабочий ресурс этих бутылок может оказаться несколько ниже по сравнению со следующими бутылками.
- Для заправки чернилами требуются бутылки с чернилами (продаются отдельно).
- Перші флакони із чорнилом буде частково використано для заправки друкувальної головки. Ціх флаконів, можливо, вистачить на меншу кількість сторінок у порівнянні з наступними флаконами з чорнилом.
- Для заправки чорнилом потрібні флакони з чорнилом (продаються окремо).
- Басып шығару механизмін толтыру үшін бастапқы сия бөтелкелері ішінара пайдаланылады. Осы бөтелкелер кезекті сия бөтелкелеріне қарағанда беттерді азырақ басып шығаруы мүмкін.
- Сия бөтелкелері (бөлек сатылады) сия толтыру үшін қажет.



Цвет контейнера для чернил должен совпадать с цветом чернил, которые вы хотите дозаправить. Переконайтесь, що колір чорнильного картриджа відповідає кольору чорнила, яке потрібно заправити. Сия ыдысының түсі толтыру қажет сияның сәйкес келетінін тексеріңіз.

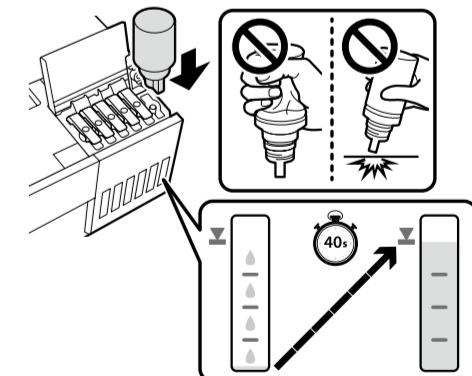
- Снимите крышку, держа бутылку с чернилами в вертикальном положении. В противном случае чернила могут вытечь.
- После снятия крышки берегите бутылку от ударов; в противном случае чернила могут пролиться.
- Не сжимайте бутылку руками, иначе чернила могут пролиться.
- Зніміть кришку, тримаючи флакон з чорнилом у вертикальному положенні; інакше може протікати чорнило.
- Після зняття кришки не допускайте зіткнення верхньої частини чорнильного флакона з жодними предметами, оскільки чорнило може розлитися.
- Не можна сильно стиснути флакон, оскільки чорнило може розлитися.
- Сия бөтелкесін тік күйде ұстап, сауытты алып тастаңыз, әйтпесе сия ағып кетуі мүмкін.
- Қақпағын алғаннан кейін сия бөтелкесінің үстіңіз ешбір затқа соғысуына жол бермеңіз, әйтпесе сия төгілуі мүмкін.
- Бөтелкелері қатты қыспаңыз, өйткені сия төгілуі мүмкін.

- Проверьте верхнюю линию в контейнере для чернил. Переверните верхню лінію в чорнильному картриджі. Сия ыдысының жоғарғы сия сызығын тексеріңіз.



- После проверки цвета вставьте бутылку в заправочное отверстие. Когда бутылка с чернилами вставляется в отверстие для заправки, соответствующее нужному цвету, начинается подача чернил, которая автоматически прекращается, когда уровень чернил достигает верхней отметки.
- Если чернила не заливаются в контейнер, извлеките бутылку с чернилами и заново вставьте ее.
- Після перевірки кольору вставте флакон у порт заправки. Після вставлення флакона з чорнилом у порт заправки відповідного кольору почнеться виливання чорнила, а після досягнення верхньої лінії потік зупиниться автоматично.
- Якщо чорнило не почало виливатися в картридж, витягніть флакон з чорнилом і вставте його повторно.

- Түсін тексеруден кейін бөтелкелері толтыру портына салыңыз.
- Сия бөтелкесін дұрыс түске арналған толтыру портына салғанда, сия ағып басталып, сия жоғарғы сызыққа жеткенде автоматты түрде тоқтайды.
- Сия ыдысқа ағып бастамаса, сия бөтелкесін алып тастап, оны қайта салыңыз.



- Не вынимайте и не вставляйте обратно бутылки с чернилами, после того как чернила достигли верхней линии, так как это может привести к разливу чернил. Не виймайте й не вставляйте повторно флакони з чорнилом, після того як чорнило досягне верхньої лінії, оскільки це може призвести до проливання чорнила. Сия жоғарғы сызыққа жеткеннен кейін сия бөтелкелерін алмаңыз және қайта салмаңыз, өйткені бұл сияның төгілуіне әкелуі мүмкін.

