

**SC-P8500DM Series / SC-P8500D Series /  
SC-P6500D Series / SC-P6500DE Series /  
SC-P6500E Series**

**SC-T7700DM Series / SC-T5700DM Series /  
SC-T7700D Series / SC-T5700D Series /  
SC-T3700D Series / SC-T3700DE Series /  
SC-T3700E Series**

**SC-P8500DL Series / SC-T7700DL Series**

**دليل المستخدم**

---

## حقوق الطبع والنشر والعلامات التجارية

### حقوق الطبع والنشر والعلامات التجارية

لا يجوز نسخ هذا المنشور، أو تخزينه في نظام استرجاع، أو نقله بأي شكل أو بأي وسيلة، إلكترونيًا، أو ميكانيكيًا، أو عن طريق النسخ التصويري، أو التسجيل، أو بطريقة أخرى، دون إذن خطي مسبق من شركة Seiko Epson Corporation. يقتصر تطبيق المعلومات الواردة في هذا المنشور على هذه الطابعة من Epson. وبناءً عليه، لا تتحمل شركة Epson مسؤولية استخدام هذه المعلومات بالصورة الواردة في هذه الوثيقة مع طابعات أخرى.

لن تتحمل شركة Seiko Epson Corporation أو الشركات التابعة لها مسؤولية تجاه مشتري هذا المنتج أو تجاه الجهات الخارجية فيما يتعلق بالأضرار، أو الخسائر، أو التكاليف أو النفقات التي تكبدها المشتري أو الجهات الخارجية نتيجة لحادث، أو سوء استخدام هذا المنتج أو إساءة استخدامه، أو التعديلات، أو الإصلاحات أو التغييرات على هذا المنتج غير المصرح بها، أو (باستثناء الولايات المتحدة) عدم الامتثال الصارم لتعليمات التشغيل والصيانة الخاصة بشركة Seiko Epson Corporation.

كما لا تتحمل شركة Seiko Epson Corporation مسؤولية أي أضرار أو مشكلات ناشئة عن استخدام أي خيارات أو أي منتجات استهلاكية غير ما هو موصوف بواسطة شركة Seiko Epson Corporation أنه منتج أصلي أو منتج معتمد من قبل Epson.

لا تتحمل شركة Seiko Epson Corporation مسؤولية أي أضرار ناتجة عن التداخل الكهرومغناطيسي الذي يحدث نتيجة لاستخدام أي كابلات بينية غير موصوفة بواسطة Seiko Epson Corporation أنها منتجات معتمدة من قبل شركة Epson.

تُعد EPSON، وEPSON EXCEED YOUR VISION، وEXCEED YOUR VISION، وشعاراتها علامات تجارية مسجلة وعلامات تجارية تابعة لشركة Seiko Epson Corporation.

Microsoft®، Windows®، and Windows Vista® are registered trademarks of Microsoft Corporation.

Mac، macOS، OS X، Bonjour، Safari، and AirPrint are trademarks of Apple Inc.، registered in the U.S. and other countries.

Chrome™، Chrome OS™، and Android™ are trademarks of Google Inc.

Intel® is a registered trademark of Intel Corporation.

Adobe and Reader are either registered trademarks or trademarks of Adobe in the United States and/or other countries.

HP-GL/2® and HP RTL® are registered trademarks of Hewlett-Packard Corporation.

ICC profiles made by X-Rite solutions are included.

ملاحظة عامة: أسماء المنتجات الأخرى المستخدمة هنا هي لأغراض التحديد فقط وقد تكون علامات تجارية تابعة لمالكها المعنيين. وتُخلى شركة Epson مسؤوليتها عن أي حق من الحقوق المتعلقة بهذه العلامات التجارية أو جميعها.

© 2022 Seiko Epson Corporation.

## المحتويات

## المحتويات

33	مشاركة معلومات الورق باستخدام أجهزة كمبيوتر متعددة.
34	استخدام Web Config . . . . .
34	بدء التشغيل. . . . .
34	إجراءات الإغلاق. . . . .
34	ملخص الوظيفة. . . . .
35	استخدام Epson Edge Dashboard . . . . .
35	بدء التشغيل. . . . .
35	إجراءات الإغلاق. . . . .
35	استخدام EPSON Software Updater . . . . .
35	التحقق من توفر تحديث البرنامج. . . . .
36	تلقي إشعارات التحديث. . . . .
36	تحديث البرامج أو تثبيت البرامج الإضافية. . . . .
36	التحقق من توفر تحديث البرنامج. . . . .
36	تلقي إشعارات التحديث. . . . .
37	إلغاء تثبيت البرنامج. . . . .
37	Windows . . . . .
37	Mac . . . . .

### تغيير طرق اتصال الشبكة

38	التبديل إلى شبكة LAN سلكية. . . . .
38	التبديل إلى شبكة LAN لاسلكية. . . . .
39	الاتصال المباشر لاسلكيًا (Wi-Fi Direct). . . . .

### العمليات الأساسية

40	ملاحظات بشأن تحميل الورق. . . . .
40	تحميل بكرة الورق وإزالتها. . . . .
40	تحميل بكرة 1/الورق المتصل. . . . .
42	إزالة بكرة 1/الورق المتصل. . . . .
44	تحميل بكرة 2 (باستثناء سلسلة SC-P6500E/سلسلة SC-T3700E). . . . .
44	إزالة بكرة 2 (باستثناء سلسلة SC-P6500E/سلسلة SC-T3700E). . . . .
46	تحميل لوحة الملققات/الورق المقصوص وإزالته. . . . .
48	تحميل الورق المقصوص. . . . .
51	تحميل لوحة الملققات. . . . .
54	إزالة الورق المقصوص/لوحة الملققات. . . . .
54	إعداد الورق الذي تم تحميله. . . . .
55	كيفية التعيين. . . . .
56	عندما يكون نوع الورق غير معروض على لوحة التحكم أو في برنامج التشغيل. . . . .
59	تحسين إعدادات الوسائط (Automatic Adjustment). . . . .
59	الاحتياطات عند إجراء عمليات Print Adjustments. . . . .
60	إجراء Automatic Adjustment. . . . .
60	إذا لم تتمكن من إجراء Automatic Adjustment. . . . .

## حقوق الطبع والنشر والعلامات التجارية

### مقدمة

7	ملاحظات عن الأدلة. . . . .
7	ملاحظات عن الرموز. . . . .
7	شكل توضيحي. . . . .
7	وصف طراز المنتج. . . . .
7	تنظيم الدليل. . . . .
7	عرض مقطع فيديو حول أدلة الاستخدام. . . . .
8	عرض الأدلة ذات صيغة PDF. . . . .
9	أجزاء الطابعة. . . . .
9	القسم الأمامي. . . . .
10	حوّل بكرة الورق. . . . .
12	حول خراطيش الحبر (باستثناء سلسلة SC-P8500DL/سلسلة SC-T7700DL). . . . .
13	حول وحدة تزويد الحبر (سلسلة SC-P8500DL/سلسلة SC-T7700DL). . . . .
14	الجزء الخلفي. . . . .
15	من الداخل. . . . .
16	المساحة الضوئية (سلسلة SC-P8500DM/سلسلة SC-T7700DM). . . . .
17	لوحة التحكم. . . . .
18	عمليات الشاشة الرئيسية. . . . .
20	الميزات. . . . .
20	تحقيق الدقة العالية. . . . .
20	ملاحظات حول الاستخدام والتخزين. . . . .
20	مساحة التركيب. . . . .
21	ملاحظات عند استخدام الطابعة. . . . .
21	ملاحظات عند عدم استخدام الطابعة. . . . .
21	ملاحظات عند استخدام لوحة التحكم. . . . .
22	ملاحظات عند التعامل مع خراطيش الحبر (تنطبق فقط على الطرز التي تحتوي على خراطيش الحبر). . . . .
22	ملاحظات عند التعامل مع وحدات تزويد الحبر (ينطبق على الطرز التي تحتوي على وحدات تزويد الحبر فقط). . . . .
23	ملاحظات حول التعامل مع الورق. . . . .
24	توفير الطاقة. . . . .

### تقديم البرنامج

25	البرامج المتوفرة. . . . .
26	البرامج المثبتة مسبقًا. . . . .
27	استخدام برنامج Epson Media Installer. . . . .
27	بدء التشغيل. . . . .
28	تهيئة الشاشة الرئيسية. . . . .
31	تكوين شاشة تحرير إعدادات الوسائط. . . . .
33	إضافة معلومات الورق. . . . .
33	تحرير معلومات الورق. . . . .

## المحتويات

88	التبديل التلقائي لبكرة الورق للطباعة (باستثناء سلسلة SC-P6500E/سلسلة SC-T3700E) . . . . .
88	يكون التبديل بين بكرة 1 وبكرة 2 وفقاً لنوع الورق. . . . .
89	يكون التبديل بين بكرة 1 وبكرة 2 وفقاً لحجم الصفحة. . . . .
90	أبدأ الطباعة من البكرة التي تحتوي على أقل كمية متبقية، وقم بالتبديل بين بكرة 1 وبكرة 2 عند نفاد الورق. . . . .
92	الطباعة بلا حدود. . . . .
92	أنواع أساليب الطباعة بلا حدود. . . . .
92	الورق المدعوم. . . . .
93	معلومات عن قص بكرة الورق. . . . .
94	إعداد إجراءات الطباعة. . . . .
95	تصحيح الألوان والطباعة. . . . .
99	عدة صفحات في ورقة واحدة/ملصق. . . . .
99	مطوي على الوجهين (في نظام Windows فقط). . . . .
100	طباعة عدة صفحات في ورقة (N-up). . . . .
101	بوستر (في نظام Windows فقط). . . . .
106	تخطيط الملصق (Windows فقط). . . . .
106	إعداد إجراءات الطباعة. . . . .
107	حفظ الإعدادات واستعادتها. . . . .
107	استخدام Epson Smart Panel (باستثناء الطرز التي لا تدعم شبكة LAN اللاسلكية). . . . .
108	استخدام تقنية AirPrint. . . . .
108	الطباعة عبر شبكة الويب (طباعة العناصر المحملة). . . . .
108	ملخص الوظيفة. . . . .
108	إجراء التحميل والطباعة. . . . .
109	طباعة الملفات في مجلد مشترك (طباعة مجلد). . . . .
109	ملخص الوظيفة. . . . .
109	إعداد مجلد مشترك. . . . .
110	إجراء الطباعة من مجلد. . . . .
110	طباعة الملفات مباشرة من محرك أقراص USB. . . . .
112	حول إدارة الألوان. . . . .
112	إعدادات طباعة إدارة الألوان. . . . .
112	إعداد ملفات التعريف. . . . .
113	تعيين إدارة الألوان باستخدام التطبيقات. . . . .
114	إعداد إدارة الألوان باستخدام برنامج تشغيل الطابعة. . . . .
114	الطباعة بإدارة الألوان من خلال مضيف ICM (في نظام Windows). . . . .
115	الطباعة بإدارة الألوان من خلال نظام ColorSync (في نظام Mac). . . . .
116	الطباعة بإدارة الألوان من خلال نظام ICM لبرنامج التشغيل (Windows فقط). . . . .

### استخدام برنامج تشغيل الطابعة (Windows)

118	عرض شاشة الإعدادات. . . . .
118	باستخدام زر ابدأ. . . . .

60	تغذية بكرة الورق يدوياً. . . . .
61	تحميل الورق للاتقاط التلقائي (باستثناء سلسلة SC-P6500E/سلسلة SC-T3700E). . . . .
61	طريقة التحميل للاتقاط التلقائي. . . . .
65	إزالة طريقة الالتقاط التلقائي. . . . .
67	أساليب الطباعة الأساسية (Windows). . . . .
70	أساليب الطباعة الأساسية (Mac). . . . .
72	المنطقة القابلة للطباعة. . . . .
72	المنطقة القابلة للطباعة في بكرة الورق. . . . .
73	المنطقة القابلة للطباعة في الورق المقصوص. . . . .
73	إيقاف تشغيل الطاقة باستخدام Power Off Timer (مؤقت إيقاف التشغيل). . . . .
74	إلغاء عملية الطباعة. . . . .

### وحدة التوسيع Adobe® PostScript® 3™

75	عند الطباعة باستخدام Adobe® PostScript® 3™ تفشل وحدة التوسيع أو تتم مقاطعتها. . . . .
----	---

### باستخدام SSD Unit (وحدة SSD) (اختياري)

76	باستخدام SSD Unit (وحدة SSD) من برنامج تشغيل الطابعة. . . . .
77	إنشاء مساحة التخزين. . . . .
78	حفظ البيانات في وحدة التخزين. . . . .
78	حفظ مستند من جهاز الكمبيوتر الخاص بك في وحدة التخزين (Windows). . . . .
78	حفظ مستند من جهاز الكمبيوتر الخاص بك في وحدة التخزين (Mac). . . . .
78	حفظ البيانات من جهاز ذاكرة للتخزين. . . . .
79	استخدام البيانات المحفوظة في وحدة التخزين. . . . .
79	طباعة البيانات في وحدة التخزين. . . . .
79	إدارة مساحات التخزين والمستندات. . . . .
79	البحث عن مساحات التخزين والمستندات. . . . .
79	حذف مستند من وحدة التخزين. . . . .
79	تغيير فترة التخزين أو الإعداد إلى أجل غير مسمى. . . . .
80	حذف مساحة تخزين. . . . .
80	تقييد العمليات لمساحات التخزين المشتركة. . . . .

### أساليب الطباعة المختلفة

81	التكبير والإعلانات الأفقية والعمودية. . . . .
81	ملاءمة حجم المستندات لعرض بكرة الورق. . . . .
82	اختيار حجم الطباعة. . . . .
83	ملاءمة المستندات لحجم الإخراج. . . . .
84	الطباعة على الأحجام غير القياسية. . . . .
86	طباعة الرسومات المصممة باستخدام الحاسوب. . . . .
86	اطبع باستخدام وضع CAD/رسم تخطيطي في برنامج تشغيل الطابعة. . . . .
87	الطباعة باستخدام محاكاة HP-GL/2 أو HP-RTL. . . . .

## المحتويات

156	User Settings (باستثناء سلسلة SC-P8500DM/سلسلة SC-T7700DM/سلسلة SC-T5700DM).
156	User Settings (سلسلة SC-P8500DM/سلسلة SC-T7700DM/سلسلة SC-T5700DM).
156	Authentication Device Status
156	Epson Open Platform Information
157	Copy (سلسلة SC-P8500DM/سلسلة SC-T7700DM/سلسلة SC-T5700DM فقط).
158	Scan (سلسلة SC-P8500DM/سلسلة SC-T7700DM/سلسلة SC-T5700DM فقط).
161	Memory Device
164	Network Folder
165	Storage (عند تثبيت وحدة SSD فقط).

## الصيانة

166	صيانة رأس الطباعة.
166	عمليات الصيانة.
166	فحص فوهة رأس الطباعة.
167	تنظيف رأس الطباعة.
169	ضبط تغذية الورق.
169	محاذاة الخطوط المسطرة.
171	استبدال المواد المستهلكة.
171	استبدال خراطيش الحبر (باستثناء سلسلة SC-P8500DL/سلسلة SC-T7700DL).
172	استبدال وحدات تزويد الحبر (سلسلة SC-P8500DL/سلسلة SC-T7700DL فقط).
173	استبدال صندوق الصيانة وصندوق الصيانة بلا حدود.
177	استبدال شفرة القطع التلقائي.
179	تنظيف الطباعة.
179	تنظيف الجزء الخارجي.
179	تنظيف الجزء الداخلي.

## حل المشكلات

181	عند عرض رسالة ما.
182	عندما يتم عرض رسالة خطأ ورمز خطأ.
183	استكشاف المشكلات وإصلاحها.
183	لا يمكنك الطباعة (لأن الطباعة لا تعمل).
185	تبدو الطباعة كما لو أنها تقوم بالطباعة، ولكن لا شيء يُطبع.
186	عدم خروج المطبوعات على النحو المتوقع.
195	مشكلات التغذية بالورق وإخراجه.
199	مشكلات أخرى.
200	مشكلات النسخ أو المسح الضوئي (سلسلة SC-P8500DM/سلسلة SC-T7700DM/سلسلة SC-T5700DM فقط).

## ملحق

204	الخيارات والمنتجات المستهلكة.
-----	-------------------------------

119	عرض التعليمات.
119	النقر فوق زر التعليمات للعرض.
119	النقر بالزر الأيمن للماوس فوق العنصر الذي تريد التحقق منه وعرضه.
120	تخصيص برنامج تشغيل الطباعة.
120	حفظ العديد من الإعدادات كإعداداتك المختارة.
121	ملخص علامة تبويب البرنامج المساعد.

## استخدام برنامج تشغيل الطباعة (Mac)

122	عرض شاشة الإعدادات.
122	عرض التعليمات.
122	استخدام Presets (الإعدادات المسبقة).
122	حفظ Presets (الإعدادات المسبقة).
123	حذف Presets (الإعدادات المسبقة).
123	استخدام برنامج Epson Printer Utility 4.
123	بدء تشغيل Epson Printer Utility 4.
123	وظائف Epson Printer Utility 4.

## النسخ (سلسلة SC-P8500DM/سلسلة SC-T7700DM/سلسلة SC-T5700DM فقط)

125	وضع المستندات في الماسحة الضوئية.
125	أحجام المستندات القابلة للتحميل.
125	أنواع الورق القابلة للتحميل.
126	المستندات التي يتعدّر تحميلها.
126	عند تحميل مستندات ذات ورق رقيق أو يمكن تمزيقها بسهولة أو لا ترغب في إتلافها.
128	إجراء النسخ.

## المسح الضوئي (سلسلة SC-P8500DM/سلسلة SC-T7700DM/سلسلة SC-T5700DM فقط)

130	ملخص الوظيفة.
130	الإعداد لإجراء المسح الضوئي.
131	إجراء المسح الضوئي.
132	حفظ الصور الممسوحة ضوئيًا إلى جهاز الكمبيوتر الخاص بك.

## قائمة القوائم

133	Paper Setting
140	General Settings
153	Supply Status
154	Maintenance
154	Language
155	Printer Status/Print
155	Contacts Manager (سلسلة SC-P8500DM/سلسلة SC-T7700DM/سلسلة SC-T5700DM فقط).

## المحتويات

204	وسائط Epson الخاصة. . . . .
204	خراطيش الحبر (باستثناء سلسلة SC-P8500DL/سلسلة SC-T7700DL). . . . .
207	وحدات تزويد الحبر (سلسلة SC-P8500DL/سلسلة SC-T7700DL). . . . .
209	مشكلات أخرى. . . . .
210	الوسائط المعتمدة. . . . .
210	جدول وسائط Epson الخاصة. . . . .
219	الورق المدعوم المُتاح تجاريًا. . . . .
220	قياسات عرض الورق المدعومة. . . . .
221	قبل الطباعة على الورق المتوفر تجاريًا. . . . .
223	تحريك الطباعة أو نقلها. . . . .
224	الانتقال إلى موقع آخر في المبنى نفسه. . . . .
225	نقل الطباعة. . . . .
225	في حال انخفاض درجة الحرارة المحيطة بالأماكن المغلقة أو في أثناء النقل إلى -10° مئوية أو أقل. . . . .
227	متطلبات النظام. . . . .
227	برنامج تشغيل الطباعة. . . . .
229	Web Config. . . . .
230	جدول المواصفات (باستثناء سلسلة SC-P8500DL/سلسلة SC-T7700DL). . . . .
233	جدول المواصفات (سلسلة SC-P8500DL/سلسلة SC-T7700DL فقط). . . . .

## أين تجد المساعدة

237	موقع الويب للدعم الفني. . . . .
237	الاتصال بدعم شركة Epson. . . . .
237	قبل الاتصال بشركة Epson. . . . .
237	تعليمات للمستخدمين في أمريكا الشمالية. . . . .
238	تعليمات للمستخدمين في أوروبا. . . . .
238	تعليمات للمستخدمين في تايوان. . . . .
238	تعليمات للمستخدمين في أستراليا/نيوزيلندا. . . . .
238	تعليمات للمستخدمين في سنغافورة. . . . .
239	تعليمات للمستخدمين في تايلاند. . . . .
239	تعليمات للمستخدمين في فيتنام. . . . .
239	تعليمات للمستخدمين في إندونيسيا. . . . .
240	تعليمات للمستخدمين في هونغ كونج. . . . .
240	تعليمات للمستخدمين في ماليزيا. . . . .
240	تعليمات للمستخدمين في الهند. . . . .
241	تعليمات للمستخدمين في الفلبين. . . . .

## مقدمة

يقدم معلومات عن كيفية إعداد الطابعة بعد إخراجها من صندوقها. تأكد من قراءة هذا الدليل لإجراء عمليات التشغيل بأمان.	دليل الإعداد (كتيب)
توفر شروطًا لعمليات الطابعة الأساسية. اطبعها وضعها على حائط بالقرب من الطابعة.	الأدلة المثبتة
توفر مواصفات الطابعة وبيانات جهة الاتصال.	معلومات عامة (بتنسيق PDF)
الدليل الإلكتروني على الإنترنت	
يزودك بمعلومات وإرشادات عامة حول كيفية استخدام الطابعة وحل المشكلات.	دليل المستخدم (هذا الدليل)
يزود مسؤولي الشبكة بمعلومات حول إعدادات الطابعة وإدارتها.	دليل المسؤول (بتنسيق PDF)
يقدم مقاطع فيديو حول تنفيذ مجموعة متنوعة من إجراءات الصيانة.	مقطع فيديو حول أدلة الاستخدام من Epson

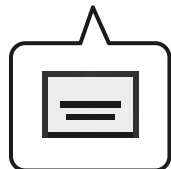
## عرض مقطع فيديو حول أدلة الاستخدام

تم تحميل مقطع فيديو حول أدلة الاستخدام على YouTube.

يمكنك عرضها عن طريق النقر فوق **Epson Video Manuals (video)** من أعلى صفحة الدليل الإلكتروني على الإنترنت، أو عن طريق النقر فوق النص الأزرق التالي.

[Video Manuals](#)

إذا لم يتم عرض الترجمة عند تشغيلك للفيديو، فانقر فوق رمز الترجمة كما هو موضح في الصورة أدناه.



## مقدمة

### ملاحظات عن الأدلة

#### ملاحظات عن الرموز

يتعين اتباع التحذيرات لتجنب الإصابة الجسدية البالغة.	<b>تحذير:</b> ⚠️
--	------------------

يجب اتباع التنبيهات لتجنب الإصابة الجسدية البالغة.	<b>احتياط:</b> ⚠️
--	-------------------

يجب اتباع المعلومات المهمة لتجنب تلف هذا المنتج.	<b>مهم:</b> ⚠️
--	----------------

تشتمل الملاحظات على معلومات مهمة أو إضافية حول تشغيل هذا المنتج.	<b>ملاحظة:</b> ⓘ
--	------------------

توضح محتوى المرجع ذي الصلة.	📄
-----------------------------	---

### شكل توضيحي

قد تختلف الصور التوضيحية قليلاً عن الطراز الذي تستخدمه. يُرجى إدراك ذلك عند استخدام هذه الأدلة.

### وصف طراز المنتج

قد لا تبايع بعض الطرز الموضحة في هذا الدليل في بلدك أو منطقتك.

### تنظيم الدليل

يتم تنظيم الأدلة المتعلقة بالمنتج على النحو الموضح أدناه.

يمكنك عرض الأدلة بتنسيق PDF باستخدام برنامج Adobe Acrobat Reader أو (Mac) Preview.

## مقدمة

- 5 يمكنك إدخال الكلمات الأساسية والبحث عنها، مثل أسماء العناصر التي ترغب بتأكيدتها.

### بالنسبة لنظام Windows

انقر بزر الماوس الأيمن على إحدى الصفحات في الدليل المُعد بتنسيق PDF وحدد **Find (بحث)** في القائمة المعروضة لفتح شريط الأدوات الخاص بالبحث.

### بالنسبة لنظام Mac

حدد **Find (بحث)** في قائمة **Edit (تعديل)** لفتح شريط الأدوات الخاص بالبحث.

- 6 لتكبير خط النص الصغير جداً المعروض على الشاشة حتى يمكن رؤيته بشكل أفضل، انقر فوق **+**. انقر فوق **-** لتقليل الحجم. لتحديد جزء من الشكل التوضيحي أو لقطة الشاشة لتكبيرها، قم بما يلي.

### بالنسبة لنظام Windows

انقر بزر الماوس الأيمن فوق إحدى صفحات الدليل بتنسيق PDF وحدد **Marquee Zoom (تكبير/تصغير الشاشة الاسمية)** في القائمة المعروضة. يتغير شكل المؤشر إلى عدسة مكبرة، استخدمها لتحديد نطاق الجزء الذي تريد تكبيره.

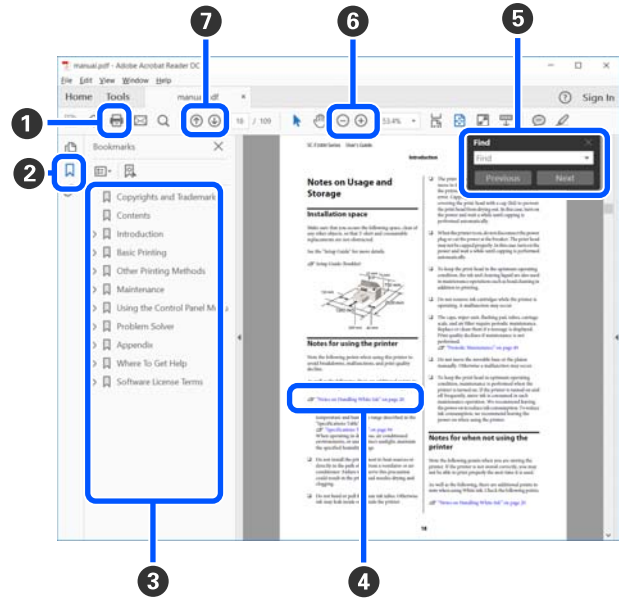
### بالنسبة لنظام Mac

انقر فوق قائمة **View (عرض) — Zoom (تكبير/تصغير) — Marquee Zoom (تكبير/تصغير الشاشة الاسمية)** بهذا الترتيب لتغيير شكل المؤشر إلى العدسة المكبرة. استخدم المؤشر كعدسة مكبرة لتحديد نطاق الجزء الذي تريد تكبيره.

- 7 يفتح الصفحة السابقة أو الصفحة التالية.

## عرض الأدلة ذات صيغة PDF

يستخدم هذا القسم Adobe Acrobat Reader DC كمتال لتوضيح العمليات الأساسية لعرض PDF في Adobe Acrobat Reader.



- 1 انقر لطباعة الدليل بتنسيق PDF.

- 2 عند النقر عليه في كل مرة، يتم إخفاء الإشارات المرجعية أو إظهارها.

- 3 انقر فوق العنوان لفتح الصفحة ذات الصلة.

انقر فوق **[+]** لفتح العناوين الموجودة في أسفل الترتيب الهرمي.

- 4 إذا كان نص المرجع باللون الأزرق، فانقر فوق النص الأزرق لفتح الصفحة ذات الصلة.

للعودة إلى الصفحة السابقة، أجر ما يلي.

### بالنسبة لنظام Windows

أثناء الضغط على مفتاح **Alt**، اضغط على مفتاح **←**.

### بالنسبة لنظام Mac

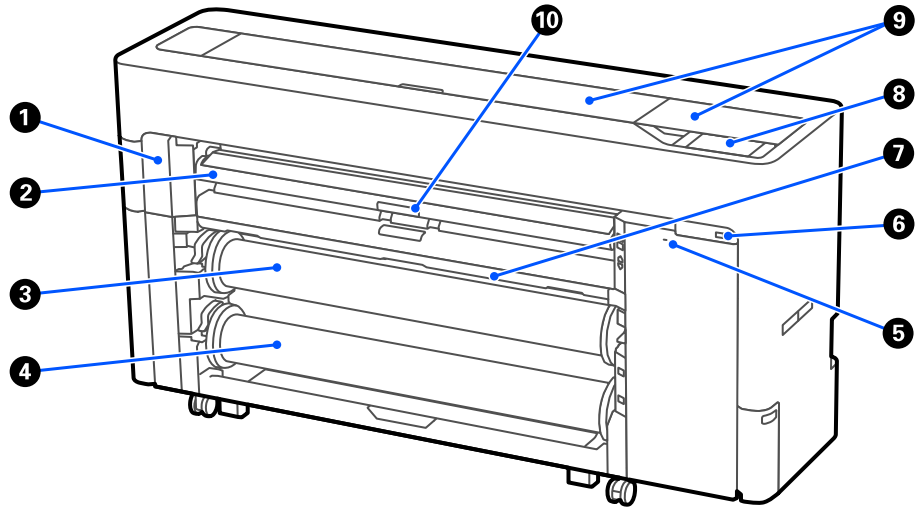
أثناء الضغط على مفتاح **الأمر**، اضغط على مفتاح **←**.



مقدمة

## أجزاء الطابعة

### القسم الأمامي



#### 1 غطاء الصيانة

افتحه عند استبدال شفرة القطع التلقائي.

📄 "استبدال شفرة القطع التلقائي" في الصفحة 177

#### 2 دعامة الورق

غَيِّر موضع تغذية بكرة الورق، والورق المقصوص واللوحات الملتصقة. أيضًا، عند استبدال صندوق صيانة بلا حدود، قم بضبطه على الوضع العلوي.

#### 3 بكرة 1 (المعروفة باسم الورق المتصل على سلسلة SC-P6500E/سلسلة SC-T3700E).

يمكن استخدام هذا أيضًا في التقاط الوسائط.

📄 "تحميل الورق للتقاط التلقائي (باستثناء سلسلة SC-P6500E/سلسلة SC-T3700E)" في الصفحة 61

#### 4 بكرة 2 (غير متاحة على سلسلة SC-P6500E/سلسلة SC-T3700E).

📄 "تحميل بكرة 2 (باستثناء سلسلة SC-P6500E/سلسلة SC-T3700E)" في الصفحة 44

#### 5 فتحة قفل الأمان

يمكنك تثبيت قفل أمان لمنع السرقة.

#### 6 منفذ ذاكرة USB

يمكنك توصيل محرك أقراص USB للطباعة مباشرةً.

📄 "طباعة الملفات مباشرة من محرك أقراص USB" في الصفحة 110

#### 7 سلة الورق

## مقدمة

### 8 لوحة التحكم

الطابعة مزودة بلوحة لمس مقاس 4.3 بوصات.

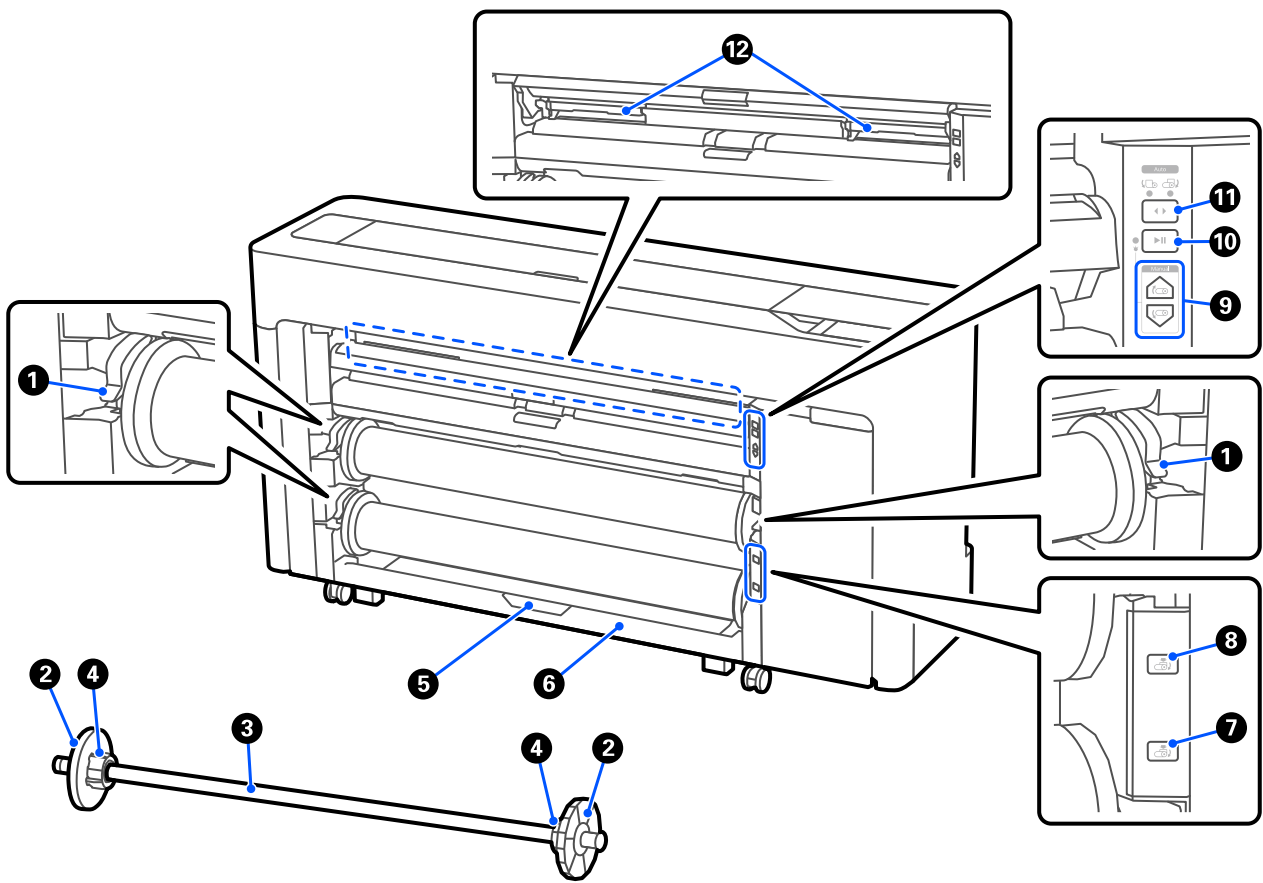
### 9 غطاء الطابعة

افتح هذا الغطاء عند تنظيف الجزء الداخلي من الطابعة أو عند إزالة الورق المحشور.

### 10 ذراع قفل دعامة الورق

رافعة إغلاق دعامة الورق.

## حوّل بكرة الورق



### 1 رافعة إغلاق عمود الدوران

رافعة إغلاق عمود الدوران.

### 2 موجه حافة الوسائط

تقوم بتثبيت بكرة الورق الموجودة على عمود الدوران. قم بتوصيل موجه حافة الوسائط الشفاف أو إزالته عند تحميل بكرة الورق.

### 3 عمود الدوران

عند تحميل بكرة الورق، أدخله في بكرة الورق.

## مقدمة

### 4 المهام الأساسية

قم بتوصيل المهام الأساسية أو إزالته وفقاً لحجم بكرة الورق الأساسي.

☞ "تحميل بكرة الورق وإزالتها" في الصفحة 40

### 5 ذراع قفل وحدة البكرة 2 (غير متاحة على سلسلة SC-P6500E/سلسلة SC-T3700E).

ذراع قفل وحدة البكرة 2.

### 6 وحدة البكرة 2 (غير متاحة على سلسلة SC-P6500E/سلسلة SC-T3700E).

الوحدة المخصصة لتحميل بكرة 2.

☞ "تحميل بكرة 2 (باستثناء سلسلة SC-P6500E/سلسلة SC-T3700E)" في الصفحة 44

### 7 زر إزالة البكرة 2 (غير متاح على سلسلة SC-P6500E/سلسلة SC-T3700E).

يُخرج الوسائط الخاصة بـ بكرة 2 ويلفها.

### 8 زر إزالة البكرة 1

يُخرج الوسائط الخاصة بـ بكرة 1 ويلفها.

### 9 زر الالتقاط اليدوي (غير متاح على سلسلة SC-P6500E/سلسلة SC-T3700E).

استخدم ذلك لالتقاط الوسائط أو لفها عند ضبط بكرة 1 على وضع الالتقاط التلقائي.

☞ "تحميل الورق للالتقاط التلقائي (باستثناء سلسلة SC-P6500E/سلسلة SC-T3700E)" في الصفحة 61

### 10 زر الإيقاف/الاستئناف (غير متاح على سلسلة SC-P6500E/سلسلة SC-T3700E).

استخدم ذلك لإيقاف الالتقاط مؤقتاً واستئنافه عند ضبط بكرة 1 على وضع الالتقاط التلقائي.

☞ "تحميل الورق للالتقاط التلقائي (باستثناء سلسلة SC-P6500E/سلسلة SC-T3700E)" في الصفحة 61

### 11 مفتاح اتجاه اللف (غير متاح على سلسلة SC-P6500E/سلسلة SC-T3700E).

عند استخدام بكرة 1 على وضع الالتقاط التلقائي، حدد اتجاه الالتقاط (الوجه المطبوع موجه للخارج/الوجه المطبوع موجه للداخل).

☞ "تحميل الورق للالتقاط التلقائي (باستثناء سلسلة SC-P6500E/سلسلة SC-T3700E)" في الصفحة 61

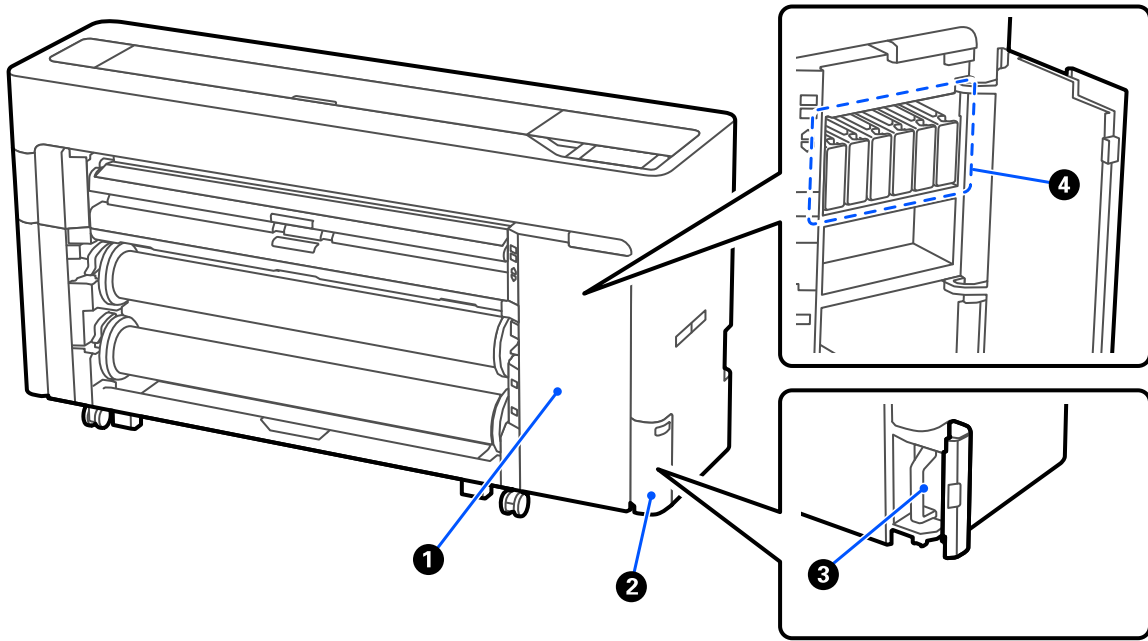
### 12 صندوق صيانة بلا حدود

صندوق صيانة للطباعة بلا حدود.

☞ "استبدال صندوق الصيانة بلا حدود" في الصفحة 175

مقدمة

حول خراطيش الحبر (باستثناء سلسلة SC-P8500DL/سلسلة SC-T7700DL)



① غطاء خرطوشة الحبر

افتحه عند استبدال خراطيش الحبر.

👉 "استبدال خراطيش الحبر (باستثناء سلسلة SC-P8500DL/سلسلة SC-T7700DL)" في الصفحة 171

② غطاء صندوق الصيانة

افتحه عند استبدال صندوق الصيانة .

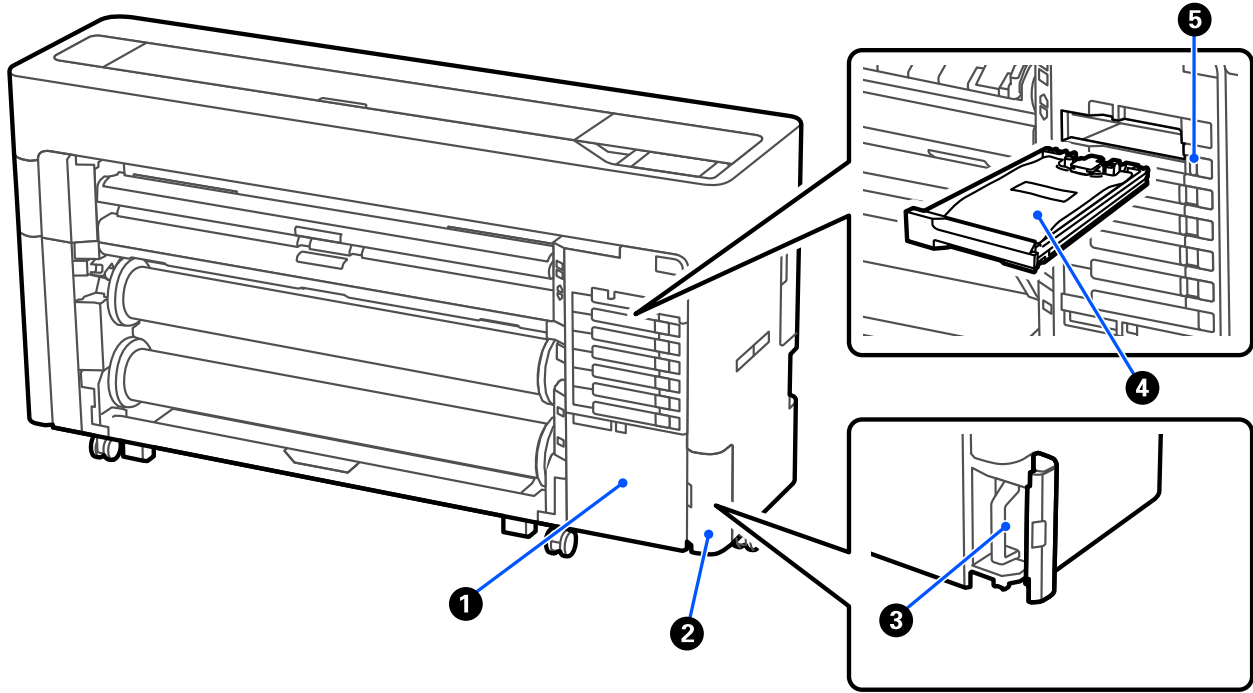
👉 "استبدال صندوق الصيانة" في الصفحة 174

③ صندوق الصيانة

④ خراطيش الحبر

مقدمة

حول وحدة تزويد الحبر (سلسلة SC-P8500DL/سلسلة SC-T7700DL)



① حقيبة الملحقات

② غطاء صندوق الصيانة

افتحه عند استبدال صندوق الصيانة .

📄 "استبدال صندوق الصيانة" في الصفحة 174

③ صندوق الصيانة

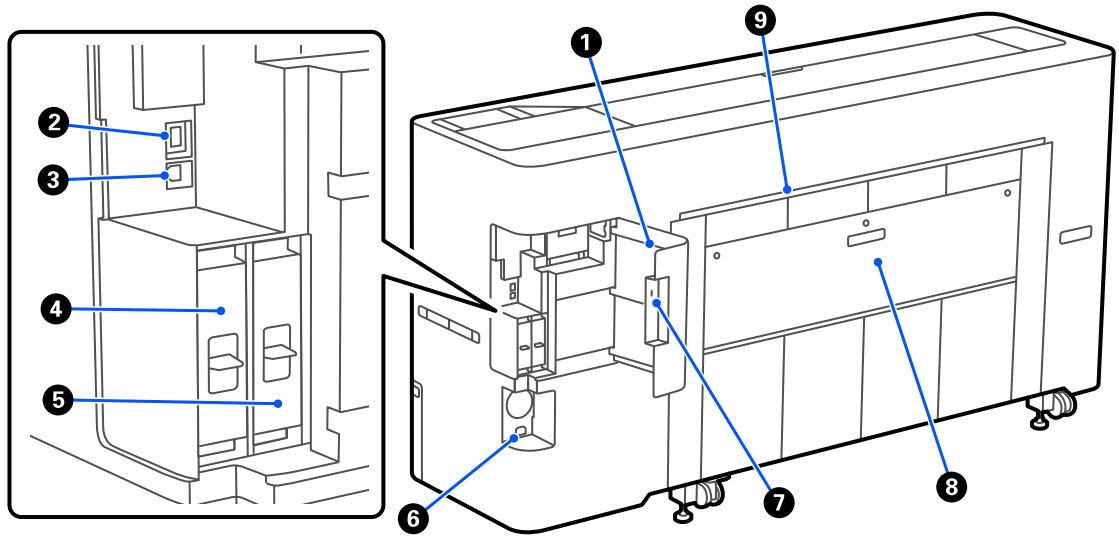
④ وحدة تزويد الحبر

📄 "استبدال وحدات تزويد الحبر (سلسلة SC-P8500DL/سلسلة SC-T7700DL فقط)" في الصفحة 172

⑤ مفتاح القفل

مقدمة

الجزء الخلفي



1 غطاء المنفذ

2 منفذ LAN

يوصل كبل LAN.

3 منفذ USB

وَصِّلْ جهاز الكمبيوتر الخاص بك بكبل USB.

4 فتحة وحدة تخزين اختيارية

تأتي سلسلة SC-P8500DM/سلسلة SC-T7700DM/سلسلة SC-T5700DM مع وحدة SSD مُثَبَّتة. يُمكن تجهيز الطرز بخلاف سلسلة SC-P8500DM/سلسلة SC-T7700DM/سلسلة SC-T5700DM بوحدة SSD الاختيارية.

5 وحدة التوسيع Adobe® PostScript® 3™

الطابعة مزودة بوحدة التوسيع Adobe® PostScript® 3™. (غير مضمن مع بعض الطرز).

6 مدخل التيار المستمر

وَصِّلْ كبل الطاقة المزود هنا.

7 فتحة قفل الأمان

يمكنك تثبيت قفل أمان لمنع السرقة.

8 الغطاء الخلفي 1

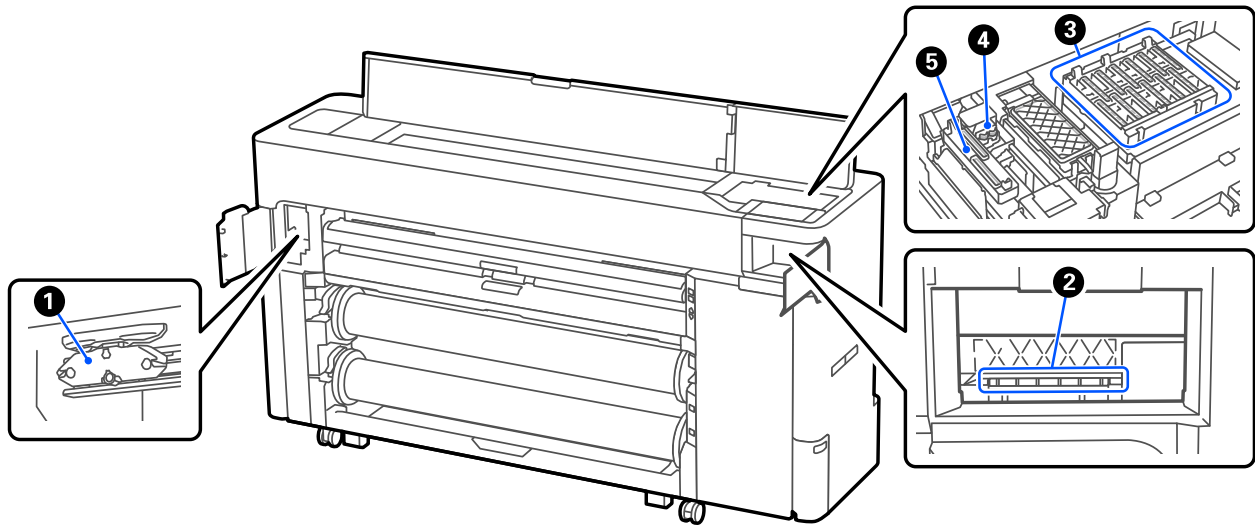
9 فتحة ورق الورق المقصوص/اللوحة الملصقة (الخلفية)

فتحة ورق مخصصة لتغذية الورق المقصوص/اللوحة الملصقات من الخلف.

📄 "تحميل لوحة الملصقات/الورق المقصوص وإزالته" في الصفحة 48

مقدمة

من الداخل



1 شفرة القطع التلقائي

إذا لم يتم قص الورق بدقة، فاستبدل شفرة القطع التلقائي.

📄 "استبدال شفرة القطع التلقائي" في الصفحة 177

2 رأس الطباعة

جرب تنظيفها إذا لم تزل عملية التنظيف التلقائي الانسداد الموجود في رأس الطباعة.

📄 "التنظيف حول رأس الطباعة والسدادات" في الصفحة 189

3 محطات التغطية

تُغطي هذه الأغشية فوهات رأس الطباعة لمنع تعرضها للجفاف، باستثناء عند الطباعة. جرب تنظيفها إذا لم تزل عملية التنظيف التلقائي الانسداد الموجود في رأس الطباعة.

📄 "التنظيف حول رأس الطباعة والسدادات" في الصفحة 189

4 Wipers (الماسحات)

تستخدم لمسح الحبر العالق على سطح فوهات رأس الطباعة. جرب تنظيف هذه الماسحات إذا لم تزل عملية التنظيف التلقائي الانسداد الموجود في رأس الطباعة.

📄 "التنظيف حول رأس الطباعة والسدادات" في الصفحة 189

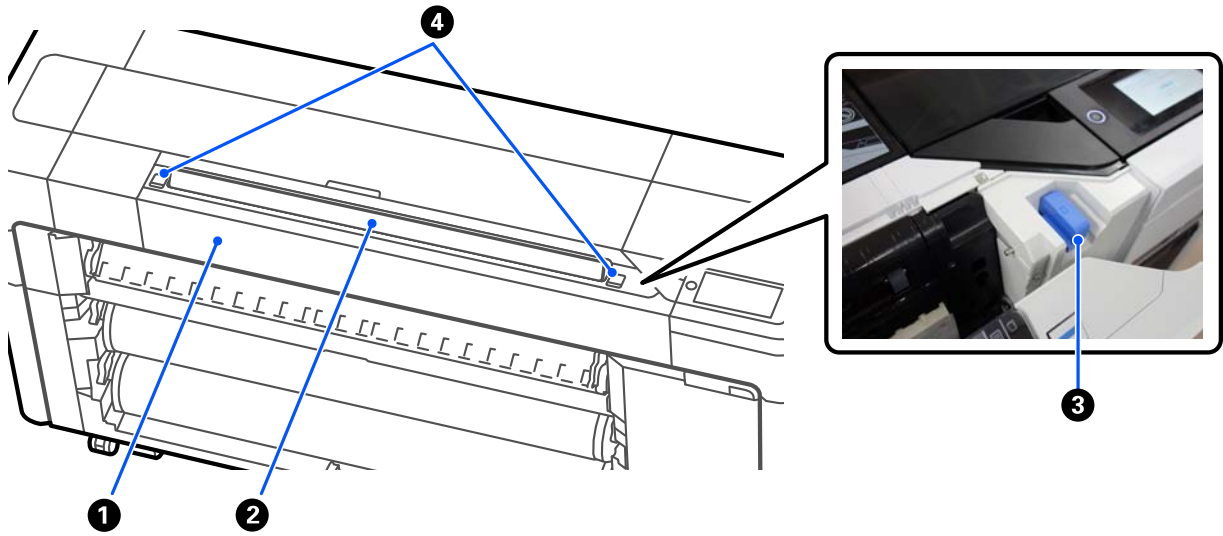
5 أغشية الشفط

أثناء تنظيف الرأس، يمتص هذا الغطاء الكمية المثلى من الحبر من فوهات رأس الطباعة. جرب تنظيف هذه الماسحات إذا لم تزل عملية التنظيف التلقائي الانسداد الموجود في رأس الطباعة.

📄 "التنظيف حول رأس الطباعة والسدادات" في الصفحة 189

مقدمة

الماسحة الضوئية (سلسلة/SC-P8500DM سلسلة/SC-T7700DM سلسلة/SC-T5700DM فقط)



① غطاء الماسحة الضوئية

افتح هذا الغطاء عند حدوث انحشار للورق وما إلى ذلك.

② فتحة الماسحة الضوئية

أدخل النسخ الأصلية لإجراء المسح الضوئي لها.

③ موجه حافة الماسحة الضوئية

خزّن موجه حافة الماسحة الضوئية عند فتح غطاء الماسحة الضوئية. يُتيح لك هذا الموجه تغذية الطابعة بالمستندات الأصلية مباشرةً.

④ ذراع القفل


افتح غطاء الماسحة الضوئية في أثناء الضغط على أذرع القفل اليسرى اليمنى.



## مقدمة

### ملاحظة:

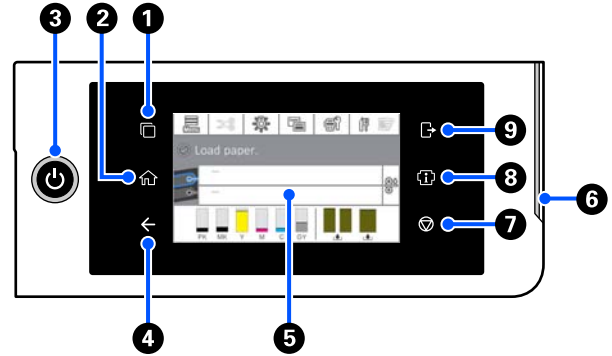
سلسلة SC-P8500DM/سلسلة SC-T7700DM/سلسلة SC-P8500DM فقط

اضغط على زر المعلومات، ومن ثم اضغط على  لتشغيل الماسحة الضوئية. اضغط لفتح غطاء الماسحة الضوئية أو لإزالة المستندات الأصلية الممسوحة ضوئياً.

### 9 زر تسجيل الخروج من نظام المصادقة

يضيء عند توصيل نظام مصادقة. اضغط لتسجيل الخروج من نظام المصادقة.

## لوحة التحكم



### 1 زر تبديل نظام المصادقة

يضيء عند توصيل نظام مصادقة. اضغط لتبديل نظام المصادقة.

### 2 زر الشاشة الرئيسية

اضغط على هذا الزر أثناء عرض إحدى القوائم للعودة إلى الشاشة الرئيسية. يتم إيقاف تشغيل الإضاءة عندما يتعدّر استخدامها أثناء العمليات مثل تغذية الورق.

### 3 زر (زر التشغيل)

### 4 زر الرجوع (نظام المصادقة فقط)

يضيء عند توصيل نظام مصادقة.

### 5 لوحة التحكم

هذه لوحة تعمل باللمس لعرض حالة الطابعة، وقوائمها، ورسائل الخطأ الخاصة بها، وما إلى ذلك.

### 6 لمبة التنبيه

تُضيء لإعلامك بحدوث خطأ ما. يمكنك التحقق من تفاصيل الخطأ على لوحة التحكم.

### 7 زر (زر الإيقاف)

اضغط لإيقاف العملية.

### 8 زر المعلومات

يُمكنك التحقق من حالة الطابعة من خلال الاطلاع على معلومات الاستهلاك وقائمة الرسائل. كما يُمكنك التحقق من سجل المهام.

## مقدمة

**2** منطقة عرض المعلومات تعرض حالة الطابعة، ورسائل الخطأ الخاصة بها، وما إلى ذلك.

**3** معلومات تحميل الورق تعرض معلومات الورق المتعلقة بالورق المُحمَّل.

**4** تبديل الورق الاحتياطي اضغط أثناء الطباعة للتبديل إلى الورق الموجود في مصدر الورق المحدد لاستخدامه في الصفحة التالية. يمكنك تحديد هذا الخيار في حالة عدم تحميل ورق في أي من مصدري الورق. اضغط أثناء الطباعة لعرض شاشة إعداد الورق.

**5** عرض مستويات الحبر

يعرض كمية الحبر المتبقية. يشير الاختصار الموجود أسفل الشريط إلى لون الحبر.

PK : Photo Black (حبر الصور الأسود)

MK : Matte Black (أسود غير لامع)

Y : Yellow (أصفر)

M : Magenta (أرجواني)

C : Cyan (سماوي)

GY : Gray (رمادي) (سلسلة SC-P)

R : Red (أحمر) (سلسلة SC-T)

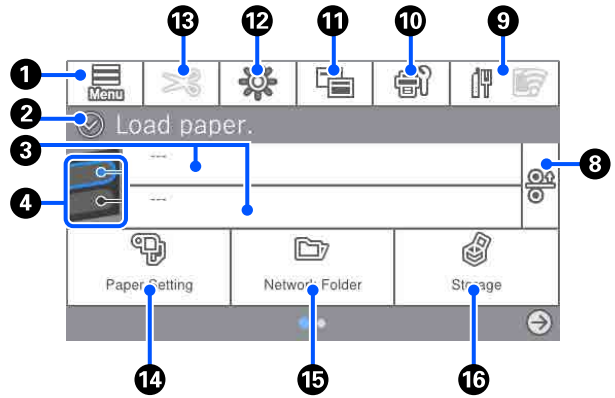
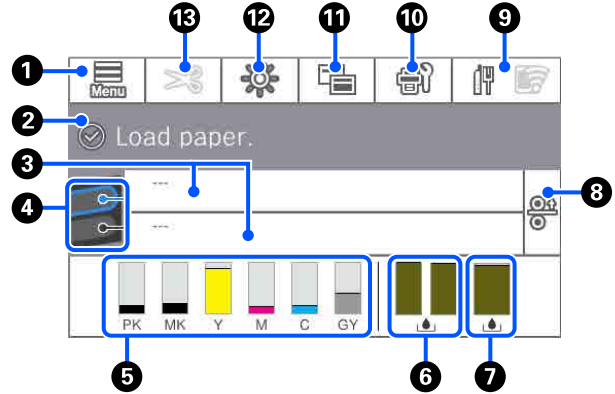
عندما يُعرض **!** ، يعني ذلك أن كمية الحبر المقابلة منخفضة. اضغط على منطقة العرض للتحقق من رقم الطراز الخاص بخرطوشة الحبر أو وحدة تزويد الحبر.

**6** تعرض مقدار المساحة المتبقية في صندوق الصيانة بلا حدود. يعرض المقدار التقريبي للمساحة المتوفرة في صندوق الصيانة بلا حدود للطباعة بلا حدود. عند عرض **!** ، يعني ذلك أن مقدار المساحة الفارغة في صندوق الصيانة بلا حدود منخفض. اضغط على منطقة العرض للتحقق من رقم طراز صندوق الصيانة بلا حدود.

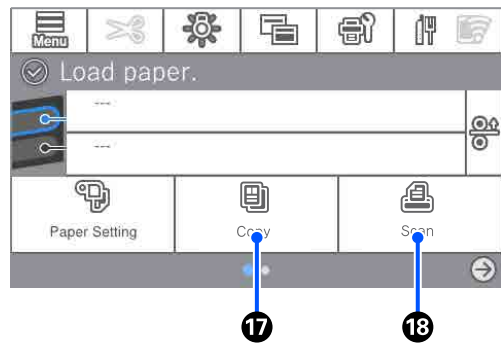
**7** تعرض مقدار المساحة المتبقية في صندوق الصيانة. تعرض مقدار المساحة التقريبية المتاحة في صندوق الصيانة. عند عرض **!** ، يعني ذلك أن مقدار المساحة الفارغة في صندوق الصيانة منخفض. اضغط على منطقة العرض للتحقق من رقم طراز صندوق الصيانة.

## عمليات الشاشة الرئيسية

تختلف الشاشة الرئيسية حسب طراز الطابعة. يمكنك أيضًا تبديل الشاشة الرئيسية باستخدام زر تبديل الشاشة.



سلسلة SC-P8500DM/سلسلة SC-T7700DM/سلسلة SC-T5700DM فقط



### 1 Menu

تسمح لك بضبط إعدادات الورق، وإعدادات الطابعة، وإجراء صيانة للطابعة. راجع ما يلي للاطلاع على لائحة القوائم.

📄 "قائمة القوائم" في الصفحة 133

## مقدمة

**13 تغذية/قص الورق**  
 عند تحميل بكرة الورق، يمكنك إجراء ضبط التغذية بالورق، وقص الورق، وضبط إعدادات القص.

**14 زر قائمة Paper Setting**  
 اضغط على هذا الزر عند تحميل الورق، أو إزالته، أو إعدادة، أو تعديله.

**15 طباعة مجلد**  
 يمكنك طباعة أحد الملفات من مجلد مشترك على الشبكة التي أعدت مسبقاً.  
 "طباعة الملفات في مجلد مشترك (طباعة مجلد)" في الصفحة 109

**16 إعدادات التخزين**  
 يُعرض عند تثبيت SSD Unit (وحدة SSD). يمكنك ضبط إعدادات التخزين التي تسمح لك بتخزين المستندات في SSD unit (وحدة SSD) وطباعتها عند الحاجة.

**17 النسخ**  
 "النسخ (سلسلة SC-P8500DM/سلسلة SC- T7700DM/سلسلة SC-T5700DM فقط)" في الصفحة 125

**18 المساحة الضوئية**  
 "المسح الضوئي (سلسلة SC-P8500DM/سلسلة SC- T7700DM/سلسلة SC-T5700DM فقط)" في الصفحة 130

## 8 تحرير الورق

يحرر الورق ما يسمح لك بسحبه للخارج. يتم تعطيل هذا أثناء تغذية الورق أو الطباعة.

## 9 رمز الشبكة

يُشار إلى حالة اتصال الشبكة من خلال رمز ما كما هو موضح أدناه.

يسمح لك الضغط على الرمز بتبديل حالة اتصال الشبكة.

### تغيير طرق اتصال الشبكة" في الصفحة 38

قد لا تكون شبكة LAN اللاسلكية مدعومة بناءً على المواصفات والوجهة. في هذه الحالة، استخدم شبكة LAN سلكية.

غير متصل بشبكة LAN سلكية أو لم يتم إعداد شبكة LAN السلكية أو شبكة LAN اللاسلكية.	
متصل بشبكة LAN سلكية.	
شبكة LAN اللاسلكية (Wi-Fi) مُعطلة.	
جار البحث عن معرف الشبكة SSID، أو لم يتم إعداد عنوان IP، أو إن قوة الإشارة 0 أو ضعيفة.	
متصل بشبكة LAN لاسلكية (Wi-Fi). يشير عدد الخطوط إلى قوة الإشارة. كلما زاد عدد الخطوط، كانت قوة الإشارة أفضل.	
تم تعطيل اتصال Wi-Fi Direct (نقطة الوصول البسيط).	
تم تمكين اتصال Wi-Fi Direct (نقطة الوصول البسيط).	

## 10 الصيانة

يمكنك التحقق من فوهات رأس الطباعة وتنظيفها، واستبدال العناصر المستهلكة وتنظيف الأجزاء.

## 11 تبديل الشاشات

يمكنك تبديل عرض الشاشة الرئيسية.

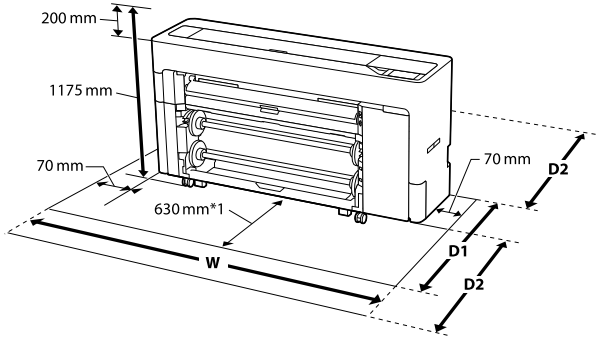
## 12 الإضاءة الداخلية

يمكنك تشغيل الإضاءة الداخلية أو إيقاف تشغيلها. شغل الإضاءة الداخلية عندما ترغب في التحقق من الطباعة أثناء عملية الطباعة.

## ملاحظات حول الاستخدام والتخزين

### مساحة التركيب

تأكد من تأمين المساحة التالية، وحُلّوها من أي أشياء أخرى قد تعوق خروج الورق واستبدال المستهلكات.



سلسلة /SC-T7700D سلسلة /SC-P8500D سلسلة /SC-P8500DM سلسلة /SC-T7700DL سلسلة /SC-P8500DL سلسلة /SC-T7700DM سلسلة /SC-T7700DL

العرض	العمق 1	العمق 2
1988 ملم	1129 ملم	يجب تأمين ما يصل إلى 1600 ملم بالإضافة إلى مساحة العمل. تعتمد المساحة المطلوبة على لوحة الملصقات/الورق المقصوص الذي يتم استخدامه.

سلسلة /SC-T5700D سلسلة /SC-T5700DM

العرض	العمق 1	العمق 2
1785 ملم	1129 ملم	يجب تأمين ما يصل إلى 1600 ملم بالإضافة إلى مساحة العمل. تعتمد المساحة المطلوبة على لوحة الملصقات/الورق المقصوص الذي يتم استخدامه.

سلسلة /SC-T3700D سلسلة /SC-T6500DE سلسلة /SC-P6500D سلسلة /SC-T3700DE

العرض	العمق 1	العمق 2
1505 ملم	1129 ملم	يجب تأمين ما يصل إلى 1600 ملم بالإضافة إلى مساحة العمل. تعتمد المساحة المطلوبة على لوحة الملصقات/الورق المقصوص الذي يتم استخدامه.

## الميزات

يرد فيما يلي الميزات الرئيسية لهذه الطابعة.

### تحقيق الدقة العالية

توفر تقنية الحبر المطورة حديثاً دقة عالية لورق الصور، وورق الفنون الجميلة وورق النماذج الاختبارية.

### تصميم رأس الطباعة الجديد

رؤوس الطباعة الجديدة مجهزة برأس  $\mu$ TFP مدمج بدقة 2.64 بوصة مع صيف متدرج، وقد اعتمدنا دقة تبلغ 300 نقطة في البوصة للطباعة المثلى.

### مجموعة متنوعة من الأحبار السوداء والملونة

بالإضافة إلى ألوان الحبر الثلاثة الأساسية، تحتوي سلسلة SC-P على حبر رمادي، بينما تحتوي سلسلة SC-T على حبر أحمر.

تم أيضاً تثبيت نوعين من الحبر الأسود بالميزات التالية.

### نوعان من الحبر الأسود لمناسبة أغراض الطباعة لديك

تقوم الطابعة بالتبديل تلقائياً بين نوعين من الحبر الأسود ليناسب نوع الورق المستخدم؛ وهما Photo Black (حبر الصور الأسود) الذي يحقق لمسة نهائية احترافية وناعمة على الورق اللامع وحبر Matte Black (أسود غير لامع) الذي يزيد من الكثافة البصرية السوداء باستخدام ورق غير لامع.

## مقدمة

□ عند تشغيل الطاقة، لا تزل قابس التيار الكهربائي أو تقطع الطاقة بواسطة قاطع التيار. قد لا تتم تغطية رأس الطباعة بصورة صحيحة. في هذه الحالة، قم بتشغيل الطاقة وانتظر قليلاً حتى تتم التغطية تلقائياً.

□ حتى عند عدم استخدام الطباعة، سيُستهلك بعض الحبر من جميع الألوان خلال عمليات تنظيف الرأس وعمليات الصيانة الأخرى اللازمة للحفاظ على رأس الطباعة في حالة جيدة.

## ملاحظات عند عدم استخدام الطباعة

إذا كنت لا تستخدم الطباعة، فلاحظ النقاط التالية عند تخزين الطباعة. إذا لم يتم تخزين الطباعة بصورة صحيحة، فقد لا يمكنك الطباعة بصورة صحيحة في المرة التالية التي تستخدم الطباعة فيها.

□ إذا لم تقم بالطباعة لمدة طويلة، فقد تُسد فوهات رأس الطباعة. نوصيك بالطباعة مرة واحدة في الأسبوع لمنع رأس الطباعة من الانسداد.

□ قد تترك البكرة أثراً على الورق المتبقي في الطباعة. وقد يتسبب ذلك في تموج الورق أو تجعده مما يسبب مشكلات في تغذية الورق، أو قد يتعرض رأس الطباعة للخدش. أزل أي أوراق عند التخزين.

□ خزن الطباعة بعد التأكد من تغطية رأس الطباعة (وضع رأس الطباعة في أقصى اليمين). إذا تُرك رأس الطباعة دون غطاء لمدة طويلة، قد تنخفض جودة الطباعة.

### ملاحظة:

عند عدم تغطية رأس الطباعة، قم بتشغيل الطباعة ثم أوقف تشغيلها.

□ لمنع تراكم الغبار وغيره من الأجسام الغريبة في الطباعة، أغلق جميع الأغشية قبل وضعها في مكان التخزين. في حال عدم استخدام الطباعة لفترة طويلة، قم بتغطيتها بقمماش مضاد للكهرباء الساكنة أو غيره من الأغشية لحمايتها. تُعد فوهات رأس الطباعة صغيرة جداً، ويمكن انسدادها بسهولة إذا وصلت الأتربة الدقيقة إلى رأس الطباعة، وقد يمنعك ذلك من الطباعة بشكل سليم.

□ عند تشغيل الطباعة بعد فترة طويلة من عدم الاستخدام، قد تُجري الطباعة عملية تنظيف الرأس تلقائياً لضمان جودة الطباعة.

☞ "صيانة رأس الطباعة" في الصفحة 166

## ملاحظات عند استخدام لوحة التحكم

□ المس اللوحة بإصبعك. يُمكنها التفاعل فقط عند لمسها بإصبعك.

## سلسلة SC-P6500E/سلسلة SC-T3700E

العرض	العمق 1	العمق 2
1505 ملم	829 ملم	يجب تأمين ما يصل إلى 1600 ملم بالإضافة إلى مساحة العمل. تعتمد المساحة المطلوبة على لوحة الملتصقات/الورق المقصوص الذي يتم استخدامه.

\*1 : يجب تأمين 330 ملم مساحة عمل، لسلسلة SC-P6500E/ وسلسلة SC-T3700E.

العم : المساحة المطلوبة عند عدم استخدام لوحة الملتصقات/الورق ق 1 المقصوص.

العم : المساحة المطلوبة عند استخدام لوحة الملتصقات/الورق المقصوص. ق 2 يجب تأمين ما يصل إلى 1600 ملم من الأمام والخلف بالإضافة إلى مساحة العمل.

## ملاحظات عند استخدام الطباعة

لاحظ النقاط التالية عند استخدام هذه الطباعة لتجنب تحلل الألوان وخلل الوظائف وانخفاض جودة الطباعة.

□ لاحظ درجة حرارة التشغيل ومدى الرطوبة الموضحين في "جدول المواصفات" عند استخدام الطباعة. ☞ "جدول المواصفات (باستثناء سلسلة SC-P8500DL/ سلسلة SC-T7700DL)" في الصفحة 230 ☞ "جدول المواصفات (سلسلة SC-P8500DL/سلسلة SC-T7700DL فقط)" في الصفحة 233

قد لا يمكنك الطباعة بصورة صحيحة إذا كانت الظروف البيئية لا تناسب الورق حتى مع استيفاء الشروط أعلاه. تأكد من استخدام الطباعة في بيئة تستوفي متطلبات الورق. للاطلاع على المزيد من التفاصيل، راجع المستند المرفق مع الورق. بالإضافة إلى ذلك، حافظ على الرطوبة المناسبة عند العمل في المناطق الجافة ومكيفة الهواء أو تحت أشعة الشمس المباشرة.

□ تجنب استخدام الطباعة في المواقع التي بها مصادر حرارة أو المعرضة لتيارات هواء مباشرة من أجهزة التهوية أو مكيفات الهواء. فقد يؤدي عدم الالتزام بهذا الاحتياط إلى جفاف فوهات رأس الطباعة أو انسدادها.

□ قد لا تتم تغطية رأس الطباعة (أي قد لا تنتقل إلى الجانب الأيمن) في حالة حدوث خطأ وتم إيقاف تشغيل الطباعة دون حل الخطأ أولاً. والتغطية عبارة عن وظيفة تقوم بتغطية رأس الطباعة تلقائياً بغطاء لمنع رأس الطباعة من الجفاف. في هذه الحالة، قم بتشغيل الطاقة وانتظر قليلاً حتى تتم التغطية تلقائياً.

## مقدمة

- ❑ لا تترك الطابعة دون تركيب خراطيش الحبر. سيحذف الحبر الموجود في الطابعة ولن تعمل الطابعة بالأداء المتوقع. اترك خراطيش الحبر في جميع الفتحات، حتى أثناء عدم استخدامك للطابعة.
- ❑ تُخزن بيانات مستوى الحبر وغيرها من البيانات في شريحة IC، مما يُتيح استخدام الخراطيش بعد إزالتها واستبدالها.
- ❑ لتجنب تكوّن الأتربة على منفذ تزويد الحبر، خزن خرطوشة الحبر التي تمت إزالتها بصورة صحيحة. يتضمن منفذ التزويد بالحبر صمامًا بداخله حتى لا يحتاج إلى التغطية.
- ❑ قد تترك خراطيش الحبر التي أُزيلت بقايا حبر حول منفذ تزويد الحبر، لذلك احرص على عدم وصول الحبر إلى المنطقة المحيطة عند إزالة الخراطيش.
- ❑ للحفاظ على جودة رأس الطابعة، ستوقف هذه الطابعة عن الطباعة قبل نفاذ خراطيش الحبر نهائيًا.
- ❑ على الرغم من إمكانية احتواء خراطيش الحبر على مواد مُعاد تدويرها، فإن ذلك لا يؤثر في وظيفة الطابعة أو أدائها.
- ❑ لا تفك خراطيش الحبر أو تعدها. فقد لا تتمكن من الطباعة بصورة صحيحة.
- ❑ لا تسقط خرطوشة الحبر أو تعرضها لتأثيرات قوية. حيث قد يتسبب ذلك في تسرب الحبر من الخرطوشة.

## ملاحظات عند التعامل مع وحدات تزويد الحبر (ينطبق على الطرز التي تحتوي على وحدات تزويد الحبر فقط)

- ❑ قُم بتخزين وحدات تزويد الحبر في درجة حرارة الغرفة بعيدًا عن أشعة الشمس المباشرة.
- ❑ لضمان جودة الطباعة، نُوصي باستخدام جميع الحبر قبل حلول الأقراب من التواريخ التالية:
- ❑ تاريخ الصلاحية الموصى به الموضح على عبوة وحدة تزويد الحبر
- ❑ مرور عام من تاريخ تثبيت وحدة تزويد الحبر
- ❑ يجب أن تترك وحدات تزويد الحبر لمدة أربع ساعات حتى تعود إلى درجة حرارة الغرفة في حال كانت مُخزنة في درجات حرارة منخفضة لفترة طويلة.

- ❑ قد لا تتفاعل عند تشغيلها بشيء آخر غير الإصبع، أو عند تشغيلها بأصابع مبللة أو مرتدية قفازًا، أو عند تشغيلها مع وجود ورقة واقية أو ملصق على اللوحة.
- ❑ لا تُشغّل بأشياء حادة مثل أقلام الحبر أو أقلام الرصاص الميكانيكية. إذ يُمكن أن يؤدي هذا إلى إتلاف لوحة التحكم.
- ❑ في حالة اتساخ اللوحة، امسحها بقطعة قماش ناعمة. إذا كانت لوحة التحكم متسخة بشدة، فقم بغمس قطعة القماش في ماء يحتوي على كمية صغيرة من منظف محايد، ثم اعصر قطعة القماش بقوة لتجفيفها قبل استخدامها لمسح لوحة التحكم، ثم قم في النهاية بمسحها بقطعة قماش ناعمة وجافة. لا تستخدم أبدًا مواد كيميائية متطايرة مثل الثر أو البنزين أو الكحول. إذ يُمكن أن يؤدي هذا إلى إتلاف سطح لوحة التحكم.
- ❑ لا تستخدمها في بيئة معرضة لتغيرات مفاجئة في درجة الحرارة أو الرطوبة. قد يتشكل التكثف داخل اللوحة، ما يتسبب في انخفاض الأداء.
- ❑ قد لا تُضيء بعض وحدات البكسل على الشاشة أو قد تضيء باستمرار. أيضًا، نظرًا لخصائص شاشة العرض البلورية السائلة، قد يحدث سطوع غير متساوٍ، لكن هذا ليس عطلًا.

## ملاحظات عند التعامل مع خراطيش الحبر (تنطبق فقط على الطرز التي تحتوي على خراطيش الحبر)

- ❑ يُرجى وضع النقاط التالية في الاعتبار عند التعامل مع خراطيش الحبر للحفاظ على جودة الطباعة في صورة جيدة.
- ❑ تُعدّ خراطيش الحبر وصناديق الصيانة المتوفرة بالطابعة مُخصصة للاستخدام أثناء الشحن الأولي. قم بإعداد خراطيش الحبر البديلة وصناديق الصيانة مسبقًا.
- ❑ نُوصي بتخزين خراطيش الحبر في درجة حرارة الغرفة بعيدًا عن أشعة الشمس المباشرة، واستخدامها قبل تاريخ انتهاء الصلاحية المطبوع على العبوة.
- ❑ لضمان تحقيق نتائج جيدة، نوصي باستخدام الحبر الموجود في الخرطوشة خلال عام واحد من التركيب.
- ❑ يجب أن تترك خراطيش الحبر لمدة أربع ساعات حتى تعود إلى درجة حرارة الغرفة في حال كانت الخراطيش مُخزنة في درجات حرارة منخفضة لفترة طويلة.
- ❑ تجنب لمس شرائح IC (دائرة متكاملة) الموجودة في خراطيش الحبر. فقد لا تتمكن من الطباعة بصورة صحيحة.
- ❑ قم بتركيب خراطيش الحبر في جميع الفتحات. لا يُمكنك الطباعة في حال فرغ أي فتحة من الفتحات.

## مقدمة

### ملاحظات عن التعامل

- ❑ استخدم وسائط Epson الخاصة في ظروف الغرفة العادية (درجة الحرارة: من 15 إلى 25 مئوية، الرطوبة: من 40 إلى 60%).
- ❑ لا تقم بطي الورق أو خدش سطحه.
- ❑ تجنب لمس سطح الورق القابل للطباعة بيديك العاريتين. قد تؤثر الرطوبة والزيوت في يديك على جودة الطباعة.
- ❑ أمسك الورق من الحواف. نوصي بارتداء قفازات قطنية.
- ❑ قد تؤدي التغيرات في درجة الحرارة والرطوبة إلى جعل الورق مموجًا أو مجعدًا. تحقق من النقاط التالية.
- ❑ حمل الورق قبل الطباعة مباشرةً.
- ❑ لا تستخدم أي ورق مموج أو مجعد. بالنسبة لبكرة الورق، قم بقص الأجزاء المجعدة أو المموجة ثم حملها مجددًا. بالنسبة للورق المقصوص، استخدم ورقًا جديدًا.
- ❑ لا تبل الورق.
- ❑ لا تتخلص من عبوة الورق بالرمي فيمكنك استخدامها في تخزين الورق.
- ❑ تجنب الأماكن المعرضة لأشعة الشمس المباشرة أو الحرارة الزائدة أو الرطوبة.
- ❑ احتفظ بالورق المقصوص في عبوته الأصلية بعد فتحها على سطح مستوٍ.
- ❑ أخرج بكرة الورق غير المستخدمة من الطباعة. قم بإعادة لفها بصورة صحيحة، ثم خزنها في العبوة الأصلية المرفقة مع بكرة الورق. إذا تركت بكرة الورق في الطباعة لفترة طويلة، فقد تقل جودتها.

### ملاحظات حول التعامل مع الورق المطبوع

- ❑ لاحظ النقاط التالية للاحتفاظ بمطبوعات ذات جودة عالية تدوم طويلًا.
- ❑ تجنب حك السطح المطبوع أو خدشه. فقد يتقشر الحبر بذلك.
- ❑ لا تلمس السطح المطبوع، فقد يؤدي ذلك إلى إزالة الحبر.

- ❑ تُخزّن بيانات مستوى الحبر وغيرها من البيانات في شريحة الدائرة المتكاملة IC، ما يُتيح استخدام وحدات تزويد الحبر بعد إزالتها واستبدالها.
- ❑ لتجنب تكوّن الأتربة على منفذ تزويد الحبر، خزّن وحدة تزويد الحبر التي تمت إزالتها بصورة صحيحة. يتضمن منفذ التزويد بالحبر صمامًا بداخله حتى لا يحتاج إلى التغطية.
- ❑ قد تترك وحدات تزويد الحبر التي أُزيلت بقايا حبر حول منفذ تزويد الحبر، لذلك احرص على عدم وصول الحبر إلى المنطقة المحيطة عند إزالة وحدات تزويد الحبر.
- ❑ لا تلمس شريحة IC الخاصة بوحدة تزويد الحبر. فقد يحول ذلك دون التشغيل والطباعة بصورة طبيعية.
- ❑ لا تُسقط أو تجعل وحدة تزويد الحبر تصطدم بأجسام صلبة؛ وإلا فقد يتسبب ذلك في تسرب الحبر من وحدة تزويد الحبر.
- ❑ حتى عند عدم استخدام الطباعة، سيُستهلك بعض الحبر من جميع الألوان خلال عمليات تنظيف الرأس وعمليات الصيانة الأخرى اللازمة للحفاظ على رأس الطباعة في حالة جيدة.
- ❑ على الرغم من إمكانية احتواء وحدات تزويد الحبر على مواد مُعاد تدويرها، فإن ذلك لا يؤثر في وظيفة الطباعة أو أدائها.
- ❑ لا تترك الطباعة دون تركيب وحدات تزويد الحبر. سيجف الحبر الموجود في الطباعة ولن تعمل الطباعة بالأداء المتوقع. اترك وحدات تزويد الحبر لجميع الألوان مثبتة حتى عند عدم استخدام الطباعة.
- ❑ قم بتركيب وحدات تزويد الحبر لجميع الألوان. لا يُمكنك الطباعة إلا بعد تثبيت جميع الألوان.
- ❑ للحفاظ على جودة رأس الطباعة، ستتوقف هذه الطباعة عن الطباعة قبل نفاذ وحدات تزويد الحبر نهائيًا.
- ❑ لا تفك وحدات تزويد الحبر أو تعدلها. فقد لا تتمكن من الطباعة بصورة صحيحة.

### ملاحظات حول التعامل مع الورق

- ❑ لاحظ النقاط التالية عند التعامل مع الورق وتخزينه. إذا كانت حالة الورق غير جيدة، فقد تنخفض جودة الطباعة.
- ❑ راجع المستندات المرفقة مع كل نوع ورق.

## مقدمة

يُمكنك ضبط الوقت قبل الدخول في وضع السكون من دقيقة واحدة إلى 120 دقيقة. في الإعدادات الافتراضية، تدخل الطابعة في وضع السكون إذا لم يتم إجراء أي عمليات لمدة 15 دقيقة. يُمكنك تغيير **Sleep Timer** في "General Settings".

📖 "General Settings" في الصفحة 140

### ملاحظة:

عندما تدخل الطابعة في وضع السكون، تصبح شاشة لوحة التحكم فارغة كما لو أنه تم إيقاف تشغيل الطاقة، لكن يظل مصباح الطاقة مضاءً.

### Power Off Timer

الطابعة مزودة بخيار Power Off Timer الذي يعمل على إيقاف تشغيل الطابعة تلقائيًا في حالة عدم وجود أي خطأ، وعند عدم استلام أي مهام طباعة، وعند عدم تنفيذ عمليات بلوحة التحكم أو عمليات أخرى لفترة معينة من الوقت. يُمكنك ضبط الوقت حتى يتم إيقاف تشغيل الطابعة تلقائيًا من 30 دقيقة إلى 12 ساعة.

إعدادات المصنع الافتراضية هي **Off**. يُمكنك تنفيذ **Power Off Timer** من قائمة "General Settings".

📖 "General Settings" في الصفحة 140

❑ بعد الطباعة، تأكد من جفاف المطبوعات تمامًا، ولا تقم بتكديس الورق أو طيه. خلاف ذلك، قد يتغير لون المكان الملموس (يتترك علامة). وستختفي هذه العلامات عند فصل المجموعة وتجفيفها على الفور ولكنها ستبقى إذا لم يتم الفصل.

❑ قد تتلطيخ المطبوعات إذا وضعتها في ألبوم قبل أن تجف بصورة كاملة.

❑ لا تستخدم مجففًا لتجفيف المطبوعات.

❑ تجنب أشعة الشمس المباشرة.

❑ امنع حدوث تشوه الألوان أثناء عرض المطبوعات أو تخزينها باتباع الإرشادات الموجودة في مستند الورق.

### ملاحظة:

عادةً ما تبهت المطبوعات والصور بمرور الوقت بسبب تأثيرات الضوء ومكونات الهواء المختلفة. وينطبق ذلك أيضًا على وسائط **Epson** الخاصة. وعلى الرغم من ذلك، يمكن تقليل درجة بهتان اللون باتباع أسلوب التخزين الصحيح.

❑ راجع المستندات المرفقة مع وسائط **Epson** الخاصة للاطلاع على معلومات مفصلة حول التعامل مع الورق بعد الطباعة.

❑ تظهر ألوان الصور، والملصقات، والمواد الأخرى المطبوعة بصورة مختلفة في ظروف الإضاءة المختلفة (مصادر الضوء\*). كما قد تظهر ألوان مطبوعات هذه الطابعة مختلفة عند استخدام مصادر ضوء مختلفة.\* تتضمن مصادر الضوء ضوء الشمس، وضوء الفلوريسنت، وضوء المصباح المتوهج، وأنواعًا أخرى.

## توفير الطاقة

تدخل الطابعة في وضع السكون أو يتم إيقاف تشغيلها تلقائيًا في حال عدم إجراء أي عمليات لفترة معينة. يُمكنك ضبط الوقت قبل تطبيق إدارة الطاقة. ستؤثر أي زيادة على فعالية طاقة المنتج. برجاء وضع الحفاظ على البيئة في الاعتبار قبل إجراء أي تغييرات.

### وضع السكون

تدخل الطابعة في وضع السكون عند عدم وجود أي خطأ، وعند عدم استلام أي مهام طباعة، وإيقاف تشغيل لوحة التحكم أو عدم وجود عمليات أخرى يتم إجراؤها. عند دخول الطابعة في وضع السكون، يتم إيقاف تشغيل شاشة لوحة التحكم وإطفاء المحركات الداخلية والأجزاء الأخرى لاستهلاك طاقة أقل.

يُمسح وضع السكون في حال استلام مهمة طباعة أو الضغط على أحد أزرار لوحة التحكم.



## تقديم البرنامج

# تقديم البرنامج

## البرامج المتوفرة

يوضح الجدول التالي البرامج المتوفرة.

إصدارات Windows مُتاحة على قرص البرنامج المتوفّر. إذا كنت تستخدم جهاز Mac أو جهاز كمبيوتر دون محرك أقراص، فيمكنك تنزيل البرنامج وتثبيته من الرابط التالي: <https://epson.sn>.

للحصول على تفاصيل حول البرامج المختلفة، راجع التعليمات عبر الإنترنت الخاص بكل برنامج أو دليل المسؤول (الدليل عبر الإنترنت).

### ملاحظة:

يتم توفير البرامج المناسبة المتوافقة مع هذه الطابعة على موقع ويب Epson. يُرجى التحقق من المعلومات الواردة في الارتباط التالي.

<https://www.epson.com>

اسم البرنامج	الوظيفة
برنامج تشغيل الطابعة	ثبّت برنامج تشغيل الطابعة للاستفادة الكاملة من وظائف هذه الطابعة عند الطباعة.
برنامج تشغيل الطابعة PS (باستثناء الطرز التي لا تحتوي على Adobe PS3 Expansion Unit)	استخدم برنامج تشغيل الطابعة هذا عند الطباعة باستخدام وحدة التوسيع Adobe® PostScript® 3™. تم تضمين وحدة التوسيع Adobe® PostScript® 3™ على القرص الصلب المتوفّر.
PS Folder (باستثناء الطرز التي لا تحتوي على Adobe PS3 Expansion Unit)	يتيح لك هذا البرنامج الطباعة دون استخدام أي تطبيقات أخرى من خلال سحب الملف المقابل وإسقاطه ببساطة على الرمز PS Folder. تم تضمين وحدة التوسيع Adobe® PostScript® 3™ على القرص الصلب المتوفّر.
Epson Software Updater	برنامج للتحقق مما إذا كانت هناك أي معلومات تحديث للبرامج أو لا ومن ثم إعلامك بها وتثبيت البرامج عند توفر تحديث ما. ويُسمح لك بتحديث البرامج الثابتة والبرامج المثبتة بالفعل الخاصة بالطابعة. <a href="#">"تحديث البرامج أو تثبيت البرامج الإضافية" في الصفحة 36</a>
LFP Print Plug-In for Office (فقط Windows)	البرامج المساعدة في تطبيقات Microsoft Office (Word، Excel، PowerPoint). يؤدي تثبيت هذا البرنامج المساعد إلى عرض عناصر الشريط في تطبيقات Office التي تتيح الوصول السريع إلى طباعة الإعلانات أفقيًا ورأسياً وطباعة النسخ المكررة. يمكن تثبيته عن طريق تحديده في شاشة Install more عند تثبيت البرنامج. يمكنك أيضًا تثبيته لاحقًا باستخدام Epson Software Updater. ترد أدناه إصدارات Microsoft المدعومة. Office 2003/Office 2007/Office 2010/Office 2013/Office 2016/Office 2019
Epson Edge Dashboard*	برنامج مناسب لإدارة الطابعات المتعددة. يتيح هذا التأكيد في قائمة حالة الطابعات المسجلة للمراقبة. يمكنك أيضًا نسخ إعدادات الورق المخصصة بسهولة من طابعة واحدة إلى طابعات أخرى متعددة. <a href="#">"بدء التشغيل" في الصفحة 35</a> <a href="#">"إجراءات الإغلاق" في الصفحة 35</a>
Epson Media Installer*	هذه أداة لإضافة معلومات الورق إلى الطابعة أو برنامج تشغيل الطابعة. إذا كنت تستخدم نظام التشغيل Windows، فيمكنك بدء تشغيل هذه الأداة من برنامج تشغيل الطابعة. إذا كنت تستخدم نظام التشغيل Mac، فيمكنك بدء تشغيل هذه الأداة من ./Applications/Epson Software/Epson Utilities/Epson Media Installer.app <a href="#">"استخدام برنامج Epson Media Installer" في الصفحة 27</a>


## تقديم البرنامج

اسم البرنامج	الوظيفة
EpsonNet Config SE	برنامج لتهيئة الإعدادات الأولية للشبكة أو تغيير إعدادات الشبكة بصورة مجمعة عند تركيب الطابعات والماسحات الضوئية من Epson أو نقلها. لن يتم تثبيت EpsonNet Config SE تلقائيًا. نزلته من موقع ويب Epson ثم تثبته إذا لزم الأمر. <a href="https://www.epson.com">https://www.epson.com</a> بالنسبة لنظام Windows، يمكنك تثبيت البرنامج من المجلد التالي على قرص البرامج المرفق. \\Network\EpsonNetConfig  دليل المسؤول
(Epson Scan 2) Scanner Driver (سلسلة/SC-P8500DM/سلسلة SC-T5700DM/سلسلة/SC-T7700DM فقط)	Epson Scan 2 هو برنامج التشغيل الذي يتحكم في الماسحة الضوئية. تأكد من تثبيته إذا كنت ترغب في استخدام الماسحة الضوئية.
Document Capture Pro * أو Document Capture * (سلسلة SC-P8500DM/سلسلة SC-T5700DM/سلسلة/SC-T7700DM فقط)	Document Capture Pro أو Document Capture عبارة عن برنامج يُتيح لك التحويل الرقمي للمستندات الأصلية بسهولة وفعالية مثل المستندات وجدول البيانات لتلبية احتياجاتك. تأكد من تثبيته إذا كنت ترغب في حفظ البيانات الممسوحة ضوئيًا في الكمبيوتر الخاص بك.

\* قم بتنزيل البرنامج من الإنترنت، وتثبيته. قم بتوصيل جهاز الكمبيوتر الخاص بك بالإنترنت وقم بتثبيت البرنامج.

## البرامج المثبتة مسبقًا

تم تثبيت هذا البرنامج مسبقًا على الطابعة. يمكنك بدء تشغيله من مستعرض الويب عبر الشبكة.

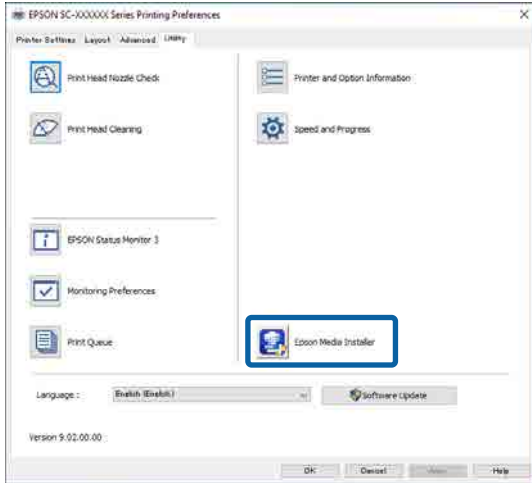
اسم البرنامج	الوظيفة
Web Config	يمكنك تهيئة إعدادات أمان الشبكة من Web Config. كما توفر أيضًا وظيفة إخطار بالبريد الإلكتروني لإخطارك عند حدوث أخطاء وما إلى ذلك في الطابعة.  "استخدام Web Config" في الصفحة 34

## تقديم البرنامج

### بالنسبة لنظام Mac

شغل Epson Media Installer  
/Epson Software/Epson Utilities/Epson Media  
Installer.app

### برنامج تشغيل الطابعة (نظام Windows)



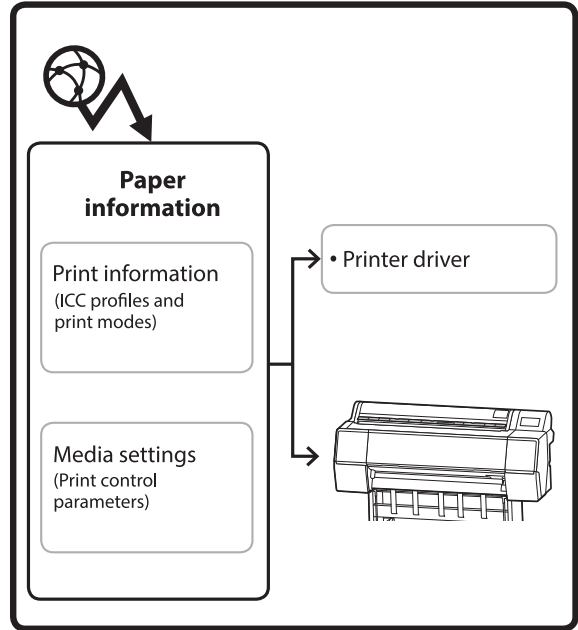
### Epson Edge Dashboard



## استخدام برنامج Epson Media Installer

يعرض هذا القسم ملخصاً عن الميزات والإجراءات الأساسية لبرنامج Epson Media Installer.

يتيح لك Epson Media Installer إضافة معلومات الورق عبر الإنترنت. كما يمكنك أيضاً تعديل معلومات الورق التي أضفتها.



يتم تنزيل معلومات الورق، بما في ذلك ملفات تعريف ICC، وأوضاع الطباعة، ومعلومات التحكم في الطباعة من الخوادم. يتم حفظ معلومات الورق التي تم تنزيلها في برنامج تشغيل الطابعة أو في الطابعة.

## بدء التشغيل

### ملاحظة:

أنت بحاجة إلى تنزيل Epson Media Installer. راجع صفحة الدعم الخاصة بطابعتك للاطلاع على تفاصيل حول التثبيت.

راجع ما يلي للحصول على مزيدٍ من المعلومات.

📄 "تقديم البرنامج" في الصفحة 25

استخدم إحدى الطرق التالية لبدء تشغيل برنامج Epson Media Installer.

### بالنسبة لنظام التشغيل Windows

شغل Epson Media Installer  
بدء التشغيل /Epson Software/Epson Media Installer

## تقديم البرنامج

### تهيئة الشاشة الرئيسية

تُعرض إحدى الشاشات التالية عند تشغيل Epson Media Installer. انقر فوق اسم الشاشة في أعلى الشاشة لتبديل الشاشات.

شاشة إدارة الوسائط

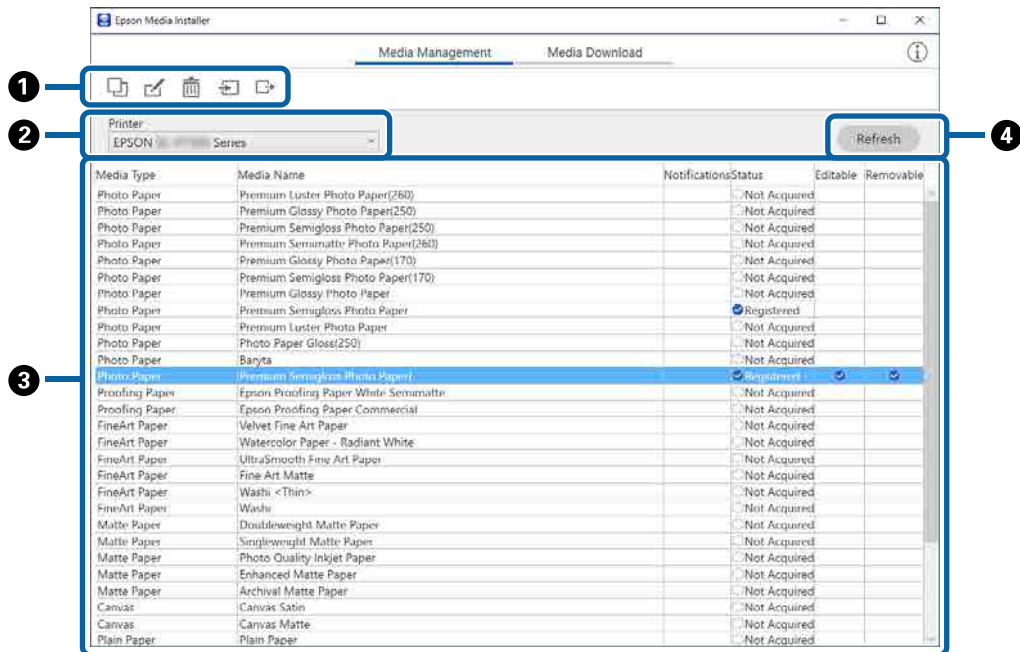
شاشة تنزيل الوسائط

يتم عرض تهيئة الشاشات ووظائفها أدناه.

### شاشة إدارة الوسائط

تعرض معلومات الورق المخزنة في الطابعة المحددة.

ولكن، لا تُعرض معلومات الورق المحددة في Custom Paper Setting في لوحة تحكم الطابعة.



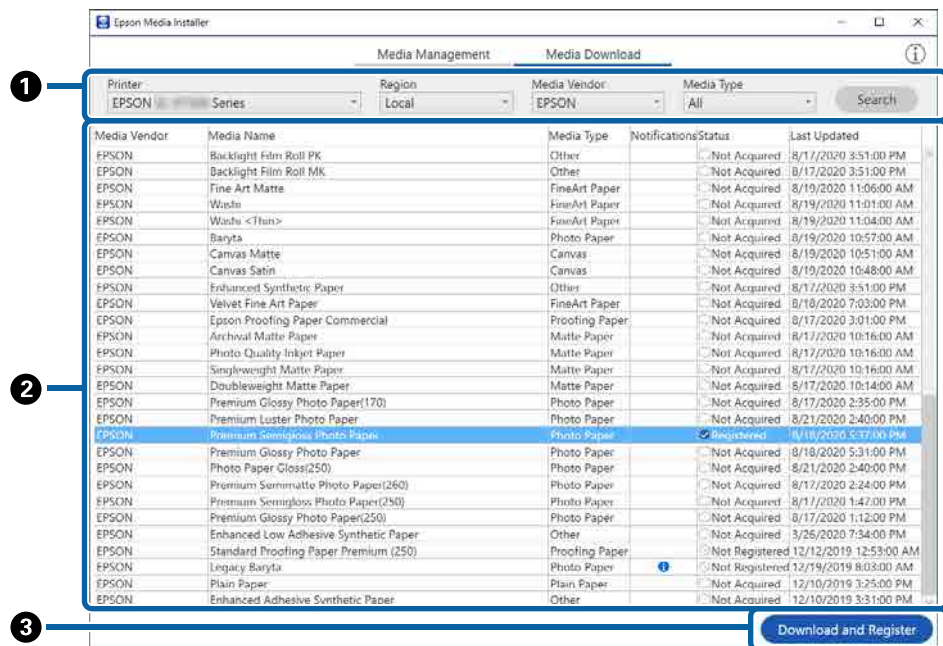
الوظيفة	أسماء الأجزاء	
<p>يمكنك إجراء العمليات التالية لمعلومات الورق المحددة في قائمة الوسائط (3).</p> <p>☰ (نسخ الوسائط): لإنشاء نسخة من معلومات الورق المحددة وحفظها في الطابعة، أو في برنامج تشغيل الطابعة.</p> <p>✎ (تعديل): لتغيير الإعدادات الخاصة بمعلومات الورق المحددة. إذا كان من الممكن تغيير الإعدادات، يتم عرض شاشة تحرير إعدادات الوسائط.</p> <p>📄 (تكوين شاشة تحرير إعدادات الوسائط" في الصفحة 31</p> <p>🗑️ (حذف): لحذف معلومات الورق المحددة من الطابعة، أو برنامج تشغيل الطابعة.</p> <p>📁 (الاستيراد من ملف): لاستيراد ملف معلومات الورق. يمكنك استيراد ملف واحد فقط في المرة الواحدة.</p> <p>➡️ (التصدير لملف): لتصدير معلومات الورق المحددة إلى أحد الملفات. يمكنك تصدير ملف واحد فقط في المرة الواحدة.</p>	قسم تشغيل الوسائط	1
حدد الطابعة التي تريد عرض معلومات الورق الخاصة بها.	الطابعة	2

## تقديم البرنامج

الوظيفة	أسماء الأجزاء	
<p>يعرض معلومات الورق المخزنة على الطابعة المحددة في الطابعة (2) كقائمة. يوضح ما يلي محتويات العرض لكل عمود.</p> <p><b>Media Type</b> <input type="checkbox"/> يعرض معلومات الورق لكل نوع من أنواع الوسائط. الترتيب الذي تُعرض به أنواع الوسائط هو الترتيب نفسه الموجود في لوحة تحكم الطابعة.</p> <p><b>Media Name</b> <input type="checkbox"/> تعرض معلومات الورق التي تم نسخها باستخدام <input type="checkbox"/> خاصية (نسخ الوسائط) كلمة "Copy" في نهاية الاسم.</p> <p>الإشعارات <input type="checkbox"/> يُعرض الرمز <b>i</b> عند توفر معلومات إضافية. انقر فوقه لعرض المعلومات.</p> <p>الحالة <input type="checkbox"/> <input checked="" type="checkbox"/> مُسجل: معلومات الورق التي تم تنزيلها في Epson Media Installer، وحفظها في الطابعة أو برنامج تشغيل الطابعة. <input type="checkbox"/> لم يتم الحصول عليها: معلومات الورق التي لم يتم تنزيلها في Epson Media Installer، لكن تم حفظها في الطابعة أو برنامج تشغيل الطابعة. يمكنك الطباعة على ورق Epson الأصلي، حتى إذا كانت الحالة لم يتم الحصول عليها.</p> <p><b>Editable</b> <input type="checkbox"/> يُعرض الرمز <input checked="" type="checkbox"/> في معلومات الورق للإعدادات التي يمكن تغييرها.</p> <p><b>Removable</b> <input type="checkbox"/> يُعرض الرمز <input checked="" type="checkbox"/> لمعلومات الورق التي يمكن حذفها.</p>	قائمة الوسائط	3
انقر فوق هذا الزر إذا لم يتم عرض معلومات الورق التي أضفتها مسبقًا في برنامج تشغيل الطابعة.	زر تحديث	4

## شاشة تنزيل الوسائط

قم بتنزيل معلومات الورق من الخادم وسجلها في الطابعة وبرنامج تشغيل الطابعة لديك وما إلى ذلك.



## تقديم البرنامج

الوظيفة	أسماء الأجزاء	
عندما ترغب في تقليص معلومات الورق المعروضة في قائمة الوسائط (2)، حدّد الحالات، ثم انقر فوق بحث.	قسم حالات البحث	1
<p>يتم عرض معلومات الورق التي تلي شروط البحث المحددة في منطقة شروط البحث (1).</p> <p>يوضح ما يلي محتويات العرض لكلٍ من الإشعارات والحالة.</p> <p>الإشعارات <input type="checkbox"/></p> <p>يُعرض الرمز ⓘ عند توفر معلومات إضافية. انقر فوقه لعرض المعلومات.</p> <p>الحالة <input type="checkbox"/></p> <p>مُسجل: معلومات الورق التي تم تنزيلها في Epson Media Installer، وحفظها في الطابعة أو برنامج تشغيل الطابعة. <input checked="" type="checkbox"/></p> <p>Update Available: تم تحديث معلومات الورق الموجودة على الخادم. عند تنزيل معلومات الورق مرة أخرى، يتم حفظ أحدث معلومات الورق في الطابعة أو برنامج تشغيل الطابعة. <input checked="" type="checkbox"/></p> <p>غير مُسجّل: معلومات الورق لم يتم حفظها في الطابعة أو برنامج تشغيل الطابعة. <input type="checkbox"/></p> <p>لم يتم الحصول عليها: لم يتم تنزيل معلومات الورق إلى Epson Media Installer. <input type="checkbox"/></p>	قائمة الوسائط	2
قم بتنزيل معلومات الورق المحددة من الخادم واحفظها في الطابعة أو برنامج تشغيل الطابعة.	زر تنزيل وتسجيل	3

## تقديم البرنامج

### تكوين شاشة تحرير إعدادات الوسائط

عَبْرَ إعدادات معلومات الورق من شاشة تحرير إعدادات الوسائط.

ما يلي عناصر الإعداد الرئيسية.

The screenshot shows the 'Edit Media Settings' dialog box with the following fields and sections highlighted by numbered callouts:

- 1: Media Setting Name (Premium Semigloss Photo Paper)
- 2: Media Type (Photo Paper)
- 3: Platen Gap (Auto)
- 4: Drying Time per Pass (0.0 sec) and Drying Time per Page (0.0 min)
- 5: Roll Tension (Standard)
- 6: Paper Suction (Roll Paper: 0, Cut Sheet: 0)
- 7: Skew Reduction (checked)
- 8: Paper Thickness (0.27 mm)
- 9: ICC Profile (RGB Profile: EPSON PremiumSemiglossPhotoPaper.icc, CMYK Profile: EPSON PremiumSemiglossPhotoPaper\_CMYK\_600x600.icc)
- 10: PS unit print settings (Ink Density: 0%, ICC Profile: Use the same profile as the printer driver)
- 11: Roll Core Diameter (3 inch)
- 12: Paper Feed Offset (Roll Paper: 0.00%, Cut Sheet: 0.00%)
- 13: Paper Size Check (checked)
- 14: Lateral Feed Adjustment (checked)
- 15: Top Margin (15 mm) and Bottom Margin (15 mm)

الوظيفة	العنصر	
يمكنك تغيير اسم الوسائط إلى أي اسم تريده.	Media Setting Name	1
يمكنك تغيير نوع معلومات الورق. يظهر هذا التغيير على شاشة برنامج تشغيل الطابعة وعلى لوحة التحكم بالطابعة.	Media Type	2
حدد إعداداً أوسع إذا كانت نتائج الطابعة بها خدوش أو ملطخة.	Platen Gap	3
يمكنك ضبط وقت الجفاف لكل حركة لرأس الطابعة (تمريرة) أو وقت الجفاف للصفحة.	وقت الجفاف	4
اضبط هذا الإعداد عند تجعد الورق أثناء الطابعة.	Roll Tension	5
قد لا تتم تغذية الورقة الرفيعة أو الناعمة بصورة صحيحة. إذا حدث هذا، فقلل قيمة الإعداد.	Paper Suction	6
حدد هذا لتقليل انحراف الورق أثناء التغذية.	Skew Reduction	7

## تقديم البرنامج

الوظيفة	العنصر	
اضبط سمك الورق.	Paper Thickness	8
انقر فوق <b>استعراض</b> لتغيير ملف تعريف ICC. يمكنك تعيين ملف تعريف الأحمر والأخضر والأزرق وملف تعريف السماوي والأرجواني والأصفر والأسود. <input type="checkbox"/> عند الطباعة باستخدام برنامج تشغيل الطباعة، اضبط ملف تعريف الأحمر والأخضر والأزرق. <input type="checkbox"/> عند الطباعة باستخدام برنامج RIP، اضبط ملف تعريف وضع اللون المدعوم من برنامج RIP على ملف تعريف الأحمر والأخضر والأزرق أو ملف تعريف السماوي والأرجواني والأصفر والأسود.	ملف تعريف ICC	9
تُعرض عند تثبيت وحدة التوسيع Adobe® PostScript® 3™. تضبط إعدادات الطباعة عند استخدام وحدة التوسيع Adobe® PostScript® 3™.	PS unit print settings	10
لضبط كثافة الحبر للطباعة باستخدام PS Folder. عند الطباعة باستخدام وحدة التوسيع Adobe® PostScript® 3™ دون استخدام PS Folder، تُطبق كثافة الحبر المحددة في برنامج تشغيل الطباعة PS. اطّلع على ما يلي للمزيد من التفاصيل حول PS Folder. "دليل مستخدم وحدة التوسيع Adobe® PostScript® 3™"	Ink Density	
لضبط ملف تعريف ICC عند الطباعة من وحدة الامتداد Adobe® PostScript® 3™. حدّد واحدًا مما يلي. <input type="checkbox"/> <b>Use the same profile as the printer driver</b> يُستخدم ملف التعريف الذي يتم ضبطه كملف تعريف الأحمر والأخضر والأزرق من أجل ملف تعريف ICC (9) كملف تعريف ICC عند الطباعة من وحدة التوسيع Adobe® PostScript® 3™. لا يمكن تحديد هذا الخيار إذا كان ملف تعريف الأحمر والأخضر والأزرق فارغًا، لذا قم بضبط ملف تعريف الأحمر والأخضر والأزرق أولاً. <input type="checkbox"/> <b>Set the profile for PS unit</b> حدده لاستخدام ملف تعريف CMYK كملف تعريف ICC عند الطباعة من وحدة التوسيع Adobe® PostScript® 3™. انقر فوق <b>استعراض</b> لضبط ملف التعريف.	ملف تعريف ICC	
اضبط الحجم الأساسي للورق الذي يتم تحميله.	Roll Core Diameter	11
لتحسين تغذية الورق عند الطباعة. من خلال ضبط الفجوة بين حجم البيانات وحجم الطباعة، يمكنك تقليل فرص وجود أشرطة (الأشرطة الأفقية) أو الألوان غير المتساوية. مثال على إدخال الإعدادات عند الطباعة بحجم بيانات يبلغ 100 ملم وحجم طباعة يبلغ 101 ملم، فإن الإزاحة تكون بنسبة 1.0%. لذلك، ستقوم بإدخال قيمة -1.0%.	Paper Feed Offset	12
حدد هذا الخيار للكشف عن عرض الورق الذي تم تحميله تلقائيًا.	Paper Size Check	13
اضبط هذا لتصحيح الاختلافات الموجودة في يسار تغذية الورق أو يمينها. الطباعة لا تدعم هذه الوظيفة.	Lateral Feed Adjustment	14
إذا كان الهامش الموجود في الحافة الأمامية للورقة صغيرًا، فقد تكون الألوان غير متساوية حسب بيئة الورق والطباعة. وفي حال حدوث ذلك، اطبع هامشًا أكبر عند الحافة الأمامية للورقة.	الهوامش	15

اطلع على ما يلي للحصول على تفاصيل حول تعيين الإعدادات غير المذكورة أعلاه.

📄 "Paper Setting" في الصفحة 133



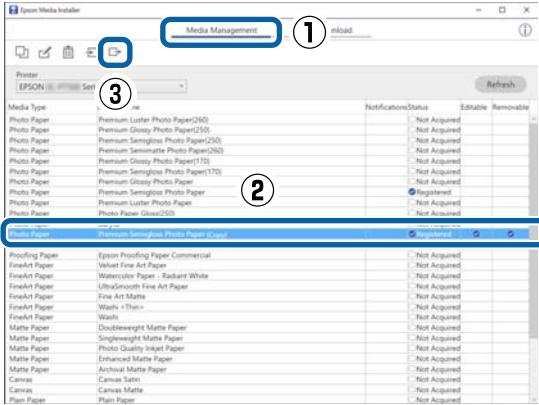
## تقديم البرنامج

### مشاركة معلومات الورق المعدلة

1 شغل Epson Media Installer على أحد أجهزة الكمبيوتر المتصلة بالطابعة نفسها، ثم حرر معلومات الورق.

📄 "تحرير معلومات الورق" في الصفحة 58

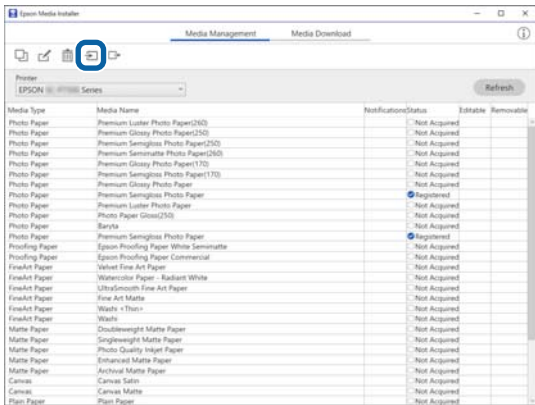
2 انقر فوق إدارة الوسائط، وحدد معلومات الورق التي قمت بتحريرها في الخطوة 1، ثم انقر فوق (تصدير).



3 حدد موقع الحفظ، ثم احفظ الملف. الملف المحفوظ لديه الامتداد .emy.

4 ابدأ تشغيل Epson Media Installer على جهاز كمبيوتر مختلف عن الجهاز الذي استخدمته في الخطوة من 1 إلى 3، ثم انقر فوق إدارة الوسائط.

5 انقر فوق (استيراد). تُعرض شاشة Open (افتح).



6 حدد الملف الذي حفظته في الخطوة 3، ثم انقر فوق Open (افتح).

امتداد الملف هو .emy.

### إضافة معلومات الورق

اطلع على ما يلي للحصول على تفاصيل حول كيفية إضافة معلومات الورق إلى الطابعة أو برنامج تشغيل الطابعة باستخدام Epson Media Installer.

📄 "إضافة معلومات الورق" في الصفحة 56

### تحرير معلومات الورق

اطلع على ما يلي للحصول على تفاصيل حول كيفية تحرير معلومات الورق التي تمت إضافتها.

📄 "تحرير معلومات الورق" في الصفحة 58

### مشاركة معلومات الورق باستخدام أجهزة كمبيوتر متعددة

يشرح هذا القسم كيفية مشاركة معلومات الورق التي تمت إضافتها/تحريرها باستخدام Epson Media Installer بين أجهزة الكمبيوتر عند اتصال عدة أجهزة كمبيوتر بطابعة واحدة.

على سبيل المثال، يُمكنك توصيل جهاز الكمبيوتر [A] وجهاز الكمبيوتر [B] بطابعة واحدة، ثم أضف/حرر معلومات الورق في Epson Media Installer على جهاز الكمبيوتر [A]. عندئذٍ، تُعرض معلومات الورق المضافة/المحررة في Epson Media Installer على جهاز الكمبيوتر [B]، ولكن لا تُعرض معلومات الورق المضافة/المحررة في برنامج تشغيل الطابعة على [B]. لعرض معلومات الورق المضافة/المحررة في برنامج تشغيل الطابعة لـ [B]، ستحتاج إلى مشاركة معلومات الورق بين أجهزة الكمبيوتر.

### مشاركة معلومات الورق المضافة

1 شغل Epson Media Installer على أحد أجهزة الكمبيوتر المتصلة بالطابعة نفسها، ثم أضف معلومات الورق.

📄 "إضافة معلومات الورق" في الصفحة 56

2 شغل Epson Media Installer على جهاز كمبيوتر مختلف عن الجهاز الذي استخدمته في الخطوة 1، ثم انقر فوق تنزيل الوسائط.

3 حدّد معلومات الورق نفسها التي أضفتها في الخطوة 1، ثم انقر فوق تنزيل وتسجيل.

تتم إضافة معلومات الورق إلى نوع الورق الخاص ببرنامج تشغيل الطابعة على هذا الكمبيوتر.

عند توصيل ثلاثة أجهزة كمبيوتر أو أكثر بطابعة واحدة، كرر الخطوات من 2 إلى 3 مع كل جهاز كمبيوتر.

## تقديم البرنامج

مثال:

/192.168.100.201//:https :IPv4

//[db8::1000:1:2001]//:https :IPv6

### ملاحظة:

تعتبر القيمة الأولية لاسم المستخدم الخاص بالمسؤول فارغة (لم يتم إدخال أي شيء)، والقيمة الأولية لكلمة مرور المسؤول هي الرقم التسلسلي للمنتج. تحقق من الرقم التسلسلي للمنتج على الملصق الموجود على الطابعة.

## إجراءات الإغلاق

أغلق مستعرض الويب.

## ملخص الوظيفة

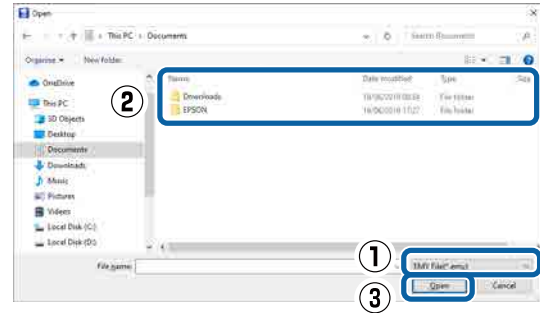
يُقدم هذا القسم الوظائف الرئيسية الخاصة بـ Web Config. راجع دليل المسؤول للاطلاع على مزيد من التفاصيل.



## الوظائف الرئيسية

- تحقق من حالة الطابعة، مثل مقدار الحبر المتبقي.
- تحقق من إصدار البرنامج الثابت للطابعة وقم بتحديثه.
- قم بتهيئة إعدادات الشبكة للطابعة وإعدادات الأمان المتقدمة، مثل اتصال SSL/TLS، وتصفية IPsec/IP، وIEEE 802.1X، والتي لا يمكن تهيئتها مع الطابعة بمفردها.
- قم بتحرير إعدادات الورق المخصصة وتصدير الإعدادات واستيرادها.
- يُمكن تغيير إعدادات الورق المخصصة المسجلة في **Menu — General Settings — Printer Settings — Custom Paper Setting** الخاصة بالطابعة، كما يمكن تصديرها إلى ملف ما ومن ثم استيرادها (الإعدادات المسجلة) إلى طابعة أخرى. يعد هذا مناسباً عند تركيب العديد من الطابعات وترغب في استخدام إعدادات ورق مشتركة مخصصة لها.

في حال كانت لا توجد أي ملفات معروضة بالامتداد .emy، فحدد الملف **EMY File (\*.emy)** من القائمة المنسدلة على يمين **File Name (اسم الملف)**.



تتم إضافة معلومات الورق إلى نوع الورق الخاص ببرنامج تشغيل الطابعة على هذا الكمبيوتر.

عند توصيل ثلاثة أجهزة كمبيوتر أو أكثر بطابعة واحدة، كرر الخطوات من 4 إلى 6 مع كل جهاز كمبيوتر.

## استخدام Web Config


يوفر نظرة عامة حول بدء تشغيل البرنامج والوظائف المتوفرة.

## بدء التشغيل

شغل البرنامج من مستعرض الويب على جهاز كمبيوتر أو جهاز ذكي متصل بالشبكة نفسها للطابعة.

1

تحقق من عنوان IP الخاص بالطابعة.

اضغط على  على الشاشة الرئيسية، وحدد الشبكة المتصلة، وتحقق من عنوان IP.

### ملاحظة:

يمكن أيضًا التحقق من عنوان IP عن طريق طباعة تقرير التحقق من اتصال الشبكة. يمكن طباعة التقرير عن طريق لمس ما يلي في الشاشة الرئيسية بالترتيب.

**Menu — General Settings — Network Settings — Connection Check**

2

شغل مستعرض الويب على جهاز كمبيوتر أو جهاز ذكي متصل عبر الشبكة بالطابعة.

3

أدخل عنوان IP الخاص بالطابعة في شريط عنوان مستعرض الويب واضغط على مفتاح **Enter** أو **Return**.

التنسيق:

IPv4://http://عنوان IP الخاص بالطابعة/

IPv6://http://[عنوان IP الخاص بالطابعة]/

## تقديم البرنامج

### إجراءات الإغلاق

أغلق متصفح الويب وأغلق شاشة عرض Epson Edge Dashboard. نظرًا لأن Epson Edge Dashboard برنامج دائم التشغيل، فإنه لا يتوقف عن العمل.

## استخدام EPSON Software Updater

### التحقق من توفر تحديث البرنامج

1 تحقق من الحالة التالية.

□ الكمبيوتر متصل بالإنترنت.

□ إمكانية اتصال الطابعة وجهاز الكمبيوتر.

2 شغّل EPSON Software Updater.

Windows 8/Windows 8.1

أدخل اسم البرنامج في رمز البحث، وحدد الرمز المعروف.

Windows 11/Windows 10

انقر فوق زر البدء، ثم انقر فوق **All Programs** (كافة البرامج) — **Epson Software** — **EPSON Software Updater**.

Mac

انقر فوق **Go** (انتقال) — **Applications** (تطبيقات) — **EPSON Software Updater** — **Epson Software**.

#### ملاحظة:

في نظام التشغيل Windows، يمكنك أيضًا البدء عن طريق النقر فوق رمز الطابعة على شريط أدوات سطح المكتب وتحديد **Software Update** (تحديث البرامج).

3 قم بتحديث البرامج والأدلة.

اتبع الإرشادات المعروضة على الشاشة للمتابعة.

#### مهم!

لا تقم بإيقاف تشغيل الكمبيوتر أو الطابعة أثناء التحديث.

□ يمكنك الطباعة من خلال تحديد الملف الذي ترغب في طباعته ببساطة، ومن ثم تحميله إلى الطابعة.

## استخدام Epson Edge Dashboard

### بدء التشغيل

Epson Edge Dashboard هو تطبيق ويب موجود على جهاز الكمبيوتر الخاص بك. عندما تبدأ تشغيل جهاز الكمبيوتر الخاص بك، يبدأ تشغيل Epson Edge Dashboard تلقائيًا ويكون قيد التشغيل دائمًا.

1 اعرض الشاشة باستخدام الطريقة التالية.

Windows

انقر فوق رمز **Epson Edge Dashboard** على taskbar (شريط المهام) لسطح المكتب، ثم حدد خيار **عرض لوحة معلومات Epson Edge**.



يمكنك أيضًا النقر فوق **Start** (بدء) ثم **All Programs** (كافة البرامج) (أو **Programs** (البرامج)) — **Epson Software** — **Epson Edge Dashboard**.

Mac

انقر فوق رمز **Epson Edge Dashboard** على شريط القائمة الموجود على سطح المكتب، ثم حدد خيار **عرض لوحة معلومات Epson Edge**.



2 يتم عرض شاشة Epson Edge Dashboard.

لمزيد من التفاصيل، انظر إلى قسم التعليمات في Epson Edge Dashboard.

## تقديم البرنامج

### ملاحظة:

- ❑ إذا قمت بالضغط على مفتاح Windows (مفتاح به علامة شعار Windows) في لوحة المفاتيح ثم قمت بكتابة اسم البرنامج في مربع البحث الخاص بالنافذة المعروضة، فسيظهر البرنامج على الفور.
- ❑ يمكن أيضًا بدء تشغيل البرنامج من خلال النقر فوق رمز الطابعة في شريط المهام في سطح المكتب ثم تحديد تحديث البرنامج.

### Mac

انقر فوق Go (انتقال) — Applications (تطبيقات) — EPSON Software Updater — Epson Software

3 قم بتحديث البرامج والأدلة.

اتبع الإرشادات المعروضة على الشاشة للمتابعة.

### مهم!

لا تقم بإيقاف تشغيل الكمبيوتر أو الطابعة أثناء التحديث.

### ملاحظة:

لا يمكن تحديث البرامج غير المعروضة في القائمة بواسطة Epson Software Updater. تحقق من أحدث الإصدارات للبرنامج على موقع Epson على الويب.

إذا كنت تستخدم نظام التشغيل Windows Server كذلك، فلا يمكنك استخدام Epson Software Updater لتثبيت البرنامج. نزل البرنامج من موقع Epson على الويب.

<https://www.epson.com>

## تلقي إشعارات التحديث

### Windows

1 شغل Epson Software Updater.

2 انقر فوق إعدادات التحديث التلقائي.

3 حدد الفترة الفاصلة لإجراء التحقق من التحديث في حقل الفترة الفاصلة للتحقق الخاص بالطابعة ثم انقر فوق موافق.

### ملاحظة:

لا يمكن تحديث البرامج غير المعروضة في القائمة بواسطة Epson Software Updater. تحقق من أحدث الإصدارات للبرنامج على موقع Epson على الويب.

<https://www.epson.com>

## تلقي إشعارات التحديث

1 شغل Epson Software Updater.

2 انقر فوق إعدادات التحديث التلقائي.

3 حدد الفترة الفاصلة لإجراء التحقق من التحديث في حقل الفترة الفاصلة للتحقق الخاص بالطابعة ثم انقر فوق موافق.

## تحديث البرامج أو تثبيت البرامج الإضافية

عند تثبيت البرنامج أثناء الإعداد كما هو موضح في Setup Guide (دليل الإعداد)، يُنبت Epson Software Updater. يُتيح لك Epson Software Updater تحديث البرنامج الثابت والبرنامج المثبت بالفعل على الطابعة، وكذلك تثبيت برامج إضافية متوافقة مع الطابعة.

### ملاحظة:

يتم تحديث البرنامج حسب الحاجة للتمتع بمزيد من الراحة ووظائف أكثر قوة. نوصي بإعداد تلقي إشعارات التحديث باستخدام Epson Software Updater وتحديث البرنامج في أقرب وقت ممكن عند تلقي إشعار ما.

## التحقق من توفر تحديث البرنامج

1 تحقق من الحالة التالية.

❑ الكمبيوتر متصل بالإنترنت.

❑ إمكانية اتصال الطابعة وجهاز الكمبيوتر.

2 شغل Epson Software Updater.

❑ Windows

اعرض قائمة جميع البرامج، ثم انقر فوق Epson Software Updater في مجلد Epson Software.

## تقديم البرنامج

5 حدد رمز الطابعة المستهدفة ثم انقر فوق موافق.



6 اتبع الإرشادات المعروضة على الشاشة للمتابعة. عندما تظهر رسالة تأكيد الحذف، انقر فوق نعم.

أعد تشغيل الكمبيوتر إذا كنت تقوم بإعادة تثبيت برنامج تشغيل الطابعة.

## Mac

عند إعادة تثبيت برنامج تشغيل الطابعة أو أي برنامج آخر أو ترقيته، اتبع الخطوات الموضحة أدناه لإلغاء تثبيت البرنامج المستهدف أولاً.

برنامج تشغيل الطابعة

استخدم Uninstaller.

تنزيل برنامج إلغاء التثبيت

قم بتنزيل "Uninstaller" من موقع ويب Epson.

<https://www.epson.com>

الطريقة

بعد تنزيل "Uninstaller"، اتبع التعليمات الموجودة على موقع ويب Epson.

برامج أخرى

اسحب المجلد الذي يحتوي على اسم البرنامج من مجلد Applications (تطبيقات) وأسقطه إلى Trash (المهملات) لحذفه.

## Mac

يتم إعداد البرنامج افتراضياً للتحقق مما إذا كانت هناك تحديثات كل 30 يوماً أو لا وإخطارك بذلك.

## إلغاء تثبيت البرنامج

## Windows

مهم!

- يجب تسجيل الدخول بهوية المسؤول.
- أدخل كلمة مرور المسؤول عند مطالبتك بذلك، ثم تابع بقية العملية.

1 أوقف تشغيل الطابعة وافصل كبل الواجهة.

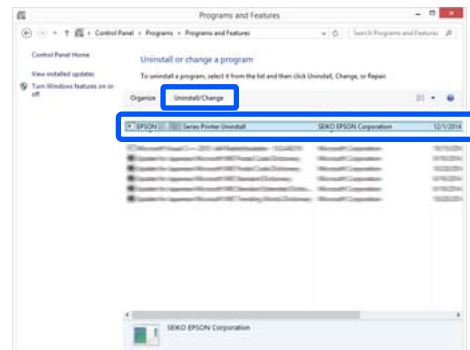
2 أغلق جميع التطبيقات التي تعمل في الكمبيوتر الخاص بك.

3 من Control Panel (لوحة التحكم)، انقر فوق Programs (البرامج) — Uninstall a program (إلغاء تثبيت برنامج).



4 حدد البرنامج الذي ترغب في إزالته ثم انقر فوق Uninstall/Change (إلغاء التثبيت/تغيير) (أو Change/Remove (تغيير/إزالة)/Add/Remove (إضافة/إزالة)).

يمكنك إزالة برنامج تشغيل الطابعة و EPSON Status Monitor 3 من خلال تحديد إلغاء تثبيت طابعة EPSON SC-XXXXX.



## تغيير طرق اتصال الشبكة

### التبديل إلى شبكة LAN لاسلكية

يتطلب الأمر إدخال معرف الشبكة SSID (اسم الشبكة) وكلمة مرور نقطة الوصول التي يجب توصيل الطابعة بها. تأكد من أنها مسبقًا. يمكن توصيل الطابعة بشبكة LAN لاسلكية بينما لا يزال كبل LAN متصلًا.

#### ملاحظة:

إذا كانت نقطة الوصول تدعم WPS (الإعداد المحمي لشبكة Wi-Fi)، يمكن توصيل الطابعة باستخدام **Push Button Setup** أو **(WPS) PIN Code Setup** دون استخدام معرف SSID وكلمة المرور.

1 اضغط على  على الشاشة الرئيسية.

#### ملاحظة:

يختلف شكل الرمز ولونه حسب حالة الاتصال.  
ⓘ "عمليات الشاشة الرئيسية" في الصفحة 18

2 اضغط على **Router**.

3 اضغط على **Start Setup**.

تُعرض تفاصيل حالة اتصال شبكة LAN السلكية.

4 اضغط على **Change to Wi-Fi connection**، وتحقق من الرسالة المعروضة ثم اضغط على **Yes**.

5 اضغط على **Wi-Fi Setup Wizard**.

6 حدد معرف SSID المطلوب.

إذا لم يتم عرض معرف SSID المطلوب، فاضغط على **Search Again** لتحديث القائمة. إذا لم يتم عرضه، فاضغط على **Enter Manually** وأدخل معرف SSID مباشرةً.

7 اضغط على **Enter Password** وأدخل كلمة المرور.

#### ملاحظة:

ينبغي التمييز بين الأحرف الكبيرة والصغيرة عند إدخال كلمة المرور.

إذا تم إدخال معرف SSID مباشرةً، فاضبط **Password Available** قبل إدخال كلمة المرور.

8 عند الانتهاء من الإدخال، اضغط على **OK**.

### تغيير طرق اتصال الشبكة

يمكن للطابعة الاتصال بشبكة LAN سلكية أو شبكة LAN لاسلكية. بالإضافة إلى ذلك، تدعم أيضًا وظيفة Wi-Fi Direct (نقطة الوصول البسيط) التي تسمح لجهاز ذكي أو جهاز آخر بالاتصال مباشرة لاسلكيًا بالطابعة حتى في حالة عدم وجود بيئة تتوفر بها شبكة LAN سلكية أو شبكة LAN لاسلكية.

لا يمكن للطابعة الاتصال بشبكة LAN سلكية وشبكة LAN لاسلكية في الوقت نفسه. يكون الاتصال بشبكة Wi-Fi Direct ممكنًا بغض النظر عما إذا كانت الطابعة متصلة بشبكة أم لا.

قد لا تكون شبكة LAN اللاسلكية مدعومة بناءً على المواصفات والوجهة. في هذه الحالة، استخدم شبكة LAN سلكية.

يصف هذا القسم الإجراءات التي يجب استخدامها لتبديل طريقة الاتصال.

#### ملاحظة:

يمكنك مراجعة دليل المسؤول (الدليل المتوفر عبر الإنترنت) للحصول على تفاصيل حول إعدادات الشبكة.

### التبديل إلى شبكة LAN سلكية

1 اضغط على  على الشاشة الرئيسية.

#### ملاحظة:

يختلف شكل الرمز ولونه حسب حالة الاتصال.  
ⓘ "عمليات الشاشة الرئيسية" في الصفحة 18

2 اضغط على **Description**.

3 اضغط على **Wired LAN Connection Method**.

4 تبدأ عملية تعطيل اتصال شبكة LAN اللاسلكية بنقطة الوصول. انتظر حتى تظهر رسالة **The Wi-Fi connection is disabled**.

5 وصل الموجّه والطابعة الخاصة بك بكبل شبكة LAN. راجع ما يلي للتعرف على موقع منفذ LAN الخاص بالطابعة.

ⓘ "الجزء الخلفي" في الصفحة 14



## تغيير طرق اتصال الشبكة

4 اضغط على **Start Setup**.

يتم تمكين ميزة Wi-Fi Direct، وتُعرض الشبكة (SSID) وكلمة المرور.

5 افتح شاشة إعدادات Wi-Fi على الجهاز الذي تريد توصيله بالطابعة، وحدد معرف SSID المعروض على شاشة الطابعة، وأدخل كلمة المرور تمامًا كما يتم عرضها على الشاشة بالضبط.

6 عند إنشاء اتصال، اضغط على **Close** لإنهاء الإجراء.

7 اضغط على **Close** على شاشة الطابعة لإغلاق شاشة إعدادات اتصال الشبكة.

عند تثبيت برنامج تشغيل الطابعة على الجهاز المتصل، يمكنك الطابعة باستخدام برنامج تشغيل الطابعة.

### ملاحظة:

عند إيقاف تشغيل الطابعة، يتم فصل جميع الاتصالات مع الأجهزة المتصلة. لإعادة الاتصال بعد إعادة تشغيل الطابعة، قم بتنفيذ الإجراء مرة أخرى من الخطوة 1.

9 تحقق من الإعدادات ثم اضغط على **Start Setup**.

10 اضغط على **OK** لإنهاء الإجراء.

في حال فشل الاتصال، حدد **Print Check Report** لطباعة تقرير فحص اتصال الشبكة. يمكنك التحقق من الإجراء المراد اتخاذه في التقرير.

11 أغلق شاشة **Network Connection Settings**.

## الاتصال المباشر لاسلكيًا (Wi-Fi Direct)

يمكن إنشاء اتصال مباشر بالطابعة مؤقتًا، على سبيل المثال، إذا لم تكن الطابعة متصلة بشبكة أو لم يكن لديك إذن لتسجيل الدخول إلى الشبكة.

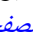
يتم تعطيل Wi-Fi Direct افتراضيًا. فيما يلي وصف الإجراء الخاص بتمكين اتصال Wi-Fi Direct.

### ملاحظة:

يمكن للطابعة الاتصال مع ما يصل إلى أربعة أجهزة ذكية أو أجهزة كمبيوتر في الوقت نفسه. إذا كنت تريد توصيل جهاز آخر مع وجود أربعة أجهزة متصلة بالفعل، فقم بفصل اتصال أحد الأجهزة المتصلة بالفعل من الطابعة.

1 اضغط على  على الشاشة الرئيسية.

### ملاحظة:

يختلف شكل الرمز ولونه حسب حالة الاتصال.  "عمليات الشاشة الرئيسية" في الصفحة 18

2 اضغط على **Wi-Fi Direct**.

عند تمكين Wi-Fi Direct بالفعل، يتم عرض الشبكة (SSID)، وكلمة المرور، وعدد الأجهزة المتصلة، وغير ذلك. انتقل إلى الخطوة رقم 5.

### ملاحظة:

إذا تعذرت رؤية أي جزء من الشبكة المعروضة (SSID)، أو اسم الجهاز، أو ما إلى ذلك لأن ذلك مقطوع عند الحافة اليمنى من الشاشة، فاضغط على العنصر المقابل لعرض قيمة الإعداد بالكامل.

3 اضغط على **Start Setup**.

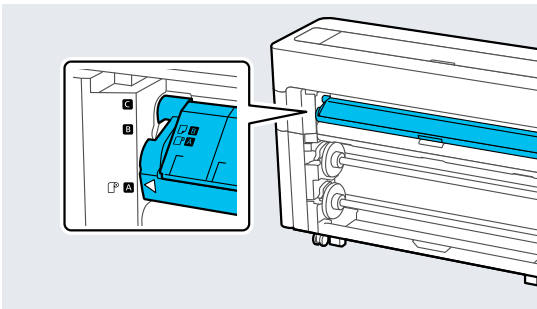
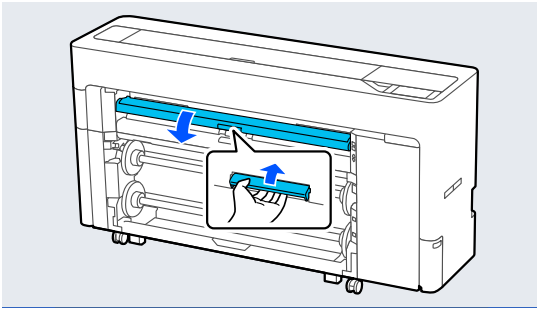
## العمليات الأساسية

### تحميل بكرة الورق وإزالتها

#### تحميل بكرة 1/الورق المتصل

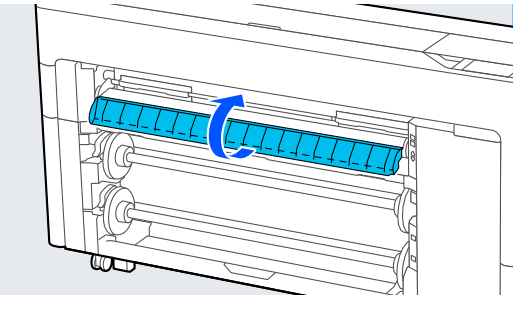
1 شغل الطابعة.

2 اضبط دعامة الورق في الموضع الموضح في الشكل التوضيحي.



#### ملاحظة:

أغلق الغطاء القلاب إذا كان مفتوحًا.



### العمليات الأساسية

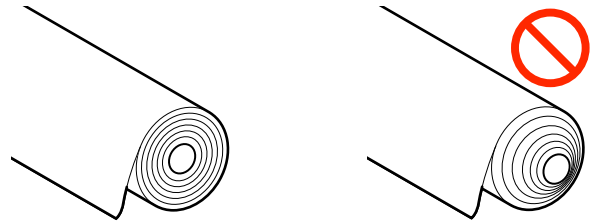
#### ملاحظات بشأن تحميل الورق

#### ⚠ احتياطات:

لا تقم بحك حواف الورق بيدك. تُعد حواف الورق رفيعة وحادة وقد تؤدي إلى حدوث إصابة.

لا تقم بتحميل بكرة الورق عندما تكون الحواف اليمنى واليسرى غير مستوية

قد يتسبب تحميل بكرة الورق عندما تكون الحواف اليمنى واليسرى غير مستوية في حدوث مشكلات بتغذية الورق أو قد يتعرج الورق أثناء الطباعة. قم بإرجاع الورق لجعل الحواف مستوية قبل استخدام بكرة الورق أو استخدم ورقًا لا توجد به أي مشكلات.



لا تقم بتحميل الورق المجمع

قد يؤدي تحميل الورق المجمع إلى انحشار الورق أو اتساخ المطبوعات. قم بتسوية الورق قبل استخدامه عن طريق ثنيه في الاتجاه المعاكس أو استخدم ورقًا لا توجد به أي مشكلات.

#### الورق غير المدعوم

لا تستخدم الورق المموج، أو الممزق، أو المقصوص، أو المطوي، أو السميكة للغاية أو الرفيع للغاية أو الورق المثبت عليه ملصق، أو غير ذلك. فقد يؤدي ذلك إلى انحشار الورق أو اتساخ المطبوعات. راجع ما يلي للاطلاع على الورق الذي تدعمه الطابعة.

📄 "جدول وسائط Epson الخاصة" في الصفحة 210

📄 "الورق المدعوم المتأاح تجاريًا" في الصفحة 219



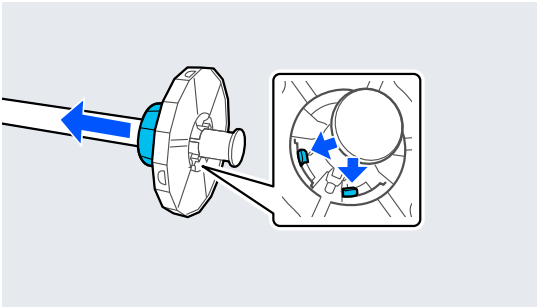
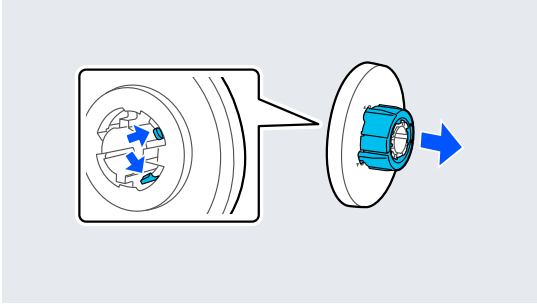
## العمليات الأساسية

قم بتوصيل المهايئ الأساسية أو إزالته وفقاً لحجم بكرة الورق الأساسي المراد تحميلها.

6

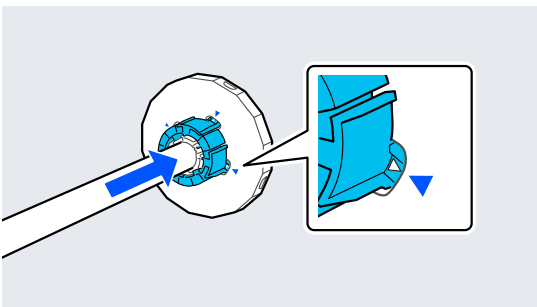
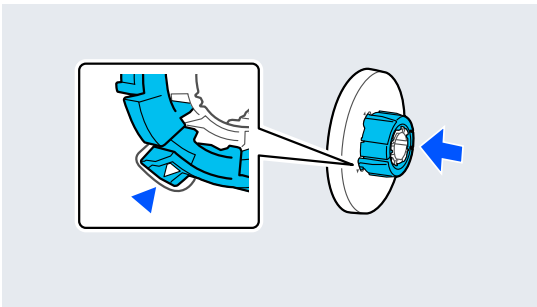
### أسطوانة 2 بوصات

أزل المهايئ الأساسية من موجهات حافة الوسائط على كلا الجانبين.



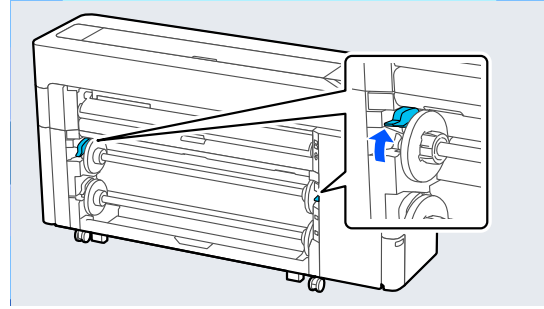
### أسطوانة 3 بوصات

قم بتوصيل المهايئ الأساسية مع موجهات حافة الوسائط على كلا الجانبين.



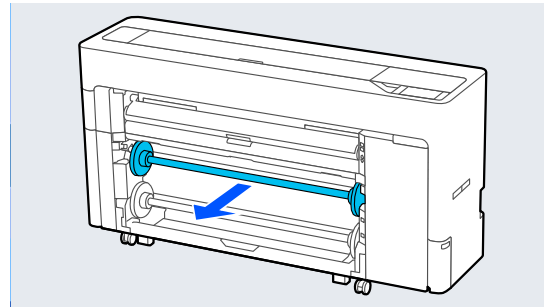
ارفع رافعة إغلاق عمود الدوران.

3



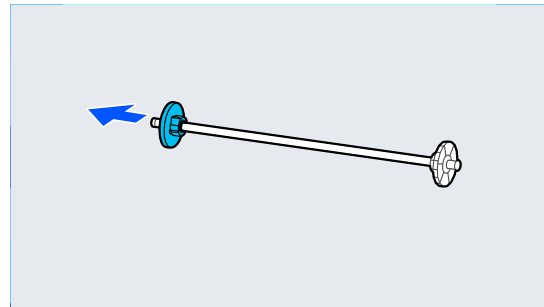
أزل عمود الدوران.

4



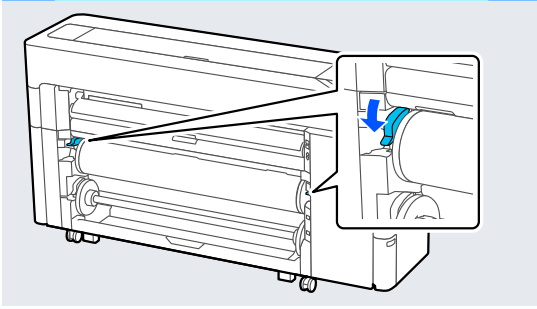
أزل موجه حافة الوسائط الشفاف من عمود الدوران.

5



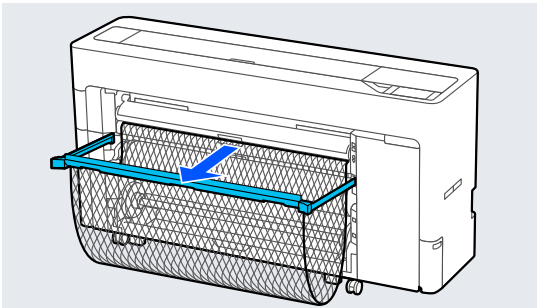
## العمليات الأساسية

10 اخفض رافعة إغلاق عمود الدوران.



11 اسحب سلة الورق للخارج.

يمكنك إدخال الورقة تلو الأخرى في سلة الورق. عند طباعة عدة أوراق، عليك إزالة الورق الخارج حتى لا تتراكم النسخ المطبوعة في السلة.



12 اضبط إعدادات الورق.

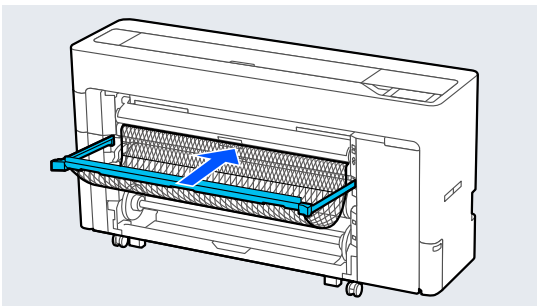
📖 "إعداد الورق الذي تم تحميله" في الصفحة 54

## إزالة بكرة 1/الورق المتصل

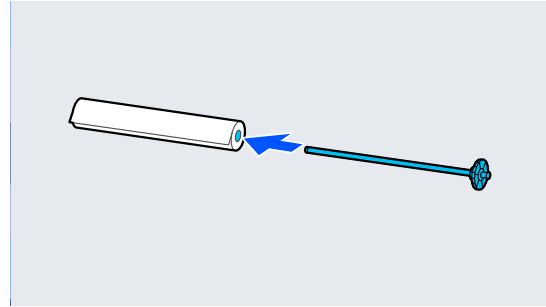
يصف هذا القسم كيفية إزالة بكرة الورق من الطابعة بعد الطباعة.

إذا لم تكن بكرة الورق مقصوفة، فحدد **Paper Setting — Roll 1** أو **Roll — Feed/Cut Paper** واضبط موضع القص لقص بكرة الورق.

1 إذا تم سحب سلة الورق للخارج، فأزل ورق الطباعة وخرّن سلة الورق.

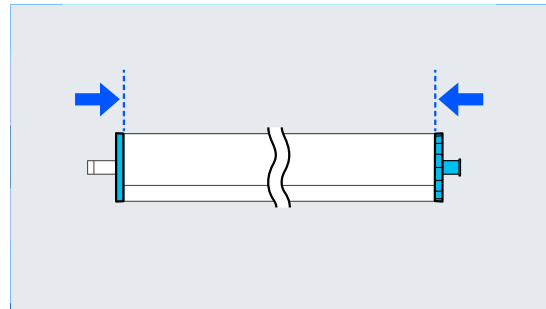
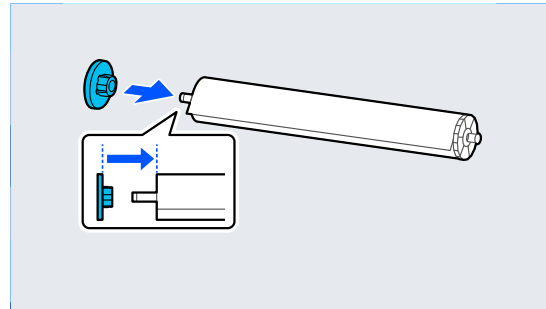


7 أدخل عمود الدوران مع توجيه بكرة الورق للاتجاه الموضح في الرسم التوضيحي.

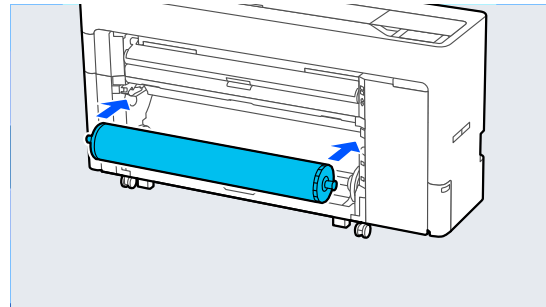


8 قم بتوصيل موجه حافة الوسائط الشفاف مع عمود الدوران.

قم بتوصيلهما بحيث لا تكون هناك أي فجوات بين بكرة الورق وموجهات حافة الوسائط.



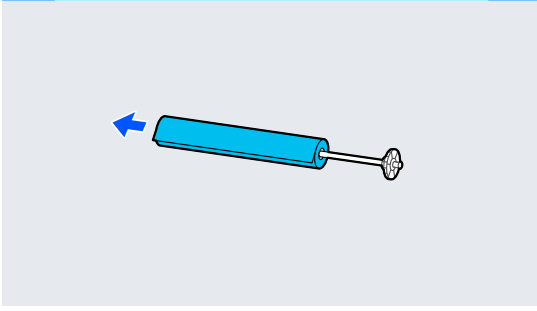
9 ضع عمود الدوران في التجاويف مع توجيه موجه حافة الوسائط الأسود إلى اليمين.



## العمليات الأساسية

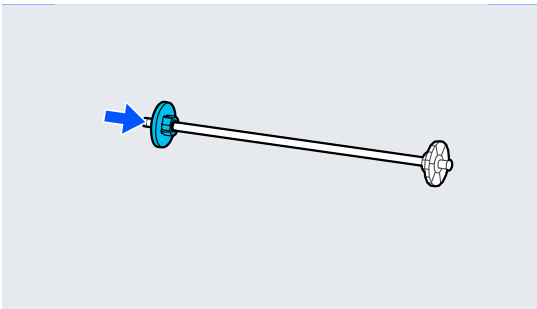
أزل بكرة الورق من عمود الدوران.

6



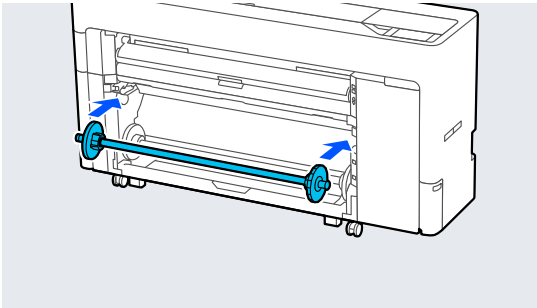
قم بتوصيل موجه حافة الوسائط الشفاف مع عمود الدوران.

7



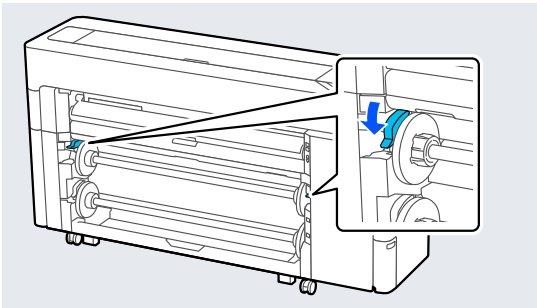
ضع عمود الدوران في التجاويف مع توجيه موجه حافة الوسائط الأسود إلى اليمين.

8



اخفض رافعة إغلاق عمود الدوران.

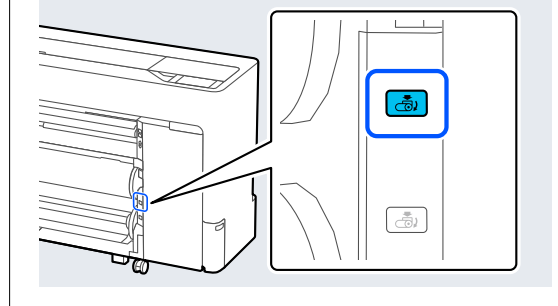
9



حدد Roll — Remove أو Paper Setting — Roll 1.

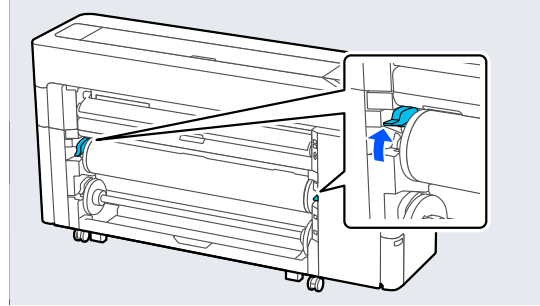
2

ملاحظة:  
يمكنك أيضًا إخراج بكرة الورق بالضغط على زر إزالة البكرة 1.



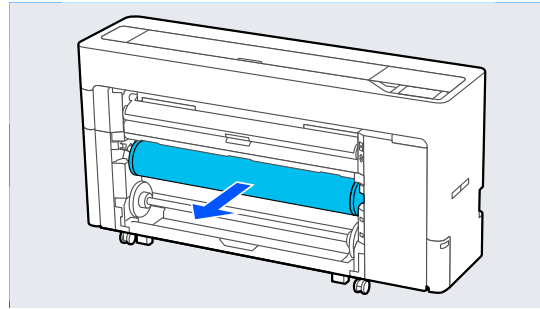
ارفع رافعة إغلاق عمود الدوران.

3



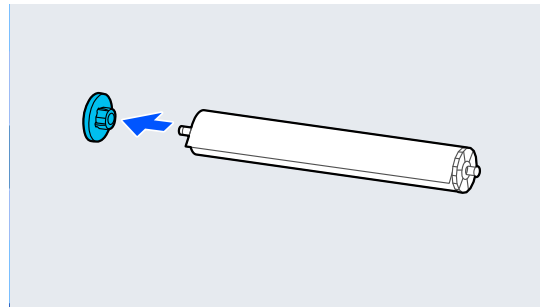
أزل عمود الدوران.

4



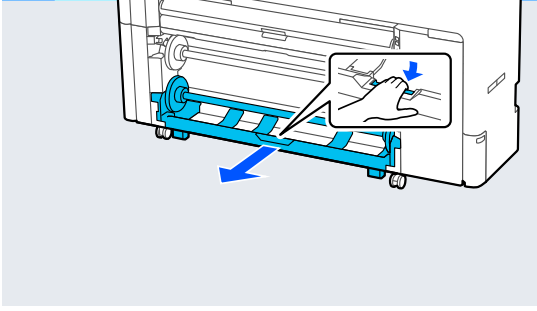
أزل موجه حافة الوسائط الشفاف من عمود الدوران.

5

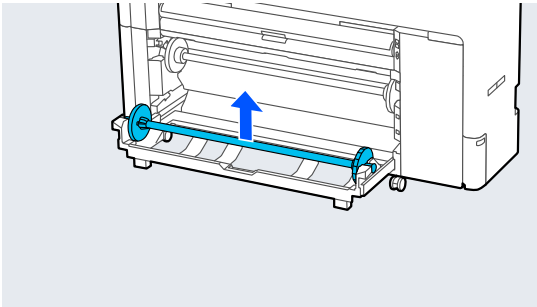


## العمليات الأساسية

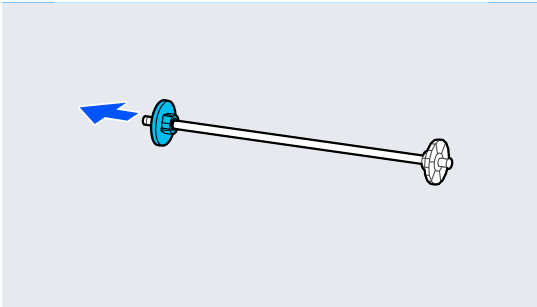
4 اسحب وحدة البكرة 2.



5 أزل عمود الدوران.



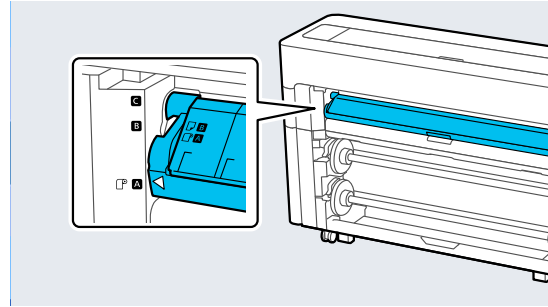
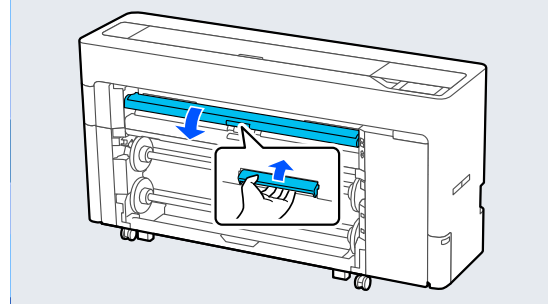
6 أزل موجه حافة الوسائط الشفاف من عمود الدوران.



## تحميل بكرة 2 (باستثناء سلسلة SC-T3700E/سلسلة SC-P6500E)

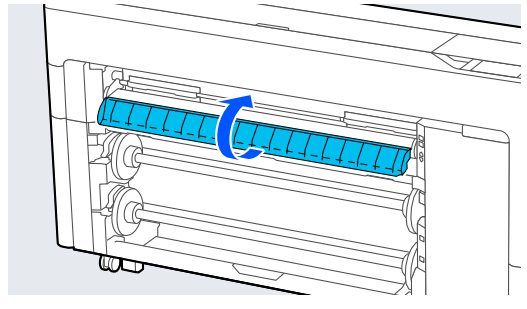
1 شغل الطابعة.

2 اضبط دعامة الورق في الموضع الموضح في الشكل التوضيحي.

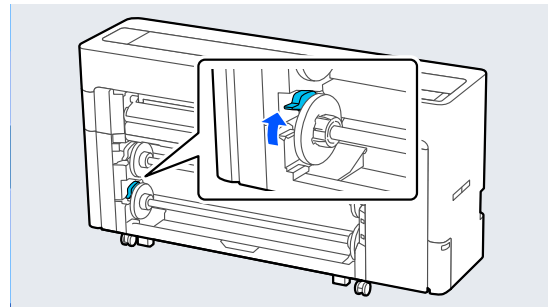


ملاحظة:

أغلق الغطاء القلاب إذا كان مفتوحًا.

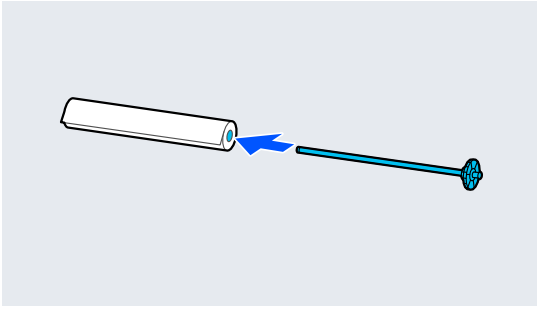


3 ارفع رافعة إغلاق عمود الدوران.



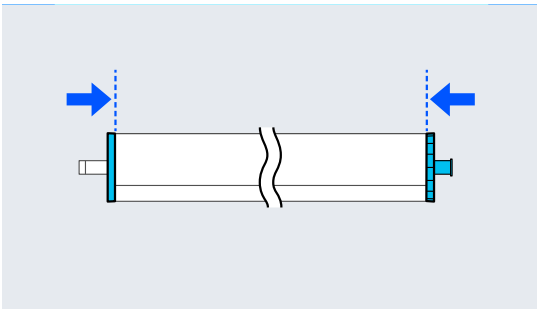
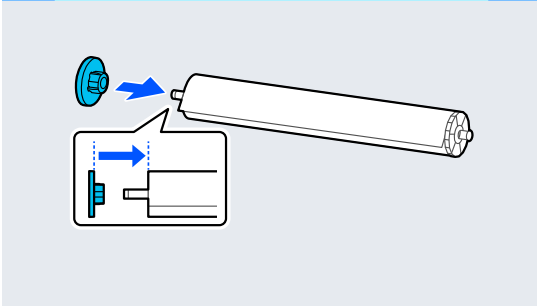
## العمليات الأساسية

8 أدخل عمود الدوران مع توجيه بكرة الورق للاتجاه الموضح في الرسم التوضيحي.

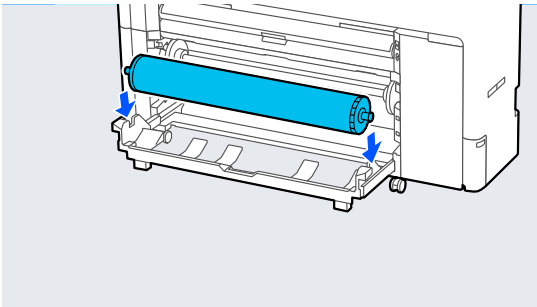


9 قم بتوصيل موجه حافة الوسائط الشفاف مع عمود الدوران.

قم بتوصيلهما بحيث لا تكون هناك أي فجوات بين بكرة الورق وموجهات حافة الوسائط.



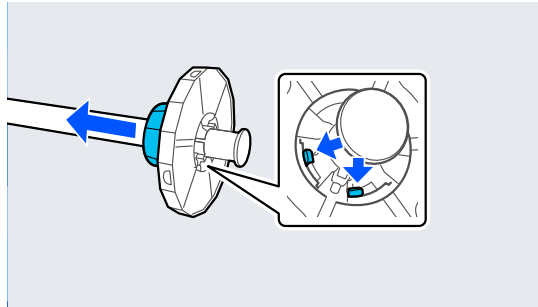
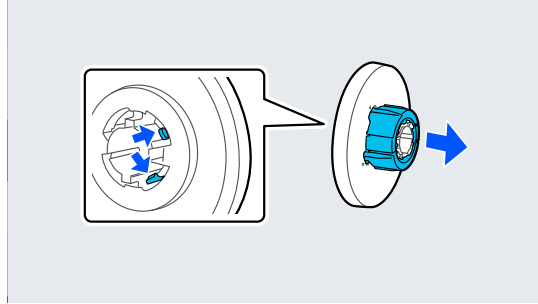
10 ضع عمود الدوران في التجاويف مع توجيه موجه حافة الوسائط الأسود إلى اليمين.



7 قم بتوصيل المهايئ الأساسية أو إزالته وفقًا لحجم بكرة الورق الأساسي المراد تحميلها.

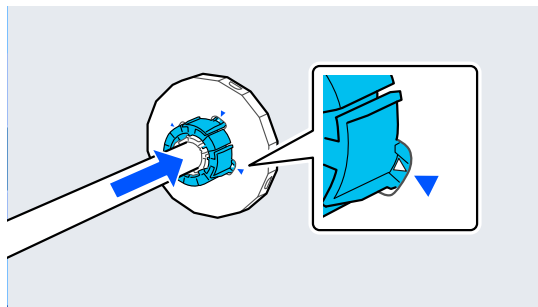
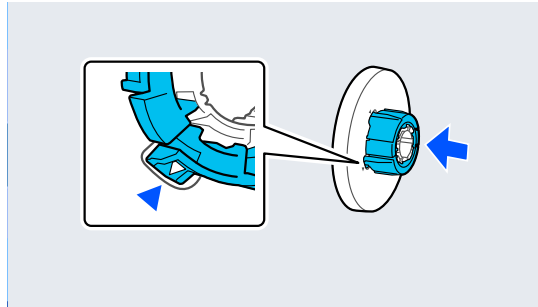
### أسطوانة 2 بوصات

أزل المهايئ الأساسية من موجهات حافة الوسائط على كلا الجانبين.



### أسطوانة 3 بوصات

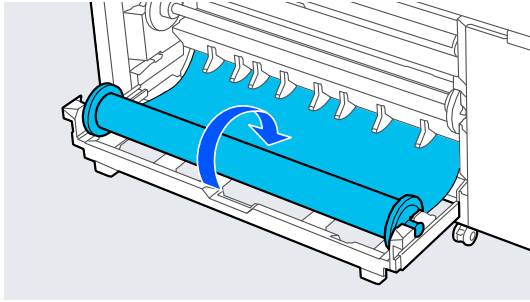
قم بتوصيل المهايئ الأساسية مع موجهات حافة الوسائط على كلا الجانبين.



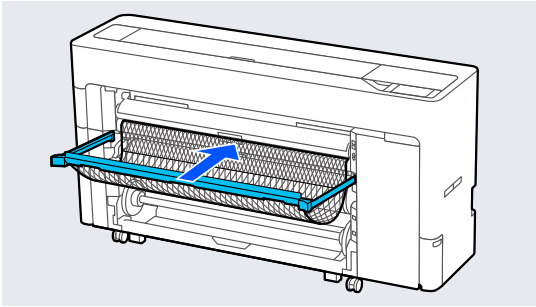
## العمليات الأساسية

**مهم!**

لا تسحب وحدة البكرة 2 للخارج أثناء تحميل الورق. وإلا، فقد يتجدد الورق عند إعادة وحدة البكرة 2 بعد سحبها للخارج. عند إعادة الوحدة، قم بإعادة وحدة البكرة 2 ببطء أثناء التقاط الورق.



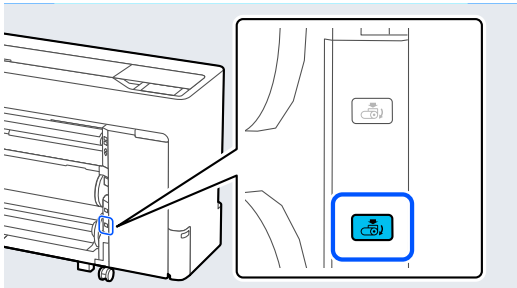
1 إذا تم سحب سلة الورق للخارج، فأزل ورق الطباعة وخرّن سلة الورق.



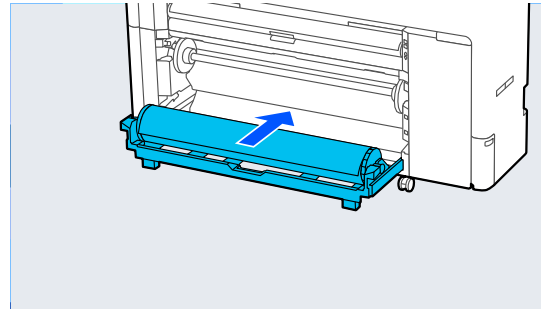
2 حدد **Menu — Paper Setting — Roll 2 — Remove**

**ملاحظة:**

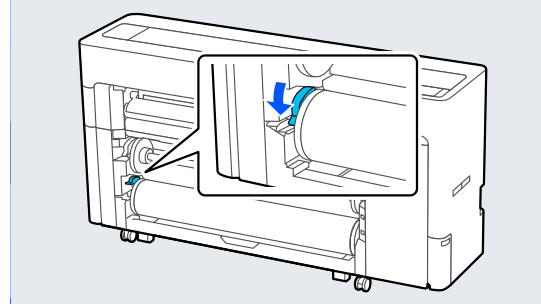
يمكنك أيضًا إخراج بكرة الورق بالضغط على زر إزالة البكرة 2.



11 أعد وحدة البكرة 2.

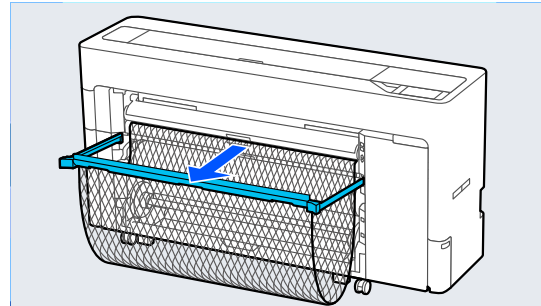


12 اخفض رافعة إغلاق عمود الدوران.



13 اسحب سلة الورق للخارج.

يمكنك إدخال الورقة تلو الأخرى في سلة الورق. عند طباعة عدة أوراق، عليك إزالة الورق الخارج حتى لا تتراكم النسخ المطبوعة في السلة.



14 اضبط إعدادات الورق.

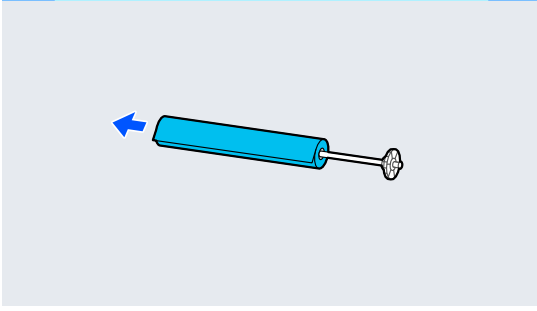
⚙️ "إعداد الورق الذي تم تحميله" في الصفحة 54

## إزالة بكرة 2 (باستثناء سلسلة SC-P6500E/سلسلة SC-T3700E)

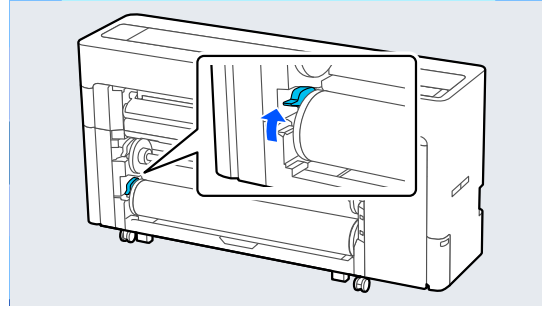
يصف هذا القسم كيفية إزالة بكرة الورق من الطابعة بعد الطباعة. إذا لم تكن بكرة الورق مقطوعة، فحدد **Menu — Paper Setting — Roll 2 — Feed/Cut Paper** واضبط موضع القص لقص بكرة الورق.

## العمليات الأساسية

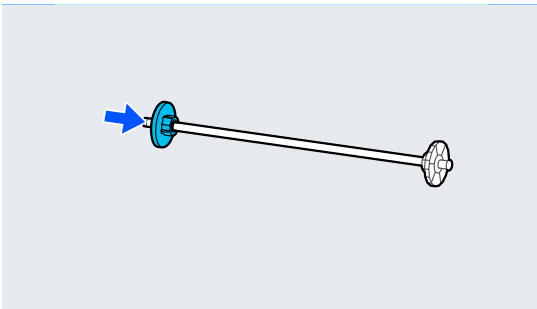
7 أزل بكرة الورق من عمود الدوران.



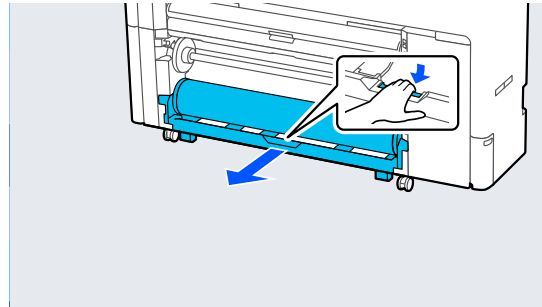
3 ارفع رافعة إغلاق عمود الدوران.



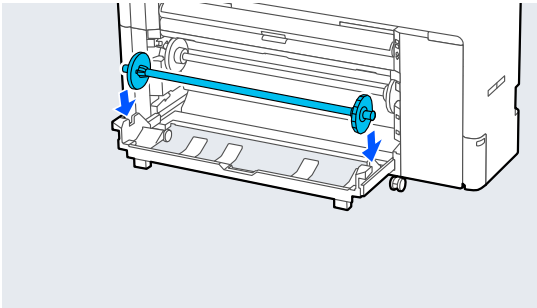
8 قم بتوصيل موجه حافة الوسائط الشفاف مع عمود الدوران.



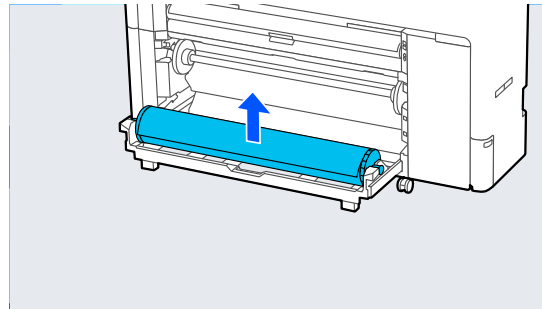
4 اسحب وحدة البكرة 2.



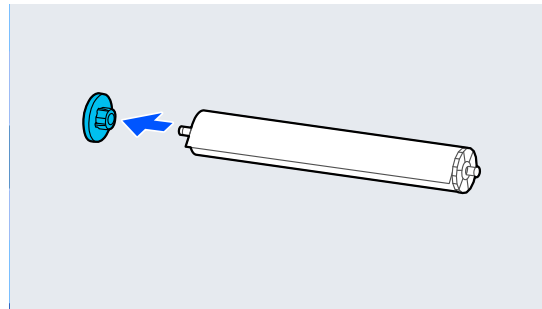
9 ضع عمود الدوران في التجاويف مع توجيه موجه حافة الوسائط الأسود إلى اليمين.



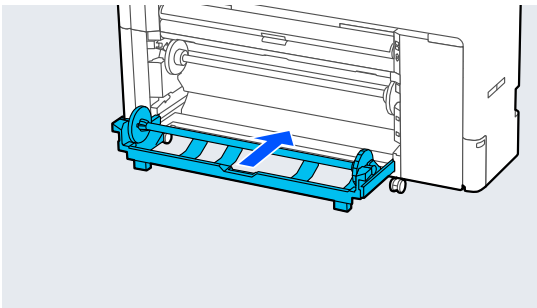
5 أزل عمود الدوران.



6 أزل موجه حافة الوسائط الشفاف من عمود الدوران.

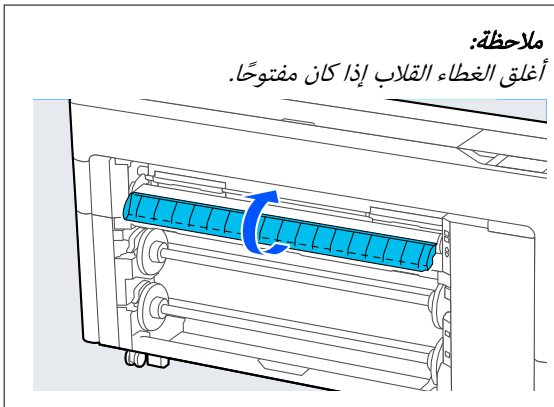
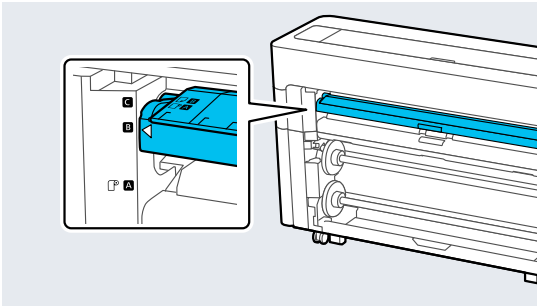
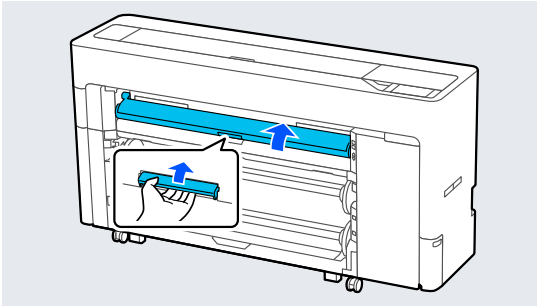


10 أعد وحدة البكرة 2.

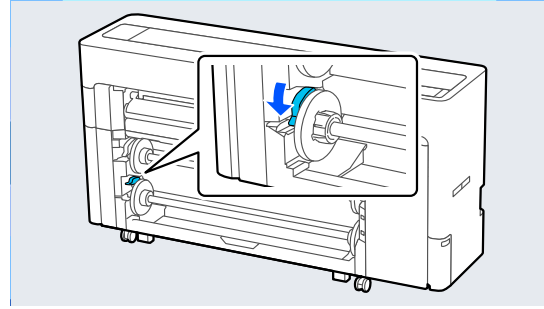


## العمليات الأساسية

3 اضبط دعامة الورق في الموضع الموضح في الشكل التوضيحي.



11 اخفض رافعة إغلاق عمود الدوران.



## تحميل لوحة الملتصقات/الورق المقصوص وإزالته

### تحميل الورق المقصوص

يمكنك تغذية الورق من الأمام أو الخلف. في كلتا الحالتين، يتم إخراج الورق من الأمام بعد الطباعة.

اضبط التغذية الأمامية أو الخلفية على لوحة التحكم.

حدد موضع تغذية الورق من **Menu — General Settings — Printer Settings — Paper Source Settings — Cut Sheet/Poster Board Paper Slot**.

**مهم!**

عند طباعة الورق المقصوص، تأكد من وجود مساحة كافية في الجزء الخلفي من الطابعة.

### تغذية الورق من الجزء الخلفي للطابعة

1 شغل الطابعة.

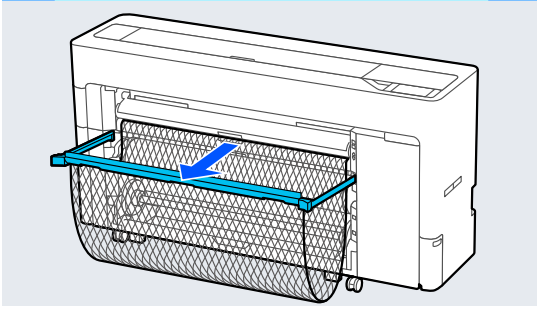
2 اضبط إعدادات الورق.

⏪ "إعداد الورق الذي تم تحميله" في الصفحة 54



## العمليات الأساسية

6 اسحب سلة الورق للخارج.



### تغذية الورق من الجزء الأمامي للطابعة

**مهم!**

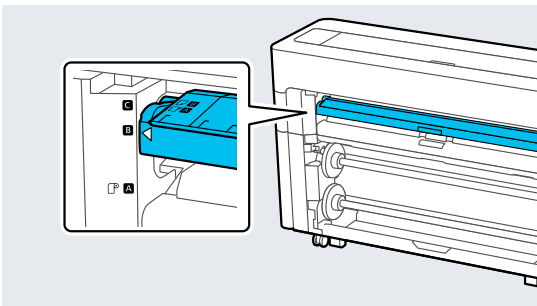
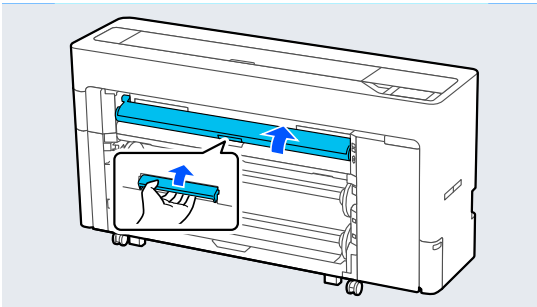
إذا تمت تغذية ورقة ذات التواء قوي من الجزء الأمامي، فقد تتعرض الورقة للانحشار ويتعذر إدخالها. في هذه الحالة، عليك تغذية الورق من الجزء الخلفي.

1 شغل الطابعة.

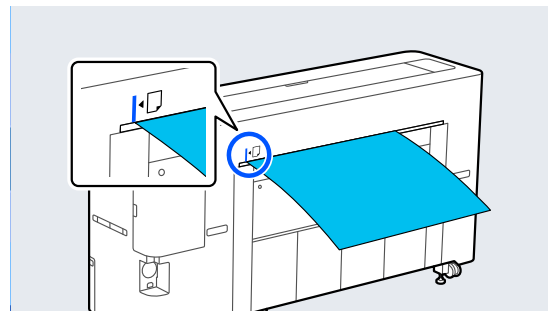
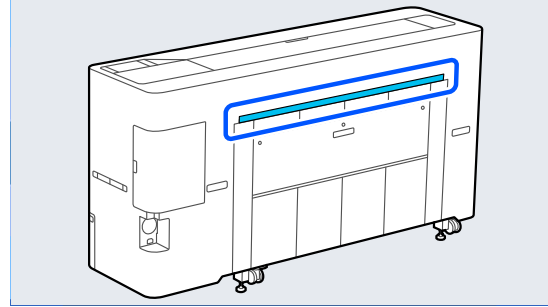
2 اضبط إعدادات الورق.

📄 "إعداد الورق الذي تم تحميله" في الصفحة 54

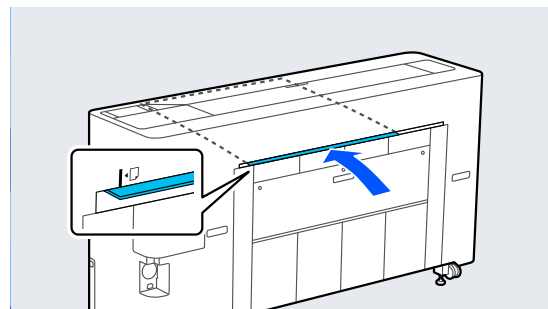
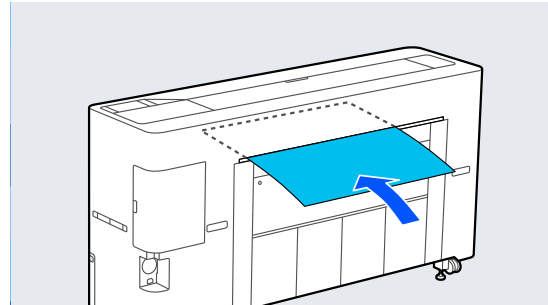
3 اضبط دعامة الورق في الموضع الموضح في الشكل التوضيحي.



4 انتقل إلى الجزء الخلفي من الطابعة، وقم بمحاذاة الورق مع موضع المحاذاة على الجانب الأيسر مع توجيه الجانب المراد طباعته لأعلى.

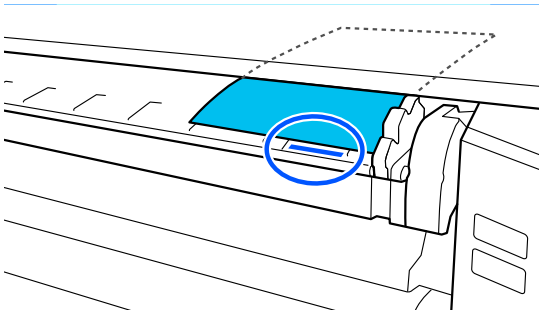
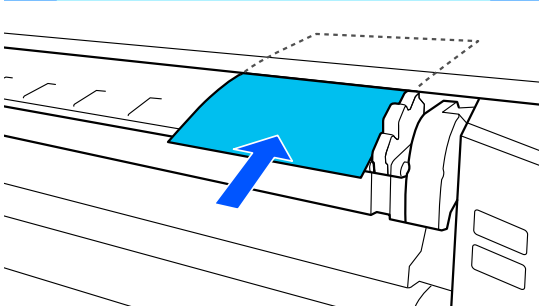


5 أدخل الورق مباشرةً في الطابعة إلى الموضع الموضح في الرسم التوضيحي.

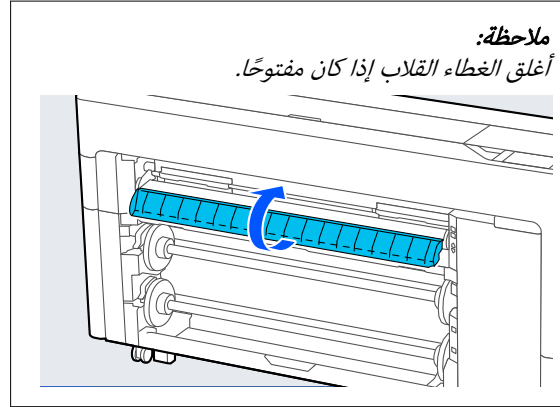
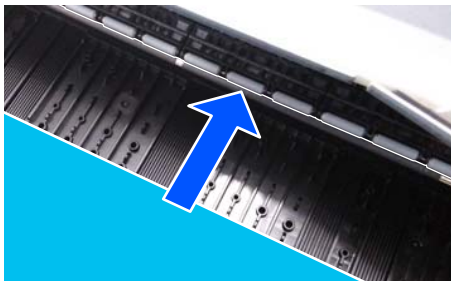


## العمليات الأساسية

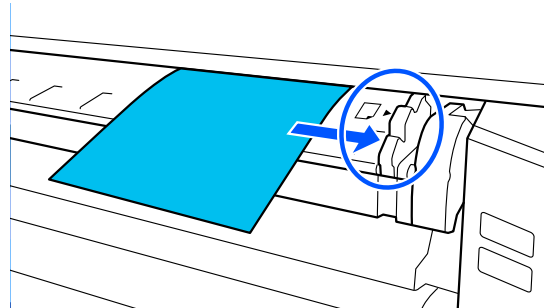
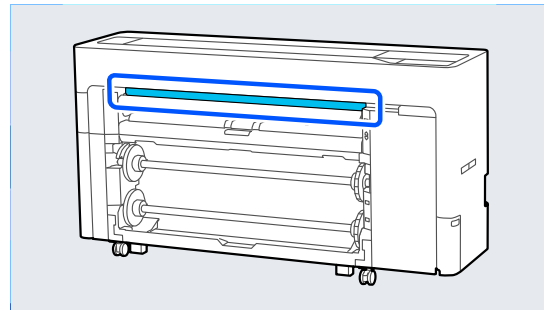
5 أدخل الورق.  
عند استخدام الورق المقصوص بطول 297 ملم أو أطول:  
أدخل الورق مباشرة في الطابعة إلى الموضع الموضح في  
الرسم التوضيحي.



تأكد من مروره أسفل البكرات الداخلية.



4 قم بمحاذاة الورق مع موضع المحاذاة على الجانب الأيمن  
بحيث يكون الجانب المطلوبة طباعته متجهًا لأعلى.



## العمليات الأساسية

اضبط التغذية الأمامية أو الخلفية على لوحة التحكم.

حدد موضع تغذية الورق من **Menu — General Settings**  
**Printer Settings — Paper Source Settings — Cut Sheet/Poster Board Paper Slot**

**مهم!**

- عند طباعة لوحة ملصق، تأكد من وجود مساحة كافية في الجزء الخلفي من الطباعة.
- قم بتغذية لوحة الملصق في اتجاه عمودي. إذا قمت بتغذية الورق في اتجاه أفقي، فقد تنخفض جودة الطباعة.

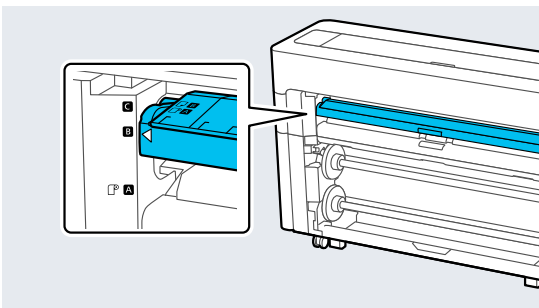
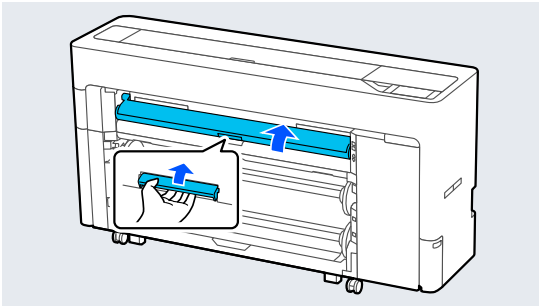
### تغذية الورق من الجزء الخلفي للطباعة

1 شغل الطباعة.

2 اضبط إعدادات الورق.

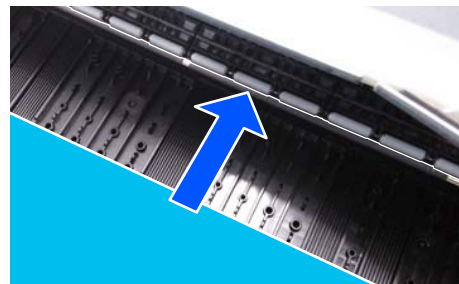
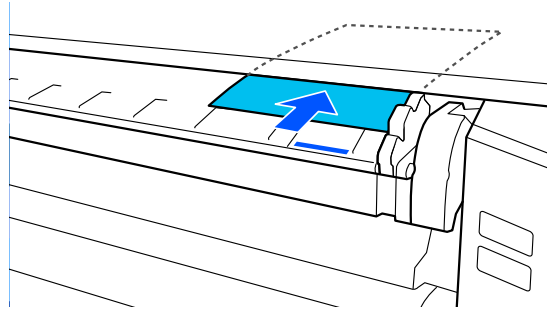
☰ "إعداد الورق الذي تم تحميله" في الصفحة 54

3 اضبط دعامة الورق في الموضع الموضح في الشكل التوضيحي.

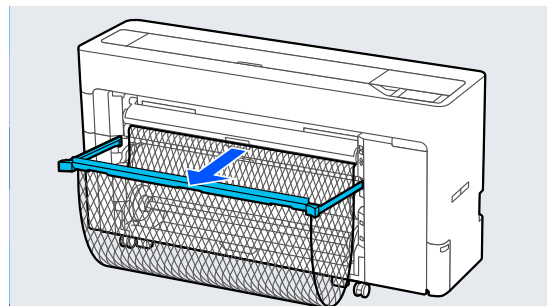


عند استخدام الورق المقصوص بطول أقصر من 297 ملم:

أدخل الورق بعد علامة المحاذاة، وتأكد من مروره أسفل البكرات الداخلية.



6 اسحب سلة الورق للخارج.

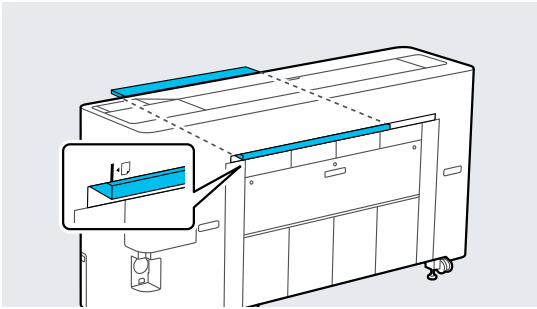
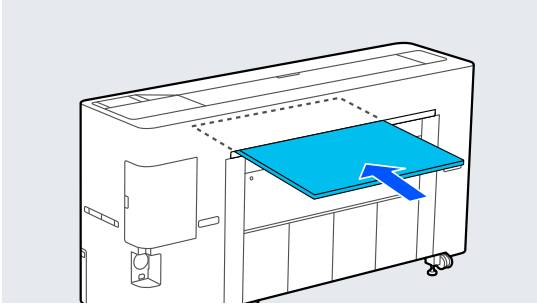


### تحميل لوحة الملصقات

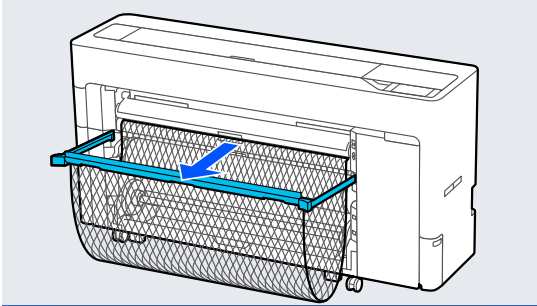
يمكنك تغذية الورق من الأمام أو الخلف. في كلتا الحالتين، يتم إخراج الورق من الأمام بعد الطباعة.

## العمليات الأساسية

5 أدخل الورق مباشرةً في الطابعة إلى الموضع الموضح في الرسم التوضيحي.

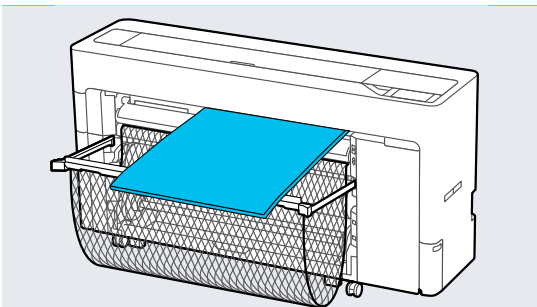


6 عند تحميل لوحة ماصقات بطول ورق 600 مم أو أطول، اسحب سلة الورق للحد من انثناء لوحة الماصقات أثناء الطباعة.

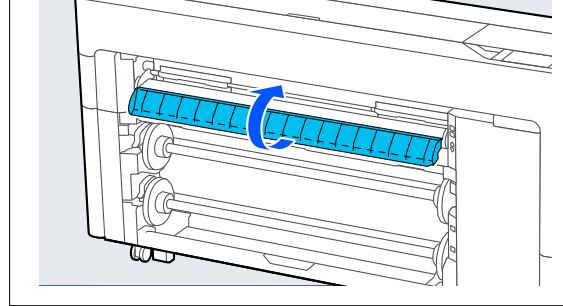


تدعم سلة الورق لوحة الماصقات التي تحد من الانثناء أثناء الطباعة.

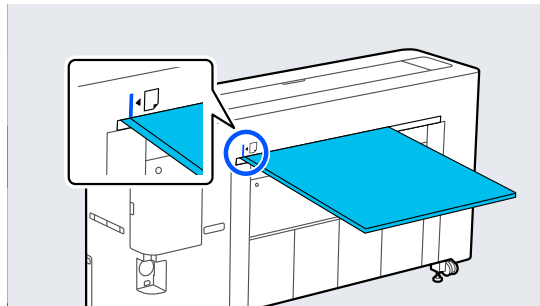
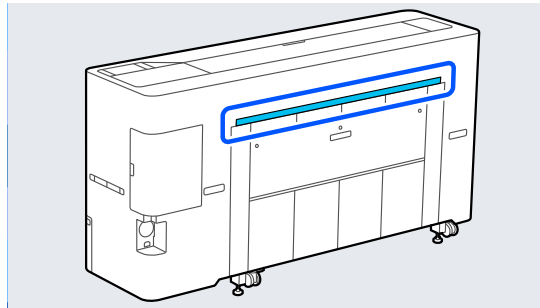
أثناء الطباعة



ملاحظة: أغلق الغطاء القلاب إذا كان مفتوحًا.

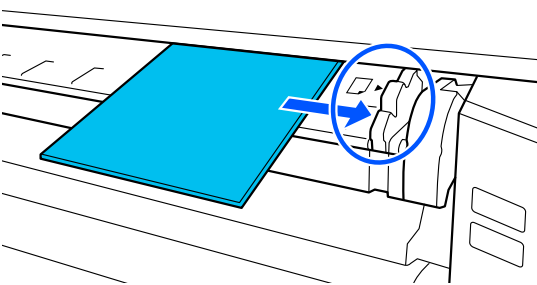
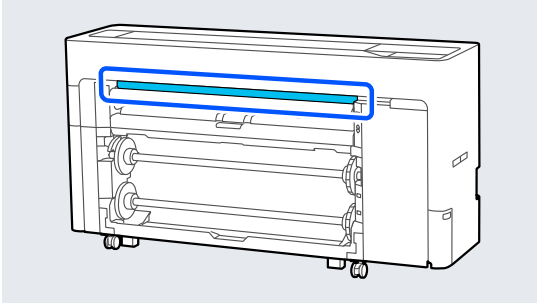


4 انتقل إلى الجزء الخلفي من الطابعة، وقم بمحاذاة الورق مع موضع المحاذاة على الجانب الأيسر مع توجيه الجانب المراد طباعته لأعلى.

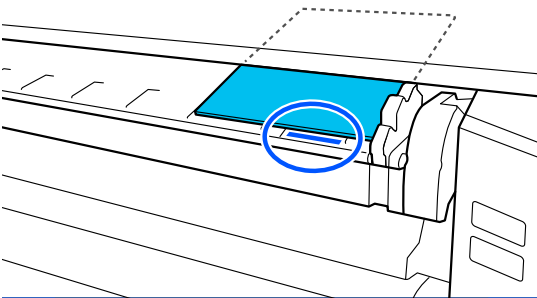
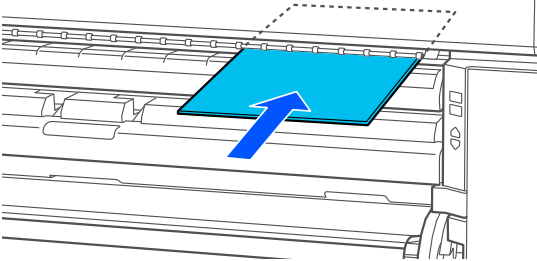


## العمليات الأساسية

4 قم بمحاذاة الورق مع موضع المحاذاة على الجانب الأيمن بحيث يكون الجانب المطلوب طباعته متجهًا لأعلى.



5 أدخل الورق مباشرةً في الطابعة إلى الموضع الموضح في الرسم التوضيحي.



## تغذية الورق من الجزء الأمامي للطابعة

**مهم!**

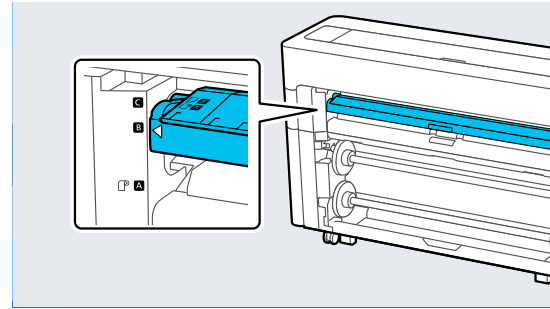
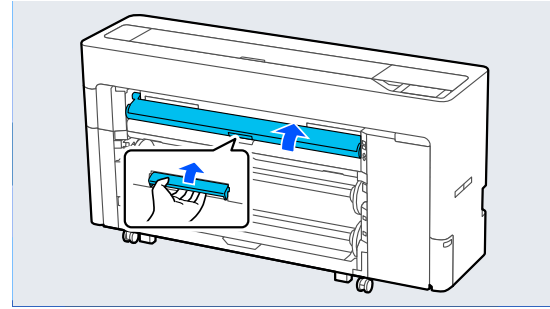
إذا تمت تغذية ورقة ذات التواء قوي من الجزء الأمامي، فقد تتعرض الورقة للانحشار ويتعذر إدخالها. في هذه الحالة، عليك تغذية الورق من الجزء الخلفي.

1 شغل الطابعة.

2 اضبط إعدادات الورق.

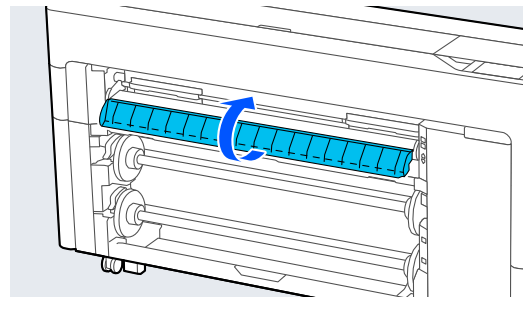
⚙️ "إعداد الورق الذي تم تحميله" في الصفحة 54

3 اضبط دعامة الورق في الموضع الموضح في الشكل التوضيحي.



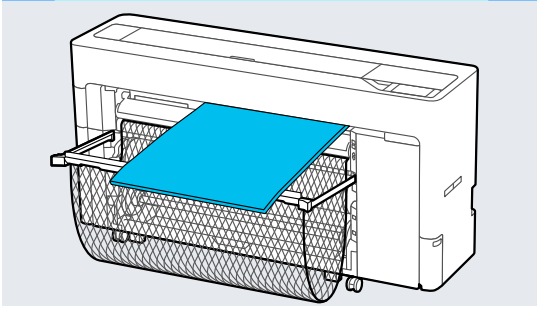
**ملاحظة:**

أغلق الغطاء القلاب إذا كان مفتوحًا.



## العمليات الأساسية

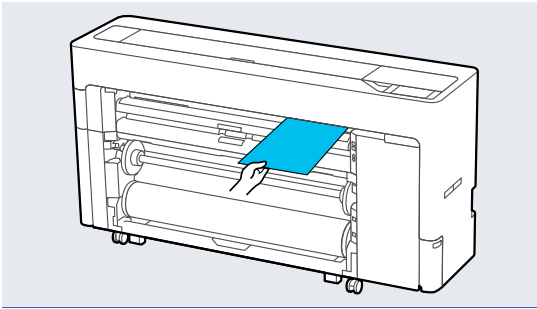
### أثناء الطباعة



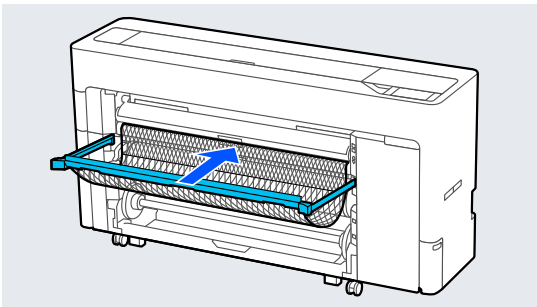
### إزالة الورق المقصوص/لوحة الملتصقات

1 حدد Menu — Paper Setting — Cut Sheet أو Poster Board — Remove

2 أثناء دعم الورق حتى لا يسقط، اضغط على OK.



3 إذا تم سحب سلة الورق للخارج، فأزل ورق الطباعة وخرّن سلة الورق.

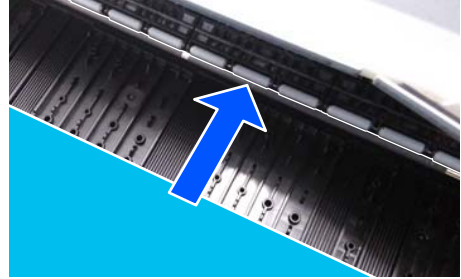


### إعداد الورق الذي تم تحميله

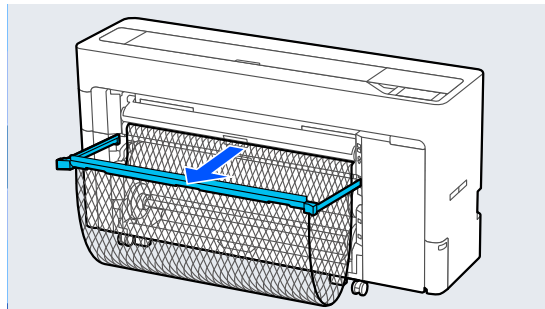
عيّن نوع الورق قبل بدء الطباعة. يؤدي عدم تعيين نوع الورق الذي يتطابق مع الورق الذي تم تحميله إلى حدوث التجاعيد، والخدوش، وتفاوت الألوان، ومشكلات أخرى.

مهم!

أدخِل لوحة الملتصق مع التأكد من مروره أسفل البكرات الداخلية.



6 عند تحميل لوحة ملتصقات بطول ورق 600 مم أو أطول، اسحب سلة الورق للحد من انثناء لوحة الملتصقات أثناء الطباعة.



تدعم سلة الورق لوحة الملتصقات التي تحد من الانثناء أثناء الطباعة.



## العمليات الأساسية

إذا كان نوع الورق المعروض لا يتطابق مع نوع الورق الذي حملته، فاضغط على **Paper Type** لتعيين نوع الورق.

راجع ما يلي إذا لم يُعرض نوع الورق الذي حملته على لوحة التحكم.

☞ "عندما يكون نوع الورق غير معروض على لوحة التحكم أو في برنامج التشغيل" في الصفحة 56

إدارة مقدار ورق البكرة المتبقي، قم بتعيين **Remaining Amount Management** على **On**، ثم قم بتعيين **Remaining Alert** و **Remaining Amount**.

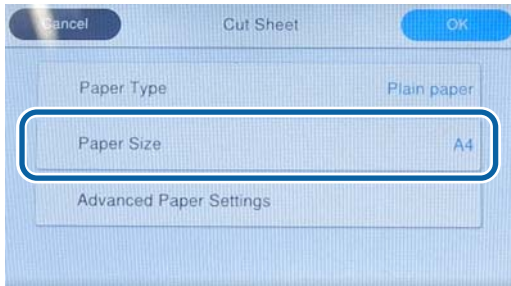


### ملاحظة:

عند تعيين إدارة المقدار المتبقي، يُطبع الرمز الشريطي على الحافة الأمامية للورقة عند إزالة بكرة الورق. في المرة التالية التي تُحمّل فيها بكرة الورق، يُعيّن كل من المقدار المتبقي ونوع الورق تلقائيًا.

وبالرغم من هذا، وفقًا للورق، قد لا تتمكن الطابعة من قراءة الرمز الشريطي.

بالنسبة للوحة الملصقات/الورق المقصوص، تحقق من تطابق الورق المُحمّل وحجم الورق الظاهر على الشاشة.



إذا لم يتطابق الورق المُحمّل مع حجم الورق المعروض على الشاشة، فاضغط على **Paper Size** لتعيين حجم الورق.

3

### ملاحظة:

☐ اضبط الإعدادات نفسها في برنامج تشغيل الطابعة ونوع الورق الذي عيّنته. إذا كانت إعدادات نوع الورق في لوحة التحكم وفي برنامج تشغيل الطابعة مختلفة، فإن إعدادات الورق في برنامج تشغيل الطابعة تكون لها الأولوية. ولكن، إذا كان نوع الورق الذي تم تعيينه في لوحة التحكم هو نوع الورق نفسه المحفوظ في "إعداد الورق المُخصص"، فإن إعدادات الورق في لوحة التحكم تكون لها الأولوية. اطلع على ما يلي للمزيد من التفاصيل حول **Custom Paper Setting**. ☞ "ضبط إعدادات الورق المُخصصة في لوحة التحكم" في الصفحة 59

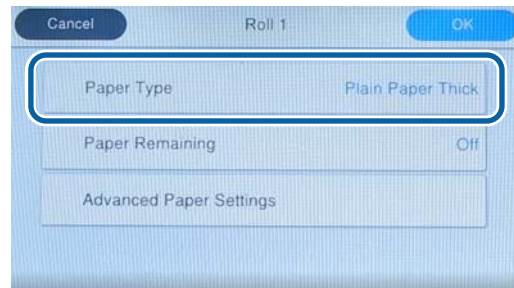
☐ عند استخدام بكرة ورق يمكن إتلافها بسهولة، حدد **Menu — General Settings — Printer Settings — Paper Source Settings — Roll Paper Setup — Auto Loading — Off** قبل تحميل الورق. اطلع على ما يلي للحصول على تفاصيل حول تغذية بكرة الورق يدويًا. ☞ "تغذية بكرة الورق يدويًا" في الصفحة 60

## كيفية التعيين

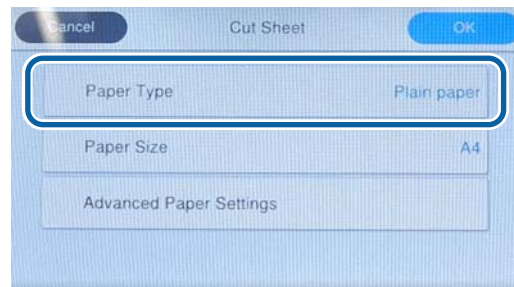
1 حدد الورق المُحمّل في **Menu — Paper Setting**.

2 تحقق من تطابق الورق المُحمّل ونوع الورق الظاهر على الشاشة.

### بكرة الورق



### لوحة الملصقات/الورق المقصوص

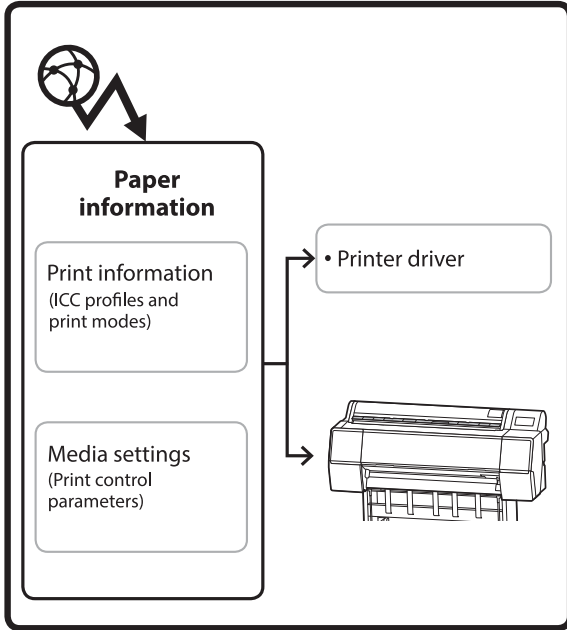


## العمليات الأساسية

- استخدام Epson Edge Print (لمعرفة المزيد من التفاصيل حول كيفية استخدام Epson Edge Print، اطّلع على دليل Epson Edge Print).

### استخدام Epson Media Installer

يتيح لك إضافة معلومات الورق عبر الإنترنت. كما يمكنك أيضًا تعديل معلومات الورق التي أضفتها.



يتم تنزيل معلومات الورق، بما في ذلك ملفات تعريف ICC، وأوضاع الطباعة، ومعلومات التحكم في الطباعة من الخوادم.

يتم حفظ معلومات الورق التي تم تنزيلها في برنامج تشغيل الطباعة أو في الطباعة.

#### ملاحظة:

أنت بحاجة إلى تنزيل Epson Media Installer. راجع صفحة الدعم الخاصة بطابعتك للاطلاع على تفاصيل حول التثبيت.

راجع ما يلي للحصول على مزيد من المعلومات.

☞ "تقديم البرنامج" في الصفحة 25

### إضافة معلومات الورق

- 1 استخدم إحدى الطرق التالية لبدء تشغيل برنامج Epson Media Installer.

بالنسبة لنظام التشغيل Windows

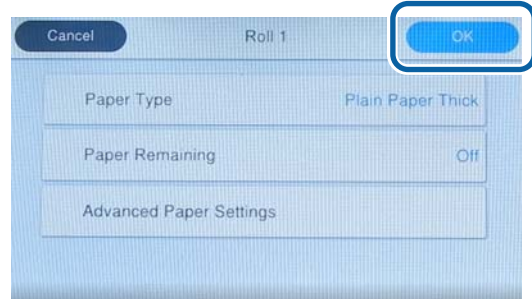
شغل Epson Media Installer.

بدء التشغيل

/Epson Software/Epson Media Installer

- 5 اضغط على OK على شاشة إعداد الورق لبدء تغذية الورق.

عند عرض الرسالة "Ready to print" على الشاشة الرئيسية، يمكنك البدء في الطباعة.

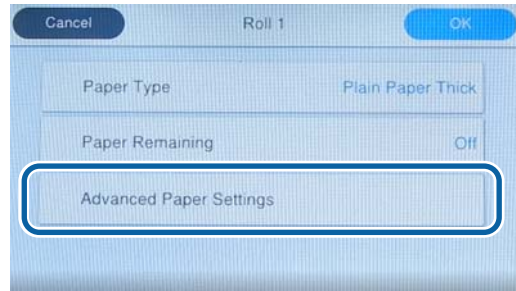


#### ملاحظة:

لضبط إعدادات ورق مُفصّلة مثل فجوة الأسطوانة، اضغط على **Advanced Paper Settings**. ثم عَيّن كل عنصر.

راجع ما يلي لمعرفة العناصر التي يمكنك تعيينها.

☞ "قائمة القوائم" في الصفحة 133



تُحفظ إعدادات الورق المتقدمة الخاصة بنوع الورق المحدد حاليًا.

عند تحديد **Roll Paper Setup — Auto Loading** أو عدم القدرة على تغذية بكرة الورق تلقائيًا، قم بتغذية بكرة الورق يدويًا. اطّلع على ما يلي للحصول على تفاصيل حول تغذية بكرة الورق يدويًا.

☞ "تغذية بكرة الورق يدويًا" في الصفحة 60

## عندما يكون نوع الورق غير معروض على لوحة التحكم أو في برنامج التشغيل

إذا لم يظهر نوع الورق على لوحة التحكم أو في برنامج تشغيل الطباعة، يمكنك استخدام إحدى الطرق التالية لضبط إعدادات الورق.

- استخدام Epson Media Installer

- ضبط إعدادات الورق المُخصصة في لوحة التحكم

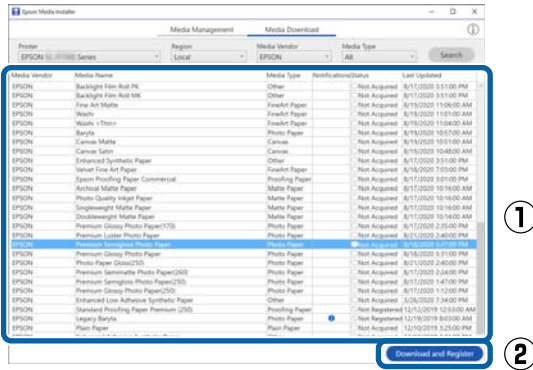


## العمليات الأساسية

أضف معلومات الورق.

2

حدد الورق الذي تريد استخدامه، ثم انقر فوق تنزيل وتسجيل لإضافة معلومات الورق المحددة.



1

2

تُضاف معلومات الورق إلى نوع الورق الخاص ببرنامج تشغيل الطابعة.

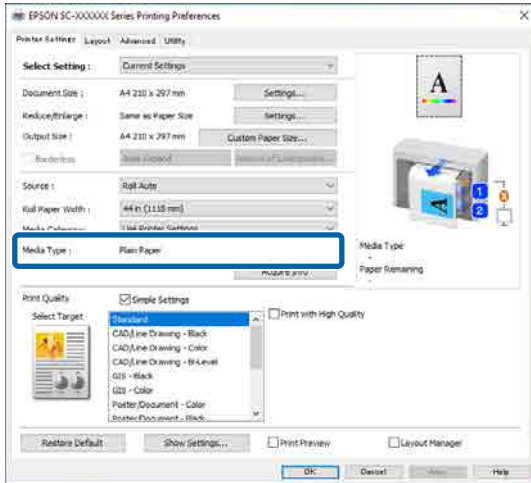
3

حدد الورق الذي تريد طباعته.

### ملاحظة:

تتم إضافة معلومات الورق المضافة باستخدام **Printer Settings** — **Epson Media Installer** أيضًا إلى **Custom Paper Setting** في لوحة التحكم. لا يمكنك تغيير إعدادات معلومات الورق على لوحة التحكم.

برنامج تشغيل الطابعة (نظام Windows)

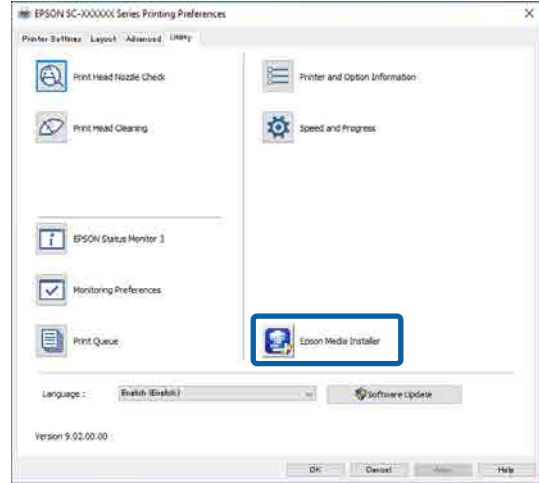


بالنسبة لنظام Mac

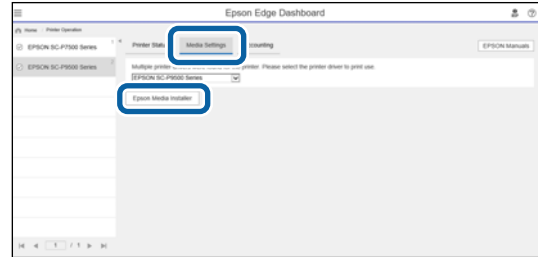
شغل Epson Media Installer /التطبيقات

/Epson Software/Epson Utilities/ Epson Media Installer.app

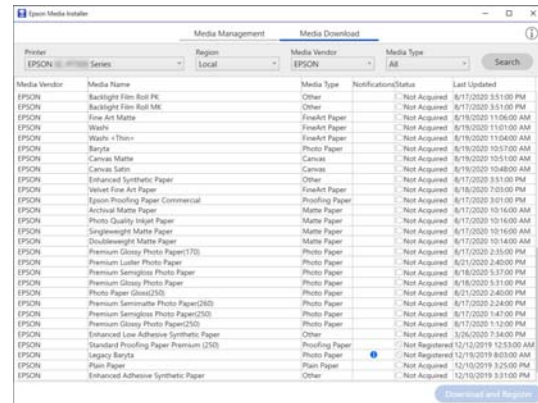
برنامج تشغيل الطابعة (نظام Windows)



Epson Edge Dashboard




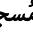
يبدأ برنامج Epson Media Installer ويعرض قائمة بمعلومات الورق التي يمكنك إضافتها.

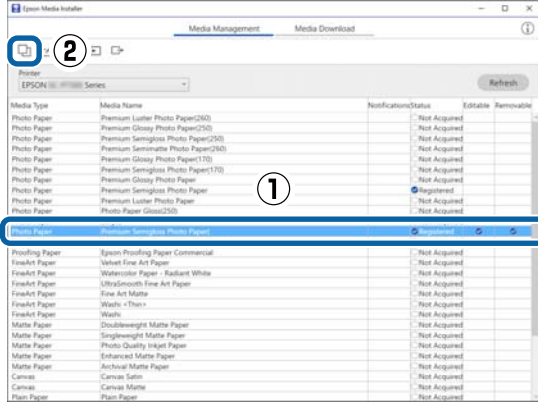


## العمليات الأساسية


### برنامج تشغيل الطابعة (نظام Mac)

2 حدد معلومات الورق التي ترغب في تحريرها، ثم انقر فوق  (نسخ الوسائط).

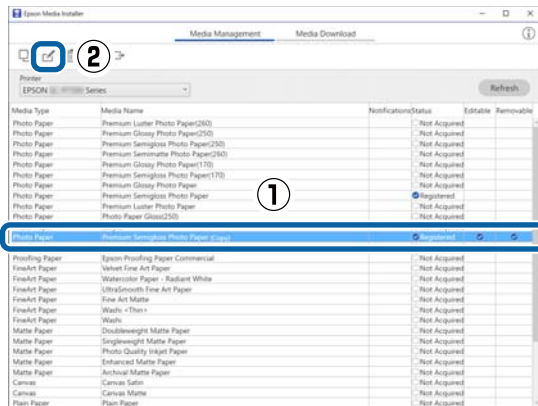
يمكنك فقط نسخ معلومات الورق بعنوان  **مُسجل** والمعروضة في نافذة الحالة في القائمة.



يتم إنشاء نسخة من معلومات الورق. النسخة التي لديها كلمة "(Copy)" معروضة في نهاية اسم الوسائط.


3 حدد معلومات الورق التي نسختها، ثم انقر فوق  (تعديل).

تُعرض شاشة تحرير إعدادات الوسائط.

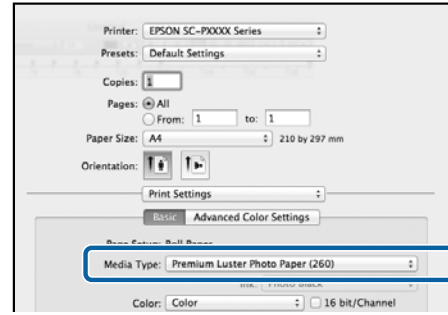


4 غير الإعدادات وفقاً لاحتياجات الطباعة الخاصة بك وما إلى ذلك، ثم انقر فوق **موافق**.

اطلع على ما يلي للمزيد من التفاصيل حول شاشة تحرير إعدادات الوسائط.

 **"تكوين شاشة تحرير إعدادات الوسائط" في الصفحة 31**

5 تنعكس معلومات الورق المُحررة على برنامج تشغيل الطابعة.



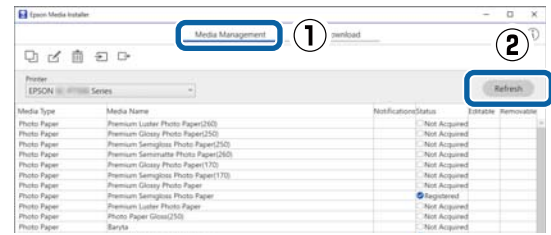
**مهم!**

إذا قمت بإلغاء تثبيت برنامج تشغيل الطابعة وإعادة تثبيته، فاستخدم *Epson Media Installer* لإعادة تسجيل معلومات الورق.

إذا لم تُعد تسجيل معلومات الورق، فقد لا تُعرض معلومات الورق التي أضفتها مسبقاً باستخدام *Epson Media Installer* في برنامج تشغيل الطابعة.

إعادة تسجيل معلومات الورق

شغل *Epson Media Installer*، ثم انقر فوق **إدارة الوسائط** — تحديث.



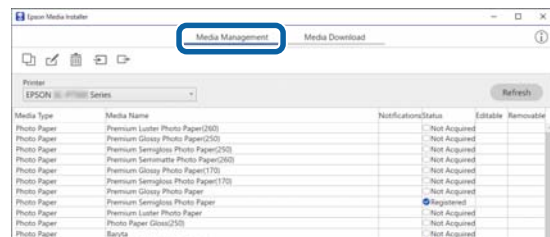
### تحرير معلومات الورق

لتحرير معلومات الورق، انسخ معلومات الورق المُضافة ثم غير الإعدادات بعد ذلك. لا يمكنك تعديل معلومات الورق المُضافة مباشرةً.

1 شغل *Epson Media Installer*، ثم انقر فوق **إدارة الوسائط**.

تعرض معلومات الورق المُخزّنة في الطابعة.

ولكن، لا تُعرض معلومات الورق المحددة في **Custom Paper Setting** في لوحة تحكم الطابعة.



## العمليات الأساسية

عندما تقوم بتسجيل إعدادات الوسائط من معلومات الورق إلى الطابعة

عند إضافة معلومات الورق باستخدام Epson Media Installer، قم بتحسين إعدادات الوسائط لتصحيح الفروقات الفردية في الوسائط والطابعة الخاصة بك حتى تتمكن من إجراء الطباعة المثلى باستخدام مزيج الوسائط والطابعة.

عندما تقوم بتغيير إعدادات Advanced بعد حفظ إعدادات الوسائط.

## الاحتياطات عند إجراء عمليات Print Adjustments

تُجرى عمليات الضبط بناءً على الورق الذي تم تحميله في الطابعة.

في ظل الحالة الفعلية للطباعة، قم بتحميل الوسائط التي تحتاج إلى ضبط في الطابعة بشكل صحيح. عند الطباعة باستخدام وظيفة الالتقاط التلقائي، قم بتحميل بكرة الورق من أجل الالتقاط التلقائي ثم قم بإجراء Print Adjustments.

تأكد من تحديد الاسم الذي تم تعيينه عند إضافة قيمة إعداد الوسائط أو تعيينه في **Custom Paper Setting** من قائمة الطابعة على أنه **Paper Type**.

تأكد من عدم انسداد الفوهات قبل الضبط.

لن يتم إجراء عمليات الضبط بصورة صحيحة إذا كانت الفوهات مسدودة.

قم بإجراء Print Head Nozzle Check للتحقق مما إذا كانت الفوهات مسدودة أم لا، ثم قم بإجراء Print Head Cleaning إذا لزم الأمر.

📖 "فحص فوهة رأس الطباعة" في الصفحة 166

لا يُمكن إجراء ضبط تلقائي عند استخدام الورق التالي.

الورق العادي

لوح غير لامع محسّن

الورق الشفاف أو الملون

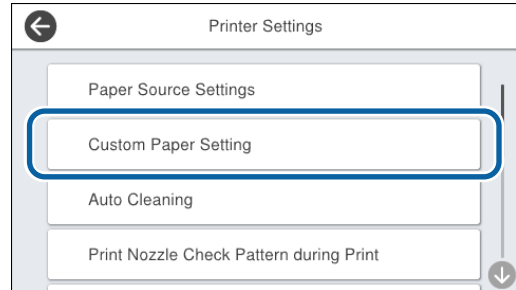
أجرِ الضبط اليدوي عند استخدام أنواع الورق هذه.

📖 "إذا لم تتمكن من إجراء Automatic Adjustment" في الصفحة 60

## ضبط إعدادات الورق المُخصصة في لوحة التحكم

حدد **General Settings — Printer Settings — Custom Paper Setting** على لوحة التحكم.

1



حدد رقم الورق من 1 إلى 30 لحفظ الإعدادات.

2

عَيّن معلومات الورق.

3

تأكد من تعيين العناصر التالية.

Change Reference Paper

Paper Thickness

Roll Core Diameter (بكرة الورق فقط)

Paper Feed Offset

### ملاحظة:

**Paper Feed Offset** هي وظيفة تسمح لك بضبط الفرق بين حجم البيانات وحجم الطباعة.

مثال:

عند الطباعة بحجم بيانات يبلغ 100 ملم وحجم طباعة يبلغ 101 ملم، فإن الإزاحة تكون بنسبة 1.0%. لذلك، ستقوم بإدخال قيمة -1.0%.

اطلع على ما يلي للحصول على تفاصيل حول الإعدادات الأخرى.

📖 "General Settings" في الصفحة 140

## تحسين إعدادات الوسائط (Automatic Adjustment)

يجب عليك تحسين إعدادات الوسائط في المواقع التالية. لتحسين إعدادات الوسائط، أجرِ **Automatic Adjustment** من **Print Adjustments** في قائمة الطباعة.

## العمليات الأساسية

### Paper Feed Adjust

تُستخدم هذه القائمة أيضًا عند اكتشاف تباين (تباين أفقي أو تفاوت في الصبغة أو سطور) في نتائج الطباعة.

**Paper Setting — Roll** لضبط من الشاشة الرئيسية، اضغط على **1/Roll 2/Cut Sheet/Poster Board — Print Adjustments — Paper Feed Adjust — Manual**.

📖 "ضبط تغذية الورق" في الصفحة 169

### Ruled Line Alignment

تُستخدم هذه القائمة أيضًا عند اكتشاف التحبب في نتائج الطباعة.

**Paper Setting — Roll** لضبط من الشاشة الرئيسية، اضغط على **1/Roll 2/Cut Sheet/Poster Board — Print Adjustments — Ruled Line Alignment — Manual (Standard)**.

📖 "محاذاة الخطوط المسطرة" في الصفحة 169

## تغذية بكرة الورق يدويًا

عند تحديد **Off — Auto Loading — Roll Paper Setup**، أو إذا تعذرت تغذية بكرة الورق تلقائيًا، فاتبع الخطوات أدناه لتغذية بكرة الورق يدويًا.

1 قم بتحميل بكرة الورق.

📖 "تحميل بكرة 1/الورق المتصل" في الصفحة 40  
📖 "تحميل بكرة 2 (باستثناء سلسلة /SC-P6500E)" في الصفحة 44

## إجراء Automatic Adjustment

يقوم Automatic Adjustment بإجراء Paper Feed Adjust و Print Head Alignment تلقائيًا أثناء طباعة النموذج.

تمت طباعة النموذج. حمل الورق الذي يبلغ عرضه 388 ملم أو أكثر وطوله 558 ملم أو أكثر.

قد لا تتمكن من إجراء Automatic Adjustment حسب الوسائط التي تستخدمها. إذا حدث خطأ ما، أو إذا لاحظت وجود أشرطة أو حبيبات في نتائج الطباعة حتى بعد إجراء Automatic Adjustment، فقم بإجراء Paper Feed Adjust و Ruled Line Alignment من قائمة Print Adjustments.

📖 "إذا لم تتمكن من إجراء Automatic Adjustment" في الصفحة 60

1 تأكد من أن الطابعة جاهزة، وقم بتحميل الوسائط وفقًا لظروف الاستخدام الفعلية.

2 من الشاشة الرئيسية، اضغط على **1/Roll 2/Cut Sheet/Poster Board — Print Adjustments — Automatic Adjustment**.

3 اضغط على **Standard — Auto Adjustment — Start**. يبدأ الضبط التلقائي، وتتم طباعة نموذج الضبط. انتظر حتى اكتمال الضبط.

### ملاحظة:

قم بإجراء ما يلي إذا لم تكن راضيًا عن التعديلات التي تم إجراؤها من خلال **Standard — Automatic Adjustment**، أو إذا كنت تريد إجراء **Automatic Adjustment** لمطابقة احتياجات الطباعة الخاصة بك.

حدد **Automatic Adjustment — Details — Auto Adjustment**. حدد العناصر التي تناسب احتياجات الطباعة الخاصة بك من خلال **Select Target** و **Print Quality**، ثم اضغط على **Start**.

## إذا لم تتمكن من إجراء Automatic Adjustment

قم بإجراء Paper Feed Adjust و Ruled Line Alignment بشكل منفصل. في كلتا الحالتين، افحص النموذج المطبوع بصريًا وأدخل القياسات لإجراء عمليات الضبط.

قبل إجراء عمليات الضبط، تأكد من قراءة ما يلي:

📖 "الاحتياطات عند إجراء عمليات Print Adjustments" في الصفحة 59

## العمليات الأساسية

يؤدي السحب مع الوجه المطبوع موجه للخارج إلى جعل السطح المطبوع على السطح الخارجي للبكرة.  
يؤدي السحب مع الوجه المطبوع موجه للداخل إلى جعل السطح المطبوع على السطح الداخلي للبكرة.

### طريقة التحميل للالتقاط التلقائي



قد تحدث أخطاء الانحراف عند التقاط الورق السميك تلقائيًا مثل الورق غير اللامع المحسن أو ورق الفنون الجميلة. في حال حدوث خطأ انحراف، قد يتغير موضع الطباعة ما يؤدي إلى انخفاض جودة الطباعة. تحقق من جودة الطباعة وامسح الخطأ وتابع استخدام الطباعة أو غير نوع الورق.

1 شغل الطباعة.

2 حدد **Menu — General Settings — Printer Settings — Paper Source Settings — Roll Paper Setup — Roll1 Function — Take-up**

3 حمّل بكرة الورق في وحدة البكرة 2. راجع ما يلي للحصول على المزيد من التفاصيل حول تحميل بكرة الورق.

📄 "تحميل بكرة 2 (باستثناء سلسلة SC-P6500E / سلسلة SC-T3700E)" في الصفحة 44

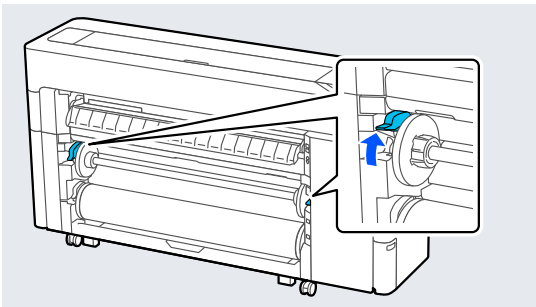
4 اضبط إعدادات الورق.

📄 "إعداد الورق الذي تم تحميله" في الصفحة 54

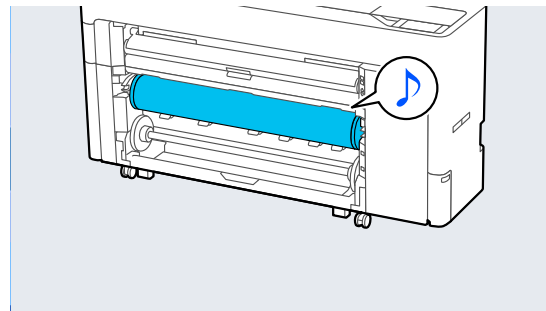
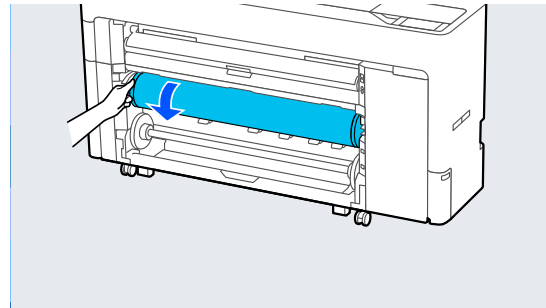
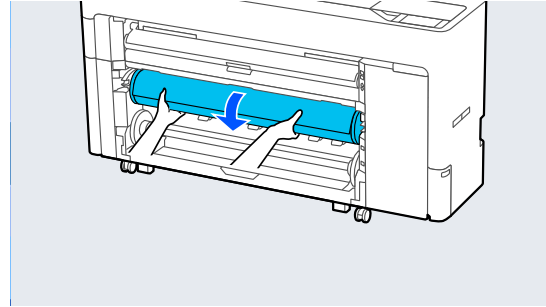
5 حدد **Menu — Paper Setting — Roll 2 — Prepare for Take-up**

اضغط على **Proceed** لعرض عملية الالتقاط في لوحة التحكم. اتبع التعليمات في اللوحة لتحميل وسائط الالتقاط.

6 ارفع رافعة إغلاق عمود الدوران الخاصة بـ البكرة 1.



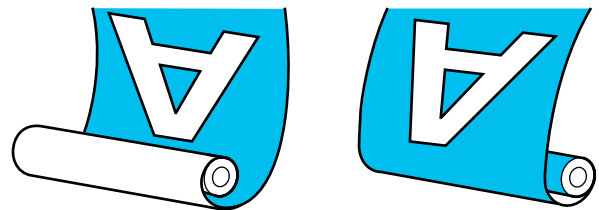
2 أدخل الحافة الأمامية لبكرة الورق في فتحة تغذية الورق، وتابع عملية التغذية حتى تسمع صفيراً.



### تحميل الورق للالتقاط التلقائي (باستثناء سلسلة SC-P6500E / سلسلة SC-T3700E)

يمكنك استخدام بكرة 1 كوحدة التقاط إما في اتجاه الطباعة للداخل أو اتجاه الطباعة للخارج.

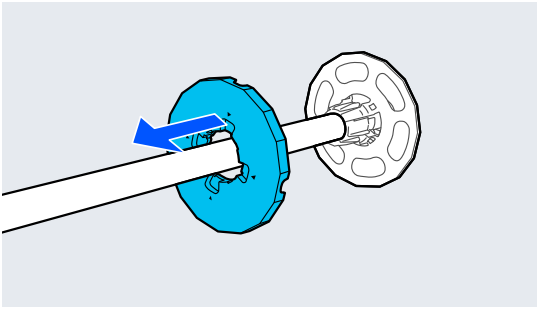
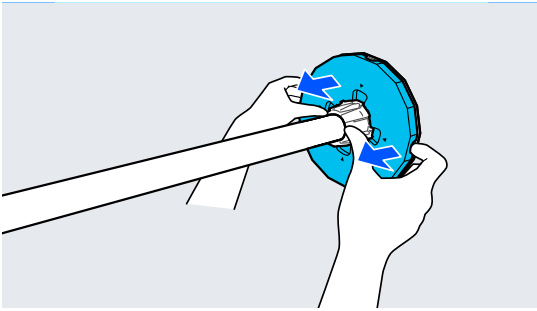
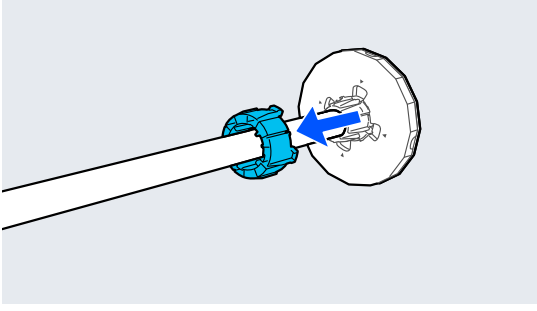
الوجه المطبوع موجه للخارج      الوجه المطبوع موجه للداخل



## العمليات الأساسية

أزل إطار موجه حافة الوسائط من الطرف.

9

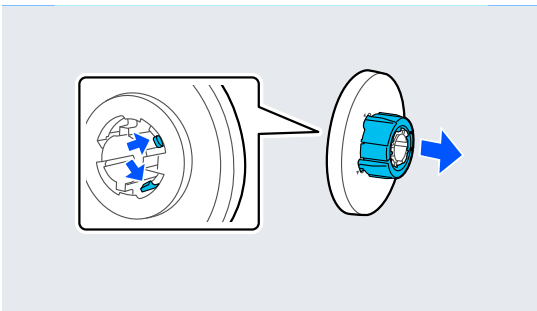


قم بتوصيل المهايئ الأساسية أو إزالته وفقاً لحجم بكرة الورق الأساسي المراد تحميلها.

10

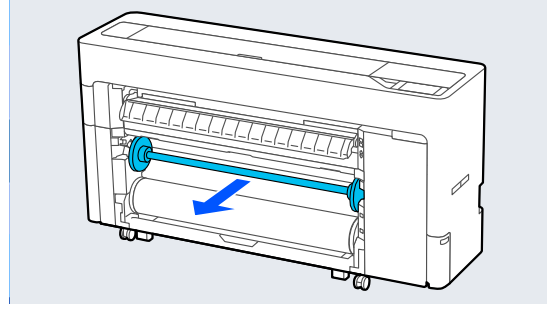
**أسطوانة 2 بوصات**

أزل المهايئ الأساسية من موجهات حافة الوسائط على كلا الجانبين.



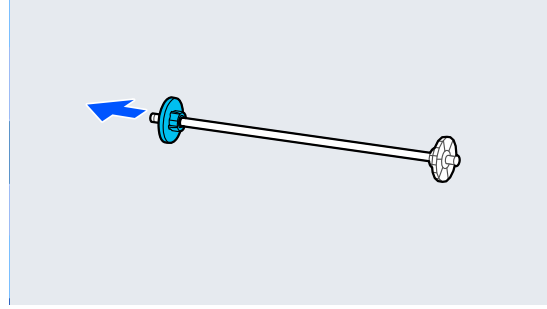
أزل عمود الدوران.

7



أزل موجه حافة الوسائط الشفاف من عمود الدوران.

8

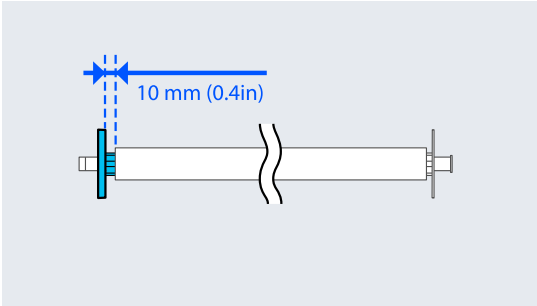
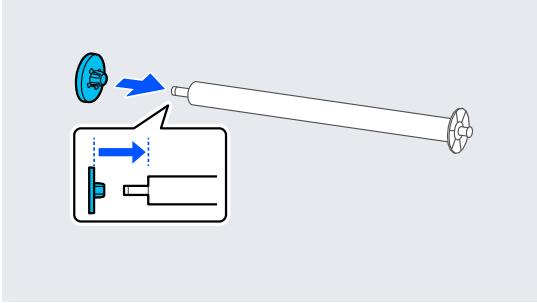




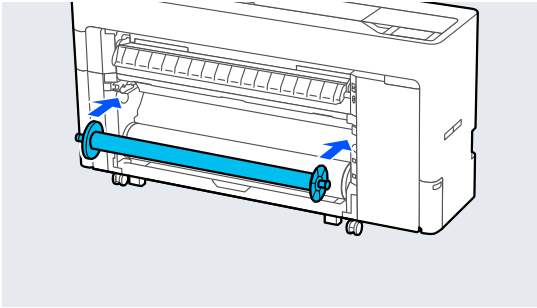
## العمليات الأساسية

12 قم بتوصيل موجه حافة الوسائط الشفاف مع عمود الدوران.

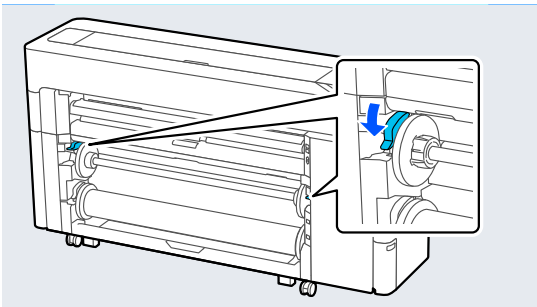
قم بتوصيله بحيث تكون الفجوة الموجودة بين أسطوانة الورق المقوى للبكرة وموجه حافة الوسائط حوالي 10 ملم (0.4 بوصة).



13 ضع عمود الدوران في التجاويف مع توجيه موجه حافة الوسائط الأسود إلى اليمين.

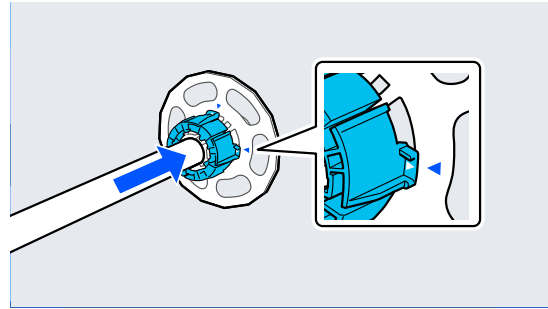
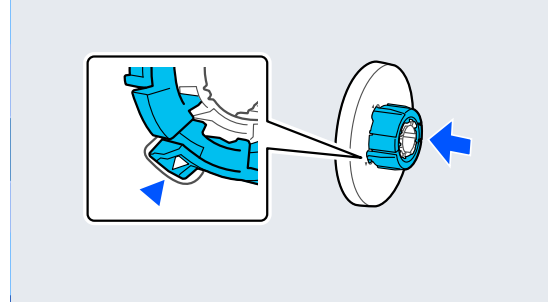


14 اخفض رافعة إغلاق عمود الدوران.

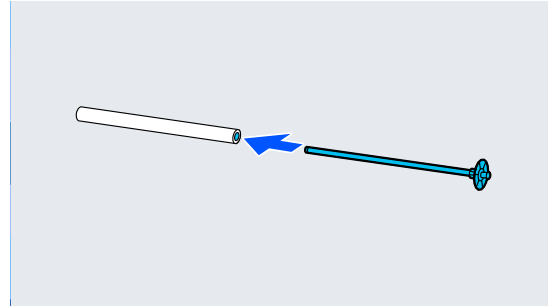


## أسطوانة 3 بوصات

قم بتوصيل المهايئ الأساسية مع موجهات حافة الوسائط على كلا الجانبين.

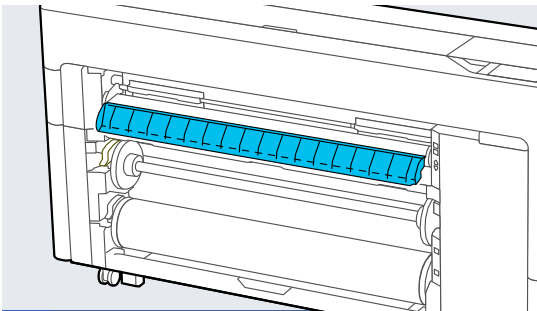
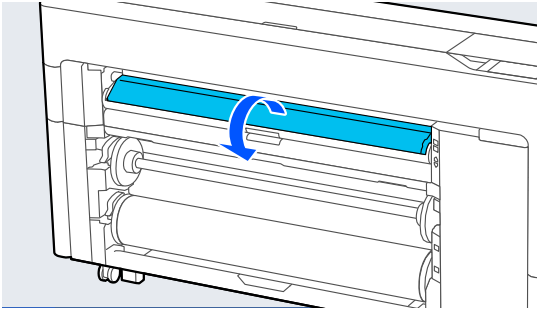
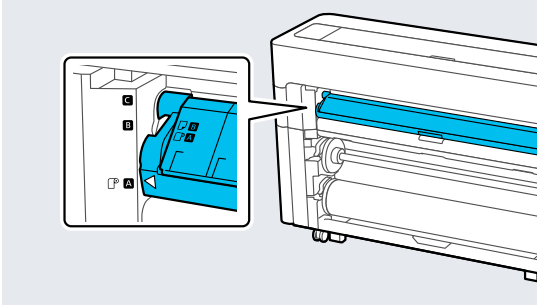
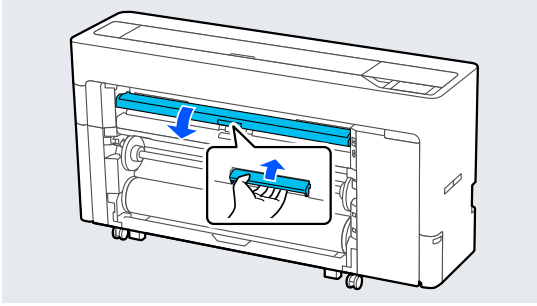


11 أدخل عمود الدوران داخل أسطوانة الورق المقوى للبكرة.

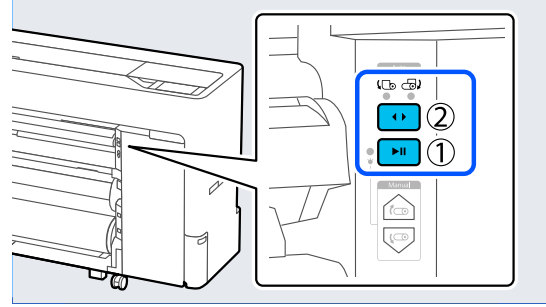


## العمليات الأساسية

16 اضبط دعامة الورق على الموضع الموضح في الشكل التوضيحي ثم افتح الغطاء القلاب.



15 اضغط على زر الإيقاف/الاستئناف، ثم استخدم مفتاح اتجاه اللف لتحديد إما اتجاه الطباعة للداخل أو اتجاه الطباعة للخارج.



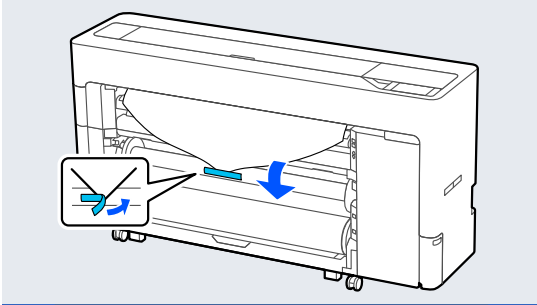
بعد تحديد اتجاه الالتقاط، اضغط على زر الإيقاف/الاستئناف.



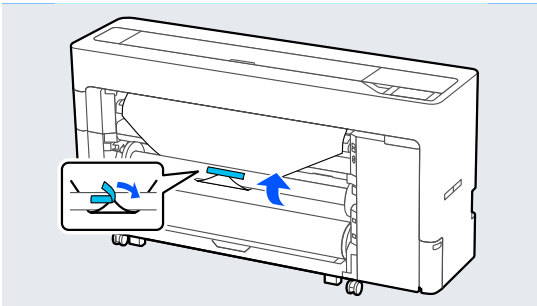
## العمليات الأساسية

21 تحقق من اتجاه الالتقاط ووصل طرف الورق بأسطوانة الورق المقوى للبكرة.

الوجه المطبوع موجه للخارج

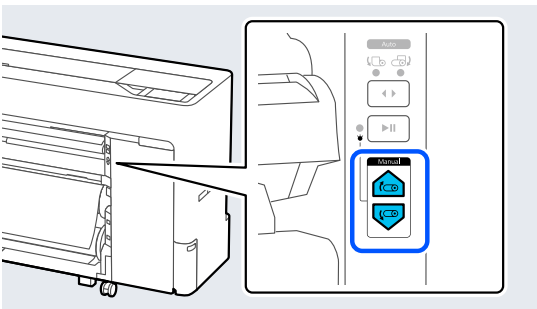


الوجه المطبوع موجه للداخل



22 اضغط مع الاستمرار على **Forward** على لوحة التحكم لتغذية بكرة الورق بدورة واحدة من عملية الالتقاط الخاصة بأسطوانة الورق المقوى للبكرة.

23 اضغط مع الاستمرار على زر الالتقاط اليدوي للف بكرة الورق مرة واحدة حول أسطوانة الورق المقوى للبكرة.

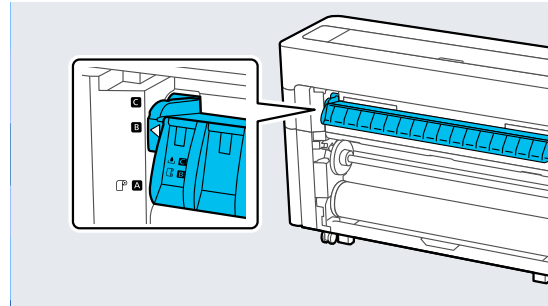
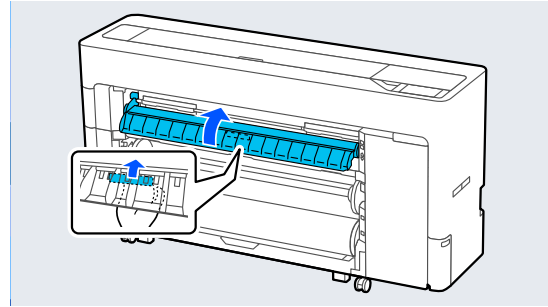


24 اضغط على **Complete**.

## إزالة طريقة الالتقاط التلقائي

1 حدد **Paper Setting — Roll 2 — Feed/Cut Paper** واضبط موضع القص لقص بكرة الورق.

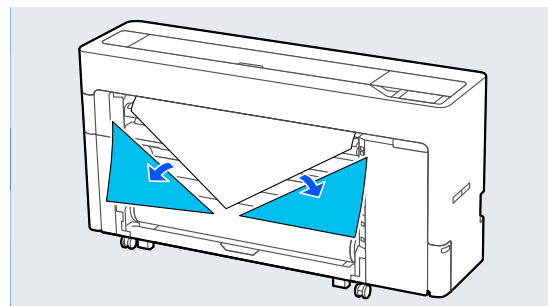
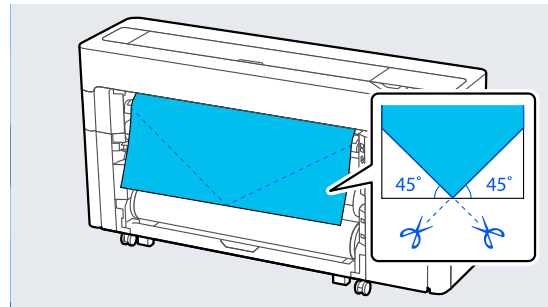
17 اضغط دعامة الورق في الموضع الموضح في الشكل التوضيحي.



18 في لوحة التحكم، اضغط على **OK** لتغذية الورق في موضع الالتقاط.

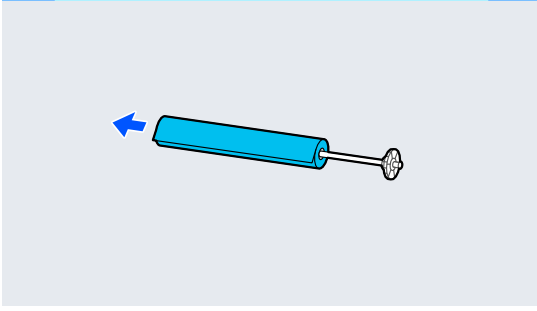
19 استخدم خاصية **Forward** و **Backward** لضبط طول الورق المطلوب لتحميل الالتقاط.

20 قص الحافة الأمامية للورق كما هو موضح.

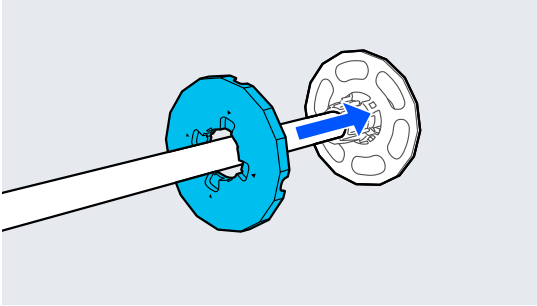


## العمليات الأساسية

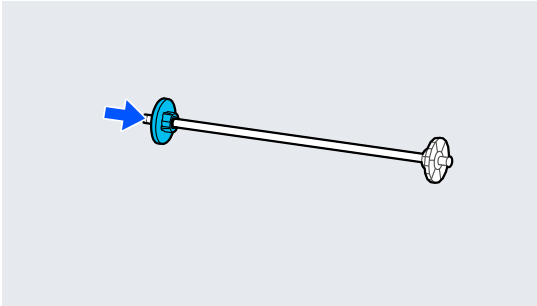
6 قم بإزالة بكره الورق التي تم التقاطها من عمود الدوران.



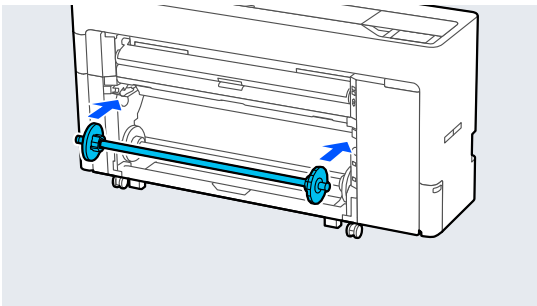
7 وصل إطار موجه حافة الوسائط بالطرف.



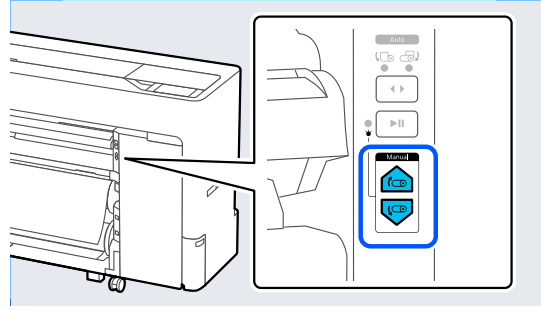
8 قم بتوصيل موجه حافة الوسائط الشفاف مع عمود الدوران.



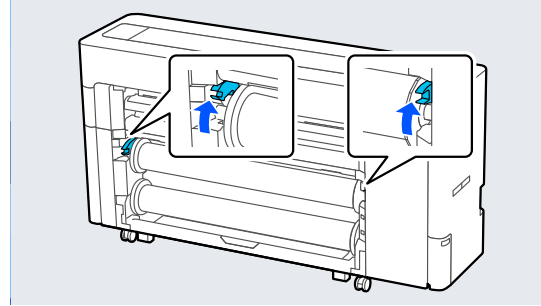
9 ضع عمود الدوران في التجاويف مع توجيه موجه حافة الوسائط الأسود إلى اليمين.



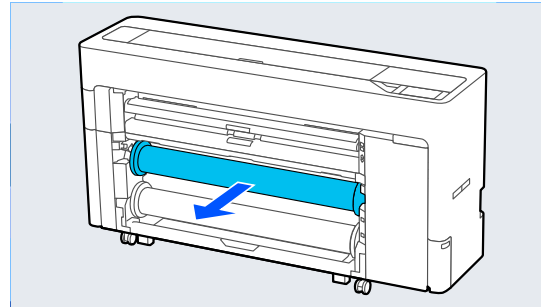
2 التقط الورق المقصوص.



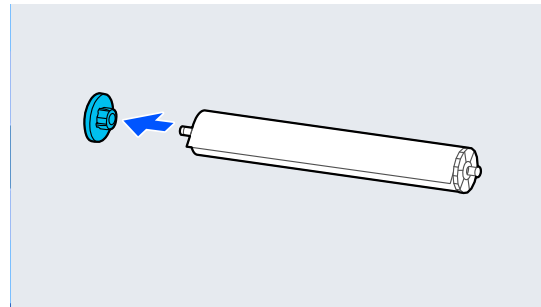
3 ارفع رافعة إغلاق عمود الدوران الخاصة بـ البكرة 1.



4 أزل عمود الدوران.



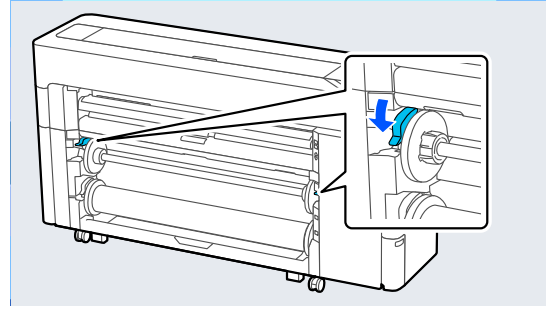
5 أزل موجه حافة الوسائط الشفاف من عمود الدوران.



## العمليات الأساسية

# أساليب الطباعة الأساسية (Windows)

10 اخفض رافعة إغلاق عمود الدوران.



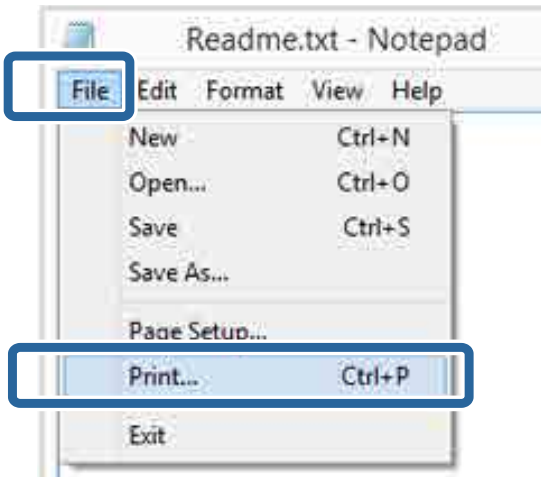
تتم الطباعة من البرنامج الذي أنشأ البيانات المراد طباعتها. يوضح ما يلي إجراء التشغيل الأساسي للطباعة.

1 أوقف تشغيل الطابعة وحمل الورق.

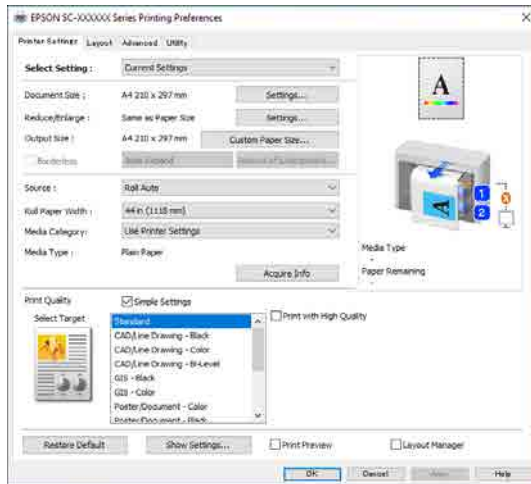
📄 "تحميل بكرة الورق وإزالتها" في الصفحة 40

📄 "تحميل لوحة المصقات/الورق المقصوص وإزالته" في الصفحة 48

2 عند إنشاء البيانات، انقر فوق **Print** (طباعة) من القائمة **File** (ملف).

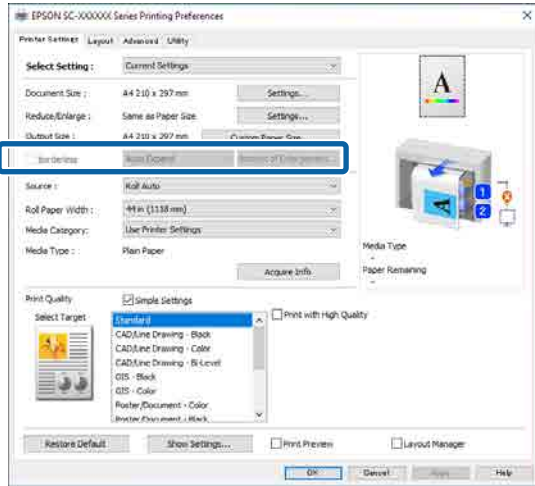


3 بعد التأكد من تحديد الطابعة، انقر فوق **Printer properties** (خصائص الطابعة) أو **Printer Properties** (الخصائص) لعرض شاشة إعدادات الطابعة.



## العمليات الأساسية

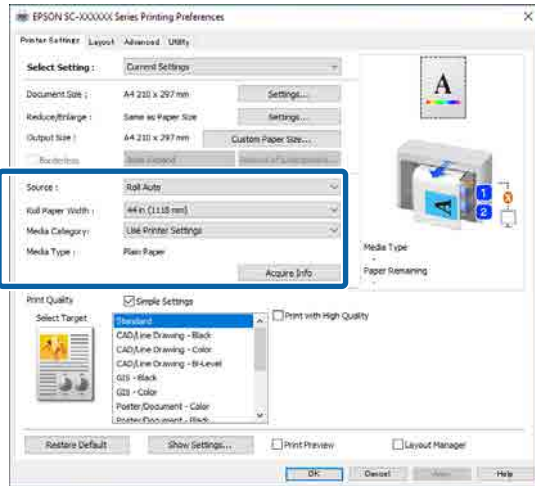
اضبط التوسيع ومقدار التكبير حسب الضرورة.



**ملاحظة:**  
وفقاً للورق، قد تكون الطباعة بلا حدود غير مدعومة، وفي هذه الحالة لا يمكنك إجراء طباعة بلا حدود.

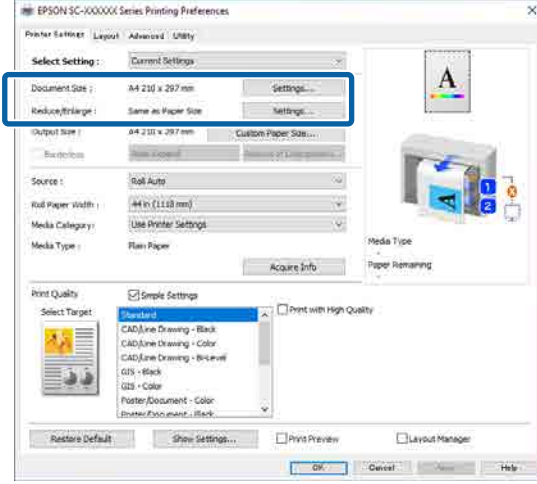
اضبط المصدر، وعرض بكرة الورق، وتصنيف الوسائط ونوع الوسائط.

انقر فوق جلب معلومات لعرض معلومات الورق الذي تم تحميله في الطباعة.

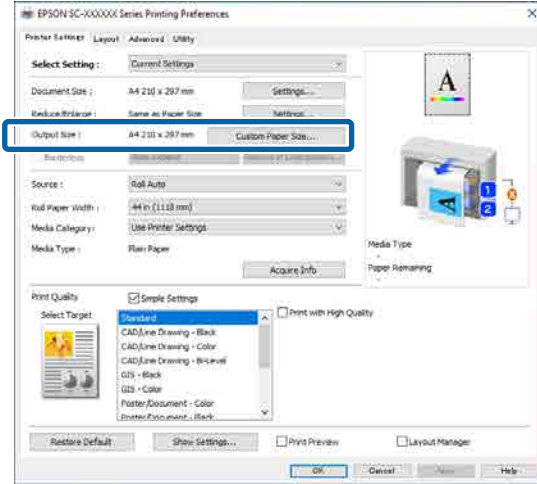


4 اضبط حجم الصفحة. اضبط حجم الورق الذي تم تعيينه عند إنشاء بيانات الطباعة في البرنامج.

اضبط بحجم الورق وتصغير/تكبير وفقاً للورق الذي تم تحميله.



5 اضبط حجم المخرجات وفقاً للورق المُحمّل في الطباعة.



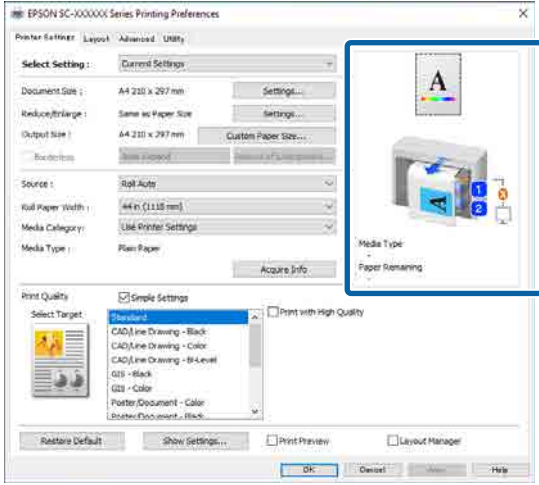
6 اضبط إعدادات الطباعة بلا حدود. للطباعة دون حدود (هامش)، حدد بدون حدود.

## العمليات الأساسية

تحقق من محتوى الإعدادات.

9

تنعكس الإعدادات في الرسم التوضيحي الموجود على اليمين، لذا تحقق من ذلك للتأكد من صحة كل شيء.

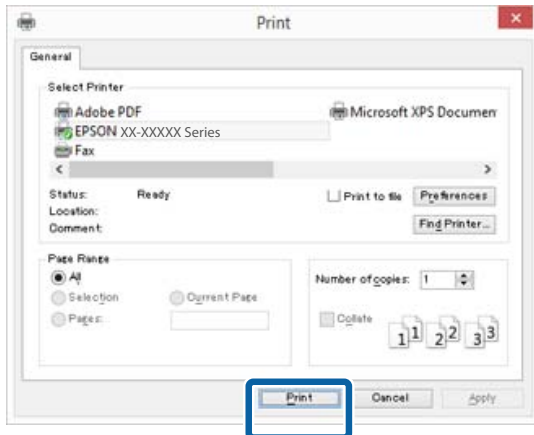


انقر فوق زر موافق.

10

عند اكتمال الإعدادات، انقر فوق **Print** (طباعة).

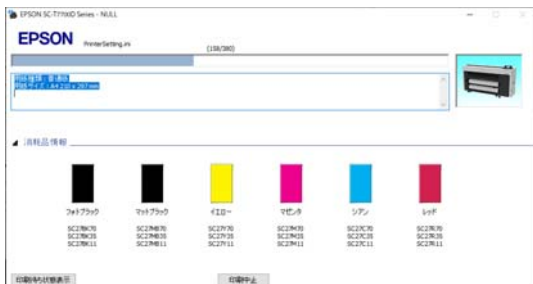
11



يُعرض شريط التقدم وتبدأ الطباعة.

### الشاشة أثناء الطباعة

تُعرض الشاشة التالية عند بدء الطباعة، ويُعرض شريط التقدم (حالة معالجة الكمبيوتر). ومن هذه الشاشة يُمكنك فحص مستوى الحبر المتبقي وأرقام منتجات خراطيش الحبر وما إلى ذلك.

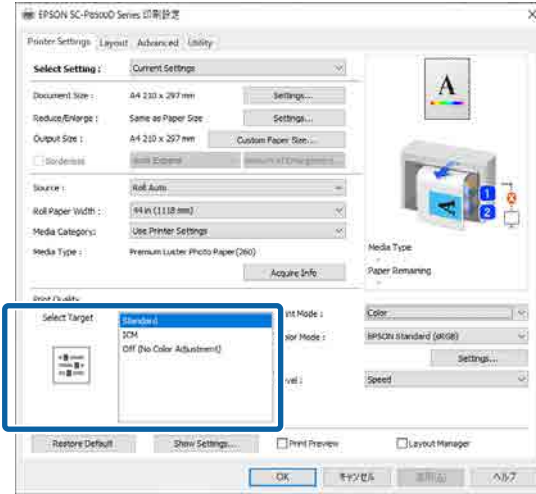


اضبط درجة جودة الطباعة. اضبط خاصية **تحديد هدف**.

8

سلسلة SC-P

حدد خاصية **تحديد هدف**. اضبط اللون، ووضع الألوان، والمستوى حسب الضرورة.



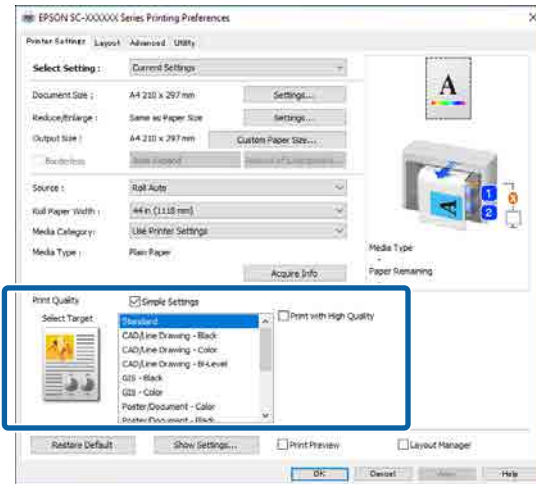
سلسلة SC-T

حدد **Simple Settings** حسب الضرورة.

عند الطباعة بجودة عالية، حدد **Print with High Quality**.

**Quality**

لضبط إعدادات مُفصّلة لجودة الطباعة، امسح **Simple Settings**.



## العمليات الأساسية

# أساليب الطباعة الأساسية (Mac)

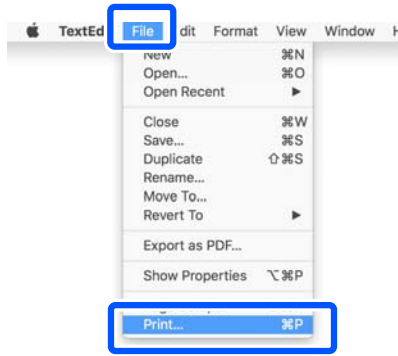
تظهر رسالة خطأ عند حدوث خطأ أو عند الحاجة إلى استبدال خرطوشة الحبر أثناء الطباعة.

1 أوقف تشغيل الطابعة وحمل الورق.

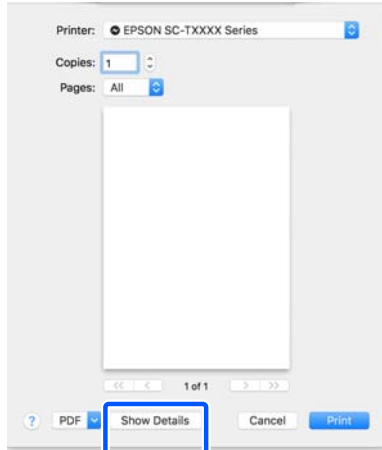
🖨️ "تحميل بكرة الورق وإزالتها" في الصفحة 40

🖨️ "تحميل لوحة المصقات/الورق المقصوص وإزالته" في الصفحة 48

2 عندما تنتهي من إنشاء البيانات، انقر فوق **Print** (طباعة) وما إلى ذلك من قائمة **File** (ملف) في التطبيق.



3 انقر فوق **Show Details** (عرض التفاصيل) في أسفل الشاشة.





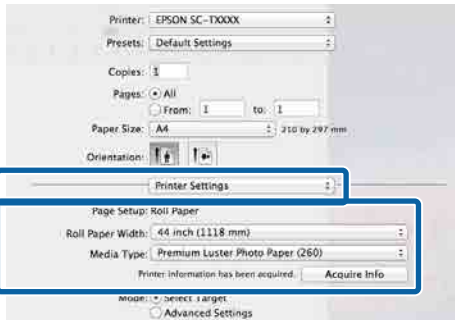
## العمليات الأساسية

5 حدد إعدادات الطابعة من القائمة، ثم تحقق من إعدادات ورق الطابعة.

عند تحديد تلقائي لتبديل البكرة عند فتح برنامج تشغيل الطابعة، يتم تحديد نوع الورق وعرض بكرة الورق التي تستخدمها الطابعة حاليًا. عند إجراء الطابعة، يتم تبديل بكرة الورق المُراد طباعتها وفقًا للإعدادات Auto من

Printer Settings — — General Settings للطابعة — — Settings Source Paper — Setup Paper Roll — قائمة — Roll Switching

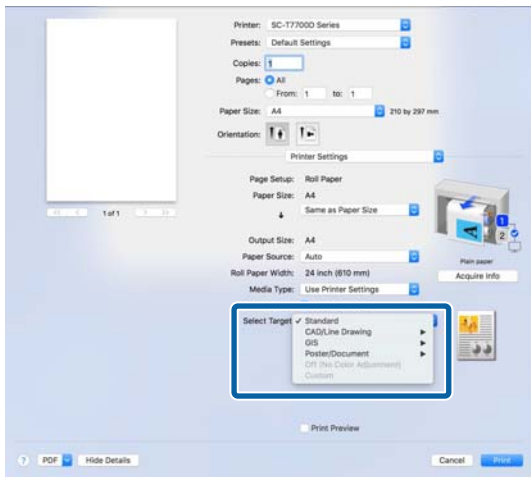
📄 "التبديل التلقائي لبكرة الورق للطابعة (باستثناء سلسلة SC-T3700E/سلسلة SC-P6500E)" في الصفحة 88



إذا لم يكن المحتوى المعروض هو ما تريده، فقم بتغيير ورق الطابعة إلى الورق الذي تريد استخدامه، ثم انقر فوق زر جلب معلومات. يُعاد جلب معلومات الطابعة ويتم تحديث الإعدادات.

6 حدد الغرض من استخدام المواد المطبوعة.

اختر أحد الخيارات وفقًا لنوع المستند وكيفية استخدامه.

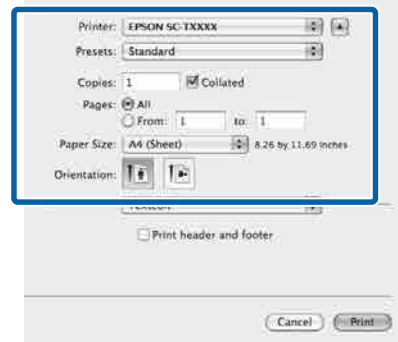


لضبط طريقة تصحيح الألوان أو لضبط تعديلات اللون بالتفصيل لتتوافق مع تفضيلاتك، حدد إعدادات متقدمة كإعدادات الوضع.

7 تحقق من محتوى الإعدادات.

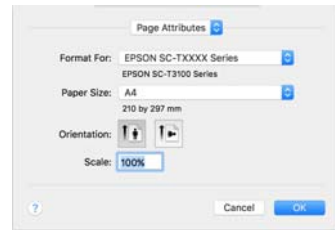
تنعكس الإعدادات في الرسم التوضيحي الموجود على اليمين، لذا تحقق من ذلك للتأكد من صحة كل شيء.

بالنسبة لأنظمة Mac OS X إصدار v10.5 و v10.6، انقر فوق السهم ( ) على شاشة صفحة الإعدادات لضبط العناصر.

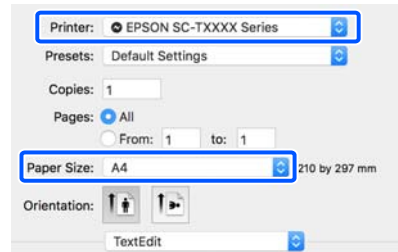


ملاحظة:

إذا لم تظهر إعدادات الصفحة في شاشة الطابعة، فانقر فوق خيار "إعدادات الصفحة" (على سبيل المثال، Page Setup (إعداد الصفحة)) في قائمة File (ملف).



4 تحقق من تحديد هذه الطابعة ثم قم بتعيين حجم الورق. في بحجم الورق، اضبط حجم الورق وطريقة الطابعة بلا حدود ومصدر الورق.



## العمليات الأساسية

### المنطقة القابلة للطباعة

يوضح هذا القسم المناطق القابلة للطباعة.

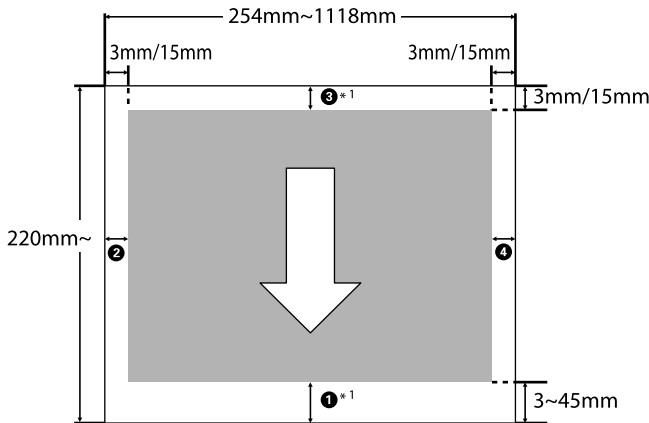
إذا كان الهامش المعين في تطبيق ما أكبر من قيم الإعداد التالية، فلن تتم طباعة الأجزاء البعيدة عن الهوامش المحددة. على سبيل المثال، إذا تم تحديد 15 ملم للهوامش اليسرى واليمنى في قوائم الطابعة والمستند يملأ الصفحة، فلن تتم طباعة الهامش الذي يبلغ 15 ملم على الجانبين الأيسر والأيمن من الصفحة.

### المنطقة القابلة للطباعة في بكرة الورق

توضح المنطقة الرمادية في الشكل التوضيحي أذناه المنطقة القابلة للطباعة.

عند الطباعة بلا حدود على اليسار واليمين، تكون الهوامش اليمنى واليسرى عند 0 ملم. عند الطباعة بلا حدود من جميع الجوانب، يتم ضبط الهوامش لجميع الجوانب على 0 ملم.

يشير السهم الموجود في الشكل التوضيحي إلى الاتجاه الذي يخرج منه الورق.



1\* إذا حددت **حفظ بكرة الورق ك خيار بكرة الورق** في علامة التبويب **متقدمة** في برنامج تشغيل الطابعة، يتم تعيين الهوامش العلوية والسفلية للورق على 0 ملم.

تُشير الأرقام من ① إلى ④ في الشكل التوضيحي إلى الهوامش الموجودة بالأعلى والأسفل واليسار واليمين. عند الطباعة بلا حدود، يتم ضبط القيم التالية على 0 ملم.

□ عند الطباعة بلا حدود لليسار/اليمنى: ② و ④

□ عند الطباعة بلا حدود لجميع الحواف: ① و ② و ③ و ④

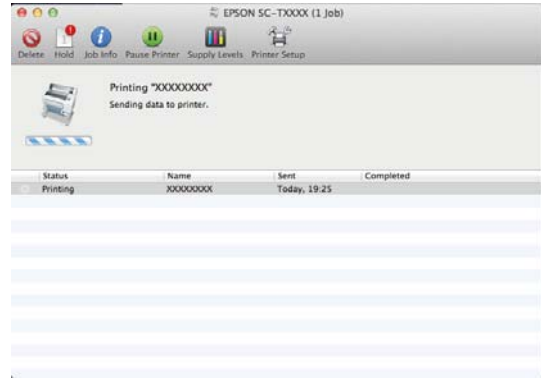
خلاف ذلك، فإن الهوامش تعتمد على قيمة إعداد **Top/Bottom Margins** في القائمة.

عند اكتمال الإعدادات، انقر فوق **Print (طباعة)**.

8

يُعرض رمز الطابعة في Dock (ثبت) أثناء الطباعة. انقر فوق رمز الطابعة لعرض الحالة. ويُمكنك التحقق من تقدم مهمة الطباعة الحالية ومن معلومات حالة الطابعة. كما يُمكنك أيضًا إلغاء إحدى مهام الطباعة.

بالإضافة إلى ذلك، إذا حدث خطأ أثناء الطباعة، تُعرض رسالة إعلام.





## العمليات الأساسية

# إيقاف تشغيل الطاقة باستخدام Power Off Timer (مؤقت إيقاف التشغيل)

تعرض الطابعة خيار إدارة الطاقة التاليين.

- وضع السكون  
تدخل الطابعة في وضع السكون عند عدم وجود أي خطأ، وعند عدم استلام أي مهام طباعة، وإيقاف تشغيل لوحة التحكم أو عدم وجود عمليات أخرى يتم إجراؤها. عند دخول الطابعة في وضع السكون، يتم إيقاف تشغيل شاشة لوحة التحكم وإطفاء المحركات الداخلية والأجزاء الأخرى لاستهلاك طاقة أقل.  
يُسمح بوضع السكون في حال استلام مهمة طباعة أو الضغط على أحد أزرار لوحة التحكم.  
يمكنك ضبط الوقت قبل الدخول في وضع السكون عن طريق التحديد من 1 إلى 120 دقيقة. في الإعدادات الافتراضية، تدخل الطابعة في وضع السكون إذا لم يتم إجراء أي عمليات لمدة 15 دقيقة. يمكن تغيير الوقت قبل الدخول في وضع السكون من قائمة General Settings.

📖 "General Settings" في الصفحة 140

### ملاحظة:

عندما تدخل الطابعة في وضع السكون، تصبح شاشة لوحة التحكم فارغة كما لو كان قد تم فصل الطاقة، لكن مصباح الطاقة يظل مضاءً.

### Power Off Timer □

الطابعة مزودة بخيار Power Off Timer الذي يعمل على إيقاف تشغيل الطابعة تلقائيًا في حالة عدم وجود أي خطأ، وعند عدم استلام أي مهام طباعة، وعند عدم تنفيذ عمليات بلوحة التحكم أو عمليات أخرى لفترة معينة من الوقت. يمكنك ضبط الوقت حتى يتم إيقاف تشغيل الطابعة تلقائيًا من 30 دقيقة إلى 12 ساعة.

إعدادات المصنع الافتراضية هي Off. يمكنك تنفيذ Power Off Timer من قائمة General Settings.

📖 "General Settings" في الصفحة 140

### حول إدارة الطاقة

يمكنك ضبط الوقت قبل تطبيق إدارة الطاقة. ستؤثر أي زيادة على الفعالية الخاصة باستهلاك الطابعة للطاقة. برجاء وضع الحفاظ على البيئة في الاعتبار قبل إجراء أي تغييرات.

إعدادات Top/Bottom Margins  
"Paper Setting" في الصفحة 133

القيم الافتراضية الأولية هي 3 ملم/15 ملم.

### مهم!

- تصبح الطباعة مشوهة عند خروج الحافة الخلفية لبكرة الورق من أسطوانة الورق المقوى. تأكد من عدم إدخال الحافة الخلفية داخل منطقة الطباعة.
- حتى إذا تغيرت الهوامش، فلن يتغير الحجم المطبوع.

Premium Glossy Photo Paper (ورق صور لامع مضاعف الوزن) (250) Premium Semigloss Photo Paper (ورق صور شبه لامع مضاعف الوزن) (250) Premium Luster Photo Paper (ورق صور لستر مضاعف الوزن) (260) Premium Paper (ورق صور لستر مضاعف الوزن) (260) Semimatte Photo Paper (ورق صور شبه مطفي عالي الجودة) (260)

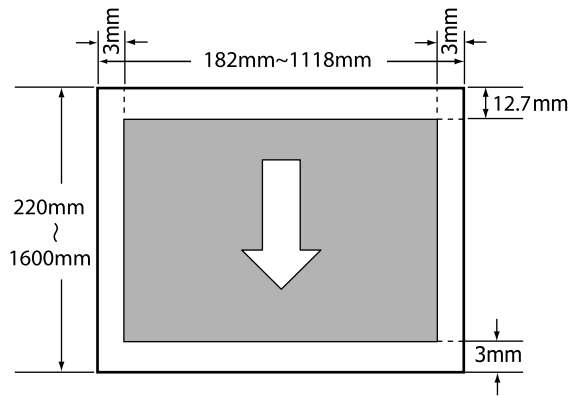
أيضًا، عند طباعة الورق التالي في وضع CAD/رسم تخطيطي، ستكون القيم لـ ① و ③ ملم.

Singleweight Matte Paper (ورق غير لامع خفيف الوزن)

## المنطقة القابلة للطباعة في الورق المقصود

عند الطباعة بلا حدود على اليسار واليمين، تكون الهوامش اليمنى واليسرى 0 ملم. (لا تتوفر الطباعة بلا حدود مع لوحة الملصقات).

يشير السهم الموجود في الشكل التوضيحي إلى الاتجاه الذي يخرج منه الورق.



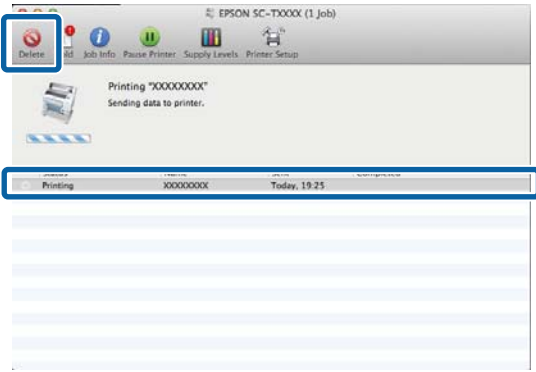
## العمليات الأساسية

### الإلغاء من الكمبيوتر (Mac)

1 انقر فوق رمز الطابعة في Dock (ثبت).



2 حدّد المهمة التي تود إلغاؤها ثم انقر فوق **Delete** (حذف).



إذا تم إرسال المهمة إلى الطابعة، فلن يتم عرض بيانات الطابعة على الشاشة أعلاه.

### الإلغاء من الطابعة

اضغط على زر II، وحدد **Cancel** على الشاشة، ثم اضغط على زر OK.

يتم إلغاء مهمة الطابعة حتى في منتصف الطابعة. بعد الإلغاء، قد تستغرق بعض الوقت قبل عودة الطابعة إلى حالة الاستعداد.

#### ملاحظة:

لا يمكنك حذف مهام الطابعة الموجودة في قائمة الطابعة على الكمبيوتر باستخدام العملية المذكورة أعلاه. راجع الإجراء الوارد في "إلغاء من جهاز كمبيوتر" في القسم السابق لحذف مهام الطابعة في قائمة الطابعة.

## إلغاء عملية الطابعة

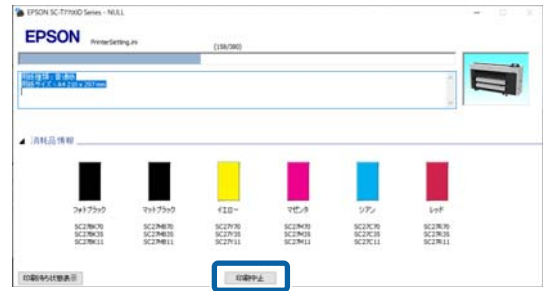
هناك عدة طرق لإيقاف عمليات الطابعة حسب الوضع.

عند انتهاء الكمبيوتر من إرسال البيانات إلى الطابعة، لا يمكنك إلغاء مهمة الطابعة من الكمبيوتر. الإلغاء من الطابعة.

### الإلغاء من الكمبيوتر (Windows)

عند عرض شريط التقدم

انقر فوق إلغاء الطابعة؟



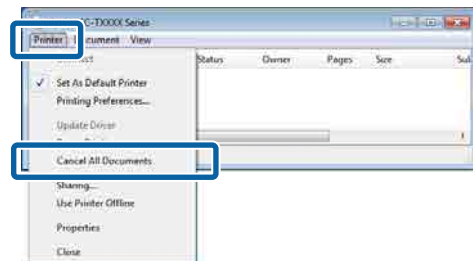
عند عدم عرض شريط التقدم

1 أثناء الطابعة، انقر فوق رمز الطابعة الموضح في شريط المهام.

سواء تم عرض رمز ما حسب الإعدادات المحددة لـ Windows أم لا.

2 انقر بزر الماوس الأيمن فوق اسم بيانات الطابعة الذي تريد إلغاؤه لعرض قائمة المستند، ثم انقر فوق **Cancel** (إلغاء).

لإلغاء جميع بيانات الطابعة، انقر فوق **Cancel All Documents** (إلغاء أمر طابعة جميع المستندات) في قائمة **Printer** (طابعة).



إذا تم إرسال المهمة إلى الطابعة، فلن يتم عرض بيانات الطابعة على الشاشة أعلاه.

## وحدة التوسيع Adobe® PostScript® 3™

■ إذا كانت بيانات الطباعة معقدة لدرجة تصعب معالجتها.

إذا حدث ذلك، فحاول خفض مستوى عرض ملفات PDF في **Printer Settings — PS Settings**. (عند طباعة ملفات PDF فقط)

■ حجم ملف بيانات الطباعة يتجاوز الحد الأقصى.

تأكد من أن حجم الملف 2 جيجابايت أو أقل.

### ملاحظة:

إذا حدثت مشكلة ما، فمكّن طباعة صفحة خطأ *PS* من **Printer Settings — PS Settings** لطباعة تفاصيل الخطأ.

# وحدة التوسيع Adobe® PostScript® 3™

تم تجهيز وحدة التوسيع Adobe® PostScript® 3™ بوصفها قياسية. (غير مضمن مع بعض الطرز).

تتيح لك وحدة التوسيع Adobe® PostScript® 3™ الإخراج دون استبدال الخطوط، نظراً لأنها تأتي مجهزة بالخطوط المثبتة في Mac و Windows.

يمكنك أيضاً استخدام وظيفة PS Folder لطباعة الملفات مثل PDF و EPS دون استخدام تطبيق آخر. استخدم برنامج تشغيل الطباعة PS عند الطباعة باستخدام وحدة التوسيع Adobe® PostScript® 3™.

لمعرفة تفاصيل حول استخدام وحدة التوسيع Adobe® PostScript® 3™، اطلع على ورقة "تثبيت البرنامج" المرفقة. انظر القرص المضغوط المرفق لتعليمات التشغيل.

## عند الطباعة باستخدام Adobe® PostScript® 3™ تفشل وحدة التوسيع أو تتم مقاطعتها

تتعذر الطباعة باستخدام وحدة التوسيع Adobe® PostScript® 3™ في الحالات التالية.

■ إذا تجاوز عرض الطباعة عرض الطباعة.

غيّر بيانات الإدخال أو إعدادات الطباعة حتى يتلاءم عرض الطباعة مع عرض الطباعة. قد يساهم تمكين "الاستدارة التلقائية" في حل المشكلة كذلك.

■ إذا تم تحديد نوع ورق غير مدعوم.

تحقق من نوع الورق ومن ثم حاول الطباعة مجدداً.

■ إذا تعرضت بيانات الطباعة للتلف.

إذا حدث ذلك، فتأكد من بيانات الطباعة. صحّح البيانات إذا لزم الأمر.

## باستخدام SSD Unit (وحدة SSD) (اختياري)

التفسير	النوع
يمكن لأي شخص تخزين المستندات واستخدامها. لا يمكنك تغيير اسم المجلد أو تعيين كلمة مرور. لا يمكنك أيضًا حذف مساحة وحدة التخزين.	وحدة التخزين المشترك (ثابت)
يمكنك إنشاء مساحات تخزين متعددة لتنظيم مستنداتك. يمكنك تعيين كلمة مرور لوحدة التخزين لتقييد التخزين واستخدام المستندات لعدد محدد من المستخدمين. يمكنك أيضًا تعيين كلمة مرور لكل مستند لتقييد الوصول إليه.	وحدة التخزين المشترك
عند تمكين مصادقة المستخدم، يمكن للمستخدمين الذين قاموا بتسجيل الدخول فقط تخزين المستندات واستخدامها. لن يتم عرضه عند قيام مستخدمين آخرين بتسجيل الدخول. يمكن للمستخدمين الحصول على مجلد شخصي واحد فقط.	المجلد الشخصي

## باستخدام SSD Unit (وحدة SSD) من برنامج تشغيل الطابعة

لاستخدام SSD Unit (وحدة SSD) من برنامج تشغيل الطابعة، ستحتاج إلى ضبط الإعدادات على شاشة برنامج تشغيل الطابعة.

### Windows

حدد التفضيلات في شاشة خصائص الطابعة

1

## باستخدام SSD Unit (وحدة SSD) (اختياري)

من خلال توصيل SSD Unit (وحدة SSD) الاختيارية، يمكنك تخزين المستندات على وحدة مساحات التخزين والمستندات عرضها أو طباعتها أو إخراجها كملفات عند الحاجة.

مثبتة كمعيار لسلسلة /SC-P8500DM/سلسلة /SC-T7700DM/ سلسلة /SC-T5700DM. يمكنك أيضًا حفظ البيانات الممسوحة ضوئيًا.

حج "المسح الضوئي (سلسلة /SC-P8500DM/سلسلة SC- /SC-T7700DM/سلسلة /SC-T5700DM فقط)" في الصفحة 130

تسمى مساحة تخزين البيانات "وحدة التخزين". يعني تخزين البيانات المستخدمة بشكل متكرر في وحدة التخزين أنه يمكنك الطباعة بسرعة وسهولة دون استخدام جهاز كمبيوتر.

### مهم!

قد تتعرض البيانات المخزنة في وحدة التخزين للفقد أو التلف في المواقف التالية.

- عند تأثر القرص بالكهرباء الساكنة أو الضوضاء الكهربائية
- عند استخدام القرص بطريقة غير صحيحة
- بعد حدوث خلل أو إجراء عملية إصلاح
- عند تلف القرص بسبب كارثة طبيعية

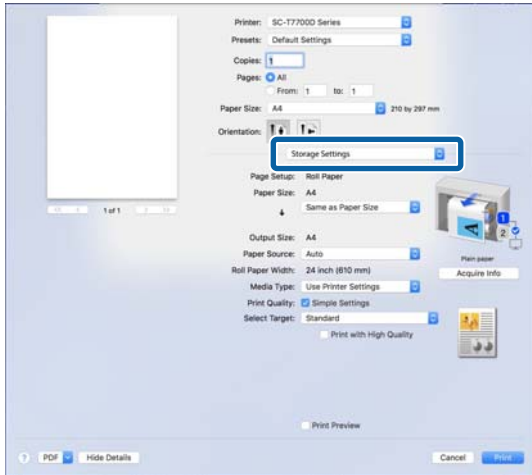
لا تتحمل أي مسؤولية عن أي فقد للبيانات أو تلفها أو أي مشكلات ناجمة عن أي سبب، بما في ذلك تلك الأسباب المذكورة أعلاه وفي نطاق فترة الضمان. اعلم أننا لسنا مسؤولين أيضًا عن استعادة البيانات المفقودة أو التالفة.

### ملاحظة:

عند إزالة SSD Unit (وحدة SSD)، حدد — **General Settings** **System Administration — Disable the Optional storage unit**.

## باستخدام SSD Unit (وحدة SSD) (اختياري)

يمكنك الآن استخدام SSD Unit (وحدة SSD).



## إنشاء مساحة التخزين

يمكن للمسؤول أو المستخدم إنشاء مساحة تخزين مشتركة. ومع ذلك، يمكن للمستخدمين فقط إنشاء مساحات تخزين عند تعيين **Menu — General Settings — Storage Settings — Shared Access Control — Folder Access Control** إلى **Allowed** وتعيين **Operation Authority** إلى **User**.

لا يمكنك إنشاء **Personal Folder**.

1 حدد على لوحة تحكم الطابعة.

2 أدخل قيمة لكل عنصر في شاشة إعدادات وحدة التخزين.

❑ رقم وحدة التخزين:

إذا لم يتم إدخال أي رقم، فسيتم تخصيصه تلقائيًا.

❑ اسم المجلد (العنصر المطلوب):

أدخل اسمًا في حدود 30 حرفًا.

❑ كلمة مرور وحدة التخزين:

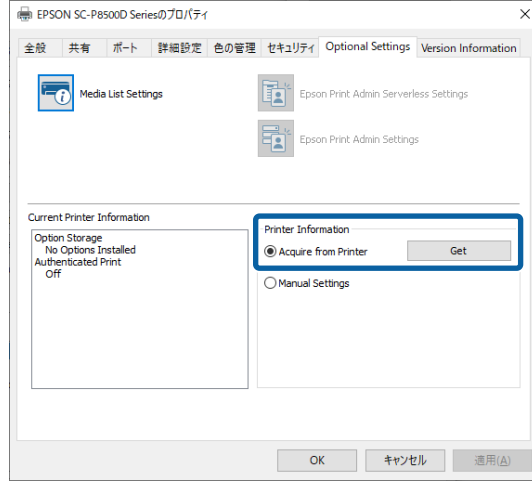
قم بضبط هذا لمنع استخدام مساحة التخزين بكلمة مرور. بمجرد تعيين هذا، سيطلب منك إدخال كلمة مرور لحفظ المستندات في وحدة التخزين، وعرض المستندات في وحدة التخزين، وتنفيذ عمليات التخزين.

❑ إعدادات الحذف التلقائي للملفات:

حدد ما إذا كنت تريد حذف المستندات المحفوظة تلقائيًا أم لا.

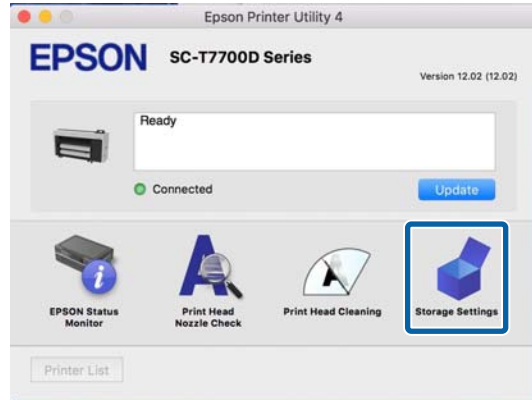
2 حدد جلب من الطابعة، ثم اضغط على إحصار.

في حالة عرض خيار التخزين: متوفر في قسم معلومات الطابعة الحالية، يمكنك استخدام SSD Unit (وحدة SSD).

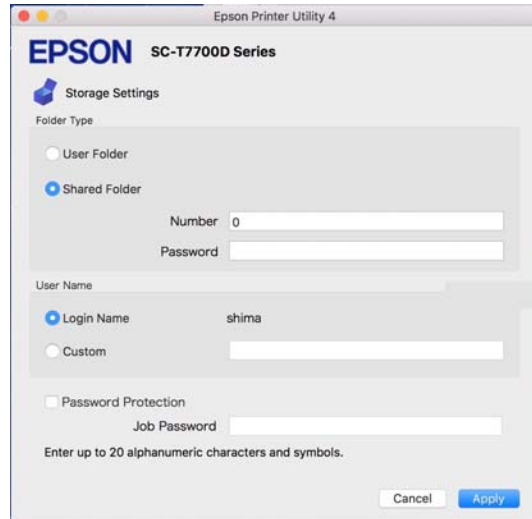


Mac

1 حدد إعدادات وحدة التخزين على شاشة خصائص الطابعة.



2 قم بإجراء الإعدادات على شاشة إعدادات وحدة التخزين.



## باستخدام SSD Unit (وحدة SSD) (اختياري)

### حفظ البيانات في وحدة التخزين

#### حفظ مستند من جهاز الكمبيوتر الخاص بك في وحدة التخزين (Windows)

عند طباعة مستند من برنامج تشغيل الطابعة، يمكنك تحديد مكان التخزين الذي تريد التخزين فيه. يمكنك أيضًا حفظ بيانات الطباعة في وحدة التخزين دون طباعة المستند.

1 في برنامج تشغيل الطابعة، افتح علامة التبويب متقدمة.

2 حدد حفظ في وحدة التخزين وطباعة من نوع المهمة.

**ملاحظة:**  
حدد حفظ في وحدة التخزين من نوع المهمة إذا كنت تريد حفظ بيانات الطباعة في وحدة التخزين دون طباعة المستند.

3 انقر فوق الإعدادات.

4 إذا لم يكن اسم المجلد الذي تريد الحفظ فيه معروفًا في اسم المجلد في شاشة إعدادات وحدة التخزين، فانقر فوق إعدادات وحدة التخزين، وأضف اسم المجلد في قائمة المجلدات (الطابعة)، ثم انقر فوق موافق.

**ملاحظة:**  
إذا لم يكن اسم المجلد الذي تريد الحفظ فيه معروفًا في قائمة المجلدات (الطابعة)، فانقر فوق تحديث قائمة المجلدات وانتظر حتى يكتمل التحديث.

5 حدد اسم المجلد الذي تريد الحفظ فيه من اسم المجلد في شاشة إعدادات التخزين.

**ملاحظة:**  
إذا كنت لا تعرف كلمة المرور، فاتصل بالمسؤول.

6 قم بتعيين العناصر الأخرى حسب الضرورة، ثم انقر فوق موافق.

7 إذا كنت تريد تغيير دقة بيانات الطباعة عند الحفظ في وحدة التخزين، فانقر فوق علامة التبويب إعدادات الطباعة — جودة الطباعة — إعدادات متقدمة، واضبط جودة الطباعة على شاشة خيارات الجودة، ثم انقر فوق موافق.

8 قم بتعيين كل عنصر في علامة التبويب إعدادات الطباعة وعلامة التبويب متقدمة، ثم انقر فوق موافق.

9 انقر فوق طباعة.

#### حفظ مستند من جهاز الكمبيوتر الخاص بك في وحدة التخزين (Mac)

عند طباعة مستند من برنامج تشغيل الطابعة، يمكنك تحديد مكان التخزين الذي تريد التخزين فيه. يمكنك أيضًا حفظ بيانات الطباعة في وحدة التخزين دون طباعة المستند.

1 انقر فوق إعدادات وحدة التخزين على شاشة Epson Printer Utility الخاصة ببرنامج تشغيل الطابعة.

2 عيّن موقع الحفظ، ثم انقر فوق موافق.

3 حدد إعدادات الطباعة من القائمة المنبثقة على شاشة برنامج تشغيل الطابعة.

4 حدد حفظ في وحدة التخزين وطباعة كطريقة الطباعة.

**ملاحظة:**  
حدد تخزين الملفات كطريقة الطباعة إذا كنت تريد حفظ بيانات الطباعة في وحدة التخزين دون طباعة المستند.

5 قم بتعيين العناصر الأخرى حسب الضرورة.

6 انقر فوق طباعة.

#### حفظ البيانات من جهاز ذاكرة للتخزين

يمكنك حفظ البيانات في نفس وقت الطباعة. يمكنك أيضًا حفظ البيانات فقط.

1 قم بتوصيل جهاز الذاكرة بـ منفذ ذاكرة USB الخاص بالطابعة.

2 حدد Memory Device من الشاشة الرئيسية.

3 حدد نوع البيانات التي تريد حفظها، ثم حدد ملفًا.

4 حدد علامة التبويب Advanced، ثم حدد File Storing.

5 اضبط File Storing على On.

## باستخدام SSD Unit (وحدة SSD) (اختياري)

1 حدد **Storage** على لوحة تحكم الطابعة.

2 أدخل كلمة أساسية في مربع البحث الموجود على شاشة قائمة التخزين.

للبحث عن مستند، ابحث بنفس الطريقة على شاشة قائمة المستندات.

### حذف مستند من وحدة التخزين

1 حدد **Storage** على لوحة تحكم الطابعة.

2 حدد مساحة التخزين التي تحتوي على المستند الذي تريد حذفه، ثم حدد **Open**.

3 حدد المستند، ثم حدد **Delete**.

يمكنك أيضاً تحديد مستندات متعددة وحذفها جميعاً مرة واحدة.

### تغيير فترة التخزين أو الإعداد إلى أجل غير مسمى

لن يتم حذف المستندات الموجودة في وحدة التخزين تلقائياً بشكل افتراضي.

يمكن للمسؤول أو المستخدم تغيير فترة التخزين أو ضبطها إلى أجل غير مسمى. ومع ذلك، يمكن للمستخدمين فقط تغيير هذا الإعداد عند تعيين **Menu — General Settings — Storage** إلى **Settings — Shared Folder Access Control — Access Allowed** وتعيين **Automatic Delete Setting Authority** إلى **User**.

1 حدد **Menu** على لوحة تحكم الطابعة.

2 حدد **General Settings — Storage Settings — Shared Folder File Management**.

3 غيّر مدة التخزين.

6 حدد وحدة التخزين، ثم قم بتغيير الإعدادات الأخرى حسب الضرورة.

**ملاحظة:**  
في **Setting**، حدد ما إذا كنت تريد طباعة الملف في الوقت نفسه الذي يتم فيه حفظه في وحدة التخزين.

7 اضغط على **⏏**.

## استخدام البيانات المحفوظة في وحدة التخزين

### طباعة البيانات في وحدة التخزين

1 حدد **Storage** على لوحة تحكم الطابعة.

2 حدد مساحة التخزين حيث تم تخزين المستند الذي تريد طباعته فيه، ثم حدد **Open**.

3 حدد الملف.

4 قم بتعيين عدد النسخ التي تريد طباعتها.

5 قم بإجراء إعدادات الطباعة حسب الضرورة.

6 اضغط على **⏏**.

## إدارة مساحات التخزين والمستندات

### البحث عن مساحات التخزين والمستندات

يمكنك استخدام الكلمات الأساسية التالية للبحث عن مساحات التخزين والمستندات.

عند البحث عن مساحة التخزين: رقم وحدة التخزين أو اسم المجلد

عند البحث عن مستند: اسم المستند أو اسم المستخدم

## باستخدام SSD Unit (وحدة SSD) (اختياري)

### حذف مساحة تخزين

يمكن لمسؤول أو مستخدم حذف مساحة تخزين مشتركة. ومع ذلك، يمكن للمستخدمين فقط حذف مساحات تخزين عند تعيين **Menu — General Settings — Storage Settings — Shared Folder Access Control — Access إلى Allowed** وتعيين **Operation Authority إلى User**.

1 حدد **Storage** على لوحة تحكم الطابعة.

2 حدد مساحة التخزين التي ترغب في حذفها، ثم حدد **Delete**.

إذا تم تعيين كلمة مرور لمساحة التخزين، فستحتاج إلى إدخال كلمة المرور. على الرغم من ذلك، يمكن للمسؤولين الحذف دون إدخال كلمة المرور.

لا يمكنك حذف مساحة التخزين التي تحتوي على مستند مُعين له كلمة مرور. ومع ذلك، لا يزال بإمكان المسؤولين حذف مساحة التخزين.

عند حذف مساحة التخزين، يتم أيضًا حذف جميع المستندات الموجودة في وحدة التخزين هذه.

### تقييد العمليات لمساحات التخزين المشتركة

حدد ما إذا كنت تريد السماح للمسؤولين فقط أو المستخدمين الآخرين بتشغيل مساحات التخزين المشتركة أم لا.

1 حدد **Menu** على لوحة تحكم الطابعة.

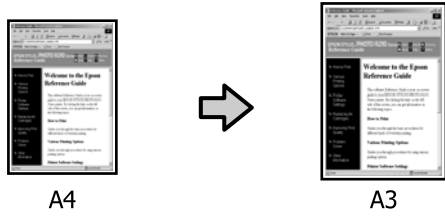
2 حدد **General Settings — Storage Settings — Shared Folder Access Control — Operation Authority**.

3 حدد **User** أو **Administrator Only**.



## أساليب الطباعة المختلفة

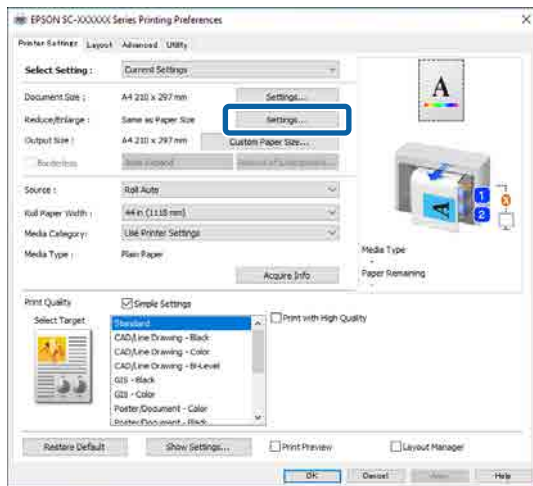
- احتواء في حجم المخرجات  
تقوم بتكبير الصورة أو تصغيرها تلقائيًا لتلائم حجم الورق.



## إعدادات في Windows

- 1 عرض شاشة إعدادات الطابعة برنامج تشغيل الطابعة، ثم قم بضبط نفس حجم الورق ليكون مثل حجم ورق البيانات في حجم الصفحة.

في "أساليب الطباعة الأساسية (Windows)" في الصفحة 67



## أساليب الطباعة المختلفة

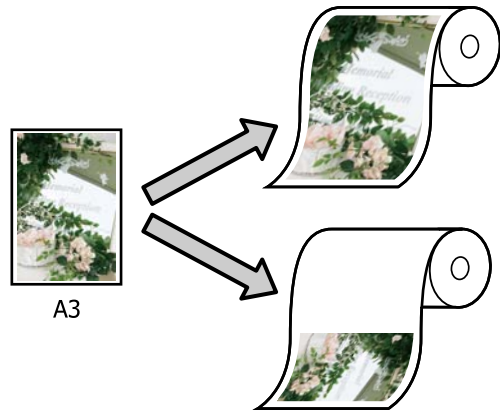
### التكبير والإعلانات الأفقية والعمودية

يمكن لبرنامج تشغيل الطابعة تكبير المستندات لأحجام مختلفة من الورق أو تصغيرها. توجد ثلاثة أساليب للإعدادات.

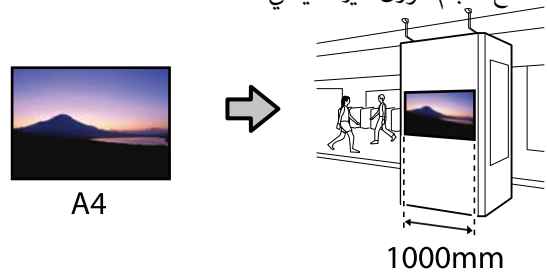
قبل الطباعة على أحجام غير قياسية، بما في ذلك الإعلانات والمستندات الرأسية أو الأفقية ذات الجوانب المتساوية، أدخل حجم الورق المطلوب في برنامج تشغيل الطابعة.

في "الطباعة على الأحجام غير القياسية" في الصفحة 84

- ملاءمة عرض بكرة الورق  
تقوم بتكبير الصورة أو تصغيرها تلقائيًا لتلائم عرضة بكرة الورق.

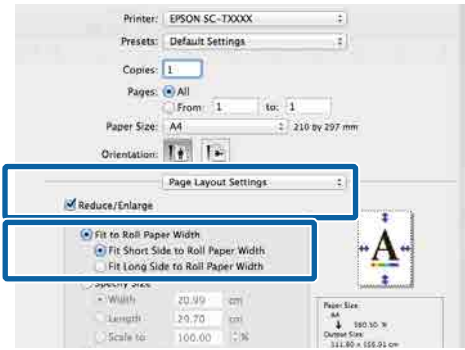


- تحديد حجم  
يمكنك تحديد نسبة التكبير أو التصغير. استخدم هذه الطريقة مع حجم الورق غير القياسي.



## أساليب الطباعة المختلفة

2 حدد ملاءمة عرض بكره الورق ثم حدد ما إذا كنت تريد ملاءمة الجانب القصير من المستند لعرض بكره الورق أو ملاءمة الجانب الطويل لعرض بكره الورق.



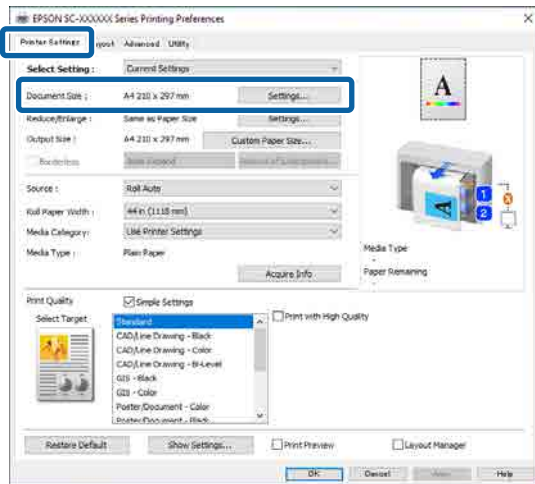
3 تحقق من الإعدادات الأخرى، ثم ابدأ الطباعة.

## اختيار حجم الطباعة

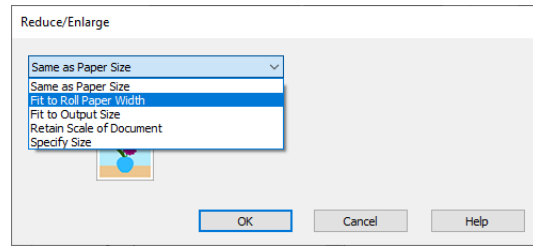
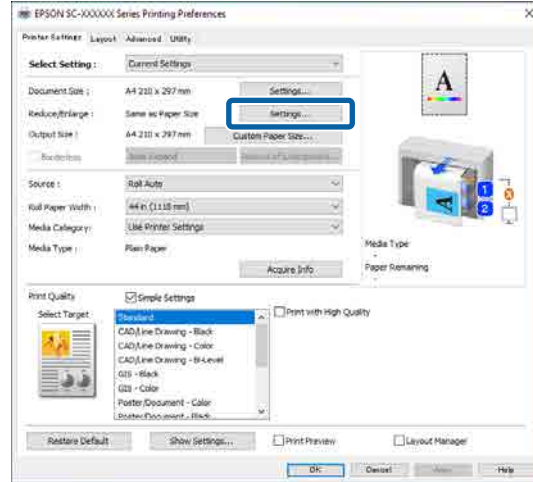
### الإعدادات في Windows

1 اعرض شاشة إعدادات الطابعة ببرنامج تشغيل الطابعة، ثم قم بضبط نفس حجم الورق ليكون مثل حجم ورق البيانات في حجم الصفحة.

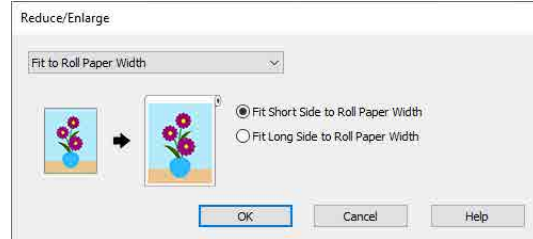
📖 "أساليب الطباعة الأساسية (Windows)" في الصفحة 67



2 حدد الإعدادات — ملاءمة عرض بكره الورق.



3 حدد **Fit** أو **Fit Short Side to Roll Paper Width** أو **Fit Long Side to Roll Paper Width**.



4 تحقق من الإعدادات الأخرى، ثم ابدأ الطباعة.

### الإعدادات في Mac

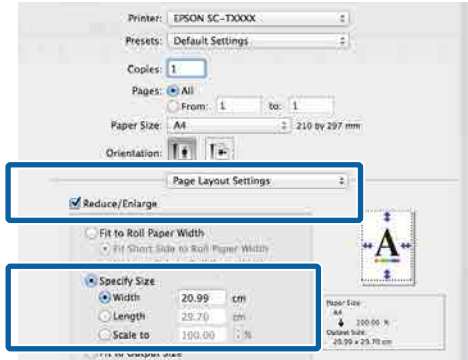
1 اعرض شاشة الطباعة، وحدد إعدادات تخطيط الصفحة من القائمة، ثم حدد **تصغير/تكبير**.

📖 "أساليب الطباعة الأساسية (Mac)" في الصفحة 70

## أساليب الطباعة المختلفة

2 حدد **تحديد الحجم** ثم حدد طريقة تحديد الحجم لضبط الحجم.

اضبط إحدى القيم مباشرةً أو انقر فوق الأسهم الموجودة على يمين مربع الحجم لتعيين القيمة.



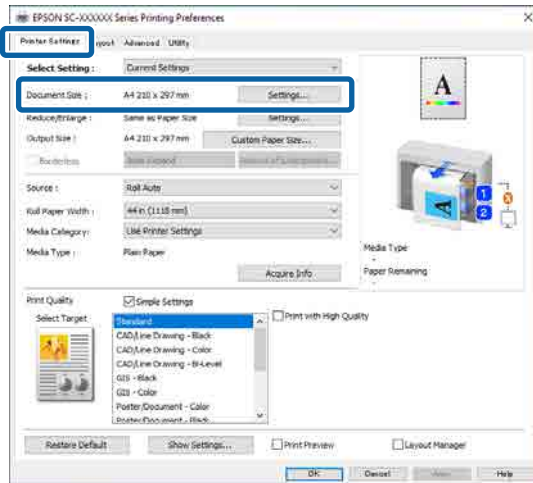
3 تحقق من الإعدادات الأخرى، ثم ابدأ الطباعة.

## ملاءمة المستندات لحجم الإخراج

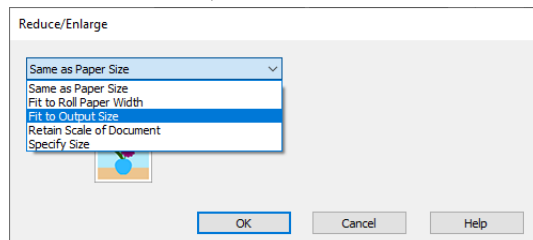
### الإعدادات في Windows

1 اعرض شاشة إعدادات الطابعة برنامج تشغيل الطابعة، ثم قم بضبط نفس حجم الورق ليكون مثل حجم ورق البيانات في حجم الصفحة.

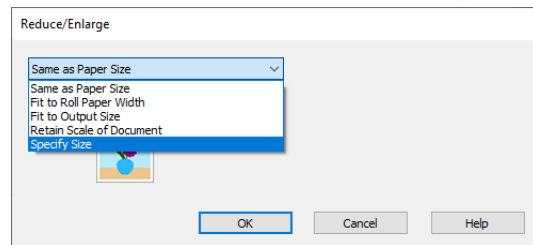
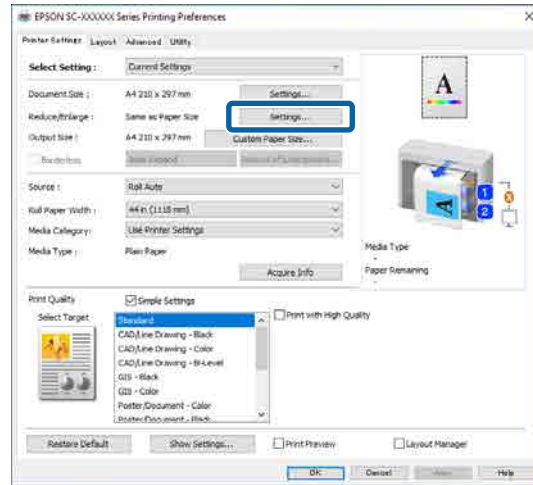
عرض شاشة الإعدادات" في الصفحة 118



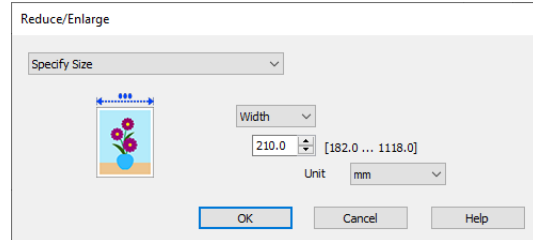
2 حدد الإعدادات — احتواء في حجم المخرجات.



2 حدد الإعدادات — تحديد حجم.



3 قم بتعيين الحجم.



4 تحقق من الإعدادات الأخرى، ثم ابدأ الطباعة.

### الإعدادات في Mac

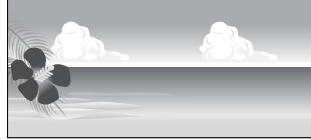
1 اعرض شاشة الطباعة، وحدد إعدادات تخطيط الصفحة من القائمة، ثم حدد **تصغير/تكبير**.

حج "أساليب الطباعة الأساسية (Mac)" في الصفحة 70

## أساليب الطباعة المختلفة

### الطباعة على الأحجام غير القياسية

قبل الطباعة على أحجام غير قياسية، بما في ذلك الإعلانات والمستندات الرأسية أو الأفقية ذات الجوانب المتساوية، احفظ حجم الورق المطلوب في برنامج تشغيل الطباعة. بمجرد حفظها في برنامج تشغيل الطباعة، يمكن تحديد الأحجام المخصصة في التطبيق (إعداد الصفحة) ومربعات حوار الطباعة الأخرى.



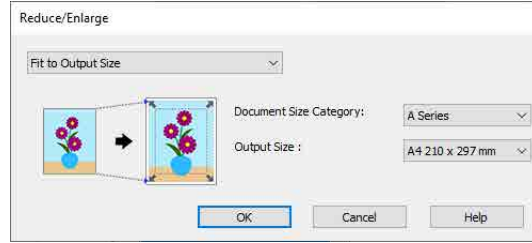
يمكن استخدام الأحجام التالية.

عرض الورق	182 إلى 1118 ملم
ارتفاع الورقة	Windows: من 205 إلى 91000 ملم Mac OS X: من 127 إلى 15240 ملم

#### مهم!

- ❑ أصغر حجم تدعمه الطباعة هو 254 مم عرض × 127 مم طول. إذا تم إدخال حجم صغير في برنامج تشغيل الطباعة باعتباره **Custom Paper Size** ... مخصص، فستتم طباعة المستند بهوامش أعرض من المتوقع، ويجب قصها.
- ❑ بالنسبة لـ **Custom Paper Sizes** (أحجام الورق المخصصة) في **Mac OS X**، على الرغم من أنك بإمكانك تحديد حجم ورق كبير لا يمكن تحميله في هذه الطباعة، لن تتم طباعته بشكل صحيح.
- ❑ حجم الإخراج المتوفر محدود وفقاً للتطبيق.

### 3 حدد حجم الورق للطباعة.



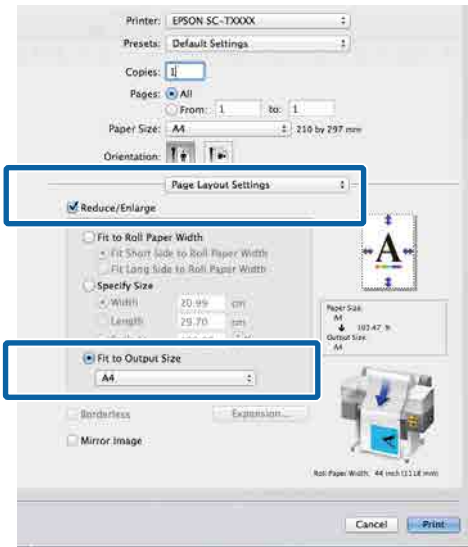
### 4 تحقق من الإعدادات الأخرى، ثم ابدأ الطباعة.

### الإعدادات في Mac

### 1 اعرض شاشة الطباعة، وحدد إعدادات تخطيط الصفحة من القائمة، ثم حدد تصغير/تكبير.

حجم "أساليب الطباعة الأساسية (Mac)" في الصفحة 70

### 2 حدد ملاءمة حجم الإخراج ثم حدد حجم الورق الذي تم تحميله في الطباعة.



### 3 تحقق من الإعدادات الأخرى، ثم ابدأ الطباعة.

#### ملاحظة:

يمكنك أيضاً الطباعة وفقاً لحجم الإخراج عن طريق تحديد **Scale to fit paper size** (مقياس ملاءمة حجم الورقة) في قسم **Paper Handling** (معالجة الورق) الموجود على شاشة الطباعة.

## أساليب الطباعة المختلفة

### ملاحظة:

- لتغيير حجم الورق الذي حفظته، حدد اسم حجم الورق من القائمة على اليسار.
- لحذف الحجم المحدد الذي تم حفظه، حدد اسم حجم الورق من القائمة على يسار الشاشة ثم انقر فوق حذف.
- يمكنك حفظ أحجام ورق بحد أقصى 100.

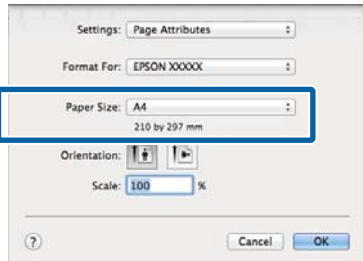
### 3 انقر فوق موافق.

يمكنك الآن تحديد حجم الورق الجديد من بحجم الورق في شاشة إعدادات الطباعة.  
يمكنك الآن الطباعة يدويًا.

### الإعدادات في Mac

1 اعرض شاشة الطباعة، ثم حدد **Manage Custom Sizes** (إدارة الأحجام المخصصة) من قائمة **Paper Size** (حجم الورق).

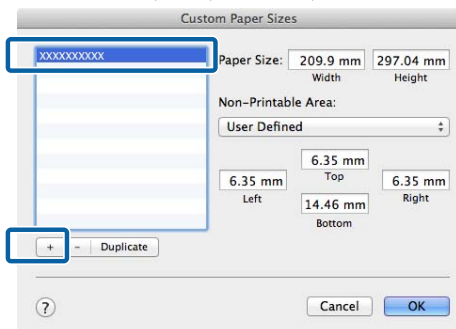
2 "أساليب الطباعة الأساسية (Mac)" في الصفحة 70



### ملاحظة:

إذا لم تتوفر خيارات إعداد الصفحة في مربع حوار الطباعة في التطبيق، فاعرض مربع حوار إعدادات الصفحة.

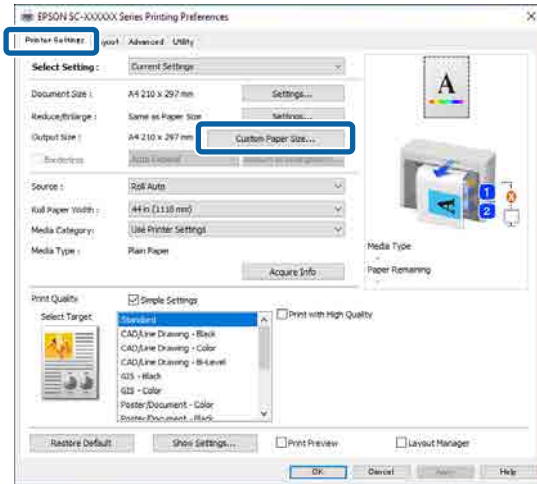
### 2 انقر فوق + ثم أدخل اسم حجم الورق.



## الإعدادات في Windows

1 اعرض شاشة إعدادات الطباعة الخاصة ببرنامج تشغيل الطباعة، ثم انقر فوق **Custom Paper Size**...

2 "أساليب الطباعة الأساسية (Windows)" في الصفحة 67

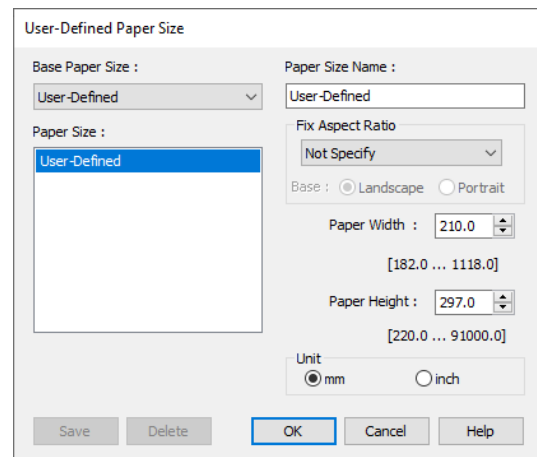


2 في شاشة **Custom Paper Size** ... اضبط حجم الورق الذي تريد استخدامه ثم انقر فوق **حفظ**.

أدخل اسم الورقة في حقل **اسم حجم الورق**.

حدد حجمًا قياسيًا قريبًا من حجم الورق الذي تريد استخدامه في **حجم ورق الأساس** لعرض قيم عرض الورق وارتفاع الورق.

إذا قمت بتحديد نسبة الطول إلى العرض في **تصحيح نسبة الطول إلى العرض** وتحديد أفقي أو عمودي الخاصة بـ **الأساس**، يمكنك تعيين الحجم بمجرد إدخال قيمة في كل من **عرض الورق** أو **ارتفاع الورق**.



## أساليب الطباعة المختلفة

### طباعة الرسومات المصممة باستخدام الحاسوب

تدعم هذه الطابعة HP-GL/2 و HP-RTL المستخدمين في طباعة الرسمة. يمكنك استخدام أي من الطرق التالية لطباعة الرسومات المصممة باستخدام الحاسوب على هذه الطابعة.

□ اطبع باستخدام وضع CAD/رسم تخطيطي في برنامج تشغيل الطابعة المزود.

□ اطبع باستخدام محاكاة HP-GL/2 و HP-RTL المستخدمين في طباعة الرسمة.

تقوم الطابعة تلقائيًا بالتبديل بين الطباعة العادية وطباعة محاكاة HP-GL/2 أو HP-RTL استنادًا إلى بيانات الطباعة التي تتلقاها. ومع ذلك، إذا لم يتم إجراء تبديل الوضع بشكل صحيح ولم يتم إجراء الطباعة بشكل صحيح، فقم بضبط **General Settings** — **Printer Settings** — **Language** — **Network** على HP-GL/2.

### اطبع باستخدام وضع CAD/رسم تخطيطي في برنامج تشغيل الطابعة

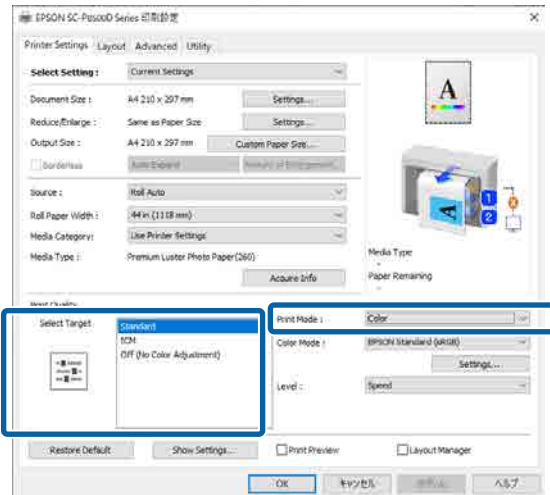
عند طباعة الرسومات المصممة باستخدام الحاسوب من أحد تطبيقات Windows، نوصي بالطباعة باستخدام وضع CAD/رسم تخطيطي في برنامج تشغيل الطابعة.

#### Windows

1 قم بعرض شاشة إعدادات الطابعة الخاصة ببرنامج تشغيل الطابعة، ثم قم بإجراء الإعدادات التالية.

#### سلسلة SC-P

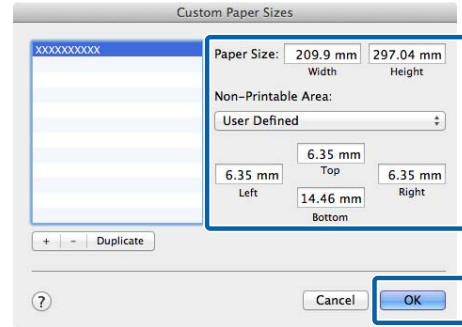
حدد تحديد هدف في جودة الطباعة ثم حدد قياسي. في اللون حدد Color أو أسود أو أسود (ثنائي المستوى).



3 أدخل القيم في **Width** (العرض)، و **Height** (الارتفاع) لـ **Size Paper** (حجم الورق)، وأدخل الهوامش، ثم انقر فوق **OK** (نعم).

تختلف نطاقات أحجام الصفحات وأحجام الهوامش التي يمكن تحديدها حسب طراز الطابعة والإعدادات الموجودة في الطابعة.

📄 "المنطقة القابلة للطباعة" في الصفحة 72



#### ملاحظة:

- لتعديل حجم مخصص محفوظ، اختر اسمه من القائمة الموجودة على اليسار.
- لمضاعفة حجم الورق المحفوظ، حدد اسمه من القائمة على يسار الشاشة وانقر فوق **Duplicate** (تكرار).
- لحذف حجم مخصص محفوظ، حدده في القائمة على اليسار وانقر فوق -.
- يختلف إعداد حجم الورق المخصص حسب إصدار نظام التشغيل. راجع وثائق نظام التشغيل للاطلاع على التفاصيل.

4 انقر فوق **OK** (نعم).

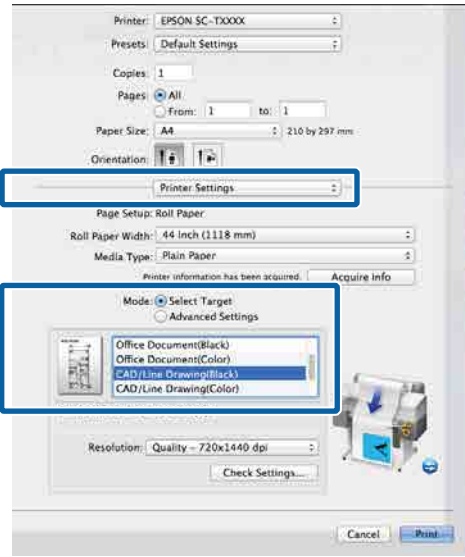
يمكنك تحديد حجم الورق الذي حفظته من قائمة حجم الورق المبنية.

يمكنك الآن الطباعة يدويًا.



## أساليب الطباعة المختلفة

### 2 حدد رسم خطوط في جودة الطباعة.



تحقق من الإعدادات الأخرى، ثم ابدأ الطباعة.

3

## الطباعة باستخدام محاكاة HP-GL/2 أو HP RTL

يمكن للطابعة أن تحاكي \* HP-GL/2 (متوافق مع HP Designjet 750C و HP RTL).

إذا كنت ترغب في الطباعة باستخدام إخراج HP-GL/2 أو HP RTL من برنامجك، فقم بضبط جهاز الإخراج على النحو التالي وفقاً لطرازك.

HP Designjet 750C C3196A

\* ليست كل الوظائف مدعومة. إذا كنت ستستخدم تطبيقاً لم يتم اختبارها، فاختر إخراج مطبوعاته مسبقاً.

للحصول على قائمة بالتطبيقات التي تم اختبارها، قم بزيارة موقع ويب Epson على <https://www.epson.com>.



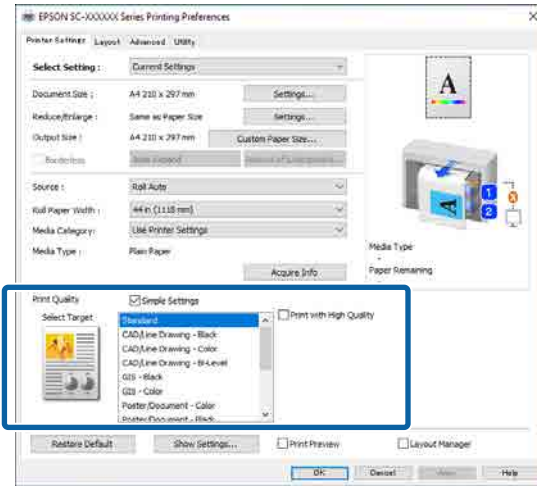
مهم:

قد لا تعمل الطباعة كما هو متوقع إذا كان حجم البيانات المراد طباعتها كبيراً للغاية.

ضع النقاط التالية في الاعتبار عند الطباعة باستخدام محاكاة HP-GL/2 أو HP RTL.

### سلسلة SC-T

حدد خاصية تحديد هدف في جودة الطباعة، ثم حدد الرسم الخطي/المصمم باستخدام الحاسوب - باللون الأسود أو الرسم الخطي/المصمم باستخدام الحاسوب - بالألوان أو الرسم الخطي/المصمم باستخدام الحاسوب - ثنائي المستوى.



### ملاحظة:

يتم عرض الرسم الخطي/المصمم باستخدام الحاسوب - باللون الأسود والرسم الخطي/المصمم باستخدام الحاسوب - بالألوان والرسم الخطي/المصمم باستخدام الحاسوب - ثنائي المستوى كتحددات في تحديد هدف عند تحديد نوع ورق مناسب لطباعة الرسومات المصممة باستخدام الحاسوب.

تحقق من الإعدادات الأخرى، ثم ابدأ الطباعة.

2

Mac

اعرض شاشة الطباعة، ثم حدد إعدادات الطباعة من القائمة.

1

حج "أساليب الطباعة الأساسية (Mac)" في الصفحة 70

## أساليب الطباعة المختلفة

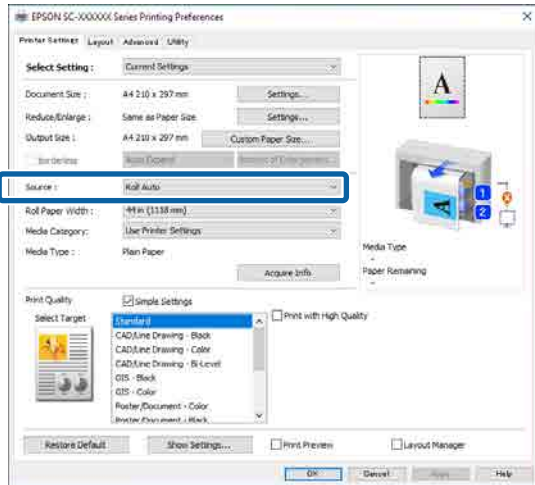
### الإعدادات في نظام التشغيل Windows

1 **Menu — General Settings — Printer Settings — Paper Source Settings — Roll** حدد من لوحة تحكم الطابعة.

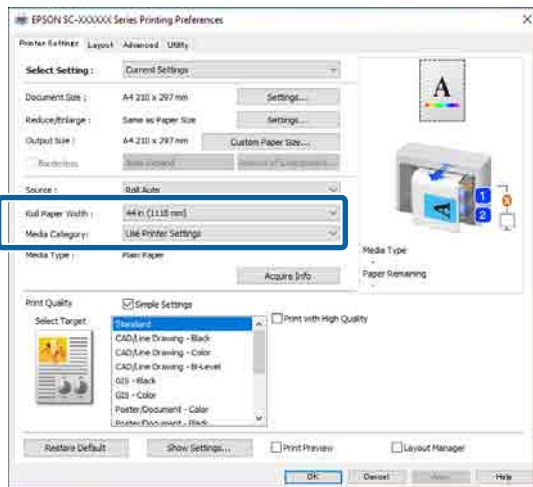
2 **Type Match** حدد.

**ملاحظة:**  
عند تحديد **Disable** يتم إجراء الطباعة حتى إذا كان الورق الذي تم تحميله في الطابعة ونوع الورق المحدد في برنامج التشغيل مختلفين.

3 قم بعرض شاشة إعدادات الطابعة الخاصة ببرنامج تشغيل الطابعة، ثم حدد **Roll Auto** كالمصدر.



4 حدد نوع الورق الذي تريد الطباعة عليه في تصنيف **الوسائط — نوع الورق**.



5 اضبط أي إعدادات أخرى ضرورية، مثل حجم الصفحة و**جودة الطباعة**، ثم قم بإجراء الطباعة.

□ إعدادات HP-GL/2

عند الطباعة باستخدام محاكاة HP-GL/2 أو HP RTL، استخدم **Printer Settings — HP-GL/2 Unique Settings** من **Settings** الخاصة بالطابعة.

## التبديل التلقائي لبكرة الورق للطباعة (باستثناء سلسلة SC-P6500E/سلسلة (SC-T3700E

يمكنك التبديل تلقائيًا إلى بكرة الورق المناسبة لمهمة الطباعة. يوضح ما يلي الشروط والأولويات لتبديل بكرة الورق.

الأولوية	العنصر	المحتوى
1	Paper Type	قم بالتبديل إلى بكرة الورق التي تكون من نفس نوع الورق لمهمة الطباعة.
2	Paper Width	قم بالتبديل إلى بكرة الورق التي لها نفس عرض الورق أو عرض مماثل لمهمة الطباعة.
3	Paper Length	قم بالتبديل لبكرة الورق مع الورق القليل المتبقي.

## يكون التبديل بين بكرة 1 وبكرة 2 وفقًا لنوع الورق

إذا كنت تستخدم الطابعة بشكل متكرر كما هو موضح في المثال التالي، فيمكنك ضبط الإعدادات أدناه للتبديل تلقائيًا بين بكرة 1 وبكرة 2 للطباعة وفقًا لنوع الورق.

### مثال على الاستخدام

عند استخدام أنواع ورق مختلفة لأغراض مختلفة، مثل طباعة الرسومات للتحقق الداخلي على ورق عادي وطباعة الرسومات للعروض التقديمية أو تقرير العميل على ورق طباعة ملون.

يفترض الشرح التالي أن الورق تم تحميله على النحو التالي. يجب أن يكون عرض كل ورقة هو نفسه.

Roll 1: Plain paper

Roll 2: Singleweight Matte Paper



## أساليب الطباعة المختلفة

### يكون التبديل بين بكرة 1 وبكرة 2 وفقًا لحجم الصفحة

إذا كنت تستخدم الطباعة بشكل متكرر كما هو موضح في المثال التالي، فيمكنك ضبط الإعدادات أدناه للتبديل تلقائيًا بين بكرة 1 وبكرة 2 للطباعة وفقًا لحجم صفحة مهمة الطباعة.

#### مثال على الاستخدام

عند طباعة رسومات بأحجام مختلفة، مثل A0 و A1 و A2 و A3، عن طريق التبديل تلقائيًا إلى بكرة الورق ذات الهوامش الأصغر.

يفترض الشرح التالي أن الورق تم تحميله على النحو التالي. يجب أن يكون نوع الورق هو نفسه.

Roll 1: عرض A2

Roll 2: عرض A0

#### الإعدادات في نظام التشغيل Windows

1 حدد **General Settings — Printer Settings — Paper Source Settings — Roll Paper Setup — Roll** من لوحة تحكم الطباعة.

2 حدد **Optimize Margins** أو **Width Match**.

حدد **Optimize Margins** للطباعة على بكرة الورق بهوامش أصغر.

حدد **Width Match** للطباعة على بكرة الورق بنفس عرض الورق المستخدم في مهمة الطباعة.

#### ملاحظة:

حدد **Disable** للطباعة مع عدم الاكتراث لعرض الورقة.

#### الإعدادات في Mac

1 حدد **Menu — General Settings — Printer Settings — Paper Source Settings — Roll Switching — Auto — Paper Type** من لوحة تحكم الطباعة.

2 حدد **Type Match**.

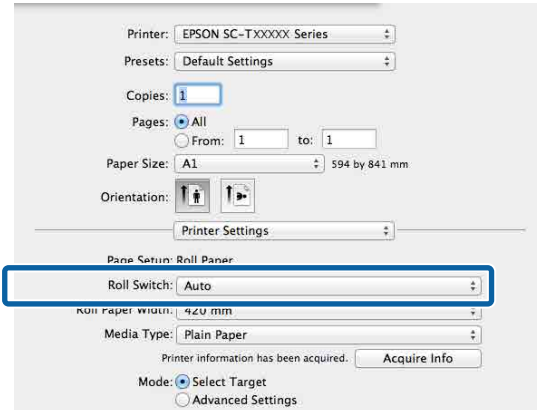
#### ملاحظة:

عند تحديد **Disable** يتم إجراء الطباعة حتى إذا كان الورق الذي تم تحميله في الطباعة ونوع الورق المحدد في برنامج التشغيل مختلفين.

3 قم بعرض شاشة الطباعة على جهاز الكمبيوتر الخاص بك، وتأكد من تحديد لفة الورق على أنها **بحجم الورق**، ثم حدد **إعدادات الطباعة** من القائمة.

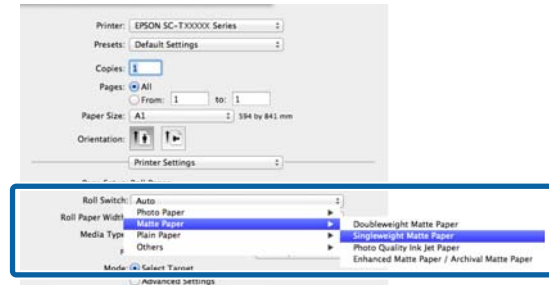
4 تأكد من عرض **تلقائي** من أجل تبديل البكرة.

إذا لم يتم عرض خيار **تلقائي**، فانقر فوقه وحدد **تلقائي**.



5 حدد نوع الورق الذي تريد الطباعة عليه من نوع الوسائط.

في هذا المثال، سوف نختار **Plain paper** أو **Singleweight Matte Paper** وفقًا للاستخدام المقصود.



6 اضبط أي إعدادات ضرورية أخرى، مثل **جودة الطباعة**، ثم قم بالطباعة.

يختلف نوع الوسائط عن الإعداد الموجود في الطباعة. إذا تم عرض هذه الرسالة، فانقر فوق "تجاهل".

## أساليب الطباعة المختلفة

حدد **Width Match** للطباعة على بكرة الورق بنفس عرض الورق المستخدم في مهمة الطباعة.

### ملاحظة:

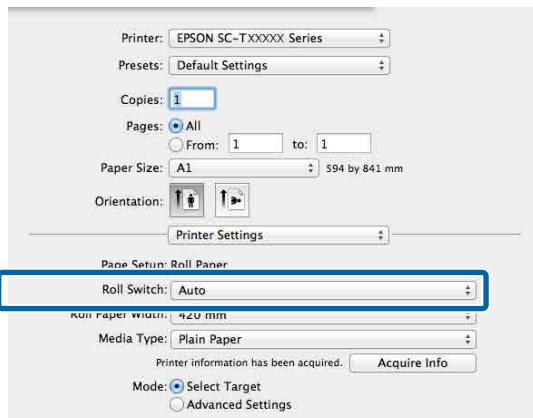
حدد **Disable** للطباعة مع عدم الاكتراث لعرض الورقة.

قم بعرض شاشة الطباعة على جهاز الكمبيوتر الخاص بك، وتأكد من تحديد بكرة الورق على أنها **بحجم الورق**.

في هذا المثال، سنختار **A1**.

تأكد من عرض **Auto** من أجل تبديل البكرة.

إذا لم يتم عرض خيار **تلقائي**، فانقر فوقه وحدد **تلقائي**.



اضبط أي إعدادات ضرورية أخرى، مثل **جودة الطباعة**، ثم قم بالطباعة.

تتم الطباعة على بكرة الورق بكرة 2 (عرض A0).

إذا قمت بتحديد **A3** أو **A2** في الخطوة 3، فسيتم إجراء الطباعة على بكرة الورق بكرة 1 (عرض A2).

## ابدأ الطباعة من البكرة التي تحتوي على أقل كمية متبقية، وقم بالتبديل بين بكرة 1 وبكرة 2 عند نفاذ الورق

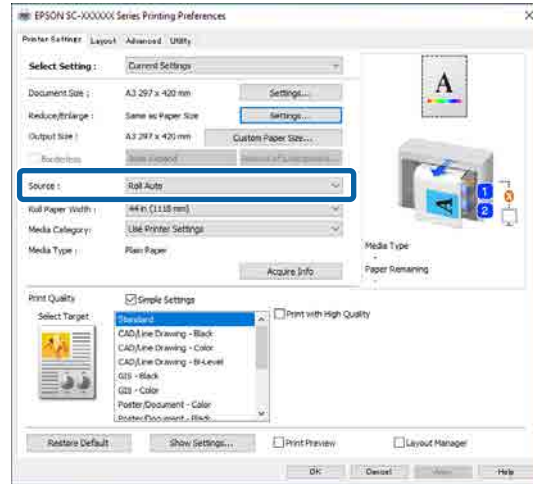
حمّل ورقاً من نفس النوع ونفس العرض في بكرة 1 وبكرة 2، وعند نفاذ الورق، ستعمل الطباعة على تبديل بكرة الورق تلقائياً لمواصلة الطباعة. وتبدأ الطباعة من البكرة التي تحتوي على أقل كمية ورق متبقية.

### مثال على الاستخدام

عند الرغبة في منح الأولوية لاستخدام بكرة الورق التي تحتوي على أقل كمية ورق متبقية من أجل إنهاء البكرة.

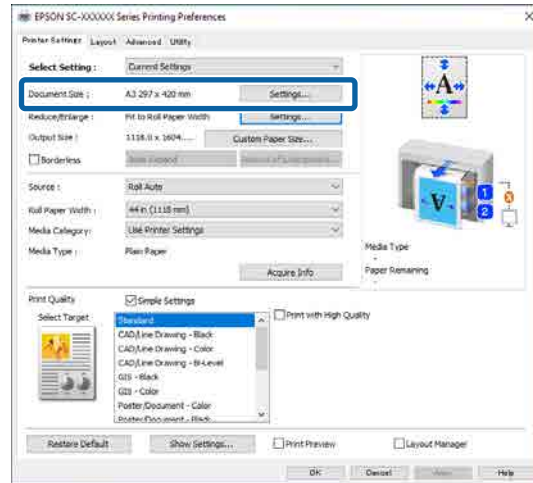
عند الرغبة في مواصلة الطباعة دون مقاطعة عن طريق التبديل التلقائي لبكرة الورق بهدف طباعة كمية كبيرة من الورق في عملية مستمرة دون إشراف.

اعرض شاشة إعدادات الطباعة الخاصة ببرنامج تشغيل الطباعة، ثم حدد **(Auto)Roll** بوصفه المصدر.



بالنسبة **حجم الصفحة**، اضبط حجم الورقة المحدد في البرنامج.

في هذا المثال، سنختار **A1 841 x 594 ملم**.



اضبط أي إعدادات ضرورية أخرى، مثل **جودة الطباعة**، ثم قم بالطباعة.

تتم الطباعة على بكرة الورق بكرة 2 (عرض A0).

إذا قمت بتحديد **A3** أو **A2** في الخطوة 4، فسيتم إجراء الطباعة على بكرة الورق بكرة 1 (عرض A2).

### الإعدادات في Mac

حدد **General Settings — Printer Settings — Paper Source Settings — Roll Paper Setup — Roll Switching — Auto — Paper Width** من لوحة تحكم الطباعة.

حدد **Optimize Margins** أو **Width Match**.

حدد **Optimize Margins** للطباعة على بكرة الورق بهوامش أصغر.

## أساليب الطباعة المختلفة

### حدد **Remaining Amount Priority**.

2

#### ملاحظة:

- حدد **Data Length Priority** لمنع تبديل بكرة الورق أثناء الطباعة. واضبط إعدادات إدارة بكرة الورق المتبقي قبل الطباعة. ["Paper Setting" في الصفحة 133](#)
- حدد **Disable** للطباعة بغض النظر عن كمية الورق المتبقية.

3 حمل ورقًا من نفس النوع ونفس العرض في بكرة 1 وبكرة 2.

3

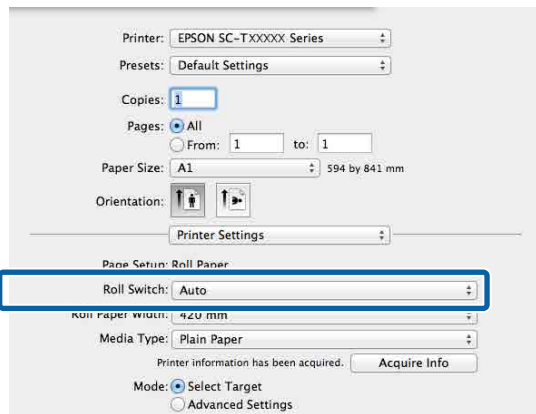
4 قم بعرض شاشة الطباعة على جهاز الكمبيوتر الخاص بك، وتأكد من تحديد لفة الورق على أنها **بحجم الورق**، ثم حدد إعدادات الطباعة من القائمة.

4

5 تأكد من عرض **تلقائي** من أجل تبديل البكرة.

5

إذا لم يتم عرض خيار **تلقائي**، فانقر فوقه وحدد **تلقائي**.



6 اضبط أي إعدادات ضرورية أخرى، مثل **جودة الطباعة**، ثم قم بالطباعة.

6

تبدأ الطباعة من بكرة الورق التي تحتوي على أقل كمية ورق متبقية. وعند نفاذ الورق، ستعمل الطباعة على تبديل بكرة الورق تلقائيًا لمواصلة الطباعة.

### الإعدادات في نظام التشغيل Windows

1 حدد **General Settings — Printer Settings — Paper Source Settings — Roll Paper Setup — Roll Switching — Auto — Paper Length** من لوحة التحكم في الطباعة.

1

2 حدد **Remaining Amount Priority**.

2

#### ملاحظة:

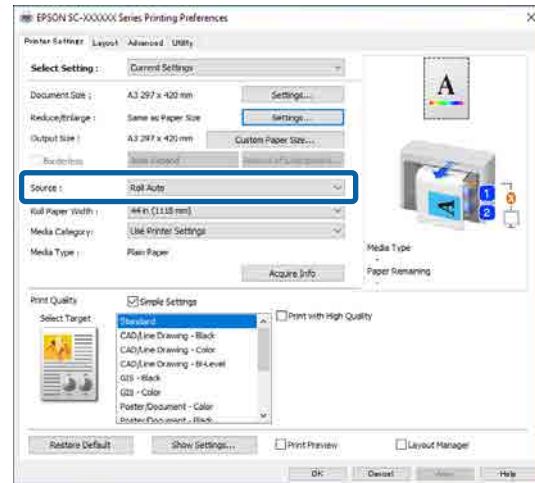
- حدد **Data Length Priority** لمنع تبديل بكرة الورق أثناء الطباعة. واضبط إعدادات إدارة بكرة الورق المتبقي قبل الطباعة. ["Paper Setting" في الصفحة 133](#)
- حدد **Disable** للطباعة بغض النظر عن كمية الورق المتبقية.

3 حمل ورقًا من نفس النوع ونفس العرض في بكرة 1 وبكرة 2.

3

4 اعرض شاشة إعدادات الطباعة الخاصة ببرنامج تشغيل الطباعة، ثم حدد **(Auto)Roll** بوصفه المصدر.

4



5 اضبط أي إعدادات أخرى ضرورية، مثل **حجم الصفحة** و**جودة الطباعة**، ثم قم بإجراء الطباعة.

5

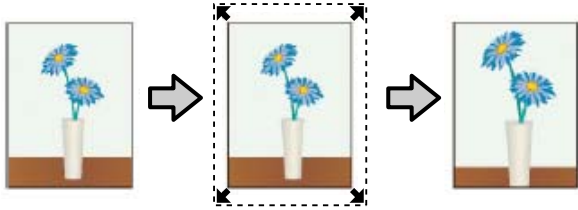
تبدأ الطباعة من بكرة الورق التي تحتوي على أقل كمية ورق متبقية. وعند نفاذ الورق، ستعمل الطباعة على تبديل بكرة الورق تلقائيًا لمواصلة الطباعة.

### الإعدادات في Mac

1 حدد **General Settings — Printer Settings — Paper Source Settings — Roll Paper Setup — Roll Switching — Auto — Paper Length** من لوحة التحكم في الطباعة.

1

## أساليب الطباعة المختلفة

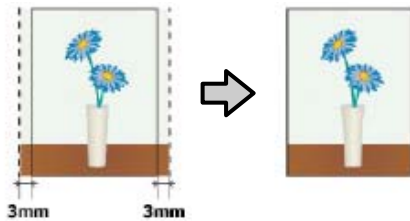


- الاحتفاظ بالحجم  
أنشئ بيانات الطباعة مع مراعاة أن تكون أكبر من حجم الورق في التطبيقات من أجل إنتاج مطبوعات بلا حدود. لا يعمل برنامج تشغيل الطابعة على تكبير بيانات الصورة. استخدم الإعدادات مثل "إعداد الصفحة" في التطبيقات لتعيين حجم بيانات الصورة كما يلي.
- أنشئ بيانات طباعة أكبر من حجم الطباعة الفعلي بنحو 3 مم على الحافة اليسرى واليمنى (بإجمالي 6 مم).

- إذا كانت للتطبيق إعدادات هوامش، فاضبط الهوامش على 0 مم.

- قم بتكبير بيانات الصورة بحجم الورق نفسه.

حدد هذا الإعداد إذا كنت تريد تجنب تكبير الصورة باستخدام برنامج تشغيل الطابعة.



## الورق المدعوم

قد تنخفض جودة الطباعة أو يتعدّر تحديد الطباعة بلا حدود حسب نوع الورق وحجمه.

☞ "جدول وسائط Epson الخاصة" في الصفحة 210

☞ "الورق المدعوم المتاح تجارياً" في الصفحة 219

## الطباعة بلا حدود

يمكنك طباعة بياناتك دون هوامش على الورق.

تختلف أنواع الطباعة بلا حدود التي يمكنك اختيارها كما هو موضح أدناه حسب نوع الوسائط.

بكرة الورق: لا توجد هوامش لجميع الحواف، ولا توجد هوامش للحافتين اليسرى واليمنى

الورق المقصوص: لا توجد هوامش للحافتين اليسرى واليمنى فقط

(لا تتوفر الطباعة بلا حدود للوحة الملتصقات).

عند الطباعة بلا حدود لجميع الحواف، يمكنك أيضاً تكوين عملية القص.

☞ "معلومات عن قص بكرة الورق" في الصفحة 93

عند إجراء طباعة بلا حدود للناحية اليسرى واليمنى، تظهر الهوامش بأعلى الصفحة وأسفلها.

قيم الهامش العلوي/السفلي

☞ "المنطقة القابلة للطباعة" في الصفحة 72

### ملاحظة:

قد لا تتوفر الطباعة بلا حدود بناءً على عرض الورق المستخدم. راجع ما يلي لمعرفة عرض الورق الذي يدعمه الطباعة بلا حدود.

☞ "قياسات عرض الورق المدعومة" في الصفحة 220

## أنواع أساليب الطباعة بلا حدود

يمكنك إجراء الطباعة بلا حدود باستخدام الطريقتين التاليتين.

### □ التوسيع التلقائي

يقوم برنامج تشغيل الطابعة بتكبير بيانات الطباعة إلى حجم أكبر قليلاً من حجم الورق ويطبع الصورة المكبّرة. لا تتم الطباعة على الأقسام التي تتجاوز حواف الورق ولذلك تنتج الطباعة دون حدود.

استخدم الإعدادات مثل "إعداد الصفحة" في التطبيقات لتعيين حجم بيانات الصورة كما يلي.

- قم بمطابقة حجم الورق وإعداد الصفحة لبيانات الطباعة.

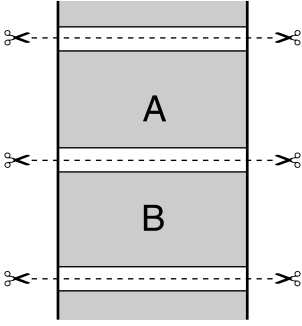
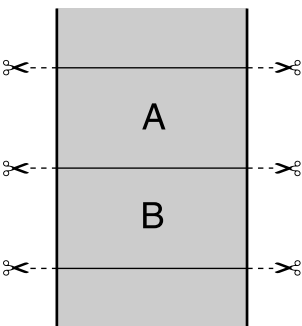
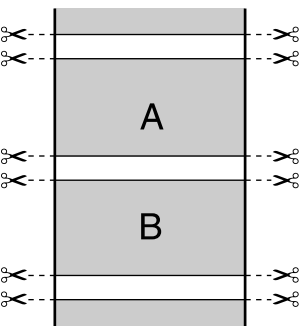
- إذا كانت للتطبيق إعدادات هوامش، فاضبط الهوامش على 0 مم.

- قم بتكبير بيانات الصورة بحجم الورق نفسه.

## أساليب الطباعة المختلفة

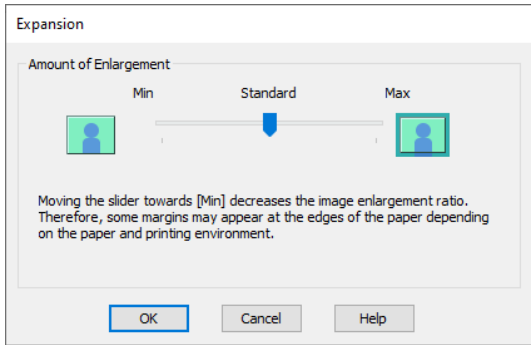
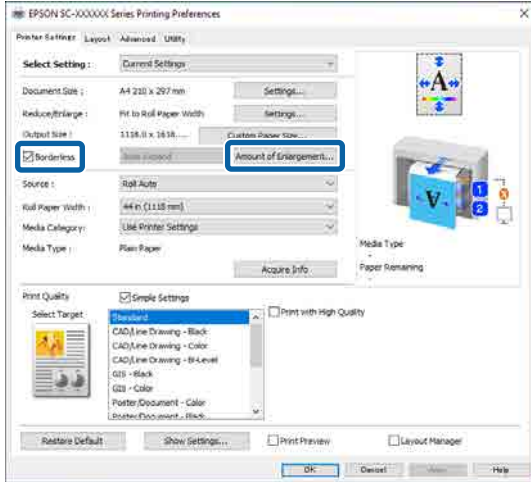
### معلومات عن قص بكرة الورق

عند إجراء الطباعة بلا حدود على بكرة الورق، يُمكنك تحديد ما إذا كان يجب إجراء الطباعة بلا حدود على الحافة اليسرى واليمنى أو إجراؤها على جميع الحواف، بالإضافة إلى تحديد طريقة قص الورق في متقدمة — خيار بكرة الورق من برنامج تشغيل الطباعة. يتم عرض عملية القص لكل قيمة في الجدول التالي.

إعدادات برنامج تشغيل الطباعة	بدون حدود	قص واحد	قصان
عملية القص			
التفسير	<p>الإعداد الافتراضي برنامج تشغيل الطباعة هو بدون حدود.</p> <p>□ إذا اختلت محاذاة موضع القص قليلاً، فقد يتم عرض أجزاء صغيرة من الصورة في الحافة العلوية أو السفلية من الصفحات المجاورة. إذا لم يحدث ذلك، فقم بإجراء <b>Adjust Cut Position</b>.</p> <p>□ عند طباعة عدة ورقات على نحو مستمر، تقص الطباعة بنحو 1 مم من الداخل على الحافة العلوية للصفحة الأولى والحافة السفلية من الصفحات المتتالية لتجنب إظهار الهوامش.</p>	<p>□ قد تصبح المنطقة العلوية غير متساوية قليلاً حسب الصورة نظراً لتوقف عملية الطباعة أثناء قص الحافة العلوية لبكرة الورق.</p> <p>□ إذا اختلت محاذاة موضع القص قليلاً، فقد يتم عرض أجزاء صغيرة من الصورة في الحافة العلوية أو السفلية من الصفحات المجاورة. إذا لم يحدث ذلك، فقم بإجراء <b>Adjust Cut Position</b>.</p> <p>□ عند طباعة عدة ورقات على نحو مستمر، تقص الطباعة بنحو 1 مم من الداخل على الحافة العلوية للصفحة الأولى والحافة السفلية من الصفحات المتتالية لتجنب إظهار الهوامش.</p>	<p>□ قد تصبح المنطقة العلوية غير متساوية قليلاً حسب الصورة نظراً لتوقف عملية الطباعة أثناء قص الحافة العلوية لبكرة الورق.</p> <p>□ تصبح الورقة المطبوعة أقصر من الحجم المحدد بنحو 2 مم تقريباً لأن الطباعة تقص الورقة من داخل الصورة لتجنب إظهار الهوامش العلوية والسفلية.</p> <p>□ بعد قص الحافة السفلية للورقة السابقة، تقوم الطباعة بالتغذية بالورق، ثم تقص الحافة العلوية للصفحة التالية. على الرغم من أن ذلك يُنتج قطعاً مقصوفة بحجم من 60 إلى 127 مم، تكون عملية القص أكثر دقة.</p> <p>□ إذا كان هناك هامش في الأعلى، فتولَّ إجراء "ضبط موضع القص".</p>

## أساليب الطباعة المختلفة

3 حدد بدون حدود، ومن ثم مقدار التكبير لتعيين مقدار التكبير.



### ملاحظة:

يؤدي تحريك شريط التمرير نحو قياسي إلى تقليل نسبة تكبير الصورة. لذلك، قد تظهر بعض الهوامش في حواف الورق حسب نوع الورق وبيئة الطباعة.

4 تحقق من الإعدادات الأخرى، ثم ابدأ الطباعة.

### الإعدادات في Mac

1 افتح شاشة الطباعة وحدد حجم الورق من خيار بحجم الورق، ومن ثم حدد أسلوب الطباعة بلا حدود.

2 "أساليب الطباعة الأساسية (Mac)" في الصفحة 70

تحديدات أساليب الطباعة بلا حدود معروضة أدناه.

XXXX (بكرة ورق (توسيع تلقائي، بلا حدود))

XXXX (بكرة ورق (احتفاظ بالحجم، بلا حدود))

XXXX (ورق (توسيع تلقائي، بلا حدود))

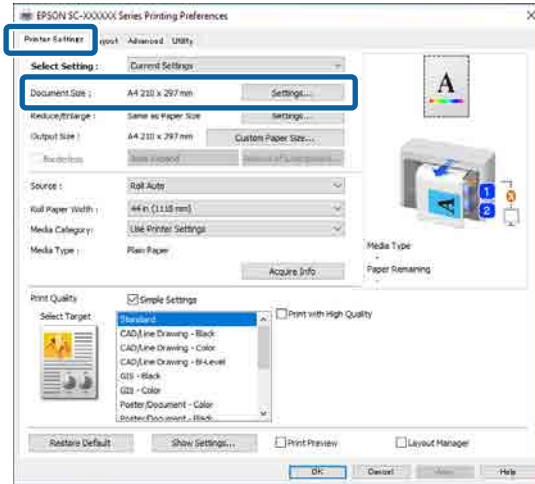
XXXX (ورق (احتفاظ بالحجم، بلا حدود))

## إعدادات إجراءات الطباعة

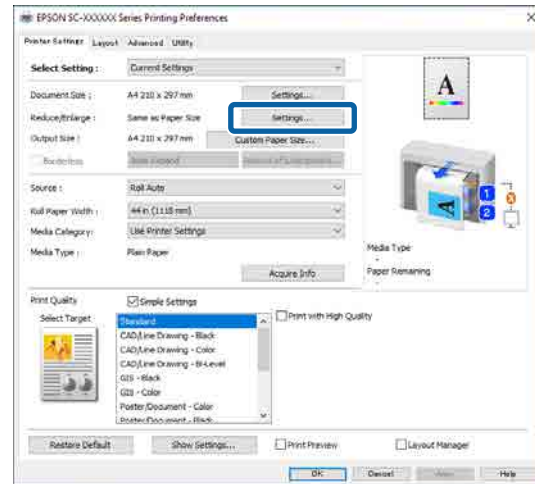
### الإعدادات في Windows

1 اعرض شاشة إعدادات الطباعة ببرنامج تشغيل الطابعة، ثم قم بضبط نفس حجم الورق ليكون مثل حجم ورق البيانات في حجم الصفحة.

2 "أساليب الطباعة الأساسية (Windows)" في الصفحة 67



2 حدد الإعدادات — ملاءمة عرض بكرة الورق.





## أساليب الطباعة المختلفة

معلومات عن قص بكرة الورق في الصفحة 93

تحقق من الإعدادات الأخرى، ثم ابدأ الطباعة.

4

### تصحيح الألوان والطباعة

يُصح برنامج تشغيل الطابعة الألوان تلقائيًا وداخليًا لتطابق مساحة اللون. يمكنك تحديد أوضاع تصحيح الألوان التالية. في سلسلة SC-T، يمكنك تحديد طريقة تصحيح الألوان بإلغاء تحديد خانة الاختيار جودة الطباعة — Simple Settings.

□ قياسي من EPSON (sRGB) يُحسّن من مساحة sRGB ويُصحح اللون.

□ Adobe RGB يعمل على تحسين مساحة Adobe RGB وتصحيح اللون.

□ رسومات الأعمال (سلسلة SC-T) إجراء تصحيح الألوان بغرض توضيح الصور بناءً على مساحة sRGB.

□ رسم خطوط يعمل على تحسين تصحيح الألوان للرسم الخطي من خلال معالجة الحد الفاصل بين الخطوط والخلفية بحيث يكون غير متصل.

□ ICM يعمل على إدارة الألوان بغرض مطابقة الألوان في بيانات الصورة مع تلك الموجودة في ورق الإخراج المطبوع (فقط في نظام Windows).

ملاحظة: "طباعة إدارة الألوان" في الصفحة 112

□ إيقاف تشغيل (بلا تعديل للون) لا يتولى برنامج تشغيل الطابعة إجراء تصحيح الألوان. اختر ما إذا كان التطبيق سيعمل على إدارة الألوان.

ملاحظة: "طباعة إدارة الألوان" في الصفحة 112

عندما تحدد قياسي من EPSON (sRGB) أو رسومات الأعمال أو رسم خطوط الإعدادات في وضع الألوان، يتم عرض الزر الإعدادات.

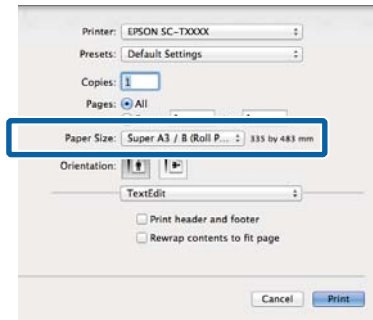
يتيح لك النقر فوق الزر الإعدادات إجراء عمليات، مثل ضبط جاما، والسطوع، وتباين، وإشباع، وتوازن اللون بدقة.

استخدام هذا الخيار عندما يكون التطبيق قيد الاستخدام لا توجد وظيفة تصحيح الألوان.

ملاحظة:

تختلف خيارات تصحيح الألوان المتاحة وفقًا لنظام التشغيل ونوع الورق المستخدم.

حيث XXXX هو حجم الورق الفعلي مثل A4.



ملاحظة:

إذا لم تتوفر خيارات إعداد الصفحة في مربع حوار الطباعة في التطبيق، فاعرض مربع حوار إعدادات الصفحة.

2

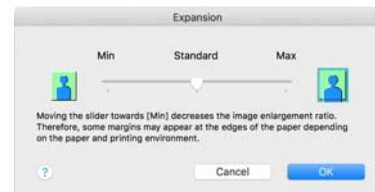
عندما تحدد التوسيع التلقائي كخيار لحجم الورق، حدد إعدادات تخطيط الصفحة من القائمة، ثم انقر فوق مقدار التكبير.

توضح المعلومات التالية مقدار التكبير.

أقصى : 3 ملم للحافة اليسرى و5 ملم للحافة اليمنى (تتحرك الصورة إلى اليمين بنحو 1 ملم)

قياسي : 3 ملم يسارًا ويمينًا

الحد الأدنى : 1.5 ملم يسارًا ويمينًا

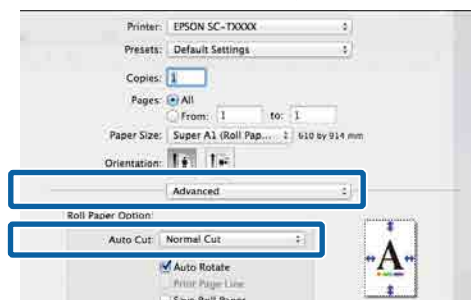


ملاحظة:

يؤدي تحريك شريط التمرير ناحية الحد الأدنى إلى تقليل نسبة تكبير الصورة. لذلك، قد تظهر بعض الهوامش في حواف الورق حسب نوع الورق وبيئة الطباعة.

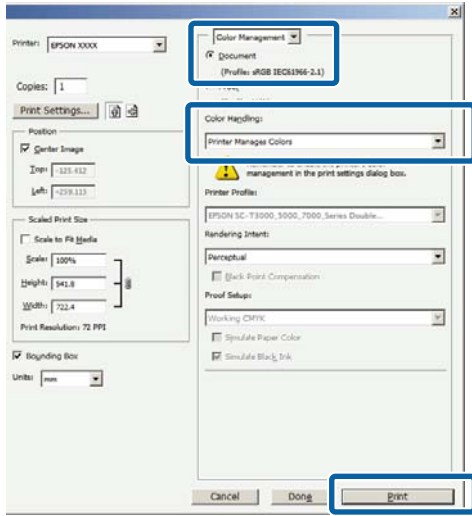
3

عند الطباعة على بكرة الورق، حدد متقدمة من القائمة، ثم حدد القص التلقائي.



## أساليب الطباعة المختلفة

حدد **Color Management (إدارة الألوان)** ومن ثم **Printer Manages Colors (مستند)**. حدد **Color Handling (تقوم الطابعة بإدارة الألوان)** كإعداد **Print (طباعة)**. (التعامل مع الألوان)، ومن ثم انقر فوق **Print**.

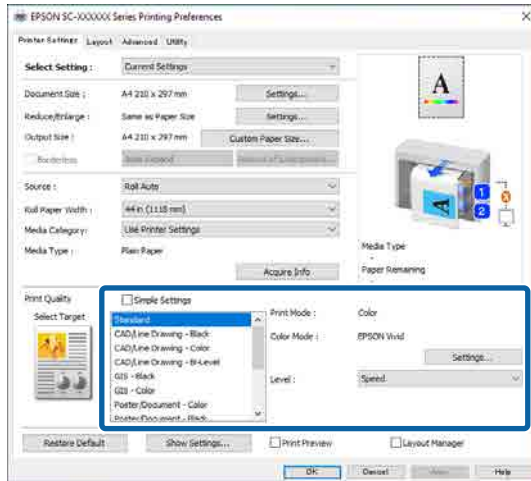


انقر فوق الإعداد وضع الألوان. في سلسلة SC-T، أُلغ تحديد خانة الاختيار جودة الطباعة — **Simple Settings** ثم انقر فوق الإعداد وضع الألوان.

2

انقر فوق الإعداد وضع الألوان. في سلسلة SC-T، أُلغ تحديد خانة الاختيار جودة الطباعة — **Simple Settings** ثم انقر فوق الإعداد وضع الألوان.

لإجراء عمليات الضبط الدقيق، انقر فوق الإعدادات.



## الإعدادات في Windows

1

عند استخدام التطبيقات التي تتضمن وظيفة إدارة الألوان، حدد كيفية تعديل الألوان من هذه التطبيقات.

عند استخدام التطبيقات دون وظيفة إدارة الألوان، ابدأ من الخطوة 2.

أجر الإعدادات التي تلي الجدول أدناه وذلك حسب نوع التطبيق.

Adobe Photoshop CS3 أو الإصدار الأحدث  
Adobe Photoshop Elements 6 أو الإصدار الأحدث  
Adobe Photoshop Lightroom 1 أو الإصدار الأحدث

نظام التشغيل	إعدادات إدارة الألوان
Windows 10 Windows 8.1 Windows 8 Windows 7 Windows Vista	Printer Manages Colors (تقوم الطابعة بإدارة الألوان)
Windows XP Service Pack (حزمة الخدمة) 2 أو إصدار أحدث و NET 3.0 أو إصدار أحدث	No Color Management (لا توجد إدارة للألوان)
Windows XP (بخلاف ما ذكر أعلاه)	No Color Management (لا توجد إدارة للألوان)

في التطبيقات الأخرى، عيّن **No Color Management** (لا توجد إدارة للألوان).

### ملاحظة:

للحصول على معلومات عن البرامج الأساسية المدعومة، راجع موقع الويب الخاص بالتطبيق المعني.

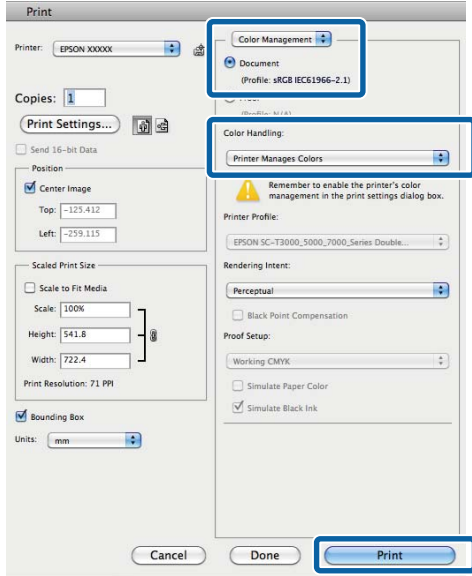
مثال على الإعداد الخاص بـ Adobe Photoshop CS5 افتح مربع الحوار **Print (طباعة)**.



## أساليب الطباعة المختلفة

افتح مربع الحوار Print (طباعة).

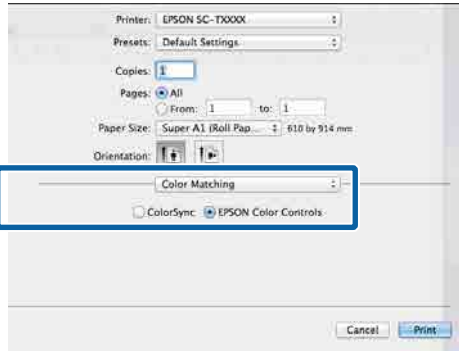
حدد **Color Management (إدارة الألوان)** ومن ثم **Printer Manages Colors (مستند)**. حدد **Color Handling (تقوم الطباعة بإدارة الألوان)** كإعداد **Color Handling (التعامل مع الألوان)**، ومن ثم انقر فوق **Print (طباعة)**.



2 اعرض شاشة الطباعة.

3 "أساليب الطباعة الأساسية (Mac)" في الصفحة 70

حدد **Color Matching (مطابقة الألوان)** من القائمة، ثم انقر فوق عناصر تحكم ألوان EPSON.



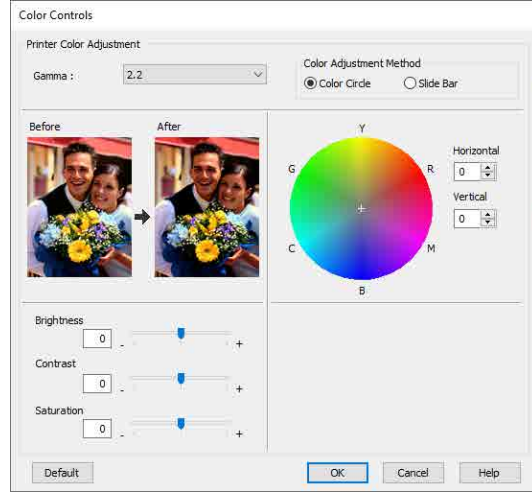
### ملاحظة:

لن يتوفر خيار عناصر تحكم ألوان EPSON في التطبيقات التالية إذا حُذفت الخطوة 1.

- Adobe Photoshop CS3 أو الإصدار الأحدث
- Adobe Photoshop Lightroom 1 أو الإصدار الأحدث
- Adobe Photoshop Elements 6 أو الإصدار الأحدث

3 عندما تنقر فوق الإعدادات، يمكنك ضبط عناصر، مثل جاما، والسطوع، وتباين، وإشباع، وتوازن اللون.

انظر تعليمات برنامج تشغيل الطباعة للاطلاع على المزيد من التفاصيل حول كل عنصر.



### ملاحظة:

يمكنك تعديل قيمة التصحيح بالتحقق من نموذج الصورة في الجانب الأيسر من الشاشة. بالإضافة إلى ذلك، يمكنك تحديد دائرة اللون أو شريط التزحلق من أسلوب ضبط الألوان وضبط توازن اللون بدقة.

4 تحقق من الإعدادات الأخرى، ثم ابدأ الطباعة.

## الإعدادات في Mac

1 عند استخدام التطبيقات التي تتضمن وظيفة إدارة الألوان، حدد كيفية تعديل الألوان من هذه التطبيقات. عند استخدام التطبيقات دون وظيفة إدارة الألوان، ابدأ من الخطوة 2.

عند استخدام التطبيقات التالية، اضبط إعداد إدارة الألوان على خيار **Printer Manages Colors (تقوم الطباعة بإدارة الألوان)**.

Adobe Photoshop CS3 أو الإصدار الأحدث  
Adobe Photoshop Elements 6 أو الإصدار الأحدث  
Adobe Photoshop Lightroom 1 أو الإصدار الأحدث

في التطبيقات الأخرى، عيّن **No Color Management (لا توجد إدارة للألوان)**.

### ملاحظة:

للحصول على معلومات عن البرامج الأساسية المدعومة، راجع موقع الويب الخاص بالتطبيق المعني.

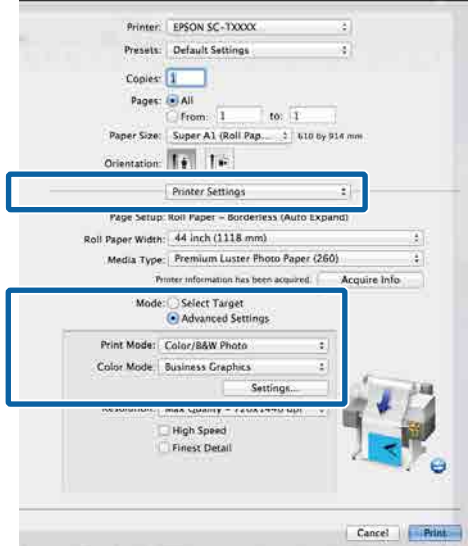
مثال على الإعداد الخاص بـ Adobe Photoshop CS5

## أساليب الطباعة المختلفة

7 تحقق من الإعدادات الأخرى، ثم ابدأ الطباعة.

4 حدد إعدادات الطابعة من القائمة، ثم حدد إعدادات متقدمة في إعدادات الوضع.

5 حدد طريقة لوضع الألوان من وضع الألوان. لإجراء عمليات الضبط الدقيق، انقر فوق الإعدادات.



### ملاحظة:

إذا كنت تستخدم أيًا من التطبيقات التالية على نظام التشغيل Mac OS X بالإصدار v10.5، فالغ تحديد خانة الاختيار **حدد Generic RGB**.

Adobe Photoshop CS3 أو الإصدار الأحدث

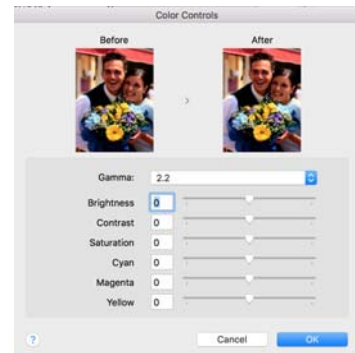
Adobe Photoshop Lightroom 1 أو الإصدار الأحدث

Adobe Photoshop Elements 6 أو الإصدار الأحدث

حدد هذا الخيار إذا كنت تستخدم برنامجًا آخر بخلاف ما ورد أعلاه.

6 قم بإجراء الإعدادات الضرورية.

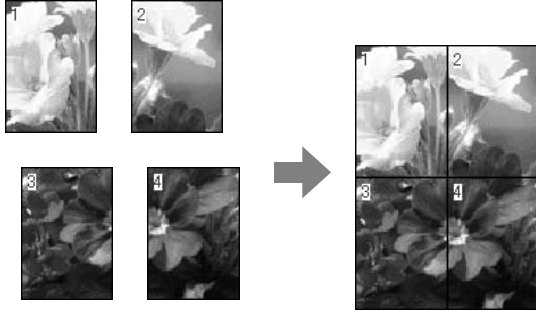
انظر تعليمات برنامج تشغيل الطابعة للاطلاع على المزيد من التفاصيل حول كل عنصر.



## أساليب الطباعة المختلفة

### • بوستر (في نظام Windows فقط)

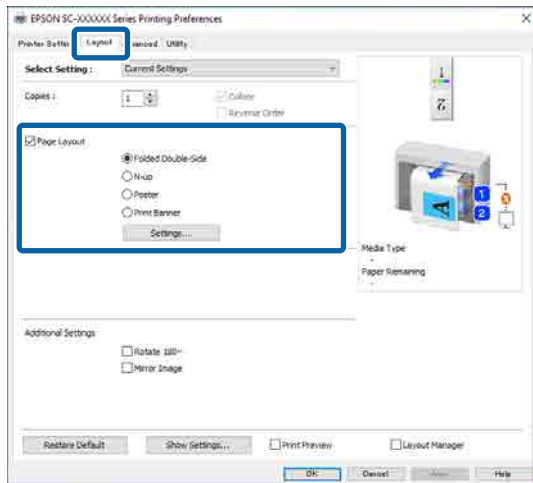
يمكن طباعة صفحة واحدة عبر عدة أوراق. بعد ذلك، يمكن ربط الأوراق معًا لتكوين ملصقات كبيرة (بحجم أكبر من حجمها الأصلي بمقدار يصل إلى 16 مرة). عند تمكين خيار **طباعة ملصق بدون حدود**، يمكنك ربط ورق الإخراج كما هو دون قطع الهوامش، لكن أجزاء الصورة التي تتخطى الحواف في الطباعة بلا حدود تُفقد، ما يعني أن الصورة قد تختل محاذاتها عند مناطق الربط.



### مطوي على الوجهين (في نظام Windows فقط)

1 افتح علامة التبويب التخطيط في برنامج تشغيل الطباعة، ثم حدد **تخطيط الصفحة**. حدد **مطوي على الوجهين** وانقر فوق الزر الإعدادات.

📄 "أساليب الطباعة الأساسية (Windows)" في الصفحة 67



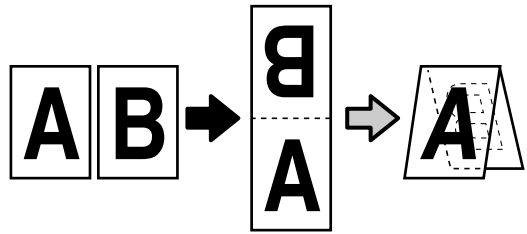
### عدة صفحات في ورقة واحدة / ملصق

يمكنك طباعة عدة صفحات من البيانات في ورقة واحدة، أو طباعة صفحة واحدة عبر عدة أوراق.

هناك ثلاث طرق متاحة لطباعة عدة صفحات في ورقة واحدة / ملصقات.

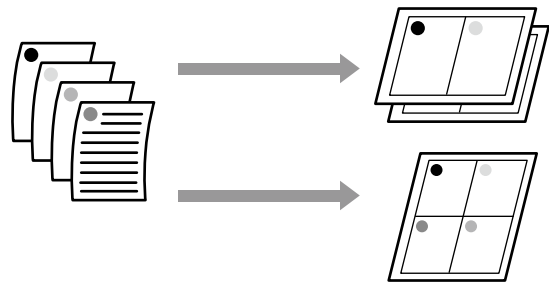
### • مطوي على الوجهين (في نظام Windows فقط)

يمكن طباعة صفتين متتاليتين في ورقة واحدة. يتم قلب الصفحة الثانية بمقدار 180° والطباعة عليها بجوار الصفحة الأولى، ما يسمح بطي الورق لطباعة مستند ذي وجهين.



### • عدة صفحات في ورقة واحدة

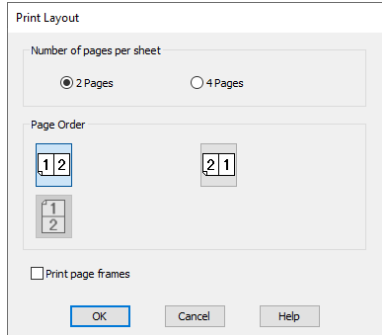
يمكن طباعة صفتين متتاليتين أو أربع صفحات متتالية في ورقة واحدة.



## أساليب الطباعة المختلفة

2 عيّن عدد الصفحات في الورقة وترتيب الصفحات في مربع الحوار تخطيط الطباعة.

إذا كان مربع الاختيار طباعة إطارات الصفحات محددًا، فسوف تُطبع إطارات الصفحات على كل صفحة.

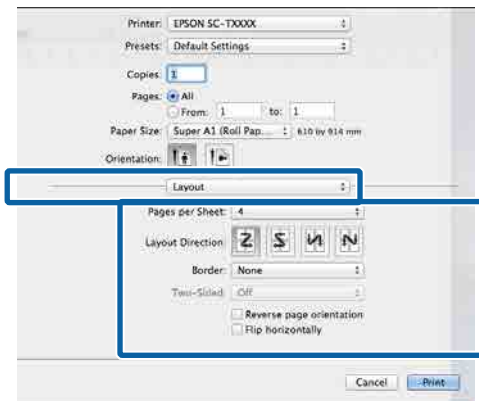


3 تحقق من الإعدادات الأخرى، ثم ابدأ الطباعة.

### الإعدادات في Mac

1 اعرض مربع حوار الطباعة، وحدد **Layout** (تخطيط) من القائمة، ثم حدد عدد الصفحات في الورقة وهكذا.

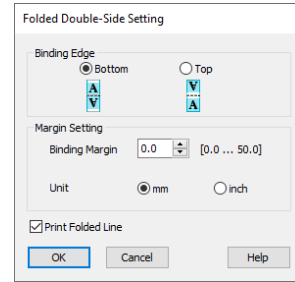
📎 "أساليب الطباعة الأساسية (Mac)" في الصفحة 70



**ملاحظة:**  
يمكنك طباعة الإطارات حول الصفحات المرتبة باستخدام وظيفة **Border (الحد)**.

2 تحقق من الإعدادات الأخرى، ثم ابدأ الطباعة.

2 عيّن حافة التجليد وهامش التجليد في مربع الحوار **Folded Double-Side Setting**.



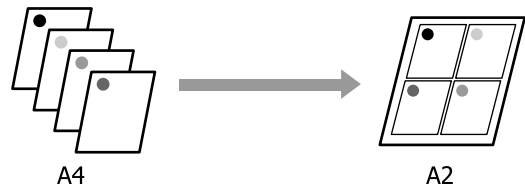
3 تحقق من الإعدادات الأخرى، ثم ابدأ الطباعة.

## طباعة عدة صفحات في ورقة (N-up)

### ملاحظة:

❑ في نظام **Windows**، لا يمكنك استخدام وظيفة طباعة عدة صفحات في ورقة واحدة عند إجراء الطباعة بلا حدود.

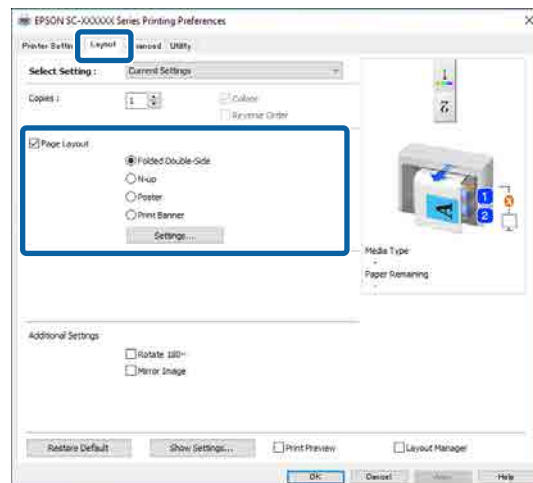
❑ في نظام **Windows**، يمكنك استخدام وظيفة تصغير/تكبير (ملاءمة الصفحة) لطباعة البيانات على ورق بأحجام مختلفة. 📎 "الطباعة على الأحجام غير القياسية" في الصفحة 84



### الإعدادات في Windows

1 افتح علامة التبويب التخطيط في برنامج تشغيل الطابعة، ثم حدد **تخطيط الصفحة**. حدد عدد صفحات في ورقة واحدة وانقر فوق الزر الإعدادات.

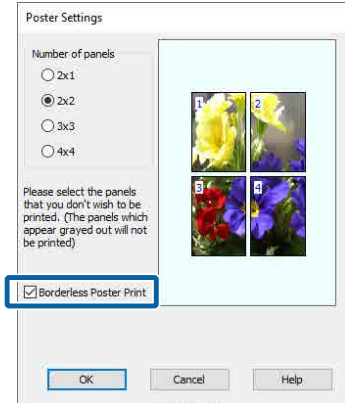
📎 "أساليب الطباعة الأساسية (Windows)" في الصفحة 67



## أساليب الطباعة المختلفة

3 حد ما إذا كنت تريد طباعة الملصق بحدود أم دونها.  
عند تحديد بلا حدود:

حدد طباعة ملصق بدون حدود.



### ملاحظة:

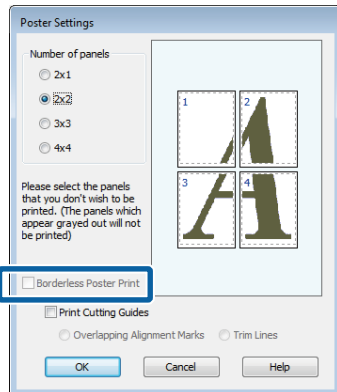
إذا كان خيار طباعة ملصق بدون حدود مُظللًا باللون الرمادي، فإن الورق أو الحجم المحدد لا يدعم الطباعة دون حدود.

الورق المدعوم في الصفحة 92

إذا تم ضبط القص التلقائي على خيار قص واحد أو قصان، يُقطع من الصورة ما يتراوح بين 1 إلى 2 ملم من داخل حافتها، ما يعني أن الصورة قد تختل محاذاتها عند مناطق الربط.

عند تحديد "بهوامش":

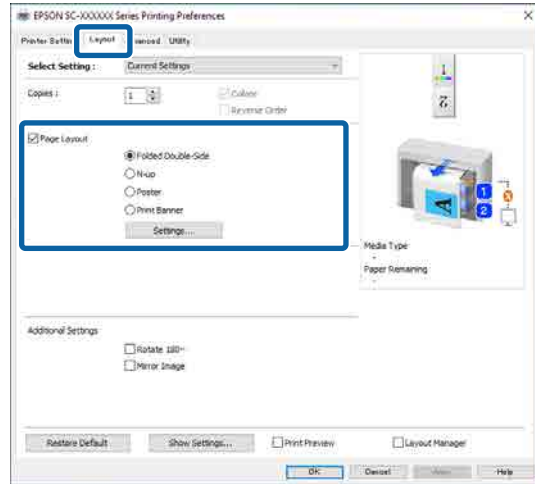
امسح طباعة ملصق بدون حدود.



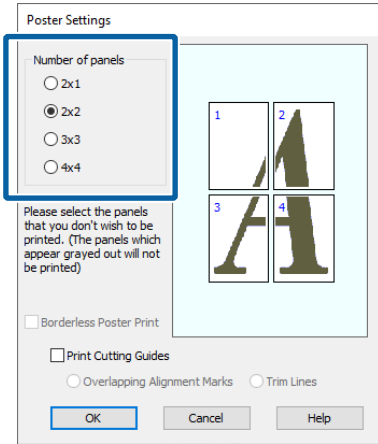
## بoster (في نظام Windows فقط)

1 افتح علامة التبويب التخطيط في برنامج تشغيل الطباعة، ثم حدد تخطيط الصفحة. حدد بوستر وانقر فوق الزر الإعدادات.

أساليب الطباعة الأساسية (Windows) في الصفحة 67

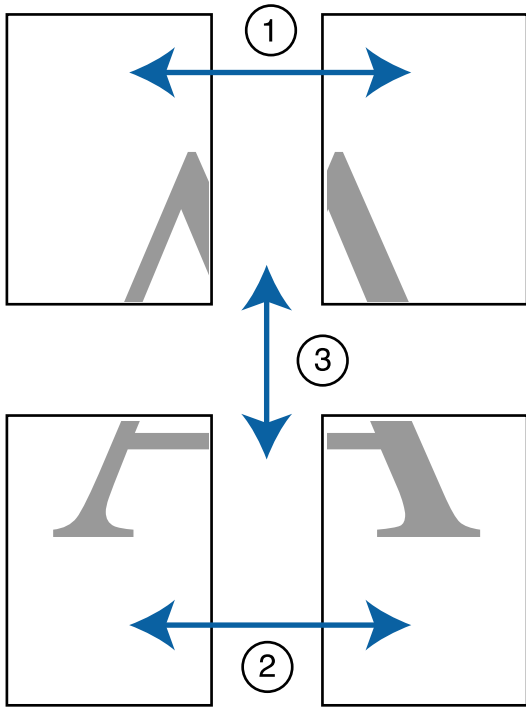


2 عيّن عدد الأجزاء في مربع الحوار بوستر.



## أساليب الطباعة المختلفة

يوضح القسم التالي كيفية ربط أربع صفحات مطبوعة معًا.



### ملاحظة:

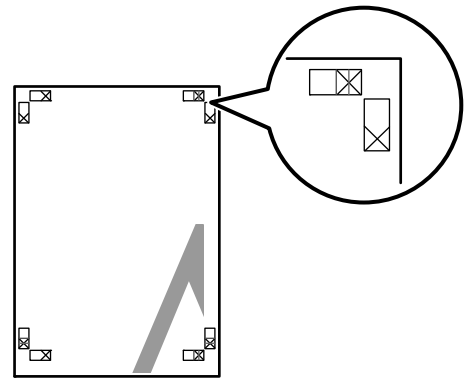
بخصوص الحجم بعد ربط المطبوعات ببعضها:  
عند إلغاء طباعة ملصق بدون حدود، يتم عرض عناصر  
طباعة موجهاً القطع.

يكون الحجم النهائي هو نفسه سواء أتم تحديد طباعة  
إطارات الصفحات أم لا. وعلى الرغم من ذلك، عند تحديد  
علامات محاذاة متراكبة، يكون الحجم النهائي أصغر مع  
وجود التراكب.

4 تحقق من الإعدادات الأخرى، ثم ابدأ الطباعة.

### ربط أوراق الملصق المزودة بحدود في الطباعة متعددة الصفحات

إذا حُدِدَ علامات محاذاة متراكبة، ستُطبع موجهاً الربط (المُشار  
إليها بالخطوط المرسومة عبر العلامات X وحولها في الرسم  
التوضيحي أدناه) في كل صفحة.



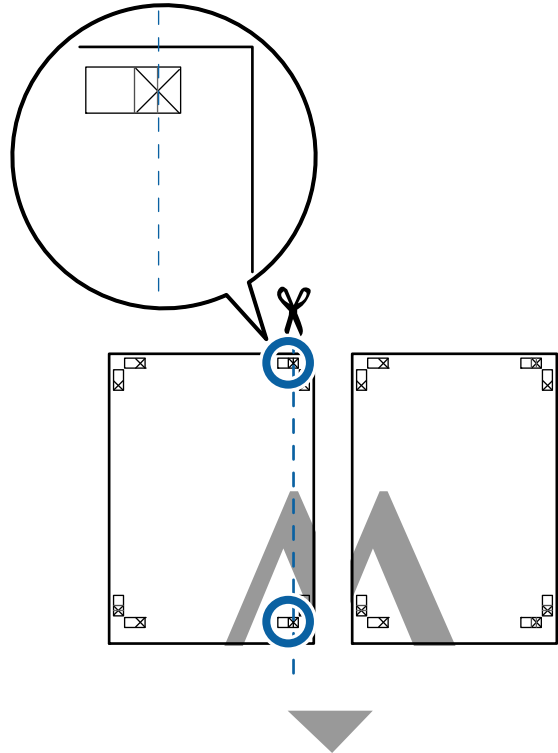
### ملاحظة:

إذا كان الإخراج ملونًا، فستظهر موجهاً الربط باللون الأزرق  
وموجهاً القطع باللون الأحمر؛ وبخلاف ذلك، ستم طباعة جميع  
الموجهاً باللون الأسود.

## أساليب الطباعة المختلفة

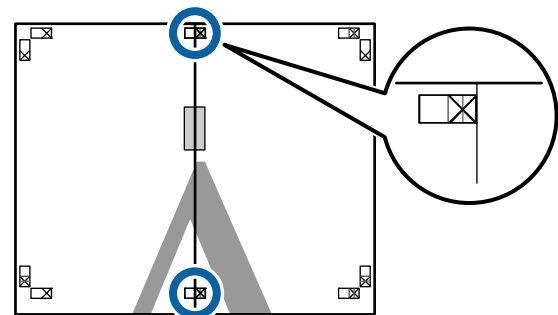
1

جهّز الصفحتين العلويتين وقص الأجزاء الزائدة من الصفحة اليسرى عن طريق القص على طول الخط الذي يربط موجهي الربط (منتصف علامات X).



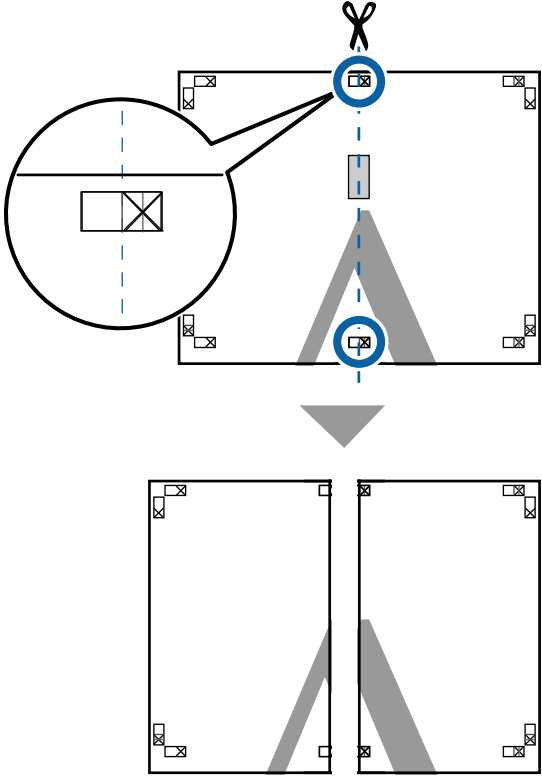
2

ضع الورقة العلوية اليسرى أعلى الورقة العلوية اليمنى. قم بصف العلامات X كما هو موضح في الرسم التوضيحي أدناه، واربطها بشكل مؤقت باستخدام شريط لاصق بالخلفية.



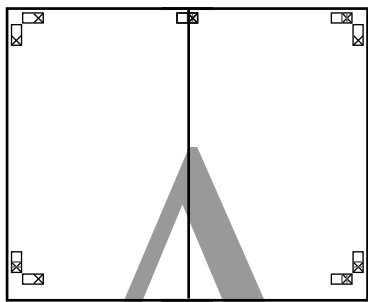
3

مع تراكب صفحتين، قص الأجزاء الزائدة عن طريق القص على طول الخط الذي يربط موجهي الربط (الخطوط إلى الجزء الأيسر من علامات X).



4

أعد ربط الصفحتين. استخدم شريطاً لاصقاً في لصق خلفية الورقتين معاً.



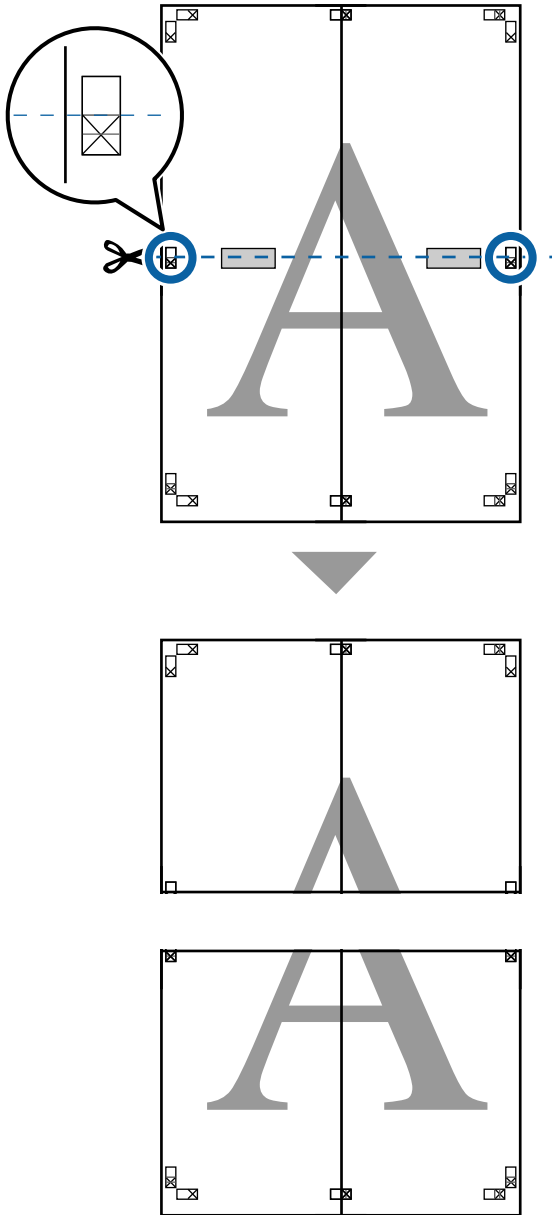
5

اتبع الخطوات من 1 إلى 4 لربط الورقتين السفليتين.

## أساليب الطباعة المختلفة

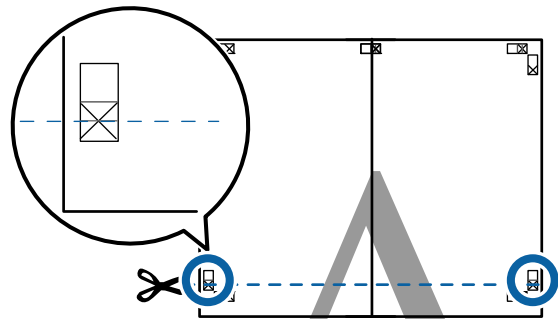
مع تراكب صفحتين، قص الأجزاء الزائدة عن طريق القص على طول الخط الذي يربط موجهي القص (الخطوط أعلى علامات X).

8



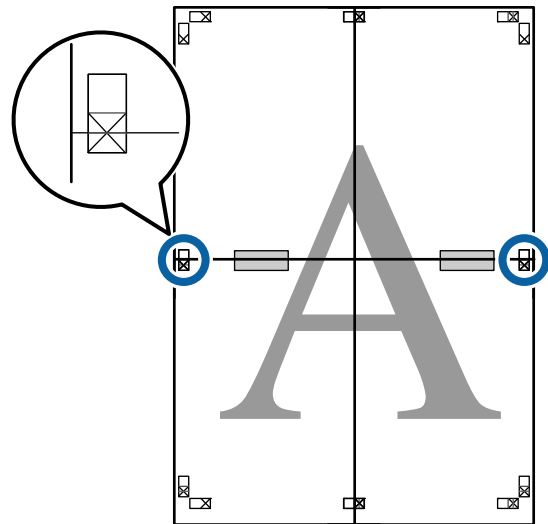
قص الجزء السفلي من الصفحات العلوية عن طريق القص على طول الخط الذي يربط الموجهين (الخطوط أعلى علامات X).

6



ضع الورقة العلوية اليسرى أعلى الورقة السفلى. قم بصف العلامات X كما هو موضح في الرسم التوضيحي أدناه، واربطها بشكل مؤقت باستخدام شريط لاصق بالخلفية.

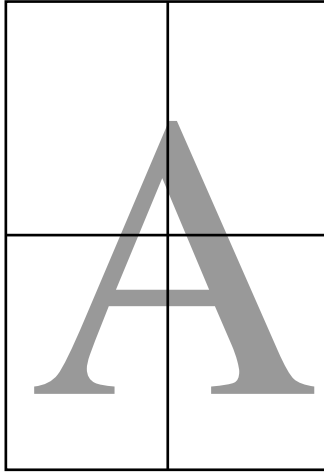
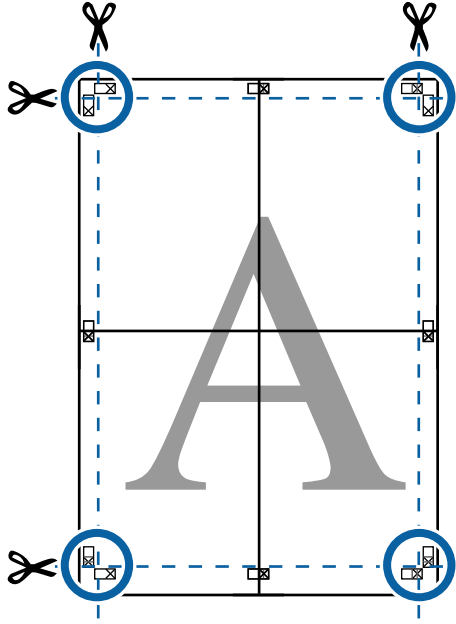
7



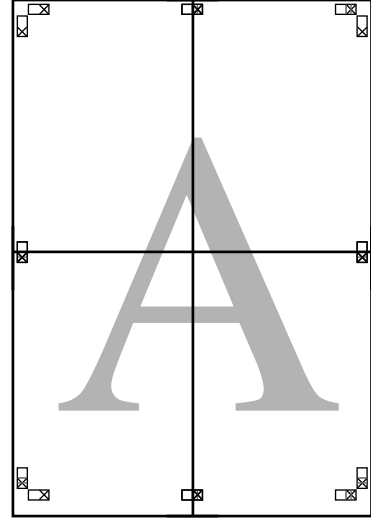


## أساليب الطباعة المختلفة

10 بعد ربط جميع الصفحات، قص الحدود عن طريق القص على طول موجهاً القص (خارج علامة X).



9 اربط الورقتين في الجهتين العليا والسفلى معاً. استخدم شريطاً لاصقاً في لصق خلفية الورقتين معاً.



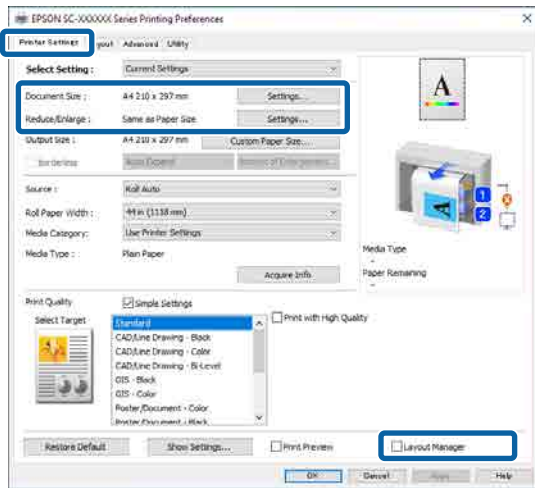
## أساليب الطباعة المختلفة

### إعداد إجراءات الطباعة

1 افتح الملف الذي تريد طباعته في التطبيق.

2 حدد إدارة التخطيط على شاشة إعدادات الطباعة في برنامج تشغيل الطابعة، ثم عيّن حجم الورق الذي أنشأه التطبيق في بحجم الورق.

📄 "أساليب الطباعة الأساسية (Windows)" في الصفحة 67



#### ملاحظة:

حجم الصفحة هو الحجم الذي سيتم وضعه في شاشة إدارة التخطيط. عيّن حجم الورق الفعلي المراد طباعته على الشاشة في الخطوة 6.

3 بعد النقر فوق موافق، افتح شاشة إدارة التخطيط عند الطباعة باستخدام تطبيقك.

لا تتم طباعة البيانات، لكن يتم وضعها على الورق في شاشة إدارة التخطيط حيث تمثل الصفحة الواحدة كائنًا واحدًا.

4 اترك شاشة إدارة التخطيط مفتوحة وكرر الخطوات من 1 إلى 3 لوضع العنصر التالي.

تُضاف الكائنات إلى شاشة إدارة التخطيط.

5 رتب تخطيط الكائنات في شاشة إدارة التخطيط.

يمكن نقل الكائنات أو تغيير حجمها عن طريق السحب، بالإضافة إلى إعادة ترتيبها أو تدويرها باستخدام أزرار الأداة أو الخيارات الموجودة في قائمة "الكائن".

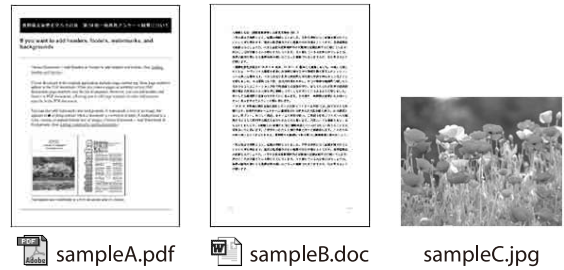
يمكنك تغيير حجم كل كائن وموضعه في قوائم "التفضيلات" أو "الترتيب" من قائمة الملف.

### تخطيط الملصق (فقط Windows)

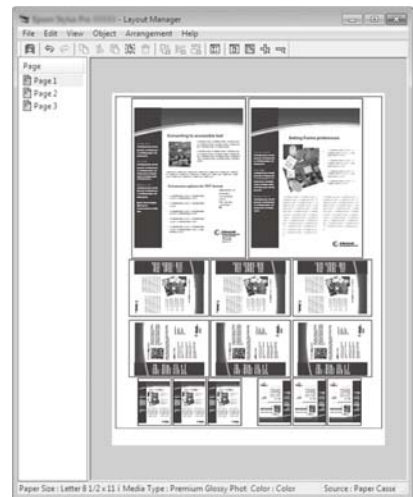
تتيح لك وظيفة تخطيط الملصق ترتيب العديد من عناصر بيانات الطباعة، التي تم إنشاؤها باستخدام تطبيقات مختلفة، على الورقة وطباعتها كلها مرة واحدة.

يمكنك تخطيط عناصر متعددة لإنشاء ملصقات ومواد للعرض. كما توفر هذه الوظيفة استخدامًا أكثر كفاءة للورق عند الطباعة.

#### نموذج لتخطيط المستندات المتعددة



#### نموذج للتخطيط الرأسى/الأفقى الحر



## أساليب الطباعة المختلفة

### الحفظ

- 1 في شاشة إدارة التخطيط، انقر فوق قائمة الملف — حفظ باسم...
- 2 أدخل اسم الملف، وحدد الموقع، ثم انقر فوق حفظ.
- 3 أغلق شاشة إدارة التخطيط.

### فتح الملفات المحفوظة

- 1 انقر بزر الماوس الأيمن فوق رمز اختصار البرنامج المساعد في taskbar (شريط المهام) في Windows، ثم انقر فوق إدارة التخطيط في القائمة المعروضة. ستعرض شاشة إدارة التخطيط. إذا لم يظهر رمز اختصار البرنامج المساعد في Windows taskbar (شريط المهام):  
["ملخص علامة تبويب البرنامج المساعد" في الصفحة 121](#)

- 2 في شاشة إدارة التخطيط، انقر فوق قائمة الملف — فتح.
- 3 حدد الموقع وافتح الملف المطلوب.

## استخدام Epson Smart Panel (باستثناء الطرز التي لا تدعم شبكة LAN اللاسلكية)

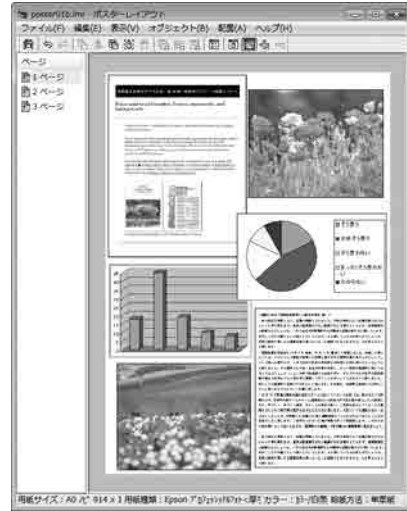
يمكنك طباعة الصور الفوتوغرافية والمستندات من الأجهزة الذكية، مثل الهواتف الذكية والأجهزة اللوحية.

#### ملاحظة:

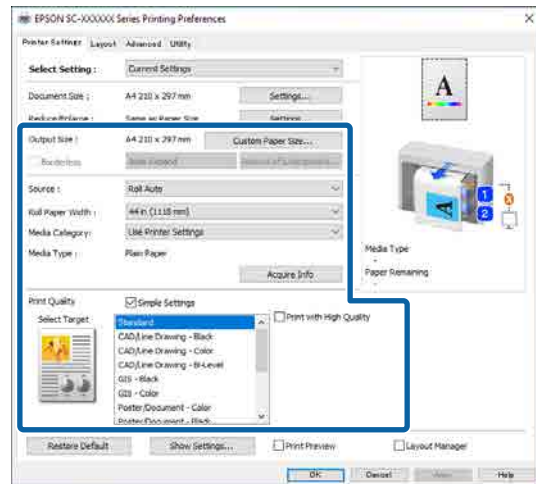
تختلف العمليات حسب الجهاز.

- 1 حمّل الورق في الطابعة.
- 2 قم بتوصيل الطابعة بشبكة Wi-Fi.
- 3 ثبت Epson Smart Panel إذا لم يتم تثبيتها بالفعل.  
["تقديم البرنامج" في الصفحة 25](#)

للحصول على تفاصيل حول كل وظيفة، اطّلع على التعليمات المعروضة في شاشة إدارة التخطيط.



6 انقر فوق قائمة الملف — خصائص لتعيين إعدادات الطباعة على شاشة برنامج تشغيل الطابعة.



عَبِّ كل عنصر، مثل إعداد الورق أو المصدر أو بحجم الورق (أو عرض بكرة الورق لبكرة الورق).

- 7 انقر فوق قائمة الملف في شاشة إدارة التخطيط، ثم انقر فوق طباعة. تبدأ الطباعة.

## حفظ الإعدادات واستعادتها

يمكن حفظ معلومات التخطيط والإعداد في شاشة إدارة التخطيط باسم ملف. إذا كنت تحتاج إلى إغلاق التطبيق في منتصف إحدى المهام، يمكنك حفظه في ملف ثم فتحه لاحقاً لاستئناف العمل.

## أساليب الطباعة المختلفة

يُمكنك الطباعة من خلال تحديد الملف الذي ترغب في طباعته ببساطة، ومن ثمّ تحميله إلى الطابعة. إذا كان المستعرض الذي تستخدمه يدعم ميزة السحب والإفلات، يُمكنك تحميل ملفات متعددة دفعة واحدة وطباعتها بالترتيب.

فيما يلي الملفات التي يُمكنك طباعتها من أي عملية تحميل.

JPEG

HP-GL/2

TIFF

PDF (يُمكن للطرز من دون وحدة التوسيع Adobe® PostScript® 3™ طباعة البيانات المنشأة باستخدام وظيفة المسح الضوئي فقط المُقدّمة بواسطة طابعات Epson النافثة للحبر).

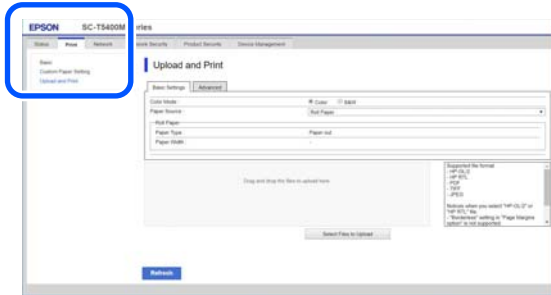
## إجراء التحميل والطباعة

1 حمّل الورق في الطابعة.

2 شغّل Web Config.

🔗 "استخدام Web Config" في الصفحة 34

3 افتح علامة التبويب **طباعة**، ثم انقر فوق **Upload and Print**.



### ملاحظة:

إذا لم تظهر علامة التبويب **طباعة**، فتواصل مع مسؤول النظام لديك.

4 قم بتوصيل الجهاز الذي بنفس شبكة Wi-Fi التي تتصل بها الطابعة.

5 قم ببدء تشغيل Epson Smart Panel واتبع التعليمات الواردة في التطبيق لإجراء الطباعة.

## استخدام تقنية AirPrint

تتيح تقنية AirPrint إمكانية إجراء الطباعة اللاسلكية الفورية من أجهزة iPhone و iPad و iPod touch و Mac دون الحاجة إلى تثبيت برامج التشغيل أو تنزيل البرامج.

باستثناء الطرز التي لا تدعم شبكة LAN اللاسلكية.



1 حمّل الورق في منتجك.

2 قم بإعداد منتجك لإجراء الطباعة اللاسلكية. وراجع الرابط الموجود أدناه.

<http://epson.sn>

3 قم بتوصيل جهاز Apple الخاص بك بالشبكة اللاسلكية نفسها التي يستخدمها منتجك.

4 تولّ إجراء الطباعة من جهازك إلى منتجك.

### ملاحظة:

للحصول على التفاصيل، راجع صفحة **AirPrint** في موقع **Apple الإلكتروني**.

## الطباعة عبر شبكة الويب (طباعة العناصر المحمّلة)

### ملخص الوظيفة

إن "التحميل والطباعة" عبارة عن وظيفة تسمح لك ببدء Web Config وإجراء الطباعة من جهاز كمبيوتر لا يحتوي على برنامج تشغيل طابعة مثبت.

## أساليب الطباعة المختلفة

📄 "إعداد مُجلد مشترك" في الصفحة 109

يُمكن طباعة الملفات التالية من أحد مجلدات الشبكة/بروتوكول نقل الملفات.

JPEG

HP-GL/2

TIFF

PDF (يُمكن للترز من دون وحدة التوسيع Adobe® PostScript® 3™ طباعة البيانات المنشأة باستخدام وظيفة المسح الضوئي فقط المُقدّمة بواسطة طابعات Epson النافثة للحبر).

## إعداد مُجلد مشترك

### الإعداد من الطابعة

1 اضغط على **Menu** في الشاشة الرئيسية.

2 اضغط على **General Settings — Network .Settings — Advanced — Shared Folder**.

ستظهر شاشة إعدادات المجلد المشترك.

3 أدخل كل عنصر.

Folder Name: أدخل مسار الشبكة الخاص بالمجلد المشترك في نطاق 255 حرفًا.

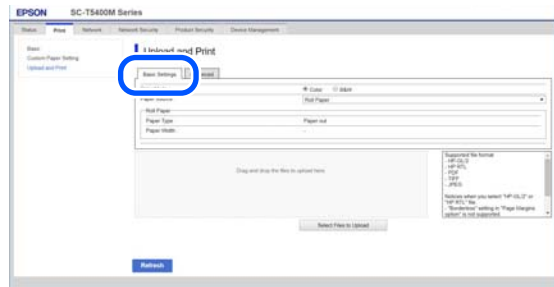
User Name: أدخل اسم المستخدم الذي تستخدمه لتسجيل الدخول إلى جهاز الكمبيوتر.

Password: أدخل كلمة المرور التي تستخدمها لتسجيل الدخول إلى جهاز الكمبيوتر.

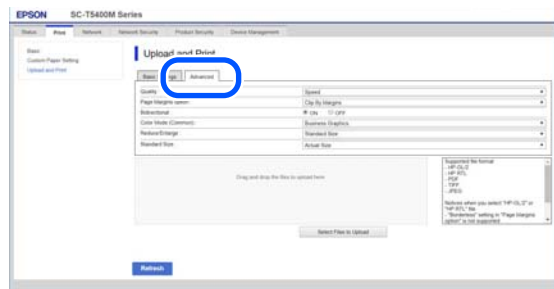
4 اضغط على **Proceed** لاستكمال إعدادات المجلد المشترك.

4 اضبط إعدادات الطباعة.

حدد وضع الألوان ومصدر الورق في الإعدادات الأساسية.



اضبط الإعدادات، مثل الجودة، من قائمة متقدمة.

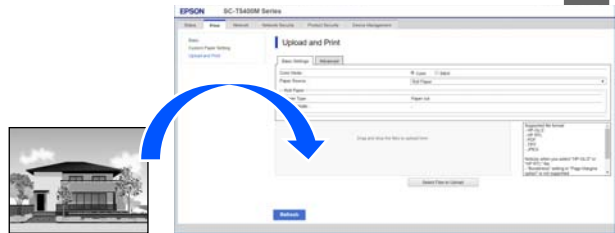


### ملاحظة:

أنت بحاجة إلى SSD Unit (وحدة SSD) الاختيارية لطباعة عدة نسخ. ثبت SSD Unit (وحدة SSD) وأنشئ مساحة تخزين.

📄 "إنشاء مساحة التخزين" في الصفحة 77

5 ابدأ الطباعة من خلال سحب البيانات وإفلاتها.



## طباعة الملفات في مجلد مشترك (طباعة مجلد)

### ملخص الوظيفة

يُمكنك تحديد أحد الملفات وطابعته من مُجلد مشترك على الشبكة التي أُعدت مُسبقًا.

اضبط إعدادات المجلد المشترك على شاشة الطباعة أو في Web Config.

## أساليب الطباعة المختلفة

2 حدد ملفًا واحدًا للطباعة.

2

3 حدد B&W أو Color.

3

استخدام الإعدادات المتقدمة مثل تكبير الحجم أو تصغيره

انتقل إلى الخطوة رقم 4.

الطباعة بالحجم الفعلي دون إعدادات متقدمة

انتقل إلى الخطوة رقم 5.

### ملاحظة:

أنت بحاجة إلى SSD Unit (وحدة SSD) الاختيارية لطباعة عدة نسخ. ثبت SSD Unit (وحدة SSD) وأنشئ مساحة تخزين.

📄 "إنشاء مساحة التخزين" في الصفحة 77

4 اضغط على علامة التبويب **Advanced**.

4

يمكنك تعيين نسب التصغير/التكبير من Reduce/Enlarge. إذا ضبطت إعداد **Auto Fit Page** على **On**، فسيتم إجراء الطباعة عن طريق التكبير تلقائيًا لملاءمة عرض بكرة الورق أو حجم الورق المقصود المُحمل في الطباعة. عيّن عناصر أخرى.

### ملاحظة:

❑ عند تحديد **Borderless** — **Page Margins option**، يتم تطبيق خيار **Clip By Margins** أو **Oversize** في **Menu — General Settings — Printer Settings — Universal Print Settings — Page Margins option** على ملفات **HP-GL/2**.

❑ يمكنك تحديد وظيفة **Reduce/Enlarge** في ملفات **HP-GL/2**، لكن لن يتم تطبيقها.

5 اضغط على الزر **Print**.

5

## طباعة الملفات مباشرة من محرك أقراص USB

من خلال توصيل محرك أقراص USB بالطابعة، يمكنك طباعة ملفات JPEG أو TIFF المخزنة في الذاكرة مباشرة من الطابعة.

ملفات PDF مدعومة أيضًا. (يُمكن للطرز من دون وحدة التوسيع Adobe® PostScript® 3™ طباعة البيانات المنشأة باستخدام وظيفة المسح الضوئي فقط المُقدّمة بواسطة طابعات Epson النافثة للحبر).

## إجراء الإعداد من Web Config

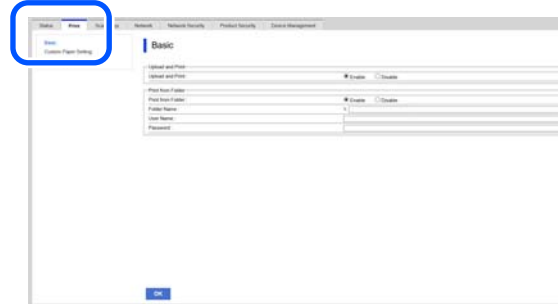
1 شغل Web Config.

1

📄 "استخدام Web Config" في الصفحة 34

2 افتح علامة التبويب **طباعة**، ثم انقر فوق **أساسي**.

2



### ملاحظة:

إذا لم تظهر علامة التبويب **طباعة**، فتواصل مع مسؤول النظام لديك.

3 أدخل كل عنصر من عناصر **Print from Folder**.

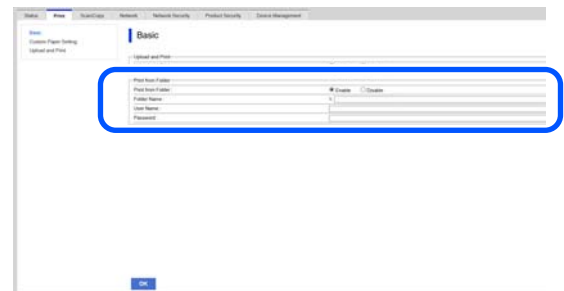
3

❑ **Print from Folder**: حدد

❑ اسم المجلد: أدخل مسار الشبكة الخاص بالمجلد المشترك.

❑ اسم المستخدم: أدخل اسم المستخدم الذي تستخدمه لتسجيل الدخول إلى جهاز الكمبيوتر.

❑ كلمة المرور: أدخل كلمة المرور التي تستخدمها لتسجيل الدخول إلى جهاز الكمبيوتر.



4 انقر فوق **موافق** لاستكمال إعدادات المجلد المشترك.

4

## إجراء الطباعة من مجلد

فيما يلي إجراء الطباعة من مجلد من خلال شاشة الطابعة.

1 في الشاشة الرئيسية، اضغط على **Network Folder**.

1

وبعد مرور فترة وجيزة، تظهر قائمة بالملفات في المجلد المشترك.

## أساليب الطباعة المختلفة

### ملاحظة:

❑ باستثناء سلسلة SC-P6500DE/سلسلة SC-P6500E/سلسلة SC-T3700DE/سلسلة SC-T3700E

أنت بحاجة إلى SSD Unit (وحدة SSD) الاختيارية لطباعة عدة نسخ. تُثبت SSD Unit (وحدة SSD) وأنشئ مساحة تخزين.

📄 "إنشاء مساحة التخزين" في الصفحة 77

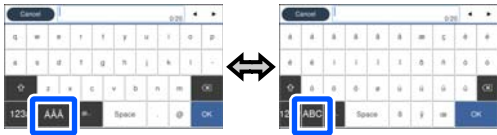
❑ سلسلة SC-P6500DE/سلسلة SC-P6500E/سلسلة SC-T3700DE/سلسلة SC-T3700E

تُعدّ SSD Unit (وحدة SSD) الاختيارية ضرورية لطباعة نسخ عديدة من ملفات HPGL/HPGL2. تُثبت SSD Unit (وحدة SSD) وأنشئ مساحة تخزين. 📄 "إنشاء مساحة التخزين" في الصفحة 77

6 اضغط على علامة التبويب **Advanced**.

يمكنك تعيين نسب التصغير/التكبير من Reduce/Enlarge. إذا ضبطت إعداد **Auto Fit Page** على **On**، فسيتم إجراء الطباعة عن طريق التكبير تلقائيًا للملاءمة عرض بكرة الورق أو حجم الورق المقصوص المحمل في الطابعة. عيّن عناصر أخرى.

### ملاحظة:



تؤدي كل ضغطة على الرمز الأيسر التالي إلى تبديل طريقة الإدخال كما يلي.

AB: لإدخال الحروف الأبجدية

#1: لإدخال الأرقام والرموز

7 اضغط على القيمة الرقمية لعدد المطبوعات، ثم أدخل عدد المطبوعات في شاشة لوحة المفاتيح.

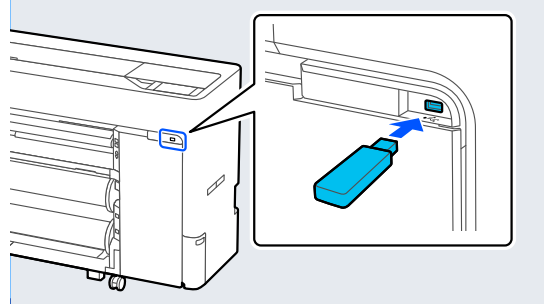
### ملاحظة:

يُتيح لك الزر **Preview** فحص الصورة المطبوعة (لتنسيق JPEG أو TIFF أو PDF فقط).

8 اضغط على الزر **Print**.

يمكن استخدام ذاكرات USB المحمولة المنسقة في أنظمة الملفات FAT و exFAT. ومع ذلك، لا يمكنك استخدام ذاكرات USB المحمولة مع وظائف الأمان، مثل الوظائف المحمية بكلمة مرور.

1 قم بتوصيل ذاكرة USB المحمولة، التي تُحفظ بها البيانات المراد طباعتها، بالطابعة.



2 اضغط على **Memory Device** في الشاشة الرئيسية.

3 اضغط على **JPEG** أو **TIFF** أو **PDF** أو **HP-GL/2**.

4 حدد ملفًا واحدًا للطباعة.

عند تحديد **JPEG**

اضغط لتحديد صورة الملف المراد طباعته، ثم اضغط على **Proceed to Print**. سيؤدي هذا إلى إضافة علامة اختيار إلى الصورة المحددة. اضغط على **Single View** لتكبير الصورة المحددة للتأكيد.

عند تحديد **TIFF** أو **PDF**

اضغط على اسم الملف لتحديده من القائمة.

### ملاحظة:

❑ لا تُعرض الملفات بتنسيقات أخرى بخلاف **JPEG**، أو **TIFF**، أو **PDF**، على شاشة الطابعة.

❑ يُعرض أي حرف في أسماء الملفات أو المجلدات التي لا يمكن عرضها في الطباعة بشكل "؟".

5 حدد **B&W** أو **Color**.

استخدام الإعدادات المتقدمة مثل تكبير الحجم أو تصغيره

انتقل إلى الخطوة رقم 6.

الطباعة بالحجم الفعلي دون إعدادات متقدمة

انتقل إلى الخطوة رقم 7.



## إعدادات طباعة إدارة الألوان

يمكنك تنفيذ طباعة إدارة الألوان باستخدام برنامج تشغيل الطابعة بالطريقتين التاليتين.

اختر أفضل طريقة حسب التطبيق الذي تستخدمه وبيئة نظام التشغيل وهدف الطباعة وهكذا.

### تعيين إدارة الألوان باستخدام التطبيقات

تُستخدم هذه الطريقة للطباعة من التطبيقات التي تدعم إدارة الألوان. تُنفذ عمليات إدارة الألوان بواسطة نظام إدارة الألوان في التطبيق. تفيد هذه الطريقة عند رغبتك في الحصول على نتائج طباعة إدارة الألوان نفسها باستخدام تطبيق شائع في بيئات نظم تشغيل مختلفة.

📖 "تعيين إدارة الألوان باستخدام التطبيقات" في الصفحة 113

### إعداد إدارة الألوان باستخدام برنامج تشغيل الطابعة

يستخدم برنامج تشغيل الطابعة نظام إدارة الألوان بنظام التشغيل وينفذ كل عمليات إدارة الألوان. يمكنك تهيئة إعدادات إدارة الألوان في برنامج تشغيل الطابعة باستخدام الطريقتين التاليتين.

❑ ICM مضيف (Windows)/ColorSync (مزامنة اللون) (Mac OS X)

الضبط عند الطباعة من التطبيقات التي تدعم إدارة الألوان. يفيد ذلك في طباعة نتائج مشابهة من تطبيقات مختلفة في نظم التشغيل نفسها.

📖 "الطباعة بإدارة الألوان من خلال مضيف ICM (في نظام Windows)" في الصفحة 114

📖 "الطباعة بإدارة الألوان من خلال نظام ColorSync (في نظام Mac)" في الصفحة 115

❑ ICM برنامج تشغيل (فقط Windows)

وهذا يتيح لك تنفيذ طباعة إدارة الألوان من التطبيقات التي لا تدعم إدارة الألوان.

📖 "الطباعة بإدارة الألوان من خلال نظام ICM لبرنامج التشغيل (فقط Windows)" في الصفحة 116

## إعداد ملفات التعريف

تتنوع إعدادات ملف تعريف الإدخال وملف تعريف الطباعة والهدف (أسلوب المطابقة) بين ثلاثة أنواع من طباعة إدارة الألوان إذ تُستخدم محركات إدارة الألوان الخاصة بها بصورة مختلفة. وهذا سببه أن استخدام إدارة الألوان يختلف بين المحركات. أجزر الإعدادات في برنامج تشغيل الطابعة كما هو موضح أدناه في الجدول التالي.

## طباعة إدارة الألوان

### حول إدارة الألوان

حتى عند استخدام بيانات الصورة نفسها، قد تختلف الصورة الأصلية عن الصورة المعروضة وقد تظهر نتائج الطباعة مختلفة عن الصورة التي تراها في الشاشة. ويحدث هذا بسبب الاختلاف في الخصائص عند التقاط أجهزة الإدخال -مثل المساحات الضوئية والكاميرات الرقمية- للألوان كبيانات إلكترونية وعند عرض أجهزة الإخراج -مثل شاشات العرض والطابعات- الألوان من بيانات الألوان. ويعتبر نظام إدارة الألوان وسيلة لتعديل الاختلافات في تحويل خصائص الألوان بين أجهزة الإدخال والإخراج. يتوفر نظام إدارة الألوان في أنظمة التشغيل، مثل Windows وMac OS، بالإضافة إلى تطبيقات معالجة الصور. يشتمل Windows على نظام ICM لإدارة الألوان، ويشتمل Mac OS X على نظام ColorSync (مزامنة اللون) لإدارة الألوان.

وفي نظام إدارة الألوان، يسمى ملف تعريف اللون "Profile" ويُستخدم في تنفيذ مطابقة للألوان بين الأجهزة. (ويسمى ذلك أيضًا ملف تعريف ICC). يسمى ملف تعريف جهاز الإدخال ملف تعريف إدخال (أو ملف تعريف مصدر)، وملف تعريف أحد أجهزة الإخراج، مثل الطابعة، فإنه يسمى ملف تعريف طابعة (أو ملف تعريف مخرجات). وتُجهز ملفات التعريف لكل نوع من أنواع الوسائط في برنامج تشغيل الطابعة هذا.

تختلف مناطق تحويل الألوان في جهاز الإدخال ومنطقة طباعة الألوان حسب جهاز الإخراج. ونتيجة لذلك، توجد مناطق ألوان لا تتطابق حتى عند إجراء مطابقة ألوان باستخدام ملف تعريف. وبالإضافة إلى تحديد ملفات التعريف، يحدد نظام إدارة الألوان أيضًا ظروف التحويل للمناطق التي تفشل فيها مطابقة الألوان "كهدف". ويختلف اسم الهدف ونوعه حسب نظام إدارة الألوان الذي تستخدمه.

لا يمكنك مطابقة الألوان على نتائج الطباعة والشاشة بإدارة الألوان بين جهاز الإدخال والطابعة. وللمطابقة الألوان، تحتاج إلى إجراء إدارة الألوان بين جهاز الإدخال والشاشة أيضًا.

## طباعة إدارة الألوان

# تعيين إدارة الألوان باستخدام التطبيقات

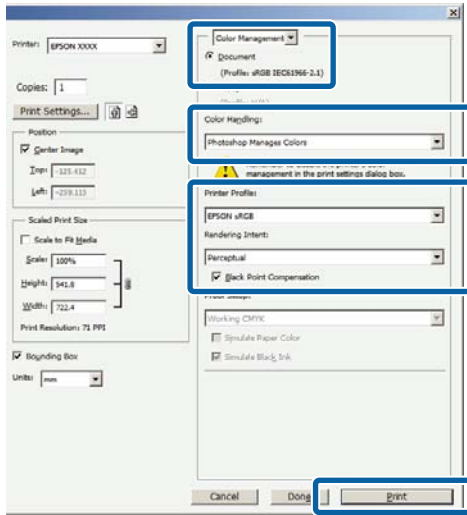
اطبع باستخدام تطبيقات تتضمن وظيفة إدارة ألوان. وأجر إعدادات إدارة الألوان في التطبيق وعطل وظيفة تعديل الألوان ببرنامج تشغيل الطابعة.

1 إجراء إعدادات إدارة الألوان في التطبيقات.

مثال على الإعدادات الخاص بـ Adobe Photoshop CS5

افتح مربع الحوار Print (طباعة).

حدد **Color Management (إدارة الألوان)** ومن ثم **Document Color Handling (مستند)**. حدد خيار **Photoshop Manages Colors (التعامل مع الألوان)** في **Colors (التعامل مع الألوان)**، وحدد **Printer Profile (ملف تعريف الطابعة)** و **Rendering Intent (غرض التحويل)**. ثم انقر فوق **Print (طباعة)**.



2 افتح شاشة إعدادات برنامج تشغيل الطابعة (في نظام Windows) أو شاشة الطباعة (في نظام Mac).

أجر إعدادات برنامج تشغيل الطابعة.

بالنسبة لنظام Windows

📖 "أساليب الطباعة الأساسية (Windows)" في الصفحة 67

بالنسبة لنظام Mac

📖 "أساليب الطباعة الأساسية (Mac)" في الصفحة 70

إعدادات الهدف	إعدادات ملف تعريف الطابعة	إعدادات ملف تعريف الإدخال	إعدادات الهدف
برنامج تشغيل الطابعة	برنامج تشغيل الطابعة	برنامج تشغيل الطابعة	برنامج تشغيل الطابعة (Windows)
برنامج تشغيل الطابعة	برنامج تشغيل الطابعة	التطبيق	مضيف ICM (Windows)
التطبيق	برنامج تشغيل الطابعة	التطبيق	ColorSync (مزامنة اللون) (Mac OS X)
التطبيق	التطبيق	التطبيق	التطبيق

يتم تثبيت ملفات تعريف الطابعة لكل نوع من أنواع الورق اللازمة عند إجراء الطباعة بإدارة الألوان من خلال برنامج تشغيل الطابعة. يمكنك تحديد ملف التعريف من شاشة إعدادات برنامج تشغيل الطابعة.

يمكنك تحديد ملف التعريف من شاشة إعدادات برنامج تشغيل الطابعة.

📖 "الطباعة بإدارة الألوان من خلال نظام ICM لبرنامج التشغيل (Windows فقط)" في الصفحة 116

📖 "الطباعة بإدارة الألوان من خلال مضيف ICM (في نظام Windows)" في الصفحة 114

📖 "الطباعة بإدارة الألوان من خلال نظام ColorSync (في نظام Mac)" في الصفحة 115

📖 "تعيين إدارة الألوان باستخدام التطبيقات" في الصفحة 113

## طباعة إدارة الألوان

# إعداد إدارة الألوان باستخدام برنامج تشغيل الطابعة

## الطباعة بإدارة الألوان من خلال مضيف ICM (في نظام Windows)

استخدم بيانات صورة تم تضمين ملف تعريف إدخال فيها. يجب أن يدعم التطبيق نظام ICM أيضًا.

1 إجراء الإعدادات لضبط الألوان باستخدام التطبيق.

أجر الإعدادات التي تلي الجدول أدناه وذلك حسب نوع التطبيق.

Adobe Photoshop CS3 أو الإصدار الأحدث  
Adobe Photoshop Elements 6 أو الإصدار الأحدث  
Adobe Photoshop Lightroom 1 أو الإصدار الأحدث

إعدادات إدارة الألوان	نظام التشغيل
Printer Manages Colors (تقوم الطباعة بإدارة الألوان)	Windows 11 Windows 10 Windows 8.1 Windows 8 Windows 7 Windows Vista
No Color Management (لا توجد إدارة للألوان)	Windows XP (بإصدار Service Pack 2 أو إصدار أحدث و NET 3.0 أو إصدار أحدث)
No Color Management (لا توجد إدارة للألوان)	Windows XP (بخلاف ما ورد أعلاه)

في التطبيقات الأخرى، عيّن **No Color Management** (لا توجد إدارة للألوان).

### ملاحظة:

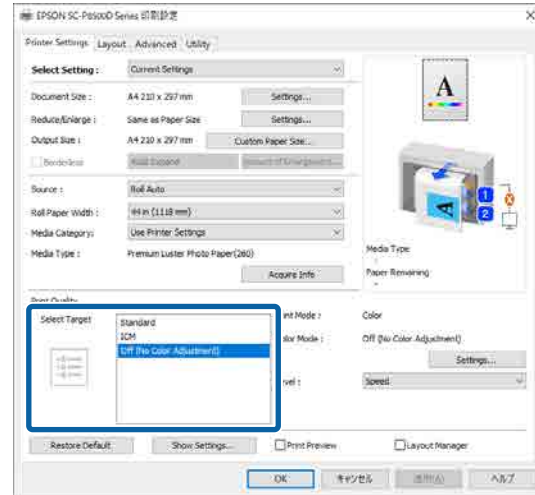
للحصول على معلومات عن البرامج الأساسية المدعومة، راجع موقع الويب الخاص بالتطبيق المعني.

مثال على الإعدادات الخاص بـ Adobe Photoshop CS5  
افتح مربع الحوار Print (طباعة).

3 عيّن إدارة الألوان على وضع إيقاف التشغيل.

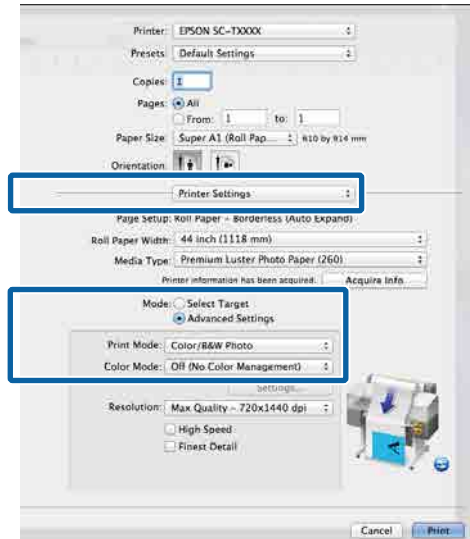
بالنسبة لنظام Windows

ألغ تحديد خانة الاختيار **Simple Settings** في جودة الطباعة على شاشة إعدادات الطابعة، ثم حدد بلا تعديل للون.



بالنسبة لنظام Mac

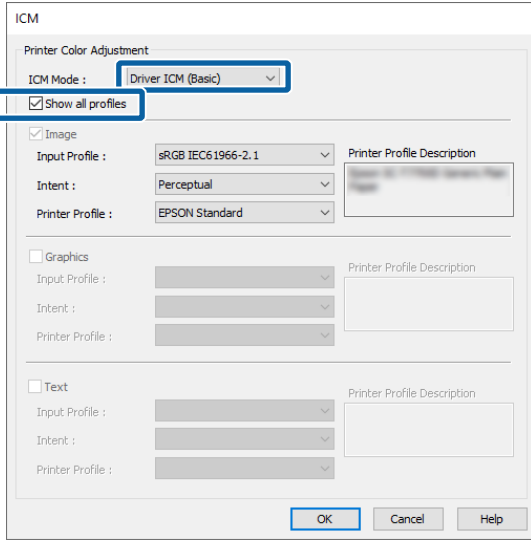
حدد إعدادات الطابعة من القائمة، ثم حدد إعدادات متقدمة في إعدادات الوضع. أيضًا، اضبط وضع الألوان على خيار إيقاف تشغيل (بلا تعديل للون).



4 تحقق من الإعدادات الأخرى، ثم ابدأ الطباعة.

## طباعة إدارة الألوان

لتغيير ملف التعريف، حدد خانة الاختيار عرض كافة ملفات التعريف.



4 تحقق من الإعدادات الأخرى، ثم ابدأ الطباعة.

## الطباعة بإدارة الألوان من خلال نظام ColorSync (في نظام Mac)

استخدم بيانات صورة تم تضمين ملف تعريف إدخال فيها. يجب أن يدعم التطبيق نظام ColorSync (مزامنة اللون) أيضًا.

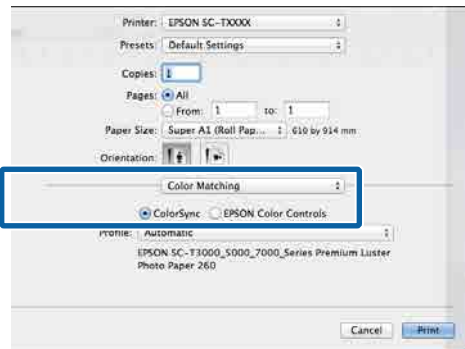
**ملاحظة:**  
قد لا تكون طباعة إدارة الألوان مدعومة بواسطة *ColorSync* (مزامنة اللون) وذلك حسب التطبيق.

1 عطّل وظائف إدارة الألوان في التطبيق.

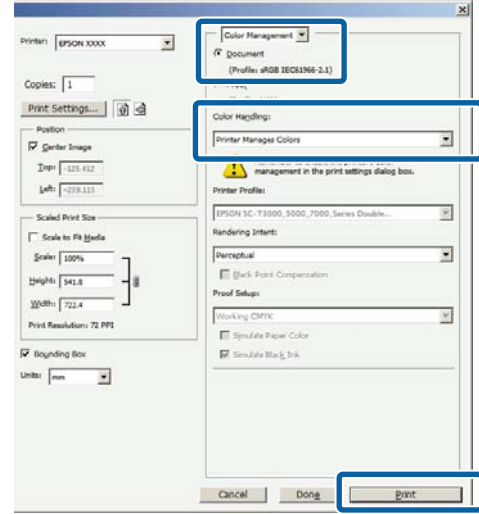
2 اعرض شاشة الطباعة.

3 "أساليب الطباعة الأساسية (Mac)" في الصفحة 70

3 حدد **Color Matching** (مطابقة الألوان) من القائمة ثم انقر فوق **ColorSync** (مزامنة اللون).



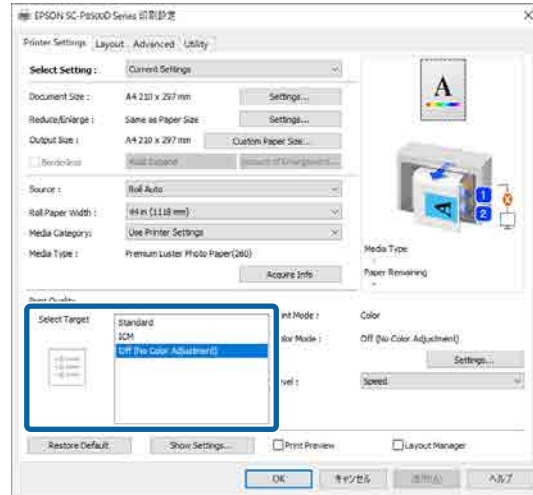
حدد **Color Management** (إدارة الألوان) ومن ثم **Document** (مستند). حدد **Printer Manages Colors** (تقوم الطباعة بإدارة الألوان) كإعداد **Color Handling** (التعامل مع الألوان)، ومن ثم انقر فوق **Print** (طباعة).



عند استخدام التطبيقات دون وظيفة إدارة الألوان، ابدأ من الخطوة 2.

2 ألق تحديد خانة الاختيار **Simple Settings** في جودة الطباعة على شاشة إعدادات الطباعة في برنامج تشغيل الطباعة، وحدد **ICM**. ثم انقر فوق الإعدادات.

3 "أساليب الطباعة الأساسية (Windows)" في الصفحة 67



3 حدد وضع **ICM** في ضبط ألوان الطباعة.

راجع تعليمات برنامج تشغيل الطباعة للاطلاع على المزيد من التفاصيل.

عند تحديد ورق Epson الأصلي في نوع الوسائط على شاشة إعدادات الطباعة، يتم تلقائيًا تحديد ملف تعريف الطباعة المقابل للورق وعرضه في عمود وصف ملف تعريف الطباعة.

## طباعة إدارة الألوان

إعدادات إدارة الألوان	نظام التشغيل
Printer Manages Colors (تقوم الطباعة بإدارة الألوان)	Windows 11 Windows 10 Windows 8.1 Windows 8 Windows 7 Windows Vista
No Color Management (لا توجد إدارة للألوان)	Windows XP (حزمة الخدمة) Service Pack 2 أو إصدار أحدث و NET 3.0 (أو إصدار أحدث)
No Color Management (لا توجد إدارة للألوان)	Windows XP (بخلاف ما ذكر أعلاه)

في التطبيقات الأخرى، عيّن **No Color Management** (لا توجد إدارة للألوان).

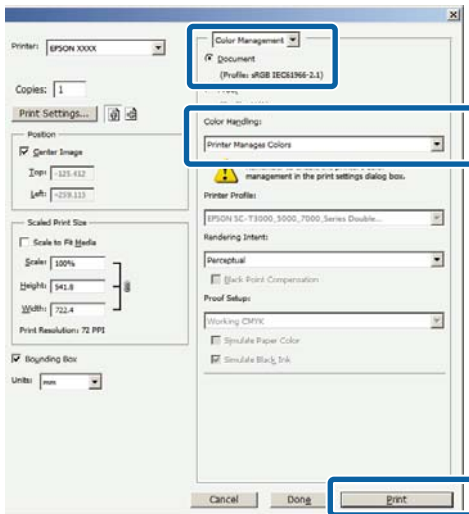
### ملاحظة:

للحصول على معلومات عن البرامج الأساسية المدعومة، راجع موقع الويب الخاص بالتطبيق المعني.

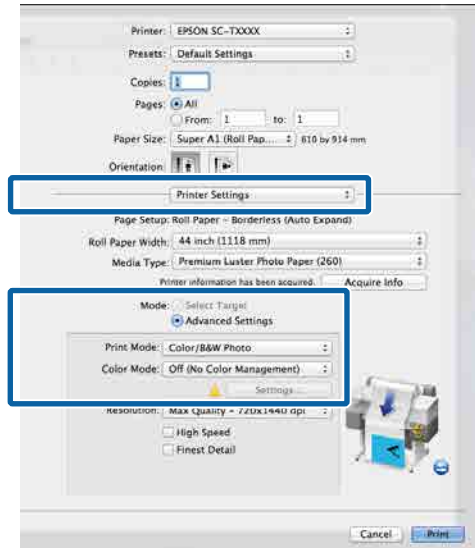
مثال على الإعدادات الخاص بـ Adobe Photoshop CS5

افتح مربع الحوار Print (طباعة).

حدد **Color Management** (إدارة الألوان) ومن ثمّ **Document** (مستند). حدد **Printer Manages Colors** (تقوم الطباعة بإدارة الألوان) كإعداد **Color Handling** (التعامل مع الألوان)، ومن ثمّ انقر فوق **Print** (طباعة).



4 حدد إعدادات الطباعة من القائمة، ثم حدد إعدادات متقدمة في إعدادات الوضع. أيضًا، اضبط وضع الألوان على خيار إيقاف تشغيل (بلا تعديل للون).



5 تحقق من الإعدادات الأخرى، ثم ابدأ الطباعة.

## الطباعة بإدارة الألوان من خلال نظام ICM لبرنامج التشغيل (فقط Windows)

يستخدم برنامج تشغيل الطباعة ملفات تعريف الطباعة الخاصة به لتنفيذ إدارة الألوان. يمكنك استخدام أسلوبي تصحيح الألوان التاليين.

❑ ICM برنامج تشغيل (أساسي)  
حدد أحد أنواع ملفات التعريف والهدف لمعالجة بيانات الصورة بالكامل.

❑ ICM برنامج تشغيل (متقدم)  
يُميز برنامج تشغيل الطباعة بين مناطق الصورة ورسومات ونص في بيانات الصورة، ثم يحدد ملف تعريف وهدفًا مختلفين لكل منطقة من المناطق الثلاث.

عند استخدام تطبيقات تتضمن وظيفة إدارة ألوان

قم بإجراء الإعدادات لمعالجة الألوان باستخدام التطبيق قبل إجراء إعدادات برنامج تشغيل الطباعة.

أجر الإعدادات التي تلي الجدول أدناه وذلك حسب نوع التطبيق.

Adobe Photoshop CS3 أو الإصدار الأحدث  
Adobe Photoshop Elements 6 أو الإصدار الأحدث  
Adobe Photoshop Lightroom 1 أو الإصدار الأحدث

## طباعة إدارة الألوان

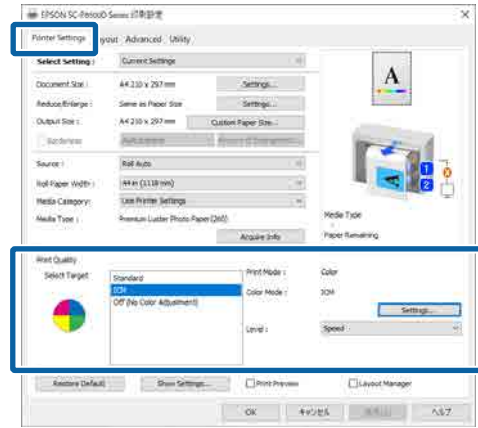
الهدف	التفسير
قياس ألوان نسبي	يحول البيانات حتى تطابق إحدائيات مجموعة نطاق الألوان والنقطة البيضاء (أو درجة حرارة اللون) في البيانات الأصلية الإحدائيات المناظرة لها في الطباعة. تُستخدم هذه الميزة للعديد من أنواع مطابقة الألوان.
قياس ألوان مطلق	لتعيين إحدائيات نطاق الألوان المطلقة لبيانات الأصل وبيانات الطباعة وتحويل البيانات. ولذلك، لا يتم تنفيذ تعديل درجة اللون على أي نقطة بيضاء (أو درجة حرارة اللون) لبيانات الأصل أو الطباعة. تُستخدم هذه الميزة للأغراض الخاصة مثل طباعة ألوان الشعارات.

تحقق من الإعدادات الأخرى، ثم ابدأ الطباعة.

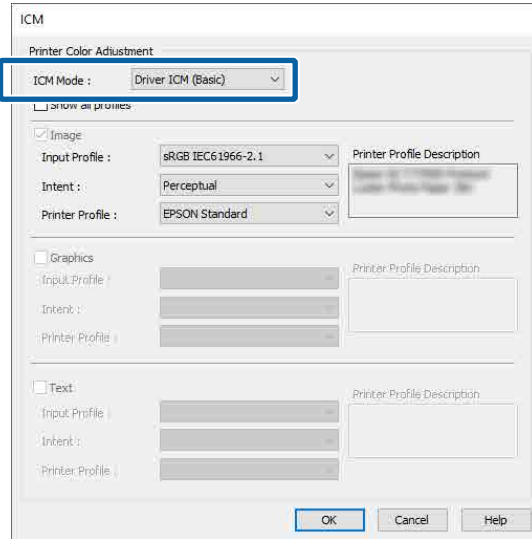
3

1 على شاشة إعدادات الطباعة في برنامج تشغيل الطباعة، حدد خيار **ICM** في **جودة الطباعة**، ثم انقر فوق الزر **الإعدادات في وضع الألوان**.

في "أساليب الطباعة الأساسية (Windows)" في الصفحة 67



2 من وضع **ICM** في شاشة **ICM**، حدد خيار **ICM** برنامج تشغيل (أساسي) أو **ICM** برنامج تشغيل (متقدم).



إذا حددت **ICM** برنامج تشغيل (متقدم)، يمكنك تحديد ملفات التعريف والهدف لكل نوع من أنواع الصور مثل البيانات النصية، والرسومات والصورة.

الهدف	التفسير
إشباع	يحتفظ بالتشبع الحالي دون تغيير ويحول البيانات.
إدراكي	يحول البيانات حتى تكون الطباعة أكثر محاكاة للواقع. تُستخدم هذه الميزة عند استخدام نطاق أكبر للألوان لبيانات الصورة.



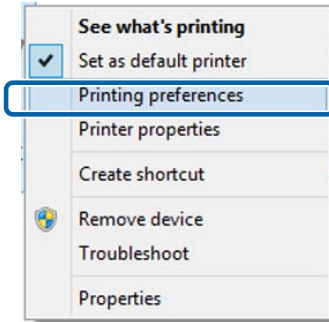
## استخدام برنامج تشغيل الطابعة (Windows)

### ملاحظة:

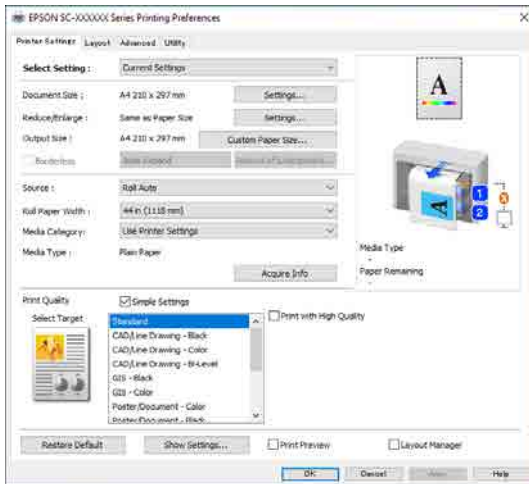
إذا كانت **Control Panel** (لوحة التحكم) الخاصة بنظام **Windows XP** لديك في وضع **Classic View** (العرض الكلاسيكي)، فانقر فوق **Start** (بدء)، وانقر فوق **Printers and Faxes** (الطابعات والفاكسات).

انقر بالزر الأيمن للماوس فوق رمز الطابعة ثم انقر فوق **Printing preferences** (تفضيلات الطابعة).

2



يتم عرض شاشة إعداد برنامج تشغيل الطابعة.



قم بإجراء الإعدادات الضرورية. تصبح هذه الإعدادات هي الإعدادات الافتراضية لبرنامج تشغيل الطابعة.

# استخدام برنامج تشغيل الطابعة (Windows)

## عرض شاشة الإعدادات

يمكنك الوصول إلى برنامج تشغيل الطابعة بالطرق التالية:

من تطبيقات Windows  "أنواع أساليب الطابعة بلا حدود" في الصفحة 92

باستخدام زر ابدأ

## باستخدام زر ابدأ

اتبع الخطوات الواردة أدناه عند تحديد الإعدادات الشائعة بين التطبيقات أو إجراء صيانة للطابعة، مثل فحص فوهات رؤوس الطابعة أو تنظيف رأس الطابعة.

1 في **Control Panel** (لوحة التحكم)، انقر فوق **Hardware and Sound** (الأجهزة والصوت) ثم فوق **View devices and printers** (عرض الأجهزة والطابعات).

Windows 11/10/8.1/8/7

انقر فوق **Hardware and Sound** (الأجهزة والصوت) (أو **View devices and printers** (عرض الأجهزة والطابعات) (أو **Devices and Printers** (الأجهزة والطابعات)).

بالنسبة لـ Windows Vista

انقر فوق **Control Panel** (لوحة التحكم) — **Hardware and Sound** (الأجهزة والصوت)، ثم فوق **Printer** (طابعة).

بالنسبة لـ Windows XP

انقر فوق **Start** (بدء)، ثم **Control Panel** (لوحة التحكم)، ثم **Printers and Other Hardware** (الطابعات وأجهزة أخرى)، وبعد ذلك **Printers and Faxes** (الطابعات والفاكسات).



## استخدام برنامج تشغيل الطابعة (Windows)

### النقر بالزر الأيمن للماوس فوق العنصر الذي تريد التحقق منه وعرضه

انقر بالزر الأيمن للماوس فوق العنصر الذي تريد التحقق منه ثم انقر فوق تعليمات.

#### ملاحظة:

في نظام Windows XP، انقر فوق رمز [?] على شريط العنوان، ثم انقر فوق العنصر الذي تريد معرفة المزيد عنه لعرض التعليمات بشأنه.

### عرض التعليمات

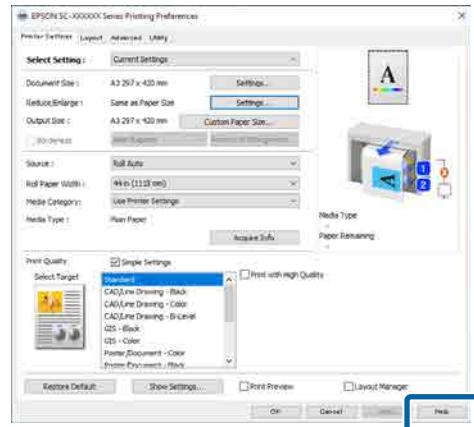
يمكنك الوصول إلى تعليمات برنامج تشغيل الطابعة بالطرق التالية:

□ انقر فوق تعليمات

□ النقر بالزر الأيمن للماوس فوق العنصر الذي تريد التحقق منه وعرضه

### النقر فوق زر التعليمات للعرض

من خلال عرض التعليمات، يمكنك استخدام صفحة المحتويات أو البحث بالكلمة الأساسية لقراءة التعليمات.



## استخدام برنامج تشغيل الطابعة (Windows)

يمكنك تحميل الإعدادات التي حفظتها من حدد إعدادًا على شاشة إعدادات الطابعة.

### ملاحظة:

- ❑ يمكنك حفظ ما يصل إلى 100 إعداد.
- ❑ حدد الإعدادات التي تريد حفظها، ثم انقر فوق تصدير... لحفظها في أحد الملفات. يمكنك مشاركة الإعدادات من خلال النقر فوق استيراد... لاستيراد الملف المحفوظ على جهاز كمبيوتر آخر.
- ❑ حدد الإعدادات التي ترغب في حذفها، ثم انقر فوق حذف.

## تخصيص برنامج تشغيل الطابعة

يمكنك حفظ الإعدادات أو تغيير عناصر العرض حسب تفضيلك.

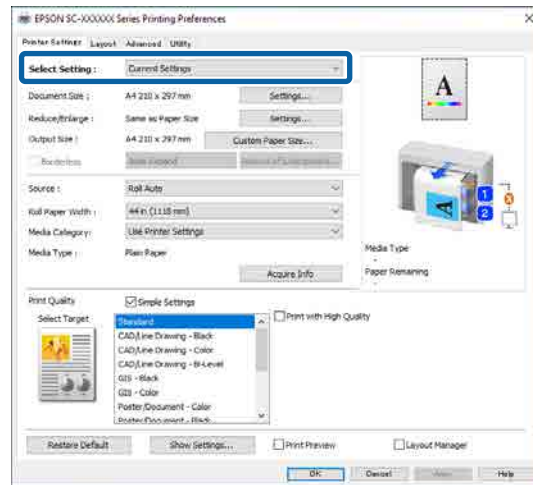
### حفظ العديد من الإعدادات كإعدادات المختارة

يمكنك حفظ جميع إعدادات برنامج تشغيل الطابعة باعتباره إعدادًا محددًا. وبالإضافة إلى ذلك، في خيار "حدد الإعدادات" تتوفر بالفعل الإعدادات الموصى بها لمجموعة متنوعة من الاستخدامات.

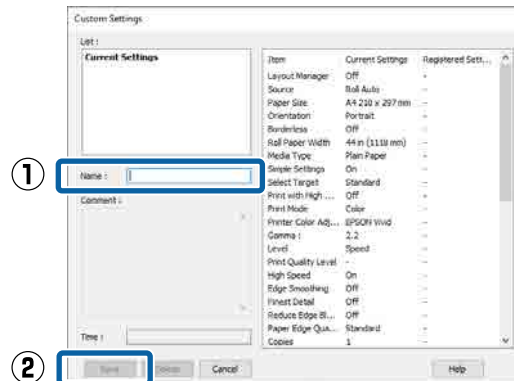
يسمح لك هذا بتحميل الإعدادات التي تم تحميلها في الإعدادات المحددة بسهولة، والطباعة مرة بعد مرة باستخدام الإعدادات نفسها تمامًا.

1 عيّن كل عنصر من عناصر شاشة إعدادات الطابعة وشاشة "إعداد الصفحة" الذي تريد حفظه باسم "إعداداتك المحددة".

2 حدد إعدادًا — إعدادات مخصصة.



3 عند إدخال اسم في الاسم والنقر فوق حفظ، يتم حفظ الإعدادات في القائمة.



## استخدام برنامج تشغيل الطابعة (Windows)

### ملاحظة:

إذا حددت رمز الاختصار في شاشة تفضيلات المراقبة، فسُيعرض رمز اختصار البرنامج المساعد في taskbar (شريط المهام) في Windows.

بالنقر بالزر الأيمن للماوس فوق الرمز، يمكنك عرض القائمة التالية وتنفيذ وظائف الصيانة.

يبدأ EPSON Status Monitor 3 عند النقر فوق اسم الطابعة من القائمة المعروضة.



### قائمة الطابعة

يمكنك عرض قائمة بكل المهام المنتظرة.

من شاشة قائمة الطابعة، يمكنك عرض المعلومات الخاصة بالبيانات المنتظر أن تتم طباعتها، وحذف هذه المهام أو إعادة طباعتها.

### معلومات الطابعة والأجهزة الاختيارية

عرض معلومات مجموعة الحبر. عادة لا يجب تغيير هذه الإعدادات.

إذا لم تتمكن من الحصول على معلومات مجموعة الحبر تلقائياً، فحدد مجموعة حبر وفقاً لنوع الحبر المثبت في الطابعة.

### السرعة والتقدم

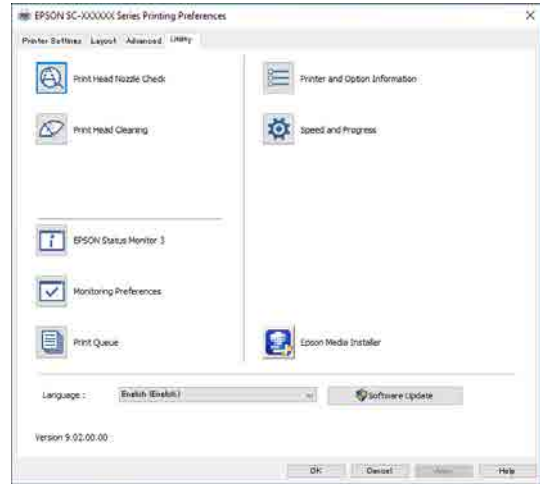
يمكنك تعيين العديد من وظائف العمليات الأساسية لبرنامج تشغيل الطابعة.

### Epson Media Installer

إذا لم يتم عرض معلومات الورق التي تريد استخدامها على لوحة التحكم أو في برنامج التشغيل، فيمكنك إضافة معلومات الورق من الإنترنت.

## ملخص علامة تبويب البرنامج المساعد

يمكنك إجراء وظائف الصيانة التالية من علامة تبويب برنامج مساعد في برنامج تشغيل الطابعة.



### فحص فوهات رؤوس الطابعة

تطبع هذه الوظيفة نموذج فحص فوهة للتحقق مما إذا كانت فوهات رأس الطابعة مسدودة أو لا.

إذا لاحظت وجود أشرطة أو فجوات في المطبوعات، فنظف الرأس لتنظيف أي فوهات مسدودة.

[فحص فوهة رأس الطابعة" في الصفحة 166](#)

### تنظيف رأس الطابعة

إذا لاحظت وجود أشرطة أو فجوات في المطبوعات، فنظف الرأس. يؤدي تنظيف سطح رأس الطابعة إلى تحسين جودة الطابعة.

[تنظيف رأس الطابعة" في الصفحة 167](#)

### EPSON Status Monitor 3

يمكنك التحقق من حالة الطابعة، مثل مستوى الحبر المتبقي ورسائل الخطأ، من على شاشة الكمبيوتر.

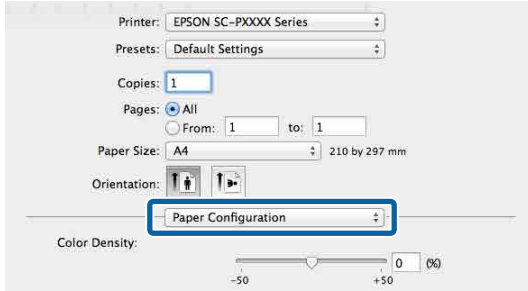
### تفضيلات المراقبة

يمكنك تحديد إعلانات الخطأ المعروضة في شاشة EPSON Status Monitor 3، أو تسجيل اختصار لرمز البرنامج المساعد في taskbar (شريط المهام).

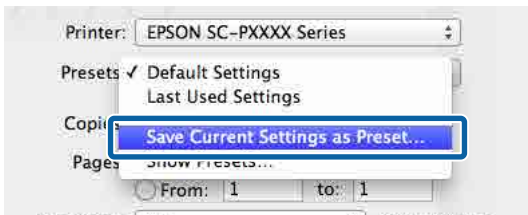
## استخدام برنامج تشغيل الطابعة (Mac)

### حفظ Presets (الإعدادات المسبقة)

1 اضبط كل عنصر من عناصر بحجم الورق و"إعدادات الطابعة" على القيم التي تريد حفظها كإعداد مسبق. حدد تكوين الورق من القائمة، ثم عيّن كثافة الحبر وفقاً للورق المستخدم.



2 انقر فوق **Save Current Settings as Preset (حفظ الإعدادات الحالية باعتبارها إعدادًا مسبقًا)...** في Presets (الإعدادات المسبقة).



3 أدخل اسمًا، ثم انقر فوق **OK (نعم)**.

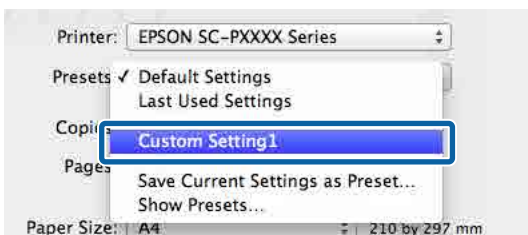


#### ملاحظة:

إذا حددت **All printers (كل الطابعات)** في **Target Presets (الإعدادات المسبقة المستهدفة)**، يمكنك تحديد Presets (الإعدادات المسبقة) التي حفظتها من جميع برامج تشغيل الطابعة المثبتة على جهاز الكمبيوتر الخاص بك.

يتم حفظ الإعدادات في Presets (الإعدادات المسبقة).

يمكنك الآن تحديد الإعدادات المحفوظة في Presets (الإعدادات المسبقة).



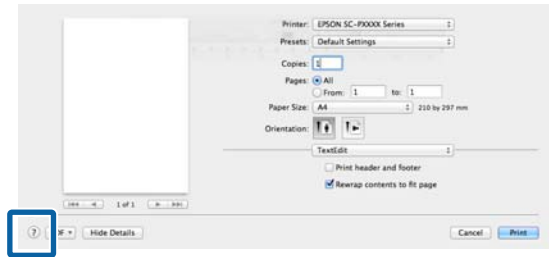
## استخدام برنامج تشغيل الطابعة (Mac)

### عرض شاشة الإعدادات

قد تختلف طريقة عرض شاشة إعداد برنامج تشغيل الطابعة حسب التطبيق أو إصدار نظام التشغيل.

### عرض التعليمات

انقر فوق الرمز **?** في شاشة إعداد برنامج تشغيل الطابعة لعرض التعليمات.



### استخدام Presets (الإعدادات المسبقة)

يمكنك ضبط كثافة الحبر وفقاً للورق المستخدم، ثم حفظ الإعدادات لاستخدامها في المستقبل.

## استخدام برنامج تشغيل الطابعة (Mac)

# استخدام برنامج Epson Printer Utility 4

يمكنك إجراء وظائف الصيانة، مثل فحص الفوهات وتنظيف رأس الطابعة من Epson Printer Utility 4. يُثبَّت البرنامج المساعد هذا تلقائيًا عند تثبيت برنامج تشغيل الطابعة.

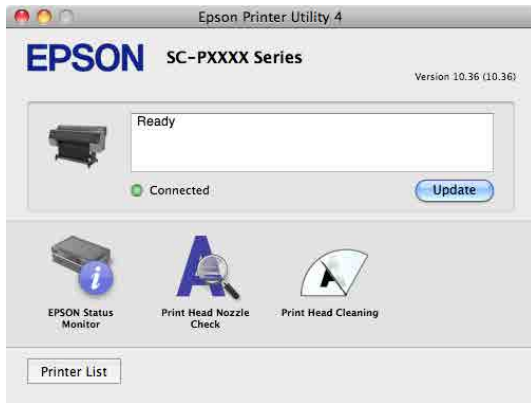
## بدء تشغيل Epson Printer Utility 4

1 انقر فوق **System Preferences** (تفضيلات النظام) — **Printers & Scanners** (الطابعات والمساحات الضوئية) (أو **Print & Fax** (الطابعة والفاكس)) من قائمة Apple.

2 حدد الطابعة وانقر فوق **Options & Supplies** (الخيارات واللوازم) — **Utility** (برنامج مساعد) — **Open Printer Utility** (فتح البرنامج المساعد للطابعة).

## وظائف Epson Printer Utility 4

يمكنك إجراء وظائف الصيانة التالية من Epson Printer Utility 4.



### EPSON Status Monitor

يمكنك التحقق من حالة الطابعة، مثل مستوى الحبر المتبقي ورسائل الخطأ، من على شاشة الكمبيوتر.

### فحص فوهات رؤوس الطابعة

تطبع هذه الوظيفة نموذج فحص فوهة للتحقق مما إذا كانت فوهات رأس الطابعة مسدودة أو لا.

إذا لاحظت وجود أشرطة أو فجوات في المطبوعات، فنظف الرأس لتنظيف أي فوهات مسدودة.

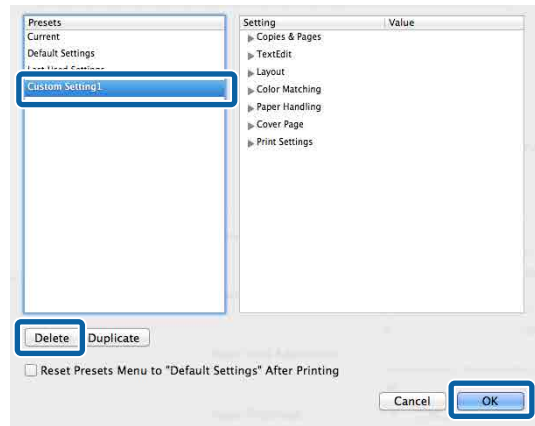
📖 "فحص فوهة رأس الطابعة" في الصفحة 166

## حذف Presets (الإعدادات المسبقة)

1 انقر فوق **Show Presets...** (عرض الإعدادات المسبقة...) في **Presets (الإعدادات المسبقة)** على شاشة Print (طباعة).



2 حدد الإعدادات التي تريد حذفها، وانقر فوق **Delete** (حذف)، ثم انقر فوق **OK** (نعم).



## استخدام برنامج تشغيل الطابعة (Mac)

### تنظيف رأس الطابعة

إذا لاحظت وجود أشرطة أو فجوات في المطبوعات، فنظف الرأس. يؤدي تنظيف سطح رأس الطابعة إلى تحسين جودة الطابعة.

[تنظيف رأس الطابعة](#) في الصفحة 167

النسخ (سلسلة SC-P8500DM/سلسلة SC-T7700DM/سلسلة SC-T5700DM فقط)

المسح الضوئي

TIFF: أحادي اللون، ثنائي (الأبيض والأسود)

من دون تصحيح الانحراف	مع تصحيح الانحراف	دقة المخرجات
30480 ملم	2749 ملم	600 نقطة لكل بوصة
30480 ملم	4129 ملم	400 نقطة لكل بوصة
30480 ملم	5509 ملم	300 نقطة لكل بوصة
30480 ملم	8269 ملم	200 نقطة لكل بوصة

JPEG: ألوان/الأبيض والأسود

من دون تصحيح الانحراف	مع تصحيح الانحراف	دقة المخرجات
2747 ملم	2747 ملم	600 نقطة لكل بوصة
4120 ملم	4120 ملم	400 نقطة لكل بوصة
5494 ملم	5494 ملم	300 نقطة لكل بوصة
8241 ملم	8241 ملم	200 نقطة لكل بوصة

PDF: ألوان/الأبيض والأسود

من دون تصحيح الانحراف	مع تصحيح الانحراف	دقة المخرجات
2747 ملم	2747 ملم	600 نقطة لكل بوصة
4120 ملم	4120 ملم	400 نقطة لكل بوصة
5494 ملم	5494 ملم	300 نقطة لكل بوصة
8241 ملم	8241 ملم	200 نقطة لكل بوصة

أنواع الورق القابلة للتحميل

□ الورق العادي

## النسخ (سلسلة SC-P8500DM/سلسلة SC-T7700DM/سلسلة SC-T5700DM فقط)

### وضع المستندات في الماسحة الضوئية

يُمكنك تحميل مستند واحد.

فيما يلي أحجام المستندات وأنواع الورق التي يُمكن تحميلها والمستندات التي لا يُمكن تحميلها.



مهم:

إذا تم تحميل مستند مُغطَّى بالغبار، فقد يلتصق الغبار داخل الماسحة الضوئية ويُقلل من جودة الصور المنسوخة أو الممسوحة ضوئياً. قبل تحميل أحد المستندات داخل الماسحة الضوئية، أزل أي غبار من المستند.

### أحجام المستندات القابلة للتحميل

الحجم الأصلي : الحد الأقصى 30480 × 914.4 ملم

: الحد الأدنى 148.0 × 148.0 ملم

سُمك المستند : 0.06 إلى 0.8 ملم

النسخ

الألوان/الأبيض والأسود

من دون تصحيح الانحراف	مع تصحيح الانحراف	جودة الطباعة
	2747 ملم	دقيقة للغاية
	2747 ملم	دقيقة
	5494 ملم	السرعة
	5494 ملم	المسودة



النسخ (سلسلة SC-P8500DM/سلسلة SC-T7700DM/سلسلة SC-T5700DM فقط)

- المستندات الأصلية الشفافة
- المستندات الأصلية المصقولة
- المستندات الأصلية التي أصبحت متدهورة
- المستندات الأصلية التي تمزقت

- الورق المعاد تدويره
- الورق المطلي
- الورق الشفاف
- الفيلم
- الطبعة الزرقاء
- مخزون الطباعة الفعلي
- ورقة المادة الحاملة

## عند تحميل مستندات ذات ورق رقيق أو يُمكن تمزيقها بسهولة أو لا ترغب في إتلافها

استخدم ورقة المادة الحاملة الاختيارية للمستندات ذات الورق الرقيق والمستندات التي لا ترغب في إتلافها.

👉 "الخيارات والمنتجات المستهلكة" في الصفحة 204



إذا تم تحميل الورق الشفاف، سيتعدّر على الطابعة الكشف عن العرض تلقائيًا. على لوحة التحكم، عيّن **Original Size** أو **Scan Size**.

👉 "Copy" (سلسلة SC-P8500DM/سلسلة SC-T7700DM/سلسلة SC-T5700DM فقط) في الصفحة 157

👉 "Scan" (سلسلة SC-P8500DM/سلسلة SC-T7700DM/سلسلة SC-T5700DM فقط) في الصفحة 158

## المستندات التي يتعدّر تحميلها

لا تقم بتحميل المستندات الأصلية مثل ما يلي. قد يؤدي عدم مراعاة هذا الاحتياط إلى انحسار الورق أو إتلاف الطابعة.

- المستندات الأصلية المجلدة
- المستندات الأصلية المثنية
- المستندات الأصلية ذات خلفية من الكربون
- المستندات الأصلية المُرَفقة مع دبابيس أو مشابك ورقية أو صمغ
- المستندات الأصلية التي تحتوي على العديد من الثقوب، مثل الأوراق السائبة
- المستندات الأصلية غير منتظمة الشكل أو التي لم يتم قصها بزوايا صحيحة
- المستندات الأصلية مع الصور أو الملصقات أو التسميات المرفقة

## النسخ (سلسلة SC-P8500DM/سلسلة SC-T7700DM/سلسلة SC-T5700DM فقط)

❑ الفيلم الواضح أو الشفاف

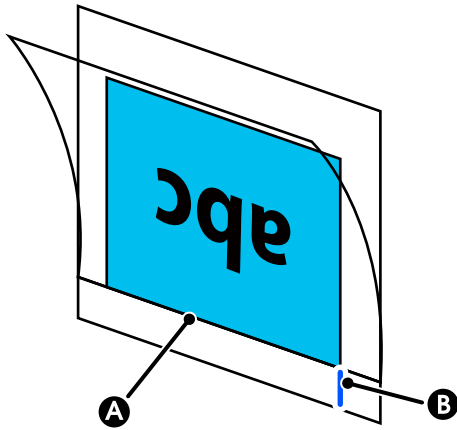
### ملاحظات عند وضع المستندات في ورقة المادة الحاملة

أدخل المستند في ورقة المادة الحاملة كما هو موضح.

❑ أدخل المستند بحيث يكون الجانب المراد مسحه ضوئياً مواجهاً للورقة الشفافة.

❑ قم بمحاذاة الحافة العلوية للمستند مع الجزء A من الورقة الحاملة.

❑ قم بمحاذاة جانب المستند مع الخط B .



❗ مهم:

إذا تم تحميل ورقة المادة الحاملة، فسيتمتع على الطباعة الكشف عن العرض تلقائياً. على لوحة التحكم، عيّن **Original Size** أو **Scan Size**. أو عيّن **Top Offset** إلى 19 ملم.

📄 "Copy" (سلسلة SC-P8500DM/سلسلة SC-T7700DM/سلسلة SC-T5700DM فقط) في الصفحة 157

📄 "Scan" (سلسلة SC-P8500DM/سلسلة SC-T7700DM/سلسلة SC-T5700DM فقط) في الصفحة 158

❗ مهم:

ملاحظات حول استخدام ورقة المادة الحاملة

عند إجراء المسح الضوئي باستخدام ورقة المادة الحاملة، قد يظل لون الورق (لون الخلفية) للمستند في نتائج المسح الضوئي، أو قد تظهر ظلال متجعدة.

إذا كنت قلقاً بشأن هذه المشكلات، فحاول إجراء تعديلات في **Remove Background**.

إزالة الخلفية

❑ عند النسخ

حدد **Copy — Advanced — Image Quality — Auto — Off** على الشاشة الرئيسية، ومن ثمّ عيّن قيمة الضبط على قيمة موجبة بين 4- و 4.

📄 "Copy" (سلسلة SC-P8500DM/سلسلة SC-T7700DM/سلسلة SC-T5700DM فقط) في الصفحة 157

❑ عند إجراء المسح الضوئي والحفظ على أحد عناوين البريد الإلكتروني أو المجلدات

حدد **Scan** على الشاشة الرئيسية ومن ثمّ حدد **Email** أو **Network Folder/FTP** حسب الموقع المستهدف.

حدد **Scan Settings — Image Quality — Auto — Off** على الشاشة الرئيسية، ومن ثمّ عيّن قيمة الضبط على قيمة موجبة بين 4- و 4.

📄 "Scan" (سلسلة SC-P8500DM/سلسلة SC-T7700DM/سلسلة SC-T5700DM فقط) في الصفحة 158

❑ عند حفظ البيانات الممسوحة ضوئياً إلى جهاز ذاكرة خارجي

حدد **Scan — To Memory Device — Advanced — Image Quality — Remove Background — Auto — Off** على الشاشة الرئيسية، ومن ثمّ عيّن قيمة الضبط على قيمة موجبة بين 4- و 4.

📄 "Scan" (سلسلة SC-P8500DM/سلسلة SC-T7700DM/سلسلة SC-T5700DM فقط) في الصفحة 158

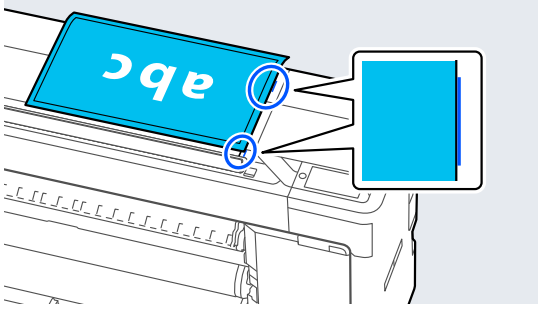
### المستندات التي تحتاج إلى ورقة المادة الحاملة

❑ المستندات القيمة التي لا تريد إتلافها (المستندات المعارة، والنسخ الرئيسية، والرسومات القديمة، والخرائط العتيقة، والأعمال الفنية، وما إلى ذلك)

❑ المستندات ذات الأسطح و/أو المواد الهشة (الصور المجمعة، والصحف، والورق الصيني، والرسومات الزيتية بالباستيل وما إلى ذلك).

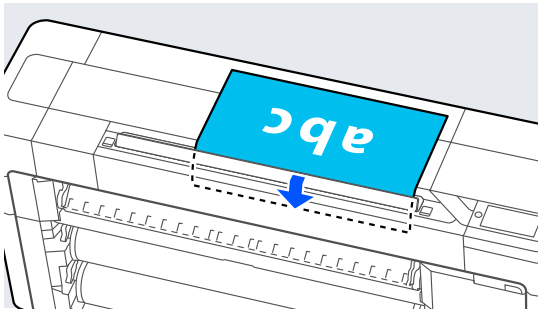
## النسخ (سلسلة SC-P8500DM /سلسلة SC-T7700DM /سلسلة SC-T5700DM فقط)

عند استخدام ورقة المادة الحاملة، قم بمحاذاة الحافة اليمنى للمستند مع الموضع الموضح في الشكل التوضيحي.



مع توجيه الجانب المراد مسحه ضوئيًا لأعلى، أدخل المستند في فتحة الماسحة الضوئية.

4



### ملاحظة:

خزّن موجه حافة الماسحة الضوئية عند فتح غطاء الماسحة الضوئية. إذا لم تتم تغذية المستند بشكلٍ مستقيم، فاستخدم موجه حافة الماسحة الضوئية.



عند التحميل



## إجراء النسخ

### مهم!

- إذا كان المستند الأصلي يميل إلى الالتفاف، فقم بتحميل المستند الأصلي بعد تعديل الالتفاف.
- قم بتلميس الطيات في المستند الأصلي ثم حمّله.

### ملاحظة:

بالنسبة للمستند الذي يزيد طوله عن متر واحد، ادعم المستند بيدك حتى لا ينحرف في أثناء تغذيته.

1

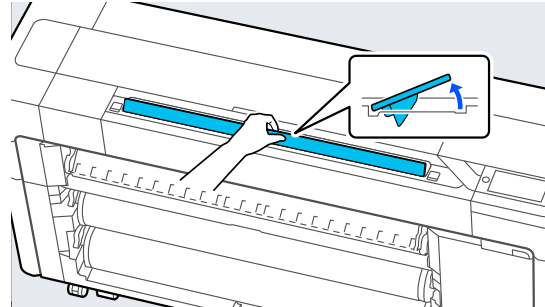
حمّل الورق في الطابعة ومن ثمّ اضبط الإعدادات للورق الذي تم تحميله.

⚙️ "إعداد الورق الذي تم تحميله" في الصفحة 54

2

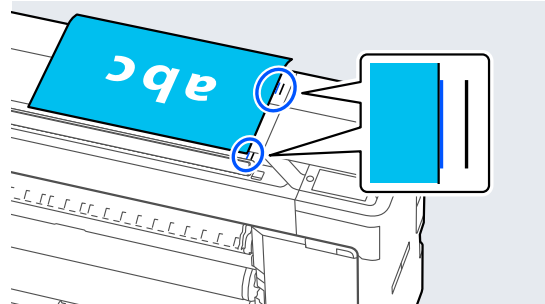
المس Copy على الشاشة الرئيسية.

ستفتح فتحة الماسحة الضوئية تلقائيًا. وإذا لم تفتح، فضع يديك في الموضع الموضح في الشكل التوضيحي لفتحها.



3

في أثناء إجراء المسح الضوئي القياسي (من دون استخدام ورقة المادة الحاملة)، قم بمحاذاة الحافة اليمنى للمستند مع الموضع الموضح في الشكل التوضيحي.



النسخ (سلسلة SC-P8500DM/سلسلة SC-T7700DM/سلسلة SC-T5700DM فقط)

5 في **Basic Settings**، اضبط إعدادات **Print**، و**Color**، و**Quality**، و**Density**، و**Reduce/Enlarge**.

في حال ضبط إعدادات مُفصَّلة مثل **Original Type**، اضبط الإعدادات من **Advanced**.

إذا كنت تستخدم ورقة المادة الحاملة الاختيارية، فيجب عليك ضبط الإعدادات التالية في **Advanced**.

عيِّن الحجم المُحدد من قِبَل المستخدم ك **Original Size**.

عيِّن **Top Offset** إلى 19 ملم.

6 اضغط على القيمة الرقمية لعدد المطبوعات، ثم أدخل عدد المطبوعات في شاشة لوحة المفاتيح.

7 اضغط على زر **Copy** لبدء إجراء المسح الضوئي للمستندات.

**مهم!**

لا تضغط على غطاء الماسحة الضوئية أو تضع أي شيء فوقه في أثناء النسخ.

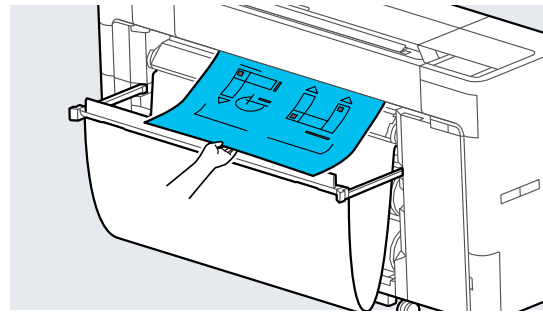
وخلاف ذلك، ربما تظهر نتائج النسخ مشوّهة أو قد يتعرض المستند الأصلي للانحسار.

لتجنّب انحراف المستندات التي يزيد طولها عن متر واحد، وجّه المستند بكلتا يديك في أثناء المسح الضوئي.



8 أزل المستند الأصلي عند اكتمال المسح الضوئي.

في أثناء الإمساك بالمستند الأصلي، اضغط على زر **OK** على الشاشة، ومن ثمّ أزل المستند الأصلي.



ستبدأ الطباعة عند إزالة المستند الأصلي بالكامل.

المسح الضوئي (سلسلة SC-P8500DM/سلسلة SC-T7700DM/سلسلة SC-T5700DM فقط)

## الإعدادات لإجراء المسح الضوئي

يجب ضبط الإعدادات التالية مسبقًا لحفظ الصورة الممسوحة ضوئيًا في أحد المجلدات أو إرسال صورة ممسوحة ضوئيًا عبر البريد الإلكتروني.

- ❑ إعدادات المجلد المشترك وإعدادات خادم FTP ضبط الإعدادات في Web Config. راجع دليل المسؤول للاطلاع على مزيد من التفاصيل.
- ❑ إعدادات خادم البريد ضبط الإعدادات في Web Config. راجع دليل المسؤول للاطلاع على مزيد من التفاصيل.
- ❑ إعدادات عناوين البريد الإلكتروني الخاصة بالمستلمين وجهات الاتصال الخاصة بالمجلد المشترك ضبط الإعدادات من شاشة الطابعة أو من Web Config. يشرح هذا القسم إعدادات جهات الاتصال في المجلد المشترك من شاشة الطابعة. راجع دليل المسؤول للاطلاع على المزيد من التفاصيل حول كيفية ضبط الإعدادات في Web Config.

### إنشاء Contacts

1 اضغط على **Menu — General Settings**.

2 المس ما يلي على التوالي، **Contacts Manager — Register/Delete**.

3 المس ما يلي على التوالي، **Add Entry — Add**. **Contact — Network Folder/FTP**.

ستظهر شاشة "إضافة إدخال".

4 تحقق من بيانات جميع العناصر وأدخل جميع المعلومات الضرورية.

- ❑ Registry Number: عيّن رقم تسجيل للعنوان.
- ❑ Name: الاسم الذي يظهر في جهات اتصالك (ما يصل إلى 30 حرفًا).

## المسح الضوئي (سلسلة SC-P8500DM/سلسلة SC-T7700DM/سلسلة SC-T5700DM فقط)

### ملخص الوظيفة

فيما يلي 5 طرق يُمكنك من خلالها حفظ بيانات الصور الممسوحة ضوئيًا أو إرسالها.

**Network Folder/FTP:** احفظ الصورة الممسوحة ضوئيًا في أحد المجلدات عبر الشبكة. بالنسبة للمستلم، يُمكنك تحديد أحد المجلدات المشتركة (مجلد يستخدم بروتوكول SMB) تم إنشاؤه على جهاز كمبيوتر أو مجلد على خادم FTP. يجب عليك ضبط الإعدادات للمجلد المشترك أو خادم FTP مسبقًا.

**Email:** أرفق الصورة الممسوحة ضوئيًا مباشرةً في رسالة بريد إلكترونية لتتمكن من إرسالها من الطابعة. يجب عليك تسجيل خادم بريد إلكتروني وضبط الإعدادات الخاصة به مسبقًا.

**Computer:** احفظ الصورة الممسوحة ضوئيًا إلى جهاز الكمبيوتر المُحدد. تُثبت "Document Capture Pro" أو "Document Capture" و "Epson Scan 2" على جهاز الكمبيوتر الخاص بك.

راجع دليل المسؤول للاطلاع على المزيد من التفاصيل حول كيفية ضبط الإعدادات في "Document Capture Pro". راجع ما يلي للاطلاع على تفاصيل حول كيفية حفظ الصور الممسوحة ضوئيًا على جهاز الكمبيوتر الخاص بك.

حفظ الصور الممسوحة ضوئيًا إلى جهاز الكمبيوتر الخاص بك" في الصفحة 132

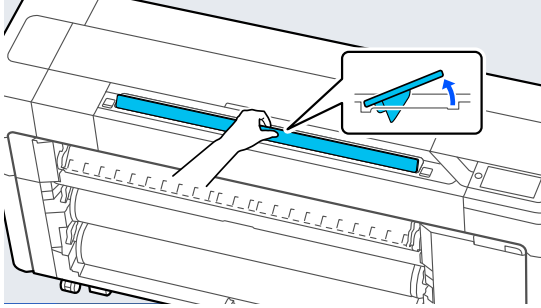
**Memory Device:** يُمكنك حفظ الصورة الممسوحة ضوئيًا في ذاكرة USB محمولة، والتي تكون مثبتة في الطابعة. لست مضطرًا لضبط أي إعدادات مقدمًا.

**Storage:** يتم حفظ الصور الممسوحة ضوئيًا في SSD Unit (وحدة SSD) المُدمجة.

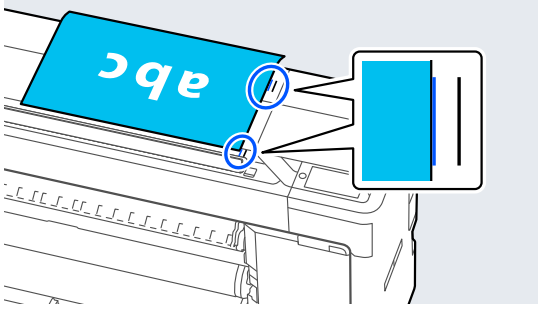
## المسح الضوئي (سلسلة SC-P8500DM/سلسلة SC-T7700DM/سلسلة SC-T5700DM فقط)

1 اضغط على **Scan** على الشاشة الرئيسية، ومن ثمَّ حدد الموقع.

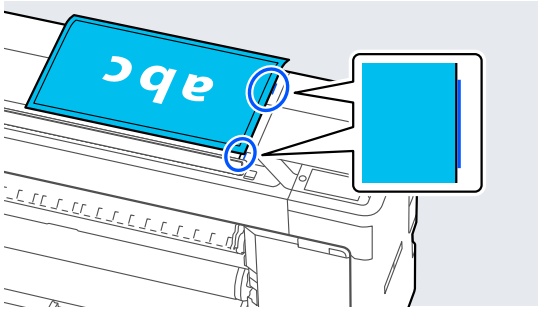
ستفتح فتحة الماسحة الضوئية تلقائيًا. وإذا لم تفتح، فضع يديك في الموضع الموضح في الشكل التوضيحي لفتحها.



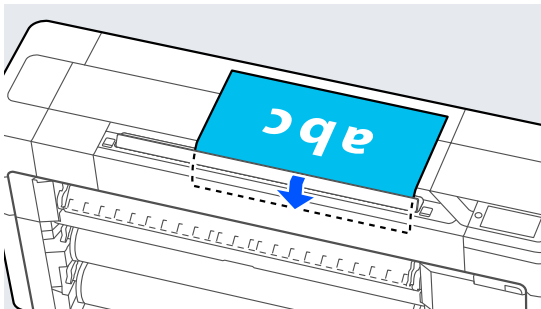
2 في أثناء إجراء المسح الضوئي القياسي (من دون استخدام ورقة المادة الحاملة)، قم بمحاذاة الحافة اليمنى للمستند مع الموضع الموضح في الشكل التوضيحي.



عند استخدام ورقة المادة الحاملة، قم بمحاذاة الحافة اليمنى للمستند مع الموضع الموضح في الشكل التوضيحي.



3 مع توجيه الجانب المراد مسحه ضوئيًا لأعلى، أدخل المستند في فتحة الماسحة الضوئية.



□ Index Word: استخدم للبحث في جهات اتصالك (ما يصل إلى 30 حرفًا).

□ Communication Mode: حدد SMB.

□ Store to: أدخل مسار شبكة مشتركًا للمجلد (ضمن 255 حرفًا). عند إدخالك الأحرف والأرقام والرموز، حدد الأحرف أحادية البايت ومزدوجة البايت بشكل صحيح. إذا كان الإعداد للأحرف أحادية البايت ومزدوجة البايت غير صحيح، فلن تتمكن من الحفظ في المجلد المشترك.

□ User Name: أدخل اسم المستخدم الذي تستخدمه لتسجيل الدخول إلى جهاز الكمبيوتر.

□ Password: أدخل كلمة المرور التي تستخدمها لتسجيل الدخول إلى جهاز الكمبيوتر.

□ Assign to Frequent Use: سجّل عنوانًا للاستخدام المتكرر. عند تحديد أحد العناوين، سيظهر في أعلى الشاشة.

### ملاحظة:

إذا لم تكن لديك كلمة مرور مُعَيَّنة على جهاز الكمبيوتر الخاص بك، فلا داعي لإدخال اسم مستخدم أو كلمة مرور.

5 المس OK لإنهاء تسجيل مجلد مشترك في جهات اتصالك.

## إجراء المسح الضوئي

تتفاوت الإعدادات المتقدمة بناءً على مكان حفظ الصورة الممسوحة ضوئيًا. خصص الإعدادات مسبقًا إذا لزم الأمر.

📄 "الإعداد لإجراء المسح الضوئي" في الصفحة 130

### ملاحظة:

أولًا، تحقق من تعيين **Date/Time** و **Time Difference** بالطابعة بصورة صحيحة. من لوحة التحكم، حدد ما يلي على التوالي، **Settings — General Settings — Basic Settings — Date/Time Settings**.



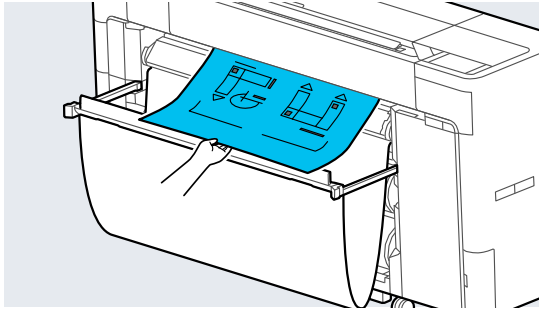
## المسح الضوئي (سلسلة SC-P8500DM/سلسلة SC-T7700DM/سلسلة SC-T5700DM فقط)

لتجنّب انحراف المستندات التي يزيد طولها عن متر واحد، وجّه المستند بكلتا يديك في أثناء المسح الضوئي.



أزل المستند الأصلي عند اكتمال المسح الضوئي.

في أثناء الإمساك بالمستند الأصلي، اضغط على زر OK على الشاشة، ومن ثمّ أزل المستند الأصلي.



مهم: إذا أُجري المسح الضوئي في أثناء الطباعة، يكون المستند الأصلي غير مدعوم. أمسك المستند الأصلي حتى لا يسقط.

## حفظ الصور الممسوحة ضوئياً إلى جهاز الكمبيوتر الخاص بك

### ملاحظة:

أولاً، تحقق من تعيين **Date/Time** و **Time Difference** بالطباعة بصورة صحيحة. من لوحة التحكم، حدد ما يلي على التوالي، **Settings — General Settings — Basic Settings — Date/Time Settings**.

1 اضغط على **Scan — To Computer** في الشاشة الرئيسية.

2 حدد جهاز الكمبيوتر المُثبَّت عليه "Document Capture Pro".

ستفتح فتحة الماسحة الضوئية.

3 أجر المسح الضوئي للمستند الأصلي.

📄 "إجراء المسح الضوئي" في الصفحة 131

### ملاحظة:

خزّن موجه حافة الماسحة الضوئية عند فتح غطاء الماسحة الضوئية. إذا لم تتم تغذية المستند بشكلٍ مستقيم، فاستخدم موجه حافة الماسحة الضوئية.



عند التحميل



4 المس **Scan Settings**، ومن ثمّ اضبط إعدادات المسح الضوئي.

حدد الإعدادات مثل **Color Mode** و **File Format**. إذا كنت تستخدم ورقة المادة الحاملة الاختيارية، فيجب عليك ضبط الإعدادات التالية.

عيّن الحجم المُحدد من قِبَل المستخدم كـ **Scan Size**.

عيّن **Top Offset** إلى 19 ملم.

5 اضغط على زر **Store** لبدء إجراء المسح الضوئي.



لا تضغط على غطاء الماسحة الضوئية أو تضع أي شيء فوقه في أثناء المسح الضوئي.

وخلاف ذلك، ربما تظهر نتائج المسح الضوئي مُشوّهة أو قد يتعرض المستند الأصلي للانحشار.



قائمة القوائم

# قائمة القوائم

## Paper Setting

العنصر	إعداد/شرح إضافي
Roll 1 (المعروفة باسم Roll Paper على سلسلة SC-P6500E/سلسلة SC-T3700E)	
Remove	يتم إخراج بكرة الورق. بعد إخراج الورق، تُعرض معلومات حول كيفية إزالة بكرة الورق.
Feed/Cut Paper	استخدم خيار <b>Forward</b> و <b>Backward</b> لضبط كمية الورق الذي تتم تغذيته. واضغط على الزر "قص" لقص الورق.
Print Adjustments	
Automatic Adjustment	
Standard	يتولى إجراء <b>Paper Feed Adjust</b> و <b>Ruled Line Alignment</b> تلقائيًا.
Details	حدد هذا الخيار إذا لم تكن راضيًا عن عمليات الضبط التي يتم إجراؤها بواسطة <b>Automatic Adjustment — Standard</b> ، أو إذا كنت تريد إجراء <b>Automatic Adjustment</b> لتلبية احتياجات الطباعة لديك. حدد العناصر التي تناسب احتياجات الطباعة لديك في <b>Select Target</b> و <b>Print Quality</b> .
Paper Feed Adjust	
Auto	استخدم هذه القائمة عندما يتعذر إجراء الضبط التلقائي، أو عند اكتشاف مظهر أشربة (أشربة أفقية، أو عدم تناسق درجات الألوان، أو خطوط) في نتائج الطباعة.
Manual	حدد ما يلي إذا لم تكن راضيًا عن عمليات الضبط التي يتم إجراؤها بواسطة <b>Paper Feed Adjust — Auto</b> ، أو إذا كنت تريد إجراء <b>Paper Feed Adjust</b> لتلبية احتياجات الطباعة لديك. يُعد خيار <b>Quality First</b> مناسبًا لطباعة الصور التي تتطلب التركيز على جودة الصورة. أجر الضبط أثناء التحقق بصريًا من نماذج الضبط. يُعد خيار <b>Length Accuracy First</b> مناسبًا لطباعة الصور التي تتطلب التركيز على الأبعاد والطول، مثل التصميم بمساعدة الكمبيوتر (CAD). قس المسافة الخاصة بمواضع القياس المطبوعة واضبطها.
Ruled Line Alignment	
Auto(Standard)	استخدم هذه القائمة عندما يتعذر إجراء الضبط التلقائي، أو عندما تختل محاذاة الخطوط المسطرة، أو إذا كان هناك تحجب في نتائج الطباعة.
Auto(Details)	استخدم هذه القائمة إذا لم تكن راضيًا عن نتائج الضبط الذي يتم إجراؤه بواسطة <b>Ruled Line Alignment — Auto</b> (Standard) أو عندما تختل محاذاة الخطوط المسطرة عند حافة الورقة.
Manual(Standard)	استخدم هذه القائمة إذا لم تكن راضيًا عن نتائج الضبط الذي يتم إجراؤه بواسطة <b>Ruled Line Alignment — Auto</b> . افحص النموذج المطبوع بصريًا وأدخل القياسات لإجراء عمليات الضبط.
Manual(Details)	استخدم هذه القائمة إذا لم تكن راضيًا عن عمليات الضبط التي يتم إجراؤها بواسطة <b>Ruled Line Alignment — Auto</b> (Manual) (Standard)، أو إذا كنت تريد إجراء <b>Ruled Line Alignment</b> لتلبية احتياجات الطباعة لديك. حدد العناصر التي تناسب احتياجات الطباعة لديك في <b>Select Target</b> و <b>Print Quality</b> ، وستتم طباعة النمط. أجر الضبط أثناء التحقق بصريًا من نماذج الضبط.

## قائمة القوائم

العنصر	إعداد/شرح إضافي
Advanced Paper Settings	
Confirm ICC profile (باستثناء الطرز التي لا تحتوي على (Adobe PS3 Expansion Unit)	يُعرض اسم ملف تعريف ICC عند استخدام ورق مزود بإعدادات الورق المخصصة.
Confirm Color Density (باستثناء الطرز التي لا تحتوي على (Adobe PS3 Expansion Unit)	تُعرض كثافة الحبر عند استخدام ورق مزود بإعدادات الورق المخصصة. ولا يمكن تغيير كثافة الحبر.
Paper Thickness	01 - 1.50 mm.0 (وحدات بحجم 0.01 ملم)/0.01 - 59.1 mil.0 (وحدات بحجم 0.1 ميل) يُعرض هذا العنصر في إعدادات الورق المخصصة فقط.
Platen Gap	Auto، و1.2، و1.6، و1.9، و2.1، و2.4 حدد إعدادًا أوسع إذا كانت نتائج الطباعة بها خدوش أو ملطخة.
Top/Bottom Margins	Standard, Top 3 mm/Bottom 3 mm, Top 15 mm/Bottom 15 mm, Top 20 mm/Bottom 15 mm, Top 45 mm/Bottom 15 mm عند تحديد <b>Standard</b> ، سيتم إعداد الهوامش بشكل تلقائي بناءً على الورق.
Paper Suction	-3 - +3
Paper Size Check	On. Off عند ضبط هذا الإعداد على <b>On</b> ، يتم اكتشاف عرض بكره الورق المحملة تلقائيًا.
Auto Cut	Follow Paper Source Settings. Never Cut
Roll Core Diameter	2inch. 3inch اضبط الحجم الأساسي للورق الذي يتم تحميله.
Paper Eject Roller	Auto. Use. Do Not Use
Paper Feed Offset	-1.0 - +1.50% يُعرض هذا العنصر في إعدادات الورق المخصصة فقط.
Restore Default Settings	يُعرض هذا العنصر في إعدادات الوسائط القياسية فقط. يُعيد الإعدادات المتقدمة إلى إعداداتها الافتراضية. تُحفظ إعدادات الورق المتقدمة الخاصة بنوع الورق. عند انتهاء الطباعة، تتم استعادة الإعدادات الافتراضية.
Remaining Amount Management	
Remaining Amount Management	On. Off
Remaining Amount	أدخل كمية الورق المتبقي.
Remaining Alert	يُعرض أحد التحذيرات عند انخفاض كمية الورق المتبقية بالبكرة. أدخل كمية الورق المتبقي بالبكرة التي ستطلق التحذير.
Change Paper Type (أو) Change Paper Type (Type/Paper Width)	يُمكنك تغيير نوع الورق المحدد. ويمكنك أيضًا تغيير عرض الورق عن طريق ضبط <b>Paper Size Check</b> على <b>Off</b> .
Paper Type	Recently Used Paper. Recently Added Media. More Paper Types
Paper Width	Photo Series. Others. User. (JIS) B Series. (ISO) A Series. US-ANSI. US-ARCH. B Series Defined

## قائمة القوائم

العنصر	إعداد/شرح إضافي
Roll 2 (باستثناء سلسلة SC-P6500E/سلسلة SC-T3700E)	
Remove	يتم إخراج بكرة الورق. بعد إخراج الورق، تُعرض معلومات حول كيفية إزالة بكرة الورق.
Feed/Cut Paper	واضغط على الزر "قص" لقص الورق.
Prepare for Take-up	اضغط عليه عند استخدام وظيفة الالتقاط التلقائي. راجع ما يلي للحصول على مزيد من المعلومات. حج "طريقة التحميل للالتقاط التلقائي" في الصفحة 61
Print Adjustments	
Automatic Adjustment	
Standard	يتولى إجراء <b>Paper Feed Adjust</b> و <b>Ruled Line Alignment</b> تلقائيًا.
Details	حدد هذا الخيار إذا لم تكن راضيًا عن عمليات الضبط التي يتم إجراؤها بواسطة <b>Automatic Adjustment — Standard</b> . أو إذا كنت تريد إجراء <b>Automatic Adjustment</b> لتلبية احتياجات الطباعة لديك. حدد العناصر التي تناسب احتياجات الطباعة لديك في <b>Select Target</b> و <b>Print Quality</b> .
Paper Feed Adjust	
Auto	استخدم هذه القائمة عندما يتعذر إجراء الضبط التلقائي، أو عند اكتشاف مظهر أشربة (أشربة أفقية، أو عدم تناسق درجات الألوان، أو خطوط) في نتائج الطباعة.
Manual	حدد ما يلي إذا لم تكن راضيًا عن عمليات الضبط التي يتم إجراؤها بواسطة <b>Paper Feed Adjust — Auto</b> ، أو إذا كنت تريد إجراء <b>Paper Feed Adjust</b> لتلبية احتياجات الطباعة لديك. يُعد خيار <b>Quality First</b> مناسبًا لطباعة الصور التي تتطلب التركيز على جودة الصورة. أجرِ الضبط أثناء التحقق بصريًا من نماذج الضبط. يُعد خيار <b>Length Accuracy First</b> مناسبًا لطباعة الصور التي تتطلب التركيز على الأبعاد والطول، مثل التصميم بمساعدة الكمبيوتر (CAD). قس المسافة الخاصة بمواضع القياس المطبوعة واضبطها.
Ruled Line Alignment	
Auto(Standard)	استخدم هذه القائمة عندما يتعذر إجراء الضبط التلقائي، أو عندما تختل محاذاة الخطوط المسطرة، أو إذا كان هناك تحجب في نتائج الطباعة.
Auto(Details)	استخدم هذه القائمة إذا لم تكن راضيًا عن نتائج الضبط الذي يتم إجراؤه بواسطة <b>Ruled Line Alignment — Auto</b> (Standard) أو عندما تختل محاذاة الخطوط المسطرة عند حافة الورقة.
Manual(Standard)	استخدم هذه القائمة إذا لم تكن راضيًا عن نتائج الضبط الذي يتم إجراؤه بواسطة <b>Ruled Line Alignment — Auto</b> . افحص النموذج المطبوع بصريًا وأدخل القياسات لإجراء عمليات الضبط.
Manual(Details)	استخدم هذه القائمة إذا لم تكن راضيًا عن عمليات الضبط التي يتم إجراؤها بواسطة <b>Ruled Line Alignment — Auto</b> (Standard) Manual، أو إذا كنت تريد إجراء <b>Ruled Line Alignment</b> لتلبية احتياجات الطباعة لديك. حدد العناصر التي تناسب احتياجات الطباعة لديك في <b>Select Target</b> و <b>Print Quality</b> ، وستتم طباعة النمط. أجرِ الضبط أثناء التحقق بصريًا من نماذج الضبط.

## قائمة القوائم

العنصر	إعداد/شرح إضافي
Advanced Paper Settings	
Confirm ICC profile (باستثناء الطرز التي لا تحتوي على (Adobe PS3 Expansion Unit)	يُعرض اسم ملف تعريف ICC عند استخدام ورق مزود بإعدادات الورق المخصصة.
Confirm Color Density (باستثناء الطرز التي لا تحتوي على (Adobe PS3 Expansion Unit)	تُعرض كثافة الحبر عند استخدام ورق مزود بإعدادات الورق المخصصة. ولا يمكن تغيير كثافة الحبر.
Paper Thickness	01 - 1.50 mm.0 (وحدات بحجم 0.01 ملم)/0.01 - 59.1 mil.0 (وحدات بحجم 0.1 ميل)
Platen Gap	Auto، 1.2، 1.6، 1.9، 2.1، و2.4 حدد إعدادًا أوسع إذا كانت نتائج الطباعة بها خدوش أو ملطخة.
Top/Bottom Margins	Standard، Top 3 mm/Bottom 3 mm، Top 15 mm/Bottom 15 mm، Top 20 mm/Bottom 15 mm، Top 45 mm/Bottom 15 mm عند تحديد <b>Standard</b> ، سيتم إعداد الهوامش بشكل تلقائي بناءً على الورق.
Paper Suction	-3 - +3
Paper Size Check	On. Off عند ضبط هذا الإعداد على <b>On</b> ، يتم اكتشاف عرض بكرة الورق المحملة تلقائيًا.
Auto Cut	Follow Paper Source Settings. Never Cut
Roll Core Diameter	2inch، 3inch اضبط الحجم الأساسي للورق الذي يتم تحميله.
Paper Eject Roller	Auto. Use. Do Not Use
Paper Feed Offset	-1.0 - +1.50% يُعرض هذا العنصر في إعدادات الورق المخصصة فقط.
Restore Default Settings	يُعيد الإعدادات المتقدمة إلى إعداداتها الافتراضية. تُحفظ إعدادات الورق المتقدمة الخاصة بنوع الورق. عند انتهاء الطباعة، تتم استعادة الإعدادات الافتراضية.
Remaining Amount Management	
Remaining Amount Management	On. Off
Remaining Amount	أدخل كمية الورق المتبقي.
Remaining Alert	يُعرض أحد التحذيرات عند انخفاض كمية الورق المتبقية بالبكرة. أدخل كمية الورق المتبقي بالبكرة التي ستطلق التحذير.
Change Paper Type (أو Change Paper Type) (Type/Paper Width)	يُمكنك تغيير نوع الورق المحدد. ويمكنك أيضًا تغيير عرض الورق عن طريق ضبط <b>Paper Size Check</b> على <b>Off</b> .
Paper Type	Recently Used Paper، Recently Added Media، More Paper Types
Paper Width	Photo Series، Others، User، (JIS) B Series، (ISO) A Series، US-ANSI، US-ARCH، B Series Defined

## قائمة القوائم

إعداد/شرح إضافي	العنصر
Cut Sheet	
يقوم بإخراج الورق المقصوص. بعد إخراج الورق، تُعرض معلومات حول كيفية إزالة الأوراق المقصوصة.	Remove
Print Adjustments	
Automatic Adjustment	
يتولى إجراء <b>Paper Feed Adjust</b> و <b>Ruled Line Alignment</b> تلقائيًا.	Standard
حدد هذا الخيار إذا لم تكن راضيًا عن عمليات الضبط التي يتم إجراؤها بواسطة <b>Automatic Adjustment</b> لتلبية احتياجات الطباعة لديك. حدد العناصر التي تناسب احتياجات الطباعة لديك في <b>Select Target</b> و <b>Print Quality</b> .	Details
Paper Feed Adjust	
استخدم هذه القائمة عندما يتعذر إجراء الضبط التلقائي، أو عند اكتشاف مظهر أشربة (أشربة أفقية، أو عدم تناسق درجات الألوان، أو خطوط) في نتائج الطباعة.	Auto
حدد ما يلي إذا لم تكن راضيًا عن عمليات الضبط التي يتم إجراؤها بواسطة <b>Paper Feed Adjust</b> — <b>Auto</b> ، أو إذا كنت تريد إجراء <b>Paper Feed Adjust</b> لتلبية احتياجات الطباعة لديك. يُعد خيار <b>Quality First</b> مناسبًا لطباعة الصور التي تتطلب التركيز على جودة الصورة. أجرِ الضبط أثناء التحقق بصريًا من نماذج الضبط. يُعد خيار <b>Length Accuracy First</b> مناسبًا لطباعة الصور التي تتطلب التركيز على الأبعاد والطول، مثل التصميم بمساعدة الكمبيوتر (CAD). قس المسافة الخاصة بمواضع القياس المطبوعة واضبطها.	Manual
Ruled Line Alignment	
استخدم هذه القائمة عندما يتعذر إجراء الضبط التلقائي، أو عندما تختل محاذاة الخطوط المسطرة، أو إذا كان هناك تحجب في نتائج الطباعة.	Auto(Standard)
استخدم هذه القائمة إذا لم تكن راضيًا عن نتائج الضبط الذي يتم إجراؤه بواسطة <b>Ruled Line Alignment</b> — <b>Auto</b> (Standard) أو عندما تختل محاذاة الخطوط المسطرة عند حافة الورقة. حدد العناصر التي تناسب احتياجات الطباعة لديك في <b>Select Target</b> و <b>Print Quality</b> .	Auto(Details)
استخدم هذه القائمة إذا لم تكن راضيًا عن نتائج الضبط الذي يتم إجراؤه بواسطة <b>Ruled Line Alignment</b> — <b>Auto</b> . افحص النموذج المطبوع بصريًا وأدخل القياسات لإجراء عمليات الضبط.	Manual(Standard)
استخدم هذه القائمة إذا لم تكن راضيًا عن عمليات الضبط التي يتم إجراؤها بواسطة <b>Ruled Line Alignment</b> — <b>Auto</b> (Standard) Manual، أو إذا كنت تريد إجراء <b>Ruled Line Alignment</b> لتلبية احتياجات الطباعة لديك. حدد العناصر التي تناسب احتياجات الطباعة لديك في <b>Select Target</b> و <b>Print Quality</b> . وستتم طباعة النمط. أجرِ الضبط أثناء التحقق بصريًا من نماذج الضبط.	Manual(Details)

## قائمة القوائم

إعداد/شرح إضافي	العنصر
Advanced Paper Settings	
يُعرض اسم ملف تعريف ICC عند استخدام ورق مزود بإعدادات الورق المخصصة.	Confirm ICC profile (باستثناء الطرز التي لا تحتوي على Adobe PS3 Expansion Unit)
تُعرض كثافة الحبر عند استخدام ورق مزود بإعدادات الورق المخصصة. ولا يمكن تغيير كثافة الحبر.	Confirm Color Density (باستثناء الطرز التي لا تحتوي على Adobe PS3 Expansion Unit)
01 - 1.50 mm.0 (وحدات بحجم 0.01 ملم)/0.01 - 59.1 mil.0 (وحدات بحجم 0.1 ميل) يُعرض هذا العنصر لـ Custom Paper Setting فقط.	Paper Thickness
Auto، و1.2، و1.6، و1.9، و2.1، و2.4 حدد إعدادًا أوسع إذا كانت نتائج الطباعة بها خدوش أو ملطخة.	Platen Gap
-3 - +3 قد لا تتم تغذية الورقة الرفيعة أو الناعمة بصورة صحيحة. إذا حدث هذا، فقلّل الإعداد.	Paper Suction
On، Off عند ضبط هذا على <b>On</b> ، يُكتشف عرض الورق الذي تم تحميله تلقائيًا.	Paper Size Check
Auto، Use، Do Not Use	Paper Eject Roller
-1.0 - +1.50% يُعرض هذا المقدار عند استخدام ورق مجهز بإعدادات الورق المخصصة.	Paper Feed Offset
يُعيد إعدادات <b>Advanced Paper Settings</b> إلى إعداداتها الافتراضية. تُحفظ إعدادات <b>Advanced Paper Settings</b> الخاصة بنوع الورق. عند انتهاء الطباعة، تتم استعادة الإعدادات الافتراضية.	Restore Default Settings
Change Paper Type/Paper Size	
يُمكنك تحديد نوع الورق.	Paper Type
Photo Series، Others، User، (JIS) B Series، (ISO) A Series، US-ANSI، US-ARCH، B Series Defined	Paper Size

## قائمة القوائم

العنصر	إعدادات/شرح إضافي
Poster Board	
Remove	يتم إخراج لوحة الملصقات. بعد إخراج الوسائط، تُعرض معلومات حول كيفية إزالة الأوراق المقصوفة أو لوحة الملصقات.
Print Adjustments	
Paper Feed Adjust	
Manual	Quality First. Length Accuracy First حدد ما يلي عند اكتشاف مظهر أشرطة (أشرطة أفقية، أو عدم تناسق درجات الألوان، أو خطوط) في نتائج الطباعة. يُعد خيار <b>Quality First</b> مناسبًا لطباعة الصور التي تتطلب التركيز على جودة الصورة. أجر الضبط أثناء التحقق بصريًا من نماذج الضبط. يُعد خيار <b>Length Accuracy First</b> مناسبًا لطباعة الصور التي تتطلب التركيز على الأبعاد والطول، مثل التصميم بمساعدة الكمبيوتر (CAD). قس المسافة الخاصة بمواضع القياس المطبوعة واضبطها.
Ruled Line Alignment	
Manual(Standard)	استخدم هذه القائمة عندما يتعذر إجراء الضبط التلقائي، أو عندما تختل محاذاة الخطوط المسطرة، أو إذا كان هناك تحيب في نتائج الطباعة. افحص النموذج المطبوع بصريًا وأدخل القياسات لإجراء عمليات الضبط.
Manual(Details)	حدد ما يلي إذا لم تكن راضيًا عن عمليات الضبط التي يتم إجراؤها بواسطة <b>Manual(Standard)</b> ، أو إذا كنت تريد إجراء <b>Ruled Line Alignment</b> لتلبية احتياجات الطباعة لديك. حدد العناصر التي تناسب احتياجات الطباعة لديك في <b>Select Target</b> و <b>Print Quality</b> ، وستتم طباعة النمط. أجر الضبط أثناء التحقق بصريًا من نماذج الضبط.
Advanced Paper Settings	
Confirm ICC profile (باستثناء الطرز التي لا تحتوي على Adobe PS3 Expansion Unit)	يُعرض اسم ملف تعريف ICC عند استخدام ورق مزود بإعدادات الورق المخصصة.
Confirm Color Density (باستثناء الطرز التي لا تحتوي على Adobe PS3 Expansion Unit)	تُعرض كثافة الحبر عند استخدام ورق مزود بإعدادات الورق المخصصة. ولا يمكن تغيير كثافة الحبر.
Paper Thickness	01 - 1.50 mm.0 (وحدات بحجم 0.01 ملم)/0.0 - 59.1 mil.0 (وحدات بحجم 0.1 ميل)
Paper Suction	+3 - -3 قد لا تتم تغذية الورقة الرفيعة أو الناعمة بصورة صحيحة. إذا حدث هذا، فقلل الإعداد.
Paper Size Check	On. Off عند ضبط هذا على <b>On</b> ، يُكتشف عرض لوحة الملصقات التي تم تحميلها تلقائيًا.
Paper Feed Offset	-1.0 - +1.50% يُعرض هذا العنصر لإعدادات Custom Paper فقط.
Restore Default Settings	يُعيد إعدادات <b>Advanced Paper Settings</b> إلى إعداداتها الافتراضية. تُحفظ إعدادات <b>Advanced Paper Settings</b> الخاصة بنوع الورق. عند انتهاء الطباعة، تتم استعادة الإعدادات الافتراضية.
Change Paper Type/Paper Size	
Paper Type	يُمكنك تحديد نوع الورق.
Paper Size	Photo Series. Others. User. (JIS) B Series. (ISO) A Series. US-ANSI. US-ARCH. B Series Defined



قائمة القوائم



## General Settings

إعداد/شرح إضافي	العنصر
Basic Settings	
1 - 9	LCD Brightness
Sounds	
0 - 10	Button Press
0 - 10	Paper Set
0 - 10	Scanner Ready Notice (سلسلة SC-P8500DM/سلسلة SC-T5700DM) (سلسلة SC-T7700DM/سلسلة SC-T5700DM)
0 - 10	Completion Notice
0 - 10	Error Tone
Pattern1, Pattern2	Sound Type
Auto, Manual	Inside Light
On, Off	Alert Lamp Notice
1 to 120 minutes	Sleep Timer
يسمح لك بتعيين طريقة الاستيقاظ من وضع السكون.	Wake from Sleep
Off, 30minutes, 1h, 2h, 4h, 8h, 12h قد لا تتوفر هذه الميزة حسب منطقتك.	Power Off Timer
حدد هذا الإعداد لإيقاف تشغيل الطابعة تلقائيًا إذا لم تُستخدم فترة زمنية معينة. ستؤثر أي زيادة على فعالية طاقة المنتج. برجاء وضع الحفاظ على البيئة في الاعتبار قبل إجراء أي تغييرات.	Power Off Settings
Off, On حدد هذا الإعداد لإيقاف تشغيل الطابعة بعد فترة زمنية معينة عند فصل جميع المنافذ، بما فيها منفذ الخط LINE. قد لا تتوفر هذه الميزة حسب منطقتك. راجع موقع الويب التالي للاطلاع على الفترة الزمنية المعينة. <a href="https://www.epson.eu/energy-consumption">https://www.epson.eu/energy-consumption</a>	Power Off If Disconnected
On, Off	Circuit Breaker Interlock Startup
Date/Time, Daylight Saving Time, Time Difference	Date/Time Settings
الهولندية، والإنجليزية، والفرنسية، والألمانية، والإيطالية، واليابانية، والكورية، والبرتغالية، والبولندية، والروسية، والصينية المبسطة، والإسبانية، والصينية التقليدية	Language

## قائمة القوائم

إعداد/شرح إضافي	العنصر
Professional, Simple	Print Screen
Add Icon, Delete Icon, Move Icon, Reset Icon Display	Edit Home (سلسلة /SC-T7700DM سلسلة /SC-P8500DM سلسلة /SC-T5700DM)
On, Off	Operation Time Out
QWERTY, AZERTY, QWERTZ	Keyboard
m, ft / in	Length Unit
Job Status, Log, Printer Status	Default Screen(Job/Status)

## قائمة القوائم

إعداد/شرح إضافي		العنصر
Printer Settings		
Paper Source Settings		
Roll Paper Setup		
<p>On, Off</p> <p>عند ضبط هذا الإعداد على خيار <b>On</b>، تتم تغذية الورق تلقائيًا بعد تحميل الورق. عند ضبط هذا الإعداد على خيار <b>Off</b>، لا تتم تغذية الورق تلقائيًا. يجب تغذية الورق يدويًا.  "تغذية بكره الورق يدويًا" في الصفحة 60</p>	Auto Loading	
<p>Advance, Take-up</p> <p>عند استخدام بكره 1 للالتقاط، حدد <b>Take-up</b>. عند استخدام أي شيء آخر، حدد <b>Advance</b>.</p>	Roll1 Function (باستثناء سلسلة SC-P6500E/سلسلة SC-T3700E)	
(SC-T3700E/سلسلة SC-P6500E) Roll Switching		
<p>يعمل على التبديل تلقائيًا بين بكره 1 وبكره 2 لتحقيق كفاءة طباعة مثالية. تتضمن شروط تبديل بكره الورق <b>Paper Type</b> و <b>Paper Width</b> و <b>Paper Length</b>.</p> <p><input type="checkbox"/> <b>Paper Type</b>: يمكنك تحديد خيار <b>Type Match</b> أو <b>Disable</b>. حدد <b>Type Match</b> لتبديل بكره الورق عند تطابق الورق المحمّل في بكره 1 وبكره 2. حدد <b>Disable</b> لتبديل بكره الورق حتى في حالة عدم تطابق الورق المحمّل في بكره 1 وبكره 2.</p> <p><input type="checkbox"/> <b>Paper Width</b>: يمكنك تحديد خيار <b>Optimize Margins</b> أو <b>Width Match</b> أو <b>Disable</b>. حدد <b>Optimize Margins</b> للطباعة على بكره الورق بهوامش أصغر. حدد <b>Width Match</b> للطباعة على بكره الورق بنفس عرض الورق المستخدم في مهمة الطباعة. حدد <b>Disable</b> لتبديل بكره الورق بغض النظر عن عرض الورق.</p> <p><input type="checkbox"/> <b>Paper Length</b>: يمكنك تحديد خيار <b>Data Length Priority</b> أو <b>Remaining Amount Priority</b> أو <b>Disable</b>. حدد <b>Data Length Priority</b> لمنع تبديل بكره الورق أثناء الطباعة. واضبط إعدادات إدارة بكره الورق المتبقي قبل الطباعة. حدد <b>Remaining Amount Priority</b> لمنع الأولوية لاستخدام بكره الورق التي تحتوي على أقل كمية ورق متبقية من أجل إنهاء البكره قبل التبديل إلى بكره الورق الأخرى. حدد <b>Disable</b> لتبديل بكره الورق بغض النظر عن كمية الورق المتبقية.</p> <p>اطلع على ما يلي للحصول على مزيد من التفاصيل حول إعدادات تبديل البكره.  "التبديل التلقائي لبكره الورق للطباعة (باستثناء سلسلة SC-P6500E/سلسلة SC-T3700E)" في الصفحة 88</p>	Auto	
<p>حدد هذا الخيار عند الطباعة على بكره 1 لمنع تبديل بكره الورق تلقائيًا.</p>	Roll 1	
<p>حدد هذا الخيار عند الطباعة على بكره 2 لمنع تبديل بكره الورق تلقائيًا.</p>	Roll 2	

## قائمة القوائم

إعداد/شرح إضافي	العنصر
<p>Same Roll. Queued Order</p> <p>يُعرض عند تثبيت SSD Unit (وحدة SSD). عند تحديد خيار <b>Same Roll</b>، تُمنح الأولوية لمهام الطباعة المناسبة لبكرة الورق التي تتم تغذيتها. يمكن أن يؤدي ذلك إلى تقليل وقت الطباعة عن طريق تقليل عدد مرات تغيير بكرة الورق.</p> <p>عند تحديد خيار "قائمة الترتيب"، تُجرى مهام الطباعة بالترتيب الذي استُلمت به. قم بتبديل بكرة الورق وفقاً لمهمة الطباعة التي تجريها.</p>	<p>Print Job Priority</p> <p>(باستثناء سلسلة SC-P6500E/سلسلة (SC-T3700E)</p>
Cut Settings	
On. Off	Auto Cut
<p>On. Off</p> <p>إذا كان "القص التلقائي" مضبوطاً على <b>Off</b>، يمكنك اختيار طباعة (On) خطوط القص على بكرة الورق أو عدم طباعتها (<b>Off</b>). لن تُطبع خطوط القص إذا تم ضبط "القص التلقائي" على "تشغيل"، أو عند طباعة الأوراق المقصوفة أو لوحة الملصقات.</p>	Print Cutting Guideline
On. Off	Wait for Cut Between Pages
Two Cuts. One Cut	Cut for Borderless Print
On. Off	Quick Cut
Normal. Quiet	Cut Mode
On. Off	Margin Refresh
<p>Continue. Stop Printing. Reprint</p> <p>حدد ما إذا كنت تريد طباعة البيانات المتبقية على البكرة المستبدلة، (Continue)، أو تريد إيقاف الطباعة (Stop Printing)، أو تريد الطباعة مرة أخرى من البداية (Reprint). يتوفر خيار <b>Reprint</b> عند تثبيت SSD Unit (وحدة SSD) فقط.</p>	Roll End Option
On. Off	<p>Take-up After Cut</p> <p>(باستثناء سلسلة SC-P6500E/سلسلة (SC-T3700E)</p>
Error Notice	
On. Off	Paper Size Notice
On. Off	Paper Type Notice
On. Off	Detect Paper Skew
Standard. Wide. Wider. Widest	Platen Gap Offset
Front. Back	Cut Sheet/Poster Board Slot
Custom Paper Setting	
<p>يعرض الرقم المسجل واسم الوسائط المسجلة. لا يمكن للطباعة تغيير معلومات إعداد الورق التي تم تسجيلها باستخدام برنامج التشغيل أو أي برنامج آخر.</p>	01-30
يعرض شاشة تسجيل اسم الوسائط.	Change Name
يعرض نوع الورق المرجعي.	Change Reference Paper

## قائمة القوائم

إعداد/شرح إضافي	العنصر
	Advanced Paper Settings
يُعرض اسم ملف تعريف ICC عند استخدام ورق مزود بإعدادات الورق المخصصة.	Confirm ICC profile (باستثناء الطرز التي لا تحتوي على Adobe PS3 Expansion Unit)
تُعرض كثافة الحبر عند استخدام ورق مزود بإعدادات الورق المخصصة. ولا يمكن تغيير كثافة الحبر.	Confirm Color Density (باستثناء الطرز التي لا تحتوي على Adobe PS3 Expansion Unit)
01 - 1.50 mm.0 (وحدات 0.01 مم) (4 - 59.1 mil.0)	Paper Thickness
Auto، و1.2، و1.6، و1.9، و2.1، و2.4	Platen Gap
Standard، Top 3 mm/Bottom 3 mm، Top 15 mm/Bottom 15 mm، Top 20 mm/Bottom 15 mm، Top 45 mm/Bottom 15 mm عند تحديد <b>Standard</b> ، سيتم إعداد الهوامش بشكل تلقائي بناءً على الورق.	Top/Bottom Margins
Roll 1 (المعروفة باسم Roll على سلسلة SC-P6500E/سلسلة SC-T3700E)، Cut، Roll 2، Sheet، Poster Board -3 - +3 قد لا تتم تغذية الورقة الرفيعة أو الناعمة بصورة صحيحة. إذا حدث هذا، فقلّل الإعداد.	Paper Suction
On، Off عند ضبط هذا على <b>On</b> ، يُكتشف عرض الورق الذي تم تحميله تلقائيًا.	Paper Size Check
Follow Paper Source Settings، Never Cut	Auto Cut
2inch، 3inch اضبط الحجم الأساسي للورق الذي يتم تحميله.	Roll Core Diameter
Auto، Use، Do Not Use	Paper Eject Roller
Roll 1 (المعروفة باسم Roll على سلسلة SC-P6500E/سلسلة SC-T3700E)، Cut، Roll 2، Sheet، Poster Board -1.0 - +1.50%	Paper Feed Offset
يحذف إعداد الورق المخصص المسجل.	Delete
	Auto Cleaning
يُعيّن هذا الخيار الموعد الذي تريد أن تُجري فيه الطباعة فحوصًا لحالة الفوهات، وإذا تم اكتشاف فوهات مسدودة، فسيعمل على تنظيف الفوهات حتى عدد معين من المرات. في حال عدم انسداد الفوهات، لن تتم إجراء التنظيف.	On
يُعيّن التنظيف التلقائي العادي.	Standard
يُمكنك ضبط توقيت التنظيف التلقائي وعدد مراته.	Custom
During Print، After Print	Nozzle Check Schedule
يمكنك تعيين مستوى حساسية فحص الفوهات والحد الأقصى لعدد دورات التنظيف.	Nozzle Check Sensitivity
On، Off	Nozzle Check Result Notice
يُعطّل التنظيف التلقائي.	Off



## قائمة القوائم

إعداد/شرح إضافي	العنصر
(Adobe PS3 Expansion Unit لا تحتوي على PS Menu (باستثناء الطرز التي لا تحتوي على Adobe PS3 Expansion Unit))	
يعرض إصدار PostScript/PDF.	Version
يُمكنك تحديد لون حبر CMYK الذي تريد محاكاته عند إعادة إنتاج ألوان حبر CMYK الخاصة بطباعة الأوفست.	CMYK Simulation
عند طباعة بيانات RGB، يُمكنك تحديد تعريف ألوان RGB التي تود محاكاتها.	RGB Source
يمكنك تحديد كيفية تحويل مساحة الألوان عند إجراء قياس ألوان مطلق، وقياس ألوان نسبي، وقياس إدراكي حسي، ومحاكاة تشبع CMYK، ومحاكاة RGB.	Rendering Intent
On، Off عادةً، حدد <b>On</b> . حدد "إيقاف تشغيل" إذا لاحظت أن الظلال لامعة جدًا عند التحويل من مساحة ألوان واسعة إلى مساحة ألوان ضيقة.	Black Point Compensation
On، Off اضبطه على <b>On</b> لطباعة منطقة المحور K باستخدام الحبر الأسود عند طباعة صور CMYK.	Preserve Black
On، Off اضبطه على "تشغيل" لتدوير بيانات الطباعة تلقائيًا بمقدار 90° إلى اليمين حسب عرض الورق، وحجم البيانات، والشروط الأخرى.	Auto Rotate
On، Off اضبطه على <b>On</b> لطباعة محتويات الخطأ عند حدوث خطأ من نوع PostScript.	PS Error Sheet
On، Off اضبطه على <b>On</b> لتحسين جودة الصورة عند الحواف.	Optimize Edge Quality
Level 1 - 3 عادة ما يُضبط هذا العنصر على المستوى 3. وينشئ لغة PS التي من شأنها أن تنسخ ملف PDF بأكبر دقة ممكنة، لكنه قد لا يكون قابلاً للطباعة. إذا حدث هذا، فجرب مستوى الخفض والعرض.	PDF Rendering Level
On، Off اضبطه على <b>On</b> لطباعة الصورة باستخدام ألوان شفافة عند طباعة صورة بإعدادات الطباعة الزائدة.	PDF Overprint Simulation
يُعيد إعدادات PS إلى إعداداتها الافتراضية.	Clear All Settings



## قائمة القوائم

إعداد/شرح إضافي	العنصر
On, Off اضبطه على <b>On</b> لتقليل تشوش الحواف في حدود الصورة، والنص، والخطوط المسطرة.	Reduce Edge Blurriness
Enable, Disable	Memory Device Interface
On, Off	Thick Paper
On, Off يؤدي ضبط هذا العنصر على <b>On</b> إلى طباعة رأس الطباعة أثناء التحرك يسارًا ويميئًا. اضبطه على <b>Off</b> إذا اختلت محاذاة الخطوط المسطرة بسبب اختلال محاذاة رأس الطباعة.	Bidirectional
Every Pages, Off يُطبع نموذج فحص فوهة الطباعة لأي صفحة. عند ضبط هذا العنصر، يُطبع نموذج فحص الفوهات المسدودة أعلى الصفحة. اطلع على ما يلي لمعرفة التفاصيل بشأن نموذج فحص فوهة الطباعة. <a href="#">📄 "فحص فوهة رأس الطباعة" في الصفحة 166</a>	Print Nozzle Check Pattern during Print
On, Off يُعرض عندما يتم ضبط التخزين.	Store Held Job (سلسلة SC-P6500DE/سلسلة SC-P6500E/سلسلة SC-T3700DE/سلسلة SC-T3700E فقط)
Enable, Disable	Use Production Stacker
Enable, Disable	PC Connection via USB
20 to 600 seconds	USB I/F Timeout Setting
On, Off يُمكنك إجراء المسح الضوئي في أثناء الطباعة. ومع ذلك، لا يُمكنك إجراء المسح الضوئي عندما تكون آلة التجميع في مراحل الإنتاج الاختيارية مُثبتة.	Print while Scanning (سلسلة SC-P8500DM/سلسلة SC-T7700DM/سلسلة SC-T5700DM فقط)

## قائمة القوائم

إعداد/شرح إضافي	العنصر
Network Settings	
يسمح لك بتحديد طريقة الاتصال بشبكة Wi-Fi.	Wi-Fi Setup
PIN Code Setup) Others و (WPS)Push Button Setup و Wi-Fi Setup Wizard (Disable Wi-Fi و Wi-Fi Auto Connect و Disable Wi-Fi يتيح لك تعطيل ميزة Wi-Fi عندما لا تكون مستخدمة. يتم تقليل استهلاك الطاقة عمومًا؛ لأن هذا الإعداد يمنع الطابعة من إصدار إشارات.	Connect via Wi-Fi
نظام iOS، نظام Android، Other OS Devices. Change	Wi-Fi Direct
يعرض حالة الاتصال بشبكة LAN السلكية.	Wired LAN Connection Method
Network Status	

## قائمة القوائم

إعداد/شرح إضافي	العنصر
يعرض حالة الاتصال بالشبكة وعنوان IP.	Wired LAN/Wi-Fi Status
يعرض اسم الاتصال (SSID) وكلمة المرور.	Wi-Fi Direct Status
تعرض المعلومات بشأن إعدادات خادم البريد الإلكتروني	Email Server Status (سلسلة SC-P8500DM/سلسلة SC-T7700DM/سلسلة SC-T5700DM فقط)
يطبع ورقة حالة الشبكة.	Print Status Sheet
يشخص حالة اتصال الشبكة.	Connection Check
Advanced	
يعرض اسم الجهاز.	Device Name
اضبط عنوان IP الخاص بالطابعة.	TCP/IP
Use, Do Not Use عند ضبط هذا على استخدام، يمكنك تكوين خادم الوكيل.	Proxy Server
يمكنك ضبط إعداد خادم البريد الإلكتروني الخاص بك واختبار الاتصال.	Email Server (سلسلة SC-P8500DM/سلسلة SC-T7700DM/سلسلة SC-T5700DM فقط)
يسمح لك بضغط إعدادات المجلد المشترك.	Shared Folder
Enable, Disable حدد ما إذا كنت تريد تمكين وظيفة IPv6 أو تعطيلها.	IPv6 Address
Enable, Disable	MS Network Sharing
Auto, 10BASE-T Half Duplex, 10BASE-T Full Duplex, 100BASE-TX Half Duplex, 100BASE-TX Full Duplex	Link Speed & Duplex
Enable, Disable يؤدي ضبطه على <b>Enable</b> إلى تحويل بروتوكول HTTP إلى بروتوكول HTTPS تلقائيًا لإتاحة الوصول.	Redirect HTTP to HTTPS
يعرض حالة تصفية IPsec/IP.	Disable IPsec/IP Filtering
يعرض حالة معيار IEEE 802.1X.	Disable IEEE802.1X
Enable, Disable	iBeacon Transmission

## قائمة القوائم

إعداد/شرح إضافي	العنصر
Scan Settings (سلسلة SC-P8500DM/سلسلة SC-T7700DM/سلسلة SC-T5700DM فقط)	
Off, On	Confirm Recipient
Document Capture Pro Settings	
Client Mode, Server Mode	Operation Mode
يُمكنك تعيين عنوان الخادم.	Server Address
يُمكنك ضبط الإعدادات للمجموعات.	Group Settings
يُمكنك ضبط إعداد خادم البريد الإلكتروني الخاص بك.	Email Server
Scan Options	
On, Off	Confirm Before Ejecting Scanned Document
On, Off	Correct Skewed Image
-1.00 - 1.00	Document Feed Adjustment
On, Off	Image Stitching Smoother
-5 - 5	Image Stitching Adjustment
On, Off	Auto Remove Background

## قائمة القوائم

إعداد/شرح إضافي	العنصر
Storage Settings (تُعرض عند توصيل SSD Unit (وحدة SSD)).	
Shared Folder Access Control	
Allowed, Not Allowed	Access
User, Administrator Only	Operation Authority
User, Administrator Only	Automatic Delete Setting Authority
Shared Folder File Management	
Off, On	Automatic File Deletion
By Hours, By Days	Period Until Deletion
يعمل على تطبيق إعداد الحذف التلقائي على كل المجلدات المشتركة.	Apply to All Shared Folders
Personal Folder File Management	
Off, On	Automatic File Deletion
By Hours, By Days	Period Until Deletion
Additional Action	
Off, On	Delete File after Output
Allowed, Not Allowed	Access Control
تسمح لك بتعيين طريقة البحث عن المستندات الموجودة في المجلد.	Search Options
يبحث عن المستندات التي تبدأ بعبارة معينة.	Begins with
يبحث عن المستندات التي تنتهي بعبارة معينة.	Ends with
يبحث عن المستندات التي تتضمن عبارة معينة.	Includes
Allowed, Allowed when Logged in, Not Allowed	Access from WebConfig
System Administration	
Contacts Manager (سلسلة SC-P8500DM/سلسلة SC-T7700DM/سلسلة SC-T5700DM فقط)	
يُمكنك تسجيل جهات اتصالك أو تغييرها.	Register/Delete
يُمكنك إدارة جهات الاتصال المستخدمة بشكل متكرر.	Frequent
List of all Contacts, List of Email Contacts, List of Network Folder/FTP Contacts	Print Contacts
Tile View, List View	View Options
Begins with, Ends with, Includes	Search Options

## قائمة القوائم

إعداد/شرح إضافي	العنصر
Security Settings	
Restrictions	
Off, On	Job Log Access
Off	Access to Register/Delete Contacts
Off, On	Access to Recent of Scan to Email
Off, On	Access to Show Sent History of Scan to Email
Off, On	Access to Language
Off, On	Access to Thick Paper
Off, On	Protection of Personal Data
Off, On	Access Control
Off, On	Accept Unknown User Jobs
Admin Settings	
Change, Restore Default Settings	Admin Password
On, Off	Lock Setting
Password Encryption	
Off, On	Password Encryption
يُجري نسخاً احتياطياً لمفتاح التشفير.	Encryption Key Backup
On, Off	Audit Log
(Sanitizing) Secure, (Quick) Secure يُعرض عند توصيل SSD Unit (وحدة SSD). <input type="checkbox"/> (Quick) Secure: يستخدم نمطاً نصياً لاستبدال القرص الصلب بأكمله بشكل عشوائي. <input type="checkbox"/> (Sanitizing) Secure: يستبدل بيانات FF/00 العشوائية باستخدام إحدى الخوارزميات التي تتوافق مع معايير وزارة الدفاع الأمريكية (DoD5220-22m). يستغرق هذا الخيار وقتاً أطول من الخيارات الأخرى لإنهاء التنسيق، ولكنه يوفر الطريقة الأكثر أماناً لمحو البيانات. حدد هذا عندما تحتاج إلى محو البيانات السرية.	Format the Optional storage unit (باستثناء سلسلة SC-P8500DM/سلسلة SC-T5700DM/سلسلة SC-T7700DM) Format the Storage (سلسلة SC-P8500DM/سلسلة SC-T7700DM/سلسلة SC-T5700DM فقط)
حدد هذا العنصر عندما تحتاج إلى إزالة وحدة التخزين الاختيارية.	Disable the Optional storage unit (باستثناء سلسلة SC-P8500DM/سلسلة SC-T5700DM/سلسلة SC-T7700DM)
/SC-T7700DM/سلسلة SC-P8500DM/سلسلة Network Settings, Copy Settings سلسلة SC-T5700DM فقط), Scan Settings (سلسلة SC-P8500DM/سلسلة Clear All Data and Settings, (سلسلة SC-T5700DM فقط),	Restore Default Settings
يُجري تحديثات على أحدث البرامج الثابتة.	Firmware Update

## قائمة القوائم

# Supply Status

تعرض كمية الحبر المتبقية في خراطيش الحبر أو رقم الطراز وحجم المساحة الخالية في صناديق الصيانة.

يُعرض الرمز ⚠ عند انخفاض كمية الحبر المتبقية في خراطيش الحبر أو انخفاض حجم المساحة الخالية في صناديق الصيانة. وحتى إذا تم عرض الرمز ⚠ ، يمكنك مواصلة الطباعة حتى يكون استبدال أي منهما ضروريًا. جهّز خراطيش حبر أو صناديق الصيانة جديدة في أسرع وقت ممكن.

## قائمة القوائم

## Maintenance

إعداد/شرح إضافي	العنصر
حدد طريقة تغذية الورق لطباعة نموذج فحص الفوهة. اطلع على ما يلي لمعرفة التفاصيل بشأن نموذج فحص فوهة الطباعة. <a href="#">"فحص فوهة رأس الطباعة" في الصفحة 166</a>	Print Head Nozzle Check
ينظف اللون المحدد. شغل هذا عند انسداد الفوهات فقط. <a href="#">"تنظيف رأس الطباعة" في الصفحة 167</a>	Print Head Cleaning
يُجري تنظيفًا محملاً بالطاقة للون المحدد.	Power Cleaning
يزيل أي قصاصات ورقية تظل عالقة داخل الطابعة.	Remove Paper
يعرض كمية الحبر المتبقية ورقم طراز خرطوشة الحبر. اضغط على <b>How To</b> ... لعرض تعليمات الاستبدال على الشاشة.	Ink Cartridge(s) Replacement
Maintenance Box, Borderless Maintenance Box يعرض كمية الحبر المتبقي ورقم طراز عبوة الصيانة. اضغط على <b>How To</b> ... لعرض تعليمات الاستبدال على الشاشة.	Replace Maintenance Box
يمكنك استبدال آلة القص. اضغط على <b>How To</b> ... لعرض تعليمات الاستبدال على الشاشة.	Replace Auto cutter blade
-3.0 to 3.0 mm	Adjust Cut Position
Cleaning the Maintenance Parts	
يمكنك تنظيف رأس الطباعة. اضغط على <b>Start</b> لتحريك رأس الطباعة إلى موضع التنظيف.	Wiping the Print Head
يمكنك التنظيف حول السدادات. اضغط على <b>Start</b> لتحريك رأس الطباعة إلى موضع التنظيف.	Wiping around the Cap
نفذ هذا الإجراء عندما يتم تخزين الطابعة أو نقلها في بيئة درجة حرارتها -10° مئوية أو أقل. راجع ما يلي للحصول على مزيد من المعلومات. <a href="#">"في حال انخفاض درجة الحرارة المحيطة بالأماكن المغلقة أو في أثناء النقل إلى -10° مئوية أو أقل" في الصفحة 225</a>	Keeping Preparation

## Language

يمكنك تحديد اللغة المعروضة على لوحة التحكم. اختر من بين اللغات التالية.

الهولندية، والإنجليزية، والفرنسية، والألمانية، والإيطالية، واليابانية، والكورية، والبرتغالية، والبولندية، والروسية، والصينية المبسطة، والإسبانية، والصينية التقليدية



## قائمة القوائم

# Printer Status/Print

العنصر	إعداد/شرح إضافي
Print Status Sheet	يُطبَع Configuration Status Sheet.
Firmware Version	تعرض Printer، و Adobe PS3 Expansion Unit (باستثناء الطرز التي لا تحتوي على Adobe PS3 Expansion Unit)، و Firmware Version.
Optional storage unit (باستثناء سلسلة SC-P8500DM/سلسلة SC-T5700DM) Storage (سلسلة SC-P8500DM/سلسلة SC-T7700DM/سلسلة SC-T5700DM فقط)	تعرض حالة الاتصال لـ SSD Unit (وحدة SSD).
Adobe PS3 Expansion Unit (باستثناء الطرز التي لا تحتوي على Adobe PS3 Expansion Unit)	تعرض حالة وحدة التوسيع Adobe® PostScript® 3™.
Platen Gap Value for Last Print Job	يُعرض قيمة التجويف البلاستيكي في آخر مرة أُجريت فيها عملية طباعة.
Network	تعرض حالة الاتصال بالشبكة السلكية وشبكة Wi-Fi و Wi-Fi Direct. ويمكنك أيضًا طباعة ورقة الحالة.
Fatal Error Log	يُعرض رموز وتواريخ الأخطاء التي حدثت في الماضي.
Operation Report	يمكنك التحقق من تقارير العملية من إجمالي كمية الوسائط التي يتم تغذيتها أو إجمالي عدد مرات النقل.
Custom	يُمكنك ضبط الإعدادات المخصصة للمسح الضوئي، والنسخ والطباعة من المجلدات. يُعرض عندما تكون الإعدادات متاحة.

## Contacts Manager (سلسلة SC-P8500DM/سلسلة SC-T7700DM/سلسلة SC-T5700DM فقط)

العنصر	إعداد/شرح إضافي
Register/Delete	يُمكنك تسجيل جهات اتصالك أو تغييرها أو حذفها.
Frequent	Email, Network Folder/FTP يُعرض العناوين التي تم تعيينها للاستخدام المتكرر. يُمكنك أيضًا تعيين العناوين للاستخدام القياسي.
Print Contacts	List of all Contacts, List of Email Contacts, List of Network Folder/FTP Contacts يُمكنك طباعة جهات اتصالك من خلال تحديد منطقة الطباعة.
View Options	Tile View, List View يُمكنك تغيير كيفية عرض جهات اتصالك.
Search Options	Begins with, Ends with, Includes يُمكنك تغيير كيفية البحث عن جهات الاتصال.

## قائمة القوائم

# User Settings (باستثناء سلسلة /SC-P8500DM سلسلة /SC-T5700DM /SC-T7700DM)

يمكنك تحديد طريقة تغذية الورق وما إلى ذلك عند الطباعة من المجلد.

# User Settings (سلسلة /SC-P8500DM سلسلة /SC-T7700DM سلسلة /SC-T5700DM)

العنصر	إعداد/شرح إضافي
Scan to Network Folder/FTP	يُمكنك تعيين Color Mode، و File Format، و Resolution، وما إلى ذلك كإعدادات المسح الضوئي.
Scan to Email	يُمكنك تعيين Color Mode، و File Format، و Resolution، وما إلى ذلك كإعدادات المسح الضوئي.
Scan to Memory Device	يُمكنك تعيين Color Mode، و File Format، و Resolution، وما إلى ذلك كإعدادات المسح الضوئي.
Scan to Storage	يُمكنك تعيين Color Mode، و Resolution، و Scan Size، وما إلى ذلك كإعدادات المسح الضوئي.
Copy Settings	يُمكنك تعيين Color Mode، و Print Quality، و Density، وما إلى ذلك كإعدادات النسخ.
Network Folder	يُمكنك تحديد Paper Source، و Color Mode، و Print Quality وما إلى ذلك عند الطباعة من المجلد.

## Authentication Device Status

تعرض حالة جهاز المصادقة.

## Epson Open Platform Information

تعرض إصدار منصة Epson المفتوحة ومفتاح المنتج.

قائمة القوائم

Copy (سلسلة /SC-P8500DM سلسلة /SC-T7700DM سلسلة /SC-T5700DM فقط)

إعدادات/شرح إضافي	العنصر
Basic Settings	
قم بتعيين عدد النسخ التي تريد طباعتها.	Copies
Black/White, Color	Color Mode
Draft, Speed, Fine, High Quality, Max Quality	Print Quality
-4 - 4	Density
Roll 1, Roll 2, Cut Sheet, Poster Board, (Auto)Roll	Paper Source
يُمكنك تحديد النسبة من Auto Fit Page، أو Custom Size، أو Actual Size، أو Specified Size.	Reduce/Enlarge
Borderless و، Oversize و، Clip By Margins	Page Margins option
Advanced	
.Blueprint Inverted و، Blueprint و، Tracing Paper و، Text/Line Drawing & Image Watercolor Rendering و	Original Type
Original Size	
حدد Auto Detect أو الحجم الأصلي الافتراضي.	Regular Size
Enter manually, User-Defined List	User-Defined
لتعيين موضع المحاذاة للحافة العلوية.	Top Offset
Contrast, Color Correction, Sharpness, Remove Background	Image Quality
On, Off	Bidirectional
On, Off	Auto Rotate
يُمكنك حفظ البيانات المنسوخة إلى مساحة التخزين.	File Storing
يُمكنك مسح إعدادات النسخ.	Clear All Settings

قائمة القوائم

سلسلة /SC-T7700DM سلسلة /SC-P8500DM سلسلة Scan (فقط SC-T5700DM)

إعداد/شرح إضافي	العنصر
	Network Folder/FTP
يُمكنك تعيين وضع الاتصال، وموقع التخزين وما إلى ذلك.	Destination
	Scan Settings
Black/White, Color	Color Mode
يُمكنك تعيين File Format، و Compression Ratio، و PDF Settings.	File format
200dpi, 300dpi, 400dpi, 600dpi	Resolution
حدد حجم المسح الضوئي للمستند الأصلي	Scan Size
لتعيين موضع المحاذاة للحافة العلوية.	Top Offset
Blueprint Inverted و Blueprint، و Tracing Paper، و Text/Line Drawing & Image Watercolor Rendering	Original Type
-4 - 4	Density
Contrast, Sharpness, Remove Background	Image Quality
يُمكنك حفظ البيانات الممسوحة ضوئياً إلى مساحة التخزين.	File Storing
يُمكنك تعيين اسم ملف للبيانات الممسوحة ضوئياً.	File Name
	Email

## قائمة القوائم

إعداد/شرح إضافي	العنصر
يُمكنك تعيين الوجهة.	Destination
Scan Settings	
Black/White, Color	Color Mode
يُمكنك تعيين File Format، وCompression Ratio، وPDF Settings.	File format
200dpi, 300dpi, 400dpi, 600dpi	Resolution
حدد حجم المسح الضوئي للمستند الأصلي	Scan Size
أجر المسح الضوئي مع المحاذاة مع الحافة العلوية.	Top Offset
Blueprint Inverted وBlueprint، وTracing Paper، وText/Line Drawing & Image Watercolor Rendering	Original Type
-4 - 4	Density
Contrast, Sharpness, Remove Background	Image Quality
يُمكنك حفظ البيانات الممسوحة ضوئياً إلى مساحة التخزين.	File Storing
يُمكنك تعيين سطر موضوع البريد الإلكتروني.	Subject
1MB, 2MB, 5MB, 10MB, 20MB, 30MB	Attached File Max Size
يُمكنك تعيين اسم ملف للبيانات الممسوحة ضوئياً.	File Name
On, Off	Mail Encryption
On, Off	Digital Signature
Show Sent History, Email Server	Menu
يُمكنك حفظ البيانات الممسوحة ضوئياً إلى جهاز كمبيوتر محدد.	Computer
Memory Device	

## قائمة القوائم

إعداد/شرح إضافي	العنصر
Basic Settings	
Black/White, Color	Color Mode
يمكنك تعيين File Format, و Compression Ratio, و PDF Settings.	File format
200dpi, 300dpi, 400dpi, 600dpi	Resolution
حدد حجم المسح الضوئي للمستند الأصلي	Scan Size
أجر المسح الضوئي مع المحاذاة مع الحافة العلوية.	Top Offset
Blueprint Inverted و Blueprint, و Tracing Paper, و Text/Line Drawing & Image Watercolor Rendering	Original Type
Advanced	
-4 - 4	Density
Contrast, Sharpness, Remove Background	Image Quality
يمكنك حفظ البيانات الممسوحة ضوئياً إلى مساحة التخزين.	File Storing
يمكنك تعيين اسم ملف للبيانات الممسوحة ضوئياً.	File Name
Storage	
يمكنك تعيين الموقع.	Store to
Scan Settings	
Black/White, Color	Color Mode
200dpi, 300dpi, 400dpi, 600dpi	Resolution
حدد حجم المسح الضوئي للمستند الأصلي	Scan Size
أجر المسح الضوئي مع المحاذاة مع الحافة العلوية.	Top Offset
Blueprint Inverted و Blueprint, و Tracing Paper, و Text/Line Drawing & Image Watercolor Rendering	Original Type
-4 - 4	Density
Contrast, Sharpness, Remove Background	Image Quality
يمكنك تعيين اسم ملف للبيانات الممسوحة ضوئياً.	File Name
يمكنك تعيين كلمة مرور للبيانات الممسوحة ضوئياً.	File Password
يمكنك تعيين اسم المستخدم للمستخدم الذي أنشأ البيانات الممسوحة ضوئياً.	User Name
يمكن لخدمة الويب للأجهزة (WSD) الخاصة بنظام التشغيل Windows الكشف عن الأجهزة تلقائياً على الشبكة.	WSD (باستثناء عند التعيين إلى اللغة اليابانية)

قائمة القوائم

# Memory Device

إعداد/شرح إضافي	العنصر
	JPEG
يُمكنك تعيين ترتيب العرض.	Display order
	Basic Settings
Roll 1, Roll 2, Cut Sheet, Poster Board, (Auto)Roll	Paper Source
Black/White, Color	Color Mode
	Advanced
Draft, Speed, Fine, High Quality, Max Quality	Print Quality
Borderless, Oversize, Clip By Margins	Page Margins option
On, Off	Bidirectional
SC-T (سلسلة SC-T) Poster/Document, (سلسلة SC-P فقط), Perspective/(Photo)Poster (No Color Management) GIS, CAD/Line Drawing, Off, (فقط)	Select Target
يُمكنك تحديد لون حبر CMYK الذي تريد محاكاته عند إعادة إنتاج ألوان حبر CMYK الخاصة بطباعة الأوفست. يُعرض عند تمكين وحدة التوسيع Adobe PS3.	CMYK Simulation
عند طباعة بيانات RGB، يُمكنك تحديد تعريف ألوان RGB التي تود محاكاتها. يُعرض عند تمكين وحدة التوسيع Adobe PS3.	RGB Source
يُمكنك تحديد كيفية تحويل مساحة الألوان عند إجراء قياس ألوان مطلق، وقياس ألوان نسبي، وقياس إدراكي حسي، ومحاكاة تشبع CMYK، ومحاكاة RGB. يُعرض عند تمكين Adobe PS3 Expansion Unit.	Rendering Intent
Standard, GIS, Line Drawing يُعرض عند تمكين Adobe PS3 Expansion Unit.	Target Contents
يُمكنك تحديد النسبة من Auto Fit Page، أو Custom Size، أو Actual Size، أو Specified Size.	Reduce/Enlarge
يُمكنك تعيين مساحة التخزين التي يتم فيها حفظ البيانات المطبوعة من جهاز الذاكرة. يكون متاحًا عند توصيل SSD Unit (وحدة SSD) الاختيارية.	File Storing
	PDF (يُعرض عند تمكين Adobe PS3 Expansion Unit).
	Epson Scanned PDF (يُعرض عند تمكين Adobe PS3 Expansion Unit).

## قائمة القوائم

إعداد/شرح إضافي	العنصر
يُمكنك تعيين ترتيب العرض.	Display order
Basic Settings	
Roll 1, Roll 2, Cut Sheet, Poster Board, (Auto)Roll	Paper Source
Black/White, Color	Color Mode
Advanced	
Draft, Speed, Fine, High Quality, Max Quality	Print Quality
Borderless و Oversize و Clip By Margins	Page Margins option
On, Off	Bidirectional
SC-T (سلسلة SC-T) Poster/Document, (سلسلة SC-P فقط), Perspective/(Photo)Poster (No Color Management) GIS, CAD/Line Drawing, Off, (فقط)	Select Target
يُمكنك تحديد لون حبر CMYK الذي تريد محاكاته عند إعادة إنتاج ألوان حبر CMYK الخاصة بطباعة الأوفست. يُعرض عند تمكين وحدة التوسيع Adobe PS3.	CMYK Simulation
عند طباعة بيانات RGB، يُمكنك تحديد تعريف ألوان RGB التي تود محاكاتها. يُعرض عند تمكين وحدة التوسيع Adobe PS3.	RGB Source
يُمكنك تحديد كيفية تحويل مساحة الألوان عند إجراء قياس ألوان مطلق، وقياس ألوان نسبي، وقياس إدراكي حسي، ومحاكاة تشبع CMYK، ومحاكاة RGB. يُعرض عند تمكين Adobe PS3 Expansion Unit.	Rendering Intent
Standard, GIS, Line Drawing يُعرض عند تمكين Adobe PS3 Expansion Unit.	Target Contents
يُمكنك تحديد النسبة من Auto Fit Page، أو Custom Size، أو Actual Size، أو Specified Size.	Reduce/Enlarge
يُمكنك تعيين مساحة التخزين التي يتم فيها حفظ البيانات المطبوعة من جهاز الذاكرة. يكون متاحًا عند توصيل SSD Unit (وحدة SSD) الاختيارية.	File Storing
TIFF	



## قائمة القوائم

إعداد/شرح إضافي	العنصر
يُمكنك تعيين ترتيب العرض.	Display order
Basic Settings	
Roll 1, Roll 2, Cut Sheet, Poster Board, (Auto)Roll	Paper Source
Black/White, Color	Color Mode
Advanced	
Draft, Speed, Fine, High Quality, Max Quality	Print Quality
Borderless و Oversize و Clip By Margins	Page Margins option
On, Off	Bidirectional
SC-T (سلسلة SC-T) Poster/Document, (سلسلة SC-P فقط), Perspective/(Photo)Poster (No Color Management) GIS, CAD/Line Drawing, Off, (فقط)	Select Target
يُمكنك تحديد لون حبر CMYK الذي تريد محاكاته عند إعادة إنتاج ألوان حبر CMYK الخاصة بطباعة الأوفست. يُعرض عند تمكين Adobe PS3 Expansion Unit.	CMYK Simulation
عند طباعة بيانات RGB، يُمكنك تحديد تعريف ألوان RGB التي تود محاكاتها. يُعرض عند تمكين Adobe PS3 Expansion Unit.	RGB Source
يُمكنك تحديد كيفية تحويل مساحة الألوان عند إجراء قياس ألوان مطلق، وقياس ألوان نسبي، وقياس إدراكي حسي، ومحاكاة تشبع CMYK، ومحاكاة RGB. يُعرض عند تمكين Adobe PS3 Expansion Unit.	Rendering Intent
Standard, GIS, Line Drawing يُعرض عند تمكين Adobe PS3 Expansion Unit.	Target Contents
يُمكنك تحديد النسبة من Auto Fit Page، أو Custom Size، أو Specified Size.	Reduce/Enlarge
يُمكنك تعيين مساحة التخزين التي يتم فيها حفظ البيانات المطبوعة من جهاز الذاكرة. يكون متاحًا عند توصيل SSD Unit (وحدة SSD) الاختيارية.	File Storing
HP-GL/2	

## قائمة القوائم

إعداد/شرح إضافي	العنصر
يُمكنك تعيين ترتيب العرض.	Display order
Basic Settings	
Roll 1, Roll 2, Cut Sheet, Poster Board, (Auto)Roll	Paper Source
Black/White, Color	Color Mode
Advanced	
Draft, Speed, Fine, High Quality, Max Quality	Print Quality
Clip By Margins, Oversize	Page Margins option
On, Off	Bidirectional
SC-T (سلسلة SC-T) Poster/Document, (سلسلة SC-P فقط), Perspective/(Photo)Poster (No Color Management) GIS, CAD/Line Drawing, Off, (فقط)	Select Target
Photo, (JIS) B Series, (ISO) Auto, A Series, US-ANSI, US-ARCH, B Series Series, Others, User Defined	Base Output Size
يُمكنك تعيين مساحة التخزين التي يتم فيها حفظ البيانات المطبوعة من جهاز الذاكرة.	File Storing

## Network Folder

إعداد/شرح إضافي	العنصر
Basic Settings	
Roll 1, Roll 2, Cut Sheet, Poster Board, (Auto)Roll	Paper Source
Black/White, Color	Color Mode
Advanced	
Common Settings	
Draft, Speed, Fine, High Quality, Max Quality	Print Quality
On, Off	Bidirectional
يُمكنك حفظ البيانات المطبوعة من أحد المجلدات إلى مساحة التخزين.	File Storing
HP-GL/2 Unique Settings	
Clip By Margins, Oversize	Page Margins option
SC-T (سلسلة SC-T) Poster/Document, (سلسلة SC-P فقط), Perspective/(Photo)Poster (No Color Management) GIS, CAD/Line Drawing, Off, (فقط)	Select Target
Photo, (JIS) B Series, (ISO) Auto, A Series, US-ANSI, US-ARCH, B Series Series, Others, User Defined	Base Output Size

## قائمة القوائم

إعداد/شرح إضافي	العنصر
	Except for HP-GL/2
Borderless و Oversize، و Clip By Margins	Page Margins option
SC-T (سلسلة SC-T) Poster/Document، (سلسلة SC-P فقط)، Perspective/(Photo)Poster (No Color Management) GIS، CAD/Line Drawing، Off، (فقط)،	Select Target
يُمكنك تحديد لون حبر CMYK الذي تريد محاكاته عند إعادة إنتاج ألوان حبر CMYK الخاصة بطباعة الأوفست.	CMYK Simulation
عند طباعة بيانات RGB، يُمكنك تحديد تعريف ألوان RGB التي تود محاكاتها.	RGB Source
يُمكنك تحديد كيفية تحويل مساحة الألوان عند إجراء قياس ألوان مطلق، وقياس ألوان نسبي، وقياس إدراكي حسي، ومحاكاة تشبع CMYK، ومحاكاة RGB.	Rendering Intent
Standard، GIS، Line Drawing	Target Contents
يُمكنك تحديد النسبة من Auto Fit Page، أو Custom Size، أو Regular Size.	Reduce/Enlarge

## Storage (عند تثبيت وحدة SSD فقط)

إعداد/شرح إضافي	العنصر
	Open
احذف البيانات في مساحة التخزين.	Delete
احذف جميع البيانات في مساحة التخزين.	Delete All
File Name، User Name، File Password	Others
(سلسلة SC-T5700DM/سلسلة SC-T7700DM/سلسلة SC-P8500DM فقط) Store	
	Settings
يُمكنك تقسيم مساحات التخزين حسب الرقم.	Folder Number
يُمكنك تسمية مساحات التخزين.	Folder Name (Required)
Register، Change، Clear All Settings	Folder Password
	Automatic File Delete Settings
Follow General Settings، Off، On	Automatic File Deletion
By Hours، By Days	Period Until Deletion
	Delete

## الصيانة

### تنظيف رأس الطباعة

استخدم هذا إذا لاحظت وجود مناطق باهتة أو مفقودة في المطبوعات. يؤدي تنظيف سطح رأس الطباعة إلى تحسين جودة الطباعة. يوجد نوعان من التنظيف متاحان وفقًا لمستوى التنظيف المطلوب؛ وهما تنظيف الرأس العادي، وتنظيف الرأس الفعال.

🔗 "تنظيف رأس الطباعة" في الصفحة 167

عادة، أجر تنظيف الرأس العادي. أجر التنظيف الفعال، إذا استمر انسداد الفوهات حتى بعد إجراء تنظيف الرأس العادي عدة مرات.

### ضبط تغذية الورق

استخدم هذه الوظيفة عندما تكون غير قادر على حل المشكلات المتعلقة بظهور الأشرطة (الخطوط الأفقية المخططة أو الألوان غير المتناسقة) في منطقة الطباعة القياسية (بالنسبة للورق المقصوص، فهي المنطقة التي تستثنى الخط بطول 1 إلى 2 سم أسفل الورقة) حتى بعد تنظيف رأس الطباعة أو إجراء محاذاة للرأس.

🔗 "ضبط تغذية الورق" في الصفحة 169

### محاذاة الخطوط المسطرة

اضبط موضع رأس الطباعة حين تختل محاذاة الخطوط أو عندما تظهر نتائج الطباعة بلمس خشن. إذ تُصحح محاذاة رأس الطباعة الاختلال الذي يحدث في المحاذاة أثناء عملية الطباعة.

🔗 "محاذاة الخطوط المسطرة" في الصفحة 169

## فحص فوهة رأس الطباعة

يمكن إجراء فحوصات الفوهة من جهاز كمبيوتر أو باستخدام لوحة التحكم الخاصة بالطابعة.

### من الطباعة

1 تأكد من تحميل بكرة الورق أو الورق المقصوص بحجم A4 أو أكبر في الطباعة.

2 اختر نوع ورقة يطابق الورقة الموجودة في الطباعة.

🔗 "إعداد الورق الذي تم تحميله" في الصفحة 54

3 اضغط على **Menu — Maintenance — Print Head Nozzle Check**.

4 اضغط على **Start** لبدء طباعة نموذج فحص.

## الصيانة

### صيانة رأس الطباعة

يتعين عليك إجراء صيانة رأس الطباعة إذا ظهرت خطوط بيضاء على مطبوعاتك أو إذا لاحظت انخفاض جودة الطباعة.

### عمليات الصيانة

يمكنك إجراء وظائف صيانة الطباعة التالية للحفاظ على رأس الطباعة في حالة جيدة لضمان أفضل جودة للطباعة. نفذ الصيانة المناسبة وفقًا لنتائج الطباعة وحالتها.

#### التنظيف التلقائي

عند ضبط هذا على تشغيل، تفحص الطباعة تلقائيًا الفوهات المسدودة وتُجرى عملية التنظيف إذا اكتشفت وجودها.

#### ملاحظة:

- لا تضمن هذه الوظيفة الكشف بنسبة 100% عن الفوهات المسدودة.
- تُستهلك كمية صغيرة من الحبر عند اكتشاف الفوهات المسدودة.
- يُستهلك الحبر عند إجراء تنظيف تلقائي.

يمكنك تغيير توقيت فحص الفوهة في التنظيف التلقائي. اضبط هذا على إيقاف التشغيل، إذا لم تكن ترغب في إجراء التنظيف التلقائي.

🔗 "General Settings" في الصفحة 140

#### ملاحظة:

يمكن أن يتم إجراء التنظيف التلقائي للحفاظ على جودة الطباعة، حتى عند ضبط التنظيف التلقائي على إيقاف التشغيل.

### فحص فوهة رأس الطباعة

اطبع نموذج فحص فوهة الطباعة لفحص الفوهات المسدودة إذا كنت لم تستخدم الطباعة لفترة طويلة أو قبل طباعة مهمة ضرورية. قم بمعاينة نموذج الفحص المطبوع بشكل مرئي ونظف رأس الطباعة إذا لاحظت وجود مناطق باهتة أو مفقودة.

🔗 "فحص فوهة رأس الطباعة" في الصفحة 166

## الصيانة

4 انقر فوق **طباعة**.

طُبع نموذج فحص فوهة الطباعة.

5 افحص نموذج فحص فوهة الطباعة.

إذا لم تحدث مشكلة: فانقر فوق **إنهاء**.

إذا كانت هناك مشكلة: فانقر فوق **تنظيف**.

بعد طباعة نموذج فحص الفوهة، تأكد من اكتمال طباعته قبل طباعة بياناتك أو تنظيف رأس الطباعة.

## تنظيف رأس الطباعة

على الرغم من أنه يمكن تنفيذ تنظيف الرأس من جهاز الكمبيوتر أو من الطباعة، إلا أن إجراءات التنظيف تختلف وفقًا لما هو موضح أدناه.

### من الطباعة

يمكنك تحديد مستويين من قوة التنظيف.

📄 "من الطباعة" في الصفحة 168

### من جهاز الكمبيوتر

📄 "من جهاز الكمبيوتر" في الصفحة 168

## ملاحظات حول Print Head Cleaning

يُستهلك الحبر أثناء تنظيف الرأس.

نظف رأس الطباعة فقط إذا انخفضت جودة الطباعة؛ إذا كانت النسخة المطبوعة غير واضحة أو كان اللون غير صحيح أو مفقودًا على سبيل المثال.

تستهلك جميع الألوان الحبر عند تنظيف جميع الفوهات.

تُستهلك أحبار الألوان أيضًا، حتى وإن كنت تستخدم أحبارًا سوداء فقط للطباعة بالأبيض والأسود.

جهاز عبوة صيانة جديدة إذا لم يكن هناك مساحة خالية كافية في العبوة.

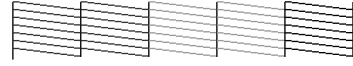
إذا قمت بإعادة تنظيف الرأس، فقد يمتلئ صندوق الصيانة في وقت أسرع مما هو متوقع.

تستهلك عملية **Cleaning Power** قدرًا من الحبر أكبر بكثير من عملية **Print Head Cleaning**.

افحص مستوى الحبر المتبقي أولاً، ثم جهز خرطوشة حبر جديدة قبل أن تبدأ في التنظيف إذا كان مستوى الحبر منخفضًا.

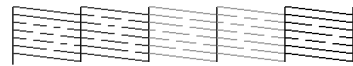
5 راجع نموذج الفحص المطبوع أثناء الاطلاع على القسم التالي.

### مثال لفوهات نظيفة



إذا لم يكن هناك أي نموذج مفقود، فلن تكون فوهات رؤوس الطباعة مسدودة. اضغط على الرمز ○ لإنهاء فحص انسداد الفوهات.

### مثال لفوهات مسدودة



إذا كانت هناك أي أجزاء مفقودة في نموذج فحص الفوهات، فاضغط على الرمز × لإجراء تنظيف الرأس.

6 حدد صف الفوهات التي تريد تنظيفها، ثم اضغط على **OK**.

يبدأ التنظيف. يستغرق التنظيف حوالي 4 إلى 9 دقائق.

### ملاحظة:

كلما زاد عدد أزواج اللون المحددة، استغرقت وقتًا أطول لإجراء التنظيف. كما يمكن أن يستغرق حوالي 32 دقيقة، بناءً على حالة الفوهات.

7 اتبع التعليمات المعروضة على الشاشة لطباعة نموذج فحص، وقم بمعاينة النتائج لتحديد ما إذا كان قد تم حل المشكلة أم لا.

## من جهاز الكمبيوتر

تستخدم التوضيحات الموجودة في هذا القسم برنامج تشغيل الطباعة لنظام التشغيل Windows كمثال.

استخدم **Epson Printer Utility 4** لنظام التشغيل Mac.

📄 "وظائف **Epson Printer Utility 4**" في الصفحة 123

1 تأكد من تحميل بكرة الورق أو الورق المقصوص بحجم A4 أو أكبر في الطباعة.

2 اختر نوع ورقة يطابق الورقة الموجودة في الطباعة.

📄 "إعداد الورق الذي تم تحميله" في الصفحة 54

3 انقر فوق **فحص فوهات رؤوس الطباعة** من علامة التبويب **برنامج مساعد الموجودة في شاشة Properties (الخصائص) Printing preferences** (أو **Printing preferences**) في برنامج تشغيل الطباعة (أو **تفضيلات الطباعة**).

## الصيانة

"ملاحظات حول Print Head Cleaning" في الصفحة 167

1 حدد **Menu — Maintenance — Power Cleaning** على لوحة التحكم.

2 حدد مجموعات الفوهات التي تحتاج إلى Power Cleaning.

حدد أزواج اللون مع الأجزاء الباهتة أو المفقودة في نموذج الفحص.

3 اضغط على زر **OK** لبدء **Power Cleaning**. يستغرق **Power Cleaning** حوالي 8 دقائق.

### ملاحظة:

كلما زاد عدد أزواج اللون المحددة، استغرقت وقتًا أطول لإجراء التنظيف. كما يمكن أن يستغرق حوالي 28 دقيقة، بناءً على حالة الفوهات.

تتم إعادتك إلى الشاشة التي كانت معروضة قبل إجراء التنظيف، عند اكتمال **Power Cleaning**.

4 اضغط على **Yes** لطباعة نموذج فحص والتحقق من عدم وجود انسداد.

إذا لم ترغب في إجراء فحص للفوهات، فاضغط على **No** للإنتهاء.

## من جهاز الكمبيوتر

قبل بدء هذا الإجراء، تأكد من قراءة ما يلي:

"ملاحظات حول Print Head Cleaning" في الصفحة 167

تستخدم التوضيحات الموجودة في هذا القسم برنامج تشغيل الطابعة لنظام التشغيل Windows كمثال.

استخدم **Epson Printer Utility 4** لنظام التشغيل Mac.

"استخدام برنامج **Epson Printer Utility 4**" في الصفحة 123

1 انقر فوق **تنظيف رأس الطابعة** من علامة التبويب برنامج مساعد الموجودة في شاشة **Properties (الخصائص)** في برنامج تشغيل الطابعة (أو **Printing preferences (تفضيلات الطابعة)**).

حدد **جميع الألوان** لتنظيف جميع رؤوس الطابعة (الفوهات).

لا يمكن إجراء تنظيف رأس الطابعة إلا إذا كانت ظروف درجة الحرارة صحيحة. اطلع على ما يلي لمعرفة ظروف درجة الحرارة المناسبة.

"جدول المواصفات (باستثناء سلسلة **SC-P8500DL** سلسلة **SC-T7700DL**)" في الصفحة 230  
"جدول المواصفات (سلسلة **SC-P8500DL** سلسلة **SC-T7700DL** فقط)" في الصفحة 233

إذا ظلت الفوهات مسدودة بعد إجراء **Power Cleaning**، فأوقف تشغيل الطابعة ثم اتركها طوال الليل أو لفترة أطول.

عند تركها لبعض الوقت، قد يتفكك الحبر الذي يسبب الانسداد.

إذا استمر انسداد الفوهات، فاتصل بالموزع أو بدعم **Epson**.

## من الطابعة

قبل بدء هذا الإجراء، تأكد من قراءة ما يلي:

"ملاحظات حول Print Head Cleaning" في الصفحة 167

1 حدد **Menu — Maintenance — Print Head Cleaning** في لوحة التحكم.

2 حدد مجموعات الفوهات التي تحتاج إلى التنظيف.

حدد أزواج اللون مع الأجزاء الباهتة أو المفقودة في نموذج الفحص.

3 اضغط على **OK** لبدء التنظيف.

يستغرق تنظيف الرأس حوالي 4 إلى 10 دقائق.

### ملاحظة:

كلما زاد عدد أزواج اللون المحددة، استغرقت وقتًا أطول لإجراء التنظيف. تستغرق هذه الوظيفة وقتًا يصل إلى 28 دقيقة، بناءً على حالة الفوهات وإعداد **Auto Clean Max Repeat**.

تُعرض رسالة تأكيد عند اكتمال التنظيف.

4 اضغط على **Yes** لطباعة نموذج فحص والتحقق من عدم وجود انسداد.

إذا لم ترغب في إجراء فحص للفوهات، فاضغط على **No** للإنتهاء.

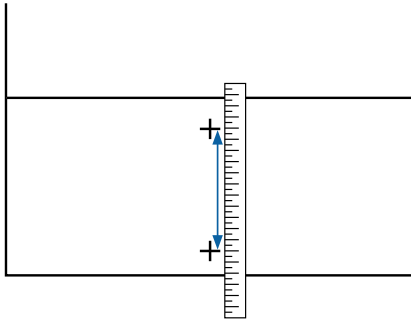
كرر الخطوات من 1 إلى 3 عدة مرات، إذا ظلت الفتحات مسدودة. إذا لم تتمكن من إزالة الفوهات المسدودة حتى بعد تكرار التنظيف عدة مرات، اطلع على ما يلي لإجراء **Power Cleaning**.

## Power Cleaning

قبل بدء هذا الإجراء، تأكد من قراءة ما يلي:

## الصيانة

<p>حدد ما يلي إذا لم تكن راضيًا عن عمليات الضبط التي يتم إجراؤها بواسطة خيار <b>Auto</b>، أو إذا كنت تريد إجراء <b>Paper Feed Adjust</b> لتلبية احتياجات الطباعة لديك.</p> <p>حدد خيار <b>Quality First</b> أو <b>Length Accuracy First</b> كطريقة ضبط.</p> <p>يُعد خيار <b>Quality First</b> مناسبًا لطباعة الصور التي تتطلب التركيز على جودة الصورة. أجرِ الضبط أثناء التحقق بصريًا من نماذج الضبط.</p> <p>يُعد خيار <b>Length Accuracy First</b> مناسبًا لطباعة الصور التي تتطلب التركيز على الأبعاد والطول، مثل التصميم بمساعدة الكمبيوتر (CAD). قس المسافة الخاصة بمواضع القياس المطبوعة واضبطها. جهِّز مسطرة طويلة يمكنها القياس بزيادات قدرها 0.5 ملم.</p>	<p>Manual</p>
---	---------------



### طريقة ضبط تغذية الورق

- 1 حمل الورق.  
حمل الورق الذي يبلغ عرضه 388 ملم أو أكثر وطوله 558 ملم أو أكثر. عند إجراء الضبط باستخدام الورق المتوفر تجاريًا، تأكد من أنك قد سجلت الورق المخصص أولاً.
- 2 اختر نوع ورقة يطابق الورقة الموجودة في الطباعة.  
📄 "إعداد الورق الذي تم تحميله" في الصفحة 54
- 3 حدد **Menu — Paper Setting — Print Adjustments — Paper Feed Adjust** من لوحة التحكم.
- 4 حدد ضبط تغذية الورق الأنسب لاحتياجاتك واستخدامك المقصود.
- 5 إذا حددت الضبط اليدوي، فاتبع الإرشادات التي تظهر على الشاشة لإجراء عمليات الضبط.

### محاذاة الخطوط المسطرة

أجرِ محاذاة رأس الطباعة، حين تختل محاذاة الخطوط أو عندما تظهر نتائج الطباعة بملس خشن.

عندما تحدد **تحديد تلقائي**، يتم إجراء فحص الفوهة وتُنظف رؤوس (فوهات) الطباعة المسدودة فقط. لن يتم إجراء التنظيف إذا لم تكن رؤوس (فوهات) الطباعة مسدودة.

انقر فوق **بدء**.

2

يبدأ تنظيف الرأس. يستغرق تنظيف الرأس حوالي 4 إلى 9 دقائق.

#### ملاحظة:

عند ضبط **Auto Cleaning** على **On**، يتم فحص الفوهات بعد تنظيف الرأس، ويتم إجراء التنظيف التلقائي إذا تم اكتشاف وجود انسداد. تستغرق هذه الوظيفة وقتًا يصل إلى 32 دقيقة، بناءً على حالة الفوهات وإعداد **Auto Clean Max Repeat**.

انقر فوق **فحص فوهات رؤوس الطباعة**.

3

افحص نموذج فحص فوهة الطباعة.

إذا وجدت أي أجزاء باهتة أو مفقودة في نموذج فحص الفوهات، فانقر فوق **تنظيف**.

إذا لم تتمكن من تنظيف الفوهات المسدودة حتى بعد تكرار التنظيف عدة مرات على التوالي، فحدد **Power Cleaning** من **Print Head Cleaning** في لوحة تحكم الطباعة.

📄 "من الطباعة" في الصفحة 168

### ضبط تغذية الورق

استخدم هذه الوظيفة عندما تكون غير قادر على حل المشكلات المتعلقة بظهور الأشرطة (الخطوط الأفقية المخططة أو الألوان غير المتناسقة) في منطقة الطباعة القياسية (بالنسبة للورق المقصود، فهي المنطقة التي تستثنى الخط بطول 1 إلى 2 سم أسفل الورقة) حتى بعد تنظيف رأس الطباعة أو إجراء محاذاة للرأس.

فيما يلي أنواع ضبط تغذية الورق المتوفرة. ومع ذلك، قد لا تتمكن من تحديد بعض العناصر حسب الورق.

<p>عادة ما نوصي باستخدام هذه الطريقة لأنها نادرًا ما تسبب أي مشكلات ويسهل تنفيذها. يستغرق اكتمال عمليات الضبط ما يتراوح بين 9 إلى 35 دقيقة تقريبًا. يختلف الوقت المطلوب باختلاف حالة الطباعة.</p>	<p>Auto</p>
---	-------------

## الصيانة

□ الورق الشفاف أو الملون

أجرِ الضبط اليدوي عند استخدام أنواع الورق هذه.

عند إجراء الضبط التلقائي، تأكد من عدم نفاذ ضوء خارجي (ضوء الشمس المباشر) إلى الطابعة.

وإلا، فقد لا تقرأ مستشعرات الطابعة نموذج الضبط قراءة صحيحة. إذا تعذر إجراء الضبط التلقائي حتى بعد التأكد من عدم نفاذ ضوء خارجي للطابعة، فأجرِ الضبط اليدوي.

### طريقة محاذاة الخطوط المسطرة

قبل بدء هذا الإجراء، تأكد من قراءة ما يلي:

☞ "احتياطات عند إجراء محاذاة الخطوط المسطرة" في الصفحة 170

#### 1 حمل الورق.

عند إجراء (Standard)Auto أو (Details)Auto، حمل ورقًا بعرض 388 ملم أو أكثر وبطول 558 ملم أو أكثر.

عند إجراء (Standard)Manual أو (Details)Manual، حمل ورقًا بعرض 210 ملم أو أكثر وبطول 297 ملم أو أكثر.

عند إجراء الضبط باستخدام الورق المتوفر تجاريًا، تأكد من أنك قد سجلت الورق المخصص أولاً.

#### 2 اختر نوع ورقة يطابق الورقة الموجودة في الطابعة.

☞ "إعداد الورق الذي تم تحميله" في الصفحة 54

#### 3 حدد Menu — Paper Setting — Print

Adjustments — Ruled Line Alignment من لوحة التحكم.

#### 4 حدد محاذاة الخطوط المسطرة الأنسب لاحتياجاتك

واستخدامك المقصود.

#### 5 إذا حددت الضبط اليدوي، فاتبع الإرشادات التي تظهر على

الشاشة لإجراء عمليات الضبط.

تُطلق رأس الطابعة الحر عندما تتحرك يمينًا ويسارًا أثناء عملية الطابعة. نظرًا لوجود مسافة قصيرة (فجوة) بين سطح الورقة ورأس الطابعة، يمكن أن يحدث اختلال في محاذاة الطابعة بسبب ثخانة الورق، وحدث تغييرات في الحرارة أو الرطوبة وحدث عطل داخلي أثناء تحرك رأس الطابعة.

فيما يلي أنواع محاذاة الخطوط المسطرة المتوفرة. ومع ذلك، قد لا تتمكن من تحديد بعض العناصر حسب الورق.

Auto (Standard)	عادة ما نوصي باستخدام هذه الطريقة لأنها نادرًا ما تسبب أي مشكلات ويسهل تنفيذها. يستغرق اكتمال عمليات الضبط ما يتراوح بين 9 إلى 35 دقيقة تقريبًا. يختلف الوقت المطلوب باختلاف حالة الطابعة.
Auto (Details)	استخدم هذه القائمة إذا لم تكن راضيًا عن نتائج الضبط الذي يتم إجراؤه بواسطة خيار (Standard)Auto أو عندما تختل محاذاة الخطوط المسطرة عند حافة الورقة. يستغرق اكتمال عمليات الضبط ما يتراوح بين 9 إلى 35 دقيقة تقريبًا. يختلف الوقت المطلوب باختلاف حالة الطابعة.
Manual (Standard)	استخدم هذه القائمة إذا لم تكن راضيًا عن نتائج الضبط الذي يتم إجراؤه بواسطة خيار (Standard)Auto. أجرِ الضبط أثناء التحقق بصريًا من نماذج الضبط.
Manual (Details)	استخدم هذه القائمة إذا لم تكن راضيًا عن عمليات الضبط التي يتم إجراؤها بواسطة خيار (Standard)Manual أو (Details)Manual. لتلبية احتياجات الطابعة لديك، حدد العناصر التي تناسب احتياجات الطابعة لديك في <b>Print Quality</b> و <b>Select Target</b> . وستتم طباعة النمط. أجرِ الضبط أثناء التحقق بصريًا من نماذج الضبط.

### احتياطات عند إجراء محاذاة الخطوط المسطرة

تُجرى عمليات الضبط بناءً على الورق الذي تم تحميله في الطابعة.

اختر نوع ورقة يطابق الورقة الموجودة في الطابعة. عند إجراء الضبط باستخدام الورق المتوفر تجاريًا، تأكد من أنك قد سجلت الورق المخصص أولاً.

☞ "إعداد الورق الذي تم تحميله" في الصفحة 54

تأكد من أن الفوهات ليست مسدودة.

يُمكن ألا يجرى الضبط بصورة صحيحة إذا كانت الفوهات مسدودة. اطبع نموذج الفحص، وأجرِ معاينة بصرية، وأجرِ تنظيف الرأس إذا تطلب الأمر.

☞ "فحص فوهة رأس الطابعة" في الصفحة 166

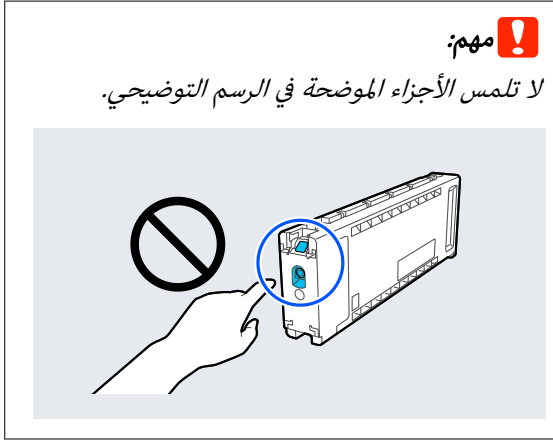
لا يُمكن إجراء ضبط تلقائي عند استخدام الورق التالي.

□ الورق العادي

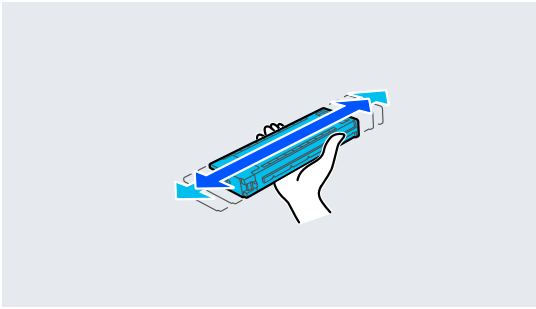
□ Enhanced Matte Board (لوح غير لامع محسن)



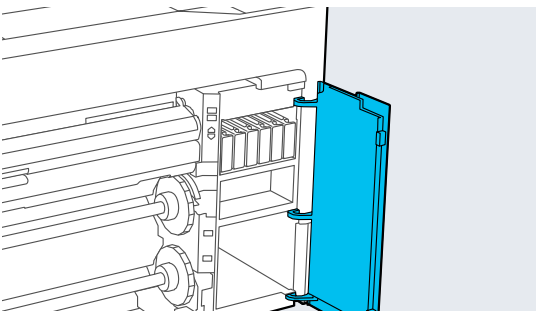
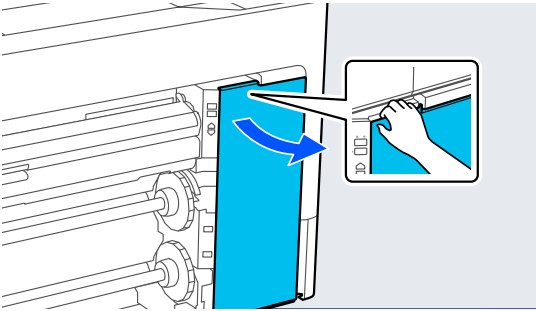
## الصيانة



2  
قم برج خرطوشة الحبر لمدة 10 ثوان بمعدل 30 مرة أفقيًا بحركات تبلغ 10 سم تقريبًا كما هو موضح في الشكل التوضيحي.



3  
افتح غطاء خرطوشة الحبر.



## استبدال المواد المستهلكة

### استبدال خرطوش الحبر (باستثناء سلسلة (SC-T7700DL/سلسلة SC-P8500DL

لا يُمكن إجراء الطباعة إذا نفذت إحدى وحدات تزويد الحبر المثبتة. إذا قلت الكمية المتبقية من خرطوشة الحبر عن الحد الأدنى، يمكنك مواصلة الطباعة بعد استبدال خرطوشة الحبر.

إذا انخفضت الكمية المتبقية من الحبر مع استمرار الطباعة، فقد يلزم حينها استبدال خرطوشة الحبر أثناء الطباعة. يُمكن أن تبدو الألوان مختلفة حسب طريقة جفاف الحبر إذا استبدلت خرطوشة الحبر في أثناء الطباعة. عندما لا يكون مسموحًا بذلك، نوصي أولاً باستبدال خرطوشة الحبر بخرطوشة جديدة قبل الطباعة. يمكن تثبيت خرطوشة الحبر التي تمت إزالتها مرة أخرى واستخدامها حتى تقل الكمية المتبقية عن الحد الأدنى.

خرطوش الحبر المدعومة  
الخيارات والمنتجات المستهلكة" في الصفحة 204

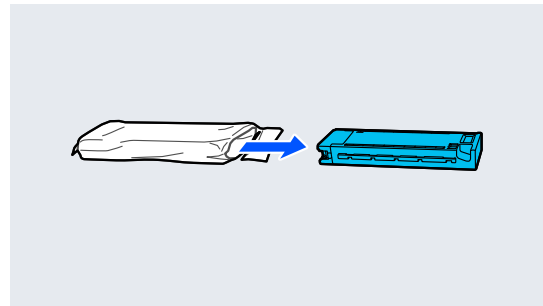
### استبدال خرطوش الحبر

يُمكنك استخدام الإجراء نفسه لاستبدال جميع خرطوش الحبر.

#### مهم!

توصي شركة Epson باستخدام خرطوش الحبر الأصلية من Epson. لا تضمن Epson جودة الحبر غير الأصلي أو موثوقيته. لأنه يُمكن أن يتسبب استخدام حبر غير أصلي في حدوث أضرار لا تغطيها ضمانات شركة Epson، بل وقد يتسبب في عمل الطابعة بصورة غريبة في ظل ظروف معينة. قد لا يتم عرض معلومات عن مستويات الحبر غير الأصلي، ويتم تسجيل استخدام الحبر غير الأصلي لاحتمال استخدامه في دعم الخدمة.

1  
أخرج خرطوشة الحبر الجديدة من الكيس.



## الصيانة

### استبدال وحدات تزويد الحبر (سلسلة SC-T7700DL/سلسلة SC-P8500DL فقط)

لا يمكن إجراء الطباعة إذا نفذت إحدى وحدات تزويد الحبر المثبتة. إذا نفذ الحبر في أثناء الطباعة، يمكنك متابعة الطباعة بعد استبدال وحدة تزويد الحبر. إذا استمرت في استخدام وحدة تزويد الحبر المنخفضة، فقد تحتاج إلى استبدال وحدة تزويد الحبر في أثناء الطباعة. يمكن أن تبدو الألوان مختلفة حسب طريقة جفاف الحبر إذا استبدلت خرطوشة الحبر في أثناء الطباعة. إذا أردت تجنب مثل هذه المشكلات، نوصي باستبدال وحدة تزويد الحبر قبل الطباعة. يمكنك استخدام وحدة تزويد الحبر التي تمت إزالتها في المستقبل حتى نفاذها.

وحدات تزويد الحبر المدعومة

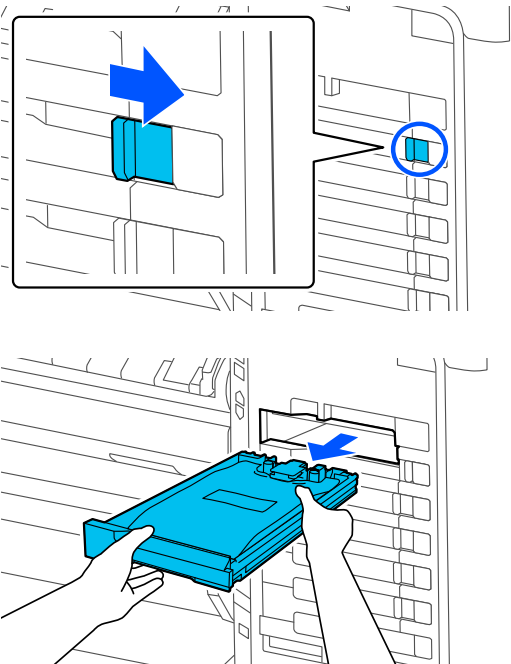
📄 "وحدات تزويد الحبر (سلسلة SC-P8500DL/سلسلة SC-T7700DL) في الصفحة 207"

#### مهم!

توصي شركة Epson باستخدام وحدات تزويد الحبر الأصلية من Epson. لا تضمن Epson جودة الحبر غير الأصلي أو موثوقيته. لأنه يمكن أن يتسبب استخدام حبر غير أصلي في حدوث أضرار لا تغطيها ضمانات شركة Epson، بل وقد يتسبب في عمل الطابعة بصورة غريبة في ظل ظروف معينة. قد لا يتم عرض معلومات عن مستويات الحبر غير الأصلي، ويتم تسجيل استخدام الحبر غير الأصلي لاحتمال استخدامه في دعم الخدمة.

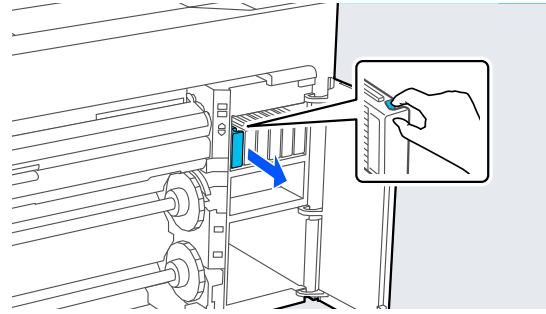
#### 1

قم بتحريك مفتاح القفل كما هو موضح في الرسم التوضيحي لفتحه، ثم عليك إزالة درج الحبر بكلتا اليدين.



#### 4

ضع إصبعك في الفجوة وأزل خرطوشة الحبر.

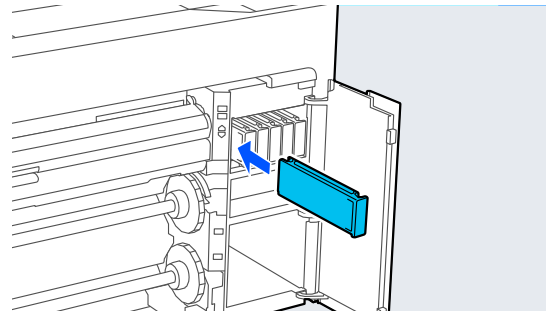


#### مهم!

قد تترك خراطيش الحبر التي أزيلت بقايا حبر حول منفذ تزويد الحبر، لذلك احرص على عدم وصول الحبر إلى المنطقة المحيطة عند إزالة الخراطيش.

#### 5

ادفع خرطوشة الحبر حتى النهاية للدخول في الفتحة.

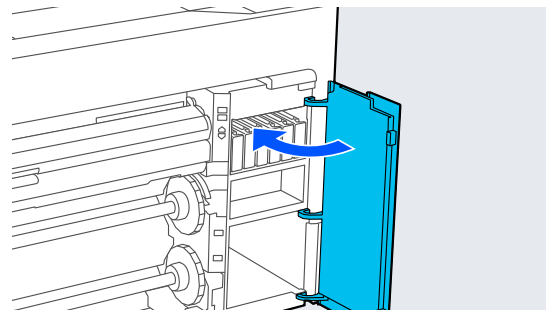


#### مهم!

قم بتركيب خراطيش الحبر في جميع الفتحات. لا يمكنك الطباعة في حال فراغ أي فتحة من الفتحات.

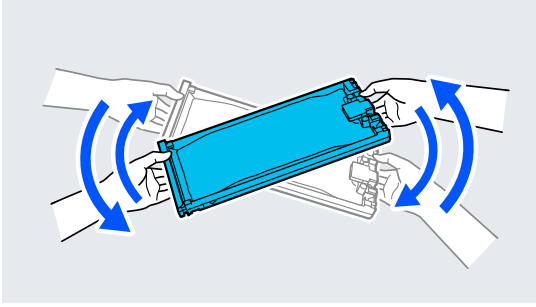
#### 6

أغلق غطاء خرطوشة الحبر.

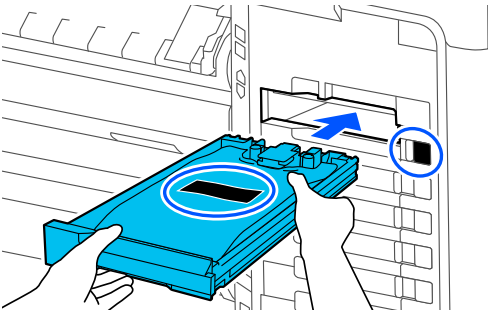


## الصيانة

5 عليك إمساك العلبة وقم بهزها لأعلى وأسفل بزاوية 60 درجة تقريبًا، كما هو موضح في الرسم التوضيحي، 10 مرات تقريبًا في 10 ثوانٍ.

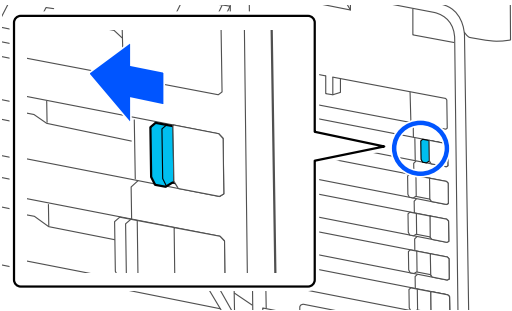


6 تحقق من اللون ثم أدخل درج الحبر؛ اضغط على درج الحبر بإحكام إلى الداخل.



مهم! قم بتركيب أدراج الحبر في جميع الفتحات. لا يمكنك الطباعة في حال فراغ أي فتحة من الفتحات.

7 قم بتحريك مفتاح القفل كما هو موضح في الرسم التوضيحي لإغلاقه.



## استبدال صندوق الصيانة وصندوق الصيانة بلا حدود

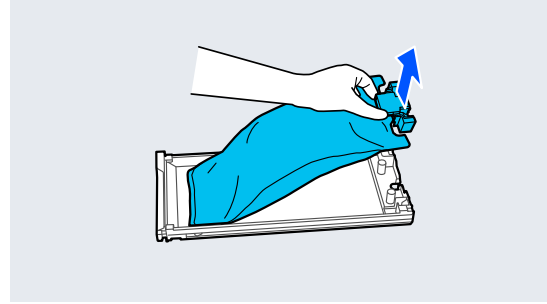
استبدل صندوق الصيانة عند عرض الرسالة التي مفادها "لا توجد مساحة كافية".

صندوق الصيانة المدعوم

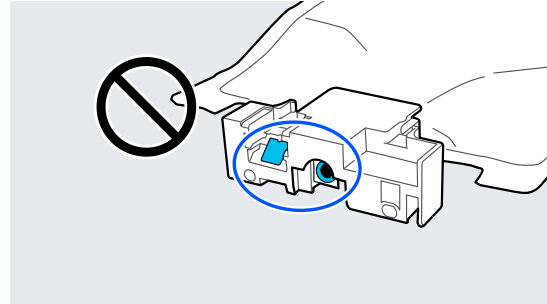
مهم!

قد تترك وحدات تزويد الحبر التي أزيلت بقايا حبر حول منفذ تزويد الحبر، لذلك احرص على عدم وصول الحبر إلى المنطقة المحيطة عند إزالة وحدات تزويد الحبر.

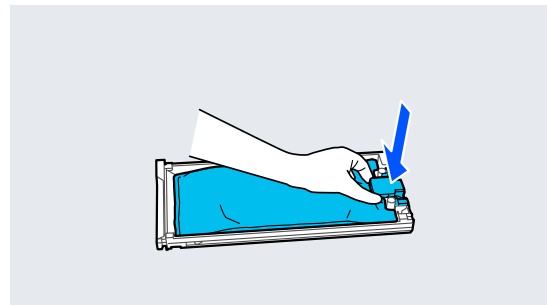
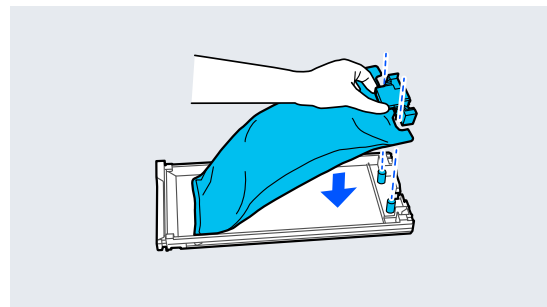
2 اسحب وحدة تزويد الحبر.



3 لا تلمس الأجزاء الموضحة في الرسم التوضيحي.



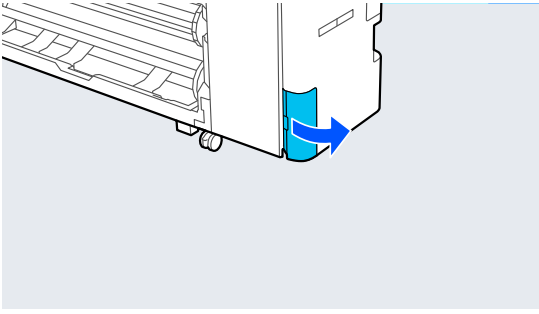
4 ضع وحدة تزويد الحبر في علبة الحبر.



## الصيانة

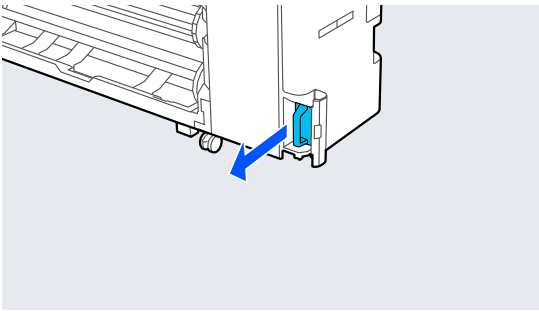
افتح غطاء صندوق الصيانة.

2



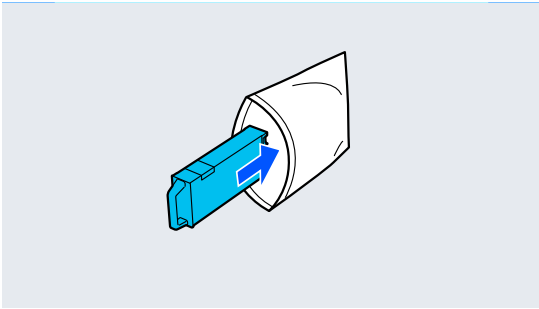
اسحب صندوق الصيانة.

3



ضع صندوق الصيانة المستخدم في الكيس الشفاف المرفق.

4

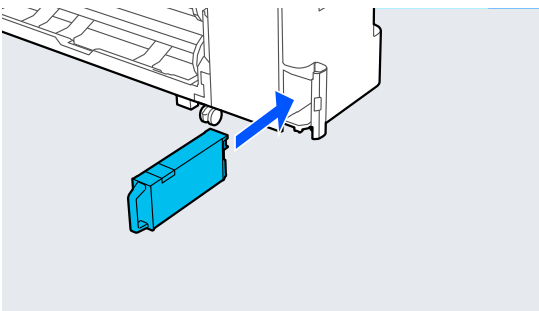


**مهم!**

لا تُهمل صندوق الصيانة حتى يتم إغلاق ألسنة الكيس اللاصقة بإحكام. قد يؤدي عدم الالتزام بهذا الإجراء الاحتياطي إلى تسرب الحبر.

أدخل صندوق الصيانة الجديد بحرص.

5



"الخيارات والمنتجات المستهلكة" في الصفحة 204

**مهم!**

لا تُعد استخدام صناديق الصيانة التي أُزيلت وتُركت مفتوحة لفترة زمنية طويلة. سيكون الحبر الموجود بداخلها جافًا وصلبًا ولن يتمكن من امتصاص الحبر الكافي.

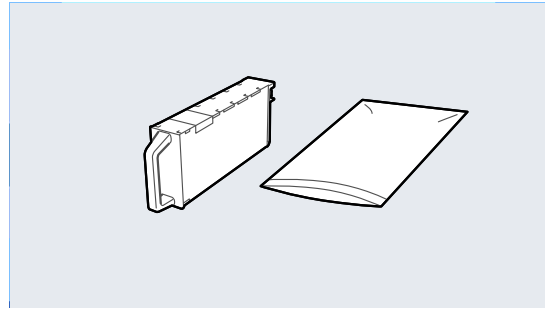
## استبدال صندوق الصيانة

**مهم!**

لا تستبدل صندوق الصيانة أثناء الطباعة. قد يؤدي عدم الالتزام بهذا الإجراء الاحتياطي إلى تسرب الحبر.

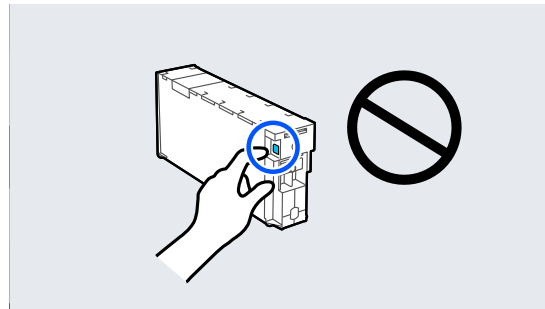
1 جهِّز صندوق صيانة جديد والكيس الشفاف المرفق.

1



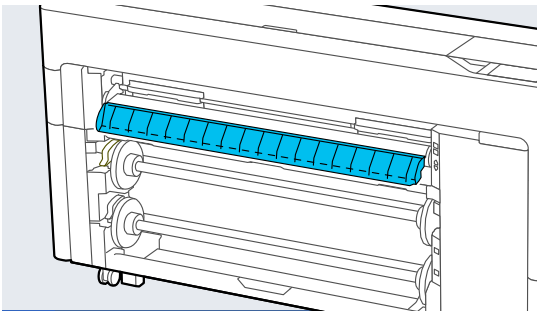
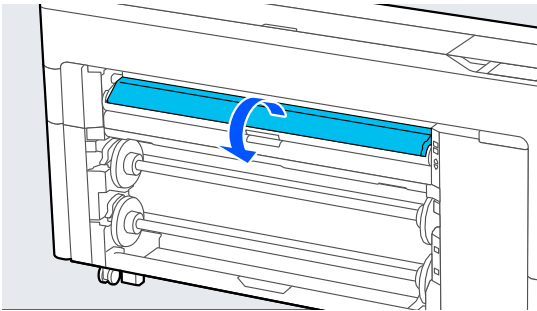
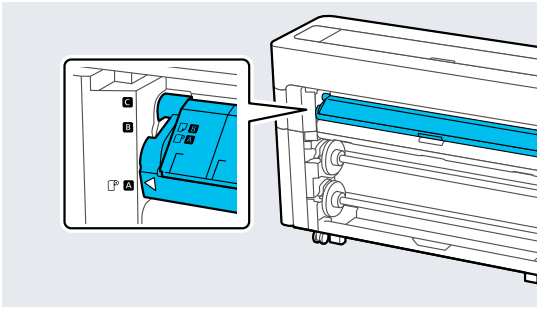
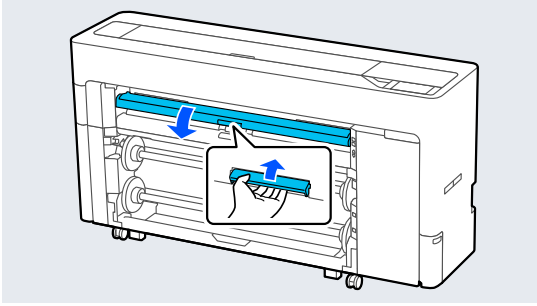
**مهم!**

لا تلمس شريحة IC التي توجد على صندوق الصيانة. فقد يحول ذلك دون التشغيل والطباعة بصورة طبيعية.

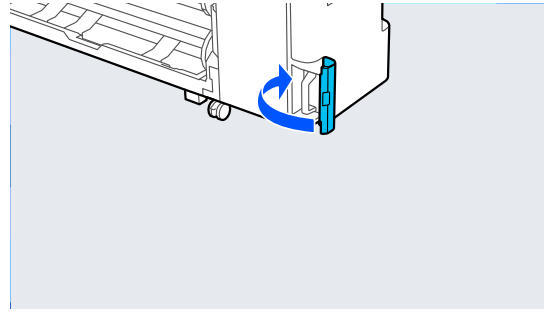


## الصيانة

2 اضبط دعامة الورق على الموضع الموضح في الشكل التوضيحي ثم افتح الغطاء القلاب.



6 أغلق غطاء صندوق الصيانة.



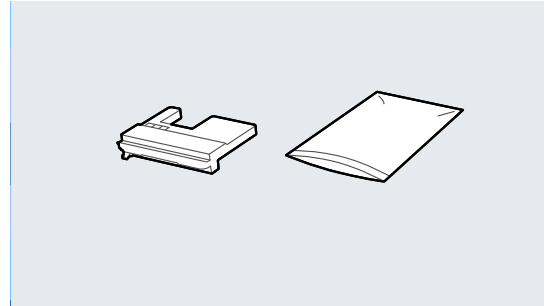
## استبدال صندوق الصيانة بلا حدود

اتبع الخطوات أدناه لاستبدال صندوق الصيانة بلا حدود (صندوق الصيانة المخصص للطباعة بلا حدود).

**مهم!**

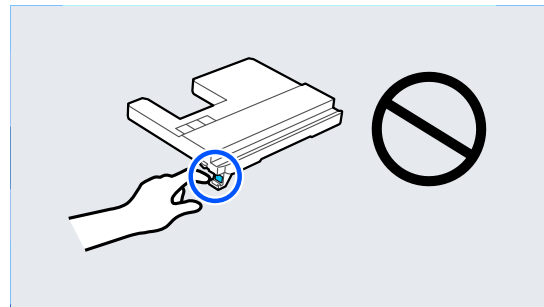
لا تستبدل صندوق الصيانة بلا حدود أثناء الطباعة. قد يؤدي عدم الالتزام بهذا الإجراء الاحتياطي إلى تسرب الحبر.

1 جهّز صندوق صيانة بلا حدود جديد والكيس الشفاف المرّفق.



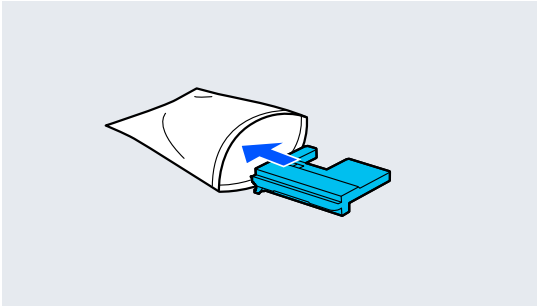
**مهم!**

لا تلمس شريحة IC التي توجد على صندوق الصيانة بلا حدود. فقد يحول ذلك دون التشغيل والطباعة بصورة طبيعية.



## الصيانة

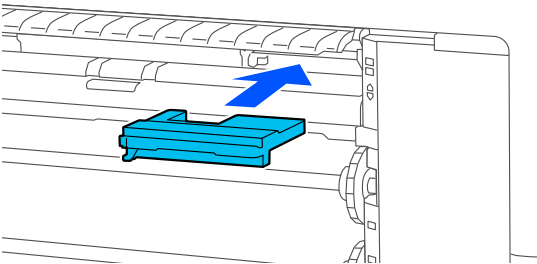
5 ضع صندوق الصيانة بلا حدود المستخدم في الكيس الشفاف المرفق.



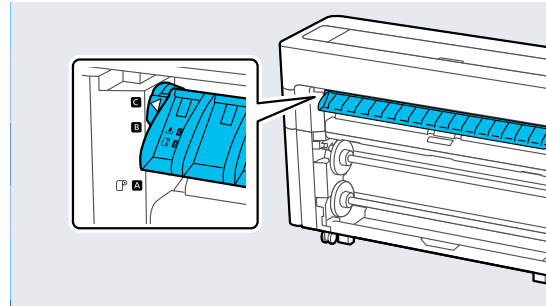
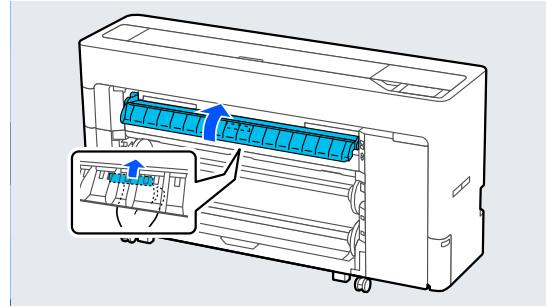
**مهم!**

لا تُجهل صندوق الصيانة بلا حدود حتى يتم إغلاق السنة الكيس اللاصقة بإحكام. قد يؤدي عدم الالتزام بهذا الإجراء الاحتياطي إلى تسرب الحبر.

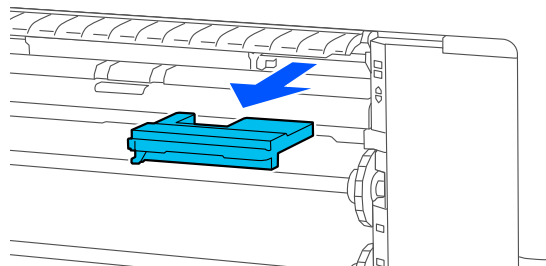
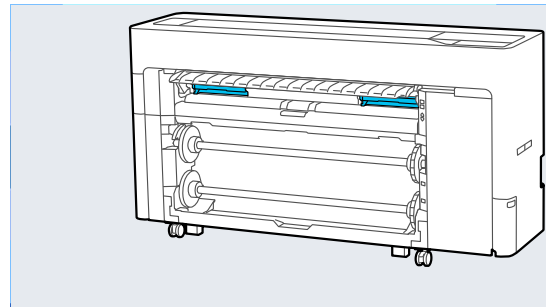
6 أدخل صندوق الصيانة بلا حدود الجديد بحرص.



3 اضغط دعامة الورق في الموضع الموضح في الشكل التوضيحي.



4 اسحب صندوق الصيانة بلا حدود.



**ملاحظة:**

يختلف موقع صندوق الصيانة بلا حدود قليلاً بناءً على الطراز.

## الصيانة

استخدم مفكاً متصلب الرأس لاستبدال شفرة القطع التلقائي. تأكد من وجود مفك متصلب الرأس معك قبل استبدال آلة القص.



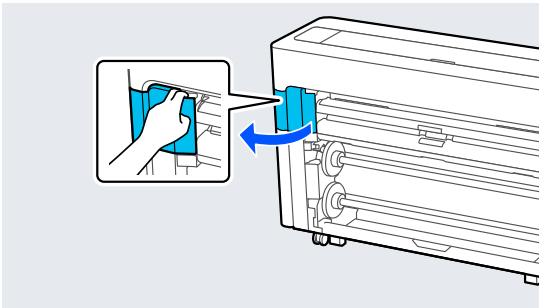
**مهم:**  
احذر أن تلحق ضرراً بشفرة آلة القص. قد يؤدي إسقاطها أو جعلها ترتطم بالأشياء الصلبة إلى تكسير الشفرة.

1 أخرج أي ورق موجود داخل الطابعة.

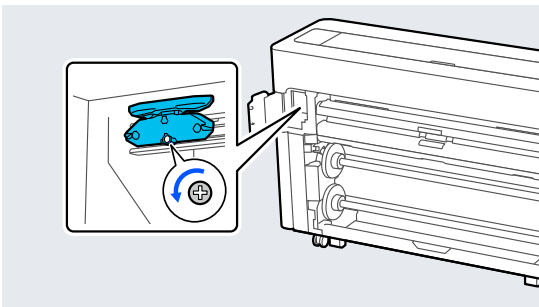
📄 "إزالة بكرة 1/الورق المتصل" في الصفحة 42  
📄 "إزالة بكرة 2 (باستثناء سلسلة SC-P6500E/سلسلة SC-T3700E)" في الصفحة 46  
📄 "إزالة الورق المقصوص/لوحة الملتصقات" في الصفحة 54

2 اضغط على **Menu — Maintenance — Replace Auto cutter blade**.

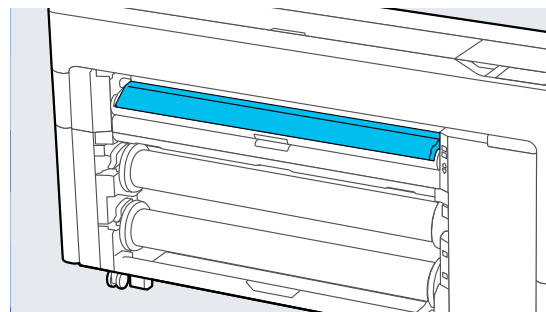
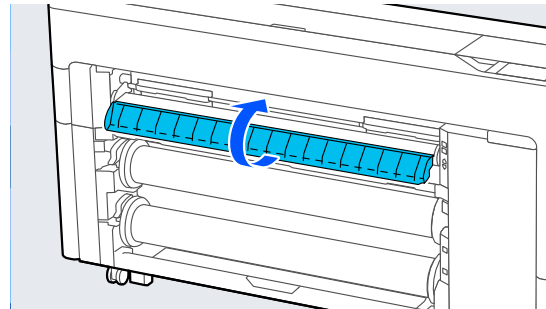
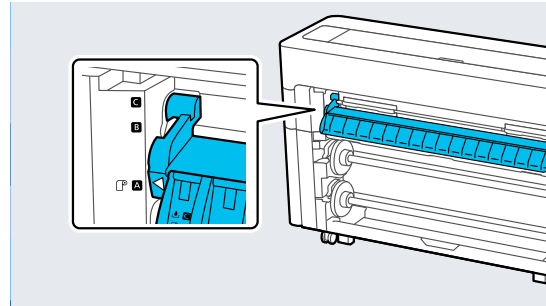
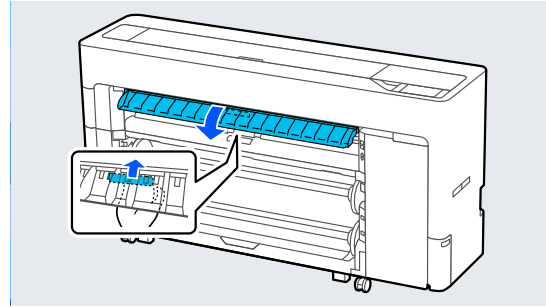
3 افتح غطاء الصيانة.



4 قم بفك المسمار الذي يثبت أداة القص باستخدام مفك متصلب الرأس.



7 اضغط دعامة الورق على الموضع الموضح في الرسم التوضيحي، ثم أغلق اللوحة.



## استبدال شفرة القطع التلقائي

استبدل شفرة القطع التلقائي إذا لم يتم قص الورق بشكل نظيف أو إذا كانت حواف المقاطع المقصوصة زغبية.

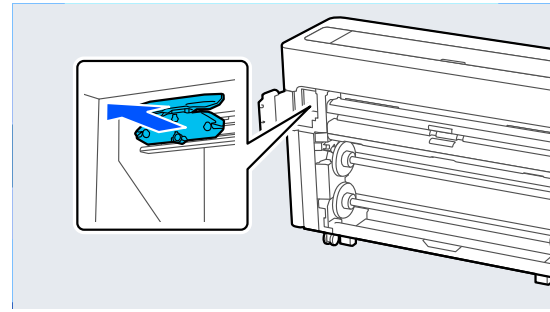
أداة القص المدعومة

📄 "الخيارات والمنتجات المستهلكة" في الصفحة 204

## الصيانة

9 اضغط على الزر **OK** بعد استبدال أداة القص. عندما تعود لوحة التحكم إلى الشاشة المعروضة قبل بدء هذا الإجراء، أزل واقي شفرة القطع التلقائي الذي سقط داخل غطاء الصيانة.

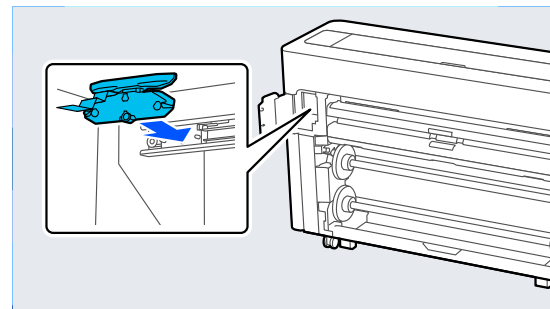
5 أخرج شفرة القطع التلقائي القديمة من الطابعة.



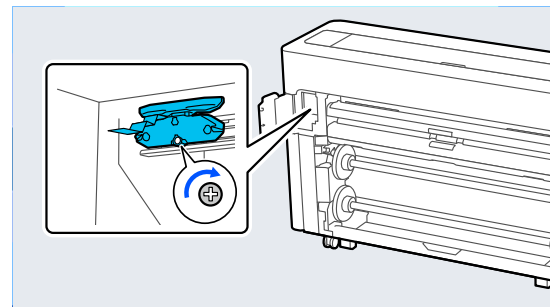
**⚠ احتياطات:**

لا تخزن شفرة القطع التلقائي في مكان قريب من متناول الأطفال. قد تتسبب شفرة القطع التلقائي في حدوث إصابة. توخَّ أقصى درجات الحذر عند استبدال شفرة القطع التلقائي.

6 ثبت شفرة القطع التلقائي الجديدة مع استمرار تركيب المادة الواقية.



7 اربط المسمار الذي يثبت أداة القص باستخدام مفك متصالب الرأس.



**⚠ مهم:**

اربط أداة القص بشدة، وإلا فقد يتحرك موضع شفرة القطع التلقائي أو ينحرف قليلاً.

8 أغلق غطاء الصيانة.



## الصيانة

### تنظيف الطابعة

نظف طابعتك بانتظام (حوالي مرة كل شهر) للحفاظ عليها في حالة التشغيل المثلى.

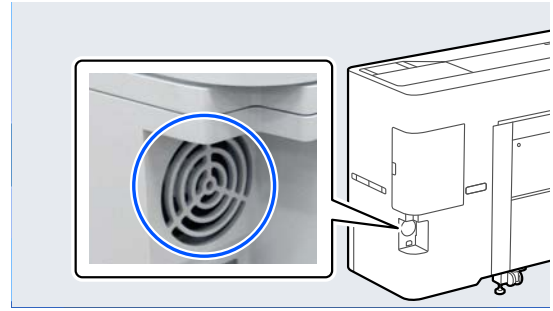
### تنظيف الجزء الخارجي

1 أخرج أي ورق موجود داخل الطابعة.

2 تأكد من أنه قد تم إيقاف تشغيل الطابعة والشاشة، ثم افصل كبل الطاقة من مأخذ التيار الكهربائي.

3 استخدم قطعة قماش ناعمة ونظيفة لإزالة أي غبار أو اتساخ.

لمنع تراكم الغبار، تأكد من تنظيف المناطق التالية من الخلف ومن الجوانب.



إذا كانت الطابعة متسخة بشدة، فقم بغمس قطعة القماش في ماء يحتوي على كمية صغيرة من منظف محايد، ثم اعصر قطعة القماش لتجفيفها قبل استخدامها لمسح سطح الشاشة. ثم، استخدم قطعة قماش جافة لمسح أي آثار رطوبة متبقية.

### مهم!

لا تستخدم أبداً البنزين، أو المخففات، أو الكحول لتنظيف الطابعة. إذ يمكنها أن تتسبب في حدوث تغيير في اللون أو تشوهات.

### تنظيف الجزء الداخلي

نظف بكرات الضغط إذا كانت المطبوعات ملطخة أو ملوثة.

يجب إزالة الحبر وجزيئات الورق العالقة بالعنصر البلاستيكي، لأنها قد تؤدي إلى اتساخ الورق.

### مهم!

يمكن أن ينتج عن تعذر إزالة الغبار وجزيئات الورق من العنصر البلاستيكي فوهات مسدودة أو حدوث ضرر في رأس الطباعة.

### تنظيف بكرة تغذية الورق

اتبع الخطوات أدناه لتنظيف بكرة الورق عن طريق التغذية بورق عادي.

1 قم بتشغيل الطابعة وتحميلها بأوسع بكرة ورق متاحة.

📄 "تحميل بكرة الورق وإزالتها" في الصفحة 40

2 اضغط على **Forward** — ⏩.

يُغذى الورق أثناء الضغط على **Forward**. إذا لم يكن الورق متسحاً، فذلك يعني أن التنظيف اكتمل.

3 قُص الورق بعد الانتهاء من التنظيف.

اضغط على **Cut** — ✂️ الورق.

### تنظيف الجزء الداخلي للطابعة

1 تأكد من أنه قد تم إيقاف تشغيل الطابعة والشاشة، ثم افصل كبل الطاقة من مأخذ التيار الكهربائي.

2 اترك الطابعة لمدة دقيقة.

3 افتح غطاء الطابعة واستخدم قطعة قماش ناعمة ونظيفة لإزالة أي غبار أو تراب بحرص من داخل الطابعة.

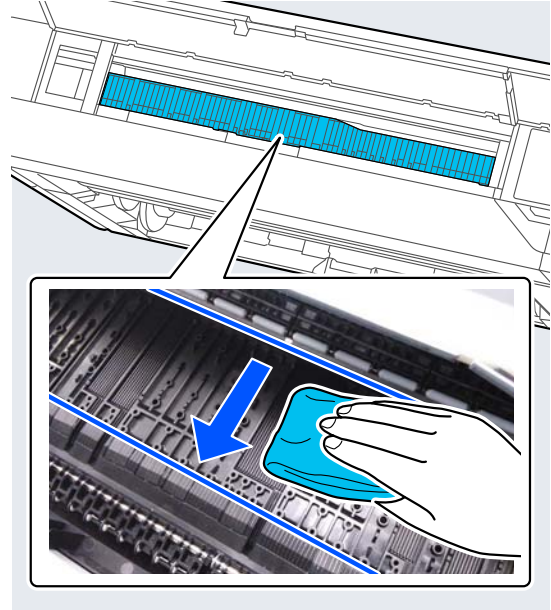
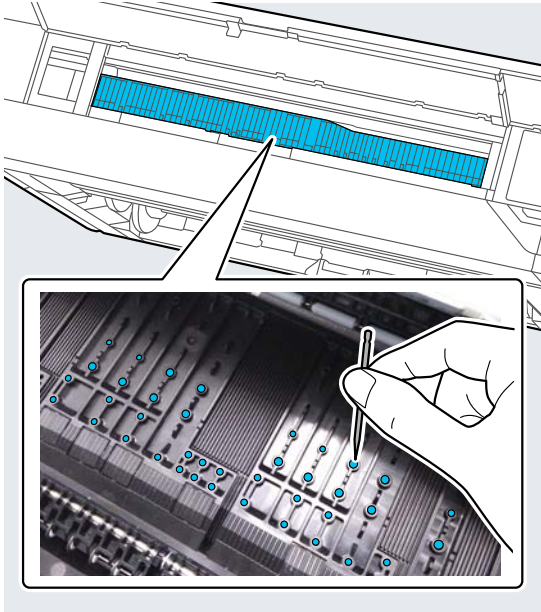
امسح بعناية المنطقة المبينة باللون الأزرق في الشكل التوضيحي أدناه. امسحها من أعلى إلى أسفل، لتفادي انتشار الأتربة. إذا كانت الطابعة متسخة بشدة، فقم بغمس قطعة القماش في ماء يحتوي على كمية صغيرة من منظف محايد، ثم اعصر قطعة القماش لتجفيفها قبل استخدامها لمسح سطح الشاشة. ثم، جفف الجزء الداخلي للطابعة بقطعة قماش جافة وناعمة.

### مهم!

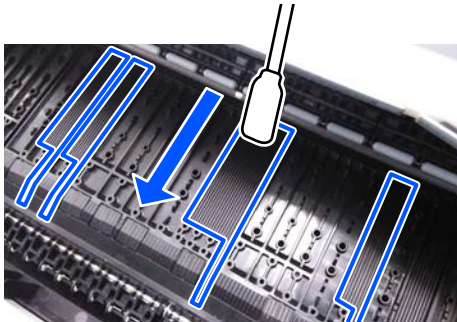
لا تلمس البكرات أو أنابيب الحبر أثناء التنظيف. إذ يمكن أن يؤدي هذا إلى حدوث عطل أو تلوث المطبوعات.

## الصيانة

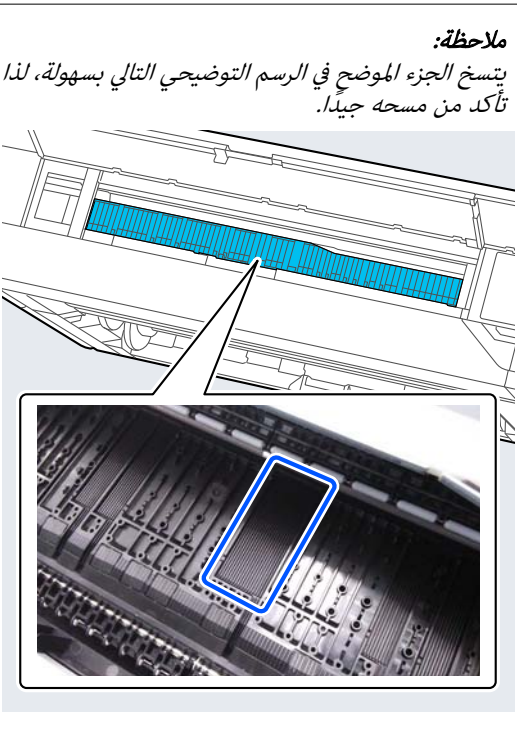
4 إذا تجمعت أي جزيئات ورق (تشبه المسحوق الأبيض) على العنصر البلاستيكي، فاستخدم شيئاً يشبه عصا مدببة لدفعها للداخل.



5 الجانب العكسي للورق المطبوع متسخ، فاستخدم عصا تنظيف لمسح المنطقة الموضحة أدناه من الخلف إلى الأمام.



6 أغلق غطاء الطابعة بعد التنظيف.



## حل المشكلات

# حل المشكلات

## عند عرض رسالة ما

إذا تم عرض إحدى الرسائل التالية، فاقراً الإرشادات أدناه واتبعها.

الرسائل	ما الذي يجب فعله عند عرض
<p>Change paper settings Paper setting in the printer driver is different from paper information registered in the printer. Change paper setting from the application or the driver. For details, see your .documentation</p>	<p>لتغيير معلومات الورق التي تم تسجيلها باستخدام Epson Media Installer، قم بتحميل الورق ثم استخدم لوحة التحكم. يمكنك أيضاً استخدام Epson Media Installer لتغيير معلومات الورق للورق الذي لم يتم تحميله. ومع ذلك، قد لا تتمكن من تغيير معلومات الورق اعتماداً على إصدار Epson Media Installer الذي تستخدمه.</p>
<p>TCP/IP configuration failed The combination of the IP address and the subnet mask is invalid. See your documentation for more .details</p>	<p>أدخل القيم الصحيحة لعنوان IP والبوابة الافتراضية. راجع مسؤول الشبكة إذا لم تكن تعرف القيم الصحيحة.</p>

## حل المشكلات

# عندما يتم عرض رسالة خطأ ورمز خطأ

رسائل الخطأ	ما الذي يجب فعله عند عرض
<p>A printer part needs to be replaced. Contact Epson Support. For details, see your documentation.</p> <p>XXXXXXXXXX</p> <p>(حيث يكون XXXXXXXX عبارة عن رمز أبجدي رقمي مُكوّن من 6 رموزاً أو 8 رموزاً).</p>	<p>وصل جزء مستخدم في الطابعة إلى نهاية عمره الافتراضي. اتصل بالموزع أو بدعم شركة Epson، وأبلغهم برمز طلب الصيانة. لا يمكن مسح هذا حتى يتم استبدال الجزء. يحدث خطأ في الطابعة إذا واصلت استخدام الطابعة.</p>
<p>Printer error. Turn power off and on again. If the problem persists, contact Epson Support.</p> <p>XXXXXXXXXX</p> <p>(حيث يكون XXXXXXXX عبارة عن رمز أبجدي رقمي مُكوّن من 6 رموزاً أو 8 رموزاً).</p>	<p>يتم عرض رسالة خطأ في الحالات التالية.</p> <ul style="list-style-type: none"> <li><input type="checkbox"/> عدم اتصال كبل الطاقة بأمان</li> <li><input type="checkbox"/> حدوث خطأ لا يمكن إزالته</li> </ul> <p>عند حدوث خطأ في الطابعة، تتوقف الطابعة تلقائيًا عن الطباعة. أوقف تشغيل الطابعة، وافصل كبل الطاقة من المنفذ ومن مدخل التيار المستمر في الطابعة، ثم أعد توصيله. كرر هذا عدة مرات إذا استمر حدوث الخطأ.</p> <p>إذا تم عرض نفس طلب استدعاء الخدمة على لوحة LCD، فاتصل بالموزع أو بدعم شركة Epson للحصول على المساعدة. وأخبرهم أن رمز استدعاء الخدمة هو "XXXXXXXXX".</p>

## حل المشكلات

# استكشاف المشكلات وإصلاحها

## لا يمكنك الطباعة (لأن الطباعة لا تعمل)

### الطباعة لا تعمل

#### هل قمت بتوصيل كبل الطاقة بـ مأخذ التيار الكهربائي أو بالطابعة؟

تأكد من إحكام توصيل كبل الطاقة بالطابعة.

#### هل توجد مشكلة بـ مأخذ الطاقة؟

تأكد من أن المأخذ يعمل عن طريق توصيل كبل الطاقة لمُنتج كهربائي آخر.

### تم إيقاف تشغيل الطباعة تلقائيًا

#### هل تم تمكين Power Off Timer؟

لمنع إيقاف تشغيل الطباعة تلقائيًا، حدد Off.

📖 "General Settings" في الصفحة 140

### لم يُثبت برنامج تشغيل الطباعة بصورة صحيحة بالنسبة لنظام التشغيل (Windows)

#### هل يتم عرض الرمز الخاص بهذه الطباعة في مجلد Devices and Printers (الأجهزة والطابعات) / Printers and Faxes (الطابعات والفاكسات)؟

نعم  
تم تثبيت برنامج تشغيل الطباعة. اطلع على قسم "الطباعة لا تتصل بجهاز الكمبيوتر".

لا  
لم يتم تثبيت برنامج تشغيل الطباعة. قم بتثبيت برنامج تشغيل الطباعة.

#### هل يطابق إعداد منفذ الطباعة منفذ اتصال الطباعة؟

افحص منفذ الطباعة.

انقر فوق علامة التبويب **Port (منفذ)** في مربع الحوار Properties (الخصائص) في الطباعة وتحقق من الخيار المحدد لعنصر **Print to the following port (s) (الطباعة إلى المنفذ (المنافذ) التالية)**.

USB: USBxxx (تشير علامة x إلى رقم المنفذ) المخصص لاتصال USB

الشبكة: عنوان IP الصحيح الخاص باتصال الشبكة

إذا لم تتم الإشارة إليه، يكون برنامج تشغيل الطباعة غير مُثبت بصورة صحيحة. قم بحذف برنامج تشغيل الطباعة وأعد تثبيته مرة أخرى.

### لم يتم تثبيت برنامج تشغيل الطباعة بصورة صحيحة (Mac)

#### هل تمت إضافة الطباعة إلى قائمة الطابعات؟

انقر فوق System Preferences (تفضيلات النظام) — Printers & Scanners (الطابعات والمساحات الضوئية) (أو Print & Fax (الطباعة والفاكس)) من قائمة Apple.

إذا لم يتم عرض اسم الطباعة، فقم بإضافة الطباعة.

### تُعد الطباعة غير متصلة بالكمبيوتر

#### هل الكبل موصل بصورة صحيحة؟

تأكد من إحكام توصيل كبل الواجهة بكل من منفذ الطباعة والكمبيوتر. تأكد أيضًا من أن الكبل غير مقطوع أو ملتوي. إذا كان لديك كبل احتياطي، فحاول التوصيل باستخدام الكبل الاحتياطي.

#### هل تتطابق مواصفات كبل الواجهة مع مواصفات الكمبيوتر؟

تأكد من أن مواصفات كبل الواجهة تتطابق مع مواصفات الطباعة والكمبيوتر.

📖 "متطلبات النظام" في الصفحة 227

#### عند استخدام محور USB، هل يتم استخدامه بصورة صحيحة؟

من خصائص USB أنه يمكن توصيل سلسلة تصل إلى خمسة محاور USB. ولكن، ننصحك بتوصيل الطباعة بالمحور الأول المتصل بالكمبيوتر مباشرةً. وبناءً على المحور الذي تستخدمه، قد يصبح تشغيل الطباعة غير مستقر. إذا حدث ذلك، فقم بتوصيل كبل USB مباشرةً بمنفذ USB في الكمبيوتر.

## حل المشكلات

<p><b>هل تستخدم اتصال شبكة LAN السلكية بواسطة جهاز يدعم المعيار IEEE 802.3az (شبكة Ethernet لتوفير الطاقة)؟</b></p> <p>عند استخدام اتصال شبكة LAN السلكية بواسطة جهاز يدعم المعيار IEEE 802.3az (شبكة Ethernet لكفاءة الطاقة، شبكة Ethernet لتوفير للطاقة)، قد يصبح الاتصال غير مستقر، أو قد لا يكون الاتصال ممكنًا، أو قد تكون سرعة الاتصال بطيئة. اتبع الخطوات أدناه لتعطيل المعيار IEEE 802.3az على جهاز الكمبيوتر والطابعة لديك قبل الاتصال.</p> <p>(1) افصل كبلات شبكة LAN من جهاز الكمبيوتر والطابعة.</p> <p>(2) قم بتعطيل المعيار IEEE 802.3az إذا تم تمكينه على جهاز الكمبيوتر الخاص بك.</p> <p>(3) قم بتوصيل جهاز الكمبيوتر والطابعة مباشرة باستخدام كبل شبكة LAN.</p> <p>(4) في الطابعة، تحقق من عنوان IP الخاص بالطابعة في <b>Menu — General Settings — Network Settings — Connection Check</b>.</p> <p>(5) على جهاز الكمبيوتر، ابدأ Web Config.</p> <p>افتح مستعرض الويب، ثم أدخل عنوان IP الخاص بالطابعة.</p> <p>(6) حدد <b>Network Settings — Ethernet</b>.</p> <p>(7) اضبط المعيار IEEE 802.3az على <b>Off</b>.</p> <p>(8) انقر فوق <b>Next</b>.</p> <p>(9) انقر فوق <b>Settings</b>.</p> <p>(10) افصل كبل شبكة LAN الذي يوصل جهاز الكمبيوتر بالطابعة.</p> <p>(11) قم بتمكين المعيار IEEE 802.3az على جهاز الكمبيوتر الخاص بك إذا عطلته في الخطوة 2.</p> <p>(12) قم بتوصيل كبلات شبكة LAN التي فصلتها في الخطوة 1 بجهاز الكمبيوتر والطابعة.</p> <p>في حالة استمرار حدوث هذه المشكلة بعد اتباع الخطوات المذكورة أعلاه، قد يكون سببها جهازًا آخر غير الطابعة.</p>	<p>■</p>
--	----------

## يوجد خطأ بالطابعة

<p><b>أظهر الرسالة المعروضة على لوحة التحكم.</b></p> <p>حج "عند عرض رسالة ما" في الصفحة 181</p>	<p>■</p>
---	----------

<p><b>هل تم التعرف على محور USB بصورة صحيحة؟</b></p> <p>تأكد من التعرف على محور USB بصورة صحيحة على الكمبيوتر. إذا اكتشف الكمبيوتر محور USB بطريقة صحيحة، فافصل جميع محاور USB من الكمبيوتر ووصل الطابعة بمنفذ USB الكمبيوتر مباشرة. اطلب من الجهة المصنعة لمحرك USB الحصول على معلومات حول تشغيل محور USB.</p>	<p>■</p>
---	----------

## لا يمكنك الطابعة في ظل بيئة الشبكة

<p><b>هل إعدادات الشبكة صحيحة؟</b></p> <p>اطلب مزيدًا من المعلومات عن إعدادات الشبكة من مسؤول الشبكة الخاص بك.</p>	<p>■</p>
--	----------

<p><b>وصل الطابعة بالكمبيوتر مباشرةً باستخدام كبل USB، ثم حاول الطابعة.</b></p> <p>إذا كنت قادرًا على الطابعة عبر USB، فذلك يعني وجود مشكلة في إعدادات الشبكة. اطلب مزيدًا من المعلومات من مسؤول النظام لديك، أو راجع دليل نظام الشبكة لديك. إذا لم تتمكن من الطابعة باستخدام USB، فاطلع على القسم ذي الصلة الموجود في دليل المستخدم هذا.</p>	<p>■</p>
---	----------

## حل المشكلات

### مشكلتك غير مدرجة هنا

### تتوقف الطابعة عن الطباعة

<p>■ حدد ما إذا كان سبب المشكلة هو برنامج تشغيل الطابعة أو التطبيق. (Windows)</p> <p>أجر اختبار طباعة من برنامج تشغيل الطابعة حتى يمكنك التأكد من أن الاتصال بين الطابعة والكمبيوتر يتم بصورة صحيحة وأن إعدادات برنامج تشغيل الطابعة صحيحة.</p> <p>(1) تأكد من تشغيل الطابعة وأنها في وضع الاستعداد، وحمل ورق بحجم A4 أو أكبر.</p> <p>(2) افتح <b>Devices and Printers (الأجهزة والطابعات)</b>، أو <b>Printers and Faxes (الطابعات)</b> أو <b>Printers (الطابعات)</b>، أو مجلد <b>Printers and Faxes (الطابعات والفاكسات)</b>.</p> <p>(3) انقر بزر الماوس الأيمن فوق رمز الطابعة، وحدد <b>Properties (الخصائص)</b>.</p> <p>(4) في مربع الحوار <b>Properties (الخصائص)</b>، حدد علامة التبويب <b>General (عام)</b> وانقر فوق <b>Print Test Page (طباعة صفحة اختبار)</b>.</p> <p>تبدأ الطابعة في طباعة صفحة اختبار بعد برهة.</p> <p>□ إذا تمت طباعة صفحة الاختبار بصورة صحيحة، يكون الاتصال بين الطابعة والكمبيوتر صحيحًا. انتقل إلى القسم التالي.</p> <p>□ إذا لم تتم طباعة صفحة الاختبار بصورة صحيحة، فتتحقق مرة أخرى من العناصر المذكورة أعلاه.</p> <p>📄 "لا يمكنك الطباعة (لأن الطابعة لا تعمل)" في الصفحة 183</p> <p>يُعد إصدار برنامج التشغيل "المبين على صفحة الاختبار رقم إصدار برنامج التشغيل الداخلي لنظام التشغيل Windows. يختلف هذا الإصدار عن إصدار برنامج تشغيل الطابعة التابع لشركة Epson الذي قمت بتثبيته.</p>	
--	--

<p>■ هل تظهر حالة الطابعة الحالية أنها في وضع Paused (إيقاف مؤقت)؟ (في نظام Windows)</p> <p>إذا أوقفت الطابعة أو توقفت الطابعة عن الطباعة بسبب وجود خطأ ما، فستدخل قائمة الطباعة في حالة <b>Pause (إيقاف مؤقت)</b>. لا يمكنك الطباعة في هذه الحالة.</p> <p>انقر نقرًا مزدوجًا على رمز الطابعة في مجلد <b>Devices and Printers (الأجهزة والطابعات)</b>، أو <b>Printers (الطابعات)</b>، أو <b>Printers and Faxes (الطابعات والفاكسات)</b>، وإذا توقفت الطابعة، فافتح قائمة <b>Printer (طابعة)</b> وأزل تحديد مربع الاختيار <b>Pause (إيقاف مؤقت)</b>.</p>	
---	--

<p>■ هل تظهر حالة الطابعة الحالية أنها في وضع Paused (متوقفة مؤقتًا)؟ بالنسبة لنظام التشغيل (Mac)</p> <p>افح مربع حوار الحالة في طابعتك وتحقق مما إذا كان تم إيقاف الطباعة مؤقتًا أم لا.</p> <p>(1) حدد <b>System Preferences (تفضيلات النظام) &lt; Printers &amp; Scanners (الطابعات والمساحات الضوئية)</b> (أو <b>Print &amp; Fax (الطابعة والفاكس)</b>) &lt; <b>Open Print Queue (فتح قائمة انتظار مهام الطباعة)</b> &lt; من قائمة <b>Apple</b>.</p> <p>(2) انقر نقرًا مزدوجًا فوق رمز أي طابعة تكون في وضع <b>Paused (متوقفة مؤقتًا)</b>.</p> <p>(3) انقر فوق <b>Resume Printer (استئناف الطباعة)</b>.</p>	
--	--

<p>■ هل تستخدم وحدة التوسيع Adobe® PostScript® 3™؟</p> <p>ربما تكون الطباعة باستخدام وحدة التوسيع Adobe® PostScript® 3™ فشلت أو توقفت. راجع ما يلي للحصول على مزيدٍ من التفاصيل بشأن المشكلة وبعض الحلول المحتملة.</p> <p>📄 "وحدة التوسيع Adobe® PostScript® 3™" في الصفحة 75</p>	
---	--

### تبدو الطابعة كما لو أنها تقوم بالطباعة، ولكن لا شيء يُطبع

### تتحرك رأس الطباعة، ولكن لا شيء يُطبع

<p>■ تأكد من تشغيل الطابعة.</p> <p>اطبع نموذج فحص رأس الطباعة. يُمكنك التحقق من حالة العمليات والطباعة للطابعة، نظرًا لأنه يمكن طباعة نموذج فحص الفوهة دون الاتصال بجهاز كمبيوتر.</p> <p>📄 "فحص فوهة رأس الطباعة" في الصفحة 166</p> <p>راجع القسم التالي إذا لم يُطبع نموذج فحص الفوهة بصورة صحيحة.</p>	
---	--

<p>■ هل يتم عرض الرسالة <b>Motor self adjustment running</b> على شاشة لوحة التحكم؟</p> <p>تعديل الطابعة المحرك الداخلي. انتظر فترة وجيزة دون إيقاف تشغيل الطابعة.</p>	
---	--



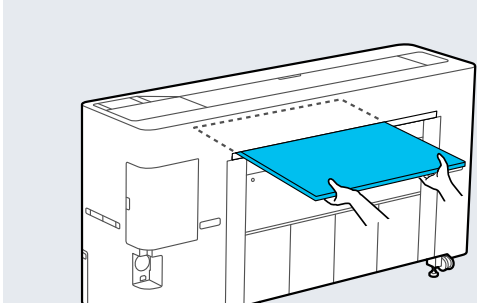
## حل المشكلات

<b>هل تستخدم خرطوشة حبر/وحدة تزويد حبر قديمة؟</b>	■
تنخفض جودة الطباعة عند استخدام خرطوشة حبر/وحدة تزويد حبر قديمة. استبدل خرطوشة الحبر/وحدة تزويد الحبر القديمة بأخرى جديدة. ونوصي باستخدام كل الحبر الموجود في خرطوشة الحبر/وحدة تزويد الحبر قبل تاريخ انتهاء الصلاحية المطبوع على العبوة (في غضون عام من تثبيتها في الطابعة).	

<b>هل رُجّت خرطوشة الحبر/وحدات تزويد الحبر؟</b>	■
تحتوي خرطوشة الحبر/وحدات تزويد الحبر الخاصة بهذه الطابعة على أحبار صبغية. رج الخرطوشة بالكامل قبل تثبيتها في الطابعة.	
📄 "استبدال خرطوشة الحبر (باستثناء سلسلة /SC-P8500DL /سلسلة SC-T7700DL)" في الصفحة 171	
📄 "استبدال وحدات تزويد الحبر (سلسلة /SC-P8500DL /سلسلة SC-T7700DL فقط)" في الصفحة 172	

<b>هل إعداد نوع الوسائط صحيح؟</b>	■
يمكن أن تتأثر جودة الطباعة في حال عدم تطابق إعدادات الوسائط في برنامج تشغيل الطابعة/على الطابعة والورق الفعلي. تأكد من مطابقة إعداد نوع الوسائط مع الورق الذي تم تحميله في الطابعة.	

<b>هل حددت وضع الجودة المنخفضة (مثل سريعة) كجودة الطباعة؟</b>	■
إذا أعطت الخيارات التي حددت لـ <b>جودة الطباعة &lt; خيارات الجودة الأولى للسرعة، فستتم التضحية بالجودة من أجل سرعة الطباعة، مما قد يؤدي إلى انخفاض جودة الطباعة. لتحسين جودة الطباعة، حدد خيارات المستوى التي تعطي الأولوية للجودة.</b>	

<b>هل تطبع على لوحة ملصقات؟</b>	■
قد تنخفض جودة الطباعة بسبب الانحناءات في الورق، وذلك حسب نوع لوحة الملصقات. اسند حواف الورق أثناء الطباعة لإبقاء الورق في وضعية أفقية.	
	

<b>هل تم تمكين إدارة الألوان؟</b>	■
مكّن إدارة الألوان.	
📄 "طباعة إدارة الألوان" في الصفحة 112	

## لم يُطبع نموذج فحص الفوهة بصورة صحيحة

<b>أجر تنظيف الرأس.</b>	■
يُمكن أن تكون الفوهات مسدودة. اطبع نموذج فحص الفوهة مرة أخرى بعد إجراء تنظيف الرأس.	
📄 "تنظيف رأس الطباعة" في الصفحة 167	

<b>هل تُركت الطباعة دون استخدام لفترة طويلة؟</b>	■
يُمكن أن تكون الفوهات قد تعرضت للجفاف والانسداد، إذا لم تُستخدم الطباعة لفترة طويلة.	
أجر تنظيف رأس الطباعة.	
📄 "فحص فوهة رأس الطباعة" في الصفحة 166	

## عدم خروج المطبوعات على النحو المتوقع

### جودة الطباعة رديئة، أو غير متناسقة، أو فاتحة جدًا، أو غامقة جدًا

<b>هل حدث انسداد لفوهات رأس الطباعة؟</b>	■
إذا كانت الفوهات مسدودة، فلن تطلق الفوهات المحددة الحبر وستنخفض جودة الطباعة. اطبع نموذج فحص رأس الطباعة.	
📄 "فحص فوهة رأس الطباعة" في الصفحة 166	

<b>هل تم إجراء Ruled Line Alignment؟</b>	■
تطبع رأس الطباعة بينما تتحرك ميمًا ويسارًا، باستخدام الطباعة ثنائية الاتجاه. إذا اختلفت محاذاة رأس الطباعة، يُمكن أن تختل محاذاة خطوط التنسّطير بالمثل. قم بإجراء Ruled Line Alignment إذا اختلفت محاذاة الخطوط المسطرة الطولية عند إجراء الطباعة ثنائية الاتجاه.	
📄 "محاذاة الخطوط المسطرة" في الصفحة 169	

<b>هل تستخدم خرطوشة حبر/وحدة تزويد الحبر Epson الأصلية؟</b>	■
طوّرت هذه الطباعة ليتم استخدامها مع خرطوشة حبر/وحدات تزويد الحبر Epson. إذا استخدمت خرطوشة حبر أخرى غير خرطوشة حبر Epson، يُمكن أن تصبح المطبوعات باهتة، أو أن يتغير لون الصورة المطبوعة نظرًا لأنه لم يتم الكشف بصورة صحيحة عن مستوى الحبر المتبقي. تأكد من استخدام خرطوشة الحبر/وحدة تزويد الحبر الصحيحة.	



## حل المشكلات

### أنا قلق بشأن تلوين مختلف و/أو غير متساوٍ لجودة الطباعة عند الحافة الأمامية للورقة

<p>تتعتمد جودة الطباعة على عدة عوامل مختلفة مثل جودة الورق وبيئة الطباعة.</p> <p>يمكن أن يكون الهامش في الحافة الأمامية للورقة صغيراً أو قد تكون الألوان غير متساوية أو مختلفة.</p> <p>اطبع هامشاً أكبر عند الحافة الأمامية للورقة.</p> <p>📄 "Paper Setting" في الصفحة 133</p>	■
--	---

<p>في خيارات الجودة من برنامج تشغيل الطابعة، اضبط Paper Edge Quality على خيار Add Top Margin أو تحسين جودة طباعة حافة الوسائط.</p> <p>تطبع Add Top Margin كل شيء في وضع الرأس المزدوج، لذلك تطبع بنفس سرعة الطباعة كالمعتاد، لكن هامش الحافة الأمامية أكبر من المعتاد.</p> <p>نظراً لأن تحسين جودة طباعة حافة الوسائط يطبع كل شيء في وضع الرأس الفردي، فإن سرعة الطباعة أبطأ من المعتاد.</p>	■
--	---

### لم يتم وضع الطباعة على الوسائط بصورة صحيحة

<p>هل قمت بتحديد منطقة الطباعة؟</p> <p>تأكد من منطقة الطباعة في إعدادات التطبيق والطابعة.</p>	■
---	---

<p>هل تم تحديد الخيار الصحيح لحجم الصفحة؟</p> <p>إذا لم يتطابق الخيار المحدد لـ عرض بكرة الورق أو Paper Size (حجم الورق) في برنامج تشغيل الطابعة مع الورق الذي تم تحميله في الطابعة، فقد لا تكون الطباعة تجرى في موضعها الصحيح أو قد تكون بعض البيانات مطبوعة خارج الورق. في هذه الحالة، تأكد من إعدادات الطباعة.</p>	■
---	---

<p>هل يوجد انحراف في الورق؟</p> <p>إذا تم تحديد خيار Off لـ Detect Paper Skew في قائمة Printer Settings، فستستمر الطباعة حتى إذا حدث انحراف في الورق، ما يؤدي إلى طباعة البيانات خارج الورق. حدد خيار ON لـ Detect Paper Skew في قائمة Printer Settings.</p> <p>📄 "General Settings" في الصفحة 140</p>	■
--	---

<p>هل تتناسب بيانات الطباعة مع عرض الورق؟</p> <p>بالرغم من أنه في ظل الظروف العادية قد تتوقف الطباعة إذا كانت صورة الطباعة أعرض من الورق، يُمكن أن تطبع الطباعة خارج حدود الورق إذا تم تحديد Off لـ Paper Size Check في قائمة Printer Settings. قم بتغيير الإعداد إلى ON.</p> <p>📄 "Paper Setting" في الصفحة 133</p>	■
--	---

### هل قارنت نتائج الطباعة مع الصورة التي تظهر على شاشة العرض؟

نظراً لأن الشاشات والطابعات تُظهر الألوان بشكل مختلف، فلن تتطابق دائماً الألوان المطبوعة مع الألوان التي تظهر على الشاشة بشكل تام.

### هل فتحت غطاء الطابعة أثناء الطباعة؟

إذا فُتح غطاء الطابعة أثناء الطباعة، فستوقف رأس الطباعة فجأة، ما يؤدي إلى حدوث عدم تناسق في الألوان. لا تفتح غطاء الطابعة أثناء الطباعة.

### هل تعرض Ink is low. على لوحة التحكم؟

يُمكن أن تنخفض جودة الطباعة إذا انخفض مستوى الحبر. نوصي باستبدال خرطوشة الحبر/وحدة تزويد الحبر بأخرى جديدة. جرب إجراء تنظيف الرأس عدة مرات، إذا حدث اختلاف في اللون بعد استبدال خرطوشة الحبر/وحدة تزويد الحبر.

### هل تطبع باستخدام سرعة عالية على ورق متوفر تجارياً؟

إذا حددت Custom Paper من Paper Type وكانت ألوان مطبوعاتك غير متناسقة، فجرب ما يلي.

❑ إذا لم تكن قد سجلت إعدادات الورق المتوفر تجارياً فاطلع على ما يلي لتسجيل الإعدادات.

📄 "قبل الطباعة على الورق المتوفر تجارياً" في الصفحة 221

❑ إذا كنت قد سجلت إعدادات الورق المتوفر تجارياً أجرِ طباعة ثنائية الاتجاه. اتبع الخطوات الموضحة أدناه لإلغاء تحديد خانة الاختيار الخاصة بـ سرعة عالية في برنامج تشغيل الطابعة.

نظام التشغيل Windows: على شاشة إعدادات الطابعة، حدد خيارات الجودة من جودة الطباعة.

نظام التشغيل Mac: حدد إعدادات الطباعة من القائمة، ثم حدد علامة التبويب إعدادات اللون المتقدمة.

## اللون غير مطابق تماماً للون طابعة أخرى

### تختلف الألوان حسب نوع الطابعة نتيجة لخصائص كل طابعة.

نظراً لأنه يتم إنتاج الأحبار، وبرامج تشغيل الطابعات، وملفات تعريف الطابعات لكل طراز طباعة على حدة، فإن الألوان التي تتم طباعتها باستخدام طابعات من طرز مختلفة لا تتطابق تماماً.

يمكنك الحصول على ألوان متشابهة بأسلوب ضبط اللون نفسه أو بإعداد جاما نفسه عن طريق استخدام برنامج تشغيل الطابعة.

📄 "طباعة إدارة الألوان" في الصفحة 112

استخدم جهاز قياس اللون لتنفيذ إدارة اللون، وذلك لمطابقة اللون بدقة.

## حل المشكلات

■	<p><b>هل يتسبب رأس الطباعة في وجود خدوش في السطح المطبوع؟</b></p> <p>إذا كان سطح الورق القابل للطباعة مخدوشًا، فعَيِّن Custom Paper Setting من General Settings أو Platen Gap من Paper Setting لتوسيع الفجوة. إذا استمر عدم تحسن نتائج الطباعة، فحاول تغيير Paper Eject Roller أو Paper Eject Roller من General Settings إلى Use في Custom Paper Setting. ومع ذلك، عند استخدام الورق اللامع، قد يؤدي تعيين Paper Eject Roller على Use إلى إتلاف السطح القابل للطباعة.</p> <p>📄 "Paper Setting" في الصفحة 133</p> <p>📄 "General Settings" في الصفحة 140</p>
---	--

■	<p><b>هل يتسبب رأس الطباعة في وجود خدوش بحافة الورق؟</b></p> <p>في Paper Setting، اضبط Roll 1 (المعروفة باسم Roll على سلسلة SC-P6500E/سلسلة SC-T3700E) أو Top/ Roll 2 — Bottom Margins إلى 45 mm.</p> <p>📄 "Paper Setting" في الصفحة 133</p>
---	--

■	<p><b>هل يتسبب رأس الطباعة في وجود خدوش بالحافة الخلفية للورق؟</b></p> <p>قد تُخدش الحافة السفلية أثناء الطباعة، حسب الورق نفسه وكذلك البيئة أثناء الطباعة وظروف التخزين ومحتوى بيانات الطباعة.</p> <p>أنشئ بيانات بهامش أعرض من الناحية السفلية.</p> <p>إذا استمرت المشكلة، فحدد Optimize Edge Quality في برنامج تشغيل الطباعة قبل الطباعة.</p>
---	--

■	<p><b>هل يتسبب رأس الطباعة في وجود خدوش على حافة الورق اليمنى أو اليسرى؟</b></p> <p>قد تُخدش الحواف اليسرى أو اليمنى أثناء الطباعة، حسب الورق نفسه وكذلك البيئة أثناء الطباعة وظروف التخزين ومحتوى بيانات الطباعة.</p> <p>أنشئ بيانات بهامش أعرض من الناحية اليسرى أو اليمنى. إذا استمرت المشكلة، فقم بتدوير البيانات 90 درجة في برنامج تشغيل الطباعة أو برنامجك، ثم اطبعها.</p>
---	--

■	<p><b>عند طباعة صفحات متعددة، هل يتم ضبط Auto Cut — Never Cut؟</b></p> <p>إذا قمت بالطباعة بشكل مستمر دون قص الورق لكل صفحة، فقد يتم فرك الصفحات معًا مما يؤدي إلى حدوث خدوش. أعد بيانات بهامش أوسع بين الصفحات.</p>
---	--

■	<p><b>هل يحتاج الجزء الداخلي للطباعة إلى التنظيف؟</b></p> <p>يمكن أن تحتاج بكرات تغذية الورق إلى التنظيف. نظف بكرات تغذية الورق عن طريق تغذية الورق وإخراجه.</p> <p>📄 "تنظيف الجزء الداخلي" في الصفحة 179</p>
---	---

■	<p><b>هل إعدادات Top Margin قصيرة جدًا؟</b></p> <p>إذا كانت القيم المعينة لإعداد Top Margin في قائمة Paper أكبر من الهوامش المعينة في التطبيق، فسيتم إعطاء الأولوية للقيم المحددة لإعداد Top Margin. على سبيل المثال، إذا تم تحديد 15 ملم للهوامش الموجودة على الجانبين الأيسر والأيمن في قائمة Paper الخاصة بالطباعة وكنت تطبع بيانات مُعدة في تطبيق بحيث تكون مضبوطة لتملاً حجم الورق، فلن تتم طباعة الهوامش بعرض 15 ملم الموجودة على الجانبين الأيسر والأيمن للصفحة.</p> <p>📄 "المنطقة القابلة للطباعة" في الصفحة 72</p>
---	---

## عدم محاذاة خطوط التسطير العمودية

■	<p><b>هل حدث اختلال في محاذاة رأس الطباعة؟ (في الطباعة ثنائية الاتجاه)</b></p> <p>تطبع رأس الطباعة بينما تتحرك يمينًا ويسارًا، باستخدام الطباعة ثنائية الاتجاه. إذا اختلفت محاذاة رأس الطباعة، يُمكن أن تختل محاذاة خطوط التسطير بالمثل. قم بإجراء Ruled Line Alignment إذا اختلفت محاذاة الخطوط المسطرة الطولية عند إجراء الطباعة ثنائية الاتجاه.</p> <p>📄 "محاذاة الخطوط المسطرة" في الصفحة 169</p>
---	---

## يكون السطح المطبوع متلاشيًا أو متسخًا

■	<p><b>هل الورقة رقيقة أو سميكة أكثر مما ينبغي؟</b></p> <p>تأكد من أن مواصفات الورق متوافقة مع هذه الطباعة.</p> <p>📄 "الوسائط المعتمدة" في الصفحة 210</p> <p>للحصول على معلومات حول أنواع الوسائط والإعدادات المناسبة للطباعة على الورق من جهات التصنيع الأخرى أو عند استخدام برنامج معالجة الصور النقطية (RIP)، اطلع على الوثيقة المرفقة مع الورق، أو تواصل مع موزع الورق أو جهة تصنيع برنامج معالجة الصور النقطية (RIP).</p>
---	---

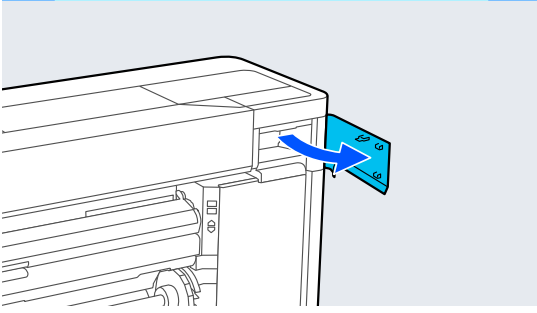
■	<p><b>هل الورق مجعد أو مُكرمش؟</b></p> <p>لا تستخدم ورقًا قديمًا أو ورقًا مُكرمشًا. استخدم دائمًا ورقًا جديدًا.</p>
---	---

■	<p><b>هل الورق متموج أو متجعّد؟</b></p> <p>يُمكن أن يُخدش الورق، إذا أصبح الورق مموجًا أو مثنيًا بسبب حدوث تغييرات في الحرارة أو الرطوبة.</p> <p>تحقق من النقاط التالية.</p> <p><input type="checkbox"/> حمّل الورق قبل الطباعة مباشرة.</p> <p><input type="checkbox"/> لا تستخدم أي ورق مموج أو مجعد.</p> <p>بالنسبة لبكرة الورق، قم بقص الأجزاء المجعدة أو المموجة ثم حملها مجددًا.</p> <p>بالنسبة للورق المقصوص، استخدم ورقًا جديدًا.</p>
---	--

## حل المشكلات

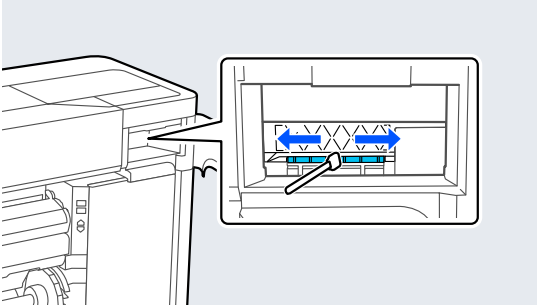
افتح غطاء الصيانة.

2



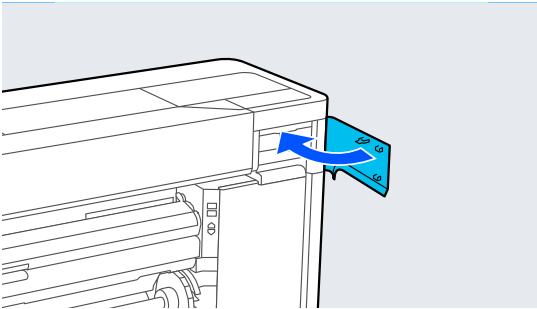
استخدم عصا التنظيف لإزالة أي حبر أو زغب أو مهملات.

3



أغلق غطاء الصيانة.

4

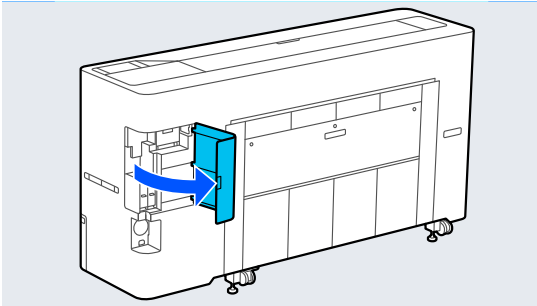


انتقل إلى الجزء الخلفي من الطابعة.

5

افتح غطاء المنفذ.

6



### حاول تنظيف المنطقة المحيطة برأس الطابعة.

■ إذا كان سطح الطابعة متسخًا حتى بعد اتخاذ التدابير الموضحة قبل هذا العنصر، فاطلع على ما يلي للتنظيف حول رأس الطابعة، والسدادات والماسحات.

📄 "التنظيف حول رأس الطابعة والسدادات" في الصفحة 189

### قم بتوسيع الهامش السفلي.

■ قد يتم خدش الحافة السفلية أثناء الطابعة، حسب استخدام الورق، وحالات التخزين، ومحتوى بيانات الطابعة. في هذا الموقف من الأفضل أن تقوم بإنشاء بياناتك بهامش سفلي أعرض.

## التنظيف حول رأس الطابعة والسدادات

إذا تعذر إزالة انسداد رأس الطابعة باستخدام التنظيف التلقائي، فنظف رأس الطابعة والمنطقة المحيطة بالسدادات.

### مهم!

❑ لا تلمس أبدًا أيًا من أجزاء أو لوحات الدوائر الكهربائية غير تلك التي تحتاج إلى التنظيف. يمكن أن يتسبب فعل هذا في حدوث عطل في الطابعة أو انخفاض جودة الطابعة.

❑ استخدم دائمًا عصي تنظيف جديدة. يمكن أن تنقل العصا الذي تم استخدامها بالفعل الأتربة إلى الطابعة.

❑ لا تلمس أطراف عصي التنظيف. إذ يمكن أن تعلق بها الإفرازات الجلدية مما سيقلل من تأثير التنظيف.

❑ الممسح جسمًا معدنيًا قبل بدء العمل لتفريغ أي كهرباء ساكنة.

❑ لا تلمس السدادات بمذيب عضوي مثل الكحول. إذ يمكن أن يؤدي هذا إلى إتلاف رأس الطابعة.

❑ لا تحرك رأس الطابعة بيديك. قد يؤدي التخلي عن مراعاة هذا الاحتياط إلى إتلاف الطابعة.

❑ إذا تم تحميل ورق في الطابعة، فنوصي بإزالته قبل بدء العمل.

### مسح رأس الطابعة

## 1 Maintenance — Cleaning the Maintenance Parts — Wiping the Print Head

تتحرك رأس الطابعة إلى موضع التنظيف.

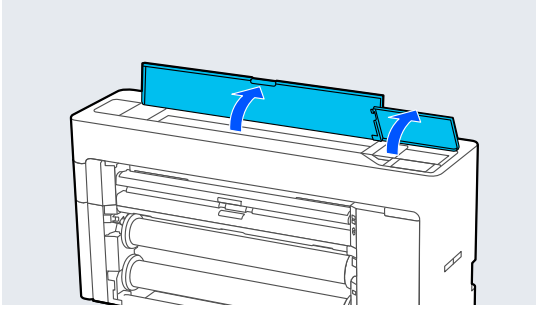
## حل المشكلات

### المسح حول الغطاء

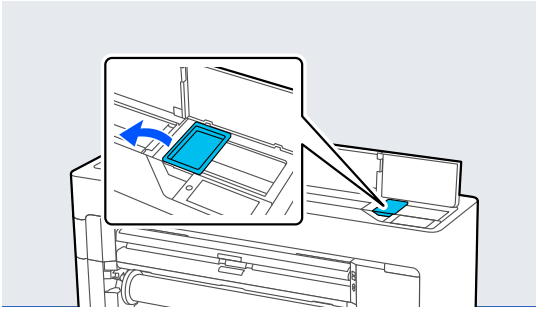
**Maintenance — Cleaning the Maintenance Parts — Wiping around the Cap**

تتحرك رأس الطباعة إلى موضع التنظيف.  
انتظر حتى تتوقف رأس الطباعة عن الحركة.

افتح غطاء الطابعة.



أزل الجزء الموضح في الشكل.

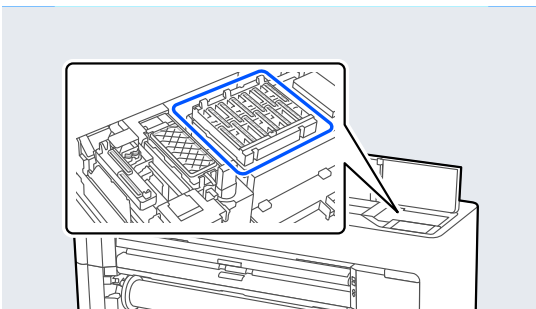


استخدم عصا تنظيف جديدة لمسح أي اتساخ من على محطة التغطية.

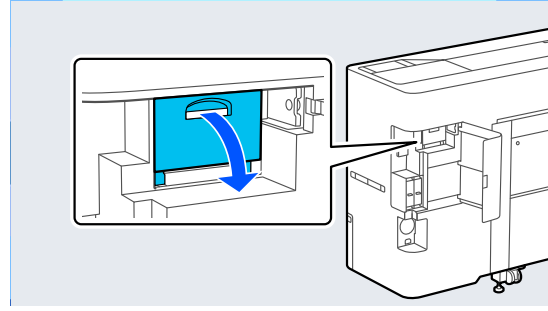
(1) أمسك العصا بالتنظيف بالطول، وامسح المناطق الداخلية لجميع محطات التغطية.

**مهم!**

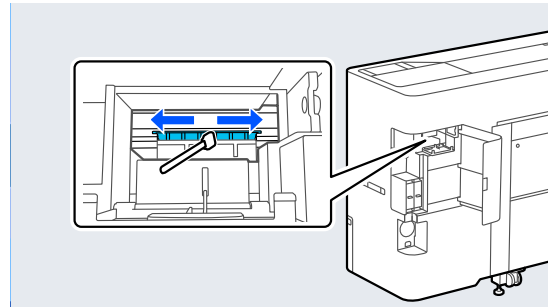
لا تضغط بشدة بعصا التنظيف أو بالملاقط على الحواف أو المنطقة المحيطة بالسدادات. إذا لم يكن أن يؤدي الضغط بشدة إلى تشوه الأجزاء مما يعيق عمل السدادات بصورة صحيحة.



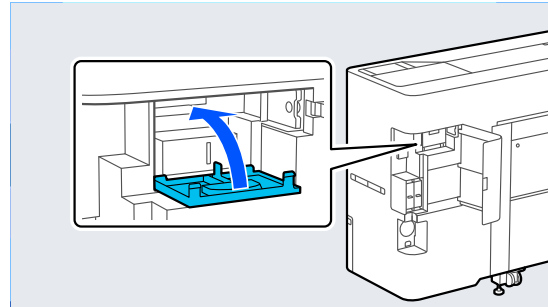
افتح غطاء الصيانة الخلفي.



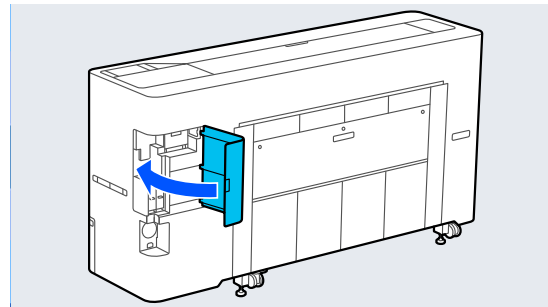
نظف حواف رأس الطباعة بعصا التنظيف.



أغلق غطاء الصيانة الخلفي.

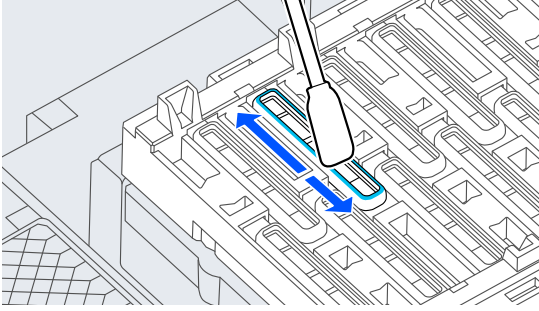


أغلق غطاء المنفذ.

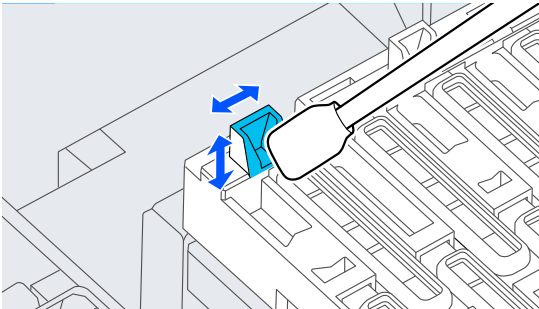
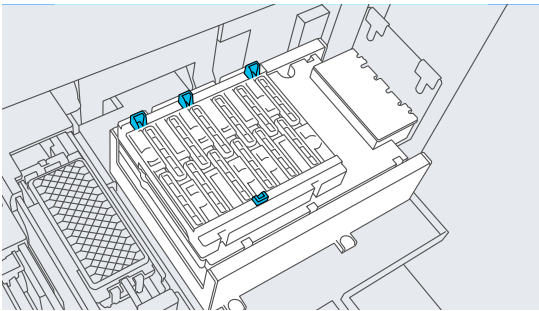


اضغط على **OK** في لوحة التحكم.  
ستعود رأس الطباعة إلى موضعها الأصلي.

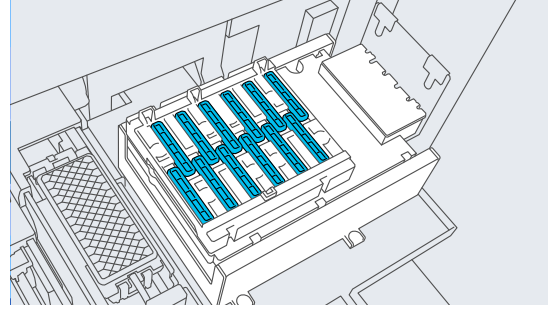
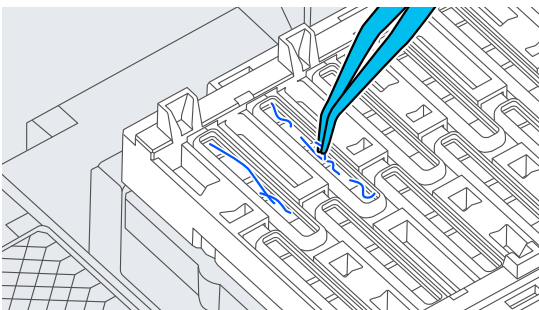
## حل المشكلات



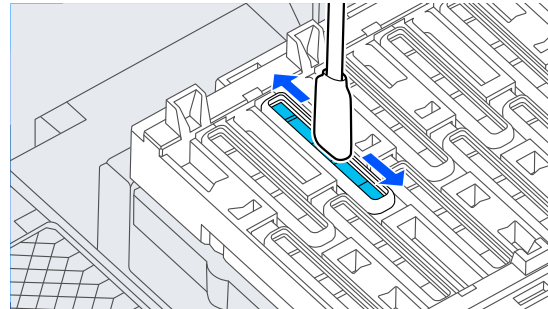
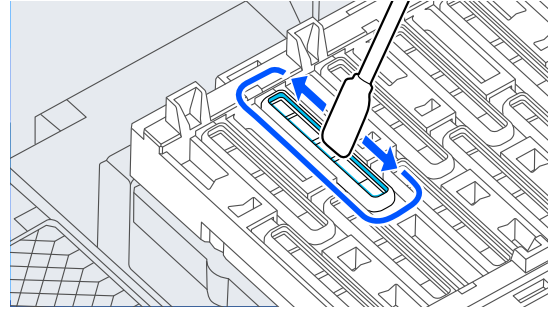
(5) أمسك عصا التنظيف بالطول، وامسح الموجهات في جميع محطات التغطية.



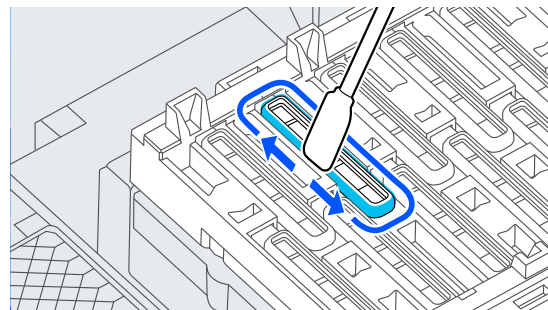
(6) إذا كان هناك أي ريش أو غبار في السدادات، فأزله بطرف عصا التنظيف أو بالملاقط.



(2) أمسك عصا التنظيف بالطول، وامسح المناطق الداخلية لجميع محطات التغطية.



(3) أمسك عصا التنظيف بالطول، وامسح المناطق الخارجية لجميع محطات التغطية.



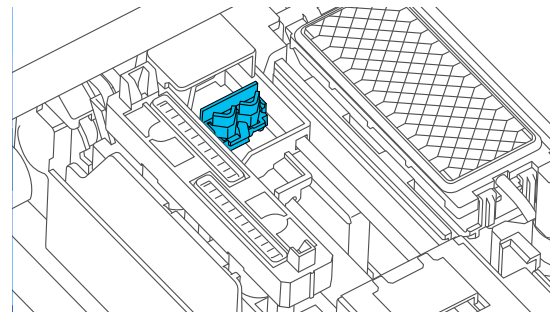
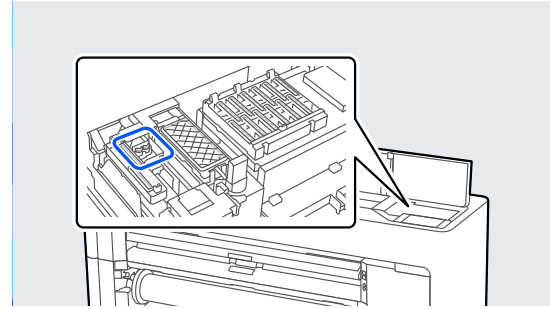
(4) امسح حواف جميع محطات التغطية باستخدام السطح المستوي لعصا التنظيف.



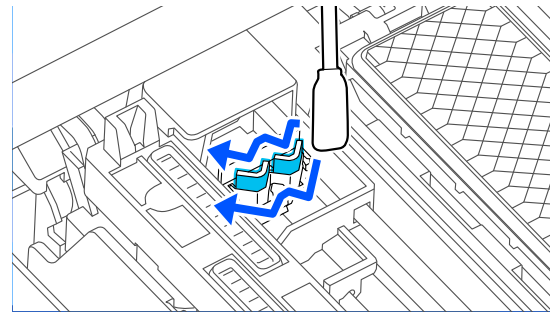
## حل المشكلات

5

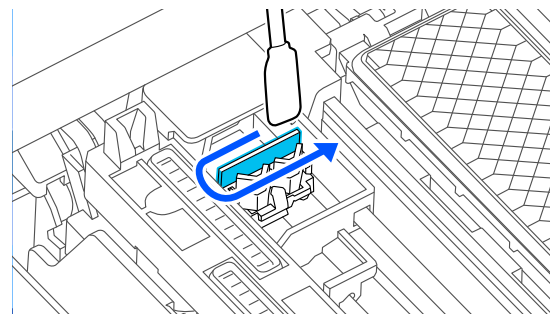
استخدم عصا تنظيف جديدة لمسح أي اتساخ من على أداة مسح الحبر.



(1) امسح المنطقة المحيطة بأداة مسح الحبر من الأمام.



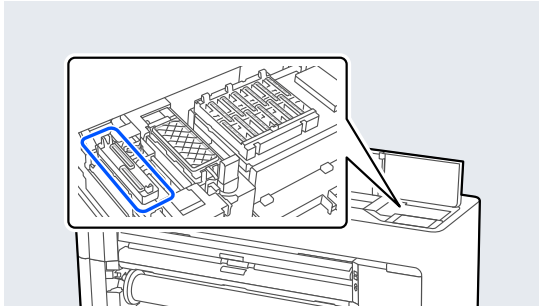
(2) امسح المنطقة المحيطة بأداة مسح الحبر من الخلف.



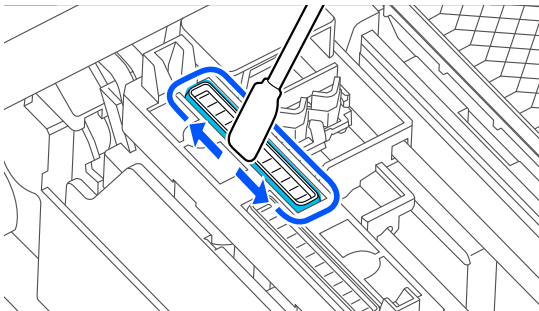
(3) امسح حواف wipers (الماسحات).

6

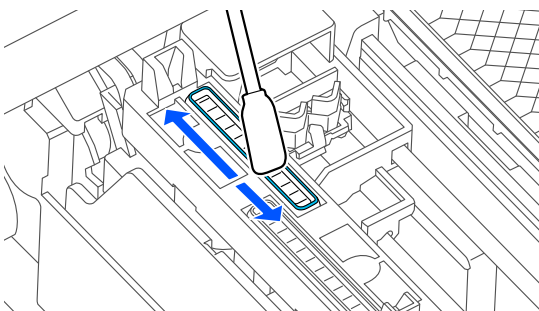
استخدم عصا تنظيف جديدة لمسح أي اتساخ من على أغطية الشفط.



(1) أمسك عصا التنظيف بالطول، وامسح المناطق الخارجية لجميع أغطية الشفط.



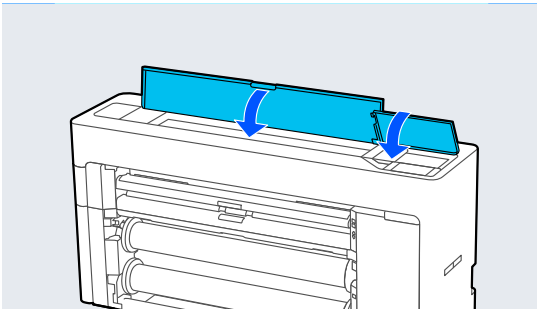
(2) امسح حواف جميع أغطية الشفط باستخدام السطح المستوي لعصا التنظيف.



(3) أمسك عصا التنظيف بالطول، وامسح الموجهات في جميع أغطية الشفط.

## حل المشكلات

8 أغلق غطاء الطابعة.



9 اضغط على OK في لوحة التحكم.

ستعود رأس الطباعة إلى موضعها الأصلي. ويتم إجراء التنظيف تلقائيًا إذا كان رأس الطباعة مسدودًا.

### الورق مجعد.

هل تستخدم الطابعة في درجة حرارة الغرفة العادية؟

ينبغي استخدام وسائط Epson الخاصة في درجة حرارة الغرفة العادية (درجة الحرارة: من 15 إلى 25° مئوية، الرطوبة: من 40 إلى 60%). للحصول على معلومات حول الورق، مثل الورق الرقيق المنتج من جهات تصنيع أخرى والذي يحتاج إلى معاملة خاصة، راجع المستند المرفق مع الورق.

هل أجريت تكوين الورق عند استخدام وسائط خاصة غير وسائط Epson؟

قم بتكوين خصائص الورق (الورق المخصص) قبل الطباعة، عند استخدام وسائط خاصة غير وسائط Epson.

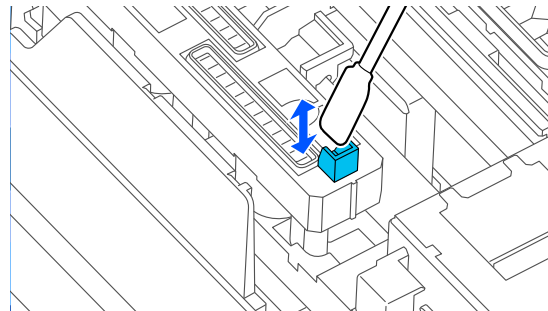
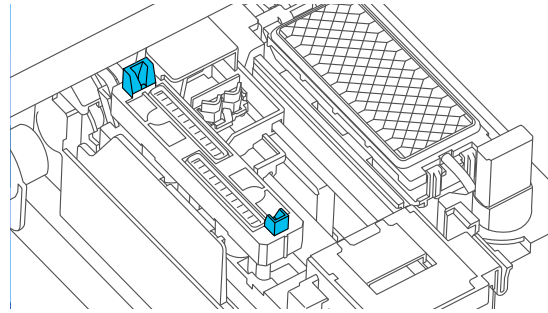
📄 "قبل الطباعة على الورق المتوفر تجاريًا" في الصفحة 221

### المطبوعات مجعدة

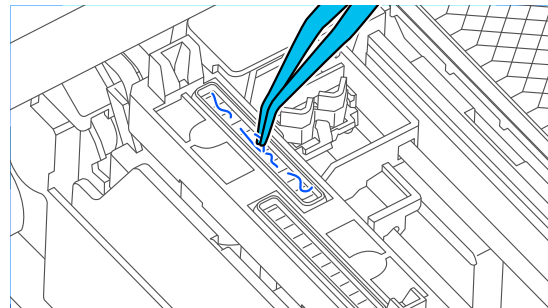


جفف الورق بعد الطباعة.

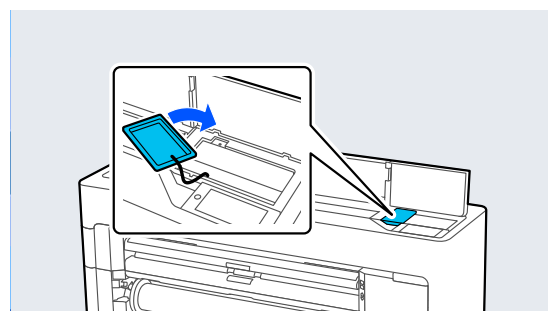
قد يساعد تجفيف الورق بعد الطباعة في تقليل التجاعيد في الورق. يمكن أن يؤدي لف الورق وتمديده أيضًا إلى تحسين أي تجاعيد في الورقة.



(4) إذا كان هناك أي ريش أو غبار في السدادات، فأزله بطرف عصا التنظيف أو بالملاقط.



7 ثبت الجزء الموضح في الرسم التوضيحي.



## حل المشكلات

### هل يلزم تنظيف اللوح الزجاجي؟

قم بتنظيف الجزء الداخلي من الطابعة.  
 📄 "تنظيف الجزء الداخلي" في الصفحة 179

### اخفض كثافة الحبر المستخدمة عند الطباعة.

قد يتجعد الورق عند الطباعة باستخدام حبر عالي الكثافة. اخفض كثافة الحبر في قسم تحكم وسائط متقدم في برنامج التشغيل.

### تم إطلاق كمية كبيرة من الحبر

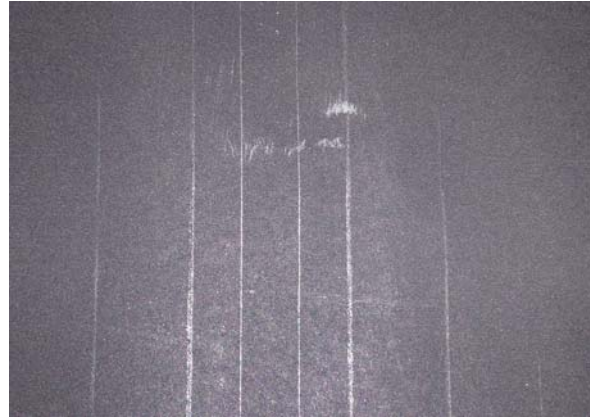
#### هل إعداد نوع الوسائط صحيح؟

تأكد من أن إعدادات نوع الوسائط الخاصة ببرنامج تشغيل الطابعة تطابق الورق الذي تستخدمه. يتم التحكم في كمية الحبر التي يتم إطلاقها وفقاً لنوع الوسائط. إذا لم تُطابق الإعدادات الورق الذي تم تحميله، فقد يتم إطلاق الكثير من الحبر الزائد عن الحاجة.

### اخفض الدقة المستخدمة عند الطباعة.

قد يتجعد الورق عند الطباعة بدقة عالية. اخفض الدقة في "جودة الطباعة" من برنامج التشغيل.

## السطح القابل للطباعة مخدوش



#### هل إعداد كثافة الألوان مناسب؟

قلل كثافة الحبر في مربع الحوار تحكم وسائط متقدم من برنامج تشغيل الطابعة. قد تطبع الطابعة بكمية كبيرة جداً من الحبر في بعض الورق. اطلع على تعليمات برنامج تشغيل الطابعة للحصول على مزيد من التفاصيل حول مربع الحوار تحكم وسائط متقدم.

#### هل تطبع على tracing paper؟

في حال تم استخدام كمية كبيرة جداً من الحبر عند الطباعة باللون رمادي على الورق الشفاف، يمكن أن تحصل على نتائج أفضل من خلال اختيار كثافة طباعة أقل في مربع الحوار تحكم وسائط متقدم في برنامج تشغيل الطابعة.

### عطل بكرة إخراج الورق.

حدد Roll 2/Cut Sheet —/(Roll) Paper Setting — Roll 1  
 Advanced Paper Settings — Paper Eject Roller — Do  
 Not Use في لوحة التحكم.

لكن إذا لم تستخدم بكرة إخراج الورق، فقد تحتك رأس الطباعة بالسطح القابل للطباعة. إذا تم الاحتكاك بالسطح القابل للطباعة، فعين General Settings أو Paper Setting في لوحة التحكم لتوسيع فجوة أسطوانة الطباعة.

## تظهر الهوامش في الطباعة بلا حدود

#### هل إعدادات بيانات طباعة التطبيق صحيحة؟

تأكد من أن إعدادات الورق في التطبيق صحيحة وكذلك برنامج تشغيل الطابعة.

📄 "إعداد الورق الذي تم تحميله" في الصفحة 54

## يُعد الجانب العكسي من الورق المطبوع متسخاً

#### حدد ON لإعداد Paper Size Check في قائمة الإعدادات

على الرغم من أن الطباعة تتوقف بشكل طبيعي إذا كانت الصورة المطبوعة أعرض من الورق، إلا إن الطباعة قد تطبع خارج حواف الورق، ما يؤدي إلى وصول الحبر إلى داخل الطباعة أثناء العملية، وذلك عند تحديد خيار OFF لإعداد Paper Size Check في قائمة Printer Settings. يمكن منع حدوث ذلك عن طريق تغيير الإعداد إلى ON.

📄 "Paper Setting" في الصفحة 133

📄 "تنظيف الجزء الداخلي" في الصفحة 179

#### هل إعدادات الورق صحيحة؟

تأكد من أن إعدادات الورق الخاصة بالطابعة تطابق الورق الذي تستخدمه.

#### هل غيّرت مقدار التكبير؟

اضبط مقدار التكبير للطباعة بلا حدود. يُمكن أن تظهر الهوامش إذا ضبطت مقدار التكبير على قياسي.

📄 "الطباعة بلا حدود" في الصفحة 92

### هل أصبح الحبر جافاً على السطح المطبوع؟

قد يستغرق الحبر فترة وجيزة ليجف وذلك حسب كثافة الطباعة ونوع الورق. لا تقم بتكديس الورق حتى يجف السطح المطبوع.



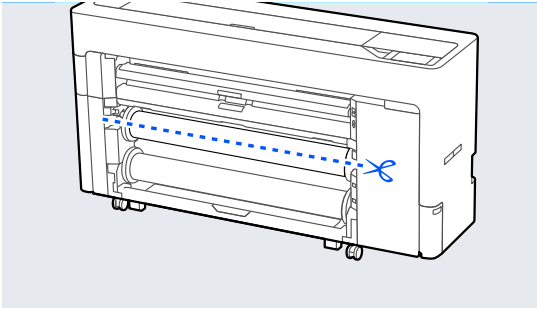
## حل المشكلات

<p><b>هل الورق متموج أو متجعّد؟</b></p> <p>إذا أدت التغييرات في درجة الحرارة والرطوبة إلى جعل الورق متموجًا أو متجعّدًا، فقد لا تتمكن الطابعة من التعرف على حجم الورق بشكل صحيح.</p> <p>تحقق من النقاط التالية.</p> <ul style="list-style-type: none"> <li>❑ حمّل الورق قبل الطباعة مباشرةً.</li> <li>❑ لا تستخدم أي ورق مموج أو مجعد.</li> </ul> <p>بالنسبة لبكرة الورق، قم بقص الأجزاء المجعدة أو المموجة ثم حملها مجددًا.</p> <p>بالنسبة للورق المقصوص، استخدم ورقًا جديدًا.</p>	<p><b>هل خُزن الورق تخزينًا صحيحًا؟</b></p> <p>يُمكن أن يتمدد الورق أو أن ينكمش إذا لم يُخزن تخزينًا صحيحًا بحيث تظهر الهوامش حتى عند ضبطه على بلا حدود. اطلع على الوثيقة المرفقة مع الورق للحصول على مزيد من المعلومات حول طريقة التخزين.</p>
<p><b>هل الورقة رقيقة أو سميكة أكثر مما ينبغي؟</b></p> <p>تأكد من أن مواصفات الورق متوافقة مع هذه الطابعة. للحصول على معلومات حول أنواع الوسائط والإعدادات المناسبة للطباعة على الورق من جهات التصنيع الأخرى أو عند استخدام برنامج معالجة الصور النقطية (RIP)، اطلع على الوثيقة المرفقة مع الورق، أو تواصل مع موزع الورق أو جهة تصنيع برنامج معالجة الصور النقطية (RIP).</p>	<p><b>هل تستخدم الورق الذي يدعم الطباعة بلا حدود؟</b></p> <p>يُمكن أن يتمدد الورق الذي لا يدعم الطباعة بلا حدود أو أن ينكمش أثناء الطباعة بحيث تظهر الهوامش حتى عند ضبطه على بلا حدود. نوصي باستخدام الورق الذي تم تصميمه ليُدعم الطباعة بلا حدود.</p>
<p><b>هل تستخدم الطابعة في درجة حرارة الغرفة العادية؟</b></p> <p>ينبغي استخدام وسائط Epson الخاصة في درجة حرارة الغرفة العادية (درجة الحرارة: من 15 إلى 25° مئوية، الرطوبة: من 40 إلى 60%).</p>	<p><b>جرب ضبط آلة القص.</b></p> <p>جرب إجراء <b>Adjust Cut Position</b> من <b>General Settings</b> عندما تكون هناك هوامش أعلى بكرة الورق وأسفلها أثناء إجراء الطباعة بلا حدود. إذ يُمكن أن يقلل هذا الهوامش.</p> <p>📖 "General Settings" في الصفحة 140</p>
<p><b>هل حُشر الورق في الطابعة؟</b></p> <p>افتح غطاء الطابعة الخاص بالطابعة، وتحقق من عدم وجود ورق محشور أو مواد غريبة في الطابعة. في حالة انحشار الورق، قم بإجراء <b>Maintenance — Remove Paper</b>.</p>	<p><b>مشكلات التغذية بالورق وإخراجه</b></p> <p><b>تعذرت التغذية بالورق أو إخراجه</b></p> <p><b>هل تم تحميل الورق في الوضع الصحيح؟</b></p> <p>راجع ما يلي للحصول على الأوضاع الصحيحة لتحميل الورق.</p> <ul style="list-style-type: none"> <li>📖 "تحميل بكرة الورق وإزالتها" في الصفحة 40</li> <li>📖 "تحميل لوحة الملتصقات/الورق المقصوص وإزالته" في الصفحة 48</li> </ul> <p>تحقق من حالة الورق الذي تستخدمه، إذا تم تحميل الورق تحميلاً صحيحًا.</p>
<p><b>هل ترتفع نسبة امتصاص الورق؟</b></p> <p>إذا استمرت في التعرض لمشكلات تتعلق بالورق الذي تم إخراجه، فجرب تقليل نسبة امتصاص الورق (كمية الامتصاص المستخدمة لإبقاء الورق على مسار تغذية الورق).</p> <p>📖 "Paper Setting" في الصفحة 133</p>	<p><b>هل تم تحميل الورق في الاتجاه الصحيح؟</b></p> <p>حمّل لوحة الملتصقات في اتجاه طولي. إذا لم يتم تحميله بالاتجاه الصحيح، فقد لا يتم التعرف على الورق وقد يحدث خطأ ما.</p> <p>📖 "تحميل لوحة الملتصقات/الورق المقصوص وإزالته" في الصفحة 48</p>
<p><b>هل تستخدم الورق الذي يتجعّد بسهولة؟</b></p> <p>إذا كنت تستخدم الورق الذي يتجعّد بسهولة، فتأكد من أنك في بيئة تبلغ درجة حرارة الغرفة فيها 23 درجة أو أكثر.</p>	<p><b>هل الورق مجعد أو مُكرّمش؟</b></p> <p>لا تستخدم ورقًا قديمًا أو ورقًا مُكرّمشًا. استخدم دائمًا ورقًا جديدًا.</p>
<p><b>هل الورق رطب؟</b></p> <p>لا تستخدم الورق الرطب. ويجب أيضًا، ترك وسائط Epson الخاصة في الحقيبة حتى تنوي استخدامها. إذا تم تركها لفترة طويلة، فإن الورق يتجعّد ويتشبع بالرطوبة مما يؤدي إلى عدم تغذيته بصورة صحيحة.</p>	<p><b>هل الورق رطب؟</b></p> <p>لا تستخدم الورق الرطب. ويجب أيضًا، ترك وسائط Epson الخاصة في الحقيبة حتى تنوي استخدامها. إذا تم تركها لفترة طويلة، فإن الورق يتجعّد ويتشبع بالرطوبة مما يؤدي إلى عدم تغذيته بصورة صحيحة.</p>

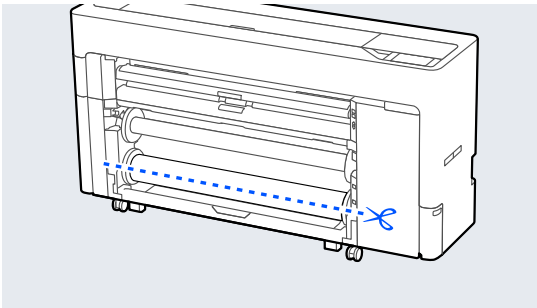
## حل المشكلات

### آثار البكرة متروكة على الورق

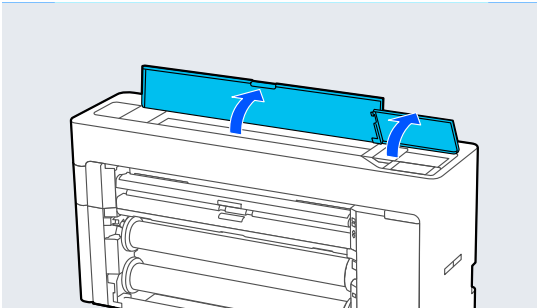
1 قم بقص الورق في الموضع الموضح في الرسم التوضيحي.  
بكرة 1/بكرة



بكرة 2

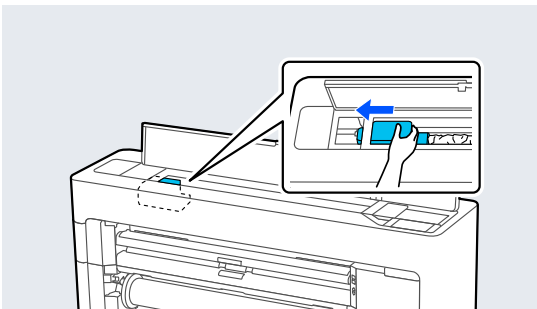


2 افتح غطاء الطابعة.



لا تلمس الكبلات الموجودة حول رأس الطابعة. إذ يُمكن أن يؤدي هذا إلى حدوث عطل.

3 إذا كان رأس الطابعة موجوداً فوق الوسائط، فأبعده عن الورق المحشور.



#### هل تمت تغذية بكرة الورق باستخدام "التحميل التلقائي"؟

قد توجد آثار للبكرة متروكة على الورق عندما تتم تغذيتها تلقائياً أو عند تبديل البكرة وذلك حسب الورق. في تلك الحالة، يجب اتخاذ الإجراءات التالية.

حدد **Menu — General Settings — Printer Settings — Paper Source Settings — Roll Paper Setup — Auto Loading — Off** يدوياً.  
تغذية بكرة الورق يدوياً في الصفحة 60

إذا ظلت آثار البكرة موجودة حتى بعد إجراء التغذية اليدوية، فقم بتغذية الورق يدوياً حتى تسمع صوت التنبيه الصادر من الطابعة مرتين.

عند الطابعة باستخدام إعداد تبديل البكرة، قد توجد آثار للبكرة متروكة على الورق عند تبديل البكرة. من **Menu — General Settings — Printer Settings — Roll Paper Setup — Paper Source Settings — Roll Switching** حدد **Roll 1** أو **Roll 2**.

### لا يُجمع الورق في سلة الورق، ولا يتم طيه أو تجعيده عند استخدام سلة الورق

#### هل تتطلب مهمة الطابعة استخدام الكثير من الحبر، أم إن الرطوبة في بيئة العمل عالية؟

قد لا يتم تجميع الورق في سلة الورق وذلك تبعاً للمهمة وبيئة العمل. ولذا اتخذ التدابير التالية حسب الاقتضاء.

لا يُجمع الورق في سلة الورق: استخدم يديك في الضغط على الورق برفق في سلة الورق أثناء إخراجها من الطابعة.

يتم طي الورق بعد قصه تلقائياً: حدد القص اليدوي وأمسك الورق بكلتا يديك بعد قصه.

يتجمع الورق ولا يُجمع بصورة جيدة في سلة الورق: استأنف الطابعة بعد غلق سلة الورق. قبل أن يلمس الورق الذي تم إخراجها من الطابعة الأرض، أمسكه بكلتا يديك واستمر في حملها برفق حتى يتم الانتهاء من الطابعة.

### انحشار بكرة الورق

لإخراج الورق المحشور، اتبع الخطوات التالية:

## حل المشكلات

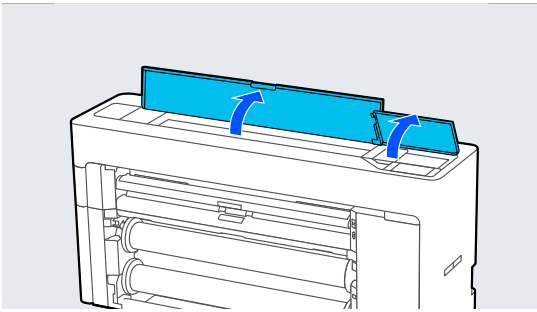
### مهم!

قبل إعادة تحميل بكرة الورق، قص الحافة أفقيًا بصورة مستقيمة. قم بقص أي أجزاء متموجة أو مجعدة. إذا حدثت مشكلة في الحافة، يُمكن أن يتسبب هذا في انخفاض جودة الطباعة وانحشار الورق.

## انحشار الورق المقصوص

لإخراج الورق المحشور، اتبع الخطوات التالية:

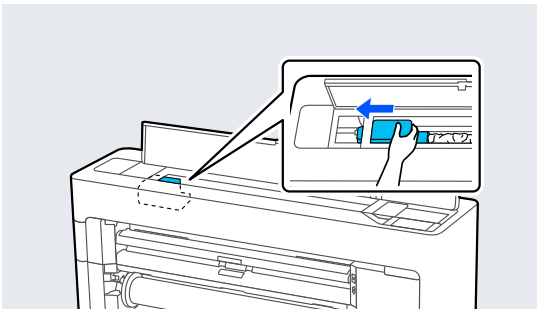
### 1 افتح غطاء الطابعة.



### مهم!

لا تلمس الكيبلات الموجودة حول رأس الطباعة. إذ يُمكن أن يؤدي هذا إلى حدوث عطل.

### 2 إذا كان رأس الطباعة موجودًا فوق الوسائط، فأبعده عن الورق المحشور.



### مهم!

لا تلمس رأس الطباعة باستثناء ما يحدث عند إزالة انحشار الورق. إذا لمست رأس الطباعة، فقد تتسبب الكهرباء الساكنة في حدوث عطل.

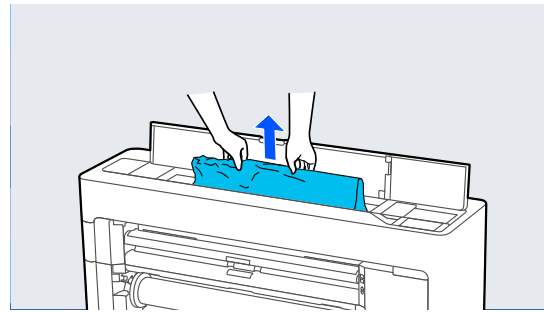
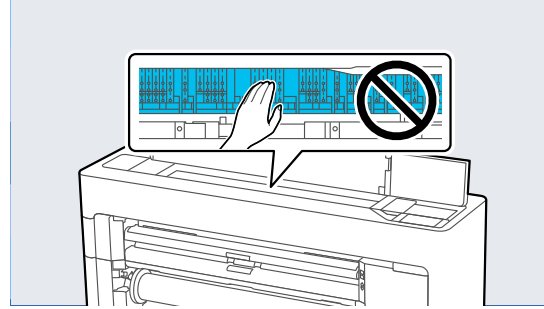
### مهم!

لا تلمس رأس الطباعة باستثناء ما يحدث عند إزالة انحشار الورق. وإذا لمست رأس الطباعة بيدك، فقد تتسبب الكهرباء الساكنة في حدوث عطل.

### اسحب الورق.

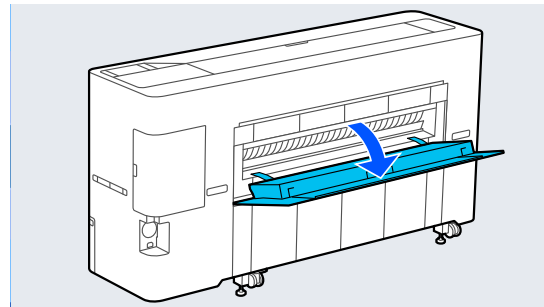
4

لا تلمس الأجزاء الموضحة في الرسم التوضيحي.



### 5 أغلق غطاء الطابعة.

### 6 إذا كان هناك أي ورق متبقي داخل الطابعة، فافتح الغطاء الخلفي وقم بإزالة الورق.

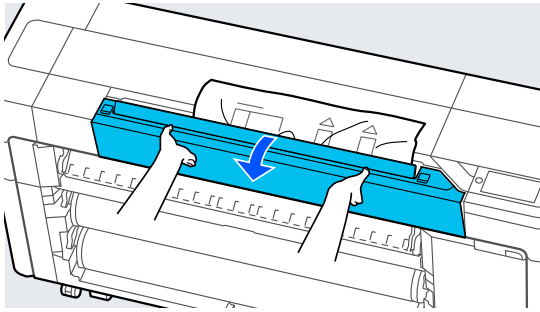
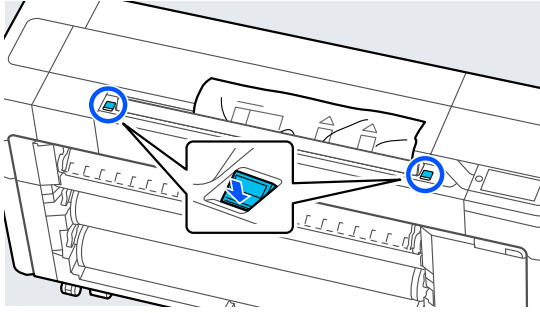


### 7 أوقف تشغيل الطابعة ثم أعد تشغيلها.

### 8 أعد تحميل الورق واستأنف الطباعة.

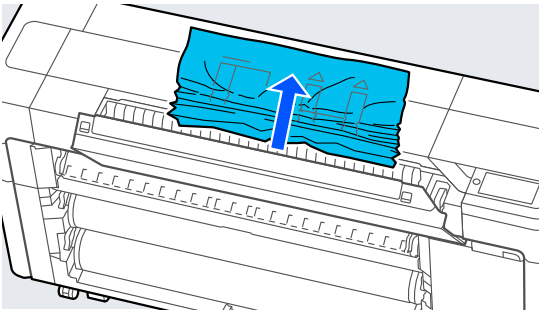
## حل المشكلات

1 افتح غطاء الماسحة الضوئية.

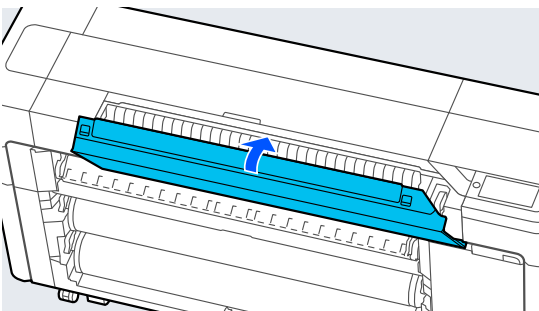


مهم: احرص على عدم الاتكاء على غطاء الماسحة الضوئية أو وضع أشياء عليه.

2 أخرج المستند الأصلي المحشور.

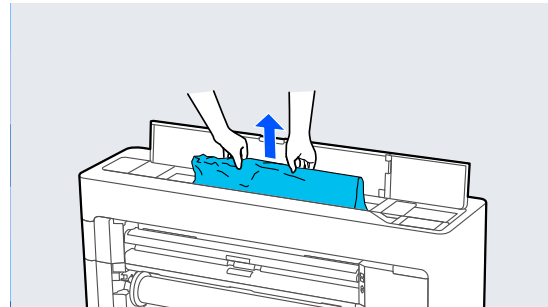
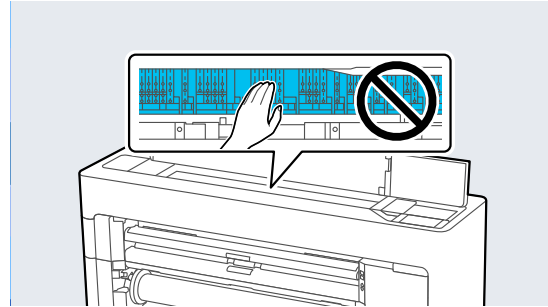


3 أغلق غطاء الماسحة الضوئية.



3 اسحب الورق.

لا تلمس الأجزاء الموضحة في الرسم التوضيحي.



4 أغلق غطاء الطابعة.

5 أوقف تشغيل الطابعة ثم أعد تشغيلها.

6 أعد تحميل الورق واستأنف الطابعة.

المستند الأصلي تعرّض للانحشار (سلسلة SC-P8500DM/سلسلة SC-T7700DM/سلسلة SC-T5700DM فقط)

لإخراج المستند الأصلي المحشور، اتبع الخطوات.



عند فتح غطاء الماسحة الضوئية وإغلاقها، أبقِ يديك بعيدًا عن المفصل بين الغطاء والطابعة. إذا علقّت أصابعك أو يداك، فقد يتسبب ذلك في حدوث إصابة.

## حل المشكلات

### يُعد المصباح مرثيًا داخل الطابعة

لا يُعد ذلك عطلًا. الضوء الأحمر هو ضوء يضيء داخل الطابعة.	■
--	---

### فقدت كلمة مرور المسؤول

في حالة نسيان كلمة مرور المسؤول، اتصل بالموزع أو بدعم شركة Epson.	■
---	---

### يتم إجراء تنظيف الرأس تلقائيًا

قد تجري الطابعة تنظيف الرأس تلقائيًا لضمان جودة الطباعة.	■
--	---

### تعذر تحديث البرنامج الثابت للطابعة

هل هناك أي مهام قيد التقدم أو مهام معلقة على الطابعة؟ انتظر انتهاء المهام قيد المعالجة أو قم بإلغاء المهام.	■
--	---

### تتوقف الطباعة عند إجراء الطباعة في بيئة VPN (الشبكة الخاصة الافتراضية)

جرب ضبط إعداد الشبكة على 100Base-TX Auto. يُمكنك ضبط هذا من الإعدادات — الإعدادات العامة — إعدادات الشبكة — خيارات الجودة على لوحة التحكم. يمكنك أيضًا تغيير إعدادات الشبكة في Web Config أو Epson Device Admin.	■
--	---

اطبع باستخدام SSD Unit (وحدة SSD). خزّن بيانات الطباعة على SSD Unit (وحدة SSD) قبل الطباعة. حدد طباعة بعد اكتمال النقل أو وضع الطباعة — حفظ فقط في إعدادات وحدة القرص الثابت في برنامج تشغيل الطابعة.	■
--	---

### إيقاف تشغيل الطابعة بسبب فصل الطاقة

أوقف تشغيل الطابعة، ثم شغلها مرة أخرى. عند عدم إيقاف تشغيل الطابعة بشكل طبيعي، قد لا تتم تغطية رأس الطباعة بصورة صحيحة. إذا تُرك رأس الطباعة دون غطاء لمدة طويلة، قد تنخفض جودة الطباعة. عند تشغيل الطابعة، تتم عملية التغطية تلقائيًا بعد بضع دقائق. بالإضافة إلى ذلك، إذا تم إيقاف تشغيل الطابعة أثناء المعايرة، فيمكن ألا يتم تنفيذ قيم ضبط نقل البيانات وكتابتها بصورة صحيحة. تتم تهيئة قيم الضبط أيضًا عند تهيئة التاريخ.	■
---	---

## مشكلات أخرى

### تظل شاشة لوحة التحكم قيد إيقاف التشغيل

هل الطابعة في وضع السكون؟ يتم الخروج من وضع السكون إذا تم استلام مهمة طباعة أو تم الضغط على زر (⏻) على لوحة التحكم. يمكن تغيير الوقت قبل الدخول في وضع السكون من قائمة General Settings. 📖 "General Settings" في الصفحة 140	■
---	---

### ينفذ الحبر الملون بسرعة حتى عند تحديد وضع الطباعة بالأبيض والأسود أو عند طباعة بيانات سوداء

يُستهلك الحبر الملون أثناء عملية تنظيف الرأس. سيتم استخدام أحبار جميع الألوان، إذا تم تحديد جميع الفوهات أثناء إجراء Print Head Cleaning أو Power Cleaning. (حتى إذا تم تحديد وضع الأبيض والأسود، فستُستهلك كل ألوان الحبر أثناء عملية تنظيف رأس الطباعة). 📖 "تنظيف رأس الطباعة" في الصفحة 167	■
--	---

### لم يتم قص الورق على نحو نظيف

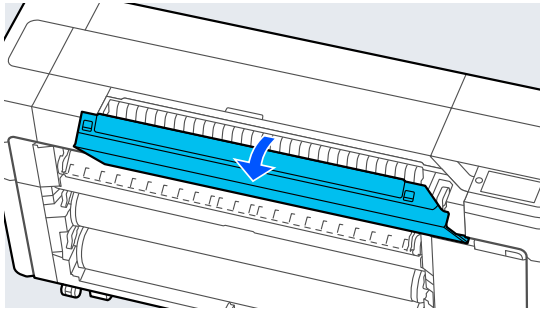
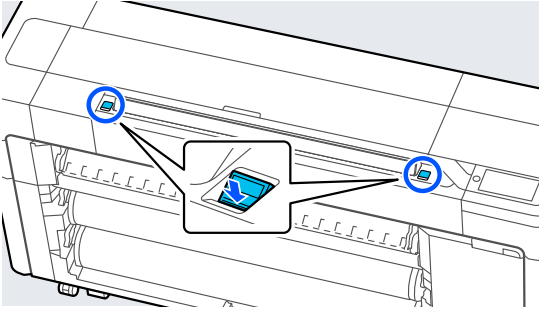
حسب الورق، إذا تم تعيين Quick Cut في لوحة التحكم على On، فقد لا يتم قص الورق بشكل مستوٍ، كما هو موضح أدناه. 	■
حدد Paper Source - Printer Settings - General Settings - Quick Cut - Cut Settings - Roll Paper Setup - Settings Off من لوحة التحكم.	

استبدل آلة القص. إذا لم يتم قص الورق على نحو نظيف، فاستبدل آلة القص. 📖 "استبدال شفرة القطع التلقائي" في الصفحة 177	■
--	---

## حل المشكلات

افتح غطاء الماسحة الضوئية.

1



استخدم الجانب النظيف من قطعة قماش ناعمة لمسح الماسحة الضوئية بعناية.

2



**مهم!**

- لا تستخدم القوة المفرطة على الأسطح الزجاجية.
- لا تستخدم الفرشاة أو الأجسام الصلبة. قد تخدش السطح الزجاجي وتؤثر على جودة المسح الضوئي.
- لا ترش المنظف مباشرة على السطح الزجاجي.

## مشكلات النسخ أو المسح الضوئي (سلسلة /SC-T7700DM /سلسلة /SC-P8500DM سلسلة SC-T5700DM فقط)

خطوط تظهر على المستندات الممسوحة ضوئياً أو المنسوخة



اتبع الخطوات أدناه لتنظيف الجزء الداخلي للماسحة الضوئية. قد يتسبب الغبار أو الأوساخ المتصقة بالسطح الزجاجي للماسحة الضوئية أو اللوحة البيضاء في ظهور خطوط أو علامات غير مرغوب فيها على نتائج النسخ والصور الممسوحة ضوئياً.

إذا كانت الماسحة الضوئية متسخة للغاية، فامسحها ونظفها جيداً.

**احتياطات!**

عند فتح غطاء الماسحة الضوئية وإغلاقها، أبقِ يديك بعيداً عن المفصل بين الغطاء والطابعة.  
إذا علق أصابعك أو يداك، فقد يتسبب ذلك في حدوث إصابة.

**مهم!**

- لا تستخدم المواد الكيميائية المتطايرة مثل الكحول أو مخففات الطلاء. ربما يحدث تشوه أو تغيير للون.
- احرص على عدم وضع السوائل أو رش مادة التشحيم على الماسحة الضوئية مباشرة. وإلا فقد تتعرض الأجهزة والدوائر للتلف، وبالتالي قد لا تعمل الطابعة بشكل صحيح.



## حل المشكلات

3

بعد الانتهاء من التنظيف، أغلق غطاء الماسحة الضوئية.



**مهم:**  
أغلق غطاء الماسحة الضوئية بعد الانتهاء من التنظيف مباشرة لمنع الغبار من الدخول.

### تتعدّر تغذية المستندات الأصلية بشكل صحيح

إذا كان الجانب الأيمن لموضع التحميل للمستند الأصلي غير صحيح، فلا يمكن تغذية المستند الأصلي بشكل صحيح.

تأكد من محاذاة الحافة اليمنى من المستند الأصلي بشكل مستقيم. إذا لم يتم تحميل المستند بشكل مستقيم، فاستخدم موجه حافة الماسحة الضوئية.



إذا كان لا يزال يتعدّر تغذية المستندات الأصلية بشكل صحيح، فغيّر **Original Size** أو **Scan Size** إلى الحجم القياسي من **Auto Detect**.

ربما تستخدم مستندًا أصليًا لا يُمكن وضعه.

راجع ما يلي للحصول على تفاصيل حول المستندات الأصلية التي لا يُمكن وضعها.

📄 "المستندات التي يتعدّر تحميلها" في الصفحة 126

هل تم تحميل المستند الأصلي مع وجود انحراف؟

أعد تحميل المستند الأصلي. إذا تم تحميل المستند الأصلي مع وجود انحراف، فلا يُمكن تغذيته بشكل صحيح.

### الحجم الأصلي أو حجم المسح الضوئي لم يتم التعرف عليهما بصورة صحيحة

هل تم تعيين **Original Size** أو **Scan Size** إلى **Auto Detect**؟

إذا تم تعيين **Original Size** أو **Scan Size** إلى **Auto Detect**، فقد لا يتم الكشف عن حجم المستند الأصلي بشكل صحيح. عيّن **Original Size** أو **Scan Size**.

نظّف الجزء الداخلي للطابعة.

إذا كان هناك غبار أو أوساخ عالقة على السطح الزجاجي للماسحة الضوئية أو اللوحة البيضاء، فقد لا يتم اكتشاف حجم المستند الأصلي بشكل صحيح. انظر إلى العنصر أدناه واتبع إجراءات التنظيف نفسها.

📄 "خطوط تظهر على المستندات الممسوحة ضوئيًا أو المنسوخة" في الصفحة 200

### نتائج النسخ لم يتم تكبيرها إلى عرض بكرة الورق

هل تم تعيين إعداد نسخة التصغير/التكبير على **Auto Fit** أو **Page — On**؟

إذا تم تعيين **Auto Fit Page** إلى **On** في **Reduce/Enlarge** من قائمة النسخ، فقد لا تتمكن الماسحة الضوئية من اكتشاف حجم المستند الأصلي بشكل صحيح، ولن تتطابق نتيجة الطباعة مع عرض بكرة الورق. في **Advanced — Original Size**، حدد حجم المستند الأصلي الذي قمت بتحميله.

### الصور الممسوحة ضوئيًا تمت محاذاتها بشكل خطأ

غيّر الاتجاه الذي تم تحميل المستند الأصلي به.

قد يؤدي تغيير الاتجاه الذي تم تحميل المستند الأصلي به إلى تحسين نتائج المسح الضوئي.

هل المستند الأصلي مجعد؟

إذا كان المستند الأصلي مجعدًا، فافرد طياته وضعه بشكلٍ مستوٍ. ثم أجر المسح الضوئي للمستند الأصلي.

هل تم تحميل المستند الأصلي مع وجود انحراف؟

أعد تحميل المستند الأصلي. إذا تم تحميل المستند الأصلي مع وجود انحراف، فلا يُمكن تغذيته بشكل صحيح.

هل المستند الأصلي مطوي؟

قم بفرد المستند الأصلي. إذا كان المستند الأصلي مطويًا في أثناء تعيين الطباعة إلى **Auto Detect** في **Original Size** أو **Scan Size**، فقد لا تتم قراءة عرض المستند الأصلي بشكل صحيح، ما قد يؤدي إلى عدم تغذية المستند الأصلي بشكل ملائم.

نظّف الجزء الداخلي للطابعة.

إذا تم تعيين الطباعة إلى **Auto Detect** في **Original Size** أو **Scan Size**، فقد لا تتم قراءة عرض المستند الأصلي بشكل صحيح، ما قد يؤدي إلى عدم تغذية المستند الأصلي بشكل ملائم.

كيفية تنظيف الجزء الداخلي للماسحة الضوئية  
📄 "خطوط تظهر على المستندات الممسوحة ضوئيًا أو المنسوخة" في الصفحة 200

## حل المشكلات

### لون المستند الأصلي (لون الخلفية) لا يزال في الصورة الممسوحة ضوئياً أو تظهر ظلال التجاعيد في الصورة الممسوحة ضوئياً

#### هل تستخدم ورقة المادة الحاملة الاختيارية؟

عند إجراء المسح الضوئي باستخدام ورقة المادة الحاملة، قد يظل لون الخلفية في نتائج المسح الضوئي أو قد تظهر التجاعيد. إذا كنت قلقاً بشأن هذه المشكلات، اتبع الخطوات أدناه لمحاولة إجراء تعديلات في **Remove Background**.

عند النسخ

حدد **Copy — Basic Settings — Image Quality — Remove Background — Auto — Off** على الشاشة الرئيسية، ومن ثمّ عيّن قيمة الضبط إلى قيمة موجبة من -4 إلى 4.

حجّ "Copy" (سلسلة SC-P8500DM/سلسلة SC-T7700DM/سلسلة SC-T5700DM فقط) في الصفحة 157

عند إجراء المسح الضوئي والحفظ على أحد عناوين البريد الإلكتروني أو المجلدات حدد **Scan** على الشاشة الرئيسية ومن ثمّ حدد **Email** أو **Network Folder/FTP** حسب الموقع المستهدف.

حدد **Scan Settings — Image Quality — Remove Background — Auto — Off**، ومن ثمّ عيّن قيمة الضبط على قيمة موجبة بين -4 و4.

حجّ "Scan" (سلسلة SC-P8500DM/سلسلة SC-T7700DM/سلسلة SC-T5700DM فقط) في الصفحة 158

عند حفظ البيانات الممسوحة ضوئياً إلى جهاز ذاكرة خارجي حدد **Scan — To Memory Device — Advanced — Image Quality — Remove Background — Auto — Off** على الشاشة الرئيسية، ومن ثمّ عيّن قيمة الضبط على قيمة موجبة بين -4 و4.

حجّ "Scan" (سلسلة SC-P8500DM/سلسلة SC-T7700DM/سلسلة SC-T5700DM فقط) في الصفحة 158

### Document Feed Adjustment

إذا كانت نتائج الطباعة وطول النسخة الأصلية للملفات المنسوخة أو الممسوحة ضوئياً غير متطابقة، فاستخدم الإجراء التالي لضبط Document Feed Adjustment. إذا كنت ترغب في تقصير طول النسخة المطبوعة، فاضغط على زر علامة الطرح. إذا كنت ترغب في زيادة طول النسخة، فاضغط على زر علامة الجمع. قد تحدث اختلافات في الطول بسبب نوع الورق المستخدم في الطباعة.

1 اضغط على **Menu** في الشاشة الرئيسية.

2 المس **General Settings — Scan Settings — Scan Options — Document Feed Adjustment**.

ستظهر شاشة إعدادات قيمة الضبط. تظهر قيم الضبط في %.

#### جرّب الإعداد **Image Stitching Adjustment**.

قد يؤدي استخدام **Image Stitching Adjustment** إلى تحسين نتائج المسح الضوئي.

حجّ "Image Stitching Adjustment" في الصفحة 203

#### جرّب استخدام ورقة المادة الحاملة الاختيارية.

يؤدي وضع المستند الأصلي في ورقة المادة الحاملة إلى فرد أي تجاعيد وقد يؤدي إلى تحسين نتائج المسح الضوئي.

### الصور الممسوحة ضوئياً مشوشة

#### هل تم تعيين **Image Stitching Smoother** إلى **On**؟

عند تعيين **Image Stitching Smoother** إلى **On**، قد يكون كل من النص والخطوط مشوشة عند النقاط التي يتم فيها ضم نسخ المسح الضوئي.

إذا كنت قلقاً بشأن هذه المشكلة، فالمس **Menu — General Settings — Scan Settings — Scan Options — Image Stitching Smoother** من الشاشة الرئيسية، وعيّن هذا إلى **Off**.

#### جرّب الإعداد **Image Stitching Adjustment**.

إذا لم تتم محاذاة دمج الصور الممسوحة ضوئياً، فقد يكون أي نص أو خطوط على أجزاء الدمج مشوشة أو غير واضحة.

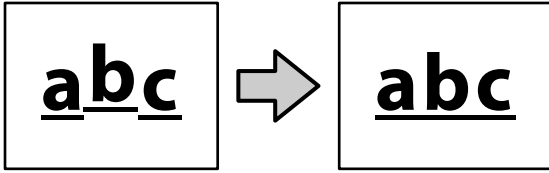
حجّ "Image Stitching Adjustment" في الصفحة 203



## حل المشكلات

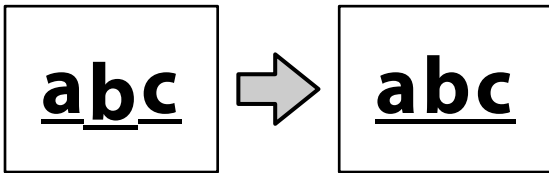
عندما يتم تغيير نتائج المسح الضوئي لأعلى بالنسبة إلى اتجاه تغذية المستند الأصلي

عَبِّن قيمة الضبط باتجاه علامة الجمع.



عندما يتم تغيير نتائج المسح الضوئي لأسفل بالنسبة إلى اتجاه تغذية المستند الأصلي

عَبِّن قيمة الضبط باتجاه علامة الطرح.



4 المس OK

## فتحة الماسحة الضوئية تعرضت للسقوط



إذا تعرضت فتحة الماسحة الضوئية للسقوط، فافتح غطاء الماسحة الضوئية ومن ثم تُبَّت فتحة الماسحة الضوئية.

يسهل تثبيت فتحة الماسحة الضوئية إذا تم إدخالها من ناحية اليسار.



3 المس إما - أو + لإظهار قيم الضبط المطلوبة أو المس منطقة الإدخال الخاصة بال ضبط لإدخال قيم الضبط باستخدام شاشة لوحة المفاتيح.

تُحدد قيم الضبط كما هو موضح أدناه.

مثال) عندما يكون طول المستند الأصلي 50 سم ونتيجة الطباعة 50.1 سم:  $100 - 100 \times 50/50.1 = 0.1996$ ، مع التقريب عند الخانة العشرية الثانية.

قيمة الضبط: -0.2

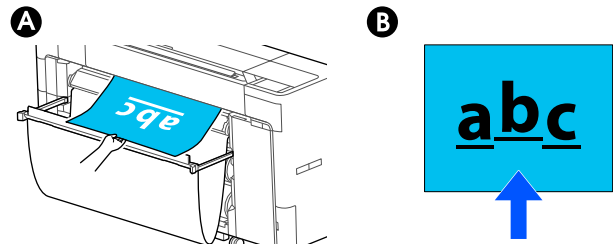
4 المس OK

## Image Stitching Adjustment

بالنسبة للمستند الأصلي (A) الموضح في الشكل أدناه، في حال حدوث عدم محاذاة للصورة الممسوحة ضوئيًا، كما في (B)، اضبط Image Stitching Adjustment باستخدام الإجراء التالي.

إذا كان المستند الأصلي يحتوي على تجاعيد أو كان سمكه غير متساو، فربما يكون هناك خلل في محاذاة الأجزاء التي تندمج فيها الصور معًا حتى بعد إجراء Image Stitching Adjustment.

يُشير السهم في (B) إلى اتجاه تغذية المستند الأصلي.



1 المس Settings على الشاشة الرئيسية.

2 المس General Settings — Scan Settings — Scan Options — Image Stitching Adjustment.

ستظهر شاشة إعدادات قيمة الضبط.

3 المس إما - أو + لإظهار قيم الضبط المطلوبة أو المس منطقة الإدخال الخاصة بال ضبط لإدخال قيم الضبط باستخدام شاشة لوحة المفاتيح.

سيؤدي تغيير قيمة الضبط بمقدار 1 إلى تصحيح الخلل في المحاذاة بحوالي 0.1 ملم في الحجم الفعلي.

## ملحق

### الخيارات والمنتجات المستهلكة

تتوفر الخيارات التالية والمنتجات المستهلكة للاستخدام مع طابعتك (اعتباراً من أغسطس 2022).

لمعرفة أحدث المعلومات، يرجى زيارة موقع Epson الإلكتروني.

### وسائط Epson الخاصة

["جدول وسائط Epson الخاصة" في الصفحة 210](#)

### خرائطيش الحبر (باستثناء سلسلة SC-P8500DL/سلسلة SC-T7700DL)

توصي شركة Epson باستخدام خرائطيش الحبر الأصلية من Epson. لا تضمن Epson جودة الحبر غير الأصلي أو موثوقيته. لأنه يُمكن أن يتسبب استخدام حبر غير أصلي في حدوث أضرار لا تغطيها ضمانات شركة Epson. بل وقد يتسبب في عمل الطابعة بصورة غريبة في ظل ظروف معينة.

قد لا يتم عرض معلومات عن مستويات الحبر غير الأصلي، ويتم تسجيل استخدام الحبر غير الأصلي لاحتمال استخدامه في دعم الخدمة.

["استبدال خرائطيش الحبر \(باستثناء سلسلة SC-P8500DL/سلسلة SC-T7700DL\)" في الصفحة 171](#)

SC-P8500DM/SC-P8500D/SC-P8560D/SC-P6500D/SC-P6560D/SC-P6500DE/SC-P6560DE/SC-P6500E/SC-P6560E

رقم قطعة الخيار		اسم اللون
350 مل	700 مل	
T48U1	T48M1	Photo Black (حبر الصور الأسود)
T48U2	T48M2	Cyan (سماوي)
T48U3	T48M3	Magenta (أرجواني)
T48U4	T48M4	Yellow (أصفر)
T48U8	T48M8	Matte Black (أسود غير لامع)
T48UE	T48ME	Gray (رمادي)

SC-T7700DM/SC-T7700D/SC-T7760DM/SC-T7760D/SC-T5700DM/SC-T5700D/SC-T5760DM/SC-T5760D/SC-T3700D/SC-T3760D/SC-T3700DE/SC-T3760DE/SC-T3700E/SC-T3760E

رقم قطعة الخيار		اسم اللون
350 مل	700 مل	
T50U1	T50M1	Photo Black (حبر الصور الأسود)
T50U2	T50M2	Cyan (سماوي)

ملحق

رقم قطعة الغيار		اسم اللون
350 مل	700 مل	
T50U3	T50M3	Magenta (أرجواني)
T50U4	T50M4	Yellow (أصفر)
T50U8	T50M8	Matte Black (أسود غير لامع)
T50UF	T50MF	Red (أحمر)

SC-P8540D/SC-P6540D/SC-P6540DE/SC-P6540E

رقم قطعة الغيار			اسم اللون
110 مل	350 مل	700 مل	
T49E1	T48X1	T48Q1	Photo Black (حبر الصور الأسود)
T49E2	T48X2	T48Q2	Cyan (سماوي)
T49E3	T48X3	T48Q3	Magenta (أرجواني)
T49E4	T48X4	T48Q4	Yellow (أصفر)
T49E8	T48X8	T48Q8	Matte Black (أسود غير لامع)
T49EE	T48XE	T48QE	Gray (رمادي)

SC-T7740DM/SC-T7740D/SC-T5740DM/SC-T5740D/SC-T3740D/SC-T3740DE/SC-T3740E

رقم قطعة الغيار			اسم اللون
110 مل	350 مل	700 مل	
T51E1	T50X1	T50Q1	Photo Black (حبر الصور الأسود)
T51E2	T50X2	T50Q2	Cyan (سماوي)
T51E3	T50X3	T50Q3	Magenta (أرجواني)
T51E4	T50X4	T50Q4	Yellow (أصفر)
T51E8	T50X8	T50Q8	Matte Black (أسود غير لامع)
T51EF	T50XF	T50QF	Red (أحمر)

SC-P8530DM/SC-P8530D/SC-P6530D/SC-P6530DE/SC-P6530E

رقم قطعة الغيار			اسم اللون
110 مل <sup>1*</sup>	350 مل	700 مل	
T49G1	T48Y1	T48R1	Photo Black (حبر الصور الأسود)
T49G2	T48Y2	T48R2	Cyan (سماوي)
T49G3	T48Y3	T48R3	Magenta (أرجواني)

ملحق

اسم اللون	رقم قطعة الخيار		
	110 مل <sup>1*</sup>	350 مل	700 مل
Yellow (أصفر)	T49G4	T48Y4	T48R4
Matte Black (أسود غير لامع)	T49G8	T48Y8	T48R8
Gray (رمادي)	T49GE	T48YE	T48RE

<sup>1\*</sup> قد لا تتوفر حسب المواصفات.

SC-T7730DM/SC-T7730D/SC-T5730DM/SC-T5730D/SC-T3730D/SC-T3730DE/SC-T3730E

اسم اللون	رقم قطعة الخيار		
	110 مل	350 مل	700 مل
Photo Black (حبر الصور الأسود)	T51F1	T50Y1	T50R1
Cyan (سماوي)	T51F2	T50Y2	T50R2
Magenta (أرجواني)	T51F3	T50Y3	T50R3
Yellow (أصفر)	T51F4	T50Y4	T50R4
Matte Black (أسود غير لامع)	T51F8	T50Y8	T50R8
Red (أحمر)	T51FF	T50YF	T50RF

SC-P8580DM/SC-P8580D/SC-P8590D/SC-P6580D/SC-P6590D/SC-P6580DE/SC-P6590DE/SC-P6580E/SC-P6590E

اسم اللون	رقم قطعة الخيار	
	350 مل	700 مل
Photo Black (حبر الصور الأسود)	T48W1	T48P1
Cyan (سماوي)	T48W2	T48P2
Magenta (أرجواني)	T48W3	T48P3
Yellow (أصفر)	T48W4	T48P4
Matte Black (أسود غير لامع)	T48W8	T48P8
Gray (رمادي)	T48WE	T48PE

SC-T7780D/SC-T7790D/SC-T5780DM/SC-T5780D/SC-T5790DM/SC-T5790D/SC-T3780D/SC-T3790D/SC-T3780DE/SC-T3790DE/SC-T3780E/SC-T3790E

اسم اللون	رقم قطعة الخيار	
	350 مل	700 مل
Photo Black (حبر الصور الأسود)	T50W1	T50P1
Cyan (سماوي)	T50W2	T50P2
Magenta (أرجواني)	T50W3	T50P3

## ملحق

رقم قطعة الغيار		اسم اللون
350 مل	700 مل	
T50W4	T50P4	Yellow (أصفر)
T50W8	T50P8	Matte Black (أسود غير لامع)
T50WF	T50PF	Red (أحمر)

## وحدات تزويد الحبر (سلسلة SC-P8500DL/سلسلة SC-T7700DL)

توصي شركة Epson باستخدام وحدات تزويد الحبر الأصلية من Epson. لا تضمن جودة الحبر غير الأصلي أو موثوقيته. لأنه يُمكن أن يتسبب استخدام حبر غير أصلي في حدوث أضرار لا تغطيها ضمانات شركة Epson، بل وقد يتسبب في عمل الطابعة بصورة غريبة في ظل ظروف معينة. قد لا يتم عرض معلومات عن مستويات الحبر غير الأصلي، ويتم تسجيل استخدام الحبر غير الأصلي لاحتمال استخدامه في دعم الخدمة.

### SC-P8500DL/SC-P8560DL

رقم قطعة الغيار		اسم اللون
1600 مللي		
T53F1	Photo Black (حبر الصور الأسود)	
T53F2	Cyan (سماوي)	
T53F3	Magenta (أرجواني)	
T53F4	Yellow (أصفر)	
T53F8	Matte Black (أسود غير لامع)	
T53F7	Gray (رمادي)	

### SC-T7700DL/SC-T7760DL

رقم قطعة الغيار		اسم اللون
1600 مللي		
T53A1	Photo Black (حبر الصور الأسود)	
T53A2	Cyan (سماوي)	
T53A3	Magenta (أرجواني)	
T53A4	Yellow (أصفر)	
T53A8	Matte Black (أسود غير لامع)	
T53A9	Red (أحمر)	

ملحق

SC-P8540DL

رقم قطعة الغيار	اسم اللون
1600 مللي	
T53H1	Photo Black (حبر الصور الأسود)
T53H2	Cyan (سماوي)
T53H3	Magenta (أرجواني)
T53H4	Yellow (أصفر)
T53H8	Matte Black (أسود غير لامع)
T53H7	Gray (رمادي)

SC-T7740DL

رقم قطعة الغيار	اسم اللون
1600 مللي	
T53C1	Photo Black (حبر الصور الأسود)
T53C2	Cyan (سماوي)
T53C3	Magenta (أرجواني)
T53C4	Yellow (أصفر)
T53C8	Matte Black (أسود غير لامع)
T53C9	Red (أحمر)

SC-P8530DL

رقم قطعة الغيار	اسم اللون
1600 مللي	
T53J1	Photo Black (حبر الصور الأسود)
T53J2	Cyan (سماوي)
T53J3	Magenta (أرجواني)
T53J4	Yellow (أصفر)
T53J8	Matte Black (أسود غير لامع)
T53J7	Gray (رمادي)

ملحق

SC-T7730DL

رقم قطعة الغيار	اسم اللون
1600 مللي	
T53D1	Photo Black (حبر الصور الأسود)
T53D2	Cyan (سماوي)
T53D3	Magenta (أرجواني)
T53D4	Yellow (أصفر)
T53D8	Matte Black (أسود غير لامع)
T53D9	Red (أحمر)

مشكلات أخرى

المنتج	رقم قطعة الغيار	التفسير
صندوق الصيانة	C13S210115	صندوق صيانة الحبر المهدور. تُعرض باسم "صندوق صيانة 1" على لوحة التحكم. 🔗 "استبدال صندوق الصيانة" في الصفحة 174
صندوق صيانة بلا حدود	C13S210116	صندوق صيانة للطباعة بلا حدود. تُعرض باسم "صندوق صيانة 2" على لوحة التحكم. 🔗 "استبدال صندوق الصيانة بلا حدود" في الصفحة 175
Printer Cutter Blade (شفرة أداة القص بالطباعة)	C13S210117	🔗 "استبدال شفرة القطع التلقائي" في الصفحة 177
Roll Feed Spindle (44") (عمود دوران تغذية البكرة (44 بوصة))	C12C936171/C12C936221	يعتمد رقم الطراز على منطقتك. استبدل عمود دوران تغذية البكرة إذا تلف.
Roll Feed Spindle (36") (عمود دوران تغذية البكرة (36 بوصة))	C12C937671/C12C937681	
Roll Feed Spindle (24") (عمود دوران تغذية البكرة (24 بوصة))	C12C937711/C12C937721	
SSD Unit (وحدة SSD)	C12C936671/C12C936681	يعتمد رقم الطراز على منطقتك. وحدة تخزين اختيارية. تتيح لك حفظ مهام الطباعة أو إعادتها. 🔗 "باستخدام SSD Unit (وحدة SSD) (اختياري)" في الصفحة 76
Production Stacker (44")	C12C937131/C12C937141	تتيح لك تجميع كمية كبيرة من المواد المطبوعة. يعتمد رقم الطراز على منطقتك.
Production Stacker (36")	C12C937691/C12C937701	
Production Stacker (24")	C12C937731/C12C937741	

ملحق

## الوسائط المعتمدة

ننصحك باستخدام وسائط Epson الخاصة التالية للحصول على نتائج طباعة عالية الجودة.

**ملاحظة:**

للحصول على معلومات حول أنواع الوسائط والإعدادات المناسبة للطباعة على الورق المتحصل عليه من جهات تختلف عن وسائط Epson الخاصة أو عند استخدام برنامج معالجة الصور النقطية (RIP)، اطّلع على الوثيقة المرفقة مع الورق، أو تواصل مع موزع الورق أو جهة تصنيع برنامج معالجة الصور النقطية (RIP).

## جدول وسائط Epson الخاصة

### بكرة الورق

تُشير XXX في ملف تعريف ICC إلى اسم الطراز. حدد اسم الطراز الخاص بك.

يختلف عرض الورق المدعوم بناءً على الطراز الذي تستخدمه.

### ***Premium Glossy Photo Paper (250)* (ورق صور لامع مضاعف الوزن (250))**

الطرز المستهدفة	جميع الطرز
حجم بكرة الورق	3 بوصات
نوع الورق (برنامج تشغيل الطابعة)	Premium Glossy Photo Paper(250)
ملف تعريف ICC	Epson_XXX_PremiumGlossyPhotoPaper250.icc
عرض الورق	406 ملم/16 بوصة 610 ملم/24 بوصة 914 ملم/36 بوصة 1118 ملم/44 بوصة

### ***Premium Semigloss Photo Paper (250)* (ورق صور شبه لامع مضاعف الوزن (250))**

الطرز المستهدفة	جميع الطرز
حجم بكرة الورق	3 بوصات
نوع الورق (برنامج تشغيل الطابعة)	Premium Semigloss Photo Paper(250)
ملف تعريف ICC	Epson_XXX_PremiumSemiglossPhotoPaper250.icc
عرض الورق	406 ملم/16 بوصة 610 ملم/24 بوصة 914 ملم/36 بوصة 1118 ملم/44 بوصة

### ***Premium Luster Photo Paper (260)* (ورق صور لامع وعالي الجودة (260))**

الطرز المستهدفة	جميع الطرز
حجم بكرة الورق	3 بوصات
نوع الورق (برنامج تشغيل الطابعة)	Premium Luster Photo Paper(260)



ملحق

Epson_XXX_PremiumLusterPhotoPaper260.icc	ملف تعريف ICC
406 ملم/16 بوصة 610 ملم/24 بوصة 914 ملم/36 بوصة 1118 ملم/44 بوصة	عرض الورق

***(260)Premium Semimatte Photo Paper (ورق صور شبه مطفي عالي الجودة (260))***

جميع الطرز	الطرز المستهدفة
3 بوصات	حجم بكرة الورق
Premium Semimatte Photo Paper(260)	نوع الورق (برنامج تشغيل الطابعة)
Epson_XXX_PremiumSemimattePhotoPaper260.icc	ملف تعريف ICC
406 ملم/16 بوصة 610 ملم/24 بوصة 914 ملم/36 بوصة 1118 ملم/44 بوصة	عرض الورق

***Photo Paper Gloss 250 (ورق صور لامع 250)***

جميع الطرز	الطرز المستهدفة
3 بوصات	حجم بكرة الورق
Photo Paper Gloss 250	نوع الورق (برنامج تشغيل الطابعة)
Epson_XXX_PhotoPaperGloss250.icc	ملف تعريف ICC
17 بوصة 610 ملم/24 بوصة 914 ملم/36 بوصة 1118 ملم/44 بوصة	عرض الورق

***(170)Premium Glossy Photo Paper (ورق صور لامع مضاعف الوزن (170))***

جميع الطرز	الطرز المستهدفة
بوصتان	حجم بكرة الورق
Premium Glossy Photo Paper(170)	نوع الورق (برنامج تشغيل الطابعة)
Epson_XXX_PremiumGlossyPhotoPaper170.icc	ملف تعريف ICC
420 ملم (A2) 594 ملم (A1) 610 ملم/24 بوصة 728 ملم (B1) 914 ملم/36 بوصة 1118 ملم/44 بوصة	عرض الورق

***(170)Premium Semigloss Photo Paper (ورق صور شبه لامع مضاعف الوزن (170))***

جميع الطرز	الطرز المستهدفة
بوصتان	حجم بكرة الورق

ملحق

Premium Semigloss Photo Paper(170)	نوع الورق (برنامج تشغيل الطابعة)
Epson_XXX_PremiumSemiglossPhotoPaper170.icc	ملف تعريف ICC
420 ملم (A2) 594 ملم (A1) 610 ملم/24 بوصة 728 ملم (B1) 914 ملم/36 بوصة 1118 ملم/44 بوصة	عرض الورق

**Baryta (ورق باريستا)**

سلسلة SC-P	الطرز المستهدفة
بوصتان	حجم بكرة الورق
Baryta	نوع الورق (برنامج تشغيل الطابعة)
Epson_XXX_Baryta.icc	ملف تعريف ICC
17 بوصة 610 ملم/24 بوصة 1118 ملم/44 بوصة	عرض الورق

**Watercolor Paper - Radiant White (ورق ألوان مائية - أبيض مُشع)**

سلسلة SC-P	الطرز المستهدفة
بوصتان	حجم بكرة الورق
Watercolor Paper - Radiant White	نوع الورق (برنامج تشغيل الطابعة)
Epson_XXX_WatercolorPaper-RadiantWhite.icc	ملف تعريف ICC
420 ملم (A2) 594 ملم (A1) 610 ملم/24 بوصة 728 ملم (B1) 914 ملم/36 بوصة 1118 ملم/44 بوصة	عرض الورق

**UltraSmooth Fine Art Paper (ورق الأعمال الفنية الناعم للغاية)**

سلسلة SC-P	الطرز المستهدفة
بوصتان	حجم بكرة الورق
UltraSmooth Fine Art paper	نوع الورق (برنامج تشغيل الطابعة)
Epson_XXX_UltraSmoothFineArtpaper.icc	ملف تعريف ICC
420 ملم (A2) 594 ملم (A1) 610 ملم/24 بوصة 728 ملم (B1) 914 ملم/36 بوصة 1118 ملم/44 بوصة	عرض الورق

ملحق

**Fine Art Matte (ورق الأعمال الفنية غير اللمع)**

سلسلة SC-P	الطرز المستهدفة
بوصتان	حجم بكره الورق
Fine Art Matte	نوع الورق (برنامج تشغيل الطابعة)
Epson_XXX_FineArtMatte.icc	ملف تعريف ICC
420 ملم (A2) 594 ملم (A1) 610 ملم/24 بوصة 728 ملم (B1) 914 ملم/36 بوصة 1118 ملم/44 بوصة	عرض الورق

**Canvas Matte (ورق Canvas غير لامع)**

جميع الطرز	الطرز المستهدفة
بوصتان	حجم بكره الورق
Canvas Matte	نوع الورق (برنامج تشغيل الطابعة)
Epson_XXX_CanvasMatte.icc	ملف تعريف ICC
420 ملم (A2) 594 ملم (A1) 610 ملم/24 بوصة 728 ملم (B1) 914 ملم/36 بوصة 1118 ملم/44 بوصة	عرض الورق

**Canvas Satin (ورق Canvas ناعم)**

جميع الطرز	الطرز المستهدفة
بوصتان	حجم بكره الورق
Canvas Satin	نوع الورق (برنامج تشغيل الطابعة)
Epson_XXX_CanvasSatin.icc	ملف تعريف ICC
420 ملم (A2) 594 ملم (A1) 610 ملم/24 بوصة 728 ملم (B1) 914 ملم/36 بوصة 1118 ملم/44 بوصة	عرض الورق

**Doubleweight Matte Paper (ورق غير لامع مضاعف الوزن)**

جميع الطرز	الطرز المستهدفة
بوصتان	حجم بكره الورق
Doubleweight Matte Paper	نوع الورق (برنامج تشغيل الطابعة)
Epson_XXX_DoubleweightMattePaper.icc	ملف تعريف ICC

ملحق

عرض الورق	594 ملم (A1) 610 ملم/24 بوصة 728 ملم (B1) 914 ملم/36 بوصة 1118 ملم/44 بوصة
-----------	--

**Enhanced Matte Paper (ورق غير لامع محسّن)**

الطُرز المستهدفة	جميع الطرز
حجم بكرة الورق	بوصتان
نوع الورق (برنامج تشغيل الطابعة)	Enhanced Matte Paper
ملف تعريف ICC	Epson_XXX_EnhancedMattePaper.icc
عرض الورق	A4 LTR A3 A3+/SuperB A2 US-C

**Singleweight Matte Paper (ورق غير لامع خفيف الوزن)**

الطُرز المستهدفة	جميع الطرز
حجم بكرة الورق	بوصتان
نوع الورق (برنامج تشغيل الطابعة)	Singleweight Matte Paper
ملف تعريف ICC	Epson_XXX_SingleweightMattePaper.icc
عرض الورق	420 ملم (A2) 17 بوصة 515 ملم (B2) 594 ملم (A1) 610 ملم/24 بوصة 728 ملم (B1) 914 ملم/36 بوصة 1118 ملم/44 بوصة

**Plain Paper (ورق عادي)**

الطُرز المستهدفة	جميع الطرز
حجم بكرة الورق	بوصتان
نوع الورق (برنامج تشغيل الطابعة)	ورق عادي
ملف تعريف ICC	Epson_XXX_GenericPlainPaper.icc

ملحق

عرض الورق	11 بوصة 420 ملم (A2) 18 بوصة 22 بوصة 594 ملم (A1) 610 ملم/24 بوصة 30 بوصة 841 ملم (A0) 34 بوصة 914 ملم/36 بوصة 42 بوصة
-----------	--

**Plain Paper Thick (ورق عادي سميك)**

الطرز المستهدفة	جميع الطرز
حجم بكرة الورق	بوصتان
نوع الورق (برنامج تشغيل الطابعة)	Plain Paper Thick
ملف تعريف ICC	Epson_XXX_PlainPaperThick.icc
عرض الورق	420 ملم (A2) 515 ملم (B2) 594 ملم (A1) 610 ملم/24 بوصة 728 ملم (B1) 841 ملم (A0) 914 ملم/36 بوصة 1030 ملم (B0) 1118 ملم/44 بوصة

**Plain Paper Thin (ورق عادي رفيع)**

الطرز المستهدفة	جميع الطرز
حجم بكرة الورق	بوصتان
نوع الورق (برنامج تشغيل الطابعة)	Plain Paper Thin
ملف تعريف ICC	Epson_XXX_PlainPaperThin.icc
عرض الورق	420 ملم (A2) 594 ملم (A1) 841 ملم (A0) 1030 ملم (B0)

**Glossy Film2 (ورق فيلم لامع 2)**

الطرز المستهدفة	جميع الطرز
حجم بكرة الورق	بوصتان
نوع الورق (برنامج تشغيل الطابعة)	Glossy Film 2
ملف تعريف ICC	Epson_XXX_GlossyFilm2.icc
عرض الورق	610 ملم/24 بوصة 914 ملم/36 بوصة 1118 ملم/44 بوصة

ملحق

**Heavy Weight Polyester Banner (ورق إعلانات ثقيل من البوليستر)**

الطرز المستهدفة	جميع الطرز
حجم بكرة الورق	بوصتان
نوع الورق (برنامج تشغيل الطابعة)	Heavy Weight Polyester Banner
ملف تعريف ICC	Epson_XXX_MCPMcloth.icc
عرض الورق	610 ملم/24 بوصة 914 ملم/36 بوصة 1118 ملم/44 بوصة

**Enhanced Synthetic Paper (ورق اصطناعي محسّن)**

الطرز المستهدفة	جميع الطرز
حجم بكرة الورق	بوصتان
نوع الورق (برنامج تشغيل الطابعة)	Enhanced Synthetic Paper
ملف تعريف ICC	Epson_XXX_EnhancedSyntheticPaper.icc
عرض الورق	17 بوصة 610 ملم/24 بوصة 914 ملم/36 بوصة 1118 ملم/44 بوصة

**Enhanced Adhesive Synthetic Paper (ورق اصطناعي لاصق محسّن)**

الطرز المستهدفة	جميع الطرز
حجم بكرة الورق	بوصتان
نوع الورق (برنامج تشغيل الطابعة)	Enhanced Adhesive Synthetic Paper
ملف تعريف ICC	Epson_XXX_EnhancedAdhesiveSyntheticPaper.icc
عرض الورق	610 ملم/24 بوصة 914 ملم/36 بوصة 1118 ملم/44 بوصة

**Enhanced Low Adhesive Synthetic Paper (الورق الاصطناعي اللاصق المنخفض المحسّن)**

الطرز المستهدفة	جميع الطرز
حجم بكرة الورق	بوصتان
نوع الورق (برنامج تشغيل الطابعة)	Enhanced Low Adhesive Synthetic Paper
ملف تعريف ICC	Epson_XXX_EnhancedLowAdhesiveSyntheticPaper.icc
عرض الورق	610 ملم/24 بوصة 914 ملم/36 بوصة 1118 ملم/44 بوصة

**Backlight Film Roll (بكرة فيلم بإضاءة خلفية)**

الطرز المستهدفة	جميع الطرز
-----------------	------------

## ملحق

بوصتان	حجم بكره الورق
Backlight Film Roll PK	نوع الورق (برنامج تشغيل الطابعة)
Epson_XXX_BacklightFilm_PK_BK.icc	ملف تعريف ICC
610 ملم/24 بوصة 914 ملم/36 بوصة 1118 ملم/44 بوصة	عرض الورق

### *Backlight Film Roll* (بكره فيلم بإضاءة خلفية)

جميع الطرز	الطرز المستهدفة
بوصتان	حجم بكره الورق
Backlight Film Roll MK	نوع الورق (برنامج تشغيل الطابعة)
Epson_XXX_BacklightFilm_MK_MB.icc	ملف تعريف ICC
610 ملم/24 بوصة 914 ملم/36 بوصة 1118 ملم/44 بوصة	عرض الورق

### لوحة الملصقات/الورق المقصوص

تُشير XXX في ملف تعريف ICC إلى اسم الطراز. حدد اسم الطراز الخاص بك.

تختلف أحجام الورق المدعوم بناءً على الطراز الذي تستخدمه.

### *Premium Glossy Photo Paper* (ورق صور لامع مضاعف الوزن)

جميع الطرز	الطرز المستهدفة
Premium Photo Paper Glossy	نوع الورق (برنامج تشغيل الطابعة)
Epson_XXX_PremiumGlossyPhotoPaper.icc	ملف تعريف ICC
A4 LTR 14 × 11 بوصة A3 A3+/SuperB A2 US-C	حجم الورق

### *Premium Photo Paper Semi-gloss* (ورق صور شبه لامع مضاعف الوزن)

جميع الطرز	الطرز المستهدفة
Premium Photo Paper Semi-gloss	نوع الورق (برنامج تشغيل الطابعة)
Epson_XXX_PremiumSemiglossPhotoPaper.icc	ملف تعريف ICC

ملحق

حجم الورق	A4 LTR A3 A3+/SuperB A2 US-C
-----------	---

**Premium Luster Photo Paper (ورق صور لستر مضاعف الوزن)**

الطرز المستهدفة	جميع الطرز
نوع الورق (برنامج تشغيل الطابعة)	Premium Luster Photo Paper
ملف تعريف ICC	Epson_XXX_PremiumLusterPhotoPaper.icc
حجم الورق	A4 LTR A3 A2 US-C

**Velvet Fine Art Paper (ورق فنون جميلة مخملي)**

الطرز المستهدفة	جميع الطرز
نوع الورق (برنامج تشغيل الطابعة)	Velvet Fine Art Paper
ملف تعريف ICC	Epson_XXX_VelvetFineArtPaper.icc
حجم الورق	A3+ A2

**UltraSmooth Fine Art Paper (ورق الأعمال الفنية الناعم للغاية)**

الطرز المستهدفة	سلسلة SC-P
نوع الورق (برنامج تشغيل الطابعة)	UltraSmooth Fine Art paper
ملف تعريف ICC	Epson_XXX_UltraSmoothFineArtpaper.icc
حجم الورق	A3+ A2

**Archival Matte Paper (ورق غير لامع للأرشيف)**

الطرز المستهدفة	جميع الطرز
نوع الورق (برنامج تشغيل الطابعة)	Archival Matte Sheet
ملف تعريف ICC	Epson_XXX_ArchivalMattePaper.icc
حجم الورق	A4 LTR A3 A3+/SuperB A2 US-C



ملحق

**Photo Quality Inkjet Paper (ورق بجودة عالية للصور للطابعات النافثة للحبر)**

الطرز المستهدفة	جميع الطرز
نوع الورق (برنامج تشغيل الطابعة)	Photo Quality IJ Paper Sheet
ملف تعريف ICC	Epson_XXX_PhotoQualityInkJetPaper.icc
حجم الورق	A4 LTR Legal A3 A3+/SuperB A2 US-C

**Enhanced Matte Poster Board (لوح مقوى غير لامع محسّن)**

الطرز المستهدفة	جميع الطرز
نوع الورق (برنامج تشغيل الطابعة)	Enhanced Matte Poster Board
ملف تعريف ICC	Epson_XXX_EnhancedMattePosterBoard.icc
حجم الورق	610 مم (24 بوصة) × 762 مم (30 بوصة) 762 مم (30 بوصة) × 1016 مم (40 بوصة) B2 B1

## الورق المدعوم المتاح تجاريًا

عند استخدام الورق المتوفر تجاريًا، تأكد من أنك سجلت معلومات الورق.

🔗 ["قبل الطباعة على الورق المتوفر تجاريًا" في الصفحة 221](#)

تدعم هذه الطابعة مواصفات الورق التالية للوسائط التي ليست من صنع Epson.

<b>مهم!</b>
<ul style="list-style-type: none"> <li><input type="checkbox"/> لا تستخدم الورق المجعد، أو المتلاشي، أو الممزق، أو المتسخ.</li> <li><input type="checkbox"/> على الرغم من أنه يمكن تحميل الورق العادي والورق المعاد تصنيعه من الشركات الأخرى وتغذيته في الطابعة ما دام يتوافق مع المواصفات التالية، ولكن لا تستطيع شركة Epson ضمان جودة الطباعة.</li> <li><input type="checkbox"/> على الرغم من أنه يمكن تحميل أنواع الورق الأخرى التي تصنعها الشركات الأخرى في الطابعة ما دامت تتوافق مع المواصفات التالية، ولكن لا تستطيع شركة Epson ضمان التغذية وجودة الطباعة.</li> </ul>

### بكرة الورق

تختلف أحجام الورق المدعوم بناءً على الطراز الذي تستخدمه.

حجم بكرة الورق	2 أو 3 بوصات
القطر الخارجي لبكرة الورق	في نطاق 170 ملم
عرض الورق	من 254 ملم (10 بوصات) إلى 1118 ملم (44 بوصة)

## ملحق

سُمك الورق	من 0.07 ملم إلى 0.8 ملم
------------	-------------------------

### لوحة الملتصقات/الورق المقصوص

تختلف أحجام الورق المدعوم بناءً على الطراز الذي تستخدمه.

عرض الورق	182 ملم (عرض B5) إلى 1118 ملم (44 بوصة)
طول الورق	من 220 ملم إلى 1600 ملم
سُمك الورق	من 0.07 ملم إلى 0.8 ملم (من 0.8 ملم إلى 1.5 ملم بالنسبة للوحة الملتصقات)

## قياسات عرض الورق المدعومة

تُدعم القياسات التالية لعرض الورق. يمكنك إجراء طباعة بلا حدود على الحافة اليمنى واليسرى على أحجام أوراق تدعم الطباعة بلا حدود.

عرض الورق (الحجم)		طرز 44 بوصة		طرز 36 بوصة		طرز 24 بوصة	
بوصات	ملم	مدعوم	الطباعة بلا حدود	مدعوم	الطباعة بلا حدود	مدعوم	الطباعة بلا حدود
44 بوصة	1118 ملم	مدعوم	مدعوم	-	-	-	-
42 بوصة	1067 ملم	مدعوم	-	-	-	-	-
	1030 ملم	مدعوم	مدعوم	-	-	-	-
	1000 ملم	مدعوم	-	-	-	-	-
36 بوصة	914 ملم	مدعوم	مدعوم	مدعوم	مدعوم	-	-
	900 ملم	مدعوم	-	مدعوم	-	-	-
34 بوصة	864 ملم	مدعوم	-	مدعوم	مدعوم	-	-
ISO A0	841 ملم	مدعوم	مدعوم	مدعوم	مدعوم	-	-
	800 ملم	مدعوم	-	مدعوم	-	-	-
30 بوصة	762 ملم	مدعوم	-	مدعوم	-	-	-
JIS B1/B2	728 ملم	مدعوم	مدعوم	مدعوم	مدعوم	-	-
F	711 ملم	-	-	-	-	-	-
ISO B1/B2	707 ملم	مدعوم	-	مدعوم	-	-	-
	700 ملم	مدعوم	مدعوم	مدعوم	مدعوم	-	-
27 بوصة	686 ملم	-	-	-	-	-	-
26 بوصة	660 ملم	-	-	-	-	-	-
24 بوصة	610 ملم	مدعوم	مدعوم	مدعوم	مدعوم	مدعوم	مدعوم
	600 ملم	مدعوم	-	مدعوم	-	-	-
ISO A1/A2	594 ملم	مدعوم	مدعوم	مدعوم	مدعوم	مدعوم	مدعوم

ملحق

عرض الورق (الحجم)		طرز 44 بوصة		طرز 36 بوصة		طرز 24 بوصة	
بوصات	ملم	مدعوم	الطباعة بلا حدود	مدعوم	الطباعة بلا حدود	مدعوم	الطباعة بلا حدود
22 بوصة	559 ملم	مدعوم	-	مدعوم	-	مدعوم	-
JIS B2/B3	515 ملم	مدعوم	مدعوم	مدعوم	مدعوم	مدعوم	مدعوم
20 بوصة	508 ملم	مدعوم	مدعوم	مدعوم	مدعوم	مدعوم	مدعوم
	500 ملم	مدعوم	مدعوم	مدعوم	مدعوم	مدعوم	مدعوم
18 بوصة	457 ملم	مدعوم	-	مدعوم	-	مدعوم	-
	450 ملم	-	-	-	-	-	-
17 بوصة	432 ملم	مدعوم	مدعوم	مدعوم	مدعوم	مدعوم	مدعوم
ISO A2/A3	420 ملم	مدعوم	-	مدعوم	-	مدعوم	-
16 بوصة	406 ملم	مدعوم	مدعوم	مدعوم	مدعوم	مدعوم	مدعوم
	400 ملم	مدعوم	-	مدعوم	-	مدعوم	-
JIS B3/B4	364 ملم	مدعوم	-	مدعوم	-	مدعوم	-
14 بوصة	356 ملم	مدعوم	-	مدعوم	-	مدعوم	-
ISO B3	353 ملم	-	-	-	-	-	-
13 بوصة	330 ملم	مدعوم	مدعوم	مدعوم	مدعوم	مدعوم	مدعوم
12 بوصة	305 ملم	مدعوم	-	مدعوم	-	مدعوم	-
	300 مم	مدعوم	مدعوم	مدعوم	مدعوم	مدعوم	مدعوم
ISO A3/A4	297 ملم	مدعوم	-	مدعوم	-	مدعوم	-
11 بوصة	279 ملم	مدعوم	-	مدعوم	-	مدعوم	-
	257 ملم	مدعوم	-	مدعوم	-	مدعوم	مدعوم
10 بوصات	254 ملم	مدعوم	مدعوم	مدعوم	مدعوم	مدعوم	مدعوم
أقل من 10 بوصات	أقل من 254 ملم	-	-	-	-	-	-

قبل الطباعة على الورق المتوفر تجاريًا

ملاحظة:

- تأكد من التحقق من خصائص الورق (مثل إذا كان الورق لامعًا، والمادة والسماك) في الدليل المرفق مع الورق أو تواصل مع موزع الورق.
- اختبر جودة الطباعة في هذه الطابعة قبل شراء كمية كبيرة من الورق.

عند استخدام الورق، مثل baryta، أو ورق الأعمال الفنية غير اللامع، أو ورق Canvas غير اللامع، أو ورق Canvas من الساتان، أو وسائط غير Epson (الورق المتوفر تجاريًا)، تولى إجراء تكوين الورق وفقًا لخصائص الورق (الورق المخصص) قبل الطباعة. يُمكن أن تؤدي الطباعة دون إجراء التكوين إلى حدوث تجعد، أو احتكاك، أو ألوان غير متناسقة وغير ذلك.

## ملحق

تأكد من أنك قمت بضبط العناصر الأربعة التالية.

<p>تم بالفعل تسجيل الإعدادات المثلى لاستخدام أنواع مختلفة من وسائط Epson على هذه الطابعة. تحقق من التالي، ثم حدد نوع وسائط Epson الخاصة أو إعدادات الورق العامة الأقرب إلى الورق الذي تستخدمه.</p> <p>إعدادات الورق العامة</p> <p>لم يتم تحسين إعدادات الورق العامة لأي نوع ورق محدد. يمكنك بعد ذلك تحسين الإعدادات وفقاً للورقة المقدمة من قبل المستخدم.</p> <p><input type="checkbox"/> ورق الصور: Baryta</p> <p><input type="checkbox"/> ورق الأعمال الفنية: ورق الأعمال الفنية غير اللامع</p> <p><input type="checkbox"/> Canvas: Satin Canvas, Matte Canvas</p> <p><input type="checkbox"/> الورق العادي: الورق العادي</p> <p><input type="checkbox"/> ورق لامع: Photo Paper</p> <p><input type="checkbox"/> الورق السميك غير اللامع: Matte Paper</p> <p><input type="checkbox"/> ورق رقيق، وناعم غير لامع: Plain Paper</p> <p><input type="checkbox"/> قماش يشبه الورق: Canvas</p> <p><input type="checkbox"/> الورق المصنوع من القطن ذو السطح غير المستوي: Fine Art Paper</p> <p><input type="checkbox"/> الوسائط الخاصة مثل الأفلام، والأقمشة، واللوح المقوى، والورق الشفاف: Others</p>	<p>حدد الورقة المرجعية</p>
<p>اضبط سمك الورق. إذا كنت لا تعرف ثخن الورق، فتتحقق من الدليل المرفق مع الورق أو مورد الورق. يسمح لك هذا بتقليل الملمس الخشن وعلامات الخدوش في المطبوعات وكذلك الاختلافات الموجودة في موضع الطباعة ولونها.</p>	<p>Paper Thickness</p>
<p>اضبط الحجم الأساسي للورق الذي يتم تحميله.</p>	<p>حجم بكرة الورق</p>
<p>لتحسين تغذية الورق عند الطباعة. من خلال ضبط الفجوة بين حجم البيانات وحجم الطباعة، يمكنك تقليل فرص وجود أشرطة (الأشرطة الأفقية) أو الألوان غير المتساوية.</p> <p>مثال على إدخال الإعدادات عند الطباعة بحجم بيانات يبلغ 100 ملم وحجم طباعة يبلغ 101 ملم، فإن الإزاحة تكون بنسبة 1.0%. لذلك، ستقوم بإدخال قيمة -1.0%.</p>	<p>Paper Feed Offset</p>



مهم:

إذا غيرت عنصرًا واحدًا معيّنًا في قائمة Paper، فستحتاج إلى إجراء Paper Feed Offset مرة أخرى.

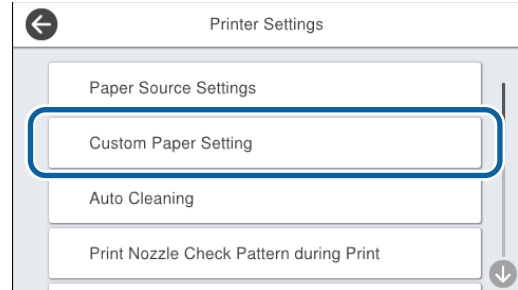
## تحريك الطابعة أو نقلها

يقدم هذا القسم وصفاً لكيفية تحريك الطابعة أو نقلها.

## ضبط إعدادات الورق المُخصصة في لوحة التحكم

حدد **General Settings — Printer Settings — Custom Paper Setting** على لوحة التحكم.

1



حدد رقم الورق من 1 إلى 30 لحفظ الإعدادات.

2

عيّن معلومات الورق.

3

تأكد من تعيين العناصر التالية.

**Change Reference Paper**

**Paper Thickness**

**Roll Core Diameter** (بكرة الورق فقط)

**Paper Feed Offset**

اطلع على ما يلي للحصول على تفاصيل حول الإعدادات الأخرى.

["General Settings" في الصفحة 140](#)

اطلع على ما يلي للحصول على مزيد من التفاصيل حول إعدادات الورق.

["عندما يكون نوع الورق غير معروض على لوحة التحكم أو في برنامج التشغيل" في الصفحة 56](#)

## ملحق

### مهم!

قد يتلف رأس الطباعة إذا انخفضت درجة الحرارة المحيطة إلى -10° مئوية أو أقل.

إذا كان من المتوقع أن تبلغ درجة الحرارة المحيطة -10° مئوية أو أقل في أثناء الحركة أو النقل، فقم بتفريغ الحبر قبل إيقاف تشغيل الطاقة.

اطلع على ما يلي للحصول على مزيد من التعليمات المفصلة.

📄 "في حال انخفاض درجة الحرارة المحيطة بالأماكن المغلقة أو في أثناء النقل إلى -10° مئوية أو أقل" في الصفحة 225

## الانتقال إلى موقع آخر في المبنى نفسه

### الاستعدادات قبل التحرك

يقدم هذا القسم وصفاً لكيفية تحريك الطباعة أو نقلها.

كما يوضح كيفية الاستعداد للقيام بحركة قصيرة، كالتحرك إلى موقع آخر في المبنى نفسه. اطلع على ما يلي إذا كنت تحرك الطباعة بين الطوابق أو إلى مبنى آخر.

📄 "نقل الطباعة" في الصفحة 225

في حالة عدم وجود درج أو أسطح غير مستوية خلال طريق الحركة، يمكنك درجة الطباعة على عجلاتها، لكن يُرجى ملاحظة النقاط التالية.

### احتياطات!

لمنع وقوع حوادث، مثل السقوط، يُرجى ملاحظة النقاط التالية عند تحريك الطباعة.

- لا تحرك الطباعة أثناء قفل العجلات.
- تجنب الدرج والأسطح غير المستوية.

**1** أخرج جميع الأوراق من الطباعة.

**2** أوقف تشغيل الطباعة وافصل جميع الكبلات، مثل كبل الطاقة وكبل شبكة LAN، من الطباعة.

**3** أغلق جميع أغطية الطباعة.

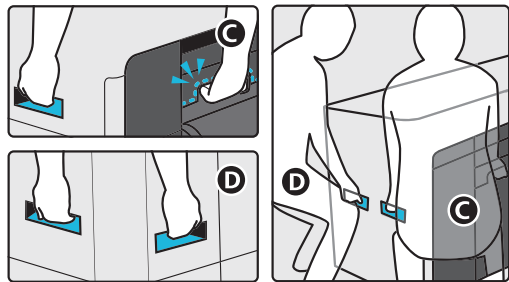
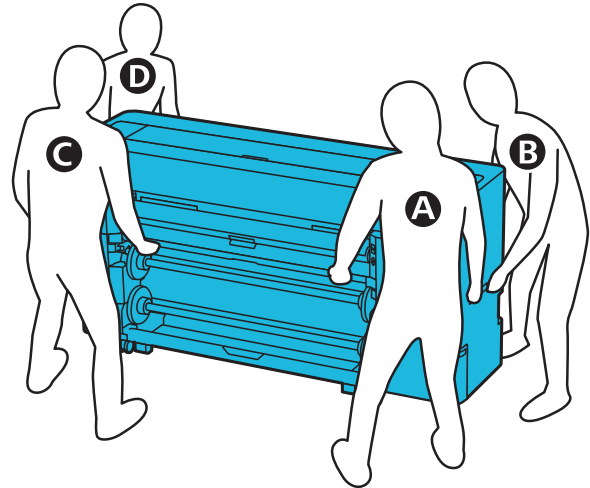
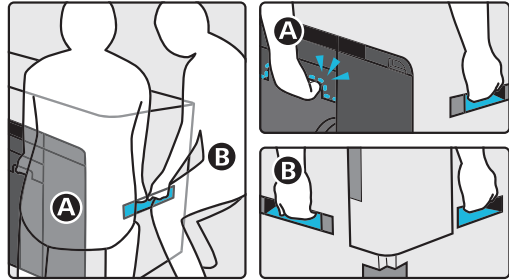
### احتياطات!

هذه الطباعة ثقيلة ولا يجب أن يحملها شخص واحد. عند تعبئة الطباعة أو تحريكها، احصل على مساعدة أربعة أشخاص أو أكثر لحمل الطباعة.

عندما تقوم برفع الطباعة، حافظ على وضعها الطبيعي.

عند رفع الطباعة، ضع يديك في المواقع المحددة في الشكل التوضيحي التالي.

إذا قمت برفع الطباعة من خلال الأجزاء الأخرى، فقد تتعرض إلى الإصابة. على سبيل المثال، قد تسقط الطباعة أو قد يتم جرح أصابعك عند إنزال الطباعة.



لا تقم بإمالة المنتج أكثر من 10 درجات للأمام أو للخلف عند تحريكه. قد يؤدي عدم الالتزام بهذا الإجراء الاحتياطي إلى انقلاب المنتج أو تسرب الحبر.

## ملحق

### مهم!

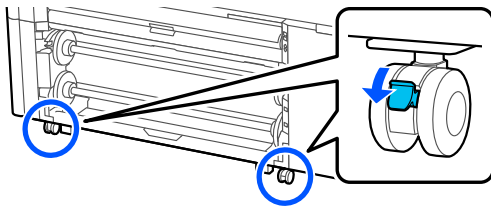
يختلف شكل قابس الكهرباء بناءً على الدولة أو المنطقة. تأكد من استخدام كبل الطاقة المرفق مع الطابعة.

2 تحقق من خلو فوهات رؤوس الطابعة من الانسداد، وإذا كانت مسدودة، فنظف رأس الطابعة.

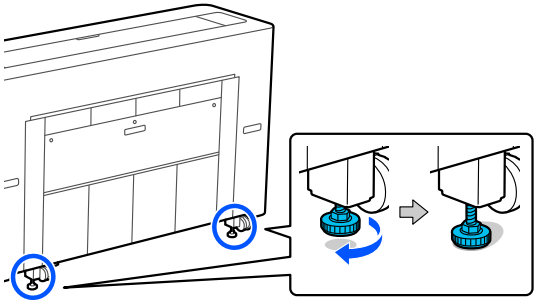
📖 "فحص فوهة رأس الطابعة" في الصفحة 166

📖 "تنظيف رأس الطابعة" في الصفحة 167

3 اقل العجلات.



4 اربط المثبتات. قم بلف المثبتات باليد حتى تلمس الأرض. لا تقم بلفها لأكثر من نصف لفة (180 درجة) فور لمسها الأرض.



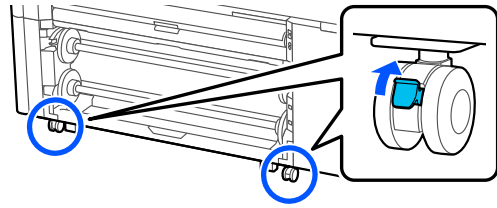
## نقل الطابعة

قبل نقل الطابعة، اتصل بالموزع أو بدعم شركة Epson.

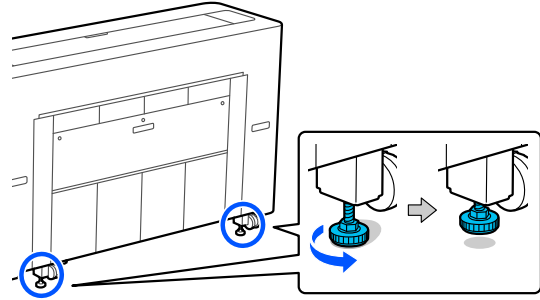
## في حال انخفاض درجة الحرارة المحيطة بالأماكن المغلقة أو في أثناء النقل إلى 10- مئوية أو أقل

قد يتلف رأس الطابعة إذا انخفضت درجة الحرارة المحيطة إلى 10- مئوية أو أقل. إذا كان من المتوقع أن تنخفض درجة الحرارة إلى 10- مئوية أو أقل، فاتبع الخطوات أدناه لتفريغ الحبر مقدماً.

4 حرر العجلات.



5 قم بفك المثبتات.



## عمليات التشغيل بعد التحرك

يوضح هذا القسم كيفية الاستعداد لاستخدام الطابعة بعد تحريكها.

عليك الانتباه للنقاط التالية عند توصيل كبل الطاقة.

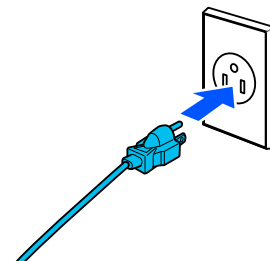
### تحذير!

❑ لتجنب الحوادث الناتجة عن تسريب الكهرباء، قم بتوصيل المقبس بوصلة أرضية. قد يتسبب التوصيل بمقبس غير المقبس الأرضي في صدمة كهربائية أو حريق. تحقق من مقبس الطاقة الذي سوف تستخدمه. إذا كان المقبس لا يحتوي على وصلة أرضية، فُيرجى الاتصال بالبائع الخاص بك.

❑ استخدم نوع مصدر الطاقة المُشار إليه على ملصق الطابعة فقط. قد تحدث صدمة كهربائية أو حريق.

❑ لا تقم بتوصيل كبل الطاقة بمشترك كهربائي أو قابس متعدد المنافذ. قد تحدث صدمة كهربائية أو حريق. قم بتوصيل كبل الطاقة بـأخذ كهربائي مباشرة للاستخدام المنزلي.

1 ضع كبل الطاقة في مقبس ذي وصلة أرضية، ثم شغل الطابعة.



## ملحق


### مهم:


عند إجراء هذه العملية، يتراكم الحبر المفترغ في صندوق الصيانة، لذا تأكد من وجود مساحة خالية كافية في صندوق الصيانة. إذا لم يوجد سوى مقدار ضئيل من المساحة الخالية، فجهّز صندوق صيانة بديلاً قبل البدء.

1

أخرج جميع الأوراق من الطابعة.

 "إزالة بكرة 1/الورق المتصل" في الصفحة 42

 "إزالة بكرة 2 (باستثناء سلسلة SC-P6500E/سلسلة SC-T3700E)" في الصفحة 46

 "إزالة الورق المقصوص/لوحة الملصقات" في الصفحة 54

2

اضغط على **Maintenance — Keeping Preparation** من لوحة التحكم.

3


اضغط على **Start**.


سيبدأ تفريغ الحبر، وسيتوقف تشغيل الطابعة تلقائيًا عند الانتهاء من التفريغ.

### مهم:

لا تفتح أي أغطية أو توقف تشغيل الطابعة أثناء تفريغ الحبر.

بعد ذلك، اطلع على ما يلي للاستعداد للتحرك أو النقل.

 "الانتقال إلى موقع آخر في المبنى نفسه" في الصفحة 224

 "نقل الطابعة" في الصفحة 225

### مهم:

إذا تم عرض رسالة تشير إلى ضرورة استخدام خرطوشة حبر XXX جديدة عندما تستأنف استخدام الطابعة، فجهّز خرطوشة حبر باللون المعروف في القسم XXX قبل استخدام الطابعة مرة أخرى.

عندما تشغّل الطابعة مرة أخرى، ستمتلئ فوهات رؤوس الطابعة بالحبر، ما يجعل الطابعة جاهزة لإجراء الطباعة؛ لذلك، إذا لم يكن لديك حبر كافٍ لملء الفوهات، فلن تصبغ الطابعة جاهزة للاستخدام حتى يُستبدل الحبر.



## ملحق

# متطلبات النظام

يمكن استخدام برنامج هذه الطابعة في البيئات التالية (اعتبارًا من أغسطس 2022).  
قد يتغير نظام التشغيل المدعوم والعناصر الأخرى.

لمعرفة أحدث المعلومات، يرجى زيارة موقع Epson الإلكتروني.

## برنامج تشغيل الطابعة

### Windows

<p>Windows 11 x64 Windows 10/Windows 10 x64 Windows 8.1/Windows 8.1 x64 Windows 8/Windows 8 x64 Windows 7/Windows 7 x64 Windows Vista/Windows Vista x64 إصدار Windows XP SP3 أو الإصدار الأحدث/إصدار Windows XP x64 SP2 أو الإصدار الأحدث Windows Server 2022 Windows Server 2019 Windows Server 2016 Windows Server 2012 R2 Windows Server 2012 Windows Server 2008 R2 Windows Server 2008 Windows Server 2003 R2 Windows Server 2003 SP2 أو إصدار أحدث</p>	نظام التشغيل
3.05 Intel Core2 Duo جيجا هرتز أو أكثر	وحدة المعالجة المركزية (CPU)
1 جيجابايت أو أكثر	المساحة المتوفرة من الذاكرة
32 جيجابايت أو أكثر	القرص الثابت (وحدة التخزين المتوفرة للتثبيت)
WXGA (800 × 1280) أو أفضل	دقة العرض
USB، أو شبكة Ethernet، أو شبكة Wi-Fi	طريقة الاتصال بالطابعة*

\* إن الاتصال بشبكة LAN اللاسلكية غير متاح للطرز في سلسلة SC-T5700D التي لا تحتوي على شبكة Wi-Fi. لتفاصيل حول طرق الاتصال (مواصفات الواجهة)، راجع التالي.

📄 "جدول المواصفات (باستثناء سلسلة SC-P8500DL/سلسلة SC-T7700DL)" في الصفحة 230

📄 "جدول المواصفات (سلسلة SC-P8500DL/سلسلة SC-T7700DL فقط)" في الصفحة 233

### Mac

<p>سلسلة SC-T7700D/سلسلة SC-P8500D: نظام تشغيل Mac OS X v10.6.8 أو إصدار أحدث باستثناء سلسلة SC-T7700D/سلسلة SC-P8500D: نظام تشغيل Mac OS X v10.9.5 أو إصدار أحدث</p>	نظام التشغيل
Intel Core2 Duo 2 جيجا هرتز أو أكثر	وحدة المعالجة المركزية (CPU)
2 جيجابايت أو أكثر	المساحة المتوفرة من الذاكرة

## ملحق

القرص الثابت (وحدة التخزين المتوفرة للتثبيت)	8 جيجابايت أو أكثر
دقة العرض	WXGA+ (800 × 1280) أو أفضل
طريقة الاتصال بالطابعة*	USB، أو شبكة Ethernet، أو شبكة Wi-Fi

\*إن الاتصال بشبكة LAN اللاسلكية غير متاح للطرز في سلسلة SC-T5700D التي لا تحتوي على شبكة Wi-Fi. لتفاصيل حول طرق الاتصال (مواصفات الواجهة)، راجع التالي.

🔗 "جدول المواصفات (باستثناء سلسلة SC-P8500DL/سلسلة SC-T7700DL)" في الصفحة 230

🔗 "جدول المواصفات (سلسلة SC-P8500DL/سلسلة SC-T7700DL فقط)" في الصفحة 233

## ملحق

### Web Config

يُعد Web Config تطبيقًا يعمل في مستعرض الويب على أي جهاز كمبيوتر أو جهاز ذكي متصل بالشبكة نفسها التي تتصل بها الطابعة.

[📄 دليل المسؤول](#)

#### المستعرضات المدعومة

Microsoft Edge، Internet Explorer 8 أو إصدار أحدث، <sup>\*1</sup>Safari، <sup>\*1</sup>Chrome، <sup>\*1</sup>Firefox

<sup>\*1</sup> استخدم أحدث إصدار.

اطلع على ما يلي للحصول على تفاصيل حول واجهات الشبكات.

[📄 "جدول المواصفات \(باستثناء سلسلة SC-P8500DL/سلسلة SC-T7700DL\)" في الصفحة 230](#)

[📄 "جدول المواصفات \(سلسلة SC-P8500DL/سلسلة SC-T7700DL فقط\)" في الصفحة 233](#)

ملحق

## جدول المواصفات (باستثناء سلسلة سلسلة/SC-P8500DL (SC-T7700DL

مواصفات الطباعة	
التشغيل	
70 واط تقريباً	سلسلة /SC-P8500D سلسلة SC-T7700D
90 واط تقريباً	سلسلة /SC-P8500DM سلسلة /SC-T7700DM سلسلة SC-T5700DM
80 واط تقريباً	سلسلة SC-T5700D
75 واط تقريباً	سلسلة /SC-P6500D سلسلة /SC-P6500DE سلسلة /SC-P6500E سلسلة /SC-T3700D سلسلة /SC-T3700DE سلسلة SC-T3700E
وضع الاستعداد	
32 واط تقريباً	باستثناء سلسلة سلسلة /SC-P8500DM سلسلة /SC-T7700DM سلسلة SC-T5700DM
44 واط تقريباً	سلسلة /SC-P8500DM سلسلة /SC-T7700DM سلسلة SC-T5700DM
2.0 واط تقريباً	وضع السكون
0.3 واط تقريباً	وضع إيقاف الطاقة
درجة الحرارة	
التشغيل	
من 10 إلى 35° مئوية (يوصى بدرجة حرارة من 15 إلى 25° مئوية)	
من 20- إلى 60° مئوية (عند 60° مئوية خلال 120 ساعة، وعند 40° مئوية خلال شهر)	التخزين (قبل الإخراج من العبوة)
الحبر مُعبأ: من 10- إلى 40° مئوية (عند 40° مئوية خلال شهر)	التخزين (بعد الإخراج من العبوة)
الحبر مُفْرغ <sup>1</sup> : من 20- إلى 25° مئوية (عند 25° مئوية خلال شهر)	
الرطوبة	
التشغيل	
من 20 إلى 80% (يوصى بنسبة من 40 إلى 60%، دون تكاثف)	
من 5 إلى 85% (دون تكاثف)	في التخزين

مواصفات الطباعة	
طريقة نفث الحبر حسب الطلب	طريقة الطباعة
تكوين الفوهات	
1600 فوهة × 6 ألوان (Photo Matte (حبر الصور الأسود)، Black (أسود غير لامع)، Yellow (أصفر)، Magenta (أرجواني)، Cyan (سماوي)، Gray (رمادي))	سلسلة /SC-P8500D سلسلة /SC-P8500DM سلسلة /SC-P6500D سلسلة /SC-P6500DE سلسلة SC-P6500E
1600 فوهة × 6 ألوان (Photo Matte (حبر الصور الأسود)، Black (أسود غير لامع)، Yellow (أصفر)، Magenta (أرجواني)، Cyan (سماوي)، Red (أحمر))	سلسلة /SC-T7700D سلسلة /SC-T7700DM سلسلة /SC-T5700D سلسلة /SC-T5700DM سلسلة /SC-T3700D سلسلة /SC-T3700DE سلسلة SC-T3700E
1200 × 2400 نقطة في البوصة	الدقة (إلى الحد الأقصى)
رمز التحكم	
ESC/P raster (أمر سري)، Adobe و HP، HP-RTL، HP-GL/2 و Adobe PDF 1.7، و PostScript 3	سلسلة /SC-P8500D سلسلة /SC-P8500DM سلسلة /SC-P6500D سلسلة /SC-T7700D سلسلة /SC-T7700DM سلسلة /SC-T5700D سلسلة /SC-T5700DM سلسلة SC-T3700D
ESC/P raster (أمر غير مُعلن)، HP و HP-RTL، HP-GL/2 و	سلسلة /SC-P6500DE سلسلة SC-P6500E سلسلة /SC-T3700DE سلسلة SC-T3700E
التغذية بالاحتكاك	طريقة تغذية الورق
4 جيجابايت	ذاكرة داخلية
تيار متردد 100-240 فولت	الجهد المحدد
50/60 هرتز	التردد المحدد
1.6-3.4 أمبير	التيار المحدد
استهلاك الطاقة	

ملحق

مواصفات الطباعة	
155 كجم تقريباً	سلسلة /SC-P8500D سلسلة SC-T7700D
166 كجم تقريباً	سلسلة /SC-P8500DM سلسلة SC-T7700DM
137 كجم تقريباً	سلسلة SC-T5700D
150 كجم تقريباً	سلسلة SC-T5700DM
118 كجم تقريباً	سلسلة /SC-P6500D سلسلة /SC-P6500DE سلسلة /SC-P6500E سلسلة /SC-T3700D سلسلة SC-T3700DE
115 كجم تقريباً	سلسلة SC-T3700E

1\* استخدم قائمة **Discharging/Charging Ink** في قائمة Maintenance لتفريغ الحبر من الطابعة.  
 2\* غير شامل خراطيش الحبر.  
 3\* في حال انخفاض درجة الحرارة المحيطة بالأماكن المغلقة أو في أثناء النقل إلى -10° مئوية أو أقل" في الصفحة 225

**مهم!**  
 استخدم الطابعة على ارتفاع 2000 متر أو أقل.

مواصفات الماسحة الضوئية <sup>1*</sup>	
نوع الماسحة الضوئية	ماسحة ضوئية ألوان على وجه واحد بتغذية ورقات منفصلة
المستشعر	مستشعر صور بالتلامس (CIS) عبر مرشح ألوان RGB
عدد وحدات البكسل الفعالة	21600 وحدة بكسل في اتجاه المسح الضوئي الرئيسي (600 نقطة لكل بوصة)
الحجم الأصلي	الحد الأقصى 914.4 ملم × 30480 ملم <sup>2*</sup> الحد الأدنى 148.0 ملم × 148.0 ملم
سُمك المستند	0.06 ملم إلى 0.8 ملم
اتجاه تحميل المستندات	الوجه القابل للطباعة متجه لأعلى عند التحميل
اتجاه الإخراج	الوجه الممسوح ضوئياً متجه لأعلى عند الإخراج
عدد المستندات القابلة للتحميل	1
الدقة الضوئية القصوى الفرعي	المسح الرئيسي × المسح الفرعي 600 نقطة لكل بوصة
دقة المخرجات	200, 300, 400, 600 نقطة لكل بوصة

مواصفات الطباعة	
نطاق درجة الحرارة والرطوبة للتشغيل (يوصى باتباع النطاق الموضح بالخطوط القطرية)	
الأبعاد (العرض × العمق × الارتفاع)	
الحد الأقصى (عند فتح سلة الورق)	
975 × 829 × 1848 ملم	سلسلة /SC-P8500D سلسلة /SC-P8500DM سلسلة /SC-T7700D سلسلة SC-T7700DM
975 × 829 × 1645 ملم	سلسلة /SC-T5700D سلسلة SC-T5700DM
975 × 829 × 1365 ملم	سلسلة /SC-P6500D سلسلة /SC-P6500DE سلسلة /SC-P6500E سلسلة /SC-T3700D سلسلة /SC-T3700DE سلسلة SC-T3700E
التخزين	
975 × 499 × 1848 ملم	سلسلة /SC-P8500D سلسلة /SC-P8500DM سلسلة /SC-T7700D سلسلة SC-T7700DM
975 × 499 × 1645 ملم	سلسلة /SC-T5700D سلسلة SC-T5700DM
975 × 499 × 1365 ملم	سلسلة /SC-P6500D سلسلة /SC-P6500DE سلسلة /SC-P6500E سلسلة /SC-T3700D سلسلة /SC-T3700DE سلسلة SC-T3700E
الوزن <sup>2*</sup>	

ملحق

مواصفات الواجهة	
المقاييس	
IEEE 802.11b/g/n	SC-P8500D/ SC-P6500D/ SC-P6500DE/ SC-P6500E SC-T7700D/ SC-T5700D/ SC-T3700D/ SC-T3700DE/ SC-T3700E
IEEE 802.11b/g/n/a/ac	SC-P8530D/ SC-P6530D/ SC-P6530DE/ SC-P6530E SC-T7730D/ SC-T5730D/ SC-T3730D/ SC-T3730DE/ SC-T3730E (باستثناء تايوان)
IEEE 802.11b/g/n/a/ac	بخلاف ما تم ذكره أعلاه (مما في ذلك تايوان)
IEEE 802.11b/g : 2.4 جيجا هرتز IEEE 802.11n : 2.4 جيجا هرتز (فقط) IEEE 802.11a/n/ac : 5 جيجا هرتز	نطاق التردد
البنية الأساسية Wi-Fi Direct (نقطة الوصول البسيط) (غير مدعومة في معيار IEEE 802.11b)	أوضاع التنسيق
WEP (128/64 بت) WPA-PSK (TKIP) WPA2-PSK (AES) WPA3-SAE WPA2-Enterprise (معيار AES) EAP-TLS/PEAP(TLS/) (PEAPMSCHAPv2/EAP-TTLS) WPA3-Enterprise	وسائل الأمان اللاسلكية
EpsonNet Print (نظام التشغيل Windows) TCP/IP قياسي (نظام التشغيل Windows) طباعة WSD (نظام التشغيل Windows) Bonjour (نظام التشغيل Mac) طباعة IPP (نظام التشغيل Windows) طباعة IPP (نظام التشغيل Mac) AirPrint (نظام التشغيل Mac و iOS)	بروتوكولات/وظائف الطباعة الشبكية <sup>3*</sup>

مواصفات المساحة الضوئية <sup>1*</sup>	
الدرجة اللونية	
إدخال 30 بت (إدخال 10 بت لكل لون RGB)	الألوان
إخراج 24 بت (إخراج 8 بت لكل لون RGB)	
إدخال 10 بت	تدرج الرمادي
إخراج 8 بت	
إدخال 10 بت	الأبيض والأسود
إخراج 1 بت	
ملبات LED ثنائية (بيضاء)	مصدر الضوء

1\* سلسلة SC-P8500DM/سلسلة SC-T7700DM/سلسلة SC-T5700DM فقط

2\* يعتمد الطول الأقصى على تنسيق البيانات والإعدادات.  
"النسخ (سلسلة SC-P8500DM/سلسلة SC-T7700DM/سلسلة SC-T5700DM فقط)" في الصفحة 125

مواصفات الواجهة	
منفذ USB لجهاز الكمبيوتر	USB 3.2 Gen 1 (الموصل: نوع B)
منفذ ذاكرة USB	
ذاكرة USB محمولة	USB عالي السرعة (لا يمكن استخدام محرك أقراص USB محمول مزود بإعدادات أمان).
نظام الملف	FAT، FAT32، وexFAT
تنسيق الملف	JPEG وTIFF وبعض الملفات بتنسيق PDF (راجع "طباعة الملفات مباشرة من محرك أقراص USB" في الصفحة 110 لمزيد من التفاصيل حول طباعة ملفات بتنسيق PDF). وHP-GL.
Ethernet <sup>1*</sup> المقاييس	IEEE 802.3u (100BASE-TX) IEEE 802.3ab (1000BASE-T) IEEE 802.3az (يدعم طرز توفير الطاقة) (ينبغي أن يكون الجهاز المتصل متوافقًا مع معايير IEEE 802.3az).
شبكة LAN اللاسلكية (غير متاح للطرز التي لا تحتوي على شبكة Wi-Fi)	

## ملحق

<b>مهم!</b>	
<input type="checkbox"/>	نوصي بإزالة خراطيش الحبر التي تم تثبيتها مرة كل ستة أشهر ورجها لضمان جودة طباعة جيدة.
<input type="checkbox"/>	يتجمد الحبر إذا تُرك فترة طويلة عند درجة حرارة أقل من 20° مئوية. إذا تجمد الحبر، فضعه في درجة حرارة الغرفة (25° مئوية) لمدة أربع ساعات على الأقل.
<input type="checkbox"/>	لا تعد تعبئة خراطيش الحبر.

## جدول المواصفات (سلسلة SC-P8500DL/سلسلة SC-T7700DL فقط)

مواصفات الطباعة	
طريقة نفث الحبر حسب الطلب	طريقة الطباعة
1600 فوهة × 6 ألوان سلسلة SC-P8500DL: Photo Black (حبر الصور الأسود)، Matte Black (أسود غير لامع)، Yellow (أصفر)، Magenta (أرجواني)، Cyan (سماوي)، Gray (رمادي) سلسلة SC-T7700DL: Photo Black (حبر الصور الأسود)، Matte Black (أسود غير لامع)، Yellow (أصفر)، Magenta (أرجواني)، Cyan (سماوي)، Red (أحمر)	تكوين الفوهات
الدقة (إلى الحد الأقصى) 2400 × 1200 نقطة في البوصة	الرمز التحكم ESC/P raster (أمر سري)، HP-GL/2، HP RTL و Adobe PostScript 3، Adobe PDF 1.7
طريقة تغذية الورق	التغذية بالاحتكاك
ذاكرة داخلية	4 جيجابايت
الجهد المحدد	تيار متردد 100-240 فولت
التردد المحدد	50/60 هرتز
التيار المحدد	1.6-3.4 أمبير
استهلاك الطاقة	

مواصفات الواجهة	
مقاييس/بروتوكولات الأمان SSL/TLS (عميل/خادم HTTPS)، IPPS و IEEE 802.1X تشفية IPsec/IP (STARTTLS, SSL/TLS) SMTPS SNMPv3 SMB3.1.1	

\* 1 استخدم الفئة رقم 5e أو الأعلى من كبل STP (مزدوج مجدول محمي).

\* 2 يتوافق مع معايير WPA2 مع دعم إصدار WPA/WPA2 Personal.

\* 3 EpsonNet Print يدعم IPv4 فقط. يدعم الآخرون كلاً من IPv4 و IPv6.

تحذير!	
لمنع تشويش موجات الراديو على الخدمة المرخصة، تم تصميم هذا الجهاز للعمل داخل المنشآت والمنازل وبعيداً عن النوافذ لضمان الحصول على أقصى درجات الحماية. ويخضع الجهاز (أو هوائي الإرسال الخاص به) المثبت في الخارج لشرط الحصول على ترخيص.	

مواصفات الحبر	
النوع	خراطيش الحبر المخصصة
نوع الحبر	حبر صبغي مائي
تاريخ الاستخدام	اطلع على تاريخ انتهاء الصلاحية المطبوع على عبوة خرطوشة الحبر أو على الخرطوشة (تُخزن في درجة الحرارة العادية)
انتهاء ضمان جودة الطباعة	سنة واحدة (بعد التثبيت بالطابعة)
درجة حرارة التخزين	
داخل العبوة	من 20- إلى 40° مئوية (عند 20-° مئوية خلال أربعة أيام، وعند 40° مئوية خلال شهر)
مثبت	من 10- إلى 40° مئوية (عند 10-° مئوية خلال أربعة أيام، وعند 40° مئوية خلال شهر)
داخل العبوة وفي أثناء النقل	من 20- إلى 60° مئوية (عند 20-° مئوية خلال أربعة أيام، وعند 40° مئوية خلال شهر، وعند 60° مئوية خلال 72 ساعة)
سعة الخراطيش	700 مل، أو 350 مل، أو 110 مل (قد لا تتوفر السعة 110 مل حسب المواصفات). 240 مل (للتعبئة الأولية)

ملحق

\*1 استخدم قائمة **Discharging/Charging Ink** في قائمة Maintenance لتفريغ الحبر من الطابعة. **في حال انخفاض درجة الحرارة المحيطة بالأماكن المغلقة أو في أثناء النقل إلى -10° مئوية أو أقل في الصفحة 225**

\*2 عند فتح سلة الورق

\*3 لا تضمن وحدة تزويد الحبر

**مهم!**  
استخدم الطابعة على ارتفاع 2000 متر أو أقل.

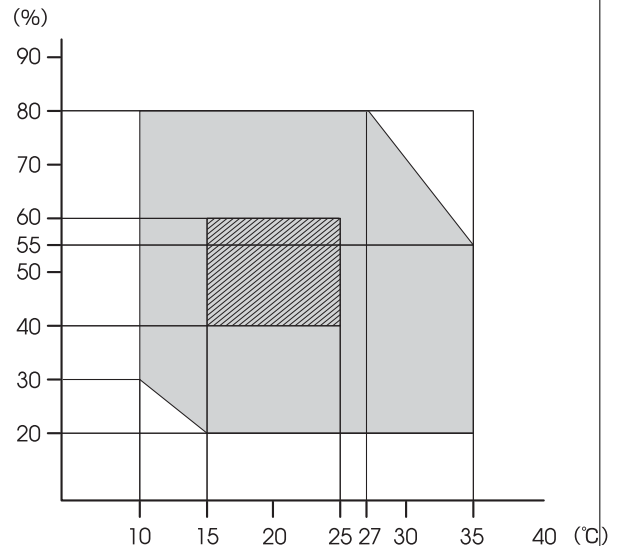
مواصفات الواجهة	
منفذ USB لجهاز الكمبيوتر	USB 3.2 Gen 1 (الموصل: نوع B)
منفذ ذاكرة USB	
ذاكرة USB محمولة	USB عالي السرعة (لا يمكن استخدام محرك أقراص USB محمول مزود بإعدادات أمان).
نظام الملف	FAT، FAT32، و exFAT
تنسيق الملف	JPEG و TIFF و HP-GL وبعض الملفات بتنسيق PDF (راجع "طباعة الملفات مباشرة من محرك أقراص USB" في الصفحة 110 لمزيد من التفاصيل حول طباعة ملفات بتنسيق PDF).
Ethernet <sup>*1</sup> المقاييس	IEEE 802.3u (100BASE-TX) IEEE 802.3ab (1000BASE-T) IEEE 802.3az (يُدمج طرز حفظ الطاقة) (يجب أن يتوافق الجهاز المتصل مع معايير IEEE 802.3az)
Wi-Fi	
المقاييس	
IEEE 802.11b/g/n	/SC-P8500DL /SC-P8530DL /SC-T7700DL SC-T7730DL (باستثناء تايوان)
IEEE 802.11b/g/n/a/ac	بخلاف ما ورد أعلاه (بما في ذلك تايوان)

مواصفات الطباعة	
التشغيل	75 واط تقريباً
وضع الاستعداد	32 واط تقريباً
وضع السكون	2.0 واط تقريباً
وضع إيقاف الطاقة	0.3 واط تقريباً

درجة الحرارة	
التشغيل	من 10 إلى 35° مئوية (يوصى بدرجة حرارة من 15 إلى 25° مئوية)
التخزين (قبل الإخراج من العبوة)	من -20 إلى 60° مئوية (عند 60° مئوية خلال 120 ساعة، وعند 40° مئوية خلال شهر)
التخزين (بعد الإخراج من العبوة)	الحبر مُعبأ: من -10 إلى 40° مئوية (عند 40° مئوية خلال شهر) الحبر مُفْرغ <sup>1*</sup> : من -20 إلى 25° مئوية (عند 25° مئوية خلال شهر)

الرطوبة	
التشغيل	من 20 إلى 80% (يوصى بنسبة من 40 إلى 60% دون تكاثف)
في التخزين	من 5 إلى 85% (دون تكاثف)

نطاق درجة الحرارة والرطوبة للتشغيل (يوصى باتباع النطاق الموضح بالخطوط القطرية)



الأبعاد (العرض × العمق × الارتفاع)	
الأبعاد القصوى <sup>2*</sup>	975 × 829 × 1848 ملم
التخزين	975 × 499 × 1848 ملم
الوزن <sup>3*</sup>	165 كجم تقريباً



## ملحق

مواصفات الحبر	
النوع	وحدة تزويد الحبر المخصصة
نوع الحبر	حبر صبغي مائي
تاريخ الاستخدام	اطلع على تاريخ انتهاء الصلاحية المطبوع على عبوة وحدة تزويد الحبر أو الوحدة نفسها (تُخزن في درجة الحرارة العادية)
انتهاء ضمان جودة الطباعة	سنة واحدة (بعد التثبيت بالطباعة)
درجة حرارة التخزين	
داخل العبوة	من -20 إلى 40° مئوية (عند -20° مئوية خلال أربعة أيام، وعند 40° مئوية خلال شهر)
مثبت	من -20 إلى 40° مئوية (عند -20° مئوية خلال أربعة أيام، وعند 40° مئوية خلال شهر)
داخل العبوة وفي أثناء النقل	من -20 إلى 60° مئوية (عند -20° مئوية خلال أربعة أيام، وعند 40° مئوية خلال شهر، وعند 60° مئوية خلال 72 ساعة)
السعة	1600 مللي



**مهم!**  
يتجمد الحبر إذا ترك فترة طويلة عند درجة حرارة أقل من -20° مئوية. إذا تجمد الحبر، فضعه في درجة حرارة الغرفة (25° مئوية) لمدة أربع ساعات على الأقل.

### للمستخدم الأوروبي

#### معلومات حول أجهزة الراديو

يصدر هذا المنتج موجات الراديو عن قصد كما تم وصفه فيما يلي.  
(أ) نطاق التردد الذي تعمل فيه أجهزة الراديو؛ من 2.4 إلى 2.4835 جيجا هرتز  
(ب) الحد الأقصى لقدرة التردد اللاسلكي المرسل في نطاق التردد الذي تعمل فيه أجهزة الراديو؛ 20 ديسيبل لكل متر (القدرة المشعة الفعالة المتاحة)



#### للمستخدمين في زامبيا

اطلع على موقع الويب التالي للتحقق من المعلومات الخاصة بالموافقة على نوع ZICTA.

<https://support.epson.net/zicta/>

مواصفات الواجهة	
نطاق التردد	IEEE 802.11b/g: 2.4 جيجا هرتز IEEE 802.11n: 2.4 جيجا هرتز (فقط) IEEE 802.11a/n/ac: 5 جيجا هرتز
أوضاع التنسيق	البنية الأساسية Wi-Fi Direct (نقطة الوصول البسيط) (غير مدعوم مع IEEE 802.11b)
وسائل الأمان اللاسلكية	WEP (128/64 بت) WPA-PSK (TKIP) WPA2-PSK (AES) WPA3-SAE WPA2-Enterprise (معيار AES) EAP-TLS/PEAP(TLS/) (PEAPMSCHAPv2/EAP-TTLS) WPA3-Enterprise
بروتوكولات/وظائف الطباعة الشبكية <sup>3*</sup>	EpsonNet Print (نظام التشغيل Windows) TCP/IP قياسي (نظام التشغيل Windows) WSD (نظام التشغيل Windows) Bonjour (نظام التشغيل Mac) طباعة IPP (نظام التشغيل Windows) طباعة IPP (نظام التشغيل Mac) AirPrint (نظاما التشغيل iOS و Mac)
مقاييس/بروتوكولات الأمان	SSL/TLS (عميل/خادم HTTPS)، IPPS و IEEE 802.1X تصفية IPsec/IP SMTPS (STARTTLS, SSL/TLS) SNMPv3 SMB3.1.1

\*1 استخدم كبلًا مزدوجًا مجدولًا للحماية (فئة 5e أو أعلى).

\*2 يتوافق مع معايير WPA2 مع دعم إصدار WPA/WPA2 Personal.

\*3 EpsonNet Print يدعم IPv4 فقط. يدعم الآخرون كلاً من IPv4 و IPv6.



**تحذير!**  
لمنع تشويش موجات الراديو على الخدمة المرخصة، تم تصميم هذا الجهاز للعمل داخل المنشآت والمنازل وبعيداً عن النوافذ لضمان الحصول على أقصى درجات الحماية. ويخضع الجهاز (أو هوائي الإرسال الخاص به) المثبت في الخارج لشرط الحصول على ترخيص.

## ملحق

للمستخدمين في ماليزيا

النطاق الترددي: 2400-2483.5 ميغاهرتز

## الاتصال بدعم شركة Epson

### قبل الاتصال بشركة Epson

إذا كان منتج Epson لديك لا يعمل بشكل صحيح ولا يمكنك حل المشكلة باستخدام معلومات استكشاف الأخطاء وإصلاحها الموجودة في وثائق المنتج، فاتصل بخدمات دعم شركة Epson للحصول على المساعدة. إذا كان دعم شركة Epson في منطقتك غير مضمن في القائمة التالية، فاتصل بالموزع حيث اشترت المنتج.

سيكون دعم شركة Epson قادرًا على المساعدة بسرعة أكبر في حالة توفير المعلومات التالية:

❑ الرقم التسلسلي للمنتج  
(عادةً ما يوجد ملصق الرقم التسلسلي على الجزء الخلفي من المنتج).

❑ طراز المنتج

❑ إصدار برنامج المنتج  
(انقر فوق **About, Version Info**، أو الزر المماثل في برنامج المنتج).

❑ ماركة الكمبيوتر ونوعه

❑ اسم نظام تشغيل الكمبيوتر وإصداره

❑ أسماء وإصدارات تطبيقات البرامج التي تستخدمها عادةً مع المنتج

## تعليمات للمستخدمين في أمريكا الشمالية

توفر Epson خدمات الدعم الفني المذكورة أدناه.

### الدعم عبر الإنترنت

تفضل بزيارة موقع الويب الخاص بدعم شركة Epson على الرابط <https://epson.com/support> وحدد المنتج الخاص بك للحصول على حلول للمشكلات الشائعة. يمكنك تنزيل برامج تشغيل ووثائق، أو الحصول على إجابات للأسئلة الشائعة ونصائح لاكتشاف الأخطاء وإصلاحها، أو يمكنك إرسال بريد إلكتروني يتضمن الأسئلة الخاصة بك إلى شركة Epson.

### تحدث إلى ممثل الدعم

اتصل بالرقم: (562) 276-1300 (الولايات المتحدة)، أو (905) 709-9475 (كندا)، من الساعة 6 صباحًا إلى الساعة 6 مساءً، بتوقيت المحيط الهادئ، من الاثنين إلى الجمعة. أيام وساعات الدعم قابلة للتغيير دون إشعار. قد يتم فرض رسوم على الاتصال من مناطق بعيدة.

## أين تجد المساعدة

### موقع الويب للدعم الفني

يقدم موقع الويب للدعم الفني الخاص بشركة Epson تعليمات حول المشكلات التي يصعب حلها باستخدام معلومات استكشاف الأخطاء وإصلاحها المتوفرة في وثائق منتجك. إذا كان لديك مستعرض ويب ويمكنك الاتصال بالإنترنت، فقم بالوصول إلى الموقع على العنوان:

<https://support.epson.net/>

إذا كنت تحتاج إلى أحدث برامج التشغيل أو الأسئلة الشائعة أو الأدلة أو مواد التنزيل الأخرى، فقم بالوصول إلى الموقع على العنوان:

<https://www.epson.com>

ثم حدد قسم الدعم في موقع ويب المحلي الخاص بشركة Epson.

## أين تجد المساعدة

### الموزع

لا تتسأ أنه بإمكان الموزع لديك في أغلب الأحيان المساعدة في تحديد المشكلات وحلها. يجب أن يكون الموزع دوماً أول من تتصل به للحصول على نصيحة حول المشكلات، حيث يستطيع في أغلب الأحيان حل المشكلات بسرعة وسهولة بالإضافة إلى توفير النصائح حول الخطوة التالية التي يجب اتخاذها.

### عنوان URL عبر شبكة الإنترنت

أستراليا

<https://www.epson.com.au>

نيوزيلندا

<https://www.epson.co.nz>

قم بالوصول لصفحات الويب العالمية الخاصة بفرع شركة Epson في أستراليا/نيوزيلندا. يوفر الموقع منطقة تنزيل لبرامج التشغيل ونقاط الاتصال بشركة Epson ومعلومات المنتجات الجديدة والدعم الفني (البريد الإلكتروني).

### مكتب الدعم الفني بشركة Epson

يعتبر مكتب الدعم الفني بشركة Epson آخر إجراء احتياطي للتأكد من وصول العملاء للنصائح المطلوبة. يستطيع العاملون في مكتب الدعم الفني المساعدة في تثبيت منتجات Epson وتكوينها وتشغيلها. يستطيع أفراد الدعم الفني لما قبل المبيعات توفير الوثائق حول منتجات Epson الجديدة وتقديم النصيحة حول مكان أقرب موزع أو وكيل صيانة. تتم الإجابة على أنواع عديدة من الاستعلامات هنا.

أرقام مكتب الدعم الفني هي:

أستراليا هاتف: 1300 361 054

فاكس: (02) 8899 3789

نيوزيلندا هاتف: 0800 237 766

نحن نشجعك على الحصول على كل المعلومات المطلوبة عند الاتصال. كلما قمت بإعداد المزيد من المعلومات، زادت سرعتنا في مساعدتك على حل المشكلة. تتضمن هذه المعلومات وثائق منتج Epson ونوع الكمبيوتر ونظام التشغيل وبرامج التطبيق وأي معلومات تشعر بأنها مطلوبة.

### تعليمات للمستخدمين في سنغافورة

مصادر المعلومات والدعم والخدمات المتوفرة بشركة Epson هي: Singapore

قبل الاتصال بدعم شركة Epson، يرجى إعداد المعلومات التالية:

□ اسم المنتج

□ الرقم التسلسلي للمنتج

□ إثبات الشراء (مثل إيصال تخزين) وتاريخ الشراء

□ تكوين الكمبيوتر

□ وصف المشكلة

**ملاحظة:**

للحصول على تعليمات باستخدام أي برنامج آخر على نظامك، اطالع على الوثائق الخاصة بهذا البرنامج للحصول على معلومات الدعم الفني.

### لوازم الشراء وملحقاته

يمكنك شراء خراطيش حبر وخراطيش شرائط وورق وملحقات أصلية من شركة Epson من أي موزع معتمد من شركة Epson. للعثور على أقرب موزع، اتصل على GO-EPSON-800 (800-463-7766). أو يمكنك الشراء عبر الإنترنت من خلال موقع <http://www.epsonstore.com> (مبيعات الولايات المتحدة) أو <http://www.epson.ca> (المبيعات الكندية).

### تعليمات للمستخدمين في أوروبا

راجع **Pan-European Warranty Document** (مستند الضمان في أوروبا) للحصول على معلومات حول طريقة الاتصال بدعم شركة Epson.

### تعليمات للمستخدمين في تايوان

#### موقع الويب للدعم الفني

إذا كنت في حاجة إلى أحدث برامج التشغيل أو الاطلاع على الأسئلة الشائعة أو كتيبات الإرشادات أو مقاطع الفيديو، يرجى زيارة موقع الويب للدعم الفني الخاص بشركة Epson على الرابط التالي <https://www.epson.com.tw/CustomerAndDownload>

وحدد المنتج الخاص بك.

### تعليمات للمستخدمين في أستراليا/نيوزيلندا

يطمح فرع شركة Epson في أستراليا/نيوزيلندا إلى توفير مستوى عالٍ من الخدمة للعملاء. بالإضافة إلى وثائق المنتج، نحن نوفر المصادر التالية للحصول على معلومات:

## أين تجد المساعدة

مركز الخدمة:  
Nam Ky Khoi Nghia 68  
Street, Nguyen Thai Binh  
،Ward  
District 1, Ho Chi Minh City  
Vietnam

### تعليمات للمستخدمين في إندونيسيا

يمكنك الحصول على المعلومات والدعم والخدمات من خلال:

شبكة الويب العالمية  
(<https://www.epson.co.id>)

- ❑ معلومات المنتج وبرامج التشغيل المخصصة للتنزيل
- ❑ الأسئلة المتداولة، استفسارات المبيعات، الأسئلة عبر البريد الإلكتروني

### الخط الساخن بشركة Epson

- ❑ استفسارات المبيعات ومعلومات المنتج
- ❑ الدعم الفني  
هاتف: (62) 21-572 4350
- فاكس: (62) 21-572 4357

### مركز خدمة Epson

- |   |          |
|---|----------|
| Mangga Dua Mall 3rd floor No. 3A/B<br>،Jl. Arteri Mangga Dua<br>Jakarta | Jakarta  |
| هاتف/فاكس: (62) 62301104-21   |          |
| Lippo Center 8th floor<br>Jl. Gatot Subroto No. 2<br>Bandung            | Bandung  |
| هاتف/فاكس: (62) 7303766-22  |          |
| Hitech Mall It IIB No. 12<br>Jl. Kusuma Bangsa 116 – 118<br>Surabaya    | Surabaya |
| هاتف: (62) 31-5355035<br>فاكس: (62) 5477837-31                          |          |

### شبكة الويب العالمية

(<https://www.epson.com.sg>)

تتوفر المعلومات الخاصة بمواصفات المنتج وبرامج التشغيل المخصصة للتنزيل، والأسئلة المتداولة (FAQ) واستفسارات المبيعات والدعم الفني عبر البريد الإلكتروني.

مكتب الدعم الفني بشركة Epson  
الهاتف المجاني: 5564-120-800

يمكن أن يساعدك فريق "مكتب الدعم الفني" بالشركة لدينا عبر الهاتف في الأمور التالية:

- ❑ استفسارات المبيعات ومعلومات المنتج
- ❑ الأسئلة أو المشكلات المتعلقة باستخدام المنتج
- ❑ الاستفسارات الخاصة بخدمة الإصلاح والضمان

### تعليمات للمستخدمين في تايلاند

يمكنك الحصول على المعلومات والدعم والخدمات من خلال:

شبكة الويب العالمية  
(<https://www.epson.co.th>)

تتوفر المعلومات الخاصة بمواصفات المنتج وبرامج التشغيل المخصصة للتنزيل، وكذلك الأسئلة المتداولة والبريد الإلكتروني.

الخط الساخن بشركة Epson  
(الهاتف: 9699-2460 (66))

يمكن أن يساعدك فريق الخط الساخن بالشركة لدينا عبر الهاتف في الأمور التالية:

- ❑ استفسارات المبيعات ومعلومات المنتج
- ❑ الأسئلة أو المشكلات المتعلقة باستخدام المنتج
- ❑ الاستفسارات الخاصة بخدمة الإصلاح والضمان

### تعليمات للمستخدمين في فيتنام

يمكنك الحصول على المعلومات والدعم والخدمات من خلال:

الخط الساخن بشركة Epson +84 28 3925 5545  
(هاتف):

## أين تجد المساعدة

### تعليمات للمستخدمين في ماليزيا

يمكنك الحصول على المعلومات والدعم والخدمات من خلال:

#### شبكة الويب العالمية

(<https://www.epson.com.my>)

□ معلومات المنتج وبرامج التشغيل المخصصة للتنزيل

□ الأسئلة المتداولة، استفسارات المبيعات، الأسئلة عبر البريد الإلكتروني

### .Sdn. Bhd (M) Epson Trading

المكتب الرئيسي.

هاتف: 603-56288288

فاكس: 603-56288388/399

#### مكتب الدعم الفني بشركة Epson

□ استفسارات المبيعات ومعلومات المنتج (خط المعلومات)  
هاتف: 603-56288222

□ الاستفسارات الخاصة بخدمات الإصلاح والضمان، واستخدام المنتج والدعم الفني (الخط الفني)  
هاتف: 603-56288333

### تعليمات للمستخدمين في الهند

يمكنك الحصول على المعلومات والدعم والخدمات من خلال:

#### شبكة الويب العالمية

(<https://www.epson.co.in>)

تتوفر المعلومات الخاصة بمواصفات المنتج وبرامج التشغيل المخصصة للتنزيل والاستفسارات الخاصة بالمنتجات.

#### خط المساعدة

للحصول على الخدمات أو معلومات حول المنتجات، أو لطلب شراء الأشياء القابلة للاستهلاك، يمكنك الاتصال على الرقم المجاني (من الساعة 9 صباحًا إلى الساعة 6 مساءً). 18004250011

Hotel Natour Garuda  
Jl. Malioboro No. 60  
Yogyakarta

هاتف: (62) 274-565478

Wisma HSBC 4th floor  
Jl. Diponegoro No. 11  
Medan

هاتف/فاكس: (62) 4516173-61

MTC Karebosi Lt. III Kav. P7-8  
Jl. Ahmad Yani No. 49  
Makassar

هاتف: (62) 411-350147/411-350148

### تعليمات للمستخدمين في هونغ كونج

للحصول على الدعم الفني بالإضافة إلى الخدمات الأخرى لما بعد البيع، نحن نرحب بالسادة المستخدمين بالاتصال بشركة Epson المحدودة في هونغ كونج.

#### صفحة الإنترنت الرئيسية

لقد أنشأت شركة Epson هونغ كونج صفحة رئيسية محلية باللغتين الصينية والإنجليزية على الإنترنت لتزويد المستخدمين بالمعلومات التالية:

□ معلومات المنتج

□ إجابات على الأسئلة المتداولة

□ أحدث إصدارات برامج تشغيل منتجات Epson

يمكن للمستخدمين الوصول إلى صفحتنا الرئيسية على شبكة ويب عالمية من خلال:

<https://www.epson.com.hk>

#### الخط الساخن للدعم الفني

يمكنك أيضًا الاتصال بطاقم الفنيين على أرقام الهواتف والفاكسات التالية:

هاتف: (852) 2827-8911

فاكس: (852) 2827-4383

## أين تجد المساعدة

للحصول على الخدمة (CDMA) ومستخدمي الهاتف المحمول) —  
3900 1600 (من الساعة 9 صباحًا إلى الساعة 6 مساءً) الرمز المحلي  
للبادئة STD.

## تعليمات المستخدمين في الفلبين

للحصول على الدعم الفني بالإضافة إلى خدمات المبيعات الأخرى،  
نحن نرحب بالسادة المستخدمين بالاتصال بشركة Epson بالفلبين  
عبر أرقام الهاتف والفاكس والبريد الإلكتروني المذكورة أدناه:

خط الاتصال 706 2609 (63-2)

الرئيسي:

فاكس: 706 2665 (63-2)

الخط المباشر 706 2625 (63-2)

للاتصال بالدعم

الفني:

البريد الإلكتروني: epchelpdesk@epc.epson.com.ph

شبكة الويب العالمية

(<https://www.epson.com.ph>)

تتوفر المعلومات الخاصة بمواصفات المنتجات، وبرامج التشغيل  
المخصصة للتنزيل، والأسئلة الشائعة، والاستفسارات عبر البريد  
الإلكتروني.

الرقم المجاني. EPSON-1069-1800(37766)

يمكن أن يساعدك فريق الخط الساخن بالشركة لدينا عبر الهاتف في  
الأمر التالية:

استفسارات المبيعات ومعلومات المنتج

الأسئلة أو المشكلات المتعلقة باستخدام المنتج

الاستفسارات الخاصة بخدمة الإصلاح والضمان