

**SC-P8500DM Series / SC-P8500D Series /  
SC-P6500D Series / SC-P6500DE Series /  
SC-P6500E Series**

**SC-T7700DM Series / SC-T5700DM Series /  
SC-T7700D Series / SC-T5700D Series /  
SC-T3700D Series / SC-T3700DE Series /  
SC-T3700E Series**

**SC-P8500DL Series / SC-T7700DL Series**

# **Guide d'utilisation**

---

## Droits d'auteur et marques de commerce

---

# Droits d'auteur et marques de commerce

Aucune partie de cette publication ne peut être reproduite, stockée dans un système de recherche ou transmise sous quelque forme ou par quelque moyen que ce soit, électronique, mécanique, par photocopie, enregistrement ou autre, sans l'autorisation écrite préalable de Seiko Epson Corporation. Les informations contenues dans ce document sont uniquement conçues pour être utilisées avec cette imprimante Epson. Epson n'est pas responsable de l'utilisation de ces informations telles qu'appliquées à d'autres imprimantes.

La société Seiko Epson Corporation et ses filiales ne peuvent être tenues pour responsables des préjudices, pertes, coûts ou dépenses subis par l'acquéreur de ce produit ou par des tiers, résultant d'un accident, d'une utilisation non conforme ou abusive de l'appareil, de modifications, de réparations ou de transformations non autorisées de ce produit ou encore du non-respect (sauf aux États-Unis d'Amérique) des instructions d'utilisation et d'entretien recommandées par Seiko Epson Corporation.

Seiko Epson Corporation ne peut être tenue responsable des dommages ou des problèmes découlant de l'utilisation d'options ou de produits consommables autres que ceux désignés comme produits d'origine Epson ou produits approuvés par Epson par Seiko Epson Corporation.

Seiko Epson Corporation ne peut être tenue responsable des dommages résultant d'interférences électromagnétiques résultant de l'utilisation de câbles d'interface autres que ceux désignés comme produits approuvés par Epson par Seiko Epson Corporation.

EPSON, EPSON EXCEED YOUR VISION, EXCEED YOUR VISION et leurs logos sont des marques déposées ou des marques commerciales de Seiko Epson Corporation.

Microsoft®, Windows®, and Windows Vista® are registered trademarks of Microsoft Corporation.

Mac, macOS, OS X, Bonjour, Safari, and AirPrint are trademarks of Apple Inc., registered in the U.S. and other countries.

Chrome™, Chrome OS™, and Android™ are trademarks of Google Inc.

Intel® is a registered trademark of Intel Corporation.

Adobe and Reader are either registered trademarks or trademarks of Adobe in the United States and/or other countries.

HP-GL/2® and HP RTL® are registered trademarks of Hewlett-Packard Corporation.

ICC profiles made by X-Rite solutions are included.

*Avis général : les autres noms de produits utilisés dans le présent document sont uniquement à des fins d'identification et peuvent être des marques commerciales de leurs propriétaires respectifs. Epson décline tous les droits sur ces marques.*

© 2022 Seiko Epson Corporation.

## Table des matières

### Table des matières

#### **Droits d'auteur et marques de commerce**

#### **Introduction**

Remarques sur les manuels. . . . .	7
Signification des symboles. . . . .	7
Illustrations. . . . .	7
Descriptions du modèle de produit. . . . .	7
Organisation du manuel. . . . .	7
Affichage des manuels vidéo. . . . .	7
Affichage des manuels PDF. . . . .	8
Éléments de l'imprimante. . . . .	10
Section avant. . . . .	10
Autour du papier rouleau. . . . .	11
Autour des cartouches d'encre (à l'exception des séries SC-P8500DL et SC-T7700DL). . . . .	13
Autour de l'unité d'alimentation en encre (séries SC-P8500DL et SC-T7700DL). . . . .	14
Arrière. . . . .	15
Intérieur. . . . .	16
Scanner (séries SC-P8500DM, SC-T7700DM et SC-T5700DM uniquement). . . . .	17
Panneau de commande. . . . .	18
Opérations de l'écran d'accueil. . . . .	19
Fonctions. . . . .	21
Accès à la haute résolution. . . . .	21
Remarques sur l'utilisation et le stockage. . . . .	22
Espace d'installation. . . . .	22
Remarques sur l'utilisation de l'imprimante. . . . .	22
Remarques sur l'absence d'utilisation de l'imprimante. . . . .	23
Remarques lors de l'utilisation du panneau de commande. . . . .	24
Remarques sur la manipulation des cartouches d'encre (seulement pour les modèles avec cartouches d'encre). . . . .	24
Remarques sur la manipulation des unités d'alimentation en encre (uniquement pour les modèles qui utilisent des unités d'alimentation en encre). . . . .	25
Remarques concernant la manipulation du papier. . . . .	25
Économies d'énergie. . . . .	27

#### **Présentation du logiciel**

Logiciel fourni. . . . .	28
--------------------------	----

Logiciel préinstallé. . . . .	29
Utilisation d'Epson Media Installer. . . . .	30
Procédure de démarrage. . . . .	30
Configuration de l'écran principal. . . . .	31
Configuration de l'écran Modifier les paramètres du support. . . . .	34
Ajout d'informations sur le papier. . . . .	36
Modification des informations sur le papier. . . . .	36
Partage des informations sur le papier avec plusieurs ordinateurs. . . . .	36
Utilisation d'Web Config. . . . .	37
Procédure de démarrage. . . . .	37
Procédure de fermeture. . . . .	38
Résumé du fonctionnement. . . . .	38
Utilisation d'Epson Edge Dashboard. . . . .	38
Procédure de démarrage. . . . .	38
Procédure de fermeture. . . . .	39
Utilisation d'EPSON Software Updater. . . . .	39
Vérification de la disponibilité de la mise à jour du logiciel. . . . .	39
Réception des notifications de mise à jour. . . . .	39
Mise à jour du logiciel ou installation de logiciels supplémentaires. . . . .	39
Vérification de la disponibilité de la mise à jour du logiciel. . . . .	40
Réception des notifications de mise à jour. . . . .	40
Désinstallation du logiciel. . . . .	40
Windows. . . . .	40
Mac. . . . .	41

#### **Modification des méthodes de connexion réseau**

Basculer sur un réseau local filaire. . . . .	42
Basculer sur un réseau local sans fil. . . . .	42
Connexion directe sans fil (Wi-Fi Direct). . . . .	43

#### **Opérations de base**

Remarques sur le chargement du papier. . . . .	45
Chargement et retrait du papier rouleau. . . . .	45
Chargement du rouleau 1/rouleau de papier. . . . .	45
Retrait du rouleau 1/rouleau de papier. . . . .	47
Chargement du rouleau 2 (à l'exception des séries SC-P6500E et SC-T3700E). . . . .	49
Retrait du rouleau 2 (à l'exception des séries SC-P6500E et SC-T3700E). . . . .	51

## Table des matières

Chargement et retrait de feuilles simples/Carton pour affiche. . . . .	53
Chargement de feuilles simples. . . . .	53
Chargement du carton pour affiche. . . . .	57
Retrait des feuilles simples/Carton pour affiche. . . . .	60
Définition du papier chargé. . . . .	61
Réglage. . . . .	61
Lorsque le type de papier ne s'affiche pas sur le panneau de commande ou dans le pilote. . . . .	62
Optimisation des paramètres du support (Réglage automatique). . . . .	66
Précautions lors de l'exécution des Réglages de l'impression. . . . .	66
Procédure de Réglage automatique. . . . .	67
Si vous ne pouvez pas exécuter un Réglage automatique. . . . .	67
Chargement de rouleau de papier manuel. . . . .	68
Chargement de papier pour l'enroulement automatique (à l'exception des séries SC-P6500E et SC-T3700E). . . . .	68
Méthode de chargement pour un entraînement automatique. . . . .	68
Méthode de retrait pour un entraînement automatique. . . . .	73
Méthodes d'impression de base(Windows). . . . .	74
Méthodes d'impression de base(Mac). . . . .	78
Zone imprimable. . . . .	80
Zone imprimable du papier rouleau. . . . .	80
Zone imprimable des feuilles simples. . . . .	80
Mise hors tension à l'aide de la fonction Temporisation arrêt. . . . .	81
Annulation d'une impression. . . . .	82

### **Extension Adobe® PostScript® 3™**

Lorsqu'une impression à l'aide de l'unité d'extension Adobe® PostScript® 3™ échoue ou est interrompue. . . . .	84
--	----

### **Utilisation de l'SSD Unit (Unité SSD) (en option)**

Utilisation de l'SSD Unit (Unité SSD) depuis le Pilote d'impression. . . . .	85
Création d'un espace de stockage. . . . .	86
Enregistrement des données dans le stockage. . . . .	87
Enregistrement d'un document de votre ordinateur vers le stockage (Windows). . . . .	87
Enregistrement d'un document de votre ordinateur vers le stockage (Mac). . . . .	87

Enregistrement des données d'un périphérique de mémoire vers le stockage. . . . .	88
Utilisation des données enregistrées dans le stockage. . . . .	88
Impression des données dans le stockage. . . . .	88
Gestion des espaces de stockage et des documents. . . . .	89
Recherche d'espaces de stockage et de documents. . . . .	89
Suppression d'un document du stockage. . . . .	89
Modification de la période de stockage ou du paramètre sur Indéfini. . . . .	89
Suppression d'un espace de stockage. . . . .	89
Restriction des opérations pour les espaces de stockage partagés. . . . .	90

### **Diverses méthodes d'impression**

Agrandissements et bannières horizontales et verticales. . . . .	91
Adaptation de documents à la largeur du papier rouleau. . . . .	91
Choix d'un format d'impression. . . . .	92
Adaptation de documents au format de sortie. . . . .	93
Impression dans des formats non standard. . . . .	95
Impression de dessins CAO. . . . .	97
Impression à l'aide du mode CAO/dessin au trait dans le pilote d'impression. . . . .	97
Impression à l'aide de l'émulation HP-GL/2 et HP RTL. . . . .	98
Changer automatiquement de rouleau de papier pour l'impression (à l'exception des séries SC-P6500E et SC-T3700E). . . . .	99
Basculement entre le Rouleau 1 et le Rouleau 2 selon le type de papier. . . . .	99
Basculement entre le Rouleau 1 et le Rouleau 2 en fonction de la taille de la page. . . . .	101
Lancer l'impression à partir du rouleau avec le moins de quantité restante et basculer entre le Rouleau 1 et le Rouleau 2 lorsque le papier est épuisé. . . . .	102
Impression sans marges. . . . .	104
Types de méthodes d'impression sans marges. . . . .	104
Papier pris en charge. . . . .	105
À propos de la coupe de papier rouleau. . . . .	106
Configuration des procédures pour l'impression. . . . .	107
Correction des couleurs et impression. . . . .	108
N-up/Affiche. . . . .	112
Recto verso plié (Windows uniquement). . . . .	113
Impression multipage (N-up). . . . .	113
Poster (Windows uniquement). . . . .	115

## Table des matières

Disposition de l'affiche(Windows uniquement). . . . .	120
Configuration des procédures pour l'impression. . . . .	120
Enregistrement et rappel des paramètres. . . . .	121
Utilisation d'Epson Smart Panel (à l'exception des modèles qui ne prennent pas en charge le LAN sans fil). . . . .	122
Avec AirPrint. . . . .	122
Impression sur le Web (Impression par téléchargement). . . . .	122
Résumé du fonctionnement. . . . .	122
Comment utiliser Envoyer et imprimer. . . . .	123
Impression de fichiers dans un dossier partagé (impression de dossier). . . . .	124
Résumé du fonctionnement. . . . .	124
Préparation d'un dossier partagé. . . . .	124
Comment utiliser Imprimer depuis un dossier. . . . .	125
Impression de fichiers directement à partir d'une clé USB. . . . .	125

### **Impression avec gestion des couleurs**

À propos de la gestion des couleurs. . . . .	128
Paramètres d'impression avec gestion des couleurs	129
Définition des profils. . . . .	129
Configuration de la gestion des couleurs avec les applications. . . . .	130
Configuration de la gestion des couleurs à l'aide du pilote de l'imprimante. . . . .	131
Impression avec gestion des couleurs par l'ICM hôte (Windows). . . . .	131
Impression avec gestion des couleurs par ColorSync (Mac). . . . .	132
Impression avec gestion des couleurs par pilote ICM(Windows uniquement). . . . .	133

### **Utilisation du pilote de l'imprimante(Windows)**

Affichage de l'écran Configuration. . . . .	136
À partir du bouton Démarrer. . . . .	136
Affichage de l'aide. . . . .	137
Clic sur le bouton Aide pour l'afficher. . . . .	137
Clic droit sur l'élément que vous souhaitez consulter et afficher. . . . .	137
Personnalisation du pilote d'impression. . . . .	138
Enregistrement de divers paramètres en tant que paramètres de sélection. . . . .	138
Récapitulatif de l'onglet Utilitaire. . . . .	139

### **Utilisation du pilote de l'imprimante(Mac)**

Affichage de l'écran Configuration. . . . .	140
Affichage de l'aide. . . . .	140
Utilisation des Preset (Préréglage). . . . .	140
Enregistrement dans les Preset (Préréglage). . . . .	140
Suppression des Preset (Préréglage). . . . .	141
Utilisation d'Epson Printer Utility 4. . . . .	141
Lancement d'Epson Printer Utility 4. . . . .	141
Fonctions d'Epson Printer Utility 4. . . . .	141

### **Copie (séries SC-P8500DM, SC-T7700DM et SC-T5700DM uniquement)**

Positionnement de documents dans le scanner. . . . .	143
Tailles de document prises en charge. . . . .	143
Types de papier pris en charge. . . . .	144
Documents qui ne sont pas pris en charge. . . . .	144
Lorsque vous chargez des documents fins, facilement déchirables ou que vous ne souhaitez pas endommager. . . . .	144
Comment copier. . . . .	146

### **Numérisation (séries SC-P8500DM, SC-T7700DM et SC-T5700DM uniquement)**

Résumé du fonctionnement. . . . .	148
Préparation à la numérisation. . . . .	148
Procédure de numérisation. . . . .	149
Enregistrer des images numérisées vers votre ordinateur. . . . .	151

### **Liste des menus**

Paramètre papier. . . . .	152
Réglages généraux. . . . .	162
État de l'alimentation. . . . .	177
Maintenance. . . . .	178
Langue/Language. . . . .	179
État imprimante/Imprimer. . . . .	180
Gestionnaire de Contacts (séries SC-P8500DM, SC-T7700DM et SC-T5700DM uniquement). . . . .	180
Paramètres utilisateur (à l'exception des séries SC-P8500DM, SC-T7700DM et SC-T5700DM). . . . .	181
Paramètres utilisateur (séries SC-P8500DM, SC-T7700DM et SC-T5700DM). . . . .	181

## Table des matières

État du dispositif d'authentification. . . . .	181
Informations Epson Open Platform. . . . .	181
Copie (séries SC-P8500DM, SC-T7700DM et SC-T5700DM uniquement). . . . .	182
Numériser (séries SC-P8500DM, SC-T7700DM et SC-T5700DM uniquement). . . . .	183
Dispositif mémoire. . . . .	186
Dossier réseau. . . . .	189
Stockage (seulement si une unité SSD est installée) 190	

### Entretien

Maintenance de la tête d'impression. . . . .	191
Opérations de maintenance. . . . .	191
Tête d'impr Vérification des buses. . . . .	192
Nettoyage tête d'impr. . . . .	192
Ajustement de l'entraînement du papier. . . . .	195
Alignement ligne règle. . . . .	195
Remplacement des consommables. . . . .	197
Remplacement des cartouches d'encre (excepté pour les séries SC-P8500DL et SC-T7700DL). . . . .	197
Remplacement des unités d'alimentation en encre (séries SC-P8500DL et SC-T7700DL uniquement). . . . .	199
Remplacement du Boîtier de maintenance et du Boîtier de maintenance sans bordures. . . . .	200
Remplacement de la lame automatique. . . . .	204
Nettoyage de l'imprimante. . . . .	206
Nettoyage de l'extérieur. . . . .	206
Nettoyage de l'intérieur. . . . .	206

### Résolution des problèmes

Que faire quand un message s'affiche. . . . .	209
Affichage d'un message d'erreur et d'un code d'erreur. . . . .	210
Dépannage. . . . .	211
Vous ne pouvez pas imprimer (parce que l'imprimante ne fonctionne pas). . . . .	211
L'imprimante émet un bruit identique à celui de l'impression, mais rien ne s'imprime. . . . .	214
L'impression ne répond pas à votre attente. . . . .	214
Problèmes d'entraînement ou d'éjection. . . . .	226
Autres. . . . .	230
Problèmes de copie ou de numérisation (séries SC-P8500DM, SC-T7700DM et SC-T5700DM uniquement). . . . .	232

### Annexe

Produits consommables et en option. . . . .	237
Supports spéciaux Epson. . . . .	237
Cartouches d'encre (à l'exception des séries SC-P8500DL et SC-T7700DL). . . . .	237
Unités d'alimentation en encre (séries SC-P8500DL/SC-T7700DL). . . . .	240
Autres. . . . .	242
Supports pris en charge. . . . .	244
Tableau des supports spéciaux Epson. . . . .	244
Papier compatible disponible dans le commerce 253	
Largeurs de papier prises en charge. . . . .	254
Avant d'imprimer sur du papier disponible dans le commerce. . . . .	256
Déplacement ou le transport de l'imprimante. . . . .	258
Déplacement vers un autre emplacement dans le même bâtiment. . . . .	259
Transport de l'imprimante. . . . .	261
Si l'environnement intérieur ou pendant le transport descend à -10 °C ou moins. . . . .	261
Configuration système requise. . . . .	262
Pilote d'impression. . . . .	262
Web Config. . . . .	264
Tableau des caractéristiques (à l'exception des séries SC-P8500DL et SC-T7700DL). . . . .	265
Tableau des caractéristiques (séries SC-P8500DL et SC-T7700DL uniquement). . . . .	268

### Assistance


Site Internet de l'assistance technique. . . . .	272
Contacteur l'assistance Epson. . . . .	272
Avant de contacter Epson. . . . .	272
Assistance aux utilisateurs en Amérique du Nord. . . . .	272
Assistance aux utilisateurs en Europe. . . . .	273
Assistance aux utilisateurs à Taiwan. . . . .	273
Assistance aux utilisateurs en Australie/ Nouvelle Zélande. . . . .	273
Assistance aux utilisateurs à Singapour. . . . .	274
Assistance aux utilisateurs en Thaïlande. . . . .	274
Assistance aux utilisateurs au Vietnam. . . . .	275
Assistance aux utilisateurs en Indonésie. . . . .	275
Assistance aux utilisateurs à Hong Kong. . . . .	275
Assistance aux utilisateurs en Malaisie. . . . .	276
Assistance aux utilisateurs en Inde. . . . .	276
Assistance aux utilisateurs aux Philippines. . . . .	276


## Introduction


# Introduction

## Remarques sur les manuels


### Signification des symboles

 <b>Avertissement :</b>	Les Avertissements sont des consignes à observer pour éviter toute blessure corporelle.
--	---

 <b>Attention :</b>	Il s'agit de mises en garde à suivre pour éviter des blessures corporelles.
--	---

 <b>Important :</b>	Il s'agit de mises en garde à suivre pour éviter des dommages au niveau du produit.
--	---

<b>Remarque :</b>	Les remarques contiennent des informations importantes ou supplémentaires sur le fonctionnement de ce produit.
-------------------	--

	Indique un contenu connexe de référence.
---	--

## Illustrations

Les illustrations peuvent différer légèrement du modèle que vous utilisez. Gardez cela à l'esprit lors de l'utilisation de ces manuels.

## Descriptions du modèle de produit

Certains modèles décrits dans ce manuel peuvent ne pas être vendus dans votre pays ou votre région.

### Organisation du manuel

Les guides pour ce produit sont organisés comme indiqué plus bas.

Vous pouvez consulter la version PDF des manuels en utilisant Adobe Acrobat Reader ou Aperçu (Mac).

Guide d'installation (livret)	Explique comment installer l'imprimante après le déballage. Veuillez à lire ce manuel pour réaliser les opérations en toute sécurité.
Manuels à épingle	Fournit des explications pour les opérations de base de l'imprimante. Imprimez-le et placez-le sur un mur près de l'imprimante.
Informations générales (PDF)	Fournit les spécifications de l'imprimante et les informations de contact.
Manuel en ligne	
Guide d'utilisation (le présent manuel)	Fournit des informations générales et des instructions sur l'utilisation de l'imprimante et sur la résolution de problèmes.
Guide de l'administrateur (PDF)	Fournit aux administrateurs réseau des informations sur les paramètres de gestion et d'imprimante.
Manuels vidéo Epson	Fournit des vidéos sur la réalisation d'une variété de procédures de maintenance.

## Affichage des manuels vidéo

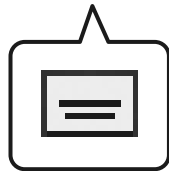
Les manuels vidéo sont disponibles sur YouTube.

Vous pouvez les visionner en cliquant sur **Epson Video Manuals (video)** depuis la première page du manuel en ligne, ou en cliquant sur le lien bleu ci-dessous.

## Introduction

### Video Manuals

Si les sous-titres ne sont pas affichés lors de la lecture de la vidéo, cliquez sur l'icône de sous-titre indiquée ci-dessous.



- 2 Cliquer dessus affiche ou masque les signets alternativement.
- 3 Cliquez sur le titre pour ouvrir la page correspondante.

Cliquez sur [+] pour ouvrir les titres plus bas dans la hiérarchie.

- 4 Si la référence est en texte bleu, cliquez sur le texte bleu pour ouvrir la page correspondante.

Procédez comme suit pour revenir à la page précédente.

#### Pour Windows

Maintenez la touche Alt. et appuyez sur la touche ←.

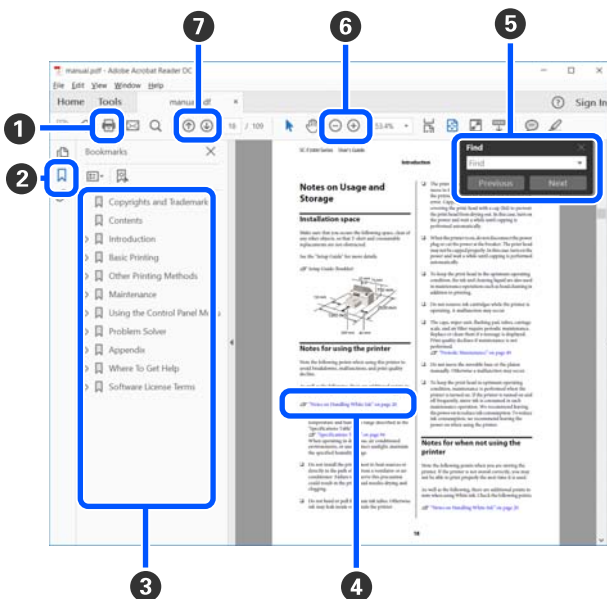
#### Pour Mac

Maintenez la touche de contrôle et appuyez sur la touche ←.

- 5 Vous pouvez saisir et rechercher des mots-clés, tels que les noms des éléments que vous souhaitez confirmer.

## Affichage des manuels PDF

Cette section utilise Adobe Acrobat Reader DC comme exemple pour expliquer les opérations de base pour visualiser le PDF dans Adobe Acrobat Reader.



- 1 Cliquez pour imprimer le manuel PDF.

#### Pour Windows



Faites un clic droit sur une page dans le manuel en PDF et sélectionnez **Find (Rechercher)** dans le menu qui s'affiche pour ouvrir la barre d'outils de recherche.

#### Pour Mac

Sélectionnez **Find (Rechercher)** dans le menu **Edit (Modifier)** pour ouvrir la barre d'outils de recherche.



## Introduction

- ⑥ Si vous voulez agrandir du texte trop petit à l'écran pour plus de commodité, cliquez sur . Cliquez sur  pour réduire la taille. Procédez comme suit pour spécifier une partie d'une illustration ou d'une capture d'écran à agrandir.

### Pour Windows

Faites un clic droit sur la page dans le manuel PDF et sélectionnez **Marquee Zoom (Zoom de texte défilant)** dans le menu qui est affiché. Le pointeur se transforme en loupe. Utilisez-le pour spécifier la plage de l'endroit que vous souhaitez agrandir.

### Pour Mac

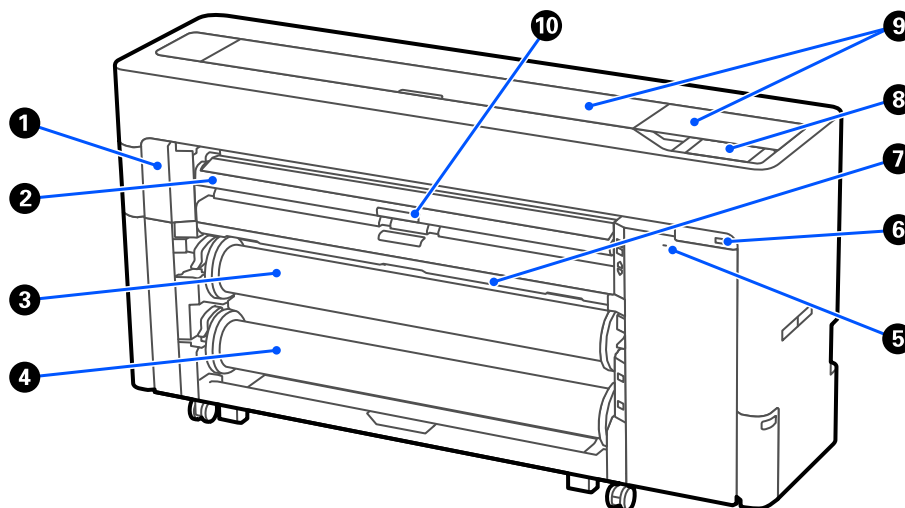
Cliquez sur le menu **View (Afficher) — Zoom — Marquee Zoom (Zoom de texte défilant)** dans cet ordre pour modifier le pointeur en loupe. Utilisez le pointeur comme une loupe pour spécifier la plage de l'endroit que vous souhaitez agrandir.

- ⑦ Ouvrez la page précédente ou la page suivante.

## Introduction

# Éléments de l'imprimante

## Section avant



### 1 Capot de maintenance

Ouvrez-le lors du remplacement de la lame automatique.

 « Remplacement de la lame automatique » à la page 204

### 2 Prise en charge du papier

Modifiez la position pour le chargement de papier rouleau, de feuilles coupées et de carton pour affiche. Lorsque vous remplacez le Boîtier de maintenance sans bordure, définissez-le sur la position supérieure.

### 3 Rouleau 1 (aussi appelé Rouleau de papier pour les séries SC-P6500E et SC-T3700E)

Cela peut également être utilisé pour saisir le support.

 « Chargement de papier pour l'enroulement automatique (à l'exception des séries SC-P6500E et SC-T3700E) » à la page 68

### 4 Rouleau 2 (non disponible pour les séries SC-P6500E et SC-T3700E)

 « Chargement du rouleau 2 (à l'exception des séries SC-P6500E et SC-T3700E) » à la page 49

### 5 Fente de verrou de sécurité

Vous pouvez installer un verrou de sécurité pour la prévention des vols.

### 6 Port pour stockage USB

Vous pouvez brancher une clé USB pour imprimer directement.

 « Impression de fichiers directement à partir d'une clé USB » à la page 125

### 7 Corbeille à papier

## Introduction

### 8 Panneau de commande

L'imprimante est équipée d'un panneau tactile de 4,3 pouces.

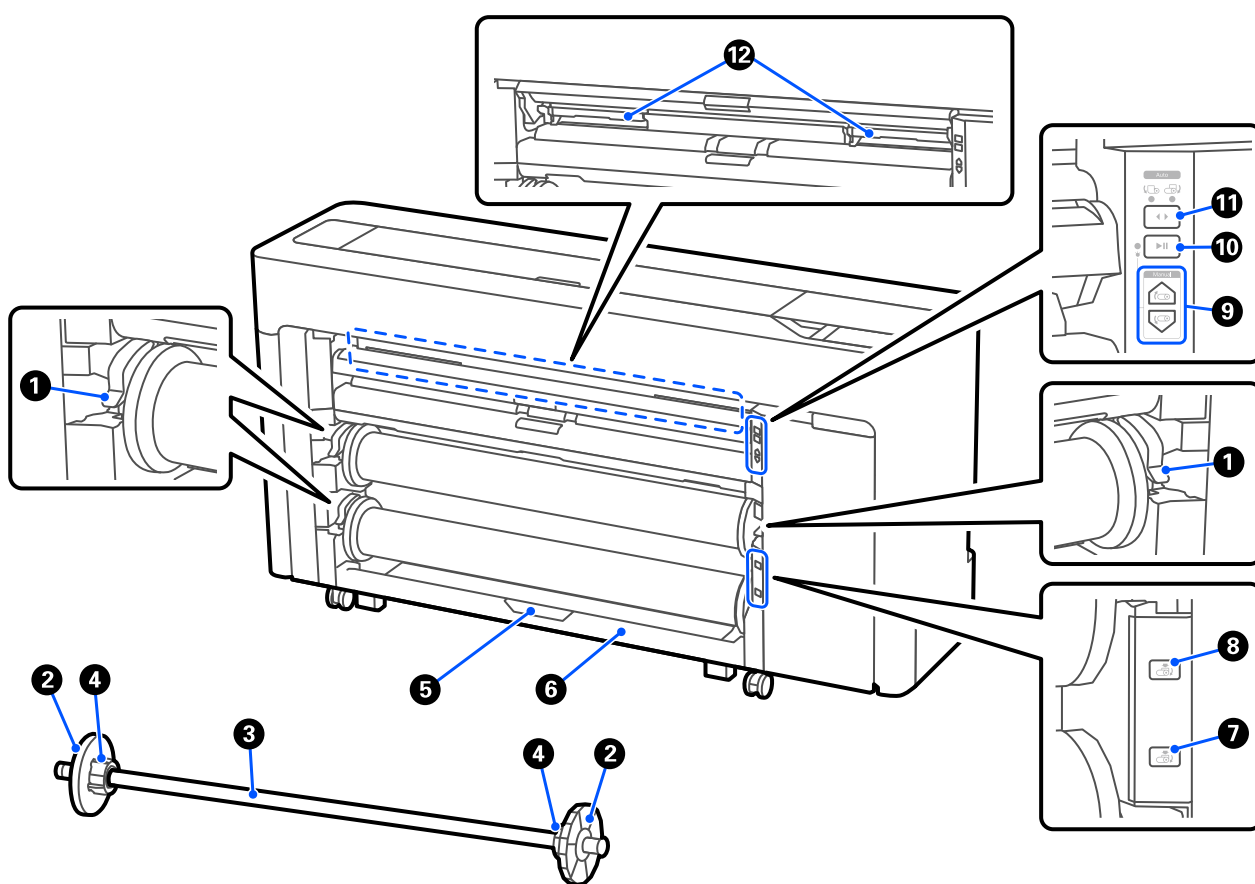
### 9 Capot de l'imprimante

Ouvrez ce capot lorsque vous nettoyez l'intérieur de l'imprimante ou retirez des bourrages papier.

### 10 Levier de verrouillage du support du papier

Le levier de verrouillage du support du papier.

## Autour du papier rouleau



### 1 Levier de verrouillage de l'axe

Le levier de verrouillage de l'axe.

### 2 Guide des bords du support

Ceci fixe le papier rouleau placé sur l'axe. Fixez ou retirez le guide des bords du support lorsque vous chargez du rouleau de papier.

### 3 Axe

Lorsque vous chargez du papier rouleau, insérez ceci dans le papier rouleau.

## Introduction

### 4 Adaptateur central

Attachez ou retirez l'adaptateur central en fonction du format du cœur du rouleau papier.

 « Chargement et retrait du papier rouleau » à la page 45

### 5 Levier de verrouillage du rouleau 2 (non disponible pour les séries SC-P6500E et SC-T3700E)

Le levier de verrouillage de l'unité de rouleau 2.

### 6 Unité de rouleau 2 (non disponible pour les séries SC-P6500E et SC-T3700E)

L'unité pour charger le rouleau 2.

 « Chargement du rouleau 2 (à l'exception des séries SC-P6500E et SC-T3700E) » à la page 49

### 7 Bouton de retrait du rouleau 2 (non disponible pour les séries SC-P6500E et SC-T3700E)

Éjecte et rembobine le support pour le rouleau 2.

### 8 Bouton de retrait du rouleau 1

Éjecte et rembobine le support pour le rouleau 1.

### 9 Bouton d'enroulement manuel (non disponible pour les séries SC-P6500E et SC-T3700E)

Utilisez-le pour enrouler ou rembobiner le support lorsque le rouleau 1 est défini sur enroulement automatique.

 « Chargement de papier pour l'enroulement automatique (à l'exception des séries SC-P6500E et SC-T3700E) » à la page 68

### 10 Bouton pause/reprise (non disponible pour les séries SC-P6500E et SC-T3700E)

Utilisez-le pour la pause et la reprise de l'enroulement lorsque le rouleau 1 est défini sur enroulement automatique.

 « Chargement de papier pour l'enroulement automatique (à l'exception des séries SC-P6500E et SC-T3700E) » à la page 68

### 11 Commutateur de direction d'entraînement (non disponible pour les séries SC-P6500E et SC-T3700E)

Lorsque vous utilisez le rouleau 1 pour un enroulement automatique, sélectionnez la direction d'entraînement (imprimée vers l'extérieur/imprimée vers l'intérieur).

 « Chargement de papier pour l'enroulement automatique (à l'exception des séries SC-P6500E et SC-T3700E) » à la page 68

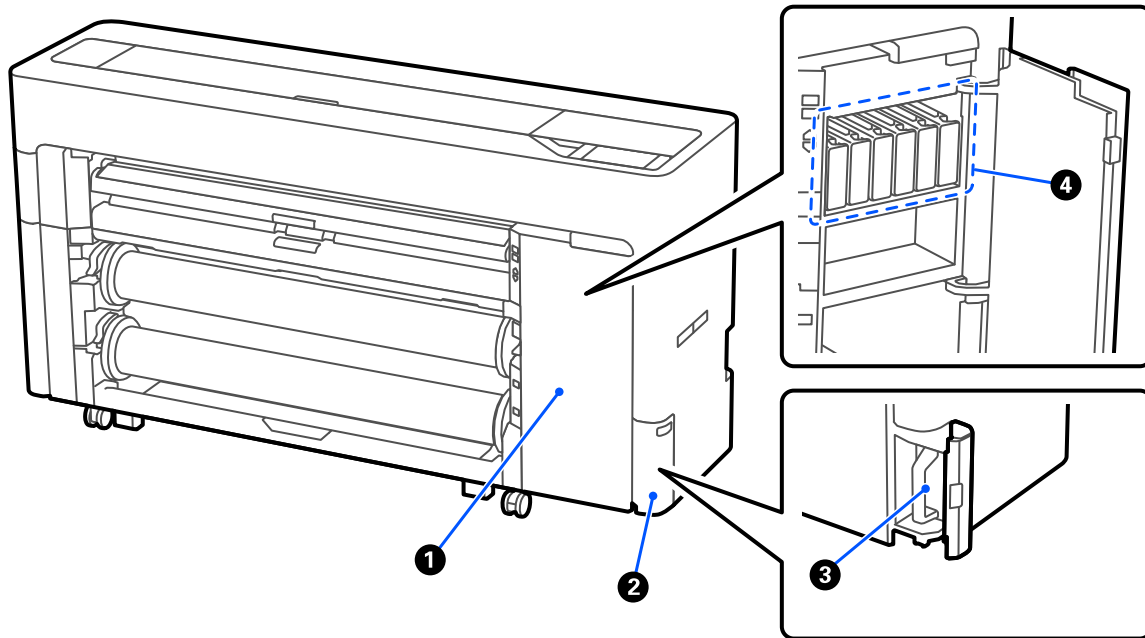
### 12 Boîtier de maintenance sans bordure

Boîtier de maintenance pour une impression sans bordures.

 « Remplacement du boîtier de maintenance sans bordures » à la page 202


## Introduction

### Autour des cartouches d'encre (à l'exception des séries SC-P8500DL et SC-T7700DL)



#### ❶ Couverture des cartouches d'encre

À ouvrir pour le remplacement des cartouches d'encre.

 « Remplacement des cartouches d'encre (excepté pour les séries SC-P8500DL et SC-T7700DL) » à la page 197

#### ❷ Couverture du boîtier de maintenance

Ouvrez-le pour remplacer le boîtier de maintenance.

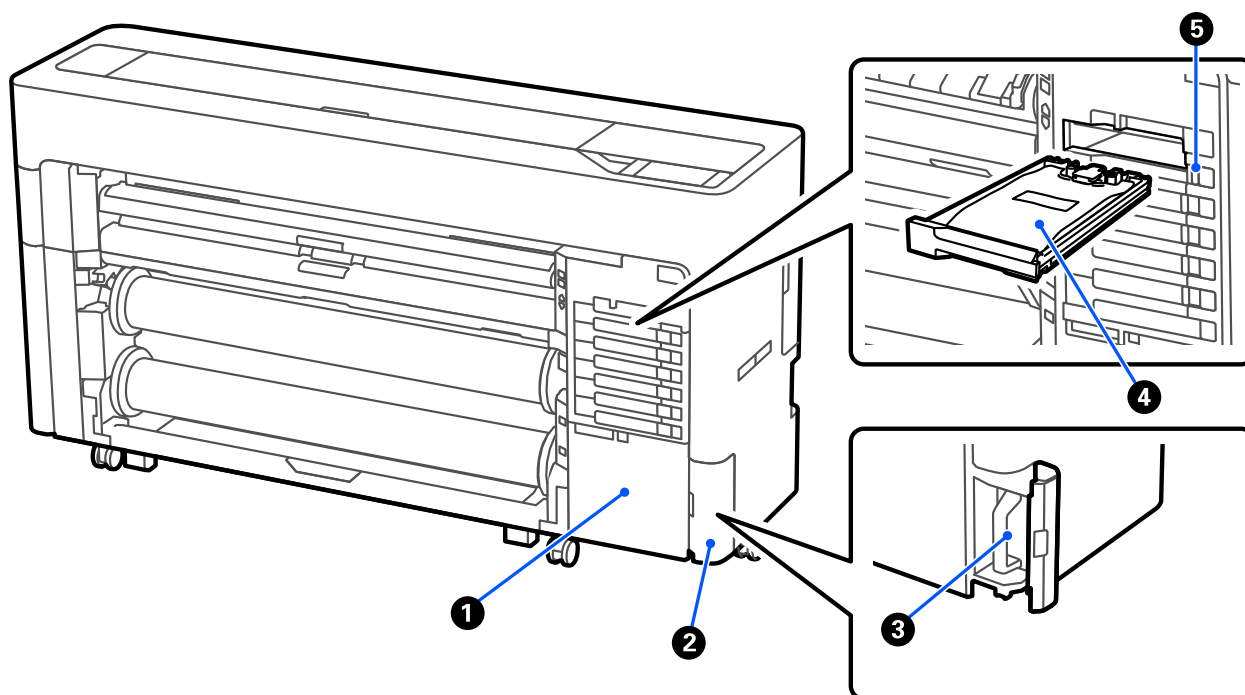
 « Remplacement du Boîtier de maintenance » à la page 201

#### ❸ Boîtier de maintenance

#### ❹ Cartouches d'encre

## Introduction

## Autour de l'unité d'alimentation en encre (séries SC-P8500DL et SC-T7700DL)



**1 Boîtier d'accessoires**


**2 Couvercle du boîtier de maintenance**

Ouvrez-le pour remplacer le boîtier de maintenance.

 « Remplacement du Boîtier de maintenance » à la page 201

**3 Boîtier de maintenance**

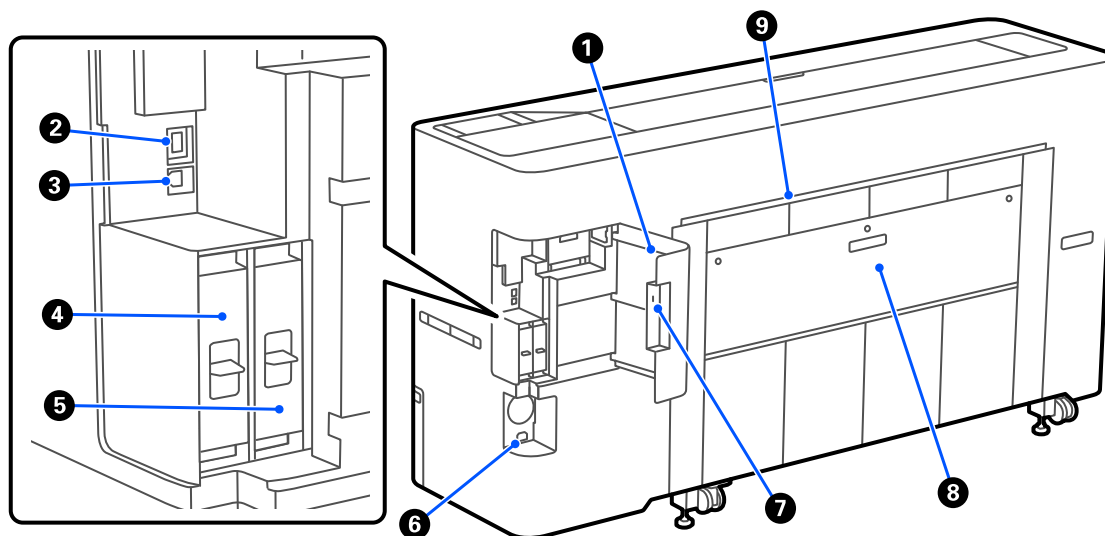
**4 Unité d'alimentation en encre**

 « Remplacement des unités d'alimentation en encre (séries SC-P8500DL et SC-T7700DL uniquement) » à la page 199

**5 Interrupteur de verrouillage**

## Introduction

### Arrière



#### ❶ Couverture du port

#### ❷ Port LAN

Permet de connecter le câble LAN.

#### ❸ Port USB

Connectez-vous à votre ordinateur à l'aide d'un câble USB.

#### ❹ Emplacement pour unité de stockage en option

Les séries SC-P8500DM, SC-T7700DM et SC-T5700DM sont équipées d'une unité SSD. Les modèles en dehors des séries SC-P8500DM, SC-T7700DM et SC-T5700DM peuvent accueillir une unité SSD en option.

#### ❺ Extension Adobe® PostScript® 3™

L'imprimante est équipée de l'extension Adobe® PostScript® 3™. (Non incluse avec certains modèles.)

#### ❻ Entrée CC

Connectez ici le câble d'alimentation fourni.


#### ❼ Fente de verrou de sécurité

Vous pouvez installer un verrou de sécurité pour la prévention des vols.

#### ❽ Couverture arrière 1

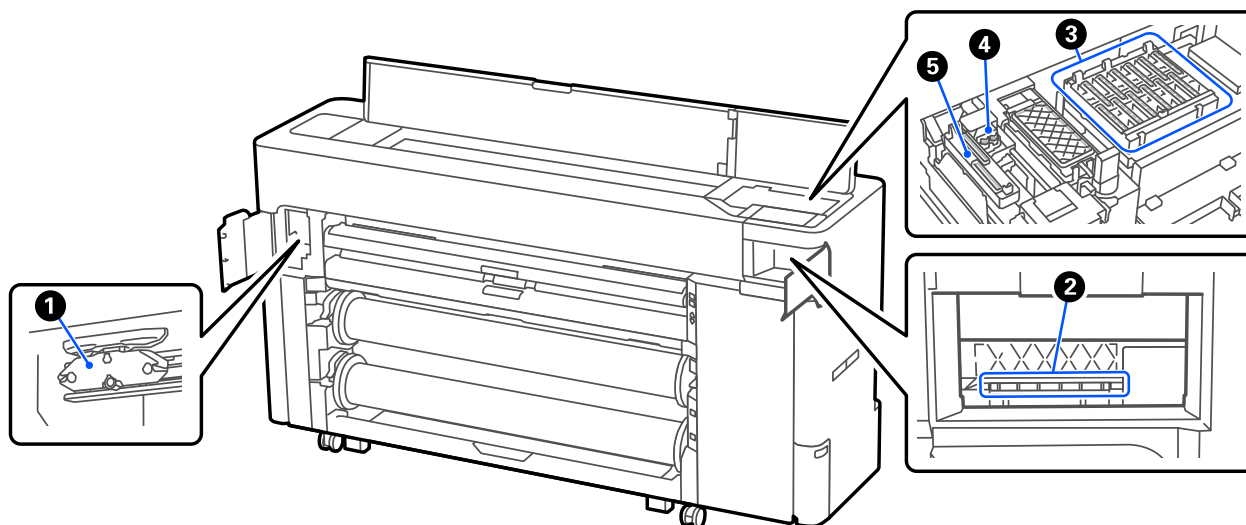
#### ❾ Feuille coupée/Emplacement papier pour carton pour affiche (arrière)

Emplacement papier pour le chargement d'une feuille coupée/de carton pour affiche par l'arrière.

 « Chargement et retrait de feuilles simples/Carton pour affiche » à la page 53

## Introduction

### Intérieur



#### ❶ lame automatique

Si le papier n'est pas coupé de façon nette, remplacez la lame automatique.

☞ « Remplacement de la lame automatique » à la page 204

#### ❷ Tête d'impression

À nettoyer lorsque le nettoyage automatique ne permet pas de désobstruer la tête d'impression.

☞ « Nettoyage autour de la tête d'impression et des capuchons » à la page 218

#### ❸ Stations d'encapuchonnage

En dehors de l'impression, ces capuchons recouvrent les buses de la tête d'impression pour ne pas qu'elles sèchent. À nettoyer lorsque le nettoyage automatique ne permet pas de désobstruer la tête d'impression.

☞ « Nettoyage autour de la tête d'impression et des capuchons » à la page 218

#### ❹ Wipers (Essuyeurs)

Utilisés pour essuyer l'encre qui est collée à la surface des buses de la tête d'impression. À nettoyer lorsque le nettoyage automatique ne permet pas de désobstruer la tête d'impression.

☞ « Nettoyage autour de la tête d'impression et des capuchons » à la page 218

#### ❺ Capuchon d'aspiration

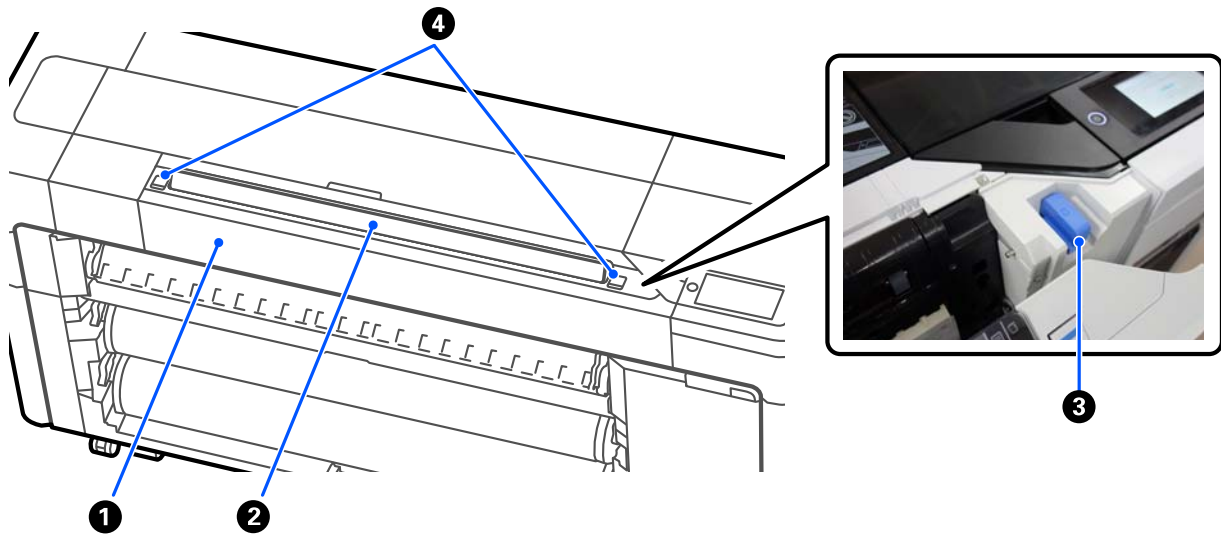
Au cours du nettoyage de la tête, ces capuchons absorbent la quantité optimale d'encre depuis les buses de la tête d'impression. À nettoyer lorsque le nettoyage automatique ne permet pas de désobstruer la tête d'impression.

☞ « Nettoyage autour de la tête d'impression et des capuchons » à la page 218



## Introduction

### Scanner (séries SC-P8500DM, SC-T7700DM et SC-T5700DM uniquement)



#### ❶ Capot du scanner

Ouvrez ce capot en cas de bouchage papier par exemple.

#### ❷ Fente du scanner

Permet d'insérer les originaux à numériser.

#### ❸ Guide latéral du scanner

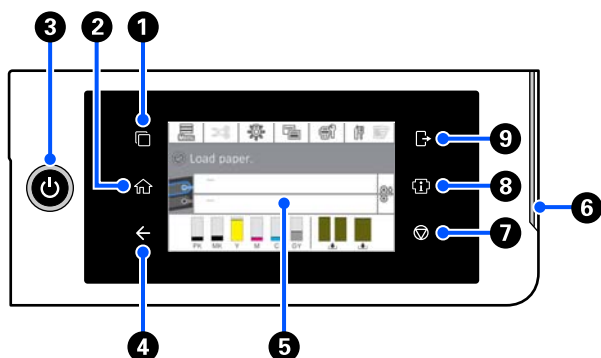
Rangez le guide latéral du scanner lorsque vous ouvrez le capot du scanner. Ce guide vous permet d'insérer les documents originaux droits dans l'imprimante.

#### ❹ Levier de verrouillage

Ouvrez le capot du scanner en appuyant sur les leviers de verrouillage droit et gauche.

## Introduction

### Panneau de commande



#### 1 Bouton de commutation du système d'authentification

S'allume lorsqu'un système d'authentification est connecté. Appuyez pour commuter le système d'authentification.

#### 2 Bouton d'accueil

Appuyez sur ce bouton pendant qu'un menu est affiché pour revenir à l'écran d'accueil. Le voyant s'éteint lorsqu'il ne peut pas être utilisé pendant les opérations telles que l'alimentation papier.

#### 3 Touche (bouton d'alimentation)

#### 4 Touche arrière (système d'authentification uniquement)

S'allume lorsqu'un système d'authentification est connecté.

#### 5 Panneau de commande

Il s'agit d'une dalle tactile affichant l'état, les menus, les messages d'erreur, etc. de l'imprimante.

#### 6 Voyant d'alerte

S'allume pour vous avertir en cas d'erreur. Vous pouvez consulter les détails de l'erreur sur le panneau de commande.

#### 7 Touche (touche d'arrêt)


Appuyez dessus pour interrompre les opérations.

#### 8 Bouton d'informations

Consultez l'état de l'imprimante en affichant les informations sur les consommables ou la liste des messages. Vous pouvez également consulter l'historique des tâches.

#### Remarque :

Séries SC-P8500DM, SC-T7700DM et SC-T5700DM uniquement

Appuyez sur le bouton Informations, puis sur  pour utiliser le scanner. Appuyez pour ouvrir le capot du scanner ou pour retirer les originaux numérisés.

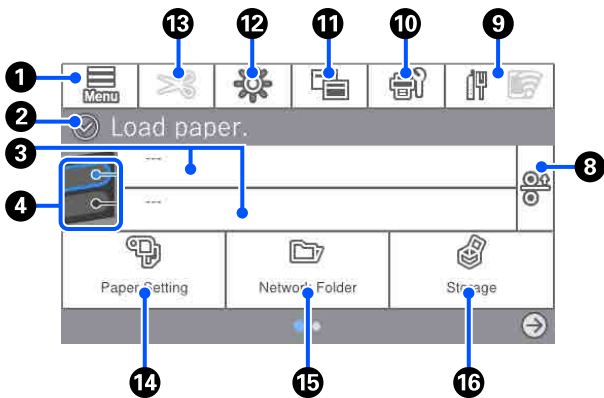
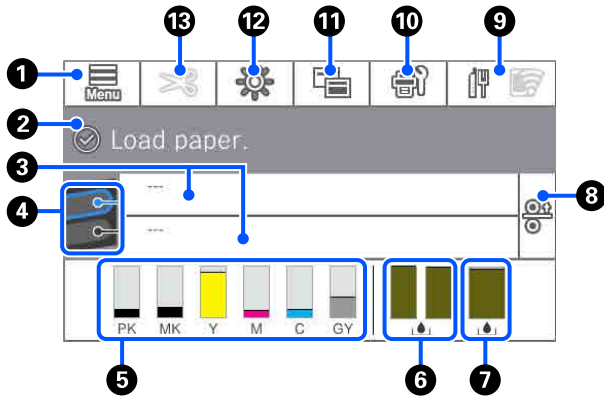
#### 9 Bouton de déconnexion du système d'authentification

S'allume lorsqu'un système d'authentification est connecté. Appuyez pour vous déconnecter du système d'authentification.

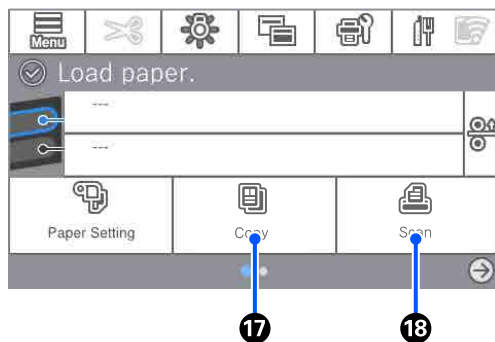
## Introduction

### Opérations de l'écran d'accueil

L'écran d'accueil change en fonction du modèle d'imprimante. Vous pouvez également commuter l'écran d'accueil à l'aide du bouton de commutation d'écran.



Séries SC-P8500DM, SC-T7700DM et SC-T5700DM uniquement



#### 1 Menu

Permet d'effectuer des réglages concernant le papier et l'imprimante, et de procéder à la maintenance de l'imprimante. Reportez-vous à ce qui suit pour connaître la liste des menus.

🔗 « Liste des menus » à la page 152

#### 2 Zone d'affichage des informations

Affiche l'état, les messages d'erreur, etc., de l'imprimante.

#### 3 Informations sur le chargement du papier

Affiche les informations concernant le papier chargé.

#### 4 Commutation de la réserve de papier

Appuyez pendant l'impression pour commuter le papier depuis la source de papier sélectionnée pour la page suivante. Vous pouvez la sélectionner lorsqu'il n'y a du papier chargé dans aucune source de papier. Appuyez dessus pendant l'impression pour afficher l'écran des paramètres papier.

#### 5 Affiche les niveaux d'encre

Affiche la quantité d'encre restante. L'abréviation sous la barre indique la couleur de l'encre.

PK : Photo Black (Noir Photo)

MK : Matte Black (Noir Mat)

Y : Yellow (Jaune)

M : Magenta

C : Cyan


GY : Gray (Gris) (série SC-P)

R : Red (Rouge) (série SC-T)


Lorsque ⚠️ s'affiche, la cartouche correspondante est presque épuisée. Appuyez sur la zone d'affichage pour consulter le numéro de modèle de la cartouche d'encre ou l'unité d'alimentation en encre.

## Introduction

### 6 Affichage de l'espace restant dans le boîtier de maintenance sans bordure

Affiche la quantité approximative d'espace disponible dans le boîtier de maintenance sans bordure pour une impression sans bordure. Lorsque  s'affiche, la quantité d'espace libre dans le boîtier de maintenance sans bordure est faible. Appuyez sur la zone d'affichage pour vérifier le numéro de modèle du boîtier de maintenance sans bordure.

### 7 Affiche l'espace restant dans le boîtier de maintenance

Affiche approximativement l'espace restant dans le boîtier de maintenance. Lorsque  s'affiche, la quantité d'espace libre dans le boîtier de maintenance est faible. Appuyez sur la zone d'affichage pour vérifier le numéro de modèle du boîtier de maintenance.

### 8 Sortie du papier

Fait sortir le papier, ce qui vous permet de le faire sortir.

Cette fonction est désactivée pendant l'alimentation papier ou l'impression.





### 9 Icône de réseau




L'état de la connexion réseau est indiqué par une icône, tel qu'indiqué ci-dessous.

Appuyer sur l'icône vous permet de changer l'état de la connexion réseau.

 « [Modification des méthodes de connexion réseau](#) » à la page 42

Il se peut que le LAN sans fil ne soit pas pris en charge en fonction des caractéristiques et de la destination. Dans ce cas, utilisez un LAN filaire.

	Non connecté à un réseau local câblé, ou au réseau local câblé/réseau local sans fil non défini.
	Connecté à un réseau local câblé.
	Le réseau local sans fil (Wi-Fi) est désactivé.
	Recherche du SSID, l'adresse IP n'est pas définie, ou la force du signal est 0 ou médiocre.

	Connecté à un réseau local sans fil (Wi-Fi). Le nombre de lignes indique la force du signal. Plus il y a de lignes, meilleure est la force du signal.
	La connexion Wi-Fi Direct (PA unique) est désactivée.
	La connexion Wi-Fi Direct (PA unique) est activée.

### 10 Entretien

Il permet de vérifier l'état des buses de la tête d'impression et de les nettoyer, de remplacer des consommables et de nettoyer certaines pièces.

### 11 Basculer entre les écrans

Vous pouvez basculer l'affichage de l'écran d'Accueil.

### 12 Éclairage intérieur

Vous pouvez allumer et éteindre l'éclairage interne. Allumez la lumière interne lorsque vous voulez vérifier le tirage en cours d'impression.

### 13 Alimenter/couper papier

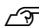
Lorsque du papier rouleau est chargé, vous pouvez procéder à des ajustements de l'entraînement du papier, le découper et régler les paramètres de découpe.

### 14 Bouton du menu Paramètre papier

Appuyez sur ce bouton pour charger, retirer, régler ou ajuster le papier.

### 15 Impression de dossier

Vous pouvez imprimer un fichier depuis un dossier partagé sur un réseau défini au préalable.


 « [Impression de fichiers dans un dossier partagé \(impression de dossier\)](#) » à la page 124

### 16 Paramètres de stockage


S'affiche lorsqu'une SSD Unit (Unité SSD) est installée. Vous pouvez effectuer des paramétrages de stockage qui vous permettent de stocker des documents dans l'SSD unit (unité SSD) et de les imprimer le cas échéant.

## Introduction

### 17 Copie

 « Copie (séries SC-P8500DM, SC-T7700DM et SC-T5700DM uniquement) » à la page 143

### 18 Numérisation

 « Numérisation (séries SC-P8500DM, SC-T7700DM et SC-T5700DM uniquement) » à la page 148

## Fonctions

Les principales fonctions de l'imprimante sont décrites ci-après.

---

### Accès à la haute résolution

La nouvelle technologie d'encre permet une impression haute définition sur du papier photo, beaux-arts et épreuves.

### Conception des nouvelles têtes d'impression

Pour une impression optimale, nous avons opté pour les nouvelles têtes d'impression de précision  $\mu$ TFP à disposition décalée de 2,64 pouces, et pour une résolution de 300 ppp.

### Un large choix d'encres noires et couleur

En plus des trois couleurs de base, la série SC-P comprend de l'encre grise et la série SC-T de l'encre rouge.

Deux types d'encre noire avec les fonctions suivantes ont également été installés.

### Deux sortes d'encre noire pour mieux correspondre à vos besoins d'impression

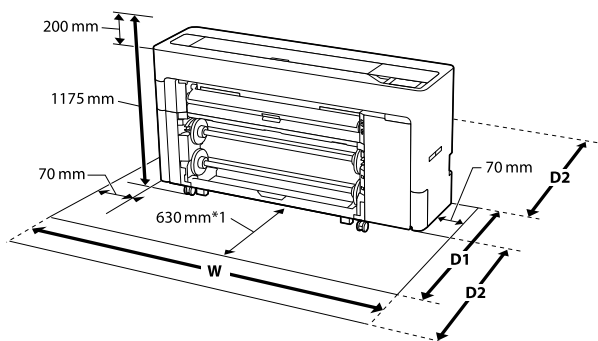
L'imprimante bascule automatiquement entre deux types d'encre noire pour correspondre au type de papier utilisé ; Photo Black (Noir Photo) qui donne une finition lisse et professionnelle sur du papier brillant et Matte Black (Noir Mat) qui accroît la densité optique du noir sur du papier mat.

**Introduction**

# Remarques sur l'utilisation et le stockage

## Espace d'installation

Veillez à sécuriser l'espace suivant et à le dégager de tout objet afin que l'éjection du papier et le remplacement des consommables ne soient pas obstrués.



**Séries SC-P8500DM, SC-P8500D, SC-T7700D, SC-P8500DL, SC-T7700DM et SC-T7700DL**

L	D1	D2
1 988 mm	1 129 mm	Sécurisez jusqu'à 1 600 mm en plus de l'espace de travail. L'espace requis dépend des feuilles coupées ou cartons pour affiches utilisés.

**Séries SC-T5700DM et SC-T5700D**

L	D1	D2
1 785 mm	1 129 mm	Sécurisez jusqu'à 1 600 mm en plus de l'espace de travail. L'espace requis dépend des feuilles coupées ou cartons pour affiches utilisés.

**Séries SC-P6500D/SC-T6500DE/SC-T3700D/SC-T3700DE**

L	D1	D2
1 505 mm	1 129 mm	Sécurisez jusqu'à 1 600 mm en plus de l'espace de travail. L'espace requis dépend des feuilles coupées ou cartons pour affiches utilisés.

**Séries SC-P6500E/SC-T3700E**

L	D1	D2
1 505 mm	829 mm	Sécurisez jusqu'à 1 600 mm en plus de l'espace de travail. L'espace requis dépend des feuilles coupées ou cartons pour affiches utilisés.

\*1 : Pour les séries SC-P6500E et SC-T3700E, sécurisez un espace de travail de 330 mm.

D1 : L'espace requis lorsqu'on n'utilise pas de feuilles coupées ni cartons pour affiches.

D2 : L'espace requis lorsqu'on utilise des feuilles coupées ou cartons pour affiches. Sécurisez jusqu'à 1 600 mm à l'avant et à l'arrière en plus de l'espace de travail.

## Remarques sur l'utilisation de l'imprimante

Tenez compte des points suivants lorsque vous utilisez cette imprimante afin d'éviter les pannes, les dysfonctionnements et la dégradation de la qualité d'impression.

- ☐ Lorsque vous utilisez l'imprimante, vérifiez la plage de température de fonctionnement et d'humidité décrite dans le « Tableau des spécifications ».
  - ☞ « [Tableau des caractéristiques \(à l'exception des séries SC-P8500DL et SC-T7700DL\)](#) » à la page 265
  - ☞ « [Tableau des caractéristiques \(séries](#)

## Introduction

SC-P8500DL et SC-T7700DL uniquement) »  
à la page 268

Même dans les conditions indiquées, il est possible que l'impression ne soit pas optimale si les conditions d'environnement ne conviennent pas au papier utilisé. Veillez à utiliser l'imprimante dans un environnement conforme aux conditions requises par le papier. Pour plus de détails, reportez-vous à la documentation fournie avec le papier.

En outre, si vous utilisez l'appareil dans un environnement sec, climatisé, ou exposé à la lumière directe du soleil, veillez à maintenir une humidité appropriée.

- ❑ Évitez d'utiliser l'imprimante près de sources de chaleur ou dans des lieux exposés à des courants d'air provenant de ventilateurs ou de climatiseurs. Les buses des têtes d'impression risqueraient de sécher et de s'obstruer.
- ❑ Il est possible que la tête d'impression ne soit pas recouverte (et donc ne soit pas positionnée à droite) si une erreur se produit et que l'imprimante est éteinte avant que l'erreur ne soit résolue. La fonction d'obturation place automatiquement un capuchon sur la tête d'impression pour l'empêcher de sécher. Dans ce cas, mettez l'imprimante sous tension et attendez quelques instants que l'obturation soit exécutée automatiquement.
- ❑ Ne débranchez pas l'alimentation de l'imprimante lorsque cette dernière est sous tension, ou ne coupez pas l'alimentation au niveau du disjoncteur, car l'obturation de la tête pourrait ne pas se faire correctement. Dans ce cas, mettez l'imprimante sous tension et attendez quelques instants que l'obturation soit exécutée automatiquement.
- ❑ Même lorsque l'imprimante n'est pas utilisée, de l'encre peut être consommée pour l'ensemble des couleurs pour le nettoyage des têtes et pour diverses opérations de maintenance nécessaires au bon fonctionnement de l'imprimante.

## Remarques sur l'absence d'utilisation de l'imprimante


Si vous ne comptez pas utiliser l'imprimante pendant un certain temps, prenez en considération les conseils de stockage suivants. Si l'imprimante n'est pas stockée de manière adéquate, vous risquez de ne pas pouvoir imprimer correctement lors de la prochaine utilisation.

- ❑ Si vous n'imprimez pas pendant une longue période, il est possible que les buses de la tête d'impression se bouchent. Nous vous recommandons d'effectuer des impressions une fois par semaine pour éviter que la tête d'impression ne se bouche.
- ❑ Le rouleau de l'imprimante peut laisser une marque sur le papier resté dans l'imprimante. Le papier peut alors devenir mou ou gondoler, provoquant des problèmes d'alimentation du papier ou de rayure de la tête d'impression. Retirez tout papier lorsque vous rangez l'imprimante.
- ❑ Rangez l'imprimante après avoir vérifié que la tête d'impression a été recouverte (la tête d'impression se trouve à l'extrême droite). Si la tête d'impression reste exposée pendant une période prolongée, la qualité d'impression peut décroître.

### Remarque :

*Si la tête d'impression n'est pas recouverte, allumez, puis éteignez à nouveau l'imprimante.*

- ❑ Pour éviter toute accumulation de poussière ou de corps étrangers dans l'imprimante, fermez tous les capots lorsque vous ne l'utilisez pas pendant une période prolongée. Dans ce cas, protégez-la également avec un tissu antistatique ou un autre système de protection. Les buses de la tête d'impression sont de très petite taille et peuvent facilement s'obstruer si des poussières fines pénètrent dans la tête d'impression. Dans ce cas, vous ne pourrez plus imprimer correctement.
- ❑ Lorsqu'elle est remise sous tension après une période d'inutilisation prolongée, l'imprimante procède à un nettoyage automatique des têtes pour garantir la qualité d'impression.

 « Maintenance de la tête d'impression »  
à la page 191

## Introduction

### Remarques lors de l'utilisation du panneau de commande

- ❑ Touchez le panneau avec votre doigt. Il ne réagira que lorsque vous le toucherez avec votre doigt.
- ❑ Il se peut qu'il ne réagisse pas lorsqu'on le touche autrement qu'avec un doigt, lorsqu'on le touche avec les doigts mouillés ou des gants, ou lorsqu'il y a une feuille de protection ou un autocollant sur le panneau.
- ❑ Ne l'utilisez pas avec des objets pointus tels que des pointes de stylo ou des portemines. Vous risqueriez d'endommager le panneau de commande.
- ❑ Si le panneau se salit, essuyez-le avec un chiffon doux. Si le panneau est particulièrement sale, humidifiez le chiffon avec de l'eau contenant une faible quantité de détergent neutre, essorez fermement le chiffon avant de l'utiliser pour essuyer le panneau, puis terminez en l'essuyant avec un chiffon doux et sec. N'utilisez jamais de produits chimiques volatils comme du dissolvant, du benzène ou de l'alcool. Vous risqueriez d'endommager la surface du panneau de commande.
- ❑ Ne pas utiliser dans un environnement sujet à des changements brusques de température ou d'humidité. De la condensation peut se former à l'intérieur du panneau, ce qui provoque une diminution des performances.
- ❑ Il se peut que certains pixels à l'écran ne s'allument pas ou qu'ils s'allument en continu. De plus, en raison des caractéristiques de l'affichage à cristaux liquides, la luminosité peut être irrégulière, mais il ne s'agit pas d'un dysfonctionnement.

### Remarques sur la manipulation des cartouches d'encre (seulement pour les modèles avec cartouches d'encre)

Tenez compte des points suivants lorsque vous manipulez les cartouches d'encre afin de conserver une qualité d'impression satisfaisante.

- ❑ Les cartouches d'encre fournies et les boîtiers de maintenance servent au chargement initial de l'encre. Préparez les cartouches de remplacement de l'encre et les boîtiers de maintenance à l'avance.
- ❑ Nous vous recommandons de ranger les cartouches d'encre à température ambiante, à l'abri de lumière directe du soleil, et de les utiliser avant la date d'expiration inscrite sur l'emballage.
- ❑ Pour de meilleurs résultats, nous vous recommandons d'utiliser toute l'encre des cartouches dans l'année qui suit l'installation.
- ❑ Les cartouches d'encre qui ont été conservées longtemps à basse température doivent être conservées à température ambiante pendant quatre heures avant d'être réutilisées.
- ❑ Ne touchez pas la puce du circuit imprimé de la cartouche, car vous risqueriez alors de ne pas pouvoir imprimer correctement.
- ❑ Installez des cartouches d'encre dans tous les logements. L'impression est impossible si tous les logements ne sont pas occupés.
- ❑ Ne laissez pas l'imprimante sans cartouche. L'encre de l'imprimante sèchera et l'imprimante ne fonctionnera pas comme prévu. Laissez les cartouches d'encre en place dans tous les logements même lorsque vous n'utilisez pas l'imprimante.
- ❑ La puce du circuit conserve diverses informations, notamment sur le niveau d'encre, pour permettre de réutiliser les cartouches lorsqu'elles ont été retirées puis remises en place.
- ❑ Pour éviter que de la poussière ne s'accumule sur l'orifice de sortie de l'encre, rangez correctement la cartouche d'encre retirée. L'orifice de sortie de l'encre dispose d'une valve, il n'est donc pas nécessaire de le recouvrir.
- ❑ De l'encre peut rester autour de l'orifice de sortie de l'encre des cartouches d'encre retirées. Veillez à ne pas salir d'encre la zone adjacente lorsque vous retirez les cartouches.
- ❑ Pour maintenir la qualité de la tête d'impression, cette imprimante cesse d'imprimer avant que les cartouches d'encre soient complètement épuisées.



## Introduction

- ❑ Les cartouches d'encre peuvent contenir des matériaux recyclés; ceci n'affecte en rien le fonctionnement et la performance de l'imprimante.
- ❑ Ne démontez ni ne remodelez les cartouches d'encre, car vous risqueriez alors de ne pas pouvoir imprimer correctement.
- ❑ Ne laissez pas tomber une cartouche et ne la soumettez à un fort impact. De l'encre pourrait fuir de la cartouche.

### Remarques sur la manipulation des unités d'alimentation encre (uniquement pour les modèles qui utilisent des unités d'alimentation encre)

- ❑ Stockez les unités d'alimentation encre à température ambiante et ne les exposez pas à la lumière directe du soleil.
- ❑ Pour garantir la qualité d'impression, nous recommandons d'utiliser toute l'encre avant la première des dates suivantes :
  - ❑ La date d'expiration indiquée sur l'emballage de l'unité d'alimentation encre
  - ❑ Un an à compter de l'installation de l'unité d'alimentation encre
- ❑ Les unités d'alimentation encre qui ont été conservées à basse température pendant une période prolongée doivent être maintenues à température ambiante pendant au moins quatre heures.
- ❑ Le niveau d'encre ainsi que d'autres informations sont stockés dans la puce électronique, vous permettant ainsi d'utiliser les unités d'alimentation encre après leur retrait et remplacement.
- ❑ Pour éviter que de la poussière ne s'accumule sur l'orifice de sortie de l'encre, conservez correctement l'unité d'alimentation encre retirée. L'orifice de sortie de l'encre dispose d'une valve, il n'est donc pas nécessaire de le recouvrir.

- ❑ De l'encre peut rester autour de l'orifice de sortie des unités d'alimentation encre retirées. Veillez à ne pas répandre de l'encre dans la zone environnante lorsque vous retirez les unités d'alimentation encre.
- ❑ Ne touchez pas à la puce de l'unité d'alimentation encre, cela pourrait perturber le fonctionnement et l'impression.
- ❑ Ne faites pas tomber et ne cognez pas les unités d'alimentation encre contre des objets durs, sinon l'encre risque de fuir.
- ❑ Même lorsque l'imprimante n'est pas utilisée, de l'encre peut être consommée pour l'ensemble des couleurs pour le nettoyage des têtes et pour diverses opérations de maintenance nécessaires au bon fonctionnement de l'imprimante.
- ❑ Les unités d'alimentation encre peuvent contenir des matériaux recyclés, cela n'affecte cependant pas le fonctionnement ni les performances de l'imprimante.
- ❑ Ne laissez pas l'imprimante sans unité d'alimentation encre installée. L'encre de l'imprimante séchera et l'imprimante ne fonctionnera pas comme prévu. Laissez les unités d'alimentation encre de toutes les couleurs installées, même lorsque vous n'utilisez pas l'imprimante.
- ❑ Installez les unités d'alimentation encre de toutes les couleurs. Vous ne pouvez pas imprimer à moins que toutes les couleurs ne soient installées.
- ❑ Pour maintenir la qualité de la tête, cette imprimante cesse d'imprimer avant que les unités d'alimentation encre soient complètement vides.
- ❑ Ne démontez ni ne rassemblez les unités d'alimentation encre, car vous risqueriez alors de ne pas pouvoir imprimer correctement.

### Remarques concernant la manipulation du papier

Tenez compte des points suivants lors de la manipulation ou du stockage du papier. Si le papier n'est pas en bon état, la qualité d'impression risque de se dégrader.

## Introduction

Consultez la documentation fournie avec chaque papier.

### Remarques sur la manipulation

- ❑ Utilisez les supports spéciaux Epson dans des conditions ambiantes normales (température comprise entre 15 et 25 °C et humidité entre 40 à 60 %).
- ❑ Ne pliez pas le papier ou n'éraflez pas sa surface.
- ❑ Évitez de toucher la surface imprimable du papier avec les mains nues. L'humidité et la graisse présentes sur les mains peuvent affecter la qualité d'impression.
- ❑ Manipulez le papier en le tenant par les bords. Nous vous recommandons de porter des gants en coton.
- ❑ En cas de changement de température et d'humidité, le papier peut se gondoler ou s'incurver. Vérifiez les points suivants.
  - ❑ Chargez le papier juste avant l'impression.
  - ❑ N'utilisez pas de papier gondolé ou ondulé. Si vous utilisez du papier rouleau, coupez toute portion gondolée ou ondulée, puis rechargez le papier. Dans le cas de feuilles simples, utilisez du papier neuf.
- ❑ N'humidifiez pas le papier.
- ❑ Ne jetez pas l'emballage du papier afin de pouvoir l'utiliser pour ranger le papier.
- ❑ Évitez de stocker le papier dans des lieux exposés à la lumière directe du soleil, à la chaleur excessive ou à l'humidité.
- ❑ Stockez les feuilles simples dans leur emballage d'origine après ouverture, et rangez-les à plat.
- ❑ Retirez le papier rouleau de l'imprimante lorsqu'il n'est pas utilisé. Rembobinez-le correctement puis rangez-le dans son emballage d'origine livré avec le papier rouleau. Si vous laissez le papier rouleau sur l'imprimante pendant longtemps, sa qualité peut se dégrader.

### Remarques concernant la manipulation du papier imprimé

Pour garantir des résultats d'impression durables de haute qualité, tenez compte des points suivants.

- ❑ Ne frottez pas et n'éraflez pas la surface imprimée, car l'encre risquerait de se détacher.
- ❑ Ne touchez pas la surface imprimée, car cela peut éliminer l'encre.
- ❑ Après l'impression, assurez-vous que les impressions sont totalement sèches, et n'empilez ni ne pliez pas le papier. Autrement, la couleur peut changer là où on a touché le papier (cela laisse une marque). Ces marques disparaîtront si elles sont immédiatement séparées et séchées, mais elles resteront si elles ne sont pas séparées.
- ❑ Si vous placez les impressions dans un album avant séchage complet, un effet de flou peut se produire.
- ❑ N'utilisez pas de séchoir pour sécher les impressions.
- ❑ Évitez la lumière directe du soleil.
- ❑ Pour éviter toute altération des couleurs lors de l'affichage ou du stockage des impressions, suivez les instructions fournies par la documentation du papier.

## Introduction

### Remarque :

Généralement, les impressions et les photos s'altèrent avec le temps (altération des couleurs) en raison des effets de la lumière et de divers composants contenus dans l'air. Cette altération concerne également les supports spéciaux Epson. Cependant, en adoptant une méthode de stockage appropriée, le degré d'altération des couleurs peut être minimisé.

- ❑ Pour plus d'informations sur la manipulation du papier après impression, reportez-vous à la documentation fournie avec les supports spéciaux Epson.
- ❑ L'aspect des couleurs des photos, posters et autres impressions diffère selon les conditions d'éclairage (sources de lumière\*). Les couleurs des impressions de cette imprimante peuvent également varier sous différentes sources de lumière.  
\* Les sources de lumière incluent par exemple la lumière du soleil, la lumière fluorescente et la lumière incandescente.

## Économies d'énergie

Le mode de veille de l'imprimante est activé ou l'imprimante est automatiquement désactivée si aucune opération n'est effectuée pendant une période donnée. Vous pouvez régler la durée avant application de la fonction de gestion de l'énergie.

Toute augmentation a un impact sur l'efficacité énergétique du produit.

Prenez en compte l'environnement avant d'apporter une modification.

### Mode Veille

L'imprimante passe en mode Veille en l'absence d'erreurs, si aucune tâche d'impression n'est reçue ou si aucune opération n'a lieu sur le panneau de commande ou ailleurs. Lorsque l'imprimante passe en mode Veille, l'écran du panneau de commande s'éteint et les moteurs internes ainsi que d'autres composants s'éteignent afin de réduire la consommation électrique.

Le mode Veille s'interrompt lors de la réception d'une tâche d'impression ou lorsque l'opérateur appuie sur une touche du panneau de commande.

Vous pouvez régler le délai avant mise en veille sur des valeurs allant de 1 à 120 minutes. Par défaut, l'imprimante passe en mode Veille si aucune opération n'est exécutée pendant 15 minutes. Vous pouvez modifier le **Minut. veille** dans le menu « Réglages généraux ».

 « Réglages généraux » à la page 162

### Remarque :

Lorsque l'imprimante passe en mode Veille, l'écran du panneau de commande devient noir comme si l'appareil était éteint, mais le voyant d'alimentation reste allumé.

### Temporisation arrêt

L'imprimante est équipée d'une option de Temporisation arrêt qui l'éteint automatiquement si aucune erreur ne se produit, si aucune tâche n'est reçue ou si aucune opération n'est effectuée depuis le panneau de commande ou ailleurs pendant la durée définie. Vous pouvez régler le délai d'extinction automatique de l'imprimante sur des valeurs allant de 30 minutes à 12 heures.

Le paramètre par défaut est **Arrêt**. Vous pouvez régler la **Temporisation arrêt** dans le menu « Réglages généraux ».

 « Réglages généraux » à la page 162

## Présentation du logiciel

# Présentation du logiciel

## Logiciel fourni

Le tableau suivant affiche le logiciel fourni.


Les versions de Windows sont fournies sur le disque logiciel fourni. Si vous utilisez un Mac ou un ordinateur sans lecteur de disque, vous pouvez télécharger et installer le logiciel depuis le lien suivant : <https://epson.sn>.

Pour plus de détails sur les différents logiciels, consultez l'aide en ligne de chaque logiciel ou le *Guide de l'administrateur* (manuel en ligne).





**Remarque :**

Un logiciel pratique compatible avec cette imprimante est présenté sur le site Web d'Epson. Vérifiez les informations sur le lien suivant.

<https://www.epson.com>

Nom du logiciel	Fonction
Pilote d'impression	Installez le pilote d'imprimante pour profiter pleinement des fonctionnalités de cette imprimante lors de l'impression.
Pilote d'impression PS (À l'exception des modèles non équipés de l'Adobe PS3 Expansion Unit)	Utilisez ce pilote d'impression lorsque vous imprimez à l'aide de l'extension Adobe® PostScript® 3™. L'extension Adobe® PostScript® 3™ est incluse dans le CD fourni.
PS Folder (À l'exception des modèles non équipés de l'Adobe PS3 Expansion Unit)	Ce logiciel vous permet d'imprimer sans utiliser d'autre application, en glissant et déposant simplement le fichier correspondant sur l'icône PS Folder. L'extension Adobe® PostScript® 3™ est incluse dans le CD fourni.
Epson Software Updater	Logiciel permettant vérifier s'il existe des informations de mise à jour logicielle, puis vous informe et installe le logiciel si une mise à jour est disponible. Il vous permet de mettre à jour le micrologiciel et le logiciel déjà installé de l'imprimante.   « Mise à jour du logiciel ou installation de logiciels supplémentaires » à la page 39
LFP Print Plug-In for Office (Windows uniquement)	Plug-in pour les applications Microsoft Office (Word, Excel et PowerPoint). Son installation a pour effet d'afficher les éléments du ruban dans les applications Office permettant d'accéder rapidement à l'impression de bannières verticales ou horizontales et à l'impression d'agrandissements.  Il peut être installé en le sélectionnant dans l'écran Install more lors de l'installation du logiciel. Vous pouvez également l'installer plus tard avec Epson Software Updater.  Les versions de Microsoft prises en charge sont indiquées ci-dessous.  Office 2003/Office 2007/Office 2010/Office 2013/Office 2016/Office 2019


## Présentation du logiciel

Nom du logiciel	Fonction
Epson Edge Dashboard*	<p>Logiciel adapté à l'administration de plusieurs imprimantes. Il permet de vérifier sous forme de liste le statut des imprimantes inscrites au suivi. Vous pouvez également facilement personnaliser les paramètres du papier sur une seule imprimante vers plusieurs autres imprimantes.</p> <p> « Procédure de démarrage » à la page 38</p> <p> « Procédure de fermeture » à la page 39</p>
Epson Media Installer*	<p>C'est un outil qui permet d'ajouter des informations sur le papier à l'imprimante ou à un pilote d'impression.</p> <p>Si vous utilisez Windows, vous pouvez lancer cet outil depuis le pilote de l'imprimante.</p> <p>Si vous utilisez Mac, vous pouvez lancer cet outil depuis /Applications/Epson Software/Epson Utilities/Epson Media Installer.app.</p> <p> « Utilisation d'Epson Media Installer » à la page 30</p>
EpsonNet Config SE	<p>Logiciel permettant de configurer les paramètres initiaux du réseau ou de modifier les paramètres du réseau en masse lors de l'installation ou du déplacement d'imprimantes et de scanners Epson.</p> <p>EpsonNet Config SE n'est pas installé automatiquement. Téléchargez-le sur le site Web d'Epson, puis installez-le si nécessaire.</p> <p><a href="https://www.epson.com">https://www.epson.com</a></p> <p>Sous Windows, vous pouvez installer le logiciel à partir du dossier suivant sur le disque de logiciels fourni.</p> <p>\\Network\EpsonNetConfig</p> <p> Guide de l'administrateur</p>
Scanner Driver (Epson Scan 2) (séries SC-P8500DM, SC-T7700DM et SC-T5700DM uniquement)	<p>Epson Scan 2 est le pilote qui permet de contrôler le scanner. Veillez à l'installer pour profiter de toutes ses fonctionnalités.</p>
Document Capture Pro* ou Document Capture* (séries SC-P8500DM, SC-T7700DM et SC-T5700DM uniquement)	<p>Document Capture Pro et Document Capture sont des logiciels qui vous permettent de numériser efficacement et en toute simplicité des originaux comme des documents ou des feuilles de calcul selon vos besoins. Veillez à installer l'un ou l'autre si vous souhaitez conserver les données numérisées sur votre ordinateur.</p>

\* Téléchargez et installez le logiciel depuis Internet. Connectez votre ordinateur à Internet et procédez à l'installation du logiciel.

## Logiciel préinstallé

Ce logiciel est préinstallé sur l'imprimante. Vous pouvez le démarrer depuis un navigateur internet via un réseau.

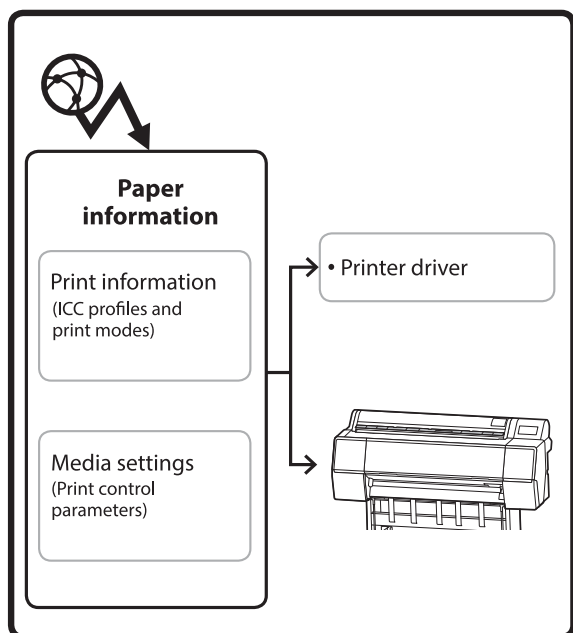
Nom du logiciel	Fonction
Web Config	<p>Vous pouvez configurer les paramètres de sécurité du logiciel depuis Web Config. Il fournit également une fonction de notification d'e-mail pour vous informer lorsque des erreurs et autres surviennent sur l'imprimante.</p> <p> « Utilisation d'Web Config » à la page 37</p>

## Présentation du logiciel

# Utilisation d'Epson Media Installer

Cette section fournit un aperçu des fonctions et opérations de base Epson Media Installer.

Epson Media Installer vous permet d'ajouter des informations sur le papier depuis Internet. Vous pouvez également modifier les informations sur le papier que vous avez ajoutées.



Les informations sur le papier, telles que les profils ICC, les modes d'impression et les paramètres de contrôle de l'imprimante, peuvent être téléchargées depuis les serveurs. Les informations sur le papier téléchargées sont enregistrées dans le pilote de l'imprimante voire dans l'imprimante.

## Procédure de démarrage

**Remarque :**

Vous devez télécharger Epson Media Installer. Reportez-vous à la page d'assistance de votre imprimante pour en savoir plus sur l'installation.

Pour plus d'informations, reportez-vous aux sections suivantes.

[« Présentation du logiciel » à la page 28](#)

Suivez l'une des méthodes ci-dessous pour lancer Epson Media Installer.

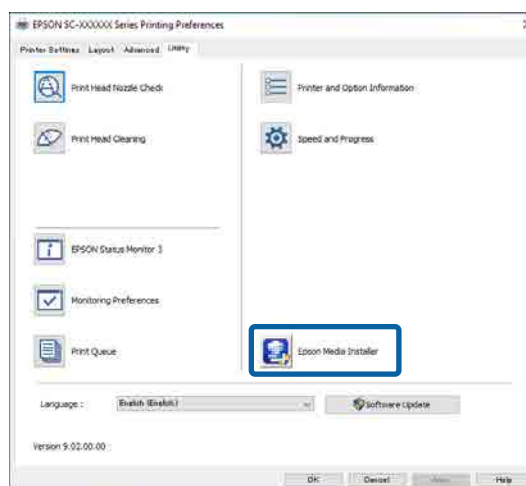
### Pour Windows

Lancez Epson Media Installer.  
Démarrer/Epson Software/Epson Media Installer

### Pour Mac

Lancez Epson Media Installer.  
/Applications/Epson Software/Epson Utilities/Epson Media Installer.app

### Pilote de l'imprimante (Windows)



### Epson Edge Dashboard



## Présentation du logiciel

### Configuration de l'écran principal

L'un des écrans suivants s'affiche lorsque vous lancez Epson Media Installer. Cliquez sur le nom en haut de l'écran en haut pour basculer entre les écrans.

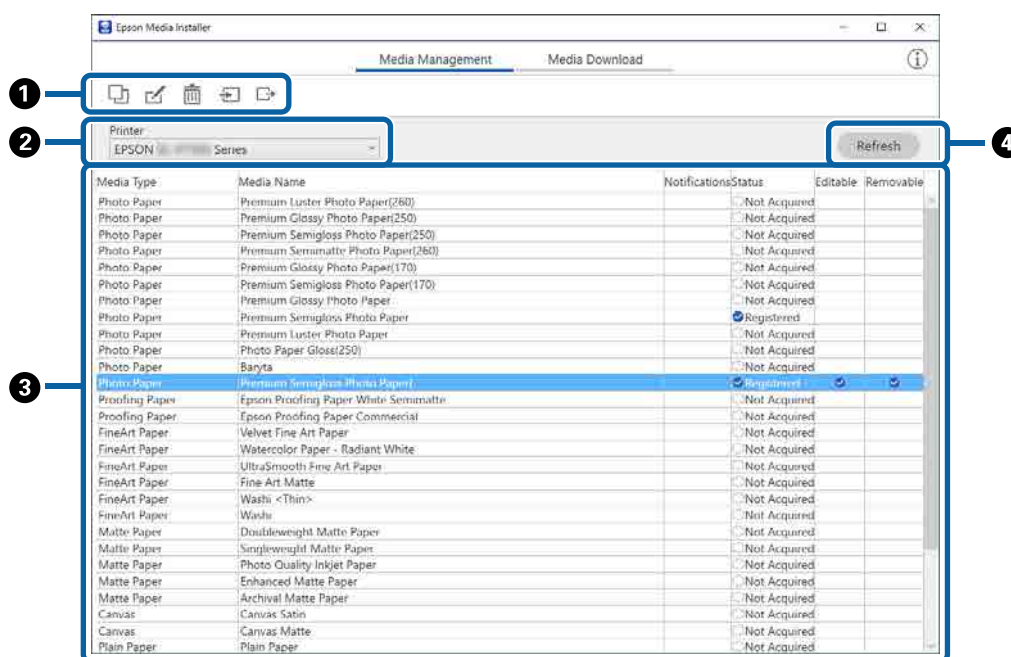
- Écran Gestion du support
- Écran Téléchargement du support

La configuration et les fonctions des écrans s'affichent ci-dessous.



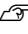



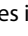
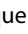
### Écran Gestion du support

Affiche les informations sur le papier enregistrées dans l'imprimante sélectionnée.

Cependant, les informations définies dans **Réglage papier personnalisé** sur le panneau de commande de l'imprimante ne sont pas affichées.



## Présentation du logiciel

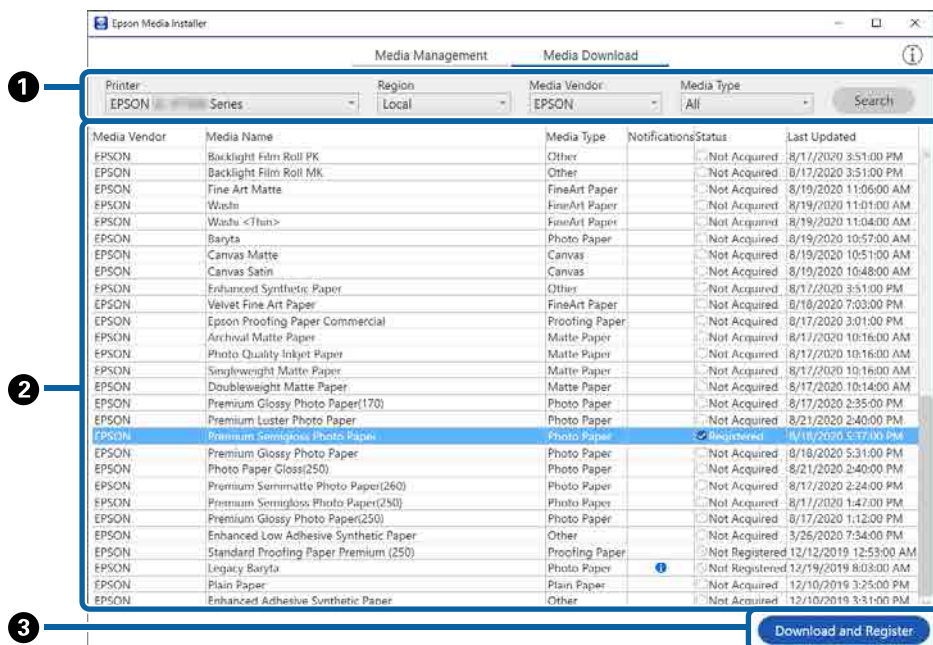
	Noms des pièces	Fonction
1	Zone de manipulation des supports	<p>Vous pouvez réaliser les opérations suivantes sur les informations sur le papier sélectionnées dans la liste des supports (3).</p> <p> (Copier support) : effectue une copie des informations sur le papier sélectionnées et les enregistre dans l'imprimante ou sur le pilote de l'imprimante.</p> <p> (Modifier) : permet de modifier les paramètres des informations sur le papier sélectionnées. Si les paramètres peuvent être modifiés, l'écran Modifier les paramètres du support s'affiche.</p> <p> « Configuration de l'écran Modifier les paramètres du support » à la page 34</p> <p> (Supprimer) : supprime les informations sur le papier sélectionné depuis l'imprimante ou le pilote de l'imprimante.</p> <p> (Importer depuis le fichier) : importe un fichier d'informations sur le papier. Vous ne pouvez importer qu'un seul fichier à la fois.</p> <p> (Exporter vers le fichier) : exporte les informations sur le papier sélectionné vers un fichier. Vous ne pouvez exporter qu'un seul fichier à la fois.</p>
2	Imprimante	Sélectionnez l'imprimante pour laquelle vous souhaitez afficher les informations sur le papier.
3	Liste des supports	<p>Affiche les informations papier stockées sur l'imprimante sélectionnée dans Imprimante (2) sous forme de liste.</p> <p>Le contenu d'affichage de chaque colonne est expliqué ci-dessous.</p> <ul style="list-style-type: none"> <li><input type="checkbox"/> Media Type Affiche les informations sur le papier pour chaque type de support. L'ordre dans lequel les types de support sont affichés est le même que sur le panneau de commande de l'imprimante.</li> <li><input type="checkbox"/> Media Name Les informations sur le papier copiées à l'aide de  (Copier support) comportent le mot « (Copy) » qui s'affiche à la fin du nom.</li> <li><input type="checkbox"/> Notifications Lorsque de nouvelles informations sont disponibles,  s'affiche. Cliquez dessus pour afficher les informations en question.</li> <li><input type="checkbox"/> État <ul style="list-style-type: none"> <li><input checked="" type="checkbox"/> Enregistré : informations sur le papier qui ont été téléchargées sur Epson Media Installer, et enregistrées sur l'imprimante ou le pilote d'impression.</li> <li><input type="checkbox"/> Non acquis : informations sur le papier qui n'ont pas été téléchargées sur Epson Media Installer, mais ont été enregistrées sur l'imprimante ou le pilote d'impression. Vous pouvez imprimer sur Epson Special Media même si l'état indique <b>Non acquis</b>.</li> </ul> </li> <li><input type="checkbox"/> Editable <input checked="" type="checkbox"/> s'affiche pour les informations sur le papier avec des paramètres qui peuvent être modifiés.</li> <li><input type="checkbox"/> Removable <input checked="" type="checkbox"/> s'affiche pour les informations sur le papier qui peuvent être supprimées.</li> </ul>
4	Bouton Actualiser	Cliquez dessus si les informations sur le papier que vous avez ajoutées ne s'affichent pas dans le pilote de l'imprimante.



## Présentation du logiciel

### Écran Téléchargement du support

Téléchargez les informations sur le papier depuis le serveur et enregistrez-les dans l'imprimante, le pilote de l'imprimante, etc.



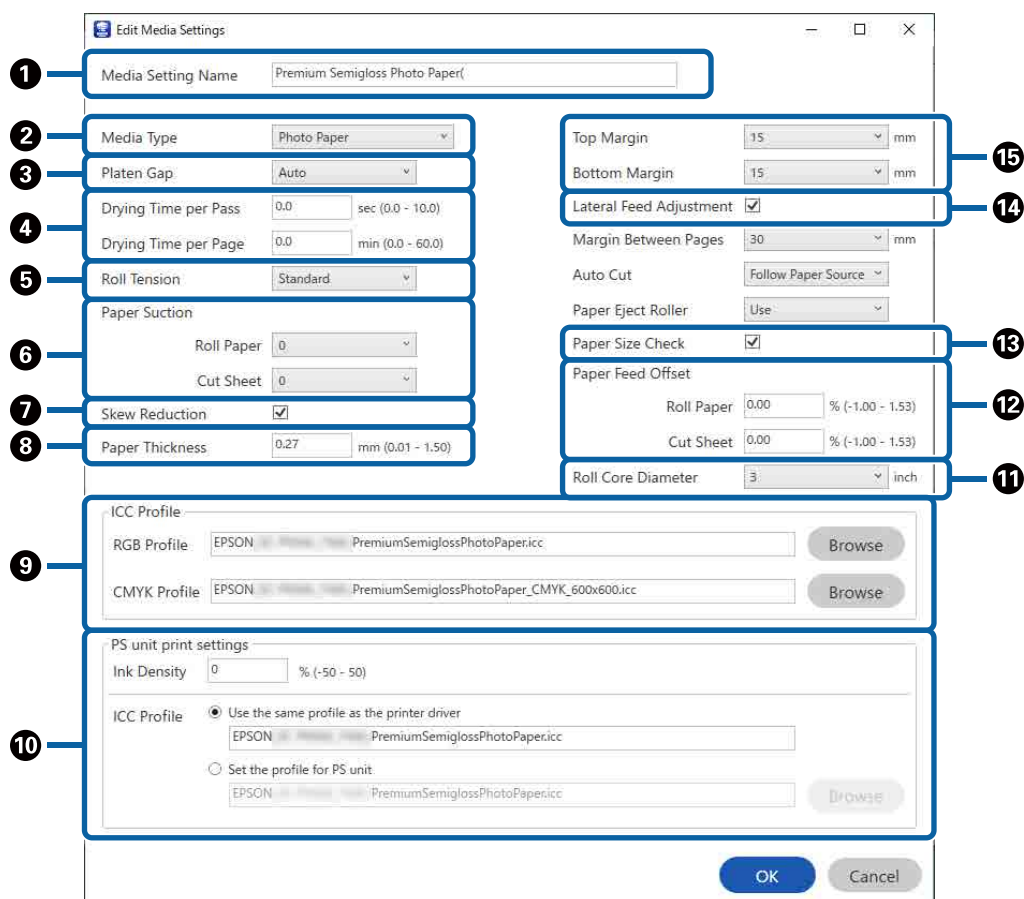
	Noms des pièces	Fonction
1	Zone des conditions de recherche	Pour réduire le nombre d'informations sur le papier affichées dans la liste des supports (2), précisez vos conditions et cliquez sur <b>Rechercher</b> .
2	Liste des supports	<p>Les informations sur le papier qui correspondent aux conditions de recherche spécifiées dans la zone de conditions de recherche (1) s'affichent.</p> <p>Les <b>Notifications</b> et l'<b>État</b> sont spécifiés ci-dessous.</p> <ul style="list-style-type: none"> <li><input type="checkbox"/> <b>Notifications</b> Lorsque de nouvelles informations sont disponibles, <b>i</b> s'affiche. Cliquez dessus pour afficher les informations en question.</li> <li><input type="checkbox"/> <b>État</b> <ul style="list-style-type: none"> <li><input checked="" type="checkbox"/> <b>Enregistré</b> : informations sur le papier qui ont été téléchargées sur Epson Media Installer, et enregistrées sur l'imprimante ou le pilote d'impression.</li> <li><input type="checkbox"/> <b>Update Available</b> : des informations sur le papier ont été mises à jour sur le serveur. Lorsque vous téléchargerez à nouveau les informations sur le papier, les informations les plus récentes sur le papier sont enregistrées sur l'imprimante ou sur le pilote de l'imprimante.</li> <li><input type="checkbox"/> <b>Non enregistré</b> : les informations sur le papier n'ont pas été sauvegardées sur l'imprimante ou le pilote de l'imprimante.</li> <li><input type="checkbox"/> <b>Non acquis</b> : les informations sur le papier n'ont pas été téléchargées dans Epson Media Installer.</li> </ul> </li> </ul>
3	Bouton Télécharger et enregistrer	Téléchargez les informations sur le papier sélectionné depuis le serveur et enregistrez-les dans l'imprimante ou le pilote de l'imprimante.

## Présentation du logiciel

### Configuration de l'écran Modifier les paramètres du support


Modifiez les paramètres des informations sur le papier à l'écran Modifier les paramètres du support.

Voici les éléments de configuration principaux.



	Élément	Fonction
1	Media Setting Name	Vous pouvez modifier le nom du support et choisir le nom que vous voulez.
2	Media Type	Vous pouvez modifier le type d'informations sur le papier. Cette modification sera visible dans l'affichage du pilote de l'imprimante et sur le panneau de commande de l'imprimante.
3	Espace plateau	Sélectionnez un paramètre plus grand si les résultats de l'impression sont rayés ou tachés.
4	Durée de séchage	Vous pouvez définir le temps de séchage pour chaque déplacement de la tête d'impression (passage) ou pour chaque page.
5	Roll Tension	Ajustez ce paramètre si le papier se froisse au cours de l'impression.
6	Aspiration Papier	Les papiers fins ou épais pourraient ne pas être entraînés correctement. Si tel est le cas, réduisez la valeur de ce paramètre.
7	Réduction de la déviation	Sélectionnez ceci pour réduire l'inclinaison du papier lors du chargement.
8	Épaisseur du papier	Choisissez l'épaisseur du papier.

## Présentation du logiciel

	Élément	Fonction
9	Profil ICC	<p>Cliquez sur <b>Parcourir</b> pour modifier le profil ICC. Vous pouvez régler le <b>Profil RGB</b> et le <b>Profil CMYK</b>.</p> <ul style="list-style-type: none"> <li><input type="checkbox"/> Lorsque vous imprimez à l'aide du pilote de l'imprimante, définissez <b>Profil RGB</b>.</li> <li><input type="checkbox"/> Lorsque vous imprimez à l'aide d'un logiciel RIP, réglez le mode de couleurs sur un profil compatible avec votre RIP, à savoir <b>Profil RGB</b> ou <b>Profil CMYK</b>.</li> </ul>
10	PS unit print settings	<p>S'affiche lorsque l'extension Adobe® PostScript® 3™ est installée. Définit les paramètres d'impression lors de l'utilisation de l'extension Adobe® PostScript® 3™.</p>
	Ink Density	<p>Réglez la densité de l'encre pour imprimer avec PS Folder. Lorsque vous imprimez depuis l'extension Adobe® PostScript® 3™ sans utiliser PS Folder, la densité de l'encre définie au niveau du pilote de l'imprimante PS s'applique.</p> <p>Reportez-vous à ce qui suit pour des détails sur PS Folder.   Guide d'utilisation de l'extension « Adobe® PostScript® 3™ »</p>
	Profil ICC	<p>Réglez le profil ICC lors de l'impression depuis l'extension Adobe® PostScript® 3™. Sélectionnez l'une des options suivantes.</p> <ul style="list-style-type: none"> <li><input type="checkbox"/> <b>Use the same profile as the printer driver</b> Le profil défini en tant que <b>Profil RGB</b> pour le Profil ICC (9) est utilisé en tant que profil ICC lors de l'impression depuis l'extension Adobe® PostScript® 3™. Cela ne peut pas être sélectionné si le <b>Profil RGB</b> est vierge : définissez le <b>Profil RGB</b> en premier.</li> <li><input type="checkbox"/> <b>Set the profile for PS unit</b> Sélectionnez cette option lorsque le profil CMYK est utilisé en tant que profil ICC lors de l'impression depuis l'extension Adobe® PostScript® 3™. Cliquez sur <b>Parcourir</b> pour définir le profil.</li> </ul>
11	Diamètre du mandrin du rouleau	Réglez le diamètre du rouleau du papier chargé.
12	Décalage alimentation papier	<p>Optimise l'alimentation du papier lors de l'impression. En ajustant l'écart entre la taille des données et la taille d'impression, vous pouvez réduire l'apparition de bandes (horizontales) et améliorer la régularité des couleurs.</p> <p>Exemple de saisie de paramètres Si vous imprimez des données d'une taille de 100 mm et que la taille d'impression est de 101 mm, alors le décalage est de 1,0 %. Dans ce cas, il faut saisir la valeur -1,0 %.</p>
13	Vérif Format Papier	Sélectionnez ceci pour détecter automatiquement la largeur du papier chargé.
14	Réglage alimentation latérale	Sélectionnez-le pour corriger la différence d'entraînement entre la droite et la gauche du papier. L'imprimant ne prend pas en charge cette fonction.
15	Marges	Selon le papier et l'environnement d'impression, les couleurs pourront être irrégulières si la marge du bord d'attaque est petite. Si tel est le cas, imprimez avec une plus grande marge sur le bord d'attaque.

Reportez-vous à ce qui suit pour en savoir plus sur le réglage de paramètres que ceux mentionnés ci-dessus.

 « Paramètre papier » à la page 152

## Présentation du logiciel

### Ajout d'informations sur le papier

Reportez-vous à ce qui suit pour en savoir plus sur l'ajout d'informations sur le papier dans l'imprimante ou le pilote de l'imprimante à l'aide d'Epson Media Installer.

 « Ajout d'informations sur le papier » à la page 63

### Modification des informations sur le papier

Reportez-vous à ce qui suit pour en savoir plus sur la modification des informations sur le papier ajoutées.

 « Modification des informations sur le papier » à la page 65

### Partage des informations sur le papier avec plusieurs ordinateurs

Cette section indique comment partager les informations sur le papier qui ont été ajoutées ou modifiées à l'aide d'Epson Media Installer entre plusieurs ordinateurs connectés à une même imprimante.

Par exemple, vous pouvez connecter l'ordinateur [A] et l'ordinateur [B] à une imprimante, puis ajouter/modifier les informations sur le papier à l'aide d'Epson Media Installer sur l'ordinateur [A]. Dans ce cas, les informations ajoutées/modifiées s'affichent dans Epson Media Installer sur l'ordinateur [B], mais les informations sur le papier ajoutées/modifiées ne s'affichent pas dans le pilote de l'imprimante de [B]. Pour afficher les informations sur le papier ajoutées/modifiées dans le pilote de l'imprimante pour [B], vous devez partager ces informations entre les ordinateurs.

### Partage d'informations sur le papier ajoutées

- 1 Lancez Epson Media Installer sur l'un des ordinateurs connectés à la même imprimante puis ajoutez les informations sur le papier.

 « Ajout d'informations sur le papier » à la page 63

- 2 Lancez Epson Media Installer sur un ordinateur différent que celui de l'étape 1, puis cliquez sur **Téléchargement du support**.


- 3 Sélectionnez les mêmes informations sur le papier que vous avez ajoutées à l'étape 1, puis cliquez sur **Télécharger et enregistrer**.


Les informations sur le papier sont ajoutées au type de papier au niveau du pilote de l'imprimante sur cet ordinateur.

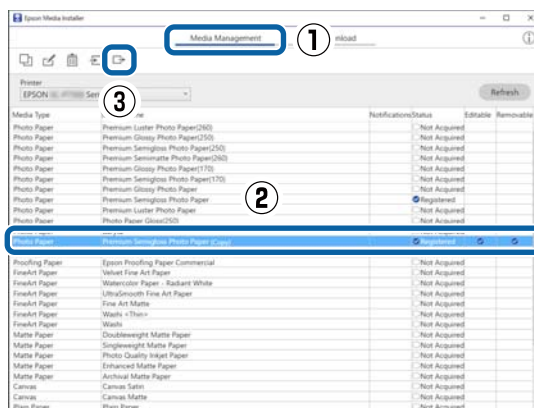
Lorsque trois ordinateurs ou plus sont connectés à une même imprimante, répétez les étapes 2 et 3 pour chacun d'entre eux.

### Partage d'informations sur le papier modifiées


- 1 Lancez Epson Media Installer sur l'un des ordinateurs connectés à la même imprimante puis modifiez les informations sur le papier.

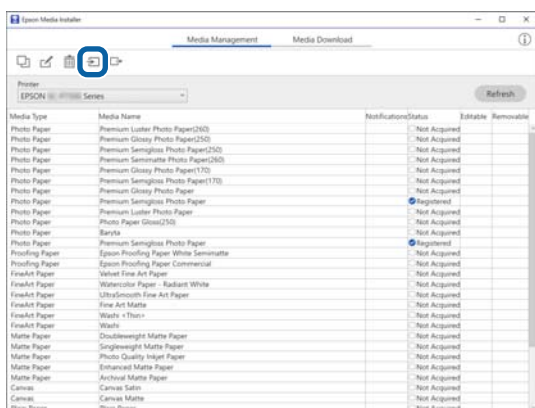
 « Modification des informations sur le papier » à la page 65

- 2 Cliquez sur **Gestion du support**, sélectionnez les informations sur le papier que vous avez modifiées à l'étape 1, puis cliquez sur  (Exporter).

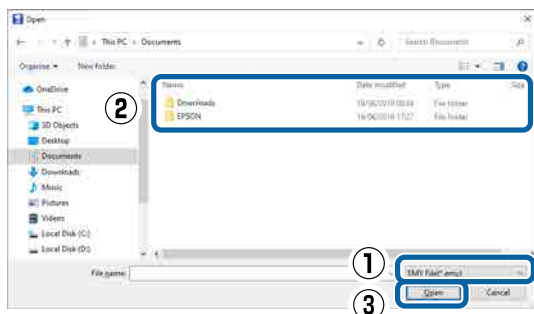


## Présentation du logiciel

- 3 Sélectionnez l'emplacement d'enregistrement, puis enregistrez le fichier.  
Le fichier enregistré comporte l'extension .emy.
- 4 Lancez Epson Media Installer sur un ordinateur différent que celui des étapes 1 à 3, puis cliquez sur **Gestion du support**.
- 5 Cliquez sur  (Importer).  
L'écran **Open (Ouvrez)** s'affiche.



- 6 Sélectionnez le fichier que vous avez enregistré à l'étape 3, puis cliquez sur **Open (Ouvrez)**.  
Extension du fichier est .emy.  
Si aucun fichier ne s'affiche avec l'extension .emy, sélectionnez **EMY File(\*.emy)** dans le menu déroulant à droite de **File Name (Nom du fichier)**.



Les informations sur le papier sont ajoutées au type de papier au niveau du pilote de l'imprimante sur cet ordinateur.

Lorsque trois ordinateurs ou plus sont connectés à une même imprimante, répétez les étapes 4 et 6 pour chacun d'entre eux.


## Utilisation d'Web Config

Fournit un aperçu du démarrage du logiciel et des fonctions fournies.

### Procédure de démarrage

Démarrez le logiciel à partir d'un navigateur Web sur un ordinateur ou un périphérique connecté au même réseau que l'imprimante.

- 1 Vérifiez l'adresse IP de l'imprimante.

Appuyez sur  sur l'écran d'accueil, sélectionnez le réseau connecté et vérifiez l'adresse IP.

**Remarque :**

L'adresse IP peut également être vérifiée en imprimant un rapport de vérification de connexion réseau. Vous pouvez imprimer un rapport en touchant les éléments suivants dans l'ordre depuis l'écran d'accueil.

**Menu — Réglages généraux — Paramètres réseau — Vérification connexion**

- 2 Lancez un navigateur Web sur un ordinateur ou un périphérique intelligent connecté à l'imprimante via le réseau.

- 3 Saisissez l'adresse IP de l'imprimante dans la barre d'adresse du navigateur Web et appuyez sur la touche **Enter** ou **Return**.

Format :

IPv4 : http://adresse IP de l'imprimante/

IPv6 : http://[adresse IP de l'imprimante]/

Exemple :

IPv4 : http://192.168.100.201/

IPv6 : http://[2001:db8::1000:1]/

**Remarque :**

La valeur initiale pour le nom d'utilisateur de l'administrateur est vierge (rien n'est saisi), et la valeur initiale pour le mot de passe administrateur est le numéro de série du produit. Vérifiez le numéro de série du produit sur l'étiquette de l'imprimante.

## Présentation du logiciel

### Procédure de fermeture

Fermez le navigateur Web.

### Résumé du fonctionnement

Cette section présente les principales fonctions de Web Config. Reportez-vous au *Guide de l'administrateur* pour en savoir plus.



### Fonctions principales

- ❑ Vérifiez l'état de l'imprimante, tel que la quantité d'encre restante.
- ❑ Vérifiez et mettez à jour la version du micrologiciel de l'imprimante.
- ❑ Configurez les paramètres réseau de l'imprimante et les paramètres de sécurité avancés, tels que la communication SSL/TLS, le filtrage IPsec/IP et IEEE 802.1X, qui ne peuvent pas être configurés avec l'imprimante uniquement.
- ❑ Modifiez les paramètres de papier personnalisés, puis exportez et importez les paramètres. Les paramètres de papier personnalisé enregistrés dans **Menu — Réglages généraux — Param imprim — Réglage papier personnalisé** de l'imprimante peuvent être modifiés, ou exportés dans un fichier pour être importés (enregistré) dans une autre imprimante. Cela peut être utile lorsque vous installez plusieurs imprimantes et que vous souhaitez utiliser des paramètres de papier personnalisés communs pour celles-ci.
- ❑ Vous pouvez imprimer simplement en sélectionnant le fichier de votre choix et en l'envoyant vers l'imprimante.

## Utilisation d'Epson Edge Dashboard

### Procédure de démarrage

Epson Edge Dashboard est une application Web présente sur votre ordinateur. Lorsque vous démarrez votre ordinateur, Epson Edge Dashboard démarre automatiquement et fonctionne en permanence.

- 1 Affiche l'écran à l'aide de la méthode suivante.  
**Windows**

Cliquez sur l'icône **Epson Edge Dashboard** sur la taskbar (barre des tâches) du bureau, puis sélectionnez **Afficher le tableau de bord Epson Edge**.



Vous pouvez également cliquer sur **Start (Démarrer) — All Programs (Tous les programmes) (ou Programs (Programmes)) — Epson Software — Epson Edge Dashboard**.

#### Mac

Cliquez sur l'icône **Epson Edge Dashboard** sur la barre de menu du bureau, puis sélectionnez **Afficher le tableau de bord Epson Edge**.



- 2 L'écran Epson Edge Dashboard s'affiche.

Pour plus de détails, consultez Epson Edge Dashboard pour de l'aide.

## Présentation du logiciel

### Procédure de fermeture

Fermez le navigateur Web et fermez l'affichage de l'écran Epson Edge Dashboard. Étant donné que Epson Edge Dashboard est un logiciel résident, il ne s'arrête pas de fonctionner.

## Utilisation d'EPSON Software Updater

### Vérification de la disponibilité de la mise à jour du logiciel

- 1 Reportez-vous au statut suivant.
  - L'ordinateur est connecté à Internet.
  - L'imprimante et l'ordinateur peuvent communiquer.

- 2 Lancez EPSON Software Updater.

#### Windows 8.1/Windows 8

Saisissez le nom du logiciel dans la vignette de recherche et sélectionnez l'icône qui s'affiche.

#### Windows 10/Windows 11

Cliquez sur le bouton Démarrer, puis sur **All Programs (Tous les programmes) — Epson Software — EPSON Software Updater**.

#### Mac

Cliquez sur **Go (Aller) — Applications — Epson Software — EPSON Software Updater**.

#### Remarque :

*Sous Windows, vous pouvez également commencer par cliquer sur l'icône de l'imprimante sur la barre d'outils du bureau et sélectionner **Software Update (Mise à jour logicielle)**.*

- 3 Mettez à jour le logiciel et les manuels.
 

Suivez les instructions qui s'affichent à l'écran pour continuer.

#### Important :

*N'éteignez pas l'ordinateur ou l'imprimante durant la mise à jour.*

#### Remarque :

*Le logiciel qui ne s'affiche pas dans la liste ne peut pas être mis à jour par EPSON Software Updater. Consultez les dernières versions du logiciel sur le site Web d'Epson.*

<https://www.epson.com>

### Réception des notifications de mise à jour

- 1 Lancez EPSON Software Updater.
- 2 Cliquez sur **Paramètres de mise à jour automatique**.
- 3 Sélectionnez l'intervalle pour effectuer la vérification de mise à jour dans le champ **Intervalle de vérification** de l'imprimante, puis cliquez sur **OK**.

## Mise à jour du logiciel ou installation de logiciels supplémentaires

Lorsque vous installez le logiciel pendant la configuration, tel que décrit dans le *Setup Guide (Guide d'installation)*, Epson Software Updater est installé. Epson Software Updater vous permet de mettre à jour le micrologiciel et les logiciels préinstallés sur votre ordinateur, et d'installer des logiciels supplémentaires compatibles avec l'imprimante.

## Présentation du logiciel

### Remarque :

Les logiciels sont mis à jour, si nécessaire, pour une meilleure convivialité et une fonctionnalité plus puissante. Nous vous recommandons de réaliser la configuration nécessaire pour recevoir des notifications de mise à jour avec Epson Software Updater et mettre à jour le logiciel dès que possible lorsqu'il y a une notification.

### Remarque :

Le logiciel qui ne s'affiche pas dans la liste ne peut pas être mis à jour par Epson Software Updater. Consultez les dernières versions du logiciel sur le site Web d'Epson.

Si vous utilisez le système d'exploitation Windows Server, vous ne pouvez pas utiliser Epson Software Updater pour installer le logiciel. Téléchargez le logiciel depuis le site Web d'Epson.

<https://www.epson.com>

## Vérification de la disponibilité de la mise à jour du logiciel

- 1 Reportez-vous au statut suivant.
  - L'ordinateur est connecté à Internet.
  - L'imprimante et l'ordinateur peuvent communiquer.

- 2 Lancez Epson Software Updater.
  - Windows  
Affichez la liste de tous les programmes, puis cliquez sur Epson Software Updater dans le dossier Epson Software.

### Remarque :

- Si vous appuyez sur la touche Windows (touche avec le logo Windows) du clavier, puis saisissez le nom du logiciel dans la zone de recherche de la fenêtre affichée, le logiciel apparaît immédiatement.
- Le logiciel peut également être démarré en cliquant sur l'icône de l'imprimante dans la barre des tâches du bureau, puis en sélectionnant **Mise à jour du logiciel**.

- Mac  
Cliquez sur **Go (Aller) — Applications — Epson Software — EPSON Software Updater**.

- 3 Mettez à jour le logiciel et les manuels.  
Suivez les instructions qui s'affichent à l'écran pour continuer.

### Important :

N'éteignez pas l'ordinateur ou l'imprimante durant la mise à jour.

## Réception des notifications de mise à jour

### Windows

- 1 Lancez Epson Software Updater.
- 2 Cliquez sur **Paramètres de mise à jour automatique**.
- 3 Sélectionnez l'intervalle pour effectuer la vérification de mise à jour dans le champ **Intervalle de vérification** de l'imprimante, puis cliquez sur **OK**.

### Mac

Le logiciel est configuré par défaut pour vérifier et notifier la présence de mises à jour tous les 30 jours.

## Désinstallation du logiciel

### Windows

#### Important :

- Vous devez vous connecter en tant qu'administrateur.
- Saisissez le mot de passe administrateur lorsque vous y êtes invité, puis poursuivez le reste de l'opération.



## Présentation du logiciel

**1** Éteignez l'imprimante et débranchez le câble d'interface.

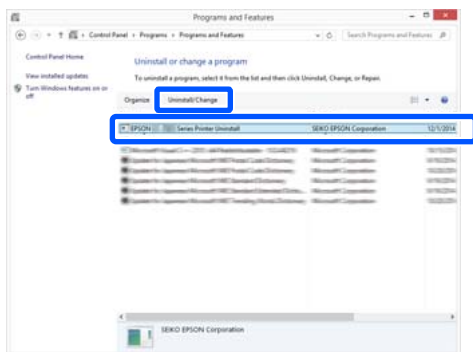
**2** Fermez toutes les applications en cours d'exécution sur votre ordinateur.

**3** Depuis **Control Panel (Panneau de configuration)**, cliquez sur **Programs (Programmes) — Uninstall a program (Désinstaller un programme)**.



**4** Sélectionnez le logiciel que vous souhaitez supprimer et cliquez sur **Uninstall/Change (Désinstaller/Modifier)** (ou **Change/Remove (Modifier/Supprimer)** ou **Add/Remove (Ajouter/Supprimer)**).

Vous pouvez supprimer le pilote de l'imprimante et EPSON Status Monitor 3 en sélectionnant **Désinstaller l'imprimante EPSON SC-XXXXX**.



**5** Sélectionnez l'icône de l'imprimante cible et cliquez sur **OK**.



**6** Suivez les instructions qui s'affichent à l'écran pour continuer.

Lorsque la boîte de dialogue de suppression s'affiche, cliquez sur **Oui**.

Redémarrez l'ordinateur si vous réinstallez le pilote d'impression.

## Mac

Lorsque vous réinstallez ou mettez à niveau le pilote de l'imprimante ou un autre logiciel, commencez par suivre les étapes ci-dessous pour désinstaller le logiciel.

### Pilote d'impression

Utilisez le Uninstaller.

### Téléchargement du programme de désinstallation

Téléchargez le « Uninstaller » depuis le site Web d'Epson.

<https://www.epson.com>

### Procédure

Une fois que vous avez téléchargé « Uninstaller », suivez les instructions sur le site Web d'Epson.

### Autres logiciels

Faites glisser le dossier portant le nom du logiciel depuis le dossier **Applications** dans la **Trash (Corbeille)**.

## Modification des méthodes de connexion réseau

# Modification des méthodes de connexion réseau

L'imprimante peut se connecter à un réseau local filaire ou sans fil. Il prend également en charge Wi-Fi Direct (PA unique) qui permet à un périphérique intelligent ou à un autre périphérique de se connecter directement sans fil à l'imprimante, même s'il n'existe aucun environnement de réseau local filaire ou sans fil.

L'imprimante ne peut pas se connecter à un réseau local filaire et sans fil à la fois. Une connexion Wi-Fi Direct est possible, que l'imprimante soit connectée ou non à un réseau.

Il se peut que le LAN sans fil ne soit pas pris en charge en fonction des caractéristiques et de la destination. Dans ce cas, utilisez un LAN filaire.

Cette section décrit les procédures à utiliser pour changer de méthode de connexion.

### Remarque :


Consultez le Guide de l'administrateur (manuel en ligne) pour obtenir plus de détails sur les paramètres réseau.

## Basculer sur un réseau local filaire

- 1 Appuyez sur   à l'écran d'accueil.

### Remarque :

La forme et la couleur de l'icône varient en fonction de l'état de la connexion.

 « Opérations de l'écran d'accueil » à la page 19

- 2 Appuyez sur **Description**.

- 3 Appuyez sur **Méthode de connexion pour le LAN filaire**.

- 4 Le processus de désactivation de la connexion au réseau sans fil avec le point d'accès démarre. Attendez que le message **La connexion Wi-Fi est désactivée**, s'affiche.

- 5 Connectez votre routeur à l'imprimante à l'aide d'un câble de réseau local.

Consultez la section suivante pour obtenir l'emplacement du port de réseau local de l'imprimante.

 « [Arrière](#) » à la page 15

## Basculer sur un réseau local sans fil

Le SSID (nom du réseau) et le mot de passe du point d'accès auquel l'imprimante doit se connecter sont requis. Préparez-les au préalable. L'imprimante peut être connectée à un réseau local sans fil alors que le câble de réseau local est connecté.

### Remarque :

Si votre point d'accès prend en charge WPS (Wi-Fi Protected Setup), l'imprimante peut être connectée à l'aide de **Config. boutons poussoirs (WPS)** ou **Config. code PIN (WPS)** sans SSID ni mot de passe.

- 1 Appuyez sur   à l'écran d'accueil.

### Remarque :

La forme et la couleur de l'icône varient en fonction de l'état de la connexion.

 « [Opérations de l'écran d'accueil](#) » à la page 19

- 2 Appuyez sur **Routeur**.

- 3 Appuyez sur **Commencer la configuration**.  
Les détails de l'état de la connexion LAN filaire sont affichés.

- 4 Appuyez sur **Passez en connexion Wi-Fi**, vérifiez le message affiché et appuyez sur **Oui**.

- 5 Appuyez sur **Assistant de configuration Wi-Fi**.

## Modification des méthodes de connexion réseau

- 6 Sélectionnez le SSID désiré.  
Si le SSID souhaité ne s'affiche pas, appuyez sur **Rechercher à nouveau** pour mettre à jour la liste. Si ce n'est toujours pas affiché, touchez **Saisissez manuellement** et saisissez directement le SSID.
- 7 Appuyez sur **Entrez MdPasse** et saisissez le mot de passe.
 

**Remarque :**

  - Différenciez les majuscules des minuscules lors de la saisie du mot de passe.
  - Si le SSID a été saisi directement, définissez **Mot de passe** sur **Disponible** avant de saisir le mot de passe.
- 8 Lorsque la saisie est terminée, appuyez sur **OK**.
- 9 Vérifiez les paramètres et appuyez sur **Commencer la configuration**.
- 10 Appuyez sur **OK** pour terminer la procédure.  
Si la connexion échoue, sélectionnez **Imprimer le rapport de vérification** pour imprimer un rapport de vérification de connexion réseau. Vous pouvez découvrir la mesure à prendre dans le rapport.
- 11 Fermez l'écran Paramètres de connexion réseau.

## Connexion directe sans fil (Wi-Fi Direct)

Une connexion directe avec l'imprimante peut être établie temporairement lorsque, par exemple, l'imprimante n'est pas connectée à un réseau ou que vous n'êtes pas autorisé à vous connecter au réseau.

Wi-Fi Direct est désactivé par défaut. La section suivante décrit la procédure à suivre pour activer la connexion Wi-Fi Direct.


### Remarque :

L'imprimante peut se connecter avec quatre périphériques intelligents ou ordinateurs à la fois. Si vous souhaitez connecter un autre périphérique alors que quatre périphériques sont déjà connectés, déconnectez l'un des périphériques connectés à l'imprimante.

- 1 Appuyez sur   à l'écran d'accueil.

### Remarque :

La forme et la couleur de l'icône varient en fonction de l'état de la connexion.

 « Opérations de l'écran d'accueil » à la page 19

- 2 Appuyez sur **Wi-Fi Direct**.  
Si Wi-Fi Direct est déjà activé, le réseau (SSID), le mot de passe, le nombre d'appareils connectés, etc. sont affichés. Passez à l'étape 5.

### Remarque :

Si l'un des réseaux (SSID) affichés, le nom de l'appareil, etc. ne sont que partiellement visibles parce qu'ils sont coupés sur le bord droit de l'écran, appuyez sur l'élément correspondant pour afficher la totalité de la valeur du paramètre.

- 3 Appuyez sur **Commencer la configuration**.
- 4 Appuyez sur **Commencer la configuration**.  
Wi-Fi Direct est activé et le réseau (SSID) et mot de passe sont affichés.
- 5 Ouvrez l'écran de configuration Wi-Fi sur le périphérique que vous souhaitez connecter à l'imprimante, sélectionnez le SSID affiché sur l'écran de l'imprimante et saisissez le mot de passe tel qu'il s'affiche à l'écran.
- 6 Lorsqu'une connexion est établie, appuyez sur **Fermer** pour terminer la procédure.
- 7 Appuyez sur **Fermer** sur l'écran de l'imprimante pour fermer l'écran des paramètres de connexion réseau.

Lorsque le pilote d'impression est installé sur le périphérique connecté, vous pouvez imprimer à l'aide du pilote d'impression.

## Modification des méthodes de connexion réseau

**Remarque :**

*Si vous mettez l'imprimante hors tension, les connexions avec les périphériques connectés sont déconnectées.*

*Répétez la procédure depuis l'étape 1 pour vous reconnecter après avoir rallumé l'imprimante.*

## Opérations de base

# Opérations de base

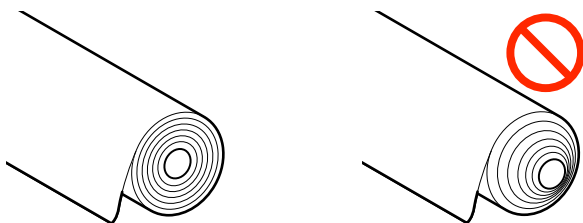
## Remarques sur le chargement du papier

**⚠ Attention :**

Ne frottez pas les bords du papier sur vos mains. Vous pourriez vous blesser du fait qu'ils sont fins et coupants.

### Ne chargez pas de papier rouleau avec les bords droit et gauche inégaux

Un chargement de papier rouleau avec des bords droit et gauche irréguliers peut entraîner des problèmes d'alimentation du papier. Le papier pourrait également se déplacer durant l'impression. Rembobinez le papier pour uniformiser les bords avant d'utiliser le papier rouleau, ou utilisez du papier rouleau ne rencontrant pas ce problème.



### Ne pas charger de papier gondolé

Un chargement de papier gondolé peut provoquer des bourrages papier ou des impressions manquées. Aplatissez le papier avant de l'utiliser en le pliant dans le sens opposé ou en utilisant du papier ne rencontrant pas ce problème.

### Papier non pris en charge

N'utilisez pas de papier ondulé, déchiré, coupé, plié, trop épais, trop fin, avec un sticker apposé, etc. Cela risquerait de provoquer des bourrages papier ou des impressions manquées. Reportez-vous à ce qui suit pour connaître le papier accepté par l'imprimante.

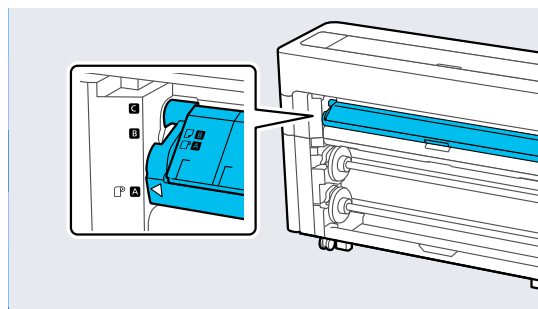
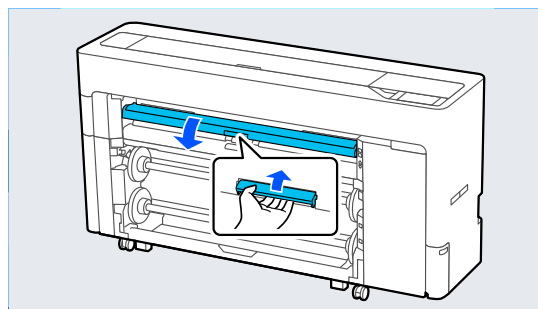
📖 « Tableau des supports spéciaux Epson » à la page 244

📖 « Papier compatible disponible dans le commerce » à la page 253

## Chargement et retrait du papier rouleau

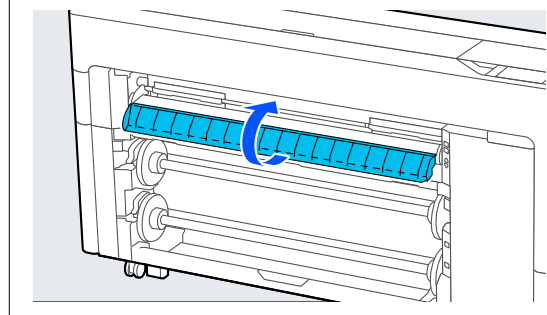
### Chargement du rouleau 1/ rouleau de papier

- 1 Allumez l'imprimante.
- 2 Vérifiez que le support du papier est bien dans la position illustrée.



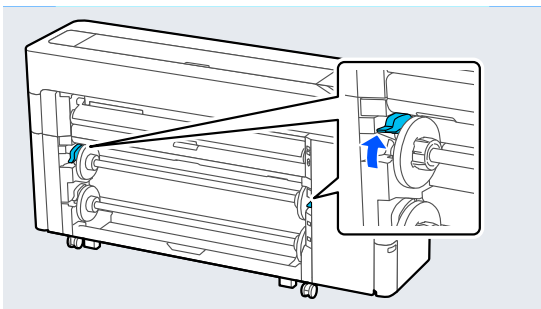
**Remarque :**

Fermez le clapet s'il est ouvert.

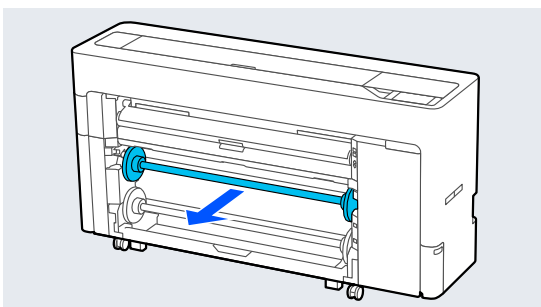


## Opérations de base

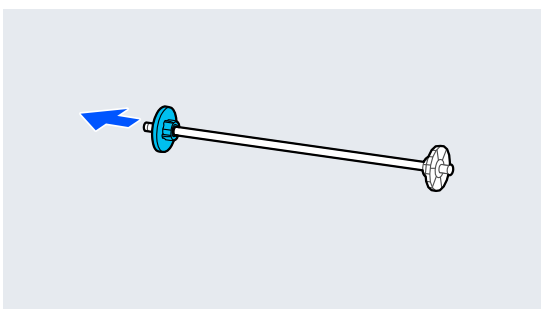
- 3** Soulevez le levier de verrouillage de l'axe.



- 4** Retirez l'axe.



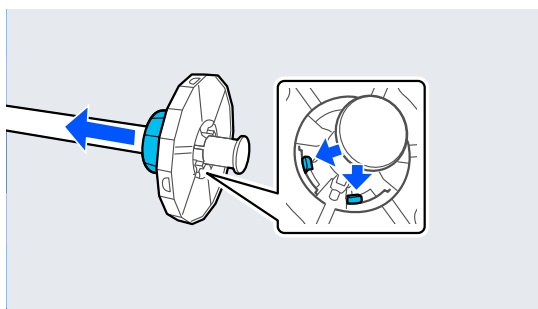
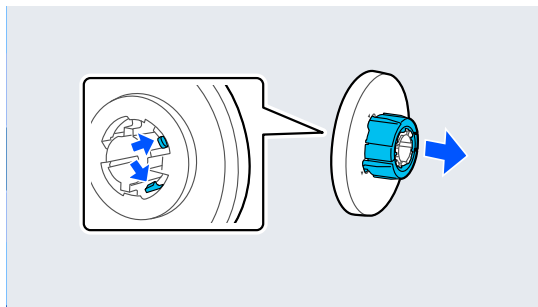
- 5** Retirez le guide des bords du support de l'axe.



- 6** Attachez ou retirez l'adaptateur central en fonction du format du cœur du rouleau papier à charger.

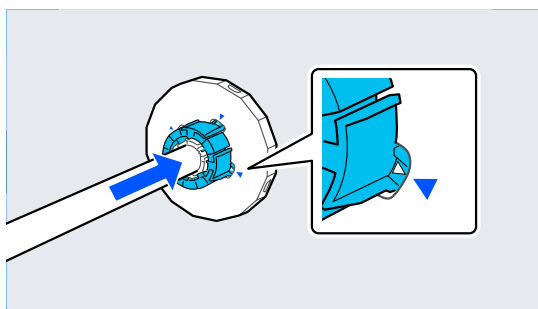
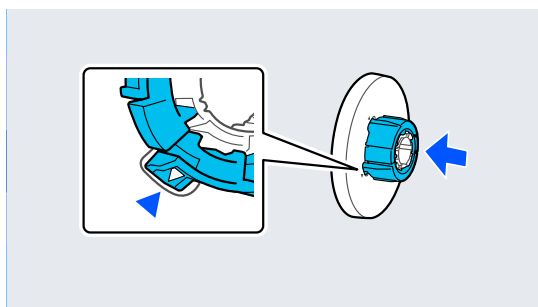
### Mandrin de 2 pouces

Retirez les adaptateurs centraux des guides des bords du support des deux côtés.



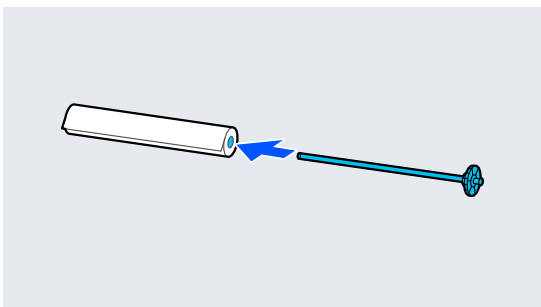
### Mandrin de 3 pouces

Attachez les adaptateurs centraux des guides des bords du support des deux côtés.

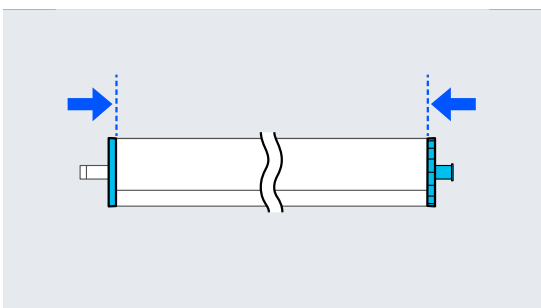
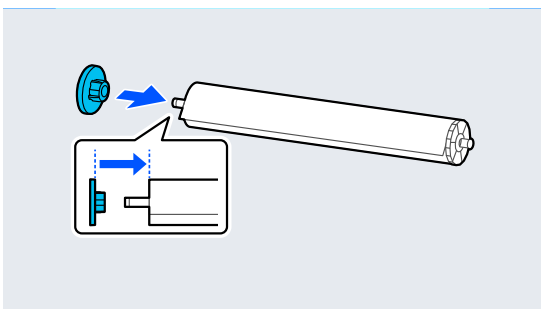


## Opérations de base

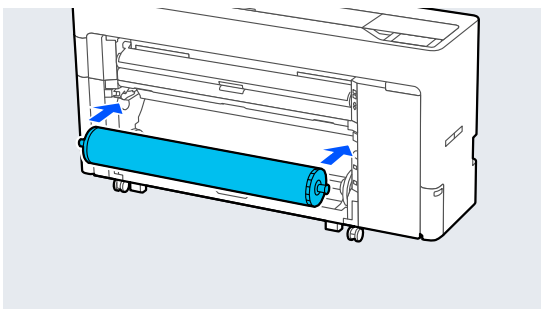
- 7** Insérez l'axe avec le rouleau papier orienté dans la direction indiquée dans l'illustration.



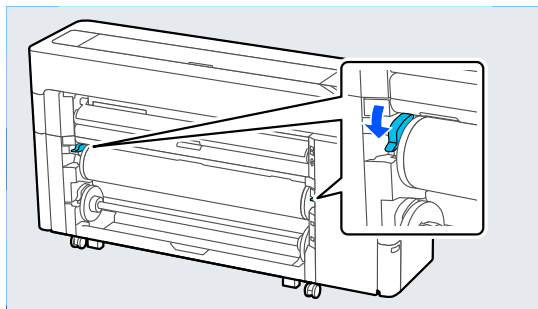
- 8** Attachez le guide des bords du support à l'axe. Attachez-les de manière à ce qu'il n'y ait pas d'écart entre le papier rouleau et les guides des bords du support.



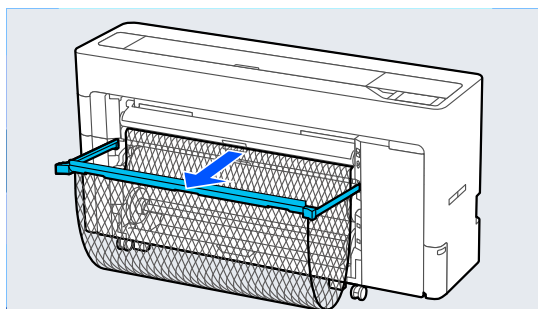
- 9** Placez l'axe dans les rainures avec le guide des bords du support sur la droite.




- 10** Abaissez le levier de verrouillage de l'axe.



- 11** Retirez le corbeille à papier. La corbeille à papier peut accueillir une feuille à la fois. Lorsque vous imprimez sur plusieurs feuilles, retirez le papier éjecté afin que les tirages ne s'accumulent pas dans le panier.



- 12** Effectuez les réglages papier.

 « Définition du papier chargé » à la page 61

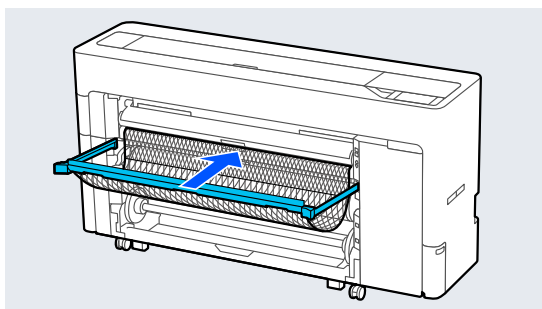
## Retrait du rouleau 1/rouleau de papier

Cette section décrit comment retirer le rouleau papier de l'imprimante après l'impression.

Si le papier rouleau n'est pas découpé, sélectionnez **Paramètre papier — Rouleau 1** ou **Rouleau — Alimenter/couper papier** et ajustez la position de découpe pour couper le papier rouleau.

## Opérations de base

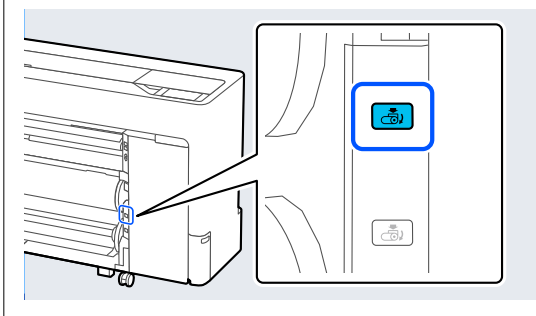
- 1** Si la corbeille à papier est extrait, retirez le papier d'impression et rangez la corbeille à papier.



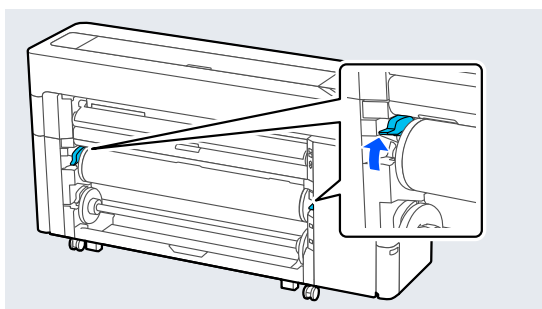
- 2** Sélectionnez **Paramètre papier — Rouleau 1** ou **Rouleau — Enlever**.

**Remarque :**

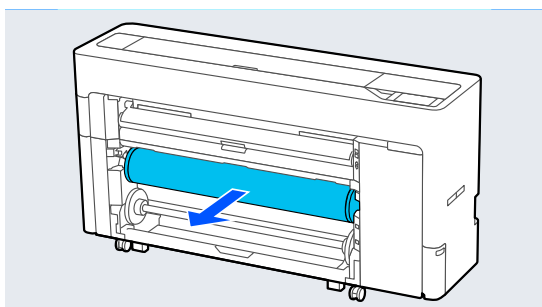
*Vous pouvez également éjecter le rouleau papier en appuyant sur le Bouton de retrait du rouleau 1.*



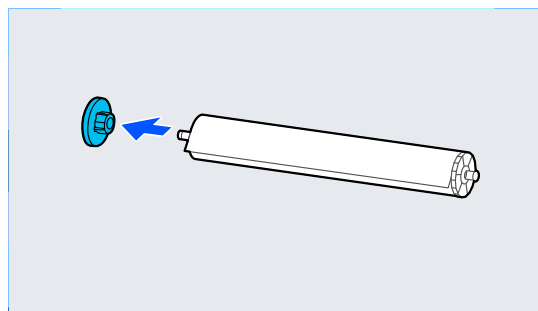
- 3** Soulevez le levier de verrouillage de l'axe.



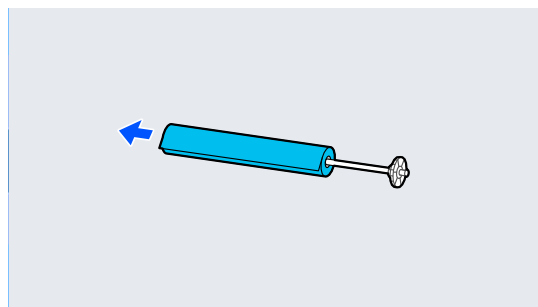
- 4** Retirez l'axe.



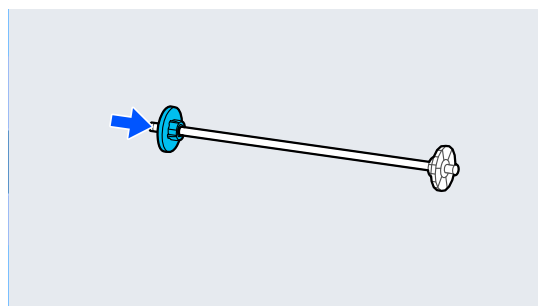
- 5** Retirez le guide des bords du support de l'axe.



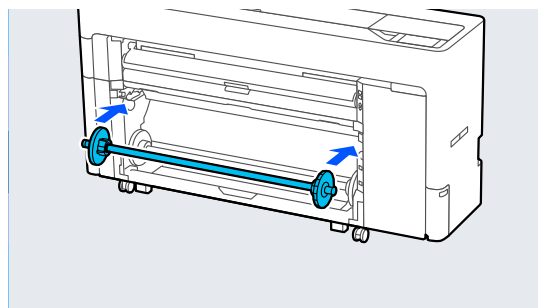
- 6** Retirer le rouleau papier de l'axe.



- 7** Attachez le guide des bords du support à l'axe.



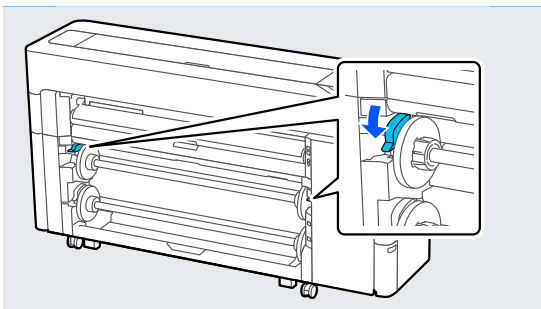
- 8** Placez l'axe dans les rainures avec le guide des bords du support sur la droite.





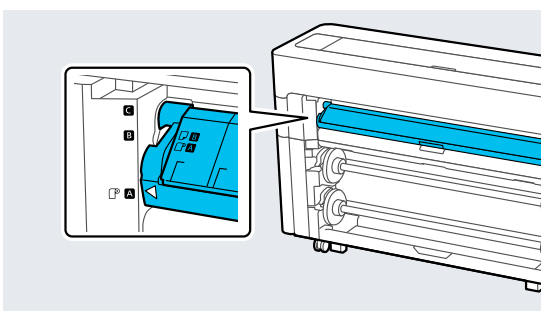
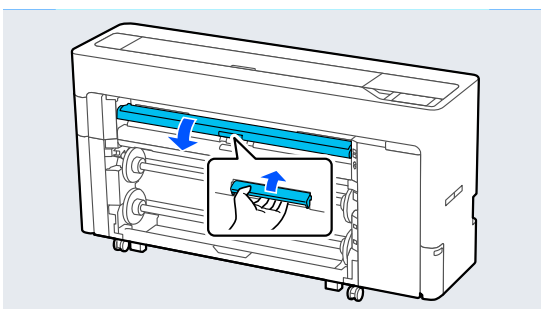
## Opérations de base

- 9** Abaissez le levier de verrouillage de l'axe.



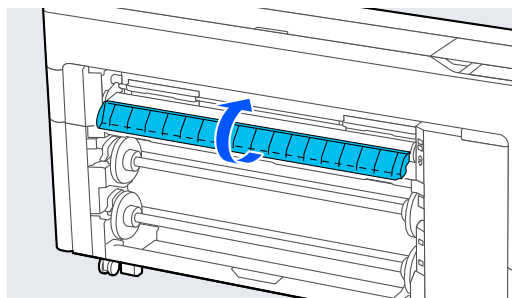
### Chargement du rouleau 2 (à l'exception des séries SC-P6500E et SC-T3700E)

- 1** Allumez l'imprimante.
- 2** Vérifiez que le support du papier est bien dans la position illustrée.

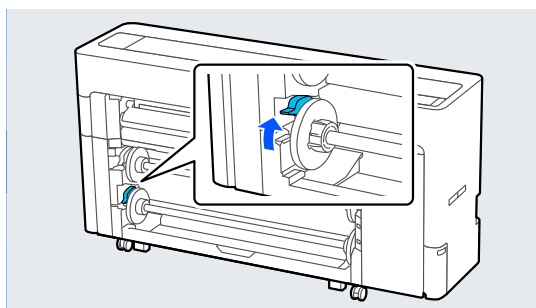


#### Remarque :

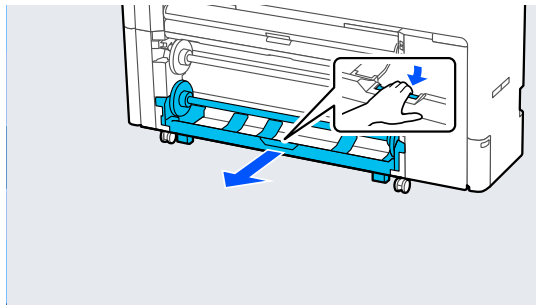
Fermez le clapet s'il est ouvert.



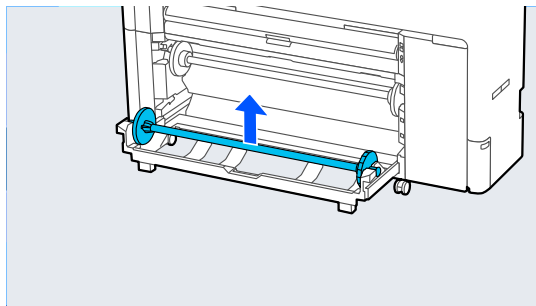
- 3** Soulevez le levier de verrouillage de l'axe.



- 4** Retirez l'unité de rouleau 2.

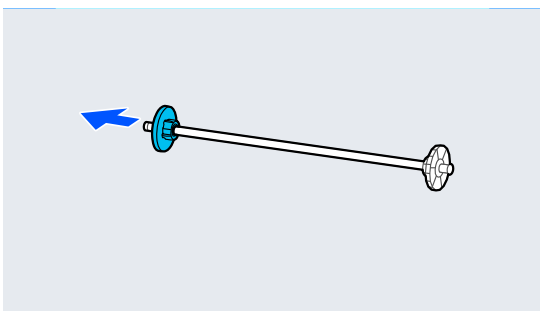


- 5** Retirez l'axe.



## Opérations de base

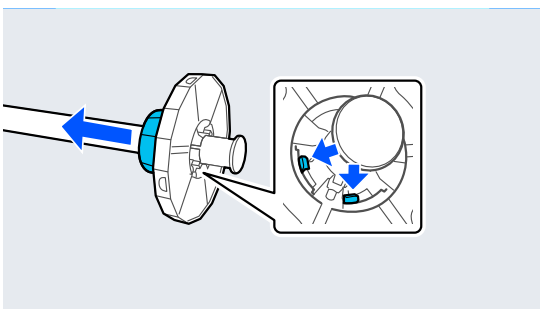
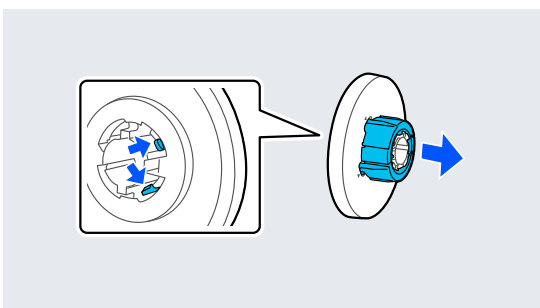
- 6** Retirez le guide des bords du support de l'axe.



- 7** Attachez ou retirez l'adaptateur central en fonction du format du cœur du rouleau papier à charger.

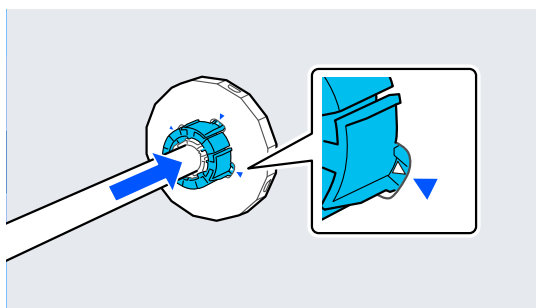
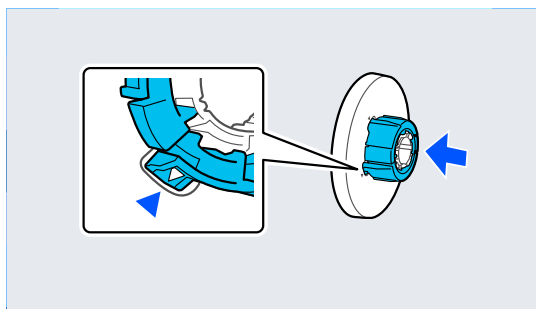
### Mandrin de 2 pouces

Retirez les adaptateurs centraux des guides des bords du support des deux côtés.

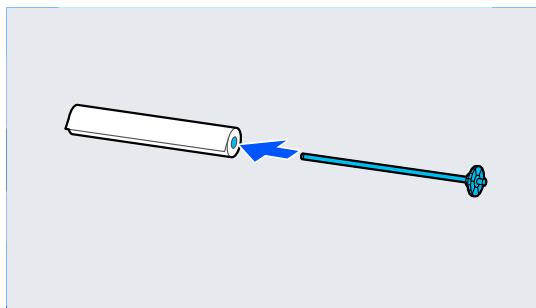


### Mandrin de 3 pouces

Attachez les adaptateurs centraux des guides des bords du support des deux côtés.

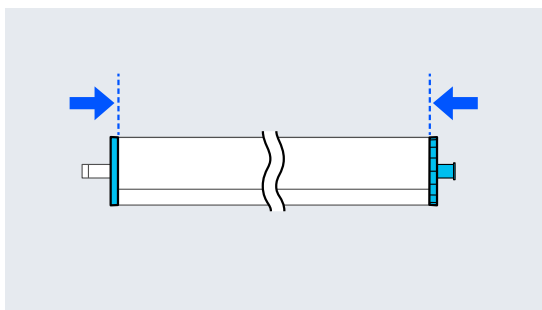
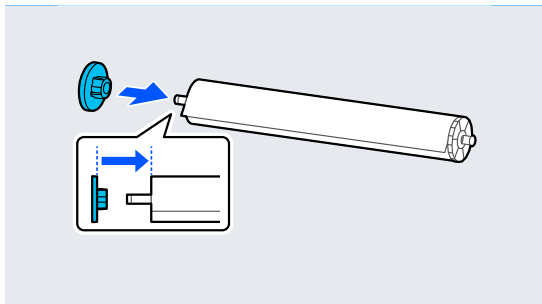


- 8** Insérez l'axe avec le rouleau papier orienté dans la direction indiquée dans l'illustration.

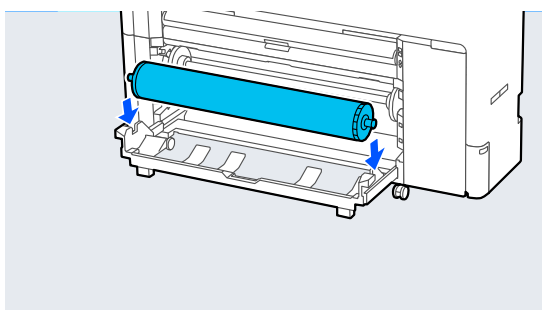


## Opérations de base

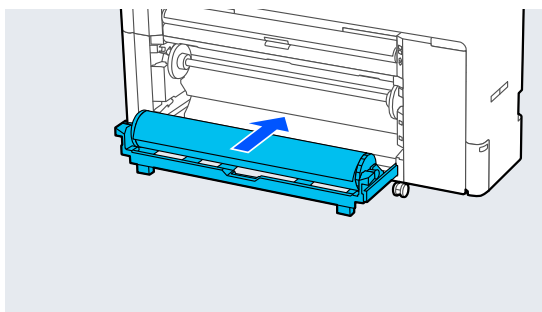
- 9** Attachez le guide des bords du support à l'axe.  
Attachez-les de manière à ce qu'il n'y ait pas d'écart entre le papier rouleau et les guides des bords du support.



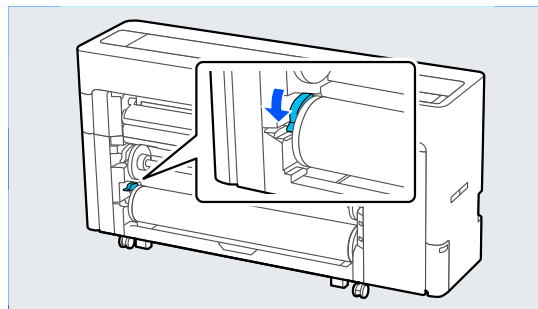
- 10** Placez l'axe dans les rainures avec le guide des bords du support sur la droite.



- 11** Retournez l'unité de rouleau2.

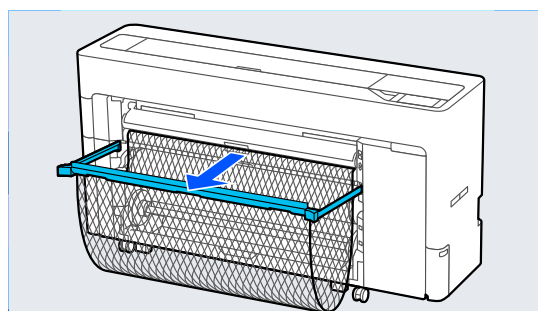


- 12** Abaissez le levier de verrouillage de l'axe.



- 13** Retirez le corbeille à papier.

La corbeille à papier peut accueillir une feuille à la fois. Lorsque vous imprimez sur plusieurs feuilles, retirez le papier éjecté afin que les tirages ne s'accumulent pas dans le panier.



- 14** Effectuez les réglages papier.

☞ « Définition du papier chargé »  
à la page 61

## Retrait du rouleau 2 (à l'exception des séries SC-P6500E et SC-T3700E)

Cette section décrit comment retirer le rouleau papier de l'imprimante après l'impression. Si le rouleau papier n'est pas coupé, sélectionnez **Menu — Paramètre papier — Rouleau 2 — Alimenter/couper papier** et ajustez la position de coupe pour couper le papier rouleau.

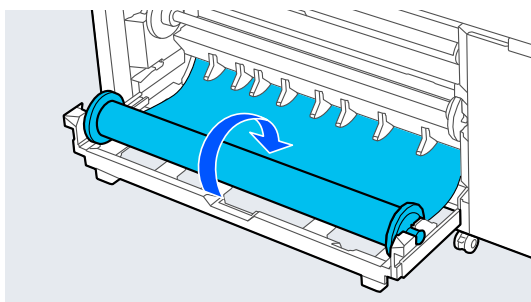
## Opérations de base

### ! Important :

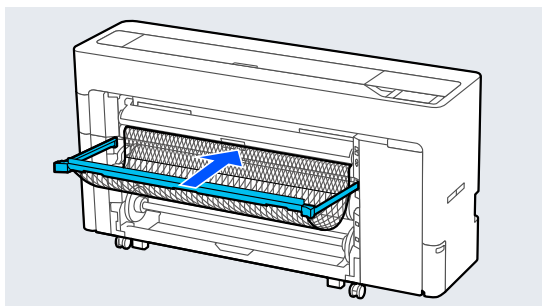
Ne retirez pas l'unité de rouleau2 alors que le papier est chargé.

Sinon, il se peut que le papier se froisse lorsque vous retournez l'unité de rouleau2 après qu'il a été sorti.

Lorsque vous retournez l'unité, retournez doucement l'unité de rouleau2 lorsque vous entraînez le papier.



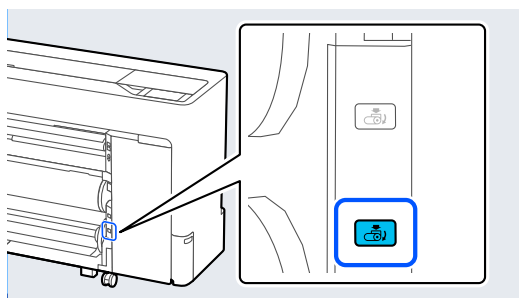
- 1 Si la corbeille à papier est extrait, retirez le papier d'impression et rangez la corbeille à papier.



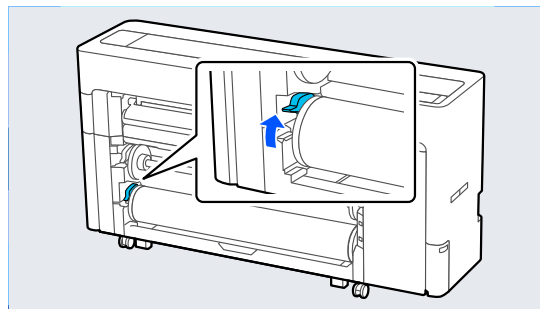
- 2 Sélectionnez **Menu — Paramètre papier — Rouleau 2 — Enlever**.

### Remarque :

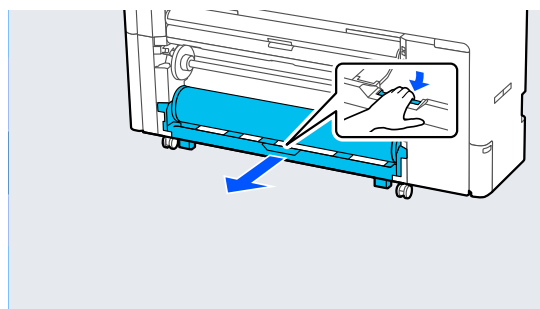
Vous pouvez également éjecter le rouleau papier en appuyant sur le Bouton de retrait du rouleau2.



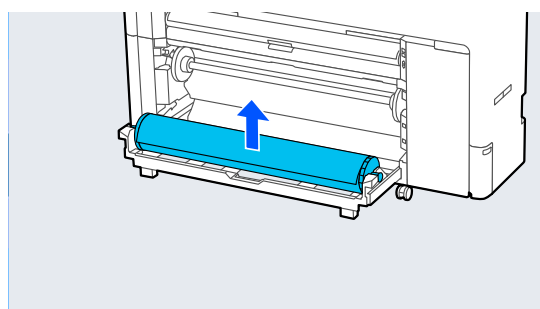
- 3 Soulevez le levier de verrouillage de l'axe.



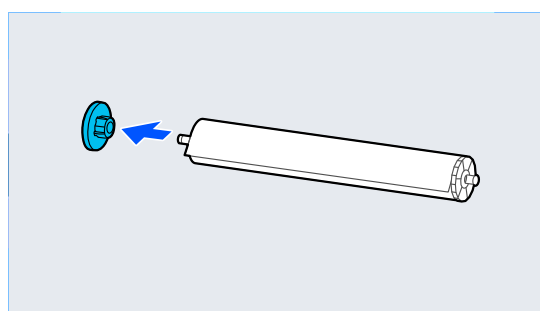
- 4 Retirez l'unité de rouleau2.



- 5 Retirez l'axe.

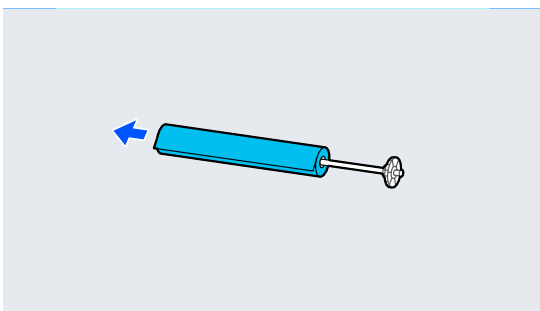


- 6 Retirez le guide des bords du support de l'axe.

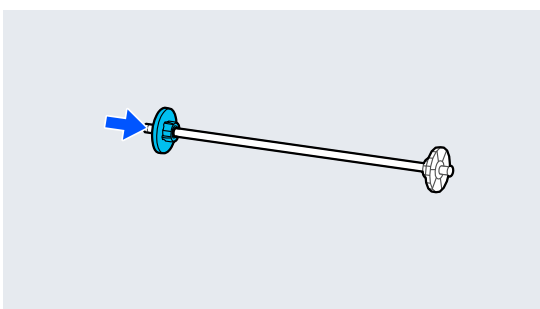


## Opérations de base

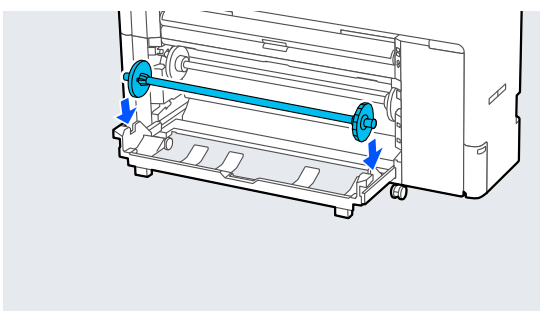
- 7** Retirer le rouleau papier de l'axe.



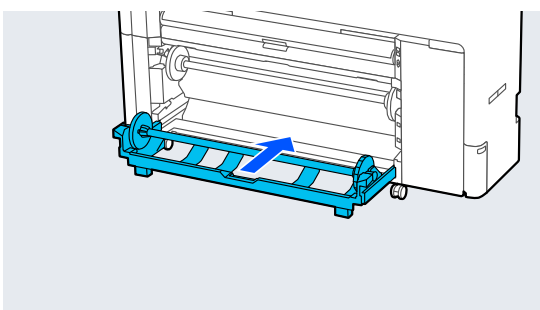
- 8** Attachez le guide des bords du support à l'axe.



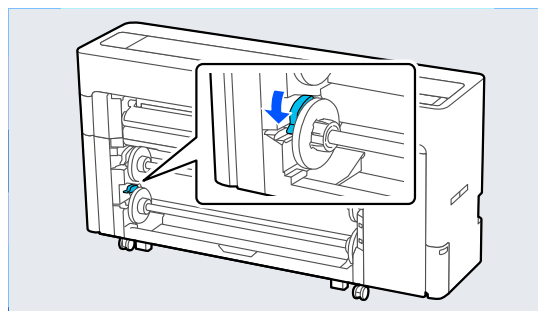
- 9** Placez l'axe dans les rainures avec le guide des bords du support sur la droite.



- 10** Retournez l'unité de rouleau2.



- 11** Abaissez le levier de verrouillage de l'axe.



## Chargement et retrait de feuilles simples/Carton pour affiche

### Chargement de feuilles simples

Vous pouvez charger le papier depuis l'avant ou l'arrière. Dans les deux cas, le papier est éjecté depuis l'avant après impression.

Définissez le chargement par l'avant ou par l'arrière sur le panneau de commande.

Sélectionnez la position du papier depuis **Menu — Réglages généraux — Param imprim — Réglages source papier — Feuille coupée/Emplacement papier pour carton pour affiche**.

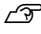
#### **Important :**

*Lorsque vous imprimez des feuilles coupées, assurez-vous qu'il y a assez d'espace à l'arrière de l'imprimante.*

### Alimentation du papier par l'arrière de l'imprimante

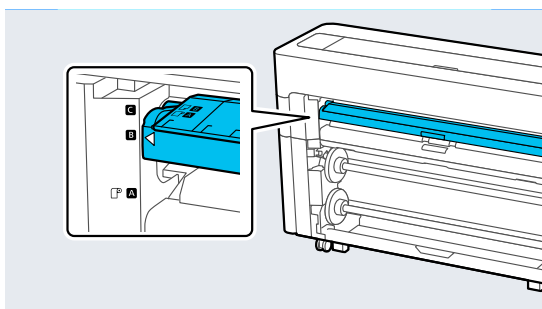
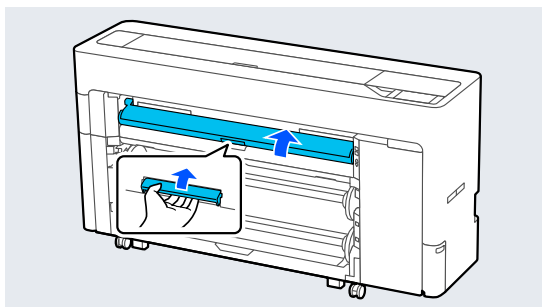
- 1** Allumez l'imprimante.

- 2** Effectuez les réglages papier.

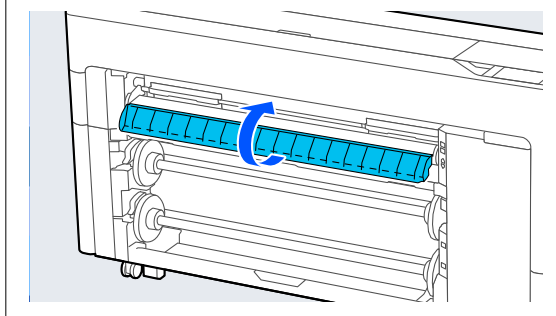
 « Définition du papier chargé »  
à la page 61

## Opérations de base

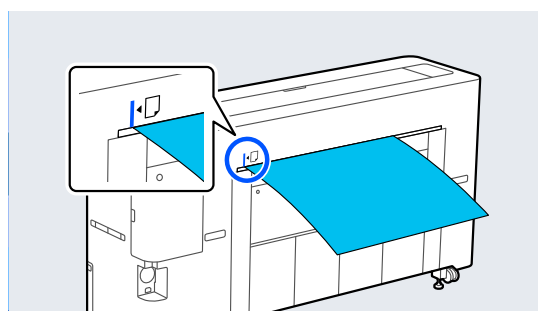
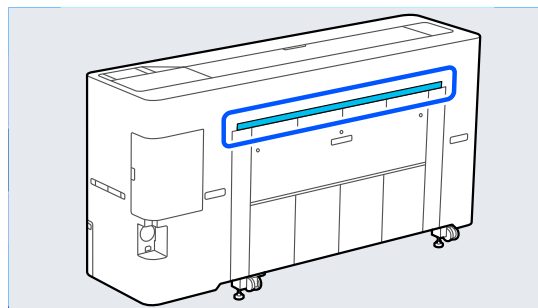
- 3** Vérifiez que le support du papier est bien dans la position illustrée.



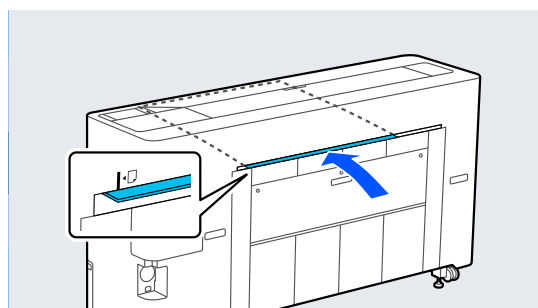
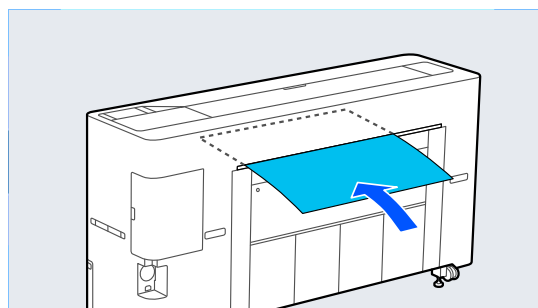
**Remarque :**  
Fermez le clapet s'il est ouvert.



- 4** Allez à l'arrière de l'imprimante, alignez le papier conformément à la position d'alignement sur le côté gauche avec le côté à imprimer orienté vers le haut.

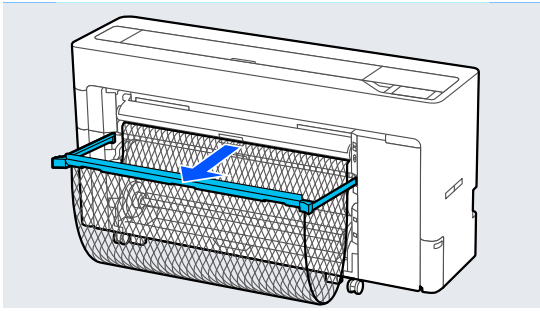


- 5** Insérez le papier directement dans l'imprimante dans la position illustrée.



## Opérations de base


- 6** Retirez le corbeille à papier.

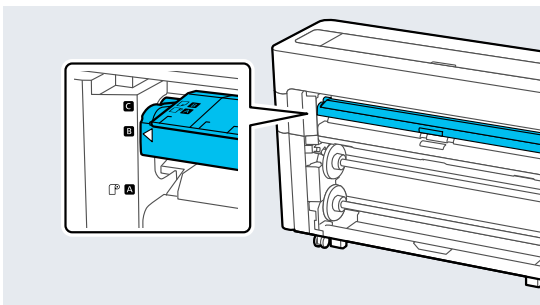
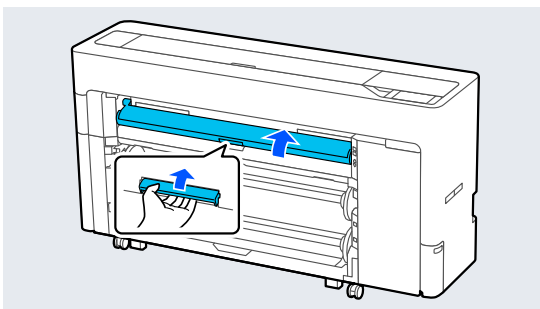


### Alimentation du papier par l'avant de l'imprimante

**!** **Important :**

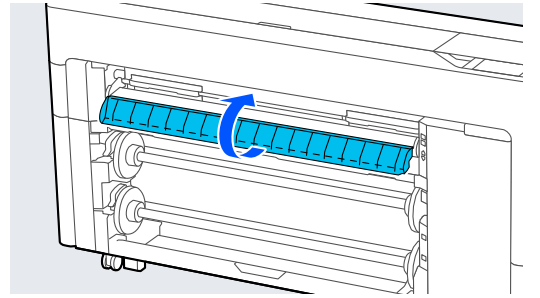
*Si un papier vraiment courbé est chargé par l'avant, le papier peut rester coincé et ne peut pas être inséré. Dans ce cas, chargez le papier par l'arrière.*

- 1** Allumez l'imprimante.
- 2** Effectuez les réglages papier.  
 « Définition du papier chargé » à la page 61
- 3** Vérifiez que le support du papier est bien dans la position illustrée.

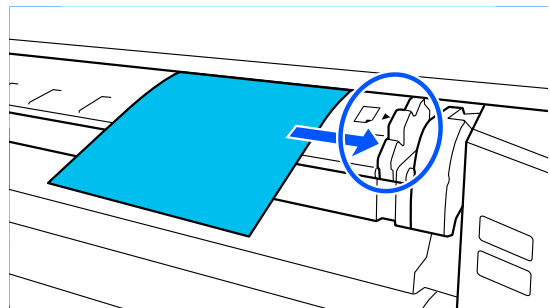
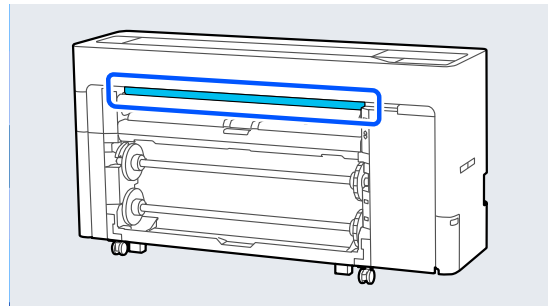


**Remarque :**

Fermez le clapet s'il est ouvert.



- 4** Alignez le papier conformément à la position d'alignement sur le côté droit avec le côté à imprimer orienté vers le haut.



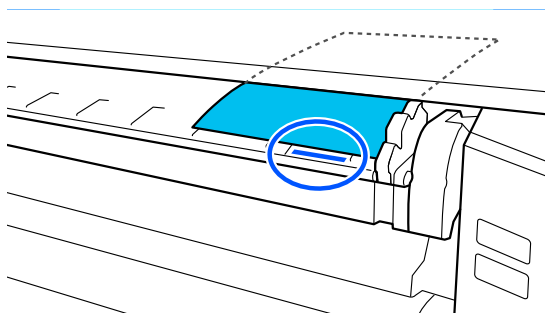
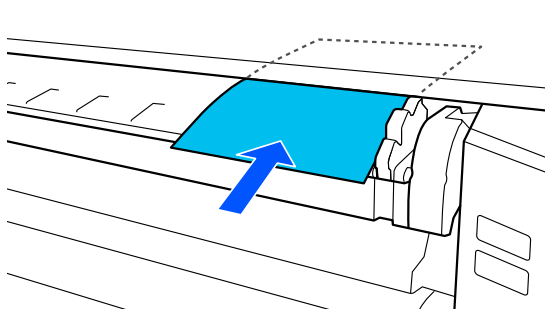
## Opérations de base

5

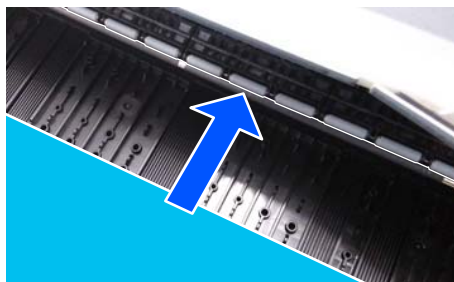
Insérez le papier.

**Lors de l'utilisation de feuilles coupées d'une longueur de 297 mm ou plus :**

Insérez le papier directement dans l'imprimante dans la position illustrée.

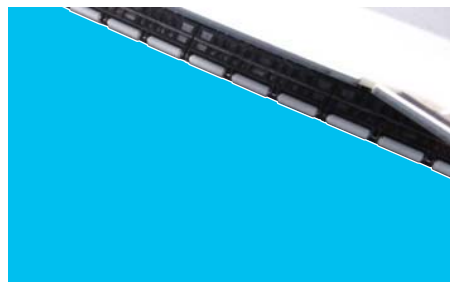
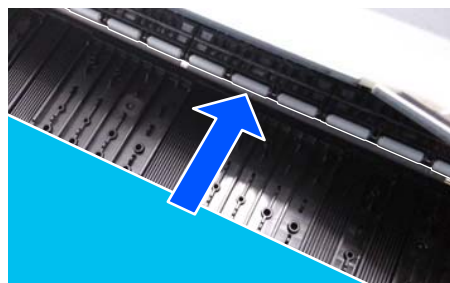
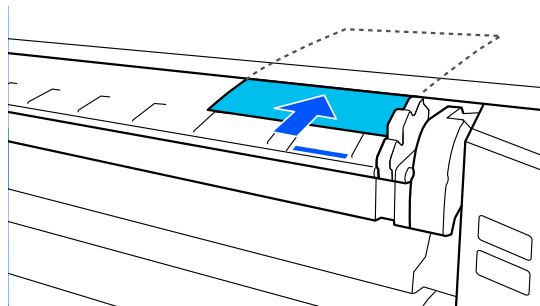


Assurez-vous qu'il passe sous les rouleaux internes.



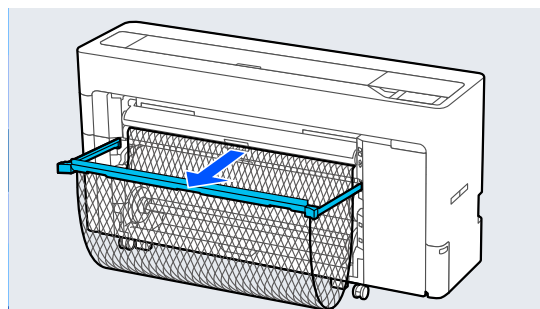
**Lors de l'utilisation de feuilles coupées d'une longueur inférieure à 297 mm :**

Insérez le papier au-delà de la marque d'alignement, en vous assurant qu'il passe sous les rouleaux internes.



6

Retirez le corbeille à papier.





## Opérations de base

### Chargement du carton pour affiche

Vous pouvez charger le papier depuis l'avant ou l'arrière. Dans les deux cas, le papier est éjecté depuis l'avant après impression.

Définissez le chargement par l'avant ou par l'arrière sur le panneau de commande.

Sélectionnez la position du papier depuis **Menu — Réglages généraux — Param imprim — Réglages source papier — Feuille coupée/Emplacement papier pour carton pour affiche**.


#### Important :

- Lorsque vous imprimez du carton pour affiche, assurez-vous qu'il y a assez d'espace à l'arrière de l'imprimante.
- Chargement de carton pour affiche en orientation portrait. Si vous chargez le papier en orientation paysage, la qualité d'impression peut diminuer.

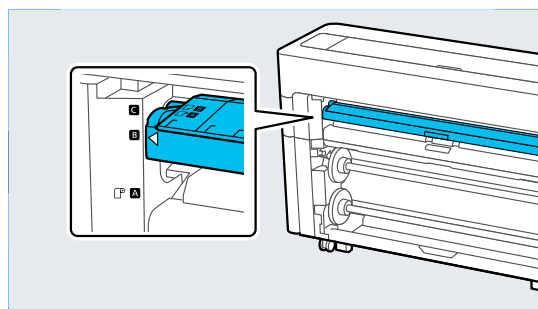
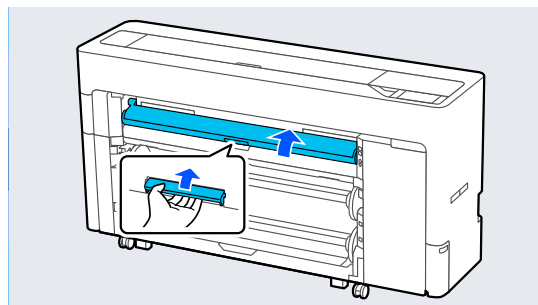
### Alimentation du papier par l'arrière de l'imprimante

**1** Allumez l'imprimante.

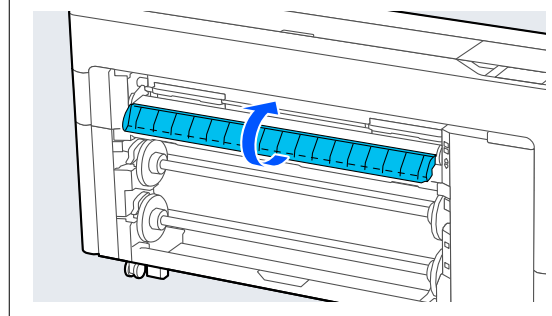
**2** Effectuez les réglages papier.

 « Définition du papier chargé » à la page 61

**3** Vérifiez que le support du papier est bien dans la position illustrée.

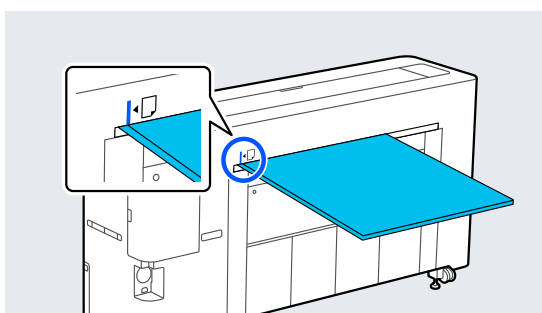
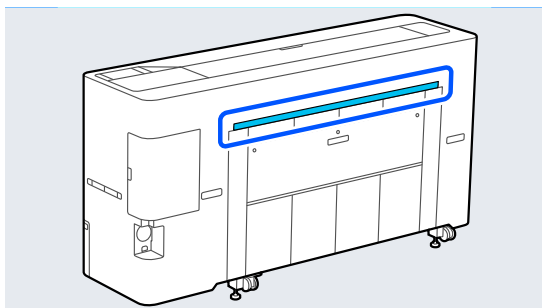


**Remarque :**  
Fermez le clapet s'il est ouvert.

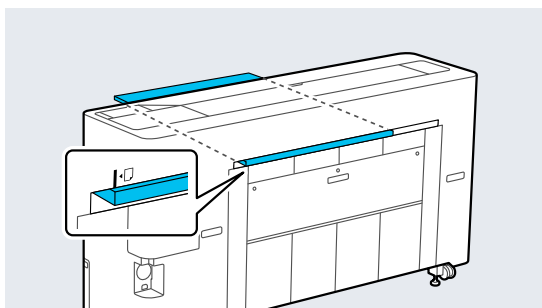
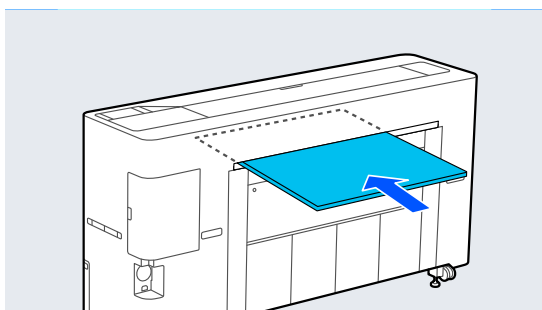


## Opérations de base

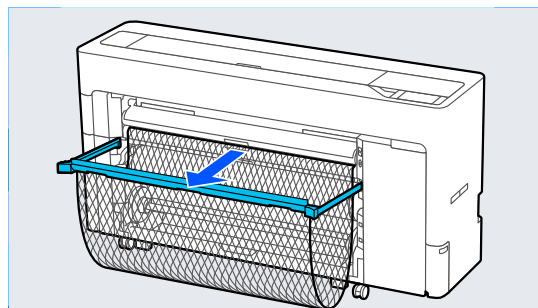
- 4** Allez à l'arrière de l'imprimante, alignez le papier conformément à la position d'alignement sur le côté gauche avec le côté à imprimer orienté vers le haut.



- 5** Insérez le papier directement dans l'imprimante dans la position illustrée.

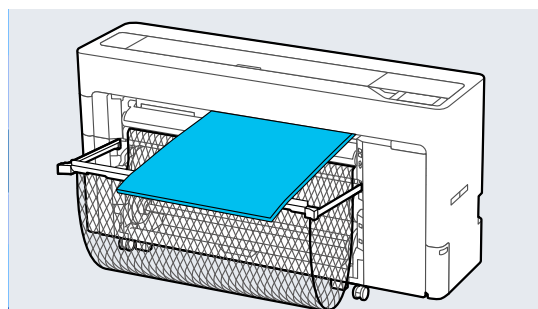


- 6** Lorsque vous chargez un carton pour affiche d'une longueur de papier de 600 mm ou plus, sortez la corbeille à papier afin de réduire la flexion du carton pendant l'impression.



La corbeille à papier soutient le carton pour affiche, ce qui réduit la flexion pendant l'impression.


### Durant l'impression



### Alimentation du papier par l'avant de l'imprimante

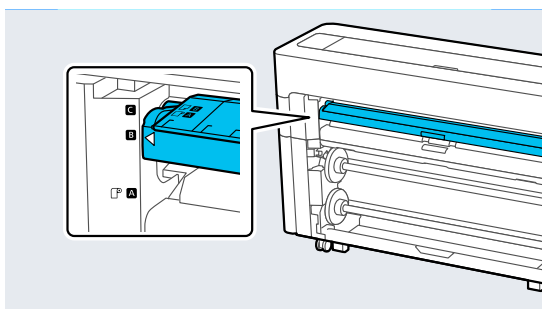
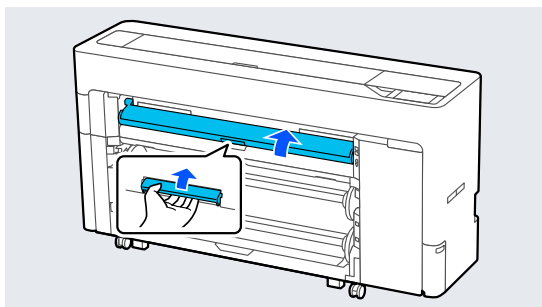
#### **!** Important :

*Si un papier vraiment courbé est chargé par l'avant, le papier peut rester coincé et ne peut pas être inséré. Dans ce cas, chargez le papier par l'arrière.*

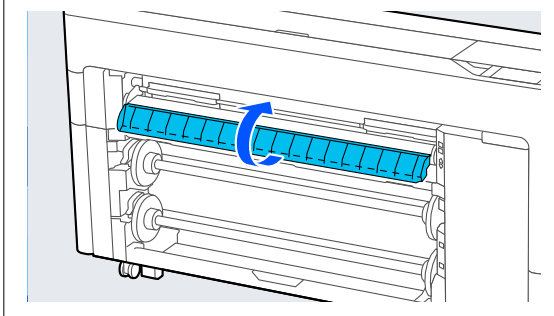
- 1** Allumez l'imprimante.
- 2** Effectuez les réglages papier.  
 « Définition du papier chargé » à la page 61

## Opérations de base

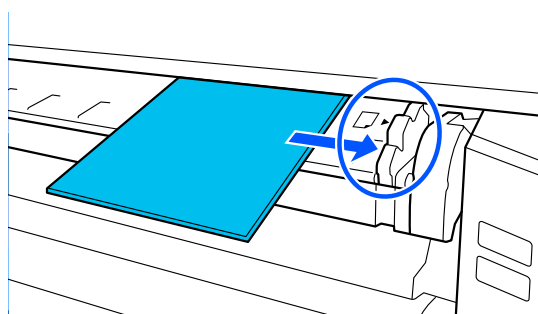
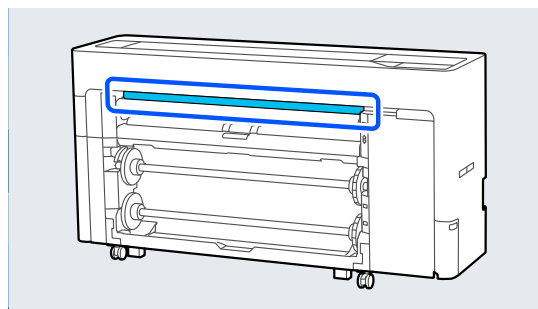
- 3** Vérifiez que le support du papier est bien dans la position illustrée.



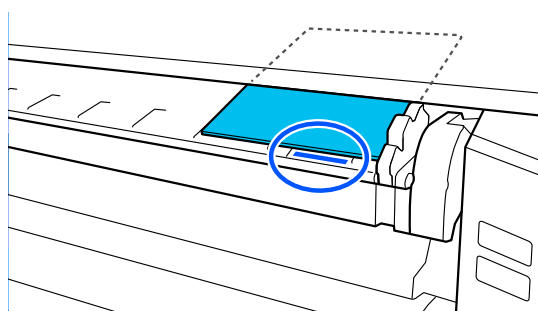
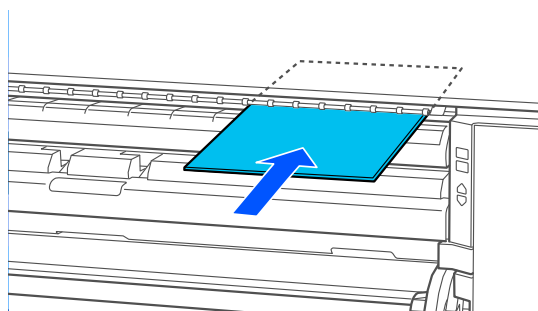
**Remarque :**  
Fermez le clapet s'il est ouvert.



- 4** Alignez le papier conformément à la position d'alignement sur le côté droit avec le côté à imprimer orienté vers le haut.



- 5** Insérez le papier directement dans l'imprimante dans la position illustrée.



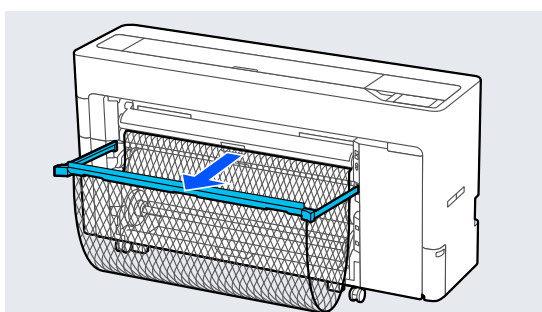
## Opérations de base

### **!** Important :

Insérez le carton pour affiche en vous assurant qu'il passe sous les rouleaux internes.

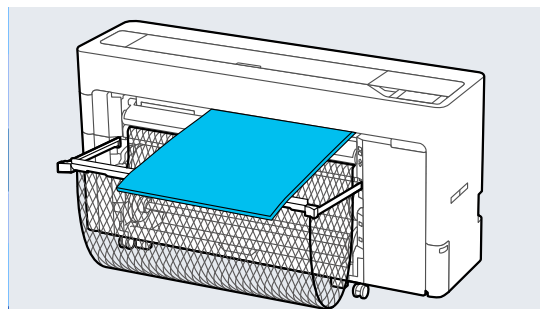


- 6** Lorsque vous chargez un carton pour affiche d'une longueur de papier de 600 mm ou plus, sortez la corbeille à papier afin de réduire la flexion du carton pendant l'impression.



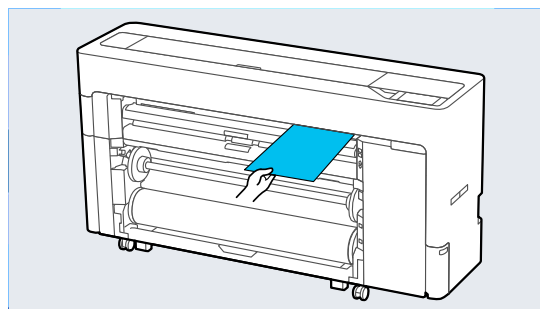
La corbeille à papier soutient le carton pour affiche, ce qui réduit la flexion pendant l'impression.

### Durant l'impression

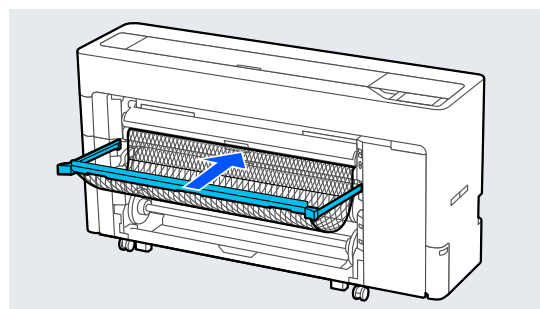


### Retrait des feuilles simples/ Carton pour affiche

- 1** Sélectionnez Menu — Paramètre papier — Feuille coupée ou Carton pour affiche — Enlever.
- 2** Tout en soutenant le papier pour qu'il ne tombe pas, appuyez sur OK.



- 3** Si la corbeille à papier est extrait, retirez le papier d'impression et rangez la corbeille à papier.



## Opérations de base

# Définition du papier chargé

Sélectionnez le type de papier avant de commencer à imprimer. Si vous ne définissez pas un type de papier correspondant au papier chargé, vous risquez de rencontrer des plis, des éraflures, des couleurs inégales et d'autres problèmes.

### Remarque :

- ❑ Dans le pilote de l'imprimante, sélectionnez les mêmes paramètres que ceux du type de papier que vous utilisez.

Si les paramètres de type de papier sont différents entre le panneau de commande et le pilote de l'imprimante, les paramètres du pilote de l'imprimante seront appliqués en priorité. Cependant, si le type de papier défini au niveau du panneau de commande est le même que celui enregistré dans Réglage papier personnalisé, les paramètres du panneau de commande seront appliqués en priorité.

Reportez-vous à ce qui suit pour en savoir plus sur Réglage papier personnalisé.

☞ « Procéder à des réglages papier personnalisés depuis le panneau de commande » à la page 65

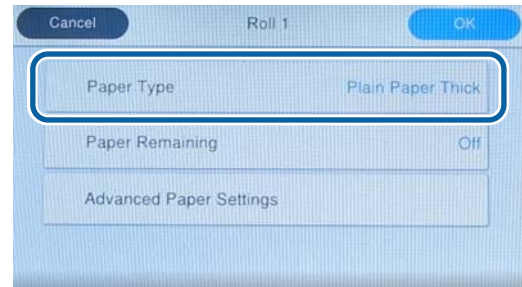
- ❑ Lorsque vous utilisez du papier rouleau qui est facilement endommagé, sélectionnez **Menu — Réglages généraux — Param imprim — Réglages source papier — Configuration du rouleau de papier — Chargement automatique — Arrêt** avant de charger le papier. Reportez-vous à ce qui suit pour en savoir plus sur le chargement manuel du rouleau de papier.  
☞ « Chargement de rouleau de papier manuel » à la page 68

## Réglage

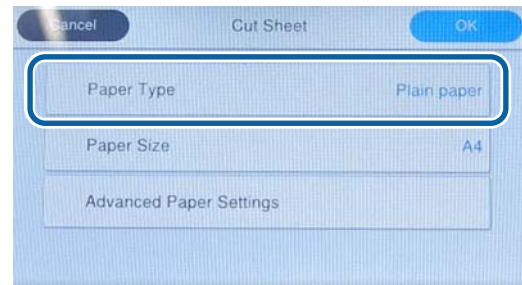
- 1 Sélectionnez le papier chargé dans **Menu — Paramètre papier**.

- 2 Vérifiez que le papier chargé correspond au type de papier affiché à l'écran.

### Rouleau de papier



### Feuille coupée/carton pour affiche



Si le type de papier affiché ne correspond pas au papier chargé, appuyez sur **Type de papier** et changez de type.

Reportez-vous à ce qui suit si le type de papier que vous avez chargé ne s'affiche pas sur le panneau de commande.

☞ « Lorsque le type de papier ne s'affiche pas sur le panneau de commande ou dans le pilote » à la page 62

- 3 Pour gérer la quantité de papier rouleau restante, réglez **Gestion de la quantité restante** sur **Marche**, puis réglez **Quantité restante** et **Alerte restante**.



## Opérations de base

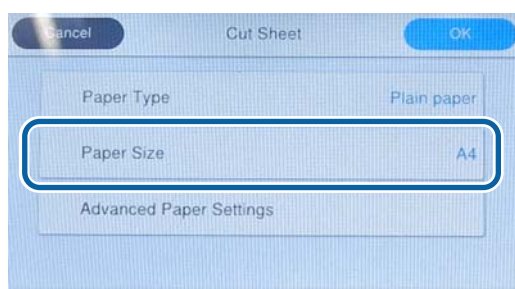
### Remarque :

Lorsque l'option *Gérer quantité restante* est activée, un code-barres est imprimé sur le bord d'attaque du papier lorsque vous retirez le papier rouleau. Lorsque vous chargez à nouveau le papier rouleau, la quantité restante et le type de papier seront réglés automatiquement.

Cependant, selon le type de papier, l'imprimante ne sera peut-être pas en mesure de lire le code-barres.

4

Pour les feuilles simples et le carton pour affiche, vérifiez que le papier chargé correspond à la taille de papier affichée à l'écran.

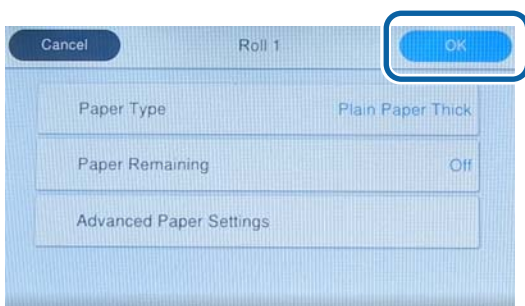


Si le papier chargé ne correspond pas à la taille affichée à l'écran, appuyez sur **Taille du papier** pour modifier ce paramètre.

5

Appuyez sur **OK** à l'écran des paramètres papier pour commencer à entraîner le papier.

Lorsque le message « Prêt à imprimer. » s'affiche à l'écran d'accueil, vous pouvez commencer à imprimer.

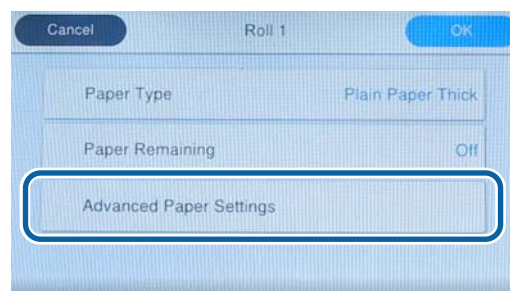


### Remarque :

Pour modifier des paramètres avancés du papier comme l'écart du plateau, appuyez sur **Paramètres papier avancés** et réglez chaque élément selon votre choix.

Reportez-vous à ce qui suit pour connaître les éléments que vous pouvez régler.

☞ « Liste des menus » à la page 152



Les paramètres papier avancés sont enregistrés pour le type de papier sélectionné.

Lorsque **Configuration du rouleau de papier — Chargement automatique — Arrêt** est sélectionné, ou si le rouleau de papier ne peut pas être chargé automatiquement, chargez le rouleau de papier manuellement. Reportez-vous à ce qui suit pour en savoir plus sur le chargement manuel du rouleau de papier.

☞ « Chargement de rouleau de papier manuel » à la page 68

## Lorsque le type de papier ne s'affiche pas sur le panneau de commande ou dans le pilote

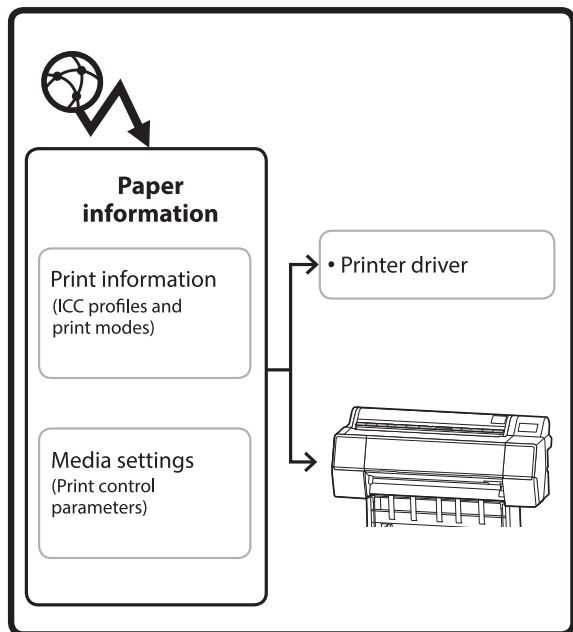
Si le type de papier ne s'affiche pas sur le panneau de commande ni dans le pilote de l'imprimante, vous pouvez utiliser l'une des méthodes suivantes pour régler les paramètres papier.

- Reportez-vous à Epon Media Installer
- Procéder à des réglages papier personnalisés depuis le panneau de commande
- Utilisation Epon Edge Print (Pour plus d'informations sur l'utilisation de Epon Edge Print, voir le manuel Epon Edge Print.)

## Opérations de base

### Reportez-vous à Epson Media Installer

Cela vous permet d'ajouter des informations sur le papier depuis Internet. Vous pouvez également modifier les informations sur le papier que vous avez ajoutées.



Les informations sur le papier, telles que les profils ICC, les modes d'impression et les paramètres de contrôle de l'imprimante, peuvent être téléchargées depuis les serveurs.

Les informations sur le papier téléchargées sont enregistrées dans le pilote de l'imprimante voire dans l'imprimante.

**Remarque :**

*Vous devez télécharger Epson Media Installer. Reportez-vous à la page d'assistance de votre imprimante pour en savoir plus sur l'installation.*

*Pour plus d'informations, reportez-vous aux sections suivantes.*

*☞ « Présentation du logiciel » à la page 28*

### Ajout d'informations sur le papier

1

Suivez l'une des méthodes ci-dessous pour lancer Epson Media Installer.

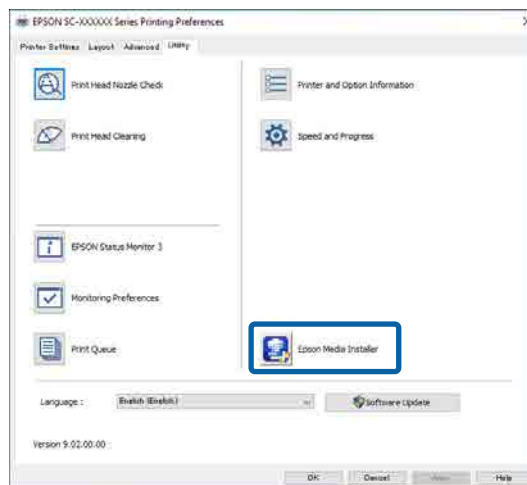
#### Pour Windows

Lancez Epson Media Installer.  
Démarrer/Epson Software/Epson Media Installer

#### Pour Mac

Lancez Epson Media Installer.  
/Applications/Epson Software/Epson Utilities/  
Epson Media Installer.app

#### Pilote de l'imprimante (Windows)

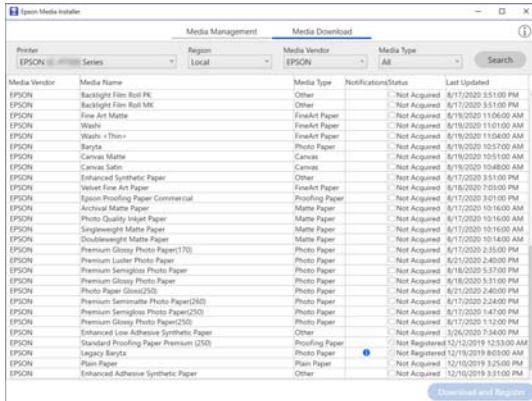


#### Epson Edge Dashboard



## Opérations de base

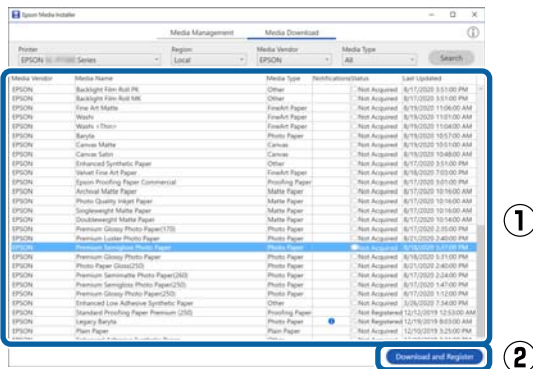
Epson Media Installer démarre et affiche une liste des informations sur le papier que vous pouvez ajouter.



2

Ajoutez les informations sur le papier.

Sélectionnez le papier que vous souhaitez utiliser, puis cliquez sur **Télécharger et enregistrer** pour ajouter les informations sur le papier sélectionné.



3

Les informations sur le papier sont ajoutées au type de papier pour le pilote de l'imprimante.

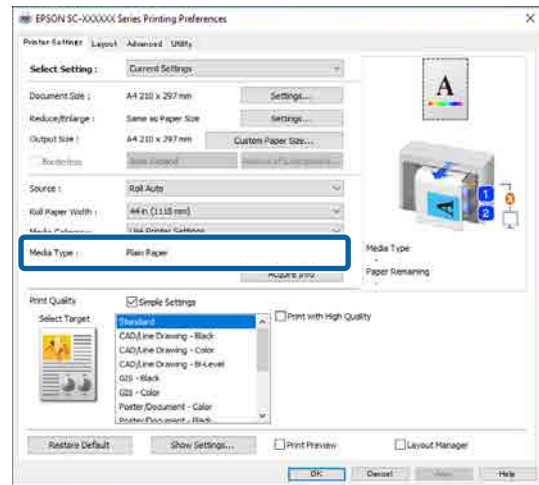
Sélectionnez le papier sur lequel vous souhaitez imprimer.

### Remarque :

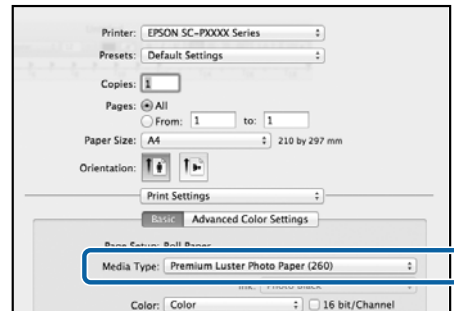
Les informations sur le papier ajoutées à l'aide d'Epson Media Installer sont également ajoutées dans **Param imprim — Réglage papier personnalisé** dans le panneau de commande.

Vous ne pouvez pas modifier les paramètres des informations sur le papier depuis le panneau de commande.

## Pilote de l'imprimante (Windows)



## Pilote de l'imprimante (Mac)



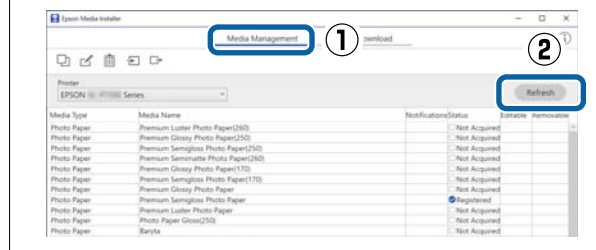
### Important :

Si vous désinstallez et réinstallez le pilote de l'imprimante, utilisez Epson Media Installer pour ré-enregistrer les informations sur le papier.

Si vous n'enregistrez pas à nouveau les informations sur le papier, celles que vous avez précédemment ajoutées à l'aide de Epson Media Installer pourront ne pas s'afficher dans le pilote de l'imprimante.

### Nouvel enregistrement des informations sur le papier

Lancez Epson Media Installer et cliquez sur **Gestion du support — Actualiser**.





## Opérations de base

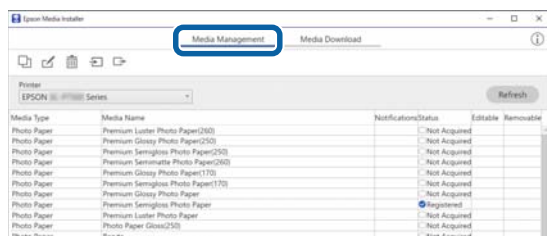
### Modification des informations sur le papier

Pour modifier les informations sur le papier, copiez les informations ajoutées, puis modifiez les paramètres. Vous ne pouvez pas modifier directement les informations sur le papier ajoutées.

- 1 Lancez Epson Media Installer et cliquez sur **Gestion du support**.

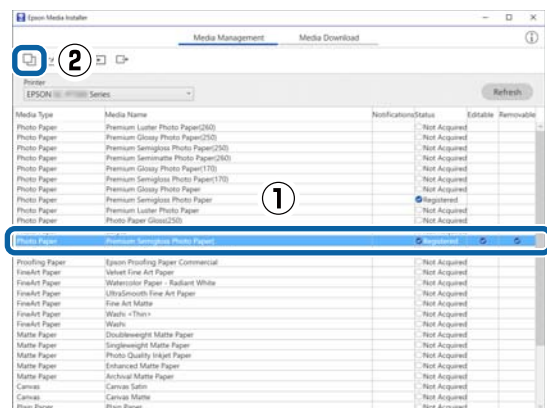
Affiche les informations sur le papier enregistrées dans l'imprimante.

Cependant, les informations définies dans **Réglage papier personnalisé** sur le panneau de commande de l'imprimante ne sont pas affichées.



- 2 Sélectionnez les informations sur le papier que vous souhaitez modifier et cliquez sur **(Copier support)**.

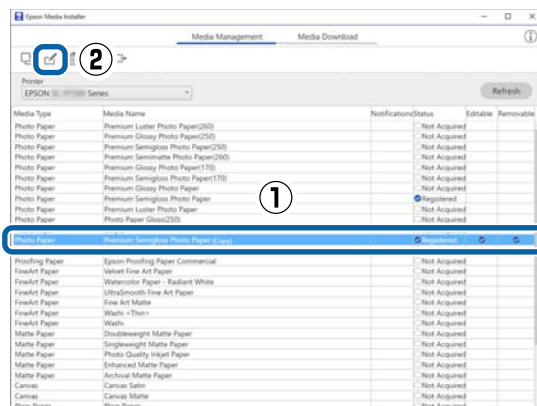
Vous ne pouvez copier que les informations papier qui s'affichent comme étant **Enregistré** en tant qu'**État** dans la liste.



Une copie des informations papier est créée. La copie comporte le mot « (Copy) » qui s'affiche à la fin du nom du support.

- 3 Sélectionnez les informations sur le papier que vous avez copiées, puis cliquez sur **(Modifier)**.

L'écran Modifier les paramètres du support s'affiche.



- 4 Modifiez les paramètres en fonction des besoins de votre imprimante, et cliquez sur **OK**.

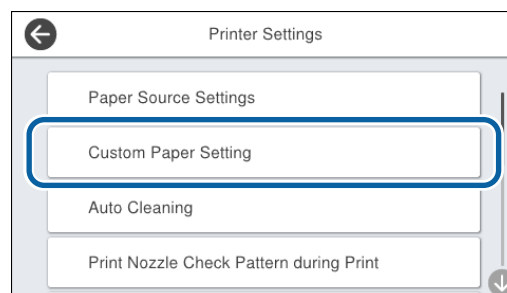
Reportez-vous à ce qui suit pour en savoir plus sur l'écran Modifier les paramètres du support.

➔ « Configuration de l'écran Modifier les paramètres du support » à la page 34

- 5 Les informations sur le papier modifiées sont visibles dans le pilote de l'imprimante.

### Procéder à des réglages papier personnalisés depuis le panneau de commande

- 1 Sélectionnez **Réglages généraux — Param imprim — Réglage papier personnalisé** sur le panneau de commande.



- 2 Sélectionnez un numéro de papier entre 1 et 30 pour enregistrer les paramètres.

- 3 Réglez les informations sur le papier. Veillez à paramétrer les éléments suivants.

## Opérations de base

- Changer papier de référence
- Épaisseur du papier
- Diamètre du mandrin du rouleau (papier rouleau uniquement)
- Décalage alimentation papier

### Remarque :

**Décalage alimentation papier** est une fonction qui permet d'ajuster la différence entre la taille des données et la taille d'impression.

### Exemple :

Si vous imprimez des données d'une taille de 100 mm et que la taille d'impression est de 101 mm, alors le décalage est de 1,0 %. Dans ce cas, il faut saisir la valeur -1,0 %.

Reportez-vous à ce qui suit pour en savoir plus sur les autres paramètres.

 « Réglages généraux » à la page 162

## Optimisation des paramètres du support (Réglage automatique)

Vous devez optimiser les paramètres du support dans les situations suivantes. Pour optimiser les paramètres du support, effectuez un **Réglage automatique** depuis **Réglages de l'impression** dans le menu de l'imprimante.

### Lorsque vous avez enregistré les paramètres du support depuis les informations du papier sur l'imprimante.

Lorsque des informations sur le papier ont été ajoutées à l'aide de Epson Media Installer, optimisez les paramètres du support pour corriger les différences individuelles dans votre support et votre imprimante pour pouvoir effectuer une impression optimale à l'aide de votre combinaison du support et de l'imprimante.

**Lorsque vous avez modifié le paramètre Avancé après avoir enregistré les paramètres du support.**

## Précautions lors de l'exécution des Réglages de l'impression

**Les réglages dépendent du papier chargé dans l'imprimante.**

- Dans les conditions d'impression réelles, chargez correctement le support qui doit être ajusté dans l'imprimante.  
Lors de l'impression de la fonction d'entraînement automatique, chargez le papier rouleau pour qu'il entraîne le papier puis effectuez Réglages de l'impression.
- Assurez-vous de sélectionner le nom défini lorsque vous avez ajouté la valeur du paramètre du support ou défini dans **Réglage papier personnalisé** depuis le menu de l'imprimante en tant que **Type de papier**.

**Assurez-vous que les buses ne sont pas obstruées avant l'ajustement.**

Si des buses sont bouchées, les réglages ne peuvent pas s'effectuer correctement.


Effectuez une Tête d'impr Vérification des buses pour vérifier si les buses sont obstruées, puis effectuez un nettoyage de la tête d'impression si nécessaire.

 « Tête d'impr Vérification des buses » à la page 192

Le réglage automatique ne peut pas être effectué lorsque vous utilisez le papier suivant.

- Papier ordinaire
- Papier poster mat supérieur
- Papier transparent ou coloré

Lorsque vous utilisez ces types de papier, procédez à un réglage manuel.

 « Si vous ne pouvez pas exécuter un Réglage automatique » à la page 67


## Opérations de base

### Procédure de Réglage automatique

Réglage automatique effectue un Réglage Alim Papier et un alignement de la tête d'impression automatiquement lors de l'impression du motif.

Le modèle est imprimé. Chargez du papier d'au moins 388 mm de large et 558 mm de long.

Il se peut que vous ne soyez pas en mesure d'effectuer un Réglage automatique en fonction du support que vous utilisez. Si une erreur survient, ou si vous remarquez un effet de bandes ou de granularité dans les résultats d'impression, même après avoir effectué un Réglage automatique, effectuez un **Réglage Alim Papier** et un **Alignement ligne règle** depuis le menu Réglages de l'impression.

 « Si vous ne pouvez pas exécuter un Réglage automatique » à la page 67

- 1 Vérifiez que l'imprimante est prête, et chargez le support en fonction des conditions d'utilisation réelles.
- 2 Depuis l'écran d'accueil, appuyez sur **Paramètre papier — Rouleau 1/Rouleau 2/Feuille coupée/Carton pour affiche — Réglages de l'impression — Réglage automatique**.
- 3 Appuyez sur **Standard — Réglage auto — Démarrer**.  
Le réglage automatique démarre, et le motif d'ajustement s'imprime.  
Attendez jusqu'à ce que l'ajustement soit terminé.

#### Remarque :

Procédez comme suit si vous n'êtes pas satisfait des réglages effectués par le **Réglage automatique — Standard**, ou si vous souhaitez exécuter **Réglage automatique** pour répondre à vos besoins d'impression.

Sélectionnez **Réglage automatique — Détails — Réglage auto**. Sélectionnez les éléments qui correspondent à vos besoins d'impression dans **Sélectionnez la cible et Qualité d'impression**, puis appuyez sur **Démarrer**.

### Si vous ne pouvez pas exécuter un Réglage automatique

Exécutez **Réglage Alim Papier** et **Alignement ligne règle** séparément. Dans les deux cas, inspectez visuellement le motif imprimé et saisissez les mesures pour exécuter des réglages.

Avant d'effectuer des ajustements, lisez les informations suivantes :

 « Précautions lors de l'exécution des Réglages de l'impression » à la page 66

#### Réglage Alim Papier

Le menu est également utilisé lorsque des bandes (des bandes horizontales, une irrégularité de la couleur, ou des rayures) sont détectées dans les résultats d'impression.

Pour effectuer des réglages depuis l'écran d'accueil, appuyez sur **Paramètre papier — Rouleau 1/ Rouleau 2/Feuille coupée/Carton pour affiche — Réglages de l'impression — Réglage Alim Papier — Manuel**.

 « Ajustement de l'entraînement du papier » à la page 195

#### Alignement ligne règle

Ce menu est également utilisé lorsqu'une granularité est détectée dans les résultats d'impression.

Pour effectuer des réglages depuis l'écran d'accueil, appuyez sur **Paramètre papier — Rouleau 1/ Rouleau 2/Feuille coupée/Carton pour affiche — Réglages de l'impression — Alignement ligne règle — Manuel (Standard)**.

 « Alignement ligne règle » à la page 195

## Opérations de base

## Chargement de rouleau de papier manuel

Lorsque **Configuration du rouleau de papier — Chargement automatique — Arrêt** est sélectionné, ou si le rouleau de papier ne peut pas être chargé automatiquement, procédez comme suit pour charger le rouleau de papier manuellement.

1

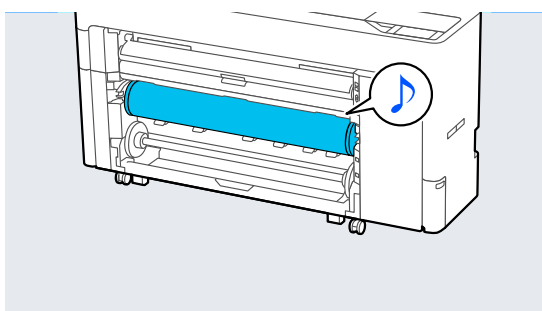
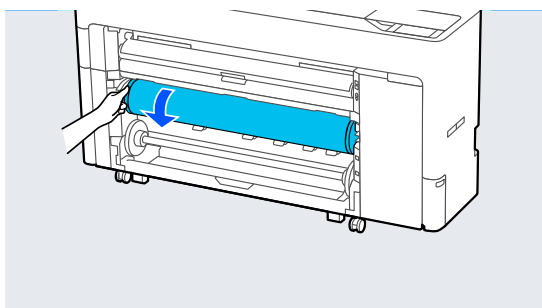
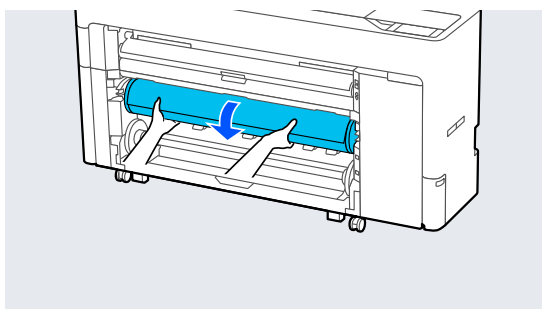
Chargez le papier rouleau.

☞ « **Chargement du rouleau 1/rouleau de papier** » à la page 45

☞ « **Chargement du rouleau 2 (à l'exception des séries SC-P6500E et SC-T3700E)** » à la page 49

2

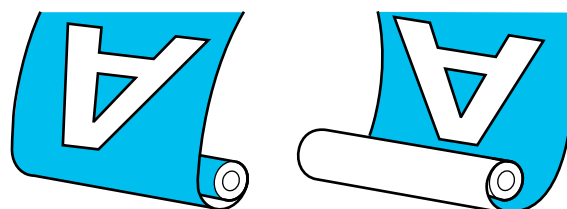
Insérez le bord d'attaque du papier rouleau dans la fente d'alimentation jusqu'à ce que vous entendiez un bip.



## Chargement de papier pour l'enroulement automatique (à l'exception des séries SC-P6500E et SC-T3700E)

Vous pouvez utiliser le rouleau 1 en tant qu'unité d'enroulement face imprimée vers l'intérieur ou face imprimée vers l'extérieur.

Face imprimée vers l'extérieur      Face imprimée vers l'intérieur



La saisie de la feuille avec la face imprimée vers l'extérieur positionne la surface imprimée à l'extérieur du rouleau.

La saisie de la feuille avec la face imprimée vers l'intérieur positionne la surface imprimée à l'intérieur du rouleau.

### Méthode de chargement pour un entraînement automatique

#### ! Important :

*Des erreurs d'inclinaison peuvent se produire lorsque l'entraînement automatique de papier épais tel que du papier mat supérieur ou du papier beaux-arts. Si une erreur d'inclinaison survient, la position d'impression peut changer, provoquant une diminution de la qualité d'impression. Vérifiez la qualité d'impression, supprimez l'erreur et continuez d'utiliser l'imprimante, ou changez de type de papier.*

1

Allumez l'imprimante.

## Opérations de base

**2** Sélectionnez **Menu — Réglages généraux — Param imprim — Réglages source papier — Configuration du rouleau de papier — Fonction Rouleau1 — Entraîner.**

**3** Chargez du papier rouleau dans l'unité de rouleau2.

Consultez la section suivante pour obtenir plus de détails sur le chargement du rouleau de papier.

☞ « [Chargement du rouleau 2 \(à l'exception des séries SC-P6500E et SC-T3700E\)](#) » à la page 49

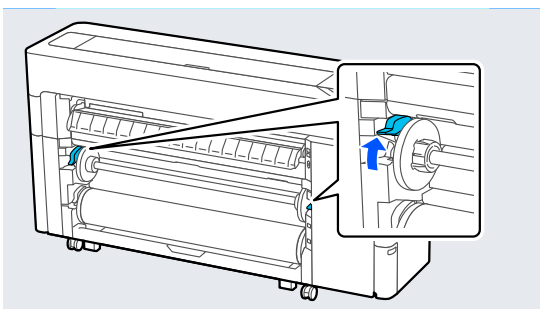
**4** Effectuez les réglages papier.

☞ « [Définition du papier chargé](#) » à la page 61

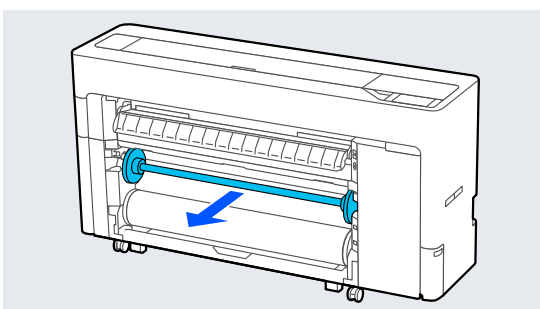
**5** Sélectionnez **Menu — Paramètre papier — Rouleau 2 — Préparation de l'enroulement.**

Appuyez sur **Continu** pour afficher la procédure d'enroulement sur le panneau de commande. Suivez les instructions sur le panneau pour charger le support d'enroulement.

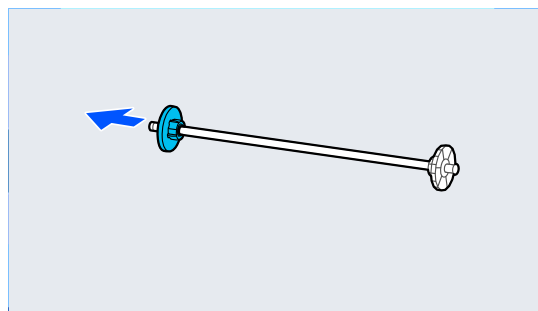
**6** Soulevez le levier de verrouillage de l'axe pour rouleau1.



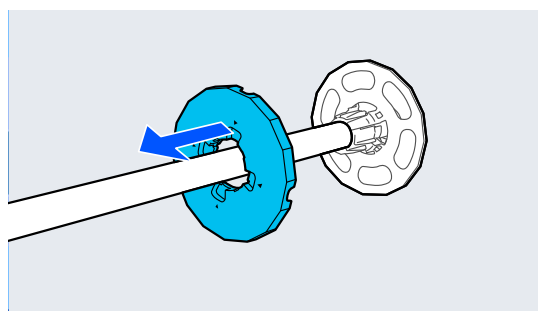
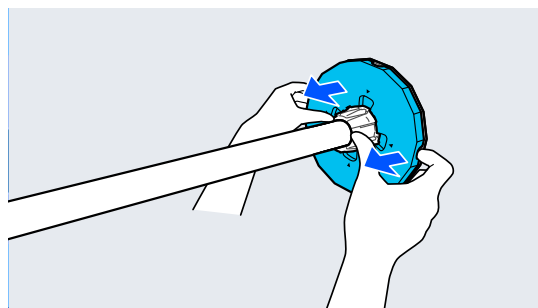
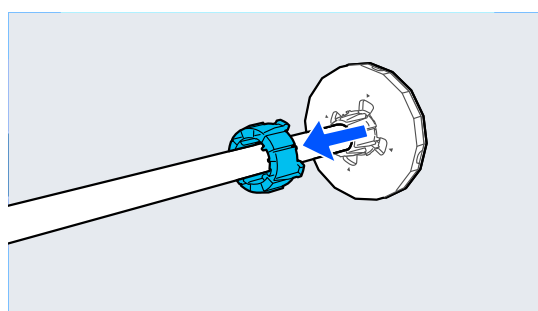
**7** Retirez l'axe.



**8** Retirez le guide des bords du support de l'axe.



**9** Retirez le bord du guide des bords du support depuis l'extrémité.

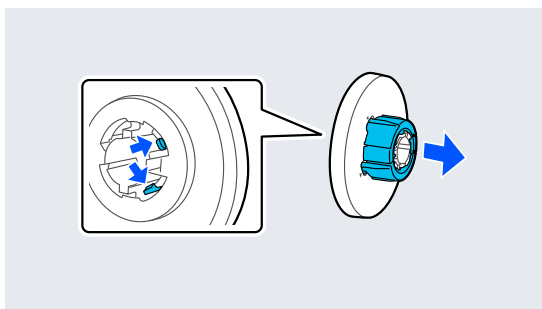


## Opérations de base

- 10** Attachez ou retirez l'adaptateur central en fonction du format du cœur du rouleau papier à charger.

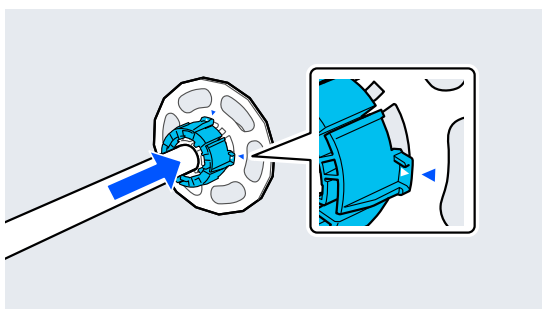
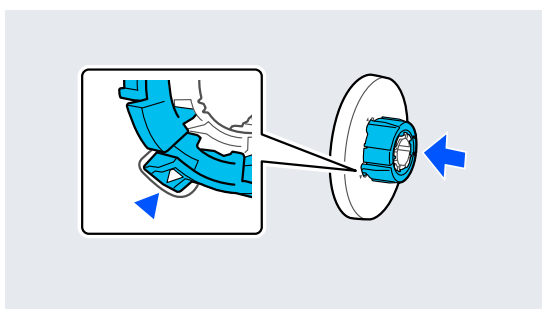
### Mandrin de 2 pouces

Retirez les adaptateurs centraux des guides des bords du support des deux côtés.

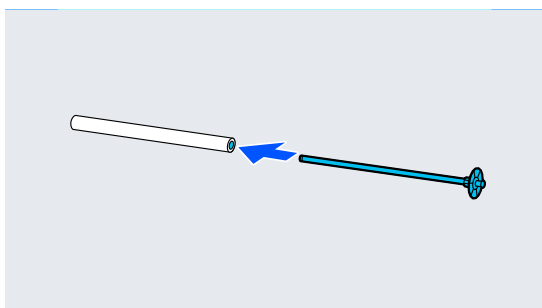


### Mandrin de 3 pouces

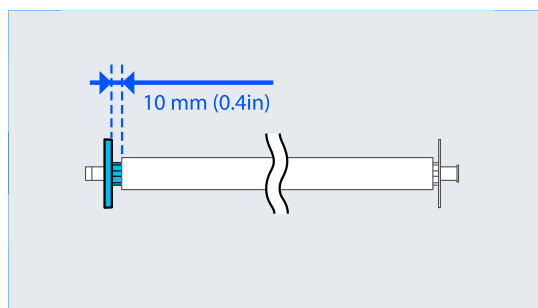
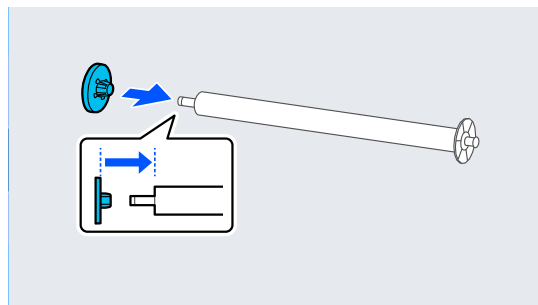
Attachez les adaptateurs centraux des guides des bords du support des deux côtés.



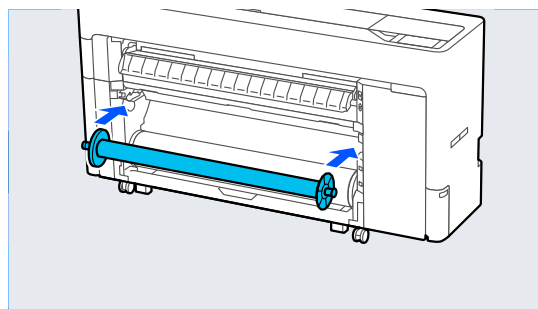
- 11** Insérez l'axe dans le cœur du rouleau.



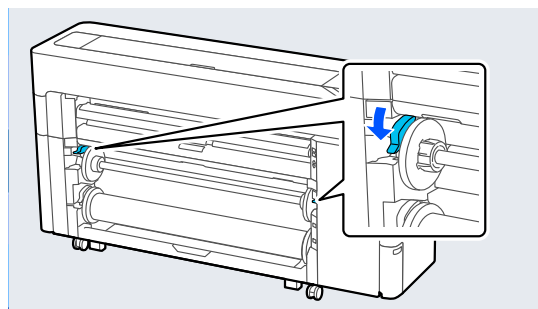
- 12** Attachez le guide des bords du support à l'axe. Attachez-le de telle sorte que l'écart entre le cœur du rouleau et le guide des bords du support soit approximativement de 10 mm (0,4 po).



- 13** Placez l'axe dans les rainures avec le guide des bords du support sur la droite.

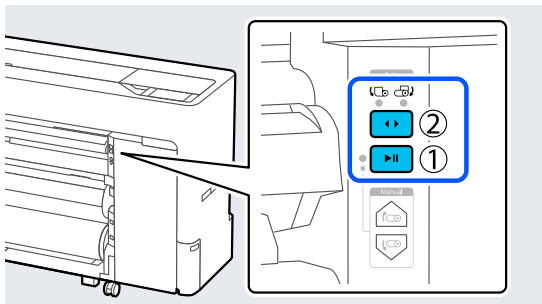


- 14** Abaissez le levier de verrouillage de l'axe.



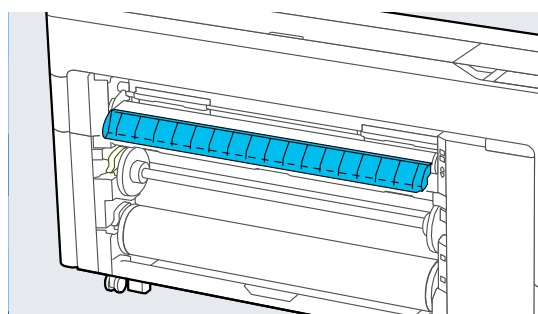
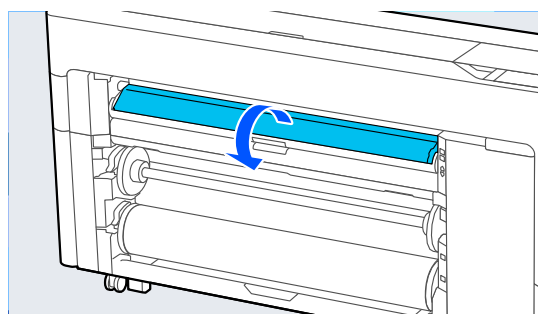
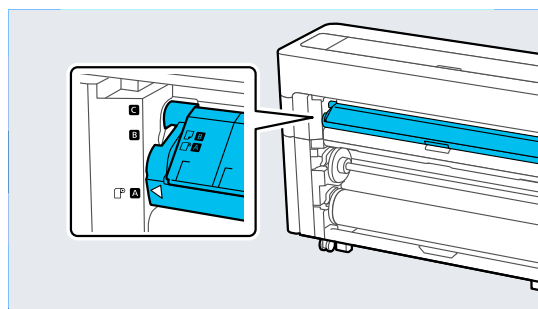
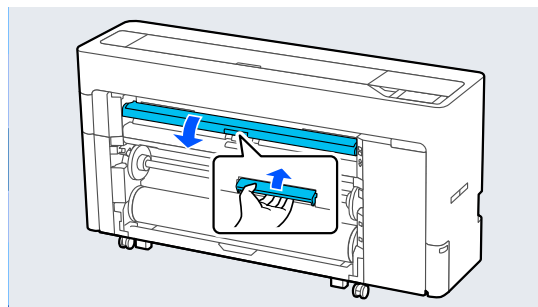
## Opérations de base

- 15** Appuyez sur le bouton pause/reprise, puis utilisez le commutateur de direction d'entraînement pour sélectionner la face imprimée vers l'intérieur ou la face imprimée vers l'extérieur.



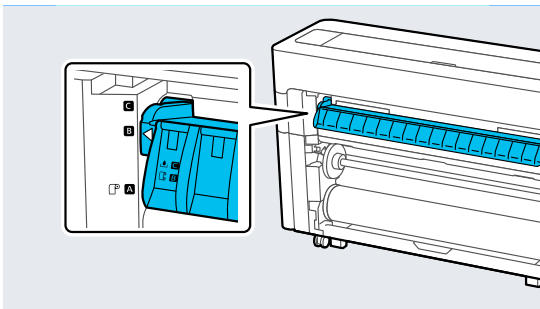
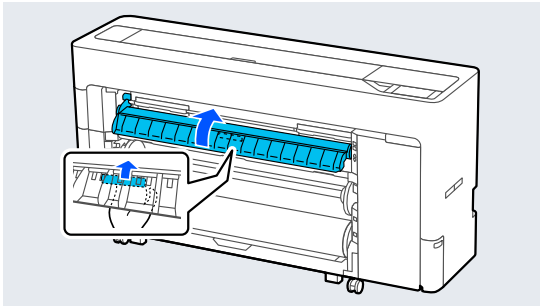
Après avoir sélectionné la direction d'enroulement, appuyez sur le bouton pause/reprise.

- 16** Réglez le support du papier sur la position affichée sur l'illustration, puis ouvrez le clapet.



## Opérations de base

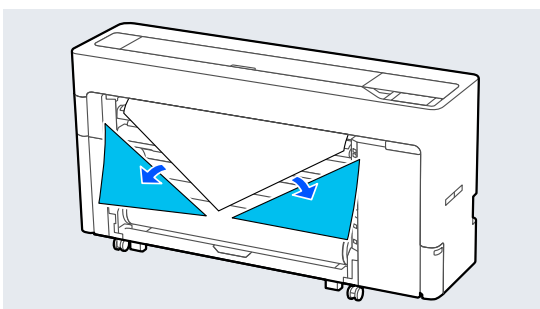
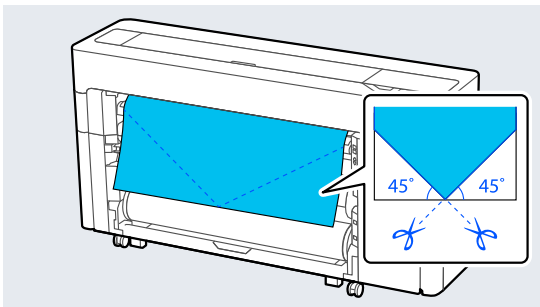
- 17** Vérifiez que le support du papier est bien dans la position illustrée.



- 18** Sur le panneau de commande, appuyez sur **OK** pour entraîner le papier jusqu'à la position d'enroulement.

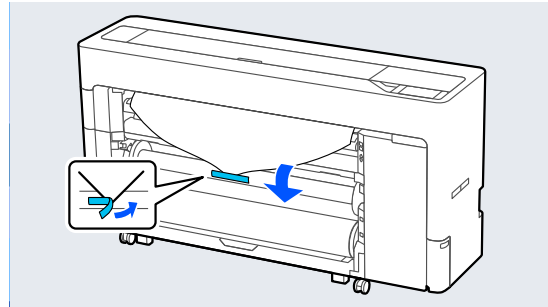
- 19** Utilisez **En arrière** et **Transférer** pour ajuster la longueur du papier requise pour le chargement de l'enroulement.

- 20** Coupez le bord avant du papier tel qu'indiqué.

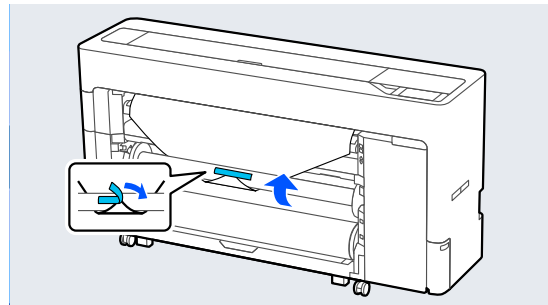


- 21** Vérifiez la direction d'enroulement et joignez l'extrémité du papier au cœur du rouleau.

Face imprimée vers l'extérieur

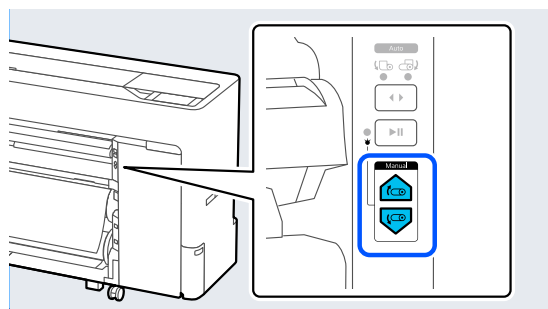


Face imprimée vers l'intérieur



- 22** Appuyez sur **Transférer** sur le panneau de commande pour charger le rouleau de papier sur environ un tour du cœur du rouleau d'entraînement.

- 23** Appuyez sur le bouton d'enroulement manuel et maintenez-le appuyé pour enrouler le papier rouleau une fois autour du cœur du rouleau.



- 24** Appuyez sur **Terminer**.

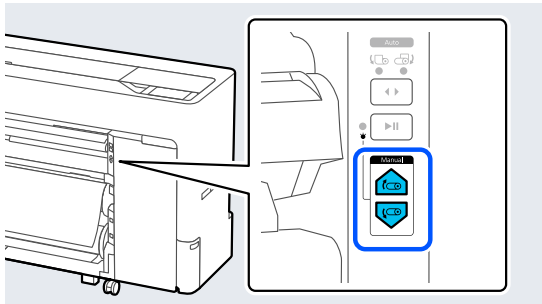


## Opérations de base

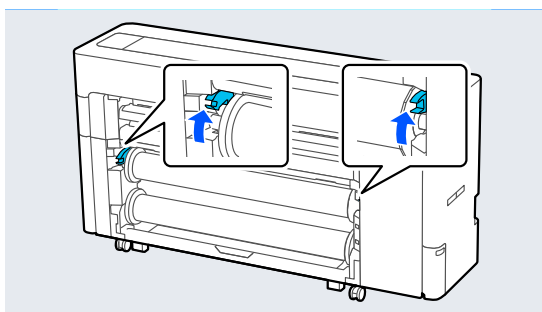
### Méthode de retrait pour un entraînement automatique

**1** Sélectionnez **Paramètre papier** — **Rouleau 2** — **Alimenter/couper papier** et ajustez la position de coupe pour couper le papier rouleau.

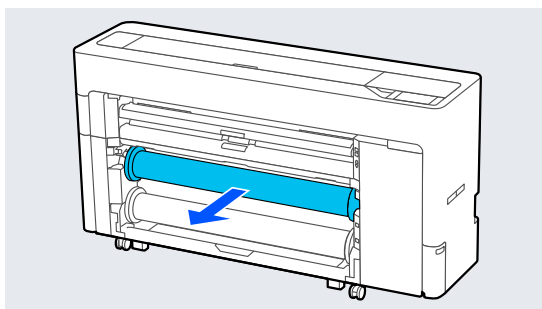
**2** Enroulez le papier coupé.



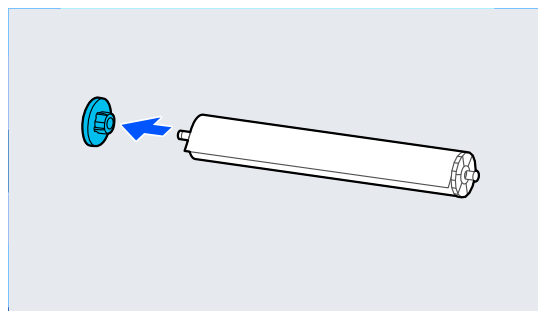
**3** Soulevez le levier de verrouillage de l'axe pour rouleau 1.



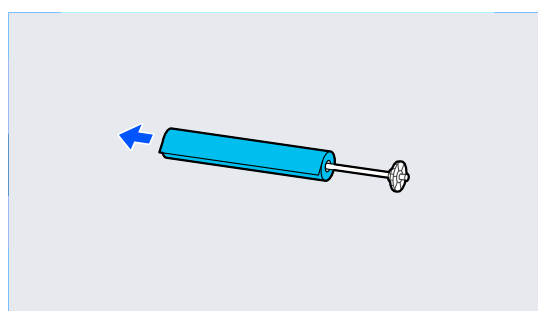
**4** Retirez l'axe.



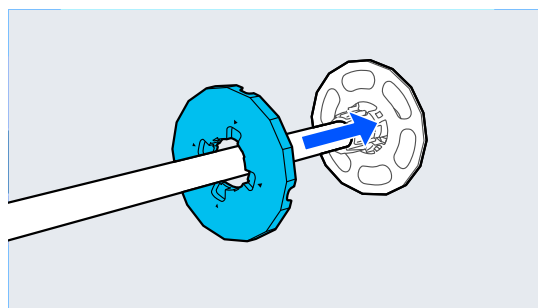
**5** Retirez le guide des bords du support de l'axe.



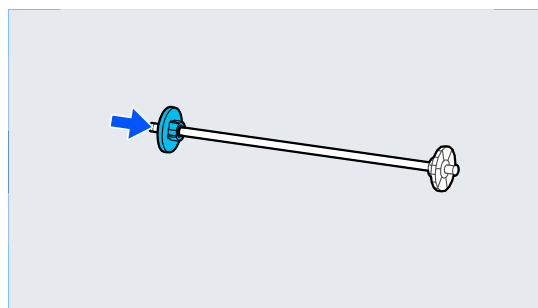
**6** Retirez le papier rouleau qui a été enroulé depuis l'axe.



**7** Attachez le bord du guide des bords du support jusqu'à l'extrémité.

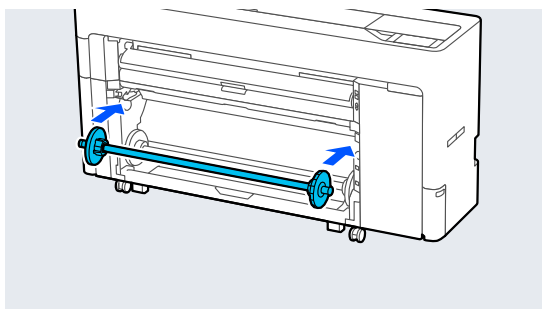


**8** Attachez le guide des bords du support à l'axe.

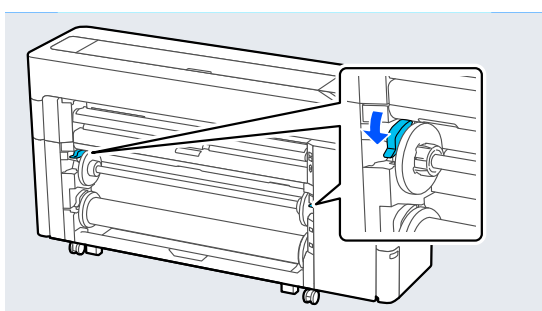


## Opérations de base

- 9** Placez l'axe dans les rainures avec le guide des bords du support sur la droite.



- 10** Abaissez le levier de verrouillage de l'axe.




## Méthodes d'impression de base (Windows)

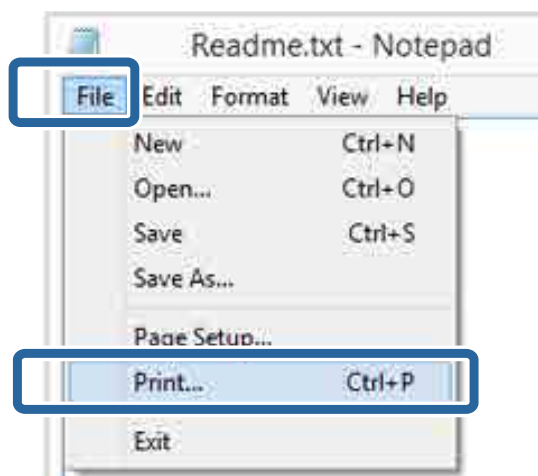
L'impression est effectuée depuis le logiciel qui a créé les données à imprimer. La procédure de fonctionnement de base pour l'impression est décrite ci-dessous.

- 1** Mettez l'imprimante sous tension et chargez le papier.

 « Chargement et retrait du papier rouleau » à la page 45

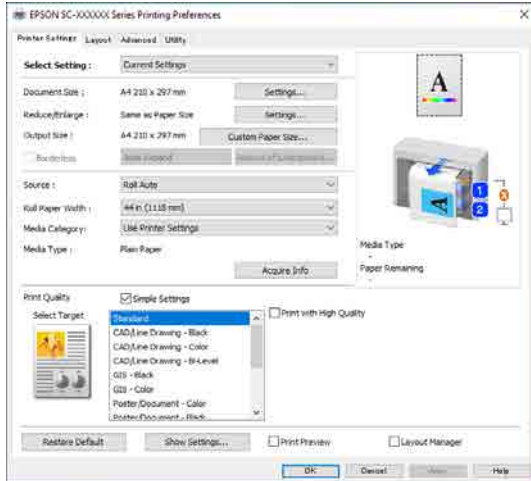
 « Chargement et retrait de feuilles simples/ Carton pour affiche » à la page 53

- 2** Une fois que vous avez créé les données, cliquez sur **Print (Imprimer)** dans le menu **File (Fichier)**.



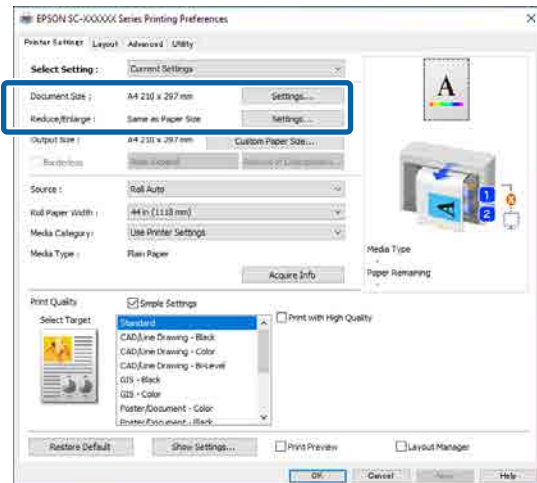
## Opérations de base

- 3** Après avoir vérifié que l'imprimante est sélectionnée, cliquez sur **Printer properties (Propriétés de l'imprimante)** ou **Properties (Propriétés)** pour afficher l'écran Param imprim.

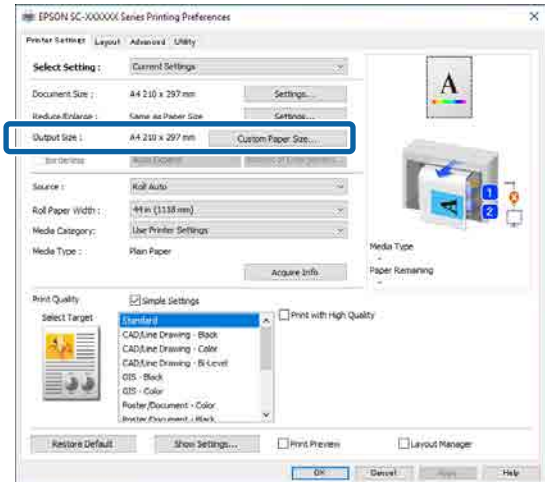


- 4** Définissez **Format papier**. Définissez le format papier défini lorsque vous avez créé les données d'impression dans le logiciel.

Définissez le **Taille du papier** et **Réduire/Agrandir** en fonction du papier chargé.

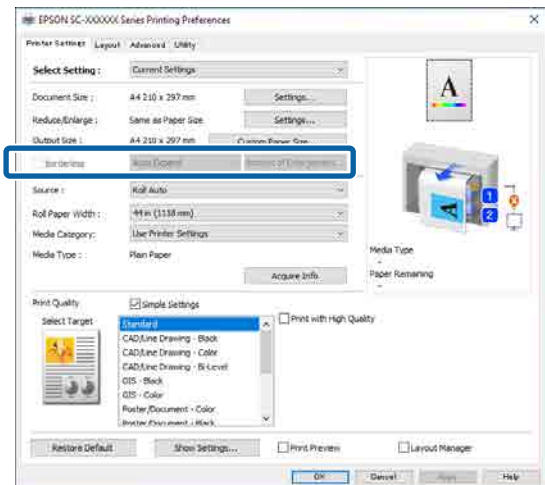


- 5** Définissez la **Sortie papier** en fonction du papier chargé dans l'imprimante.



- 6** Effectuez les réglages sans bordure. Pour imprimer sans bordure (marge), sélectionnez **Sans bordure**.

Définissez l'extension et la proportion d'agrandissement comme nécessaire.



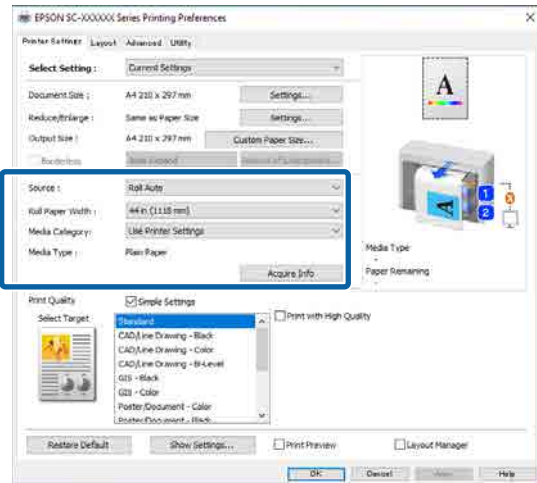
### Remarque :

En fonction du papier, il se peut que l'impression sans bordure ne soit pas prise en charge, auquel cas vous ne pouvez pas effectuer d'impression sans bordure.

## Opérations de base

**7** Définissez la **Source**, la **Largeur papier rouleau**, la **Catégorie de support** et le **Support**.

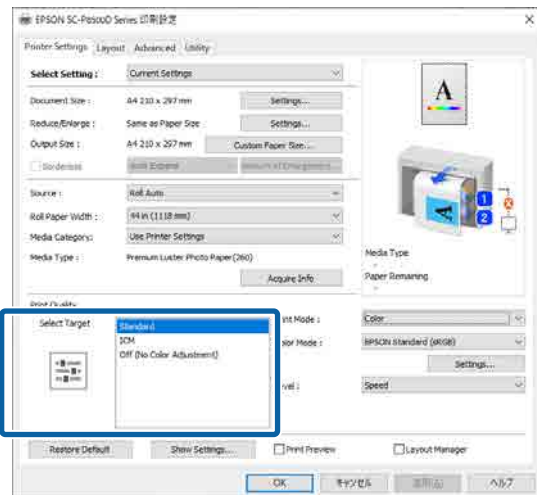
Cliquez sur **Obt. infos** pour afficher des informations sur le papier chargé dans l'imprimante.



**8** Définissez la qualité d'impression. Définissez **Sélectionnez la cible**.

### Série SC-P

Sélectionnez **Sélectionnez la cible**. Définissez le **Mode impression**, le **Mode coul**, et le **Niveau** tel que nécessaire.

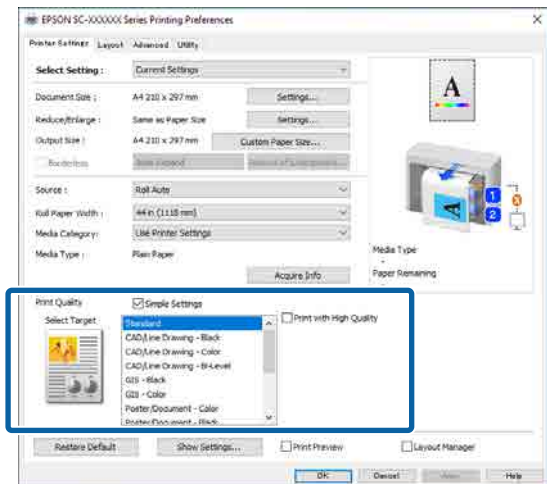


### Série SC-T

Sélectionnez **Paramètres simplifiés** comme nécessaire.

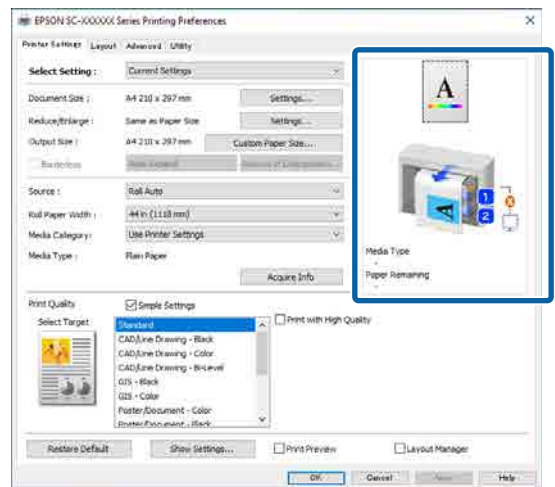
Lorsque vous imprimez avec une qualité élevée, sélectionnez **Imprimer avec haute qualité**.

Pour effectuer les réglages de qualité d'impression détaillés, supprimez **Paramètres simplifiés**.



**9** Vérifiez le contenu des paramètres.

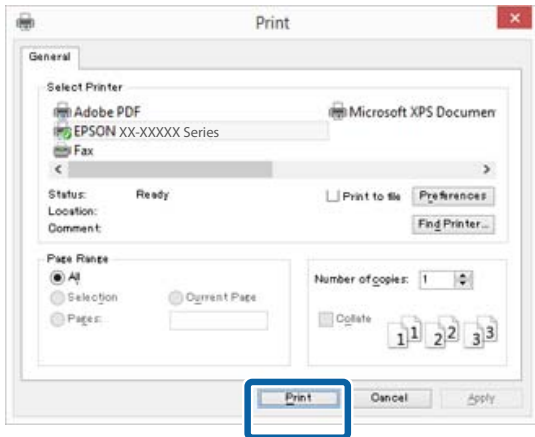
Les paramètres sont indiqués sur l'illustration à droite : vérifiez-les pour vous assurer que tout est correct.



**10** Cliquez sur le bouton **OK**.

## Opérations de base

**11** Une fois la configuration terminée, cliquez sur **Print (Imprimer)**.



La barre de progression s'affiche et l'impression démarre.

### Écran lors de l'impression

L'écran suivant s'affiche lorsque vous démarrez l'impression, et la barre de progression (l'état de traitement de l'ordinateur) apparaît. Cet écran vous permet de vérifier le niveau d'encre restante, les numéros de produit des cartouches d'encre et autres informations.



Un message d'erreur s'affiche en cas d'erreur ou si une cartouche d'encre doit être remplacée avant l'impression.



## Opérations de base

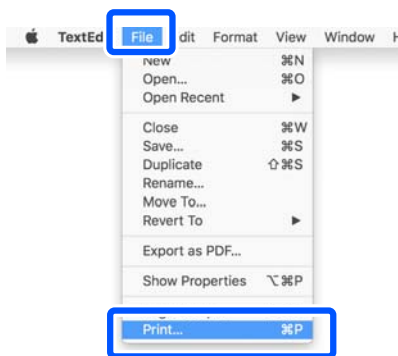
# Méthodes d'impression de base (Mac)

**1** Mettez l'imprimante sous tension et chargez le papier.

🔗 « Chargement et retrait du papier rouleau » à la page 45

🔗 « Chargement et retrait de feuilles simples/ Carton pour affiche » à la page 53

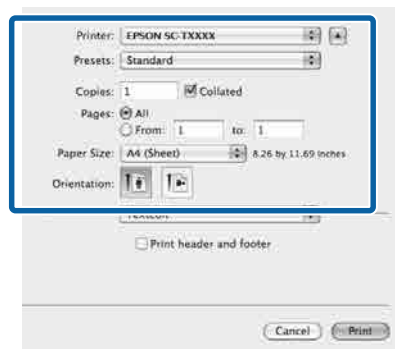
**2** Une fois que vous aurez créé les données, cliquez sur **Print (Imprimer)** etc. depuis le menu **File (Fichier)** de l'application.



**3** Cliquez sur **Show Details (Afficher les détails)** au bas de l'écran.

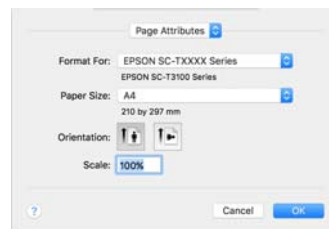


Pour Mac OS X v10.6 et v10.5, cliquez sur la flèche (▼) sur l'écran de paramètres de la page pour définir les éléments.



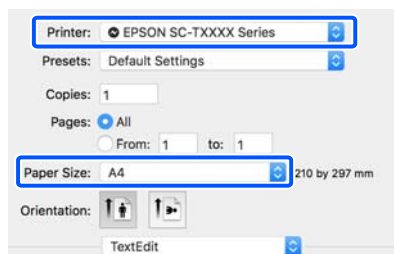
### Remarque :

Si les paramètres des pages n'apparaissent pas dans l'écran d'impression, cliquez sur l'option de configuration de la page (par exemple **Page Setup (Format d'impression)**) du menu **File (Fichier)**.



**4** Vérifiez que cette imprimante est sélectionnée, puis configurez la taille du papier.

Sous **Taille du papier**, définissez le format du papier, la méthode d'impression sans bordures et la source de papier.

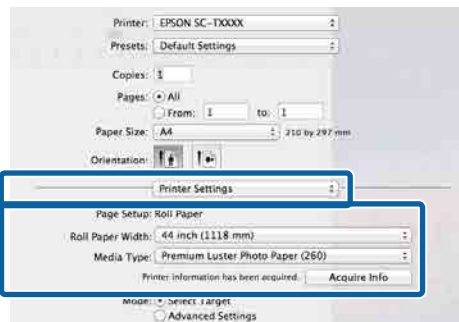


## Opérations de base

- 5** Sélectionnez **Param imprim** dans la liste, puis vérifiez les paramètres d'impression papier.

Lorsque **Auto** est sélectionné pour Changement de rouleau lorsque le pilote de l'imprimante est ouvert, le type de papier et la largeur du rouleau de papier utilisé actuellement par l'imprimante sont sélectionnés. Lorsque vous effectuez l'impression e rouleau de papier à imprimer est commuté en fonction du paramètre **Auto** depuis le menu **Réglages généraux — Param imprim — Réglages source papier — Configuration du rouleau de papier — Changement de rouleau**.

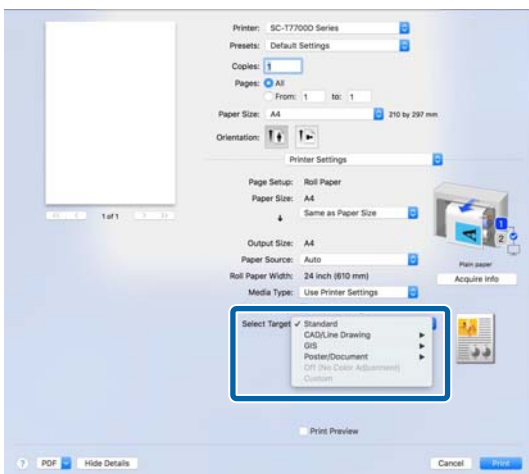
« [Changer automatiquement de rouleau de papier pour l'impression \(à l'exception des séries SC-P6500E et SC-T3700E\)](#) » à la page 99



Si le contenu qui s'affiche n'est pas celui que vous souhaitez, changez le papier de l'imprimante sur le papier que vous souhaitez utiliser, puis cliquez sur le bouton **Obt. infos**. Les informations de l'imprimante sont à nouveau acquises et les paramètres sont mis à jour.

- 6** Sélectionnez l'utilisation prévue du matériau d'impression.

Choisissez une option en fonction du type de document et de son utilisation.



Pour définir la méthode de correction des couleurs ou le réglage des couleurs en fonction de vos préférences, sélectionnez **Param. avancés** en tant que **Paramètres de mode**.

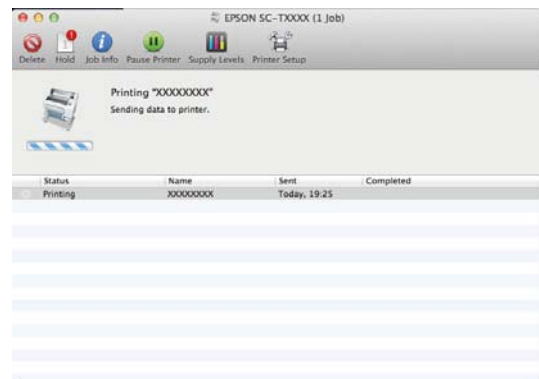
- 7** Vérifiez le contenu des paramètres.

Les paramètres sont indiqués sur l'illustration à droite : vérifiez-les pour vous assurer que tout est correct.

- 8** Une fois la configuration terminée, cliquez sur **Print (Imprimer)**.

L'icône de l'imprimante s'affiche dans le Dock lors de l'impression. Cliquez sur l'icône de l'imprimante pour afficher l'état. Vous pouvez consulter la progression du travail d'impression actuel ainsi que les informations sur l'état de l'imprimante. Vous pouvez aussi annuler une tâche d'impression.

De même, en cas d'erreur lors de l'impression, un message de notification s'affiche.



## Opérations de base

### Zone imprimable

Cette section décrit les zones imprimables pour l'imprimante.

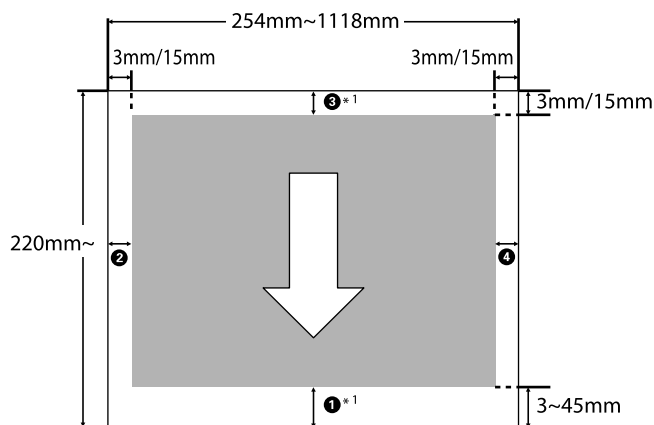
Si la marge définie dans une application est supérieure aux valeurs de configuration suivantes, les sections excédant les marges spécifiées ne sont pas imprimées. Par exemple, si les marges gauche et droite sont configurées sur 15 mm dans le menu et que le document remplit la page, les bandes de 15 mm sur les deux côtés ne sont pas imprimées.

### Zone imprimable du papier rouleau

La zone grise dans l'illustration ci-dessous indique la zone imprimable.

Lorsque vous effectuez une impression sans bordures à gauche et à droite, les marges gauche et droite sont de 0 mm. Lorsque vous imprimez sans bordures sur les deux faces, les marges des deux côtés sont définies sur 0 mm.

La flèche de l'illustration indique le sens d'éjection du papier.



\*1 Si vous sélectionnez **Economie papier** en tant qu'**Option papier rouleau** dans l'onglet **Avancé** dans le pilote de l'imprimante, les marges supérieures et inférieures du papier sont définies sur 0 mm.

① à ④ dans l'illustration représentent les marges supérieur, inférieur, gauche et droite. Lorsque vous effectuez une impression sans bordures, les valeurs suivantes sont définies sur 0 mm.

Lorsque vous effectuez une impression sans bordures gauche/droite : ②, ④

Lorsque vous effectuez une impression sans bordures pour tous les bords : ①, ②, ③, ④

Autrement, les marges dépendront de la valeur du paramètre **Marges en haut/en bas** définie dans le menu.

Paramètre **Marges en haut/en bas**

👉 « Paramètre papier » à la page 152

Les valeurs initiales par défaut sont de 3 mm/15 mm.

#### ! Important :

- L'impression est déformée lorsque le bord arrière du papier rouleau sort du mandrin. Veillez à ce que le bord arrière n'entre pas dans la zone d'impression.
- Même si les marges changent, le format d'impression ne change pas.

Premium Glossy Photo Paper (Papier photo glacé Premium) (250)/Premium Semigloss Photo Paper (Papier photo semi-glacé Premium) (250)/Premium Luster Photo Paper (Papier photo lustré Premium) (260)/Premium Semimatte Photo Paper (Papier photo semi-mat Premium) (260)

Lorsque vous imprimez le papier suivant en mode **CAO/dessin au trait** les valeurs pour ① et ③ sont de 3 mm.

Singleweight Matte Paper (Papier mat fin)

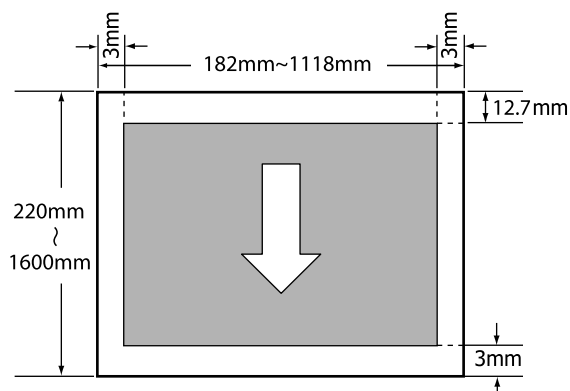
### Zone imprimable des feuilles simples

Lors de l'impression sans bordures à gauche et à droite, les marges gauche et droite sont de 0 mm. (L'impression sans bordures n'est pas disponible avec le carton pour affiche).



## Opérations de base

La flèche de l'illustration indique le sens d'éjection du papier.



## Mise hors tension à l'aide de la fonction Temporisation arrêt

L'imprimante est dotée de deux options de gestion de l'alimentation.

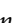
### ☐ Mode Veille

L'imprimante passe en mode Veille en l'absence d'erreurs, si aucune tâche d'impression n'est reçue ou si aucune opération n'a lieu sur le panneau de commande ou ailleurs. Lorsque l'imprimante passe en mode Veille, l'écran du panneau de commande s'éteint et les moteurs internes ainsi que d'autres composants s'éteignent afin de réduire la consommation électrique.

Le mode Veille s'interrompt lors de la réception d'une tâche d'impression ou lorsque l'opérateur appuie sur une touche du panneau de commande. Vous pouvez régler le délai avant mise en veille sur en sélectionnant des valeurs de 1 à 120 minutes. Par défaut, l'imprimante passe en mode Veille si aucune opération n'est exécutée pendant 15 minutes. Le délai avant d'entrer en mode veille peut être modifié à partir du menu Réglages généraux.

🔗 « Réglages généraux » à la page 162

#### **Remarque :**

*Lorsque l'imprimante passe en mode Veille, l'écran du panneau de contrôle devient vide comme si l'appareil était éteint, mais le témoin  reste allumé.*

### ☐ Temporisation arrêt

L'imprimante est équipée d'une option de Temporisation arrêt qui l'éteint automatiquement si aucune erreur ne se produit, si aucune tâche n'est reçue ou si aucune opération n'est effectuée depuis le panneau de commande ou ailleurs pendant la durée définie. Vous pouvez régler le délai d'extinction automatique de l'imprimante sur des valeurs allant de 30 minutes à 12 heures. Le paramètre par défaut est **Arrêt**. Vous pouvez régler la **Temporisation arrêt** dans le menu **Réglages généraux**.

🔗 « Réglages généraux » à la page 162

## Opérations de base

### À propos de la gestion de l'alimentation

Vous pouvez régler la durée avant application de la fonction de gestion de l'énergie. Toute augmentation a un impact sur l'efficacité énergétique de l'imprimante. Prenez en compte l'environnement avant d'apporter une modification.

## Annulation d'une impression

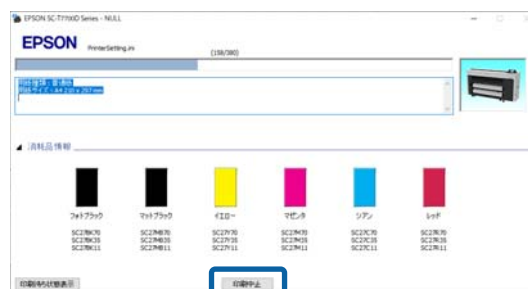
Il existe plusieurs méthodes pour interrompre les opérations d'impression. Elles varient en fonction du contexte.

Une fois que l'ordinateur a terminé d'envoyer des données à l'imprimante, vous ne pouvez plus annuler la tâche d'impression depuis l'ordinateur. Annulez-la depuis l'imprimante.

### Annulation à partir d'un ordinateur (Windows)

#### Si la barre de progression s'affiche

Cliquez sur **Annuler l'impression**.



#### Si la barre de progression ne s'affiche pas

1

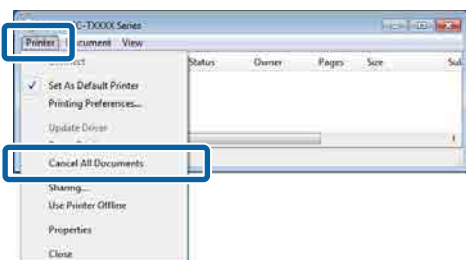
Pendant l'impression, cliquez sur l'icône d'imprimante qui s'affiche dans la barre des tâches.

Les icônes affichées varient en fonction des paramètres sélectionnés pour Windows.

## Opérations de base

- 2** Faites un clic droit sur le nom des données d'impression que vous souhaitez annuler pour afficher le menu du document, puis cliquez sur **Cancel (Annuler)**.

Pour annuler toutes les données d'impression, cliquez sur **Cancel All Documents (Annuler tous les documents)** dans le menu **Printer (Imprimante)**.



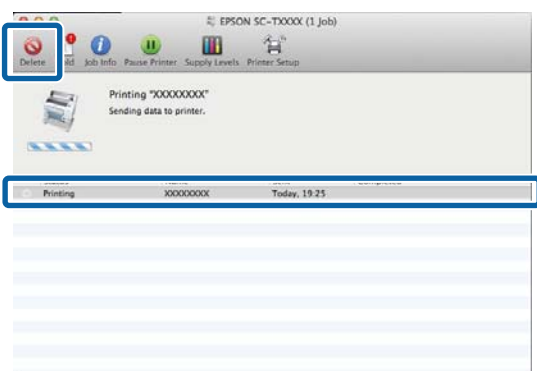
Si la tâche a été envoyée à l'imprimante, les données d'impression ne s'affichent pas dans la fenêtre ci-dessus.

### Annulation à partir d'un ordinateur (Mac)

- 1** Cliquez sur l'icône de l'imprimante dans le Dock.



- 2** Sélectionnez la tâche que vous souhaitez annuler, puis cliquez sur **Delete (Supprimer)**.



Si la tâche a été envoyée à l'imprimante, les données d'impression ne s'affichent pas dans la fenêtre ci-dessus.

### Annulation depuis l'imprimante

Appuyez sur le bouton **II**, sélectionnez **Annuler** à l'écran, puis appuyez sur le bouton **OK**.

La tâche d'impression est annulée, même en cours d'impression. Après avoir annulé, l'imprimante peut mettre un certain temps à retourner à l'état Prêt.

#### **Remarque :**

*Vous ne pouvez pas utiliser l'opération ci-dessus pour supprimer des tâches d'impression qui se trouvent dans la file d'attente de l'ordinateur. Consultez la procédure de la section « Annulation depuis l'ordinateur » dans la section précédente pour savoir comment supprimer des tâches d'impression se trouvant dans la file d'attente.*

## Extension Adobe® PostScript® 3™

# Extension Adobe® PostScript® 3™

L'extension Adobe® PostScript® 3™ est équipée en série. (Non incluse avec certains modèles.)

L'extension Adobe® PostScript® 3™ vous permet de faire sortir le papier sans remplacer les polices car elle est livrée avec les polices installées sous Windows et Mac.

Vous pouvez également utiliser la fonction PS Folder pour imprimer des fichiers tels que PDF et EPS sans utiliser d'autre application. Utilisez le pilote PS lors d'une impression à l'aide de l'extension Adobe® PostScript® 3™.

Pour plus d'informations concernant l'extension Adobe® PostScript® 3™, consultez la fiche « Installation du logiciel » ci-jointe. Consultez le CD fourni pour prendre connaissance des instructions de fonctionnement.

## Lorsqu'une impression à l'aide de l'unité d'extension Adobe® PostScript® 3™ échoue ou est interrompue

Il n'est pas possible d'utiliser l'unité d'extension Adobe® PostScript® 3™ dans les cas suivants.

■ **Si la largeur d'impression est supérieure à celle de l'imprimante.**

Modifiez les données d'entrée ou les paramètres d'impression afin que la largeur d'impression corresponde à celle de l'imprimante.

Activer la rotation automatique peut également résoudre le problème.

■ **Si un papier non pris en charge a été sélectionné.**

Vérifiez le type de papier, puis réessayez d'imprimer.

■ **Si les données d'impression ont été corrompues.**

Dans un tel cas, vérifiez les données d'impression. Corrigez-les si nécessaire.

■ **Si les données d'impression sont trop complexes.**

Dans un tel cas, baissez le niveau de rendu PDF dans **Param imprim — Paramètres PS**. (Uniquement dans le cas d'impression de fichiers PDF.)

■ **La taille des données d'impression dépasse la limite autorisée.**

Veillez à ce que le fichier des données d'impression ne dépasse pas 2 Go.

**Remarque :**


En cas de problème, activez l'impression d'une feuille d'erreur PS dans **Param imprim — Paramètres PS** pour imprimer les détails de l'erreur.

## Utilisation de l'SSD Unit (Unité SSD) (en option)

# Utilisation de l'SSD Unit (Unité SSD) (en option)

En connectant l'SSD Unit (Unité SSD), vous pouvez stocker des documents sur la SSD et les afficher, les imprimer ou les produire en tant que fichiers le cas échéant.

Installée de base sur les séries SC-P8500DM, SC-T7700DM et SC-T5700DM. Vous pouvez également enregistrer les données numérisées.

 « Numérisation (séries SC-P8500DM, SC-T7700DM et SC-T5700DM uniquement) » à la page 148

L'espace pour stocker des données est dénommé « Stockage ». Conserver les données fréquemment utilisées dans le stockage permet d'imprimer aisément et rapidement sans avoir à utiliser un ordinateur.

### Important :

*Vous risquez de perdre ou d'altérer les données du Stockage dans les cas suivants.*

- En cas d'exposition à de l'électricité statique ou à du bruit électrique
- En cas d'utilisation incorrecte du disque dur
- Suite à un dysfonctionnement ou une réparation
- Lorsque le disque est endommagé par une catastrophe naturelle

*Nous déclinons toute responsabilité en cas de perte ou altération de données ou d'autres problèmes, quelle qu'en soit la cause, y compris les cas mentionnés ci-dessus, même pendant la période de garantie. Veuillez noter que nous ne sommes pas non plus responsables de la récupération des données perdues ou altérées.*

### Remarque :

*Lors du retrait de l'SSD Unit (Unité SSD), sélectionnez Réglages généraux — Administration système — Désactiver l'unité de stockage optionnelle.*

Type		Explication
Stockage partagé	Stockage partagé (fixe)	Tout le monde peut stocker et utiliser des documents. Vous ne pouvez pas modifier le nom du dossier ou définir un mot de passe. Vous ne pouvez pas non plus supprimer l'espace de stockage.
	Stockage partagé	Vous pouvez créer plusieurs espaces de stockage pour organiser vos documents. Vous pouvez définir un mot de passe pour le stockage afin de limiter le stockage et l'utilisation des documents à un certain nombre d'utilisateurs. Vous pouvez également définir un mot de passe pour chaque document afin d'en restreindre l'accès.
Dossier personnel		Lorsque l'authentification utilisateur est activée, seuls les utilisateurs connectés peuvent stocker et utiliser des documents. Il ne s'affiche pas lorsque d'autres utilisateurs se connectent. Les utilisateurs ne peuvent avoir qu'un seul dossier personnel.

## Utilisation de l'SSD Unit (Unité SSD) depuis le Pilote d'impression

Pour utiliser l'SSD Unit (Unité SSD) à partir du pilote d'impression, vous devez effectuer les réglages sur l'écran du pilote d'impression.

### Windows

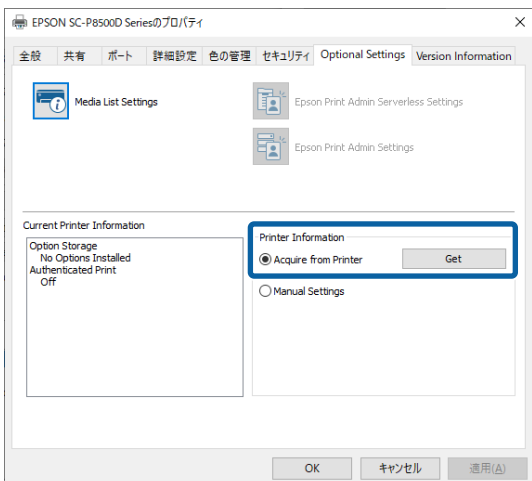
1

Sélectionnez Préférences sur l'écran Propriétés de l'imprimante.

## Utilisation de l'SSD Unit (Unité SSD) (en option)

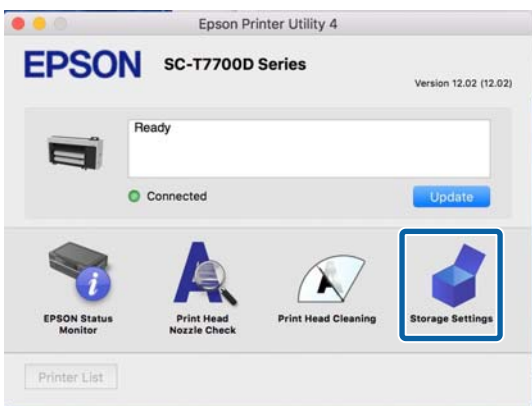
- 2** Sélectionnez **Obtenir de l'imprimante**, puis appuyez sur **Obtenir**.

Si **Stockage optionnel : Disponible** s'affiche dans la section **Informations relatives à l'imprimante**, vous pouvez utiliser l'SSD Unit (Unité SSD).

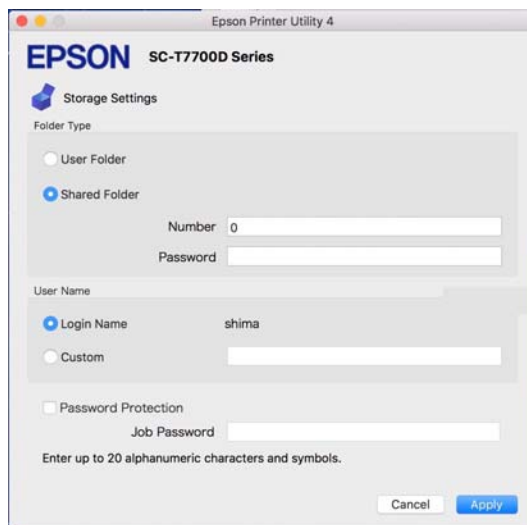


### Mac

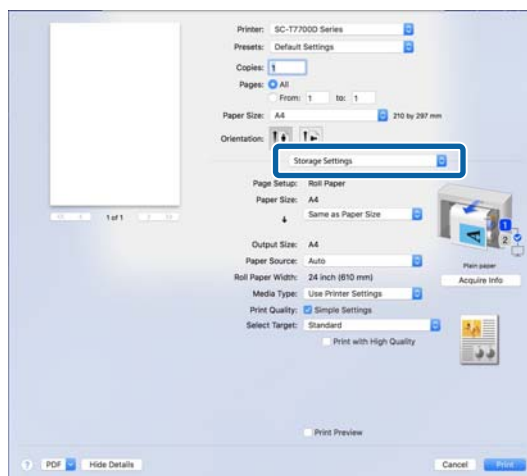
- 1** Sélectionnez **Paramètres de stockage** sur l'écran Propriétés de l'imprimante.



- 2** Effectuez les réglages sur l'écran **Paramètres de stockage**.




Vous pouvez maintenant utiliser l'SSD Unit (Unité SSD).



## Création d'un espace de stockage

Un administrateur ou un utilisateur peut créer un espace de stockage partagé. Cependant, les utilisateurs ne peuvent créer des espaces de stockage que lorsque **Menu — Réglages généraux — Paramètres de stockage — Contrôle d'accès au dossier partagé — Accès** est défini sur **Permis** et **Autorité d'exploitation** est défini sur **Utilisateur**.

Vous ne pouvez pas créer de **Dossier personnel**.

- 1** Sélectionnez  sur le panneau de commande de l'imprimante.

## Utilisation de l'SSD Unit (Unité SSD) (en option)

- 2 Saisissez une valeur pour chaque élément sur l'écran Paramètres de stockage.
  - Numéro de stockage :  
Si aucun numéro n'est saisi, il sera attribué automatiquement.
  - Nom du dossier (élément requis) :  
Entrez un nom dans une limite de 30 caractères.
  - Mot de passe de stockage :  
Réglez-le pour restreindre l'utilisation de l'espace de stockage avec un mot de passe. Une fois défini, vous devrez saisir un mot de passe pour enregistrer les documents dans le stockage, afficher les documents dans le stockage et effectuer des opérations de stockage.
  - Paramètres de suppression automatique de fichiers :  
Définissez s'il faut ou non supprimer automatiquement les documents enregistrés.

## Enregistrement des données dans le stockage

### Enregistrement d'un document de votre ordinateur vers le stockage (Windows)

Lors de l'impression d'un document à partir du pilote d'impression, vous pouvez sélectionner le stockage où vous souhaitez le stocker. Vous pouvez également enregistrer les données d'impression dans Stockage sans imprimer le document.

- 1 Dans le pilote d'impression, ouvrez l'onglet **Avancé**.
- 2 Sélectionnez **Enregistrer dans le stockage** et **Imprimer** à partir du **Type de travail**.

**Remarque :**  
Sélectionnez **Enregistrer sur le stockage** à partir du **Type de travail** si vous souhaitez enregistrer les données d'impression dans le stockage sans imprimer le document.

- 3 Cliquez sur **Param..**

- 4 Si le nom du dossier que vous souhaitez enregistrer ne s'affiche pas dans **Nom du dossier** sur l'écran Paramètres de stockage, cliquez sur **Paramètres de stockage**, ajoutez le nom du dossier dans la **Liste des dossiers (imprimante)**, puis cliquez sur **OK**.

**Remarque :**

Si le nom du dossier dans lequel vous souhaitez enregistrer ne s'affiche pas dans la **Liste des dossiers (imprimante)**, cliquez sur **Mettre à jour la liste des dossiers** et attendez la fin de la mise à jour.

- 5 Sélectionnez le nom du dossier dans lequel vous souhaitez enregistrer dans **Nom du dossier** sur l'écran Paramètres de stockage.

**Remarque :**

Si vous ne connaissez pas le **Mot de passe**, contactez votre administrateur.

- 6 Définissez d'autres éléments si nécessaire, puis cliquez sur **OK**.

- 7 Si vous souhaitez modifier la résolution des données d'impression lors de l'enregistrement dans le stockage, cliquez sur l'onglet **Param imprim — Qualité d'impression — Param. avancés**, définissez la qualité d'impression sur l'écran Options de qualité, puis cliquez sur **OK**.

- 8 Définissez chaque élément dans l'onglet **Param imprim** et l'onglet **Avancé**, puis cliquez sur **OK**.

- 9 Cliquez sur **Imprimer**.

### Enregistrement d'un document de votre ordinateur vers le stockage (Mac)

Lors de l'impression d'un document à partir du pilote d'impression, vous pouvez sélectionner le stockage où vous souhaitez le stocker. Vous pouvez également enregistrer les données d'impression dans Stockage sans imprimer le document.

- 1 Cliquez sur **Paramètres de stockage** sur l'écran du pilote d'impression Epson Printer Utility.

## Utilisation de l'SSD Unit (Unité SSD) (en option)

2 Définissez l'emplacement d'enregistrement, puis cliquez sur **OK**.

3 Sélectionnez **Paramètres d'impression** dans le menu contextuel de l'écran du pilote d'impression.

4 Sélectionnez **Enregistrer dans le stockage et Imprimer** comme méthode d'impression.

**Remarque :**

Sélectionnez **Stockage de fichiers** comme méthode d'impression si vous souhaitez enregistrer les données d'impression dans **Stockage** sans imprimer le document.

5 Définissez d'autres éléments si nécessaire.

6 Cliquez sur **Imprimer**.

## Enregistrement des données d'un périphérique de mémoire vers le stockage

Vous pouvez enregistrer des données en même temps que l'impression. Vous pouvez également simplement enregistrer des données.

1 Connectez le périphérique mémoire au Port pour stockage USB de l'imprimante.

2 Sélectionnez **Dispositif mémoire** sur l'écran d'accueil.

3 Sélectionnez le type de données que vous souhaitez enregistrer, puis sélectionnez un fichier.

4 Sélectionnez l'onglet **Avancé**, puis sélectionnez **Stockage de fichiers**.

5 Réglez **Stockage de fichiers** sur **Marche**.

6 Spécifiez le stockage, puis modifiez les autres paramètres si nécessaire.

**Remarque :**

Dans **Réglage**, indiquez si vous souhaitez imprimer le fichier en même temps que l'enregistrer dans **Stockage**.

7 Touchez **◇**.

## Utilisation des données enregistrées dans le stockage

### Impression des données dans le stockage

1 Sélectionnez **Stockage** sur le panneau de commande de l'imprimante.

2 Sélectionnez l'espace de stockage où est stocké le document que vous souhaitez imprimer, puis sélectionnez **Ouvrir**.

3 Sélectionnez le fichier.

4 Définissez le nombre de copies que vous souhaitez imprimer.

5 Définissez les paramètres d'impression si nécessaire.

6 Touchez **◇**.



## Utilisation de l'SSD Unit (Unité SSD) (en option)

# Gestion des espaces de stockage et des documents

## Recherche d'espaces de stockage et de documents

Vous pouvez utiliser les mots-clés suivants pour rechercher des espaces de stockage et des documents.

- Lors de la recherche d'un espace de stockage : numéro de stockage ou nom de dossier
- Lors de la recherche d'un document : nom du document ou Nom d'utilisateur

**1** Sélectionnez **Stockage** sur le panneau de commande de l'imprimante.

**2** Saisissez un mot-clé dans la zone de recherche de l'écran Liste de stockage.

Pour rechercher un document, effectuez la recherche de la même manière sur l'écran Liste des documents.

## Suppression d'un document du stockage

**1** Sélectionnez **Stockage** sur le panneau de commande de l'imprimante.

**2** Sélectionnez l'espace de stockage contenant le document que vous souhaitez supprimer, puis sélectionnez **Ouvrir**.

**3** Sélectionnez le document, puis sélectionnez **Supprimer**.

Vous pouvez également sélectionner plusieurs documents et les supprimer tous à la fois.

## Modification de la période de stockage ou du paramètre sur Indéfini

Les documents stockés ne sont pas automatiquement supprimés par défaut.

L'administrateur ou l'utilisateur peut modifier la période de stockage ou la définir sur une durée indéterminée. Cependant, les utilisateurs ne peuvent modifier ce paramètre que lorsque **Menu — Réglages généraux — Paramètres de stockage — Contrôle d'accès au dossier partagé — Accès** est défini sur **Permis** et **Autorisation de réglage de suppression automatique** est défini sur **Utilisateur**.

**1** Sélectionnez **Menu** sur le panneau de commande de l'imprimante.

**2** Sélectionnez **Réglages généraux — Paramètres de stockage — Gestion des fichiers du dossier partagé**.

**3** Modifiez la période de stockage.

## Suppression d'un espace de stockage

Un administrateur ou un utilisateur peut supprimer un espace de stockage partagé. Cependant, les utilisateurs ne peuvent supprimer des espaces de stockage que lorsque **Menu — Réglages généraux — Paramètres de stockage — Contrôle d'accès au dossier partagé — Accès** est défini sur **Permis** et **Autorité d'exploitation** est défini sur **Utilisateur**.

**1** Sélectionnez **Stockage** sur le panneau de commande de l'imprimante.

**2** Sélectionnez l'espace de stockage que vous souhaitez supprimer, puis sélectionnez **Supprimer**.

- Si un mot de passe a été défini pour l'espace de stockage, vous devrez entrer le mot de passe. Cependant, les administrateurs peuvent effectuer une suppression sans entrer le mot de passe.

## Utilisation de l'SSD Unit (Unité SSD) (en option)

- ❑ Vous ne pouvez pas supprimer un espace de stockage qui contient un document avec un mot de passe. Cependant, les administrateurs peuvent toujours supprimer l'espace de stockage.
- ❑ Lorsque vous supprimez un espace de stockage, tous les documents de ce stockage sont également supprimés.

---

## Restriction des opérations pour les espaces de stockage partagés

Définissez s'il faut autoriser uniquement les administrateurs ou d'autres utilisateurs à exploiter les espaces de stockage partagés.

- 1** Sélectionnez **Menu** sur le panneau de commande de l'imprimante.
- 2** Sélectionnez **Réglages généraux — Paramètres de stockage — Contrôle d'accès au dossier partagé — Autorité d'exploitation**.
- 3** Sélectionnez **Utilisateur** ou **Administrateur uniquement**.

## Diverses méthodes d'impression

# Diverses méthodes d'impression

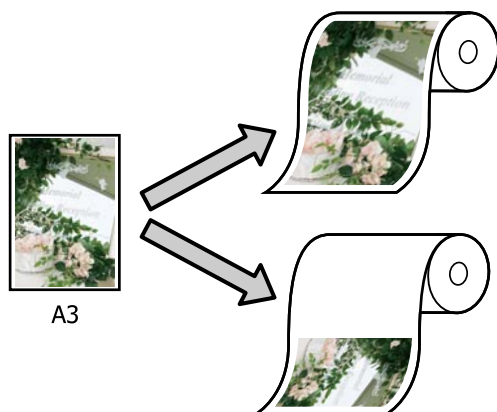
## Agrandissements et bannières horizontales et verticales

Le pilote d'impression peut agrandir ou réduire des documents pour différents formats de papier. Trois méthodes de configuration sont disponibles.

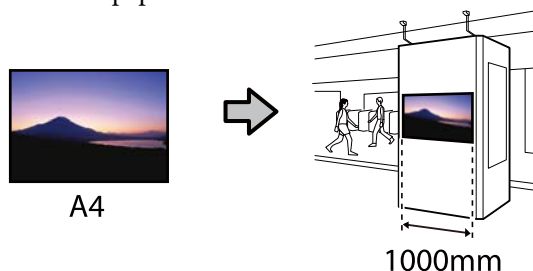
Avant d'imprimer dans des formats non standard, notamment des bannières verticales ou horizontales et des formats carrés, indiquez la taille de papier souhaitée dans le pilote d'impression.

[« Impression dans des formats non standard » à la page 95](#)

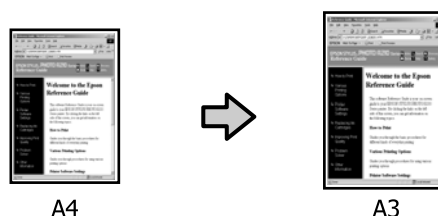
- ❑ Ajuster à la largeur du papier rouleau  
Agrandit ou réduit automatiquement la taille d'image en fonction de la largeur du papier rouleau.



- ❑ Définir la taille  
Vous pouvez spécifier le facteur d'agrandissement ou de réduction. Utilisez cette méthode pour une taille de papier non standard.



- ❑ Ajuster à taille sortie  
Agrandit ou réduit automatiquement la taille d'image en fonction de la taille du papier.

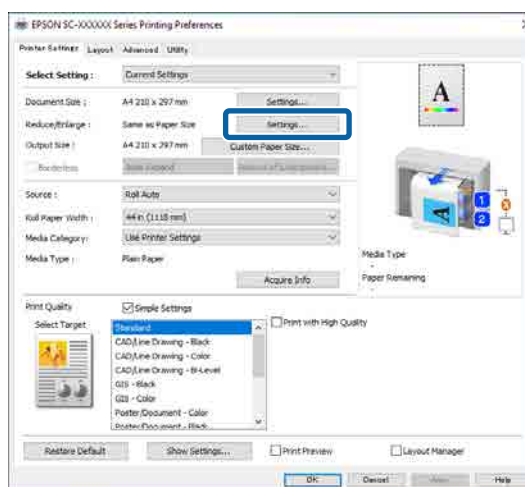


## Adaptation de documents à la largeur du papier rouleau

### Paramètres dans Windows

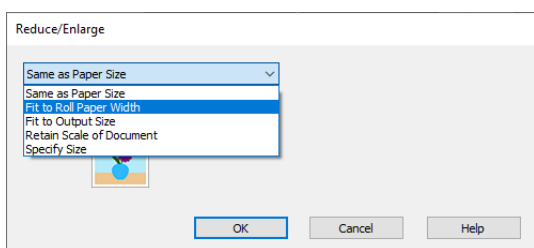
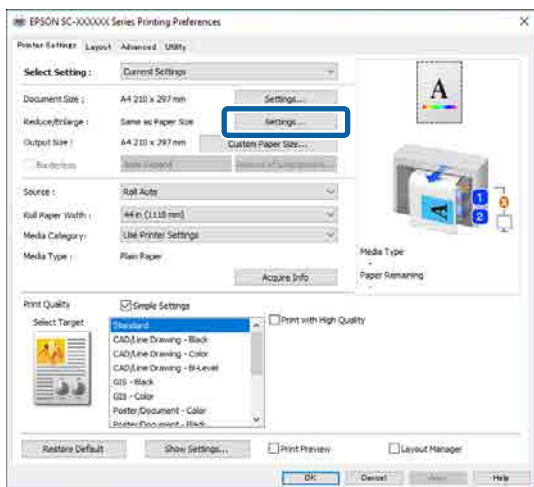
- 1 Affichez l'écran Param imprim du pilote d'impression, puis définissez le même format de papier que le format de papier des données dans **Format papier**.

[« Méthodes d'impression de base\(Windows\) » à la page 74](#)

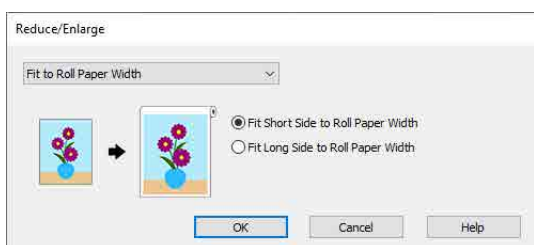


## Diverses méthodes d'impression

**2** Sélectionnez **Param.** — **Ajuster à la largeur du papier rouleau.**



**3** Sélectionnez **Aj côté court à larg pap roul** ou **Aj côté long à larg pap roul.**



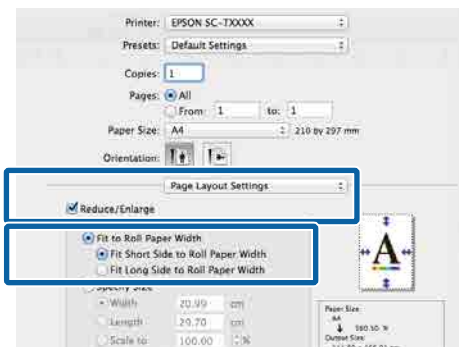
**4** Vérifiez les autres paramètres, puis démarrez l'impression.

### Paramètres sous Mac

**1** Affichez l'écran d'impression, sélectionnez **Paramètres disposition pages**, puis sélectionnez **Réduire/Agrandir.**

« Méthodes d'impression de base(Mac) » à la page 78

**2** Sélectionnez **Ajuster à la largeur du papier rouleau**, puis choisissez si vous souhaitez ajuster le côté court du document à la largeur du papier rouleau ou ajuster le côté long à la largeur du papier rouleau.



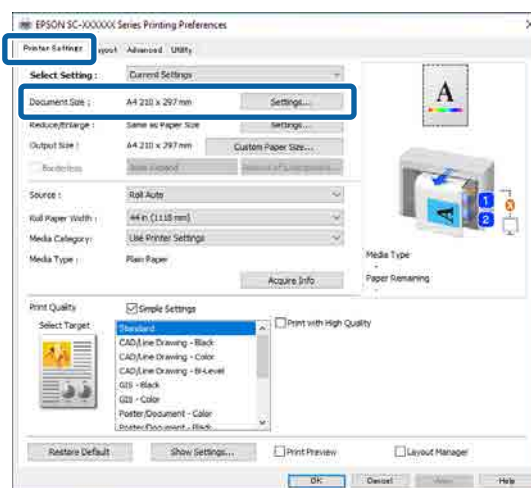
**3** Vérifiez les autres paramètres, puis démarrez l'impression.

## Choix d'un format d'impression

### Paramètres dans Windows

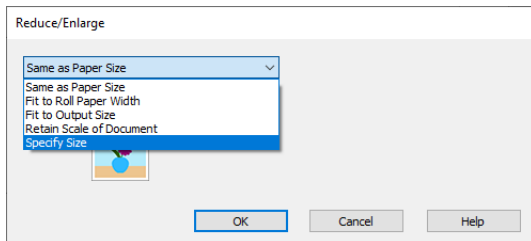
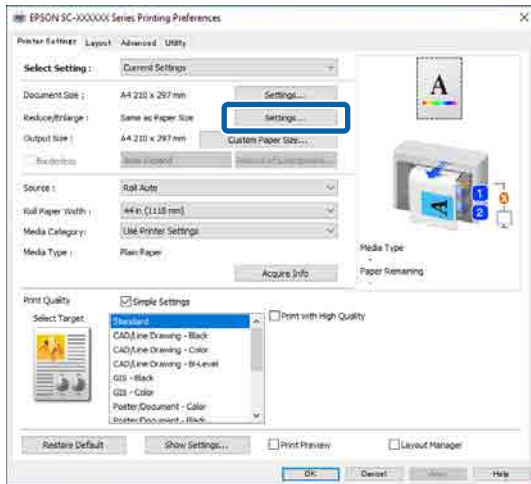
**1** Affichez l'écran Param imprim du pilote d'impression, puis définissez le même format de papier que le format de papier de données dans **Format papier.**

« Méthodes d'impression de base(Windows) » à la page 74

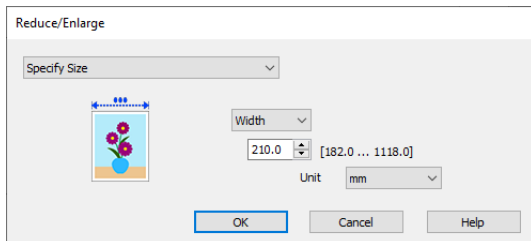


## Diverses méthodes d'impression

### 2 Sélectionnez **Param.** — **Définir la taille.**



### 3 Définissez le format.



### 4 Vérifiez les autres paramètres, puis démarrez l'impression.

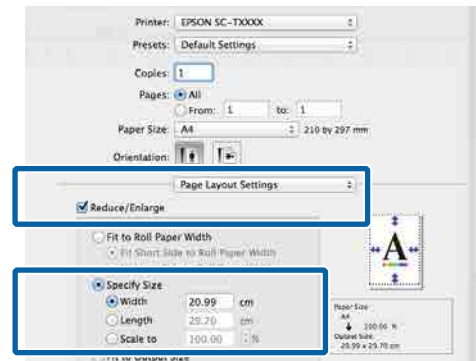
## Paramètres sous Mac

### 1 Affichez l'écran d'impression, sélectionnez **Paramètres disposition pages**, puis sélectionnez **Réduire/Aggrandir**.

☞ « Méthodes d'impression de base(Mac) » à la page 78

### 2 Sélectionnez **Définir la taille**, puis sélectionnez une méthode de spécification de la taille pour définir la taille.

Définissez une valeur directement ou cliquez sur les flèches à droite de la zone d'échelle pour définir la valeur.



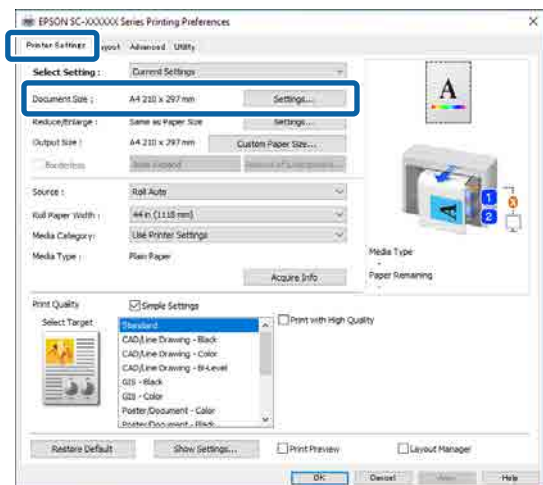
### 3 Vérifiez les autres paramètres, puis démarrez l'impression.

## Adaptation de documents au format de sortie

### Paramètres dans Windows

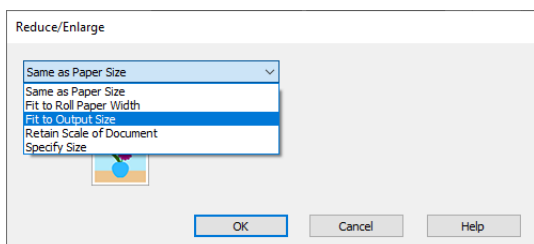
### 1 Affichez l'écran Param imprim du pilote d'impression, puis définissez le même format de papier que le format de papier des données dans **Format papier**.

☞ « Affichage de l'écran Configuration » à la page 136



## Diverses méthodes d'impression

**2** Sélectionnez **Param.** — **Ajuster à taille sortie.**

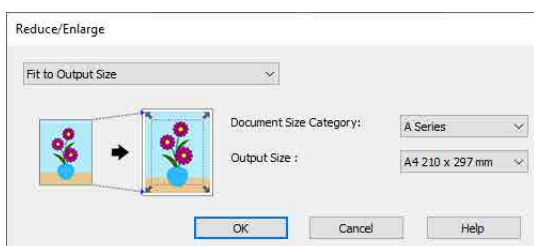


**3** Vérifiez les autres paramètres, puis démarrez l'impression.

**Remarque :**

*Vous pouvez également imprimer en fonction du format de sortie en sélectionnant **Scale to fit paper size (Adapter à la taille du papier)** dans la section **Paper Handling (Gestion du papier)** sur l'écran d'impression.*

**3** Sélectionnez le format de papier pour l'impression.



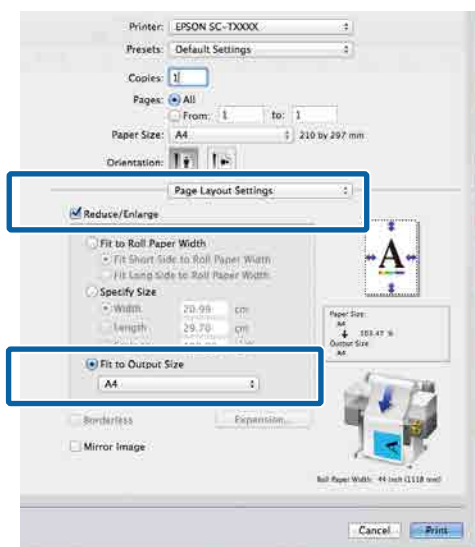
**4** Vérifiez les autres paramètres, puis démarrez l'impression.

### Paramètres sous Mac

**1** Affichez l'écran d'impression, sélectionnez **Paramètres disposition pages**, puis sélectionnez **Réduire/Agrandir**.

[» « Méthodes d'impression de base\(Mac\) » à la page 78](#)

**2** Sélectionnez **Ajuster à taille sortie**, puis sélectionnez le format du papier chargé dans l'imprimante.



## Diverses méthodes d'impression

# Impression dans des formats non standard

Avant d'imprimer dans des formats non standard, notamment des bannières verticales ou horizontales et des formats carrés, enregistrez la taille de papier souhaitée dans le pilote d'impression. Une fois indiqués dans le pilote d'impression, les formats personnalisés peuvent être sélectionnés dans l'application Page Setup (Format d'impression) et dans d'autres boîtes de dialogue.



Vous pouvez utiliser les tailles suivantes.

Largeur du papier	De 182 à 1 118 mm
Hauteur papier	Windows : 205 à 91 000 mm Mac OS X : 127 à 15 240 mm

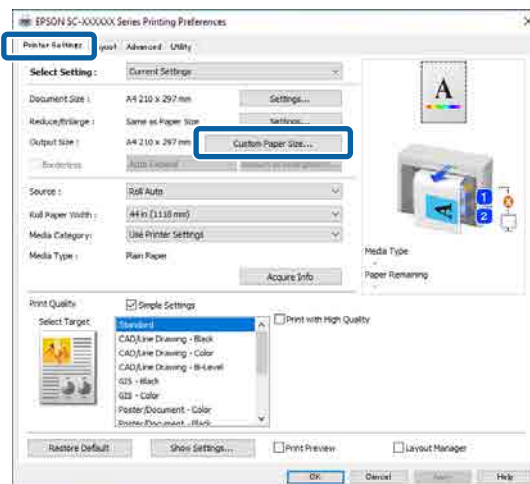
### Important :

- ❑ La taille la plus petite prise en charge par l'imprimante est 254 mm de large × 127 mm de long. Si vous indiquez une taille inférieure dans le pilote d'impression pour **Taille de papier personnalisée...**, le document imprime avec des marges plus larges que prévu qui devront être découpées.
- ❑ Pour les Custom Paper Sizes (Tailles de papier personnalisées) Mac OS X, même si vous pouvez indiquer un format de papier supérieur qui ne peut pas être chargé dans l'imprimante, l'impression ne s'effectuera pas correctement.
- ❑ La taille de sortie disponible est limitée selon l'application utilisée.

## Paramètres dans Windows

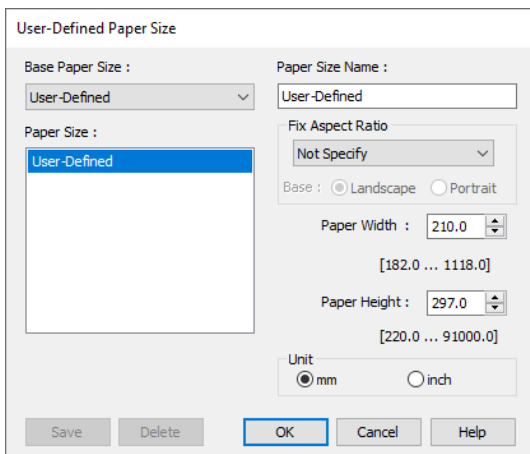
- 1 Affichez l'écran Param imprim du pilote de l'imprimante, puis cliquez sur **Taille de papier personnalisée...**

☞ « Méthodes d'impression de base(Windows) » à la page 74



- 2 Sur l'écran Taille de papier personnalisée..., définissez le format de papier que vous souhaitez utiliser, puis cliquez sur **enregistrer**.

- ❑ Saisissez le nom du papier dans le champ **Nom du format personnalisé**.
- ❑ Sélectionnez un format standard proche du format du papier que vous souhaitez utiliser dans **Taille papier de base** pour afficher ses valeurs de **Largeur du papier** et de **Hauteur papier**.
- ❑ Si vous sélectionnez un rapport d'aspect dans **Rapport hauteur/largeur fixe** et sélectionnez **Paysage** ou **Portrait** pour **Base**, vous pouvez définir la taille en saisissant simplement une valeur dans **Largeur du papier** ou **Hauteur papier**.



## Diverses méthodes d'impression

### Remarque :

- Pour modifier la taille du papier enregistrée, sélectionnez le nom de la taille de papier dans la liste de gauche.
- Pour supprimer une taille de papier personnalisée, sélectionnez le nom correspondant dans la liste de gauche à l'écran, puis cliquez sur **Supprimer**.
- Vous pouvez enregistrer jusqu'à 100 formats de papier.

### 3 Cliquez sur OK.

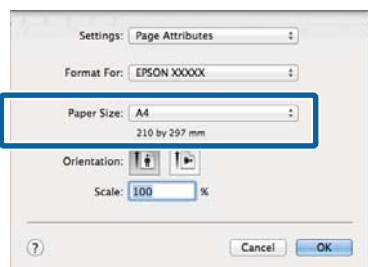
Vous pouvez maintenant sélectionner le nouveau format de papier dans **Taille du papier** sur l'écran Param imprim.

Vous pouvez maintenant imprimer normalement.

### Paramètres sous Mac

### 1 Affichez l'écran Imprimer, puis sélectionnez **Manage Custom Sizes (Gérer les tailles personnalisées)** dans la liste **Paper Size (Taille papier)**.

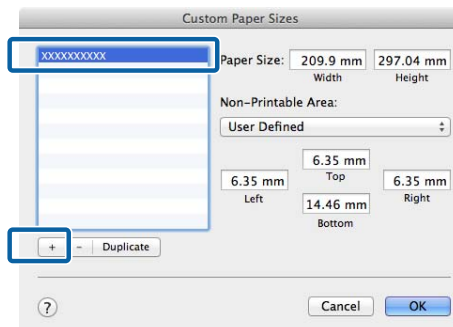
 « Méthodes d'impression de base(Mac) » à la page 78



### Remarque :

Si la boîte de dialogue d'impression de l'application ne propose aucune option de paramétrage des pages, affichez la boîte de dialogue des paramètres des pages.

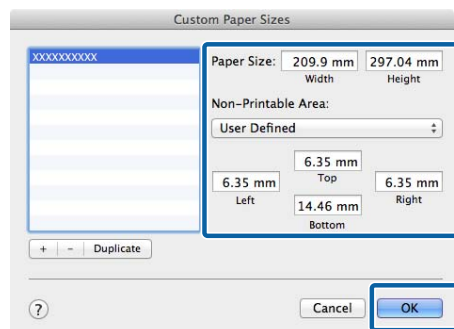
### 2 Cliquez sur + et saisissez le nom de la taille de papier.



### 3 Entrez les paramètres **Width (Largeur)**, **Height (Hauteur)** pour **Paper Size (Taille papier)**, puis entrez les marges et cliquez sur **OK**.

Les plages de tailles de page et de marges qui peuvent être spécifiées varient en fonction du modèle de votre imprimante et des paramètres de l'imprimante.

 « Zone imprimable » à la page 80



### Remarque :

- Pour modifier une taille personnalisée enregistrée, choisissez son nom dans la liste de gauche.
- Pour dupliquer une taille personnalisée enregistrée, sélectionnez son nom dans la liste de gauche et cliquez sur **Duplicate (Dupliquer)**.
- Pour effacer un format personnalisé enregistré, sélectionnez-le dans la liste de gauche et cliquez sur **-**.
- Le paramètre de taille de papier personnalisée diffère selon la version du système d'exploitation. Pour plus de détails, reportez-vous à la documentation de votre système d'exploitation.



## Diverses méthodes d'impression

**4**

Cliquez sur OK.

Vous pouvez sélectionner la taille de papier que vous avez enregistrée dans le menu contextuel Taille papier.

Vous pouvez maintenant imprimer normalement.

## Impression de dessins CAO

Cette imprimante prend en charge HP-GL/2 et HP RTL, utilisés pour l'impression de traceurs. Vous pouvez utiliser l'une des méthodes suivantes pour imprimer des dessins CAO sur cette imprimante.

- Imprimez en utilisant le mode CAO/dessin au trait dans le pilote d'impression fourni.
- Imprimez à l'aide de l'émulation HP-GL/2 et HP RTL utilisée pour l'impression de traceurs.

L'imprimante bascule automatiquement entre l'impression normale et l'impression d'émulation HP-GL/2 ou HP RTL en fonction des données d'impression qu'elle reçoit. Cependant, si le changement de mode ne s'effectue pas correctement et que l'impression ne s'effectue pas correctement, définissez **Réglages généraux — Param imprim — Langue/Language — Réseau** sur HP-GL/2.

---

### Impression à l'aide du mode CAO/dessin au trait dans le pilote d'impression

Lors de l'impression de dessins CAO à partir d'une application Windows, nous vous recommandons d'imprimer à l'aide du mode CAO/dessin au trait dans le pilote d'impression.

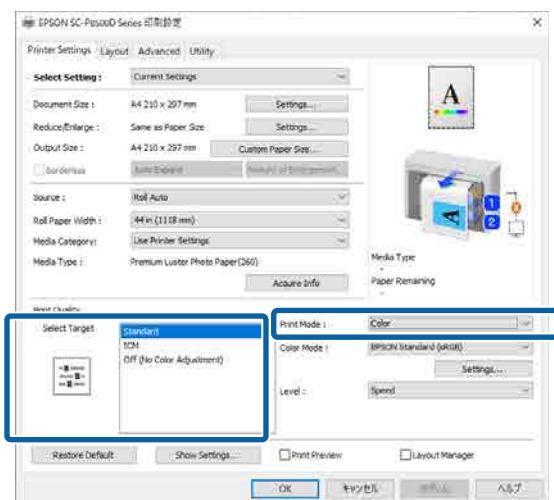
## Diverses méthodes d'impression

### Windows

**1** Affichez l'écran Param imprim du pilote d'impression, puis définissez les paramètres suivants.

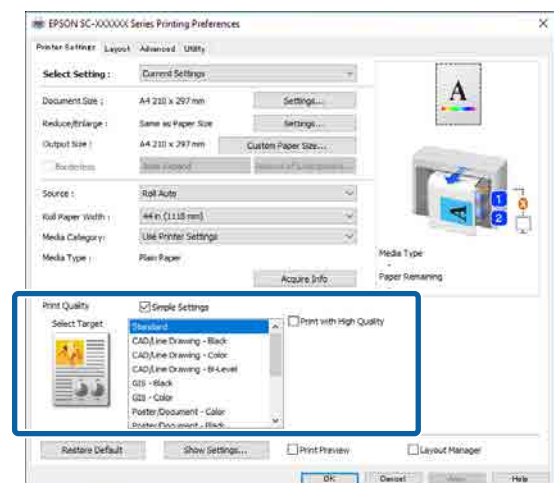
#### Série SC-P

Sélectionnez **Sélectionnez la cible** dans **Qualité d'impression**, puis sélectionnez **Standard**. Dans **Mode impression**, sélectionnez **Couleur**, **Noir** ou **Noir (deux niveaux)**.



#### Série SC-T

Sélectionnez **Sélectionnez la cible** dans **Qualité d'impression**, puis sélectionnez **CAO/dessin au trait - noir**, **CAO/dessin au trait - couleur** ou **CAO/dessin au trait - deux niveaux**.



#### Remarque :

*CAO/dessin au trait - noir, CAO/dessin au trait - couleur, CAO/dessin au trait - deux niveaux sont affichés sous forme de sélections dans **Sélectionnez la cible** lorsqu'un type de papier approprié pour l'impression des dessins CAO est sélectionné.*

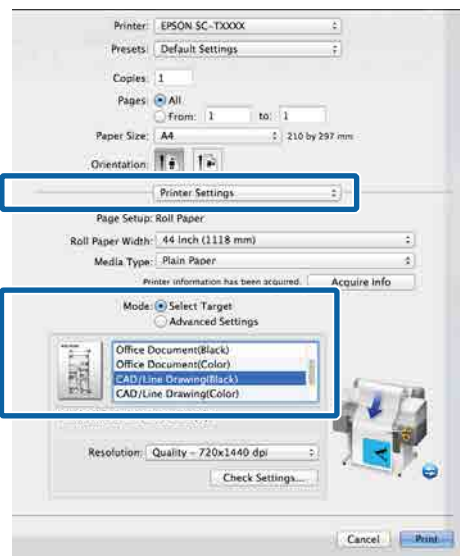
**2** Vérifiez les autres paramètres, puis démarrez l'impression.

### Mac

**1** Affichez l'écran Imprimer, puis sélectionnez **Param imprim** dans la liste.

☞ [« Méthodes d'impression de base\(Mac\) » à la page 78](#)

**2** Sélectionnez **Tracé de ligne** dans **Qualité d'impression**.



**3** Vérifiez les autres paramètres, puis démarrez l'impression.

## Impression à l'aide de l'émulation HP-GL/2 et HP RTL

L'imprimante peut émuler\* HP-GL/2 (compatible avec HP Designjet 750C) et HP RTL.

Si vous souhaitez imprimer à l'aide de la sortie HP-GL/2 ou HP RTL de votre logiciel, configurez le périphérique de sortie comme suit en fonction de votre modèle.

## Diverses méthodes d'impression

HP Designjet 750C C3196A

- \* Toutes les fonctions ne sont pas prises en charge. Si vous utilisez une application non testée, vérifiez la qualité du résultat à l'avance.

Pour obtenir une liste des applications qui ont été testées, visitez le site Web d'Epson à l'adresse <https://www.epson.com>.



### Important :

*Il est possible que l'imprimante ne produise pas le résultat attendu si la taille de données est très élevée.*

Gardez les points suivants à l'esprit lorsque vous imprimez à l'aide de l'émulation HP-GL/2 ou HP RTL.

- Paramètres HP-GL/2  
Lors de l'impression à l'aide de l'émulation HP-GL/2 et HP RTL, utilisez **Param imprim — Réglages uniques HP-GL/2** dans les **Réglages généraux**.

## Changer automatiquement de rouleau de papier pour l'impression (à l'exception des séries SC-P6500E et SC-T3700E)

Vous pouvez passer automatiquement au papier rouleau approprié pour un travail d'impression. Ce qui suit décrit les conditions et les priorités de changement de papier rouleau.

Priorité	Élément	Contenu
1	Type de papier	Passez au papier rouleau ayant le même type de papier que le travail d'impression.
2	Largeur du papier	Passez au papier rouleau qui a une largeur de papier identique ou similaire à celle du travail d'impression.
3	Longueur du papier	Passez au papier rouleau avec moins de papier restant.

## Basculement entre le Rouleau 1 et le Rouleau 2 selon le type de papier

Si vous utilisez fréquemment l'imprimante comme décrit dans l'exemple suivant, vous pouvez effectuer les réglages ci-dessous pour basculer automatiquement entre le Rouleau 1 et le Rouleau 2 pour imprimer en fonction du type de papier.

### Exemple d'utilisation

Lors de l'utilisation de différents types de papier à des fins différentes, telles que l'impression de dessins pour une vérification interne sur du papier ordinaire et l'impression de dessins pour des présentations ou une soumission client sur du papier d'impression couleur.

L'explication suivante suppose que le papier est chargé comme suit. La largeur de chaque papier doit être la même.

Rouleau 1 : Papier ordinaire

Rouleau 2 : Singleweight Matte Paper

### Paramètres dans Windows

1

Sélectionnez **Menu — Réglages généraux — Param imprim — Réglages source papier — Changement de rouleau — Auto — Type de papier** depuis le panneau de commande de l'imprimante.

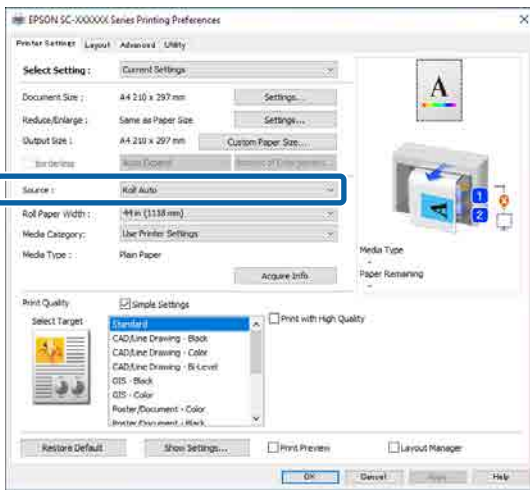
## Diverses méthodes d'impression

### 2 Sélectionnez le Type de correspondance.

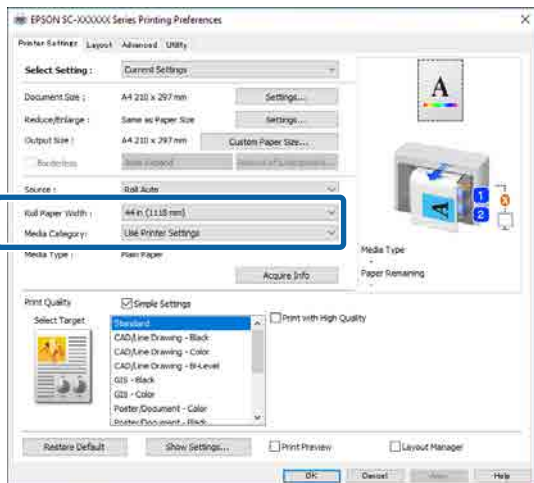
**Remarque :**

Lorsque **Désactiver** est sélectionné, l'impression est effectuée même si le papier chargé dans l'imprimante et le type de papier sélectionné dans le pilote sont différents.

### 3 Affichez l'écran Param imprim du pilote d'impression, puis sélectionnez **Rouleau auto** comme **Source**.



### 4 Sélectionnez le type de papier sur lequel vous souhaitez imprimer dans **Catégorie de support** — **Type de papier**.



### 5 Définissez tous les autres paramètres nécessaires, tels que la taille de la page et la **Qualité d'impression**, puis imprimez.

### Paramètres sous Mac

### 1 Sélectionnez **Menu — Réglages généraux — Param imprim — Réglages source papier — Changement de rouleau — Auto — Type de papier** depuis le panneau de commande de l'imprimante.

### 2 Sélectionnez le **Type de correspondance**.

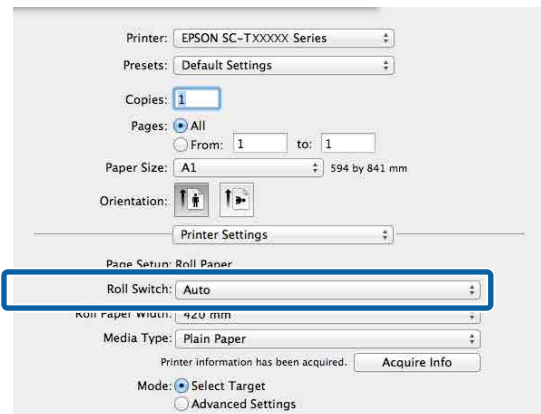
**Remarque :**

Lorsque **Désactiver** est sélectionné, l'impression est effectuée même si le papier chargé dans l'imprimante et le type de papier sélectionné dans le pilote sont différents.

### 3 Affichez l'écran Imprimer sur votre ordinateur, assurez-vous que le papier rouleau est sélectionné comme **Taille du papier**, puis sélectionnez **Param imprim** dans la liste.

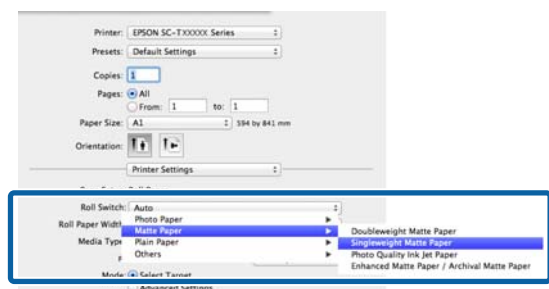
### 4 Assurez-vous que **Auto** s'affiche pour **Changement de rouleau**.

Si **Auto** ne s'affiche pas, cliquez dessus et sélectionnez **Auto**.



### 5 Sélectionnez le type de papier sur lequel vous souhaitez imprimer dans **Support**.

Dans cet exemple, nous sélectionnerons **Papier ordinaire** ou **Singleweight Matte Paper** en fonction de l'utilisation prévue.



## Diverses méthodes d'impression

- 6** Définissez tous les autres paramètres nécessaires, tels que la **Qualité d'impression**, puis imprimez.

**The Media Type differs to the setting on the printer (Le paramètre Support ne correspond pas au réglage de l'imprimante).** Si ce message s'affiche, cliquez sur Ignorer.

## Basculement entre le Rouleau 1 et le Rouleau 2 en fonction de la taille de la page

Si vous utilisez fréquemment l'imprimante comme décrit dans l'exemple suivant, vous pouvez définir les paramètres ci-dessous pour basculer automatiquement entre le Rouleau 1 et le Rouleau 2 pour imprimer en fonction du format de page du travail d'impression.

### Exemple d'utilisation

Lors de l'impression de dessins à différents formats, tels que A0, A1, A2 et A3, en passant automatiquement au papier rouleau avec les plus petites marges.

L'explication suivante suppose que le papier est chargé comme suit. Le type de papier doit être le même.

Rouleau 1 : largeur A2

Rouleau 2 : largeur A0

### Paramètres dans Windows

- 1** Sélectionnez **Réglages généraux — Param imprim — Réglages source papier — Configuration du rouleau de papier — Changement de rouleau — Auto — Largeur du papier** depuis le panneau de commande de l'imprimante.

- 2** Sélectionnez **Optimiser les marges** ou **Correspondance de largeur**.

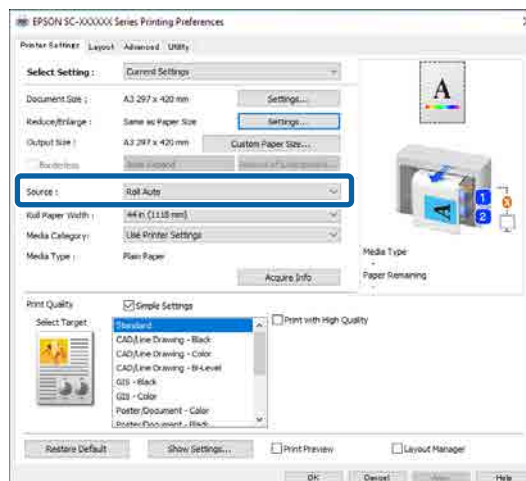
Sélectionnez **Optimiser les marges** pour imprimer sur du papier rouleau avec des marges plus petites.

Sélectionnez **Correspondance de largeur** pour imprimer sur le papier rouleau avec la même largeur de papier que le travail d'impression.

### Remarque :

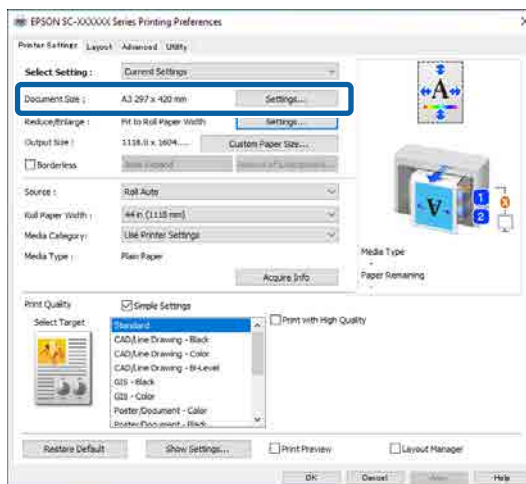
Sélectionnez **Désactiver** pour imprimer quelle que soit la largeur du papier.

- 3** Affichez l'écran Param imprim du pilote de l'imprimante, puis sélectionnez **Rouleau (auto)** en guise de **Source**.



- 4** Pour le **Format papier**, définissez le format de papier défini dans le logiciel.

Dans cet exemple, nous sélectionnerons **A1 594 × 841 mm**.



- 5** Définissez tous les autres paramètres nécessaires, tels que la **Qualité d'impression**, puis imprimez.

L'impression est effectuée sur le rouleau 2 (largeur A0).

Si vous sélectionnez **A3** ou **A2** à l'étape 4, l'impression est effectuée sur le rouleau 1 (largeur A2).

## Diverses méthodes d'impression

### Paramètres sous Mac

**1** Sélectionnez **Réglages généraux — Param imprim — Réglages source papier — Configuration du rouleau de papier — Changement de rouleau — Auto — Largeur du papier** depuis le panneau de commande de l'imprimante.

**2** Sélectionnez **Optimiser les marges** ou **Correspondance de largeur**.

Sélectionnez **Optimiser les marges** pour imprimer sur du papier rouleau avec des marges plus petites.

Sélectionnez **Correspondance de largeur** pour imprimer sur le papier rouleau avec la même largeur de papier que le travail d'impression.

**Remarque :**

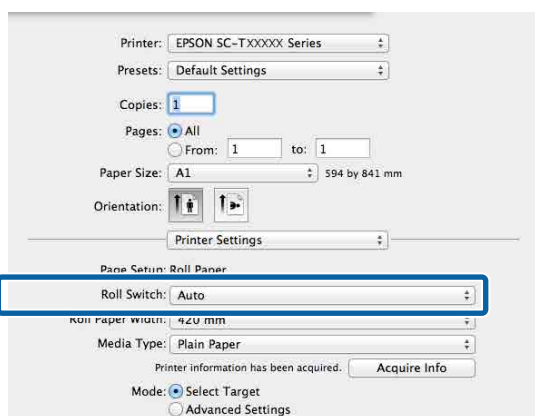
Sélectionnez **Désactiver** pour imprimer quelle que soit la largeur du papier.

**3** Affichez l'écran Imprimer sur votre ordinateur et assurez-vous que le papier rouleau est sélectionné comme **Taille du papier**.

Dans cet exemple, nous sélectionnerons **A1**.

**4** Assurez-vous que **Auto** s'affiche pour **Changement de rouleau**.

Si **Auto** ne s'affiche pas, cliquez dessus et sélectionnez **Auto**.



**5** Définissez tous les autres paramètres nécessaires, tels que la **Qualité d'impression**, puis imprimez.

L'impression est effectuée sur le rouleau 2 (largeur A0).

Si vous sélectionnez **A3** ou **A2** à l'étape 3, l'impression est effectuée sur le rouleau 1 (largeur A2).

## Lancer l'impression à partir du rouleau avec le moins de quantité restante et basculer entre le Rouleau 1 et le Rouleau 2 lorsque le papier est épuisé

Chargez du papier du même type et de la même largeur de papier dans le Rouleau 1 et le Rouleau 2, et lorsque le papier est épuisé, l'imprimante change automatiquement le papier rouleau pour continuer l'impression. L'impression commence à partir du rouleau ayant la plus petite quantité de papier restante.

### Exemple d'utilisation

- Lorsque vous souhaitez donner la priorité au papier rouleau avec le moins de papier restant pour terminer le rouleau.
- Lorsque vous souhaitez continuer à imprimer sans interruption en changeant automatiquement le papier rouleau pour imprimer une grande quantité de papier dans une opération continue sans surveillance.

### Paramètres dans Windows

**1** Sélectionnez **Réglages généraux — Param imprim — Réglages source papier — Configuration du rouleau de papier — Changement de rouleau — Auto — Longueur du papier** depuis le panneau de commande de l'imprimante.

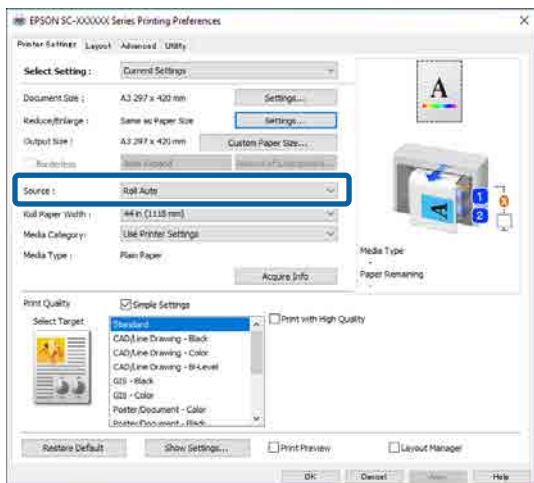
**2** Sélectionnez **Priorité nombre restant**.

**Remarque :**

- Sélectionnez **Priorité longueur des données** pour éviter que le papier rouleau ne soit changé pendant l'impression. Définissez les paramètres de gestion du papier rouleau restants avant d'imprimer.  
[« Paramètre papier » à la page 152](#)
- Sélectionnez **Désactiver** pour imprimer quelle que soit la quantité de papier restant.

## Diverses méthodes d'impression

- 3 Chargez du papier de même type et de même largeur de papier dans le rouleau 1 et le rouleau 2.
- 4 Affichez l'écran Param imprim du pilote de l'imprimante, puis sélectionnez **Rouleau (auto)** en guise de **Source**.



- 5 Définissez tous les autres paramètres nécessaires, tels que la **Format papier** et la **Qualité d'impression**, puis imprimez.

L'impression commence à partir du papier rouleau ayant la plus petite quantité de papier restante. Lorsqu'il n'y a plus de papier, l'imprimante change automatiquement le papier rouleau pour continuer l'impression.

### Paramètres sous Mac

- 1 Sélectionnez **Réglages généraux — Param imprim — Réglages source papier — Configuration du rouleau de papier — Changement de rouleau — Auto — Longueur du papier** depuis le panneau de commande de l'imprimante.

- 2 Sélectionnez **Priorité nombre restant**.

#### Remarque :

- Sélectionnez **Priorité longueur des données** pour éviter que le papier rouleau ne soit changé pendant l'impression. Définissez les paramètres de gestion du papier rouleau restants avant d'imprimer.

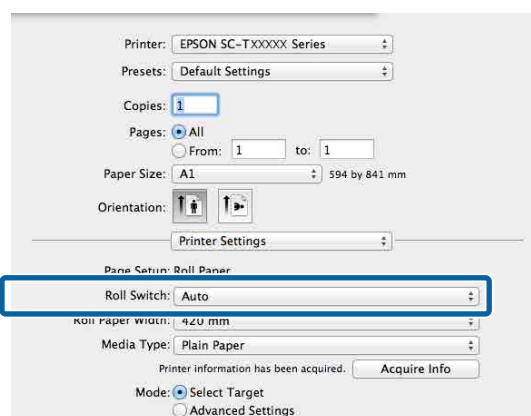
[☞ « Paramètre papier » à la page 152](#)

- Sélectionnez **Désactiver** pour imprimer quelle que soit la quantité de papier restante.

- 3 Chargez du papier de même type et de même largeur de papier dans le rouleau 1 et le rouleau 2.
- 4 Affichez l'écran Imprimer sur votre ordinateur, assurez-vous que le papier rouleau est sélectionné comme **Taille du papier**, puis sélectionnez **Param imprim** dans la liste.

- 5 Assurez-vous que **Auto** s'affiche pour **Changement de rouleau**.

Si **Auto** ne s'affiche pas, cliquez dessus et sélectionnez **Auto**.



- 6 Définissez tous les autres paramètres nécessaires, tels que la **Qualité d'impression**, puis imprimez.

L'impression commence à partir du papier rouleau ayant la plus petite quantité de papier restante. Lorsqu'il n'y a plus de papier, l'imprimante change automatiquement le papier rouleau pour continuer l'impression.

## Diverses méthodes d'impression

### Impression sans marges

Vous pouvez imprimer vos données sans marges sur le papier.

Les types d'impressions sans marges que vous pouvez choisir varient comme indiqué ci-dessous selon le type de support.

Papier rouleau : pas de marges sur tous les bords, pas de marges à gauche et à droite.

Feuilles simples : pas de marges pour la gauche et la droite uniquement.

(l'impression sans marges n'est pas disponible pour les cartons poster)

Lors d'une impression sans marges sur tous les bords, vous pouvez également configurer la coupe.

[☞ « À propos de la coupe de papier rouleau » à la page 106](#)

Lorsque vous effectuez une impression sans marges gauche et droite, des marges apparaissent en haut et en bas du papier.

Valeurs de marge supérieure/inférieure

[☞ « Zone imprimable » à la page 80](#)

**Remarque :**

*L'impression sans marges peut ne pas être disponible selon la largeur du papier que vous utilisez. Reportez-vous à ce qui suit pour connaître les largeurs de papier compatibles avec une impression sans marges.*

[☞ « Largeurs de papier prises en charge » à la page 254](#)

### Types de méthodes d'impression sans marges

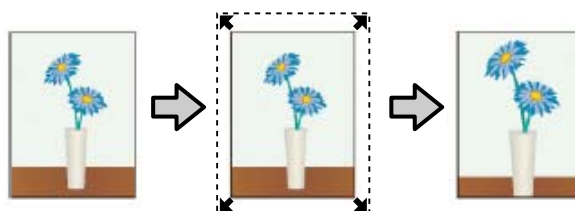
Vous pouvez effectuer l'impression sans marges à l'aide des deux méthodes suivantes.

- Agrandir auto**  
Le pilote d'impression agrandit les données d'impression à une taille légèrement supérieure à la taille du papier, et imprime l'image agrandie. Les sections excédant les bords du papier ne sont

pas imprimées, ce qui résulte en une impression sans marges.

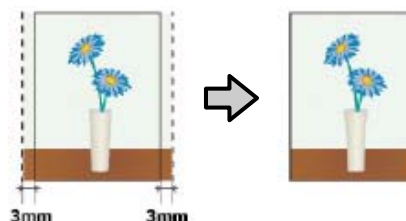
Utilisez des paramètres tels que Format d'impression dans les applications afin de configurer la taille des données d'image comme suit.

- Faites correspondre la taille de papier et le paramétrage de la page pour les données d'impression.
- Si l'application permet de paramétrer les marges, définissez les marges sur 0 mm.
- Attribuez aux données d'image la même taille que celle du papier.



- Format à conserver**  
Créez des données d'impression supérieures à la taille du papier dans les applications afin de produire une impression sans marges. Le pilote d'impression n'agrandit pas les données d'une image. Utilisez des paramètres tels que Format d'impression dans les applications afin de configurer la taille des données d'image comme suit.
- Créez des données d'impression supérieures au format d'impression réel de 3 mm sur la gauche et la droite (6 mm au total).
- Si l'application permet de paramétrer les marges, définissez les marges sur 0 mm.
- Attribuez aux données d'image la même taille que celle du papier.

Sélectionnez ce paramètre si vous souhaitez éviter l'agrandissement de l'image par le pilote d'impression.






## Diverses méthodes d'impression

---

### Papier pris en charge

Selon le type et le format du papier, la qualité d'impression peut diminuer ou l'impression sans bordure peut ne pas être disponible.

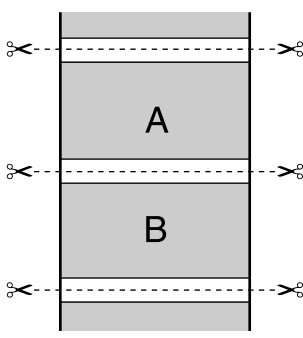
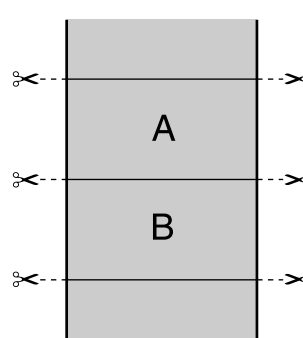
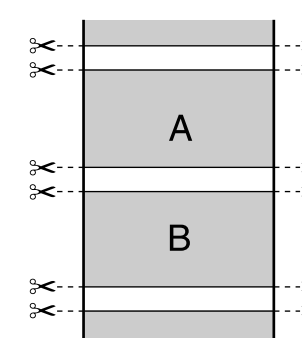
 « Tableau des supports spéciaux Epson »  
à la page 244

 « Papier compatible disponible dans le commerce » à la page 253

## Diverses méthodes d'impression

### À propos de la coupe de papier rouleau

Lorsque vous effectuez une impression sans bordures sur du papier rouleau, vous pouvez préciser si vous souhaitez effectuer une impression sans marges gauche et droite, ou une impression sans marges sur tous les bords, et également comment couper le papier dans **Avancé — Option papier rouleau**. L'opération de coupe pour chaque valeur est présentée dans le tableau suivant.

Paramètres du pilote d'impression	Sans bordure	Découpe unique	Découpe double
Opération de coupe			
Explication	<p>Le paramètre par défaut du pilote de l'imprimante est <b>Sans bordure</b>.</p>	<ul style="list-style-type: none"> <li><input type="checkbox"/> La zone supérieure peut devenir légèrement irrégulière selon l'image puisque l'opération d'impression s'arrête lors de la découpe du bord supérieur du papier.</li> <li><input type="checkbox"/> Si la position de découpe est légèrement désalignée, de petites portions de l'image peuvent apparaître en haut ou en bas des pages adjacentes. Dans ce cas, utilisez l'option <b>Régler la position d'impression</b>.</li> <li><input type="checkbox"/> Lors d'une impression continue de plusieurs feuilles, l'imprimante coupe 1 mm à l'intérieur du bord supérieur de la première page et le bord inférieur des pages suivantes pour éviter que des marges n'apparaissent.</li> </ul>	<ul style="list-style-type: none"> <li><input type="checkbox"/> La zone supérieure peut devenir légèrement irrégulière selon l'image puisque l'opération d'impression s'arrête lors de la découpe du bord supérieur du papier.</li> <li><input type="checkbox"/> Le papier imprimé est environ 2 mm plus court que le format spécifié puisque l'imprimante découpe le papier à l'intérieur de l'image pour éviter que des marges supérieures et inférieures n'apparaissent.</li> <li><input type="checkbox"/> Une fois le bord inférieur de la page précédente coupé, l'imprimante entraîne le papier, puis coupe le bord supérieur de la page suivante. Bien que cette opération produise des pièces découpées de 60 à 127 mm, la coupe est plus précise.</li> <li><input type="checkbox"/> S'il y a une marge en haut, effectuez Ajuster la position de coupe.</li> </ul>

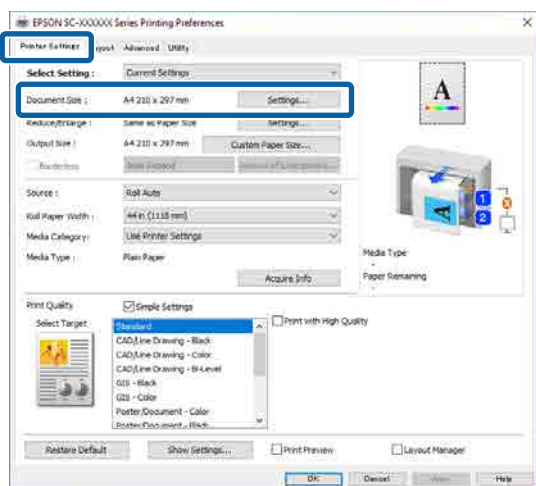
## Diverses méthodes d'impression

### Configuration des procédures pour l'impression

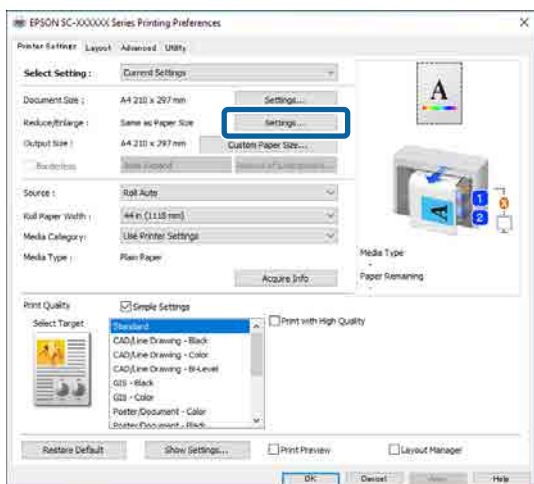
#### Paramètres dans Windows

**1** Affichez l'écran Param imprim du pilote d'impression, puis définissez le même format de papier que le format de papier des données dans **Format papier**.

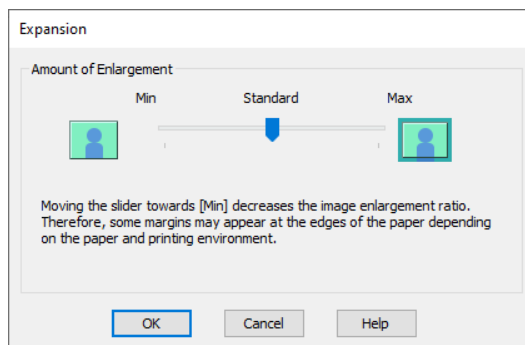
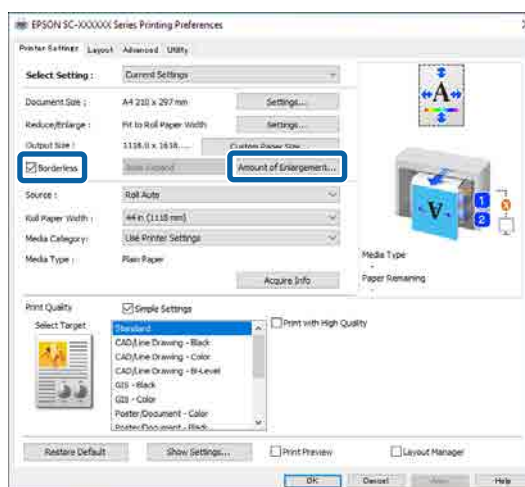
🔗 « Méthodes d'impression de base(Windows) » à la page 74



**2** Sélectionnez **Param. — Ajuster à la largeur du papier rouleau**.



**3** Sélectionnez **Sans bordure**, puis **Proportion d'agrandissement** pour définir la quantité d'agrandissement.



#### Remarque :

Déplacez le curseur vers **Standard** pour diminuer le facteur d'agrandissement de l'image. Certaines marges peuvent donc apparaître aux bords du papier selon le papier et l'environnement d'impression.

**4** Vérifiez les autres paramètres, puis démarrez l'impression.

#### Paramètres sous Mac

**1** Affichez l'écran Imprimer, puis sélectionnez le format de papier dans l'option **Taille du papier** et sélectionnez une méthode d'impression sans marges.

🔗 « Méthodes d'impression de base(Mac) » à la page 78

Les sélections pour les méthodes d'impression sans marges s'affichent comme suit.

## Diverses méthodes d'impression

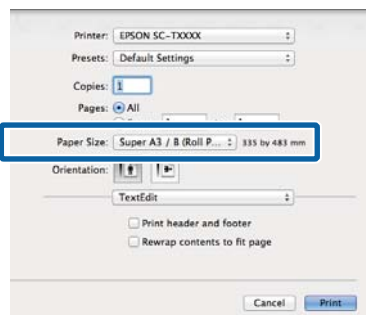
xxxx (Papier rouleau (Sans marges, Agrandir auto))

xxxx (Papier rouleau (Ss marg, Format à conserver))

xxxx (Feuille (Sans marges, Agrandir auto))

xxxx (Feuille (Sans marges, Format à conserver))

Où XXXX est la taille de papier réelle, par exemple A4.



### Remarque :

Si la boîte de dialogue d'impression de l'application ne propose aucune option de paramétrage des pages, affichez la boîte de dialogue des paramètres des pages.

## 2

Lorsque vous sélectionnez **Agrandir auto** en tant que format papier, sélectionnez **Paramètres disposition pages** dans la liste, puis cliquez sur **Proportion d'agrandissement**.

La proportion d'agrandissement est indiquée ci-dessous.

Max : 3 mm à gauche et 5 mm à droite  
(l'image se décale de 1 mm vers la droite)

Standard : 3 mm gauche et droite

Min. : 1,5 mm gauche et droite

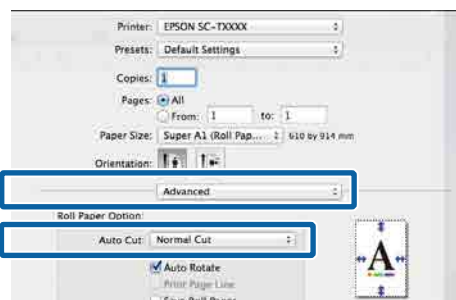


### Remarque :

Déplacez le curseur vers **Min.** pour diminuer le facteur d'agrandissement de l'image. Certaines marges peuvent donc apparaître aux bords du papier selon le papier et l'environnement d'impression.

## 3

Lors de l'impression sur du papier rouleau, sélectionnez **Avancé** dans la liste, puis définissez **Coupe automatique**.



[« À propos de la coupe de papier rouleau » à la page 106](#)

## 4

Vérifiez les autres paramètres, puis démarrez l'impression.

## Correction des couleurs et impression

Le pilote d'impression corrige automatiquement en interne les couleurs en fonction de l'espace colorimétrique. Vous pouvez sélectionner l'un des modes de correction des couleurs suivants. Avec la série SC-T, vous pouvez sélectionner la méthode de correction des couleurs en décochant la case **Qualité d'impression — Paramètres simplifiés**.

- EPSON Standard (sRGB)  
Optimise l'espace sRGB et corrige la couleur.
- Adobe RGB  
Optimise l'espace Adobe RGB et corrige la couleur.
- Graphiques professionnels (série SC-T)  
Corrige la couleur pour améliorer la netteté de vos images sur la base de l'espace sRGB.
- Tracé de ligne  
Optimise la correction des couleurs pour le dessin au trait en traitant la bordure entre les lignes et l'arrière-plan de façon discontinue.

## Diverses méthodes d'impression

- ❑ ICM  
Gère les couleurs de façon à faire correspondre les couleurs des données de l'image à celles de la sortie imprimée (Windows uniquement).  
[📄 « Impression avec gestion des couleurs » à la page 128](#)
- ❑ Désactivé (Pas de calibrage couleur)  
La correction des couleurs est réalisée par le pilote d'impression. Choisissez si la gestion des couleurs est effectuée par l'application.  
[📄 « Impression avec gestion des couleurs » à la page 128](#)

Lorsque vous sélectionnez les **Param. EPSON Standard (sRGB)**, **Graphiques professionnels** ou **Tracé de ligne en Mode coul**, le bouton **Param.** s'affiche.

Cliquer sur le bouton **Param.** vous permet d'effectuer des opérations telles que l'ajustement précis du Gamma, de la Luminosité, du Contraste, de la Saturation et de la balance des couleurs.

Utilisez cette option lorsque l'application utilisée n'intègre pas de fonction de correction des couleurs.

### Remarque :

Les options de correction de couleurs varient en fonction du système d'exploitation et du type de papier utilisé.

## Paramètres dans Windows

- 1 Lorsque vous utilisez des applications incluant une fonction de gestion des couleurs, spécifiez comment ajuster les couleurs à partir de ces applications.

Si vous utilisez des applications sans fonction de gestion des couleurs, commencez à l'étape 2.

Selon le type d'application, configurez les paramètres en vous reportant au tableau ci-dessous.

Adobe Photoshop CS3 ou version ultérieure  
Adobe Photoshop Elements 6 ou version ultérieure  
Adobe Photoshop Lightroom 1 ou version ultérieure

Système d'exploitation	Paramètres de gestion des couleurs
Windows 10, Windows 8.1, Windows 8, Windows 7, Windows Vista	Printer Manages Colors (L'imprimante assure la gestion des couleurs)
Windows XP (Service Pack 2 ou supérieur et .NET 3.0 ou supérieur)	
Windows XP (autre que les versions susmentionnées)	No Color Management (Pas de gestion des couleurs)

Dans les autres applications, réglez sur **No Color Management (Pas de gestion des couleurs)**.

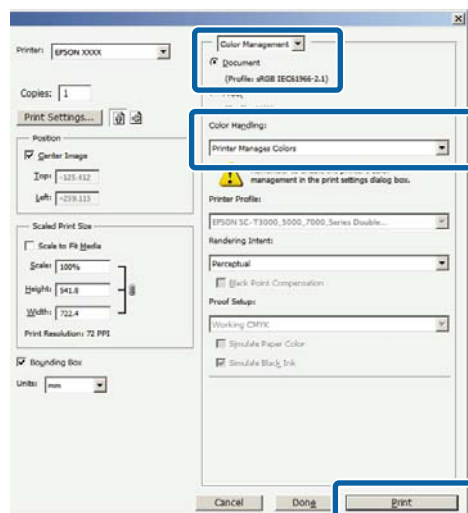
### Remarque :

Pour plus d'informations sur les plates-formes prises en charge, consultez le site Web de l'application en question.

Exemple de réglage pour Adobe Photoshop CS5

Ouvrez la boîte de dialogue Print (Imprimer).

Sélectionnez **Color Management (Gestion des couleurs)**, puis **Document**. Sélectionnez **Printer Manages Colors (L'imprimante assure la gestion des couleurs)** dans **Color Handling (Gestion des couleurs)**, puis cliquez sur **Print (Imprimer)**.

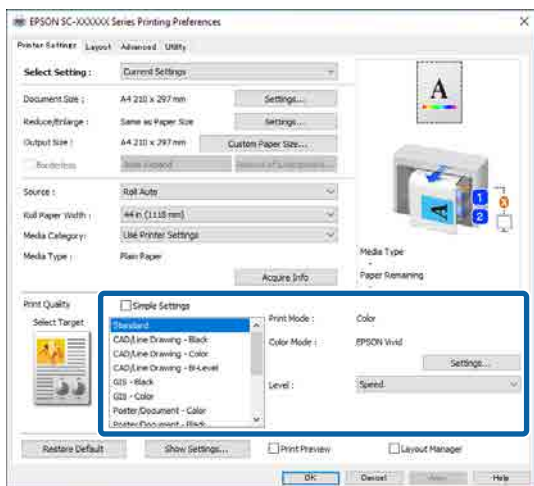


## Diverses méthodes d'impression

**2** Cliquez sur le paramètre **Mode coul.** Avec la série SC-T, décochez la case **Qualité d'impression — Paramètres simplifiés**, puis cliquez sur le paramètre **Mode coul.**

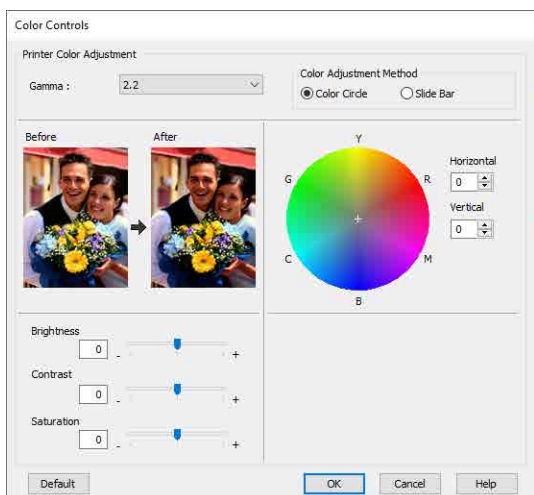
☞ « Méthodes d'impression de base(Windows) » à la page 74

Pour effectuer des ajustements précis, cliquez sur **Param.**.



**3** Lorsque vous cliquez sur **Param.**, vous pouvez ajuster des éléments tels que le **Gamma**, la **Luminosité**, le **Contraste**, la **Saturation** et la balance des couleurs.

Reportez-vous à l'aide du pilote de l'imprimante pour plus de détails sur chaque élément.



**Remarque :**

*Vous pouvez régler la valeur de correction en vérifiant l'échantillon d'image situé à gauche de l'écran. Vous pouvez également sélectionner **Cercle de couleur** ou **Barre coulissante** de **Méthode de réglage des couleurs** et ajustez finement l'équilibre des couleurs.*

**4** Vérifiez les autres paramètres, puis démarrez l'impression.

### Paramètres sous Mac

**1** Lorsque vous utilisez des applications incluant une fonction de gestion des couleurs, spécifiez comment ajuster les couleurs à partir de ces applications.

Si vous utilisez des applications sans fonction de gestion des couleurs, commencez à l'étape 2.

Lorsque vous utilisez les applications suivantes, définissez le paramètre de gestion des couleurs sur **Printer Manages Colors (L'imprimante assure la gestion des couleurs)**.

- Adobe Photoshop CS3 ou version ultérieure
- Adobe Photoshop Elements 6 ou version ultérieure
- Adobe Photoshop Lightroom 1 ou version ultérieure

Dans les autres applications, réglez sur **No Color Management (Pas de gestion des couleurs)**.

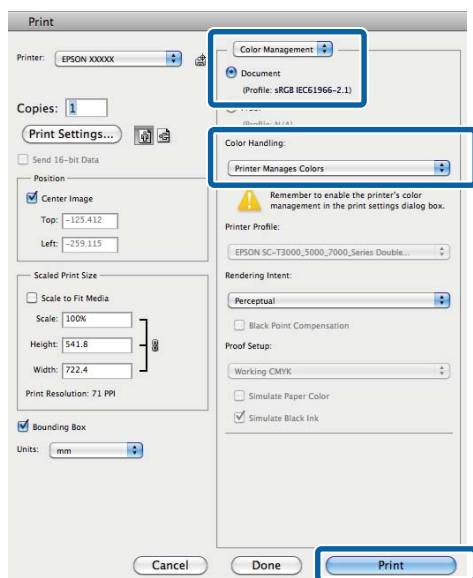
**Remarque :**

*Pour plus d'informations sur les plates-formes prises en charge, consultez le site Web de l'application en question.*

Exemple de réglage pour Adobe Photoshop CS5  
Ouvrez la boîte de dialogue Print (Imprimer).

## Diverses méthodes d'impression

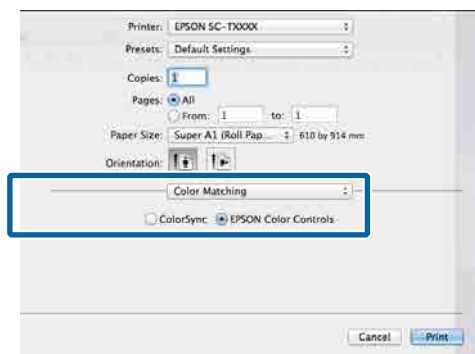
Sélectionnez **Color Management (Gestion des couleurs)**, puis **Document**. Sélectionnez **Printer Manages Colors (L'imprimante assure la gestion des couleurs)** dans **Color Handling (Gestion des couleurs)**, puis cliquez sur **Print (Imprimer)**.



**2** Affichez l'écran Imprimer.

📖 « Méthodes d'impression de base(Mac) » à la page 78

**3** Sélectionnez **Color Matching (Concordance des couleurs)** dans la liste, puis cliquez sur **Calibration des couleurs EPSON**.



### Remarque :

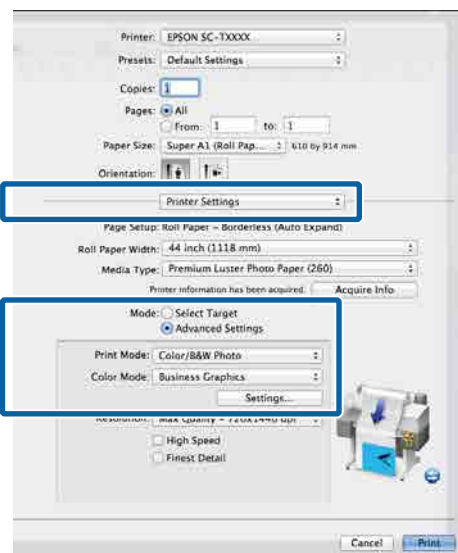
**Calibration des couleurs EPSON** ne sera pas disponible dans les applications suivantes si l'Étape 1 n'est pas réalisée.

- Adobe Photoshop CS3 ou version ultérieure
- Adobe Photoshop Lightroom 1 ou version ultérieure
- Adobe Photoshop Elements 6 ou version ultérieure

**4** Sélectionnez **Param imprim** dans la liste, puis sélectionnez **Param. avancés** dans **Paramètres de mode**.

**5** Sélectionnez une méthode de mode couleur dans **Mode coul.**

Pour effectuer des ajustements précis, cliquez sur **Param..**



### Remarque :

Si vous utilisez l'une des applications suivantes sur Mac OS X v10.5, décochez la case **Util. Générique RVB**.

- Adobe Photoshop CS3 ou version ultérieure
- Adobe Photoshop Lightroom 1 ou version ultérieure
- Adobe Photoshop Elements 6 ou version ultérieure

Sélectionnez cette option si vous utilisez un logiciel autre que celui ci-dessus.

## Diverses méthodes d'impression

6

Effectuez les réglages nécessaires.

Reportez-vous à l'aide du pilote de l'imprimante pour plus de détails sur chaque élément.



7

Vérifiez les autres paramètres, puis démarrez l'impression.

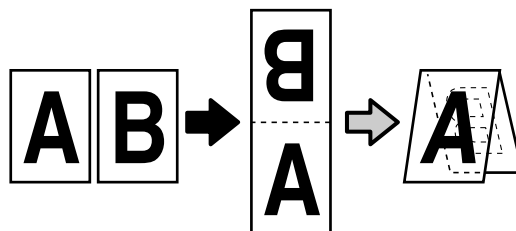
## N-up/Affiche

Vous pouvez imprimer plusieurs pages de données sur une seule feuille ou imprimer une seule page sur plusieurs feuilles.

Il existe trois façons d'imprimer des N-ups/Affiches.

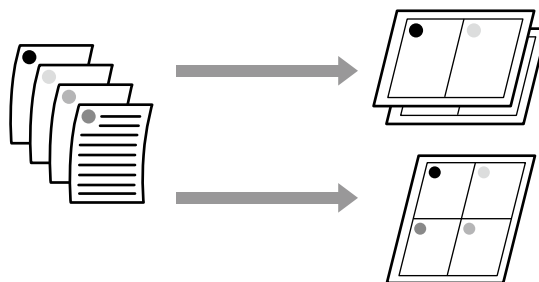
- **Recto verso plié (Windows uniquement)**

Deux pages consécutives peuvent être imprimées sur une seule feuille. La seconde page subit une rotation de 180° et elle est imprimée de manière adjacente à la première page, afin que le papier puisse être plié pour réaliser un document recto verso.



- **N-up**

Deux ou quatre pages consécutives peuvent être imprimées sur une seule feuille.

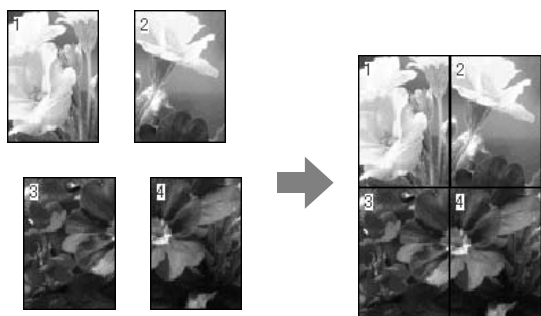




## Diverses méthodes d'impression

### • Poster (Windows uniquement)

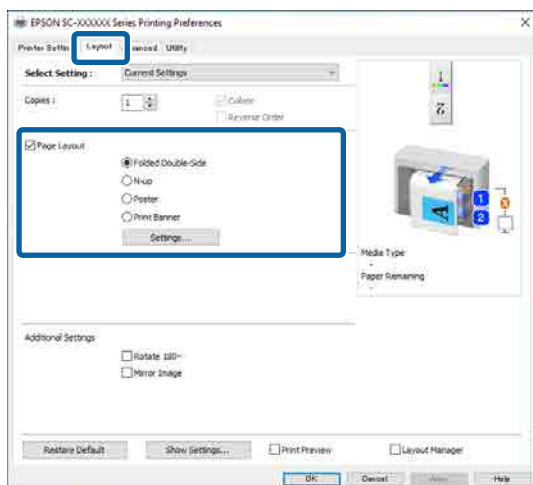
Une seule page peut être imprimée sur plusieurs feuilles. Les feuilles peuvent alors être mises bord à bord pour constituer une affiche grand format (jusqu'à 16 fois le format d'origine). Lorsque **Impression poster sans marges** est activée, vous pouvez raccorder le papier de sortie tel quel sans couper les marges, mais les parties de l'image qui s'étendent au-delà des bords lors de l'impression sans bordures sont perdues, ce qui signifie que l'image peut être mal alignée au niveau des jointures.



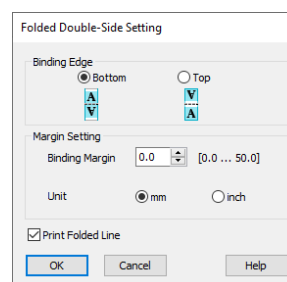
## Recto verso plié (Windows uniquement)

**1** Affichez l'onglet Mise en page du pilote de l'imprimante, puis sélectionnez **Disposition**. Sélectionnez **Recto verso plié** et cliquez sur le bouton **Param..**

« Méthodes d'impression de base(Windows) » à la page 74



**2** Définissez **Bord de reliure** et **Marge de reliure** dans la boîte de dialogue Paramètre Recto verso plié.

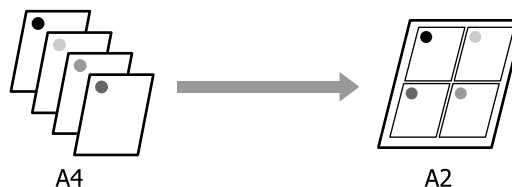


**3** Vérifiez les autres paramètres, puis démarrez l'impression.

## Impression multipage (N-up)

### Remarque :

- Sous Windows, vous ne pouvez pas utiliser la fonction d'impression N-up lorsque vous procédez à une impression sans marges.
- Sous Windows, vous pouvez utiliser la fonction Réduire/Agrandir (Correspondre à la page) pour imprimer les données sur différents formats de papier.  
 « Impression dans des formats non standard » à la page 95

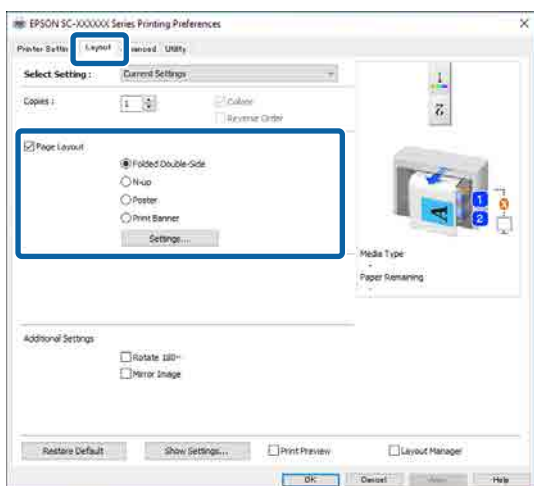


## Diverses méthodes d'impression

### Paramètres dans Windows

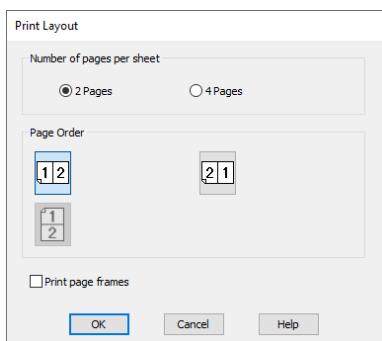
- 1 Affichez l'onglet Mise en page du pilote de l'imprimante, puis sélectionnez **Disposition**. Ensuite, sélectionnez **N-up** et cliquez sur le bouton **Param..**

☞ « Méthodes d'impression de base(Windows) » à la page 74



- 2 Définissez **Nombre de pages par feuille** et **Ordre page** dans la boîte de dialogue Disposition d'impression.

Si la case **Encadrement page** est cochée, des cadres de page seront imprimés sur chaque page.

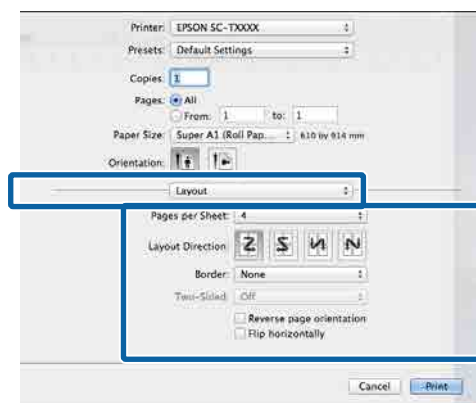


- 3 Vérifiez les autres paramètres, puis démarrez l'impression.

### Paramètres sous Mac

- 1 Lorsque la boîte de dialogue Print (Imprimer) s'affiche, sélectionnez **Layout (Organisation)** dans la liste, puis spécifiez le nombre de pages par feuilles et ainsi de suite.

☞ « Méthodes d'impression de base(Mac) » à la page 78



#### Remarque :

*Vous pouvez imprimer des cadres autour des pages organisées en utilisant la fonction **Border (Bordure)**.*

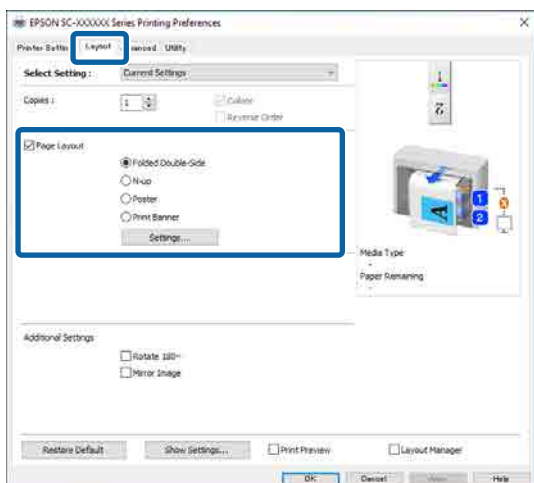
- 2 Vérifiez les autres paramètres, puis démarrez l'impression.

## Diverses méthodes d'impression

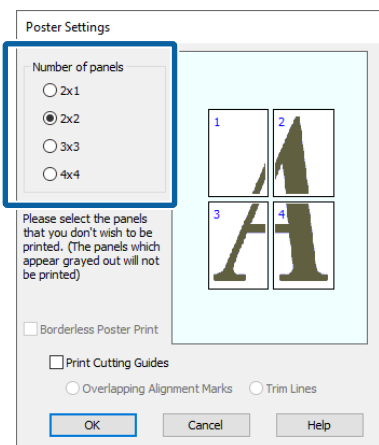
### Poster (Windows uniquement)

**1** Affichez l'onglet Mise en page du pilote de l'imprimante, puis sélectionnez **Disposition**. Ensuite, sélectionnez **Poster** et cliquez sur le bouton **Param..**

☞ « Méthodes d'impression de base(Windows) » à la page 74



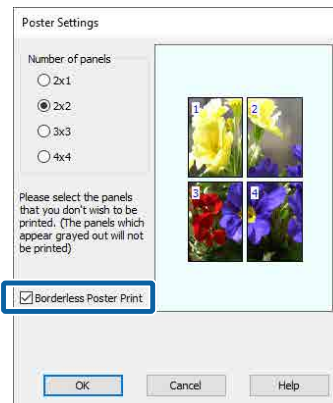
**2** Définissez le **Nombre de panneaux** dans la boîte de dialogue Poster.



**3** Sélectionnez si vous souhaitez imprimer l'affiche avec ou sans bordures.

**Si l'impression sans marges est sélectionnée :**

Sélectionnez **Impression poster sans marges**.

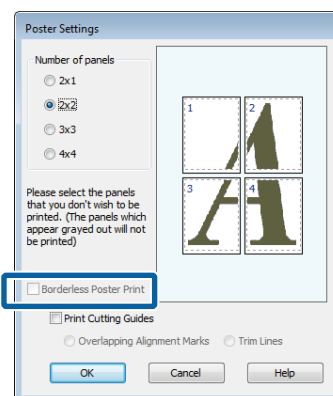


#### Remarque :

- ☐ Si l'option **Impression poster sans marges** est grisée, le papier ou le format sélectionné ne prend pas en charge l'impression sans marges.  
☞ « Papier pris en charge » à la page 105
- ☐ Si **Coupe automatique** est défini sur **Découpe unique** ou **Découpe double**, l'image est coupée de 1 à 2 mm à l'intérieur du bord de l'image, ce qui signifie que l'image peut être mal alignée au niveau des jointures.

**Si l'impression avec marges est sélectionnée :**

Décochez **Impression poster sans marges**.



## Diverses méthodes d'impression

### Remarque :

À propos de la taille après assemblage :

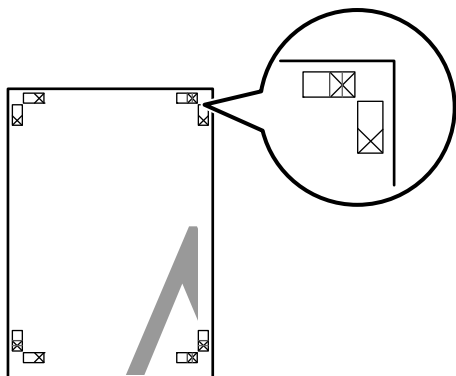
Si vous avez décoché **Impression poster sans marges**, les éléments **Imprimer les marques de coupe** s'affichent.

La taille finale sera identique, que vous ayez ou non sélectionné **Encadrement page**. Toutefois, si l'option **Guides de recouvrement** est sélectionnée, la taille finale sera plus petite avec un chevauchement.

- 4** Vérifiez les autres paramètres, puis démarrez l'impression.

### Rassemblement de feuilles d'affiche avec bordures lors d'une impression multipage

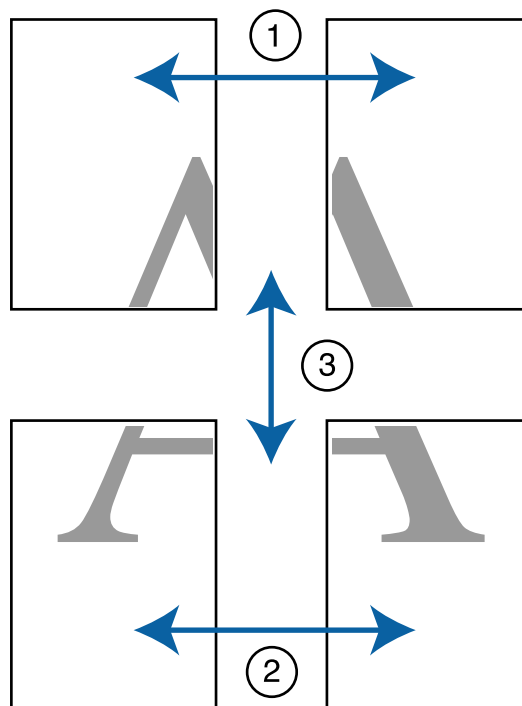
Si l'option **Guides de recouvrement** est sélectionnée, des guides d'assemblage (indiqués par les lignes qui encadrent et traversent les X de l'illustration ci-dessous) seront imprimés sur chaque feuille.



### Remarque :

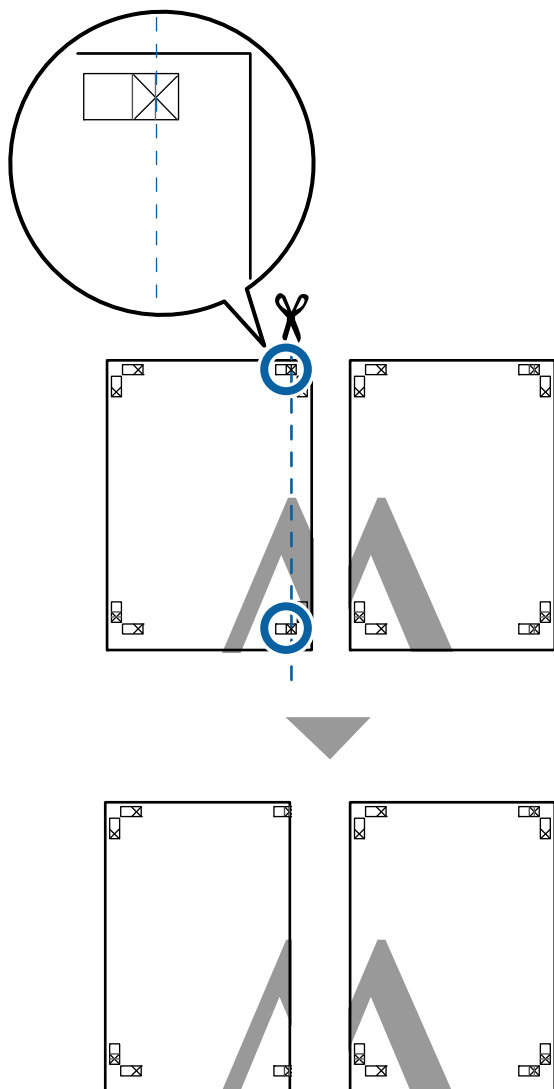
Si la sortie est en couleur, les guides d'assemblage seront bleus et les guides de coupe rouges. En monochrome, tous les guides apparaîtront en noir.

La section suivante décrit comment assembler quatre pages imprimées.

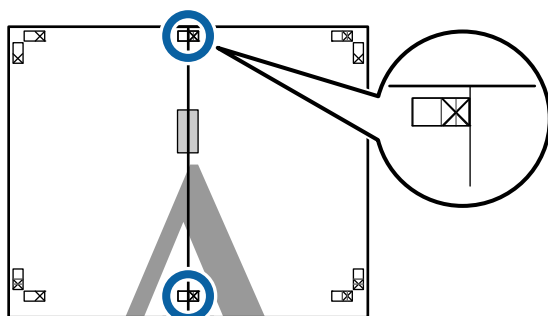


## Diverses méthodes d'impression

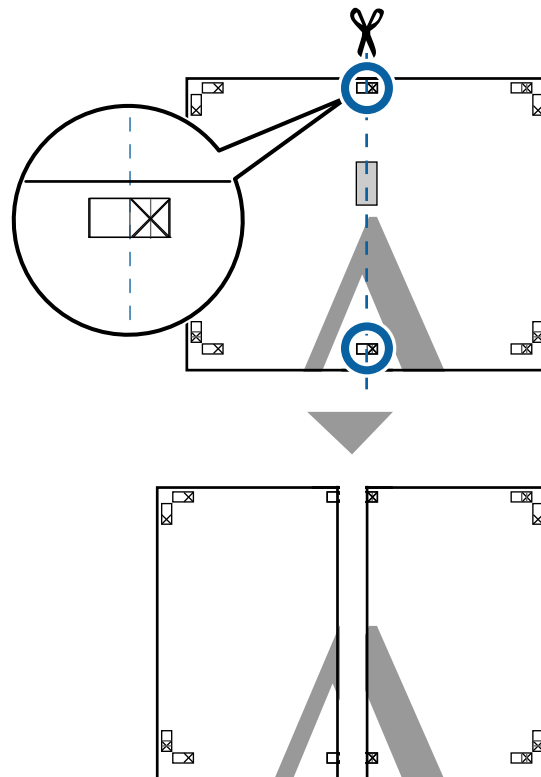
- 1** Préparez les deux feuilles supérieures et coupez la partie en trop de la feuille gauche en découpant le long de la ligne joignant les deux guides d'assemblage (les centres des X).



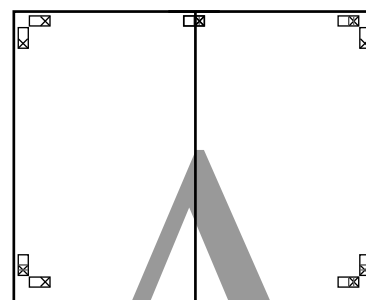
- 2** Placez la feuille supérieure gauche au-dessus de la feuille supérieure droite. Alignez les repères X comme indiqué ci-dessous, et fixez-les temporairement à l'aide de bande adhésive au dos de la feuille.



- 3** Les deux feuilles se chevauchant, coupez la partie en trop en découpant le long de la ligne joignant les deux guides de coupe (les lignes situées à gauche des X).



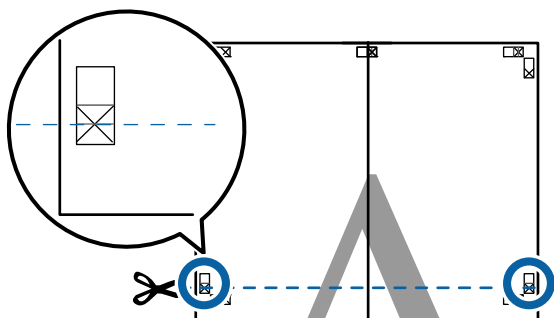
- 4** Rapprochez les deux feuilles. Utilisez de la bande adhésive pour coller les dos des feuilles.



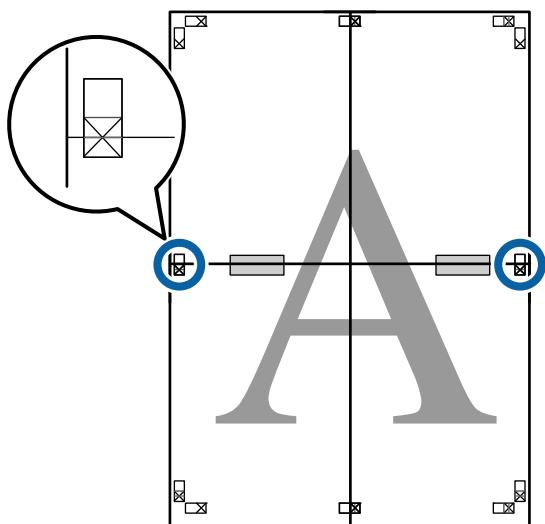
- 5** Suivez les étapes 1 à 4 pour joindre les deux feuilles inférieures.

## Diverses méthodes d'impression

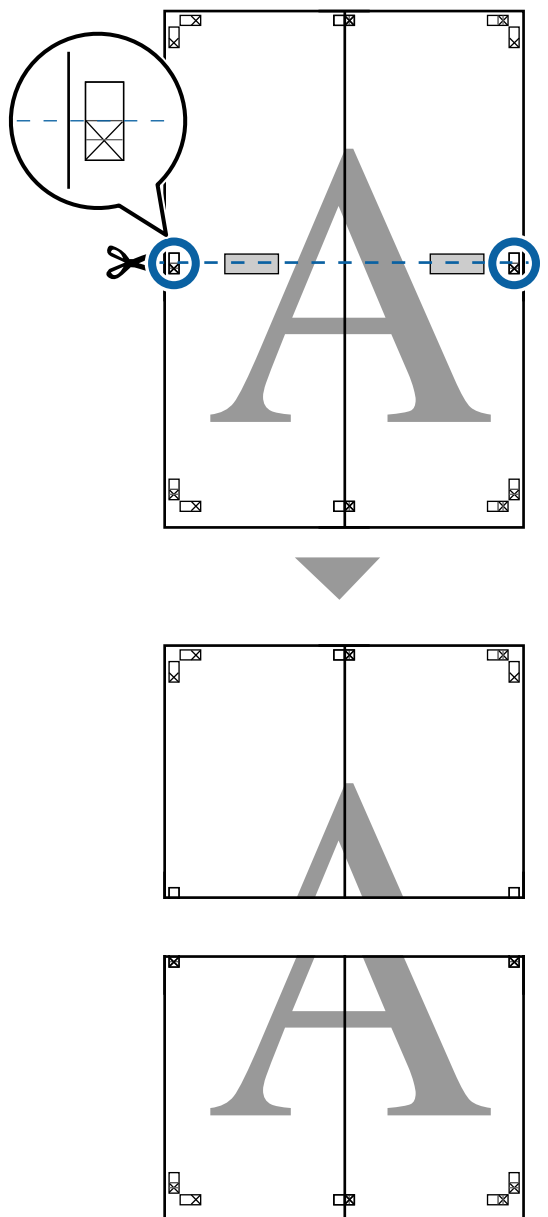
- 6** Coupez le bas des feuilles supérieures en coupant le long de la ligne joignant les deux guides (les lignes au-dessus des X).



- 7** Placez la feuille supérieure au-dessus de la feuille inférieure. Alignez les repères X comme indiqué ci-dessous, et fixez-les temporairement à l'aide de bande adhésive au dos de la feuille.

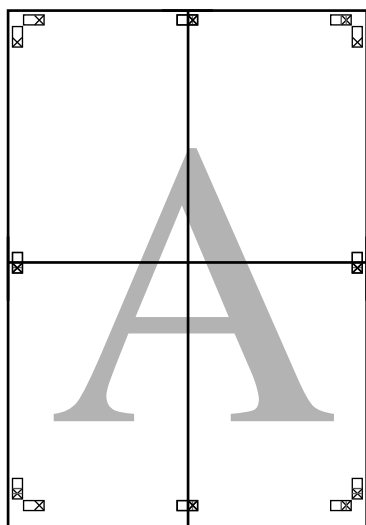


- 8** Les deux feuilles se chevauchant, coupez la partie en trop en découpant le long de la ligne joignant les deux guides de coupe (les lignes situées au-dessus des X).

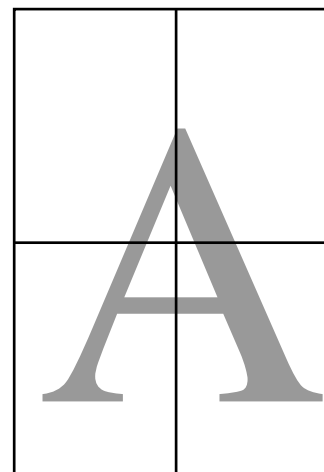
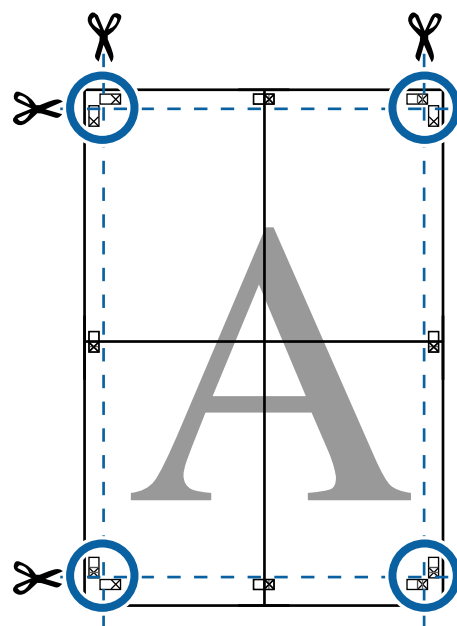


### Diverses méthodes d'impression

- 9** Assemblez les feuilles supérieures et inférieures. Utilisez de la bande adhésive pour coller les dos des feuilles.



- 10** Une fois toutes les feuilles assemblées, supprimez les marges en découpant le long des guides de coupe (à l'extérieur des X).



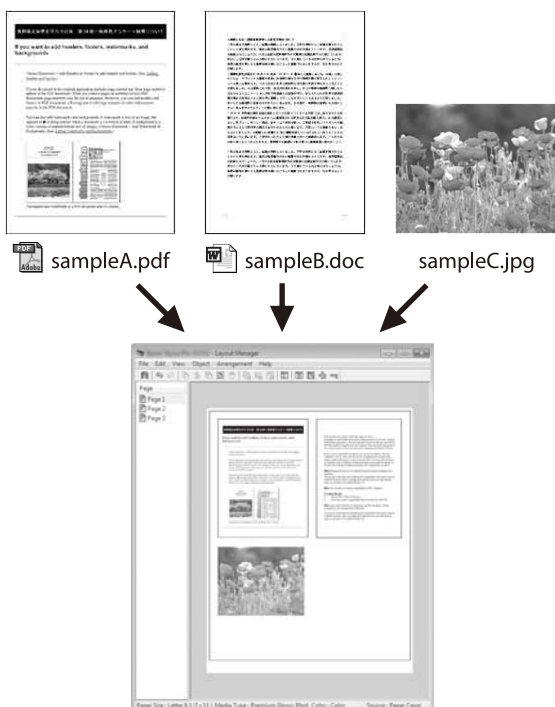
## Diverses méthodes d'impression

### Disposition de l'affiche (Windows uniquement)

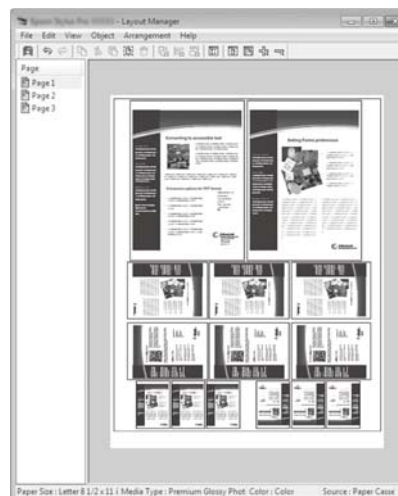
La fonction Disposition de l'affiche vous permet de placer librement sur le papier plusieurs éléments de données d'impression créés dans diverses applications et de les imprimer tous à la fois.

Vous pouvez disposer plusieurs éléments pour créer des affiches et du matériel d'exposition. Cette fonction permet également une utilisation plus efficace du papier lors de l'impression.

#### Exemple de disposition de plusieurs documents



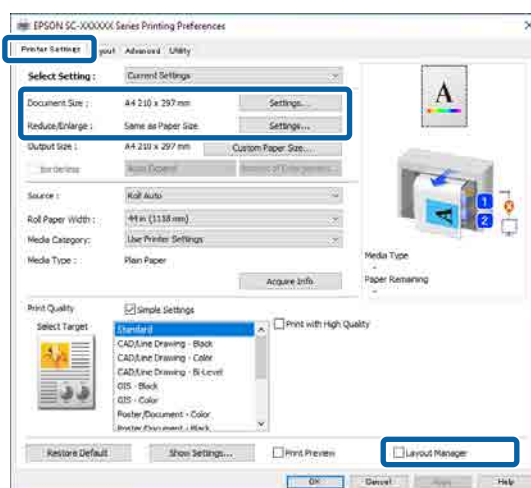
#### Exemple de disposition libre verticale/horizontale



### Configuration des procédures pour l'impression

- 1 Ouvrez le fichier à imprimer dans votre application.
- 2 Sélectionnez **Gestionnaire de disposition** sur l'écran Param imprim du pilote d'impression, puis dans **Taille du papier**, définissez le format de page créé par l'application.

« Méthodes d'impression de base(Windows) » à la page 74



#### Remarque :

La **Format papier** est la taille qui sera placée à l'écran **Gestionnaire de disposition**. La taille de papier réelle à imprimer est définie dans l'écran à l'étape 6.



## Diverses méthodes d'impression

- 3** Après avoir cliqué sur **OK**, l'écran Gestionnaire de disposition s'ouvre lors de l'impression à l'aide de votre application.

Les données ne sont pas imprimées, mais placées sur le papier dans l'écran Gestionnaire de disposition où une page est un objet.

- 4** Laissez l'écran Gestionnaire de disposition ouvert et répétez les étapes 1 à 3 pour placer l'élément suivant.

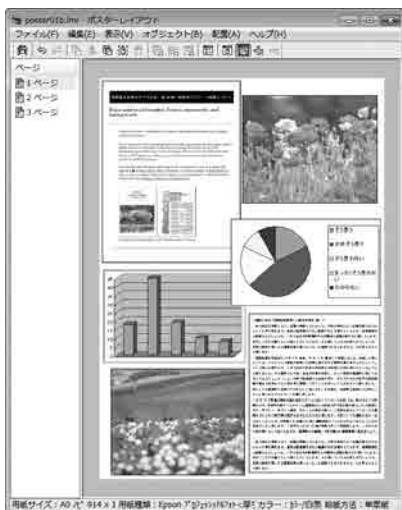
L'objet est ajouté à l'écran Gestionnaire de disposition.

- 5** Organisez la disposition des objets sur l'écran Gestionnaire de disposition.

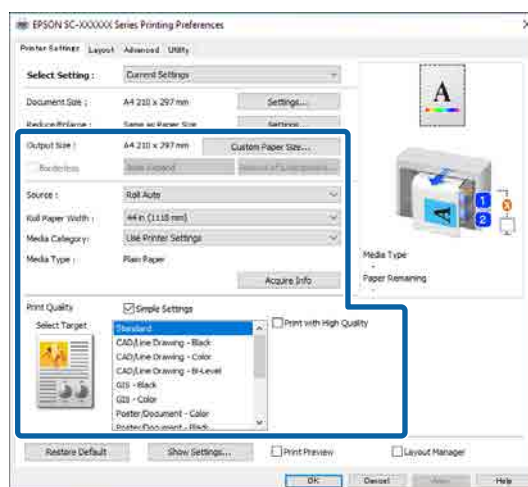
Les objets peuvent être déplacés ou redimensionnés en les faisant glisser, en les réorganisant ou en les faisant pivoter à l'aide des boutons d'outil ou des options du menu Object (Objet).

Vous pouvez modifier la taille et la position de chaque objet dans les menus Préférences ou Disposition du menu **fichier**.

Pour plus de détails sur chaque fonction, consultez l'aide sur l'écran Gestionnaire de disposition.



- 6** Cliquez sur le menu **fichier** — Propriétés pour définir les paramètres d'impression sur l'écran du pilote d'impression.



Définissez chaque élément tel que Paramètre papier, **Source** ou **Taille du papier** (ou **Largeur papier rouleau** pour le papier rouleau).

- 7** Cliquez sur le menu **fichier** à l'écran Gestionnaire de disposition, puis cliquez sur **Imprimer**.

L'impression démarre.

## Enregistrement et rappel des paramètres


Les informations de configuration et de mise en page de l'écran sur le Gestionnaire de disposition peuvent être enregistrées dans un fichier. Si vous avez besoin de fermer votre application en cours de travail, vous pouvez enregistrer les données dans un fichier puis le rouvrir ultérieurement pour continuer votre travail.

### Enregistrement

- 1** À l'écran Gestionnaire de disposition, cliquez sur le menu **fichier** — **Enregistrer sous...**
- 2** Entrez le nom de fichier, sélectionnez l'emplacement puis cliquez sur **enregistrer**.
- 3** Fermez l'écran Gestionnaire de disposition.

## Diverses méthodes d'impression

### Ouverture des fichiers enregistrés

- 1 Cliquez avec le bouton droit sur l'icône de raccourci  de l'utilitaire sur la taskbar (barre des tâches) Windows, puis cliquez sur **Gestionnaire de disposition** dans le Menu qui s'affiche.

L'écran Gestionnaire de disposition s'affiche.

Si l'icône de raccourci de l'utilitaire ne s'affiche pas dans la taskbar (barre des tâches) de Windows :

 « [Récapitulatif de l'onglet Utilitaire](#) » à la page 139

- 2 Sur l'écran Gestionnaire de disposition, cliquez sur le menu **fichier** — **Ouvrir**.


- 3 Sélectionnez l'emplacement et ouvrez le fichier de votre choix.

### Utilisation d'Epson Smart Panel (à l'exception des modèles qui ne prennent pas en charge le LAN sans fil)

Vous pouvez imprimer des photos et des documents à partir d'appareils intelligents tels que des smartphones et des tablettes.

**Remarque :**

*Les opérations diffèrent en fonction du périphérique.*

- 1 Chargez le papier dans l'imprimante.
- 2 Connectez l'imprimante à un réseau Wi-Fi.
- 3 S'il n'est pas déjà installé, installez Epson Smart Panel.  
 « [Présentation du logiciel](#) » à la page 28
- 4 Connectez l'appareil intelligent au même réseau Wi-Fi que l'imprimante.

- 5 Démarrez le Epson Smart Panel et suivez les instructions de l'application pour imprimer.

### Avec AirPrint

AirPrint permet une impression sans fil instantanée à partir d'iPhone, iPad, iPod touch et Mac sans avoir à installer de pilotes ou à télécharger de logiciel.

À l'exception des modèles qui ne prennent pas en charge le LAN sans fil.



- 1 Chargez du papier dans votre produit.
- 2 Configurez votre produit pour l'impression sans fil. Voir le lien ci-dessous.  
<http://epson.sn>
- 3 Connectez votre appareil Apple au même réseau sans fil qu'utilise votre produit.
- 4 Imprimez depuis votre appareil vers votre produit.

**Remarque :**

*Pour plus de détails, consultez la page AirPrint sur le site Web d'Apple.*

### Impression sur le Web (Impression par téléchargement)

#### Résumé du fonctionnement

Télécharger et imprimer est une fonction qui vous permet de démarrer Web Config l'impression à partir d'un ordinateur sur lequel aucun pilote d'impression n'est installé.

## Diverses méthodes d'impression

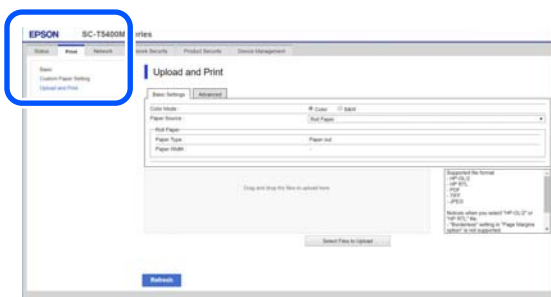
Vous pouvez imprimer simplement en sélectionnant le fichier de votre choix et en l'envoyant vers l'imprimante. Si le navigateur que vous utilisez prend en charge le glisser-déposer, vous pouvez envoyer plusieurs fichiers à la fois et les imprimer dans l'ordre.

Voici les fichiers que vous pouvez envoyer pour impression.

- JPEG
- HP-GL/2
- TIFF
- PDF (Les modèles sans l'unité d'extension Adobe® PostScript® 3™ ne peuvent imprimer que des données d'impression créées à l'aide de la fonction de numérisation assurée par les imprimantes à jet d'encre Epson.)

## Comment utiliser Envoyer et imprimer

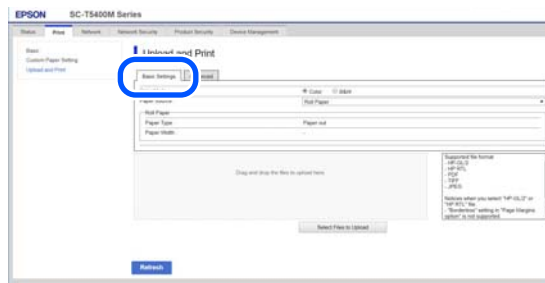
- 1 Chargez le papier dans l'imprimante.
- 2 Lancez Web Config.  
🔗 « Utilisation d'Web Config » à la page 37
- 3 Affichez l'onglet **Imprimer**, puis cliquez sur **Téléchargement et impression**.



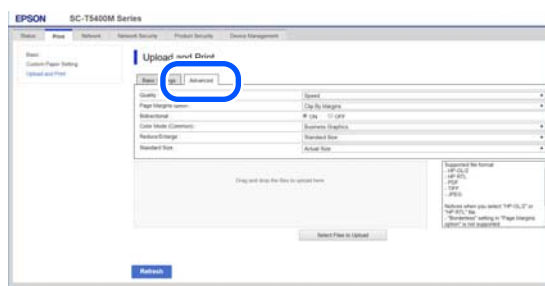
**Remarque :**  
Si l'onglet **Imprimer** ne s'affiche pas, contactez votre administrateur système.

- 4 Réglez les paramètres d'impression selon votre choix.

Sélectionnez le mode de couleur et la source de papier dans les **Param de base**.



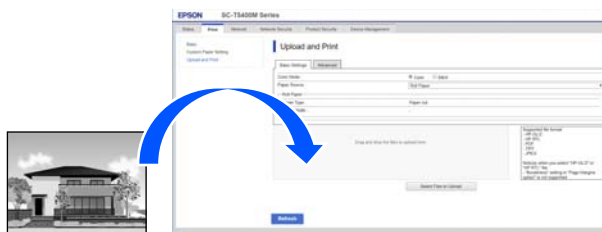
Réglez les paramètres tels que la qualité dans **Avancé**.



**Remarque :**  
Vous aurez besoin d'une unité SSD en option pour imprimer plusieurs copies. Installez l'unité SSD et créez un espace de stockage.

🔗 « Création d'un espace de stockage » à la page 86

- 5 Lancez l'impression en glissant-déposant les données.



## Diverses méthodes d'impression

# Impression de fichiers dans un dossier partagé (impression de dossier)

## Résumé du fonctionnement

Vous pouvez sélectionner et imprimer un fichier depuis un dossier partagé sur un réseau défini au préalable.

Réglez les paramètres du dossier partagé sur l'écran de l'imprimante ou dans Web Config.

[« Préparation d'un dossier partagé » à la page 124](#)

Voici les fichiers qui peuvent être imprimés depuis un dossier réseau/FTP.

- JPEG
- HP-GL/2
- TIFF
- PDF (Les modèles sans l'unité d'extension Adobe® PostScript® 3™ ne peuvent imprimer que des données d'impression créées à l'aide de la fonction de numérisation assurée par les imprimantes à jet d'encre Epson.)

## Préparation d'un dossier partagé

### Configuration depuis l'imprimante

- 1 Appuyez sur **Menu** à l'écran d'accueil.

- 2 Appuyez sur **Réglages généraux — Paramètres réseau — Avancé — Dossier partagé**.

L'écran des paramètres du dossier partagé s'affiche.

- 3 Renseignez chaque élément.

- Nom du dossier : saisissez le chemin réseau du dossier partagé, en 255 caractères ou moins.
- Nom utilisateur : saisissez le nom d'utilisateur permettant d'ouvrir une session sur votre ordinateur.
- Mot de passe : saisissez le mot de passe permettant d'ouvrir une session sur votre ordinateur.

- 4 Appuyez sur **Continu** pour terminer la configuration du dossier partagé.

### Configuration depuis Web Config

- 1 Lancez Web Config.

[« Utilisation d'Web Config » à la page 37](#)

- 2 Affichez l'onglet **Imprimer**, puis cliquez sur **De base**.



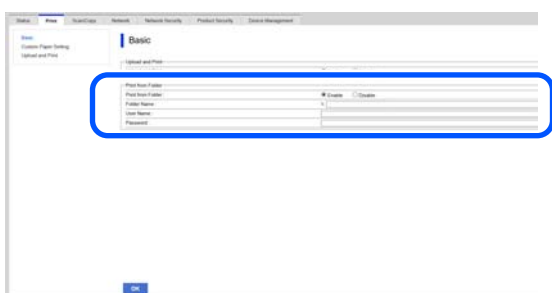
#### Remarque :

Si l'onglet **Imprimer** ne s'affiche pas, contactez votre administrateur système.

## Diverses méthodes d'impression

### 3 Renseignez chaque élément dans **Impression à partir du dossier**.

- Impression à partir du dossier : sélectionnez **Activé**.
- Nom du dossier : saisissez le chemin réseau du dossier partagé.
- Nom utilisateur : saisissez le nom d'utilisateur permettant d'ouvrir une session sur votre ordinateur.
- Mot de passe : saisissez le mot de passe permettant d'ouvrir une session sur votre ordinateur.



### 4 Cliquez sur **OK** pour terminer la configuration du dossier partagé.

## Comment utiliser Imprimer depuis un dossier

Procédez comme suit pour imprimer depuis un dossier depuis l'écran de l'imprimante.

### 1 À l'écran d'accueil, appuyez sur **Dossier réseau**. Après un bref délai, la liste des fichiers présents dans le dossier partagé s'affiche.

### 2 Sélectionnez 1 fichier à imprimer.

### 3 Sélectionnez **N&B** ou **Couleur**.

**Utilisation de paramètres avancés tels que l'agrandissement ou la réduction de la taille**

Passez à l'étape 4.

**Impression en taille réelle sans paramètres avancés**

Passez à l'étape 5.

#### Remarque :

Vous aurez besoin d'une unité SSD en option pour imprimer plusieurs copies. Installez l'unité SSD et créez un espace de stockage.

➤ « [Création d'un espace de stockage](#) » à la page 86

### 4 Appuyez sur l'onglet **Avancé**.

Vous pouvez définir les taux de réduction/agrandissement dans Réduire/Aggrandir. Si vous réglez **Aj page auto** sur **Marche**, l'impression sera réalisée de manière automatiquement agrandie pour s'adapter à la largeur du papier rouleau ou à la taille de la feuille coupée chargée dans l'imprimante.

Définissez d'autres éléments.

#### Remarque :

- Lorsque l'**Option Marges de page — Sans bordure** est sélectionnée, l'option **Couper près des marges** ou **Surdimensionnement dans le Menu — Réglages généraux — Param imprim — Param. d'impr univ — Option Marges de page** est appliquée pour les fichiers HP-GL/2.
- Vous pouvez sélectionner **Réduire/Aggrandir** pour des fichiers HP-GL/2, mais ce paramètre ne sera pas appliqué.

### 5 Appuyez sur le bouton **Imprimer**.

## Impression de fichiers directement à partir d'une clé USB

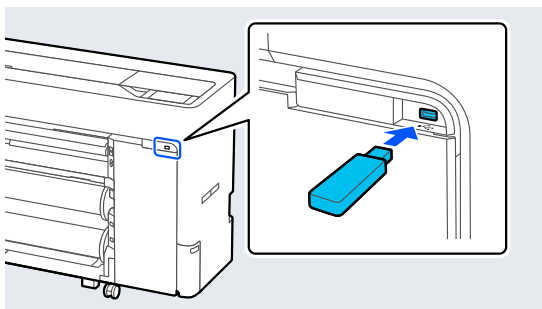
En connectant une clé USB à l'imprimante, vous pouvez imprimer des fichiers JPEG ou TIFF stockés dans la mémoire directement depuis l'imprimante.

Les fichiers PDF sont également pris en charge. (Les modèles sans l'unité d'extension Adobe® PostScript® 3™ ne peuvent imprimer que des données d'impression créées à l'aide de la fonction de numérisation assurée par les imprimantes à jet d'encre Epson.)

## Diverses méthodes d'impression

Les mémoires flash USB formatées dans les systèmes de fichiers FAT et exFAT peuvent être utilisées. Cependant, vous ne pouvez pas utiliser de mémoires flash USB avec des fonctions de sécurité telles que la protection par mot de passe.

- 1 Connectez la mémoire flash USB dans laquelle les données à imprimer sont enregistrées à l'imprimante.



- 2 Appuyez sur **Dispositif mémoire** sur l'écran d'accueil.
- 3 Appuyez sur **JPEG, TIFF, PDF, ou HP-GL/2**.
- 4 Sélectionnez 1 fichier à imprimer.

### Lors de la sélection de JPEG

Appuyez pour sélectionner le fichier image à imprimer, puis appuyez sur **Continuer à imprimer**.

Cela permettra d'ajouter une case à cocher à l'image sélectionnée. Appuyez sur **Affichage unique** pour agrandir l'image sélectionnée à confirmer.

### Lors de la sélection de TIFF ou PDF

Dans la liste, touchez le nom d'un fichier pour le sélectionner.

#### Remarque :

- Les fichiers aux formats autres que JPEG, TIFF ou PDF ne s'affichent pas sur l'écran de l'imprimante.
- Tous les caractères du dossier ou les noms de fichier qui ne peuvent pas être affichés par l'imprimante s'affichent sous la forme de « ? ».

- 5 Sélectionnez **N&B** ou **Couleur**.

### Utilisation de paramètres avancés tels que l'agrandissement ou la réduction de la taille

Passez à l'étape 6.

### Impression en taille réelle sans paramètres avancés

Passez à l'étape 7.

#### Remarque :

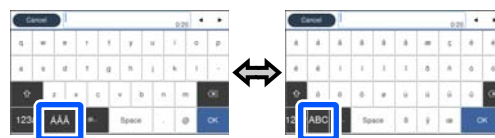
- À l'exception des séries SC-P6500DE, SC-P6500E, SC-T3700DE et SC-T3700E : Vous aurez besoin d'une unité SSD en option pour imprimer plusieurs copies. Installez l'unité SSD et créez un espace de stockage. [« Création d'un espace de stockage » à la page 86](#)
- Séries SC-P6500DE, SC-P6500E, SC-T3700DE et SC-T3700E : L'unité SSD est nécessaire pour imprimer plusieurs copies de fichiers HPGL/HPGL2. Installez l'unité SSD et créez un espace de stockage. [« Création d'un espace de stockage » à la page 86](#)

- 6 Appuyez sur l'onglet **Avancé**.

Vous pouvez définir les taux de réduction/d'agrandissement dans Réduire/Agrandir. Si vous réglez **Aj page auto** sur **Marche**, l'impression sera réalisée de manière automatiquement agrandie pour s'adapter à la largeur du papier rouleau ou à la taille de la feuille coupée chargée dans l'imprimante.

Définissez d'autres éléments.

#### Remarque :



La méthode de saisie change également comme suit à chaque fois que vous appuyez sur l'icône en bas à gauche.

AB : saisissez l'alphabet

1# : saisissez des chiffres et des symboles

## Diverses méthodes d'impression

- 7 Appuyez sur la valeur numérique du nombre d'impressions, puis saisissez le nombre d'impressions à l'aide du clavier virtuel.

**Remarque :**

Le bouton **Aperçu** vous permet de vérifier l'image d'impression (JPEG, TIFF ou PDF uniquement).

- 8 Appuyez sur le bouton **Imprimer**.

## Impression avec gestion des couleurs

# Impression avec gestion des couleurs

## À propos de la gestion des couleurs

Même si vous utilisez les mêmes données d'image, l'image originale et l'image affichée peuvent sembler différentes, et les résultats imprimés peuvent sembler différents de l'image que vous voyez à l'écran. Ceci se produit en raison des différences de caractéristiques : en effet, les périphériques de saisie tels que les scanners et les appareils photo numériques capturent les couleurs sous forme de données électroniques, tandis que les périphériques de sortie, par exemple les écrans d'affichage et les imprimantes, reproduisent les couleurs à partir des données de couleur. Le système de gestion des couleurs permet d'ajuster les différences dans les caractéristiques de conversion de couleurs entre les périphériques d'entrée et de sortie. Un système de gestion des couleurs est inclus avec des systèmes d'exploitation tels que Windows et Mac OS, en plus des applications de traitement des images. Windows inclut le système de gestion des couleurs ICM et Mac OS X inclut le système de gestion des couleurs ColorSync.

Dans un système de gestion des couleurs, un fichier de définition des couleurs, appelé « Profil », est utilisé pour faire correspondre les couleurs entre les périphériques. (Ce fichier est également appelé « profil ICC ».) Le profil d'un périphérique d'entrée est appelé profil d'entrée (ou profil source) et le profil d'un périphérique de sortie, une imprimante par exemple, est appelé profil d'imprimante (ou profil de sortie). Un profil est préparé pour chaque type de support dans le pilote d'imprimante.

Les zones de conversion des couleurs par le périphérique d'entrée et la zone de reproduction des couleurs par le périphérique de sortie diffèrent. De ce fait, certaines zones de couleur ne correspondent pas même si vous effectuez une correspondance des couleurs en utilisant un profil. Outre la définition de profils, le système de gestion des couleurs spécifie également les conditions de conversion pour les zones où la correspondance des couleurs a échoué en tant que paramètre. Le nom et le type de paramètre varient en fonction du système de gestion des couleurs utilisé.

Vous ne pouvez pas faire correspondre les couleurs des résultats d'impression et de l'affichage en utilisant la gestion des couleurs entre le périphérique d'entrée et l'imprimante. Pour faire correspondre les deux couleurs, vous devez également procéder à la gestion des couleurs entre le périphérique d'entrée et l'écran.



## Impression avec gestion des couleurs


# Paramètres d'impression avec gestion des couleurs

Vous pouvez effectuer une impression avec gestion des couleurs en utilisant le pilote d'imprimante des deux manières suivantes.

Choisissez la meilleure méthode en fonction de l'application que vous utilisez, de l'environnement du système d'exploitation, du but final de l'impression et d'autres facteurs.

### Configuration de la gestion des couleurs avec les applications


Cette méthode permet d'imprimer à partir d'applications prenant en charge la gestion des couleurs. Tous les processus de gestion des couleurs sont assurés par le système de gestion des couleurs de l'application. Cette méthode est utile lorsque vous souhaitez obtenir les mêmes résultats d'impression avec gestion des couleurs en utilisant une application commune entre différents systèmes d'exploitation.

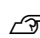
 « Configuration de la gestion des couleurs avec les applications » à la page 130

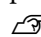
### Configuration de la gestion des couleurs à l'aide du pilote de l'imprimante

Le pilote de l'imprimante utilise le système de gestion des couleurs du système d'exploitation et assure tous les processus de gestion des couleurs. Vous pouvez configurer les paramètres de gestion des couleurs dans le pilote d'impression en utilisant les deux méthodes suivantes.

- ❑ ICM hôte (Windows)/ColorSync (Mac OS X)  
Configurez ce paramètre lorsque vous imprimez depuis des applications prenant en charge la gestion des couleurs. Cette opération est efficace pour produire des résultats d'impression similaires à partir de différentes applications sous le même système d'exploitation.

 « Impression avec gestion des couleurs par l'ICM hôte (Windows) » à la page 131

 « Impression avec gestion des couleurs par ColorSync (Mac) » à la page 132

- ❑ ICM pilote (Windows uniquement)  
Vous pouvez effectuer une impression avec gestion des couleurs à partir d'applications ne prenant pas en charge la gestion des couleurs.  
 « Impression avec gestion des couleurs par pilote ICM(Windows uniquement) » à la page 133

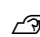
## Définition des profils

Les réglages de profil d'entrée, de profil de l'imprimante et de paramètre (méthode de correspondance) varient entre les trois types d'impressions avec gestion des couleurs, puisque leurs moteurs de gestion des couleurs sont utilisés différemment. En effet, l'utilisation de la gestion des couleurs diffère entre les moteurs. Configurez les paramètres dans le pilote d'impression ou l'application comme décrit dans le tableau suivant.


	Paramètres du profil d'entrée	Paramètres du profil de l'imprimante	Réglage du paramètre
ICM pilote (Windows)	Pilote d'impression	Pilote d'impression	Pilote d'impression
ICM hôte (Windows)	Application	Pilote d'impression	Pilote d'impression
ColorSync (Mac OS X)	Application	Pilote d'impression	Application
Application	Application	Application	Application

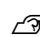
Les profils d'impression de chaque type de papier utilisé dans la gestion d'impression des couleurs sont installés avec le pilote d'impression de l'imprimante. Vous pouvez sélectionner un profil à partir de l'écran des paramètres du pilote de l'imprimante.

Vous pouvez sélectionner un profil à partir de l'écran des paramètres du pilote de l'imprimante.

 « Impression avec gestion des couleurs par pilote ICM(Windows uniquement) » à la page 133

 « Impression avec gestion des couleurs par l'ICM hôte (Windows) » à la page 131

 « Impression avec gestion des couleurs par ColorSync (Mac) » à la page 132

 « Configuration de la gestion des couleurs avec les applications » à la page 130

## Impression avec gestion des couleurs

# Configuration de la gestion des couleurs avec les applications

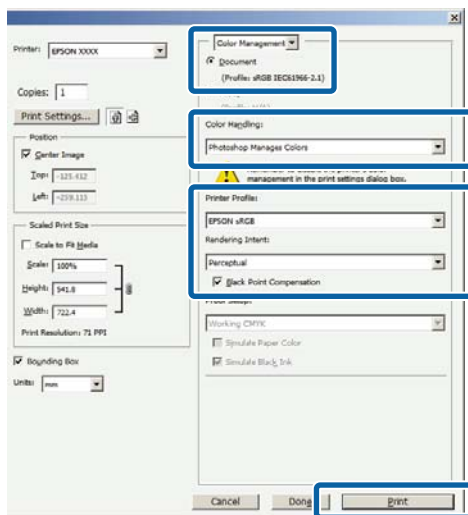
Imprimez à l'aide d'applications dotées d'une fonction de gestion des couleurs. Configurez les paramètres de gestion des couleurs dans l'application et désactivez la fonction de calibration des couleurs dans le pilote de l'imprimante.

- 1 Configurez les paramètres de gestion des couleurs dans les applications.

Exemple de réglage pour Adobe Photoshop CS5

Ouvrez la boîte de dialogue Print (Imprimer).

Sélectionnez **Color Management (Gestion des couleurs)**, puis **Document**. Sélectionnez **Photoshop Manages Colors (Photoshop gère les couleurs)** dans **Color Handling (Gestion des couleurs)**, sélectionnez **Printer Profile (Profil de l'imprimante)** et **Rendering Intent (Intention rendu)**, puis cliquez sur **Print (Imprimer)**.



- 2 Affichez l'écran des paramètres du pilote d'impression (Windows) ou l'écran Print (Imprimer).

Configurez les paramètres du pilote de l'imprimante.

### Pour Windows

☞ « Méthodes d'impression de base(Windows) » à la page 74

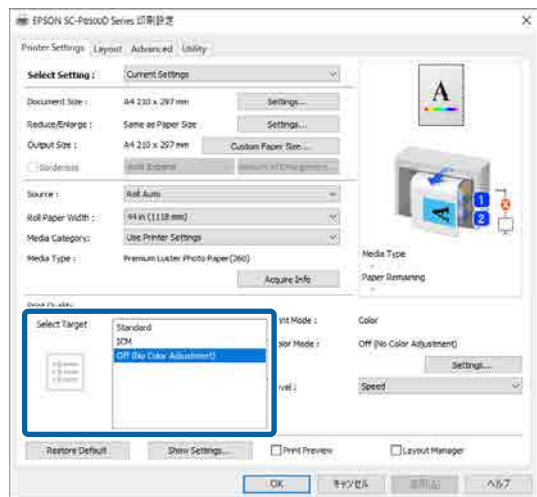
### Pour Mac

☞ « Méthodes d'impression de base(Mac) » à la page 78

- 3 Désactivez la gestion des couleurs.

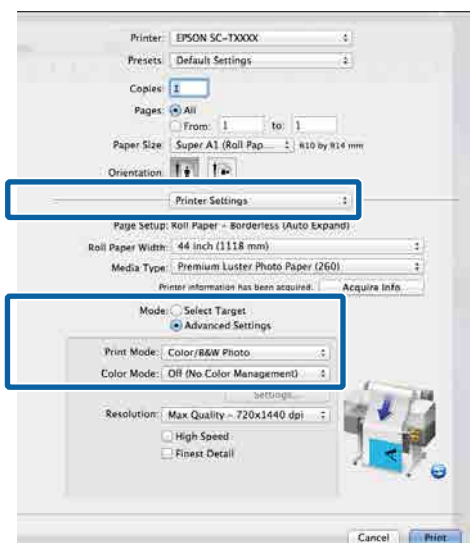
### Pour Windows

Décochez la case **Paramètres simplifiés** dans **Qualité d'impression** à l'écran Param imprim, puis sélectionnez **pas de gestion des couleurs**.



### Pour Mac

Sélectionnez **Param imprim** dans la liste, puis sélectionnez **Param. avancés** dans **Paramètres de mode**. Définissez également le **Mode coul** sur **Désactivé (Pas de calibrage couleur)**.



- 4 Vérifiez les autres paramètres, puis démarrez l'impression.

## Impression avec gestion des couleurs

# Configuration de la gestion des couleurs à l'aide du pilote de l'imprimante

## Impression avec gestion des couleurs par l'ICM hôte (Windows)

Utilisez les données d'image dans lesquelles un profil d'entrée a été intégré. L'application doit également prendre en charge ICM.

**1** Définissez les paramètres de réglage des couleurs à l'aide de l'application.

Selon le type d'application, configurez les paramètres en vous reportant au tableau ci-dessous.

Adobe Photoshop CS3 ou version ultérieure  
 Adobe Photoshop Elements 6 ou version ultérieure  
 Adobe Photoshop Lightroom 1 ou version ultérieure

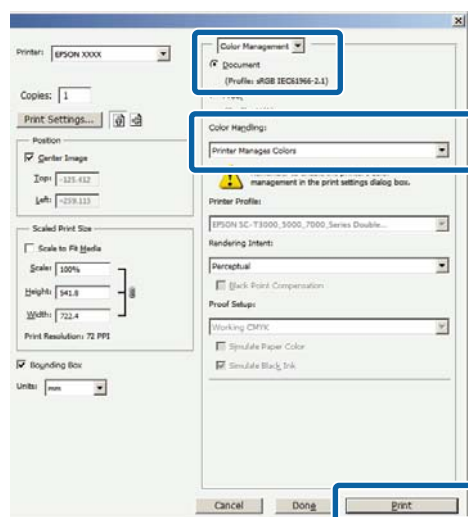
Système d'exploitation	Paramètres de gestion des couleurs
Windows 11, Windows 10, Windows 8.1, Windows 8, Windows 7, Windows Vista	Printer Manages Colors (L'imprimante assure la gestion des couleurs)
Windows XP (Service Pack 2 ou supérieur et .NET 3.0 ou supérieur)	
Windows XP (autres que ceux ci-dessus)	No Color Management (Pas de gestion des couleurs)

Dans les autres applications, réglez sur **No Color Management (Pas de gestion des couleurs)**.

**Remarque :**  
 Pour plus d'informations sur les plates-formes prises en charge, consultez le site Web de l'application en question.

Exemple de réglage pour Adobe Photoshop CS5  
 Ouvrez la boîte de dialogue Print (Imprimer).

Sélectionnez **Color Management (Gestion des couleurs)**, puis **Document**. Sélectionnez **Printer Manages Colors (L'imprimante assure la gestion des couleurs)** dans **Color Handling (Gestion des couleurs)**, puis cliquez sur **Print (Imprimer)**.

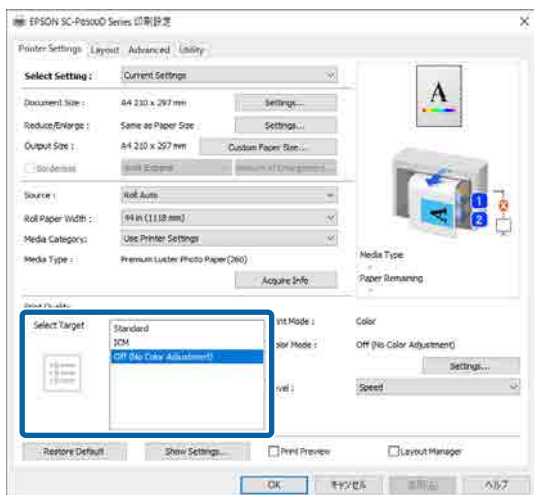


Si vous utilisez des applications sans fonction de gestion des couleurs, commencez à l'étape 2.

## Impression avec gestion des couleurs

- 2 Décochez la case **Paramètres simplifiés** dans **Qualité d'impression** sur l'écran Param imprim du pilote d'impression, sélectionnez **ICM**, puis cliquez sur **Param..**

☞ « Méthodes d'impression de base(Windows) » à la page 74

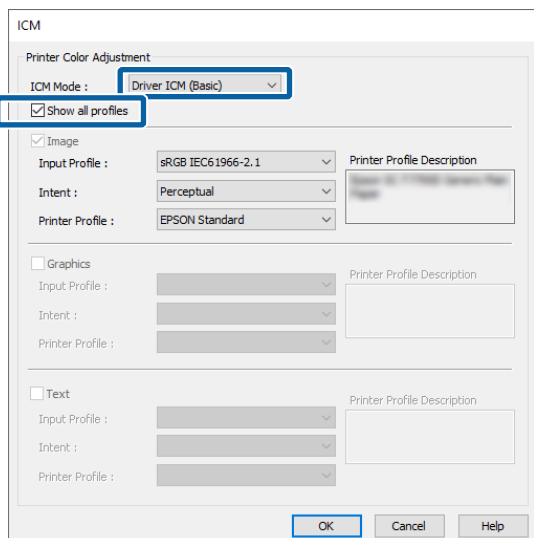


- 3 Sélectionnez **Mode ICM** dans Réglage des couleurs de l'imprimante.

Reportez-vous à l'aide du pilote d'impression pour plus de détails.

Lorsque vous sélectionnez du papier Epson authentique dans **Support** sur l'écran Param imprim, le profil d'imprimante correspondant au papier est automatiquement spécifié et affiché dans la colonne **Description du profil de l'imprimante**.

Pour changer le profil, cochez la case **Afficher tous les profils**.



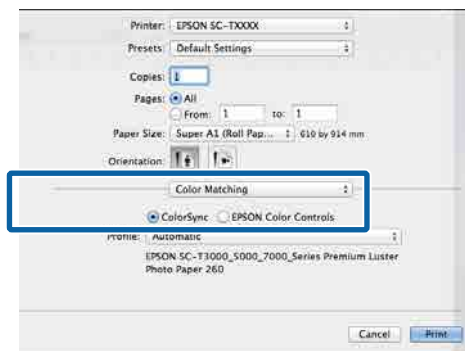
- 4 Vérifiez les autres paramètres, puis démarrez l'impression.

## Impression avec gestion des couleurs par ColorSync (Mac)

Utilisez les données d'image dans lesquelles un profil d'entrée a été intégré. L'application doit également prendre en charge ColorSync.

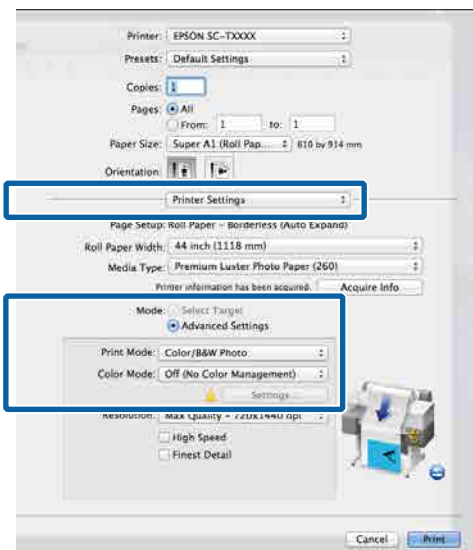
**Remarque :**  
Selon l'application, l'impression avec gestion des couleurs par **ColorSync** peut ne pas être prise en charge.

- 1 Désactivez les fonctions de gestion des couleurs dans l'application.
- 2 Affichez l'écran Imprimer.
- 3 Sélectionnez **Color Matching (Concordance des couleurs)** dans la liste, puis cliquez sur **ColorSync**.



## Impression avec gestion des couleurs

- 4** Sélectionnez **Param imprim** dans la liste, puis sélectionnez **Param. avancés** dans **Paramètres de mode**. Définissez également le **Mode coul** sur **Désactivé (Pas de calibrage couleur)**.



- 5** Vérifiez les autres paramètres, puis démarrez l'impression.

### Impression avec gestion des couleurs par pilote ICM (Windows uniquement)

Le pilote de l'imprimante utilise ses propres profils d'impression pour assurer la gestion des couleurs. Vous pouvez utiliser les deux méthodes de correction suivantes des couleurs.

- ICM pilote (de base)  
Spécifiez un type de profil et un paramètre pour le traitement de l'ensemble des données d'image.
- ICM pilote (avancé)  
Le pilote d'impression fait la distinction entre les zones **image**, **Graphiques** et **Texte** dans les données d'image, puis spécifie un profil et une intention différents pour chacune des trois zones.

#### Lorsque vous utilisez des applications dotées d'une fonction de gestion des couleurs

Configurez les paramètres de traitement des couleurs à l'aide de l'application avant de configurer les paramètres du pilote de l'imprimante.

Selon le type d'application, configurez les paramètres en vous reportant au tableau ci-dessous.

Adobe Photoshop CS3 ou version ultérieure  
 Adobe Photoshop Elements 6 ou version ultérieure  
 Adobe Photoshop Lightroom 1 ou version ultérieure

Système d'exploitation	Paramètres de gestion des couleurs
Windows 11, Windows 10, Windows 8.1, Windows 8, Windows 7, Windows Vista	Printer Manages Colors (L'imprimante assure la gestion des couleurs)
Windows XP (Service Pack 2 ou supérieur et .NET 3.0 ou supérieur)	
Windows XP (autre que les versions susmentionnées)	No Color Management (Pas de gestion des couleurs)

Dans les autres applications, réglez sur **No Color Management (Pas de gestion des couleurs)**.

**Remarque :**

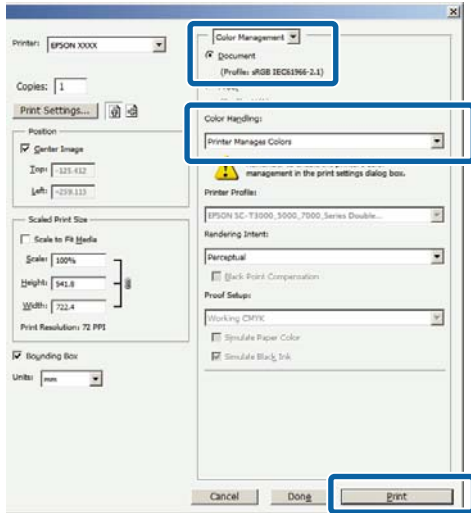
Pour plus d'informations sur les plates-formes prises en charge, consultez le site Web de l'application en question.

Exemple de réglage pour Adobe Photoshop CS5

Ouvrez la boîte de dialogue Print (Imprimer).

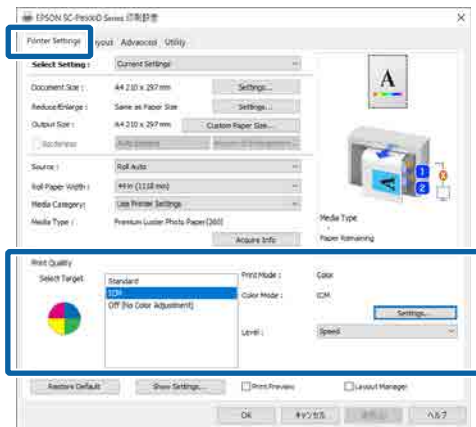
## Impression avec gestion des couleurs

Sélectionnez **Color Management (Gestion des couleurs)**, puis **Document**. Sélectionnez **Printer Manages Colors (L'imprimante assure la gestion des couleurs)** dans **Color Handling (Gestion des couleurs)**, puis cliquez sur **Print (Imprimer)**.

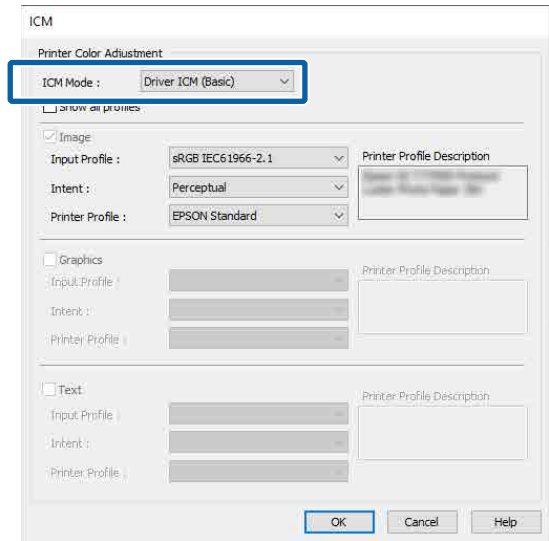


**1** Sur l'écran Param imprim du pilote d'impression, sélectionnez **ICM** dans **Qualité d'impression**, puis cliquez sur **Param.** dans **Mode coul.**

☞ « Méthodes d'impression de base(Windows) » à la page 74



**2** À l'écran ICM, en regard de **Mode ICM**, sélectionnez **ICM pilote (de base)** ou **ICM pilote (avancé)**.



Si vous sélectionnez **ICM pilote (avancé)**, vous pouvez spécifier séparément les profils et le paramètre pour chaque image, par exemple photos et graphiques, et texte.

Intention	Explication
Saturation	Conserve la saturation actuelle telle quelle et convertit les données.
Perceptuel	Convertit les données afin de produire une image visuellement plus naturelle. Cette fonctionnalité est appliquée lorsqu'une plus large gamme de couleurs est utilisée pour les données d'image.
Colorimétrie relative	Convertit les données afin qu'une série de coordonnées d'une gamme de couleurs et les coordonnées du point blanc (ou température de couleur) dans les données d'origine correspondent aux coordonnées d'impression appropriées. Cette fonction est utilisée pour plusieurs types de correspondance des couleurs.

## Impression avec gestion des couleurs

Intention	Explication
Colorimétrie absolue	Attribue des coordonnées de la gamme de couleurs absolues aux données d'origine et aux données d'impression, puis convertit les données. Par conséquent, pour ces types de données, l'ajustement des tons ne se fait pas sur le point blanc (température de couleur). Cette fonction est utilisée à des fins spéciales, par exemple l'impression de logo en couleurs.


- 3 Vérifiez les autres paramètres, puis démarrez l'impression.

## Utilisation du pilote de l'imprimante(Windows)

# Utilisation du pilote de l'imprimante (Windows)

## Affichage de l'écran Configuration

Vous pouvez accéder au pilote d'impression de plusieurs façons.

- ❑ À partir d'applications Windows  
 « Types de méthodes d'impression sans marges » à la page 104
- ❑ À partir du bouton Démarrer

## À partir du bouton Démarrer


Procédez comme suit pour spécifier des paramètres courants dans les applications ou effectuer la maintenance de l'imprimante, par exemple les opérations Tête d'impr Vérification des buses ou nettoyage de la tête d'impression.

- 1 Dans le **Control Panel (Panneau de configuration)**, cliquez sur **Hardware and Sound (Matériel et son)** puis sur **View devices and printers (Afficher les périphériques et les imprimantes)**.

Windows 11/10/8.1/8/7

Cliquez sur **Hardware and Sound (Matériel et son)** (ou **Hardware (Matériel)**) puis sur **View devices and printers (Afficher les périphériques et les imprimantes)** (ou **Devices and Printers (Périphériques et imprimantes)**).

Pour Windows Vista

Cliquez sur , **Control Panel (Panneau de configuration)**, **Hardware and Sound (Matériel et son)**, puis sur **Printer (Imprimante)**.

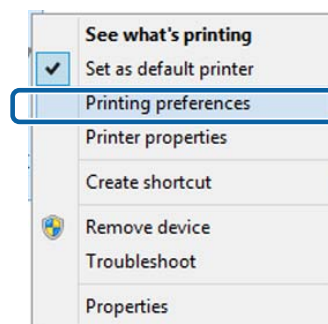
## Pour Windows XP

Cliquez sur **Start (Démarrer)**, **Control Panel (Panneau de configuration)**, **Printers and Other Hardware (Imprimantes et autres périphériques)**, puis sur **Printers and Faxes (Imprimantes et télécopieurs)**.

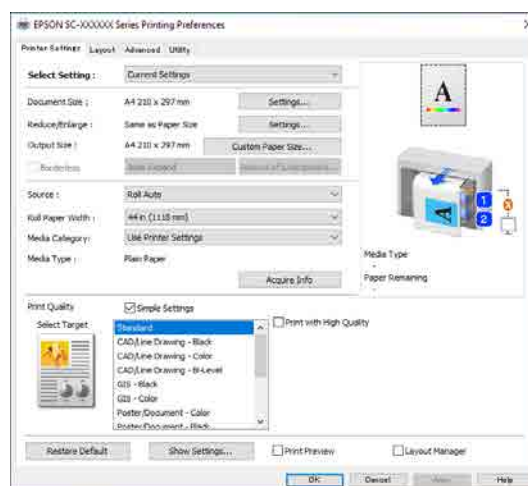
### Remarque :

Si le **Control Panel (Panneau de configuration)** de Windows XP est en mode **Classic View (Affichage classique)**, cliquez sur **Start (Démarrer)**, **Control Panel (Panneau de configuration)**, puis sur **Printers and Faxes (Imprimantes et télécopieurs)**.

- 2 Faites un clic droit sur l'icône de votre imprimante, puis sélectionnez **Printing preferences (Options d'impression)**.



L'écran de configuration du pilote de l'imprimante s'affiche.



Effectuez les réglages nécessaires. Ces réglages deviennent les réglages par défaut du pilote de l'imprimante.



## Utilisation du pilote de l'imprimante(Windows)

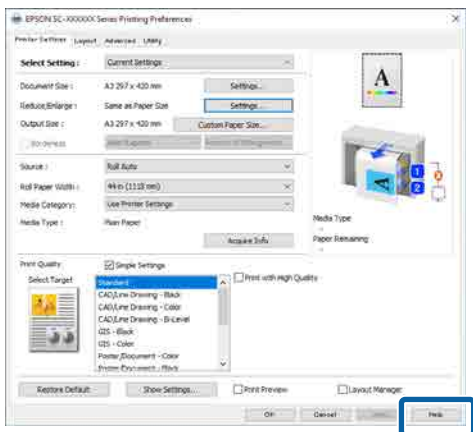
### Affichage de l'aide

Vous pouvez accéder à l'aide du pilote d'impression de plusieurs façons :

- Cliquer sur Aide
- Clic droit sur l'élément que vous souhaitez consulter et afficher

### Clic sur le bouton Aide pour l'afficher

En affichant l'aide, vous pouvez utiliser la page de sommaire ou la recherche par mot clé afin de parcourir l'aide.



### Clic droit sur l'élément que vous souhaitez consulter et afficher

Faites un clic droit sur un paramètre, puis cliquez sur Aide.

**Remarque :**  
 Sous Windows XP, cliquez sur sur la barre de titre, puis cliquez sur l'élément sur lequel vous souhaitez en savoir plus pour afficher l'aide.

## Utilisation du pilote de l'imprimante(Windows)

# Personnalisation du pilote d'impression

Vous pouvez enregistrer les paramètres ou modifier les éléments d'affichage.

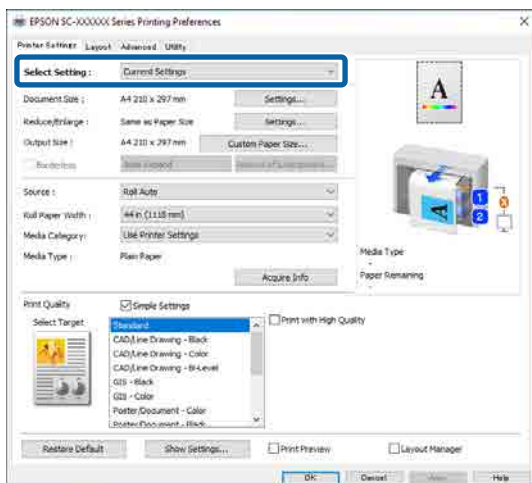
## Enregistrement de divers paramètres en tant que paramètres de sélection

Vous pouvez enregistrer tous les paramètres de pilote de l'imprimante en tant que Paramètre de sélection. En outre, les paramètres recommandés pour plusieurs utilisations sont déjà disponibles dans Paramètre de sélection.

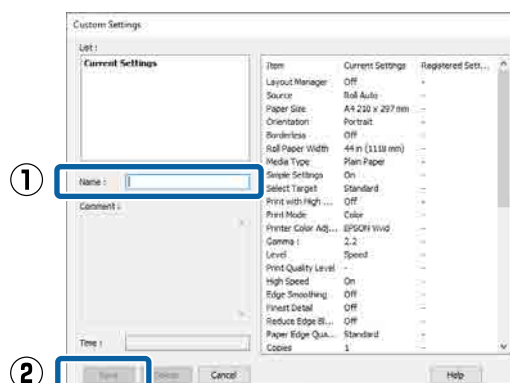
Cela vous permet de charger facilement les paramètres qui ont été stockés dans Paramètre de sélection et de continuer à imprimer en utilisant exactement les mêmes paramètres.

**1** Définissez chaque élément de l'écran **Param imprim** et de l'écran Configuration de la page que vous souhaitez enregistrer en tant que paramètres de sélection.

**2** Sélectionnez **Paramètre de sélection — Config. personnalisée**.



**3** Lorsque vous indiquez un nom dans **Nom** et cliquez sur **enregistrer**, les paramètres sont enregistrés dans **liste**.



Vous pouvez charger les paramètres que vous avez enregistrés à partir de **Paramètre de sélection** sur l'écran Param imprim.

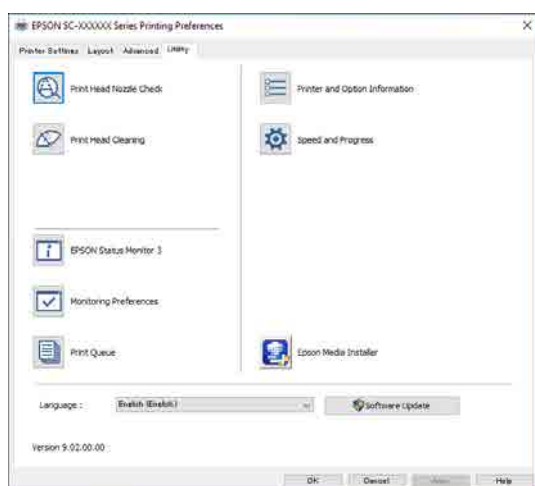
### Remarque :

- Vous pouvez enregistrer jusqu'à 100 paramètres.
- Sélectionnez les paramètres que vous souhaitez enregistrer, puis cliquez sur **Exporter...** pour les enregistrer dans un fichier. Vous pouvez partager les paramètres en cliquant sur **Importer...** pour importer le fichier enregistré sur un autre ordinateur.
- Sélectionnez les paramètres que vous voulez supprimer et cliquez sur **Supprimer**.

## Utilisation du pilote de l'imprimante(Windows)

# Récapitulatif de l'onglet Utilitaire

Vous pouvez effectuer les fonctions de maintenance suivantes depuis l'onglet **Utilitaire** du pilote de l'imprimante.



### Tête d'impr Vérification des buses

Cette fonction imprime un motif de vérification des buses pour s'assurer que les buses de la tête d'impression ne sont pas obstruées.

Si vous constatez des bandes ou des espaces vides dans les impressions, procédez au nettoyage des têtes afin de dégager les buses obstruées.

[« Tête d'impr Vérification des buses » à la page 192](#)

### nettoyage de la tête d'impression

Si vous constatez des bandes ou des espaces vides dans les impressions, procédez au nettoyage des têtes. Cette opération nettoie la surface de la tête d'impression afin d'améliorer la qualité d'impression.

[« Nettoyage tête d'impr. » à la page 192](#)

### EPSON Status Monitor 3

Vous pouvez consulter sur l'écran de l'ordinateur l'état de l'imprimante, par exemple le niveau d'encre restante ou les messages d'erreur.

### Préférences du contrôle

Vous pouvez sélectionner les notifications d'erreur affichées à l'écran d'EPSON Status Monitor 3 ou enregistrer un raccourci pour l'icône Utilitaire dans la taskbar (barre des tâches).

#### Remarque :

Si vous sélectionnez *Shortcut Icon (Icône du raccourci)* à l'écran **Préférences du contrôle**, l'icône de raccourci Utilitaire s'affiche dans la taskbar (barre des tâches) de Windows.

En cliquant avec le bouton droit de la souris sur l'icône, vous pouvez afficher le menu suivant et exécuter les fonctions de maintenance suivantes.

EPSON Status Monitor 3 démarre lorsque vous cliquez sur le nom de l'imprimante à partir du menu affiché.



### File d'attente

Vous pouvez afficher la liste de tous les travaux en attente.

Dans l'écran File d'attente, vous pouvez afficher les informations sur les données en attente d'impression, supprimer et réimprimer ces travaux.

### Informations imprimante et options

Affiche les informations sur le jeu d'encre. Normalement, ces paramètres ne doivent pas être modifiés.

Si vous ne pouvez pas acquérir automatiquement les informations sur le jeu d'encre, sélectionnez un jeu d'encre en fonction du type d'encre installé dans l'imprimante.

### Vitesse et Progression

Vous pouvez configurer diverses fonctions pour les opérations de base du pilote d'impression.

### Epson Media Installer

Si les informations sur le papier que vous souhaitez utiliser ne sont pas affichées sur le panneau de commande ou dans le pilote, vous pouvez les ajouter depuis Internet.


## Utilisation du pilote de l'imprimante(Mac)

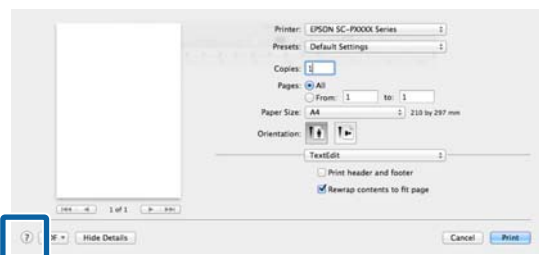
# Utilisation du pilote de l'imprimante (Mac)

## Affichage de l'écran Configuration

La méthode d'affichage de l'écran de configuration du pilote d'impression peut varier selon l'application ou la version du système d'exploitation.

## Affichage de l'aide

Cliquez sur  dans l'écran de configuration du pilote d'impression pour afficher l'aide.



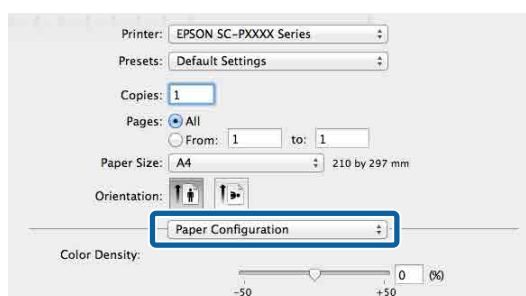
## Utilisation des Preset (Préréglage)

Vous pouvez ajuster la densité de l'encre en fonction du papier utilisé, puis enregistrer les paramètres pour une utilisation future.

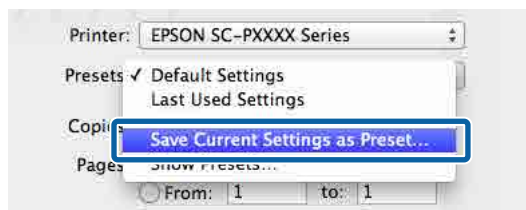
## Enregistrement dans les Preset (Préréglage)

**1** Définissez chaque élément pour la Taille du papier et les paramètres d'impression sur les valeurs que vous souhaitez enregistrer en tant que préréglage.

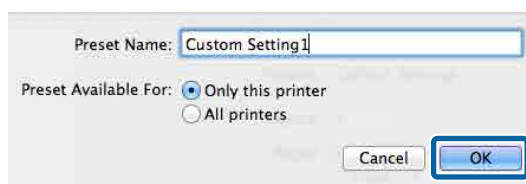
Sélectionnez **Configuration du papier** dans la liste puis réglez la densité de l'encre en fonction du papier utilisé.



**2** Cliquez sur **Save Current Settings as Preset...** (Enregistrer les paramètres actuels en tant que préréglage...) dans **Preset (Préréglage)**.



**3** Saisissez un nom et cliquez sur **OK**.



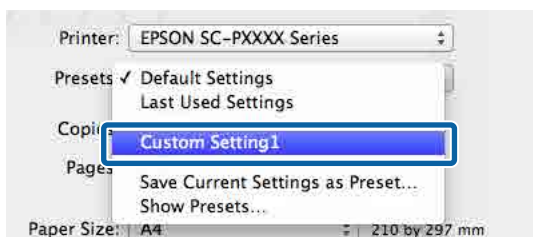
### Remarque :

Si vous sélectionnez **All printers (Toutes les imprimantes)** dans les **Target Presets (Préréglages cibles)**, vous pouvez sélectionner le **Preset (Préréglage)** que vous avez enregistré à partir de tous les pilotes d'imprimante installés sur votre ordinateur.

Les paramètres sont enregistrés dans les **Preset (Préréglage)**.

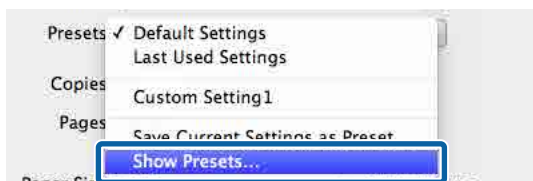
## Utilisation du pilote de l'imprimante(Mac)

Vous pouvez maintenant sélectionner les paramètres enregistrés dans les **Preset (Préréglage)**.

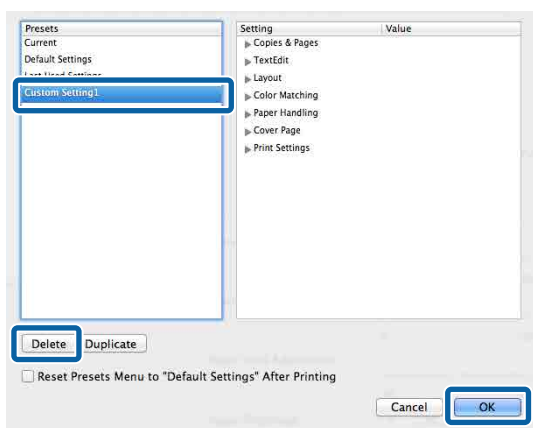


### Suppression des Preset (Préréglage)

- 1 Cliquez sur **Show Presets...** (**Afficher les pré-réglages...**) dans **Preset (Préréglage)** sur l'écran Print (Imprimer).



- 2 Sélectionnez les paramètres que vous souhaitez supprimer, cliquez sur **Delete (Supprimer)**, puis sur **OK**.



## Utilisation d'Epson Printer Utility 4

Vous pouvez effectuer des fonctions de maintenance telles que les vérifications des buses et le nettoyage de la tête d'impression à partir de Epson Printer Utility 4. Cet utilitaire est installé automatiquement lorsque vous installez le pilote d'impression.

### Lancement d'Epson Printer Utility 4

- 1 Cliquez sur **System Preferences (Préférences système) — Printers & Scanners (Imprimantes et scanners)** (ou **Print & Fax (Impression et télécopie)**) dans le menu Pomme.
- 2 Sélectionnez l'imprimante et cliquez sur **Options & Supplies (Options et consommables) > Utility (Utilitaire) > Open Printer Utility (Ouvrir l'utilitaire de l'imprimante)**.

### Fonctions d'Epson Printer Utility 4

Vous pouvez effectuer les fonctions de maintenance suivantes grâce à l'utilitaire Epson Printer Utility 4.



#### EPSON Status Monitor

Vous pouvez consulter sur l'écran de l'ordinateur l'état de l'imprimante, par exemple le niveau d'encre restante ou les messages d'erreur.

## Utilisation du pilote de l'imprimante(Mac)

### Tête d'impr Vérification des buses

Cette fonction imprime un motif de vérification des buses pour s'assurer que les buses de la tête d'impression ne sont pas obstruées.

Si vous constatez des bandes ou des espaces vides dans les impressions, procédez au nettoyage des têtes afin de dégager les buses obstruées.

 [« Tête d'impr Vérification des buses »](#)  
à la page 192

### nettoyage de la tête d'impression

Si vous constatez des bandes ou des espaces vides dans les impressions, procédez au nettoyage des têtes. Cette opération nettoie la surface de la tête d'impression afin d'améliorer la qualité d'impression.

 [« Nettoyage tête d'impr. »](#) à la page 192

**Copie (séries SC-P8500DM, SC-T7700DM et SC-T5700DM uniquement)**

# Copie (séries SC-P8500DM, SC-T7700DM et SC-T5700DM uniquement)

## Positionnement de documents dans le scanner

Vous pouvez charger un document.

Voici les formats de document et types de papier qui peuvent être chargés et les documents qui ne peuvent pas l'être.



**Important :**

*Si vous chargez un document couvert de poussière, celle-ci pourrait adhérer à l'intérieur du scanner et réduire la qualité des images copiées ou numérisées. Avant de charger un document dans le scanner, débarrassez-le de toute poussière.*

## Tailles de document prises en charge

Taille originale : 914,4 × 30 480 mm au maximum

: 148,0 × 148,0 mm au minimum

Épaisseur du document : De 0,06 à 0,8 mm

**Copie**

Couleur/noir et blanc

Qualité d'impression	Avec réduction de l'inclinaison	Sans réduction de l'inclinaison
Très fine	2 747 mm	
Fine	2 747 mm	
Vitesse	5 494 mm	
Brouillon	5 494 mm	

**Numérisation**

TIFF : binaire monochrome (noir et blanc)

Résolution de sortie	Avec réduction de l'inclinaison	Sans réduction de l'inclinaison
600 ppp	2 749 mm	30 480 mm
400 ppp	4 129 mm	30 480 mm
300 ppp	5 509 mm	30 480 mm
200 ppp	8 269 mm	30 480 mm

JPEG : couleur/noir et blanc

Résolution de sortie	Avec réduction de l'inclinaison	Sans réduction de l'inclinaison
600 ppp	2 747 mm	2 747 mm
400 ppp	4 120 mm	4 120 mm
300 ppp	5 494 mm	5 494 mm
200 ppp	8 241 mm	8 241 mm

PDF : couleur/noir et blanc

Résolution de sortie	Avec réduction de l'inclinaison	Sans réduction de l'inclinaison
600 ppp	2 747 mm	2 747 mm
400 ppp	4 120 mm	4 120 mm
300 ppp	5 494 mm	5 494 mm
200 ppp	8 241 mm	8 241 mm

## Copie (séries SC-P8500DM, SC-T7700DM et SC-T5700DM uniquement)

### Types de papier pris en charge

- Papier ordinaire
- Recyclé
- Papier couché
- Papier calque
- Film
- Plans
- Papier d'édition
- Feuille de support

#### Important :

Si vous avez chargé du papier calque, l'imprimante ne pourra pas détecter automatiquement sa largeur. Sur le panneau de commande, choisissez **Format original** ou **dimension de la numérisation**.

 « Copie (séries SC-P8500DM, SC-T7700DM et SC-T5700DM uniquement) » à la page 182

 « Numériser (séries SC-P8500DM, SC-T7700DM et SC-T5700DM uniquement) » à la page 183

### Documents qui ne sont pas pris en charge

Ne chargez pas les types d'originaux suivants. Vous risqueriez de provoquer des bourrages papier, voire d'endommager l'imprimante.

- Documents originaux reliés
- Documents originaux pliés
- Documents originaux de type papier carbone
- Documents originaux attachés avec des agrafes, des trombones ou de la colle
- Documents originaux comportant de nombreux trous, par exemple du papier ligné

- Documents originaux au découpage irrégulier ou qui ne sont pas coupés à angle droit
- Documents originaux comportant des photos, autocollants ou étiquettes
- Documents originaux transparents
- Documents originaux brillants
- Documents originaux détériorés
- Documents originaux déchirés

### Lorsque vous chargez des documents fins, facilement déchirables ou que vous ne souhaitez pas endommager

Utilisez la feuille de support en option pour les documents fins ou que vous ne souhaitez pas endommager.

 « Produits consommables et en option » à la page 237






**Copie (séries SC-P8500DM, SC-T7700DM et SC-T5700DM uniquement)****! Important :***Remarques sur l'utilisation de la feuille de support*

Lorsque vous utilisez une feuille de support, le papier de couleur (couleur d'arrière-plan) du document peut se retrouver dans les résultats de la numérisation et une ombre des plis peut apparaître.

Si vous rencontrez de tels problèmes, essayez de régler les options de **Supprimer arrière-plan**.

*Supprimer l'arrière-plan*

- ❑ Lors de la copie  
Sélectionnez **Copie — Avancé — Qualité image — Supprimer arrière-plan — Auto — Arrêt** à l'écran d'accueil, puis choisissez une valeur d'ajustement positive comprise entre -4 et 4.  
 « Copie (séries SC-P8500DM, SC-T7700DM et SC-T5700DM uniquement) » à la page 182
- ❑ Lors de la numérisation et de l'enregistrement vers un e-mail ou un dossier  
Sélectionnez **Numériser** à l'écran d'accueil, puis **Email** ou **Dossier réseau/FTP** selon la destination de votre choix.  
Sélectionnez **Param. de numér.** — **Qualité image — Supprimer arrière-plan — Auto — Arrêt**, puis choisissez une valeur d'ajustement positive comprise entre -4 et 4.  
 « Numériser (séries SC-P8500DM, SC-T7700DM et SC-T5700DM uniquement) » à la page 183
- ❑ Lors de l'enregistrement des données numérisées sur un périphérique de stockage externe  
Sélectionnez **Numériser — Vers dispos mém — Avancé — Qualité image — Supprimer arrière-plan — Auto — Arrêt** à l'écran d'accueil, puis choisissez une valeur d'ajustement positive comprise entre -4 et 4.  
 « Numériser (séries SC-P8500DM, SC-T7700DM et SC-T5700DM uniquement) » à la page 183

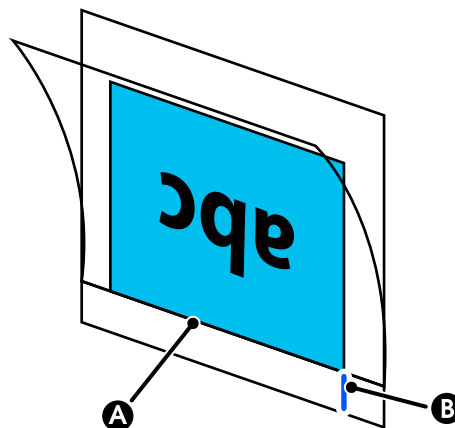
**Documents nécessitant la feuille de support**

- ❑ Les documents importants que vous ne souhaitez pas endommager (relatifs à un emprunt, exemplaires originaux, vieux dessins, cartes anciennes, œuvres d'art, etc.)
- ❑ Documents à la surface et/ou aux matériaux fragiles (collages, journaux, papier de riz, dessins au pastel, etc.)
- ❑ Films transparents et translucides

**Remarques concernant le placement de documents dans la feuille de support**

Insérez le document dans la feuille de support comme illustré.

- ❑ Insérez le document face à numériser contre le feuillet transparent.
- ❑ Alignez le bord supérieur du document avec la partie **A** de la feuille de support.
- ❑ Alignez le bord du document avec la ligne **B**.



## Copie (séries SC-P8500DM, SC-T7700DM et SC-T5700DM uniquement)

### ! Important :

Si vous avez chargé la feuille de support, l'imprimante ne pourra pas détecter automatiquement la largeur du document. Sur le panneau de commande, choisissez **Format original** ou **dimension de la numérisation**. Vous pouvez aussi régler le paramètre **Décalage supérieur** sur 19 mm.

🔗 « Copie (séries SC-P8500DM, SC-T7700DM et SC-T5700DM uniquement) » à la page 182

🔗 « Numériser (séries SC-P8500DM, SC-T7700DM et SC-T5700DM uniquement) » à la page 183

## Comment copier

### ! Important :

- ❑ Si les originaux ont tendance à gondoler, chargez-les après les avoir aplatis au maximum.
- ❑ Atténuez les plis de l'original avant de le charger.

### Remarque :

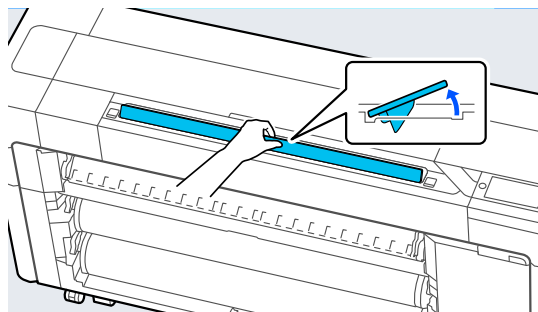
Pour les documents dépassant 1 mètre de longueur, soutenez-les avec votre main afin qu'ils ne soient pas inclinés pendant qu'ils sont entraînés.

- 1 Chargez du papier dans l'imprimante, puis réglez les paramètres adaptés au papier chargé.

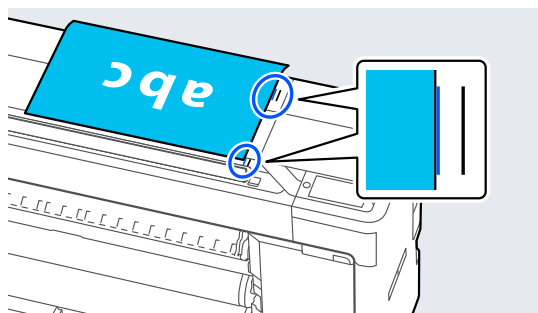
🔗 « Définition du papier chargé » à la page 61

- 2 Appuyez sur **Copie** à l'écran d'accueil.

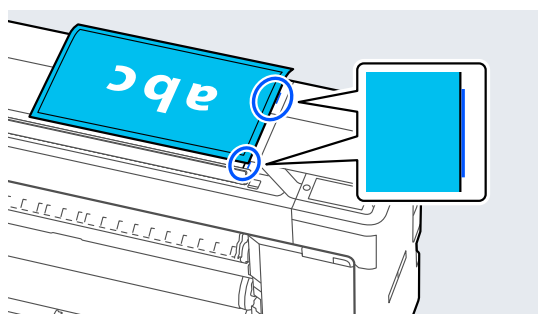
La fente du scanner s'ouvre automatiquement. Si ce n'est pas le cas, placez votre main comme indiqué ci-dessous pour l'ouvrir.



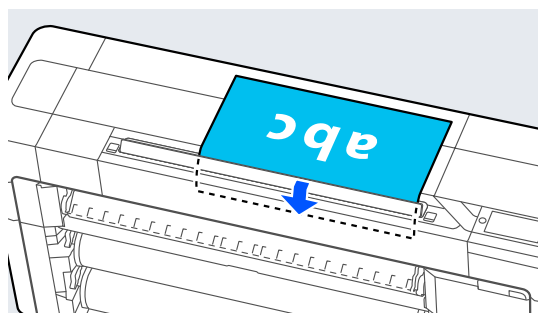
- 3 Pour une numérisation standard (sans feuille de support), alignez le côté droit du document avec la position indiquée dans la figure.



Pour une numérisation à l'aide d'une feuille de support, alignez le côté droit du document avec la position indiquée dans la figure.



- 4 La face à numériser vers le haut, insérez le document dans la fente du scanner.



**Copie (séries SC-P8500DM, SC-T7700DM et SC-T5700DM uniquement)****Remarque :**

Rangez le guide latéral du scanner lorsque vous ouvrez le capot du scanner. Si le document n'est pas entraîné bien droit, utilisez le guide latéral du scanner.



Après chargement



- 5** Dans **Param de base**, réglez les paramètres Couleur, Qualité d'impression, Densité et Réduire/Agrandir.

Pour régler des paramètres tels que Type original, rendez-vous dans **Avancé**.

Si vous utilisez la feuille de support en option, procédez aux réglages suivants dans **Avancé**.

- Indiquez un format personnalisé dans **Format original**.
- Réglez **Décalage supérieur** sur 19 mm.

- 6** Appuyez sur la valeur numérique du nombre d'impressions, puis saisissez le nombre d'impressions à l'aide du clavier virtuel.

- 7** Appuyez sur le bouton **Copie** pour lancer la numérisation du document.

**! Important :**

N'appuyez pas sur le capot du scanner et ne placez aucun objet dessus pendant une copie.

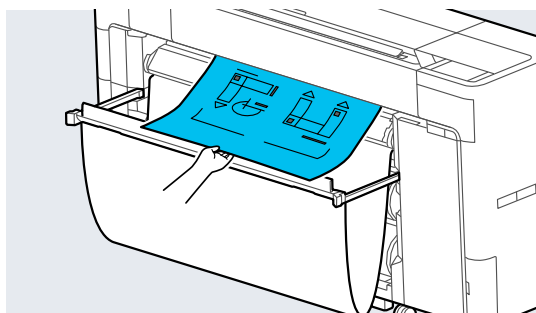
Cela risquerait de déformer le résultat de la copie, voire de bloquer l'original.

Afin d'éviter d'incliner les documents de plus de 1 m, guidez-les avec vos deux mains pendant la numérisation.



- 8** Retirez l'original une fois la numérisation terminée.

Tout en maintenant l'original, appuyez sur le bouton **OK** sur l'écran, puis retirez l'original.



L'impression commence une fois que vous avez complètement retiré l'original.

## Numérisation (séries SC-P8500DM, SC-T7700DM et SC-T5700DM uniquement)

# Numérisation (séries SC-P8500DM, SC-T7700DM et SC-T5700DM uniquement)

## Résumé du fonctionnement

Voici 5 manières d'enregistrer et envoyer les images numérisées.

**Dossier réseau/FTP :** permet d'enregistrer l'image numérisée dans un dossier sur le réseau. Pour le destinataire, vous pouvez indiquer un dossier partagé (qui utilise le protocole SMB) créé sur l'ordinateur, ou un dossier sur le serveur FTP. Les réglages du dossier partagé sur le serveur FTP doivent avoir été effectués au préalable.

**Email :** joignez directement l'image numérisée à un e-mail que vous pourrez envoyer depuis l'imprimante. Vous devez configurer un serveur de messagerie au préalable.

**Ordinateur :** permet d'enregistrer l'image numérisée sur l'ordinateur indiqué. Installez « Document Capture Pro » ou « Document Capture » et « Epson Scan 2 » sur votre ordinateur.

Reportez-vous au *Guide de l'administrateur* pour en savoir plus sur les réglages de « Document Capture Pro ».

Reportez-vous à ce qui suit pour savoir comment enregistrer les images numérisées sur votre ordinateur.

🔗 « [Enregistrer des images numérisées vers votre ordinateur](#) » à la page 151

**Dispositif mémoire :** vous pouvez enregistrer l'image numérisée sur une clé USB branchée sur l'imprimante. Aucun réglage préalable n'est nécessaire.

**Stockage :** permet d'enregistrer les images numérisées dans l'unité SSD intégrée.

## Préparation à la numérisation

Pour enregistrer une image numérisée dans un dossier ou l'envoyer par e-mail, les paramètres suivants doivent être réglés au préalable.

- ❑ Paramètres du dossier partagé et du serveur FTP  
Effectuez les réglages dans Web Config.  
Reportez-vous au *Guide de l'administrateur* pour en savoir plus.
- ❑ Paramètres du serveur de messagerie  
Effectuez les réglages dans Web Config.  
Reportez-vous au *Guide de l'administrateur* pour en savoir plus.
- ❑ Paramètres de l'adresse électronique du destinataire et des contacts du dossier partagé  
Réglez les paramètres depuis l'écran de l'imprimante ou dans Web Config. Cette section détaille le réglage des contacts dans le dossier partagé depuis l'écran de l'imprimante.  
Reportez-vous au *Guide de l'administrateur* pour en savoir plus sur les réglages de Web Config.

### Création de Contacts

- 1 Appuyez sur **Menu — Réglages généraux**.
- 2 Dans l'ordre, appuyez sur **Gestionnaire de Contacts — Enregistrer/Supprimer**.
- 3 Dans l'ordre, appuyez sur **Ajouter entrée — Ajouter contact — Dossier réseau/FTP**.  
L'écran Ajouter une entrée s'affiche.

## Numérisation (séries SC-P8500DM, SC-T7700DM et SC-T5700DM uniquement)

**4** Vérifiez et corrigez les informations de chaque élément si nécessaire.

- N° d'enreg. : choisissez un numéro de registre pour l'adresse.
- Nom : nom qui s'affichera dans vos contacts (30 caractères maximum).
- Mot d'index : sert à rechercher vos contacts (30 caractères maximum).
- Mode de communication : sélectionnez SMB.
- Stocker vers : saisissez le chemin réseau d'un dossier partagé (255 caractères maximum). Veillez à bien préciser octet unique et double octet lorsque vous saisissez des lettres, chiffres et symboles. Si les réglages octet unique et double octet sont erronés, vous ne pourrez pas enregistrer dans le dossier partagé.
- Nom utilisateur : saisissez le nom d'utilisateur permettant d'ouvrir une session sur votre ordinateur.
- Mot de passe : saisissez le mot de passe permettant d'ouvrir une session sur votre ordinateur.
- Affect à l'util fréquente : permet d'enregistrer une adresse pour une utilisation fréquente. Lorsqu'une telle adresse est enregistrée, elle s'affiche sur l'écran supérieur.

**Remarque :**

*Si votre ordinateur ne nécessite pas de mot de passe, vous n'avez pas besoin de saisir de nom d'utilisateur ni de mot de passe.*

**5** Appuyez sur **OK** pour terminer l'enregistrement d'un dossier partagé pour vos contacts.

## Procédure de numérisation

Les paramètres avancés dépendent de l'endroit où est conservée l'image numérisée. Si nécessaire, personnalisez ces paramètres au préalable.

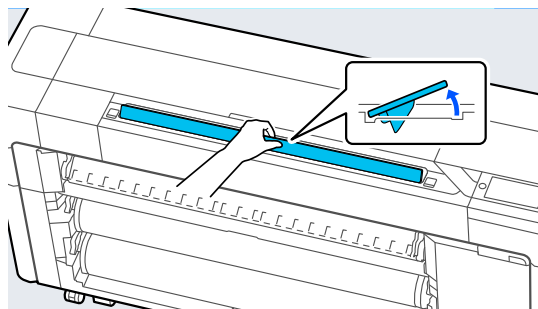
 « Préparation à la numérisation » à la page 148

**Remarque :**

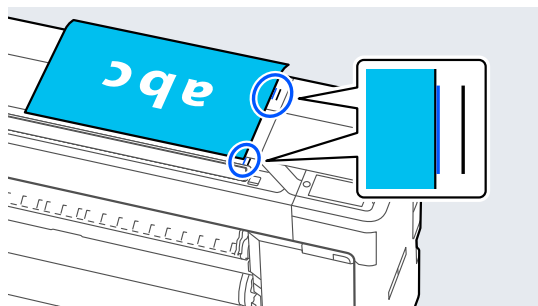
*Commencez par vérifier que les paramètres **Date/Heure** et **Décalage horaire** sont corrects. Sur le panneau de commande, sélectionnez dans l'ordre **Param. — Réglages généraux — Param de base — Régl. Date/Heure**.*

**1** Appuyez sur **Numériser** sur l'écran d'accueil, puis sélectionnez l'emplacement.

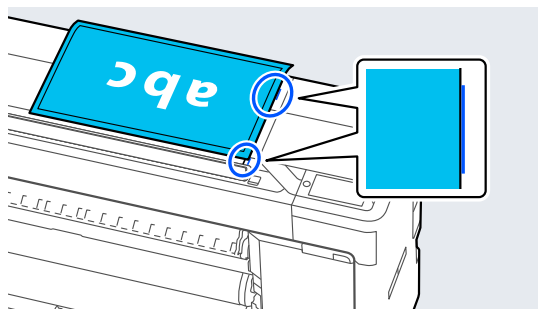
La fente du scanner s'ouvre automatiquement. Si ce n'est pas le cas, placez votre main comme indiqué ci-dessous pour l'ouvrir.



**2** Pour une numérisation standard (sans feuille de support), alignez le côté droit du document avec la position indiquée dans la figure.

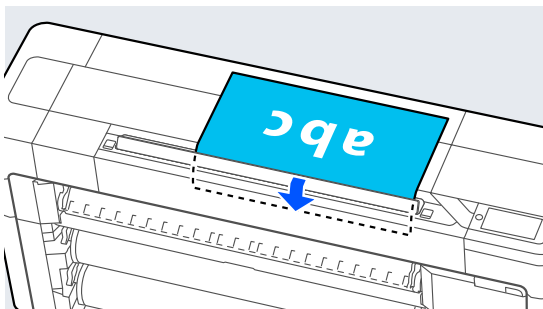


Pour une numérisation à l'aide d'une feuille de support, alignez le côté droit du document avec la position indiquée dans la figure.



## Numérisation (séries SC-P8500DM, SC-T7700DM et SC-T5700DM uniquement)

- 3** La face à numériser vers le haut, insérez le document dans la fente du scanner.



### Remarque :

Rangé le guide latéral du scanner lorsque vous ouvrez le capot du scanner. Si le document n'est pas entraîné bien droit, utilisez le guide latéral du scanner.



Après chargement



- 4** Appuyez sur **Param. de numér.**, puis procédez aux réglages de numérisation.

Sélectionnez des paramètres tels que Mode coul et Format fichier.

Si vous utilisez la feuille de support en option, procédez aux réglages suivants.

- Indiquez un format personnalisé dans **dimension de la numérisation**.
- Réglez **Décalage supérieur** sur 19 mm.

- 5** Appuyez sur le bouton **Stocker** pour lancer la numérisation.

### Important :

*N'appuyez pas sur le capot du scanner et ne placez aucun objet dessus pendant une numérisation.*

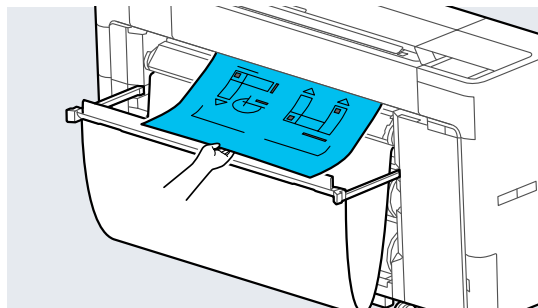
*Cela risquerait de déformer le résultat de la numérisation, voire de bloquer l'original.*

Afin d'éviter d'incliner les documents de plus de 1 m, guidez-les avec vos deux mains pendant la numérisation.



- 6** Retirez l'original une fois la numérisation terminée.

Tout en maintenant l'original, appuyez sur le bouton **OK** sur l'écran, puis retirez l'original.



### Important :


*Si la numérisation a lieu pendant une impression, l'original ne sera pas soutenu. Maintenez-le pour ne pas qu'il tombe.*

**Numérisation (séries SC-P8500DM, SC-T7700DM et SC-T5700DM uniquement)**

# Enregistrer des images numérisées vers votre ordinateur

**Remarque :**

Commencez par vérifier que les paramètres **Date/Heure** et **Décalage horaire** sont corrects. Sur le panneau de commande, sélectionnez dans l'ordre **Param. — Réglages généraux — Param de base — Régl. Date/Heure**.

- 1 Appuyez sur **Numériser — Vers ordi** à l'écran d'accueil.
- 2 Sélectionnez l'ordinateur sur lequel « Document Capture Pro » est installé.  
La fente du scanner s'ouvre.
- 3 Numérisez l'original.  
 « Procédure de numérisation » à la page 149

## Liste des menus

# Liste des menus

## Paramètre papier

Élément	Paramètre/explication complémentaire
Rouleau 1 (aussi appelé Rouleau de papier pour les séries SC-P6500E et SC-T3700E)	
Enlever	Le papier rouleau est éjecté. Une fois le papier éjecté, des informations concernant le retrait du papier rouleau s'affichent.
Alimenter/couper papier	Utilisez <b>En arrière</b> et <b>Transférer</b> pour ajuster la quantité de papier en cours d'alimentation. Toucher Couper pour couper le papier.



## Liste des menus

Élément	Paramètre/explication complémentaire
Réglages de l'impression	
Réglage automatique	
Standard	Exécute automatiquement <b>Réglage Alim Papier</b> et <b>Alignement ligne règle</b> .
Détails	Sélectionnez cette option si vous n'êtes pas satisfait des réglages effectués par le <b>Réglage automatique — Standard</b> , ou si vous souhaitez exécuter <b>Réglage automatique</b> pour répondre à vos besoins d'impression. Sélectionnez les éléments qui correspondent à vos besoins dans <b>Sélectionnez la cible</b> et <b>Qualité d'impression</b> .
Réglage Alim Papier	
Auto	Utilisez ce menu lorsque le réglage automatique ne peut pas être réalisé, ou lorsque des bandes (des bandes horizontales, une irrégularité de la couleur, ou des rayures) sont détectées dans les résultats d'impression.
Manuel	Qualité d'abord, Précision de la longueur d'abord Sélectionnez ce qui suit si vous n'êtes pas satisfait des réglages effectués par <b>Réglage Alim Papier — Auto</b> , ou si vous souhaitez effectuer <b>Réglage Alim Papier</b> pour répondre à vos besoins d'impression. <b>Qualité d'abord</b> convient à l'impression d'images qui nécessitent particulièrement une bonne qualité d'image. Procédez aux ajustements en inspectant visuellement les motifs d'ajustement. <b>Précision de la longueur d'abord</b> convient à l'impression d'images qui nécessitent particulièrement une bonne représentation des dimensions et des longueurs, comme le CAO. Mesurez et ajustez la distance des positions de mesure de l'impression.
Alignement ligne règle	
Automatique (Standard)	Utilisez ce menu lorsque le réglage automatique ne peut pas être effectué, lorsque les lignes droites sont mal alignées ou qu'il y a une granularité dans les résultats d'impression.
Automatique (Détails)	Utilisez ce menu si vous n'êtes pas satisfait des résultats du réglage effectué par <b>Alignement ligne règle — Automatique (Standard)</b> ou lorsque les lignes règles sont mal alignées sur le bord du papier.
Manuel (Standard)	Utilisez ce menu si vous n'êtes pas satisfait des résultats de l'ajustement effectué par <b>Alignement ligne règle — Auto</b> . Inspectez visuellement le motif imprimé et saisissez les mesures pour exécuter des réglages.
Manuel (Détails)	Sélectionnez ce menu si vous n'êtes pas satisfait des réglages effectués par <b>Alignement ligne règle — Auto</b> ou <b>Manuel (Standard)</b> , ou que vous souhaitez que <b>Alignement ligne règle</b> corresponde à vos besoins d'impression. Sélectionnez les éléments qui correspondent à vos besoins d'impression dans <b>Sélectionnez la cible</b> et <b>Qualité d'impression</b> , et le modèle est imprimé. Procédez aux ajustements en inspectant visuellement les motifs d'ajustement.


## Liste des menus

Élément	Paramètre/explication complémentaire
Paramètres papier avancés	
Confirmer profil ICC (À l'exception des modèles non équipés de l'Adobe PS3 Expansion Unit)	Le nom du profil ICC s'affiche lors de l'utilisation de papier avec des paramètres de papier personnalisés.
Confirmer densité de couleur (À l'exception des modèles non équipés de l'Adobe PS3 Expansion Unit)	La densité d'encre s'affiche lors de l'utilisation de papier avec des paramètres de papier personnalisés. La densité d'encre ne peut pas être modifiée.
Épaisseur du papier	0,01 - 1,50 mm (par incréments de 0,01 mm)/0,4 - 59,1 mil (par incréments de 0,1 mil)  Ceci ne s'affiche que dans le cas d'un réglage papier personnalisé.
Espace plateau	Auto, 1,2, 1,6, 1,9, 2,1, 2,4  Sélectionnez un paramètre plus grand si les résultats de l'impression sont rayés ou tachés.
Marges en haut/en bas	Standard, Haut 3 mm/Bas 3 mm, Haut 15 mm/Bas 15 mm, Haut 20 mm/Bas 15 mm, Haut 45 mm/Bas 15 mm  Si vous sélectionnez <b>Standard</b> , les marges sont automatiquement réglées en fonction du papier.
Aspiration Papier	-3 - +3
Vérif Format Papier	Marche, Arrêt  Lorsque ce paramètre est réglé sur <b>Marche</b> , la largeur du papier rouleau est automatiquement détectée.
Coupe automatique	Suivre paramètres source papier, Ne jamais couper
Diamètre du mandrin du rouleau	2 pouces, 3 pouces  Réglez le diamètre du rouleau du papier chargé.
Rouleau d'éjection du papier	Auto, Utiliser, Ne pas utiliser
Décalage alimentation papier	-1,0 - +1,50%  Ceci ne s'affiche que dans le cas d'un réglage papier personnalisé.
Rest param défaut	Cet élément n'est affiché que pour les paramètres de support standard.  Restaure les paramètres avancés à leurs paramètres par défaut. Les paramètres papier avancés sont enregistrés pour le type du papier. Une fois l'impression terminée, les paramètres par défaut sont restaurés.

## Liste des menus

Élément	Paramètre/explication complémentaire
Gestion de la quantité restante	
Gestion de la quantité restante	Marche, Arrêt
Quantité restante	Saisissez la quantité de papier restante.
Alerte restante	Une alerte s'affiche lorsque la quantité de papier rouleau restante est faible. Saisissez la quantité de papier rouleau restante qui déclenchera l'alerte.
Changer le type de papier (ou Changer type de papier/largeur du papier)	Vous pouvez modifier le type de papier défini. Vous pouvez également modifier la largeur du papier en réglant <b>Vérif Format Papier</b> sur <b>Arrêt</b> .
Type de papier	Papier récemment utilisé, Papier récemment enregistré, Plus de types de papier
Largeur du papier	Série A, US-ANSI, US-ARCH, Série B (ISO), Série B (JIS), Série photo, Others, Personnalisée
Rouleau 2 (à l'exception des séries SC-P6500E et SC-T3700E)	

## Liste des menus

Élément	Paramètre/explication complémentaire
Enlever	Le papier rouleau est éjecté. Une fois le papier éjecté, des informations concernant le retrait du papier rouleau s'affichent.
Alimenter/couper papier	Toucher Couper pour couper le papier.
Préparation de l'enroulement	Appuyez sur lorsque vous utilisez la fonction d'enroulement automatique. Pour plus d'informations, reportez-vous aux sections suivantes.  « Méthode de chargement pour un entraînement automatique » à la page 68
Réglages de l'impression	
Réglage automatique	
Standard	Exécute automatiquement <b>Réglage Alim Papier</b> et <b>Alignement ligne règle</b> .
Détails	Sélectionnez cette option si vous n'êtes pas satisfait des réglages effectués par le <b>Réglage automatique — Standard</b> , ou si vous souhaitez exécuter <b>Réglage automatique</b> pour répondre à vos besoins d'impression. Sélectionnez les éléments qui correspondent à vos besoins dans <b>Sélectionnez la cible</b> et <b>Qualité d'impression</b> .
Réglage Alim Papier	
Auto	Utilisez ce menu lorsque le réglage automatique ne peut pas être réalisé, ou lorsque des bandes (des bandes horizontales, une irrégularité de la couleur, ou des rayures) sont détectées dans les résultats d'impression.
Manuel	Qualité d'abord, Précision de la longueur d'abord Sélectionnez ce qui suit si vous n'êtes pas satisfait des réglages effectués par <b>Réglage Alim Papier — Auto</b> , ou si vous souhaitez effectuer <b>Réglage Alim Papier</b> pour répondre à vos besoins d'impression. <b>Qualité d'abord</b> convient à l'impression d'images qui nécessitent particulièrement une bonne qualité d'image. Procédez aux ajustements en inspectant visuellement les motifs d'ajustement. <b>Précision de la longueur d'abord</b> convient à l'impression d'images qui nécessitent particulièrement une bonne représentation des dimensions et des longueurs, comme le CAO. Mesurez et ajustez la distance des positions de mesure de l'impression.
Alignement ligne règle	
Automatique (Standard)	Utilisez ce menu lorsque le réglage automatique ne peut pas être effectué, lorsque les lignes droites sont mal alignées ou qu'il y a une granularité dans les résultats d'impression.
Automatique (Détails)	Utilisez ce menu si vous n'êtes pas satisfait des résultats du réglage effectué par <b>Alignement ligne règle — Automatique (Standard)</b> ou lorsque les lignes règles sont mal alignées sur le bord du papier.
Manuel (Standard)	Utilisez ce menu si vous n'êtes pas satisfait des résultats de l'ajustement effectué par <b>Alignement ligne règle — Auto</b> . Inspectez visuellement le motif imprimé et saisissez les mesures pour exécuter des réglages.
Manuel (Détails)	Sélectionnez ce menu si vous n'êtes pas satisfait des réglages effectués par <b>Alignement ligne règle — Auto ou Manuel (Standard)</b> , ou que vous souhaitez que <b>Alignement ligne règle</b> corresponde à vos besoins d'impression. Sélectionnez les éléments qui correspondent à vos besoins d'impression dans <b>Sélectionnez la cible</b> et <b>Qualité d'impression</b> , et le modèle est imprimé. Procédez aux ajustements en inspectant visuellement les motifs d'ajustement.

## Liste des menus

Élément	Paramètre/explication complémentaire
Paramètres papier avancés	
Confirmer profil ICC (À l'exception des modèles non équipés de l'Adobe PS3 Expansion Unit)	Le nom du profil ICC s'affiche lors de l'utilisation de papier avec des paramètres de papier personnalisés.
Confirmer densité de couleur (À l'exception des modèles non équipés de l'Adobe PS3 Expansion Unit)	La densité d'encre s'affiche lors de l'utilisation de papier avec des paramètres de papier personnalisés. La densité d'encre ne peut pas être modifiée.
Épaisseur du papier	0,01 - 1,50 mm (par incréments de 0,01 mm)/0,4 - 59,1 mil (par incréments de 0,1 mil)
Espace plateau	Auto, 1,2, 1,6, 1,9, 2,1, 2,4 Sélectionnez un paramètre plus grand si les résultats de l'impression sont rayés ou tachés.
Marges en haut/en bas	Standard, Haut 3 mm/Bas 3 mm, Haut 15 mm/Bas 15 mm, Haut 20 mm/Bas 15 mm, Haut 45 mm/Bas 15 mm Si vous sélectionnez <b>Standard</b> , les marges sont automatiquement réglées en fonction du papier.
Aspiration Papier	-3 - +3
Vérif Format Papier	Marche, Arrêt Lorsque ce paramètre est réglé sur <b>Marche</b> , la largeur du papier rouleau est automatiquement détectée.
Coupe automatique	Suivre paramètres source papier, Ne jamais couper
Diamètre du mandrin du rouleau	2 pouces, 3 pouces Réglez le diamètre du rouleau du papier chargé.
Rouleau d'éjection du papier	Auto, Utiliser, Ne pas utiliser
Décalage alimentation papier	-1,0 - +1,50% Ceci ne s'affiche que dans le cas d'un réglage papier personnalisé.
Rest param défaut	Restaure les paramètres avancés à leurs paramètres par défaut. Les paramètres papier avancés sont enregistrés pour le type du papier. Une fois l'impression terminée, les paramètres par défaut sont restaurés.
Gestion de la quantité restante	
Gestion de la quantité restante	Marche, Arrêt
Quantité restante	Saisissez la quantité de papier restante.
Alerte restante	Une alerte s'affiche lorsque la quantité de papier rouleau restante est faible. Saisissez la quantité de papier rouleau restante qui déclenchera l'alerte.
Changer le type de papier (ou Changer type de papier/largeur du papier)	Vous pouvez modifier le type de papier défini. Vous pouvez également modifier la largeur du papier en réglant <b>Vérif Format Papier</b> sur <b>Arrêt</b> .
Type de papier	Papier récemment utilisé, Papier récemment enregistré, Plus de types de papier
Largeur du papier	Série A, US-ANSI, US-ARCH, Série B (ISO), Série B (JIS), Série photo, Others, Personnalisée

## Liste des menus

Élément	Paramètre/explication complémentaire
Feuille coupée	
Enlever	Éjecte les feuilles simples. Une fois le papier éjecté, des informations concernant le retrait du carton pour affiche s'affichent.
Réglages de l'impression	
Réglage automatique	
Standard	Exécute automatiquement <b>Réglage Alim Papier</b> et <b>Alignement ligne règle</b> .
Détails	Sélectionnez cette option si vous n'êtes pas satisfait des réglages effectués par le <b>Réglage automatique — Standard</b> , ou si vous souhaitez exécuter <b>Réglage automatique</b> pour répondre à vos besoins d'impression. Sélectionnez les éléments qui correspondent à vos besoins dans <b>Sélectionnez la cible</b> et <b>Qualité d'impression</b> .
Réglage Alim Papier	
Auto	Utilisez ce menu lorsque le réglage automatique ne peut pas être réalisé, ou lorsque des bandes (des bandes horizontales, une irrégularité de la couleur, ou des rayures) sont détectées dans les résultats d'impression.
Manuel	Qualité d'abord, Précision de la longueur d'abord Sélectionnez ce qui suit si vous n'êtes pas satisfait des réglages effectués par <b>Réglage Alim Papier — Auto</b> , ou si vous souhaitez effectuer <b>Réglage Alim Papier</b> pour répondre à vos besoins d'impression. <b>Qualité d'abord</b> convient à l'impression d'images qui nécessitent particulièrement une bonne qualité d'image. Procédez aux ajustements en inspectant visuellement les motifs d'ajustement. <b>Précision de la longueur d'abord</b> convient à l'impression d'images qui nécessitent particulièrement une bonne représentation des dimensions et des longueurs, comme le CAO. Mesurez et ajustez la distance des positions de mesure de l'impression.
Alignement ligne règle	
Automatique (Standard)	Utilisez ce menu lorsque le réglage automatique ne peut pas être effectué, lorsque les lignes droites sont mal alignées ou qu'il y a une granularité dans les résultats d'impression.
Automatique (Détails)	Utilisez ce menu si vous n'êtes pas satisfait des résultats du réglage effectué par <b>Alignement ligne règle — Automatique (Standard)</b> ou lorsque les lignes règles sont mal alignées sur le bord du papier. Sélectionnez les éléments qui correspondent à vos besoins dans <b>Sélectionnez la cible</b> et <b>Qualité d'impression</b> .
Manuel (Standard)	Utilisez ce menu si vous n'êtes pas satisfait des résultats de l'ajustement effectué par <b>Alignement ligne règle — Auto</b> . Inspectez visuellement le motif imprimé et saisissez les mesures pour exécuter des réglages.
Manuel (Détails)	Sélectionnez ce menu si vous n'êtes pas satisfait des réglages effectués par <b>Alignement ligne règle — Auto</b> ou <b>Manuel (Standard)</b> , ou que vous souhaitez que <b>Alignement ligne règle</b> corresponde à vos besoins d'impression. Sélectionnez les éléments qui correspondent à vos besoins d'impression dans <b>Sélectionnez la cible</b> et <b>Qualité d'impression</b> , et le modèle est imprimé. Procédez aux ajustements en inspectant visuellement les motifs d'ajustement.

## Liste des menus

Élément	Paramètre/explication complémentaire
Paramètres papier avancés	
Confirmer profil ICC (À l'exception des modèles non équipés de l'Adobe PS3 Expansion Unit)	Le nom du profil ICC s'affiche lors de l'utilisation de papier avec des paramètres de papier personnalisés.
Confirmer densité de couleur (À l'exception des modèles non équipés de l'Adobe PS3 Expansion Unit)	La densité d'encre s'affiche lors de l'utilisation de papier avec des paramètres de papier personnalisés. La densité d'encre ne peut pas être modifiée.
Épaisseur du papier	0,01 - 1,50 mm (par incréments de 0,01 mm)/0,4 - 59,1 mil (par incréments de 0,1 mil)  Ceci ne s'affiche que dans le cas d'un Réglage papier personnalisé.
Espace plateau	Auto, 1,2, 1,6, 1,9, 2,1, 2,4  Sélectionnez un paramètre plus grand si les résultats de l'impression sont rayés ou tachés.
Aspiration Papier	-3 - +3  Les papiers fins ou épais pourraient ne pas être entraînés correctement. Si tel est le cas, réduisez la valeur de ce paramètre.
Vérif Format Papier	Marche, Arrêt  Lorsque ce paramètre est réglé sur <b>Marche</b> , la largeur du papier est automatiquement détectée.
Rouleau d'éjection du papier	Auto, Utiliser, Ne pas utiliser
Décalage alimentation papier	-1,0 - +1,50%  S'affiche lors de l'utilisation de papier avec des paramètres de papier personnalisés.
Rest param défaut	Restaure les <b>Paramètres papier avancés</b> à leurs paramètres par défaut. Les <b>Paramètres papier avancés</b> sont enregistrés pour le type du papier. Une fois l'impression terminée, les paramètres par défaut sont restaurés.
Changer type de papier/format de papier	
Type de papier	Vous pouvez sélectionner le type de papier.
Taille du papier	Série A, US-ANSI, US-ARCH, Série B (ISO), Série B (JIS), Série photo, Others, Personnalisée

## Liste des menus

Élément	Paramètre/explication complémentaire
Carton pour affiche	
Enlever	Le carton pour affiche est éjecté. Une fois le support éjecté, des informations concernant le retrait des feuilles coupées ou du carton pour affiche s'affichent.
Réglages de l'impression	
Réglage Alim Papier	
Manuel	<p>Qualité d'abord, Précision de la longueur d'abord</p> <p>Sélectionnez l'élément suivant lorsque des bandes (des bandes horizontales, une irrégularité de la couleur, ou des rayures) sont détectées dans les résultats d'impression.</p> <p><b>Qualité d'abord</b> convient à l'impression d'images qui nécessitent particulièrement une bonne qualité d'image. Procédez aux ajustements en inspectant visuellement les motifs d'ajustement.</p> <p><b>Précision de la longueur d'abord</b> convient à l'impression d'images qui nécessitent particulièrement une bonne représentation des dimensions et des longueurs, comme le CAO. Mesurez et ajustez la distance des positions de mesure de l'impression.</p>
Alignement ligne règle	
Manuel (Standard)	<p>Utilisez ce menu lorsque le réglage automatique ne peut pas être effectué, lorsque les lignes droites sont mal alignées ou qu'il y a une granularité dans les résultats d'impression.</p> <p>Inspectez visuellement le motif imprimé et saisissez les mesures pour exécuter des réglages.</p>
Manuel (Détails)	<p>Sélectionnez l'élément suivant si vous n'êtes pas satisfait des réglages effectués par le <b>Manuel (Standard)</b>, ou si vous souhaitez exécuter <b>Alignement ligne règle</b> pour répondre à vos besoins d'impression. Sélectionnez les éléments qui correspondent à vos besoins d'impression dans <b>Sélectionnez la cible</b> et <b>Qualité d'impression</b>, et le modèle est imprimé. Procédez aux ajustements en inspectant visuellement les motifs d'ajustement.</p>



## Liste des menus

Élément	Paramètre/explication complémentaire
Paramètres papier avancés	
Confirmer profil ICC (À l'exception des modèles non équipés de l'Adobe PS3 Expansion Unit)	Le nom du profil ICC s'affiche lors de l'utilisation de papier avec des paramètres de papier personnalisés.
Confirmer densité de couleur (À l'exception des modèles non équipés de l'Adobe PS3 Expansion Unit)	La densité d'encre s'affiche lors de l'utilisation de papier avec des paramètres de papier personnalisés. La densité d'encre ne peut pas être modifiée.
Épaisseur du papier	0,01 - 1,50 mm (par incréments de 0,01 mm)/0,4 - 59,1 mil (par incréments de 0,1 mil)
Aspiration Papier	-3 - +3 Les papiers fins ou épais pourraient ne pas être entraînés correctement. Si tel est le cas, réduisez la valeur de ce paramètre.
Vérif Format Papier	Marche, Arrêt Lorsque ce paramètre est réglé sur <b>Marche</b> , la largeur du carton pour affiche est automatiquement détectée.
Décalage alimentation papier	-1,0 - +1,50% Ceci ne s'affiche que dans le cas d'un Réglage papier personnalisé.
Rest param défaut	Restaure les <b>Paramètres papier avancés</b> à leurs paramètres par défaut. Les <b>Paramètres papier avancés</b> sont enregistrés pour le type du papier. Une fois l'impression terminée, les paramètres par défaut sont restaurés.
Changer type de papier/format de papier	
Type de papier	Vous pouvez sélectionner le type de papier.
Taille du papier	Série A, US-ANSI, US-ARCH, Série B (ISO), Série B (JIS), Série photo, Others, Personnalisée

## Liste des menus


## Réglages généraux

Élément	Paramètre/explication complémentaire
Param de base	
Luminosité LCD	1 - 9
Sons	
Pression bouton	0 - 10
Ensemble papier	0 - 10
Avis de scanner prêt (séries SC-P8500DM, SC-T7700DM SC-T5700DM)	0 - 10
Avis d'achèvement	0 - 10
Tonalité d'erreur	0 - 10
Type de son	Motif 1, Motif 2
Voyant interne	Auto, Manuel
Voyant d'alerte Notice	Marche, Arrêt
Minut. veille	1 à 120 minutes
Réveil de veille	Vous permet de définir la méthode de sortie du mode veille.
Temporisation arrêt	Arrêt, 30 minutes, 1h, 2h, 4h, 8h, 12h Cette fonction peut ne pas être disponible selon votre région.
Réglages d'arrêt	Sélectionnez ce paramètre pour mettre l'imprimante hors tension automatiquement si elle n'est pas utilisée pendant une période indiquée. Toute augmentation a un impact sur l'efficacité énergétique du produit. Prenez en compte l'environnement avant d'apporter une modification.
Arrêt si déconnecté	Arrêt, Marche Sélectionnez ce paramètre pour mettre l'imprimante hors tension après une période de temps indiquée lorsque tous les ports, y compris le port LINE (LIGNE), sont déconnectés. Cette fonction peut ne pas être disponible selon votre région. Voir le site Web suivant pour la période de temps indiquée. <a href="https://www.epson.eu/energy-consumption">https://www.epson.eu/energy-consumption</a>
Démarrage verrouillage disjoncteur	Marche, Arrêt
Régl. Date/Heure	Date/Heure, Heure d'été, Décalage horaire
Langue/Language	Néerlandais, anglais, français, allemand, italien, japonais, coréen, portugais, polonais, russe, chinois simplifié, espagnol et chinois traditionnel


## Liste des menus

Élément	Paramètre/explication complémentaire
Impression écran	Professionnel, Simple
Modifier Accueil (séries SC-P8500DM, SC-T7700DM SC-T5700DM)	Ajouter icône, Icône Supprimer, Déplacer icône, Affichage de l'icône Réinitialiser
Expiration opération	Marche, Arrêt
Clavier	QWERTY, AZERTY, QWERTZ
Unité de longueur	M, ft / in
Écran par défaut (Job/Status)	État tâche, Journal, État de l'imprimante

## Liste des menus

Élément		Paramètre/explication complémentaire
Param imprim		
Réglages source papier		
Configuration du rouleau de papier		
Chargement automatique	<p>Marche, Arrêt</p> <p>Lorsqu'il est défini sur <b>Marche</b>, le papier est entraîné automatiquement après son chargement. Lorsqu'il est défini sur <b>Arrêt</b>, le papier n'est pas chargé automatiquement. Chargez le papier manuellement.</p> <p> « <a href="#">Chargement de rouleau de papier manuel</a> » à la page 68</p>	
Fonction Rouleau 1 (excepté pour les séries SC-P6500E/ SC-T3700E)	<p>Avancer, Entraîner</p> <p>Lorsque vous utilisez le rouleau 1 pour l'enroulement, sélectionnez <b>Entraîner</b>. Lorsque vous sélectionnez une autre option, sélectionnez <b>Avancer</b>.</p>	

## Liste des menus

Élément	Paramètre/explication complémentaire
Changement de rouleau (à l'exception des séries SC-P6500E et SC-T3700E)	
Auto	<p>Bascule automatiquement entre le Rouleau 1 et le Rouleau 2 pour une efficacité d'impression optimale.</p> <p>Les conditions de changement de rouleau incluent le <b>Type de papier</b>, la <b>Largeur du papier</b> et la <b>Longueur du papier</b>.</p> <ul style="list-style-type: none"> <li><input type="checkbox"/> <b>Type de papier :</b> Vous pouvez sélectionner <b>Type de correspondance</b> ou <b>Désactiver</b>. Sélectionnez <b>Type de correspondance</b> pour changer le rouleau lorsque le papier chargé dans rouleau 1 et rouleau 2 correspondent. Sélectionnez <b>Désactiver</b> pour changer le rouleau, même lorsque le papier chargé dans rouleau 1 et rouleau 2 ne correspondent pas.</li> <li><input type="checkbox"/> <b>Largeur du papier :</b> Vous pouvez sélectionner <b>Optimiser les marges</b>, <b>Correspondance de largeur</b>, ou <b>Désactiver</b>. Sélectionnez <b>Optimiser les marges</b> pour imprimer sur du papier rouleau avec des marges plus petites. Sélectionnez <b>Correspondance de largeur</b> pour imprimer sur le papier rouleau avec la même largeur de papier que le travail d'impression. Sélectionnez <b>Désactiver</b> pour changer le papier rouleau quelle que soit la largeur du papier.</li> <li><input type="checkbox"/> <b>Longueur du papier :</b> Vous pouvez sélectionner <b>Priorité longueur des données</b>, <b>Priorité nombre restant</b>, ou <b>Désactiver</b>. Sélectionnez <b>Priorité longueur des données</b> pour éviter que le papier rouleau ne soit changé pendant l'impression. Définissez les paramètres de gestion du papier rouleau restants avant d'imprimer. Sélectionnez <b>Priorité nombre restant</b> pour donner la priorité au papier rouleau avec le moins de papier restant pour terminer le rouleau avant de passer à l'autre papier rouleau. Sélectionnez <b>Désactiver</b> pour changer le papier rouleau quelle que soit la quantité de papier restant.</li> </ul> <p>Consultez la section suivante pour obtenir plus de détails sur les paramètres de changement de rouleau.   « <a href="#">Changer automatiquement de rouleau de papier pour l'impression (à l'exception des séries SC-P6500E et SC-T3700E)</a> » à la page 99</p>
Rouleau 1	Sélectionnez cette option lorsque vous imprimez sur le rouleau 1 pour éviter de changer automatiquement le papier rouleau.
Rouleau 2	Sélectionnez cette option lorsque vous imprimez sur le rouleau 2 pour éviter de changer automatiquement le papier rouleau.

## Liste des menus

Élément	Paramètre/explication complémentaire
Priorité travaux d'impression (excepté pour les séries SC-P6500E/ SC-T3700E)	Même rouleau, Ordre de queue  S'affiche lorsqu'une SSD Unit (Unité SSD) est installée. Lorsque <b>Même rouleau</b> est sélectionné, la priorité est donnée aux travaux d'impression adaptés au papier rouleau chargé. Cela peut raccourcir le temps d'impression en réduisant le nombre de changements de papier rouleau. Lorsque Ordre de queue est sélectionné, les travaux sont imprimés dans l'ordre dans lequel ils sont reçus. Changez de papier rouleau en fonction du travail que vous imprimez.
Paramètres de coupe	
Coupe automatique	Marche, Arrêt
Imprimer directive de coupe	Marche, Arrêt  Si Découpe auto est sur <b>Arrêt</b> , vous pouvez choisir d'imprimer ( <b>Marche</b> ) ou de ne pas imprimer ( <b>Arrêt</b> ) de lignes de coupe sur le papier rouleau. Si l'option Découpe auto est sur Marche ou si vous imprimez sur des feuilles simples ou du carton pour affiche, aucune ligne de découpe ne sera imprimée.
Attente de coupe entre les pages	Marche, Arrêt
Coupe pour l'impression sans bordure	Deux coupes, Une coupe
Découpe rapide	Marche, Arrêt
Mode découpe	Normal, Silencieux
Actualiser Marges	Marche, Arrêt
Option fin de rouleau	Continuer, Arrêter l'impression, Réimprimer  Sélectionnez s'il faut imprimer les données restantes sur le rouleau remplacé ( <b>Continuer</b> ), arrêter d'imprimer ( <b>Arrêter l'impression</b> ), ou imprimer à nouveau depuis le début ( <b>Réimprimer</b> ). L'option <b>Réimprimer</b> n'est disponible que si une SSD Unit (Unité SSD) est installée.
Monter après découpe (excepté pour les séries SC-P6500E/ SC-T3700E)	Marche, Arrêt
Avis d'erreur	
Avis de taille papier	Marche, Arrêt
Avis de type papier	Marche, Arrêt
Détection d'inclinaison du papier	Marche, Arrêt
Décalage de l'écart du cylindre d'impression	Standard, Large, Plus large, Le plus large
Feuille coupée / Carton pour affiche	Recto, retour

## Liste des menus

Élément	Paramètre/explication complémentaire
Réglage papier personnalisé	
01-30	Affiche le numéro et le nom du support enregistrés. Les informations de configuration du papier qui ont été enregistrées à l'aide du pilote ou d'un autre logiciel ne peuvent pas être modifiées par l'imprimante.
Changer le nom	Affiche l'écran d'enregistrement du nom du support.
Changer papier de référence	Affiche le type de papier de référence.
Paramètres papier avancés	
Confirmer profil ICC (À l'exception des modèles non équipés de l'Adobe PS3 Expansion Unit)	Le nom du profil ICC s'affiche lors de l'utilisation de papier avec des paramètres de papier personnalisés.
Confirmer densité de couleur (À l'exception des modèles non équipés de l'Adobe PS3 Expansion Unit)	La densité d'encre s'affiche lors de l'utilisation de papier avec des paramètres de papier personnalisés. La densité d'encre ne peut pas être modifiée.
Épaisseur du papier	0,01 - 1,50 mm (0,4 - 59,1 mil) (par incréments de 0,01 mm)
Espace plateau	Auto, 1,2, 1,6, 1,9, 2,1, 2,4
Marges en haut/en bas	Standard, Haut 3 mm/Bas 3 mm, Haut 15 mm/Bas 15 mm, Haut 20 mm/Bas 15 mm, Haut 45 mm/Bas 15 mm Si vous sélectionnez <b>Standard</b> , les marges sont automatiquement réglées en fonction du papier.
Aspiration Papier	Rouleau 1 (aussi appelé Rouleau pour les séries SC-P6500E et SC-T3700E), Rouleau 2, Feuille coupée, Carton pour affiche -3 - +3 Les papiers fins ou épais pourraient ne pas être entraînés correctement. Si tel est le cas, réduisez la valeur de ce paramètre.
Vérif Format Papier	Marche, Arrêt Lorsque ce paramètre est réglé sur <b>Marche</b> , la largeur du papier est automatiquement détectée.
Coupe automatique	Suivre paramètres source papier, Ne jamais couper
Diamètre du mandrin du rouleau	2 pouces, 3 pouces Réglez le diamètre du rouleau du papier chargé.
Rouleau d'éjection du papier	Auto, Utiliser, Ne pas utiliser
Décalage alimentation papier	Rouleau 1 (aussi appelé Rouleau pour les séries SC-P6500E et SC-T3700E), Rouleau 2, Feuille coupée, Carton pour affiche -1,0 - +1,50%
Supprimer	Supprime le paramètre de papier personnalisé enregistré.

## Liste des menus

Élément		Paramètre/explication complémentaire
nettoyage automatique		
Marche		Définit l'intervalle de la vérification par l'imprimante de l'état des buses et de leur obstruction éventuelle, nettoie les buses jusqu'au nombre de fois défini. Si les buses ne sont pas bouchées, le nettoyage n'est pas effectué.
Standard		Active le nettoyage automatique normal.
Personnalisé		Vous pouvez modifier l'heure et la fréquence du nettoyage automatique.
Planification de la vérification des buses		Pendant l'impression, Après l'impression
Sensibilité de la vérification des buses		Vous pouvez régler la sensibilité du contrôle des buses et le nombre maximum de cycles de nettoyage.
Avis de résultat de vérification des buses		Marche, Arrêt
Arrêt		Désactive le nettoyage automatique.




## Liste des menus

Élément	Paramètre/explication complémentaire
Langue impr	
USB	Auto, HP-GL/2, PS (à l'exception des modèles sans l'Adobe PS3 Expansion Unit)
Réseau	Auto, HP-GL/2, PS (à l'exception des modèles sans l'Adobe PS3 Expansion Unit)
Param. d'impr univ	
Source papier	Rouleau (auto), Rouleau 1 (aussi appelé Rouleau pour les séries SC-P6500E et SC-T3700E), Rouleau 2, Feuille coupée, Carton pour affiche
Qualité d'impression	Standard, Brouillon, Vitesse, Fin, Haute qualité, Qualité maximale
Mode coul	Couleur, N&B
Option Marges de page	Couper près des marges, Surdimensionnement
Marge de la page	3 mm, 5 mm
Lissage	Arrêt, Marche
Format de sortie de base	Auto, Série A, US-ANSI, US-ARCH, Série B (ISO), Série B (JIS), Série photo, Others, Personnalisée
Résolution	Standard, 300dpi, 600dpi, 1200dpi
Sélectionnez la cible	Affiche (photo)/Perspective (série SC-P uniquement), Poster/Document (série SC-T uniquement), GIS, CAO/dessin au trait, Désactivé (Aucune gestion des couleurs)
Enregistrer sur unité de stockage optionnelle (à l'exception des séries SC-P8500DM, SC-T7700DM et SC-T5700DM)	Imprimer et enreg., Imprimer uniquement, Enregistrer uniquement
Enregistrer sur le stockage (séries SC-P8500DM, SC-T7700DM et SC-T5700DM uniquement)	Imprimer et enreg., Imprimer uniquement, Enregistrer uniquement
Réglages uniques HP-GL/2	
Pivoter	0°, 90°, 180°, 270°
Configuration de l'origine	Bord gauche, Centre
Image miroir	Marche, Arrêt
Fusion de ligne	Marche, Arrêt
Sélectionnez la cible	Affiche (photo)/Perspective (série SC-P uniquement), Poster/Document (série SC-T uniquement), GIS, CAO/dessin au trait, Désactivé (Aucune gestion des couleurs)
Sélectionner palette	Logiciel, Par défaut, Palette A, Palette B
Palette de couleurs d'impression	Imprime le motif de la palette de couleurs.
Définir palette	Palette A, Palette B
Restaurer les réglages uniques HP-GL/2 par défaut	Restaurer les réglages uniques HP-GL/2 par défaut.

## Liste des menus

Élément	Paramètre/explication complémentaire
Menu PS (à l'exception des modèles sans l'Adobe PS3 Expansion Unit)	
Version	Affiche la version PostScript/PDF.
Simulation CMJN	Vous pouvez sélectionner la couleur de l'encre CMJN que vous souhaitez simuler lors de la reproduction d'encres CMJN pour une imprimante offset.
Source RVB	Lors de l'impression de données RVB, vous pouvez sélectionner la définition des couleurs RVB que vous souhaitez simuler.
Intention rendu	Vous pouvez sélectionner le mode de conversion de l'espace colorimétrique lors de l'exécution d'une simulation colorimétrique absolue, colorimétrique relative, perceptive, de saturation CMJN et de simulation RGB.
Compensation pts noirs	<p>Marche, Arrêt</p> <p>En règle générale, sélectionnez <b>Marche</b>. Sélectionnez Arrêt si vous constatez des ombres trop claires lorsque vous vous passez d'un espace colorimétrique large à un espace étroit.</p>
Préserver noir	<p>Marche, Arrêt</p> <p>Définissez sur <b>Marche</b> pour imprimer la zone de l'axe K à l'encre noire lors de l'impression d'images CMJN.</p>
Rotation automatique	<p>Marche, Arrêt</p> <p>Réglez sur Marche pour faire pivoter automatiquement les données d'impression de 90° vers la droite en fonction de la largeur du papier, de la taille des données et d'autres conditions.</p>
Feuille erreurs PS	<p>Marche, Arrêt</p> <p>Réglez sur <b>Marche</b> pour imprimer le contenu de l'erreur lorsqu'une erreur PostScript se produit.</p>
Optim. qualité bords	<p>Marche, Arrêt</p> <p>Réglez sur <b>Marche</b> pour améliorer la qualité de l'image sur les bords.</p>
Niveau de rendu PDF	<p>Niveau 1 - 3</p> <p>En règle générale, ce paramètre est réglé sur <b>3</b>. Crée un PS qui reproduit le PDF le plus fidèlement possible, mais qui ne sera peut-être pas imprimable. Si tel est le cas, essayez de réduire le niveau de rendu.</p>
Simulation de surimpression PDF	<p>Marche, Arrêt</p> <p>Réglez sur <b>Marche</b> pour imprimer l'image en utilisant des couleurs transparentes lors de l'impression d'une image avec des paramètres de surimpression.</p>
Eff tout param.	Restaure les paramètres PS à leurs valeurs par défaut.

## Liste des menus

Élément	Paramètre/explication complémentaire
Réduire le flou sur les bords	<p>Marche, Arrêt</p> <p>Réglez sur <b>Marche</b> pour réduire le flou des contours des images, du texte et des lignes réglées.</p>
Interface dispositif mém	Activer, Désactiver
Papier épais	Marche, Arrêt
Bidirectionnelle	<p>Marche, Arrêt</p> <p>Réglez sur <b>Marche</b> pour que la tête d'impression imprime aussi bien en se déplaçant vers la droite que vers la gauche. Réglez sur <b>Arrêt</b> si les lignes droites sont mal alignées en raison d'un mauvais alignement de la tête d'impression.</p>
Imprimer le motif de vérification des buses pendant l'impression	<p>Toutes les pages, Arrêt</p> <p>Imprime un motif de vérification des buses pour une page. Lorsque ce paramètre est activé, un motif de vérification d'obstruction des buses est imprimé en haut de la page. Reportez-vous à ce qui suit pour en savoir plus sur le motif de vérification des buses.</p> <p> « Tête d'impr Vérification des buses » à la page 192</p>
Stocker travail suspendu (séries SC-P6500DE, SC-P6500E, SC-T3700DE et SC-T3700E)	<p>Marche, Arrêt</p> <p>S'affiche lorsque le stockage a été défini.</p>
Utiliser l'empileur de production	Activer, Désactiver
PC Connexion via USB	Activer, Désactiver
Régl expir I/F USB	20 à 600 secondes
Imprimer pendant la numérisation (séries SC-P8500DM, SC-T7700DM et SC-T5700DM uniquement)	<p>Marche, Arrêt</p> <p>Vous pouvez numériser pendant une impression. En revanche, il est impossible de numériser si l'empileur de production en option est installé.</p>

## Liste des menus

Élément	Paramètre/explication complémentaire
Paramètres réseau	
Configuration Wi-Fi	Vous permet de sélectionner la méthode de connexion Wi-Fi.
Se connecter via Wi-Fi	<p>Assistant de configuration Wi-Fi, Config. boutons poussoirs (WPS), Others (Configuration code PIN, Connexion Wi-Fi auto, Désactiver le Wi-Fi)</p> <p>Désactiver le Wi-Fi Permet de désactiver le Wi-Fi lorsqu'il n'est pas utilisé. Comme cela empêche l'imprimante d'émettre des signaux, la consommation d'énergie globale en est réduite.</p>
Wi-Fi Direct	iOS, Android, Autres SE d'appareil, Changer
Méthode de connexion pour le LAN filaire	Affiche l'état de la connexion LAN filaire.
état du réseau	

## Liste des menus

Élément	Paramètre/explication complémentaire
État LAN câblé/Wi-Fi	Affiche l'état de la connexion réseau et l'adresse IP.
État Wi-Fi Direct	Affiche le nom de connexion (SSID) et le mot de passe.
État serveur de messagerie (séries SC-P8500DM, SC-T7700DM et SC-T5700DM uniquement)	Affiche les informations relatives aux paramètres du serveur de messagerie.
imprimer la feuille d'état	Permet d'imprimer une feuille d'état réseau.
Vérification connexion	Diagnostique l'état de la connexion réseau.
Avancé	
Nom dispositif	Affiche le nom de l'appareil.
TCP/IP	Permet de régler l'adresse IP de l'imprimante.
Serveur Proxy	Utiliser, Ne pas utiliser Lorsque ce paramètre est réglé sur Utiliser, vous pouvez configurer un serveur proxy.
Serveur d'email (séries SC-P8500DM, SC-T7700DM et SC-T5700DM uniquement)	Vous pouvez configurer votre serveur de messagerie et tester la connexion.
Dossier partagé	Vous permet de définir des paramètres de dossier partagé.
Adresse IPv6	Activer, Désactiver Choisissez d'activer ou de désactiver la fonction IPv6.
Partage réseau MS	Activer, Désactiver
Liaison Speed & Duplex	Auto, 10BASE-T Half Duplex, 10BASE-T Full Duplex, 100BASE-TX Half Duplex, 100BASE-TX Full Duplex
Rediriger HTTP vers HTTPS	Activer, Désactiver Définissez sur <b>Activer</b> pour convertir automatiquement le HTTP en HTTPS pour l'accès.
Désactiver IPsec/filtrage IP	Affiche l'état du filtrage IPsec/IP.
Désactiver IEEE802.1X	Affiche l'état de IEEE 802.1X.
Transmission iBeacon	Activer, Désactiver

## Liste des menus

Élément	Paramètre/explication complémentaire
Param. de numér. (séries SC-P8500DM, SC-T7700DM et SC-T5700DM uniquement)	
Confirmer destinataire	Arrêt, Marche
Paramètres de Document Capture Pro	
Mode Opération	Mode client, Mode serveur
Adresse serveur	Vous pouvez configurer l'adresse du serveur.
Paramètres de groupe	Vous pouvez régler les groupes.
Serveur d'email	Vous pouvez configurer votre serveur de messagerie.
Options de numérisation	
Confirmer avant d'éjecter le document numérisé	Marche, Arrêt
Corriger la distorsion de l'image	Marche, Arrêt
Ajustement de l'alimentation du document	-1,00 - 1,00
Assemblage d'images plus doux	Marche, Arrêt
Ajustement du collage d'image	-5 - 5
Suppression automatique d'arrière-plan	Marche, Arrêt

## Liste des menus

Élément	Paramètre/explication complémentaire
Paramètres de stockage (s'affichent lorsque l'SSD Unit (Unité SSD) est installée).	
Contrôle d'accès au dossier partagé	
Accès	Permis, Non autorisé
Autorité d'exploitation	Utilisateur, Administrateur uniquement
Autorisation de réglage de suppression automatique	Utilisateur, Administrateur uniquement
Gestion des fichiers du dossier partagé	
Suppression automatique de fichier	Arrêt, Marche
Période jusqu'à la suppression	Par heures, Par jours
Appliquer à Tous les dossiers partagés	Applique le paramètre de suppression automatique à tous les dossiers partagés.
Gestion des fichiers du dossier personnel	
Suppression automatique de fichier	Arrêt, Marche
Période jusqu'à la suppression	Par heures, Par jours
Action supplémentaire	
Supprimer le fichier après émission	Arrêt, Marche
Contrôle d'accès	Permis, Non autorisé
Options de recherche	
Débuter par	Recherche des documents commençant par une phrase spécifique.
Finit par	Recherche des documents finissant par une phrase spécifique.
Inclut	Recherche des documents comportant une phrase spécifique.
Accès depuis WebConfig	Permis, Autorisé lorsque connecté, Non autorisé
Administration système	
Gestionnaire de Contacts (séries SC-P8500DM, SC-T7700DM et SC-T5700DM uniquement)	
Enregistrer/Supprimer	Vous pouvez enregistrer et modifier vos contacts.
Fréquent	Vous pouvez gérer vos contacts fréquemment utilisés.
Imprimer Contacts	Liste de tous les Contacts, Liste des contacts e-mail, Liste des Dossier réseau/FTP Contacts
Voir options	Vue mosaïque, Vue liste
Options de recherche	Débuter par, Finit par, Inclut

## Liste des menus



Élément	Paramètre/explication complémentaire
Param. de sécurité	
Restrictions	
Accès au journal des tâches	Arrêt, Marche
Accès pour enregistrer/ supprimer des Contacts	Arrêt
Accès à Récent de Numér. vers email	Arrêt, Marche
Accès à Afficher historique d'envoi de Numér. vers email	Arrêt, Marche
Accès à Langue	Arrêt, Marche
Accès à Pap. épais	Arrêt, Marche
Protection des données personnelles	Arrêt, Marche
Contrôle d'accès	Arrêt, Marche
Accepter les tâches d'utilisat inconnus	Arrêt, Marche
Param admin	
Mot de passe Admin	Changer, Rest param défaut
Verrouiller le réglage	Marche, Arrêt
Chiffrement mot de passe	
Chiffrement mot de passe	Arrêt, Marche
Sauvegarde Clé de chiffrement	Sauvegarde la clé de chiffrement.
Journal d'audit	Marche, Arrêt
Formater l'unité de stockage optionnelle (à l'exception des séries SC-P8500DM, SC-T7700DM et SC-T5700DM)  Formater le stockage (séries SC-P8500DM, SC-T7700DM et SC-T5700DM uniquement)	Sécurisé (rapide), Sécurisé (nettoyage)  S'affiche lorsque l'SSD Unit (Unité SSD) est installée.  <input type="checkbox"/> Sécurisé (rapide) : utilise un modèle de texte pour écraser de manière aléatoire l'intégralité du disque dur.  <input type="checkbox"/> Sécurisé (nettoyage) : écrase et vérifie les données aléatoires 00/FF/ à l'aide d'un algorithme conforme aux normes du département américain de la défense (DoD5220-22m). Avec cette option, le formatage prend plus de temps qu'avec les autres méthodes, mais il constitue la méthode la plus sûre de suppression des données. Choisissez cette option lorsque vous devez effacer des données confidentielles.
Désactiver l'unité de stockage optionnelle (à l'exception des séries SC-P8500DM, SC-T7700DM et SC-T5700DM)	Sélectionnez cette option si vous devez supprimer le stockage en option.
Rest param défaut	Paramètres réseau, Param de copie (séries SC-P8500DM, SC-T7700DM et SC-T5700DM uniquement), Param. de numér. (séries SC-P8500DM, SC-T7700DM et SC-T5700DM uniquement), Eff ttes données et param
Mise à jour firmware	Mises à jour vers le dernier firmware.



## Liste des menus

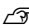
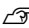

# État de l'alimentation

Affiche la quantité d'encre restante dans les cartouches d'encre ou la quantité d'espace libre dans les boîtiers de maintenance.

 s'affiche lorsque la quantité d'encre restante dans les cartouches d'encre ou d'espace libre dans les boîtiers de maintenance est faible. Même si  s'affiche, vous pouvez poursuivre l'impression jusqu'à ce qu'un remplacement soit nécessaire. Préparez de nouvelles cartouches d'encre ou un boîtier de maintenance d'encre dès que possible.

## Liste des menus

## Maintenance

Élément	Paramètre/explication complémentaire
Tête d'impr Vérification des buses	Sélectionnez la méthode d'entraînement du papier pour imprimer le motif de vérification des buses. Reportez-vous à ce qui suit pour en savoir plus sur le motif de vérification des buses.  « Tête d'impr Vérification des buses » à la page 192
Nettoyage de la tête d'impression	Nettoie la couleur sélectionnée. N'effectuez ceci que lorsque les buses sont obstruées.  « Nettoyage tête d'impr. » à la page 192
Nettoyage auto	Effectue un nettoyage puissant pour la couleur sélectionnée.
Retirer le papier	Retire les morceaux de papier qui restent éventuellement dans l'imprimante.
Remplact cart. d'encre	Affiche la quantité d'encre restante et la référence des cartouches d'encre. Touchez <b>Comment faire pour ...</b> pour afficher les instructions de remplacement à l'écran.
Remplacer boîtier de maintenance	Boîtier de maintenance, Boîtier de maintenance sans bordure Affiche la quantité d'espace libre dans le boîtier de maintenance et sa référence. Touchez <b>Comment faire pour ...</b> pour afficher les instructions de remplacement à l'écran.
Remplacez la lame automatique	Vous pouvez remplacer la coupeuse. Touchez <b>Comment faire pour ...</b> pour afficher les instructions de remplacement à l'écran.
Régler la position d'impression	-3,0 à 3,0 mm
Nettoyage des éléments de maintenance	
Essuyage de la tête d'impression	Vous pouvez nettoyer la tête d'impression. Appuyez sur <b>Démarrer</b> pour placer la tête d'impression en position de nettoyage.
Essuyage autour du bouchon	Vous pouvez nettoyer autour des capuchons. Appuyez sur <b>Démarrer</b> pour placer la tête d'impression en position de nettoyage.
Maintien préparation	Effectuez cette procédure lorsque l'imprimante est stockée ou transportée dans un environnement de -10 °C ou moins. Pour plus d'informations, reportez-vous aux sections suivantes.  « Si l'environnement intérieur ou pendant le transport descend à -10 °C ou moins » à la page 261

## Liste des menus

# Langue/Language

Vous pouvez modifier la langue d'affichage du panneau. Vous avez le choix entre les langues suivantes.

Néerlandais, anglais, français, allemand, italien, japonais, coréen, portugais, polonais, russe, chinois simplifié, espagnol et chinois traditionnel

## Liste des menus

## État imprimante/Imprimer

Élément	Paramètre/explication complémentaire
imprimer la feuille d'état	Permet d'imprimer une Fiche d'état de config.
Version du firmware	Affiche l'Imprimante, l'Adobe PS3 Expansion Unit (à l'exception des modèles non équipés de l'Adobe PS3 Expansion Unit), ainsi que la Version du firmware.
Unité de stockage optionnelle (à l'exception des séries SC-P8500DM, SC-T7700DM et SC-T5700DM)  Stockage (séries SC-P8500DM, SC-T7700DM et SC-T5700DM uniquement)	Affiche le statut de la connexion de l'SSD Unit (Unité SSD).
Adobe PS3 Expansion Unit (à l'exception des modèles non équipés de l'Adobe PS3 Expansion Unit)	Affiche l'état de l'extension Adobe® PostScript® 3™.
Valeur écart cylindre d'impression pour dernier travail d'impression	Affiche la valeur de l'écart du plateau au moment de la dernière impression.
Réseau	Affiche l'état de la connexion pour le filaire, le Wi-Fi et le Wi-Fi Direct. Vous pouvez également imprimer une feuille d'état.
Journal des erreurs fatales	Affiche les codes et les dates des erreurs qui se sont produites dans le passé.
Rapport de fonctionnement	Le nombre total de supports entraînés et de passages du chariot sont disponibles sur les rapports de fonctionnement.
Personnalisé	Vous pouvez personnaliser les paramètres de numérisation, de copie et d'impression depuis des dossiers.  Ceci s'affiche lorsque de tels paramètres sont disponibles.

## Gestionnaire de Contacts (séries SC-P8500DM, SC-T7700DM et SC-T5700DM uniquement)

Élément	Paramètre/explication complémentaire
Enregistrer/Supprimer	Vous pouvez enregistrer, modifier ou supprimer vos contacts.
Fréquent	Email, Dossier réseau/FTP  Affiche les adresses qui ont été catégorisées comme fréquemment utilisées. Vous pouvez également configurer les adresses pour une utilisation standard.
Imprimer Contacts	Liste de tous les Contacts, Liste des contacts e-mail, Liste des Dossier réseau/FTP Contacts  Vous pouvez imprimer vos contacts en indiquant une zone d'impression.

## Liste des menus

Élément	Paramètre/explication complémentaire
Voir options	Vue mosaïque, Vue liste Vous pouvez modifier la façon dont vos contacts sont affichés.
Options de recherche	Débute par, Finit par, Inclut Vous pouvez modifier la façon dont vous cherchez parmi vos contacts.

## Paramètres utilisateur (à l'exception des séries SC-P8500DM, SC-T7700DM et SC-T5700DM)

Vous pouvez sélectionner la méthode d'alimentation papier et ainsi de suite lors de l'impression à partir du dossier.

## Paramètres utilisateur (séries SC-P8500DM, SC-T7700DM et SC-T5700DM)

Élément	Paramètre/explication complémentaire
Numér. vers dossier réseau/FTP	Vous pouvez régler le Mode coul, le Format fichier, la Résolution, etc. parmi les paramètres de numérisation.
Numér. vers email	Vous pouvez régler le Mode coul, le Format fichier, la Résolution, etc. parmi les paramètres de numérisation.
Numér. vers dispo mém	Vous pouvez régler le Mode coul, le Format fichier, la Résolution, etc. parmi les paramètres de numérisation.
Numériser vers stockage	Vous pouvez régler le Mode coul, la Résolution, la dimension de la numérisation, etc. parmi les paramètres de numérisation.
Param de copie	Vous pouvez régler le Mode coul, la Qualité d'impression, la Densité, etc. parmi les paramètres de copie.
Dossier réseau	Vous pouvez régler la Source papier, le Mode coul, la Qualité d'impression, etc. lorsque vous imprimez depuis le dossier.

## État du dispositif d'authentification

Affiche le statut du dispositif d'authentification.

## Informations Epson Open Platform

Affiche la version de Epson Open Platform Information et la clé produit.

## Liste des menus

## Copie (séries SC-P8500DM, SC-T7700DM et SC-T5700DM uniquement)

Élément	Paramètre/explication complémentaire
Param de base	
Copies	Définissez le nombre de copies que vous souhaitez imprimer.
Mode coul	Noir et blanc, Couleur
Qualité d'impression	Brouillon, Vitesse, Fin, Haute qualité, Qualité maximale
Densité	-4 - 4
Source papier	Rouleau (auto), Rouleau 1, Rouleau 2, Feuille coupée, Carton pour affiche
Réduire/Agrandir	Vous pouvez choisir parmi les différents ratios disponibles : Aj page auto, Taille perso, Taille réelle ou Format indiqué.
Option Marges de page	Couper près des marges, Surdimensionnement, Sans bordure
Avancé	
Type original	Texte et image, Papier calque, Plan, Plan inversé, Rendu aquarelle
Format original	
Taille régulière	Sélectionnez Détection auto ou un format original par défaut.
Personnalisée	Saisissez manuellement, Liste définie par l'utilisateur
Décalage supérieur	Permet de définir la position d'alignement du bord supérieur.
Qualité image	Contraste, Correction de couleur, Netteté, Supprimer arrière-plan
Bidirectionnelle	Marche, Arrêt
Rotation automatique	Marche, Arrêt
Stockage de fichiers	Vous pouvez enregistrer les données copiées dans un espace de stockage.
Eff tout param.	Vous pouvez effacer les paramètres de copie.

## Liste des menus

## Numériser (séries SC-P8500DM, SC-T7700DM et SC-T5700DM uniquement)

Élément	Paramètre/explication complémentaire
Dossier réseau/FTP	
Destination	Vous pouvez entre autres régler le mode de communication et l'emplacement du stockage.
Param. de numér.	
Mode coul	Noir et blanc, Couleur
Format fichier	Vous pouvez régler le Format fichier, le Taux de compression et les PDF Réglages.
Résolution	200dpi, 300dpi, 400dpi, 600dpi
Dimension de la numérisation	Permet de sélectionner la taille de numérisation de l'original.
Décalage supérieur	Permet de définir la position d'alignement du bord supérieur.
Type original	Texte et image, Papier calque, Plan, Plan inversé, Rendu aquarelle
Densité	-4 - 4
Qualité image	Contraste, Netteté, Supprimer arrière-plan
Stockage de fichiers	Vous pouvez enregistrer les données numérisées dans un espace de stockage.
Nom du fichier	Vous pouvez choisir le nom du fichier des données numérisées.
Email	

## Liste des menus

Élément	Paramètre/explication complémentaire
Destination	Vous pouvez choisir la destination.
Param. de numér.	
Mode coul	Noir et blanc, Couleur
Format fichier	Vous pouvez régler le Format fichier, le Taux de compression et les PDF Réglages.
Résolution	200dpi, 300dpi, 400dpi, 600dpi
Dimension de la numérisation	Permet de sélectionner la taille de numérisation de l'original.
Décalage supérieur	Numérisez pour aligner avec le bord supérieur.
Type original	Texte et image, Papier calque, Plan, Plan inversé, Rendu aquarelle
Densité	-4 - 4
Qualité image	Contraste, Netteté, Supprimer arrière-plan
Stockage de fichiers	Vous pouvez enregistrer les données numérisées dans un espace de stockage.
Sujet	Vous pouvez saisir l'objet de l'e-mail.
Taille max fichier joint	1Mo, 2Mo, 5Mo, 10Mo, 20Mo, 30Mo
Nom du fichier	Vous pouvez choisir le nom du fichier des données numérisées.
Chiffrement e-mail	Marche, Arrêt
Signature numérique	Marche, Arrêt
Menu	Afficher historique envoi, Serveur d'email
Ordinateur	Vous pouvez enregistrer les données numérisées sur un ordinateur indiqué.
Dispositif mémoire	



## Liste des menus

Élément	Paramètre/explication complémentaire
<b>Param de base</b>	
Mode coul	Noir et blanc, Couleur
Format fichier	Vous pouvez régler le Format fichier, le Taux de compression et les PDF Réglages.
Résolution	200dpi, 300dpi, 400dpi, 600dpi
Dimension de la numérisation	Permet de sélectionner la taille de numérisation de l'original.
Décalage supérieur	Numérisez pour aligner avec le bord supérieur.
Type original	Texte et image, Papier calque, Plan, Plan inversé, Rendu aquarelle
<b>Avancé</b>	
Densité	-4 - 4
Qualité image	Contraste, Netteté, Supprimer arrière-plan
Stockage de fichiers	Vous pouvez enregistrer les données numérisées dans un espace de stockage.
Nom du fichier	Vous pouvez choisir le nom du fichier des données numérisées.
<b>Stockage</b>	
Stocker vers	Vous pouvez choisir l'emplacement.
<b>Param. de numér.</b>	
Mode coul	Noir et blanc, Couleur
Résolution	200dpi, 300dpi, 400dpi, 600dpi
Dimension de la numérisation	Permet de sélectionner la taille de numérisation de l'original.
Décalage supérieur	Numérisez pour aligner avec le bord supérieur.
Type original	Texte et image, Papier calque, Plan, Plan inversé, Rendu aquarelle
Densité	-4 - 4
Qualité image	Contraste, Netteté, Supprimer arrière-plan
Nom du fichier	Vous pouvez choisir le nom du fichier des données numérisées.
Mot de passe du fichier	Vous pouvez définir un mot de passe pour les données numérisées.
Nom utilisateur	Vous pouvez saisir le nom de l'utilisateur à l'origine des données numérisées.
WSD (sauf lorsque la langue est réglée sur Japonais)	WSD (Web Service for Devices) pour Windows permet de détecter automatiquement les périphériques présents sur le réseau.

## Liste des menus

## Dispositif mémoire

Élément	Paramètre/explication complémentaire
JPEG	
Ordre d'affichage	Vous pouvez définir l'ordre d'affichage.
Param de base	
Source papier	Rouleau (auto), Rouleau 1, Rouleau 2, Feuille coupée, Carton pour affiche
Mode coul	Noir et blanc, Couleur
Avancé	
Qualité d'impression	Brouillon, Vitesse, Fin, Haute qualité, Qualité maximale
Option Marges de page	Couper près des marges, Surdimensionnement, Sans bordure
Bidirectionnelle	Marche, Arrêt
Sélectionnez la cible	Affiche (photo)/Perspective (série SC-P uniquement), Poster/Document (série SC-T uniquement), GIS, CAO/dessin au trait, Désactivé (Aucune gestion des couleurs)
Simulation CMJN	Vous pouvez sélectionner la couleur de l'encre CMJN que vous souhaitez simuler lors de la reproduction d'encres CMJN pour une imprimante offset. S'affiche lorsque l'unité d'extension Adobe PS3 est activée.
Source RVB	Lors de l'impression de données RVB, vous pouvez sélectionner la définition des couleurs RVB que vous souhaitez simuler. S'affiche lorsque l'unité d'extension Adobe PS3 est activée.
Intention rendu	Vous pouvez sélectionner le mode de conversion de l'espace colorimétrique lors de l'exécution d'une simulation colorimétrique absolue, colorimétrique relative, perceptive, de saturation CMJN et de simulation RGB. S'affiche lorsque l'Adobe PS3 Expansion Unit est activée.
Contenu cible	Standard, GIS, Tracé de ligne S'affiche lorsque l'Adobe PS3 Expansion Unit est activée.
Réduire/Agrandir	Vous pouvez choisir parmi les différents ratios disponibles : Aj page auto, Taille perso, Taille réelle ou Format indiqué.
Stockage de fichiers	Vous pouvez définir l'espace de stockage dans lequel enregistrer les données imprimées depuis un dispositif de mémoire. Ce paramètre est disponible lorsque l'unité SSD en option est installée.
PDF (s'affiche lorsque l'Adobe PS3 Expansion Unit est activée).	
PDF scanné par Epson (s'affiche lorsque l'Adobe PS3 Expansion Unit est activée).	

## Liste des menus

Élément	Paramètre/explication complémentaire
Ordre d'affichage	Vous pouvez définir l'ordre d'affichage.
Param de base	
Source papier	Rouleau (auto), Rouleau 1, Rouleau 2, Feuille coupée, Carton pour affiche
Mode coul	Noir et blanc, Couleur
Avancé	
Qualité d'impression	Brouillon, Vitesse, Fin, Haute qualité, Qualité maximale
Option Marges de page	Couper près des marges, Surdimensionnement, Sans bordure
Bidirectionnelle	Marche, Arrêt
Sélectionnez la cible	Affiche (photo)/Perspective (série SC-P uniquement), Poster/Document (série SC-T uniquement), GIS, CAO/dessin au trait, Désactivé (Aucune gestion des couleurs)
Simulation CMJN	Vous pouvez sélectionner la couleur de l'encre CMJN que vous souhaitez simuler lors de la reproduction d'encres CMJN pour une imprimante offset. S'affiche lorsque l'unité d'extension Adobe PS3 est activée.
Source RVB	Lors de l'impression de données RVB, vous pouvez sélectionner la définition des couleurs RVB que vous souhaitez simuler. S'affiche lorsque l'unité d'extension Adobe PS3 est activée.
Intention rendu	Vous pouvez sélectionner le mode de conversion de l'espace colorimétrique lors de l'exécution d'une simulation colorimétrique absolue, colorimétrique relative, perceptive, de saturation CMJN et de simulation RGB. S'affiche lorsque l'Adobe PS3 Expansion Unit est activée.
Contenu cible	Standard, GIS, Tracé de ligne S'affiche lorsque l'Adobe PS3 Expansion Unit est activée.
Réduire/Agrandir	Vous pouvez choisir parmi les différents ratios disponibles : Aj page auto, Taille perso, Taille réelle ou Format indiqué.
Stockage de fichiers	Vous pouvez définir l'espace de stockage dans lequel enregistrer les données imprimées depuis un dispositif de mémoire. Ce paramètre est disponible lorsque l'unité SSD en option est installée.
TIFF	

## Liste des menus

Élément	Paramètre/explication complémentaire
Ordre d'affichage	Vous pouvez définir l'ordre d'affichage.
Param de base	
Source papier	Rouleau (auto), Rouleau 1, Rouleau 2, Feuille coupée, Carton pour affiche
Mode coul	Noir et blanc, Couleur
Avancé	
Qualité d'impression	Brouillon, Vitesse, Fin, Haute qualité, Qualité maximale
Option Marges de page	Couper près des marges, Surdimensionnement, Sans bordure
Bidirectionnelle	Marche, Arrêt
Sélectionnez la cible	Affiche (photo)/Perspective (série SC-P uniquement), Poster/Document (série SC-T uniquement), GIS, CAO/dessin au trait, Désactivé (Aucune gestion des couleurs)
Simulation CMJN	Vous pouvez sélectionner la couleur de l'encre CMJN que vous souhaitez simuler lors de la reproduction d'encres CMJN pour une imprimante offset. S'affiche lorsque l'Adobe PS3 Expansion Unit est activée.
Source RVB	Lors de l'impression de données RVB, vous pouvez sélectionner la définition des couleurs RVB que vous souhaitez simuler. S'affiche lorsque l'Adobe PS3 Expansion Unit est activée.
Intention rendu	Vous pouvez sélectionner le mode de conversion de l'espace colorimétrique lors de l'exécution d'une simulation colorimétrique absolue, colorimétrique relative, perceptive, de saturation CMJN et de simulation RGB. S'affiche lorsque l'Adobe PS3 Expansion Unit est activée.
Contenu cible	Standard, GIS, Tracé de ligne S'affiche lorsque l'Adobe PS3 Expansion Unit est activée.
Réduire/Agrandir	Vous pouvez choisir parmi les différents ratios disponibles : Aj page auto, Taille perso, ou Format indiqué.
Stockage de fichiers	Vous pouvez définir l'espace de stockage dans lequel enregistrer les données imprimées depuis un dispositif de mémoire. Ce paramètre est disponible lorsque l'unité SSD en option est installée.
HP-GL/2	

## Liste des menus

Élément	Paramètre/explication complémentaire
Ordre d'affichage	Vous pouvez définir l'ordre d'affichage.
Param de base	
Source papier	Rouleau (auto), Rouleau 1, Rouleau 2, Feuille coupée, Carton pour affiche
Mode coul	Noir et blanc, Couleur
Avancé	
Qualité d'impression	Brouillon, Vitesse, Fin, Haute qualité, Qualité maximale
Option Marges de page	Couper près des marges, Surdimensionnement
Bidirectionnelle	Marche, Arrêt
Sélectionnez la cible	Affiche (photo)/Perspective (série SC-P uniquement), Poster/Document (série SC-T uniquement), GIS, CAO/dessin au trait, Désactivé (Aucune gestion des couleurs)
Format de sortie de base	Auto, Série A, US-ANSI, US-ARCH, Série B (ISO), Série B (JIS), Série photo, Others, Personnalisée
Stockage de fichiers	Vous pouvez définir l'espace de stockage dans lequel enregistrer les données imprimées depuis un dispositif de mémoire.

## Dossier réseau

Élément	Paramètre/explication complémentaire
Param de base	
Source papier	Rouleau (auto), Rouleau 1, Rouleau 2, Feuille coupée, Carton pour affiche
Mode coul	Noir et blanc, Couleur
Avancé	
Param. communs	
Qualité d'impression	Brouillon, Vitesse, Fin, Haute qualité, Qualité maximale
Bidirectionnelle	Marche, Arrêt
Stockage de fichiers	Vous pouvez enregistrer dans un espace de stockage les données imprimées depuis un dossier.
Réglages uniques HP-GL/2	
Option Marges de page	Couper près des marges, Surdimensionnement
Sélectionnez la cible	Affiche (photo)/Perspective (série SC-P uniquement), Poster/Document (série SC-T uniquement), GIS, CAO/dessin au trait, Désactivé (Aucune gestion des couleurs)
Format de sortie de base	Auto, Série A, US-ANSI, US-ARCH, Série B (ISO), Série B (JIS), Série photo, Others, Personnalisée

## Liste des menus

Élément	Paramètre/explication complémentaire
À l'exception de HP-GL/2	
Option Marges de page	Couper près des marges, Surdimensionnement, Sans bordure
Sélectionnez la cible	Affiche (photo)/Perspective (série SC-P uniquement), Poster/Document (série SC-T uniquement), GIS, CAO/dessin au trait, Désactivé (Aucune gestion des couleurs)
Simulation CMJN	Vous pouvez sélectionner la couleur de l'encre CMJN que vous souhaitez simuler lors de la reproduction d'encres CMJN pour une imprimante offset.
Source RVB	Lors de l'impression de données RVB, vous pouvez sélectionner la définition des couleurs RVB que vous souhaitez simuler.
Intention rendu	Vous pouvez sélectionner le mode de conversion de l'espace colorimétrique lors de l'exécution d'une simulation colorimétrique absolue, colorimétrique relative, perceptive, de saturation CMJN et de simulation RGB.
Contenu cible	Standard, GIS, Tracé de ligne
Réduire/Agrandir	Vous pouvez choisir parmi les différents ratios disponibles : Aj page auto, Taille perso, ou Taille régulière.

## Stockage (seulement si une unité SSD est installée)

Élément	Paramètre/explication complémentaire
Ouvrir	
Supprimer	Supprime les données dans l'espace de stockage.
Tout supprimer	Supprime toutes les données dans l'espace de stockage.
Others	Nom du fichier, Nom utilisateur, Mot de passe du fichier
Stocker (séries SC-P8500DM, SC-T7700DM et SC-T5700DM uniquement)	
Param.	
Numéro	Vous pouvez diviser l'espace de stockage par ce nombre.
Nom du dossier (requis)	Vous pouvez donner un nom aux espaces de stockage.
Mot de passe du dossier	S'inscrire, Changer, Eff tout param.
Paramètres de suppression automatique des fichiers	
Suppression automatique de fichier	Suivre les réglages généraux, Arrêt, Marche
Période jusqu'à la suppression	Par heures, Par jours
Supprimer	

## Entretien

# Entretien

## Maintenance de la tête d'impression

Vous devez procéder à une maintenance des têtes d'impression si des lignes blanches apparaissent sur les impressions ou si vous remarquez une dégradation de la qualité d'impression.

## Opérations de maintenance

Vous pouvez procéder aux tâches de maintenance ci-après pour entretenir la tête d'impression et garantir une qualité d'impression optimale. Effectuez les tâches de maintenance appropriées en fonction des résultats d'impression et de la situation.

### Nettoyage automatique

Lorsque ce paramètre est réglé sur Marche, l'imprimante vérifie automatiquement si les buses sont obstruées et réalise un nettoyage le cas échéant.

#### Remarque :

- Cette fonction ne garantit pas une détection parfaite des buses obstruées.
- La détection des buses obstruées consomme une petite quantité d'encre.
- De l'encre est consommée pendant le nettoyage automatique.

Vous pouvez modifier le moment de la vérification des buses dans Nettoyage automatique. Réglez ce paramètre sur Arrêt si vous ne souhaitez pas de nettoyage automatique.

 « Réglages généraux » à la page 162

#### Remarque :

Même lorsque l'option Nettoyage automatique est réglée sur Arrêt, un nettoyage automatique peut être effectué pour assurer la qualité d'impression.

### Tête d'impr Vérification des buses

Si vous n'avez pas utilisé l'imprimante depuis longtemps, imprimez un motif de vérification des buses pour savoir si des buses sont obstruées avant une tâche d'impression importante. Inspectez le motif de vérification imprimé et lancez le nettoyage de la tête si vous remarquez des zones pâles ou manquantes.

 « Tête d'impr Vérification des buses » à la page 192

### Nettoyage tête d'impr.

À effectuer si vous remarquez des zones pâles ou manquantes dans les tirages. Cette opération nettoie la surface de la tête d'impression afin d'améliorer la qualité d'impression. Il existe deux types de nettoyage selon le niveau souhaité : un nettoyage normal de la tête et un nettoyage approfondi.

 « Nettoyage tête d'impr. » à la page 192

En règle générale, effectuez un nettoyage normal de la tête. Si les buses sont bouchées, même après avoir effectué plusieurs nettoyages normaux successifs de la tête, procédez à un nettoyage approfondi.

### Ajustement de l'entraînement du papier

Utilisez cette fonction si vous n'arrivez pas à résoudre les problèmes de bandes (lignes striées horizontales ou couleurs non uniformes) dans la zone d'impression standard (pour les feuilles simples, cette zone exclue la bande de 1 à 2 cm au bas du papier), même après avoir nettoyé et aligné la tête d'impression.

 « Ajustement de l'entraînement du papier » à la page 195

### Alignement ligne règle

Ajustez la position de la tête d'impression si les lignes ne sont pas droites ou si le tirage semble granuleux. L'alignement de la tête corrige l'alignement de la tête au cours de l'impression.


 « Alignement ligne règle » à la page 195

## Entretien

### Tête d'impr Vérification des buses


La vérification des buses peut être lancée depuis un ordinateur ou depuis le panneau de commande de l'imprimante.

#### Depuis l'imprimante

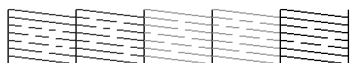
- 1 Assurez-vous que du papier rouleau ou une feuille simple au format A4/Letter ou plus grand est chargé(e) dans l'imprimante.
- 2 Choisissez un type de papier correspondant au papier chargé dans l'imprimante.  
 « Définition du papier chargé » à la page 61
- 3 Touchez **Menu — Maintenance — Tête d'impr Vérification des buses**.
- 4 Touchez **Démarrer** pour imprimer un motif de vérification.
- 5 Examinez le motif de vérification imprimé en vous reportant à la section suivante.


#### Exemple de buses propres



Si aucun motif n'est manquant, les buses de la tête d'impression ne sont pas bouchées. Appuyez sur  pour terminer le contrôle d'obstruction de la buse.

#### Exemple de buses obstruées



Si des segments sont manquants dans le motif de vérification des buses, appuyez sur  pour procéder à un nettoyage de la tête.

- 6 Sélectionnez la rangée des buses que vous souhaitez nettoyer et touchez **OK**.  
Le nettoyage commence. Celui-ci dure de 4 à 9 minutes.

#### Remarque :

Plus vous sélectionnez de paires de couleurs plus le nettoyage dure longtemps. Selon l'état des buses, il peut prendre environ 32 minutes.


- 7 Suivez les instructions à l'écran pour imprimer un motif de vérification et inspectez les résultats pour vérifier si le problème a été résolu.

#### Depuis l'ordinateur

Les explications de cette section prennent le pilote de Windows comme exemple.

Pour Mac, utilisez Epson Printer Utility 4.

 « Fonctions d'Epson Printer Utility 4 » à la page 141

- 1 Assurez-vous que du papier rouleau ou une feuille simple au format A4/Letter ou plus grand est chargé(e) dans l'imprimante.
- 2 Choisissez un type de papier correspondant au papier chargé dans l'imprimante.  
 « Définition du papier chargé » à la page 61
- 3 Cliquez sur **Tête d'impr Vérification des buses** dans l'onglet **Utilitaire** de l'écran **Propriétés (Propriétés)** du pilote de l'imprimante (ou **Printing preferences (Options d'impression)**).
- 4 Cliquez sur **Imprimer**.  
Le motif de contrôle des buses s'imprime.
- 5 Vérifiez le motif de contrôle des buses.  
S'il n'y a aucun problème, cliquez sur **Terminer**.  
S'il y a un problème, cliquez sur **Nettoyage**.  
Après avoir imprimé un motif de contrôle des buses, vérifiez que l'impression du motif est terminée avant d'imprimer vos données ou de nettoyer la tête d'impression.

### Nettoyage tête d'impr.

Bien que le nettoyage des têtes puisse être effectué depuis l'ordinateur ou l'imprimante, les procédures de nettoyage diffèrent comme expliqué ci-dessous.



## Entretien

### Depuis l'imprimante

Vous avez le choix entre deux puissances de nettoyage.

 « Depuis l'imprimante » à la page 193

### Depuis l'ordinateur

 « Depuis l'ordinateur » à la page 194

## Remarques concernant le nettoyage de la tête d'impression

### De l'encre est consommée pendant le nettoyage des têtes.

Nettoyez la tête d'impression uniquement si la qualité d'impression décline, par exemple si l'impression est floue ou si la couleur est incorrecte ou manquante.

### Le nettoyage de toutes les buses consomme un peu de chaque couleur d'encre.

Même si vous utilisez uniquement des encres noires pour l'impression en noir et blanc, les encres couleur sont également utilisées.

### Préparez un nouveau boîtier de maintenance s'il n'y a pas suffisamment d'espace vide dans l'actuel.


Si vous répétez le nettoyage de la tête, l'encre du boîtier de maintenance peut se remplir plus vite que prévu.

### Le Nettoyage auto consomme beaucoup plus d'encre que le nettoyage de la tête d'impression

Vérifiez au préalable le niveau d'encre restante, et préparez une nouvelle cartouche d'encre avant de lancer le nettoyage si le niveau de l'encre est bas.

### Vous ne devez pas procéder au nettoyage de la tête d'impression si les conditions de température ne sont pas adaptées. Reportez-vous à ce qui suit pour prendre connaissance des conditions de températures adéquates.

 « Tableau des caractéristiques (à l'exception des séries SC-P8500DL et SC-T7700DL) » à la page 265

 « Tableau des caractéristiques (séries SC-P8500DL et SC-T7700DL uniquement) » à la page 268

### Si les buses sont toujours obstruées après un Nettoyage auto, éteignez l'imprimante et laissez-la reposer toute la nuit, voire davantage.

Si l'imprimante repose un certain temps, l'obstruction peut éventuellement se dissoudre.

Si les buses sont toujours bouchées, contactez votre revendeur ou le support Epson.

## Depuis l'imprimante

Avant d'effectuer cette procédure, lisez les informations suivantes :

 « Remarques concernant le nettoyage de la tête d'impression » à la page 193

- 1** Sélectionnez **Menu — Maintenance — nettoyage de la tête d'impression**
- 2** Sélectionnez les ensembles de buses à nettoyer.  
Sélectionnez les paires de couleurs présentant des segments pâles ou manquants dans le motif de vérification.
- 3** Touchez **OK** pour lancer le nettoyage.  
Le nettoyage de la tête dure de 4 à 10 minutes.

#### **Remarque :**

*Plus vous sélectionnez de paires de couleurs plus le nettoyage dure longtemps. En fonction de l'état des buses et du paramètre Répétition max de nettoyage auto, cette opération peut prendre jusqu'à 28 minutes.*

Un message de confirmation s'affiche lorsque le nettoyage est terminé.

- 4** Touchez **Oui** pour imprimer un motif de vérification à la recherche d'une obstruction éventuelle.

Si vous ne souhaitez pas procéder à une vérification des buses, appuyez sur **Non** pour quitter.

Si les buses sont toujours bouchées, répétez plusieurs fois les étapes 1 à 3. Si vous ne parvenez pas à déboucher les buses, même après plusieurs nettoyages successifs, reportez-vous à ce qui suit pour procéder à un **Nettoyage auto**.

## Entretien

### Nettoyage auto

Avant d'effectuer cette procédure, lisez les informations suivantes :

 « [Remarques concernant le nettoyage de la tête d'impression](#) » à la page 193

**1** Sélectionnez **Menu — Maintenance — Nettoyage auto** sur le panneau de commande.

**2** Sélectionnez les rangées de buses à soumettre au Nettoyage auto.

Sélectionnez les paires de couleurs présentant des segments pâles ou manquants dans le motif de vérification.

**3** Appuyez sur la touche **OK** pour lancer le Nettoyage auto.

Le Nettoyage auto prend environ 8 minutes.

**Remarque :**

*Plus vous sélectionnez de paires de couleurs plus le nettoyage dure longtemps. Selon l'état des buses, il peut prendre environ 28 minutes.*

Une fois le Nettoyage auto terminé, vous retournez à l'écran affiché avant le nettoyage.

**4** Touchez **Oui** pour imprimer un motif de vérification à la recherche d'une obstruction éventuelle.

Si vous ne souhaitez pas procéder à une vérification des buses, appuyez sur **Non** pour quitter.

### Depuis l'ordinateur

Avant d'effectuer cette procédure, lisez les informations suivantes :

 « [Remarques concernant le nettoyage de la tête d'impression](#) » à la page 193

Les explications de cette section prennent le pilote de Windows comme exemple.

Pour Mac, utilisez Epson Printer Utility 4.

 « [Utilisation d'Epson Printer Utility 4](#) » à la page 141

**1** Cliquez sur **nettoyage de la tête d'impression** dans l'onglet **Utilitaire** de l'écran **Propriétés (Propriétés)** du pilote de l'imprimante (ou **Printing preferences (Options d'impression)**).

Sélectionnez **all colors/Toutes les couleurs** pour nettoyer toutes les têtes d'impression (buses).

Lorsque vous sélectionnez **Sélection automatique**, une vérification des buses est effectuée et seules les têtes d'impression (buses) obstruées sont nettoyées. Si aucune tête d'impression (buse) n'est obstruée, aucun nettoyage n'est réalisé.

**2** Cliquez sur **Démarrer**.

Le nettoyage de la tête commence. Le nettoyage des têtes dure de 4 à 9 minutes.

**Remarque :**

*Lorsque l'option **nettoyage automatique** est réglée sur **Marche**, les buses sont vérifiées après le nettoyage de la tête et un nettoyage auto est déclenché s'il s'avère que des buses sont obstruées. En fonction de l'état des buses et du paramètre **Répétition max de nettoyage auto**, cette opération peut prendre jusqu'à 32 minutes.*

**3** Cliquez sur **Tête d'impr Vérification des buses**.

Vérifiez le motif de contrôle des buses.

Si des segments sont pâles ou manquants dans le motif de vérification des buses, cliquez sur **Nettoyage**.

Si vous ne parvenez pas à désobstruer les buses après plusieurs nettoyages successifs, sélectionnez **Nettoyage auto** dans **nettoyage de la tête d'impression** sur le panneau de commande de l'imprimante.

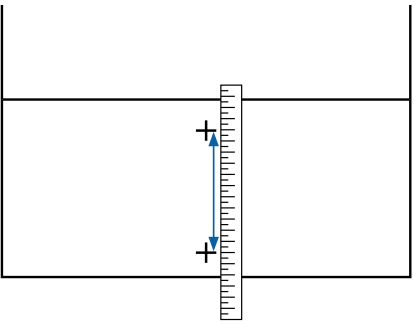
 « [Depuis l'imprimante](#) » à la page 193

## Entretien


## Ajustement de l'entraînement du papier

Utilisez cette fonction si vous n'arrivez pas à résoudre les problèmes de bandes (lignes striées horizontales ou couleurs non uniformes) dans la zone d'impression standard (pour les feuilles simples, cette zone exclue la bande de 1 à 2 cm au bas du papier), même après avoir nettoyé et aligné la tête d'impression.

Les types suivants de réglage de l'alimentation papier sont disponibles. Cependant, il se peut que vous ne puissiez pas sélectionner certains éléments en fonction du papier.

Auto	Nous recommandons d'utiliser cette méthode, car elle ne pose généralement pas de problème et elle est facile à suivre. Les réglages durent entre 9 et 35 minutes. Le temps requis varie en fonction de l'état de l'imprimante.
Manuel	<p>Sélectionnez ce qui suit si vous n'êtes pas satisfait des réglages effectués par <b>Auto</b>, ou si vous souhaitez effectuer <b>Réglage Alim Papier</b> pour répondre à vos besoins d'impression.</p> <p>Sélectionnez <b>Qualité d'abord</b> ou <b>Précision de la longueur d'abord</b> en tant que méthode de réglage.</p> <p><b>Qualité d'abord</b> convient à l'impression d'images qui nécessitent particulièrement une bonne qualité d'image. Procédez aux ajustements en inspectant visuellement les motifs d'ajustement.</p> <p><b>Précision de la longueur d'abord</b> convient à l'impression d'images qui nécessitent particulièrement une bonne représentation des dimensions et des longueurs, comme le CAO. Mesurez et ajustez la distance des positions de mesure de l'impression. Préparez une longue règle d'un pas de 0,5 mm.</p> 

## Méthode d'ajustement de l'entraînement du papier

- 1 Chargez du papier.  
Chargez du papier d'au moins 388 mm de large et 558 mm de long. Lorsque vous procédez au réglage avec un papier du commerce, vous devez préalablement enregistrer le papier personnalisé.
- 2 Choisissez un type de papier correspondant au papier chargé dans l'imprimante.  
 « Définition du papier chargé » à la page 61
- 3 Sélectionnez **Menu — Paramètre papier — Réglages de l'impression — Réglage Alim Papier** sur le panneau de commande.
- 4 Sélectionnez le réglage de l'alimentation papier qui correspond le mieux à vos besoins et à l'utilisation prévue.
- 5 Si vous sélectionnez le réglage manuel, suivez les instructions à l'écran pour effectuer les réglages.

## Alignement ligne règle

Procédez à un alignement de la tête si les lignes ne sont pas droites ou si les tirages semblent granuleux.

La tête d'impression projette de l'encre lorsqu'elle se déplace vers la gauche et vers la droite pendant l'impression. Vu le faible intervalle entre la surface du papier et la tête d'impression, un désalignement peut se produire selon l'épaisseur du papier, les variations de la température ou de l'humidité et de l'inertie interne du mouvement de la tête.

Les types suivants de réglage de l'alignement ligne règle sont disponibles. Cependant, il se peut que vous ne puissiez pas sélectionner certains éléments en fonction du papier.

Auto-matique (Standard)	Nous recommandons d'utiliser cette méthode, car elle ne pose généralement pas de problème et elle est facile à suivre. Les réglages durent entre 9 et 35 minutes. Le temps requis varie en fonction de l'état de l'imprimante.
-------------------------	--

## Entretien

Auto-matique (Détails)	Utilisez ce menu si vous n'êtes pas satisfait des résultats du réglage effectué par <b>Automatique (Standard)</b> ou lorsque les lignes règles sont mal alignées sur le bord du papier. Les réglages durent entre 9 et 35 minutes. Le temps requis varie en fonction de l'état de l'imprimante.
Manuel (Standard)	Utilisez ce menu si vous n'êtes pas satisfait des résultats de l'ajustement effectué par <b>Auto</b> . Procédez aux ajustements en inspectant visuellement les motifs d'ajustement.
Manuel (Détails)	Sélectionnez ce menu si vous n'êtes pas satisfait des réglages effectués par <b>Auto</b> ou <b>Manuel (Standard)</b> , ou que vous souhaitez que <b>Alignement ligne règle</b> corresponde à vos besoins d'impression. Sélectionnez les éléments qui correspondent à vos besoins d'impression dans <b>Sélectionnez la cible</b> et <b>Qualité d'impression</b> , et le modèle est imprimé. Procédez aux ajustements en inspectant visuellement les motifs d'ajustement.

### Précautions lorsque vous effectuez l'alignement ligne règle

#### Les réglages dépendent du papier chargé dans l'imprimante.

Choisissez un type de papier correspondant au papier chargé dans l'imprimante.

Lorsque vous procédez au réglage avec un papier du commerce, vous devez préalablement enregistrer le papier personnalisé.

 « Définition du papier chargé » à la page 61

#### Vérifiez que les buses ne sont pas obstruées.

Si des buses sont bouchées, le réglage ne peut pas s'effectuer correctement. Imprimez le motif de vérification, procédez à une inspection visuelle et procédez si nécessaire à un nettoyage des têtes.

 « Tête d'impr Vérification des buses » à la page 192

#### Le réglage automatique ne peut pas être effectué lorsque vous utilisez le papier suivant.

- Papier ordinaire
- Enhanced Matte Board (Papier poster mat supérieur)
- Papier transparent ou coloré


Lorsque vous utilisez ces types de papier, procédez à un réglage manuel.

#### Lorsque vous procédez au réglage automatique, veillez à ce que la lumière directe du soleil ne pénètre pas dans l'imprimante.

Sinon, les capteurs de l'imprimante pourraient ne pas lire le motif de réglage correctement. Si vous ne pouvez pas procéder au réglage auto même après vous être assuré que la lumière directe du soleil ne pénètre pas dans l'imprimante, procédez au réglage manuel.

### Méthode d'alignement ligne règle

Avant d'effectuer cette procédure, lisez les informations suivantes :

 « Précautions lorsque vous effectuez l'alignement ligne règle » à la page 196

1

Chargez du papier.

Lorsque vous effectuez Automatique (Standard) ou Automatique (Détails), chargez du papier d'au moins 388 mm et de 558 mm de long.

Lorsque vous effectuez Manuel (Standard) ou Manuel (Détails), chargez du papier d'au moins 210 mm et de 297 mm de long.

Lorsque vous procédez au réglage avec un papier du commerce, vous devez préalablement enregistrer le papier personnalisé.

2

Choisissez un type de papier correspondant au papier chargé dans l'imprimante.

 « Définition du papier chargé » à la page 61

3

Sélectionnez **Menu — Paramètre papier — Réglages de l'impression — Alignement ligne règle** sur le panneau de commande.

4

Sélectionnez l'alignement ligne règle qui correspond le mieux à vos besoins et à l'utilisation prévue.

5

Si vous sélectionnez le réglage manuel, suivez les instructions à l'écran pour effectuer les réglages.

## Remplacement des consommables

### Remplacement des cartouches d'encre (excepté pour les séries SC-P8500DL et SC-T7700DL)

Si l'une des unités d'alimentation en encre installées est épuisée, l'impression ne peut pas être effectuée.

Si la quantité restante d'une cartouche d'encre tombe en dessous de la quantité minimale, vous pouvez continuer à imprimer après avoir remplacé la cartouche d'encre.

Si la quantité d'encre restante diminue, mais que l'impression se poursuit, le remplacement d'une cartouche d'encre durant une impression pourrait s'avérer nécessaire. Si vous la remplacez pendant l'impression, les couleurs peuvent paraître différentes selon la façon dont l'encre sèche. Si cela n'est pas possible, nous recommandons de remplacer la cartouche d'encre par une neuve avant l'impression. La cartouche d'encre retirée peut être réinstallée et utilisée jusqu'à ce que la quantité restante tombe en dessous de la quantité minimale.

Cartouches d'encre prises en charge

 « [Produits consommables et en option](#) » à la page 237

### Remplacement des Cartouches d'encre

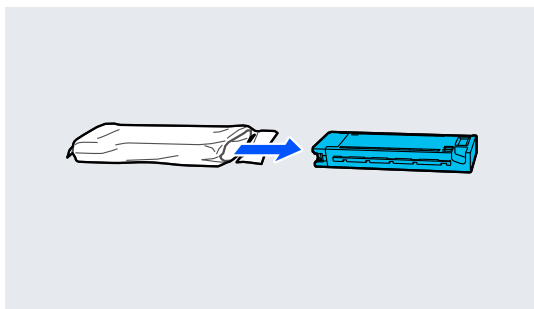
La même procédure s'applique au remplacement de toutes les cartouches d'encre.

#### Important :

Epson recommande d'utiliser des cartouches d'encre Epson authentiques. Epson ne saurait garantir la qualité ou la fiabilité de cartouches d'encre non authentiques. L'utilisation d'encres non authentiques peut entraîner des dommages non couverts par les garanties Epson, et un comportement erratique de l'imprimante dans certaines circonstances. Les informations sur les niveaux d'encre estimés risquent de ne pas s'afficher, l'utilisation d'encre non authentique est enregistrée et pourra être transmise au service d'assistance.

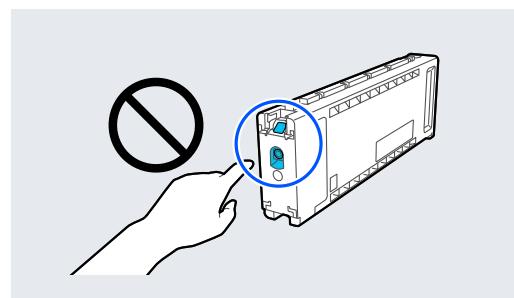
1

Retirez la cartouche d'encre neuve de son emballage.



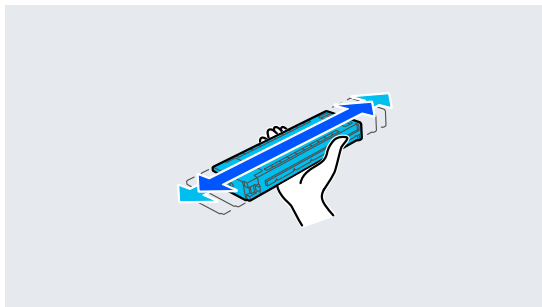
#### Important :

Ne touchez pas les pièces montrées dans l'illustration.

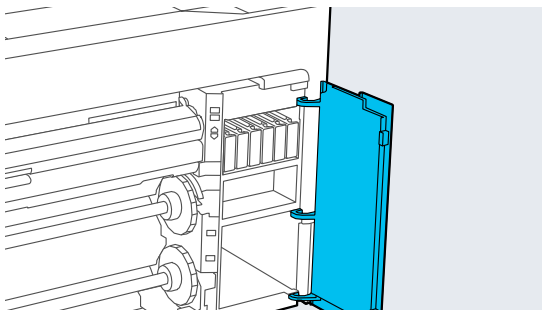
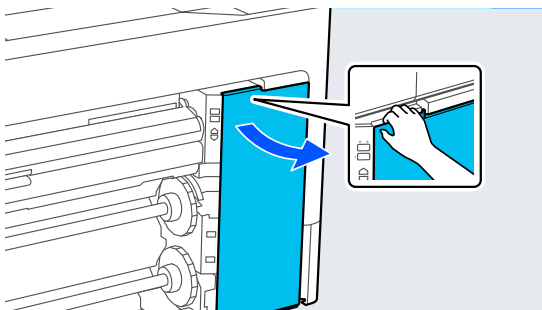


## Entretien

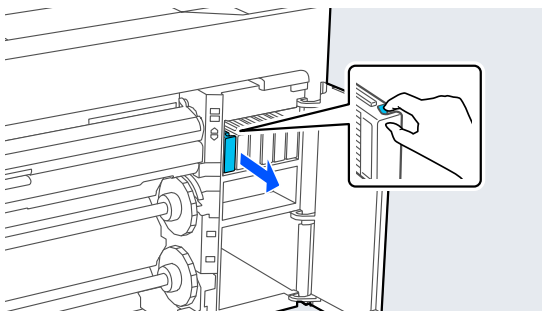
- 2** Agitez la cartouche d'encre pendant 10 secondes 30 fois à l'horizontale, avec des mouvements de 10 cm environ, comme illustré ci-dessous.



- 3** Ouvrez le couvercle de cartouches d'encre.



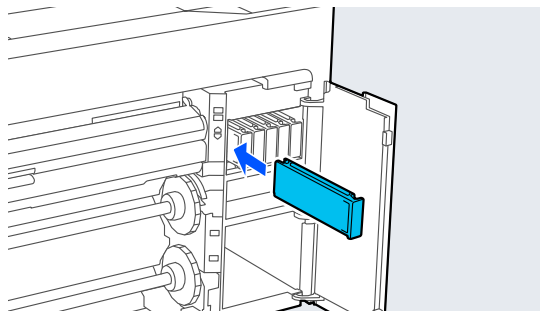
- 4** Placez votre doigt dans l'espace et retirez la cartouche d'encre.



**!** **Important :**

*De l'encre peut rester autour de l'orifice de sortie de l'encre des cartouches d'encre retirées. Veillez à ne pas salir d'encre la zone adjacente lorsque vous retirez les cartouches.*

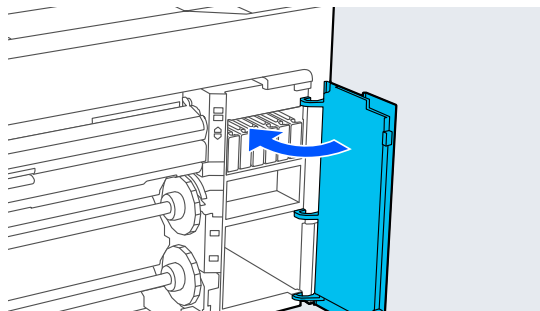
- 5** Poussez la cartouche d'encre tout au fond dans son logement.



**!** **Important :**

*Installez des cartouches d'encre dans tous les logements. L'impression est impossible si tous les logements ne sont pas occupés.*

- 6** Fermez le couvercle de cartouches d'encre.




## Entretien

## Remplacement des unités d'alimentation en encre (séries SC-P8500DL et SC-T7700DL uniquement)

Si l'une des unités d'alimentation en encre installées est épuisée, l'impression ne peut pas être effectuée. Si une encre s'épuise pendant l'impression, vous pourrez continuer à imprimer après avoir remplacé l'unité d'alimentation en encre concernée. Si vous continuez à utiliser une unité d'alimentation en encre presque épuisée, vous devrez peut-être la remplacer pendant une impression. Si vous la remplacez pendant l'impression, les couleurs peuvent paraître différentes selon la façon dont l'encre sèche. Pour éviter ce genre de problèmes, songez à remplacer toute unité d'alimentation en encre presque épuisée avant d'imprimer. Vous pourrez ensuite réutiliser l'unité d'alimentation en encre que vous avez retirée jusqu'à épuisement complet.

Unités d'alimentation en encre prises en charge

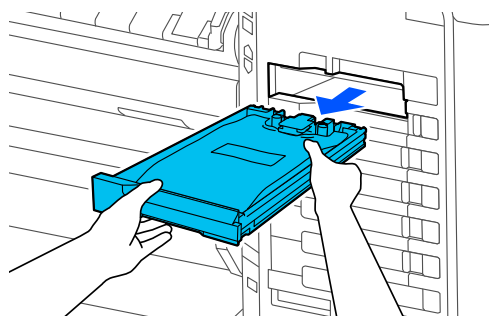
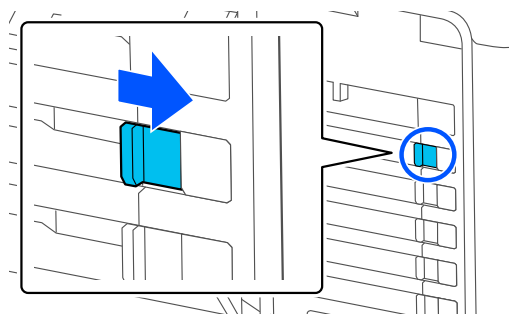
 « Unités d'alimentation en encre (séries SC-P8500DL/SC-T7700DL) » à la page 240

### Important :

*Epson recommande d'utiliser des unités d'alimentation en encre Epson authentiques. Epson ne saurait garantir la qualité ou la fiabilité de cartouches d'encre non authentiques. L'utilisation d'encres non authentiques peut entraîner des dommages non couverts par les garanties Epson, et un comportement erratique de l'imprimante dans certaines circonstances. Les informations sur les niveaux d'encre estimés risquent de ne pas s'afficher, l'utilisation d'encre non authentique est enregistrée et pourra être transmise au service d'assistance.*

1

Basculez le loquet de verrouillage comme illustré pour le déverrouiller, puis retirez le bac récupérateur d'encre à l'aide de vos deux mains.

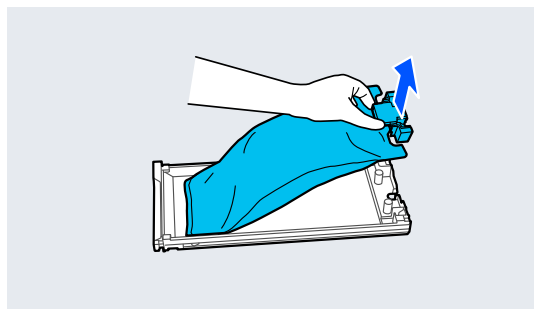


### Important :

*De l'encre peut rester autour de l'orifice de sortie des unités d'alimentation en encre retirées. Veillez à ne pas répandre de l'encre dans la zone environnante lorsque vous retirez les unités d'alimentation en encre.*

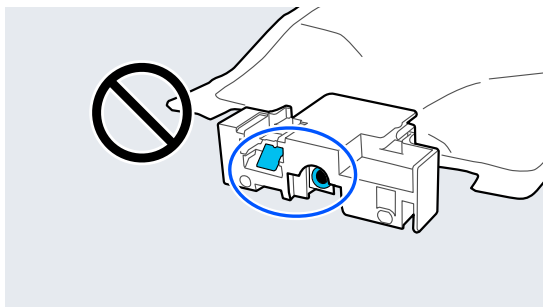
2

Tirez l'unité d'alimentation en encre.

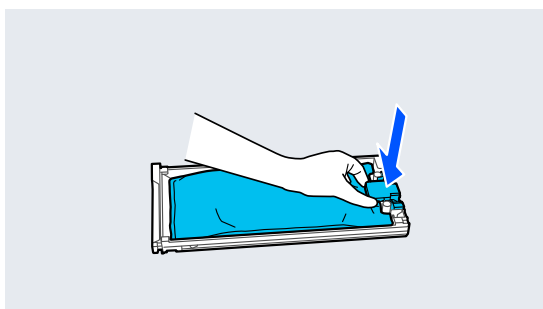
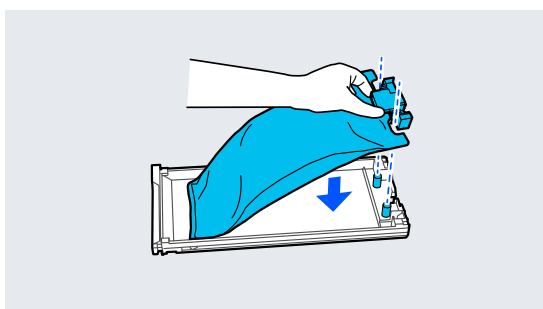


## Entretien

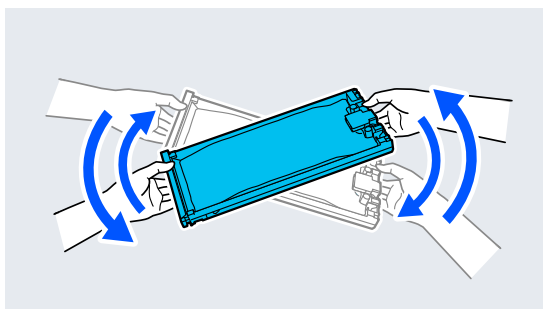
- 3** Ne touchez pas les pièces montrées dans l'illustration.



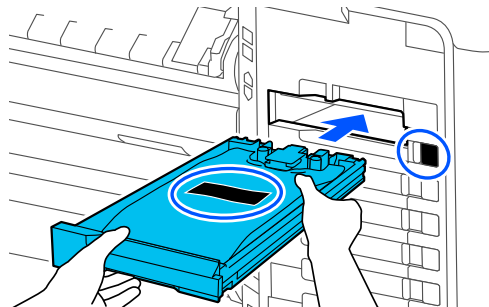
- 4** Placez l'unité d'alimentation en creux dans le bac.



- 5** Maintenez le bac et secouez-le de haut en bas à un angle de 60 degrés environ, comme indiqué dans l'illustration, environ 10 fois en 10 secondes.



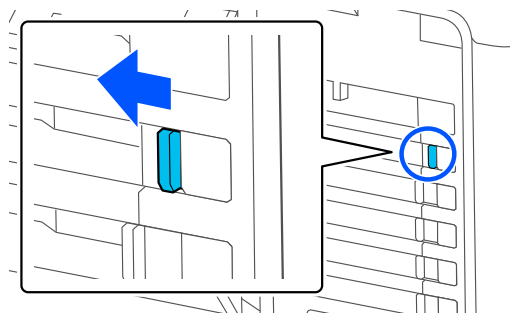
- 6** Vérifiez la couleur et insérez le bac récupérateur d'encre, puis enfoncez-le jusqu'au maximum.



**Important :**

Installez des bacs récupérateurs d'encre dans tous les logements. L'impression est impossible si tous les logements ne sont pas occupés.

- 7** Déplacez le loquet de verrouillage comme indiqué dans l'illustration pour le verrouiller.



## Remplacement du Boîtier de maintenance et du Boîtier de maintenance sans bordures

Remplacez le boîtier de maintenance du côté où le message Espace insuffisant est affiché.

Boîtier de maintenance pris en charge

 « Produits consommables et en option » à la page 237

**Important :**

Ne réutilisez pas un boîtier de maintenance qui a été retiré et laissé ouvert pendant une période prolongée. L'encre à l'intérieur séchera et durcira, et ne sera pas capable d'absorber suffisamment d'encre.



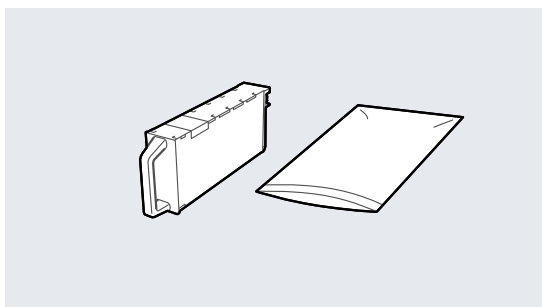
## Entretien

### Remplacement du Boîtier de maintenance

**!** **Important :**

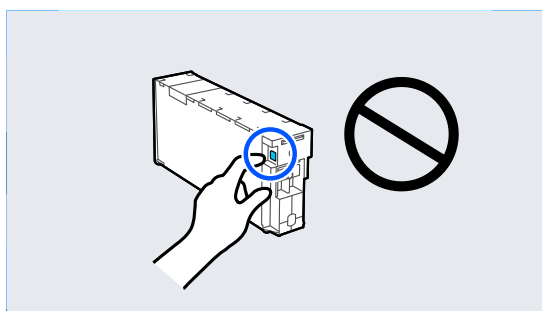
Ne remplacez pas le Boîtier de maintenance pendant l'impression.  
Le non-respect de cette précaution pourrait entraîner des dégâts.

- 1** Préparez un nouveau Boîtier de maintenance et le sac transparent inclus.

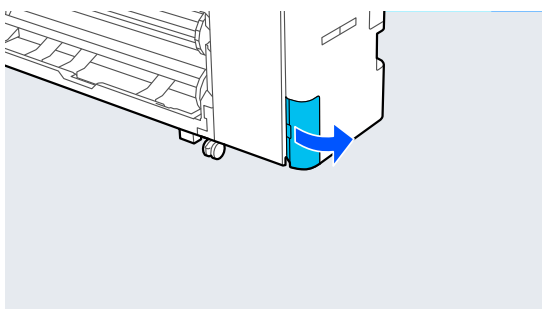


**!** **Important :**

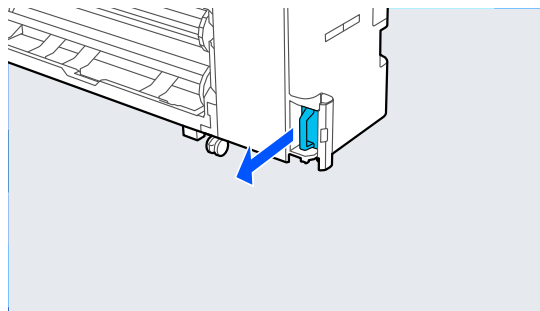
Ne touchez pas la puce du circuit imprimé située sur le boîtier de maintenance.  
Cela pourrait perturber le fonctionnement et l'impression.



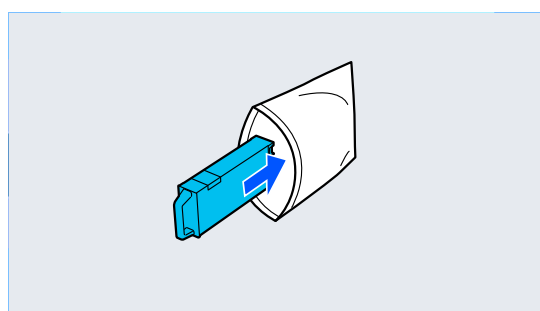
- 2** Ouvrez le capot du Couvercle du boîtier de maintenance.



- 3** Extrayez le boîtier de maintenance.



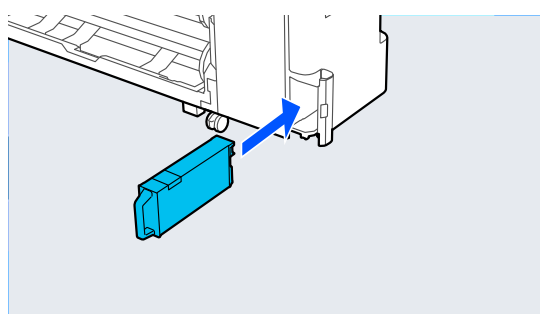
- 4** Préparez un nouveau boîtier de maintenance dans le sac transparent inclus.



**!** **Important :**

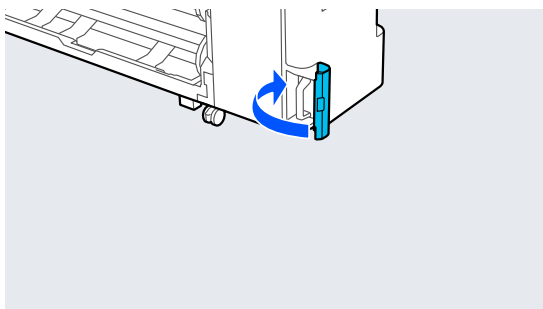
N'inclinez pas le boîtier de maintenance jusqu'à ce que la fermeture hermétique du sac soit bien fermée. Le non-respect de cette précaution pourrait entraîner des dégâts.

- 5** Insérez le nouveau boîtier de maintenance.



## Entretien

- 6** Fermez le capot du Couvercle du boîtier de maintenance.



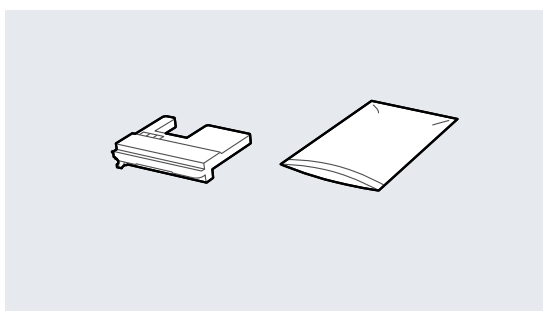
### Remplacement du boîtier de maintenance sans bordures

Suivez les étapes ci-dessous pour remplacer le boîtier de maintenance sans bordure (boîtier de maintenance pour l'impression sans marge).

**!** **Important :**

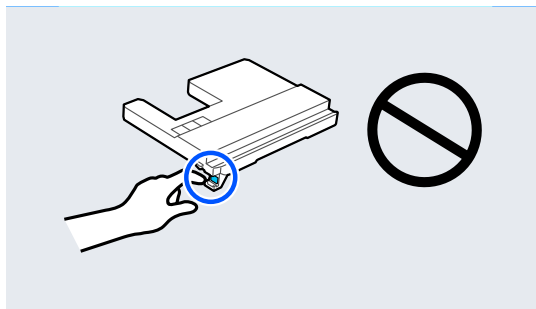
*Ne remplacez pas le Boîtier de maintenance sans bordure pendant l'impression.  
Le non-respect de cette précaution pourrait entraîner des dégâts.*

- 1** Préparez un nouveau Boîtier de maintenance sans bordure et le sac transparent inclus.

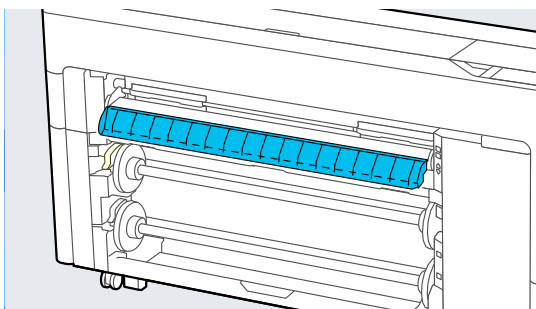
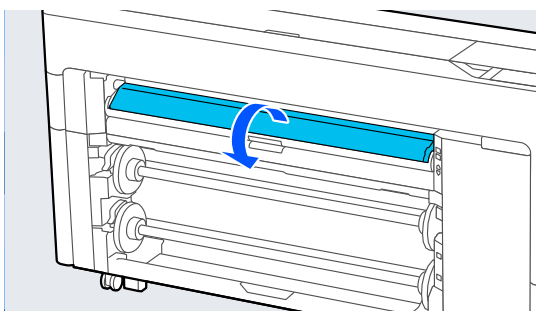
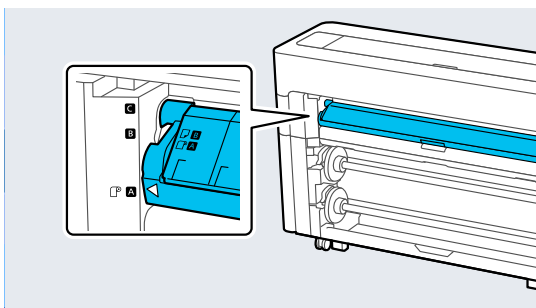
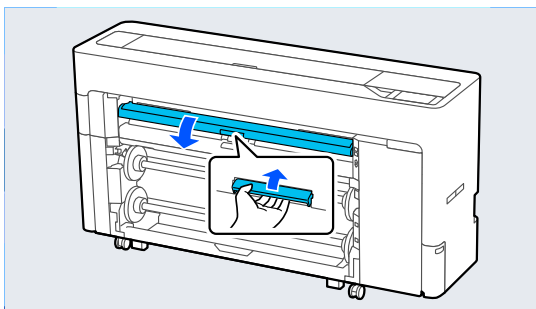


**!** **Important :**

*Ne touchez pas la puce du circuit imprimé située sur le boîtier de maintenance sans bordures.  
Cela pourrait perturber le fonctionnement et l'impression.*

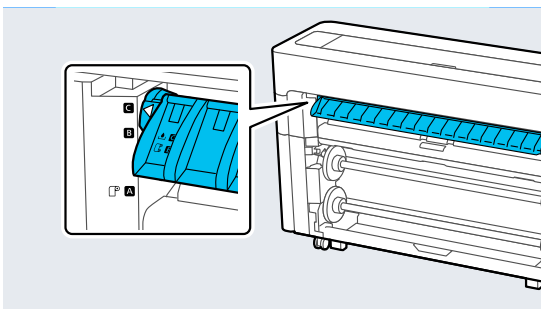
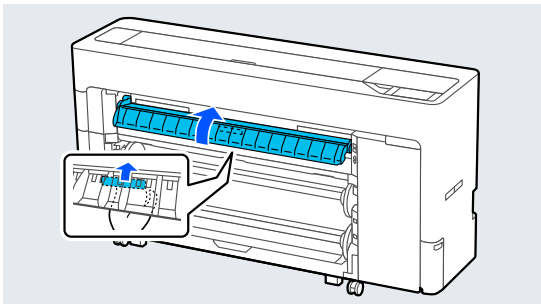


- 2** Réglez le support du papier sur la position affichée sur l'illustration, puis ouvrez le clapet.

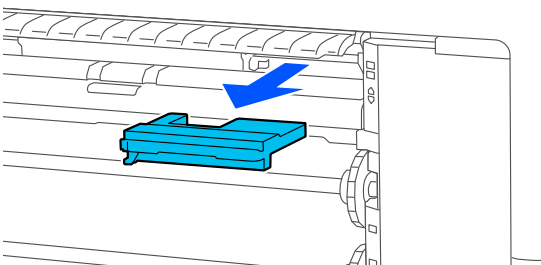
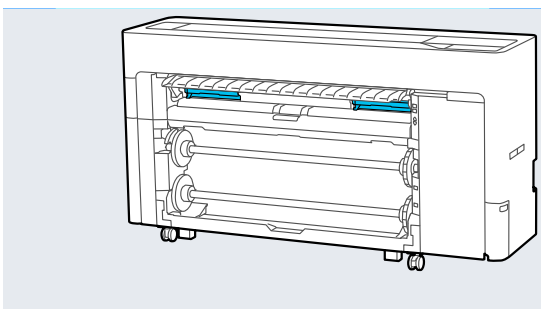


## Entretien

- 3** Vérifiez que le support du papier est bien dans la position illustrée.

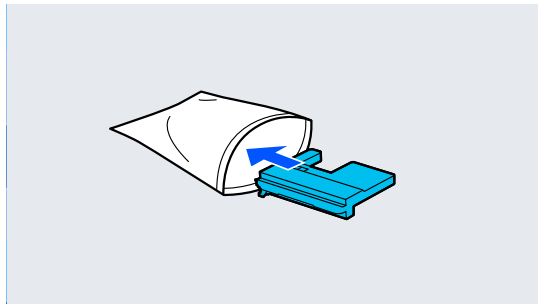


- 4** Extrayez le boîtier de maintenance sans bordures.



**Remarque :**  
L'emplacement du boîtier de maintenance sans bordure varie légèrement selon le modèle.

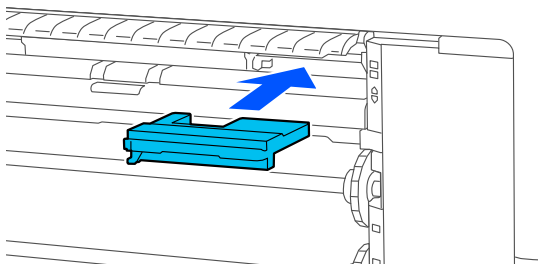
- 5** Préparez un nouveau boîtier de maintenance sans bordures dans le sac transparent inclus.



**!** **Important :**

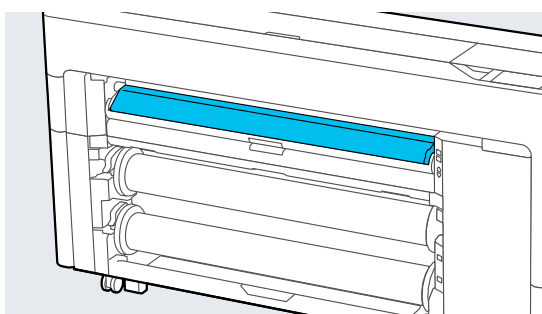
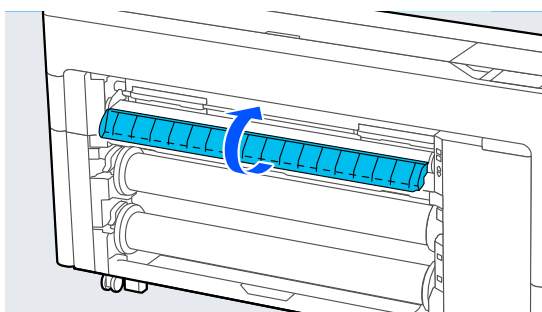
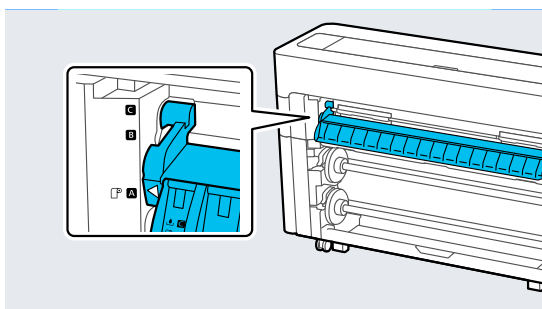
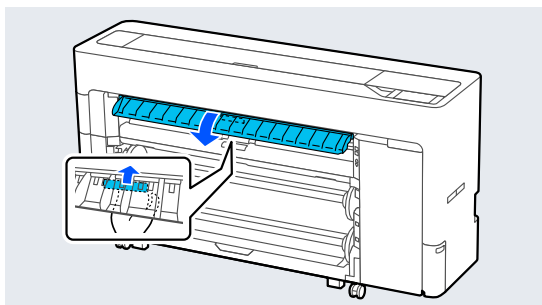
N'inclinez pas le boîtier de maintenance sans bordures jusqu'à ce que la fermeture hermétique du sac soit bien fermée. Le non-respect de cette précaution pourrait entraîner des dégâts.

- 6** Insérez le nouveau boîtier de maintenance sans bordures.



## Entretien

- 7** Réglez le support du papier sur la position affichée sur l'illustration, puis fermez le clapet.



## Remplacement de la lame automatique

Remplacez la lame automatique si le papier n'est pas coupé proprement ou si les bords des sections coupées sont duveteux.

Lame automatique prise en charge

☞ « Produits consommables et en option » à la page 237

Utilisez un tournevis cruciforme pour remplacer la lame automatique. Vérifiez que vous avez sous la main un tournevis cruciforme avant de remplacer la coupeuse.

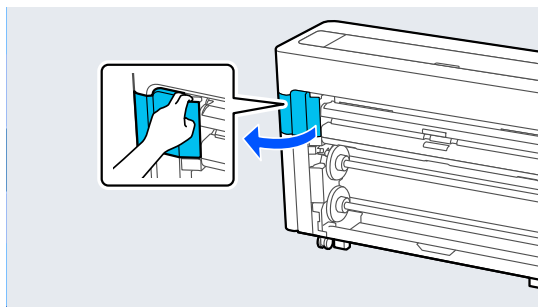
### ⚠ Important :

*Veillez à ne pas endommager la lame de la coupeuse. Ne faites pas tomber et ne cognez pas la lame contre des objets durs, car elle pourrait s'ébrécher.*

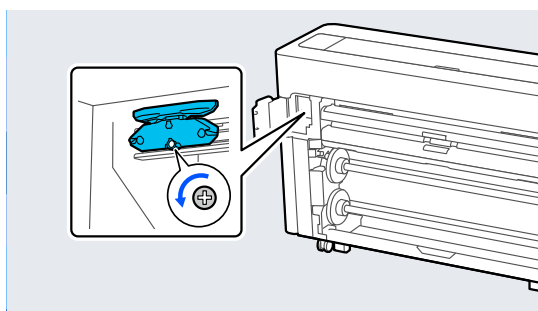
- 1 Retirez le papier de l'imprimante.
  - ☞ « Retrait du rouleau 1/rouleau de papier » à la page 47
  - ☞ « Retrait du rouleau 2 (à l'exception des séries SC-P6500E et SC-T3700E) » à la page 51
  - ☞ « Retrait des feuilles simples/Carton pour affiche » à la page 60

- 2 Appuyez sur **Menu — Maintenance — Remplacez la lame automatique.**

- 3 Ouvrez le capot de maintenance.

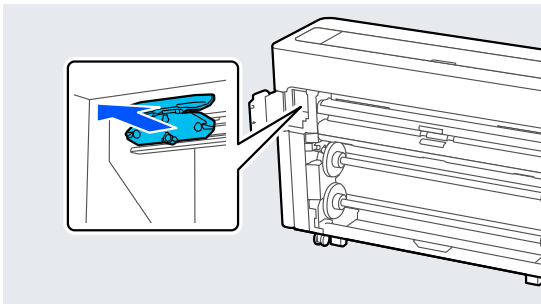


- 4 Desserrez la vis qui fixe la coupeuse à l'aide d'un tournevis cruciforme.



## Entretien

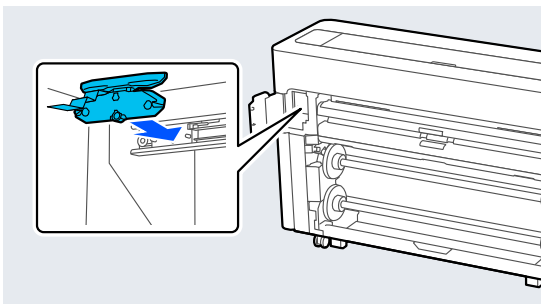
- 5** Retirez l'ancienne lame automatique de l'imprimante.



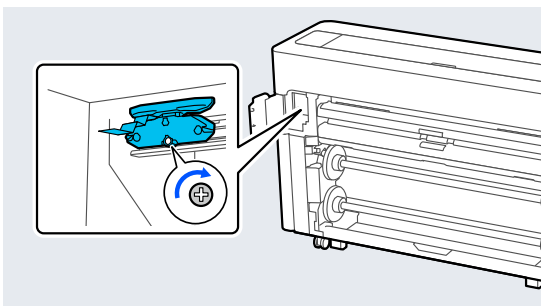
**Attention :**

Rangez la lame automatique hors de portée des enfants. La lame de la lame automatique peut provoquer des blessures. Procédez avec précaution lorsque vous remplacez la lame automatique.

- 6** Installez la nouvelle lame automatique avec le matériau de protection encore attaché.



- 7** Resserrez la vis qui fixe la coupeuse à l'aide d'un tournevis cruciforme.



**Important :**

Vissez le cutter à fond sinon la lame automatique risque d'être mal alignée.

- 8** Fermez le Capot de maintenance.

- 9** Après avoir remplacé la coupeuse, appuyez sur **OK**.

Lorsque le panneau de commande revient à l'écran affiché avant le début de cette procédure, retirez le protecteur de lame automatique qui est tombé à l'intérieur du capot de maintenance.

## Entretien

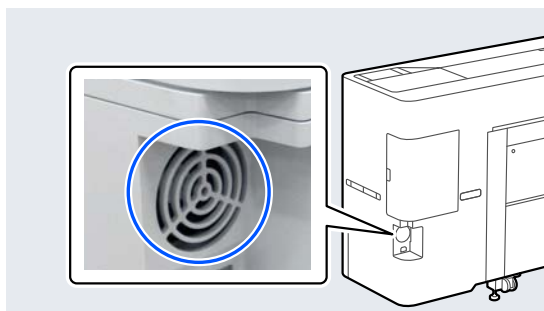
# Nettoyage de l'imprimante

Afin que votre imprimante fonctionne durablement de manière optimale, nettoyez-la régulièrement (environ une fois par mois).

## Nettoyage de l'extérieur

- 1 Retirez le papier de l'imprimante.
- 2 Assurez-vous que l'imprimante est hors tension et que l'écran est éteint, puis débranchez le câble d'alimentation de la prise murale.
- 3 Utilisez un chiffon doux et propre pour éliminer soigneusement la poussière ou la saleté.

Pour empêcher l'accumulation de poussière, nettoyez les endroits suivants, sur l'arrière et les côtés.



Si l'imprimante est particulièrement sale, humidifiez le chiffon avec de l'eau contenant une faible quantité de détergent neutre, puis essorez fermement le chiffon avant de l'utiliser pour essuyer la surface de l'imprimante. Puis utilisez un chiffon sec pour enlever l'humidité restante.

### **!** Important :

*N'utilisez jamais de benzène, de diluants ou d'alcool pour nettoyer l'imprimante. Ces substances risquent de provoquer des décolorations et des déformations.*

## Nettoyage de l'intérieur

Si les impressions présentent des taches ou des traînées, nettoyez les rouleaux de l'imprimante.




Retirez toute trace d'encre ou particule de papier adhérent au cylindre et susceptible de tacher le papier.

### **!** Important :

*Si vous ne retirez pas les traces d'encre ou particules de papier adhérent au cylindre, les buses pourraient s'obstruer ou les têtes d'impression s'abîmer.*

## Nettoyage du rouleau

Suivez les étapes suivantes pour nettoyer le rouleau en chargeant du papier ordinaire.

- 1 Allumez l'imprimante et chargez le papier rouleau le plus large possible.  
 « [Chargement et retrait du papier rouleau](#) » à la page 45
- 2 Appuyez sur  — **Transférer**.  
Le papier sera entraîné tant que vous appuierez sur **Transférer**. Si le papier n'est pas sali, le nettoyage est terminé.
- 3 Coupez le papier une fois le nettoyage terminé.  
Appuyez sur  — **Couper** pour couper le papier.

## Nettoyage de l'intérieur de l'imprimante

- 1 Assurez-vous que l'imprimante est hors tension et que l'écran est éteint, puis débranchez le câble d'alimentation de la prise murale.
- 2 Laissez l'imprimante reposer pendant une minute.

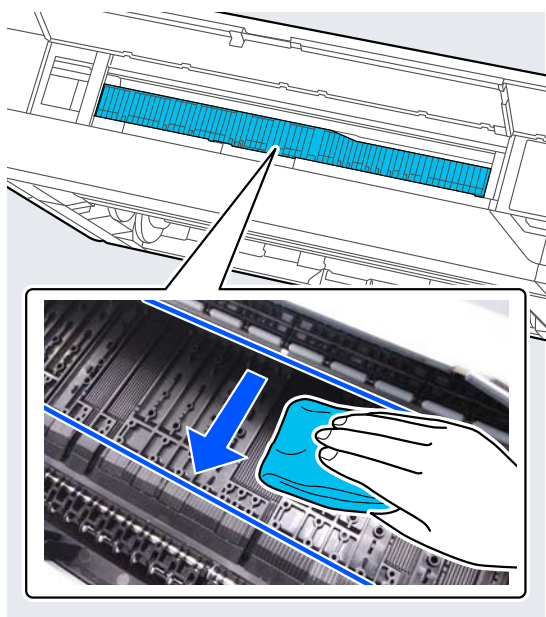
## Entretien

- 3** Ouvrez le capot de l'imprimante et éliminez soigneusement toute trace de poussière ou de saleté dans l'imprimante à l'aide d'un chiffon doux et propre.

Nettoyez minutieusement la zone illustrée en bleu. Pour éviter de répandre les saletés, essuyez de haut en bas. Si l'imprimante est particulièrement sale, humidifiez le chiffon avec de l'eau contenant une faible quantité de détergent neutre, puis essorez fermement le chiffon avant de l'utiliser pour essuyer la surface de l'imprimante. Essayez ensuite l'intérieur de l'imprimante à l'aide d'un chiffon doux et sec.

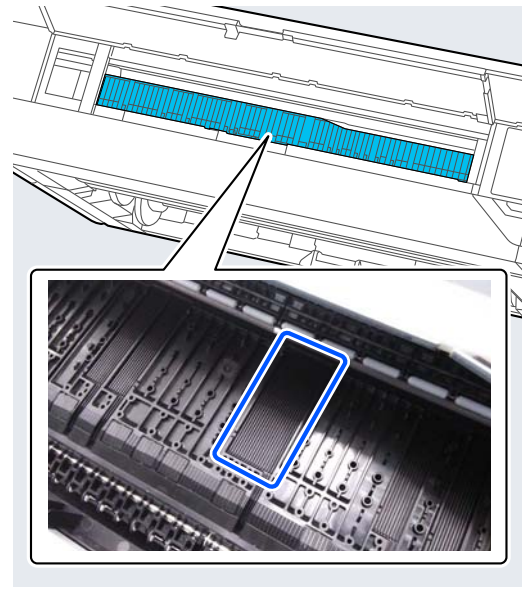
**!** **Important :**

*Ne touchez pas les rouleaux ou les tubes d'encre pendant le nettoyage. Vous pourriez provoquer un dysfonctionnement ou salir les tirages.*

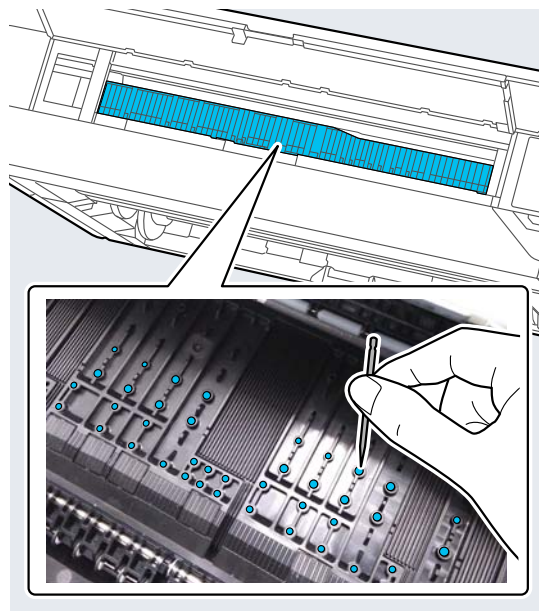


**Remarque :**

*La partie affichée dans l'illustration suivante se salit facilement, alors assurez-vous de l'essuyer soigneusement.*

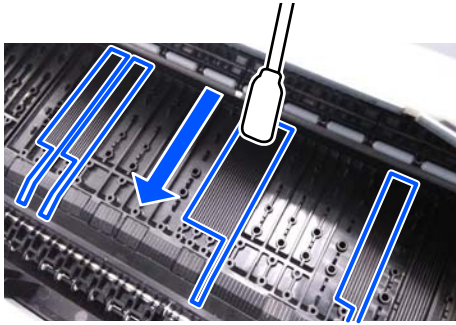


- 4** Si des particules de papier (semblables à de la poudre blanche) s'accumulent sur la plaque, utilisez un cure-dents pour les éliminer.



## Entretien

- 5** Le verso du papier imprimé est sale : utilisez un bâtonnet de nettoyage pour essuyer la zone illustrée ci-dessous de l'arrière vers l'avant.



- 6** Après le nettoyage, fermez le capot de l'imprimante.



## Résolution des problèmes

# Résolution des problèmes

## Que faire quand un message s'affiche

Si l'un des messages suivants s'affiche, lisez et suivez les instructions ci-dessous.

Messages	Suite à donner
<p>Modification des paramètres du papier</p> <p>Les paramètres du papier dans le pilote de l'imprimante ne correspondent pas aux informations enregistrées dans l'imprimante. Modifiez le paramétrage du papier depuis l'application ou le pilote. Pour en savoir plus, reportez-vous à la documentation fournie.</p>	<p>Pour modifier les informations sur le papier enregistrées à l'aide d'Epson Media Installer, chargez du papier et utilisez le panneau de commande.</p> <p>Vous pouvez également utiliser Epson Media Installer pour modifier des informations sur du papier qui n'a pas été chargé.</p> <p>En revanche, selon la version d'Epson Media Installer que vous utilisez, vous ne serez peut-être pas en mesure de modifier les informations sur le papier.</p>
<p>Échec de la configuration TCP/IP</p> <p>L'adresse IP et le masque de sous-réseau ne correspondent pas. Reportez-vous à la documentation fournie pour en savoir plus.</p>	<p>Saisissez la bonne adresse IP et la bonne passerelle par défaut. Si vous ne connaissez pas ces valeurs, adressez-vous à votre administrateur réseau.</p>

## Résolution des problèmes

# Affichage d'un message d'erreur et d'un code d'erreur

Messages d'erreur	Suite à donner
<p>Un élément de l'imprimante doit être remplacé. Contactez Support Epson. Pour plus de détails, consultez votre documentation.</p> <p>XXXXXXXXX (Où XXXXXXXX est un code alphanumérique à 6 ou 8 caractères.)</p>	<p>Un composant de l'imprimante approche de sa limite de durée de service.</p> <p>Contactez votre revendeur ou le support Epson et indiquez-leur le code de demande de maintenance.</p> <p>Ce problème ne peut pas être résolu tant que la pièce n'est pas remplacée. Une erreur de l'imprimante survient si vous continuez à l'utiliser.</p>
<p>L'imprimante a rencontré une erreur. Éteignez et rallumez l'imprimante. Si le problème persiste, contactez l'assistance Epson.</p> <p>XXXXXXXXX (Où XXXXXXXX est un code alphanumérique à 6 ou 8 caractères.)</p>	<p>Un message d'erreur s'affiche dans les situations suivantes.</p> <ul style="list-style-type: none"> <li><input type="checkbox"/> Le câble d'alimentation n'est pas fermement connecté</li> <li><input type="checkbox"/> Une erreur qui ne peut pas être résolue se produit</li> </ul> <p>Lorsque l'imprimante rencontre une erreur, celle-ci cesse automatiquement l'impression. Mettez l'imprimante hors tension, déconnectez le câble d'alimentation de la sortie et de l'Entrée CC sur l'imprimante, puis reconnectez. Répétez cette procédure plusieurs fois si l'erreur persiste.</p> <p>Si la même demande d'entretien s'affiche sur l'écran LCD, contactez votre revendeur ou le support Epson. Indiquez-leur le code de la demande d'entretien : « XXXXXXXX ».</p>

## Résolution des problèmes

# Dépannage

## Vous ne pouvez pas imprimer (parce que l'imprimante ne fonctionne pas)

### L'imprimante ne s'allume pas

- **Le câble d'alimentation est-il raccordé à la prise secteur ou au connecteur d'entrée de l'imprimante ?**

Vérifiez que le câble d'alimentation est correctement raccordé à l'imprimante.

- **Y a-t-il un problème au niveau de la prise secteur ?**

Vérifiez que la prise secteur fonctionne en branchant le câble d'alimentation d'un autre appareil électrique.

### L'imprimante s'éteint automatiquement

- **L'option Temporisation arrêt est-elle activée ?**

Pour éviter que l'imprimante ne s'éteigne automatiquement, sélectionnez **Arrêt**.

 [« Réglages généraux » à la page 162](#)

### Le pilote de l'imprimante n'est pas correctement installé (Windows)

- **L'icône de cette imprimante s'affiche-t-elle dans le dossier Devices and Printers (Périphériques et imprimantes)/ Printers (Imprimantes)/Printers and Faxes (Imprimantes et télécopieurs) ?**

- Oui  
Le pilote d'impression est installé. Consultez la section « L'imprimante ne communique pas avec l'ordinateur ».
- Non  
Le pilote d'impression n'est pas installé. Installez le pilote d'impression.

- **La valeur du port de l'imprimante correspond-elle au port de connexion de l'imprimante ?**

Vérifiez le port de l'imprimante.

Cliquez sur l'onglet **Port** de la boîte de dialogue Propriétés (Propriétés) de l'imprimante et vérifiez l'option sélectionnée pour **Print to following port(s) (Impression sur les ports suivants)**.

- USB : **USBxxx** (x désigne le numéro du port) pour la connexion USB
- Réseau : l'adresse IP correcte pour la connexion réseau

Si aucun paramètre n'apparaît, le pilote d'impression n'est pas correctement installé. Supprimez et réinstallez le pilote de l'imprimante.

### Le pilote d'impression n'est pas correctement installé (Mac)

- **L'imprimante figure-t-elle dans la liste des imprimantes ?**

Cliquez sur **System Preferences (Préférences système) — Printers & Scanners (Imprimantes et scanners) (ou Print & Fax (Impression et télécopie))** dans le menu Pomme.

Si le nom de l'imprimante ne s'affiche pas, ajoutez l'imprimante.

### L'imprimante ne communique pas avec l'ordinateur

- **Le câble est-il correctement branché ?**

Vérifiez que le câble d'interface est fermement connecté au port de l'imprimante et à l'ordinateur. Vérifiez aussi que le câble n'est pas coupé ou plié. Si vous avez un câble de rechange, essayez d'effectuer le branchement à l'aide de celui-ci.

- **Les caractéristiques du câble d'interface correspondent-elles à celles de l'ordinateur ?**

Assurez-vous que les spécifications du câble d'interface correspondent à celles de l'imprimante et de l'ordinateur.

 [« Configuration système requise » à la page 262](#)

## Résolution des problèmes

### ■ Si vous avez un concentrateur USB, l'utilisez-vous correctement ?

Dans la spécification USB, les connexions en chaîne de cinq concentrateurs USB sont possibles. Cependant, nous vous conseillons de connecter l'imprimante au premier concentrateur directement raccordé à l'ordinateur. Selon le concentrateur que vous utilisez, le fonctionnement de l'imprimante risque de devenir instable. Si cela se produit, branchez le câble USB directement dans le port USB de votre ordinateur.

### ■ Le concentrateur USB est-il correctement reconnu ?

Assurez-vous que le concentrateur USB est correctement reconnu sur l'ordinateur. Si c'est le cas, débranchez tous les concentrateurs USB de l'ordinateur, puis branchez l'imprimante directement sur le port USB de l'ordinateur. Pour plus d'informations sur le fonctionnement du concentrateur USB, contactez le fabricant.

## Vous ne pouvez pas imprimer dans un environnement réseau

### ■ Les paramètres réseau sont-ils corrects ?

Pour connaître les paramètres requis, adressez-vous à votre administrateur réseau.

### ■ Connectez l'imprimante directement à l'ordinateur en utilisant un câble USB, puis essayez d'imprimer.

Si vous réussissez à imprimer via le câble USB, le problème vient des paramètres réseau. Contactez votre administrateur système ou consultez le manuel de votre système réseau. Si vous ne pouvez pas imprimer via USB, consultez la section appropriée dans le présent Guide de l'utilisateur.

### ■ Utilisez-vous une connexion LAN filaire avec un appareil prenant en charge IEEE 802.3az (Power Saving Ethernet) ?

Lors de l'utilisation d'une connexion LAN filaire avec un appareil prenant en charge IEEE 802.3az (Energy Efficient Ethernet, Power Saving Ethernet), la connexion peut devenir instable, la connexion peut ne pas être possible ou la vitesse de communication peut être lente.

Suivez les étapes ci-dessous pour désactiver IEEE 802.3az sur votre ordinateur et votre imprimante avant de vous connecter.

(1) Déconnectez les câbles LAN de l'ordinateur et de l'imprimante.

(2) Désactivez IEEE 802.3az s'il est activé sur votre ordinateur.

(3) Connectez l'ordinateur et l'imprimante directement avec un câble LAN.

(4) Sur l'imprimante, vérifiez l'adresse IP de l'imprimante sous **Menu — Réglages généraux — Paramètres réseau — Vérification connexion**.

(5) Sur l'ordinateur, lancez Web Config.

Ouvrez un navigateur Web, puis saisissez l'adresse IP de l'imprimante.

(6) Sélectionnez **Paramètres réseau — Ethernet**.

(7) Définissez **IEEE 802.3az** sur **Arrêt**.

(8) Cliquez sur **Suiv**.

(9) Cliquez sur **Param**.

(10) Débranchez le câble LAN qui relie l'ordinateur à l'imprimante.

(11) Activez IEEE 802.3az sur votre ordinateur si vous l'avez désactivé à l'étape 2.

(12) Connectez les câbles LAN que vous avez déconnectés à l'étape 1 à l'ordinateur et à l'imprimante.

Si ce problème persiste après avoir suivi les étapes ci-dessus, il peut être causé par un périphérique autre que l'imprimante.

## L'imprimante présente une erreur

### ■ Consultez le message affiché sur le panneau de commande.

 « Que faire quand un message s'affiche » à la page 209

## Résolution des problèmes

### L'imprimante s'arrête d'imprimer

#### ■ L'état en cours de l'imprimante est-il Paused (Suspendu) ? (Windows)

Si vous arrêtez l'impression ou si l'imprimante cesse d'imprimer en raison d'une erreur, la file d'attente d'impression se met en état **Pause**. Dans cet état, il n'est pas possible d'imprimer.

Double-cliquez sur l'icône d'imprimante du dossier **Devices and Printers (Périphériques et imprimantes)**, **Printers (Imprimantes)** ou **Printers and Faxes (Imprimantes et télécopieurs)**. Si l'impression est en pause, ouvrez le menu **Printer (Imprimante)** et décochez la case **Pause**.

#### ■ L'état actuel de l'imprimante affiche-t-il Paused (Suspendue) ? (Mac)

Ouvrez la boîte de dialogue de votre imprimante et vérifiez si l'imprimante est en pause.

(1) Sélectionnez **System Preferences (Préférences système)** > **Printers & Scanners (Imprimantes et scanners)** (ou **Print & Fax (Impression et télécopie)**) > **Open Print Queue (Ouvrir la file d'attente d'impression)** dans le menu **Apple**.

(2) Double-cliquez sur l'icône de l'imprimante en état **Paused (Suspendue)**.

(3) Cliquez sur **Resume Printer (Libérer l'imprimante)**.

#### ■ Utilisez-vous l'unité d'extension Adobe® PostScript® 3™ ?

L'impression avec l'unité d'extension Adobe® PostScript® 3™ peut avoir rencontré un problème ou être interrompue. Reportez-vous à ce qui suit pour en savoir plus sur ce problème et comment le résoudre.

 « [Extension Adobe® PostScript® 3™](#) » à la page 84

### Votre problème n'est pas décrit ici

#### ■ Déterminez si le problème vient du pilote de l'imprimante ou de l'application (Windows)

Effectuez un test d'impression à partir du pilote afin de vérifier si la connexion entre l'imprimante et l'ordinateur fonctionne et si les paramètres du pilote sont corrects.

(1) Vérifiez que l'imprimante est allumée et en état Prêt, et chargez du papier de format A4 ou supérieur.


(2) Accédez au dossier **Devices and Printers (Périphériques et imprimantes)**, **Printers (Imprimantes)** ou **Printers and Faxes (Imprimantes et télécopieurs)**.

(3) Cliquez avec le bouton droit de la souris sur l'icône de l'imprimante, puis sélectionnez **Properties (Propriétés)**.

(4) Dans la boîte de dialogue Properties (Propriétés), sélectionnez l'onglet **General (Général)** et cliquez sur **Print Test Page (Imprimer une page de test)**.

Au bout d'un moment, une page de test est imprimée.

Si la page de test s'imprime correctement, alors la connexion entre l'imprimante et l'ordinateur est bonne. Passez à la section suivante.

Si la page de test ne s'imprime pas correctement, revérifiez les éléments ci-dessus.  
 « [Vous ne pouvez pas imprimer \(parce que l'imprimante ne fonctionne pas\)](#) » à la page 211

La « version du pilote » indiquée sur la page de test correspond au numéro de version du pilote interne de Windows. Il est différent du pilote d'impression Epson que vous avez installé.

## Résolution des problèmes

### L'imprimante émet un bruit identique à celui de l'impression, mais rien ne s'imprime

#### La tête d'impression bouge, mais rien ne s'imprime

##### ■ Vérifiez le fonctionnement de l'imprimante.

Imprimez un motif de contrôle des buses. Parce qu'un motif de vérification des buses peut être imprimé sans connexion à un ordinateur, vous pouvez vérifier les opérations et l'état d'impression de l'imprimante.

 « Tête d'impr Vérification des buses » à la page 192

Consultez la section suivante si le motif de vérification des buses ne s'imprime pas correctement.

##### ■ Le message Ejecución del ajuste automático del motor. est-il affiché sur l'écran du panneau de commande ?

L'imprimante ajuste le moteur interne. Attendez un moment sans mettre l'imprimante hors tension.

### Le motif de vérification des buses ne s'imprime pas correctement

##### ■ Effectuez un nettoyage des têtes.

Il est possible que les buses soient obstruées. Imprimez à nouveau un motif de vérification des buses après avoir effectué un nettoyage des têtes.

 « Nettoyage tête d'impr. » à la page 192

##### ■ L'imprimante est-elle restée longtemps sans être utilisée ?

S'il y a longtemps que l'imprimante n'a pas été utilisée, les buses sont probablement sèches et obstruées.

Effectuez un nettoyage de la tête.

 « Tête d'impr Vérification des buses » à la page 192

### L'impression ne répond pas à votre attente

#### La qualité d'impression est médiocre, irrégulière, trop claire ou trop foncée

##### ■ Les buses de la tête d'impression sont-elles bouchées ?

Si les buses sont obstruées, certaines buses ne projettent pas l'encre et la qualité d'impression se dégrade. Imprimez un motif de contrôle des buses.

 « Tête d'impr Vérification des buses » à la page 192

##### ■ Un Alignement ligne règle a-t-il été réalisé ?

Dans le cas d'une impression bidirectionnelle, la tête d'impression imprime pendant ses déplacements de gauche et droite et de droite à gauche. Si la tête d'impression est désalignée, les lignes de règles peuvent elles aussi être désalignées. Si les lignes verticales ne sont pas alignées lors d'une impression bidirectionnelle, procédez à un Alignement ligne règle.

 « Alignement ligne règle » à la page 195

##### ■ Utilisez-vous une cartouche d'encre ou une unité d'alimentation en encre Epson authentique ?

Cette imprimante a été conçue pour une utilisation avec des cartouches d'encre ou unités d'alimentation en encre Epson. Si vous n'utilisez pas des cartouches d'encre d'origine Epson, vous risquez d'obtenir des impressions pâles ou des couleurs modifiées, car le système ne détecte pas le niveau d'encre restante correctement. Veillez à utiliser une cartouche ou unité d'alimentation en encre adaptée.


##### ■ Utilisez-vous une vieille cartouche d'encre/ unité d'alimentation en encre ?


La qualité de l'impression se dégrade en cas d'utilisation d'une vieille cartouche d'encre ou unité d'alimentation en encre. Remplacez-la par une cartouche ou unité d'alimentation en encre neuve. Nous vous recommandons d'utiliser toute l'encre de la cartouche ou unité d'alimentation en encre avant la date d'expiration imprimée sur l'emballage (dans l'année qui suit l'installation de l'imprimante).

## Résolution des problèmes

### ■ Les cartouches d'encre ou unités d'alimentation en encre ont-elles été secouées ?

Les cartouches d'encre ou unités d'alimentation en encre de cette imprimante contiennent des encres pigmentées. Secouez soigneusement les cartouches avant de les installer dans l'imprimante.

 « Remplacement des cartouches d'encre (excepté pour les séries SC-P8500DL et SC-T7700DL) » à la page 197

 « Remplacement des unités d'alimentation en encre (séries SC-P8500DL et SC-T7700DL uniquement) » à la page 199

### ■ Le paramètre Support est-il correct ?

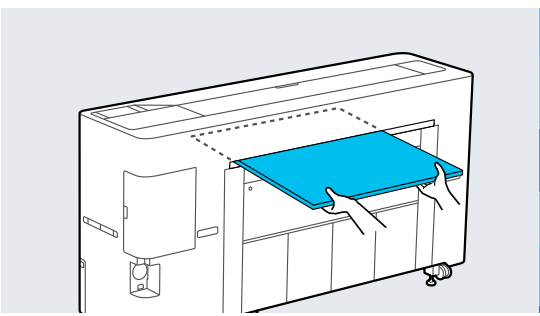
Si les paramètres du support dans le pilote de l'imprimante et dans l'imprimante ne correspondent pas, la qualité d'impression pourra en être affectée. Veillez à ce que vos paramètres de type de support soient conformes au papier chargé dans l'imprimante.

### ■ Avez-vous sélectionné un mode faible qualité (par exemple Vitesse) comme qualité d'impression ?

Si les options sélectionnées pour **Qualité d'impression** > **Options Qualité** privilégient la vitesse, la qualité sera sacrifiée au profit d'une impression rapide, entraînant une baisse de la qualité d'impression. Pour améliorer la qualité d'impression, sélectionnez des options de **Niveau** qui privilégient la qualité.

### ■ Imprimez-vous sur du carton pour affiche ?

Selon le type de panneau d'affichage, la qualité d'impression peut diminuer en raison des courbes du papier. Soutenez les bords du papier pendant l'impression pour garder le papier horizontal.



### ■ La gestion des couleurs est-elle activée ?

Activez la gestion des couleurs.

 « Impression avec gestion des couleurs » à la page 128

### ■ Avez-vous comparé le résultat de l'impression avec l'image affichée à l'écran ?

Étant donné que les moniteurs et les imprimantes restituent différemment les couleurs, les couleurs imprimées ne correspondent pas toujours parfaitement aux couleurs affichées.

### ■ Avez-vous ouvert le capot de l'imprimante durant l'impression ?

Si le capot de l'imprimante est ouvert durant l'impression, la tête d'impression s'arrête brutalement, entraînant une irrégularité de la couleur. N'ouvrez pas le capot de l'imprimante durant l'impression.


### ■ Le message Le niveau d'encre est bas. s'affiche-t-il sur le panneau de commande ?

La qualité d'impression risque de se dégrader lorsque le niveau d'encre est faible. Nous vous recommandons de remplacer la cartouche d'encre ou l'unité d'alimentation en encre par une neuve. Si vous constatez une différence de couleur même après le remplacement de la cartouche d'encre ou de l'unité d'alimentation en encre, nettoyez plusieurs fois la tête d'impression.

## Résolution des problèmes

### ■ Avez-vous activé l'option Haute vitesse avec du papier du commerce ?

Si vous avez sélectionné Papier personnalisé dans **Type de papier** et que les couleurs ne sont pas uniformes sur les tirages, essayez les solutions suivantes.

- Si vous n'avez pas enregistré les paramètres du papier du commerce  
Consultez les informations suivantes pour enregistrer les paramètres.  
 « [Avant d'imprimer sur du papier disponible dans le commerce](#) » à la page 256
- Si vous avez enregistré les paramètres du papier du commerce  
Effectuez une impression unidirectionnelle. Procédez comme suit pour décocher la case **Haute vitesse** dans le pilote de l'imprimante.  
Windows : à l'écran Param imprim, sélectionnez **Options Qualité** dans **Qualité d'impression**.  
Mac : sélectionnez Print Settings (Configuration Imprimante) dans la liste, puis sélectionnez l'onglet **Paramètres couleur avancés**.

## La couleur n'est pas exactement la même que sur une autre imprimante

### ■ Les couleurs varient selon le type d'imprimante et en fonction des caractéristiques de chacune.

Étant donné que les encres, les pilotes d'impression et les profils d'impression ont été développés spécifiquement pour chaque modèle d'imprimante, les couleurs imprimées par des modèles d'imprimantes différents ne sont pas exactement identiques.

Vous pouvez obtenir des couleurs similaires si vous optez pour la même méthode d'ajustement ou le même profil gamma en utilisant le pilote de l'imprimante.

 « [Impression avec gestion des couleurs](#) » à la page 128

Pour assurer correspondance parfaite des couleurs, utilisez le système de mesure de la couleur.

## La qualité d'impression, notamment en termes de couleurs régulières au niveau du bord d'attaque, est importante pour moi

### ■ La qualité d'impression dépend différents facteurs tels que la qualité du papier et l'environnement d'impression. Au niveau du bord d'attaque, la marge peut être réduite ou les couleurs peuvent être irrégulières, voire différentes.

Imprimez avec une plus grande marge au niveau du bord d'attaque.

 « [Paramètre papier](#) » à la page 152

### ■ Dans le menu Options Qualité du pilote de l'imprimante, réglez Qualité bord papier sur Ajouter marge supérieure ou Optimiser la qualité d'impression des bords.

Avec l'option **Ajouter marge supérieure**, toutes les impressions sont effectuées en mode tête double. La vitesse d'impression est alors normale, mais la marge du bord d'attaque est plus grande que d'habitude.

Étant donné qu'avec l'option **Optimiser la qualité d'impression des bords**, toutes les impressions sont effectuées en mode tête simple, l'impression est plus lente que d'habitude.

## Les données imprimées ne sont pas correctement positionnées sur le support

### ■ Avez-vous défini la zone d'impression ?

Vérifiez la zone d'impression dans les paramètres de l'application et de l'imprimante.

### ■ L'option adéquate est-elle sélectionnée dans Format papier ?

Si l'option sélectionnée dans **Largeur papier rouleau** ou **Paper Size (Taille papier)** dans le pilote de l'imprimante ne correspond pas au papier chargé dans l'imprimante, l'impression peut ne pas être correctement positionnée ou certaines des données peuvent être imprimées en dehors du papier. Dans ce cas, vérifiez les paramètres d'impression.



## Résolution des problèmes

### ■ Le papier est-il incliné ?

Si l'option **Détection d'inclinaison du papier** dans le menu Param imprim est réglée sur **Arrêt**, l'impression continue même si le papier est de travers, entraînant l'impression de données à l'extérieur du papier. Réglez l'option **Détection d'inclinaison du papier** sur **Marche** dans le menu Param imprim.

 « Réglages généraux » à la page 162

### ■ Est-ce que les données d'impression tiennent dans la largeur du papier ?

Bien qu'en temps normal, l'impression s'arrête si l'image imprimée est plus grande que le papier, il est possible que l'imprimante imprime en dehors des limites du papier si l'option **Vérif Format Papier** est réglée sur **Arrêt** dans le menu Param imprim. Réglez ce paramètre sur **Marche**.

 « Paramètre papier » à la page 152

### ■ Les paramètres Marge supérieure sont-ils réglés sur des valeurs trop petites ?

Si les valeurs sélectionnées pour **Marge supérieure** dans le menu Papier sont plus grandes que les marges sélectionnées dans l'application, les valeurs sélectionnées pour **Marge supérieure** seront prioritaires. Par exemple, si les marges gauche et droite sont réglées sur 15 mm dans le menu Papier de l'imprimante et que vous imprimez des données créées dans une application qui est définie pour remplir le format de papier, les bandes de 15 mm sur les deux côtés ne seront pas imprimées.

 « Zone imprimable » à la page 80

## Les lignes de règles verticales sont désalignées

### ■ La tête d'impression est-elle désalignée ? (dans l'impression bidirectionnelle)

Dans le cas d'une impression bidirectionnelle, la tête d'impression imprime pendant ses déplacements de gauche à droite et de droite à gauche. Si la tête d'impression est désalignée, les lignes de règles peuvent elles aussi être désalignées. Si les lignes verticales ne sont pas alignées lors d'une impression bidirectionnelle, procédez à un Alignement ligne règle.

 « Alignement ligne règle » à la page 195

## La surface imprimée présente des éraflures ou des taches

### ■ Le papier est-il trop épais ou trop fin ?

Vérifiez que les spécifications du papier sont compatibles avec cette imprimante.

 « Supports pris en charge » à la page 244

Pour plus d'informations sur les supports et les paramètres pour imprimer sur des papiers d'une autre origine ou si vous utilisez un logiciel RIP (processeur d'image tramée), reportez-vous à la documentation fournie avec le papier, ou contactez le distributeur du papier ou le fabricant du processeur.

### ■ Le papier est-il froissé ?

N'utilisez pas du papier déjà utilisé ou qui est froissé. Utilisez toujours du papier neuf.

### ■ Le papier est-il gondolé ou courbé ?

Si le papier devient gondolé ou courbé à cause d'un changement de température ou d'humidité, le papier peut être abîmé.

Vérifiez les points suivants.

- Chargez le papier juste avant l'impression.
- N'utilisez pas de papier gondolé ou ondulé. Si vous utilisez du papier rouleau, coupez toute portion gondolée ou ondulée, puis rechargez le papier. Dans le cas de feuilles simples, utilisez du papier neuf.

### ■ Est-ce que la tête d'impression « frotte » la surface d'impression ?

Si la surface du papier à imprimer est éraflée, réglez **Réglage papier personnalisé** dans **Réglages généraux** ou **Espace plateau** dans **Paramètre papier** pour augmenter l'espace. Si les résultats d'impression ne s'améliorent pas, essayez de modifier le **Rouleau d'éjection du papier** ou le **Rouleau d'éjection du papier** de **Réglages généraux** à **Utiliser** dans **Réglage papier personnalisé**. En revanche, si vous utilisez du papier glacé, régler **Rouleau d'éjection du papier** sur **Utiliser** peut endommager la surface d'impression.

 « Paramètre papier » à la page 152

 « Réglages généraux » à la page 162

## Résolution des problèmes

### ■ Est-ce que la tête d'impression « frotte » le bord du papier ?

Dans Paramètre papier, réglez **Rouleau 1** (aussi appelé **Rouleau** pour les séries SC-P6500E et SC-T3700E) ou **Rouleau 2 — Marges en haut/en bas** sur **45 mm**.

 « Paramètre papier » à la page 152

### ■ Est-ce que la tête d'impression « frotte » le bord arrière du papier ?

En fonction du papier lui-même, de l'environnement d'impression, des conditions de conservation et le contenu des données imprimées, le bord de fuite peut se trouver éraflé lors de l'impression.

Créez des données avec une marge inférieure plus importante.

Si le problème persiste, sélectionnez **Optim. qualité bords** au niveau du pilote de l'imprimante avant de procéder à l'impression.

### ■ La tête d'impression frotte-t-elle le bord droit ou gauche du papier ?

En fonction du papier lui-même, de l'environnement d'impression, des conditions de conservation et le contenu des données imprimées, les bords gauche ou droit peuvent se trouver éraflés lors de l'impression.

Créez des données avec une marge gauche/droite plus importante. Si le problème persiste, faites pivoter les données à 90 degrés au niveau du pilote de l'imprimante ou de votre logiciel, puis essayez d'imprimer.

### ■ Lorsque vous imprimez plusieurs pages, l'option Coupe automatique est-elle réglée sur Ne jamais couper ?

Si vous imprimez en continu sans découper le papier pour chaque page, les pages pourraient se frotter entre elles et provoquer des éraflures. Créez des données avec une marge plus large entre les pages.

### ■ L'intérieur de l'imprimante a-t-il besoin d'être nettoyé ?

Il est possible que les rouleaux aient besoin d'être nettoyés. Nettoyez les rouleaux en chargeant et en éjectant du papier.

 « Nettoyage de l'intérieur » à la page 206

### ■ Essayez de nettoyer la zone autour de la tête d'impression.

Si la surface d'impression est sale, même après avoir essayé les solutions précédentes, procédez comme suit pour nettoyer autour de la tête d'impression, des capuchons et des essuyeurs.

 « Nettoyage autour de la tête d'impression et des capuchons » à la page 218

### ■ Élargissez la marge inférieure.

Selon l'utilisation du papier, les conditions de stockage et le contenu des données imprimées, le bord inférieur risque de présenter des éraflures lors de l'impression. Dans ce cas, il est recommandé de créer vos données avec une marge inférieure plus large.

## Nettoyage autour de la tête d'impression et des capuchons

Si vous ne parvenez pas à désobstruer la tête d'impression à l'aide d'un nettoyage automatique, nettoyez-la ainsi que la zone autour des capuchons.

## Résolution des problèmes

### ! Important :

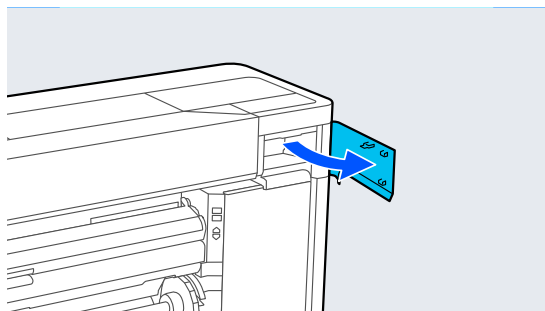
- ❑ Veillez à ne pas toucher les composants ou les circuits imprimés en dehors de la zone de nettoyage indiquée. Vous risqueriez de provoquer un dysfonctionnement de l'imprimante ou de dégrader la qualité d'impression.
- ❑ Utilisez toujours des tiges de nettoyage neuves. Ne réutilisez jamais une tige déjà utilisée, vous risqueriez de déposer de la saleté.
- ❑ Ne touchez pas les extrémités des tiges de nettoyage. Du sébum pourrait s'y déposer, ce qui pourrait nuire au nettoyage.
- ❑ Touchez un objet métallique avant de commencer le travail pour décharger toute électricité statique.
- ❑ N'essuyez pas les capuchons avec des solvants organiques tels que l'alcool. Vous risqueriez d'abîmer la tête d'impression.
- ❑ Ne déplacez pas la tête d'impression à la main. Faute de quoi l'imprimante risque d'être endommagée.
- ❑ Si du papier est chargé dans l'imprimante, retirez-le avant de commencer.

### Essuyage de la tête d'impression

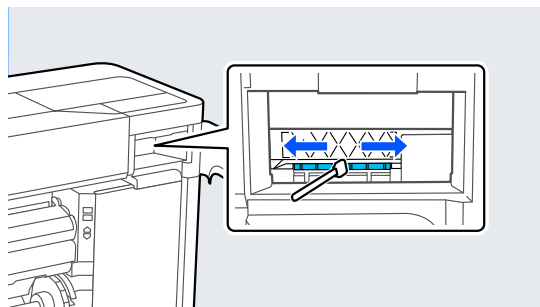
- 1 Sélectionnez **Maintenance — Nettoyage des éléments de maintenance — Essuyage de la tête d'impression**.

La tête d'impression se place en position de nettoyage.

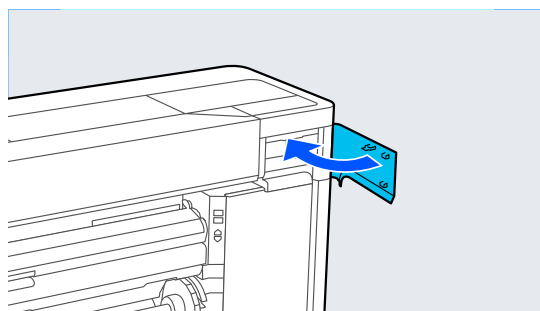
- 2 Ouvrez le capot de maintenance.



- 3 Utilisez le bâtonnet de nettoyage pour éliminer toute trace d'encre, de peluches ou de déchets.

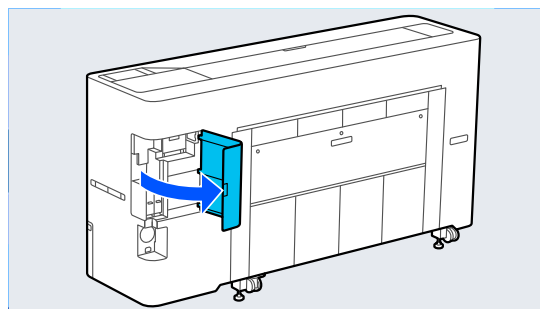


- 4 Fermez le Capot de maintenance.

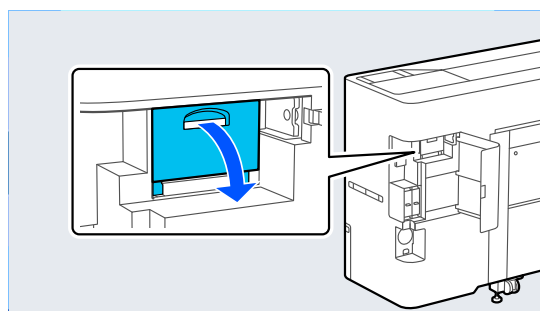


- 5 Allez à l'arrière de l'imprimante.

- 6 Ouvrez le couvercle du port.

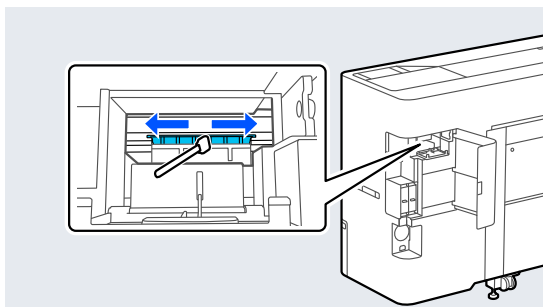


- 7 Ouvrez le capot de maintenance arrière.

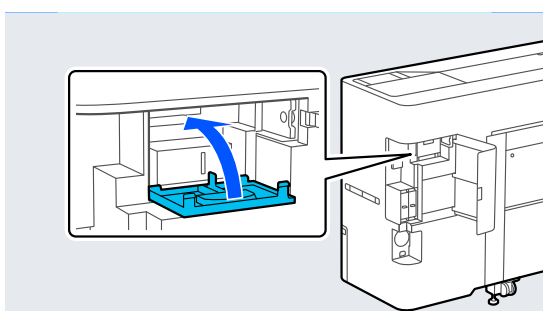


## Résolution des problèmes

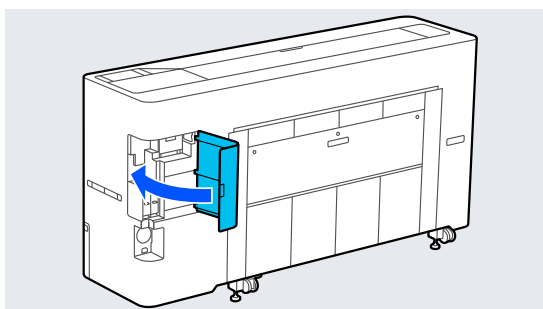
- 8** Nettoyez les bords de la tête d'impression avec un bâtonnet de nettoyage.



- 9** Fermez le capot de maintenance arrière.



- 10** Fermez le couvercle du port.



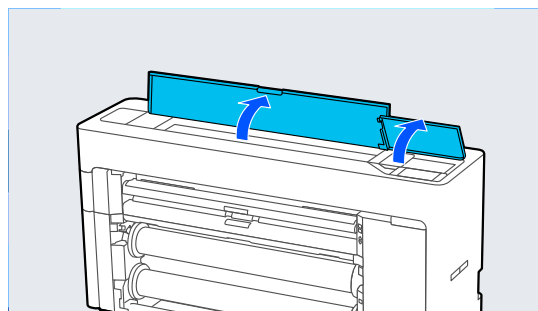
- 11** Appuyez sur **OK** sur le panneau de commande.  
La tête d'impression reprend sa position d'origine.

### Essuyage autour du bouchon

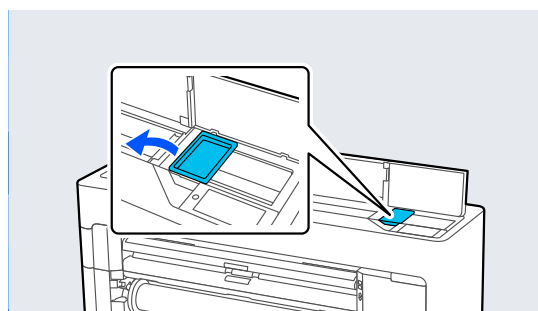
- 1** Sélectionnez **Maintenance — Nettoyage des éléments de maintenance — Essuyage autour du bouchon**.

La tête d'impression se place en position de nettoyage.  
Attendez que la tête d'impression s'immobilise.

- 2** Ouvrez le capot de l'imprimante.



- 3** Retirez la pièce illustrée ci-dessous.

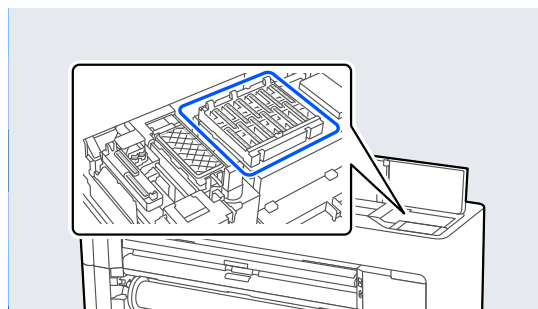


- 4** À l'aide d'une tige de nettoyage neuve, essuyez les résidus sur la station d'encapuchonnage.

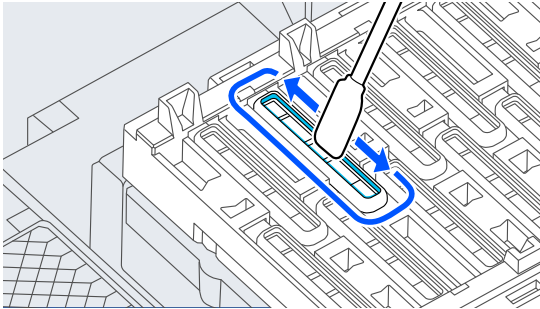
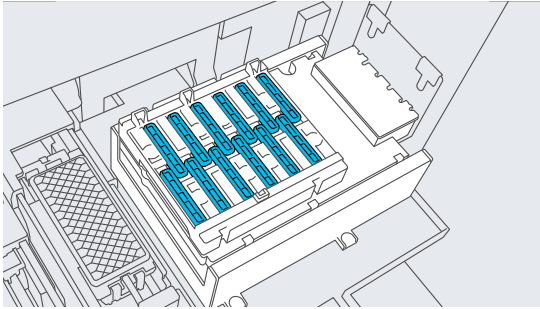
- (1) Maintenez la tige à la verticale et essuyez la partie interne des stations d'encapuchonnage.

### **!** Important :

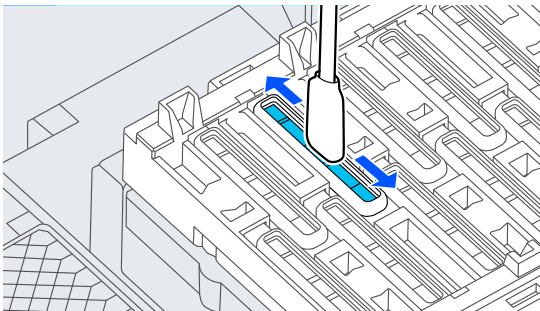
*N'appuyez pas trop fort sur les bords autour des capuchons avec une tige de nettoyage ou une pince à épiler. Vous risqueriez de déformer la pièce, ce qui empêcherait la bonne occlusion des capuchons.*



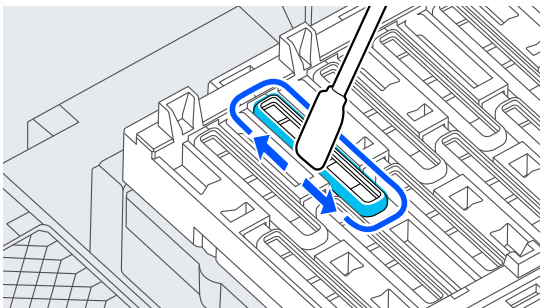
## Résolution des problèmes



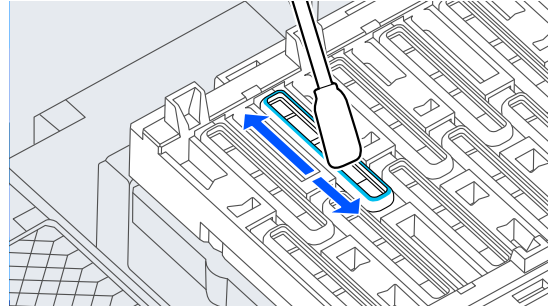
- (2) Maintenez la tige à la verticale et essuyez la partie interne des stations d'encapuchonnage.



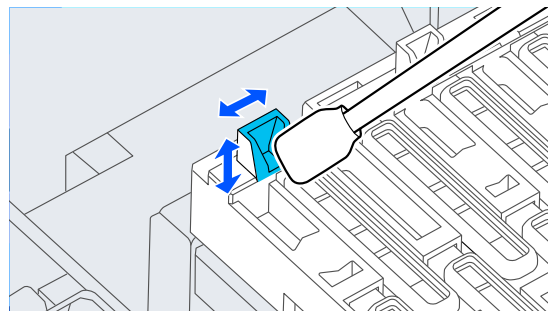
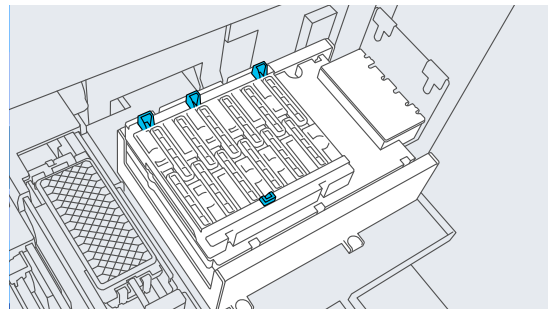
- (3) Maintenez la tige à la verticale et essuyez la partie externe des stations d'encapuchonnage.



- (4) Essuyez les bords de toutes les stations d'encapuchonnage avec la surface plate du bâtonnet de nettoyage.

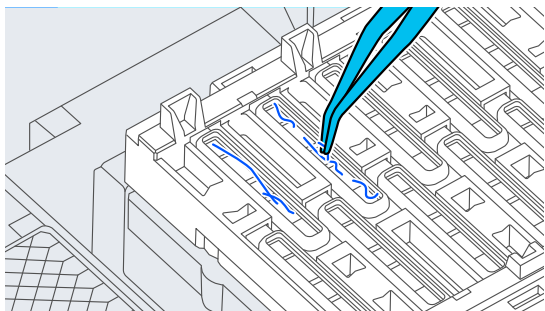


- (5) Maintenez la tige à la verticale et essuyez les guides de toutes les stations d'encapuchonnage.

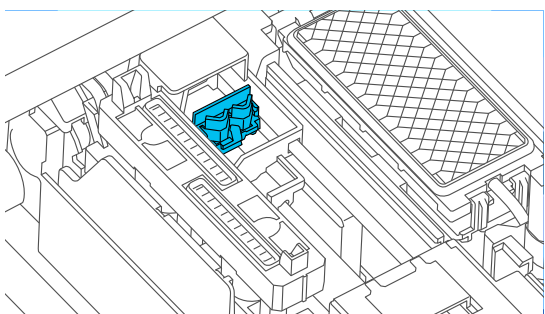
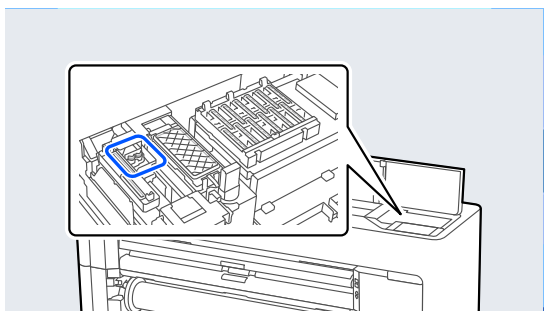


- (6) Si les capuchons présentent de la poussière ou des résidus, retirez-les avec l'extrémité de la tige de nettoyage ou une pince à épiler.

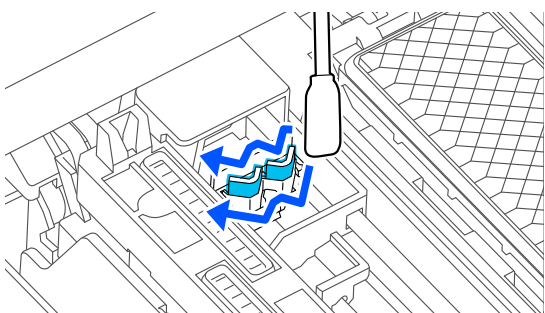
## Résolution des problèmes



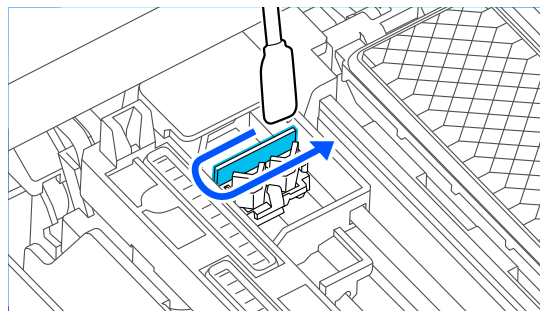
- 5** À l'aide d'une tige de nettoyage neuve, enlevez les résidus sur l'essuieur.



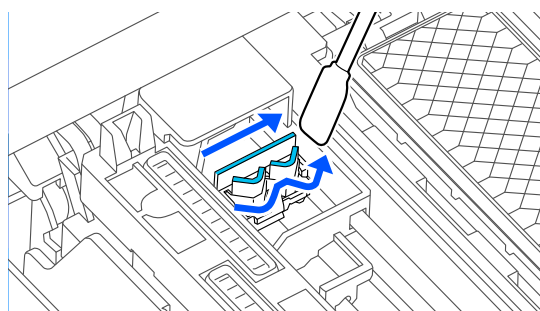
- (1) Essuyez autour de l'essuieur à l'avant.



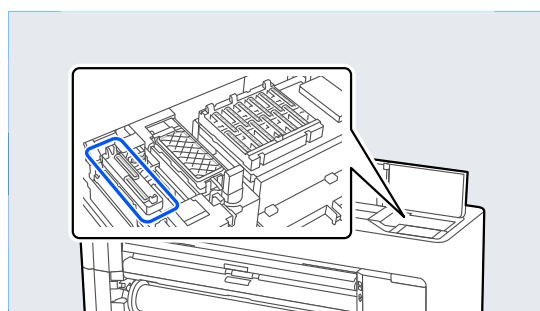
- (2) Essuyez autour de l'essuieur à l'arrière.



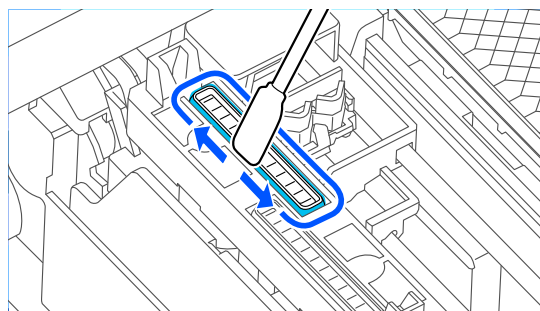
- (3) Essuyez les bords des wipers (essuieurs).



- 6** À l'aide d'une tige de nettoyage neuve, essuyez les résidus sur les capuchons d'aspiration.

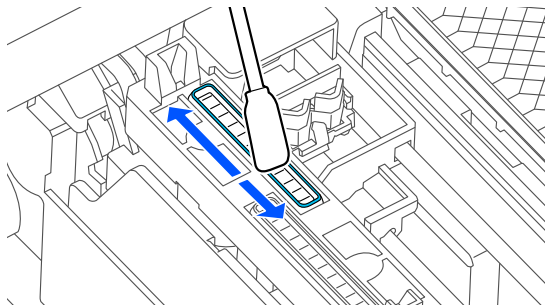


- (1) Maintenez la tige à la verticale et essuyez la partie externe des capuchons d'aspiration.

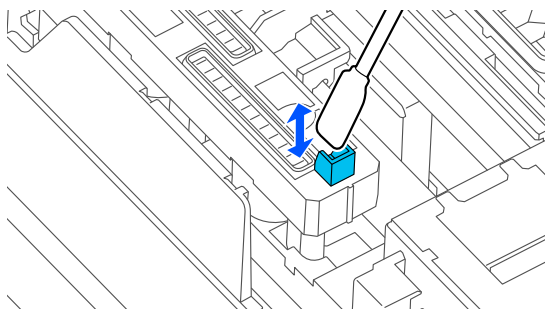
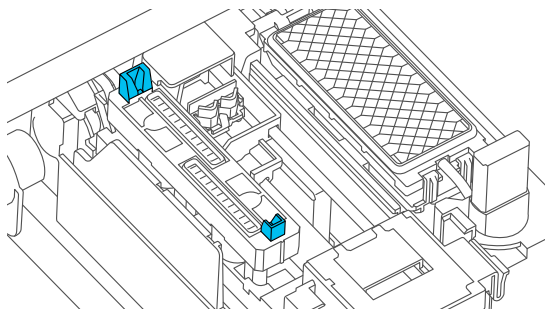


## Résolution des problèmes

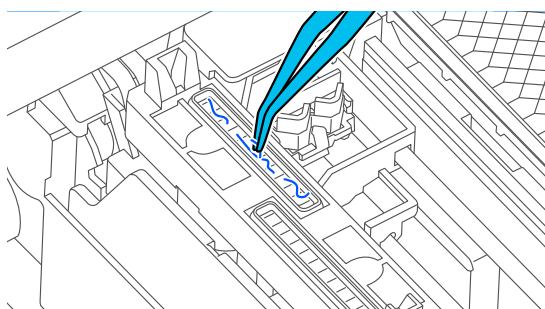
- (2) Essayez les bords de tous les capuchons d'aspiration avec la surface plate du bâtonnet de nettoyage.



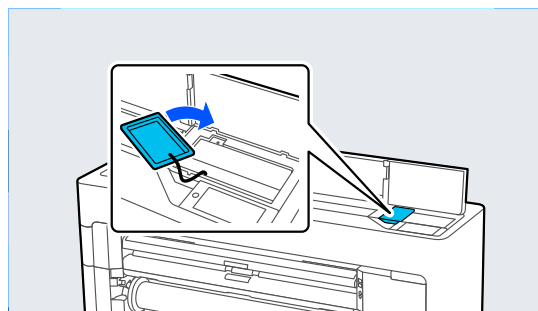
- (3) Maintenez la tige à la verticale et essayez les guides de tous les capuchons d'aspiration.



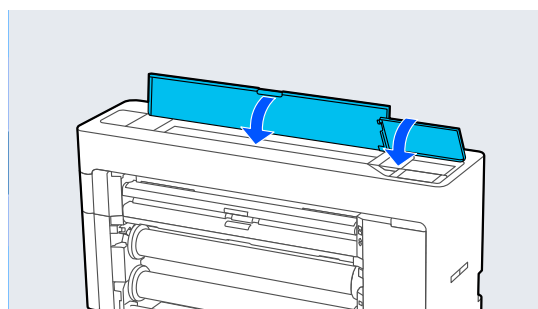
- (4) Si les capuchons présentent de la poussière ou des résidus, retirez-les avec l'extrémité de la tige de nettoyage ou une pince à épiler.



- 7 Installez la pièce illustrée ci-dessous.



- 8 Fermez le capot de l'imprimante.



- 9 Appuyez sur OK sur le panneau de commande.

La tête d'impression reprend sa position d'origine.

Si la tête d'impression est obstruée, un nettoyage est automatiquement réalisé.

## Le papier est froissé

### ■ Utilisez-vous l'imprimante à la température ambiante normale ?

Le papier spécial Epson doit être utilisé à une température ambiante normale (température : 15 à 25 °C, humidité : 40 à 60 %). Pour plus d'informations sur les papiers tels que les papiers fins d'un autre fabricant qui nécessitent une manipulation particulière, reportez-vous à la documentation fournie avec le papier.

### ■ Si vous utilisez un support spécial d'une marque autre que Epson, avez-vous effectué la configuration du papier ?

Lorsque vous utilisez un support spécial d'une marque autre que Epson, configurez ses caractéristiques (papier personnalisé) avant d'imprimer.

☞ « Avant d'imprimer sur du papier disponible dans le commerce » à la page 256

## Résolution des problèmes

### Les tirages sont froissés



#### ■ Sécher le papier après impression.

Sécher le papier après impression peut réduire les plis du papier.

Enrouler et étirer le papier peut également réduire les plis.

#### ■ Diminuer la densité de l'encre lors de l'impression.

Le papier peut se froisser si la densité de l'encre est trop élevée lors de l'impression. Diminuez la densité de l'encre dans Contrôle sup. Av. dans le pilote.

#### ■ Diminuer la résolution lors de l'impression.

Le papier peut se froisser si la résolution est trop élevée lors de l'impression. Diminuez la résolution dans « Qualité d'impression » au niveau du pilote.

### La surface imprimable est rayée



#### ■ Désactivez le rouleau d'éjection du papier.

Sélectionnez **Paramètre papier** — **Rouleau 1 (Rouleau)/Rouleau 2/Feuille coupée** — **Paramètres papier avancés** — **Rouleau d'éjection du papier** — **Ne pas utiliser** sur le panneau de commande.

Toutefois, si vous n'utilisez pas le rouleau d'éjection du papier, la tête d'impression peut froter la surface imprimable. Si la surface imprimable est froissée, réglez les **Réglages généraux** ou les **Paramètre papier** sur le panneau de commande pour élargir l'espace plateau.

### L'envers du papier imprimé est taché

#### ■ Réglez le paramètre Vérif Format Papier sur Marche dans le menu Paramètres.

Bien qu'en temps normal l'impression s'arrête si l'image imprimée est plus grande que le papier lorsque l'option **Vérif Format Papier** est réglée sur **Arrêt** dans le menu Param imprim, il est possible que l'imprimante imprime en dehors du papier, maculant ainsi d'encre l'intérieur de l'imprimante. Ceci peut être évité en réglant ce paramètre sur **Marche**.

☞ « Paramètre papier » à la page 152

☞ « Nettoyage de l'intérieur » à la page 206

#### ■ Est-ce que l'encre sèche sur la surface d'impression ?

Selon la densité d'impression et le type de papier, le séchage de l'encre peut demander un certain temps. N'empilez pas le papier tant que la surface d'impression n'est pas sèche.

#### ■ Le plateau a-t-il besoin d'être nettoyé ?

Nettoyez l'intérieur de l'imprimante.

☞ « Nettoyage de l'intérieur » à la page 206



## Résolution des problèmes

### Une trop grande quantité d'encre est projetée

#### ■ Le paramètre Support est-il correct ?

Vérifiez que les paramètres de **Support** correspondent au papier que vous utilisez. La quantité d'encre projetée est contrôlée en fonction du support. Si les paramètres ne correspondent pas au papier chargé, une trop grande quantité d'encre risque d'être projetée.

#### ■ Le paramètre Densité des couleurs est-il approprié ?

Réduisez la densité de l'encre dans la boîte de dialogue **Contrôle sup. Av.** du pilote de l'imprimante. Il se peut que l'imprimante projette trop d'encre pour certains papiers. Reportez-vous à l'aide du pilote de l'imprimante pour plus de détails sur la boîte de dialogue **Contrôle sup. Av.**

#### ■ Imprimez-vous sur du papier calque ?

Si une trop grande quantité d'encre est utilisée lorsque vous imprimez en **Gris** sur du papier calque, vous obtiendrez peut-être de meilleurs résultats en choisissant une densité d'impression plus faible dans la boîte de dialogue **Contrôle sup. Av.**

### Des marges apparaissent dans une impression sans marges

#### ■ Les paramètres définis dans l'application pour les données d'impression sont-ils corrects ?

Vérifiez que les paramètres du papier dans l'application et dans le pilote d'impression sont corrects.

 « Définition du papier chargé » à la page 61

#### ■ Les paramètres du papier sont-ils corrects ?

Assurez-vous que les paramètres papier de l'imprimante correspondent au support papier que vous utilisez.

#### ■ Avez-vous modifié la proportion d'agrandissement ?

Réglez la proportion d'agrandissement de l'image en vue d'une impression sans marges. Des marges peuvent apparaître lorsque la proportion d'agrandissement est réglée sur **Standard**.

 « Impression sans marges » à la page 104

#### ■ Le papier est-il stocké correctement ?

S'il n'est pas stocké correctement, le papier peut se contracter ou se détendre, de sorte que des marges apparaissent même en cas d'impression sans marges. Consultez la documentation fournie avec le papier pour plus d'informations sur la méthode de stockage.

#### ■ Utilisez-vous un papier compatible avec une impression sans marges ?

Le papier qui ne prend pas en charge l'impression sans marges peut se détendre ou se contracter lors de l'impression de sorte que des marges apparaissent même en cas d'impression sans marges. Il est recommandé d'utiliser du papier prenant en charge l'impression sans marges.

#### ■ Essayez de régler la coupeuse.

En présence de marges en haut et en bas du papier rouleau lorsque vous effectuez une impression sans marges, essayez l'option **Régler la position d'impression** dans Réglages généraux. Cela peut vous permettre de réduire les marges.

 « Réglages généraux » à la page 162

## Résolution des problèmes

### Problèmes d'entraînement ou d'éjection

#### Impossible d'entraîner ou d'éjecter le papier

##### ■ Le papier est-il chargé dans la position correcte ?

Voir ci-dessous pour connaître les positions correctes de chargement du papier.

 « Chargement et retrait du papier rouleau » à la page 45

 « Chargement et retrait de feuilles simples/Car-ton pour affiche » à la page 53

Si le papier est correctement chargé, vérifiez son état.

##### ■ Le papier est-il chargé dans le bon sens ?

Chargez du carton pour affiche en orientation portrait. Si elles sont chargées dans la mauvaise direction, le papier peut ne pas être reconnu et une erreur se produire.

 « Chargement et retrait de feuilles simples/Car-ton pour affiche » à la page 53

##### ■ Le papier est-il froissé ?

N'utilisez pas du papier déjà utilisé ou qui est froissé. Utilisez toujours du papier neuf.

##### ■ Le papier est-il humide ?

N'utilisez pas de papier humide. Par ailleurs, le papier spécial Epson doit être conservé dans son emballage jusqu'à son utilisation. S'il reste à l'air libre trop longtemps, le papier se recourbe et devient humide et, de ce fait, il n'est pas correctement entraîné.

##### ■ Le papier est-il gondolé ou courbé ?

Si le papier devient gondolé ou courbé à cause d'un changement de température ou d'humidité, il est possible que l'imprimante ne reconnaisse pas correctement le format du papier.

Vérifiez les points suivants.

- Chargez le papier juste avant l'impression.
- N'utilisez pas de papier gondolé ou ondulé. Si vous utilisez du papier rouleau, coupez toute portion gondolée ou ondulée, puis rechargez le papier. Dans le cas de feuilles simples, utilisez du papier neuf.

##### ■ Le papier est-il trop épais ou trop fin ?

Vérifiez que les spécifications du papier sont compatibles avec cette imprimante. Pour plus d'informations sur les supports et les paramètres pour imprimer sur des papiers d'une autre origine ou si vous utilisez un logiciel RIP (processeur d'image tramée), reportez-vous à la documentation fournie avec le papier, ou contactez le distributeur du papier ou le fabricant du processeur.

##### ■ Utilisez-vous l'imprimante à la température ambiante normale ?

Le papier spécial Epson doit être utilisé à une température ambiante normale (température : 15 à 25 °C, humidité : 40 à 60 %).

##### ■ Du papier est-il coincé dans l'imprimante ?

Ouvrez le capot de l'imprimante et assurez-vous qu'il n'y a pas de bourrage de papier ni d'objets étrangers dans l'imprimante. Si du papier est coincé, exécutez **Maintenance — Retirer le papier**.

##### ■ L'aspiration papier est-elle trop puissante ?

Si les problèmes d'éjection de papier persistent, essayez de diminuer l'aspiration papier (la quantité d'aspiration utilisée pour que le papier reste sur le chemin d'alimentation papier).

 « Paramètre papier » à la page 152

##### ■ Utilisez-vous un papier qui a tendance à s'enrouler ?


Si vous utilisez du papier qui a tendance à s'enrouler, veillez à ce que la température ambiante soit au moins de 23 degrés.

## Résolution des problèmes

### Il reste des marques de rouleaux sur le papier

#### ■ Du papier rouleau est-il utilisé pour le chargement automatique ?

Selon le papier, des marques de rouleau peuvent être laissées sur le papier lorsqu'il est alimenté automatiquement ou lors du changement de rouleau. Dans cette situation, prenez les mesures suivantes.

- ❑ Sélectionnez **Menu — Réglages généraux — Param imprim — Réglages source papier — Configuration du rouleau de papier — Chargement automatique — Arrêt** pour charger manuellement le papier rouleau.  « **Chargement de rouleau de papier manuel** » à la page 68
- ❑ S'il reste des marques de rouleau même après le chargement manuel, chargez le papier manuellement jusqu'à ce que vous entendiez l'imprimante biper deux fois.
- ❑ Lorsque vous imprimez à l'aide du changement de rouleau, il peut rester des marques du rouleau sur le papier lors du changement de rouleaux. Depuis **Menu — Réglages généraux — Param imprim — Configuration du rouleau de papier — Réglages source papier — Changement de rouleau**, sélectionnez **Rouleau 1** ou **Rouleau 2**.

### Le papier n'est pas récupéré par la corbeille à papier ou est plié ou froissé en cas d'utilisation de la corbeille à papier

#### ■ La tâche d'impression consomme-t-elle une grande quantité d'encre ou l'humidité ambiante est-elle élevée ?

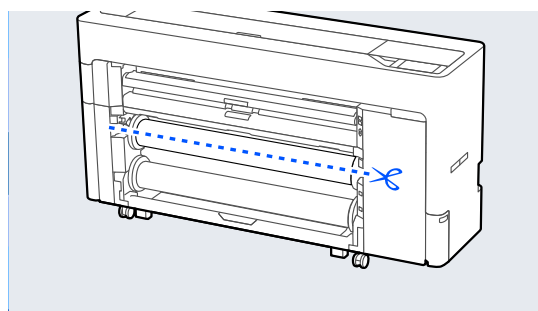
En fonction du travail et de l'humidité de l'environnement de travail, il est possible que les impressions ne soient pas collectées dans la corbeille à papier. Si nécessaire, prenez les mesures suivantes.

- ❑ Le papier n'est pas récupéré par la corbeille à papier. Avec vos mains, appuyez légèrement sur le papier dans la corbeille à papier lorsqu'il est éjecté de l'imprimante.
- ❑ Le papier se plie lorsqu'il est coupé automatiquement : optez pour une découpe manuelle et saisissez le papier à deux mains après la coupe.
- ❑ Le papier se froisse et n'est pas récupéré correctement par la corbeille à papier : reprenez l'impression après avoir refermé la corbeille. Avant que le papier éjecté de l'imprimante ne touche le sol, saisissez-le à deux mains et continuez à le soutenir jusqu'à ce que l'impression s'achève.

### Bourrage de papier rouleau

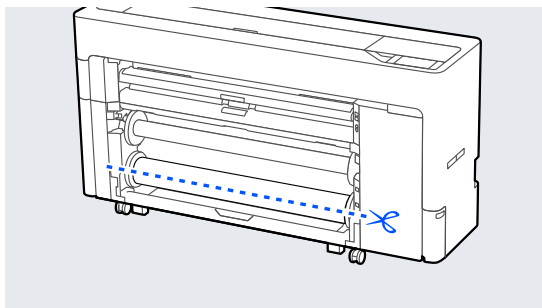
Procédez comme suit pour retirer le papier coincé :

- 1 Coupez le papier dans la position illustrée.  
**Rouleau 1/Rouleau**

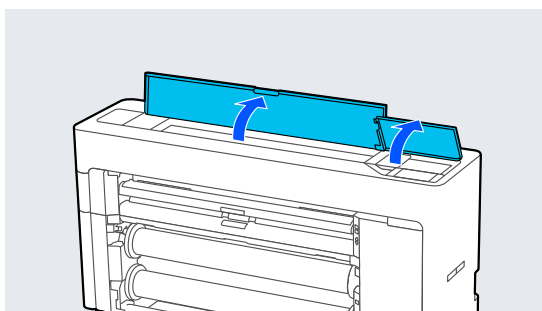


## Résolution des problèmes

### Rouleau 2



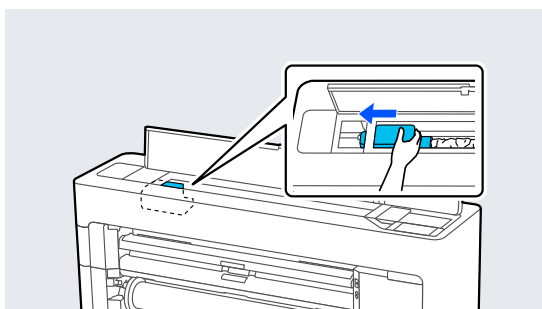
**2** Ouvrez le capot de l'imprimante.



**!** **Important :**

*Ne touchez pas les câbles situés autour de la tête d'impression. Vous pourriez provoquer un dysfonctionnement.*

**3** Si la tête d'impression est au-dessus du support, déplacez-la loin du bouchage.

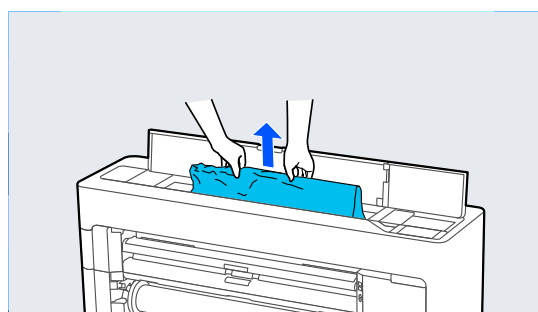
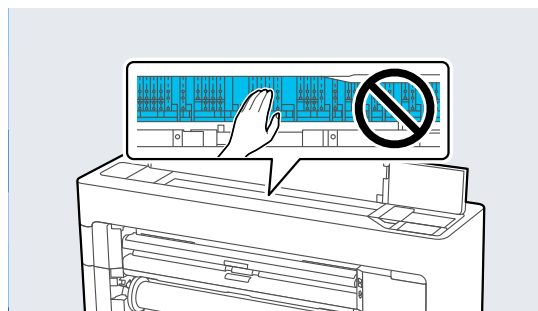


**!** **Important :**

*Ne touchez pas la tête d'impression sauf pour retirer un bouchage papier. Si vous touchez la tête d'impression, avec la main, l'électricité statique pourrait l'endommager.*

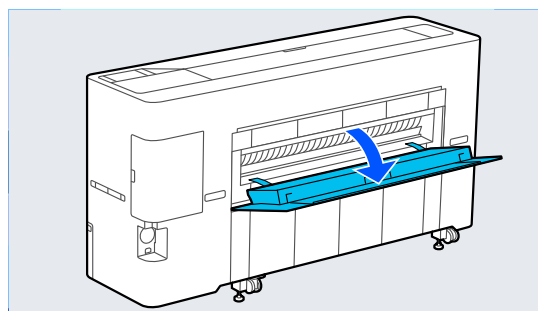
**4** Retirez le papier.

Ne touchez pas les pièces montrées dans l'illustration.



**5** Fermez le capot de l'imprimante.

**6** S'il reste du papier à l'intérieur de l'imprimante, ouvrez le Couvercle arrière et retirez le papier.



**7** Mettez l'imprimante hors tension puis sous tension.

**8** Rechargez le papier et reprenez l'impression.

**!** **Important :**

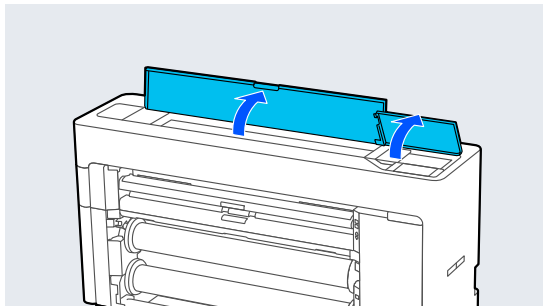
*Avant de recharger le papier rouleau, coupez le bord du papier rouleau horizontalement. Coupez toute partie ondulée ou froissée. Tout problème au niveau du bord peut altérer la qualité de l'impression et provoquer des bouchages papier.*

## Résolution des problèmes

### Bourrage de feuilles simples

Procédez comme suit pour retirer le papier coincé :

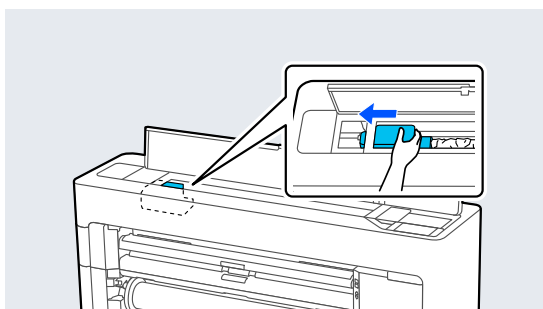
- 1 Ouvrez le capot de l'imprimante.



**!** **Important :**

Ne touchez pas les câbles situés autour de la tête d'impression. Vous pourriez provoquer un dysfonctionnement.

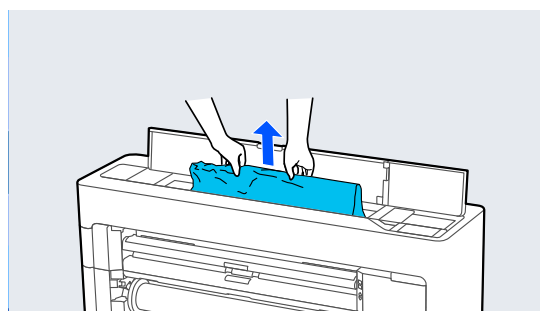
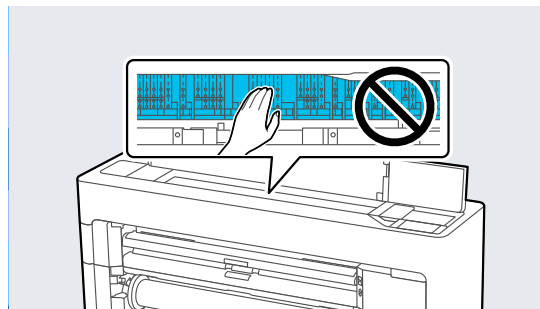
- 2 Si la tête d'impression est au-dessus du support, déplacez-la loin du bourrage.



**!** **Important :**

Ne touchez pas la tête d'impression sauf pour retirer un bourrage papier. Si vous touchez la tête d'impression, l'électricité statique pourrait l'endommager.

- 3 Retirez le papier.  
Ne touchez pas les pièces montrées dans l'illustration.



- 4 Fermez le capot de l'imprimante.
- 5 Mettez l'imprimante hors tension puis sous tension.
- 6 Rechargez le papier et reprenez l'impression.

### L'original est coincé (séries SC-P8500DM, SC-T7700DM et SC-T5700DM uniquement)

Procédez comme suit pour retirer un original coincé.

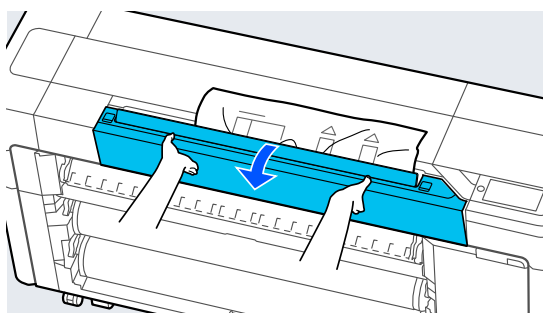
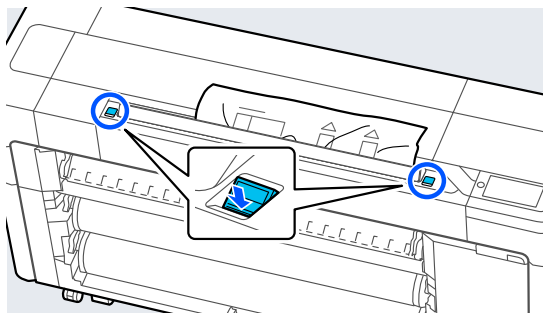
**!** **Attention :**

Lorsque vous ouvrez et refermez le capot du scanner, veillez à ne pas laisser vos doigts près de la jointure entre le capot et l'imprimante.

Si vos doigts ou vos mains se trouvaient coincés, vous risqueriez de vous blesser.

## Résolution des problèmes

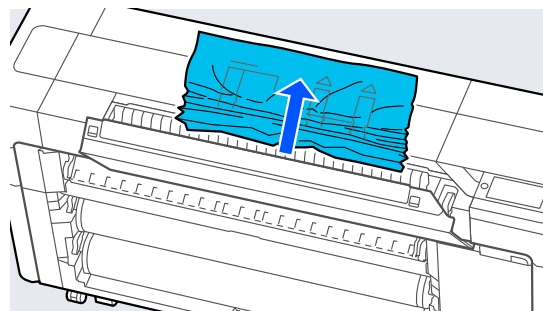
1 Ouvrez le capot du scanner.



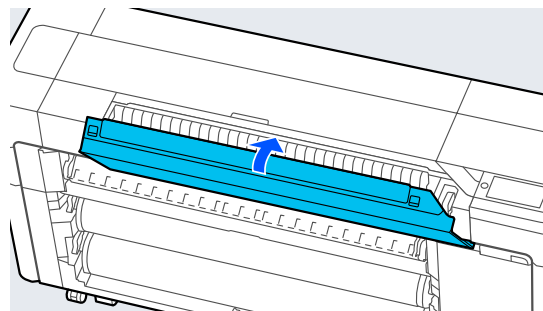
**!** **Important :**

*Ne placez pas d'objet et ne vous appuyez pas sur le capot du scanner.*

2 Retirez l'original coincé.




3 Refermez le capot du scanner.



## Autres

### L'écran du panneau de commande s'éteint sans cesse

■ **L'imprimante est-elle en mode Veille ?**

Le mode Veille s'interrompt lors de la réception d'une tâche d'impression ou lorsque l'opérateur appuie sur la touche  du panneau de commande. Le délai avant d'entrer en mode veille peut être modifié à partir du menu Réglages généraux.

 « Réglages généraux » à la page 162

### L'encre de couleur s'épuise rapidement, même en mode d'impression noir et blanc ou lors de l'impression de données noires

■ **De l'encre couleur est utilisée lors du nettoyage de la tête d'impression.**

Si toutes les buses sont sélectionnées lorsque vous procédez à un **nettoyage de la tête d'impression** ou un **Nettoyage auto**, de l'encre de toutes les couleurs sera utilisée. (Même si le mode N&B est sélectionné, toutes les couleurs d'encre sont consommées pendant le nettoyage de la tête d'impression.)

 « Nettoyage tête d'impr. » à la page 192

## Résolution des problèmes

### Le papier n'est pas coupé correctement

- Selon le papier, si la fonction **Découpe rapide** du panneau de commande est réglée sur **Marche**, il se peut que le papier ne soit pas coupé proprement, comme indiqué ci-dessous.



Sélectionnez **Réglages généraux** — **Param imprim** — **Réglages source papier** — **Configuration du rouleau de papier** — **Paramètres de coupe** — **Découpe rapide** — **Arrêt** depuis le panneau de commande.

- **Remplacez la coupeuse.**

Si le papier n'est pas coupé correctement, remplacez la coupeuse.

 « [Remplacement de la lame automatique](#) » à la page 204

### Une lumière est visible à l'intérieur de l'imprimante

- **Il ne s'agit pas d'une panne.**

La lumière est émise par un voyant rouge situé à l'intérieur de l'imprimante.

### Le mot de passe administrateur a été perdu

- Si vous oubliez le mot de passe administrateur, contactez votre revendeur ou le support Epson.

### Le nettoyage des têtes s'effectue automatiquement

- L'imprimante peut procéder automatiquement au nettoyage des têtes pour assurer une qualité d'impression optimale.

### Impossible de mettre à jour le micrologiciel de l'imprimante

- **Reste-t-il des tâches en cours ou non terminées dans l'imprimante ?**

Attendez que les tâches soient terminées ou annulez-les.

### L'impression s'interrompt lors d'une tâche dans un environnement VPN (réseau privé virtuel)

- **Réglez le paramètre réseau sur 100Base-TX Auto.**

Ce paramètre est accessible depuis Paramètres — Paramètres généraux — Paramètres réseau — Options Qualité sur le panneau de commande.

Vous pouvez également modifier les paramètres réseau dans Web Config ou Epson Device Admin.

- **Imprimez en utilisant une SSD Unit (Unité SSD). Enregistrez les données d'impression sur l'SSD Unit (Unité SSD) avant d'imprimer.**

Sélectionnez Imprimer à l'issue de la transmission ou Mode d'impression — Enregistrer uniquement dans les paramètres du disque dur dans le pilote de l'imprimante.

## Résolution des problèmes

### L'imprimante s'est éteinte suite à une coupure de courant

#### ■ Éteignez l'imprimante, puis rallumez-la.

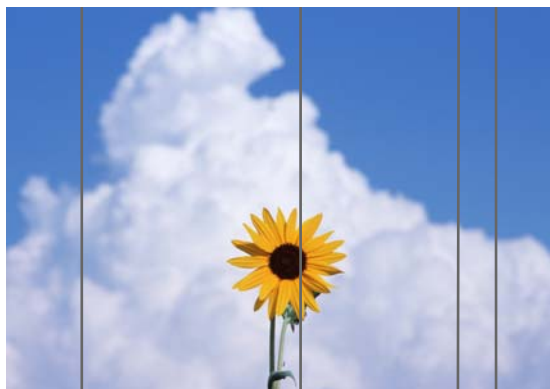
Si l'imprimante ne s'éteint pas normalement, il est possible que la tête d'impression ne soit pas correctement recouverte. Si la tête d'impression reste exposée pendant une période prolongée, la qualité d'impression peut décroître.

Lorsque vous allumez l'imprimante, la tête est automatiquement recouverte au bout de quelques minutes.

En outre, si l'imprimante est éteinte pendant le calibrage, la transmission des données et l'écriture des valeurs de réglage peuvent ne pas s'effectuer correctement. Lorsque la date est initialisée, les valeurs de réglage le sont également.

### Problèmes de copie ou de numérisation (séries SC-P8500DM, SC-T7700DM et SC-T5700DM uniquement)

#### Des lignes apparaissent sur les documents copiés ou numérisés



Procédez comme suit pour nettoyer l'intérieur du scanner. La poussière ou les résidus accumulés sur la surface blanche ou sur la vitre du scanner peuvent produire des lignes ou marques indésirables sur les images copiées ou numérisées.

Si le scanner est très sale, essayez-le.

#### **Attention :**

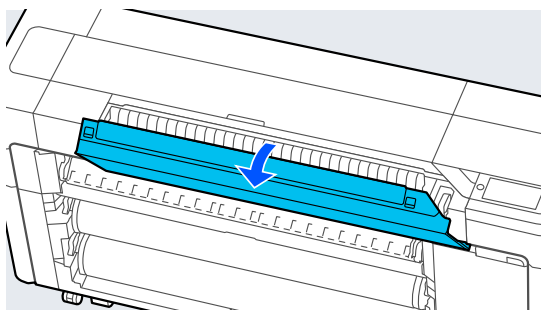
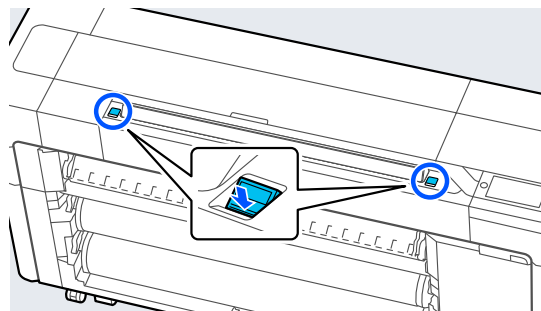
Lorsque vous ouvrez et refermez le capot du scanner, veillez à ne pas laisser vos doigts près de la jointure entre le capot et l'imprimante.

Si vos doigts ou vos mains se trouvaient coincés, vous risqueriez de vous blesser.

#### **Important :**

- ❑ N'utilisez pas de produits volatils tels que de l'alcool ou des diluants. Vous risqueriez de provoquer des déformations et des décolorations.
- ❑ N'appliquez pas de liquides et ne vaporisez pas directement de lubrifiant dans le scanner. Vous risqueriez d'endommager le matériel et les circuits, ce qui empêcherait l'imprimante de fonctionner correctement.

#### 1 Ouvrez le capot du scanner.





## Résolution des problèmes

- 2** Avec précaution, utilisez un chiffon propre et doux pour essuyer le scanner.



**!** **Important :**

- N'appuyez pas trop fort sur les surfaces vitrées.*
- N'utilisez pas de brosses ni d'objets durs. Ils pourraient rayer la vitre, ce qui nuirait à la qualité des numérisations.*
- Ne vaporisez pas directement de produit nettoyant sur la vitre.*

- 3** Une fois le nettoyage terminé, refermez le capot du scanner.

**!** **Important :**

*Pour empêcher la poussière de se déposer à l'intérieur, refermez le capot du scanner aussitôt après avoir terminé le nettoyage.*

### Les originaux ne sont pas entraînés correctement

Si le côté droit de la position de chargement de l'original n'est pas correct, l'original ne sera pas entraîné correctement.

Vérifiez que le bord droit de l'original est bien aligné. Si le document n'est pas chargé bien droit, utilisez le guide latéral du scanner.



Si l'original n'est toujours pas entraîné correctement, changez **Détection auto** dans **Format original** ou **dimension de la numérisation** et choisissez le format standard à la place.

■ **L'original chargé est-il incliné ?**

Rechargez l'original. Si l'original a été chargé avec une inclinaison, il ne sera pas entraîné correctement.

■ **L'original est-il plié ?**

Dépliez l'original.

Si l'original est plié et que l'imprimante est réglée sur **Détection auto** dans **Format original** ou **dimension de la numérisation**, la largeur détectée de l'original pourra être erronée, ce qui empêchera celui-ci d'être entraîné correctement.

■ **Nettoyez l'intérieur du scanner.**

Si l'imprimante est réglée sur **Détection auto** dans **Format original** ou **dimension de la numérisation**, la largeur détectée de l'original pourra être erronée, ce qui empêchera celui-ci d'être entraîné correctement.

Comment nettoyer l'intérieur du scanner

[« Des lignes apparaissent sur les documents copiés ou numérisés »](#) à la page 232

■ **Vous utilisez peut-être un original impossible à positionner.**

Reportez-vous à ce qui suit pour en savoir plus sur les originaux impossibles à positionner.

[« Documents qui ne sont pas pris en charge »](#) à la page 144

## Résolution des problèmes

### ■ L'original chargé est-il incliné ?

Rechargez l'original. Si l'original a été chargé avec une inclinaison, il ne sera pas entraîné correctement.

### ■ L'original est-il gondolé ?

Si l'original est gondolé, aplatissez-le et essayez de le charger à plat. Procédez ensuite à la numérisation de l'original.

## Le format de l'original ou la taille de numérisation ne sont pas correctement reconnus

### ■ Le paramètre Format original ou dimension de la numérisation est-il réglé sur Détection auto ?

Si le paramètre **Format original** ou **dimension de la numérisation** est réglé sur **Détection auto**, le format de l'original pourra ne pas être détecté correctement. Réglez **Format original** ou **dimension de la numérisation** en conséquence.


### ■ Essayez l'Ajustement du collage d'image.

L'**Ajustement du collage d'image** peut améliorer la numérisation.

 « [Ajustement du collage d'image](#) » à la page 235

### ■ Nettoyez l'intérieur du scanner.

Si de la poussière ou des résidus se sont accumulés sur la surface blanche ou la vitre du scanner, le format de l'original peut ne pas être détecté correctement. Reportez-vous à ce qui suit et suivez la même procédure de nettoyage.

 « [Des lignes apparaissent sur les documents copiés ou numérisés](#) » à la page 232

### ■ Essayez d'utiliser la feuille de support en option.

La feuille de support lisse l'original et peut ainsi améliorer la numérisation.

## L'image numérisée est floue

### ■ Le paramètre Assemblage d'images plus doux est-il réglé sur Marche ?

Lorsque le paramètre **Assemblage d'images plus doux** est réglé sur **Marche**, le texte et les lignes peuvent être flous aux jointures des numérisations.

Si vous rencontrez ce problème, appuyez sur **Menu** — **Réglages généraux** — **Param. de numér.** — **Options de numérisation** — **Assemblage d'images plus doux** depuis l'écran d'accueil, puis réglez ce paramètre sur **Arrêt**.

## Les copies agrandies ne correspondent pas à la largeur du papier rouleau

### ■ Le paramètre de zoom est-il réglé sur Aj page auto — Marche ?

Si le paramètre **Aj page auto** est réglé sur **Marche** dans la section **Réduire/Agrandir** du menu Copie, il se peut que le scanner ne soit pas en mesure de détecter correctement le format de l'original et que le résultat d'impression ne corresponde pas à la largeur du papier rouleau. Dans **Avancé** — **Format original**, indiquez le format de l'original chargé.

### ■ Essayez l'Ajustement du collage d'image.

Si l'assemblage des images numérisées n'est pas correctement aligné, le texte ou les lignes situés aux jointures pourront être flous.

 « [Ajustement du collage d'image](#) » à la page 235

## L'image numérisée est mal alignée

### ■ Changez le sens de chargement de l'original.

Le changement de sens de chargement de l'original peut améliorer la numérisation.

## Résolution des problèmes

### La couleur de l'original (arrière-plan de couleur) ou des ombres de plis sont visibles dans l'image numérisée

#### ■ Utilisez-vous la feuille de support en option ?

Lorsque vous numérisez à l'aide d'une feuille de support, la couleur de l'arrière-plan peut rester visible dans les résultats de la numérisation et des plis peuvent se former.

Si vous rencontrez ce problème, procédez comme suit pour régler le paramètre **Supprimer arrière-plan**.

- ❑ Lors de la copie  
Sélectionnez **Copie** — **Param de base** — **Qualité image** — **Supprimer arrière-plan** — **Auto** — **Arrêt** à l'écran d'accueil, puis choisissez une valeur positive comprise entre -4 à 4.  
[« Copie \(séries SC-P8500DM, SC-T7700DM et SC-T5700DM uniquement\) » à la page 182](#)
- ❑ Lors de la numérisation et de l'enregistrement vers un e-mail ou un dossier  
Sélectionnez **Numériser** à l'écran d'accueil, puis **Email** ou **Dossier réseau/FTP** selon la destination de votre choix.  
Sélectionnez **Param. de numér.** — **Qualité image** — **Supprimer arrière-plan** — **Auto** — **Arrêt**, puis choisissez une valeur d'ajustement positive comprise entre -4 et 4.  
[« Numériser \(séries SC-P8500DM, SC-T7700DM et SC-T5700DM uniquement\) » à la page 183](#)
- ❑ Lors de l'enregistrement des données numérisées sur un périphérique de stockage externe  
Sélectionnez **Numériser** — **Vers dispos mém** — **Avancé** — **Qualité image** — **Supprimer arrière-plan** — **Auto** — **Arrêt** à l'écran d'accueil, puis choisissez une valeur d'ajustement positive comprise entre -4 et 4.  
[« Numériser \(séries SC-P8500DM, SC-T7700DM et SC-T5700DM uniquement\) » à la page 183](#)

### Ajustement de l'alimentation du document

Si les résultats d'impression et la longueur de l'original des fichiers copiés ou numérisés ne correspondent pas, procédez comme suit pour lancer l'Ajustement de l'alimentation du document. Appuyez sur le bouton moins pour raccourcir les tirages. Appuyez sur le bouton plus pour les allonger. La différence de longueur peut être causée par le type de papier utilisé.

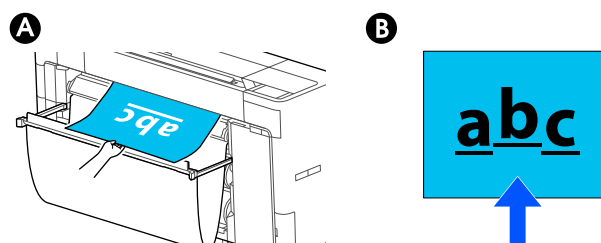
- 1 Appuyez sur **Menu** à l'écran d'accueil.
- 2 Appuyez sur **Réglages généraux** — **Param. de numér.** — **Options de numérisation** — **Ajustement de l'alimentation du document**.  
L'écran des valeurs d'ajustement s'affiche. Les valeurs d'ajustement sont exprimées en %.
- 3 Appuyez sur - ou + pour afficher les valeurs d'ajustement de votre choix ou appuyez sur la zone de saisie pour modifier la valeur à votre convenance grâce au clavier virtuel.  
Les valeurs d'ajustement sont déterminées comme suit.  
Par exemple, lorsque la longueur de l'original est de 50 cm et que le résultat de l'impression est de 50,1 cm :  $50/50,1 \times 100 - 100 = -0,1996$ , arrondi à la deuxième décimale.  
Valeur d'ajustement : -0,2
- 4 Appuyez sur **OK**.

### Ajustement du collage d'image

Quant à l'original (A) illustré dans la figure ci-dessous, si un mauvais alignement se produit dans l'image numérisée, tel que dans (B), procédez comme suit pour lancer un Ajustement du collage d'image.

Si l'original présente des plis ou si son épaisseur n'est pas régulière, les endroits où les images sont assemblées peuvent être mal alignés, même après avoir procédé à un **Ajustement du collage d'image**.

La flèche dans (B) indique le sens d'entraînement de l'original.



- 1 Appuyez sur **Param.** à l'écran d'accueil.

## Résolution des problèmes

- 2** Appuyez sur **Réglages généraux — Param. de numér. — Options de numérisation — Ajustement du collage d'image.**

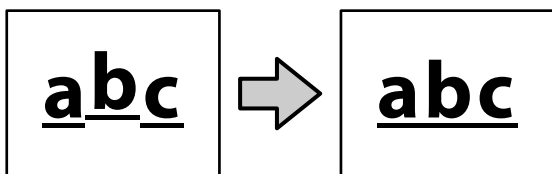
L'écran des valeurs d'ajustement s'affiche.

- 3** Appuyez sur - ou + pour afficher les valeurs d'ajustement de votre choix ou appuyez sur la zone de saisie pour modifier la valeur à votre convenance grâce au clavier virtuel.

Chaque modification de la valeur d'ajustement de 1 point corrige l'alignement d'environ 0,1 mm, taille réelle.

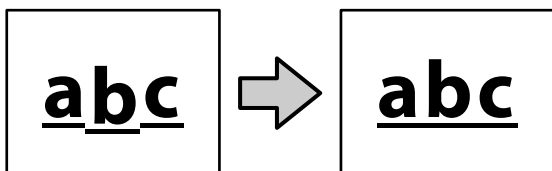
**En cas de décalage des résultats de la numérisation vers le haut par rapport au sens d'entraînement de l'original**

Modifiez la valeur d'ajustement à l'aide du signe plus.



**En cas de décalage des résultats de la numérisation vers le bas par rapport au sens d'entraînement de l'original**

Modifiez la valeur d'ajustement à l'aide du signe moins.



- 4** Appuyez sur OK.

### La fente du scanner s'est détachée



- **Si la fente du scanner s'est détachée, ouvrez le capot du scanner et réinstallez-la.**

La fente du scanner est plus facile à installer en l'insérant par la gauche.



---

# Annexe

---

## Produits consommables et en option

Les options et consommables suivants peuvent être utilisés avec votre imprimante (En date d'août 2022)

Pour obtenir les dernières informations, consultez le site Web d'Epson.

---

### Supports spéciaux Epson

 [« Tableau des supports spéciaux Epson » à la page 244](#)

---

### Cartouches d'encre (à l'exception des séries SC-P8500DL et SC-T7700DL)

Epson recommande d'utiliser des cartouches d'encre Epson authentiques. Epson ne saurait garantir la qualité ou la fiabilité de cartouches d'encre non authentiques. L'utilisation d'encres non authentiques peut entraîner des dommages non couverts par les garanties Epson, et un comportement erratique de l'imprimante dans certaines circonstances.

Les informations sur les niveaux d'encre estimés risquent de ne pas s'afficher, l'utilisation d'encre non authentique est enregistrée et pourra être transmise au service d'assistance.

 [« Remplacement des cartouches d'encre \(excepté pour les séries SC-P8500DL et SC-T7700DL\) » à la page 197](#)

#### SC-P8500DM/SC-P8500D/SC-P8560D/SC-P6500D/SC-P6560D/SC-P6500DE/SC-P6560DE/SC-P6500E/SC-P6560E

Nom de la couleur	Référence	
	700 ml	350 ml
Photo Black (Noir Photo)	T48M1	T48U1
Cyan	T48M2	T48U2
Magenta	T48M3	T48U3
Yellow (Jaune)	T48M4	T48U4
Matte Black (Noir Mat)	T48M8	T48U8
Gray (Gris)	T48ME	T48UE

## Annexe

**SC-T7700DM/SC-T7700D/SC-T7760DM/SC-T7760D/SC-T5700DM/SC-T5700D/SC-T5760DM/SC-T5760D/SC-T3700D/SC-T3760D/SC-T3700DE/SC-T3760DE/SC-T3700E/SC-T3760E**

Nom de la couleur	Référence	
	700 ml	350 ml
Photo Black (Noir Photo)	T50M1	T50U1
Cyan	T50M2	T50U2
Magenta	T50M3	T50U3
Yellow (Jaune)	T50M4	T50U4
Matte Black (Noir Mat)	T50M8	T50U8
Red (Rouge)	T50MF	T50UF

**SC-P8540D/SC-P6540D/SC-P6540DE/SC-P6540E**

Nom de la couleur	Référence		
	700 ml	350 ml	110 ml
Photo Black (Noir Photo)	T48Q1	T48X1	T49E1
Cyan	T48Q2	T48X2	T49E2
Magenta	T48Q3	T48X3	T49E3
Yellow (Jaune)	T48Q4	T48X4	T49E4
Matte Black (Noir Mat)	T48Q8	T48X8	T49E8
Gray (Gris)	T48QE	T48XE	T49EE

**SC-T7740DM/SC-T7740D/SC-T5740DM/SC-T5740D/SC-T3740D/SC-T3740DE/SC-T3740E**

Nom de la couleur	Référence		
	700 ml	350 ml	110 ml
Photo Black (Noir Photo)	T50Q1	T50X1	T51E1
Cyan	T50Q2	T50X2	T51E2
Magenta	T50Q3	T50X3	T51E3
Yellow (Jaune)	T50Q4	T50X4	T51E4
Matte Black (Noir Mat)	T50Q8	T50X8	T51E8
Red (Rouge)	T50QF	T50XF	T51EF

## Annexe

**SC-P8530DM/SC-P8530D/SC-P6530D/SC-P6530DE/SC-P6530E**

Nom de la couleur	Référence		
	700 ml	350 ml	110 ml*1
Photo Black (Noir Photo)	T48R1	T48Y1	T49G1
Cyan	T48R2	T48Y2	T49G2
Magenta	T48R3	T48Y3	T49G3
Yellow (Jaune)	T48R4	T48Y4	T49G4
Matte Black (Noir Mat)	T48R8	T48Y8	T49G8
Gray (Gris)	T48RE	T48YE	T49GE

\*1 Peut ne pas être disponible selon les spécifications.

**SC-T7730DM/SC-T7730D/SC-T5730DM/SC-T5730D/SC-T3730D/SC-T3730DE/SC-T3730E**

Nom de la couleur	Référence		
	700 ml	350 ml	110 ml
Photo Black (Noir Photo)	T50R1	T50Y1	T51F1
Cyan	T50R2	T50Y2	T51F2
Magenta	T50R3	T50Y3	T51F3
Yellow (Jaune)	T50R4	T50Y4	T51F4
Matte Black (Noir Mat)	T50R8	T50Y8	T51F8
Red (Rouge)	T50RF	T50YF	T51FF

**SC-P8580DM/SC-P8580D/SC-P8590D/SC-P6580D/SC-P6590D/SC-P6580DE/SC-P6590DE/SC-P6580E/SC-P6590E**

Nom de la couleur	Référence	
	700 ml	350 ml
Photo Black (Noir Photo)	T48P1	T48W1
Cyan	T48P2	T48W2
Magenta	T48P3	T48W3
Yellow (Jaune)	T48P4	T48W4
Matte Black (Noir Mat)	T48P8	T48W8
Gray (Gris)	T48PE	T48WE

## Annexe

**SC-T7780D/SC-T7790D/SC-T5780DM/SC-T5780D/SC-T5790DM/SC-T5790D/SC-T3780D/SC-T3790D/  
SC-T3780DE/SC-T3790DE/SC-T3780E/SC-T3790E**

Nom de la couleur	Référence	
	700 ml	350 ml
Photo Black (Noir Photo)	T50P1	T50W1
Cyan	T50P2	T50W2
Magenta	T50P3	T50W3
Yellow (Jaune)	T50P4	T50W4
Matte Black (Noir Mat)	T50P8	T50W8
Red (Rouge)	T50PF	T50WF

**Unités d'alimentation en encre (séries SC-P8500DL/SC-T7700DL)**

Epson recommande d'utiliser des unités d'alimentation en encre Epson authentiques. Epson ne saurait garantir la qualité ou la fiabilité de cartouches d'encre non authentiques. L'utilisation d'encres non authentiques peut entraîner des dommages non couverts par les garanties Epson, et un comportement erratique de l'imprimante dans certaines circonstances. Les informations sur les niveaux d'encre estimés risquent de ne pas s'afficher, l'utilisation d'encre non authentique est enregistrée et pourra être transmise au service d'assistance.

**SC-P8500DL/SC-P8560DL**

Nom de la couleur	Référence
	1 600 ml
Photo Black (Noir Photo)	T53F1
Cyan	T53F2
Magenta	T53F3
Yellow (Jaune)	T53F4
Matte Black (Noir Mat)	T53F8
Gray (Gris)	T53F7

**SC-T7700DL/SC-T7760DL**

Nom de la couleur	Référence
	1 600 ml
Photo Black (Noir Photo)	T53A1
Cyan	T53A2
Magenta	T53A3
Yellow (Jaune)	T53A4



## Annexe

Nom de la couleur	Référence
	1 600 ml
Matte Black (Noir Mat)	T53A8
Red (Rouge)	T53A9

## SC-P8540DL

Nom de la couleur	Référence
	1 600 ml
Photo Black (Noir Photo)	T53H1
Cyan	T53H2
Magenta	T53H3
Yellow (Jaune)	T53H4
Matte Black (Noir Mat)	T53H8
Gray (Gris)	T53H7

## SC-T7740DL

Nom de la couleur	Référence
	1 600 ml
Photo Black (Noir Photo)	T53C1
Cyan	T53C2
Magenta	T53C3
Yellow (Jaune)	T53C4
Matte Black (Noir Mat)	T53C8
Red (Rouge)	T53C9

## SC-P8530DL

Nom de la couleur	Référence
	1 600 ml
Photo Black (Noir Photo)	T53J1
Cyan	T53J2
Magenta	T53J3
Yellow (Jaune)	T53J4
Matte Black (Noir Mat)	T53J8





## Annexe

Nom de la couleur	Référence
	1 600 ml
Gray (Gris)	T53J7

## SC-T7730DL

Nom de la couleur	Référence
	1 600 ml
Photo Black (Noir Photo)	T53D1
Cyan	T53D2
Magenta	T53D3
Yellow (Jaune)	T53D4
Matte Black (Noir Mat)	T53D8
Red (Rouge)	T53D9

## Autres

Produit	Référence	Explication
Boîtier de maintenance	C13S210115	Boîtier de maintenance pour les déchets d'encre. Cela s'affiche comme Boîtier de maintenance <sup>1</sup> sur le panneau de commande.  « Remplacement du Boîtier de maintenance » à la page 201
Boîtier de maintenance sans bordure	C13S210116	Boîtier de maintenance pour une impression sans bordures. Cela s'affiche comme Boîtier de maintenance <sup>2</sup> sur le panneau de commande.  « Remplacement du boîtier de maintenance sans bordures » à la page 202
Lame de l'imprimante	C13S210117	 « Remplacement de la lame automatique » à la page 204
Roll Feed Spindle (44") (Axe d'entraînement du rouleau (44"))	C12C936171/C12C936221	Le numéro de modèle dépend de votre région. Remplacez l'axe du papier rouleau s'il est endommagé.
Roll Feed Spindle (36") (Axe d'entraînement du rouleau (36"))	C12C937671/C12C937681	
Roll Feed Spindle (24") (Axe d'entraînement du rouleau (24"))	C12C937711/C12C937721	
SSD Unit (Unité SSD)	C12C936671/C12C936681	Le numéro de modèle dépend de votre région. Unité de stockage en option. Vous permet de sauvegarder ou de réimprimer des travaux d'impression.  « Utilisation de l'SSD Unit (Unité SSD) (en option) » à la page 85

## Annexe

Produit	Référence	Explication
Production Stacker (44") (Empileur de production (44"))	C12C937131/C12C937141	Vous permet d'empiler une grande quantité de documents imprimés. Le numéro de modèle dépend de votre région.
Production Stacker (36") (Empileur de production (36"))	C12C937691/C12C937701	
Production Stacker (24") (Empileur de production (24"))	C12C937731/C12C937741	

## Annexe

## Supports pris en charge

Nous vous recommandons d'utiliser le support spécial Epson suivant pour obtenir des résultats d'impression de haute qualité.

**Remarque :**

Pour plus d'informations sur les supports et les paramètres d'impression sur du papier autre que des supports spéciaux Epson ou si vous utilisez un logiciel RIP (processeur d'image tramée), reportez-vous à la documentation fournie avec le papier, ou contactez le distributeur du papier ou le fabricant du processeur.

## Tableau des supports spéciaux Epson

### Rouleau de papier

Le XXX dans le profil ICC indique le nom du modèle. Sélectionnez le nom de votre modèle.

Les largeurs de papier prises en charge varient en fonction du modèle que vous utilisez.

#### **Premium Glossy Photo Paper (250) (Papier photo glacé Premium (250))**

Modèles cible	Tous les modèles
Diamètre du rouleau	3 pouces
Type de papier (pilote de l'imprimante)	Premium Glossy Photo Paper(250)
Profil ICC	Epson_XXX_PremiumGlossyPhotoPaper250.icc
Largeur du papier	406 mm/16 pouces 610 mm/24 pouces 914 mm/36 pouces 1 118 mm/44 pouces

#### **Premium Semigloss Photo Paper (250) (Papier photo semi-glacé Premium (250))**

Modèles cible	Tous les modèles
Diamètre du rouleau	3 pouces
Type de papier (pilote de l'imprimante)	Premium Semigloss Photo Paper(250)
Profil ICC	Epson_XXX_PremiumSemiglossPhotoPaper250.icc
Largeur du papier	406 mm/16 pouces 610 mm/24 pouces 914 mm/36 pouces 1 118 mm/44 pouces

#### **Premium Luster Photo Paper (260) (Papier photo lustré Premium (260))**

Modèles cible	Tous les modèles
Diamètre du rouleau	3 pouces

## Annexe

Type de papier (pilote de l'imprimante)	Premium Luster Photo Paper(260)
Profil ICC	Epson_XXX_PremiumLusterPhotoPaper260.icc
Largeur du papier	406 mm/16 pouces 610 mm/24 pouces 914 mm/36 pouces 1 118 mm/44 pouces

### **Premium Semimatte Photo Paper (260) (Papier photo semi-mat Premium (260))**

Modèles cible	Tous les modèles
Diamètre du rouleau	3 pouces
Type de papier (pilote de l'imprimante)	Premium Semimatte Photo Paper(260)
Profil ICC	Epson_XXX_PremiumSemimattePhotoPaper260.icc
Largeur du papier	406 mm/16 pouces 610 mm/24 pouces 914 mm/36 pouces 1 118 mm/44 pouces

### **Photo Paper Gloss 250 (Papier photo glacé 250)**

Modèles cible	Tous les modèles
Diamètre du rouleau	3 pouces
Type de papier (pilote de l'imprimante)	Photo Paper Gloss 250
Profil ICC	Epson_XXX_PhotoPaperGloss250.icc
Largeur du papier	17 pouces 610 mm/24 pouces 914 mm/36 pouces 1 118 mm/44 pouces

### **Premium Glossy Photo Paper (170) (Papier photo glacé Premium (170))**

Modèles cible	Tous les modèles
Diamètre du rouleau	2 pouces
Type de papier (pilote de l'imprimante)	Premium Glossy Photo Paper(170)
Profil ICC	Epson_XXX_PremiumGlossyPhotoPaper170.icc
Largeur du papier	420 mm (A2) 594 mm (A1) 610 mm/24 pouces 728 mm (B1) 914 mm/36 pouces 1 118 mm/44 pouces

### **Premium Semigloss Photo Paper (170) (Papier photo semi-glacé Premium (170))**

Modèles cible	Tous les modèles
---------------	------------------

## Annexe

Diamètre du rouleau	2 pouces
Type de papier (pilote de l'imprimante)	Premium Semigloss Photo Paper(170)
Profil ICC	Epson_XXX_PremiumSemiglossPhotoPaper170.icc
Largeur du papier	420 mm (A2) 594 mm (A1) 610 mm/24 pouces 728 mm (B1) 914 mm/36 pouces 1 118 mm/44 pouces

### ***Baryta (papier baryté)***

Modèles cible	Série SC-P
Diamètre du rouleau	2 pouces
Type de papier (pilote de l'imprimante)	Baryta
Profil ICC	Epson_XXX_Baryta.icc
Largeur du papier	17 pouces 610 mm/24 pouces 1 118 mm/44 pouces

### ***Watercolor Paper - Radiant White (Papier pour aquarelle - blanc brillant)***

Modèles cible	Série SC-P
Diamètre du rouleau	2 pouces
Type de papier (pilote de l'imprimante)	Papier pour aquarelle - blanc brillant
Profil ICC	Epson_XXX_WatercolorPaper-RadiantWhite.icc
Largeur du papier	420 mm (A2) 594 mm (A1) 610 mm/24 pouces 728 mm (B1) 914 mm/36 pouces 1 118 mm/44 pouces

### ***UltraSmooth Fine Art paper (Papier beaux-arts ultra-lisse)***

Modèles cible	Série SC-P
Diamètre du rouleau	2 pouces
Type de papier (pilote de l'imprimante)	Papier beaux-arts ultra-lisse
Profil ICC	Epson_XXX_UltraSmoothFineArtpaper.icc
Largeur du papier	420 mm (A2) 594 mm (A1) 610 mm/24 pouces 728 mm (B1) 914 mm/36 pouces 1 118 mm/44 pouces

## Annexe

### ***Fine Art Matte (Papier beaux-arts mat)***

Modèles cible	Série SC-P
Diamètre du rouleau	2 pouces
Type de papier (pilote de l'imprimante)	Papier beaux-arts mat
Profil ICC	Epson_XXX_FineArtMatte.icc
Largeur du papier	420 mm (A2) 594 mm (A1) 610 mm/24 pouces 728 mm (B1) 914 mm/36 pouces 1 118 mm/44 pouces

### ***Canvas Matte (Toile Canvas mate)***

Modèles cible	Tous les modèles
Diamètre du rouleau	2 pouces
Type de papier (pilote de l'imprimante)	Toile Canvas mate
Profil ICC	Epson_XXX_CanvasMatte.icc
Largeur du papier	420 mm (A2) 594 mm (A1) 610 mm/24 pouces 728 mm (B1) 914 mm/36 pouces 1 118 mm/44 pouces

### ***Canvas Satin (Toile Canvas satinée)***

Modèles cible	Tous les modèles
Diamètre du rouleau	2 pouces
Type de papier (pilote de l'imprimante)	Toile Canvas satinée
Profil ICC	Epson_XXX_CanvasSatin.icc
Largeur du papier	420 mm (A2) 594 mm (A1) 610 mm/24 pouces 728 mm (B1) 914 mm/36 pouces 1 118 mm/44 pouces

### ***Doubleweight Matte Paper (Papier mat épais)***

Modèles cible	Tous les modèles
Diamètre du rouleau	2 pouces
Type de papier (pilote de l'imprimante)	Doubleweight Matte Paper
Profil ICC	Epson_XXX_DoubleweightMattePaper.icc

## Annexe

Largeur du papier	594 mm (A1) 610 mm/24 pouces 728 mm (B1) 914 mm/36 pouces 1 118 mm/44 pouces
-------------------	--

### **Enhanced Matte Paper (Papier mat supérieur)**

Modèles cible	Tous les modèles
Diamètre du rouleau	2 pouces
Type de papier (pilote de l'imprimante)	Enhanced Matte Paper
Profil ICC	Epson_XXX_EnhancedMattePaper.icc
Largeur du papier	A4 LTR A3 A3+/SuperB A2 US-C

### **Singleweight Matte Paper (Papier mat fin)**

Modèles cible	Tous les modèles
Diamètre du rouleau	2 pouces
Type de papier (pilote de l'imprimante)	Singleweight Matte Paper
Profil ICC	Epson_XXX_SingleweightMattePaper.icc
Largeur du papier	420 mm (A2) 17 pouces 515 mm (B2) 594 mm (A1) 610 mm/24 pouces 728 mm (B1) 914 mm/36 pouces 1 118 mm/44 pouces

### **Plain Paper (Papier Ordinaire)**

Modèles cible	Tous les modèles
Diamètre du rouleau	2 pouces
Type de papier (pilote de l'imprimante)	Papier ordinaire
Profil ICC	Epson_XXX_GenericPlainPaper.icc



## Annexe

Largeur du papier	11 pouces 420 mm (A2) 18 pouces 22 pouces 594 mm (A1) 610 mm/24 pouces 30 pouces 841 mm (A0) 34 pouces 914 mm/36 pouces 42 pouces
-------------------	---

### **Plain Paper Thick (Papier ordinaire épais)**

Modèles cible	Tous les modèles
Diamètre du rouleau	2 pouces
Type de papier (pilote de l'imprimante)	Plain Paper Thick
Profil ICC	Epson_XXX_PlainPaperThick.icc
Largeur du papier	420 mm (A2) 515 mm (B2) 594 mm (A1) 610 mm/24 pouces 728 mm (B1) 841 mm (A0) 914 mm/36 pouces 1 030 mm (B0) 1 118 mm/44 pouces

### **Plain Paper Thin (Papier ordinaire fin)**

Modèles cible	Tous les modèles
Diamètre du rouleau	2 pouces
Type de papier (pilote de l'imprimante)	Plain Paper Thin
Profil ICC	Epson_XXX_PlainPaperThin.icc
Largeur du papier	420 mm (A2) 594 mm (A1) 841 mm (A0) 1 030 mm (B0)

### **Glossy Film2 (Film brillant2)**

Modèles cible	Tous les modèles
Diamètre du rouleau	2 pouces
Type de papier (pilote de l'imprimante)	Film glacé 2
Profil ICC	Epson_XXX_GlossyFilm2.icc
Largeur du papier	610 mm/24 pouces 914 mm/36 pouces 1 118 mm/44 pouces

## Annexe

### **Heavy Weight Polyester Banner (Bannière en polyester épais)**

Modèles cible	Tous les modèles
Diamètre du rouleau	2 pouces
Type de papier (pilote de l'imprimante)	Heavy Weight Polyester Banner
Profil ICC	Epson_XXX_MCPM Cloth.icc
Largeur du papier	610 mm/24 pouces 914 mm/36 pouces 1 118 mm/44 pouces

### **Enhanced Synthetic Paper (Papier synthétique supérieur)**

Modèles cible	Tous les modèles
Diamètre du rouleau	2 pouces
Type de papier (pilote de l'imprimante)	Enhanced Synthetic Paper
Profil ICC	Epson_XXX_EnhancedSyntheticPaper.icc
Largeur du papier	17 pouces 610 mm/24 pouces 914 mm/36 pouces 1 118 mm/44 pouces

### **Enhanced Adhesive Synthetic Paper (Papier synthétique adhésif supérieur)**

Modèles cible	Tous les modèles
Diamètre du rouleau	2 pouces
Type de papier (pilote de l'imprimante)	Enhanced Adhesive Synthetic Paper
Profil ICC	Epson_XXX_EnhancedAdhesiveSyntheticPaper.icc
Largeur du papier	610 mm/24 pouces 914 mm/36 pouces 1 118 mm/44 pouces

### **Enhanced Low Adhesive Synthetic Paper (Papier synthétique amélioré à faible adhérence)**

Modèles cible	Tous les modèles
Diamètre du rouleau	2 pouces
Type de papier (pilote de l'imprimante)	Enhanced Low Adhesive Synthetic Paper
Profil ICC	Epson_XXX_EnhancedLowAdhesiveSyntheticPaper.icc
Largeur du papier	610 mm/24 pouces 914 mm/36 pouces 1 118 mm/44 pouces

### **Backlight Film Roll (Film rouleau rétroéclairé noir photo)**

Modèles cible	Tous les modèles
---------------	------------------

## Annexe

Diamètre du rouleau	2 pouces
Type de papier (pilote de l'imprimante)	Backlight Film Roll PK
Profil ICC	Epson_XXX_BacklightFilm_PK_BK.icc
Largeur du papier	610 mm/24 pouces 914 mm/36 pouces 1 118 mm/44 pouces

### **Backlight Film Roll (Film rouleau rétroéclairé noir photo)**

Modèles cible	Tous les modèles
Diamètre du rouleau	2 pouces
Type de papier (pilote de l'imprimante)	Backlight Film Roll MK
Profil ICC	Epson_XXX_BacklightFilm_MK_MB.icc
Largeur du papier	610 mm/24 pouces 914 mm/36 pouces 1 118 mm/44 pouces

## Feuille coupée/carton pour affiche

Le XXX dans le profil ICC indique le nom du modèle. Sélectionnez le nom de votre modèle.

Les tailles de papier prises en charge varient en fonction du modèle que vous utilisez.

### **Premium Glossy Photo Paper (Papier photo glacé Premium)**

Modèles cible	Tous les modèles
Type de papier (pilote de l'imprimante)	Premium Photo Paper Glossy
Profil ICC	Epson_XXX_PremiumGlossyPhotoPaper.icc
Taille du papier	A4 LTR 11" x 14" A3 A3+/SuperB A2 US-C

### **Premium Photo Paper Semi-gloss (Papier photo semi-glacé Premium)**

Modèles cible	Tous les modèles
Type de papier (pilote de l'imprimante)	Premium Photo Paper Semi-gloss
Profil ICC	Epson_XXX_PremiumSemiglossPhotoPaper.icc

## Annexe

Taille du papier	A4 LTR A3 A3+/SuperB A2 US-C
------------------	---

**Premium Luster Photo Paper (Papier photo lustré Premium)**

Modèles cible	Tous les modèles
Type de papier (pilote de l'imprimante)	Premium Luster Photo Paper
Profil ICC	Epson_XXX_PremiumLusterPhotoPaper.icc
Taille du papier	A4 LTR A3 A2 US-C

**Velvet Fine Art Paper (Papier beaux-arts velouté)**

Modèles cible	Tous les modèles
Type de papier (pilote de l'imprimante)	Papier beaux-arts velouté
Profil ICC	Epson_XXX_VelvetFineArtPaper.icc
Taille du papier	A3+ A2

**UltraSmooth Fine Art paper (Papier beaux-arts ultra-lisse)**

Modèles cible	Série SC-P
Type de papier (pilote de l'imprimante)	Papier beaux-arts ultra-lisse
Profil ICC	Epson_XXX_UltraSmoothFineArtpaper.icc
Taille du papier	A3+ A2

**Archival Matte Paper (Papier mat de longue conservation)**

Modèles cible	Tous les modèles
Type de papier (pilote de l'imprimante)	Archival Matte Sheet
Profil ICC	Epson_XXX_ArchivalMattePaper.icc
Taille du papier	A4 LTR A3 A3+/SuperB A2 US-C

## Annexe

**Photo Quality Inkjet Paper (Papier couché qualité photo)**

Modèles cible	Tous les modèles
Type de papier (pilote de l'imprimante)	Photo Quality IJ Paper Sheet
Profil ICC	Epson_XXX_PhotoQualityInkJetPaper.icc
Taille du papier	A4 LTR Legal A3 A3+/SuperB A2 US-C

**Enhanced Matte Poster Board (Papier poster mat supérieur)**

Modèles cible	Tous les modèles
Type de papier (pilote de l'imprimante)	Enhanced Matte Poster Board
Profil ICC	Epson_XXX_EnhancedMattePosterBoard.icc
Taille du papier	610 mm (24 pouces) × 762 mm (30 pouces) 762 mm (30 pouces) × 1 016 mm (40 pouces) B2 B1

**Papier compatible disponible dans le commerce**

Lorsque vous utilisez du papier du commerce, vous devez enregistrer les informations sur le papier.

 [« Avant d'imprimer sur du papier disponible dans le commerce » à la page 256](#)

Cette imprimante prend en charge les spécifications de papier suivantes pour les supports de marques autres que Epson.

**Important :**

- N'utilisez pas de papier froissé, abîmé, déchiré ou sale.*
- Il est possible de charger dans l'imprimante du papier ordinaire et du papier recyclé d'autres fabricants tant qu'ils sont conformes aux spécifications suivantes, mais Epson ne peut pas garantir la qualité d'impression dans ce cas.*
- Il est possible de charger dans l'imprimante d'autres types de papier d'autres fabricants tant qu'ils sont conformes aux spécifications suivantes, mais Epson ne peut pas garantir l'entraînement correct du papier et la qualité d'impression dans ce cas.*

**Rouleau de papier**

Les tailles de papier prises en charge varient en fonction du modèle que vous utilisez.

Diamètre du rouleau	2 ou 3 pouces
---------------------	---------------

## Annexe

Diamètre extérieur du rouleau de papier	170 mm ou moins
Largeur du papier	De 254 mm (10 pouces) à 1 118 mm (44 pouces)
Épaisseur du papier	De 0,07 mm à 0,8 mm

### Feuille coupée/carton pour affiche

Les tailles de papier prises en charge varient en fonction du modèle que vous utilisez.

Largeur du papier	De 182 mm (largeur B5) à 1 118 mm (44 pouces)
Longueur du papier	De 220 mm à 1 600 mm
Épaisseur du papier	De 0,07 mm à 0,8 mm (0,8 mm à 1,5 mm pour le carton pour affiche)

## Largeurs de papier prises en charge

Les largeurs de papier suivantes sont prises en charge. Vous pouvez effectuer une impression sans bordure à droite et à gauche sur des formats de papier qui prennent en charge l'impression sans bordure.

Largeur du papier (taille)		Modèles 44 pouces		Modèles 36 pouces		Modèles 24 pouces	
Pouces	mm	Pris en charge	Impression sans marges	Pris en charge	Impression sans marges	Pris en charge	Impression sans marges
44 pouces	1 118 mm	Pris en charge	Pris en charge	-	-	-	-
42 pouces	1 067 mm	Pris en charge	-	-	-	-	-
	1 030 mm	Pris en charge	Pris en charge	-	-	-	-
	1 000 mm	Pris en charge	-	-	-	-	-
36 pouces	914 mm	Pris en charge	Pris en charge	Pris en charge	Pris en charge	-	-
	900 mm	Pris en charge	-	Pris en charge	-	-	-
34 pouces	864 mm	Pris en charge	-	Pris en charge	Pris en charge	-	-
ISO A0	841 mm	Pris en charge	Pris en charge	Pris en charge	Pris en charge	-	-
	800 mm	Pris en charge	-	Pris en charge	-	-	-
30 pouces	762 mm	Pris en charge	-	Pris en charge	-	-	-

## Annexe

Largeur du papier (taille)		Modèles 44 pouces		Modèles 36 pouces		Modèles 24 pouces	
Pouces	mm	Pris en charge	Impres- sion sans marges	Pris en charge	Impres- sion sans marges	Pris en charge	Impres- sion sans marges
JIS B1/B2	728 mm	Pris en charge	Pris en charge	Pris en charge	Pris en charge	-	-
F	711 mm	-	-	-	-	-	-
ISO B1/B2	707 mm	Pris en charge	-	Pris en charge	-	-	-
	700 mm	Pris en charge	Pris en charge	Pris en charge	Pris en charge	-	-
27 pouces	686 mm	-	-	-	-	-	-
26 pouces	660 mm	-	-	-	-	-	-
24 pouces	610 mm	Pris en charge	Pris en charge	Pris en charge	Pris en charge	Pris en charge	Pris en charge
	600 mm	Pris en charge	-	Pris en charge	-	Pris en charge	-
ISO A1/A2	594 mm	Pris en charge	Pris en charge	Pris en charge	Pris en charge	Pris en charge	Pris en charge
22 pouces	559 mm	Pris en charge	-	Pris en charge	-	Pris en charge	-
JIS B2/B3	515 mm	Pris en charge	Pris en charge	Pris en charge	Pris en charge	Pris en charge	Pris en charge
20 pouces	508 mm	Pris en charge	Pris en charge	Pris en charge	Pris en charge	Pris en charge	Pris en charge
	500 mm	Pris en charge	Pris en charge	Pris en charge	Pris en charge	Pris en charge	Pris en charge
18 pouces	457 mm	Pris en charge	-	Pris en charge	-	Pris en charge	-
	450 mm	-	-	-	-	-	-
17 pouces	432 mm	Pris en charge	Pris en charge	Pris en charge	Pris en charge	Pris en charge	Pris en charge
ISO A2/A3	420 mm	Pris en charge	-	Pris en charge	-	Pris en charge	-
16 pouces	406 mm	Pris en charge	Pris en charge	Pris en charge	Pris en charge	Pris en charge	Pris en charge
	400 mm	Pris en charge	-	Pris en charge	-	Pris en charge	-
JIS B3/B4	364 mm	Pris en charge	-	Pris en charge	-	Pris en charge	-
14 pouces	356 mm	Pris en charge	-	Pris en charge	-	Pris en charge	-

## Annexe

Largeur du papier (taille)		Modèles 44 pouces		Modèles 36 pouces		Modèles 24 pouces	
Pouces	mm	Pris en charge	Impres- sion sans marges	Pris en charge	Impres- sion sans marges	Pris en charge	Impres- sion sans marges
ISO B3	353 mm	-	-	-	-	-	-
13 pouces	330 mm	Pris en charge	Pris en charge	Pris en charge	Pris en charge	Pris en charge	Pris en charge
12 pouces	305 mm	Pris en charge	-	Pris en charge	-	Pris en charge	-
	300 mm	Pris en charge	Pris en charge	Pris en charge	Pris en charge	Pris en charge	Pris en charge
ISO A3/A4	297 mm	Pris en charge	-	Pris en charge	-	Pris en charge	-
11 pouces	279 mm	Pris en charge	-	Pris en charge	-	Pris en charge	-
	257 mm	Pris en charge	-	Pris en charge	-	Pris en charge	Pris en charge
10 pouces	254 mm	Pris en charge	Pris en charge	Pris en charge	Pris en charge	Pris en charge	Pris en charge
Moins de 10 pouces	Moins de 254 mm	-	-	-	-	-	-

## Avant d'imprimer sur du papier disponible dans le commerce

**Remarque :**

- Vérifiez les caractéristiques du papier (brillance, matériau et épaisseur) dans le manuel fourni avec le papier, ou contactez son revendeur.
- Testez la qualité d'impression avec cette imprimante avant d'acheter d'importantes quantités de papier.

Lors de l'utilisation de papier de type baryta (papier baryté), beaux-arts mat, toile mate, toile satin, voire des supports autres qu'Epson (papier disponible dans le commerce), procédez à la configuration du papier en fonction de ses caractéristiques (papier personnalisé) avant d'imprimer. Le fait d'imprimer sans configuration peut provoquer l'apparition de plis, de frottements, de couleurs irrégulières, etc.

Veillez à paramétrer les quatre éléments suivants.



## Annexe

Sélectionner le papier de référence	<p>Les paramètres optimisés des différents types de supports spéciaux Epson ont déjà été enregistrés dans cette imprimante.</p> <p>Vérifiez les caractéristiques suivantes et sélectionnez le type de support spécial Epson ou les paramètres de papier généraux les plus proches du papier que vous utilisez.</p> <p>Paramètres de papier généraux</p> <p>Les paramètres de papier généraux n'ont pas été optimisés pour un type de papier particulier. Vous pouvez optimiser ces paramètres selon le papier fourni par l'utilisateur.</p> <ul style="list-style-type: none"> <li><input type="checkbox"/> Papier photo : baryta</li> <li><input type="checkbox"/> Papier beaux-arts : Fine Art Matte (Papier beaux-arts mat)</li> <li><input type="checkbox"/> Toile : toile satin, toile mate</li> <li><input type="checkbox"/> Papier ordinaire : papier ordinaire</li> <li><input type="checkbox"/> Papier brillant : <b>Papier photo</b></li> <li><input type="checkbox"/> Papier épais non glacé : <b>Papier Mat</b></li> <li><input type="checkbox"/> Papier fin, doux non glacé : <b>Papier ordinaire</b></li> <li><input type="checkbox"/> Papier de type toile : toile</li> <li><input type="checkbox"/> Papier à base de coton dont la surface est irrégulière : <b>Papier à dessin</b></li> <li><input type="checkbox"/> Supports spéciaux tels que film, tissu, carton pour affiche et papier calque : <b>Others</b></li> </ul>
Épaisseur du papier	<p>Choisissez l'épaisseur du papier. Si vous ne connaissez pas l'épaisseur du papier, reportez-vous au manuel livré avec le papier ou au fournisseur du papier.</p> <p>Ceci permet de réduire l'effet de grain et les marques de frottement des impressions, ainsi que les différences au niveau de la position et de la couleur de l'impression.</p>
Diamètre du rouleau	<p>Réglez le diamètre du rouleau du papier chargé.</p>
Décalage alimentation papier	<p>Optimise l'alimentation du papier lors de l'impression. En ajustant l'écart entre la taille des données et la taille d'impression, vous pouvez réduire l'apparition de bandes (horizontales) et améliorer la régularité des couleurs.</p> <p>Exemple de saisie de paramètres</p> <p>Si vous imprimez des données d'une taille de 100 mm et que la taille d'impression est de 101 mm, alors le décalage est de 1,0 %. Dans ce cas, il faut saisir la valeur -1,0 %.</p>

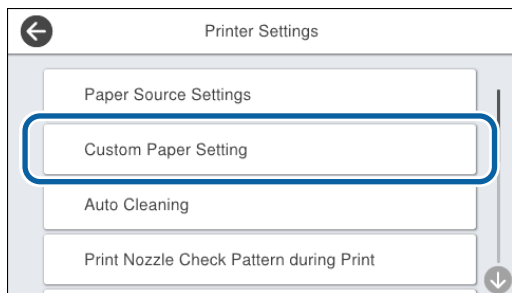
**Important :**

*Si vous modifiez même un seul élément défini dans le menu Papier, vous devrez recommencer le **Décalage alimentation papier**.*

## Annexe

## Procéder à des réglages papier personnalisés depuis le panneau de commande

- 1 Sélectionnez **Réglages généraux — Param imprim — Réglage papier personnalisé** sur le panneau de commande.



- 2 Sélectionnez un numéro de papier entre 1 et 30 pour enregistrer les paramètres.

- 3 Réglez les informations sur le papier.

Veillez à paramétrer les éléments suivants.

- Changer papier de référence**
- Épaisseur du papier**
- Diamètre du mandrin du rouleau** (papier rouleau uniquement)
- Décalage alimentation papier**

Reportez-vous à ce qui suit pour en savoir plus sur les autres paramètres.

[🔗 « Réglages généraux » à la page 162](#)

Consultez la section suivante pour obtenir plus de détails sur les paramètres du papier.

[🔗 « Lorsque le type de papier ne s'affiche pas sur le panneau de commande ou dans le pilote » à la page 62](#)

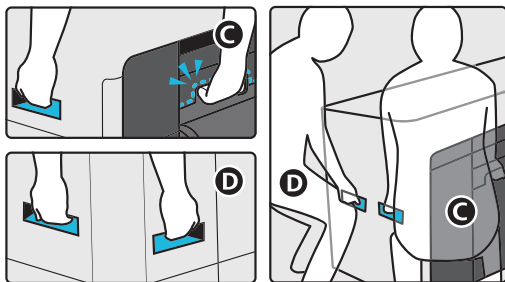
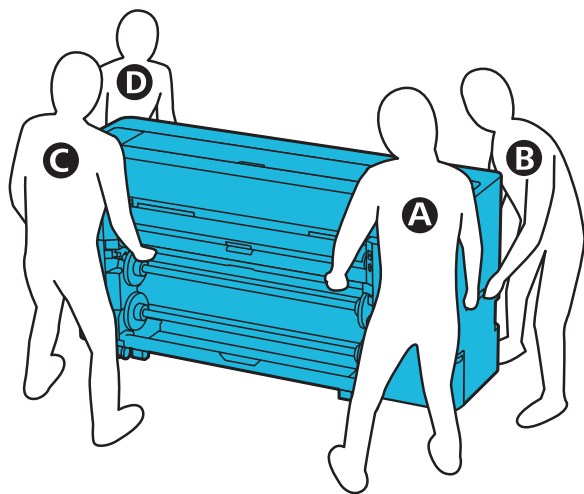
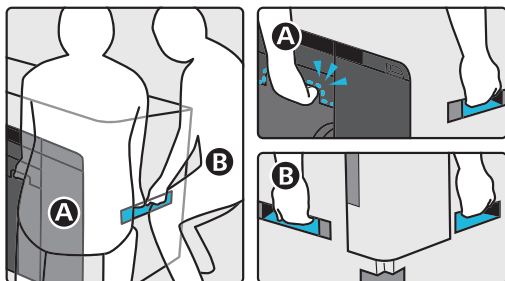
## Déplacement ou le transport de l'imprimante

Cette section décrit comment déplacer ou transporter l'imprimante.

## Annexe

**⚠ Attention :**

- ❑ L'imprimante est lourde et ne doit pas être transportée par une seule personne. Lorsque vous emballez ou déplacez l'imprimante, quatre personnes au moins sont nécessaires pour la transporter.
- ❑ Lorsque vous soulevez l'imprimante, adoptez une posture naturelle.
- ❑ Lorsque vous la soulevez, positionnez vos mains aux emplacements indiqués dans l'illustration suivante.  
En soulevant l'imprimante en plaçant vos mains ailleurs, vous pourriez vous blesser. Vous pourriez la laisser tomber ou vous pincer les doigts en la reposant.



- ❑ N'inclinez pas le produit de plus de 10 degrés vers l'avant ou vers l'arrière lorsque vous le déplacez. Le non-respect de cette précaution peut provoquer le renversement du produit ou une fuite d'encre.

**⚠ Important :**

La tête d'impression peut être endommagée si la température ambiante tombe à  $-10\text{ }^{\circ}\text{C}$  ou moins.

Si la température ambiante attendue pendant le déplacement ou le transport est de  $-10\text{ }^{\circ}\text{C}$  ou moins, vidangez l'encre avant de mettre l'appareil hors tension.

Voir ce qui suit pour des instructions plus détaillées.

👉 « Si l'environnement intérieur ou pendant le transport descend à  $-10\text{ }^{\circ}\text{C}$  ou moins » à la page 261

## Déplacement vers un autre emplacement dans le même bâtiment

### Préparatifs avant de déménager

Cette section décrit comment déplacer ou transporter l'imprimante.

Elle décrit comment se préparer à un déménagement de courte durée, par exemple vers un autre emplacement dans le même bâtiment. Consultez ce qui suit si vous déplacez l'imprimante d'un étage à l'autre ou dans un autre bâtiment.

👉 « Transport de l'imprimante » à la page 261

S'il n'y a pas de marches ou de surfaces inégales sur la trajectoire de déplacement, vous pouvez faire rouler l'imprimante sur ses roulettes, mais notez les points suivants.

**⚠ Attention :**

Pour éviter les accidents tels que les chutes, notez les points suivants lorsque vous déplacez l'imprimante.

- ❑ Ne bougez pas lorsque les roulettes sont verrouillées.
- ❑ Évitez les marches et les surfaces inégales.

1

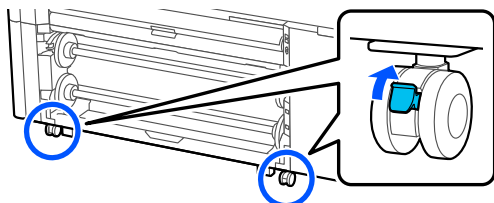
Retirez tout le papier de l'imprimante.

## Annexe

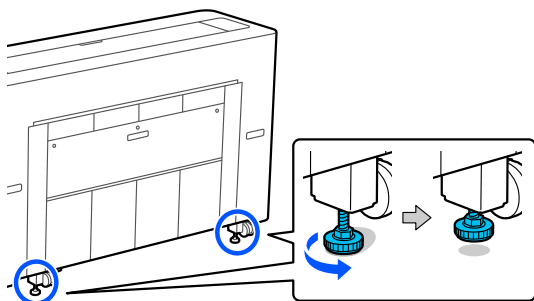
**2** Mettez l'imprimante hors tension et débranchez tous les câbles tels que le câble d'alimentation et le câble LAN de l'imprimante.

**3** Fermez tous les capots de l'imprimante.

**4** Déverrouillez les roulettes.



**5** Desserrez les stabilisateurs.



## Opérations après déménagement

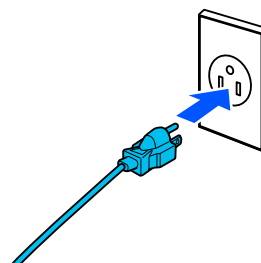
Cette section explique comment préparer l'imprimante pour une utilisation après un déplacement.

Veillez noter les points suivants lorsque vous branchez le câble d'alimentation.

### **Avertissement :**

- ❑ Pour éviter les accidents dus à une fuite électrique, branchez l'appareil à une prise avec un connecteur mis à la terre. La connexion à une prise autre qu'une prise mise à la terre peut provoquer une décharge électrique ou un incendie. Vérifiez la prise de courant que vous allez utiliser. Si la prise ne possède pas de connecteur de mise à la terre, contactez votre revendeur.
- ❑ Utilisez uniquement le type de source d'alimentation indiqué sur l'étiquette de l'imprimante. Cela risquerait de provoquer une décharge électrique ou un incendie.
- ❑ Ne branchez pas le cordon d'alimentation sur une multiprise. Cela risquerait de provoquer une décharge électrique ou un incendie. Pour un usage à domicile, branchez le cordon d'alimentation directement à une prise de courant.

**1** Branchez le câble d'alimentation dans une prise avec un connecteur mis à la terre, puis allumez l'imprimante.



### **Important :**

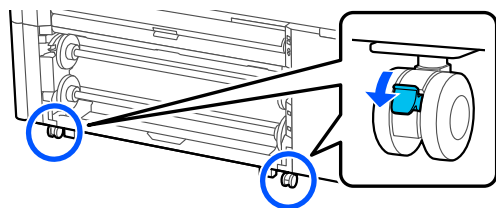
La forme de la fiche d'alimentation varie selon le pays ou la région. Veillez à utiliser le câble d'alimentation fourni avec l'imprimante.

**2** Vérifiez que les buses de la tête d'impression sont dégagées et si elles sont obstruées, nettoyez la tête d'impression.

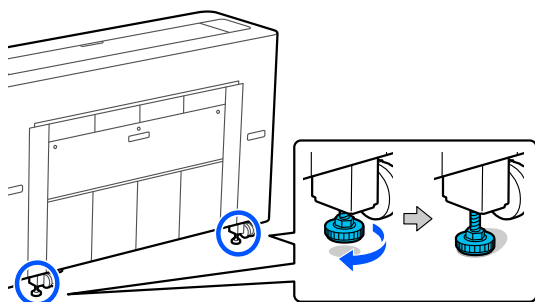
 [« Tête d'impr Vérification des buses » à la page 192](#)

 [« Nettoyage tête d'impr. » à la page 192](#)

## Annexe

**3** Verrouillez les roulettes.**4** Serrez les stabilisateurs. Tournez les stabilisateurs à la main jusqu'à ce qu'ils touchent le sol.

Une fois qu'ils touchent le sol, ne les tournez pas de plus d'un demi-tour (180 degrés).



## Transport de l'imprimante

Contactez votre revendeur ou le support Epson avant de transporter l'imprimante.

## Si l'environnement intérieur ou pendant le transport descend à -10 °C ou moins

La tête d'impression peut être endommagée si la température ambiante tombe à -10 °C ou moins. Si vous prévoyez que la température tombe à -10 °C ou moins, procédez comme suit pour vidanger l'encre à l'avance.

**Important :**

Lors de cette opération, l'encre déchargée s'accumule dans le boîtier de maintenance, assurez-vous donc qu'il y a suffisamment d'espace libre dans le boîtier de maintenance. S'il n'y a qu'une petite quantité d'espace libre, préparez un boîtier de maintenance de remplacement avant de commencer.

**1** Retirez tout le papier de l'imprimante.

☞ « Retrait du rouleau 1/rouleau de papier » à la page 47

☞ « Retrait du rouleau 2 (à l'exception des séries SC-P6500E et SC-T3700E) » à la page 51

☞ « Retrait des feuilles simples/Carton pour affiche » à la page 60

**2** Appuyez sur **Maintenance — Maintien préparation** depuis le panneau de commande.**3** Appuyez sur **Démarrer**.

La décharge d'encre commence et l'imprimante s'éteint automatiquement lorsque la décharge est terminée.

**Important :**

N'ouvrez aucun capot et n'éteignez pas l'imprimante pendant la décharge d'encre.

Ensuite, consultez ce qui suit pour vous préparer au déménagement ou au transport.

☞ « Déplacement vers un autre emplacement dans le même bâtiment » à la page 259

☞ « Transport de l'imprimante » à la page 261

**Important :**

Si un message s'affiche indiquant que vous avez besoin d'une nouvelle cartouche d'encre XXX lorsque vous reprenez l'utilisation de l'imprimante, préparez une cartouche d'encre de la couleur affichée dans la section XXX avant la prochaine utilisation de l'imprimante.

La prochaine fois que vous allumerez l'imprimante, l'encre remplira les buses de la tête d'impression, rendant l'imprimante prête à imprimer ; ainsi, si vous n'avez pas assez d'encre pour remplir les buses, l'imprimante ne sera pas prête à l'emploi tant que l'encre n'aura pas été remplacée.

## Annexe

# Configuration système requise

Le logiciel de cette imprimante peut être utilisé dans les environnements suivants (En date d'août 2022)  
Les systèmes d'exploitation pris en charge et d'autres éléments peuvent être sujets à modification.

Pour obtenir les dernières informations, consultez le site Web d'Epson.

## Pilote d'impression

### Windows

Système d'exploitation	Windows 11 x64 Windows 10/Windows 10 x64 Windows 8.1/Windows 8.1 x64 Windows 8/Windows 8 x64 Windows 7/Windows 7 x64 Windows Vista/Windows Vista x64 Windows XP SP3 ou version ultérieure/Windows XP x64 SP2 ou version ultérieure Windows Server 2022 Windows Server 2019 Windows Server 2016 Windows Server 2012 R2 Windows Server 2012 Windows Server 2008 R2 Windows Server 2008 Windows Server 2003 R2 Windows Server 2003 SP2 ou une version ultérieure
Processeur	Intel Core2 Duo 3,05 GHz ou version supérieure
Espace mémoire disponible	1 Go ou plus
Disque dur (Volume disponible à installer)	32 Go ou plus
Résolution d'affichage	WXGA (1 280 × 800) ou résolution supérieure
Méthode de connexion avec l'imprimante*	USB, Ethernet ou Wi-Fi

\*Une connexion LAN sans fil n'est pas disponible pour les modèles de la série SC-T5700D qui n'ont pas de Wi-Fi. Reportez-vous à ce qui suit pour obtenir plus d'informations sur les méthodes de connexion (caractéristiques de l'interface).

 « Tableau des caractéristiques (à l'exception des séries SC-P8500DL et SC-T7700DL) » à la page 265

 « Tableau des caractéristiques (séries SC-P8500DL et SC-T7700DL uniquement) » à la page 268

### Mac

Système d'exploitation	Séries SC-P8500D et SC-T7700D : Mac OS X v10.6.8 ou version ultérieure À l'exception des séries SC-P8500D et SC-T7700D : Mac OS X v10.9.5 ou version ultérieure
Processeur	Intel Core2 Duo 2 GHz ou version supérieure
Espace mémoire disponible	2 Go ou plus

## Annexe

Disque dur (Volume disponible à installer)	8 Go ou plus
Résolution d'affichage	WXGA+ (1 280 × 800) ou résolution supérieure
Méthode de connexion avec l'imprimante*	USB, Ethernet ou Wi-Fi

\*Une connexion LAN sans fil n'est pas disponible pour les modèles de la série SC-T5700D qui n'ont pas de Wi-Fi. Reportez-vous à ce qui suit pour obtenir plus d'informations sur les méthodes de connexion (caractéristiques de l'interface).

 « Tableau des caractéristiques (à l'exception des séries SC-P8500DL et SC-T7700DL) » à la page 265

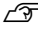
 « Tableau des caractéristiques (séries SC-P8500DL et SC-T7700DL uniquement) » à la page 268

## Annexe

---

# Web Config

Web Config est une application qui s'exécute dans un navigateur Web sur un ordinateur ou un appareil intelligent connecté au même réseau que l'imprimante.

 *Guide de l'administrateur*

### Navigateurs pris en charge

Microsoft Edge, Internet Explorer 8 ou version supérieure, Firefox<sup>\*1</sup>, Chrome<sup>\*1</sup>, Safari<sup>\*1</sup>

\*1 Utilisez la dernière version.

Pour en savoir plus sur les interfaces réseau, consulter les informations indiquées ci-dessous.

 [« Tableau des caractéristiques \(à l'exception des séries SC-P8500DL et SC-T7700DL\) » à la page 265](#)

 [« Tableau des caractéristiques \(séries SC-P8500DL et SC-T7700DL uniquement\) » à la page 268](#)



## Annexe

## Tableau des caractéristiques (à l'exception des séries SC-P8500DL et SC-T7700DL)

Caractéristiques techniques de l'imprimante	
Méthode d'impression	Méthode d'impression par jet d'encre à la demande
Configuration des buses	
Séries SC-P8500D, SC-P8500DM, SC-6500D, SC-P6500DE et SC-P6500E	1 600 buses × 6 couleurs (Photo Black (Noir Photo), Matte Black (Noir Mat), Yellow (Jaune), Magenta, Cyan, Gray (Gris))
Séries SC-T7700D, SC-T7700DM, SC-T5700D, SC-T5700DM, SC-T3700D, SC-T3700DE et SC-T3700E	1 600 buses × 6 couleurs (Photo Black (Noir Photo), Matte Black (Noir Mat), Yellow (Jaune), Magenta, Cyan, Red (Rouge))
Résolution (maximale)	2 400 × 1 200 ppp
Code de commande	
Séries SC-P8500D, SC-P8500DM, SC-P6500D, SC-T7700D, SC-T7700DM, SC-T5700D, SC-T5700DM et SC-T3700D	ESC/P raster (commande non divulguée), HP-GL/2, HP RTL, Adobe PostScript 3, Adobe PDF 1.7
Séries SC-P6500DE, SC-P6500E, SC-T3700DE et SC-T3700E	ESC/P raster (commande non divulguée), HP-GL/2, HP RTL
Entraînement du papier	Alimentation par friction
Mémoire intégrée	4 Go
Tension nominale	100–240 VCA
Fréquence nominale	50/60 Hz
Intensité nominale	3,4–1,6 A
Consommation électrique	

Caractéristiques techniques de l'imprimante	
Fonctionnement	
Série SC-P8500D/ Série SC-T7700D	Environ 70 W
Séries SC-P8500DM, SC-T7700DM et SC-T5700DM	Environ 90 W
Série SC-T5700D	Environ 80 W
Séries SC-P6500D/ SC-P6500DE/ SC-P6500E/ SC-T3700D/ SC-T3700DE/ SC-T3700E	Environ 75 W
Mode Prêt	
À l'exception des séries SC-P8500DM, SC-T7700DM et SC-T5700DM	Environ 32 W
Séries SC-P8500DM, SC-T7700DM et SC-T5700DM	Environ 44 W
Mode Veille	Environ 2 W
Éteint	Environ 0,3 W
Température	
Fonctionnement	De 10 à 35 °C (recommandé : 15 à 25 °C)
Stockage (avant déballage)	De -20 à 60 °C (moins de 120 heures à 60 °C, moins d'un mois à 40 °C)
Stockage (après déballage)	Encre chargée : de -10 à 40 °C (moins d'un mois à 40 °C)  Encre déchargée*1 : de -20 à 25 °C (moins d'un mois à 25 °C)
Humidité	
Fonctionnement	De 20 à 80 % (recommandé : 40 à 60 %, sans condensation)
Stockage	5 à 85 % (sans condensation)

**Annexe**

Caractéristiques techniques de l'imprimante	
Plage de température et d'humidité de fonctionnement (la plage indiquée par les lignes diagonales est recommandée)	
Dimensions (Largeur × Profondeur × Hauteur)	
Maximum (avec la corbeille à papier déployée)	
Séries SC-P8500D, SC-P8500DM, SC-T7700D et SC-T7700DM	1 848 × 829 × 975 mm
Séries SC-T5700D et SC-T5700DM	1 645 × 829 × 975 mm
Séries SC-P6500D/ SC-P6500DE/ SC-P6500E/ SC-T3700D/ SC-T3700DE/ SC-T3700E	1 365 × 829 × 975 mm
Stockage	
Séries SC-P8500D, SC-P8500DM, SC-T7700D et SC-T7700DM	1 848 × 499 × 975 mm
Séries SC-T5700D et SC-T5700DM	1 645 × 499 × 975 mm
Séries SC-P6500D/ SC-P6500DE/ SC-P6500E/ SC-T3700D/ SC-T3700DE/ SC-T3700E	1 365 × 499 × 975 mm
Poids*2	

Caractéristiques techniques de l'imprimante	
Série SC-P8500D/Série SC-T7700D	Environ 155 kg
Séries SC-P8500DM et SC-T7700DM	Environ 166 kg
Série SC-T5700D	Environ 137 kg
Série SC-T5700DM	Environ 150 kg
Séries SC-P6500D, SC-P6500DE, SC-P6500E, SC-T3700D et SC-T3700DE	Environ 118 kg
Série SC-T3700E	Environ 115 kg

\*1 Utilisez le menu **Déchargement/Chargement d'encre** dans le menu Maintenance pour décharger l'encre depuis l'imprimante.

« Si l'environnement intérieur ou pendant le transport descend à -10 °C ou moins » à la page 261

\*2 Sans les cartouches d'encre.

**Important :**  
N'utilisez pas l'imprimante à une altitude supérieure à 2 000 m.

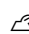
Caractéristiques du scanner*1	
Type de scanner	Scanner couleur simplex à feuilles
Capteur	Méthode de filtre couleurs RVB CIS
Nombre de pixels effectifs	21 600 pixels dans le sens de balayage principal (600 ppp)
Taille originale	Maximum 914,4 × 30 480 mm*2 Minimum 148,0 × 148,0 mm
Épaisseur du document	De 0,06 à 0,8 mm
Sens de chargement du document	Face imprimable chargée vers le haut
Sens d'éjection	Côté numérisé éjecté vers le haut
Nombre de documents pouvant être chargés	1

## Annexe

Caractéristiques du scanner*1	
Résolution optique maximale Scan principal × Scan secondaire	600 ppp
Résolution de sortie	200, 300, 400, 600 ppp
Ton	
Couleur	<input type="checkbox"/> Entrée 30 bits (entrée 10 bits pour chaque couleur RVB) <input type="checkbox"/> Sortie 24 bits (sortie 8 bits pour chaque couleur RVB)
Niveaux de gris	<input type="checkbox"/> Entrée 10 bits <input type="checkbox"/> Sortie 8 bits
Noir et blanc	<input type="checkbox"/> Entrée 10 bits <input type="checkbox"/> Sortie 1 bit
Source lumineuse	Double LED (blanc)

\*1 Séries SC-P8500DM, SC-T7700DM et SC-T5700DM uniquement

\*2 La longueur maximale dépend du format des données et des réglages.

 « Copie (séries SC-P8500DM, SC-T7700DM et SC-T5700DM uniquement) » à la page 143

Caractéristiques de l'interface	
Port USB pour un ordinateur	USB 3.2 Gen 1 (Connecteur : type B)
Port mémoire USB	
Mémoire Flash USB	Hi-Speed USB (la clé USB avec les paramètres de sécurité ne peut pas être utilisée.)
Système de fichier	FAT, FAT32, exFAT
Format de fichier	JPEG, TIFF, certains PDF (consultez « Impression de fichiers directement à partir d'une clé USB » à la page 125 pour savoir comment imprimer des PDF), HP-GL
Ethernet*1 Normes	IEEE 802.3u (100BASE-TX) IEEE 802.3ab (1000BASE-T) IEEE 802.3az (prend en charge les modèles à économie d'énergie) (L'appareil connecté doit être conforme aux normes IEEE 802.3az.)

Caractéristiques de l'interface	
LAN sans fil (non disponible pour les modèles non équipés du Wi-Fi)	
Normes	
SC-P8500D/ SC-P6500D/ SC-P6500DE/ SC-P6500E SC-T7700D/ SC-T5700D/ SC-T3700D/ SC-T3700DE/ SC-T3700E	IEEE 802.11b/g/n
SC-P8530D/ SC-P6530D/ SC-P6530DE/ SC-P6530E SC-T7730D/ SC-T5730D/ SC-T3730D/ SC-T3730DE/ SC-T3730E (à l'exception de Taïwan)	
En complément de ceux qui précèdent (y compris Taïwan)	IEEE 802.11b/g/n/a/ac
Plage de fréquences	IEEE 802.11b/g : 2,4 GHz IEEE 802.11n : 2,4 GHz (HT20 uniquement) IEEE 802.11a/n/ac : 5 GHz
Modes de coordination	Infrastructure Wi-Fi Direct (PA unique) (non pris en charge pour IEEE 802.11b)
Sécurités sans fil	WEP (64/128 bits) WPA-PSK (TKIP) WPA2-PSK (AES)*2 WPA3-SAE WPA2-Enterprise (AES) (EAP-TLS/PEAP-TLS/PEAPM-SCHAPv2/EAP-TTLS) WPA3-Enterprise
Protocoles/fonctions d'impression en réseau*3	EpsonNet Print (Windows) Port TCP/IP standard (Windows) Impression WSD (Windows) Bonjour (Mac) Impression IPP (Windows) Impression IPP (Mac) AirPrint (iOS, Mac)

## Annexe

## Caractéristiques de l'interface

Normes/Protocoles de sécurité	SSL/TLS (HTTPS Serveur/Client, IPPS) IEEE 802.1X Filtrage IPsec/IP SMTPS (STARTTLS, SSL/TLS) SNMPv3 SMB3.1.1
-------------------------------	---

\*1 Utilisez un câble STP (paire torsadée blindée) de catégorie 5e ou supérieure.

\*2 Conforme aux normes WPA2 avec prise en charge de WPA/WPA2-Personal.

\*3 EpsonNet Print est uniquement compatible avec IPv4. Les autres prennent en charge l'IPv4 et l'IPv6.

 **Avertissement :**

Pour éviter toute interférence radio avec le service sous licence, cet appareil est conçu pour être utilisé à l'intérieur et à l'écart des fenêtres afin de fournir un blindage maximal. Les équipements (ou leur antenne de transmission) installés à l'extérieur sont soumis à une licence.

## Caractéristiques de l'encre

Type	Cartouches d'encre spéciales
Type d'encre	Encre pigmentée à base d'eau
À utiliser avant la date d'expiration	Reportez-vous à la date d'expiration imprimée sur l'emballage de la cartouche d'encre ou la cartouche (stockée à température normale)
Expiration de la garantie de qualité d'impression	Un an (après l'installation de l'imprimante)
Température de stockage	
Emballé	De -20 à 40 °C (moins de quatre jours à -20 °C, moins d'un mois à 40 °C)
Installé	De -10 à 40 °C (moins de quatre jours à -10 °C, moins d'un mois à 40 °C)
Emballé et transporté	De -20 à 60 °C (moins de quatre jours à -20 °C, moins d'un mois à 40 °C, moins de 72 heures à 60 °C)

## Caractéristiques de l'encre

Capacité de la cartouche	700 ml, 350 ml, 110 ml (110 ml peut ne pas être disponible selon les spécifications.)  240 ml (pour la charge initiale)
--------------------------	---

 **Important :**

- Nous vous recommandons de retirer et d'agiter les cartouches d'encre installées une fois tous les six mois pour garantir une bonne qualité d'impression.
- L'encre gèle si elle est stockée à -20 °C pendant une période prolongée. Si l'encre gèle, laissez-la reposer à température ambiante (25 °C) pendant quatre heures au minimum.
- Ne remplissez pas les cartouches d'encre.

## Tableau des caractéristiques (séries SC-P8500DL et SC-T7700DL uniquement)

## Caractéristiques techniques de l'imprimante

Méthode d'impression	Méthode d'impression par jet d'encre à la demande
Configuration des buses	1 600 buses × 6 couleurs Série SC-P8500DL : Photo Black (Noir Photo), Matte Black (Noir Mat), Yellow (Jaune), Magenta, Cyan, Gray (Gris) Série SC-T7700DL : Photo Black (Noir Photo), Matte Black (Noir Mat), Yellow (Jaune), Magenta, Cyan, Red (Rouge)
Résolution (maximale)	2 400 × 1 200 ppp
Code de commande	ESC/P raster (commande non divulguée), HP-GL/2, HP RTL, Adobe PostScript 3, Adobe PDF 1.7
Entraînement du papier	Alimentation par friction
Mémoire intégrée	4 Go

## Annexe

Caractéristiques techniques de l'imprimante	
Tension nominale	100–240 VCA
Fréquence nominale	50/60 Hz
Intensité nominale	3,4–1,6 A
Consommation électrique	
Fonctionnement	Environ 75 W
Mode Prêt	Env. 32 W
Mode Veille	Env. 2,0 W
Éteint	Env. 0,3 W
Température	
Fonctionnement	De 10 à 35 °C (recommandé : 15 à 25 °C)
Stockage (avant déballage)	De -20 à 60 °C (moins de 120 heures à 60 °C, moins d'un mois à 40 °C)
Stockage (après déballage)	Encre chargée : de -10 à 40 °C (moins d'un mois à 40 °C) Encre déchargée*1 : de -20 à 25 °C (moins d'un mois à 25 °C)
Humidité	
Fonctionnement	De 20 à 80 % (recommandé : 40 à 60 %, sans condensation)
Stockage	5 à 85 % (sans condensation)
Plage de température et d'humidité de fonctionnement (la plage indiquée par les lignes diagonales est recommandée)	
<p>Le graphique illustre les conditions de température et d'humidité recommandées pour le fonctionnement de l'imprimante. L'axe vertical mesure l'humidité en pourcentage, allant de 20 à 90. L'axe horizontal mesure la température en degrés Celsius, allant de 10 à 40. Une zone grise large indique la plage de fonctionnement autorisée, tandis qu'une zone hachurée plus étroite, délimitée par des lignes diagonales, indique la plage recommandée pour un fonctionnement optimal.</p>	

Caractéristiques techniques de l'imprimante	
Dimensions (Largeur × Profondeur × Hauteur)	
Dimensions maximum*2	1 848 × 829 × 975 mm
Stockage	1 848 × 499 × 975 mm
Poids*3	Environ 165 kg

\*1 Utilisez le menu **Déchargement/Chargement d'encre** dans le menu Maintenance pour décharger l'encre depuis l'imprimante.

« Si l'environnement intérieur ou pendant le transport descend à -10 °C ou moins » à la page 261

\*2 Avec la corbeille à papier déployée

\*3 N'inclut pas l'unité d'alimentation en encre

**Important :**

N'utilisez pas l'imprimante à une altitude supérieure à 2 000 m.

Caractéristiques de l'interface	
Port USB pour un ordinateur	USB 3.2 Gen 1 (Connecteur : type B)
Port mémoire USB	
Mémoire Flash USB	Hi-Speed USB (la clé USB avec les paramètres de sécurité ne peut pas être utilisée.)
Système de fichier	FAT, FAT32, exFAT
Format de fichier	JPEG, TIFF, HP-GL, certains PDF (consultez « Impression de fichiers directement à partir d'une clé USB » à la page 125 pour savoir comment imprimer des PDFs)
Ethernet*1 Normes	IEEE 802.3u (100BASE-TX) IEEE 802.3ab (1000BASE-T) IEEE 802.3az (prend en charge les modèles à économie d'énergie) (Le périphérique connecté doit être conforme aux normes IEEE 802.3az.)
Wi-Fi	

## Annexe

Caractéristiques de l'interface	
Normes	
SC-P8500DL/ SC-P8530DL/ SC-T7700DL/ SC-T7730DL (à l'exception de Taïwan)	IEEE 802.11b/g/n
Autres que ceux ci-dessus (y compris Tai- wan)	IEEE 802.11b/g/n/a/ac
Plage de fréquen- ces	IEEE 802.11b/g : 2,4 GHz IEEE 802.11n : 2,4 GHz (HT20 uni- quement) IEEE 802.11a/n/ac : 5 GHz
Modes de coordi- nation	Infrastructure Wi-Fi Direct (PA unique) (Non pris en charge pour IEEE 802.11b)
Sécurités sans fil	WEP (64/128 bits) WPA-PSK (TKIP) WPA2-PSK (AES)* <sup>2</sup> WPA3-SAE WPA2-Enterprise (AES) (EAP-TLS/PEAPTLS/PEAPM- SCHAPv2/EAP-TTLS) WPA3-Enterprise
Protocoles/fonctions d'impression en ré- seau* <sup>3</sup>	EpsonNet Print (Windows) Port TCP/IP standard (Windows) Impression WSD (Windows) Bonjour (Mac) Impression IPP (Windows) Impression IPP (Mac) AirPrint (iOS, Mac)
Normes/Protocoles de sécurité	SSL/TLS (HTTPS Serveur/Client, IPPS) IEEE 802.1X Filtrage IPsec/IP SMTPS (STARTTLS, SSL/TLS) SNMPv3 SMB3.1.1

\*1 Utilisez un câble à paire torsadée blindé (catégorie 5e ou supérieure).

\*2 Conforme aux normes WPA2 avec gestion de WPA/WPA2 Personal.

\*3 EpsonNet Print est uniquement compatible avec IPv4. Les autres prennent en charge l'IPv4 et l'IPv6.

**Avertissement :**

*Pour éviter toute interférence radio avec le service sous licence, cet appareil est conçu pour être utilisé à l'intérieur et à l'écart des fenêtres afin de fournir un blindage maximal. Les équipements (ou leur antenne de transmission) installés à l'extérieur sont soumis à une licence.*

## Caractéristiques de l'encre

Type	Unité d'alimentation en encre dédiée
Type d'encre	Encre pigmentée à base d'eau
À utiliser avant la date d'expiration	Reportez-vous à la date d'expiration imprimée sur l'emballage de l'unité d'alimentation en encre ou sur l'unité elle-même (stockée à température normale)
Expiration de la garantie de qualité d'impression	Un an (après l'installation de l'imprimante)
Température de stockage	
Emballé	De -20 à 40 °C (moins de quatre jours à -20 °C, moins d'un mois à 40 °C)
Installé	De -20 à 40 °C (moins de quatre jours à -20 °C, moins d'un mois à 40 °C)
Emballé et transporté	De -20 à 60 °C (moins de quatre jours à -20 °C, moins d'un mois à 40 °C, moins de 72 heures à 60 °C)
Capacité	1 600 ml

**Important :**

*L'encre gèle si elle est stockée à -20 °C pendant une période prolongée. Si l'encre gèle, laissez-la reposer à température ambiante (25 °C) pendant quatre heures au minimum.*

## Annexe

### Pour les utilisateurs européens

#### Information sur l'équipement radio

Ce produit émet intentionnellement une onde radio décrite comme suit.

(a) bande de fréquences dans laquelle l'équipement radio fonctionne ; 2,4 à 2,4835 GHz

(b) puissance de radiofréquence maximale transmise dans la bande de fréquences dans laquelle l'équipement radio fonctionne : 20 dBm (puissance de pire)



### Pour les utilisateurs en Zambie

Consultez le site Web suivant pour vérifier les informations relatives à l'approbation de type ZICTA.

<https://support.epson.net/zicta/>

### Pour les utilisateurs en Malaisie

Bande de fréquence : 2400–2483,5 MHz

---

## Assistance

---

### Site Internet de l'assistance technique

Le site Web d'assistance technique Epson propose une aide relative aux problèmes qui ne peuvent être résolus à l'aide des informations de dépannage incluses dans la documentation du produit. Sur Internet, accédez au site :

<https://support.epson.net/>

Pour télécharger les derniers pilotes, les manuels et d'autres produits téléchargeables, et pour consulter la foire aux questions, rendez-vous à l'adresse :

<https://www.epson.com>

Puis sélectionnez la section d'assistance de votre site Internet Epson local.

## Contactez l'assistance Epson

---

### Avant de contacter Epson

Si votre produit Epson ne fonctionne pas correctement et que vous ne pouvez résoudre vos problèmes à l'aide des informations de dépannage contenues dans ce manuel, appelez les services d'assistance Epson. Si l'assistance Epson de votre région ne figure pas ci-après, contactez le fournisseur auprès duquel vous avez acheté le produit.

Pour nous permettre de vous aider plus rapidement, merci de communiquer à l'assistance Epson les informations ci-dessous :

- Numéro de série du produit  
(l'étiquette portant le numéro de série se trouve habituellement au dos de l'appareil.)
- Modèle
- Version du logiciel  
(pour connaître le numéro de version, cliquez sur **About, Version Info** ou sur un bouton similaire dans le logiciel du produit.)
- Marque et modèle de votre ordinateur
- Nom et version de votre système d'exploitation
- Nom et version des logiciels que vous utilisez habituellement avec votre produit

---

### Assistance aux utilisateurs en Amérique du Nord

Epson fournit les services d'assistance technique répertoriés ci-dessous.



## Assistance

### Assistance Internet

Rendez-vous sur le site Internet de l'assistance technique d'Epson à l'adresse <https://epson.com/support> et sélectionnez votre produit pour rechercher des solutions aux problèmes courants. Vous pouvez télécharger des pilotes et de la documentation, consulter la foire aux questions et obtenir des conseils de dépannage, ou envoyer un e-mail à Epson afin de poser vos questions.

### Contacteur un représentant de l'assistance

Appelez le (562) 276-1300 (États-Unis) ou (905) 709-9475 (Canada), du lundi au vendredi, de 6 h à 18 h (heure du Pacifique). Les horaires de l'assistance technique peuvent être modifiés sans préavis. L'appel peut être gratuit ou soumis au tarif longue distance.

Avant d'appeler l'assistance Epson, notez les informations et préparez les documents suivants :

- Nom du produit
- Numéro de série du produit
- Preuve d'achat (par exemple, ticket de caisse) et date d'achat
- Configuration de l'ordinateur
- Description du problème

#### Remarque :

*Pour obtenir de l'aide pour tout autre logiciel installé sur votre système, reportez-vous à la documentation de ce logiciel afin d'obtenir des informations sur l'assistance technique.*

### Achat de consommables et d'accessoires

Vous pouvez acheter de l'encre, des cartouches, des cartouches à ruban, du papier et des accessoires Epson authentiques auprès d'un revendeur agréé Epson. Pour trouver le revendeur le plus proche, appelez le 800-GO-EPSON (800-463-7766). Vous pouvez également acheter en ligne à l'adresse <http://www.epsonstore.com> (États-Unis) ou <http://www.epson.ca> (Canada).

### Assistance aux utilisateurs en Europe

Pour plus d'informations sur la procédure de contact du service d'assistance Epson, reportez-vous à votre **Document de garantie paneuropéenne**.

### Assistance aux utilisateurs à Taiwan

#### Site Internet de l'assistance technique

Pour installer les pilotes les plus récents, consultez les foires aux questions, les manuels ou les vidéos d'assistance, rendez-vous sur le site Web de l'assistance Epson à l'adresse <https://www.epson.com.tw/CustomerAndDownload>

Sélectionnez ensuite votre produit.

### Assistance aux utilisateurs en Australie/Nouvelle Zélande

Epson Australie/Nouvelle Zélande vise l'excellence en matière de service à la clientèle. Outre la documentation produit, vous disposez des sources d'information suivantes.

#### Votre fournisseur

Votre fournisseur peut vous aider à identifier et à résoudre des problèmes et doit toujours être contacté en premier lieu pour tout problème. Il pourra être en mesure de résoudre rapidement et facilement vos problèmes et de vous conseiller sur la procédure à suivre.

## Assistance

### Adresse Internet URL

#### Australie

<https://www.epson.com.au>

#### Nouvelle-Zélande

<https://www.epson.co.nz>

Accédez aux pages Web Epson Australie/  
Nouvelle-Zélande.

Le site permet de télécharger des pilotes, de trouver les coordonnées de Epson, de consulter des informations sur les nouveaux produits et de contacter le support technique (e-mail).

### Centre d'assistance Epson

Le centre d'assistance Epson est le point de contact ultime pour conseiller nos clients. Les opérateurs du centre d'assistance peuvent vous aider à installer, configurer et utiliser votre produit Epson. Le personnel de notre centre d'assistance de prévente peut vous documenter sur les produits Epson et vous indiquer le fournisseur ou l'agent de service après-vente le plus proche. Le centre d'assistance Epson apporte des réponses à tous types de demandes.

#### Contact :

Australie Téléphone : 1300 361 054

Télécopie : (02) 8899 3789

Nouvelle-Zélande Téléphone : 0800 237 766

Nous vous conseillons de préparer les informations et documents nécessaires avant d'appeler. Afin que nous puissions résoudre votre problème le plus rapidement possible. Documentation de votre produit Epson, type d'ordinateur utilisé, système d'exploitation, logiciels et autres informations que vous jugez nécessaires.

### Assistance aux utilisateurs à Singapour

Epson Singapour propose les sources d'information, l'assistance et les services suivants :

### Internet

(<https://www.epson.com.sg>)

Informations sur les caractéristiques produits, pilotes téléchargeables, foire aux questions, questions commerciales et assistance technique par e-mail.

### Centre d'assistance Epson

**Gratuit : 800-120-5564**

L'équipe du centre d'assistance Epson peut vous assister par téléphone sur les questions suivantes :

- Questions commerciales et informations produits
- Questions ou problèmes concernant l'utilisation des produits
- Questions sur les services de réparation et la garantie

### Assistance aux utilisateurs en Thaïlande

Pour obtenir des informations, une assistance et des services :

### Internet

(<https://www.epson.co.th>)

Informations sur les caractéristiques produits, pilotes téléchargeables, foire aux questions et assistance par e-mail.

### Service d'assistance téléphonique Epson

**(Téléphone : (66) 2460-9699)**

L'équipe du centre d'assistance téléphonique peut vous assister sur les questions suivantes :

- Questions commerciales et informations produits
- Questions ou problèmes concernant l'utilisation des produits
- Questions sur les services de réparation et la garantie

## Assistance

### Assistance aux utilisateurs au Vietnam

Pour obtenir des informations, une assistance et des services :

Service d'assistance téléphonique Epson : +84 28 3925 5545

Centre de services : 68 Nam Ky Khoi Nghia Street, Nguyen Thai Binh Ward, District 1, Ho Chi Minh City Vietnam

### Assistance aux utilisateurs en Indonésie

Pour obtenir des informations, une assistance et des services :

#### Internet

(<https://www.epson.co.id>)

- Informations sur les caractéristiques produits, pilotes téléchargeables
- Foire aux questions, questions commerciales, questions par e-mail

#### Service d'assistance téléphonique Epson

- Questions commerciales et informations produits
- Assistance technique
  - Téléphone : (62) 21-572 4350
  - Télécopie : (62) 21-572 4357

### Centre de services Epson

Jakarta Mangga Dua Mall 3rd floor No. 3A/B  
Jl. Arteri Mangga Dua,  
Jakarta

Téléphone/télécopie :  
(62) 21-62301104

Bandung Lippo Center 8th floor  
Jl. Gatot Subroto No. 2  
Bandung

Téléphone/télécopie : (62)  
22-7303766

Surabaya Hitech Mall It IIB No. 12  
Jl. Kusuma Bangsa 116-118  
Surabaya

Téléphone : (62) 31-5355035  
Télécopie : (62) 31-5477837

Yogyakarta Hotel Natour Garuda  
Jl. Malioboro No. 60  
Yogyakarta

Téléphone : (62) 274-565478

Medan Wisma HSBC 4th floor  
Jl. Diponegoro No. 11  
Medan

Téléphone/télécopie : (62)  
61-4516173

Makassar MTC Karebosi Lt. III Kav. P7-8  
Jl. Ahmad Yani No. 49  
Makassar

Téléphone :  
(62) 411-350147/411-350148

### Assistance aux utilisateurs à Hong Kong

Pour obtenir une assistance technique et d'autres services après-vente, les utilisateurs sont invités à contacter Epson Hong Kong Limited.

## Assistance

### Internet

Epson Hong Kong dispose d'un site Internet local en chinois et en anglais, qui propose les informations et éléments suivants :

- Informations produits
- Foire aux questions
- Dernières versions des pilotes Epson

Adresse :

<https://www.epson.com.hk>

### Service d'assistance technique par téléphone

Vous pouvez contacter nos techniciens aux numéros suivants :

Téléphone : (852) 2827-8911

Télécopie : (852) 2827-4383

---

### Assistance aux utilisateurs en Malaisie

Pour obtenir des informations, une assistance et des services :

#### Internet

<https://www.epson.com.my>

- Informations sur les caractéristiques produits, pilotes téléchargeables
- Foire aux questions, questions commerciales, questions par e-mail

### Epson Trading (M) Sdn. Bhd.

Siège social.

Téléphone : 603-56288288

Télécopie : 603-56288388/399

### Centre d'assistance Epson

- Questions commerciales et informations produits (ligne d'information)  
Téléphone : 603-56288222
- Questions concernant les services de réparation et la garantie, l'utilisation des produits et l'assistance technique  
Téléphone : 603-56288333

---

### Assistance aux utilisateurs en Inde

Pour obtenir des informations, une assistance et des services :

#### Internet

<https://www.epson.co.in>

Informations sur les caractéristiques produits, pilotes téléchargeables et questions concernant les produits.

### Assistance téléphonique

Services, informations sur les produits et commande de consommables : 18004250011 (de 9 h à 18 h, numéro gratuit).

Services (AMRC et mobiles) : 3900 1600 (de 9 h à 18 h), faire précéder le numéro de l'indicatif local.

---

### Assistance aux utilisateurs aux Philippines

Pour obtenir une assistance technique et d'autres services après-vente, les utilisateurs sont invités à contacter Epson Philippines Corporation :

Ligne principale : (63-2) 706 2609

Télécopie : (63-2) 706 2665

## Assistance

Ligne directe (63-2) 706 2625  
de l'assistance  
technique :

E-mail : [epchelpdesk@epc.epson.com.ph](mailto:epchelpdesk@epc.epson.com.ph)

### Internet

(<https://www.epson.com.ph>)

Informations sur les caractéristiques produits, pilotes téléchargeables, foire aux questions et assistance par e-mail.

**Numéro gratuit : 1800-1069-EPSON(37766)**

L'équipe du centre d'assistance téléphonique peut vous assister sur les questions suivantes :

- Questions commerciales et informations produits
- Questions ou problèmes concernant l'utilisation des produits
- Questions sur les services de réparation et la garantie