

**SC-P8500DM Series / SC-P8500D Series /
SC-P6500D Series / SC-P6500DE Series /
SC-P6500E Series**

**SC-T7700DM Series / SC-T5700DM Series /
SC-T7700D Series / SC-T5700D Series /
SC-T3700D Series / SC-T3700DE Series /
SC-T3700E Series**

SC-P8500DL Series / SC-T7700DL Series

Guida utente

Copyright e marchi registrati

Copyright e marchi registrati

Nessuna parte di questa pubblicazione può essere riprodotta, memorizzata in sistemi informatici o trasmessa in qualsiasi forma o con qualsiasi mezzo, elettronico, meccanico, con fotocopie, registrazioni o altro mezzo, senza il consenso scritto di Seiko Epson Corporation. Le informazioni qui contenute riguardano solo questa stampante Epson. Epson non è responsabile per l'utilizzo di queste informazioni in riferimento ad altre stampanti.

Né Seiko Epson Corporation né i suoi affiliati sono responsabili verso l'acquirente di questo prodotto o verso terzi per danni, perdite, costi o spese sostenuti dall'acquirente o da terzi come conseguenza di incidenti, cattivo utilizzo o abuso di questo prodotto o modifiche, riparazioni o alterazioni non autorizzate effettuate sullo stesso o (esclusi gli Stati Uniti) come conseguenza della mancata osservanza delle istruzioni operative e di manutenzione di Seiko Epson Corporation.

Seiko Epson Corporation non è responsabile per danni o problemi originati dall'uso di opzioni o materiali di consumo altri da quelli designati come prodotti originali Epson o prodotti approvati Epson da parte di Seiko Epson Corporation.

Seiko Epson Corporation non può essere ritenuta responsabile per danni causati da interferenze elettromagnetiche che avvengono per l'uso di cavi di interfaccia diversi dai prodotti approvati Epson specificati da Seiko Epson Corporation.

EPSON, EPSON EXCEED YOUR VISION, EXCEED YOUR VISION e i rispettivi loghi sono marchi registrati o marchi di Seiko Epson Corporation.

Microsoft®, Windows®, and Windows Vista® are registered trademarks of Microsoft Corporation.

Mac, macOS, OS X, Bonjour, Safari, and AirPrint are trademarks of Apple Inc., registered in the U.S. and other countries.

Chrome™, Chrome OS™, and Android™ are trademarks of Google Inc.

Intel® is a registered trademark of Intel Corporation.

Adobe and Reader are either registered trademarks or trademarks of Adobe in the United States and/or other countries.

HP-GL/2® and HP RTL® are registered trademarks of Hewlett-Packard Corporation.

ICC profiles made by X-Rite solutions are included.

Avviso generale: gli altri nomi di prodotto qui riportati sono utilizzati solo a scopo identificativo e possono essere marchi dei rispettivi proprietari. Epson non riconosce alcun altro diritto relativamente a tali marchi.

© 2022 Seiko Epson Corporation.

Sommario

Sommario

Copyright e marchi registrati

Introduzione

Note sui manuali.	7
Significato dei simboli.	7
Figure.	7
Descrizione dei modelli del prodotto.	7
Organizzazione del manuale.	7
Visualizzazione manuali video.	7
Visualizzazione dei manuali PDF.	8
Parti della stampante.	10
Sezione anteriore.	10
Intorno alla carta in rotolo.	11
Intorno alle cartucce d'inchiostro (ad eccezione delle serie SC-P8500DL/SC-T7700DL).	13
Intorno alle unità di alimentazione dell'inchiostro (serie SC-P8500DL/SC-T7700DL).	14
Retro.	15
Interno.	16
Scanner (solo serie SC-P8500DM/SC-T7700DM/SC-T5700DM).	17
Pannello di controllo.	18
Operazioni della schermata iniziale.	19
Caratteristiche.	21
Risoluzione elevata.	21
Note per l'uso e la conservazione.	22
Spazio di installazione.	22
Note per l'uso della stampante.	22
Note in caso di stampante non in uso.	23
Note sull'utilizzo del pannello di controllo.	23
Note sulla gestione delle cartucce d'inchiostro (solo per i modelli dotati di cartucce d'inchiostro).	24
Note sulla gestione delle Unità di alimentazione dell'inchiostro (solo per i modelli con Unità di alimentazione dell'inchiostro).	25
Note sulla gestione della carta.	25
Risparmio energia.	26

Introduzione al software

Software in dotazione.	28
Software pre-installato.	29
Uso di Epson Media Installer.	30

Procedura di avvio.	30
Configurazione della schermata principale.	31
Configurazione della schermata Modifica impostazioni supporto.	34
Aggiunta di informazioni sulla carta.	36
Modifica delle informazioni sulla carta.	36
Condivisione delle informazioni sulla carta su più computer.	36
Uso di Web Config.	37
Procedura di avvio.	37
Procedura di chiusura.	38
Descrizione delle funzioni.	38
Utilizzo di Epson Edge Dashboard.	38
Procedura di avvio.	38
Procedura di chiusura.	39
Utilizzo di EPSON Software Updater.	39
Verifica della disponibilità di aggiornamenti software.	39
Ricezione di notifiche sugli aggiornamenti.	39
Aggiornamento del software o installazione di software aggiuntivi.	39
Verifica della disponibilità di aggiornamenti software.	40
Ricezione di notifiche sugli aggiornamenti.	40
Disinstallazione software.	40
Windows.	40
Mac.	41

Modifica dei metodi di connessione alla rete

Passaggio a una rete LAN cablata.	42
Passaggio a una rete LAN wireless.	42
Connessione diretta in modalità wireless (Wi-Fi Direct).	43

Funzionamento generale

Note su come caricare la carta.	45
Caricamento e rimozione della carta in rotolo.	45
Caricamento rotolo 1/Rotolo di carta.	45
Rimozione rotolo 1/Rotolo di carta.	47
Caricamento rotolo 2 (Ad eccezione delle serie SC-P6500E/SC-T3700E).	49
Rimozione rotolo 2 (Ad eccezione delle serie SC-P6500E/SC-T3700E).	51

Sommario

Caricamento e rimozione di fogli singoli/ cartoncini.	53
Caricamento di fogli singoli.	53
Caricamento dei manifesti.	57
Rimozione di fogli singoli/cartoncino.	60
Impostazione della carta caricata.	61
Come effettuare l'impostazione.	61
Quando il tipo di carta non viene visualizzato sul pannello di controllo o nel driver.	62
Ottimizzazione delle impostazioni dei supporti (Regolazione automatica).	66
Precauzioni da adottare quando si eseguono le Regolazioni di stampa.	66
Procedura di Regolazione automatica.	66
Se non è possibile eseguire Regolazione automatica.	67
Alimentazione manuale della carta in rotolo.	67
Caricamento carta per riavvolgimento automatico (Ad eccezione delle serie SC- P6500E/SC-T3700E).	68
Metodo di caricamento per il riavvolgimento automatico.	68
Metodo di rimozione per il riavvolgimento automatico.	73
Metodi per la stampa di base(Windows).	74
Metodi per la stampa di base(Mac).	78
Area di stampa.	80
Area stampabile per la carta in rotolo.	80
Area stampabile per fogli singoli.	81
Spegnimento dell'alimentazione tramite Timer spegnimento.	82
Annullamento della stampa.	83

Unità di espansione Adobe® PostScript® 3™

La stampa con l'unità di espansione Adobe® PostScript® 3™ ha esito negativo o si interrompe.	84
--	----

Utilizzo dell'SSD Unit (Unità SSD) (opzionale)

Utilizzo dell'SSD Unit (Unità SSD) dal driver della stampante.	85
Creazione di uno spazio di archiviazione.	86
Salvataggio di dati in Archiviazione.	87
Salvataggio di un documento dal computer su Archiviazione (Windows).	87

Salvataggio di un documento dal computer ad Archiviazione (Mac).	87
Salvataggio dei dati da un dispositivo di memoria su Archiviazione.	88
Utilizzo dei dati salvati in Archiviazione.	88
Stampa dei dati in Archiviazione.	88
Gestione degli spazi di archiviazione e dei documenti.	88
Ricerca degli spazi di archiviazione e dei documenti.	88
Eliminazione di un documento da Archiviazione.	89
Modificare il periodo di archiviazione o impostarlo su indefinito.	89
Eliminazione di uno spazio di archiviazione.	89
Limitazione delle operazioni sugli spazi di archiviazione condivisi.	89

Diversi metodi di stampa

Ingrandimenti e striscioni orizzontali e verticali.	91
Adattamento dei documenti alla larghezza della carta in rotolo.	91
Selezione di un formato di stampa.	92
Adattamento dei documenti al formato di stampa.	93
Stampa con formati non standard.	95
Stampa di disegni CAD.	97
Stampa utilizzando la modalità CAD/Linea tratteggio nel driver della stampante.	97
Stampa utilizzando l'emulazione HP-GL/2 o HP RTL.	98
Commutazione automatica carta in rotolo per la stampa (Ad eccezione delle serie SC- P6500E/SC-T3700E).	99
Passaggio da rotolo 1 a rotolo 2 in base al tipo di carta.	99
Passaggio da rotolo 1 a rotolo 2 in base al formato pagina.	101
Avvio della stampa dal rotolo con la minore quantità di carta rimanente e passaggio da rotolo 1 a rotolo 2 quando si esaurisce la carta.	102
Stampa senza margini.	104
Metodi di stampa senza margini.	104
Carta supportata.	105
Informazioni sul taglio della carta in rotolo.	106
Procedure di impostazione per la stampa.	107
Correggere il colore e stampare.	108
N-up/manifeso.	112
Piegatura doppio lato (solo Windows).	113
Stampa multipagina (N-up).	113

Sommario

Manifesto (solo Windows).	115
Layout manifesti(solo Windows).	120
Procedure di impostazione per la stampa.	120
Salvataggio e richiamo delle impostazioni.	121
Uso di Epson Smart Panel (Ad eccezione dei modelli che non supportano la LAN wireless).	122
Utilizzo di AirPrint.	122
Stampa tramite web (Carica e stampa).	122
Descrizione delle funzioni.	122
Procedura Carica e stampa.	122
Stampa di file in una cartella condivisa (Stampa da cartella).	123
Descrizione delle funzioni.	123
Preparazione di una cartella condivisa.	124
Procedura di Stampa da cartella.	124
Stampa diretta di file da un'unità flash USB.	125

Stampa con gestione del colore

Informazioni sulla gestione del colore.	127
Impostazioni di stampa con gestione del colore.	128
Impostazione dei profili.	128
Impostazione della gestione del colore con applicazioni.	129
Impostazione della gestione del colore con il driver della stampante.	130
Stampa con gestione del colore tramite ICM host (Windows).	130
Stampa con gestione del colore tramite ColorSync (Mac).	131
Stampa con gestione del colore tramite Driver ICM(solo Windows).	131

Uso del driver della stampante(Windows)

Visualizzazione della schermata delle impostazioni.	134
Con il tasto Avvio.	134
Visualizzazione della guida.	135
Fare clic sul pulsante Aiuto per la guida.	135
Fare clic con il pulsante destro del mouse sull'elemento da controllare e visualizzare.	135
Personalizzazione del driver della stampante.	136
Salvataggio di varie impostazioni in Selezione impostazione.	136
Riepilogo della scheda Utility.	137

Uso del driver della stampante(Mac)

Visualizzazione della schermata delle impostazioni.	138
Visualizzazione della guida.	138
Uso di Presets (Predefiniti).	138
Salvataggio di Presets (Predefiniti).	138
Eliminazione di Presets (Predefiniti).	139
Utilizzo di Epson Printer Utility 4.	139
Avvio di Epson Printer Utility 4.	139
Funzioni Epson Printer Utility 4.	139

Copia (solo serie SC-P8500DM/SC-T7700DM/SC-T5700DM)

Posizionamento dei documenti nello scanner.	141
Formati documento compatibili.	141
Tipi di carta compatibili.	141
Documenti non compatibili.	142
Caricare documenti sottili che possono strapparsi facilmente o che non devono essere danneggiati.	142
Procedura di copia.	144

Scansione (solo serie SC-P8500DM/SC-T7700DM/SC-T5700DM)

Descrizione delle funzioni.	146
Preparazione alla scansione.	146
Procedura di scansione.	147
Salvare le immagini acquisite sul proprio computer.	149

Elenco dei menu

ImpCarta.	150
Impostazioni generali.	160
Stato alimentazione.	175
Manutenzione.	176
Lingua/Language.	177
Stato della stampante/Stampa.	178
Gestione Contatti (solo serie SC-P8500DM/SC-T7700DM/SC-T5700DM).	178
Impostazioni utente (eccetto serie SC-P8500DM/SC-T7700DM/SC-T5700DM).	179
Impostazioni utente (solo serie SC-P8500DM/SC-T7700DM/SC-T5700DM).	179
Stato dispositivo di autenticazione.	179
Informazioni Epson Open Platform.	179

Sommario

Copia (solo serie SC-P8500DM/SC-T7700DM/SC-T5700DM).	180
Scansione (solo serie SC-P8500DM/SC-T7700DM/SC-T5700DM).	181
Dispositivo di memoria.	184
Cartella di rete.	187
Archiviazione (solo quando è installata un'unità SSD).	188

Manutenzione

Manutenzione testina.	189
Operazioni di manutenzione.	189
Controllo ugelli testina.	189
Pulizia testina di stampa.	190
Regolazione alimentazione carta.	192
Allineamento riga dritta.	193
Sostituzione dei materiali di consumo.	195
Sostituzione delle cartucce d'inchiostro (eccetto serie SC-P8500DL/SC-T7700DL).	195
Sostituzione delle Unità di alimentazione dell'inchiostro (solo serie SC-P8500DL/SC-T7700DL).	197
Sostituzione della tanica di manutenzione e della tanica di manutenzione per stampa senza margini.	198
Sostituzione della lama della taglierina automatica.	202
Pulizia della stampante.	204
Pulizia della parte esterna.	204
Pulizia della parte interna.	204

Risoluzione dei problemi

Quando viene visualizzato un messaggio.	207
Quando vengono visualizzati un messaggio di errore e un codice di errore.	208
Risoluzione dei problemi.	209
Non è possibile stampare (perché la stampante non funziona).	209
La stampante emette un rumore come se stesse stampando, ma non viene stampato nulla	212
Il risultato di stampa non è quello previsto.	212
Problemi di alimentazione o espulsione.	223
Altri.	227
Problemi di copia o scansione (solo serie SC-P8500DM/SC-T7700DM/SC-T5700DM).	229

Appendice

Unità opzionali e materiali di consumo.	234
---	-----

Supporti speciali Epson.	234
Cartucce d'inchiostro (Ad eccezione delle serie SC-P8500DL/SC-T7700DL).	234
Unità di alimentazione dell'inchiostro (Ad eccezione delle serie SC-P8500DL/SC-T7700DL).	237
Altri.	239
Tipi di carta supportati.	241
Tabella dei supporti speciali Epson.	241
Carta supportata disponibile in commercio.	250
Larghezze carta supportate.	251
Prima di stampare su carta disponibile in commercio.	253
Spostamento e trasporto della stampante.	255
Spostamento in una posizione diversa all'interno dello stesso edificio.	256
Trasportare la stampante.	258
Se la temperatura dell'ambiente interno o durante il trasporto scende a -10 °C o meno.	258
Requisiti di sistema.	259
Driver stampante.	259
Web Config.	261
Tabella delle specifiche (Ad eccezione delle serie SC-P8500DL/SC-T7700DL).	262
Tabella delle specifiche (solo serie SC-P8500DL/SC-T7700DL).	265

Dove rivolgersi per l'assistenza


Sito web del supporto tecnico.	269
Contattare l'assistenza Epson.	269
Prima di contattare Epson.	269
Assistenza agli utenti residenti in America settentrionale.	269
Assistenza per gli utenti residenti in Europa.	270
Assistenza per gli utenti residenti in Taiwan.	270
Assistenza utenti in Australia/Nuova Zelanda.	270
Assistenza per gli utenti residenti a Singapore.	271
Assistenza per gli utenti residenti in Tailandia.	271
Assistenza per gli utenti residenti in Vietnam.	271
Assistenza per gli utenti residenti in Indonesia.	272
Assistenza per gli utenti residenti ad Hong Kong.	272
Assistenza per gli utenti residenti in Malesia.	273
Assistenza per gli utenti residenti in India.	273
Assistenza per gli utenti residenti nelle Filippine.	273


Introduzione


Introduzione

Note sui manuali


Significato dei simboli

 Avvertenza:	Osservare attentamente le avvertenze per evitare danni gravi alla persona.
--	--

 Attenzione:	Osservare attentamente per evitare lesioni personali.
--	---

 Importante:	Osservare attentamente per evitare danni al prodotto.
--	---

Nota:	Le note contengono informazioni utili o aggiuntive sul funzionamento di questo prodotto.
--------------	--

	Indica contenuti di riferimento relativi.
---	---

Figure

Le figure possono differire leggermente dal modello che si sta utilizzando. Fare attenzione a questo aspetto durante l'utilizzo del manuale.

Descrizione dei modelli del prodotto

Alcuni modelli descritti in questo manuale potrebbero non essere disponibili in determinati paesi o regioni.

Organizzazione del manuale

I manuali per il prodotto sono organizzati come illustrato di seguito.

È possibile consultare i manuali in formato PDF con Adobe Reader o Anteprima (Mac).

Guida di installazione (manuale)	Fornisce informazioni su come impostare la stampante una volta estratta dalla confezione. Leggere attentamente il manuale per effettuare le operazioni in sicurezza.
Istruzioni a portata di mano	Forniscono spiegazioni sulle operazioni di base della stampante. Stamparle e fissarle accanto alla stampante.
Informazioni generali (PDF)	Fornisce le specifiche della stampante e i dati di contatto.
Manuale online	
Guida utente (questo manuale)	Fornisce informazioni generali e istruzioni sull'uso della stampante e sulla risoluzione dei problemi.
Guida per amministratore (PDF)	Fornisce agli amministratori di rete informazioni sulla gestione e sulle impostazioni della stampante.
Manuali video Epson	Fornisce video sull'esecuzione di varie procedure di manutenzione.

Visualizzazione manuali video

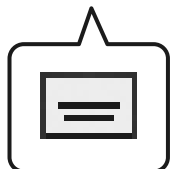
I manuali video sono stati caricati su YouTube.

Per visualizzarli, fare clic su **Epson Video Manuals (video)** dalla pagina principale del Manuale online o fare clic sul testo blu che segue.

[Video Manuals](#)

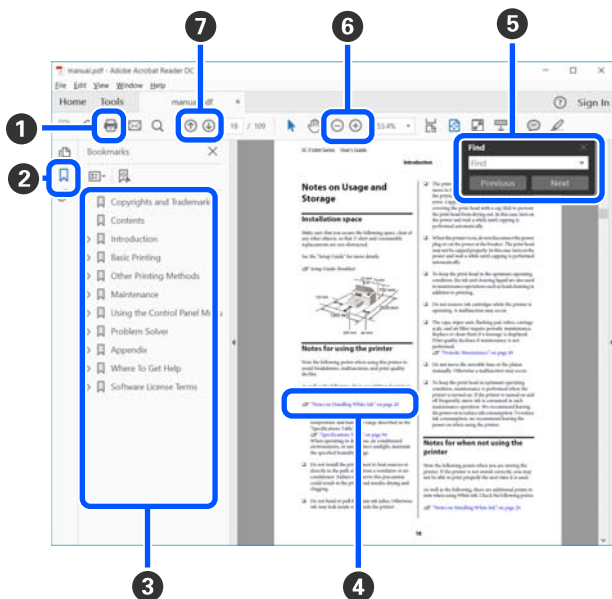
Introduzione

Se non appaiono i sottotitoli durante la visione del video, cliccare sull'icona dei sottotitoli, come mostrato nell'immagine sottostante.



Visualizzazione dei manuali PDF

Questa sezione utilizza Adobe Acrobat Reader DC come esempio per spiegare le operazioni di base per visualizzare i PDF in Adobe Acrobat Reader.



1 Fare clic per stampare il manuale PDF.

2 Ogni volta che si fa clic i segnalibri sono nascosti o mostrati.

3 Fare clic sul titolo per aprire la pagina corrispondente.

Fare clic su [+] per aprire i titoli di gerarchia inferiore.

4 Se il riferimento è scritto in blu, fare clic sul testo blu per aprire la pagina corrispondente.

Per tornare alla pagina precedente, procedere come segue.

Per Windows

Tenendo premuto il tasto Alt, premere il tasto ← .

Per Mac

Tenendo premuto il tasto Comando, premere il tasto ← .

5 È possibile fare ricerche per parola chiave, per esempio digitando i nomi delle voci che si desidera consultare.



Per Windows

Fare clic con il tasto destro del mouse su una pagina del manuale PDF e selezionare **Find (Trova)** nel menu visualizzato per aprire la barra di ricerca.

Per Mac

Selezionare **Find (Trova)** nel menu **Edit (Modifica)** per aprire la barra di ricerca.

Introduzione

- ⑥ Per ingrandire il testo di dimensioni troppo piccole nel display, fare clic su . Fare clic su  per ridurre le dimensioni. Per specificare quale parte di una figura o di una schermata ingrandire, procedere come segue.

Per Windows

Fare clic con il tasto destro del mouse sulla pagina del manuale PDF e selezionare **Marquee Zoom (Zoom su riquadro)** nel menu visualizzato. Il cursore diventa una lente d'ingrandimento, utilizzarla per specificare l'estensione dell'area da ingrandire.

Per Mac

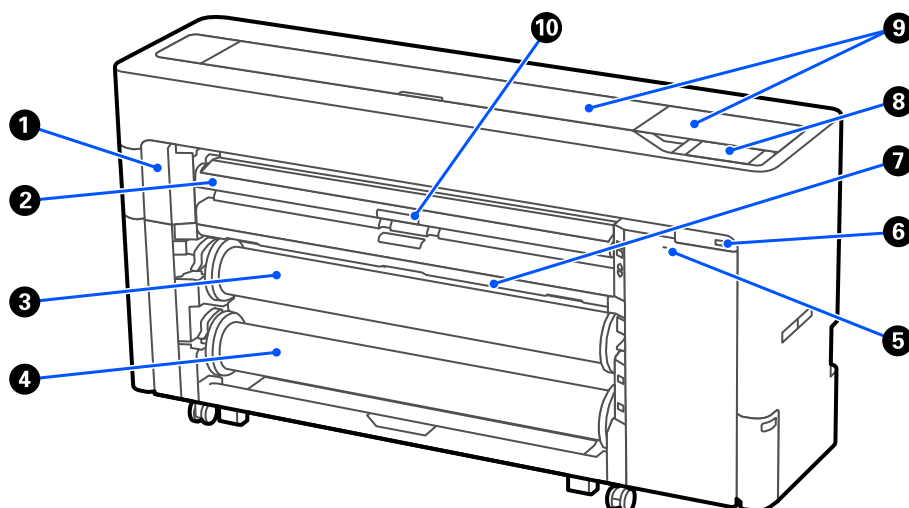
Fare clic sul menu **View (Visualizza) — Zoom — Marquee Zoom (Zoom su riquadro)** in questo ordine per modificare il cursore in una lente di ingrandimento. Utilizzare il cursore come una lente di ingrandimento per specificare l'estensione dell'area da ingrandire.

- ⑦ Consente di aprire la pagina precedente o quella successiva.

Introduzione

Parti della stampante

Sezione anteriore



1 Coperchio di manutenzione

Aprire per sostituire la lama della taglierina automatica.


 [“Sostituzione della lama della taglierina automatica” a pagina 202](#)

2 Supporto carta

Cambiare la posizione per alimentare carta in rotolo, fogli singoli e cartoncino. Inoltre, quando si sostituisce la Tanica di manutenzione per stampa senza margini, sistemarlo nella posizione superiore.

3 Rotolo 1 (noto come Rotolo di carta nelle serie SC-P6500E/SC-T3700E)

Può essere utilizzato anche per riavvolgere i supporti.

 [“Caricamento carta per riavvolgimento automatico \(Ad eccezione delle serie SC-P6500E/SC-T3700E\)” a pagina 68](#)

4 rotolo 2 (non disponibile nelle serie SC-P6500E/SC-T3700E)


 [“Caricamento rotolo 2 \(Ad eccezione delle serie SC-P6500E/SC-T3700E\)” a pagina 49](#)

5 Blocco di sicurezza

È possibile installare un blocco di sicurezza per la prevenzione dei furti.

6 Porta di memoria USB

È possibile collegare un'unità flash USB per stampare direttamente.

 [“Stampa diretta di file da un'unità flash USB” a pagina 125](#)

7 Contenitore di raccolta della carta

Introduzione

8 Pannello di controllo

La stampante è dotata di un pannello touch da 4,3 pollici.

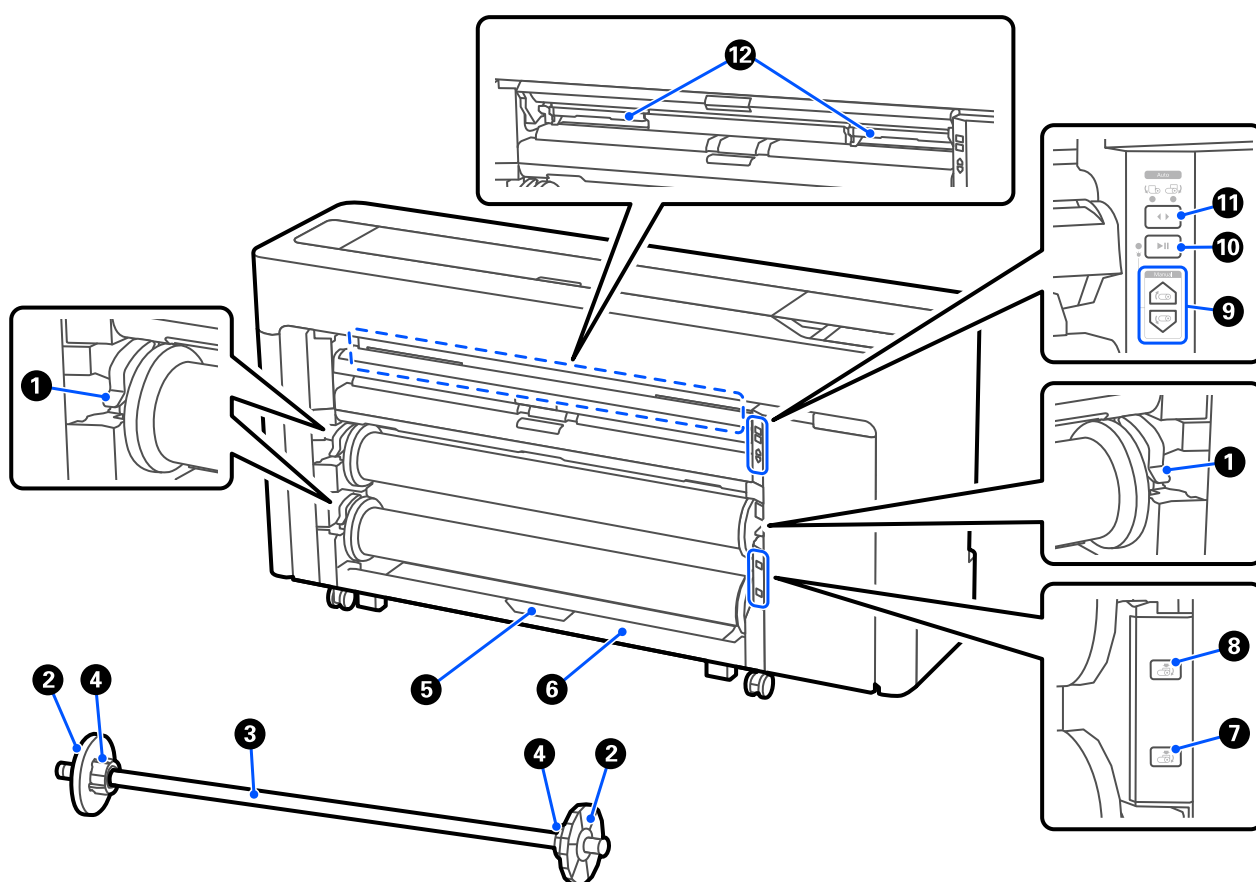
9 Coperchio della stampante

Aprire questo coperchio per pulire l'interno della stampante o rimuovere la carta inceppata.

10 Leva di blocco del supporto carta

La leva di blocco del supporto carta.

Intorno alla carta in rotolo



1 Leva di blocco del mandrino

La leva di blocco del mandrino.

2 Guida laterali del supporto

Fissa la carta in rotolo posizionata nel mandrino. Installare o rimuovere la guida laterale del supporto trasparente quando si carica la carta in rotolo.

3 Mandrino

Quando si carica la carta in rotolo, inserirlo nel rotolo.

Introduzione

4 Adattatore per anime

Installare o rimuovere l'adattatore per anime in base alla dimensione dell'anima della carta in rotolo.

 [“Caricamento e rimozione della carta in rotolo” a pagina 45](#)

5 Leva di blocco dell'unità rotolo2 (non disponibile nelle serie SC-P6500E/SC-T3700E)

La leva di blocco dell'unità rotolo2.

6 Unità rotolo 2 (non disponibile nelle serie SC-P6500E/SC-T3700E)

L'unità per caricare il rotolo2.

 [“Caricamento rotolo 2 \(Ad eccezione delle serie SC-P6500E/SC-T3700E\)” a pagina 49](#)

7 Pulsante di rimozione del rotolo2 (non disponibile nelle serie SC-P6500E/SC-T3700E)


Espelle e riavvolge i supporti per il rotolo 2.

8 Pulsante di rimozione del rotolo1

Espelle e riavvolge i supporti per il rotolo 1.


9 Pulsante di riavvolgimento manuale (non disponibile nelle serie SC-P6500E/SC-T3700E)

Utilizzare questo pulsante per avvolgere o riavvolgere i supporti quando il rotolo 1 è impostato per il riavvolgimento automatico.

 [“Caricamento carta per riavvolgimento automatico \(Ad eccezione delle serie SC-P6500E/SC-T3700E\)” a pagina 68](#)


10 Pulsante pausa/ripresa (non disponibile nelle serie SC-P6500E/SC-T3700E)

Utilizzare questo pulsante per interrompere e riprendere il riavvolgimento quando il rotolo 1 è impostato per il riavvolgimento automatico.

 [“Caricamento carta per riavvolgimento automatico \(Ad eccezione delle serie SC-P6500E/SC-T3700E\)” a pagina 68](#)

11 Selettore della direzione di riavvolgimento (non disponibile nelle serie SC-P6500E/SC-T3700E)

Quando si utilizza il rotolo 1 per il riavvolgimento automatico, selezionare la direzione di riavvolgimento (lato stampato all'esterno/lato stampato all'interno).

 [“Caricamento carta per riavvolgimento automatico \(Ad eccezione delle serie SC-P6500E/SC-T3700E\)” a pagina 68](#)

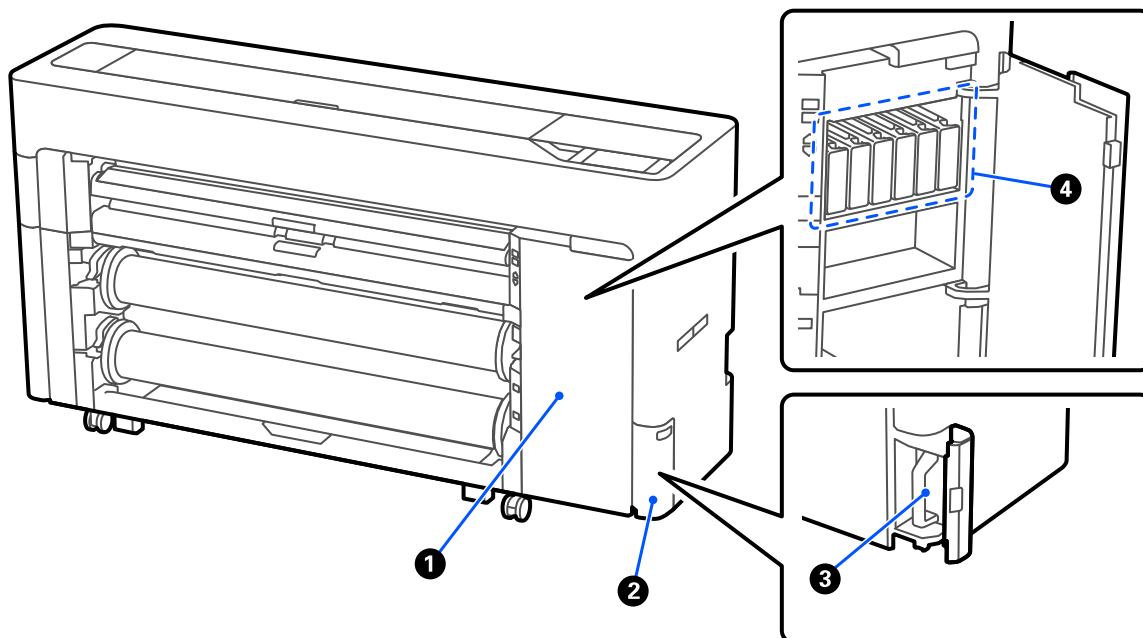
12 Tanica di manutenzione per stampa senza margini

Tanica di manutenzione per la stampa senza margini.

 [“Sostituzione della tanica di manutenzione per stampa senza margini” a pagina 200](#)

Introduzione

Intorno alle cartucce d'inchiostro (ad eccezione delle serie SC-P8500DL/SC-T7700DL)




❶ Coperchio della cartuccia d'inchiostro

Aprire questo coperchio per sostituire le cartucce d'inchiostro.

 [“Sostituzione delle cartucce d'inchiostro \(eccetto serie SC-P8500DL/SC-T7700DL\)” a pagina 195](#)

❷ Coperchio casella di manutenzione

Aprire questo coperchio per sostituire la tanica di manutenzione.

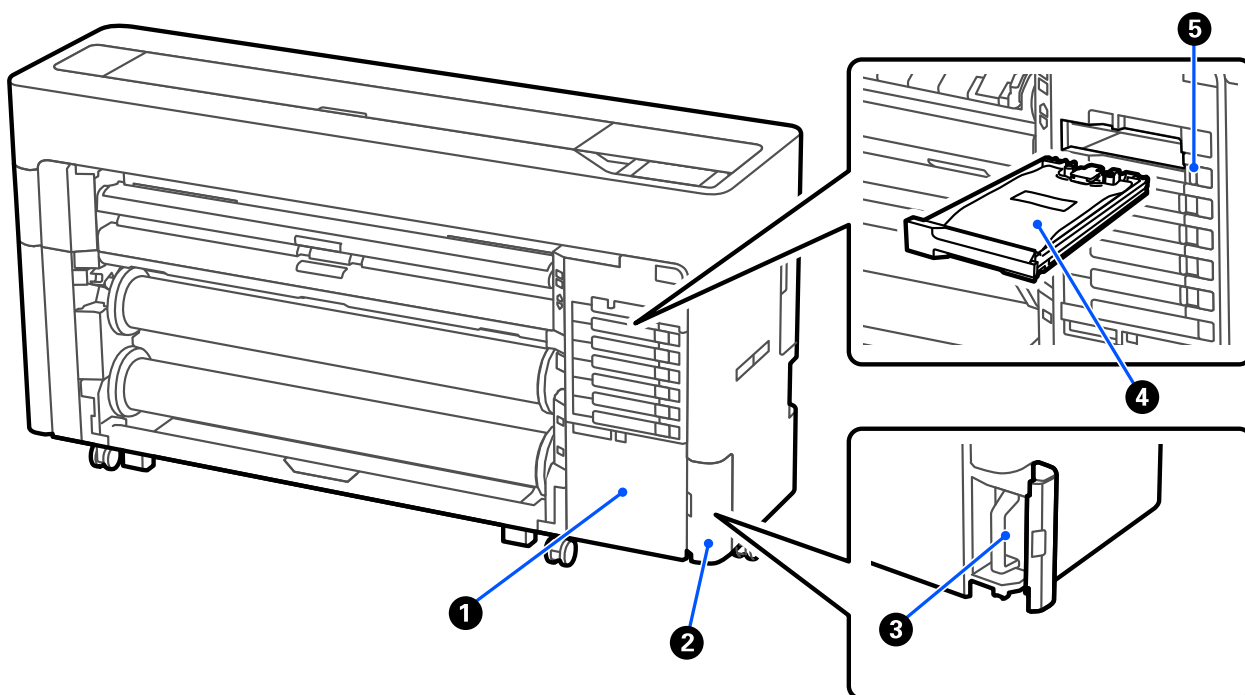
 [“Sostituzione della tanica di manutenzione” a pagina 199](#)

❸ Tanica di manutenzione

❹ Cartucce d'inchiostro

Introduzione

Intorno alle unità di alimentazione dell'inchiostro (serie SC-P8500DL/SC-T7700DL)



1 Vano accessori

2 Coperchio casella di manutenzione

Aprire questo coperchio per sostituire la tanica di manutenzione.

 [“Sostituzione della tanica di manutenzione” a pagina 199](#)

3 Tanica di manutenzione

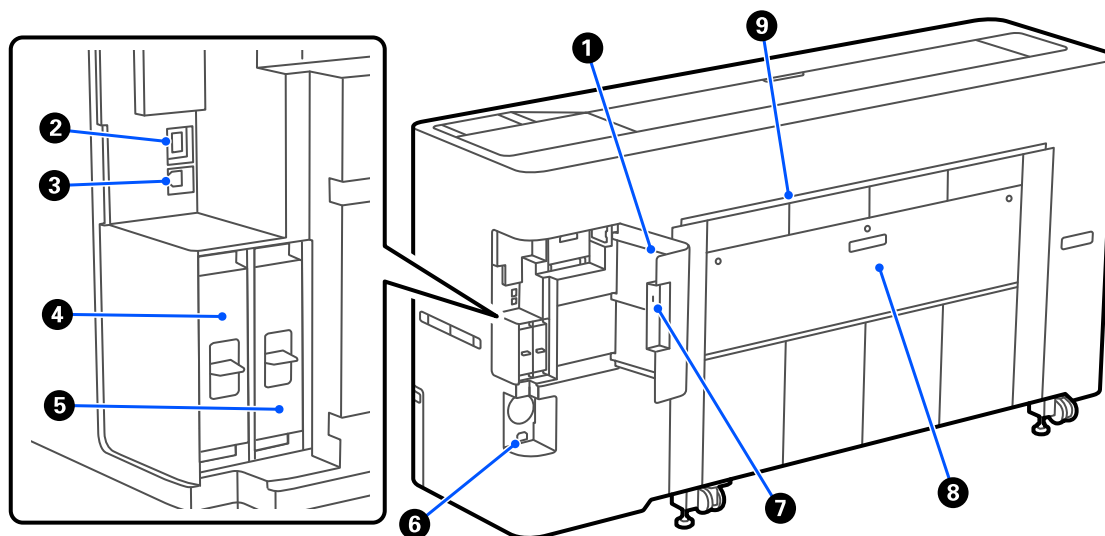
4 Unità di alimentazione dell'inchiostro

 [“Sostituzione delle Unità di alimentazione dell'inchiostro \(solo serie SC-P8500DL/SC-T7700DL\)” a pagina 197](#)

5 Interruttore di blocco

Introduzione

Retro



1 Copri porta

2 Porta LAN

Consente la connessione del cavo LAN.

3 Porta USB

Connettere il computer utilizzando un cavo USB.

4 Slot dell'unità di archiviazione opzionale

Le serie SC-P8500DM/SC-T7700DM/SC-T5700DM sono dotate di un'unità SSD installata. I modelli diversi dalle serie SC-P8500DM/SC-T7700DM/SC-T5700DM possono essere dotati dell'unità SSD opzionale.

5 Unità di espansione Adobe® PostScript® 3™

La stampante è dotata dell'unità di espansione Adobe® PostScript® 3™. (Non inclusa in alcuni modelli.)

6 Presa CC

Collegare in questo punto il cavo di alimentazione fornito.

7 Blocco di sicurezza

È possibile installare un blocco di sicurezza per la prevenzione dei furti.

8 Coperchio posteriore 1

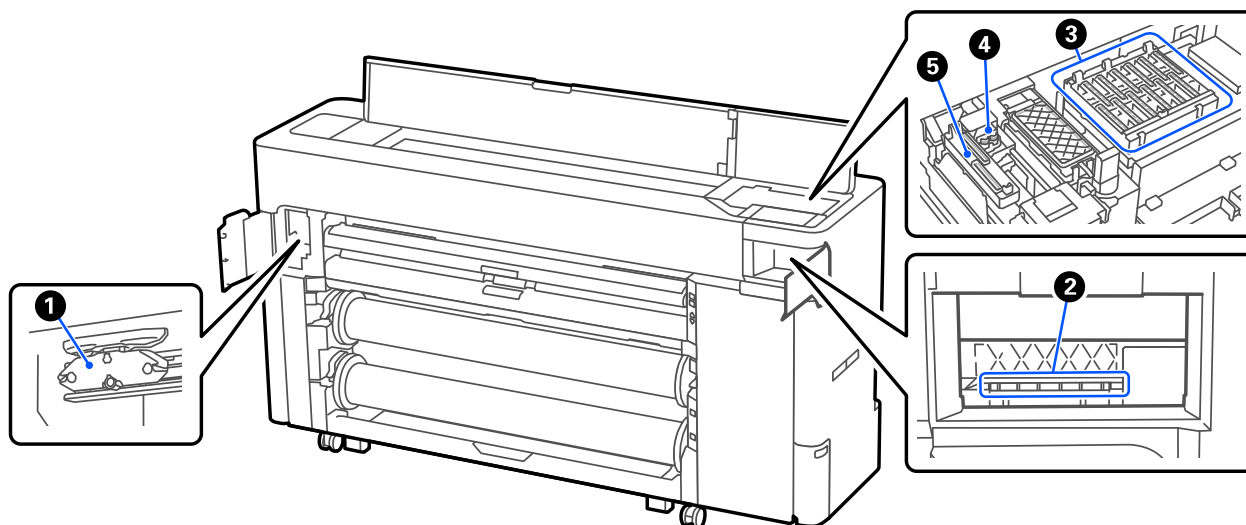
9 Slot carta fogli singoli/cartoncino (posteriore)

Slot carta per alimentare fogli singoli/cartoncino dalla parte posteriore.

 "Caricamento e rimozione di fogli singoli/cartoncini" a pagina 53

Introduzione

Interno



1 Lama della taglierina automatica

Se la carta non viene tagliata in modo netto, sostituire la lama della taglierina automatica.

☞ “Sostituzione della lama della taglierina automatica” a pagina 202

2 Testina di stampa

Provare a pulirla quando la pulizia automatica non elimina l'ostruzione nella testina di stampa.

☞ “Pulizia intorno alla testina di stampa e ai cappucci” a pagina 216

3 Stazione di chiusura

Tranne che in fase di stampa, tali cappucci coprono gli ugelli della testina di stampa per evitare l'essiccazione dell'inchiostro. Provare a pulirla quando la pulizia automatica non elimina l'ostruzione nella testina di stampa.

☞ “Pulizia intorno alla testina di stampa e ai cappucci” a pagina 216

4 Wipers (Spazzole)

Usata per rimuovere l'inchiostro che aderisce alla superficie degli ugelli della testina di stampa. Provare a pulirle quando la pulizia automatica non elimina l'ostruzione nella testina di stampa.

☞ “Pulizia intorno alla testina di stampa e ai cappucci” a pagina 216

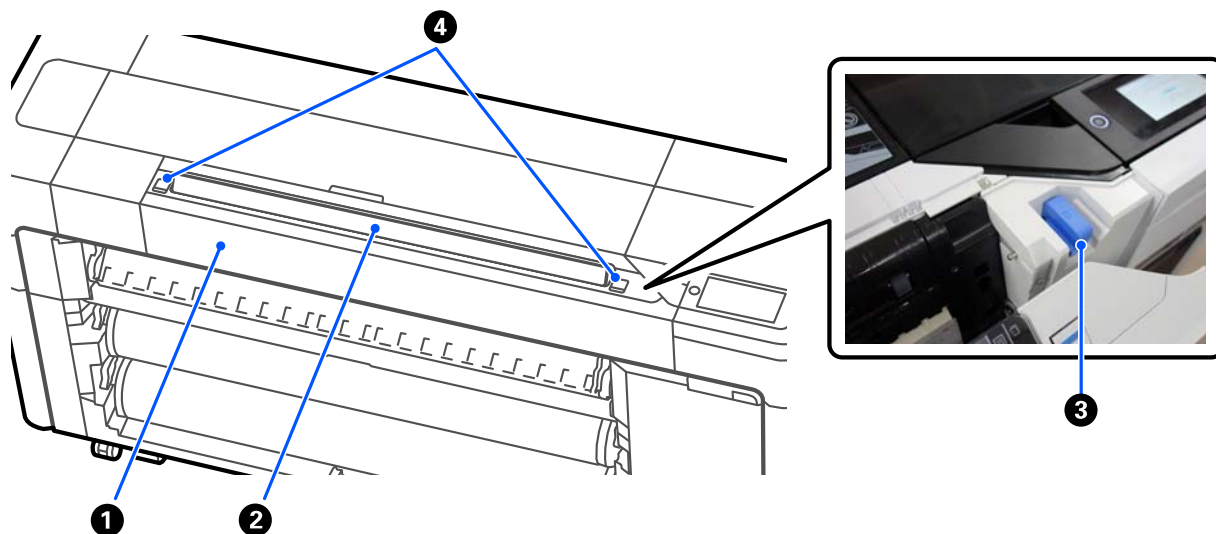
5 Cappuccio aspirante

Durante la pulizia delle testine, questo cappuccio aspira la quantità ottimale di inchiostro dagli ugelli della testina di stampa. Provare a pulirle quando la pulizia automatica non elimina l'ostruzione nella testina di stampa.

☞ “Pulizia intorno alla testina di stampa e ai cappucci” a pagina 216

Introduzione

Scanner (solo serie SC-P8500DM/SC-T7700DM/SC-T5700DM)



❶ Coperchio dello scanner

Aprire questo coperchio quando si verifica un inceppamento della carta e altro ancora.

❷ Slot dello scanner

Inserire gli originali da scansionare.

❸ Guida laterale dello scanner

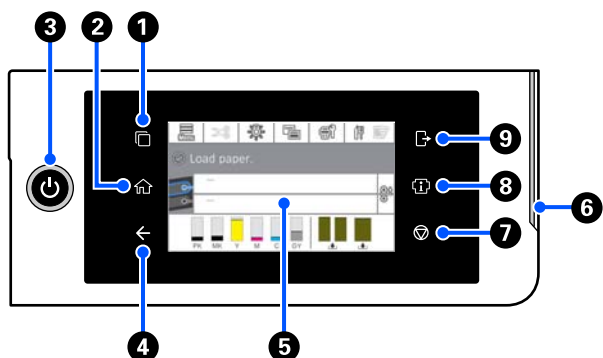
Riporre la guida laterale dello scanner quando si apre il coperchio dello scanner. Questa guida consente di alimentare gli originali direttamente nella stampante.

❹ Leva di blocco

Aprire il coperchio dello scanner premendo le leve di blocco destra e sinistra.

Introduzione

Pannello di controllo



1 Pulsante di attivazione/disattivazione del sistema di autenticazione

Acceso quando è collegato un sistema di autenticazione. Premere per attivare/disattivare il sistema di autenticazione.

2 Tasto Home

Toccare questo tasto mentre si sta visualizzando un menu per tornare alla schermata iniziale. La spia è spenta quando non può essere utilizzato durante operazioni quali l'alimentazione della carta.

3 Pulsante (pulsante di accensione)

4 Pulsante Indietro (solo sistema di autenticazione)

Acceso quando è collegato un sistema di autenticazione.

5 Pannello di controllo

Si tratta di un pannello touch che serve a visualizzare lo stato, i menu, i messaggi di errore della stampante e altro ancora.

6 Spia di avviso

Si accende quando si verifica un errore. È possibile verificare i dettagli dell'errore sul pannello di controllo.

7 pulsante (pulsante di arresto)


Premere per interrompere il funzionamento.

8 Pulsante Informazioni

È possibile verificare lo stato della stampante visualizzando le informazioni sui materiali di consumo e l'elenco dei messaggi. È anche possibile verificare la cronologia dei lavori.

Nota:

Solo serie SC-P8500DM/SC-T7700DM/SC-T5700DM

Premere il pulsante Informazioni, quindi premere  per utilizzare lo scanner. Premere per aprire il coperchio dello scanner o per rimuovere gli originali scansionati.

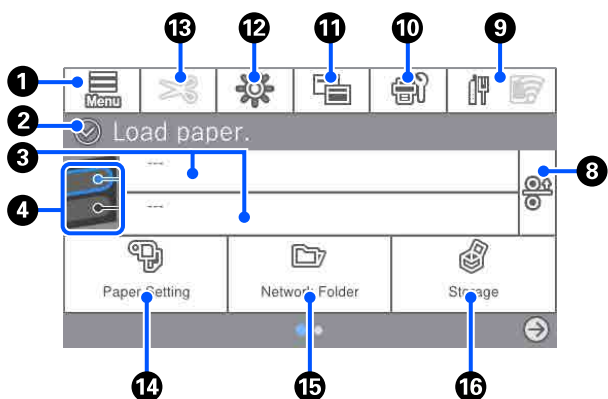
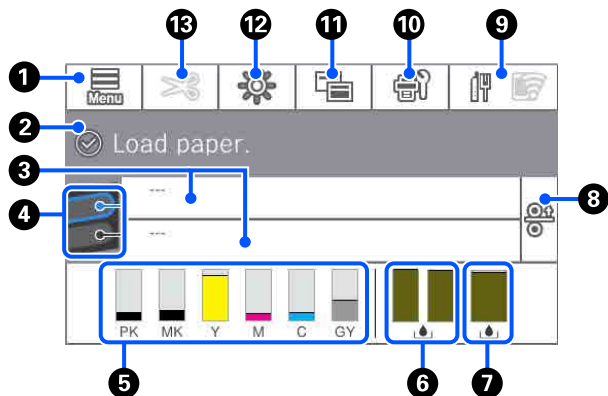
9 Pulsante di disconnessione dal sistema di autenticazione

Acceso quando è collegato un sistema di autenticazione. Premere per disconnettersi dal sistema di autenticazione.

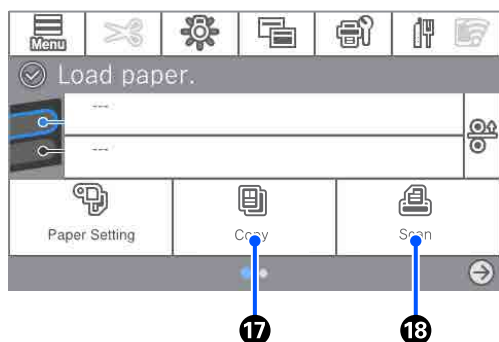
Introduzione

Operazioni della schermata iniziale

La schermata iniziale varia in base al modello di stampante. È anche possibile cambiare la schermata iniziale utilizzando il pulsante di cambio schermata.



Solo serie SC-P8500DM/SC-T7700DM/SC-T5700DM



1 Menu

Consente di configurare le impostazioni della carta e della stampante, e di eseguire la manutenzione della stampante. Consultare quanto segue per un elenco dei menu.

“Elenco dei menu” a pagina 150

2 Area informazioni

Vengono visualizzati lo stato, i messaggi di errore della stampante e altro ancora.

3 Informazioni di caricamento della carta

Mostra le informazioni sulla carta per la carta caricata.

4 Passaggio alla carta di riserva

Premere durante la stampa per passare alla carta dalla sorgente carta selezionata e utilizzarla per la pagina successiva. Questa opzione può essere selezionata quando non è presente carta caricata in nessuna delle sorgenti carta. Premere durante la stampa per visualizzare la schermata di impostazione della carta.

5 Mostra i livelli di inchiostro

Visualizza la quantità di inchiostro rimanente. Le abbreviazioni al di sotto della barra indicano il colore dell'inchiostro.

PK : Photo Black (Nero Foto)

MK : Matte Black (Nero Matte)

Y : Yellow (Giallo)

M : Magenta

C : Cyan (Ciano)


GY : Gray (Grigio) (Serie SC-P)

R : Red (Rosso) (Serie SC-T)


Il simbolo indica che l'inchiostro corrispondente è in esaurimento. Premere l'area del display per verificare il numero di modello della cartuccia d'inchiostro o dell'unità di alimentazione dell'inchiostro.

Introduzione

6 Mostra la quantità di spazio residuo nella Tanica di manutenzione per stampa senza margini

Mostra la quantità approssimativa di spazio disponibile nella Tanica di manutenzione per stampa senza margini per la stampa senza margini. Quando viene visualizzato , la quantità di spazio libero nella Tanica di manutenzione per stampa senza margini sta per esaurirsi. Premere l'area di visualizzazione per verificare il numero di modello della Tanica di manutenzione per stampa senza margini.

7 Mostra la quantità di spazio residuo nella Tanica di manutenzione

Mostra la quantità approssimativa di spazio disponibile nella Tanica di manutenzione. Quando viene visualizzato , la quantità di spazio libero nella Tanica di manutenzione sta per esaurirsi. Premere l'area di visualizzazione per verificare il numero di modello della Tanica di manutenzione.

8 Rilascio carta

Rilascia la carta consentendo di estrarla. Questa opzione è disabilitata durante l'alimentazione della carta o la stampa.





9 Icona di rete




Lo stato della connessione di rete viene indicato da un'icona, come mostrato di seguito.

Premendo l'icona è possibile modificare lo stato della connessione di rete.

 [“Modifica dei metodi di connessione alla rete” a pagina 42](#)

La LAN wireless potrebbe non essere supportata a seconda delle specifiche e della destinazione. In questo caso, utilizzare una LAN cablata.

	Non connesso a una rete LAN cablata o nessuna rete LAN wireless impostata.
	Connesso a una rete LAN cablata.
	Rete LAN wireless (Wi-Fi) disabilitata.
	Ricerca in corso di SSID, indirizzo IP non impostato, o potenza di segnale pari a 0 o scarsa.

	Connesso a una rete LAN wireless (Wi-Fi). Il numero di linee indica la potenza del segnale. Più linee ci sono, maggiore sarà la potenza del segnale.
	Connessione Wi-Fi Direct (AP semplice) disabilitata.
	Connessione Wi-Fi Direct (AP semplice) abilitata.

10 Manutenzione

È possibile verificare e pulire gli ugelli della testina di stampa, sostituire i materiali di consumo e pulire alcune parti.

11 Cambio schermata

È possibile cambiare la visualizzazione della schermata iniziale.

12 Luce interna

È possibile attivare o disattivare l'illuminazione interna. Accendere la luce interna quando si desidera verificare la stampa in corso.

13 Alimenta/taglia carta


Quando viene caricato un rotolo carta, è possibile eseguire le regolazioni dell'alimentazione carta, tagliare la carta e configurare le impostazioni di taglio.

14 Tasto menu ImpCarta

Premere questo pulsante quando si esegue il caricamento, la rimozione, l'impostazione o la regolazione della carta.

15 Stampa da cartella

È possibile stampare un file da una cartella condivisa sulla rete impostata in precedenza.

 [“Stampa di file in una cartella condivisa \(Stampa da cartella\)” a pagina 123](#)

Introduzione


16 Impostazioni di archiviazione

Visualizzato quando è installata la SSD Unit (Unità SSD). È possibile configurare le impostazioni di archiviazione, che consentono di archiviare documenti nell'SSD Unit (Unità SSD) e stamparli quando necessario.

17 Copia

 “Copia (solo serie SC-P8500DM/SC-T7700DM/SC-T5700DM)” a pagina 141

18 Scanner

 “Scansione (solo serie SC-P8500DM/SC-T7700DM/SC-T5700DM)” a pagina 146

Caratteristiche

Le funzionalità principali di questa stampante vengono descritte di seguito.

Risoluzione elevata

La tecnologia degli inchiostri di nuova concezione offre alta definizione per foto, belle arti, e carta per prove di stampa.

Nuovo design della testina di stampa

Le nostre nuove testine di stampa sono dotate di una testina μ TFP PrecisionCore integrata da 2,64 pollici con disposizione sfalsata e abbiamo adottato una risoluzione di 300 dpi per una stampa ottimale.

Una varietà di inchiostri neri e colorati

Oltre ai tre colori inchiostro di base, la serie SC-P ha inchiostro grigio e la serie SC-T ha inchiostro rosso.

Sono stati inoltre installati due tipi di inchiostro nero con le seguenti caratteristiche.

Due tipi di inchiostri neri per soddisfare ogni esigenza di stampa

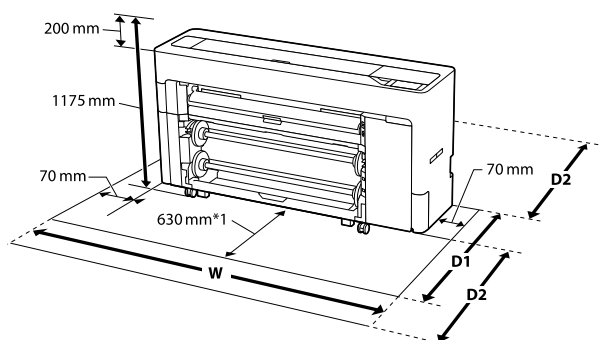
La stampante passa automaticamente da un inchiostro nero all'altro per adattarsi al tipo di carta utilizzata: Photo Black (Nero Foto), che realizza una finitura professionale liscia su carta lucida, e Matte Black (Nero Matte), che aumenta la densità ottica nera con carta opaca.

Introduzione

Note per l'uso e la conservazione

Spazio di installazione

Assicurarsi di predisporre lo spazio che segue e di rimuovere eventuali altri oggetti in modo che l'espulsione della carta e la sostituzione dei materiali di consumo non risulti ostacolata.



Serie SC-P8500DM/SC-P8500D/SC-T7700D/ SC-P8500DL/SC-T7700DM/SC-T7700DL

W	D1	D2
1988 mm	1129 mm	Fissare fino a 1600 mm più lo spazio di lavoro. Lo spazio richiesto dipende dai fogli singoli/cartoncini utilizzati.

Serie SC-T5700DM/SC-T5700D

W	D1	D2
1785 mm	1129 mm	Fissare fino a 1600 mm più lo spazio di lavoro. Lo spazio richiesto dipende dai fogli singoli/cartoncini utilizzati.

Serie SC-P6500D/SC-T6500DE/SC-T3700D/ SC-T3700DE

W	D1	D2
1505 mm	1129 mm	Fissare fino a 1600 mm più lo spazio di lavoro. Lo spazio richiesto dipende dai fogli singoli/cartoncini utilizzati.

Serie SC-P6500E/SC-T3700E

W	D1	D2
1505 mm	829 mm	Fissare fino a 1600 mm più lo spazio di lavoro. Lo spazio richiesto dipende dai fogli singoli/cartoncini utilizzati.

*1 : Per la serie SC-P6500E/SC-T3700E, garantire uno spazio di lavoro di 330 mm.

D1 : Lo spazio necessario quando non si utilizzano fogli singoli o cartoncini.

D2 : Lo spazio necessario quando si utilizzano fogli singoli/cartoncini. Lasciare fino a 1600 mm davanti e dietro più lo spazio di lavoro.

Note per l'uso della stampante

Tenere presente i seguenti punti quando si utilizza la stampante, al fine di evitare rotture, funzionamenti difettosi e diminuzioni della qualità di stampa.

- ❑ Quando si usa la stampante, rispettare gli intervalli dei valori di temperatura operativa e umidità descritti nella "Tabella delle specifiche".
 ➔ "Tabella delle specifiche (Ad eccezione delle serie SC-P8500DL/SC-T7700DL)" a pagina 262
 ➔ "Tabella delle specifiche (solo serie SC-P8500DL/SC-T7700DL)" a pagina 265
 Anche quando le condizioni di cui sopra sono soddisfatte, potrebbe non essere possibile stampare in modo corretto se le condizioni ambientali non sono adatte per la carta in uso. Assicurarsi di utilizzare la stampante in un ambiente che consenta di rispettare i requisiti della carta. Per ulteriori dettagli, vedere la documentazione fornita con la carta. Inoltre, quando si opera in luoghi secchi, in ambienti con condizionamento d'aria o alla luce solare diretta, mantenere un livello di umidità appropriato.
- ❑ Evitare l'uso della stampante in luoghi con sorgenti di calore o esposti a correnti dirette da ventilatori o condizionatori d'aria. La mancata osservanza di tale precauzione potrebbe causare l'essiccazione e l'ostruzione degli ugelli della testina di stampa.

Introduzione

- ❑ Non è possibile sigillare la testina di stampa (ad es. potrebbe non spostarsi verso destra) se si verifica un errore e la stampante viene spenta senza prima risolvere l'errore. Il sigillamento è una funzione di copertura automatica della testina di stampa con un tappo (coperchietto) per evitare che la testina di stampa si secchi. In questo caso, accendere la stampante e attendere qualche istante fino a che il sigillamento viene automaticamente eseguito.
- ❑ Quando la stampante è accesa, non rimuovere la spina di alimentazione o staccare la corrente dall'interruttore generale. La testina di stampa potrebbe non venire sigillata in modo corretto. In questo caso, accendere la stampante e attendere qualche istante fino a che il sigillamento viene automaticamente eseguito.
- ❑ Anche quando la stampante non viene utilizzata, un po' d'inchiostro di tutti i colori viene consumato con la pulizia della testina e altre operazioni di manutenzione necessarie per mantenere la testina in buone condizioni.

Note in caso di stampante non in uso

Se la stampante non è in uso, tenere presente i seguenti punti per la conservazione della stampante. Se la stampante non viene conservata correttamente, potrebbe non essere possibile stampare in modo appropriato durante il successivo utilizzo.

- ❑ Se non si stampa per un lungo periodo di tempo, gli ugelli della testina di stampa potrebbero ostruirsi. Si consiglia di stampare almeno una volta alla settimana per evitare che la testina di stampa si ostruisca.
- ❑ Il rullo potrebbe lasciare un segno sulla carta che viene lasciata nella stampante. Ciò può inoltre causare ondulazioni o pieghe nella carta con conseguenti problemi di alimentazione della carta o graffiature della testina di stampa. Rimuovere tutta la carta quando la stampante viene riposta.

- ❑ Riporre la stampante dopo aver verificato che la testina di stampa sia stata sigillata (testina di stampa posizionata nell'angolo destro). Se la testina di stampa viene lasciata priva di sigillatura per un periodo prolungato, la qualità di stampa potrebbe diminuire.

Nota:

Se la testina di stampa non è sigillata, accendere e quindi spegnere la stampante.

- ❑ Al fine di evitare l'accumulo di polvere e di altro materiale estraneo nella stampante, chiudere tutti i coperchi prima di riporre la stampante. Se la stampante non viene utilizzata per un lungo periodo di tempo, proteggerla con un panno antistatico o un'altra copertura. Gli ugelli della testina di stampa sono estremamente piccoli e possono ostruirsi facilmente se della polvere fine raggiunge la testina di stampa; in questo caso, la stampa potrebbe non risultare corretta.
- ❑ Al momento dell'accensione dopo un lungo periodo di inutilizzo, la stampante potrebbe eseguire automaticamente la pulizia della testina al fine di garantire la qualità di stampa.
👉 [“Manutenzione testina” a pagina 189](#)

Note sull'utilizzo del pannello di controllo

- ❑ Toccare il pannello con le dita. Il pannello risponde solo al tocco delle dita.
- ❑ Potrebbe non rispondere se non viene toccato con le dita, se viene toccato con le dita bagnate o con i guanti o se viene utilizzato in presenza di un foglio o un adesivo di protezione.
- ❑ Non servirsi di oggetti appuntiti, quali penne a sfera o matite meccaniche. Ciò potrebbe danneggiare il pannello.

Introduzione

- ❑ Se il pannello è sporco, pulirlo con un panno morbido. Se il pannello è particolarmente sporco, inumidire il panno con acqua e una piccola quantità di detergente neutro e strizzarlo a fondo prima di utilizzarlo per strofinare il pannello. Terminare l'operazione utilizzando un panno morbido e asciutto. Non utilizzare mai prodotti chimici volatili quali diluenti, benzene o alcol. Ciò potrebbe danneggiare la superficie del pannello di controllo.
- ❑ Non utilizzare in un ambiente soggetto a variazioni repentine di temperatura o umidità. L'eventuale formazione di condensa all'interno del pannello potrebbe causare un peggioramento delle prestazioni.
- ❑ È possibile che alcuni pixel sullo schermo restino spenti o costantemente accesi. Inoltre, a causa delle caratteristiche dello schermo a cristalli liquidi, è possibile che la luminosità non sia uniforme, ma non si tratta di un malfunzionamento.

Note sulla gestione delle cartucce d'inchiostro (solo per i modelli dotati di cartucce d'inchiostro)

Tenere presente i seguenti punti quando si maneggiano le cartucce di inchiostro, al fine di mantenere una qualità di stampa ottimale.

- ❑ Le cartucce di inchiostro fornite e la tanica di manutenzione servono durante la carica iniziale. Preparare in anticipo le cartucce di inchiostro di ricambio e le taniche di manutenzione.
- ❑ Si consiglia di conservare le cartucce d'inchiostro a temperatura ambiente, evitando la luce diretta del sole, e di utilizzarle prima della data di scadenza stampata sulla confezione.
- ❑ Per garantire ottimi risultati è consigliabile utilizzare tutto l'inchiostro della cartuccia entro un anno dall'installazione.
- ❑ Le cartucce d'inchiostro conservate a basse temperature per un lungo periodo di tempo devono tornare alla temperatura ambiente per un periodo di quattro ore.
- ❑ Non toccare i chip IC sui lati delle cartucce d'inchiostro. Potrebbe non risultare possibile stampare correttamente.
- ❑ Installare le cartucce d'inchiostro in tutti gli slot. Non è possibile stampare se uno degli alloggiamenti è vuoto.
- ❑ Non lasciare la stampante senza cartucce d'inchiostro installate. L'inchiostro nella stampante si essicherà e la stampante non funzionerà nel modo previsto. Lasciare le cartucce d'inchiostro negli alloggiamenti anche se non si usa la stampante.
- ❑ Il livello di inchiostro e gli altri dati sono conservati nel chip IC, consentendo l'utilizzo delle cartucce dopo la rimozione e la sostituzione.
- ❑ Per evitare che eventuale sporco penetri nella porta di alimentazione inchiostro, conservare le cartucce rimosse in modo appropriato. La porta di erogazione inchiostro è dotata di una valvola interna e non è necessario che sia sigillata.
- ❑ Le cartucce d'inchiostro rimosse potrebbero presentare dell'inchiostro attorno alla porta di alimentazione inchiostro; pertanto, fare attenzione a non macchiare di inchiostro l'area circostante quando si rimuovono le cartucce.
- ❑ Per mantenere la qualità della testina di stampa, questa stampante interrompe la stampa prima che le cartucce di inchiostro siano completamente esaurite.
- ❑ Sebbene le cartucce di inchiostro possano contenere materiali riciclati, ciò non influisce sulle funzionalità o sulle prestazioni della stampante.
- ❑ Non disassemblare o modificare le cartucce di inchiostro. Potrebbe non risultare possibile stampare correttamente.
- ❑ Non lasciar cadere o sottoporre la cartuccia di inchiostro a un forte impatto. Potrebbe fuoriuscire dell'inchiostro.

Introduzione

Note sulla gestione delle Unità di alimentazione dell'inchiostro (solo per i modelli con Unità di alimentazione dell'inchiostro)

- ❑ Conservare le Unità di alimentazione dell'inchiostro a temperatura ambiente lontano dalla luce solare diretta.
- ❑ Al fine di garantire la qualità di stampa, si consiglia di utilizzare tutto l'inchiostro prima dello scadere di una qualsiasi delle seguenti date:
 - ❑ La data di scadenza consigliata riportata sulla confezione dell'unità di alimentazione dell'inchiostro
 - ❑ Un anno dalla data di installazione dell'unità di alimentazione dell'inchiostro
- ❑ Si consiglia di attendere per 4 ore che le Unità di alimentazione dell'inchiostro conservate a basse temperature per un lungo periodo di tempo tornino alla temperatura ambiente.
- ❑ Il livello di inchiostro e gli altri dati sono conservati nel chip IC, consentendo l'utilizzo delle Unità di alimentazione dell'inchiostro dopo la rimozione e la sostituzione.
- ❑ Per evitare che eventuale sporco penetri nella porta di alimentazione inchiostro, conservare le unità di alimentazione dell'inchiostro rimosse in modo appropriato. La porta di erogazione inchiostro è dotata di una valvola interna e non è necessario che sia sigillata.
- ❑ Le Unità di alimentazione dell'inchiostro rimosse potrebbero presentare dell'inchiostro attorno alla porta di alimentazione inchiostro; pertanto, fare attenzione a non macchiare di inchiostro l'area circostante quando si rimuovono le unità di alimentazione dell'inchiostro.
- ❑ Non toccare il chip IC dell'unità di alimentazione dell'inchiostro. Ciò potrebbe compromettere le normali operazioni di funzionamento e stampa.
- ❑ Non far cadere o sbattere le unità di alimentazione dell'inchiostro contro oggetti duri; in caso contrario, l'inchiostro potrebbe fuoriuscire dalle unità di alimentazione dell'inchiostro.

- ❑ Anche quando la stampante non viene utilizzata, un po' d'inchiostro di tutti i colori viene consumato con la pulizia della testina e altre operazioni di manutenzione necessarie per mantenere la testina in buone condizioni.
- ❑ Sebbene le Unità di alimentazione dell'inchiostro possano contenere materiali riciclati, ciò non ha effetti sul funzionamento e sulle prestazioni della stampante.
- ❑ Non lasciare la stampante senza Unità di alimentazione dell'inchiostro installate. L'inchiostro nella stampante si essiccherà e la stampante non funzionerà nel modo previsto. Lasciare le Unità di alimentazione dell'inchiostro per tutti i colori installate anche quando la stampante non è in uso.
- ❑ Installare Unità di alimentazione dell'inchiostro per tutti i colori. Non è possibile stampare se non sono installati tutti i colori.
- ❑ Per mantenere la qualità della testina, questa stampante interrompe la stampa prima che le Unità di alimentazione dell'inchiostro siano completamente esaurite.
- ❑ Non disassemblare o modificare le Unità di alimentazione dell'inchiostro. Potrebbe non risultare possibile stampare correttamente.

Note sulla gestione della carta

Tenere presente i punti che seguono quando si utilizza e si conserva la carta. Se la carta non è in buone condizioni, la qualità di stampa può diminuire.

Verificare la documentazione fornita con ciascun tipo di carta.

Note sulla gestione

- ❑ Utilizzare i supporti speciali Epson in condizioni ambientali normali (temperatura: da 15 a 25 °C; umidità: dal 40 al 60%).
- ❑ Non piegare la carta o graffiare la superficie della carta.
- ❑ Evitare di toccare la superficie stampabile della carta a mani nude. Tracce umide oppure oleose sulle mani possono influenzare la qualità di stampa.

Introduzione

- ❑ Maneggiare la carta tenendola per i bordi. Si consiglia di indossare dei guanti di cotone.
- ❑ Le variazioni di temperatura e umidità possono causare ondulazioni o piegamenti della carta. Controllare i seguenti punti.
 - ❑ Caricare la carta appena prima di stampare.
 - ❑ Non utilizzare carta ondulata o arricciata. Per carta in rotoli, tagliare le parti ondulate o arricciate e poi ricaricarla. Per i fogli singoli, usare una carta nuova.
- ❑ Non bagnare la carta.
- ❑ Non gettare la confezione della carta, in quanto può essere utilizzata per la conservazione della stessa.
- ❑ Evitare di esporre la stampante alla luce diretta del sole, a fonti di calore elevato o all'umidità.
- ❑ Conservare i fogli singoli nella confezione originale dopo l'apertura, assicurandosi che siano collocati in posizione piana.
- ❑ Rimuovere la carta in rotolo che non viene usata dalla stampante. Riavvolgerla correttamente e quindi conservarla nella confezione originale fornita con il rotolo. Se si lascia la carta in rotolo nella stampante per un periodo prolungato, la qualità della carta può diminuire.

Note sulla gestione della carta stampata

Per ottenere risultati di stampa di lunga durata e qualità ottimale, tenere presente i seguenti punti.

- ❑ Non strofinare o graffiare la superficie stampata. Altrimenti, l'inchiostro potrebbe staccarsi.
- ❑ Non toccare la superficie stampata; l'inchiostro potrebbe venire rimosso.
- ❑ Dopo la stampa, assicurarsi che le stampe siano completamente asciutte e non impilare o piegare la carta. In caso contrario, il colore potrebbe variare nelle aree di contatto (segni sulle stampe). Tali segni scompaiono se le stampe vengono separate immediatamente e lasciate asciugare; rimangono invece in caso contrario.

- ❑ Le stampe possono risultare sfocate se inserite in un album prima di essere completamente asciutte.
- ❑ Non utilizzare un asciugacapelli per asciugare le stampe.
- ❑ Evitare la luce diretta del sole.
- ❑ Seguire le istruzioni nella documentazione della carta al fine di evitare la distorsione del colore in caso di presentazione o conservazione delle stampe.

Nota:

Generalmente, le stampe e le foto sbiadiscono nel tempo (distorsione del colore) a causa degli effetti della luce e delle varie sostanze presenti nell'aria. Questo vale anche per i supporti speciali Epson. Tuttavia, con un metodo di conservazione corretto, il grado di distorsione del colore può essere ridotto al minimo.

- ❑ *Per informazioni dettagliate sulla gestione della carta dopo la stampa, vedere la documentazione fornita con i supporti speciali Epson.*
- ❑ *I colori di foto, manifesti e altri materiali stampati appaiono diversi in condizioni di luce variabili (sorgenti luminose*). Anche i colori delle stampe eseguite con questa stampante possono apparire diversi se esposti a sorgenti luminose differenti.*
* *Le sorgenti luminose includono la luce solare, la luce fluorescente, la luce a incandescenza e altri tipi di illuminazione.*

Risparmio energia

La stampante entra in modalità di attesa o si spegne automaticamente se non vengono eseguite operazioni per un dato periodo di tempo. È possibile regolare il tempo che deve trascorrere prima dell'attivazione di Gestione Alimentazione.

Un intervallo di attesa maggiore incide sul consumo energetico del prodotto.

Tenere presente le ricadute sull'ambiente prima di effettuare qualsiasi modifica.

Modalità di attesa

La stampante attiva la modalità di attesa quando non si verificano errori, non si inviano lavori di stampa e non vengono effettuate operazioni tramite il pannello di controllo o altre operazioni. Quando la stampante attiva la modalità di attesa, lo schermo del pannello di controllo si spegne e i motori interni e le altre parti si disattivano per consumare meno energia.

Introduzione

La modalità di attesa viene eliminata se viene ricevuto un lavoro di stampa o viene premuto un tasto sul pannello di controllo.

È possibile impostare l'intervallo di tempo (da 1 a 120 minuti) trascorso il quale la stampante entra in modalità di attesa. Per impostazione predefinita, la stampante attiva la modalità di attesa se non vengono eseguite operazioni per 15 minuti. È possibile modificare il **Timer sospens.** in "Impostazioni generali".

 ["Impostazioni generali" a pagina 160](#)

Nota:

Quando la stampante entra in modalità di attesa, lo schermo del pannello di controllo si spegne come dopo lo spegnimento, ma la spia di alimentazione rimane accesa.

Timer spegnimento

La stampante è dotata di un'opzione Timer spegnimento che spegne automaticamente la stampante se non si verificano errori, non si ricevono lavori di stampa e non vengono eseguite operazioni del pannello di controllo o di altro tipo per un determinato periodo di tempo. È possibile impostare l'intervallo di tempo (da 30 minuti a 12 ore) trascorso il quale la stampante si spegne automaticamente.

L'impostazione predefinita è **Disattiva**. È possibile eseguire **Timer spegnimento** dal menu "Impostazioni generali".

 ["Impostazioni generali" a pagina 160](#)

Introduzione al software

Introduzione al software

Software in dotazione

La seguente tabella presenta i software in dotazione.




Le versioni Windows sono fornite sul disco del software in dotazione. Se viene usato un Mac o un computer senza unità disco, si può scaricare e installare il software dal seguente link: <https://epson.sn>.

Per maggiori informazioni sui vari software, consultare la guida online di ciascun software o la *Guida per amministratore* (manuale online).



Nota:

L'apposito software compatibile con questa stampante è presentato nel sito web di Epson. Controllare le informazioni dal seguente link.

<https://www.epson.com>

Nome software	Funzione
Driver stampante	Installare il driver della stampante per sfruttare tutte le funzionalità di questa stampante.
Driver della stampante PS (Ad eccezione dei modelli per Adobe PS3 Expansion Unit)	Utilizzare questo driver della stampante quando si utilizza l'unità di espansione Adobe® PostScript® 3™. L'unità di espansione Adobe® PostScript® 3™ è inclusa sul CD in dotazione.
PS Folder (Ad eccezione dei modelli per Adobe PS3 Expansion Unit)	Questo software consente di stampare semplicemente trascinando il file corrispondente sull'icona PS Folder senza utilizzare altre applicazioni. L'unità di espansione Adobe® PostScript® 3™ è inclusa sul CD in dotazione.
Epson Software Updater	Software che verifica se ci sono eventuali informazioni disponibili per l'aggiornamento del software, lo comunica all'utente e installa il software in caso sia disponibile un aggiornamento. Consente di aggiornare il firmware e il software già installato della stampante.  "Aggiornamento del software o installazione di software aggiuntivi" a pagina 39
LFP Print Plug-In for Office (solo Windows)	Plug-in software per le applicazioni Microsoft Office (Word, Excel e PowerPoint). Installando questo plug-in viene visualizzata una barra multifunzione nelle applicazioni di Office che fornisce un rapido accesso alla stampa di striscioni orizzontali e verticali e alla stampa con ingrandimento. È possibile installarlo selezionandolo nella schermata Install more quando si installa il software. È possibile installarlo in un secondo momento con Epson Software Updater. Le versioni Microsoft supportate sono mostrate di seguito. Office 2003/Office 2007/Office 2010/Office 2013/Office 2016/Office 2019
Epson Edge Dashboard*	Software conveniente per la gestione di più stampanti. Ciò consente di verificare e monitorare in un elenco lo stato delle stampanti registrate. È inoltre possibile copiare facilmente le impostazioni carta personalizzate da una stampante a più stampanti.  "Procedura di avvio" a pagina 38  "Procedura di chiusura" a pagina 39


Introduzione al software

Nome software	Funzione
Epson Media Installer*	<p>Questo strumento consente di aggiungere informazioni sulla carta a una stampante o un driver della stampante.</p> <p>Se si utilizza Windows, è possibile avviare questo strumento dal driver della stampante.</p> <p>Se si utilizza Mac, è possibile avviare questo strumento da /Applications/Epson Software/Epson Utilities/Epson Media Installer.app.</p> <p> "Uso di Epson Media Installer" a pagina 30</p>
EpsonNet Config SE	<p>Software per configurare le impostazioni iniziali di rete o modificare le impostazioni di rete in massa quando si installano o trasferiscono stampanti e scanner Epson.</p> <p>EpsonNet Config SE non si installa automaticamente. Scaricarlo dal sito web di Epson e installarlo se necessario.</p> <p>https://www.epson.com</p> <p>Per Windows, è possibile installare il software dalla seguente cartella sul disco del software in dotazione.</p> <p>\\Network\EpsonNetConfig</p> <p> Guida per amministratore</p>
Scanner Driver (Epson Scan 2) (solo serie SC-P8500DM/SC-T7700DM/SC-T5700DM)	<p>Epson Scan 2 è il driver che controlla lo scanner. Assicurarsi di installarlo per utilizzare lo scanner.</p>
Document Capture Pro* o Document Capture* (solo serie SC-P8500DM/SC-T7700DM/SC-T5700DM)	<p>Document Capture Pro o Document Capture sono software che consentono di digitalizzare in modo facile ed efficiente originali quali documenti e fogli di calcolo in base alle proprie esigenze. Assicurarsi di installarli per salvare dati scansionati sul proprio computer.</p>

* Scaricare il software da Internet e installarlo. Collegare il computer in uso a Internet e installare il software.

Software pre-installato

Questo software è pre-installato sulla stampante. È possibile avviarlo da un browser web tramite una rete.

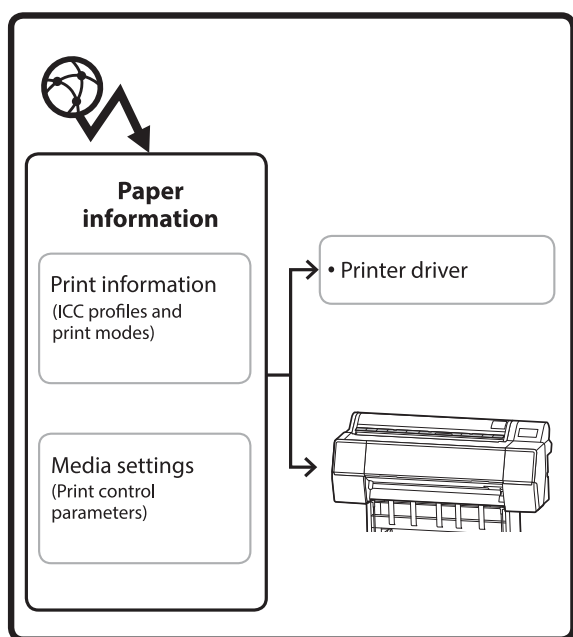
Nome software	Funzione
Web Config	<p>È possibile configurare le impostazioni di sicurezza di rete da Web Config. Esso fornisce inoltre una notifica e-mail per informare riguardo a errori e similari nella stampante.</p> <p> "Uso di Web Config" a pagina 37</p>

Introduzione al software

Uso di Epson Media Installer

Questa sezione fornisce un riepilogo delle funzioni e delle operazioni base di Epson Media Installer.

Epson Media Installer consente di aggiungere le informazioni sulla carta da Internet. È inoltre possibile modificare le informazioni sulla carta aggiunte.



Le informazioni sulla carta, inclusi i profili ICC, le modalità di stampa e i parametri di controllo della stampa, vengono scaricate dai server. Le informazioni sulla carta scaricate vengono salvate nel driver della stampante o nella stampante.

Procedura di avvio

Nota:

È necessario scaricare Epson Media Installer. Consultare la pagina di supporto della propria stampante per ulteriori dettagli sull'installazione.

Per maggiori informazioni, fare riferimento a:

📖 [“Introduzione al software” a pagina 28](#)

Utilizzare uno dei seguenti metodi per avviare Epson Media Installer.

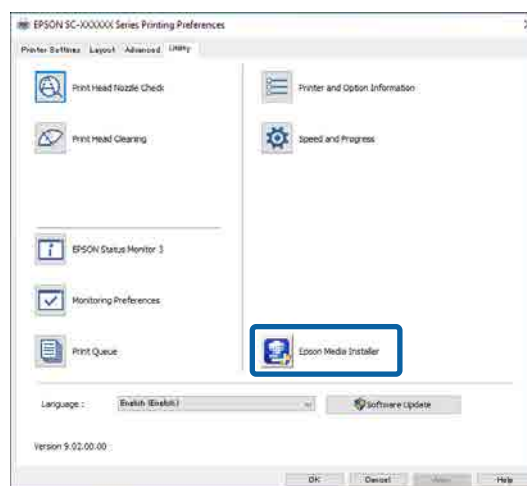
Per Windows

Avviare Epson Media Installer.
Avviare/Epson Software/Epson Media Installer

Per Mac

Avviare Epson Media Installer.
/Applicazioni/Epson Software/Epson Utilities/Epson Media Installer.app

Driver della stampante (Windows)



Epson Edge Dashboard



Introduzione al software

Configurazione della schermata principale

Quando si avvia Epson Media Installer, viene visualizzata una delle seguenti schermate. Fare clic sul nome della schermata nella parte superiore dello schermo per cambiare schermata.

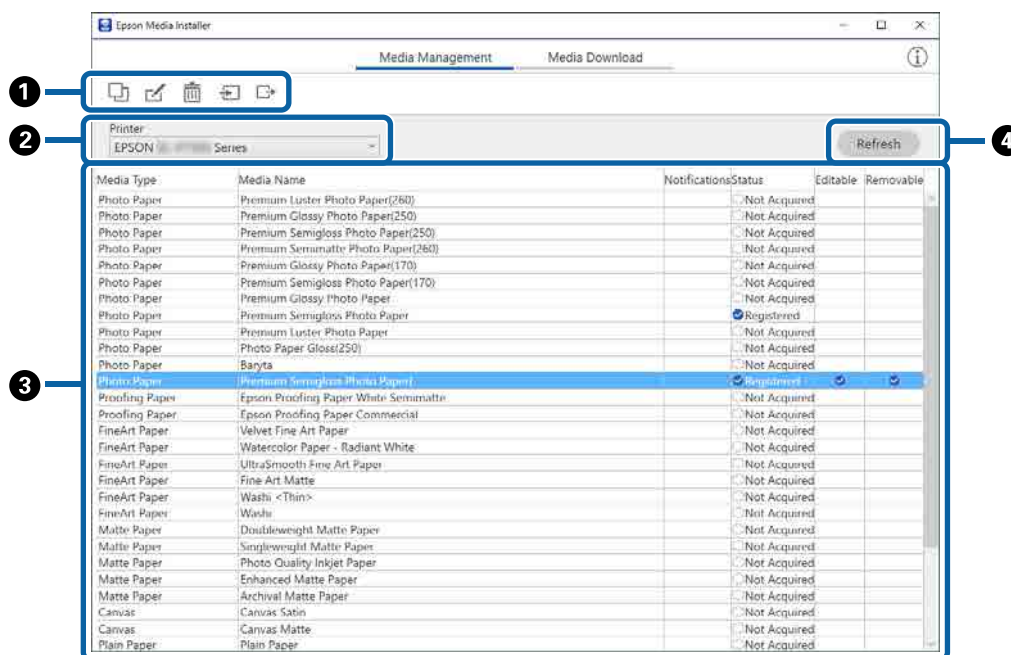
- Schermata Gestione supporto
- Schermata Scarica supporto

Di seguito sono illustrate la configurazione e le funzioni delle schermate.



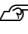





Schermata Gestione supporto

Mostra le informazioni sulla carta memorizzate nella stampante selezionata.

Tuttavia, le informazioni sulla carta impostate in **Impostazione carta personalizzata** sul pannello di controllo della stampante non vengono visualizzate.



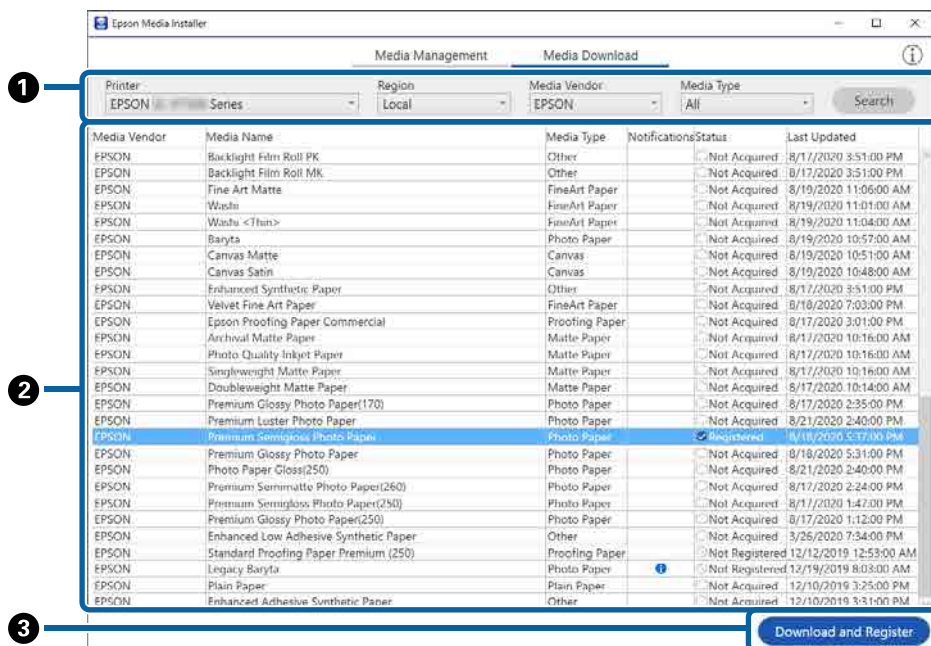
Introduzione al software

	Nomi delle parti	Funzione
1	Area operativa per i supporti	<p>È possibile eseguire le seguenti operazioni relative alle informazioni sulla carta selezionate nell'elenco dei supporti (3).</p> <p> (Copia supporto): consente di creare una copia delle informazioni sulla carta selezionate e di salvarle sulla stampante o sul driver della stampante.</p> <p> (Modifica): consente di modificare le impostazioni relative alle informazioni sulla carta selezionate. Se le impostazioni possono essere modificate, viene visualizzata la schermata Modifica impostazioni supporto.</p> <p> "Configurazione della schermata Modifica impostazioni supporto" a pagina 34</p> <p> (Elimina): consente di eliminare le informazioni sulla carta selezionate dalla stampante o dal driver della stampante.</p> <p> (Importa da file): consente di importare un file di informazioni sulla carta. È possibile importare solo un file alla volta.</p> <p> (Esporta su file): consente di esportare le informazioni sulla carta selezionate su un file. È possibile esportare solo un file alla volta.</p>
2	Stampante	Selezionare la stampante per la quale si desidera visualizzare le informazioni sulla carta.
3	Elenco supporti	<p>Consente di visualizzare le informazioni sulla carta memorizzate nella stampante selezionata in Stampante (2) in un elenco.</p> <p>Di seguito viene spiegato il contenuto visualizzato di ciascuna colonna.</p> <ul style="list-style-type: none"> <input type="checkbox"/> Media Type Mostra le informazioni sulla carta per ciascun tipo di supporto. L'ordine in cui i tipi di supporto vengono visualizzati è uguale all'ordine sul pannello di controllo della stampante. <input type="checkbox"/> Media Name Le informazioni sulla carta copiate utilizzando  (Copia supporto) presentano la dicitura "(Copy)" in fondo al nome. <input type="checkbox"/> Notifiche Quando sono disponibili informazioni aggiuntive, viene visualizzato . Fare clic per visualizzare le informazioni. <input type="checkbox"/> Stato <ul style="list-style-type: none"> <input checked="" type="checkbox"/> Registrato: informazioni sulla carta che sono state scaricate su Epson Media Installer e salvate sulla stampante o sul driver della stampante. <input type="checkbox"/> Non acquisito: informazioni sulla carta che non sono state scaricate su Epson Media Installer ma che sono state salvate sulla stampante o sul driver della stampante. È comunque possibile stampare su supporti speciali Epson anche se lo stato è Non acquisito. <input type="checkbox"/> Editable <input checked="" type="checkbox"/> viene visualizzato per le informazioni sulla carta con le impostazioni che è possibile modificare. <input type="checkbox"/> Removable <input checked="" type="checkbox"/> viene visualizzato per le informazioni sulla carta che è possibile eliminare.
4	Pulsante Aggiorna	Fare clic se le informazioni sulla carta aggiunte in precedenza non vengono visualizzate nel driver della stampante.

Introduzione al software

Schermata Scarica supporto

Scaricare le informazioni sulla carta dal server e registrarle sulla stampante, sul driver della stampante e così via.



	Nomi delle parti	Funzione
1	Area criteri di ricerca	Per ridurre le informazioni sulla carta visualizzate nell'elenco supporti (2), specificare i criteri e fare clic su Cerca .
2	Elenco supporti	<p>Vengono visualizzate le informazioni sulla carta che soddisfano i criteri di ricerca specificati nell'area criteri di ricerca (1).</p> <p>Di seguito viene spiegato il contenuto visualizzato di Notifiche e stato.</p> <ul style="list-style-type: none"> <input type="checkbox"/> Notifiche Quando sono disponibili informazioni aggiuntive, viene visualizzato i. Fare clic per visualizzare le informazioni. <input type="checkbox"/> Stato <ul style="list-style-type: none"> <input checked="" type="checkbox"/> Registrato: informazioni sulla carta che sono state scaricate su Epson Media Installer e salvate sulla stampante o sul driver della stampante. <input checked="" type="checkbox"/> Update Available: le informazioni sulla carta sul server sono state aggiornate. Quando le informazioni sulla carta vengono scaricate nuovamente, le informazioni sulla carta più recenti vengono salvate sulla stampante o sul driver della stampante. <input type="checkbox"/> Non registrato: informazioni sulla carta che non sono state salvate sulla stampante o sul driver della stampante. <input type="checkbox"/> Non acquisito: le informazioni sulla carta non sono state scaricate su Epson Media Installer.
3	Pulsante Scarica e registra	Scaricare le informazioni sulla carta selezionate dal server e salvarle sulla stampante o sul driver della stampante.

Introduzione al software

Configurazione della schermata Modifica impostazioni supporto

Modificare le impostazioni delle informazioni sulla carta nella schermata Modifica impostazioni supporto.


Di seguito sono mostrate le principali voci di impostazione.

The screenshot shows the 'Edit Media Settings' dialog box with the following numbered callouts:

- 1: Media Setting Name (Premium Semigloss Photo Paper)
- 2: Media Type (Photo Paper)
- 3: Platen Gap (Auto)
- 4: Drying Time per Pass (0.0 sec) and Drying Time per Page (0.0 min)
- 5: Roll Tension (Standard)
- 6: Paper Suction (Roll Paper: 0, Cut Sheet: 0)
- 7: Skew Reduction (checked)
- 8: Paper Thickness (0.27 mm)
- 9: ICC Profile (RGB Profile: EPSON PremiumSemiglossPhotoPaper.icc, CMYK Profile: EPSON PremiumSemiglossPhotoPaper_CMYK_600x600.icc)
- 10: PS unit print settings (Ink Density: 0%, ICC Profile: Use the same profile as the printer driver)
- 11: Roll Core Diameter (3 inch)
- 12: Paper Feed Offset (Roll Paper: 0.00%, Cut Sheet: 0.00%)
- 13: Paper Size Check (checked)
- 14: Lateral Feed Adjustment (checked)
- 15: Top Margin (15 mm) and Bottom Margin (15 mm)

	Opzione	Funzione
1	Media Setting Name	È possibile modificare liberamente il nome del supporto.
2	Media Type	È possibile modificare il tipo di informazioni sulla carta. Questa modifica viene applicata nella visualizzazione del driver della stampante e sul pannello di controllo della stampante.
3	Spazio piastra	Selezionare un'impostazione maggiore se i risultati stampati risultano sbavati.
4	Tempo di asciugatura	È possibile impostare il tempo di asciugatura per ciascun movimento della testina di stampa (passata) o il tempo di asciugatura per ciascuna pagina.
5	Roll Tension	Regolare quando la carta si raggrinzisce durante la stampa.
6	Aspirazione Carta	La carta sottile o morbida potrebbe non essere alimentata correttamente. Se ciò si verifica, ridurre il valore di impostazione.
7	Riduzione inclinazione	Selezionare questa opzione per ridurre l'inclinazione della carta durante l'alimentazione.
8	Spessore carta	Impostare lo spessore della carta.

Introduzione al software

	Opzione	Funzione
9	Profilo ICC	<p>Fare clic su Sfoggia per modificare il profilo ICC. È possibile impostare Profilo RGB e Profilo CMYK.</p> <ul style="list-style-type: none"> <input type="checkbox"/> Quando si stampa utilizzando il driver della stampante, impostare Profilo RGB. <input type="checkbox"/> Quando si stampa utilizzando il software RIP, impostare il profilo di modalità colore supportato dal RIP in uso su Profilo RGB o Profilo CMYK.
10	PS unit print settings	<p>Visualizzata quando è installata l'unità di espansione Adobe® PostScript® 3™. Consente di configurare le impostazioni di stampa quando si utilizza l'unità di espansione Adobe® PostScript® 3™.</p>
	Ink Density	<p>Consente di impostare la densità dell'inchiostro per la stampa utilizzando PS Folder. Quando si stampa dall'unità di espansione Adobe® PostScript® 3™ senza utilizzare PS Folder, viene applicata la densità dell'inchiostro impostata nel driver della stampante PS.</p> <p>Per ulteriori informazioni su PS Folder, fare riferimento a quanto segue.  "Guida utente per l'unità di espansione Adobe® PostScript® 3™"</p>
	Profilo ICC	<p>Consente di impostare il profilo ICC quando si stampa dall'unità di espansione Adobe® PostScript® 3™. Selezionare uno dei seguenti.</p> <ul style="list-style-type: none"> <input type="checkbox"/> Use the same profile as the printer driver Il profilo impostato come Profilo RGB per il Profilo ICC (9) viene utilizzato come profilo ICC quando si stampa dall'unità di espansione Adobe® PostScript® 3™. Non è possibile selezionare questa voce se Profilo RGB è vuoto, pertanto impostare prima Profilo RGB. <input type="checkbox"/> Set the profile for PS unit Selezionare questa voce quando il profilo CMYK viene utilizzato come profilo ICC quando si stampa dall'unità di espansione Adobe® PostScript® 3™. Fare clic su Sfoggia per impostare il profilo.
11	Diametro anima del rotolo	Impostare le dimensioni dell'anima della carta per il rotolo di carta caricato.
12	Offset alimentazione carta	<p>Ottimizza l'alimentazione della carta durante la stampa. Regolando il divario tra la dimensione dei dati e il formato di stampa, è possibile ridurre la possibilità che compaiano strisce (strisce orizzontali) o colori sfalsati.</p> <p>Esempio di inserimento delle impostazioni Se si stampa con una dimensione dei dati di 100 mm e un formato di stampa di 101 mm, l'offset è pari all'1,0%. Di conseguenza, è necessario immettere un valore di -1,0%.</p>
13	Verif Formato Carta	Selezionare questa voce per rilevare automaticamente la larghezza della carta caricata.
14	Regolazione alimentazione laterale	Selezionare questa voce per correggere le differenze a sinistra o a destra dell'alimentazione della carta. La stampante non supporta questa funzione.
15	Margini	Se il margine del bordo di entrata della carta è piccolo, i colori potrebbero risultare sfalsati a seconda della carta e dell'ambiente di stampa. Se ciò accade, stampare un margine più largo sul bordo di entrata della carta.

Per maggiori informazioni sulla configurazione di voci di impostazione diverse da quelle indicate sopra, fare riferimento a quanto segue.

 "ImpCarta" a pagina 150

Introduzione al software

Aggiunta di informazioni sulla carta

Per ulteriori informazioni su come aggiungere informazioni sulla carta sulla stampante o sul driver della stampante utilizzando Epson Media Installer, fare riferimento a quanto segue.

🔗 “Aggiunta di informazioni sulla carta” a pagina 63

Modifica delle informazioni sulla carta

Per ulteriori informazioni su come modificare le informazioni sulla carta aggiunte, fare riferimento a quanto segue.

🔗 “Modifica delle informazioni sulla carta” a pagina 64

Condivisione delle informazioni sulla carta su più computer

Questa sezione spiega come condividere le informazioni sulla carta aggiunte/modificate utilizzando Epson Media Installer tra computer quando più computer sono connessi a una stampante.

Ad esempio, è possibile collegare il computer [A] e il computer [B] a una stampante, quindi aggiungere/modificare le informazioni sulla carta in Epson Media Installer sul computer [A]. In questo caso, le informazioni sulla carta aggiunte/modificate vengono visualizzate in Epson Media Installer sul computer [B], ma le informazioni sulla carta aggiunte/modificate non vengono visualizzate nel driver della stampante su [B]. Per visualizzare le informazioni sulla carta aggiunte/modificate nel driver della stampante per [B], condividere le informazioni sulla carta tra i computer.

Condivisione delle informazioni sulla carta aggiunte

- 1 Avviare Epson Media Installer su uno dei computer collegati alla stessa stampante e aggiungere le informazioni sulla carta.

🔗 “Aggiunta di informazioni sulla carta” a pagina 63

- 2 Avviare Epson Media Installer su un computer diverso da quello utilizzato nel passaggio 1, quindi fare clic su **Scarica supporto**.

- 3 Selezionare le stesse informazioni sulla carta aggiunte nel passaggio 1, quindi fare clic su **Scarica e registra**.

Le informazioni sulla carta vengono aggiunte al tipo di carta per il driver della stampante su questo computer.

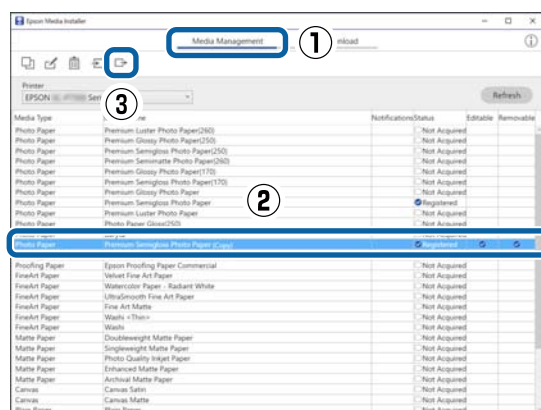
Quando tre o più computer sono collegati a una stampante, ripetere i passaggi 2 e 3 per ciascun computer.

Condivisione delle informazioni sulla carta modificate

- 1 Avviare Epson Media Installer su uno dei computer collegati alla stessa stampante e modificare le informazioni sulla carta.

🔗 “Modifica delle informazioni sulla carta” a pagina 64

- 2 Fare clic su **Gestione supporto**, selezionare le informazioni sulla carta modificate nel passaggio 1, quindi fare clic su **Esporta** (Esporta).




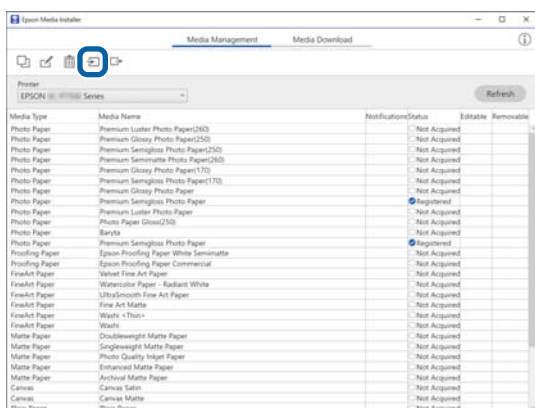
Introduzione al software

- 3** Selezionare la posizione di salvataggio e salvare il file

Il file salvato ha l'estensione .emy.

- 4** Avviare Epson Media Installer su un computer diverso da quello utilizzato nei passaggi da 1 a 3, quindi fare clic su **Gestione supporto**.

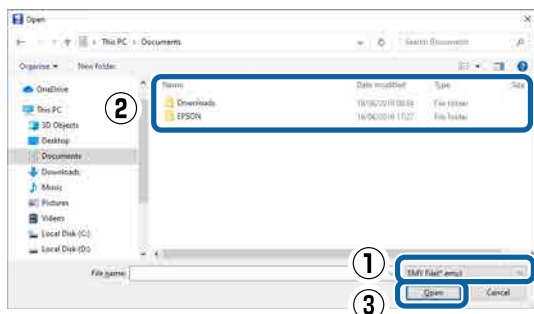
- 5** Fare clic su  (Importa).
Viene visualizzata la schermata **Open (Aprire)**.



- 6** Selezionare il file salvato nel passaggio 3, quindi fare clic su **Open (Aprire)**.

L'estensione del file è .emy.

Se non viene visualizzato alcun file con l'estensione .emy, selezionare **EMY File (*.emy)** dal menu a discesa a destra di **File Name (Nome file)**.



Le informazioni sulla carta vengono aggiunte al tipo di carta per il driver della stampante su questo computer.

Quando tre o più computer sono collegati a una stampante, ripetere i passaggi 4 e 6 per ciascun computer.


Uso di Web Config

Fornisce una panoramica di avvio del software e delle funzioni fornite.

Procedura di avvio

Avviare il software da un browser web su un computer o un dispositivo smart connesso alla stessa rete della stampante.

- 1** Verificare l'indirizzo IP della stampante.

Premere  nella schermata iniziale, selezionare la rete connessa e verificare l'indirizzo IP.

Nota:

L'indirizzo IP può essere controllato anche stampando un report di verifica della connessione di rete. Il report può essere stampato toccando le seguenti voci in ordine nella schermata iniziale.

Menu — Impostazioni generali — Impostazioni di rete — Controllo connessione

- 2** Aprire un browser web su un computer o un dispositivo smart connesso alla stampante attraverso la rete.

- 3** Immettere l'indirizzo IP della stampante nella barra degli indirizzi del browser Web e premere il tasto **Enter** o **Return**.

Formato:

IPv4: http://indirizzo IP della stampante/

IPv6: http://[indirizzo IP della stampante]/

Esempio:

IPv4: http://192.168.100.201/

IPv6: http://[2001:db8::1000:1]/

Nota:

Il valore iniziale per il nome utente amministratore è vuoto (non inserito) e il valore iniziale per la password amministratore è il numero di serie del prodotto. Verificare il numero di serie del prodotto sull'etichetta sulla stampante.

Introduzione al software

Procedura di chiusura

Chiudere il browser web.

Descrizione delle funzioni

In questa sezione vengono introdotte le funzioni principali di Web Config. Per ulteriori dettagli, consultare la *Guida per amministratore*.



Funzioni principali

- ❑ Controllare lo stato della stampante, come la quantità di inchiostro rimanente.
- ❑ Verificare e aggiornare la versione del firmware della stampante.
- ❑ Configurare le impostazioni di rete della stampante e le impostazioni di sicurezza avanzate, come la comunicazione SSL/TLS, il filtro IP/IPsec e IEEE 802.1X, che non possono essere configurate solo con la stampante.
- ❑ Modificare le impostazioni carta personalizzate ed esportare/importare le impostazioni. Le impostazioni carta personalizzate registrate in **Menu — Impostazioni generali — Impostazioni stampante — Impostazione carta personalizzata** della stampante possono essere modificate ed esportate in un file per importarle (registrarle) in un'altra stampante. Questa funzionalità è comoda quando si installano più stampanti e si desidera utilizzare delle impostazioni carta personalizzate comuni.
- ❑ È sufficiente selezionare il file che si desidera stampare e caricarlo sulla stampante per stamparlo.

Utilizzo di Epson Edge Dashboard

Procedura di avvio

Epson Edge Dashboard è un'applicazione Web installata sul computer. Quando si avvia il computer, Epson Edge Dashboard si avvia automaticamente e rimane sempre in esecuzione.

- 1 Visualizzare questa schermata utilizzando il seguente metodo.

Windows

Fare clic sull'icona **Epson Edge Dashboard** nella taskbar (barra delle applicazioni) del desktop e selezionare **Mostra Epson Edge Dashboard**.



È anche possibile fare clic su **Start — All Programs (Tutti i programmi)** (o **Programs (Programmi)**) — **Epson Software — Epson Edge Dashboard**.

Mac

Fare clic sull'icona **Epson Edge Dashboard** sulla barra degli strumenti del desktop e selezionare **Mostra Epson Edge Dashboard**.



- 2 Viene visualizzata la schermata Epson Edge Dashboard.

Per dettagli, consultare la guida di Epson Edge Dashboard.

Introduzione al software

Procedura di chiusura

Chiudere il browser web e chiudere la visualizzazione della schermata Epson Edge Dashboard. Poiché Epson Edge Dashboard è un software residente, rimane sempre in esecuzione.

Utilizzo di EPSON Software Updater

Verifica della disponibilità di aggiornamenti software

- 1 Controllare lo stato seguente.
 - Il computer è collegato a Internet.
 - La stampante e il computer possono comunicare.

- 2 Avviare EPSON Software Updater.

Windows 8.1/Windows 8

Inserire il nome del software nell'accesso alla ricerca e selezionare l'icona visualizzata.

Windows 10/Windows 11

Fare clic sul pulsante Start e Fare clic su **All Programs (Tutti i programmi) — Epson Software — EPSON Software Updater.**

Mac

Fare clic su **Go (Vai) — Applications (Applicazioni) — Epson Software — EPSON Software Updater.**

Nota:

*In Windows, è anche possibile iniziare facendo clic sull'icona della stampante nella barra degli strumenti del desktop e selezionando **Software Update (Aggiornamento software).***

- 3 Aggiornare il software e i manuali.

Seguire le istruzioni visualizzate sullo schermo per continuare.

! **Importante:**

Non spegnere il computer o la stampante durante l'aggiornamento.

Nota:

Il software non visualizzato nell'elenco non può essere aggiornato da EPSON Software Updater. Cercare le versioni più recenti del software nel sito web di Epson.

<https://www.epson.com>

Ricezione di notifiche sugli aggiornamenti

- 1 Avviare EPSON Software Updater.
- 2 Fare clic su **Impostazioni Aggiornamento automatico.**
- 3 Selezionare l'intervallo per il controllo degli aggiornamenti nel campo **Intervallo di verifica** della stampante e fare clic su **OK.**

Aggiornamento del software o installazione di software aggiuntivi

Quando si installa il software durante la configurazione come descritto nella *Setup Guide (Guida di installazione)*, viene installato Epson Software Updater. Epson Software Updater permette di aggiornare il firmware e i software della stampante già installati e di installare software aggiuntivi compatibili con la stampante.

Nota:

Il software viene aggiornato come necessario per una maggiore comodità e per fornire funzionalità più robuste. Si consiglia di impostare la ricezione delle notifiche relative agli aggiornamenti con Epson Software Updater e di aggiornare il software non appena è presente una notifica.

Introduzione al software

Verifica della disponibilità di aggiornamenti software

- 1 Controllare lo stato seguente.
 - Il computer è collegato a Internet.
 - La stampante e il computer possono comunicare.
- 2 Avviare Epson Software Updater.
 - Windows
Visualizzare l'elenco completo dei programmi e fare clic su Epson Software Updater nella cartella Epson Software.

Nota:

- Se si preme il tasto Windows (tasto con il logo di Windows) sulla tastiera e si digita il nome del software nella casella di ricerca della finestra visualizzata, il software apparirà immediatamente.
- È anche possibile avviare il software facendo clic sull'icona della stampante nella barra delle applicazioni e selezionando **Aggiornamento software**.

- Mac
Fare clic su **Go (Vai) — Applications (Applicazioni) — Epson Software — EPSON Software Updater**.

- 3 Aggiornare il software e i manuali.
Seguire le istruzioni visualizzate sullo schermo per continuare.

 **Importante:**

Non spegnere il computer o la stampante durante l'aggiornamento.

Nota:

Il software non visualizzato nell'elenco non può essere aggiornato da Epson Software Updater. Cercare le versioni più recenti del software nel sito web di Epson.

Inoltre, se si utilizza un sistema operativo Windows Server, non è possibile utilizzare Epson Software Updater per installare il software. Scaricare il software dal sito web di Epson.

<https://www.epson.com>

Ricezione di notifiche sugli aggiornamenti

Windows

- 1 Avviare Epson Software Updater.
- 2 Fare clic su **Impostazioni Aggiornamento automatico**.
- 3 Selezionare l'intervallo per il controllo degli aggiornamenti nel campo **Intervallo di verifica** della stampante e fare clic su **OK**.

Mac

L'impostazione predefinita del software per il controllo degli aggiornamenti disponibili e l'invio della relativa notifica è ogni 30 giorni.

Disinstallazione software

Windows

 **Importante:**

- È necessario accedere come Amministratore.
- Immettere la password di amministratore quando viene richiesto e quindi procedere con le operazioni.

- 1 Spegnere la stampante, quindi scollegare il cavo di interfaccia.

Introduzione al software

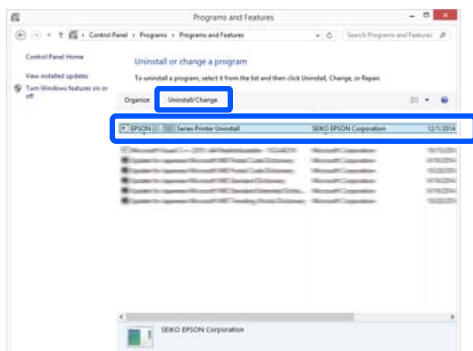
2 Chiudere tutte le applicazioni in esecuzione sul computer.

3 Da **Control Panel (Pannello di controllo)**, fare clic su **Programs (Programmi) — Uninstall a program (Disinstalla un programma)**.



4 Selezionare il software che si desidera rimuovere, quindi fare clic su **Uninstall/Change (Disinstalla/Cambia)** (o **Change/Remove (Cambia/Rimuovi)/Add/Remove (Aggiungi/Rimuovi)**).

È possibile rimuovere il driver della stampante e EPSON Status Monitor 3 selezionando **Disinstalla EPSON SC-XXXXX Printer**.



5 Selezionare l'icona della stampante di destinazione, quindi fare clic su **OK**.



6 Seguire le istruzioni visualizzate sullo schermo per continuare.

Quando viene visualizzato un messaggio di conferma eliminazione, fare clic su **Sì**.

Riavviare il computer se si reinstalla il driver della stampante.

Mac

Per reinstallare o aggiornare il driver della stampante o altro software, seguire la procedura di seguito per disinstallare prima il software target.

Driver stampante

Utilizzare Uninstaller.

Scaricamento del programma di disinstallazione

Scaricare "Uninstaller" dal sito web di Epson.

<https://www.epson.com>

Procedura

Dopo aver scaricato "Uninstaller", seguire le istruzioni riportate sul sito web di Epson.

Altri software

Selezionare e rilasciare la cartella con il nome del software dalla cartella **Applications (Applicazioni)** in **Trash (Cestino)** per eliminarla.

Modifica dei metodi di connessione alla rete

Modifica dei metodi di connessione alla rete

La stampante può essere connessa a una rete LAN cablata o una LAN wireless. Inoltre, supporta anche Wi-Fi Direct (AP semplice), che consente a un dispositivo smart o altro dispositivo di connettersi direttamente in modalità wireless alla stampante, anche in assenza di LAN cablata o LAN wireless.

La stampante non può connettersi a una rete LAN cablata e a una LAN wireless contemporaneamente. La connessione tramite Wi-Fi Direct è possibile indipendentemente dal fatto che la stampante sia connessa a una rete.

La LAN wireless potrebbe non essere supportata a seconda delle specifiche e della destinazione. In questo caso, utilizzare una LAN cablata.

Questa sezione descrive le procedure da seguire per cambiare il metodo di connessione.

Nota:

Per maggiori informazioni sulle impostazioni di rete, consultare la Guida per amministratore (manuale online).

Passaggio a una rete LAN cablata

- 1 Premere   nella schermata iniziale.

Nota:

La forma e il colore dell'icona cambiano in base allo stato della connessione.

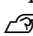
 ["Operazioni della schermata iniziale" a pagina 19](#)

- 2 Premere **Descrizione**.
- 3 Premere **Metodo di connessione LAN cablata**.

- 4 Si avvia il processo di disattivazione della connessione alla rete LAN wireless con i punti di accesso. Attendere fino alla comparsa di **La connessione Wi-Fi è disabilitata**.

- 5 Collegare il router e la stampante con un cavo LAN.

Fare riferimento a quanto segue per individuare la posizione della porta LAN della stampante.

 ["Retro" a pagina 15](#)

Passaggio a una rete LAN wireless

Sono richiesti l'SSID (nome della rete) e la password del punto di accesso al quale la stampante deve connettersi. Confermare questi dati in anticipo. La stampante può connettersi a una rete LAN wireless anche se il cavo LAN è ancora collegato.

Nota:

Se il punto di accesso supporta WPS (Wi-Fi Protected Setup), la stampante può essere connessa usando **Configurazione tasto (WPS)** o **Configurazione PIN (WPS)** senza usare SSID e password.

- 1 Premere   nella schermata iniziale.

Nota:

La forma e il colore dell'icona cambiano in base allo stato della connessione.

 ["Operazioni della schermata iniziale" a pagina 19](#)

- 2 Premere **Router**.
- 3 Premere **Avvia configurazione**.
Vengono visualizzati i dettagli dello stato della connessione alla rete LAN cablata.
- 4 Premere **Modifica a connessione Wi-Fi**, leggere il messaggio visualizzato e premere **Sì**.
- 5 Premere **Configurazione Wi-Fi guidata**.

Modifica dei metodi di connessione alla rete

- 6 Selezionare l'SSID desiderato.
Se l'SSID desiderato non compare, premere **Cerca di nuovo** per aggiornare l'elenco. Se non compare ancora, premere **Imm. man.** e immettere direttamente l'SSID.
- 7 Premere **Inser. password** e inserire la password.

Nota:

 - Usare caratteri maiuscoli e minuscoli per inserire la password.
 - Se l'SSID era stato immesso direttamente, impostare **Password** su **Disponibile** prima di immettere la password.
- 8 Una volta inseriti tutti i dati, premere **OK**.
- 9 Verificare le impostazioni e premere **Avvia configurazione**.
- 10 Premere **OK** per terminare la procedura.
Se la connessione non si stabilisce, selezionare **Stampa rapporto di verifica** per stampare un report di controllo della connessione di rete. È possibile verificare le operazioni da eseguire nel report.
- 11 Chiudere la schermata Impostazioni connessione di rete.

Connessione diretta in modalità wireless (Wi-Fi Direct)

È possibile stabilire una connessione diretta temporanea con la stampante quando, per esempio, la stampante non è connessa a una rete o non si dispone dell'autorizzazione per accedere alla rete.

Per impostazione predefinita, Wi-Fi Direct è disattivato. La sezione seguente descrive la procedura per attivare Wi-Fi Direct per connettersi.

Nota:

La stampante può essere connessa a un massimo di quattro dispositivi smart o computer contemporaneamente. Se si desidera collegare un altro dispositivo oltre ai quattro già connessi, è necessario disconnettere la stampante da uno di essi.

- 1 Premere   nella schermata iniziale.

Nota:

La forma e il colore dell'icona cambiano in base allo stato della connessione.

 [“Operazioni della schermata iniziale” a pagina 19](#)

- 2 Premere **Wi-Fi Direct**.

Se Wi-Fi Direct è già stato attivato, vengono visualizzate le seguenti informazioni: la rete (SSID), la password, il numero di dispositivi connessi, ecc. Andare al passaggio 5.

Nota:

Se la rete visualizzata (SSID), il nome del dispositivo, ecc. è visibile solo parzialmente perché rimane fuori dal bordo destro della schermata, premere la voce corrispondente per visualizzare l'intero valore.

- 3 Premere **Avvia configurazione**.

- 4 Premere **Avvia configurazione**.

Wi-Fi Direct è attivo e vengono visualizzate la rete (SSID) e la password.

- 5 Aprire la schermata di configurazione della rete Wi-Fi sul dispositivo che si desidera connettere alla stampante, selezionare l'SSID visualizzato sullo schermo della stampante e immettere la password così come viene visualizzata sullo schermo.

- 6 Quando la connessione è stata stabilita, premere **Chiudi** per terminare la procedura.

- 7 Premere **Chiudi** sullo schermo della stampante per chiudere la schermata delle impostazioni della connessione di rete.

Modifica dei metodi di connessione alla rete

Se il driver della stampante è stato installato sul dispositivo connesso, è possibile stampare usando il driver della stampante.

Nota:

Quando l'alimentazione della stampante viene spenta, tutti i dispositivi connessi vengono disconnessi. Per riconnetterli alla riaccensione della stampante, ripetere la procedura dal passaggio 1.

Funzionamento generale

Funzionamento generale

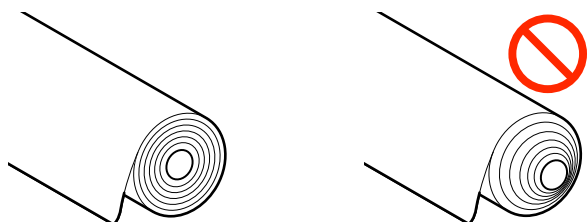
Note su come caricare la carta

Attenzione:

Non strofinare i bordi della carta con le mani. I bordi della carta sono sottili e taglienti e possono provocare lesioni.

Non caricare i rotoli di carta con i bordi sinistro e destro non pari

Se viene caricata carta in rotolo i cui bordi non sono pari, potrebbero verificarsi problemi di alimentazione carta oppure la carta potrebbe arricciarsi durante la stampa. Riavvolgere la carta per accertarsi che i bordi siano pari prima di usare il rotolo, oppure usare un rotolo di carta che non presenti questi problemi.




Non caricare carta ondulata

Se si carica della carta ondulata, potrebbero verificarsi degli inceppamenti o le stampe potrebbero risultare macchiate. Appiattire la carta prima di usarla piegandola nel senso opposto, oppure usare carta che non presenti questi problemi.

Carta non supportata

Non utilizzare carta ondulata, strappata, tagliata, piegata, troppo spessa, troppo sottile, con degli adesivi attaccati, ecc. Questi tipi di carta possono causare inceppamenti o macchiare le stampe. Per informazioni sulla carta supportata da questa stampante, fare riferimento a quanto segue.

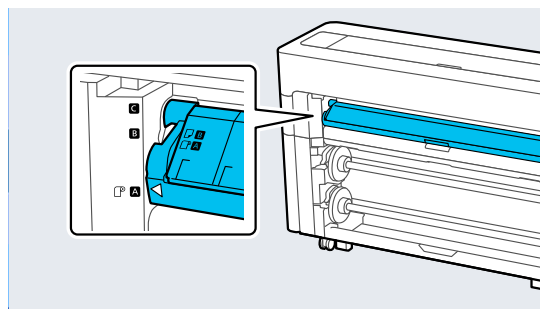
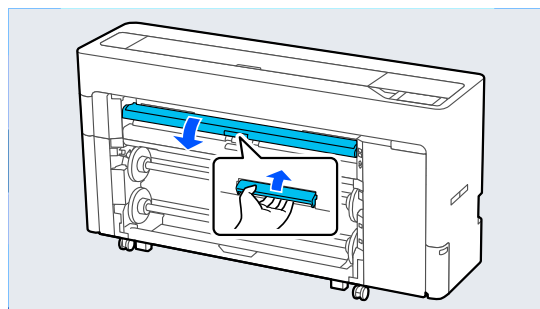
 [“Tabella dei supporti speciali Epson” a pagina 241](#)

 [“Carta supportata disponibile in commercio” a pagina 250](#)

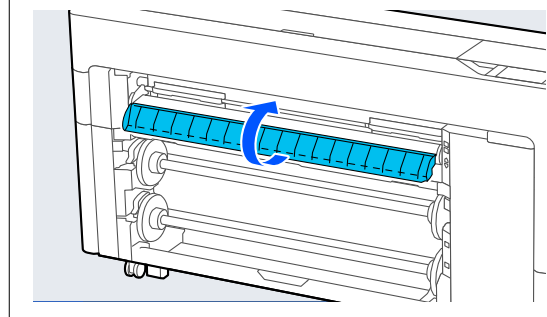
Caricamento e rimozione della carta in rotolo

Caricamento rotolo 1/Rotolo di carta

- 1** Accendere la stampante.
- 2** Impostare il supporto carta nella posizione mostrata nella figura.

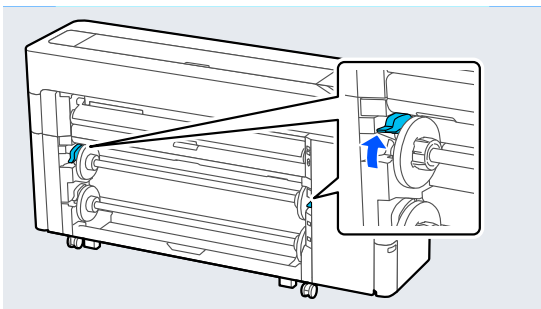


Nota:
Chiudere la paletta se è aperta.

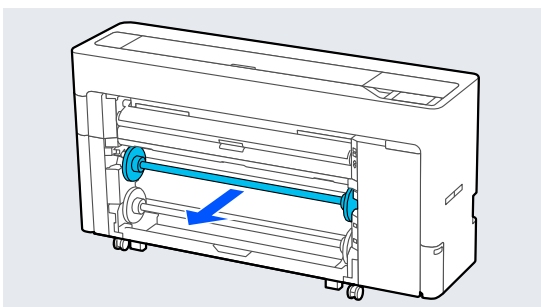


Funzionamento generale

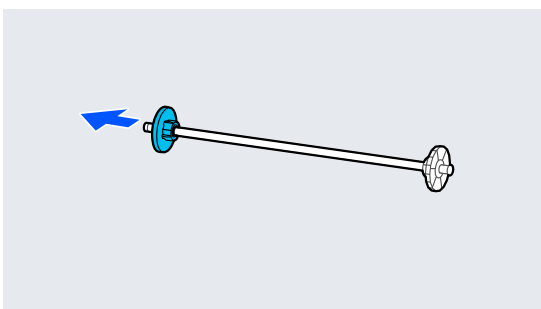
- 3** Sollevare la leva di blocco del mandrino.



- 4** Rimuovere il mandrino.



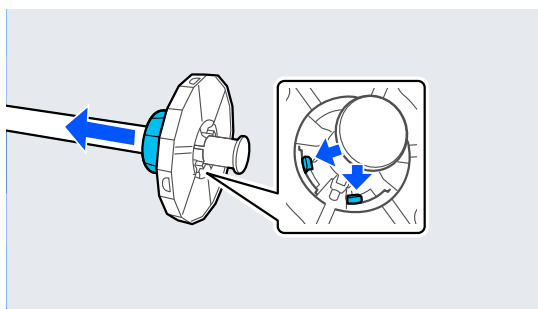
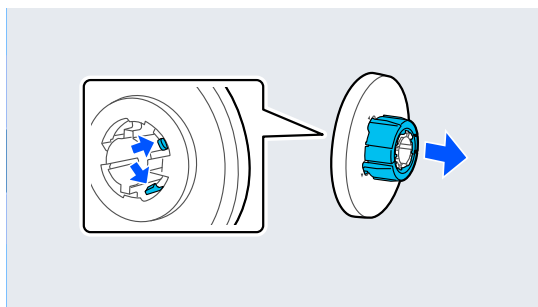
- 5** Rimuovere la guida laterale del supporto trasparente dal mandrino.



- 6** Fissare o rimuovere l'adattatore per anime in base alla dimensione dell'anima della carta in rotolo da caricare.

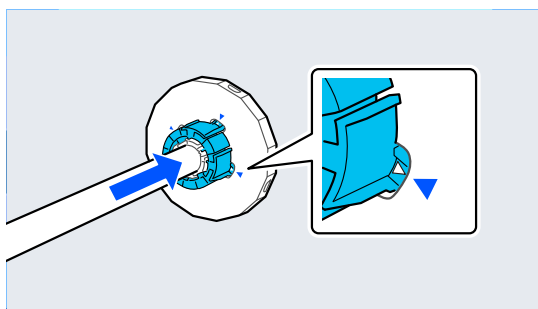
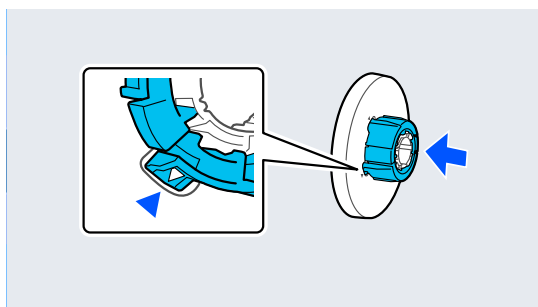
Anima da 2 pollici

Rimuovere gli adattatori per anime dalle guide laterali del supporto su entrambi i lati.



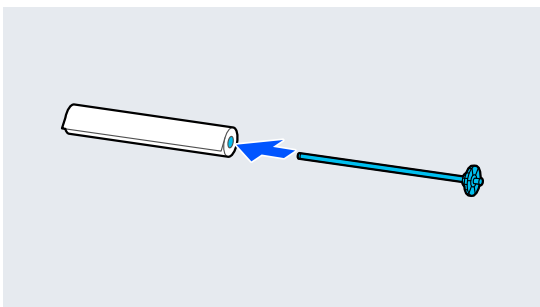
Anima da 3 pollici

Fissare gli adattatori per anime alle guide laterali del supporto su entrambi i lati.

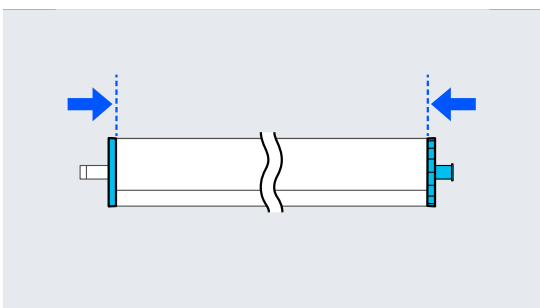
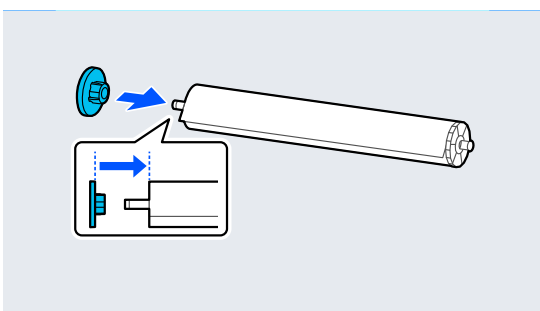


Funzionamento generale

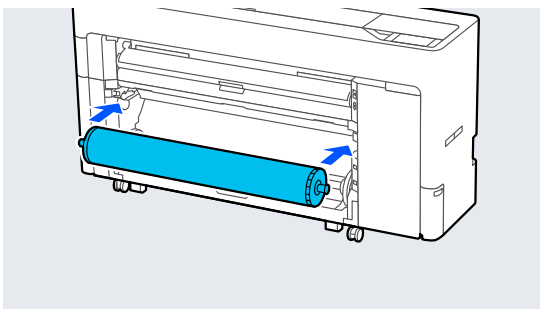
- 7** Inserire il mandrino con la carta in rotolo rivolta nella direzione mostrata nella figura.



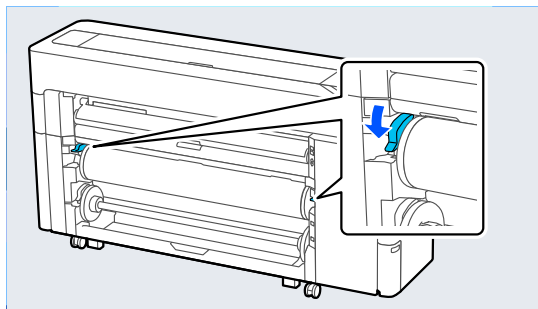
- 8** Fissare la guida laterale del supporto trasparente al mandrino.
Fissarli in modo che non ci siano spazi tra la carta in rotolo e le guide laterali del supporto.



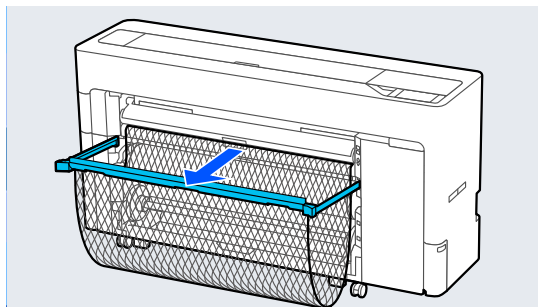
- 9** Posizionare il mandrino nelle scanalature con la guida laterale del supporto nera sulla destra.




- 10** Abbassare la leva di blocco del mandrino.



- 11** Estrarre il contenitore di raccolta della carta.
È possibile impilare un foglio alla volta nell'apparecchio nel contenitore di raccolta della carta. Quando si stampano più fogli, rimuovere la carta espulsa per evitare che i fogli stampati si accumulino nel contenitore.



- 12** Effettuare le impostazioni relative alla carta.
 [“Impostazione della carta caricata” a pagina 61](#)

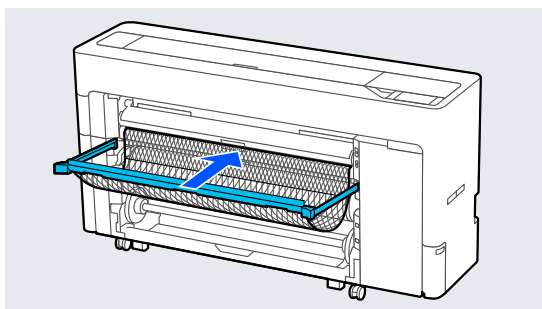
Rimozione rotolo 1/Rotolo di carta

Questa sezione descrive la procedura di rimozione della carta in rotolo dalla stampante dopo la stampa.

Se la carta in rotolo non è tagliata, selezionare **ImpCarta — rotolo 1** o **Rotolo — Alimenta/taglia carta** e regolare la posizione di taglio per tagliare la carta in rotolo.

Funzionamento generale

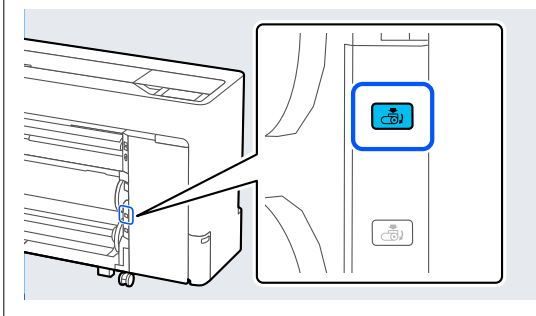
- 1** Se il contenitore di raccolta della carta viene estratto, rimuovere la carta di stampa e conservare il contenitore di raccolta della carta.



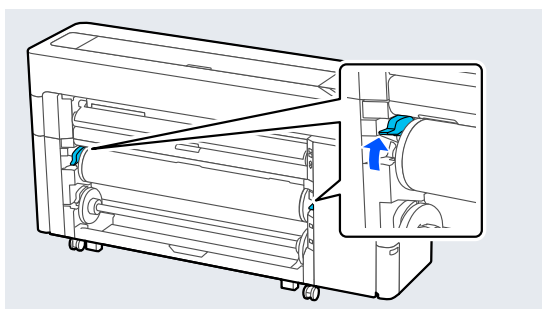
- 2** Selezionare **ImpCarta — rotolo 1 o Rotolo — Rimuovi**.

Nota:

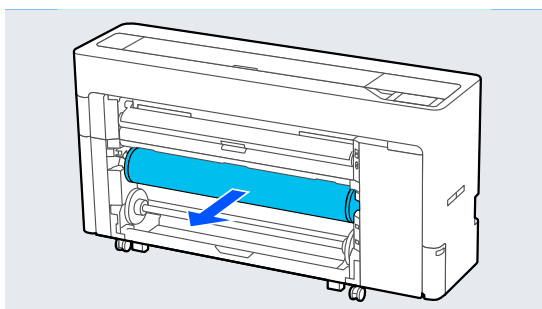
È anche possibile espellere la carta in rotolo premendo il pulsante di rimozione del rotolo1.



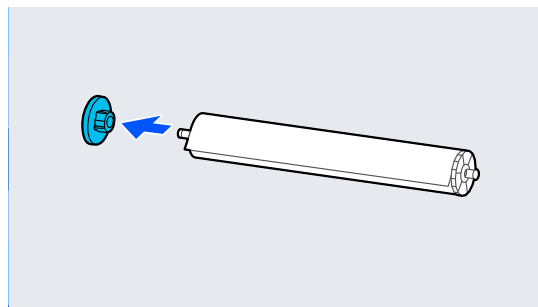
- 3** Sollevare la leva di blocco del mandrino.



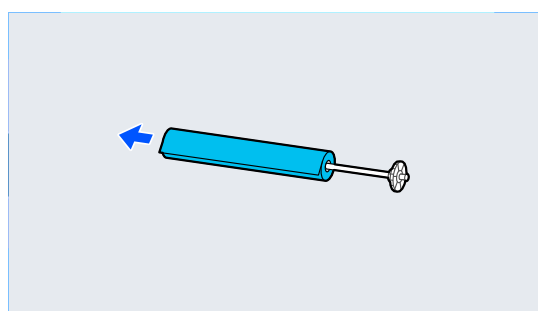
- 4** Rimuovere il mandrino.



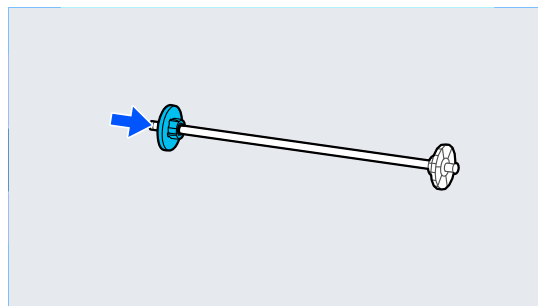
- 5** Rimuovere la guida laterale del supporto trasparente dal mandrino.



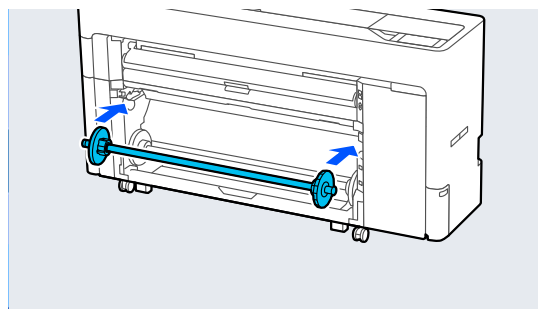
- 6** Rimuovere la carta in rotolo dal mandrino.



- 7** Fissare la guida laterale del supporto trasparente al mandrino.

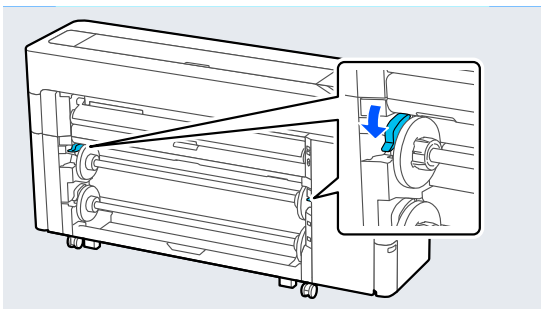


- 8** Posizionare il mandrino nelle scanalature con la guida laterale del supporto nera sulla destra.



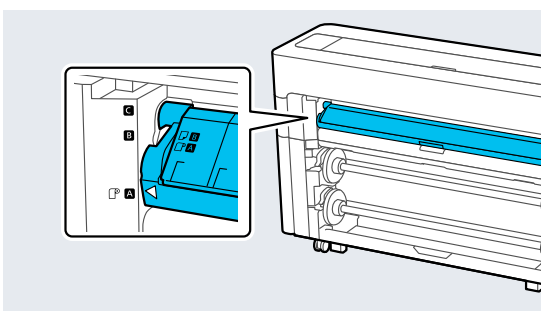
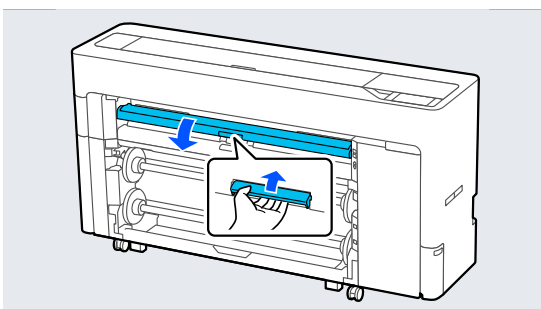
Funzionamento generale

- 9** Abbassare la leva di blocco del mandrino.

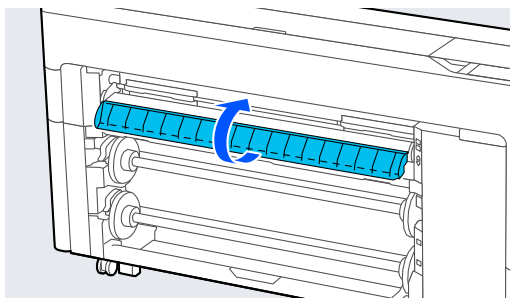


Caricamento rotolo 2 (Ad eccezione delle serie SC-P6500E/SC-T3700E)

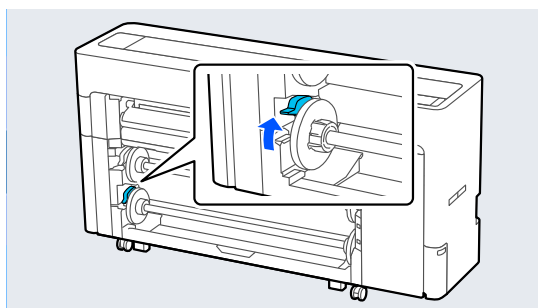
- 1** Accendere la stampante.
- 2** Impostare il supporto carta nella posizione mostrata nella figura.



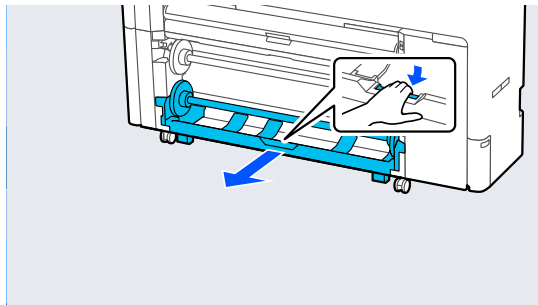
Nota:
Chiudere l'aletta se è aperta.



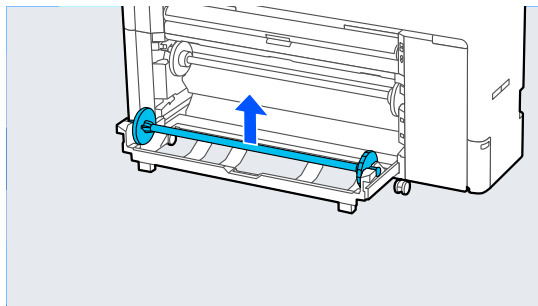
- 3** Sollevare la leva di blocco del mandrino.



- 4** Estrarre l'unità rotolo2.

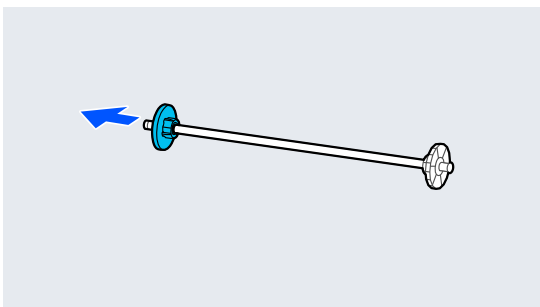


- 5** Rimuovere il mandrino.



Funzionamento generale

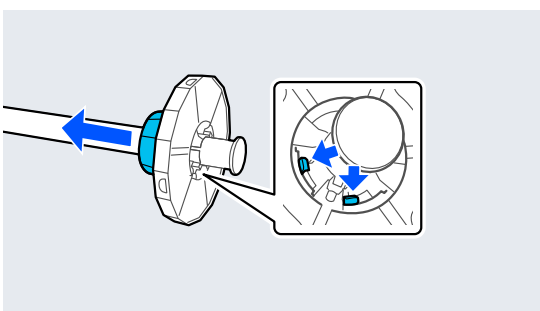
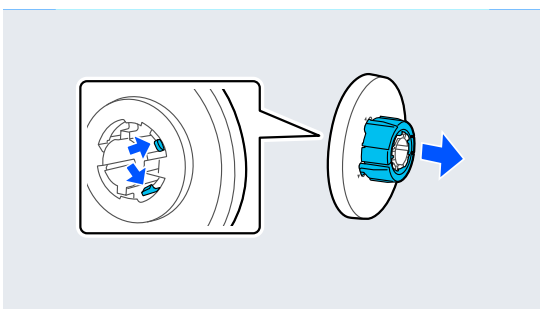
- 6** Rimuovere la guida laterale del supporto trasparente dal mandrino.



- 7** Fissare o rimuovere l'adattatore per anime in base alla dimensione dell'anima della carta in rotolo da caricare.

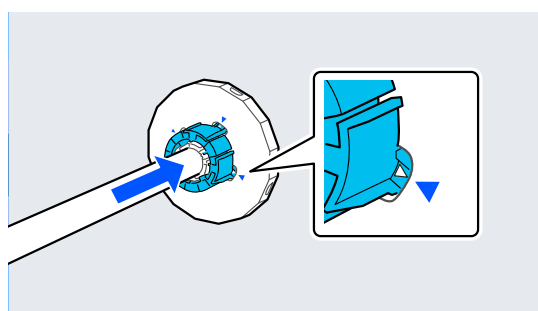
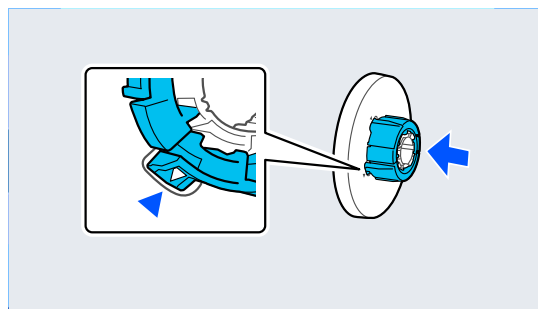
Anima da 2 pollici

Rimuovere gli adattatori per anime dalle guide laterali del supporto su entrambi i lati.

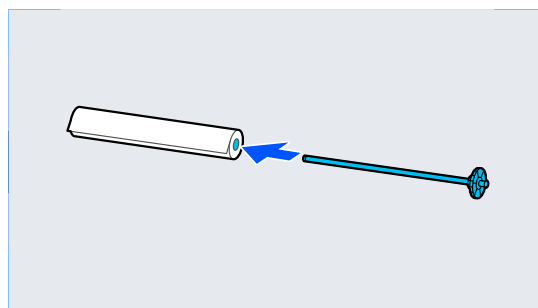


Anima da 3 pollici

Fissare gli adattatori per anime alle guide laterali del supporto su entrambi i lati.

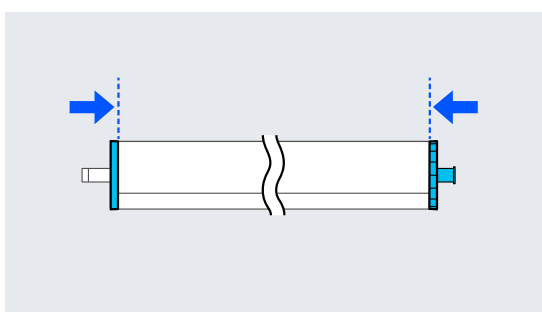
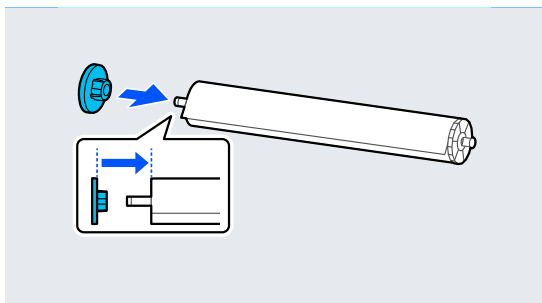


- 8** Inserire il mandrino con la carta in rotolo rivolta nella direzione mostrata nella figura.

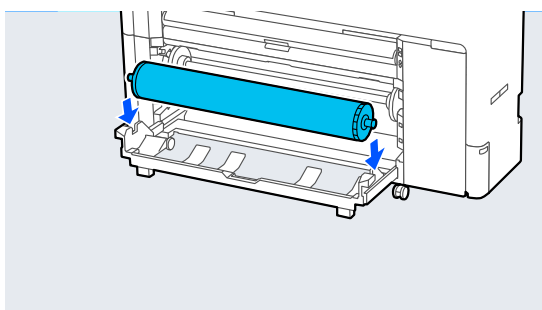


Funzionamento generale

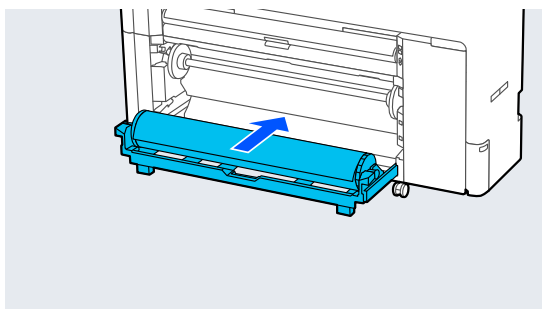
- 9** Fissare la guida laterale del supporto trasparente al mandrino.
Fissarli in modo che non ci siano spazi tra la carta in rotolo e le guide laterali del supporto.



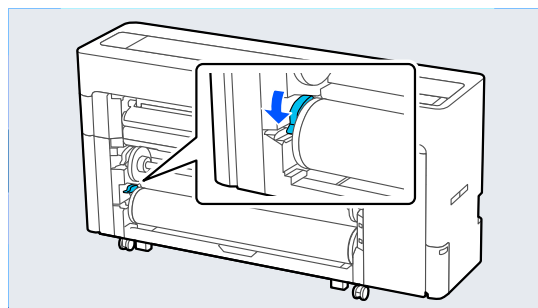
- 10** Posizionare il mandrino nelle scanalature con la guida laterale del supporto nera sulla destra.



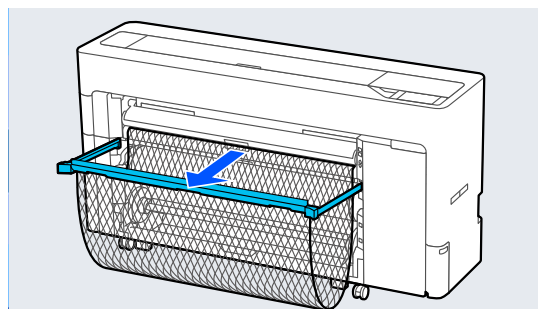
- 11** Riporre l'unità rotolo2.



- 12** Abbassare la leva di blocco del mandrino.



- 13** Estrarre il contenitore di raccolta della carta.
È possibile impilare un foglio alla volta nell'apparecchio nel contenitore di raccolta della carta. Quando si stampano più fogli, rimuovere la carta espulsa per evitare che i fogli stampati si accumulino nel contenitore.



- 14** Effettuare le impostazioni relative alla carta.
☞ [“Impostazione della carta caricata” a pagina 61](#)

Rimozione rotolo 2 (Ad eccezione delle serie SC-P6500E/SC-T3700E)

Questa sezione descrive la procedura di rimozione della carta in rotolo dalla stampante dopo la stampa. Se la carta in rotolo non è tagliata, selezionare **Menu — ImpCarta — rotolo 2 — Alimenta/taglia carta** e regolare la posizione di taglio per tagliare la carta in rotolo.

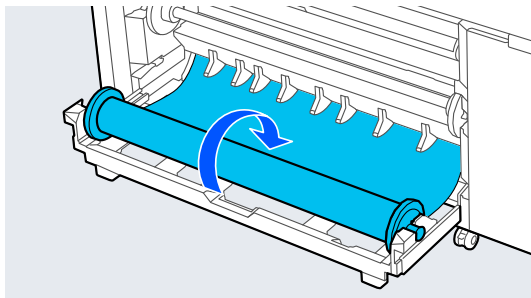
Funzionamento generale

! **Importante:**

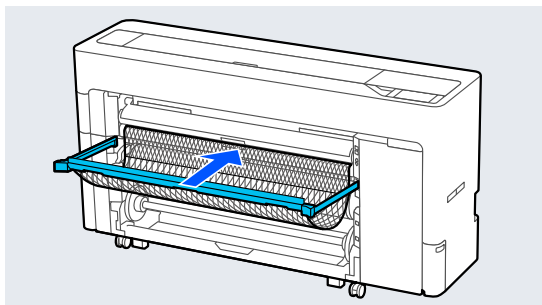
Non estrarre l'unità rotolo2 durante il caricamento della carta.

In caso contrario, potrebbero formarsi pieghe sulla carta quando si ripone l'unità rotolo2 dopo averla estratta.

Quando si ripone l'unità, riporre lentamente l'unità rotolo2 mentre la carta viene riavvolta.



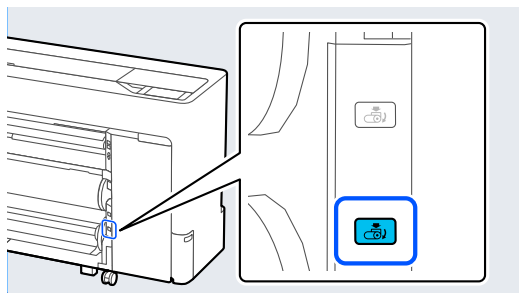
- 1** Se il contenitore di raccolta della carta viene estratto, rimuovere la carta di stampa e conservare il contenitore di raccolta della carta.



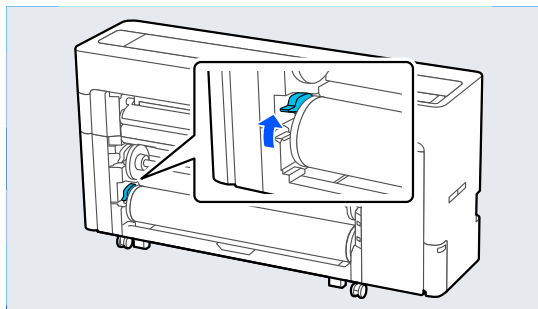
- 2** Selezionare **Menu — ImpCarta — rotolo 2 — Rimuovi**.

Nota:

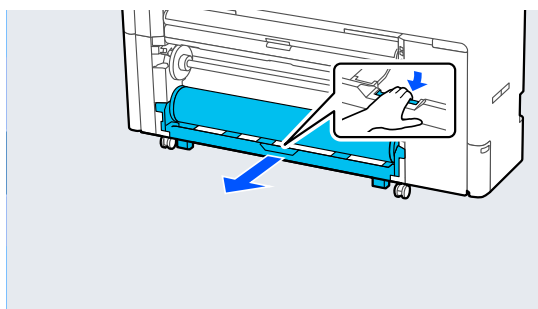
È anche possibile espellere la carta in rotolo premendo il pulsante di rimozione del rotolo2.



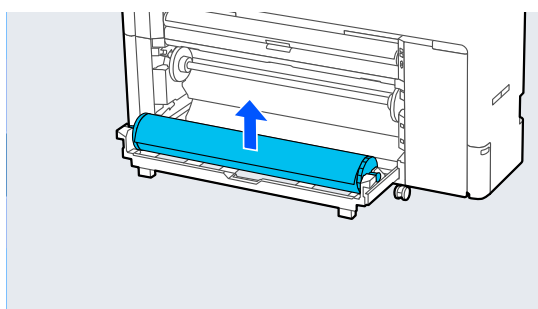
- 3** Sollevare la leva di blocco del mandrino.



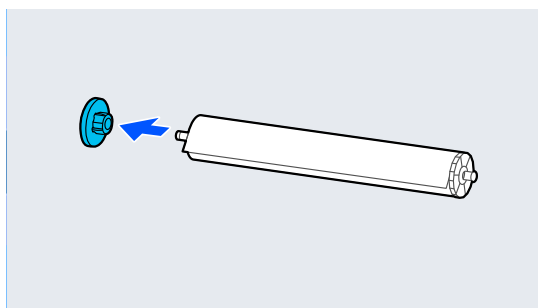
- 4** Estrarre l'unità rotolo2.



- 5** Rimuovere il mandrino.

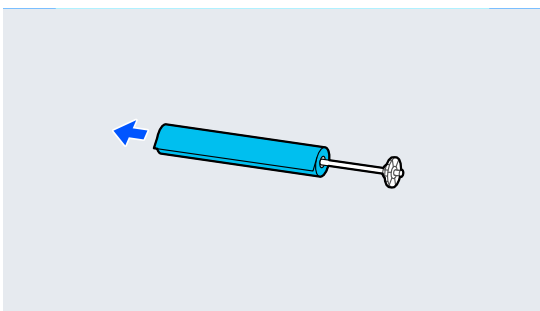


- 6** Rimuovere la guida laterale del supporto trasparente dal mandrino.

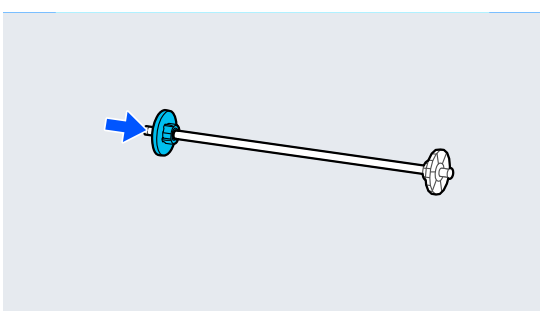


Funzionamento generale

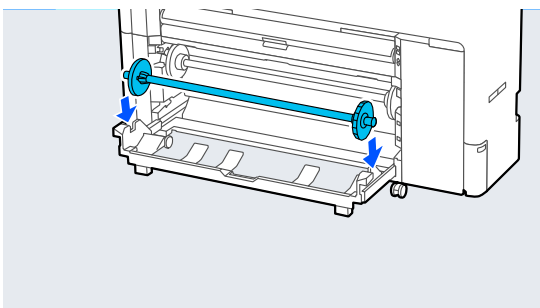
- 7** Rimuovere la carta in rotolo dal mandrino.



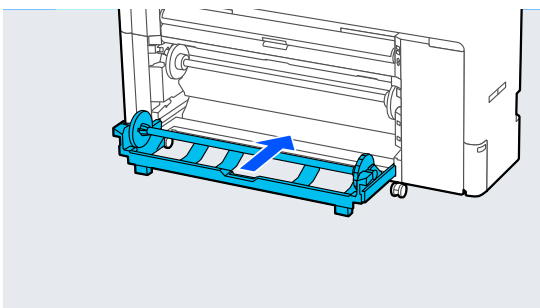
- 8** Fissare la guida laterale del supporto trasparente al mandrino.



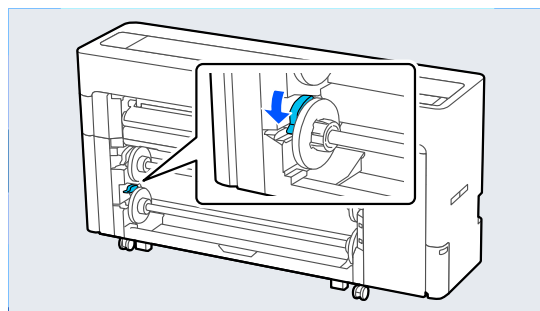
- 9** Posizionare il mandrino nelle scanalature con la guida laterale del supporto nera sulla destra.



- 10** Riporre l'unità rotolo2.



- 11** Abbassare la leva di blocco del mandrino.



Caricamento e rimozione di fogli singoli/cartoncini

Caricamento di fogli singoli

È possibile alimentare la carta dalla parte anteriore o posteriore. In entrambi i casi, la carta viene espulsa dal lato anteriore dopo la stampa.


Impostare l'alimentazione anteriore o l'alimentazione posteriore sul pannello di controllo.

Selezionare la posizione di alimentazione della carta da **Menu — Impostazioni generali — Impostazioni stampante — Impostaz. di alimentazione — Slot carta fogli singoli/cartoncino**.

! *Importante:*

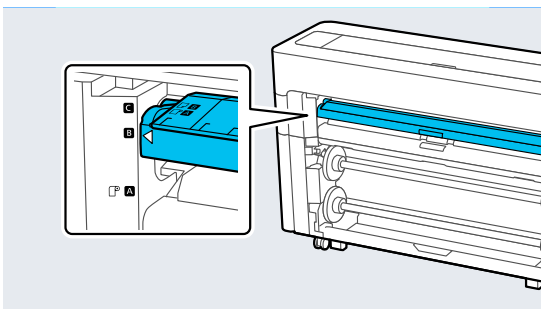
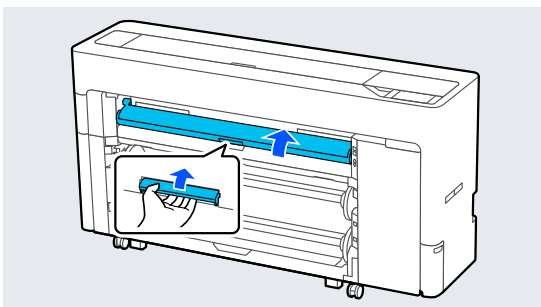
quando si stampano fogli singoli, assicurarsi che ci sia spazio sufficiente nella parte posteriore della stampante.

Alimentazione della carta dalla parte posteriore della stampante

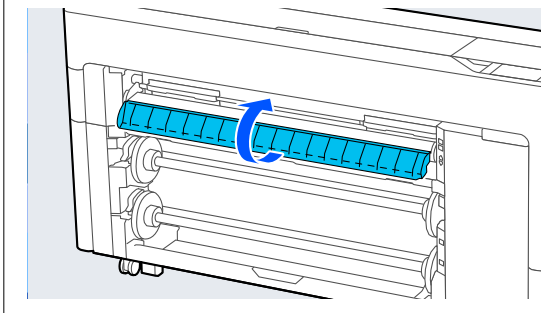
- 1** Accendere la stampante.
- 2** Effettuare le impostazioni relative alla carta.
 [“Impostazione della carta caricata” a pagina 61](#)

Funzionamento generale

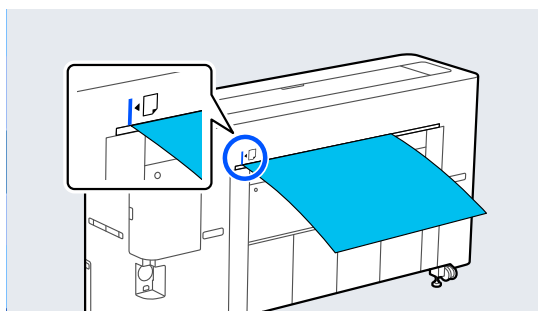
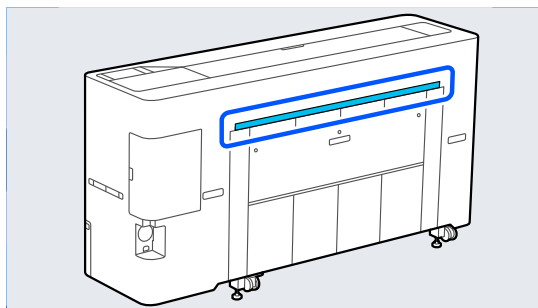
- 3** Impostare il supporto carta nella posizione mostrata nella figura.



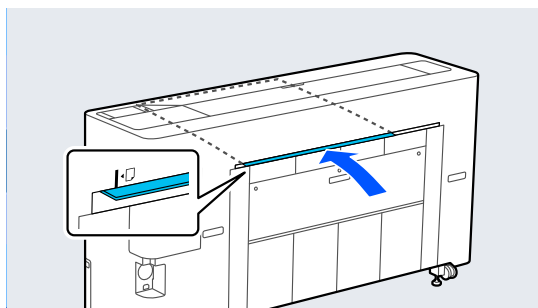
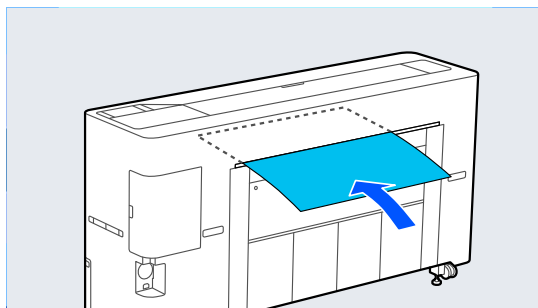
Nota:
Chiudere l'aletta se è aperta.



- 4** Dalla parte posteriore della stampante, allineare la carta con la posizione di allineamento sul lato sinistro con il lato da stampare rivolto verso l'alto.

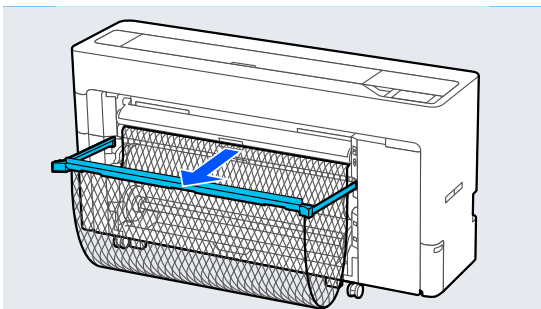


- 5** Inserire la carta dritta nella stampante nella posizione mostrata nella figura.



Funzionamento generale

- 6** Estrarre il contenitore di raccolta della carta.

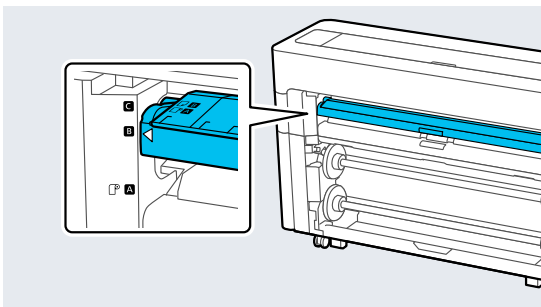
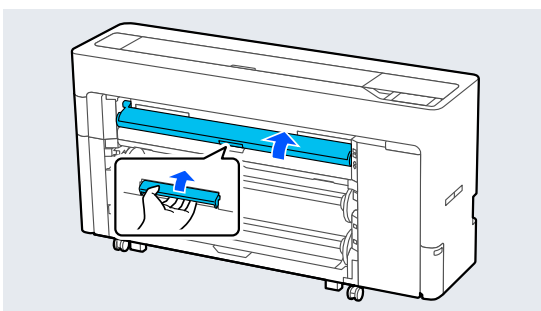


Alimentazione della carta dalla parte anteriore della stampante

! **Importante:**

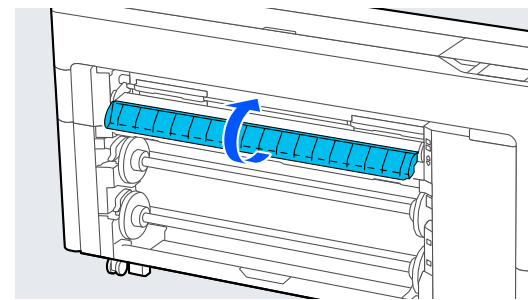
Se dalla parte anteriore viene alimentata carta molto arricciata, è possibile che si inceppi e non possa essere inserita. In tal caso, alimentare la carta dal retro.

- 1** Accendere la stampante.
- 2** Effettuare le impostazioni relative alla carta.
 ➔ [“Impostazione della carta caricata” a pagina 61](#)
- 3** Impostare il supporto carta nella posizione mostrata nella figura.

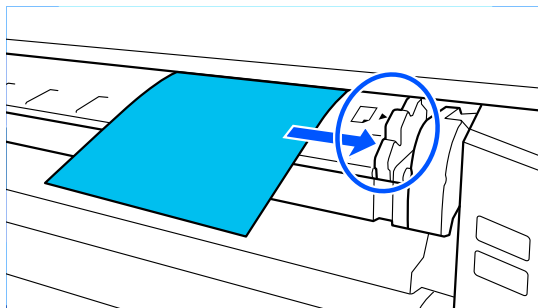
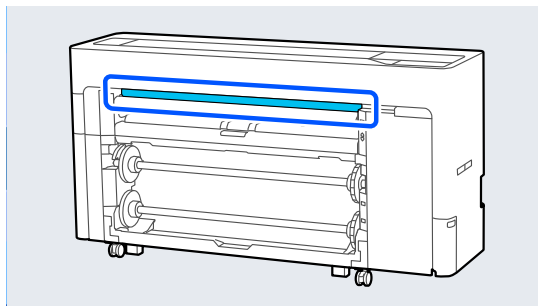


Nota:

Chiudere l'aletta se è aperta.



- 4** Allineare la carta con la posizione di allineamento sul lato destro con il lato da stampare rivolto verso l'alto.



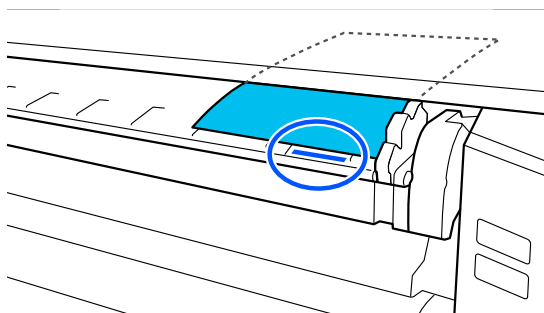
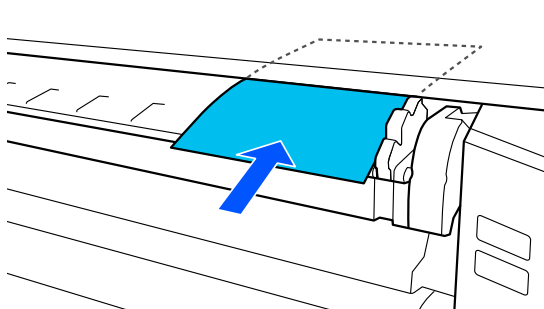
Funzionamento generale

5

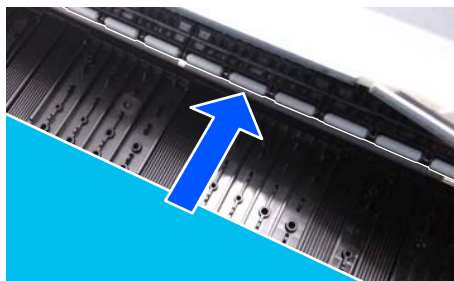
Inserire la carta.

Quando si utilizzano fogli singoli lunghi almeno 297 mm:

Inserire la carta dritta nella stampante nella posizione mostrata nella figura.

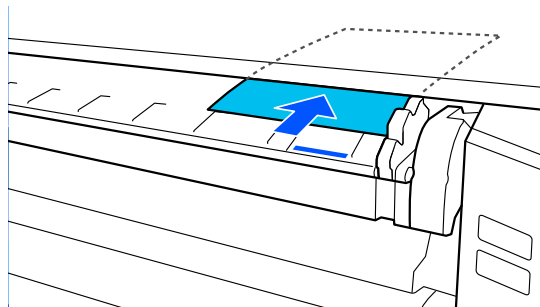


Verificare che passi sotto i rulli interni.



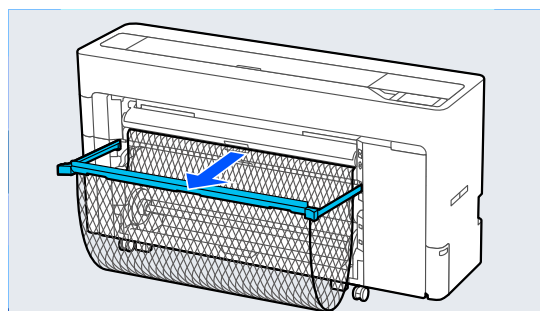
Quando si utilizzano fogli singoli lunghi meno di 297 mm:

Inserire la carta oltre i segni di allineamento, verificando che passi sotto i rulli interni.



6

Estrarre il contenitore di raccolta della carta.



Funzionamento generale

Caricamento dei manifesti

È possibile alimentare la carta dalla parte anteriore o posteriore. In entrambi i casi, la carta viene espulsa dal lato anteriore dopo la stampa.


Impostare l'alimentazione anteriore o l'alimentazione posteriore sul pannello di controllo.

Selezionare la posizione di alimentazione della carta da **Menu — Impostazioni generali — Impostazioni stampante — Impostaz. di alimentazione — Slot carta fogli singoli/cartoncino**.

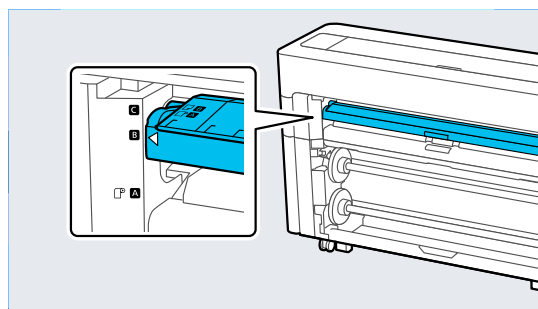
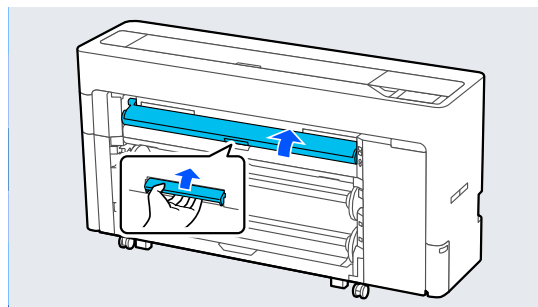
Importante:

- quando si stampa su cartoncino, assicurarsi che ci sia spazio sufficiente nella parte posteriore della stampante.*
- Alimentare il cartoncino in verticale. Se si alimenta la carta in orizzontale, la qualità di stampa potrebbe diminuire.*

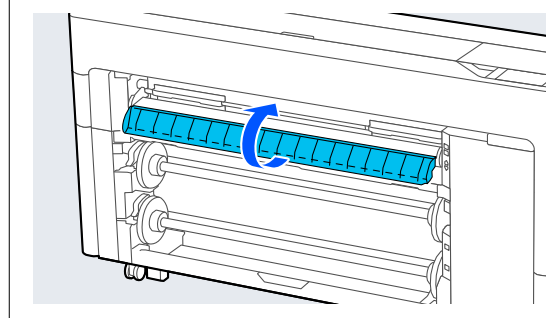
Alimentazione della carta dalla parte posteriore della stampante

- 1** Accendere la stampante.
- 2** Effettuare le impostazioni relative alla carta.
 ["Impostazione della carta caricata" a pagina 61](#)

- 3** Impostare il supporto carta nella posizione mostrata nella figura.

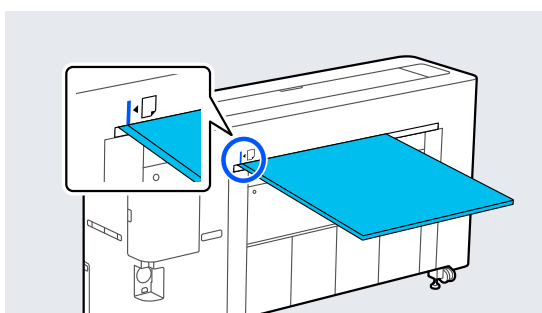
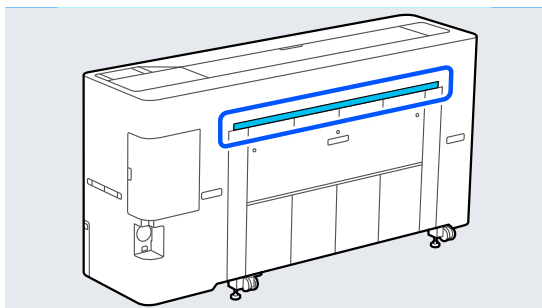


Nota:
 Chiudere la paletta se è aperta.

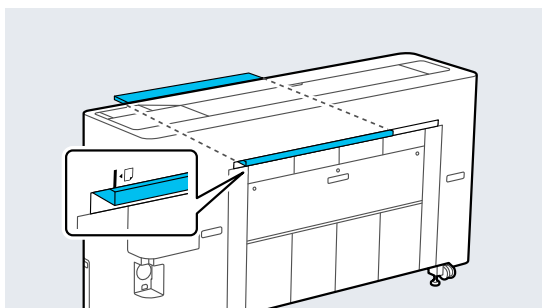
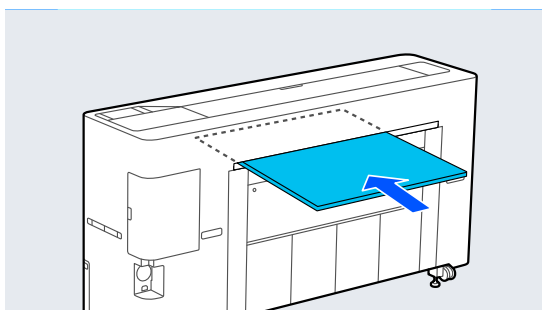


Funzionamento generale

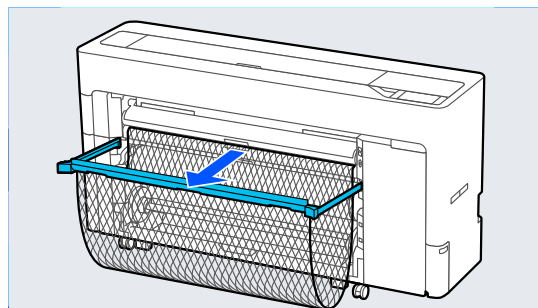
- 4** Dalla parte posteriore della stampante, allineare la carta con la posizione di allineamento sul lato sinistro con il lato da stampare rivolto verso l'alto.



- 5** Inserire la carta dritta nella stampante nella posizione mostrata nella figura.

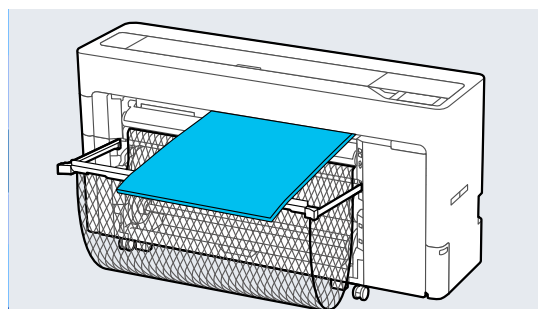


- 6** Durante il caricamento dei manifesti con una lunghezza carta di 600 mm o oltre, estrarre il contenitore di raccolta della carta per ridurre le pieghe del manifesto mentre si stampa.



Il contenitore di raccolta della carta supporta il manifesto che riduce le pieghe durante la stampa.


Durante la stampa



Alimentazione della carta dalla parte anteriore della stampante

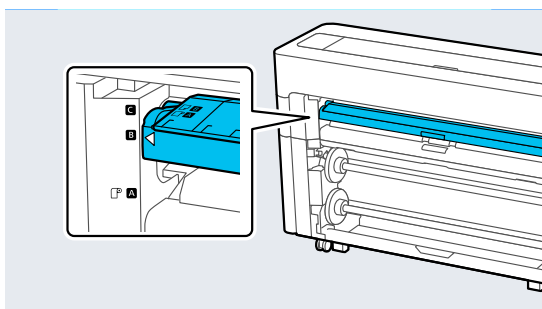
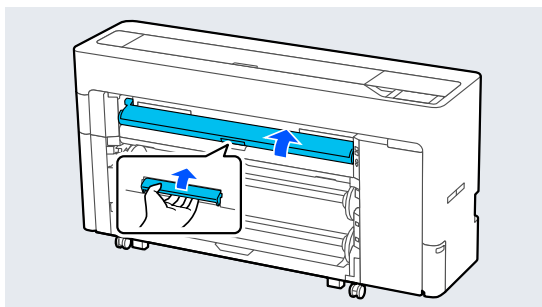
! *Importante:*

Se dalla parte anteriore viene alimentata carta molto arricciata, è possibile che si inceppi e non possa essere inserita. In tal caso, alimentare la carta dal retro.

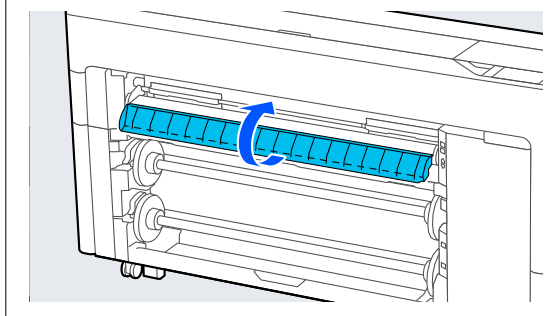
- 1** Accendere la stampante.
- 2** Effettuare le impostazioni relative alla carta.
 [“Impostazione della carta caricata” a pagina 61](#)

Funzionamento generale

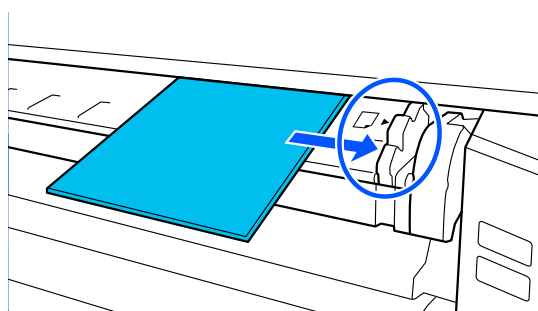
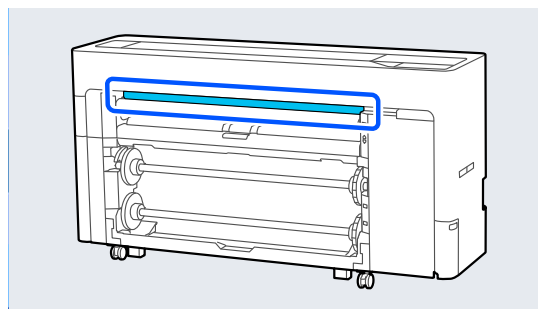
- 3** Impostare il supporto carta nella posizione mostrata nella figura.



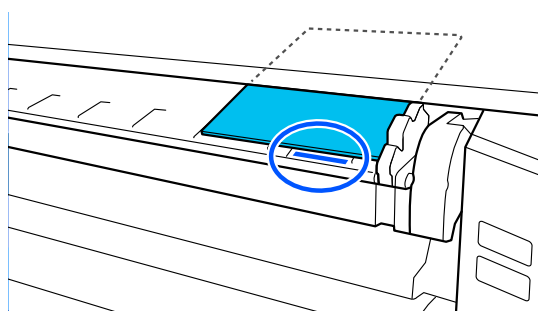
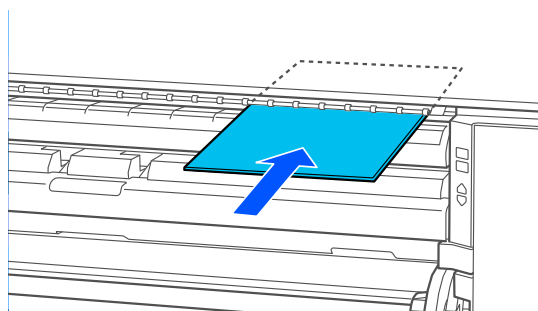
Nota:
Chiudere l'aletta se è aperta.



- 4** Allineare la carta con la posizione di allineamento sul lato destro con il lato da stampare rivolto verso l'alto.



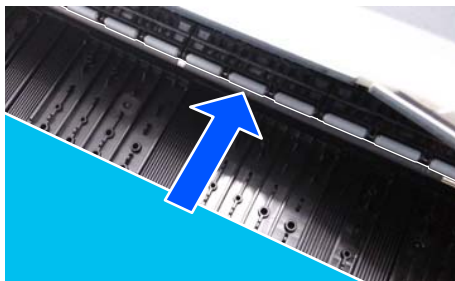
- 5** Inserire la carta dritta nella stampante nella posizione mostrata nella figura.



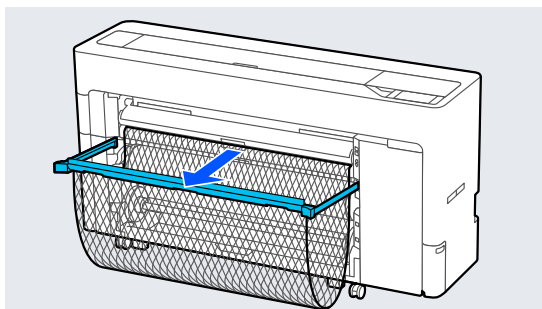
Funzionamento generale

! *Importante:*

inserire il cartoncino, verificando che passi sotto i rulli interni.

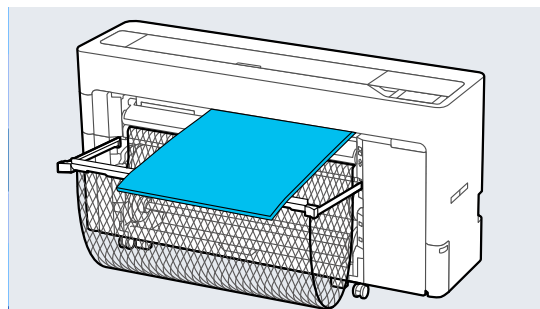


- 6** Durante il caricamento dei manifesti con una lunghezza carta di 600 mm o oltre, estrarre il contenitore di raccolta della carta per ridurre le pieghe del manifesto mentre si stampa.



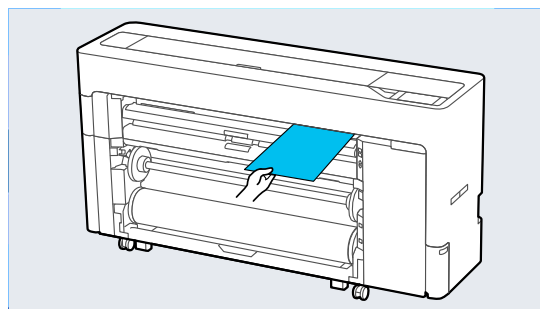
Il contenitore di raccolta della carta supporta il manifesto che riduce le pieghe durante la stampa.

Durante la stampa

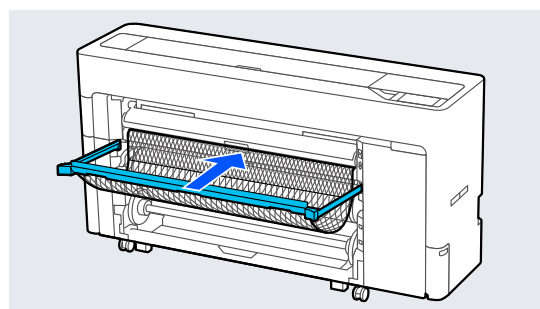


Rimozione di fogli singoli/ cartoncino

- 1** Selezionare Menu — ImpCarta — Foglio singolo o Cartoncino — Rimuovi.
- 2** Sostenendo la carta per evitare che cada, premere OK.



- 3** Se il contenitore di raccolta della carta viene estratto, rimuovere la carta di stampa e conservare il contenitore di raccolta della carta.



Funzionamento generale

Impostazione della carta caricata

Impostare il tipo di carta prima di iniziare a stampare. Se non si imposta un tipo di carta corrispondente alla carta caricata si otterranno grinze, segni, colori disomogenei e altri problemi.

Nota:

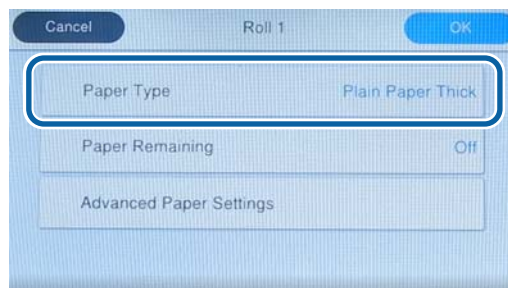
- ❑ Per il driver della stampante, configurare le stesse impostazioni configurate per il tipo di carta. Se le impostazioni del tipo di carta sul pannello di controllo e nel driver della stampante sono diverse, le impostazioni della carta nel driver della stampante hanno la precedenza. Tuttavia, se il tipo di carta impostato sul pannello di controllo è uguale al tipo di carta salvato in Impostazione carta personalizzata, le impostazioni della carta sul pannello di controllo sono prioritarie. Per ulteriori informazioni su Impostazione carta personalizzata, fare riferimento a quanto segue.
 - 🔗 “Configurare le impostazioni della carta nel pannello di controllo” a pagina 65
- ❑ Quando si utilizza carta in rotolo che si danneggia facilmente, selezionare **Menu — Impostazioni generali — Impostazioni stampante — Impostaz. di alimentazione — Impostazioni rotolo di carta — Autocaricamento — Disattiva** prima di caricare la carta. Per maggiori informazioni sull'alimentazione manuale della carta, fare riferimento a quanto segue.
 - 🔗 “Alimentazione manuale della carta in rotolo” a pagina 67

Come effettuare l'impostazione

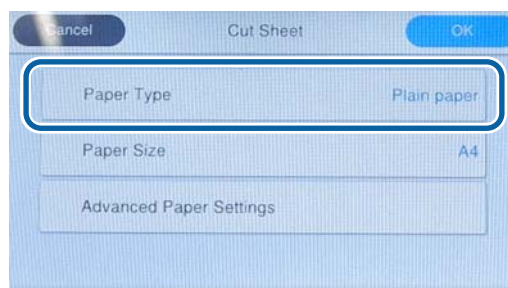
- 1 Selezionare la carta caricata in **Menu — ImpCarta**.

- 2 Verificare che la carta caricata e il tipo di carta visualizzati sullo schermo corrispondano.

Rotolo di carta



Foglio singolo/Cartoncino



Se il tipo di carta visualizzato non corrisponde al tipo di carta caricato, premere **Tipo di carta** per impostare il tipo di carta.

Fare riferimento a quanto segue se il tipo di carta caricato non è visualizzato sul pannello di controllo.

🔗 “Quando il tipo di carta non viene visualizzato sul pannello di controllo o nel driver” a pagina 62

- 3 Per gestire la quantità di carta in rotolo rimanente, impostare **Gestione quantità residua** su **Attiva**, quindi impostare **Quantità rimanente** e **Avviso rimanente**.



Funzionamento generale

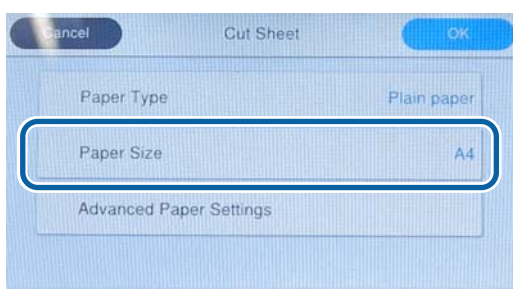
Nota:

Quando è impostato *Gestisci quantità rimanente*, quando si rimuove la carta in rotolo viene stampato un codice a barre sul bordo iniziale della carta. Al successivo caricamento della carta in rotolo, la quantità rimanente e il tipo di carta vengono impostati automaticamente.

Tuttavia, a seconda della carta utilizzata, la stampante non potrebbe riuscire a leggere il codice a barre.

4

Per fogli singoli/cartoncino, verificare che la carta caricata e il formato della carta visualizzati sullo schermo corrispondano.

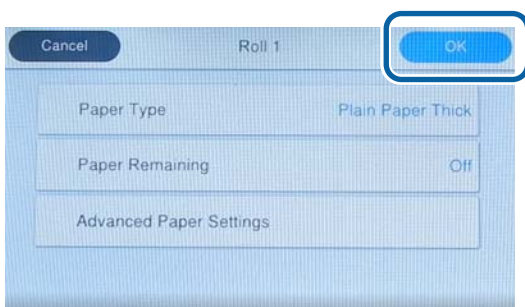


Se la carta caricata non corrisponde al formato carta visualizzato sullo schermo, premere **Dimensioni foglio** per impostare il formato carta.

5

Premere **OK** nella schermata di impostazione della carta per iniziare ad alimentare la carta.

Quando viene visualizzato il messaggio “Pronto per la stampa.” nella schermata iniziale, è possibile avviare la stampa.

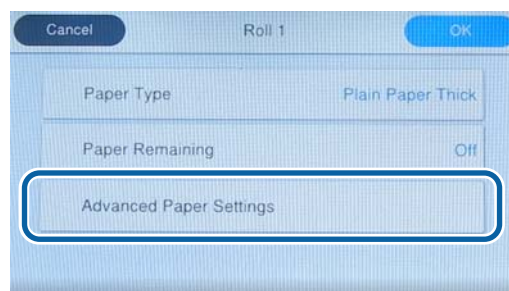


Nota:

Per configurare le impostazioni dettagliate relative alla carta, come lo spazio piastra, premere **Impostazioni carta avanzate** e impostare ciascuna voce.

Fare riferimento a quanto segue per gli elementi che è possibile impostare.

🔗 [“Elenco dei menu” a pagina 150](#)



Le impostazioni avanzate della carta vengono salvate per il tipo di carta selezionato.

Quando si seleziona **Impostazioni rotolo di carta — Autocaricamento — Disattiva** o se non è possibile alimentare automaticamente la carta in rotolo, alimentare la carta in rotolo manualmente. Per maggiori informazioni sull'alimentazione manuale della carta, fare riferimento a quanto segue.

🔗 [“Alimentazione manuale della carta in rotolo” a pagina 67](#)

Quando il tipo di carta non viene visualizzato sul pannello di controllo o nel driver

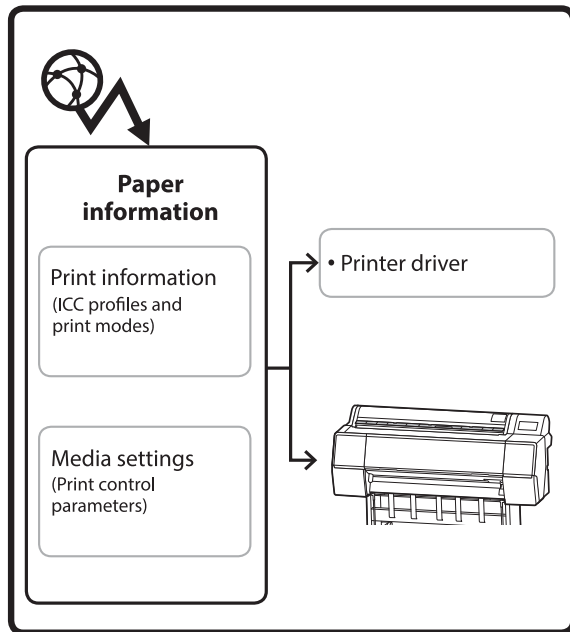
Se il tipo di carta non viene visualizzato sul pannello di controllo o nel driver della stampante, è possibile utilizzare uno dei seguenti metodi per configurare le impostazioni della carta.

- Usare Epson Media Installer
- Configurare le impostazioni della carta nel pannello di controllo
- Usare Epson Edge Print
(Per maggiori informazioni su come utilizzare Epson Edge Print, consultare il manuale Epson Edge Print.)

Funzionamento generale

Usare Epson Media Installer

In questo modo è possibile aggiungere le informazioni sulla carta da Internet. È inoltre possibile modificare le informazioni sulla carta aggiunte.



Le informazioni sulla carta, inclusi i profili ICC, le modalità di stampa e i parametri di controllo della stampa, vengono scaricate dai server.

Le informazioni sulla carta scaricate vengono salvate nel driver della stampante o nella stampante.

Nota:

È necessario scaricare Epson Media Installer. Consultare la pagina di supporto della propria stampante per ulteriori dettagli sull'installazione.

Per maggiori informazioni, fare riferimento a:

["Introduzione al software" a pagina 28](#)

Aggiunta di informazioni sulla carta

1 Utilizzare uno dei seguenti metodi per avviare Epson Media Installer.

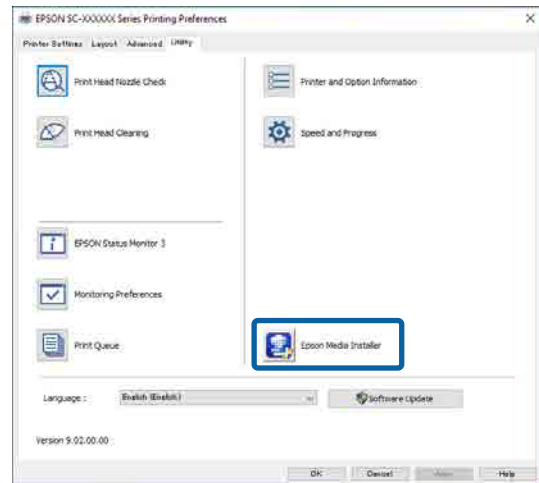
Per Windows

Avviare Epson Media Installer.
Avviare/Epson Software/Epson Media Installer

Per Mac

Avviare Epson Media Installer.
/Applicazioni/Epson Software/Epson Utilities/
Epson Media Installer.app

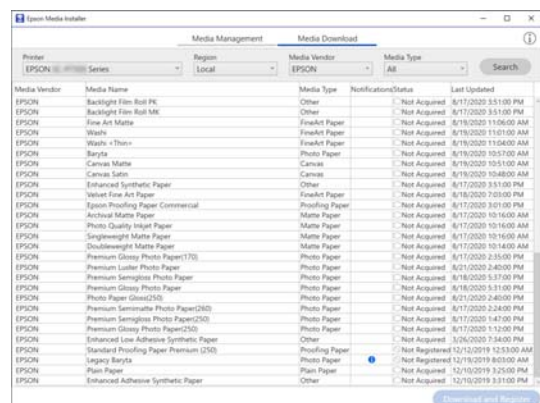
Driver della stampante (Windows)



Epson Edge Dashboard



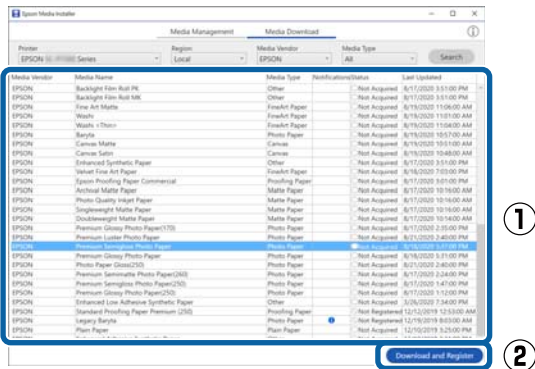
Epson Media Installer si avvia e mostra un elenco di informazioni sulla carta che è possibile aggiungere.



Funzionamento generale

2 Aggiungere le informazioni sulla carta.

Selezionare la carta che si desidera utilizzare, quindi fare clic su **Scarica e registra** per aggiungere le informazioni sulla carta selezionate.



3 Le informazioni sulla carta vengono aggiunte al tipo di carta per il driver della stampante.

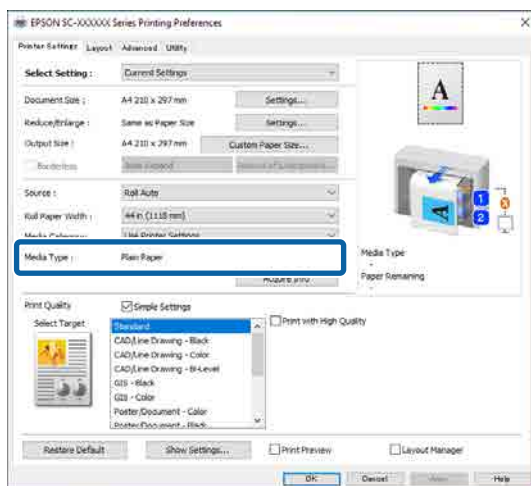
Selezionare la carta su cui si desidera stampare.

Nota:

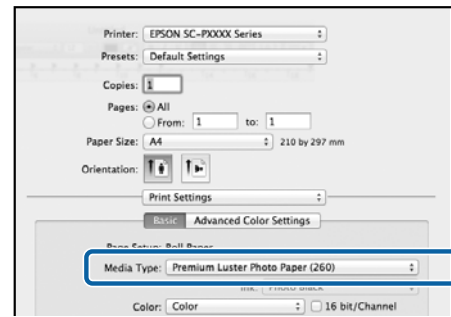
Le informazioni sulla carta aggiunte utilizzando Epson Media Installer vengono aggiunte anche a **Impostazioni stampante — Impostazione carta personalizzata** sul pannello di controllo.

Non è possibile modificare le impostazioni delle informazioni sulla carta nel pannello di controllo.

Driver della stampante (Windows)



Driver della stampante (Mac)



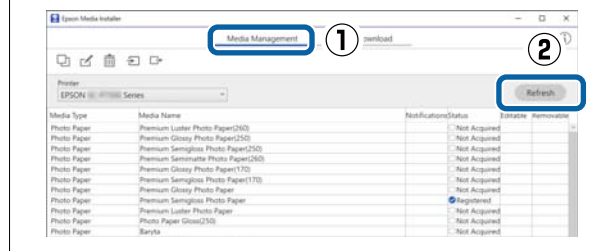
! Importante:

Se si disinstalla e reinstalla il driver della stampante, utilizzare Epson Media Installer per registrare nuovamente le informazioni sulla carta.

Se non si registrano nuovamente le informazioni sulla carta, le informazioni sulla carta aggiunte in precedenza utilizzando Epson Media Installer potrebbero non essere visualizzate nel driver della stampante.

Nuova registrazione delle informazioni sulla carta

Avviare Epson Media Installer, quindi fare clic su **Gestione supporto — Aggiorna**.



Modifica delle informazioni sulla carta


Per modificare le informazioni sulla carta, copiare le informazioni sulla carta aggiunte, quindi modificare le impostazioni. Non è possibile modificare direttamente le informazioni sulla carta aggiunte.


1 Avviare Epson Media Installer, quindi fare clic su Gestione supporto.

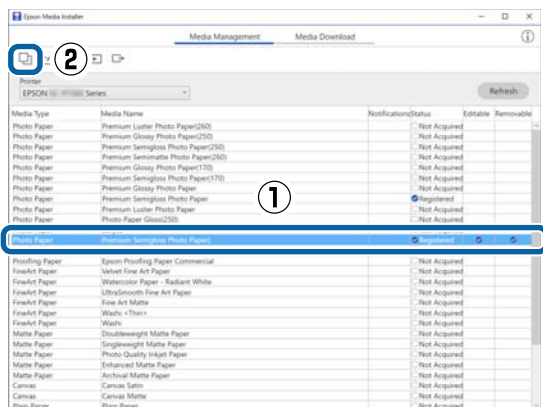
Consente di visualizzare le informazioni sulla carta memorizzate nella stampante.

Funzionamento generale


Tuttavia, le informazioni sulla carta impostate in **Impostazione carta personalizzata** sul pannello di controllo della stampante non vengono visualizzate.

- 2** Selezionare le informazioni sulla carta che si desidera modificare, quindi fare clic su  (Copia supporto).

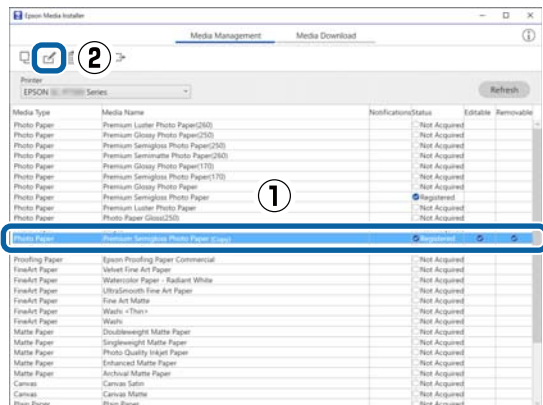
È possibile copiare solo le informazioni sulla carta che presentano  **Registrato in stato** nell'elenco.



Viene creata una copia delle informazioni sulla carta. La copia presenta la dicitura “(Copy)” in fondo al nome del supporto.


- 3** Selezionare le informazioni sulla carta copiate, quindi fare clic su  (Modifica).

Viene visualizzata la schermata Modifica impostazioni supporto.



- 4** Modificare le impostazioni in base alle esigenze di stampa, quindi fare clic su **OK**.

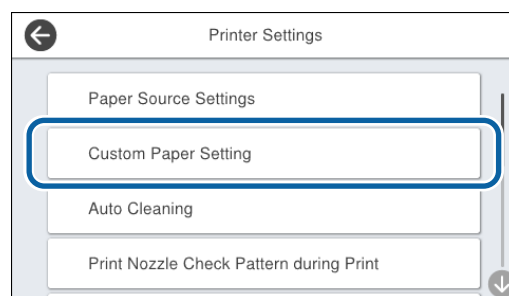
Per maggiori informazioni sulla schermata Modifica impostazioni supporto, fare riferimento a quanto segue.

 [“Configurazione della schermata Modifica impostazioni supporto” a pagina 34](#)

- 5** Le informazioni sulla carta modificate vengono applicate nel driver della stampante.

Configurare le impostazioni della carta nel pannello di controllo

- 1** Selezionare **Impostazioni generali** — **Impostazioni stampante** — **Impostazione carta personalizzata** sul pannello di controllo.



- 2** Selezionare un numero di carta da 1 a 30 per salvare le impostazioni.

- 3** Impostare le informazioni sulla carta. Assicurarsi di impostare i seguenti elementi.

- Modifica carta di riferimento
- Spessore carta
- Diametro anima del rotolo (solo carta in rotolo)
- Offset alimentazione carta

Nota:
Offset alimentazione carta è una funzione che consente di regolare la differenza tra la dimensione dei dati e il formato di stampa.

Esempio:
Se si stampa con una dimensione dei dati di 100 mm e un formato di stampa di 101 mm, l'offset è pari all'1,0%. Di conseguenza, è necessario immettere un valore di -1,0%.

Funzionamento generale

Consultare quanto segue per maggiori dettagli sulle altre impostazioni.

 [“Impostazioni generali” a pagina 160](#)

Ottimizzazione delle impostazioni dei supporti (Regolazione automatica)

È necessario ottimizzare le impostazioni dei supporti nei seguenti casi. Per ottimizzare le impostazioni dei supporti, eseguire **Regolazione automatica** da **Regolazioni di stampa** nel menu della stampante.

Quando le impostazioni dei supporti sono state registrate dalle informazioni sulla carta alla stampante.

Quando le informazioni sulla carta sono state aggiunte utilizzando Epson Media Installer, ottimizzare le impostazioni dei supporti per correggere le singole differenze nei supporti e nella stampante, così da stampare sempre in modo ottimale usando la combinazione corretta tra supporto e stampante.

Quando si modificano le impostazioni Avanzate dopo aver salvato le impostazioni del supporto.

Precauzioni da adottare quando si eseguono le Regolazioni di stampa


Le regolazioni vengono eseguite in base alla carta caricata nella stampante.

- Utilizzando le condizioni di stampa attuali, caricare correttamente il supporto che necessita di essere regolato nella stampante. Quando si stampa utilizzando la funzione di riavvolgimento automatico, caricare la carta in rotolo ed eseguire le Regolazioni di stampa.
- Assicurarsi di selezionare il nome impostato durante l'aggiunta del valore dei supporti o impostato in **Impostazione carta personalizzata** dal menu della stampante come **Tipo di carta**.

Assicurarsi prima della regolazione che gli ugelli non siano ostruiti.

Se gli ugelli sono ostruiti, le regolazioni potrebbero non essere eseguite correttamente.


Eseguire Controllo ugelli testina per verificare se gli ugelli sono ostruiti, quindi eseguire pulizia testina di stampa se necessario.

 [“Controllo ugelli testina” a pagina 189](#)

La regolazione automatica non può essere eseguita quando si utilizza il seguente tipo di carta.

- Carta comune
- Enhanced Matte Board (Cartoncino opaco extra)
- Carta trasparente o colorata

Eseguire la regolazione manuale quando si utilizzano questi tipi di carta.


 [“Se non è possibile eseguire Regolazione automatica” a pagina 67](#)

Procedura di Regolazione automatica

L'operazione Regolazione automatica esegue Regolaz Alim Carta e allineamento testina di stampa automaticamente quando si stampa il motivo.

Il motivo viene stampato. Caricare carta di 388 mm di larghezza o più e 558 mm di lunghezza o più.

Potrebbe non essere possibile eseguire Regolazione automatica in base al supporto in uso. Se si verifica un errore o se si notano strisce o granulosità nei risultati di stampa anche dopo aver eseguito Regolazione automatica, eseguire **Regolaz Alim Carta** e **Allineamento riga dritta** dal menu Regolazioni di stampa.

 [“Se non è possibile eseguire Regolazione automatica” a pagina 67](#)

1

Controllare che la stampante sia pronta e caricare il supporto in base alle effettive condizioni di utilizzo.

Funzionamento generale

2 Dalla schermata iniziale, premere **ImpCarta — rotolo 1/rotolo 2/Foglio singolo/ Cartoncino — Regolazioni di stampa — Regolazione automatica**.

3 Premere **Standard — Autoregolaz. — Avvia**.
La regolazione automatica ha inizio e viene stampato un motivo di regolazione.
Attendere finché la regolazione è completa.

Nota:

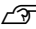
Eseguire quanto segue se non si è soddisfatti delle regolazioni effettuate da **Regolazione automatica — Standard** o se si desidera eseguire **Regolazione automatica** per soddisfare le esigenze di stampa.

Selezionare **Regolazione automatica — Dettagli — Autoregolaz.** Selezionare le voci che soddisfano le esigenze di stampa in **Seleziona destinazione e Qualità carta**, quindi premere **Avvia**.

Se non è possibile eseguire Regolazione automatica

Eseguire **Regolaz Alim Carta** e **Allineamento riga dritta** separatamente. In entrambi i casi, verificare visivamente il motivo stampato e immettere le misure per eseguire le regolazioni.

Prima di effettuare regolazioni, assicurarsi di aver letto quanto segue:

 [“Precauzioni da adottare quando si eseguono le Regolazioni di stampa” a pagina 66](#)

Regolaz Alim Carta

Questo menu viene utilizzato anche quando compaiono striature (orizzontali, irregolarità nel colore o strisce) sul risultato di stampa.

Per regolare dalla schermata iniziale, premere **ImpCarta — rotolo 1/rotolo 2/Foglio singolo/ Cartoncino — Regolazioni di stampa — Regolaz Alim Carta — Manuale**.

 [“Regolazione alimentazione carta” a pagina 192](#)

Allineamento riga dritta

Questo menu viene utilizzato anche quando vengono rilevate delle granulosità nei risultati di stampa.

Per eseguire la regolazione dalla schermata iniziale, premere **ImpCarta — rotolo 1/rotolo 2/Foglio singolo/ Cartoncino — Regolazioni di stampa — Allineamento riga dritta — Manuale (standard)**.

 [“Allineamento riga dritta” a pagina 193](#)

Alimentazione manuale della carta in rotolo

Quando si seleziona **Impostazioni rotolo di carta — Autocaricamento — Disattiva** o se non è possibile alimentare automaticamente la carta in rotolo, alimentare la carta in rotolo manualmente secondo la seguente procedura.

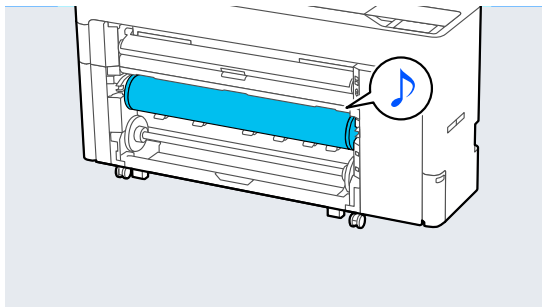
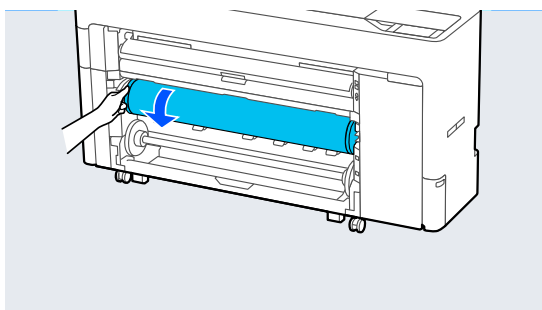
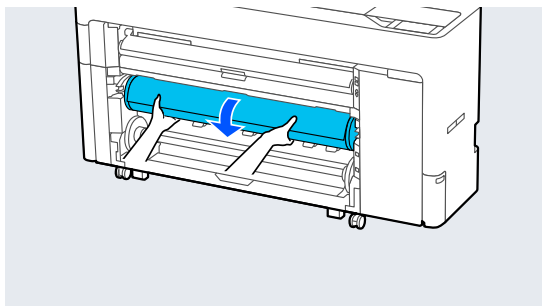
1 Caricare la carta in rotolo.

 [“Caricamento rotolo 1/Rotolo di carta” a pagina 45](#)

 [“Caricamento rotolo 2 \(Ad eccezione delle serie SC-P6500E/SC-T3700E\)” a pagina 49](#)

Funzionamento generale

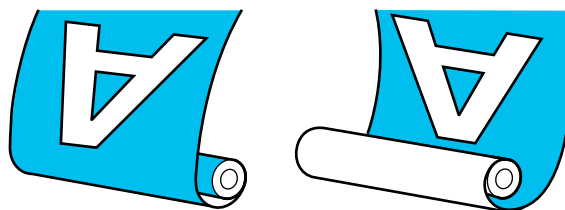
- 2** Inserire il bordo iniziale della carta in rotolo dritto all'interno dell'alloggiamento di alimentazione della carta e continuare l'inserimento fino a quando non si sente un segnale acustico.



Caricamento carta per riavvolgimento automatico (Ad eccezione delle serie SC-P6500E/ SC-T3700E)

È possibile utilizzare il rotolo 1 come unità di riavvolgimento nella direzione lato stampato all'interno o lato stampato all'esterno.

Lato stampato all'esterno Lato stampato all'interno



Con il prelievo con il lato stampato all'esterno, la superficie stampata è all'esterno del rotolo.
Con il prelievo con il lato stampato all'interno, la superficie stampata è all'interno del rotolo.

Metodo di caricamento per il riavvolgimento automatico

! *Importante:*

quando si riavvolge automaticamente carta spessa come carta opaca extra o carta per applicazioni artistiche, potrebbero verificarsi errori di inclinazione. In caso di errori di inclinazione, la posizione di stampa potrebbe cambiare, causando una riduzione della qualità di stampa. Verificare la qualità di stampa, risolvere l'errore e continuare a utilizzare la stampante oppure modificare il tipo di carta.

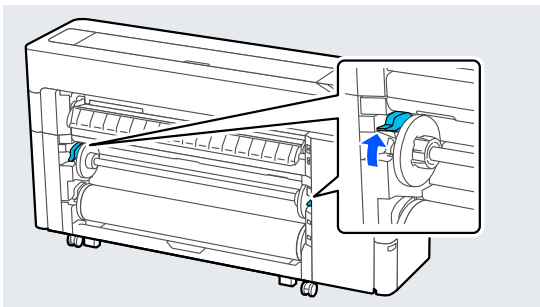
- 1** Accendere la stampante.
- 2** Selezionare **Menu — Impostazioni generali — Impostazioni stampante — Impostaz. di alimentazione — Impostazioni rotolo di carta — Funzione Rotolo 1 — Riavvolgi.**
- 3** Caricare la carta in rotolo nell'unità rotolo2.
Per maggiori informazioni sul caricamento della carta in rotolo, fare riferimento a quanto segue.
[🔗 “Caricamento rotolo 2 \(Ad eccezione delle serie SC-P6500E/SC-T3700E\)” a pagina 49](#)
- 4** Effettuare le impostazioni relative alla carta.
[🔗 “Impostazione della carta caricata” a pagina 61](#)

Funzionamento generale

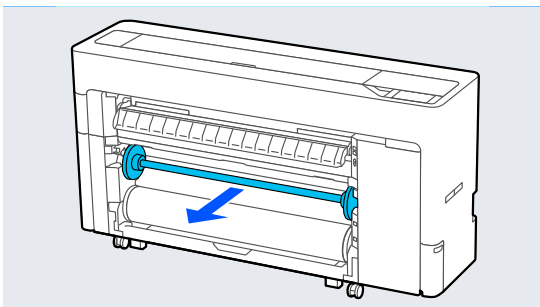
5 Selezionare **Menu — ImpCarta — rotolo 2 — Preparazione per avvolgimento.**

Premere **Proc.** per visualizzare la procedura di riavvolgimento sul pannello di controllo. Seguire le istruzioni del pannello per caricare il supporto di riavvolgimento.

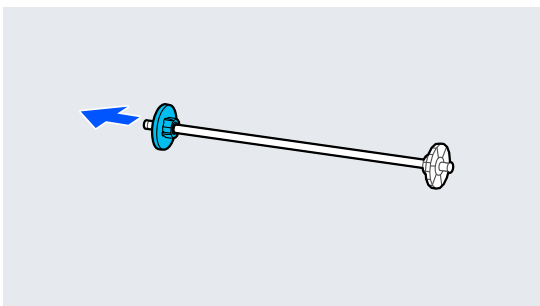
6 Sollevare la leva di blocco del mandrino per il rotolo 1.



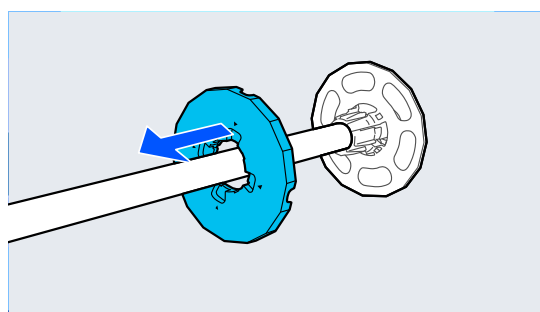
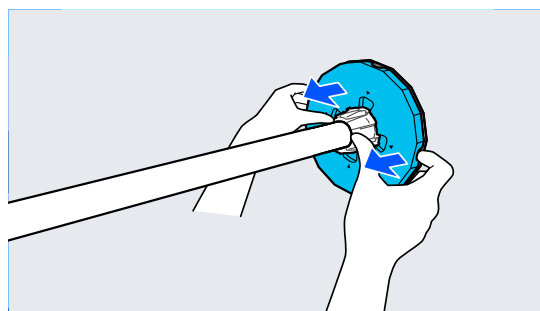
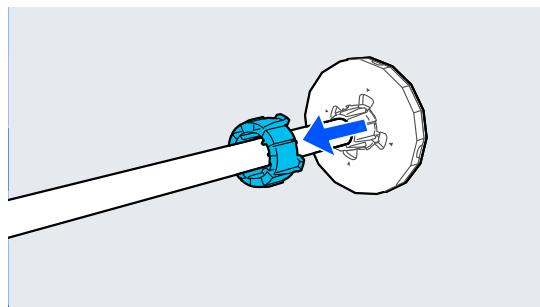
7 Rimuovere il mandrino.



8 Rimuovere la guida laterale del supporto trasparente dal mandrino.



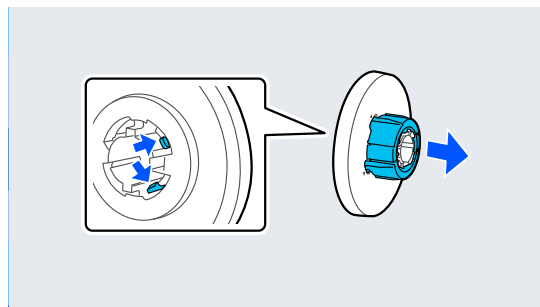
9 Rimuovere l'orlo della guida laterale del supporto dall'estremità.



10 Fissare o rimuovere l'adattatore per anime in base alla dimensione dell'anima della carta in rotolo da caricare.

Anima da 2 pollici

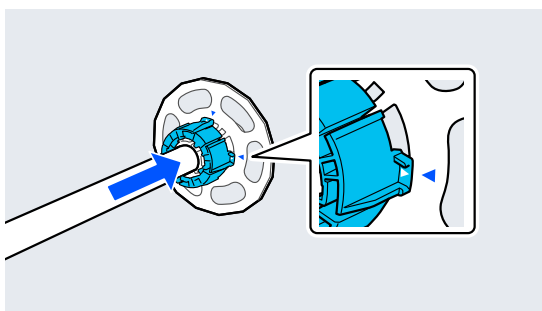
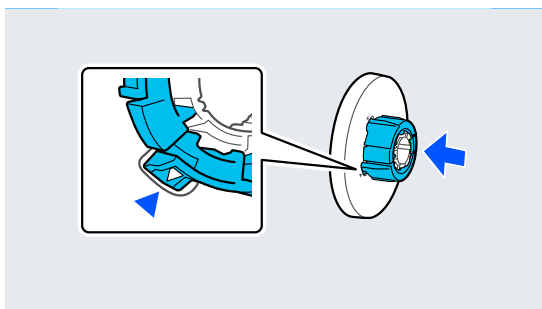
Rimuovere gli adattatori per anime dalle guide laterali del supporto su entrambi i lati.



Funzionamento generale

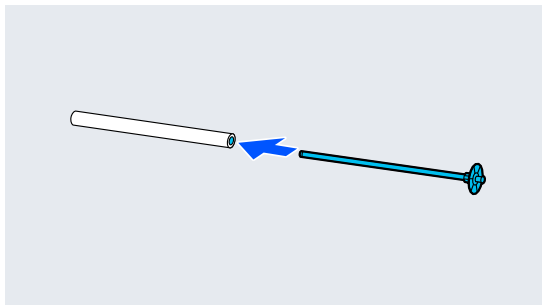
Anima da 3 pollici

Fissare gli adattatori per anime alle guide laterali del supporto su entrambi i lati.



11

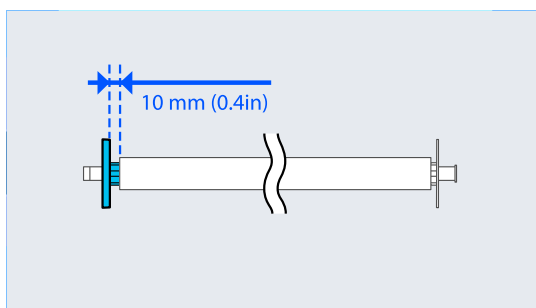
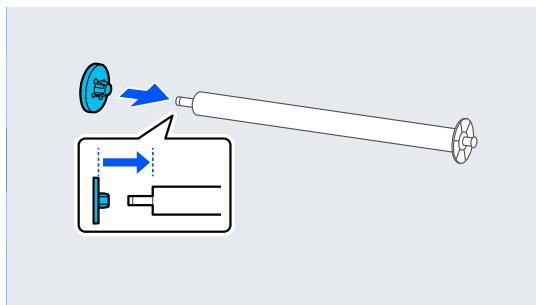
Inserire il mandrino nell'anima del rotolo.



12

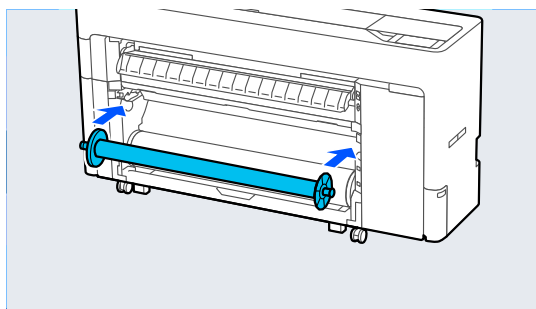
Fissare la guida laterale del supporto trasparente al mandrino.

Fissarla in modo che lo spazio tra l'anima del rotolo e la guida laterale del supporto sia di circa 10 mm (0,4 pollici).



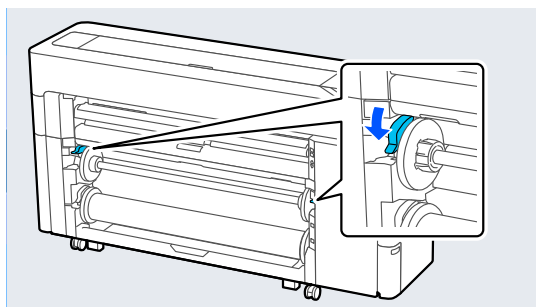
13

Posizionare il mandrino nelle scanalature con la guida laterale del supporto nera sulla destra.



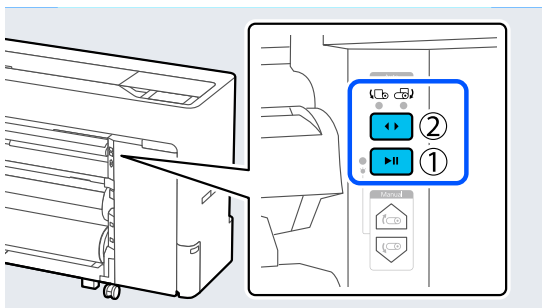
14

Abbassare la leva di blocco del mandrino.



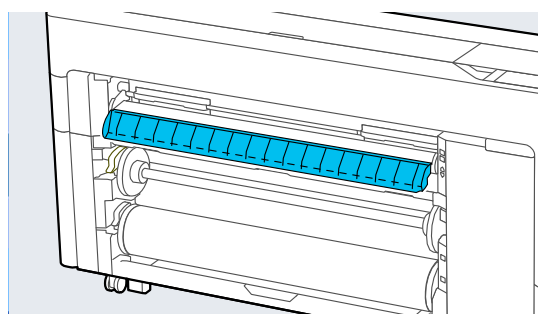
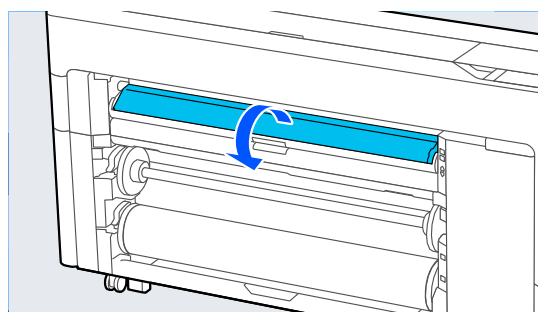
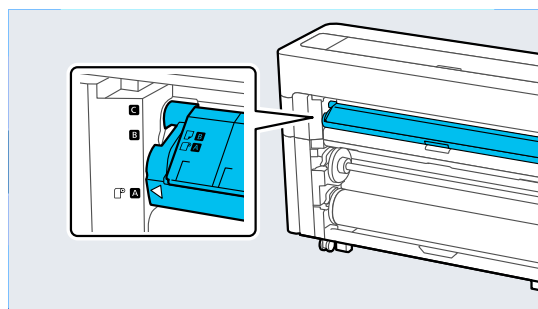
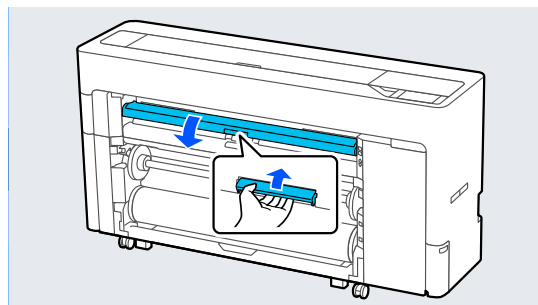
Funzionamento generale

- 15** Premere il pulsante pausa/ripresa, quindi utilizzare il selettore della direzione di riavvolgimento per selezionare lato stampato all'interno o lato stampato all'esterno.



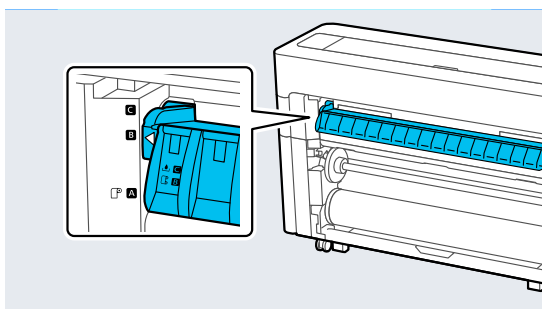
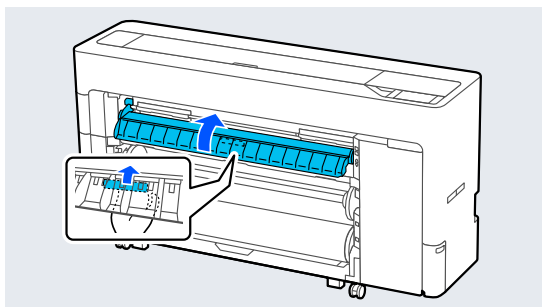
Dopo aver selezionato la direzione di riavvolgimento, premere il pulsante pausa/ripresa.

- 16** Impostare il supporto carta nella posizione mostrata nella figura e aprire l'aletta.



Funzionamento generale

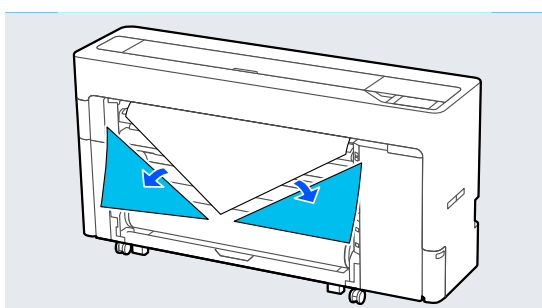
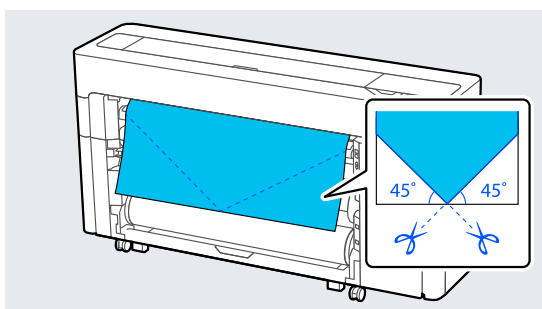
- 17** Impostare il supporto carta nella posizione mostrata nella figura.



- 18** Premere **OK** sul pannello di controllo per alimentare la carta fino alla posizione di riavvolgimento.

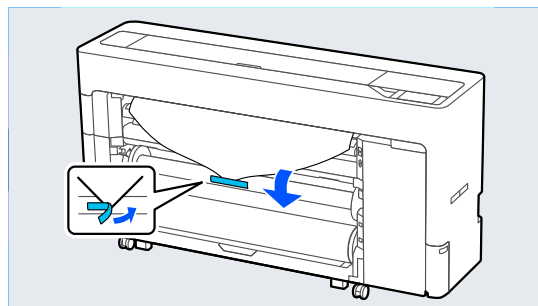
- 19** Utilizzare **Indietro** e **Inoltra** per regolare la lunghezza della carta necessaria per il caricamento del riavvolgimento.

- 20** Tagliare il bordo di entrata della carta come mostrato.

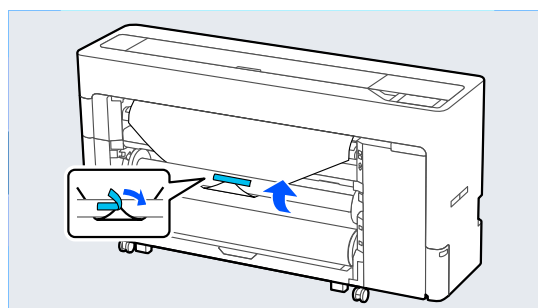


- 21** Verificare la direzione di riavvolgimento e fissare l'estremità della carta all'anima del rotolo.

Lato stampato all'esterno

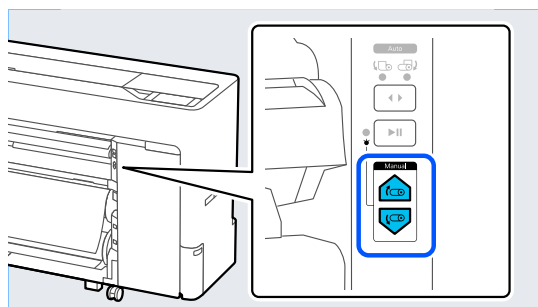


Lato stampato all'interno



- 22** Tenere premuto **Inoltra** sul pannello di controllo per alimentare la carta in rotolo di circa un giro dell'anima del rotolo di riavvolgimento.

- 23** Tenere premuto il pulsante di riavvolgimento manuale per avvolgere la carta in rotolo una volta attorno all'anima del rotolo.



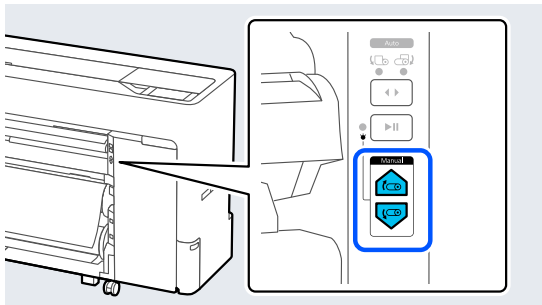
- 24** Premere **Completo**.

Funzionamento generale

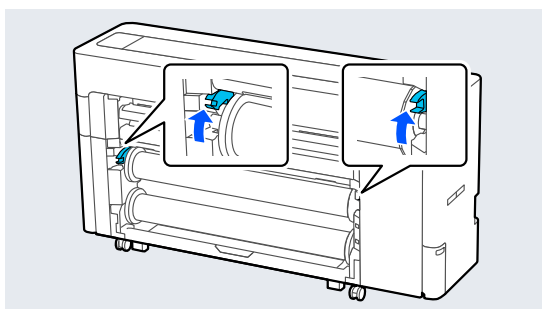
Metodo di rimozione per il riavvolgimento automatico

1 Selezionare **ImpCarta — rotolo 2 — Alimenta/taglia carta** e regolare la posizione di taglio per tagliare la carta in rotolo.

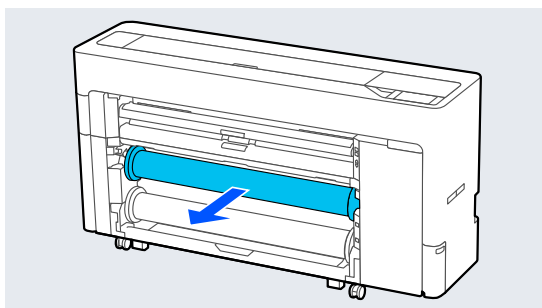
2 Riavvolgere la carta tagliata.



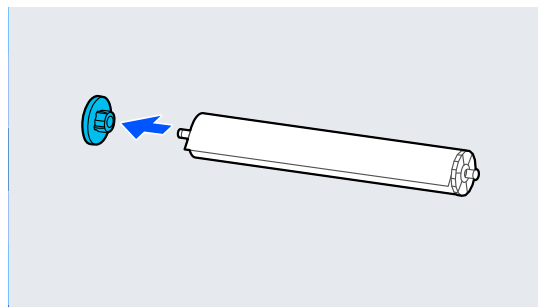
3 Sollevare la leva di blocco del mandrino per il rotolo 1.



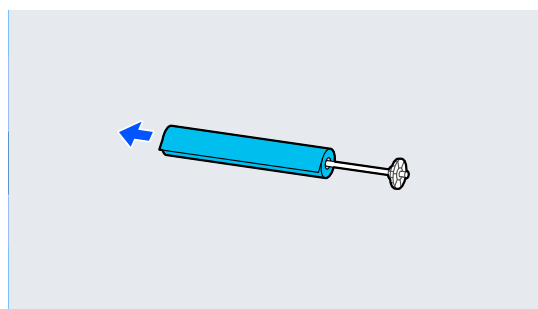
4 Rimuovere il mandrino.



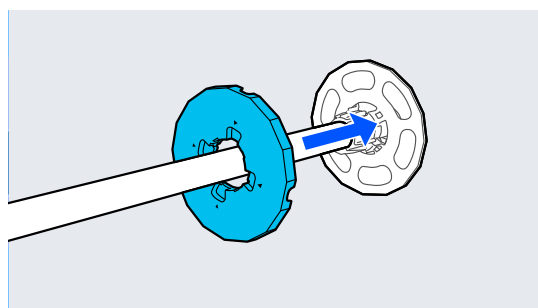
5 Rimuovere la guida laterale del supporto trasparente dal mandrino.



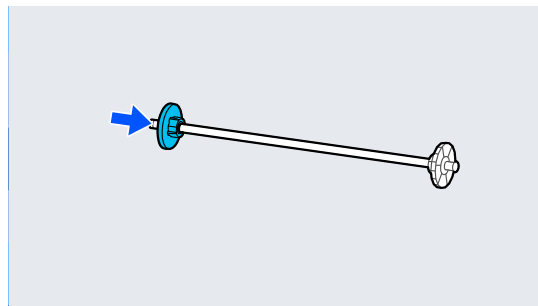
6 Rimuovere la carta in rotolo riavvolta dal mandrino.



7 Fissare l'orlo della guida laterale del supporto all'estremità.

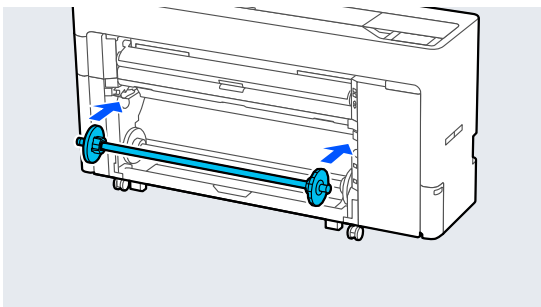


8 Fissare la guida laterale del supporto trasparente al mandrino.

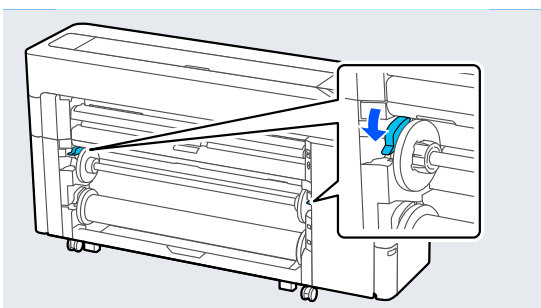


Funzionamento generale

- 9** Posizionare il mandrino nelle scanalature con la guida laterale del supporto nera sulla destra.



- 10** Abbassare la leva di blocco del mandrino.

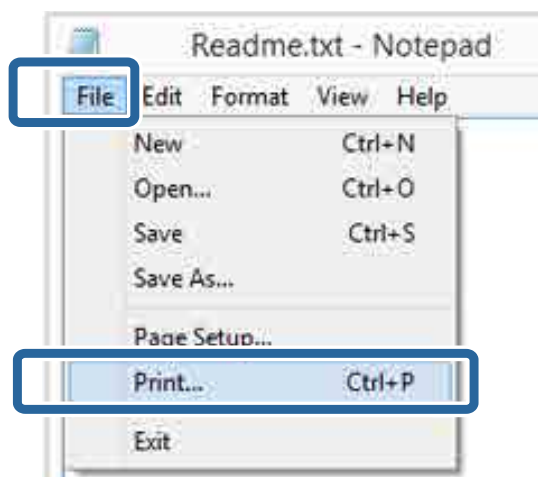


Metodi per la stampa di base (Windows)

La stampa viene eseguita dal software che ha creato i dati da stampare. Di seguito viene illustrata la procedura operativa di base per la stampa.

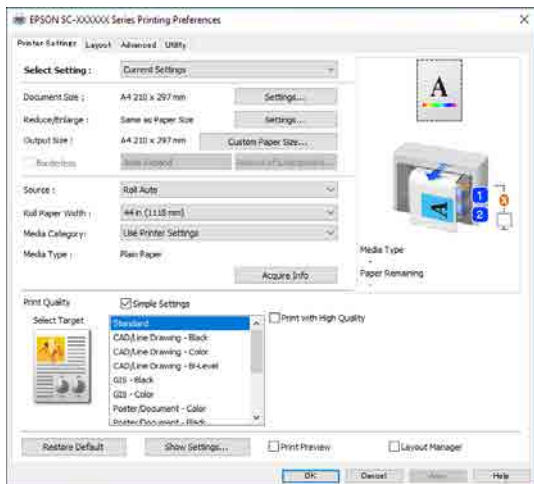
- 1** Accendere la stampante e caricare la carta.

 - ☞ “Caricamento e rimozione della carta in rotolo” a pagina 45
 - ☞ “Caricamento e rimozione di fogli singoli/ cartoncini” a pagina 53
- 2** Una volta creati i dati, fare clic su **Print (Stampa)** nel menu **File**.



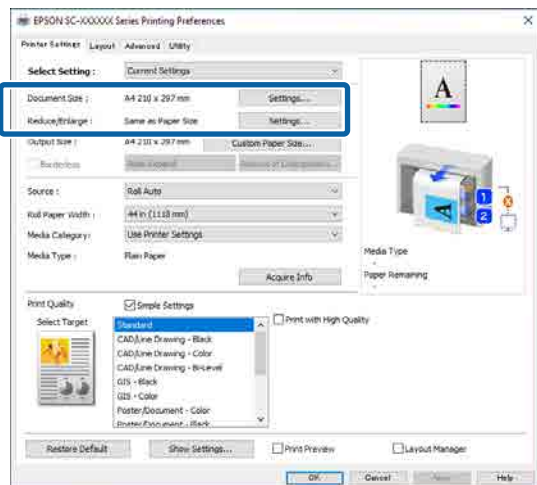
Funzionamento generale

- 3** Dopo aver verificato che la stampante è selezionata, fare clic su **Printer properties (Proprietà stampante)** o **Properties (Proprietà)** per visualizzare la schermata Impostazioni stampante.

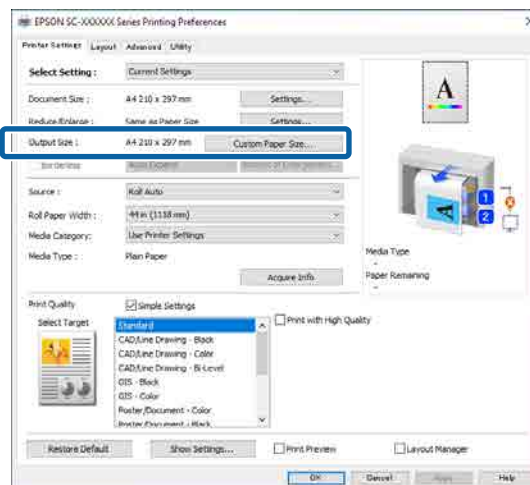


- 4** Impostare **Formato pagina**. Impostare il formato carta impostato durante la creazione dei dati di stampa nel software.

Impostare **Dimensioni foglio e Riduci/Ingrand.** in base alla carta caricata.



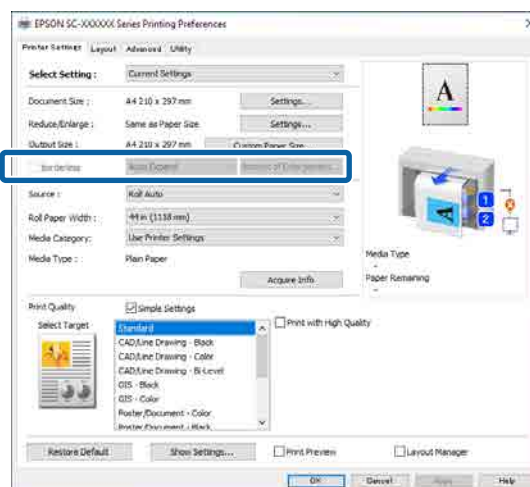
- 5** Impostare **Emissione carta** in base alla carta caricata nella stampante.



- 6** Configurare le impostazioni di stampa senza margini.

Per stampare senza bordi (margini), selezionare **Senza bordo**.

Impostare l'espansione e il valore di ingrandimento secondo necessità.



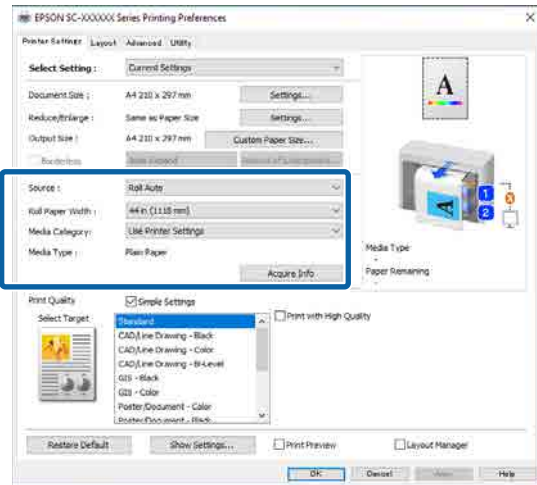
Nota:

A seconda della carta, la stampa senza margini potrebbe non essere supportata e pertanto non è possibile eseguire la stampa senza margini.

Funzionamento generale

7 Impostare Origine, Larghezza carta in rotoli, Categoria supporto e Supporto.

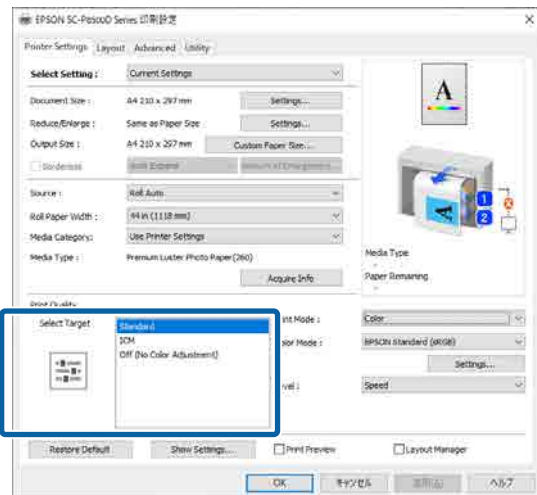
Fare clic su **Acquis. info** per visualizzare le informazioni della carta caricata nella stampante.



8 Impostare la qualità di stampa. Impostare **Seleziona destinazione**.

Serie SC-P

Selezionare **Seleziona destinazione**. Impostare **Modalità Stampa, Modo colore e Livello** secondo necessità.

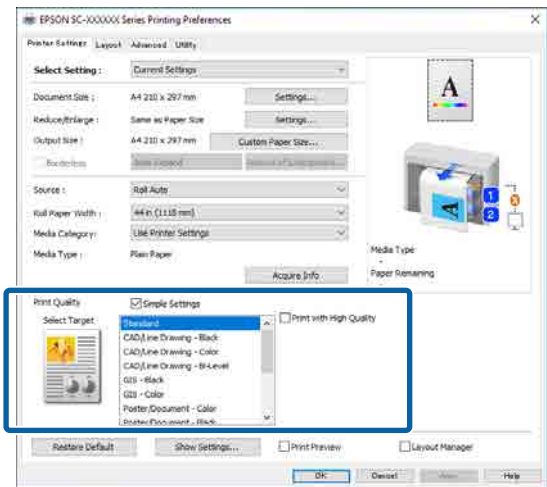


Serie SC-T

Selezionare **Impostazioni semplici** secondo necessità.

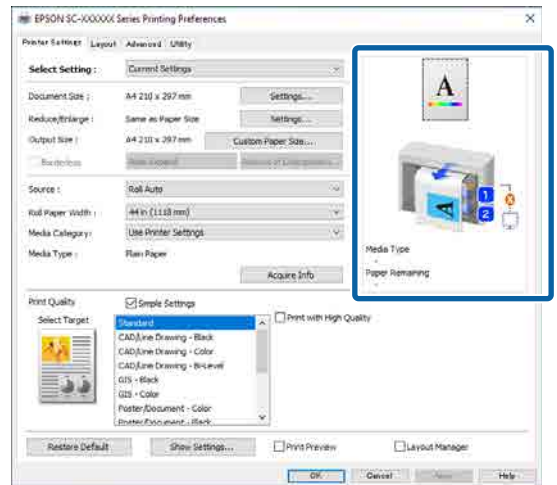
Quando si stampa in alta qualità, selezionare **Stampa con alta qualità**.

Per configurare le impostazioni di qualità di stampa dettagliate, deselezionare **Impostazioni semplici**.



9 Verificare il contenuto delle impostazioni.

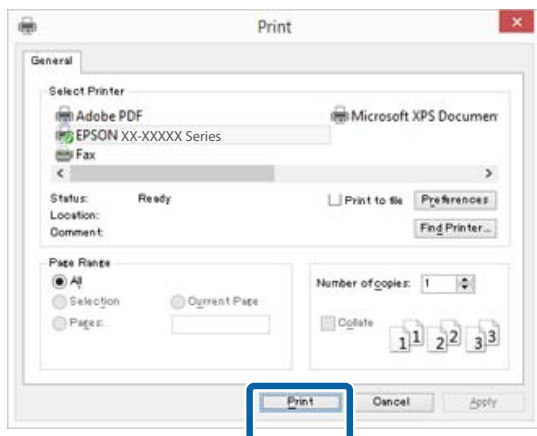
Le impostazioni vengono mostrate nella figura sul lato destro, pertanto verificare che sia tutto corretto.



10 Fare clic sul tasto OK.

Funzionamento generale

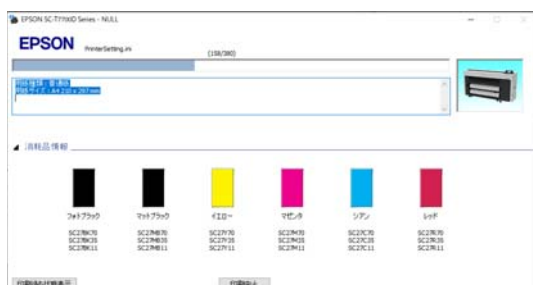
- 11** Una volta completate le impostazioni, fare clic su **Print (Stampa)**.



Viene visualizzata la barra di avanzamento e la stampa inizia.

Schermata durante la stampa

La seguente schermata viene visualizzata quando si avvia la stampa e appare la barra di avanzamento (stato di elaborazione del computer). In questa schermata è possibile controllare il livello di inchiostro rimanente, i numeri di prodotto delle cartucce di inchiostro e altro ancora.



Viene visualizzato un messaggio di errore se si verifica un errore o se una cartuccia di inchiostro deve essere sostituita durante la stampa.

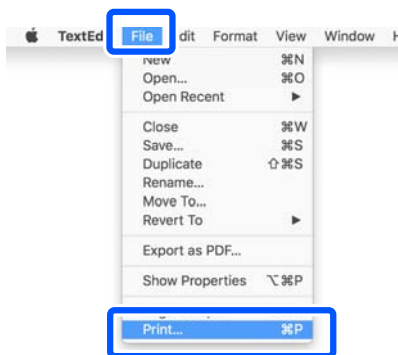


Funzionamento generale

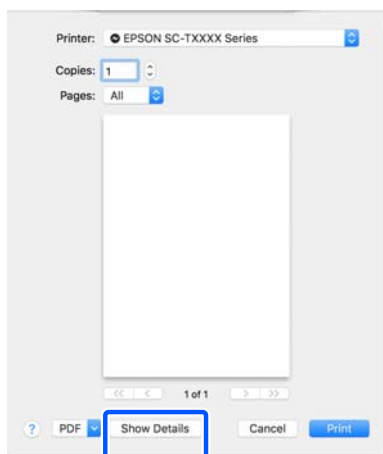
Metodi per la stampa di base (Mac)

- 1 Accendere la stampante e caricare la carta.

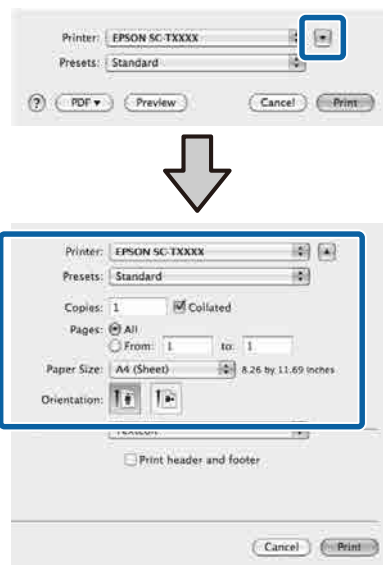
 - ☞ “Caricamento e rimozione della carta in rotolo” a pagina 45
 - ☞ “Caricamento e rimozione di fogli singoli/cartoncini” a pagina 53
- 2 Una volta creati i dati, fare clic su **Print (Stampa)** e così via dal menu **File** dell'applicazione.



- 3 Fare clic su **Show Details (Mostra dettagli)** nella parte inferiore della schermata.

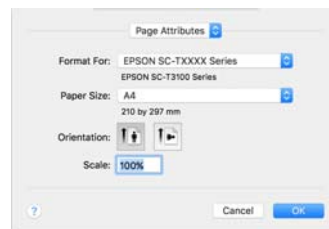


Per Mac OS X v10.6 e v10.5, fare clic sulla freccia (▼) nella schermata di impostazioni pagina per impostare le voci.



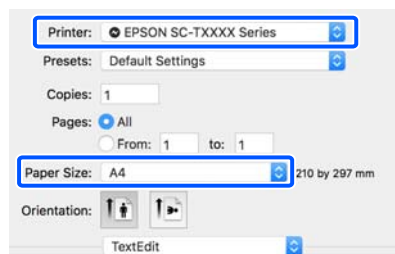
Nota:

Se le impostazioni della pagina non vengono visualizzate nella schermata di stampa, fare clic sull'opzione “impostazioni pagina” (ad es. **Page Setup (Formato di stampa)**) nel menu **File**.



- 4 Verificare che sia selezionata la stampante in uso e quindi impostare il formato carta.


In **Dimensioni foglio**, impostare il formato carta, il metodo di stampa senza margini e la sorgente carta.

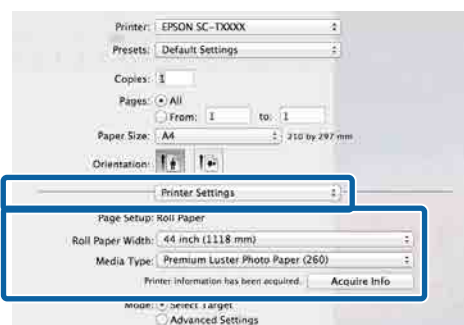


Funzionamento generale

- 5** Selezionare **Impostazioni stampante** dall'elenco e verificare le impostazioni della carta di stampa.

Quando si seleziona **Automatico** per Cambio rotolo quando il driver della stampante viene aperto, vengono selezionati il tipo e la larghezza carta per la carta in rotolo attualmente in uso da parte della stampante. Quando si esegue la stampa, la carta in rotolo su cui stampare viene cambiata a seconda dell'impostazione di **Automatico** da **Impostazioni generali** della stampante — **Impostazioni stampante** — **Impostaz. di alimentazione** — **Impostazioni rotolo di carta** — menu **Cambio rotolo**.

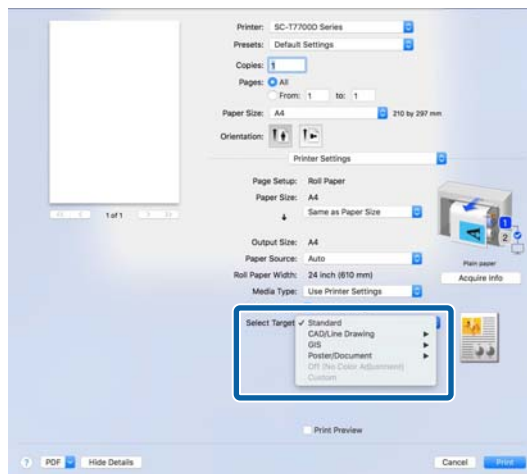
 “Commutazione automatica carta in rotolo per la stampa (Ad eccezione delle serie SC-P6500E/SC-T3700E)” a pagina 99



Se il contenuto visualizzato non è quello desiderato, cambiare la carta della stampante con la carta che si desidera utilizzare, quindi fare clic sul pulsante **Acquis. info**. Le informazioni della stampante vengono acquisite nuovamente e le impostazioni vengono aggiornate.

- 6** Selezionare l'uso previsto del materiale stampato.

Selezionare un'opzione in base al tipo di documento e al modo in cui sarà utilizzato.



Per impostare il metodo di correzione colore o le regolazioni colore nel dettaglio secondo le proprie preferenze, selezionare **Impostazioni avanzate** come **Impostazioni modalità**.

- 7** Verificare il contenuto delle impostazioni.

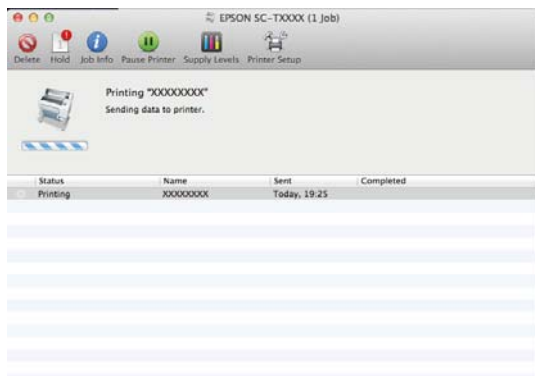
Le impostazioni vengono mostrate nella figura sul lato destro, pertanto verificare che sia tutto corretto.

- 8** Una volta completate le impostazioni, fare clic su **Print (Stampa)**.

L'icona della stampante appare nel Dock durante la stampa. Fare clic sull'icona della stampante per visualizzarne lo stato. È possibile controllare l'avanzamento del lavoro di stampa corrente e le informazioni di stato della stampante. È inoltre possibile annullare un lavoro di stampa.

Funzionamento generale

Inoltre, se si verifica un errore durante la stampa, viene visualizzato un messaggio di notifica.



Area di stampa

In questa sezione vengono descritte le aree stampabili per la stampante.

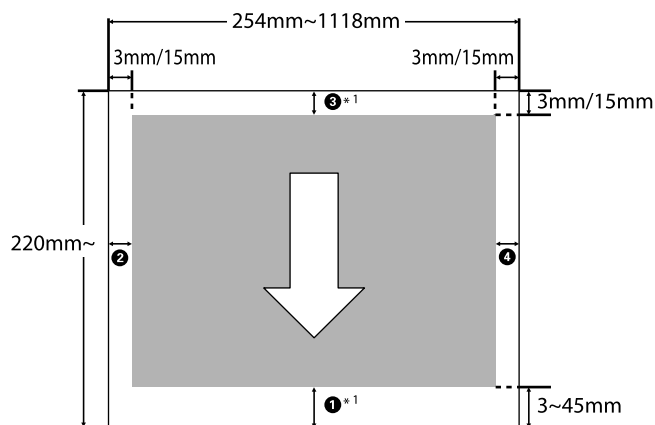
Se il margine impostato in un'applicazione è maggiore rispetto ai valori di impostazione che seguono, le sezioni che si estendono oltre i margini specificati non vengono stampate. Ad esempio, se si seleziona il valore 15 mm per i margini sinistro e destro nei menu della stampante e il documento riempie la pagina, i 15 mm nei lati destro e sinistro della pagina non saranno stampati.

Area stampabile per la carta in rotolo

L'area grigia nella figura sotto riportata indica l'area stampabile.

Quando si esegue la stampa senza margini sui lati sinistro e destro, tali margini sono a 0 mm. Quando si esegue la stampa senza margini su tutti i lati, tutti i margini sono impostati a 0 mm.

La freccia in figura indica la direzione della carta espulsa.



*1 Se si seleziona **Salva carta in rotolo** come **Opzione carta in rotoli** nella scheda **Avanzate** nel driver della stampante, i margini superiore e inferiore vengono impostati a 0 mm.

I numeri da ① a ④ nella figura indicano i margini superiore, inferiore, sinistro e destro. Quando si esegue la stampa senza margini, i seguenti valori sono impostati a 0 mm.

Funzionamento generale

- Quando si esegue la stampa senza margini sinistro/destro: ②, ④
- Quando si esegue la stampa senza margini su tutti i lati: ①, ②, ③, ④

In caso contrario, dipende dal valore del **Margine superiore/inferiore** nel menu.

Impostazione di **Margine superiore/inferiore**

 [“ImpCarta” a pagina 150](#)

I valori predefiniti iniziali sono 3 mm/15 mm.

Importante:

- La stampa risulta distorta quando il bordo finale della carta in rotolo si distacca dall'anima. Assicurarsi che il bordo finale non rientri nell'area di stampa.*
- Anche se i margini cambiano, il formato stampato non cambia.*

Premium Glossy Photo Paper (Carta fotografica lucida Premium) (250)/Premium Semigloss Photo Paper (Carta fotografica semilucida Premium) (250)/Premium Luster Photo Paper (Carta fotografica brillante Premium) (260)/Premium Semimatte Photo Paper (Carta fotografica semiopaca Premium) (260)

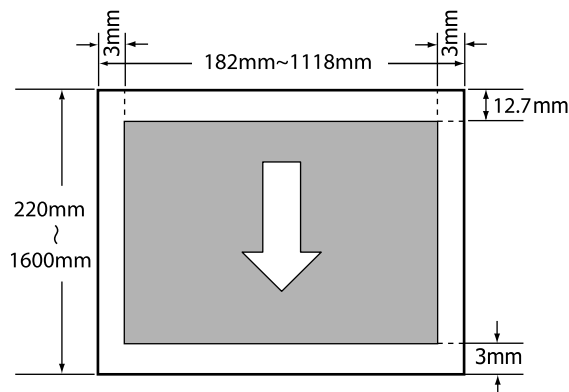
Inoltre, quando si esegue la stampa sul seguente tipo di carta in modalità **CAD/Linea tratteggiato**, il valore per ① e ③ è 3 mm.

Singleweight Matte Paper (Carta opaca grammatura leggera)

Area stampabile per fogli singoli

Quando si stampa senza margini sui lati sinistro e destro, tali margini sono 0 mm. (La stampa senza margini non è disponibile per i manifesti.)

La freccia in figura indica la direzione della carta espulsa.



Funzionamento generale

Spegnimento dell'alimentazione tramite Timer spegnimento

La stampante è dotata delle seguenti due opzioni di gestione alimentazione.

❑ Modalità di attesa

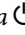
La stampante attiva la modalità di attesa quando non si verificano errori, non si inviano lavori di stampa e non vengono effettuate operazioni tramite il pannello di controllo o altre operazioni. Quando la stampante attiva la modalità di attesa, lo schermo del pannello di controllo si spegne e i motori interni e le altre parti si disattivano per consumare meno energia.

La modalità di attesa viene eliminata se viene ricevuto un lavoro di stampa o viene premuto un tasto sul pannello di controllo.

È possibile impostare l'intervallo di tempo (da 1 a 120 minuti) trascorso il quale la stampante entra in modalità di attesa. Per impostazione predefinita, la stampante attiva la modalità di attesa se non vengono eseguite operazioni per 15 minuti. Il tempo che deve trascorrere prima che la macchina entri in modalità sospensione può essere modificato nel menu Impostazioni generali.

 ["Impostazioni generali" a pagina 160](#)


Nota:

Quando la stampante attiva la modalità di attesa, lo schermo del pannello di controllo si spegne come dopo lo spegnimento, ma la spia  rimane accesa.

❑ Timer spegnimento

La stampante è dotata di un'opzione Timer spegnimento che spegne automaticamente la stampante se non si verificano errori, non si ricevono lavori di stampa e non vengono eseguite operazioni del pannello di controllo o di altro tipo per un determinato periodo di tempo. È possibile impostare l'intervallo di tempo (da 30 minuti a 12 ore) trascorso il quale la stampante si spegne automaticamente.

L'impostazione predefinita è **Disattiva**. È possibile eseguire **Timer spegnimento** dal menu **Impostazioni generali**.

 ["Impostazioni generali" a pagina 160](#)

Informazioni sulla gestione dell'alimentazione

È possibile regolare il tempo che deve trascorrere prima dell'attivazione di Gestione Alimentazione. Eventuali incrementi di tale tempo andranno ad incidere sull'efficienza energetica della stampante. Tenere presente le ricadute sull'ambiente prima di effettuare qualsiasi modifica.

Funzionamento generale

Annullamento della stampa

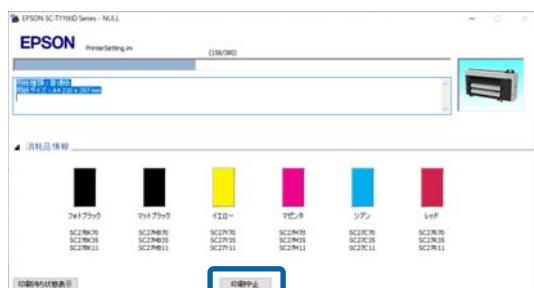
Esistono vari metodi per arrestare le operazioni di stampa a seconda della situazione.

Quando il computer ha terminato l'invio dei dati alla stampante, non è possibile annullare il lavoro di stampa dal computer. Effettuare l'annullamento dalla stampante.

Annullamento da computer (Windows)

Con barra di avanzamento visualizzata

Fare clic su **Annullare la stampa**.



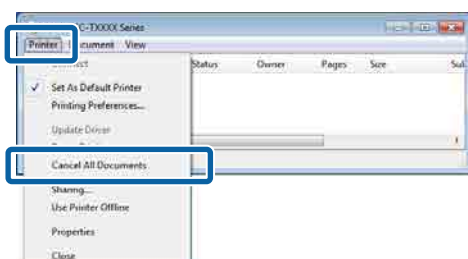
Con barra di avanzamento non visualizzata

1 Durante la stampa, fare clic sull'icona della stampante visualizzata sulla barra delle applicazioni.

La presenza o l'assenza di un'icona dipende dalle impostazioni selezionate per Windows.

2 Fare clic con il tasto destro del mouse sul nome dei dati di stampa che si desidera annullare per visualizzare il menu del documento, quindi fare clic su **Cancel (Annulla)**.

Per annullare tutti i dati di stampa, fare clic su **Cancel All Documents (Annulla tutti i documenti)** nel menu **Printer (Stampante)**.



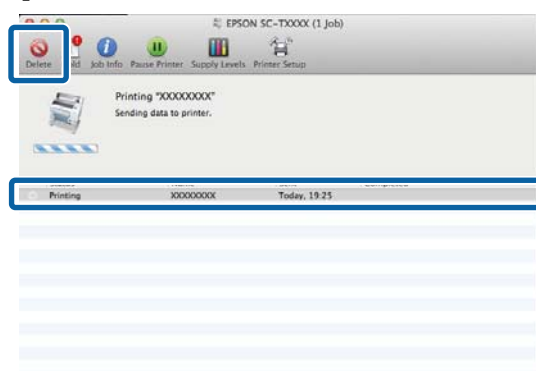
Se il documento è stato inviato alla stampante, i dati di stampa non vengono visualizzati nella schermata sopra riportata.

Annullamento da computer (Mac)

1 Fare clic sull'icona della stampante nel Dock.



2 Selezionare il file che si desidera eliminare, quindi fare clic su **Delete (Elimina)**.



Se il documento è stato inviato alla stampante, i dati di stampa non vengono visualizzati nella schermata sopra riportata.

Annullamento dalla stampante

Premere il pulsante **II**, selezionare **Annulla** sullo schermo, quindi premere il pulsante **OK**.

Il lavoro di stampa viene annullato anche se in fase di stampa. Dopo l'annullamento, potrebbe essere necessario attendere qualche istante prima che la stampante sia di nuovo pronta.

Nota:

Non è possibile annullare lavori di stampa che sono nella coda di stampa del computer utilizzando l'operazione di cui sopra. Consultare la procedura di "Annullamento da computer" nella sezione precedente per eliminare i lavori nella coda di stampa.

Unità di espansione Adobe® PostScript® 3™

Unità di espansione Adobe® PostScript® 3™

L'unità di espansione Adobe® PostScript® 3™ è fornita in dotazione. (Non inclusa in alcuni modelli.)

L'unità di espansione Adobe® PostScript® 3™ consente di eseguire la stampa senza sostituire i font, essendo fornita con i font installati in Windows e Mac.

È anche possibile utilizzare la funzione PS Folder per stampare file come PDF ed EPS senza utilizzare altre applicazioni. Utilizzare il driver PS quando si stampa utilizzando l'unità di espansione Adobe® PostScript® 3™.

Per maggiori informazioni sull'utilizzo dell'unità di espansione Adobe® PostScript® 3™, consultare la scheda "Installazione del software" in dotazione. Vedere il CD in dotazione per le istruzioni per l'uso.

La stampa con l'unità di espansione Adobe® PostScript® 3™ ha esito negativo o si interrompe

Non è possibile stampare utilizzando l'unità di espansione Adobe® PostScript® 3™ nei seguenti casi.

■ Se la larghezza di stampa supera la larghezza della stampante.

Modificare i dati di input o le impostazioni di stampa in modo che la larghezza di stampa corrisponda alla larghezza della stampante.

È possibile risolvere il problema anche abilitando Autorotazione.

■ Se viene selezionato un tipo di carta non supportato.

Verificare il tipo di carta, quindi provare nuovamente a stampare.

■ Se i dati di stampa sono stati danneggiati.

In tal caso, verificare i dati di stampa. Se necessario, correggere i dati.

■ Se i dati di stampa sono troppo complessi da elaborare.

In tal caso, provare ad abbassare il livello di rendering PDF in **Impostazioni stampante — Impostazioni PS** (solo quando si stampano file PDF).

■ La dimensione del file dei dati di stampa supera il limite massimo.

Assicurarsi che la dimensione del file sia di 2 GB o inferiore.

Nota:

Se si verifica un problema, abilitare la stampa Foglio errore PS da **Impostazioni stampante — Impostazioni PS** per stampare i dettagli dell'errore.

Utilizzo dell'SSD Unit (Unità SSD) (opzionale)

Utilizzo dell'SSD Unit (Unità SSD) (opzionale)

Collegando l'SSD Unit (Unità SSD), è possibile archiviare documenti sull'SSD e visualizzarli, stamparli o esportarli in un file quando necessario.

Installata come standard sulle serie SC-P8500DM/SC-T7700DM/SC-T5700DM. È inoltre possibile salvare i dati scansionati.

 [“Scansione \(solo serie SC-P8500DM/SC-T7700DM/SC-T5700DM\)”](#) a pagina 146

Lo spazio per l'archiviazione di dati è chiamato “Archiviazione”. La memorizzazione in Archiviazione di file utilizzati di frequente consente di stampare rapidamente e con semplicità senza utilizzare un computer.

Importante:

I dati in Archiviazione potrebbero andare persi o danneggiarsi nelle seguenti situazioni:

- Quando il disco viene interessato da elettricità statica o disturbo elettrico
- Se il disco viene utilizzato in modo errato
- Dopo un malfunzionamento o riparazione
- Se il disco viene danneggiato da disastro naturale

Non ci assumiamo alcuna responsabilità per qualsivoglia perdita o danneggiamento di dati o per altri problemi dovuti a qualsiasi causa, inclusi anche i problemi summenzionati ed entro il periodo di garanzia. Si prega di tenere presente che non saremo neppure responsabili del recupero di dati persi o danneggiati.

Nota:

*Quando si rimuove l'SSD Unit (Unità SSD), selezionare **Impostazioni generali — Amministrazione sistema — Disabilitazione dell'unità di archiviazione opzionale**.*

Tipo		Spiegazione
Archiviazione condivisa	Archiviazione condivisa (fissa)	Chiunque può archiviare e utilizzare documenti. Non è possibile modificare il nome della cartella o impostare una password. Inoltre, non è possibile eliminare lo spazio di archiviazione.
	Archiviazione condivisa	È possibile creare diversi spazi di archiviazione per organizzare i documenti. È possibile impostare una password per l'archiviazione per limitare lo spazio e l'utilizzo di documenti a un numero ristretto di utenti. È anche possibile impostare una password per ciascun documento per limitarne l'accesso.
Cartella personale		Se è stata abilitata un'autenticazione utente, solo gli utenti che hanno effettuato l'accesso potranno salvare e utilizzare i documenti. L'accesso da parte di altri utenti non viene visualizzato. Gli utenti possono avere solo una cartella personale.

Utilizzo dell'SSD Unit (Unità SSD) dal driver della stampante

Per utilizzare l'SSD Unit (Unità SSD) dal driver della stampante, è necessario configurare le impostazioni nella schermata del driver della stampante.

Windows

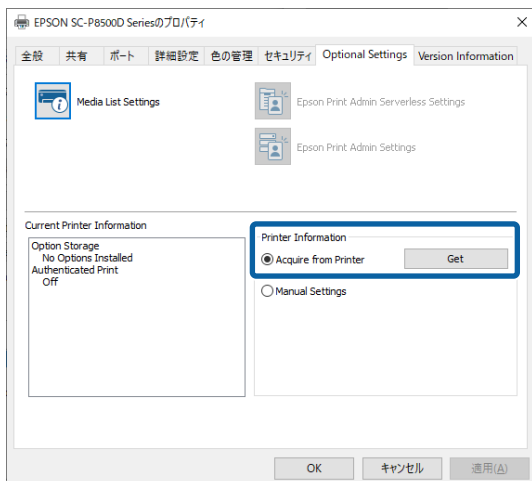
1

Selezione di preferenze nella schermata Proprietà stampante

Utilizzo dell'SSD Unit (Unità SSD) (opzionale)

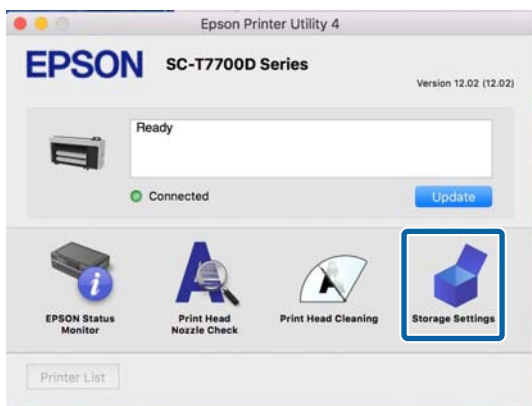
- 2** Selezionare **Acquisisci da stampante**, quindi premere **Ottieni**.

Se **Opzione archiviazione: Disponibile** viene visualizzato nella sezione **Informazioni stampante corrente**, è possibile utilizzare l'SSD Unit (Unità SSD).



Mac

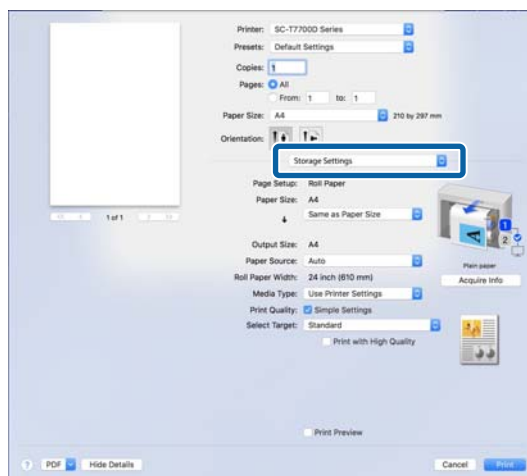
- 1** Selezionare **Impostazioni di archiviazione** nella schermata Proprietà stampante.



- 2** Configurare le impostazioni nella schermata **Impostazioni di archiviazione**.




A questo punto è possibile utilizzare l'SSD Unit (Unità SSD).



Creazione di uno spazio di archiviazione

Un amministratore oppure un utente può creare uno spazio di archiviazione condivisa. Tuttavia, gli utenti possono creare spazi di archiviazione solo quando **Menu — Impostazioni generali — Impostazioni di archiviazione — Controllo accesso cartella condivisa — accesso** è impostato su **Consentito** e **Autorità operativa** è impostato su **utente**.

Non è possibile creare una **Cartella personale**.

- 1** Selezionare  sul pannello di controllo della stampante.

Utilizzo dell'SSD Unit (Unità SSD) (opzionale)

- 2 Inserire un valore per ciascuna voce nella schermata Impostazioni di archiviazione.
 - Numero archiviazione:
se non viene inserito alcun numero, questo sarà assegnato automaticamente.
 - Nome cartella (voce obbligatoria):
immettere un nome utilizzando un massimo di 30 caratteri.
 - Password archiviazione:
impostare questa voce per limitare l'utilizzo dello spazio di archiviazione con una password. Una volta impostata questa voce, sarà necessario inserire una password per salvare e visualizzare i documenti in Archiviazione ed eseguire operazioni su Archiviazione.
 - Impostazioni eliminazione automatica file:
impostare se eliminare o meno automaticamente i documenti salvati.

Salvataggio di dati in Archiviazione

Salvataggio di un documento dal computer su Archiviazione (Windows)

Quando si stampa un documento dal driver della stampante, è possibile selezionare l'Archiviazione dove si desidera salvarlo. È inoltre possibile salvare i dati di stampa in Archiviazione senza stampare il documento.

- 1 Nel driver della stampante, aprire la scheda **Avanzate**.
- 2 Selezionare **Salva su supporto di archiviazione e stampa** da **Tipo di lavoro**.

Nota:
Selezionare **Salva su archiviazione da Tipo di lavoro** se si desidera salvare i dati di stampa in Archiviazione senza stampare il documento.

- 3 Fare clic su **Impostazioni**.

- 4 Se il nome della cartella in cui si desidera salvare i dati non viene visualizzato in **Nome cartella** nella schermata Impostazioni di archiviazione, fare clic su **Impostazioni di archiviazione**, aggiungere il nome cartella in **Elenco cartelle (stampante)**, quindi fare clic su **OK**.

Nota:
Se il nome della cartella in cui si desidera salvare i dati non viene visualizzato in **Elenco cartelle (stampante)**, fare clic su **Aggiorna elenco cartelle** e attendere il completamento dell'aggiornamento.

- 5 Selezionare il nome della cartella in cui si desidera salvare i dati da **Nome cartella** nella schermata Impostazioni di archiviazione.

Nota:
Se non si conosce la **Password**, contattare l'amministratore.

- 6 Impostare le altre voci secondo necessità, quindi fare clic su **OK**.

- 7 Se si desidera modificare la risoluzione dei dati di stampa quando si esegue il salvataggio in Archiviazione, fare clic sulla scheda **Impostazioni stampante** — **Qualità carta** — **Impostazioni avanzate**, impostare la qualità di stampa nella schermata Quality Options (Opzioni qualità), quindi fare clic su **OK**.

- 8 Impostare ciascuna voce nella scheda **Impostazioni stampante** e nella scheda **Avanzate**, quindi fare clic su **OK**.

- 9 Fare clic su **Stampa**.

Salvataggio di un documento dal computer ad Archiviazione (Mac)

Quando si stampa un documento dal driver della stampante, è possibile selezionare l'Archiviazione dove si desidera salvarlo. È inoltre possibile salvare i dati di stampa in Archiviazione senza stampare il documento.

Utilizzo dell'SSD Unit (Unità SSD) (opzionale)

- 1 Fare clic su **Impostazioni di archiviazione** nella schermata Epson Printer Utility del driver della stampante.
- 2 Impostare la posizione di salvataggio, quindi fare clic su **OK**.
- 3 Selezionare Print Settings (Impostazioni di stampa) dal menu a comparsa nella schermata del driver della stampante.
- 4 Selezionare **Salva su supporto di archiviazione e stampa** come metodo di stampa.

Nota:

Selezionare **Archiviazione file** come metodo di stampa se si desidera salvare i dati di stampa in Archiviazione senza stampare il documento.

- 5 Impostare le altre voci secondo necessità.
- 6 Fare clic su Print (Stampa).

Salvataggio dei dati da un dispositivo di memoria su Archiviazione

È possibile salvare i dati durante la stampa. È inoltre possibile salvare semplicemente i dati.

- 1 Collegare il dispositivo di memoria alla Porta di memoria USB della stampante.
- 2 Selezionare **dispositivo di memoria** nella schermata iniziale.
- 3 Selezionare il tipo di dati da salvare, quindi selezionare un file.
- 4 Selezionare la scheda **Avanzate**, quindi selezionare **Archiviazione file**.
- 5 Impostare **Archiviazione file** su **Attiva**.

- 6 Specificare l'Archiviazione, quindi modificare le altre impostazioni secondo necessità.

Nota:

In **Impostazione**, selezionare se stampare o meno il file durante il salvataggio in Archiviazione.

- 7 Toccare \diamond .

Utilizzo dei dati salvati in Archiviazione

Stampa dei dati in Archiviazione

- 1 Selezionare **archiviazione** sul pannello di controllo della stampante.
- 2 Selezionare lo spazio di archiviazione in cui è archiviato il documento da stampare, quindi selezionare **Apri**.
- 3 Selezionare il file.
- 4 Impostare il numero di copie da stampare.
- 5 Configurare le impostazioni di stampa secondo necessità.
- 6 Toccare \diamond .

Gestione degli spazi di archiviazione e dei documenti

Ricerca degli spazi di archiviazione e dei documenti

È possibile utilizzare le seguenti parole chiave per cercare gli spazi di archiviazione e i documenti.

Utilizzo dell'SSD Unit (Unità SSD) (opzionale)

Ricerca di uno spazio di archiviazione: numero archiviazione o nome cartella

Ricerca di un documento: nome documento o nome utente

1 Selezionare **archiviazione** sul pannello di controllo della stampante.

2 Inserire una parola chiave nella casella di ricerca nella schermata dell'elenco Archiviazione.

Per cercare un documento, effettuare la ricerca nello stesso modo nella schermata dell'elenco Documenti.

Eliminazione di un documento da Archiviazione

1 Selezionare **archiviazione** sul pannello di controllo della stampante.

2 Selezionare lo spazio di archiviazione contenente il documento da eliminare, quindi selezionare **Apri**.

3 Selezionare il Documento, quindi selezionare **Elimina**.

È anche possibile selezionare più documenti ed eliminarli tutti contemporaneamente.

Modificare il periodo di archiviazione o impostarlo su indefinito

Per impostazione predefinita, i documenti in Archiviazione non vengono eliminati automaticamente.

Gli amministratori e gli utenti possono modificare il periodo di archiviazione o impostarlo su indefinito. Tuttavia, gli utenti possono modificare questa impostazione solo quando **Menu — Impostazioni generali — Impostazioni di archiviazione — Controllo accesso cartella condivisa — accesso** è impostato su **Consentito** e **Autorità di impostazione eliminazione automatica** è impostato su **utente**.

1 Selezionare **Menu** sul pannello di controllo della stampante.

2 Selezionare **Impostazioni generali — Impostazioni di archiviazione — Gestione file cartella condivisa**.

3 Modificare il periodo di archiviazione.

Eliminazione di uno spazio di archiviazione

Un amministratore oppure un utente può eliminare uno spazio di archiviazione condivisa. Tuttavia, gli utenti possono eliminare spazi di archiviazione solo quando **Menu — Impostazioni generali — Impostazioni di archiviazione — Controllo accesso cartella condivisa — accesso** è impostato su **Consentito** e **Autorità operativa** è impostato su **utente**.

1 Selezionare **archiviazione** sul pannello di controllo della stampante.

2 Selezionare lo spazio di archiviazione che si desidera eliminare, quindi fare clic su **Elimina**.

Se è stata impostata una password per lo spazio di archiviazione, sarà necessario immettere la password. Gli amministratori, invece, possono eliminare senza immettere la password.

Non è possibile eliminare uno spazio di archiviazione contenente un documento con una password. Gli amministratori, invece, possono eliminare ugualmente uno spazio di archiviazione.

Quando si elimina uno spazio di archiviazione, anche tutti i documenti in tale Archiviazione vengono eliminati.

Limitazione delle operazioni sugli spazi di archiviazione condivisi

Impostare se consentire solo agli amministratori o anche ad altri utenti di effettuare operazioni sugli spazi di archiviazione condivisi.

Utilizzo dell'SSD Unit (Unità SSD) (opzionale)

- 1 Selezionare **Menu** sul pannello di controllo della stampante.
- 2 Selezionare **Impostazioni generali** — **Impostazioni di archiviazione** — **Controllo accesso cartella condivisa** — **Autorità operativa**.
- 3 Selezionare **utente** o **Solo amministratore**.

Diversi metodi di stampa

Diversi metodi di stampa

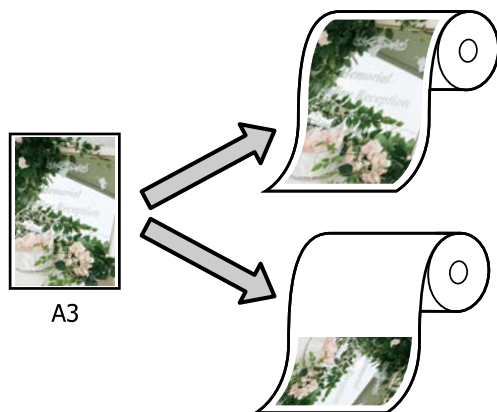
Ingrandimenti e striscioni orizzontali e verticali

Il driver della stampante è in grado di ingrandire o ridurre i documenti per diversi formati carta. Esistono tre metodi di impostazione.

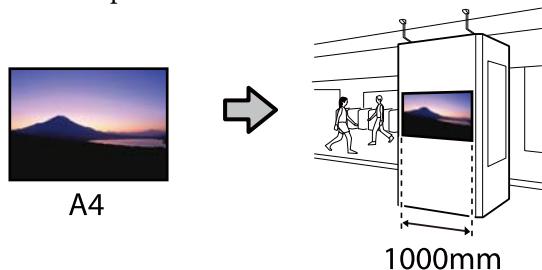
Prima di stampare con formati non standard, fra cui striscioni verticali oppure orizzontali e documenti con lati uguali, inserire il formato carta desiderato nel driver della stampante.

 [“Stampa con formati non standard” a pagina 95](#)

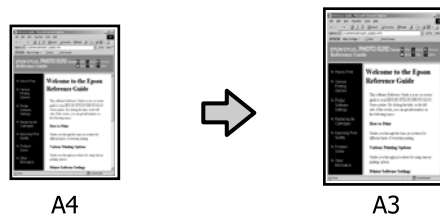
- ❑ **Adatta a larghezza rotolo**
Consente di ingrandire o ridurre le dimensioni dell'immagine adattandole automaticamente alla larghezza della carta in rotolo.



- ❑ **Specifica formato**
È possibile specificare la percentuale di ingrandimento o di riduzione. Utilizzare questo metodo per un formato carta non standardizzato.



- ❑ **Adatta a formato output**
Consente di ingrandire o ridurre le dimensioni dell'immagine adattandole automaticamente al formato della carta.

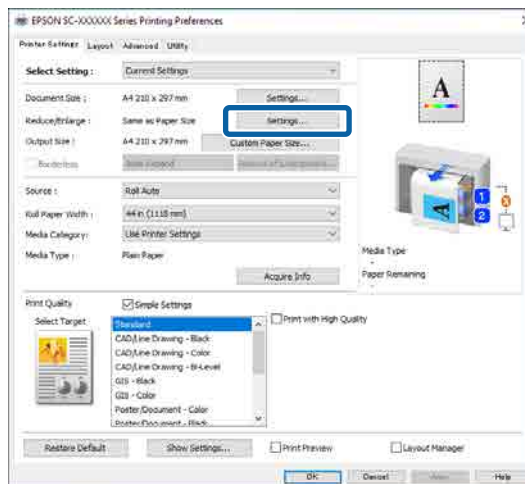


Adattamento dei documenti alla larghezza della carta in rotolo

Impostazioni in Windows

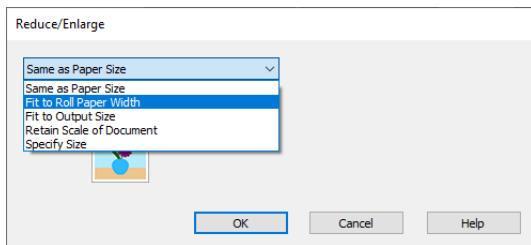
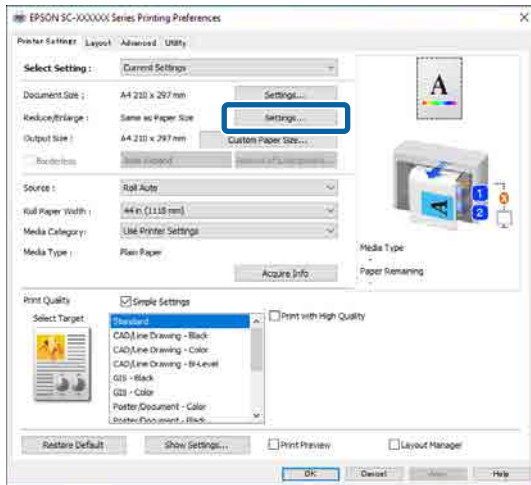
- 1 Visualizzare la schermata Impostazioni stampante del driver della stampante, quindi impostare lo stesso formato carta del formato carta dei dati in **Formato pagina**.

 [“Metodi per la stampa di base\(Windows\)” a pagina 74](#)

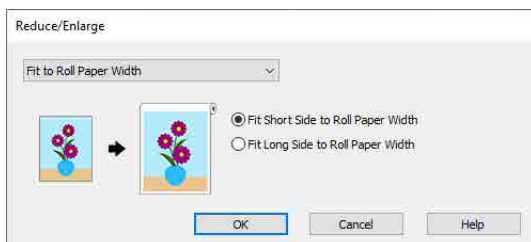


Diversi metodi di stampa

2 Selezionare **Impostazioni** — **Adatta a larghezza rotolo.**



3 Selezionare **Adatta lato corto a larg. rot. o Adatta lato lungo a larg. rot.**



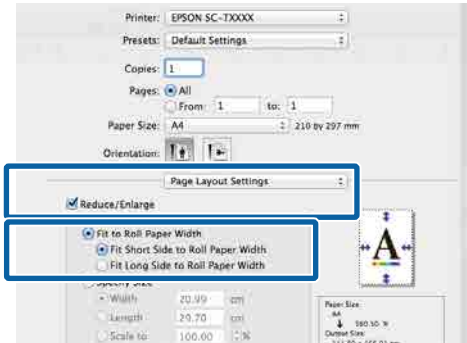
4 Controllare le altre impostazioni, quindi iniziare a stampare.

Impostazioni in Mac

1 Visualizzare la schermata di stampa, selezionare **Impostazioni layout** dall'elenco, quindi selezionare **Riduci/Ingrand.**

📖 “Metodi per la stampa di base(Mac)” a pagina 78

2 Selezionare **Adatta a larghezza rotolo**, quindi selezionare se adattare il lato corto o il lato lungo del documento alla larghezza della carta in rotolo.



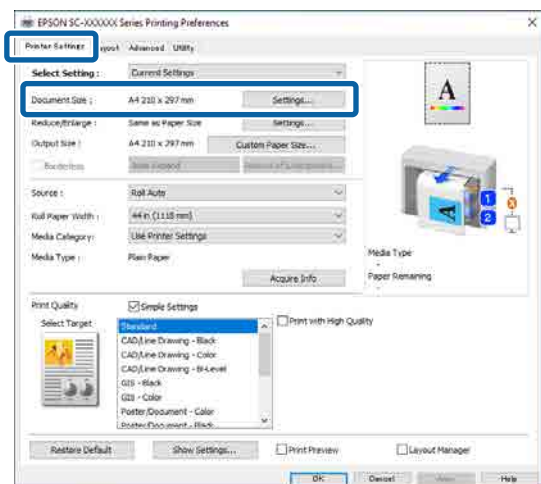
3 Controllare le altre impostazioni, quindi iniziare a stampare.

Selezione di un formato di stampa

Impostazioni in Windows

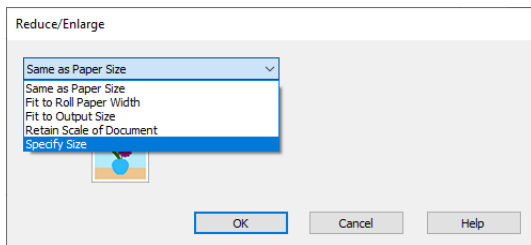
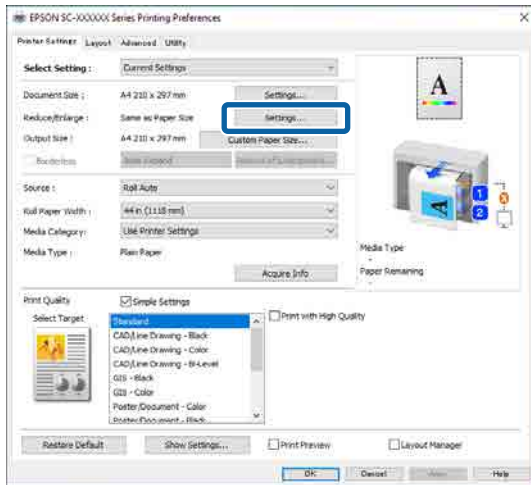
1 Visualizzare la schermata Impostazioni stampante del driver della stampante, quindi impostare lo stesso formato carta del formato carta dei dati in **Formato pagina**.

📖 “Metodi per la stampa di base(Windows)” a pagina 74

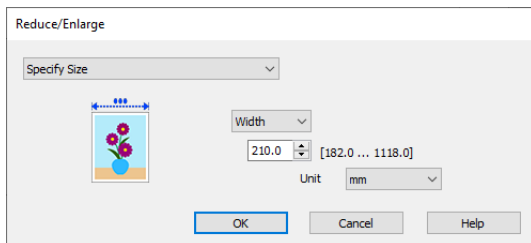


Diversi metodi di stampa

2 Selezionare **Impostazioni — Specifica formato**.



3 Impostare il formato.



4 Controllare le altre impostazioni, quindi iniziare a stampare.

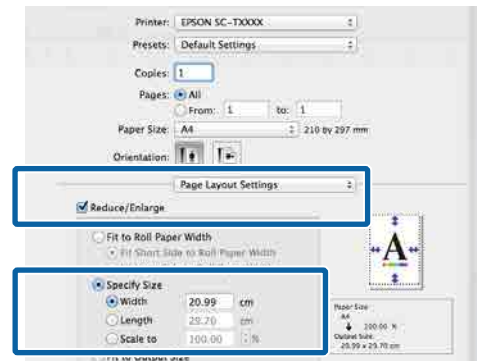
Impostazioni in Mac

1 Visualizzare la schermata di stampa, selezionare **Impostazioni layout** dall'elenco, quindi selezionare **Riduci/Ingrandi**.

📖 “Metodi per la stampa di base(Mac)” a pagina 78

2 Selezionare **Specifica formato**, quindi selezionare un metodo di specificazione formato per impostare il formato.

Immettere un valore direttamente o fare clic sulle frecce a destra della casella per impostare il valore.



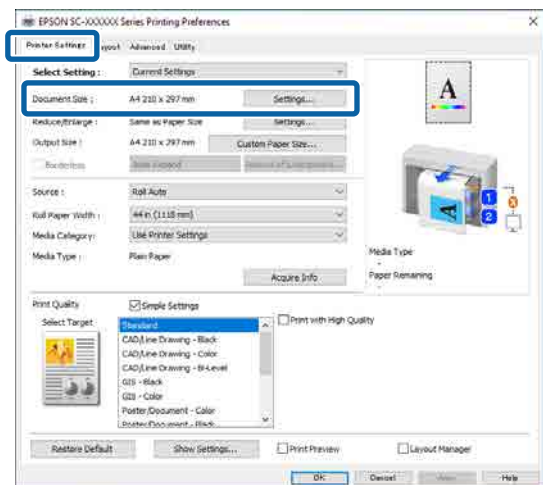
3 Controllare le altre impostazioni, quindi iniziare a stampare.

Adattamento dei documenti al formato di stampa

Impostazioni in Windows

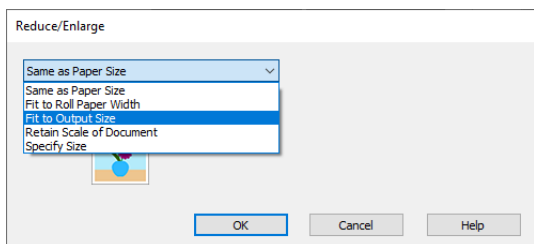
1 Visualizzare la schermata Impostazioni stampante del driver della stampante, quindi impostare lo stesso formato carta del formato carta dei dati in **Formato pagina**.

📖 “Visualizzazione della schermata delle impostazioni” a pagina 134



Diversi metodi di stampa

- 2** Selezionare **Impostazioni** — **Adatta a formato output**.

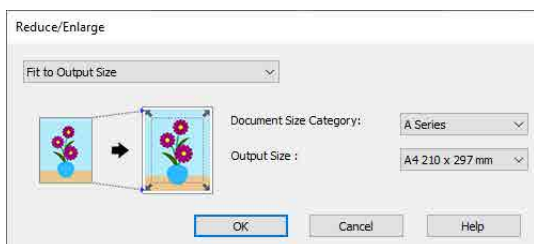


- 3** Controllare le altre impostazioni, quindi iniziare a stampare.

Nota:

È anche possibile stampare in base al formato output selezionando **Scale to fit paper size (Adatta al formato carta)** nella sezione **Paper Handling (Gestione carta)** nella schermata di stampa.

- 3** Selezionare il formato carta per la stampa.



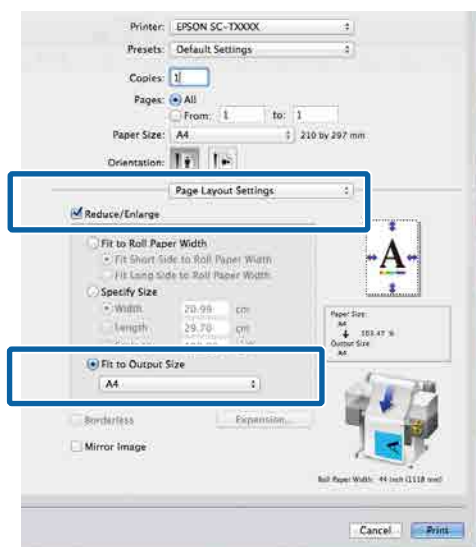
- 4** Controllare le altre impostazioni, quindi iniziare a stampare.

Impostazioni in Mac

- 1** Visualizzare la schermata di stampa, selezionare **Impostazioni layout** dall'elenco, quindi selezionare **Riduci/Ingrandi**.

📖 “Metodi per la stampa di base(Mac)” a pagina 78

- 2** Selezionare **Adatta a formato output**, quindi selezionare il formato della carta caricata nella stampante.



Diversi metodi di stampa

Stampa con formati non standard

Prima di stampare con formati non standard, fra cui striscioni verticali oppure orizzontali e documenti con lati uguali, salvare il formato carta desiderato nel driver della stampante. Una volta salvati nel driver della stampante, è possibile selezionare i formati personalizzati nell'applicazione Page Setup (Formato di stampa) e in altre finestre di dialogo di stampa.



È possibile utilizzare i seguenti formati.

Larghezza carta	Da 182 a 1118 mm
Altezza carta	Windows: da 205 a 91000 mm Mac OS X: da 127 a 15240 mm

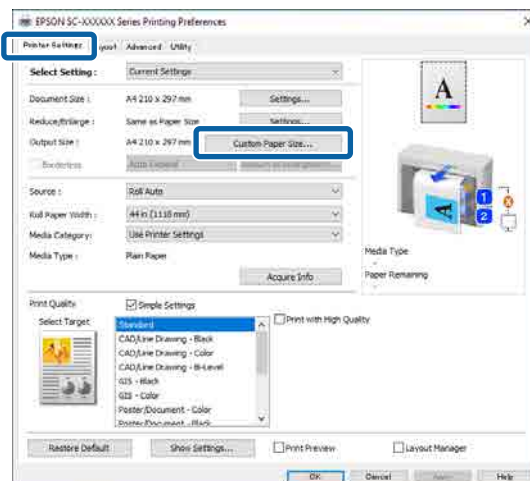
Importante:

- Il formato minimo supportato dalla stampante è 254 mm di larghezza × 127 mm di lunghezza. Se si inserisce un formato più piccolo nel driver della stampante come **Formato carta personalizzato...**, il documento sarà stampato con i margini più larghi del previsto, che è necessario rifinire.
- In Mac OS X, i Custom Paper Sizes (Formati carta personalizzati), sebbene sia possibile specificare un formato carta superiore ai formati caricabili nella stampante, non verranno stampati in modo appropriato.
- Il formato disponibile potrebbe essere limitato a seconda dell'applicazione.

Impostazioni in Windows

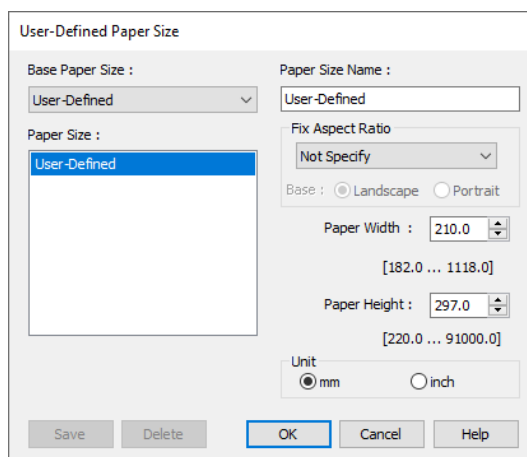
- 1** Visualizzare la schermata Impostazioni stampante del driver e fare clic su **Formato carta personalizzato...**

 [“Metodi per la stampa di base\(Windows\)” a pagina 74](#)



- 2** Nella schermata Formato carta personalizzato..., impostare il formato carta da utilizzare e fare clic su **salva**.

- Immettere il nome carta nel campo **Nome formato carta**.
- Selezionare un formato standard simile al formato della carta da utilizzare in **Formato carta base** per visualizzarne i valori di **Larghezza carta** e **Altezza carta**.
- Se si selezionano delle proporzioni in **Correggi rapporto larghezza/altezza** e si seleziona **Orizzontale** o **Verticale** per **Base**, è possibile impostare il formato semplicemente immettendo un valore di **Larghezza carta** o **Altezza carta**.



Diversi metodi di stampa

Nota:

- Per modificare il formato carta salvato, selezionare il nome del formato carta dall'elenco a sinistra.
- Per eliminare un formato carta salvato, selezionare dall'elenco a sinistra il nome del formato e fare clic su **Elimina**.
- È possibile salvare fino a 100 formati carta.

3

Fare clic su **OK**.

A questo punto è possibile selezionare il nuovo formato carta dal **Dimensioni foglio** nella schermata Impostazioni stampante.

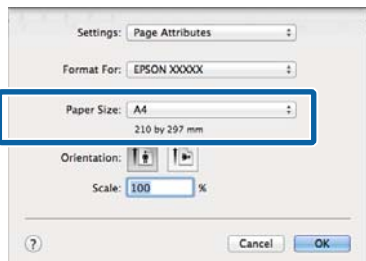
È ora possibile stampare normalmente.

Impostazioni in Mac

1

Visualizzare la schermata di stampa e selezionare **Manage Custom Sizes (Gestisci dimensioni ad hoc)** dall'elenco **Paper Size (Formato carta)**.

[“Metodi per la stampa di base\(Mac\)” a pagina 78](#)

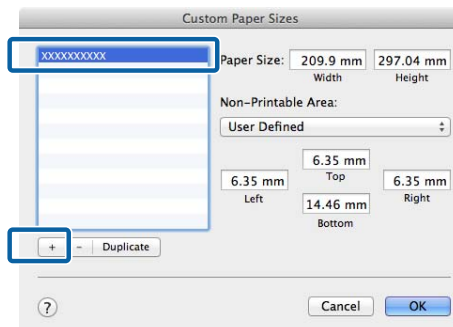


Nota:

Se le opzioni di impostazione pagina non sono disponibili nella finestra di dialogo dell'applicazione, visualizzare la finestra di dialogo delle impostazioni pagina.

2

Fare clic su **+** e inserire il nome del formato carta.

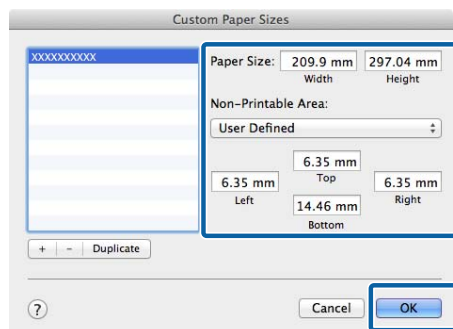


3

Inserire i valori in **Width (Larghezza)** e **Height (Altezza)** di **Paper Size (Formato carta)**, inserire i margini e fare clic su **OK**.

Gli intervalli per i formati pagina e i margini che si possono specificare differiscono in base al modello di stampante e alle impostazioni della stampante.

[“Area di stampa” a pagina 80](#)



Nota:

- Per modificare un formato personalizzato salvato, sceglierne il nome dall'elenco a sinistra.
- Per duplicare un formato carta salvato, selezionarne il nome dall'elenco a sinistra e fare clic su **Duplicate (Duplica)**.
- Per eliminare un formato personalizzato salvato, selezionarlo nell'elenco a sinistra e fare clic su **-**.
- L'impostazione per il formato di carta personalizzato è diversa a seconda della versione del sistema operativo. Per dettagli, vedere la documentazione del sistema operativo.

Diversi metodi di stampa

4

Fare clic su **OK**.

È possibile selezionare il formato carta salvato dal menu a comparsa Paper Size (Formato carta).

È ora possibile stampare normalmente.

Stampa di disegni CAD

Questa stampante supporta HP-GL/2 e HP RTL utilizzati per la stampa su plotter. È possibile utilizzare uno dei metodi seguenti per stampare disegni CAD con la presente stampante.

- Stampare utilizzando la modalità CAD/Linea tratteggio nel driver della stampante incluso.
- Stampare utilizzando l'emulazione HP-GL/2 e HP RTL utilizzata per la stampa su plotter.

La stampa passa automaticamente dalla stampa normale alla stampa con emulazione HP-GL/2 o HP RTL e viceversa in base ai dati di stampa che riceve. Tuttavia, se la commutazione di modalità non viene eseguita correttamente e la stampa non viene effettuata in modo adeguato, impostare **Impostazioni generali — Impostazioni stampante — Lingua/ Language — Rete** su HP-GL/2.

Stampa utilizzando la modalità CAD/Linea tratteggio nel driver della stampante

Quando si stampano disegni CAD da un'applicazione Windows, si consiglia di stampare utilizzando la modalità CAD/Linea tratteggio nel driver della stampante.

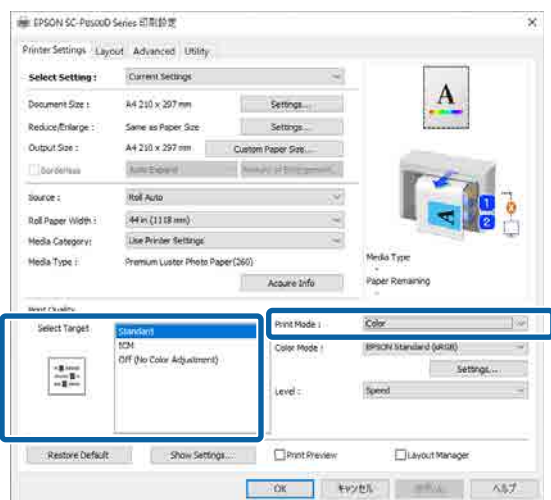
Diversi metodi di stampa

Windows

- 1 Visualizzare la schermata Impostazioni stampante e configurare le seguenti impostazioni.

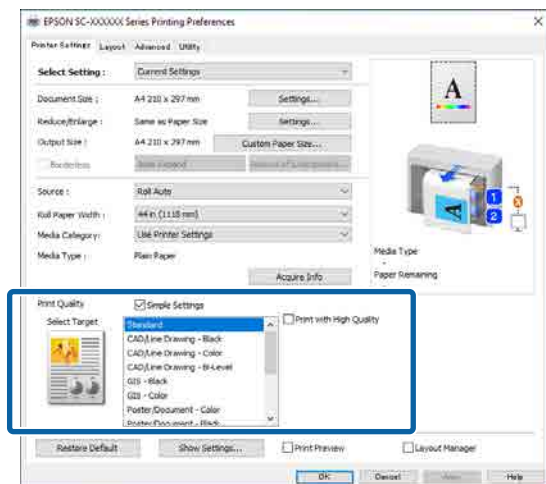
Serie SC-P

Selezionare **Seleziona destinazione** in **Qualità carta**, quindi selezionare **Standard**. In **Modalità Stampa** selezionare **Colore, Nero o Nero (Bi-Level)**.



Serie SC-T

Selezionare **Seleziona destinazione** in **Qualità carta**, quindi selezionare **CAD/Linea tratteggio - Nero, CAD/Linea tratteggio - Colore o CAD/Linea tratteggio - Bi-Level**.



Nota:

Le opzioni **CAD/Linea tratteggio - Nero, CAD/Linea tratteggio - Colore, CAD/Linea tratteggio - Bi-Level** vengono visualizzate come selezioni in **Seleziona destinazione** quando si seleziona un tipo di carta adatto alla stampa di disegni CAD.

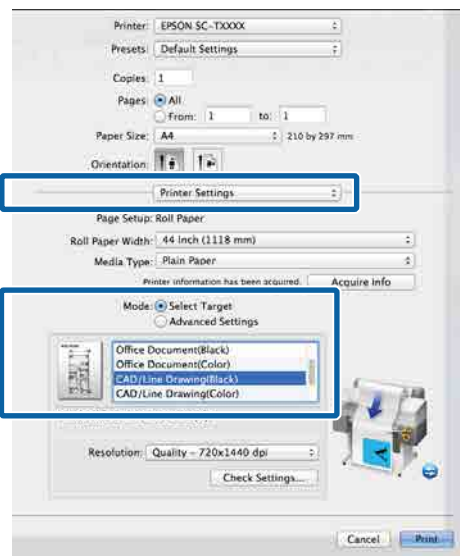
- 2 Controllare le altre impostazioni, quindi iniziare a stampare.

Mac

- 1 Visualizzare la schermata di stampa e selezionare **Impostazioni stampante** dall'elenco.

➔ “Metodi per la stampa di base(Mac)” a pagina 78

- 2 Selezionare **Disegno linee in Qualità carta**.



- 3 Controllare le altre impostazioni, quindi iniziare a stampare.

Stampa utilizzando l'emulazione HP-GL/2 o HP RTL

La stampante è in grado di emulare* HP-GL/2 (compatibile con HP Designjet 750C) e HP RTL.

Se si desidera stampare utilizzando la stampa HP-GL/2 o HP RTL dal software, configurare il dispositivo di stampa come segue conformemente al proprio modello.

Diversi metodi di stampa

HP Designjet 750C C3196A

- * Non tutte le funzioni sono supportate. Se si utilizza un'applicazione non testata, testare previamente la stampa.

Per un elenco di applicazioni testate, visitare il sito web di Epson all'indirizzo <https://www.epson.com>.



Importante:

La stampante potrebbe non comportarsi come previsto se la quantità di dati da stampare è estremamente grande.

Osservare i seguenti punti durante la stampa con emulazione HP-GL/2 o HP RTL.

- Impostazioni HP-GL/2
Quando si stampa con emulazione HP-GL/2 o HP RTL, utilizzare **Impostazioni stampante** — **Impostazioni esclusive HP-GL/2** da **Impostazioni generali** della stampante.

Commutazione automatica carta in rotolo per la stampa (Ad eccezione delle serie SC-P6500E/SC-T3700E)

È possibile passare automaticamente alla carta in rotolo adeguata per un lavoro di stampa. Di seguito sono illustrate le condizioni e le priorità per il cambio della carta in rotolo.

Priorità	Opzione	Contenuti
1	Tipo di carta	Passare a carta in rotolo con lo stesso tipo di carta del lavoro di stampa.
2	Larghezza carta	Passare a carta in rotolo con larghezza carta uguale o simile al lavoro di stampa.
3	Lunghezza carta	Passare a carta in rotolo con meno carta rimanente.

Passaggio da rotolo 1 a rotolo 2 in base al tipo di carta

Se la stampante viene utilizzata di frequente come descritto nell'esempio seguente, è possibile configurare le seguenti impostazioni per passare automaticamente da rotolo 1 a rotolo 2 e viceversa per stampare in base al tipo di carta.

Esempio di utilizzo

Quando si utilizzano diversi tipi di carta per scopi diversi, come la stampa di disegni per la verifica interna su carta comune e la stampa di disegni per presentazioni o la consegna ai clienti su carta da stampa a colori.

La seguente spiegazione presuppone che la carta sia caricata come segue. La larghezza di ciascuna carta dovrebbe essere la stessa.

Rotolo 1: Carte comuni

Rotolo 2: Singleweight Matte Paper

Impostazioni su Windows

1

Selezionare **Menu** — **Impostazioni generali** — **Impostazioni stampante** — **Impostaz. di alimentazione** — **Cambio rotolo** — **Automatico** — **Tipo di carta** dal pannello di controllo della stampante.

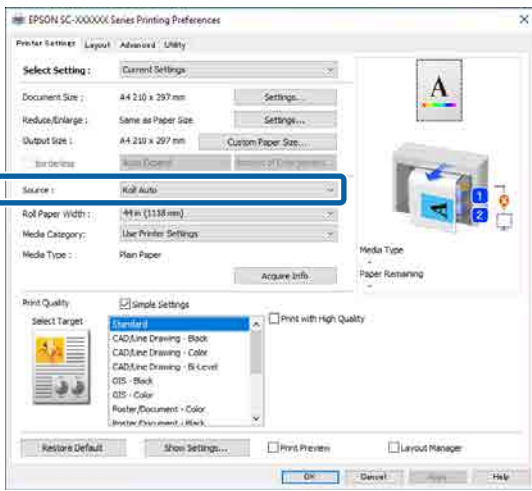
Diversi metodi di stampa

2 Selezionare **Corrispondenza tipo**.

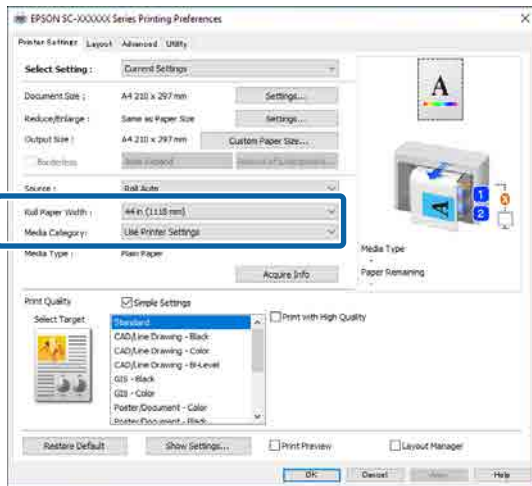
Nota:

Quando si seleziona **Disabilita**, la stampa viene eseguita anche se la stampa caricata nella stampante e il tipo di carta selezionato nel driver sono diversi.

3 Visualizzare la schermata Impostazioni stampante del driver della stampante e selezionare **Roll Auto** come **Origine**.



4 Selezionare il tipo di carta su cui stampare in **Categoria supporto** — **Tipo di carta**.



5 Configurare eventuali altre impostazioni necessarie, come Page Size (Formato pagina) e **Qualità carta**, quindi stampare.

Impostazioni in Mac

1 Selezionare **Menu** — **Impostazioni generali** — **Impostazioni stampante** — **Impostaz. di alimentazione** — **Cambio rotolo** — **Automatico** — **Tipo di carta** dal pannello di controllo della stampante.

2 Selezionare **Corrispondenza tipo**.

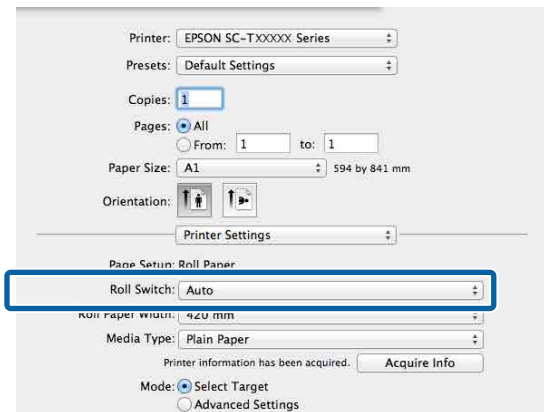
Nota:

Quando si seleziona **Disabilita**, la stampa viene eseguita anche se la stampa caricata nella stampante e il tipo di carta selezionato nel driver sono diversi.

3 Visualizzare la schermata di stampa sul computer, assicurarsi che la carta in rotolo sia selezionata come **Dimensioni foglio**, quindi selezionare **Impostazioni stampante** dall'elenco.

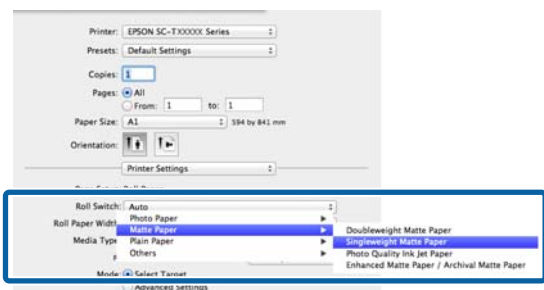
4 Assicurarsi che venga visualizzato **Automatico** per Cambio rotolo.

Se non viene visualizzato **Automatico**, fare clic e selezionare **Automatico**.



5 Selezionare il tipo di carta su cui stampare in **Supporto**.

In questo esempio selezioneremo **Carte comuni** o **Singleweight Matte Paper** in base all'uso previsto.



Diversi metodi di stampa

- 6** Configurare eventuali altre impostazioni necessarie, come **Qualità carta**, quindi stampare.

Il **Supporto varia a seconda dell'impostazione nella stampante.**, fare clic su **Ignora**.

Passaggio da rotolo 1 a rotolo 2 in base al formato pagina

Se la stampante viene utilizzata di frequente come descritto nell'esempio seguente, è possibile configurare le seguenti impostazioni per passare automaticamente da rotolo 1 a rotolo 2 e viceversa per stampare in base al formato pagina del lavoro di stampa.

Esempio di utilizzo

Quando si stampano disegni in vari formati, come A0, A1, A2 e A3, passando automaticamente alla carta in rotolo con i margini più piccoli.

La seguente spiegazione presuppone che la carta sia caricata come segue. Il tipo di carta dovrebbe essere lo stesso.

Rotolo 1: larghezza A2

Rotolo 2: larghezza A0

Impostazioni su Windows

- 1** Selezionare **Impostazioni generali** — **Impostazioni stampante** — **Impostaz. di alimentazione** — **Impostazioni rotolo di carta** — **Cambio rotolo** — **Automatico** — **Larghezza carta** dal pannello di controllo della stampante.

- 2** Selezionare **Ottimizza i margini** o **Corrispondenza larghezza**.

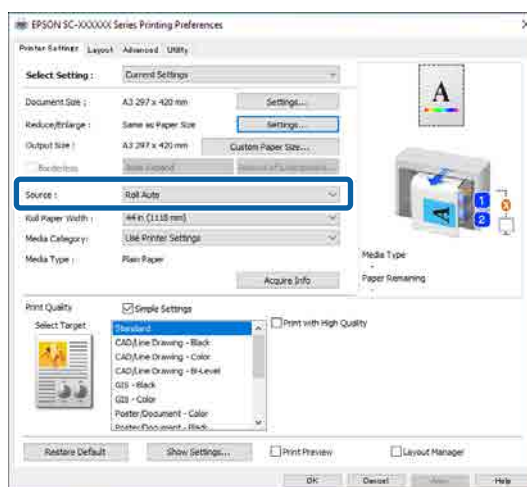
Selezionare **Ottimizza i margini** per stampare sulla carta in rotolo con margini più piccoli.

Selezionare **Corrispondenza larghezza** per stampare sulla carta in rotolo con la stessa larghezza carta del lavoro di stampa.

Nota:

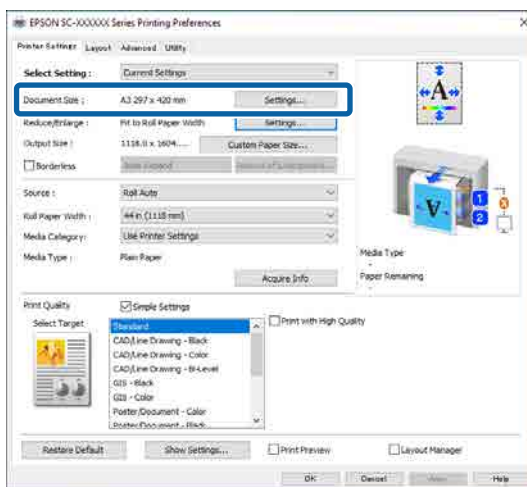
Selezionare **Disabilita per stampare indipendentemente dalla larghezza carta**.

- 3** Visualizzare la schermata **Impostazioni stampante** del driver e fare clic su **Rotolo (automatico)** come **Origine**.



- 4** Per quanto riguarda **Formato pagina**, impostare il formato carta impostato nel software.

In questo esempio selezioneremo **A1 594 × 841 mm**.



- 5** Configurare eventuali altre impostazioni necessarie, come **Qualità carta**, quindi stampare.

La stampa viene eseguita su carta in rotolo (larghezza A0) del rotolo 2.

Se si seleziona **A3** o **A2** nel passaggio 4, la stampa viene eseguita su carta in rotolo (larghezza A2) del rotolo 1.

Diversi metodi di stampa

Impostazioni in Mac

1 Selezionare **Impostazioni generali** — **Impostazioni stampante** — **Impostaz. di alimentazione** — **Impostazioni rotolo di carta** — **Cambio rotolo** — **Automatico** — **Larghezza carta** dal pannello di controllo della stampante.

2 Selezionare **Ottimizza i margini** o **Corrispondenza larghezza**.

Selezionare **Ottimizza i margini** per stampare sulla carta in rotolo con margini più piccoli.

Selezionare **Corrispondenza larghezza** per stampare sulla carta in rotolo con la stessa larghezza carta del lavoro di stampa.

Nota:

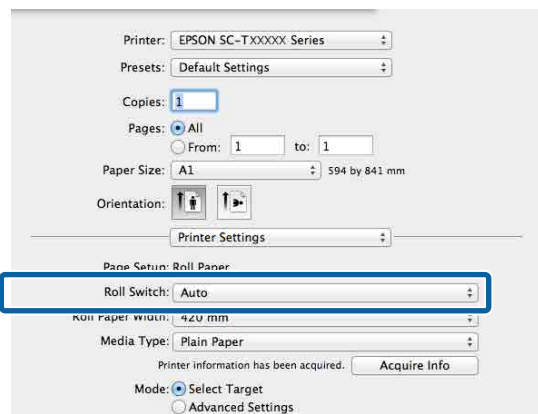
Selezionare **Disabilita per stampare indipendentemente dalla larghezza carta**.

3 Visualizzare la schermata di stampa sul computer e assicurarsi che la carta in rotolo sia selezionata come **Dimensioni foglio**.

In questo esempio selezioneremo **A1**.

4 Assicurarsi che venga visualizzato **Automatico** per Cambio rotolo.

Se non viene visualizzato **Automatico**, fare clic e selezionare **Automatico**.



5 Configurare eventuali altre impostazioni necessarie, come **Qualità carta**, quindi stampare.

La stampa viene eseguita su carta in rotolo (larghezza A0) del rotolo 2.

Se si seleziona **A3** o **A2** nel passaggio 3, la stampa viene eseguita su carta in rotolo (larghezza A2) del rotolo 1.

Avvio della stampa dal rotolo con la minore quantità di carta rimanente e passaggio da rotolo 1 a rotolo 2 quando si esaurisce la carta

Caricare carta dello stesso tipo e della stessa larghezza nel rotolo 1 e nel rotolo 2 e, quando la carta si esaurisce, la stampante cambia automaticamente carta in rotolo per continuare a stampare. La stampa viene avviata dal rotolo con la minore quantità di carta rimanente.

Esempio di utilizzo

- Quando si desidera dare priorità alla carta in rotolo con la minore quantità di carta rimanente per terminare il rotolo.
- Quando si desidera continuare a stampare senza interruzioni cambiando automaticamente la carta in rotolo per stampare grandi quantità di carta in un processo in continuo senza sorveglianza.

Impostazioni su Windows

1 Selezionare **Impostazioni generali** — **Impostazioni stampante** — **Impostaz. di alimentazione** — **Impostazioni rotolo di carta** — **Cambio rotolo** — **Automatico** — **Lunghezza carta** dal pannello di controllo della stampante.

2 Selezionare **Priorità quantità restante**.

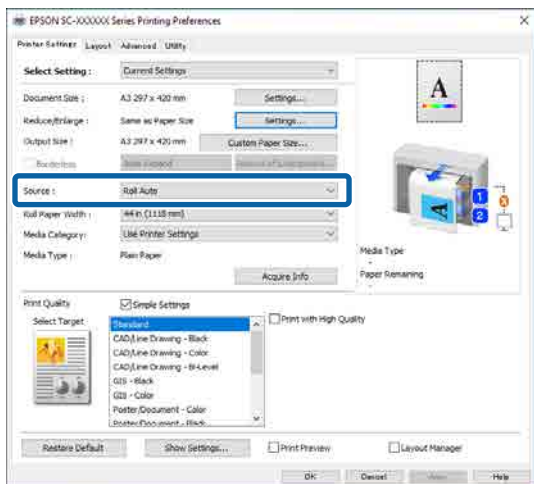
Nota:

- Selezionare **Priorità lunghezza dati** per impedire che la carta in rotolo venga cambiata durante la stampa. Configurare le impostazioni di gestione carta in rotolo rimanenti prima della stampa.
[“ImpCarta” a pagina 150](#)
- Selezionare **Disabilita per stampare indipendentemente dalla quantità di carta rimanente**.

Diversi metodi di stampa

3 Caricare carta dello stesso tipo e della stessa larghezza nel rotolo 1 e nel rotolo 2.

4 Visualizzare la schermata Impostazioni stampante del driver e fare clic su **Rotolo (automatico)** come **Origine**.



5 Configurare eventuali altre impostazioni necessarie, come **Formato pagina** e **Qualità carta**, quindi stampare.

La stampa viene avviata dal rotolo di carta con la minore quantità di carta rimanente. Quando la carta si esaurisce, la stampante cambia automaticamente la carta in rotolo per continuare a stampare.

Impostazioni in Mac

1 Selezionare **Impostazioni generali** — **Impostazioni stampante** — **Impostaz. di alimentazione** — **Impostazioni rotolo di carta** — **Cambio rotolo** — **Automatico** — **Lunghezza carta** dal pannello di controllo della stampante.

2 Selezionare **Priorità quantità restante**.

Nota:

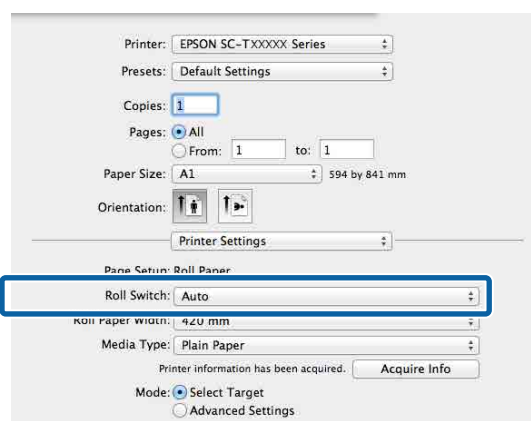
- Selezionare **Priorità lunghezza dati** per impedire che la carta in rotolo venga cambiata durante la stampa. Configurare le impostazioni di gestione carta in rotolo rimanenti prima della stampa.
🔗 [“ImpCarta” a pagina 150](#)
- Selezionare **Disabilita** per stampare indipendentemente dalla quantità di carta rimanente.

3 Caricare carta dello stesso tipo e della stessa larghezza nel rotolo 1 e nel rotolo 2.

4 Visualizzare la schermata di stampa sul computer, assicurarsi che la carta in rotolo sia selezionata come **Dimensioni foglio**, quindi selezionare **Impostazioni stampante** dall'elenco.

5 Assicurarsi che venga visualizzato **Automatico** per Cambio rotolo.

Se non viene visualizzato **Automatico**, fare clic e selezionare **Automatico**.



6 Configurare eventuali altre impostazioni necessarie, come **Qualità carta**, quindi stampare.

La stampa viene avviata dal rotolo di carta con la minore quantità di carta rimanente. Quando la carta si esaurisce, la stampante cambia automaticamente la carta in rotolo per continuare a stampare.

Diversi metodi di stampa

Stampa senza margini

È possibile stampare i dati senza margini sulla carta.

I tipi di stampa senza margini selezionabili variano come mostrato sotto a seconda del tipo di supporto.

Carta in rotolo: nessun margine su tutti i lati, nessun margine per i lati sinistro e destro

Fogli singoli: nessun margine solo per i lati sinistro e destro

(La stampa senza margini non è disponibile per i manifesti.)

Quando si stampa senza margini su tutti i lati, è inoltre possibile configurare le operazioni di taglio.

☞ [“Informazioni sul taglio della carta in rotolo” a pagina 106](#)

Quando si esegue la stampa senza margini sui lati sinistro e destro, appariranno dei margini nella parte superiore e inferiore della carta.

Valori Margine superiore/inferiore

☞ [“Area di stampa” a pagina 80](#)

Nota:

La stampa senza margini potrebbe non essere disponibile a seconda della larghezza della carta utilizzata. Per informazioni sulle larghezze della carta che supportano la stampa senza margini, vedere quanto segue.

☞ [“Larghezze carta supportate” a pagina 251](#)

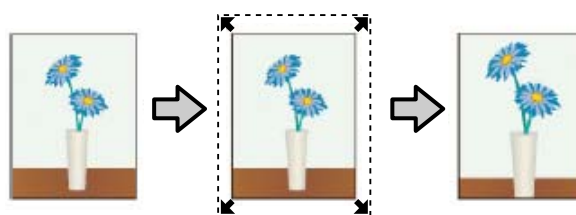
Metodi di stampa senza margini

È possibile eseguire la stampa senza margini tramite i due metodi che seguono.

- ☐ Autoespansione
Il driver della stampante ingrandisce i dati di stampa a dimensioni leggermente superiori rispetto al formato carta e stampa l'immagine ingrandita. Le sezioni che risultano oltre i

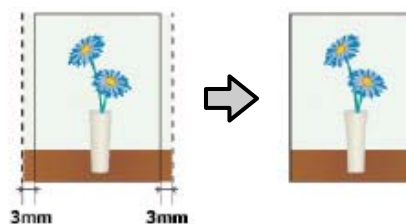
bordi della carta non vengono stampate; di conseguenza, si ottiene la stampa senza margini. Utilizzare impostazioni quali Formato di stampa nelle applicazioni per impostare le dimensioni dei dati di immagine come segue.

- Far corrispondere il formato carta e l'impostazione di pagina per i dati di stampa.
- Se l'applicazione utilizzata presenta impostazioni relative ai margini, impostare i margini su 0 mm.
- Ingrandire i dati dell'immagine alla stessa dimensione della carta.



- ☐ Conserva formato
Creare i dati di stampa più grandi rispetto al formato carta nelle applicazioni in modo da ottenere la stampa senza margini. Il driver della stampante non ingrandisce i dati dell'immagine. Utilizzare impostazioni quali Formato di stampa nelle applicazioni per impostare le dimensioni dei dati di immagine come segue.
- Creare dati di stampa più grandi rispetto alle dimensioni reali di stampa di 3 mm sui lati sinistro e destro (6 mm in totale).
- Se l'applicazione utilizzata presenta impostazioni relative ai margini, impostare i margini su 0 mm.
- Ingrandire i dati dell'immagine alla stessa dimensione della carta.

Selezionare questa impostazione se si desidera evitare l'ingrandimento dell'immagine da parte del driver della stampante.




Diversi metodi di stampa

Carta supportata

A seconda del tipo e del formato carta, la qualità di stampa potrebbe diminuire oppure la stampa senza margini potrebbe non essere disponibile.

 [“Tabella dei supporti speciali Epson” a pagina 241](#)

 [“Carta supportata disponibile in commercio” a pagina 250](#)

Diversi metodi di stampa

Informazioni sul taglio della carta in rotolo

Quando si esegue la stampa senza margini su carta in rotolo, è possibile specificare l'assenza di margine sui soli lati sinistro e destro o su tutti i lati e la modalità di taglio della carta tramite **Avanzate** — **Opzione carta in rotoli** nel driver della stampante. L'operazione di taglio per ciascun valore viene mostrata nella tabella che segue.

Impostazioni del driver della stampante	Senza bordo	Taglio singolo	Taglio doppio
Operazione di taglio			
Spiegazione	<p>L'impostazione predefinita del driver della stampante è Senza bordo.</p>	<ul style="list-style-type: none"> <input type="checkbox"/> L'area superiore potrebbe risultare leggermente sfalsata a seconda dell'immagine, poiché l'operazione di stampa si interrompe durante il taglio del bordo superiore della carta in rotolo. <input type="checkbox"/> Se la posizione di taglio risulta leggermente fuori allineamento, piccole parti di immagine potrebbero apparire nella parte superiore o inferiore delle pagine adiacenti. Se ciò si verifica, eseguire Regola posizione di taglio. <input type="checkbox"/> Quando si stampano più fogli in modo continuo, la stampante taglia 1 mm all'interno del bordo superiore della prima pagina e del bordo inferiore delle pagine successive per evitare che si vedano i margini. 	<ul style="list-style-type: none"> <input type="checkbox"/> L'area superiore potrebbe risultare leggermente sfalsata a seconda dell'immagine, poiché l'operazione di stampa si interrompe durante il taglio del bordo superiore della carta in rotolo. <input type="checkbox"/> La carta stampata risulta circa 2 mm più corta rispetto al formato specificato, poiché la stampante taglia la carta all'interno dell'immagine per evitare che si vedano i margini superiore e inferiore. <input type="checkbox"/> Dopo aver tagliato il bordo inferiore della pagina precedente, la stampante alimenta la carta e quindi taglia il bordo superiore della pagina successiva. Sebbene questa operazione produca dei ritagli da 60 a 127 mm, il taglio risulta più preciso. <input type="checkbox"/> In presenza di un margine superiore, eseguire Regola posizione di taglio.

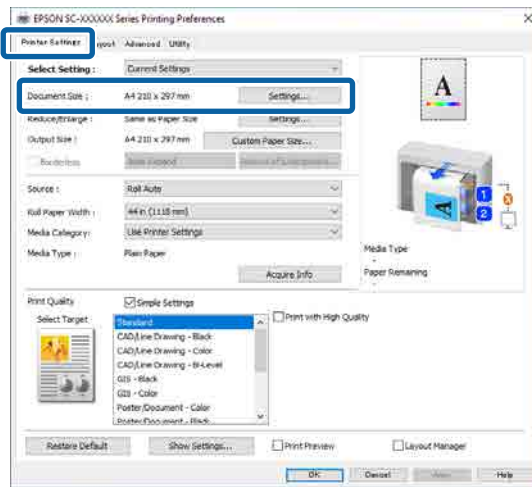
Diversi metodi di stampa

Procedure di impostazione per la stampa

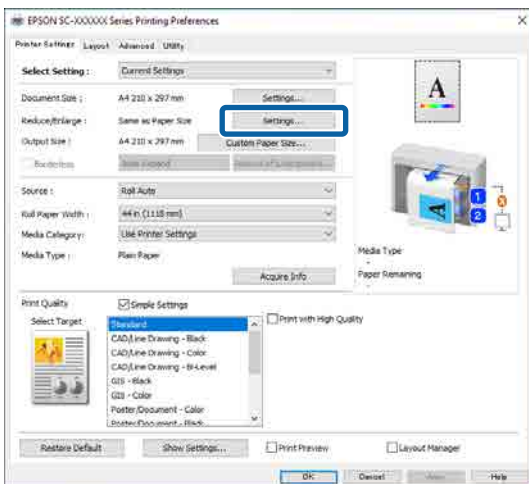
Impostazioni in Windows

1 Visualizzare la schermata Impostazioni stampante del driver della stampante, quindi impostare lo stesso formato carta del formato carta dei dati in **Formato pagina**.

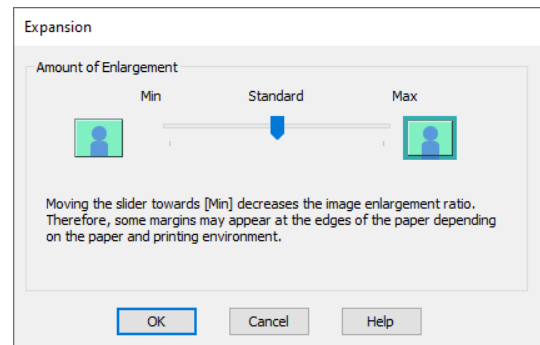
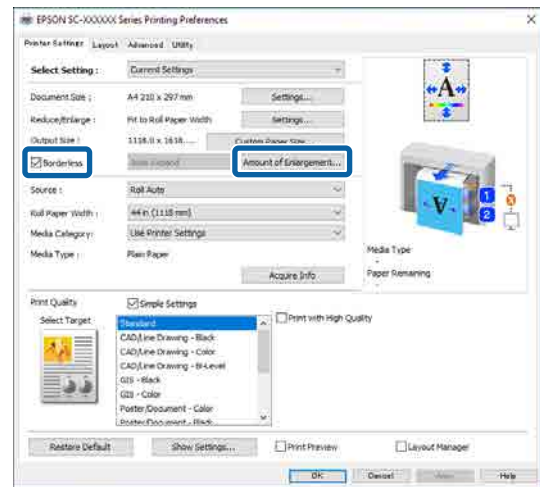
 “Metodi per la stampa di base(Windows)” a pagina 74



2 Selezionare **Impostazioni** — **Adatta a larghezza rotolo**.



3 Selezionare **Senza bordo**, quindi **Valore di ingrandimento** per impostare il valore di ingrandimento.



Nota:
Spostando il cursore verso **Standard**, la percentuale di ingrandimento dell'immagine diminuisce. Pertanto, alcuni margini potrebbero apparire ai bordi della carta a seconda della carta e dell'ambiente di stampa.

4 Controllare le altre impostazioni, quindi iniziare a stampare.

Impostazioni in Mac

1 Visualizzare la schermata di stampa e selezionare il formato carta dall'opzione **Dimensioni foglio**, quindi selezionare un metodo di stampa senza margini.

 “Metodi per la stampa di base(Mac)” a pagina 78

Le selezioni per i metodi di stampa senza margini vengono visualizzate come mostrato di seguito.

Diversi metodi di stampa

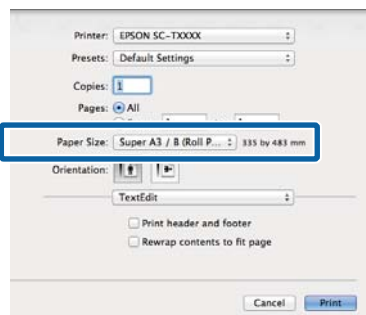
xxxx (Carta in rotolo (senza marg., Autoespansione))

xxxx (Carta in rotolo (senza marg., Conserva formato))

xxxx (Foglio (Senza margini, Autoespansione))

xxxx (Foglio (Senza margini, Conserva formato))

XXXX rappresenta il formato carta effettivo, ad esempio A4.



Nota:

Se le opzioni di impostazione pagina non sono disponibili nella finestra di dialogo dell'applicazione, visualizzare la finestra di dialogo delle impostazioni pagina.

2

Quando si seleziona **Autoespansione** come formato carta, selezionare **Impostazioni layout** dall'elenco, quindi fare clic su **Valore di ingrandimento**.

Di seguito viene mostrato il valore di ingrandimento.

Max : 3 mm a sinistra e 5 mm a destra
(l'immagine si sposta di 1 mm verso destra)

Standard : 3 mm a sinistra e a destra

Min : 1,5 mm a sinistra e a destra

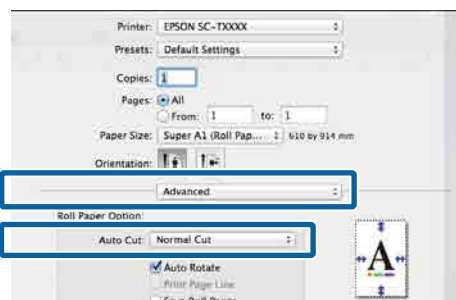


Nota:

Spostando il cursore verso **Min**, la percentuale di ingrandimento dell'immagine diminuisce. Pertanto, alcuni margini potrebbero apparire ai bordi della carta a seconda della carta e dell'ambiente di stampa.

3

Quando si stampa su carta in rotolo, selezionare **Avanzate** dall'elenco, quindi impostare **Taglio automatico**.



[“Informazioni sul taglio della carta in rotolo” a pagina 106](#)

4

Controllare le altre impostazioni, quindi iniziare a stampare.

Correggere il colore e stampare

Il driver della stampante corregge automaticamente e internamente i colori per la corrispondenza allo spazio colore. È possibile selezionare le seguenti modalità di correzione del colore. Sulla serie SC-T è possibile selezionare il metodo di correzione colore deselezionando la casella di controllo **Qualità carta** — **Impostazioni semplici**.

- EPSON Standard (sRGB)
Ottimizza lo spazio sRGB e corregge il colore.
- Adobe RGB
Ottimizza lo spazio RGB Adobe e corregge il colore.
- Grafica commerciale (Serie SC-T)
Esegue la correzione del colore in modo da rendere più nitide le immagini in base allo spazio sRGB.
- Disegno linee
Ottimizza la correzione dei colori per il disegno lineare elaborando il bordo tra le righe e lo sfondo come discontinuo.

Diversi metodi di stampa

- ❑ ICM
Esegue la gestione del colore per fare corrispondere i colori dei dati immagine a quelli della stampa (solo Windows).
🔗 “Stampa con gestione del colore” a pagina 127
- ❑ Off (Nessuna regolazione colore)
La correzione dei colori non viene eseguita dal driver della stampante. Scegliere se la gestione del colore viene eseguita dall'applicazione.
🔗 “Stampa con gestione del colore” a pagina 127

Quando si seleziona **EPSON Standard (sRGB)**, **Grafica commerciale** o **Disegno linee** **Impostazioni in Modo colore**, viene visualizzato il pulsante **Impostazioni**.

Facendo clic sul pulsante **Impostazioni** è possibile eseguire operazioni come la regolazione precisa di Gamma, Luminosità, Contrasto, Saturazione e il bilanciamento dei colori.

Utilizzare questa opzione quando l'applicazione in uso non dispone della funzione di correzione del colore.

Nota:

Le opzioni di correzione dei colori disponibili variano in base al sistema operativo e al tipo di carta utilizzato.

Impostazioni in Windows

1 Quando si utilizzano applicazioni con funzione di gestione del colore, specificare la modalità di regolazione dei colori da tali applicazioni.

Quando si utilizzano applicazioni prive di funzione di gestione del colore, iniziare dal Passaggio 2.

A seconda del tipo di applicazione, definire le impostazioni in base alla tabella sotto riportata.

Adobe Photoshop CS3 o versione successiva
Adobe Photoshop Elements 6 o versione successiva

Adobe Photoshop Lightroom 1 o versione successiva

Sistema operativo	Impostazioni di gestione colore
Windows 10, Windows 8.1, Windows 8, Windows 7, Windows Vista	Printer Manages Colors (Colori gestiti dalla stampante)
Windows XP (Service Pack 2 o versione successiva e .NET 3.0 o versione successiva)	
Windows XP (versioni diverse da quelle indicate sopra)	No Color Management (Nessuna gestione colore)

Nelle altre applicazioni, impostare **No Color Management (Nessuna gestione colore)**.

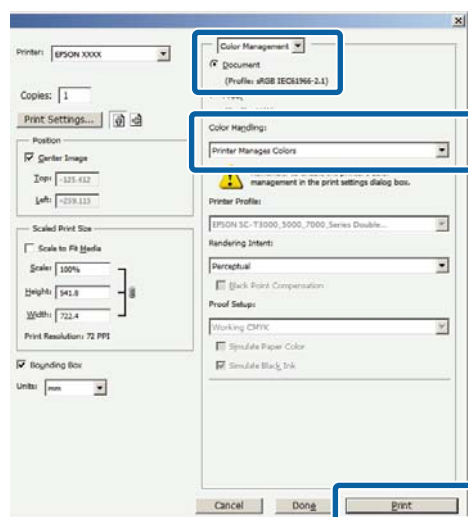
Nota:

Per informazioni sulle piattaforme supportate, consultare il sito Web per l'applicazione in questione.

Impostazione d'esempio per Adobe Photoshop CS5

Aprire la finestra di dialogo Print (Stampa).

Selezionare **Color Management (Gestione colore)** e quindi **Document (Documento)**. Selezionare **Printer Manages Colors (Colori gestiti dalla stampante)** come impostazione di **Color Handling (Gestione colore)**, quindi fare clic su **Print (Stampa)**.

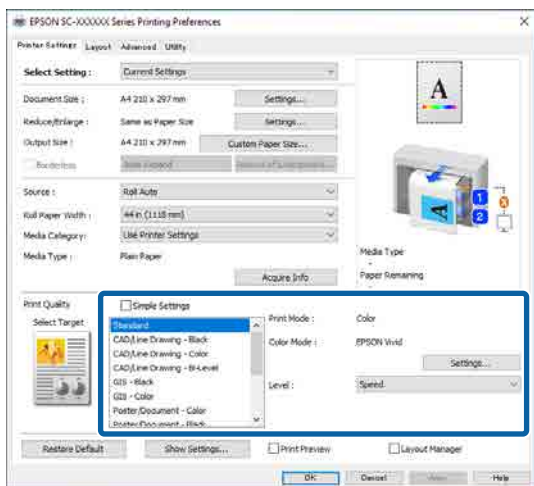


Diversi metodi di stampa

- 2** Fare clic sull'impostazione **Modo colore**. Sulla serie SC-T, deselezionare la casella di controllo **Qualità carta — Impostazioni semplici** e fare clic sull'impostazione **Modo colore**.

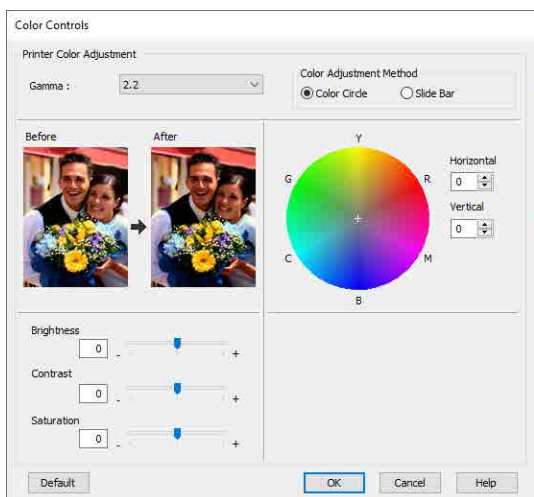
☞ “Metodi per la stampa di base(Windows)” a pagina 74

Per effettuare regolazioni precise, fare clic su **Impostazioni**.



- 3** Facendo clic su **Impostazioni**, è possibile regolare voci quali **Gamma**, **Luminosità**, **Contrasto**, **Saturazione** e il bilanciamento dei colori.

Per maggiori dettagli su ciascun elemento, consultare la guida del driver della stampante.



Nota:

È possibile regolare il valore di correzione controllando l'immagine campione sul lato sinistro della schermata. Inoltre, è possibile selezionare **Cerchio colore** o **Barra di scorrimento** di **Metodo regolazione colore** e regolare con precisione il bilanciamento dei colori.

- 4** Controllare le altre impostazioni, quindi iniziare a stampare.

Impostazioni in Mac

- 1** Quando si utilizzano applicazioni con funzione di gestione del colore, specificare la modalità di regolazione dei colori da tali applicazioni.

Quando si utilizzano applicazioni prive di funzione di gestione del colore, iniziare dal Passaggio 2.

Quando si usano le seguenti applicazioni, impostare la gestione dei colori su **Printer Manages Colors (Colori gestiti dalla stampante)**.

Adobe Photoshop CS3 o versione successiva
 Adobe Photoshop Elements 6 o versione successiva
 Adobe Photoshop Lightroom 1 o versione successiva

Nelle altre applicazioni, impostare **No Color Management (Nessuna gestione colore)**.

Nota:

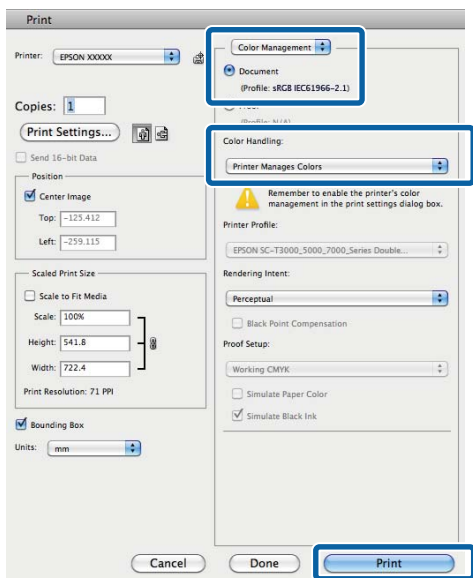
Per informazioni sulle piattaforme supportate, consultare il sito Web per l'applicazione in questione.

Impostazione d'esempio per Adobe Photoshop CS5

Aprire la finestra di dialogo Print (Stampa).

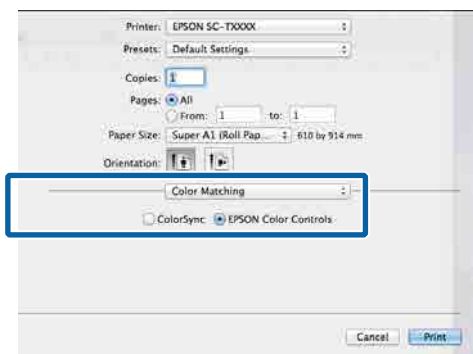
Diversi metodi di stampa

Selezionare **Color Management (Gestione colore)** e quindi **Document (Documento)**.
 Selezionare **Printer Manages Colors (Colori gestiti dalla stampante)** come impostazione di **Color Handling (Gestione colore)**, quindi fare clic su **Print (Stampa)**.



2 Visualizzare la schermata di stampa.
 ☞ “Metodi per la stampa di base(Mac)” a pagina 78

3 Selezionare **Color Matching (Taratura colore)** dall'elenco, quindi fare clic su **EPSON Regolazione colore**.



Nota:

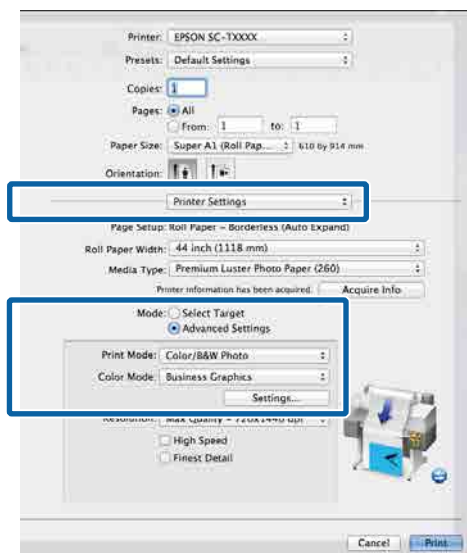
EPSON Regolazione colore non sarà disponibile nelle seguenti applicazioni se il Passaggio 1 viene omissa.

- Adobe Photoshop CS3 o versione successiva
- Adobe Photoshop Lightroom 1 o versione successiva
- Adobe Photoshop Elements 6 o versione successiva

4 Selezionare **Impostazioni stampante** dall'elenco e selezionare **Impostazioni avanzate** in **Impostazioni modalità**.

5 Selezionare un metodo di modalità colore in **Modo colore**.

Per effettuare regolazioni precise, fare clic su **Impostazioni**.



Nota:

Se si utilizzano le seguenti applicazioni su Mac OS X v10.5, **deselezionare** la casella di controllo **Usa RGB generico**.

- Adobe Photoshop CS3 o versione successiva
- Adobe Photoshop Lightroom 1 o versione successiva
- Adobe Photoshop Elements 6 o versione successiva

Selezionare questa opzione se si utilizza un software diverso da quelli indicati sopra.

Diversi metodi di stampa

6

Eeguire le impostazioni necessarie.

Per maggiori dettagli su ciascun elemento, consultare la guida del driver della stampante.



7

Controllare le altre impostazioni, quindi iniziare a stampare.

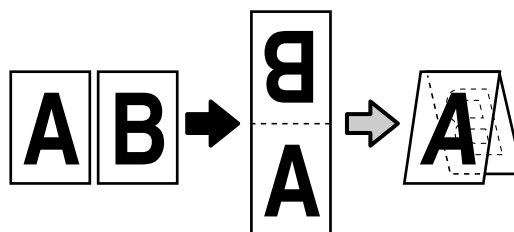
N-up/manifesto

È possibile stampare più pagine di dati su un solo foglio oppure una sola pagina distribuita in più fogli.

Esistono tre modi per stampare N-up/manifesti.

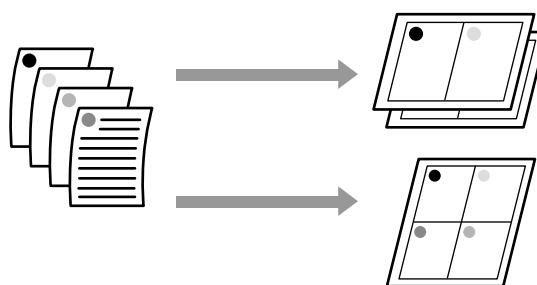
- **Piegatura doppio lato (solo Windows)**

È possibile stampare due pagine consecutive su un unico foglio. La seconda pagina viene ruotata di 180° e stampata vicino alla prima pagina, consentendo la piegatura della carta al fine di realizzare un documento a due facciate.



- **N-up**

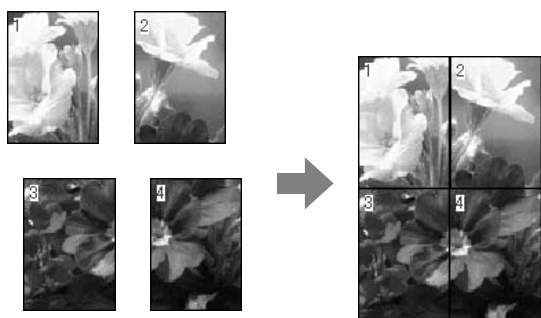
Su ogni foglio possono essere stampate due o quattro pagine consecutive.



Diversi metodi di stampa

• Manifesto (solo Windows)

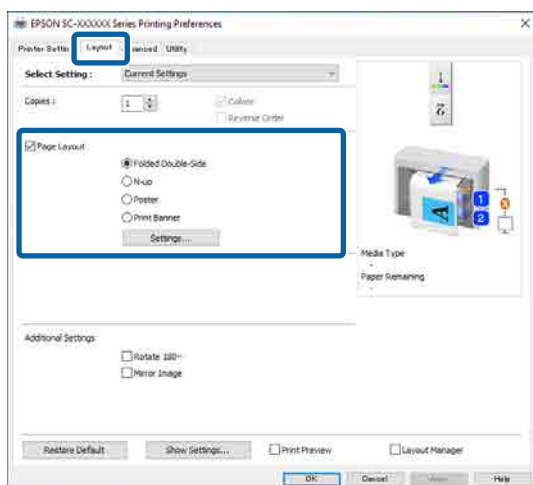
Una singola pagina può essere stampata su più fogli. Dopodiché, è possibile riunire i fogli per creare grandi manifesti (fino a 16 volte il formato originale). Quando **Stampa manifesto senza margini** è abilitato, è possibile dividere la carta in uscita così com'è senza tagliare i margini, ma le parti dell'immagine che si estendono oltre i bordi nella stampa senza margini andranno perse, il che significa che l'immagine potrebbe non essere allineata in corrispondenza dei tratti di unione.



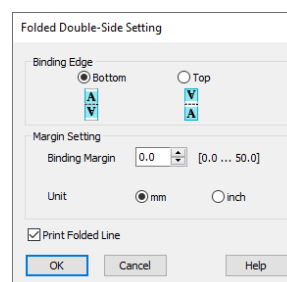
Piegatura doppio lato (solo Windows)

1 Visualizzare la scheda Disposizione del driver della stampante e selezionare **Layout**. Selezionare **Piegatura doppio lato** e fare clic sul pulsante **Impostazioni**.

[“Metodi per la stampa di base\(Windows\)” a pagina 74](#)



2 Impostare **Margine rilegatura** e **Margine rilegatura** nella finestra di dialogo Impostazione piegatura doppio lato.



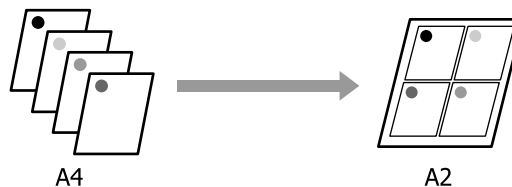
3 Controllare le altre impostazioni, quindi iniziare a stampare.

Stampa multipagina (N-up)

Nota:

- In Windows, non è possibile utilizzare la funzione di stampa N-up quando si esegue la stampa senza margini.
- In Windows, è possibile utilizzare la funzione *Riduci/Ingrand. (Adatta alla pagina)* per stampare i dati su formati di carta diversi.

[“Stampa con formati non standard” a pagina 95](#)

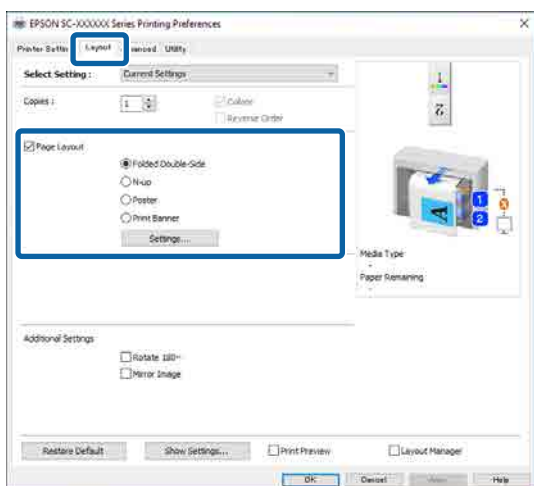


Diversi metodi di stampa

Impostazioni in Windows

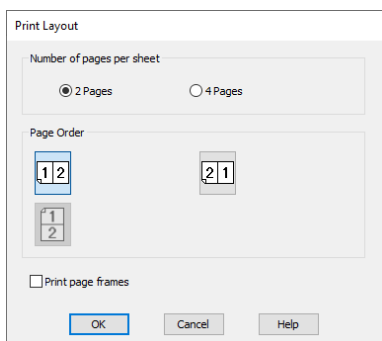
- 1 Visualizzare la scheda Disposizione del driver della stampante e selezionare **Layout**. Selezionare **N-up** e fare clic sul pulsante **Impostazioni**.

 “Metodi per la stampa di base(Windows)” a pagina 74



- 2 Impostare **Numero di pagine per foglio** e **Ordine di pagina** nella finestra di dialogo Layout di stampa.

Se è selezionata la casella di controllo **Stampa con bordi**, i bordi di pagina vengono stampati in ogni pagina.

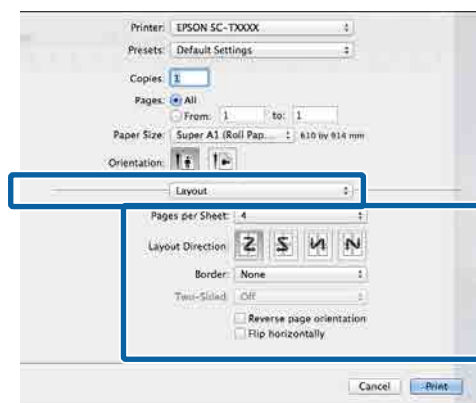


- 3 Controllare le altre impostazioni, quindi iniziare a stampare.

Impostazioni in Mac

- 1 Quando viene visualizzata la finestra di dialogo di stampa, selezionare **Layout** dall'elenco e specificare il numero di pagine per foglio e altro ancora.

 “Metodi per la stampa di base(Mac)” a pagina 78



Nota:

È possibile stampare delle cornici attorno alle pagine disposte utilizzando la funzione **Border (Bordo)**.

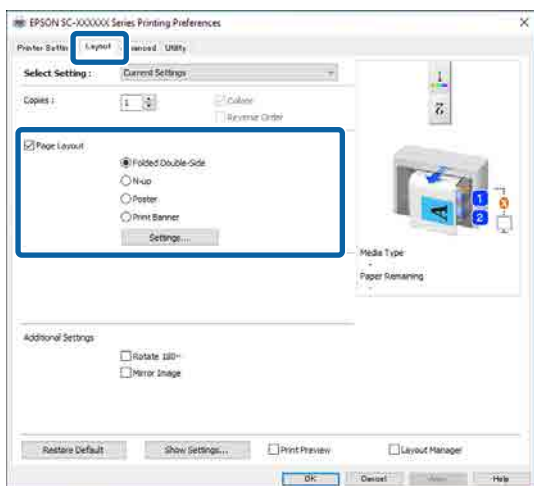
- 2 Controllare le altre impostazioni, quindi iniziare a stampare.

Diversi metodi di stampa

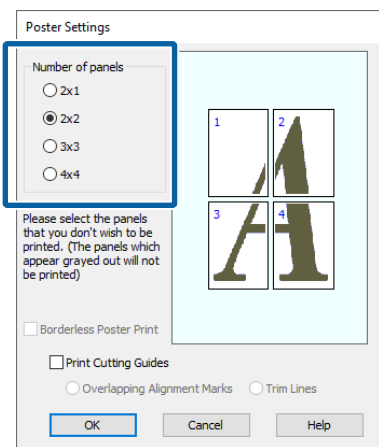
Manifesto (solo Windows)

- 1 Visualizzare la scheda Disposizione del driver della stampante e selezionare **Layout**. Selezionare **Manifesto** e fare clic sul pulsante **Impostazioni**.

“Metodi per la stampa di base(Windows)” a pagina 74



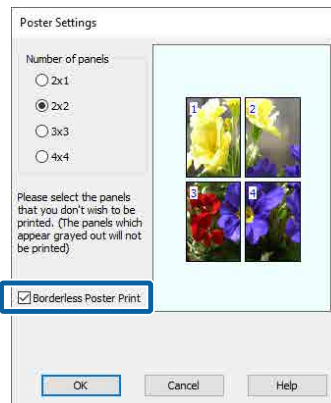
- 2 Impostare **Numero di riquadri** nella finestra di dialogo Manifesto.



- 3 Selezionare se stampare il manifesto con o senza bordi.

Quando si seleziona la stampa senza margini:

Selezionare **Stampa manifesto senza margini**.



Nota:

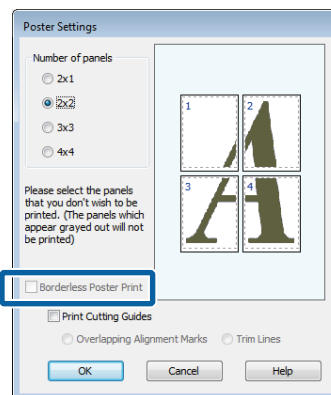
- Se l'opzione **Stampa manifesto senza margini** è in grigio, la carta o il formato selezionato non supporta la stampa senza margini.

“Carta supportata” a pagina 105

- Se **Taglio automatico** è impostato su **Taglio singolo** o **Taglio doppio**, l'immagine viene tagliata da 1 a 2 mm all'interno del bordo dell'immagine, il che significa che l'immagine potrebbe non essere allineata in corrispondenza dei tratti di unione.

Quando si seleziona la stampa con i margini:

Deselezionare **Stampa manifesto senza margini**.



Diversi metodi di stampa

Nota:

Informazioni relative al formato dopo l'unione:

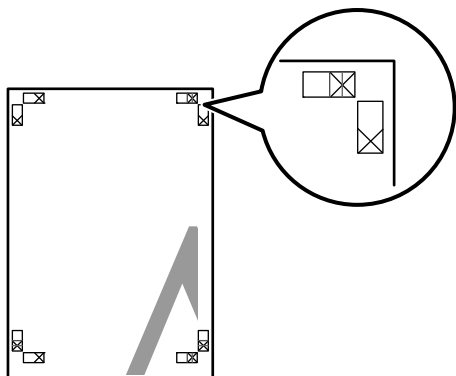
Quando l'opzione **Stampa manifesto senza margini** è deselezionata, vengono visualizzate le voci di **Stampa guide di taglio**.

Le dimensioni finali sono le stesse indipendentemente dalla selezione di **Stampa con bordi**. Tuttavia, se si seleziona **Crocini di allineamento sovrapposti**, le dimensioni finali risultano inferiori con una sovrapposizione.

- 4** Controllare le altre impostazioni, quindi iniziare a stampare.

Unione di fogli di manifesti con margini nella stampa multipagina

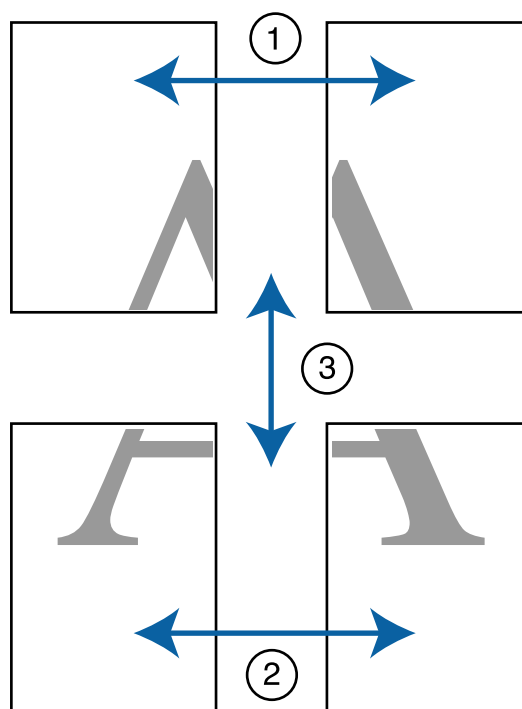
Se si seleziona **Crocini di allineamento sovrapposti**, su ciascun foglio saranno stampate le guide di unione (indicate con delle righe tracciate sopra e attorno ai segni X nell'immagine sotto riportata).



Nota:

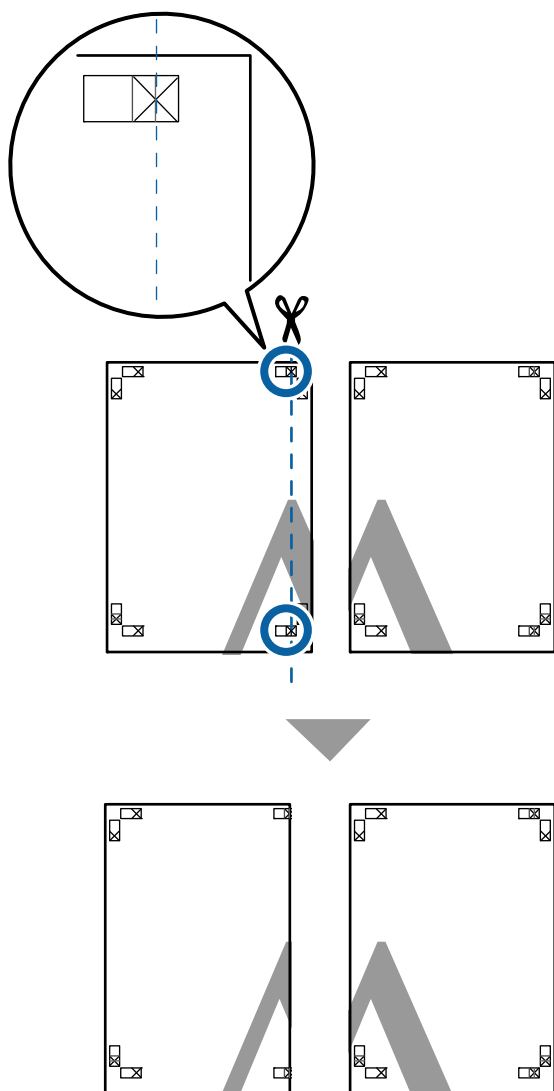
Se la stampa è a colori, le guide di unione saranno blu, mentre le guide di taglio rosse; diversamente, tutte le guide saranno stampate in nero.

Nella seguente sezione viene descritto come unire insieme quattro pagine stampate.

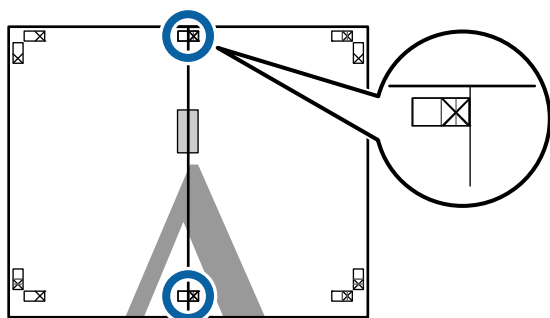


Diversi metodi di stampa

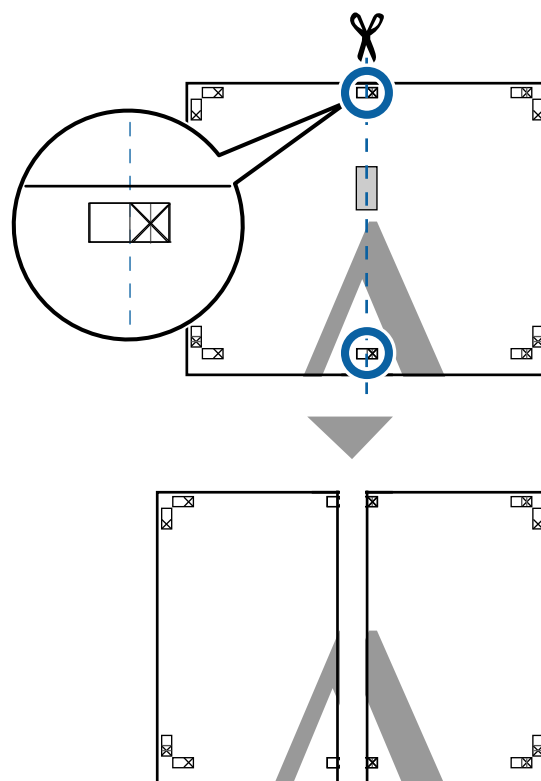
- 1** Preparare i due fogli superiori e rifinire la parte in eccesso dal foglio sinistro tagliando lungo la riga che unisce le due guide di unione (i centri dei segni X).



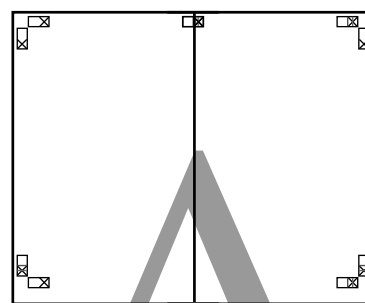
- 2** Sovrapporre il foglio superiore di sinistra sul foglio superiore di destra. Allineare i crocini X come mostrato nella figura sotto e fissarli temporaneamente applicando del nastro adesivo sul retro.



- 3** Con i due fogli sovrapposti, rifinire la parte in eccesso tagliando lungo la riga che unisce le due guide di taglio (le righe a sinistra dei segni X).



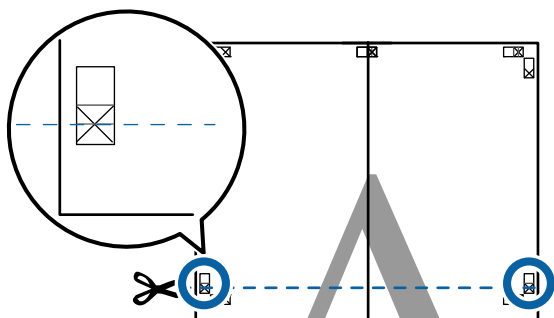
- 4** Riunire i due fogli.
Applicare un nastro adesivo per fissare il retro dei fogli.



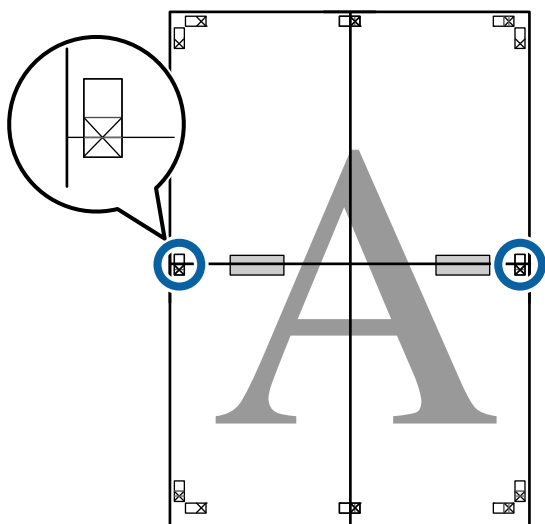
- 5** Seguire i passaggi da 1 a 4 per unire i due fogli inferiori.

Diversi metodi di stampa

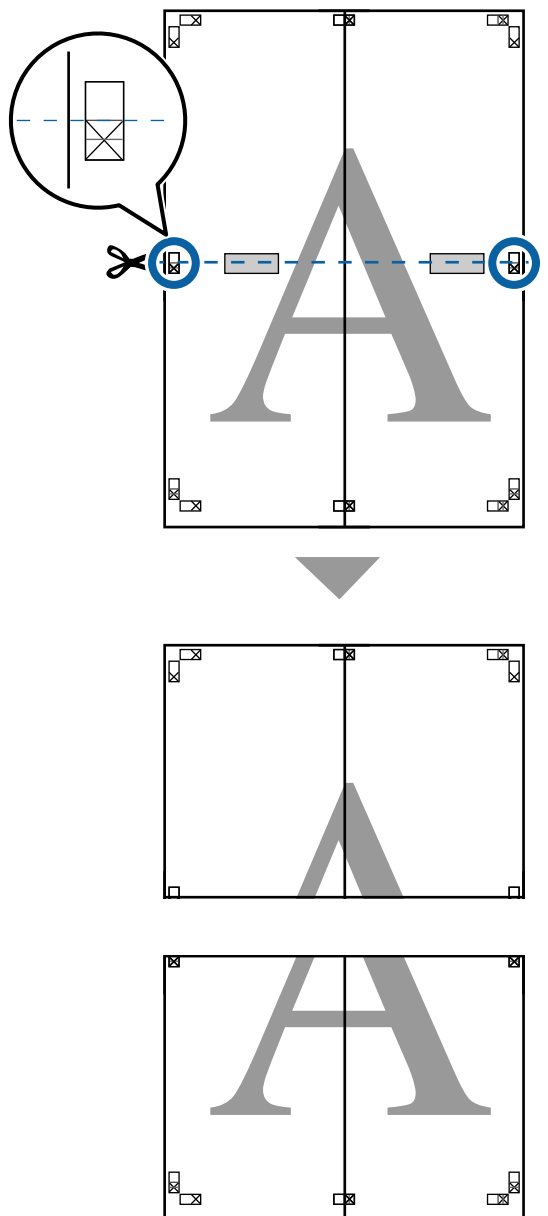
- 6** Rifinire la parte inferiore dai fogli superiori tagliando lungo la riga che unisce le due guide di unione (le linee al di sopra dei segni X).



- 7** Sovrapporre il foglio superiore sul foglio inferiore. Allineare i crocini X come mostrato nella figura sotto e fissarli temporaneamente applicando del nastro adesivo sul retro.

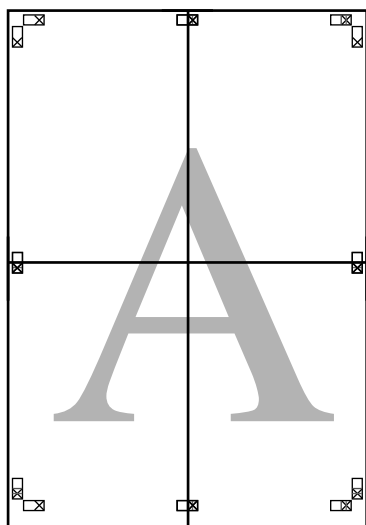


- 8** Con i due fogli sovrapposti, rifinire la parte in eccesso tagliando lungo la riga che unisce le due guide di taglio (le righe sopra i segni X).

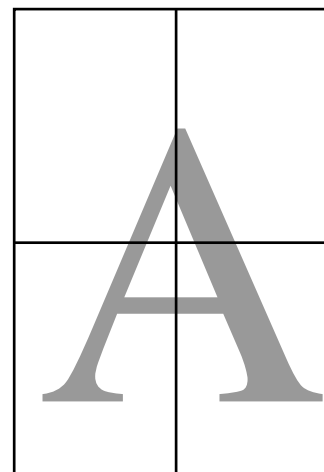
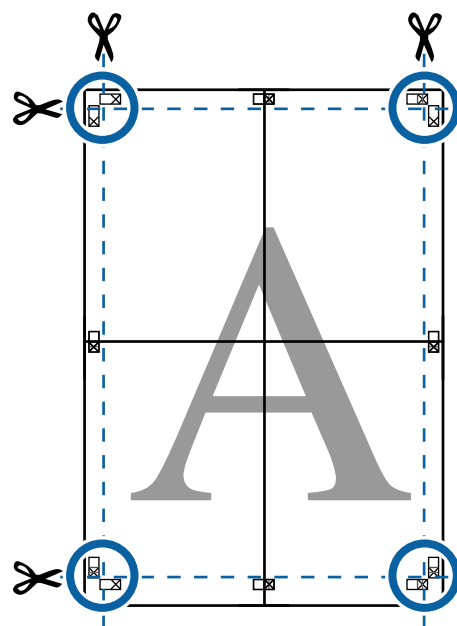


Diversi metodi di stampa

- 9** Unire i fogli superiore e inferiore.
 Applicare un nastro adesivo per fissare il retro dei fogli.



- 10** Dopo aver unito tutti i fogli, rifinire i bordi tagliando lungo le guide di taglio (fuori dai segni X).



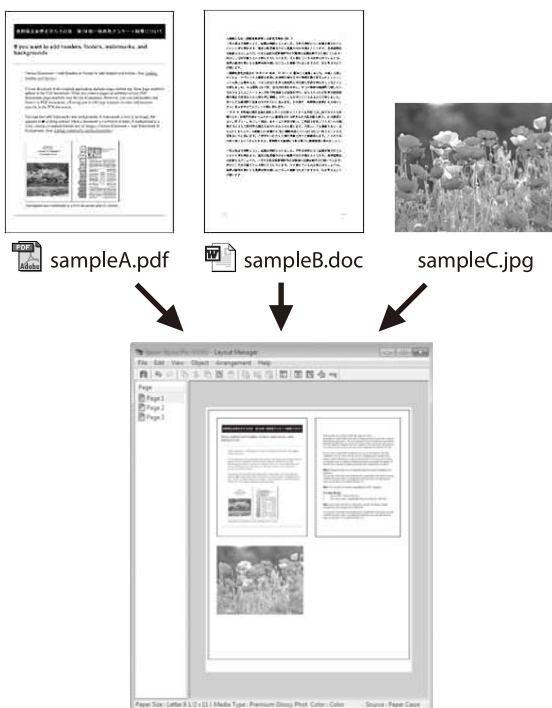
Diversi metodi di stampa

Layout manifesti (solo Windows)

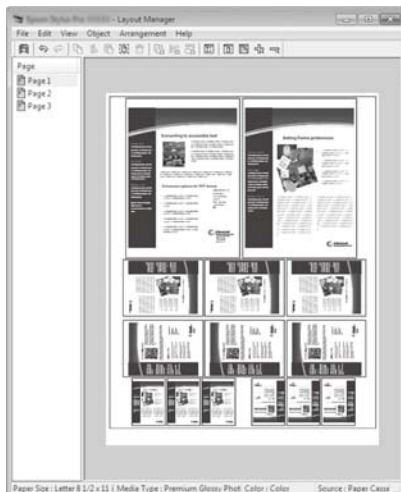
La funzione di layout manifesti consente di disporre più parti di dati di stampa create in applicazioni diverse su un foglio di carta e di stamparle insieme.

È possibile disporre più elementi per creare manifesti e materiale espositivo. Questa funzione assicura inoltre un uso più efficiente della carta durante la stampa.

Esempio di layout con più documenti



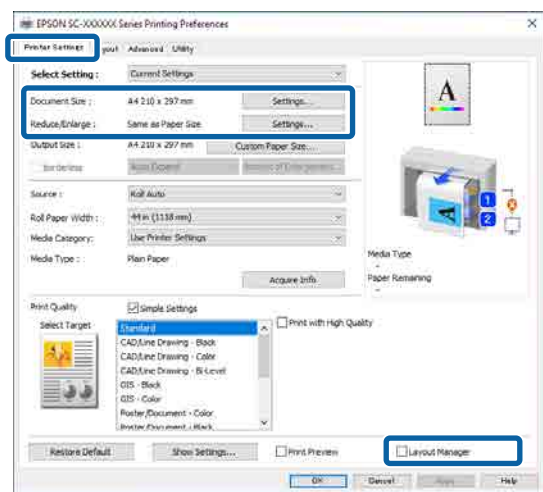
Esempio di layout verticale/orizzontale libero



Procedure di impostazione per la stampa

- 1 Aprire il file da stampare nell'applicazione in uso.
- 2 Selezionare **Gestione layout** nella schermata Impostazioni stampante del driver della stampante, quindi in **Dimensioni foglio** impostare il formato pagina creato dall'applicazione.

[“Metodi per la stampa di base\(Windows\)” a pagina 74](#)



Nota:

Formato pagina è il formato che sarà posizionato nella schermata Gestione layout. Impostare il formato carta effettivo in cui stampare nella schermata al passaggio 6.

- 3 Dopo aver fatto clic su **OK**, la schermata Gestione layout si apre quando si stampa utilizzando l'applicazione. I dati non vengono stampati ma disposti sulla carta nella schermata Gestione layout in cui una pagina è un oggetto.
- 4 Lasciare aperta la schermata Gestione layout e ripetere i passaggi da 1 a 3 per disporre l'elemento successivo. L'oggetto viene aggiunto alla schermata Gestione layout.

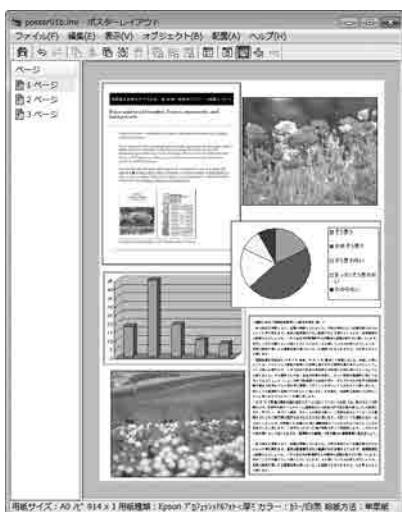
Diversi metodi di stampa

- 5** Disporre gli oggetti nella schermata Gestione layout.

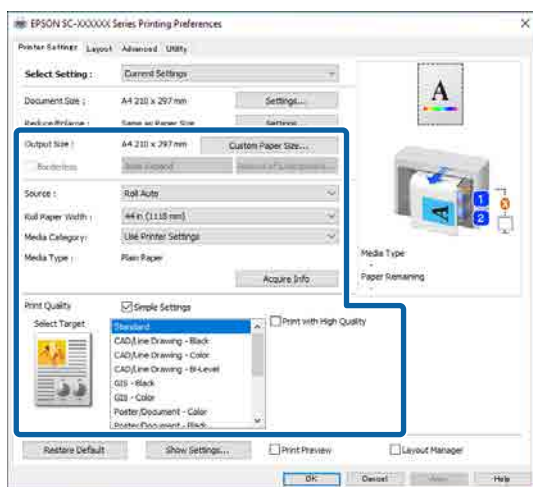
Gli oggetti possono essere spostati o ridimensionati mediante trascinamento, oppure riposizionati o ruotati usando i pulsanti strumento o le opzioni del menu Object (Oggetto).

È possibile modificare il formato e la posizione di ciascun oggetto nel menu Preferences (Preferenze) o Arrangement (Disposizione) dal menu **file**.

Per maggiori informazioni su ciascuna funzione, consultare la guida nella schermata Gestione layout.



- 6** Fare clic sul menu **file** — Properties (Proprietà) per configurare le impostazioni di stampa nella schermata del driver della stampante.



Impostare ciascuna voce come ImpCarta, **Origine** o **Dimensioni foglio** (o **Larghezza carta in rotoli** per la carta in rotolo).

- 7** Fare clic sul menu **file** nella schermata Gestione layout, quindi fare clic su **Stampa**.

La stampa viene avviata.


Salvataggio e richiamo delle impostazioni

Le informazioni sul layout e la disposizione nella schermata Gestione layout possono essere salvate come file. Se occorre chiudere l'applicazione in uso con un lavoro aperto, è possibile salvarlo sotto forma di file e quindi riaprirlo in seguito per continuare il lavoro.

Salvataggio

- 1 Nella schermata Gestione layout, fare clic sul menu **file** — **Salva come...**
- 2 Immettere il nome del file, selezionare il percorso e quindi fare clic su **salva**.
- 3 Chiudere la schermata Gestione layout.

Apertura di file salvati

- 1 Fare clic con il tasto destro del mouse sull'icona di collegamento Utility  nella taskbar (barra delle applicazioni) di Windows, quindi fare clic su **Gestione layout** nel menu visualizzato.

Viene visualizzata la schermata Gestione layout.

Se l'icona di collegamento dell'Utility non è visualizzata nella taskbar (barra delle applicazioni) di Windows:

[“Riepilogo della scheda Utility” a pagina 137](#)

- 2 Nella schermata Gestione layout, fare clic sul menu **file** — **Apri**.
- 3 Selezionare il percorso e aprire il file desiderato.

Diversi metodi di stampa

Uso di Epson Smart Panel (Ad eccezione dei modelli che non supportano la LAN wireless)

È possibile stampare foto e documenti da dispositivi smart come smartphone o tablet.

Nota:

Le operazioni differiscono a seconda del dispositivo.

- 1 Caricare la carta nella stampante.
- 2 Connettere la stampante a una rete Wi-Fi.
- 3 Se non è già installato, installare Epson Smart Panel.
[🔗 “Introduzione al software” a pagina 28](#)
- 4 Connettere il dispositivo smart alla stessa rete Wi-Fi della stampante.
- 5 Avviare Epson Smart Panel e seguire le istruzioni nell'applicazione per stampare.

Utilizzo di AirPrint

AirPrint consente la stampa wireless istantanea da iPhone, iPad, iPod touch e Mac senza la necessità di installare driver o scaricare software.

Ad eccezione dei modelli che non supportano la LAN wireless.



- 1 Caricare carta nel prodotto.

- 2 Impostare il prodotto per la stampa wireless. Vedere il collegamento seguente.

<http://epson.sn>

- 3 Connettere il dispositivo Apple alla stessa rete wireless utilizzata dal prodotto in uso.

- 4 Selezionare il prodotto come destinazione nel dispositivo.

Nota:

Per ulteriori informazioni, vedere la pagina di AirPrint nel sito web Apple.

Stampa tramite web (Carica e stampa)

Descrizione delle funzioni

Carica e stampa è una funzione che consente di avviare Web Config e stampare da un computer su cui non è installato alcun driver della stampante.

È sufficiente selezionare il file che si desidera stampare e caricarlo sulla stampante per stamparlo. Se il browser in uso supporta il trascinamento dei file, è possibile caricare più file in batch e stamparli in ordine.

Tramite un caricamento è possibile stampare i seguenti file.

- JPEG
- HP-GL/2
- TIFF
- PDF (i modelli privi dell'unità di espansione Adobe® PostScript® 3™ possono stampare solo dati di stampa creati utilizzando la funzione di scansione fornita dalle stampanti a getto di inchiostro Epson.)

Procedura Carica e stampa

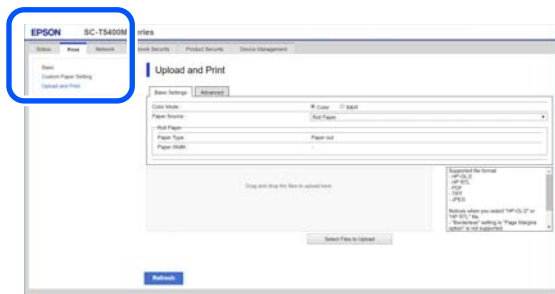
- 1 Caricare la carta nella stampante.

Diversi metodi di stampa

2 Avviare Web Config.

“Uso di Web Config” a pagina 37

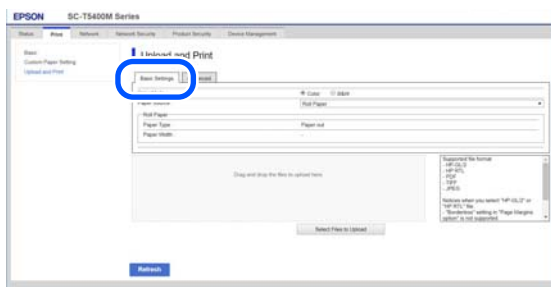
3 Visualizzare la scheda **Stampa**, quindi fare clic su **Carica e stampa**.



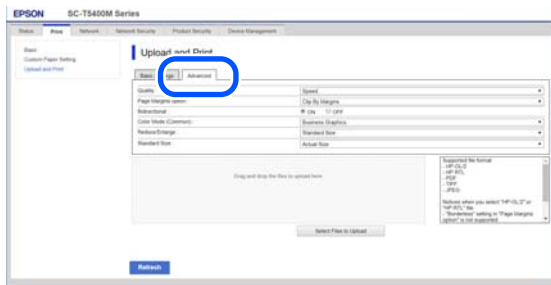
Nota:

Se la scheda **Stampa** non appare, contattare l'amministratore di sistema.

4 Configurare le impostazioni di stampa. Selezionare Modalità colore e Sorgente carta in **Impostazioni di base**.



Configurare le impostazioni, per esempio Qualità, da **Avanzate**.

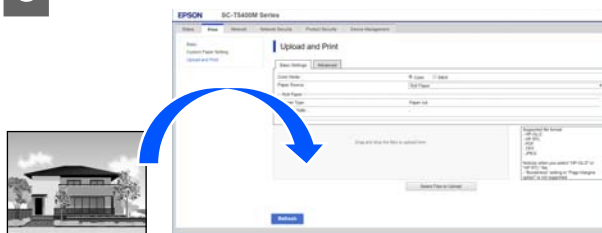


Nota:

Per stampare più copie, è necessaria l'SSD Unit (Unità SSD) opzionale. Installare l'SSD Unit (Unità SSD) e creare uno spazio di archiviazione.

“Creazione di uno spazio di archiviazione” a pagina 86

5 Avviare la stampa trascinando i dati.



Stampa di file in una cartella condivisa (Stampa da cartella)

Descrizione delle funzioni

È possibile selezionare e stampare un file da una cartella condivisa sulla rete impostata in precedenza.

Configurare le impostazioni per la cartella condivisa sullo schermo della stampante o su Web Config.

“Preparazione di una cartella condivisa” a pagina 124

Da una cartella di rete/FTP è possibile stampare i seguenti file.

- JPEG
- HP-GL/2
- TIFF
- PDF (i modelli privi dell'unità di espansione Adobe® PostScript® 3™ possono stampare solo dati di stampa creati utilizzando la funzione di scansione fornita dalle stampanti a getto di inchiostro Epson.)

Diversi metodi di stampa

Preparazione di una cartella condivisa

Configurazione dalla stampante

- 1 Premere **Menu** nella schermata iniziale.
- 2 Premere **Impostazioni generali** — **Impostazioni di rete** — **Avanzate** — **Cartella condivisa**.

Viene visualizzata la schermata delle impostazioni della cartella condivisa.

- 3 Inserire tutte le voci.
 - Nome cartella: inserire il percorso di rete della cartella condivisa utilizzando un massimo di 255 caratteri.
 - Nome utente: immettere il nome utente utilizzato per accedere al computer.
 - Password: immettere la password utilizzata per accedere al computer.
- 4 Premere **Proc.** per completare le impostazioni della cartella condivisa.

Configurazione da Web Config

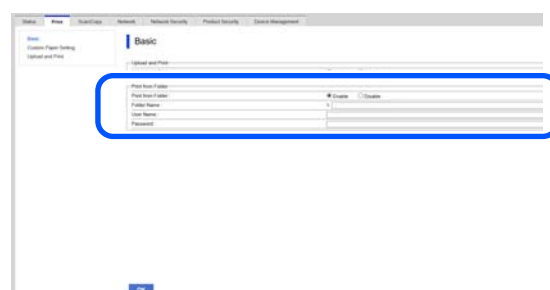
- 1 Avviare Web Config.
 [“Usò di Web Config” a pagina 37](#)

- 2 Visualizzare la scheda **Stampa**, quindi fare clic su **Base**.



Nota:
 Se la scheda **Stampa** non appare, contattare l'amministratore di sistema.

- 3 Inserire tutte le voci per **Stampa da cartella**.
 - Stampa da cartella: abilitare.
 - Nome cartella: inserire il percorso di rete della cartella condivisa.
 - Nome utente: immettere il nome utente utilizzato per accedere al computer.
 - Password: immettere la password utilizzata per accedere al computer.



- 4 Selezionare **OK** per completare le impostazioni della cartella condivisa.

Procedura di Stampa da cartella

La procedura per stampare da una cartella dalla schermata della stampante è la seguente.

- 1 Nella schermata iniziale, premere **Cartella di rete**.
 Dopo alcuni istanti, compare un elenco dei file nella cartella condivisa.
- 2 Selezionare un file da stampare.

Diversi metodi di stampa

3 Selezionare B/N o Colore.

Utilizzo di impostazioni avanzate come l'ingrandimento o la riduzione del formato

Andare al passaggio 4.

Stampare nel formato reale senza configurare impostazioni avanzate

Andare al passaggio 5.

Nota:

Per stampare più copie, è necessaria l'SSD Unit (Unità SSD) opzionale. Installare l'SSD Unit (Unità SSD) e creare uno spazio di archiviazione.

🔗 [“Creazione di uno spazio di archiviazione” a pagina 86](#)

4 Premere la scheda **Avanzate**.

È possibile impostare i rapporti di riduzione/ingrandimento in Riduci/Ingrand. Se si imposta **Adat. pag. aut.** su **Attiva**, la stampa verrà eseguita con l'ingrandimento automatico per adattarsi alla larghezza del rotolo di carta o al formato carta del foglio singolo caricato nella stampante.

Impostare altre voci.

Nota:

Quando si seleziona **Opzione margini pagina — Senza bordo, Ritaglia i margini o Oversize in Menu — Impostazioni generali — Impostazioni stampante — Impostaz. stampa universali — Opzione margini pagina** viene applicato per i file HP-GL/2.

È possibile selezionare **Riduci/Ingrand.** nei file HP-GL/2, ma non viene applicato.

5 Premere il pulsante **Stampa**.

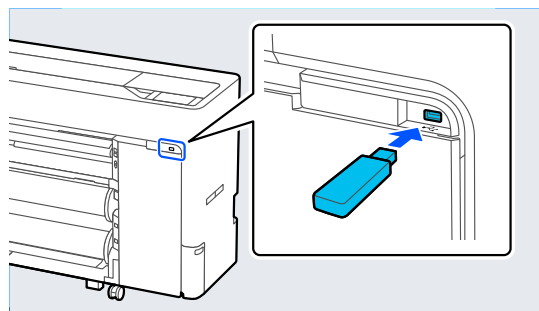
Stampa diretta di file da un'unità flash USB

Collegando un'unità flash USB alla stampante, è possibile stampare file JPEG e TIFF archiviati nella memoria direttamente dalla stampante.

Sono supportati anche i file PDF. (I modelli privi dell'unità di espansione Adobe® PostScript® 3™ possono stampare solo dati di stampa creati utilizzando la funzione di scansione fornita dalle stampanti a getto di inchiostro Epson.)

È possibile utilizzare memorie flash USB formattate con file system FAT ed exFAT. Tuttavia, non è possibile utilizzare memorie flash USB con funzioni di sicurezza come quelle protette da password.

1 Collegare alla stampante la memoria flash USB in cui sono stati salvati i dati da stampare.



2 Premere **dispositivo di memoria** nella schermata iniziale.

3 Premere **JPEG, TIFF, PDF o HP-GL/2**.

4 Selezionare un file da stampare.

Quando si seleziona JPEG

Premere per selezionare l'immagine del file da stampare, quindi premere **Procedi alla stampa**. Così facendo verrà aggiunto un segno di spunta all'immagine selezionata. Premere **Visualiz. singola** per ingrandire l'immagine selezionata da verificare.

Quando si seleziona TIFF o PDF

Premere il nome di un file dell'elenco per selezionarlo.

Nota:

I file in formati diversi da JPEG, TIFF o PDF non vengono visualizzati sullo schermo della stampante.

Tutti i caratteri nei nomi cartella o file che non possono essere visualizzati dalla stampante verranno visualizzati come “?”.

Diversi metodi di stampa

5 Selezionare B/N o Colore.

Utilizzo di impostazioni avanzate come l'ingrandimento o la riduzione del formato

Andare al passaggio 6.

Stampare nel formato reale senza configurare impostazioni avanzate

Andare al passaggio 7.

Nota:

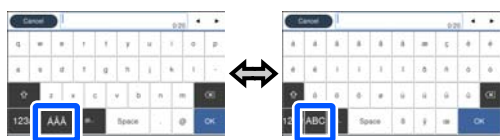
- ❑ *Eccetto serie SC-P6500DE/SC-P6500E/SC-T3700DE/SC-T3700E:
Per stampare più copie, è necessaria l'SSD Unit (Unità SSD) opzionale. Installare l'SSD Unit (Unità SSD) e creare uno spazio di archiviazione.
🔗 “Creazione di uno spazio di archiviazione” a pagina 86*
- ❑ *Serie SC-P6500DE/SC-P6500E/SC-T3700DE/SC-T3700E:
L'SSD Unit (Unità SSD) opzionale è necessaria per stampare più copie di file HPGL/HPGL2. Installare l'SSD Unit (Unità SSD) e creare uno spazio di archiviazione.
🔗 “Creazione di uno spazio di archiviazione” a pagina 86*

6 Premere la scheda **Avanzate**.

È possibile impostare i rapporti di riduzione/ingrandimento in Riduci/Ingrand. Se si imposta **Adat. pag. aut.** su **Attiva**, la stampa verrà eseguita con l'ingrandimento automatico per adattarsi alla larghezza del rotolo di carta o al formato carta del foglio singolo caricato nella stampante.

Impostare altre voci.

Nota:



Ogni volta che la seguente icona in basso a sinistra viene premuta, si modifica il metodo di input come segue.

AB: per immettere l'alfabeto

1#: per immettere numeri e simboli

7 Premere il valore del numero di stampe, quindi inserire il numero di stampe utilizzando il tastierino a schermo.

Nota:

*Il pulsante **Anteprima** consente di verificare l'immagine da stampare (solo JPEG, TIFF o PDF).*

8 Premere il pulsante **Stampa**.

Stampa con gestione del colore

Informazioni sulla gestione del colore

Anche quando si utilizzano gli stessi dati immagine, l'immagine originale e l'immagine visualizzata possono apparire diverse e i risultati di stampa possono risultare diversi dall'immagine visualizzata sullo schermo. Ciò si verifica a causa delle differenti caratteristiche di acquisizione del colore sotto forma di dati elettronici delle periferiche di ingresso quali scanner e fotocamere digitali e delle differenti caratteristiche di riproduzione dei colori degli schermi e delle stampanti. Il sistema di gestione del colore è un mezzo per regolare le differenze nelle caratteristiche di conversione del colore tra periferiche di ingresso e periferiche di uscita. Un sistema di gestione del colore è incluso in sistemi operativi quali Windows e Mac OS, in aggiunta alle applicazioni di elaborazione delle immagini. Windows include il sistema di gestione del colore ICM e Mac OS X include il sistema di gestione del colore ColorSync.

In un sistema di gestione del colore, viene utilizzato un file di definizione del colore chiamato "profilo" per eseguire la corrispondenza dei colori fra i dispositivi (tale file è chiamato anche profilo ICC). Il profilo di un dispositivo di input viene chiamato profilo input (o profilo fonte), mentre quello di un dispositivo di output, come una stampante, viene chiamato profilo stampante (o profilo output). Nel driver di questa stampante, viene predisposto un profilo per ciascun tipo di supporto.

L'area di conversione del colore della periferica di ingresso e l'area di riproduzione del colore della periferica di uscita sono diverse. Di conseguenza, vi sono aree di colore che non corrispondono anche quando si esegue la corrispondenza del colore utilizzando un profilo. Oltre a specificare i profili, il sistema di gestione del colore attribuisce la qualifica di "intento" alle condizioni di conversione per le aree dove la corrispondenza del colore non riesce. Il nome e il tipo dell'intento variano a seconda del sistema di gestione dei colori utilizzato.

Non è possibile ottenere la corrispondenza dei colori tra le stampe e lo schermo tramite la gestione del colore tra periferica di ingresso e stampante. Per far corrispondere i colori, è necessario eseguire la gestione del colore anche tra la periferica di input e lo schermo.

Stampa con gestione del colore


Impostazioni di stampa con gestione del colore

È possibile eseguire la stampa con gestione del colore tramite il driver di questa stampante nei due modi che seguono.

Scegliere il metodo ottimale in base all'applicazione in uso, all'ambiente del sistema operativo, allo scopo della stampa e altro ancora.



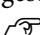
Impostazione della gestione del colore con applicazioni

Questo metodo è studiato per la stampa da applicazioni che supportano la gestione del colore. Tutti i processi di gestione del colore vengono eseguiti dal sistema di gestione del colore dell'applicazione. Questo metodo risulta utile quando si desidera ottenere risultati di stampa con stessa gestione del colore utilizzando un'applicazione comune a diversi sistemi operativi.

 [“Impostazione della gestione del colore con applicazioni” a pagina 129](#)

Impostazione della gestione del colore con il driver della stampante

Il driver della stampante utilizza il sistema di gestione del colore del sistema operativo ed esegue tutti i processi di gestione del colore. È possibile configurare le impostazioni di gestione del colore nel driver della stampante tramite i due metodi che seguono.

- ❑ ICM host (Windows)/ColorSync (Mac OS X)
Impostare quando si stampa da applicazioni che supportano la gestione del colore. Risulta efficace per ottenere risultati di stampa simili da applicazioni diverse che utilizzano uno stesso sistema operativo.
 [“Stampa con gestione del colore tramite ICM host \(Windows\)” a pagina 130](#)
 [“Stampa con gestione del colore tramite ColorSync \(Mac\)” a pagina 131](#)
- ❑ Driver ICM (solo Windows)
Consente di eseguire la stampa con gestione del colore da applicazioni che non supportano la gestione del colore.
 [“Stampa con gestione del colore tramite Driver ICM\(solo Windows\)” a pagina 131](#)


Impostazione dei profili


Le impostazioni per il profilo di input, il profilo stampante e l'intento (metodo di corrispondenza) variano tra tre tipi di stampa con gestione del colore, in quanto i motori di gestione del colore vengono utilizzati in modo diverso. Ciò in quanto l'uso della gestione del colore è diverso tra i vari motori. Effettuare le impostazioni nel driver della stampante o nell'applicazione come descritto nella tabella che segue.

	Impostazioni profilo input	Impostazioni profilo stampante	Impostazioni intento
Driver ICM (Windows)	Driver stampante	Driver stampante	Driver stampante
ICM host (Windows)	Applicazione	Driver stampante	Driver stampante
ColorSync (Mac OS X)	Applicazione	Driver stampante	Applicazione
Applicazione	Applicazione	Applicazione	Applicazione


I profili stampante per ciascun tipo di carta, necessari per la gestione del colore, vengono installati con il driver di questa stampante. È possibile selezionare il profilo dalla schermata delle impostazioni del driver della stampante.

È possibile selezionare il profilo dalla schermata delle impostazioni del driver della stampante.

 [“Stampa con gestione del colore tramite Driver ICM\(solo Windows\)” a pagina 131](#)

 [“Stampa con gestione del colore tramite ICM host \(Windows\)” a pagina 130](#)

 [“Stampa con gestione del colore tramite ColorSync \(Mac\)” a pagina 131](#)

 [“Impostazione della gestione del colore con applicazioni” a pagina 129](#)

Stampa con gestione del colore

Impostazione della gestione del colore con applicazioni

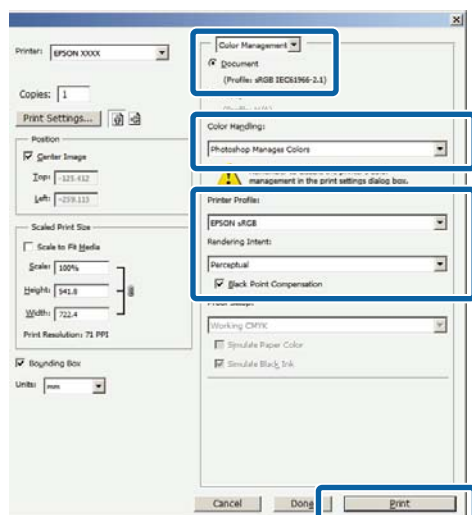
Stampare utilizzando un'applicazione dotata di funzione di gestione del colore. Definire le impostazioni di gestione del colore nell'applicazione e disabilitare la funzione di regolazione del colore del driver della stampante.

- 1 Definire le impostazioni di gestione del colore nelle applicazioni.

Impostazione d'esempio per Adobe Photoshop CS5

Aprire la finestra di dialogo Print (Stampa).

Selezionare **Color Management (Gestione colore)** e quindi **Document (Documento)**. Selezionare **Photoshop Manages Colors (Colori gestiti da Photoshop)** in **Color Handling (Gestione colore)**, selezionare **Printer Profile (Profilo Stampante)** e **Rendering Intent (Intento rendering)**, quindi fare clic su **Print (Stampa)**.



- 2 Aprire la schermata delle impostazioni del driver della stampante (Windows) o la schermata di stampa (Mac).

Definire le impostazioni del driver della stampante.

Per Windows

[“Metodi per la stampa di base\(Windows\)” a pagina 74](#)

Per Mac

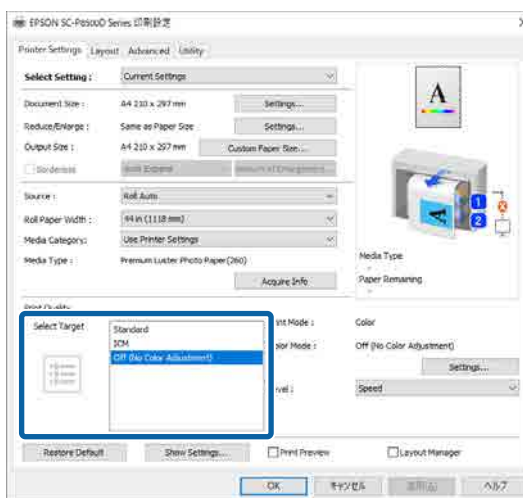
[“Metodi per la stampa di base\(Mac\)” a pagina 78](#)

3

Disattivare la gestione del colore.

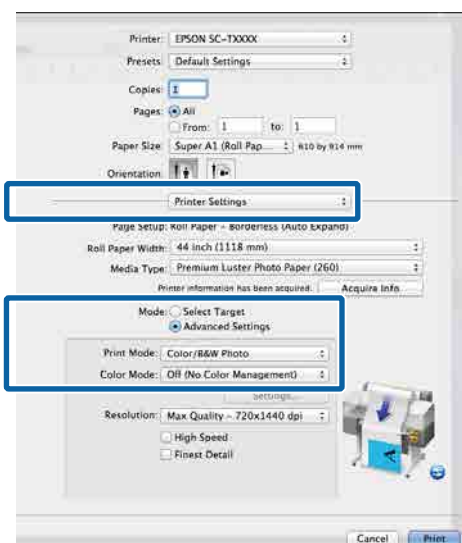
Per Windows

Deselezionare la casella di controllo **Impostazioni semplici** in **Qualità carta** nella schermata Impostazioni stampante, quindi selezionare **Nessuna gestione colore**.



Per Mac

Selezionare **Impostazioni stampante** dall'elenco e selezionare **Impostazioni avanzate** in **Impostazioni modalità**. Inoltre, impostare **Modo colore** su **Off (Nessuna regolazione colore)**.



4

Controllare le altre impostazioni, quindi iniziare a stampare.

Stampa con gestione del colore

Impostazione della gestione del colore con il driver della stampante

Stampa con gestione del colore tramite ICM host (Windows)

Utilizzare dati immagine nei quali è stato inserito un profilo input. L'applicazione deve inoltre supportare ICM.

1 Effettuare le impostazioni di regolazione del colore tramite l'applicazione.

A seconda del tipo di applicazione, definire le impostazioni in base alla tabella sotto riportata.

- Adobe Photoshop CS3 o versione successiva
- Adobe Photoshop Elements 6 o versione successiva
- Adobe Photoshop Lightroom 1 o versione successiva

Sistema operativo	Impostazioni di gestione colore
Windows 11, Windows 10, Windows 8.1, Windows 8, Windows 7, Windows Vista	Printer Manages Colors (Colori gestiti dalla stampante)
Windows XP (Service Pack 2 o versione successiva e .NET 3.0 o versione successiva)	
Windows XP (versioni diverse da quanto sopra)	No Color Management (Nessuna gestione colore)

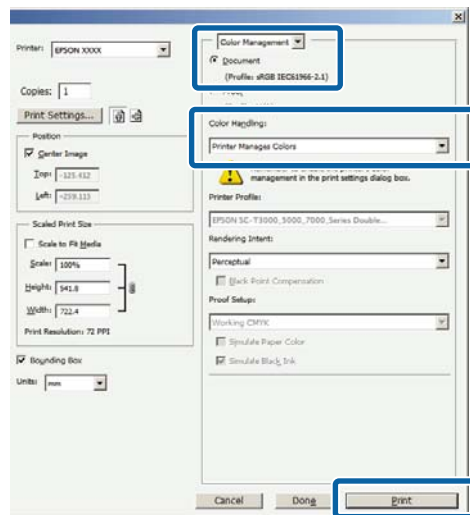
Nelle altre applicazioni, impostare **No Color Management (Nessuna gestione colore)**.

Nota:
Per informazioni sulle piattaforme supportate, consultare il sito Web per l'applicazione in questione.

Impostazione d'esempio per Adobe Photoshop CS5

Aprire la finestra di dialogo Print (Stampa).

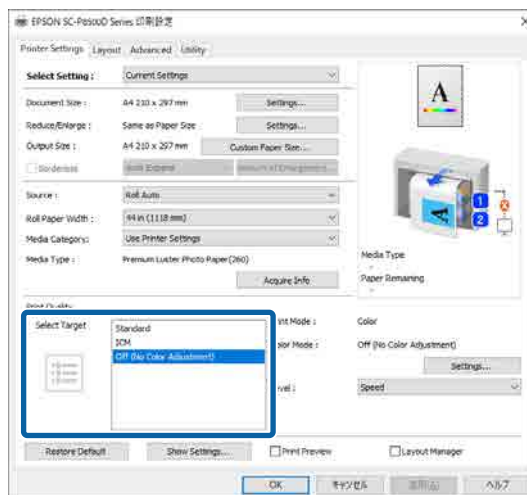
Selezionare **Color Management (Gestione colore)** e quindi **Document (Documento)**. Selezionare **Printer Manages Colors (Colori gestiti dalla stampante)** come impostazione di **Color Handling (Gestione colore)**, quindi fare clic su **Print (Stampa)**.



Quando si utilizzano applicazioni prive di funzione di gestione del colore, iniziare dal Passaggio 2.

2 Deselezionare la casella di controllo **Impostazioni semplici in Qualità carta** nella schermata Impostazioni stampante del driver della stampante, selezionare **ICM**, quindi fare clic su **Impostazioni**.

[Metodi per la stampa di base\(Windows\) a pagina 74](#)



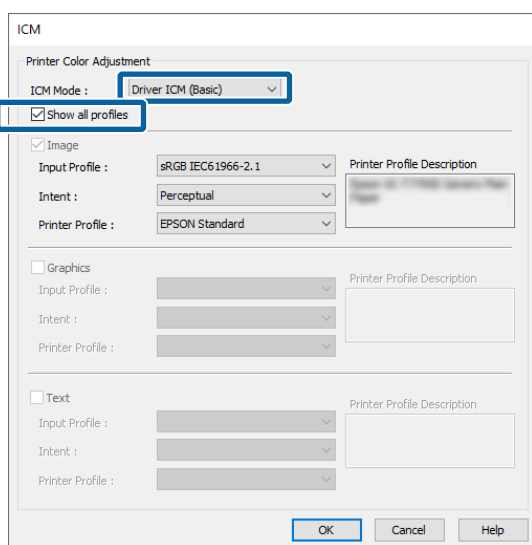
Stampa con gestione del colore

- 3** Selezionare **Modo ICM** in Regolazione colore stampante.

Per dettagli, vedere la guida del driver della stampante.

Quando si seleziona carta originale Epson in **Supporto** nella schermata Impostazioni stampante, il profilo della stampante corrispondente alla carta viene specificato e visualizzato automaticamente nella colonna **Descrizione profilo stampante**.

Per cambiare il profilo, selezionare la casella di controllo **Mostra tutti i profili**.



- 4** Controllare le altre impostazioni, quindi iniziare a stampare.

Stampa con gestione del colore tramite ColorSync (Mac)

Utilizzare dati immagine nei quali è stato inserito un profilo input. L'applicazione deve inoltre supportare ColorSync.

Nota:

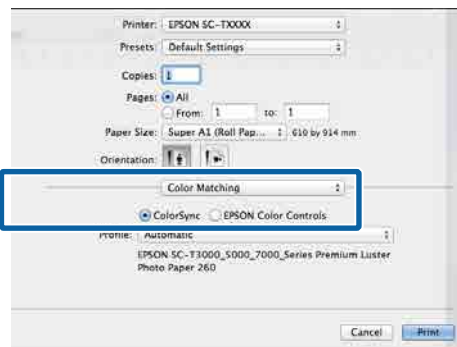
A seconda dell'applicazione, la stampa con gestione del colore tramite **ColorSync** potrebbe non essere supportata.

- 1** Disabilitare le funzioni di gestione del colore nell'applicazione.

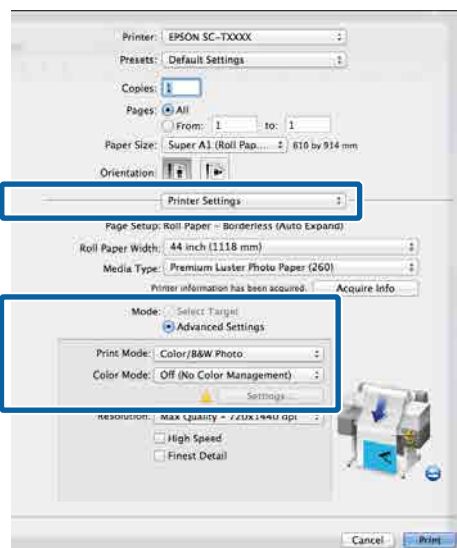
- 2** Visualizzare la schermata di stampa.

☞ “Metodi per la stampa di base(Mac)” a pagina 78

- 3** Selezionare **Color Matching (Taratura colore)** dall'elenco e quindi fare clic su **ColorSync**.



- 4** Selezionare **Impostazioni stampante** dall'elenco e selezionare **Impostazioni avanzate** in **Impostazioni modalità**. Inoltre, impostare **Modo colore** su **Off (Nessuna regolazione colore)**.



- 5** Controllare le altre impostazioni, quindi iniziare a stampare.

Stampa con gestione del colore tramite Driver ICM (solo Windows)

Il driver della stampante utilizza i profili stampante incorporati per eseguire la gestione del colore. È possibile utilizzare i due metodi di correzione del colore che seguono.

Stampa con gestione del colore

- ❑ Driver ICM (Base)
Specificare un tipo di profilo e di intento per l'elaborazione di tutti i dati dell'immagine.
- ❑ Driver ICM (Avanzato)
Il driver della stampante distingue tra aree di **immagine**, **Grafica** e **Testo** nei dati immagine e specifica un profilo e un intento diversi per ciascuna di queste tre aree.

Quando si utilizza un'applicazione dotata di funzione di gestione del colore

Effettuare le impostazioni per l'elaborazione del colore utilizzando l'applicazione prima di definire le impostazioni del driver della stampante.

A seconda del tipo di applicazione, definire le impostazioni in base alla tabella sotto riportata.

Adobe Photoshop CS3 o versione successiva
 Adobe Photoshop Elements 6 o versione successiva
 Adobe Photoshop Lightroom 1 o versione successiva

Sistema operativo	Impostazioni di gestione colore
Windows 11, Windows 10, Windows 8.1, Windows 8, Windows 7, Windows Vista	Printer Manages Colors (Colori gestiti dalla stampante)
Windows XP (Service Pack 2 o versione successiva e .NET 3.0 o versione successiva)	
Windows XP (versioni diverse da quelle indicate sopra)	No Color Management (Nessuna gestione colore)

Nelle altre applicazioni, impostare **No Color Management (Nessuna gestione colore)**.

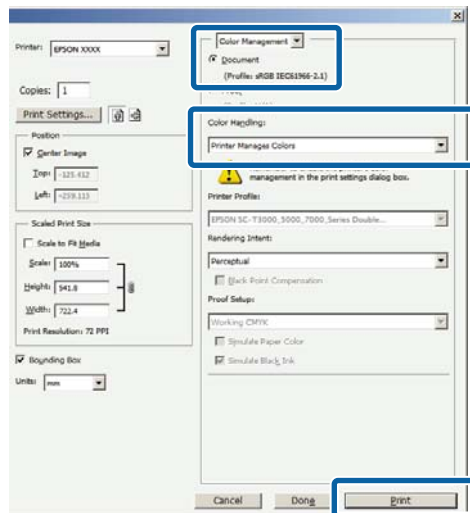
Nota:

Per informazioni sulle piattaforme supportate, consultare il sito Web per l'applicazione in questione.

Impostazione d'esempio per Adobe Photoshop CS5

Aprire la finestra di dialogo Print (Stampa).

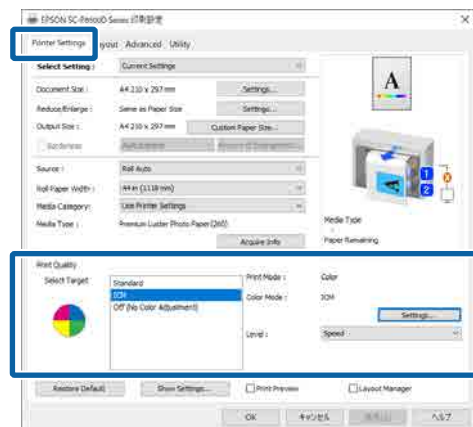
Selezionare **Color Management (Gestione colore)** e quindi **Document (Documento)**. Selezionare **Printer Manages Colors (Colori gestiti dalla stampante)** come impostazione di **Color Handling (Gestione colore)**, quindi fare clic su **Print (Stampa)**.



1

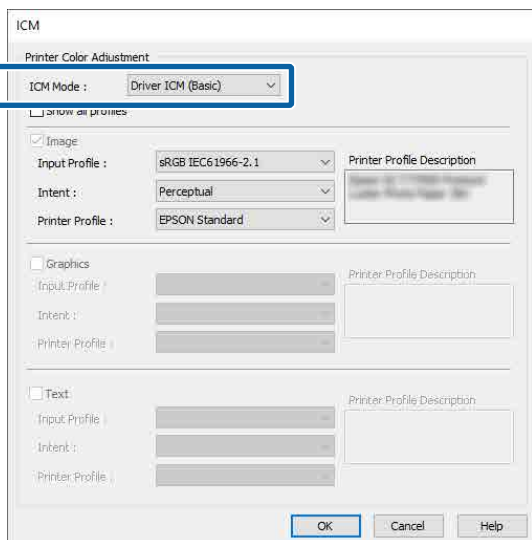
Nella schermata Impostazioni stampante del driver della stampante, selezionare **ICM in Qualità carta**, quindi fare clic su **Impostazioni in Modo colore**.

☞ [“Metodi per la stampa di base\(Windows\)” a pagina 74](#)



Stampa con gestione del colore

- 2** Da **Modo ICM** nella schermata ICM, selezionare **Driver ICM (Base)** o **Driver ICM (Avanzato)**.



Selezionando **Driver ICM (Avanzato)**, è possibile specificare i profili e l'intento per ciascuna immagine, quali foto, grafica e testo.

Intento	Spiegazione
Saturazione	Mantiene immutata la saturazione corrente e converte i dati.
Percettivo	Esegue la conversione dei dati in modo da produrre un'immagine visivamente più naturale. Questa funzione viene utilizzata quando si usa un gamut di colore più ampio per i dati d'immagine.
Colorimetrico relativo	Esegue la conversione dei dati in modo che una serie di coordinate di gamut di colore e coordinate del punto bianco (o temperatura del colore) nei dati originali coincidano con le coordinate di stampa corrispondenti. Questa funzione viene utilizzata per molti tipi di corrispondenza di colore.

Intento	Spiegazione
Colorimetrico assoluto	Assegna delle coordinate di gamut di colore assolute ad entrambi i dati originali e di stampa ed esegue la conversione dei dati. Quindi, la regolazione del tono del colore non viene eseguita su nessun punto del bianco (o temperatura del colore) per i dati originali o di stampa. Questa funzione viene utilizzata per propositi speciali come la stampa di un colore per il logo.


- 3** Controllare le altre impostazioni, quindi iniziare a stampare.

Uso del driver della stampante(Windows)

Uso del driver della stampante (Windows)

Visualizzazione della schermata delle impostazioni

È possibile accedere al driver della stampante nei seguenti modi:

- Da applicazioni Windows
 “Metodi di stampa senza margini” a pagina 104
- Con il tasto Avvio

Con il tasto Avvio


Effettuare i passaggi che seguono per specificare impostazioni comuni tra applicazioni o per eseguire operazioni di manutenzione della stampante, quali Controllo ugelli testina o pulizia testina di stampa.

- 1** Nel **Control Panel (Pannello di controllo)**, fare clic su **Hardware and Sound (Hardware e suoni)**, quindi su **View devices and printers (Visualizza dispositivi e stampanti)**.

Windows 11/10/8.1/8/7

Fare clic su **Hardware and Sound (Hardware e suoni)** (o **Hardware**) e poi su **View devices and printers (Visualizza dispositivi e stampanti)** (o **Devices and Printers (Dispositivi e stampanti)**).

Per Windows Vista

Fare clic su , **Control Panel (Pannello di controllo)**, **Hardware and Sound (Hardware e suoni)**, quindi **Printer (Stampante)**.

Per Windows XP

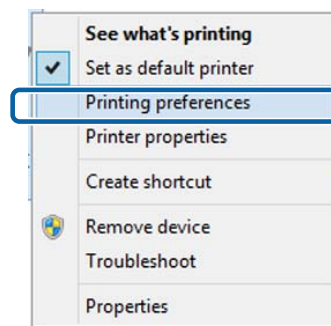
Fare clic su **Start, Control Panel (Pannello di controllo)**, **Printers and Other Hardware (Stampanti e altro hardware)**, quindi su **Printers and Faxes (Stampanti e fax)**.

Nota:

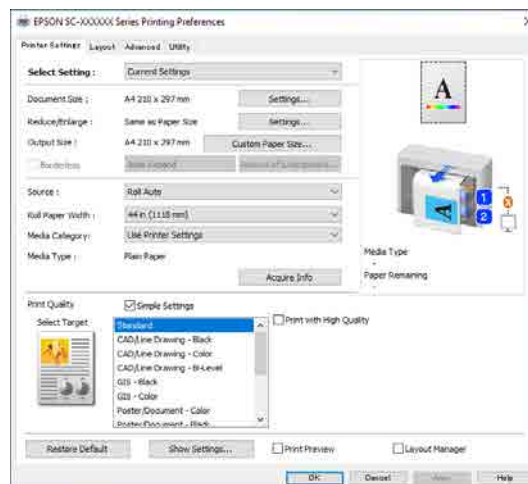
Se, in Windows XP, Control Panel (Pannello di controllo) è in **Classic View (Visualizzazione classica)**, fare clic su **Start, Control Panel (Pannello di controllo)**, quindi su **Printers and Faxes (Stampanti e fax)**.

2

Fare clic con il pulsante destro del mouse sull'icona della stampante, quindi scegliere **Printing preferences (Preferenze stampa)**.



Viene visualizzata la schermata delle impostazioni del driver della stampante.



Eseguire le impostazioni necessarie. Tali impostazioni diventano le impostazioni predefinite del driver della stampante.

Uso del driver della stampante(Windows)

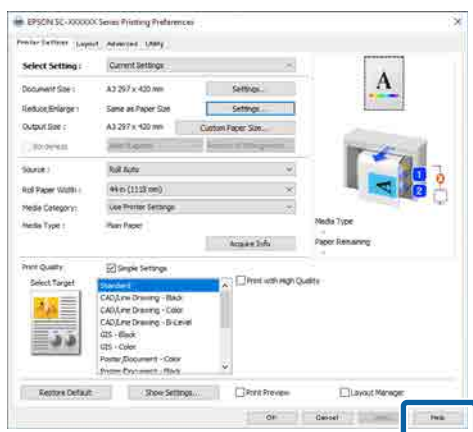
Visualizzazione della guida

Per accedere alla guida del driver della stampante, effettuare i seguenti passaggi:

- ❑ Fare clic su **Guida**
- ❑ Fare clic con il pulsante destro del mouse sull'elemento da controllare e visualizzare

Fare clic sul pulsante Aiuto per la guida


Visualizzando la guida, è possibile utilizzare la pagina del sommario o la ricerca per parola chiave nella guida.



Fare clic con il pulsante destro del mouse sull'elemento da controllare e visualizzare

Fare clic sull'elemento con il tasto destro del mouse, quindi fare clic su **Guida**.

Nota:

In Windows XP, fare clic su  nella barra del titolo, quindi fare clic sulla voce di cui si desidera avere più informazioni per visualizzare la guida.

Uso del driver della stampante(Windows)

Personalizzazione del driver della stampante

È possibile salvare le impostazioni o modificare le voci visualizzate sullo schermo a piacimento.

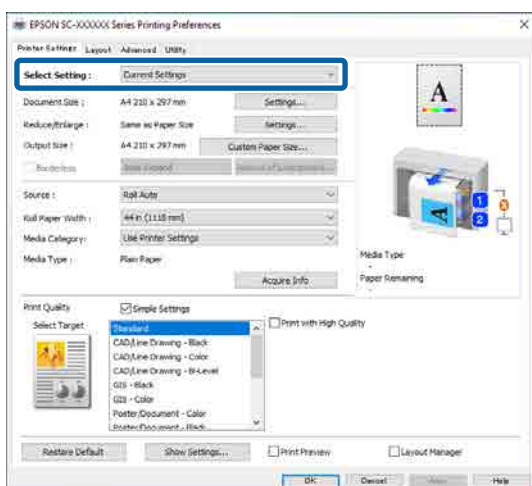
Salvataggio di varie impostazioni in Selezione impostazione

È possibile salvare tutte le impostazioni del driver della stampante in Selezione impostazione. Inoltre, in Selezione impostazione sono già disponibili le impostazioni consigliate per numerosi utilizzi.

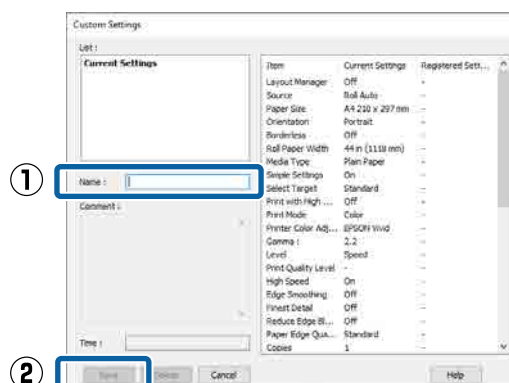
Si semplifica così il caricamento delle impostazioni memorizzate e la ripetizione della stampa con le stesse identiche impostazioni.

1 Impostare ciascuna voce della schermata **Impostazioni stampante** e della schermata **Page Setup (Formato di stampa)** da salvare come impostazione personalizzata.

2 Selezionare **Selezione impostazione — Impost. personalizzate**.



3 Inserendo un nome in **Nome** e facendo clic su **salva**, le impostazioni vengono salvate in elenco.



È possibile caricare le impostazioni salvate da **Selezione impostazione** nella schermata **Impostazioni stampante**.

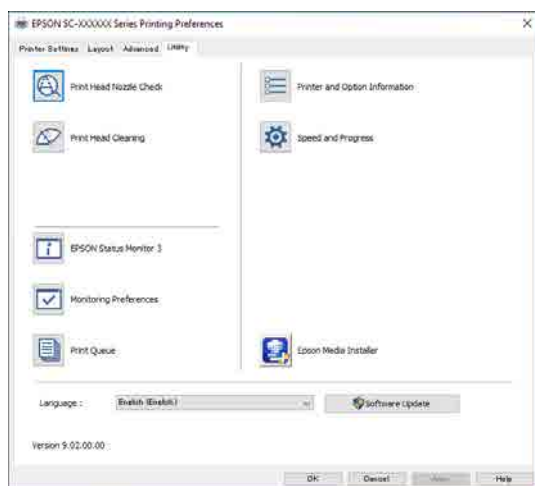
Nota:

- ❑ È possibile salvare fino a 100 impostazioni.
- ❑ Selezionare le impostazioni da salvare, quindi fare clic su **Esporta...** per salvarle in un file. È possibile condividere le impostazioni facendo clic su **Importa...** per importare il file salvato in un altro computer.
- ❑ Selezionare le impostazioni che si vogliono cancellare, quindi fare clic su **Elimina**.

Uso del driver della stampante(Windows)

Riepilogo della scheda Utility

È possibile eseguire le funzioni di manutenzione che seguono dalla scheda **Utility** del driver della stampante.



Controllo ugelli testina

Tramite questa funzione viene stampato un motivo di verifica degli ugelli per controllare se gli ugelli della testina di stampa sono ostruiti.

Se si notano delle strisce o dei vuoti nelle stampe, eseguire la pulizia della testina per rimuovere le ostruzioni dagli ugelli.

☞ [“Controllo ugelli testina” a pagina 189](#)

Pulizia testina di stampa

Se si notano delle strisce o dei vuoti nelle stampe, eseguire la pulizia testine. Pulisce la superficie della testina di stampa per migliorare la qualità di stampa.

☞ [“Pulizia testina di stampa” a pagina 190](#)

EPSON Status Monitor 3

È possibile controllare lo stato della stampante, ad esempio il livello di inchiostro rimanente e i messaggi di errore, dallo schermo del computer.

Preferenze di controllo

È possibile selezionare le notifiche di errore visualizzate nella schermata EPSON Status Monitor 3 o registrare un collegamento per l'icona Utility sulla taskbar (barra delle applicazioni).

Nota:

Se si seleziona Shortcut Icon (Icona di collegamento) nella schermata **Preferenze di controllo**, l'icona di collegamento a Utility viene visualizzata nella taskbar (barra delle applicazioni) di Windows.

Facendo clic con il pulsante destro del mouse sull'icona, è possibile visualizzare il menu che segue ed effettuare le funzioni di manutenzione.

EPSON Status Monitor 3 viene avviato quando si fa clic sul nome della stampante nel menu visualizzato.



Coda di stampa

È possibile visualizzare l'elenco di tutti i lavori in attesa di stampa.

Nella schermata Coda di stampa, è possibile visualizzare le informazioni sui dati in attesa di stampa, eliminare e ristampare tali lavori.

Informazioni su stampante e opzioni

Visualizza informazioni sul set di inchiostri. Normalmente, queste impostazioni non dovrebbero essere modificate.

Se non si possono acquisire automaticamente le informazioni sul set di inchiostri, selezionare un set di inchiostri in base al tipo di inchiostro installato nella stampante.

Velocità e avanzamento

È possibile impostare varie funzioni per le operazioni di base del driver della stampante.

Epson Media Installer

Se le informazioni sulla carta che si desidera utilizzare non vengono visualizzate sul pannello di controllo o nel driver, è possibile aggiungere le informazioni da Internet.


Uso del driver della stampante(Mac)

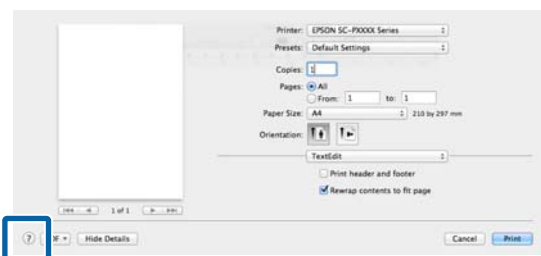
Uso del driver della stampante (Mac)

Visualizzazione della schermata delle impostazioni

Il metodo di visualizzazione della schermata delle impostazioni del driver della stampante può variare a seconda dell'applicazione e della versione del sistema operativo.

Visualizzazione della guida

Fare clic su  nella schermata delle impostazioni del driver per visualizzare la guida.



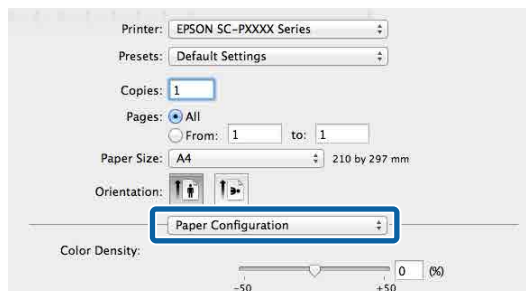
Uso di Presets (Predefiniti)

È possibile regolare la densità dell'inchiostro in base alla carta in uso e salvare le impostazioni per un utilizzo futuro.

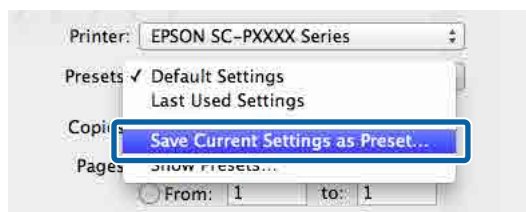
Salvataggio di Presets (Predefiniti)

- 1 Impostare ciascuna voce per Dimensioni foglio e le impostazioni di stampa con i valori che si desidera salvare come predefiniti.

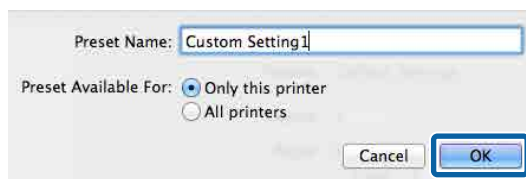
Selezionare **Configurazione carta** dall'elenco e impostare la densità dell'inchiostro in base alla carta in uso.



- 2 Fare clic su **Save Current Settings as Preset...** (Salva le impostazioni correnti come predefinite...) in Presets (Predefiniti).



- 3 Inserire un nome e quindi fare clic su **OK**.



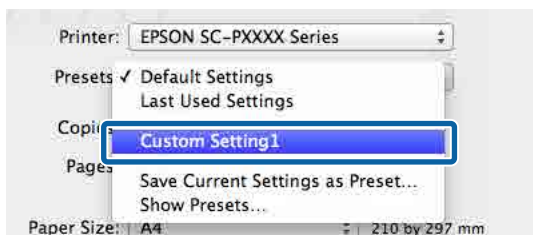
Nota:

*Se si seleziona **All printers (Tutte le stampanti)** in **Target Presets (Impostazioni predefinite target)**, è possibile selezionare i Presets (Predefiniti) salvati da tutti i driver della stampante installati sul computer.*

Le impostazioni vengono salvate in **Presets (Predefiniti)**.

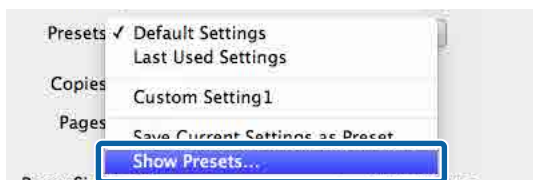
Uso del driver della stampante(Mac)

A questo punto è possibile selezionare le impostazioni salvate in **Presets (Predefiniti)**.

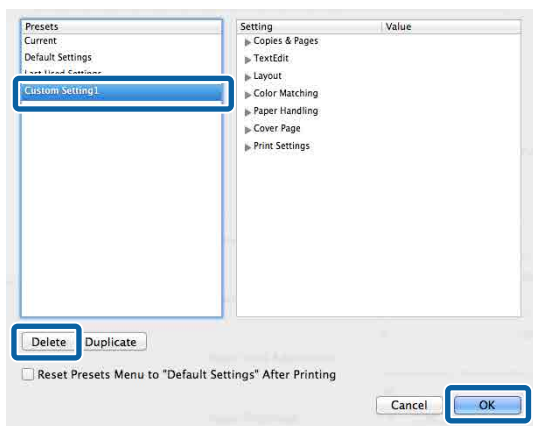


Eliminazione di Presets (Predefiniti)

- 1 Fare clic su **Show Presets...** (Mostra Impostazioni predefinite...) in **Presets (Predefiniti)** nella schermata Print (Stampa).



- 2 Selezionare le impostazioni da eliminare, fare clic su **Delete (Elimina)**, quindi fare clic su **OK**.



Utilizzo di Epson Printer Utility 4

È possibile effettuare operazioni di manutenzione quali il controllo degli ugelli o la pulizia della testina da Epson Printer Utility 4. Questa utility viene automaticamente installata all'installazione del driver della stampante.

Avvio di Epson Printer Utility 4

- 1 Fare clic su **System Preferences (Preferenze di Sistema)** — **Printers & Scanners (Stampanti e Scanner)** (o **Print & Fax (Stampa e Fax)**) dal menu Apple.
- 2 Selezionare la stampante e fare clic su **Options & Supplies (Opzioni e forniture)** — **Utility** — **Open Printer Utility (Aprire Printer Utility)**.

Funzioni Epson Printer Utility 4

È possibile eseguire le seguenti funzioni di manutenzione da Epson Printer Utility 4.



EPSON Status Monitor

È possibile controllare lo stato della stampante, ad esempio il livello di inchiostro rimanente e i messaggi di errore, dallo schermo del computer.

Controllo ugelli testina

Tramite questa funzione viene stampato un motivo di verifica degli ugelli per controllare se gli ugelli della testina di stampa sono ostruiti.

Uso del driver della stampante(Mac)

Se si notano delle strisce o dei vuoti nelle stampe, eseguire la pulizia della testina per rimuovere le ostruzioni dagli ugelli.

 [“Controllo ugelli testina” a pagina 189](#)

Pulizia testina di stampa

Se si notano delle strisce o dei vuoti nelle stampe, eseguire la pulizia testine. Pulisce la superficie della testina di stampa per migliorare la qualità di stampa.

 [“Pulizia testina di stampa” a pagina 190](#)

Copia (solo serie SC-P8500DM/SC-T7700DM/SC-T5700DM)

Copia (solo serie SC-P8500DM/SC-T7700DM/SC-T5700DM)

Posizionamento dei documenti nello scanner

È possibile caricare un documento.

Di seguito sono riportati i formati di documento e i tipi di carta che possono e non possono essere caricati.

Importante:

Se viene caricato un documento coperto di polvere, la polvere può aderire all'interno dello scanner e ridurre la qualità delle immagini copiate o acquisite. Prima di caricare un documento nello scanner, rimuovere eventuali residui di polvere dal documento.

Formati documento compatibili

Dimensione : Massima 914,4 × 30480 mm originale

: Minima 148,0 × 148,0 mm

Spessore dei documenti : da 0,06 a 0,8 mm

Copia

Colore, B/N

Qualità di stampa	Con correzione dell'inclinazione	Senza correzione dell'inclinazione
Super Fine	2747 mm	
Fine	2747 mm	

Qualità di stampa	Con correzione dell'inclinazione	Senza correzione dell'inclinazione
Velocità	5494 mm	
Bozza	5494 mm	

Scansione

TIFF: binario monocromatico (B/N)

Risoluzione in uscita	Con correzione dell'inclinazione	Senza correzione dell'inclinazione
600 dpi	2749 mm	30480 mm
400 dpi	4129 mm	30480 mm
300 dpi	5509 mm	30480 mm
200 dpi	8269 mm	30480 mm

JPEG: Colore, B/N

Risoluzione in uscita	Con correzione dell'inclinazione	Senza correzione dell'inclinazione
600 dpi	2747 mm	2747 mm
400 dpi	4120 mm	4120 mm
300 dpi	5494 mm	5494 mm
200 dpi	8241 mm	8241 mm

PDF: Colore, B/N

Risoluzione in uscita	Con correzione dell'inclinazione	Senza correzione dell'inclinazione
600 dpi	2747 mm	2747 mm
400 dpi	4120 mm	4120 mm
300 dpi	5494 mm	5494 mm
200 dpi	8241 mm	8241 mm

Tipi di carta compatibili

Carta comune

Copia (solo serie SC-P8500DM/SC-T7700DM/SC-T5700DM)

- Riciclata
- Carta patinata
- Carta da ricalco
- Pellicola
- Cianografia
- Cartoncino da stampa
- Foglio di supporto

! Importante:

*Se viene caricata carta da ricalco, la stampante non riesce ad identificare automaticamente la larghezza. Nel pannello di controllo, impostare **Formato originale o scan size**.*


 *“Copia (solo serie SC-P8500DM/SC-T7700DM/SC-T5700DM)” a pagina 180*

 *“Scansione (solo serie SC-P8500DM/SC-T7700DM/SC-T5700DM)” a pagina 181*

- Originali rovinati
- Originali strappati

Caricare documenti sottili che possono strapparsi facilmente o che non devono essere danneggiati

Utilizzare il foglio di supporto opzionale per i documenti sottili e i documenti che non devono essere danneggiati.

 [“Unità opzionali e materiali di consumo” a pagina 234](#)

Documenti non compatibili

Non caricare i seguenti tipi di originali. La mancata osservanza di tale precauzione potrebbe provocare inceppamenti della carta o danni alla stampante.

- Originali rilegati
- Originali incurvati
- Originali in carta copiativa
- Originali fissati con graffette, punti metallici o colla
- Originali con molti fori, come per esempio carta per notes sfusa
- Originali con forma irregolare o non tagliati ad angolo retto
- Originali con foto, adesivi o etichette attaccate
- Originali trasparenti
- Originali lucidi

Copia (solo serie SC-P8500DM/SC-T7700DM/SC-T5700DM)**! Importante:**

Note sull'uso del foglio di supporto

Quando si esegue la scansione utilizzando un foglio di supporto, il colore della carta (colore di sfondo) del documento potrebbe essere visibile nei risultati di scansione o potrebbero comparire delle ombre.

In caso di dubbi su questi problemi, provare a effettuare regolazioni in **Rimuovi sfondo**.

Rimozione dello sfondo

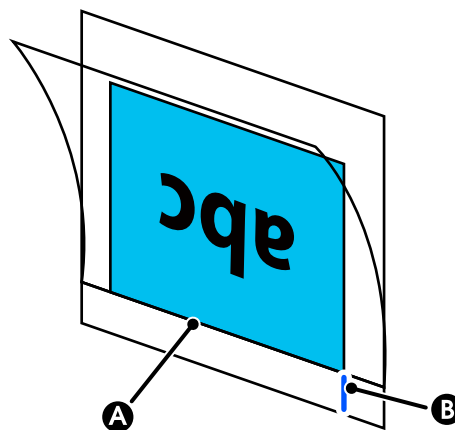
- ❑ **Copia**
Selezionare **Copia** — **Avanzate** — **Qualità immagine** — **Rimuovi sfondo** — **Automatico** — **Disattiva** nella schermata iniziale, quindi impostare un valore di regolazione positivo compreso tra -4 e 4.
[☞ “Copia \(solo serie SC-P8500DM/SC-T7700DM/SC-T5700DM\)” a pagina 180](#)
- ❑ **Scansione e salvataggio in un'e-mail o una cartella**
Selezionare **Scansione** nella schermata iniziale, quindi selezionare **e-mail** o **Cartella rete/FTP** in base al percorso di destinazione. Selezionare **Impostazioni di scansione** — **Qualità immagine** — **Rimuovi sfondo** — **Automatico** — **Disattiva**, quindi impostare un valore di regolazione positivo compreso tra -4 e 4.
[☞ “Scansione \(solo serie SC-P8500DM/SC-T7700DM/SC-T5700DM\)” a pagina 181](#)
- ❑ **Salvataggio di fax ricevuti su un dispositivo di memoria esterno**
Selezionare **Scansione** — **Su disp. di memoria** — **Avanzate** — **Qualità immagine** — **Rimuovi sfondo** — **Automatico** — **Disattiva** nella schermata iniziale, quindi impostare un valore di regolazione positivo compreso tra -4 e 4.
[☞ “Scansione \(solo serie SC-P8500DM/SC-T7700DM/SC-T5700DM\)” a pagina 181](#)

- ❑ Documenti con superfici e/o materiali delicati (collage, quotidiani, carta di riso, disegni a pastelli ad olio, ecc.)
- ❑ Pellicole trasparenti e traslucide

Note per l'inserimento dei documenti nel foglio di supporto

Inserire il documento nel foglio di supporto come indicato.

- ❑ Inserire il documento con il lato da scansionare rivolto verso il foglio trasparente.
- ❑ Allineare il bordo superiore del documento alla parte **A** del foglio di supporto.
- ❑ Allineare il lato del documento alla linea **B**.

**! Importante:**

Se viene caricato il foglio di supporto, la stampante non riesce ad identificare automaticamente la larghezza. Nel pannello di controllo, impostare **Formato originale** o **scan size**. In alternativa, impostare **Offset superiore** su 19 mm.

[☞ “Copia \(solo serie SC-P8500DM/SC-T7700DM/SC-T5700DM\)” a pagina 180](#)

[☞ “Scansione \(solo serie SC-P8500DM/SC-T7700DM/SC-T5700DM\)” a pagina 181](#)

Documenti che richiedono il foglio di supporto

- ❑ Documenti importanti che non devono essere danneggiati (documenti in prestito, testi originali, disegni antichi, mappe antiche, opere d'arte, ecc.)

Copia (solo serie SC-P8500DM/SC-T7700DM/SC-T5700DM)

Procedura di copia

! Importante:

- ❑ Se l'originale tende ad arricciarsi, caricarlo dopo aver appiattito la piega del foglio.
- ❑ Appiattare le piegature nell'originale, quindi caricarlo.

Nota:

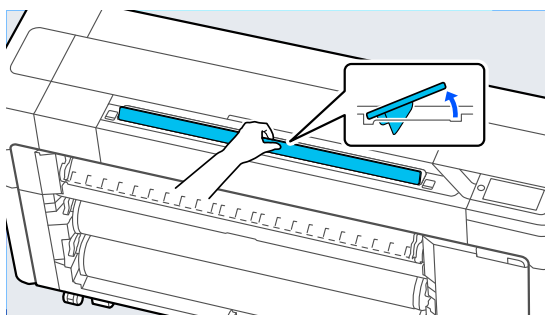
Se si carica un documento di lunghezza superiore a 1 metro, sostenerlo con la mano in modo che non si inclini in fase di alimentazione.

- 1** Caricare la carta nella stampante, quindi configurare le impostazioni per la carta caricata.

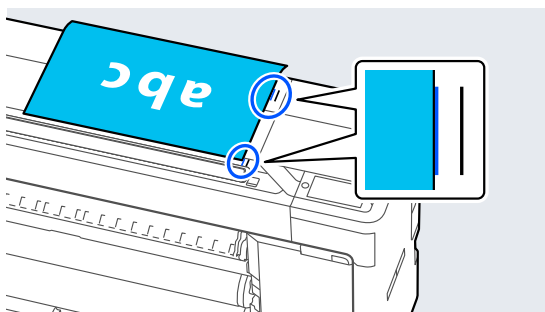
 [“Impostazione della carta caricata” a pagina 61](#)

- 2** Selezionare **Copia** nella schermata iniziale.

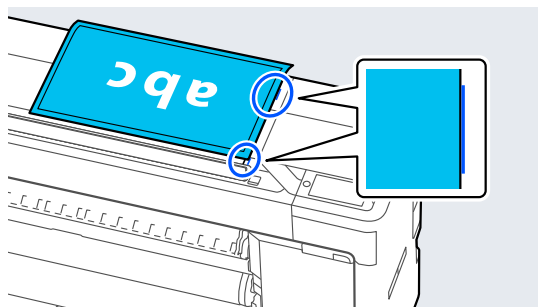
Lo slot dello scanner si apre automaticamente. Se non si apre, posizionare la mano come mostrato nella figura per aprirlo.



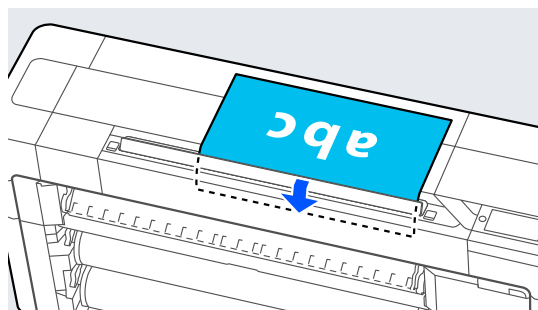
- 3** Quando si esegue la scansione standard (senza l'utilizzo del foglio di supporto), allineare il bordo destro del documento come mostrato nella figura.



Quando si utilizza il foglio di supporto, allineare il bordo destro del documento come mostrato nella figura.



- 4** Inserire il documento nello slot dello scanner con il lato da scansionare rivolto verso l'alto.

**Nota:**

Riporre la guida laterale dello scanner quando si apre il coperchio dello scanner. Se il documento non viene alimentato correttamente, utilizzare la guida laterale dello scanner.



Una volta caricato il documento



Copia (solo serie SC-P8500DM/SC-T7700DM/SC-T5700DM)

5 In **Impostazioni di base**, configurare le impostazioni Colore, Qualità carta, Densità, e Riduci/Ingrand.

Se si configurano le impostazioni dettagliate, come Tipo originale, impostarle in **Avanzate**.

Se si utilizza un foglio di supporto opzionale, è necessario configurare le seguenti impostazioni in **Avanzate**.

- Specificare un formato definito dall'utente come **Formato originale**.
- Impostare **Offset superiore** su 19 mm.

6 Premere il valore del numero di stampe, quindi inserire il numero di stampe utilizzando il tastierino a schermo.

7 Premere il pulsante **Copia** per avviare la scansione del documento.

! **Importante:**

Non premere sul coperchio dello scanner e non posizionarvi nulla sopra durante la copia.

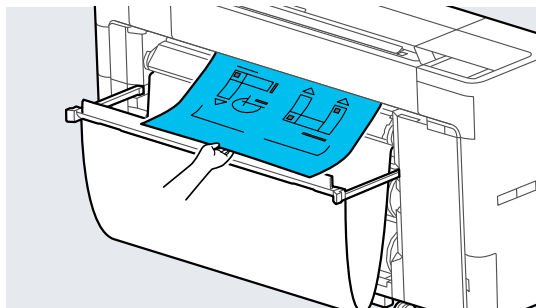
Altrimenti, i risultati della copia potrebbero essere distorti o l'originale potrebbe incepparsi.

Per evitare l'inclinazione dei documenti più lunghi di 1 m, guidare il documento con entrambe le mani durante la scansione.



8 Una volta eseguita la scansione, rimuovere l'originale.

Tenendo fermo l'originale, premere il pulsante **OK** sullo schermo, quindi rimuovere l'originale.



La stampa viene avviata una volta che l'originale è stato rimosso completamente.

Scansione (solo serie SC-P8500DM/SC-T7700DM/SC-T5700DM)

Scansione (solo serie SC-P8500DM/SC-T7700DM/SC-T5700DM)

Descrizione delle funzioni

Per salvare o inviare i dati di un'immagine acquisita, attenersi ad una delle 5 seguenti procedure.

Cartella rete/FTP: salvare l'immagine scansionata in una cartella tramite la rete. Per il destinatario è possibile selezionare una cartella condivisa (una cartella che utilizza un protocollo SMB) creata in un computer o in una cartella sul server FTP. È necessario configurare in anticipo le impostazioni per la cartella condivisa o il server FTP.

E-mail: allegare l'immagine scansionata direttamente a un messaggio e-mail per poterla inviare dalla stampante. È necessario registrare un server e-mail e configurare le impostazioni in anticipo.

Computer: salvare l'immagine scansionata sul computer specificato. Installare "Document Capture Pro" o "Document Capture" e "Epson Scan 2" sul proprio computer.

Consultare la *Guida per amministratore* per ulteriori informazioni sulla configurazione delle impostazioni in "Document Capture Pro".

Per ulteriori dettagli su come salvare immagini acquisite sul proprio computer, vedere quanto segue.

[🔗 "Salvare le immagini acquisite sul proprio computer" a pagina 149](#)

Dispositivo di memoria: è possibile salvare l'immagine scansionata in una memoria flash USB installata sulla stampante. Non è necessario configurare le impostazioni in anticipo.

Archiviazione: le immagini acquisite sono salvate nell'SSD Unit (Unità SSD) integrata.

Preparazione alla scansione

È necessario configurare in anticipo le seguenti impostazioni per salvare un'immagine scansionata in una cartella o inviare un'immagine scansionata via e-mail.

- Impostazioni della cartella condivisa e del server FTP**
Configurazione in Web Config. Per ulteriori dettagli, consultare la *Guida per amministratore*.
- Impostazioni del server di posta elettronica**
Configurazione in Web Config. Per ulteriori dettagli, consultare la *Guida per amministratore*.
- Impostazioni per gli indirizzi e-mail dei destinatari e i contatti della cartella condivisa**
Configurare le impostazioni dalla schermata della stampante o da Web Config. Questa sezione spiega come impostare i contatti nella cartella condivisa dalla schermata della stampante. Consultare la *Guida per amministratore* per ulteriori informazioni sulla configurazione delle impostazioni in Web Config.

Creazione di Contatti

- 1** Premere **Menu** — **Impostazioni generali**.
- 2** Selezionare, nell'ordine, **Gestione Contatti** — **Registra/Elimina**.
- 3** Selezionare, nell'ordine, **Aggiungi voce** — **Aggiungi Contatti** — **Cartella rete/FTP**.

Viene visualizzata la schermata Aggiungi voce.

Scansione (solo serie SC-P8500DM/SC-T7700DM/SC-T5700DM)

4 Verificare i dettagli di ciascuna voce e inserire le informazioni necessarie.

- Num.registrato: impostare un numero di registrazione per l'indirizzo.
- Nome: nome che comparire nei contatti (fino a 30 caratteri).
- Parola indice: utilizzarla per cercare i contatti (fino a 30 caratteri).
- Modalità di comunicazione: selezionare SMB.
- Archivia su: immettere il percorso di rete di una cartella condivisa (fino a 255 caratteri). Quando si immettono lettere, numeri e simboli, specificare correttamente i caratteri a byte singolo e i caratteri a byte doppio. Se le impostazioni per i caratteri a byte singolo e a byte doppio non sono corrette, non sarà possibile salvare nella cartella condivisa.
- Nome utente: immettere il nome utente utilizzato per accedere al computer.
- Password: immettere la password utilizzata per accedere al computer.
- Assegna ad uso frequente: registrare un indirizzo utilizzato di frequente. Quando si specifica un indirizzo, compare nella schermata principale.

Nota:

Se nel computer in uso non è stata impostata una password, non è necessario immettere un nome utente o una password.

5 Selezionare **OK** per completare la registrazione di una cartella condivisa nei contatti.

Procedura di scansione

Le impostazioni avanzate variano a seconda della posizione in cui sarà salvata l'immagine acquisita. Personalizzare in anticipo le impostazioni se necessario.

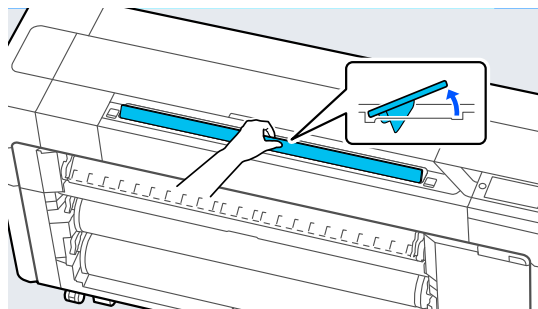
 [“Preparazione alla scansione” a pagina 146](#)

Nota:

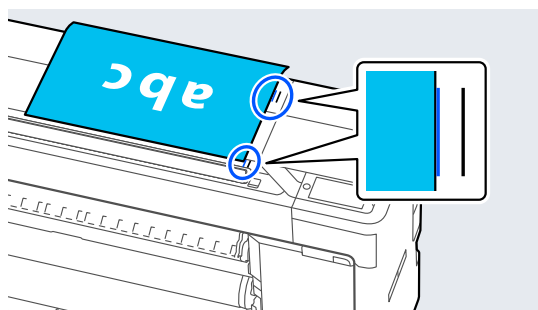
*Per prima cosa, verificare che **data/ora** e **Differenza oraria** della stampante siano impostati correttamente. Dal pannello di controllo, selezionare nell'ordine **Impostazioni** — **Impostazioni generali** — **Impostazioni di base** — **Impostazioni data/ora**.*

1 Premere **Scansione** nella schermata iniziale, quindi selezionare la posizione.

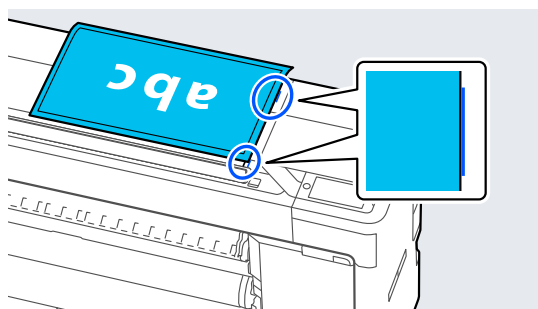
Lo slot dello scanner si apre automaticamente. Se non si apre, posizionare la mano come mostrato nella figura per aprirlo.



2 Quando si esegue la scansione standard (senza l'utilizzo del foglio di supporto), allineare il bordo destro del documento come mostrato nella figura.

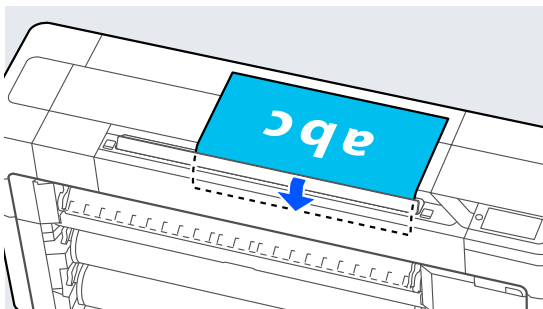


Quando si utilizza il foglio di supporto, allineare il bordo destro del documento come mostrato nella figura.



Scansione (solo serie SC-P8500DM/SC-T7700DM/SC-T5700DM)

- 3** Inserire il documento nello slot dello scanner con il lato da scansionare rivolto verso l'alto.

**Nota:**

Riporre la guida laterale dello scanner quando si apre il coperchio dello scanner. Se il documento non viene alimentato correttamente, utilizzare la guida laterale dello scanner.



Una volta caricato il documento



- 4** Selezionare **Impostazioni di scansione**, quindi configurare le impostazioni di scansione.

Selezionare le impostazioni, quali Modo colore e Formato file.

Se si utilizza un foglio di supporto opzionale, è necessario configurare le seguenti impostazioni.

- Specificare un'area definita dall'utente come **scan size**.
- Impostare **Offset superiore** su 19 mm.

- 5** Premere il pulsante **Archivia** per avviare la scansione.

! Importante:

Non premere sul coperchio dello scanner e non posizionarvi nulla sopra durante la scansione.

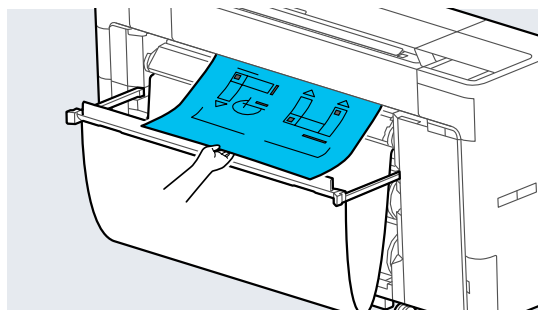
Altrimenti, i risultati della scansione potrebbero essere distorti o l'originale potrebbe incepparsi.

Per evitare l'inclinazione dei documenti più lunghi di 1 m, guidare il documento con entrambe le mani durante la scansione.



- 6** Una volta eseguita la scansione, rimuovere l'originale.

Tenendo fermo l'originale, premere il pulsante **OK** sullo schermo, quindi rimuovere l'originale.

**! Importante:**


Se durante la stampa si effettua la scansione, l'originale non viene supportato. Tenere l'originale per evitare che cada.

Scansione (solo serie SC-P8500DM/SC-T7700DM/SC-T5700DM)

Salvare le immagini acquisite sul proprio computer

Nota:

Per prima cosa, verificare che **data/ora** e **Differenza oraria** della stampante siano impostati correttamente. Dal pannello di controllo, selezionare nell'ordine **Impostazioni — Impostazioni generali — Impostazioni di base — Impostazioni data/ora**.

- 1** Premere **Scansione — Su computer** nella schermata iniziale.
- 2** Selezionare un computer su cui è installato “Document Capture Pro”.
Lo slot dello scanner si apre.
- 3** Scansionare l'originale.
 [“Procedura di scansione” a pagina 147](#)

Elenco dei menu

Elenco dei menu

ImpCarta

Opzione	Impostazione/Spiegazione aggiuntiva
Rotolo 1 (noto come Rotolo di carta nelle serie SC-P6500E/SC-T3700E)	
Rimuovi	La carta in rotolo viene espulsa. Dopo l'espulsione della carta, vengono visualizzate le informazioni su come rimuovere il rotolo.
Alimenta/taglia carta	Utilizzare Indietro e Inoltra per regolare la quantità di carta da alimentare. Premere Taglia per tagliare la carta.


Elenco dei menu

Opzione	Impostazione/Spiegazione aggiuntiva
Regolazioni di stampa	
Regolazione automatica	
Standard	Esegue automaticamente Regolaz Alim Carta e Allineamento riga dritta .
Dettagli	Selezionare questa opzione se non si è soddisfatti delle regolazioni effettuate da Regolazione automatica — Standard o se si desidera eseguire Regolazione automatica per soddisfare le esigenze di stampa. Selezionare le voci che soddisfano le esigenze di stampa in Selezione destinazione e Qualità carta .
Regolaz Alim Carta	
Automatico	Utilizzare questo menu quando non è possibile eseguire Regolazione automatica o quando compaiono striature (orizzontali, irregolarità nel colore o strisce) sul risultato di stampa.
Manuale	Qualità prioritaria, Precisione lunghezza prioritaria Selezionare quanto segue se non si è soddisfatti delle regolazioni effettuate da Regolaz Alim Carta — Automatico o se si desidera eseguire Regolaz Alim Carta per soddisfare le esigenze di stampa. L'opzione Qualità prioritaria è adatta per la stampa di immagini che richiedono un'attenzione particolare alla qualità dell'immagine. Effettuare le regolazioni controllando visivamente i motivi di regolazione. L'opzione Precisione lunghezza prioritaria è adatta per la stampa di immagini che richiedono un'attenzione particolare al formato e alla lunghezza come CAD. Misurare e regolare la distanza delle posizioni di misurazione stampate.
Allineamento riga dritta	
Auto (standard)	Utilizzare questo menu quando non è possibile eseguire Regolazione automatica o quando le linee rette non sono allineate o se si nota granulosità nei risultati di stampa.
Auto (dettagli)	Utilizzare questo menu se non si è soddisfatti con i risultati della regolazione effettuata da Allineamento riga dritta — Auto (standard) o quando le linee rette non sono allineate in corrispondenza del bordo della carta.
Manuale (standard)	Utilizzare questo menu se non si è soddisfatti dei risultati della regolazione effettuata da Allineamento riga dritta — Automatico . Verificare visivamente il motivo stampato e immettere le misure per eseguire le regolazioni.
Manuale (dettagli)	Utilizzare questo menu se non si è soddisfatti delle regolazioni effettuate da Allineamento riga dritta — Automatico o Manuale (standard) o se si desidera eseguire Allineamento riga dritta per soddisfare le esigenze di stampa. Selezionare le voci che soddisfano le esigenze di stampa in Selezione destinazione e Qualità carta e il motivo viene stampato. Effettuare le regolazioni controllando visivamente i motivi di regolazione.

Elenco dei menu

Opzione	Impostazione/Spiegazione aggiuntiva
Impostazioni carta avanzate	
Conferma profilo ICC (Ad eccezione dei modelli per Adobe PS3 Expansion Unit)	Il nome del profilo ICC viene visualizzato quando si utilizza carta con impostazioni carta personalizzate.
Conferma densità del colore (Ad eccezione dei modelli per Adobe PS3 Expansion Unit)	La densità dell'inchiostro viene visualizzata quando si utilizza carta con impostazioni carta personalizzate. Non è possibile modificare la densità dell'inchiostro.
Spessore carta	0,01 - 1,50 mm (unità da 0,01 mm unità)/0,4 - 59,1 mil (unità da 0,1 mil) Questa voce viene visualizzata solo per le impostazioni carta personalizzate.
Spazio piastra	Automatico, 1,2, 1,6, 1,9, 2,1, 2,4 Selezionare un'impostazione maggiore se i risultati stampati risultano sbavati.
Margine superiore/inferiore	Standard, Superiore 3 mm/Inferiore 3 mm, Superiore 15 mm/Inferiore 15 mm, Superiore 20 mm/Inferiore 15 mm, Superiore 45 mm/Inferiore 15 mm Quando si seleziona Standard , i margini vengono impostati automaticamente in base alla carta.
Aspirazione Carta	-3 - +3
Verif Formato Carta	Attiva, Disattiva Quando questa opzione è impostata su Attiva , la larghezza della carta in rotolo caricata viene rilevata automaticamente.
Taglio automatico	Segui impost. sorgente carta, Non tagliare mai
Diametro anima del rotolo	2 pollici, 3 pollici Impostare le dimensioni dell'anima della carta per il rotolo di carta caricato.
Rullo espulsione carta	Automatico, Usa, Non usare
Offset alimentazione carta	-1,0 - +1,50% Questa voce viene visualizzata solo per le impostazioni carta personalizzate.
Ripristina impostaz. predef.	Questa voce viene visualizzata solo per le impostazioni dei supporti standard. Consente di ripristinare le impostazioni avanzate predefinite. Le Impostazioni avanzate carta vengono salvate per il tipo di carta. Al termine della stampa, le impostazioni predefinite vengono ripristinate.
Gestione quantità residua	
Gestione quantità residua	Attiva, Disattiva
Quantità rimanente	Immettere la quantità di carta rimanente.
Avviso rimanente	Viene visualizzato un avviso quando la quantità di carta in rotolo rimanente sta per esaurirsi. Immettere la quantità di carta in rotolo rimanente che attiverà l'avviso.
Modifica tipo di carta (o Modifica tipo di carta/Larghezza carta)	È possibile modificare il tipo di carta impostato. È inoltre possibile modificare la larghezza carta impostando Verif Formato Carta su Disattiva .
Tipo di carta	Carta utilizzata recentemente, Carta registrata recentemente, Altri tipi di carta
Larghezza carta	Serie A, US-ANSI, US-ARCH, Serie B (ISO), Serie B (JIS), Serie foto, Others, Definito dall'utente

Elenco dei menu

Opzione	Impostazione/Spiegazione aggiuntiva
Rotolo 2 (Ad eccezione delle serie SC-P6500E/SC-T3700E)	
Rimuovi	La carta in rotolo viene espulsa. Dopo l'espulsione della carta, vengono visualizzate le informazioni su come rimuovere il rotolo.
Alimenta/taglia carta	Premere Taglia per tagliare la carta.
Preparazione per avvolgimento	Premere quando si utilizza la funzione di riavvolgimento automatico. Per maggiori informazioni, fare riferimento a:  "Metodo di caricamento per il riavvolgimento automatico" a pagina 68

Elenco dei menu

Opzione	Impostazione/Spiegazione aggiuntiva
Regolazioni di stampa	
Regolazione automatica	
Standard	Esegue automaticamente Regolaz Alim Carta e Allineamento riga dritta .
Dettagli	Selezionare questa opzione se non si è soddisfatti delle regolazioni effettuate da Regolazione automatica — Standard o se si desidera eseguire Regolazione automatica per soddisfare le esigenze di stampa. Selezionare le voci che soddisfano le esigenze di stampa in Selezione destinazione e Qualità carta .
Regolaz Alim Carta	
Automatico	Utilizzare questo menu quando non è possibile eseguire Regolazione automatica o quando compaiono striature (orizzontali, irregolarità nel colore o strisce) sul risultato di stampa.
Manuale	<p>Qualità prioritaria, Precisione lunghezza prioritaria</p> <p>Selezionare quanto segue se non si è soddisfatti delle regolazioni effettuate da Regolaz Alim Carta — Automatico o se si desidera eseguire Regolaz Alim Carta per soddisfare le esigenze di stampa.</p> <p>L'opzione Qualità prioritaria è adatta per la stampa di immagini che richiedono un'attenzione particolare alla qualità dell'immagine. Effettuare le regolazioni controllando visivamente i motivi di regolazione.</p> <p>L'opzione Precisione lunghezza prioritaria è adatta per la stampa di immagini che richiedono un'attenzione particolare al formato e alla lunghezza come CAD. Misurare e regolare la distanza delle posizioni di misurazione stampate.</p>
Allineamento riga dritta	
Auto (standard)	Utilizzare questo menu quando non è possibile eseguire Regolazione automatica o quando le linee rette non sono allineate o se si nota granulosità nei risultati di stampa.
Auto (dettagli)	Utilizzare questo menu se non si è soddisfatti con i risultati della regolazione effettuata da Allineamento riga dritta — Auto (standard) o quando le linee rette non sono allineate in corrispondenza del bordo della carta.
Manuale (standard)	Utilizzare questo menu se non si è soddisfatti dei risultati della regolazione effettuata da Allineamento riga dritta — Automatico . Verificare visivamente il motivo stampato e immettere le misure per eseguire le regolazioni.
Manuale (dettagli)	Utilizzare questo menu se non si è soddisfatti delle regolazioni effettuate da Allineamento riga dritta — Automatico o Manuale (standard) o se si desidera eseguire Allineamento riga dritta per soddisfare le esigenze di stampa. Selezionare le voci che soddisfano le esigenze di stampa in Selezione destinazione e Qualità carta e il motivo viene stampato. Effettuare le regolazioni controllando visivamente i motivi di regolazione.

Elenco dei menu

Opzione	Impostazione/Spiegazione aggiuntiva
Impostazioni carta avanzate	
Conferma profilo ICC (Ad eccezione dei modelli per Adobe PS3 Expansion Unit)	Il nome del profilo ICC viene visualizzato quando si utilizza carta con impostazioni carta personalizzate.
Conferma densità del colore (Ad eccezione dei modelli per Adobe PS3 Expansion Unit)	La densità dell'inchiostro viene visualizzata quando si utilizza carta con impostazioni carta personalizzate. Non è possibile modificare la densità dell'inchiostro.
Spessore carta	0,01 - 1,50 mm (unità da 0,01 mm unità)/0,4 - 59,1 mil (unità da 0,1 mil)
Spazio piastra	Automatico, 1,2, 1,6, 1,9, 2,1, 2,4 Selezionare un'impostazione maggiore se i risultati stampati risultano sbavati.
Margine superiore/inferiore	Standard, Superiore 3 mm/Inferiore 3 mm, Superiore 15 mm/Inferiore 15 mm, Superiore 20 mm/Inferiore 15 mm, Superiore 45 mm/Inferiore 15 mm Quando si seleziona Standard , i margini vengono impostati automaticamente in base alla carta.
Aspirazione Carta	-3 - +3
Verif Formato Carta	Attiva, Disattiva Quando questa opzione è impostata su Attiva , la larghezza della carta in rotolo caricata viene rilevata automaticamente.
Taglio automatico	Segui impost. sorgente carta, Non tagliare mai
Diametro anima del rotolo	2 pollici, 3 pollici Impostare le dimensioni dell'anima della carta per il rotolo di carta caricato.
Rullo espulsione carta	Automatico, Usa, Non usare
Offset alimentazione carta	-1,0 - +1,50% Questa voce viene visualizzata solo per le impostazioni carta personalizzate.
Ripristina impostaz. predef.	Consente di ripristinare le impostazioni avanzate predefinite. Le Impostazioni avanzate carta vengono salvate per il tipo di carta. Al termine della stampa, le impostazioni predefinite vengono ripristinate.
Gestione quantità residua	
Gestione quantità residua	Attiva, Disattiva
Quantità rimanente	Immettere la quantità di carta rimanente.
Avviso rimanente	Viene visualizzato un avviso quando la quantità di carta in rotolo rimanente sta per esaurirsi. Immettere la quantità di carta in rotolo rimanente che attiverà l'avviso.
Modifica tipo di carta (o Modifica tipo di carta/Larghezza carta)	È possibile modificare il tipo di carta impostato. È inoltre possibile modificare la larghezza carta impostando Verif Formato Carta su Disattiva .
Tipo di carta	Carta utilizzata recentemente, Carta registrata recentemente, Altri tipi di carta
Larghezza carta	Serie A, US-ANSI, US-ARCH, Serie B (ISO), Serie B (JIS), Serie foto, Others, Definito dall'utente

Elenco dei menu

Opzione	Impostazione/Spiegazione aggiuntiva
Foglio singolo	
Rimuovi	Espelle i fogli singoli. Dopo l'espulsione della carta, vengono visualizzate le informazioni su come rimuovere i fogli singoli.
Regolazioni di stampa	
Regolazione automatica	
Standard	Esegue automaticamente Regolaz Alim Carta e Allineamento riga dritta .
Dettagli	Selezionare questa opzione se non si è soddisfatti delle regolazioni effettuate da Regolazione automatica — Standard o se si desidera eseguire Regolazione automatica per soddisfare le esigenze di stampa. Selezionare le voci che soddisfano le esigenze di stampa in Seleziona destinazione e Qualità carta .
Regolaz Alim Carta	
Automatico	Utilizzare questo menu quando non è possibile eseguire Regolazione automatica o quando compaiono striature (orizzontali, irregolarità nel colore o strisce) sul risultato di stampa.
Manuale	Qualità prioritaria, Precisione lunghezza prioritaria Selezionare quanto segue se non si è soddisfatti delle regolazioni effettuate da Regolaz Alim Carta — Automatico o se si desidera eseguire Regolaz Alim Carta per soddisfare le esigenze di stampa. L'opzione Qualità prioritaria è adatta per la stampa di immagini che richiedono un'attenzione particolare alla qualità dell'immagine. Effettuare le regolazioni controllando visivamente i motivi di regolazione. L'opzione Precisione lunghezza prioritaria è adatta per la stampa di immagini che richiedono un'attenzione particolare al formato e alla lunghezza come CAD. Misurare e regolare la distanza delle posizioni di misurazione stampate.
Allineamento riga dritta	
Auto (standard)	Utilizzare questo menu quando non è possibile eseguire Regolazione automatica o quando le linee rette non sono allineate o se si nota granulosità nei risultati di stampa.
Auto (dettagli)	Utilizzare questo menu se non si è soddisfatti con i risultati della regolazione effettuata da Allineamento riga dritta — Auto (standard) o quando le linee rette non sono allineate in corrispondenza del bordo della carta. Selezionare le voci che soddisfano le esigenze di stampa in Seleziona destinazione e Qualità carta .
Manuale (standard)	Utilizzare questo menu se non si è soddisfatti dei risultati della regolazione effettuata da Allineamento riga dritta — Automatico . Verificare visivamente il motivo stampato e immettere le misure per eseguire le regolazioni.
Manuale (dettagli)	Utilizzare questo menu se non si è soddisfatti delle regolazioni effettuate da Allineamento riga dritta — Automatico o Manuale (standard) o se si desidera eseguire Allineamento riga dritta per soddisfare le esigenze di stampa. Selezionare le voci che soddisfano le esigenze di stampa in Seleziona destinazione e Qualità carta e il motivo viene stampato. Effettuare le regolazioni controllando visivamente i motivi di regolazione.

Elenco dei menu

Opzione	Impostazione/Spiegazione aggiuntiva
Impostazioni carta avanzate	
Conferma profilo ICC (Ad eccezione dei modelli per Adobe PS3 Expansion Unit)	Il nome del profilo ICC viene visualizzato quando si utilizza carta con impostazioni carta personalizzate.
Conferma densità del colore (Ad eccezione dei modelli per Adobe PS3 Expansion Unit)	La densità dell'inchiostro viene visualizzata quando si utilizza carta con impostazioni carta personalizzate. Non è possibile modificare la densità dell'inchiostro.
Spessore carta	0,01 - 1,50 mm (unità da 0,01 mm unità)/0,4 - 59,1 mil (unità da 0,1 mil) Questa voce viene visualizzata per Impostazione carta personalizzata.
Spazio piastra	Automatico, 1,2, 1,6, 1,9, 2,1, 2,4 Selezionare un'impostazione maggiore se i risultati stampati risultano sbavati.
Aspirazione Carta	-3 - +3 La carta sottile o morbida potrebbe non essere alimentata correttamente. Se ciò si verifica, ridurre l'impostazione.
Verif Formato Carta	Attiva, Disattiva Quando questa opzione è impostata su Attiva , la larghezza della carta caricata viene rilevata automaticamente.
Rullo espulsione carta	Automatico, Usa, Non usare
Offset alimentazione carta	-1,0 - +1,50% Visualizzato quando si utilizza carta con impostazioni carta personalizzate.
Ripristina impostaz. predef.	Consente di ripristinare Impostazioni carta avanzate ai valori predefiniti. Le Impostazioni carta avanzate vengono salvate per il tipo di carta. Al termine della stampa, le impostazioni predefinite vengono ripristinate.
Modifica tipo di carta/formato carta	
Tipo di carta	È possibile selezionare il tipo di carta.
Dimensioni foglio	Serie A, US-ANSI, US-ARCH, Serie B (ISO), Serie B (JIS), Serie foto, Others, Definito dall'utente

Elenco dei menu

Opzione	Impostazione/Spiegazione aggiuntiva
Cartoncino	
Rimuovi	Il cartoncino poster viene espulso. Dopo l'espulsione del supporto, vengono visualizzate le informazioni su come rimuovere i fogli singoli o il cartoncino.
Regolazioni di stampa	
Regolaz Alim Carta	
Manuale	Qualità prioritaria, Precisione lunghezza prioritaria Selezionare quanto segue quando compaiono striature (orizzontali, irregolarità nel colore o strisce) sul risultato di stampa. L'opzione Qualità prioritaria è adatta per la stampa di immagini che richiedono un'attenzione particolare alla qualità dell'immagine. Effettuare le regolazioni controllando visivamente i motivi di regolazione. L'opzione Precisione lunghezza prioritaria è adatta per la stampa di immagini che richiedono un'attenzione particolare al formato e alla lunghezza come CAD. Misurare e regolare la distanza delle posizioni di misurazione stampate.
Allineamento riga dritta	
Manuale (standard)	Utilizzare questo menu quando non è possibile eseguire Regolazione automatica o quando le linee rette non sono allineate o se si nota granulosità nei risultati di stampa. Verificare visivamente il motivo stampato e immettere le misure per eseguire le regolazioni.
Manuale (dettagli)	Selezionare quanto segue se non si è soddisfatti delle regolazioni effettuate da Manuale (standard) o se si desidera eseguire Allineamento riga dritta per soddisfare le esigenze di stampa. Selezionare le voci che soddisfano le esigenze di stampa in Seleziona destinazione e Qualità carta e il motivo viene stampato. Effettuare le regolazioni controllando visivamente i motivi di regolazione.

Elenco dei menu

Opzione	Impostazione/Spiegazione aggiuntiva
Impostazioni carta avanzate	
Conferma profilo ICC (Ad eccezione dei modelli per Adobe PS3 Expansion Unit)	Il nome del profilo ICC viene visualizzato quando si utilizza carta con impostazioni carta personalizzate.
Conferma densità del colore (Ad eccezione dei modelli per Adobe PS3 Expansion Unit)	La densità dell'inchiostro viene visualizzata quando si utilizza carta con impostazioni carta personalizzate. Non è possibile modificare la densità dell'inchiostro.
Spessore carta	0,01 - 1,50 mm (unità da 0,01 mm unità)/0,4 - 59,1 mil (unità da 0,1 mil)
Aspirazione Carta	-3 - +3 La carta sottile o morbida potrebbe non essere alimentata correttamente. Se ciò si verifica, ridurre l'impostazione.
Verif Formato Carta	Attiva, Disattiva Quando è impostato su Attiva , la larghezza del cartoncino caricato viene rilevata automaticamente.
Offset alimentazione carta	-1,0 - +1,50% Questa voce viene visualizzata per Impostazione carta personalizzata.
Ripristina impostaz. predef.	Consente di ripristinare Impostazioni carta avanzate ai valori predefiniti. Le Impostazioni carta avanzate vengono salvate per il tipo di carta. Al termine della stampa, le impostazioni predefinite vengono ripristinate.
Modifica tipo di carta/formato carta	
Tipo di carta	È possibile selezionare il tipo di carta.
Dimensioni foglio	Serie A, US-ANSI, US-ARCH, Serie B (ISO), Serie B (JIS), Serie foto, Others, Definito dall'utente

Elenco dei menu


Impostazioni generali

Opzione	Impostazione/Spiegazione aggiuntiva
Impostazioni di base	
Luminosità LCD	1 - 9
Suoni	
Premere il tasto	0 - 10
Impostazione carta	0 - 10
Avviso di scanner pronto (serie SC-P8500DM/SC-T7700DM/ SC-T5700DM)	0 - 10
Avviso di completamento	0 - 10
Tono di errore	0 - 10
Tipo di suono	Motivo1, Motivo2
Luce interna	Automatico, Manuale
Notifica Spia di avviso Notice	Attiva, Disattiva
Timer sospens.	1 a 120 minuti
Riattiva da sospensione	Consente di impostare il metodo di uscita dalla modalità di attesa.
Timer spegnimento	Disattiva, 30 minuti, 1h, 2h, 4h, 8h, 12h Questa caratteristica potrebbe non essere disponibile a seconda della regione.
Imp. di spegn.	Selezionare questa impostazione per spegnere automaticamente la stampante se non viene utilizzata per un periodo di tempo specificato. Un intervallo di attesa maggiore incide sul consumo energetico del prodotto. Tenere presente le ricadute sull'ambiente prima di effettuare qualsiasi modifica.
Spegni se disconnesso	Disattiva, Attiva Selezionare questa impostazione per spegnere la stampante dopo un determinato periodo di tempo in cui tutte le porte, inclusa la porta LINE, vengono disconnesse. Questa caratteristica potrebbe non essere disponibile a seconda della regione. Vedere il seguente sito web per il periodo di tempo specificato. https://www.epson.eu/energy-consumption
Avvio interblocco interruttore di circuito	Attiva, Disattiva
Impostazioni data/ora	Data/ora, Ora legale, Differenza oraria
Lingua/Language	Olandese, inglese, francese, tedesco, italiano, giapponese, coreano, portoghese, polacco, russo, cinese semplificato, spagnolo, cinese tradizionale


Elenco dei menu

Opzione	Impostazione/Spiegazione aggiuntiva
Stampa schermo	Professionale, Semplice
Modifica schermata principale (serie SC-P8500DM/SC-T7700DM/ SC-T5700DM)	Aggiungi icona, Elimina icona, Sposta icona, Ripristina visualizzazione icona
Timeout operazione	Attiva, Disattiva
Tastiera	QWERTY, AZERTY, QWERTZ
Unità di lunghezza	M, ft / in
Schermata predefinita (Job/Status)	Stato del lavoro, Log, Stato stampante

Elenco dei menu

Opzione		Impostazione/Spiegazione aggiuntiva
Impostazioni stampante		
Impostaz. di alimentazione		
Impostazioni rotolo di carta		
Autocaricamento	Attiva, Disattiva Quando questa opzione è impostata su Attiva , la carta viene alimentata automaticamente in seguito al caricamento. Quando questa opzione è impostata su Disattiva , la carta non viene alimentata automaticamente. Alimentare la carta manualmente.  "Alimentazione manuale della carta in rotolo" a pagina 67	
Funzione Rotolo 1 (Ad eccezione delle serie SC-P6500E/ SC-T3700E)	Avanza, Riavvolgi Quando si utilizza il rotolo 1 per il riavvolgimento, selezionare Riavvolgi . Quando si utilizza altro, selezionare Avanza .	

Elenco dei menu

Opzione	Impostazione/Spiegazione aggiuntiva
Cambio rotolo (Ad eccezione delle serie SC-P6500E/SC-T3700E)	
Automatico	<p>Consente di passare automaticamente da rotolo 1 a rotolo 2 per un'efficienza di stampa ottimale.</p> <p>Le condizioni di cambio della carta in rotolo includono Tipo di carta, Larghezza carta e Lunghezza carta.</p> <ul style="list-style-type: none"> <input type="checkbox"/> Tipo di carta: È possibile selezionare Corrispondenza tipo o Disabilita. Selezionare Corrispondenza tipo per cambiare la carta in rotolo quando la carta caricata nel rotolo 1 e quella caricata nel rotolo 2 corrispondono. Selezionare Disabilita per cambiare la carta in rotolo anche quando la carta caricata nel rotolo 1 e quella caricata nel rotolo 2 non corrispondono. <input type="checkbox"/> Larghezza carta: È possibile selezionare Ottimizza i margini, Corrispondenza larghezza o Disabilita. Selezionare Ottimizza i margini per stampare sulla carta in rotolo con margini più piccoli. Selezionare Corrispondenza larghezza per stampare sulla carta in rotolo con la stessa larghezza carta del lavoro di stampa. Selezionare Disabilita per cambiare la carta in rotolo indipendentemente dalla larghezza carta. <input type="checkbox"/> Lunghezza carta: È possibile selezionare Priorità lunghezza dati, Priorità quantità restante o Disabilita. Selezionare Priorità lunghezza dati per impedire che la carta in rotolo venga cambiata durante la stampa. Configurare le impostazioni di gestione carta in rotolo rimanenti prima della stampa. Selezionare Priorità quantità restante per dare priorità alla carta in rotolo con la minore quantità di carta rimanente per terminare il rotolo prima di passare all'altro. Selezionare Disabilita per cambiare la carta in rotolo indipendentemente dalla quantità di carta rimanente. <p>Per maggiori informazioni sulle impostazioni di cambio rotolo, fare riferimento a quanto segue.  "Commutazione automatica carta in rotolo per la stampa (Ad eccezione delle serie SC-P6500E/SC-T3700E)" a pagina 99</p>
Rotolo 1	Selezionare questa opzione quando si stampa sul rotolo 1 per impedire che la carta in rotolo venga cambiata automaticamente.
Rotolo 2	Selezionare questa opzione quando si stampa sul rotolo 2 per impedire che la carta in rotolo venga cambiata automaticamente.

Elenco dei menu

Opzione	Impostazione/Spiegazione aggiuntiva
Priorità lavoro di stampa (Ad eccezione delle serie SC-P6500E/ SC-T3700E)	Stesso rullo, Ordine in coda Visualizzato quando è installata la SSD Unit (Unità SSD). Quando si seleziona Stesso rullo , viene data priorità ai lavori di stampa adatti alla carta in rotolo alimentata. In questo modo è possibile ridurre il numero di cambi di carta in rotolo e, di conseguenza, i tempi di stampa. Quando si seleziona Ordine in coda, i lavori vengono stampati nell'ordine in cui vengono ricevuti. Cambiare la carta in rotolo in base al lavoro da stampare.
Impostazioni taglio	
Taglio automatico	Attiva, Disattiva
Stampa linea di taglio	Attiva, Disattiva Se Taglio automatico è su Disattiva , è possibile scegliere di stampare (Attiva) oppure no (Disattiva) le righe di taglio sulla carta in rotolo. Le linee di taglio non vengono stampate se Taglio automatico è impostato su Attiva oppure quando si stampano fogli singoli o cartoncino.
Attendere il taglio tra le pagine	Attiva, Disattiva
Tagliare per la stampa senza bordo	Due tagli, Un taglio
Taglio rapido	Attiva, Disattiva
Modo taglio	Normale, Silenzioso
Aggiorna Margini	Attiva, Disattiva
Opzione fine rotolo	Continua, Arresta stampa, Ristampa Selezionare se stampare i dati rimanenti sul rotolo sostituito (Continua), interrompere la stampa (Arresta stampa) o stampare nuovamente dall'inizio (Ristampa). Ristampa è disponibile solo quando è installata l'SSD Unit (Unità SSD).
Avvolgi dopo taglio (Ad eccezione delle serie SC-P6500E/ SC-T3700E)	Attiva, Disattiva
Avviso di errore	
Avviso formato carta	Attiva, Disattiva
Avviso tipo di carta	Attiva, Disattiva
Rileva asimmetria della carta	Attiva, Disattiva
Offset spazio piastra	Standard, Larga, Più larga, Larghezza max
Foglio singolo/Cartoncino	Pag. ant, indietro
Impostazione carta personalizzata	
01-30	Consente di visualizzare il numero registrato e il nome del supporto registrato. Le informazioni sulle impostazioni carta registrate con il driver o altri software non possono essere modificate dalla stampante.
Modifica nome	Consente di visualizzare la schermata di registrazione del nome supporto.
Modifica carta di riferimento	Consente di visualizzare il tipo di carta di riferimento.

Elenco dei menu

Opzione	Impostazione/Spiegazione aggiuntiva
Impostazioni carta avanzate	
Conferma profilo ICC (Ad eccezione dei modelli per Adobe PS3 Expansion Unit)	Il nome del profilo ICC viene visualizzato quando si utilizza carta con impostazioni carta personalizzate.
Conferma densità del colore (Ad eccezione dei modelli per Adobe PS3 Expansion Unit)	La densità dell'inchiostro viene visualizzata quando si utilizza carta con impostazioni carta personalizzate. Non è possibile modificare la densità dell'inchiostro.
Spessore carta	0,01 - 1,50 mm (0,4 - 59,1 mil) (unità da 0,01 mm)
Spazio piastra	Automatico, 1,2, 1,6, 1,9, 2,1, 2,4
Margine superiore/inferiore	Standard, Superiore 3 mm/Inferiore 3 mm, Superiore 15 mm/Inferiore 15 mm, Superiore 20 mm/Inferiore 15 mm, Superiore 45 mm/Inferiore 15 mm Quando si seleziona Standard , i margini vengono impostati automaticamente in base alla carta.
Aspirazione Carta	Rotolo 1 (noto come Rotolo nelle serie SC-P6500E/SC-T3700E), Rotolo 2, Foglio singolo, Cartoncino -3 - +3 La carta sottile o morbida potrebbe non essere alimentata correttamente. Se ciò si verifica, ridurre l'impostazione.
Verif Formato Carta	Attiva, Disattiva Quando questa opzione è impostata su Attiva , la larghezza della carta caricata viene rilevata automaticamente.
Taglio automatico	Segui impost. sorgente carta, Non tagliare mai
Diametro anima del rotolo	2 pollici, 3 pollici Impostare le dimensioni dell'anima della carta per il rotolo di carta caricato.
Rullo espulsione carta	Automatico, Usa, Non usare
Offset alimentazione carta	Rotolo 1 (noto come Rotolo nelle serie SC-P6500E/SC-T3700E), Rotolo 2, Foglio singolo, Cartoncino -1,0 - +1,50%
Elimina	Consente di eliminare l'impostazione carta personalizzata registrata.

Elenco dei menu

Opzione		Impostazione/Spiegazione aggiuntiva
Pulizia automatica		
Attiva		Consente di impostare ogni quanto tempo si desidera verificare lo stato degli ugelli della stampante e, se vengono rilevati gli ugelli ostruiti, consente di eseguire la pulizia degli ugelli per il numero di volte impostato. Se gli ugelli non sono otturati, la pulizia non viene eseguita.
Standard		Imposta la pulizia automatica normale.
Personalizzato		È possibile impostare i tempi e la frequenza per la pulizia automatica.
Programma verifica ugelli		Durante la stampa, Dopo la stampa
Sensibilità verifica ugelli		È possibile impostare la sensibilità del controllo ugelli e il numero massimo di cicli di pulizia.
Avviso risultato verifica ugelli		Attiva, Disattiva
Disattiva		Disattiva la pulizia automatica.


Elenco dei menu

Opzione	Impostazione/Spiegazione aggiuntiva
Lingua stampa	
USB	Automatico, HP-GL/2, PS (Ad eccezione dei modelli senza Adobe PS3 Expansion Unit)
Rete	Automatico, HP-GL/2, PS (Ad eccezione dei modelli senza Adobe PS3 Expansion Unit)
Impostaz. stampa universali	
Origine carta	Rotolo (automatico), rotolo 1 (noto come Rotolo nelle serie SC-P6500E/SC-T3700E), rotolo 2, Foglio singolo, Cartoncino
Qualità carta	Standard, Bozza, Velocità, Fine, Alta qualità, Qualità massima
Modo colore	Colore, B/N
Opzione margini pagina	Ritaglia i margini, Oversize
Margine pagina	3 mm, 5 mm
Smussatura	Disattiva, Attiva
Dimensioni in uscita base	Automatico, Serie A, US-ANSI, US-ARCH, Serie B (ISO), Serie B (JIS), Serie foto, Others, Definito dall'utente
Risoluzione	Standard, 300dpi, 600dpi, 1200dpi
Seleziona destinazione	Manifesto(Foto)/Prospettico (solo serie SC-P), Poster/Documento (solo serie SC-T), GIS, CAD/Linea tratteggio, Disattivo (nessuna gestione del colore)
Salvare sull'unità di archiviazione opzionale (eccetto serie SC-P8500DM/SC-T7700DM/SC-T5700DM)	Stampa e salva, Solo stampa, Solo salvataggio
Salva su archiviazione (solo serie SC-P8500DM/SC-T7700DM/SC-T5700DM)	Stampa e salva, Solo stampa, Solo salvataggio
Impostazioni esclusive HP-GL/2	
Ruota	0°, 90°, 180°, 270°
Impostazione origine	Bordo sinistro, Al centro
Immagine speculare	Attiva, Disattiva
Fusione linea	Attiva, Disattiva
Seleziona destinazione	Manifesto(Foto)/Prospettico (solo serie SC-P), Poster/Documento (solo serie SC-T), GIS, CAD/Linea tratteggio, Disattivo (nessuna gestione del colore)
Seleziona tavolozza	Software, Predefin., Tavolozza A, Tavolozza B
Stampa tavolozza cromatica	Consente di stampare il motivo della tavolozza cromatica.
Definisci tavolozza	Tavolozza A, Tavolozza B
Ripristina Impostazioni esclusive HP-GL/2 predefinite	Consente di ripristinare le impostazioni esclusive HP-GL/2 predefinite.

Elenco dei menu

Opzione	Impostazione/Spiegazione aggiuntiva
Menù PS (Ad eccezione dei modelli senza Adobe PS3 Expansion Unit)	
Versione	Mostra la versione PostScript/PDF.
Simulazione CMYK	È possibile selezionare il colore dell'inchiostro CMYK che si desidera simulare quando si riproducono i colori dell'inchiostro CMYK per una stampante offset.
Sorgente RGB	Quando si stampano dati RGB, è possibile selezionare la definizione di colore RGB che si desidera simulare.
Intento rendering	È possibile selezionare come convertire gli spazi colore durante le simulazioni Colorimetrico assoluto, Colorimetrico relativo, Percettivo, Saturazione CMYK e Simulazione RGB.
Compensazione pt. nero	Attiva, Disattiva Normalmente, selezionare Attiva . Selezionare "Disattiva" se le ombre sembrano troppo chiare quando si effettua la conversione da uno spazio colore ampio a uno spazio colore stretto.
Mantieni nero	Attiva, Disattiva Impostare su Attiva per stampare l'area dell'asse K con inchiostro nero quando si stampano immagini CMYK.
Autorotazione	Attiva, Disattiva Impostare su Attiva per ruotare i dati di stampa di 90° verso destra automaticamente in base alla larghezza carta, al formato dei dati e ad altre condizioni.
Foglio errore PS	Attiva, Disattiva Impostare su Attiva per stampare i contenuti dell'errore quando si verifica un errore PostScript.
Ottimiz. Qualità Bordo	Attiva, Disattiva Impostare su Attiva per migliorare la qualità dell'immagine ai bordi.
Livello di rendering del PDF	Livello 1 - 3 Normalmente, è impostato su 3 . Consente di creare un PS che riproduce il PDF il più fedelmente possibile, ma potrebbe non essere stampabile. Se ciò si verifica, provare ad abbassare il livello di rendering.
Simulazione sovrastampa PDF	Attiva, Disattiva Impostare su Attiva per stampare l'immagine con colori trasparenti quando si stampa un'immagine con impostazioni di sovrastampa.
Cancella tutte le impostazioni	Ripristina le impostazioni PS ai valori predefiniti.

Elenco dei menu

Opzione	Impostazione/Spiegazione aggiuntiva
Riduci sfocatura dei bordi	Attiva, Disattiva Impostare su Attiva per ridurre la sfocatura dei bordi in contorni di immagini, testo e linee rette.
Interfaccia disp. memoria	Abilita, Disabilita
Carta spessa	Attiva, Disattiva
Bidirezionale	Attiva, Disattiva Impostare su Attiva per far sì che la testina di stampa stampi mentre si muove verso sinistra e verso destra. Impostare su Disattiva se le linee rette non sono allineate a causa di un mancato allineamento della testina di stampa.
Stampa motivo verifica ugelli durante la stampa	Ogni pagina, Disattiva Stampa un motivo di verifica degli ugelli per qualsiasi pagina. Quando impostato, nella parte superiore della pagina viene stampato un motivo di verifica degli ugelli ostruiti. Consultare quanto segue per maggiori dettagli sul motivo di verifica degli ugelli.  "Controllo ugelli testina" a pagina 189
Archivia lavoro sospeso (solo serie SC-P6500DE/SC-P6500E/ SC-T3700DE/SC-T3700E)	Attiva, Disattiva Viene visualizzato quando è stata impostata l'archiviazione.
Usa impilatore di produzione	Abilita, Disabilita
Connessione PC tramite USB	Abilita, Disabilita
Impostaz. timeout I/F USB	20 a 600 secondi
Stampa durante scansione (solo serie SC-P8500DM/SC-T7700DM/ SC-T5700DM)	Attiva, Disattiva È possibile effettuare scansioni durante la stampa. Tuttavia, non è possibile effettuare scansioni quando l'impilatore di produzione è installato.

Elenco dei menu

Opzione	Impostazione/Spiegazione aggiuntiva
Impostazioni di rete	
Configurazione Wi-Fi	Consente di selezionare il metodo di connessione Wi-Fi.
Connetti via Wi-Fi	Configurazione Wi-Fi guidata, Configurazione tasto (WPS), Others (Configurazione PIN, Connessione autom. Wi-Fi, Disabilita Wi-Fi) Disabilita Wi-Fi Consente di disabilitare il Wi-Fi quando non viene utilizzato. Poiché ciò impedisce alla stampante di emettere segnali, il consumo energetico complessivo viene ridotto.
Wi-Fi Direct	iOS, Android, Dispositivi con altri sistemi operativi, Modifica
Metodo di connessione LAN cablata	Consente di visualizzare lo stato della connessione LAN cablata.
Stato rete	

Elenco dei menu

Opzione	Impostazione/Spiegazione aggiuntiva
Stato LAN cablata/Wi-Fi	Consente di visualizzare lo stato della connessione di rete e l'indirizzo IP.
Stato di Wi-Fi Direct	Consente di visualizzare il nome della connessione (SSID) e la password.
Stato server e-mail (solo serie SC-P8500DM/SC-T7700DM/ SC-T5700DM)	Mostra informazioni sulle impostazioni del server e-mail.
Stampa foglio di stato	Stampa un foglio di stato rete.
Controllo connessione	Rileva lo stato della connessione di rete.
Avanzate	
Nome dispositivo	Mostra il nome del dispositivo.
TCP/IP	Impostare l'indirizzo IP della stampante.
Server Proxy	Usa, Non usare Quando è impostato su Usa, è possibile configurare un server proxy.
Server e-mail (solo serie SC-P8500DM/SC-T7700DM/ SC-T5700DM)	È possibile effettuare la configurazione per il proprio server e-mail e testare la connessione.
Cartella condivisa	Consente di configurare le impostazioni per la cartella condivisa.
Indirizzo IPv6	Abilita, Disabilita Selezionare se abilitare o disabilitare la funzione IPv6.
Condivisione di rete MS	Abilita, Disabilita
Velocità collegamento & stampa fronte/retro	Automatico, 10BASE-T Half Duplex, 10BASE-T Full Duplex, 100BASE-TX Half Duplex, 100BASE-TX Full Duplex
Ridireziona HTTP a HTTPS	Abilita, Disabilita Impostare su Abilita per convertire automaticamente HTTP in HTTPS per l'accesso.
Disabilita IPsec/ Filtro IP	Consente di visualizzare lo stato del filtraggio IPsec/IP.
Disabilita IEEE802.1X	Consente di visualizzare lo stato di IEEE 802.1X.
Trasmissione iBeacon	Abilita, Disabilita

Elenco dei menu

Opzione	Impostazione/Spiegazione aggiuntiva
Impostazioni di scansione (solo serie SC-P8500DM/SC-T7700DM/SC-T5700DM)	
Conferma destinatario	Disattiva, Attiva
Impostazioni Document Capture Pro	
Modo operaz.	Modalità client, Modalità server
Indirizzo server	È possibile impostare l'indirizzo server.
Impostazioni gruppo	È possibile effettuare la configurazione per gruppi.
Server e-mail	È possibile effettuare la configurazione per il proprio server e-mail.
Opzioni di scansione	
Conf. prima di esp. documento acquisito	Attiva, Disattiva
Correggi immagine inclinata	Attiva, Disattiva
Regolazione alimentazione documento	-1,00 - 1,00
Composizione immagini più uniforme	Attiva, Disattiva
Regolazione unione immagine	-5 - 5
Rimozione sfondo automatica	Attiva, Disattiva

Elenco dei menu

Opzione	Impostazione/Spiegazione aggiuntiva
Impostazioni di archiviazione (visualizzate quando è collegata l'SSD Unit (Unità SSD) opzionale).	
Controllo accesso cartella condivisa	
Accesso	Consentito, Non consentito
Autorità operativa	utente, Solo amministratore
Autorità di impostazione eliminazione automatica	utente, Solo amministratore
Gestione file cartella condivisa	
Eliminazione file automatica	Disattiva, Attiva
Periodo precedente all'eliminazione	Per ora, Per giorno
Applica a tutte le cartelle condivise	Consente di applicare l'impostazione di elimina automatica a tutte le cartelle condivise.
Gestione file cartella personale	
Eliminazione file automatica	Disattiva, Attiva
Periodo precedente all'eliminazione	Per ora, Per giorno
Azione aggiuntiva	
Elimina file dopo output	Disattiva, Attiva
Controllo accesso	Consentito, Non consentito
Ricerca opzioni	Consente di impostare il metodo di ricerca documenti nella cartella.
Inizia con	Consente di cercare documenti che iniziano con una locuzione specifica.
Termina con	Consente di cercare documenti che terminano con una locuzione specifica.
Include	Consente di cercare documenti che includono una locuzione specifica.
Accesso da WebConfig	Consentito, Consentito in caso di accesso, Non consentito
Amministrazione sistema	
Gestione Contatti (solo serie SC-P8500DM/SC-T7700DM/SC-T5700DM)	
Registra/Elimina	È possibile registrare o modificare i propri contatti.
Frequente	È possibile gestire i contatti utilizzati di frequente.
Stampa contatti	Elenco di tutti i Contatti, Elenco di contatti email, Elenco di Cartella di rete/Contatti FTP
Visualizza opzioni	Visualizzazione affiancata, Visualizzazione a elenco
Ricerca opzioni	Inizia con, Termina con, Include



Elenco dei menu

Opzione	Impostazione/Spiegazione aggiuntiva
Impostazioni di sicurezza	
Limiti	
Accesso al registro del lavoro	Disattiva, Attiva
Accesso alla registrazione/eliminazione dei Contatti	Disattiva
Accedi a Recente di Scansione su e-mail	Disattiva, Attiva
Accedi a Mostra cron. invio di Scansione su e-mail	Disattiva, Attiva
Accedi a Lingua	Disattiva, Attiva
Accedi a Carta spessa	Disattiva, Attiva
Protezione di dati personali	Disattiva, Attiva
Controllo accesso	Disattiva, Attiva
Accetta lavoro utente sconosciuto	Disattiva, Attiva
Impostazioni amministratore	
Password amministratore	Modifica, Ripristina impostaz. predef.
Impostazione blocco	Attiva, Disattiva
Crittografia password	
Crittografia password	Disattiva, Attiva
Backup chiave di crittografia	Consente di eseguire il backup della chiave di crittografia.
Log di controllo	Attiva, Disattiva
<p>Formato nell'unità di archiviazione opzionale (eccetto serie SC-P8500DM/SC-T7700DM/SC-T5700DM)</p> <p>Formatta archiviazione (solo serie SC-P8500DM/SC-T7700DM/SC-T5700DM)</p>	<p>Sicura (Rapida), Sicura (Sanitizza)</p> <p>Visualizzato quando è collegata l'SSD Unit (Unità SSD).</p> <ul style="list-style-type: none"> <input type="checkbox"/> Sicura (Rapida): utilizza un modello di testo per sovrascrivere in maniera casuale l'intero disco rigido. <input type="checkbox"/> Sicura (Sanitizza): sovrascrive e verifica i dati casuali 00/FF/ utilizzando un algoritmo conforme agli standard del Dipartimento della Difesa degli Stati Uniti (DoD5220-22m). Per completare la formattazione questa opzione richiede più tempo rispetto alle altre, tuttavia fornisce il metodo più sicuro di cancellazione dei dati. Da selezionare quando si ha la necessità di cancellare dati riservati.
<p>Disabilitazione dell'unità di archiviazione opzionale (eccetto serie SC-P8500DM/SC-T7700DM/SC-T5700DM)</p>	Selezionare questa opzione quando è necessario rimuovere l'archiviazione opzionale.
Ripristina impostaz. predef.	Impostazioni di rete, Impostazioni copia (solo serie SC-P8500DM/SC-T7700DM/SC-T5700DM), Impostazioni di scansione (solo serie SC-P8500DM/SC-T7700DM/SC-T5700DM), Cancellare dati e impostazioni
Aggiornamento firmware	Consente di aggiornare il firmware all'ultima versione.

Elenco dei menu




Stato alimentazione

Consente di visualizzare la quantità di inchiostro rimanente nelle cartucce d'inchiostro o il numero di modello e la quantità di spazio libero nelle taniche di manutenzione.

Quando viene visualizzato , la quantità di inchiostro rimanente nelle cartucce d'inchiostro o la quantità di spazio nelle taniche di manutenzione sta per esaurirsi. Anche se viene visualizzato , è possibile continuare a stampare finché non è necessaria la sostituzione. Preparare delle nuove cartucce d'inchiostro o taniche di manutenzione il prima possibile.

Elenco dei menu

Manutenzione

Opzione	Impostazione/Spiegazione aggiuntiva
Controllo ugelli testina	Selezionare il metodo di alimentazione della carta per stampare il motivo di verifica degli ugelli. Consultare quanto segue per maggiori dettagli sul motivo di verifica degli ugelli.  "Controllo ugelli testina" a pagina 189
Pulizia testina di stampa	Pulisce il colore selezionato. Usare questo solo quando gli ugelli sono ostruiti.  "Pulizia testina di stampa" a pagina 190
Pulizia profonda	Consente di eseguire la pulizia profonda per il colore selezionato.
Rimuovi carta	Rimuove eventuali frammenti di carta che rimangono all'interno della stampante.
Sost. cartucce ad inchiostro	Consente di visualizzare la quantità di inchiostro rimanente e il numero di modello per la cartuccia di inchiostro. Premere Come fare per... per visualizzare le istruzioni di sostituzione sullo schermo.
Sostituisci Cartuccia di manutenzione	Casella di manutenzione, Tanica di manutenzione per stampa senza margini Mostra la quantità di spazio libero rimanente e il numero di modello della tanica di manutenzione. Premere Come fare per... per visualizzare le istruzioni di sostituzione sullo schermo.
Sostituire la lama della taglierina automatica	È possibile sostituire la taglierina. Premere Come fare per... per visualizzare le istruzioni di sostituzione sullo schermo.
Regola posizione di taglio	da -3,0 a 3,0 mm
Pulizia delle parti di manutenzione	
Pulizia della testina di stampa	È possibile pulire la testina di stampa. Premere Avvia per spostare la testina di stampa nella posizione di pulizia.
Pulizia attorno al coperchio	È possibile effettuare la pulizia intorno ai cappucci. Premere Avvia per spostare la testina di stampa nella posizione di pulizia.
Preparazione per stoccaggio	Eseguire questa procedura quando immagazzina o si trasporta la stampante in un ambiente con temperatura di -10 °C o meno. Per maggiori informazioni, fare riferimento a:  "Se la temperatura dell'ambiente interno o durante il trasporto scende a -10 °C o meno" a pagina 258

Elenco dei menu

Lingua/Language

È possibile selezionare la lingua visualizzata sul pannello. Selezionare una delle seguenti lingue.

Olandese, inglese, francese, tedesco, italiano, giapponese, coreano, portoghese, polacco, russo, cinese semplificato, spagnolo, cinese tradizionale

Elenco dei menu

Stato della stampante/Stampa

Opzione	Impostazione/Spiegazione aggiuntiva
Stampa foglio di stato	Consente di stampare un Configurazione foglio di stato.
Versione firmware	Visualizza Stampante, Adobe PS3 Expansion Unit (Ad eccezione dei modelli senza Adobe PS3 Expansion Unit) e Versione firmware.
Unità di archiviazione opzionale (eccetto serie SC-P8500DM/SC-T7700DM/ SC-T5700DM) Archiviazione (solo serie SC-P8500DM/SC-T7700DM/ SC-T5700DM)	Consente di visualizzare lo stato della connessione dell'SSD Unit (Unità SSD).
Adobe PS3 Expansion Unit (Ad eccezione dei modelli senza Adobe PS3 Expansion Unit)	Consente di visualizzare lo stato dell'unità di espansione Adobe® PostScript® 3™.
Valore spazio piastra per ultimo lavoro di stampa	Mostra il valore dello spazio della piastra l'ultima volta che è stata eseguita la stampa.
Rete	Consente di visualizzare lo stato della connessione di cablata, Wi-Fi e Wi-Fi Direct. È anche possibile stampare un foglio di stato.
Registro di errori gravi	Consente di visualizzare i codici e le date di errori che si sono verificati in passato.
Report operazione	È possibile verificare i report operazione per la quantità totale di supporto alimentato o il numero totale di passaggi carrello.
Personalizzato	È possibile configurare impostazioni personalizzate per la scansione, la copia e la stampa da cartelle. Visualizzato quando le impostazioni sono disponibili.

Gestione Contatti (solo serie SC-P8500DM/
SC-T7700DM/SC-T5700DM)

Opzione	Impostazione/Spiegazione aggiuntiva
Registra/Elimina	È possibile registrare, modificare o eliminare i propri contatti.
Frequente	e-mail, Cartella rete/FTP Visualizza gli indirizzi impostati come utilizzati di frequente. È inoltre possibile impostare indirizzi per uso standard.
Stampa contatti	Elenco di tutti i Contatti, Elenco di contatti email, Elenco di Cartella di rete/Contatti FTP È possibile stampare i propri contatti specificando un'area di stampa.
Visualizza opzioni	Visualizzazione affiancata, Visualizzazione a elenco È possibile modificare la procedura di visualizzazione dei contatti.

Elenco dei menu

Opzione	Impostazione/Spiegazione aggiuntiva
Ricerca opzioni	Inizia con, Termina con, Include È possibile modificare la modalità di ricerca dei contatti.

Impostazioni utente (eccetto serie SC-P8500DM/SC-T7700DM/SC-T5700DM)

È possibile selezionare il metodo di alimentazione della carta e così via quando si stampa da una cartella.

Impostazioni utente (solo serie SC-P8500DM/SC-T7700DM/SC-T5700DM)

Opzione	Impostazione/Spiegazione aggiuntiva
Scans. su cartella rete/FTP	È possibile impostare il Modo colore, il Formato file, la Risoluzione e altro ancora tra le impostazioni di scansione.
Scansione su e-mail	È possibile impostare il Modo colore, il Formato file, la Risoluzione e altro ancora tra le impostazioni di scansione.
Scansione su disp. di memoria	È possibile impostare il Modo colore, il Formato file, la Risoluzione e altro ancora tra le impostazioni di scansione.
Esegui scansione su archiviazione	È possibile impostare Modo colore, Risoluzione, scan size e altro ancora tra le impostazioni di scansione.
Impostazioni copia	È possibile impostare Modo colore, Qualità carta, Densità e altro ancora tra le impostazioni di copia.
Cartella di rete	È possibile selezionare l'Origine carta, il Modo colore, la Qualità carta e altro ancora quando si stampa dalla cartella.

Stato dispositivo di autenticazione

Consente di visualizzare lo Stato dispositivo di autenticazione.

Informazioni Epson Open Platform

Consente di visualizzare la versione e il codice prodotto di Epson Open Platform.

Elenco dei menu

Copia (solo serie SC-P8500DM/SC-T7700DM/ SC-T5700DM)

Opzione	Impostazione/Spiegazione aggiuntiva
Impostazioni di base	
Copie	Impostare il numero di copie da stampare.
Modo colore	Bianco e nero, Colore
Qualità carta	Bozza, Velocità, Fine, Alta qualità, Qualità massima
Densità	-4 - 4
Origine carta	Rotolo (automatico), rotolo 1, rotolo 2, Foglio singolo, Cartoncino
Riduci/Ingrand.	È possibile selezionare le proporzioni da Adat. pag. aut., Dimens. pers., Dim. effettive, o Formato specificato.
Opzione margini pagina	Ritaglia i margini, Oversize, Senza bordo
Avanzate	
Tipo originale	Testo e immag., Carta da ricalco, Cianografia, Cianografia invertita, Rendering acquerello
Formato originale	
Dimensioni regolari	Selezionare Rilevamento automatico o un formato originale predefinito.
Definito dall'utente	Imm. man., Elenco definito dall'utente
Offset superiore	Impostare la posizione di allineamento del bordo superiore.
Qualità immagine	Contrasto, Correzione colore, Nitidezza, Rimuovi sfondo
Bidirezionale	Attiva, Disattiva
Autorotazione	Attiva, Disattiva
Archiviazione file	È possibile salvare i dati copiati in uno spazio di archiviazione.
Cancella tutte le impostazioni	È possibile cancellare le impostazioni di copia.

Elenco dei menu

Scansione (solo serie SC-P8500DM/SC-T7700DM/ SC-T5700DM)

Opzione	Impostazione/Spiegazione aggiuntiva
Cartella rete/FTP	
Destinazione	È possibile impostare la modalità di comunicazione, la posizione di archiviazione e altro ancora.
Impostazioni di scansione	
Modo colore	Bianco e nero, Colore
Formato file	È possibile impostare il Formato file, il Rapporto compr., e le Impostazioni PDF.
Risoluzione	200dpi, 300dpi, 400 dpi, 600dpi
Scan size	Selezionare l'area di scansione dell'originale.
Offset superiore	Impostare la posizione di allineamento del bordo superiore.
Tipo originale	Testo e immag., Carta da ricalco, Cianografia, Cianografia invertita, Rendering acquerello
Densità	-4 - 4
Qualità immagine	Contrasto, Nitidezza, Rimuovi sfondo
Archiviazione file	È possibile salvare i dati scansionati in uno spazio di archiviazione.
Nome file	È possibile impostare un nome file per i dati scansionati.
E-mail	

Elenco dei menu

Opzione	Impostazione/Spiegazione aggiuntiva
Destinazione	È possibile impostare la destinazione.
Impostazioni di scansione	
Modo colore	Bianco e nero, Colore
Formato file	È possibile impostare il Formato file, il Rapporto compr., e le Impostazioni PDF.
Risoluzione	200dpi, 300dpi, 400 dpi, 600dpi
Scan size	Selezionare l'area di scansione dell'originale.
Offset superiore	Effettuare la scansione per allineare al bordo superiore.
Tipo originale	Testo e immag., Carta da ricalco, Cianografia, Cianografia invertita, Rendering acquerello
Densità	-4 - 4
Qualità immagine	Contrasto, Nitidezza, Rimuovi sfondo
Archiviazione file	È possibile salvare i dati scansionati in uno spazio di archiviazione.
Oggetto	È possibile impostare la riga dell'oggetto dell'e-mail.
Dim max allegati	1MB, 2MB, 5MB, 10MB, 20MB, 30MB
Nome file	È possibile impostare un nome file per i dati scansionati.
Crittografia e-mail	Attiva, Disattiva
Firma digitale	Attiva, Disattiva
Menu	Mostra cronologia invii, Server e-mail
Computer	È possibile salvare i dati scansionati su uno specifico computer.
Dispositivo di memoria	

Elenco dei menu

Opzione	Impostazione/Spiegazione aggiuntiva
Impostazioni di base	
Modo colore	Bianco e nero, Colore
Formato file	È possibile impostare il Formato file, il Rapporto compr., e le Impostazioni PDF.
Risoluzione	200dpi, 300dpi, 400 dpi, 600dpi
Scan size	Selezionare l'area di scansione dell'originale.
Offset superiore	Effettuare la scansione per allineare al bordo superiore.
Tipo originale	Testo e immag., Carta da ricalco, Cianografia, Cianografia invertita, Rendering acquerello
Avanzate	
Densità	-4 - 4
Qualità immagine	Contrasto, Nitidezza, Rimuovi sfondo
Archiviazione file	È possibile salvare i dati scansionati in uno spazio di archiviazione.
Nome file	È possibile impostare un nome file per i dati scansionati.
Archiviazione	
Archivia su	È possibile impostare la posizione.
Impostazioni di scansione	
Modo colore	Bianco e nero, Colore
Risoluzione	200dpi, 300dpi, 400 dpi, 600dpi
Scan size	Selezionare l'area di scansione dell'originale.
Offset superiore	Effettuare la scansione per allineare al bordo superiore.
Tipo originale	Testo e immag., Carta da ricalco, Cianografia, Cianografia invertita, Rendering acquerello
Densità	-4 - 4
Qualità immagine	Contrasto, Nitidezza, Rimuovi sfondo
Nome file	È possibile impostare un nome file per i dati scansionati.
Password file	È possibile impostare una password per i dati scansionati.
Nome utente	È possibile impostare il nome utente dell'utente che ha creato i dati scansionati.
WSD (tranne quando impostato su giapponese)	Il WSD (Web Service for Devices) per il sistema operativo Windows può identificare automaticamente i dispositivi sulla rete.

Elenco dei menu

Dispositivo di memoria

Opzione	Impostazione/Spiegazione aggiuntiva
JPEG	
Ordine di visualizzazione	È possibile impostare l'ordine di visualizzazione.
Impostazioni di base	
Origine carta	Rotolo (automatico), rotolo 1, rotolo 2, Foglio singolo, Cartoncino
Modo colore	Bianco e nero, Colore
Avanzate	
Qualità carta	Bozza, Velocità, Fine, Alta qualità, Qualità massima
Opzione margini pagina	Ritaglia i margini, Oversize, Senza bordo
Bidirezionale	Attiva, Disattiva
Seleziona destinazione	Manifesto(Foto)/Prospettico (solo serie SC-P), Poster/Documento (solo serie SC-T), GIS, CAD/Linea tratteggio, Disattivo (nessuna gestione del colore)
Simulazione CMYK	È possibile selezionare il colore dell'inchiostro CMYK che si desidera simulare quando si riproducono i colori dell'inchiostro CMYK per una stampante offset. Visualizzato quando Adobe PS3 Expansion Unit è abilitata.
Sorgente RGB	Quando si stampano dati RGB, è possibile selezionare la definizione di colore RGB che si desidera simulare. Visualizzato quando Adobe PS3 Expansion Unit è abilitata.
Intento rendering	È possibile selezionare come convertire gli spazi colore durante le simulazioni Colorimetrico assoluto, Colorimetrico relativo, Percettivo, Saturazione CMYK e Simulazione RGB. Visualizzato quando l'Adobe PS3 Expansion Unit è abilitata.
Contenuti target	Standard, GIS, Disegno linee Visualizzato quando l'Adobe PS3 Expansion Unit è abilitata.
Riduci/Ingrand.	È possibile selezionare le proporzioni da Adat. pag. aut., Dimens. pers., Dim. effettive, o Formato specificato.
Archiviazione file	È possibile configurare lo spazio di archiviazione in cui salvare i dati stampati da un dispositivo di memoria. Questa opzione è disponibile quando è collegata l'SSD Unit (Unità SSD) opzionale.
PDF (Visualizzato quando Adobe PS3 Expansion Unit è abilitata.)	
PDF da scanner Epson (Visualizzato quando Adobe PS3 Expansion Unit è abilitata.)	

Elenco dei menu

Opzione	Impostazione/Spiegazione aggiuntiva
Ordine di visualizzazione	È possibile impostare l'ordine di visualizzazione.
Impostazioni di base	
Origine carta	Rotolo (automatico), rotolo 1, rotolo 2, Foglio singolo, Cartoncino
Modo colore	Bianco e nero, Colore
Avanzate	
Qualità carta	Bozza, Velocità, Fine, Alta qualità, Qualità massima
Opzione margini pagina	Ritaglia i margini, Oversize, Senza bordo
Bidirezionale	Attiva, Disattiva
Seleziona destinazione	Manifesto(Foto)/Prospettico (solo serie SC-P), Poster/Documento (solo serie SC-T), GIS, CAD/Linea tratteggiato, Disattivo (nessuna gestione del colore)
Simulazione CMYK	È possibile selezionare il colore dell'inchiostro CMYK che si desidera simulare quando si riproducono i colori dell'inchiostro CMYK per una stampante offset. Visualizzato quando Adobe PS3 Expansion Unit è abilitata.
Sorgente RGB	Quando si stampano dati RGB, è possibile selezionare la definizione di colore RGB che si desidera simulare. Visualizzato quando Adobe PS3 Expansion Unit è abilitata.
Intento rendering	È possibile selezionare come convertire gli spazi colore durante le simulazioni Colorimetrico assoluto, Colorimetrico relativo, Percettivo, Saturazione CMYK e Simulazione RGB. Visualizzato quando l'Adobe PS3 Expansion Unit è abilitata.
Contenuti target	Standard, GIS, Disegno linee Visualizzato quando l'Adobe PS3 Expansion Unit è abilitata.
Riduci/Ingrand.	È possibile selezionare le proporzioni da Adat. pag. aut., Dimens. pers., Dim. effettive, o Formato specificato.
Archiviazione file	È possibile configurare lo spazio di archiviazione in cui salvare i dati stampati da un dispositivo di memoria. Questa opzione è disponibile quando è collegata l'SSD Unit (Unità SSD) opzionale.
TIFF	

Elenco dei menu

Opzione	Impostazione/Spiegazione aggiuntiva
Ordine di visualizzazione	È possibile impostare l'ordine di visualizzazione.
Impostazioni di base	
Origine carta	Rotolo (automatico), rotolo 1, rotolo 2, Foglio singolo, Cartoncino
Modo colore	Bianco e nero, Colore
Avanzate	
Qualità carta	Bozza, Velocità, Fine, Alta qualità, Qualità massima
Opzione margini pagina	Ritaglia i margini, Oversize, Senza bordo
Bidirezionale	Attiva, Disattiva
Seleziona destinazione	Manifesto(Foto)/Prospettico (solo serie SC-P), Poster/Documento (solo serie SC-T), GIS, CAD/Linea tratteggiato, Disattivo (nessuna gestione del colore)
Simulazione CMYK	È possibile selezionare il colore dell'inchiostro CMYK che si desidera simulare quando si riproducono i colori dell'inchiostro CMYK per una stampante offset. Visualizzato quando l'Adobe PS3 Expansion Unit è abilitata.
Sorgente RGB	Quando si stampano dati RGB, è possibile selezionare la definizione di colore RGB che si desidera simulare. Visualizzato quando l'Adobe PS3 Expansion Unit è abilitata.
Intento rendering	È possibile selezionare come convertire gli spazi colore durante le simulazioni Colorimetrico assoluto, Colorimetrico relativo, Percettivo, Saturazione CMYK e Simulazione RGB. Visualizzato quando l'Adobe PS3 Expansion Unit è abilitata.
Contenuti target	Standard, GIS, Disegno linee Visualizzato quando l'Adobe PS3 Expansion Unit è abilitata.
Riduci/Ingrand.	È possibile selezionare le proporzioni da Adat. pag. aut., Dimens. pers., o Formato specificato.
Archiviazione file	È possibile configurare lo spazio di archiviazione in cui salvare i dati stampati da un dispositivo di memoria. Questa opzione è disponibile quando è collegata l'SSD Unit (Unità SSD) opzionale.
HP-GL/2	

Elenco dei menu

Opzione	Impostazione/Spiegazione aggiuntiva
Ordine di visualizzazione	È possibile impostare l'ordine di visualizzazione.
Impostazioni di base	
Origine carta	Rotolo (automatico), rotolo 1, rotolo 2, Foglio singolo, Cartoncino
Modo colore	Bianco e nero, Colore
Avanzate	
Qualità carta	Bozza, Velocità, Fine, Alta qualità, Qualità massima
Opzione margini pagina	Ritaglia i margini, Oversize
Bidirezionale	Attiva, Disattiva
Seleziona destinazione	Manifesto(Foto)/Prospettico (solo serie SC-P), Poster/Documento (solo serie SC-T), GIS, CAD/Linea tratteggio, Disattivo (nessuna gestione del colore)
Dimensioni in uscita base	Automatico, Serie A, US-ANSI, US-ARCH, Serie B (ISO), Serie B (JIS), Serie foto, Others, Definito dall'utente
Archiviazione file	È possibile configurare lo spazio di archiviazione in cui salvare i dati stampati da un dispositivo di memoria.

Cartella di rete

Opzione	Impostazione/Spiegazione aggiuntiva
Impostazioni di base	
Origine carta	Rotolo (automatico), rotolo 1, rotolo 2, Foglio singolo, Cartoncino
Modo colore	Bianco e nero, Colore
Avanzate	
Impostazioni comuni	
Qualità carta	Bozza, Velocità, Fine, Alta qualità, Qualità massima
Bidirezionale	Attiva, Disattiva
Archiviazione file	È possibile salvare i dati stampati da una cartella in uno spazio di archiviazione.
Impostazioni esclusive HP-GL/2	
Opzione margini pagina	Ritaglia i margini, Oversize
Seleziona destinazione	Manifesto(Foto)/Prospettico (solo serie SC-P), Poster/Documento (solo serie SC-T), GIS, CAD/Linea tratteggio, Disattivo (nessuna gestione del colore)
Dimensioni in uscita base	Automatico, Serie A, US-ANSI, US-ARCH, Serie B (ISO), Serie B (JIS), Serie foto, Others, Definito dall'utente

Elenco dei menu

Opzione	Impostazione/Spiegazione aggiuntiva
Eccetto HP-GL/2	
Opzione margini pagina	Ritaglia i margini, Oversize, Senza bordo
Seleziona destinazione	Manifesto(Foto)/Prospettico (solo serie SC-P), Poster/Documento (solo serie SC-T), GIS, CAD/Linea tratteggio, Disattivo (nessuna gestione del colore)
Simulazione CMYK	È possibile selezionare il colore dell'inchiostro CMYK che si desidera simulare quando si riproducono i colori dell'inchiostro CMYK per una stampante offset.
Sorgente RGB	Quando si stampano dati RGB, è possibile selezionare la definizione di colore RGB che si desidera simulare.
Intento rendering	È possibile selezionare come convertire gli spazi colore durante le simulazioni Colorimetrico assoluto, Colorimetrico relativo, Percettivo, Saturazione CMYK e Simulazione RGB.
Contenuti target	Standard, GIS, Disegno linee
Riduci/Ingrand.	È possibile selezionare le proporzioni da Adat. pag. aut., Dimens. pers., o Dimensioni regolari.

Archiviazione (solo quando è installata un'unità SSD)

Opzione	Impostazione/Spiegazione aggiuntiva
Apri	
Elimina	Elimina i dati nello spazio di archiviazione.
Elimina tutto	Elimina tutti i dati nello spazio di archiviazione.
Others	Nome file, Nome utente, Password file
Archivia (solo serie SC-P8500DM/SC-T7700DM/SC-T5700DM)	
Impostazioni	
Numero	È possibile suddividere gli spazi di archiviazione per numero.
Nome della cartella (obbligatorio)	È possibile rinominare gli spazi di archiviazione.
Password della cartella	Registra, Modifica, Cancella tutte le impostazioni
Impostazioni eliminazione file automatica	
Eliminazione file automatica	Seguire le impostazioni generali, Disattiva, Attiva
Periodo precedente all'eliminazione	Per ora, Per giorno
Elimina	

Manutenzione

Manutenzione

Manutenzione testina

È necessario effettuare la manutenzione della testina di stampa se sulle stampe appaiono delle righe bianche o se si nota un peggioramento della qualità di stampa.

Operazioni di manutenzione

È possibile eseguire le seguenti funzioni di manutenzione della stampante per mantenere la testina di stampa in condizioni ottimali e garantire la qualità di stampa migliore. Effettuare la manutenzione appropriata a seconda dei risultati di stampa e della situazione.

Pulizia Automatica

Se impostato su Attiva, la stampante verifica automaticamente la presenza di ugelli ostruiti ed esegue la pulizia se rileva ugelli ostruiti.

Nota:

- ❑ Questa funzione non garantisce al 100% la rilevazione di ugelli ostruiti.
- ❑ Una piccola quantità di inchiostro si consuma quando si rilevano gli ugelli ostruiti.
- ❑ L'inchiostro si consuma durante l'esecuzione della pulizia automatica.

È possibile modificare i tempi per il controllo degli ugelli in Pulizia automatica. Impostare su Disattiva se non si desidera eseguire la pulizia automatica.

🔗 [“Impostazioni generali” a pagina 160](#)

Nota:

Anche quando Pulizia automatica è impostata su Disattiva, è possibile eseguire la pulizia automatica per preservare la qualità della stampante.

Controllo ugelli testina

Stampare un modello di controllo degli ugelli per verificare la presenza di ugelli ostruiti se la stampante non è stata utilizzata per un lungo periodo o prima di stampare un lavoro importante. Ispezionare visivamente il motivo di verifica stampato ed eseguire la pulizia della testina di stampa se si osservano aree chiare o mancanti.

🔗 [“Controllo ugelli testina” a pagina 189](#)

Pulizia testina di stampa

Utilizzare se si notano aree sbiadite o mancanti nelle stampe. Pulisce la superficie della testina di stampa per migliorare la qualità di stampa. Sono disponibili due tipi di pulizia a seconda del livello di pulizia richiesto; pulizia normale della testina e pulizia profonda della testina.

🔗 [“Pulizia testina di stampa” a pagina 190](#)

Normalmente, eseguire la normale pulizia della testina. Se gli ugelli sono ostruiti, anche dopo l'esecuzione della Normale pulizia della testina più volte, effettuare la pulizia profonda.

Regolazione alimentazione carta

Utilizzare questa funzione se non si riescono a risolvere problemi causati da striature (strisce orizzontali o colori non uniformi) nell'area di stampa standard (per i fogli singoli, l'area ad eccezione della striscia da 1 a 2 cm nella parte inferiore della carta) anche dopo la pulizia o l'allineamento della testina di stampa.

🔗 [“Regolazione alimentazione carta” a pagina 192](#)

Allineamento riga dritta

Regolare la posizione della testina di stampa quando le linee non sono allineate o quando i risultati di stampa appaiono sgranati. L'allineamento della testina di stampa corregge i disallineamenti della testina durante la stampa.

🔗 [“Allineamento riga dritta” a pagina 193](#)

Controllo ugelli testina

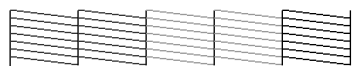
È possibile eseguire la verifica ugelli da un computer o tramite il pannello di controllo della stampante.

Manutenzione

Dalla stampante

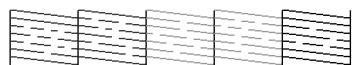
- 1 Accertarsi che nella stampante sia caricata la carta in rotolo o un foglio singolo in formato A4 o superiore.
- 2 Scegliere un tipo di carta che corrisponda alla carta nella stampante.
☞ [“Impostazione della carta caricata” a pagina 61](#)
- 3 Premere **Menu — Manutenzione — Controllo ugelli testina**.
- 4 Premere **Avvia** per iniziare la stampa di un motivo di verifica.
- 5 Analizzare il motivo di verifica stampato facendo riferimento alla sezione che segue.

Esempio di ugelli puliti



Se nessun motivo risulta mancante, gli ugelli della testina di stampa non sono ostruiti. Premere per terminare il controllo degli ugelli.

Esempio di ugelli ostruiti



Se alcuni segmenti risultano mancanti nel motivo di verifica degli ugelli, premere per eseguire la pulizia della testina.

- 6 Selezionare la fila di ugelli che si desidera pulire, quindi premere **OK**.
Viene avviata la pulizia. La pulizia dura dai 4 ai 9 minuti.

Nota:

Più coppie colore vengono selezionate, più tempo ci vuole per eseguire la pulizia. Inoltre, a seconda dello stato degli ugelli, possono essere necessari fino a circa 32 minuti.

- 7 Seguire le istruzioni visualizzate sullo schermo per stampare un motivo di verifica, e controllare i risultati per determinare se il problema è stato risolto.

Dal computer

Le descrizioni in questa sezione fanno riferimento al driver di stampante Windows come esempio.

Utilizzare Epson Printer Utility 4 per Mac.

☞ [“Funzioni Epson Printer Utility 4” a pagina 139](#)

- 1 Accertarsi che nella stampante sia caricata la carta in rotolo o un foglio singolo in formato A4 o superiore.
- 2 Scegliere un tipo di carta che corrisponda alla carta nella stampante.
☞ [“Impostazione della carta caricata” a pagina 61](#)
- 3 Fare clic su **Controllo ugelli testina** dalla scheda **Utility** nella schermata **Properties (Proprietà)** (o **Printing preferences (Preferenze stampa)**) del driver della stampante.
- 4 Fare clic su **Stampa**.
Il motivo di verifica ugelli è stampato.
- 5 Controllare il motivo di verifica ugelli.
Se non si presentano problemi: fare clic su **Fine**.
Se si presenta un problema: fare clic su **Pulisci**.
Dopo aver stampato un motivo di verifica ugelli, controllare che la stampa del motivo sia completa prima di iniziare la stampa dei dati o pulire la testina di stampa.

Pulizia testina di stampa

Sebbene la pulizia della testina possa essere effettuata sia dal computer che dalla stampante, le procedure di pulizia variano come descritto di seguito.

Dalla stampante

È possibile selezionare due livelli di profondità di pulizia.

☞ [“Dalla stampante” a pagina 191](#)

Dal computer

☞ [“Dal computer” a pagina 192](#)

Manutenzione

Note sulla pulizia testina di stampa

Inchiostro consumato durante la pulizia della testina.

Pulire la testina di stampa solo se la qualità di stampa peggiora; ad esempio, se la stampa appare indistinta o se il colore non è corretto o è assente.

Durante la pulizia di tutti gli ugelli, viene consumato l'inchiostro di tutti i colori.

Anche se si stanno utilizzando solo gli inchiostri neri per la stampa in bianco e nero, vengono comunque consumati gli inchiostri a colori.


Preparare una nuova tanica di manutenzione se non c'è abbastanza spazio vuoto nella tanica.


Se si ripete la pulizia della testina, l'inchiostro nella tanica di manutenzione potrebbe riempirsi prima del previsto.

La Pulizia profonda consuma molto più inchiostro della pulizia testina di stampa.

Controllare preventivamente il livello di inchiostro rimanente e preparare una nuova cartuccia di inchiostro prima di avviare la pulizia se l'inchiostro scarseggia.

La pulizia delle testine di stampa non può essere eseguita se le condizioni della temperatura non sono corrette. Fare riferimento a quanto segue per le condizioni della temperatura appropriate.

 [“Tabella delle specifiche \(Ad eccezione delle serie SC-P8500DL/SC-T7700DL\)” a pagina 262](#)

 [“Tabella delle specifiche \(solo serie SC-P8500DL/SC-T7700DL\)” a pagina 265](#)

Se gli ugelli sono ancora ostruiti dopo aver eseguito la Pulizia profonda, spegnere la stampante e lasciarla a riposo per almeno una notte o più.

Se lasciata a riposo per qualche tempo, l'inchiostro ostruito potrebbe dissolversi.

Se gli ugelli continuano ad essere ostruiti, contattare il rivenditore locale o l'assistenza Epson.

Dalla stampante

Prima di avviare la procedura, leggere quanto segue:

 [“Note sulla pulizia testina di stampa” a pagina 191](#)

1 Selezionare **Menu — Manutenzione — pulizia testina di stampa** sul pannello di controllo.

2 Selezionare le file di ugelli per la pulizia.
Selezionare le coppie di colore con i segmenti deboli o mancanti nel motivo di verifica.

3 Premere **OK** per avviare la pulizia.
La pulizia testine dura dai 4 ai 10 minuti.

Nota:

Più coppie colore vengono selezionate, più tempo ci vuole per eseguire la pulizia. A seconda dello stato degli ugelli e dell'impostazione di Ripet. max pul. autom., questa funzione può richiedere fino a 28 minuti.

Al termine della pulizia appare un messaggio di conferma.

4 Premere **Sì** per stampare un motivo di verifica e verificare la presenza di ostruzioni.

Se non si desidera eseguire un controllo degli ugelli, premere **No** per uscire.

Se gli ugelli sono ancora ostruiti, ripetere i passi da 1 a 3 più volte. Se non è possibile pulire gli ugelli ostruiti anche dopo aver ripetuto la pulizia più volte, consultare quanto segue per eseguire **Pulizia profonda**.

Pulizia profonda

Prima di avviare la procedura, leggere quanto segue:

 [“Note sulla pulizia testina di stampa” a pagina 191](#)

1 Selezionare **Menu — Manutenzione — Pulizia profonda** sul pannello di controllo.

2 Selezionare le file di ugelli per la Pulizia profonda.
Selezionare le coppie di colore con i segmenti deboli o mancanti nel motivo di verifica.

Manutenzione

- 3** Premere il tasto OK per avviare la Pulizia profonda.

La Pulizia profonda dura circa 8 minuti.

Nota:

Più coppie colore vengono selezionate, più tempo ci vuole per eseguire la pulizia. Inoltre, a seconda dello stato degli ugelli, possono essere necessari fino a circa 28 minuti.

Quando la Pulizia profonda è completata, si ritorna alla schermata visualizzata prima che è stata eseguita la pulizia.

- 4** Premere **Si** per stampare un motivo di verifica e verificare la presenza di ostruzioni.

Se non si desidera eseguire un controllo degli ugelli, premere **No** per uscire.

Dal computer

Prima di avviare la procedura, leggere quanto segue:

 [“Note sulla pulizia testina di stampa” a pagina 191](#)

Le descrizioni in questa sezione fanno riferimento al driver di stampante Windows come esempio.

Utilizzare Epson Printer Utility 4 per Mac.

 [“Utilizzo di Epson Printer Utility 4” a pagina 139](#)

- 1** Fare clic su **pulizia testina di stampa** dalla scheda **Utility** nella schermata **Properties (Proprietà)** (o **Printing preferences (Preferenze stampa)**) del driver della stampante.

Selezionare **Tutti i colori** per pulire tutte le testine di stampa (ugelli).

Quando si seleziona **Selezione automatica**, viene eseguito un controllo degli ugelli e vengono pulite solo le testine di stampa (ugelli) intasate. La pulizia non viene eseguita se le testine di stampa (ugelli) non sono ostruite.

- 2** Fare clic su **Avvia**.

Si avvia la pulizia della testina. La pulizia testine dura dai 4 ai 9 minuti.

Nota:

Quando **pulizia automatica** è impostato su **Attiva**, gli ugelli vengono controllati dopo la pulizia della testina, e se viene rilevata un'ostruzione, viene eseguita la pulizia automatica. A seconda dello stato degli ugelli e dell'impostazione di **Ripet. max pul. autom.**, questa funzione può richiedere fino a 32 minuti.

- 3** Fare clic su **Controllo ugelli testina**

Controllare il motivo di verifica ugelli.

Se si notano segmenti deboli o mancanti nel controllo degli ugelli, fare clic su **Pulisci**.

Se non è possibile pulire gli ugelli intasati, anche dopo aver ripetuto la pulizia più volte di seguito, selezionare **Pulizia profonda da pulizia testina di stampa** sul pannello di controllo della stampante.

 [“Dalla stampante” a pagina 191](#)

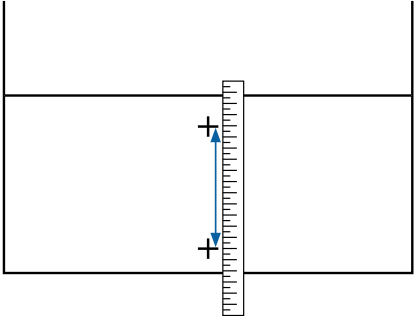
Regolazione alimentazione carta

Utilizzare questa funzione se non si riescono a risolvere problemi causati da striature (strisce orizzontali o colori non uniformi) nell'area di stampa standard (per i fogli singoli, l'area ad eccezione della striscia da 1 a 2 cm nella parte inferiore della carta) anche dopo la pulizia o l'allineamento della testina di stampa.


Sono disponibili i seguenti tipi di regolazione dell'alimentazione carta. Tuttavia, potrebbe non essere possibile selezionare alcune voci in base alla carta.

Auto-matico	Normalmente raccomandiamo questo metodo in quanto evita la maggior parte dei problemi ed è semplice da eseguire. Per completare le regolazioni occorrono circa da 9 a 35 minuti. Il tempo necessario varia a seconda dello stato della stampante.
-------------	---

Manutenzione

Ma- nuale	<p>Selezionare quanto segue se non si è soddisfatti delle regolazioni effettuate da Automatico o se si desidera eseguire Regolaz Alim Carta per soddisfare le esigenze di stampa.</p> <p>Selezionare Qualità prioritaria o Precisione lunghezza prioritaria come metodo di regolazione.</p> <p>L'opzione Qualità prioritaria è adatta per la stampa di immagini che richiedono un'attenzione particolare alla qualità dell'immagine. Effettuare le regolazioni controllando visivamente i motivi di regolazione.</p> <p>L'opzione Precisione lunghezza prioritaria è adatta per la stampa di immagini che richiedono un'attenzione particolare al formato e alla lunghezza come CAD. Misurare e regolare la distanza delle posizioni di misurazione stampate. Preparare un righello lungo in grado di misurare con incrementi di 0,5 mm.</p> 
--------------	---

Metodo di regolazione alimentazione della carta

- 1 Caricare la carta.
Caricare carta di 388 mm di larghezza o più e 558 mm di lunghezza o più. Quando si regola carta disponibile sul mercato, assicurarsi di registrare in anticipo la carta personalizzata.
- 2 Scegliere un tipo di carta che corrisponda alla carta nella stampante.
 [“Impostazione della carta caricata” a pagina 61](#)
- 3 Selezionare **Menu — ImpCarta — Regolazioni di stampa — Regolaz Alim Carta** dal pannello di controllo.
- 4 Selezionare la regolazione alimentazione della carta che meglio si adatta alle proprie esigenze e all'uso previsto.

- 5 Se si seleziona la regolazione manuale, seguire le istruzioni a video per effettuare le regolazioni.

Allineamento riga dritta

Se le linee sono disallineate o i risultati di stampa sono granulosi, eseguire l'allineamento della testina di stampa.

La testina di stampa spruzza inchiostro quando si sposta verso sinistra e verso destra durante la stampa. Poiché vi è una breve distanza (gap) tra la superficie della carta e la testina di stampa, un disallineamento di stampa può verificarsi a causa dello spessore della carta, variazioni di temperatura o umidità, e l'inerzia interna mentre la testina di stampa si muove.

Sono disponibili i seguenti tipi di allineamento riga dritta. Tuttavia, potrebbe non essere possibile selezionare alcune voci in base alla carta.

Auto (standard)	Normalmente raccomandiamo questo metodo in quanto evita la maggior parte dei problemi ed è semplice da eseguire. Per completare le regolazioni occorrono circa da 9 a 35 minuti. Il tempo necessario varia a seconda dello stato della stampante.
Auto (dettagli)	Utilizzare questo menu se non si è soddisfatti con i risultati della regolazione effettuata da Allineamento riga Auto (standard) o quando le linee rette non sono allineate in corrispondenza del bordo della carta. Per completare le regolazioni occorrono circa da 9 a 35 minuti. Il tempo necessario varia a seconda dello stato della stampante.
Manuale (standard)	Utilizzare questo menu se non si è soddisfatti dei risultati della regolazione effettuata da Automatico . Effettuare le regolazioni controllando visivamente i motivi di regolazione.
Manuale (dettagli)	Utilizzare questo menu se non si è soddisfatti delle regolazioni effettuate da Automatico o Manuale (standard) o se si desidera eseguire Allineamento riga dritta per soddisfare le esigenze di stampa. Selezionare le voci che soddisfano le esigenze di stampa in Selezione destinazione e Qualità carta e il motivo viene stampato. Effettuare le regolazioni controllando visivamente i motivi di regolazione.

Manutenzione

Precauzioni per l'esecuzione di Allineamento riga dritta

Le regolazioni vengono eseguite in base alla carta caricata nella stampante.

Scegliere un tipo di carta che corrisponda alla carta nella stampante.

Quando si regola carta disponibile sul mercato, assicurarsi di registrare in anticipo la carta personalizzata.

 [“Impostazione della carta caricata” a pagina 61](#)

Assicurarsi che gli ugelli non siano ostruiti.

Se gli ugelli sono ostruiti, la regolazione potrebbe non essere eseguita correttamente. Stampare il motivo di verifica, eseguire un controllo visivo ed eseguire la pulizia della testina, se necessario.

 [“Controllo ugelli testina” a pagina 189](#)

La regolazione automatica non può essere eseguita quando si utilizza il seguente tipo di carta.

- Carta comune
- Enhanced Matte Board (Cartoncino opaco extra)
- Carta trasparente o colorata

Eseguire la regolazione manuale quando si utilizzano questi tipi di carta.

Quando si esegue la regolazione automatica, assicurarsi che nessuna luce esterna (luce solare diretta) entri nella stampante.

In caso contrario, i sensori della stampante non possono leggere correttamente il motivo di regolazione. Se la regolazione automatica non può essere eseguita anche dopo essersi assicurati che nessuna luce esterna entri nella stampante, eseguire la regolazione manuale.

Metodo di allineamento riga dritta

Prima di avviare la procedura, leggere quanto segue:

 [“Precauzioni per l'esecuzione di Allineamento riga dritta” a pagina 194](#)

1

Caricare la carta.

Quando si esegue Auto (standard) o Auto (dettagli), caricare carta di 388 mm o più di larghezza e di 558 mm o più di lunghezza.

Quando si esegue Manuale (standard) o Manuale (dettagli), caricare carta di 210 mm o più di larghezza e di 297 mm o più di lunghezza.

Quando si regola carta disponibile sul mercato, assicurarsi di registrare in anticipo la carta personalizzata.

2

Scegliere un tipo di carta che corrisponda alla carta nella stampante.

 [“Impostazione della carta caricata” a pagina 61](#)

3

Selezionare **Menu — ImpCarta — Regolazioni di stampa — Allineamento riga dritta** dal pannello di controllo.

4

Selezionare l'allineamento riga dritta che meglio si adatta alle proprie esigenze e all'uso previsto.

5

Se si seleziona la regolazione manuale, seguire le istruzioni a video per effettuare le regolazioni.

Manutenzione

Sostituzione dei materiali di consumo


Sostituzione delle cartucce d'inchiostro (eccetto serie SC-P8500DL/SC-T7700DL)

Se una delle unità di alimentazione dell'inchiostro installate è esaurita, la stampa non può essere eseguita.

Se la quantità rimanente di una cartuccia scende al di sotto della quantità minima, è possibile continuare a stampare dopo la sostituzione della cartuccia.

Se la quantità di inchiostro rimanente diminuisce ma si continua a stampare, potrebbe risultare necessario sostituire la cartuccia durante la stampa. Se la si sostituisce durante la stampa, i colori potrebbero apparire diversi a seconda delle condizioni di asciugatura. Quando ciò non è ammissibile, si consiglia di procedere alla sostituzione della cartuccia con una nuova prima di avviare la stampa. La cartuccia di inchiostro rimossa può essere installata nuovamente e utilizzata fino a quando la quantità rimanente non scende al di sotto della quantità minima.

Cartucce d'inchiostro supportate

 [“Unità opzionali e materiali di consumo” a pagina 234](#)

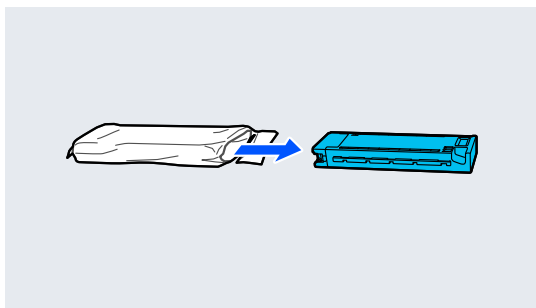
Sostituzione delle cartucce d'inchiostro

La medesima procedura è valida per la sostituzione di tutte le cartucce d'inchiostro.

Importante:

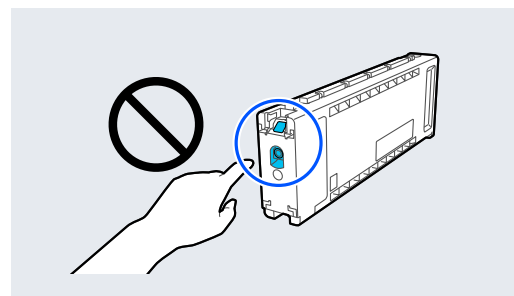
Epson raccomanda l'uso di cartucce d'inchiostro originali Epson. Epson non garantisce la qualità o l'affidabilità di inchiostro non originale. L'uso di inchiostro non originale può provocare danni non coperti dalle condizioni di garanzia Epson e, in determinate circostanze, può causare un funzionamento non corretto della stampante. Le informazioni relative ai livelli dell'inchiostro non originale potrebbero non venire visualizzate e l'uso di inchiostro non originale viene registrato per un eventuale uso in sede di assistenza.

- 1 Rimuovere la nuova cartuccia di inchiostro dalla confezione.



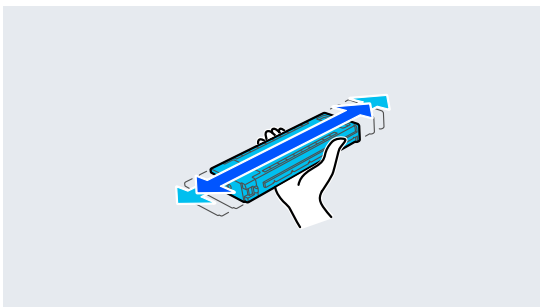
Importante:

Non toccare le parti mostrate nell'illustrazione.

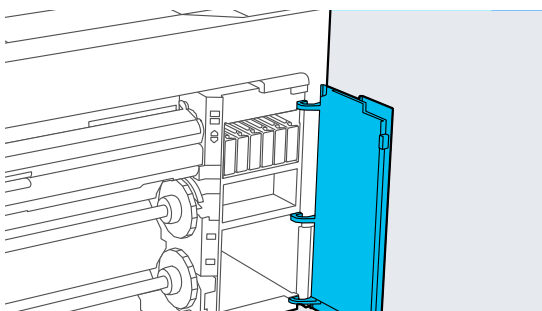
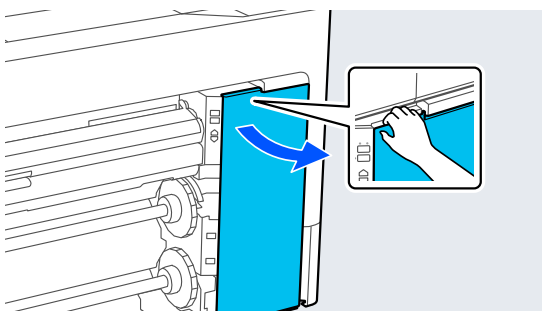


Manutenzione

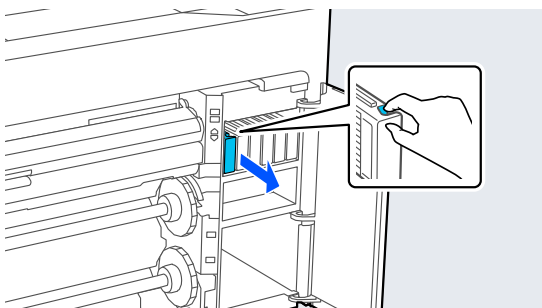
- 2** Agitare la cartuccia di inchiostro per 10 secondi e per 30 volte orizzontalmente con movimenti di circa 10 cm, come mostrato in figura.



- 3** Aprire il Coperchio della cartuccia d'inchiostro.



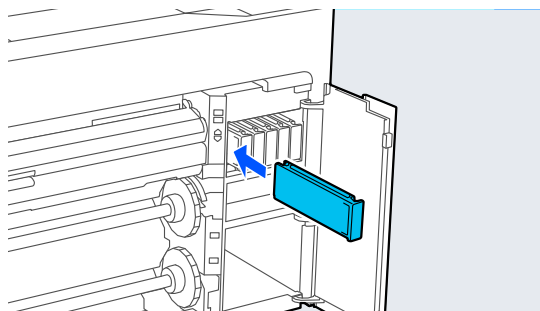
- 4** Posizionare il dito nello spazio e rimuovere la cartuccia di inchiostro.



! **Importante:**

Le cartucce d'inchiostro rimosse potrebbero presentare dell'inchiostro attorno alla porta di alimentazione inchiostro; pertanto, fare attenzione a non macchiare di inchiostro l'area circostante quando si rimuovono le cartucce.

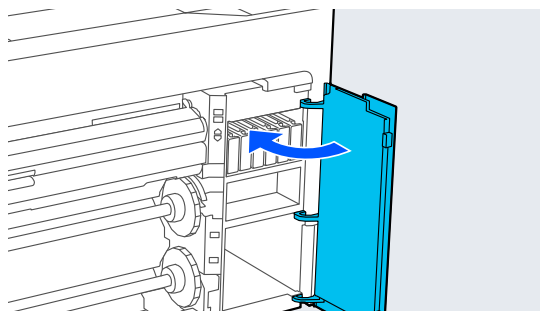
- 5** Spingere la cartuccia di inchiostro fino in fondo nello slot.



! **Importante:**

Installare le cartucce d'inchiostro in tutti gli slot. Non è possibile stampare se uno degli alloggiamenti è vuoto.

- 6** Chiudere il Coperchio della cartuccia d'inchiostro.




Manutenzione

Sostituzione delle Unità di alimentazione dell'inchiostro (solo serie SC-P8500DL/ SC-T7700DL)

Se una delle unità di alimentazione dell'inchiostro installate è esaurita, la stampa non può essere eseguita. Se l'inchiostro si esaurisce durante la stampa, è possibile continuare a stampare dopo la sostituzione dell'unità di alimentazione dell'inchiostro. Se si continua a utilizzare un'unità di alimentazione dell'inchiostro che sta per esaurirsi, potrebbe essere necessario sostituire l'unità di alimentazione dell'inchiostro durante la stampa. Se la si sostituisce durante la stampa, i colori potrebbero apparire diversi a seconda delle condizioni di asciugatura. Per evitare problemi di questo genere, si consiglia di sostituire l'unità di alimentazione dell'inchiostro prima di avviare la stampa. È possibile continuare a utilizzare l'unità di alimentazione dell'inchiostro rimossa fino a quando non sarà esaurita.

Unità di alimentazione dell'inchiostro supportate

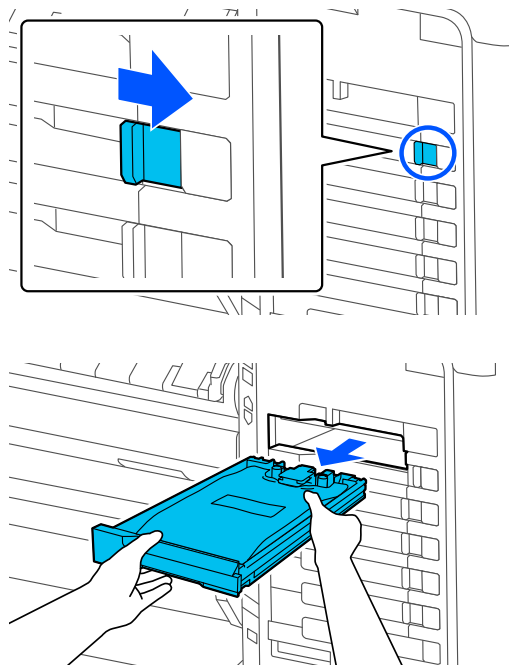
 [“Unità di alimentazione dell'inchiostro \(Ad eccezione delle serie SC-P8500DL/SC-T7700DL\)” a pagina 237](#)

Importante:

Epson consiglia di utilizzare Unità di alimentazione dell'inchiostro originali Epson. Epson non garantisce la qualità o l'affidabilità di inchiostro non originale. L'uso di inchiostro non originale può provocare danni non coperti dalle condizioni di garanzia Epson e, in determinate circostanze, può causare un funzionamento non corretto della stampante. Le informazioni relative ai livelli dell'inchiostro non originale potrebbero non venire visualizzate e l'uso di inchiostro non originale viene registrato per un eventuale uso in sede di assistenza.

1

Spostare l'interruttore di blocco come mostrato nell'illustrazione per sbloccarlo, quindi rimuovere il vassoio dell'inchiostro con entrambe le mani.

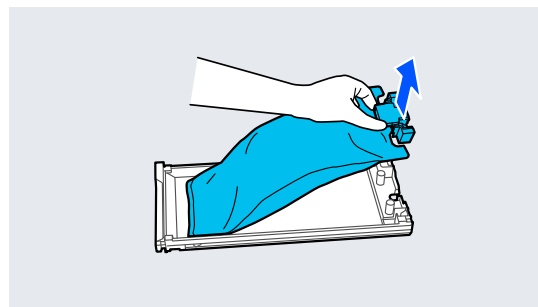


Importante:

Le Unità di alimentazione dell'inchiostro rimosse potrebbero presentare dell'inchiostro attorno alla porta di alimentazione inchiostro; pertanto, fare attenzione a non macchiare di inchiostro l'area circostante quando si rimuovono le unità di alimentazione dell'inchiostro.

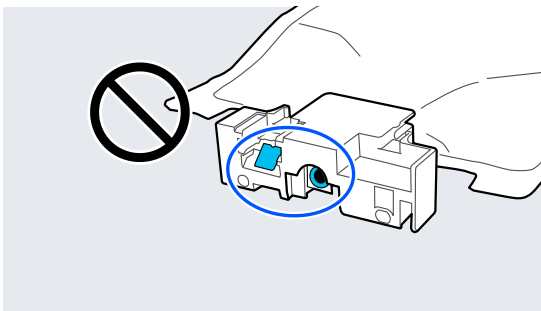
2

Estrarre l'unità di alimentazione dell'inchiostro.

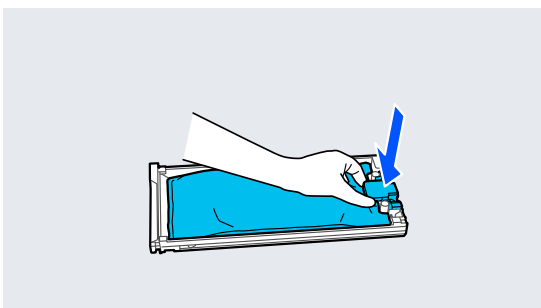
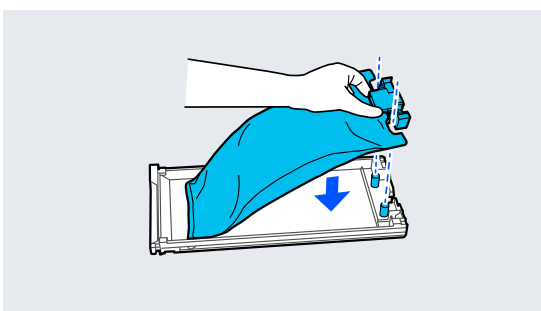


Manutenzione

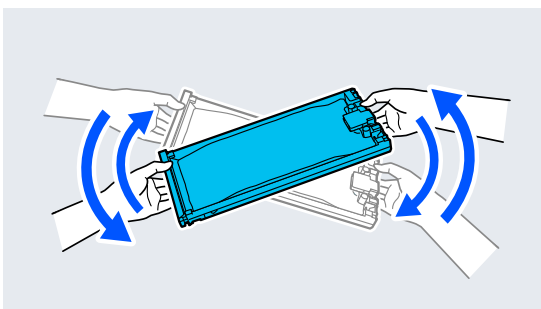
- 3** Non toccare le parti mostrate nell'illustrazione.



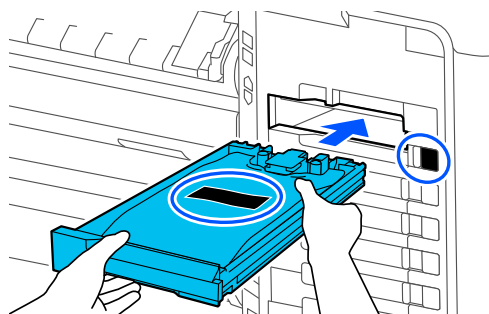
- 4** Inserire l'unità di alimentazione dell'inchiostro nel vassoio dell'inchiostro.



- 5** Tenere il vassoio e scuoterlo verso l'alto e verso il basso con un angolo di circa 60 gradi, come mostrato nell'illustrazione, per circa 10 volte in 10 secondi.



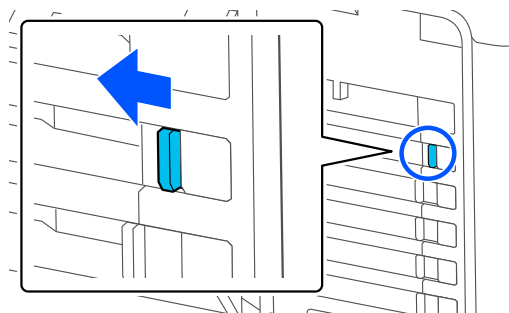
- 6** Controllare il colore e poi inserire il vassoio dell'inchiostro; spingere completamente dentro il vassoio dell'inchiostro.



! **Importante:**

Montare un vassoio dell'inchiostro in ogni alloggiamento. Non è possibile stampare se uno degli alloggiamenti è vuoto.

- 7** Spostare l'interruttore di blocco come mostrato per bloccarlo.



Sostituzione della tanica di manutenzione e della tanica di manutenzione per stampa senza margini

Sostituire la tanica di manutenzione con il messaggio Spazio insufficiente visualizzato.

Tipi di Tanica di manutenzione supportate

🔗 [“Unità opzionali e materiali di consumo” a pagina 234](#)

Manutenzione

! **Importante:**

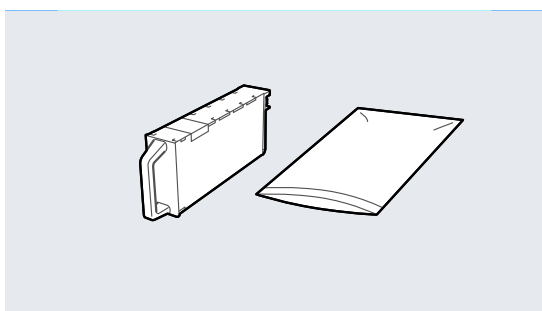
Non riutilizzare le taniche di manutenzione rimosse e lasciate all'aperto per un lungo periodo di tempo. L'inchiostro presente all'interno sarà essiccato e duro e non assorbirà inchiostro a sufficienza.

Sostituzione della tanica di manutenzione

! **Importante:**

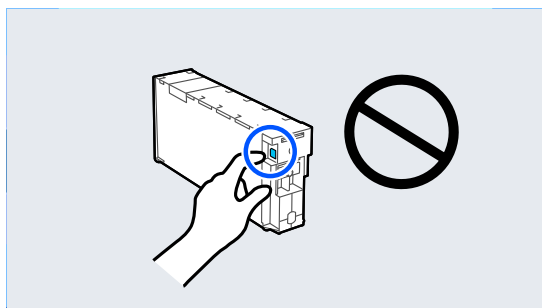
Non sostituire la Tanica di manutenzione durante la stampa.
La mancata osservanza di questa precauzione può causare perdite di inchiostro.

- 1** Preparare una nuova tanica di manutenzione e la confezione trasparente inclusa.

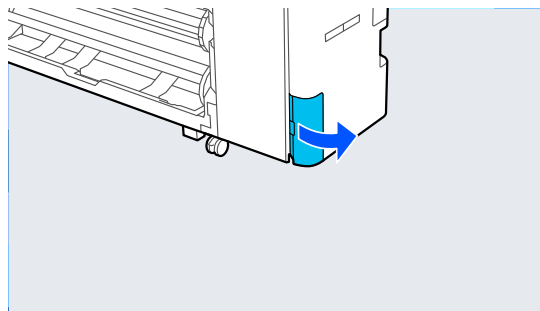


! **Importante:**

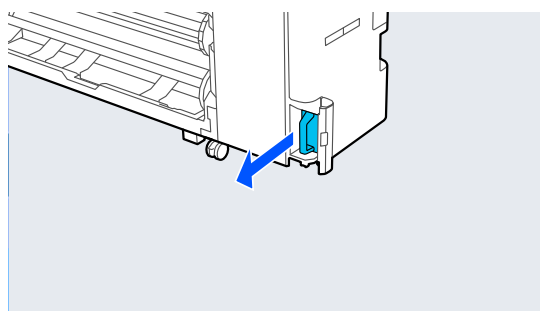
Non toccare il chip IC sulla tanica di manutenzione.
Ciò potrebbe compromettere le normali operazioni di funzionamento e stampa.



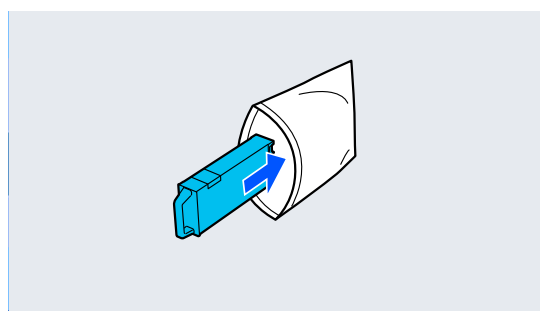
- 2** Aprire il coperchio casella di manutenzione.



- 3** Estrarre la Tanica di manutenzione.



- 4** Collocare la tanica di manutenzione usata nella confezione trasparente inclusa.

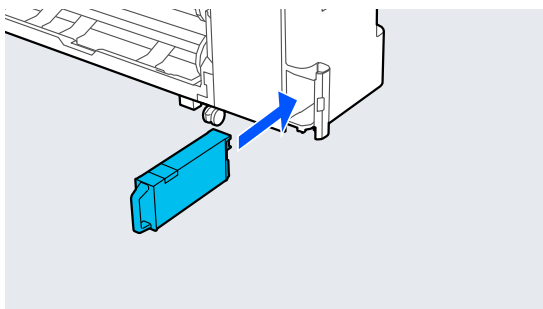


! **Importante:**

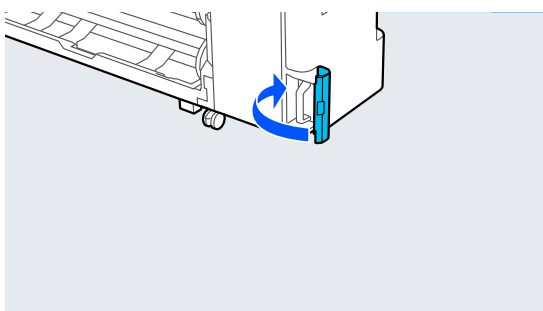
Non inclinare la tanica di manutenzione prima che il sigillo a pressione della confezione non sia stato chiuso saldamente.
La mancata osservanza di questa precauzione può causare perdite di inchiostro.

Manutenzione

- 5** Inserire con cura la nuova tanica di manutenzione.



- 6** Chiudere il coperchio casella di manutenzione.



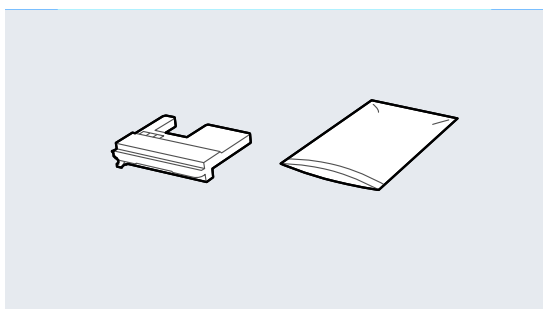
Sostituzione della tanica di manutenzione per stampa senza margini

Seguire i passaggi riportati di seguito per sostituire la tanica di manutenzione per stampa senza margini (tanica di manutenzione per la stampa senza margini).

! Importante:

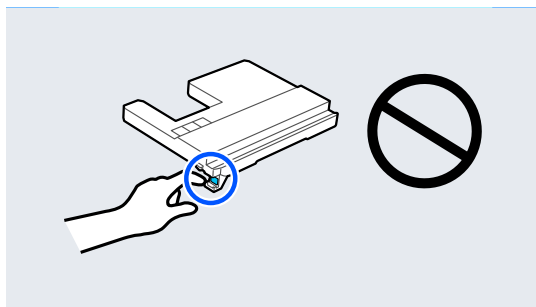
*Non sostituire la tanica di manutenzione per stampa senza margini durante la stampa.
La mancata osservanza di questa precauzione può causare perdite di inchiostro.*

- 1** Preparare una nuova tanica di manutenzione per stampa senza margini e la confezione trasparente inclusa.



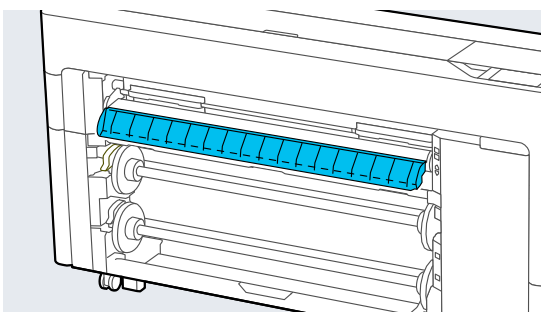
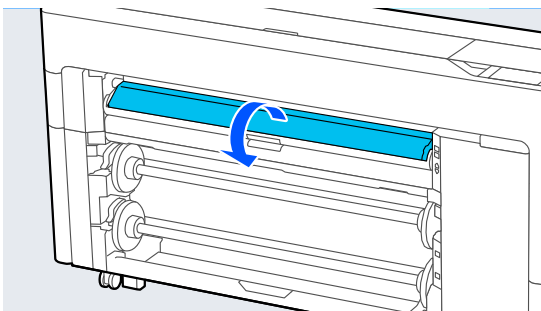
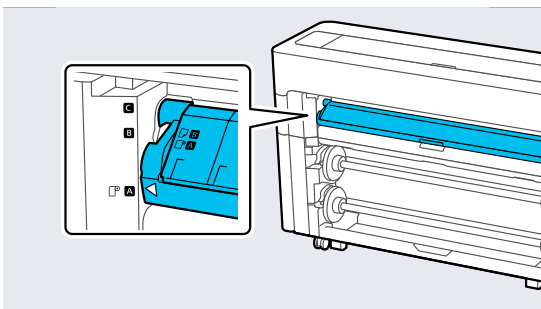
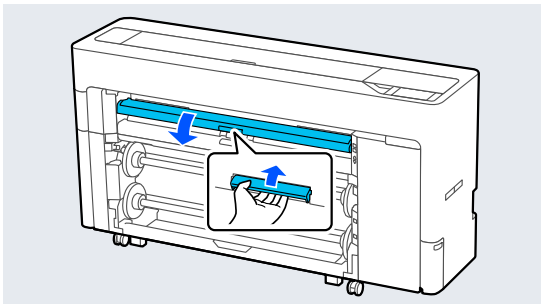
! Importante:

Non toccare il chip IC sul lato della tanica di manutenzione per stampa senza margini. Ciò potrebbe compromettere le normali operazioni di funzionamento e stampa.

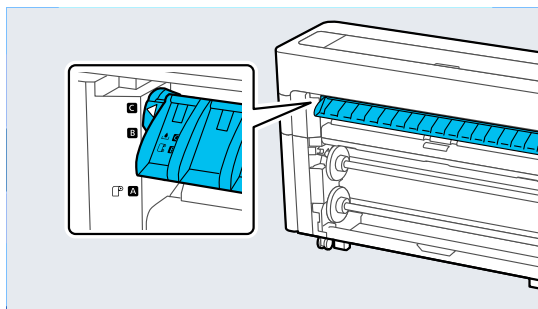
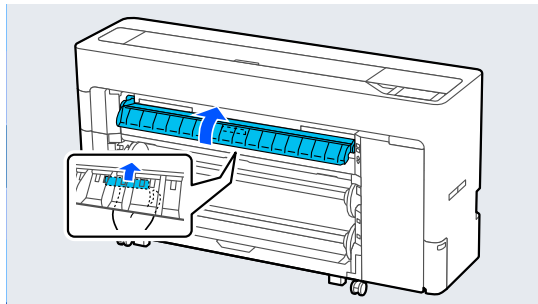


Manutenzione

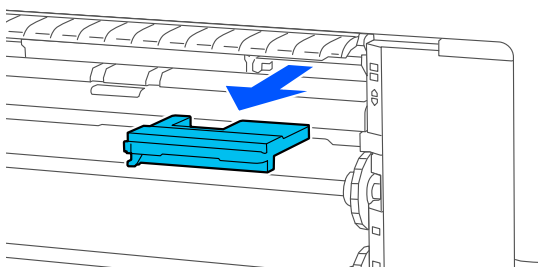
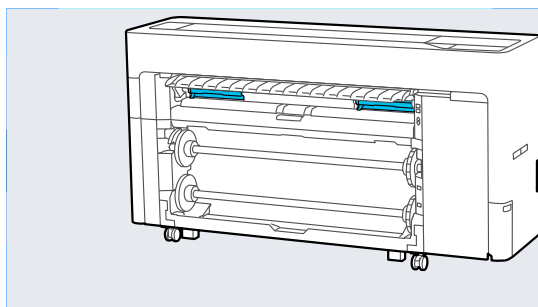
- 2** Impostare il supporto carta nella posizione mostrata nella figura e aprire l'aletta.



- 3** Impostare il supporto carta nella posizione mostrata nella figura.



- 4** Estrarre la tanica di manutenzione per stampa senza margini.

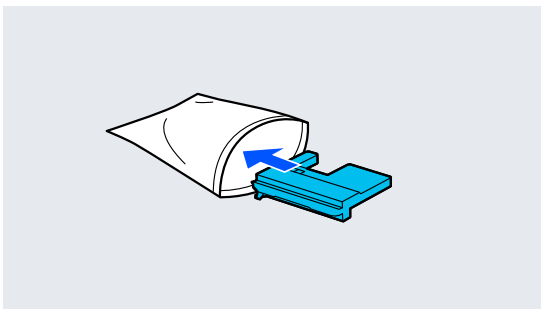


Nota:

La posizione della Tanica di manutenzione per stampa senza margini varia in base al modello.

Manutenzione

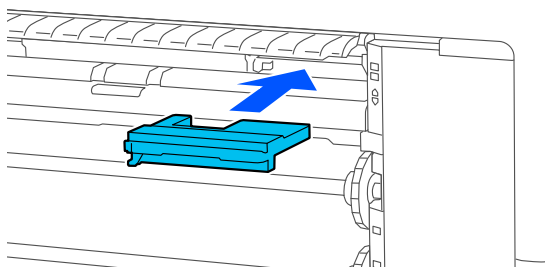
- 5** Collocare la tanica di manutenzione per stampa senza margini usata nella confezione trasparente inclusa.



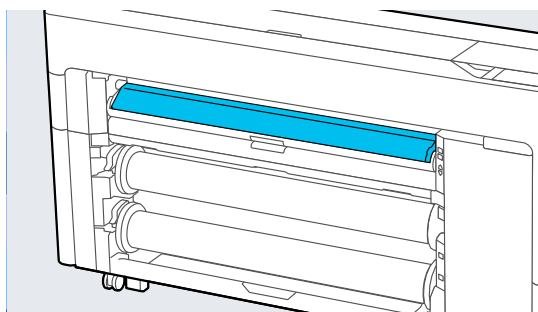
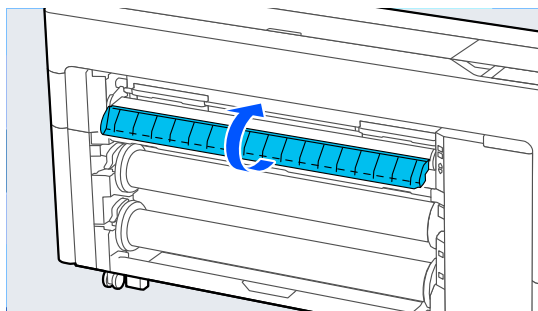
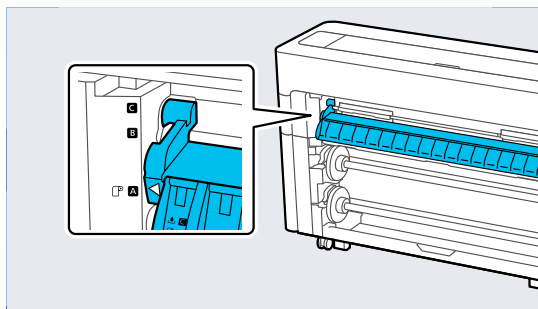
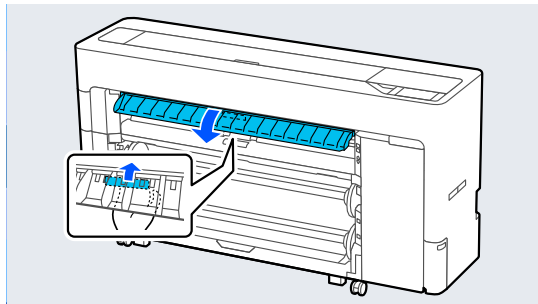
! **Importante:**

Non inclinare la tanica di manutenzione per stampa senza margini prima che il sigillo a pressione della confezione non sia stato chiuso saldamente. La mancata osservanza di questa precauzione può causare perdite di inchiostro.

- 6** Inserire con cura la nuova tanica di manutenzione per stampa senza margini.



- 7** Impostare il supporto carta nella posizione mostrata nella figura e chiudere l'aletta.



Sostituzione della lama della taglierina automatica

Sostituire la lama della taglierina automatica se la carta non viene tagliata in modo netto o se i bordi delle sezioni di taglio risultano morbidi.

Lame della taglierina automatica supportate

Manutenzione

☞ “Unità opzionali e materiali di consumo” a pagina 234

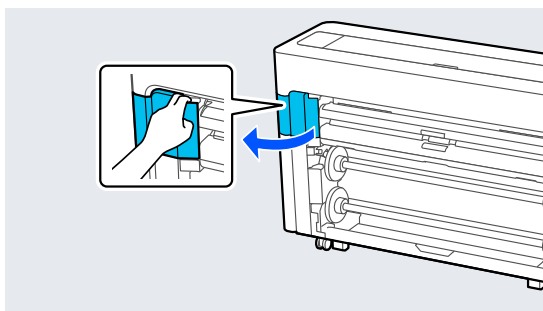
Utilizzare un cacciavite a croce per sostituire la lama della taglierina automatica. Assicurarsi di disporre di un cacciavite a croce prima di sostituire la taglierina.

! *Importante:*

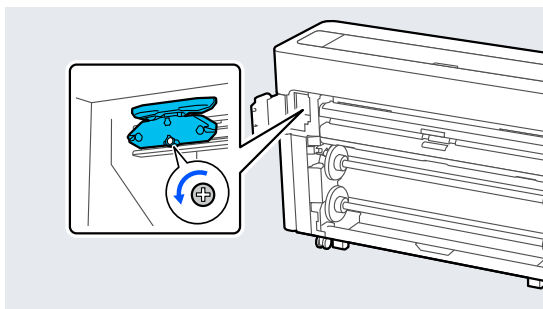
Attenzione a non rovinare la lama della taglierina. Farla cadere o sbatterla contro oggetti duri potrebbe scheggiare la lama.

- 1** Rimuovere tutta la carta dalla stampante.
 - ☞ “Rimozione rotolo 1/Rotolo di carta” a pagina 47
 - ☞ “Rimozione rotolo 2 (Ad eccezione delle serie SC-P6500E/SC-T3700E)” a pagina 51
 - ☞ “Rimozione di fogli singoli/cartoncino” a pagina 60
- 2** Premere **Menu — Manutenzione — Sostituire la lama della taglierina automatica.**

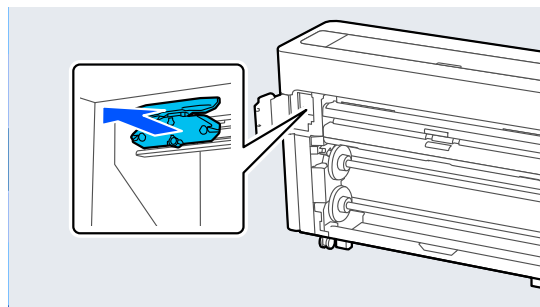
- 3** Aprire il coperchio di manutenzione.



- 4** Allentare la vite che fissa la taglierina con il cacciavite a croce.



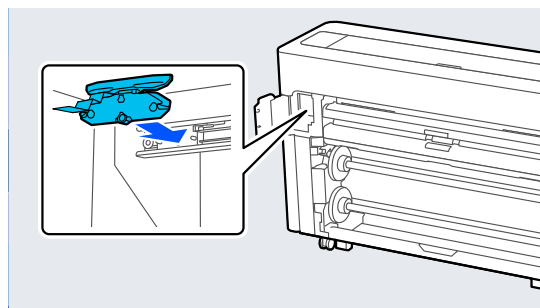
- 5** Rimuovere la lama della taglierina automatica usata dalla stampante.



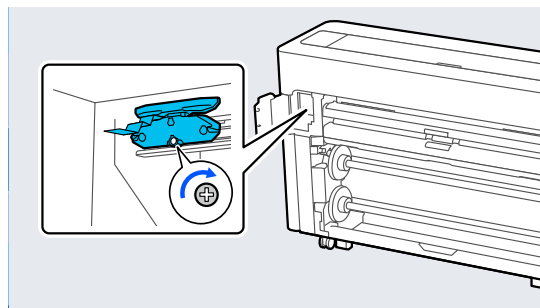
! *Attenzione:*

Non conservare la lama della taglierina automatica alla portata di bambini. La lama della taglierina automatica può provocare lesioni. Fare estrema attenzione quando si sostituisce la lama della taglierina automatica.

- 6** Installare la nuova lama della taglierina automatica con il materiale di protezione ancora fissato.



- 7** Serrare la vite che fissa la taglierina con il cacciavite a croce.



Manutenzione

! *Importante:*

Avvitare la taglierina saldamente, per evitare che la posizione della lama della taglierina automatica risulti leggermente spostata o storta.

8 Chiudere il coperchio di manutenzione.

9 Dopo aver sostituito la taglierina, premere **OK**.

Quando il pannello di controllo torna alla schermata visualizzata prima di questa procedura, rimuovere la protezione della lama della taglierina automatica caduta all'interno del coperchio di manutenzione.

Pulizia della stampante

Per mantenere la stampante in condizioni di funzionamento ottimali, pulirla regolarmente (circa una volta al mese).

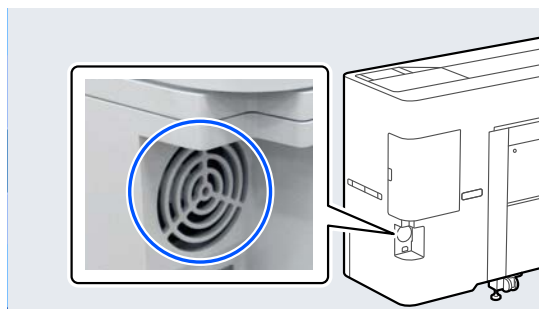
Pulizia della parte esterna

1 Rimuovere tutta la carta dalla stampante.

2 Accertarsi che la stampante sia spenta e che lo schermo sia spento, quindi staccare la spina di alimentazione dalla presa di corrente.

3 Usare un panno soffice e pulito per togliere delicatamente la polvere o le tracce di sporco.

Per evitare che la polvere si accumuli, assicurarsi di pulire le seguenti zone nelle parti laterali e nella parte posteriore.



Se la stampante è particolarmente sporca, inumidire il panno con acqua e una piccola quantità di detergente neutro e strizzarlo a fondo prima di utilizzarlo per strofinare la superficie della stampante. Quindi, utilizzare un panno morbido per eliminare l'umidità restante.

! *Importante:*

Non utilizzare mai benzine, diluenti o alcool per pulire la stampante. Tali agenti possono causare scolorimenti e deformazioni.

Pulizia della parte interna

Pulire i rulli di pressione se le stampe risultano macchiate o sporche.

Manutenzione




È necessario rimuovere l'inchiostro e le particelle di carta che aderiscono alla platina, poiché potrebbero sporcare la carta.

Importante:

La mancata rimozione di polvere o particelle di carta dalla platina potrebbe generare ostruzioni negli ugelli o danneggiare la testina di stampa.

Pulizia del rullo

Per pulire il rullo alimentando carta comune, effettuare i passaggi che seguono.

- 1 Accendere la stampante e caricare la carta in rotolo più larga disponibile.
 [“Caricamento e rimozione della carta in rotolo” a pagina 45](#)
- 2 Premere  — **Inoltra**.
 La carta viene alimentata mentre si preme il tasto **Inoltra**. Se la carta non appare sporca, la pulizia risulta completata.
- 3 Tagliare la carta una volta completata la pulizia.
 Premere  — **Taglio** per tagliare la carta.

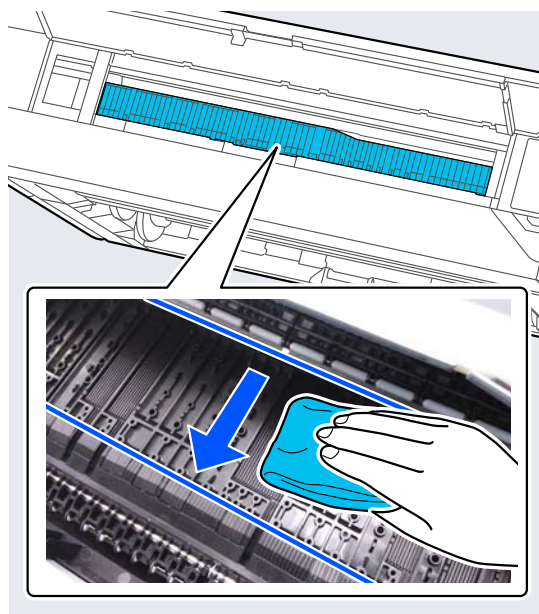
Pulizia interna della stampante

- 1 Accertarsi che la stampante sia spenta e che lo schermo sia spento, quindi staccare la spina di alimentazione dalla presa di corrente.
- 2 Allontanarsi dalla stampante per un minuto.
- 3 Aprire il coperchio della stampante e usare un panno pulito morbido per rimuovere attentamente tutta la polvere e le tracce di sporco dall'interno della stampante.

Pulire completamente l'area indicata in blu nell'immagine qui sotto. Per evitare di diffondere le tracce di sporco, strofinare dall'interno verso l'esterno. Se la stampante è particolarmente sporca, inumidire il panno con acqua e una piccola quantità di detergente neutro e strizzarlo a fondo prima di utilizzarlo per strofinare la superficie della stampante. In seguito, asciugare l'interno della stampante strofinando con un panno morbido e asciutto.

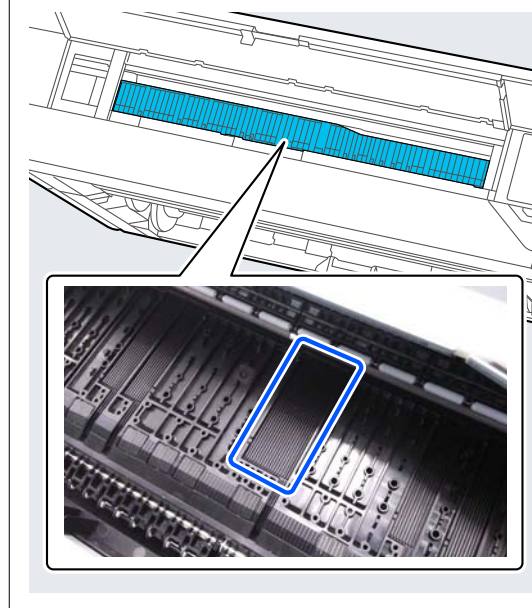
Importante:

Non toccare i rulli o i tubi dell'inchiostro durante la pulizia. L'operazione potrebbe causare un malfunzionamento o macchie sulle stampe.



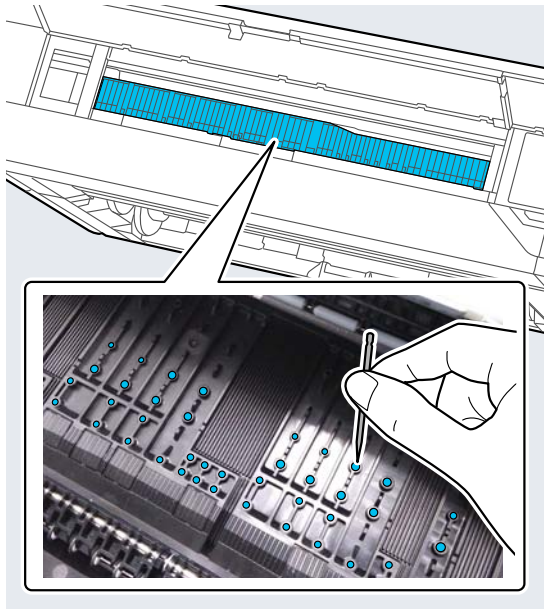
Nota:

La parte mostrata nella seguente figura tende a sporcarsi facilmente, pertanto assicurarsi di pulirla accuratamente.

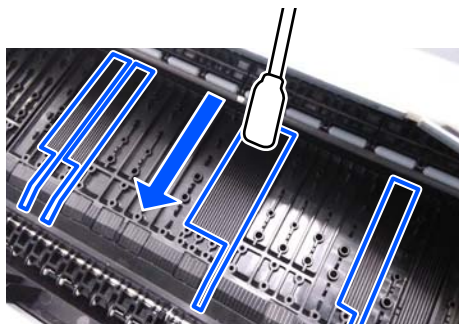


Manutenzione

- 4** Se delle particelle cartacee (simili a polvere bianca) si accumulano sulla platina, usare un oggetto sottile dalla punta smussata per spingerle all'interno.



- 5** Il lato a tergo della carta stampata è sporco, utilizzare un bastoncino di pulizia per pulire l'area mostrata di seguito dalla parte posteriore a quella anteriore.



- 6** Dopo la pulizia, chiudere il coperchio della stampante.

Risoluzione dei problemi

Risoluzione dei problemi

Quando viene visualizzato un messaggio

Se viene visualizzato uno dei seguenti messaggi, leggere e seguire le istruzioni sotto riportate.

Messaggi	Operazione da eseguire
<p>Modificare le impostazioni carta L'impostazione della carta nel driver della stampante è diversa dalle informazioni sulla carta registrate nella stampante. Modificare l'impostazione della carta dall'applicazione o dal driver. Consultare la documentazione per maggiori dettagli.</p>	<p>Per modificare le informazioni carta registrate tramite Epson Media Installer, caricare la carta, quindi utilizzare il pannello di controllo.</p> <p>È inoltre possibile utilizzare Epson Media Installer per modificare le informazioni carta per la carta che non è stata caricata.</p> <p>Tuttavia, potrebbe non essere possibile modificare le informazioni carta a seconda della versione di Epson Media Installer in uso.</p>
<p>Configurazione TCP/IP non riuscita La combinazione dell'indirizzo IP e della Subnet Mask non è valida. Consultare la documentazione per maggiori dettagli.</p>	<p>Immettere i valori corretti per l'indirizzo IP e il gateway predefinito. Verificare con il proprio amministratore di rete se non si conoscono i valori corretti.</p>

Risoluzione dei problemi

Quando vengono visualizzati un messaggio di errore e un codice di errore

Messaggi di errore	Operazione da eseguire
<p>È necessario sostituire una parte della stampante. Contattare Assistenza Epson. Per i dettagli, consultare la documentazione.</p> <p>XXXXXXXXX (Dove XXXXXXXXX è un codice alfanumerico di 6 o 8 caratteri).</p>	<p>Uno dei componenti utilizzato nella stampante ha quasi raggiunto la fine della durata utile.</p> <p>Contattare il rivenditore locale o l'assistenza Epson e specificare il codice di richiesta manutenzione.</p> <p>Non si può eseguire una pulizia finché il componente non viene sostituito. Se si continua a utilizzare la stampante, si verificherà un errore della stampante.</p>
<p>Errore stampante. Spegner e riaccendere. Se il problema persiste, contattare l'assistenza Epson.</p> <p>XXXXXXXXX (Dove XXXXXXXXX è un codice alfanumerico di 6 o 8 caratteri).</p>	<p>Viene visualizzato un messaggio di errore nelle seguenti situazioni.</p> <ul style="list-style-type: none"> <input type="checkbox"/> Il cavo di alimentazione non è collegato in modo saldo <input type="checkbox"/> Si verifica un errore non risolvibile dall'utente <p>Quando si verifica un errore della stampante, la stampante interrompe automaticamente la stampa. Spegner la stampante, scollegare il cavo di alimentazione dalla presa e dalla Presa CC sulla stampante e quindi ricollegare. Ripetere più volte se l'errore continua a verificarsi.</p> <p>Se la stessa chiamata di assistenza viene visualizzata sul pannello LCD, contattare il rivenditore o l'assistenza Epson per ottenere assistenza. Riferire che il codice di chiamata di assistenza è "XXXXXXXX".</p>

Risoluzione dei problemi

Risoluzione dei problemi

Non è possibile stampare (perché la stampante non funziona)

La stampante non si accende

■ **Il cavo di alimentazione è inserito nella presa elettrica o nella stampante?**

Assicurarsi che il cavo di alimentazione sia ben inserito nella stampante.

■ **Si è verificato un problema con la presa elettrica?**

Assicurarsi che la presa elettrica funzioni collegando il cavo di alimentazione di un altro apparecchio elettrico.

La stampante si spegne automaticamente

■ **Il Timer spegnimento è abilitato?**

Selezionare **Disattiva** per evitare che la stampante si spenga automaticamente.

 ["Impostazioni generali" a pagina 160](#)

Il driver della stampante non è stato installato correttamente (Windows)

■ **L'icona di questa stampante è visualizzata nella cartella Devices and Printers (Dispositivi e stampanti)/Printers (Stampanti)/Printers and Faxes (Stampanti e fax)?**

- Sì
Il driver della stampante è installato. Consultare la sezione "La stampante non comunica con il computer".
- No
Il driver della stampante non è installato. Installare il driver della stampante.

■ **Le impostazioni della porta della stampante corrispondono con la porta di connessione della stampante?**

Controllare la porta della stampante.

Fare clic sulla scheda **Port (Porta)** nella finestra di dialogo Properties (Proprietà) della stampante e verificare l'opzione selezionata per **Print to following port(s) (Invia stampa alle seguenti porte)**.

- USB: **USBxxx** (x indica il numero della porta) per la connessione USB
- Rete: l'indirizzo IP corretto per la connessione di rete

Se non viene indicato, il driver della stampante non è installato correttamente. Eliminare e reinstallare il driver della stampante.

Il driver della stampante non è installato correttamente (Mac)

■ **La stampante è presente nell'elenco stampanti?**

Fare clic su **System Preferences (Preferenze di Sistema) — Printers & Scanners (Stampanti e Scanner)** (o **Print & Fax (Stampa e Fax)**) dal menu Apple.

Se il nome della stampante non è visualizzato, aggiungere la stampante.

La stampante non comunica con il computer

■ **Il cavo è inserito correttamente?**

Verificare che il cavo di interfaccia sia collegato saldamente sia alla porta stampante che al computer. Inoltre accertarsi che il cavo non sia rotto o piegato. Se si dispone di un cavo di scorta, provare a connettere il cavo di scorta.

■ **Le specifiche del cavo d'interfaccia corrispondono a quelle del computer?**

Accertarsi che le specifiche del cavo di interfaccia corrispondano a quelle della stampante e del computer.

 ["Requisiti di sistema" a pagina 259](#)

Risoluzione dei problemi

■ Se si utilizza un hub USB, lo si sta usando correttamente?

Nelle specifiche USB, sono possibili catene a margherita fino a 5 hub USB. In ogni caso, si consiglia di collegare la stampante al primo hub collegato direttamente al computer. A seconda dell'hub in uso, le operazioni della stampante potrebbero divenire poco stabili. Se ciò si verifica, collegare il cavo USB direttamente alla porta USB del computer.

■ L'hub USB è stato riconosciuto correttamente?

Accertarsi che l'hub USB venga riconosciuto correttamente nel computer. Se il computer rileva correttamente l'hub USB, scollegare tutti gli hub USB dal computer e collegare la stampante direttamente alla porta USB del computer. Chiedere informazioni sul funzionamento dell'hub USB al produttore dell'hub USB.

Non risulta possibile stampare nell'ambiente di rete

■ Le configurazioni di rete sono corrette?

Chiedere informazioni sulle configurazioni di rete all'amministratore di rete.

■ Collegare la stampante direttamente al computer usando un cavo USB e quindi provare a stampare.

Se è possibile stampare tramite USB, c'è un problema con le impostazioni di rete. Chiedere all'amministratore del sistema o fare riferimento al manuale del sistema di rete. Se non si riesce a stampare tramite USB, vedere la sezione appropriata in questa Guida utente.

■ Si sta utilizzando una connessione LAN cablata con un dispositivo che supporta IEEE 802.3az (Power Saving Ethernet)?

Quando si utilizza una connessione LAN cablata con un dispositivo che supporta IEEE 802.3az (Energy Efficient Ethernet, Power Saving Ethernet), la connessione potrebbe diventare instabile, la connessione potrebbe non essere possibile o la comunicazione potrebbe essere lenta.

Attenersi alla seguente procedura per disabilitare IEEE 802.3az sul computer e sulla stampante prima della connessione.

- (1) Scollegare i cavi LAN dal computer e dalla stampante.
- (2) Se è abilitato sul computer, disabilitare IEEE 802.3az.
- (3) Collegare il computer alla stampante direttamente con un cavo LAN.
- (4) Sulla stampante, verificare che l'indirizzo IP della stampante in **Menu — Impostazioni generali — Impostazioni di rete — Controllo connessione**.
- (5) Sul computer, avviare Web Config.
Aprire un browser web e immettere l'indirizzo IP della stampante.
- (6) Selezionare **Impostazioni di rete — ethernet**.
- (7) Impostare **IEEE 802.3az** su **Disattiva**.
- (8) Fare clic su **Avanti**.
- (9) Fare clic su **Impostazioni**.
- (10) Scollegare il cavo LAN che collega il computer alla stampante.
- (11) Se è stato disabilitato nel passaggio 2, abilitare IEEE 802.3az sul computer.
- (12) Collegare i cavi LAN scollegati nel passaggio 1 al computer e alla stampante.

Se il problema persiste dopo aver effettuato i passaggi indicati sopra, potrebbe essere causato da un dispositivo diverso dalla stampante.

La stampante ha un errore

■ Visualizzare il messaggio riportato sul pannello di controllo.

 ["Quando viene visualizzato un messaggio" a pagina 207](#)

Risoluzione dei problemi

La stampante ha smesso di stampare

■ Lo stato corrente della stampante mostra Paused (In pausa)? (Windows)

Se si smette di stampare o la stampante smette di stampare a causa di un errore, la coda di stampa entra in stato di **Pause (Pausa)**. Non è possibile stampare in questo stato.

Fare doppio clic sull'icona della stampante nella cartella **Devices and Printers (Dispositivi e stampanti)**, **Printers (Stampanti)**, o **Printers and Faxes (Stampanti e fax)**, se la stampante è in pausa, aprire il menu **Printer (Stampante)** e deselezionare la casella di controllo **Pause (Pausa)**.

■ Lo stato corrente della stampante mostra Paused (In pausa)? (Mac)

Aprire la finestra di dialogo dello stato per la stampante e verificare se la stampa è in pausa.

(1) Selezionare **System Preferences (Preferenze di Sistema)** > **Printers & Scanners (Stampanti e Scanner)** (o **Print & Fax (Stampa e Fax)**) > **Open Print Queue (Apri coda di stampa)** > dal menu **Apple**.

(2) Fare doppio clic sull'icona della stampante che si trova in **Paused (In pausa)**.

(3) Fare clic su **Resume Printer (Riavvia stampante)**.

■ Si sta utilizzando l'unità di espansione Adobe® PostScript® 3™?

La stampa con l'unità di espansione Adobe® PostScript® 3™ potrebbe non essere riuscita o essere stata interrotta. Per maggiori informazioni sul problema e alcune possibili soluzioni, leggere quanto segue.

 "Unità di espansione Adobe® PostScript® 3™" a pagina 84

Il problema non è presente nell'elenco

■ Stabilire se il problema è causato dal driver della stampante o dall'applicazione. (Windows)

Eseguire una stampa di prova dal driver della stampante in modo da capire se il collegamento fra la stampante e il computer è corretto e se le impostazioni del driver della stampante sono corrette.

(1) Assicurarsi che la stampante sia accesa e in stato di pronta e caricare carta formato A4 o superiore.

(2) Aprire la cartella **Devices and Printers (Dispositivi e stampanti)**, **Printers (Stampanti)**, o **Printers and Faxes (Stampanti e fax)**.

(3) Fare clic con il pulsante destro del mouse sull'icona della stampante e selezionare **Properties (Proprietà)**.

(4) Nella finestra di dialogo Properties (Proprietà), selezionare la scheda **General (Generale)** e fare clic su **Print Test Page (Stampa pagina di prova)**.

Dopo un po' la stampante inizia a stampare una pagina di prova.

Se la pagina di prova viene stampata correttamente, il collegamento fra la stampante e il computer è corretto. Passare alla sezione successiva.

Se la pagina di prova non viene stampata correttamente, controllare nuovamente le voci sopra riportate.

 "Non è possibile stampare (perché la stampante non funziona)" a pagina 209

"Versione driver" visualizzato sulla pagina di prova è il numero di versione del driver interno di Windows. Non si tratta della versione del driver della stampante Epson che è stato installato.

Risoluzione dei problemi

La stampante emette un rumore come se stesse stampando, ma non viene stampato nulla

La testina di stampa si sposta ma non viene eseguita la stampa

■ Verificare il funzionamento della stampante.

Stampare un motivo verifica ugelli. Poiché è possibile stampare un motivo di verifica degli ugelli senza connessione al computer, verificare lo stato di stampa e funzionamento per la stampante.

 ["Controllo ugelli testina" a pagina 189](#)

Verificare la sezione che segue se il motivo di verifica degli ugelli non è stampato correttamente.

■ Il messaggio Esecuzione regolazione automatica motore. viene visualizzato sullo schermo del pannello di controllo?

La stampante sta regolando il motore interno. Attendere qualche istante senza spegnere la stampante.

Il motivo di verifica degli ugelli non viene stampato correttamente

■ Eseguire la pulizia della testina.

Gli ugelli potrebbero essere ostruiti. Stampare nuovamente un motivo di verifica degli ugelli dopo aver eseguito la pulizia della testina.

 ["Pulizia testina di stampa" a pagina 190](#)

■ La stampante non è stata utilizzata per un lungo periodo di tempo?

Se la stampante non è stata utilizzata per un lungo periodo di tempo, l'inchiostro potrebbe essersi essiccato e aver ostruito gli ugelli.

Eseguire la pulizia della testina di stampa.

 ["Controllo ugelli testina" a pagina 189](#)

Il risultato di stampa non è quello previsto

La qualità di stampa è scarsa, irregolare, troppo chiara o troppo scura

■ Gli ugelli della testina di stampa sono ostruiti?

Se degli ugelli sono ostruiti, tali ugelli non erogano inchiostro e la qualità di stampa diminuisce. Stampare un motivo verifica ugelli.

 ["Controllo ugelli testina" a pagina 189](#)

■ È stata eseguita la funzione Allineamento riga dritta?

Con la stampa bidirezionale, la testina di stampa spostandosi a sinistra e a destra. Se la testina di stampa è fuori allineamento, le linee rette potrebbero risultare analogamente fuori allineamento. Se le linee rette verticali sono fuori allineamento durante la stampa bidirezionale, eseguire Allineamento riga dritta.

 ["Allineamento riga dritta" a pagina 193](#)

■ Si stanno utilizzando unità di alimentazione dell'inchiostro/cartucce d'inchiostro originali Epson?

Questa stampante è studiata per l'uso con unità di alimentazione dell'inchiostro/cartucce d'inchiostro Epson. Se si usano cartucce di inchiostro non originali Epson, le stampe potrebbero risultare chiare oppure il colore dell'immagine stampata potrebbe cambiare in quanto il livello di inchiostro rimanente non viene rilevato correttamente. Accertarsi di utilizzare le unità di alimentazione dell'inchiostro/cartucce d'inchiostro corrette.

■ Si stanno utilizzando unità di alimentazione dell'inchiostro/cartucce vecchie?

La qualità di stampa diminuisce se si utilizza un'unità di alimentazione dell'inchiostro/cartuccia d'inchiostro vecchia. Sostituire l'unità di alimentazione dell'inchiostro/cartuccia d'inchiostro vecchia con una nuova. Si consiglia di utilizzare tutto l'inchiostro della cartuccia/unità di alimentazione dell'inchiostro prima della data di scadenza stampata sulla confezione (entro un anno dall'installazione nella stampante).

Risoluzione dei problemi

■ Le cartucce d'inchiostro/unità di alimentazione dell'inchiostro sono state agitate?

Le cartucce d'inchiostro/unità di alimentazione dell'inchiostro per questa stampante contengono inchiostri a pigmenti. Agitare bene le cartucce prima di installarle nella stampante.

👉 "Sostituzione delle cartucce d'inchiostro (eccetto serie SC-P8500DL/SC-T7700DL)" a pagina 195

👉 "Sostituzione delle Unità di alimentazione dell'inchiostro (solo serie SC-P8500DL/SC-T7700DL)" a pagina 197

■ L'impostazione di Supporto è corretta?

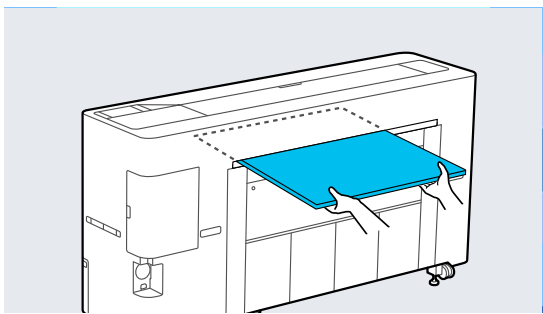
La qualità di stampa può risultare alterata se le impostazioni del supporto nel driver della stampante/sulla stampante e la carta reale non corrispondono. Accertarsi che l'impostazione tipo supporto corrisponda con la carta caricata nella stampante.

■ È stato selezionato un modo di qualità basso (ad esempio, Velocità) per la qualità di stampa?

Se le opzioni selezionate per **Qualità carta > Opzioni qualità** danno priorità alla velocità, la qualità sarà sacrificata a favore della velocità di stampa, causando potenzialmente la riduzione della qualità di stampa. Per migliorare la qualità di stampa, selezionare le opzioni di **Livello** che danno priorità alla qualità.

■ La stampa viene effettuata su cartoncino?

A seconda del tipo di cartoncino, la qualità di stampa potrebbe diminuire a causa di curve nella carta. Sostenere i bordi della carta durante la stampa per mantenerla in posizione orizzontale.



■ La gestione del colore è abilitata?

Abilitare la gestione del colore.

👉 "Stampa con gestione del colore" a pagina 127

■ È stato confrontato il risultato di stampa con l'immagine sul monitor?

Siccome i monitor e le stampanti producono i colori in modo diverso, i colori stampati non corrispondono sempre perfettamente con i colori sullo schermo.

■ È stato aperto il coperchio della stampante durante la stampa?

Se il coperchio della stampante viene aperto durante la stampa, la testina di stampa si ferma improvvisamente causando irregolarità nei colori. Non aprire il coperchio della stampante durante la stampa.

■ Il livello d'inchiostro è basso. appare nel pannello di controllo?

La qualità di stampa potrebbe diminuire se l'inchiostro è quasi esaurito. Si consiglia di sostituire le cartucce d'inchiostro/unità di alimentazione dell'inchiostro con delle nuove. Se vi sono delle differenze di colore dopo aver sostituito la cartuccia d'inchiostro/unità di alimentazione dell'inchiostro, eseguire la pulizia della testina per alcune volte.

■ Si sta stampando a Alta velocità su carta disponibile in commercio?

Se è stato selezionato Carta personalizzata da **Tipo di carta** ed i colori nelle stampe sono irregolari, provare quanto segue.

- ❑ Se non sono state registrate le impostazioni per la carta disponibile in commercio Vedere quanto segue per registrare le impostazioni.

👉 "Prima di stampare su carta disponibile in commercio" a pagina 253

- ❑ Se sono state registrate le impostazioni per la carta disponibile in commercio Eseguire la stampa unidirezionale. Seguire i passi di seguito per cancellare la casella di controllo per **Alta velocità** nel driver della stampante.

Windows: nella schermata Impostazioni stampante selezionare **Opzioni qualità** da **Qualità carta**.

Mac: selezionare Print Settings (Impostazioni di stampa) dall'elenco, quindi selezionare la scheda **Impostazioni colore avanzate**.

Risoluzione dei problemi

Il colore non coincide esattamente rispetto a quello ottenuto con un'altra stampante

■ I colori variano a seconda delle caratteristiche dei vari tipi di stampante.

Poiché gli inchiostri, i driver della stampante e i profili stampante sono sviluppati per ciascun modello di stampante, i colori stampati con modelli diversi non sono coincidenti esattamente.

È possibile ottenere colori simili utilizzando lo stesso metodo di regolazione del colore o la stessa impostazione gamma tramite il driver della stampante.

🔗 ["Stampa con gestione del colore" a pagina 127](#)

Per una corrispondenza precisa dei colori, utilizzare il dispositivo per la misurazione del colore per eseguire la gestione del colore.

C'è il rischio che la qualità di stampa e il colore siano diversi/sfalsati sul bordo di entrata della carta

■ La qualità di stampa dipende da diversi fattori come la qualità della carta e l'ambiente di stampa. Il margine sul bordo di entrata della carta può risultare piccolo o i colori possono essere diversi o sfalsati.

Stampare un margine più largo sul bordo di entrata della carta.

🔗 ["ImpCarta" a pagina 150](#)

■ In Opzioni qualità del driver della stampante, impostare **Qualità bordo carta** su **Aggiungi margine sup.** oppure **Ottimizza qualità su bordi supporto.**

Aggiungi margine sup. consente di stampare tutto in modalità doppia testina, in modo da stampare alla normale velocità di stampa, ma con il margine del bordo di entrata superiore al normale.

Dato che **Ottimizza qualità su bordi supporto** stampa tutto in modalità testina singola, la velocità di stampa si riduce.

La stampa non è posizionata correttamente sulla carta

■ È stata specificata l'area di stampa?

Controllare l'area di stampa nelle impostazioni dell'applicazione e della stampante.

■ È stata selezionata l'opzione corretta per Page Size (Formato pagina)?

Se l'opzione selezionata per **Larghezza carta in rotoli** o **Paper Size (Formato carta)** nel driver della stampante non corrisponde alla carta caricata nella stampante, la stampa potrebbe non essere nella posizione corretta oppure alcuni dati potrebbero essere stampati fuori dalla carta. In questo caso, controllare le impostazioni di stampa.

■ La carta si trova di traverso?

Se si seleziona **Disattiva** per **Rileva asimmetria della carta** nel menu Impostazioni stampante, la stampa continuerà anche se la carta è asimmetrica, per cui i dati verranno stampati fuori dai bordi della carta. Selezionare **Attiva** per attivare l'opzione **Rileva asimmetria della carta** nel menu Impostazioni stampante.

🔗 ["Impostazioni generali" a pagina 160](#)

■ I dati stampati entrano nella larghezza della carta?

Anche se in circostanze normali la stampa si arresta se l'immagine di stampa è più larga della carta, la stampante può stampare al di fuori dei limiti della carta quando è selezionato **Disattiva** per **Verif Formato Carta** nel menu Impostazioni stampante. Cambiare l'impostazione su **Attiva**.

🔗 ["ImpCarta" a pagina 150](#)

■ I valori di impostazione per Margine superiore sono troppo piccoli?

Se i valori selezionati per **Margine superiore** nel menu Carta sono maggiori rispetto ai margini selezionati nell'applicazione, sarà data priorità ai valori selezionati per **Margine superiore**. Ad esempio, se si seleziona il valore 15 mm per i margini sinistro e destro nel menu della stampante Carta e si stampano dati creati in un'applicazione che è impostata per riempire il formato carta, i 15 mm nei lati destro e sinistro della pagina non saranno stampati.

🔗 ["Area di stampa" a pagina 80](#)

Risoluzione dei problemi

Le linee rette verticali risultano fuori allineamento

■ La testina di stampa è fuori allineamento? (Nella stampa bidirezionale)

Con la stampa bidirezionale, la testina di stampa spostandosi a sinistra e a destra. Se la testina di stampa è fuori allineamento, le linee rette potrebbero risultare analogamente fuori allineamento. Se le linee rette verticali sono fuori allineamento durante la stampa bidirezionale, eseguire Allineamento riga dritta.

 ["Allineamento riga dritta" a pagina 193](#)

La superficie stampata è segnata o sporca

■ La carta è troppo spessa o troppo sottile?

Verificare che le specifiche della carta siano compatibili con questa stampante.

 ["Tipi di carta supportati" a pagina 241](#)

Per maggiori informazioni sui tipi di supporto e sulle impostazioni appropriate per la stampa su carta di produttori terzi o quando si usa un software di elaborazione delle immagini raster (RIP), vedere la documentazione fornita con la carta oppure contattare il rivenditore della carta o il produttore del RIP.

■ La carta è arricciata o piegata?

Non usare carta vecchia o con delle pieghe. Usare sempre della carta nuova.

■ La carta è ondulata o arricciata?

Se la carta si deforma o si spiegazza a causa di cambiamenti di temperatura o umidità, la carta potrebbe essere macchiata.

Controllare i seguenti punti.

- Caricare la carta appena prima di stampare.
- Non utilizzare carta ondulata o arricciata. Per carta in rotoli, tagliare le parti ondulate o arricciate e poi ricaricarla. Per i fogli singoli, usare una carta nuova.

■ La testina di stampa segna la superficie stampata?

Se la superficie stampabile della carta è graffiata, impostare **Impostazione carta personalizzata** da **Impostazioni generali** o **Spazio piastra** da **ImpCarta** per allargare lo spazio. Se i risultati di stampa non migliorano, provare a impostare **Rullo espulsione carta** o **Rullo espulsione carta** da **Impostazioni generali** su **Usa** in **Impostazione carta personalizzata**. Tuttavia, se si utilizza carta lucida, l'impostazione di **Rullo espulsione carta** su **Usa** potrebbe danneggiare la superficie stampabile.

 ["ImpCarta" a pagina 150](#)

 ["Impostazioni generali" a pagina 160](#)

■ La testina di stampa segna il bordo della carta?

In ImpCarta, impostare **rotolo 1** (noto come **Rotolo** nella serie SC-P6500E/SC-T3700E) o **rotolo 2** — **Margine superiore/inferiore** su **45 mm**.

 ["ImpCarta" a pagina 150](#)

■ La testina di stampa segna il bordo inferiore della carta?

A seconda della carta, dell'ambiente in cui si stampa, delle condizioni di conservazione e del contenuto dei dati di stampa, il bordo di uscita può essere graffiato durante la stampa.

Creare i dati con un margine inferiore più ampio.

Se il problema persiste, selezionare **Ottimiz. Qualità Bordo** nel driver della stampante prima di stampare.

■ La testina di stampa graffia il bordo sinistro o destro della carta?

A seconda della carta, dell'ambiente in cui si stampa, delle condizioni di conservazione e del contenuto dei dati di stampa, il bordo sinistro o destro può essere graffiato durante la stampa.

Creare i dati con un margine sinistro o destro più ampio. Se la il problema persiste, ruotare i dati di 90 gradi nel driver della stampante o con il software, quindi stampare.

Risoluzione dei problemi

■ Quando si stampano più pagine, Taglio automatico è impostato su Non tagliare mai?

Se si stampa continuamente senza tagliare la carta per ciascuna pagina, le pagine potrebbero sfregare le une con le altre causando graffi. Creare i dati con un margine più ampio tra le pagine.

■ È necessario pulire l'interno della stampante?

I rulli potrebbero necessitare di pulizia. Pulire i rulli alimentando ed espellendo la carta.

 ["Pulizia della parte interna" a pagina 204](#)

■ Provare a pulire la zona attorno alla testina di stampa.

Se la superficie di stampa è sporca anche dopo aver tentato i modi descritti precedentemente, consultare quanto segue per pulire attorno alla testina di stampa, ai cappucci e alle spazzole.

 ["Pulizia intorno alla testina di stampa e ai cappucci" a pagina 216](#)

■ Ampliare il margine inferiore.

A seconda dell'uso della carta, delle condizioni di conservazione e del contenuto dei dati stampati, il bordo inferiore potrebbe venire segnato durante la stampa. In tal caso, si consiglia di creare i dati di stampa con un margine inferiore più ampio.

Pulizia intorno alla testina di stampa e ai cappucci

Se non è possibile eliminare l'ostruzione dalla testina di stampa con la pulizia automatica, pulire la testina di stampa e l'area intorno ai cappucci.

Importante:

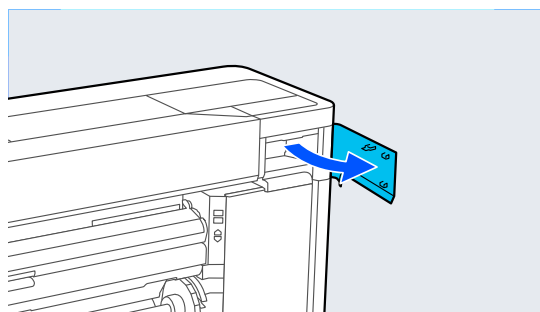
- ❑ Non toccare mai le parti o i circuiti delle schede diversi da quelli che devono essere puliti. L'operazione potrebbe causare il malfunzionamento della stampante o ridurre la qualità di stampa.
- ❑ Usare sempre nuovi bastoncini per la pulizia. Il riutilizzo di un bastoncino che è già stato utilizzato potrebbe effettivamente sporcare la stampante.
- ❑ Non toccare le estremità dei bastoncini. Il sebo può aderire ad esso riducendo l'effetto detergente.
- ❑ Toccare un oggetto metallico prima di iniziare a operare, al fine di scaricare eventuale elettricità statica.
- ❑ Non pulire i cappucci con solventi organici come l'alcol. L'operazione potrebbe danneggiare la testina di stampa.
- ❑ Non spostare manualmente le testine di stampa. La mancata osservanza di questa precauzione può comportare danni alla stampante.
- ❑ Se la carta è caricata nella stampante, si consiglia di rimuoverla prima di iniziare il lavoro.

Pulizia della testina di stampa

- 1 Selezionare **Manutenzione** — **Pulizia delle parti di manutenzione** — **Pulizia della testina di stampa**.

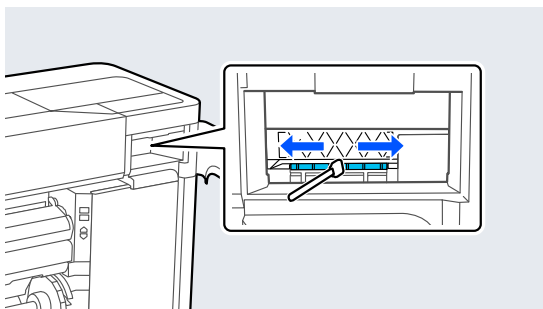
La testina di stampa si sposta verso la posizione di pulizia.

- 2 Aprire il coperchio di manutenzione.

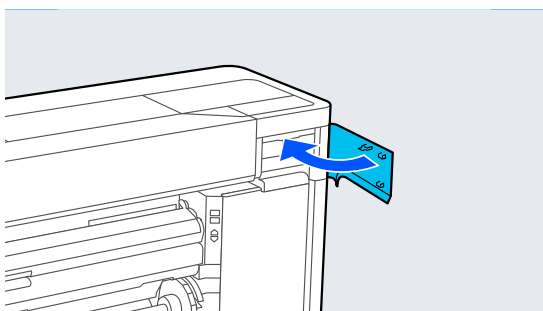


Risoluzione dei problemi

- 3** Utilizzare il bastoncino di pulizia per rimuovere inchiostro, lanugine o rifiuti.

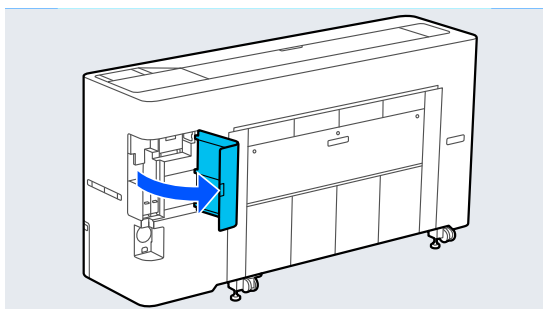


- 4** Chiudere il coperchio di manutenzione.

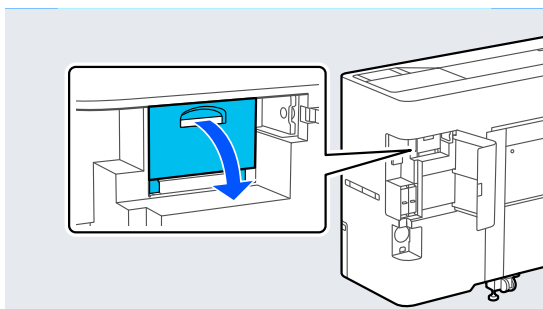


- 5** Passare alla parte posteriore della stampante.

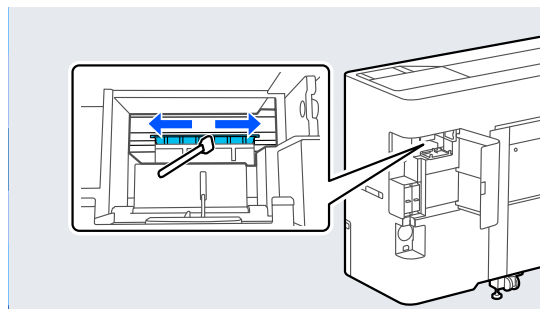
- 6** Aprire il copri porta.



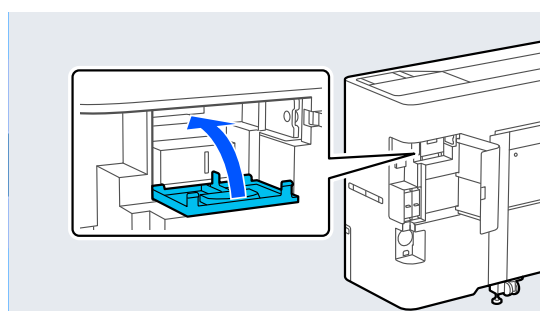
- 7** Aprire il coperchio di manutenzione posteriore.



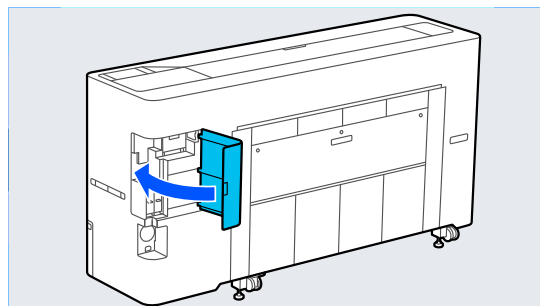
- 8** Pulire i bordi della testina di stampa con un bastoncino di pulizia.



- 9** Chiudere il coperchio di manutenzione posteriore.



- 10** Chiudere il copri porta.



- 11** Premere **OK** sul pannello di controllo.

La testina di stampa ritorna nella posizione originale.

Pulizia attorno al coperchio

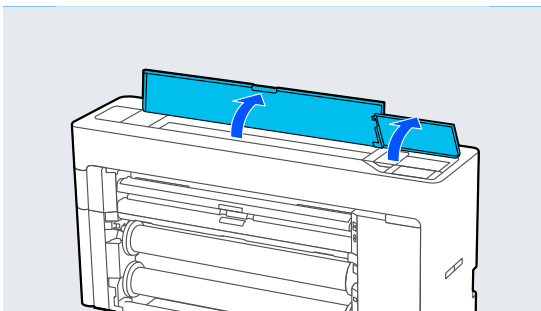
- 1** Selezionare **Manutenzione — Pulizia delle parti di manutenzione — Pulizia attorno al coperchio**.

La testina di stampa si sposta verso la posizione di pulizia.

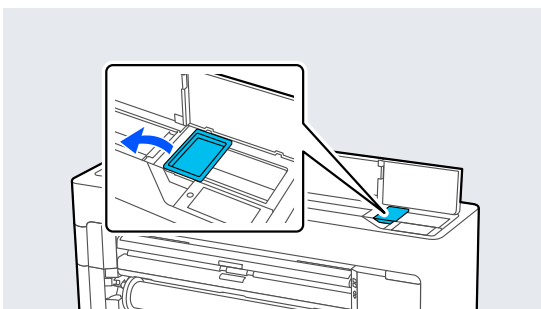
Attendere che la testina di stampa si arresti

Risoluzione dei problemi

- 2** Aprire il coperchio della stampante.



- 3** Rimuovere la parte mostrata nella figura.

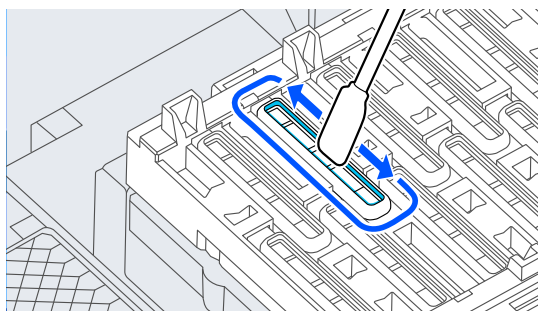
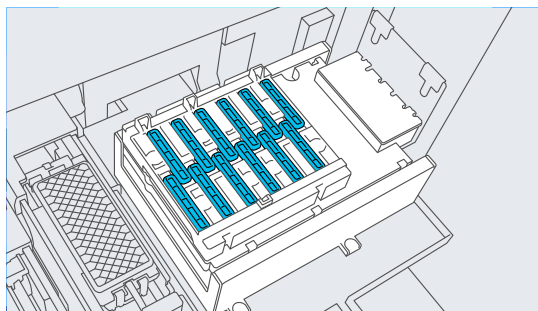
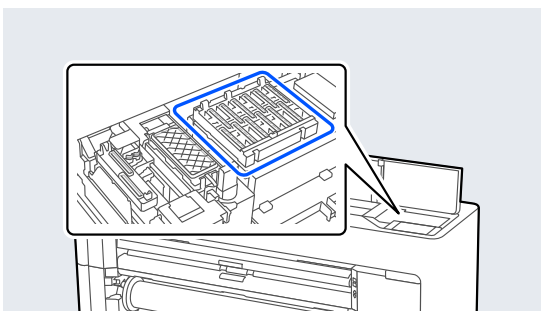


- 4** Utilizzare un nuovo bastoncino di pulizia per rimuovere lo sporco dalla stazione di chiusura.

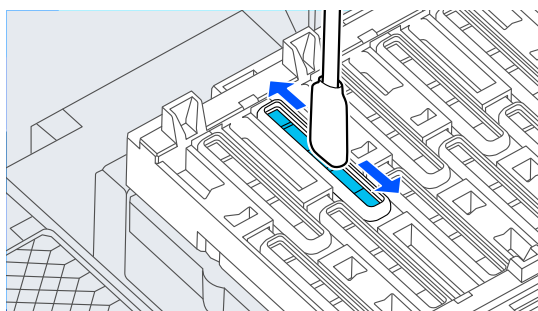
- (1) Tenere il bastoncino di pulizia in verticale e pulire le aree interne di tutte le stazioni di chiusura.

! **Importante:**

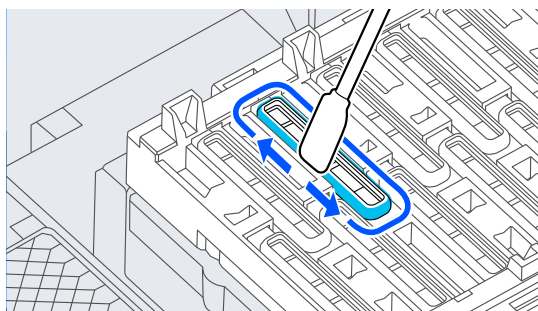
Non premere energicamente sui bordi o sull'area circostante i cappucci con pinzette o bastoncini di pulizia. L'operazione potrebbe causare la deformazione delle parti e impedire la corretta esecuzione del cappuccio.



- (2) Tenere il bastoncino di pulizia in verticale e pulire le aree interne di tutte le stazioni di chiusura.

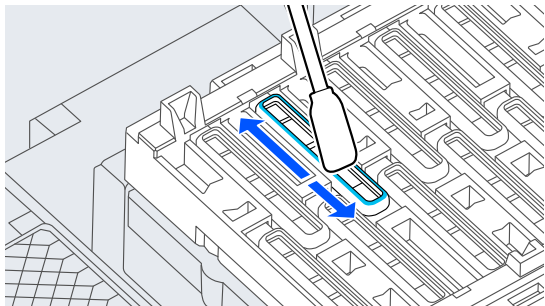


- (3) Tenere il bastoncino di pulizia in verticale e pulire le aree esterne di tutte le stazioni di chiusura.

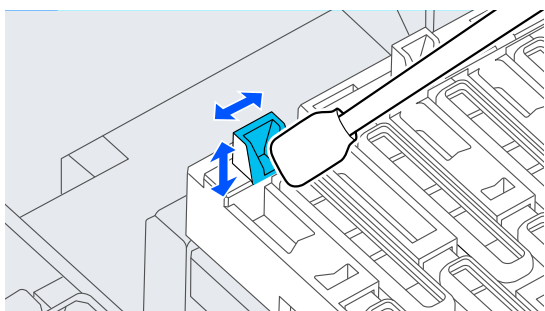
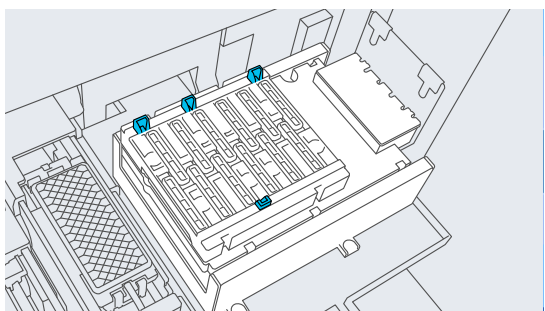


Risoluzione dei problemi

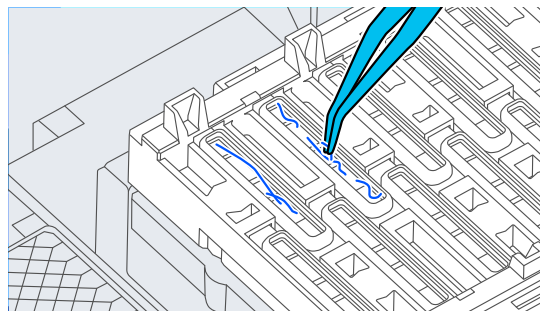
- (4) Pulire i bordi di tutte le stazioni di chiusura con la superficie piana del bastoncino di pulizia.



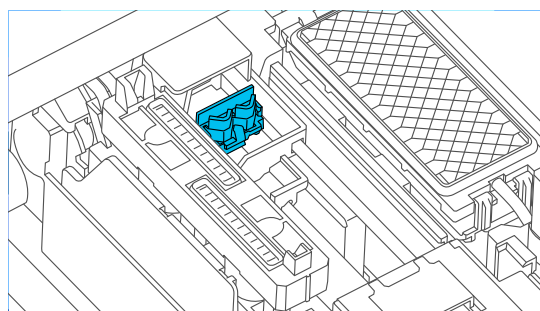
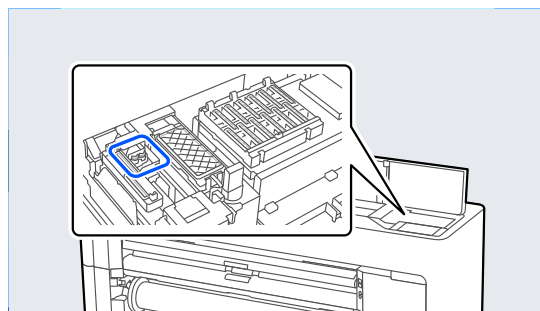
- (5) Tenere il bastoncino di pulizia in verticale e pulire le guide di tutte le stazioni di chiusura.



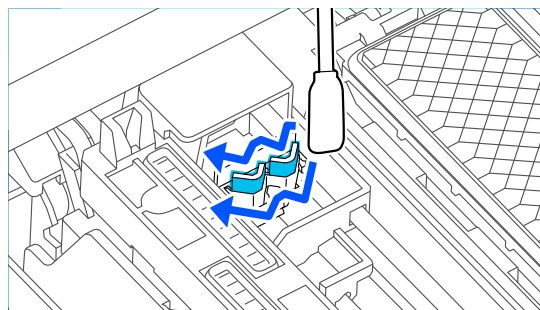
- (6) In caso di lanugine o polvere nei cappucci, rimuovere con la punta del bastoncino di pulizia o con una pinzetta.



- 5** Utilizzare un nuovo bastoncino di pulizia per rimuovere lo sporco dal dispositivo di pulizia.

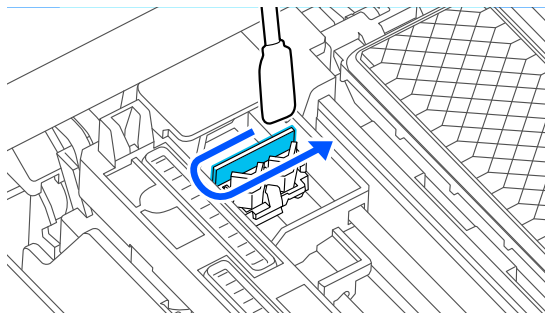


- (1) Pulire attorno al dispositivo di pulizia nella parte anteriore.

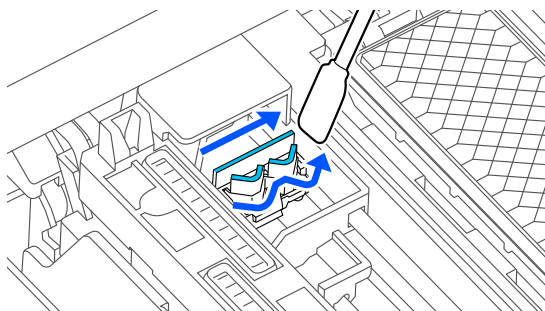


- (2) Pulire attorno al dispositivo di pulizia nella parte posteriore.

Risoluzione dei problemi

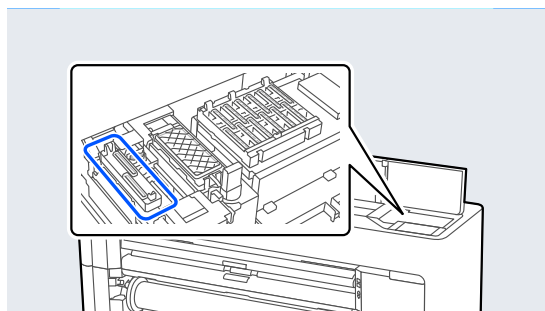


(3) Pulire i bordi dei wipers (spazzole).

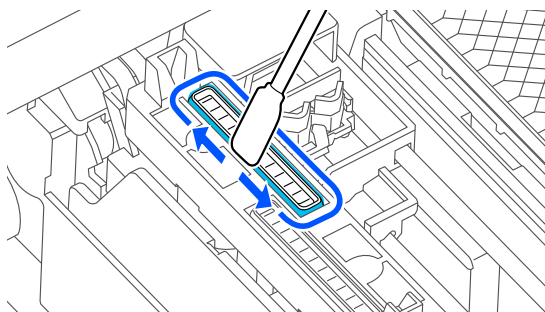


6

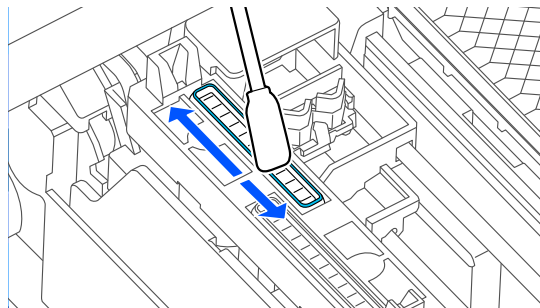
Utilizzare un nuovo bastoncino di pulizia per rimuovere lo sporco dai cappucci aspiranti.



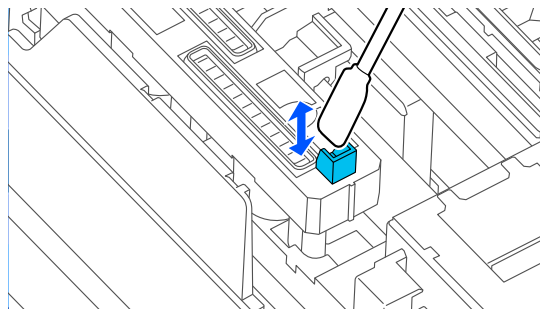
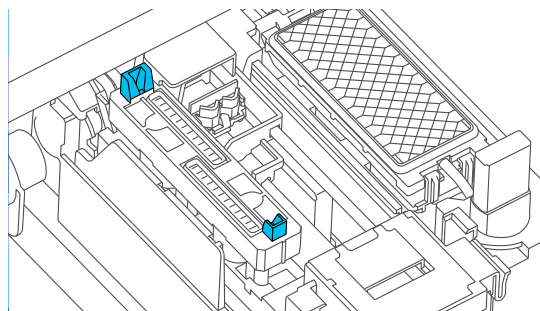
(1) Tenere il bastoncino di pulizia in verticale e pulire le aree esterne di tutti i cappucci aspiranti.



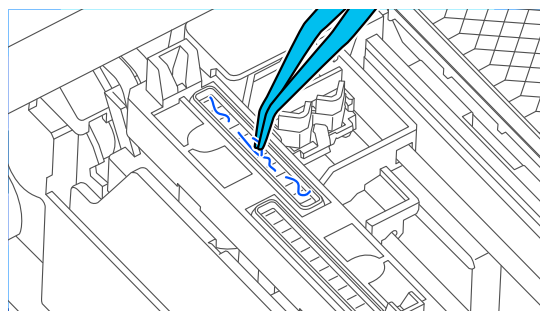
(2) Pulire i bordi di tutti i cappucci aspiranti con la superficie piana del bastoncino di pulizia.



(3) Tenere il bastoncino di pulizia in verticale e pulire le guide di tutti i cappucci aspiranti.

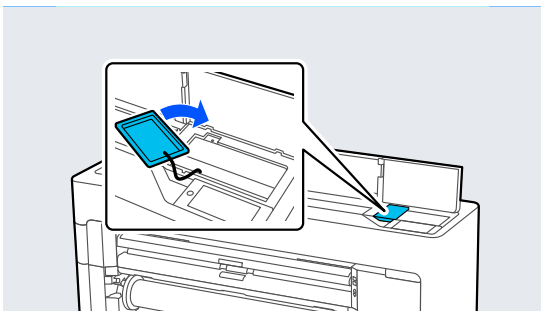


(4) In caso di lanugine o polvere nei cappucci, rimuovere con la punta del bastoncino di pulizia o con una pinzetta.

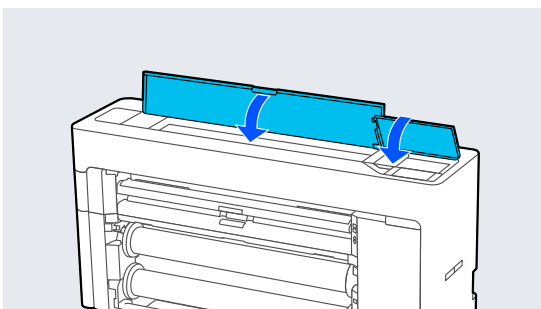


Risoluzione dei problemi

- 7** Installare la parte mostrata nella figura.



- 8** Chiudere il coperchio della stampante.



- 9** Premere **OK** sul pannello di controllo.
La testina di stampa ritorna nella posizione originale.
La pulizia viene eseguita automaticamente se la testina di stampa è ostruita.


La carta è increspata

■ **Si sta usando la stampante a una temperatura ambiente normale?**

I supporti speciali Epson devono essere usati a una temperatura ambiente normale (temperatura: da 15 a 25 °C, umidità: da 40 a 60%). Per ottenere informazioni sulla carta, ad esempio carta sottile di altri produttori che richiede una gestione speciale, vedere la documentazione fornita con la carta.

■ **È stata effettuata la configurazione della carta quando si utilizzano supporti speciali non originali Epson?**

Se si usano supporti non originali Epson, configurare le caratteristiche della carta (carta personalizzata) prima di stampare.

 "Prima di stampare su carta disponibile in commercio" a pagina 253

Le stampe sono spiegazzate



■ **Asciugare la carta dopo la stampa.**

Lasciare asciugare la carta dopo la stampa può aiutare a ridurre le pieghe sulla carta.

Avvolgere la carta e tirarla può migliorare le pieghe sulla carta.

■ **Diminuire la densità dell'inchiostro durante la stampa.**

La carta può incresparsi durante la stampa se si utilizza un inchiostro con altra densità. Abbassare la densità inchiostro in *Regol.supp.avanz.* nel driver.

■ **Diminuire la risoluzione utilizzata durante la stampa.**

La carta può incresparsi se si stampa ad alta risoluzione. Diminuire la risoluzione in *"Qualità carta"* dal driver.

La superficie stampabile è graffiata



Risoluzione dei problemi

■ Disabilitare il rullo espulsione carta.

Selezionare **ImpCarta — rotolo 1 (Rotolo)/rotolo 2/Foglio singolo — Impostazioni carta avanzate — Rullo espulsione carta — Non usare** sul pannello di controllo.

Tuttavia, se non si utilizza il rullo espulsione carta, la testina di stampa potrebbe strofinare la superficie stampabile. Se la superficie stampabile è strofinata, impostare **Impostazioni generali** o **ImpCarta** sul pannello di controllo per allargare lo spazio piastra.

■ L'impostazione Densità colore è corretta?

Abbassare la densità dell'inchiostro nella finestra di dialogo **Regol.supp.avanz.** dal driver della stampante. La stampante potrebbe stampare con troppo inchiostro per alcuni tipi di carta. Per maggiori informazioni sulla finestra di dialogo **Regol.supp.avanz.**, consultare la guida del driver della stampante.

■ La stampa viene effettuata su carta da ricalco?

Se viene usato troppo inchiostro quando si stampa in **Grigio** su carta da ricalco, è possibile ottenere risultati migliori scegliendo una densità di stampa inferiore nella finestra di dialogo **Regol.supp.avanz.** del driver della stampante.

Il lato a tergo della carta stampata è sporco

■ Selezionare Attiva per Verif Formato Carta nel menu Impostazioni

Anche se la stampa normalmente si interrompe se l'immagine di stampa è più larga della carta, quando è selezionato **Disattiva** per **Verif Formato Carta** nel menu Impostazioni stampante, la stampante può stampare fuori dai limiti della carta, prendendo l'inchiostro dall'interno della stampante nel processo di stampa. Questo può essere evitato modificando l'impostazione su **Attiva**.

 ["ImpCarta" a pagina 150](#)

 ["Pulizia della parte interna" a pagina 204](#)

■ L'inchiostro sulla superficie stampata è asciutto?

A seconda della densità di stampa e del tipo di carta, l'asciugatura potrebbe richiedere tempo. Non impilare la carta fino a quando la superficie stampata non è asciutta.

■ La piastra ha bisogno di essere pulita?

Pulire le parti interne della stampante.

 ["Pulizia della parte interna" a pagina 204](#)

Sono presenti margini nella stampa senza margini

■ Le impostazioni per i dati di stampa nell'applicazione sono corrette?

Accertarsi che le impostazioni della carta nell'applicazione siano corrette, così come nel driver della stampante.

 ["Impostazione della carta caricata" a pagina 61](#)

■ Le configurazioni della carta sono corrette?

Accertarsi che le impostazioni della carta della stampante corrispondano con la carta che si sta usando.

■ È stato cambiato il valore di ingrandimento?

Regolare il valore d'ingrandimento per la stampa senza margini. I margini potrebbero comparire se si imposta il valore d'ingrandimento su **Standard**.

 ["Stampa senza margini" a pagina 104](#)

Viene erogato troppo inchiostro

■ L'impostazione di Supporto è corretta?

Assicurarsi che le impostazioni di **Supporto** del driver della stampante corrispondano alla carta in uso. La quantità di inchiostro erogato viene controllata in base al tipo di supporto. Se le impostazioni non corrispondono alla carta caricata, potrebbe venire erogata una quantità di inchiostro eccessiva.

■ La carta è stata immagazzinata correttamente?

La carta potrebbe espandersi o contrarsi se non viene immagazzinata correttamente, e quindi i margini vengono visualizzati anche se è stata impostata la stampa senza margini. Per ulteriori informazioni sul metodo di conservazione, vedere la documentazione fornita con la carta.

Risoluzione dei problemi

■ Si sta usando della carta che supporta la stampa senza margini?

La carta che non supporta la stampa senza margini potrebbe espandersi o contrarsi durante l'operazione e quindi i margini appaiono anche con l'impostazione di stampa senza margini. Si consiglia di utilizzare carta studiata per il supporto alla stampa senza margini.

■ Provare a regolare la taglierina.

Quando durante un'operazione di stampa senza margini sono presenti margini nelle parti superiore e inferiore della carta in rotolo, provare a eseguire **Regola posizione di taglio** da Impostazioni generali. Ciò può ridurre i margini.

 "Impostazioni generali" a pagina 160

Problemi di alimentazione o espulsione

Non è possibile alimentare o espellere la carta

■ La carta è stata caricata nella posizione corretta?

Per le posizioni di caricamento carta corrette, vedere quanto segue.

 "Caricamento e rimozione della carta in rotolo" a pagina 45

 "Caricamento e rimozione di fogli singoli/cartoncini" a pagina 53

Se la carta è stata caricata correttamente, controllare le condizioni della carta che si sta usando.

■ La carta è stata caricata nella direzione corretta?

Caricare il cartoncino in verticale. Se non vengono caricati nella direzione corretta, la carta potrebbe non essere riconosciuta e si potrebbe verificare un errore.

 "Caricamento e rimozione di fogli singoli/cartoncini" a pagina 53

■ La carta è arricciata o piegata?

Non usare carta vecchia o con delle pieghe. Usare sempre della carta nuova.

■ La carta è umida?

Non usare carta umida. Inoltre, i supporti speciali Epson andrebbero lasciati nel sacchetto fino a quando non si intende usarli. Se lasciata fuori per un lungo periodo di tempo, la carta si arriccia e si inumidisce, e quindi non viene alimentata correttamente.

■ La carta è ondulata o arricciata?

Se variazioni di temperatura e umidità causano ondulazioni o arricciamento della carta, la stampante potrebbe non essere in grado di riconoscere il formato carta in modo corretto.

Controllare i seguenti punti.

- Caricare la carta appena prima di stampare.
- Non utilizzare carta ondulata o arricciata. Per carta in rotoli, tagliare le parti ondulate o arricciate e poi ricaricarla. Per i fogli singoli, usare una carta nuova.

■ La carta è troppo spessa o troppo sottile?

Verificare che le specifiche della carta siano compatibili con questa stampante. Per maggiori informazioni sui tipi di supporto e sulle impostazioni appropriate per la stampa su carta di produttori terzi o quando si usa un software di elaborazione delle immagini raster (RIP), vedere la documentazione fornita con la carta oppure contattare il rivenditore della carta o il produttore del RIP.

■ Si sta usando la stampante a una temperatura ambiente normale?

I supporti speciali Epson devono essere usati a una temperatura ambiente normale (temperatura: da 15 a 25 °C, umidità: da 40 a 60%).

■ Si è inceppata carta nella stampante?

Aprire il coperchio della stampante e controllare che non vi sia della carta inceppata o degli oggetti estranei nella stampante. Se la carta è inceppata, eseguire **Manutenzione — Rimuovi carta**.

■ L'aspirazione della carta è eccessiva?

Se si continuano a riscontrare problemi con la carta espulsa, provare a diminuire l'aspirazione della carta (la quantità di aspirazione utilizzata per mantenere la carta sul percorso di alimentazione carta).

 "ImpCarta" a pagina 150

Risoluzione dei problemi

■ Si sta usando della carta che si arriccia facilmente?

Quando si utilizza della carta che si arriccia facilmente, assicurarsi di trovarsi in un ambiente con una temperatura ambiente di 23 gradi o superiore.

I rotoli lasciano segni sulla carta

■ La carta in rotolo è alimentata tramite Autocaricamento?

A seconda della carta, i rotoli potrebbero lasciare segni sulla carta quando questa viene alimentata automaticamente o quando si sostituisce il rotolo. In tal caso, procedere come segue.

- ❑ Selezionare **Menu — Impostazioni generali — Impostazioni stampante — Impostaz. di alimentazione — Impostazioni rotolo di carta — Autocaricamento — Disattiva** per caricare la carta in rotolo manualmente.
 ➔ ["Alimentazione manuale della carta in rotolo" a pagina 67](#)
- ❑ Se i segni dei rotoli persistono anche in seguito all'alimentazione manuale, alimentare la carta manualmente fino a quando la stampante non emette due volte un segnale acustico.
- ❑ Quando si stampa utilizzando il cambio rotolo, i rotoli potrebbero lasciare segni sulla carta quando si sostituisce il rotolo. Da **Menu — Impostazioni generali — Impostazioni stampante — Impostazioni rotolo di carta — Impostaz. di alimentazione — Cambio rotolo**, selezionare **rotolo 1** o **rotolo 2**.

La carta non viene raccolta nell'apposito contenitore oppure è spiegazzata o piegata quando si utilizza l'apposito contenitore

■ Il lavoro di stampa richiede molto inchiostro oppure l'umidità del luogo di lavoro è elevata?

In base al lavoro e all'ambiente di lavoro, la carta potrebbe non essere raccolta nell'apposito contenitore. Intervenire come segue, secondo necessità.

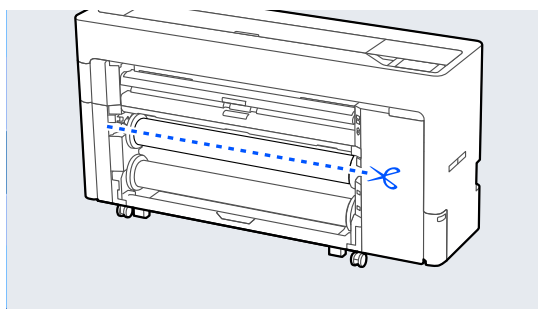
- ❑ La carta non viene raccolta nell'apposito contenitore: con le mani premere leggermente sulla carta nel contenitore quando viene espulsa dalla stampante.
- ❑ La carta si piega dopo il taglio automatico: selezionare il taglio manuale e prendere la carta con entrambe le mani dopo il taglio.
- ❑ La carta si piega e non viene raccolta correttamente nell'apposito contenitore: riprendere la stampa dopo aver chiuso il contenitore. Prima che la carta espulsa dalla stampante tocchi il pavimento, afferrarla con entrambe le mani e continuare a sostenerla leggermente fino al termine della stampa.

Inceppamento della carta in rotolo

Per rimuovere la carta inceppata, seguire i passaggi sottoindicati:

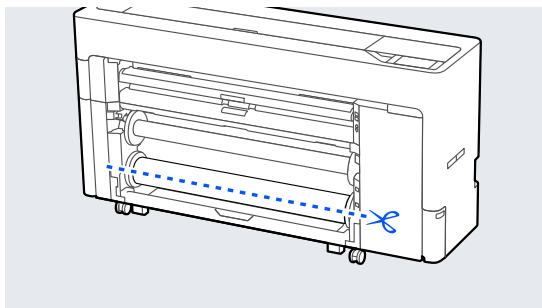
- 1 Tagliare la carta nella posizione mostrata nella figura.

Rotolo 1/Rotolo

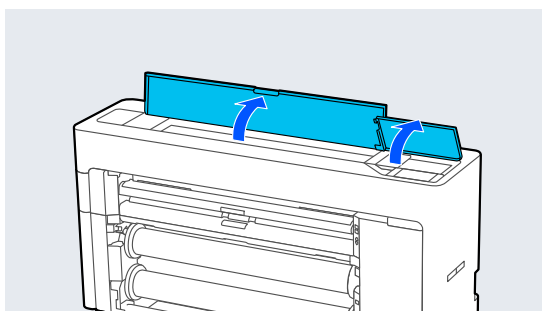


Risoluzione dei problemi

rotolo 2



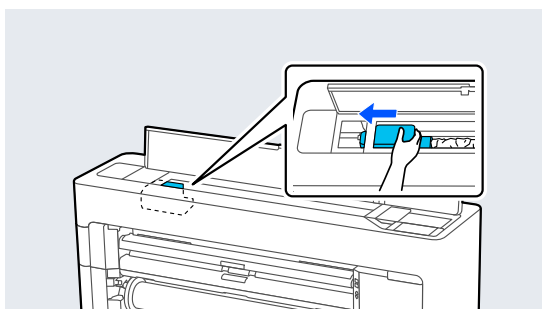
2 Aprire il coperchio della stampante.



! **Importante:**

Non toccare i cavi attorno alla testina di stampa. In tal caso, potrebbe verificarsi un malfunzionamento.

3 Se la testina di stampa è situata sopra il supporto, spostarla dall'inceppamento.

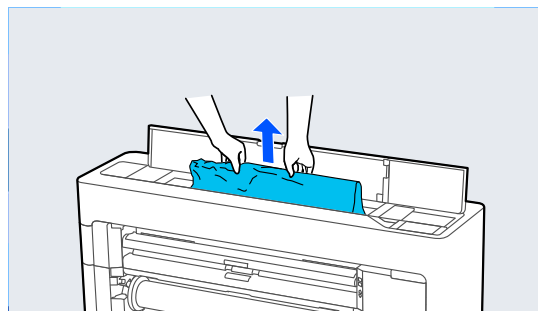
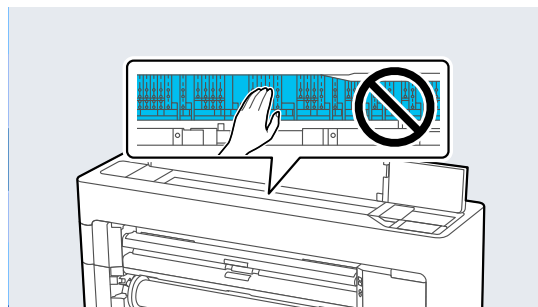


! **Importante:**

Ad esclusione di quando si eliminano inceppamenti della carta, non toccare la testina di stampa. Se si tocca la testina di stampa con le mani, l'elettricità statica può provocare un malfunzionamento.

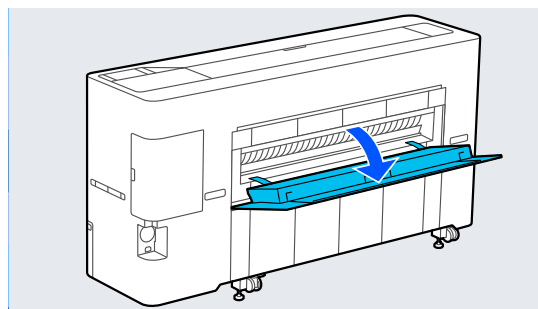
4 Estrarre la carta.

Non toccare le parti mostrate nell'illustrazione.



5 Chiudere il coperchio della stampante.

6 Se è rimasta della carta nella stampante, aprire il coperchio posteriore e rimuoverla.



7 Spegner la stampante e quindi riaccenderla.

8 Ricaricare la carta e riprendere la stampa.

! **Importante:**

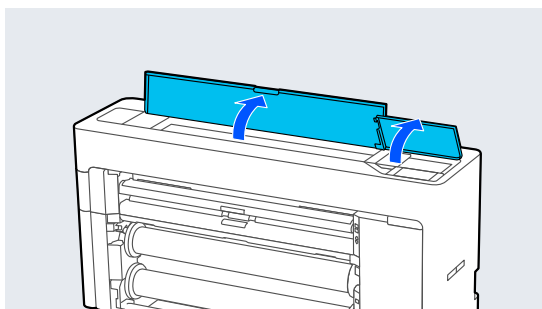
Prima di ricaricare la carta in rotolo tagliare il bordo in linea retta orizzontalmente. Tagliare le sezioni ondulate o increspate. Se il bordo presenta problemi, possono verificarsi inceppamenti della carta e una qualità di stampa inferiore.

Risoluzione dei problemi

Inceppamento di fogli singoli

Per rimuovere la carta inceppata, seguire i passaggi sottoindicati:

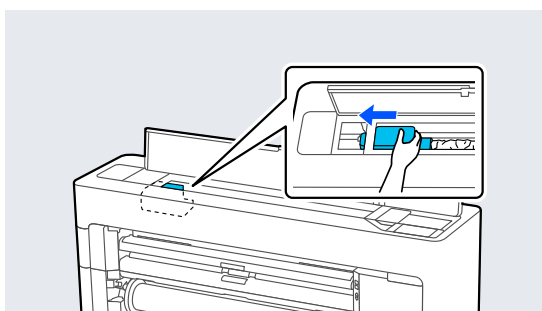
- 1** Aprire il coperchio della stampante.



! Importante:

Non toccare i cavi attorno alla testina di stampa. In tal caso, potrebbe verificarsi un malfunzionamento.

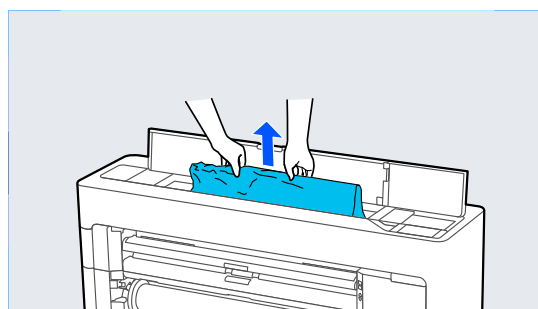
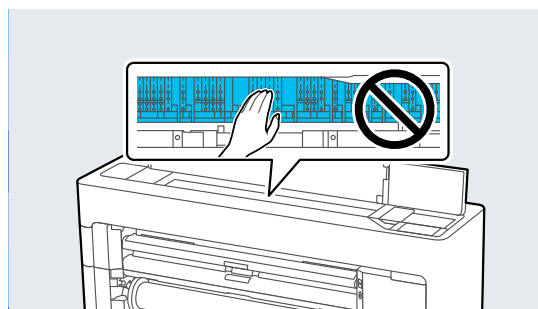
- 2** Se la testina di stampa è situata sopra il supporto, spostarla dall'inceppamento.



! Importante:

Ad esclusione di quando si eliminano inceppamenti della carta, non toccare la testina di stampa. Se si tocca la testina di stampa, l'elettricità statica può provocare un malfunzionamento.

- 3** Estrarre la carta.
Non toccare le parti mostrate nell'illustrazione.



- 4** Chiudere il coperchio della stampante.
5 Spegnerla stampante e quindi riaccenderla.
6 Ricaricare la carta e riprendere la stampa.

L'originale è inceppato (solo serie SC-P8500DM/SC-T7700DM/SC-T5700DM)

Per rimuovere la carta inceppata, procedere come segue.

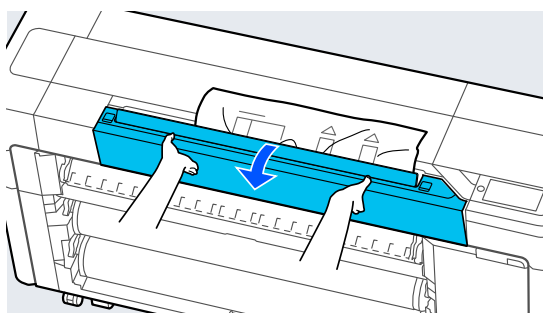
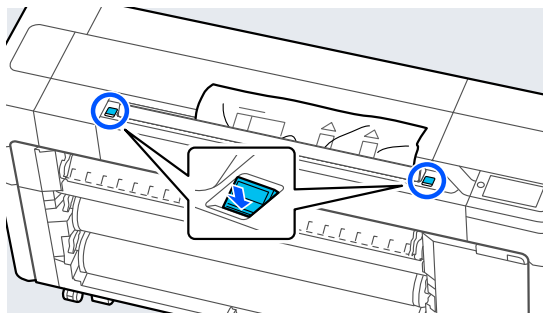
! Attenzione:

Quando si apre e si chiude il coperchio dello scanner, tenere le mani lontano dal giunto tra il coperchio e la stampante.

Se le dita o le mani rimangono incastrate, potrebbe verificarsi una lesione.

Risoluzione dei problemi

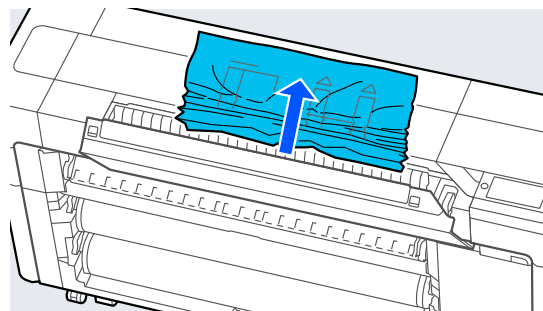
- 1** Aprire il coperchio dello scanner.



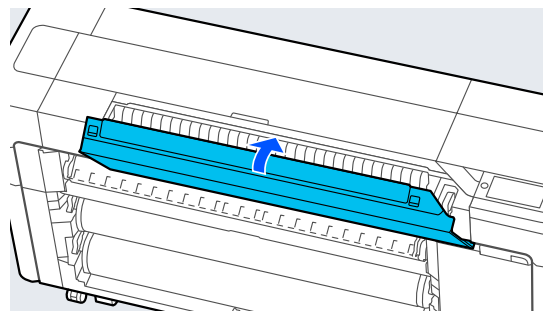
! **Importante:**

Non appoggiarsi né posizionare oggetti sul coperchio dello scanner.

- 2** Rimuovere l'originale inceppato.




- 3** Chiudere il coperchio dello scanner.



Altri

Lo schermo del pannello di controllo si spegne in continuazione

■ **La stampante è in modalità Sleep?**

Se viene ricevuto un lavoro di stampa o viene premuto un tasto  sul pannello di controllo, la macchina esce dalla modalità di attesa. Il tempo che deve trascorrere prima che la macchina entri in modalità sospensione può essere modificato nel menu Impostazioni generali.

 ["Impostazioni generali" a pagina 160](#)

L'inchiostro a colori finisce velocemente anche quando si stampa in modalità bianco e nero o quando si stampano dati in nero

■ **L'inchiostro a colori si consuma durante la pulizia della testina di stampa.**

Se tutti gli ugelli sono selezionati quando si esegue **pulizia testina di stampa** o **Pulizia profonda**, saranno utilizzati gli inchiostri di tutti i colori. (Anche se si seleziona la modalità B/N, tutti i colori di inchiostro vengono consumati durante la pulizia della testina di stampa.)

 ["Pulizia testina di stampa" a pagina 190](#)

Risoluzione dei problemi

La carta non è stata tagliata con precisione

- **A seconda della carta, se Taglio rapido sul pannello di controllo è impostato su Attiva, la carta potrebbe non essere tagliata in modo netto come mostrato di seguito.**



Selezionare **Impostazioni generali** — **Impostazioni stampante** — **Impostaz. di alimentazione** — **Impostazioni rotolo di carta** — **Impostazioni taglio** — **Taglio rapido** — **Disattiva** dal pannello di controllo.

- **Sostituire la taglierina.**

Se la carta non viene tagliata in modo netto, sostituire la taglierina.

 [“Sostituzione della lama della taglierina automatica” a pagina 202](#)

All'interno della stampante si vede una luce

- **Non è un errore.**

La spia luminosa rossa è una luce situata all'interno della stampante.

La password amministratore è andata persa

- Se si dimentica la password amministratore, contattare il rivenditore o l'assistenza Epson.

La pulizia della testina è effettuata automaticamente

- La stampante può eseguire automaticamente la pulizia della testina per garantire la qualità di stampa.

Impossibile aggiornare il firmware per la stampante

- **Ci sono lavori in corso o lavori in coda nella stampante?**

Attendere che i lavori siano terminati oppure annullarli.

La stampa si interrompe quando si stampa in un ambiente VPN (Virtual Private Network)

- **Provare a configurare le impostazioni di rete su 100Base-TX Auto.**

È possibile configurare da **Impostazioni** — **Impostazioni generali** — **Impostazioni di rete** — **Opzioni di qualità** sul pannello di controllo.

È inoltre possibile modificare le impostazioni di rete in **Web Config** o **Epson Device Admin**.

- **Stampare utilizzando l'SSD Unit (Unità SSD). Conservare i dati di stampa nell'SSD Unit (Unità SSD) prima di stampare.**

Selezionare **Print after Transmission Completed** (Stampa a trasm. complet.) o **Modalità stampa** — **Salva solo** nelle impostazioni dell'unità disco rigido del driver della stampante.

Risoluzione dei problemi

Spegnimento della stampante a causa di mancanza di energia

■ Spegnere la stampante e riaccenderla.

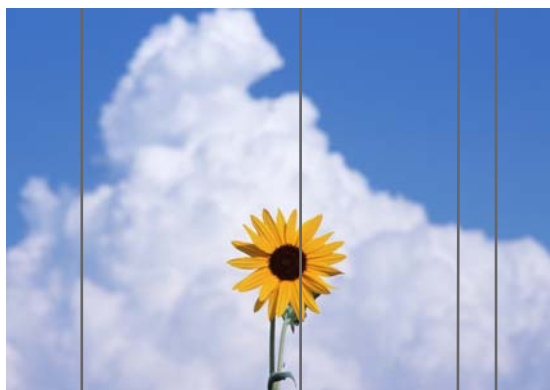
Quando la stampante non si spegne normalmente, la testina di stampa non viene sigillata correttamente. Se la testina di stampa viene lasciata priva di sigillatura per un periodo prolungato, la qualità di stampa potrebbe diminuire.

Quando si accende la stampante, la sigillatura viene eseguita automaticamente dopo pochi minuti.

Inoltre, se la stampante è spenta durante la taratura, la trasmissione dei dati e dei valori di regolazione della scrittura non può essere eseguita correttamente. Quando la data viene inizializzata, anche i valori di regolazione vengono inizializzati.

Problemi di copia o scansione (solo serie SC-P8500DM/SC-T7700DM/SC-T5700DM)

Compaiono linee sui documenti scansionati o copiati



Procedere come segue per pulire l'interno dello scanner. Eventuali residui di polvere o sporco sulla superficie del vetro dello scanner o sulla lavagna possono creare righe e segni indesiderati sui risultati di copia e sulle immagini acquisite.

Se lo scanner è molto sporco, pulirlo.

Attenzione:

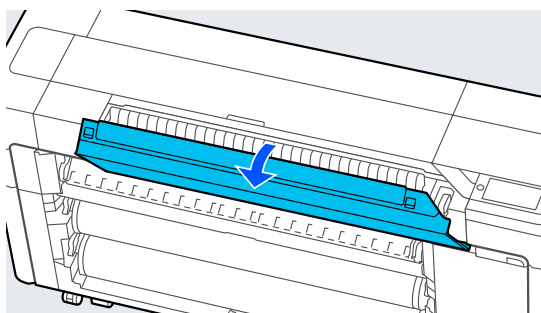
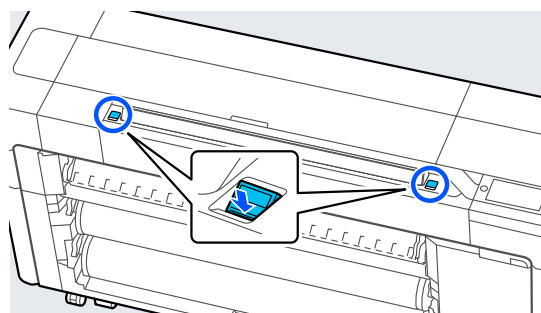
Quando si apre e si chiude il coperchio dello scanner, tenere le mani lontano dal giunto tra il coperchio e la stampante.

Se le dita o le mani rimangono incastrate, potrebbe verificarsi una lesione.

Importante:

- ❑ Non utilizzare prodotti chimici volatili quali alcol e diluenti per vernici. Potrebbero verificarsi deformazioni o scolorimenti.
- ❑ Non applicare liquidi o lubrificanti spray direttamente sullo scanner. In caso contrario, l'apparecchiatura e i circuiti potrebbero danneggiarsi e, di conseguenza, la stampante potrebbe non funzionare correttamente.

1 Aprire il coperchio dello scanner.



Risoluzione dei problemi

- 2** Utilizzare il lato pulito di un panno morbido per pulire delicatamente lo scanner.



! Importante:

- Non applicare una forza eccessiva alla superficie del vetro.
- Non utilizzare pennelli o oggetti duri, poiché potrebbero graffiare la superficie in vetro e compromettere la qualità della scansione.
- Non spruzzare il detergente direttamente sulla superficie del vetro.

- 3** Al termine della pulizia, chiudere il coperchio dello scanner.

! Importante:

Chiudere il coperchio dello scanner subito dopo aver completato la pulizia per evitare che la polvere penetri all'interno.

Impossibile alimentare gli originali correttamente

Se la posizione di caricamento degli originali non è corretta sul lato destro, l'originale non può essere alimentato correttamente.

Assicurarsi che il lato destro dell'originale sia allineato correttamente. Se il documento non viene caricato correttamente, utilizzare la guida laterale dello scanner.



Se l'originale non può ancora essere alimentato correttamente, modificare **Formato originale** o **scan size** nel formato standard in **Rilevamento automatico**.

■ **L'originale è caricato in maniera inclinata?**

Caricare nuovamente l'originale. Se l'originale è caricato in maniera inclinata, non può essere alimentato correttamente.

■ **L'originale è piegato?**

Dispiegare l'originale.

Se l'originale è piegato quando la stampante è impostata su **Rilevamento automatico** in **Formato originale** o **scan size**, la larghezza dell'originale potrebbe non essere letta correttamente e causare l'alimentazione errata dell'originale.

■ **Pulire la parte interna dello scanner.**

Se la stampante è impostata su **Rilevamento automatico** in **Formato originale** o **scan size**, la larghezza dell'originale potrebbe non essere letta correttamente e causare l'alimentazione errata dell'originale.

Come pulire l'interno dello scanner

[☞ "Compaiono linee sui documenti scansionati o copiati" a pagina 229](#)

■ **È possibile che l'originale in uso non sia posizionabile.**

Per ulteriori dettagli sugli originali che non possono essere posizionati, consultare quanto segue.

[☞ "Documenti non compatibili" a pagina 142](#)

Risoluzione dei problemi

■ L'originale è caricato in maniera inclinata?

Caricare nuovamente l'originale. Se l'originale è caricato in maniera inclinata, non può essere alimentato correttamente.


Formato originale o Area di scansione non vengono rilevati correttamente

■ Formato originale o scan size sono impostati su Rilevamento automatico?

Se **Formato originale** o **scan size** sono impostati su **Rilevamento automatico**, il formato dell'originale potrebbe non essere rilevato correttamente. Impostare **Formato originale** o **scan size**.

■ Pulire la parte interna dello scanner.

Se sono presenti residui di polvere o sporco sulla superficie del vetro dello scanner o sulla lavagna, il formato dell'originale potrebbe non essere letto correttamente. Vedere la voce qui sotto e seguire le stesse procedure per la pulizia.

 "Compaiono linee sui documenti scansionati o copiati" a pagina 229

I risultati della copia non vengono ingranditi alla larghezza della carta in rotolo

■ La funzione di copia Zoom è impostata su Adat. pag. aut. — Attiva?

Se **Adat. pag. aut.** è impostato su **Attiva** in **Riduci/Ingrand.** nel menu Copia, lo scanner potrebbe non essere in grado di rilevare correttamente il formato dell'originale e il risultato della stampa non corrisponderà alla larghezza della carta in rotolo. In **Avanzate** — **Formato originale**, specificare il formato dell'originale caricato.

L'immagine acquisita è disallineata

■ Modificare la direzione di caricamento dell'originale.

Modificando la direzione di caricamento dell'originale è possibile migliorare la qualità della scansione.

■ L'originale è arricciato?

Se l'originale è piegato, appiattirlo e posizionarlo disteso. Quindi, eseguire la scansione dell'originale.

■ Provare a impostare Regolazione unione immagine.

Impostando **Regolazione unione immagine** è possibile migliorare la qualità della scansione.

 "Regolazione unione immagine" a pagina 232

■ Provare ad utilizzare il foglio di supporto opzionale.

Posizionando l'originale sul foglio di supporto, le pieghe vengono appiattite migliorando la qualità della scansione.

L'immagine acquisita è sfocata

■ Composizione immagini più uniforme è impostato su Attiva?

Se **Composizione immagini più uniforme** è impostato su **Attiva**, testo e linee potrebbero apparire sfocati nei punti di unione delle scansioni.

In caso di dubbi su questo problema, toccare **Menu** — **Impostazioni generali** — **Impostazioni di scansione** — **Opzioni di scansione** — **Composizione immagini più uniforme** dalla schermata iniziale e impostare questa opzione su **Disattiva**.

■ Provare a impostare Regolazione unione immagine.

Se l'unione per le immagini scansionate non è allineata, il testo o le linee sul punto di unione potrebbero apparire sfocate o sbiadite.

 "Regolazione unione immagine" a pagina 232

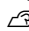

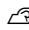
Risoluzione dei problemi

È visibile il colore dell'originale (colore di sfondo) o si osservano pieghe nell'immagine acquisita

■ Si sta utilizzando il foglio di supporto opzionale?

Quando si esegue una scansione con un foglio di supporto, il colore di sfondo potrebbe essere visibile nei risultati di scansione o potrebbero apparire delle pieghe.

In caso di dubbi su questi problemi, procedere come segue per provare a effettuare regolazioni in **Rimuovi sfondo**.

- Copia**
Selezionare **Copia** — **Impostazioni di base** — **Qualità immagine** — **Rimuovi sfondo** — **Automatico** — **Disattiva** nella schermata iniziale, quindi impostare un valore di regolazione positivo compreso tra -4 e 4.
 ["Copia \(solo serie SC-P8500DM/SC-T7700DM/SC-T5700DM\)" a pagina 180](#)
- Scansione e salvataggio in un'e-mail o una cartella**
Selezionare **Scansione** nella schermata iniziale, quindi selezionare **e-mail** o **Cartella rete/FTP** in base al percorso di destinazione.
Selezionare **Impostazioni di scansione** — **Qualità immagine** — **Rimuovi sfondo** — **Automatico** — **Disattiva**, quindi impostare un valore di regolazione positivo compreso tra -4 e 4.
 ["Scansione \(solo serie SC-P8500DM/SC-T7700DM/SC-T5700DM\)" a pagina 181](#)
- Salvataggio di fax ricevuti su un dispositivo di memoria esterno**
Selezionare **Scansione** — **Su disp. di memoria** — **Avanzate** — **Qualità immagine** — **Rimuovi sfondo** — **Automatico** — **Disattiva** nella schermata iniziale, quindi impostare un valore di regolazione positivo compreso tra -4 e 4.
 ["Scansione \(solo serie SC-P8500DM/SC-T7700DM/SC-T5700DM\)" a pagina 181](#)

Regolazione alimentazione documento

Se i risultati di stampa e la lunghezza dell'originale dei file copiati o scansionati non corrispondono, attenersi alla seguente procedura per eseguire **Regolazione alimentazione documento**. Per accorciare la lunghezza della stampa, premere il tasto meno. Per allungarla, premere il tasto più. Possono verificarsi differenze di lunghezza a causa del tipo di carta utilizzata per la stampa.

1 Premere **Menu** nella schermata iniziale.

2 Toccare **Impostazioni generali** — **Impostazioni di scansione** — **Opzioni di scansione** — **Regolazione alimentazione documento**.

Viene visualizzata la schermata di impostazione dei valori di regolazione. I valori di regolazione sono indicati in %.

3 Toccare - o + per visualizzare i valori di regolazione desiderati, oppure selezionare l'area di immissione della regolazione per inserire i valori di regolazione attraverso la schermata della tastiera.

I valori di allineamento vengono determinati come mostrato di seguito.

(Esempio) Se la lunghezza dell'originale è 50 cm e il risultato di stampa è 50,1 cm:
 $50/50,1 \times 100 - 100 = -0,1996$, arrotondato al secondo decimale.

Valore di allineamento: -0,2

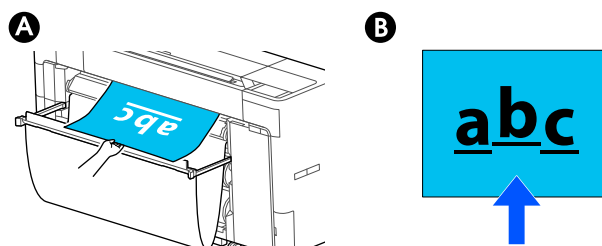
4 Toccare **OK**.

Regolazione unione immagine

Come nell'originale (**A**) mostrato nella figura qui sotto, se si verifica un disallineamento nell'immagine scansionata, come in **B** , impostare **Regolazione unione immagine** attenendosi alla seguente procedura.

Se l'originale presenta pieghe o uno spessore irregolare, le parti di unione delle immagini potrebbero non essere allineate anche dopo aver eseguito **Regolazione unione immagine**.

La freccia in **B** indica la direzione di alimentazione dell'originale.



1 Selezionare **Impostazioni** nella schermata iniziale.

Risoluzione dei problemi

- 2** Toccare **Impostazioni generali** — **Impostazioni di scansione** — **Opzioni di scansione** — **Regolazione unione immagine**.

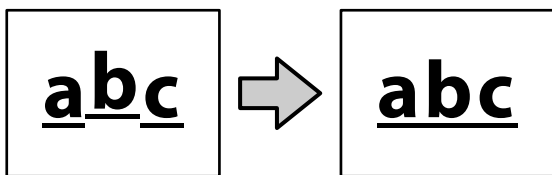
Viene visualizzata la schermata di impostazione dei valori di regolazione.

- 3** Toccare - o + per visualizzare i valori di regolazione desiderati, oppure selezionare l'area di immissione della regolazione per inserire i valori di regolazione attraverso la schermata della tastiera.

Cambiando il valore di allineamento di 1 è possibile correggere il disallineamento di circa 0,1 mm nel formato effettivo.

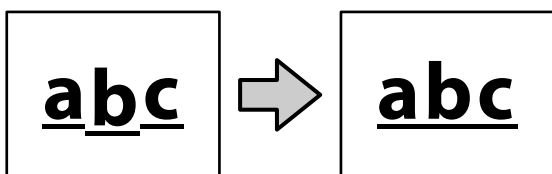
I risultati di scansione sono spostati verso l'alto in relazione alla direzione di alimentazione dell'originale

Impostare il valore di allineamento verso il segno più.



I risultati di scansione sono spostati verso il basso in relazione alla direzione di alimentazione dell'originale

Impostare il valore di allineamento verso il segno meno.



- 4** Toccare **OK**.

Lo slot dello scanner si stacca



- **Se lo slot dello scanner si stacca, aprire il coperchio dello scanner, quindi installare lo slot dello scanner.**

Lo slot dello scanner è più facile da installare se viene inserito da sinistra.



Appendice

Appendice

Unità opzionali e materiali di consumo

Per la stampante, sono disponibili le unità opzionali e i materiali di consumo che seguono (ad agosto 2022).

Per le informazioni più recenti, consultare il sito web di Epson.

Supporti speciali Epson

 [“Tabella dei supporti speciali Epson” a pagina 241](#)

Cartucce d'inchiostro (Ad eccezione delle serie SC-P8500DL/SC-T7700DL)

Epson raccomanda l'uso di cartucce d'inchiostro originali Epson. Epson non garantisce la qualità o l'affidabilità di inchiostro non originale. L'uso di inchiostro non originale può provocare danni non coperti dalle condizioni di garanzia Epson e, in determinate circostanze, può causare un funzionamento non corretto della stampante.

Le informazioni relative ai livelli dell'inchiostro non originale potrebbero non venire visualizzate e l'uso di inchiostro non originale viene registrato per un eventuale uso in sede di assistenza.

 [“Sostituzione delle cartucce d'inchiostro \(eccetto serie SC-P8500DL/SC-T7700DL\)” a pagina 195](#)

SC-P8500DM/SC-P8500D/SC-P8560D/SC-P6500D/SC-P6560D/SC-P6500DE/SC-P6560DE/SC-P6500E/SC-P6560E

Nome colore	Numero parte	
	700 ml	350 ml
Photo Black (Nero Foto)	T48M1	T48U1
Cyan (Ciano)	T48M2	T48U2
Magenta	T48M3	T48U3
Yellow (Giallo)	T48M4	T48U4
Matte Black (Nero Matte)	T48M8	T48U8
Gray (Grigio)	T48ME	T48UE

Appendice

SC-T7700DM/SC-T7700D/SC-T7760DM/SC-T7760D/SC-T5700DM/SC-T5700D/SC-T5760DM/SC-T5760D/ SC-T3700D/SC-T3760D/SC-T3700DE/SC-T3760DE/SC-T3700E/SC-T3760E

Nome colore	Numero parte	
	700 ml	350 ml
Photo Black (Nero Foto)	T50M1	T50U1
Cyan (Ciano)	T50M2	T50U2
Magenta	T50M3	T50U3
Yellow (Giallo)	T50M4	T50U4
Matte Black (Nero Matte)	T50M8	T50U8
Red (Rosso)	T50MF	T50UF

SC-P8540D/SC-P6540D/SC-P6540DE/SC-P6540E

Nome colore	Numero parte		
	700 ml	350 ml	110 ml
Photo Black (Nero Foto)	T48Q1	T48X1	T49E1
Cyan (Ciano)	T48Q2	T48X2	T49E2
Magenta	T48Q3	T48X3	T49E3
Yellow (Giallo)	T48Q4	T48X4	T49E4
Matte Black (Nero Matte)	T48Q8	T48X8	T49E8
Gray (Grigio)	T48QE	T48XE	T49EE

SC-T7740DM/SC-T7740D/SC-T5740DM/SC-T5740D/SC-T3740D/SC-T3740DE/SC-T3740E

Nome colore	Numero parte		
	700 ml	350 ml	110 ml
Photo Black (Nero Foto)	T50Q1	T50X1	T51E1
Cyan (Ciano)	T50Q2	T50X2	T51E2
Magenta	T50Q3	T50X3	T51E3
Yellow (Giallo)	T50Q4	T50X4	T51E4
Matte Black (Nero Matte)	T50Q8	T50X8	T51E8
Red (Rosso)	T50QF	T50XF	T51EF

Appendice

SC-P8530DM/SC-P8530D/SC-P6530D/SC-P6530DE/SC-P6530E

Nome colore	Numero parte		
	700 ml	350 ml	110 ml* ¹
Photo Black (Nero Foto)	T48R1	T48Y1	T49G1
Cyan (Ciano)	T48R2	T48Y2	T49G2
Magenta	T48R3	T48Y3	T49G3
Yellow (Giallo)	T48R4	T48Y4	T49G4
Matte Black (Nero Matte)	T48R8	T48Y8	T49G8
Gray (Grigio)	T48RE	T48YE	T49GE

*1 Potrebbe non essere disponibile a seconda delle specifiche.

SC-T7730DM/SC-T7730D/SC-T5730DM/SC-T5730D/SC-T3730D/SC-T3730DE/SC-T3730E

Nome colore	Numero parte		
	700 ml	350 ml	110 ml
Photo Black (Nero Foto)	T50R1	T50Y1	T51F1
Cyan (Ciano)	T50R2	T50Y2	T51F2
Magenta	T50R3	T50Y3	T51F3
Yellow (Giallo)	T50R4	T50Y4	T51F4
Matte Black (Nero Matte)	T50R8	T50Y8	T51F8
Red (Rosso)	T50RF	T50YF	T51FF

SC-P8580DM/SC-P8580D/SC-P8590D/SC-P6580D/SC-P6590D/SC-P6580DE/SC-P6590DE/SC-P6580E/SC-P6590E

Nome colore	Numero parte	
	700 ml	350 ml
Photo Black (Nero Foto)	T48P1	T48W1
Cyan (Ciano)	T48P2	T48W2
Magenta	T48P3	T48W3
Yellow (Giallo)	T48P4	T48W4
Matte Black (Nero Matte)	T48P8	T48W8
Gray (Grigio)	T48PE	T48WE

Appendice

SC-T7780D/SC-T7790D/SC-T5780DM/SC-T5780D/SC-T5790DM/SC-T5790D/SC-T3780D/SC-T3790D/ SC-T3780DE/SC-T3790DE/SC-T3780E/SC-T3790E

Nome colore	Numero parte	
	700 ml	350 ml
Photo Black (Nero Foto)	T50P1	T50W1
Cyan (Ciano)	T50P2	T50W2
Magenta	T50P3	T50W3
Yellow (Giallo)	T50P4	T50W4
Matte Black (Nero Matte)	T50P8	T50W8
Red (Rosso)	T50PF	T50WF

Unità di alimentazione dell'inchiostro (Ad eccezione delle serie SC-P8500DL/SC-T7700DL)

Epson raccomanda l'uso di unità di alimentazione dell'inchiostro originali Epson. Epson non garantisce la qualità o l'affidabilità di inchiostri non originali. L'uso di inchiostro non originale può provocare danni non coperti dalle condizioni di garanzia Epson e, in determinate circostanze, può causare un funzionamento non corretto della stampante. Le informazioni relative ai livelli dell'inchiostro non originale potrebbero non venire visualizzate e l'uso di inchiostro non originale viene registrato per un eventuale uso in sede di assistenza.

SC-P8500DL/SC-P8560DL

Nome colore	Numero parte
	1600 ml
Photo Black (Nero Foto)	T53F1
Cyan (Ciano)	T53F2
Magenta	T53F3
Yellow (Giallo)	T53F4
Matte Black (Nero Matte)	T53F8
Gray (Grigio)	T53F7

SC-T7700DL/SC-T7760DL

Nome colore	Numero parte
	1600 ml
Photo Black (Nero Foto)	T53A1
Cyan (Ciano)	T53A2
Magenta	T53A3

Appendice

Nome colore	Numero parte
	1600 ml
Yellow (Giallo)	T53A4
Matte Black (Nero Matte)	T53A8
Red (Rosso)	T53A9

SC-P8540DL

Nome colore	Numero parte
	1600 ml
Photo Black (Nero Foto)	T53H1
Cyan (Ciano)	T53H2
Magenta	T53H3
Yellow (Giallo)	T53H4
Matte Black (Nero Matte)	T53H8
Gray (Grigio)	T53H7

SC-T7740DL

Nome colore	Numero parte
	1600 ml
Photo Black (Nero Foto)	T53C1
Cyan (Ciano)	T53C2
Magenta	T53C3
Yellow (Giallo)	T53C4
Matte Black (Nero Matte)	T53C8
Red (Rosso)	T53C9

SC-P8530DL

Nome colore	Numero parte
	1600 ml
Photo Black (Nero Foto)	T53J1
Cyan (Ciano)	T53J2
Magenta	T53J3
Yellow (Giallo)	T53J4


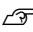
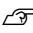
Appendice

Nome colore	Numero parte
	1600 ml
Matte Black (Nero Matte)	T53J8
Gray (Grigio)	T53J7


SC-T7730DL

Nome colore	Numero parte
	1600 ml
Photo Black (Nero Foto)	T53D1
Cyan (Ciano)	T53D2
Magenta	T53D3
Yellow (Giallo)	T53D4
Matte Black (Nero Matte)	T53D8
Red (Rosso)	T53D9

Altri

Prodotto	Numero parte	Spiegazione
Casella di manutenzione	C13S210115	Tanica di manutenzione per inchiostro di scarico. Questa viene visualizzata come Tanica di manutenzione1 sul pannello di controllo.  "Sostituzione della tanica di manutenzione" a pagina 199
Tanica di manutenzione per stampa senza margini	C13S210116	Tanica di manutenzione per la stampa senza margini. Questa viene visualizzata come Tanica di manutenzione2 sul pannello di controllo.  "Sostituzione della tanica di manutenzione per stampa senza margini" a pagina 200
Lama della taglierina della stampante	C13S210117	 "Sostituzione della lama della taglierina automatica" a pagina 202
Roll Feed Spindle (44") (Rullo di alloggiamento carta in rotolo (44"))	C12C936171/C12C936221	Il numero di modello dipende dalla regione di utilizzo. Se danneggiato, sostituire il mandrino della carta in rotolo.
Roll Feed Spindle (36") (Rullo di alloggiamento carta in rotolo (36"))	C12C937671/C12C937681	
Roll Feed Spindle (24") (Rullo di alloggiamento carta in rotolo (24"))	C12C937711/C12C937721	

Appendice

Prodotto	Numero parte	Spiegazione
SSD Unit (Unità SSD)	C12C936671/C12C936681	Il numero di modello dipende dalla regione di utilizzo. Unità di archiviazione opzionale. Consente di salvare o stampare nuovamente lavori di stampa.  "Utilizzo dell'SSD Unit (Unità SSD) (opzionale)" a pagina 85
Production Stacker (44") (Impilatore di produzione (44"))	C12C937131/C12C937141	Consente di impilare grandi quantità di materiale stampato. Il numero di modello dipende dalla regione di utilizzo.
Production Stacker (36") (Impilatore di produzione (36"))	C12C937691/C12C937701	
Production Stacker (24") (Impilatore di produzione (24"))	C12C937731/C12C937741	

Appendice

Tipi di carta supportati

Per risultati di stampa di alta qualità, si consiglia di utilizzare i seguenti supporti speciali Epson.

Nota:

Per maggiori informazioni sui tipi di supporto e sulle impostazioni appropriate per la stampa su carta diversa dai supporti speciali Epson o quando si usa un software di elaborazione delle immagini raster (RIP), vedere la documentazione fornita con la carta oppure contattare il rivenditore della carta o il produttore del RIP.

Tabella dei supporti speciali Epson

Rotolo di carta

XXX nel profilo ICC indica il nome del modello. Selezionare il nome del modello.

Le larghezze della carta supportate variano a seconda del modello in uso.

Premium Glossy Photo Paper (250) (Carta fotografica lucida Premium (250))

Modelli di destinazione	Tutti i modelli
Formato anima rotolo	3 pollici
Tipo di carta (driver della stampante)	Premium Glossy Photo Paper(250)
Profilo ICC	Epson_XXX_PremiumGlossyPhotoPaper250.icc
Larghezza carta	406 mm/16 pollici 610 mm/24 pollici 914 mm/36 pollici 1118 mm/44 pollici

Premium Semigloss Photo Paper (250) (Carta fotografica semilucida Premium (250))

Modelli di destinazione	Tutti i modelli
Formato anima rotolo	3 pollici
Tipo di carta (driver della stampante)	Premium Semigloss Photo Paper(250)
Profilo ICC	Epson_XXX_PremiumSemiglossPhotoPaper250.icc
Larghezza carta	406 mm/16 pollici 610 mm/24 pollici 914 mm/36 pollici 1118 mm/44 pollici

Premium Luster Photo Paper (260) (Carta fotografica brillante Premium (260))

Modelli di destinazione	Tutti i modelli
Formato anima rotolo	3 pollici
Tipo di carta (driver della stampante)	Premium Luster Photo Paper(260)

Appendice

Profilo ICC	Epson_XXX_PremiumLusterPhotoPaper260.icc
Larghezza carta	406 mm/16 pollici 610 mm/24 pollici 914 mm/36 pollici 1118 mm/44 pollici

Premium Semimatte Photo Paper (260) (Carta fotografica semiopaca Premium (260))

Modelli di destinazione	Tutti i modelli
Formato anima rotolo	3 pollici
Tipo di carta (driver della stampante)	Premium Semimatte Photo Paper(260)
Profilo ICC	Epson_XXX_PremiumSemimattePhotoPaper260.icc
Larghezza carta	406 mm/16 pollici 610 mm/24 pollici 914 mm/36 pollici 1118 mm/44 pollici

Photo Paper Gloss 250 (Carta fotografica lucida 250)

Modelli di destinazione	Tutti i modelli
Formato anima rotolo	3 pollici
Tipo di carta (driver della stampante)	Photo Paper Gloss 250
Profilo ICC	Epson_XXX_PhotoPaperGloss250.icc
Larghezza carta	17 pollici 610 mm/24 pollici 914 mm/36 pollici 1118 mm/44 pollici

Premium Glossy Photo Paper (170) (Carta Fotografica Lucida Premium (170))

Modelli di destinazione	Tutti i modelli
Formato anima rotolo	2 pollici
Tipo di carta (driver della stampante)	Premium Glossy Photo Paper(170)
Profilo ICC	Epson_XXX_PremiumGlossyPhotoPaper170.icc
Larghezza carta	420 mm (A2) 594 mm (A1) 610 mm/24 pollici 728 mm (B1) 914 mm/36 pollici 1118 mm/44 pollici

Premium Semigloss Photo Paper (170) (Carta Fotografica Semilucida Premium (170))

Modelli di destinazione	Tutti i modelli
Formato anima rotolo	2 pollici

Appendice

Tipo di carta (driver della stampante)	Premium Semigloss Photo Paper(170)
Profilo ICC	Epson_XXX_PremiumSemiglossPhotoPaper170.icc
Larghezza carta	420 mm (A2) 594 mm (A1) 610 mm/24 pollici 728 mm (B1) 914 mm/36 pollici 1118 mm/44 pollici

Baryta

Modelli di destinazione	Serie SC-P
Formato anima rotolo	2 pollici
Tipo di carta (driver della stampante)	Baryta
Profilo ICC	Epson_XXX_Baryta.icc
Larghezza carta	17 pollici 610 mm/24 pollici 1118 mm/44 pollici

Watercolor Paper - Radiant White (Carta acquerello "Radiant White")

Modelli di destinazione	Serie SC-P
Formato anima rotolo	2 pollici
Tipo di carta (driver della stampante)	Watercolor Paper - Radiant White
Profilo ICC	Epson_XXX_WatercolorPaper-RadiantWhite.icc
Larghezza carta	420 mm (A2) 594 mm (A1) 610 mm/24 pollici 728 mm (B1) 914 mm/36 pollici 1118 mm/44 pollici

UltraSmooth Fine Art Paper (Carta ultraslicia per applicazioni artistiche)

Modelli di destinazione	Serie SC-P
Formato anima rotolo	2 pollici
Tipo di carta (driver della stampante)	Carta ultraslicia per applicazioni artistiche
Profilo ICC	Epson_XXX_UltraSmoothFineArtpaper.icc
Larghezza carta	420 mm (A2) 594 mm (A1) 610 mm/24 pollici 728 mm (B1) 914 mm/36 pollici 1118 mm/44 pollici

Appendice

Fine Art Matte (Carta Fine Art)

Modelli di destinazione	Serie SC-P
Formato anima rotolo	2 pollici
Tipo di carta (driver della stampante)	Carta Fine Art
Profilo ICC	Epson_XXX_FineArtMatte.icc
Larghezza carta	420 mm (A2) 594 mm (A1) 610 mm/24 pollici 728 mm (B1) 914 mm/36 pollici 1118 mm/44 pollici

Canvas Matte (Tela opaca)

Modelli di destinazione	Tutti i modelli
Formato anima rotolo	2 pollici
Tipo di carta (driver della stampante)	Canvas Matte
Profilo ICC	Epson_XXX_CanvasMatte.icc
Larghezza carta	420 mm (A2) 594 mm (A1) 610 mm/24 pollici 728 mm (B1) 914 mm/36 pollici 1118 mm/44 pollici

Canvas Satin (Tela satinata)

Modelli di destinazione	Tutti i modelli
Formato anima rotolo	2 pollici
Tipo di carta (driver della stampante)	Canvas Satin
Profilo ICC	Epson_XXX_CanvasSatin.icc
Larghezza carta	420 mm (A2) 594 mm (A1) 610 mm/24 pollici 728 mm (B1) 914 mm/36 pollici 1118 mm/44 pollici

Doubleweight Matte Paper (Carta opaca grammatura doppia)

Modelli di destinazione	Tutti i modelli
Formato anima rotolo	2 pollici
Tipo di carta (driver della stampante)	Doubleweight Matte Paper
Profilo ICC	Epson_XXX_DoubleweightMattePaper.icc

Appendice

Larghezza carta	594 mm (A1) 610 mm/24 pollici 728 mm (B1) 914 mm/36 pollici 1118 mm/44 pollici
-----------------	--

Enhanced Matte Paper (Carta opaca extra)

Modelli di destinazione	Tutti i modelli
Formato anima rotolo	2 pollici
Tipo di carta (driver della stampante)	Enhanced Matte Paper
Profilo ICC	Epson_XXX_EnhancedMattePaper.icc
Larghezza carta	A4 LTR A3 A3+/SuperB A2 US-C

Singleweight Matte Paper (Carta opaca grammatura leggera)

Modelli di destinazione	Tutti i modelli
Formato anima rotolo	2 pollici
Tipo di carta (driver della stampante)	Singleweight Matte Paper
Profilo ICC	Epson_XXX_SingleweightMattePaper.icc
Larghezza carta	420 mm (A2) 17 pollici 515 mm (B2) 594 mm (A1) 610 mm/24 pollici 728 mm (B1) 914 mm/36 pollici 1118 mm/44 pollici

Plain Paper (Carta comune)

Modelli di destinazione	Tutti i modelli
Formato anima rotolo	2 pollici
Tipo di carta (driver della stampante)	Carte comuni
Profilo ICC	Epson_XXX_GenericPlainPaper.icc

Appendice

Larghezza carta	11 pollici 420 mm (A2) 18 pollici 22 pollici 594 mm (A1) 610 mm/24 pollici 30 pollici 841 mm (A0) 34 pollici 914 mm/36 pollici 42 pollici
-----------------	---

Plain Paper Thick (Carta comune spessa)

Modelli di destinazione	Tutti i modelli
Formato anima rotolo	2 pollici
Tipo di carta (driver della stampante)	Plain Paper Thick
Profilo ICC	Epson_XXX_PlainPaperThick.icc
Larghezza carta	420 mm (A2) 515 mm (B2) 594 mm (A1) 610 mm/24 pollici 728 mm (B1) 841 mm (A0) 914 mm/36 pollici 1030 mm (B0) 1118 mm/44 pollici

Plain Paper Thin (Carta comune sottile)

Modelli di destinazione	Tutti i modelli
Formato anima rotolo	2 pollici
Tipo di carta (driver della stampante)	Plain Paper Thin
Profilo ICC	Epson_XXX_PlainPaperThin.icc
Larghezza carta	420 mm (A2) 594 mm (A1) 841 mm (A0) 1030 mm (B0)

Glossy Film2 (Pellicola lucida2)

Modelli di destinazione	Tutti i modelli
Formato anima rotolo	2 pollici
Tipo di carta (driver della stampante)	Glossy Film 2
Profilo ICC	Epson_XXX_GlossyFilm2.icc
Larghezza carta	610 mm/24 pollici 914 mm/36 pollici 1118 mm/44 pollici

Appendice

Heavy Weight Polyester Banner (Striscione in poliester pesante)

Modelli di destinazione	Tutti i modelli
Formato anima rotolo	2 pollici
Tipo di carta (driver della stampante)	Heavy Weight Polyester Banner
Profilo ICC	Epson_XXX_MCPM Cloth.icc
Larghezza carta	610 mm/24 pollici 914 mm/36 pollici 1118 mm/44 pollici

Enhanced Synthetic Paper (Carta sintetica extra)

Modelli di destinazione	Tutti i modelli
Formato anima rotolo	2 pollici
Tipo di carta (driver della stampante)	Enhanced Synthetic Paper
Profilo ICC	Epson_XXX_EnhancedSyntheticPaper.icc
Larghezza carta	17 pollici 610 mm/24 pollici 914 mm/36 pollici 1118 mm/44 pollici

Enhanced Adhesive Synthetic Paper (Carta sintetica adesiva extra)

Modelli di destinazione	Tutti i modelli
Formato anima rotolo	2 pollici
Tipo di carta (driver della stampante)	Enhanced Adhesive Synthetic Paper
Profilo ICC	Epson_XXX_EnhancedAdhesiveSyntheticPaper.icc
Larghezza carta	610 mm/24 pollici 914 mm/36 pollici 1118 mm/44 pollici

Enhanced Low Adhesive Synthetic Paper (Carta sintetica adesiva bassa extra)

Modelli di destinazione	Tutti i modelli
Formato anima rotolo	2 pollici
Tipo di carta (driver della stampante)	Enhanced Low Adhesive Synthetic Paper
Profilo ICC	Epson_XXX_EnhancedLowAdhesiveSyntheticPaper.icc
Larghezza carta	610 mm/24 pollici 914 mm/36 pollici 1118 mm/44 pollici

Backlight Film Roll (Pellicola in rotolo retroilluminata)

Modelli di destinazione	Tutti i modelli
-------------------------	-----------------

Appendice

Formato anima rotolo	2 pollici
Tipo di carta (driver della stampante)	Backlight Film Roll PK
Profilo ICC	Epson_XXX_BacklightFilm_PK_BK.icc
Larghezza carta	610 mm/24 pollici 914 mm/36 pollici 1118 mm/44 pollici

Backlight Film Roll (Pellicola in rotolo retroilluminata)

Modelli di destinazione	Tutti i modelli
Formato anima rotolo	2 pollici
Tipo di carta (driver della stampante)	Backlight Film Roll MK
Profilo ICC	Epson_XXX_BacklightFilm_MK_MB.icc
Larghezza carta	610 mm/24 pollici 914 mm/36 pollici 1118 mm/44 pollici

Foglio singolo/Cartoncino

XXX nel profilo ICC indica il nome del modello. Selezionare il nome del modello.

I formati supportati della carta variano a seconda del modello in uso.

Premium Glossy Photo Paper (Carta fotografica lucida Premium)

Modelli di destinazione	Tutti i modelli
Tipo di carta (driver della stampante)	Premium Photo Paper Glossy
Profilo ICC	Epson_XXX_PremiumGlossyPhotoPaper.icc
Formato carta	A4 LTR 11 pollici × 14 pollici A3 A3+/SuperB A2 US-C

Premium Photo Paper Semi-gloss (Carta fotografica semilucida Premium)

Modelli di destinazione	Tutti i modelli
Tipo di carta (driver della stampante)	Premium Photo Paper Semi-gloss
Profilo ICC	Epson_XXX_PremiumSemiglossPhotoPaper.icc

Appendice

Formato carta	A4 LTR A3 A3+/SuperB A2 US-C
---------------	---

Premium Luster Photo Paper (Carta fotografica brillante Premium)

Modelli di destinazione	Tutti i modelli
Tipo di carta (driver della stampante)	Premium Luster Photo Paper
Profilo ICC	Epson_XXX_PremiumLusterPhotoPaper.icc
Formato carta	A4 LTR A3 A2 US-C

Velvet Fine Art Paper (Carta vellutata per applicazioni artistiche)

Modelli di destinazione	Tutti i modelli
Tipo di carta (driver della stampante)	Velvet Fine Art Paper
Profilo ICC	Epson_XXX_VelvetFineArtPaper.icc
Formato carta	A3+ A2

UltraSmooth Fine Art Paper (Carta ultrasliscia per applicazioni artistiche)

Modelli di destinazione	Serie SC-P
Tipo di carta (driver della stampante)	Carta ultrasliscia per applicazioni artistiche
Profilo ICC	Epson_XXX_UltraSmoothFineArtpaper.icc
Formato carta	A3+ A2

Archival Matte Paper (Carta opaca da archivio fotografico)

Modelli di destinazione	Tutti i modelli
Tipo di carta (driver della stampante)	Archival Matte Sheet
Profilo ICC	Epson_XXX_ArchivalMattePaper.icc
Formato carta	A4 LTR A3 A3+/SuperB A2 US-C

Appendice

Photo Quality Inkjet Paper (Carta inkjet alta qualità)

Modelli di destinazione	Tutti i modelli
Tipo di carta (driver della stampante)	Photo Quality IJ Paper Sheet
Profilo ICC	Epson_XXX_PhotoQualityInkJetPaper.icc
Formato carta	A4 LTR Legal A3 A3+/SuperB A2 US-C

Enhanced Matte Poster Board (Cartoncino opaco extra)

Modelli di destinazione	Tutti i modelli
Tipo di carta (driver della stampante)	Enhanced Matte Poster Board
Profilo ICC	Epson_XXX_EnhancedMattePosterBoard.icc
Formato carta	610 mm (24 pollici) × 762 mm (30 pollici) 762 mm (30 pollici) × 1016 mm (40 pollici) B2 B1

Carta supportata disponibile in commercio

Quando si usa carta disponibile sul mercato, assicurarsi di registrare le informazioni sulla carta.

 [“Prima di stampare su carta disponibile in commercio” a pagina 253](#)

Questa stampante supporta le seguenti specifiche della carta per i supporti non originali Epson.

Importante:

- Non utilizzare carta increspata, segnata, consumata o sporca.
- Sebbene la carta comune e la carta riciclata prodotta da terzi possano essere caricate e alimentate nella stampante se soddisfano le specifiche che seguono, Epson non può garantire la conseguente qualità di stampa.
- Sebbene altri tipi di carta prodotta da terzi possano essere caricati e alimentati nella stampante se soddisfano le specifiche seguenti, Epson non può garantire la conseguente corretta alimentazione nella stampante né la qualità di stampa.

Rotolo di carta

I formati supportati della carta variano a seconda del modello in uso.

Formato anima rotolo	2 o 3 pollici
Diametro esterno rotolo	Entro 170 mm

Appendice

Larghezza carta	Da 254 mm (10 pollici) a 1118 mm (44 pollici)
Spessore carta	Da 0,07 mm a 0,8 mm

Foglio singolo/Cartoncino

I formati supportati della carta variano a seconda del modello in uso.

Larghezza carta	Da 182 mm (larghezza B5) a 1118 mm (44 pollici)
Lunghezza carta	Da 220 mm a 1600 mm
Spessore carta	Da 0,07 mm a 0,8 mm (da 0,8 mm a 1,5 mm per cartoncino)

Larghezze carta supportate

Sono supportate le seguenti larghezze carta. È possibile eseguire la stampa senza margini destro o sinistro su formati carta che supportano la stanza senza margini.

Larghezza carta (formato)		Anima da 44 pollici		Anima da 36 pollici		Anima da 24 pollici	
Pollici	mm	Supportato	Stampa senza margini	Supportato	Stampa senza margini	Supportato	Stampa senza margini
44 pollici	1118 mm	Supportato	Supportato	-	-	-	-
42 pollici	1067 mm	Supportato	-	-	-	-	-
	1030 mm	Supportato	Supportato	-	-	-	-
	1000 mm	Supportato	-	-	-	-	-
36 pollici	914 mm	Supportato	Supportato	Supportato	Supportato	-	-
	900 mm	Supportato	-	Supportato	-	-	-
34 pollici	864 mm	Supportato	-	Supportato	Supportato	-	-
ISO A0	841 mm	Supportato	Supportato	Supportato	Supportato	-	-
	800 mm	Supportato	-	Supportato	-	-	-
30 pollici	762 mm	Supportato	-	Supportato	-	-	-
JIS B1/B2	728 mm	Supportato	Supportato	Supportato	Supportato	-	-
F	711 mm	-	-	-	-	-	-
ISO B1/B2	707 mm	Supportato	-	Supportato	-	-	-
	700 mm	Supportato	Supportato	Supportato	Supportato	-	-
27 pollici	686 mm	-	-	-	-	-	-
26 pollici	660 mm	-	-	-	-	-	-
24 pollici	610 mm	Supportato	Supportato	Supportato	Supportato	Supportato	Supportato

Appendice

Larghezza carta (formato)		Anima da 44 pollici		Anima da 36 pollici		Anima da 24 pollici	
Pollici	mm	Supportato	Stampa senza margini	Supportato	Stampa senza margini	Supportato	Stampa senza margini
	600 mm	Supportato	-	Supportato	-	Supportato	-
ISO A1/A2	594 mm	Supportato	Supportato	Supportato	Supportato	Supportato	Supportato
22 pollici	559 mm	Supportato	-	Supportato	-	Supportato	-
JIS B2/B3	515 mm	Supportato	Supportato	Supportato	Supportato	Supportato	Supportato
20 pollici	508 mm	Supportato	Supportato	Supportato	Supportato	Supportato	Supportato
	500 mm	Supportato	Supportato	Supportato	Supportato	Supportato	Supportato
18 pollici	457 mm	Supportato	-	Supportato	-	Supportato	-
	450 mm	-	-	-	-	-	-
17 pollici	432 mm	Supportato	Supportato	Supportato	Supportato	Supportato	Supportato
ISO A2/A3	420 mm	Supportato	-	Supportato	-	Supportato	-
16 pollici	406 mm	Supportato	Supportato	Supportato	Supportato	Supportato	Supportato
	400 mm	Supportato	-	Supportato	-	Supportato	-
JIS B3/B4	364 mm	Supportato	-	Supportato	-	Supportato	-
14 pollici	356 mm	Supportato	-	Supportato	-	Supportato	-
ISO B3	353 mm	-	-	-	-	-	-
13 pollici	330 mm	Supportato	Supportato	Supportato	Supportato	Supportato	Supportato
12 pollici	305 mm	Supportato	-	Supportato	-	Supportato	-
	300 mm	Supportato	Supportato	Supportato	Supportato	Supportato	Supportato
ISO A3/A4	297 mm	Supportato	-	Supportato	-	Supportato	-
11 pollici	279 mm	Supportato	-	Supportato	-	Supportato	-
	257 mm	Supportato	-	Supportato	-	Supportato	Supportato
10 pollici	254 mm	Supportato	Supportato	Supportato	Supportato	Supportato	Supportato
Meno di 10 pollici	Meno di 254 mm	-	-	-	-	-	-

Appendice

Prima di stampare su carta disponibile in commercio

Nota:

- Assicurarsi di controllare le caratteristiche della carta (ad esempio se la carta è lucida, il materiale e lo spessore) nel manuale fornito con la carta o contattare il rivenditore.
- Testare la qualità di stampa con questa stampante prima di acquistare una grande quantità di carta.

Quando si utilizza carta come baryta, carta opaca per applicazioni artistiche, tele opache, tele satinare o supporti non Epson (carta disponibile in commercio), effettuare la configurazione della carta in base alle caratteristiche della carta (carta personalizzata) prima della stampa. La stampa senza configurazione può causare grinze, pieghe, colori irregolari, e così via.

Assicurarsi di impostare i seguenti quattro elementi.

<p>Seleziona carta rifer.</p>	<p>Le impostazioni ottimali per l'utilizzo di diversi tipi di supporti speciali Epson sono già state registrate per questa stampante.</p> <p>Verificare quanto segue, quindi selezionare il tipo di supporto speciale Epson o le impostazioni generali carta più simili alla carta che si sta utilizzando.</p> <p>Impostazioni generali carta</p> <p>Le impostazioni generali della carta non sono state ottimizzate per alcun tipo di carta specifico. È possibile ottimizzare le impostazioni a seconda della carta fornita dall'utente.</p> <ul style="list-style-type: none"> <input type="checkbox"/> Carta fotografica: baryta <input type="checkbox"/> Fine Art Paper (Carta per applicazioni artistiche): Fine Art Matte (Carta Fine Art) <input type="checkbox"/> Tele: tele satinare, tele opache <input type="checkbox"/> Carta comune: carte comuni <input type="checkbox"/> Carta lucida: Carta fotografica <input type="checkbox"/> Carta spessa non lucida: Carta Matte <input type="checkbox"/> Carta sottile morbida non lucida: Carte comuni <input type="checkbox"/> Carta simile alla tela: tela <input type="checkbox"/> Carta telata di cotone con superficie irregolare: Fine Art Paper <input type="checkbox"/> Supporto speciale come pellicola, tela, cartoncino e carta da ricalco: Others
<p>Spessore carta</p>	<p>Impostare lo spessore della carta. Se non si conosce lo spessore della carta, verificare il manuale fornito con la carta o rivolgersi al fornitore della carta.</p> <p>Ciò consente di ridurre la granulosità e i graffi nelle stampe, così come le differenze nella posizione di stampa e nel colore.</p>
<p>Formato anima rotolo</p>	<p>Impostare le dimensioni dell'anima della carta per il rotolo di carta caricato.</p>
<p>Offset alimentazione carta</p>	<p>Ottimizza l'alimentazione della carta durante la stampa. Regolando il divario tra la dimensione dei dati e il formato di stampa, è possibile ridurre la possibilità che compaiano strisce (strisce orizzontali) o colori sfalsati.</p> <p>Esempio di inserimento delle impostazioni</p> <p>Se si stampa con una dimensione dei dati di 100 mm e un formato di stampa di 101 mm, l'offset è pari all'1,0%. Di conseguenza, è necessario immettere un valore di -1,0%.</p>

Appendice

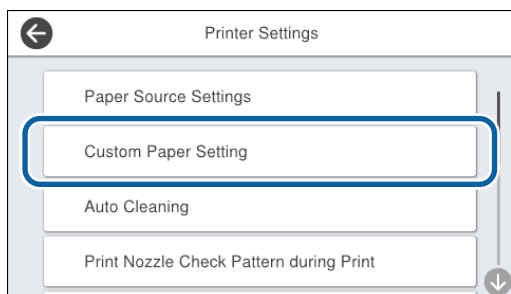
 **Importante:**

*Se viene modificato anche solo un elemento nel menu Carta è necessario eseguire di nuovo **Offset alimentazione carta**.*

Appendice

Configurare le impostazioni della carta nel pannello di controllo

- 1 Selezionare **Impostazioni generali** — **Impostazioni stampante** — **Impostazione carta personalizzata** sul pannello di controllo.



- 2 Selezionare un numero di carta da 1 a 30 per salvare le impostazioni.

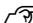
- 3 Impostare le informazioni sulla carta.
Assicurarsi di impostare i seguenti elementi.

- Modifica carta di riferimento**
- Spessore carta**
- Diametro anima del rotolo** (solo carta in rotolo)
- Offset alimentazione carta**

Consultare quanto segue per maggiori dettagli sulle altre impostazioni.

 [“Impostazioni generali” a pagina 160](#)

Per ulteriori informazioni sulle impostazioni carta, consultare quanto segue.

 [“Quando il tipo di carta non viene visualizzato sul pannello di controllo o nel driver” a pagina 62](#)

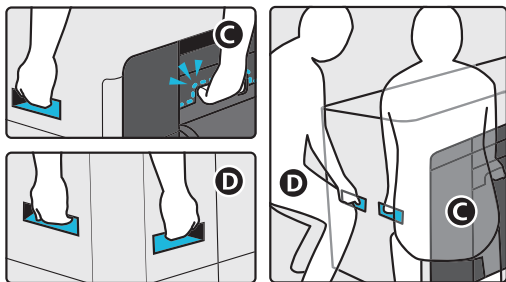
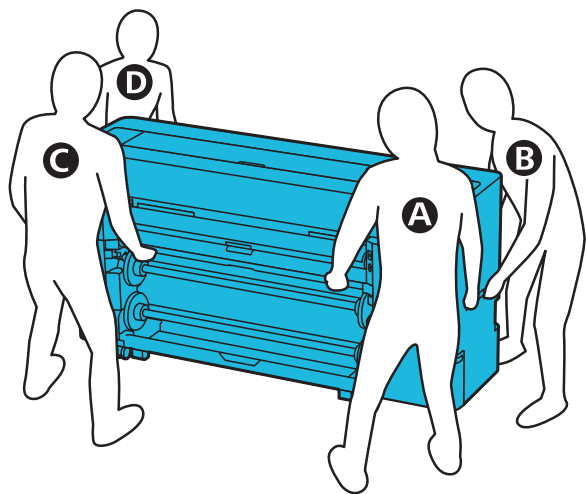
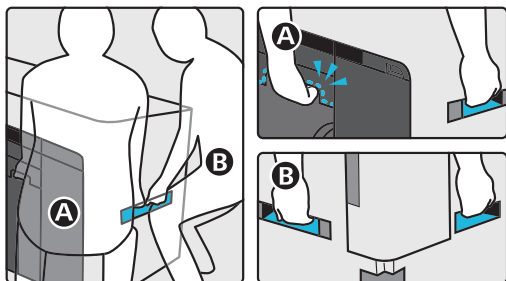
Spostamento e trasporto della stampante

Questa sezione descrive come movimentare o trasportare la stampante.

Appendice

Attenzione:

- ❑ La stampante è pesante e non deve essere portata da una sola persona. Quando si imballa o si sposta la stampante, utilizzare quattro o più persone durante il trasporto.
- ❑ Quando si solleva la stampante, mantenere una postura naturale.
- ❑ Quando si solleva la stampante, mettere le mani nelle posizioni indicate nella seguente illustrazione.
Se si solleva la stampante impugnando altre sezioni, possono verificarsi lesioni personali. Per esempio, si può lasciar cadere la stampante o ci si può schiacciare le dita quando si abbassa la stampante.




- ❑ Non inclinare il prodotto di più di 10 gradi in avanti o all'indietro mentre lo si sposta. La mancata osservanza di questa precauzione potrebbe causare il ribaltamento del prodotto e perdite di inchiostro.

Importante:

La testina di stampa potrebbe danneggiarsi se la temperatura ambiente è pari o inferiore a -10°C .

Se si prevede che la temperatura ambiente raggiungerà i -10°C durante il movimento o il trasporto, scaricare l'inchiostro prima di spegnere l'alimentazione.

Per ulteriori istruzioni, consultare quanto segue.

 [“Se la temperatura dell'ambiente interno o durante il trasporto scende a \$-10^{\circ}\text{C}\$ o meno” a pagina 258](#)

Spostamento in una posizione diversa all'interno dello stesso edificio

Preparazione per lo spostamento

Questa sezione descrive come movimentare o trasportare la stampante.

Viene illustrato come prepararsi per uno spostamento breve, ad esempio un'altra posizione all'interno dello stesso edificio. Consultare quanto segue per ulteriori informazioni su come spostare la stampante da un piano all'altro o in un altro edificio.

 [“Trasportare la stampante” a pagina 258](#)

Se non ci sono gradini o superfici irregolari nel percorso di spostamento, è possibile far rotolare la stampante sulle rotelle, ma prestare attenzione ai seguenti punti.

Attenzione:

Per evitare incidenti, come la caduta, è necessario tenere presente quanto segue durante lo spostamento della stampante.

- ❑ Quando le rotelle sono bloccate, non spostare la stampante.
- ❑ Evitare gradini o superfici irregolari.

1

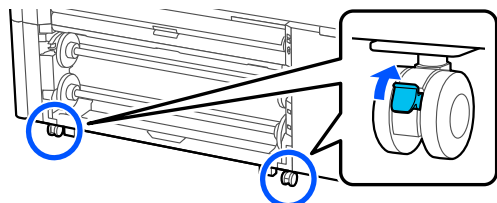
Rimuovere tutta la carta dalla stampante.

Appendice

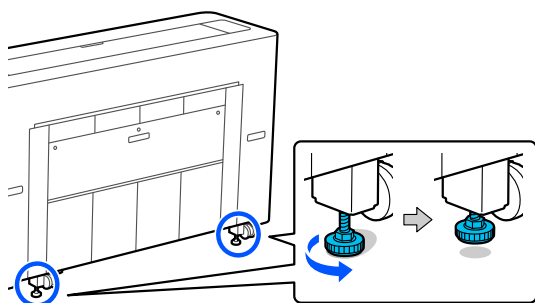
2 Spegner la stampante e scollegare tutti i cavi, come il cavo di alimentazione e il cavo LAN, dalla stampante.

3 Chiudere tutti i coperchi della stampante.

4 Sbloccare le rotelle.



5 Allentare gli stabilizzatori.



Operazioni da svolgere dopo lo spostamento

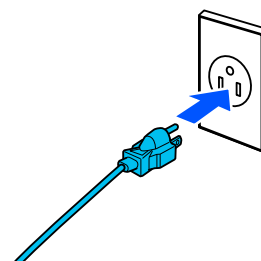
Questa sezione spiega come preparare la stampante all'uso dopo lo spostamento.

Fare attenzione ai seguenti punti quando si collega il cavo di alimentazione.

⚠ **Avvertenza:**

- ❑ Per evitare incidenti dovuti a dispersioni elettriche, collegarsi a una presa dotata di messa a terra. Se si collega la stampante a una presa che non dispone di messa a terra, potrebbe verificarsi una scossa elettrica. Controllare la presa che si intende utilizzare. Se la presa non dispone di un connettore con messa a terra, contattare il rivenditore.
- ❑ Usare esclusivamente il tipo di alimentazione elettrica indicato sull'etichetta della stampante. Potrebbe verificarsi una scossa elettrica o un incendio.
- ❑ Non collegare il cavo di alimentazione a una presa multipla. Potrebbe verificarsi una scossa elettrica o un incendio. Collegare direttamente il cavo di alimentazione a una presa per uso domestico.

1 Inserire il cavo di alimentazione in una presa con un connettore di messa a terra, quindi accendere la stampante.



! **Importante:**

La forma della spina di alimentazione varia a seconda del paese o della regione. Assicurarsi di utilizzare il cavo di alimentazione in dotazione con la stampante.

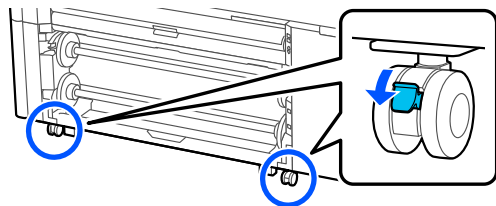
2 Verificare che gli ugelli della testina di stampa siano liberi e, se sono ostruiti, pulire la testina di stampa.

👉 “Controllo ugelli testina” a pagina 189

👉 “Pulizia testina di stampa” a pagina 190

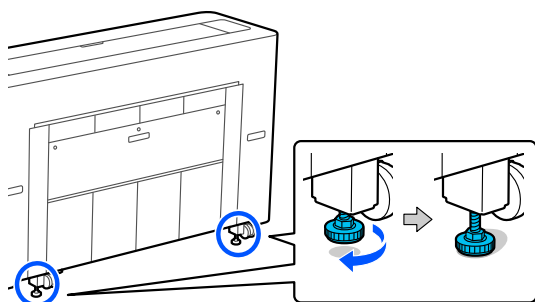
Appendice

3 Bloccare le rotelle.



4 Serrare gli stabilizzatori. Girare gli stabilizzatori a mano fino a toccare il pavimento.

Una volta che toccano il pavimento, non girarli di oltre mezzo giro (180 gradi).



Trasportare la stampante

Prima di trasportare la stampante, contattare il rivenditore locale o l'assistenza Epson.

Se la temperatura dell'ambiente interno o durante il trasporto scende a -10 °C o meno

La testina di stampa potrebbe danneggiarsi se la temperatura ambiente è pari o inferiore a -10 °C. Se si prevede che la temperatura raggiungerà i -10 °C o meno, attenersi alla seguente procedura per scaricare l'inchiostro in anticipo.

! **Importante:**

Quando si esegue questa operazione, l'inchiostro scaricato si accumula nella tanica di manutenzione, pertanto assicurarsi che ci sia abbastanza spazio nella tanica di manutenzione. Se vi è solo una piccola quantità di spazio libero, preparare una tanica di manutenzione sostitutiva prima di iniziare.

1 Rimuovere tutta la carta dalla stampante.

[“Rimozione rotolo 1/Rotolo di carta” a pagina 47](#)

[“Rimozione rotolo 2 \(Ad eccezione delle serie SC-P6500E/SC-T3700E\)” a pagina 51](#)

[“Rimozione di fogli singoli/cartoncino” a pagina 60](#)

2 Premere **Manutenzione** — **Preparazione per stoccaggio** dal pannello di controllo.

3 Premere **Avvia**.

Lo scaricamento dell'inchiostro si avvia e la macchina si spegne automaticamente al termine.

! **Importante:**

Durante lo scaricamento dell'inchiostro, non aprire i coperchi della stampante e non spegnere la stampante.

Successivamente, consultare quanto segue per prepararsi allo spostamento o al trasporto.

[“Spostamento in una posizione diversa all'interno dello stesso edificio” a pagina 256](#)

[“Trasportare la stampante” a pagina 258](#)

! **Importante:**

Se viene visualizzato un messaggio che indica la necessità di una nuova cartuccia d'inchiostro XXX quando si riprende a utilizzare la stampante, preparare una cartuccia d'inchiostro del colore visualizzato nella sezione XXX prima del successivo utilizzo della stampante.

Alla successiva accensione della stampante, l'inchiostro riempirà gli ugelli della testina di stampa preparando la stampante alla stampa; pertanto, se l'inchiostro non è sufficiente da riempire gli ugelli, la stampante non sarà pronta all'uso fino a quando l'inchiostro non sarà sostituito.

Appendice

Requisiti di sistema

Il software per questa stampante può essere usato nei seguenti ambienti (ad agosto 2022).
I sistemi operativi supportati e altri elementi possono variare.

Per le informazioni più recenti, consultare il sito web di Epson.

Driver stampante

Windows

Sistema operativo	Windows 11 x64 Windows 10/Windows 10 x64 Windows 8.1/Windows 8.1 x64 Windows 8/Windows 8 x64 Windows 7/Windows 7 x64 Windows Vista/Windows Vista x64 Windows XP SP3 o versioni successive/Windows XP x64 SP2 o versioni successive Windows Server 2022 Windows Server 2019 Windows Server 2016 Windows Server 2012 R2 Windows Server 2012 Windows Server 2008 R2 Windows Server 2008 Windows Server 2003 R2 Windows Server 2003 SP2 o versioni successive
CPU	Intel Core2 Duo 3,05 GHz o superiore
Spazio di memoria disponibile	1 GB o superiore
Disco rigido (spazio disponibile per l'installazione)	32 GB o superiore
Risoluzione schermo	WXGA (1280 × 800) o superiore
Metodo di connessione con la stampante*	USB, Ethernet o Wi-Fi

*La connessione LAN wireless non è disponibile per i modelli della serie SC-T5700D che non dispongono di Wi-Fi. Per ulteriori dettagli sui metodi di connessione (specifiche di interfaccia), consultare quanto segue.

 ["Tabella delle specifiche \(Ad eccezione delle serie SC-P8500DL/SC-T7700DL\)" a pagina 262](#)

 ["Tabella delle specifiche \(solo serie SC-P8500DL/SC-T7700DL\)" a pagina 265](#)

Mac

Sistema operativo	Serie SC-P8500D/SC-T7700D: Mac OS X v10.6.8 o versione successiva Eccetto serie SC-P8500D/SC-T7700D: Mac OS X v10.9.5 o versione successiva
CPU	Intel Core2 Duo 2 GHz o superiore
Spazio di memoria disponibile	2 GB o superiore

Appendice

Disco rigido (spazio disponibile per l'installazione)	8 GB o superiore
Risoluzione schermo	WXGA+ (1280 × 800) o superiore
Metodo di connessione con la stampante*	USB, Ethernet o Wi-Fi

*La connessione LAN wireless non è disponibile per i modelli della serie SC-T5700D che non dispongono di Wi-Fi. Per ulteriori dettagli sui metodi di connessione (specifiche di interfaccia), consultare quanto segue.

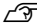
 ["Tabella delle specifiche \(Ad eccezione delle serie SC-P8500DL/SC-T7700DL\)" a pagina 262](#)

 ["Tabella delle specifiche \(solo serie SC-P8500DL/SC-T7700DL\)" a pagina 265](#)

Appendice

Web Config

Web Config è un'applicazione che viene eseguita in un browser web su un computer o dispositivo smart connesso alla stessa rete della stampante.

 *Guida per amministratore*

Browser supportati

Microsoft Edge, Internet Explorer 8 o versioni successive, Firefox^{*1}, Chrome^{*1}, Safari^{*1}

*1 Usare la versione più recente.

Vedere quanto segue per maggiori informazioni sulle interfacce di rete.

 [“Tabella delle specifiche \(Ad eccezione delle serie SC-P8500DL/SC-T7700DL\)” a pagina 262](#)

 [“Tabella delle specifiche \(solo serie SC-P8500DL/SC-T7700DL\)” a pagina 265](#)

Appendice

Tabella delle specifiche (Ad eccezione delle serie SC-P8500DL/ SC-T7700DL)

Specifiche della stampante	
Metodo di stampa	Metodo a getto d'inchiostro on-demand
Configurazione ugelli	
Serie SC-P8500D/ SC-P8500DM/ SC-6500D/ SC-P6500DE/ SC-P6500E	1600 ugelli × 6 colori (Photo Black (Nero Foto), Matte Black (Nero Matte), Yellow (Giallo), Magenta, Cyan (Ciano), Gray (Grigio))
Serie SC-T7700D/ SC-T7700DM/ SC-T5700D/ SC-T5700DM/ SC-T3700D/ SC-T3700DE/ SC-T3700E	1600 ugelli × 6 colori (Photo Black (Nero Foto), Matte Black (Nero Matte), Yellow (Giallo), Magenta, Cyan (Ciano), Red (Rosso))
Risoluzione (massimo)	2400 × 1200 dpi
Codice controllo	
Serie SC-P8500D/ SC-P8500DM/ SC-P6500D/ SC-T7700D/ SC-T7700DM/ SC-T5700D/ SC-T5700DM/ SC-T3700D	ESC/P raster (comando non rivelato), HP-GL/2, HP RTL, Adobe PostScript 3, Adobe PDF 1.7
Serie SC-P6500DE/ SC-P6500E/ SC-T3700DE/ SC-T3700E	ESC/P raster (comando non rivelato), HP-GL/2, HP RTL
Metodo di alimentazione della carta	Alimentazione a frizione
Memoria incorporata	4 GB
Tensione nominale	CA 100–240 V
Frequenza nominale	50/60 Hz
Assorbimento di corrente nominale	3,4–1,6 A
Consumo elettrico	

Specifiche della stampante	
Funzionamento	
Serie SC-P8500D/ SC-T7700D	Circa 70 W
Serie SC-P8500DM/ SC-T7700DM/ SC-T5700DM	Circa 90 W
Serie SC-T5700D	Circa 80 W
Serie SC-P6500D/ SC-P6500DE/ SC-P6500E/ SC-T3700D/ SC-T3700DE/ SC-T3700E	Circa 75 W
Modalità Pronta	
Eccetto serie SC-P8500DM/ SC-T7700DM/ SC-T5700DM	Circa 32 W
Serie SC-P8500DM/ SC-T7700DM/ SC-T5700DM	Circa 44 W
Modalità di attesa	Circa 2,0 W
Spegnimento	Circa 0,3 W
Temperatura	
Funzionamento	Da 10 a 35 °C (si consiglia da 15 a 25 °C)
Conservazione (prima del disimballaggio)	Da -20 a 60 °C (entro 120 ore a 60 °C, entro 1 mese a 40 °C)
Conservazione (dopo il disimballaggio)	Inchiostro caricato: da -10 a 40 °C (entro 1 mese a 40 °C) Inchiostro di scarico:*1 da -20 a 25 °C (entro 1 mese a 25 °C)
Umidità	
Funzionamento	Dal 20 all'80% (si consiglia dal 40 al 60% senza condensa)
Conservazione	Dal 5 all'85% (senza condensa)

Appendice

Specifiche della stampante	
Intervallo di temperatura e umidità di funzionamento (si consiglia l'intervallo indicato dalle linee diagonali)	
Dimensioni (Larghezza × Profondità × Altezza)	
Massime (con il contenitore di raccolta della carta aperto)	
Serie SC-P8500D/ SC-P8500DM/ SC-T7700D/ SC-T7700DM	1848 × 829 × 975 mm
Serie SC-T5700D/ SC-T5700DM	1645 × 829 × 975 mm
Serie SC-P6500D/ SC-P6500DE/ SC-P6500E/ SC-T3700D/ SC-T3700DE/ SC-T3700E	1365 × 829 × 975 mm
Immagazzinamento	
Serie SC-P8500D/ SC-P8500DM/ SC-T7700D/ SC-T7700DM	1848 × 499 × 975 mm
Serie SC-T5700D/ SC-T5700DM	1645 × 499 × 975 mm
Serie SC-P6500D/ SC-P6500DE/ SC-P6500E/ SC-T3700D/ SC-T3700DE/ SC-T3700E	1365 × 499 × 975 mm
Peso*2	

Specifiche della stampante	
Serie SC-P8500D/ SC-T7700D	Circa 155 kg
Serie SC-P8500DM/ SC-T7700DM	Circa 166 kg
Serie SC-T5700D	Circa 137 kg
Serie SC-T5700DM	Circa 150 kg
Serie SC-P6500D/ SC-P6500DE/ SC-P6500E/ SC-T3700D/ SC-T3700DE	Circa 118 kg
Serie SC-T3700E	Circa 115 kg

*1 Utilizzare il menu **Scarica/Carica inchiostro** nel menu Manutenzione per scaricare l'inchiostro dalla stampante.

"Se la temperatura dell'ambiente interno o durante il trasporto scende a -10 °C o meno" a pagina 258

*2 Cartucce di inchiostro escluse.

Importante:

Usare la stampante a un'altitudine di 2000 m o meno.


Specifiche dello scanner*1	
Tipo di scanner	Scanner a fogli a colori Simplex
Sensore	Metodo di filtro colore RGB CIS
Numero di pixel effettivi	21600 pixel nella direzione di scansione principale (600 dpi)
Dimensione originale	Massima 914,4 mm × 30480 mm*2 Minima 148,0 mm × 148,0 mm
Spessore dei documenti	Da 0,06 mm a 0,8 mm
Direzione di caricamento del documento	Lato stampabile caricato rivolto verso l'alto
Direzione di espulsione	Lato scansionato espulso rivolto verso l'alto
Numero di documenti caricabili	1

Appendice

Specifiche dello scanner*1	
Risoluzione ottica massima Scansione principale × Scansione secondaria	600 dpi
Risoluzione in uscita	200, 300, 400, 600 dpi
Tono	
Colore	<input type="checkbox"/> Ingresso a 30 bit (ingresso a 10 bit per ogni colore RGB) <input type="checkbox"/> Uscita a 24 bit (uscita a 8 bit per ogni colore RGB)
Scala di grigi	<input type="checkbox"/> Ingresso 10 bit <input type="checkbox"/> Uscita 8 bit
Bianco e nero	<input type="checkbox"/> Ingresso 10 bit <input type="checkbox"/> Uscita 1 bit
Sorgente luminosa	LED doppio (bianco)

*1 Solo serie SC-P8500DM/SC-T7700DM/SC-T5700DM

*2 La lunghezza massima dipende dal formato e dalle impostazioni dei dati.

 "Copia (solo serie SC-P8500DM/SC-T7700DM/SC-T5700DM)" a pagina 141

Specifiche dell'interfaccia	
Porta USB per un computer	USB 3.2 Gen 1 (connettore: tipo B)
Porta di memoria USB	
Memoria flash USB	USB ad alta velocità (non è possibile utilizzare l'unità flash USB con le impostazioni di protezione)
File system	FAT, FAT32, exFAT
Formato file	JPEG, TIFF, alcuni PDF (Consultare "Stampa diretta di file da un'unità flash USB" a pagina 125 per informazioni sulla stampa di PDF.), HP-GL
Ethernet*1 Standard	IEEE 802.3u (100BASE-TX) IEEE 802.3ab (1000BASE-T) IEEE 802.3az (supporta modelli a risparmio energetico) (il dispositivo collegato deve essere conforme agli standard IEEE 802.3az)

Specifiche dell'interfaccia	
LAN wireless (non disponibile per i modelli che non dispongono di Wi-Fi)	
Standard	
SC-P8500D/ SC-P6500D/ SC-P6500DE/ SC-P6500E SC-T7700D/ SC-T5700D/ SC-T3700D/ SC-T3700DE/ SC-T3700E	IEEE 802.11b/g/n
SC-P8530D/ SC-P6530D/ SC-P6530DE/ SC-P6530E SC-T7730D/ SC-T5730D/ SC-T3730D/ SC-T3730DE/ SC-T3730E (Ad eccezione di Taiwan)	
Modelli diversi da quelli sopra elencati (Taiwan incluso)	IEEE 802.11b/g/n/a/ac
Intervallo di frequenza	IEEE 802.11b/g: 2,4 GHz IEEE 802.11n: 2,4 GHz (solo HT20) IEEE 802.11a/n/ac: 5 GHz
Modalità di coordinamento	Infrastruttura Wi-Fi Direct (AP semplice) (non supportato per IEEE 802.11b)
Protezione wireless	WEP (64 bit/128 bit) WPA-PSK (TKIP) WPA2-PSK (AES)*2 WPA3-SAE WPA2-Enterprise (AES) (EAP-TLS/PEAP-TLS/PEAPM-SCHAPv2/EAP-TTLS) WPA3-Enterprise
Protocolli/funzioni di stampa in rete*3	EpsonNet Print (Windows) TCP/IP standard (Windows) Stampa WSD (Windows) Bonjour (Mac) Stampa IPP (Windows) Stampa IPP (Mac) AirPrint (iOS, Mac)

Appendice

Specifiche dell'interfaccia

Protocolli/standard di sicurezza	SSL/TLS (HTTPS Server/Client, IPPS) IEEE 802.1X IPsec/Filtro IP SMTPS (STARTTLS, SSL/TLS) SNMPv3 SMB3.1.1
----------------------------------	--

*1 Utilizzare un cavo STP (Shielded Twisted Pair, schermato a coppie intrecciate) di categoria 5e o superiore.

*2 Conforme agli standard WPA2 con supporto per WPA/WPA2 Personal.

*3 EpsonNet Print supporta solo IPv4. Gli altri supportano sia IPv4 che IPv6.

Avvertenza:

Per evitare interferenze radio al servizio su licenza, questo dispositivo deve essere utilizzato in ambienti chiusi e lontano da finestre per garantire la massima schermatura. Le apparecchiature (o la relativa antenna di trasmissione) installate all'esterno sono soggette a licenza.

Specifiche dell'inchiostro

Tipo	Cartucce di inchiostro specifiche
Tipo di inchiostro	Inchiostro a pigmenti a base d'acqua
Scadenza d'uso	Vedere la data di scadenza stampata sulla confezione della cartuccia di inchiostro o sulla cartuccia stessa (conservare a temperatura normale)
Scadenza garanzia per qualità di stampa	Un anno (dopo l'installazione nella stampante)
Temperatura di conservazione	
Imballato	Da -20 a 40 °C (entro 4 giorni a -20 °C, entro 1 mese a 40 °C)
Installato	Da -10 a 40 °C (entro 4 giorni a -10 °C, entro 1 mese a 40 °C)
Imballato e trasportato	Da -20 a 60 °C (entro 4 giorni a -20 °C, entro 1 mese a 40 °C, entro 72 ore a 60 °C)

Specifiche dell'inchiostro

Capacità cartuccia	700 ml, 350 ml, 110 ml (110 ml potrebbero non essere disponibili a seconda delle specifiche.) 240 ml (per carica iniziale)
--------------------	---

Importante:

- Si consiglia di rimuovere e agitare le cartucce d'inchiostro installate una volta ogni sei mesi al fine di garantire una buona qualità di stampa.
- L'inchiostro ghiaccia se lasciato a temperature inferiori a -20 °C per un periodo prolungato. Se ghiaccia, lasciarlo a temperatura ambiente (25 °C) per almeno quattro ore.
- Non riempire le cartucce di inchiostro.

Tabella delle specifiche (solo serie SC-P8500DL/SC-T7700DL)

Specifiche della stampante

Metodo di stampa	Metodo a getto d'inchiostro on-demand
Configurazione ugelli	1600 ugelli × 6 colori Serie SC-P8500DL: Photo Black (Nero Foto), Matte Black (Nero Matte), Yellow (Giallo), Magenta, Cyan (Ciano), Gray (Grigio) Serie SC-T7700DL: Photo Black (Nero Foto), Matte Black (Nero Matte), Yellow (Giallo), Magenta, Cyan (Ciano), Red (Rosso)
Risoluzione (massimo)	2400 × 1200 dpi
Codice controllo	ESC/P raster (comando non rivelato), HP-GL/2, HP RTL, Adobe PostScript 3, Adobe PDF 1.7
Metodo di alimentazione della carta	Alimentazione a frizione
Memoria incorporata	4 GB

Appendice

Specifiche della stampante	
Tensione nominale	CA 100–240 V
Frequenza nominale	50/60 Hz
Assorbimento di corrente nominale	3,4–1,6 A
Consumo elettrico	
Funzionamento	Circa 75 W
Modalità Pronta	Circa 32 W
Modalità di attesa	Circa 2,0 W
Spegnimento	Circa 0,3 W
Temperatura	
Funzionamento	Da 10 a 35 °C (si consiglia da 15 a 25 °C)
Conservazione (prima del disimballaggio)	Da -20 a 60 °C (entro 120 ore a 60 °C, entro 1 mese a 40 °C)
Conservazione (dopo il disimballaggio)	Inchostro caricato: da -10 a 40 °C (entro 1 mese a 40 °C) Inchostro di scarico: *1 da -20 a 25 °C (entro 1 mese a 25 °C)
Umidità	
Funzionamento	Dal 20 all'80% (si consiglia dal 40 al 60% senza condensa)
Conservazione	Dal 5 all'85% (senza condensa)
Intervallo di temperatura e umidità di funzionamento (si consiglia l'intervallo indicato dalle linee diagonali)	
<p>Il grafico mostra un rettangolo di funzionamento con un'area hachurata al centro. Le linee diagonali partono da (10°C, 30%) e (25°C, 60%), e da (27°C, 80%) e (35°C, 55%).</p>	

Specifiche della stampante	
Dimensioni (Larghezza × Profondità × Altezza)	
Dimensioni massime *2	1848 × 829 × 975 mm
Immagazzinamento	1848 × 499 × 975 mm
Peso *3	Circa 165 kg

*1 Utilizzare il menu **Scarica/Carica inchiostro** nel menu Manutenzione per scaricare l'inchiostro dalla stampante.

[“Se la temperatura dell'ambiente interno o durante il trasporto scende a -10 °C o meno” a pagina 258](#)

*2 Con il contenitore di raccolta della carta aperto

*3 Unità di alimentazione dell'inchiostro esclusa.



Importante:

Usare la stampante a un'altitudine di 2000 m o meno.

Specifiche dell'interfaccia	
Porta USB per un computer	USB 3.2 Gen 1 (connettore: tipo B)
Porta di memoria USB	
Memoria flash USB	USB ad alta velocità (non è possibile utilizzare l'unità flash USB con le impostazioni di protezione)
File system	FAT, FAT32, exFAT
Formato file	JPEG, TIFF, HP-GL, alcuni PDF (Consultare “Stampa diretta di file da un'unità flash USB” a pagina 125 per informazioni sulla stampa di PDF.)
Ethernet *1 Standard	IEEE 802.3u (100BASE-TX) IEEE 802.3ab (1000BASE-T) IEEE 802.3az (supporta modelli a risparmio energetico) (Il dispositivo connesso deve essere conforme agli standard IEEE 802.3az.)

Appendice

Specifiche dell'interfaccia	
Wi-Fi	
Standard	
SC-P8500DL/ SC-P8530DL/ SC-T7700DL/ SC-T7730DL (eccetto Taiwan)	IEEE 802.11b/g/n
Versioni diverse da quanto sopra (incluso Taiwan)	IEEE 802.11b/g/n/a/ac
Intervallo di frequenza	IEEE 802.11b/g: 2,4 GHz IEEE 802.11n: 2,4 GHz (solo HT20) IEEE 802.11a/n/ac: 5 GHz
Modalità di coordinamento	Infrastruttura Wi-Fi Direct (AP semplice) (Non supportato per IEEE 802.11b)
Protezione wireless	WEP (64 bit/128 bit) WPA-PSK (TKIP) WPA2-PSK (AES)* ² WPA3-SAE WPA2-Enterprise (AES) (EAP-TLS/PEAPTLS/PEAPM-SCHAPv2/EAP-TTLS) WPA3-Enterprise
Protocolli/funzioni di stampa in rete* ³	EpsonNet Print (Windows) TCP/IP standard (Windows) Stampa WSD (Windows) Bonjour (Mac) Stampa IPP (Windows) Stampa IPP (Mac) AirPrint (iOS, Mac)
Protocolli/standard di sicurezza	SSL/TLS (HTTPS Server/Client, IPPS) IEEE 802.1X IPsec/Filtro IP SMTPS (STARTTLS, SSL/TLS) SNMPv3 SMB3.1.1

- *1 Utilizzare un cavo schermato a coppie intrecciate (Categoria 5e o superiore).
- *2 Conforme agli standard WPA2 con supporto per WPA/WPA2 Personal.
- *3 EpsonNet Print supporta solo IPv4. Gli altri supportano sia IPv4 che IPv6.



Avvertenza:

Per evitare interferenze radio al servizio su licenza, questo dispositivo deve essere utilizzato in ambienti chiusi e lontano da finestre per garantire la massima schermatura. Le apparecchiature (o la relativa antenna di trasmissione) installate all'esterno sono soggette a licenza.

Specifiche dell'inchiostro

Tipo	Unità di alimentazione dell'inchiostro specifiche
Tipo di inchiostro	Inchiostro a pigmenti a base d'acqua
Scadenza d'uso	Vedere la data di scadenza stampata sulla confezione dell'unità di alimentazione dell'inchiostro o sull'unità stessa (conservare a temperatura normale)
Scadenza garanzia per qualità di stampa	Un anno (dopo l'installazione nella stampante)
Temperatura di conservazione	
Imballato	Da -20 a 40 °C (entro 4 giorni a -20 °C, entro 1 mese a 40 °C)
Installato	Da -20 a 40 °C (entro 4 giorni a -20 °C, entro 1 mese a 40 °C)
Imballato e trasportato	Da -20 a 60 °C (entro 4 giorni a -20 °C, entro 1 mese a 40 °C, entro 72 ore a 60 °C)
Capacità	1600 ml



Importante:

L'inchiostro ghiaccia se lasciato a temperature inferiori a -20 °C per un periodo prolungato. Se ghiaccia, lasciarlo a temperatura ambiente (25 °C) per almeno quattro ore.

Per gli utenti europei

Informazioni sulle apparecchiature radio

Appendice

Questo prodotto emette intenzionalmente un'onda radio, descritta di seguito:

- (a) banda di frequenza di funzionamento dell'apparecchiatura radio: da 2,4 a 2,4835 GHz
- (b) potenza massima a radio frequenza emessa nella banda di frequenza di funzionamento dell'apparecchiatura radio: 20 dBm (potenza EIRP)



Per gli utenti in Zambia

Consultare il seguente sito web per verificare le informazioni per l'omologazione ZICTA.

<https://support.epson.net/zicta/>

Per gli utenti in Malesia

Banda di frequenza: 2400–2483,5 MHz

Dove rivolgersi per l'assistenza

Dove rivolgersi per l'assistenza

Sito web del supporto tecnico

Il sito web del Supporto Tecnico Epson fornisce assistenza sui problemi che l'utente non riesce a risolvere dopo aver consultato le informazioni sulla risoluzione dei problemi contenute nella documentazione fornita. Se si dispone di un Web browser e ci si può collegare ad Internet, accedere al sito all'indirizzo:

<https://support.epson.net/>

Per ottenere i driver più aggiornati, le risposte alle domande ricorrenti, i manuali o altri materiali scaricabili, andare sul sito all'indirizzo:

<https://www.epson.com>

Quindi selezionare la sezione relativa all'assistenza del sito Web Epson locale.

Contattare l'assistenza Epson

Prima di contattare Epson

Se il prodotto Epson non sta funzionando correttamente e non si riesce a risolvere il problema applicando le soluzioni proposte nella documentazione del prodotto, contattare il centro di assistenza tecnica Epson. Se l'assistenza Epson per la vostra zona non è elencata qui sotto, contattare il rivenditore dove è stato acquistato il prodotto.

Il centro di assistenza Epson potrà rispondere con maggiore celerità se vengono fornite le seguenti informazioni:

- Numero di serie del prodotto (l'etichetta del numero di serie si trova di solito sul retro del prodotto.)
- Modello del prodotto
- Versione del software del prodotto (fare clic su **About**, **Version Info** o su un pulsante simile nel software del prodotto.)
- Marca e modello del computer
- Il nome e la versione del sistema operativo del computer
- Nome e versione delle applicazioni usate di solito con il prodotto

Assistenza agli utenti residenti in America settentrionale

Epson fornisce i servizi di supporto tecnico elencati qui sotto.

Dove rivolgersi per l'assistenza

Supporto Internet

Visitare il sito web dell'assistenza Epson all'indirizzo <https://epson.com/support> e selezionare il prodotto di interesse per trovare le soluzioni ai problemi più comuni. E' possibile scaricare driver e documentazioni, accedere alle risposte alle domande ricorrenti e avere consigli sulla risoluzione dei problemi, oppure inviare una email con le domande da fare a Epson.

Parlare con un addetto all'assistenza

Comporre: (562) 276-1300 (USA) o (905) 709-9475 (Canada), dalle 6 alle 18, Orario del Pacifico, da lunedì a venerdì. I giorni e le ore disponibili per ricevere assistenza sono soggetti a modifiche senza preavviso. Potrebbero applicarsi tariffe o sovrapprezzi per le lunghe distanze.

Prima di chiamare l'assistenza Epson, preparare le seguenti informazioni:

- Nome del prodotto
- Numero di serie del prodotto
- Prova di acquisto (come lo scontrino del negozio) e data di acquisto
- Configurazione del computer
- Descrizione del problema

Nota:

Per ottenere assistenza su come utilizzare qualsiasi altro software presente nel computer, consultare la documentazione di quel software per avere informazioni sul supporto tecnico.

Acquistare prodotti di consumo ed accessori

È possibile acquistare cartucce originali Epson, nastri, carta ed accessori presso un rivenditore autorizzato Epson. Per trovare il rivenditore più vicino, chiamare 800-GO-EPSON (800-463-7766). Oppure, è possibile acquistare online all'indirizzo <http://www.epsonstore.com> (vendite Stati Uniti) o <http://www.epson.ca> (vendite Canada).

Assistenza per gli utenti residenti in Europa

Per informazioni su come contattare l'assistenza Epson, controllare il **Documento di garanzia Paneuropeo**.

Assistenza per gli utenti residenti in Taiwan

Sito web del supporto tecnico

Per i driver più recenti, le domande frequenti, i manuali o i video, visitare il sito web dell'assistenza Epson all'indirizzo <https://www.epson.com.tw/CustomerAndDownload>

e selezionare il prodotto in uso.

Assistenza utenti in Australia/ Nuova Zelanda

Epson Australia/Nuova Zelanda è lieta di mettere a disposizione dei propri utenti un servizio clienti di alta qualità. Oltre alla documentazione sul prodotto, vi forniamo le seguenti fonti per ottenere informazioni:

Il vostro rivenditore

Non dimenticatevi che il vostro rivenditore è spesso in grado di identificare e risolvere i problemi. Il rivenditore dovrebbe sempre essere la prima chiamata per avere consigli su un problema; spesso possono risolvere i problemi in modo rapido e semplice, oppure dare consigli sul prossimo passo da fare.

URL Internet

Australia

<https://www.epson.com.au>

Nuova Zelanda

<https://www.epson.co.nz>

Si consiglia agli utenti di visitare le pagine del sito web di Epson Australia/Nuova Zelanda.

Il sito web mette a disposizione un'area per il download di driver, punti di contatto Epson, informazioni sui nuovi prodotti e supporto tecnico (tramite e-mail).

Dove rivolgersi per l'assistenza

Helpdesk Epson

L'assistenza Epson viene fornita come backup finale per essere sicuri che i nostri clienti possano accedere ai consigli. Gli operatori del centro di assistenza possono assistervi durante l'installazione, la configurazione e il funzionamento del vostro prodotto Epson. Il nostro personale di assistenza pre-vendita può fornire documentazione sui nuovi prodotti Epson e comunicare dove si trova il rivenditore o il centro di assistenza più vicino. Molti tipi di domande possono essere riposte qui.

I numeri del centro di assistenza sono:

Australia	Telefono:	1300 361 054
	Fax:	(02) 8899 3789
Nuova Zelanda	Telefono:	0800 237 766

Vi consigliamo di avere a portata di mano tutte le informazioni più importanti quando telefonate. Più informazioni avete, e più celermente potremo aiutarvi a risolvere il problema. Queste informazioni comprendono la documentazione del vostro prodotto Epson, il tipo di computer, il sistema operativo, le applicazioni e qualsiasi altra informazioni che pensate possa servire.

Assistenza per gli utenti residenti a Singapore

Fonti di informazione, assistenza e servizi disponibili da Epson Singapore sono:

World Wide Web (<https://www.epson.com.sg>)

Sono disponibili informazioni sulle specifiche di un prodotto, driver da scaricare, risposte alle domande ricorrenti (FAQ), domande sulla vendita, e supporto tecnico via email.

HelpDesk Epson Numero verde: 800-120-5564

Il nostro team di supporto può assistervi telefonicamente:

- Domande sulla vendita e sulle informazioni di un prodotto
- Domande sull'utilizzo o su problemi relativi ad un prodotto
- Domande sul servizio di riparazione e sulla garanzia

Assistenza per gli utenti residenti in Thailandia

I contatti per ottenere informazioni, supporto e servizi sono:

World Wide Web (<https://www.epson.co.th>)

Sono disponibili informazioni sulle specifiche di un prodotto, driver da scaricare, risposte alle domande ricorrenti (FAQ), e indirizzi email.

Epson Hotline (Telefono: (66) 2460-9699)

La nostra linea di assistenza tecnica può assistervi telefonicamente:

- Domande sulla vendita e sulle informazioni di un prodotto
- Domande sull'utilizzo o su problemi relativi ad un prodotto
- Domande sul servizio di riparazione e sulla garanzia

Assistenza per gli utenti residenti in Vietnam

I contatti per ottenere informazioni, supporto e servizi sono:

Epson Hotline (Telefono): +84 28 3925 5545

Dove rivolgersi per l'assistenza

Centro di assistenza: 68 Nam Ky Khoi Nghia Street, Nguyen Thai Binh Ward, District 1, Ho Chi Minh City Vietnam

Surabaya Hitech Mall It IIB No. 12
Jl. Kusuma Bangsa 116 – 118
Surabaya

Telefono: (62) 31-5355035
Fax: (62) 31-5477837

Yogyakarta Hotel Natour Garuda
Jl. Malioboro No. 60
Yogyakarta

Telefono: (62) 274-565478

Medan Wisma HSBC 4th floor
Jl. Diponegoro No. 11
Medan

Telefono/Fax: (62) 61-4516173

Makassar MTC Karebosi Lt. III Kav. P7-8
Jl. Ahmad Yani No. 49
Makassar

Telefono:
(62) 411-350147/411-350148

Assistenza per gli utenti residenti in Indonesia

I contatti per ottenere informazioni, supporto e servizi sono:

World Wide Web

(<https://www.epson.co.id>)

- Informazioni sulle specifiche di un prodotto, driver da scaricare
- Risposte alle domande frequenti (FAQ), domande sulla vendita, domande tramite e-mail

Epson Hotline

- Domande sulla vendita e sulle informazioni di un prodotto
- Supporto tecnico
Telefono: (62) 21-572 4350
Fax: (62) 21-572 4357

Centro di assistenza Epson

Jakarta Mangga Dua Mall 3rd floor No. 3A/B
Jl. Arteri Mangga Dua,
Jakarta

Telefono/Fax: (62) 21-62301104

Bandung Lippo Center 8th floor
Jl. Gatot Subroto No. 2
Bandung

Telefono/Fax: (62) 22-7303766

Assistenza per gli utenti residenti ad Hong Kong

Per ottenere supporto tecnico oltre ad altri servizi post-vendita, gli utenti sono invitati a contattare Epson Hong Kong Limited.

Internet Home Page

Epson Hong Kong ha creato una home page locale sia in lingua Cinese che in lingua Inglese su Internet per fornire agli utenti le seguenti informazioni:

- Informazioni sul prodotto
- Risposte alle domande ricorrenti (FAQ)
- Ultime versioni dei driver per i prodotti Epson

Gli utenti possono visitare la nostra pagina Web all'indirizzo:

<https://www.epson.com.hk>

Dove rivolgersi per l'assistenza

Linea di supporto tecnico

Potete anche contattare il nostro personale tecnico ai seguenti numeri di telefono e fax:

Telefono: (852) 2827-8911

Fax: (852) 2827-4383

Assistenza per gli utenti residenti in Malesia

I contatti per ottenere informazioni, supporto e servizi sono:

World Wide Web (<https://www.epson.com.my>)

- Informazioni sulle specifiche di un prodotto, driver da scaricare
- Risposte alle domande frequenti (FAQ), domande sulla vendita, domande tramite e-mail

Epson Trading (M) Sdn. Bhd.

Sede centrale.

Telefono: 603-56288288

Fax: 603-56288388/399

Helpdesk Epson

- Domande sulla vendita e sulle informazioni di un prodotto (Infoline)
Telefono: 603-56288222
- Domande su servizi di riparazione e garanzia, uso del prodotto e supporto tecnico (Techline)
Telefono: 603-56288333

Assistenza per gli utenti residenti in India

I contatti per ottenere informazioni, supporto e servizi sono:

World Wide Web (<https://www.epson.co.in>)

Sono disponibili informazioni sulle specifiche di un prodotto, driver da scaricare, e domande sui prodotti.

Helpline

Per assistenza, informazioni sui prodotti o per ordinare materiali di consumo — 18004250011 (dalle 9:00 alle 18:00) — Si tratta di un numero verde gratuito.

Per assistenza (CDMA & utenti mobili) — 3900 1600 (dalle 9:00 alle 18:00) Prefisso locale codice STD.

Assistenza per gli utenti residenti nelle Filippine

Per ottenere supporto tecnico e altri servizi post-vendita, gli utenti sono pregati di contattare Epson Philippines Corporation ai numeri di telefono e di fax e all'indirizzo email sotto riportati:

Linea diretta: (63-2) 706 2609

Fax: (63-2) 706 2665

Linea diretta con l'helpdesk: (63-2) 706 2625

E-mail: epchelpdesk@epc.epson.com.ph

World Wide Web (<https://www.epson.com.ph>)

Sono disponibili informazioni sulle specifiche dei prodotti, driver da scaricare, domande frequenti (FAQ), e domande via e-mail.

Numero verde 1800-1069-EPSON(37766)

La nostra linea di assistenza tecnica può assistervi telefonicamente:

Dove rivolgersi per l'assistenza

- Domande sulla vendita e sulle informazioni di un prodotto
- Domande sull'utilizzo o su problemi relativi ad un prodotto
- Domande sul servizio di riparazione e sulla garanzia