

**SC-P8500DM Series / SC-P8500D Series /
SC-P6500D Series / SC-P6500DE Series /
SC-P6500E Series**

**SC-T7700DM Series / SC-T5700DM Series /
SC-T7700D Series / SC-T5700D Series /
SC-T3700D Series / SC-T3700DE Series /
SC-T3700E Series**

SC-P8500DL Series / SC-T7700DL Series

Vartotojo vadovas

Autorių teisės ir prekių ženklai

Autorių teisės ir prekių ženklai

Jokia šio leidinio dalis negali būti atgaminta, saugoma paieškos sistemoje arba perduodama bet kokia forma arba bet koku būdu, elektroniniu, mechaniniu, kopijavimo, įrašymo ar kitokiu būdu, be išankstinio raštiško „Seiko Epson Corporation“ leidimo. Šiame dokumente pateikta informacija skirta naudoti tik su šiuo „Epson“ spausdintuvu. „Epson“ neatsako už šios informacijos naudojimą kitiems spausdintuvams.

„Seiko Epson Corporation“ ir jos filialai nebus laikomi atsakingais šio produkto pirkėjo ar trečiųjų šalių atžvilgiu dėl nuostolių, praradimų, sąnaudų ar išlaidų, kuriuos pirkėjas ar trečiosios šalys patiria dėl šio produkto gedimo, netinkamo ar perteklinio naudojimo arba jo pakeitimų, remonto darbų ar technologinių tobulinimų neturint tam leidimo arba (išskyrus JAV) griežtai nesilaikant „Seiko Epson Corporation“ naudojimo ir priežiūros instrukcijų.

„Seiko Epson Corporation“ nėra laikoma atsakinga už žalą arba problemas, kylančias dėl parinkčių arba vartojimo prekių naudojimo, išskyrus prekes, kurios yra specialiai skirtos naudoti su originaliais „Epson“ gaminiais arba „Epson“ patvirtintais produktais, kuriuos gamina „Seiko Epson Corporation“.

„Seiko Epson Corporation“ nėra laikoma atsakinga už žalą, kylančią dėl elektromagnetinių trikdžių, atsirandančių dėl sąsajos kabelių naudojimo, kurie nėra „Epson“ patvirtinti produktai, gaminami „Seiko Epson Corporation“.

EPSON, EPSON EXCEED YOUR VISION, EXCEED YOUR VISION ir jų logotipai yra registruoti prekių ženklai arba „Seiko Epson Corporation“ prekių ženklai.

Microsoft®, Windows®, and Windows Vista® are registered trademarks of Microsoft Corporation.

Mac, macOS, OS X, Bonjour, Safari, and AirPrint are trademarks of Apple Inc., registered in the U.S. and other countries.

Chrome™, Chrome OS™, and Android™ are trademarks of Google Inc.

Intel® is a registered trademark of Intel Corporation.

Adobe and Reader are either registered trademarks or trademarks of Adobe in the United States and/or other countries.

HP-GL/2® and HP RTL® are registered trademarks of Hewlett-Packard Corporation.

ICC profiles made by X-Rite solutions are included.

Bendroji pastaba: kiti šiame dokumente vartojami produktų pavadinimai yra vartojami tik identifikavimo tikslais ir gali būti jų savininkų prekių ženklai. „Epson“ atsisako visų teisių į šiuos prekių ženklus.

© 2022 Seiko Epson Corporation.

Turiny

Turiny

Autorių teisės ir prekių ženklai

Įžanga

Pastabos apie vadovų naudojimą.	7
Ženklių paaiškinimai.	7
Iliustracijos.	7
Produktų modelių aprašai.	7
Vadovo struktūra.	7
Vadovų vaizdo įrašų peržiūra.	8
PDF vadovų peržiūra.	8
Spausdintuvo dalys.	10
Priekinė dalis.	10
Darbas su ritininiu popieriumi.	11
Darbas su rašalo kasetėmis (išskyrus SC-P8500DL serija / SC-T7700DL serija).	13
Darbas su rašalo tiekimo bloku (išskyrus SC-P8500DL serija / SC-T7700DL serija).	14
Galas.	15
Viduje.	16
Skaitytuvas (tik SC-P8500DM serija / SC-T7700DM serija / SC-T5700DM serija).	17
Valdymo skydelis.	18
Pradžios ekrano operacijos.	19
Ypatybės.	21
Didelės skyros realizavimas.	21
Pastabos dėl naudojimo ir laikymo nenaudojant.	21
Eksploatavimo vieta.	21
Pastabos dėl spausdintuvo naudojimo.	22
Pastabos dėl nenaudojamo spausdintuvo.	22
Pastabos dėl valdymo skydelio naudojimo.	23
Darbo su rašalo kasetėmis (tik modeliams su rašalo kasetėmis) pastabos.	23
Darbo su rašalo tiekimo blokais (tik modeliams su rašalo tiekimo blokais) pastabos.	24
Pastabos dėl popieriaus naudojimo.	25
Energijos taupymas.	26

Programinė įranga

Pateikiama programinė įranga.	27
Iš anksto įdiegta programinė įranga.	28
„Epson Media Installer” naudojimas.	29
Paleidimo procedūra.	29
Pagrindinio ekrano konfigūracija.	30
Ekranu redaguoti laikmenos nustatymus konfigūracija.	33
Popieriaus informacijos pridėjimas.	35

Popieriaus informacijos redagavimas.	35
Popieriaus informacijos bendrinimas su keliais kompiuteriais.	35
„Web Config” naudojimas.	36
Paleidimo procedūra.	36
Uždarymo procedūra.	37
Funkcijų santrauka.	37
„Epson Edge Dashboard” naudojimas.	37
Paleidimo procedūra.	37
Uždarymo procedūra.	37
„EPSON Software Updater” naudojimas.	38
Programinės įrangos būsenos pasiekiamumo tikrinimas.	38
Naujinimo pranešimų gavimas.	38
Programinės įrangos atnaujinimas ir papildomos programinės įrangos diegimas.	38
Programinės įrangos būsenos pasiekiamumo tikrinimas.	39
Naujinimo pranešimų gavimas.	39
Programinės įrangos pašalinimas.	39
„Windows”.	39
„Mac”.	40

Tinklo ryšio būdu keitimas

Perjungimas į laidinį LAN.	41
Perjungimas į belaidį LAN.	41
Tiesioginis prijungimas belaidžiu ryšiu („Wi-Fi Direct”).	42

Pagrindinės operacijos

Pastabos apie popieriaus įdėjimą.	43
Ritininio popieriaus įdėjimas ir išėmimas.	43
Ritinio 1 / ritininio popieriaus įdėjimas.	43
Ritinio 1 / ritininio popieriaus išėmimas.	45
Ritinio 2 įdėjimas (išskyrus SC-P6500E serijai / SC-T3700E serijai).	47
Ritinio 2 išėmimas (išskyrus SC-P6500E serijai / SC-T3700E serijai).	49
Atpjautų lapų / plakato lentos įdėjimas ir išėmimas.	51
Atpjautų lapų įdėjimas.	51
Plakato lentos įdėjimas.	55
Apkirptų lapų / plakato lentos pašalinimas.	58
Įdėto popieriaus nustatymas.	59
Kaip nustatyti.	59

Turinys

Kai valdymo skydelyje ar tvarkyklėje popieriaus tipas nerodomas.	60
Laikmenos nustatymų optimizavimas (Automatic Adjustment).	64
Perspėjimai atliekant procedūrą Print Adjustments.	64
Procedūra Automatic Adjustment.	64
Jei atlikti procedūros Automatic Adjustment negalima.	65
Ritininio popieriaus tiekimas rankiniu būdu.	65
Popieriaus įdėjimas automatiniam paėmimui (išskyrus SC-P6500E serija / SC-T3700E serija).	66
Automatinio paėmimo įdėjimo metodas.	66
Automatinio paėmimo išėmimo metodas.	71
Pagrindiniai spausdinimo būdai („Windows“).	72
Pagrindiniai spausdinimo būdai („Mac“).	75
Spausdinimo sritis.	77
Ritininio popieriaus spausdinamas plotas.	77
Atpjautų lapų spausdinamas plotas.	78
Maitinimo išjungimas naudojant Išjungimo laikmatis.	79
Spausdinimo atšaukimas.	79

„Adobe® PostScript® 3™“ plėtinys

Kai spausdinimas naudojant Adobe® PostScript® 3™ Expansion Unit Fails or is Interrupted.	81
--	----

SSD Unit (SSD įrenginys) naudojimas (papildomai)

SSD Unit (SSD įrenginys) naudojimas naudojant asmeninę spausdintuvo tvarkyklę.	82
Saugyklos vietos kūrimas.	83
Duomenų išsaugojimas saugykloje.	84
Kompiuteryje esančio dokumento išsaugojimas saugykloje („Windows“).	84
Kompiuteryje esančio dokumento išsaugojimas į saugyklą („Mac“).	84
Duomenų išsaugojimas iš atminties įrenginio į saugyklą.	85
Saugykloje išsaugotų duomenų naudojimas.	85
Saugykloje esančių duomenų spausdinimas.	85
Saugyklos vietos ir dokumentų tvarkymas.	85
Saugyklos vietų ir dokumentų paieška.	85
Dokumento ištrynimasis iš saugyklos.	86
Saugojimo laikotarpio keitimas arba neapibrėžto laikotarpio nustatymas.	86
Saugyklos vietos ištrynimasis.	86

Veiksmų su bendrai naudojamomis saugyklos vietomis apribojimas.	86
---	----

Įvairūs spausdinimo būdai

Padidinimai ir horizontalūs bei vertikalūs plakatai.	87
Dokumentų talpinimas į ritininio popieriaus plotį.	87
Spausdinio dydžio rinkimas.	88
Dokumentų pritaikymas išvesties dydžiui.	89
Spausdinant nestandartiniais dydžiais.	91
CAD brėžinių spausdinimas.	93
Spausdinimas naudojant spausdintuvo tvarkyklės režimą CAD / linijinis brėžinys.	93
Spausdinimas naudojant HP-GL/2 ir HP RTL imitavimą.	94
Automatiškai perjunkite ritininį popierių spausdinimui (išskyrus SC-P6500E serija / SC-T3700E serija).	95
Perjungimas iš Ritinys 1 į Ritinys 2 ir atvirkščiai pagal popieriaus tipą.	95
Perjungimas iš Ritinys 1 į Ritinys 2 ir atvirkščiai pagal popieriaus dydį.	97
Spausdinimo pradžia naudojant ritinį, kuriame likęs mažiausias kiekis, ir perjungiant iš Ritinys 1 į Ritinys 2 bei atvirkščiai pasibaigus popieriui.	98
Spausdinimas be paraščių.	100
Spausdinimo be paraščių būdai.	100
Tinkamas popierius.	101
Apie ritininio popieriaus atpjovimą.	102
Spausdinimo procedūrų nustatymas.	103
Spalvų koregavimas ir spausdinimas.	104
„N-up“ / plakatas.	108
Folded Double-Side (tik „Windows“).	108
Kelių puslapių spausdinimas („N-up“).	109
Plakatas (tik „Windows“).	110
Plakato išdėstymas (tik „Windows“).	115
Spausdinimo procedūrų nustatymas.	115
Nuostatų išsaugojimas ir iškvietimas.	116
Naudojami Epson Smart Panel (išskyrus modelius, kurie palaiko belaidį LAN).	117
„AirPrint“ naudojimas.	117
Spausdinimas internete (spausdinimas įkėlus).	117
Funkcijų santrauka.	117
Įkėlimo ir spausdinimo procedūra.	117
Bendrai naudojamo aplanko failų spausdinimas (aplanko spausdinimas).	118
Funkcijų santrauka.	118
Bendrai naudojamo aplanko paruošimas.	119

Turiny

Spausdinimo iš aplanko procedūra.	119
Failų spausdinimas tiesiai iš USB „flash” atmintuko.	120

Spalvų tvarkymas spausdinant

Apie spalvų tvarkymą.	122
Spalvų tvarkymo spausdinant nuostatos.	122
Profilių nustatymas.	123
Spalvų tvarkymo nustatymas naudojant programas.	123
Spalvų tvarkymo nustatymas naudojant spausdintuvo tvarkyklę.	124
Spalvų tvarkymas spausdinant naudojant pagrindinį ICM („Windows”).	124
Spalvų tvarkymas spausdinant naudojant „ColorSync” („Mac”).	125
Spalvų tvarkymas spausdinant naudojant ICM tvarkyklę (tik „Windows”).	126

Spausdintuvo tvarkyklės naudojimas („Windows”)

Nuostatų ekrano įjungimas.	128
Su Pradžios mygtuku.	128
Žinyno įjungimas.	129
Įjungimas spustelėjant žinyno mygtuką.	129
Įjungimas dešiniuoju pelės klavišu spustelėjant dominantį elementą.	129
Spausdintuvo tvarkyklės tinkinimas.	130
Įvairių nuostatų, pvz., „Pasirinkti nuostatas”, įrašymas.	130
Programos skirtuko apžvalga.	131

Spausdintuvo tvarkyklės naudojimas („Mac”)

Nuostatų ekrano įjungimas.	132
Žinyno įjungimas.	132
Presets (Išankstinius nustatymus) naudojimas.	132
Presets (Išankstinius nustatymus) išsaugojimas	132
Presets (Išankstinius nustatymus) ištrynimasis.	133
„Epson Printer Utility 4” naudojimas.	133
Epson Printer Utility 4 paleidimas.	133
Epson Printer Utility 4 funkcijos.	133

Kopijuoti (tik SC-P8500DM serija / SC-T7700DM serija / SC-T5700DM serija)

Dokumentų dėjimas į skaitytuvą.	135
Įdedamų dokumentų dydžiai.	135
Įdedamo popieriaus tipai.	135
Dokumentai, kurių negalima įdėti.	136
Kai dedate plonus, lengvai suplėšomus arba tokius dokumentus, kurių nenorite sugadinti.	136
Kopijavimo procedūra.	138

Nuskaityti (tik SC-P8500DM serija / SC-T7700DM serija / SC-T5700DM serija)

Funkcijų santrauka.	140
Pasiruošimas nuskaityti.	140
Nuskaitymo procedūra.	141
Nuskenotų vaizdų išsaugojimas kompiuteryje.	142

Pagrindinio meniu sąrašas

Paper Setting.	144
General Settings.	153
Supply Status.	166
Maintenance.	167
Language.	167
Printer Status/Print.	168
Contacts Manager (tik SC-P8500DM serija / SC-T7700DM serija / SC-T5700DM serija).	168
User Settings (Išskyrus SC-P8500DM serija / SC-T7700DM serija / SC-T5700DM serija).	169
User Settings (SC-P8500DM serija / SC- T7700DM serija / SC-T5700DM serija).	169
Authentication Device Status.	169
Epson Open Platform Information.	169
Copy (tik SC-P8500DM serija / SC-T7700DM serija / SC-T5700DM serija).	170
Scan (tik SC-P8500DM serija / SC-T7700DM serija / SC-T5700DM serija).	171
Memory Device.	174
Network Folder.	177
Storage (tik tada, kai įdiegtas SSD įrenginys).	178

Priežiūros

Spausdinimo galvutės techninė priežiūra.	179
Techninės priežiūros operacijos.	179

Turiny

Spaus. galvutės purkšt. tikrini.	179
„Spausdinimo galvutės valymas”.	180
Popieriaus tiekimo reguliavimas.	182
„Vertikalios linijos reguliavimas”.	183
Eksploatacinių medžiagų keitimas.	185
Rašalo kasečių pakeitimas (išskyrus SC-P8500DL serija / SC-T7700DL serija).	185
Rašalo tiekimo blokų pakeitimas (tik SC-P8500DL serija / SC-T7700DL serija).	186
Atliekų dėžutė ir Atliekų dėžutės be kraštelių keitimas.	188
Pjoviklio keitimas.	192
Spausdintuvo valymas.	194
Išorės valymas.	194
Vidaus valymas.	194

Problemų sprendimo priemonė

Kai rodomas pranešimas.	196
Kai rodomas klaidos pranešimas ir klaidos kodas.	197
Trikčių šalinimas.	198
Negalite spausdinti (nes spausdintuvas neveikia).	198
Spausdintuvas skleidžia spausdinimo garsus, bet spausdinimas nevyksta.	201
Spaudiniai ne tokie, kokių tikėjotės.	201
Tiekimo ar išėmimo problemos.	212
Kita.	216
Kopijavimo arba nuskaitymo problemos (tik SC-P8500DM serija / SC-T7700DM serija / SC-T5700DM serija).	218

Priedas

Papildoma įranga ir eksploatacinės medžiagos.	223
„Epson” specialios laikmenos.	223
Rašalo kasetės (išskyrus SC-P8500DL serija / SC-T7700DL serija).	223
Rašalo tiekimo blokai (SC-P8500DL serija / SC-T7700DL serija).	226
Kita.	228
Palaikoma spausdinimo medžiaga.	230
„Epson” ypatingųjų spausdinimo medžiagų lentelė.	230
Palaikomas komerciškai prieinamas popierius.	239
Palaikomi popieriaus pločiai.	240
Prieš spausdinant ant komercinio popieriaus.	241
Spausdintuvo perkėlimas arba transportavimas.	243
Perkėlimas į kitą vietą tame pačiame pastate.	244
Spausdintuvo transportavimas.	246

Jei aplinkos temperatūra patalpų viduje arba transportuojant nukrenta iki -10 °C ar žemiau.	246
Reikalavimai sistemai.	247
Spausdintuvo tvarkyklė.	247
Web Config.	249
Techninių duomenų lentelė (išskyrus SC-P8500DL serija / SC-T7700DL serija).	250
Techninių duomenų lentelė (tik SC-P8500DL serija / SC-T7700DL serija).	253

Kur gauti pagalbą





Techninės pagalbos svetainė.	257
Kaip kreiptis į „Epson” techninės pagalbos skyrių.	257
Prieš kreipiantis į Epson.	257
Pagalba vartotojams Šiaurės Amerikoje.	257
Pagalba naudotojams Europoje.	258
Pagalba naudotojams Taivane.	258
Pagalba naudotojams Australijoje / Naujojoje Zelandijoje.	258
Pagalba naudotojams Singapūre.	259
Pagalba naudotojams Tailande.	259
Pagalba naudotojams Vietname.	259
Pagalba naudotojams Indonezijoje.	259
Pagalba naudotojams Honkonge.	260
Pagalba naudotojams Malaizijoje.	260
Pagalba naudotojams Indijoje.	261
Pagalba naudotojams Filipinuose.	261

Ižanga

Ižanga

Pastabos apie vadovų naudojimą

Ženklų paaiškinimai

 Išpėjimas:	Išpėjimų privalu laikytis, kad išvengtumėte rimtų traumų.
 Perspėjimas.	Perspėjimų privalu laikytis, kad išvengtumėte traumų.
 Svarbu.	Būtina laikytis svarbios informacijos, norint išvengti šio gaminio sugadinimo.
Pastaba.	Pastabose pateikiama naudinga arba papildoma informacija apie šio gaminio valdymą.
	Nurodo susijusį turinį.

Iliustracijos

Iliustracijos gali šiek tiek skirtis nuo jūsų naudojamo modelio. Naudodami vadovus turėkite tai omenyje.

Produktų modelių aprašai

Kai kuriais šiame vadove aprašytais modeliais jūsų šalyje ar regione gali būti neprekiuojama.

Vadovo struktūra

Šio gaminio vadovas sudarytas iš žemiau nurodytų dalių.

PDF vadovus galite peržiūrėti naudodami „Adobe Acrobat Reader“ arba „Preview“ („Mac“).

Parengties vadovas (knygutė)	Pateikiama informacija, kaip atlikti spausdintuvo sąranką išėmus iš dėžės. Atidžiai perskaitykite vadovą, kad saugiai atliktumėte visus veiksmus.
Pakabinamas vadovas	Jame pateikiami pagrindinių spausdintuvo operacijų paaiškinimai. Išspausdinkite jį ir pakabinkite ant sienos šalia spausdintuvo.
Bendroji informacija (PDF)	Pateikiami spausdintuvo techniniai duomenys ir kontaktinė informacija.
Vadovas internete	
Naudotojo vadovas (šis vadovas)	Pateikiama bendroji informacija ir instrukcijos, kaip naudoti spausdintuvą ir spręsti problemas.
Administratoriaus vadovas (PDF)	Pateikiama informacijos tinklo administratoriams apie valdymą ir spausdintuvo nustatymus.
„Epson“ vadovų vaizdo įrašai	Pateikiami vaizdo įrašai apie tai, kaip atlikti įvairiausias priežiūros procedūras.

Ižanga

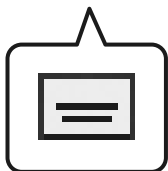
Vadovų vaizdo įrašų peržiūra

Vadovų vaizdo įrašai, įkelti į „YouTube“ platformą.

Juos peržiūrėti galite vadovo internete puslapyje viršuje spustelėję **Epson Video Manuals (video)** arba spustelėję toliau pateiktą mėlyną tekstą.

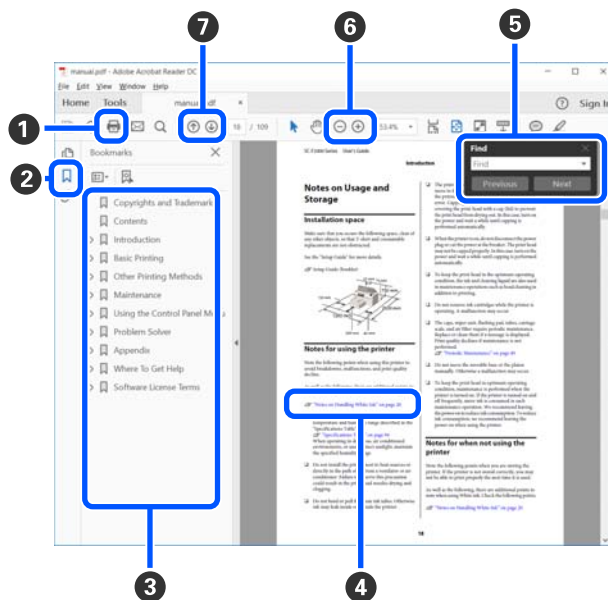
Video Manuals

Jeigu atkuriant vaizdo įrašą nėra rodomi subtitrai, paspauskite subtitrų piktogramą, esančią po paveikslėliu.



PDF vadovų peržiūra

Šiame skyriuje naudojamas Adobe Acrobat Reader DC kaip pavyzdys paaiškinant pagrindines operacijas PDF peržiūrai su Adobe Acrobat Reader.



- 1 Spustelėkite, norėdami spausti PDF vadovą.
- 2 Kiekvieną kartą spustelėjus žymeklis paslepiamas arba rodomas.
- 3 Spustelėkite pavadinimą, norėdami atidaryti susijusį puslapį.

Spustelėkite [+], norėdami atidaryti žemiau hierarchijoje esančias antraštes.

- 4 Jei nuorodos tekstas mėlynas, spustelėkite mėlyną tekstą, norėdami atidaryti susijusį puslapį.

Norėdami grįžti į ankstesnį puslapį, atlikite toliau nurodytus veiksmus.

Naudojant „Windows“

Spausdami „Alt“ klavišą, paspauskite klavišą ← .

Naudojant „Mac“

Spausdami komandos klavišą, paspauskite klavišą ← .

Ižanga



- 5 Galite įvesti raktinius žodžius ir jų ieškoti, pvz. norimų patvirtinti elementų pavadinimus.

Naudojant „Windows“

Dešiniuoju mygtuku spustelėkite puslapyje PDF vadove ir pasirinkite **Find (Rasti)** rodomame meniu, norėdami atidaryti paieškos įrankių juostą.

Naudojant „Mac“

Pasirinkite **Find (Rasti)** meniu **Edit (redaguoti)**, norėdami atidaryti paieškos įrankių juostą.

- 6 Norėdami padidinti rodomo teksto mastelį, spustelėkite . Spustelėkite , norėdami sumažinti dydį. Norėdami nurodyti padidinamą iliustracijos arba ekrano nuotraukos dalį, atlikite šiuos veiksmus.

Naudojant „Windows“

Dešiniuoju mygtuku spustelėkite puslapyje PDF vadove ir pasirinkite **Marquee Zoom (Pažymėtos zonos priartinimas)** rodomame meniu, norėdami atidaryti paieškos įrankių juostą. Rodyklė pasikeičia į padidinimo stiklą, naudokite ją nurodydami norimos padidinti vietos zoną.

Naudojant „Mac“

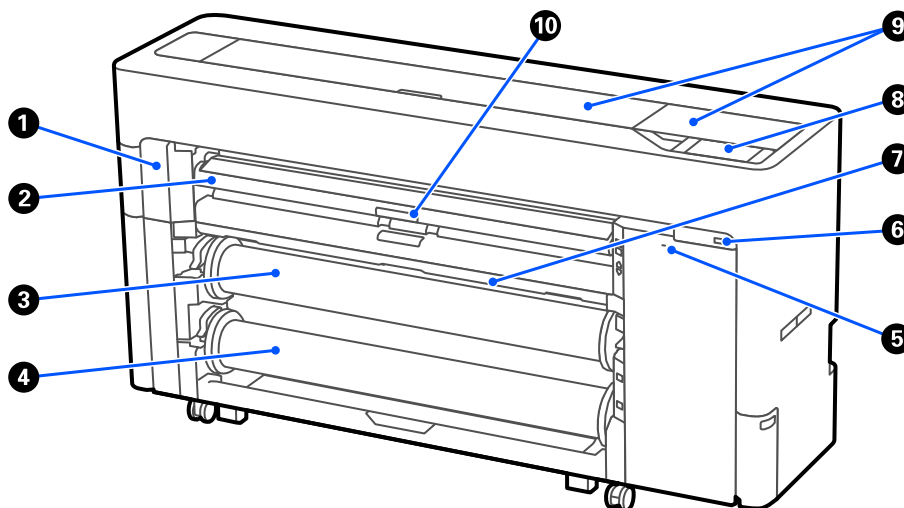
Spustelėkite meniu **View (Rodinys) — Zoom (mastelis) — Marquee Zoom (Pažymėtos zonos priartinimas)**, norėdami pakeisti rodyklę į padidinimo stiklą. Naudokite rodyklę kaip padidinimo stiklą, norėdami nurodyti norimos padidinti vietos zoną.

- 7 Atidaro ankstesnę arba kitą puslapį.

Įžanga

Spausdintuvo dalys

Priekinė dalis



1 Techninės priežiūros dangtelis be paraščių

Atidarykite, keisdami pjoviklį.


 „Pjoviklio keitimas“ puslapyje 192

2 popieriaus atrama

Pakeiskite ritininio popieriaus, atpjautų lapų ir plakatų lentos tiekimo padėtį. Taip pat, keisdami Atliekų dėžutę be kraštelių, nustatykite ją į aukščiausią padėtį.

3 Ritinys 1 (vadinamas ritininiu popieriumi, SC-P6500E serija / SC-T3700E serija).

Taip pat gali būti naudojamas laikmenai paimti.

 „Popieriaus įdėjimas automatiniam paėmimui (išskyrus SC-P6500E serija / SC-T3700E serija)“ puslapyje 66

4 Ritinys 2 (vadinamas ritininiu popieriumi, SC-P6500E serija / SC-T3700E serija).

 „Ritinio 2 įdėjimas (išskyrus SC-P6500E serijai / SC-T3700E serijai)“ puslapyje 47

5 Apsaugos užrakto lizdas

Galite įrengti saugos užraktą apsaugai nuo vagysčių.

6 USB atminties įrenginio jungtis

Galite prijungti USB „flash“ atmintuką ir spausdinti tiesiogiai.

 „Failų spausdinimas tiesiai iš USB „flash“ atmintuko“ puslapyje 120

Ižanga

7 Popieriaus dėžė

8 Valdymo skydelis

Spausdintuve įrengtas 4,3 col. jutiklinis skydelis.

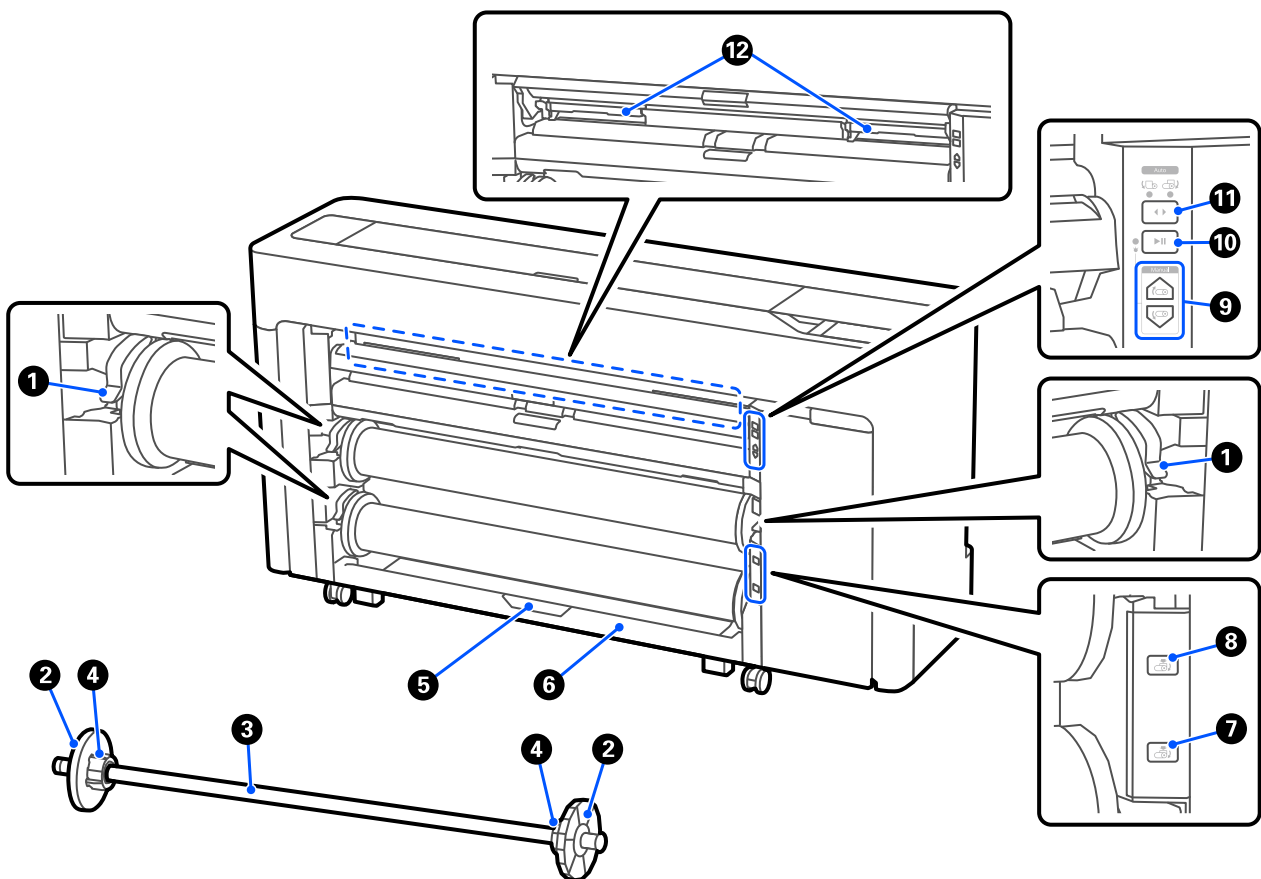
9 Spausdintuvo gaubtas

Valydami spausdintuvo viduje arba išimdami įstrigusį popierių, atidarykite spausdintuvo dangtį.

10 Popieriaus atramos fiksavimo svirtis

Popieriaus atramos fiksavimo svirtis.

Darbas su ritininiu popieriumi



1 Ašies fiksavimo svirtis

Ašies fiksavimo svirtis.

2 Laikmenos kraštinis kreiptuvas

Jis pritvirtina ant ašies uždėtą ritininį popierių. Įdėdami ritininį popierių, pritvirtinkite arba nuimkite permatomą laikmenos kraštinį kreiptuvą.

Ižanga

3 Ašis

Įdėdami ritininį popierių, prakiškite jį per ritininį popierių.

4 Šerdies adapteris

Pritvirtinkite arba nuimkite šerdies adapterį priklausomai nuo ritininio popieriaus šerdies dydžio.

 „Ritininio popieriaus įdėjimas ir išėmimas” puslapyje 43

5 2 ritinio fiksavimo svirtelė (netaikoma SC-P6500E serija / SC-T3700E serija).

Ritinio2 bloko fiksavimo svirtis.

6 2 ritinio blokas (netaikoma SC-P6500E serija / SC-T3700E serija).

Blokas ritiniui2 įdėti.

 „Ritinio 2 įdėjimas (išskyrus SC-P6500E serijai / SC-T3700E serijai)” puslapyje 47

7 2 ritinio pašalinimo mygtukas (netaikoma SC-P6500E serija / SC-T3700E serija).

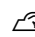
Ištumia ir suvynioja ritinio 2 laikmeną.

8 1 ritinio išėmimo mygtukas

Ištumia ir suvynioja ritinio 1 laikmeną.


9 Rankinio valdymo perėmimo mygtukas (netaikoma SC-P6500E serija / SC-T3700E serija).

Spauskite šį mygtuką norėdami paimti arba suvynioti laikmeną, kai ritiniui 1 nustatytas automatinis paėmimas.

 „Popieriaus įdėjimas automatiniam paėmimui (išskyrus SC-P6500E serija / SC-T3700E serija)” puslapyje 66


10 Sustabdymo / darbo tęsimo mygtukas (netaikoma SC-P6500E serija / SC-T3700E serija).

Spauskite šį mygtuką norėdami pristabdyti ir pratęsti paėmimą, kai ritiniui 1 nustatytas automatinis paėmimas.

 „Popieriaus įdėjimas automatiniam paėmimui (išskyrus SC-P6500E serija / SC-T3700E serija)” puslapyje 66

11 Perėmimo krypties mygtukas netaikoma (SC-P6500E serija / SC-T3700E serija).

Automatinio paėmimo funkcijai naudodami ritinį 1, pasirinkite paėmimo kryptį (spausdinta puse išorėje / spausdinta puse viduje).

 „Popieriaus įdėjimas automatiniam paėmimui (išskyrus SC-P6500E serija / SC-T3700E serija)” puslapyje 66

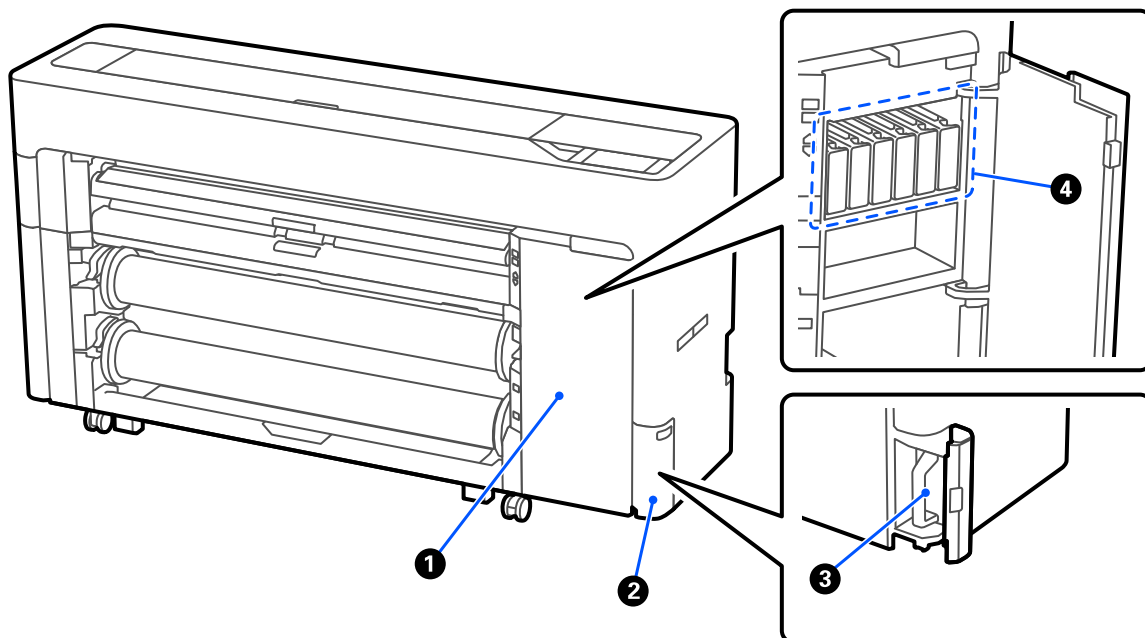
12 Atliekų dėžutė be kraštelių

Spausdinimo be paraščių reikmėms naudojama atliekų dėžutė.

 „Atliekų dėžutės be kraštelių keitimas” puslapyje 189

Ižanga

Darbas su rašalo kasetėmis (išskyrus SC-P8500DL serija / SC-T7700DL serija)



1 Rašalo kasečių dangtis

Atidarykite keisdami rašalo kasetes.

 „Rašalo kasečių pakeitimas (išskyrus SC-P8500DL serija / SC-T7700DL serija)” puslapyje 185

2 Atliekų dėžutės dangtis

Atidarykite keisdami atliekų dėžutę.

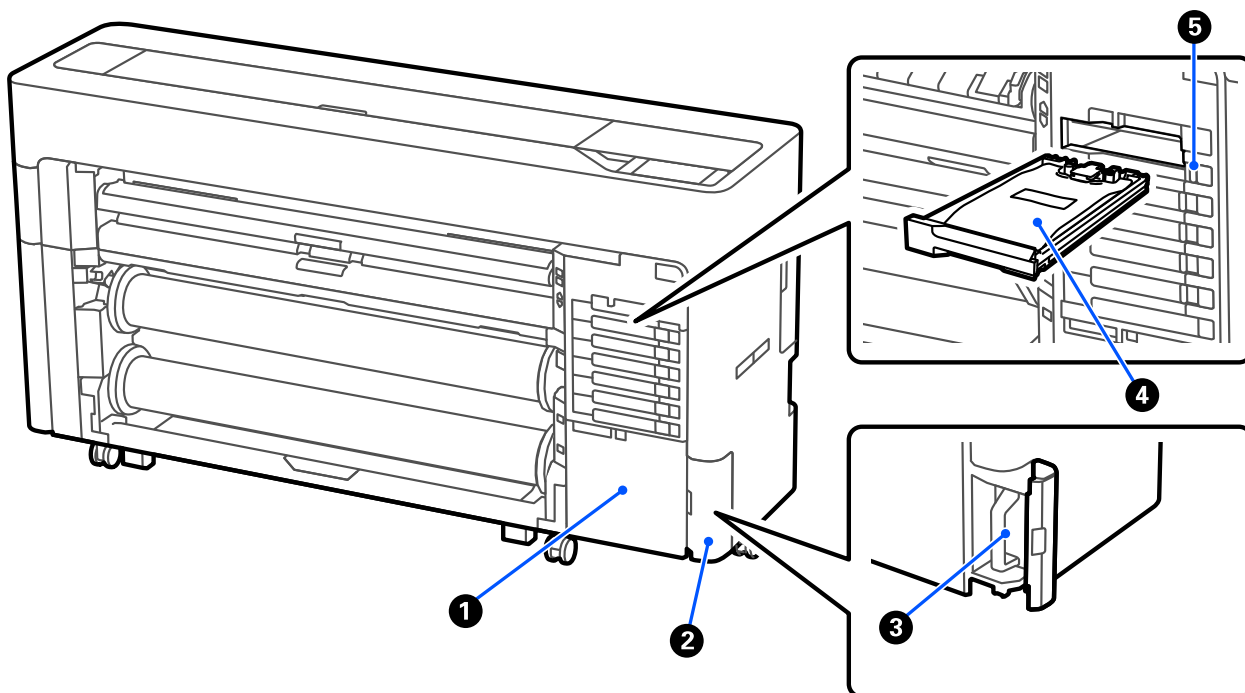
 „Atliekų dėžutė keitimas” puslapyje 188

3 Atliekų dėžutė

4 Rašalo kasetės

Ižanga

Darbas su rašalo tiekimo bloku (išskyrus SC-P8500DL serija / SC-T7700DL serija)



1 Priedo dėkliukas

2 Atliekų dėžutės dangtis

Atidarykite keisdami atliekų dėžutę.

 „Atliekų dėžutė keitimas” puslapyje 188

3 Atliekų dėžutė

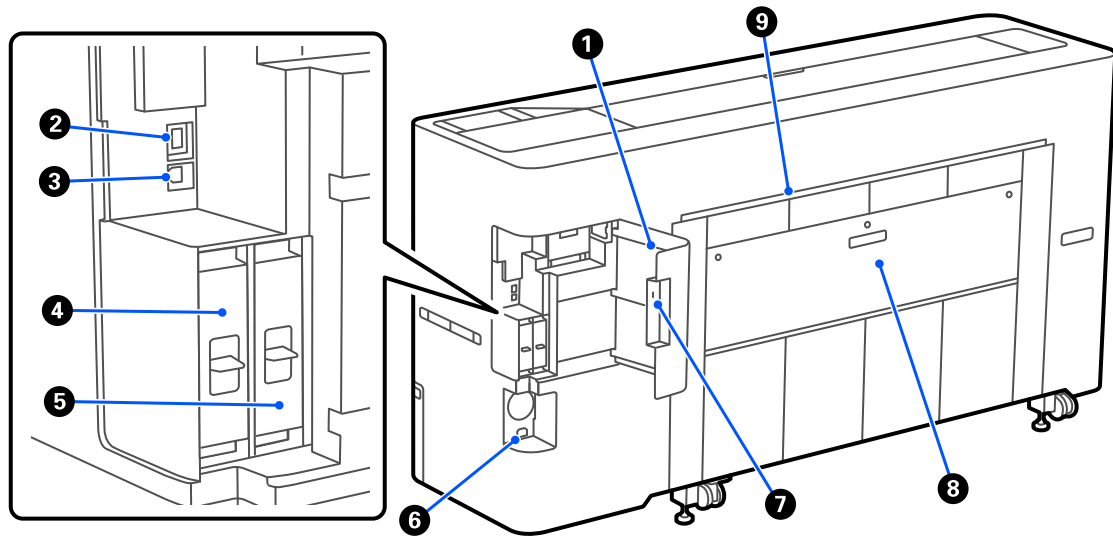
4 Rašalo tiekimo blokas

 „Rašalo tiekimo blokų pakeitimas (tik SC-P8500DL serija / SC-T7700DL serija)” puslapyje 186

5 Fiksavimo jungiklis

Įžanga

Galas

**1 Angos dangtis****2 LAN prievadas**

Jungiamas LAN kabelis.

3 USB prievadas

Prijunkite prie kompiuterio USB laidu.

4 Papildomo atmintinės įrenginio lizdas

SC-P8500DM serija / SC-T7700DM serija / SC-T5700DM serija įrenginiuose yra įdiegtas SSD įrenginys. Kituose modeliuose, išskyrus SC-P8500DM serija / SC-T7700DM serija / SC-T5700DM serija, galima įrengti papildomą SSD įrenginį.

5 „Adobe® PostScript® 3™“ plėtinys

Spausdintuve įrengtas „Adobe® PostScript® 3™“ plėtinys. (Taikoma ne visiems modeliams).

6 Pastovios srovės įėjimas


Čia prijunkite pridedamą maitinimo kabelį.

7 Apsaugos užrakto lizdas

Galite įrengti saugos užraktą apsaugai nuo vagysčių.

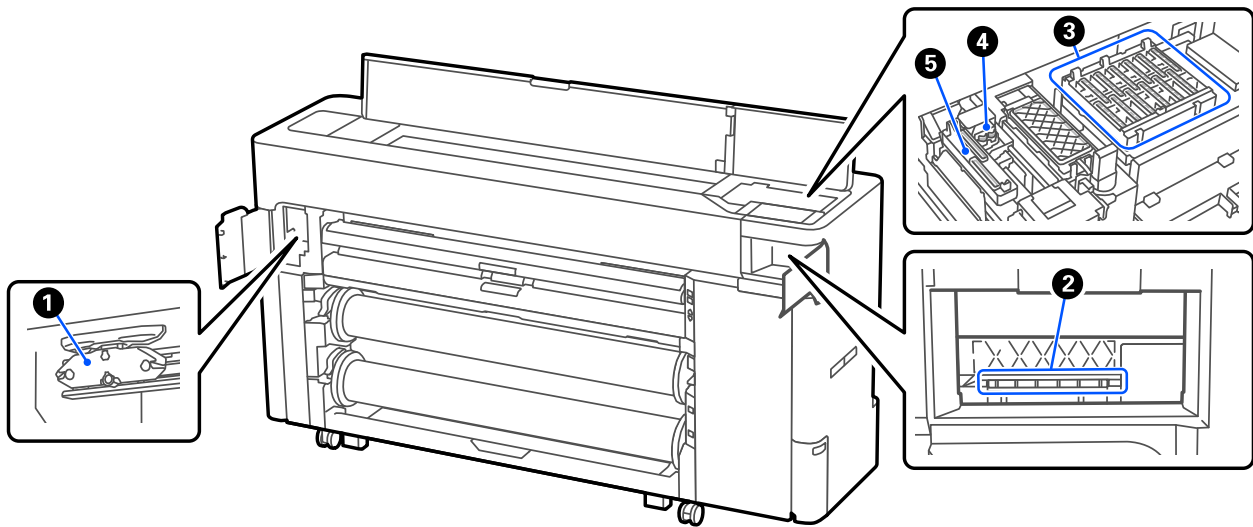
8 Galinis gaubtas 1**9 Apkirpto lapo / plakato lentos popieriaus anga (galinė)**

Popieriaus anga, skirta apkirptiems lapams / plakato lentai iš galinės dalies įdėti.

 „Atpjautų lapų / plakato lentos įdėjimas ir išėmimas“ puslapyje 51

Ižanga

Viduje



1 Automatinio pjautuvo peilis

Jei popierius atpjaunamas netvarkingai, pakeiskite pjoviklį.

☞ „Pjoviklio keitimas” puslapyje 192

2 Spausdinimo galvutė

Pabandykite išvalyti, kai automatinė valymo funkcija neišvalo užsikimšusios spausdinimo galvutės.

☞ „Valymas aplink spausdinimo galvutę ir dangtelius” puslapyje 205

3 Dangtelio uždėjimo stotys

Šie dangteliai uždengia spausdinimo galvutės purkštukus (ne spausdinimo metu), kad šie neišdžiūtų. Pabandykite išvalyti, kai automatinė valymo funkcija neišvalo užsikimšusios spausdinimo galvutės.

☞ „Valymas aplink spausdinimo galvutę ir dangtelius” puslapyje 205

4 Wipers (Valytuvai)

Naudojami prie spausdinimo galvutės purkštukų pridžiuvusiam rašalui nuvalyti. Pabandykite juos išvalyti, kai automatinė valymo funkcija neišvalo užsikimšusios spausdinimo galvutės.

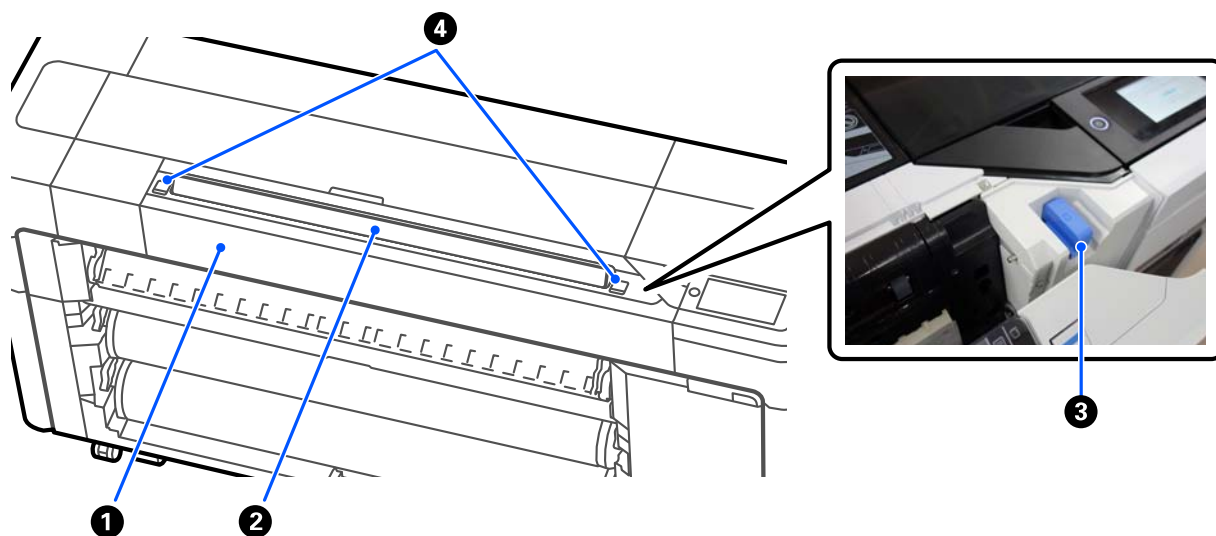
☞ „Valymas aplink spausdinimo galvutę ir dangtelius” puslapyje 205

5 Vakuuminis dangtelis

Galvutės valymo metu šis dangtelis išsiurbia optimalų rašalo kiekį iš spausdinimo galvutės purkštukų. Pabandykite juos išvalyti, kai automatinė valymo funkcija neišvalo užsikimšusios spausdinimo galvutės.

☞ „Valymas aplink spausdinimo galvutę ir dangtelius” puslapyje 205

Įžanga

Skaitytuvas (tik SC-P8500DM serija / SC-T7700DM serija / SC-T5700DM serija)**1 Skaitytuvo dangtelis**

Atidarykite šį dangtelį, kai įstringa popierius ir pan.

2 Skaitytuvo lizdas

Įdėkite nuskaitytinus originalus.

3 Skaitytuvo kraštinis kreiptuvas

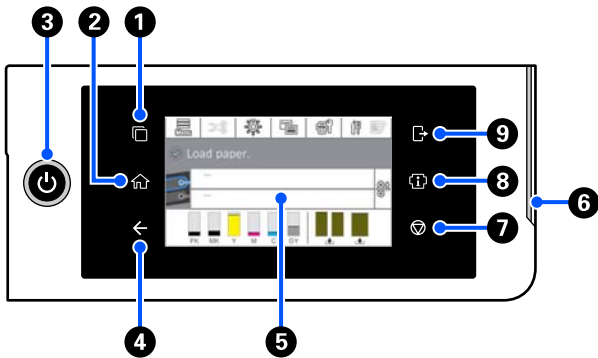
Atidarę skaitytuvo dangtelį, laikykite skaitytuvo krašto kreipiančiąją. Šis vadovas leidžia originalus tiekti tiesiai į spausdintuvą.

4 Fiksavimo svirtis

Atidarykite skaitytuvo dangtelį paspausdami kairę ir dešinę fiksavimo svirtis.

Įžanga

Valdymo skydelis

**1 Autentifikavimo sistemos perjungimo mygtukas**

Šviečia prijungus autentifikavimo sistemą. Paspauskite norėdami įjungti autentifikavimo sistemą.

2 Pradžios mygtukas

Paspauskite šį mygtuką, kai rodomas meniu, norėdami grįžti į pradžios ekraną. Lemputė nešviečia, kai mygtuko negalima naudoti operacijų metu, pvz. tiekiant popierių.

3 Mygtukas  (įjungimo mygtukas)**4 Grįžimo atgal mygtukas (tik autentifikavimo sistema)**

Šviečia prijungus autentifikavimo sistemą.

5 Valdymo skydelis

Tai yra jutiklinis skydelis, rodantis spausdintuvo būseną, meniu, klaidų pranešimus ir t. t.

6 Įspėjamoji lemputė

Šviečia norint įspėti, kad įvyko klaida. Klaidos informaciją peržiūrėti galite valdymo skydelyje.

7 Mygtukas  (stabdymo mygtukas)


Paspauskite norėdami sustabdyti vykdomas operacijas.

8 Informacijos mygtukas

Galite patikrinti spausdintuvo būseną peržiūrėdami vartojimo informaciją ir pranešimų sąrašą. Taip pat galite patikrinti darbų istoriją.

Pastaba.

Tik SC-P8500DM serija / SC-T7700DM serija / SC-T5700DM serija

Paspauskite informacijos mygtuką, tada paspauskite , kad galėtumėte valdyti skaitytuvą. Paspauskite, kad atidarytumėte skaitytuvo dangtelį arba išimtumėte nuskaitytus originalus.

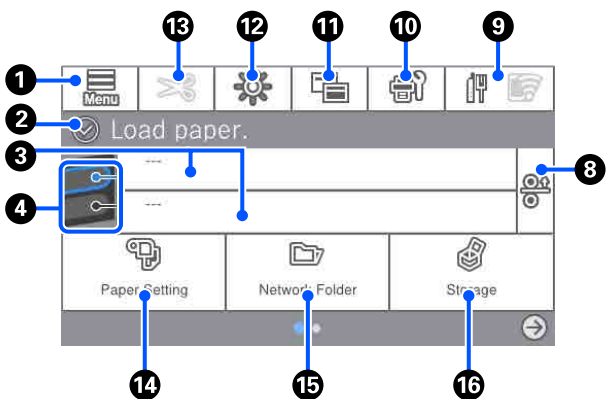
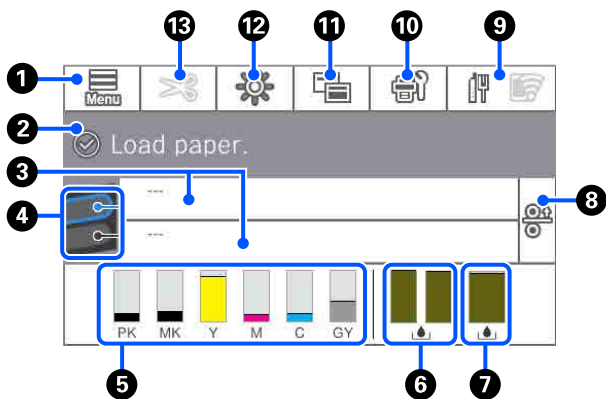
9 Atsijungimo nuo autentifikavimo sistemos mygtukas

Šviečia prijungus autentifikavimo sistemą. Paspauskite norėdami atsijungti nuo autentifikavimo sistemos.

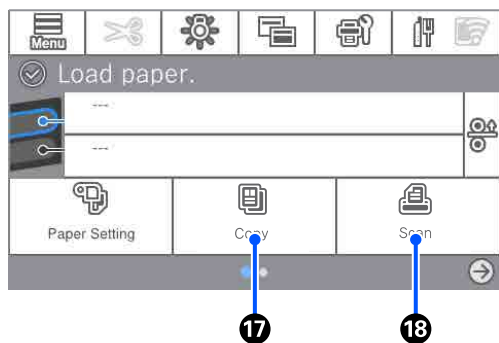
Ižanga

Pradžios ekrano operacijos

Pradžios ekranas skiriasi priklausoma nuo spausdintuvo modelio. Įjungti pradžios ekraną taip pat galite ekrano perjungimo mygtuku.



Tik SC-P8500DM serija / SC-T7700DM serija / SC-T5700DM serija



1 Menu

Leidžia jums nustatyti popieriaus, spausdintuvo nustatymus ir atlikti spausdintuvo techninę priežiūrą. Meniu sąrašo ieškokite toliau.

📖 „Pagrindinio meniu sąrašas“ puslapyje 144

2 Informacijos rodymo sritis

Rodo spausdintuvo būseną, klaidų pranešimus ir t. t.

3 Informacija apie popieriaus įdėjimą

Rodo įdėto popieriaus informaciją.

4 Perjungimas į atsarginį popierių

Paspauskite spausdindami, kad kitam puslapiui naudotumėte popierių iš pasirinkto popieriaus šaltinio. Šį mygtuką galite pasirinkti, kai nė viename popieriaus šaltinyje nėra įdėto popieriaus. Paspauskite spausdindami, kad būtų rodomas ekranas „Paper Setting“.

5 Rodo rašalo lygius

Rodo likusio rašalo kiekį.

Po juosta pateikta santrumpa nurodo rašalo spalvą.

PK : Photo Black (Foto juoda)

MK : Matte Black (Matinė juoda)

Y : Yellow (geltona)

M : Magenta (rausvai raudona)

C : Cyan (žalsvai mėlyna)


GY : Gray (pilka) (SC-P serija)

R : Red (raudona) (SC-T serija)


Kai rodoma ⚠️, atitinkamoje rašalo kasetėje baigiasi rašalas. Paspauskite ant rašalo trūkumą vaizduojančios vietos, kad patikrintumėte rašalo kasetės arba rašalo tiekimo bloko modelio numerį.

Ižanga

6 Parodo, kiek Atliekų dėžutę be kraštelių yra laisvos vietos

Rodomas apytikslis laisvos vietos kiekis Atliekų dėžutę be kraštelių spausdinant paraščių. Kai rodoma , Atliekų dėžutę be kraštelių yra likę mažai laisvos vietos. Norėdami patikrinti Atliekų dėžutę be kraštelių modelio numerį, paspauskite ekrano sritį.

7 Parodo, kiek Atliekų dėžutė yra laisvos vietos

Rodo, kiek maždaug laisvos vietos yra Atliekų dėžutė. Kai rodoma , Atliekų dėžutė yra likę mažai laisvos vietos. Norėdami patikrinti Atliekų dėžutę modelio numerį, paspauskite ekrano sritį.

8 Popieriaus atleidimas

Atleidžia popierių, kad galėtumėte jį ištraukti. Tiekiant popierių arba spausdinant, ši funkcija išjungiamą.








9 Tinklo piktograma

Tinklo ryšio būseną nurodo piktograma, kaip parodyta toliau.

Paspaudus piktogramą galima perjungti tinklo ryšio būseną.

 „Tinklo ryšio būdu keitimas“ puslapyje 41

Priklausomai nuo vietos ir specifikacijų, belaidis LAN gali būti nepalaikomas. Tokiu atveju, naudokite laidinį LAN.

	Neprisijungta prie laidinio LAN arba laidinis ar bevielis LAN nenustatytas.
	Prisijungta prie laidinio LAN.
	Belaidis LAN („Wi-Fi“) išjungtas.
	Ieškoma SSID, IP adresas nenustatytas arba signalo stiprumas 0 arba prastas.
	Prisijungta prie belaidžio LAN („Wi-Fi“). Linijų skaičius nurodo signalo stiprumą. Kuo linijų daugiau, tuo geresnis signalo stiprumas.
	„Wi-Fi Direct“ (paprasto prieigos taško) ryšys išjungtas.
	„Wi-Fi Direct“ (paprasto prieigos taško) ryšys įjungtas.

10 Priežiūros

Galite patikrinti ir išvalyti spausdinimo galvutės purkštukus, pakeisti eksploatacines medžiagas ir valyti dalis.

11 Ekranų perjungimas

Galite perjungti pradžios ekrano vaizdą.

12 Vidinis apšvietimas

Galite įjungti arba išjungti vidinį apšvietimą. Įjunkite vidinį apšvietimą, kai norite patikrinti, kaip spausdinama.

13 Tiekti / pjauti popierių


Kai įdedama ritininio popieriaus, galite reguliuoti popieriaus tiekimą, supjaustyti popierių ir nustatyti pjovimo nustatymus.

14 Paper Setting meniu mygtukas

Paspauskite šį mygtuką įdedami, išimdami nustatydami arba reguliuodami popierių.

15 Spausdinimas iš aplanko


Galite spausdinti failą iš bendrai naudojamo aplanko tinkle, kuris buvo nustatytas iš anksto.

 „Bendrai naudojamo aplanko failų spausdinimas (aplanko spausdinimas)“ puslapyje 118


16 Saugojimo nustatymai

Rodoma, kai įdiegtas papildomas SSD Unit (SSD įrenginys). Galite nustatyti nustatymus, leidžiančius dokumentus išsaugoti SSD Unit (SSD įrenginys) ir, jei reikia, išspausdinti.

17 Kopija

 „Kopijuoti (tik SC-P8500DM serija / SC-T7700DM serija / SC-T5700DM serija)“ puslapyje 135

18 Skaitytuvas

 „Nuskaityti (tik SC-P8500DM serija / SC-T7700DM serija / SC-T5700DM serija)“ puslapyje 140

Įžanga

Ypatybės

Toliau aprašomos pagrindinės šio spausdintuvo funkcijos.

Didelės skyros realizavimas

Naujai sukurta rašalo technologija užtikrina aukštą vaizdo raiškos lygį nuotraukoms, dailės laikmenoms ir bandomajam popieriui.

Naujas spausdinimo galvutės dizainas

Mūsų naujos spausdinimo galvutės yra su 2,64 colio integruota tikslios šerdies μ TFP galvute su pakopiniu masyvu, ir mes pritaikėme 300 dpi skiriamąją gebą, kad būtų galima optimaliai spausdinti.

Įvairių rūšių juodo ir spalvoto rašalo

Be trijų pagrindinių rašalo spalvų, SC-P serija įrenginiuose pateikiamas pilkas rašalas, o SC-T serija įrenginiuose — raudonas.

Taip pat įrengtas dviejų tipų juodos spalvos rašalas, kurio savybės bus pateiktos toliau.

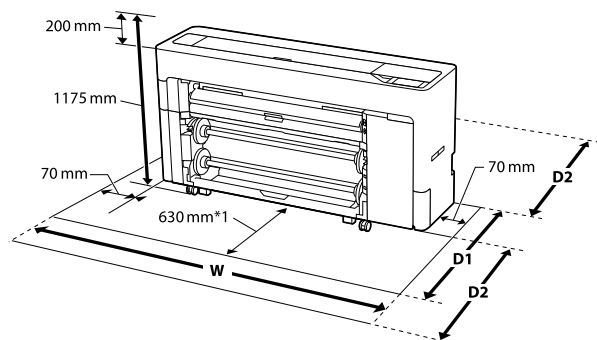
Dviejų tipų juodas rašalas, kad tiktų jūsų spausdinimo reikmėms

Spausdintuvas automatiškai perjungia iš vieno juodo rašalo tipo į kitą pagal naudojamo tipo popierių; Photo Black (Foto juoda) tolygiai, profesionaliai padengia blizgų popierių, o Matte Black (Matinė juoda) padidina juodos spalvos optinį tankį naudojant matinį popierių.

Pastabos dėl naudojimo ir laikymo nenaudojant

Eksplotavimo vieta

Paruoškite nurodytą vietą, kurioje nėra jokių kitų objektų, kad popierius galėtų nekliudomas išeiti ir galėtumėte pakeisti eksploatacines medžiagas.



SC-P8500DM serija / SC-P8500D serija / SC-T7700D serija / SC-P8500DL serija / SC-T7700DM serija / SC-T7700DL serija

Plotis	Gylis 1	Gylis 2
1988 mm	1129 mm	Atlaisvinkite bent 1600 mm gylio erdvės darbui. Reikalingos erdvės kiekis priklauso nuo apkirpto lapo / plakato lentos naudojimo.

SC-T5700DM serija / SC-T5700D serija

Plotis	Gylis 1	Gylis 2
1785 mm	1129 mm	Atlaisvinkite bent 1600 mm gylio erdvės darbui. Reikalingos erdvės kiekis priklauso nuo apkirpto lapo / plakato lentos naudojimo.

Ižanga

SC-P6500D serija / SC-T6500DE serija / SC-T3700D serija / SC-T3700DE serija

Plotis	Gylis 1	Gylis 2
1505 mm	1129 mm	Atlaisvinkite bent 1600 mm gylio erdvės darbui. Reikalingos erdvės kiekis priklauso nuo apkirpto lapo / plakato lentos naudojimo.

SC-P6500E serija / SC-T3700E serija

Plotis	Gylis 1	Gylis 2
1505 mm	829 mm	Atlaisvinkite bent 1600 mm gylio erdvės darbui. Reikalingos erdvės kiekis priklauso nuo apkirpto lapo / plakato lentos naudojimo.



*1 : Užtikrinkite, kad SC-P6500E serija / SC-T3700E serija turės 330 mm laisvos erdvės.

Gy- : Reikalinga erdvė gyliui, jeigu nenaudojamas at-
lis 1 kirptas lapas / plakato lenta.

Gy- : Reikalinga erdvė gyliui, jeigu naudojamas at-
lis 2 kirptas lapas / plakato lenta. Atlaisvinkite bent
1600 mm gylio erdvės (pirmyn ir atgal) darbui.

Pastabos dėl spausdintuvo naudojimo

Jei norite išvengti gedimų, veikimo sutrikimų ir spausdinimo kokybės pablogėjimo, naudodami spausdintuvą atkreipkite dėmesį į šiuos nurodymus.

- Naudodami spausdintuvą, laikykitės darbinės temperatūros ir drėgnumo diapazonų, nurodytų lentelėje „Techniniai duomenys”.
 „Techninių duomenų lentelė (išskyrus SC-P8500DL serija / SC-T7700DL serija)” puslapyje 250
 „Techninių duomenų lentelė (tik SC-P8500DL serija / SC-T7700DL serija)” puslapyje 253

Net jei tenkinamos aukščiau nurodytos sąlygos, gali nepavykti tinkamai spausdinti, jei aplinkos sąlygos netinkamos popieriui. Spausdintuvą naudokite tokioje aplinkoje, kurioje atitinkami ir popieriui taikomi reikalavimai. Išsamesnės informacijos ieškokite prie popieriaus pridėamoje dokumentacijoje. Taip pat, jei eksploatuojate sausoje, kondicionuojamo oro ar tiesiogine saulės šviesa apšviestoje aplinkoje, palaikykite tinkamą drėgnumą.

- Spausdintuvo stenkitės nenaudoti tose vietose, kuriose yra šilumos šaltinių, arba kur jį veikia tiesioginė ventiliatorių ar oro kondicionierių trauka. Nepaisant šio perspėjimo gali uždžiūti arba užsikšti spausdinimo galvutės purkštukai.
- Spausdinimo galvutė gali būti neuždengta (pvz., nejudės į dešinę pusę), įvykus klaidai arba išjungus spausdintuvą nepašalinus klaidos. Uždengimas yra funkcija, automatiškai uždengiant spausdinimo galvutę dangteliu, siekiant apsaugoti spausdinimo galvutę nuo išdžiūvimo. Tokiu atveju įjunkite maitinimą ir palaukite, kol bus automatiškai atliktas uždengimas.
- Kai maitinimas yra įjungtas, neištraukite maitinimo laido kištuko ir neišjunkite maitinimo grandinės pertraukikliu. Spausdinimo galvutė gali būti netinkamai uždengta. Tokiu atveju įjunkite maitinimą ir palaukite, kol bus automatiškai atliktas uždengimas.
- Net ir tuo metu, kai spausdintuvas nėra naudojamas, šiek tiek visų spalvų rašalo bus naudojama galvutei valyti ir kitiems techninės priežiūros darbams, reikalingiems siekiant užtikrinti tinkamą spausdinimo galvutės būseną.

Pastabos dėl nenaudojamo spausdintuvo

Jei laikote spausdintuvą nenaudojamą, atkreipkite dėmesį į šiuos nurodymus. Jei laikysite netinkamai, kitą kartą gali nepavykti tinkamai spausdinti.

- Jeigu ilgą laiką nespausdinate, spausdinimo galvutės purkštukai gali užsikimšti. Kad spausdinimo galvutė neužsikimštų, rekomenduojame spausdinti kartą per savaitę.

Ižanga

- ❑ Jei popierius bus paliktas spausdintuve, ritinėlis gali palikti žymę popieriaus paviršiuje. Dėl šios priežasties popierius gali susibanguoti ar susiraityti, o dėl to gali iškilti popieriaus tiekimo problemų arba gali būti subraižyta spausdinimo galvutė. Jei laikote spausdintuvą nenaudojamą, išimkite visą popierių.
- ❑ Spausdintuvą galima palikti išjungtą tik įsitikinus, jog spausdinimo galvutė yra uždengta (spausdinimo galvutė nustumta į dešinį kraštą). Jei spausdinimo galvutė bus ilgą laiką neuždengta, spausdinimo kokybė gali pablogėti.

Pastaba.

Jei spausdinimo galvutė neuždengta, įjunkite ir išjunkite spausdintuvą.

- ❑ Kad nesikauptų dulksės ir nešvarumai spausdintuve, prieš padėdami spausdintuvą į laikymo vietą uždarykite visus dangtelius. Jei ilgą laiką nenaudosite spausdintuvo, uždenkite jį antistatiniu audeklu ar dangčiu. Spausdinimo galvutės purkštukai labai maži, todėl gali lengvai užsikimšti, jei ant spausdinimo galvutės pateks smulkių dulkių. Tokiu atveju gali nepavykti tinkamai spausdinti.
- ❑ Kai spausdintuvą įjungsite ilgai nenaudoję, jis gali automatiškai pradėti galvutės valymo procedūrą, kad būtų užtikrinta spausdinimo kokybė.
[☞ „Spausdinimo galvutės techninė priežiūra“ puslapyje 179](#)

Pastabos dėl valdymo skydelio naudojimo

- ❑ Skydelį lieskite pirštu. Jis reaguos tik į palietimus pirštu.
- ❑ Skydelis gali nereaguoti liečiant jį kitomis vietomis, drėgnais pirštais ar mėvint pirštines arba naudojant nepašalinius nuo skydelio apsauginės plėvelės ar lipduko.
- ❑ Nenaudokite aštrių daiktų, pvz., tušinukų arba mechaninių pieštukų. Priešingu atveju galite sugadinti valdymo skydelį.

- ❑ Skydelį sutepus, valykite jį minkšta šluoste. Jeigu skydelis yra smarkiai suteptas, sudrėkinkite šluostę vandeniu su trupučiu neutralios valymo priemonės, gerai išgręžkite šluostę prieš ją valydami skydelį, tada baikite valyti minkšta sausa šluoste. Niekada nenaudokite kenksmingų cheminių medžiagų, pvz., skiediklio, benzeno arba alkoholio. Priešingu atveju galite sugadinti valdymo skydelio paviršių.
- ❑ Nenaudokite aplinkoje, kuriai būdingas staigus temperatūros arba drėgmės pasikeitimas. Skydelyje gali susidaryti kondensatas ir suprastėti veikimas.
- ❑ Kai kurie ekrano taškai gali neįsižiebtuoti arba šviesti nuolatos. Taip pat, dėl skystųjų kristalų ekrano savybių, jis gali būti apšviestas netolygiai, tačiau tai nereiškia, kad įvyko gedimas.

Darbo su rašalo kasetėmis (tik modeliams su rašalo kasetėmis) pastabos

Jei norite išlaikyti gerą spausdinimo kokybę, naudodami rašalo kasetes, atkreipkite dėmesį į šiuos nurodymus.

- ❑ Pridedamos rašalo kasetės ir Atliekų dėžutės naudojamos pradinio pildymo metu. Pakaitines rašalo kasetes ir Atliekų dėžutės būkite pasiruošę iš anksto.
- ❑ Rašalo kasetes rekomenduojama laikyti kambario temperatūroje ir tiesioginių saulės spindulių nepasiekiamoje vietoje ir sunaudoti iki galiojimo pabaigos datos, išspausdintos ant pakuotės.
- ❑ Norėdami užtikrinti gerus rezultatus, rekomenduojame visą kasetėje esantį rašalą sunaudoti per metus nuo jos įdėjimo.
- ❑ Rašalo kasetes, kurios buvo ilgą laiką laikytos žemoje temperatūroje, palikite kambario temperatūroje bent keturioms valandoms.
- ❑ Nelieskite IC lustų ant rašalo kasečių. Gali nepavykti tinkamai spausdinti.
- ❑ Įdėkite rašalo kasetes į visas angas. Negalėsite spausdinti, jei bent vienas lizdas bus tuščias.

Ižanga

- ❑ Nepalikite spausdintuvo be įdėtų rašalo kasečių. Spausdintuvo rašalas uždžius ir spausdintuvas neveiks taip, kaip numatyta. Palikite visas rašalo kasetes savo lizduose, net jei nenaudojate spausdintuvo.
- ❑ IC luste saugomi rašalo lygio ir kiti duomenys, leidžiantys naudoti kasetes jas išėmus ir pakeitus.
- ❑ Kad neužterštumėte rašalo tiekimo prievado, tinkamai laikykite išimtą rašalo kasetę. Rašalo tiekimo prievade yra vožtuvas, todėl jo nereikia uždengti.
- ❑ Išimtoje rašalo kasetėje aplink rašalo tiekimo prievadą gali būti rašalo, todėl išimdami kasetes būkite atsargūs, kad juo neišteptumėte šalia esančių vietų.
- ❑ Siekdamas palaikyti spausdinimo galvutės kokybę, šis spausdintuvas nustoja spausdinti prieš visiškai išsieikvojant rašalo kasetei.
- ❑ Nors rašalo kasetėse gali būti perdirbtų medžiagų, tai nedaro įtakos spausdintuvo veikimui ar savybėms.
- ❑ Neardykite rašalo kasečių ir nekeiskite jų konstrukcijos. Gali nepavykti tinkamai spausdinti.
- ❑ Neišmeskite ir kitaip nesutrenkite rašalo kasetės. Iš kasetės gali ištekti rašalas.

Darbo su rašalo tiekimo blokais (tik modeliams su rašalo tiekimo blokais) pastabos

- ❑ Rašalo tiekimo blokus laikykite kambario temperatūroje ir atokiau nuo tiesioginių saulės spindulių.
- ❑ Norėdami užtikrinti spausdinimo kokybę, rekomenduojame sunaudoti visą rašalą anksčiau nei nurodytos datos:
 - ❑ Rekomenduojama galiojimo data, pateikta ant rašalo tiekimo bloko pakuotės;
 - ❑ Praėjus metams nuo rašalo tiekimo bloko įrengimo

- ❑ Rašalo tiekimo blokai, kurie buvo ilgą laiką laikomi žemoje temperatūroje, turi būti palikti kambario temperatūroje bent keturioms valandoms.
- ❑ IC luste saugomi rašalo lygio ir kiti duomenys, kurie suteikia galimybę naudoti rašalo tiekimo blokus po jų pašalinimo ir pakeitimo.
- ❑ Siekdami neužteršti rašalo tiekimo prievado, išimtą rašalo tiekimo bloką laikykite tinkamai. Rašalo tiekimo prievade yra vožtuvas, todėl jo nereikia uždengti.
- ❑ Pašalinus rašalo tiekimo bloką, aplinkui rašalo tiekimo prievadą gali būti rašalo likutis, todėl išimdami rašalo tiekimo blokus būkite atsargūs, kad neišteptumėte šalia esančių komponentų.
- ❑ Nelieskite rašalo tiekimo bloko IC lusto. Tai padarius su šia kasete nebus įmanoma tinkamai spausdinti ir ji gali tinkamai neveikti.
- ❑ Neišmeskite iš rankų arba netrinktelėkite rašalo tiekimo bloko į kietą paviršių; kitu atveju, rašalas gali išbėgti (iš rašalo tiekimo bloko).
- ❑ Net ir tuo metu, kai spausdintuvas nėra naudojamas, šiek tiek visų spalvų rašalo bus naudojama galvutei valyti ir kitiems techninės priežiūros darbams, reikalingiems siekiant užtikrinti tinkamą spausdinimo galvutės būseną.
- ❑ Nors rašalo tiekimo bloke gali būti perdirbtų medžiagų, tai nedaro įtakos spausdintuvo funkcionavimui ar našumui.
- ❑ Nepalikite spausdintuvo be įrengtų rašalo tiekimo blokų. Spausdintuvo rašalas uždžius ir spausdintuvas neveiks taip, kaip numatyta. Palikite rašalo tiekimo blokus įrengtus visoms spalvoms, net jeigu spausdintuvas nėra naudojamas.
- ❑ Įrenkite rašalo tiekimo blokus visoms spalvoms. Negalite spausdinti, jeigu ne visos spalvos yra įrengtos.
- ❑ Dėl spausdinimo galvutės kokybės išlaikymo, šis spausdintuvas nustoja spausdinti prieš visiškai išsieikvojant rašalo tiekimo blokams.
- ❑ Neardykite rašalo tiekimo blokų ir nekeiskite jų konstrukcijos. Gali nepavykti tinkamai spausdinti.

Ižanga

Pastabos dėl popieriaus naudojimo

Naudodami ir laikydami popierių atkreipkite dėmesį į šiuos nurodymus. Jei popierius nėra geros kokybės, spausdinimo kokybė gali pablogėti.

Žr. su kiekvienu popieriumi pridedamą dokumentaciją.

Pastabos dėl naudojimo

- Naudokite ypatingąją „Epson” spausdinimo medžiagą įprastose kambario sąlygose (temperatūra: 15–25 °C, drėgnis: 40–60 %).
- Nelankstykite popieriaus ir nesubraižykite jo paviršiaus.
- Stenkitės plikomis rankomis neliesti popieriaus spausdinamojo paviršiaus. Drėgmė ir riebalai rankų odoje gali pabloginti spausdinimo kokybę.
- Popierių laikykite už kraštų. Rekomenduojame dėvėti medvilnines pirštines.
- Popierius darosi banguotas ar susiraito dėl temperatūros arba drėgmės pokyčių. Patikrinkite toliau nurodytus dalykus.
 - Įdėkite popierių tik prieš pat spausdinimą.
 - Nenaudokite banguoto ar susiraičiusio popieriaus. Nukirpkite banguotas ar susiraičiusias ritininio popieriaus dalis ir vėl įdėkite popierių. Nukirptiems lapams: naudokite naują popierių.
- Nesudrėkinkite popieriaus.
- Neišmeskite popieriaus pakuotės, nes joje galima laikyti popierių.
- Venkite vietų, kuriose šviečia tiesioginė saulės šviesa, yra itin karšta arba didelis drėgnumas.
- Atidarę popieriaus pakuotę, popierių laikykite toje pakuotėje ir ant lygaus paviršiaus.

- Nenaudojamą ritininį popierių išimkite iš spausdintuvo. Tinkamai jį suvyniokite ir laikykite originalioje pakuotėje, kurioje buvo pristatytas. Jei ilgą laiką paliksite ritininį popierių spausdintuve, jo kokybė gali pablogėti.

Pastabos dėl išspausdinto popieriaus naudojimo

Jei norite išlaikyti ilgalaikius aukštos kokybės spausdinimo rezultatus, atkreipkite dėmesį į šiuos nurodymus.

- Netrinkite ir nekrapštykite išspausdinto paviršiaus. Jei trinsite ar krapštysite, rašalas gali nusilupti.
- Nelieskite išspausdinto paviršiaus, nes rašalą galite nutrinti.
- Baigę spausdinti įsitikinkite, kad spaudiniai visiškai išdžiuvo, ir nedėkite popieriaus lapų vieno ant kito, taip pat jų nelankstykite. Priešingu atveju lietimosi vietoje gali pakisti spalva (lieka žymė). Jei spaudinius nedelsiant atskirsite ir išdžiovinsite, šios žymės išnyks, jei neatskirsite, žymės liks.
- Jei sudėsite spaudinius į albumą prieš jiems visiškai išdžiūstant, jie gali susilieti.
- Nenaudokite džiovintuvo spaudiniams džiovinti.
- Venkite tiesioginės saulės šviesos.
- Demonstruodami ar laikydami spaudinius vadovaukitės nurodymais popieriaus dokumentacijoje, kad nepakistų spalvos.

Ižanga

Pastaba.

Paprastai laikui bėgant spaudiniai ir nuotraukos dėl šviesos ir įvairių ore esančių medžiagų poveikio blunka (pakinta spalvos). Tai taip pat taikoma specialiam „Epson” popieriui. Tačiau tinkamai saugant spalvų pakitimas bus minimalus.

- ❑ Išsamesnės informacijos apie išspausdinto popieriaus naudojimą rasite prie „Epson” specialaus popieriaus pridėtoje dokumentacijoje.
- ❑ Nuotraukų, plakatų ir kitų spausdintų medžiagų spalvos esant skirtingoms apšvietimo sąlygoms (šviesos šaltiniams*) atrodo skirtingai. Šio spausdintuvo spaudinių spalvos esant skirtingiems šviesos šaltiniams taip pat gali atrodyti skirtingai.
* Šviesos šaltiniai yra, pvz., saulės šviesa, fluorescencinė šviesa, kaitinamųjų lempų šviesa ir pan.

Pastaba.

Kai spausdintuvas pereina į miego režimą, valdymo skydelio ekranas išsijungia, lyg būtų išjungtas maitinimas, tačiau maitinimo lemputė tebedega.

Power Off Timer

Spausdintuvas turi Power Off Timer parinktį, kuri automatiškai išjungia spausdintuvą, jei nėra jokių klaidų, negauta jokių spausdinimo užduočių ir nurodytą laiką neatliekama jokių operacijų su valdymo skydeliu ar kitų veiksmų. Galite nustatyti automatinį spausdintuvo išsijungimo laiką nuo 30 minučių iki 12 valandų.

Gamyklinis numatytasis nustatymas yra **Off. Power Off Timer** galite nustatyti meniu „General Settings”.

 [„General Settings” puslapyje 153](#)

Energijos taupymas

Spausdintuvas pereina į miego režimą arba automatiškai išsijungia, jei nustatytą laiką nėra atliekamos operacijos. Galite koreguoti laiką, kol bus pritaikytas energijos valdymas.

Padidinta reikšmė turės įtakos produkto energijos naudojimo efektyvumui.

Prieš atlikdami pakeitimus, atsižvelkite į aplinką.

Miego režimas

Spausdintuvas įjungia miego režimą, jei nėra jokių klaidų, negauta jokių spausdinimo užduočių ir neatliekama jokių operacijų su valdymo skydeliu ar kitų veiksmų. Kai spausdintuvas įjungia miego režimą, išsijungia valdymo skydelio ekranas, vidiniai varikliai ir kitos dalys, kad būtų naudojama mažiau energijos.

Miego režimas panaikinamas, jei gaunama spausdinimo užduotis arba paspaudžiamas valdymo skydelis.

Laiką prieš įjungdami miego režimą galite nustatyti nuo 1 iki 120 minučių. Pagal numatytuosius nustatymus spausdintuvas įjungia miego režimą, jei 15 minučių neatliekama jokių veiksmų. **Sleep Timer** galite pakeisti skiltyje „General Settings”.

 [„General Settings” puslapyje 153](#)

Programinė įranga

Programinė įranga

Pateikiama programinė įranga

Toliau esančioje lentelėje nurodyta pateikiama programinė įranga.


„Windows” versijos pateiktos pateiktame programinės įrangos diske. Jei naudojate „Mac” arba kompiuterį, kuriame diskų nuskaitymo įrenginio nėra, programinę įrangą galite atsisiųsti ir įdiegti pasinaudoję šia nuoroda: <https://epson.sn>.

Išsamios informacijos apie įvairią programinę įrangą ieškokite kiekvienos programinės įrangos internetiniame žinyne arba *Administratoriaus vadovas* (internetiniame vadove).





Pastaba.

„Epson” tinklalapyje pristatoma patogi programinė įranga, suderinama su šiuo spausdintuvu. Patikrinkite šią informaciją, naudodamiesi toliau esančia nuoroda.

<https://www.epson.com>

Programinės įrangos pavadinimas	Funkcija
Spausdintuvo tvarkyklė	Įdiekite spausdintuvo tvarkyklę, norėdami spausdindami geriausiai pasinaudoti šio spausdintuvo funkcijomis.
PS spausdintuvo tvarkyklė (Išskyrus modelius be Adobe PS3 Expansion Unit)	Šią spausdintuvo tvarkyklę naudokite spausdinimo reikmėms naudodami „Adobe® PostScript® 3™” plėtinį. „Adobe® PostScript® 3™” plėtinys įrašytas į kartu pateiktą kompaktinį diską.
PS Folder (Išskyrus modelius be Adobe PS3 Expansion Unit)	Naudodamiesi šia programine įranga galite spausdinti nenaudodami jokių kitų programų — tiesiog nuvilkite atitinkamą failą ant „PS Folder” piktogramos. „Adobe® PostScript® 3™” plėtinys įrašytas į kartu pateiktą kompaktinį diską.
Epson Software Updater	Programinė įranga, skirta patikrinti galimą programinės įrangos naujinimo informaciją ir informuoti jus bei įdiegti programinę įrangą, jei programinės įrangos naujinimas galimas. Tai leidžia atnaujinti programinę aparatinę įrangą ir jau įdiegtą spausdintuvo programinę įrangą.  „Programinės įrangos atnaujinimas ir papildomos programinės įrangos diegimas” puslapyje 38
LFP Print Plug-In for Office (Tik „Windows”)	Pridedama programinė įranga „Microsoft Office” programoms („Word”, „Excel” ir „PowerPoint”). Diegiant šį priedą „Office” programose bus rodomi juostos elementai, suteikiantys greitą prieigą prie horizontaliųjų ir vertikalųjų plakatų spausdinimo ir padidinto spausdinimo parinkties. Jį galima įdiegti pasirenkant jį ekrane Install more, įdiegiant programinę įrangą. Taip pat galite įdiegti vėliau, naudodami „Epson Software Updater”. Palaikomos „Microsoft” versijos nurodytos toliau. „Office 2003” / „Office 2007” / „Office 2010” / „Office 2013” / „Office 2016” / „Office 2019”

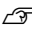
Programinė įranga

Programinės įrangos pavadinimas	Funkcija
Epson Edge Dashboard*	<p>Patogi programinė įranga keliems spausdintuvams administruoti. Tai leidžia patvirtinti spausdinti skirtų spausdintuvų būsenos sąrašą. Pasirinkinius popieriaus nustatymus taip pat galite nukopijuoti viename spausdintuve ir taikyti įvairiuose kituose spausdintuvuose.</p> <p> „Paleidimo procedūra“ puslapyje 37</p> <p> „Uždarymo procedūra“ puslapyje 37</p>
Epson Media Installer*	<p>Tai įrankis, skirtas popieriaus informacijai į spausdintuvą arba spausdintuvo tvarkyklę, pridėti.</p> <p>Jei naudojate „Windows“, šį įrankį galite paleisti iš spausdintuvo tvarkyklės.</p> <p>Jei naudojate „Mac“, šį įrankį galite paleisti iš /Applications/Epson Software/Epson Utilities/Epson Media Installer.app.</p> <p> „„Epson Media Installer“ naudojimas“ puslapyje 29</p>
EpsonNet Config SE	<p>Programinė įranga, skirta pradinių tinklo nustatymų konfigūravimui arba masiniam nustatymų keitimui, diegiant arba perkeltiant „Epson“ spausdintuvus ir skaitytuvus.</p> <p>„EpsonNet Config SE“ automatiškai neįdiegiama. Atsisiųskite iš „Epson“ ir įdiekite, jei reikia.</p> <p>https://www.epson.com</p> <p>Naudojant „Windows“ galite įdiegti programinę įrangą iš šio aplanko pridėtamame programinės įrangos diske.</p> <p>\\Network\EpsonNetConfig</p> <p> Administratoriaus vadovas</p>
Scanner Driver (Epson Scan 2) (Tik SC-P8500DM serija / SC-T7700DM serija / SC-T5700DM serija)	<p>Epson Scan 2 yra tvarkyklė, valdanti skaitytuvą. Jei norite naudoti skaitytuvą, būtinai jį įdiekite.</p>
Document Capture Pro* or Document Capture* (Tik SC-P8500DM serija / SC-T7700DM serija / SC-T5700DM serija)	<p>Document Capture Pro arba Document Capture — tai programinė įranga, leidžianti lengvai ir efektyviai skaitmeninti originalus, pvz., dokumentus ir skaičiuokles, pagal jūsų poreikius. Jei norite išsaugoti nuskaitytus duomenis kompiuteryje, būtinai ją įdiekite.</p>

* Atsisiųskite programinę įrangą iš interneto ir įdiekite. Prijunkite spausdintuvą prie interneto ir įdiekite programinę įrangą.

Iš anksto įdiegta programinė įranga

Ši programinė įranga į spausdintuvą įdiegta iš anksto. Ją paleisti galite iš interneto naršyklės, prisijungę per tinklą.

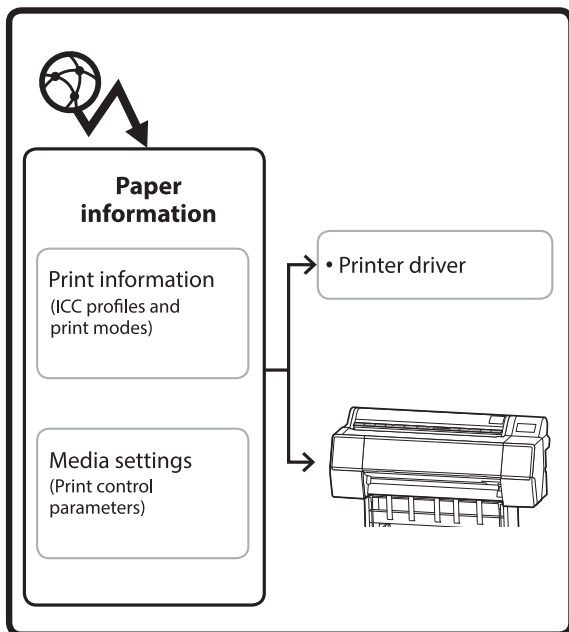
Programinės įrangos pavadinimas	Funkcija
Web Config	<p>Sukonfigūruoti tinklo nustatymus galite „Web Config“. Taip pat pateikiama pranešimo el. pašto funkcija, pranešanti apie spausdintuve įvykusias klaidas ir panašius atvejus.</p> <p> „„Web Config“ naudojimas“ puslapyje 36</p>

Programinė įranga

„Epson Media Installer“ naudojimas

Šiame skyriuje pateikiama „Epson Media Installer“ funkcijų ir pagrindinių operacijų santrauka.

Naudodami „Epson Media Installer“ informaciją apie popierių galite pridėti internetu. Taip pat galite redaguoti pridėti popieriaus informaciją.



Informacija apie popierių, įskaitant TSK (tarptautinio spalvų konsorciumo) profilius, spausdinimo režimus ir spausdinimo valdymo parametrus, atsisiunčiama iš serverių. Atsiųsta informacija apie popierių išsaugoma spausdintuvo tvarkyklėje arba spausdintuve.

Paleidimo procedūra

Pastaba.

Reikia atsisiųsti Epson Media Installer. Išsamesnės informacijos apie diegimą rasite spausdintuvo palaikymo puslapyje.

Daugiau informacijos rasite čia.

☞ „Programinė įranga“ puslapyje 27

Norėdami paleisti „Epson Media Installer“, naudokite vieną iš šių metodų.

Naudojant „Windows“

Paleiskite Epson Media Installer.

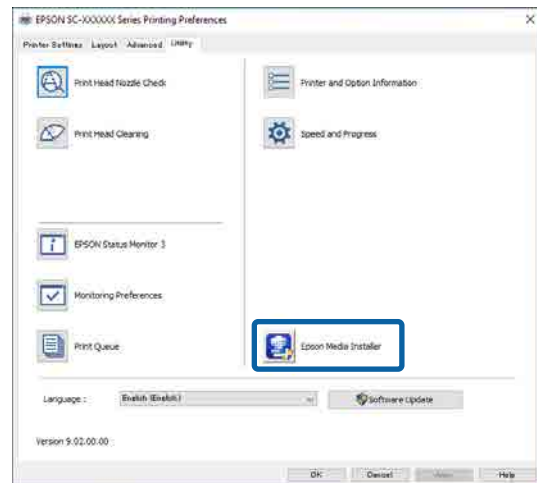
Paleiskite /Epson Software/Epson Media Installer

Naudojant „Mac“

Paleiskite Epson Media Installer.

/Programos/Epson Software/Epson Utilities/Epson Media Installer.app

Spausdintuvo tvarkyklė („Windows“)



Epson Edge Dashboard



Programinė įranga

Pagrindinio ekrano konfigūracija

Paleidus „Epson Media Installer“ rodomas vienas iš toliau nurodytų ekranų. Norėdami perjungti ekranus, spustelėkite ekrano pavadinimą.

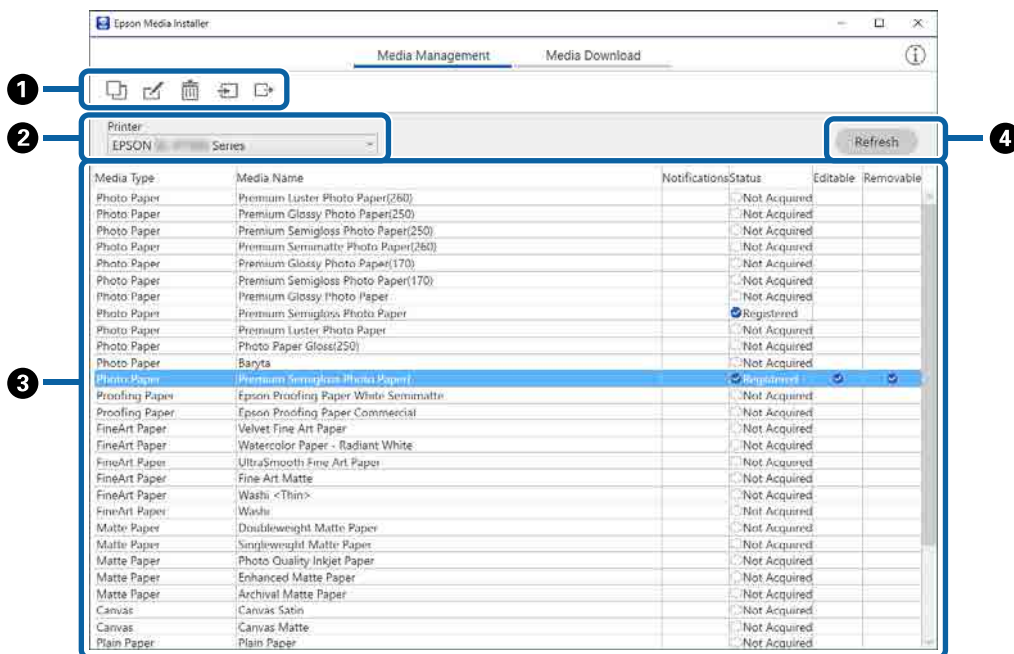
- Ekranas laikmenos tvarkymas
- Ekranas laikmenos atsisiuntimas

Ekranų konfigūracija ir funkcijos pateiktos toliau.

Ekranas laikmenos tvarkymas





Pateikia pasirinktame spausdintuve saugomą popieriaus informaciją.

Tačiau dalyje **Custom Paper Setting** nustatyta informacija spausdintuvo valdymo skydelyje nerodoma.



	Dalių pavadinimai	Funkcija
1	Darbo su medžiaga sritis	<p>Galite atlikti toliau nurodytas laikmenų sąrašė pasirinktos popieriaus informacijos operacijas (3).</p> <ul style="list-style-type: none"> (kopijuoti laikmeną): sukuria pasirinktos popieriaus informacijos kopiją ir išsaugo spausdintuve arba spausdintuvo tvarkyklėje. (redaguoti): pakeičia pasirinktos popieriaus informacijos nustatymus. Jei nustatymus galima keisti, rodomas ekranas redaguoti laikmenos nustatymus. „Ekrano redaguoti laikmenos nustatymus konfigūracija“ puslapyje 33 (ištrinti): ištrina pasirinktą popieriaus informaciją iš spausdintuvo arba spausdintuvo tvarkyklės. (importuoti iš failo): importuoja popieriaus informacijos failą. Vienu metu galite importuoti tik vieną failą. (eksportuoti į failą): eksportuoja pasirinktą popieriaus informaciją į failą. Vienu metu galite eksportuoti tik vieną failą.

Programinė įranga

	Dalių pavadinimai	Funkcija
2	Spausdintuvas	Pasirinkite spausdintuvą, kurio popieriaus informacija turi būti rodoma.
3	Medžiagų sąrašas	<p>Rodoma spausdintuve saugoma popieriaus informacija, Spausdintuvas (2) pasirinkta kaip sąrašas.</p> <p>Toliau paašškintas kiekvieno stulpelio rodomas turinys.</p> <ul style="list-style-type: none"> <input type="checkbox"/> Media Type Rodo kiekvienos įdėtos laikmenos tipo popieriaus informaciją. Tvarka, kuria pateikiami laikmenų tipai, yra tokia pati, kaip ir spausdintuvo valdymo skydelyje. <input type="checkbox"/> Media Name Popieriaus informacijos, nukopijuotos naudojant funkciją  (kopijuoti laikmeną), pavadinimo pabaigoje pridėdamas žodis „(Copy)“. <input type="checkbox"/> Pranešimai Kai pasiekama papildoma informacija, rodomas simbolis . Spustelėkite, kad peržiūrėtumėte informaciją. <input type="checkbox"/> Būseną <ul style="list-style-type: none"> <input checked="" type="checkbox"/> Užregistruotas: popieriaus informacija, atsisiųsta į „Epson Media Installer“ ir išsaugota spausdintuve arba spausdintuvo tvarkyklėje. <input type="checkbox"/> negauta: popieriaus informacija, neatsisiųsta į „Epson Media Installer“, bet išsaugota spausdintuve arba spausdintuvo tvarkyklėje. Spausdinti ant specialios „Epson“ laikmenos galite net ir esant būsenai negauta. <input type="checkbox"/> Editable Ties popieriaus informacija, kurios nustatymus galima keisti, rodomas simbolis . <input type="checkbox"/> Removable Ties popieriaus informacija, kurią galima ištrinti, rodomas simbolis .
4	Mygtukas Atnaujinti	Spustelėkite šį mygtuką, jei anksčiau pridėta popieriaus informacija spausdintuvo tvarkyklėje nerodoma.

Ekranas laikmenos atsisiuntimas

Iš serverio atsisiųskite popieriaus informaciją ir užregistruokite savo spausdintuve, spausdintuvo tvarkyklėje ir pan.



Programinė įranga

	Dalių pavadinimai	Funkcija
1	Paieškos sąlygų sritis	Norėdami susiaurinti laikmenų sąrašę (2) pateikiamą popieriaus informaciją, nurodykite sąlygas ir spustelėkite ieškoti .
2	Medžiagų sąrašas	<p>Rodoma paieškos sąlygas, nurodytas paieškos sąlygų srityje (1), atitinkanti popieriaus informacija.</p> <p>Toliau paaiškintas Pranešimai ir Būsena rodomas turinys.</p> <ul style="list-style-type: none"> <input type="checkbox"/> Pranešimai Kai pasiekama papildoma informacija, rodomas simbolis i. Spustelėkite, kad peržiūrėtumėte informaciją. <input type="checkbox"/> Būsena <ul style="list-style-type: none"> <input checked="" type="checkbox"/> Užregistruotas: popieriaus informacija, atsisiūsta į „Epson Media Installer“ ir išsaugota spausdintuve arba spausdintuvo tvarkyklėje. <input checked="" type="checkbox"/> Update Available: atnaujinta popieriaus informacija serveryje. Vėl atsisiuntus popieriaus informaciją, naujausia popieriaus informacija išsaugoma spausdintuve arba spausdintuvo tvarkyklėje. <input type="checkbox"/> neregistruota: popieriaus informacija spausdintuve arba spausdintuvo tvarkyklėje neišsaugota. <input type="checkbox"/> negauta: popieriaus informacija neatsiūsta į „Epson Media Installer“.
3	Mygtukas atsisiūsti ir užregistruoti	Atsisiūskite pasirinktą popieriaus informaciją iš serverio ir išsaugokite spausdintuve arba spausdintuvo tvarkyklėje.

Programinė įranga

Ekranu redaguoti laikmenos nustatymus konfigūracija

Ekranu redaguoti laikmenos nustatymus galite pakeisti popieriaus informacijos nustatymus.


Toliau pateikti pagrindiniai nustatymo elementai.

The screenshot shows the 'Edit Media Settings' dialog box with the following fields and callouts:

- 1: Media Setting Name (Premium Semigloss Photo Paper)
- 2: Media Type (Photo Paper)
- 3: Platen Gap (Auto)
- 4: Drying Time per Pass (0.0 sec (0.0 - 10.0))
- 4: Drying Time per Page (0.0 min (0.0 - 60.0))
- 5: Roll Tension (Standard)
- 6: Paper Suction (Roll Paper: 0, Cut Sheet: 0)
- 7: Skew Reduction (checked)
- 8: Paper Thickness (0.27 mm (0.01 - 1.50))
- 9: ICC Profile (RGB Profile: EPSON PremiumSemiglossPhotoPaper.icc, CMYK Profile: EPSON PremiumSemiglossPhotoPaper_CMYK_600x600.icc)
- 10: PS unit print settings (Ink Density: 0% (-50 - 50), ICC Profile: Use the same profile as the printer driver)
- 11: Roll Core Diameter (3 inch)
- 12: Paper Feed Offset (Roll Paper: 0.00% (-1.00 - 1.53), Cut Sheet: 0.00% (-1.00 - 1.53))
- 13: Paper Size Check (checked)
- 14: Lateral Feed Adjustment (checked)
- 15: Top Margin (15 mm), Bottom Margin (15 mm)

Elementas	Funkcija
1 Media Setting Name	Laikmenos pavadinimą galite pakeisti į pageidaujimą.
2 Media Type	Galite pakeisti popieriaus informacijos tipą. Pakeitimas taip pat atliekamas spausdintuvo tvarkyklės ekrane ir spausdintuvo valdymo skydelyje.
3 Platen Gap	Pasirinkite platesnį parametą, jei spaudiniai yra subraižyti ar sutepti.
4 Džiovinimo laikas	Galite nustatyti kiekvieno spausdinimo galvutės judesio (perėjimo) džiovinimo laiką arba kiekvieno puslapio džiovinimo laiką.
5 Roll Tension	Sureguliuokite tai, kai spausdinant popierius susiraukšlėja.
6 Paper Suction	Plonas arba minkštas popierius gali būti netinkamai paduotas. Jei taip atsitiko, sumažinkite nustatymo reikšmę.
7 Skew Reduction	Pasirinkite šį nustatymą, kad sumažintumėte popieriaus pasvirimą tiekiant.
8 Paper Thickness	Nustatykite popieriaus storį.

Programinė įranga

	Elementas	Funkcija
9	ICC profilis	<p>Spustelėkite Naršyti, kad pakeistumėte ICC profilį. Galite nustatyti RGB profilis ir CMYK profilis.</p> <ul style="list-style-type: none"> <input type="checkbox"/> Kai spausdindami naudojate spausdintuvo tvarkyklę, nustatykite RGB profilis. <input type="checkbox"/> Kai spausdindami naudojate RIP programinę įrangą, nustatykite jūsų RIP palaikomą spalvų režimo profilį — RGB profilis arba CMYK profilis.
10	PS unit print settings	Rodoma, kai įdiegtas „Adobe® PostScript® 3™“ plėtinys. Nustatykite nustatymus naudodami „Adobe® PostScript® 3™“ plėtinį.
	Ink Density	<p>Nustato spausdinimo rašalo tankį naudojant „PS Folder“. Kai spausdinant naudojamas „Adobe® PostScript® 3™“ plėtinys be „PS Folder“, taikomas „PS“ spausdintuvo tvarkyklėje nustatytas rašalo tankis.</p> <p>Išsamios informacijos apie „PS Folder“ rasite toliau nurodytame skyriuje.  „Adobe® PostScript® 3™ Expansion Unit naudojimo vadovas“</p>
	ICC profilis	<p>Nustato ICC profilį, kai spausdinant naudojamas „Adobe® PostScript® 3™“ plėtinys. Pasirinkite vieną iš toliau nurodytų nustatymų.</p> <ul style="list-style-type: none"> <input type="checkbox"/> Use the same profile as the printer driver Spausdinant iš „Adobe® PostScript® 3™“ plėtinio, kaip ICC profiliui naudojamas kaip RGB profilis nustatytas ICC profilis (9). Šio pasirinkimo atlikti negalima, jei RGB profilis laukas yra tuščias, todėl pirmas rodomas RGB profilis. <input type="checkbox"/> Set the profile for PS unit Šį nustatymą pasirinkite, kai spausdinant iš „Adobe® PostScript® 3™“ plėtinio CMYK profilis naudojamas kaip ICC profilis. Spustelėkite Naršyti, kad nustatytumėte profilį.
11	Roll Core Diameter	Nustatykite įdėto ritininio popieriaus šerdies dydį.
12	Paper Feed Offset	<p>Optimizuoja popieriaus tiekimą spausdinimo metu. Reguluodami tarpą pagal duomenų ir spausdinimo dydį, galite sumažinti juostų (horizontalių juostų) ar nelygių spalvų tikimybę.</p> <p>Nustatymų įvedimo pavyzdys Spausdinant 100 mm duomenų ir 101 mm spausdinimo dydžiu, ofsetas yra 1,0%. Todėl turėtumėte įvesti -1,0% vertę.</p>
13	Paper Size Check	Šį nustatymą pasirinkite, kad įdėto popieriaus plotis būtų aptiktas automatiškai.
14	Lateral Feed Adjustment	Norėdami ištaisyti kairiojo ar dešiniojo popieriaus tiekimo skirtumus, pasirinkite šį nustatymą. Spausdintuvus šios funkcijos nepalaiko.
15	Paraštės	Jei paraštė priekiniame popieriaus krašte yra maža, spalvos gali būti nevienodos, atsižvelgiant į popierių ir spausdinimo aplinką. Jei taip atsitiko, palikite didesnę paraštę ant priekinio popieriaus krašto.

Norėdami sužinoti daugiau apie tai, kaip nustatyti kitus nustatymus, nei pateikti pirmiau, skaitykite toliau nurodytą skyrių.

 „Paper Setting“ puslapyje 144

Programinė įranga

Popieriaus informacijos pridėjimas

Norėdami sužinoti daugiau apie tai, kaip pridėti popieriaus informaciją prie spausdintuvo arba spausdintuvo tvarkyklės naudojant „Epson Media Installer“, skaitykite toliau nurodytą skyrių.

🔗 „Popieriaus informacijos pridėjimas“ puslapyje 61

Popieriaus informacijos redagavimas

Norėdami sužinoti daugiau apie tai, kaip redaguoti pridėtą popieriaus informaciją, skaitykite toliau nurodytą skyrių.

🔗 „Popieriaus informacijos redagavimas“ puslapyje 62

Popieriaus informacijos bendrinimas su keliais kompiuteriais

Šiame skyriuje aiškinama, kaip bendrinti popieriaus informaciją, kuri buvo pridėta / redaguota skirtinguose kompiuteriuose naudojant „Epson Media Installer“, kai prie vieno spausdintuvo prijungta keletas kompiuterių.

Pavyzdžiui, galite prijungti [A] kompiuterį ir [B] kompiuterį prie vieno spausdintuvo, tada pridėti / redaguoti popieriaus informaciją programoje „Epson Media Installer“ naudodami [A] kompiuterį. Tokiu atveju, pridėta / redaguota popieriaus informacija rodoma programoje „Epson Media Installer“ [B] kompiuteryje; bet pridėta / redaguota popieriaus informacija neteikiama [B] spausdintuvo tvarkyklėje. Norint, kad pridėta / redaguota popieriaus informacija būtų rodoma [B] spausdintuvo tvarkyklėje, popieriaus informaciją reikia bendrinti tarp kompiuterių.

Pridėtos popieriaus informacijos bendrinimas

1 Paleiskite „Epson Media Installer“ viename iš prie to paties spausdintuvo prijungtų kompiuterių, tada pridėkite popieriaus informaciją.

🔗 „Popieriaus informacijos pridėjimas“ puslapyje 61

2 Paleiskite „Epson Media Installer“ kitame kompiuteryje, nei nenaudojote atlikdami 1 veiksmą, tada spustelėkite **laikmenos atsisuntimas**.

3 Pasirinkite tą pačią popieriaus informaciją, kurią pridėjote atlikdami 1 veiksmą, tada spustelėkite **atsisiųsti ir užregistruoti**.

Informacija apie popierių pridedama prie spausdintuvo tvarkyklės popieriaus tipo aprašymo šiame kompiuteryje.

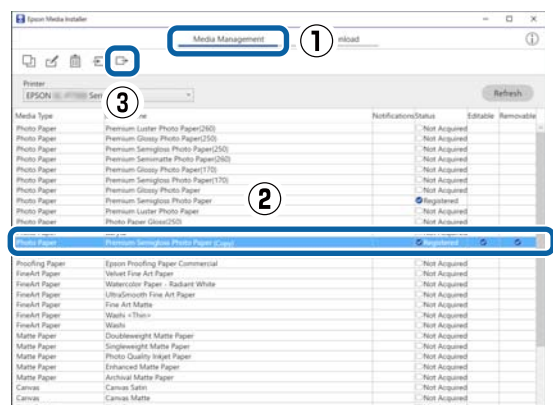
Kai prie vieno spausdintuvo prijungti trys arba daugiau kompiuterių, su kiekvienu kompiuteriu dar kartą atlikite 2 ir 3 veiksmus.

Redaguotos popieriaus informacijos bendrinimas

1 Paleiskite „Epson Media Installer“ viename iš prie to paties spausdintuvo prijungtų kompiuterių, tada redaguokite popieriaus informaciją.

🔗 „Popieriaus informacijos redagavimas“ puslapyje 62

2 Spustelėkite **laikmenos tvarkymas**, pasirinkite popieriaus informaciją, kurią redagavote atlikdami 1 veiksmą, tada spustelėkite **(Export)**.



Programinė įranga

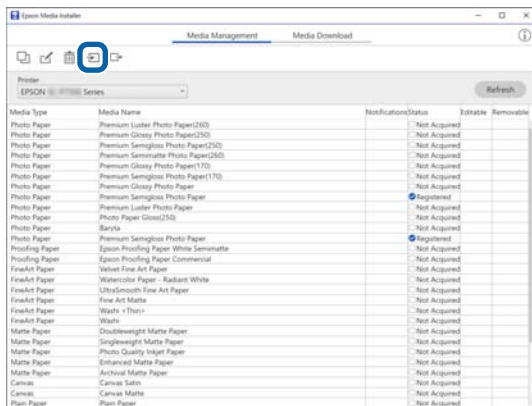
3 Pasirinkite išsaugojimo vietą, tada išsaugokite failą.

Išsaugotam failui naudojamas plėtinys .emy.

4 Paleiskite „Epson Media Installer“ kitame kompiuteryje, nei nenaudojote atlikdami 1–3 veiksmus, tada spustelėkite **laikmenos tvarkymas**.

5 Spustelėkite  (Import).

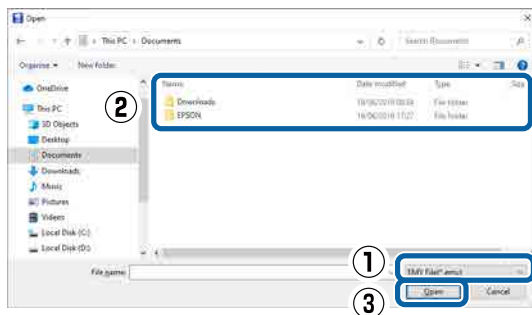
Rodomas ekranas **Open (Atidarykite)**.



6 Pasirinkite failą, kurį išsaugojote atlikdami 3 veiksmą, tada spustelėkite **Open (Atidarykite)**.

Failo plėtinys yra .emy.

Jei failų, kurių plėtinys .emy, nėra, pasirinkite **EMY File(*.emy)** išplečiamajame meniu, kuris yra dalies **File Name (Failo pavadinimas)** dešinėje.



Informacija apie popierių pridama prie spausdintuvo tvarkyklės popieriaus tipo aprašymo šiame kompiuteryje.

Kai prie vieno spausdintuvo prijungti trys arba daugiau kompiuterių, su kiekvienu kompiuteriu dar kartą atlikite 4 ir 6 veiksmus.


„Web Config“ naudojimas

Pateikiama programinės įrangos paleidimo ir pateiktų funkcijų apžvalga.

Paleidimo procedūra

Paleiskite programinę įrangą žiniatinklio naršyklėje kompiuteryje arba išmaniajame įrenginyje, prijungtame prie to paties tinklo, kaip ir spausdintuvą.

1 Patikrinkite spausdintuvo IP adresą.

Pradžios ekrane paspauskite , pasirinkite prijungtą tinklą ir patikrinkite IP adresą.

Pastaba.

IP adresą taip pat galima patikrinti atspausdinant tinklo ryšio patikros ataskaitą. Ataskaitą galima atspausdinti pradžios ekrane iš eilės paliečiant šiuos elementus.

Menu — General Settings — Network Settings — Connection Check

2 Kompiuteryje arba išmaniajame įrenginyje, prijungtame prie spausdintuvo tinklo, paleiskite interneto naršyklę.

3 Interneto naršyklės adreso juostoje įveskite spausdintuvo IP adresą ir paspauskite **Enter** arba **Return** klavišą.

Formatas:

IPv4: http://IP spausdintuvo adresas/

IPv6: http://[IP spausdintuvo adresas]/

Pavyzdys:

IPv4: http://192.168.100.201/

IPv6: http://[2001:db8::1000:1]/

Pastaba.

Pradinė administratoriaus naudotojo vardo reikšmė yra tuščia (niekas neįvesta), o pradinė administratoriaus slaptažodžio vertė yra gaminio serijos numeris. Gaminio serijos numeris nurodytas ant spausdintuvo etiketės.

Programinė įranga

Uždarymo procedūra

Uždarykite žiniatinklio naršyklę.

Funkcijų santrauka

Šiame skyriuje pristatomos pagrindinės Web Config funkcijos. Norėdami gauti daugiau informacijos, skaitykite *Administratoriaus vadovas*.



Pagrindinės funkcijos

- Patikrinkite spausdintuvo būseną, pvz. likusį rašalo kiekį.
- Patikrinkite ir atnaujinkite spausdintuvo programinės aparatinės įrangos versiją.
- Sukonfigūruokite spausdintuvo tinklo nustatymus ir išplėstinius apsaugos nustatymus, pvz. SSL / TLS ryšį, „IPsec“ / IP filtravimą ir IEEE 802.1X, kurių negalima sukonfigūruoti tik su spausdintuvu.
- Redaguokite pasirinktinius popieriaus nustatymus ir eksportavimo bei importavimo nustatymus. Pasirinktinius popieriaus nustatymus, užregistruotus spausdintuvo **Menu — General Settings — Printer Settings — Custom Paper Setting**, galima keisti ir eksportuoti į failą ir po to importuoti (registruoti) kitame spausdintuve. Tai patogu diegiant kelis spausdintuvus ir norint jiems naudoti bendrus pasirinktinius popieriaus nustatymus.
- Galite spausdinti tiesiog pasirinkdami failą, kurį norite spausdinti, ir tada jį įkeldami į spausdintuvą.

„Epson Edge Dashboard“ naudojimas

Paleidimo procedūra

„Epson Edge Dashboard“ yra jūsų kompiuteryje esanti žiniatinklio programa. Paleidus kompiuterį, „Epson Edge Dashboard“ paleidžiama automatiškai ir nuolat veikia.

- 1 Atidarykite ekraną toliau nurodytu būdu.
„Windows“

Spustelėkite „Epson Edge Dashboard“ piktogramą darbalaukio taskbar (užduočių juostoje), tada pasirinkite **rodyti „Epson Edge Dashboard“**.



Taip pat galite spustelėti **Start (Pradžia) — All Programs (Visos programos) (arba Programs (Programos)) — Epson Software — Epson Edge Dashboard**.

Mac

Spustelėkite „Epson Edge Dashboard“ piktogramą darbalaukio menu juostoje, tada pasirinkite **rodyti „Epson Edge Dashboard“**.



- 2 Rodomas ekranas „Epson Edge Dashboard“.

Išsamios informacijos rasite „Epson Edge Dashboard“ žinyne.

Uždarymo procedūra

Uždarykite žiniatinklio naršyklę, tada uždarykite ekrano „Epson Edge Dashboard“ rodinį. „Epson Edge Dashboard“ nėra nuolatinė programinė įranga, todėl jos vykdymas nėra sustabdomas.

Programinė įranga

„EPSON Software Updater“ naudojimas

Programinės įrangos būsenos pasiekiamumo tikrinimas

- 1 Patikrinkite tolesnę būseną.
 - Ar kompiuteris prijungtas prie interneto.
 - Ar spausdintuvas ir kompiuteris gali komunikuoti.

- 2 Paleiskite „EPSON Software Updater“ „Windows“ 8.1 / 8

Įveskite programinės įrangos pavadinimą išraiškos ženklelio lange ir pasirinkite rodomą piktogramą.

„Windows“ 10 / 11

Spustelėkite pradžios mygtuką, tada spustelėkite **All Programs (Visos programos) — Epson Software — EPSON Software Updater.**

„Mac“

Pasirinkite **Go (Eiti) — Applications (Programos) — Epson Software — EPSON Software Updater.**

Pastaba.

*Naudodami „Windows“, paleisti taip pat galite spustelėję spausdintuvo piktogramą darbalaukio įrankių juostoje ir pasirinkę **Software Update (programinės įrangos naujinimas)**.*

- 3 Atnaujinkite programinę įrangą ir vadovus. Toliau tęskite vykdydami ekrane rodomas instrukcijas.

Svarbu.

Vykstant naujinimui kompiuterio arba spausdintuvo neišjunkite.

Pastaba.

Sąrašė nerodomas programinės įrangos atnaujinti naudojant „EPSON Software Updater“ negalima. Patikrinkite naujausias programinės įrangos versijas „Epson“ tinklalapyje.

<https://www.epson.com>

Naujinimo pranešimų gavimas

- 1 Paleiskite „EPSON Software Updater“.
- 2 Spustelėkite **Automatinio atnaujinimo nustatymai**.
- 3 Spausdintuvo laukelyje **Tikrinimo intervalas** pasirinkite naujinimo patikros atlikimo intervalą ir spustelėkite **Gerai**.

Programinės įrangos atnaujinimas ir papildomos programinės įrangos diegimas

Įdiegiant programinę įrangą sąrankos metu, kaip aprašyta *Setup Guide (Parengties vadovas)*, įdiegiama „Epson Software Updater“. „Epson Software Updater“ leidžia atnaujinti įdiegtą programinę aparatinę įrangą ir jau įdiegtą spausdintuvo programinę įrangą bei įdiegti papildomą su spausdintuvu suderinamą programinę įrangą.

Pastaba.

Programinė įranga atnaujinama pagal poreikį, kad būtų patogesnė ir patvaresnio funkcionalumo. Rekomenduojame nustatyti gauti atnaujinimo pranešimus su „Epson Software Updater“ ir, gavus pranešimą, atnaujinti programinę įrangą kiek galima greičiau.

Programinė įranga

Programinės įrangos būsenos pasiekiamumo tikrinimas

- 1 Patikrinkite tolesnę būseną.
 - Ar kompiuteris prijungtas prie interneto.
 - Ar spausdintuvas ir kompiuteris gali komunikuoti.
- 2 Paleiskite „Epson Software Updater”.
 - „Windows”
Atverkite visų programų sąrašą ir spustelėkite Epson Software Updater aplanke Epson Software.

Pastaba.

- Paspaudus „Windows” klavišą (klavišą su „Windows” logotipu) klaviatūroje ir rodomo lango paieškos lange įvedus programinės įrangos pavadinimą, ji iškart pasirodys.
- Programinę įrangą taip pat galima paleisti paspaudus spausdintuvo piktogramą darbastalio užduočių juostoje ir pasirinkus **Programinės įrangos naujinimas**.

- „Mac”
Pasirinkite **Go (Eiti) — Applications (Programos) — Epson Software — EPSON Software Updater**.

- 3 Atnaujinkite programinę įrangą ir vadovus.
Toliau tęskite vykdydami ekrane rodomas instrukcijas.

! Svarbu.

Vykstant naujinimui kompiuterio arba spausdintuvo neišjunkite.

Pastaba.

Sąrašė nerodomas programinės įrangos atnaujinti naudojant „Epson Software Updater” negalima. Patikrinkite naujausias programinės įrangos versijas „Epson” tinklalapyje.

Taip pat, jei naudojate „Windows Server OS”, „Epson Software Updater” negalite naudoti programinei įrangai atnaujinti. Atsisiųskite programinę įrangą iš „Epson” tinklalapio.

<https://www.epson.com>

Naujinimo pranešimų gavimas

„Windows”

- 1 Paleiskite „Epson Software Updater”.
- 2 Spustelėkite **Automatinio atnaujinimo nustatymai**.
- 3 Spausdintuvo laukelyje **Tikrinimo intervalas** pasirinkite naujinimo patikros atlikimo intervalą ir spustelėkite **Gerai**.

„Mac”

Pagal numatytuosius nustatymus programinė įranga nustatyta tikrinti ir informuoti apie esamus naujinimus kas 30 dienų.

Programinės įrangos pašalinimas

„Windows”

! Svarbu.

- Turite prisijungti kaip administratorius.
- Paraginti įveskite administratoriaus slaptažodį, tada tęskite nuo likusios operacijos dalies.

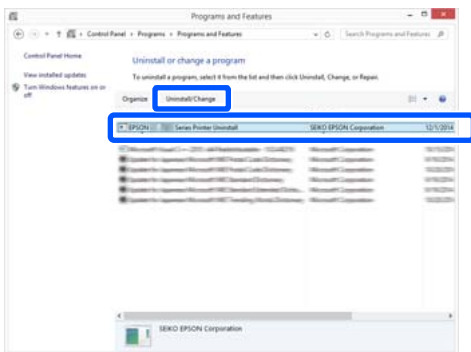
- 1 Išjunkite spausdintuvą ir atjunkite sąsajos kabelį.
- 2 Išjunkite visas kompiuteryje veikiančias programas.
- 3 Dalyje **Control Panel (Valdymo skydelis)** spustelėkite **Programs (Programos) — Uninstall a program (Pašalinti programą)**.



Programinė įranga

- 4** Pasirinkite programinę įrangą, kurią norite pašalinti, tada spustelėkite **Uninstall/Change (Pašalinti / Keisti)** (arba **Change/Remove (Keisti / Šalinti) / Add/Remove (Įtraukti / Šalinti)**).

Galite pašalinti spausdintuvo tvarkyklę ir EPSON Status Monitor 3, pasirinkdami **EPSON SC-XXXXX spausdintuvo įdiegties pašalinimas**.



- 5** Pasirinkite spausdintuvo piktogramą ir spustelėkite **Gerai**.



- 6** Toliau tęskite vykdydami ekrane rodomas instrukcijas.

Kai bus parodytas panaikinimo patvirtinimo pranešimas, spustelėkite **taip**.

Pakartotinai įdiegę spausdintuvo tvarkyklę, iš naujo paleiskite kompiuterį.

„Mac“

Iš naujo įdiegdami arba atnaujindami spausdintuvo tvarkyklę arba programinę įrangą, atlikite šiuos veiksmus, kad iš pradžių pašalintumėte numatytąją programinę įrangą.

Spausdintuvo tvarkyklė

Naudokite „Uninstaller“.

Pašalinimo programos atsisiuntimas

Atsisiųskite „Uninstaller“ iš „Epson“ žiniatinklio svetainės.

<https://www.epson.com>

Procedūra

Atsisiuntę „Uninstaller“, vadovaukitės instrukcijomis „Epson“ žiniatinklio svetainėje.

Kita programinė įranga

Nuvilkite aplanką su programinės įrangos pavadinimu iš aplanko **Applications (Programos)** į **Trash (Šiukšlės)**, kad pašalintumėte.

Tinklo ryšio būdu keitimas

Tinklo ryšio būdu keitimas

Spausdintuvas gali prisijungti prie laidinio arba belaidžio LAN. Be to, jis taip pat palaiko „Wi-Fi Direct” (paprastą prieigos tašką), kuris leidžia išmanųjį arba kitokį įrenginį belaidžiu būdu tiesiogiai sujungti su spausdintuvu, net kai nėra laidinio arba belaidžio LAN aplinkos.

Spausdintuvas negali prisijungti prie laidinio ir belaidžio LAN tuo pačiu metu. „Wi-Fi Direct” ryšys galimas nepriklausomai nuo to, ar spausdintuvas prijungtas prie tinklo.


Priklausomai nuo vietos ir specifikacijų, belaidis LAN gali būti nepalaikomas. Tokiu atveju, naudokite laidinį LAN.

Šiame skyriuje aprašomos ryšio būdo keitimo procedūros.

Pastaba.

Daugiau informacijos apie tinklo nustatymus ieškokite dokumente Administratoriaus vadovas (internetinis vadovas).

Perjungimas į laidinį LAN

- 1 Pradžios ekrane paspauskite .

Pastaba.

Piktogramos forma ir spalva skiriasi, priklausomai nuo ryšio būsenos.

 „Pradžios ekrano operacijos” puslapyje 19

- 2 Paspauskite **Description**.
- 3 Paspauskite **Wired LAN Connection Method**.
- 4 Pradedamas belaidžio LAN ryšio su prieigos tašku išjungimo procesas. Palaukite, kol pasirodys pranešimas **The Wi-Fi connection is disabled.**

- 5 Sujunkite maršrutizatorių ir spausdintuvą LAN laidu.

Norėdami rasti spausdintuvo LAN prievado vietą, žr. toliau.


 „Galas” puslapyje 15

Perjungimas į belaidį LAN

Reikalingas SSID (tinklo pavadinimas) ir slaptažodis prieigos taško, prie kurio bus prijungiamas spausdintuvas. Iš anksto juos patvirtinkite. Spausdintuvą galima prijungti prie belaidžio LAN, kai LAN laidas vis dar prijungtas.


Pastaba.

Jei prieigos taškas palaiko WPS („Wi-Fi” apsaugotą sąranką), spausdintuvą galima prijungti naudojant **Push Button Setup(WPS)** arba **PIN Code Setup(WPS)**, nenaudojant SSID ir slaptažodžio.

- 1 Pradžios ekrane paspauskite .

Pastaba.

Piktogramos forma ir spalva skiriasi, priklausomai nuo ryšio būsenos.

 „Pradžios ekrano operacijos” puslapyje 19

- 2 Paspauskite **Router**.
- 3 Paspauskite **Start Setup**.
Parodoma išsami laidinio LAN ryšio būsenos informacija.
- 4 Paspauskite **Change to Wi-Fi connection.**, patikrinkite rodomą pranešimą ir paspauskite **Yes**.
- 5 Palieskite **Wi-Fi Setup Wizard**.
- 6 Pasirinkite norimą SSID.
Jei norimas SSID nerodomas, palieskite **Search Again**, norėdami atnaujinti sąrašą. Jei tai vis dar nerodoma, paspauskite **Enter Manually** ir tiesiogiai įveskite SSID.

Tinklo ryšio būdu keitimas

- 7** Paspauskite **Enter Password** ir įveskite slaptažodį.

Pastaba.

- Įvesdami slaptažodį atkreipkite dėmesį į didžiąsias ir mažąsias raides.
- Jei SSID įvestas tiesiogiai, nustatykite **Password ties Available** prieš įvesdami slaptažodį.

- 8** Užbaigę įvestį, paspauskite **OK**.

- 9** Patikrinkite nustatymus ir paspauskite **Start Setup**.

- 10** Paspauskite **OK**, norėdami užbaigti procedūrą. Jei ryšys nepavyksta, pasirinkite **Print Check Report**, norėdami atspausdinti tinklo ryšio patikros ataskaitą. Galite pažymėti ataskaitai naudojamą veiksmą.

- 11** Uždarykite ekraną Network Connection Settings.


Tiesioginis prijungimas belaidžiu ryšiu („Wi-Fi Direct“)

Tiesioginį ryšį su spausdintuvu galima užmegzti laikinai, pvz. kai spausdintuvas nėra prijungtas prie tinklo arba neturite leidimo prisijungti prie tinklo.


„Wi-Fi Direct“ yra išjungtas pagal numatytuosius nustatymus. Toliau aprašoma procedūra nuo „Wi-Fi Direct“ įgalinimo iki prijungimo.

Pastaba.

Spausdintuvas gali prisijungti prie iki keturių išmaniųjų įrenginių arba kompiuterių vienu metu. Jei norite prijungti kitą įrenginį, kai jau prijungti keturi įrenginiai, nutraukite jau prijungto įrenginio ryšį su spausdintuvu.

- 1** Pradžios ekrane paspauskite  .

Pastaba.

Piktogramos forma ir spalva skiriasi, priklausomai nuo ryšio būsenos.
 „Pradžios ekrano operacijos“ puslapyje 19

- 2** Palieskite **Wi-Fi Direct**.

Kai „Wi-Fi Direct“ jau įgalintas, rodomas tinklas (SSID), slaptažodis, prijungtų įrenginių skaičius ir pan. Eikite prie 5 veiksmo.

Pastaba.

Jei bet kuris iš rodomų tinklų (SSID), įrenginio pavadinimų ir pan. yra dalinai nematomas, nes kerta dešinįjį ekrano kraštą, paspauskite atitinkamą elementą, norėdami pamatyti visą nustatymo reikšmę.

- 3** Paspauskite **Start Setup**.

- 4** Paspauskite **Start Setup**.

„Wi-Fi Direct“ įgalintas ir rodomas tinklas (SSID) ir slaptažodis.

- 5** Atidarykite „Wi-Fi“ nustatymų ekraną įrenginyje, kurį norite prijungti prie spausdintuvo, pasirinkite spausdintuvo ekrane rodomą SSID ir įveskite slaptažodį, koks parodytas ekrane.

- 6** Kai ryšys užmezgamas, paspauskite **Close**, norėdami užbaigti procedūrą.

- 7** Paspauskite **Close** spausdintuvo ekrane, norėdami uždaryti tinklo ryšio nustatymų ekraną.

Kai prijungtame įrenginyje įdiegta spausdintuvo tvarkyklė, galite spausdinti naudodami ją.

Pastaba.

Išjungus spausdintuvo maitinimą nutraukiami visi ryšiai su prijungtais įrenginiais. Norėdami pakartotinai prijungti, įjungę spausdintuvą, dar kartą atlikite procedūrą nuo 1 žingsnio.

Pagrindinės operacijos

Pagrindinės operacijos

Pastabos apie popieriaus įdėjimą

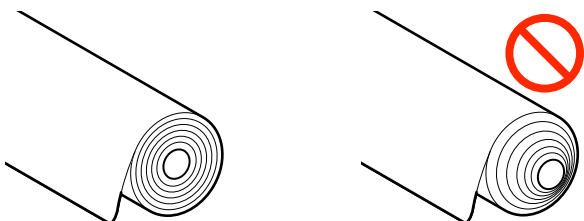


Perspėjimas.

Netrinkite popieriaus kraštų rankomis. Popieriaus kraštai yra ploni ir aštrūs, todėl galite susižaloti.

Neįdėkite ritininio popieriaus, kai dešinysis ir kairysis kraštas nelygūs

Įdėjus ritininį popierių su nelygiu dešiniu ir kairiu kraštu gali kilti popieriaus tiekimo problemų arba spausdinimo metu popierius gali susibanguoti. Atgal suvyniokite popierių, norėdami išlyginti kraštus prieš ritininio popieriaus naudojimą, arba naudokite problemų neturintį ritininį popierių.



Nedėkite susiraičiusio popieriaus

Įdėjus susiraičiusį popierių gali kilti popieriaus strigčių arba spaudiniai bus ištepti. Išlyginkite popierių prieš naudojimą, lenkdami jį priešinga kryptimi, arba naudokite problemų neturintį popierių.

Nepalaikomas popierius

Nenaudokite banguoto, įplyšusio, įpjauto, sulenкто, per storo, per plono, su priklijuotais lipdukais ir pan. popieriaus. Priešingu atveju popierius gali įstrigti arba spaudiniai bus ištepti. Popieriaus tipų, kuriuos palaiko šis spausdintuvas, ieškokite toliau.

„Epson“ ypatingųjų spausdinimo medžiagų lentelė” puslapyje 230

„Palaikomas komerciškai prieinamas popierius” puslapyje 239

Ritininio popieriaus įdėjimas ir išėmimas

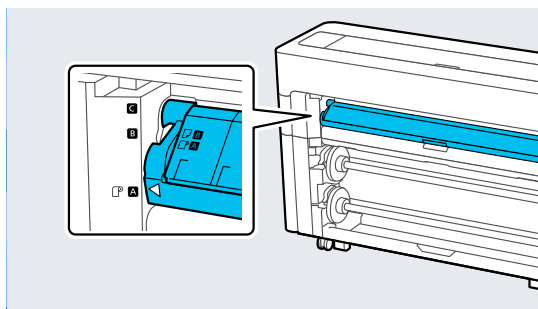
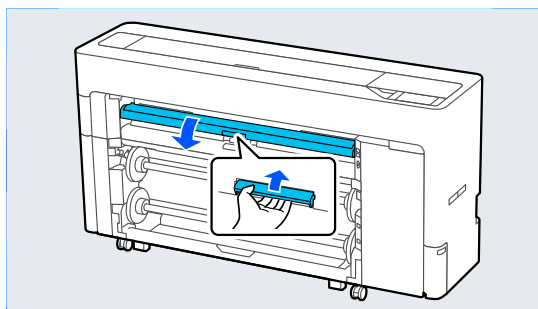
Ritinio 1 / ritininio popieriaus įdėjimas

1

Ijunkite spausdintuvą.

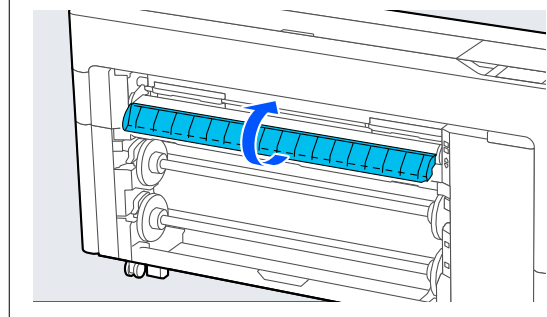
2

Nustatykite popieriaus atramą į tokią padėtį, kaip parodyta paveikslėlyje.



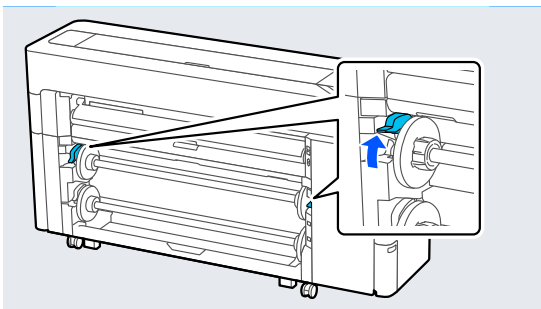
Pastaba.

Jei atlankas atidarytas, uždarykite jį.

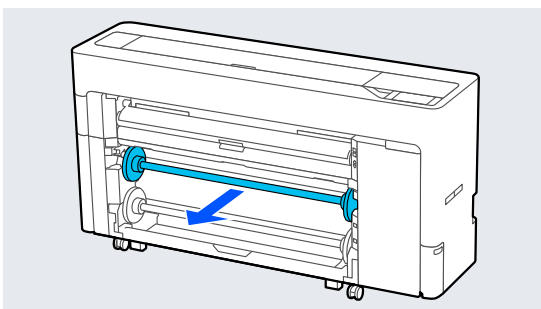


Pagrindinės operacijos

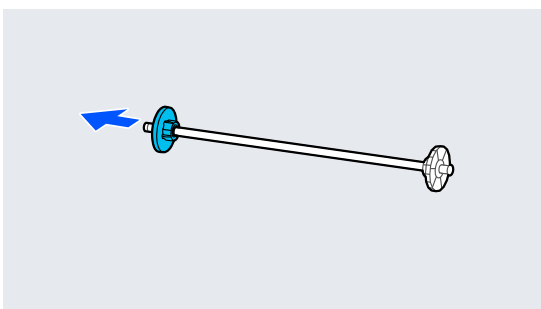
- 3** Pakelkite ašies fiksavimo svirtį.



- 4** Išimkite ašį.



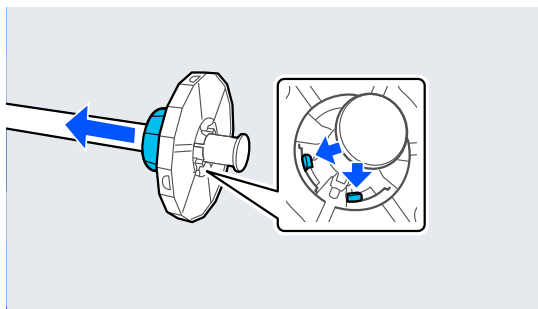
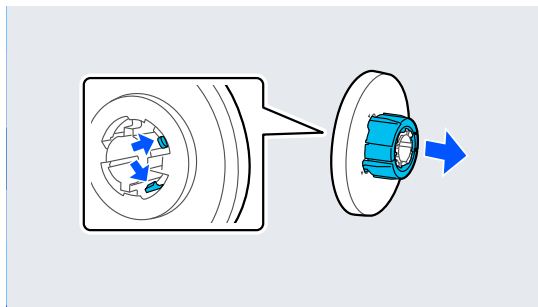
- 5** Išimkite permatomą laikmenos kraštinį kreiptuvą iš ašies.



- 6** Pritvirtinkite arba nuimkite šerdies adapterį priklausomai nuo norimo įdėti ritininio popieriaus šerdies dydžio.

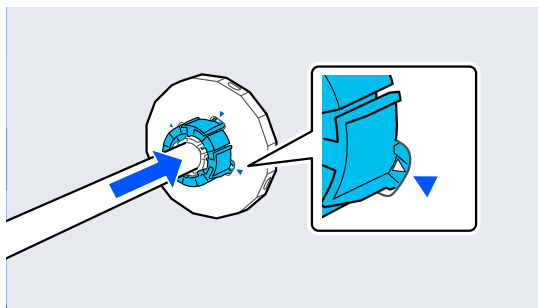
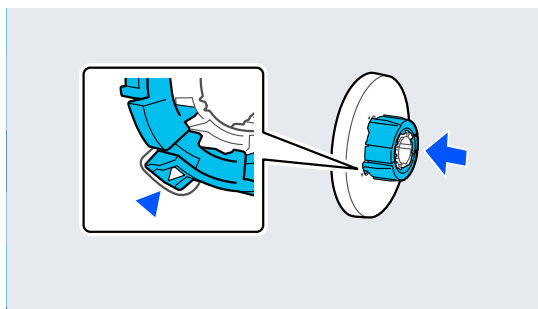
2 colių šerdis

Išimkite šerdies adapteriai iš Spausdinimo medžiagos kraštiniai kreiptuvai abiejose pusėse.



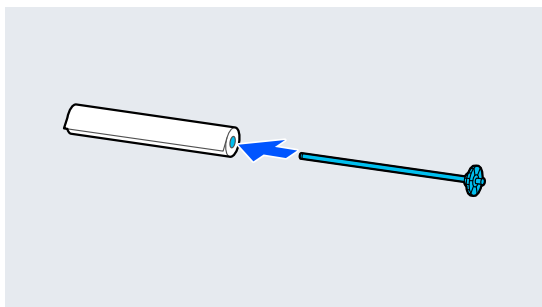
3 colių šerdis

Pritvirtinkite šerdies adapteriai abiejose Spausdinimo medžiagos kraštiniai kreiptuvai pusėse.



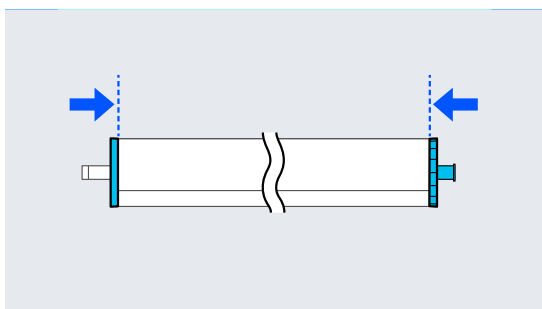
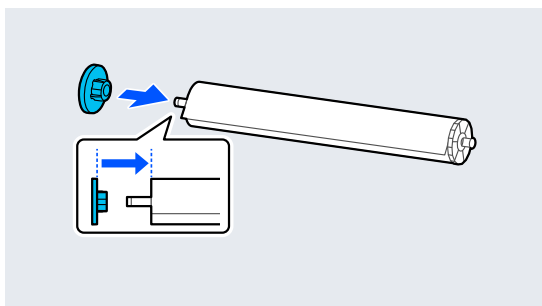
Pagrindinės operacijos

- 7** Įstatykite ašį, ritininį popierių laikydami iliustracijoje parodyta kryptimi.

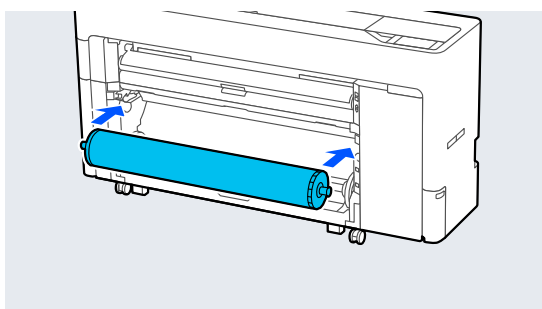


- 8** Pritvirtinkite permatomą laikmenos kraštinį kreiptuvą prie ašies.

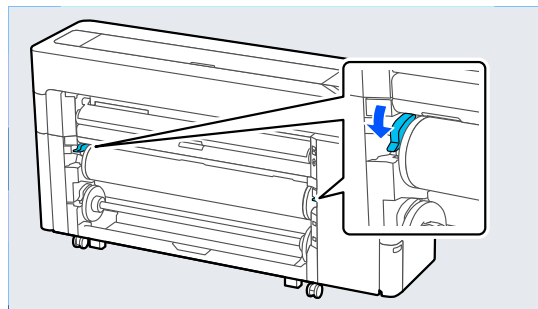
Ėdalis pritvirtinkite taip, kad tarp ritininio popieriaus ir Spausdinimo medžiagos kraštiniai kreiptuvai neliktų tarpų.



- 9** Įstatykite ašį į griovelius, laikmenos kraštiniam kreiptuvui esant dešinėje pusėje.

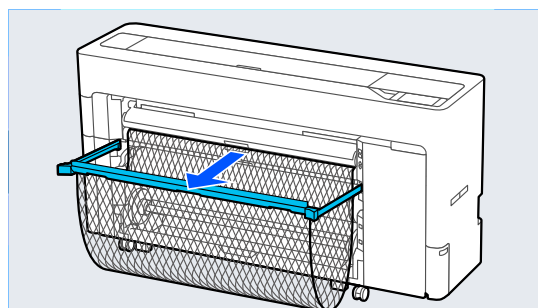


- 10** Nuleiskite ašies fiksavimo svirtį.



- 11** Ištraukite popieriaus skyrių.

Į popieriaus skyrių galite krauti po vieną lapą. Spausdindami keletą lapų, jau atspausdintus lapus išimkite iš skyriaus, kad lapai nesikauptų.



- 12** Nustatykite popieriaus nustatymus.

 „Įdėto popieriaus nustatymas“ puslapyje 59

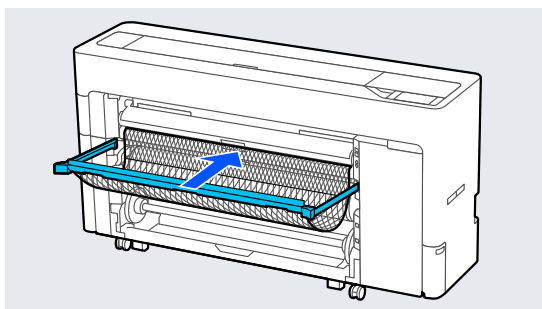
Ritinio 1 / ritininio popieriaus išėmimas

Šiame skyriuje aprašyta, kaip iš spausdintuvo išimti ritininį popierių baigus spausdinti.

Jei ritininis popierius neapkarpytas, pasirinkite **Paper Setting — Roll 1** (arba **Roll**) — **Feed/Cut Paper** ir sureguliuokite atpjovimo padėtį, kad atkirptumėte ritininį popierių.

Pagrindinės operacijos

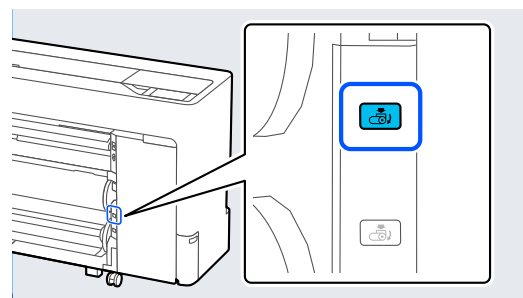
- 1** Jei popieriaus skyrius ištrauktas, spausdinimo popierių išimkite, o popieriaus skyriaus neišmeskite.



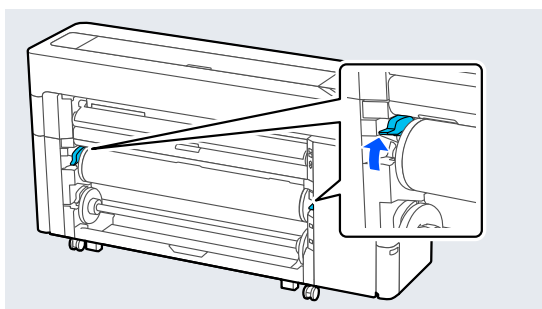
- 2** Pasirinkite **Paper Setting — Roll 1** arba **Roll — Remove**.

Pastaba.

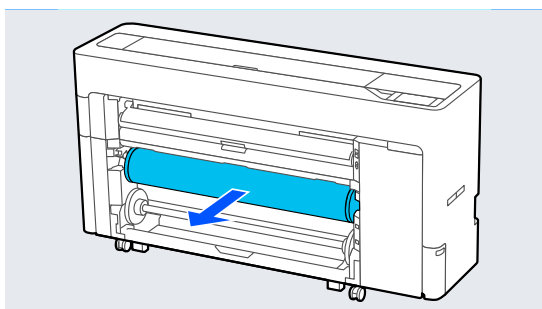
Ritininį popierių taip pat išstumti galite paspaudę 1 ritinio išėmimo mygtuką.



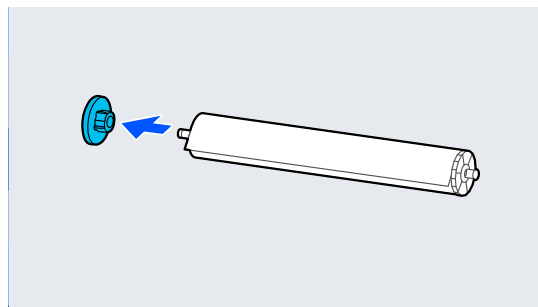
- 3** Pakelkite ašies fiksavimo svirtį.



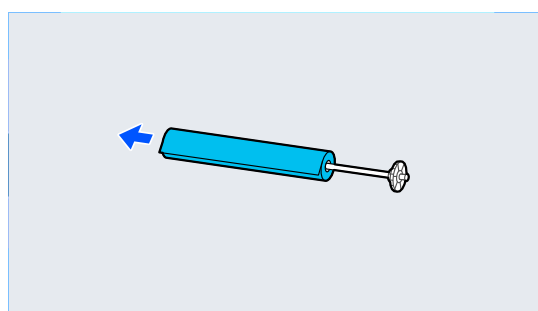
- 4** Išimkite ašį.



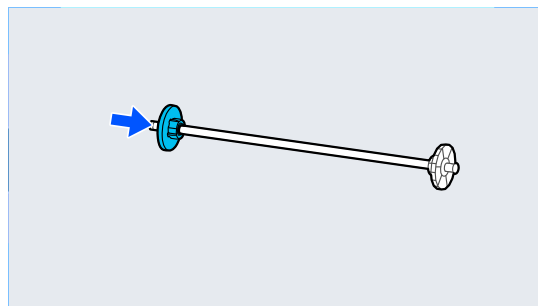
- 5** Išimkite permatomą laikmenos kraštinį kreiptuvą iš ašies.



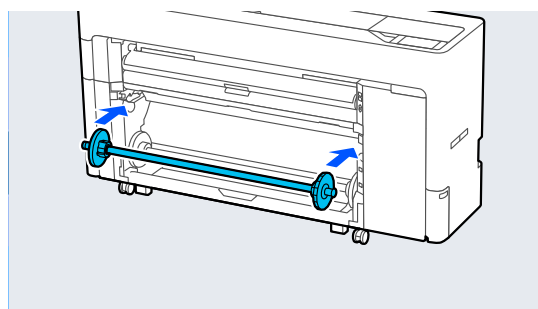
- 6** Išimkite ritininį popierių iš ašies.



- 7** Pritvirtinkite permatomą laikmenos kraštinį kreiptuvą prie ašies.

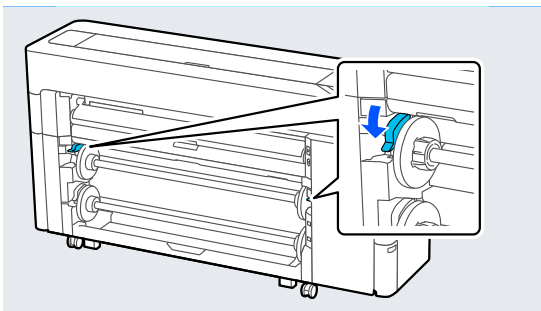


- 8** Įstatykite ašį į griovelius, laikmenos kraštiniams kreiptuvui esant dešinėje pusėje.



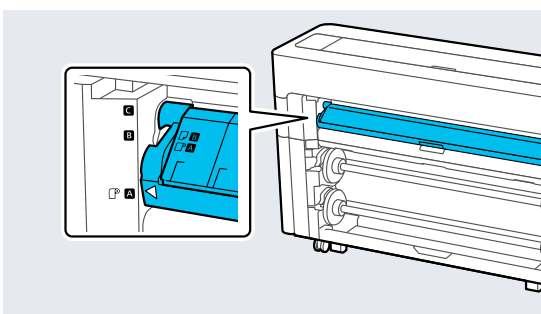
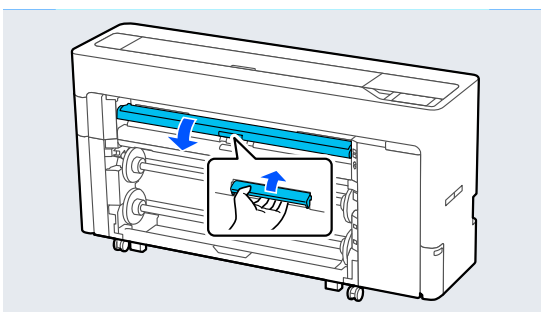
Pagrindinės operacijos

- 9** Nuleiskite ašies fiksavimo svirtį.



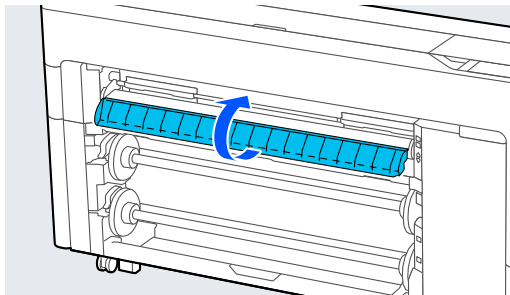
Ritinio 2 įdėjimas (išskyrus SC-P6500E serijai / SC-T3700E serijai)

- 1** Įjunkite spausdintuvą.
- 2** Nustatykite popieriaus atramą į tokią padėtį, kaip parodyta paveikslėlyje.

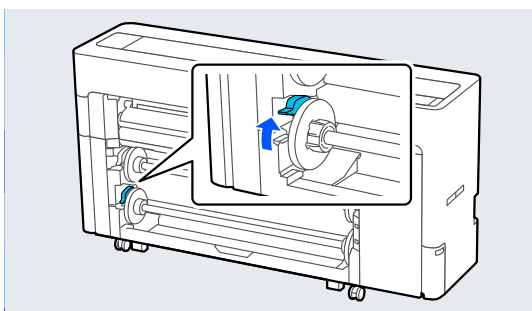


Pastaba.

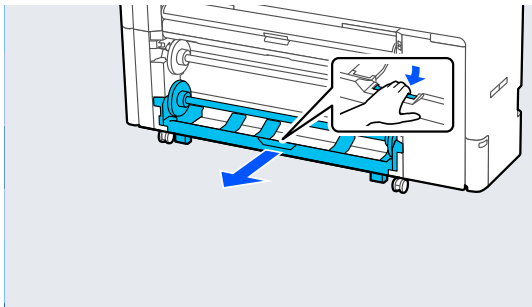
Jei atlangas atidarytas, uždarykite jį.



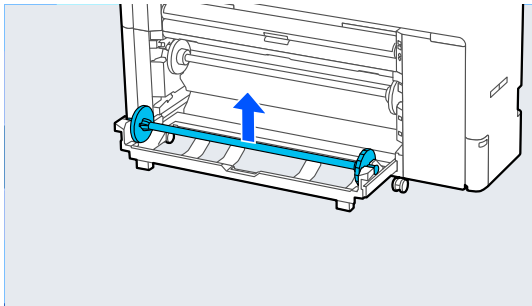
- 3** Pakelkite ašies fiksavimo svirtį.



- 4** Ištraukite ritinio2 bloką.

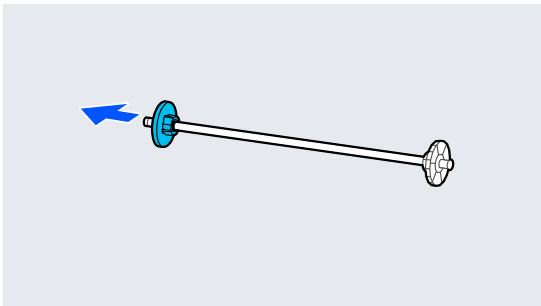


- 5** Išimkite ašį.



Pagrindinės operacijos

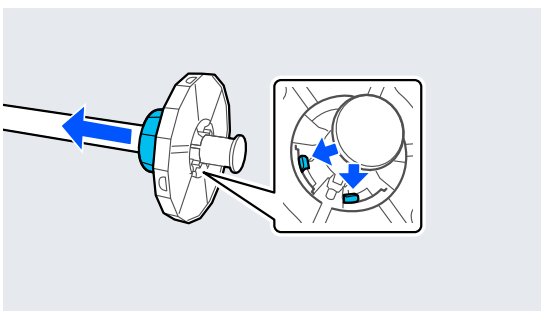
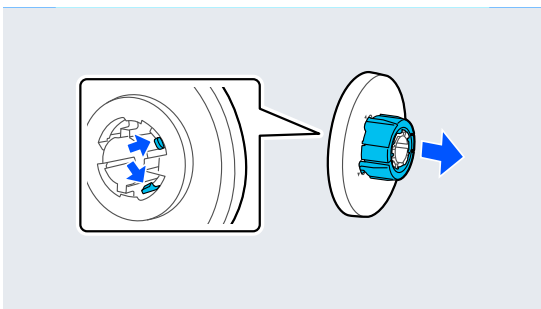
- 6** Išimkite permatomą laikmenos kraštinį kreiptuvą iš ašies.



- 7** Pritvirtinkite arba nuimkite šerdies adapterį priklausomai nuo norimo įdėti ritininio popieriaus šerdies dydžio.

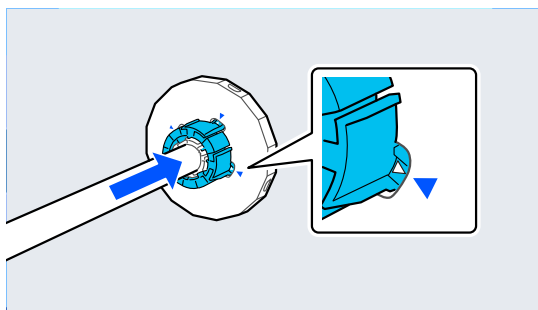
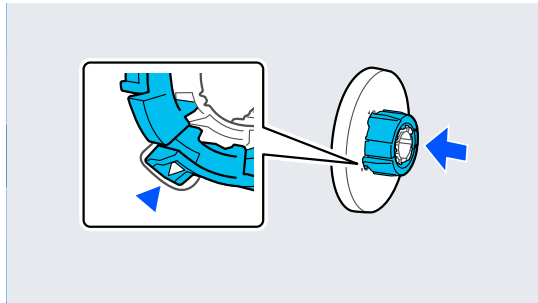
2 colių šerdis

Išimkite šerdies adapteriai iš Spausdinimo medžiagos kraštiniai kreiptuvai abiejose pusėse.

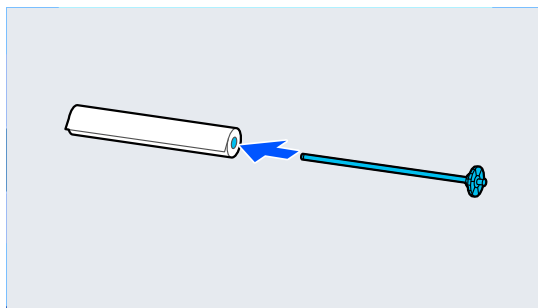


3 colių šerdis

Pritvirtinkite šerdies adapteriai abiejose Spausdinimo medžiagos kraštiniai kreiptuvai pusėse.



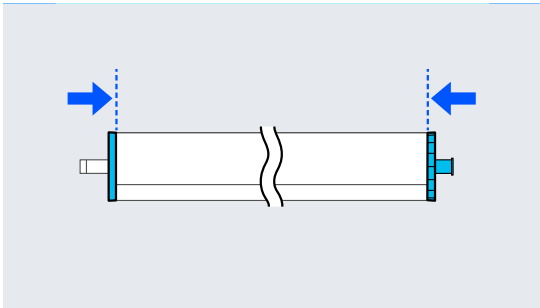
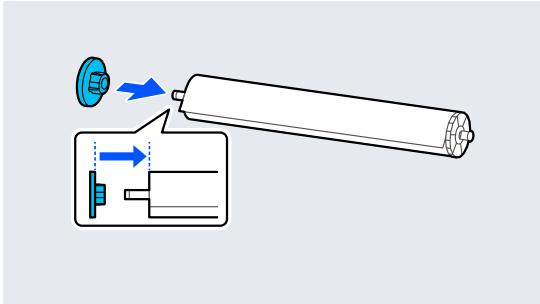
- 8** Įstatykite ašį, ritininį popierių laikydami iliustracijoje parodyta kryptimi.



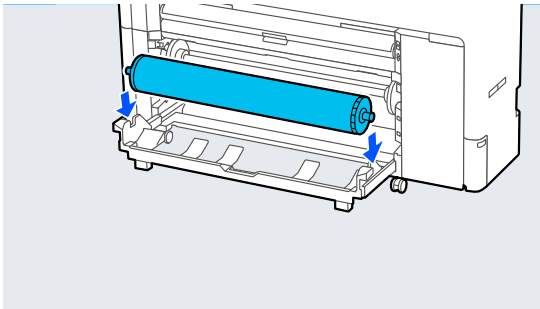
Pagrindinės operacijos

- 9** Pritvirtinkite permatomą laikmenos kraštinį kreiptuvą prie ašies.

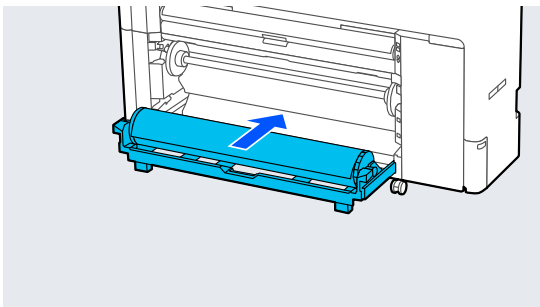
Dalis pritvirtinkite taip, kad tarp ritininio popieriaus ir Spausdinimo medžiagos kraštiniai kreiptuvai neliktų tarpų.



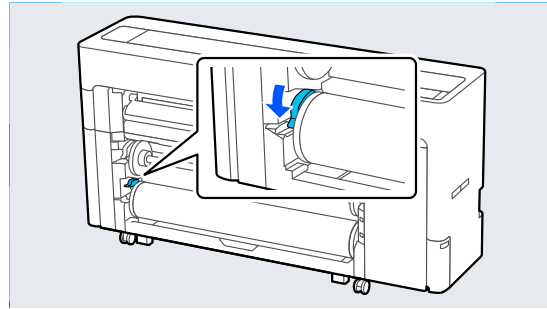
- 10** Įstatykite ašį į griovelius, laikmenos kraštiniams kreiptuvui esant dešinėje pusėje.



- 11** Grįžkite prie ritinio2 bloko.

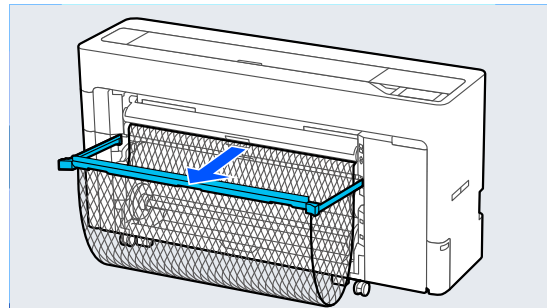


- 12** Nuleiskite ašies fiksavimo svirtį.




- 13** Ištraukite popieriaus skyrių.

Į popieriaus skyrių galite krauti po vieną lapą. Spausdindami keletą lapų, jau atspausdintus lapus išimkite iš skyriaus, kad lapai nesikaupytų.



- 14** Nustatykite popieriaus nustatymus.

 „Įdėto popieriaus nustatymas“ puslapyje 59

Ritinio 2 išėmimas (išskyrus SC-P6500E serijai / SC-T3700E serijai)

Šiame skyriuje aprašyta, kaip iš spausdintuvo išimti ritininį popierių baigus spausdinti. Jei ritininis popierius neapkarpytas, pasirinkite **Menu — Paper Setting — Roll 2 — Feed/Cut Paper** ir sureguliuokite atpjovimo padėtį, kad nupjautumėte ritininį popierių.

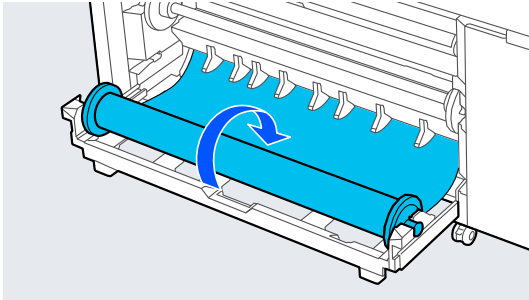
Pagrindinės operacijos

Svarbu.

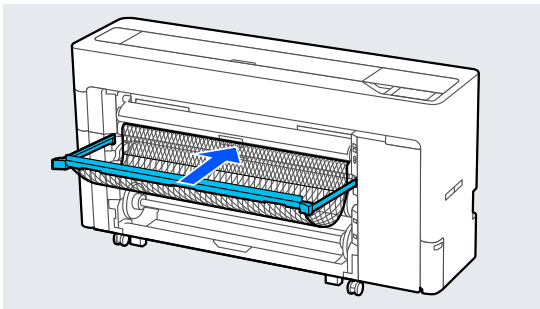
Neištraukite ritinio2 bloko, kol dedamas popierius.

Priešingu atveju, vėl įdėjus ritinio2 bloką po to, kai jis buvo išimtas, popierius gali susiraukšlėti.

Dėdami bloką atgal, ritinio2 bloką dėkite lėtai, tuo pat metu imdami popierių.



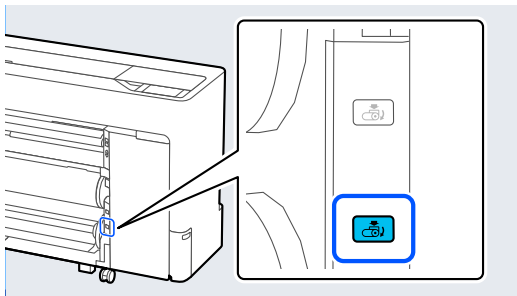
- 1** Jei popieriaus skyrius ištrauktas, spausdinimo popierių išimkite, o popieriaus skyriaus neišmeskite.



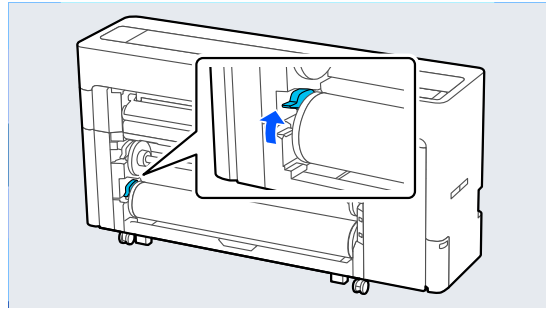
- 2** Pasirinkite **Menu — Paper Setting — Roll 2 — Remove**.

Pastaba.

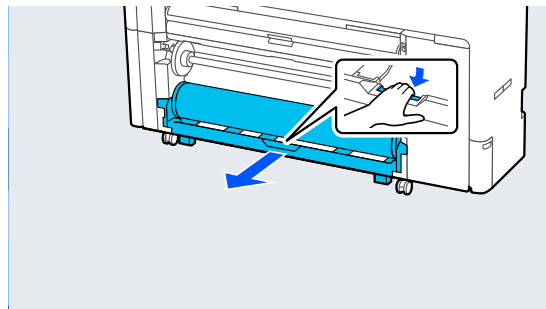
Ritinių popierių taip pat išstumti galite paspaudę 2 ritinio išėmimo mygtuką.



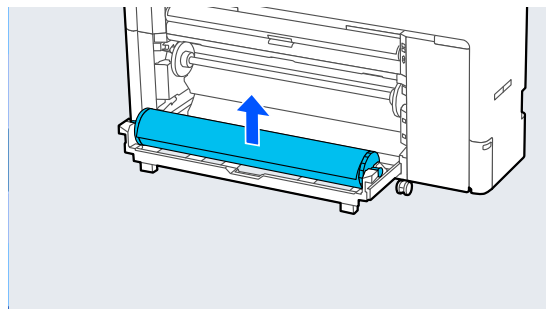
- 3** Pakelkite ašies fiksavimo svirtį.



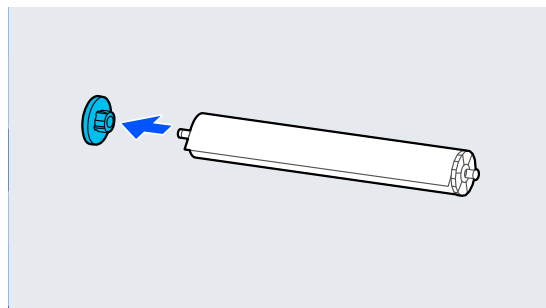
- 4** Ištraukite ritinio2 bloką.



- 5** Išimkite ašį.

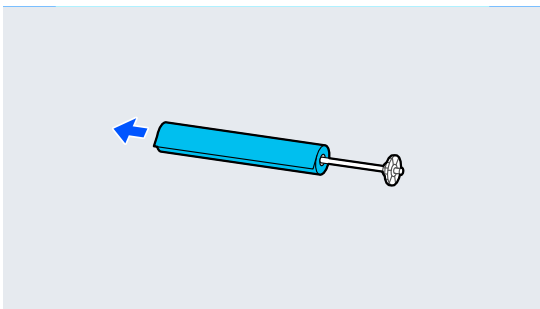


- 6** Išimkite permatomą laikmenos kraštinį kreiptuvą iš ašies.

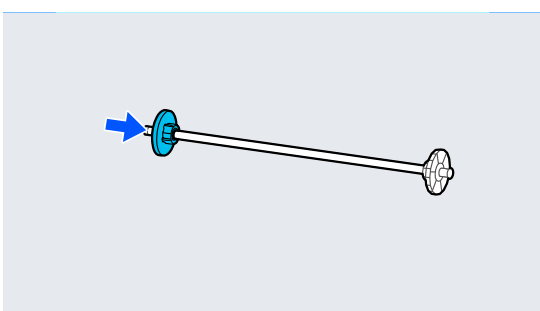


Pagrindinės operacijos

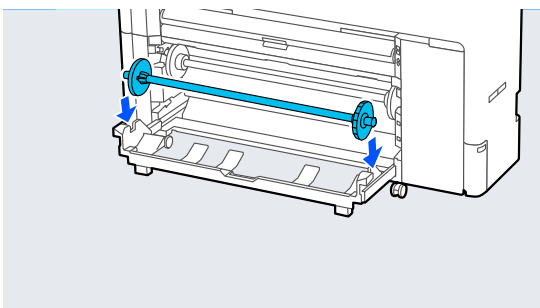
- 7** Išimkite ritininį popierių iš ašies.



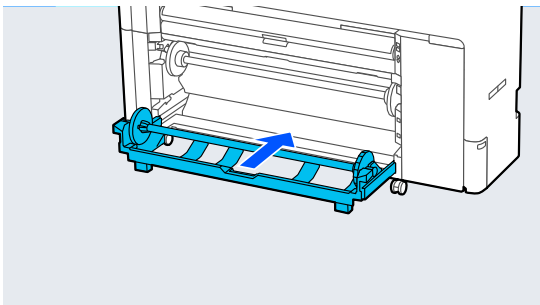
- 8** Pritvirtinkite permatomą laikmenos kraštinį kreiptuvą prie ašies.



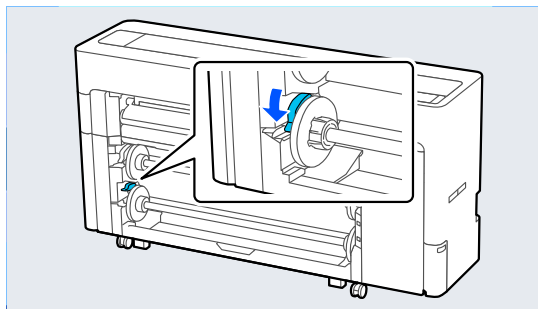
- 9** Įstatykite ašį į griovelius, laikmenos kraštiniams kreiptuvui esant dešinėje pusėje.



- 10** Grįžkite prie ritinio2 bloko.



- 11** Nuleiskite ašies fiksavimo svirtį.



Atpjautų lapų / plakato lentos įdėjimas ir išėmimas

Atpjautų lapų įdėjimas

Popierių tiekti galite pro priekinę arba galinę pusę. Baigus spausdinti popierius visada išstumiamas pro priekinę pusę.

Valdymo skydelyje nustatykite tiekimą pro priekinę arba galinę pusę.

Apsilankę **Menu — General Settings — Printer Settings — Paper Source Settings — Cut Sheet/Poster Board Paper Slot** nustatykite popieriaus tiekimo padėtį.

! *Svarbu.*

Spausdindami atpjautus lapus įsitikinkite, kad spausdintuvo gale yra pakankamai vietos.

Popieriaus tiekimas pro spausdintuvo galinę dalį

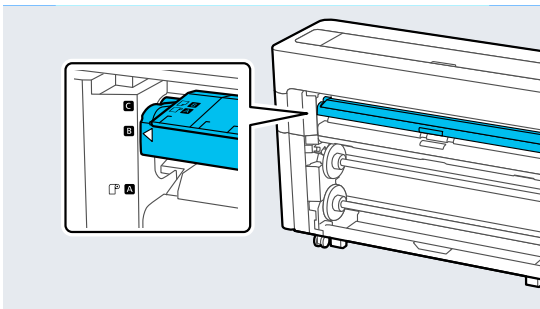
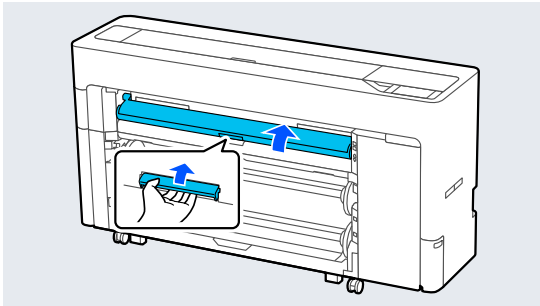
- 1** Įjunkite spausdintuvą.

- 2** Nustatykite popieriaus nustatymus.

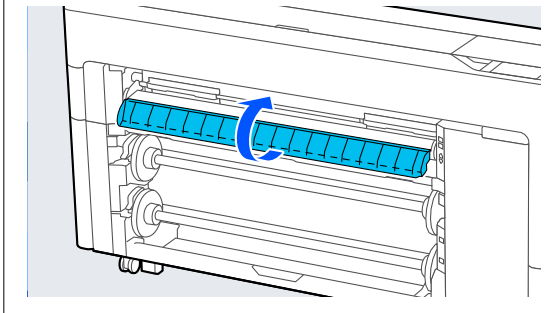
☞ „Įdėto popieriaus nustatymas“ puslapyje 59

Pagrindinės operacijos

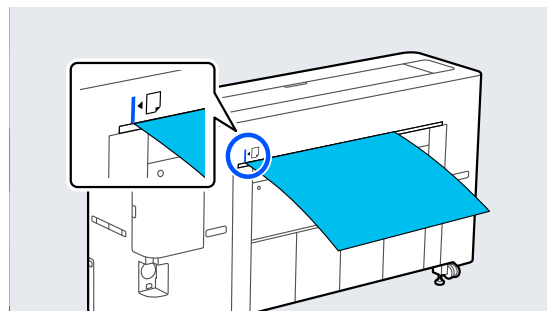
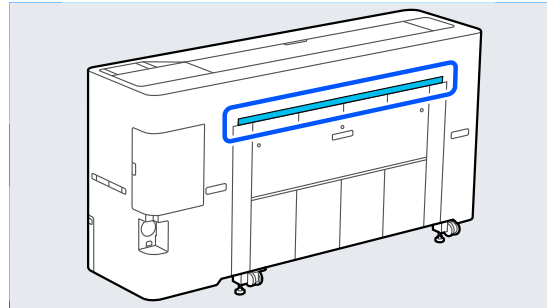
- 3** Nustatykite popieriaus atramą į tokią padėtį, kaip parodyta paveikslėlyje.



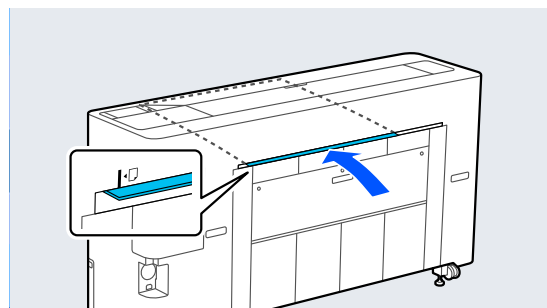
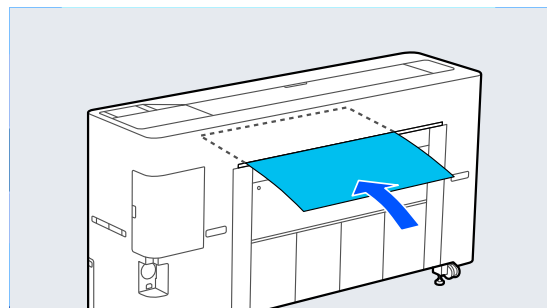
Pastaba.
Jei atlankas atidarytas, uždarykite jį.



- 4** Eikite prie galinės spausdintuvo pusės, popierių puse, kuri spausdinant turi būti nukreipta į viršų, sulygiuokite su lygiavimo padėtimi kairėje pusėje.

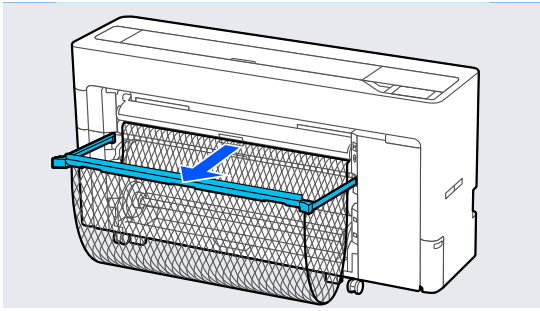


- 5** Įdėkite popierių tiesiai į spausdintuvą paveikslėlyje parodytoje vietoje.



Pagrindinės operacijos

- 6** Ištraukite popieriaus skyrių.

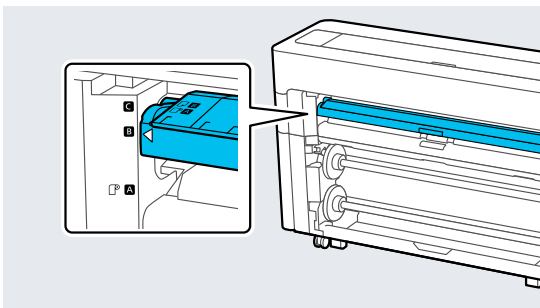
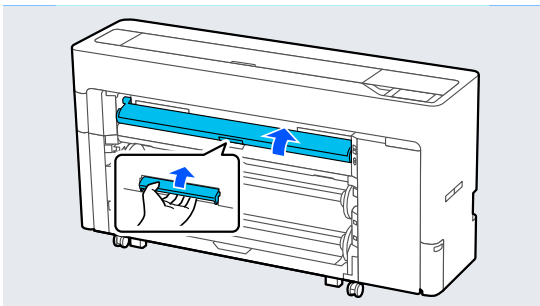


Popieriaus tiekimas pro spausdintuvo priekinę dalį

! **Svarbu.**

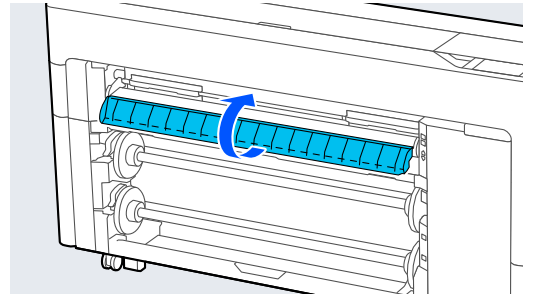
Iš priekio tiekiamas, tvirtai susuktas popierius gali užstrigti, o tada nebegali būti įdedamas. Tokiu atveju, tiekite popierių iš galo.

- 1** Įjunkite spausdintuvą.
- 2** Nustatykite popieriaus nustatymus.
☞ „Įdėto popieriaus nustatymas“ puslapyje 59
- 3** Nustatykite popieriaus atramą į tokią padėtį, kaip parodyta paveikslėlyje.

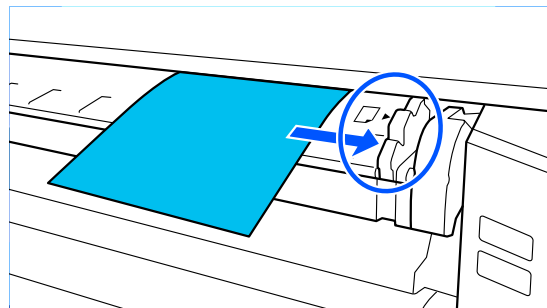
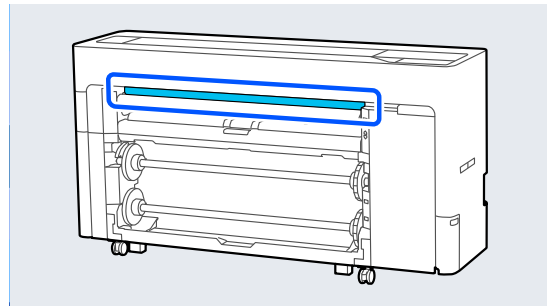


Pastaba.

Jei atlangas atidarytas, uždarykite jį.



- 4** Dėkite popierių spausdintina puse į viršų ir sulygiuokite jį su dešinėje pusėje esančia lygiavimo padėtimi.



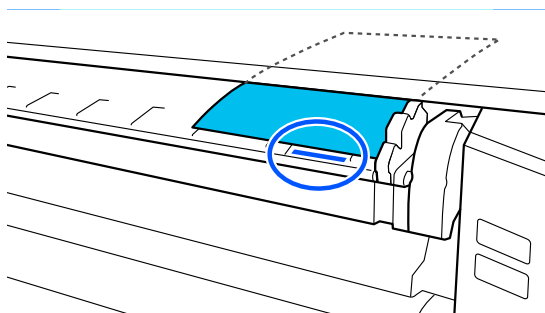
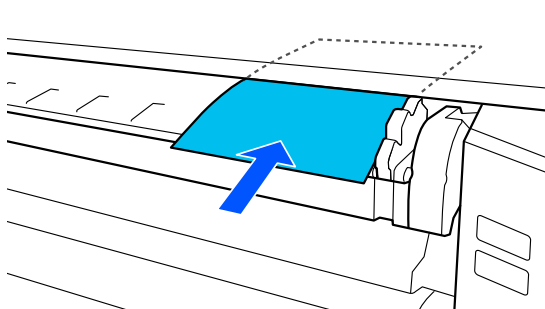
Pagrindinės operacijos

5

Įdėkite popierių.

Naudodami atkirptus lapus, kurių ilgis ne mažesnis nei 297 mm:

Įdėkite popierių tiesiai į spausdintuvą paveikslėlyje parodytoje vietoje.

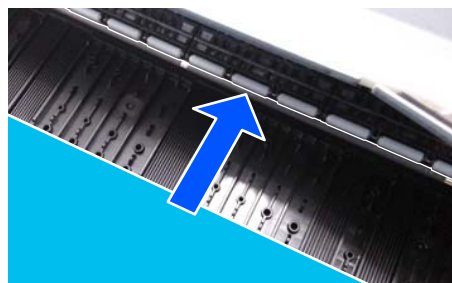
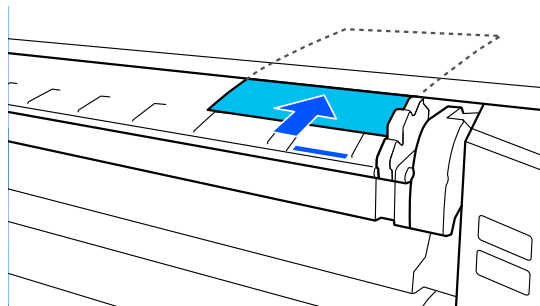


Įsitikinkite, kad popierius patenka po vidiniais ritiniais.



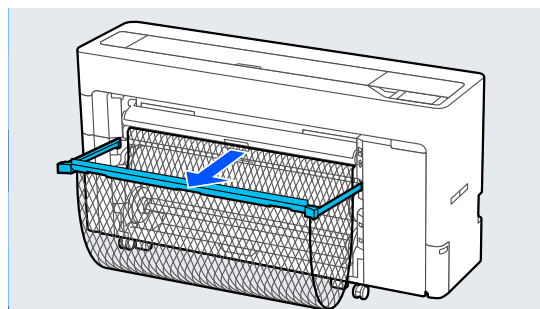
Naudodami atkirptus lapus, kurių ilgis mažesnis nei 297 mm:

Įstatykite popierių už sulyginimo paženklinimo, įsitikindami, kad popierius patenka po vidiniais ritiniais.



6

Ištraukite popieriaus skyrių.



Pagrindinės operacijos

Plakatų lentos įdėjimas

Popierių tiekti galite pro priekinę arba galinę pusę. Baigus spausdinti popierius visada išstumiamas pro priekinę pusę.

Valdymo skydelyje nustatykite tiekimą pro priekinę arba galinę pusę.

Apsilankę **Menu — General Settings — Printer Settings — Paper Source Settings — Cut Sheet/Poster Board Paper Slot** nustatykite popieriaus tiekimo padėtį.

! Svarbu.

- Spausdindami plakatų lentą įsitikinkite, kad spausdintuvo gale yra pakankamai vietos.
- Plakatų lentą tiekite stačiai. Tiekiant gulsčiai, gali suprastėti spaudinio kokybė.

Popieriaus tiekimas pro spausdintuvo galinę dalį

1

Ijunkite spausdintuvą.

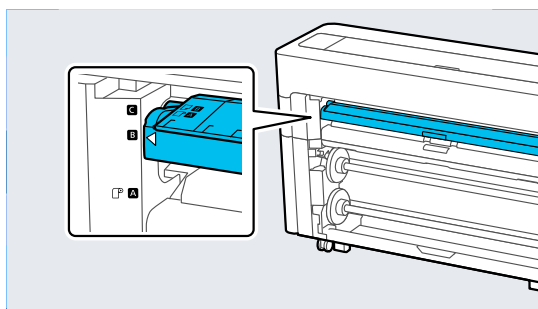
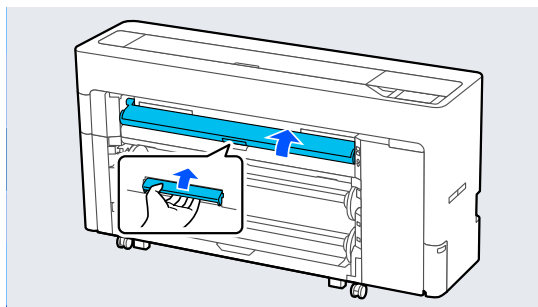
2

Nustatykite popieriaus nustatymus.

 „Įdėto popieriaus nustatymas“ puslapyje 59

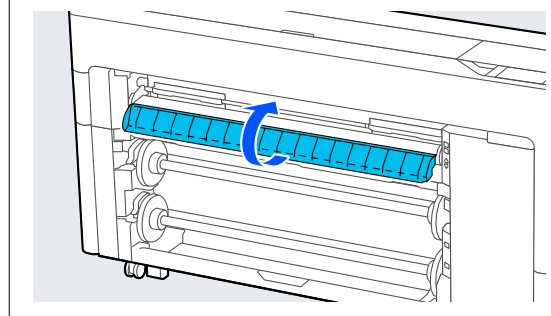
3

Nustatykite popieriaus atramą į tokią padėtį, kaip parodyta paveikslėlyje.



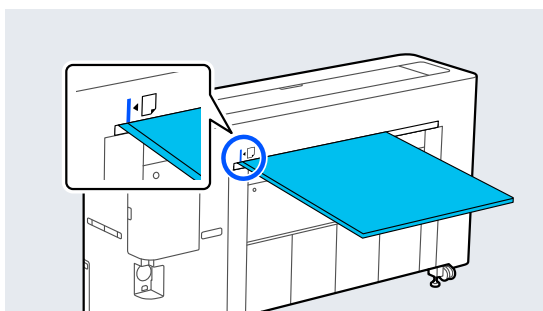
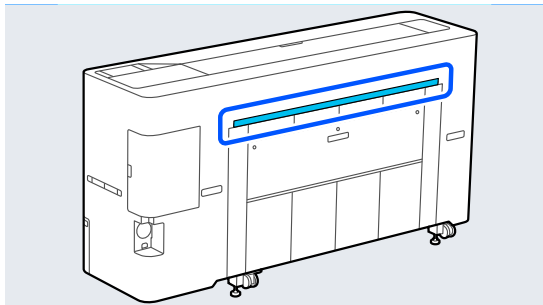
Pastaba.

Jei atlankas atidarytas, uždarykite jį.

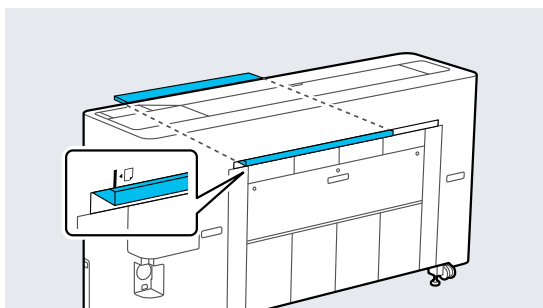
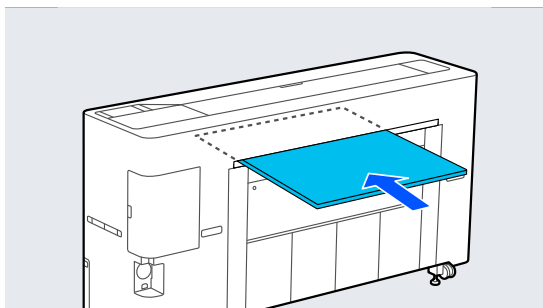


Pagrindinės operacijos

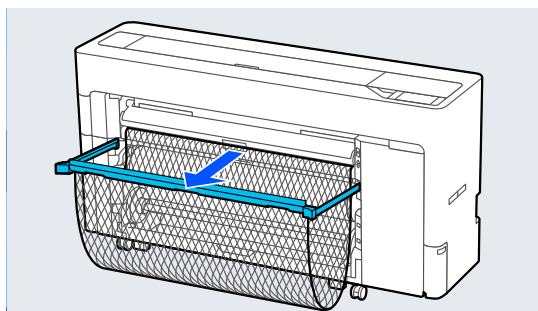
- 4** Eikite prie galinės spausdintuvo pusės, popierių puse, kuri spausdinant turi būti nukreipta į viršų, sulygiuokite su lygiavimo padėtimi kairėje pusėje.



- 5** Įdėkite popierių tiesiai į spausdintuvą paveikslėlyje parodytoje vietoje.

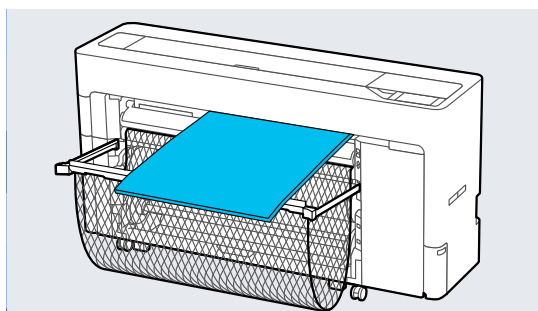


- 6** Dėdami 600 m ilgio ar ilgesnį plakato lapą, ištraukite popieriaus skyrių, kad spausdinant plakato lapas mažiau linktų.



Popieriaus skyrius prilaiko plakato lapą, todėl spausdinant jis mažiau linksta.


Spausdinant



Popieriaus tiekimas pro spausdintuvo priekinę dalį

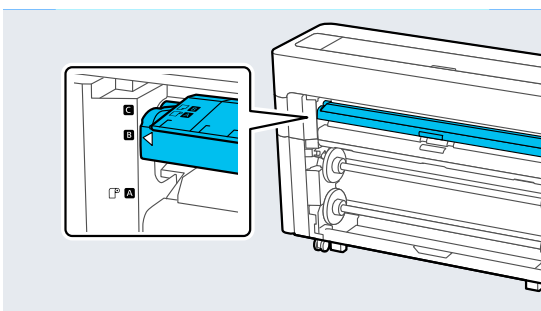
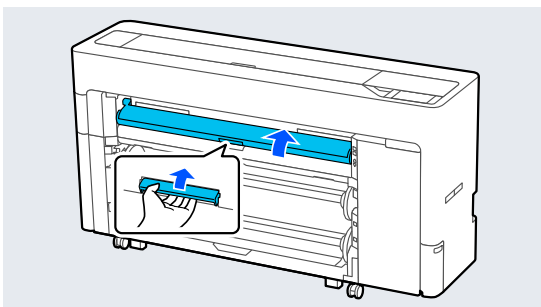
! Svarbu.

Iš priekio tiekiamas, tvirtai susuktas popierius gali užstrigti, o tada nebegali būti įdedamas. Tokiu atveju, tiekite popierių iš galo.

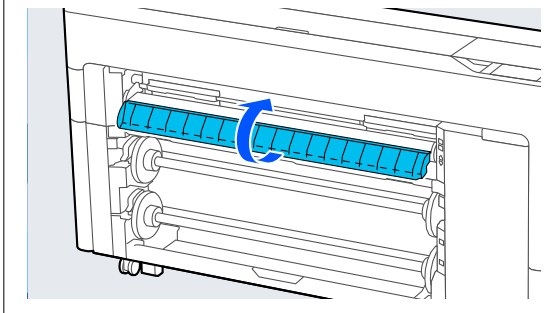
- 1** Įjunkite spausdintuvą.
- 2** Nustatykite popieriaus nustatymus.
 „Įdėto popieriaus nustatymas“ puslapyje 59

Pagrindinės operacijos

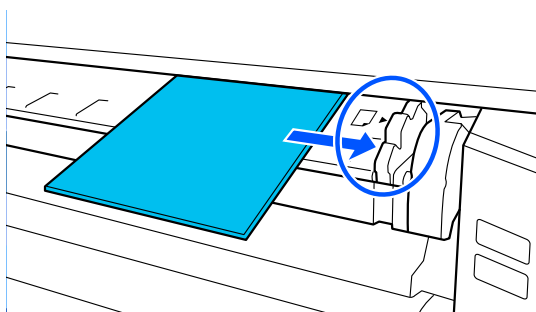
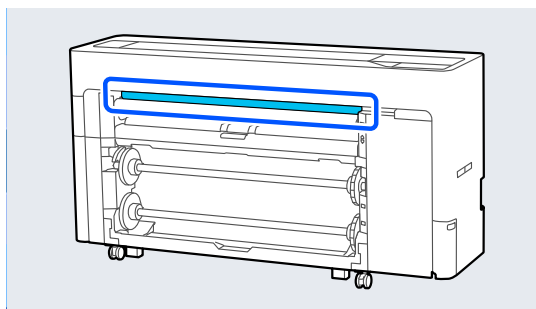
- 3** Nustatykite popieriaus atramą į tokią padėtį, kaip parodyta paveikslėlyje.



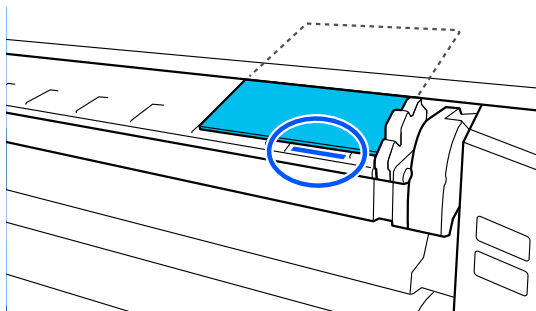
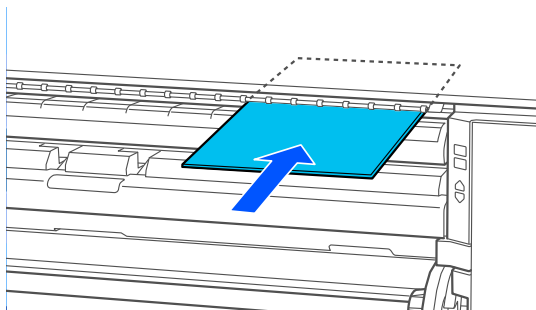
Pastaba.
Jei atlankas atidarytas, uždarykite jį.



- 4** Dėkite popierių spausdintina puse į viršų ir sulygiuokite jį su dešinėje pusėje esančia lygiavimo padėtimi.



- 5** Įdėkite popierių tiesiai į spausdintuvą paveikslėlyje parodytoje vietoje.



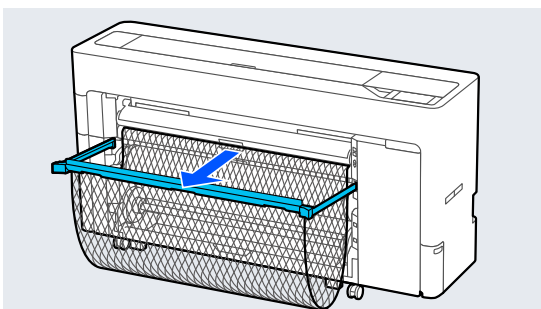
Pagrindinės operacijos

! Svarbu.

Įstatykite plakato lentą įsitikindami, kad ji patenka po vidiniais ritiniais.

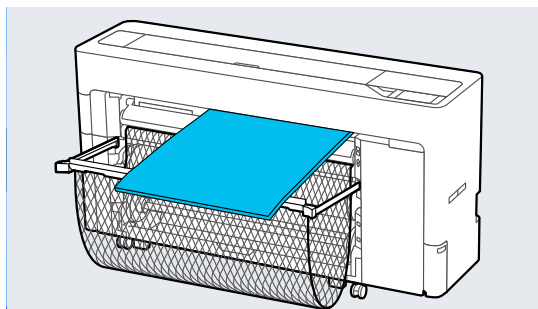


- 6** Dėdami 600 m ilgio ar ilgesnį plakato lapą, ištraukite popieriaus skyrių, kad spausdinant plakato lapas mažiau linktų.



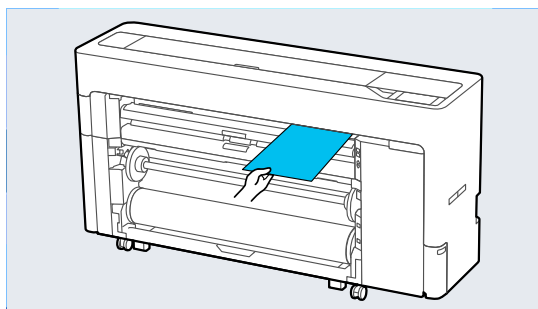
Popieriaus skyrius prilaiko plakato lapą, todėl spausdinant jis mažiau linksta.

Spausdinant

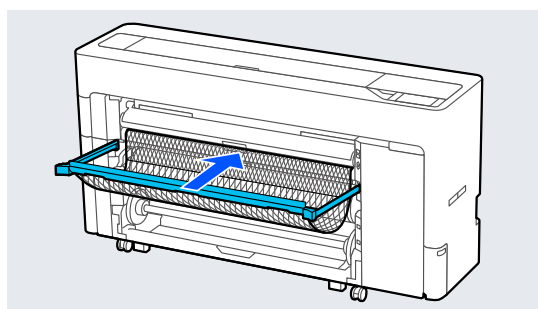


Apkirptų lapų / plakato lentos pašalinimas

- 1** Pasirinkite **Menu — Paper Setting — Cut Sheet** arba **Poster Board — Remove**.
- 2** Prilaikydami popierių, kad nenukristų, paspauskite **OK**.



- 3** Jei popieriaus skyrius ištrauktas, spausdinimo popierių išimkite, o popieriaus skyriaus neišmeskite.



Pagrindinės operacijos

Įdėto popieriaus nustatymas

Prieš pradėdami spausdinti, nustatykite popieriaus tipą. Nenustačius įdėto popierių atitinkančio popieriaus tipo, atsiras raukšlių, įbrėžimų, netolygių spalvų ir kitų problemų.

Pastaba.

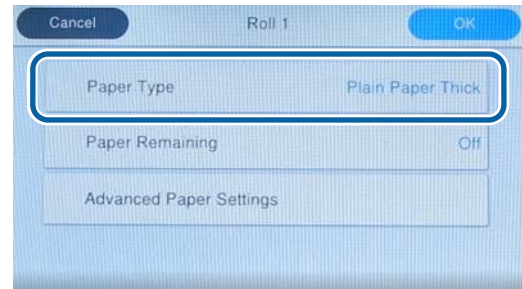
- ❑ Spausdintuvo tvarkyklėje nustatykite tokius pačius nustatymus, kaip ir nustatytam popieriaus tipui. Jei popieriaus tipo nustatymai valdymo skydelyje ir spausdintuvo tvarkyklėje skiriasi, pirmenybė teikiama popieriaus nustatymams spausdintuvo tvarkyklėje. Tačiau jei valdymo skydelyje nustatyto popieriaus tipas yra toks pat, kaip ir dalyje „Custom Paper Setting“ išsaugoto popieriaus tipas, pirmenybė teikiama valdymo skydelio popieriaus nustatymams.
Norėdami sužinoti daugiau apie „Custom Paper Setting“, skaitykite toliau nurodytą skyrių.
[☞ „Valdymo skydelyje nustatykite pasirinktinius popieriaus parametrus“ puslapyje 63](#)
- ❑ Naudodami lengvai pažeidžiamą ritininį popierių, prieš jį įdėdami pasirinkite **Menu — General Settings — Printer Settings — Paper Source Settings — Roll Paper Setup — Auto Loading — Off**. Norėdami gauti daugiau informacijos apie ritininio popieriaus tiekimą rankiniu būdu, skaitykite toliau.
[☞ „Ritininio popieriaus tiekimas rankiniu būdu“ puslapyje 65](#)

Kaip nustatyti

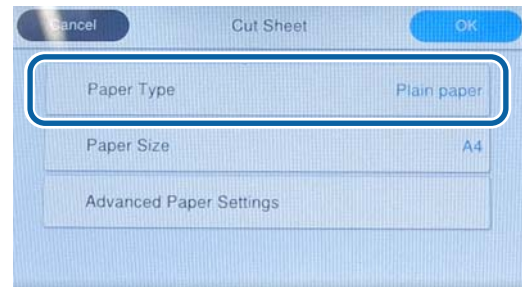
- 1 Pasirinkite įdėtą popierių dalyje **Menu — Paper Setting**.

- 2 Patikrinkite, ar įdėtas popierius ir ekrane rodomas popieriaus tipas sutampa.

Ritininiam popieriui



Apkirptas lapas / plakato lenta



Jei rodomas popieriaus tipas nesutampa su įdėtu popieriaus tipu, paspauskite **Paper Type**, kad nustatytumėte popieriaus tipą.

Peržiūrėkite toliau pateiktą informaciją, jei jūsų įdėto popieriaus tipas nėra rodomas valdymo skydelyje.

[☞ „Kai valdymo skydelyje ar tvarkyklėje popieriaus tipas nerodomas“ puslapyje 60](#)

- 3 Norėdami valdyti likusio ritininio popieriaus kiekį, nustatykite **Remaining Amount Management** į **On**, o tada nustatykite **Remaining Amount** ir **Remaining Alert**.



Pagrindinės operacijos

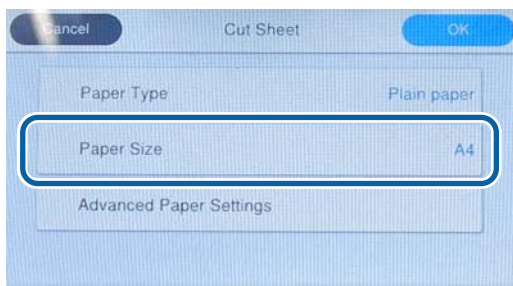
Pastaba.

Kai nustatyta „Tvarkyti likusį kiekį“, nuimant ritininį popierių, brūkšninis kodas atspausdinamas ant priekinio popieriaus krašto. Kitą kartą įdedant ritininį popierių, likęs kiekis ir popieriaus tipas bus nustatomi automatiškai.

Tačiau, atsižvelgiant į popierių, spausdintuvas gali nenuskaityti brūkšninio kodo.

4

Jei norite apkirpti lapus / plakatų lentą, patikrinkite, ar įdėto popieriaus ir ekrane rodomo popieriaus dydis sutampa.

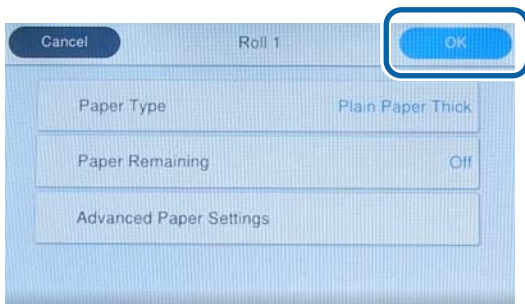


Jei įdėtas popierius neatitinka ekrane rodomo popieriaus dydžio, paspauskite **Paper Size**, kad nustatytumėte popieriaus dydį.

5

Norėdami pradėti tiekti popierių, popieriaus nustatymo ekrane paspauskite **OK**.

Kai pranešimas „Ready to print.“ rodomas pagrindiniame ekrane, galite pradėti spausdinti.

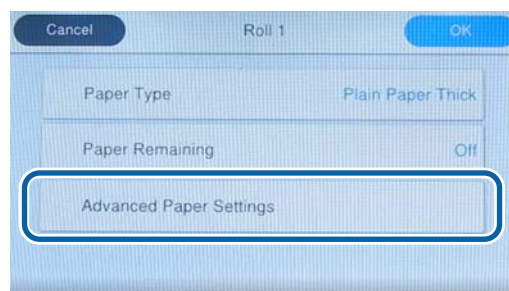


Pastaba.

Norėdami parinkti išsamius popieriaus nustatymus, pvz., lapo tarpą, paspauskite **Advanced Paper Settings**, o tada nustatykite kiekvieną elementą.

Žr. toliau pateiktus elementus, kuriuos galite nustatyti.

[„Pagrindinio meniu sąrašas“ puslapyje 144](#)



Išplėstiniai popieriaus nustatymai išsaugomi šiuo metu pasirinktam popieriaus tipui.

Kai pasirinkta **Roll Paper Setup — Auto Loading — Off** arba ritininio popieriaus tiekti automatiškai negalima, ritininį popierių tiekite rankiniu būdu. Norėdami gauti daugiau informacijos apie ritininio popieriaus tiekimą rankiniu būdu, skaitykite toliau.

[„Ritininio popieriaus tiekimas rankiniu būdu“ puslapyje 65](#)

Kai valdymo skydelyje ar tvarkyklėje popieriaus tipas nerodomas

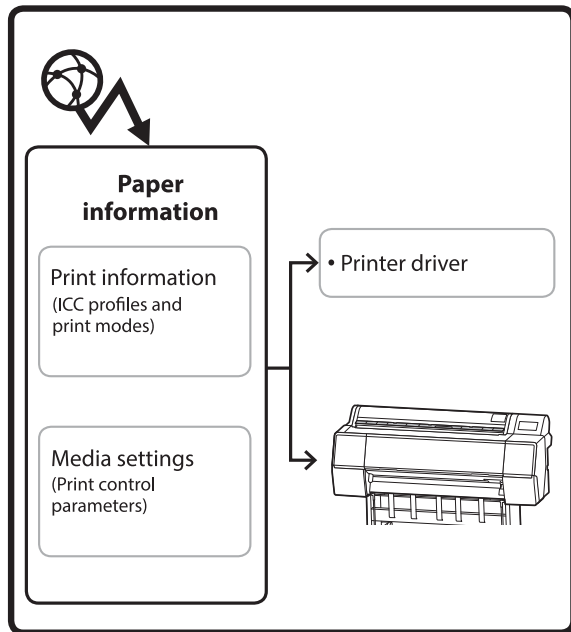
Jei informacija apie popieriaus tipą nerodoma valdymo skydelyje ar spausdintuvo tvarkyklėje, popieriaus nustatymams atlikti galite naudoti vieną iš toliau nurodytų būdų.

- „Epson Media Installer“ naudojimas
- Valdymo skydelyje nustatykite pasirinktinius popieriaus parametrus
- „Epson Edge Print“ naudojimas (Daugiau apie tai, kaip naudoti „Epson Edge Print“, žr. šį „Epson Edge Print“ vadovą.)

Pagrindinės operacijos

„Epson Media Installer“ naudojimas

Naudodami šią programą, informaciją apie popierių galite pridėti internetu. Taip pat galite redaguoti pridėti popieriaus informaciją.



Informacija apie popierių, įskaitant TSK (tarptautinio spalvų konsorciūmo) profilius, spausdinimo režimus ir spausdinimo valdymo parametrus, atsisiunčiama iš serverių.

Atsiųsta informacija apie popierių išsaugoma spausdintuvo tvarkyklėje arba spausdintuve.

Pastaba.

Reikia atsisiųsti Epson Media Installer. Išsamesnės informacijos apie diegimą rasite spausdintuvo palaikymo puslapyje.

Daugiau informacijos rasite čia.

[„Programinė įranga“ puslapyje 27](#)

Popieriaus informacijos pridėjimas

1 Norėdami paleisti „Epson Media Installer“, naudokite vieną iš šių metodų.

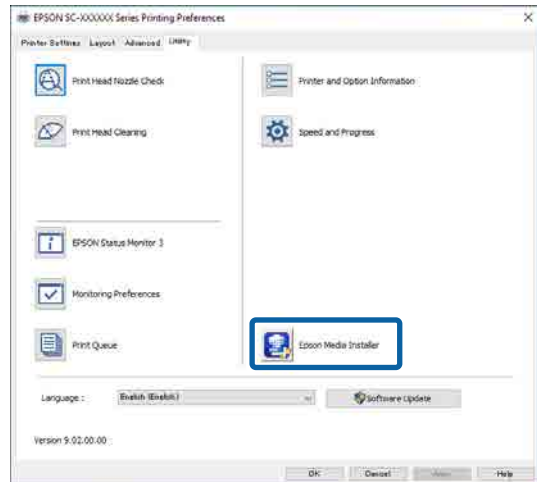
Naudojant „Windows“

Paleiskite Epson Media Installer.
Paleiskite /Epson Software/Epson Media Installer

Naudojant „Mac“

Paleiskite Epson Media Installer.
/Programos/Epson Software/Epson Utilities/
Epson Media Installer.app

Spausdintuvo tvarkyklė („Windows“)



Epson Edge Dashboard



„Epson Media Installer“ paleidžiamas ir parodomas informacijos, kurią galite pridėti apie popierių, sąrašas.

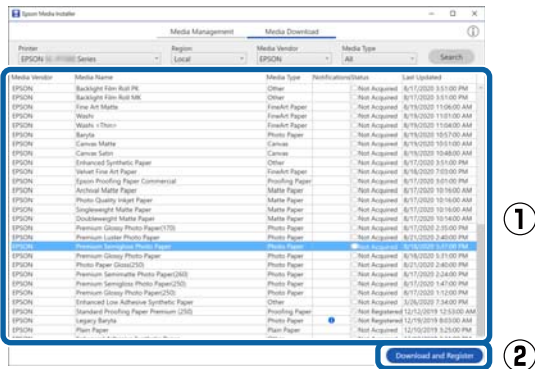
Media Vendor	Media Name	Media Type	Notification/Status	Last Updated
EPSON	Backlight Film Roll PK	Other	Not Acquired	8/17/2020 3:51:00 PM
EPSON	Backlight Film Roll SM	Other	Not Acquired	8/17/2020 3:51:00 PM
EPSON	Fine Art Matte	Feedstock Paper	Not Acquired	8/19/2020 11:06:00 AM
EPSON	Washable	Feedstock Paper	Not Acquired	8/19/2020 11:07:00 AM
EPSON	Washable + Shine	Feedstock Paper	Not Acquired	8/19/2020 11:04:00 AM
EPSON	Baryta	Photo Paper	Not Acquired	8/19/2020 10:57:00 AM
EPSON	Canvas Matte	Canvas	Not Acquired	8/19/2020 10:51:00 AM
EPSON	Canvas Satin	Canvas	Not Acquired	8/19/2020 10:48:00 AM
EPSON	Enhanced Synthetic Paper	Feedstock Paper	Not Acquired	8/17/2020 3:51:00 PM
EPSON	Velvet Fine Art Paper	Other	Not Acquired	8/19/2020 10:00:00 PM
EPSON	Epson Proofing Paper Commercial	Proofing Paper	Not Acquired	8/17/2020 3:51:00 PM
EPSON	Archival Matte Paper	Matte Paper	Not Acquired	8/17/2020 10:16:00 AM
EPSON	Photo Quality Inkjet Paper	Matte Paper	Not Acquired	8/17/2020 10:16:00 AM
EPSON	Singleweight Matte Paper	Matte Paper	Not Acquired	8/17/2020 10:16:00 AM
EPSON	Doubleweight Matte Paper	Matte Paper	Not Acquired	8/17/2020 10:16:00 AM
EPSON	Premium Glossy Photo Paper(170)	Photo Paper	Not Acquired	8/17/2020 2:25:00 PM
EPSON	Premium Luster Photo Paper	Photo Paper	Not Acquired	8/21/2020 2:40:00 PM
EPSON	Premium Semigloss Photo Paper	Photo Paper	Not Acquired	8/18/2020 5:37:00 PM
EPSON	Premium Glossy Photo Paper	Photo Paper	Not Acquired	8/18/2020 5:31:00 PM
EPSON	Photo Paper Gloss(250)	Photo Paper	Not Acquired	8/21/2020 2:40:00 PM
EPSON	Premium Semimatte Photo Paper(260)	Photo Paper	Not Acquired	8/17/2020 2:24:00 PM
EPSON	Premium Semigloss Photo Paper(250)	Photo Paper	Not Acquired	8/17/2020 1:41:00 PM
EPSON	Premium Glossy Photo Paper(250)	Photo Paper	Not Acquired	8/17/2020 1:12:00 PM
EPSON	Enhanced Low Adhesive Synthetic Paper	Other	Not Acquired	3/26/2020 3:44:00 PM
EPSON	Standard Proofing Paper Premium(250)	Proofing Paper	Not Acquired	12/10/2019 9:23:00 AM
EPSON	Legacy Baryta	Photo Paper	Not Registered	12/10/2019 8:03:00 AM
EPSON	Plain Paper	Plain Paper	Not Acquired	12/10/2019 9:25:00 PM
EPSON	Enhanced Adhesive Synthetic Paper	Other	Not Acquired	12/10/2019 9:31:00 PM

Pagrindinės operacijos

2

Pridėti informaciją apie popierių.

Pasirinkite norimą naudoti popierių, tada spustelėkite **atsisiųsti ir užregistruoti**, kad pridėtumėte informaciją apie pasirinktą popierių.



3

Informacija apie popierių pridėdama prie spausdintuvo tvarkyklės popieriaus tipo aprašymo.

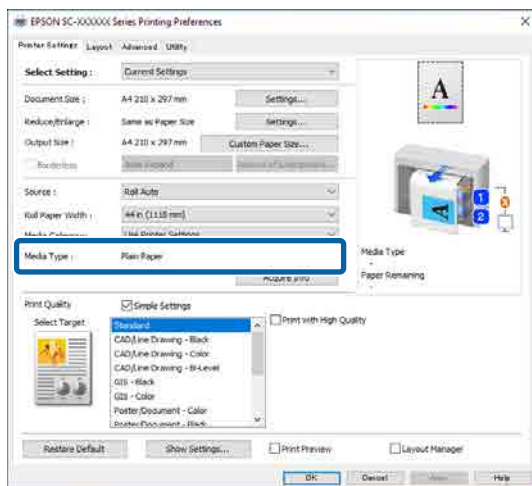
Pasirinkite popierių, ant kurio norite spausdinti.

Pastaba.

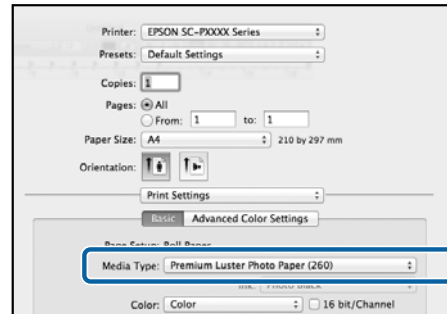
Informacija apie popierių, pridėta naudojant „Epson Media Installer“, taip pat pridėdama valdymo skydelyje **Printer Settings — Custom Paper Setting**.

Valdymo skydelyje negalite pakeisti informacijos apie popierių nustatymų.

Spausdintuvo tvarkyklė („Windows“)



Spausdintuvo tvarkyklė („Mac“)



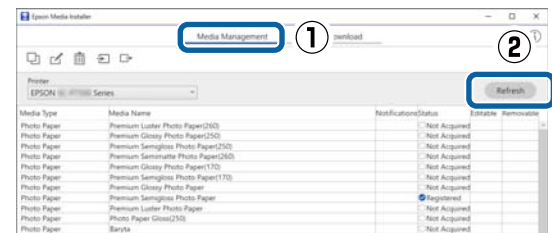
! Svarbu.

Jei spausdintuvo tvarkyklę pašalinsite ir įdiegsite iš naujo, naudokite „Epson Media Installer“ ir informaciją apie popierių užregistruokite iš naujo.

Jei informacijos apie popierių iš naujo neregistruosite, anksčiau naudojant „Epson Media Installer“ pridėta informacija apie popierių gali būti nerodoma spausdintuvo tvarkyklėje.

Informacijos apie popierių registravimas iš naujo

Paleiskite „Epson Media Installer“, tada spustelėkite **laikmenos tvarkymas — Atnaujinti**.



Popieriaus informacijos redagavimas

Norėdami redaguoti informaciją apie popierių, nukopijuokite pridėtą informaciją apie popierių, tada pakeiskite nustatymus. Redaguoti informacijos apie popierių tiesiogiai negalite.

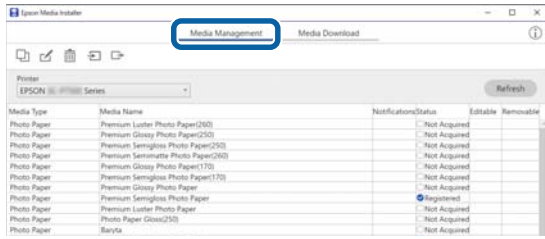
1

Paleiskite „Epson Media Installer“, tada spustelėkite **laikmenos tvarkymas**.

Pateikia spausdintuve saugomą informaciją apie popierių.

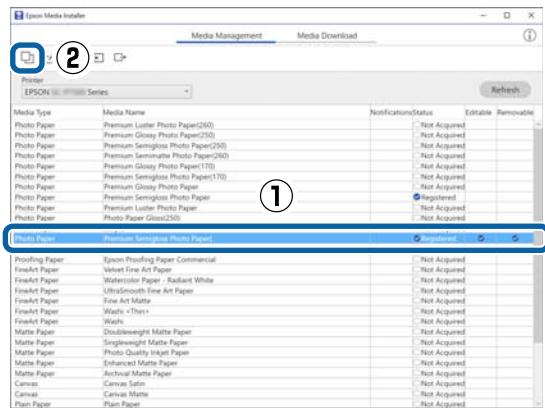
Pagrindinės operacijos

Tačiau dalyje **Custom Paper Setting** nustatyta informacija spausdintuvo valdymo skydelyje nerodoma.



- 2** Pasirinkite norimą redaguoti popieriaus informaciją, tada spustelėkite (kopijuoti laikmeną).

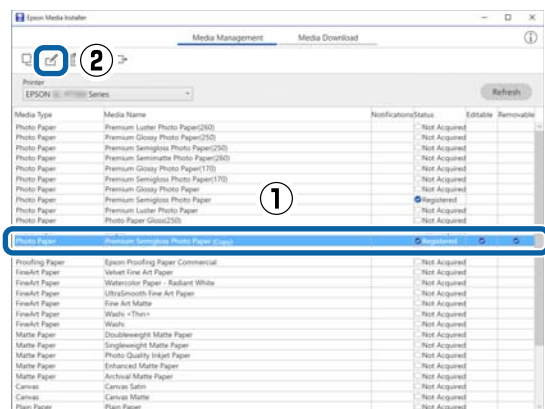
Galite nukopijuoti tik tokią informaciją apie popierių, kuri sąrašė rodoma kaip **Užregistruotas** ties dalimi **Būseną**.



Sukuriama informacijos apie popierių kopija. Kopijos laikmenos pavadinimo pabaigoje pridodamas žodis „(Copy)“.

- 3** Pasirinkite nukopijuotą informaciją apie popierių, tada spustelėkite (redaguoti).

Bus rodomas ekranas „redaguoti laikmenos nustatymus“.



- 4** Pakeiskite nustatymus pagal spausdinimo poreikius ir pan., tada spustelėkite **Gerai**.

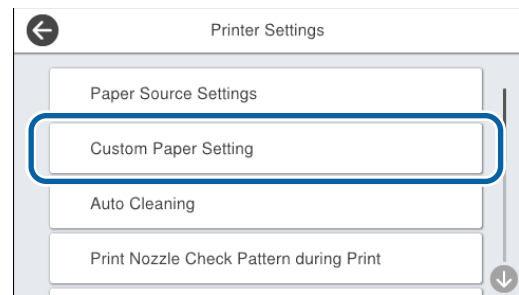
Norėdami daugiau sužinoti apie ekraną „redaguoti laikmenos nustatymus“, skaitykite toliau nurodytą skyrių.

„Ekraną redaguoti laikmenos nustatymus konfigūracija“ puslapyje 33

- 5** Redaguota popieriaus informacija taip pat teikiama spausdintuvo tvarkyklėje.

Valdymo skydelyje nustatykite pasirinktinius popieriaus parametrus

- 1** Valdymo skydelyje pasirinkite **General Settings — Printer Settings — Custom Paper Setting**.



- 2** Norėdami išsaugoti nustatymus, pasirinkite popieriaus numerį nuo 1 iki 30.

- 3** Nustatyti informaciją apie popierių.

Įsitikinkite, kad nustatėte toliau nurodytus elementus.

- Change Reference Paper
- Paper Thickness
- Roll Core Diameter (tik ritininis popierius)
- Paper Feed Offset

Pastaba.

Paper Feed Offset yra funkcija, leidžianti reguliuoti skirtumą tarp duomenų dydžio ir spausdinimo dydžio.

Pavyzdys:

Spausdinant 100 mm duomenų ir 101 mm spausdinimo dydžiu, ofsetas yra 1,0 %. Todėl turėtumėte įvesti -1,0 % vertę.

Pagrindinės operacijos

Norėdami gauti daugiau informacijos apie kitus parametrus, skaitykite toliau.

 „General Settings” puslapyje 153

Laikmenos nustatymų optimizavimas (Automatic Adjustment)

Optimizuoti laikmenos nustatymus reikia toliau nurodytais atvejais. Norėdami optimizuoti laikmenos nustatymus, atlikite procedūrą **Automatic Adjustment** spausdintuvo meniu dalyje **Print Adjustments**.

Kai informacijos apie popierių laikmenos nustatymus užregistravote spausdintuve.

Kai informacija apie popierių įtraukta naudojant „Epson Media Installer”, optimizuokite laikmenos nustatymus pagal teisingus atskirus laikmenos skirtumus ir spausdintuvą, kad naudodami laikmenos ir spausdintuvo derinį galėtumėte optimaliai spausdinti.

Kai pakeitėte nustatymą Advanced išsaugoję laikmenos nustatymus.

Perspėjimai atliekant procedūrą Print Adjustments

Nustatymai atliekami atsižvelgiant į spausdintuve esantį popierių.

- Esant faktinėms spausdinimo sąlygoms, tinkamai įdėkite reikiamą sureguliuoti laikmeną į spausdintuvą. Spausdinimo reikmėms naudodami automatinio paėmimo funkciją, įdėkite automatinį paėmimą, tada atlikite procedūrą Print Adjustments.
- Įsitikinkite, kad renkatės tą pavadinimą, kurį nustatėte pridėję laikmenos nustatymo reikšmę, arba spausdintuvo meniu dalyje **Custom Paper Setting** nustatėte kaip **Paper Type**.

Prieš reguliuodami įsitikinkite, kad purkštukai neužsikimšę.

Jei purkštukai užsikimšę, reguliavimai bus atlikti neteisingai.

Atlikite procedūrą Print Head Nozzle Check, kad patikrintumėte, ar purkštukai neužsikimšę, tada, jei reikia, atlikite Print Head Cleaning.

 „Spaus. galvutės purkšt. tikrini.” puslapyje 179

Automatinio sureguliuavimo negalima atlikti naudojant toliau nurodytą popierių.

- Paprastas popierius
- Enhanced Matte Board (pagerinta matinių plakatų lenta)
- Skaidrus arba spalvotas popierius

Rankinį reguliavimą atlikite naudodami šių tipų popierių.

 „Jei atlikti procedūros Automatic Adjustment negalima” puslapyje 65

Procedūra Automatic Adjustment

Procedūros Automatic Adjustment metu spausdinant šabloną atliekamos operacijos Paper Feed Adjust ir Print Head Alignment.

Išspausdinamas šablonas. Įdėkite 388 mm ar platesnį ir 558 mm ar ilgesnį popierių.

Priklausomai nuo naudojamos laikmenos atlikti operacijos Automatic Adjustment gali nepavykti. Įvykus klaidai arba spausdinimo rezultatuose juostų ar grūdėtumo pastebėjus net ir po procedūros Automatic Adjustment, atlikite procedūras **Paper Feed Adjust** ir **Ruled Line Alignment**, pateiktas meniu Print Adjustments.

 „Jei atlikti procedūros Automatic Adjustment negalima” puslapyje 65

1 Patikrinkite, ar spausdintuvas paruoštas, ir įdėkite faktines naudojimo sąlygas atitinkančią laikmeną.

2 Pradžios ekrane paspauskite **Paper Setting** — **Roll 1 / Roll 2 / Cut Sheet / Poster Board** — **Print Adjustments** — **Automatic Adjustment**.

Pagrindinės operacijos

3 Paspauskite **Standard — Auto Adjustment — Start**.

Pradedamas automatinis reguliavimas ir išspausdinamas reguliavimo šablonas.

Palaukite, kol reguliavimas bus baigtas.

Pastaba.


Jei reguliavimais po procedūrų **Automatic Adjustment — Standard** nesate patenkinti arba norite atlikti jūsų spausdinimo poreikius atitinkančią procedūrą **Automatic Adjustment**, atlikite toliau nurodytus veiksmus.

Pasirinkite **Automatic Adjustment — Details — Auto Adjustment**. Pasirinkite jūsų spausdinimo poreikius atitinkančius elementus dalyje **Select Target ir Print Quality**, tada paspauskite **Start**.

Jei atlikti procedūros **Automatic Adjustment** negalima

Atskirai atlikite procedūrą **Paper Feed Adjust** ir **Ruled Line Alignment**. Abiem atvejais apžiūrėkite išspausdintą šabloną ir įveskite matavimus, kad būtų atlikti reguliavimai.

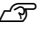
Prieš atlikdami reguliavimus, būtinai perskaitykite toliau pateikiamą informaciją:

 „Paspėjimai atliekant procedūrą **Print Adjustments**” puslapyje 64

Paper Feed Adjust

Šis meniu taip pat naudojamas spausdinimo rezultatuose pastebėjus juostų (horizontalių juostų, atspalvio netolygumų arba dryžių).

Norėdami reguliuoti pradžios ekrane, paspauskite **Paper Setting — Roll 1 / Roll 2 / Cut Sheet / Poster Board — Print Adjustments — Paper Feed Adjust — Manual**.

 „Popieriaus tiekimo reguliavimas” puslapyje 182

Ruled Line Alignment

Šis meniu taip pat naudojamas spausdinimo rezultatuose pastebėjus grūdėtumą.

Norėdami reguliuoti pradžios ekrane, paspauskite **Paper Setting — Roll 1 / Roll 2 / Cut Sheet / Poster Board — Print Adjustments — Ruled Line Alignment — Manual (Standard)**.


 „Vertikalios linijos reguliavimas” puslapyje 183

Ritininio popieriaus tiekimas rankiniu būdu

Kai pasirinkta **Roll Paper Setup — Auto Loading — Off** arba ritininio popieriaus tiekti automatiškai negalima, ritininį popierių tiekite vadovaudamiesi toliau pateiktais veiksmais.

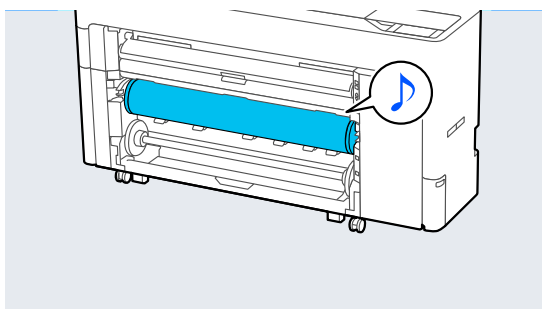
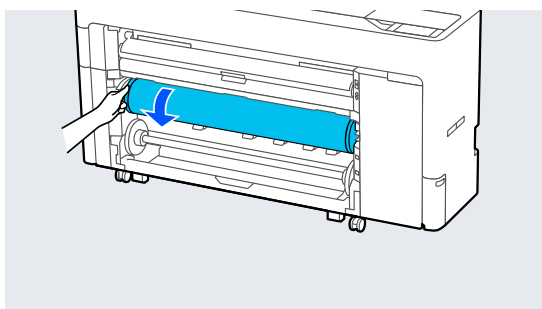
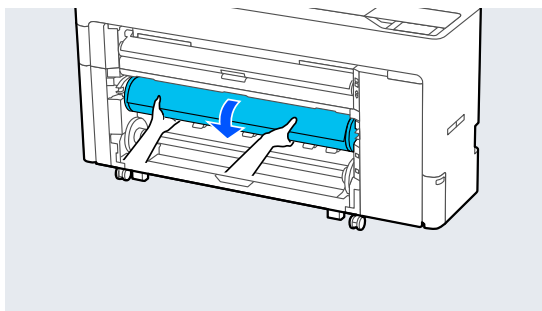
1 Įdėkite ritininį popierių.

 „Ritinio 1 / ritininio popieriaus įdėjimas” puslapyje 43

 „Ritinio 2 įdėjimas (išskyrus SC-P6500E serijai / SC-T3700E serijai)” puslapyje 47

Pagrindinės operacijos

- 2** Įdėkite priekinį ritininio popieriaus kraštą į popieriaus tiekimo angą ir toliau tiekite, kol išgirsite garsą.



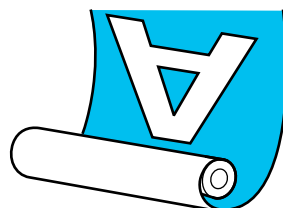
Popieriaus įdėjimas automatiniam paėmimui (išskyrus SC-P6500E serija / SC-T3700E serija)

Kaip paėmimo įtaisą spausdintos pusės viduje arba spausdintos pusės išorėje kryptimi galite naudoti ritinį1.

Spausdinta pusė išorėje



Spausdinta pusė viduje



Paimant su spausdinta pusė išorėje, spausdintas paviršius bus ritinio išorėje.

Paimant su spausdinta pusė viduje, spausdintas paviršius bus ritinio viduje.

Automatinio paėmimo įdėjimo metodas

! Svarbu.

Automatiškai paimant storą popierių, pvz., pagerintą matinį popierių arba meninį popierių, gali atsirasti pasvirimo klaidų. Atsiradus pasvirimo klaidų, spausdinimo padėtis gali pakisti ir dėl to suprastėti spausdinimo kokybė. Patikrinkite spausdinimo kokybę, išvalykite klaidą ir toliau naudokite spausdintuvą arba pakeiskite popieriaus tipą.

1 Įjunkite spausdintuvą.

2 Pasirinkite **Menu** — **General Settings** — **Printer Settings** — **Paper Source Settings** — **Roll Paper Setup** — **Roll1 Function** — **Take-up**.

3 Įdėkite popieriaus į ritinio2 bloką.

Išsamią informaciją apie ritininio popieriaus įdėjimą žr. toliau.

[»Ritinio 2 įdėjimas \(išskyrus SC-P6500E serijai / SC-T3700E serijai\)» puslapyje 47](#)

4 Nustatykite popieriaus nustatymus.

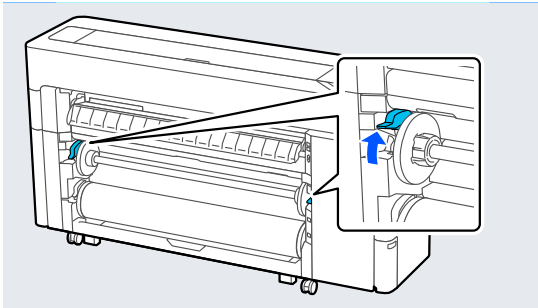
[»Įdėto popieriaus nustatymas» puslapyje 59](#)

Pagrindinės operacijos

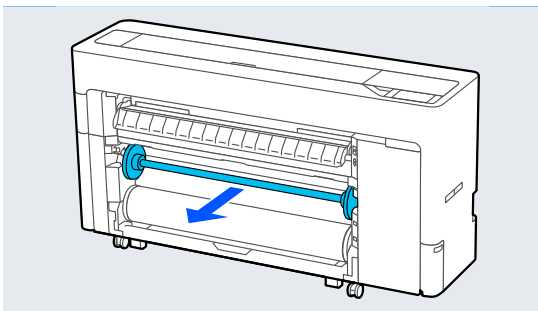
5 Pasirinkite **Menu — Paper Setting — Roll 2 — Prepare for Take-up.**

Paspauskite **Proceed**, kad valdymo pulte būtų rodoma paėmimo procedūra. Norėdami užpildyti popieriaus paėmimo dėklą, sekite skydelyje nurodytas instrukcijas.

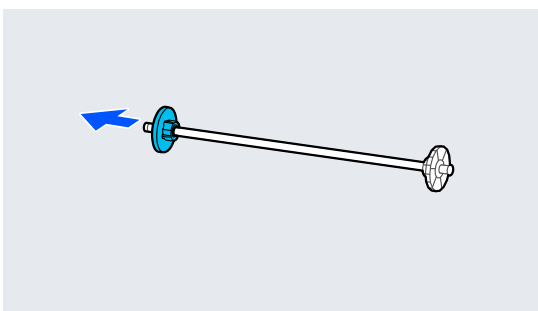
6 Pakelkite ašies fiksavimo svirtį, skirtą ritiniui 1.



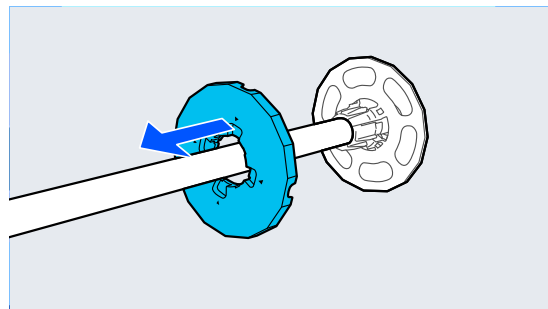
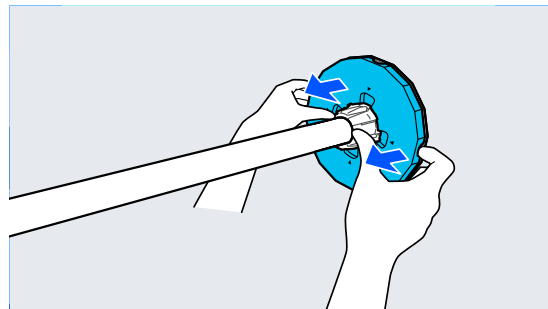
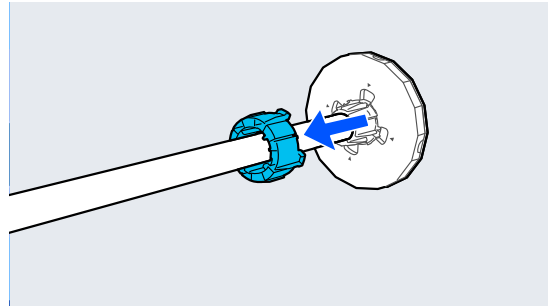
7 Išimkite ašį.



8 Išimkite permatomą laikmenos kraštinį kreiptuvą iš ašies.



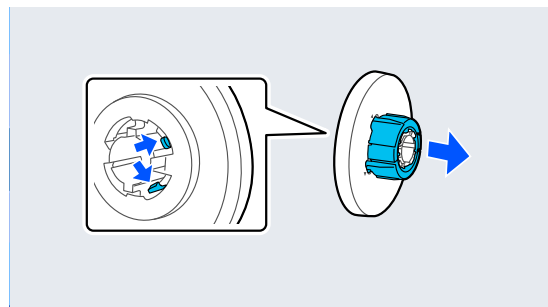
9 Nuimkite laikmenos kraštinio kreiptuvo žiedą nuo galo.



10 Pritvirtinkite arba nuimkite šerdies adapterį priklausomai nuo norimo įdėti ritininio popieriaus šerdies dydžio.

2 colių šerdis

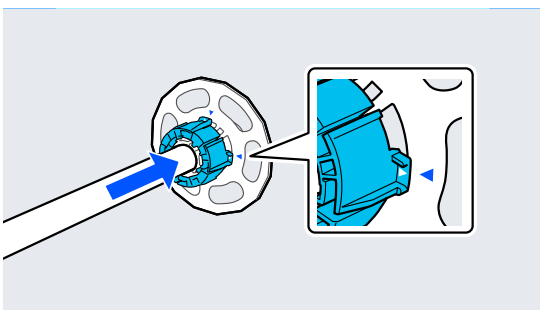
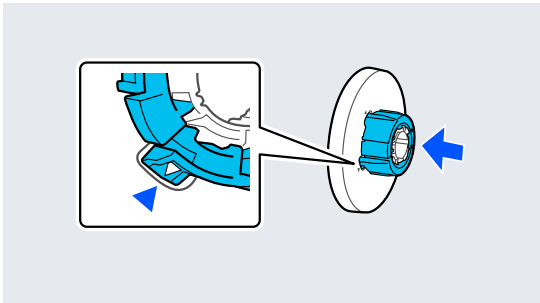
Išimkite šerdies adapteriai iš Spausdinimo medžiagos kraštiniai kreiptuvai abiejose pusėse.



Pagrindinės operacijos

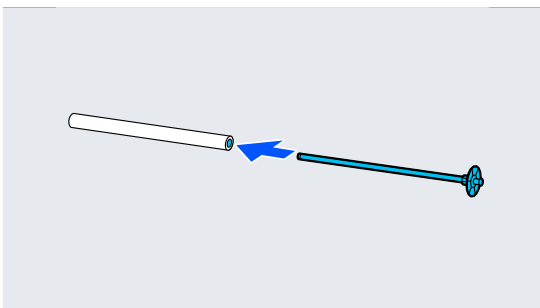
3 colių šerdis

Pritvirtinkite šerdies adapteriai abiejose Spausdinimo medžiagos kraštiniai kreiptuvai pusėse.



11

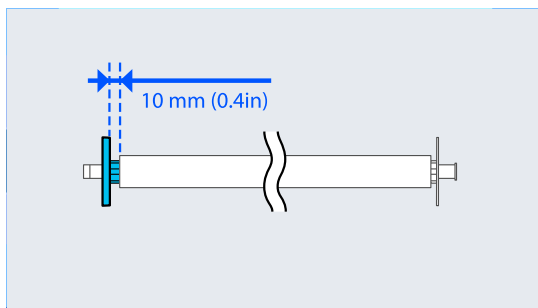
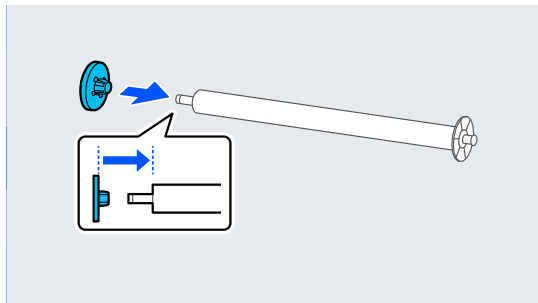
Įstatykite ašį į ritinio šerdį.



12

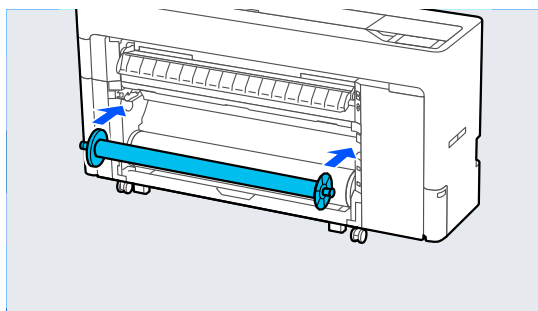
Pritvirtinkite permatomą laikmenos kraštinį kreiptuvą prie ašies.

Pritvirtinkite taip, kad tarpas tarp ritinio šerdies ir laikmenos kraštinio kreiptuvo būtų maždaug 10 mm (0,4 col.).



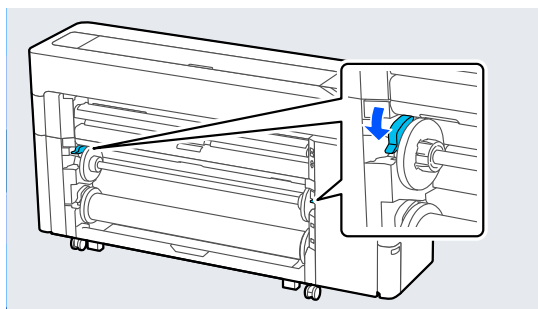
13

Įstatykite ašį į griovelius, laikmenos kraštiniams kreiptuvui esant dešinėje pusėje.



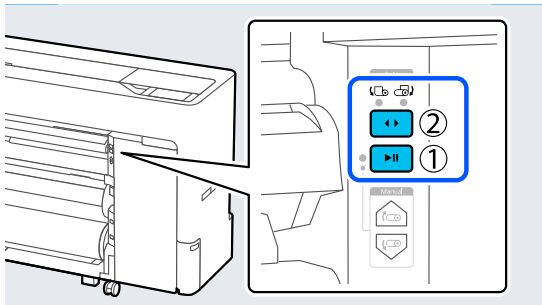
14

Nuleiskite ašies fiksavimo svirtį.



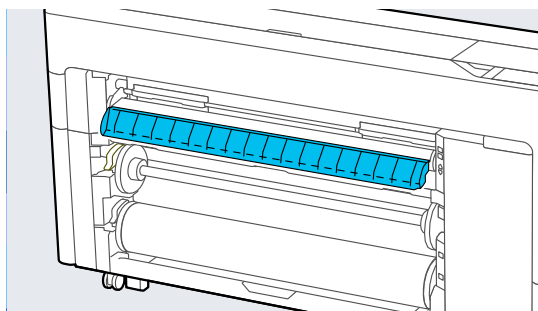
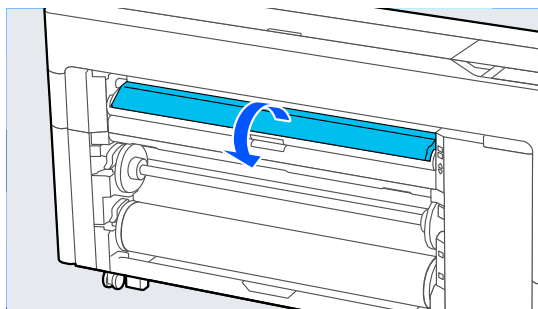
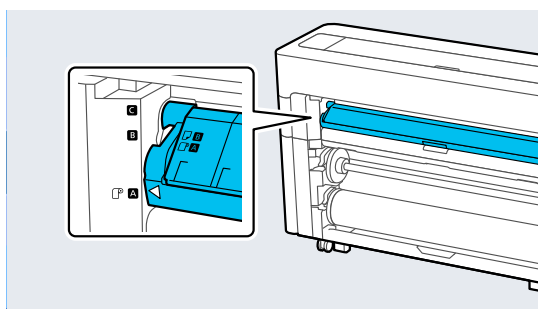
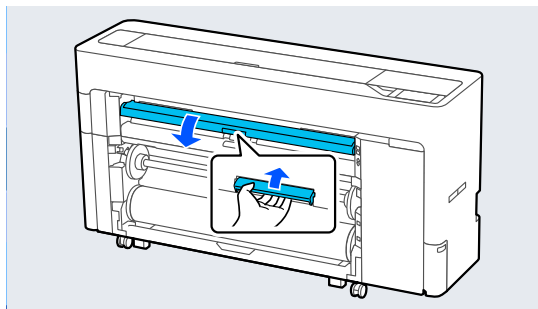
Pagrindinės operacijos

- 15** Paspauskite pristabdymo / tęsimo mygtuką, tada paėmimo krypties jungikliu pasirinkite spausdintą pusę viduje arba spausdintą pusę išorėje.



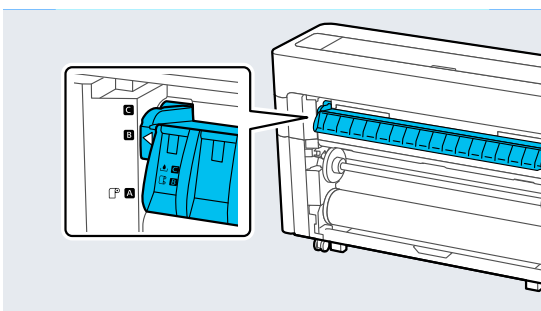
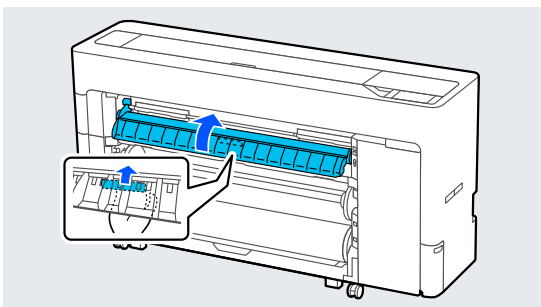
Pasirinkę paėmimo kryptį, paspauskite pristabdymo / tęsimo mygtuką.

- 16** Nustatykite popieriaus atramą į tokią padėtį, kaip parodyta paveikslėlyje, ir atidarykite atlaną.



Pagrindinės operacijos

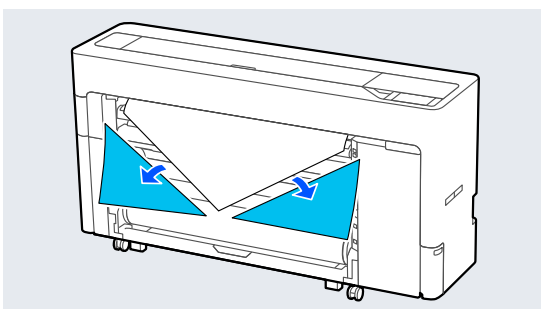
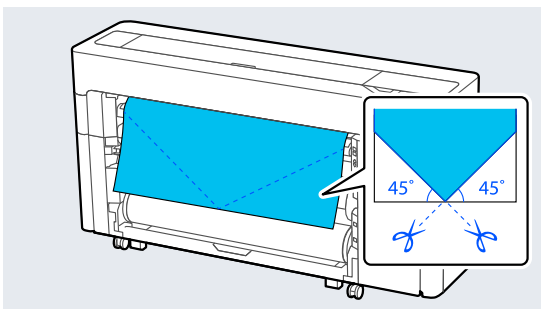
- 17** Nustatykite popieriaus atramą į tokią padėtį, kaip parodyta paveikslėlyje.



- 18** Valdymo skydelyje paspauskite **OK**, kad popierius būtų tiekiamas į paėmimo padėtį.

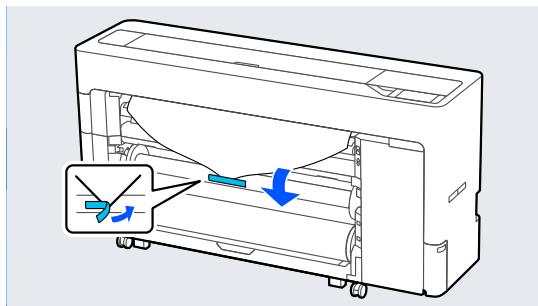
- 19** Paspauskite **Backward** ir **Forward** ir sureguliuokite popieriaus, reikalingo paėmimui įdėti, ilgį.

- 20** Nukirpkite popieriaus priekinį kraštą kaip parodyta.

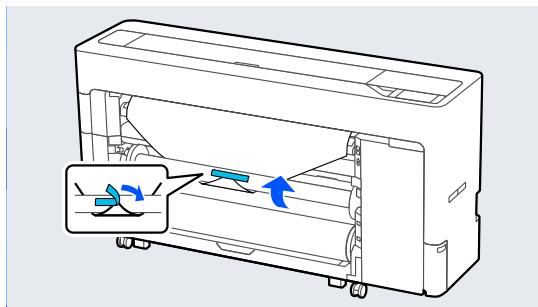


- 21** Patikrinkite paėmimo kryptį ir pritvirtinkite popieriaus galą prie ritinio šerdies.

Spausdinta pusė išorėje

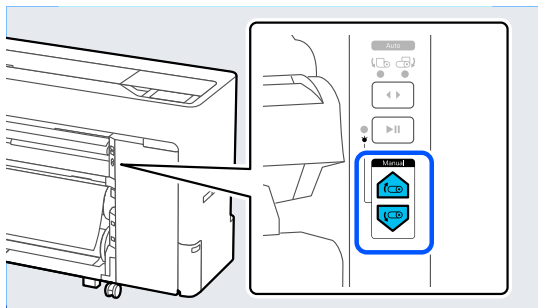


Spausdinta pusė viduje



- 22** Paspauskite ir valdymo skydelyje laikykite nuspaudę **Forward**, kad ritininių popierių tiekumėte maždaug po vieną paėmimo ritinio šerdies pasisukimą.

- 23** Paspauskite ir laikykite nuspaudę rankinio paėmimo mygtuką, kad vieną kartą apvyniotumėte ritininių popierių aplink ritinio šerdį.



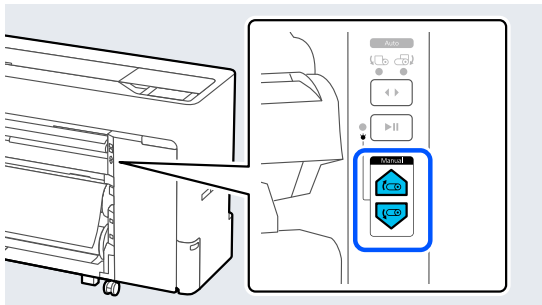
- 24** Paspauskite **Complete**.

Pagrindinės operacijos

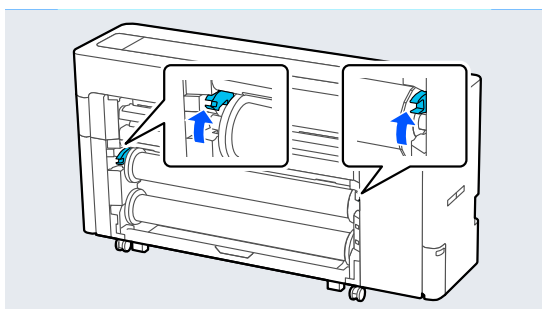
Automatinio paėmimo išėmimo metodas

1 Pasirinkite **Paper Setting — Roll 2 — Feed/Cut Paper** ir sureguliuokite atpjovimo padėtį, kad nupjautumėte ritininį popierių.

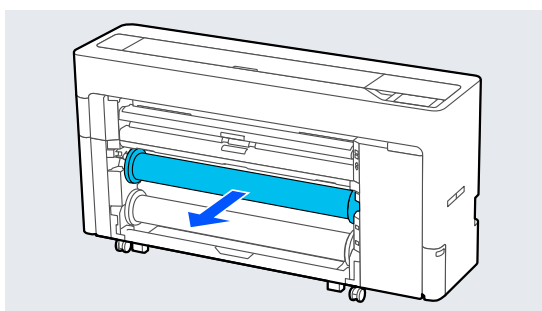
2 Paimkite nupjautą popierių.



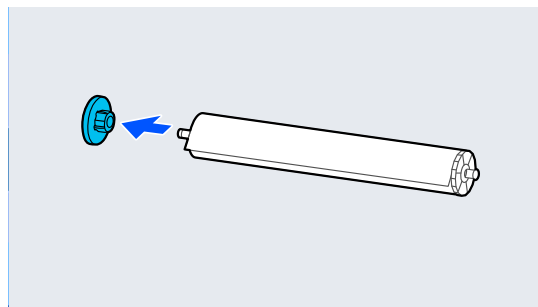
3 Pakelkite ašies fiksavimo svirtį, skirtą ritiniui.



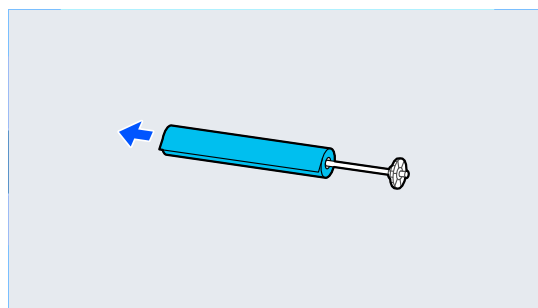
4 Išimkite ašį.



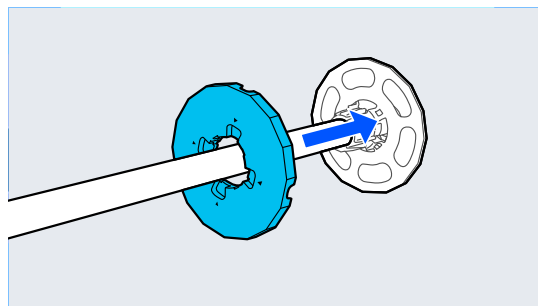
5 Išimkite permatomą laikmenos kraštinį kreiptuvą iš ašies.



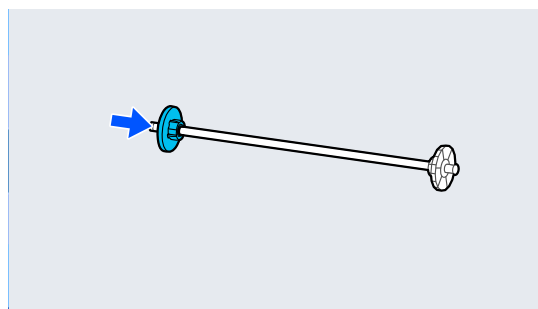
6 Nuimkite paimtą ritininį popierių nuo ašies.



7 Uždėkite laikmenos kraštinio kreiptuvo žiedą ant galo.

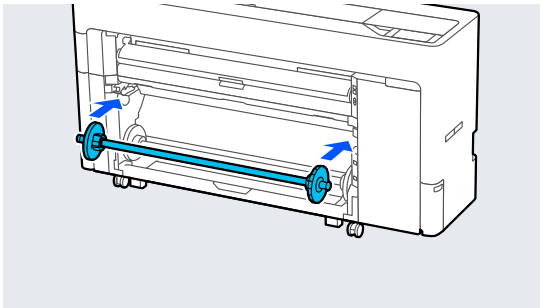


8 Pritvirtinkite permatomą laikmenos kraštinį kreiptuvą prie ašies.

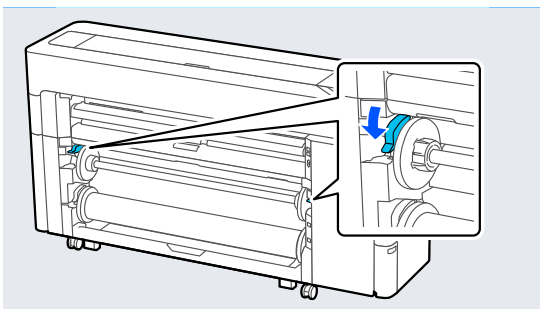


Pagrindinės operacijos

- 9** Įstatykite ašį į griovelius, laikmenos kraštiniam kreiptuvui esant dešinėje pusėje.



- 10** Nuleiskite ašies fiksavimo svirtį.

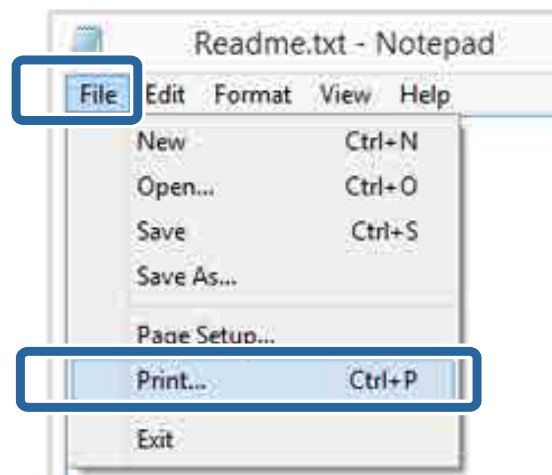


Pagrindiniai spausdinimo būdai („Windows“)

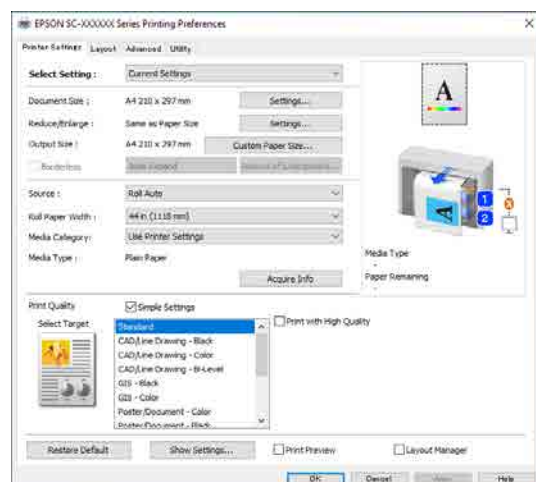
Spausdinama naudojant programinę įrangą, kuria sukurti spausdintini duomenys. Toliau paaiškintos pagrindinės naudojimo operacijos spausdinant.

- 1 Įjunkite spausdintuvą ir įdėkite popieriaus.
 ➔ „Ritininio popieriaus įdėjimas ir išėmimas“ puslapyje 43
 ➔ „Atpjautų lapų / plakato lentos įdėjimas ir išėmimas“ puslapyje 51

- 2 Sukūrę duomenis spustelėkite **Print** (**Spausdinti**), esantį **File** (**Failas**) meniu.



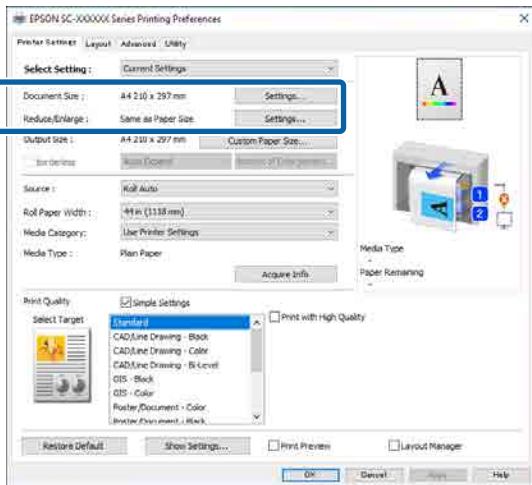
- 3 Patvirtinę spausdintuvo pasirinkimą, spustelėkite **Printer properties** (**Spausdinimo ypatybės**) arba **Properties** (**Ypatybės**), kad pamatytumėte ekraną Spausdintuvo nuostatos.



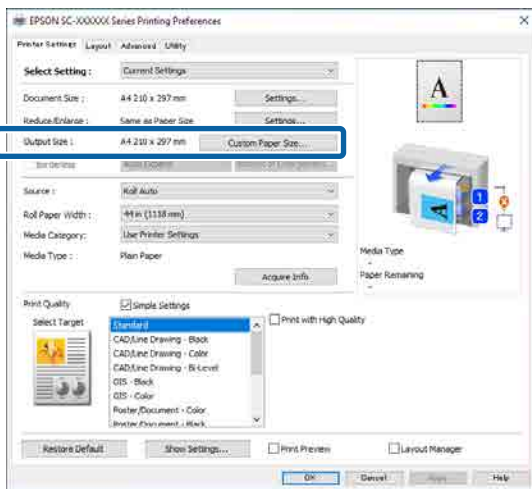
Pagrindinės operacijos

- 4** Nustatykite **Page Size**. Nustatykite popieriaus dydį, nustatytą kuriant spausdinimo duomenis programinėje įrangoje.

Nustatykite **Popieriaus formatus ir Sumažint/padid. pagal įdėtą popierių.**

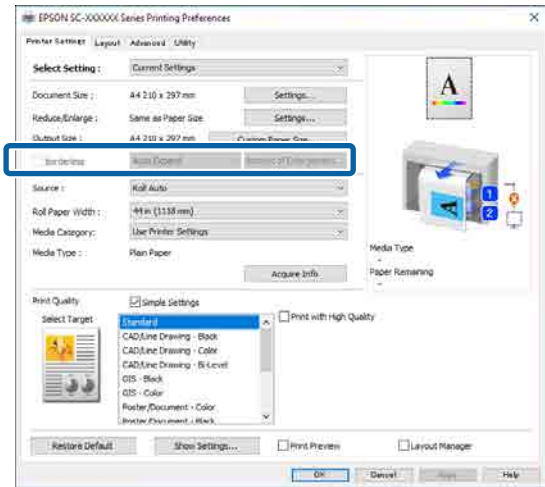


- 5** Nustatykite **Išvesties dydis** pagal į spausdintuvą įdėtą popierių.



- 6** Nustatykite nustatymus be rėmelių. Norėdami spausdinti be rėmelio (paraštės), pasirinkite **be paraščių**.

Nustatykite reikiamą plėtinį ir padidinimo kiekį.

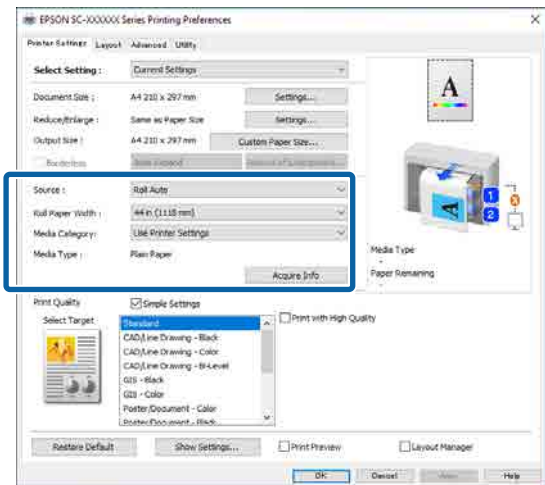


Pastaba.

Priklausomai nuo popieriaus, spausdinimo be paraščių galimybė gali būti nepalaikoma, todėl spausdinti be paraščių negalėsite.

- 7** Nustatykite **šaltinis, Roll Paper Width, laikmenos kategorija ir Laikmenos tipas.**

Spustelėkite **Acquire Info**, kad būtų rodoma informacija apie į spausdintuvą įdėtą popierių.

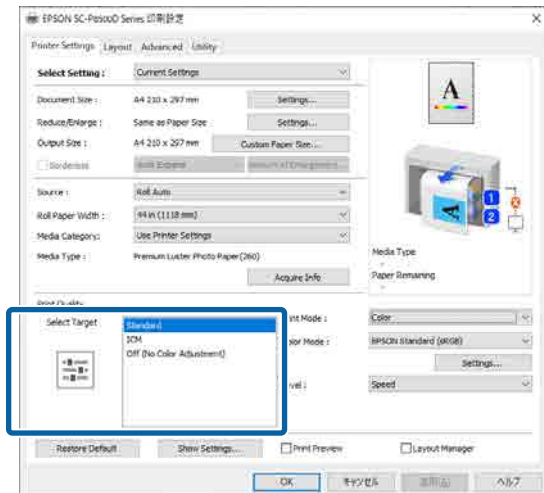


Pagrindinės operacijos

8 Nustatykite spausdinimo kokybę. Nustatykite **Pasirinkite paskirtį**.

SC-P serija

Pasirinkite **Pasirinkite paskirtį**. Taip, kaip reikia, nustatykite **Spausdinimo režimas**, **Spalvų rež.** ir **Level**.

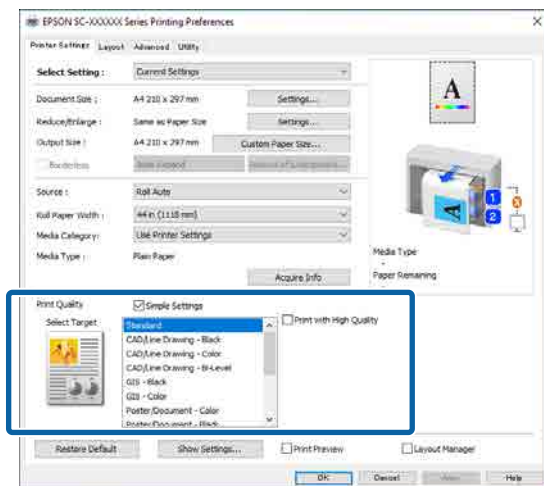


SC-T serija

Pasirinkite reikiamus **Simple Settings**.

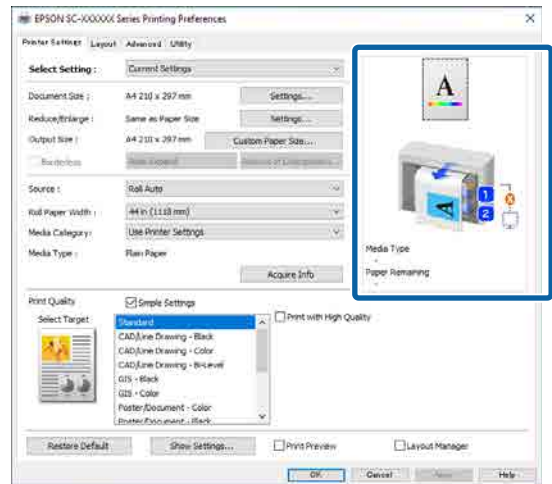
Spausdindami aukšta kokybe pasirinkite **Print with High Quality**.

Norėdami atlikti išsamius spausdinimo kokybės nustatymus, išvalykite **Simple Settings**.



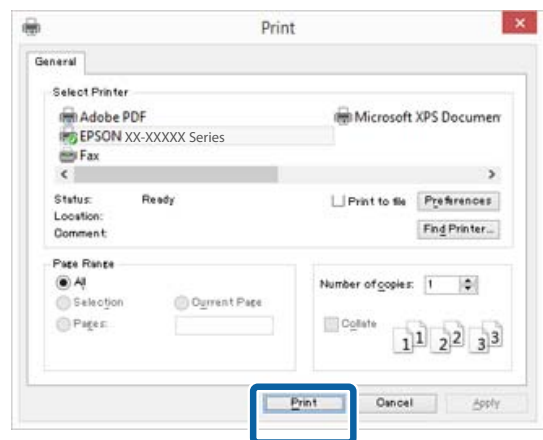
9 Patikrinkite nustatymų turinį.

Nustatymai pateikti paveikslėlyje dešinėje, todėl būtina juos peržiūrėti, kad įsitikintumėte, jog visas nustatyta teisingai.



10 Spustelėkite mygtuką **Gerai**.

11 Baigę nustatymą spustelėkite **Print (Spausdinti)**.



Bus parodyta eigos juosta ir pradėta spausdinti.

Pagrindinės operacijos

Spausdinant rodomas ekranas

Pradėjus spausdinti rodomas šis ekranas ir eigos juosta (apdorojimo kompiuteriu būseną). Šiame ekrane rodomas likusio rašalo kiekis, rašalo kasečių produkto numeris ir kita informacija.

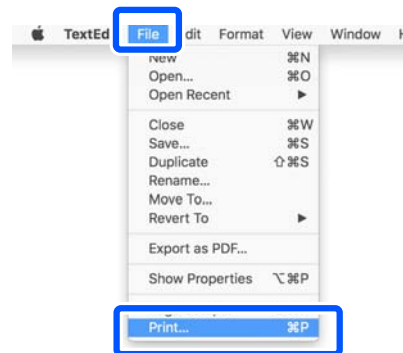


Spausdinimo metu įvykus klaidai arba jei reikia pakeisti rašalo kasetę, rodomas klaidos pranešimas.

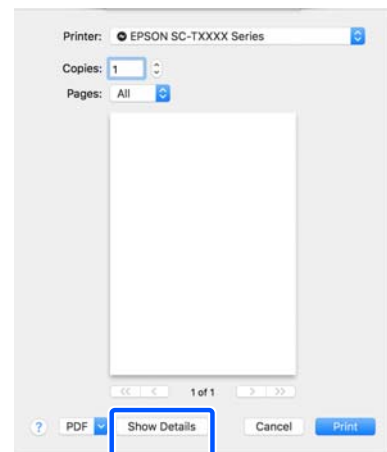


Pagrindiniai spausdinimo būdai („Mac“)

- 1 Įjunkite spausdintuvą ir įdėkite popieriaus.
 ➤ „Ritininio popieriaus įdėjimas ir išėmimas“ puslapyje 43
 ➤ „Atpjautų lapų / plakato lentos įdėjimas ir išėmimas“ puslapyje 51
- 2 Sukūrę duomenų, spustelėkite **Print (spausdinti)** ir pan. programos meniu **File (Failas)**.

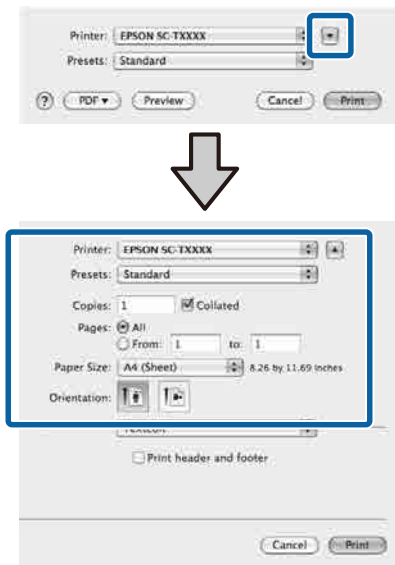


- 3 Ekranu apačioje spustelėkite **Show Details (Rodyti išsamią informaciją)**.



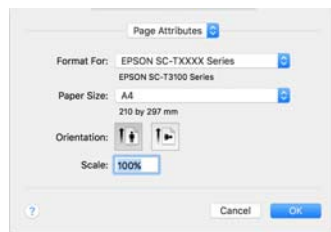
Pagrindinės operacijos

Naudojant „Mac OS X v10.6“ ir „v10.5“, spustelėkite rodyklę (▼) puslapio nustatymų ekrane, kad nustatytumėte elementus.



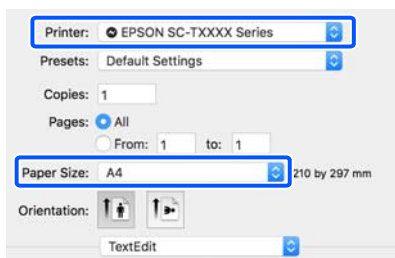
Pastaba.

Jei spausdinimo ekrane puslapio nustatymai nerodomi, spustelėkite puslapio nustatymų parinktį (pvz., **Page Setup (Puslapio sąranka)**), esančią meniu **File (Failas)**.



4 Patikrinkite, ar pasirinktas šis spausdintuvas, ir nustatykite popieriaus formatą.

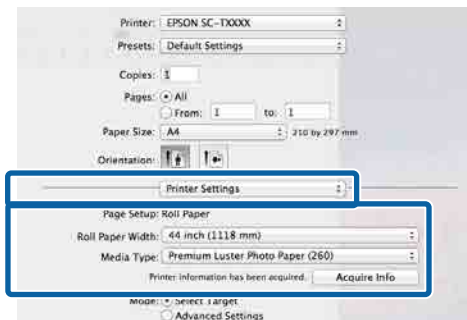
Dalyje **Popieriaus formatas** nustatykite popieriaus dydį, spausdinimo be paraščių metodą ir popieriaus šaltinį.



5 Iš sąrašo pasirinkite **Spausdintuvo nuostatos**, tada peržiūrėkite spausdinimo popieriaus nustatymus.

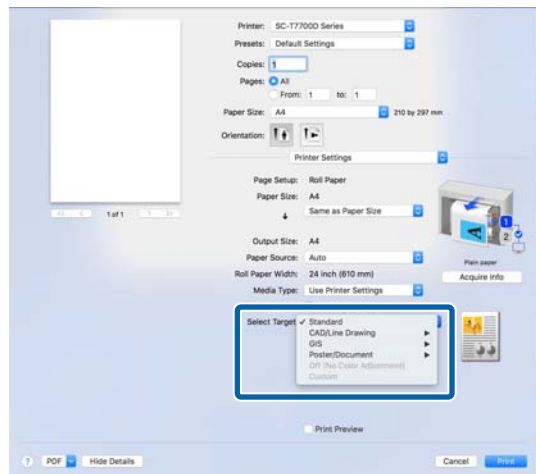
Kai atidarius spausdintuvo tvarkyklę nustatymas „Roll Switching“ nustatytas kaip **automatiškai**, pasirenkami šiuo metu spausdintuvo naudojamo ritininio popieriaus tipas ir plotis. Spausdinant ritininiis popierius, ant kurio bus spausdinama, pakeičiamas pagal nustatymą **Auto**, esantį spausdintuvo meniu **General Settings — Printer Settings — Paper Source Settings — Roll Paper Setup — Roll Switching**.

„Automatiškai perjunkite ritininių popierių spausdinimui (išskyrus SC-P6500E serija / SC-T3700E serija)“ puslapyje 95



Jei rodomas turinys yra ne tas, kurio pageidaujate, spausdintuvo popieriaus tipą pakeiskite į norimą naudoti popierių, tada spustelėkite mygtuką **Acquire Info**. Spausdintuvo informacija bus gauta iš naujo, o nustatymai atnaujinti.

6 Pasirinkite išspausdintos medžiagos paskirtį. Parinktį rinkitės atsižvelgdami į dokumento tipą ir jo naudojimo būdą.



Pagrindinės operacijos

Norėdami išsamiai nustatyti spalvų koregavimo būdą arba spalvų reguliavimus pagal savo pageidavimus, pasirinkite **Papildomos nuostatos** kaip **režimo nustatymai**.

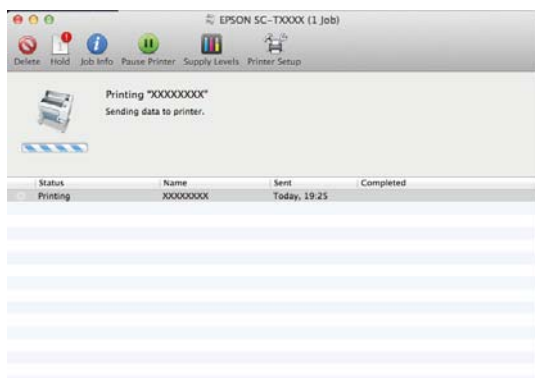
7 Patikrinkite nustatymų turinį.

Nustatymai pateikti paveikslėlyje dešinėje, todėl būtina juos peržiūrėti, kad įsitikintumėte, jog visas nustatyta teisingai.

8 Baigę nustatymą spustelėkite **Print (Spausdinti)**.

Spausdinimo metu spausdintuvo piktograma rodoma srityje Dock (Prijungti). Spustelėjus spausdintuvo piktogramą, bus parodyta jo būseną. Galite patikrinti dabartinės spausdinimo užduoties eigą ir informaciją apie spausdintuvo būseną. Taip pat galite atšaukti spausdinimo užduotį.

Be to, spausdinimo metu įvykus klaidai, bus parodytas perspėjimo pranešimas.



Spausdinimo sritis

Šiame skyriuje aprašomi spausdintuvo spausdinami plotai.

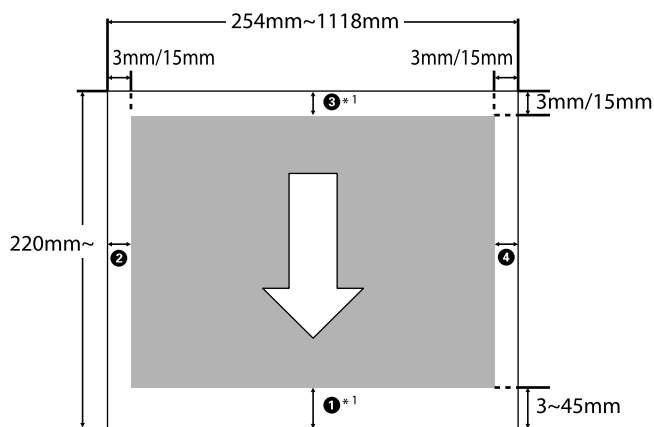
Jei programoje nustatyta paraštė yra didesnė už toliau nurodytų nuostatų reikšmes, už nurodytų paraščių esančios sritys nespausdinamos. Pavyzdžiui, spausdintuvo meniu pasirinkus palikti 15 mm paraštes lapo kairėje ir dešinėje ir dokumentu užpildžius lapą, 15 mm lapo kairėje ir dešinėje nebus spausdinama.

Ritinio popieriaus spausdinamas plotas

Pilka sritimi iliustracijoje parodytas spausdinamas plotas.

Spausdinant be paraščių iš kairės ir dešinės pusės, kairės ir dešinės pusės paraštės yra lygios 0 mm. Be paraščių spausdinant iš visų pusių, visos paraštės yra lygios 0 mm.

Rodykle iliustracijoje parodyta popieriaus išmetimo kryptis.



*1 Pasirinkus **Išsaugoti popieriaus ritinį** kaip **Roll Paper Option** spausdintuvo tvarkyklės skirtuke **papildomi**, popieriaus viršutinės ir apatinės paraštės nustatomos į 0 mm.

①–④ punktai paveikslėlyje reiškia viršutinę, apatinę, kairės ir dešinės pusės paraštes. Spausdinant be paraščių, šios reikšmės turi būti 0 mm.

Spausdinant be paraščių ir kairės / dešinės pusės:
②, ④

Pagrindinės operacijos

- Spausdinant be paraščių visuose kraštuose: ❶, ❷, ❸, ❹

Kitu atveju, paraštės priklauso nuo meniu nustatytų **Top/Bottom Margins** reikšmių.

Top/Bottom Margins nustatymas

☞ „Paper Setting” puslapyje 144

Pradinės numatytosios reikšmės yra 3 mm / 15 mm.

⚠ Svarbu.

- Jei galinis ritininio popieriaus kraštas nutrūksta nuo šerdies, spaudinys iškraipomas. Pasirūpinkite, kad galinis kraštas nepatektų į spausdinimo sritį.
- Net ir pakeitus paraštes, išspausdintas dydis nesikeičia.

Premium Glossy Photo Paper (Aukščiausios kokybės blizgus fotografinis popierius) (250) / Premium Semigloss Photo Paper (Aukščiausios kokybės pusiau blizgus fotografinis popierius) (250) / Premium Luster Photo Paper (Aukščiausios kokybės spindintis fotografinis popierius) (260) / Premium Semimatte Photo Paper (Aukščiausios kokybės pusiau matinis fotografinis popierius) (260)

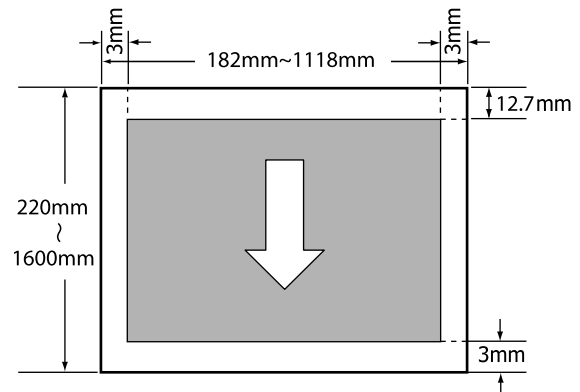
Taip pat, ant toliau nurodyto popieriaus spausdinant režimu CAD / linijinis brėžinys, ❶ ir ❸ reikšmės yra 3 mm.

Singleweight Matte Paper (Lengvas matinis popierius)

Atpjautų lapų spausdinamas plotas

Spausdinant be paraščių iš kairės ir dešinės pusės, kairės ir dešinės pusės paraštės yra lygios 0 mm. (Spausdinti be paraščių naudojant plakatų lentą negalima.)

Rodykle iliustracijoje parodyta popieriaus išmetimo kryptis.



Pagrindinės operacijos

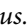
Maitinimo išjungimas naudojant Išjungimo laikmatį

Spausdintuvas pateikia dvi maitinimo valdymo parinktis.

- ❑ Miego režimas
Spausdintuvas įjungia miego režimą, jei nėra jokių klaidų, negauta jokių spausdinimo užduočių ir neatliekama jokių operacijų su valdymo skydeliu ar kitų veiksmų. Kai spausdintuvas įjungia miego režimą, išsijungia valdymo skydelio ekranas, vidiniai varikliai ir kitos dalys, kad būtų naudojama mažiau energijos. Miego režimas panaikinamas, jei gaunama spausdinimo užduotis arba paspaudžiamas valdymo skydelis. Laiką prieš įjungdami miego režimą galite nustatyti pasirinkdami nuo 1 iki 120 minučių. Pagal numatytuosius nustatymus spausdintuvas įjungia miego režimą, jei 15 minučių neatliekama jokių veiksmų. Laiką prieš pereinant į miego režimą galima keisti meniu General Settings.

☞ „General Settings” puslapyje 153

Pastaba.

Kai spausdintuvas įjungia miego režimą, valdymo skydelio ekranas išsijungia, lyg būtų išjungtas maitinimas, tačiau toliau šviečia  indikatorius.

- ❑ Power Off Timer
Spausdintuvas turi Power Off Timer parinktį, kuri automatiškai išjungia spausdintuvą, jei nėra jokių klaidų, negauta jokių spausdinimo užduočių ir nurodytą laiką neatliekama jokių operacijų su valdymo skydeliu ar kitų veiksmų. Galite nustatyti automatinį spausdintuvo išsijungimo laiką nuo 30 minučių iki 12 valandų. Gamyklinis numatytasis nustatymas yra Off. **Power Off Timer** galite nustatyti meniu **General Settings**.

☞ „General Settings” puslapyje 153

Apie energijos valdymą

Galite koreguoti laiką, kol bus pritaikytas energijos valdymas. Padidinta reikšmė turės įtakos spausdintuvo energijos naudojimo efektyvumui. Prieš atlikdami pakeitimus, atsižvelkite į aplinką.

Spausdinimo atšaukimas

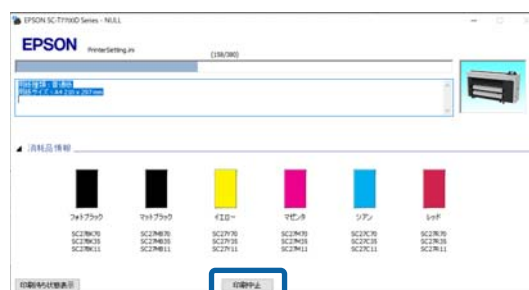
Atsižvelgiant į situaciją yra keli būdai spausdinimo operacijai atšaukti.

Kai kompiuteris baigia siųsti duomenis į spausdintuvą, atšaukti spausdinimo užduoties kompiuteriu negalima. Atšaukite naudodami spausdintuvą.

Atšaukimas naudojant kompiuterį („Windows”)

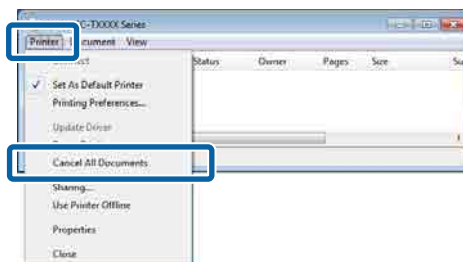
Kai rodoma eigos juosta

Spustelėkite **Atšaukti spausdinimą**.



Kai nerodoma eigos juosta

- 1 Spausdindami spustelėkite spausdintuvo piktogramą, rodomą užduočių juostoje. Ar piktograma bus rodoma, ar ne, priklauso nuo Windows parinktų nuostatų.
- 2 Spustelėkite dešiniuoju pelės klavišu norimą spausdinimo duomenų pavadinimą, kad atšauktumėte dokumento meniu rodymą, tada spustelėkite **Cancel (Atšaukti)**.
Norėdami atšaukti visus spausdinimo duomenis, spustelėkite **Cancel All Documents (Atšaukti visus dokumentus)** meniu **Printer (Spausdintuvas)**.



Pagrindinės operacijos

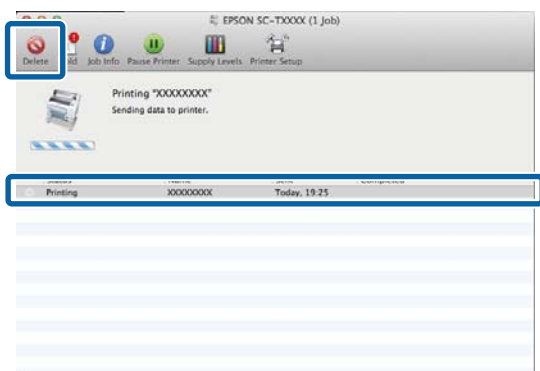
Jei užduotis nusiųsta į spausdintuvą, spausdinimo duomenys nerodomi anksčiau parodytame ekrane.

Atšaukimas naudojant kompiuterį („Mac“)

- 1 Spustelėkite spausdintuvo piktogramą srityje Dock (Prijungti).



- 2 Pažymėkite užduotį, kurią norite atšaukti, ir spustelėkite **Delete (Ištrinti)**.



Jei užduotis nusiųsta į spausdintuvą, spausdinimo duomenys nerodomi anksčiau parodytame ekrane.

Atšaukimas naudojant spausdintuvą

Paspauskite mygtuką **II**, ekrane pasirinkite **Cancel**, tada paspauskite mygtuką **OK**.

Spausdinimo užduotis atšaukiama net ir spausdinimo eigos viduryje. Atšaukus gali praeiti šiek tiek laiko, kol spausdintuvas grįš į parengties būseną.

Pastaba.

Anksčiau aprašytu veiksmu negalima panaikinti spausdinimo užduočių, kurios yra kompiuterio spausdinimo eilėje. Norėdami pašalinti spausdinimo užduotį iš spausdinimo eilės, žr. procedūrą „Atšaukimas naudojant kompiuterį“ ankstesniame skyriuje.

„Adobe® PostScript® 3™” plėtinys

„Adobe® PostScript® 3™” plėtinys

„Adobe® PostScript® 3™” plėtinys teikiamas standartiškai. (Taikoma ne visiems modeliams).

Naudojant „Adobe® PostScript® 3™” plėtinį, failą galite išvesti nekeisdami šriftų, nes plėtinyje jau pateikti „Windows” ir „Mac” įdiegti šriftai.

Taip pat galite pasinaudoti „PS Folder” funkcija ir tam tikrus failus, pvz., PDF ir EPS, spausdinti nenaudodami kitos programos. PS spausdintuvo tvarkyklę naudokite spausdinimo reikmėms naudodami „Adobe® PostScript® 3™” plėtinį.

Daugiau apie tai, kaip naudoti „Adobe® PostScript® 3™” plėtinį, žr. pateiktą lapą „Programinės įrangos įdiegimas”. Naudojimo instrukciją žr. kartu pateiktame kompaktiniame diske.

Kai spausdinimas naudojant Adobe® PostScript® 3™ Expansion Unit Fails or is Interrupted

Negalite spausdinti naudodami Adobe® PostScript® 3™ plėtinį toliau nurodytais atvejais.

■ Jei spausdinimo plotis viršija spausdintuvo plotį.

Pakeiskite įvesties duomenis arba spausdinimo nustatymus taip, kad spausdinimo plotis atitiktų spausdintuvo plotį.

Įjungus automatinį sukimą problema taip pat gali būti išspręsta..

■ Jei pasirinktas nepalaikomas popieriaus tipas.

Patikrinkite popieriaus tipą ir bandykite spausdinti dar kartą.

■ Jei spausdinimo duomenys sugadinti.

Jei taip nutinka, patikrinkite spausdinimo duomenis. Jei reikia, pataisykite duomenis.

■ Jei spausdinimo duomenis apdoroti pernelyg sudėtinga.

Jei taip nutinka, pabandykite sumažinti PDF atvaizdavimo lygį **Printer Settings — PS Settings**. (Tik spausdinant PDF failus)

■ Spausdinimo duomenų failo dydis viršija maksimalią ribą.

Įsitikinkite, kad failo dydis yra ne didesnis kaip 2 GB.

Pastaba.


*Jei kyla problema, įjunkite PS klaidų lapo spausdinimą iš **Printer Settings — PS Settings**, kad būtų išspausdinta išsami informacija apie klaidą.*

SSD Unit (SSD įrenginys) naudojimas (papildomai)

SSD Unit (SSD įrenginys) naudojimas (papildomai)

Prijungę papildomą SSD Unit (SSD įrenginys), dokumentus galite išsaugoti SSD ir, prireikus, juos peržiūrėti, spausdinti arba išvesti.

Standartiškai montuojamas SC-P8500DM serija / SC-T7700DM serija / SC-T5700DM serija įrenginiuose. Taip pat galite įrašyti nuskaitytus duomenis.

 „Nuskaityti (tik SC-P8500DM serija / SC-T7700DM serija / SC-T5700DM serija)“ puslapyje 140

Duomenų laikymo vieta vadinama saugykla. Dažnai naudojamų duomenų saugojimas saugykloje reiškia, kad galite greitai ir lengvai spausdinti nenaudodami kompiuterio.

Svarbu.

Šiais atvejais duomenys saugykloje gali būti sugadinti ar prarasti.

- Kai diską paveikia statinė elektra ar elektrinis triukšmas
- Kai diskas naudojamas neteisingai
- Po gedimo ar remonto
- Kai diską apgadina gamtos nelaimė

Neprisimame jokios atsakomybės už duomenų praradimą, sugadinimą ar problemas dėl bet kokių priežasčių, įskaitant net aukščiau išvardintas ir garantinio laikotarpio metu. Atminkite, kad nesame atsakingi už prarastų ar sugadintų duomenų atgavimą.

Pastaba.

Atjungdami SSD Unit (SSD įrenginys), pasirinkite **General Settings — System Administration — Disable the Optional storage unit.**

Tipas		Paiškinimas
Bendrai naudojama saugykla	Bendrai naudojama saugykla (fiksuo-ta)	Bet jas gali išsaugoti do-kumentus ir jais naudo-tis. Pakeisti aplanko pa-vadinimo arba nustaty-ti slaptažodžio negalite. Taip pat negalite ištrinti saugyklos vietos.
	Bendrai nau-do-jama sau-gykla	Galite sukurti keletą sau-gyklos vietos dokumen-tams tvarkyti. Galite nus-tatyti saugyklos slapta-žodį, kad apribotumėte saugyklą ir naudojamąsi dokumentais pagal pasi-rinktą naudotojų skaičių. Taip pat kiekvienam do-kumentui galite nustaty-ti slaptažodį ir apriboti prieigą prie jo.
Asmeninis aplankas		Kai naudotojo autenti-fi-kavimas įjungtas, laikyti ir naudoti dokumentus gali tik prisijungę nau-dotojai. Kada prisijungia kiti naudotojai nerodo-ma. Naudotojai gali tu-rėti tik vieną asmeninį aplanką.

SSD Unit (SSD įrenginys) naudojimas naudojant asmeninę spausdintuvo tvarkyklę

Norėdami SSD Unit (SSD įrenginys) naudoti naudojant asmeninę spausdintuvo tvarkyklę, spausdintuvo tvarkyklės ekrane turite atlikti nustatymus.

„Windows“

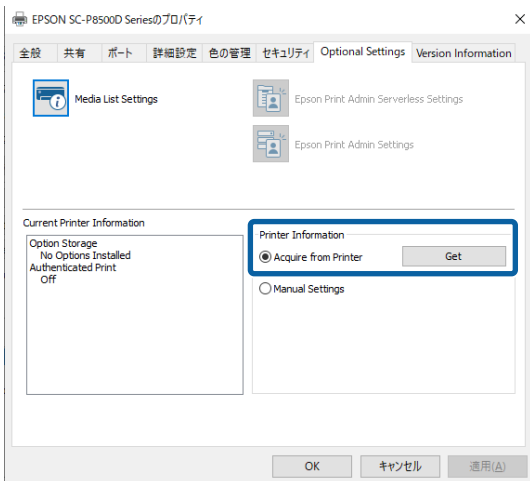
1

Ekrane „Printer properties“ (Spausdinimo ypatybės) pasirinkite „Preferences“ (Nuostatos).

SSD Unit (SSD įrenginys) naudojimas (papildomai)

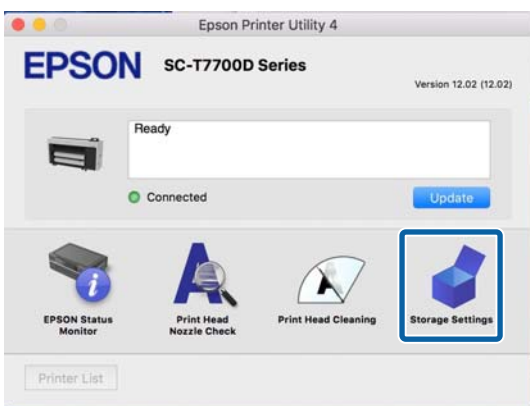
- 2** Pasirinkite **Gauti iš spausdintuvo**, tada paspauskite **Gauti**.

Jei rodoma **papildoma saugykla**: Yra dalyje **Dabartinė spausdintuvo informacija**, SSD Unit (SSD įrenginys) naudoti galite.

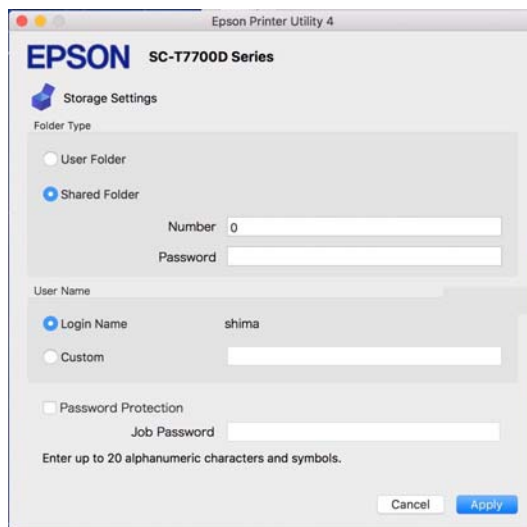


„Mac“

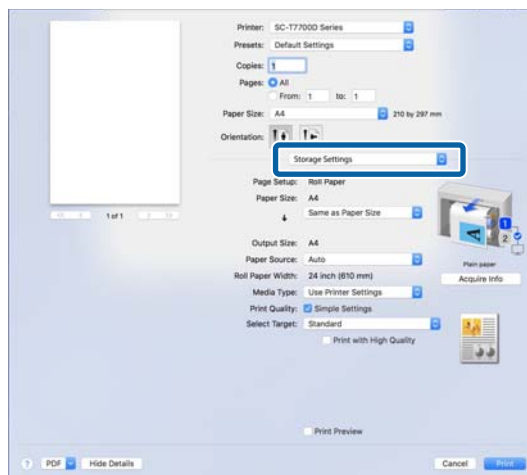
- 1** Ekrane „Printer properties“ (Spausdinimo ypatybės) pasirinkite **Saugyklos nuostatos**.



- 2** Atlikite nustatymus ekrane **Saugyklos nuostatos**.




Dabar galite naudoti SSD Unit (SSD įrenginys).



Saugyklos vietos kūrimas

Administratorius arba naudotojas gali sukurti bendrai naudojamą saugyklos vietą. Tačiau naudotojai sukurti saugyklos vietų gali tik kai **Menu — General Settings — Storage Settings — Shared Folder Access Control — Access** nustatyta kaip **Allowed**, o **Operation Authority** nustatyta kaip **User**.

Sukurti **Personal Folder** negalite.

- 1** Spausdintuvo valdymo skydelyje pasirinkite .

SSD Unit (SSD įrenginys) naudojimas (papildomai)

- 2 Įveskite kiekvieno ekrane „Storage Settings“ rodomo elemento reikšmę.
 - Saugyklos numeris.
Jei numeris neįvestas, jis bus priskirtas automatiškai.
 - „Folder Name“ (būtinasis elementas).
Įveskite pavadinimą, sudarytą iš ne daugiau kaip 30 simbolių.
 - „Storage Password“.
Nustatykite šią parinktį, kad slaptažodžiu apribotumėte naudojimąsi saugyklos erdve. Nustatę būsite paprašyti įvesti slaptažodį, kad dokumentus būtų galima išsaugoti saugykloje, peržiūrėti saugykloje esančius dokumentus ir atlikti su saugykla susijusias operacijas.
 - „Automatic File Deletion Settings“.
Nustatykite, ar automatiškai ištrinti išsaugotus dokumentus.

Duomenų išsaugojimas saugykloje

Kompiuteryje esančio dokumento išsaugojimas saugykloje („Windows“)

Kai dokumentą spausdinate naudodami spausdintuvo tvarkyklę, galite pasirinkti vietą, kurioje dokumentą norite išsaugoti. Taip pat saugykloje spausdinimo duomenis galite išsaugoti nespausdindami paties dokumento.

- 1 Spausdintuvo tvarkyklėje atidarykite skirtuką **papildomi**.
- 2 Pasirinkite **Išsaugoti saugykloje** ir spausdinti dalyje **Užduoties tipas**.

Pastaba.

*Jei spausdinimo duomenis norite išsaugoti saugykloje nespausdindami dokumento, pasirinkite **Išsaugoti saugykloje** dalyje **Užduoties tipas**.*

- 3 Spustelėkite **nuostatos**.

- 4 Jei aplanko, kuriame norite išsaugoti, pavadinimas nerodomas dalyje **Aplanko pavadinimas** ekrane **Saugyklos nuostatos**, pridėkite aplanko pavadinimą dalyje **Aplankų sąrašas (spausdintuvas)**, tada spustelėkite **Gerai**.

Pastaba.

*Jei aplanko, kuriame norite išsaugoti, pavadinimas nerodomas dalyje **Aplankų sąrašas (spausdintuvas)**, spustelėkite **Atnaujinti aplankų sąrašą** ir palaukite, kol bus atnaujinta.*

- 5 Ekrane „Storage Settings“ pasirinkite aplanko, kuriame norite išsaugoti naudodami **Aplanko pavadinimas**, pavadinimą.

Pastaba.

*Jei **slaptažodis** nežinote, kreipkitės į administratorių.*

- 6 Jei reikia, nustatykite kitus elementus, tada spustelėkite **Gerai**.

- 7 Jei išsaugodami saugykloje norite pakeisti spausdinimo duomenų skiriamąją gebą, spustelėkite skirtuką **Spausdintuvo nuostatos — Spausdinimo kokybė — Papildomos nuostatos**, nustatykite spausdinimo kokybę ekrane „Quality Options“, tada spustelėkite **Gerai**.

- 8 Nustatykite kiekvieną elementą skirtuke **Spausdintuvo nuostatos** ir skirtuke **papildomi**, tada spustelėkite **Gerai**.

- 9 Spustelėkite **spausdinti**.

Kompiuteryje esančio dokumento išsaugojimas į saugyklą („Mac“)

Kai dokumentą spausdinate naudodami spausdintuvo tvarkyklę, galite pasirinkti vietą, kurioje dokumentą norite išsaugoti. Taip pat saugykloje spausdinimo duomenis galite išsaugoti nespausdindami paties dokumento.

- 1 Spustelėkite **Saugyklos nuostatos** spausdintuvo tvarkyklės „Epson Printer Utility“ ekrane.

SSD Unit (SSD įrenginys) naudojimas (papildomai)

- 2 Nustatykite vietą, tada spustelėkite **Gerai**.
- 3 Spausdintuvo tvarkyklės ekrano išskleidžiamajame meniu pasirinkite „Print Settings“.
- 4 Kaip spausdinimo metodą pasirinkite **Išsaugoti saugykloje ir spausdinti**.

Pastaba.

*Jei spausdinimo duomenis norite išsaugoti saugykloje nespausdindami dokumento, kaip spausdinimo metodą pasirinkite **Failų saugojimas**.*

- 5 Jei reikia, pasirinkite kitus elementus.
- 6 Spustelėkite „Spausdinti“.

Duomenų išsaugojimas iš atminties įrenginio į saugyklą

Duomenis išsaugoti galite spausdinimo metu.
Duomenis taip pat galite tik išsaugoti.

- 1 Prijunkite atminties įrenginį prie spausdintuvo USB atminties įrenginio jungties.
- 2 Pradžios ekrane pasirinkite **Memory Device**.
- 3 Pasirinkite norimų išsaugoti duomenų tipą, tada pasirinkite failą.
- 4 Pasirinkite skirtuką **Advanced**, tada pasirinkite **File Storing**.
- 5 **File Storing** nustatykite kaip **On**.
- 6 Nurodykite saugyklą, tada, jei reikia, pakeiskite kitus nustatymus.


Pastaba.

*Dalyje **Setting** pasirinkite, ar išsaugodami failą saugykloje tuo pat metu norite jį išspausdinti.*

- 7 Bakstelėkite .

Saugykloje išsaugotų duomenų naudojimas

Saugykloje esančių duomenų spausdinimas

- 1 Spausdintuvo valdymo skydelyje pasirinkite **Storage**.
- 2 Pasirinkite saugyklos vietą, kurioje yra saugomas norimas spausdinti dokumentas, tada pasirinkite **Open**.
- 3 Pasirinkite failą.
- 4 Nustatykite norimų išspausdinti kopijų skaičių.
- 5 Jei reikia, nustatykite spausdinimo nustatymus.
- 6 Bakstelėkite .

Saugyklos vietos ir dokumentų tvarkymas

Saugyklos vietų ir dokumentų paieška

Norėdami ieškoti saugyklos vietų ir dokumentų galite naudoti toliau nurodytus raktinius žodžius.

- Ieškant saugyklos vietos: saugyklos numeris arba aplanko pavadinimas
- Ieškant dokumento: dokumento arba naudotojo pavadinimas

- 1 Spausdintuvo valdymo skydelyje pasirinkite **Storage**.
- 2 Į saugyklos sąrašo ekrano paieškos lauką įveskite raktinį žodį.

SSD Unit (SSD įrenginys) naudojimas (papildomai)

Norėdami ieškoti dokumento, dokumentų sąrašo ekrane atlikite tokią pat paiešką.

Dokumento ištrynimasis iš saugyklos

- 1 Spausdintuvo valdymo skydelyje pasirinkite **Storage**.
- 2 Pasirinkite saugyklos vietą, kurioje yra norimas ištrinti dokumentas, tada pasirinkite **Open**.
- 3 Pasirinkite dokumentą, tada pasirinkite **Delete**.

Taip pat galite pasirinkti keletą dokumentų ir visus juos ištrinti kartu.

Saugojimo laikotarpio keitimas arba neapibrėžto laikotarpio nustatymas

Pagal numatytuosius nustatymus, saugyklos duomenys nėra automatiškai ištrinami.

Administratorius arba naudotojas gali pakeisti saugojimo laikotarpį arba nustatyti neapibrėžtą laikotarpį. Tačiau naudotojai šį nustatymą keisti gali tik kai **Menu — General Settings — Storage Settings — Shared Folder Access Control — Access** nustatyta kaip **Allowed**, o **Automatic Delete Setting Authority** nustatyta kaip **User**.

- 1 Spausdintuvo valdymo skydelyje pasirinkite **Menu**.
- 2 Pasirinkite **General Settings — Storage Settings — Shared Folder File Management**.
- 3 Pakeiskite saugojimo laikotarpį.

Saugyklos vietos ištrynimasis

Administratorius arba naudotojas gali ištrinti bendrai naudojamos saugyklos vietą. Tačiau naudotojai ištrinti saugyklos vietas gali tik kai **Menu — General Settings — Storage Settings — Shared Folder Access Control — Access** nustatyta kaip **Allowed**, o **Operation Authority** nustatyta kaip **User**.

- 1 Spausdintuvo valdymo skydelyje pasirinkite **Storage**.
- 2 Pasirinkite saugyklos vietą, kurią norite ištrinti, tada pasirinkite **Delete**.
 - Jei saugyklos vietai nustatytas slaptažodis, reikės jį įvesti. Tačiau administratoriai ištrinti gali neįvedę slaptažodžio.
 - Ištrinti saugyklos vietas, kurioje yra slaptažodžiu apsaugotas dokumentas, negalite. Tačiau saugyklos vietą vis tiek gali ištrinti administratoriai.
 - Ištrynus saugyklos vietą, visi toje saugykloje esantys dokumentai taip pat bus ištrinti.

Veiksmų su bendrai naudojamomis saugyklos vietomis apribojimas

Pasirinkite, ar leisti valdyti bendrai naudojamas saugyklos vietas tik administratoriams ar kitiems naudotojams.

- 1 Spausdintuvo valdymo skydelyje pasirinkite **Menu**.
- 2 Pasirinkite **General Settings — Storage Settings — Shared Folder Access Control — Operation Authority**.
- 3 Pasirinkite **User** arba **Administrator Only**.

Įvairūs spausdinimo būdai

Įvairūs spausdinimo būdai

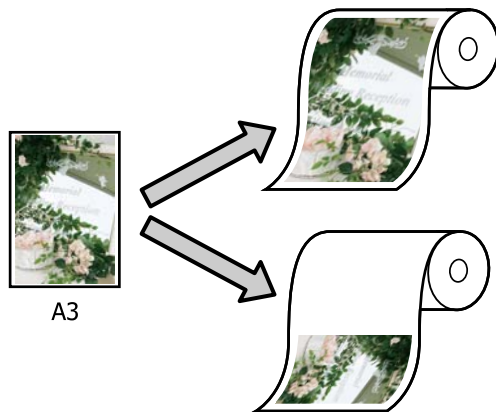
Padidėjimui ir horizontalūs bei vertikalūs plakatai

Spausdintuvo tvarkyklė gali padidinti arba sumažinti dokumentus skirtingiems popieriaus dydžiams. Tai galima atlikti trimis būdais.

Prieš spausdindami nestandartiniais dydžiais, įskaitant vertikalius ir horizontalius plakatus ir dokumentus vienodais kraštais, spausdintuvo tvarkyklėje įveskite pageidaujimą popieriaus dydį.

[„Spausdinant nestandartiniais dydžiais“ puslapyje 91](#)

- Spausdinimas pagal ritininio popieriaus plotį. Automatiškai padidina arba sumažina vaizdo formatą, kad jis sutaptų su ritininio popieriaus pločiu.

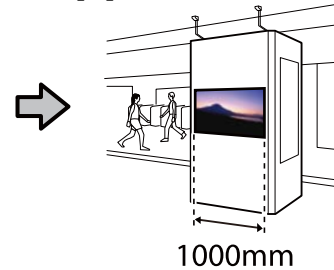


A3

- Nurodyti dydį. Galite nurodyti didinimo arba mažinimo koeficientą. Šį metodą naudokite su nestandartinio formato popieriumi.



A4



1000mm

- Pritaikyti prie išvesties dydžio. Automatiškai padidina arba sumažina vaizdo formatą, kad jis sutaptų su popieriaus formatu.



A4



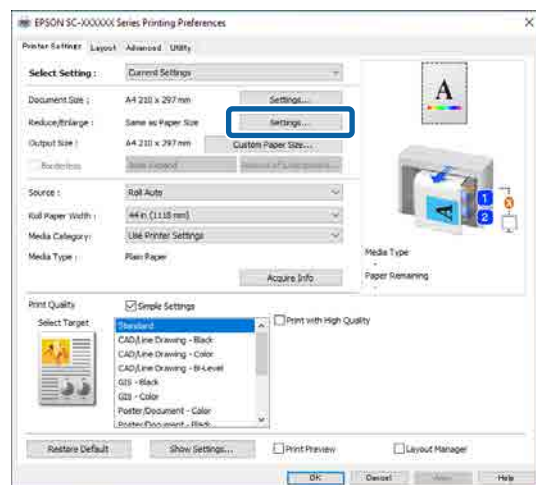
A3

Dokumentų talpinimas į ritininio popieriaus plotį

„Windows“ nustatymai

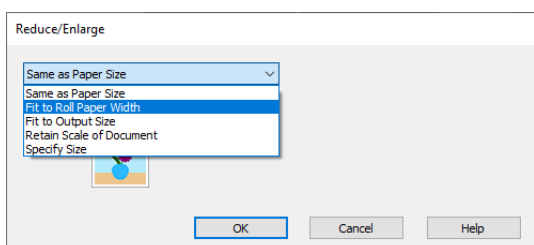
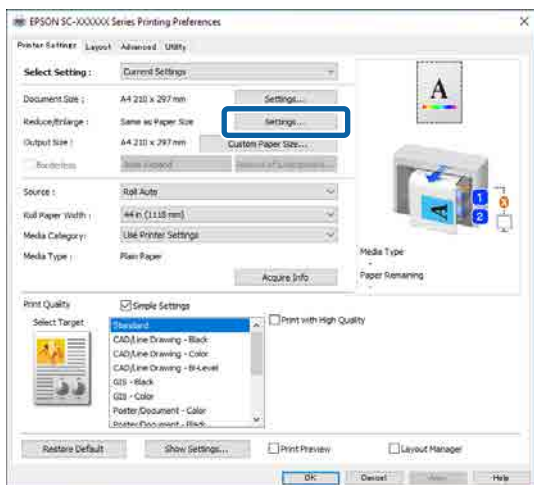
- Atidarykite spausdintuvo tvarkyklės ekraną. Spausdintuvo nuostatos ir nustatykite tokį patį popieriaus dydį, kaip ir duomenų popieriaus dydis, esantis **Page Size**.

[„Pagrindiniai spausdinimo būdai \(„Windows“\)“ puslapyje 72](#)

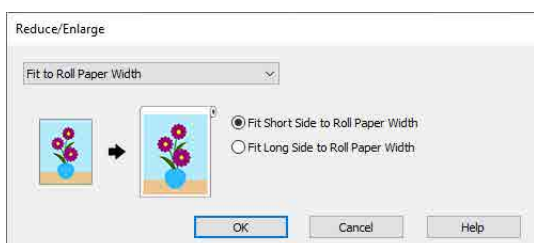


Ivairūs spausdinimo būdai

2 Pasirinkite nuostatas — Spausdinimas pagal ritininio popieriaus plotį.



3 Pasirinkite Fit Short Side to Roll Paper Width arba Fit Long Side to Roll Paper Width.



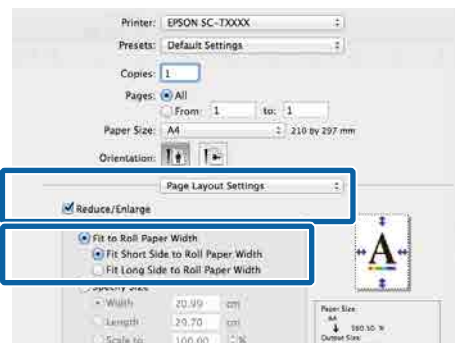
4 Patikrinkite kitus nustatymus, tada pradėkite spausdinti.

„Mac“ nustatymai

1 Atidarykite ekraną „Print“, iš sąrašo pasirinkite Puslapio išdėstymo nustatymai, tada pasirinkite Sumažint/padid..

„Pagrindiniai spausdinimo būdai („Mac“)“ puslapyje 75

2 Pasirinkite Pritaikymas ritininio popieriaus pločiui, tada pasirinkite, ar ritininio popieriaus pločiui pritaikyti trumpąjį dokumento šoną, ar ritininio popieriaus pločiui pritaikyti ilgąjį dokumento šoną.



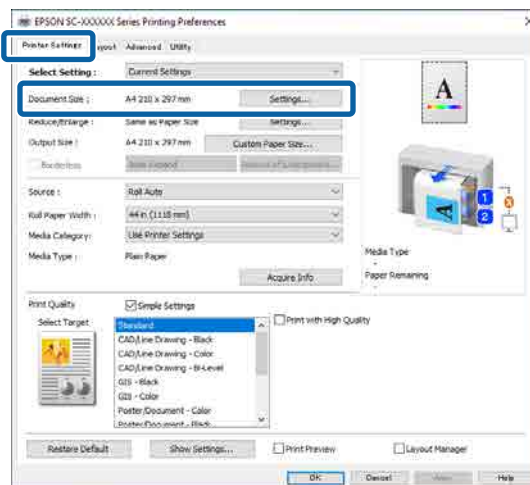
3 Patikrinkite kitus nustatymus, tada pradėkite spausdinti.

Spausdinio dydžio rinkimas

„Windows“ nustatymai

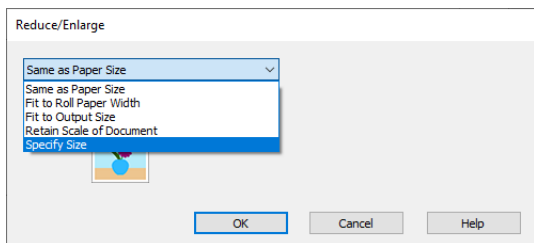
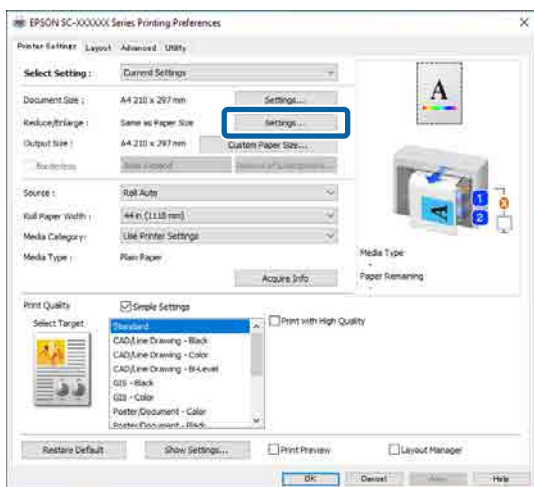
1 Atidarykite spausdintuvo tvarkyklės ekraną Spausdintuvo nuostatos ir nustatykite tokį patį popieriaus dydį, kaip ir duomenų popieriaus dydis, esantis Page Size.

„Pagrindiniai spausdinimo būdai („Windows“)“ puslapyje 72

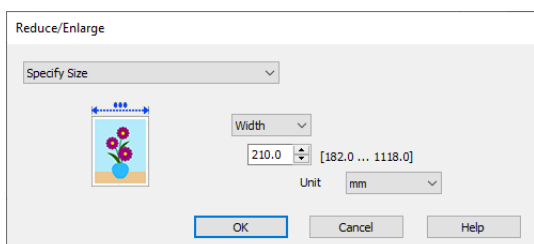


Ivairūs spausdinimo būdai

2 Pasirinkite nuostatas — Nurodyti dydį.



3 Nustatykite dydį.



4 Patikrinkite kitus nustatymus, tada pradėkite spausdinti.

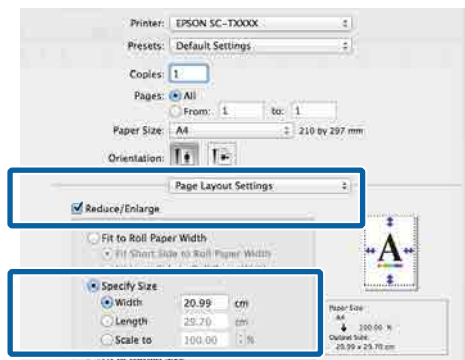
„Mac“ nustatymai

1 Atidarykite ekraną „Print“, iš sąrašo pasirinkite **Puslapio išdėstymo nustatymai**, tada pasirinkite **Sumažint/padid..**

„Pagrindiniai spausdinimo būdai („Mac“)“ puslapyje 75

2 Pasirinkite **Patikslinti dydį**, tada pasirinkite dydžio nurodymo būdą dydžiui nustatyti.

Reikšmę nustatykite tiesiogiai arba nustatykite spustelėdami rodykles, esančias mastelio langelio dešinėje.



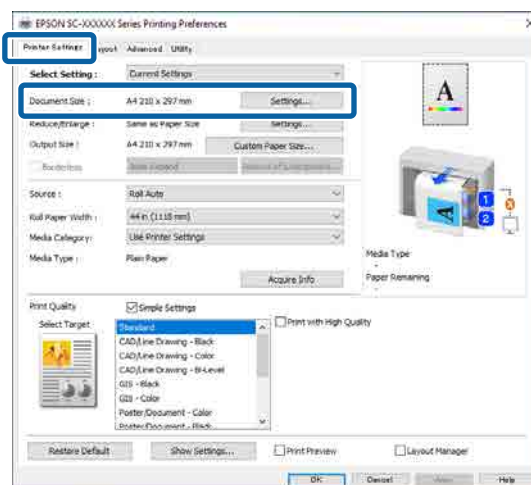
3 Patikrinkite kitus nustatymus, tada pradėkite spausdinti.

Dokumentų pritaikymas išvesties dydžiui

„Windows“ nustatymai

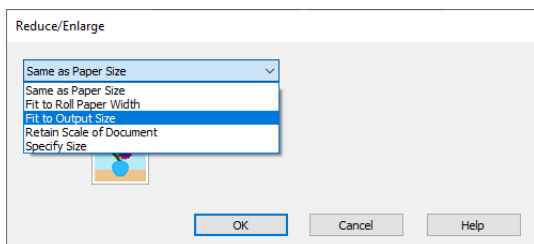
1 Atidarykite spausdintuvo tvarkyklės ekraną Spausdintuvo nuostatos ir nustatykite tokį patį popieriaus dydį, kaip ir duomenų popieriaus dydis, esantis **Page Size**.

„Nuostatų ekrano įjungimas“ puslapyje 128

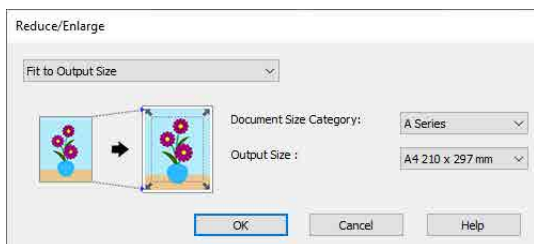


Ivairūs spausdinimo būdai

- 2** Pasirinkite **nuostatos** — **Pritaikyti prie išvesties dydžio**.



- 3** Pasirinkite popieriaus dydį spausdinimo tikslais.



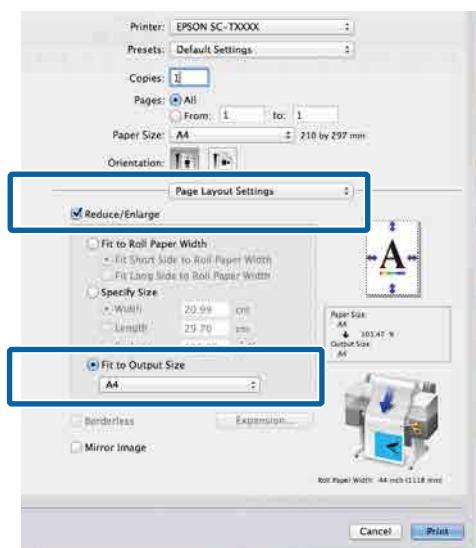
- 4** Patikrinkite kitus nustatymus, tada pradėkite spausdinti.

„Mac“ nustatymai

- 1** Atidarykite ekraną „Print“, iš sąrašo pasirinkite **Puslapio išdėstymo nustatymai**, tada pasirinkite **Sumažint/padid..**

[🔗 „Pagrindiniai spausdinimo būdai \(„Mac“\)" puslapyje 75](#)

- 2** Pasirinkite **Pritaikyti prie išvesties dydžio**, tada pasirinkite į spausdintuvą įdėto popieriaus dydį.



- 3** Patikrinkite kitus nustatymus, tada pradėkite spausdinti.

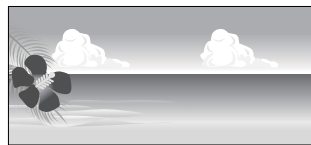
Pastaba.

*Taip pat spausdinti galite pagal išvesties dydį, pasirinkę **Scale to fit paper size (Keisti, kad atitiktų popieriaus dydį)** spausdinimo ekrano dalyje **Paper Handling (Darbas su popieriumi)**.*

Įvairūs spausdinimo būdai

Spausdinant nestandartiniais dydžiais

Prieš spausdindami nestandartiniais dydžiais, įskaitant vertikalius ir horizontalius plakatus ir dokumentus vienodais kraštais, spausdintuvo tvarkyklėje išsaugokite pageidaujamą popieriaus dydį. Spausdintuvo tvarkyklėje išsaugojus formatą, programoje „Page Setup“ ir kituose spausdinimo dialogo languose galėsite rinktis pritaikomą formatą.



Galima naudoti tokius dydžius.

Popieriaus plotis	Nuo 182 iki 1 118 mm
Popieriaus aukštis	„Windows“: nuo 205 iki 91 000 mm „Mac OS X“: nuo 127 iki 15 240 mm

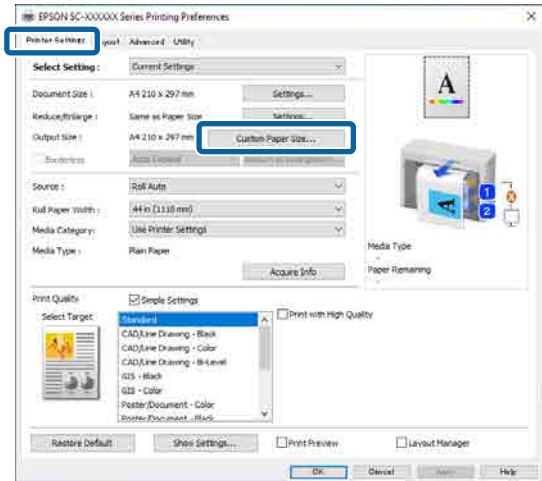
! Svarbu.

- ❑ *Mažiausias spausdintuvo palaikomas dydis yra 254 mm pločio × 127 mm ilgio. Jei spausdintuvo tvarkyklėje bus įvestas mažesnis dydis nei **Custom Paper Size...**, dokumentas bus spausdinamas, naudojant platesnes nei tikėtasi paraštes, kurias būtina sutvarkyti.*
- ❑ *Jei naudojate „Mac OS X“ Custom Paper Sizes (Pasirinktiniai popieriaus formatai), galite nurodyti didesnę popieriaus dydį, kurio negalima įdėti į šį spausdintuvą, bet jis nebus tinkamai atspausdintas.*
- ❑ *Galimas išvesties formatas ribojamas priklausomai nuo programos.*

„Windows“ nustatymai

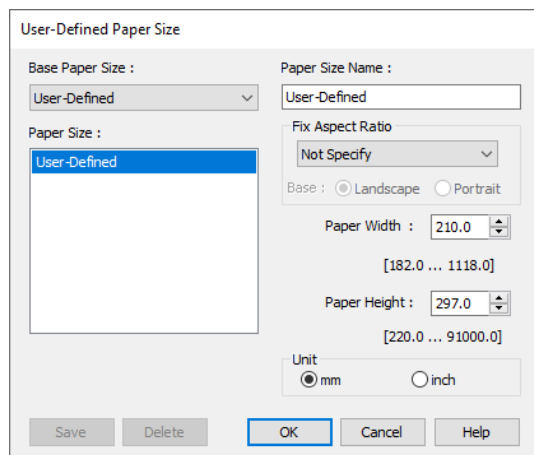
- 1 Atidarykite spausdintuvo tvarkyklės ekraną Spausdintuvo nuostatos, o tada spustelėkite **Custom Paper Size...**

☞ „Pagrindiniai spausdinimo būdai („Windows“)“ puslapyje 72



- 2 Ekране Custom Paper Size... nustatykite popieriaus, kurį norite naudoti, dydį, tada spustelėkite **įrašyti**.

- ❑ Įveskite popieriaus pavadinimą laukelyje **Popieriaus formato pavadinimas**.
- ❑ Dalyje **Pagrindinio popieriaus dydis** pasirinkite standartinį dydį, labiausiai atitinkantį norimo naudoti popieriaus dydį, kad peržiūrėtumėte **Popieriaus plotis** ir **Popieriaus aukštis** reikšmes.
- ❑ Pasirinkus vaizdo formatą ties **Fix Aspect Ratio** ir pasirinkus **gulsčias** arba **stačias** kaip **Pagrindas**, galite nustatyti formatą tiesiog įvesdami reikšmę ties **Popieriaus plotis** arba **Popieriaus aukštis**.



Įvairūs spausdinimo būdai

Pastaba.

- ❑ Jei norite pakeisti įrašytą popieriaus formatą, pasirinkite popieriaus formato pavadinimą kairėje pusėje esančiame sąraše.
- ❑ Norėdami ištrinti išsaugotą popieriaus formatą, iš sąrašo ekrano kairėje pasirinkite popieriaus formato pavadinimą ir spustelėkite **ištrinti**.
- ❑ Galima įrašyti iki 100 popieriaus formatų.

3 Spustelėkite Gerai.

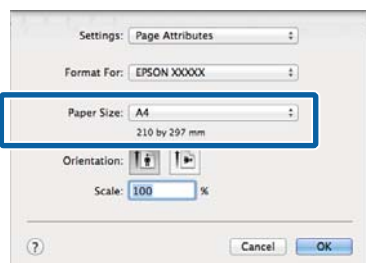
Dabar dalyje **Popieriaus formatus**, esančioje lange Spausdintuvo nuostatos, galite pasirinkti naują popieriaus dydį.

Toliau galite spausdinti, kaip įprasta.

„Mac“ nustatymai

1 Atidarykite ekraną „Print“, tada pasirinkite **Manage Custom Sizes (Tvarkyti pasirinktinius formatus)** sąraše **Paper Size (Popieriaus formatus)**.

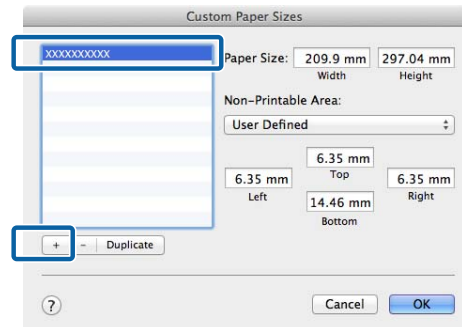
☞ „Pagrindiniai spausdinimo būdai („Mac“)“ puslapyje 75



Pastaba.

Jei puslapio nustatymo parinkčių nėra programos spausdinimo dialogo lange, įjunkite puslapio nuostatų dialogo langą.

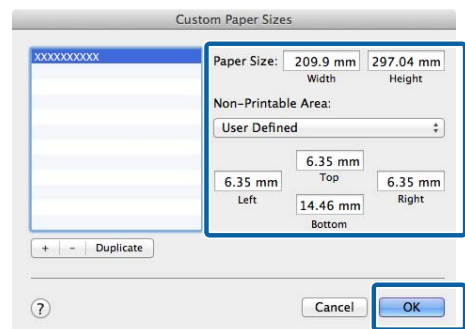
2 Spustelėkite + ir įveskite popieriaus dydžio vertę.



3 Įveskite **Width (Plotis)** ir **Height (Ilgis)** reikšmes parinkčiai **Paper Size (Popieriaus formatus)**, įveskite paraštes, tada spustelėkite **OK (Gerai)**.

Popieriaus formatų ir paraščių dydžių, kuriuos galima nurodyti, diapazonai priklauso nuo spausdintuvo modelio ir spausdintuvo nustatymų.

☞ „Spausdinimo sritis“ puslapyje 77



Pastaba.

- ❑ Norėdami redaguoti išsaugotą pasirinktinį formatą, pasirinkite jo pavadinimą iš sąrašo kairėje.
- ❑ Norėdami dubliuoti išsaugotą popieriaus formatą, iš sąrašo ekrano kairėje pasirinkite jo pavadinimą ir spustelėkite **Duplicate (Dubliuoti)**.
- ❑ Norėdami ištrinti įrašytą pritaikytą formatą, pasirinkite dydį iš sąrašo kairėje ir spustelėkite **-**.
- ❑ Pasirinktinių popieriaus formato nuostata skiriasi priklausomai nuo operacinės sistemos versijos. Išsamesnės informacijos rasite operacinės sistemos dokumentacijoje.

Įvairūs spausdinimo būdai

4

Spustelėkite **OK (Gera)**.

Įrašytą popieriaus formatą galite pasirinkti popieriaus formato iškylančiajame meniu.

Toliau galite spausdinti, kaip įprasta.

CAD brėžinių spausdinimas

Spausdintuvas palaiko HP-GL/2 ir HP RTL, naudojamus spausdinant braižytuvais. Norėdami spausdinti CAD brėžinius naudodami šį spausdintuvą, galite naudoti bet kurį iš toliau nurodytų būdų.

- Spausdinti naudojant pateiktos spausdintuvo tvarkyklės režimą CAD / linijinis brėžinys.
- Spausdinti naudojant HP-GL/2 ir HP RTL imitavimą, naudojamą spausdinant braižytuvais.

Spausdintuvas automatiškai persijungia iš įprasto spausdinimo į HP-GL/2 arba HP RTL imitavimo spausdinimą pagal gautus spausdinimo duomenis. Tačiau, jei režimų perjungimas atliekamas neteisingai ir spausdinama netinkamai, nustatykite **General Settings — Printer Settings — Language — Network** kaip HP-GL/2.

Spausdinimas naudojant spausdintuvo tvarkyklės režimą CAD / linijinis brėžinys

CAD brėžiniams spausdinti naudojant „Windows“ programą, rekomenduojame spausdinti nustačius spausdintuvo tvarkyklės režimą CAD / linijinis brėžinys.

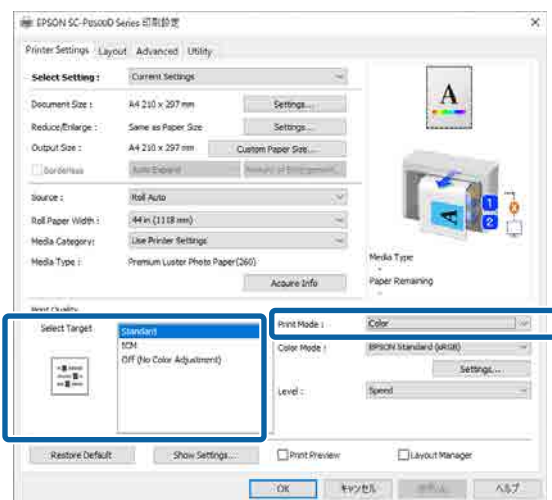
Ivairūs spausdinimo būdai

„Windows“

- 1 Atidarykite spausdintuvo tvarkyklės ekraną. Spausdintuvo nuostatos, tada nustatykite toliau nurodytus nustatymus.

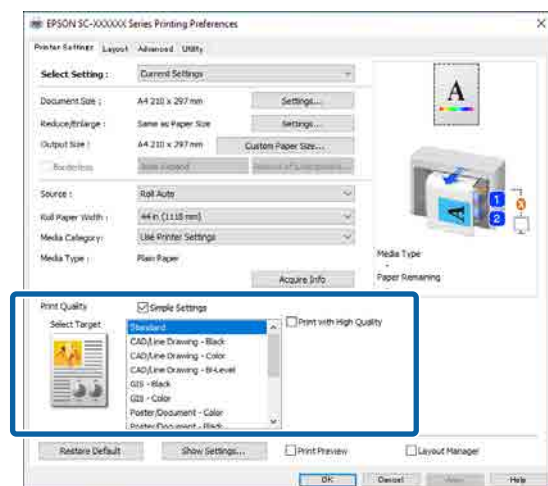
SC-P serija

Pasirinkite **Pasirinkite paskirtį** dalyje **Spausdinimo kokybė**, tada pasirinkite **Standartinis**. Skirtuke **Spausdinimo režimas** pasirinkite **Color, Juoda** arba **Black (Bi-Level)**.



SC-T serija

Pasirinkite **Pasirinkite paskirtį** dalyje **Spausdinimo kokybė**, tada pasirinkite **CAD / linijos piešimas - nespalvota**, **CAD / linijos piešimas - spalvota** arba **CAD / linijos piešimas - dvisluoksnė**.



Pastaba.

Kaip pasirinkimai elementai **CAD / linijos piešimas - nespalvota**, **CAD / linijos piešimas - spalvota**, **CAD / linijos piešimas - dvisluoksnė** rodomi dalyje **Pasirinkite paskirtį** pasirinkus tinkamą **CAD brėžinių spausdinimo tipą**.

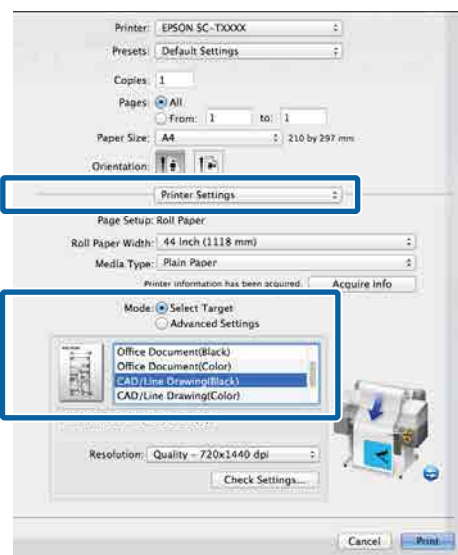
- 2 Patikrinkite kitus nustatymus, tada pradėkite spausdinti.

Mac

- 1 Atidarykite ekraną „Print“, tada sąrašas pasirinkite **Spausdintuvo nuostatos**.

☞ „Pagrindiniai spausdinimo būdai („Mac“)“ puslapyje 75

- 2 Pasirinkite **Linijos brėžimas** dalyje **Spausdinimo kokybė**.



- 3 Patikrinkite kitus nustatymus, tada pradėkite spausdinti.

Spausdinimas naudojant HP-GL/2 ir HP RTL imitavimą

Spausdintuvas gali imituoti* HP-GL/2 (suderinama su „HP Designjet 750C“) ir HP RTL.

Jei norite spausdinti naudodami programinės įrangos HP-GL/2 arba HP RTL išvestį, nustatykite išvesties įrenginį pagal savo modelį, kaip nurodyta toliau.

Įvairūs spausdinimo būdai

HP Designjet 750C C3196A

- * Palaikomos ne visos funkcijos. Jei naudosite nepatiktą programą, iš anksto patikrinkite jos išvestį.

Išbandytų programų sąrašą žr. „Epson“ žiniatinklio svetainėje adresu <https://www.epson.com>.

Svarbu.

Spausdintuvą gali neveikti, kaip tikimasi, jei spausdinamų duomenų kiekis bus itin didelis.

Spausdinimo reikmėms naudodami HP-GL/2 arba HP RTL imitavimą, atsižvelkite į toliau nurodytus punktus.

- HP-GL/2 nustatymai
Spausdinimo reikmėms naudodami HP-GL/2 ir HP RTL imitavimą, naudokite nustatymus **Printer Settings — HP-GL/2 Unique Settings**, esančius spausdintuvo ekrane **General Settings**.

Automatiškai perjunkite ritininį popierių spausdinimui (išskyrus SC-P6500E serija / SC-T3700E serija)

Galite automatiškai perjungti į tinkamą spausdinimo darbui ritininį popierių. Toliau išvardytos perjungimo į ritininį popierių sąlygos ir prioritetai.

P r i o r i t e t a s	Elementas	Turinys
1	Paper Type	Perjunkite į ritininį popierių, kurio popieriaus tipas toks pat, kaip ir spausdinimo darbo.
2	Paper Width	Perjunkite į ritininį popierių, kurio popieriaus plotis toks pat arba panašus į spausdinimo darbo.
3	Paper Length	Perjunkite į tą ritininį popierių, kurio kiekio likę mažiau.

Perjungimas iš Ritinys 1 į Ritinys 2 ir atvirkščiai pagal popieriaus tipą

Jei spausdintuvą dažnai naudojate toliau pateikto pavyzdžio sąlygomis, toliau nurodytus nustatymus galite nustatyti taip, kad būtų automatiškai perjungama iš Ritinys 1 į Ritinys 2 ir atvirkščiai bei spausdinama pagal popieriaus tipą.

Naudojimo pavyzdys

Skirtingo tipo popieriaus naudojimas skirtingais tikslais, pvz., patvirtinti įmonės viduje skirtų brėžinių spausdinimas ant paprasto popieriaus ir brėžinių spausdinimas pateiktims arba norint pateikti klientui ant spalvoto spausdinimo popieriaus.

Tolesniame paaiškinime laikoma, kad popierius įdėtas taip, kaip nurodyta toliau. Kiekvieno popieriaus plotis turi būti toks pat.

Roll 1: Plain paper

Roll 2: Singleweight Matte Paper

Ivairūs spausdinimo būdai

„Windows“ nustatymai

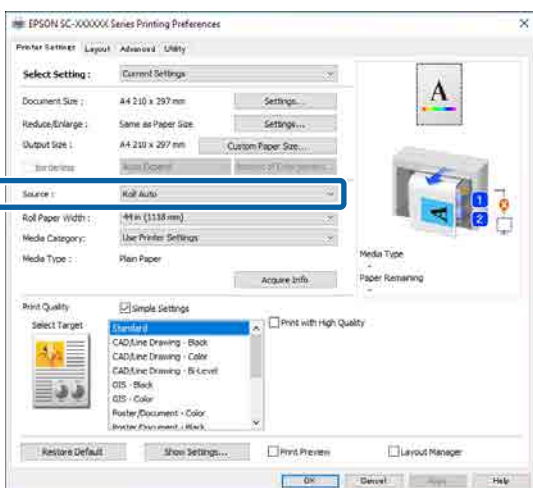
1 Spausdintuvo valdymo skydelyje pasirinkite **Menu — General Settings — Printer Settings — Paper Source Settings — Roll Switching — Auto — Paper Type**.

2 Pasirinkite **Type Match**.

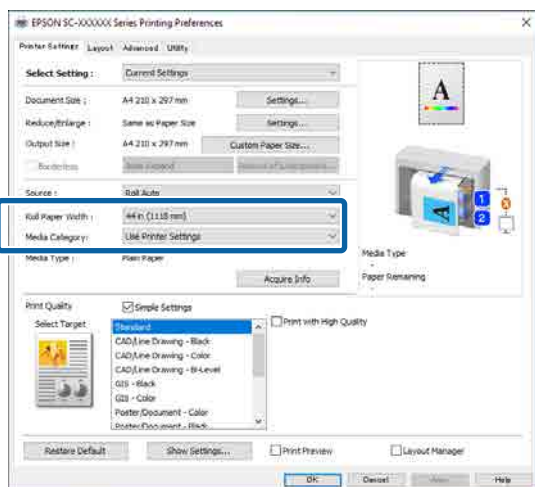
Pastaba.

Pasirinkus **Disable** spausdinama net ir tada, jei į spausdintuvą įdėto ir tvarkyklėje pasirinkto popieriaus tipas skiriasi.

3 Atidarykite spausdintuvo tvarkyklės ekraną Spausdintuvo nuostatos, tada pasirinkite **Automatinis rulonas kaip šaltinis**.



4 Dalyje **laikmenos kategorija — Popieriaus rūšis** pasirinkite popieriaus, ant kurio norite spausdinti, tipą.



5 Atlikite kitus reikiamus nustatymus, pvz., „Puslapio dydis“ ir **Spausdinimo kokybė**, tada spausdinkite.

„Mac“ nustatymai

1 Spausdintuvo valdymo skydelyje pasirinkite **Menu — General Settings — Printer Settings — Paper Source Settings — Roll Switching — Auto — Paper Type**.

2 Pasirinkite **Type Match**.

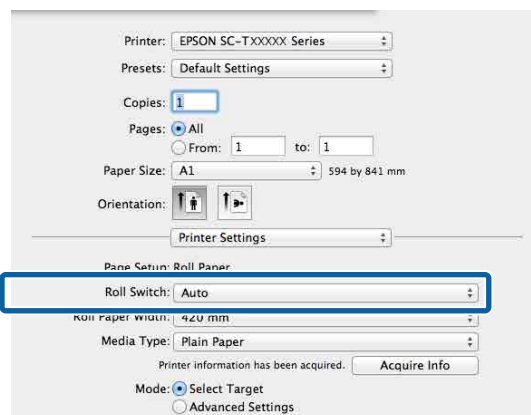
Pastaba.

Pasirinkus **Disable** spausdinama net ir tada, jei į spausdintuvą įdėto ir tvarkyklėje pasirinkto popieriaus tipas skiriasi.

3 Kompiuteryje atidarykite ekraną „Print“, įsitikinkite, kad ritininis popierius pasirinktas kaip **Popieriaus formatas**, tada iš sąrašo pasirinkite **Spausdintuvo nuostatos**.

4 Įsitikinkite, kad ties „Roll Switching“ rodoma **automatiškai**.

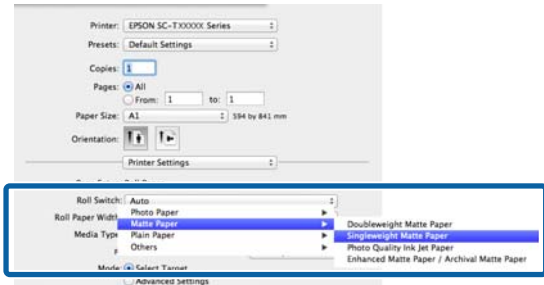
Jei **automatiškai** nerodoma, spustelėkite ir pasirinkite **automatiškai**.



Įvairūs spausdinimo būdai

- 5** Dalyje **Laikmenos tipas** pasirinkite popieriaus, ant kurio norite spausdinti, tipą.

Šiame pavyzdyje pasirinksime **Plain paper** arba **Singleweight Matte Paper**, priklausomai nuo to, koks yra numatytasis naudojimas.



- 6** Atlikite kitus reikiamus nustatymus, pvz., **Spausdinimo kokybę**, tada spausdinkite.

The Media Type differs to the setting on the printer. (Laikmenos tipas skiriasi nuo spausdintuvo nustatymo.) Jei rodomas šis pranešimas, spustelėkite „Ignore“.

Perjungimas iš Ritinys 1 į Ritinys 2 ir atvirkščiai pagal popieriaus dydį

Jei spausdintuvą dažnai naudojate toliau pateikto pavyzdžio sąlygomis, toliau nurodytus nustatymus galite nustatyti taip, kad būtų automatiškai perjungiamas iš Ritinys 1 į Ritinys 2 ir atvirkščiai bei spausdinama pagal spausdinimo darbo puslapio dydį.

Naudojimo pavyzdys

Įvairių dydžių brėžinių, pvz., A0, A1, A2 ir A3, spausdinimas automatiškai perjungiant į ritininį popierių su mažesnėmis paraštėmis.

Tolesniame paaiškinime laikoma, kad popierius įdėtas taip, kaip nurodyta toliau. Popieriaus tipas turi būti toks pat.

Roll 1: A2 pločio

Roll 2: A0 pločio

„Windows“ nustatymai

- 1** Spausdintuvo valdymo skydelyje pasirinkite **General Settings — Printer Settings — Paper Source Settings — Roll Paper Setup — Roll Switching — Auto — Paper Width**.

- 2** Pasirinkite **Optimize Margins** arba **Width Match**.

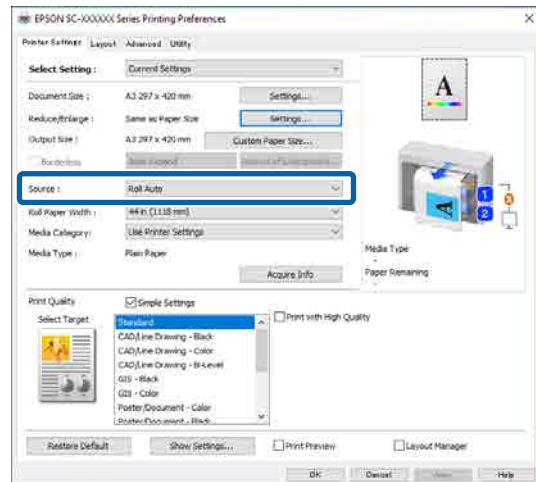
Pasirinkite **Optimize Margins**, norėdami spausdinti ant ritininio popieriaus su mažesnėmis paraštėmis.

Pasirinkite **Width Match**, norėdami spausdinti ant ritininio popieriaus, kurio popieriaus plotis toks pat, kaip ir spausdinimo darbo.

Pastaba.

Pasirinkite **Disable**, norėdami spausdinti nepriklausomai nuo popieriaus pločio.

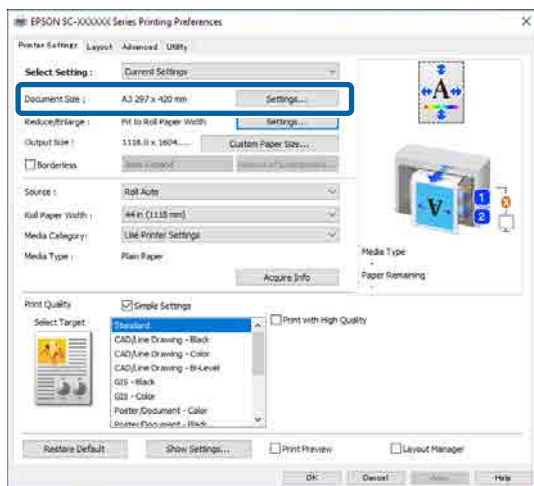
- 3** Atidarykite spausdintuvo tvarkyklės ekraną Spausdintuvo nuostatos, o tada pasirinkite **Roll(Auto)** kaip šaltinį.



Įvairūs spausdinimo būdai

- 4** Dalyje **Page Size** nustatykite programinėje įrangoje nustatyto popieriaus dydį.

Šiame pavyzdyje pasirinksimė **A1 594 × 841 mm**.



- 5** Atlikite kitus reikiamus nustatymus, pvz., **Spausdinimo kokybę**, tada spausdinkite.

Spausdinama ant ritinys 2 (A0 pločio) ritininio popieriaus.

Jei atlikdami 4 veiksmą pasirinkote **A3** arba **A2**, spausdinama ant ritinys 1 (A2 pločio) ritininio popieriaus.

„Mac“ nustatymai

- 1** Spausdintuvo valdymo skydelyje pasirinkite **General Settings — Printer Settings — Paper Source Settings — Roll Paper Setup — Roll Switching — Auto — Paper Width**.

- 2** Pasirinkite **Optimize Margins** arba **Width Match**.

Pasirinkite **Optimize Margins**, norėdami spausdinti ant ritininio popieriaus su mažesnėmis paraštėmis.

Pasirinkite **Width Match**, norėdami spausdinti ant ritininio popieriaus, kurio popieriaus plotis toks pat, kaip ir spausdinimo darbo.

Pastaba.

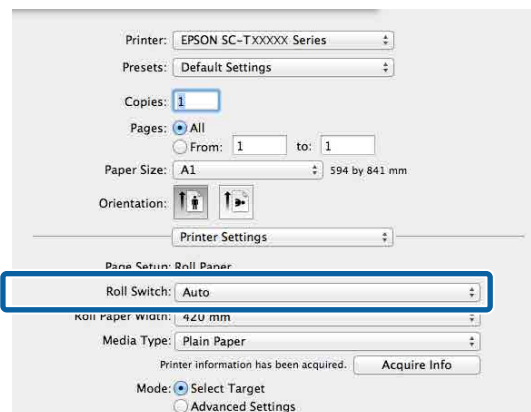
Pasirinkite **Disable**, norėdami spausdinti nepriklausomai nuo popieriaus pločio.

- 3** Kompiuteryje atidarykite ekraną „Print“ ir įsitikinkite, kad ritininis popierius pasirinktas kaip **Popieriaus formatas**.

Šiame pavyzdyje pasirinksimė **A1**.

- 4** Įsitikinkite, kad ties „Roll Switching“ rodoma **Auto**.

Jei **automatiškai** nerodoma, spustelėkite ir pasirinkite **automatiškai**.



- 5** Atlikite kitus reikiamus nustatymus, pvz., **Spausdinimo kokybę**, tada spausdinkite.

Spausdinama ant ritinys 2 (A0 pločio) ritininio popieriaus.

Jei atlikdami 3 veiksmą pasirinkote **A3** arba **A2**, spausdinama ant ritinys 1 (A2 pločio) ritininio popieriaus.

Spausdinimo pradžia naudojant ritinį, kuriame likęs mažiausias kiekis, ir perjungiant iš Ritinys 1 į Ritinys 2 bei atvirkščiai pasibaigus popieriui

Įdėkite to paties tipo ir pločio popieriaus į Ritinys 1 ir Ritinys 2, tada, pasibaigus popieriui, spausdintuvą automatiškai perjungus į kitą ritininį popierių, kad būtų spausdinama toliau. Spausdinti pradėdama naudojant ritinį, kuriame likęs mažiausias popieriaus kiekis.

Naudojimo pavyzdys

- ❑ Kai norite, kad pirmenybė būtų taikoma ritininio popieriaus, kurio likusio popieriaus kiekis mažiausias, ritiniui pabaigti.

Įvairūs spausdinimo būdai

- ❑ Kai norite toliau spausdinti be pertraukų, automatiškai perjungdami ritininį popierių dideliam popieriaus kiekiui be priežiūros ir nuolat veikiant išspausdinti.

„Windows“ nustatymai

- 1 Spausdintuvo valdymo skydelyje pasirinkite **General Settings — Printer Settings — Paper Source Settings — Roll Paper Setup — Roll Switching — Auto — Paper Length**.

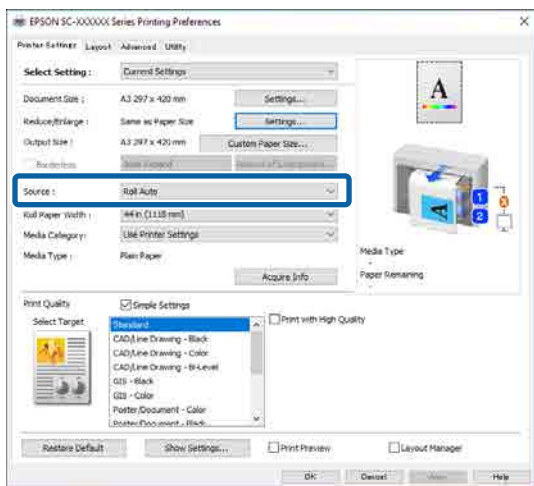
- 2 Pasirinkite **Remaining Amount Priority**.

Pastaba.

- ❑ Pasirinkite **Data Length Priority**, kad spausdinant nebūtų perjungiama į kitą ritininį popierių. Prieš spausdindami nustatykite likusius ritininio popieriaus tvarkymo nustatymus.
[„Paper Setting“ puslapyje 144](#)
- ❑ Pasirinkite **Disable**, norėdami spausdinti nepriklausomai nuo likusio popieriaus kiekio.

- 3 Į ritinys 1 ir ritinys 2 įdėkite to paties popieriaus tipo ir pločio popierių.

- 4 Atidarykite spausdintuvo tvarkyklės ekraną Spausdintuvo nuostatos, o tada pasirinkite **Roll(Auto)** kaip šaltinį.



- 5 Atlikite kitus reikiamus nustatymus, pvz., **Page Size** ir **Spausdinimo kokybę**, tada spausdinkite.

Spausdinti pradedama naudojant ritininį popierių, kurio likusio popieriaus kiekis mažiausias. Popieriui pasibaigus, spausdintuvas automatiškai perjungia į kitą ritininį popierių, kad būtų spausdinama toliau.

„Mac“ nustatymai

- 1 Spausdintuvo valdymo skydelyje pasirinkite **General Settings — Printer Settings — Paper Source Settings — Roll Paper Setup — Roll Switching — Auto — Paper Length**.

- 2 Pasirinkite **Remaining Amount Priority**.

Pastaba.

- ❑ Pasirinkite **Data Length Priority**, kad spausdinant nebūtų perjungiama į kitą ritininį popierių. Prieš spausdindami nustatykite likusius ritininio popieriaus tvarkymo nustatymus.
[„Paper Setting“ puslapyje 144](#)
- ❑ Pasirinkite **Disable**, norėdami spausdinti nepriklausomai nuo likusio popieriaus kiekio.

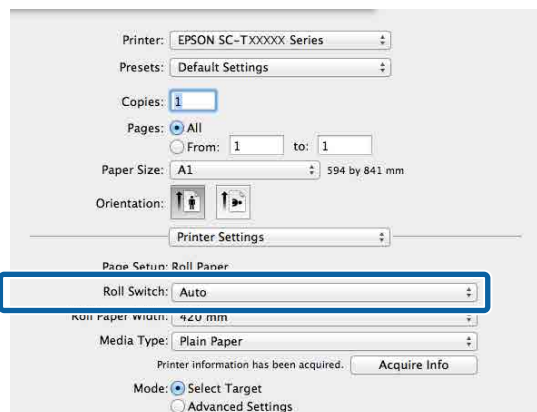
- 3 Į ritinys 1 ir ritinys 2 įdėkite to paties popieriaus tipo ir pločio popierių.

- 4 Kompiuteryje atidarykite ekraną „Print“, įsitikinkite, kad ritininis popierius pasirinktas kaip **Popieriaus formatas**, tada iš sąrašo pasirinkite **Spausdintuvo nuostatos**.

Įvairūs spausdinimo būdai

5 Įsitinkite, kad ties „Roll Switching” rodoma **automatiškai**.

Jei **automatiškai** nerodoma, spustelėkite ir pasirinkite **automatiškai**.



6 Atlikite kitus reikiamus nustatymus, pvz., **Spausdinimo kokybę**, tada spausdinkite.

Spausdinti pradeda naudojant ritininį popierių, kurio likusio popieriaus kiekis mažiausias. Popieriui pasibaigus, spausdintuvas automatiškai perjungia į kitą ritininį popierių, kad būtų spausdinama toliau.

Spausdinimas be paraščių

Duomenis ant popieriaus galite spausdinti be paraščių.

Spausdinimo be paraščių tipai, kuriuos galite pasirinkti, skiriasi priklausomai nuo spausdinimo medžiagos, kaip nurodyta toliau.

Ritininis popierius: jokių paraščių visuose kraštuose, jokių paraščių kairėje ir dešinėje pusėse.

Atpjauti lapai: tik jokių paraščių kairėje ir dešinėje pusėse.

(Spausdinti be paraščių negalima su plakatų lenta.)

Jei spausdinate be paraščių visuose kraštuose, taip pat galite sukonfigūruoti atpjovimo operaciją.

[„Apie ritininio popieriaus atpjovimą” puslapyje 102](#)

Jei spausdinate be paraščių kairėje ir dešinėje pusėse, paraštės paliekamos lapo viršuje ir apačioje.

Viršutinės / apatinės paraštės vertės

[„Spausdinimo sritis” puslapyje 77](#)

Pastaba.

Atsižvelgiant į naudojamo popieriaus plotį, spausdinimas be paraščių gali būti negalimas. Žr. toliau pateiktą informaciją apie popieriaus plotį, kuris palaiko spausdinimą be kraštų.

[„Palaikomi popieriaus pločiai” puslapyje 240](#)

Spausdinimo be paraščių būdai

Spausdinti be paraščių galite šiais dviem būdais.

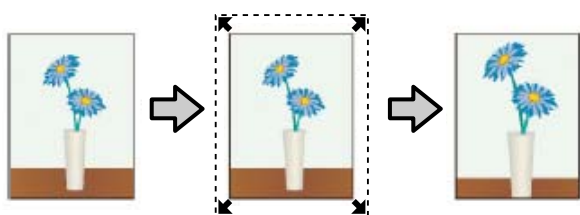
- Automatinis išplėtimas
Spausdintuvo tvarkyklė padidina spausdinimo duomenis, kad jie būtų šiek tiek didesni už popieriaus formatą, ir spausdina padidintą vaizdą.

Ivairūs spausdinimo būdai

Už popieriaus kraštų esanti dalis nespausdinama, todėl spausdinama be paraščių.

Naudokite programų nuostatas, pvz., „Puslapio sąranka“, kad nustatytumėte vaizdo duomenų formatą taip, kaip nurodyta toliau.

- Suderinkite popieriaus formatą ir spausdinamų duomenų puslapio nuostatą.
- Jei programoje yra paraščių nuostatos, nustatykite 0 mm paraštes.
- Padidinkite vaizdo duomenis iki popieriaus formato.

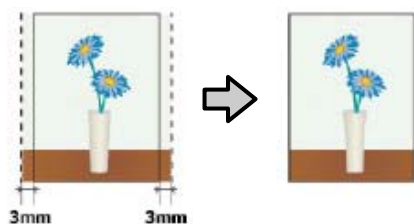


☐ Išlaikyti dydį

Norėdami spausdinti be paraščių, programoje sukurkite už popieriaus formatą didesnius spausdinimo duomenis. Spausdintuvo tvarkyklė nepadidina vaizdo duomenų. Naudokite programų nuostatas, pvz., „Puslapio sąranka“, kad nustatytumėte vaizdo duomenų formatą taip, kaip nurodyta toliau.

- Sukurkite spausdinimo duomenis, kurie būtų 3 mm kairėje ir dešinėje pusėje (iš viso 6 mm) didesni už faktinį spausdinimo dydį.
- Jei programoje yra paraščių nuostatos, nustatykite 0 mm paraštes.
- Padidinkite vaizdo duomenis iki popieriaus formato.

Pasirinkite šią nuostatą, jei nenorite, kad spausdintuvo tvarkyklė padidintų vaizdą.



Tinkamas popierius

Priklausomai nuo popieriaus tipo ir dydžio, spausdinimo kokybė gali pablogėti arba spausdinti be paraščių gali būti neįmanoma.

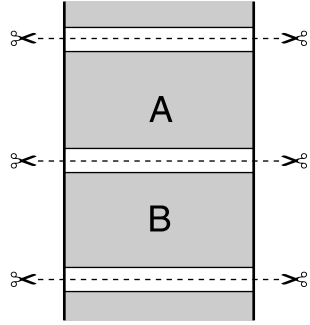
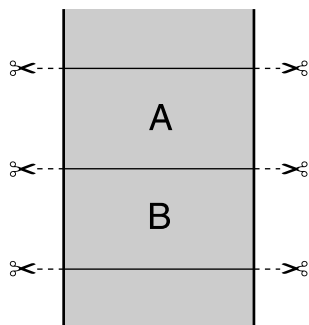
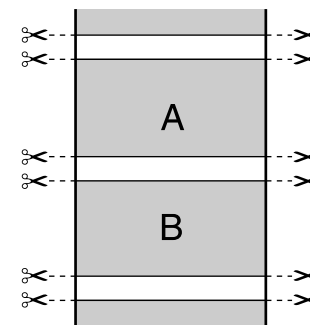
☞ „Epson“ ypatingųjų spausdinimo medžiagų lentelė” puslapyje 230

☞ „Palaikomas komerciškai prieinamas popierius” puslapyje 239

Įvairūs spausdinimo būdai

Apie ritininio popieriaus atpjovimą

Jei spausdinate be paraščių ant ritininio popieriaus, spausdintuvo tvarkyklės parinktimi **papildomi** — **Roll Paper Option** galite nurodyti, ar spausdinti be paraščių kairėje ir dešinėje pusėse arba be paraščių visuose kraštuose, taip pat galite nurodyti popieriaus atpjovimo būdą. Šioje lentelėje parodyta atpjovimo operacija pasirinkus kiekvieną reikšmę.


Spausdintuvo tvarkyklės nuostatos	be paraščių	Single Cut	Double Cut
Atpjovimo operacija			
Paiškinimas	<p>Numatytasis spausdintuvo tvarkyklės nustatymas yra be paraščių.</p>	<ul style="list-style-type: none"> <input type="checkbox"/> Priklausomai nuo spausdinamo vaizdo, viršutinė sritis gali būti šiek tiek nelygi, nes spausdinimo operacija sustabdoma ritininio popieriaus viršutinio krašto atpjovimo metu. <input type="checkbox"/> Jei atpjovimo padėtis yra šiek tiek nesulygiuota, nedidelė spausdinamo vaizdo dalis gali būti matoma kito lapo viršuje arba apačioje. Tokiu atveju paleiskite funkciją Adjust Cut Position. <input type="checkbox"/> Jei spausdinate kelis lapus iš eilės, spausdintuvas atpjauna 1 mm arčiau centro pirmojo lapo viršuje ir kitų lapų apačioje, kad nesimatytų paraščių. 	<ul style="list-style-type: none"> <input type="checkbox"/> Priklausomai nuo spausdinamo vaizdo, viršutinė sritis gali būti šiek tiek nelygi, nes spausdinimo operacija sustabdoma ritininio popieriaus viršutinio krašto atpjovimo metu. <input type="checkbox"/> Išspausdintas lapas yra maždaug 2 mm trumpesnis už nurodytą dydį, nes spausdintuvas popierių atpjauna spausdinamo vaizdo viduje, kad nesimatytų viršutinė ir apatinė paraštės. <input type="checkbox"/> Atpjovęs ankstesnio lapo apatinį kraštą, spausdintuvas tiekia popierių ir tada atpjauna viršutinį kito lapo kraštą. Nors taip lieka 60–127 mm atpjovos, tačiau atpjaunama tiksliau. <input type="checkbox"/> Jei viršuje yra paraštė, atlikite operaciją „Adjust Cut Position“.

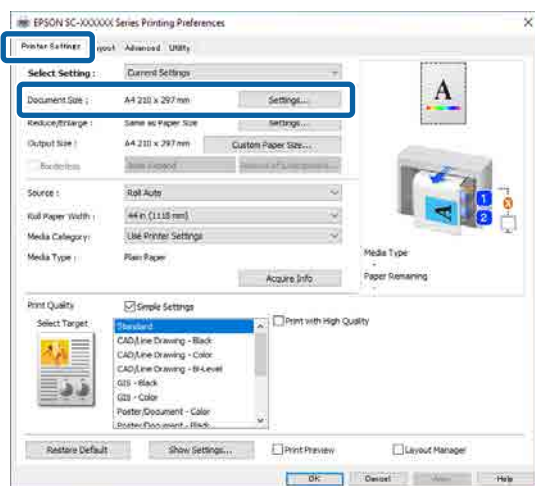
Ivairūs spausdinimo būdai

Spausdinimo procedūrų nustatymas

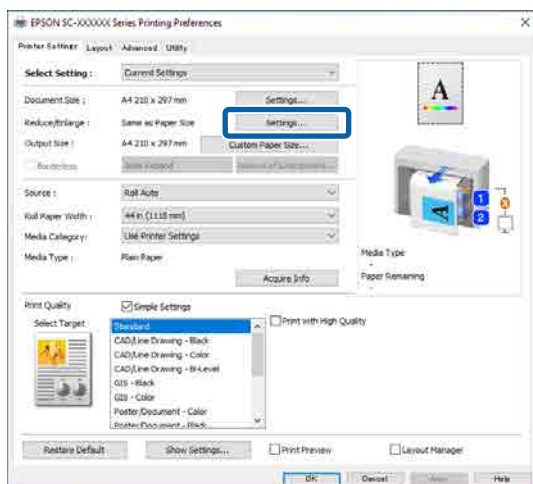
„Windows“ nustatymai

- Atidarykite spausdintuvo tvarkyklės ekraną Spausdintuvo nuostatos ir nustatykite tokį patį popieriaus dydį, kaip ir duomenų popieriaus dydis, esantis **Page Size**.

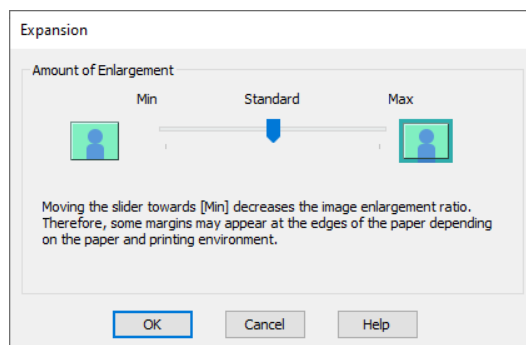
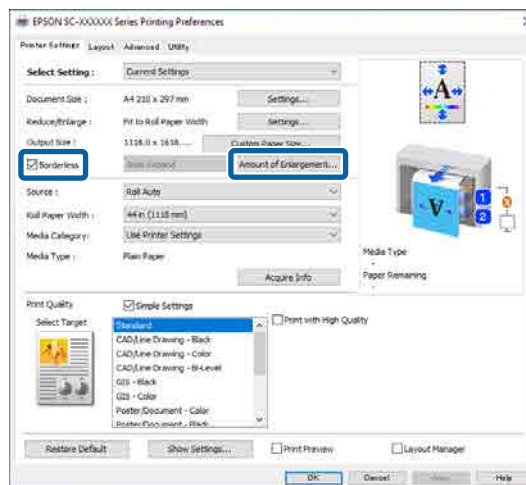
 „Pagrindiniai spausdinimo būdai („Windows“)" puslapyje 72



- Pasirinkite nuostatos — Spausdinimas pagal ritininio popieriaus plotį.



- Pasirinkite **be paraščių**, tada **Padidinimo apimtis** ir nustatykite padidinimo apimtį.



Pastaba.

Sukant slankiklį link **Standartinis**, sumažėja vaizdo padidinimo santykis. Todėl priklausomai nuo popieriaus ir spausdinimo aplinkos popieriaus kraštuose gali matytis paraštės.

- Patikrinkite kitus nustatymus, tada pradėkite spausdinti.

„Mac“ nustatymai

- Atidarykite ekraną „Print“ ir parinktimi **Popieriaus formatas** pasirinkite popieriaus formatą, tada pasirinkite spausdinimo be paraščių būdą.

 „Pagrindiniai spausdinimo būdai („Mac“)" puslapyje 75

Rodomi toliau pateikti spausdinimo be paraščių būdai.

xxxx (Popieriaus rulonas (be paraščių, išplėsti automatiškai))

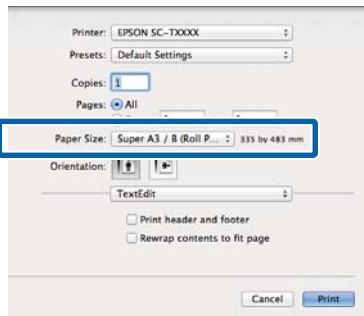
Ivairūs spausdinimo būdai

xxxx (Popieriaus rulonas (be paraščių, išlaikyti dydį))

xxxx (Lapas (be paraščių, išplėsti automatiškai))

xxxx (Lapas (be paraščių, išlaikyti dydį))

Čia XXXX yra faktinis popieriaus formatas, pvz., A4.



Pastaba.

Jei puslapio nustatymo parinkčių nėra programos spausdinimo dialogo lange, įjunkite puslapio nuostatų dialogo langą.

- 2** Kaip popieriaus formatą pasirinkę **Automatinis išplėtimas**, iš sąrašo pasirinkite **Puslapio išdėstymo nustatymai**, tada spustelėkite **Padidinimo apimtis**.

Toliau nurodytas padidinimo kiekis.

Maks. : 3 mm kairėje ir 5 mm dešinėje
(vaizdas paslenkamas 1 mm į dešinę)

Standartinis: 3 mm kairėje ir dešinėje

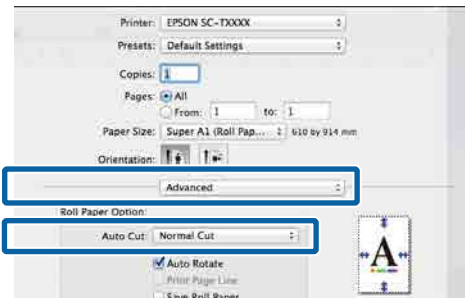
Min. : 1,5 mm kairėje ir dešinėje



Pastaba.

*Slenkant slankiklį link **Min.**, sumažėja vaizdo padidinimo santykis. Todėl priklausomai nuo popieriaus ir spausdinimo aplinkos popieriaus kraštuose gali matytis paraštės.*

- 3** Spausdindami ant ritininio popieriaus iš sąrašo pasirinkite **papildomi**, tada nustatykite **Automatinis pjovimas**.



☞ „Apie ritininio popieriaus atpjovimą” puslapyje 102

- 4** Patikrinkite kitus nustatymus, tada pradėkite spausdinti.

Spalvų koregavimas ir spausdinimas

Spausdintuvo tvarkyklė automatiškai ir integruotomis priemonėmis pakoreguoja spalvas, kad jos atitiktų spalvų erdvę. Galima pasirinkti šiuos spalvų koregavimo režimus. SC-T serijos įrenginiuose spalvų koregavimo būdą galima pasirinkti panaikinus **Spausdinimo kokybę — Simple Settings** žymimojo langelio žymėjimą.

- EPSON standartiniai (sRGB)
Optimizuoja sRGB spalvų modelį ir koreguoja spalvas.
- Adobe RGB
Optimizuoja „Adobe RGB” spalvų erdvę ir koreguoja spalvas.
- Verslo grafika (SC-T serija)
Koreguoja spalvas, kad paryškintų sRGB spalvų modelio vaizdus.
- Linijos brėžimas
Optimizuoja spalvų koregavimą linijiniams brėžiniams, apdorojant rėmelius tarp linijų ir fono kaip nutrūkstamus.
- ICM
Sutvarko spalvas taip, kad jos vaizdo duomenyse atitiktų atspausdintą išvestį (tik „Windows”).
☞ „Spalvų tvarkymas spausdinant” puslapyje 122

Įvairūs spausdinimo būdai

- ❑ Išjungta (be spalvų koregavimo)
Spausdintuvo tvarkyklė spalvų korekcijos nevykdo. Pasirinkite, ar programa atliks spalvų tvarkymą.
[☞ „Spalvų tvarkymas spausdinant“ puslapyje 122](#)

Pasirinkus **EPSON standartiniai (sRGB), Verslo grafika** arba **Linijos brėžimas nuostatos** dalyje **Spalvų rež.**, rodomas mygtukas **nuostatos**.

Paspaudę mygtuką **nuostatos** galite atlikti tam tikras operacijas, pvz., tiksliai reguliuoti Gamma, Ryškumas, Kontrastas, Grynis ir spalvų balansą.

Naudokite šią parinktį, jei naudojama programa neturi spalvų koregavimo funkcijos.

Pastaba.

Pasirenkamos spalvų koregavimo parinktys skiriasi priklausomai nuo operacinės sistemos ir naudojamo popieriaus tipo.

„Windows“ nustatymai

- 1 Jei naudojate programas, kurios turi spalvų tvarkymo funkciją, nurodykite, kaip koreguoti šiomis programomis parengtas spalvas.

Jei naudojate programą, kurioje nėra spalvų tvarkymo funkcijos, pradėkite nuo 2 veiksmo.

Atsižvelgdami į programos tipą, nustatykite šioje lentelėje pateiktas nuostatas.

Adobe Photoshop CS3 arba naujesnis
„Adobe Photoshop Elements 6“ arba naujesnis
„Adobe Photoshop Lightroom 1“ arba naujesnis

Operacinė sistema	Spalvų tvarkymo nustatymai
„Windows 10“, „Windows 8.1“, „Windows 8“, „Windows 7“, „Windows Vista“	Printer Manages Colors (Spalvas tvarko spausdintuvas)
„Windows XP“ („Service Pack 2“ arba naujesnis ir .NET 3.0 arba naujesnis)	

Operacinė sistema	Spalvų tvarkymo nustatymai
„Windows XP“ (išskyrus aukščiau)	No Color Management (Spalvos netvarkomos)

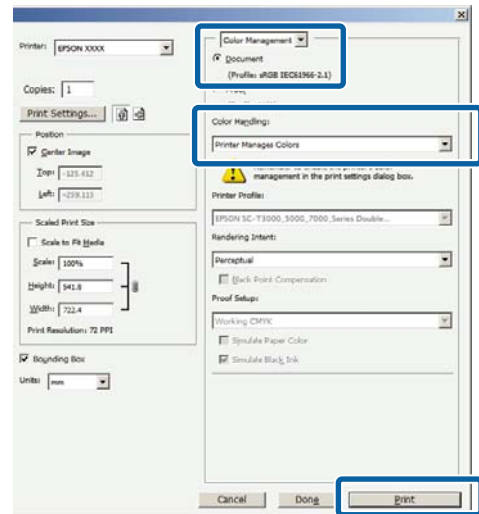
Kitose programose nustatykite parinktį **No Color Management (Spalvos netvarkomos)**.

Pastaba.

Daugiau informacijos apie palaikomas platformas ieškokite dominančios programos svetainėje.

„Adobe Photoshop CS5“ nustatymo pavyzdys
Atidarykite dialogo langą **Print** (spausdinti).

Pasirinkite elementą **Color Management (Spalvų tvarkymas)**, tada — **Document (Dokumentas)**. Pasirinkite **Printer Manages Colors (Spalvas tvarko spausdintuvas)** kaip nustatymą **Color Handling (Spalvų tvarkymas)**, tada spustelėkite **Print (spausdinti)**.

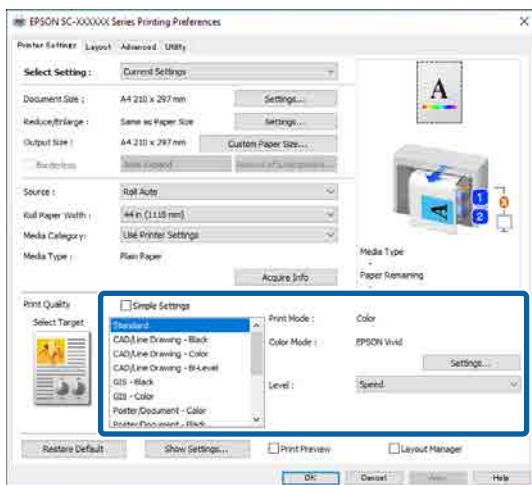


- 2 Spustelėkite nustatymą **Spalvų rež.**. SC-T serijos įrenginiuose panaikinkite **Spausdinimo kokybė — Simple Settings** žymimojo langelio žymėjimą, tada spustelėkite nustatymą **Spalvų rež.**.

[☞ „Pagrindiniai spausdinimo būdai \(„Windows“\)" puslapyje 72](#)

Ivairūs spausdinimo būdai

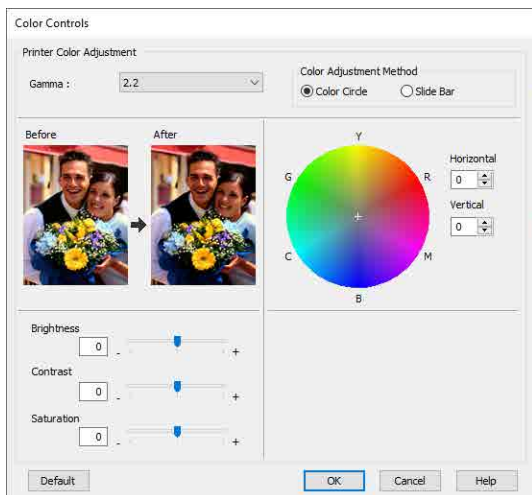
Norėdami atlikti tikslių reguliavimų, spustelėkite **nuostatos**.



3

Spustelėję **nuostatos**, galite reguliuoti tam tikrus elementus, pvz., **Gamma**, **Ryškusmas**, **Kontrastas**, **Grynis** ir spalvų balansą.

Išsamesnės informacijos apie kiekvieną elementą rasite spausdintuvo tvarkyklės žinyne.



Pastaba.

Galite reguliuoti koregavimo reikšmes, tikrindami pavyzdinių vaizdų kairėje ekrano pusėje. Be to, galite pasirinkti **Spalvotas apskritimas** arba **Slankiojanti juosta** dalyje **Spalvų koregavimo metodas** ir tiksliai sureguliuoti spalvų balansą.

4

Patikrinkite kitus nustatymus, tada pradėkite spausdinti.

„Mac“ nustatymai

1

Jei naudojate programas, kurios turi spalvų tvarkymo funkciją, nurodykite, kaip koreguoti šiomis programomis parengtas spalvas.

Jei naudojate programą, kurioje nėra spalvų tvarkymo funkcijos, pradėkite nuo 2 veiksmo.

Naudodami šias programas, nustatykite spalvų tvarkymo nustatymus ties **Printer Manages Colors (Spalvas tvarko spausdintuvas)**.

Adobe Photoshop CS3 arba naujesnis „Adobe Photoshop Elements 6“ arba naujesnis „Adobe Photoshop Lightroom 1“ arba naujesnis

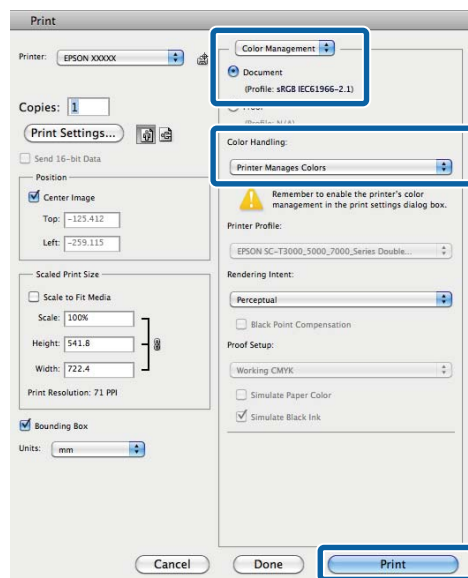
Kitose programose nustatykite parinktį **No Color Management (Spalvos netvarkomos)**.

Pastaba.

Daugiau informacijos apie palaikomas platformas ieškokite dominančios programos svetainėje.

„Adobe Photoshop CS5“ nustatymo pavyzdys Atidarykite dialogo langą Print (spausdinti).

Pasirinkite elementą **Color Management (Spalvų tvarkymas)**, tada — **Document (Dokumentas)**. Pasirinkite **Printer Manages Colors (Spalvas tvarko spausdintuvas)** kaip nustatymą **Color Handling (Spalvų tvarkymas)**, tada spustelėkite **Print (spausdinti)**.



Įvairūs spausdinimo būdai

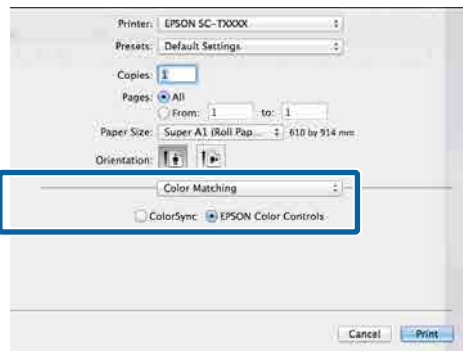
2

Atidarykite ekraną „Spausdinti“.

„Pagrindiniai spausdinimo būdai („Mac“)“ puslapyje 75

3

Sąraše pasirinkite **Color Matching (Spalvų derinimas)**, tada spustelėkite **EPSON spalvų valdikliai**.



Pastaba.

Neatlikus 1 veiksmo, parinkties **EPSON spalvų valdikliai** pasirinkti nurodytose programose nebus galima.

- Adobe Photoshop CS3 arba naujesnis
- „Adobe Photoshop Lightroom 1“ arba naujesnis
- „Adobe Photoshop Elements 6“ arba naujesnis

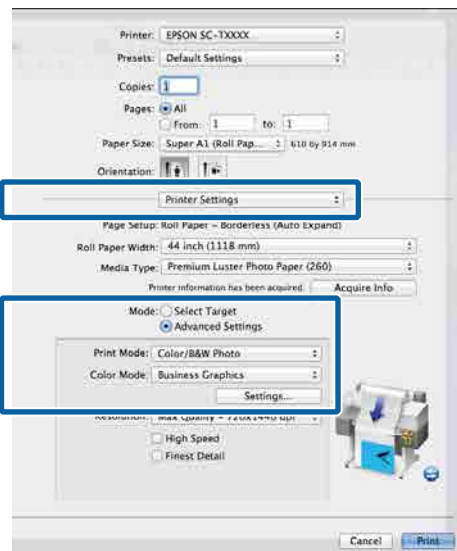
4

Iš sąrašo pasirinkite **Spausdintuvo nuostatos**, tada pasirinkite parinktį **Papildomos nuostatos** dalyje **režimo nustatymai**.

5

Pasirinkite spalvų režimo būdą dalyje **Spalvų rež.**

Norėdami atlikti tikslių reguliavimų, spustelėkite **nuostatos**.



Pastaba.

Jei „Mac OS X v10.5“ naudojate kurią nors iš toliau nurodytų programų, išvalykite **Use Generic RGB** žymimojo langelį.

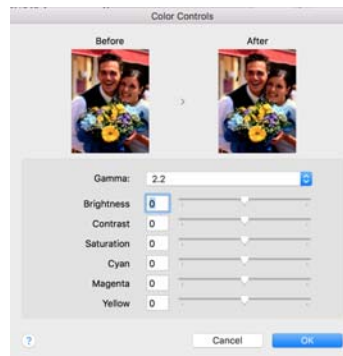
- Adobe Photoshop CS3 arba naujesnis
- „Adobe Photoshop Lightroom 1“ arba naujesnis
- „Adobe Photoshop Elements 6“ arba naujesnis

Pasirinkite, jei naudojate kitą, nei pirmiau nurodyta, programinę įrangą.

6

Nustatykite reikiamus parametrus.

Išsamesnės informacijos apie kiekvieną elementą rasite spausdintuvo tvarkyklės žinyne.



7

Patikrinkite kitus nustatymus, tada pradėkite spausdinti.

Ivairūs spausdinimo būdai

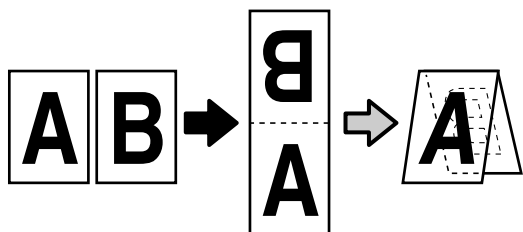
„N-up“ / plakatas

Viename lape galite atspausdinti keletą duomenų puslapių arba vieną puslapį atspausdinti keliuose lapuose.

„N-up“ / plakatus galima spausdinti trimis būdais.

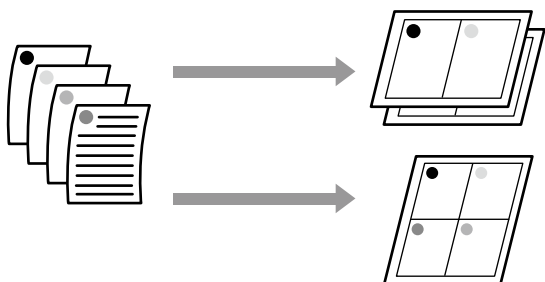
- **Folded Double-Side (tik „Windows“)**

Viename lape galima atspausdinti du iš eilės esančius puslapius. Antrasis puslapis apverčiamas 180° kampu ir spausdinamas greta pirmojo puslapio, kad galėtumėte atspausdinti perlenkiamą 2-pusį dokumentą.



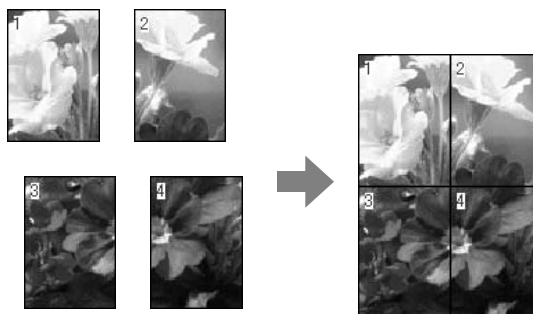
- **N-up**

Viename lape galima atspausdinti du arba keturis iš eilės esančius puslapius.



- **Plakatas (tik „Windows“)**

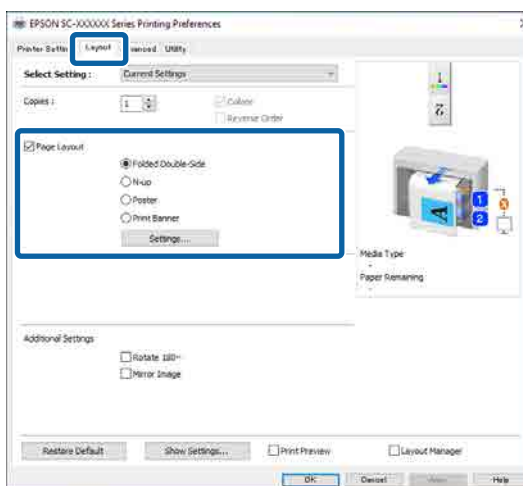
Vieną puslapį galima atspausdinti keliuose lapuose. Paskui atspausdintus lapus galima sujungti į didelius plakatus (iki 16 kartų didesnius už originalą). Įjungę **Plakato be rėmelių spaudinys**, išvesties popierių galite sujungti tokį, koks yra, nenukerpant paraščių, tačiau vaizdo dalys, kertančios kraštus spausdinant be paraščių, bus prarastos, todėl vaizdas ties sujungimais gali nelygiuoti.



Folded Double-Side (tik „Windows“)

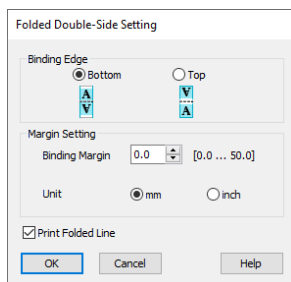
- 1 Atidarykite spausdintuvo tvarkyklės skirtuką Maketas ir pasirinkite **Psl. išdėstymas**. Pasirinkite **Folded Double-Side** ir spustelėkite mygtuką **nuostatos**.

[„Pagrindiniai spausdinimo būdai \(„Windows“\)“ puslapyje 72](#)



Įvairūs spausdinimo būdai

- 2** susegimo kraštas ir susegimo paraštė dialogo lange **Folded Double-Side Setting**.

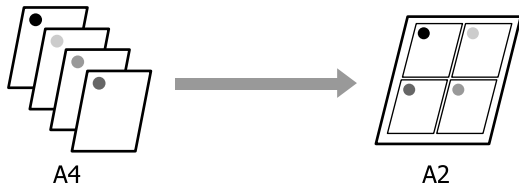


- 3** Patikrinkite kitus nustatymus, tada pradėkite spausdinti.

Kelių puslapių spausdinimas („N-up“)

Pastaba.

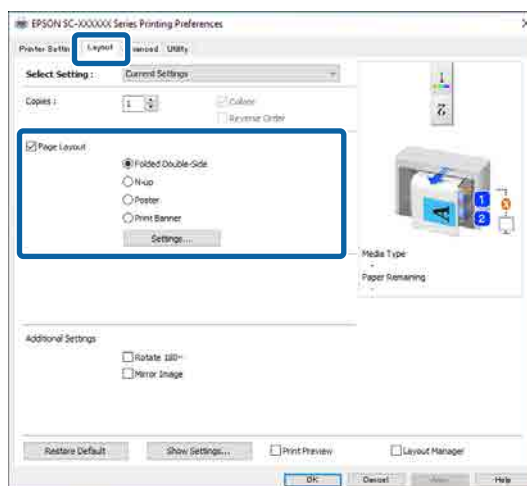
- ❑ Operacinėje sistemoje „Windows“, spausdinant be paraščių negalima naudoti spausdinimo funkcijos *N-up*.
- ❑ „Windows“ naudodami *Sumažint/padid. funkciją* („Talpinti į puslapį“), duomenis spausdinti galite ant skirtingo dydžio lapų.
[„Spausdinant nestandartiniais dydžiais“ puslapyje 91](#)



„Windows“ nustatymai

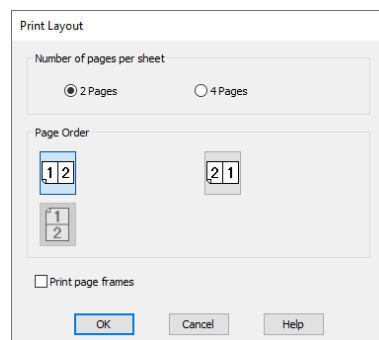
- 1** Atidarykite spausdintuvo tvarkyklės skirtuką **Maketas** ir pasirinkite **Psl. išdėstymas**. Pasirinkite **N-up** ir spustelėkite mygtuką **nuostatos**.

[„Pagrindiniai spausdinimo būdai \(„Windows“\)" puslapyje 72](#)



- 2** Nustatykite **Number of pages per sheet** ir **Page Order** dialogo lange **Spausdinimo maketas**.

Pažymėjus žymimąjį langelį **Print page frames**, bus spausdinami puslapių rėmeliai kiekviename lape.



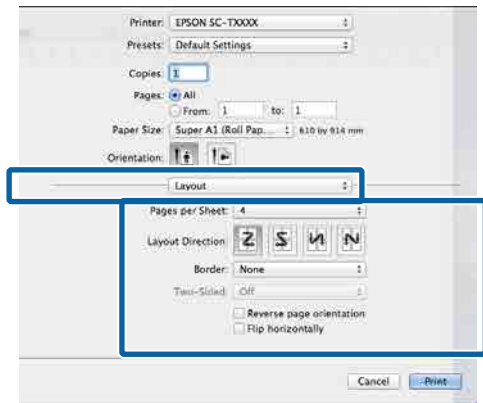
- 3** Patikrinkite kitus nustatymus, tada pradėkite spausdinti.

Įvairūs spausdinimo būdai

„Mac“ nustatymai

- 1 Atidarykite dialogo langą „Print“, iš sąrašo pasirinkite **Layout (Išdėstymas)** ir nurodykite puslapių skaičių viename lape bei kitus nustatymus.

☞ „Pagrindiniai spausdinimo būdai („Mac“)" puslapyje 75



Pastaba.

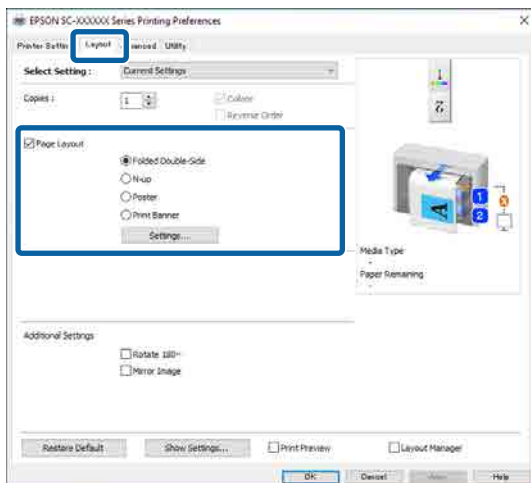
Spausdinti rėmelius aplink išdėstytus puslapius galite naudodami funkciją **Border**.

- 2 Patikrinkite kitus nustatymus, tada pradėkite spausdinti.

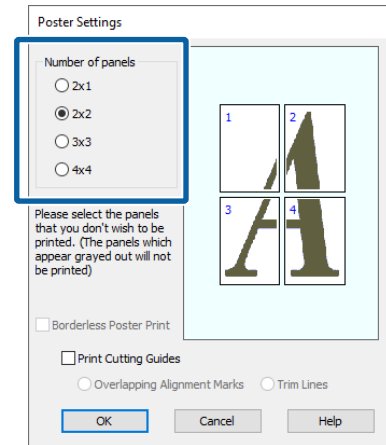
Plakatas (tik „Windows“)

- 1 Atidarykite spausdintuvo tvarkyklės skirtą Maketas ir pasirinkite **Psl. išdėstymas**. Pasirinkite **Plakatas** ir spustelėkite mygtuką **nuostatos**.

☞ „Pagrindiniai spausdinimo būdai („Windows“)" puslapyje 72



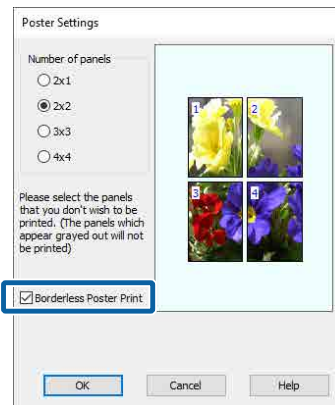
- 2 Nustatykite **Number of panels** dialogo lange Plakatas.



- 3 Pasirinkite, ar plakatą spausdinti su parašėmis, ar be jų.

Pasirinkus spausdinimą be paraščių:

Pažymėkite **Plakato be rėmelių spaudinys**.



Pastaba.

- ☐ Jei **Plakato be rėmelių spaudinys** yra pilkas, tai reiškia, jog nepalaikomas spausdinimas be paraščių ant pasirinkto tipo ar formato popieriaus.

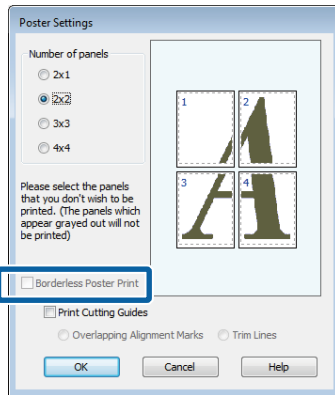
☞ „Tinkamas popierius" puslapyje 101

- ☐ Jei **Automatinis pjovimas** nustatyta kaip **Single Cut** arba **Double Cut**, vaizdas apkarpomas 1–2 mm iš vidaus, todėl ties sujungimais gali nelygiuoti.

Įvairūs spausdinimo būdai

Pasirinkus spausdinimą su paraštėmis:

Panaikinkite **Plakato be rėmelių spausdinys** žymėjimą.



Pastaba.

Nepriklausomai nuo dydžio, kai sujungsite lapus:

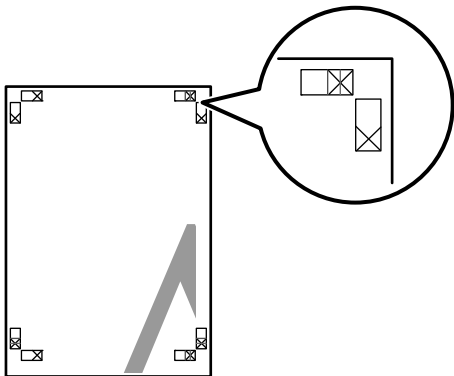
Panaikinus parinktį **Plakato be rėmelių spausdinys**, rodomi elementai **Spausdinti apipjovimo kreipiam..**

Galutinis formatas yra toks pats, nepaisant to, ar pasirinktas **Print page frames**, ar ne. Tačiau jei pažymėta nuostata **Persideng. išlygiavimo žymės**, galutinis formatas yra mažesnis persidengimo dydžiu.

- 4 Patikrinkite kitus nustatymus, tada pradėkite spausdinti.

Plakato lapų su paraštėmis sujungimas naudojant kelių puslapių spausdinimą

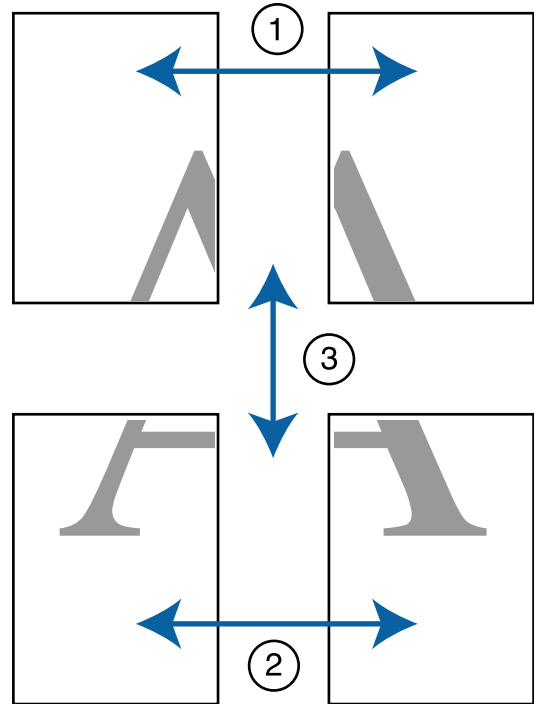
Jei nėra pasirinkta **Persideng. išlygiavimo žymės**, kiekviename lape bus atspausdinti sujungimo orientyrai (nurodomi nubrėžtomis linijomis per ir apie X žymas iliustracijoje toliau).



Pastaba.

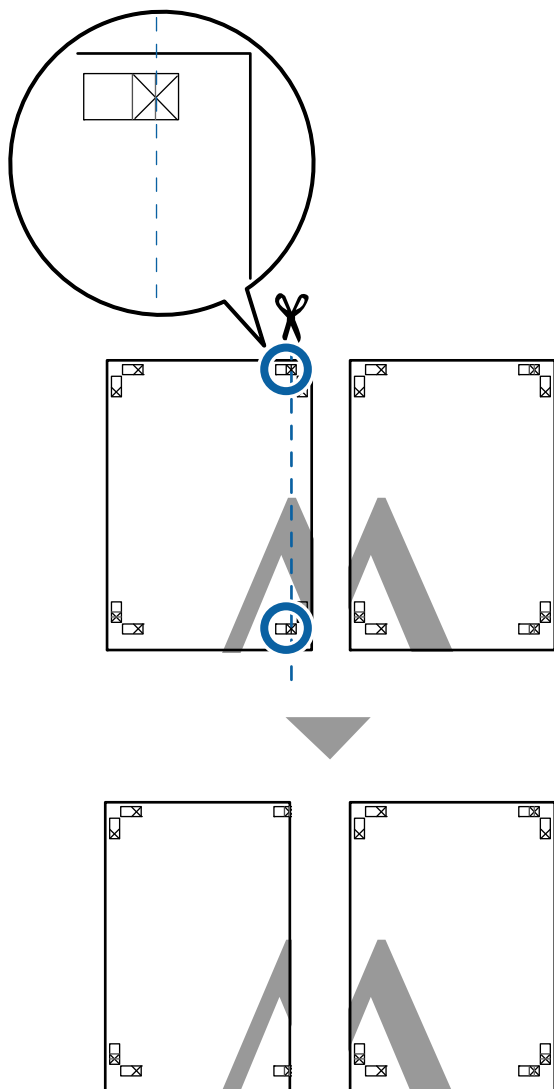
Jei spausdinys yra spalvotas, sujungimo orientyrai bus pažymėti mėlynai, o pjovimo kraštai raudonai; priešingu atveju visi orientyrai bus atspausdinti juodai.

Tolimesniame skyriuje aprašoma, kaip sujungti keturis išspausdintus lapus.

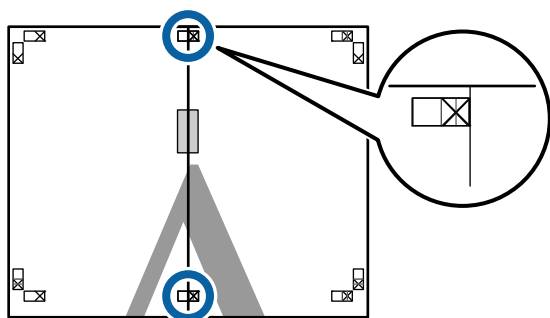


Įvairūs spausdinimo būdai

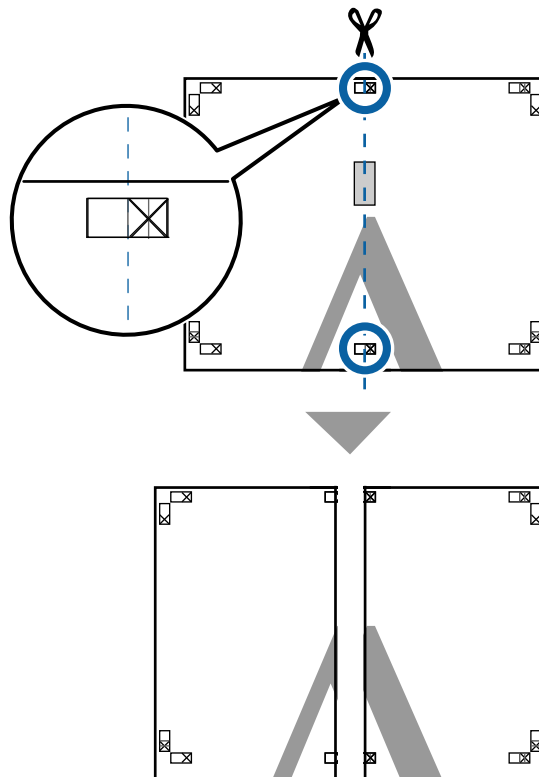
- 1** Paruoškite du viršutinius ir nukirpkite nereikalingą dalį lapo kairėje, pjaudami išilgai linijos, kuri jungia du sujungimo orientyrus (X žymų centrai).



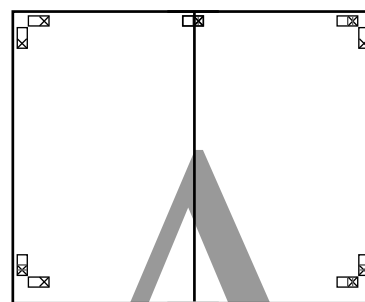
- 2** Viršutinį kairįjį lapą uždėkite ant viršutinio dešiniojo lapo viršaus. Sulygiuokite X žymes, kaip parodyta iliustracijoje, ir laikinai sujunkite lapus, suklijuodami juos lipniąja juoste iš galinės pusės.



- 3** Jei du lapai persidengia, nukirpkite nereikalingą dalį, pjaudami išilgai linijos, kuri jungia du pjovimo orientyrus (linijos į kairę nuo X žymių).



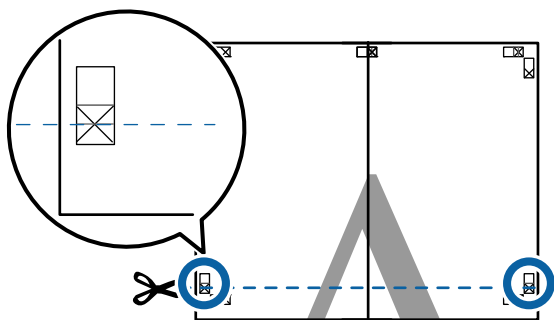
- 4** Sujunkite du lapus.
Lapus sujunkite suklijuodami juos lipniąja juoste iš galinės pusės.



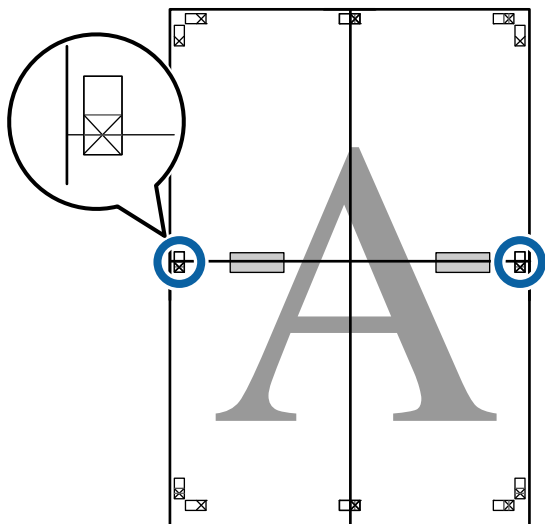
- 5** Vadovaukitės 1–4 veiksmams ir sujunkite du apatinius lapus.

Įvairūs spausdinimo būdai

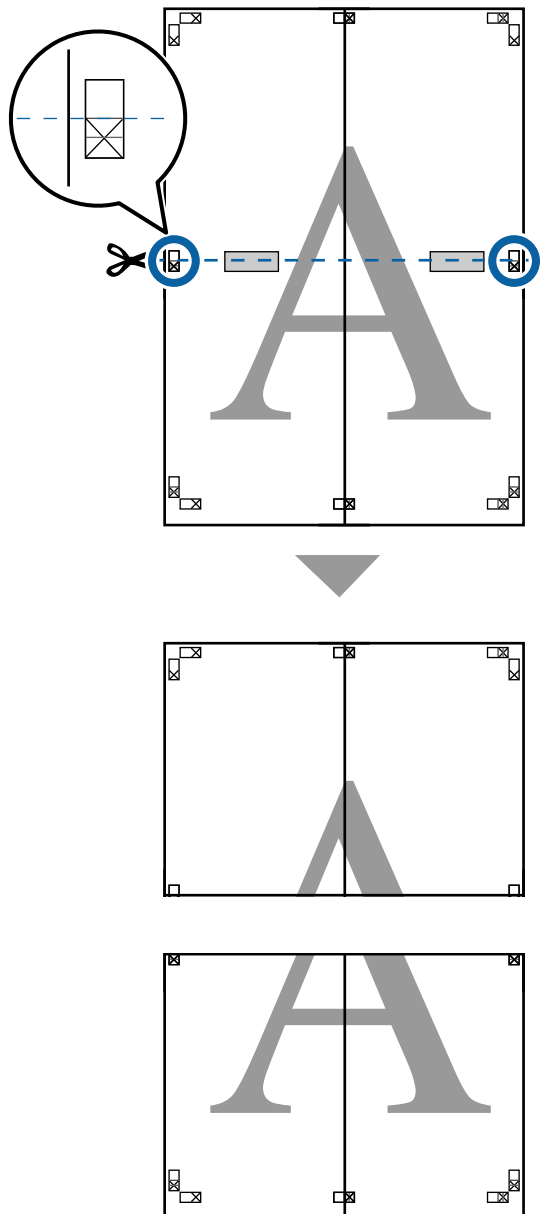
- 6** Nukirpkite apatinę viršutinių lapų dalį, pjaudami išilgai linijos, kuri jungia du orientyrus (linijos virš X žymių).



- 7** Viršutinį lapą uždėkite ant apatinio lapo viršaus. Sulygiuokite X žymes, kaip parodyta iliustracijoje, ir laikinai sujunkite lapus, suklijuodami juos lipniąja juostele iš galinės pusės.

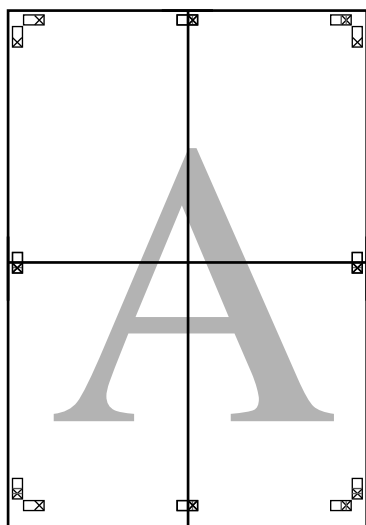


- 8** Jei du lapai persidengia, nukirpkite nereikalingą dalį, pjaudami išilgai linijos, kuri jungia du pjovimo orientyrus (linijos virš X žymių).

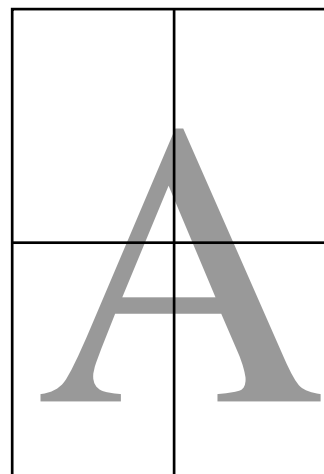
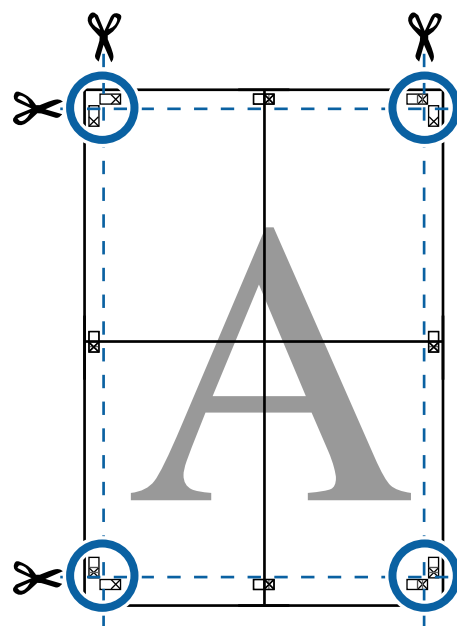


Įvairūs spausdinimo būdai

- 9** Sujunkite viršutinį ir apatinį lapus.
Lapus sujunkite suklijuodami juos lipniaja juoste iš galinės pusės.



- 10** Sujungę visus lapus, nukirpkite rėmelius, pjaudami išilgai pjovimo orientyrų (už X žymių).



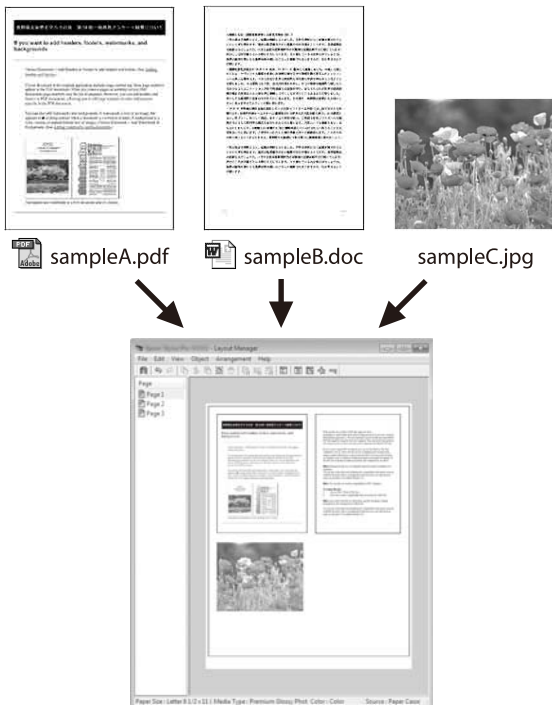
Ivairūs spausdinimo būdai

Plakato išdėstymas (tik „Windows“)

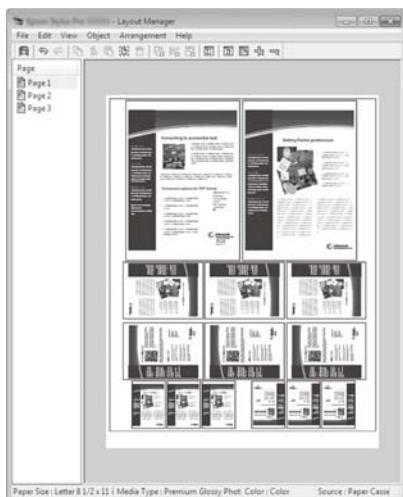
Plakato išdėstymo funkcija leidžia popieriaus lape išdėstyti keletą skirtingomis programomis sukurtų spausdinimo duomenų elementų ir visus juos iš karto išspausdinti.

Galite išdėstyti keletą elementų ir sukurti plakatų bei parodomosios medžiagos. Taip pat ši funkcija spausdinant leidžia efektyviau panaudoti popierių.

Dokumento iš kelių lapų išdėstymo pavyzdys




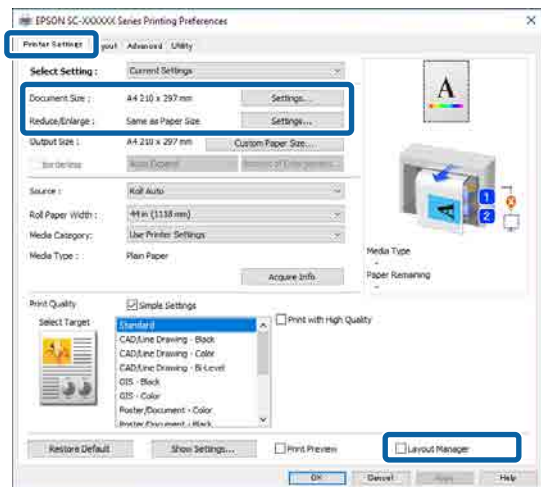
Pavyzdys be vertikalios / horizontalios išdėstymo



Spausdinimo procedūrų nustatymas

- 1 Programa atidarykite norimą spausdinti failą.
- 2 Pasirinkite **Išdėstymo vedlys** spausdintuvo tvarkyklės ekrane Spausdintuvo nuostatos, tada dalyje **Popieriaus formatas** nustatykite programa sukurtą popieriaus dydį.

 „Pagrindiniai spausdinimo būdai („Windows“)“ puslapyje 72



Pastaba.

Page Size yra dydis, kuris bus parodytas ekrane Išdėstymo vedlys. Faktinį spausdintino popieriaus formatą nustatykite lange, kuris nurodytas atliekant 6 veiksmą.

- 3 Spustelėjus **Gerai**, spausdinant jūsų programa atidaromas ekranas Išdėstymo vedlys. Duomenys nespausdinami, bet išdėstomi ekrane Išdėstymo vedlys, kur vienas puslapis atitinka vieną objektą.
- 4 Palikę atidarytą ekraną Išdėstymo vedlys, kartokite 1–3 veiksmus, kad išdėstytumėte kitą elementą. Objektas dedamas į ekraną Išdėstymo vedlys.

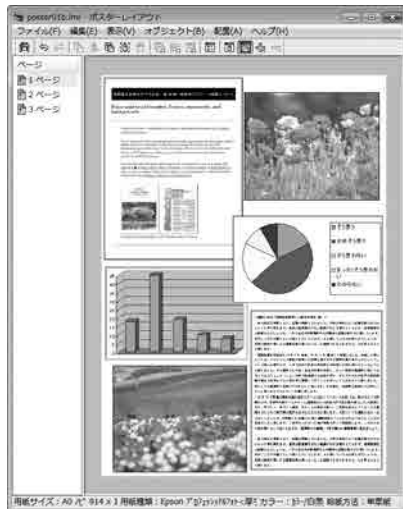
Ivairūs spausdinimo būdai

- 5** Parenkite objektų išdėstymą ekrane Išdėstymo vedlys.

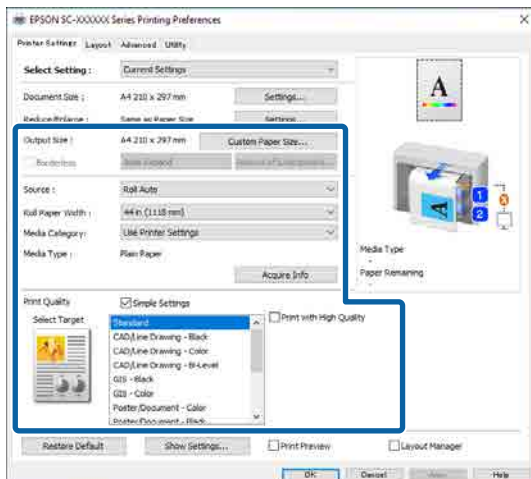
Objektus galima stumdyti arba keisti jų dydį velkant, taip pat pertvarkyti arba pasukti naudojant įrankių mygtukus arba meniu „Object“ parinktis.

Kiekvieno objekto dydį ir padėtį galite keisti meniu **failas** dalyse „Preferences“ arba „Arrangement“.

Daugiau informacijos apie kiekvieną funkciją rasite ekrano Išdėstymo vedlys pagalbos skiltyje.



- 6** Spustelėkite meniu **failas** — „Properties“ ir nustatykite spausdinimo nustatymus spausdintuvo tvarkyklės ekrane.



Kiekvieną elementą nustatykite kaip „Paper Setting“, **šaltinis** arba **Popieriaus formatas** (arba **Roll Paper Width**, naudojant ritininių popierių).

- 7** Spustelėkite meniu **failas** ekrane Išdėstymo vedlys, tada spustelėkite **spausdinti**.

Pradedamas spausdinimas.


Nuostatų išsaugojimas ir iškvietimas

Išdėstymo ir nustatymų informaciją ekrane Išdėstymo vedlys galima išsaugoti kaip failą. Jei turite uždaryti programą viduryje darbo, galite įrašyti ją į failą, kurį galima atidaryti vėliau ir tęsti darbą.

Įrašymas


- 1 Išdėstymo vedlys ekrane spustelėkite ant **failas** meniu — **Išsaugoti kaip...**
- 2 Įveskite failo pavadinimą, nurodykite saugojimo vietą ir spustelėkite **įrašyti**.
- 3 Uždarykite ekraną Išdėstymo vedlys.

Įrašytų failų atidarymas

- 1 Dešiniuju klavišu spustelėkite paslaugų programos sparciosios nuorodos piktogramą  „Windows“ taskbar (užduočių juostoje), tada rodomame meniu spustelėkite **Išdėstymo vedlys**.

Bus parodytas ekranas Išdėstymo vedlys.

Jei paslaugų programos sparciosios nuorodos piktograma „Windows“ taskbar (užduočių juostoje) nerodoma, skaitykite:

 „Programos skirtuko apžvalga“ puslapyje 131

- 2 Ekrane Išdėstymo vedlys spustelėkite meniu **failas** — **Atidarytas**.
- 3 Pasirinkite vietą ir atidarykite reikiamą failą.

Įvairūs spausdinimo būdai

Naudodami Epson Smart Panel (išskyrus modelius, kurie palaiko belaidį LAN)

Galite spausdinti nuotraukas ir dokumentus naudodami išmaniuosius įrenginius, pvz., išmaniuosius telefonus arba planšetinius kompiuterius.

Pastaba.

Operacijos skiriasi priklausomai nuo įrenginio.

- 1 Įdėkite popierių į spausdintuvą.
- 2 Prijunkite spausdintuvą prie „Wi-Fi“ tinklo.
- 3 Įdiekite „Epson Smart Panel“, jei programa dar neįdiegta.
[☞ „Programinė įranga“ puslapyje 27](#)
- 4 Prijunkite išmanųjį įrenginį prie to paties „Wi-Fi“ tinklo, prie kurio prijungtas spausdintuvas.
- 5 Paleiskite „Epson Smart Panel“ ir vadovaukitės programos nurodymais, kaip spausdinti.

„AirPrint“ naudojimas

„AirPrint“ leidžia akimirksniu belaidžiu ryšiu spausdinti iš „iPhone“, „iPad“, „iPod touch“ ir „Mac“ ir tam nereikia įdiegti tvarkyklių ar atsisiųsti programinės įrangos.

Išskyrus modelius, kurie nepalaiko belaidžio LAN.



- 1 Įdėkite popierių į savo gaminį.

- 2 Nustatykite savo gaminio belaidžio spausdinimo parinktį. Žr. nuorodą toliau.
<http://epson.sn>

- 3 Prijunkite savo „Apple“ įrenginį prie to paties belaidžio tinklo, kurį naudoja jūsų gaminys.

- 4 Spausdinkite iš savo įrenginio į savo gaminį.

Pastaba.

Išsamios informacijos rasite „AirPrint“ puslapyje, „Apple“ svetainėje.

Spausdinimas internete (spausdinimas įkėlus)

Funkcijų santrauka

Įkėlimo ir spausdinimo funkcija leidžia paleisti „Web Config“ ir spausdinti naudojant kompiuterį, kurie neįdiegta spausdintuvo tvarkyklė.

Galite spausdinti tiesiog pasirinkdami failą, kurį norite spausdinti, ir tada jį įkeldami į spausdintuvą. Jei naršyklė, kurią naudojate, palaiko nuvilkimą, galite įkelti kelis failus į partiją ir spausdinti juos paeiliui.

Toliau pateikiami failai, kuriuos galima spausdinti įkėlus.

- JPEG
- HP-GL/2
- TIFF
- PDF (modeliai be Adobe® PostScript® 3™ plėtinio gali spausdinti tik duomenis, sukurtus naudojant Epson rašalinių spausdintuvų nuskaitymo funkciją.)

Įkėlimo ir spausdinimo procedūra

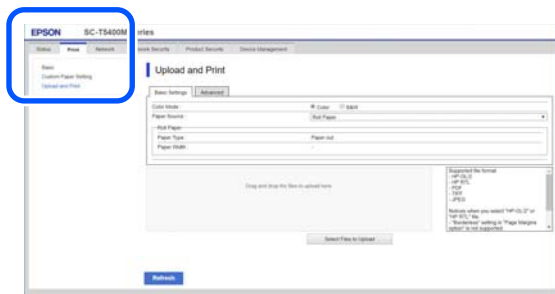
- 1 Įdėkite popierių į spausdintuvą.

Įvairūs spausdinimo būdai

2 Paleiskite „Web Config“.

☞ „„Web Config“ naudojimas“ puslapyje 36

3 Atidarykite skirtuką **spausdinti**, tada spustelėkite **Upload and Print**.

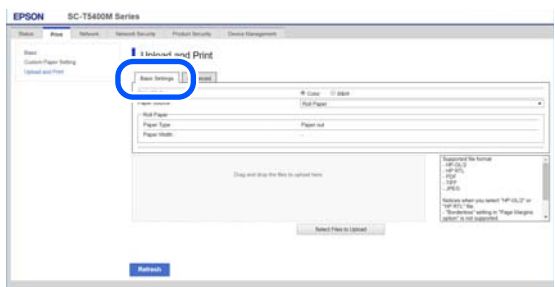


Pastaba.

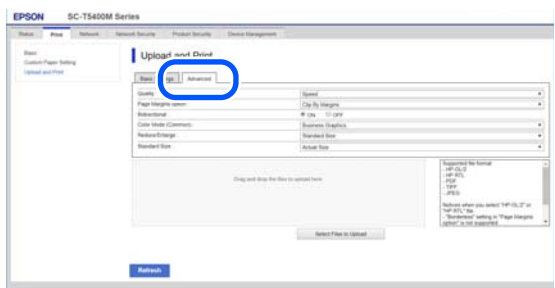
*Jei skirtukas **spausdinti** nepasirodo, kreipkitės į sistemos administratorių.*

4 Atlikite spausdinimo nustatymus.

Dalyje **Pagrindinės nuostatos** pasirinkite „Color Mode“ ir „Paper Source“.



Atlikite nustatymus, pvz., „Quality“, dalyje **papildomi**.

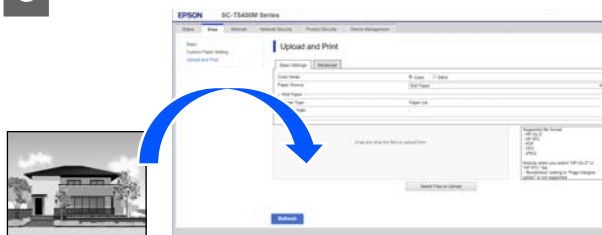


Pastaba.

Norint spausdinti kelias kopijas, reikia papildomo SSD Unit (SSD įrenginys). Įdiekite SSD Unit (SSD įrenginys) ir sukurkite saugyklos vietą.

☞ „Saugyklos vietos kūrimas“ puslapyje 83

5 Pradėkite spausdinti nuvilkdami duomenis.



Bendrai naudojamo aplanko failų spausdinimas (aplango spausdinimas)

Funkcijų santrauka

Galite pasirinkti ir spausdinti failą iš bendrai naudojamo aplanko tinkle, kuris buvo nustatytas iš anksto.

Atlikite bendrai naudojamo aplanko nustatymus spausdintuvo ekrane arba „Web Config“.

☞ „Bendrai naudojamo aplanko paruošimas“ puslapyje 119

Šie failai gali būti spausdinami iš tinklo aplanko / FTP.

- JPEG
- HP-GL/2
- TIFF
- PDF (modeliai be Adobe® PostScript® 3™ plėtinio gali spausdinti tik duomenis, sukurtus naudojant Epson rašalinių spausdintuvų nuskaitymo funkciją.)

Įvairūs spausdinimo būdai

Bendrai naudojamo aplanko paruošimas

Nustatymas naudojant spausdintuvą

- 1 Pradžios ekrane paspauskite **Menu**.
- 2 Paspauskite **General Settings — Network Settings — Advanced — Shared Folder**.

Rodomas bendrai naudojamo aplanko nustatymų ekranas.

- 3 Įveskite kiekvieną elementą.
 - ❑ Folder Name: galimi 255 simboliai, įveskite tinklo kelią bendrai naudojamam aplankui.
 - ❑ User Name: įveskite naudotojo vardą, kurį naudojate prisijungdami prie kompiuterio.
 - ❑ Password: įveskite slaptažodį, kurį naudojate prisijungdami prie kompiuterio.
- 4 Paspauskite **Proceed**, norėdami baigti nustatymus bendrai naudojamam aplankui.

Sąranka naudojant „Web Config“

- 1 Paleiskite „Web Config“.
 „„Web Config“ naudojimas“ puslapyje 36

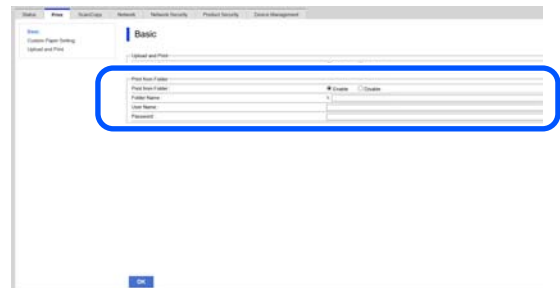
- 2 Atidarykite skirtuką **spausdinti**, tada spustelėkite **Pagrindinis**.



Pastaba.

Jei skirtukas **spausdinti** nepasirodo, kreipkitės į sistemos administratorių.

- 3 Įveskite kiekvieną **Print from Folder** elementą.
 - ❑ Print from Folder: pasirinkite „Enable“.
 - ❑ Aplanko pavadinimas: įveskite tinklo kelią bendrai naudojamam aplankui.
 - ❑ Naudotojo vardas: įveskite naudotojo vardą, kurį naudojate prisijungdami prie kompiuterio.
 - ❑ Slaptažodis: įveskite slaptažodį, kurį naudojate prisijungdami prie kompiuterio.



- 4 Spustelėkite **Gerai**, norėdami baigti nustatymus bendrai naudojamam aplankui.

Spausdinimo iš aplanko procedūra

Procedūra, kaip spausdinti iš aplanko spausdintuvo ekrane, pateikiama toliau.

- 1 Pradžios ekrane palieskite **Network Folder**.
Po trumpo laiko pasirodo bendrai naudojamo aplanko failų sąrašas.

Įvairūs spausdinimo būdai

2 Pasirinkite 1 failą spausdinti.

3 Pasirinkite **B&W** arba **Color**.

Patobulintų nustatymų, pvz., dydžio didinimas ar mažinimas, naudojimas

Eikite prie 4 veiksmo.

Faktinio dydžio spausdinimas nenaudojant patobulintų nustatymų

Eikite prie 5 veiksmo.

Pastaba.

Norint spausdinti kelias kopijas, reikia papildomo SSD Unit (SSD įrenginys). Įdiekite SSD Unit (SSD įrenginys) ir sukurkite saugyklos vietą.

🔗 „Saugyklos vietos kūrimas“ puslapyje 83

4 Paspauskite skirtuką **Advanced**.

Nustatyti santykius galite dalyje Reduce/Enlarge. Nustačius **Auto Fit Page** ties **On**, spausdinama automatiškai padidinant, pritaikant spausdintuve įdėto ritininio popieriaus pločiui arba atpjauto popieriaus lapo dydžiui.

Nustatykite kitus elementus.

Pastaba.

Pasirinkus **Page Margins option** — **Borderless**, HP-GL/2 failams taikomi **Clip By Margins** arba **Oversize** nustatymai, esantys dalyje **Menu** — **General Settings** — **Printer Settings** — **Universal Print Settings** — **Page Margins option**.

HP-GL/2 failuose galite pasirinkti **Reduce/Enlarge**, tačiau šis nustatymas netaikomas.

5 Paspauskite mygtuką **Print**.

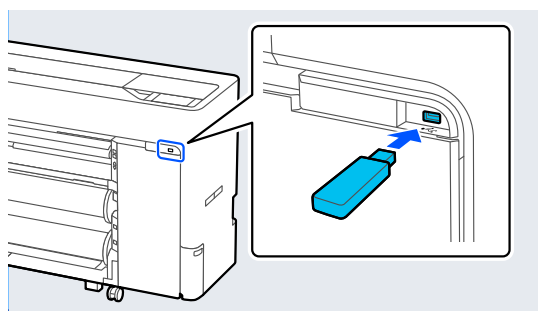
Failų spausdinimas tiesiai iš USB „flash“ atmintuko

Prie šio spausdintuvo prijungę USB „flash“ atmintuką, jame saugomus JPEG arba TIFF failus galite spausdinti tiesiai iš spausdintuvo.

PDF failai taip pat palaikomi. (Modeliai be Adobe® PostScript® 3™ plėtinio gali spausdinti tik duomenis, sukurtus naudojant „Epson“ rašalinių spausdintuvų nuskaitymo funkciją.)

Galima naudoti FAT arba „exFAT“ failų sistemose suformatuotus USB „flash“ atmintukus. Tačiau USB „flash“ atmintukų, kurioms pritaikytos saugumo funkcijos, pvz., apsaugojimas slaptažodžiu, naudoti negalite.

1 Prijunkite USB „flash“ atmintuką, kuriame išsaugoti norimi spausdinti duomenys, prie spausdintuvo.



2 Pradžios ekrane paspauskite **Memory Device**.

3 Paspauskite **JPEG**, **TIFF**, **PDF** arba **HP-GL/2**.

4 Pasirinkite 1 failą spausdinti.

Pasirinkus JPEG

Paspausdami pasirinkite spausdintiną failo vaizdą, tada paspauskite **Proceed to Print**. Pasirinktas vaizdas bus pažymėtas varnele. Norėdami išdidinti pasirinktą vaizdą ir patvirtinti, paspauskite **Single View**.

Pasirinkus TIFF arba PDF

Sąrašė paspauskite failo pavadinimą, kad jis būtų pasirinktas.

Pastaba.

Kitų formatų nei JPEG, TIFF arba PDF failai spausdintuvo ekrane nerodomi.

Visi kiti aplanke arba failų pavadinimuose esantys ženklai, kurių spausdintuvas rodyti negali, rodomi kaip „?“.

Įvairūs spausdinimo būdai

5

Pasirinkite **B&W** arba **Color**.

Patobulintų nustatymų, pvz., dydžio didinimas ar mažinimas, naudojimas

Eikite prie 6 veiksmo.

Faktinio dydžio spausdinimas nenaudojant patobulintų nustatymų

Eikite prie 7 veiksmo.

Pastaba.

- Išskyrus SC-P6500DE serija / SC-P6500E serija / SC-T3700DE serija / SC-T3700E serija:
Norint spausdinti kelias kopijas, reikia papildomo SSD Unit (SSD įrenginys). Įdiekite SSD Unit (SSD įrenginys) ir sukurkite saugyklos vietą.
☞ „Saugyklos vietos kūrimas“ puslapyje 83
- SC-P6500DE serija / SC-P6500E serija / SC-T3700DE serija / SC-T3700E serija:
Norint spausdinti kelias HPGL/HPGL2 failų kopijas, reikia papildomo SSD Unit (SSD įrenginys). Įdiekite SSD Unit (SSD įrenginys) ir sukurkite saugyklos vietą.
☞ „Saugyklos vietos kūrimas“ puslapyje 83

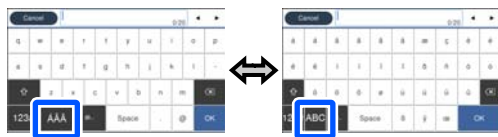
6

Paspauskite skirtuką **Advanced**.

Nustatyti santykius galite dalyje Reduce/Enlarge. Nustačius **Auto Fit Page** ties **On**, spausdinama automatiškai padidinant, pritaikant spausdintuve įdėto ritininio popieriaus pločiui arba atpjauto popieriaus lapo dydžiui.

Nustatykite kitus elementus.

Pastaba.



Kiekvieną kartą paspaudus šią apačioje kairėje esančią piktogramą, perjungiamas įvesties būdas, kaip aprašyta.

AB: įveskite raidyno ženklą

1#: įveskite skaitmenis ir simbolius

7

Paspauskite spausdinių skaičiaus skaitinę reikšmę ir įveskite spausdinių skaičių klaviatūros ekrane.

Pastaba.

Mygtuku **Preview** galite patikrinti spausdinio vaizdą (tik JPEG, TIFF arba PDF).

8

Paspauskite mygtuką **Print**.

Spalvų tvarkymas spausdinant

Spalvų tvarkymas spausdinant

Apie spalvų tvarkymą

Net ir naudojant tuos pačius vaizdo duomenis, originalus ir rodomas vaizdai gali skirtis, o spausdinimo rezultatai gali skirtis nuo ekrane matomo vaizdo. Taip yra dėl charakteristikų skirtumo, kai įvesties prietaisai, pvz., skaitytuvai ir skaitmeniniai fotoaparatai, užfiksuoja spalvas kaip elektroninius duomenis, o išvesties prietaisai, pvz., ekranai ir spausdintuvai, atkuria spalvas pagal spalvų duomenis. Spalvų tvarkymo sistema — tai įvesties ir išvesties prietaisų taikomo spalvų konvertavimo charakteristikų skirtumų suderinimo priemonė. Be vaizdų apdorojimo programų, operacinėse sistemose, pvz., „Windows“ ir „Mac OS“, yra ir spalvų tvarkymo sistema. Sistemoje „Windows“ pateikiama ICM spalvų tvarkymo sistema, o „Mac OS X“ — ColorSync spalvų tvarkymo sistema.

Spalvų tvarkymo sistemoje spalvų aprašo failas, vadinamas „profiliumi“, yra naudojamas spalvoms tarp įrenginių suderinti. (Šis failas taip pat vadinamas ICC profiliumi.) Įvesties įrenginio profilis vadinamas įvesties profiliumi (arba šaltinio profiliumi), o išvesties įrenginio profilis, pvz., spausdintuvo, vadinamas spausdintuvo profiliumi (arba išvesties profiliumi). Šio spausdintuvo tvarkyklėje parengtas profilis kiekvieno tipo spausdinimo medžiagai.

Įvesties įrenginio spalvų konvertavimo sritis ir išvesties įrenginio spalvų atkūrimo sritis skiriasi. Todėl būna spalvų sričių, kurios nesutampa net ir derinant spalvas profiliumi. Be profilijų nurodymo, spalvų tvarkymo sistema taip pat nurodo konvertavimo sąlygas sričių, kuriose nepavyksta suderinti spalvų taikant spalvinį atvaizdavimą. Paskirties pavadinimas ir tipas skiriasi, atsižvelgiant į naudojamą spalvų tvarkymo sistemą.

Negalima suderinti spausdinių ir ekrano spalvų, taikant įvesties prietaiso ir spausdintuvo spalvų tvarkymą. Jei norite suderinti šias spalvas, taip pat turite taikyti įvesties prietaiso ir ekrano spalvų tvarkymą.


Spalvų tvarkymo spausdinant nuostatos

Šio spausdintuvo tvarkyklėje taikyti spalvų tvarkymą spausdinant galite tokiais dviem būdais.

Išsirinkite geriausią būdą, atsižvelgdami į naudojamą programą, operacinės sistemos aplinką, spausdinio paskirtį ir kitus dalykus.

Spalvų tvarkymo nustatymas naudojant programas

Šis būdas tinka tuomet, kai spausdinate spalvų tvarkymą palaikančiomis programomis. Visus spalvų tvarkymo procesus atlieka programos spalvų tvarkymo sistema. Šis būdas naudingas tuomet, kai norite gauti vienodus spalvų tvarkymo spausdinant rezultatus, naudodami bendrą programą skirtingose operacinės sistemos aplinkose.

 [„Spalvų tvarkymo nustatymas naudojant programas“ puslapyje 123](#)


Spalvų tvarkymo nustatymas naudojant spausdintuvo tvarkyklę

Spausdintuvo tvarkyklė naudoja operacinės sistemos spalvų tvarkymo sistemą ir atlieka visus spalvų tvarkymo procesus. Sukonfigūruoti spalvų tvarkymo nustatymus spausdintuvo tvarkyklėje galite šiais dviem būdais.

- Pagr. ICM („Windows“) / ColorSync („Mac OS X“)

Nustatykite, kai spausdinate spalvų tvarkymą palaikančiomis programomis. Tai yra efektyvus būdas gauti panašius spausdinimo rezultatus skirtingomis programomis toje pačioje operacinėje sistemoje.

 [„Spalvų tvarkymas spausdinant naudojant pagrindinį ICM \(„Windows“\)“ puslapyje 124](#)

 [„Spalvų tvarkymas spausdinant naudojant „ColorSync“ \(„Mac“\)“ puslapyje 125](#)

- Tvarkyklės ICM (tik „Windows“)

Šis būdas leidžia taikyti spalvų tvarkymą spausdinant programose, kurios nepalaiko spalvų tvarkymo.

 [„Spalvų tvarkymas spausdinant naudojant ICM tvarkyklę \(tik „Windows“\)“ puslapyje 126](#)

Spalvų tvarkymas spausdinant

Profilių nustatymas

Įvesties profilio, spausdintuvo profilio ir spalvinio atvaizdavimo (derinimo būdo) nuostatos trijų tipų spalvų valdymo sistemose skiriasi, nes skirtingai naudojami jų spalvų valdymo varikliai. Taip yra todėl, kad spalvų tvarkymo variklių naudojimas skiriasi. Nustatykite nuostatas spausdintuvo tvarkyklėje arba programoje taip, kaip aprašyta šioje lentelėje.

	Įvesties profilio nuostatos	Spausdintuvo profilio nuostatos	Spalvinio atvaizdavimo nuostatos
Tvarkyklės ICM („Windows“)	Spausdintuvo tvarkyklė	Spausdintuvo tvarkyklė	Spausdintuvo tvarkyklė
Pagr. ICM („Windows“)	Programa	Spausdintuvo tvarkyklė	Spausdintuvo tvarkyklė
ColorSync („Mac OS X“)	Programa	Spausdintuvo tvarkyklė	Programa
Programa	Programa	Programa	Programa

Spausdintuvo profiliai kiekvieno tipo popieriui, reikalingi atliekant spalvų tvarkymą spausdinant, įdiegiami kartu su spausdintuvo tvarkykle. Profilių galite pasirinkti spausdintuvo tvarkyklės nuostatų ekrane.

Profilių galite pasirinkti spausdintuvo tvarkyklės nuostatų ekrane.

☞ „Spalvų tvarkymas spausdinant naudojant ICM tvarkyklę (tik „Windows“)" puslapyje 126

☞ „Spalvų tvarkymas spausdinant naudojant pagrindinį ICM („Windows“)" puslapyje 124

☞ „Spalvų tvarkymas spausdinant naudojant „ColorSync“ („Mac“)" puslapyje 125

☞ „Spalvų tvarkymo nustatymas naudojant programas" puslapyje 123

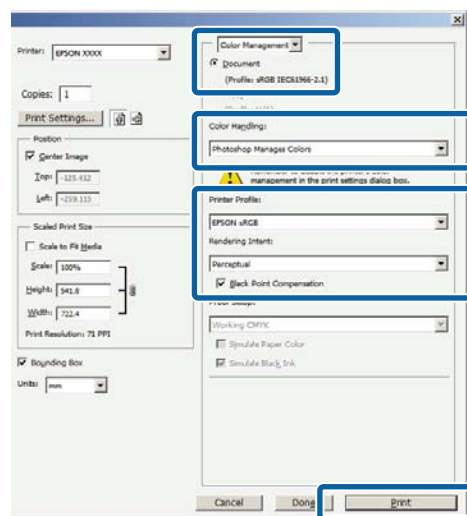
Spalvų tvarkymo nustatymas naudojant programas

Spausdinkite naudodami programą, kuri turi spalvų tvarkymo funkciją. Nustatykite spalvų tvarkymo nuostatas programoje ir išjunkite spausdintuvo tvarkyklės spalvų koregavimo funkciją.

1 Nustatykite spalvų tvarkymo nuostatas programoje.

„Adobe Photoshop CS5" nustatymo pavyzdys
Atidarykite dialogo langą Print (spausdinti).

Pasirinkite elementą **Color Management (Spalvų tvarkymas)**, tada — **Document (Dokumentas)**. Pasirinkite **Photoshop Manages Colors (Spalvas tvarko Photoshop)** dalyje **Color Handling (Spalvų tvarkymas)**, pasirinkite **Printer Profile (Spausdintuvo profilis)** ir **Rendering Intent (Atvaizdavimo įtrauka)**, tada spustelėkite **Print (spausdinti)**.



2 Atidarykite spausdintuvo tvarkyklės nustatymų ekraną („Windows") arba spausdinimo ekraną („Mac").

Nustatykite spausdintuvo tvarkyklės nuostatas.

Naudojant „Windows"

☞ „Pagrindiniai spausdinimo būdai („Windows")" puslapyje 72

Spalvų tvarkymas spausdinant

Naudojant „Mac”

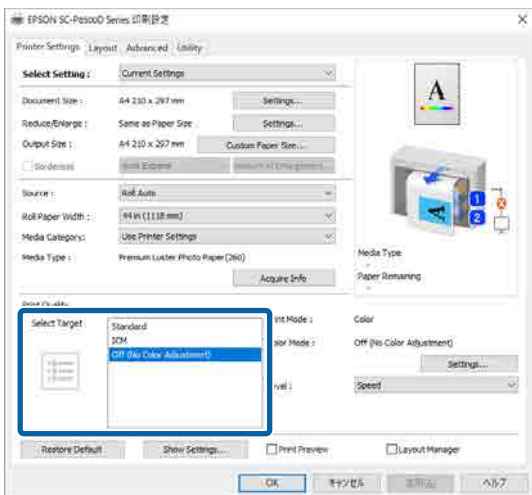
„Pagrindiniai spausdinimo būdai („Mac”)” puslapyje 75

3

Išjunkite spalvų tvarkymą.

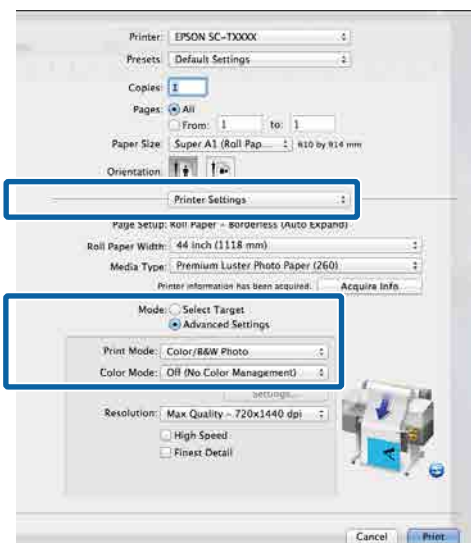
Naudojant „Windows”

Panaikinkite **Simple Settings** žymimojo langelio žymėjimą dalyje **Spausdinimo kokybė**, esantį ekrane Spausdintuvo nuostatos, tada pasirinkite **Spalvos netvarkomos**.



Naudojant „Mac”

Iš sąrašo pasirinkite **Spausdintuvo nuostatos**, tada pasirinkite parinktį **Papildomos nuostatos** dalyje **režimo nustatymai**. Taip pat **Spalvų rež.** nustatykite kaip **Išjungta (be spalvų koregavimo)**.



4

Patikrinkite kitus nustatymus, tada pradėkite spausdinti.

Spalvų tvarkymo nustatymas naudojant spausdintuvo tvarkyklę

Spalvų tvarkymas spausdinant naudojant pagrindinį ICM („Windows”)

Naudokite vaizdo duomenis, kuriuose integruotas įvesties profilis. Programa taip pat turi palaikyti ICM.

1

Nustatykite spalvų koregavimo nuostatas programoje.

Atsižvelgdami į programos tipą, nustatykite šioje lentelėje pateiktas nuostatas.

Adobe Photoshop CS3 arba naujesnis
„Adobe Photoshop Elements 6” arba naujesnis
„Adobe Photoshop Lightroom 1” arba naujesnis

Operacinė sistema	Spalvų tvarkymo nustatymai
„Windows 11”, „Windows 10”, „Windows 8.1”, „Windows 8”, „Windows 7”, „Windows Vista”	Printer Manages Colors (Spalvas tvarko spausdintuvas)
„Windows XP” („Service Pack 2” arba naujesnis ir .NET 3.0 arba naujesnis)	
„Windows XP” (išskyrus aukščiau)	No Color Management (Spalvos netvarkomos)

Kitose programose nustatykite parinktį **No Color Management (Spalvos netvarkomos)**.

Pastaba.

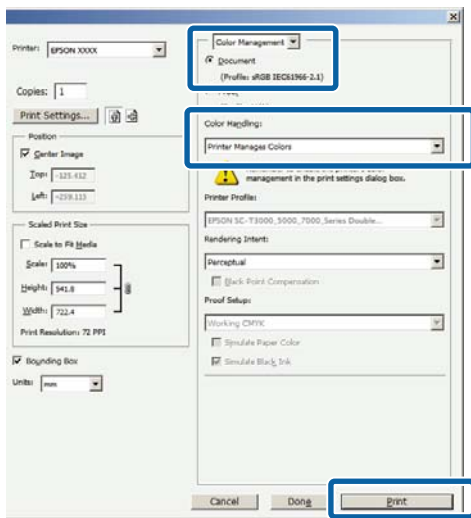
Daugiau informacijos apie palaikomas platformas ieškokite dominančios programos svetainėje.

„Adobe Photoshop CS5” nustatymo pavyzdys

Spalvų tvarkymas spausdinant

Atidarykite dialogo langą Print (spausdinti).

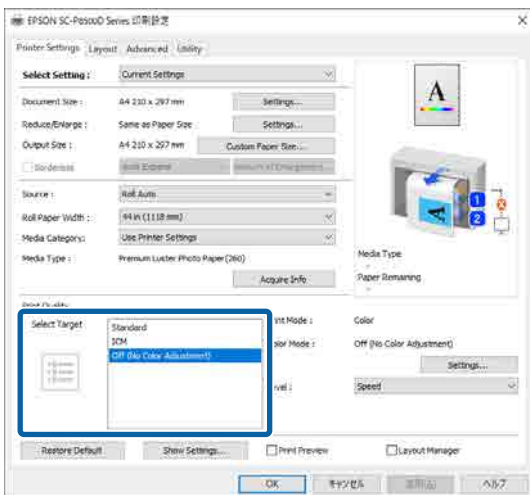
Pasirinkite elementą **Color Management (Spalvų tvarkymas)**, tada — **Document (Dokumentas)**. Pasirinkite **Printer Manages Colors (Spalvas tvarko spausdintuvas)** kaip nustatymą **Color Handling (Spalvų tvarkymas)**, tada spustelėkite **Print (spausdinti)**.



Jei naudojate programą, kurioje nėra spalvų tvarkymo funkcijos, pradėkite nuo 2 veiksmo.

- 2 Panaikinkite **Simple Settings** žymimojo langelio žymėjimą dalyje **Spausdinimo kokybė**, esančioje spausdintuvo tvarkyklės ekrane Spausdintuvo nuostatos, pasirinkite **ICM**, tada spustelėkite **nuostatos**.

„Pagrindiniai spausdinimo būdai („Windows“)“ puslapyje 72

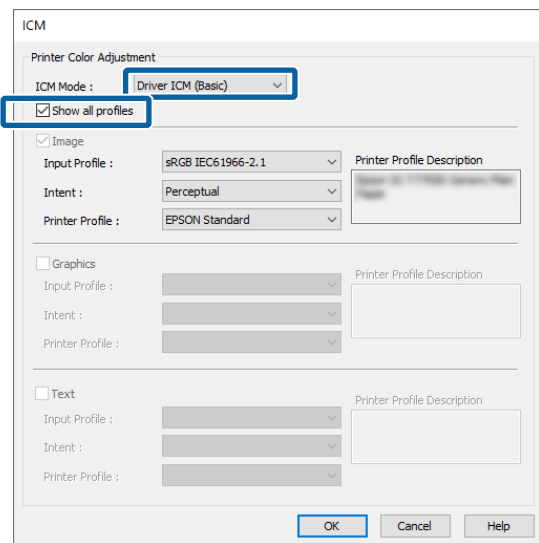


- 3 Printer Color Adjustment pasirinkite **ICM režimas**.

Išsamesnės informacijos žr. spausdintuvo tvarkyklės žinyne.

Dalyje **Laikmenos tipas**, esančioje ekrane Spausdintuvo nuostatos, pasirinkus autentišką „Epson“ popierių, automatiškai nurodomas spausdintuvo profilį atitinkantis popierius, kuris rodomas stulpelyje **Spausdintuvo profilio aprašymas**.

Norėdami pakeisti profilį, pasirinkite **Show all profiles** žymimąjį langelį.



- 4 Patikrinkite kitus nustatymus, tada pradėkite spausdinti.

Spalvų tvarkymas spausdinant naudojant „ColorSync“ („Mac“)


Naudokite vaizdo duomenis, kuriuose integruotas įvesties profilis. Programa taip pat turi palaikyti ColorSync.

Pastaba.

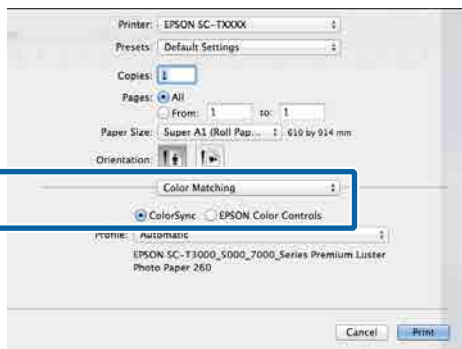
Priklausomai nuo naudojamos programos spalvų tvarkymas naudojant ColorSync gali būti nepalaikomas.

- 1 Išjunkite spalvų tvarkymo funkcijas programoje.

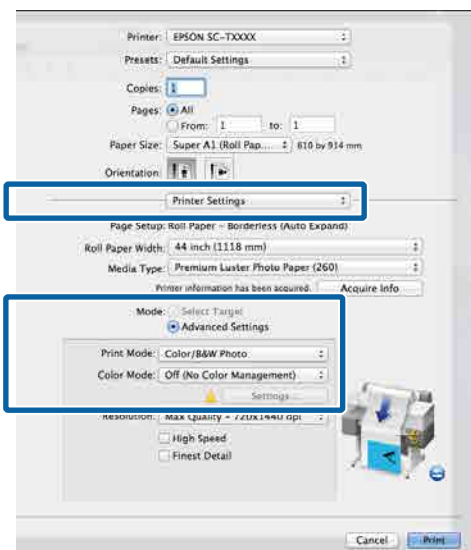
Spalvų tvarkymas spausdinant

2 Atidarykite ekraną „Spausdinti“.
 „Pagrindiniai spausdinimo būdai („Mac“)"
 puslapyje 75

3 Sąraše pasirinkite **Color Matching (Spalvų derinimas)** ir spustelėkite **ColorSync**.



4 Iš sąrašo pasirinkite **Spausdintuvo nuostatos**, tada pasirinkite parinktį **Papildomos nuostatos** dalyje **režimo nustatymai**. Taip pat **Spalvų rež.** nustatykite kaip **Išjungta (be spalvų koregavimo)**.



5 Patikrinkite kitus nustatymus, tada pradėkite spausdinti.

Spalvų tvarkymas spausdinant naudojant ICM tvarkyklę (tik „Windows“)

Tvarkydama spalvas spausdintuvo tvarkyklė naudoja savus spausdintuvo profilius. Galite naudoti šiuos du spalvų koregavimo būdus.

- Tvarkyklės ICM (baz.)
Nurodykite vieną profilio ir spalvinio atvaizdavimo tipą, kuris bus naudojamas apdorojant visus vaizdo duomenis.
- Tvarkyklės ICM (išpl.)
Spausdintuvo tvarkyklė atskiria vaizdo duomenų **vaizdas, Grafika** ir **Tekstas** sritis, tada nurodo kitą profilį ir spalvinio atvaizdavimo būdus kiekvienai iš trijų sričių.

Naudojant programas, kuriose yra spalvų tvarkymo funkcija

Prieš keisdami spausdintuvo tvarkyklės nuostatas, nustatykite spalvų apdorojimo nuostatas programoje.

Atsižvelgdami į programos tipą, nustatykite šioje lentelėje pateiktas nuostatas.

Adobe Photoshop CS3 arba naujesnis
 „Adobe Photoshop Elements 6“ arba naujesnis
 „Adobe Photoshop Lightroom 1“ arba naujesnis

Operacinė sistema	Spalvų tvarkymo nustatymai
„Windows 11“, „Windows 10“, „Windows 8.1“, „Windows 8“, „Windows 7“, „Windows Vista“	Printer Manages Colors (Spalvas tvarko spausdintuvas)
„Windows XP“ („Service Pack 2“ arba naujesnis ir .NET 3.0 arba naujesnis)	
„Windows XP“ (išskyrus aukščiau)	No Color Management (Spalvos netvarkomos)

Kitose programose nustatykite parinktį **No Color Management (Spalvos netvarkomos)**.

Pastaba.

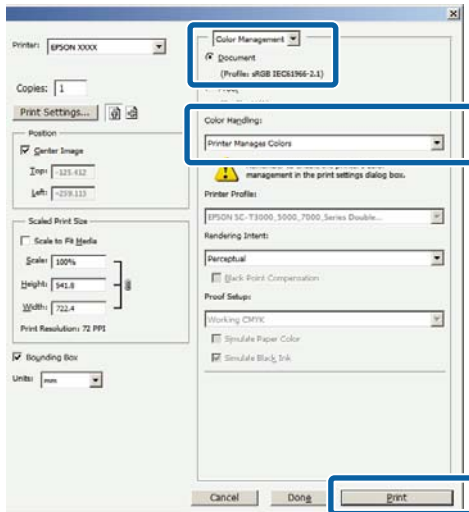
Daugiau informacijos apie palaikomas platformas ieškokite dominančios programos svetainėje.

„Adobe Photoshop CS5“ nustatymo pavyzdys

Atidarykite dialogo langą Print (spausdinti).

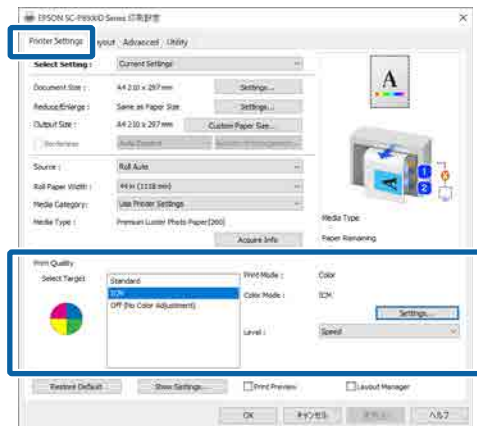
Spalvų tvarkymas spausdinant

Pasirinkite elementą **Color Management (Spalvų tvarkymas)**, tada — **Document (Dokumentas)**. Pasirinkite **Printer Manages Colors (Spalvas tvarko spausdintuvas)** kaip nustatymą **Color Handling (Spalvų tvarkymas)**, tada spustelėkite **Print (spausdinti)**.

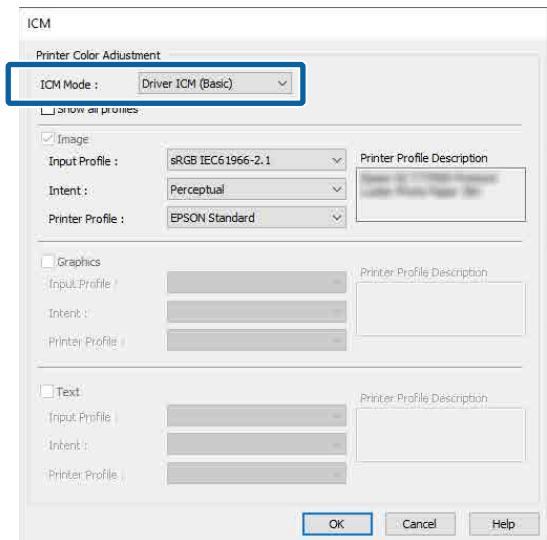


1 Spausdintuvo tvarkyklės ekrane Spausdintuvo nuostatos pasirinkite **ICM** dalyje **Spausdinimo kokybė**, tada spustelėkite **nuostatos** dalyje **Spalvų rež.**.

☞ „Pagrindiniai spausdinimo būdai („Windows“)“ puslapyje 72



2 Dalyje **ICM režimas**, esančioje ICM ekrane, pasirinkite **Tvarkyklės ICM (baz.)** arba **Tvarkyklės ICM (išpl.)**.



Jei pasirinksite **Tvarkyklės ICM (išpl.)**, galėsite nurodyti profilius ir spalvinio atvaizdavimo būdus vaizdo, grafikos ir teksto duomenims.

Tikslas	Paiškinimas
Grynis	Nepakeičia dabartinio spalvų grynio ir konvertuoja duomenis.
Subjektyvus	Konvertuoja duomenis taip, kad būtų gautas vizualiai natūralus vaizdas. Ši funkcija naudojama, jei vaizdo duomenims naudojamas platesnis spalvų spektras.
Santykinis kolorimetrinis	Konvertuoja duomenis taip, kad spalvų spektro ir baltos spalvos taško (arba spalvos temperatūros) koordinatės pradinuose duomenyse sutaptų su atitinkamomis spausdinimo koordinatėmis. Ši funkcija naudojama daugelio tipų spalvų derinimą.
Absolūtus kolorimetrinis	Priskiria absoliutes spalvų spektro koordinates pradiniais ir spausdinimo duomenims bei konvertuoja duomenis. Todėl spalvų tonų koregavimas neatliekamas jokiam pradinio ar spausdinimo duomenų baltos spalvos taškui (ar spalvos temperatūrai). Ši funkcija naudojama specialiais tikslais, pvz., spausdinant spalvotą logotipą.

3 Patikrinkite kitus nustatymus, tada pradėkite spausdinti.

Spausdintuvo tvarkyklės naudojimas („Windows“)

Spausdintuvo tvarkyklės naudojimas („Windows“)

Nuostatų ekrano įjungimas

Spausdintuvo tvarkyklę galite pasiekti tokiais būdais:

- Iš Windows programų
 - ☞ „Spausdinimo be paraščių būdai“ puslapyje 100
- Su Pradžios mygtuku

Su Pradžios mygtuku


Jei norite nurodyti įvairioms programoms bendrus nustatymus arba atlikti spausdintuvo priežiūros operacijas, pvz., Spausdinimo galvutės purkštuko patikra arba spausdinimo galvutės valymas, atlikite toliau nurodytus veiksmus.

- 1** Control Panel (Valdymo skydelis) spustelėkite **Hardware and Sound (Aparatinė įranga ir garsas)**, tada **View devices and printers (Peržiūrėti įrenginius ir spausdintuvus)**.

„Windows“ 11 / 10 / 8.1 / 8 / 7

Spustelėkite **Hardware and Sound (Aparatinė įranga ir garsas)** (arba **Hardware (Aparatinė įranga)**), tada — **View devices and printers (Peržiūrėti įrenginius ir spausdintuvus)** (arba **Devices and Printers (Įrenginiai ir spausdintuvai)**).

„Windows Vista“ vartotojams

Spustelėkite , **Control Panel (Valdymo skydelis)**, **Hardware and Sound (Aparatinė įranga ir garsas)**, tada **Printer (Spausdintuvai)**.

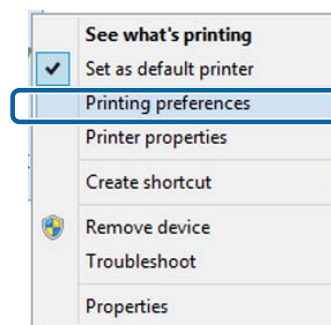
„Windows XP“ vartotojams

Spustelėkite **Start (Pradžią)**, **Control Panel (Valdymo skydelis)**, **Printers and Other Hardware (Spausdintuvai ir kita aparatinė įranga)**, tuomet **Printers and Faxes (Spausdintuvai ir faksai)**.

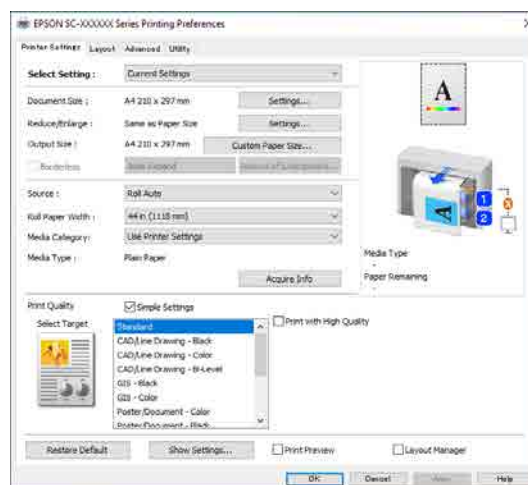
Pastaba.

Jei jūsų „Windows XP“ Control Panel (Valdymo skydelis) veikia **Classic View (Klasikiniu rodiniu)**, paspauskite **Start (Pradžią)**, **Control Panel (Valdymo skydelis)**, tada — **Printers and Faxes (Spausdintuvai ir faksai)**.

- 2** Dešiniuju pelės klavišu spustelėkite spausdintuvo piktogramą ir **Printing preferences (Spausdinimo nuostatos)**.



Bus rodomas spausdintuvo tvarkyklės nustatymo langas.



Nustatykite reikiamus parametrus. Šios nuostatos taps numatytosiomis spausdintuvo tvarkyklės nuostatomis.

Spausdintuvo tvarkyklės naudojimas („Windows“)

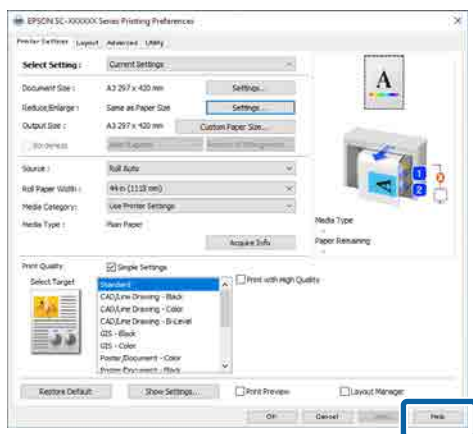
Žinyno įjungimas

Spausdintuvo tvarkyklės žinyną galima pasiekti tokiais būdais:

- Spustelėkite **Pagalba**
- Įjungimas dešiniuoju pelės klavišu spustelėjant dominantį elementą

Įjungimas spustelėjant žinyno mygtuką


Įjungę žinyną, pagalbinės informacijos galite ieškoti turinio puslapyje arba naudodami raktinių žodžių paiešką.



Įjungimas dešiniuoju pelės klavišu spustelėjant dominantį elementą

Dešiniuoju pelės klavišu spustelėkite elementą, tada spustelėkite **Pagalba**.

Pastaba.

Sistemoje „Windows XP“ spustelėkite  pavadinimo juostą, tada elementą, apie kurį norite sužinoti daugiau, kad būtų rodomas žinynas.

Spausdintuvo tvarkyklės naudojimas („Windows“)

Spausdintuvo tvarkyklės tinkinimas

Galite išsaugoti pageidaujamas nuostatas arba pakeisti rodomus elementus.

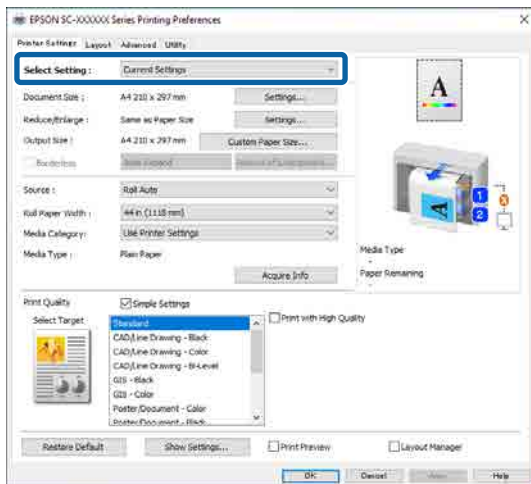
Įvairių nuostatų, pvz., „Pasirinkti nuostatas“, įrašymas

Galite išsaugoti visas spausdintuvo tvarkyklės nuostatas kaip Pasirinktos nuostatos. Be to, nuostatai Pasirinktos nuostatos galima parinkti iš anksto nustatytas nuostatas, rekomenduojamas įvairiems spausdinimo darbams.

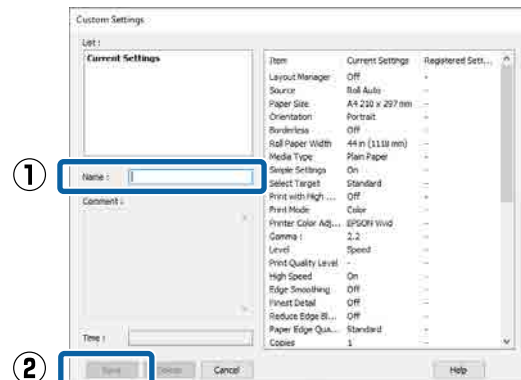
Tai leidžia lengvai įkelti nuostatas, išsaugotas nuostatoje Pasirinktos nuostatos, ir pakartotinai spausdinti naudojant tiksliai tuos pačius parametrus.

1 Ekranuose **Spausdintuvo nuostatos** ir „Page Setup“ nustatykite kiekvieną elementą, kurį norite išsaugoti kaip pasirinktus nustatymus.

2 Pasirinkite **Select Setting — Vartotojo nustatymai**.



3 Kai vardas langelyje įvedate pavadinimą ir paspaudžiate **įrašyti**, nustatymai įrašomi sąrašas.



Select Setting išsaugotus nustatymus galite įkelti į ekraną Spausdintuvo nuostatos.

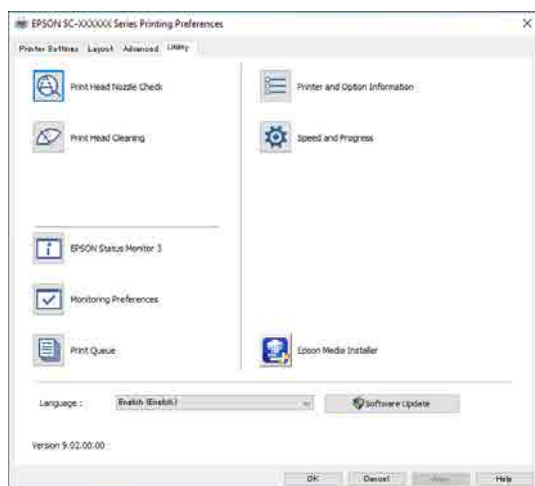
Pastaba.

- Galima išsaugoti iki 100 nuostatų.
- Pasirinkite nustatymus, kuriuos norite išsaugoti, tada spustelėkite **Export...**, kad išsaugotumėte į failą. Jei norite bendrinti nustatymus, importuokite kitame kompiuteryje įrašytą failą spustelėdami **Import...**
- Pažymėkite nuostatas, kurias norite ištrinti, ir spustelėkite **ištrinti**.

Spausdintuvo tvarkyklės naudojimas („Windows“)

Programos skirtuko apžvalga

Naudodami spausdintuvo tvarkyklės skirtuką **Programa**, galite atlikti toliau nurodytas techninės priežiūros funkcijas.



Spausdinimo galvutės purkštuko patikra

Ši funkcija išspausdina purkštukų patikrinimo raštą, pagal kurį galima patikrinti, ar spausdinimo galvutės purkštukai nėra užsikimšę.

Jei spaudiniuose pastebėsite juosteles ar tarpelius, išvalykite galvutę, kad išvalytumėte visus užsikimšusius purkštukus.

☞ „Spaus. galvutės purkšt. tikrini.“ puslapyje 179

spausdinimo galvutės valymas

Jei spaudiniuose pastebėsite juosteles ar tarpelius, išvalykite galvutę. Išvalo spausdinimo galvutės paviršių ir pagerina spausdinimo kokybę.

☞ „„Spausdinimo galvutės valymas““ puslapyje 180

EPSON Status Monitor 3

Kompiuterio ekrane galite patikrinti spausdintuvo būseną, pvz., likusio rašalo kiekį ir klaidų pranešimus.

Stebėjimo pasirinktys

Galite pasirinkti klaidų pranešimų rodyimą ekrane EPSON Status Monitor 3 arba užregistruoti „Utility“ šaukinio piktogramą srityje taskbar (užduočių juostoje).

Pastaba.

Pasirinkus ekrano **Stebėjimo pasirinktys** šaukinio piktogramą, „Utility“ šaukinio piktograma bus rodoma „Windows“ taskbar (užduočių juostoje).

Spustelėję piktogramą dešiniuoju pelės klavišu, galite atidaryti toliau nurodytus meniu ir paleisti priežiūros funkcijas.

EPSON Status Monitor 3 paleidžiama spustelėjus meniu rodomą spausdintuvo pavadinimą.



Spausdinimo eilė

Galima atidaryti visų laukiančių užduočių sąrašą.

Spausdinimo eilės ekrane galima peržiūrėti informaciją apie spausdinimo laukiančius duomenis, panaikinti arba pakartotinai spausdinti šias užduotis.

Spausdintuvo ir funkcijų informacija

Rodo informaciją apie rašalo rinkinį. Paprastai šios nuostatos nekeičiamos.

Jei negaunate informacijos apie rašalo rinkinį automatiškai, pasirinkite rašalo rinkinį pagal spausdintuve įrengto rašalo tipą.

Speed and Progress

Galima nustatyti įvairias pagrindinių spausdintuvo tvarkyklės operacijų funkcijas.

Epson Media Installer

Jei popieriaus informacija, kurią norite naudoti, nerodoma valdymo skydelyje ar tvarkyklėje, informacijos apie popierių galite pridėti iš interneto.


Spausdintuvo tvarkyklės naudojimas („Mac“)

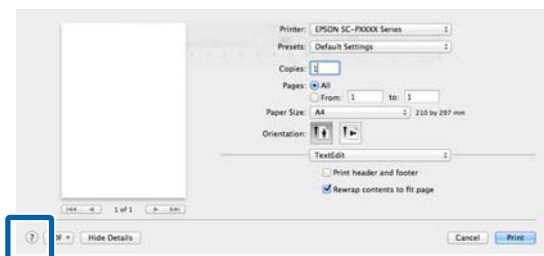
Spausdintuvo tvarkyklės naudojimas („Mac“)

Nuostatų ekrano įjungimas

Spausdintuvo tvarkyklės nuostatų ekrano įjungimo būdas skiriasi priklausomai nuo programos arba operacinės sistemos versijos.

Žinyno įjungimas

Jei norite įjungti žinyną, spustelėkite  spausdintuvo tvarkyklės nuostatų ekrane.



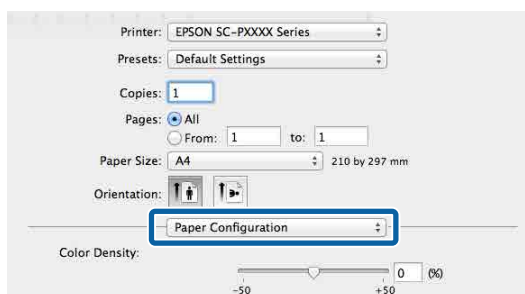
Presets (Išankstinius nustatymus) naudojimas

Rašalo tankį galite sureguliuoti pagal naudojamą popierių, tada išsaugoti nustatymus ateičiai.

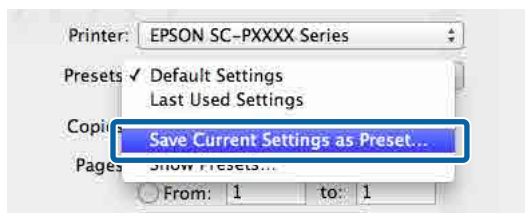
Presets (Išankstinius nustatymus) išsaugojimas

1 Nustatykite kiekvieną Popieriaus formatas ir „Printer Settings“ elementą, parinkdami reikšmes, kurias norite išsaugoti kaip išankstinį nustatymą.

Iš sąrašo pasirinkite **Paper Configuration** ir nustatykite rašalo tankį pagal naudojamą popierių.



2 Spustelėkite **Save Current Settings as Preset... (Nustatyti dabartinius nustatymus kaip išankstinius nustatymus...)** ties **Presets (Išankstinius nustatymus)**.



3 Įveskite pavadinimą ir paspauskite **OK (Gerai)**.



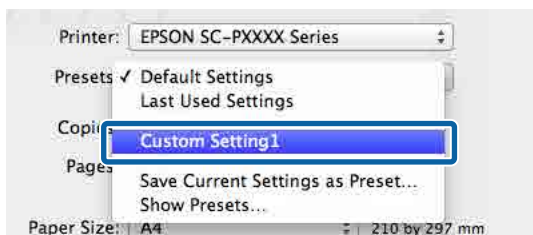
Pastaba.

*Pasirinkus **All printers (Visi spausdintuvai)** ties **Target Presets (tiksliniai išankstiniai nustatymai)**, galite pasirinkti visose kompiuteryje įdiegtose spausdintuvo tvarkyklėse išsaugotus Presets (Išankstinius nustatymus).*

Nustatymai išsaugomi į **Presets (Išankstinius nustatymus)**.

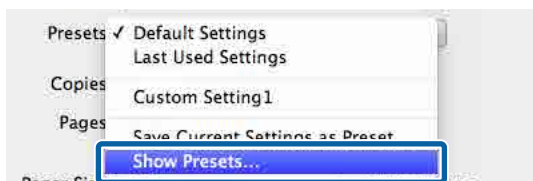
Spausdintuvo tvarkyklės naudojimas („Mac“)

Dabar galite pasirinkti nustatymus, išsaugotus dalyje **Presets (Išankstinius nustatymus)**.

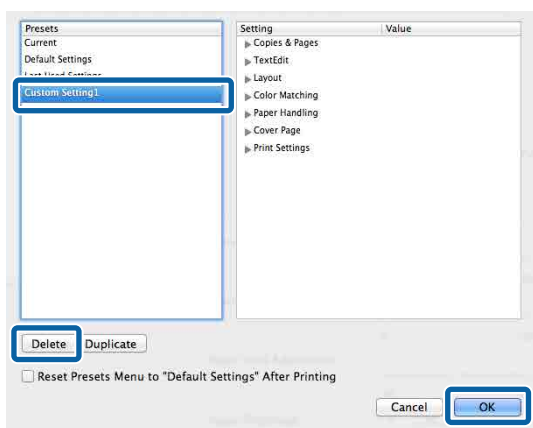


Presets (Išankstinius nustatymus) ištrynimasis

- 1 Spustelėkite **Show Presets...** (Rodyti išankstinius nustatymus...) dalyje **Presets (Išankstinius nustatymus)**, esančioje ekrane **Print (Spausdinti)**.



- 2 Pasirinkite norimus ištrinti nustatymus, spustelėkite **Delete (Ištrinti)**, tada spustelėkite **OK (Gerai)**.



„Epson Printer Utility 4“ naudojimas

Atlikti priežiūros funkcijas, pvz., purkštukų patikras ir spausdinimo galvutės valymą galite „Epson Printer Utility 4“. Ši paslaugų programa įdiegiama automatiškai, kai diegiate spausdintuvo tvarkyklę.

Epson Printer Utility 4 paleidimas

- 1 „Apple“ meniu spustelėkite **System Preferences (Sistemos nuostatos) — Printers & Scanners (Spausdintuvai ir skaitytuvai)** (arba **Print & Fax (Spausdinti ir siųsti faksu)**).
- 2 Pasirinkite spausdintuvą ir spustelėkite **Options & Supplies (Parinktys ir reikmenys) — Utility (Programa) — Open Printer Utility (Atidaryti spausdintuvo programą)**.

Epson Printer Utility 4 funkcijos

Galite atlikti šias priežiūros funkcijas iš Epson Printer Utility 4.



EPSON Status Monitor

Kompiuterio ekrane galite patikrinti spausdintuvo būseną, pvz., likusio rašalo kiekį ir klaidų pranešimus.

Spausdinimo galvutės purkštuko patikra

Ši funkcija išspausdina purkštukų patikrinimo raštą, pagal kurį galima patikrinti, ar spausdinimo galvutės purkštukai nėra užsikimšę.

Spausdintuvo tvarkyklės naudojimas („Mac“)

Jei spaudiniuose pastebėsite juosteles ar tarpelius, išvalykite galvutę, kad išvalytumėte visus užsikimšusius purkštukus.

 „Skaus. galvutės purkšt. tikrini.“ puslapyje 179

spausdinimo galvutės valymas

Jei spaudiniuose pastebėsite juosteles ar tarpelius, išvalykite galvutę. Išvalo spausdinimo galvutės paviršių ir pagerina spausdinimo kokybę.

 „„Spausdinimo galvutės valymas““ puslapyje 180

Kopijuoti (tik SC-P8500DM serija / SC-T7700DM serija / SC-T5700DM serija)

Kopijuoti (tik SC-P8500DM serija / SC-T7700DM serija / SC-T5700DM serija)

Dokumentų dėjimas į skaitytuvą

Galite įdėti vieną dokumentą.

Dokumentų dydžiai ir popieriaus tipai, kuriuos galima įdėti, ir dokumentai, kurių negalima įdėti, yra šie.

**Svarbu.**

Įdėjus dulketą dokumentą, dulkės gali prilipti prie skaitytuvo ir pabloginti kopijuojamų ar nuskaitomų vaizdų kokybę. Prieš nuskaitymo dokumentą į skaitytuvą, nuvalykite nuo jo dulkes.

Įdedamų dokumentų dydžiai

Originalo : Didžiausias 914,4 × 30480 mm dydis

: „Windows 148.0“ × 148.0 mm

Dokumento : Nuo 0,06 iki 0,8 mm storis

Kopija

Color, B&W

Print Quality	Su posvyrio korekcija	Be posvyrio korekcijos
Itin geras	2747 mm	
Geras	2747 mm	
Greitis	5494 mm	
Projektas	5494 mm	

Nuskaityti

TIFF: Vienspalvis dvejetainis (nepsalvotas)

Išvesties raiška	Su posvyrio korekcija	Be posvyrio korekcijos
600 dpi	2749 mm	30480 mm
400 dpi	4129 mm	30480 mm
300 dpi	5509 mm	30480 mm
200 dpi	8269 mm	30480 mm

JPEG: Spalvotas/nepsalvotas

Išvesties raiška	Su posvyrio korekcija	Be posvyrio korekcijos
600 dpi	2747 mm	2747 mm
400 dpi	4120 mm	4120 mm
300 dpi	5494 mm	5494 mm
200 dpi	8241 mm	8241 mm

PDF: Spalvotas/nepsalvotas

Išvesties raiška	Su posvyrio korekcija	Be posvyrio korekcijos
600 dpi	2747 mm	2747 mm
400 dpi	4120 mm	4120 mm
300 dpi	5494 mm	5494 mm
200 dpi	8241 mm	8241 mm

Įdedamo popieriaus tipai


- Paprastas popierius
- Perdirbamos
- Padengtas popierius
- Kopijavimo popierius
- Filmas
- Brėžinių popierius
- Faktinė spausdinimo medžiaga


Kopijuoti (tik SC-P8500DM serija / SC-T7700DM serija / SC-T5700DM serija)

- Laikiklio lapas

 Svarbu.

Jei įdėtas kopijavimo popierius, spausdintuvas negali automatiškai nustatyti pločio. Valdymo pulte nustatykite **Original Size** arba **Scan Size**.

 „Copy (tik SC-P8500DM serija / SC-T7700DM serija / SC-T5700DM serija)“ puslapyje 170

 „Scan (tik SC-P8500DM serija / SC-T7700DM serija / SC-T5700DM serija)“ puslapyje 171


Dokumentai, kurių negalima įdėti

Nedėkite tokių originalų, kaip toliau nurodyti. Jei nesilaikysite šios atsargumo priemonės, popierius gali įstrigti arba sugadinti spausdintuvą.

- Įrišti originalai
- Sulenkti originalai
- Originalai su anglies pagrindu
- Segtukais, sąvaržėlėmis ar kljais sutvirtinti originalai
- Originalai su daugybe skylučių, pvz., atsilaisvinęs lapinis popierius.
- Netaisyklingos formos arba ne stačiu kampu supjaustyti o
- Originalai su pritvirtintomis nuotraukomis, lipdukais ar etiketėmis
- Skaidrūs originalai
- Blizgūs originalai
- Nusidėvėję originalai
- Suplėšyti originalai

Kai dedate plonus, lengvai suplėšomus arba tokius dokumentus, kurių nenorite sugadinti.

Naudokite papildomą laikiklio lapą ploniems dokumentams ir dokumentams, kurių nenorite sugadinti.

 „Papildoma įranga ir eksploatacinės medžiagos“ puslapyje 223

Kopijuoti (tik SC-P8500DM serija / SC-T7700DM serija / SC-T5700DM serija)**! Svarbu.**

Pastabos dėl laikiklio lapo naudojimo

Nuskaitant naudojant laikiklio lapą, nuskaitymo rezultatuose gali likti dokumento popieriaus spalva (fono spalva) arba gali atsirasti raukšlių šešėlių.

Jei nerimaujate dėl šių problemų, pabandykite pakoreguoti **Remove Background**.

Fono pašalinimas

- ❑ **Kopijuojant**
Pagrindiniame ekrane pasirinkite **Copy — Advanced — Image Quality — Remove Background — Auto — Off**, tada nustatykite teigiamą reguliavimo reikšmę nuo -4 iki 4.
☞ „Copy (tik SC-P8500DM serija / SC-T7700DM serija / SC-T5700DM serija)” puslapyje 170
- ❑ Nuskaitant ir išsaugant el. laiške arba aplanke
Pagrindiniame ekrane pasirinkite **Scan**, tada pasirinkite **Email** arba **Network Folder/FTP**, atsižvelgdami į paskirties vietą.
Pasirinkite **Scan Settings — Image Quality — Remove Background — Auto — Off**, tada nustatykite teigiamą koregavimo vertę nuo -4 iki 4.
☞ „Scan (tik SC-P8500DM serija / SC-T7700DM serija / SC-T5700DM serija)” puslapyje 171
- ❑ Įrašant nuskaitytus duomenis į išorinės atminties įrenginį
Pagrindiniame ekrane pasirinkite **Scan — To Memory Device — Advanced — Image Quality — Remove Background — Auto — Off**, tada nustatykite teigiamą reguliavimo reikšmę nuo -4 iki 4.
☞ „Scan (tik SC-P8500DM serija / SC-T7700DM serija / SC-T5700DM serija)” puslapyje 171

Dokumentai, kuriems reikia laikiklio lapo

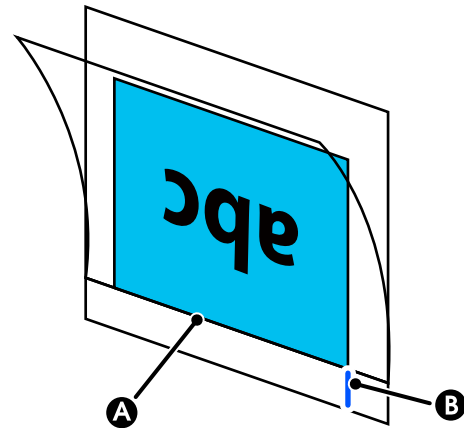
- ❑ Vertingi dokumentai, kurių nenorite sugadinti (paskolinti dokumentai, pagrindinės kopijos, seni brėžiniai, senoviniai žemėlapiai, meno kūriniai ir kt.)

- ❑ Dokumentai su trapiais paviršiais ir (arba) medžiagomis (koliažai, laikraščiai, ryžių popierius, piešiniai aliejiu pasteles ir kt.)
- ❑ Skaidri ir permatoma plėvelė

Pastabos dėl dokumentų dėjimo į laikiklio lapą

Įdėkite dokumentą į laikiklio lapą, kaip parodyta.

- ❑ Įdėkite dokumentą nuskaitoma puse į permatomą lapą.
- ❑ Viršutinį dokumento kraštą sulygiuokite su laikiklio lapo **A** dalimi.
- ❑ Sulygiuokite dokumento šoną su linija **B**.

**! Svarbu.**

Jei įdėtas laikiklio lapas, spausdintuvas negali automatiškai nustatyti pločio. Valdymo pulte nustatykite **Original Size** arba **Scan Size**. Arba nustatykite **Top Offset** 19 mm.

☞ „Copy (tik SC-P8500DM serija / SC-T7700DM serija / SC-T5700DM serija)” puslapyje 170

☞ „Scan (tik SC-P8500DM serija / SC-T7700DM serija / SC-T5700DM serija)” puslapyje 171

Kopijuoti (tik SC-P8500DM serija / SC-T7700DM serija / SC-T5700DM serija)


Kopijavimo procedūra

Svarbu.

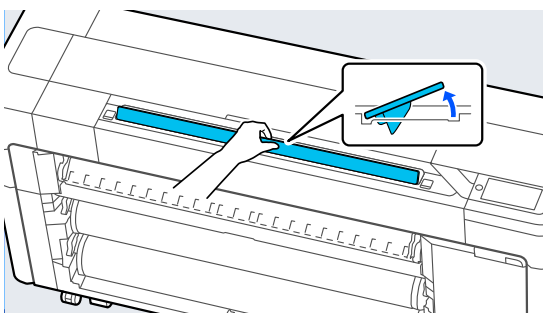
- Jei originalas linkęs susiraityti, įdėkite originalą ištiesinę.
- Išlyginkite originalo raukšles ir jį įdėkite.

Pastaba.

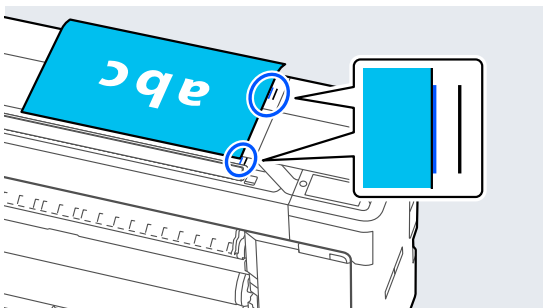
Jei dokumentas ilgesnis nei 1 metras, prilaikykite jį ranka, kad tiekiant jis nenukryptų.

- 1** Įdėkite popieriaus į spausdintuvą, tada atlikite įdėto popieriaus nustatymus.
 „Įdėto popieriaus nustatymas“ puslapyje 59

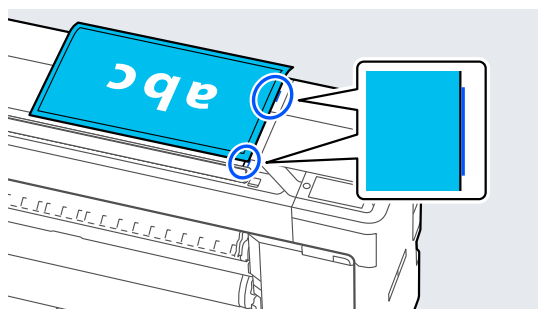
- 2** Pradžios ekrane paspauskite **Copy**.
 Skaitytuvo anga atidaroma automatiškai. Jei ji neatsidaro, padėkite ranką į paveikslėlyje parodytą padėtį, kad ją atidarytumėte.



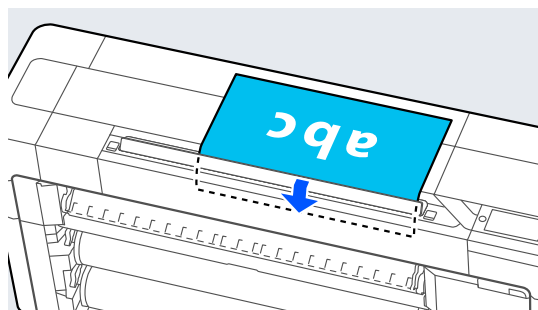
- 3** Standartinio nuskaitymo metu (nenaudojant laikiklio lapo) dešinįjį dokumento kraštą sulygiuokite su paveikslėlyje parodyta padėtimi.



Kai naudojate laikiklio lapą, dešinįjį dokumento kraštą sulygiuokite su paveikslėlyje parodyta padėtimi.



- 4** Įdėkite dokumentą į skaitytuvo lizdą nuskaitoma puse į viršų.



Pastaba.

Atidarę skaitytuvo dangtelį, laikykite skaitytuvo krašto kreipiančiąją. Jei dokumentas netiekiamas tiesiai, naudokite skaitytuvo krašto kreiptuvą.



Įdėjus



Kopijuoti (tik SC-P8500DM serija / SC-T7700DM serija / SC-T5700DM serija)

5 Srityje **Basic Settings** atlikite nustatymus **Color**, **Print Quality**, **Density** ir **Reduce/Enlarge**.

Jei atliekate išsamius nustatymus, pavyzdžiui, **Original Type**, atlikite nustatymus iš **Advanced**.

Jei naudojate pasirinktinį laikiklio lapą, turite atlikti toliau nurodytus **Advanced** nustatymus.

- Nurodykite naudotojo nustatytą dydį kaip **Original Size**.
- Nustatykite **Top Offset** į 19 mm.

6 Paspauskite spaudinių skaičiaus skaitinę reikšmę ir įveskite spaudinių skaičių klaviatūros ekrane.

7 Paspauskite mygtuką **Copy**, kad pradėtumėte dokumento nuskaitymą.

! **Svarbu.**

Kopijuodami nespauskite skaitytuvo dangtelio ir nieko ant jo nedėkite.

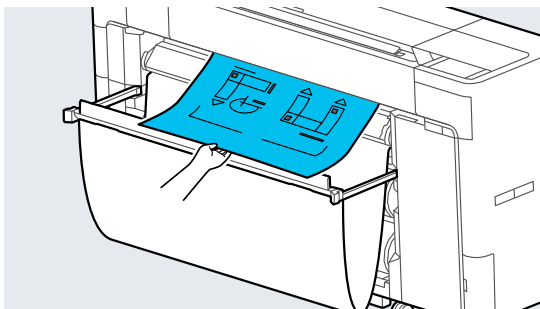
Priešingu atveju kopijavimo rezultatai gali būti iškraipyti arba originalas gali įstrigti.

Norėdami išvengti ilgesnių nei 1 m ilgio dokumentų iškraipymo, nuskaitymo metu nukreipkite dokumentą abiem rankomis.



8 Baigę nuskaitymą išimkite originalą.

Laikydami originalą paspauskite ekrano mygtuką **OK**, tada išimkite originalą.



Spausdinimas pradėdamas, kai originalas visiškai išimamas.

Nuskaityti (tik SC-P8500DM serija / SC-T7700DM serija / SC-T5700DM serija)

Nuskaityti (tik SC-P8500DM serija / SC-T7700DM serija / SC-T5700DM serija)

Funkcijų santrauka

Toliau pateikiami 5 būdai, kuriais galite išsaugoti arba siųsti nuskaitytą vaizdą duomenis.

Network Folder/FTP: įrašykite nuskaitytą vaizdą į aplanką per tinklą. Gavėjui galite nurodyti bendrai naudojamą aplanką (aplangą, kuriame naudojamas SMB protokolas), kuris buvo sukurtas kompiuteryje arba FTP serverio aplanke. Bendrai naudojamo aplanko arba FTP serverio nustatymus turite atlikti iš anksto.

Email: prisekite nuskaitytą vaizdą tiesiai į el. laišką, kad galėtumėte jį išsiųsti iš spausdintuvo. Turite iš anksto užregistruoti el. pašto serverį ir atlikti jo nustatymus.

Computer: Įrašykite nuskaitytą vaizdą į nurodytą kompiuterį. Įdiekite "Document Capture Pro" arba "Document Capture" ir "Epson Scan 2" į kompiuterį. See the *Administratoriaus vadovą* for more details on how to make settings in "Document Capture Pro". Išsamesnės informacijos apie tai, kaip išsaugoti nuskaitytus vaizdus kompiuteryje, rasite toliau. [„Nuskenuotų vaizdų išsaugojimas kompiuteryje“ puslapyje 142](#)

Memory Device: nuskaitytą vaizdą galite įrašyti į spausdintuve įdiegtą USB atmintinę. Iš anksto nereikia atlikti jokių nustatymų.

Storage: nuskaityti vaizdai išsaugomi integruotame SSD Unit (SSD įrenginy).

Pasiruošimas nuskaityti

Norint įrašyti nuskaitytą vaizdą į aplanką arba išsiųsti nuskaitytą vaizdą el. paštu, reikia iš anksto nustatyti toliau nurodytus parametrus.

- Bendrai naudojamo aplanko parametrai ir FTP serverio parametrai
Nustatykite Web Config . Norėdami gauti daugiau informacijos, skaitykite *Administratoriaus vadovą*.
- Pašto serverio nustatymai
Nustatykite Web Config . Norėdami gauti daugiau informacijos, skaitykite *Administratoriaus vadovą*.
- Gavėjo el. pašto adresų ir bendrai naudojamo aplanko kontaktų parametrai
Atlikite nustatymus spausdintuvo ekrane arba iš Web Config. Šiame skirsnyje paaiškinami bendrojo aplanko kontaktų nustatymai iš spausdintuvo ekrano. Išsamesnės informacijos apie tai, kaip atlikti Web Config nustatymus, rasite *Administratoriaus vadove*.

Contacts kūrimas

- 1 Paspauskite **Menu — General Settings**.
- 2 Palieskite eilės tvarka: **Contacts Manager — Register/Delete**.
- 3 Palieskite eilės tvarka: **Add Entry — Add Contact — Network Folder/FTP**.

Atidaromas ekranas „Add Entry“.

- 4 Patikrinkite kiekvieno elemento informaciją ir įveskite visą reikiamą informaciją.
 - Registry Number: nustatykite adreso registro numerį.
 - Name: vardas, kuris rodomas jūsų kontaktų sąrašė (iki 30 simbolių).

Nuskaityti (tik SC-P8500DM serija / SC-T7700DM serija / SC-T5700DM serija)

- ❑ Index Word: naudokite adresatų paieškai (iki 30 simbolių).
- ❑ Communication Mode: pasirinkite SMB (Gerai).
- ❑ Store to: įveskite bendrinamo aplanko tinklo kelią (ne daugiau kaip 255 simboliai). Įvesdami raides, skaičius ir simbolius, teisingai nurodykite vieno ir dviejų baitų simbolių. Jei vieno ir dviejų baitų simbolių nustatymas yra neteisingas, negalėsite įrašyti į bendrinamąjį aplanką.
- ❑ User Name: įveskite naudotojo vardą, kurį naudojate prisijungdami prie kompiuterio.
- ❑ Password: įveskite slaptažodį, kurį naudojate prisijungdami prie kompiuterio.
- ❑ Assign to Frequent Use: užregistruokite dažnai naudojamą adresą. Nustačius adresą, jis bus rodomas viršutiniame ekrane.

Pastaba.

Jei kompiuteryje nėra nustatytas slaptažodis, naudotojo vardo ar slaptažodžio įvesti nereikia.

- 5** Palieskite **OK**, kad baigtumėte bendrinto aplanko registravimą prie savo kontaktų.

Nuskaitymo procedūra

Išankstiniai nustatymai skiriasi priklausomai nuo to, kur bus išsaugotas nuskaitytas vaizdas. Jei reikia, iš anksto pritaikykite nustatymus.

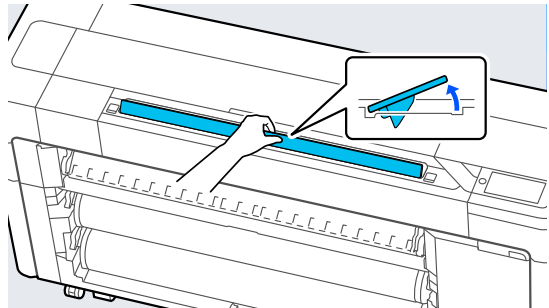
☞ „Pasiruošimas nuskaityti“ puslapyje 140

Pastaba.

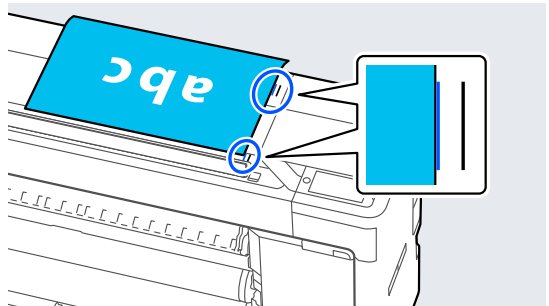
*Pirmiausia patikrinkite, ar teisingai nustatyti spausdintuvo **Date/Time** ir **Time Difference**. Valdymo skydelyje eilės tvarka pasirinkite **Settings — General Settings — Basic Settings — Date/Time Settings**.*

- 1** Pagrindiniame ekrane paspauskite **Scan**, tada pasirinkite vietą.

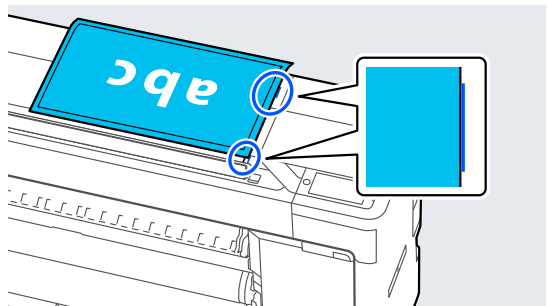
Skaitytuvo anga atidaroma automatiškai. Jei ji neatsidaro, padėkite ranką į paveikslėlyje parodytą padėtį, kad ją atidarytumėte.



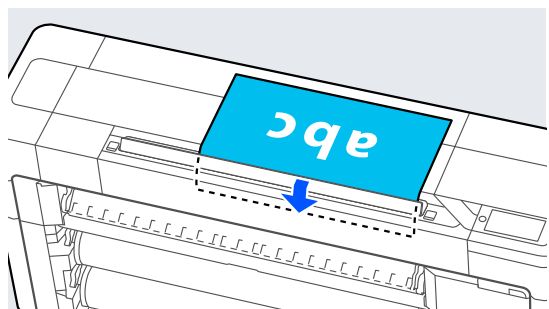
- 2** Standartinio nuskaitymo metu (nenaudojant laikiklio lapo) dešinįjį dokumento kraštą sulygiuokite su paveikslėlyje parodyta padėtimi.



Kai naudojate laikiklio lapą, dešinįjį dokumento kraštą sulygiuokite su paveikslėlyje parodyta padėtimi.



- 3** Įdėkite dokumentą į skaitytuvo lizdą nuskaityma puse į viršų.



Nuskaityti (tik SC-P8500DM serija / SC-T7700DM serija / SC-T5700DM serija)**Pastaba.**

Atidarę skaitytuvo dangtelį, laikykite skaitytuvo krašto kreipiančiąją. Jei dokumentas netiekiamas tiesiai, naudokite skaitytuvo krašto kreiptuvą.

**Įdėjus**

- 4** Palieskite **Scan Settings**, tada atlikite nuskaitymo nustatymus.

Pasirinkite nustatymus, pavyzdžiui, Color Mode ir File Format.

Jei naudojate pasirinktinį laikiklio lapą, turite atlikti šiuos nustatymus.

- Nurodykite naudotojo nustatytą dydį kaip **Scan Size**.
- Nustatykite **Top Offset** į 19 mm.

- 5** Paspauskite mygtuką **Store**, kad pradėtumėte nuskaitymą.

! Svarbu.

Nuskaitydami nespauskite skaitytuvo dangtelio ir nedėkite nieko ant jo.

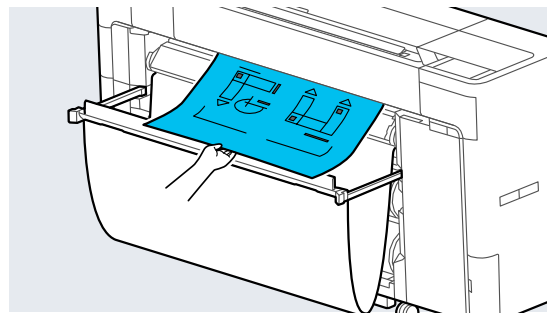
Priešingu atveju nuskaitymo rezultatai gali būti iškraipyti arba originalas gali įstrigti.

Norėdami išvengti ilgesnių nei 1 m ilgio dokumentų iškraipymo, nuskaitymo metu nukreipkite dokumentą abiem rankomis.



- 6** Baigę nuskaitymą išimkite originalą.

Laikydami originalą paspauskite ekrano mygtuką **OK**, tada išimkite originalą.

**! Svarbu.**

Jei nuskaitymas atliekamas spausdinant, originalas neprilaikomas. Laikykite originalą taip, kad jis nenukristų.

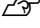
Nuskenuotų vaizdų išsaugojimas kompiuteryje

Pastaba.

Pirmiausia patikrinkite, ar teisingai nustatyti spausdintuvo **Date/Time** ir **Time Difference**. Valdymo skydelyje eilės tvarka pasirinkite **Settings — General Settings — Basic Settings — Date/Time Settings**.

- 1** Pagrindiniame ekrane paspauskite **Scan — To Computer**.

Nuskaityti (tik SC-P8500DM serija / SC-T7700DM serija / SC-T5700DM serija)

- 2** Pasirinkite kompiuterį, kuriame įdiegta Document Capture Pro.
Atsidaro skaitytuvo lizdas.
- 3** Nuskaitykite originalą.
 [„Nuskaitymo procedūra” puslapyje 141](#)

Pagrindinio meniu sąrašas

Pagrindinio meniu sąrašas

Paper Setting

Elementas	Nustatymas / papildomas paaiškinimas
Roll 1 (vadinamas Roll Paper, SC-P6500E serija / SC-T3700E serija).	
Remove	Ritininis popierius išstumiamas. Tada, kai popierius išstumiamas, rodoma informacija, kaip pašalinti ritininį popierių.
Feed/Cut Paper	Naudokite funkcijas Backward ir Forward , kad sureguliuotumėte tiekiamo popieriaus kiekį. Norėdami atpjauti popierių, paspauskite „Cut“.


Pagrindinio meniu sąrašas

Elementas	Nustatymas / papildomas paaiškinimas
Print Adjustments	
Automatic Adjustment	
Standard	Automatiškai atliekama procedūra Paper Feed Adjust ir Ruled Line Alignment .
Details	Pasirinkite, jei reguliavimais po procedūrų Automatic Adjustment — Standard nesate patenkinti arba norite atlikti jūsų spausdinimo poreikius atitinkančią procedūrą Automatic Adjustment . Pasirinkite jūsų spausdinimo poreikius atitinkančius elementus dalyje Select Target ir Print Quality .
Paper Feed Adjust	
Auto	Šį meniu naudokite, kai atlikti operacijos „Automatic Adjustment“ negalima, arba spausdinimo rezultatuose pastebite juostų (horizontalių juostų, atspalvio netolygumų arba dryžių).
Manual	Quality First, Length Accuracy First Pasirinkite, jei reguliavimais po procedūrų Paper Feed Adjust — Auto nesate patenkinti arba norite atlikti jūsų spausdinimo poreikius atitinkančią procedūrą Paper Feed Adjust . Quality First tinka vaizdams, kuriuose reikia pabrėžti vaizdo kokybę, spausdinti. Atlikite reguliavimą vizualiai tikrindami reguliavimo raštus. Length Accuracy First tinka vaizdams, kuriuose reikia pabrėžti matmenis ir ilgį, pvz., CAD, spausdinti. Išmatuokite ir sureguliuokite išspausdintų matavimo padėčių atstumą.
Ruled Line Alignment	
Auto(Standard)	Šį meniu naudokite, kai atlikti operacijos „Automatic Adjustment“ negalima, nelygiuoja linijos ir tarpai arba spausdinimo rezultatuose yra grūdėtumo.
Auto(Details)	Šį meniu naudokite, jei nesate patenkinti sureguliuavimo rezultatais, gautais atlikus procedūrą Ruled Line Alignment — Auto(Standard) , arba kai linijos ir tarpai nelygiuoja su popieriaus kraštu.
Manual(Standard)	Šį meniu naudokite, jei nesate patenkinti sureguliuavimo rezultatais, gautais naudojant procedūrą Ruled Line Alignment — Auto . Apžiūrėkite išspausdintą šabloną ir įveskite matavimus, kad būtų atlikti reguliavimai.
Manual(Details)	Šį meniu naudokite, jei reguliavimais po procedūrų Ruled Line Alignment — Auto arba Manual(Standard) nesate patenkinti arba norite atlikti jūsų spausdinimo poreikius atitinkančią procedūrą Ruled Line Alignment . Pasirinkite jūsų spausdinimo poreikius atitinkančius elementus dalyje Select Target ir Print Quality — bus išspausdintas šablonas. Atlikite reguliavimą vizualiai tikrindami reguliavimo raštus.

Pagrindinio meniu sąrašas

Elementas	Nustatymas / papildomas paaiškinimas
Advanced Paper Settings	
Confirm ICC profile (išskyrus modelius be Adobe PS3 Expansion Unit)	ICC profilio pavadinimas rodomas, kai popierius naudojamas taikant pasirinktinius nustatymus.
Confirm Color Density (išskyrus modelius be Adobe PS3 Expansion Unit)	Rašalo tankis rodomas, kai popierius naudojamas taikant pasirinktinius nustatymus. Rašalo tankio keisti negalima.
Paper Thickness	0.01 - 1.50 mm (0,01 mm vnt.) / 0.4 - 59.1 mil (0,1 mil vnt.) Šis elementas rodomas tik pasirinktiniams popieriaus nustatymams.
Platen Gap	Auto, 1.2, 1.6, 1.9, 2.1, 2.4 Pasirinkite platesnį parametą, jei spaudiniai yra subraižyti ar sutepti.
Top/Bottom Margins	Standard, Top 3 mm/Bottom 3 mm, Top 15 mm/Bottom 15 mm, Top 20 mm/Bottom 15 mm, Top 45 mm/Bottom 15 mm Pasirinkus Standard , paraštės automatiškai nustatomos pagal popierių.
Paper Suction	-3 - +3
Paper Size Check	On, Off Kai nustatyta kaip On , įdėto ritininio popieriaus plotis nustatomas automatiškai.
Auto Cut	Follow Paper Source Settings, Never Cut
Roll Core Diameter	2inch, 3inch Nustatykite įdėto ritininio popieriaus šerdies dydį.
Paper Eject Roller	Auto, Use, Do Not Use
Paper Feed Offset	-1.0 - +1.50% Šis elementas rodomas tik pasirinktiniams popieriaus nustatymams.
Restore Default Settings	Šis elementas rodomas tik standartiniams popieriaus nustatymams. Patobulintus nustatymus grąžina į numatytuosius. Išsaugomi popieriaus tipo išplėstiniai nustatymai. Baigus spausdinti, grąžinami numatytieji nustatymai.
Remaining Amount Management	
Remaining Amount Management	On, Off
Remaining Amount	Įveskite likusio popieriaus kiekį.
Remaining Alert	Įspėjimas rodomas, kai ritininio popieriaus pradeda trūkti. Įveskite likusio ritininio popieriaus kiekį, kuris suaktyvins įspėjimą.
Change Paper Type (arba Change Paper Type/Paper Width)	Galite pakeisti nustatytą popieriaus tipą. Popieriaus plotį taip pat pakeisti galite Paper Size Check nustatę kaip Off .
Paper Type	Recently Used Paper, Recently Added Media, More Paper Types
Paper Width	A Series, US-ANSI, US-ARCH, B Series (ISO), B Series (JIS), Photo Series, Others, User Defined

Pagrindinio meniu sąrašas

Elementas	Nustatymas / papildomas paaiškinimas
Roll 2 (išskyrus SC-P6500E serija / SC-T3700E serija)	
Remove	Ritininis popierius išstumiamas. Tada, kai popierius išstumiamas, rodoma informacija, kaip pašalinti ritinį popierių.
Feed/Cut Paper	Norėdami atpjauti popierių, paspauskite „Cut“.
Prepare for Take-up	Paspauskite naudodami automatinio paėmimo funkciją. Daugiau informacijos rasite čia.  „Automatinio paėmimo įdėjimo metodas“ puslapyje 66
Print Adjustments	
Automatic Adjustment	
Standard	Automatiškai atliekama procedūra Paper Feed Adjust ir Ruled Line Alignment .
Details	Pasirinkite, jei reguliavimais po procedūrų Automatic Adjustment — Standard nesate patenkinti arba norite atlikti jūsų spausdinimo poreikius atitinkančią procedūrą Automatic Adjustment . Pasirinkite jūsų spausdinimo poreikius atitinkančius elementus dalyje Select Target ir Print Quality .
Paper Feed Adjust	
Auto	Šį meniu naudokite, kai atlikti operacijos „Automatic Adjustment“ negalima, arba spausdinimo rezultatuose pastebite juostų (horizontalių juostų, atspalvio netolygumų arba dryžių).
Manual	Quality First, Length Accuracy First Pasirinkite, jei reguliavimais po procedūrų Paper Feed Adjust — Auto nesate patenkinti arba norite atlikti jūsų spausdinimo poreikius atitinkančią procedūrą Paper Feed Adjust . Quality First tinka vaizdams, kuriuose reikia pabrėžti vaizdo kokybę, spausdinti. Atlikite reguliavimą vizualiai tikrindami reguliavimo raštus. Length Accuracy First tinka vaizdams, kuriuose reikia pabrėžti matmenis ir ilgį, pvz., CAD, spausdinti. Išmatuokite ir sureguliuokite išspausdintų matavimo padėčių atstumą.
Ruled Line Alignment	
Auto(Standard)	Šį meniu naudokite, kai atlikti operacijos „Automatic Adjustment“ negalima, nelygiuoja linijos ir tarpai arba spausdinimo rezultatuose yra grūdėtumo.
Auto(Details)	Šį meniu naudokite, jei nesate patenkinti sureguliuavimo rezultatais, gautais atlikus procedūrą Ruled Line Alignment — Auto(Standard) , arba kai linijos ir tarpai nelygiuoja su popieriaus kraštu.
Manual(Standard)	Šį meniu naudokite, jei nesate patenkinti sureguliuavimo rezultatais, gautais naudojant procedūrą Ruled Line Alignment — Auto . Apžiūrėkite išspausdintą šabloną ir įveskite matavimus, kad būtų atlikti reguliavimai.
Manual(Details)	Šį meniu naudokite, jei reguliavimais po procedūrų Ruled Line Alignment — Auto arba Manual(Standard) nesate patenkinti arba norite atlikti jūsų spausdinimo poreikius atitinkančią procedūrą Ruled Line Alignment . Pasirinkite jūsų spausdinimo poreikius atitinkančius elementus dalyje Select Target ir Print Quality — bus išspausdintas šablonas. Atlikite reguliavimą vizualiai tikrindami reguliavimo raštus.

Pagrindinio meniu sąrašas

Elementas	Nustatymas / papildomas paaiškinimas
Advanced Paper Settings	
Confirm ICC profile (Išskyrus modelius be Adobe PS3 Expansion Unit)	ICC profilio pavadinimas rodomas, kai popierius naudojamas taikant pasirinktinius nustatymus.
Confirm Color Density (Išskyrus modelius be Adobe PS3 Expansion Unit)	Rašalo tankis rodomas, kai popierius naudojamas taikant pasirinktinius nustatymus. Rašalo tankio keisti negalima.
Paper Thickness	0.01 - 1.50 mm (0,01 mm vnt.) / 0.4 - 59.1 mil (0,1 mil vnt.)
Platen Gap	Auto, 1.2, 1.6, 1.9, 2.1, 2.4 Pasirinkite platesnį parametą, jei spaudiniai yra subraižyti ar sutepti.
Top/Bottom Margins	Standard, Top 3 mm/Bottom 3 mm, Top 15 mm/Bottom 15 mm, Top 20 mm/Bottom 15 mm, Top 45 mm/Bottom 15 mm Pasirinkus Standard , parašės automatiškai nustatomos pagal popierių.
Paper Suction	-3 - +3
Paper Size Check	On, Off Kai nustatyta kaip On , įdėto ritininio popieriaus plotis nustatomas automatiškai.
Auto Cut	Follow Paper Source Settings, Never Cut
Roll Core Diameter	2inch, 3inch Nustatykite įdėto ritininio popieriaus šerdies dydį.
Paper Eject Roller	Auto, Use, Do Not Use
Paper Feed Offset	-1.0 - +1.50% Šis elementas rodomas tik pasirinktiniams popieriaus nustatymams.
Restore Default Settings	Patobulintus nustatymus grąžina į numatytuosius. Išsaugomi popieriaus tipo išplėstiniai nustatymai. Baigus spausdinti, grąžinami numatytieji nustatymai.
Remaining Amount Management	
Remaining Amount Management	On, Off
Remaining Amount	Įveskite likusio popieriaus kiekį.
Remaining Alert	Įspėjimas rodomas, kai ritininio popieriaus pradeda trūkti. Įveskite likusio ritininio popieriaus kiekį, kuris suaktyvins įspėjimą.
Change Paper Type (arba Change Paper Type/Paper Width)	Galite pakeisti nustatytą popieriaus tipą. Popieriaus plotį taip pat pakeisti galite Paper Size Check nustatę kaip Off .
Paper Type	Recently Used Paper, Recently Added Media, More Paper Types
Paper Width	A Series, US-ANSI, US-ARCH, B Series (ISO), B Series (JIS), Photo Series, Others, User Defined

Pagrindinio meniu sąrašas

Elementas	Nustatymas / papildomas paaiškinimas
Cut Sheet	
Remove	Išstumia atpjautus lapus. Tada, kai popierius išstumiamas, rodoma informacija, kaip pašalinti atpjautus lapus.
Print Adjustments	
Automatic Adjustment	
Standard	Automatiškai atliekama procedūra Paper Feed Adjust ir Ruled Line Alignment .
Details	Pasirinkite, jei reguliavimais po procedūrų Automatic Adjustment — Standard nesate patenkinti arba norite atlikti jūsų spausdinimo poreikius atitinkančią procedūrą Automatic Adjustment . Pasirinkite jūsų spausdinimo poreikius atitinkančius elementus dalyje Select Target ir Print Quality .
Paper Feed Adjust	
Auto	Šį meniu naudokite, kai atlikti operacijos „Automatic Adjustment“ negalima, arba spausdinimo rezultatuose pastebite juostų (horizontalių juostų, atspalvio netolygumų arba dryžių).
Manual	Quality First, Length Accuracy First Pasirinkite, jei reguliavimais po procedūrų Paper Feed Adjust — Auto nesate patenkinti arba norite atlikti jūsų spausdinimo poreikius atitinkančią procedūrą Paper Feed Adjust . Quality First tinka vaizdams, kuriuose reikia pabrėžti vaizdo kokybę, spausdinti. Atlikite reguliavimą vizualiai tikrindami reguliavimo raštus. Length Accuracy First tinka vaizdams, kuriuose reikia pabrėžti matmenis ir ilgį, pvz., CAD, spausdinti. Išmatuokite ir sureguliuokite išspausdintų matavimo padėčių atstumą.
Ruled Line Alignment	
Auto(Standard)	Šį meniu naudokite, kai atlikti operacijos „Automatic Adjustment“ negalima, nelygiuoja linijos ir tarpai arba spausdinimo rezultatuose yra grūdėtumo.
Auto(Details)	Šį meniu naudokite, jei nesate patenkinti suregulavimo rezultatais, gautais atlikus procedūrą Ruled Line Alignment — Auto(Standard) , arba kai linijos ir tarpai nelygiuoja su popieriaus kraštu. Pasirinkite jūsų spausdinimo poreikius atitinkančius elementus dalyje Select Target ir Print Quality .
Manual(Standard)	Šį meniu naudokite, jei nesate patenkinti suregulavimo rezultatais, gautais naudojant procedūrą Ruled Line Alignment — Auto . Apžiūrėkite išspausdintą šabloną ir įveskite matavimus, kad būtų atlikti reguliavimai.
Manual(Details)	Šį meniu naudokite, jei reguliavimais po procedūrų Ruled Line Alignment — Auto arba Manual(Standard) nesate patenkinti arba norite atlikti jūsų spausdinimo poreikius atitinkančią procedūrą Ruled Line Alignment . Pasirinkite jūsų spausdinimo poreikius atitinkančius elementus dalyje Select Target ir Print Quality — bus išspausdintas šablonas. Atlikite reguliavimą vizualiai tikrindami reguliavimo raštus.

Pagrindinio meniu sąrašas

Elementas	Nustatymas / papildomas paaiškinimas
Advanced Paper Settings	
Confirm ICC profile (išskyrus modelius be Adobe PS3 Expansion Unit)	ICC profilio pavadinimas rodomas, kai popierius naudojamas taikant pasirinktinius nustatymus.
Confirm Color Density (išskyrus modelius be Adobe PS3 Expansion Unit)	Rašalo tankis rodomas, kai popierius naudojamas taikant pasirinktinius nustatymus. Rašalo tankio keisti negalima.
Paper Thickness	0.01 - 1.50 mm (0,01 mm vnt.) / 0.4 - 59.1 mil (0,1 mil vnt.) Šis elementas rodomas tik Custom Paper Setting.
Platen Gap	Auto, 1.2, 1.6, 1.9, 2.1, 2.4 Pasirinkite platesnį parametą, jei spaudiniai yra subraižyti ar sutepti.
Paper Suction	-3 - +3 Plonas arba minkštas popierius gali būti netinkamai paduotas. Jei taip atsitiko, sumažinkite nustatymą.
Paper Size Check	On, Off Kai nustatyta kaip On , įdėto popieriaus plotis nustatomas automatiškai.
Paper Eject Roller	Auto, Use, Do Not Use
Paper Feed Offset	-1.0 - +1.50% Rodoma, kai popierius naudojamas taikant pasirinktinius nustatymus.
Restore Default Settings	Advanced Paper Settings grąžina į numatytuosius nustatymus. Išsaugomi popieriaus tipo Advanced Paper Settings . Baigus spausdinti, grąžinami numatytieji nustatymai.
Change Paper Type/Paper Size	
Paper Type	Galite pasirinkti popieriaus tipą.
Paper Size	A Series, US-ANSI, US-ARCH, B Series (ISO), B Series (JIS), Photo Series, Others, User Defined

Pagrindinio meniu sąrašas

Elementas	Nustatymas / papildomas paaiškinimas
Poster Board	
Remove	Plakato lenta yra išstumta. Tada, kai laikmena išstumiamą, rodoma informacija, kaip pašalinti atpjautus lapus arba plakato lentą.
Print Adjustments	
Paper Feed Adjust	
Manual	Quality First, Length Accuracy First Toliau pateiktus nustatymus pasirinkite spausdinimo rezultatuose pastebėję juostų (horizontalių juostų, atspalvio netolygumų arba dryžių). Quality First tinka vaizdams, kuriuose reikia pabrėžti vaizdo kokybę, spausdinti. Atlikite reguliavimą vizualiai tikrindami reguliavimo raštus. Length Accuracy First tinka vaizdams, kuriuose reikia pabrėžti matmenis ir ilgį, pvz., CAD, spausdinti. Išmatuokite ir sureguliuokite išspausdintų matavimo padėčių atstumą.
Ruled Line Alignment	
Manual(Standard)	Šį meniu naudokite, kai atlikti operacijos „Automatic Adjustment“ negalima, nelygiuoja linijos ir tarpai arba spausdinimo rezultatuose yra grūdėtumo. Apžiūrėkite išspausdintą šabloną ir įveskite matavimus, kad būtų atlikti reguliavimai.
Manual(Details)	Jei reguliavimais po procedūrų Manual(Standard) nesate patenkinti arba norite atlikti jūsų spausdinimo poreikius atitinkančią procedūrą Ruled Line Alignment , pasirinkite toliau nurodytus nustatymus. Pasirinkite jūsų spausdinimo poreikius atitinkančius elementus dalyje Select Target ir Print Quality — bus išspausdintas šablonas. Atlikite reguliavimą vizualiai tikrindami reguliavimo raštus.

Pagrindinio meniu sąrašas

Elementas	Nustatymas / papildomas paaiškinimas
Advanced Paper Settings	
Confirm ICC profile (Išskyrus modelius be Adobe PS3 Expansion Unit)	ICC profilio pavadinimas rodomas, kai popierius naudojamas taikant pasirinktinius nustatymus.
Confirm Color Density (Išskyrus modelius be Adobe PS3 Expansion Unit)	Rašalo tankis rodomas, kai popierius naudojamas taikant pasirinktinius nustatymus. Rašalo tankio keisti negalima.
Paper Thickness	0.01 - 1.50 mm (0,01 mm vnt.) / 0.4 - 59.1 mil (0,1 mil vnt.)
Paper Suction	-3 - +3 Plonas arba minkštas popierius gali būti netinkamai paduotas. Jei taip atsitiko, sumažinkite nustatymą.
Paper Size Check	On, Off Kai nustatyta kaip On , įdėtos plakato lentos plotis atpažįstamas automatiškai.
Paper Feed Offset	-1.0 - +1.50% Šis elementas rodomas tik Custom Paper Setting (Pasirinktinam popieriaus nustatymui).
Restore Default Settings	Advanced Paper Settings grąžina į numatytuosius nustatymus. Išsaugomi popieriaus tipo Advanced Paper Settings . Baigus spausdinti, grąžinami numatytieji nustatymai.
Change Paper Type/Paper Size	
Paper Type	Galite pasirinkti popieriaus tipą.
Paper Size	A Series, US-ANSI, US-ARCH, B Series (ISO), B Series (JIS), Photo Series, Others, User Defined

Pagrindinio meniu sąrašas



General Settings

Elementas	Nustatymas / papildomas paaiškinimas
Basic Settings	
LCD Brightness	1 - 9
Sounds	
Button Press	0 - 10
Paper Set	0 - 10
Scanner Ready Notice (SC-P8500DM serija / SC-T7700DM serija / SC-T5700DM serija)	0 - 10
Completion Notice	0 - 10
Error Tone	0 - 10
Sound Type	Pattern1, Pattern2
Inside Light	Auto, Manual
Alert Lamp Notice	On, Off
Sleep Timer	1 to 120 minutes
Wake from Sleep	Leidžia nustatyti prabudinimo iš miego režimo būdą.
Power Off Timer	Off, 30minutes, 1h, 2h, 4h, 8h, 12h Ši funkcija gali būti neįtraukta, priklausomai nuo regiono.
Power Off Settings	Pasirinkite šią nuostatą, jei norite, kad, kurį laiką nesinaudojant spausdintuvu, jis būtų automatiškai išjungtas. Padidinta reikšmė turės įtakos produkto energijos naudojimo efektyvumui. Prieš atlikdami pakeitimus, atsižvelkite į aplinką.
Power Off If Disconnected	Off, On Pasirinkite šią nuostatą, jei norite, kad, praėjus nustatytam laikui nuo visų prievadų, įskaitant LINE prievadą, atjungimo, jis būtų automatiškai išjungtas. Ši funkcija gali būti neįtraukta, priklausomai nuo regiono. Nustatytą laiko tarpą rasite šioje svetainėje. https://www.epson.eu/energy-consumption
Circuit Breaker Interlock Startup	On, Off
Date/Time Settings	Date/Time, Daylight Saving Time, Time Difference
Language	Olandų, anglų, prancūzų, vokiečių, italų, japonų, korėjiečių, portugalų, lenkų, rusų, supaprastintoji kinų, ispanų, tradicinė kinų

Pagrindinio meniu sąrašas

Elementas	Nustatymas / papildomas paaiškinimas
Print Screen	Professional, Simple
Edit Home (SC-P8500DM serija / SC-T7700DM serija / SC-T5700DM serija)	Add Icon, Delete Icon, Move Icon, Reset Icon Display
Operation Time Out	On, Off
Keyboard	QWERTY, AZERTY, QWERTZ
Length Unit	m, ft / in
Default Screen(Job/Status)	Job Status, Log, Printer Status

Pagrindinio meniu sąrašas

Elementas	Nustatymas / papildomas paaiškinimas
Printer Settings	
Paper Source Settings	
Roll Paper Setup	
Auto Loading	On, Off Nustačius kaip On , popierius tiekiamas automatiškai, įdėjus popieriaus. Nustačius kaip Off , popierius automatiškai netiekiamas. Tiekite popierių rankiniu būdu.  „Ritininio popieriaus tiekimas rankiniu būdu“ puslapyje 65
Roll1 Function (išskyrus SC-P6500E serija / SC-T3700E serija)	Advance, Take-up Paėmimo reikmėms naudodami ritinys 1, pasirinkite Take-up . Visais kitais atvejais, pasirinkite Advance .
Roll Switching (išskyrus SC-P6500E serija / SC-T3700E serija)	
Auto	Automatiškai perjungia iš Ritinys 1 ir Ritinys 2 bei atvirkščiai, kad būtų užtikrintas optimalus spausdinimo efektyvumas. Ritininio popieriaus perjungimo sąlygoms priklauso Paper Type, Paper Width ir Paper Length . <input type="checkbox"/> Paper Type: Galite pasirinkti Type Match arba Disable . Pasirinkite Type Match , kad perjungtumėte ritininį popierių, kai popierius, įdėtas į ritinys 1 ir ritinys 2 sutampa. Pasirinkite Disable , kad perjungtumėte ritininį popierių, net kai popierius, įdėtas į ritinys 1 ir ritinys 2, nesutampa. <input type="checkbox"/> Paper Width: Galite pasirinkti Optimize Margins, Width Match arba Disable . Pasirinkite Optimize Margins , norėdami spausdinti ant ritininio popieriaus su mažesnėmis paraštėmis. Pasirinkite Width Match , norėdami spausdinti ant ritininio popieriaus, kurio popieriaus plotis toks pat, kaip ir spausdinimo darbo. Pasirinkite Disable , norėdami perjungti ritininį popierių nepriklausomai nuo popieriaus pločio. <input type="checkbox"/> Paper Length: Galite pasirinkti Data Length Priority, Remaining Amount Priority arba Disable . Pasirinkite Data Length Priority , kad spausdinant nebūtų perjungiama į kitą ritininį popierių. Prieš spausdindami nustatykite likusius ritininio popieriaus tvarkymo nustatymus. Pasirinkite Remaining Amount Priority , kad, prieš perjungiant į kitą ritininį popierių, pirmenybė būtų taikoma ritininio popieriaus, kurio likusio popieriaus kiekis mažiausias, ritiniui pabaigti. Pasirinkite Disable , norėdami perjungti ritininį popierių nepriklausomai nuo likusio popieriaus kiekio. Išsamios informacijos apie ritininio popieriaus perjungimą ieškokite toliau.  „Automatiškai perjunkite ritininį popierių spausdinimui (išskyrus SC-P6500E serija / SC-T3700E serija)“ puslapyje 95
Roll 1	Šį nustatymą pasirinkite, kai spausdinate naudodami ritinys 1, kad neleistumėte automatiškai perjungti ritininio popieriaus.
Roll 2	Šį nustatymą pasirinkite, kai spausdinate naudodami ritinys 2, kad neleistumėte automatiškai perjungti ritininio popieriaus.

Pagrindinio meniu sąrašas

Elementas	Nustatymas / papildomas paaiškinimas
Print Job Priority (išskyrus SC-P6500E serija / SC-T3700E serija)	Same Roll, Queued Order Rodoma, kai įdiegtas papildomas SSD Unit (SSD įrenginys). Pasirinkus Same Roll , pirmenybė taikoma spausdinimo darbams, atitinkantiems tiekiamą ritininį popierių. Naudojant šį nustatymą, gali sutrumpėti spausdinimo laikas, sumažinant ritininio popieriaus keitimų skaičių. Pasirinkus „Queued Order“, darbai spausdinami tokia tvarka, kokia buvo gauti. Perjunkite ritininį popierių atitinkamai pagal spausdinamą darbą.
Cut Settings	
Auto Cut	On, Off
Print Cutting Guideline	On, Off Jei „Auto Cut“ nustatyta kaip Off , jūs galite pasirinkti spausdinti (On) arba nespausdinti (Off) pjovimo linijų ant ritininio popieriaus. Pjovimo linijos nespausdinamos, jei „Auto Cut“ yra nustatyta kaip „On“ arba spausdinant supjaustytus lapus ar plakato lentą.
Wait for Cut Between Pages	On, Off
Cut for Borderless Print	Two Cuts, One Cut
Quick Cut	On, Off
Cut Mode	Normal, Quiet
Margin Refresh	On, Off
Roll End Option	Continue, Stop Printing, Reprint Pasirinkite, ar ant pakeisto ritinio spausdinti duomenų likutį (Continue), stabdyti spausdinimą (Stop Printing) ar spausdinti iš naujo nuo pradžios (Reprint). Reprint galima pasirinkti tik tada, jei įdiegtas papildomas SSD Unit (SSD įrenginys).
Take-up After Cut (išskyrus SC-P6500E serija / SC-T3700E serija)	On, Off
Error Notice	
Paper Size Notice	On, Off
Paper Type Notice	On, Off
Detect Paper Skew	On, Off
Platen Gap Offset	Standard, Wide, Wider, Widest
Cut Sheet/Poster Board Slot	Front, Back
Custom Paper Setting	
01-30	Rodo užregistruotą numerį ir užregistruotos laikmenos pavadinimą. Spausdintuvu pakeisti popieriaus nustatymo informacijos, užregistruotos naudojant tvarkyklę arba kitą popieriaus programinę įrangą, negalima.
Change Name	Rodo laikmenos pavadinimo registracijos ekraną.
Change Reference Paper	Rodo informacinio popieriaus tipą.

Pagrindinio meniu sąrašas

Elementas	Nustatymas / papildomas paaiškinimas
Advanced Paper Settings	
Confirm ICC profile (Išskyrus modelius be Adobe PS3 Expansion Unit)	ICC profilio pavadinimas rodomas, kai popierius naudojamas taikant pasirinktinius nustatymus.
Confirm Color Density (Išskyrus modelius be Adobe PS3 Expansion Unit)	Rašalo tankis rodomas, kai popierius naudojamas taikant pasirinktinius nustatymus. Rašalo tankio keisti negalima.
Paper Thickness	0.01 - 1.50 mm (0.4 - 59.1 mil) (0,01 mm vnt.)
Platen Gap	Auto, 1.2, 1.6, 1.9, 2.1, 2.4
Top/Bottom Margins	Standard, Top 3 mm/Bottom 3 mm, Top 15 mm/Bottom 15 mm, Top 20 mm/Bottom 15 mm, Top 45 mm/Bottom 15 mm Pasirinkus Standard , paraštės automatiškai nustatomos pagal popierių.
Paper Suction	Roll 1 (vadinamas Roll SC-P6500E serija / SC-T3700E serija), o Roll 2, Cut Sheet ar Poster Board -3 - +3 Plonas arba minkštas popierius gali būti netinkamai paduotas. Jei taip atsitiko, sumažinkite nustatymą.
Paper Size Check	On, Off Kai nustatyta kaip On , įdėto popieriaus plotis nustatomas automatiškai.
Auto Cut	Follow Paper Source Settings, Never Cut
Roll Core Diameter	2inch, 3inch Nustatykite įdėto ritinio popieriaus šerdies dydį.
Paper Eject Roller	Auto, Use, Do Not Use
Paper Feed Offset	Roll 1 (vadinamas Roll SC-P6500E serija / SC-T3700E serija), o Roll 2, Cut Sheet ar Poster Board -1.0 - +1.50%
Delete	Ištrina užregistruotą pasirinktinį popieriaus nustatymą.
Auto Cleaning	
On	Nustato laiką, per kurį norite, kad spausdintuvas patikrintų purkštukų būklę ir ar aptikta užsikimšusių purkštukų, bei išvalo purkštukus pagal nurodytą kartų skaičių. Jei purkštukai neužsikimšę, valymas neatliekamas.
Standard	Nustatomas normalus automatinis valymas.
Custom	Galite nustatyti automatinio valymo laiką ir dažnį.
Nozzle Check Schedule	During Print, After Print
Nozzle Check Sensitivity	Galite nustatyti purkštukų patikros jautrumą ir didžiausią valymo ciklų skaičių.
Nozzle Check Result Notice	On, Off
Off	Išjungia automatinį valymą.

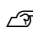
Pagrindinio meniu sąrašas

Elementas	Nustatymas / papildomas paaiškinimas
Printing Language	
USB	Auto, HP-GL/2, PS (išskyrus modelius be Adobe PS3 Expansion Unit)
Network	Auto, HP-GL/2, PS (išskyrus modelius be Adobe PS3 Expansion Unit)
Universal Print Settings	
Paper Source	Roll(Auto), Roll 1 (vadinamas Roll SC-P6500E serija / SC-T3700E serija), Roll 2, Cut Sheet, arba Poster Board
Print Quality	Standard, Draft, Speed, Fine, High Quality, Max Quality
Color Mode	Color, B&W
Page Margins option	Clip By Margins, Oversize
Page Margin	3 mm, 5 mm
Smoothing	Off, On
Base Output Size	Auto, A Series, US-ANSI, US-ARCH, B Series (ISO), B Series (JIS), Photo Series, Others, User Defined
Resolution	Standard, 300dpi, 600dpi, 1200dpi
Select Target	Poster(Photo)/Perspective (tik SC-P serija), Poster/Document (tik SC-T serija), GIS, CAD/Line Drawing, Off (No Color Management)
Save To Optional storage unit (Išskyrus SC-P8500DM serija / SC-T7700DM serija / SC-T5700DM serija)	Print And Save, Print Only, Save Only
Save to Storage (Tik SC-P8500DM serija / SC-T7700DM serija / SC-T5700DM serija)	Print And Save, Print Only, Save Only
HP-GL/2 Unique Settings	
Rotate	0°, 90°, 180°, 270°
Origin Setup	Left Edge, Center
Mirror Image	On, Off
Line Merge	On, Off
Select Target	Poster(Photo)/Perspective (tik SC-P serija), Poster/Document (tik SC-T serija), GIS, CAD/Line Drawing, Off (No Color Management)
Select Palette	Software, Default, Palette A, Palette B
Print Color Palette	Išspausdina spalvų paletės šabloną.
Define Palette	Palette A, Palette B
Restore default HP-GL/2 Unique Settings	Grąžina HP-GL/2 unikalius nustatymus.

Pagrindinio meniu sąrašas

Elementas	Nustatymas / papildomas paaiškinimas
PS Menu (išskyrus modelius be Adobe PS3 Expansion Unit)	
Version	Parodo „PostScript“ / PDF versiją.
CMYK Simulation	Atkurdami CMYK rašalo spalvas ofsetiniam spausdintuvui, galite pasirinkti CMYK rašalo spalvą, kurią norite modeliuoti.
RGB Source	Spausdindami RGB duomenis, galite pasirinkti norimą imituoti RGB spalvų apibrėžimą.
Rendering Intent	Galite pasirinkti, kaip konvertuoti spalvų erdvę atliekant visišką kolimetrinį, santykinai kolimetrinį, suvokimo, sočio CMYK modeliavimą ir RGM modeliavimą.
Black Point Compensation	On, Off Paprastai pasirinkite On . Pasirinkite „Off“, jei manote, kad šešėliai yra per šviesūs, kai konvertuojate iš plačios spalvų erdvės į siaurą spalvų erdvę.
Preserve Black	On, Off Nustatykite į On , kad spausdindami CMYK vaizdus K ašies sritį spausdintumėte naudodami juodą rašalą.
Auto Rotate	On, Off Nustatykite į „On“, kad automatiškai pasuktumėte spausdinimo duomenis 90° į dešinę, priklausomai nuo popieriaus pločio, duomenų dydžio ir kitų sąlygų.
PS Error Sheet	On, Off Nustatykite į On , kad įvykus „PostScript“ klaidai spausdintumėte klaidos turinį.
Optimize Edge Quality	On, Off Nustatykite į On , kad pagerintumėte vaizdo kokybę ties kraštais.
PDF Rendering Level	Level 1 - 3 Paprastai būna nustatyta ties 3 . Sukuriamas PS, kuriame kuo tiksliau atkuriamas PDF failas, tačiau gali būti nespausdinamas. Jei taip atsitiko, pabandykite sumažinti atvaizdavimo lygį.
PDF Overprint Simulation	On, Off Nustatykite į On , kad spausdindami vaizdą taikant spausdinimo ant viršaus nustatymus, vaizdą spausdintumėte naudodami permatomas spalvas.
Clear All Settings	Grąžinami numatytieji PS nustatymai.

Pagrindinio meniu sąrašas

Elementas	Nustatymas / papildomas paaiškinimas
Reduce Edge Blurriness	On, Off Nustatykite į On , kad sumažintumėte krašto suliejimą ties vaizdo kontūrais, tekstu ir linijomis ir tarpais.
Memory Device Interface	Enable, Disable
Thick Paper	On, Off
Bidirectional	On, Off Nustatykite į On , spausdinimo galvutė spausdintų judėdama kairėn ir dešinėn. Nustatykite į Off , jei linijos ir tarpai nelygiuoja dėl neišlygiuotos spausdinimo galvutės.
Print Nozzle Check Pattern during Print	Every Pages, Off Spausdina purkštukų tikrinimo modelį bet kuriam puslapiui. Kai tai nustatoma, puslapio viršuje atspausdinamas užsikimšusių purkštukų tikrinimo raštas. Norėdami sužinoti išsamesnę informaciją apie purkštukų tikrinimo schemą, skaitykite toliau.  „Spaus. galvutės purkšt. tikrini.“ puslapyje 179
Store Held Job (tik SC-P6500DE serija / SC-P6500E serija / SC-T3700DE serija / SC-T3700E serija)	On, Off Rodoma nustačius saugyklą.
Use Production Stacker	Enable, Disable
PC Connection via USB	Enable, Disable
USB I/F Timeout Setting	20 to 600 seconds
Print while Scanning (Tik SC-P8500DM serija / SC-T7700DM serija / SC-T5700DM serija)	On, Off Spausdindami galite nuskaityti. Tačiau negalima nuskaityti, kai yra įdiegtas papildomas produkcijos krautuvas.

Pagrindinio meniu sąrašas

Elementas		Nustatymas / papildomas paaiškinimas
Network Settings		
Wi-Fi Setup		Leidžia pasirinkti „Wi-Fi“ ryšio būdą.
	Connect via Wi-Fi	Wi-Fi Setup Wizard, Push Button Setup(WPS), Others (PIN Code Setup, Wi-Fi Auto Connect, Disable Wi-Fi) Disable Wi-Fi Leidžia išjungti „Wi-Fi“, kai jis nenaudojamas. Sumažėja bendras energijos suvartojimas, nes spausdintuvui neleidžiama siųsti signalų.
	Wi-Fi Direct	iOS, Android, Other OS Devices, Change
	Wired LAN Connection Method	Rodo laidinio LAN ryšio būseną.
Network Status		

Pagrindinio meniu sąrašas

Elementas	Nustatymas / papildomas paaiškinimas
Wired LAN/Wi-Fi Status	Rodo tinklo ryšio būseną ir IP adresą.
Wi-Fi Direct Status	Rodo ryšio pavadinimą (SSID) ir slaptažodį.
Email Server Status (Tik SC-P8500DM serija / SC-T7700DM serija / SC-T5700DM serija)	Rodoma informacija apie el. pašto serverio nustatymus.
Print Status Sheet	Spausdina tinklo būsenos lapą.
Connection Check	Nustato tinklo ryšio būseną.
Advanced	
Device Name	Rodo įrenginio pavadinimą.
TCP/IP	Nustatykite spausdintuvo IP adresą.
Proxy Server	Use, Do Not Use Kai tai nustatyta ties „Naudoti“, galite sukonfigūruoti tarpinį serverį.
Email Server (Tik SC-P8500DM serija / SC-T7700DM serija / SC-T5700DM serija)	Galite nustatyti savo el. pašto serverį ir išbandyti ryšį.
Shared Folder	Leidžia nustatyti bendrai naudojamą aplanką nustatymus.
IPv6 Address	Enable, Disable Pasirinkite, įjungti ar išjungti IPv6 funkciją.
MS Network Sharing	Enable, Disable
Link Speed & Duplex	Auto, 10BASE-T Half Duplex, 10BASE-T Full Duplex, 100BASE-TX Half Duplex, 100BASE-TX Full Duplex
Redirect HTTP to HTTPS	Enable, Disable Nustatykite į Enable , kad norėdami gauti prieigą HTTP būtų automatiškai konvertuota į HTTPS.
Disable IPsec/IP Filtering	Rodoma „IPsec“ / IP filtravimo būseną.
Disable IEEE802.1X	Rodoma IEEE 802.1X būseną.
iBeacon Transmission	Enable, Disable

Pagrindinio meniu sąrašas

Elementas	Nustatymas / papildomas paaiškinimas
Scan Settings (tik SC-P8500DM serija / SC-T7700DM serija / SC-T5700DM serija)	
Confirm Recipient	Off, On
Document Capture Pro Settings	
Operation Mode	Client Mode, Server Mode
Server Address	Galite nustatyti serverio adresą.
Group Settings	Galite nustatyti grupes.
Email Server	Galite nustatyti savo el. pašto serverį.
Scan Options	
Confirm Before Ejecting Scanned Document	On, Off
Correct Skewed Image	On, Off
Document Feed Adjustment	-1.00 - 1.00
Image Stitching Smoother	On, Off
Image Stitching Adjustment	-5 - 5
Auto Remove Background	On, Off

Pagrindinio meniu sąrašas

Elementas	Nustatymas / papildomas paaiškinimas
Storage Settings (rodoma prijungus papildomą SSD Unit (SSD įrenginį).)	
Shared Folder Access Control	
Access	Allowed, Not Allowed
Operation Authority	User, Administrator Only
Automatic Delete Setting Authority	User, Administrator Only
Shared Folder File Management	
Automatic File Deletion	Off, On
Period Until Deletion	By Hours, By Days
Apply to All Shared Folders	Visiems bendrai naudojamiems aplankams taiko automatinio ištrynimo nustatymą.
Personal Folder File Management	
Automatic File Deletion	Off, On
Period Until Deletion	By Hours, By Days
Additional Action	
Delete File after Output	Off, On
Access Control	Allowed, Not Allowed
Search Options	Leidžia nustatyti aplanke esančių dokumentų paieškos būdą.
Begins with	Ieškoma dokumentų, prasidedančių konkrečia fraze.
Ends with	Ieškoma dokumentų, besibaigiančių konkrečia fraze.
Includes	Ieškoma dokumentų, kuriuose yra konkreti frazė.
Access from WebConfig	Allowed, Allowed when Logged in, Not Allowed
System Administration	
Contacts Manager (tik SC-P8500DM serija / SC-T7700DM serija / SC-T5700DM serija)	
Register/Delete	Galite užregistruoti arba pakeisti adresatus.
Frequent	Galite tvarkyti dažnai naudojamus adresatus.
Print Contacts	List of all Contacts, List of Email Contacts, List of Network Folder/FTP Contacts
View Options	Tile View, List View
Search Options	Begins with, Ends with, Includes



Pagrindinio meniu sąrašas

Elementas	Nustatymas / papildomas paaiškinimas
Security Settings	
Restrictions	
Job Log Access	Off, On
Access to Register/Delete Contacts	Off
Access to Recent of Scan to Email	Off, On
Access to Show Sent History of Scan to Email	Off, On
Access to Language	Off, On
Access to Thick Paper	Off, On
Protection of Personal Data	Off, On
Access Control	Off, On
Accept Unknown User Jobs	Off, On
Admin Settings	
Admin Password	Change, Restore Default Settings
Lock Setting	On, Off
Password Encryption	
Password Encryption	Off, On
Encryption Key Backup	Sukuria atsarginę šifravimo rakto kopiją.
Audit Log	On, Off
Format the Optional storage unit (Išskyrus SC-P8500DM serija / SC-T7700DM serija / SC-T5700DM serija) Format the Storage (Tik SC-P8500DM serija / SC-T7700DM serija / SC-T5700DM serija)	Secure (Quick), Secure (Sanitizing) Rodoma, kai įdiegtas SSD Unit (SSD įrenginys). <input type="checkbox"/> Secure (Quick): naudojamas teksto šablonas, norint atsitiktinai perrašyti visą kietąjį diską. <input type="checkbox"/> Secure (Sanitizing): perrašomi ir patikrinami 00/FF/ atsitiktiniai duomenys, taikant algoritmą, atitinkantį JAV Gynybos departamento standartus (DoD5220-22m). Šis pasirinkimas užtrunka ilgiau nei kiti, kad užbaigtų formatavimą, tačiau tai saugiausias duomenų ištrynimo būdas. Pasirinkite šį būdą, kai jums reikia ištrinti konfidencialius duomenis.
Disable the Optional storage unit (Išskyrus SC-P8500DM serija / SC-T7700DM serija / SC-T5700DM serija)	Pasirinkite, kai reikia pašalinti papildomą saugyklą.
Restore Default Settings	Network Settings, Copy Settings (tik SC-P8500DM serija / SC-T7700DM serija / SC-T5700DM serija), Scan Settings (tik SC-P8500DM serija / SC-T7700DM serija / SC-T5700DM serija), Clear All Data and Settings
Firmware Update	Atnaujina iki naujausios programinės aparatinės įrangos.

Pagrindinio meniu sąrašas




Supply Status

Rodo rašalo kasetėse likusio rašalo kiekį arba modelio numerį ir laisvos vietos kiekį atliekų dėžutės.

 rodomas, kai rašalo kasetėse likusio rašalo arba laisvos vietos kiekis atliekų dėžutės mažėja. Net jei  rodomas, galite spausdinti toliau, kol kasetes reikės pakeisti. Kuo greičiau paruoškite naujas rašalo kasetes arba atliekų dėžutės.

Pagrindinio meniu sąrašas

Maintenance

Elementas	Nustatymas / papildomas paaiškinimas
Print Head Nozzle Check	Pasirinkite popieriaus tiekimo metodą, norėdami spausdinti purkštukų tikrinimo modelį. Norėdami sužinoti išsamesnę informaciją apie purkštukų tikrinimo schemą, skaitykite toliau.  „Spaus. galvutės purkšt. tikrini.“ puslapyje 179
Print Head Cleaning	Išvalo pasirinktą spalvą. Tai paleiskite tik tada, kai purkštukai yra užsikimšę.  „Spausdinimo galvutės valymas“ puslapyje 180
Power Cleaning	Atlieka galingą pasirinktos spalvos valymą.
Remove Paper	Pašalina visas popieriaus atliekas, likusias spausdintuvo viduje.
Ink Cartridge(s) Replacement	Rodo likusio rašalo kiekį ir rašalo kasetės modelio numerį. Paspauskite How To... , kad ekrane pamatytumėte pakeitimo instrukcijas.
Replace Maintenance Box	Maintenance Box, Borderless Maintenance Box Rodo likusios laisvos vietos kiekį ir priežiūros dėžutės modelio numerį. Paspauskite How To... , kad ekrane pamatytumėte pakeitimo instrukcijas.
Replace Auto cutter blade	Galite pakeisti pjaustytuvą. Paspauskite How To... , kad ekrane pamatytumėte pakeitimo instrukcijas.
Adjust Cut Position	-3.0 to 3.0 mm
Cleaning the Maintenance Parts	
Wiping the Print Head	Galite išvalyti spausdinimo galvutę. Paspauskite Start , kad perkeltumėte spausdinimo galvutę į valymo padėtį.
Wiping around the Cap	Galite valyti aplink dangtelius. Paspauskite Start , kad perkeltumėte spausdinimo galvutę į valymo padėtį.
Keeping Preparation	Šią procedūrą atlikite, kai spausdintuvas laikomas arba transportuojamas aplinkoje, kurioje vyrauja -10 °C arba žemesnė temperatūra. Daugiau informacijos rasite čia.  „Jei aplinkos temperatūra patalpų viduje arba transportuojant nukrenta iki -10 °C ar žemiau“ puslapyje 246

Language

Galite pasirinkti kalbą, rodomą skydelyje. Pasirinkite iš toliau nurodytų kalbų.

Olandų, anglų, prancūzų, vokiečių, italų, japonų, korėjiečių, portugalų, lenkų, rusų, supaprastintoji kinų, ispanų, tradicinė kinų

Pagrindinio meniu sąrašas

Printer Status/Print

Elementas	Nustatymas / papildomas paaiškinimas
Print Status Sheet	Išspausdinamas Configuration Status Sheet.
Firmware Version	Rodo Printer, Adobe PS3 Expansion Unit (išskyrus modelius be Adobe PS3 Expansion Unit) ir Firmware Version.
Optional storage unit (Išskyrus SC-P8500DM serija / SC-T7700DM serija / SC-T5700DM serija) Storage (Tik SC-P8500DM serija / SC-T7700DM serija / SC-T5700DM serija)	Rodo papildomo SSD Unit (SSD įrenginys) ryšio būseną.
Adobe PS3 Expansion Unit (išskyrus modelius be Adobe PS3 Expansion Unit)	Rodo „Adobe® PostScript® 3™“ plėtinio būseną.
Platen Gap Value for Last Print Job	Rodo spausdinimo plokštelės tarpo vertę paskutinį kartą spausdinant.
Network	Rodo belaidžio, „Wi-Fi“ ir „Wi-Fi Direct“ ryšio būseną. Taip pat galite išspausdinti „Status Sheet“.
Fatal Error Log	Rodo anksčiau įvykusių klaidų kodus ir datas.
Operation Report	Operacijų ataskaitas galite patikrinti pagal bendrą paduodamos laikmenos kiekį arba bendrą vežimėlio pravažiavimų skaičių.
Custom	Galite nustatyti pasirinktinius nuskaitymo, kopijavimo ir spausdinimo iš aplankų nustatymus. Rodoma, kai yra galimi nustatymai.

Contacts Manager (tik SC-P8500DM serija / SC-T7700DM serija / SC-T5700DM serija)

Elementas	Nustatymas / papildomas paaiškinimas
Register/Delete	Galite registruoti, keisti arba ištrinti adresatus.
Frequent	Email, Network Folder/FTP Rodomi adresai, kurie buvo nustatyti dažnam naudojimui. Taip pat galite nustatyti standartinio naudojimo adresus.
Print Contacts	List of all Contacts, List of Email Contacts, List of Network Folder/FTP Contacts Galite spausdinti kontaktus nurodydami spausdinimo sritį.
View Options	Tile View, List View Galite pakeisti adresatų peržiūros būdą.
Search Options	Begins with, Ends with, Includes Galite pakeisti kontaktų paieškos būdą.

Pagrindinio meniu sąrašas

User Settings (Išskyrus SC-P8500DM serija / SC-T7700DM serija / SC-T5700DM serija)

Spausdindami iš aplanko, galite pasirinkti popieriaus tiekimo metodą ir panašius nustatymus.

User Settings (SC-P8500DM serija / SC-T7700DM serija / SC-T5700DM serija)

Elementas	Nustatymas / papildomas paaiškinimas
Scan to Network Folder/FTP	Kaip nuskaitymo nustatymus galite nustatyti Color Mode, File Format, Resolution ir pan.
Scan to Email	Kaip nuskaitymo nustatymus galite nustatyti Color Mode, File Format, Resolution ir pan.
Scan to Memory Device	Kaip nuskaitymo nustatymus galite nustatyti Color Mode, File Format, Resolution ir pan.
Scan to Storage	Kaip nuskaitymo nustatymus galite nustatyti Color Mode, Resolution, Scan Size ir pan.
Copy Settings	Kaip kopijavimo nustatymus galite nustatyti Color Mode, Print Quality, Density ir pan.
Network Folder	Spausdindami iš aplanko galite pasirinkti Paper Source, Color Mode, Print Quality ir pan.

Authentication Device Status

Rodoma autentifikavimo įrenginio būseną.

Epson Open Platform Information

Rodo „Epson Open Platform” versiją ir gaminio raktą.

Pagrindinio meniu sąrašas

Copy (tik SC-P8500DM serija / SC-T7700DM serija / SC-T5700DM serija)

Elementas	Nustatymas / papildomas paaiškinimas
Basic Settings	
Copies	Nustatykite norimų išspausdinti kopijų skaičių.
Color Mode	Black/White, Color
Print Quality	Draft, Speed, Fine, High Quality, Max Quality
Density	-4 - 4
Paper Source	Roll(Auto), Roll 1, Roll 2, Cut Sheet, Poster Board
Reduce/Enlarge	Santykį galite pasirinkti iš Auto Fit Page, Custom Size, Actual Size, arba Specified Size.
Page Margins option	Clip By Margins, Oversize, Borderless
Advanced	
Original Type	Text/Line Drawing & Image, Tracing Paper, Blueprint, Blueprint Inverted, Watercolor Rendering
Original Size	
Regular Size	Pasirinkite Auto Detect arba numatytąjį originalo dydį.
User-Defined	Enter manually, User-Defined List
Top Offset	Nustato viršutinio krašto lygiavimo padėtį.
Image Quality	Contrast, Color Correction, Sharpness, Remove Background
Bidirectional	On, Off
Auto Rotate	On, Off
File Storing	Nukopijuotus duomenis galite įrašyti į saugojimo vietą.
Clear All Settings	Galite išvalyti kopijavimo nustatymus.

Pagrindinio meniu sąrašas

Scan (tik SC-P8500DM serija / SC-T7700DM serija / SC-T5700DM serija)

Elementas	Nustatymas / papildomas paaiškinimas
Network Folder/FTP	
Destination	Galite nustatyti ryšio režimą, saugojimo vietą ir pan.
Scan Settings	
Color Mode	Black/White, Color
File format	Galite nustatyti File Format, Compression Ratio, ir PDF Settings.
Resolution	200dpi, 300dpi, 400dpi, 600dpi
Scan Size	Pasirinkite originalo nuskaitymo dydį
Top Offset	Nustato viršutinio krašto lygiavimo padėtį.
Original Type	Text/Line Drawing & Image, Tracing Paper, Blueprint, Blueprint Inverted, Watercolor Rendering
Density	-4 - 4
Image Quality	Contrast, Sharpness, Remove Background
File Storing	Nuskaitytus duomenis galite įrašyti į saugyklą.
File Name	Galite nustatyti nuskaitytų duomenų failo pavadinimą.
Email	

Pagrindinio meniu sąrašas

Elementas	Nustatymas / papildomas paaiškinimas
Destination	Galite nustatyti paskirties vietą.
Scan Settings	
Color Mode	Black/White, Color
File format	Galite nustatyti File Format, Compression Ratio, ir PDF Settings.
Resolution	200dpi, 300dpi, 400dpi, 600dpi
Scan Size	Pasirinkite originalo nuskaitymo dydį
Top Offset	Nuskaitykite, kad sulygiuotumėte su viršutiniu kraštu.
Original Type	Text/Line Drawing & Image, Tracing Paper, Blueprint, Blueprint Inverted, Watercolor Rendering
Density	-4 - 4
Image Quality	Contrast, Sharpness, Remove Background
File Storing	Nuskaitytus duomenis galite įrašyti į saugyklą.
Subject	Galite nustatyti el. laiško temos eilutę.
Attached File Max Size	1MB, 2MB, 5MB, 10MB, 20MB, 30MB
File Name	Galite nustatyti nuskaitytų duomenų failo pavadinimą.
Mail Encryption	On, Off
Digital Signature	On, Off
Menu	Show Sent History, Email Server
Computer	Galite išsaugoti nuskaitytus duomenis nurodytame kompiuteryje.
Memory Device	

Pagrindinio meniu sąrašas

Elementas	Nustatymas / papildomas paaiškinimas
Basic Settings	
Color Mode	Black/White, Color
File format	Galite nustatyti File Format, Compression Ratio, ir PDF Settings.
Resolution	200dpi, 300dpi, 400dpi, 600dpi
Scan Size	Pasirinkite originalo nuskaitymo dydį
Top Offset	Nuskaitykite, kad sulygiuotumėte su viršutiniu kraštu.
Original Type	Text/Line Drawing & Image, Tracing Paper, Blueprint, Blueprint Inverted, Watercolor Rendering
Advanced	
Density	-4 - 4
Image Quality	Contrast, Sharpness, Remove Background
File Storing	Nuskaitytus duomenis galite įrašyti į saugyklą.
File Name	Galite nustatyti nuskaitytų duomenų failo pavadinimą.
Storage	
Store to	Galite nustatyti vietą.
Scan Settings	
Color Mode	Black/White, Color
Resolution	200dpi, 300dpi, 400dpi, 600dpi
Scan Size	Pasirinkite originalo nuskaitymo dydį
Top Offset	Nuskaitykite, kad sulygiuotumėte su viršutiniu kraštu.
Original Type	Text/Line Drawing & Image, Tracing Paper, Blueprint, Blueprint Inverted, Watercolor Rendering
Density	-4 - 4
Image Quality	Contrast, Sharpness, Remove Background
File Name	Galite nustatyti nuskaitytų duomenų failo pavadinimą.
File Password	Galite nustatyti nuskaitytų duomenų slaptažodį.
User Name	Galite nustatyti nuskaitytus duomenis sukūrusio naudotojo vardą.
WSD (išskyrus atvejus, kai nustatyta japonų kalba)	WSD (įrenginių žiniatinklio tarnyba), skirta „Windows“ operacinei sistemai, gali automatiškai aptikti tinkle esančius įrenginius.

Pagrindinio meniu sąrašas

Memory Device

Elementas	Nustatymas / papildomas paaiškinimas
JPEG	
Display order	Galite nustatyti rodymo tvarką.
Basic Settings	
Paper Source	Roll(Auto), Roll 1, Roll 2, Cut Sheet, Poster Board
Color Mode	Black/White, Color
Advanced	
Print Quality	Draft, Speed, Fine, High Quality, Max Quality
Page Margins option	Clip By Margins, Oversize, Borderless
Bidirectional	On, Off
Select Target	Poster(Photo)/Perspective (tik SC-P serija), Poster/Document (tik SC-T serija), GIS, CAD/Line Drawing, Off (No Color Management)
CMYK Simulation	Atkurdami CMYK rašalo spalvas ofsetiniam spausdintuvui, galite pasirinkti CMYK rašalo spalvą, kurią norite modeliuoti. Rodoma, kai įjungtas „Adobe PS3“ plėtinys.
RGB Source	Spausdindami RGB duomenis, galite pasirinkti norimą imituoti RGB spalvų apibrėžimą. Rodoma, kai įjungtas „Adobe PS3“ plėtinys.
Rendering Intent	Galite pasirinkti, kaip konvertuoti spalvų erdvę atliekant visišką kolimetrinį, santykinai kolimetrinį, suvokimo, sočio CMYK modeliavimą ir RGM modeliavimą. Rodoma, kai įjungtas Adobe PS3 Expansion Unit.
Target Contents	Standard, GIS, Line Drawing Rodoma, kai įjungtas Adobe PS3 Expansion Unit.
Reduce/Enlarge	Santykį galite pasirinkti iš Auto Fit Page, Custom Size, Actual Size, arba Specified Size.
File Storing	Galite nustatyti atminties vietą, į kurią bus įrašomi iš atminties įrenginio atspausdinti duomenys. Ši funkcija galima, kai prijungtas pasirenkamas SSD Unit (SSD įrenginys).

Pagrindinio meniu sąrašas

Elementas	Nustatymas / papildomas paaiškinimas
PDF (rodoma, kai įjungtas Adobe PS3 Expansion Unit).	
Epson Scanned PDF (rodoma, kai įjungtas Adobe PS3 Expansion Unit).	
Display order	Galite nustatyti rodymo tvarką.
Basic Settings	
Paper Source	Roll(Auto), Roll 1, Roll 2, Cut Sheet, Poster Board
Color Mode	Black/White, Color
Advanced	
Print Quality	Draft, Speed, Fine, High Quality, Max Quality
Page Margins option	Clip By Margins, Oversize, Borderless
Bidirectional	On, Off
Select Target	Poster(Photo)/Perspective (tik SC-P serija), Poster/Document (tik SC-T serija), GIS, CAD/Line Drawing, Off (No Color Management)
CMYK Simulation	Atkurdami CMYK rašalo spalvas ofsetiniam spausdintuvui, galite pasirinkti CMYK rašalo spalvą, kurią norite modeliuoti. Rodoma, kai įjungtas „Adobe PS3“ plėtinys.
RGB Source	Spausdindami RGB duomenis, galite pasirinkti norimą imituoti RGB spalvų apibrėžimą. Rodoma, kai įjungtas „Adobe PS3“ plėtinys.
Rendering Intent	Galite pasirinkti, kaip konvertuoti spalvų erdvę atliekant visišką kolimetrinį, santykinai kolimetrinį, suvokimo, sočio CMYK modeliavimą ir RGM modeliavimą. Rodoma, kai įjungtas Adobe PS3 Expansion Unit.
Target Contents	Standard, GIS, Line Drawing Rodoma, kai įjungtas Adobe PS3 Expansion Unit.
Reduce/Enlarge	Santykį galite pasirinkti iš Auto Fit Page, Custom Size, Actual Size, arba Specified Size.
File Storing	Galite nustatyti atminties vietą, į kurią bus įrašomi iš atminties įrenginio atspausdinti duomenys. Ši funkcija galima, kai prijungtas pasirenkamas SSD Unit (SSD įrenginys).
TIFF	

Pagrindinio meniu sąrašas

Elementas	Nustatymas / papildomas paaiškinimas
Display order	Galite nustatyti rodymo tvarką.
Basic Settings	
Paper Source	Roll(Auto), Roll 1, Roll 2, Cut Sheet, Poster Board
Color Mode	Black/White, Color
Advanced	
Print Quality	Draft, Speed, Fine, High Quality, Max Quality
Page Margins option	Clip By Margins, Oversize, Borderless
Bidirectional	On, Off
Select Target	Poster(Photo)/Perspective (tik SC-P serija), Poster/Document (tik SC-T serija), GIS, CAD/Line Drawing, Off (No Color Management)
CMYK Simulation	Atkurdami CMYK rašalo spalvas ofsetiniam spausdintuvui, galite pasirinkti CMYK rašalo spalvą, kurią norite modeliuoti. Rodoma, kai įjungtas Adobe PS3 Expansion Unit.
RGB Source	Spausdindami RGB duomenis, galite pasirinkti norimą imituoti RGB spalvų apibrėžimą. Rodoma, kai įjungtas Adobe PS3 Expansion Unit.
Rendering Intent	Galite pasirinkti, kaip konvertuoti spalvų erdvę atliekant visišką kolimetrinį, santykinai kolimetrinį, suvokimo, sočio CMYK modeliavimą ir RGM modeliavimą. Rodoma, kai įjungtas Adobe PS3 Expansion Unit.
Target Contents	Standard, GIS, Line Drawing Rodoma, kai įjungtas Adobe PS3 Expansion Unit.
Reduce/Enlarge	Santykį galite pasirinkti iš Auto Fit Page, Custom Size arba Specified Size.
File Storing	Galite nustatyti atminties vietą, į kurią bus įrašomi iš atminties įrenginio atspausdinti duomenys. Ši funkcija galima, kai prijungtas pasirenkamas SSD Unit (SSD įrenginys).
HP-GL/2	

Pagrindinio meniu sąrašas

Elementas	Nustatymas / papildomas paaiškinimas
Display order	Galite nustatyti rodymo tvarką.
Basic Settings	
Paper Source	Roll(Auto), Roll 1, Roll 2, Cut Sheet, Poster Board
Color Mode	Black/White, Color
Advanced	
Print Quality	Draft, Speed, Fine, High Quality, Max Quality
Page Margins option	Clip By Margins, Oversize
Bidirectional	On, Off
Select Target	Poster(Photo)/Perspective (tik SC-P serija), Poster/Document (tik SC-T serija), GIS, CAD/Line Drawing, Off (No Color Management)
Base Output Size	Auto, A Series, US-ANSI, US-ARCH, B Series (ISO), B Series (JIS), Photo Series, Others, User Defined
File Storing	Galite nustatyti atminties vietą, į kurią bus įrašomi iš atminties įrenginio atspausdinti duomenys.

Network Folder

Elementas	Nustatymas / papildomas paaiškinimas
Basic Settings	
Paper Source	Roll(Auto), Roll 1, Roll 2, Cut Sheet, Poster Board
Color Mode	Black/White, Color
Advanced	
Common Settings	
Print Quality	Draft, Speed, Fine, High Quality, Max Quality
Bidirectional	On, Off
File Storing	Iš aplanko atspausdintus duomenis galite įrašyti į saugyklą.
HP-GL/2 Unique Settings	
Page Margins option	Clip By Margins, Oversize
Select Target	Poster(Photo)/Perspective (tik SC-P serija), Poster/Document (tik SC-T serija), GIS, CAD/Line Drawing, Off (No Color Management)
Base Output Size	Auto, A Series, US-ANSI, US-ARCH, B Series (ISO), B Series (JIS), Photo Series, Others, User Defined

Pagrindinio meniu sąrašas

Elementas	Nustatymas / papildomas paaiškinimas
Except for HP-GL/2	
Page Margins option	Clip By Margins, Oversize, Borderless
Select Target	Poster(Photo)/Perspective (tik SC-P serija), Poster/Document (tik SC-T serija), GIS, CAD/Line Drawing, Off (No Color Management)
CMYK Simulation	Atkurdami CMYK rašalo spalvas ofsetiniam spausdintuvui, galite pasirinkti CMYK rašalo spalvą, kurią norite modeliuoti.
RGB Source	Spausdindami RGB duomenis, galite pasirinkti norimą imituoti RGB spalvų apibrėžimą.
Rendering Intent	Galite pasirinkti, kaip konvertuoti spalvų erdvę atliekant visišką kolimetrinį, santykinai kolimetrinį, suvokimo, sočio CMYK modeliavimą ir RGM modeliavimą.
Target Contents	Standard, GIS, Line Drawing
Reduce/Enlarge	Santykį galite pasirinkti iš Auto Fit Page, Custom Size arba Regular Size.

Storage (tik tada, kai įdiegtas SSD įrenginys)

Elementas	Nustatymas / papildomas paaiškinimas
Open	
Delete	Ištrinkite saugykloje esančius duomenis.
Delete All	Ištrinkite visus saugykloje esančius duomenis.
Others	File Name, User Name, File Password
Store (tik SC-P8500DM serija / SC-T7700DM serija / SC-T5700DM serija)	
Settings	
Folder Number	Saugojimo vietas galite padalyti pagal skaičių.
Folder Name (Required)	Galite suteikti saugykloms pavadinimus.
Folder Password	Register, Change, Clear All Settings
Automatic File Delete Settings	
Automatic File Deletion	Follow General Settings, Off, On
Period Until Deletion	By Hours, By Days
Delete	

Priežiūros

Priežiūros

Spausdinimo galvutės techninė priežiūra

Jeigu spaudiniuose atsiranda baltų linijų arba pastebėjote, kad spausdinimo kokybė pablogėjo, reikia atlikti techninę spausdinimo galvutės priežiūrą.

Techninės priežiūros operacijos

Galite atlikti šias spausdintuvo priežiūros funkcijas tam, kad palaikytumėte spausdinimo galvutę geros būsenos ir užtikrintumėte geriausių spausdinimo kokybę. Atsižvelgdami į spausdinimo rezultatus ir esamą situaciją, atlikite atitinkamas priežiūros operacijas.

Automatinis valymas

Kai tai nustatyta ties „Jungta“, spausdintuvas automatiškai patikrina, ar nėra užsikimšusių purkštukų, ir, jei juos aptinka, atlieka valymą.

Pastaba.

- Ši funkcija negarantuoja šimtaprocentinio užsikimšusių purkštukų nustatymo.
- Nustatant užsikimšusius purkštukus, sunaudojamas nedidelis kiekis rašalo.
- Rašalas naudojamas atliekant automatinį valymą.

Parinktyje „Automatinis valymas“ galite pakeisti purkštukų tikrinimo laiką. Jei nenorite atlikti automatinio valymo, nustatykite ties „Išjungta“.

 [„General Settings“ puslapyje 153](#)

Pastaba.

Net jei automatinis valymas nustatytas ties „Išjungta“, norint išlaikyti spausdintuvo kokybę, gali būti atliekamas automatinis valymas.

Spaus. galvutės purkšt. tikrini.

Jei ilgą laiką nenaudojote spausdintuvo arba prieš spausdindami svarbų darbą, atsispausdinkite purkštukų patikrinimo schemą, kad patikrintumėte, ar nėra užsikimšusių purkštukų. Apžiūrėkite atspausdintą patikrinimo schemą ir išvalykite spausdinimo galvutę, jei pastebėjote pablukusius ar trūkstamus plotus.

 [„Spaus. galvutės purkšt. tikrini.“ puslapyje 179](#)

„Spausdinimo galvutės valymas“

Naudokite tai, jei spaudiniuose pastebite pablukusius arba trūkstamus plotus. Išvalo spausdinimo galvutės paviršių ir pagerina spausdinimo kokybę. Yra du valymo būdai, priklausomai nuo reikiamo valymo lygio; įprastas galvutės valymas ir galingas galvutės valymas.

 [„„Spausdinimo galvutės valymas““ puslapyje 180](#)

Paprastai atlikite įprastą galvutės valymą. Jei purkštukai užsikimšę net kelis kartus atliekant įprastą galvutės valymą, atlikite galingą valymą.

Popieriaus tiekimo reguliavimas

Naudokite šią funkciją, jei net ir nuvalę spausdinimo galvutę ar atlikdami galvutės sulygiavimą, negalite išspręsti juostų problemų (horizontalių dryžuotų linijų ar nelygios spalvos) standartiniame spausdinimo plote (supjaustytų lapų plotas, išskyrus 1–2 cm juosteles popieriaus apačioje).

 [„Popieriaus tiekimo reguliavimas“ puslapyje 182](#)

„Vertikalios linijos reguliavimas“

Sureguliuokite spausdinimo galvutės padėtį, kai linijos nesutampa arba kai spausdinimo rezultatai atrodo tarsi padengti grūdeliais. Spausdinimo galvutės išlygiavimas sureguliuoja spausdinimo galvutės nukrypimus spausdinimo metu.

 [„„Vertikalios linijos reguliavimas““ puslapyje 183](#)

Spaus. galvutės purkšt. tikrini.

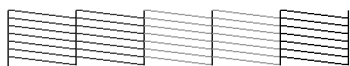
Purkštukų patikrą galima atlikti naudojant kompiuterį arba spausdintuvo valdymo skydelį.

Priežiūros

Naudojant spausdintuvą

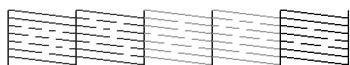
- 1 Įsitikinkite, ar į spausdintuvą įdėta ritininio popieriaus arba A4 ar didesnio formato atpjautų lapų.
- 2 Pasirinkite popieriaus formatą, kuris atitinka spausdintuve esantį popierių.
☞ „Įdėto popieriaus nustatymas“ puslapyje 59
- 3 Paspauskite **Menu — Maintenance — Print Head Nozzle Check**.
- 4 Paspauskite **Start**, norėdami pradėti patikros šablono spausdinimą.
- 5 Peržiūrėkite išspausdintą patikrinimo raštą, vadovaudamiesi šiame skyriuje pateikta informacija.

Švarių purkštukų pavyzdys



Jei nė vieno šablono netrūksta, spausdinimo galvutės purkštukai nėra užsikimšę. Paspauskite **○**, norėdami užbaigti purkštukų užsikimšimo patikrinimą.

Užsikimšusių purkštukų pavyzdys



Jei purkštukų tikrinimo schemoje trūksta segmentų, paspauskite **×**, kad galėtumėte išvalyti galvutę.

- 6 Pasirinkite purkštukų eilę, kurią norite išvalyti, tada paspauskite **OK**.

Prasideda valymas. Galvutės valymas užtrunka 4–9 minučių.

Pastaba.

Kuo daugiau spalvų porų pasirenkama, tuo ilgiau užtrunka valymas. Atsižvelgiant į purkštukų būseną, tai gali užtrukti apie 32 min.

- 7 Vykdykite ekrane pateikiamus nurodymus, kad atspausdintumėte patikrinimo schemą, ir patikrinkite rezultatus, kad nustatytumėte, ar problema buvo išspręsta.

Naudojant kompiuterį

Šio skyriaus aprašymuose kaip pavyzdys naudojama „Windows“ spausdintuvo tvarkyklė.

„Mac“ naudokite Epson Printer Utility 4.

☞ „Epson Printer Utility 4 funkcijos“ puslapyje 133

- 1 Įsitikinkite, ar į spausdintuvą įdėta ritininio popieriaus arba A4 ar didesnio formato atpjautų lapų.
- 2 Pasirinkite popieriaus formatą, kuris atitinka spausdintuve esantį popierių.
☞ „Įdėto popieriaus nustatymas“ puslapyje 59
- 3 Spustelėkite **Spausdinimo galvutės purkštuko patikra** skirtuke **Programa**, esančiame spausdintuvo tvarkyklės ekrane **Properties (Ypatybės)** (arba **Printing preferences (Spausdinimo nuostatos)**).
- 4 Spustelėkite **spausdinti**.
Išspausdinamas purkštukų patikrinimo raštas.
- 5 Patikrinkite purkštukų patikrinimo raštą.
Jei neaptinkama jokių problemų, spustelėkite **Baigti**.
Jei problemų aptinkama, spustelėkite **Valyti**.
Išspausdinę purkštukų patikrinimo raštą, prieš spausdindami duomenis ar valydami spausdinimo galvutę, įsitikinkite, ar purkštukų patikrinimo rašto spausdinimas yra baigtas.

„Spausdinimo galvutės valymas“

Nors galvutės valymą galima paleisti naudojant kompiuterį arba spausdintuvą, valymo procedūros skiriasi, kaip aprašyta toliau.

Naudojant spausdintuvą

Galite pasirinkti du valymo stiprumo lygius.

☞ „Naudojant spausdintuvą“ puslapyje 181

Priežiūros

Naudojant kompiuterį

 „Naudojant kompiuterį” puslapyje 182

Pastabos apie Print Head Cleaning

Rašalas naudojamas galvutės valymo proceso metu.

Spausdinimo galvutę valykite tik tuomet, jei pablogėja spausdinimo kokybė, pvz., spaudinys yra neaiškus, netinkamos arba trūksta spalvų.

Valant visus purkštukus, naudojamas visų spalvų rašalas.

Net jei naudojate tik juodą rašalą nespaltotam spausdinimui, taip pat bus naudojamas spalvotas rašalas.


Jei dėžėje nepakanka vietos, paruoškite naują techninės priežiūros dėžę.


Jeigu pakartotinai valote galvutę, atliekų dėžutė gali užsipildyti rašalo greičiau nei tikėjotės.

Atliekant operaciją Power Cleaning sunaudojama daug daugiau rašalo, nei atliekant operaciją Print Head Cleaning.

Prieš pradėdami valyti, iš anksto patikrinkite likusio rašalo kiekį ir, jei jo yra mažai, paruoškite naują rašalo kasetę.

Spausdinimo galvutės negalima valyti, jei nėra tinkamų temperatūros sąlygų. Apie tinkamas temperatūros sąlygas skaitykite toliau.

 „Techninių duomenų lentelė (išskyrus SC-P8500DL serija / SC-T7700DL serija)” puslapyje 250

 „Techninių duomenų lentelė (tik SC-P8500DL serija / SC-T7700DL serija)” puslapyje 253

Jei atlikus Power Cleaning purkštukai vis dar užsikimšę, išjunkite spausdintuvą ir palikite jį ilsėtis per naktį ar ilgiau.

Po kurio laiko užsikimšęs rašalas gali suskystėti.

Jei purkštukai vis tiek yra užsikimšę, kreipkitės į tiekėją arba į „Epson” techninės pagalbos skyrių.

Naudojant spausdintuvą

Prieš atlikdami šią procedūrą, būtinai perskaitykite toliau pateikiamą informaciją:

 „Pastabos apie Print Head Cleaning” puslapyje 181

- 1** Valdymo skydelyje pasirinkite **Menu — Maintenance — Print Head Cleaning**.
- 2** Pasirinkite purkštukų komplektus valyti. Patikrinimo schemoje pasirinkite spalvų poras su pablukusiais arba trūkstamais segmentais.
- 3** Norėdami pradėti valyti, paspauskite **OK**. Galvutės valymas trunka nuo 4 iki 10 minučių.

Pastaba.

Kuo daugiau spalvų porų pasirenkama, tuo ilgiau užtrunka valymas. Atsižvelgiant į purkštukų būseną ir nustatymą „Automatinio valymo maksimalus pakartojimas”, ši funkcija gali užtrukti iki 28 min.

Kai valymas bus baigtas, pasirodys patvirtinimo pranešimas.

- 4** Paspauskite **Yes**, jei norite atspausdinti patikrinimo schemą ir patikrinti purkštukų užsikimšimą.

Jei purkštukų tikrinti nenorite, paspauskite **No**, kad išeitumėte.

Jei purkštukai vis tiek yra užsikimšę, kelis kartus pakartokite 1–3 veiksmus. Jei negalite išvalyti užsikimšusių purkštukų net kelis kartus pakartoję valymą, atlikite toliau nurodytą funkciją **Power Cleaning**.

Power Cleaning

Prieš atlikdami šią procedūrą, būtinai perskaitykite toliau pateikiamą informaciją:

 „Pastabos apie Print Head Cleaning” puslapyje 181

- 1** Valdymo skydelyje pasirinkite **Menu — Maintenance — Power Cleaning**.

Priežiūros

2 Pasirinkite Power Cleaning purkštukų rinkinius.

Patikrinimo schemoje pasirinkite spalvų poras su pablukusiais arba trūkstamais segmentais.

3 Paspauskite OK mygtuką, kad pradėtumėte Power Cleaning.

Power Cleaning užtrunka iki 8 minučių.

Pastaba.

Kuo daugiau spalvų porų pasirenkama, tuo ilgiau užtrunka valymas. Atsižvelgiant į purkštukų būseną, tai gali užtrukti apie 28 min.

Kai Power Cleaning bus baigtas, grįšite į ekraną, kuris buvo rodomas prieš valymą.

4 Paspauskite Yes, jei norite atspausdinti patikrinimo schemą ir patikrinti purkštukų užsikimšimą.

Jei purkštukų tikrinti nenorite, paspauskite No, kad išeitumėte.

Naudojant kompiuterį

Prieš atlikdami šią procedūrą, būtinai perskaitykite toliau pateikiamą informaciją:

 „Pastabos apie Print Head Cleaning“ puslapyje 181

Šio skyriaus aprašymuose kaip pavyzdys naudojama Windows spausdintuvo tvarkyklė.

„Mac“ naudokite Epson Printer Utility 4.

 „„Epson Printer Utility 4“ naudojimas“ puslapyje 133

1 Spaustelėkite **spausdinimo galvutės valymas** skirtuke **Programa**, esančiame spausdintuvo tvarkyklės ekrane **Properties (Ypatybės)** (arba **Printing preferences (Spausdinimo nuostatos)**).

Pasirinkite **visos spalvos**, jei norite išvalyti visas spausdinimo galvutes (purkštukus).

Kai pasirenkate **Automat. pasirinkimas**, atliekamas purkštukų patikrinimas ir valomos tik užsikimšusios spausdinimo galvutės (purkštukai). Valymas neatliekamas, jei spausdinimo galvutės (purkštukai) nėra užsikimšę.

2 Spustelėkite **pradėti**.

Prasideda galvutės valymas. Galvutės valymas trunka nuo 4 iki 9 minučių.

Pastaba.

*Kai **Auto Cleaning** nustatytas ties On, purkštukai tikrinami po galvutės valymo, o jei aptinkama užsikimšimų, atliekamas automatinis valymas. Atsižvelgiant į purkštukų būseną ir nustatymą „Automatinio valymo maksimalus pakartojimas“, ši funkcija gali užtrukti iki 32 min.*

3 Spustelėkite **Spausdinimo galvutės purkštuko patikra**.

Patikrinkite purkštukų patikrinimo raštą.

Pastebėję blankių arba trūkstamų segmentų purkštukų patikrinimo schemoje, spustelėkite **Valyti**.

Jei negalite išvalyti užsikimšusių purkštukų net pakartoję valymą kelis kartus iš eilės, spausdintuvo valdymo skydelyje pasirinkite **Power Cleaning**, esantį **Print Head Cleaning**.

 „Naudojant spausdintuvą“ puslapyje 181

Popieriaus tiekimo reguliavimas


Naudokite šią funkciją, jei net ir nuvalę spausdinimo galvutę ar atlikdami galvutės sulygiavimą, negalite išspręsti juostų problemų (horizontalių dryžuotų linijų ar nelygios spalvos) standartiniame spausdinimo plote (supjaustyty lapų plotas, išskyrus 1–2 cm juostelę popieriaus apačioje).

Galima rinktis toliau nurodytus popieriaus tiekimo reguliavimo tipus. Tačiau, priklausomai nuo popieriaus, kai kurių elementų gali nepavykti pasirinkti.

Priežiūros

Auto	Paprastai rekomenduojame naudoti šį metodą, nes jis retai sukelia problemų ir yra lengvai įgyvendinamas. Suregulavimas užtrunka nuo 9 iki 35 minučių. Reikalingas laikas skiriasi atsižvelgiant į spausdintuvo būseną.
Manual	<p>Pasirinkite, jei reguliavimais po procedūros Auto nesate patenkinti arba norite atlikti jūsų spausdinimo poreikius atitinkančią procedūrą Paper Feed Adjust.</p> <p>Kaip reguliavimo metodą pasirinkite Quality First arba Length Accuracy First.</p> <p>Quality First tinka vaizdams, kuriuose reikia pabrėžti vaizdo kokybę, spausdinti. Atlikite reguliavimą vizualiai tikrindami reguliavimo raštus.</p> <p>Length Accuracy First tinka vaizdams, kuriuose reikia pabrėžti matmenis ir ilgį, pvz., CAD, spausdinti. Išmatuokite ir sureguliuokite išspausdintų matavimo padėčių atstumą. Pasiruoškite ilgą liniuotę, kuria galima matuoti 0,5 mm tikslumu.</p> 

Popieriaus tiekimo reguliavimo metodas

- Įdėkite popierių.
Įdėkite 388 mm ar platesnį ir 558 mm ar ilgesnį popierių. Kai atliekate reguliavimą naudodami komercinį popierių, iš anksto užregistruokite pasirinktinį popierių.
- Pasirinkite popieriaus formatą, kuris atitinka spausdintuve esantį popierių.
 „Įdėto popieriaus nustatymas“ puslapyje 59
- Valdymo skydelyje pasirinkite **Menu — Paper Setting — Print Adjustments — Paper Feed Adjust**.
- Pasirinkite geriausiai jūsų poreikius atitinkantį popieriaus tiekimo reguliavimą ir numatytąjį naudojimą.

- Pasirinkę reguliavimą rankiniu būdu, vadovaukitės ekrane pateiktomis reguliavimo instrukcijomis.

„Vertikalios linijos reguliavimas“

Jei linijos nesutampa arba spausdinimo rezultatai yra grūdėti, atlikite spausdinimo galvutės išlyginimą.

Spausdinimo metu iš kairės į dešinę judėdama spausdinimo galvutė išmeta rašalą. Kadangi tarp popieriaus paviršiaus ir spausdinimo galvutės yra mažas atstumas (tarpas), spausdinimo netikslumų galima atsirasti dėl popieriaus storio, temperatūros arba drėgmės pasikeitimo ir vidinės inercijos judant spausdinimo galvutei.

Galima rinktis toliau nurodytus vertikalios linijos reguliavimo tipus. Tačiau, priklausomai nuo popieriaus, kai kurių elementų gali nepavykti pasirinkti.


Auto (Standard)	Paprastai rekomenduojame naudoti šį metodą, nes jis retai sukelia problemų ir yra lengvai įgyvendinamas. Suregulavimas užtrunka nuo 9 iki 35 minučių. Reikalingas laikas skiriasi atsižvelgiant į spausdintuvo būseną.
Auto (Details)	Šį meniu naudokite, jei nesate patenkinti suregulavimo rezultatais, gautais atlikus procedūrą Auto(Standard) , arba kai linijos ir tarpai nelygiuoja su popieriaus kraštu. Suregulavimas užtrunka nuo 9 iki 35 minučių. Reikalingas laikas skiriasi atsižvelgiant į spausdintuvo būseną.
Manual (Standard)	Šį meniu naudokite, jei nesate patenkinti suregulavimo rezultatais, gautais naudojant procedūrą Auto . Atlikite reguliavimą vizualiai tikrindami reguliavimo raštus.
Manual (Details)	Šį meniu naudokite, jei reguliavimais po procedūrų Auto arba Manual(Standard) nesate patenkinti arba norite atlikti jūsų spausdinimo poreikius atitinkančią procedūrą Ruled Line Alignment . Pasirinkite jūsų spausdinimo poreikius atitinkančius elementus dalyje Select Target ir Print Quality — bus išspausdintas šablonas. Atlikite reguliavimą vizualiai tikrindami reguliavimo raštus.

Priežiūros

Perspėjimai atliekant procedūrą „Vertikalios linijos reguliavimas“

Nustatymai atliekami atsižvelgiant į spausdintuve esantį popierių.

Pasirinkite popieriaus formatą, kuris atitinka spausdintuve esantį popierių. Kai atliekate reguliavimą naudodami komercinį popierių, iš anksto užregistruokite pasirinktinį popierių.

 „Įdėto popieriaus nustatymas“ puslapyje 59

Įsitikinkite, kad purkštukai neužsikimšę.

Jei purkštukai užsikimšę, sureguliuoti negalima atlikti teisingai. Atspausdinkite patikrinimo šablona, atlikite apžiūrą ir, jei reikia, atlikite galvutės valymą.

 „Spaus. galvutės purkšt. tikrini.“ puslapyje 179

Automatinio sureguliuavimo negalima atlikti naudojant toliau nurodytą popierių.

- Paprastas popierius
- Enhanced Matte Board (pagerinta matinių plakatų lenta)
- Skaidrus arba spalvotas popierius

Rankinį reguliavimą atlikite naudodami šių tipų popierių.

Atlikdami automatinį reguliavimą, užtikrinkite, kad į spausdintuvą nepatektų jokia išorinė šviesa (tiesioginė saulės šviesa).

Priešingu atveju spausdintuvo jutikliai gali teisingai nenuskaityti sureguliuavimo šablono. Jei automatinio reguliavimo nepavyksta atlikti net ir užtikrinus, kad į spausdintuvą nepatektų jokia išorinė šviesa, atlikite reguliavimą rankiniu būdu.

Metodas „Vertikalios linijos reguliavimas“

Prieš atlikdami šią procedūrą, būtinai perskaitykite toliau pateikiamą informaciją:

 „Perspėjimai atliekant procedūrą „Vertikalios linijos reguliavimas““ puslapyje 184

1

Įdėkite popierių.


Atlikdami operaciją Auto(Standard) arba Auto(Details), įdėkite 388 mm ar platesnį ir 558 mm ar ilgesnį popierių.

Atlikdami operaciją Manual(Standard) arba Manual(Details), įdėkite 210 mm ar platesnį ir 297 mm ar ilgesnį popierių.

Kai atliekate reguliavimą naudodami komercinį popierių, iš anksto užregistruokite pasirinktinį popierių.

2

Pasirinkite popieriaus formatą, kuris atitinka spausdintuve esantį popierių.

 „Įdėto popieriaus nustatymas“ puslapyje 59

3

Valdymo skydelyje pasirinkite **Menu — Paper Setting — Print Adjustments — Ruled Line Alignment**.

4

Pasirinkite geriausiai jūsų poreikius atitinkantį vertikalios linijos reguliavimą ir numatytąjį naudojimą.

5

Pasirinkę reguliavimą rankiniu būdu, vadovaukitės ekrane pateiktomis reguliavimo instrukcijomis.

Priežiūros

Eksploatacinių medžiagų keitimas


Rašalo kasečių pakeitimas (išskyrus SC-P8500DL serija / SC-T7700DL serija)

Jeigu bent vienas iš spausdintuve įdėtų rašalo tiekimo blokų išsieikvojo, spausdinti negalima.

Jei rašalo kasetėje likęs kiekis nukrenta žemiau minimalaus, pakeitę rašalo kasetę galėsite tęsti spausdinimą.

Jei likusio rašalo kiekis sumažėja, tačiau spausdinimas tęsiasi, gali būti paprašyta pakeisti rašalo kasetę spausdinimo metu. Jei ją keisite spausdinimo metu, spalvos gali būti kitokios, priklausomai nuo to, kaip džiūsta rašalas. Jei to leisti negalima, rekomenduojame rašalo kasetę pakeisti nauja prieš pradėdant spausdinimą. Išimtą rašalo kasetę galima vėl įdėti ir naudoti, kol likęs rašalo kiekis nukris žemiau minimalaus.

Palaikomos rašalo kasetės

 „Papildoma įranga ir eksploatacinės medžiagos“ puslapyje 223

Rašalo kasečių keitimas

Atlikdami tuos pačius veiksmus galite pakeisti visas rašalo kasetes.

Svarbu.

„Epson“ rekomenduoja naudoti originalias „Epson“ rašalo kasetes. „Epson“ negali garantuoti neoriginalaus rašalo kokybės arba patikimumo. Naudodami neoriginalų rašalą galite sugadinti spausdintuvą (tokiam gedimui netaikoma „Epson“ garantija). Kai kuriais atvejais neoriginalus rašalas gali lemti padriką spausdinimą. Informacija apie rašalo lygius gali būti nerodoma, o neoriginalaus rašalo naudojimas bus užfiksuojamas, kad prireikus juo būtų galima pasinaudoti techninės priežiūros metu.

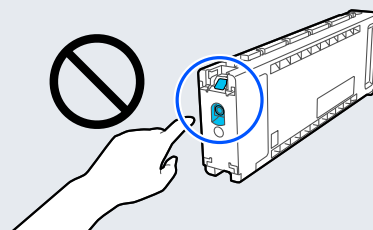
1

Išimkite naują rašalo kasetę iš maišelio.



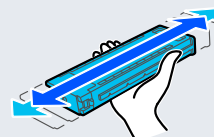
Svarbu.

Nelieskite iliustracijoje parodytų dalių.



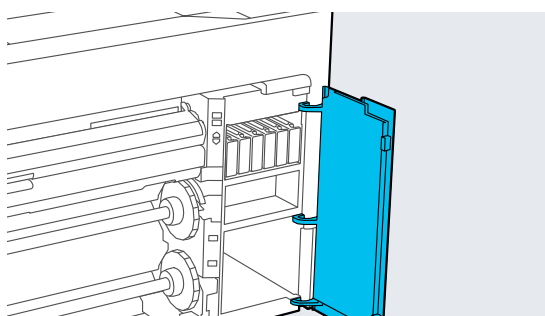
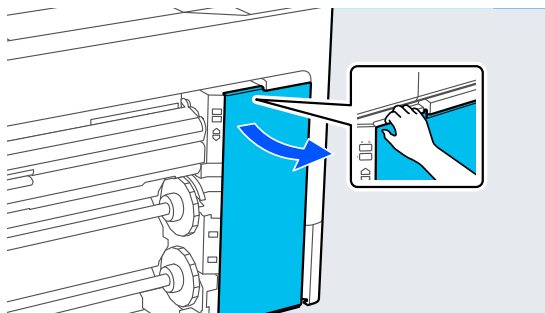
2

Papurtykite rašalo kasetę 10 sekundžių 30 kartų horizontaliai, maždaug 10 cm judesiais, kaip parodyta paveikslėlyje.

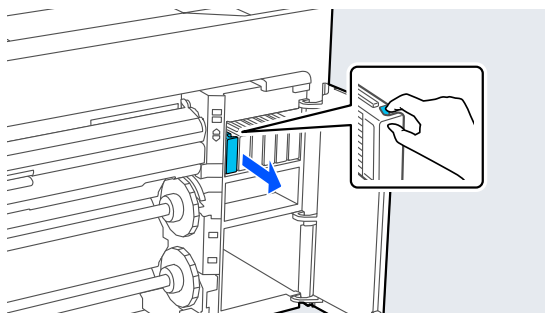


Priežiūros

3 Atidarykite rašalo kasečių dangtį.



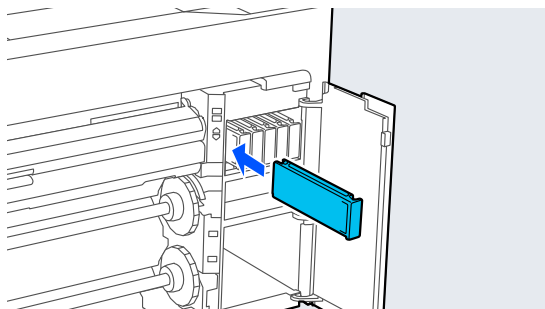
4 Įkiškite pirštą į tarpą ir išimkite rašalo kasetę.



! **Svarbu.**

Išimtoje rašalo kasetėje aplink rašalo tiekimo prievadą gali būti rašalo, todėl išimdami kasetes būkite atsargūs, kad juo neišteptumėte šalia esančių vietų.

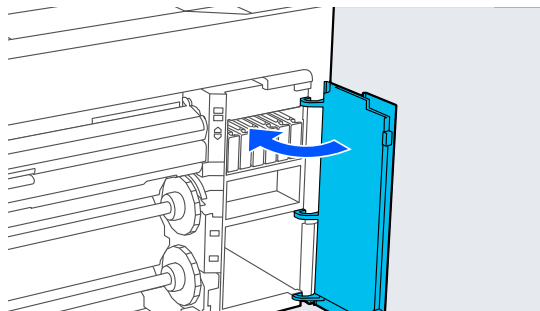
5 Įstumkite rašalo kasetę iki pat prievado galo.



! **Svarbu.**

Įdėkite rašalo kasetes į visas angas. Negalėsite spausdinti, jei bent vienas lizdas bus tuščias.


6 Uždarykite rašalo kasečių dangtį.



Rašalo tiekimo bloką pakeitimas (tik SC-P8500DL serija / SC-T7700DL serija)

Jeigu bent vienas iš spausdintuve įdėtų rašalo tiekimo bloką išsiekvojo, spausdinti negalima. Jeigu rašalas išnaudojamas spausdinimo metu, galėsite tęsti spausdinimo procesą, pakeitę rašalo tiekimo bloką. Jeigu naudosite pasibaigiantį rašalo tiekimo bloką, gali prireikti rašalo tiekimo bloką pakeisti spausdinimo metu. Jei ją keisite spausdinimo metu, spalvos gali būti kitokios, priklausomai nuo to, kaip džiūsta rašalas. Norint išvengti tokių problemų, rekomenduojame pakeisti rašalo tiekimo bloką prieš pradėdami spausdinimą. Pašalintą rašalo tiekimo bloką vis dar galėsite panaudoti ateityje, kol jis bus visiškai ištuštintas.

Palaikomi rašalo tiekimo blokai

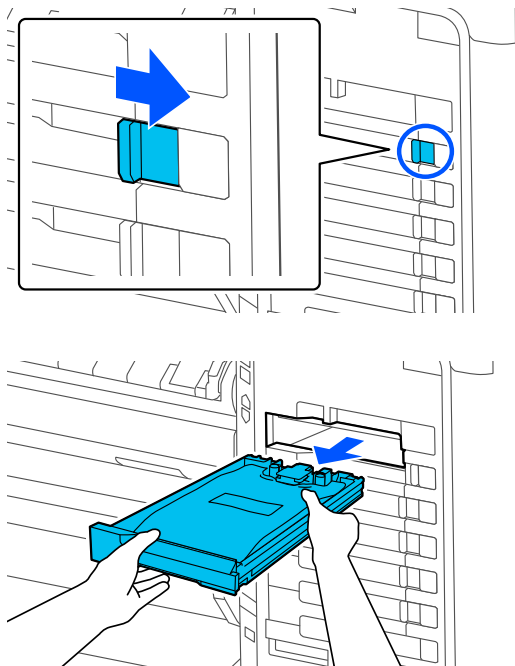
 „Rašalo tiekimo blokai (SC-P8500DL serija / SC-T7700DL serija)“ puslapyje 226

Priežiūros

! Svarbu.

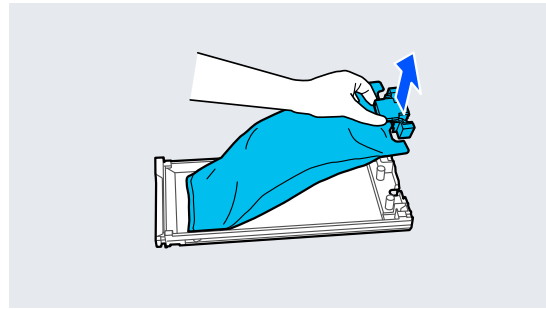
„Epson” rekomenduoja naudoti originalius „Epson” rašalo tiekimo blokus. „Epson” negali garantuoti neoriginalaus rašalo kokybės arba patikimumo. Naudodami neoriginalų rašalą galite sugadinti spausdintuvą (tokiam gedimui netaikoma „Epson” garantija). Kai kuriais atvejais neoriginalus rašalas gali lemti padriką spausdinimą. Informacija apie neoriginalaus rašalo lygius gali būti nerodoma, o neoriginalaus rašalo naudojimas yra užfiksuojamas, kad prireikus juo būtų galima pasinaudoti techninės priežiūros metu.

- 1** Norėdami atrakinti, judinkite fiksavimo jungiklį kaip pavaizduota paveikslėlyje, o tada abejomis rankomis ištraukite rašalo dėkliuką.

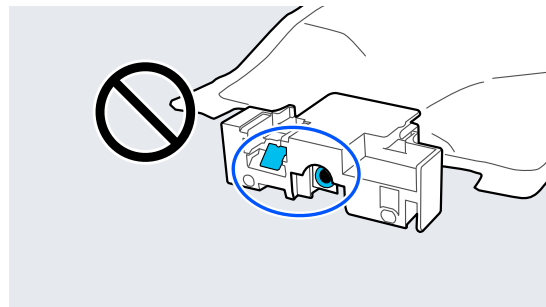
**!** Svarbu.

Pašalinus rašalo tiekimo bloką, aplinkui rašalo tiekimo prievadą gali būti rašalo likutis, todėl išimdami rašalo tiekimo blokus būkite atsargūs, kad neišteptumėte šalia esančių komponentų.

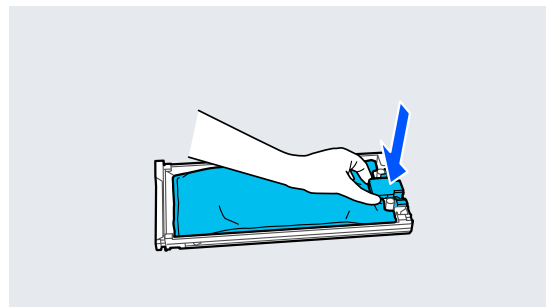
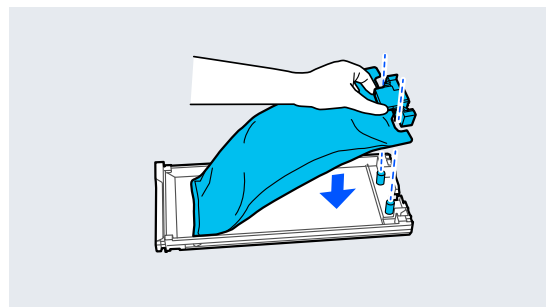
- 2** Ištraukite rašalo tiekimo bloką.



- 3** Nelieskite iliustracijoje parodytų dalių.

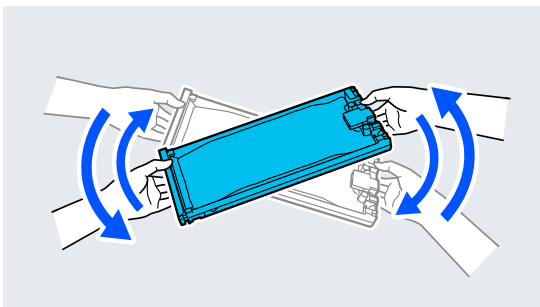


- 4** Įdėkite rašalo tiekimo bloką į dėkliuką.

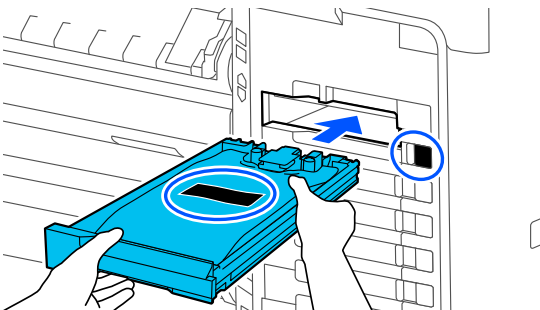


Priežiūros

- 5** Laikydami dėkliuką, pakratykite aukštyn ir žemyn 60 laipsnių kampu (apie 10 kartų per 10 sekundžių), kaip pavaizduota paveikslėlyje.



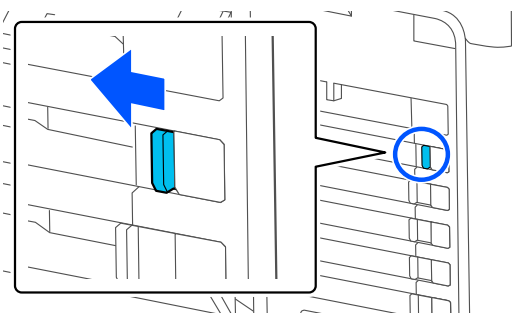
- 6** Patikrinkite spalvą ir įdėkite rašalo dėkliuką; įstumkite rašalo dėkliuką tvirtai iki galo.



! Svarbu.

Įrenkite rašalo dėkliukus visuose tam skirtuose grioveliuose. Negalėsite spausdinti, jei bent vienas lizdas bus tuščias.

- 7** Norėdami užfiksuoti, pajudinkite fiksavimo jungiklį, kaip pavaizduota paveikslėlyje.



Atliekų dėžutė ir Atliekų dėžutės be kraštelių keitimas

Pakeiskite atliekų dėžutę, kai rodomas pranešimas „Not Enough Space“.

Palaikoma Atliekų dėžutė

„Papildoma įranga ir eksploatacinės medžiagos“ puslapyje 223

! Svarbu.

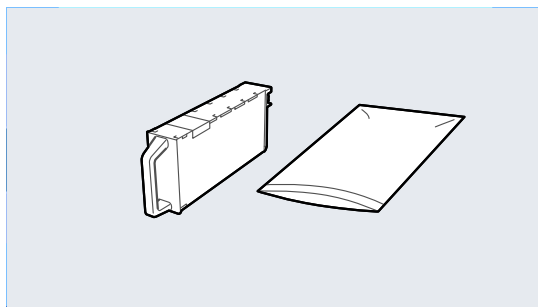
Nebandykite pakartotinai naudoti atliekų dėžutės, kurios buvo išimtos ir paliktos atidarytos ilgą laiką. Viduje esantis rašalas išdžiūs bei sukietės ir bakas negalės sugerti pakankamai rašalo.

Atliekų dėžutė keitimas

! Svarbu.

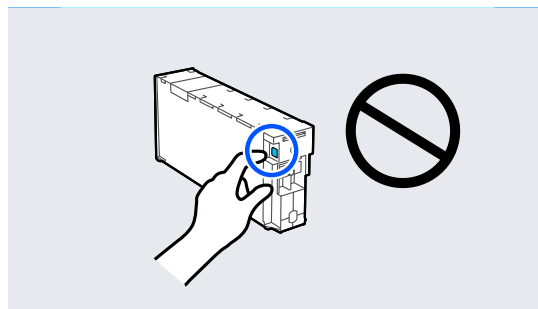
Nekeiskite Atliekų dėžutę spausdinimo metu. Nesilaikant šių perspėjimų, gali ištekėti rašalas.

- 1** Paruoškite naują Atliekų dėžutę ir išvalykite pridėtą maišelį.



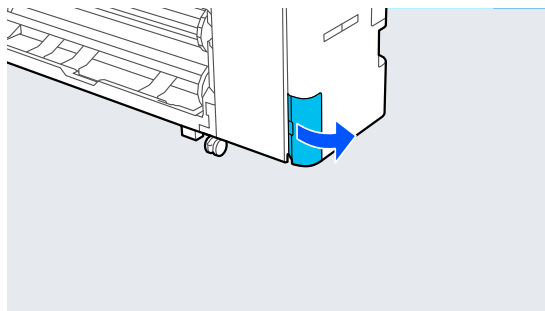
! Svarbu.

Nelieskite atliekų dėžutę IC lusto. Tai padarius su šia kasete nebus įmanoma tinkamai spausdinti ir ji gali tinkamai neveikti.

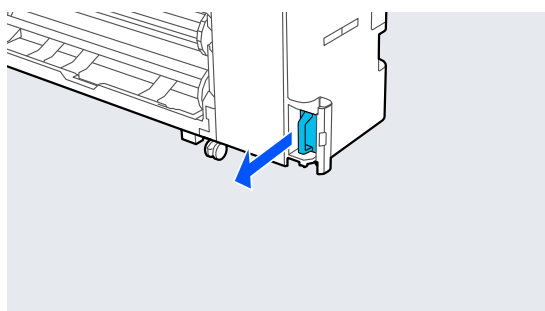


Priežiūros

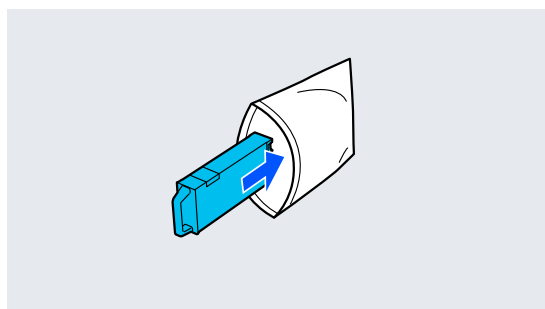
2 Atidarykite atliekų dėžutės dangtį dangtį.



3 Ištraukite Atliekų dėžutę.



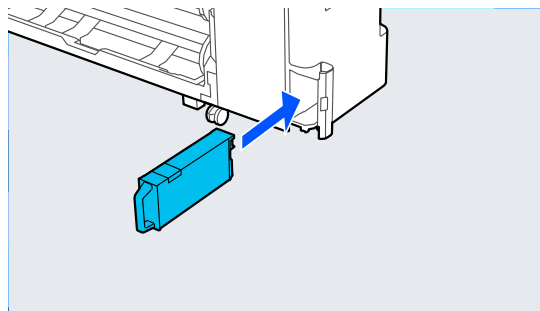
4 Įdėkite naują Atliekų dėžutę į pridėtą švarų maišelį.



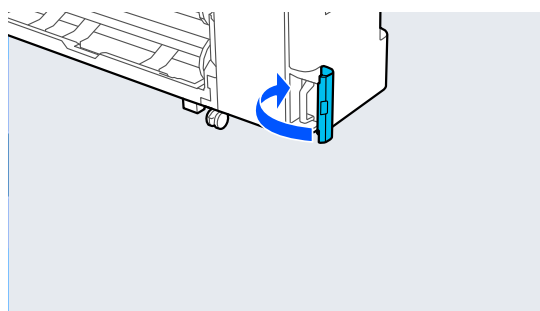
! Svarbu.

Atliekų dėžutę vartykite tik tvirtai užspaudę maišelio užspaudžiamąjį sandariklį. Nesilaikant šių perspėjimų, gali ištekti rašalas.

5 Atsargiai įdėkite naują Atliekų dėžutę.



6 Uždarykite atliekų dėžutės dangtį.



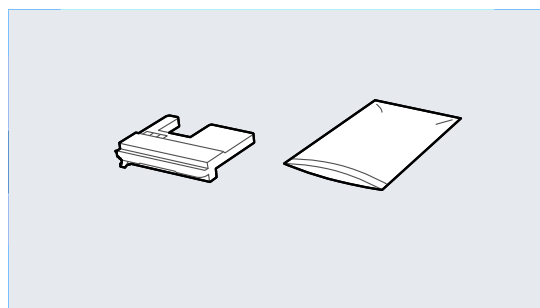
Atliekų dėžutės be kraštelių keitimas

Vadovaukitės toliau nurodytais veiksmais ir pakeiskite Atliekų dėžutę be kraštelių (spausdinimo be paraščių reikmėms naudojama atliekų dėžutė).

! Svarbu.

Nekeiskite Atliekų dėžutę be kraštelių spausdinimo metu. Nesilaikant šių perspėjimų, gali ištekti rašalas.

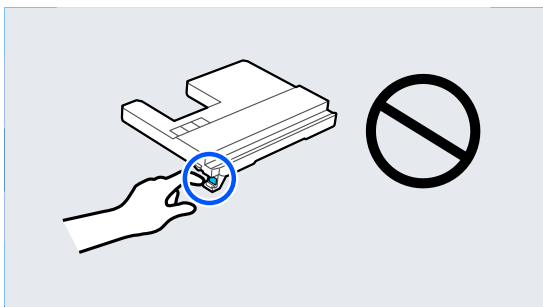
1 Paruoškite naują Atliekų dėžutę be kraštelių ir išvalykite pridėtą maišelį.



Priežiūros

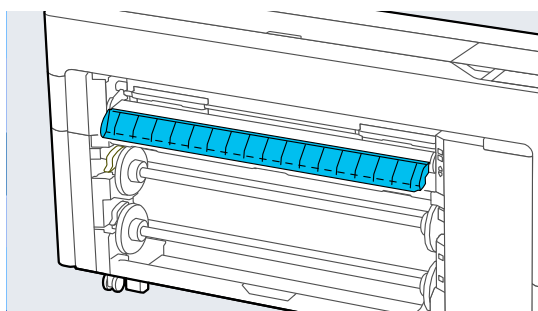
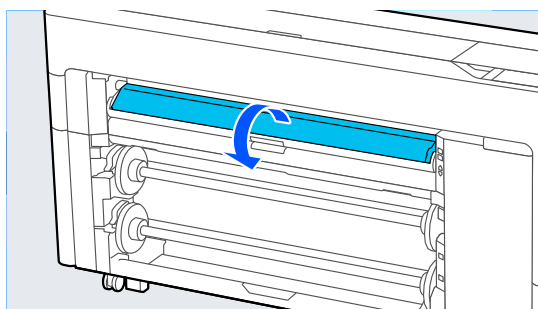
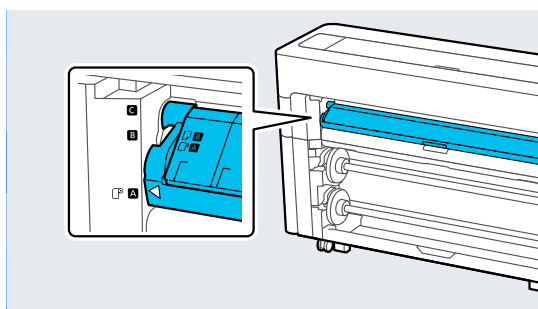
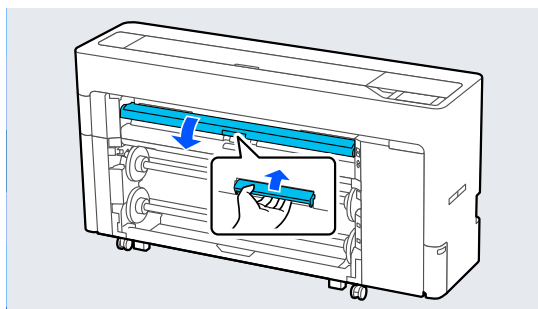
! Svarbu.

Nelieskite Atliekų dėžutę be kraštelių IC lusto. Tai padarius su šia kasete nebus įmanoma tinkamai spausdinti ir ji gali tinkamai neveikti.



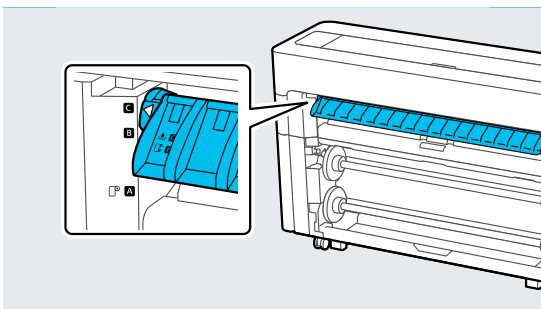
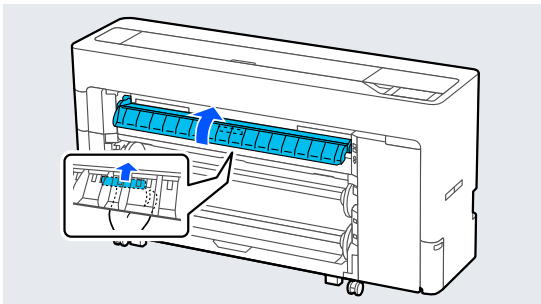
2

Nustatykite popieriaus atramą į tokią padėtį, kaip parodyta paveikslėlyje, ir atidarykite atlangą.

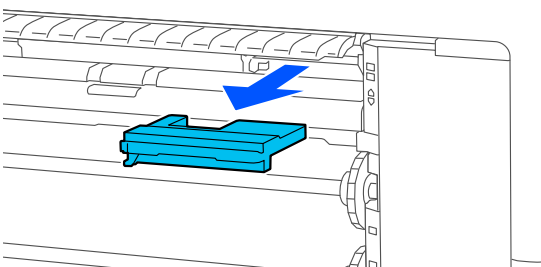
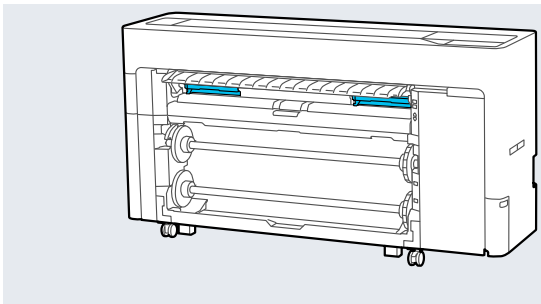


Priežiūros

- 3** Nustatykite popieriaus atramą į tokią padėtį, kaip parodyta paveikslėlyje.



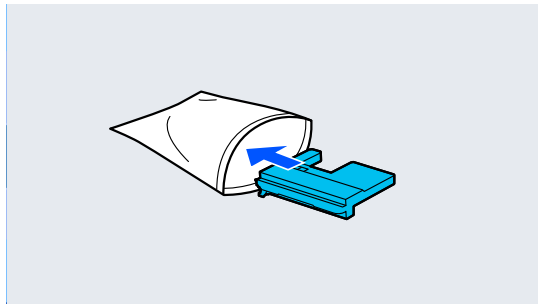
- 4** Ištraukite Atliekų dėžutę be kraštelių.



Pastaba.

Atliekų dėžutė be kraštelių vieta gali skirtis, priklausomai nuo modelio.

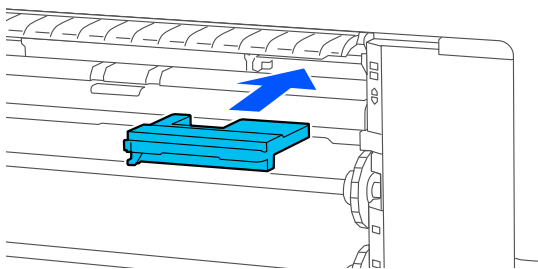
- 5** Įdėkite naują Atliekų dėžutę be kraštelių į pridėtą švarų maišelį.



! **Svarbu.**

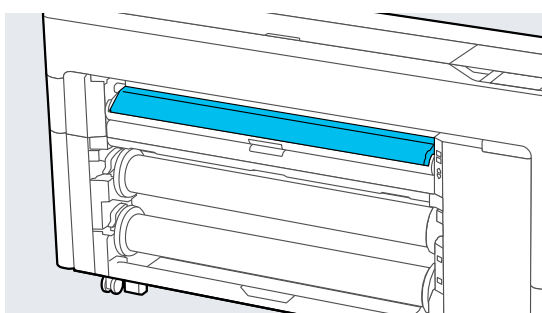
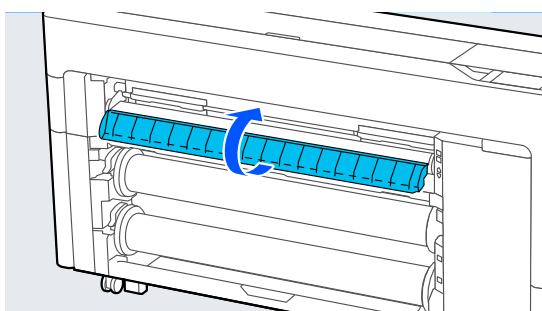
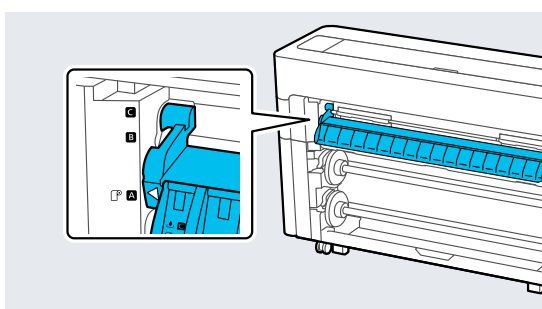
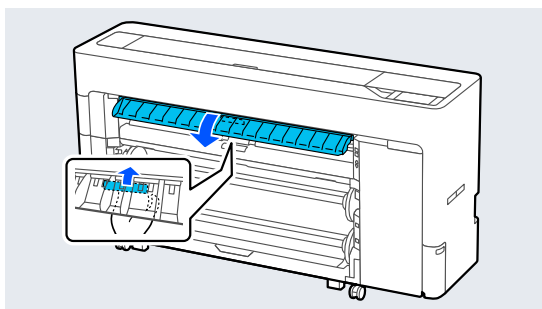
Atliekų dėžutę be kraštelių vartykite tik tvirtai užspaudę maišelio užspaudžiamąjį sandariklį. Nesilaikant šių perspėjimų, gali ištėkėti rašalas.

- 6** Atsargiai įdėkite naują Atliekų dėžutę be kraštelių.



Priežiūros

- 7** Nustatykite popieriaus atramą į tokią padėtį, kaip parodyta paveikslėlyje, ir uždarykite atlangą.



Pjoviklio keitimas

Jei popieriaus pjaunamas netolygiai arba nupjautų kraštų dalys pasišiaušę, pakeiskite pjoviklį.

Palaikomi pjovikliai

„Papildoma įranga ir eksploatacinės medžiagos“ puslapyje 223

Keisdami pjoviklį, naudokite atsuktuvą kryžmine galvute. Pasirūpinkite atsuktuvu prieš keisdami pjaustytuvą.

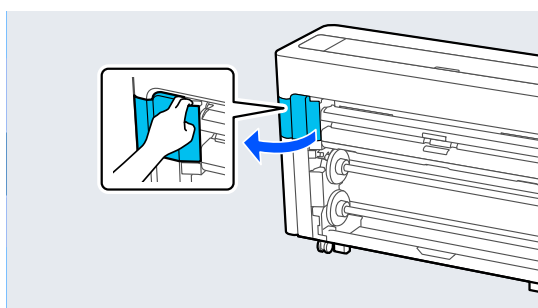
Svarbu.

Būkite atsargūs ir nesugadinkite pjaustytuvo ašmenų. Numetus juos ar trinktelėjus į kietą daiktą ašmenyse gali atsirasti įranta.

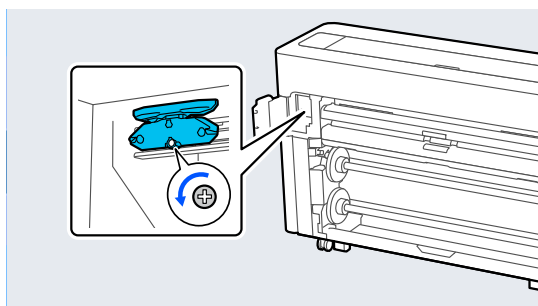
- 1 Išimkite visą popierių iš spausdintuvo.
 - „Ritinio 1 / ritininio popieriaus išėmimas“ puslapyje 45
 - „Ritinio 2 išėmimas (išskyrus SC-P6500E serijai / SC-T3700E serijai)“ puslapyje 49
 - „Apkirptų lapų / plakato lentos pašalinimas“ puslapyje 58

- 2 Paspauskite **Menu — Maintenance — Replace Auto cutter blade.**

- 3 Atidarykite techninės priežiūros dangtelį.

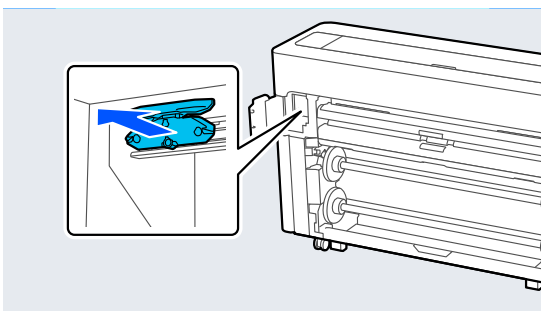


- 4 Atsuktuvu kryžmine galvute atleiskite pjoviklį tvirtinantį varžtą.



Priežiūros

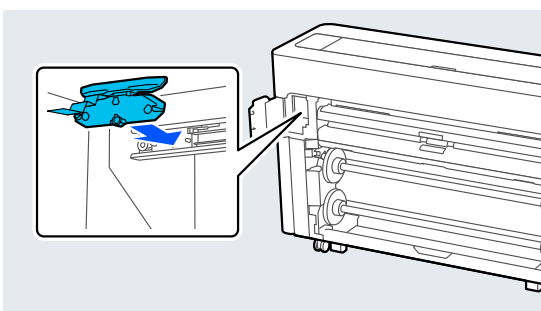
- 5** Išimkite seną pjoviklį iš spausdintuvo.



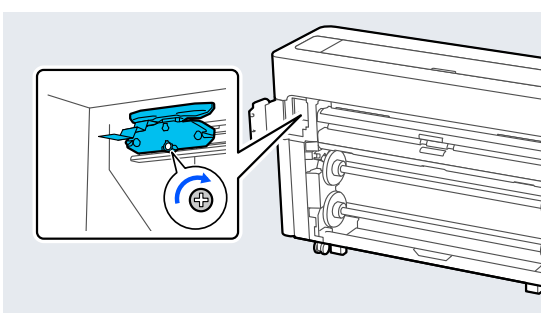
! **Perspėjimas.**

Nelaikykite pjoviklio vaikams pasiekiamoje vietoje. Pjoviklio ašmenys gali sužeisti. Keisdami pjoviklį būkite itin atsargūs.

- 6** Įdėkite naują pjoviklį, nenuėmę apsauginės medžiagos.



- 7** Atsuktuvu kryžmine galvute priveržkite pjoviklį tvirtinantį varžtą.



! **Svarbu.**

Tvirtai prisukite pjoviklį, priešingu atveju peilio padėtis gali kiek pasislinkti ar būti nelygi.

- 8** Uždarykite techninės priežiūros dangtelį.

- 9** Pakeitę pjoviklį, paspauskite **OK**.

Valdymo skydelyje vėl pasirodžius ekranui, rodytam anksčiau prieš pradėdant šią procedūrą, išimkite pjoviklio saugiklį, įkritusį į techninės priežiūros dangtelį.

Priežiūros

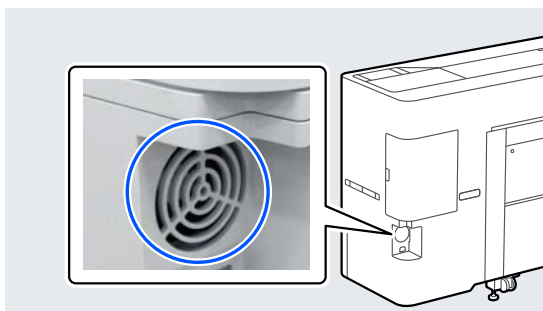
Spausdintuvo valymas

Norėdami palaikyti optimalią darbinę spausdintuvo būklę, valykite jį reguliariai (maždaug kas mėnesį).

Išorės valymas

- 1 Išimkite visą popierių iš spausdintuvo.
- 2 Įsitikinkite, ar spausdintuvas yra išjungtas ir išsijungė ekranas, tuomet ištraukite maitinimo kabelio kištuką iš lizdo.
- 3 Minkštu švarių skudurėliu atsargiai nuvalykite dulkes ar purvą.

Kad dulės nesikaupytų, būtinai nuvalykite šias galines ir šonines vietas.



Jeigu spausdintuvas yra smarkiai suteptas, sudrėkinkite šluostę vandeniu su trupučiu neutralios valymo priemonės, tada gerai išgręžkite šluostę ir nuvalykite ja spausdintuvo paviršius. Paskui kruopščiai nuvalykite sausa šluoste, kad neliktų drėgmės.

! Svarbu.

Niekada nevalykite spausdintuvo naudodami benzeną, skiediklius ar alkoholį. Juos naudojant gali pakisti spalvos ir deformuotis korpusas.

Vidaus valymas

Jei spaudiniai yra sutepti arba dėmėti, nuvalykite prispaudimo ritinėlius.

Pašalinkite ant spausdinimo plokštelės susikaupusį rašalą ir daleles, nes jie gali sutepti popierių.

! Svarbu.

Nepašalinus ant spausdinimo plokštelės susikaupusių dulkių ir popieriaus dalelių gali užsikisti purkštukai arba būti sugadinta spausdinimo galvutė.

Velenėlio valymas

Norėdami išvalyti ritinėlių tiekiant paprastą popierių, atlikite toliau aprašytus veiksmus.

- 1 Įjunkite spausdintuvą ir įdėkite plačiausią ritininį popierių.
[„Ritininio popieriaus įdėjimas ir išėmimas“ puslapyje 43](#)
- 2 Paspauskite **Forward**. Popierius tiekiamas paspaudus **Forward**. Jei popierius nebetepamas, valymas baigtas.
- 3 Baigę valymą atpjaukite popierių.
Norėdami atpjauti popierių, paspauskite **Cut**.

Spausdintuvo vidaus valymas

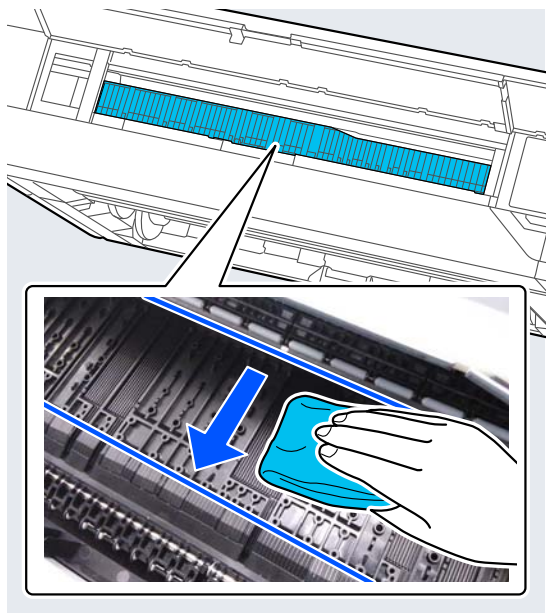
- 1 Įsitikinkite, ar spausdintuvas yra išjungtas ir išsijungė ekranas, tuomet ištraukite maitinimo kabelio kištuką iš lizdo.
- 2 Trumpam palikite spausdintuvą.
- 3 Atidarykite spausdintuvo gaubtą ir naudodami minkštą, švarų skudurėlį atsargiai nuvalykite spausdintuvo viduje esančias dulkes ir purvą.

Kruopščiai nušluostykite plotą, parodytą mėlyna spalva iliustracijoje žemiau. Norėdami išvengti purvo pasklidimo, valykite nuo viršaus į apačią. Jeigu spausdintuvas yra smarkiai suteptas, sudrėkinkite šluostę vandeniu su trupučiu neutralios valymo priemonės, tada gerai išgręžkite šluostę ir nuvalykite ja spausdintuvo paviršius. Tada nusausinkite spausdintuvo vidų sausa, minkšta šluoste.

Priežiūros

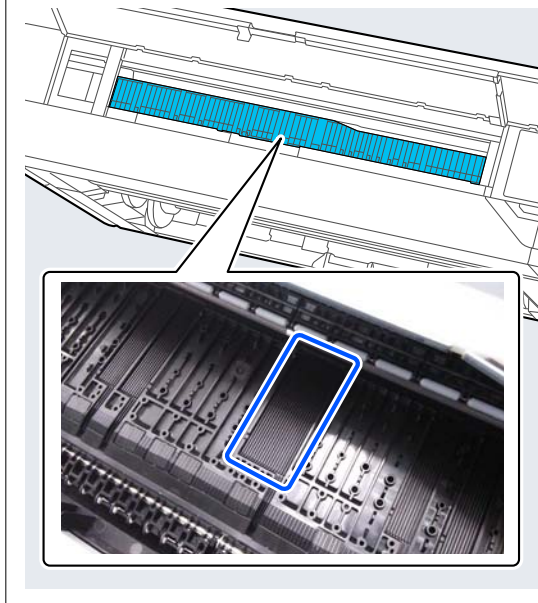
! Svarbu.

Valydami nelieskite ritinių arba rašalo vamzdelių. Tai padarius, gali atsirasti gedimų arba užsiteršti spaudiniai.



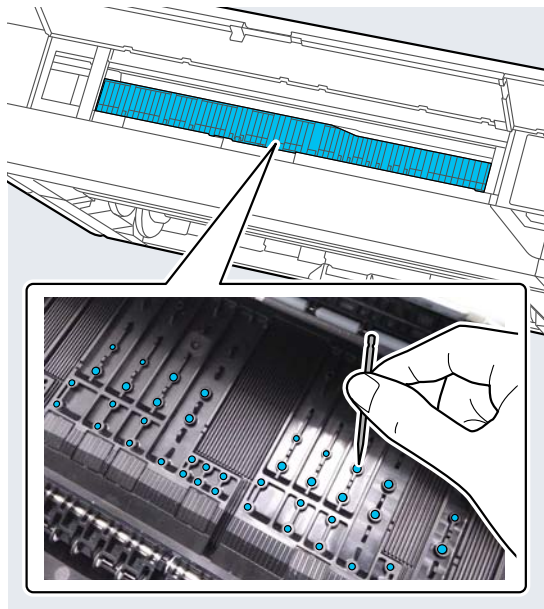
Pastaba.

Toliau pateiktame paveikslėlyje parodyta dalis lengvai išsitempa, todėl būtina gerai ją nuvalykite.



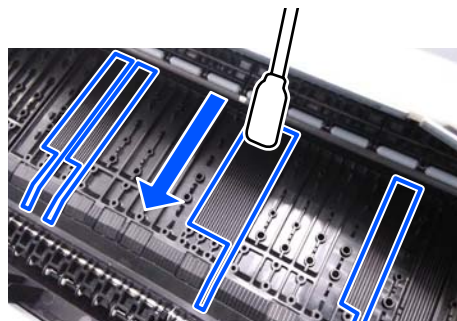
4

Jei ant spausdinimo plokštelės susikaupė popieriaus dalelių (panašių į baltą pudrą), jas išstumkite naudodami kažką panašaus į medinį smeigtuką.



5

Išsitempus išspausdinto popieriaus galinei pusei, valykite toliau parodytą sritį valymo lazdele nuo galinės iki priekinės dalies.



6

Po valymo uždarykite spausdintuvo gaubtą.

Problemų sprendimo priemonė

Problemų sprendimo priemonė

Kai rodomas pranešimas

Jei rodomas vienas iš toliau pateiktų pranešimų, perskaitykite toliau pateiktas instrukcijas ir jomis vadovaukitės.

Pranešimai	Ką daryti
<p>Change paper settings Paper setting in the printer driver is different from paper information registered in the printer. Change paper setting from the application or the driver. For details, see your documentation.</p>	<p>Norėdami pakeisti popieriaus informaciją, kuri buvo užfiksuota naudojant „Epson Media Installer“, įdėkite popierių ir naudokite valdymo skydelį.</p> <p>Taip pat galite naudoti „Epson Media Installer“, kad pakeistumėte neįdėto popieriaus informaciją.</p> <p>Tačiau gali nepavykti pakeisti popieriaus informacijos atsižvelgiant į naudojamą „Epson Media Installer“ versiją.</p>
<p>TCP/IP configuration failed The combination of the IP address and the subnet mask is invalid. See your documentation for more details.</p>	<p>Įveskite teisingas IP adreso ir numatytosios tinklų sąsajos reikšmes. Kreipkitės į tinklo administratorių, jei nežinote teisingų reikšmių.</p>

Problemų sprendimo priemonė

Kai rodomas klaidos pranešimas ir klaidos kodas

Klaidų pranešimai	Ką daryti
<p>A printer part needs to be replaced. Contact Epson Support. For details, see your documentation.</p> <p>XXXXXXXX (Where XXXXXXXX is a 6-digit or 8-digit alphanumeric code.)</p>	<p>Artėja spausdintuvo dalies galiojimo laiko pabaiga.</p> <p>Kreipkitės į tiekėją arba į „Epson“ techninės pagalbos skyrių ir pasakykite techninės priežiūros užsakymo kodą.</p> <p>Tai negali būti išvalyta, kol dalis nebus pakeista. Toliau naudojant spausdintuvą, įvyks klaida.</p>
<p>Printer error. Turn power off and on again. If the problem persists, contact Epson Support.</p> <p>XXXXXXXX (Where XXXXXXXX is a 6-digit or 8-digit alphanumeric code.)</p>	<p>Klaidos pranešimas rodomas šiose situacijose.</p> <ul style="list-style-type: none"> <input type="checkbox"/> Maitinimo kabelis nėra patikimai prijungtas <input type="checkbox"/> Įvyksta klaida, kurios negalima pašalinti <p>Įvykus spausdintuvo klaidai, spausdintuvas automatiškai nustos spausdinti. Išjunkite spausdintuvą, išjunkite maitinimo kabelį iš maitinimo tinklo ir spausdintuvo pastovios srovės įėjimo bei vėl jį prijunkite. Pakartokite tai keletą kartų, jei klaida išlieka.</p> <p>Jei LCD skydelyje rodomas tas kreipimosi dėl techninės pagalbos pranešimas, pagalbos kreipkitės į tiekėją arba į „Epson“ techninės pagalbos skyrių. Pasakykite, kad kreipimosi dėl techninės pagalbos kodas yra „XXXXXXXX“.</p>

Problemų sprendimo priemonė

Trikčių šalinimas

Negalite spausdinti (nes spausdintuvas neveikia)

Spausdintuvas neįsijungia

■ Ar maitinimo kabelis įkištas į elektros lizdą ir į spausdintuvą?

Įsitikinkite, ar maitinimo kabelis yra tvirtai įkištas į spausdintuvą.

■ Ar sugedęs maitinimo lizdas?

Patikrinkite, ar veikia maitinimo lizdas, įjungdami kito elektrinio gaminio maitinimo kabelį.

Spausdintuvas automatiškai išsijungia

■ Ar įjungtas Power Off Timer?

Kad spausdintuvas nebūtų išjungtas automatiškai, pasirinkite **Off**.

 „General Settings“ puslapyje 153

Spausdintuvo tvarkyklė nėra tinkamai įdiegta („Windows“)

■ Ar spausdinimo metu spausdintuvo piktograma rodoma aplanke **Devices and Printers (Įrenginiai ir spausdintuvai) / Printers (Spausdintuvai) / Printers and Faxes (Spausdintuvai ir faksai)**?

- Taip
Spausdintuvo tvarkyklė įdiegta. Žr. skyrių „Spausdintuvas neturi ryšio su kompiuteriu“.
- Ne
Spausdintuvo tvarkyklė neįdiegta. Įdiekite spausdintuvo tvarkyklę.

■ Ar spausdintuvo priedado nuostatos atitinka spausdintuvo prijungimo priedadą?

Patikrinkite spausdintuvo priedadą.

Spustelėkite skirtuką **Port (Priedadas)** spausdintuvo dialogo lange **Properties (Ypatybės)** ir patikrinkite išrinktą parinktį **Print to the following port(s) (Spausdinti per šiuos priedadus)**.

- USB: **USBxxx** (x žymi priedado numerį), jei naudojate USB jungtį
- Tinklas: teisingas IP adresas, jei naudojate tinklo ryšį

Jei nenurodyta, spausdintuvo tvarkyklė nėra tinkamai įdiegta. Pašalinkite ir iš naujo įdiekite spausdintuvo tvarkyklę.

Spausdintuvo tvarkyklė nėra tinkamai įdiegta („Mac“)

■ Ar spausdintuvas įtrauktas į spausdintuvų sąrašą?

„Apple“ meniu spustelėkite **System Preferences (Sistemos nuostatos) — Printers & Scanners (Spausdintuvai ir skaitytuvai)** (arba **Print & Fax (Spausdinti ir siųsti faksu)**).

Jei spausdintuvo pavadinimas nerodomas, pridėkite spausdintuvą.

Spausdintuvas neturi ryšio su kompiuteriu

■ Ar kabelis yra tinkamai prijungtas?

Patikrinkite, ar sąsajos kabelis saugiai prijungtas prie spausdintuvo priedado ir kompiuterio. Taip pat įsitikinkite, kad kabelis nesulaužytas ir nesulenktas. Jei turite atsarginį kabelį, bandykite prijungti jį.

■ Ar sąsajos kabelio specifikacijos atitinka kompiuterio specifikacijas?

Įsitikinkite, ar sąsajos kabelio specifikacija atitinka spausdintuvo ir kompiuterio specifikacijas.

 „Reikalavimai sistemai“ puslapyje 247

Problemų sprendimo priemonė

■ Jei naudojate USB šakotuvą, ar jis naudojamas teisingai?

USB specifikacijoje galimos grandinės iki penkių USB šakotuvų. Tačiau rekomenduojame jungtį spausdintuvą į pirmąjį šakotuvą, prijungtą tiesiai prie kompiuterio. Priklausomai nuo naudojamo šakotuvo, spausdintuvas gali pradėti nestabiliai veikti. Tokiu atveju USB kabelįjunkite tiesiai į kompiuterio USB lizdą.

■ Ar USB šakotuvus tinkamai atpažintas?

Išitikinkite, ar kompiuteris tinkamai atpažino USB šakotuvą. Jei kompiuteris tinkamai atpažįsta USB šakotuvą, atjunkite visus USB šakotuvus nuo kompiuterio ir prijunkite spausdintuvą tiesiai prie kompiuterio USB lizdo. Kreipkitės į USB šakotuvo gamintoją informacijos apie USB šakotuvo veikimą.

Negalite spausdinti tinklo aplinkoje

■ Ar tinklo nuostatos teisingos?

Dėl tinklo nuostatų kreipkitės į tinklo administratorių.

■ USB kabeliu prijunkite spausdintuvą tiesiogiai prie kompiuterio ir bandykite spausdinti.

Jei galite spausdinti per USB, problemos ieškokite tinklo nuostatose. Kreipkitės į sistemos administratorių arba žr. tinklo sistemos vadovą. Jei negalite spausdinti per USB, žr. atitinkamą šio vartotojo vadovo skyrių.

■ Ar naudojate laidinio LAN ryšį su įrenginiu, palaikančiu IEEE 802.3az („Power Saving Ethernet“)?

Naudodami laidinio LAN ryšį su įrenginiu, palaikančiu IEEE 802.3az („Energy Efficient Ethernet“, „Power Saving Ethernet“), ryšys gali tapti nestabiliu, ryšio gali nebūti arba ryšio sparta gali būti per maža. Vadovaukitės toliau pateiktais veiksmais ir prieš spausdindami kompiuteryje ir spausdintuve išjunkite IEEE 802.3az.

(1) Nuo kompiuterio ir spausdintuvo atjunkite LAN laidus.

(2) Išjunkite IEEE 802.3az, jei jis įjungtas jūsų kompiuteryje.

(3) Sujunkite kompiuterį ir spausdintuvą LAN laidu tiesiogiai.

(4) Spausdintuve pasirinkę **Menu — General Settings — Network Settings — Connection Check**, patikrinkite spausdintuvo IP adresą.

(5) Kompiuteryje paleiskite „Web Config“. Atidarykite interneto naršyklę ir įveskite spausdintuvo IP adresą.

(6) Pasirinkite **Network Settings — Ethernet**.

(7) Nustatykite **IEEE 802.3az** į **Off**.

(8) Spustelėkite **Next**.

(9) Spustelėkite **Settings**.

(10) Atjunkite LAN laidą, kuriuo kompiuteris sujungtas su spausdintuvu.

(11) Jei atlikdami 2 veiksmą išjungėte IEEE 802.3az, kompiuteryje vėl jį įjunkite.

(12) Prijunkite LAN laidus, kuriuos atjungėte atlikdami 1 veiksmą, prie kompiuterio ir spausdintuvo.

Jei atlikus pirmiau nurodytus veiksmus problema ir toliau išlieka, gali būti, kad ji kyla dėl kito įrenginio, o ne spausdintuvo.

Įvyko spausdintuvo klaida

■ Peržiūrėkite valdymo skydelyje rodomą pranešimą.

 „Kai rodomas pranešimas“ puslapyje 196

Problemų sprendimo priemonė

Spausdintuvas nustoja spausdinti

■ Ar dabartinė spausdintuvo būseną rodoma kaip **Paused (Pristabdyta)**? („Windows“)

Jei sustabdysite spausdinimą arba spausdintuvas nustos spausdinti dėl klaidos, bus nustatyta spausdinimo eilės būseną **Pause (Pauzė)**. Esant šiai būsenai spausdinti negalite.

Dukart spustelėkite spausdintuvo piktogramą aplanke **Devices and Printers (Įrenginiai ir spausdintuvai), Printers (Spausdintuvai)** arba **Printers and Faxes (Spausdintuvai ir faksai)**; jei spausdinimas pristabdytas, atidarykite **Printer (Spausdintuvas)** meniu ir panaikinkite **Pause (Pauzė)** žymėjimą.

■ Ar dabartinė spausdintuvo būseną rodo **Paused (Pristabdyta)**? („Mac“)

Atidarykite spausdintuvo būsenos dialogo langą ir patikrinkite, ar spausdinimas yra pristabdytas.

(1) Pasirinkite **System Preferences (Sistemos nuostatos) > Printers & Scanners (Spausdintuvai ir skaitytuvai)** (arba **Print & Fax (Spausdinti ir siųsti faksu) > Open Print Queue (Atidaryti spausdinimo eilę) > iš „Apple“** meniu.

(2) Dukart spustelėkite spausdintuvo, kuris yra **Paused (Pristabdyta)** būsenos, piktogramą.

(3) Spustelėkite **Resume Printer (Tęsti spausdinimą)**.

■ Ar naudojate **Adobe® PostScript® 3™** plėtinį?

Spausdinimas naudojant **Adobe® PostScript® 3™** plėtinį galėjo sugesti arba nutrūkti. Daugiau informacijos apie problemą ir galimus sprendimus rasite toliau.

 „Adobe® PostScript® 3™“ plėtinys“ puslapyje 81

Jūsų problema čia nenurodyta

■ Nuspręskite, ar problemą sukėlė spausdintuvo tvarkyklė ar programa. („Windows“)

Atlikite bandomąjį spausdinimą, naudodami spausdintuvo tvarkyklę, kad patikrintumėte, ar sąsaja tarp kompiuterio ir spausdintuvo yra tinkama ir ar spausdintuvo tvarkyklės nuostatos tinkamos.

(1) Įsitikinkite, ar spausdintuvas yra įjungtas ir parengties būsenos bei įdėkite A4 ar didesnio formato popieriaus.

(2) Atidarykite **Devices and Printers (Įrenginiai ir spausdintuvai), Printers (Spausdintuvai)** arba **Printers and Faxes (Spausdintuvai ir faksai)** aplanką.

(3) Dešiniu pelės klavišu spustelėkite spausdintuvo piktogramą ir pasirinkite **Properties (Ypatybės)**.

(4) Dialogo lange **Properties (Ypatybės)** pasirinkite skirtuką **General (Bendra)** ir spustelėkite **Print Test Page (Spausdinti bandomąjį puslapį)**.

Po kurio laiko spausdintuvas pradės spausdinti bandomąjį puslapį.

Jei bandomasis puslapis išspausdintas teisingai, sąsaja tarp spausdintuvo ir kompiuterio yra tinkama. Pereikite prie kito skyriaus.

Jei bandomasis puslapis išspausdintas netinkamai, dar kartą patikrinkite anksčiau nurodytus elementus.

 „Negalite spausdinti (nes spausdintuvas neveikia)“ puslapyje 198

Bandomajame puslapyje nurodyta spausdintuvo versija yra „Windows“ vidinės tvarkyklės versija. Ji skiriasi nuo jūsų įdiegtos „Epson“ spausdintuvo tvarkyklės versijos.

Problemų sprendimo priemonė

Spausdintuvas skleidžia spausdinimo garsus, bet spausdinimas nevyksta

Spausdinimo galvutė juda, bet niekas nespausdinama

■ Patikrinkite spausdintuvo veikimą.

Išspausdinkite purkštukų patikrinimo raštą. Kadangi išspausdinti purkštukų patikrinimo raštą galima neprijungus prie kompiuterio, galite patikrinti spausdintuvo veikimą ir spausdinimo būseną.

 „Spaus. galvutės purkšt. tikrini.“ puslapyje 179

Jei purkštukų patikrinimo raštas išspausdintas netinkamai, žr. kitą dalį.

■ Ar rodomas pranešimas Motor self adjustment running. valdymo skydelio ekrane?

Spausdintuvas reguliuoja vidinį variklį. Palaukite neišjungdami spausdintuvo.

Purkštukų patikrinimo raštas išspausdintas netinkamai

■ Atlikite galvutės valymą.

Purkštukai gali būti užsikimšę. Atlikę galvutės valymą, dar kartą išspausdinkite purkštukų patikrinimo raštą.

 „„Spausdinimo galvutės valymas““ puslapyje 180

■ Ar spausdintuvas buvo ilgą laiką paliktas nenaudojamas?

Jeigu ilgą laiką nenaudojote spausdintuvo, purkštukai galėjo išdžiūti ir užsikimšti.

Atlikite spausdinimo galvutės valymą.

 „Spaus. galvutės purkšt. tikrini.“ puslapyje 179

Spaudiniai ne tokie, kokių tikėjotės

Spausdinimo kokybė prasta, netolygi, spaudiniai per šviesūs ar per tamsūs

■ Ar spausdinimo galvutės purkštukai užsikimšę?

Jei purkštukai užsikimšę, kai kurie iš jų neišpurškia rašalo ir spausdinimo kokybė pablogėja. Išspausdinkite purkštukų patikrinimo raštą.

 „Spaus. galvutės purkšt. tikrini.“ puslapyje 179

■ Ar buvo atlikta operacija Ruled Line Alignment?

Naudojant dvikryptį spausdinimą spausdinimo galvutės spausdina judėdamos į kairę ir į dešinę. Jei spausdinimo galvutė netinkamai išlygiuota, linijos ir tarpai taip pat gali būti nesulygiuoti. Jei vertikalios linijos nesutampa su dvikrypčiu spausdinimu, atlikite operaciją Ruled Line Alignment.

 „„Vertikalios linijos reguliavimas““ puslapyje 183

■ Ar naudojate originalias „Epson“ rašalo kasetes / rašalo tiekimo blokus?

Spausdintuvas pagamintas numatant, kad bus naudojamos „Epson“ rašalo kasetės / rašalo tiekimo blokai. Jei naudosite ne „Epson“ rašalo kasetes, spaudiniai gali būti blankūs arba išspausdinto vaizdo spalvos gali pakisti, nes likusio rašalo kiekis nebus tinkamai aptinkamas. Būtinai naudokite tinkamas rašalo kasetes / rašalo tiekimo blokus.

■ Ar naudojate senas rašalo kasetes / rašalo tiekimo blokus?

Naudojant senas rašalo kasetes / rašalo tiekimo blokus, spausdinimo kokybė suprastėja. Pakeiskite senas rašalo kasetes / rašalo tiekimo blokus naujais. Rekomenduojame sunaudoti visą rašalą, esantį kasetėse / rašalo tiekimo blokuose, iki galiojimo pabaigos datos, išspausdintos ant pakuotės (per metus po įdėjimo į spausdintuvą).

Problemų sprendimo priemonė

■ Ar sukratėte rašalo kasetes / rašalo tiekimo blokus?

Šio spausdintuvo rašalo kasetėse / rašalo tiekimo blokuose naudojamas pigmentinis rašalas. Stipriai papurtykite rašalo kasetes prieš dėdami į spausdintuvą.

☞ „Rašalo kasečių pakeitimas (išskyrus SC-P8500DL serija / SC-T7700DL serija)“ puslapyje 185

☞ „Rašalo tiekimo blokų pakeitimas (tik SC-P8500DL serija / SC-T7700DL serija)“ puslapyje 186

■ Ar nustatymas Laikmenos tipas teisingas?

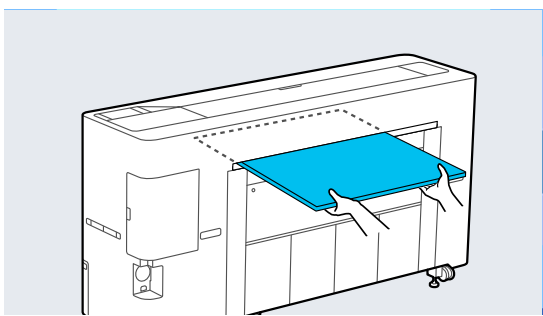
Spausdinimo kokybei gali turėti įtakos nesutampantys medžiagos spausdintuvo tvarkyklėje / spausdintuve ir tikrojo popieriaus nustatymai. Patikrinkite, ar spausdinimo medžiagos tipo nuostata atitinka į spausdintuvą įdėtą popierių.

■ Ar pasirinkote žemą spausdinimo kokybę (pvz., Greitis)?

Jei **Spausdinimo kokybė** > **Kokybės parinktys** nustatytoms parinkties pirmumas suteikiamas greičiui, spausdinimo kokybė nukentės dėl spausdinimo greičio. Norėdami pagerinti spausdinimo kokybę, pasirinkite tokias **Level** parinktis, kurios pirmenybę teikia kokybei.

■ Ar spausdinate ant plakatų lentos?

Priklausomai nuo plakatų lentos tipo, dėl popieriuje esančių kreivių spausdinimo kokybė gali suprastėti. Spausdindami prilaikykite popieriaus kraštus, kad popierius išliktų horizontalus.



■ Ar įjungtas spalvų tvarkymas?

Įjunkite spalvų tvarkymą.

☞ „Spalvų tvarkymas spausdinant“ puslapyje 122

■ Ar lyginote spausdinimo rezultatą su vaizdu ekrane?

Kadangi monitoriai ir spausdintuvai spalvas išgauna skirtingai, spausdintos spalvos ne visada idealiai atitiks spalvas ekrane.

■ Ar spausdinimo metu atidarėte spausdintuvo gaubtą?

Spausdinimo metu atidarius spausdintuvo gaubtą, spausdinimo galvutė staiga sustoja ir atsiranda spalvų netolygumas. Neatidarykite spausdintuvo gaubto spausdinimo metu.

■ Ar Ink is low. rodomas valdymo skydelyje?

Jei liko mažai rašalo, spausdinimo kokybė gali pablogėti. Rekomenduojame pakeisti rašalo kasetes / rašalo tiekimo blokus naujais. Jeigu pakeitę rašalo kasetę / rašalo tiekimo bloką pastebėjote spalvų skirtumą, pabandykite kelis kartus atlikti galvutės valymą.

■ Ar spausdinate Dideliu greičiu ant prekyboje prieinamo popieriaus?

Jei pasirinkote Custom Paper **Paper Type** parinktyje ir atspausdintoje medžiagoje spalvos yra netolygios, išbandykite šiuos veiksmus.

- Jei neužregistravote prekyboje prieinamo popieriaus nustatymų Žiūrėkite čia, kad užregistruotumėte nustatymus.
☞ „Prieš spausdinant ant komercinio popieriaus“ puslapyje 241
- Jei užregistravote prekyboje prieinamo popieriaus nustatymus Atlikti vienkryptį spausdinimą. Sekite žemiau išvardytus žingsnius, kad išvalytumėte langelį **Dideliu greičiu** spausdinimui spausdintuvo tvarkyklėje.
„Windows“: ekrane Spausdintuvo nuostatos pasirinkite **Kokybės parinktys** dalyje **Spausdinimo kokybė**.
„Mac“: iš sąrašo pasirinkite „Print Settings“, tada pasirinkite skirtą **Advanced Color Settings**.

Problemų sprendimo priemonė

Spalvos nėra visiškai tokios pačios, kaip kitame spausdintuve

■ Spalvos skiriasi priklausomai nuo kiekvieno tipo spausdintuvų charakteristikų.

Kadangi rašalai, spausdintuvų tvarkyklės ir jų profiliai kuriami konkrečiam spausdintuvo modeliui, todėl skirtingo modelio spausdintuvu spausdinamos spalvos nėra visiškai tokios pačios.

Galite gauti panašias spalvas, spausdintuvo tvarkyklėje nustatę tą patį spalvų koregavimo metodą ar gamos nuostatas.

 „Spalvų tvarkymas spausdinant“ puslapyje 122

Norėdami tiksliai sulyginti spalvas, naudokite spalvų matavimo įrenginį ir atlikite spalvų tvarkymą.

Man nerimą kelia skirtingos ir (arba) nevienodos spalvos spausdinimo kokybė priekiniame popieriaus krašte

■ Spausdinimo kokybė priklauso nuo daugelio skirtingų veiksnių, tokių kaip popieriaus kokybė ir spausdinimo aplinka. Paraštė priekiniame popieriaus krašte gali būti maža arba spalvos gali būti nevienodos ar skirtingos.

Spausdinkite didesnę paraštę ant priekinio popieriaus krašto.

 „Paper Setting“ puslapyje 144

■ Spausdintuvo tvarkyklės skiltyje **Kokybės parinktys** nustatykite **Paper Edge Quality** ties **Add Top Margin** arba **Optimizuoti medžiagos krašto spausdinimo kokybę**.

Kai nustatyta **Add Top Margin**, viskas atspausdinama dvigubos galvutės režimu, taigi spausdinama tokiu pat greičiu, kaip įprasta, tačiau priekinio krašto paraštė yra didesnė nei įprasta.

Kai nustatyta **Optimizuoti medžiagos krašto spausdinimo kokybę**, viskas spausdinama vienos galvutės režimu, o spausdinimo greitis yra lėtesnis nei įprasta.

Spausdinys netinkamai išdėstytas medžiagoje

■ Ar nurodėte spausdinimo sritį?

Patikrinkite spausdinimo sritį programos ir spausdintuvo nuostatose.

■ Ar „Page Size“ pasirinkta tinkama parinktis?

Jei spausdintuvo tvarkyklėje **Roll Paper Width** arba **Paper Size (Popieriaus formatas)** nustatyta parinktis neatitinka spausdintuve įdėto popieriaus, spausdinys gali būti netinkamos padėties arba dalis duomenų atspausdinta už popieriaus kraštų. Tokiu atveju patikrinkite spausdinimo nuostatas.

■ Ar popierius kreivas?

Jei pasirinkta **Off** ties **Detect Paper Skew** dalyje **Printer Settings**, spausdinimas bus tęsiamas, net jei popierius bus pasviręs, todėl duomenys bus atspausdinti ant popieriaus. Pasirinkite **ON** ties **Detect Paper Skew** meniu **Printer Settings**.

 „General Settings“ puslapyje 153

■ Ar spausdinami duomenys telpa popieriaus plotyje?

Nors įprastomis aplinkybėmis spausdinimas sustabdomas, jei spausdinamas vaizdas yra platesnis nei popierius, spausdintuvą gali spausdinti už popieriaus ribų, kai meniu **Printer Settings** pasirinkta **Off** ties **Paper Size Check**. Pakeiskite nustatymą į **ON**.

 „Paper Setting“ puslapyje 144

■ Ar **Top Margin** nustatymų reikšmės per mažos?

Jei meniu **Top Margin** reikšmės, nustatytos meniu **Paper**, yra didesnės nei programoje nustatytos paraštės, pirmenybė bus teikiama reikšmėms, pasirinktoms **Top Margin**. Pavyzdžiui, spausdintuvo meniu **Paper** pasirinkus palikti 15 mm paraštės lapo kairėje ir dešinėje ir spausdinant duomenis, sukurtus programoje, kurioje nustatyta užpildyti popieriaus dydį, 15 mm lapo kairėje ir dešinėje nebus spausdinama.

 „Spausdinimo sritis“ puslapyje 77

Problemų sprendimo priemonė

Vertikalios linijos yra nesulygiuotos

■ Ar spausdinimo galvutė neišlygiuota? (naudojant dvikryptį spausdinimą)

Naudojant dvikryptį spausdinimą spausdinimo galvutės spausdina judėdamos į kairę ir į dešinę. Jei spausdinimo galvutė netinkamai išlygiuota, linijos ir tarpai taip pat gali būti nesulygiuoti. Jei vertikalios linijos nesutampa su dvikryptiu spausdinimu, atlikite operaciją Ruled Line Alignment.

 „Vertikalios linijos reguliavimas“ puslapyje 183

Spausdinamas paviršius subraižytas arba suteptas

■ Ar popierius per storas arba per plonas?

Patikrinkite, ar esamos specifikacijos popierius yra suderinamas su šiuo spausdintuvu.

 „Palaikoma spausdinimo medžiaga“ puslapyje 230

Jei naudojate kitų gamintojų popierių ar RIP programinę įrangą, informacijos apie spausdinimo medžiagų tipus ir atitinkamas spausdinimo nuostatas rasite prie popieriaus pridėtoje dokumentacijoje, teiraukites popieriaus tiekėjo arba RIP kūrėjo.

■ Ar popierius susiraukšlėjęs ar suglamžytas?

Nenaudokite seno ar suglamžyto popieriaus. Visuomet naudokite naują popierių.

■ Ar popierius banguotas arba susisukęs?

Jei popierius banguojasi ar susiraito dėl temperatūros ar drėgmės pasikeitimų, popierius gali būti apdriskęs.

Patikrinkite toliau nurodytus dalykus.

- Įdėkite popierių tik prieš pat spausdinimą.
- Nenaudokite banguoto ar susiraičiusio popieriaus. Nukirpkite banguotas ar susiraičiusias ritininio popieriaus dalis ir vėl įdėkite popierių. Nukirptiems lapams: naudokite naują popierių.

■ Ar spausdinimo galvutė braižo spausdintą paviršių?

Jei popieriaus spausdinamas paviršius subraižytas, nustatykite **Custom Paper Setting** iš **General Settings** arba **Platen Gap** iš **Paper Setting**, kad padidintumėte tarpą. Jei spausdinimo rezultatai vis tiek nepagerėja, bandykite pakeisti **Paper Eject Roller** arba **Paper Eject Roller** iš **General Settings** į **Use** dalyje **Custom Paper Setting**. Tačiau, kai naudojate blizgų popierių, nustatius **Paper Eject Roller** į **Use** galima sugadinti spausdinamą paviršių.

 „Paper Setting“ puslapyje 144

 „General Settings“ puslapyje 153

■ Ar spausdinimo galvutė braižo popieriaus kraštą?

Paper Setting nustatykite **Roll 1** (vadinamo **Roll SC-P6500E serija / SC-T3700E serija**) arba **Roll 2 Top/Bottom Margins** į **45 mm**.

 „Paper Setting“ puslapyje 144

■ Ar spausdinimo galvutė braižo vėliausiai paduodamą popieriaus kraštą?

Priklausomai nuo paties popieriaus, taip pat nuo aplinkos spausdinimo metu, laikymo sąlygų ir spausdinamų duomenų turinio, spausdinant galinis kraštas gali būti subraižytas.

Kurkite duomenis su platesne apatine parašte.

Jei problema išlieka, prieš spausdindami spausdintuvo tvarkyklėje pasirinkite **Optimize Edge Quality**.

■ Ar spausdinimo galvutė braižo kairį ar dešinį popieriaus kraštą?

Priklausomai nuo paties popieriaus, taip pat nuo aplinkos spausdinimo metu, laikymo sąlygų ir spausdinamų duomenų turinio, kairė arba dešinė kraštinė gali būti subraižyta spausdinant.

Kurkite duomenis su platesne kaire arba dešine parašte. Jei problema išlieka, pasukite duomenis 90 laipsnių kampu į spausdintuvo tvarkyklėje arba programinėje įrangoje, ir spausdinkite.

■ Ar spausdinant kelis puslapius nustatytas Auto Cut — Never Cut?

Jei spausdinate nuolat nenujaudami popieriaus ant kiekvieno puslapio, puslapiai gali susiglamžyti ir būti subraižyti. Kurkite duomenis su platesne parašte tarp puslapių.

Problemų sprendimo priemonė

■ Ar reikia išvalyti spausdintuvo vidų?

Reikia valyti ritinius. Nuvalykite ritinius tiekdami ir išstumdami popierių.

 „Vidaus valymas“ puslapyje 194

■ Pabandykite nuvalyti plotą aplink spausdinimo galvutę.

Jei spausdinimo paviršius yra nešvarus, net ir atlikus prieš tai aprašytas priemones, atlikite toliau nurodytus valymo veiksmus norint išvalyti aplink spausdinimo galvutę, dangtelius ir valytuvus.

 „Valymas aplink spausdinimo galvutę ir dangtelius“ puslapyje 205

■ Padidinkite apatinę paraštę.

Priklausomai nuo popieriaus naudojimo, laikymo sąlygų ir spausdinamų duomenų spausdinimo metu gali būti braižomas apatinis popieriaus kraštas. Tokiu atveju geriausia kurti duomenis su didesne apatine parašte.

Valymas aplink spausdinimo galvutę ir dangtelius

Jei spausdinimo galvutės užsikimšimo negalima pašalinti naudojant automatinį valymą, nuvalykite spausdinimo galvutę ir sritį aplink dangtelius.

Svarbu.

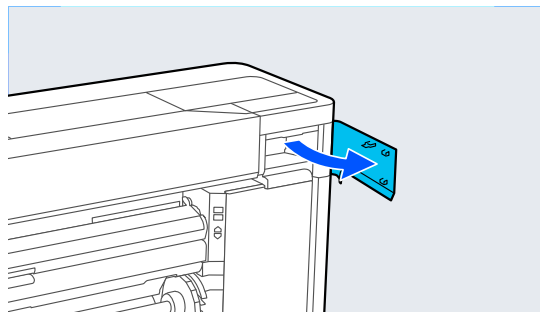
- ❑ Niekada nelieskite jokių kitų dalių ar grandinės plokščių, išskyrus tas, kurias reikia išvalyti. Darant priešingai gali sutrikti spausdintuvo veikla arba pablogėti spausdinimo kokybė.
- ❑ Visada naudokite naujas valymo lazdeles. Pakartotinai naudojant jau panaudotą valymo lazdelę, spausdintuvas gali būti užterštas.
- ❑ Nelieskite valymo lazdelių galiukų. Sebumas gali prilipti prie jo, sumažindamas valymo efektą.
- ❑ Prieš pradėdami dirbti, palieskite metalinį objektą, kad pašalintumėte statinį elektros krūvį.
- ❑ Nevalykite dangtelių organiniu tirpikliu, pavyzdžiui, alkoholiu. Tai darydami galite sugadinti spausdinimo galvutę.
- ❑ Nejudinkite spausdintuvo galvutės ranka. Jei šio perspėjimo nesilaikote, galite sugadinti spausdintuvą.
- ❑ Jei į spausdintuvą įdėtas popierius, rekomenduojame jį išimti prieš pradėdami darbą.

Spausdinimo galvutės valymas

1 Pasirinkite Maintenance — Cleaning the Maintenance Parts — Wiping the Print Head.

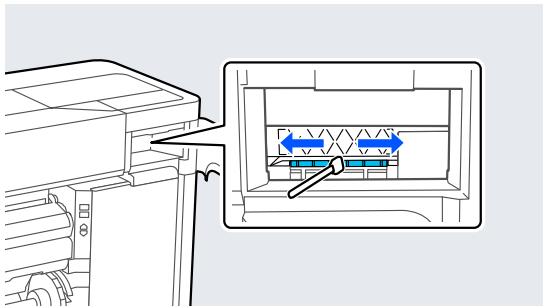
Spausdinimo galvutė pasislenka į valymo padėtį.

2 Atidarykite techninės priežiūros dangtelį.

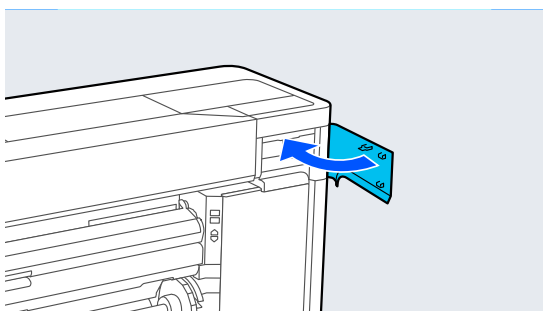


Problemų sprendimo priemonė

- 3** Valymo lazdele pašalinkite rašalą, pūkus arba šiukšles.

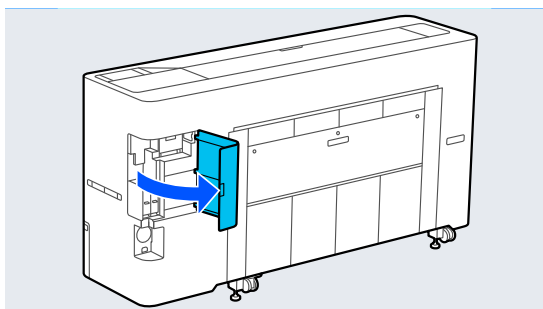


- 4** Uždarykite techninės priežiūros dangtelį.

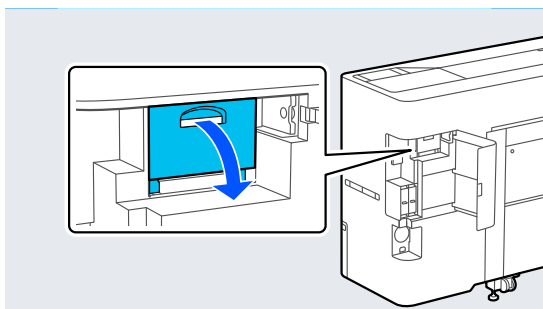


- 5** Pereikite prie galinės spausdintuvo dalies.

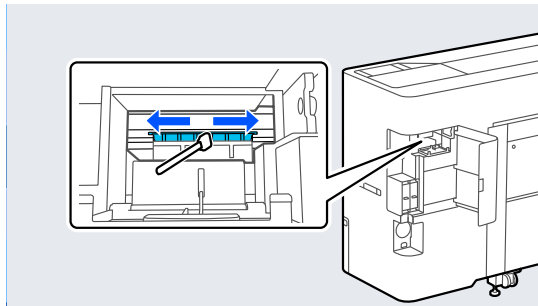
- 6** Atidarykite angos dangtį.



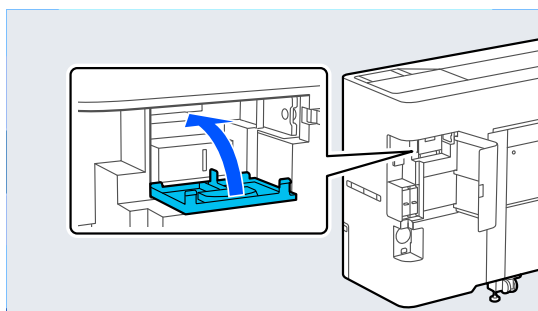
- 7** Atidarykite galinį techninės priežiūros dangtelį.



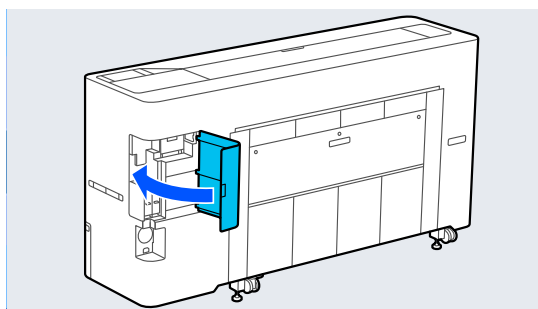
- 8** Valymo lazdele nuvalykite spausdinimo galvutės kraštus.



- 9** Uždarykite galinį techninės priežiūros dangtelį.



- 10** Uždarykite angos dangtį.



- 11** Paspauskite **OK** valdymo skydelyje.
Spausdinimo galvutė grįžta į pradinę padėtį.

Valymas aplink dangtelį

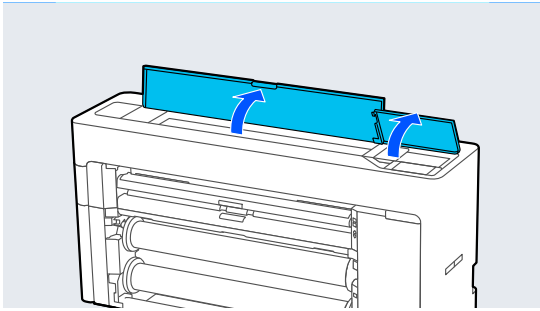
- 1** Pasirinkite **Maintenance — Cleaning the Maintenance Parts — Wiping around the Cap.**

Spausdinimo galvutė pasilenka į valymo padėtį.
Palaukite, kol spausdinimo galvutė nustos judėti.

Problemų sprendimo priemonė

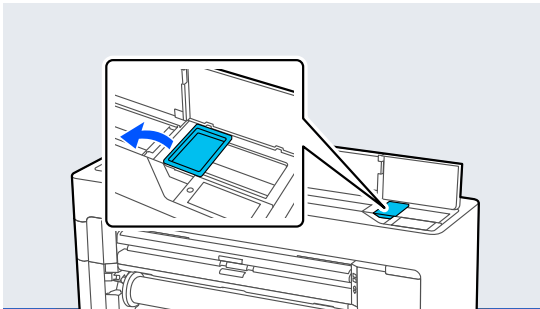
2

Atidarykite spausdintuvo gaubtą.



3

Nuimkite paveiksle parodytą dalį.



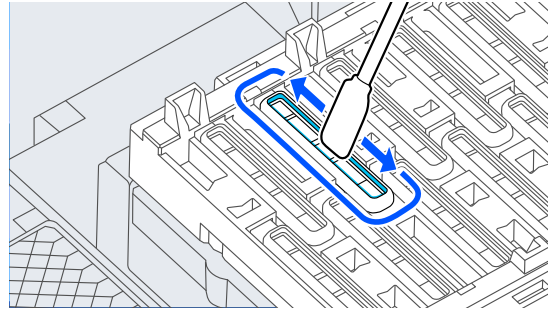
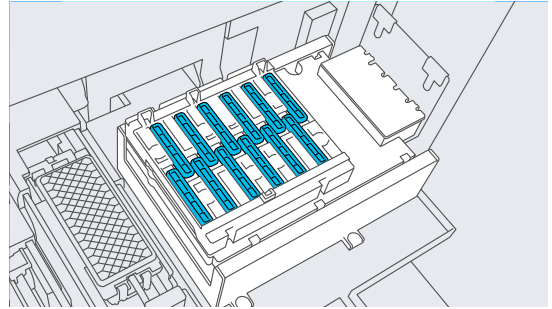
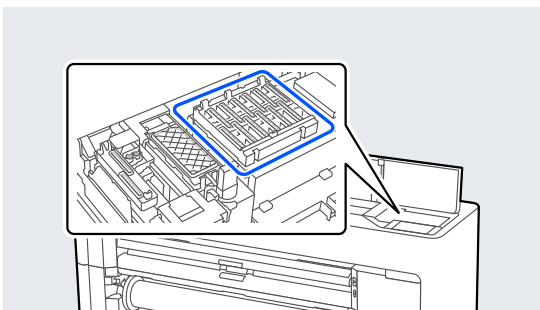
4

Naudodami naują valymo lazdelę, nuvalykite nešvarumus nuo dangtelio uždėjimo stotys.

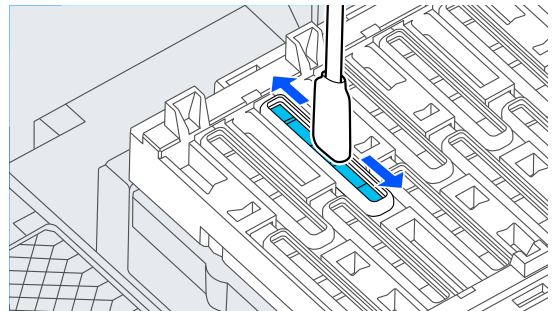
- (1) Laikykite valymo pagaliuką taip, kad jis būtų vertikalus, ir nuvalykite visų dangtelio uždėjimo stotys vidinius plotus.

! **Svarbu.**

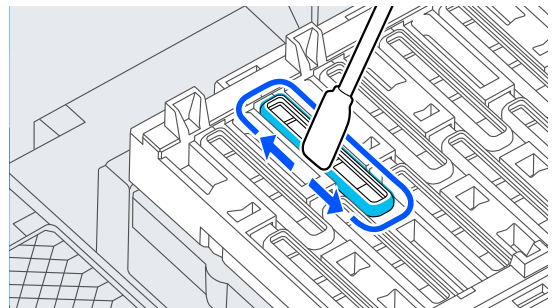
Pincetais ar valymo lazdelėmis per stipriai nespauskite dangtelio kraštų ar aplink dangtelį. Tai darant dalys gali deformuotis ir užkirsti kelią tinkamam dangtelio veikimui.



- (2) Laikykite valymo pagaliuką taip, kad jis būtų vertikalus, ir nuvalykite visų dangtelio uždėjimo stotys vidinius plotus.

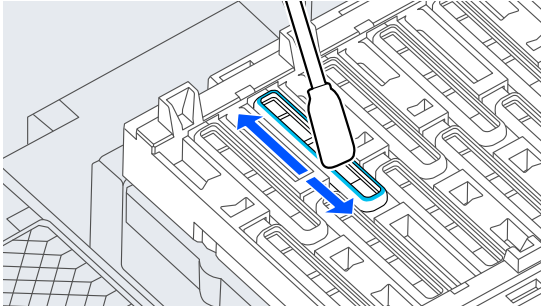


- (3) Laikykite valymo pagaliuką taip, kad jis būtų vertikalus, ir nuvalykite visų dangtelio uždėjimo stotys išorinius plotus.

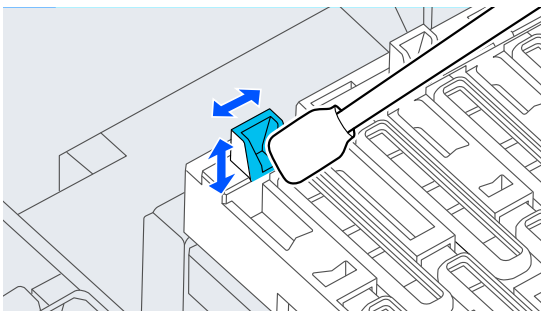
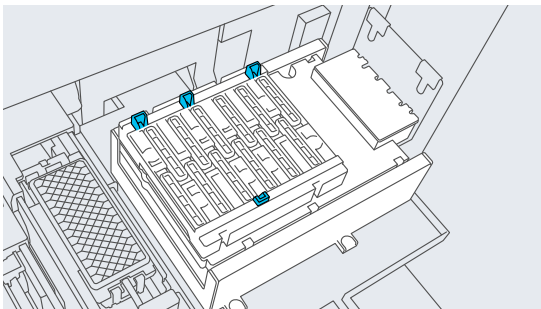


Problemų sprendimo priemonė

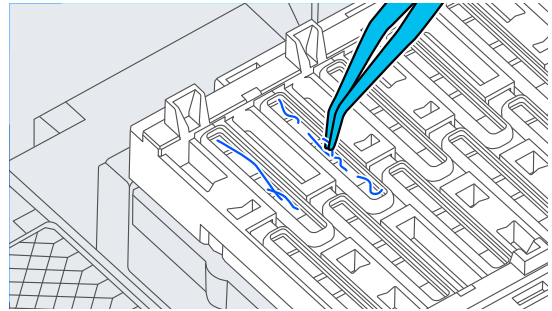
- (4) Plokščiu valdymo lazdelės paviršiumi nuvalykite visų dangtelio uždėjimo stotys kraštus.



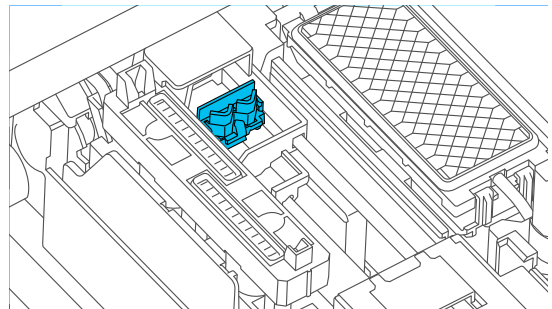
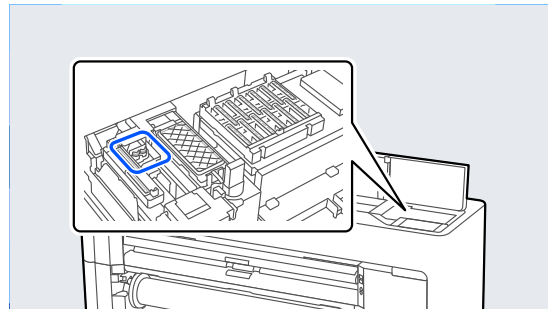
- (5) Laikykite valymo pagaliuką taip, kad jis būtų vertikalus, ir nuvalykite visų dangtelio uždėjimo stotys kreiptuvus.



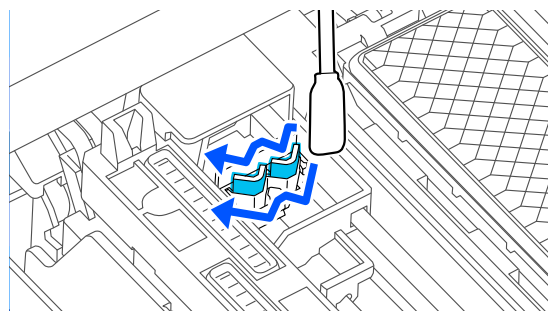
- (6) Jei dangteliuose yra pūkų ar dulkių, nuimkite juos valymo lazdelės galiuku arba pincetu.



- 5** Norėdami nuvalyti nešvarumus nuo valytuvo, naudokite naują valymo lazdelę.

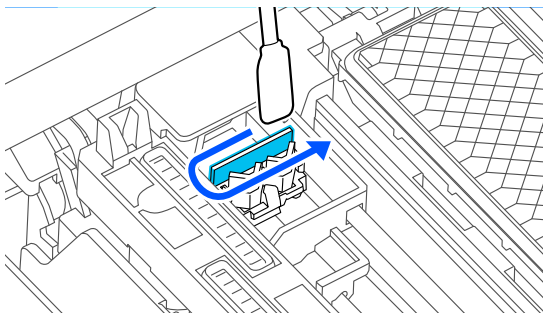


- (1) Valykite aplink priekinės dalies valytuvą.

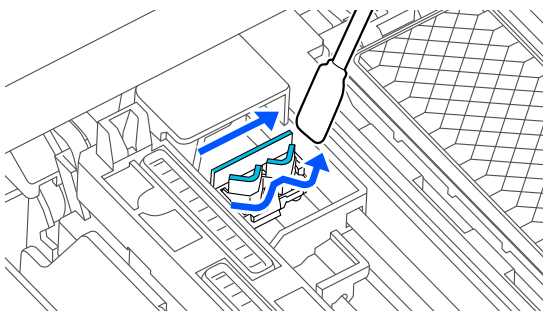


- (2) Valykite aplink galinės dalies valytuvą.

Problemų sprendimo priemonė

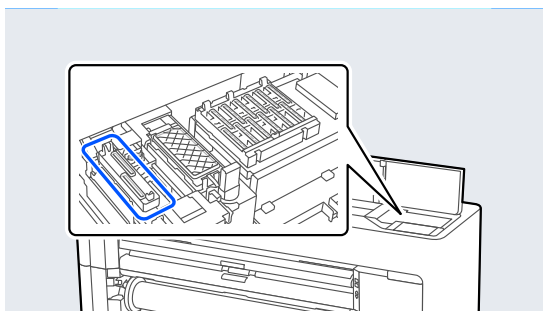


(3) Nuvalykite wipers (valytuvai) kraštus.

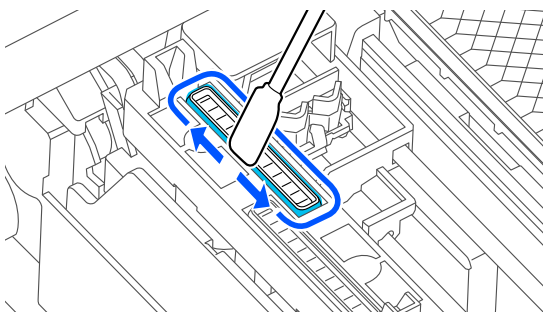


6

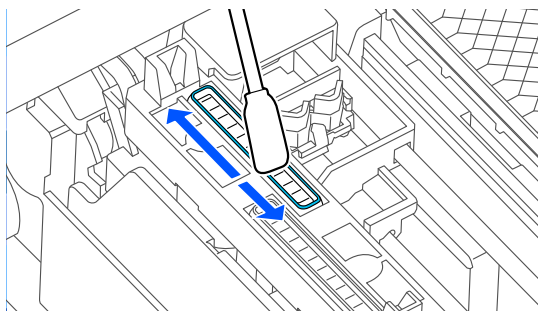
Naudodami naują valymo lazdelę, nuvalykite nešvarumus nuo vakuuminių dangtelių.



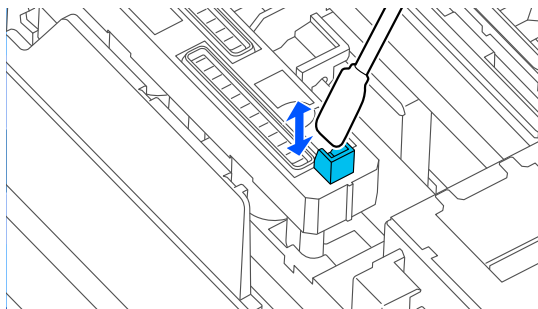
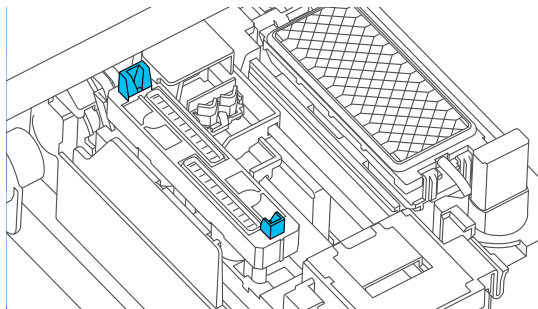
(1) Laikykite valymo pagaliuką taip, kad jis būtų vertikalus, ir nuvalykite visų vakuuminių dangtelių išorinius plotus.



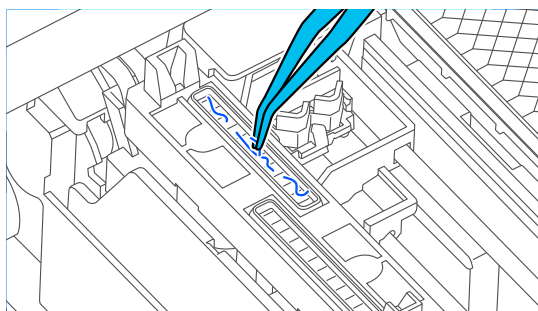
(2) Plokščiu valymo lazdelės paviršiumi nuvalykite visų vakuuminių dangtelių kraštus.



(3) Laikykite valymo pagaliuką taip, kad jis būtų vertikalus, ir nuvalykite visų vakuuminių dangtelių kreiptuvus.



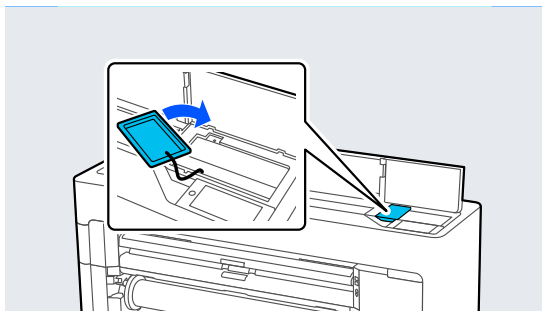
(4) Jei dangteliuose yra pūkų ar dulkių, nuimkite juos valymo lazdelės galiuku arba pincetu.



Problemų sprendimo priemonė

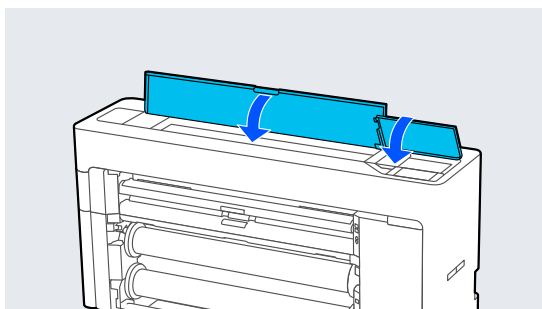
7

Įdėkite paveiksle parodytą dalį.



8

Uždarykite spausdintuvo gaubtą.



9

Valdymo skydelyje paspauskite OK.

Spausdinimo galvutė grįžta į pradinę padėtį. Valymas atliekamas automatiškai, jei spausdinimo galvutė yra užsikimšusi.

Popierius susiraukšlėjęs

■ Ar naudojate spausdintuvą esant įprastai kambario temperatūrai?

Specialią „Epson“ spausdinimo medžiagą reikia naudoti normalioje kambario temperatūroje (temperatūra: nuo 15 iki 25 °C, drėgmė: nuo 40 iki 60 %). Informacijos apie popierių, pvz., kitų gamintojų ploną popierių, su kuriuo reikia elgtis ypatingai, rasite prie popieriaus pridėtoje dokumentacijoje.

■ Ar naudodami ne ypatingąsias „Epson“ spausdinimo medžiagas sukongūravote popieriaus nuostatas?

Naudodami ne ypatingąsias „Epson“ spausdinimo medžiagas, prieš spausdindami, sukongūruokite popieriaus charakteristikas (pasirinktinį popierių).

 „Prieš spausdinant ant komercinio popieriaus“ puslapyje 241

Spaudiniai raukšlėti



■ Po spausdinimo išdžiovinkite popierių.

Jei išdžiovinsite atspausdintą popierių, raukšlės popieriuje sumažės.

Jei popierių išvyniosite arba ištempsite, raukšlės taip pat gali sumažėti.

■ Sumažinkite spausdinimo metu naudojamo rašalo tankį.

Popierius gali susiraukšlėti, kai spausdinama didelio tankio rašalu. Sumažinkite rašalo tankį tvarkytuvės lange Advanced Media Control.

■ Mažinkite spausdinimo metu naudojamą skiriamąją gebą.

Popierius gali raukšlėtis, kai spausdinama aukšta skiriamąja geba. Tvarkyklėje Spausdinimo kokybė sumažinkite skiriamąją gebą.

Spausdinamasis paviršius yra subraižytas



Problemų sprendimo priemonė

■ Atjunkite popieriaus išstūmimo velenėlį.

Valdymo skydelyje pasirinkite **Paper Setting — Roll 1 (Roll)/Roll 2/Cut Sheet — Advanced Paper Settings — Paper Eject Roller — Do Not Use**.

Visgi, nenaudojant popieriaus išstūmimo velenėlio, spausdinimo galvutė gali trinti spausdinamąjį paviršių. Jei spausdinamasis paviršius trinamas, valdymo skydelyje nustatykite **General Settings** arba **Paper Setting**, padidindami tarpą tarp plokščių.

Galinė spausdinamo popieriaus pusė yra sutepta

■ Meniu „Settings“ pasirinkite ON parinkčiai Paper Size Check

Nors įprastai spausdinimas sustabdomas, kai spausdinamas vaizdas yra platesnis už popierių, jei **OFF** pasirinkta parinkčiai **Paper Size Check**, esančiai meniu Printer Settings, spausdintuvas gali spausdinti už popieriaus kraštų, todėl spausdinimo proceso metu į spausdintuvo vidų gali patekti rašalo. To galima išvengti pakeitus nustatymą į **ON**.

 „Paper Setting“ puslapyje 144

 „Vidaus valymas“ puslapyje 194

■ Ar rašalas išdžiūvo spausdintame paviršiuje?

Priklausomai nuo spausdinimo tankio ar popieriaus tipo gali praeiti šiek tiek laiko, kol rašalas išdžius. Nėdėkite popieriaus į krūvą, kol išspausdintas paviršius neišdžiūvo.

■ Ar plokštę reikia valyti?

Valykite spausdintuvo vidų.

 „Vidaus valymas“ puslapyje 194

Išpurškama per daug rašalo

■ Ar nustatymas Laikmenos tipas teisingas?

Įsitikinkite, ar spausdintuvo tvarkyklės **Laikmenos tipas** nustatymai atitinka naudojamą popierių. Išpurškiamas rašalo kiekis kontroliuojamas pagal spausdinimo medžiagos tipą. Jei nuostatos neatitinka įdėto popieriaus, gali būti išpurškama per daug rašalo.

■ Ar nustatymas Color Density tinkamas?

Sumažinkite rašalo tankį spausdintuvo tvarkyklės dialogo lange **Advanced Media Control**. Spausdintuvas gali spausdinti naudodamas pernelyg daug rašalo kai kurių tipų popieriui. Išsamesnės informacijos apie dialogo langą Advanced Media Control rasite spausdintuvo tvarkyklės žinyne.

■ Ar spausdinate ant kopijavimo popieriaus?

Jei spausdinant **pilka** spalva ant kalkės popieriaus sunaudojama per daug rašalo, geresnių rezultatų galite pasiekti pasirinkę mažesnį spausdinimo tankį dialogo lange **Advanced Media Control**.

Spausdinant be paraščių lieka paraštės

■ Ar teisingos spausdinamų duomenų nuostatos taikomojoje programoje?

Įsitikinkite, ar popieriaus nuostatos programoje ir spausdintuvo tvarkyklėje yra teisingos.

 „Įdėto popieriaus nustatymas“ puslapyje 59

■ Ar popieriaus nuostatos teisingos?

Įsitikinkite, kad spausdintuvo popieriaus nuostatos atitinka naudojamą popierių.

■ Ar pakeitėte padidinimo kiekį?

Pakoreguokite padidinimo kiekį spausdinimui be paraščių. Paraštės gali pasirodyti, jei padidinimo dydį nustatysite ties **Standartinis**.

 „Spausdinimas be paraščių“ puslapyje 100

■ Ar popierius saugomas teisingai?

Netinkamai saugomas popierius gali išsiplėsti arba susitraukti, todėl net ir nustačius spausdinimą be paraščių atsiras paraštės. Išsamesnės informacijos apie laikymo būdą rasite prie popieriaus pridėtoje dokumentacijoje.

Problemų sprendimo priemonė

■ Ar naudojate popierių, kuris palaiko spausdinimą be paraščių?

Spausdinimui be paraščių neskirtas popierius spausdinant gali išsiplėsti arba susitraukti, todėl paraštės liks net ir nustačius spausdinimą be paraščių. Rekomenduojame naudoti spausdinimui be paraščių skirtą popierių.

■ Bandykite sureguliuoti pjaustytuvą.

Jei spausdinant be paraščių ant ritininio popieriaus lieka paraštės viršuje ir apačioje, bandykite atlikti operaciją **Adjust Cut Position**, pateiktą meniu General Settings. Tai gali sumažinti paraštes.

 „General Settings“ puslapyje 153

■ Ar popierius drėgnas?

Nenaudokite drėgno popieriaus. Be to, ypatingosios „Epson“ spausdinimo medžiagos turėtų būti paliekamos krepšyje iki tol, kol jas planuojate naudoti. Jei popierius ilgą laiką paliekamas išimtas, jis susisuka ir sudrėksta, todėl nėra tinkamai tiekiamas.

■ Ar popierius banguotas arba susisukęs?

Jei dėl temperatūros ir drėgmės pokyčių popierius susibangavo ar susiraitė, spausdintuvui gali nepavykti tinkamai aptikti popieriaus dydžio.

Patikrinkite toliau nurodytus dalykus.


- Įdėkite popierių tik prieš pat spausdinimą.
- Nenaudokite banguoto ar susiraičiusio popieriaus.
Nukirpkite banguotas ar susiraičiusias ritininio popieriaus dalis ir vėl įdėkite popierių.
Nukirptiems lapams: naudokite naują popierių.

Tiekimo ar išėmimo problemos

Nepavyksta tiekti arba išimti popieriaus

■ Ar popierius yra tinkamai įdėtas?

Apie tinkamą popieriaus įdėjimą žr. šiuose skyriuose.

 „Ritininio popieriaus įdėjimas ir išėmimas“ puslapyje 43

 „Atpjautų lapų / plakato lentos įdėjimas ir išėmimas“ puslapyje 51

Jei popierius įdėtas tinkamai, patikrinkite naudojamo popieriaus būseną.

■ Ar popierius įdėtas tinkama kryptimi?

Plakatų lentą įdėkite stačiai. Jei juos įdėsite netinkama kryptimi, popierius bus neatpažintas ir įvyks klaida.

 „Atpjautų lapų / plakato lentos įdėjimas ir išėmimas“ puslapyje 51

■ Ar popierius susiraukšlėjęs ar suglamžytas?

Nenaudokite seno ar suglamžyto popieriaus. Visomet naudokite naują popierių.

■ Ar popierius per storas arba per plonas?

Patikrinkite, ar esamos specifikacijos popierius yra suderinamas su šiuo spausdintuvu. Jei naudojate kitų gamintojų popierių ar RIP programinę įrangą, informacijos apie spausdinimo medžiagų tipus ir atitinkamas spausdinimo nuostatas rasite prie popieriaus pridėtoje dokumentacijoje, teiraukitės popieriaus tiekėjo arba RIP kūrėjo.

■ Ar naudojate spausdintuvą esant įprastai kambario temperatūrai?

Specialią „Epson“ spausdinimo medžiagą reikia naudoti normalioje kambario temperatūroje (temperatūra: nuo 15 iki 25 °C, drėgmė: nuo 40 iki 60 %).

■ Ar popierius įstrigęs spausdintuve?

Atidarykite spausdintuvo gaubtą ir patikrinkite, ar spausdintuve nėra įstrigusio popieriaus ar pašalinių daiktų. Jei popierius įstrigęs, atlikite operaciją **Maintenance — Remove Paper**.

■ Ar popierius yra per stipriai įtraukiamas?

Jei ir toliau kils popieriaus išleidimo problemų, pabandykite sumažinti popieriaus įtraukimą (įtraukimo, kuris laiko popierių tiekimo kelyje, stiprumą).

 „Paper Setting“ puslapyje 144

Problemų sprendimo priemonė

■ Ar naudojate popierių, kuris lengvai susiraito?

Kai naudojate popierių, kuris lengvai susiraito, įsitinkinkite, kad esate aplinkoje, kur kambario temperatūra yra 23 laipsniai arba aukštesnė.

Ant popieriaus lieka ritinio žymių

■ Ar ritinys tiekiamas naudojant „Auto Loading“?

Priklausomai nuo popieriaus, ritinio žymės ant popieriaus gali likti, kai popierius tiekiamas automatiškai, arba perjungus iš vieno ritinio į kitą. Tokiu atveju imkitės toliau nurodytų priemonių.

- ❑ Pasirinkite **Menu — General Settings — Printer Settings — Paper Source Settings — Roll Paper Setup — Auto Loading — Off** ir ritinį popierių tiekite rankiniu būdu.
[„Ritinio popieriaus tiekimas rankiniu būdu“ puslapyje 65](#)
- ❑ Jei ritinio žymės lieka net ir po tiekimo rankiniu būdu, tiekite popierių rankiniu būdu, kol spausdintuvas du kartus supypsės.
- ❑ Kai spausdinate naudodami ritinių perjungimą, perjungiant ritinius ant popieriaus gali likti ritinio žymių. Dalyje **Menu — General Settings — Printer Settings — Roll Paper Setup — Paper Source Settings — Roll Switching** pasirinkite **Roll 1** arba **Roll 2**.

Popierius nesirenka popieriaus skyriuje arba yra suglamžytas ar sulankstytas, kai naudojamas popieriaus skyrius

■ Ar spausdinimo darbui reikia daug rašalo; ar darbo aplinkoje ne per didelė drėgmė?

Priklausomai nuo darbo ir darbo aplinkos, popierius gali nesirinkti popieriaus skyriuje. Imkitės nurodytų veiksmų.

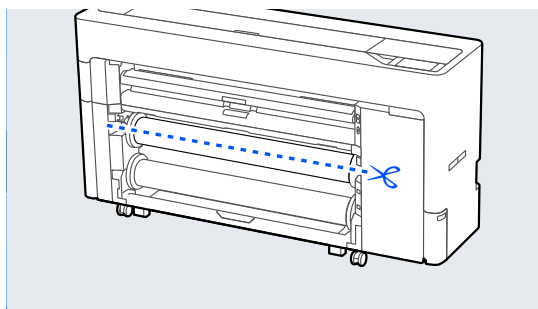
- ❑ Popierius nesirenka popieriaus skyriuje: rankomis švelniai įspauskite popierių į popieriaus skyrių, kai jis bus išstumiamas iš spausdintuvo.
- ❑ Popierius susilanksto po automatinio nupjovimo: pasirinkite rankinį pjovimą ir nupjautą popierių suimkite abiem rankomis.
- ❑ Popierius susiraukšlėja ir nesirenka tinkamai popieriaus skyriuje: uždarykite popieriaus skyrių ir tęskite spausdinimą. Prieš išspausdintam ir iš spausdintuvo išstumtam popieriui pasiekiant grindis, suimkite popierių abiem rankomis ir lengvai prilaukite, kol baigsis spausdinimas.

Ritinio popieriaus strigtis

Norėdami išimti įstrigusį popierių, atlikite šiuos veiksmus:

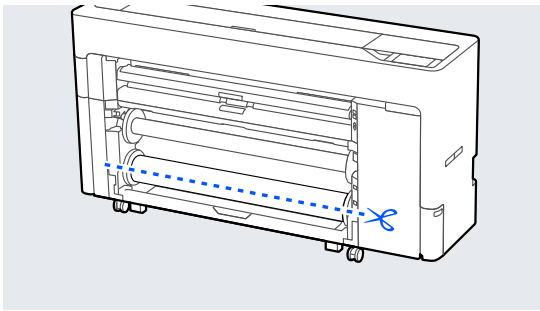
- 1 Atpjaukite popierių ties paveikslėlyje parodytomis vietomis.

Ritinis 1 / ritininis popierius

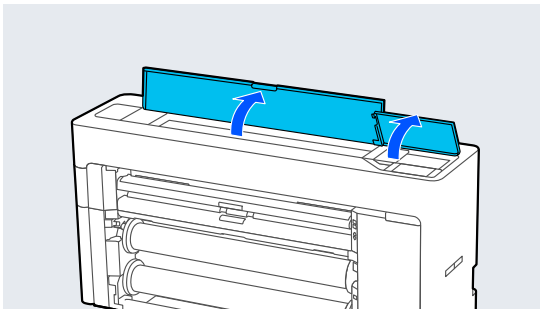


Problemų sprendimo priemonė

Ritiny 2



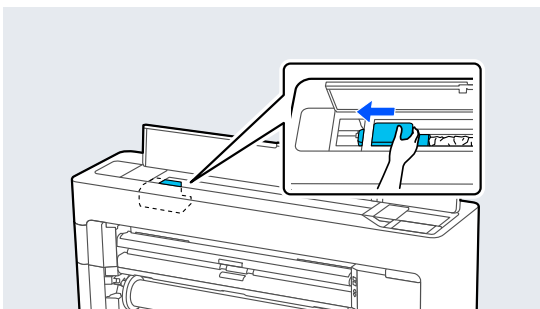
2 Atidarykite spausdintuvo gaubtą.



! **Svarbu.**

Nelieskite aplink spausdinimo galvutę esančių laidų. Tai padarius, gali atsirasti gedimų.

3 Jei spausdinimo galvutė yra virš laikmenos, patraukite ją nuo įstrigusio popieriaus.

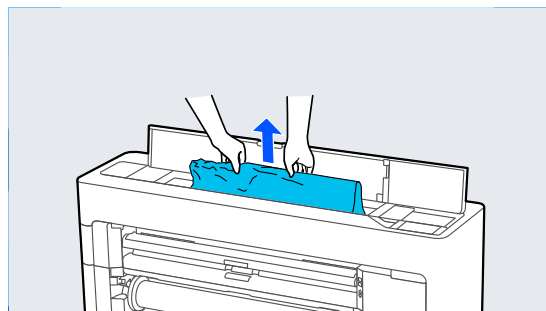
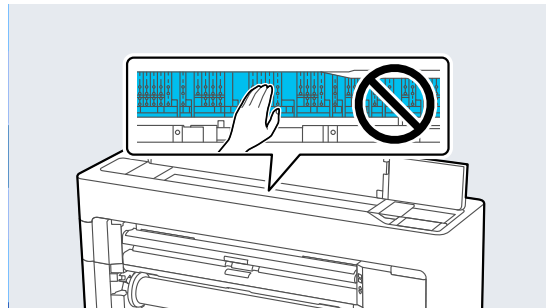


! **Svarbu.**

Išskyrus atvejus, kai išimate įstrigusį popierių, nelieskite spausdinimo galvutės. Jei ranka paliesite spausdinimo galvutę, statinė elektra gali sukelti gedimą.

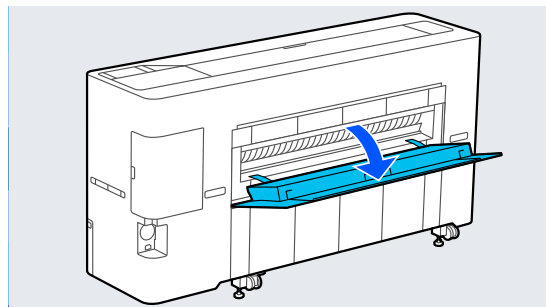
4 Ištraukite popierių.

Nelieskite iliustracijoje parodytų dalių.



5 Uždarykite spausdintuvo gaubtą.

6 Jei spausdintuve likę popieriaus, atidarykite galinį gaubtą ir pašalinkite popierių.



7 Išjunkite spausdintuvą ir tada vėl įjunkite.

8 Vėl įdėkite popieriaus ir pradėkite spausdinti iš naujo.

! **Svarbu.**

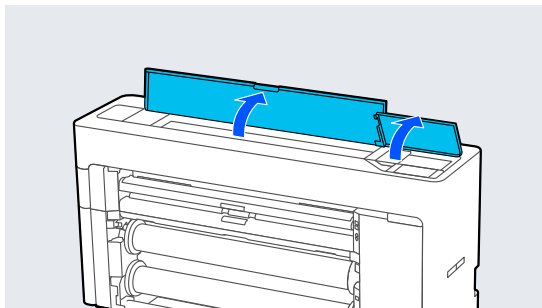
Prieš vėl įdedant ritininį popierių, nupjaukite kraštą tiesiai horizontaliai. Nupjaukite visas susiraukšlėjusias dalis. Jei ties kraštu yra bėdų, gali pablogėti spausdinimo kokybė arba įstrigti popierius.

Problemų sprendimo priemonė

Atpjautų lapų strigtis

Norėdami išimti įstrigusį popierių, atlikite šiuos veiksmus:

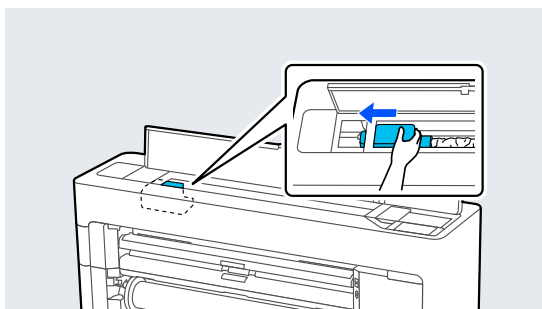
- 1 Atidarykite spausdintuvo gaubtą.



! Svarbu.

Nelieskite aplink spausdinimo galvutę esančių laidų. Tai padarius, gali atsirasti gedimų.

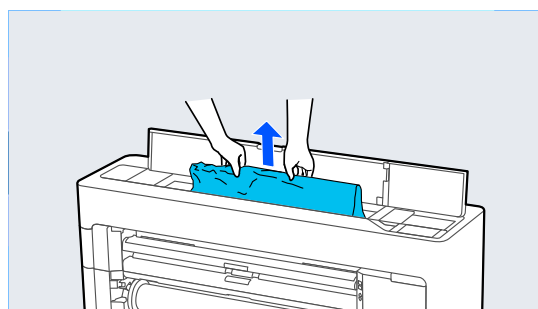
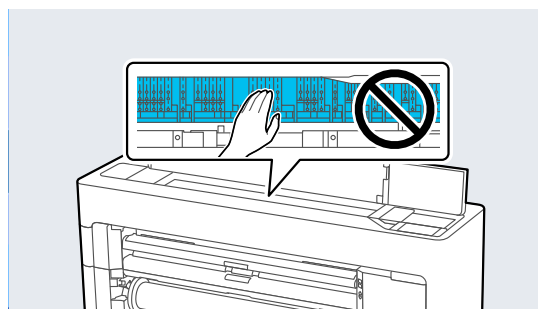
- 2 Jei spausdinimo galvutė yra virš laikmenos, patraukite ją nuo įstrigusio popieriaus.



! Svarbu.

Išskyrus atvejus, kai išimate įstrigusį popierių, nelieskite spausdinimo galvutės. Jei paliesite spausdinimo galvutę, statinė elektra gali sukelti gedimą.

- 3 Ištraukite popierių.
Nelieskite iliustracijoje parodytų dalių.



- 4 Uždarykite spausdintuvo gaubtą.
- 5 Išjunkite spausdintuvą ir tada vėl įjunkite.
- 6 Vėl įdėkite popieriaus ir pradėkite spausdinti iš naujo.

Originalas užstrigo (tik SC-P8500DM serija / SC-T7700DM serija / SC-T5700DM serija)

Norėdami išimti įstrigusį originalą, atlikite šiuos veiksmus.

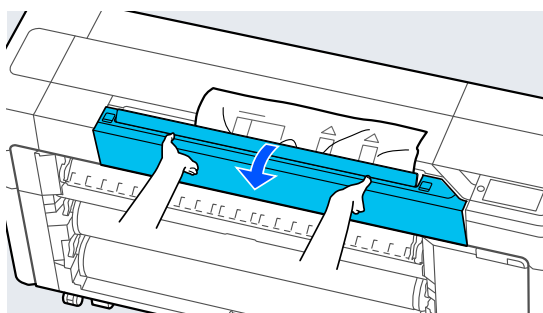
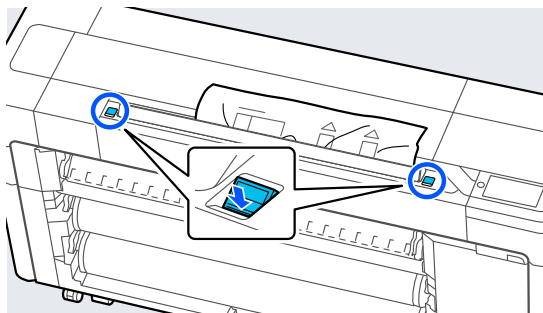
! Paspėjimas.

Atidarydami ir uždarydami skaitytuvo dangtelį, laikykite rankas atokiau nuo dangtelio ir spausdintuvo jungties.

Jei pirštai ar rankos įstrigs, galite susižeisti.

Problemų sprendimo priemonė

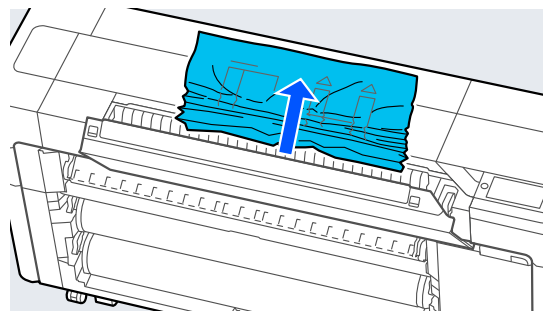
1 Atidarykite skaitytuvo dangtelį.



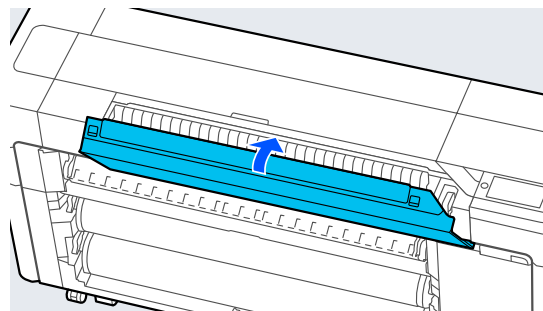
Svarbu.

Nesiremkite į skaitytuvo dangtį ir nedėkite ant jo jokių daiktų.

2 Išimkite įstrigusį originalą.



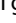
3 Uždarykite skaitytuvo dangtelį.



Kita

Valdymo skydelio ekranas pastoviai išsijungia

■ Ar spausdintuvas veikia miego režimu?

Miego režimas įjungiamas jei gaunama spausdinimo užduotis arba paspaudžiamas  mygtukas valdymo skydelyje. Laiką prieš pereinant į miego režimą galima keisti meniu General Settings.

 „General Settings“ puslapyje 153

Spalvotas rašalas greitai išsekvojamas net ir spausdinant nespalvotu režimu ar spausdinant nespalvotus duomenis

■ Spalvotas rašalas naudojamas galvutės valymo proceso metu.

Jei atlikdami **Print Head Cleaning** arba **Power Cleaning** pasirinksite visus purkštukus, bus naudojamas visų spalvų rašalas. (Net ir pasirinkus režimą B&W, valant galvutę naudojamas visų spalvų rašalas.)

 „Sausdinimo galvutės valymas“ puslapyje 180

Problemų sprendimo priemonė

Popierius nelygiai atpjaunamas

- **Atsižvelgiant į popierių, jei valdymo skydelyje Quick Cut yra On, popieriaus gali būti atpjaunamas nelygiai, kaip pavaizduota toliau.**



Valdymo skydelyje pasirinkite **General Settings** — **Printer Settings** — **Paper Source Settings** — **Roll Paper Setup** — **Cut Settings** — **Quick Cut** — **Off**.

- **Pakeiskite pjaustytuvą.**

Jei popierius nelygiai atpjaunamas, pakeiskite pjaustytuvą.

„Pjoviklio keitimas“ puslapyje 192

Spausdintuvo viduje matyti šviesa

- **Tai nėra triktis.**

Šviesą skleidžia raudona lempuotė spausdintuvo viduje.

Prarastas administratoriaus slaptažodis

- Pamiršus administratoriaus slaptažodį reikia kreiptis į pardavėją ar „Epson“ techninės priežiūros centrą.

Galvutė valoma automatiškai

- Spausdintuvas gali automatiškai valyti galvutę, kad būtų užtikrinta spausdinimo kokybė.

Neįmanoma atnaujinti spausdintuvo programinės įrangos

- **Ar spausdintuve yra vykdomų ar neįvykdytų užduočių?**

Palaukite, kol užduotys bus baigtos apdoroti, arba jas atšaukite.

Spausdinimas sustabdomas, kai spausdinama VPN (virtualaus privataus tinklo) aplinkoje

- **Pabandykite nustatyti tinklo parametą į „100Base-TX Auto“.**

Tai galite nustatyti valdymo skydelio skiltyje „Nustatymai“ — „Bendrieji nustatymai“ — „Tinklo nustatymai“ — „Kokybės parinkties“.

Tinklo parametrus taip pat galite pakeisti „Web Config“ arba „Epson Device Admin“.

- **Spausdinkite naudodami papildomą SSD Unit (SSD įrenginys). Prieš spausdindami, spausdinimo duomenis išsaugokite SSD Unit (SSD įrenginys).**

Pasirinkite „Spausdinti baigus siuntimą“ arba „Spausdinimo režimas“ — „Išsaugoti tik spausdintuvo tvarkyklės kietojo disko įrenginio nustatymuose“.

Spausdintuvas išsijungė dėl maitinimo nutraukimo

- **Išjunkite ir vėl įjunkite spausdintuvą.**

Kai spausdintuvas nėra išjungiamas įprastai, spausdinimo galvutė gali būti uždengta netinkamai. Jei spausdinimo galvutė bus ilgą laiką neuždengta, spausdinimo kokybė gali pablogėti.

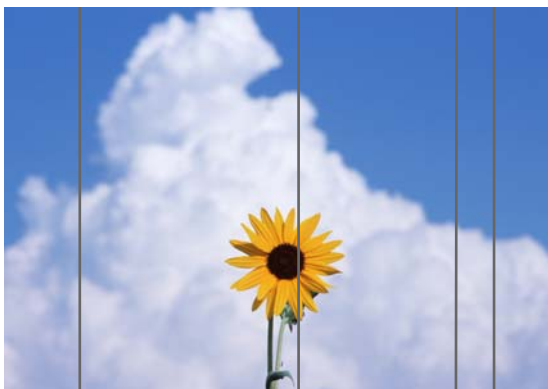
Įjungus spausdintuvą uždengimas po kelių minučių atliekamas automatiškai.

Be to, išjungus spausdintuvą, kai atliekamas kalibravimas, gali būti klaidingai atliktas duomenų perdavimas ir reguliavimo verčių įrašymas. Inicijavus datą taip pat inicijuojamos reguliavimo vertės.

Problemų sprendimo priemonė

Kopijavimo arba nuskaitymo problemos (tik SC-P8500DM serija / SC-T7700DM serija / SC-T5700DM serija)

Nuskaitytuose arba kopijuotuose dokumentuose atsiranda linijų



Norėdami išvalyti skaitytuvo vidų, atlikite toliau nurodytus veiksmus. Ant skaitytuvo stiklo paviršiaus arba baltos lentos prilipusios dulkės ar nešvarumai gali sukelti nepageidaujamų linijų ar žymių kopijavimo rezultatuose ir nuskaitytuose vaizduose.

Jei skaitytuvas labai nešvarus, nuvalykite jį.



Perspėjimas.

Atidarydami ir uždarydami skaitytuvo dangtelį, laikykite rankas atokiau nuo dangtelio ir spausdintuvo jungties.

Jei pirštai ar rankos įstrigs, galite susižeisti.

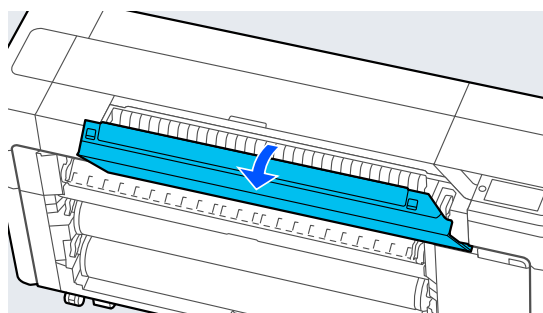
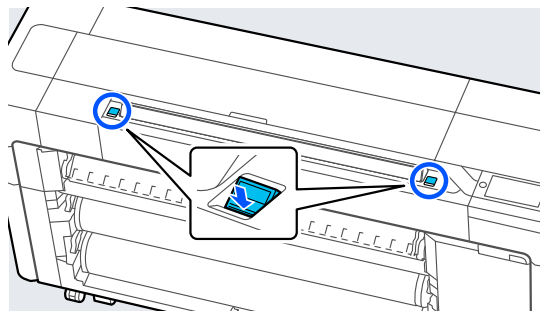


Svarbu.

- ❑ Nenaudokite lakiųjų cheminių medžiagų, pavyzdžiui, alkoholio ar dažų skiediklių. Gali atsirasti deformacijų arba pakisti spalva.
- ❑ Nenaudokite skysčių ir nepurškite tepalo tiesiai ant skaitytuvo. Priešingu atveju įranga ir grandinės gali būti pažeistos, todėl spausdintuvas gali veikti netinkamai.

1

Atidarykite skaitytuvo dangtelį.



2

Švaria minkštos šluostės puse atsargiai nuvalykite skaitytuvą.



Svarbu.

- ❑ Stiklinių paviršių nevalykite per didele jėga.
- ❑ Nenaudokite šepėčių ar kietų daiktų. Jie gali subraižyti stiklo paviršių ir paveikti nuskaitymo kokybę.
- ❑ Nepurškite valiklio tiesiai ant klasės paviršiaus.

Problemų sprendimo priemonė

3 Baigę valyti, uždarykite skaitytuvo dangtelį.

! Svarbu.

Baigę valyti uždarykite skaitytuvo dangtelį, kad į vidų nepatektų dulkių.

Nepavyksta tinkamai tiekti originalų

Jei originalo įdėjimo padėtis dešinėje pusėje yra neteisinga, originalo negalima tinkamai tiekti.

Įsitikinkite, kad dešinysis originalo kraštas yra išlygintas tiesiai. Jei dokumentas įdėtas ne tiesiai, naudokite skaitytuvo kraštų kreiptuvą.



Jei originalo vis tiek nepavyksta tinkamai paduoti, pakeiskite **Original Size** arba **Scan Size** į standartinį dydį iš **Auto Detect**.

■ **Ar originalas įdėtas su pakrypimu?**

Iš naujo įdėkite originalą. Jei originalas įdėtas kreivai, jo negalima tinkamai tiekti.

■ **Ar originalas sulankstytas?**

Išskleiskite originalą.

Jei originalas sulankstomas, kai spausdintuve nustatyta **Auto Detect in Original Size** arba **Scan Size**, originalo plotis gali būti nuskaitytas netinkamai, todėl originalas gali būti netinkamai tiekiamas.

■ **Išvalykite skaitytuvo vidų.**

Jei spausdintuve nustatyta **Auto Detect in Original Size** arba **Scan Size**, originalo plotis gali būti nuskaitytas netinkamai, todėl originalas gali būti tiekiamas netinkamai.

Kaip valyti skaitytuvo vidų

[„Nuskaitytuose arba kopijuotuose dokumentuose atsiranda linijų“ puslapyje 218](#)

■ **Gali būti, kad naudojate originalą, kurio negalima įdėti.**

Išsamesnės informacijos apie originalus, kurių negalima įdėti, rasite toliau.

[„Dokumentai, kurių negalima įdėti“ puslapyje 136](#)

■ **Ar originalas įdėtas su pakrypimu?**

Iš naujo įdėkite originalą. Jei originalas įdėtas kreivai, jo negalima tinkamai tiekti.

Originalo dydis arba nuskaitymo dydis atpažįstami netinkamai

■ **Ar Original Size arba Scan Size nustatytas į Auto Detect?**

Jei **Original Size** arba **Scan Size** nustatytas į **Auto Detect**, originalo dydis gali būti aptiktas neteisingai. Nustatykite **Original Size** arba **Scan Size**.

■ **Išvalykite skaitytuvo vidų.**

Jei ant skaitytuvo stiklo paviršiaus arba baltos lentos yra dulkių ar nešvarumų, originalo dydis gali būti nustatytas netinkamai. Žr. toliau pateiktą punktą ir atlikite tas pačias valymo procedūras.

[„Nuskaitytuose arba kopijuotuose dokumentuose atsiranda linijų“ puslapyje 218](#)

Kopijavimo rezultatai nepadidina iki ritininio popieriaus pločio

■ **Ar kopijos mažinimo / didinimo nustatymas yra Auto Fit Page — On?**

Jei kopijavimo meniu **Auto Fit Page** nustatyta **On Reduce/Enlarge**, skaitytuvui gali nepavykti tinkamai aptikti originalo dydžio ir spausdinimo rezultatas neatitiks ritininio popieriaus pločio. Dalyje **Advanced — Original Size** nurodykite įdėto originalo dydį.

Nuskaitytas vaizdas yra nesulygiuotas

■ **Pakeiskite originalo įdėjimo kryptį.**

Pakeitus originalo įdėjimo kryptį, nuskaitymo rezultatai gali pagerėti.

Problemų sprendimo priemonė

■ Ar originalas susisukęs?

Jei originalas susisukęs, išlyginkite jį ir padėkite lygiai. Tada nuskaitykite originalą.

■ Pabandykite Image Stitching Adjustment

Atlikus **Image Stitching Adjustment**, gali pagerėti nuskaitymo rezultatai.

 „Image Stitching Adjustment“ puslapyje 221

■ Pabandykite naudoti papildomą laikiklio lapą.

Įdėjus originalą į laikiklio lapą išlyginamos visos raukšlės ir gali pagerėti nuskaitymo rezultatai.

Nuskaitytas vaizdas yra neryškus

■ Ar Image Stitching Smoother nustatyta į On?

Kai **Image Stitching Smoother** nustatyta į **On**, tekstas ir linijos gali būti neryškūs nuskaitymo sujungimo taškuose.

Jei nerimaujate dėl šios problemos, pagrindiniame ekrane palieskite **Menu — General Settings — Scan Settings — Scan Options — Image Stitching Smoother** ir nustatykite **Off**.

■ Pabandykite Image Stitching Adjustment

Jei nuskaitytų vaizdų susiuvimas nesulygiuotas, bet koks tekstas ar linijos ant susiuvimo gali būti neryškūs arba neaiškūs.

 „Image Stitching Adjustment“ puslapyje 221


Nuskaitytame vaizde išlieka originalo (fono) spalva arba skenuotame vaizde atsiranda raukšlių šešėlių

■ Ar naudojate papildomą laikiklio lapą?


Skenuojant su laikiklio lapu, nuskaitymo rezultatuose gali išlikti fono spalva arba atsirasti raukšlių.

Jei nerimaujate dėl šių problemų, atlikite toliau nurodytus veiksmus ir pabandykite pakoreguoti **Remove Background**.


- Kopijuojant
Pagrindiniame ekrane pasirinkite **Copy — Basic Settings — Image Quality — Remove Background — Auto — Off**, tada nustatykite teigiamą reguliavimo vertę nuo -4 iki 4.

 „Copy (tik SC-P8500DM serija / SC-T7700DM serija / SC-T5700DM serija)“ puslapyje 170

- Nuskaitant ir išsaugant el. laiške arba aplanke
Pagrindiniame ekrane pasirinkite **Scan**, tada pasirinkite **Email** arba **Network Folder/FTP**, atsižvelgdami į paskirties vietą. Pasirinkite **Scan Settings — Image Quality — Remove Background — Auto — Off**, tada nustatykite teigiamą koregavimo vertę nuo -4 iki 4.

 „Scan (tik SC-P8500DM serija / SC-T7700DM serija / SC-T5700DM serija)“ puslapyje 171

- Įrašant nuskaitytus duomenis į išorinės atminties įrenginį
Pagrindiniame ekrane pasirinkite **Scan — To Memory Device — Advanced — Image Quality — Remove Background — Auto — Off**, tada nustatykite teigiamą reguliavimo reikšmę nuo -4 iki 4.

 „Scan (tik SC-P8500DM serija / SC-T7700DM serija / SC-T5700DM serija)“ puslapyje 171

Document Feed Adjustment

Jei spausdinimo rezultatai ir nukopijuotų arba nuskaitytų failų originalo ilgis nesutampa, atlikite šią procedūrą: Document Feed Adjustment. Jei norite sutrumpinti spausdinimo trukmę, paspauskite minuso mygtuką. Jei norite jį pailginti, paspauskite pliuso mygtuką. Dėl spausdinimui naudojamo popieriaus tipo gali skirtis ilgis.

1

Pradžios ekrane paspauskite **Menu**.

Problemų sprendimo priemonė

2 Palieskite **General Settings — Scan Settings — Scan Options — Document Feed Adjustment.**

Pasirodo reguliavimo vertės nustatymų ekranas. Reguliavimo vertės rodomos %.

3 Palieskite - arba +, kad būtų rodomos numatytos reguliavimo reikšmės, arba palieskite reguliavimo įvesties sritį, kad įvestumėte reguliavimo reikšmes naudodami klaviatūros ekraną.

Reguliavimo vertės nustatomos taip, kaip nurodyta toliau.

Pavyzdys) Kai originalo ilgis yra 50 cm, o spausdinimo rezultatas — 50,1 cm:
 $50/50,1 \times 100 - 100 = -0,1996$, suapvalinta iki antrojo skaitmens po kablelio.

Reguliavimo vertė: -0,2

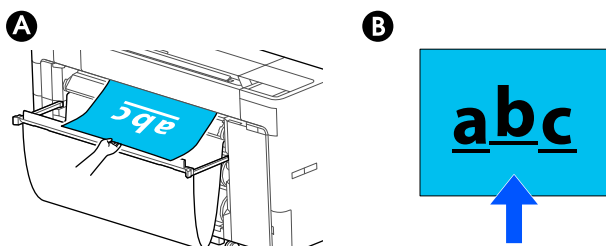
4 Palieskite OK.

Image Stitching Adjustment

Jei toliau pateiktame paveikslėlyje pavaizduotame originale (**A**) atsiranda nuskaityto vaizdo nesutapimų, pvz., **B** , atlikite Image Stitching Adjustment nurodytus veiksmus.

Jei originalas turi raukšlių arba yra nevienodo storio, dalys, kuriose vaizdai susijungia, gali būti neteisingai suderintos net ir atlikus **Image Stitching Adjustment**.

Rodyklė **B** rodo originalo tiekimo kryptį.



1 Pradžios ekrane paspauskite **Settings**.

2 Palieskite **General Settings — Scan Settings — Scan Options — Image Stitching Adjustment.**

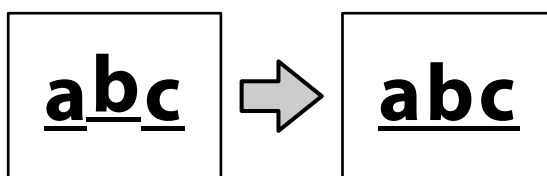
Pasirodo reguliavimo vertės nustatymų ekranas.

3 Palieskite - arba +, kad būtų rodomos numatytos reguliavimo reikšmės, arba palieskite reguliavimo įvesties sritį, kad įvestumėte reguliavimo reikšmes naudodami klaviatūros ekraną.

Perkėlus reguliavimo reikšmę 1, faktinis dydis bus ištaisytas maždaug 0,1 mm.

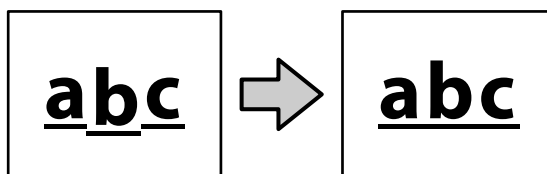
Kai nuskaitymo rezultatai yra pasislinkę aukštyn originalo padavimo krypties atžvilgiu

Nustatykite reguliavimo vertę link pluso ženklo.



Kai nuskaitymo rezultatai yra pasislinkę žemyn originalo padavimo krypties atžvilgiu

Nustatykite reguliavimo vertę link minuso ženklo.



4 Palieskite OK.

Skaitytuvo anga nusmuko



Problemų sprendimo priemonė

- **Jei skaitytuvo anga atsilaisvina, atidarykite skaitytuvo dangtelį ir tada įdėkite skaitytuvo angą.**

Skaitytuvo angą lengviau sumontuoti, jei ji dedama iš kairės.



Priedas

Priedas

Papildoma įranga ir eksploatacinės medžiagos

Su šiuo spausdintuvu galima naudoti tokią papildomą įrangą ir eksploatacines medžiagas (2022 m. rugpjūčio mėn. informacija).

Naujausios informacijos žr. „Epson” interneto svetainėje.

„Epson” specialios laikmenos

 „„Epson” ypatingųjų spausdinimo medžiagų lentelė” puslapyje 230

Rašalo kasetės (išskyrus SC-P8500DL serija / SC-T7700DL serija)

„Epson” rekomenduoja naudoti originalias „Epson” rašalo kasetes. „Epson” negali garantuoti neoriginalaus rašalo kokybės arba patikimumo. Naudodami neoriginalų rašalą galite sugadinti spausdintuvą (tokiam gedimui netaikoma „Epson” garantija). Kai kuriais atvejais neoriginalus rašalas gali lemti padriką spausdinimą.

Informacija apie rašalo lygius gali būti nerodoma, o neoriginalaus rašalo naudojimas bus užfiksuojamas, kad prireikus juo būtų galima pasinaudoti techninės priežiūros metu.

 „Rašalo kasečių pakeitimas (išskyrus SC-P8500DL serija / SC-T7700DL serija)” puslapyje 185

SC-P8500DM/SC-P8500D/SC-P8560D/SC-P6500D/SC-P6560D/SC-P6500DE/SC-P6560DE/SC-P6500E/SC-P6560E

Spalvos pavadinimas	Dalies numeris	
	700 ml	350 ml
Photo Black (Foto juoda)	T48M1	T48U1
Cyan (žalsvai mėlyna)	T48M2	T48U2
Magenta (rausvai raudona)	T48M3	T48U3
Yellow (geltona)	T48M4	T48U4
Matte Black (Matinė juoda)	T48M8	T48U8
Gray (pilka)	T48ME	T48UE

Priedas

**SC-T7700DM/SC-T7700D/SC-T7760DM/SC-T7760D/SC-T5700DM/SC-T5700D/SC-T5760DM/SC-T5760D/
SC-T3700D/SC-T3760D/SC-T3700DE/SC-T3760DE/SC-T3700E/SC-T3760E**

Spalvos pavadinimas	Dalies numeris	
	700 ml	350 ml
Photo Black (Foto juoda)	T50M1	T50U1
Cyan (žalsvai mėlyna)	T50M2	T50U2
Magenta (rausvai raudona)	T50M3	T50U3
Yellow (geltona)	T50M4	T50U4
Matte Black (Matinė juoda)	T50M8	T50U8
Red (raudona)	T50MF	T50UF

SC-P8540D / SC-P6540D / SC-P6540DE / SC-P6540E

Spalvos pavadinimas	Dalies numeris		
	700 ml	350 ml	110 ml
Photo Black (Foto juoda)	T48Q1	T48X1	T49E1
Cyan (žalsvai mėlyna)	T48Q2	T48X2	T49E2
Magenta (rausvai raudona)	T48Q3	T48X3	T49E3
Yellow (geltona)	T48Q4	T48X4	T49E4
Matte Black (Matinė juoda)	T48Q8	T48X8	T49E8
Gray (pilka)	T48QE	T48XE	T49EE

SC-T7740DM/SC-T7740D/SC-T5740DM/SC-T5740D/SC-T3740D/SC-T3740DE/SC-T3740E

Spalvos pavadinimas	Dalies numeris		
	700 ml	350 ml	110 ml
Photo Black (Foto juoda)	T50Q1	T50X1	T51E1
Cyan (žalsvai mėlyna)	T50Q2	T50X2	T51E2
Magenta (rausvai raudona)	T50Q3	T50X3	T51E3
Yellow (geltona)	T50Q4	T50X4	T51E4
Matte Black (Matinė juoda)	T50Q8	T50X8	T51E8
Red (raudona)	T50QF	T50XF	T51EF

Priedas

SC-P8530DM/SC-P8530D/SC-P6530D/SC-P6530DE/SC-P6530E

Spalvos pavadinimas	Dalies numeris		
	700 ml	350 ml	110 ml ^{*1}
Photo Black (Foto juoda)	T48R1	T48Y1	T49G1
Cyan (žalsvai mėlyna)	T48R2	T48Y2	T49G2
Magenta (rausvai raudona)	T48R3	T48Y3	T49G3
Yellow (geltona)	T48R4	T48Y4	T49G4
Matte Black (Matinė juoda)	T48R8	T48Y8	T49G8
Gray (pilka)	T48RE	T48YE	T49GE

*1 Priklausomai nuo specifikacijų, gali būti nepasiekiami.

SC-T7730DM/SC-T7730D/SC-T5730DM/SC-T5730D/SC-T3730D/SC-T3730DE/SC-T3730E

Spalvos pavadinimas	Dalies numeris		
	700 ml	350 ml	110 ml
Photo Black (Foto juoda)	T50R1	T50Y1	T51F1
Cyan (žalsvai mėlyna)	T50R2	T50Y2	T51F2
Magenta (rausvai raudona)	T50R3	T50Y3	T51F3
Yellow (geltona)	T50R4	T50Y4	T51F4
Matte Black (Matinė juoda)	T50R8	T50Y8	T51F8
Red (raudona)	T50RF	T50YF	T51FF

SC-P8580DM/SC-P8580D/SC-P8590D/SC-P6580D/SC-P6590D/SC-P6580DE/SC-P6590DE/SC-P6580E/SC-P6590E

Spalvos pavadinimas	Dalies numeris	
	700 ml	350 ml
Photo Black (Foto juoda)	T48P1	T48W1
Cyan (žalsvai mėlyna)	T48P2	T48W2
Magenta (rausvai raudona)	T48P3	T48W3
Yellow (geltona)	T48P4	T48W4
Matte Black (Matinė juoda)	T48P8	T48W8
Gray (pilka)	T48PE	T48WE

Priedas

SC-T7780D/SC-T7790D/SC-T5780DM/SC-T5780D/SC-T5790DM/SC-T5790D/SC-T3780D/SC-T3790D/ SC-T3780DE/SC-T3790DE/SC-T3780E/SC-T3790E

Spalvos pavadinimas	Dalies numeris	
	700 ml	350 ml
Photo Black (Foto juoda)	T50P1	T50W1
Cyan (žalsvai mėlyna)	T50P2	T50W2
Magenta (rausvai raudona)	T50P3	T50W3
Yellow (geltona)	T50P4	T50W4
Matte Black (Matinė juoda)	T50P8	T50W8
Red (raudona)	T50PF	T50WF

Rašalo tiekimo blokai (SC-P8500DL serija / SC-T7700DL serija)

„Epson” rekomenduoja naudoti originalius „Epson” rašalo tiekimo blokus. „Epson” negali garantuoti neoriginalaus rašalo kokybės arba patikimumo. Naudodami neoriginalų rašalą galite sugadinti spausdintuvą (tokiam gedimui netaikoma „Epson” garantija). Kai kuriais atvejais neoriginalus rašalas gali lemti padriką spausdinimą. Informacija apie neoriginalaus rašalo lygius gali būti nerodoma, o neoriginalaus rašalo naudojimas yra užfiksuojamas, kad prireikus juo būtų galima pasinaudoti techninės priežiūros metu.

SC-P8500DL / SC-P8560DL

Spalvos pavadinimas	Dalies numeris
	1600 ml
Photo Black (Foto juoda)	T53F1
Cyan (žalsvai mėlyna)	T53F2
Magenta (rausvai raudona)	T53F3
Yellow (geltona)	T53F4
Matte Black (Matinė juoda)	T53F8
Gray (pilka)	T53F7

SC-T7700DL / SC-T7760DL

Spalvos pavadinimas	Dalies numeris
	1600ml
Photo Black (Foto juoda)	T53A1
Cyan (žalsvai mėlyna)	T53A2
Magenta (rausvai raudona)	T53A3
Yellow (geltona)	T53A4

Priedas

Spalvos pavadinimas	Dalies numeris
	1600ml
Matte Black (Matinė juoda)	T53A8
Red (raudona)	T53A9

SC-P8540DL

Spalvos pavadinimas	Dalies numeris
	1600 ml
Photo Black (Foto juoda)	T53H1
Cyan (žalsvai mėlyna)	T53H2
Magenta (rausvai raudona)	T53H3
Yellow (geltona)	T53H4
Matte Black (Matinė juoda)	T53H8
Gray (pilka)	T53H7

SC-T7740DL

Spalvos pavadinimas	Dalies numeris
	1600 ml
Photo Black (Foto juoda)	T53C1
Cyan (žalsvai mėlyna)	T53C2
Magenta (rausvai raudona)	T53C3
Yellow (geltona)	T53C4
Matte Black (Matinė juoda)	T53C8
Red (raudona)	T53C9

SC-P8530DL

Spalvos pavadinimas	Dalies numeris
	1600 ml
Photo Black (Foto juoda)	T53J1
Cyan (žalsvai mėlyna)	T53J2
Magenta (rausvai raudona)	T53J3
Yellow (geltona)	T53J4
Matte Black (Matinė juoda)	T53J8

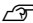
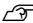


Priedas

Spalvos pavadinimas	Dalies numeris
	1600 ml
Gray (pilka)	T53J7

SC-T7730DL

Spalvos pavadinimas	Dalies numeris
	1600 ml
Photo Black (Foto juoda)	T53D1
Cyan (žalsvai mėlyna)	T53D2
Magenta (rausvai raudona)	T53D3
Yellow (geltona)	T53D4
Matte Black (Matinė juoda)	T53D8
Red (raudona)	T53D9

Kita

Produktas	Dalies numeris	Paaiškinimas
priežiūros dėžutė	C13S210115	Atliekų dėžutė rašalo atliekomis. Valdymo skydelyje rodoma kaip „Maintenance Box1“.  „Atliekų dėžutė keitimas“ puslapyje 188
Atliekų dėžutė be kraštelių	C13S210116	Spausdinimo be paraščių reikmėms naudojama atliekų dėžutė. Valdymo skydelyje rodoma kaip „Maintenance Box2“.  „Atliekų dėžutės be kraštelių keitimas“ puslapyje 189
Printer Cutter Blade (Spausdintuvo pjaustytuvo ašmenys)	C13S210117	 „Pjoviklio keitimas“ puslapyje 192
Roll Feed Spindle (44") (Ritininis tiekimo volelis (44 col.))	C12C936171 / C12C936221	Modelio numeris priklauso nuo regiono. Jei pažeistas, ritininį tiekimo volelį pakeiskite.
Roll Feed Spindle (36") (Ritininis tiekimo volelis (36 col.))	C12C937671/C12C937681	
Roll Feed Spindle (24") (Ritininis tiekimo volelis (36 col.))	C12C937711/C12C937721	
SSD Unit (SSD įrenginys)	C12C936671 / C12C936681	Modelio numeris priklauso nuo regiono. Papildomas atmintinės įrenginys. Leidžia išsaugoti arba iš naujo išspausdinti spausdinimo darbus.  „SSD Unit (SSD įrenginys) naudojimas (papildomai)“ puslapyje 82

Priedas

Produktas	Dalies numeris	Paaiškinimas
Produkcijos krautuvas (44 col.)	C12C937131 / C12C937141	Leidžia vieną ant kito sukrauti didelį išspausdintų medžiagų kiekį. Modelio numeris priklauso nuo regiono.
Produkcijos krautuvas (36 col.)	C12C937691/C12C937701	
Produkcijos krautuvas (24 col.)	C12C937731/C12C937741	

Priedas

Palaikoma spausdinimo medžiaga

Jei norite gauti aukštos kokybės spausdinimo rezultatus, rekomenduojame naudoti šias „Epson“ ypatingąsias spausdinimo medžiagas.

Pastaba.

Jei spausdinate ne ant „Epson“ ypatingųjų spausdinimo medžiagų ar naudojate taškinės grafikos apdorojimo (RIP) programinę įrangą, informacijos apie spausdinimo medžiagų tipus ir atitinkamas nuostatas rasite prie popieriaus pridėtoje dokumentacijoje, teiraukitės popieriaus tiekėjo arba RIP kūrėjo.

„Epson“ ypatingųjų spausdinimo medžiagų lentelė

Ritiniam popieriui

XXX žymėjimas ICC profilyje, nurodo modelio pavadinimą. Pasirinkite jūsų modelio pavadinimą.

Palaikomas popieriaus plotis gali skirtis, priklausomai nuo naudojamo modelio.

Premium Glossy Photo Paper (250) (Aukščiausios kokybės blizgus fotografinis popierius (250))

Tiksliniai modeliai	Visi modeliai
Ritinio šerdies dydis	3 col.
Popieriaus tipas (spausdintuvo tvarkyklė)	Premium Glossy Photo Paper(250)
ICC profilis	Epson_XXX_PremiumGlossyPhotoPaper250.icc
Popieriaus plotis	406 mm / 16 col. 610 mm / 24 col. 914 mm / 36 col. 1118 mm / 44 col.

Premium Semigloss Photo Paper (250) (Aukščiausios kokybės pusiau blizgus fotografinis popierius (250))

Tiksliniai modeliai	Visi modeliai
Ritinio šerdies dydis	3 col.
Popieriaus tipas (spausdintuvo tvarkyklė)	Premium Semigloss Photo Paper(250)
ICC profilis	Epson_XXX_PremiumSemiglossPhotoPaper250.icc
Popieriaus plotis	406 mm / 16 col. 610 mm / 24 col. 914 mm / 36 col. 1118 mm / 44 col.

Premium Luster Photo Paper (260) (Aukščiausios kokybės spindintis fotografinis popierius (260))

Tiksliniai modeliai	Visi modeliai
Ritinio šerdies dydis	3 col.

Priedas

Popieriaus tipas (spausdintuvo tvarkyklė)	Premium Luster Photo Paper(260)
ICC profilis	Epson_XXX_PremiumLusterPhotoPaper260.icc
Popieriaus plotis	406 mm / 16 col. 610 mm / 24 col. 914 mm / 36 col. 1118 mm / 44 col.

Premium Semimatte Photo Paper (260) (Aukščiausios kokybės pusiau matinis fotografinis popierius (260))

Tiksliniai modeliai	Visi modeliai
Ritinio šerdies dydis	3 col.
Popieriaus tipas (spausdintuvo tvarkyklė)	Premium Semimatte Photo Paper(260)
ICC profilis	Epson_XXX_PremiumSemimattePhotoPaper260.icc
Popieriaus plotis	406 mm / 16 col. 610 mm / 24 col. 914 mm / 36 col. 1118 mm / 44 col.

Photo Paper Gloss 250 (Blizgus nuotraukų popierius 250)

Tiksliniai modeliai	Visi modeliai
Ritinio šerdies dydis	3 col.
Popieriaus tipas (spausdintuvo tvarkyklė)	Photo Paper Gloss 250
ICC profilis	Epson_XXX_PhotoPaperGloss250.icc
Popieriaus plotis	17 col. 610 mm / 24 col. 914 mm / 36 col. 1118 mm / 44 col.

PPremium Glossy Photo Paper (170) (Aukščiausios kokybės blizgus fotografinis popierius (170))

Tiksliniai modeliai	Visi modeliai
Ritinio šerdies dydis	2 col.
Popieriaus tipas (spausdintuvo tvarkyklė)	Premium Glossy Photo Paper(170)
ICC profilis	Epson_XXX_PremiumGlossyPhotoPaper170.icc
Popieriaus plotis	420 mm (A2) 594 mm (A1) 610 mm / 24 col. 728 mm (B1) 914 mm / 36 col. 1118 mm / 44 col.

Priedas

Premium Semigloss Photo Paper (170) (Aukščiausios kokybės pusiau blizgus fotografinis popierius (170))

Tiksliniai modeliai	Visi modeliai
Ritinio šerdies dydis	2 col.
Popieriaus tipas (spausdintuvo tvarkyklė)	Premium Semigloss Photo Paper(170)
ICC profilis	Epson_XXX_PremiumSemiglossPhotoPaper170.icc
Popieriaus plotis	420 mm (A2) 594 mm (A1) 610 mm / 24 col. 728 mm (B1) 914 mm / 36 col. 1118 mm / 44 col.

Baryta (Baritas)

Tiksliniai modeliai	SC-P serija
Ritinio šerdies dydis	2 col.
Popieriaus tipas (spausdintuvo tvarkyklė)	Baryta
ICC profilis	Epson_XXX_Baryta.icc
Popieriaus plotis	17 col. 610 mm / 24 col. 1118 mm / 44 col.

Watercolor Paper - Radiant White (Skaisčiai baltas popierius vandeniniams dažams)

Tiksliniai modeliai	SC-P serija
Ritinio šerdies dydis	2 col.
Popieriaus tipas (spausdintuvo tvarkyklė)	Skaisčiai baltas popierius vandeniniams dažams
ICC profilis	Epson_XXX_WatercolorPaper-RadiantWhite.icc
Popieriaus plotis	420 mm (A2) 594 mm (A1) 610 mm / 24 col. 728 mm (B1) 914 mm / 36 col. 1118 mm / 44 col.

UltraSmooth Fine Art Paper (Itin lygus plonas meninis popierius)

Tiksliniai modeliai	SC-P serija
Ritinio šerdies dydis	2 col.
Popieriaus tipas (spausdintuvo tvarkyklė)	Itin lygus plonas meninis popierius
ICC profilis	Epson_XXX_UltraSmoothFineArtpaper.icc

Priedas

Popieriaus plotis	420 mm (A2) 594 mm (A1) 610 mm / 24 col. 728 mm (B1) 914 mm / 36 col. 1118 mm / 44 col.
-------------------	--

Fine Art Matte (plonas meninis matinis)

Tiksliniai modeliai	SC-P serija
Ritinio šerdies dydis	2 col.
Popieriaus tipas (spausdintuvo tvarkyklė)	Fine Art Matte
ICC profilis	Epson_XXX_FineArtMatte.icc
Popieriaus plotis	420 mm (A2) 594 mm (A1) 610 mm / 24 col. 728 mm (B1) 914 mm / 36 col. 1118 mm / 44 col.

Canvas Matte (drobės matinis)

Tiksliniai modeliai	Visi modeliai
Ritinio šerdies dydis	2 col.
Popieriaus tipas (spausdintuvo tvarkyklė)	Canvas Matte
ICC profilis	Epson_XXX_CanvasMatte.icc
Popieriaus plotis	420 mm (A2) 594 mm (A1) 610 mm / 24 col. 728 mm (B1) 914 mm / 36 col. 1118 mm / 44 col.

Canvas Satin (drobės satino)

Tiksliniai modeliai	Visi modeliai
Ritinio šerdies dydis	2 col.
Popieriaus tipas (spausdintuvo tvarkyklė)	Canvas Satin
ICC profilis	Epson_XXX_CanvasSatin.icc
Popieriaus plotis	420 mm (A2) 594 mm (A1) 610 mm / 24 col. 728 mm (B1) 914 mm / 36 col. 1118 mm / 44 col.

Priedas

Doubleweight Matte Paper (Itin sunkus matinis popierius)

Tiksliniai modeliai	Visi modeliai
Ritinio šerdies dydis	2 col.
Popieriaus tipas (spausdintuvo tvarkyklė)	Doubleweight Matte Paper
ICC profilis	Epson_XXX_DoubleweightMattePaper.icc
Popieriaus plotis	594 mm (A1) 610 mm / 24 col. 728 mm (B1) 914 mm / 36 col. 1118 mm / 44 col.

Enhanced Matte Paper (Pagerintas matinis popierius)

Tiksliniai modeliai	Visi modeliai
Ritinio šerdies dydis	2 col.
Popieriaus tipas (spausdintuvo tvarkyklė)	Enhanced Matte Paper
ICC profilis	Epson_XXX_EnhancedMattePaper.icc
Popieriaus plotis	A4 LTR A3 „A3+“ / „SuperB“ A2 US-C

Singleweight Matte Paper (Lengvas matinis popierius)

Tiksliniai modeliai	Visi modeliai
Ritinio šerdies dydis	2 col.
Popieriaus tipas (spausdintuvo tvarkyklė)	Singleweight Matte Paper
ICC profilis	Epson_XXX_SingleweightMattePaper.icc
Popieriaus plotis	420 mm (A2) 17 col. 515 mm (B2) 594 mm (A1) 610 mm / 24 col. 728 mm (B1) 914 mm / 36 col. 1118 mm / 44 col.

Plain Paper (Paprastas popierius)

Tiksliniai modeliai	Visi modeliai
Ritinio šerdies dydis	2 col.
Popieriaus tipas (spausdintuvo tvarkyklė)	Paprastas popierius
ICC profilis	Epson_XXX_GenericPlainPaper.icc

Priedas

Popieriaus plotis	11 col. 420 mm (A2) 18 col. 22 col. 594 mm (A1) 610 mm / 24 col. 30 col. 841 mm (A0) 34 col. 914 mm / 36 col. 42 col.
-------------------	---

Plain Paper Thick (paprastas storas popierius)

Tiksliniai modeliai	Visi modeliai
Ritinio šerdies dydis	2 col.
Popieriaus tipas (spausdintuvo tvarkyklė)	Plain Paper Thick
ICC profilis	Epson_XXX_PlainPaperThick.icc
Popieriaus plotis	420 mm (A2) 515 mm (B2) 594 mm (A1) 610 mm / 24 col. 728 mm (B1) 841 mm (A0) 914 mm / 36 col. 1030 mm (B0) 1118 mm / 44 col.

Plain Paper Thin (paprastas plonas popierius)

Tiksliniai modeliai	Visi modeliai
Ritinio šerdies dydis	2 col.
Popieriaus tipas (spausdintuvo tvarkyklė)	Plain Paper Thin
ICC profilis	Epson_XXX_PlainPaperThin.icc
Popieriaus plotis	420 mm (A2) 594 mm (A1) 841 mm (A0) 1030 mm (B0)

Glossy Film2 (blizgi juostelė 2)

Tiksliniai modeliai	Visi modeliai
Ritinio šerdies dydis	2 col.
Popieriaus tipas (spausdintuvo tvarkyklė)	Glossy Film 2
ICC profilis	Epson_XXX_GlossyFilm2.icc
Popieriaus plotis	610 mm / 24 col. 914 mm / 36 col. 1118 mm / 44 col.

Priedas

Heavy Weight Polyester Banner (sunkiojo poliesterio plakatas)

Tiksliniai modeliai	Visi modeliai
Ritinio šerdies dydis	2 col.
Popieriaus tipas (spausdintuvo tvarkyklė)	Heavy Weight Polyester Banner
ICC profilis	Epson_XXX_MCPM Cloth.icc
Popieriaus plotis	610 mm / 24 col. 914 mm / 36 col. 1118 mm / 44 col.

Enhanced Synthetic Paper (Pagerintas sintetinis popierius)

Tiksliniai modeliai	Visi modeliai
Ritinio šerdies dydis	2 col.
Popieriaus tipas (spausdintuvo tvarkyklė)	Enhanced Synthetic Paper
ICC profilis	Epson_XXX_EnhancedSyntheticPaper.icc
Popieriaus plotis	17 col. 610 mm / 24 col. 914 mm / 36 col. 1118 mm / 44 col.

Enhanced Adhesive Synthetic Paper (Pagerintas lipnus sintetinis popierius)

Tiksliniai modeliai	Visi modeliai
Ritinio šerdies dydis	2 col.
Popieriaus tipas (spausdintuvo tvarkyklė)	Enhanced Adhesive Synthetic Paper
ICC profilis	Epson_XXX_EnhancedAdhesiveSyntheticPaper.icc
Popieriaus plotis	610 mm / 24 col. 914 mm / 36 col. 1118 mm / 44 col.

Enhanced Low Adhesive Synthetic Paper (Pagerintas mažai lipnus sintetinis popierius)

Tiksliniai modeliai	Visi modeliai
Ritinio šerdies dydis	2 col.
Popieriaus tipas (spausdintuvo tvarkyklė)	Enhanced Low Adhesive Synthetic Paper
ICC profilis	Epson_XXX_EnhancedLowAdhesiveSyntheticPaper.icc
Popieriaus plotis	610 mm / 24 col. 914 mm / 36 col. 1118 mm / 44 col.

Backlight Film Roll (apšvietimo juostelės ritinys)

Tiksliniai modeliai	Visi modeliai
---------------------	---------------

Priedas

Ritinio šerdies dydis	2 col.
Popieriaus tipas (spausdintuvo tvarkyklė)	Backlight Film Roll PK
ICC profilis	Epson_XXX_BacklightFilm_PK_BK.icc
Popieriaus plotis	610 mm / 24 col. 914 mm / 36 col. 1118 mm / 44 col.

Backlight Film Roll (apšvietimo juostelės ritinys)

Tiksliniai modeliai	Visi modeliai
Ritinio šerdies dydis	2 col.
Popieriaus tipas (spausdintuvo tvarkyklė)	Backlight Film Roll MK
ICC profilis	Epson_XXX_BacklightFilm_MK_MB.icc
Popieriaus plotis	610 mm / 24 col. 914 mm / 36 col. 1118 mm / 44 col.

Apkirptas lapas / plakato lenta

XXX žymėjimas ICC profilyje, nurodo modelio pavadinimą. Pasirinkite jūsų modelio pavadinimą.

Palaikomas popieriaus dydis gali skirtis, priklausomai nuo naudojamo modelio.

Premium Glossy Photo Paper (Aukščiausios kokybės blizgus fotografinis popierius)

Tiksliniai modeliai	Visi modeliai
Popieriaus tipas (spausdintuvo tvarkyklė)	Premium Photo Paper Glossy
ICC profilis	Epson_XXX_PremiumGlossyPhotoPaper.icc
Popieriaus dydis	A4 LTR 11 col. x 14 col. A3 „A3+“ / „SuperB“ A2 US-C

Premium Photo Paper Semi-gloss (Aukščiausios kokybės pusiau blizgus fotografinis popierius)

Tiksliniai modeliai	Visi modeliai
Popieriaus tipas (spausdintuvo tvarkyklė)	Premium Photo Paper Semi-gloss
ICC profilis	Epson_XXX_PremiumSemiglossPhotoPaper.icc

Priedas

Popieriaus dydis	A4 LTR A3 „A3+“ / „SuperB“ A2 US-C
------------------	---

Premium Luster Photo Paper (Aukščiausios kokybės spindintis fotografinis popierius)

Tiksliniai modeliai	Visi modeliai
Popieriaus tipas (spausdintuvo tvarkyklė)	Premium Luster Photo Paper
ICC profilis	Epson_XXX_PremiumLusterPhotoPaper.icc
Popieriaus dydis	A4 LTR A3 A2 US-C

Velvet Fine Art Paper (Švelnus plonas meninis popierius)

Tiksliniai modeliai	Visi modeliai
Popieriaus tipas (spausdintuvo tvarkyklė)	Velvet Fine Art Paper
ICC profilis	Epson_XXX_VelvetFineArtPaper.icc
Popieriaus dydis	A3+ A2

UltraSmooth Fine Art Paper (Itin lygus plonas meninis popierius)

Tiksliniai modeliai	SC-P serija
Popieriaus tipas (spausdintuvo tvarkyklė)	Itin lygus plonas meninis popierius
ICC profilis	Epson_XXX_UltraSmoothFineArtpaper.icc
Popieriaus dydis	A3+ A2

Archival Matte Paper (Archyvinis matinis popierius)

Tiksliniai modeliai	Visi modeliai
Popieriaus tipas (spausdintuvo tvarkyklė)	Archival Matte Sheet
ICC profilis	Epson_XXX_ArchivalMattePaper.icc
Popieriaus dydis	A4 LTR A3 „A3+“ / „SuperB“ A2 US-C

Priedas

Photo Quality Inkjet Paper (Kokybiškas fotografinis popierius rašaliniams spausdintuvams)

Tiksliniai modeliai	Visi modeliai
Popieriaus tipas (spausdintuvo tvarkyklė)	Photo Quality IJ Paper Sheet
ICC profilis	Epson_XXX_PhotoQualityInkJetPaper.icc
Popieriaus dydis	A4 LTR „Legal“ A3 „A3+“ / „SuperB“ A2 US-C

Enhanced Matte Poster Board (Pagerinta matinių plakatų lenta)

Tiksliniai modeliai	Visi modeliai
Popieriaus tipas (spausdintuvo tvarkyklė)	Enhanced Matte Poster Board
ICC profilis	Epson_XXX_EnhancedMattePosterBoard.icc
Popieriaus dydis	610 mm (24 col.) × 762 mm (30 col.) 762 mm (30 col.) × 1016 mm (40 col.) B2 B1

Palaikomas komerciškai prieinamas popierius

Kai naudojate komercinį popierių, būtinai užregistruokite spausdintuvo informaciją.

 „Prieš spausdinant ant komercinio popieriaus“ puslapyje 241

Šis spausdintuvas palaiko toliau nurodytos specifikacijos ne „Epson“ spausdinimo medžiagą.

Svarbu.

- Nenaudokite susiraukšlėjusio, nutrinto, suplėšyto ar nešvaraus popieriaus.
- Nors į spausdintuvą galima įdėti ir tiekti kitų įmonių pagamintą paprastą ir perdirbtą popierių, jei jis atitinka toliau pateiktą specifikaciją, tačiau „Epson“ negali garantuoti spausdinimo kokybės.
- Nors į spausdintuvą galima dėti kitų įmonių pagamintą kitų tipų popierių, jei jis atitinka toliau pateiktą specifikaciją, tačiau „Epson“ negali garantuoti popieriaus tiekimo ir spausdinimo kokybės.

Ritiniam popieriui

Palaikomas popieriaus dydis gali skirtis, priklausomai nuo naudojamo modelio.

Ritinio šerdies dydis	2 arba 3 col.
Ritininio popieriaus išorinis skersmuo	Ne daugiau kaip 170 mm
Popieriaus plotis	Nuo 254 mm (10 col.) iki 1118 mm (44 col.)

Priedas

Popieriaus storis	Nuo 0,07 mm iki 0,8 mm
-------------------	------------------------

Apkirptas lapas / plakato lenta

Palaikomas popieriaus dydis gali skirtis, priklausomai nuo naudojamo modelio.

Popieriaus plotis	Nuo 182 mm (B5 pločio) iki 1 118 mm (44 colių)
Popieriaus ilgis	Nuo 220 mm iki 1600 mm
Popieriaus storis	Nuo 0,07 mm iki 0,8 mm (naudojant plakatų lentą — nuo 0,8 mm iki 1,5 mm)

Palaikomi popieriaus pločiai

Palaikomi toliau nurodyti popieriaus pločiai. Spausdinti iš kairės ir dešinės pusės be paraščių galima naudojant popieriaus dydį, tinkamą spausdinti be paraščių.

Popieriaus plotis (dydis)		44 colių modeliai		36 colių modeliai		24 colių modeliai	
Coliai	mm	Galima	Spausdini- mas be paraščių	Galima	Spausdini- mas be paraščių	Galima	Spausdini- mas be paraščių
44 col.	1118 mm	Galima	Galima	-	-	-	-
42 col.	1067 mm	Galima	-	-	-	-	-
	1030 mm	Galima	Galima	-	-	-	-
	1000 mm	Galima	-	-	-	-	-
36 col.	914 mm	Galima	Galima	Galima	Galima	-	-
	900 mm	Galima	-	Galima	-	-	-
34 col.	864 mm	Galima	-	Galima	Galima	-	-
ISO A0	841 mm	Galima	Galima	Galima	Galima	-	-
	800 mm	Galima	-	Galima	-	-	-
30 col.	762 mm	Galima	-	Galima	-	-	-
JIS B1 / B2	728 mm	Galima	Galima	Galima	Galima	-	-
F	711 mm	-	-	-	-	-	-
ISO B1 / B2	707 mm	Galima	-	Galima	-	-	-
	700 mm	Galima	Galima	Galima	Galima	-	-
27 col.	686 mm	-	-	-	-	-	-
26 col.	660 mm	-	-	-	-	-	-
24 col.	610 mm	Galima	Galima	Galima	Galima	Galima	Galima
	600 mm	Galima	-	Galima	-	Galima	-

Priedas

Popieriaus plotis (dydis)		44 colių modeliai		36 colių modeliai		24 colių modeliai	
Coliai	mm	Galima	Spausdini- mas be paraščių	Galima	Spausdini- mas be paraščių	Galima	Spausdini- mas be paraščių
ISO A1 / A2	594 mm	Galima	Galima	Galima	Galima	Galima	Galima
22 col.	559 mm	Galima	-	Galima	-	Galima	-
JIS B2 / B3	515 mm	Galima	Galima	Galima	Galima	Galima	Galima
20 col.	508 mm	Galima	Galima	Galima	Galima	Galima	Galima
	500 mm	Galima	Galima	Galima	Galima	Galima	Galima
18 col.	457 mm	Galima	-	Galima	-	Galima	-
	450 mm	-	-	-	-	-	-
17 col.	432 mm	Galima	Galima	Galima	Galima	Galima	Galima
ISO A2 / A3	420 mm	Galima	-	Galima	-	Galima	-
16 col.	406 mm	Galima	Galima	Galima	Galima	Galima	Galima
	400 mm	Galima	-	Galima	-	Galima	-
JIS B3 / B4	364 mm	Galima	-	Galima	-	Galima	-
14 col.	356 mm	Galima	-	Galima	-	Galima	-
ISO B3	353 mm	-	-	-	-	-	-
13 col.	330 mm	Galima	Galima	Galima	Galima	Galima	Galima
12 col.	305 mm	Galima	-	Galima	-	Galima	-
	300 mm	Galima	Galima	Galima	Galima	Galima	Galima
ISO A3 / A4	297 mm	Galima	-	Galima	-	Galima	-
11 col.	279 mm	Galima	-	Galima	-	Galima	-
	257 mm	Galima	-	Galima	-	Galima	Galima
10 col.	254 mm	Galima	Galima	Galima	Galima	Galima	Galima
Mažiau nei 10 col.	Mažiau nei 254 mm	-	-	-	-	-	-

Prieš spausdinant ant komercinio popieriaus

Pastaba.

- Būtinai patikrinkite popieriaus savybes (tokias kaip blizgumas, medžiaga ir storis) kartu su popieriumi gautame vadove arba susisiekite su popieriaus pardavėju.
- Prieš įsigydami didelį popieriaus kiekį, išbandykite spausdinimo naudojant šį spausdintuvą kokybę.

Priedas

Kai naudojate tokį popierių kaip barito popierius, matinis meninis popierius, matinė drobė, satino drobė arba ne „Epson” laikmeną (komercinį popierių), prieš spausdindami pagal popieriaus savybes nustatykite popieriaus konfigūraciją (pasirinktinis popierius). Spausdinimas be nustatymų gali sukelti raukšles, nusitrynimus, netolygias spalvas ir pan.

Įsitikinkite, kad nustatėte šiuos keturis elementus.

Pasirinkti standartinį popierių	<p>Specialiai „Epson” spausdinimo medžiagai spausdintuve jau įregistruoti optimalūs nustatymai. Patikrinkite šiuos dalykus, tada pasirinkite „Epson” specialiosios medžiagos tipą arba bendruosius popieriaus nustatymus, kurie yra arčiausiai jūsų naudojamo popieriaus.</p> <p>Bendrieji popieriaus nustatymai</p> <p>Bendrieji popieriaus nustatymai nebuvo optimizuoti jokiam konkrečiam popieriaus tipui. Tada vartotojas gali optimizuoti nustatymus pagal pateiktus popieriaus tiekėjo.</p> <ul style="list-style-type: none"> <input type="checkbox"/> Fotopopierius: baritas <input type="checkbox"/> Plonas meninis popierius: plonas meninis popierius <input type="checkbox"/> Drobė: satino drobė, matinė drobė <input type="checkbox"/> Paprastas popierius: paprastas popierius <input type="checkbox"/> Blizgus popierius: Photo Paper <input type="checkbox"/> Storas neblizgus popierius: Matte Paper <input type="checkbox"/> Plonas, minkštas popierius, kuris nėra blizgus: Plain Paper <input type="checkbox"/> Į drobę panašus popierius: drobė <input type="checkbox"/> Medvilninis nelygaus paviršiaus popierius: Fine Art Paper <input type="checkbox"/> Speciali spausdinimo medžiaga, tokia kaip plėvelė, audinys, plakato lenta ar kalkė: Others
Paper Thickness	<p>Nustatykite popieriaus storį. Jei nežinote popieriaus storio, skaitykite vadovą, pateiktą kartu su popieriumi, arba kreipkitės į popieriaus tiekėją.</p> <p>Tai leidžia jums sumažinti atspausdintos medžiagos „grūdėtumą” ir nutrynimo žymes joje, taip pat sumažinami spausdinimo pozicijos ir spalvos skirtumai.</p>
Ritinio šerdies dydis	<p>Nustatykite įdėto ritinio popieriaus šerdies dydį.</p>
Paper Feed Offset	<p>Optimizuoja popieriaus tiekimą spausdinimo metu. Reguluodami tarpą pagal duomenų ir spausdinimo dydį, galite sumažinti juostų (horizontalių juostų) ar nelygių spalvų tikimybę.</p> <p>Nustatymų įvedimo pavyzdys</p> <p>Spausdinant 100 mm duomenų ir 101 mm spausdinimo dydžiu, ofsetas yra 1,0 %. Todėl turėtumėte įvesti -1,0 % vertę.</p>



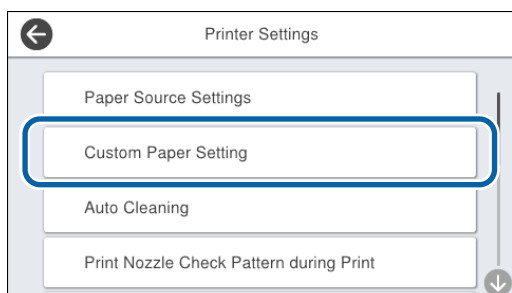
Svarbu.

Jei pakeisite net ir vieną elementą, nustatytą meniu Paper, dar kartą turėsite atlikti Paper Feed Offset.

Priedas

Valdymo skydelyje nustatykite pasirinktinius popieriaus parametrus

- 1 Valdymo skydelyje pasirinkite **General Settings — Printer Settings — Custom Paper Setting**.



- 2 Norėdami išsaugoti nustatymus, pasirinkite popieriaus numerį nuo 1 iki 30.

- 3 Nustatyti informaciją apie popierių.

Įsitikinkite, kad nustatėte toliau nurodytus elementus.

- Change Reference Paper**
- Paper Thickness**
- Roll Core Diameter** (tik ritininis popierius)
- Paper Feed Offset**

Norėdami gauti daugiau informacijos apie kitus parametrus, skaitykite toliau.

[☞ „General Settings” puslapyje 153](#)

Išsamios informacijos apie popieriaus nustatymus ieškokite toliau.

[☞ „Kai valdymo skydelyje ar tvarkyklėje popieriaus tipas nerodomas” puslapyje 60](#)

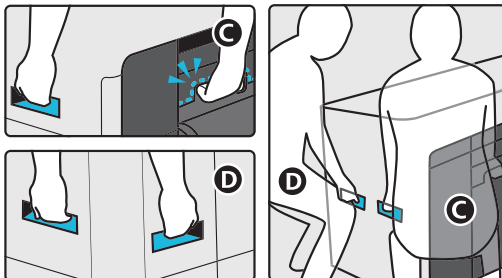
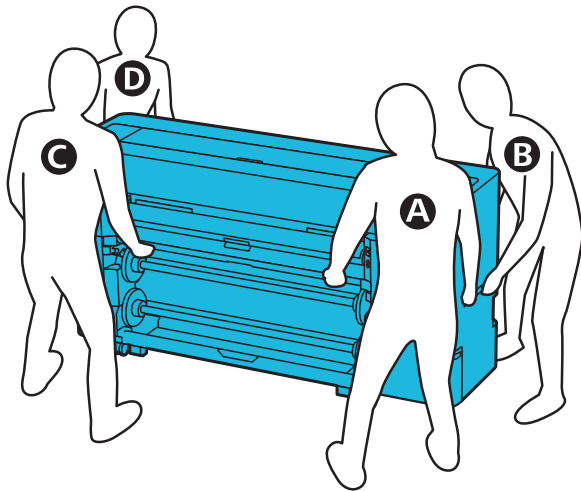
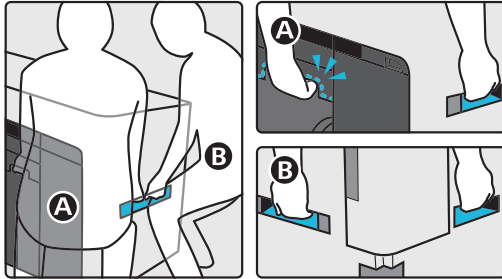
Spausdintuvo perkėlimas arba transportavimas

Šiame skyriuje aprašyti spausdintuvo perkėlimo arba transportavimo būdai.

Priedas

Perspėjimas.

- ❑ Spausdintuvą yra sunkus, todėl jį draudžiama nešti vienam asmeniui. Pakuodami arba perkeldami spausdintuvą, spausdintuvą perkelti keturiose arba daugiau asmenų.
- ❑ Keldami spausdintuvą išlaikykite natūralią laikyseną.
- ❑ Keldami spausdintuvą rankas dėkite šioje iliustracijoje parodytose vietose. Jei kelsite spausdintuvą laikydami kitas vietas, galite susižaloti. Pavyzdžiui, galite išmesti spausdintuvą arba nuleidžiant spausdintuvą galite prispausti pirštus.




- ❑ Perkeldami produktą nepakreipkite jo daugiau nei 10 laipsnių pirmyn ar atgal. Nesilaikant šių perspėjimų, gaminys gali apvirsti arba ištėkėti rašalas.

Svarbu.

Spausdinimo galvutė gali būti pažeista, jei aplinkos temperatūra nukris iki $-10\text{ }^{\circ}\text{C}$ arba žemiau.

Jei perkeliant arba transportuojant numatoma $-10\text{ }^{\circ}\text{C}$ arba mažesnė aplinkos temperatūra, prieš išjungdami maitinimą rašalą išleiskite.

Išsamesnes instrukcijas rasite čia.

 „Jei aplinkos temperatūra patalpų viduje arba transportuojant nukrenta iki $-10\text{ }^{\circ}\text{C}$ ar žemiau” puslapyje 246

Perkėlimas į kitą vietą tame pačiame pastate

Pasiruošimas prieš perkeliant

Šiame skyriuje aprašyti spausdintuvo perkėlimo arba transportavimo būdai.

Čia aiškinama, kaip pasiruošti trumpam perkėlimui, pvz., į kitą vietą tame pačiame pastate. Jei spausdintuvą perkeliate tarp aukštų ar į kitą pastatą, žr. šį skyrių.

 „Spausdintuvo transportavimas” puslapyje 246

Jei judėjimo kelyje nėra laiptų arba nelygių paviršių, spausdintuvą galite ridenti ant ratukų, tačiau atkreipkite dėmesį į toliau nurodytus dalykus.

Perspėjimas.

Siekiant išvengti nelaimingų atsitikimų, pvz., nukritimo, perkeldami spausdintuvą atkreipkite dėmesį į toliau nurodytus dalykus.

- ❑ Kai ratukai užblokuoti, spausdintuvo nejudinkite.
- ❑ Stenkitės išvengti laiptų ir nelygių paviršių.

1

Išimkite visą popierių iš spausdintuvo.

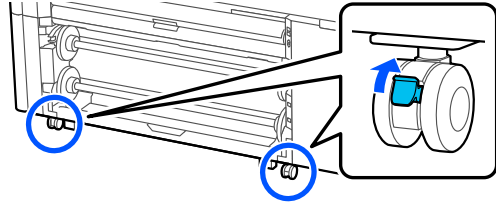
2

Išjunkite spausdintuvą ir nuo juo atjunkite visus laidus, pvz., maitinimo laidą, LAN laidą ir pan.

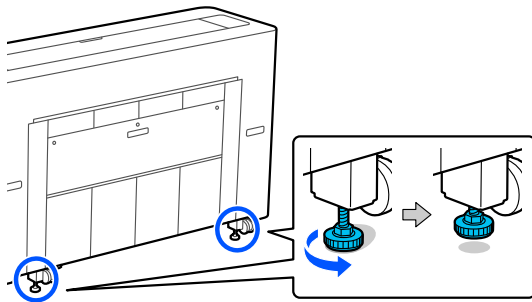
Priedas

3 Uždarykite visus spausdintuvo dangčius.

4 Atrakinkite ratukus.



5 Atlaisvinkite stabilizatorius.



Operacijos po perkėlimo

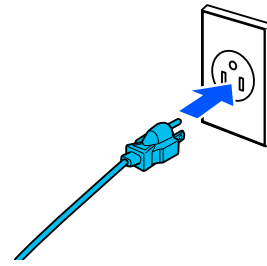
Šiame skyriuje aiškinama, kaip paruošti spausdintuvą naudoti po perkėlimo.

Prijungdami maitinimo laidą, atkreipkite dėmesį į toliau pateiktą informaciją.

! Įspėjimas:

- ❑ Norėdami išvengti elektros srovės nutekėjimo avarijų,junkite prie išvado su žeminta jungtimi. Prijungimas prie nežeminto išvado gali sukelti elektros smūgį arba gaisrą. Patikrinkite maitinimo išvadą, kurį naudosite. Jeigu išvade nėra žemintos jungties, susisiekite su prekybos atstovu.
- ❑ Naudokite tik spausdintuvo etiketėje nurodyto tipo maitinimo šaltinį. Gali įvykti elektros smūgis arba kilti gaisras.
- ❑ Neprijunkite maitinimo kabelio prie maitinimo juostos arba kelių kištukų. Gali įvykti elektros smūgis arba kilti gaisras. Maitinimo laidą prijunkite tiesiai prie buitinio elektros lizdo.

1 Įkiškite maitinimo laidą į išvadą su žeminta jungtimi, o tada įjunkite spausdintuvą.




! Svarbu.

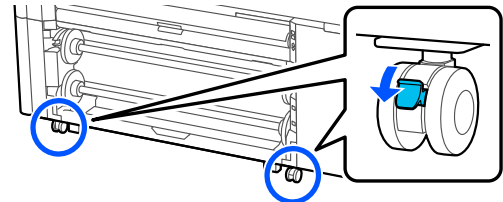
Maitinimo laido kištuko forma priklauso nuo šalies ar regiono. Naudokite maitinimo laidą, kurį gavote kartu su spausdintuvu.

2 Patikrinkite, ar spausdinimo galvutės purkštukai neužsikimšę, priešingu atveju, išvalykite spausdinimo galvutę.

 „Spaus. galvutės purkšt. tikrini.“
puslapyje 179

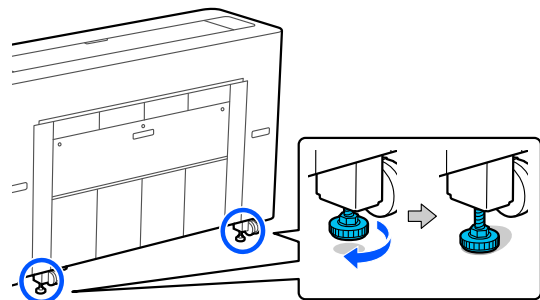
 „„Spausdinimo galvutės valymas““
puslapyje 180

3 Užblokuokite ratukus.



4 Priveržkite stabilizatorius. Sukite stabilizatorius ranka, kol jie pasieks grindis.

Stabilizatoriams pasiekus grindis, nesukite jų daugiau kaip pusę pasukimo (180 laipsnių).



Priedas

Spausdintuvo transportavimas




Prieš transportuodami spausdintuvą, kreipkitės į pardavėją ar „Epson” techninės priežiūros centrą.

Jei aplinkos temperatūra patalpų viduje arba transportuojant nukrenta iki -10 °C ar žemiau

Spausdinimo galvutė gali būti pažeista, jei aplinkos temperatūra nukris iki -10 °C arba žemiau. Jei prognozuojama, kad temperatūra, nukris iki -10 °C arba žemiau, vadovaukitės toliau pateiktais veiksmais ir iš anksto išleiskite rašalą.

Svarbu.

Atliekant šią operaciją, išleistas rašalas kaupiasi atliekų dėžutė, todėl būtina įsitikinkite, kad atliekų dėžutė yra pakankamai laisvos vietos. Jei laisvos vietos yra nedaug, prieš pradėdami paruoškite pakaitinę atliekų dėžutę.

- 1 Išimkite iš spausdintuvo visą popierių.
 -  „Ritinio 1 / ritininio popieriaus išėmimas” puslapyje 45
 -  „Ritinio 2 išėmimas (išskyrus SC-P6500E serijai / SC-T3700E serijai)” puslapyje 49
 -  „Apkirptų lapų / plakato lentos pašalinimas” puslapyje 58


- 2 Valdymo skydelyje paspauskite **Maintenance — Keeping Preparation.**

- 3 Paspauskite **Start.**
Pradedama išleisti rašalą, o šiai operacijai pasibaigus spausdintuvas išjungiamas.

Svarbu.

Kai rašalas išleidžiamas, neatidarykite dangčių ir neišjunkite spausdintuvo.

Tada žr. toliau nurodytus skyrius ir pasiruoškite perkelti arba transportuoti.

 „Perkėlimas į kitą vietą tame pačiame pastate” puslapyje 244

 „Spausdintuvo transportavimas” puslapyje 246

Svarbu.

Jei spausdintuvu naudojantis toliau rodomas pranešimas, kuriame nurodoma, kad reikalinga nauja XXX rašalo kasetė, prieš kitą kartą naudodamiesi spausdintuvu paruoškite XXX dalyje rodomos spalvos kasetę.

Kitą kartą įjungus spausdintuvą, rašalas užpildys spausdinimo galvutės purkštukus ir spausdintuvas bus paruoštas spausdinti; jei yra nepakankamai rašalo, kad purkštukai būtų užpildyti, spausdintuvas nebus paruoštas naudoti tol, kol nepakeisite rašalo.

Priedas

Reikalavimai sistemai

Šio spausdintuvo programinę įrangą galima naudoti toliau nurodytoje aplinkoje (2022 m. rugpjūčio mėn. informacija).

Palaikomos OS ir kiti elementai gali keistis.

Naujausios informacijos žr. „Epson” interneto svetainėje.

Spausdintuvo tvarkyklė

„Windows”

Operacinė sistema	„Windows 11“ x64 „Windows“ 10 / 10 x64 „Windows“ 8.1 / 8.1 x64 „Windows“ 8 / 8 x64 „Windows“ 7 / 7 x64 „Windows Vista“ / „Vista“ x64 „Windows XP SP3“ arba naujesni / XP x64 SP2 arba naujesni „Windows Server“ 2022 Windows Server 2019 Windows Server 2016 Windows Server 2012 R2 Windows Server 2012 Windows Server 2008 R2 Windows Server 2008 Windows Server 2003 R2 „Windows Server 2003 SP2“ ar naujesnė
Centrinis procesorius	„Intel Core2 Duo“ 3,05 GHz arba daugiau
Galima atmintis	1 GB arba daugiau
Standusis diskas (prieinama atmintis įdiegti)	32 GB arba daugiau
Ekranų skyra	WXGA (1280 × 800) ar daugiau
Prijungimo prie spausdintuvo būdas*	USB, ethernetas arba „Wi-Fi”

*SC-T5700D serija modeliai, kuriuose nėra Wi-Fi, neturi belaidžio LAN funkcijos. Norėdami daugiau informacijos apie prijungimo būdus (sąsajos techninius duomenis) žr. toliau.

[„Techninių duomenų lentelė \(išskyrus SC-P8500DL serija / SC-T7700DL serija\)” puslapyje 250](#)

[„Techninių duomenų lentelė \(tik SC-P8500DL serija / SC-T7700DL serija\)” puslapyje 253](#)

„Mac”

Operacinė sistema	SC-P8500D serija / SC-T7700D serija: „Mac OS X“ v10.6.8 arba naujesni Išskyrus SC-P8500D serija / SC-T7700D serija: „Mac OS X“ 10.9.5 arba vėlesnė versija
Centrinis procesorius	„Intel Core2 Duo“ 2 GHz arba daugiau
Galima atmintis	2 GB arba daugiau

Priedas

Standusis diskas (prieinama atmintis įdiegti)	8 GB arba daugiau
Ekrano skyra	WXGA+ (1280 × 800) ar daugiau
Prijungimo prie spausdintuvo būdas*	USB, ethernetas arba „Wi-Fi“

*SC-T5700D serija modeliai, kuriuose nėra Wi-Fi, neturi belaidžio LAN funkcijos. Norėdami daugiau informacijos apie prijungimo būdus (sąsajos techninius duomenis) žr. toliau.


 „Techninių duomenų lentelė (išskyrus SC-P8500DL serija / SC-T7700DL serija)“ puslapyje 250

 „Techninių duomenų lentelė (tik SC-P8500DL serija / SC-T7700DL serija)“ puslapyje 253

Priedas

Web Config

„Web Config” yra programa, veikianti kompiuterio ar išmaniojo įrenginio, prijungto prie to paties tinklo kaip spausdintuvas, interneto naršyklėje.

 *Administratoriaus vadovas*

Palaikomos naršyklės

„Microsoft Edge”, „Internet Explorer 8” ar naujesnis, „Firefox”^{*1}, „Chrome”^{*1}, „Safari”^{*1}

*1 Naudokite naujausią versiją.

Išsamesnės informacijos apie tinklo sąsajas žr. toliau.

 „Techninių duomenų lentelė (išskyrus SC-P8500DL serija / SC-T7700DL serija)” puslapyje 250

 „Techninių duomenų lentelė (tik SC-P8500DL serija / SC-T7700DL serija)” puslapyje 253

Priedas

Techninių duomenų lentelė (išskyrus SC-P8500DL serija / SC-T7700DL serija)

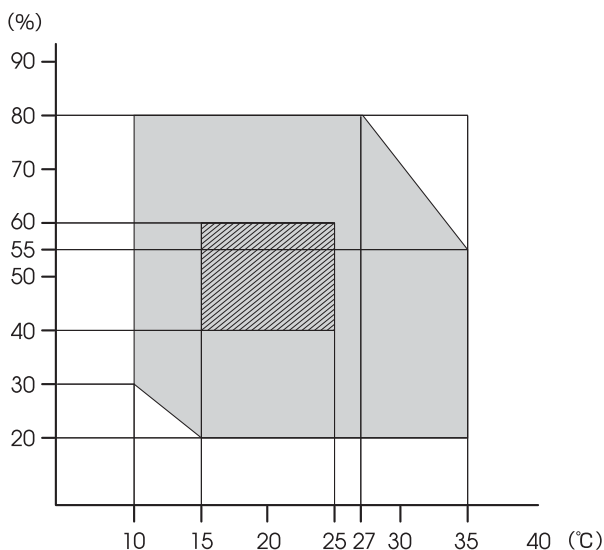
Spausdintuvo specifikacijos	
Spausdinimo būdas	Impulsinis rašalo įpurškimo metodas
Purkštukų konfigūracija	
SC-P8500D serija / SC-P8500DM serija / SC-6500D serija / SC-P6500DE serija / SC-P6500E serija	1600 purkštukų × 6 spalvos (Photo Black (Foto juoda), Matte Black (Matinė juoda), Yellow (geltona), Magenta (rausvai raudona), Cyan (žalsvai mėlyna), Gray (pilka))
SC-T7700D serija / SC-T7700DM serija / SC-T5700D serija / SC-T5700DM serija / SC-T3700D serija / SC-T3700DE serija / SC-T3700E serija	1600 purkštukų × 6 spalvos (Photo Black (Foto juoda), Matte Black (Matinė juoda), Yellow (geltona), Magenta (rausvai raudona), Cyan (žalsvai mėlyna), Red (raudona))
Skyra (didžiausia)	2400 × 1200 dpi
Kontrolinis kodas	
SC-P8500D serija / SC-P8500DM serija / SC-P6500D serija / SC-T7700D serija / SC-T7700DM serija / SC-T5700D serija / SC-T5700DM serija / SC-T3700D serija	ESC/P rastras (neatskleista komanda), HP-GL/2, HP RTL, „Adobe PostScript 3“, „Adobe PDF 1.7“
SC-P6500DE serija / SC-P6500E serija, SC-T3700DE serija / SC-T3700E serija	ESC/P rastras (neatskleista komanda), HP-GL/2, HP RTL
Popieriaus tiekimo metodas	Frikcinis tiekimas
Įtaisytoji atmintis	4 GB
Nominali įtampa	AC 100–240 V
Nominalus dažnis	50 / 60 Hz
Nominali srovė	3,4–1,6 A
Naudojama energija	

Spausdintuvo specifikacijos	
Veikimas	
SC-P8500D serija / SC-T7700D serija	Apie 70 W
SC-P8500DM serija / SC-T7700DM serija / SC-T5700DM serija	Apie 90 W
SC-T5700D serija	Apie 80 W
SC-P6500D serija / SC-P6500DE serija / SC-P6500E serija / SC-T3700D serija / SC-T3700DE serija / SC-T3700E serija	Apie 75 W
Parengties režimas	
Išskyrus SC-P8500DM serija / SC-T7700DM serija / SC-T5700DM serija	Apie 32 W
SC-P8500DM serija / SC-T7700DM serija / SC-T5700DM serija	Apie 44 W
Miego režimas	Apie 2,0 W
Išjungus	Apie 0,3 W
Temperatūra	
Veikimas	Nuo 10 iki 35 °C (rekomenduojama nuo 15 iki 25 °C)
Laikymo aplinka (neišpakavus)	-20–60 °C (per 120 valandų, esant 60 °C, per 1 mėnesį, esant 40 °C)
Laikymo aplinka (išpakavus)	Rašalas tiekiamas: -10–40 °C (per mėnesį, esant 40 °C) Rašalas išleidžiamas:*1 -20 to 25 °C (per mėnesį, esant 25 °C)
Drėgmė	
Veikimas	Nuo 20 iki 80 % (rekomenduojama nuo 40 iki 60 % be kondensacijos)
Laikymo aplinka	5–85 % (be kondensacijos)

Priedas

Spausdintuvo specifikacijos

Darbinės temperatūros ir drėgnumo intervalas (rekomenduojamas įstrižinėmis linijomis nurodytas intervalas)



Matmenys (plotis × gylis × aukštis)

Didžiausios (su atvertu popieriaus skyriumi)

SC-P8500D serija / SC-P8500DM serija / SC-T7700D serija / SC-T7700DM serija	1848 × 829 × 975 mm
SC-T5700D serija / SC-T5700DM serija	1645 × 829 × 975 mm
SC-P6500D serija / SC-P6500DE serija / SC-P6500E serija / SC-T3700D serija / SC-T3700DE serija / SC-T3700E serija	1365 × 829 × 975 mm

Laikymo aplinka

SC-P8500D serija / SC-P8500DM serija / SC-T7700D serija / SC-T7700DM serija	1848 × 499 × 975 mm
SC-T5700D serija / SC-T5700DM serija	1645 × 499 × 975 mm
SC-P6500D serija / SC-P6500DE serija / SC-P6500E serija / SC-T3700D serija / SC-T3700DE serija / SC-T3700E serija	1365 × 499 × 975 mm

Svoris*2

Spausdintuvo specifikacijos

SC-P8500D serija / SC-T7700D serija	Apie 155 kg
SC-P8500DM serija / SC-T7700DM serija	Apie 166 kg
SC-T5700D serija	Apie 137 kg
SC-T5700DM serija	Apie 150 kg
SC-P6500D serija / SC-P6500DE serija / SC-P6500E serija / SC-T3700D serija / SC-T3700DE serija	Apie 118 kg
SC-T3700E serija	Apie 115 kg

*1 Norėdami išleisti rašalą iš spausdintuvo, **Discharging/ Charging Ink** menu iš Maintenance.

☞ „Jei aplinkos temperatūra patalpų viduje arba transportuojant nukrenta iki -10 °C ar žemiau“ puslapyje 246

*2 Be rašalo kasečių.

! Svarbu.

Spausdintuvą naudokite 2000 m arba žemesniame aukštyje.

Skaitytuvo specifikacijos*1

Skaitytuvo rūšis	Spalvotas, vienpusis, lapus tiekiantis skaitytuvus
Jutiklis	RGB spalvų filtro metodas CIS
Efektyviųjų vaizdo taškų skaičius	21 600 vaizdo taškų pagrindine nuskaitymo kryptimi (600 dpi)
Originalo dydis	Daugiausia 914,4 mm × 30480 mm*2 Mažiausia 148,0 mm × 148,0 mm
Dokumento storis	Nuo 0,06 mm iki 0,8 mm
Dokumento įdėjimo kryptis	Spausdintine puse į viršų
Ištūmimo kryptis	Nuskaityta puse į viršų
Kiek galima pridėti originalų	1

Priedas

Skaitytuvo specifikacijos*1	
Maksimali optinė skiriamoji geba Pagrindinis nuskaitymas × papildomas nuskaitymas	600 dpi
Išvesties raiška	200, 300, 400, 600 dpi
Tonas	
Spalva	<input type="checkbox"/> 30 bitų įvestis (10 bitų įvestis kiekvienai RGB spalvai) <input type="checkbox"/> 24 bitų išvestis (8 bitų išvestis kiekvienai RGB spalvai)
Pilkio pustoniai	<input type="checkbox"/> 10 bitų įvestis <input type="checkbox"/> 8 bitų išvestis
Juodai baltas	<input type="checkbox"/> 10 bitų įvestis <input type="checkbox"/> 1 bitų išvestis
Šviesos šaltinis	Dvigubas šviesos diodas (baltas)

*1 tik SC-P8500DM serija / SC-T7700DM serija / SC-T5700DM

*2 Maksimalus ilgis priklauso nuo duomenų formato ir nuostatų.

☞ „Kopijuoti (tik SC-P8500DM serija / SC-T7700DM serija / SC-T5700DM serija)“ puslapyje 135

Sąsajos techniniai duomenys	
Kompiuterio USB prievadas	USB 3.2 „Gen 1“ (jungtis: „B Type“)
USB atminties įrenginio jungtis	
USB „Flash“ atmintinė	Didelės spartos USB (USB „Flash“ atmintinės su saugos nuostatomis naudoti negalima.)
Failų sistema	FAT, FAT32, „exFAT“
Failo formatai	JPEG, TIFF, kai kurie PDF formatai (norėdami daugiau informacijos apie pdf formatų spausdinimą, žr. „Failų spausdinimas tiesiai iš USB „flash“ atmintuko“ puslapyje 120), HP-GL
Eternetas*1 Standartai	IEEE 802.3u (100BASE-TX) IEEE 802.3ab (1000BASE-T) IEEE 802.3az (palaiko energiją taupančius modelius) (Prijungtas įrenginys privalo atitikti IEEE 802.3az standartus.)
Belaidis LAN (nėra prieigos modeliams, kurie neturi Wi-Fi)	

Sąsajos techniniai duomenys	
Standartai	
SC-P8500D / SC-P6500D / SC-P6500DE / SC-P6500E / SC-T7700D / SC-T5700D / SC-T3700D / SC-T3700DE / SC-T3700E	IEEE 802.11b/g/n
SC-P8530D / SC-P6530D / SC-P6530DE / SC-P6530E / SC-T7730D / SC-T5730D / SC-T3730D / SC-T3730DE / SC-T3730E (išskyrus Taivane)	
Nepaminėtieji anksčiau (ir Taivane)	IEEE 802.11b/g/n/a / ac
Dažnio intervalas	IEEE 802.11b/g: 2,4 GHz IEEE 802.11n: 2,4 GHz (tik HT20) IEEE 802.11a / n/ac: 5 GHz
Koordinatinių režimų	Infrastruktūra „Wi-Fi Direct“ (paprasto prieigos taško) (nepalaikoma IEEE 802.11b)
Belaidžio ryšio apsaugos priemonės	WEP (64 / 128 bitų) WPA-PSK (TKIP) WPA2-PSK (AES)*2 WPA3-SAE WPA2-Enterprise (AES) (EAP-TLS/PEAPTLS/PEAPMSCHAPv2/EAP-TTLS) WPA3-Enterprise
Tinklo spausdinimo protokoliai / funkcijos*3	„EpsonNet Print“ („Windows“) Standartinis TCP/IP („Windows“) WSD spausdinimas („Windows“) „Bonjour“ („Mac“) IPP spausdinimas („Windows“) IPP spausdinimas („Mac“) „AirPrint“ („iOS“, „Mac“)

Priedas

Sąsajos techniniai duomenys

Saugos standartai / protokolai	SSL/TLS (HTTPS serveris / klientas, IPPS) IEEE 802.1X „IPsec“ / IP filtravimas SMTPS (STARTTLS, SSL/TLS) SNMPv3 SMB3.1.1
--------------------------------	---

*1 Naudokite 5e ar aukštesnės kategorijos STP (ekranuotos suvytos poros) kabelį.

*2 Atitinka WPA2 standartus, palaiko WPA/WPA2 Personal.

*3 „EpsonNet Print“ palaiko tik IPv4. Kiti palaiko tiek „IPv4“, tiek „IPv6“.

**Ispėjimas:**

Norint išvengti licencijuotos paslaugos radijo trikdžių, šis įrenginys skirtas naudoti patalpoje, atokiau nuo langų, kad būtų užtikrinta maksimali apsauga. Lauke įrengta įranga (arba jos perdavimo antena) naudojama pagal licenciją.

Rašalo techniniai duomenys

Tipas	Specialios rašalo kasetės
Rašalo rūšis	Vandens pagrindo pigmentinis rašalas
Galiojimo data	Žr. ant rašalo kasetės pakuotės ar kasetės išspausdintą datą (laikant normalioje temperatūroje)
Spausdinimo kokybės garantijos galiojimo pabaigos data	Vieni metai (įdėjus į spausdintuvą)
Laikymo aplinkos temperatūra	
Supakuota	-20–40 °C (per keturias dienas, esant -20 °C, per 1 mėnesį, esant 40 °C)
Įdiegta	-10–40 °C (per keturias dienas, esant -10 °C, per 1 mėnesį, esant 40 °C)
Supakuota ir pristatyta	-20–60 °C (per keturias dienas, esant -20 °C, per 1 mėnesį, esant 40 °C, per 72 valandas, esant 60 °C)

Rašalo techniniai duomenys

Kasetės talpa	700 ml, 350 ml, 110 ml (110 ml gali nebūti, atsižvelgiant į specifikaciją.) 240 ml (pradinio pildymo reikmėms)
---------------	---

**Svarbu.**

- Rekomenduojame kas šešis mėnesius išimti ir pakratyti įdėtas rašalo kasetes, kad būtų užtikrinta gera spausdinio kokybė.
- Rašalas užšals, jei ilgą laiką paliksite žemesnėje nei -20 °C. Jei rašalas užšalo, palikite jį kambario temperatūroje (25 °C) bent keturioms valandoms.
- Nepildykite rašalo kasečių.

Techninių duomenų lentelė (tik SC-P8500DL serija / SC-T7700DL serija)

Spausdintuvo specifikacijos

Spausdinimo būdas	Impulsinis rašalo įpurškimo metodas
Purkštukų konfiguracija	1600 purkštukų × 6 spalvos SC-P8500DL serija: Photo Black (Foto juoda), Matte Black (Matinė juoda), Yellow (geltona), Magenta (rausvai raudona), Cyan (žalsvai mėlyna), Gray (pilka) SC-T7700DL serija: Photo Black (Foto juoda), Matte Black (Matinė juoda), Yellow (geltona), Magenta (rausvai raudona), Cyan (žalsvai mėlyna), Red (raudona)
Skyra (didžiausia)	2400 × 1200 dpi
Kontrolinis kodas	ESC/P rastras (neatskleista komanda), HP-GL/2, HP RTL, „Adobe PostScript 3“, „Adobe PDF 1.7“
Popieriaus tiekimo metodas	Frikcinis tiekimas

Priedas

Spausdintuvo specifikacijos	
Įtaisytoji atmintis	4 GB
Nominali įtampa	AC 100–240 V
Nominalus dažnis	50 / 60 Hz
Nominali srovė	3,4–1,6 A
Naudojama energija	
Veikimas	Apie 75 W
Parengties režimas	Maždaug 32 W
Miego režimas	Maždaug 2,0 W
Išjungus	Maždaug 0,3 W
Temperatūra	
Veikimas	Nuo 10 iki 35 °C (rekomenduojama nuo 15 iki 25 °C)
Laikymo aplinka (neišpakavus)	-20–60 °C (per 120 valandų, esant 60 °C, per 1 mėnesį, esant 40 °C)
Laikymo aplinka (išpakavus)	Rašalas tiekiamas: -10–40 °C (per mėnesį, esant 40 °C) Rašalas išleidžiamas: ^{*1} -20 to 25°C (per mėnesį, esant 25°C)
Drėgmė	
Veikimas	Nuo 20 iki 80 % (rekomenduojama nuo 40 iki 60 % be kondensacijos)
Laikymo aplinka	5–85 % (be kondensacijos)

Spausdintuvo specifikacijos	
Darbinės temperatūros ir drėgnumo intervalas (rekomenduojamas įstrižinėmis linijomis nurodytas intervalas)	
Matmenys (plotis × gylis × aukštis)	
Didžiausi matmenys ^{*2}	1848 × 829 × 975 mm
Laikymo aplinka	1848 × 499 × 975 mm
Svoris ^{*3}	Apie 165 kg

- *1 Norėdami išleisti rašalą iš spausdintuvo, **Discharging/Charging Ink** meniu iš Maintenance. „Jei aplinkos temperatūra patalpų viduje arba transportuojant nukrenta iki -10 °C ar žemiau“ puslapyje 246
- *2 Su atvertu popieriaus skyriumi
- *3 Neįtraukiant rašalo tiekimo bloko

**Svarbu.**

Spausdintuvą naudokite 2000 m arba žemesniame aukštyje.

Sąsajos techniniai duomenys

Kompiuterio USB prievadas	USB 3.2 „Gen 1“ (jungtis: „B Ty- pe“)
---------------------------	--

USB atminties įrenginio prievadas

Priedas

Sąsajos techniniai duomenys	
USB „Flash“ atmintinė	Didelės spartos USB (USB „Flash“ atmintinės su saugos nuostatomis naudoti negalima.)
Failų sistema	FAT, FAT32, „exFAT“
Failo formatai	JPEG, TIFF, HP-GL, kai kurie PDF formatai (norėdami daugiau informacijos apie pdf formatų spausdinimą, žr. „Failų spausdinimas tiesiai iš USB „flash“ atmintuko“ puslapyje 120)
Eternetas* ¹ Standartai	IEEE 802.3u (100BASE-TX) IEEE 802.3ab (1000BASE-T) IEEE 802.3az (palaiko galios taupymo modelius) (Prijungtas įrenginys turėtų atitikti IEEE 802.3az standartus.)
„Wi-Fi“	
Standartai	
SC-P8500DL / SC-P8530DL / SC-T7700DL / SC-T7730DL (išskyrus Taivane)	IEEE 802.11b/g/n
Nepaminėtieji anksčiau (ir Taivane)	IEEE 802.11b/g/n/a / ac
Dažnio intervalas	IEEE 802.11b/g: 2,4 GHz IEEE 802.11n: 2,4 GHz (tik HT20) IEEE 802.11a / n/ac: 5 GHz
Koordinacijų režimai	Infrastruktūra „Wi-Fi Direct“ (paprastas prieigos taškas) (Nepalaiko IEEE 802.11b)
Belaidžio ryšio apsaugos priemonės	WEP (64 / 128 bitų) WPA-PSK (TKIP) WPA2-PSK (AES)* ² WPA3-SAE WPA2-Enterprise (AES) (EAP-TLS/PEAPTLS/ PEAPMSCHAPv2/EAP-TTLS) WPA3-Enterprise

Sąsajos techniniai duomenys	
Tinklo spausdinimo protokolai / funkcijos* ³	„EpsonNet Print“ („Windows“) Standartinis TCP/IP („Windows“) WSD spausdinimas („Windows“) „Bonjour“ („Mac“) IPP spausdinimas („Windows“) IPP spausdinimas („Mac“) „AirPrint“ („iOS“, „Mac“)
Saugos standartai / protokolai	SSL/TLS (HTTPS serveris / klientas, IPPS) IEEE 802.1X „IPsec“ / IP filtravimas SMTPS (STARTTLS, SSL/TLS) SNMPv3 SMB3.1.1

*1 Naudokite apsaugotą vytos poros laidą (5e kategorija arba aukštesnė)

*2 Atitinka WPA2 standartus su WPA / „WPA2 Personal“ palaikymu.

*3 „EpsonNet Print“ palaiko tik IPv4. Kiti palaiko tiek „IPv4“, tiek „IPv6“.

**Įspėjimas:**

Norint išvengti licencijuotos paslaugos radijo trikdžių, šis įrenginys skirtas naudoti patalpoje, atokiau nuo langų, kad būtų užtikrinta maksimali apsauga. Lauke įrengta įranga (arba jos perdavimo antena) naudojama pagal licenciją.

Rašalo techniniai duomenys	
Tipas	Paskirtas rašalo tiekimo blokas
Rašalo rūšis	Vandens pagrindo pigmentinis rašalas
Galiojimo data	Norėdami patikrinti galiojimo datą (laikant normalioje temperatūroje), žr. ant rašalo tiekimo bloko pakuotės arba pačio bloko.
Spausdinimo kokybės garantijos galiojimo pabaigos data	Vieni metai (įdėjus į spausdintuvą)
Laikymo aplinkos temperatūra	

Priedas

Rašalo techniniai duomenys	
Supakuota	-20–40 °C (per keturias dienas, esant -20 °C, per 1 mėnesį, esant 40 °C)
Įdiegta	-20–40 °C (per keturias dienas, esant -20 °C, per 1 mėnesį, esant 40 °C)
Supakuota ir pristatyta	-20–60 °C (per keturias dienas, esant -20 °C, per 1 mėnesį, esant 40 °C, per 72 valandas, esant 60 °C)
Talpa	1600 ml

Svarbu.

Rašalas užšals, jei ilgą laiką paliksite žemesnėje nei -20 °C. Jei rašalas užšalo, palikite jį kambario temperatūroje (25 °C) bent keturioms valandoms.

Europos vartotojams

Radio įrangos informacija

Šis produktas tyčia skleidžia apibūdintas radio bangas, kaip nurodyta.

(a) dažnio juostoje, kurioje veikia radio įranga; 2,4–2,4835 GHz

(b) maksimali radio dažnio galia, perduodama dažnio juostoje, kurioje veikia radio įranga, yra 20 dBm („eirp“ galia)



Naudotojams Zambijoje

Norėdami patikrinti ZICTA tipo patvirtinimo informaciją, apsilankykite toliau nurodytoje svetainėje.

<https://support.epson.net/zicta/>

Naudotojams Malaizijoje

Dažnio juosta: 2400–2483,5 MHz

Kur gauti pagalbos

Kur gauti pagalbos

Techninės pagalbos svetainė

„Epson“ techninės pagalbos svetainėje pateikiama pagalba, kai kyla problemų, kurių negalima išspręsti naudojantis trikčių šalinimo informacija, pateikiama jūsų gaminio dokumentuose. Jei turite žiniatinklio naršyklę ir galite prisijungti prie žiniatinklio, atsidarykite svetainę, esančią adresu:

<https://support.epson.net/>

Jei jums reikia naujausių tvarkyklių, DUK, instrukcijų ir kitos parsisiunčiamos medžiagos, prisijunkite prie svetainės adresu:

<https://www.epson.com>

Tada pasirinkite vietinio Epson svetainės pagalbos skyrių.

Kaip kreiptis į „Epson“ techninės pagalbos skyrių

Prieš kreipiantis į Epson

Jei jūsų „Epson“ gaminys veikia netinkamai ir negalite išspręsti problemos naudodamiesi trikčių šalinimo informacija, pateikiama jūsų gaminio dokumentuose, kreipkitės į „Epson“ techninės pagalbos tarnybas. Jei pateikiamame sąraše „Epson“ pagalbos skyrius nenurodytas jūsų regionui, kreipkitės į pardavėją, iš kurio įsigijote gaminį.

„Epson“ techninės pagalbos skyrius padės jums daug greičiau, jei jiems pateiksite šią informaciją:

- Gaminio serijos numeris (Paprastai serijos numeris yra nurodytas kitoje gaminio pusėje.)
- Gaminio modelį
- Gaminio programinės įrangos versiją (Spustelėkite **About**, **Version Info** ar panašų gaminio programinės įrangos mygtuką.)
- Savo kompiuterio gamintoją ir modelį
- Savo kompiuterio operacinės sistemos pavadinimą ir versiją
- Programinės įrangos programų, kurias paprastai naudojate su savo gaminiu, pavadinimus ir versijas

Pagalba vartotojams Šiaurės Amerikoje

„Epson“ suteikia žemiau pateiktas techninės priežiūros paslaugas.

Kur gauti pagalbą

Pagalba internetu

Dėl pasiūlymų, kaip išspręsti dažniausiai kylančias problemas, apsilankykite „Epson“ pagalbos svetainėje, adresu: <https://epson.com/support>. Galite atsisiųsti tvarkykles ir dokumentaciją, gauti dažniausiai užduodamus klausimus ir patarimus dėl gedimų tvarkymo arba savo klausimus siųsti Epson el. paštu.

Pasikalbėkite su pagalbos tarnybos atstovu

Skambinkite (562) 276-13001300 (JAV) / (905) 709-9475 (Kanada) nuo 6 iki 18 val. Ramiojo vandenyno regiono laiku, nuo pirmadienio iki penktadienio. Pagalbos tarnybos darbo dienos ir valandos gali keistis be įspėjimo. Gali galioti mokestis arba tolimojo susisiekimo tarifai.

Prieš skambindami Epson dėl pagalbos paruoškite tokią informaciją:

- Gaminio pavadinimas
- Gaminio serijos numeris
- Pirkimo įrodymas (pvz., parduotuvės čekis) ir pirkimo data
- Kompiuterio konfigūracija
- Problemos aprašymas

Pastaba.

Prireikus pagalbos naudojantis kita programine įranga jūsų sistemoje, techninės pagalbos ieškokite tos programinės įrangos dokumentacijoje.

Ekspluatacinių medžiagų ir priedų pirkimas

Galite nusipirkti autentiškas „Epson“ rašalo kasetes, juostelių kasetes, popierių ir priedus iš įgaliotojo „Epson“ prekybos atstovo. Norėdami rasti artimiausią įgaliotąjį prekybos atstovą, skambinkite 800-GO-EPSON (800-463-7766). Taip pat galite pirkti iš internetinės <http://www.epsonstore.com> (JAV) arba <http://www.epson.ca> (Kanada) parduotuvės.

Pagalba naudotojams Europoje

Informacijos apie tai, kaip susisiekti su „Epson“ techninės pagalbos skyriumi ieškokite **Visos Europos garantijos dokumente**.

Pagalba naudotojams Taivane

Techninės pagalbos svetainė

Prireikus naujausių tvarkyklių, DUK, naudotojo vadovų arba vaizdo įrašų, apsilankykite „Epson“ pagalbos svetainėje, adresu: <https://www.epson.com.tw/CustomerAndDownload>.

Ir pasirinkite savo produktą.

Pagalba naudotojams Australijoje / Naujojoje Zelandijoje

„Epson Australia / New Zealand“ nori teikti jums aukšto lygio klientų techninio aptarnavimo paslaugas. Papildomai prie jūsų gaminio dokumentų, mes pateikiame šiuos šaltinius informacijai gauti:

Jūsų pardavėjas

Nepamirškite, kad jūsų prekybos atstovas gali dažnai padėti rasti ir išspręsti problemas. Pardavėjas visada turi būti pirmasis, kuriam skambinate patarimo dėl iškilusių problemų; dažnai jie gali išspręsti problemas greitai ir lengvai, o taip pat duoti patarimą apie veiksmus, kuriuos turite daryti.

Žiniatinklio URL

Australija
<https://www.epson.com.au>

Naujoji Zelandija
<https://www.epson.co.nz>

Prisijunkite prie „Epson Australia / New Zealand“ žiniatinklio puslapių. Svetainėje pateikiama tvarkyklių atsisiuntimo sritis, Epson kontaktų taškai, nauja informacija apie gaminius ir techninę pagalbą (el. paštu).

Kur gauti pagalbą

„Epson“ pagalbą skyrius

Epson pagalbą telefonu skyrius yra galutinė priemonė, užtikrinanti, kad mūsų klientai gautų patarimų. Pagalbą skyriaus operatoriai gali padėti jums įdiegiant, konfigūruojant ir naudojant Epson gaminius. Mūsų prekybos skatinimo pagalbą skyrius gali pateikti literatūrą apie naujus Epson gaminius ir patarti, kur rasti artimiausią parduotuvę arba techninės priežiūros atstovą. Čia yra atsakymų į įvairiausio pobūdžio užklausas.

Pagalbą telefonu skyriaus numeriai:

Australija	Tel.:	1300 361 054
	Faksas:	(02) 8899 3789
Naujoji Zelandija	Tel.:	0800 237 766

Prieš skambinant siūlome pasiruošti visą susijusią informaciją. Kuo daugiau informacijos paruošite, tuo greičiau mes galėsime padėti išspręsti problemą. Tai yra informacija apie jūsų Epson gaminio dokumentus, kompiuterio tipą, operacinę sistemą, taikomąsias programas ir bet kokia informacija, kuri jums atrodo reikalinga.

Pagalbą naudotojams Singapūre

Informacijos šaltiniai, techninė pagalba ir paslaugos, kurias teikia Epson Singapore, yra šios:

Žiniatinklis

(<https://www.epson.com.sg>)

Galima gauti informaciją apie gaminio techninius duomenis, parsisiųsti tvarkyklės, rasti atsakymus į dažnai užduodamus klausimus (DUK), pardavimo užklausas ir gauti techninę pagalbą el. paštu.

„Epson“ pagalbą skyrius Nemokamas numeris: 800-120-5564

Mūsų pagalbą skyriaus komanda gali padėti jums telefonu šiais klausimais:

- Dėl parduodamų gaminių ir gaminio informacijos
- Dėl gaminio naudojimo ar problemų

- Dėl remonto paslaugų ir garantijos

Pagalbą naudotojams Tailande

Kontaktiniai duomenys informacijai, techninei pagalbai ir paslaugoms teikti yra šie:

Žiniatinklis

(<https://www.epson.co.th>)

Pateikiama informacija apie gaminio techninius duomenis, tvarkyklės parsisiųsti, dažnai užduodami klausimai (DUK) ir el. pašto adresas.

Epson karštoji linija (tel.: (66) 2460-9699)

Mūsų karštosios linijos komanda gali padėti jums telefonu šiais klausimais:

- Dėl parduodamų gaminių ir gaminio informacijos
- Dėl gaminio naudojimo ar problemų
- Dėl remonto paslaugų ir garantijos

Pagalbą naudotojams Vietname

Kontaktiniai duomenys informacijai, techninei pagalbai ir paslaugoms teikti yra šie:

Epson karštoji linija +84 28 3925 5545
(telefonas):

Paslaugų centras: 68 Nam Ky Khoi Nghia
Street, Nguyen Thai Binh
Ward,
District 1, Ho Chi Minh Ci-
ty
Vietnam

Pagalbą naudotojams Indonezijoje

Kontaktiniai duomenys informacijai, techninei pagalbai ir paslaugoms teikti yra šie:

Kur gauti pagalbą

Žiniatinklis

(<https://www.epson.co.id>)

- Informacija apie gaminio techninius duomenis, tvarkyklės parsisiųsti
- Dažnai užduodami klausimai (DUK), informacija apie parduodamus gaminius, el. paštu pateikiami klausimai

Epson karštoji linija

- Dėl parduodamų gaminių ir gaminio informacijos
- Techninis palaikymas
Tel.: (62) 21-572 4350
Faksas: (62) 21-572 4357

Epson paslaugų centras

Jakarta Mangga Dua Mall 3rd floor No. 3A/B
Jl. Arteri Mangga Dua,
Jakarta
Tel. / faks.: (62) 21-62301104

Bandung Lippo Center 8th floor
Jl. Gatot Subroto No. 2
Bandung
Tel. / faks.: (62) 22-7303766

Surabaya Hitech Mall It IIB No. 12
Jl. Kusuma Bangsa 116 – 118
Surabaya
Tel.: (62) 31-5355035
Faksas: (62) 31-5477837

Yogyakarta Hotel Natour Garuda
Jl. Malioboro No. 60
Yogyakarta
Tel.: (62) 274-565478

Medan Wisma HSBC 4th floor
Jl. Diponegoro No. 11
Medan
Tel. / faks.: (62) 61-4516173

Makassar MTC Karebosi Lt. III Kav. P7-8
Jl. Ahmad Yani No. 49
Makassar

Tel.: (62) 411-350147 / 411-350148

Pagalba naudotojams Honkonge

Vartotojai, norintys gauti techninės pagalbos ir kitų garantinių ir negarantinių paslaugų, kviečiami kreiptis į Epson Hong Kong Limited.

Svetainė internete

Epson Hong Kong sukūrė vietinį tinklalapį kinų ir anglų kalba, kad vartotojams būtų teikiama ši informacija:

- Informacija apie gaminį
- Atsakymai į dažnai užduodamus klausimus (DUK)
- Naujausios Epson gaminių tvarkyklių versijos

Naudotojai gali prisijungti prie mūsų tinklalapio adresu:

<https://www.epson.com.hk>

Techninės pagalbos karštoji linija

Taip pat galite kreiptis į mūsų techninius darbuotojus šiais telefono ir fakso numeriais:

Tel.: (852) 2827-8911

Faksas: (852) 2827-4383

Pagalba naudotojams Malaizijoje

Kontaktiniai duomenys informacijai, techninei pagalbai ir paslaugoms teikti yra šie:

Kur gauti pagalbos

Žiniatinklis

(<https://www.epson.com.my>)

- Informacija apie gaminio techninius duomenis, tvarkyklės parsiųsti
- Dažnai užduodami klausimai (DUK), informacija apie parduodamus gaminius, el. paštu pateikiami klausimai

Epson Trading (M) Sdn. Bhd.

Pagrindinė būstinė.

Tel.: 603-56288288

Faksas: 603-56288388/399

„Epson“ pagalbos skyrius

- Dėl parduodamų gaminių ir gaminio informacijos (infolinija)
Tel.: 603-56288222
- Užklausos apie remonto paslaugas ir garantijas, gaminių naudojimą ir techninę pagalbą (techline)
Tel.: 603-56288333

Pagalba naudotojams Indijoje

Kontaktiniai duomenys informacijai, techninei pagalbai ir paslaugoms teikti yra šie:

Žiniatinklis

(<https://www.epson.co.in>)

Galima gauti informaciją apie gaminio techninius duomenis, parsiųsti tvarkykles ir rasti atsakymus į pardavimo užklausas.

Pagalbos linija

Aptarnavimas, gaminių informacija ar eksploatacinių medžiagų užsakymas — 18004250011 (9:00–18:00) — šis numeris nemokamas.

Aptarnavimui (CDMA ir mobiliems vartotojams) — 3900 1600 (9:00–18:00) priekyje vietinis STD kodas.

Pagalba naudotojams Filipinuose

Vartotojai, norintys gauti techninės pagalbos ir kitų garantinių ir negarantinių paslaugų, kviečiami kreiptis į Epson Philippines Corporation žemiau nurodytais telefono ir fakso numeriais ir el. pašto adresu:

Pagrindinė linija: (63-2) 706 2609

Faksas: (63-2) 706 2665

Tiesioginė pagalbos skyriaus linija: (63-2) 706 2625

El. paštas: epchelpdesk@epc.epson.com.ph

Žiniatinklis

(<https://www.epson.com.ph>)

Galima gauti informacijos apie gaminio techninius duomenis, parsiųsti tvarkykles, rasti atsakymus į dažnai užduodamus klausimus (DUK) ir pateikti užklausas el. paštu.

Nemokamas tel. nr. 1800-1069-EPSON(37766)

Mūsų karštosios linijos komanda gali padėti jums telefonu šiais klausimais:

- Dėl parduodamų gaminių ir gaminio informacijos
- Dėl gaminio naudojimo ar problemų
- Dėl remonto paslaugų ir garantijos