

**SC-P8500DM Series / SC-P8500D Series /  
SC-P6500D Series / SC-P6500DE Series /  
SC-P6500E Series**

**SC-T7700DM Series / SC-T5700DM Series /  
SC-T7700D Series / SC-T5700D Series /  
SC-T3700D Series / SC-T3700DE Series /  
SC-T3700E Series**

**SC-P8500DL Series / SC-T7700DL Series**

# **Guia do Utilizador**

---

## Copyrights e Marcas comerciais

---

# Copyrights e Marcas comerciais

Esta publicação não pode ser integral ou parcialmente reproduzida, arquivada nem transmitida por qualquer processo eletrónico, mecânico, fotocópia, gravação ou outro, sem prévia autorização por escrito da Seiko Epson Corporation. As informações aqui contidas destinam-se apenas à utilização desta impressora Epson. A Epson não se responsabiliza pela utilização destas informações relativamente a outras impressoras.

O comprador deste produto ou terceiros não podem responsabilizar a Seiko Epson Corporation, ou as suas filiais, por quaisquer danos, perdas, custos ou despesas incorridos por ele ou por terceiros, resultantes de acidentes, abusos ou má utilização do produto, de modificações não autorizadas, reparações ou alterações do produto, ou que (excluindo os E.U.A.) resultem ainda da inobservância estrita das instruções de utilização e de manutenção estabelecidas pela Seiko Epson Corporation.

A Seiko Epson Corporation não se responsabiliza por quaisquer avarias ou problemas provocados pela utilização de opções ou consumíveis não reconhecidos como sendo produtos genuínos Epson ou produtos aprovados pela Seiko Epson Corporation.

A Seiko Epson Corporation não se responsabiliza por quaisquer avarias resultantes de interferências eletromagnéticas que ocorram devido ao uso de cabos de interface que não sejam Epson Approved Products da Seiko Epson Corporation.

EPSON, EPSON EXCEED YOUR VISION, EXCEED YOUR VISION e os respetivos logotipos são marcas comerciais registadas ou marcas comerciais da Seiko Epson Corporation.

Microsoft<sup>®</sup>, Windows<sup>®</sup>, and Windows Vista<sup>®</sup> are registered trademarks of Microsoft Corporation.

Mac, macOS, OS X, Bonjour, Safari, and AirPrint are trademarks of Apple Inc., registered in the U.S. and other countries.

Chrome<sup>™</sup>, Chrome OS<sup>™</sup>, and Android<sup>™</sup> are trademarks of Google Inc.

Intel<sup>®</sup> is a registered trademark of Intel Corporation.

Adobe and Reader are either registered trademarks or trademarks of Adobe in the United States and/or other countries.

HP-GL/2<sup>®</sup> and HP RTL<sup>®</sup> are registered trademarks of Hewlett-Packard Corporation.

ICC profiles made by X-Rite solutions are included.

*Aviso Geral: todos os outros nomes de produtos referidos ao longo do manual têm uma finalidade meramente informativa, podendo ser marcas comerciais dos respetivos proprietários. A Epson não detém quaisquer direitos sobre essas marcas.*

© 2022 Seiko Epson Corporation.

## Índice de Conteúdo

### Índice de Conteúdo

#### Copyrights e Marcas comerciais

#### Introdução

Notas sobre manuais. . . . .	7
Significado dos Símbolos. . . . .	7
Figuras. . . . .	7
Descrições do modelo do produto. . . . .	7
Organização do manual. . . . .	7
Ver os manuais de vídeo. . . . .	7
Ver os manuais de PDF. . . . .	8
Descrição da Impressora. . . . .	9
Secção frontal. . . . .	9
À volta do rolo de papel. . . . .	10
À volta dos cartuchos de tinta (exceto na SC-P8500DL Series/SC-T7700DL Series). . . . .	12
À volta da unidade de alimentação de tinta (SC-P8500DL Series/SC-T7700DL Series). . . . .	13
Parte de trás. . . . .	14
Interior. . . . .	15
Scanner (apenas na SC-P8500DM Series/SC-T7700DM Series/SC-T5700DM Series). . . . .	16
Painel de controlo. . . . .	17
Operações do ecrã inicial. . . . .	18
Funcionalidades. . . . .	20
Produção de alta resolução. . . . .	20
Notas sobre Utilização e Conservação. . . . .	21
Espaço para instalação. . . . .	21
Notas sobre a utilização da impressora. . . . .	21
Notas sobre a não utilização da impressora. . . . .	22
Notas sobre a utilização do painel de controlo. . . . .	22
Notas sobre o manuseamento de cartuchos de tinta (apenas para os modelos com cartuchos de tinta). . . . .	23
Notas sobre o manuseamento das unidades de alimentação de tinta (apenas para os modelos com unidades de alimentação de tinta) . . . . .	24
Notas sobre o manuseamento do papel. . . . .	24
Poupar energia. . . . .	25

#### Apresentação do Software

Software fornecido. . . . .	27
Software instalado previamente. . . . .	28
Usar Epson Media Installer. . . . .	29
Procedimento de inicialização. . . . .	29
Configuração da janela principal. . . . .	30

Editar as definições de papel Configuração de Ecrã. . . . .	33
Adicionar informações de papel. . . . .	35
Editar informações de papel. . . . .	35
Partilha de informações de papel com vários computadores. . . . .	35
Utilização Web Config. . . . .	36
Procedimento de inicialização. . . . .	36
Procedimento para fechar. . . . .	36
Resumo da função. . . . .	37
Utilizar Epson Edge Dashboard. . . . .	37
Procedimento de inicialização. . . . .	37
Procedimento para fechar. . . . .	38
Utilizar EPSON Software Updater. . . . .	38
Verificar a disponibilidade de atualizações do software. . . . .	38
Receber notificações de atualizações. . . . .	38
Atualizar software ou instalar software adicional. . . . .	38
Verificar a disponibilidade de atualizações do software. . . . .	39
Receber notificações de atualizações. . . . .	39
Desinstalar software. . . . .	39
Windows. . . . .	39
Mac. . . . .	40

#### Mudar os Métodos de Ligação de Rede

Mudar para LAN com fios. . . . .	41
Mudar para LAN sem fios. . . . .	41
Ligação Direta Sem Fios (Wi-Fi Direct). . . . .	42

#### Operações Básicas

Notas sobre colocação de papel. . . . .	43
Colocar e Retirar o Papel em Rolo. . . . .	43
Colocar o rolo 1/papel em rolo. . . . .	43
Retirar o rolo 1/papel em rolo. . . . .	45
Colocar o rolo 2 (exceto na SC-P6500E Series/SC-T3700E Series). . . . .	47
Remover o rolo 2 (exceto na SC-P6500E Series/SC-T3700E Series). . . . .	49
Colocar e Retirar Folhas de Corte/Poster. . . . .	51
Colocar Folhas Soltas. . . . .	51
Colocar Placares. . . . .	54
Remover Folhas de Corte/Poster. . . . .	58
Definição de Papel Colocado. . . . .	58
Como definir. . . . .	58

## Índice de Conteúdo

Quando o tipo de papel não for exibido no painel de controlo ou no controlador. . . . .	60
Otimizar definições de papel (Ajuste automático). . .	63
Precauções ao realizar Ajustes de impressão. . . .	63
Procedimento de Ajuste automático. . . . .	64
Se não conseguir realizar o Ajuste automático. . .	64
Colocar o rolo de papel manualmente. . . . .	65
Carregar papel para enrolamento automático (exceto na SC-P6500E Series/SC-T3700E Series). . .	65
Método de carregamento para enrolamento automático. . . . .	66
Método de remoção para enrolamento automático. . . . .	70
Métodos de Impressão Básicos(Windows). . . . .	72
Métodos de Impressão Básicos(Mac). . . . .	75
Área de impressão. . . . .	77
Área de Impressão do Papel em Rolo. . . . .	77
Área de Impressão de Folhas Soltas. . . . .	77
Desligar a Impressora Através da Gestão Energética. . . . .	78
Cancelar a Impressão. . . . .	79

## Adobe® PostScript® 3™ Unidade de expansão

Quando a impressão utilizando a unidade de expansão Adobe® PostScript® 3™ falha ou é interrompida. . . . .	81
--	----

## Utilizar a SSD Unit (Unidade SSD) (Opcional)

Utilizar a SSD Unit (Unidade SSD) a partir do Controlador da impressora. . . . .	82
Criar um espaço de armazenamento. . . . .	83
Guardar dados no armazenamento. . . . .	84
Guardar um documento do seu computador no Armazenamento (Windows). . . . .	84
Guardar um documento do seu computador no Armazenamento (Mac). . . . .	84
Guardar dados a partir de um dispositivo de memória para armazenamento. . . . .	85
Utilizar os dados guardados em Armazenamento. . .	85
Imprimir dados do Armazenamento. . . . .	85
Gerir espaços de armazenamento e documentos. . .	86
Procurar espaços de armazenamento e documentos. . . . .	86
Eliminar um documento do armazenamento. . .	86
Alterar o período de armazenamento ou definir como indefinido. . . . .	86

Eliminar um espaço de armazenamento. . . . .	86
Restrição de operações para espaços de armazenamento partilhados. . . . .	87

## Vários métodos de impressão

Ampliações e Faixas Horizontais e Verticais. . . . .	88
Ajustar Documentos à Largura do Papel em Rolo. . . . .	88
Especificar um Formato de Impressão. . . . .	89
Ajustar Documentos ao Formato de Impressão. . .	90
Imprimir em Formatos Não Normalizados. . . . .	92
Imprimir desenhos CAD. . . . .	94
Imprima usando o modo CAD/Desenho Gráfico no controlador da impressora. . . . .	94
Imprimir usando emulação HP-GL/2 e HP RTL. . .	95
Mudar automaticamente de papel em rolo para impressão (exceto na SC-P6500E Series/SC-T3700E Series). . . . .	96
Mudar entre Rolo 1 e Rolo 2 de acordo com o tipo de papel. . . . .	96
Mudar entre Rolo 1 e Rolo 2 de acordo com o formato de papel. . . . .	98
Inicie a impressão a partir do rolo com menos quantidade restante, e altere entre Rolo 1 e Rolo 2 quando o papel acabar. . . . .	99
Impressão Sem Margens. . . . .	101
Tipos de Métodos de Impressão Sem Margens. . .	101
Papel suportado. . . . .	102
Acerca do Corte do Papel em Rolo. . . . .	103
Definir Procedimentos de Impressão. . . . .	104
Correção de cor e impressão. . . . .	105
N-up/Poster. . . . .	109
Frente e Verso Dobrados (apenas no Windows) . . .	110
Impressão de várias páginas (N-up). . . . .	110
Póster (apenas no Windows). . . . .	111
Esquema de poster(apenas para Windows). . . . .	116
Definir Procedimentos de Impressão. . . . .	117
Gravar e Chamar Definições. . . . .	118
Utilizar o Epson Smart Panel (exceto nos modelos que não suportam LAN sem fios). . . . .	118
Usar o AirPrint. . . . .	118
Impressão através da Web (transferir e imprimir). . .	119
Resumo da função. . . . .	119
Procedimento de transferência e impressão. . . .	119
Imprimir ficheiros numa pasta partilhada (Imprimir Pasta). . . . .	120
Resumo da função. . . . .	120
Preparar uma pasta partilhada. . . . .	120
Imprimir a partir do Procedimento de Pasta. . .	121

## Índice de Conteúdo

Imprimir ficheiros diretamente de uma unidade de memória USB. . . . . 121

### **Impressão com Gestão de Cores**

Acerca da Gestão de Cores. . . . . 124  
 Definições de Impressão da Gestão de Cores. . . . 125  
     Definir perfis. . . . . 125  
 Configurar a gestão de cores com as aplicações. . . 126  
 Configurar a gestão de cores com o controlador da impressora. . . . . 127  
     Impressão da Gestão de Cores através do ICM Anfitrião (Windows). . . . . 127  
     Impressão da gestão de cores através do ColorSync (Mac). . . . . 128  
     Impressão de gestão de cores através do Controlador ICM(apenas para Windows). . . . . 128

### **Utilizar o Controlador de Impressão(Windows)**

Visualizar o Ecrã de Definições. . . . . 131  
     Com o botão Iniciar. . . . . 131  
 Visualizar Ajuda. . . . . 132  
     Faça clique na Tecla Ajuda para Visualizar. . . . 132  
     Faça clique com a tecla direita do rato no item que pretende verificar e visualizar. . . . . 132  
 Personalizar o Controlador de Impressão. . . . . 133  
     Gravar várias definições como Definições de Seleção. . . . . 133  
 Sumário do Separador Utilitários. . . . . 134

### **Utilizar o Controlador de Impressão(Mac)**

Visualizar o Ecrã de Definições. . . . . 135  
 Visualizar Ajuda. . . . . 135  
 Utilizar Presets (Predefinições). . . . . 135  
     Guardar em Presets (Predefinições). . . . . 135  
     Eliminar Presets (Predefinições). . . . . 136  
 Usar Epson Printer Utility 4. . . . . 136  
     Iniciar o Epson Printer Utility 4. . . . . 136  
     Epson Printer Utility 4 Funções. . . . . 136

### **Copiar (apenas na SC-P8500DM Series/SC-T7700DM Series/SC-T5700DM Series)**

Colocar documentos no scanner. . . . . 138

Tamanhos de documentos que pode utilizar. . . 138  
 Tipos de papel compatíveis. . . . . 138  
 Documentos que não podem ser colocados. . . . 139  
 Ao colocar documentos de folha fina, que se podem rasgar facilmente ou que não quer que fiquem danificados. . . . . 139  
 Procedimento de cópia. . . . . 141

### **Digit. (Apenas na SC-P8500DM Series/SC-T7700DM Series/SC-T5700DM Series)**

Resumo da função. . . . . 143  
 Preparativos para digitalização. . . . . 143  
 Procedimento de digitalização. . . . . 144  
 Guardar imagens digitalizadas no computador. . . 146

### **Lista do Menu**

Conf papel. . . . . 147  
 Definições gerais. . . . . 157  
 Estado do consumível. . . . . 171  
 Manutenção. . . . . 172  
 Idioma/Language. . . . . 172  
 Estado da impressora/Imprimir. . . . . 173  
 Gestor de Contac. (apenas na SC-P8500DM Series/SC-T7700DM Series/SC-T5700DM Series) 173  
 Definições de utilizador (exceto na SC-P8500DM/SC-T7700DM Series/SC-T5700DM Series). . . . . 174  
 Definições de utilizador (SC-P8500DM Series/SC-T7700DM Series/SC-T5700DM Series) 174  
 Estado do dispositivo de autenticação. . . . . 174  
 Informações da Epson Open Platform. . . . . 174  
 Copiar (apenas na SC-P8500DM Series/SC-T7700DM Series/SC-T5700DM Series). . . . . 175  
 Digit. (Apenas na SC-P8500DM Series/SC-T7700DM Series/SC-T5700DM Series). . . . . 176  
 dispositivo de memória. . . . . 179  
 Pasta de rede. . . . . 182  
 Armazenamento (apenas quando uma SSD Unit (Unidade SSD) estiver instalada). . . . . 183

### **Manutenção**

Manutenção da cabeça de impressão. . . . . 184  
     Operações de manutenção. . . . . 184  
     Imprimir a verificação de jatos da cabeça. . . . 185  
     Limpeza da Cabeça de Impressão. . . . . 186

## Índice de Conteúdo

Ajuste Alim. Papel. . . . .	188
Alinhamento linha reta. . . . .	188
Substituir Consumíveis. . . . .	190
Substituir os cartuchos de tinta (exceto na SC-P8500DL Series/SC-T7700DL Series). . . . .	190
Substituir Unidades de alimentação de tinta (apenas na SC-P8500DL Series/SC-T7700DL Series). . . . .	191
Substituição da Caixa de manutenção e Caixa de manutenção sem margens. . . . .	193
Substituir a lâmina do cortador automático. . . . .	197
Limpar a impressora. . . . .	199
Limpar o exterior. . . . .	199
Limpar o interior. . . . .	199

### Resolver Problemas

Quando aparece uma mensagem. . . . .	201
Quando são exibidos uma Mensagem de Erro e um Código de Erro. . . . .	202
Resolução de Problemas. . . . .	203
Não pode imprimir (porque a impressora não funciona). . . . .	203
A impressora faz barulho mas não imprime nada. . . . .	206
As impressões não têm a qualidade que esperava. . . . .	206
Problemas de alimentação ou de ejeção. . . . .	217
Outros. . . . .	221
Problemas de cópia ou de digitalização (apenas na SC-P8500DM Series/SC-T7700DM Series/SC-T5700DM Series). . . . .	223

### Anexo

Opções e Consumíveis. . . . .	229
Papel Especial Epson. . . . .	229
Cartuchos de tinta (exceto na SC-P8500DL Series/SC-T7700DL Series). . . . .	229
Unidades de alimentação de tinta (SC-P8500DL Series/SC-T7700DL Series). . . . .	232
Outros. . . . .	234
Meio Suportado. . . . .	236
Tabela de Papel Especial Epson. . . . .	236
Papel comercialmente compatível disponível. . . . .	245
Larguras de papel suportadas. . . . .	246
Antes de imprimir em papel comercialmente disponível. . . . .	248
Deslocar ou transportar a impressora. . . . .	250
Ao mover para um local diferente no mesmo edifício. . . . .	251

Transportar a impressora. . . . .	253
Se a temperatura ambiente interior ou durante o transporte cair até aos -10 °C ou menos. . . . .	253
Requisitos de Sistema. . . . .	254
Controlador de impressão. . . . .	254
Web Config. . . . .	256
Tabela de especificações (exceto na SC-P8500DL Series/SC-T7700DL Series). . . . .	257
Tabela de especificações (apenas na SC-P8500DL Series/SC-T7700DL Series). . . . .	261

### Onde Obter Ajuda


Sítio Web de assistência técnica. . . . .	265
Contactar a Assistência Técnica da Epson. . . . .	265
Antes de contactar a Epson. . . . .	265
Assistência a utilizadores na América do Norte	265
Ajuda para os utilizadores na Europa. . . . .	266
Ajuda para utilizadores de Taiwan. . . . .	266
Ajuda para utilizadores na Austrália/Nova Zelândia. . . . .	266
Assistência a utilizadores em Singapura. . . . .	267
Assistência a utilizadores na Tailândia. . . . .	267
Assistência a utilizadores no Vietname. . . . .	267
Assistência a utilizadores na Indonésia. . . . .	268
Assistência a utilizadores em Hong Kong. . . . .	268
Assistência a utilizadores na Malásia. . . . .	269
Assistência a utilizadores na Índia. . . . .	269
Assistência a utilizadores nas Filipinas. . . . .	269


## Introdução


# Introdução

## Notas sobre manuais


### Significado dos Símbolos

 <b>Aviso:</b>	Deve ser respeitado para evitar lesões físicas graves.
---	--

 <b>Advertência:</b>	Deve ser respeitado para evitar lesões físicas.
---	---

 <b>Importante:</b>	Deve ser respeitado para evitar danos no produto.
--	---

<b>Nota:</b>	Contêm informação útil ou adicional sobre o funcionamento deste produto.
--------------	--

	Indica o conteúdo de referência relacionado.
---	--

### Figuras

As ilustrações podem diferir ligeiramente do modelo que está a usar. Esteja ciente desse facto quando usar os manuais.

### Descrições do modelo do produto

Alguns modelos descritos no presente manual podem não ser vendidos no seu país ou região.

### Organização do manual

Os manuais do produto são organizados como mostrado abaixo.

Pode consultar os manuais em PDF usando o Adobe Acrobat Reader ou Preview (Mac).

Guia de configuração (folheto)	Fornecer informações sobre como configurar a impressora depois de a retirar da caixa. Leia este manual para realizar as operações em segurança.
Manuais pin-up	Disponibiliza explicações sobre as operações básicas da impressora. Imprima e afixe num local próximo da impressora.
Informações gerais (PDF)	Fornecer especificações da impressora e informações de contacto.
Manual Online	
Guia do Utilizador (este manual)	Fornecer informações gerais e instruções sobre a utilização da impressora e a resolução de problemas.
Guia do Administrador (PDF)	Fornecer aos administradores de rede informações sobre gestão e definições da impressora.
Manuais vídeo Epson	Disponibiliza vídeos sobre a execução de vários procedimentos de manutenção.

### Ver os manuais de vídeo

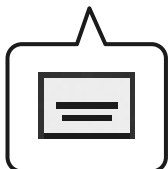
Os manuais de vídeo foram carregados para o YouTube.

Para ver os manuais, clique em **Epson Video Manuals (vídeo)** na página superior do Manual Online, ou clique no texto azul que se segue.

[Video Manuals](#)

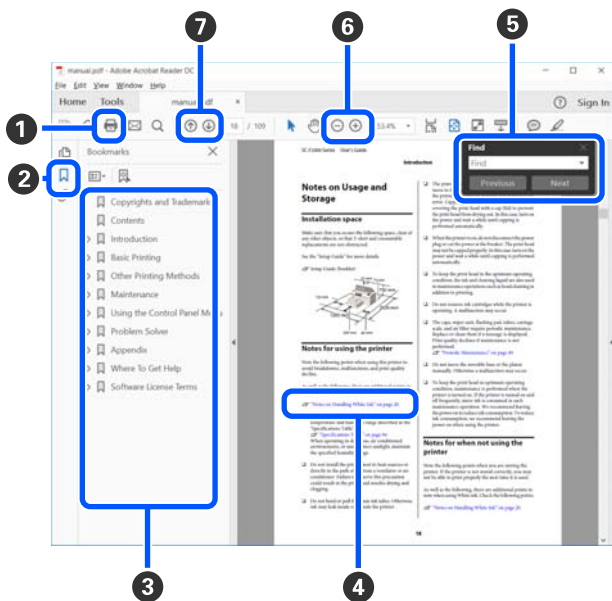
## Introdução

Se as legendas não são exibidas ao reproduzir o vídeo, clique no ícone de legendas mostrado na imagem abaixo.



## Ver os manuais de PDF

Esta seção usa o Adobe Acrobat Reader DC como um exemplo para explicar as operações básicas para ver o PDF no Adobe Acrobat Reader.



- 1 Clique para imprimir o PDF do manual.
- 2 Sempre que clicar, os marcadores serão exibidos ou ocultados.

- 3 Clique no título para abrir a página relevante.

Clique em [+ ] para abrir os títulos numa posição inferior da hierarquia.

- 4 Se a referência estiver em texto azul, clique no texto azul para abrir a página relevante.

Para voltar à página anterior, faça o seguinte.

### Para Windows

Mantenha a tecla Alt pressionada e pressione a tecla ← .

### Para Mac

Ao pressionar a tecla de comando, pressione a tecla ← .

- 5 Pode introduzir e procurar palavras-chave, tais como nomes de itens que pretende confirmar.

### Para Windows

Clique com o botão direito do rato numa página no manual PDF e selecione **Find (Localizar)** no menu exibido para abrir a barra de ferramentas de pesquisa.

### Para Mac

Selecione **Find (Localizar)** no menu **Edit (Editar)** para abrir a barra de ferramentas de pesquisa.

- 6 Para ampliar o texto num ecrã que seja demasiado pequeno para ver corretamente, clique em ⊕ . Clique em ⊖ para reduzir o tamanho. Para especificar uma parte de uma ilustração ou captura de ecrã para ampliá-la, faça o seguinte.

### Para Windows

Clique com botão direito do rato na página do manual PDF e selecione **Marquee Zoom (Zoom painel rolante)** no menu exibido. O cursor transforma-se em lupa, use-o para especificar o intervalo do lugar que pretende ampliar.

### Para Mac

Clique no menu **View (Visualizar)** — **Zoom** — **Marquee Zoom (Zoom painel rolante)** nesta ordem para transformar o cursor numa lupa. Use o cursor como uma lupa para especificar o intervalo do lugar que pretende ampliar.

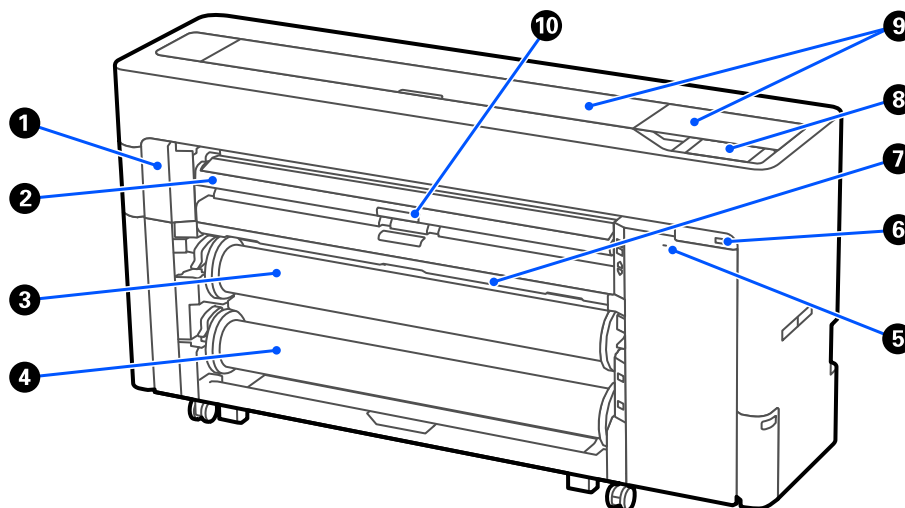
- 7 Abre a página anterior ou a próxima página.



## Introdução

# Descrição da Impressora

## Secção frontal



### 1 Tampa de manutenção

Abrir ao substituir a lâmina do cortador automático.

“Substituir a lâmina do cortador automático” na página 197

### 2 Paper support (Suporte de papel)

Mude a posição para alimentação de papel em rolo, folhas cortadas e cartão para cartazes. De igual forma, ao substituir a Caixa de manutenção sem margens, coloque na posição superior.

### 3 rolo 1 (designado como Papel em rolo na SC-P6500E Series/SC-T3700E Series).

Também pode ser usado para enrolar papel.

“Carregar papel para enrolamento automático (exceto na SC-P6500E Series/SC-T3700E Series)” na página 65

### 4 rolo 2 (não disponível na SC-P6500E Series/SC-T3700E Series).

“Colocar o rolo 2 (exceto na SC-P6500E Series/SC-T3700E Series)” na página 47

### 5 Ranhura bloqueio de segurança

Pode instalar um bloqueio de segurança para prevenção de roubo.

### 6 Porta de memória USB

Pode ligar uma unidade flash USB para imprimir diretamente.

“Imprimir ficheiros diretamente de uma unidade de memória USB” na página 121

### 7 Paper basket (Recetor de papel)

## Introdução

### 8 Painel de controlo

A impressora está equipada com um painel táctil de 4,3 polegadas.

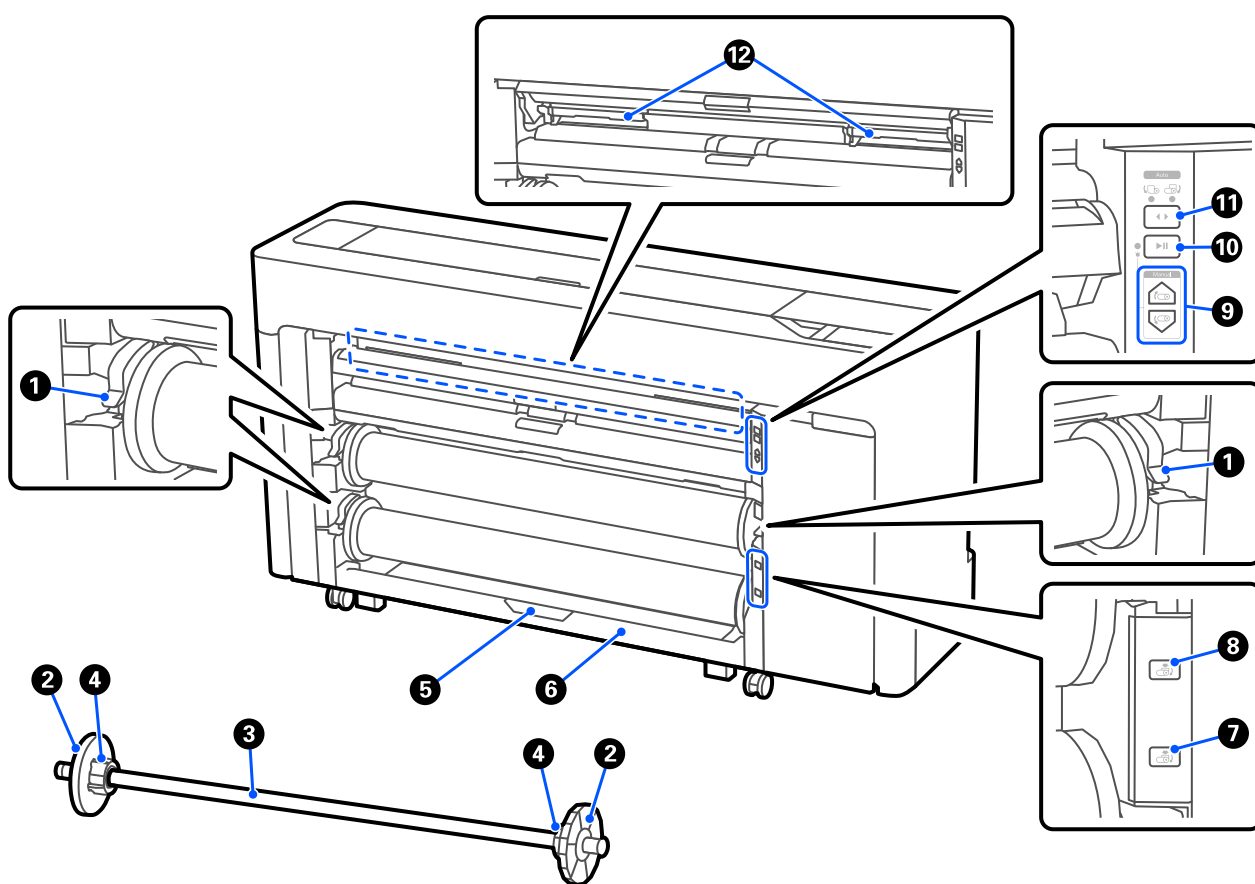
### 9 Tampa da impressora

Abra esta tampa ao limpar o interior da impressora ou desobstruir encravamentos.

### 10 Alavanca de bloqueio do suporte de papel

A alavanca de bloqueio suporte de papel.

## À volta do rolo de papel



### 1 Alavanca de bloqueio do eixo

A alavanca de bloqueio do eixo.

### 2 Guia de margem do papel

Fixa o papel em rolo colocado no eixo. Fixe o guia de margem do papel transparente ao colocar o rolo de papel.

### 3 Eixo

Ao colocar o rolo de papel na impressora, introduza-o através do rolo de papel.

## Introdução

### 4 Adaptador do núcleo

Anexe ou remova o Adaptador do núcleo de acordo com o tamanho do eixo do rolo do papel.

 [“Colocar e Retirar o Papel em Rolo” na página 43](#)

### 5 Alavanca de bloqueio da unidade rolo2 (não disponível na SC-P6500E Series/SC-T3700E Series).

A alavanca de bloqueio unidade rolo2.

### 6 Unidade rolo 2 (não disponível na SC-P6500E Series/SC-T3700E Series).

A unidade para colocar o rolo2.

 [“Colocar o rolo 2 \(exceto na SC-P6500E Series/SC-T3700E Series\)” na página 47](#)

### 7 Botão de remoção rolo2 (não disponível na SC-P6500E Series/SC-T3700E Series).


Ejeta e rebobina o papel do rolo 2.

### 8 Botão de remoção rolo1

Ejeta e rebobina o papel do rolo 1.


### 9 Botão de enrolamento manual (não disponível na SC-P6500E Series/SC-T3700E Series).

Utilizar para alimentar ou rebobinar o papel quando o rolo 1 estiver definido como alimentação automática.

 [“Carregar papel para enrolamento automático \(exceto na SC-P6500E Series/SC-T3700E Series\)” na página 65](#)


### 10 Botão pausa/retomar (não disponível na SC-P6500E Series/SC-T3700E Series).

Utilizar para pausar e retomar a alimentação quando o rolo 1 estiver definido como alimentação automática.

 [“Carregar papel para enrolamento automático \(exceto na SC-P6500E Series/SC-T3700E Series\)” na página 65](#)

### 11 Interruptor de mudança de direção de enrolamento (não disponível na SC-P6500E Series/SC-T3700E Series).

Ao usar o rolo 1 para alimentação automática, selecione a direção de alimentação (lado impresso para fora/lado impresso para dentro).

 [“Carregar papel para enrolamento automático \(exceto na SC-P6500E Series/SC-T3700E Series\)” na página 65](#)

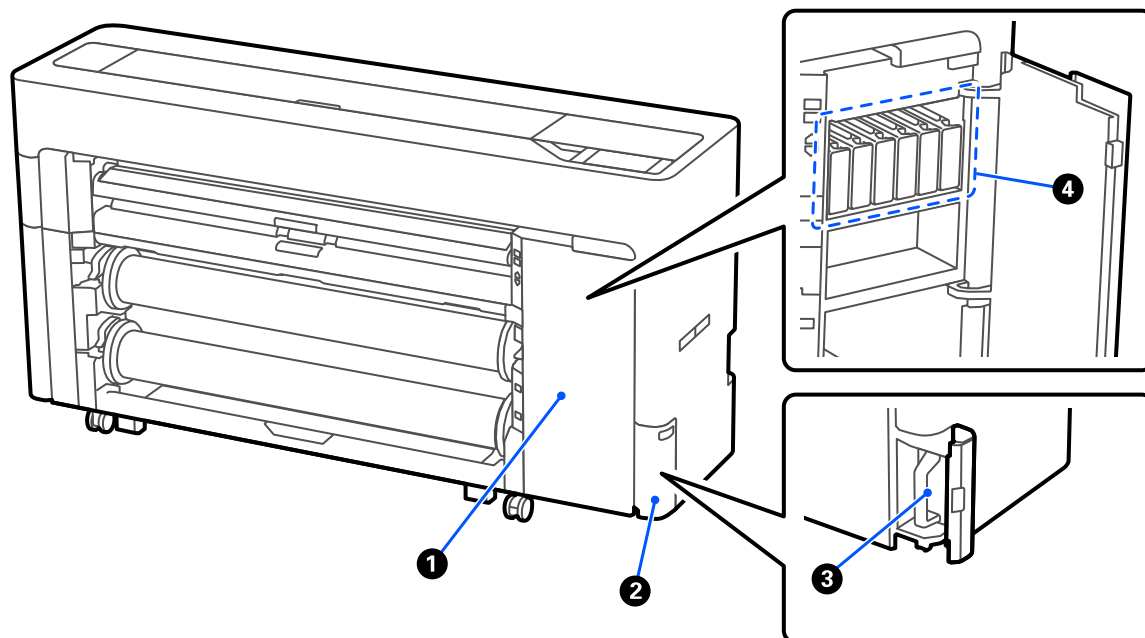
### 12 Caixa de manutenção sem margens

Caixa de manutenção para impressão sem margens.

 [“Substituir a Caixa de manutenção sem margens” na página 194](#)

## Introdução

### À volta dos cartuchos de tinta (exceto na SC-P8500DL Series/ SC-T7700DL Series)



#### ❶ Tampa dos tinteiros

Abrir ao substituir os cartuchos de tinta.

👉 “Substituir os cartuchos de tinta (exceto na SC-P8500DL Series/SC-T7700DL Series)” na página 190

#### ❷ Tampa da caixa de manutenção

Abrir ao substituir a caixa de manutenção.

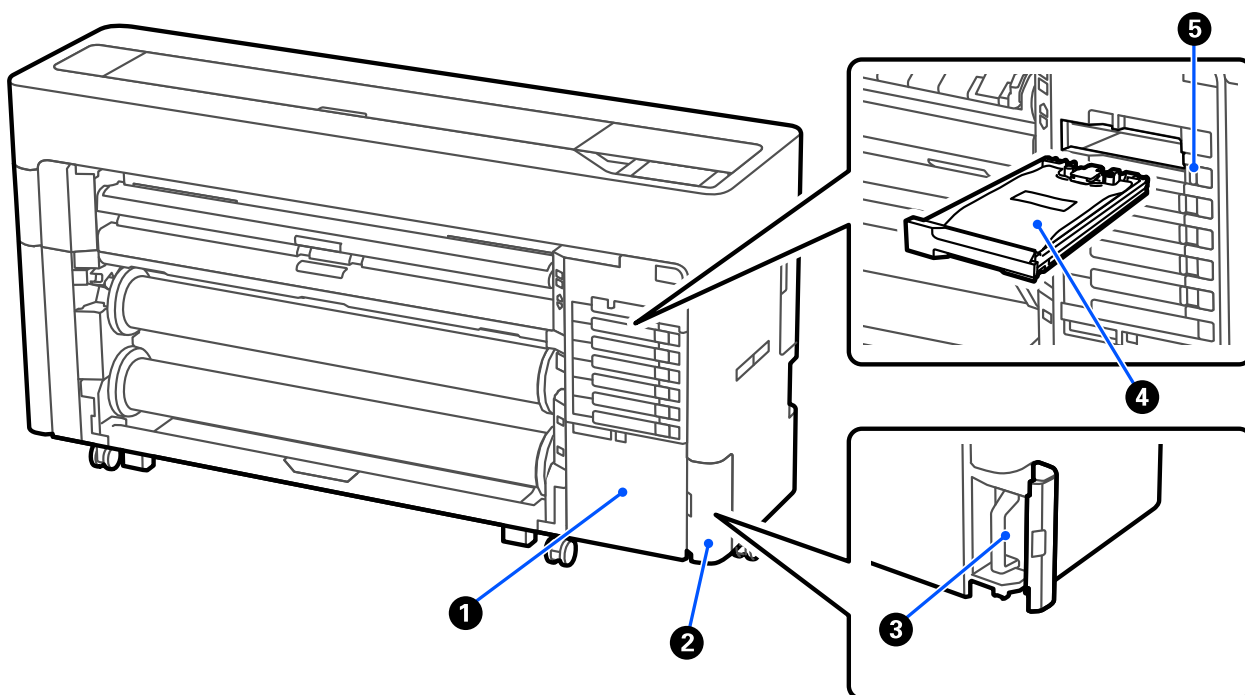
👉 “Substituir a Caixa de manutenção” na página 193

#### ❸ Caixa de manutenção

#### ❹ Cartuchos de tinta

## Introdução

### À volta da unidade de alimentação de tinta (SC-P8500DL Series/ SC-T7700DL Series)



**1 Caixa de acessórios**

**2 Tampa da caixa de manutenção**

Abrir ao substituir a caixa de manutenção.

“Substituir a Caixa de manutenção” na página 193

**3 Caixa de manutenção**

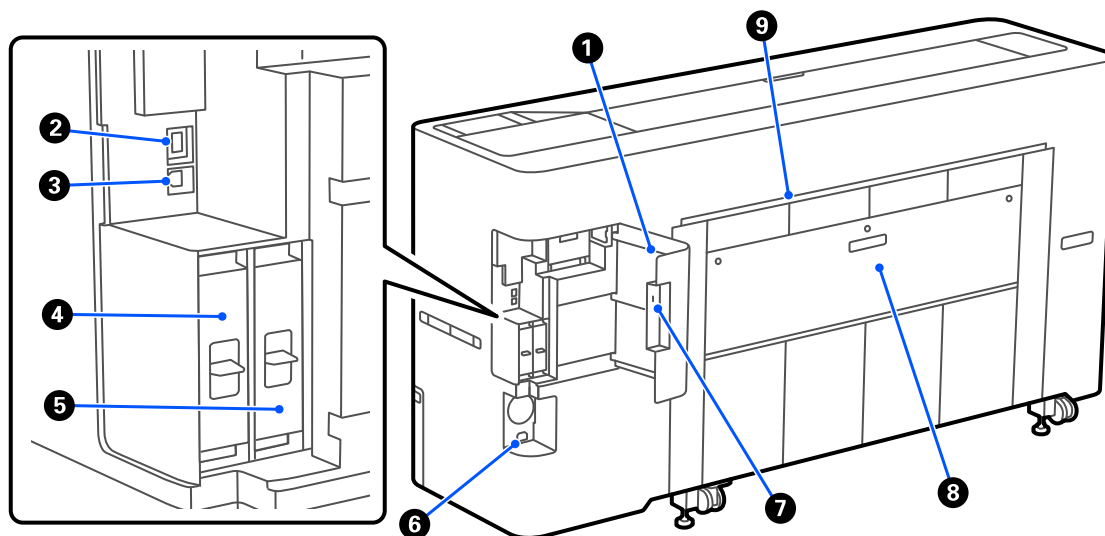
**4 Unidade de alimentação de tinta**

“Substituir Unidades de alimentação de tinta (apenas na SC-P8500DL Series/SC-T7700DL Series)” na página 191

**5 Interruptor de bloqueio**

## Introdução

### Parte de trás



**1 Tampa da porta**

**2 Porta LAN**

Liga o cabo LAN.

**3 Porta USB**

Ligue ao computador com um cabo USB.

**4 Ranhura da unidade de armazenamento opcional**

A SC-P8500DM Series/SC-T7700DM Series/SC-T5700DM Series vem com uma unidade SSD instalada. Os modelos que não os SC-P8500DM Series/SC-T7700DM Series/SC-T5700DM Series podem ser equipados com a unidade SSD opcional.

**5 Adobe® PostScript® 3™ Unidade de expansão**

A impressora está equipada com a unidade de expansão Adobe® PostScript® 3™. (Não incluída em alguns modelos.)

**6 Tomada DC**

Ligue aqui o cabo de alimentação fornecido.

**7 Ranhura bloqueio de segurança**

Pode instalar um bloqueio de segurança para prevenção de roubo.

**8 Tampa posterior 1**

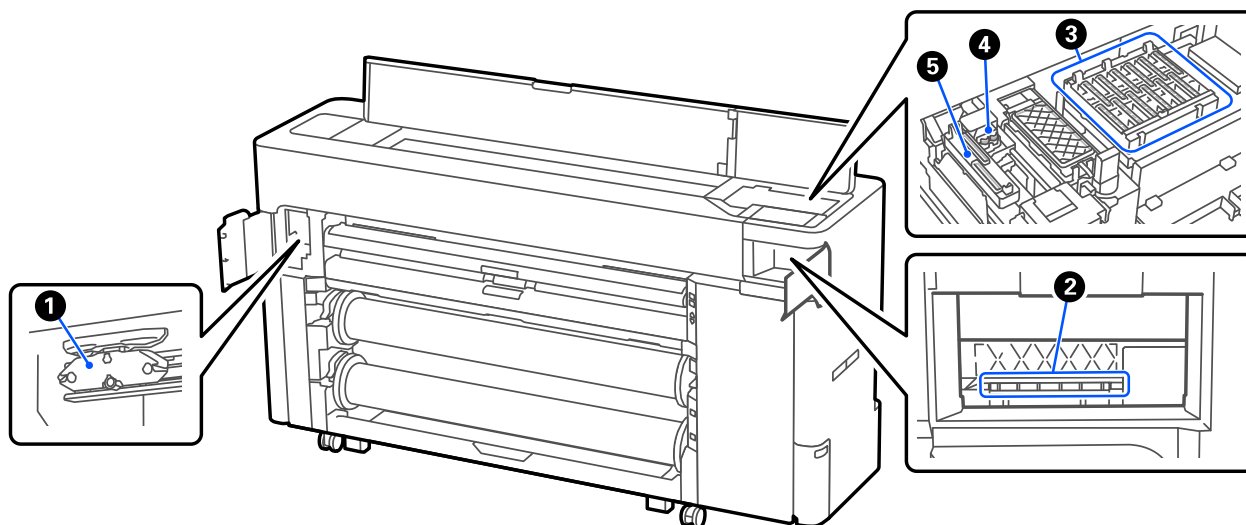
**9 Ranhura de folhas soltas/cartão de poster (posterior)**

Ranhura de papel para alimentação de folhas soltas/cartão de poster na parte de trás.

 [“Colocar e Retirar Folhas de Corte/Poster” na página 51](#)

## Introdução

### Interior



#### 1 Lâmina do cortador automático

Se o papel não for cortado corretamente, substitua a lâmina do cortador automático.

☞ [“Substituir a lâmina do cortador automático” na página 197](#)

#### 2 Cabeça de impressão

Tente limpá-la quando a limpeza automática não eliminar a obstrução na cabeça de impressão.

☞ [“Limpar à volta da cabeça de impressão e das tampas” na página 210](#)

#### 3 Estação de tapagem

Exceto durante a impressão, estas tampas protegem os jatos da cabeça de impressão para impedir que sequem. Tente limpá-la quando a limpeza automática não eliminar a obstrução na cabeça de impressão.

☞ [“Limpar à volta da cabeça de impressão e das tampas” na página 210](#)

#### 4 Wipers (Dispositivos de limpeza)

Utilizado para limpar tinta que aderiu à superfície dos jatos da cabeça de impressão. Tente limpá-los quando a limpeza automática não eliminar a obstrução na cabeça de impressão.

☞ [“Limpar à volta da cabeça de impressão e das tampas” na página 210](#)

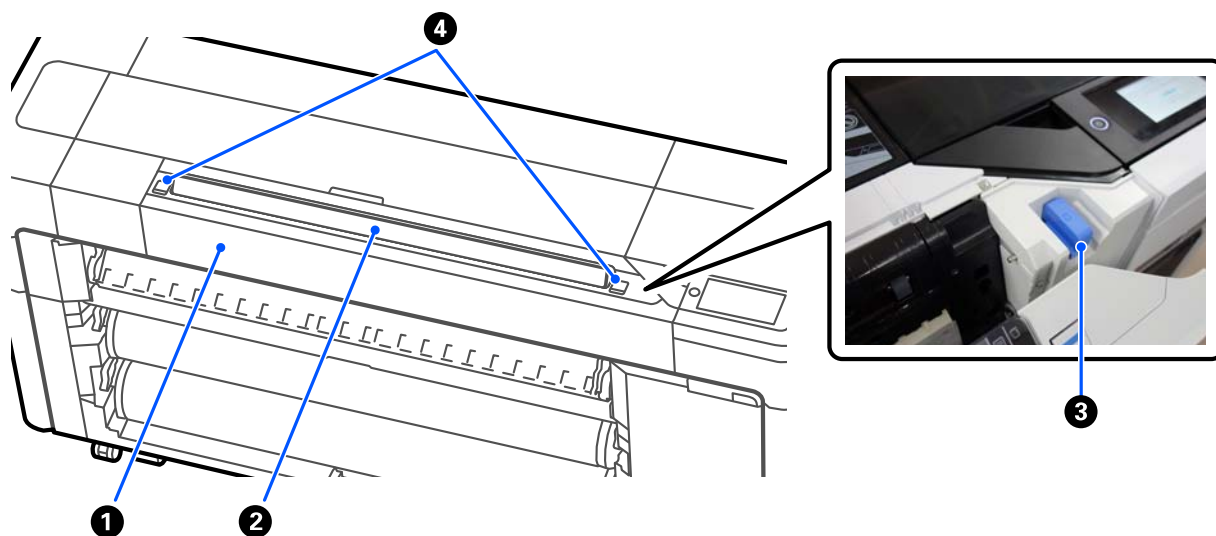
#### 5 Tampa de sucção

Durante a limpeza da cabeça, esta tampa suga a quantidade ideal de tinta dos jatos da cabeça de impressão. Tente limpá-los quando a limpeza automática não eliminar a obstrução na cabeça de impressão.

☞ [“Limpar à volta da cabeça de impressão e das tampas” na página 210](#)

## Introdução

### Scanner (apenas na SC-P8500DM Series/SC-T7700DM Series/ SC-T5700DM Series)



#### ❶ Tampa do scanner

Abra esta tampa quando ocorrer, por exemplo, um encravamento de papel.

#### ❷ Ranhura de scanner

Insira originais para serem digitalizados.

#### ❸ Guia de margem do scanner

Guarde a guia de margem do scanner quando abrir a tampa do scanner. Esta guia permite-lhe colocar originais diretamente na impressora.

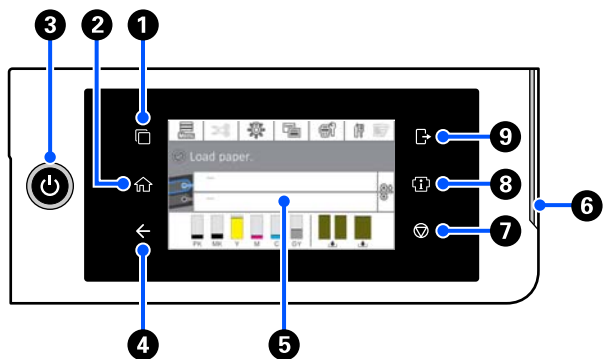
#### ❹ Alavanca de bloqueio

Abra a tampa do scanner enquanto pressiona as alavancas de bloqueio esquerda e direita.



## Introdução

### Painel de controlo



**1 Botão de comutação do sistema de autenticação**  
Aceso quando um sistema de autenticação está ligado. Pressione para mudar o sistema de autenticação.

**2 Botão de início**  
Toque neste botão quando for exibido o menu para regressar à janela de Início. A luz está desligada quando não pode ser usado durante operações tais como colocar papel.

**3 Botão ⏻ (botão de alimentação)**

**4 Botão voltar (apenas no sistema de autenticação)**  
Aceso quando um sistema de autenticação está ligado.

**5 Painel De Controlo**  
Trata-se de um painel tátil que exhibe o estado da impressora, menus, mensagens de erro, etc.


**6 Lâmpada de alerta**  
Acende para avisar que ocorreu um erro. Pode verificar os detalhes do erro no painel de controlo.

**7 Botão ⏹ (botão parar)**  
Prima para parar as operações.

**8 Botão de informações**  
É possível verificar o estado da impressora visualizando as informações de consumo e a lista de mensagens. Também é possível verificar o histórico de tarefas.

**Nota:**

Apenas na SC-P8500DM Series/SC-T7700DM Series/SC-T5700DM Series

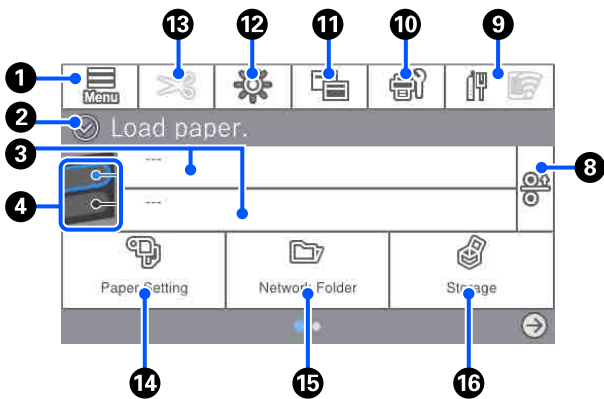
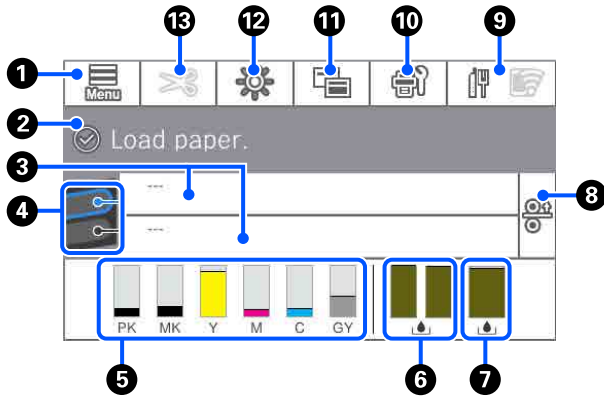
Pressione o botão Informação e depois pressione  para operar o scanner. Pressione para abrir a tampa do scanner ou para remover originais digitalizados.

**9 Botão para sair do sistema de autenticação**  
Aceso quando um sistema de autenticação está ligado. Pressione para sair do sistema de autenticação.

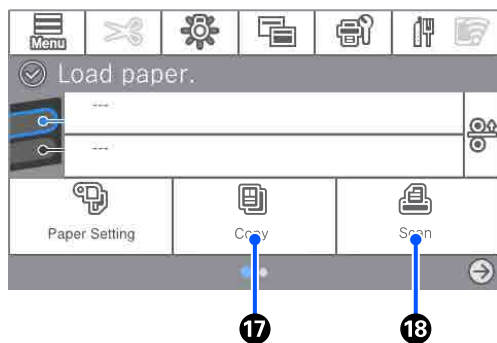
## Introdução

### Operações do ecrã inicial

O ecrã de início varia em função do modelo da impressora. Também pode mudar o ecrã inicial utilizando o botão de mudança de ecrã.



Apenas na SC-P8500DM Series/SC-T7700DM Series/SC-T5700DM Series



#### 1 Menu

Permite configurar o papel, definições de impressora, e realiza a manutenção da impressora. Consulte a secção que se segue para obter uma lista dos menus.

“Lista do Menu” na página 147

#### 2 Área de exibição de informações

Apresenta o estado da impressora, mensagens de erro, etc.

#### 3 Informações de colocação de papel

Exibe as informações de papel para o papel colocado.

#### 4 Troca de papel de reserva

Pressione durante a impressão para mudar para o papel da fonte de papel selecionada para utilizar na página seguinte. Pode seleccionar quando não existe papel em nenhuma das fontes de papel. Pressione durante a impressão para exibir o ecrã de definição de papel.

#### 5 Exibe os níveis de tinta

Mostra a quantidade de tinta restante. A abreviatura por baixo da barra indica a cor da tinta.

PK : Photo Black (Preto Fotográfico)

MK : Matte Black (Preto Mate)

Y : Yellow (Amarelo)

M : Magenta

C : Cyan (Ciano)


GY : Gray (Cinzento) (SC-P Series)

R : Red (Vermelho) (SC-T Series)


Quando é exibido, a tinta correspondente está a acabar. Pressione a área do visor para verificar o número de modelo do cartucho de tinta ou da unidade de alimentação de tinta.

## Introdução

### 6 Exibe a quantidade de espaço restante na Caixa de manutenção sem margens

Exibe a quantidade aproximada de espaço disponível na Caixa de manutenção sem margens para impressão sem margens. Quando  é exibido, a quantidade de espaço vazio na Caixa de manutenção sem margens é reduzida. Pressione a área do ecrã para verificar o número de modelo da Caixa de manutenção sem margens.

### 7 Exibe a quantidade de espaço restante na Caixa de manutenção

Exibe a quantidade aproximada de espaço disponível na Caixa de manutenção. Quando  é exibido, a quantidade de espaço vazio na Caixa de manutenção é reduzida. Pressione a área do ecrã para verificar o número de modelo da Caixa de manutenção.

### 8 Libertação de papel

Liberta o papel permitindo que seja puxado para fora.  
Desativado durante a alimentação ou impressão do papel.





### 9 Ícone de rede




O estado da ligação de rede é indicado por um ícone como mostrado abaixo.

Ao pressionar o ícone pode alterar o estado de ligação de rede.

 [“Mudar os Métodos de Ligação de Rede” na página 41](#)

A rede (LAN) sem fios pode não ser suportada, dependendo das especificações e do destino. Neste caso, use uma rede (LAN) por cabo.

	Não ligado a uma LAN com fios ou à LAN com fios ou LAN sem fios não definida.
	Ligado a uma LAN com fios.
	LAN sem fios (Wi-Fi) desativada.
	Pesquisar SSID, endereço IP não definido, ou a força do sinal é 0 ou fraca.

	Ligado a uma LAN sem-fios (Wi-Fi). O número de linhas indica a força do sinal. Quantas mais linhas existirem, melhor a força do sinal.
	A ligação Wi-Fi Direct (AP Simples) está desativada.
	A ligação Wi-Fi Direct (AP Simples) está ativada.

### 10 Manutenção

É possível verificar e limpar os jatos da cabeça de impressão, substituir os consumíveis e limpar as peças.

### 11 Alterar janelas

Pode alterar o ecrã inicial.

### 12 Luz interior

É possível ligar ou desligar a iluminação interna. Ligue a iluminação interna quando pretender verificar a impressão à medida que é impressa.

### 13 Avançar/cortar papel


Ao colocar papel em rolo, é possível realizar ajustes de alimentação de papel, cortar o papel e fazer ajustes de corte.

### 14 Botão de meu Conf papel

Pressione este botão ao colocar, remover, definir, ou ajustar o papel.

### 15 Impressão a partir de pastas

Pode imprimir um ficheiro a partir de uma pasta partilhada na rede que tenha sido previamente configurada.

 [“Imprimir ficheiros numa pasta partilhada \(Imprimir Pasta\)” na página 120](#)

### 16 Definições de armazenamento


Exibidas quando a SSD Unit (Unidade SSD) estiver instalada. Pode fazer configurações de armazenamento que lhe permitem armazenar documentos na SSD unit (unidade SSD) e imprimir quando necessário.

## Introdução

### 17 Cópia

 “Copiar (apenas na SC-P8500DM Series/SC-T7700DM Series/SC-T5700DM Series)” na página 138

### 18 Scanner

 “Digit. (Apenas na SC-P8500DM Series/SC-T7700DM Series/SC-T5700DM Series)” na página 143

## Funcionalidades

Segue-se a descrição das funcionalidades principais da impressora.

---

### Produção de alta resolução

A tecnologia recém-desenvolvida de tinta fornece uma alta definição para fotografia, arte e papel de prova.

### Novo design de cabeça de impressão

As nossas novas cabeças de impressão estão equipadas com um núcleo de precisão integrado de 2,64 polegadas  $\mu$ TFP com uma matriz escalonada, e adotamos uma resolução de 300 ppp para uma impressão ideal.

### Uma variedade de tintas pretas e cores

Além das três cores básicas de tinta, a SC-P Series tem tinta cinzenta e o e a SC-T Series tem tinta vermelha.

Foram também instalados dois tipos de tinta preta com as seguintes características.

### Dois tipos de tinta preta para responder às suas necessidades de impressão

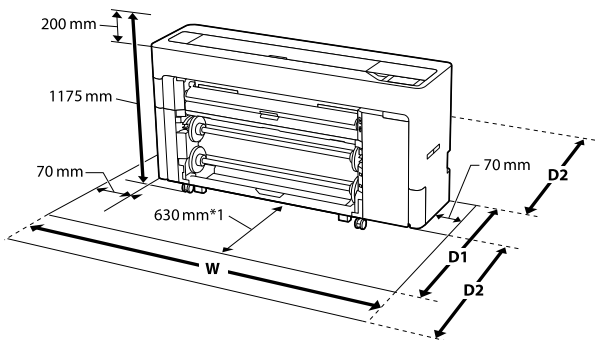
A impressora muda automaticamente entre dois tipos de tinta preta para se adequar ao tipo de papel utilizado; Photo Black (Preto Fotográfico) que permite um acabamento suave e profissional em papel brilhante e Matte Black (Preto Mate) que aumenta a densidade ótica preta utilizando papel mate.

## Introdução

# Notas sobre Utilização e Conservação

## Espaço para instalação

Certifique-se de que garante o espaço indicado, livre de quaisquer outros objetos, para não obstruir a ejeção do papel e a substituição de consumíveis.



### SC-P8500DM Series/SC-P8500D Series/SC-T7700D Series/SC-P8500DL Series/SC-T7700DM Series/SC-T7700DL Series

W	D1	D2
1988 mm	1129 mm	Assegure um espaço até 1600 mm mais o espaço de trabalho. O espaço necessário depende das folhas cortadas/cartão de poster utilizadas.

### SC-T5700DM Series/SC-T5700D Series

W	D1	D2
1785 mm	1129 mm	Assegure um espaço até 1600 mm mais o espaço de trabalho. O espaço necessário depende das folhas cortadas/cartão de poster utilizadas.

### SC-P6500D Series/SC-T6500DE Series/SC-T3700D Series/SC-T3700DE Series

W	D1	D2
1505 mm	1129 mm	Assegure um espaço até 1600 mm mais o espaço de trabalho. O espaço necessário depende das folhas cortadas/cartão de poster utilizadas.

### SC-P6500E Series/SC-T3700E Series

W	D1	D2
1505 mm	829 mm	Assegure um espaço até 1600 mm mais o espaço de trabalho. O espaço necessário depende das folhas cortadas/cartão de poster utilizadas.

\*1 : Na SC-P6500E Series/SC-T3700E Series, assegure um espaço de trabalho de 330 mm.

D1 : O espaço necessário quando não são usadas folhas cortadas/cartão de poster.

D2 : O espaço necessário quando são usadas folhas cortadas/cartão de poster. Assegure um espaço até 1600 mm à frente e atrás mais o espaço de trabalho.

## Notas sobre a utilização da impressora

Tenha em atenção os pontos seguintes quando utilizar esta impressora para evitar avarias, mau funcionamento e diminuição da qualidade de impressão.

- Quando utilizar esta impressora, observe os limites da temperatura de funcionamento e de humidade descritos na “Tabela de especificações”.
  - ☞ “Tabela de especificações (exceto na SC-P8500DL Series/SC-T7700DL Series)” na página 257
  - ☞ “Tabela de especificações (apenas

## Introdução

na SC-P8500DL Series/SC-T7700DL Series)”  
na página 261

Mesmo quando as condições acima forem cumpridas, é possível que não consiga imprimir corretamente se as condições ambientais não forem adequadas ao papel que está ser utilizado. Certifique-se de que utiliza a impressora num ambiente em que os requisitos do papel são cumpridos. Para mais informações, consulte a documentação fornecida com o papel. Além disso, aquando da utilização num local seco, num ambiente de ar condicionado ou sob luz solar direta, conserve a humidade adequada.

- ❑ Evite utilizar a impressora em locais com fontes de aquecimento ou que estejam expostos a correntes de ar diretas de ventiladores ou de aparelhos de ar condicionado. Se não respeitar esta precaução os jatos da cabeça de impressão podem secar e ficar obstruídos.
- ❑ A cabeça de impressão pode não ser protegida (ou seja, pode não deslocar-se para o lado direito) se ocorrer um erro e a impressora for desligada sem resolver primeiro o erro. A função de proteção da cabeça é uma função mediante a qual a cabeça de impressão é coberta automaticamente com uma proteção (tampa) para impedir que seque. Neste caso, desligue a impressora e aguarde um pouco, até que a proteção da cabeça se efetue automaticamente.
- ❑ Quando a impressora estiver ligada, não retire a ficha nem corte a corrente no disjuntor. Se o fizer, a cabeça de impressão pode não ficar devidamente protegida. Neste caso, desligue a impressora e aguarde um pouco, até que a proteção da cabeça se efetue automaticamente.
- ❑ Mesmo que a impressora não esteja a ser utilizada, a limpeza das cabeças e outras operações de manutenção necessárias para manter as cabeças de impressão em bom estado podem consumir alguma tinta de todas as cores.


## Notas sobre a não utilização da impressora

Se não a utilizar, tenha em conta os pontos seguintes quando guardar a impressora. Se não guardar a impressora corretamente, poderá não conseguir imprimir devidamente quando a voltar a utilizar.

- ❑ Se não imprimir durante muito tempo, os jatos da cabeça de impressão podem ficar obstruídos. Recomendamos que imprima uma vez por semana para evitar a obstrução da cabeça de impressão.
- ❑ O rolo pode deixar uma marca no papel que fica na impressora. Isto pode também fazer com que o papel fique ondulado ou enrolado e provocar problemas de alimentação ou riscar a cabeça de impressão. Retire todo o papel quando guardar a impressora.
- ❑ Guarde a impressora depois de confirmar que a cabeça de impressão foi protegida (a cabeça está posicionada totalmente à direita). Se a cabeça de impressão ficar desprotegida durante muito tempo, a qualidade de impressão pode diminuir.

### Nota:

*Se a cabeça de impressão não estiver protegida, ligue a impressora e, em seguida, desligue-a.*

- ❑ Para impedir a acumulação de pó e outros materiais estranhos na impressora, feche todas as tampas antes de a guardar. Se não for utilizar a impressora durante um longo período de tempo, proteja-a com um pano anti estático ou outra cobertura. Os jatos da cabeça de impressão são muito pequenos e podem entupir facilmente se o pó se infiltrar na cabeça de impressão, não sendo possível imprimir corretamente.
- ❑ Quando ligar a impressora após um longo período de não utilização, esta pode efetuar automaticamente a limpeza das cabeças para garantir a qualidade de impressão.  
 “Manutenção da cabeça de impressão”  
na página 184

## Notas sobre a utilização do painel de controlo

- ❑ Toque no painel com o dedo. O painel só reage ao ser tocado com o dedo.
- ❑ Poderá não reagir ao usar outra coisa que não seja um dedo, quando utilizar dedos molhados ou mãos com luvas, ou se for utilizado com uma folha de proteção ou autocolante no painel.

## Introdução

- ❑ Não utilizar objetos pontiagudos tais como canetas esferográficas ou lapiseiras. Se o fizer, pode danificar o painel de controlo.
- ❑ Se o painel estiver sujo, limpe-o com um pano macio. Se o painel estiver demasiado sujo, humedeça o pano com água contendo uma pequena quantidade de detergente neutro, torça firmemente o pano antes de o utilizar para limpar o painel, e depois termine limpando com um pano macio e seco. Não utilize produtos químicos voláteis, tais como diluente, benzeno ou álcool. Se o fizer, pode danificar a superfície do painel de controlo.
- ❑ Não utilize num ambiente sujeito a mudanças bruscas de temperatura ou humidade. A condensação pode formar-se no interior do painel, afetando o seu desempenho.
- ❑ Alguns pixels no ecrã podem não se iluminar ou podem ficar acesos constantemente. Para além disso devido às características do ecrã de cristais líquidos, pode ocorrer um brilho desigual, mas não se trata de uma avaria.

## Notas sobre o manuseamento de cartuchos de tinta (apenas para os modelos com cartuchos de tinta)

Tenha em atenção os pontos seguintes quando manusear os tinteiros para manter a boa qualidade de impressão.

- ❑ Os tinteiros e a Caixas de manutenção fornecidos destinam-se a ser utilizados durante o carregamento inicial. Prepare tinteiros de substituição e Caixas de manutenção com antecedência.
- ❑ Recomendamos que guarde os tinteiros à temperatura ambiente, ao abrigo da luz solar direta e que os utilize antes de terminar o prazo de validade indicado na embalagem.
- ❑ Para garantir bons resultados, recomendamos gastar toda a tinta do tinteiro no prazo de um ano após a instalação.
- ❑ Os tinteiros que tenham sido guardados a baixa temperatura durante um longo período de tempo devem voltar à temperatura ambiente ao longo de um período de quatro horas.
- ❑ Não toque nas placas de circuitos integrados existentes nos tinteiros. Poderá não conseguir imprimir adequadamente.
- ❑ Instalar os tinteiros em todas as ranhuras. Se uma das ranhuras estiver vazia, não é possível imprimir.
- ❑ A impressora deverá ter sempre tinteiros instalados. A tinta que está na impressora seca e a impressora não funciona como seria de esperar. Deixe os tinteiros nos respetivos encaixes, mesmo quando não utiliza a impressora.
- ❑ O nível de tinta e outros dados são guardados na placa de circuitos integrados, permitindo a utilização dos tinteiros depois de os retirar e substituir.
- ❑ Para evitar a acumulação de sujidade na saída da tinta, guarde devidamente o tinteiro retirado. A porta de fornecimento de tinta dispõe de uma válvula e por isso dispensa o uso de tampas.
- ❑ Os tinteiros retirados podem ter tinta à volta da saída da tinta, tenha cuidado para não sujar a área circundante quando retirar os tinteiros.
- ❑ Para manter a qualidade da cabeça de impressão, esta impressora pára de imprimir antes de os tinteiros ficarem completamente vazios.
- ❑ Embora os tinteiros possam conter materiais reciclados, isso não afeta o desempenho nem a função da impressora.
- ❑ Não desmonte nem altere os tinteiros. Poderá não conseguir imprimir adequadamente.
- ❑ Não deixe cair nem submeta um tinteiro a uma pancada violenta. A tinta pode verter do tinteiro.

## Introdução

### Notas sobre o manuseamento das unidades de alimentação de tinta (apenas para os modelos com unidades de alimentação de tinta)

- ❑ Guarde as unidades de alimentação de tinta à temperatura ambiente e protegidas da luz solar direta.
- ❑ Para garantir a qualidade de impressão, recomendamos que use todas as tintas quando atingirem uma das seguintes datas, aquela que ocorrer primeiro:
  - ❑ A data de validade recomendada ilustrada na embalagem da unidade de alimentação de tinta
  - ❑ Um ano após a data em que a unidade de alimentação de tinta foi instalada
- ❑ As unidades de alimentação de tinta que tenham sido guardadas a baixa temperatura durante um longo período de tempo devem voltar à temperatura ambiente ao longo de um período de quatro horas.
- ❑ O nível de tinta e outros dados são guardados na placa de circuitos integrados, permitindo a utilização das unidades de alimentação de tinta depois de as retirar e substituir.
- ❑ Para evitar a acumulação de sujidade na saída da tinta, guarde devidamente a unidade de alimentação de tinta retirada. A porta de fornecimento de tinta dispõe de uma válvula e por isso dispensa o uso de tampas.
- ❑ As unidades de alimentação de tinta removidas podem ter tinta à volta da saída da tinta, portanto, tenha cuidado para não sujar a área circundante de tinta quando retirar as unidades de alimentação de tinta.
- ❑ Não toque na placa de circuitos integrados da unidade de alimentação de tinta. Se o fizer, poderá impedir o normal funcionamento e a impressão.
- ❑ Não deixe cair nem bata com a unidade de alimentação de tinta contra objetos duros; fazê-lo pode provocar um derrame de tinta da unidade de alimentação de tinta.

- ❑ Mesmo que a impressora não esteja a ser utilizada, a limpeza das cabeças e outras operações de manutenção necessárias para manter as cabeças de impressão em bom estado podem consumir alguma tinta de todas as cores.
- ❑ Embora as unidades de alimentação de tinta possam conter materiais reciclados, isso não afeta o desempenho nem o funcionamento da impressora.
- ❑ A impressora deverá ter sempre unidades de alimentação de tinta instaladas. A tinta que está na impressora seca e a impressora não funciona como seria de esperar. Deixe as unidades de alimentação de tinta de todas as cores instaladas, mesmo quando a impressora não está a ser utilizada.
- ❑ Instale as unidades de alimentação de tinta de todas as cores. Não é possível imprimir exceto se todas as cores estiverem instaladas.
- ❑ Para manter a qualidade da cabeça, esta impressora para de imprimir antes de as unidades de alimentação de tinta ficarem completamente vazias.
- ❑ Não desmonte nem altere as unidades de alimentação de tinta. Poderá não conseguir imprimir adequadamente.

### Notas sobre o manuseamento do papel

Tenha em atenção os pontos seguintes quando manusear e guardar o papel. Se o papel não estiver em bom estado, a qualidade de impressão pode diminuir.

Consulte a documentação fornecida com cada papel.

### Notas sobre manuseamento

- ❑ Utilize papel especial Epson em condições ambientais normais (temperatura: 15 a 25 °C; humidade: 40 a 60%).
- ❑ Não dobre o papel nem risque a sua superfície.
- ❑ Evite tocar com as mãos na superfície imprimível do papel. A humidade e oleosidade das mãos podem afetar a qualidade de impressão.



## Introdução

- ❑ Mexa no papel pelas extremidades. Recomendamos a utilização de luvas de algodão.
- ❑ As alterações de temperatura ou humidade podem fazer com que o papel fique ondulado ou enrolado. Verifique os seguintes pontos.
  - ❑ Colocar o papel antes de imprimir.
  - ❑ Não utilizar papel ondulado ou enrolado. No caso de papel em rolo, cortar as partes de papel ondulado ou enrolado e colocar novamente. Com folhas soltas, usar papel novo.
- ❑ Não molhe o papel.
- ❑ Não deite fora a embalagem do papel, pois pode utilizá-la para o guardar.
- ❑ Evite guardar o papel em locais sujeitos a luz solar direta, a calor excessivo ou humidade.
- ❑ Guarde as folhas soltas na embalagem original depois de a abrir e coloque-as numa superfície plana.
- ❑ Retire o papel em rolo que não está a ser utilizado da impressora. Enrole-o corretamente e guarde-o na embalagem original fornecida com o rolo de papel. Se deixar ficar o rolo de papel na impressora durante muito tempo, a qualidade do papel pode deteriorar-se.

### Notas sobre o manuseamento do papel impresso

Para manter resultados de impressão de alta qualidade e duradouros, tenha em conta os pontos seguintes.

- ❑ Não esfregue nem risque a superfície impressa. Se o fizer, a tinta poderá sair.
- ❑ Não toque na superfície impressa, pois isso pode remover a tinta.
- ❑ Após a impressão, certifique-se de que as impressões estão completamente secas, e não empilhe ou dobre o papel. Se o fizer, a cor pode sofrer alterações quando as folhas tocam umas nas outras (deixando uma marca). Estas marcas desaparecem se as impressões forem separadas imediatamente e secas; contudo, se não as separar, irão permanecer.

- ❑ Se colocar as impressões num álbum antes de estarem completamente secas, poderão ficar esborratadas.
- ❑ Não utilize um secador para secar as impressões.
- ❑ Evite a luz solar direta.
- ❑ Evite a distorção das cores ao expor ou guardar as impressões, seguindo as instruções da documentação do papel.

#### **Nota:**

*Normalmente, as impressões e as fotografias ficam esbatidas (distorção das cores) com o passar do tempo devido à ação da luz e de vários elementos constituintes do ar. Isto também se aplica ao papel especial Epson. No entanto, se as fotografias forem guardadas convenientemente, o grau de distorção de cores pode ser minimizado.*

- ❑ *Para obter informações detalhadas sobre o manuseamento do papel após a impressão, consulte a documentação fornecida com o papel especial Epson.*
- ❑ *As cores de fotografias, pósteres e de outros materiais impressos são vistas de forma diferente em diferentes condições de iluminação (fontes de luz\*). As cores das impressões desta impressora podem também ser vistas de forma diferente quando expostas a fontes de luz diferentes.*  
\* *As fontes de luz incluem luz solar, luz fluorescente, luz incandescente e outros tipos.*

## Poupar energia

A impressora entra em modo de repouso ou desliga-se automaticamente se não forem efetuadas operações durante um período de tempo definido. Pode ajustar o tempo antes de aplicar a gestão de energia. Qualquer aumento afeta a eficiência energética do produto. Tenha em consideração o ambiente antes de efectuar alguma alteração.

### Modo Repouso

A impressora entra no modo inativo quando não existem erros, não são recebidas tarefas de impressão e não são executadas operações no painel de controlo ou outras. Quando a impressora entra no modo inativo, o ecrã do painel de controlo desliga-se e os motores internos e outras peças desligam-se para reduzir o consumo de energia.

## Introdução

O modo inativo é cancelado se for recebido um trabalho de impressão ou for premida uma tecla no painel de controlo.

É possível definir o tempo antes de entrar no modo inativo de 1 a 120 minutos. Pelas predefinições, a impressora entra no modo inativo se não forem executadas operações durante 15 minutos. É possível alterar o **Temporizador** em “Definições gerais”.

 [“Definições gerais” na página 157](#)

**Nota:**

*Quando a impressora entra no modo inativo, o ecrã do painel de controlo fica sem imagem, como se a impressora tivesse sido desligada, mas o indicador luminoso continua ligado.*

### Tempor p deslig

A impressora está equipada com a opção Tempor p deslig, que desliga automaticamente a impressora se não ocorrerem erros, se não forem recebidas tarefas de impressão e se não forem executadas operações no painel de controlo ou outras, durante um determinado período de tempo. É possível definir o tempo até a impressora desligar automaticamente de 30 minutos a 12 horas.

A predefinição de origem é **Desactivado**. É possível definir **Tempor p deslig** no menu Definições gerais.

 [“Definições gerais” na página 157](#)

## Apresentação do Software

# Apresentação do Software

## Software fornecido

A tabela seguinte apresenta o software fornecido.

As versões do Windows são fornecidas no disco de software fornecido. Se estiver a usar um Mac ou um computador sem unidade de disco, pode transferir e instalar o software a partir da seguinte ligação:




<https://epson.sn>.

Para mais informações sobre o vários software, consulte a ajuda Online de cada software ou o *Guia do Administrador* (manual online).



**Nota:**

Software adequado compatível com esta impressora disponível no sítio Web Epson. Comprove a informação na seguinte ligação.

<https://www.epson.com>

Nome do software	Função
Controlador de impressão	Instale o controlador da impressora para usufruir de todas as vantagens desta impressora ao imprimir.
Controlador da impressora PS (exceto nos modelos sem Adobe PS3 Expansion Unit)	Utilize este controlador da impressora ao imprimir usando a unidade de expansão Adobe® PostScript® 3™. A unidade de expansão Adobe® PostScript® 3™ está incluída no CD fornecido.
PS Folder (exceto nos modelos sem Adobe PS3 Expansion Unit)	Este software permite-lhe imprimir sem utilizar quaisquer outras aplicações, bastando para isso arrastar e largar o ficheiro correspondente para o ícone PS Folder. A unidade de expansão Adobe® PostScript® 3™ está incluída no CD fornecido.
Epson Software Updater	Software para verificar se existem atualizações de software e para o avisar e instalar o software caso exista uma atualização. Permite atualizar o firmware e software já instalados na impressora.   <a href="#">"Atualizar software ou instalar software adicional" na página 38</a>
LFP Print Plug-In for Office (Apenas para Windows)	Software de plug-in para aplicações Microsoft Office (Word, Excel e PowerPoint). A instalação deste plug-in faz aparecer um friso nas aplicações Office que lhe dá acesso rápido à impressão de faixas na horizontal e vertical e à impressão ampliada.  Pode ser instalado ao selecionar na janela Install more ao instalar o software. Também pode instalar mais tarde com Epson Software Updater.  As versões Microsoft compatíveis são as mostradas abaixo.  Office 2003/Office 2007/Office 2010/Office 2013/Office 2016/Office 2019
Epson Edge Dashboard*	Software conveniente para administrar várias impressoras. Permite a confirmação numa lista do estado das impressoras registadas para monitorização. Pode também copiar facilmente definições personalizadas de papel numa impressora para várias outras impressoras.   <a href="#">"Procedimento de inicialização" na página 37</a>   <a href="#">"Procedimento para fechar" na página 38</a>


## Apresentação do Software

Nome do software	Função
Epson Media Installer*	<p>Trata-se de uma ferramenta para adicionar informação de papel à impressora ou ao controlador da impressora.</p> <p>Se estiver a usar o Windows, pode iniciar este recurso a partir do controlador da impressora.</p> <p>Se estiver a usar o Mac, pode iniciar este recurso em /Applications/Epson Software/Epson Utilities/Epson Media Installer.app.</p> <p> <a href="#">"Usar Epson Media Installer" na página 29</a></p>
EpsonNet Config SE	<p>Software para configurar as definições iniciais da rede ou para alterar as definições em série da rede ao instalar ou mudar as impressoras e scanners Epson de lugar.</p> <p>EpsonNet Config SE não é instalado automaticamente. Transfira a partir do sítio Web Epson e instale se necessário.</p> <p><a href="https://www.epson.com">https://www.epson.com</a></p> <p>Para Windows, pode instalar o software a partir da seguinte pasta do disco de software fornecido.</p> <p>\\Network\EpsonNetConfig</p> <p> <a href="#">Guia do Administrador</a></p>
Scanner Driver (Epson Scan 2) (Apenas na SC-P8500DM Series/SC-T7700DM Series/SC-T5700DM Series)	<p>Epson Scan 2 é o controlador que controla o scanner. Instale-o se quiser utilizar o scanner.</p>
Document Capture Pro* ou Document Capture* (apenas na SC-P8500DM Series/SC-T7700DM Series/SC-T5700DM Series)	<p>Document Capture Pro ou Document Capture é um software que permite digitalizar de forma fácil e eficiente originais, tais como documentos e folhas de cálculo, de acordo com as suas necessidades. Instale-o se quiser guardar os dados digitalizados no computador.</p>

\* Transfira o software da Internet e instale-o. Ligue o seu computador à Internet e instale o software.

## Software instalado previamente

Este software é instalado previamente. Pode iniciá-lo a partir de um navegador Web através de uma rede.

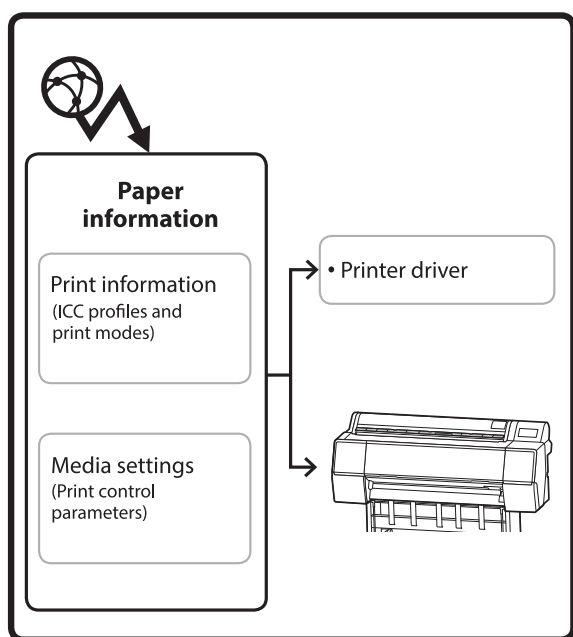
Nome do software	Função
Web Config	<p>Pode configurar as definições de segurança da rede a partir de Web Config. Também fornece uma função de notificação de e-mail para o informar quando ocorrerem erros e etc. na impressora.</p> <p> <a href="#">"Utilização Web Config" na página 36</a></p>

## Apresentação do Software

# Usar Epson Media Installer

Esta secção fornece um resumo das funcionalidades Epson Media Installer e operações básicas.

Epson Media Installer permite adicionar informações de papel a partir da Internet. Também pode editar a informação sobre o papel que acrescentou.



As informações de papel, incluindo perfis ICC, modos de impressão, e parâmetros de controlo de impressão, são descarregados dos servidores. As informações de papel transferidas são guardadas no controlador da impressora ou na impressora.

## Procedimento de inicialização

### Nota:

Tem de transferir o Epson Media Installer. Consulte a página de suporte da impressora para obter detalhes sobre a instalação.

Para obter mais informações, consulte a secção indicada a seguir.

☞ “Apresentação do Software” na página 27

Utilize um dos seguintes métodos para iniciar Epson Media Installer.

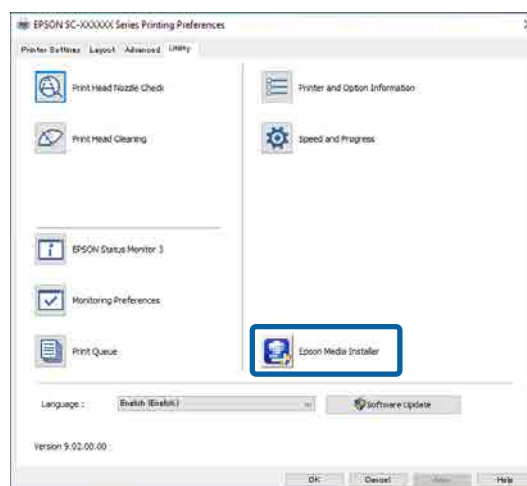
### Para Windows

Inicie o Epson Media Installer.  
Iniciar o /Epson Software/Epson Media Installer

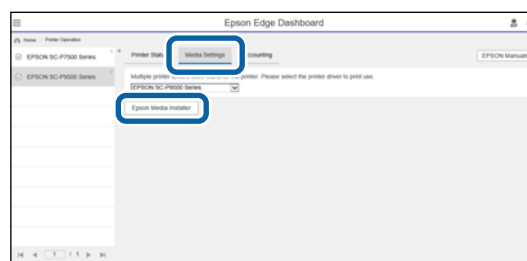
### Para Mac

Inicie o Epson Media Installer.  
/Applications/Epson Software/Epson Utilities/Epson Media Installer.app

### Controlador da impressora (Windows)



### Epson Edge Dashboard



## Apresentação do Software

### Configuração da janela principal

Uma das seguintes janelas é exibida ao iniciar o Epson Media Installer. Clique no nome da janela na parte superior da janela para mudar de janela.

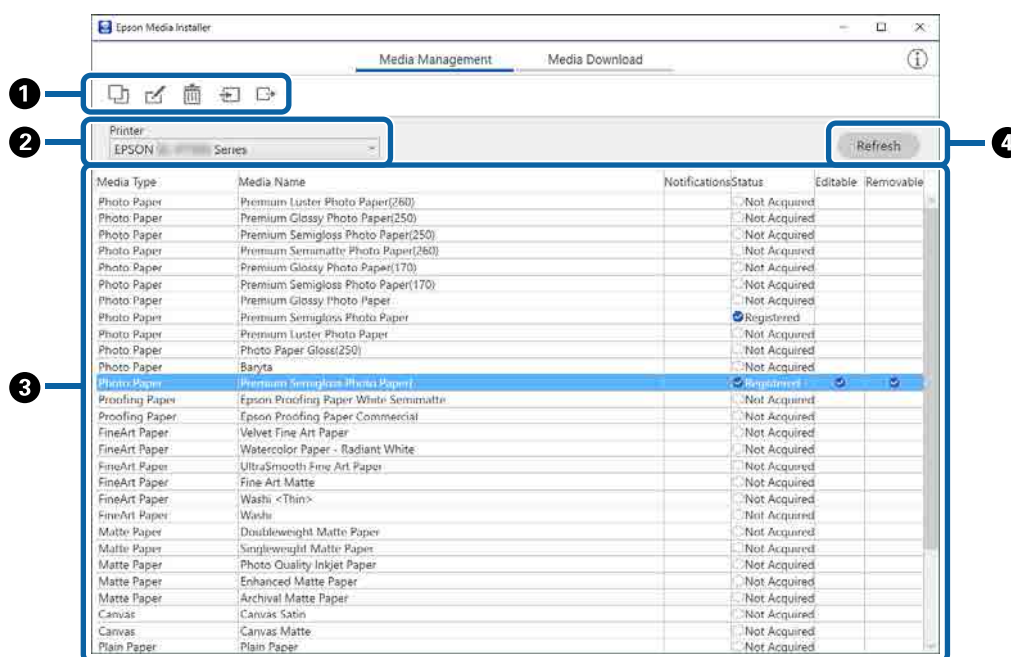
- Janela Gestão de papel
- Janela Transferir papel

A configuração e as funções das janelas são exibidas abaixo.

### Janela Gestão de papel



Apresenta informações sobre o papel guardadas na impressora selecionada.

No entanto, as informações de papel definidas nas **Configuração de papel personalizado** no painel de controlo da impressora não são exibidas.



	Nomes das peças	Função
1	Área de operação do papel	<p>Pode realizar as seguintes operações para as informações de papel selecionadas na lista de papel (3).</p> <ul style="list-style-type: none"> <li> (Copiar papel): faz uma cópia das informações de papel selecionado e guarda-a na impressora ou no controlador da impressora.</li> <li> (Editar): altera as definições para as informações de papel selecionado. Se as definições podem ser alteradas, a janela Editar as definições de papel será exibida. <a href="#">“Editar as definições de papel Configuração de Ecrã” na página 33</a></li> <li> (Eliminar): elimina a informação do papel selecionada da impressora, no controlador da impressora.</li> <li> (Importar de ficheiro): importa um ficheiro de informações de papel. Só é possível importar um ficheiro de cada vez.</li> <li> (Exportar para ficheiro): exporta as informações de papel selecionadas para um ficheiro. Só é possível exportar um ficheiro de cada vez.</li> </ul>

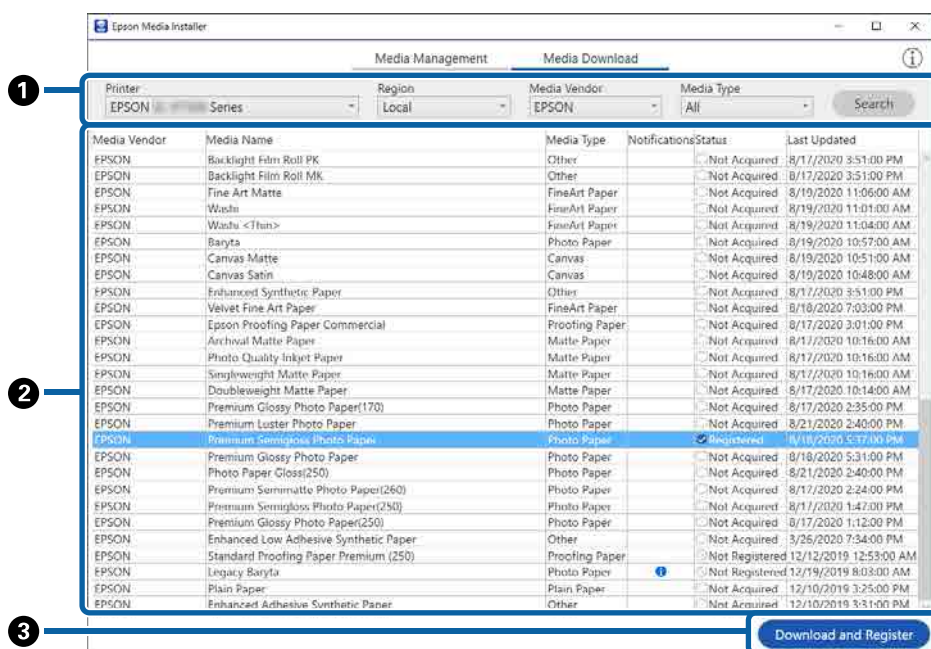
## Apresentação do Software

	Nomes das peças	Função
2	Impressora	Selecione a impressora para a qual pretende apresentar as informações de papel.
3	Lista de Papel	<p>Exibe as informações de papel guardadas na impressora selecionadas em Impressora (2) lista.</p> <p>Os conteúdos de cada coluna são explicados abaixo.</p> <ul style="list-style-type: none"> <li><input type="checkbox"/> Media Type Apresenta as informações de papel para cada tipo de papel. A ordem em que os tipos de papel são apresentados é a mesma que no painel de controlo da impressora.</li> <li><input type="checkbox"/> Media Name Informações de papel copiadas usando  (Copiar papel) quando a palavra "(Copy)" é exibida no final do nome.</li> <li><input type="checkbox"/> Notificações Quando estiverem disponíveis informações adicionais, será exibido  . Clique para ver as informações.</li> <li><input type="checkbox"/> Estado <ul style="list-style-type: none"> <li><input checked="" type="checkbox"/> Registado: informações do papel que foram transferidas para Epson Media Installer, e guardadas na impressora ou no controlador da impressora.</li> <li><input type="checkbox"/> Não Adquiridas: as informações de papel não foram transferidas para Epson Media Installer, mas foram guardadas na impressora ou no controlador da impressora. É possível imprimir em Papel Especial Epson mesmo se o estado for <b>Não Adquiridas</b>.</li> </ul> </li> <li><input type="checkbox"/> Editable <input checked="" type="checkbox"/> é exibido para informações de papel com definições que podem ser alteradas.</li> <li><input type="checkbox"/> Removable <input checked="" type="checkbox"/> é exibido para informações de papel que podem ser eliminadas.</li> </ul>
4	Botão Renovar	Clique aqui se as informações de papel que adicionou anteriormente não forem exibidas no controlador da impressora.

## Apresentação do Software

### Janela Transferir papel

Transfira informações de papel do servidor e registre-as na sua impressora, controlador da impressora, etc.



	Nomes das peças	Função
1	Área das condições de pesquisa	Para reduzir as informações de papel exibidas na lista de papel (2), especifique as condições e clique em <b>Procurar</b> .
2	Lista de Papel	<p>As informações de papel que correspondem as condições de pesquisa especificadas na área das condições de pesquisa (1) são exibidas.</p> <p>AS informações que se seguem explicam os conteúdos exibidos das <b>Notificações e Estado</b>.</p> <ul style="list-style-type: none"> <li><input type="checkbox"/> <b>Notificações</b> Quando estiverem disponíveis informações adicionais, será exibido <b>i</b>. Clique para ver as informações.</li> <li><input type="checkbox"/> <b>Estado</b> <ul style="list-style-type: none"> <li><input checked="" type="checkbox"/> <b>Registado</b>: informações do papel que foram transferidas para Epson Media Installer, e guardadas na impressora ou no controlador da impressora.</li> <li><input checked="" type="checkbox"/> <b>Update Available</b>: as informações de papel no servidor foram atualizadas. Quando descarregar novamente as informações de papel, as informações de papel mais recentes são guardadas na impressora ou no controlador da impressora.</li> <li><input type="checkbox"/> <b>Não registadas</b>: as informações de papel não foram guardadas na impressora ou no controlador da impressora.</li> <li><input type="checkbox"/> <b>Não Adquiridas</b>: as informações de papel não foram transferidas para Epson Media Installer.</li> </ul> </li> </ul>
3	Botão Transferir e Registrar	Descarregue as informações de papel seleccionadas do servidor e guarde-as na impressora ou no controlador da impressora.

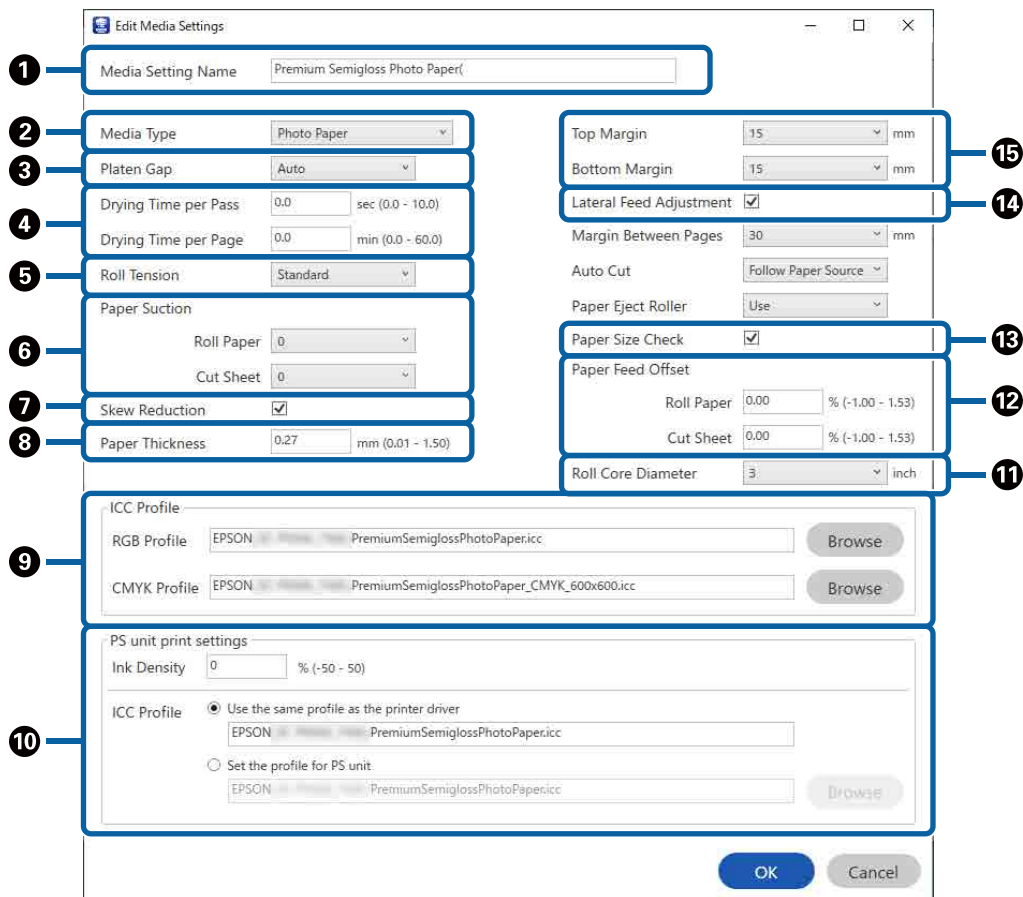


## Apresentação do Software

### Editar as definições de papel Configuração de Ecrã


Altere as definições de informações de papel na janela Editar as definições de papel.

Seguem-se os principais itens de configuração.



Item	Função	
1	Media Setting Name	Pode alterar o nome do papel para qualquer nome que queira.
2	Media Type	É possível alterar o tipo de informações de papel. Esta alteração reflete-se na janela do controlador da impressora e no painel de controlo da impressora.
3	Espaço de rolo	Selecione uma definição mais ampla se os resultados de impressão apresentarem riscos ou manchas.
4	Tempo de secagem	É possível definir o tempo de secagem para cada movimento da cabeça de impressão (passagem) ou o tempo de secagem para cada página.
5	Roll Tension	Ajustar quando o papel ficar enrugado durante a impressão.
6	Sucção De Papel	O papel fino ou suave pode não ser alimentado corretamente. Se for o caso, reduza o valor da definição.
7	Redução de distorção	Selecione para reduzir a inclinação do papel ao alimentar.
8	Espessura do papel	Definir a espessura do papel.

## Apresentação do Software

	Item	Função
9	Perfil ICC	<p>Clique em <b>Procurar</b> para alterar o perfil ICC. É possível definir o <b>Perfil RGB</b> e o <b>Perfil CMYK</b>.</p> <ul style="list-style-type: none"> <li><input type="checkbox"/> Ao imprimir usando o controlador da impressora, defina o <b>Perfil RGB</b>.</li> <li><input type="checkbox"/> Ao imprimir usando o software a RIP, defina o perfil de modo de cor compatível com o seu RIP como <b>Perfil RGB</b> ou <b>Perfil CMYK</b>.</li> </ul>
10	PS unit print settings	<p>Exibido quando a unidade de expansão Adobe® PostScript® 3™ estiver instalada. Define as definições de impressão ao usar a unidade de expansão Adobe® PostScript® 3™.</p>
	Ink Density	<p>Defina a densidade da tinta para impressão, utilizando o PS Folder. Ao imprimir a partir da unidade de expansão Adobe® PostScript® 3™ sem usar o PS Folder, a densidade de tinta definida no controlador da impressora PS é aplicada.</p> <p>Veja as informações abaixo para mais detalhes sobre o PS Folder.</p> <p> “Adobe® PostScript® 3™ Guia do Utilizador da Unidade de Expansão”</p>
	Perfil ICC	<p>Defina o perfil ICC ao imprimir a partir da unidade de expansão Adobe® PostScript® 3™. Selecione um dos seguintes.</p> <ul style="list-style-type: none"> <li><input type="checkbox"/> <b>Use the same profile as the printer driver</b> O perfil definido como <b>Perfil RGB</b> para o Perfil ICC (9) é usado como o perfil ICC ao imprimir a partir da unidade de expansão Adobe® PostScript® 3™. Não pode ser selecionado se o <b>Perfil RGB</b> estiver vazio, defina primeiro o <b>Perfil RGB</b>.</li> <li><input type="checkbox"/> <b>Set the profile for PS unit</b> Selecione quando o perfil CMYK for usado como perfil ICC ao imprimir a partir da Adobe® PostScript® 3™ unidade de expansão. Clique em <b>Procurar</b> para definir o perfil.</li> </ul>
11	Diâmetro do rolo central	Definir o formato do eixo do papel para o papel em rolo colocado.
12	Deslocamento da alimentação de papel	<p>Otimiza a alimentação de papel durante a impressão. Ao ajustar o intervalo entre o tamanho dos dados e o tamanho da impressão, é possível reduzir a probabilidade do aparecimento de faixas (faixas horizontais) ou cores irregulares.</p> <p>Exemplo de introdução de definições Ao imprimir com um tamanho de dados de 100 mm e um tamanho de impressão de 101 mm, o deslocamento é de 1,0%. Nesse caso, seria introduzido um valor de -1,0%.</p>
13	Ver Formato Papel	Selecione para detetar automaticamente a largura do papel colocado.
14	Ajuste da alimentação lateral	Selecione para corrigir as diferenças do lado esquerdo ou direito da alimentação do papel. A impressora não é compatível com esta função.
15	Margens	Se o espaço da margem principal do papel for pequeno, as cores podem ser irregulares, dependendo do papel e do ambiente de impressão. Se isso ocorrer, imprima uma margem maior na margem principal do papel.

Consulte as informações que se seguem para mais detalhes sobre como fazer definições de outros itens para além dos referidos anteriormente.

 [“Conf papel” na página 147](#)

## Apresentação do Software

### Adicionar informações de papel

Consulte as informações que se seguem para mais detalhes sobre como adicionar informações de papel à impressora ou ao controlador da impressora usando o Epson Media Installer.

 [“Adicionar informações de papel” na página 60](#)

### Editar informações de papel

Consulte as informações que se seguem para mais detalhes sobre como editar a informação de papel que foi adicionada.

 [“Editar informações de papel” na página 62](#)

### Partilha de informações de papel com vários computadores

Esta secção explica como partilhar informações de papel que foram acrescentadas/editadas utilizando Epson Media Installer entre computadores sempre que existem vários computadores ligados a uma impressora.

Por exemplo, pode ligar o computador [A] e o computador [B] a uma impressora e a seguir adicionar/editar informações de papel no Epson Media Installer no computador [A]. Neste caso, as informações de papel adicionadas/editadas são exibidas no Epson Media Installer no computador [B], mas as informações de papel adicionadas/editadas não são exibidas no controlador da impressora no [B]. Para exibir as informações de papel adicionadas/editadas no controlador da impressora para o [B], partilhe as informações de papel entre os computadores.

### Partilhar informações de papel adicionadas

**1** Inicie o Epson Media Installer num dos computadores ligados à mesma impressora e adicione as informações de papel.

 [“Adicionar informações de papel” na página 60](#)

**2** Inicie o Epson Media Installer num computador diferente do utilizado no passo 1, e a seguir clique em **Transferir papel**.

**3** Selecione as mesmas informações de papel adicionadas no passo 1 e a seguir clique em **Transferir e Registrar**.


As informações de papel são adicionadas ao tipo de papel para o controlador da impressora neste computador.

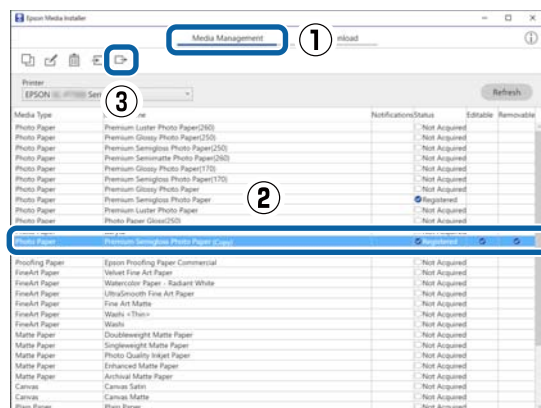
Quando três ou mais computadores estiverem ligados a uma impressora, repita os passos 2 a 3 para cada computador.

### Partilhar informações de papel editadas

**1** Inicie o Epson Media Installer num dos computadores ligados à mesma impressora e edite as informações de papel.

 [“Editar informações de papel” na página 62](#)

**2** Clique em **Gestão de papel**, selecione as informações de papel que editou no passo 1 e a seguir clique  (Exportar).



**3** Selecione o local para guardar e a seguir guarde o ficheiro.

O ficheiro guardado tem a extensão .emy.

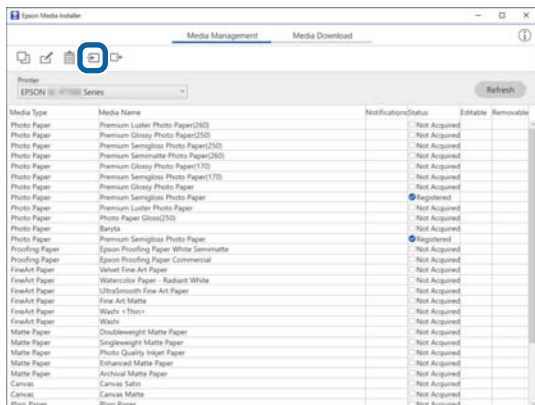
**4** Inicie o Epson Media Installer num computador diferente do utilizado nos passos 1 a 3, e a seguir clique em **Gestão de papel**.

## Apresentação do Software

5

Clique em  (Importar).

A janela **Open** (Abra a) é exibida.

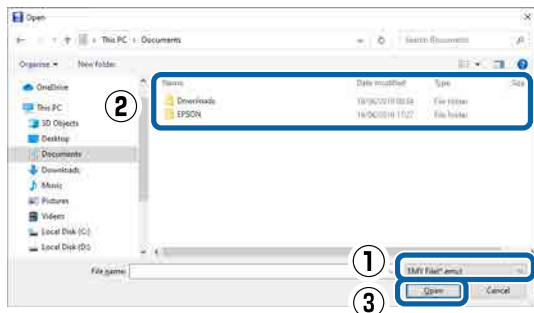


6

Selecione o ficheiro guardado no passo 3, e a seguir clique em **Open** (Abra a).

A extensão do ficheiro é .emy.

Se não existem ficheiros exibidos com a extensão .emy, selecione **EMY File(\*.emy)** no menu pendente à direita do **File Name (Nome do ficheiro)**.



As informações de papel são adicionadas ao tipo de papel para o controlador da impressora neste computador.

Quando três ou mais computadores estiverem ligados a uma impressora, repita os passos 4 a 6 para cada computador.

## Utilização Web Config



Fornece uma visão geral sobre como iniciar o software e as funções fornecidas.

## Procedimento de inicialização

Inicie o software a partir de um navegador Web num computador ou dispositivo inteligente ligado à mesma rede que a impressora.

1

Verificar o endereço IP da impressora.

Pressione   no ecrã inicial, selecione a rede ligada, e verifique o endereço IP.

### Nota:

O endereço IP também pode ser verificado ao imprimir um relatório de verificação de ligação de rede. Pode imprimir um relatório ao selecionar, por esta ordem, no ecrã de Início.

**Menu — Definições gerais — Definições de rede — Verificar ligação**

2

Inicie um navegador Web num computador ou dispositivo inteligente ligado à impressora através da rede.

3

Introduza o endereço IP da impressora na barra de endereços no navegador Web e pressione a tecla **Enter** ou **Return**.

Formato:

IPv4: http://endereço IP da impressora/

IPv6: http://[endereço IP da impressora]/

Exemplo:

IPv4: http://192.168.100.201/

IPv6: http://[2001:db8::1000:1]/

### Nota:

O valor inicial para o nome de utilizador do administrador está em branco (não foi introduzido nada), e o valor inicial para a palavra-chave do administrador é o número de série do produto. Verifique o número de série do produto na etiqueta da impressora.

## Procedimento para fechar

Feche o browser da Web.

## Apresentação do Software

### Resumo da função

Esta secção apresenta as principais funções de Web Config. Consulte o *Guia do Administrador* para mais informações.



### Funções principais

- ❑ Verifique o estado da impressora, como por exemplo a tinta restante.
- ❑ Verifique e atualize a versão de firmware da impressora.
- ❑ Configure as definições de rede da impressora e definições de segurança avançadas, tais como comunicação SSL/TLS, filtros IPsec/IP, e IEEE 802.1X, que não podem ser configuradas apenas com a impressora.
- ❑ Edite definições personalizadas de papel e exporte e importe as definições. As definições personalizadas de papel registadas em **Menu — Definições gerais — Definições da impressora — Configuração de papel personalizado** da impressora podem ser alteradas bem como exportadas para um ficheiro e a seguir importar (registadas) para outra impressora. Trata-se de uma função conveniente ao instalar várias impressoras e pretenda usar definições personalizadas comuns nas mesmas.
- ❑ É possível imprimir selecionando apenas o ficheiro que pretende imprimir e, a seguir, enviá-lo para a impressora.

## Utilizar Epson Edge Dashboard

### Procedimento de inicialização

Epson Edge Dashboard é uma aplicação Web que existe no seu computador. Ao iniciar o computador, o Epson Edge Dashboard inicia automaticamente e fica a ser executado permanentemente.

1

Apresenta o ecrã utilizando um dos seguintes métodos.

#### Windows

Clique no ícone **Epson Edge Dashboard** na taskbar (barra de tarefas) do ambiente de trabalho, e seleccione **Mostrar o Epson Edge Dashboard**.



Também pode clicar em **Start (Iniciar) — All Programs (Todos os Programas) (ou Programs (Programas)) — Epson Software — Epson Edge Dashboard**.

#### Mac

Clique no ícone **Epson Edge Dashboard** na barra do menu do desktop e a seguir seleccione **Mostrar o Epson Edge Dashboard**.



2

A janela Epson Edge Dashboard é exibida.

Para mais detalhes, consulte a ajuda Epson Edge Dashboard.

## Apresentação do Software

### Procedimento para fechar

Feche o navegador Web para fechar a janela do Epson Edge Dashboard. Uma vez que o Epson Edge Dashboard é um software nativo, está constantemente em execução.

## Utilizar EPSON Software Updater

### Verificar a disponibilidade de atualizações do software

- 1 Verifique o seguinte estado.
  - O computador está ligado à Internet.
  - A impressora e o computador podem comunicar.

- 2 Iniciar EPSON Software Updater.

#### Windows 8.1/Windows 8

Introduza o nome do software no atalho Pesquisar e selecione o ícone exibido.

#### Windows 10/Windows 11

Clique no botão iniciar, e a seguir clique em **All Programs (Todos os Programas) — Epson Software — EPSON Software Updater**.

#### Mac

Clique em **Go (Iniciar) — Applications (Aplicações) — Epson Software — EPSON Software Updater**.

**Nota:**

No Windows, também pode iniciar ao clicar no ícone da impressora na barra de ferramentas, no ambiente de trabalho, e selecionar **Software Update (Atualização de Software)**.

- 3 Atualizar o software e manuais.  
Siga as instruções apresentadas no ecrã para continuar.

**!** **Importante:**

Não desligue o computador ou a impressora durante a atualização.

**Nota:**

O software que não for exibido na lista não pode ser atualizado com o EPSON Software Updater. Verifique as versões mais recentes do software no sítio Web da Epson.

<https://www.epson.com>

### Receber notificações de atualizações

- 1 Iniciar EPSON Software Updater.
- 2 Clique em **Definições de Atualização Automática**.
- 3 Selecione o intervalo para verificar as atualizações no campo **Intervalo para verificação** da impressora e a seguir clique em **OK**.

## Atualizar software ou instalar software adicional

Ao instalar o software durante a configuração como descrito no *Setup Guide (Manual de instalação)*, o Epson Software Updater é instalado. O Epson Software Updater permite atualizar o firmware e software já instalados da impressora, bem como instalar software adicional compatível com a impressora.

**Nota:**

O software é atualizado conforme necessário para uma maior conveniência e funcionalidade mais fiável. Recomendamos definir a receção de notificações de atualização com Epson Software Updater e atualizar o software tão rapidamente quanto possível quando surgir uma notificação.

## Apresentação do Software

### Verificar a disponibilidade de atualizações do software

- 1 Verifique o seguinte estado.
  - O computador está ligado à Internet.
  - A impressora e o computador podem comunicar.
- 2 Iniciar Epson Software Updater.
  - Windows  
Exibe a lista de todos os programas e a seguir clique em Epson Software Updater na pasta Epson Software.
- 3 Atualizar o software e manuais.  
Siga as instruções apresentadas no ecrã para continuar.

 **Importante:**

Não desligue o computador ou a impressora durante a atualização.

**Nota:**

O software que não for exibido na lista não pode ser atualizado com o Epson Software Updater. Verifique as versões mais recentes do software no sítio Web da Epson.

Da mesma forma, se estiver a usar o Sistema Operativo Windows Server, não poderá usar o Epson Software Updater para instalar o software. Transferir o software a partir do sítio Web da Epson.

<https://www.epson.com>

### Receber notificações de atualizações

#### Windows

- 1 Iniciar Epson Software Updater.
- 2 Clique em **Definições de Atualização Automática**.
- 3 Selecione o intervalo para verificar as atualizações no campo **Intervalo para verificação** da impressora e a seguir clique em **OK**.

#### Mac

O software está predefinido para verificar e notificar se existem atualizações a cada 30 dias.

### Desinstalar software

#### Windows

 **Importante:**

- Tem de iniciar sessão com Administrador.
- Introduza a palavra-passe de administrador quando esta lhe for solicitada e, em seguida, continue com a operação.

- 1 Desligue a impressora e desligue o cabo de interface.

## Apresentação do Software

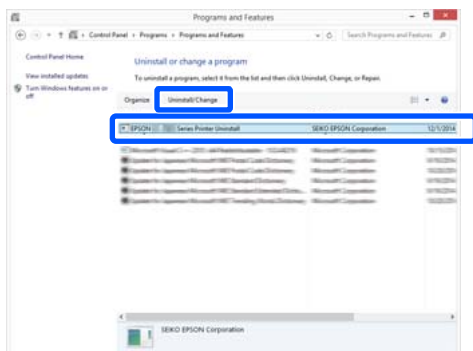
**2** Feche todas as aplicações em execução no seu computador.

**3** No **Control Panel (Painel de controlo)**, clique em **Programs (Programas) — Uninstall a program (Desinstalar um programa)**.



**4** Selecione o software que pretende remover e a seguir clique em **Uninstall/Change (Desinstalar/Alterar)** (ou **Change/Remove (Alterar/Remover)/Add/Remove (Adicionar/Remover)**).

Pode remover o controlador da impressora e o EPSON Status Monitor 3 selecionando **Desinstalar Impressora EPSON SC-XXXXX**.



**5** Selecione o ícone da impressora de destino e faça clique em **OK**.



**6** Siga as instruções apresentadas no ecrã para continuar.

Quando a mensagem de confirmação de eliminação aparecer, faça clique em **Sim**.

Reinicie o computador se pretender reinstalar o controlador de impressão.

## Mac

Ao reinstalar ou atualizar o controlador da impressora ou outro software, siga os passos indicados abaixo para desinstalar o software alvo em primeiro lugar.

### Controlador de impressão

Use o Uninstaller.

### Descarregar o Desinstalador

Descarregue o “Uninstaller” a partir do sítio Web da Epson.

<https://www.epson.com>

### Procedimento

Após descarregar o “Uninstaller”, siga as instruções no sítio Web da Epson.

### Outro software

Arraste e coloque a pasta com o nome do software da pasta das **Applications (Aplicações)** no **Trash (Lixo)** para a eliminar.



## Mudar os Métodos de Ligação de Rede

# Mudar os Métodos de Ligação de Rede

A impressora pode ser ligada a uma LAN com fios ou LAN sem fios. Para além disso, também suporta Wi-Fi Direct (AP Simples) que permite que um dispositivo inteligente ou outro dispositivo seja ligado diretamente sem fios a outra impressora, mesmo quando não existir um ambiente LAN com fios ou LAN sem fios.

A impressora não pode ser ligada a uma LAN com fios e uma LAN sem fios simultaneamente. É possível estabelecer uma ligação Wi-Fi Direct independentemente de a impressora está ou não ligada a uma rede.

A rede (LAN) sem fios pode não ser suportada, dependendo das especificações e do destino. Neste caso, use uma rede (LAN) por cabo.

Esta secção descreve os procedimentos a usar para alterar o método de ligação.

**Nota:**

Consulte o *Guia do Administrador (manual online)* para obter informações sobre as definições da rede.

## Mudar para LAN com fios

- 1 Pressione   no ecrã inicial.

**Nota:**

A forma e a cor do ícone difere de acordo com o estado de ligação.

 [“Operações do ecrã inicial” na página 18](#)

- 2 Pressione **Descrição**.
- 3 Pressione **Método de ligação de LAN com fios**.
- 4 O processo para desativar a ligação LAN com fios com o ponto de acesso inicia. Aguarde até ser exibida a mensagem **A ligação Wi-Fi está desativada**.

- 5 Ligue o seu router e a impressora com um cabo LAN.

Consulte as informações a seguir sobre o local da porta LAN na impressora.

 [“Parte de trás” na página 14](#)

## Mudar para LAN sem fios

São necessários o SSID (nome de rede) e a palavra-passe do ponto de acesso a qual a impressora será ligada. Confirme previamente. A impressora pode ser ligada a uma LAN sem fios enquanto o cabo LAN está ligado.

**Nota:**

Se o ponto de acesso for compatível com WPS (Configuração Protegida Wi-Fi), a impressora pode ser ligada usando a **Configurar tecla (WPS)** ou **Config. código PIN (WPS)** sem usar um SSID ou palavra-passe.

- 1 Pressione   no ecrã inicial.

**Nota:**

A forma e a cor do ícone difere de acordo com o estado de ligação.

 [“Operações do ecrã inicial” na página 18](#)

- 2 Pressione **Router**.
- 3 Pressione **Iniciar configuração**.  
São exibidas informações do estado da ligação LAN.
- 4 Pressione **Alterar a ligação Wi-Fi**, verifique a mensagem exibida, e pressione **Sim**.
- 5 Pressione o **Assistente de Conf. Wi-Fi**.
- 6 Selecione o SSID pretendido.  
Se o SSID pretendido não for exibido, pressione **Procurar Novamente** para atualizar a lista. Se ainda não for exibida, pressione **Intr. manualm.** e introduza diretamente o SSID.

## Mudar os Métodos de Ligação de Rede

- 7** Pressione **Introduzir senha** e introduza a palavra-passe.

**Nota:**

- Diferenciar entre letras maiúsculas e minúsculas ao introduzir a palavra-passe.
- Se o SSID foi introduzido diretamente, defina a **Senha** como **Disponível** antes de introduzir a palavra-passe.

- 8** Após introduzir, pressione **OK**.

- 9** Verifique as definições, e a seguir pressione **Iniciar configuração**.

- 10** Pressione **OK** para concluir o procedimento.  
Se a ligação falhar, selecione **Imprimir Relatório de Verificação** para imprimir um relatório de verificação de ligação de rede. Pode verificar a ação para receber o relatório.

- 11** Feche a janela Definições de ligação de rede.

## Ligação Direta Sem Fios (Wi-Fi Direct)

Pode ser estabelecida uma ligação direta com a impressora temporariamente quando, por exemplo, a impressora não está ligada a uma rede ou não tem autorização para iniciar sessão na rede.

Wi-Fi Direct está desativado por predefinição. Segue-se uma descrição do procedimento desde ativar Wi-Fi Direct até à ligação.

**Nota:**

A impressora pode ser ligada a até quatro dispositivos inteligentes ou computadores simultaneamente. Se quiser ligar outro dispositivo quando já tiver quatro dispositivos ligados, desligue a ligação à impressora a partir de um dispositivo que já esteja ligado.

- 1** Pressione   no ecrã inicial.

**Nota:**

A forma e a cor do ícone difere de acordo com o estado de ligação.

 “Operações do ecrã inicial” na página 18

- 2** Pressione **Wi-Fi Direct**.

Quando o Wi-Fi Direct já estiver ativado, a rede (SSID), palavra-passe, número de dispositivos ligados, etc., são exibidos. Avance para o passo 5.

**Nota:**

Se uma parte da rede exibida (SSID) ou nome do dispositivo, etc., não puder ser visto porque está cortado na margem direita do ecrã, pressione o item correspondente para exibir o valor total de definições.

- 3** Pressione **Iniciar configuração**.

- 4** Pressione **Iniciar configuração**.

Wi-Fi Direct está ativado, e a rede (SSID) e palavra-passe são exibidos.

- 5** Abra a janela de definição Wi-Fi no dispositivo que pretende ligar à impressora, selecione o SSID exibido no ecrã da impressora, e introduza a palavra-passe à medida que é exibida no ecrã.

- 6** Quando é estabelecida uma ligação, pressione **Fechar** para concluir o procedimento.

- 7** Pressione **Fechar** no ecrã da impressora para fechar a janela das definições de ligação de rede.

Quando o controlador da impressora está instalado no dispositivo ligado, pode imprimir usando o controlador da impressora.

**Nota:**

Ao desligar a alimentação da impressora, as ligações com dispositivos ligados serão desligadas. Para ligar novamente após ligar a impressora, repita o procedimento a partir do passo 1.

## Operações Básicas

# Operações Básicas

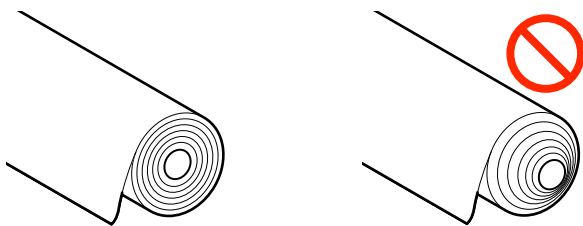
## Notas sobre colocação de papel

### Advertência:

*Não esfregar as extremidades do papel com as mãos. As extremidades do papel são finas e cortantes e podem provocar ferimentos.*

### Não colocar papel em rolo com as margens esquerda e direita desalinhasadas

Colocar papel em rolo com as margens esquerda e direita desalinhasadas pode originar problemas de carregamento de papel ou impressões em ziguezague. Rebobine o papel para alinhar as margens mesmo antes de usar o papel em rolo ou utilizar papel em rolo sem problemas.




### Não colocar papel enrolado

Ao colocar papel enrolado pode provocar obstruções ou impressões sujas. Alise o papel antes de o utilizar dobrando na direção oposta ou utilize papel sem problemas.

### Papel não compatível

Não usar papel ondulado, rasgado, cortado, dobrado, demasiado espesso, demasiado fino, com autocolantes colados, etc., se o fizer, pode provocar obstruções de papel ou impressões sujas. Confirme a seguir os formatos de papel suportados pela impressora.

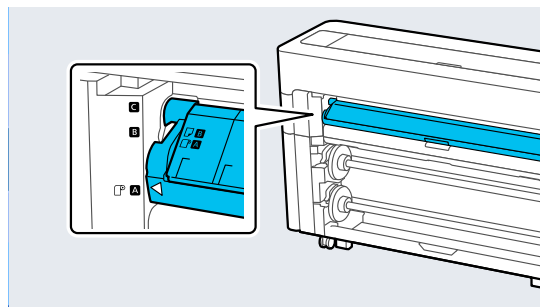
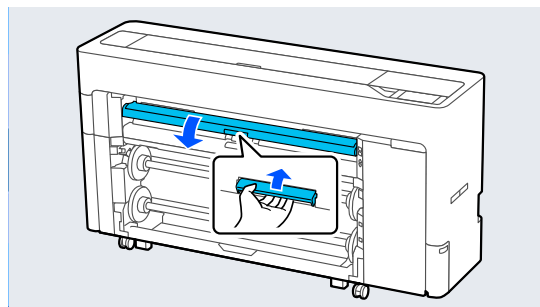
 [“Tabela de Papel Especial Epson” na página 236](#)

 [“Papel comercialmente compatível disponível” na página 245](#)

## Colocar e Retirar o Papel em Rolo

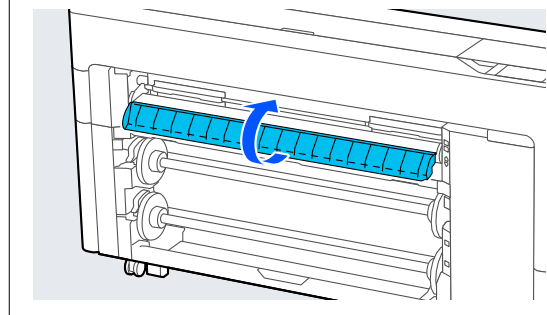
### Colocar o rolo 1/papel em rolo

- 1** Ligue a impressora.
- 2** Coloque o suporte de papel na posição mostrada na imagem.



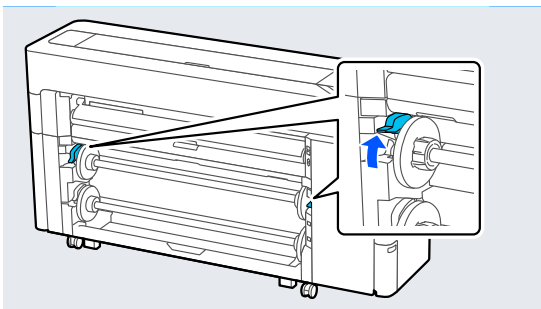
#### Nota:

*Feche a aba se estiver aberta.*

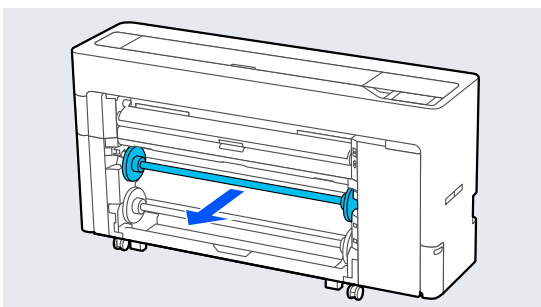


## Operações Básicas

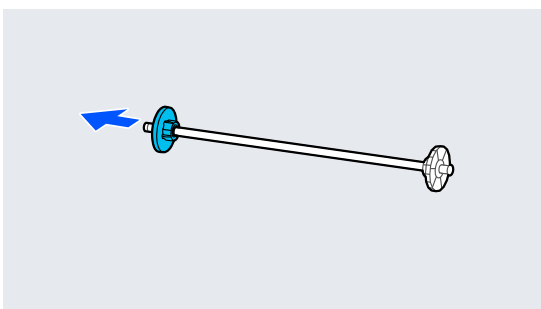
- 3** Levante a alavanca de bloqueio do eixo.



- 4** Remova o eixo.



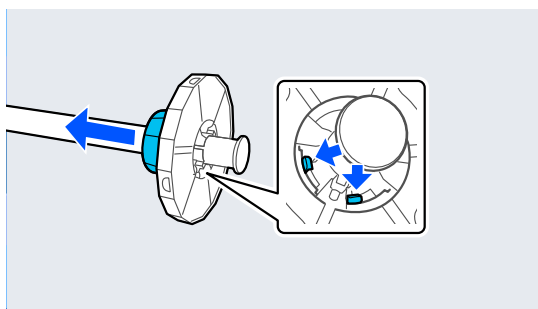
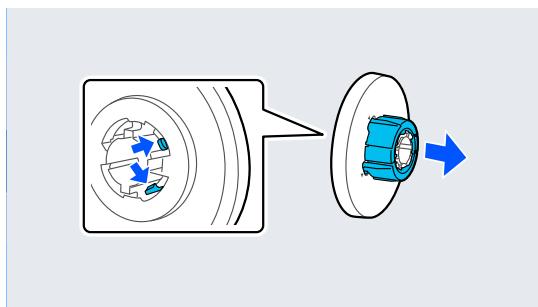
- 5** Remova a guia de margem do papel transparente do eixo.



- 6** Anexe ou remova o adaptador do núcleo de acordo com o tamanho do núcleo do rolo do papel a colocar.

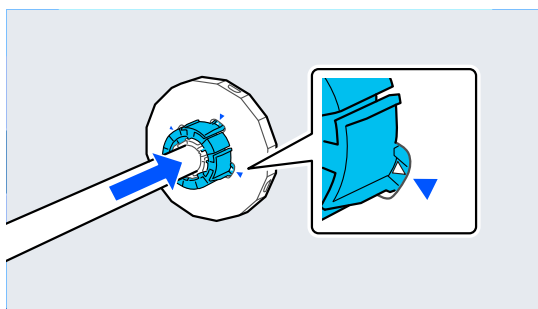
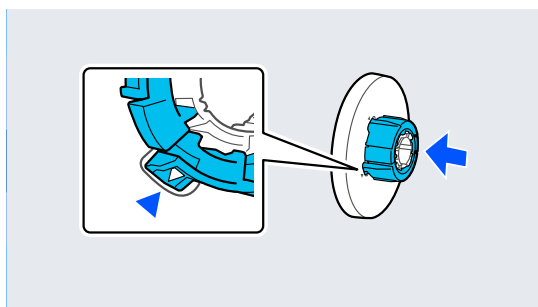
### Eixo de 2 polegadas

Remove os adaptadores do núcleo das guias de margem do papel em ambos os lados.



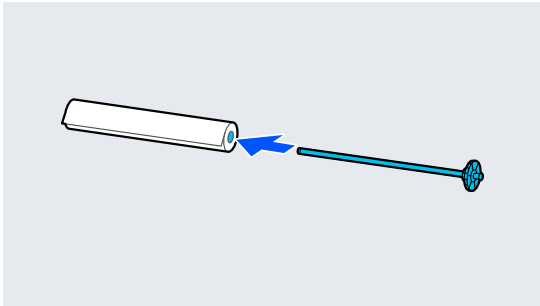
### Eixo de 3 polegadas

Prender os adaptadores do núcleo às guias de margem do papel em ambos os lados.



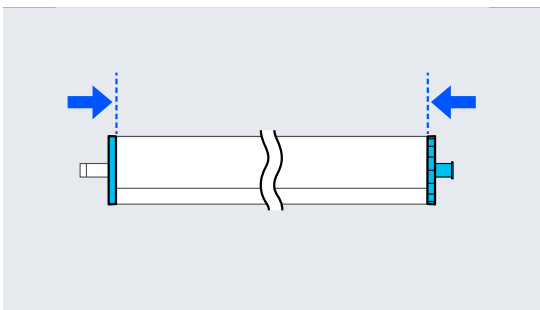
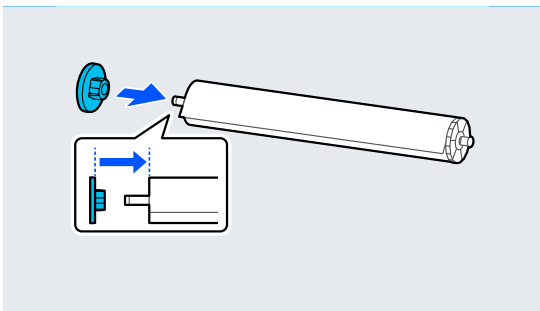
## Operações Básicas

- 7** Insira o eixo com o rolo de papel virado para a direção indicada na ilustração.

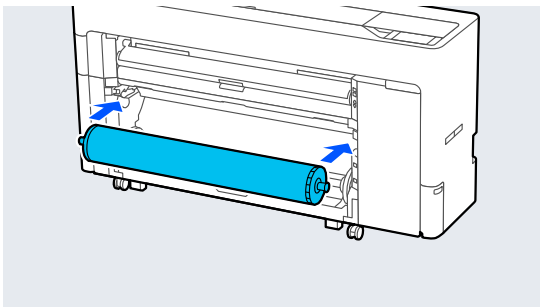


- 8** Fixe a guia de margem do papel transparente ao eixo.

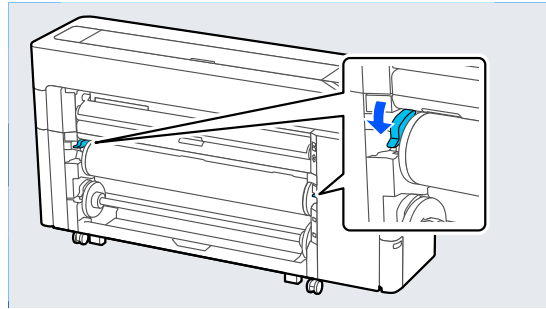
Fixe de forma a não haver folgas entre o rolo de papel e as guias de margem do papel.



- 9** Coloque o eixo nas ranhuras com a guia de margem do papel preta à direita.

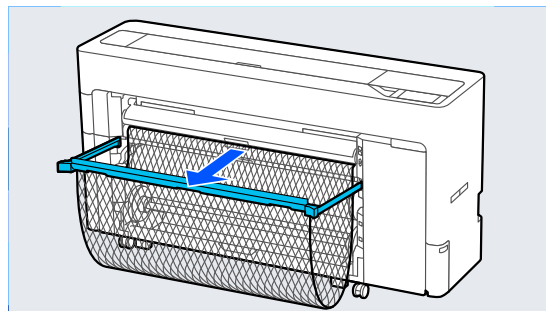


- 10** Desça a alavanca de bloqueio do eixo.



- 11** Retire o cesto de papel.

Pode empilhar uma folha de cada vez no cesto de papel. Para imprimir várias folhas, retire o papel ejetado para que as impressões não se acumulem no recetor.



- 12** Efetue as definições de papel.

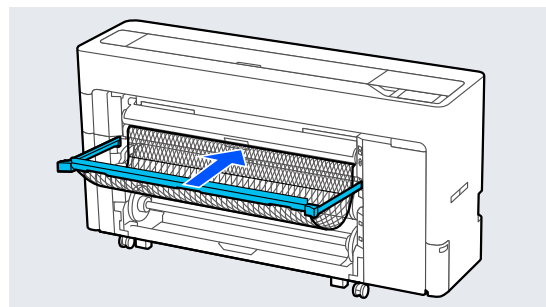
 [“Definição de Papel Colocado”](#)  
na página 58

## Retirar o rolo 1/papel em rolo

Esta secção descreve como remover o rolo de papel da impressora após a impressão.

Se o papel em rolo não for cortado, selecione **Conf papel — rolo 1** ou **Rolo — Avançar/cortar papel** e ajuste a posição de corte para cortar o papel em rolo.

- 1** Se o cesto de papel for puxado, retire o papel de impressão e guarde o cesto de papel.

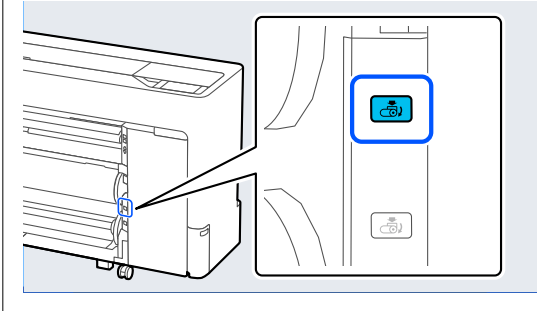


## Operações Básicas

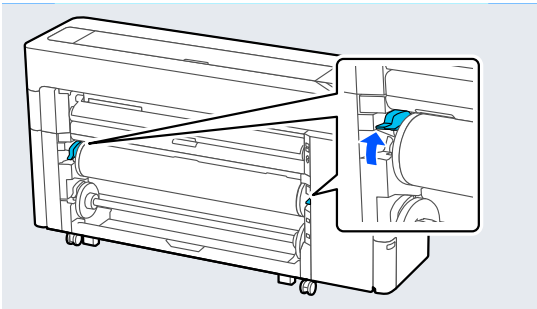
- 2** Selecione **Conf papel — rolo 1** ou **Rolo — Remover**.

**Nota:**

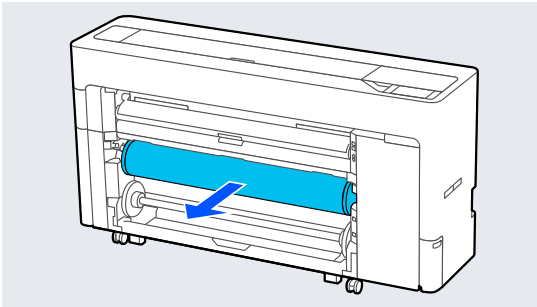
Também pode ejetar o rolo de papel pressionando o Botão de remoção rolo1.



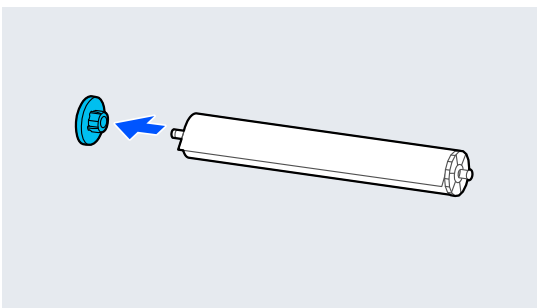
- 3** Levante a alavanca de bloqueio do eixo.



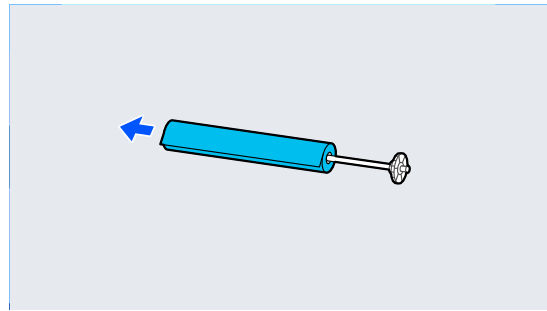
- 4** Remova o eixo.



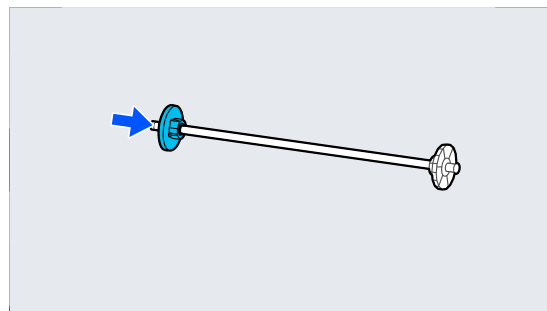
- 5** Remova a guia de margem do papel transparente do eixo.



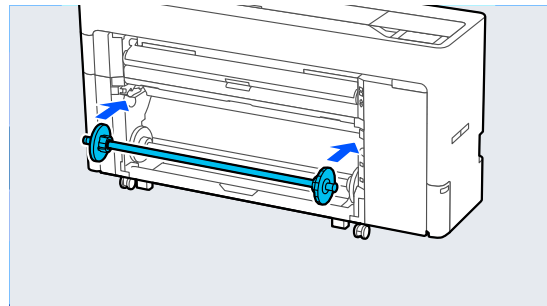
- 6** Retire o rolo de papel do eixo.



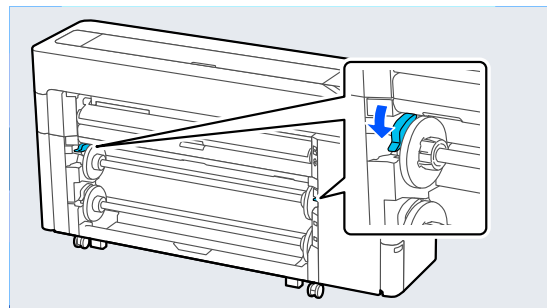
- 7** Fixe a guia de margem do papel transparente ao eixo.



- 8** Coloque o eixo nas ranhuras com a guia de margem do papel preta à direita.



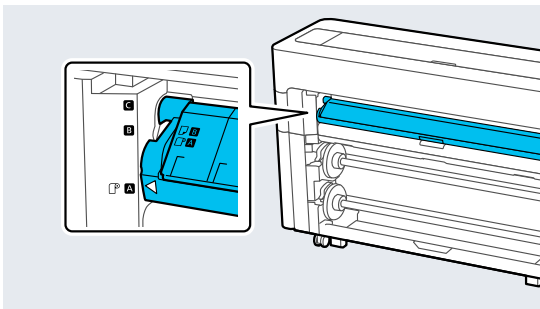
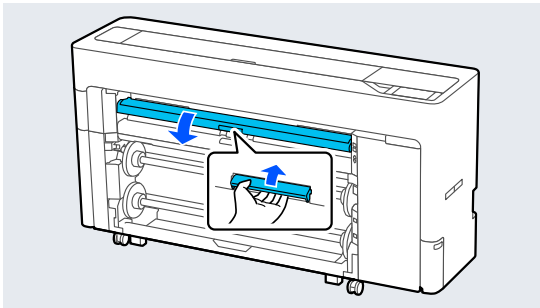
- 9** Desça a alavanca de bloqueio do eixo.



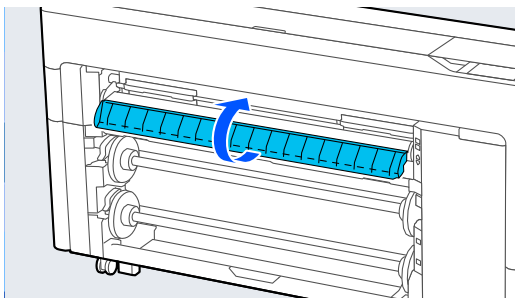
## Operações Básicas

### Colocar o rolo 2 (exceto na SC-P6500E Series/SC-T3700E Series)

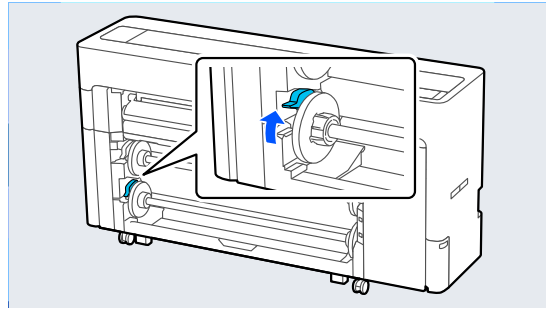
- 1 Ligue a impressora.
- 2 Coloque o suporte de papel na posição mostrada na imagem.



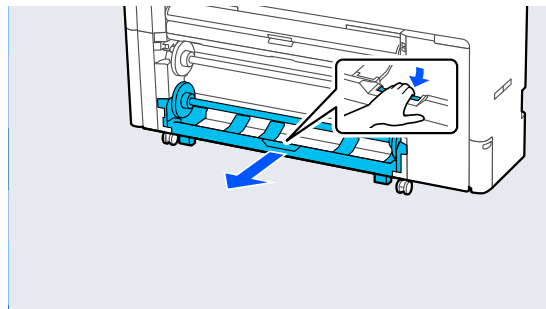
**Nota:**  
Feche a aba se estiver aberta.



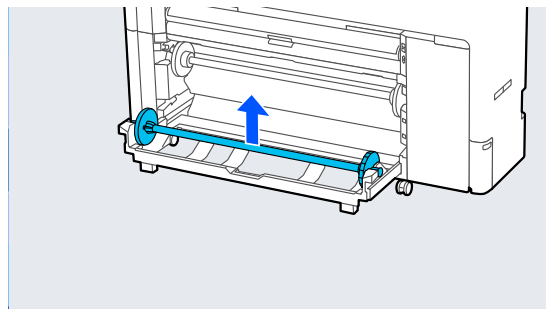
- 3 Levante a alavanca de bloqueio do eixo.



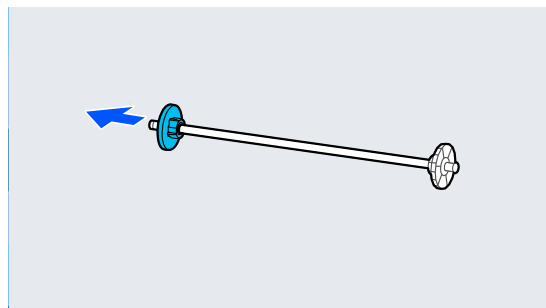
- 4 Puxe para fora a unidade rolo2.



- 5 Remova o eixo.



- 6 Remova a guia de margem do papel transparente do eixo.

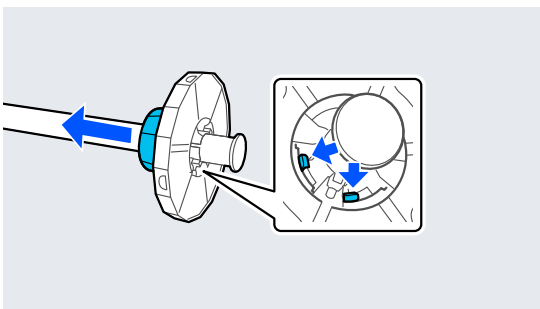
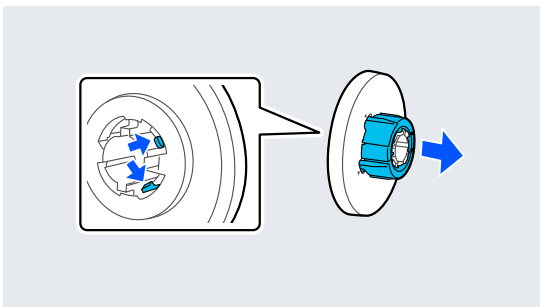


## Operações Básicas

- 7** Anexe ou remova o adaptador do núcleo de acordo com o tamanho do núcleo do rolo do papel a colocar.

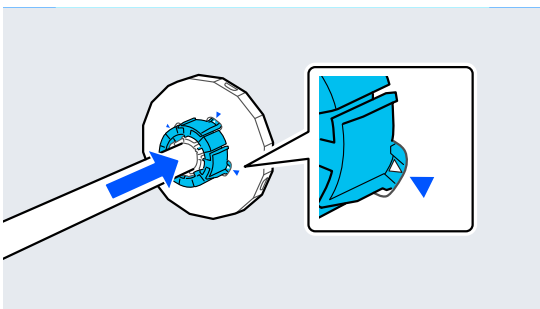
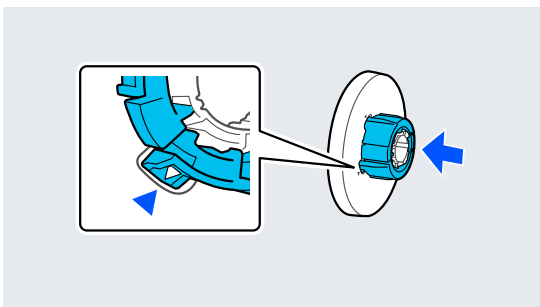
### Eixo de 2 polegadas

Remove os adaptadores do núcleo das guias de margem do papel em ambos os lados.

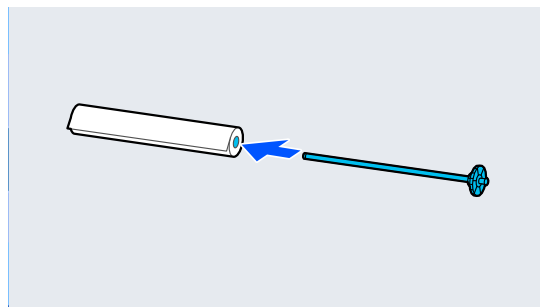


### Eixo de 3 polegadas

Prender os adaptadores do núcleo às guias de margem do papel em ambos os lados.

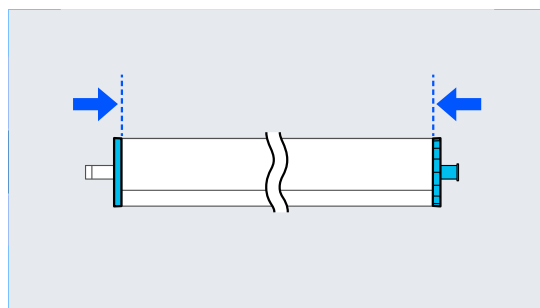
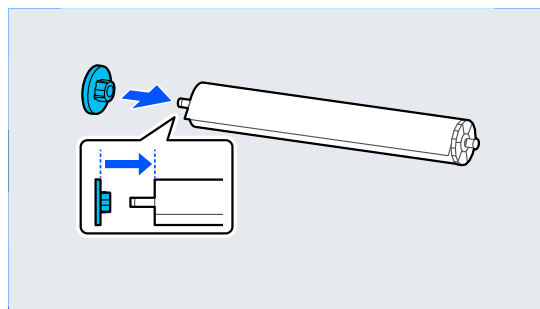


- 8** Insira o eixo com o rolo de papel virado para a direção indicada na ilustração.

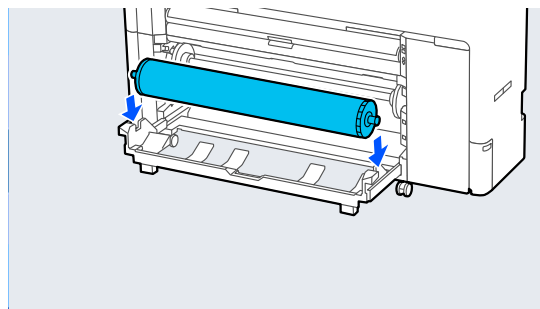


- 9** Fixe a guia de margem do papel transparente ao eixo.

Fixe de forma a não haver folgas entre o rolo de papel e as guias de margem do papel.



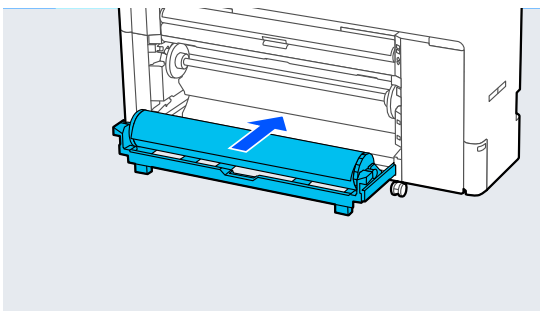
- 10** Coloque o eixo nas ranhuras com a guia de margem do papel preta à direita.



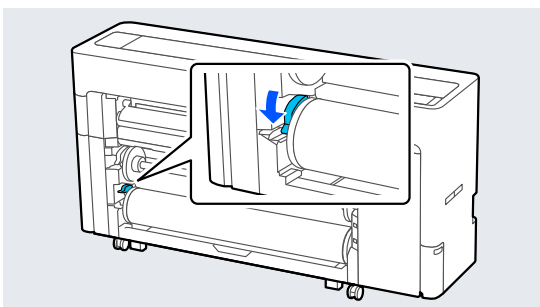


## Operações Básicas

- 11 Devolva a unidade rolo2.

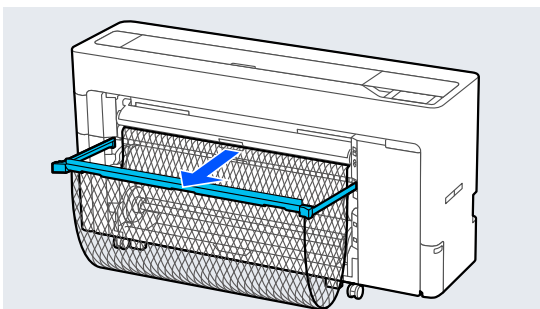


- 12 Desça a alavanca de bloqueio do eixo.



- 13 Retire o cesto de papel.

Pode empilhar uma folha de cada vez no cesto de papel. Para imprimir várias folhas, retire o papel ejetado para que as impressões não se acumulem no recetor.



- 14 Efetue as definições de papel.

☞ “Definição de Papel Colocado”  
na página 58

## Remover o rolo 2 (exceto na SC-P6500E Series/SC-T3700E Series)

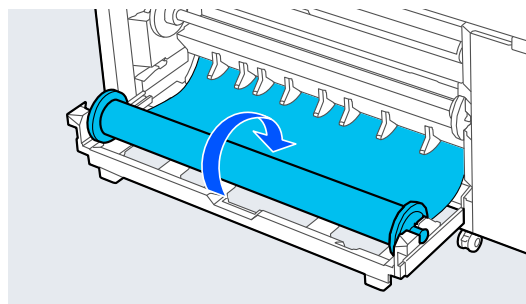
Esta secção descreve como remover o rolo de papel da impressora após a impressão. Se o rolo de papel não for cortado, selecione **Menu — Conf papel — Rolo 2 — Avançar/cortar papel** e ajuste a posição de corte para cortar o rolo de papel.

### ! Importante:

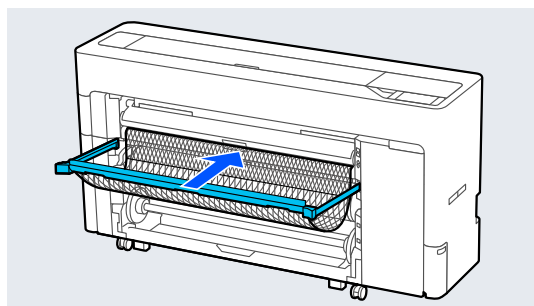
*Não puxe a unidade rolo2 quando estiver a ser colocado papel.*

*Se o fizer, o papel pode ficar enrugado ao colocar novamente a unidade rolo2 após ter sido retirada.*

*Ao colocar novamente a unidade, coloque novamente a unidade rolo2 ao enrolar o papel.*



- 1 Se o cesto de papel for puxado, retire o papel de impressão e guarde o cesto de papel.

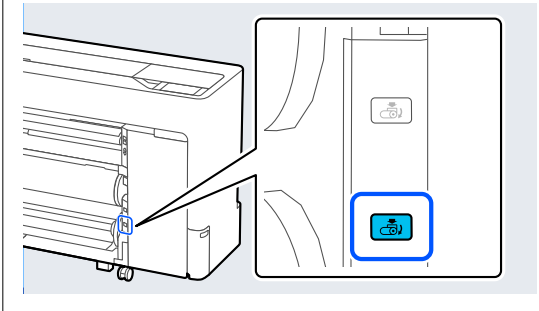


## Operações Básicas

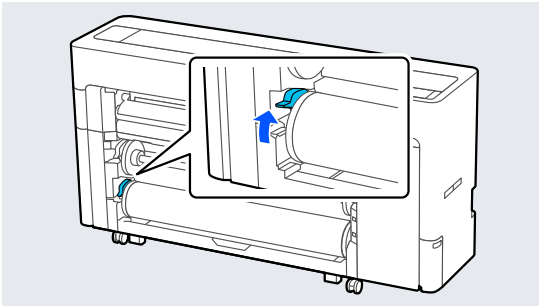
- 2** Selecione Menu — Conf papel — Rolo 2 — Remover.

**Nota:**

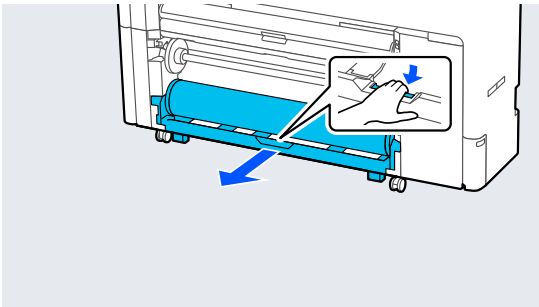
Também pode ejetar o rolo de papel pressionando o Botão de remoção rolo2.



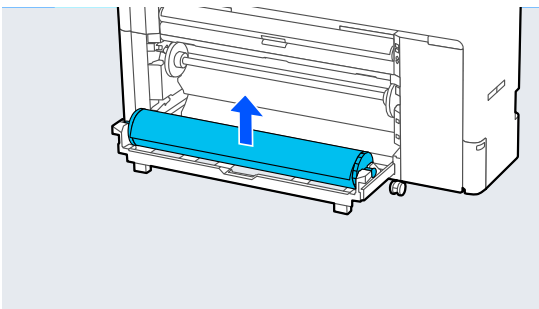
- 3** Levante a alavanca de bloqueio do eixo.



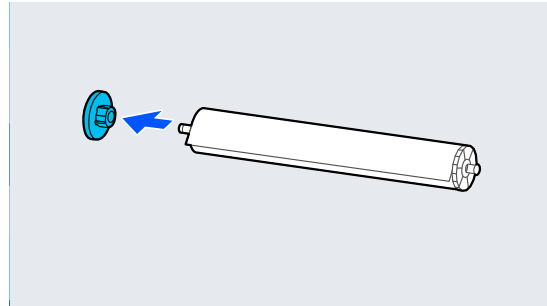
- 4** Puxe para fora a unidade rolo2.



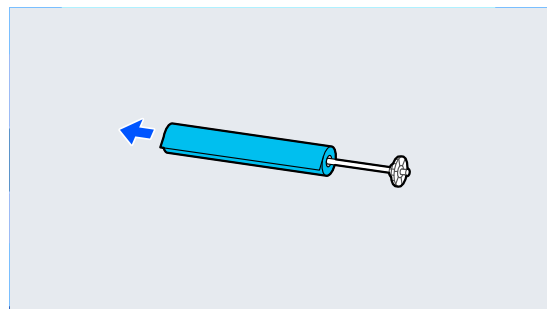
- 5** Remova o eixo.



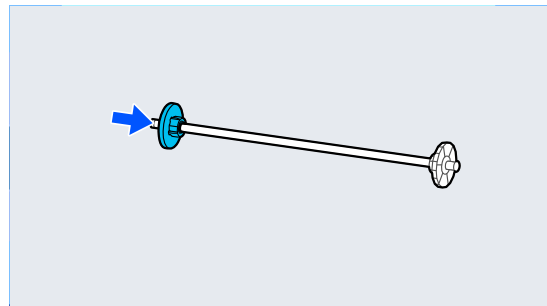
- 6** Remova a guia de margem do papel transparente do eixo.



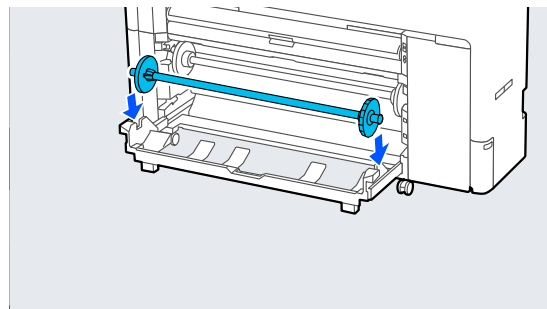
- 7** Retire o rolo do papel do eixo.



- 8** Fixe a guia de margem do papel transparente ao eixo.

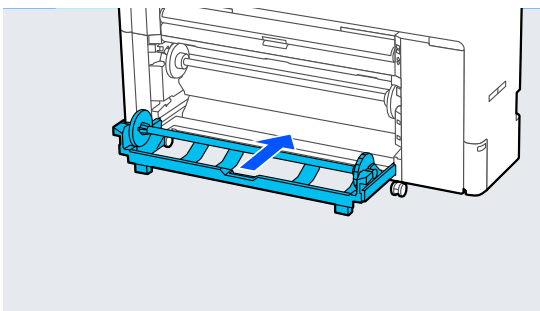


- 9** Coloque o eixo nas ranhuras com a guia de margem do papel preta à direita.

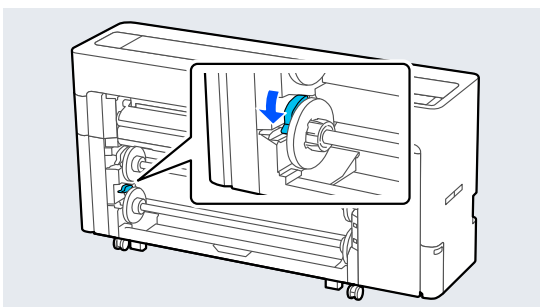


## Operações Básicas

- 10** Devolva a unidade rolo2.



- 11** Desça a alavanca de bloqueio do eixo.



## Colocar e Retirar Folhas de Corte/Poster

### Colocar Folhas Soltas

Pode alimentar o papel a partir da frente ou de trás. Em ambos os casos, o papel é ejetado da frente após a impressão.


Definir a alimentação frontal ou alimentação traseira no painel de controlo.

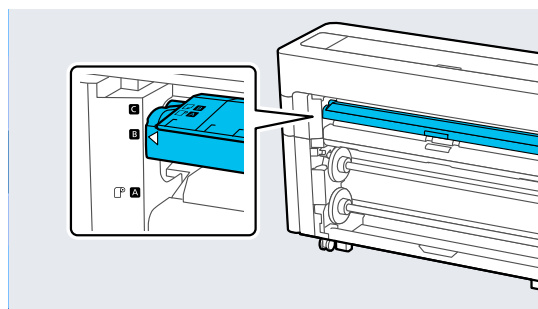
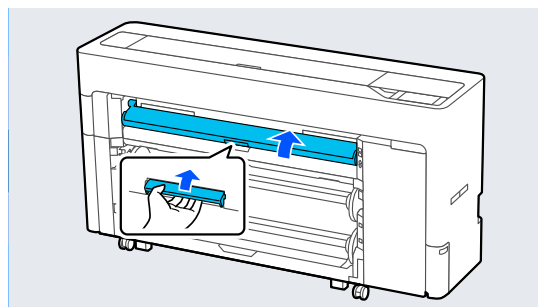
Selecione a posição de alimentação do papel em **Menu — Definições gerais — Definições da impressora — Def. origem do papel — Ranhura de folhas soltas/cartão de poster.**

**!** **Importante:**

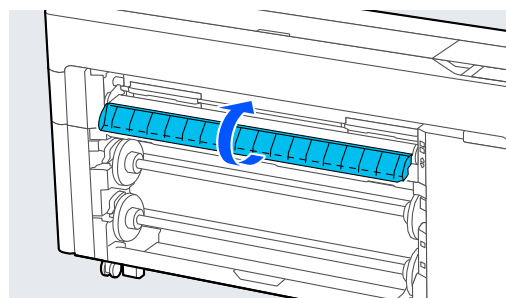
*Ao imprimir folhas cortadas, certifique-se de que existe espaço suficiente na parte de trás da impressora.*

### Alimentar papel a partir da parte de trás da impressora

- 1** Ligue a impressora.
- 2** Efetue as definições de papel.  
 “Definição de Papel Colocado” na página 58
- 3** Coloque o suporte de papel na posição mostrada na imagem.

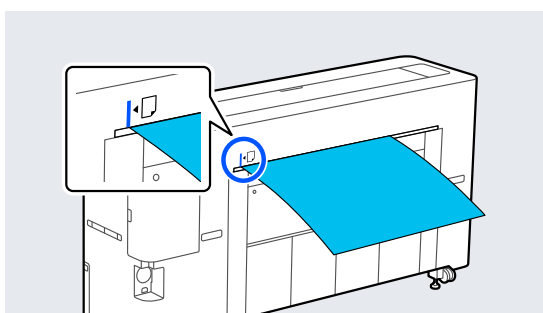
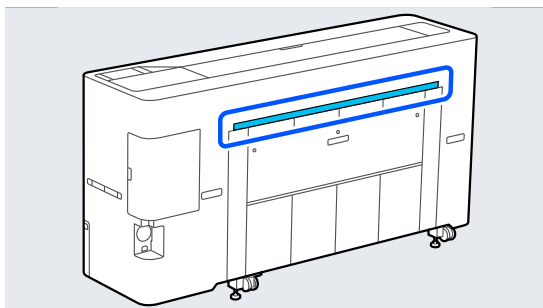


**Nota:**  
*Feche a aba se estiver aberta.*

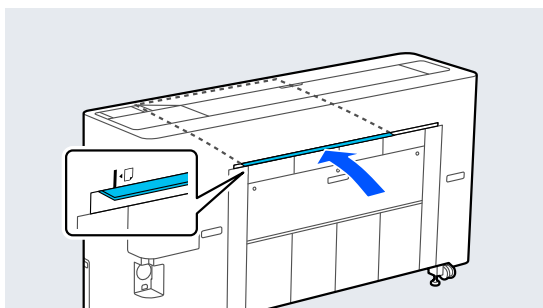
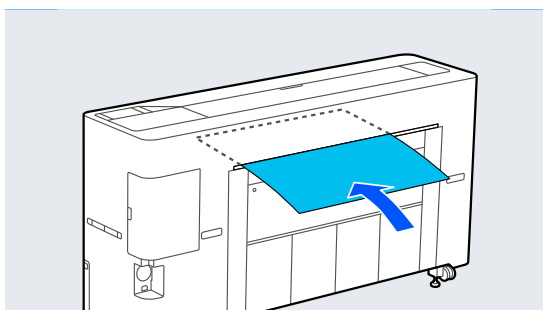


## Operações Básicas

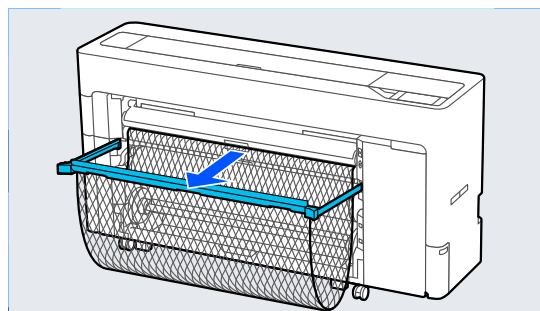
- 4** Na parte de trás da impressora, alinhe o papel com a posição de alinhamento no lado esquerdo com o lado a ser impresso virado para cima.



- 5** Insira o papel diretamente na impressora na posição indicada na ilustração.




- 6** Retire o cesto de papel.

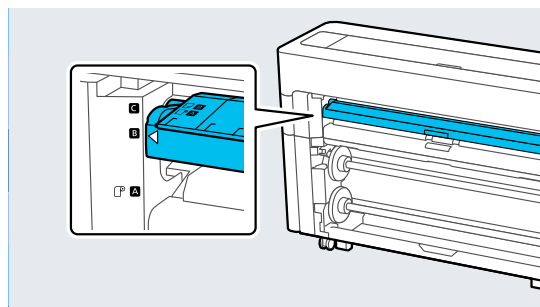
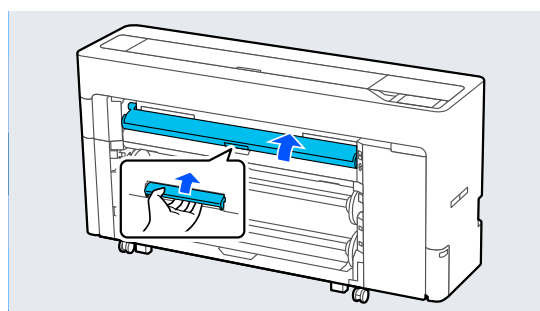


### Alimentar papel a partir da parte de frente da impressora

**!** **Importante:**

Se alimentar papel com uma curvatura vincada pela frente, o papel pode ficar encravado e não ser possível inseri-lo. Neste caso, alimente o papel a partir da traseira.

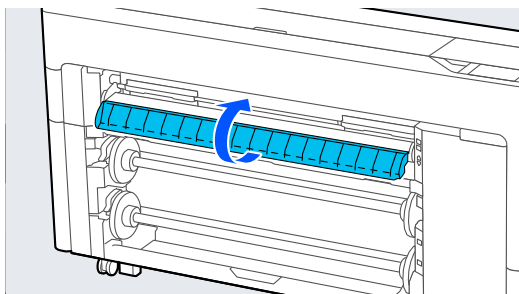
- 1** Ligue a impressora.
- 2** Efetue as definições de papel.  
 “Definição de Papel Colocado” na página 58
- 3** Coloque o suporte de papel na posição mostrada na imagem.



## Operações Básicas

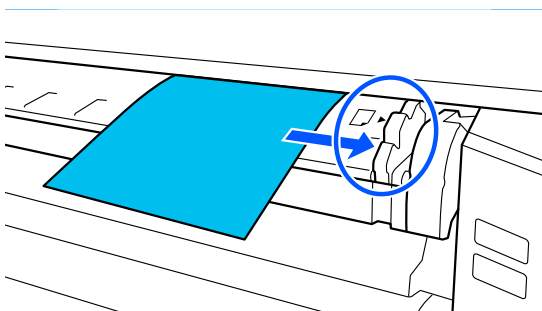
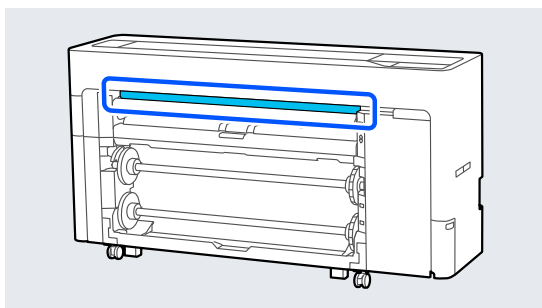
**Nota:**

Feche a aba se estiver aberta.



**4**

Alinhe o papel com a posição de alinhamento no lado direito com o lado a ser impresso virado para cima.

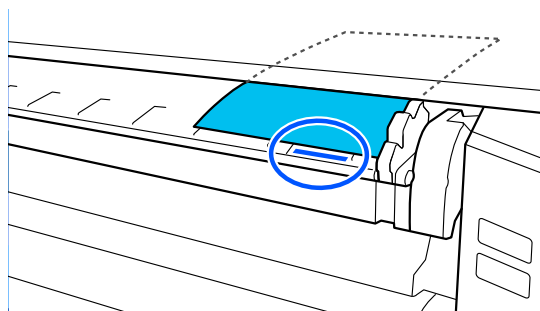
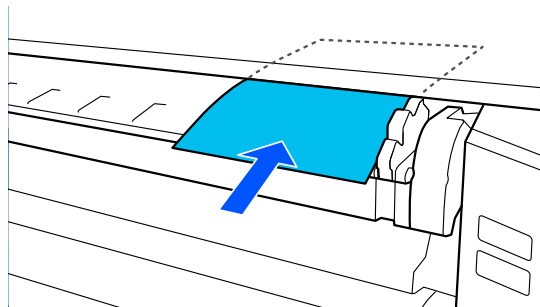


**5**

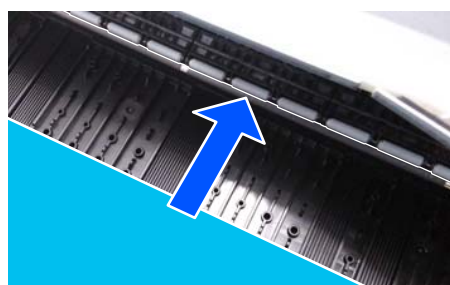
Insira o papel.

**Quando usar folhas cortadas com um comprimento de papel de 297 mm ou superior:**

Insira o papel diretamente na impressora na posição indicada na ilustração.



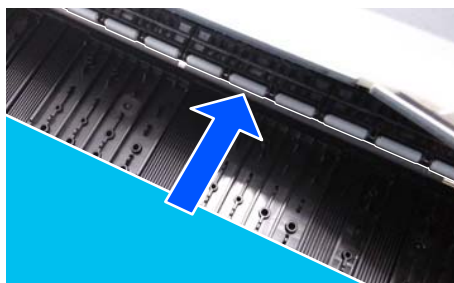
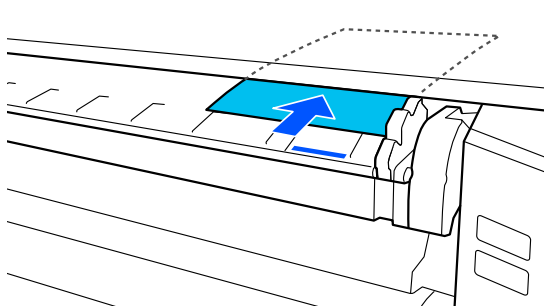
Assegure-se de que este passa por baixo dos roletes internos.



## Operações Básicas

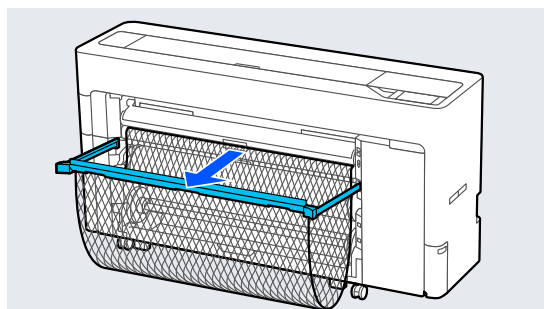
### Quando usar folhas cortadas com um comprimento de papel inferior a 297 mm:

Coloque o papel para além da marca de alinhamento, assegurando-se de que passa por baixo dos roletes internos.



6

Retire o cesto de papel.



## Colocar Placares

Pode alimentar o papel a partir da frente ou de trás. Em ambos os casos, o papel é ejetado da frente após a impressão.

Definir a alimentação frontal ou alimentação traseira no painel de controlo.

Selecione a posição de alimentação do papel em **Menu — Definições gerais — Definições da impressora — Def. origem do papel — Ranhura de folhas soltas/cartão de poster.**

### **!** *Importante:*

- Ao imprimir cartão de poster, certifique-se de que existe espaço suficiente na parte de trás da impressora.*
- Empurrar o cartão de poster na vertical. Se colocar o papel na horizontal, a qualidade de impressão pode diminuir.*

## Alimentar papel a partir da parte de trás da impressora

1

Ligue a impressora.

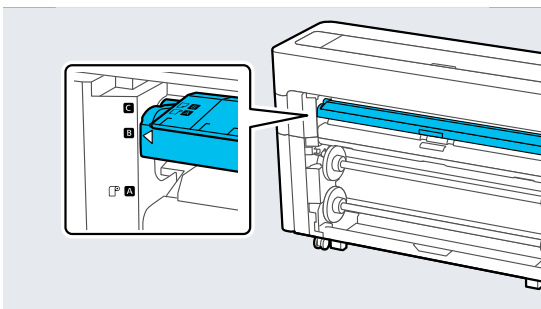
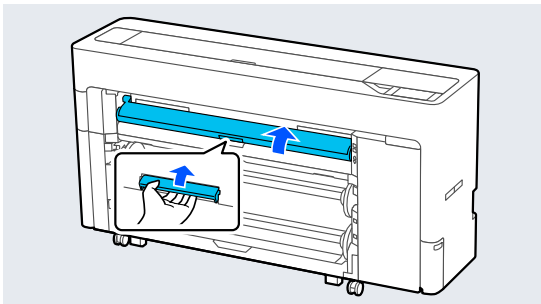
2

Efetue as definições de papel.

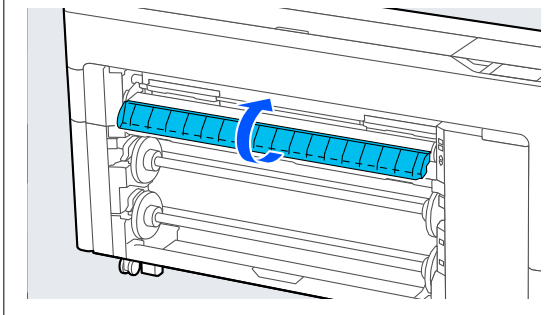
 [“Definição de Papel Colocado”](#)  
na página 58

## Operações Básicas

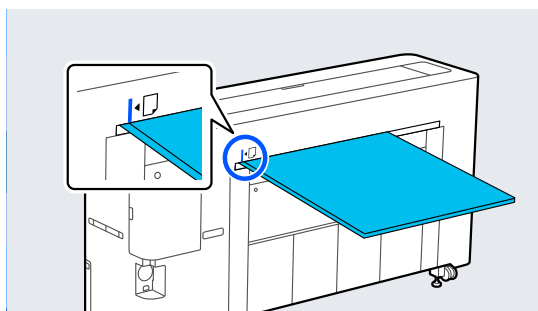
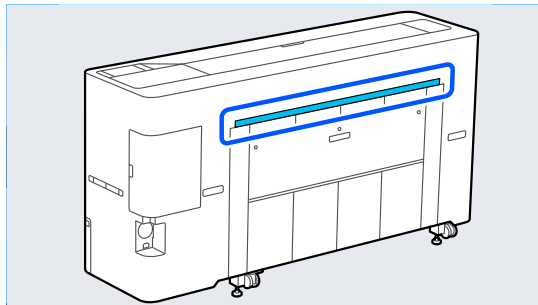
- 3** Coloque o suporte de papel na posição mostrada na imagem.



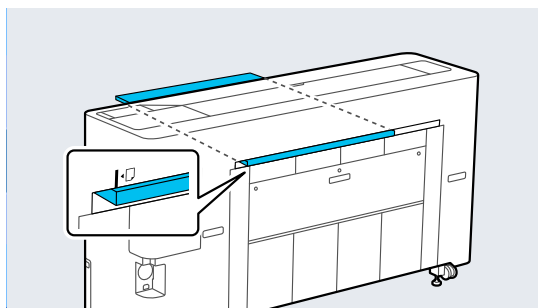
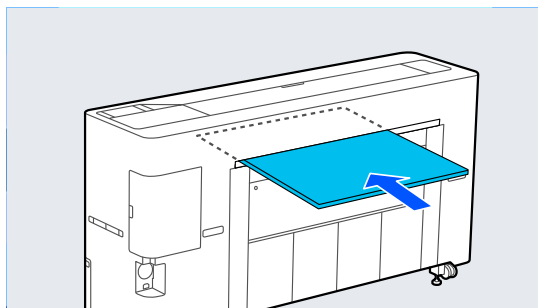
**Nota:**  
Feche a aba se estiver aberta.



- 4** Na parte de trás da impressora, alinhe o papel com a posição de alinhamento no lado esquerdo com o lado a ser impresso virado para cima.

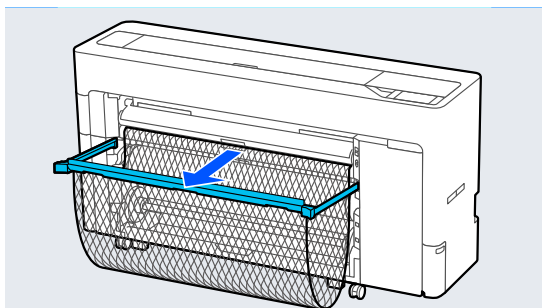


- 5** Insira o papel diretamente na impressora na posição indicada na ilustração.



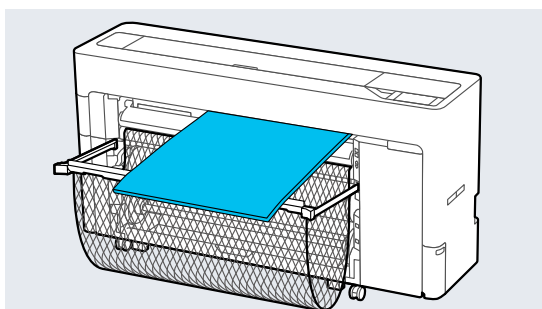
## Operações Básicas

- 6** Quando colocar cartão de poster com um comprimento igual ou superior a 600 mm, retire o cesto de papel para evitar dobras no poster durante a impressão.



O cesto de papel suporta cartão de poster que reduz a ocorrência de dobras durante a impressão.


### Durante a impressão



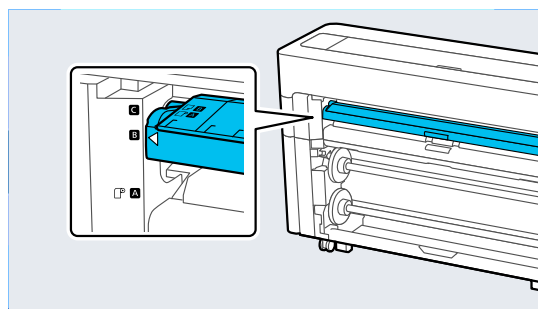
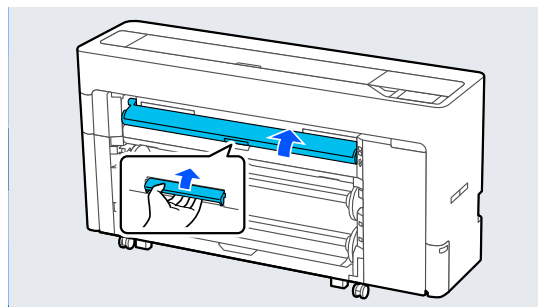
## Alimentar papel a partir da parte de frente da impressora

### **Importante:**

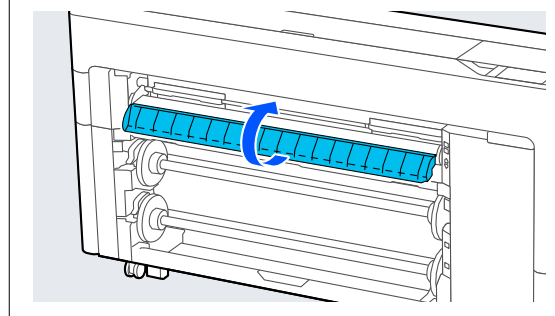
*Se alimentar papel com uma curvatura vincada pela frente, o papel pode ficar encravado e não ser possível inseri-lo. Neste caso, alimente o papel a partir da traseira.*

- 1** Ligue a impressora.
- 2** Efetue as definições de papel.  
 [“Definição de Papel Colocado”](#)  
 na página 58

- 3** Coloque o suporte de papel na posição mostrada na imagem.



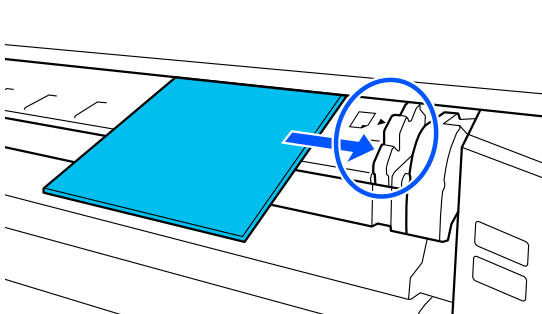
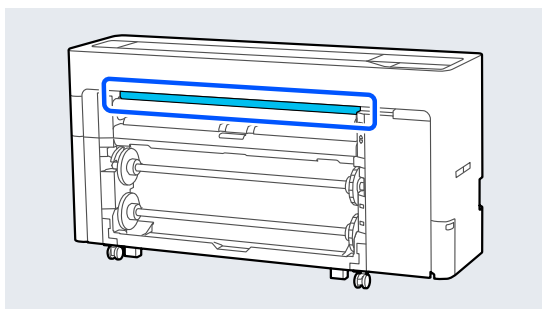
**Nota:**  
 Feche a aba se estiver aberta.



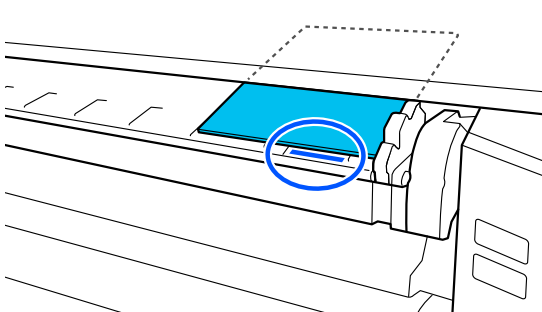
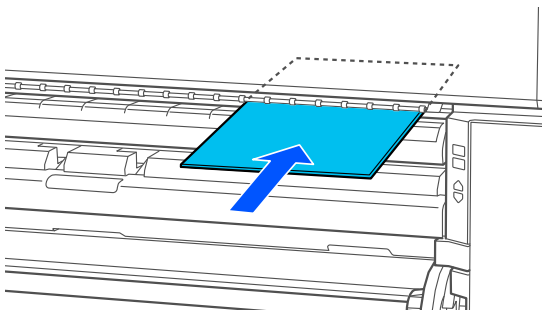


## Operações Básicas

- 4** Alinhe o papel com a posição de alinhamento no lado direito com o lado a ser impresso virado para cima.

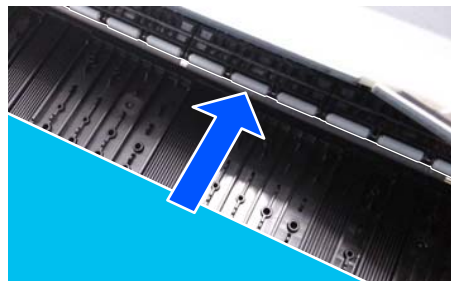


- 5** Insira o papel diretamente na impressora na posição indicada na ilustração.

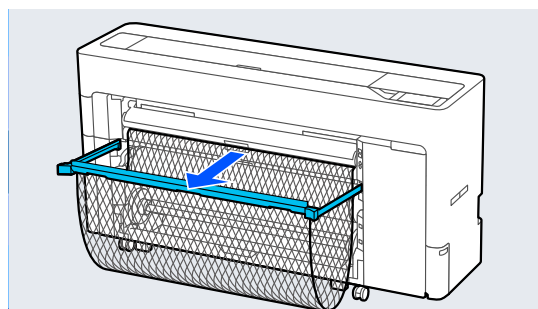


**! Importante:**

*Coloque o cartão de poster assegurando-se de que passa por baixo dos roletes internos.*



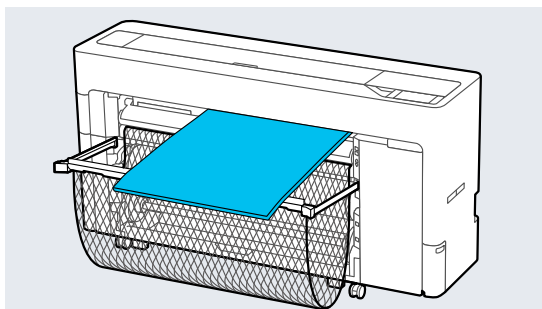
- 6** Quando colocar cartão de poster com um comprimento igual ou superior a 600 mm, retire o cesto de papel para evitar dobras no poster durante a impressão.



O cesto de papel suporta cartão de poster que reduz a ocorrência de dobras durante a impressão.

## Operações Básicas

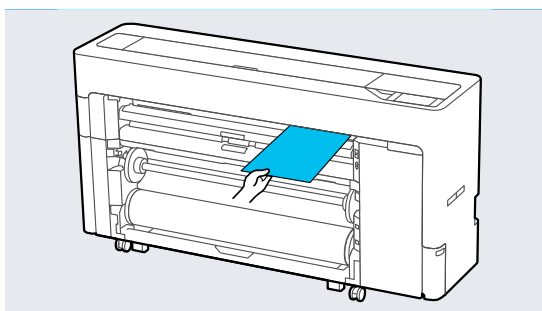
### Durante a impressão



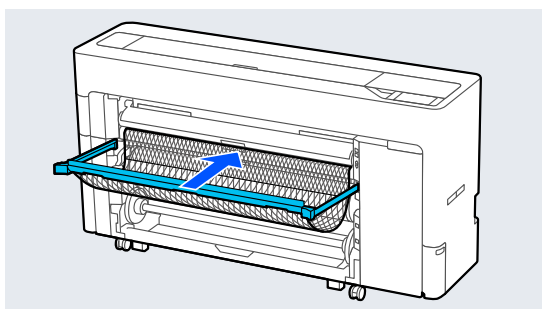
## Remover Folhas de Corte/Poster

**1** Selecione **Menu — Conf papel — Folha solta ou Cartão de poster — Remover**.

**2** Enquanto segura o papel para não cair, pressione **OK**.



**3** Se o cesto de papel for puxado, retire o papel de impressão e guarde o cesto de papel.



## Definição de Papel Colocado

Defina o tipo de papel antes de começar a imprimir. Se não definir um tipo de papel equivalente ao papel colocado, pode criar vincos, fricção, cores irregulares e outras complicações.

### Nota:

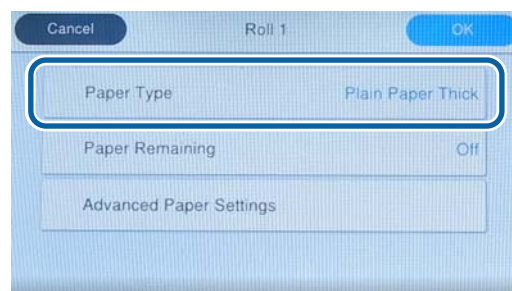
- ❑ Definir as mesmas definições no controlador da impressora que o tipo de papel definido. Se as definições do tipo de papel no painel de controlo e no controlador da impressora forem diferentes, as definições do papel no controlador da impressora têm precedência. Contudo, se o tipo de papel definido no painel de controlo for o mesmo que o tipo de papel guardado em Definições de Papel Personalizadas, as definições de papel no painel de controlo têm prioridade. Veja as informações que se seguem para saber mais sobre Definição Papel Personalizado.
  - ☞ “Realize as definições do papel personalizadas no painel de controlo” na página 63
- ❑ Quando utilizar rolo de papel que seja facilmente danificado, selecione **Menu — Definições gerais — Definições da impressora — Def. origem do papel — Configurar papel em rolo — Alimentação Automática — Desactivado** antes de colocar o papel. Consulte as informações que se seguem sobre como colocar o rolo de papel manualmente.
  - ☞ “Colocar o rolo de papel manualmente” na página 65

## Como definir

**1** Selecione o papel colocado em **Menu — Conf papel**.

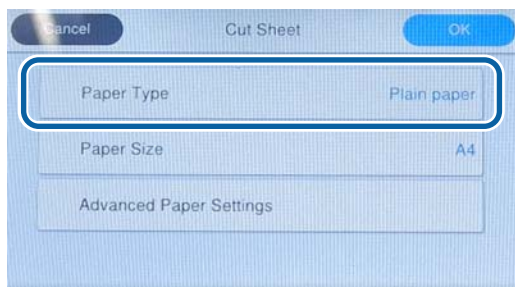
**2** Certifique-se que o papel colocado e o tipo de papel exibido no ecrã coincidem.

### Papel em rolo




## Operações Básicas

### Folha de corte/cartão de poster



Se o tipo de papel exibido não coincidir com o tipo de papel colocado, pressione **Tipo de papel** para definir o tipo de papel.

Consulte as informações que se seguem se o tipo de papel que colocou não for exibido no painel de controlo.

 “Quando o tipo de papel não for exibido no painel de controlo ou no controlador” na página 60

3

Para gerir a quantidade de papel em rolo restante, defina **Gestão da quantidade restante** como **Activado**, e a seguir defina **Quant. restante** e **Alerta de quantidade restante**.



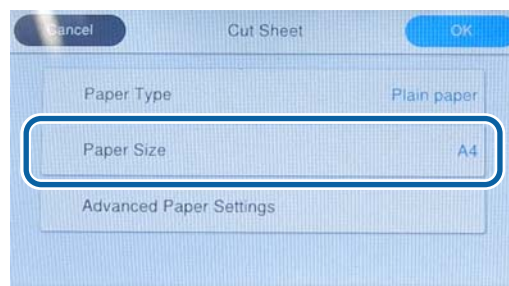
**Nota:**

Ao definir Gerir Quantidade Restante, é impresso um código de barras na margem principal do papel ao remover o papel em rolo. A próxima vez que colocar o papel em rolo, a quantidade restante e o tipo de papel são definidos automaticamente.

No entanto, dependendo do papel, a impressora pode não ser capaz de ler o código de barras.

4

No caso das folhas soltas/cartão de poster, verifique se o papel colocado e o tamanho de papel exibido no ecrã coincidem.

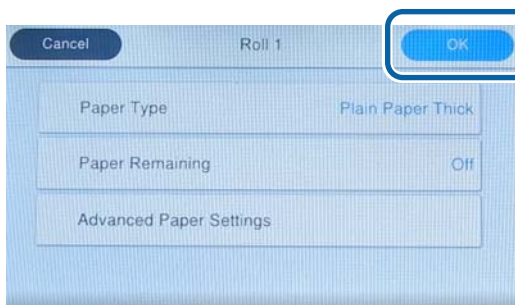


Se o papel colocado não corresponder ao formato de papel exibido no ecrã, pressione **Tamanho do papel** para definir o formato de papel.

5

Pressione **OK** no ecrã de definições de papel para começar a colocar o papel.

Quando a mensagem “Preparado para imprimir.” é exibida no ecrã inicial, pode começar a imprimir.



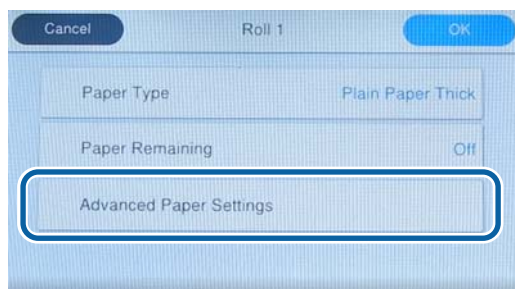
## Operações Básicas

### Nota:

Para realizar definições detalhadas de papel tais como espaço, pressione **Definições avançadas do papel**, e a seguir defina cada um dos itens.

Consulte as informações que se seguem sobre os itens que pode definir.

🔗 “Lista do Menu” na página 147



As definições de papel avançadas são guardadas para o tipo de papel selecionado.

Quando **Configurar papel em rolo** — **Alimentação Automática** — **Desactivado** for selecionado, ou se o rolo de papel não puder alimentado automaticamente, coloque o rolo de papel manualmente. Consulte as informações que se seguem sobre como colocar o rolo de papel manualmente.

🔗 “Colocar o rolo de papel manualmente” na página 65

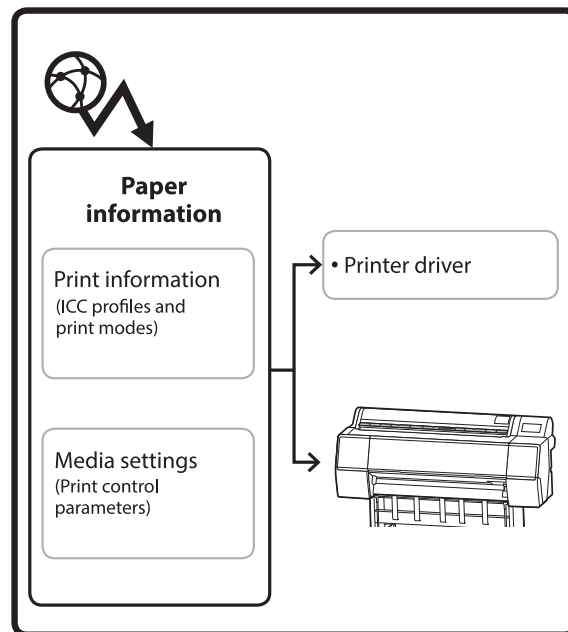
## Quando o tipo de papel não for exibido no painel de controlo ou no controlador

Se o tipo do papel não for exibido no painel de controlo ou no controlador da impressora, poderá usar um dos seguintes métodos para realizar definições de papel.

- Use Epson Media Installer
- Realize as definições do papel personalizadas no painel de controlo
- Usar Epson Edge Print  
(Para mais informações sobre como usar Epson Edge Print, consulte o manual Epson Edge Print.)

## Use Epson Media Installer

Isto permite adicionar informações de papel a partir da Internet. Também pode editar a informação sobre o papel que acrescentou.



As informações de papel, incluindo perfis ICC, modos de impressão, e parâmetros de controlo de impressão, são descarregados dos servidores.

As informações de papel transferidas são guardadas no controlador da impressora ou na impressora.

### Nota:

Tem de transferir o Epson Media Installer. Consulte a página de suporte da impressora para obter detalhes sobre a instalação.

Para obter mais informações, consulte a secção indicada a seguir.

🔗 “Apresentação do Software” na página 27

## Adicionar informações de papel

- 1 Utilize um dos seguintes métodos para iniciar Epson Media Installer.

### Para Windows

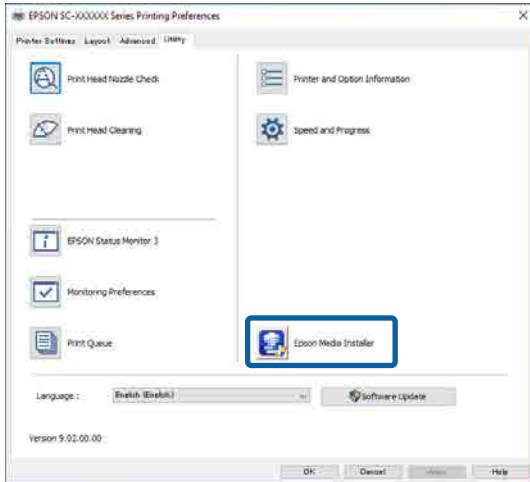
Inicie o Epson Media Installer.  
Iniciar o /Epson Software/Epson Media Installer

## Operações Básicas

### Para Mac

Inicie o Epson Media Installer.  
/Applications/Epson Software/Epson Utilities/  
Epson Media Installer.app

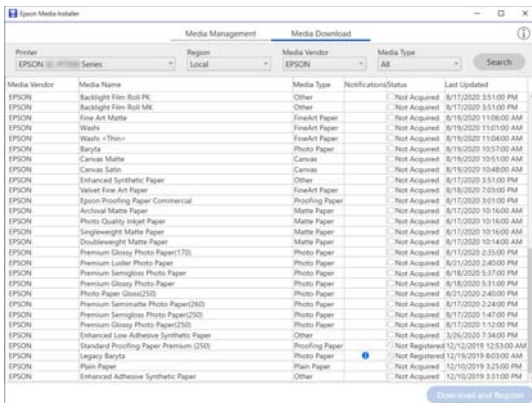
### Controlador da impressora (Windows)



### Epson Edge Dashboard



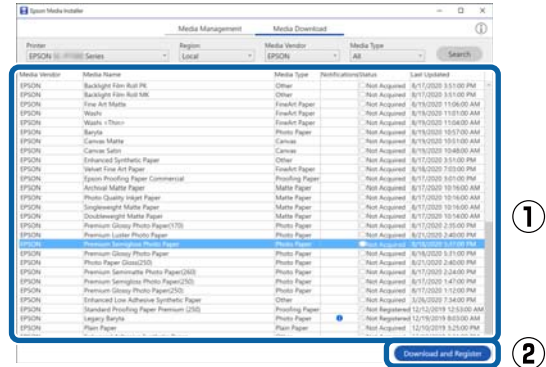
Epson Media Installer é iniciado e exibe uma lista de informações de papel que é possível adicionar.



2

Adicionar as informações de papel.

Selecione o papel que pretende utilizar, e a seguir clique em **Transferir e Registrar** para adicionar as informações do papel selecionado.



1

2

3

As informações de papel são adicionadas ao tipo de papel para o controlador da impressora.

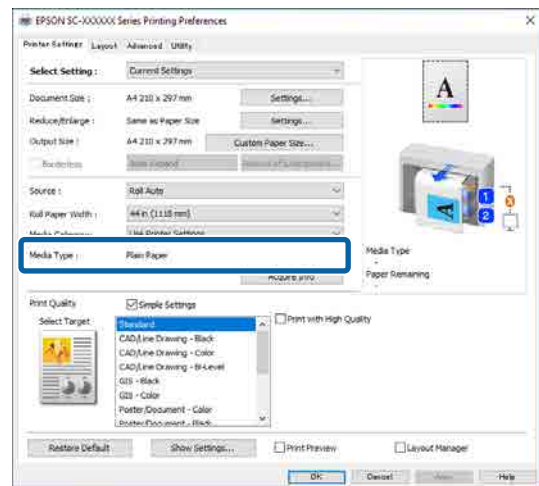
Selecione o papel em que pretende imprimir.

#### Nota:

As informações de papel adicionadas usando o Epson Media Installer também são adicionadas às **Definições da impressora — Configuração de papel personalizado** no painel de controlo.

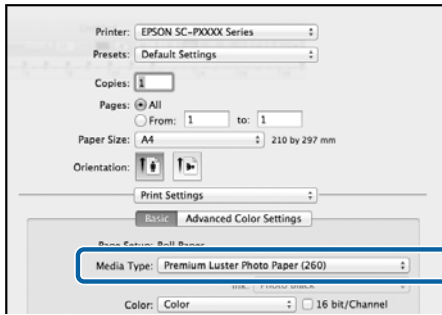
Não é possível alterar as definições de informações de papel no painel de controlo.

### Controlador da impressora (Windows)



## Operações Básicas

### Controlador da impressora (Mac)



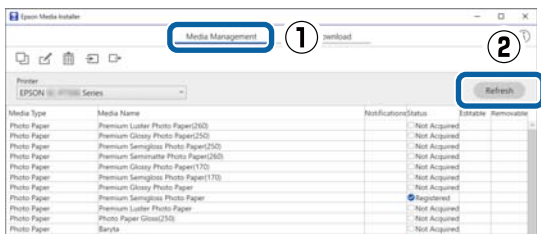
#### **Importante:**

Se desinstalar e reinstalar o controlador da impressora, use Epson Media Installer para registar novamente as informações de papel.

Se não voltar a registar as informações de papel, as informações de papel que adicionou anteriormente utilizando o Epson Media Installer poderão não ser exibidas no controlador da impressora.

#### Registar novamente informações de papel

Inicie Epson Media Installer, e a seguir clique em **Gestão de papel — Renovar**.



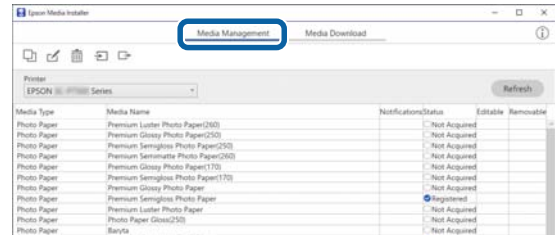
#### Editar informações de papel

Para editar as informações de papel, copie as informações de papel adicionadas e depois altere as definições. Não é possível editar diretamente as informações de papel adicionadas.

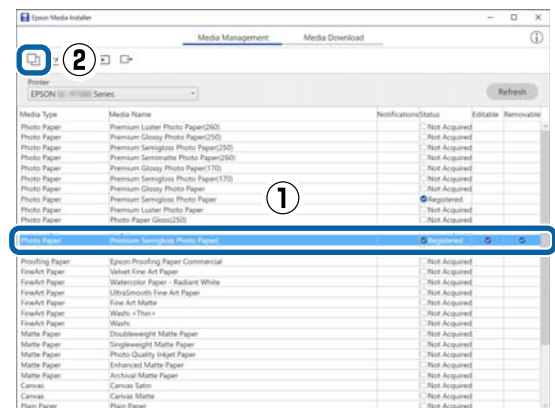
**1** Inicie Epson Media Installer, e a seguir clique em **Gestão de papel**.

Apresenta informações sobre o papel guardadas na impressora.

No entanto, as informações de papel definidas nas **Configuração de papel personalizado** no painel de controlo da impressora não são exibidas.

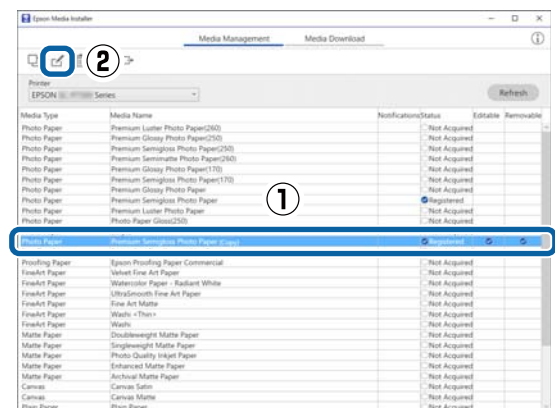


**2** Selecione as informações de papel que pretende editar, e a seguir clique em **Copiar papel**. Só é possível copiar informações de papel exibidas como **Registado em Estado** na lista.



É criada uma cópia das informações do papel. A cópia tem a palavra "(Copy)" exibida no final do nome do papel.

**3** Selecione as informações de papel copiadas e a seguir clique em **Editar**. A janela Editar as definições de papel é exibida.



## Operações Básicas

- 4** Altere as definições de acordo com as suas necessidades de impressão e etc., e a seguir clique em **OK**.

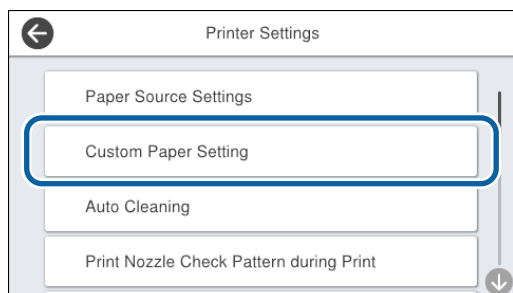
Consulte as informações que se seguem para obter mais informações sobre a janela Editar as definições de papel.

🔗 “[Editar as definições de papel Configuração de Ecrã](#)” na página 33

- 5** As informações de papel editadas são refletidas no controlador da impressora.

### Realize as definições do papel personalizadas no painel de controlo

- 1** Selecione **Definições gerais — Definições da impressora — Configuração de papel personalizado** no painel de controlo.



- 2** Selecione um número de papel de 1 a 30 para guardar as definições.

- 3** Definir as informações de papel.  
Certifique-se que ajusta os seguintes elementos.

- Alterar papel de referência
- Espessura do papel
- Diâmetro do rolo central (apenas papel em rolo)
- Deslocamento da alimentação de papel

**Nota:**

**Deslocamento da alimentação de papel** é uma função que lhe permite ajustar a diferença entre o tamanho dos dados e o tamanho de impressão.

**Exemplo:**

Ao imprimir com um tamanho de dados de 100 mm e um tamanho de impressão de 101 mm, o deslocamento é de 1,0%. Nesse caso, seria introduzido um valor de -1,0%.

Consulte as informações que se seguem para saber mais sobre outras definições.

🔗 “[Definições gerais](#)” na página 157

## Otimizar definições de papel (Ajuste automático)

Deve otimizar as definições do papel nas seguintes situações. Para otimizar as definições do papel, realize o **Ajuste automático** em **Ajustes de impressão** no menu da impressora.

### Quando tiver registado as definições do papel da informação de papel na impressora.

Quando forem adicionadas informações de papel usando o Epson Media Installer, optimize as definições do papel para corrigir diferenças individuais no papel e impressora, para que possa efetuar uma impressão otimizada utilizando a sua combinação de papel e impressora.

### Ao alterar a definição Avançado após guardar as definições de papel.

## Precauções ao realizar Ajustes de impressão

### Os ajustes são realizados de acordo com o papel colocado na impressora.

- Nas condições atuais de impressão, coloque corretamente o papel que é necessário ajustar na impressora.  
Ao imprimir utilizando a função de enrolamento automático, selecione o rolo de papel para enrolamento automático e a seguir realize os Ajustes de impressão.
- Selecione o nome definido ao adicionar o valor de definição do papel ou o definido em **Configuração de papel personalizado** no menu da impressora como **Tipo de papel**.

### Certifique-se de que os jatos não estão obstruídos antes de ajustar.

Se os jatos estão entupidos, os ajustes não podem ser executados corretamente.

## Operações Básicas


Realize Verif. injec. cab. impr para verificar se os injetores estão obstruídos, e a seguir realize limpeza da cabeça de impressão se necessário.

 [“Imprimir a verificação de jatos da cabeça” na página 185](#)

O auto ajuste não pode ser executado quando usar os seguintes tipos de papel.

- Papel normal
- Cartaz mate de qualidade superior
- Papel transparente ou colorido

Execute um ajuste manual quando usar estes tipos de papel.


 [“Se não conseguir realizar o Ajuste automático” na página 64](#)

## Procedimento de Ajuste automático

Ajuste automático realiza o Ajuste Alim. Papel e alinhamento da cabeça de impressão automaticamente enquanto imprime o padrão.

O padrão é impresso. Coloque papel com 388 mm ou mais de largura e 558 mm ou mais de comprimento.

Poderá não ser possível realizar o Ajuste automático dependendo do papel que está a utilizar. Se ocorrer um erro, ou se notar a existência de bandas ou grãos nos resultados de impressão mesmo após realizar o Ajuste automático, realize os **Ajuste Alim. Papel** e **Alinhamento linha reta** no menu Ajustes de impressão.

 [“Se não conseguir realizar o Ajuste automático” na página 64](#)

- 1** Verifique se a impressora está pronta, e coloque o papel de acordo com as condições de utilização.
- 2** No ecrã inicial, pressione **Conf papel — Rolo 1/Rolo 2/Folha solta/Cartão de poster — Ajustes de impressão — Ajuste automático**.

- 3** Pressione **Normal — Ajuste Auto — Iniciar**.

O ajuste automático é iniciado e é impresso o padrão de ajuste.

Aguarde até o ajuste estar concluído.

### Nota:

*Se não estiver satisfeito com os ajustes feitos pelo **Ajuste automático** realize o seguinte — **Normal**, ou se quiser realizar **Ajuste automático** de acordo com as suas necessidades de impressão.*

*Selecione **Ajuste automático — Detalhes — Ajuste Auto**. Selecione os itens adequados às necessidades da sua impressora em **Selecionar Destino e Qualidade de impressão**, e a seguir pressione **Iniciar**.*

## Se não conseguir realizar o Ajuste automático

Realize o **Ajuste Alim. Papel** e **Alinhamento linha reta** separadamente. Em ambos os casos, inspecione visualmente o padrão impresso e introduza as medidas para realizar os ajustes.

Antes de realizar ajustes, não se esqueça de ler o seguinte:

 [“Precauções ao realizar Ajustes de impressão” na página 63](#)

## Ajuste Alim. Papel

Este menu também é utilizado quando é detetado desalinhamento (desalinhamento horizontal, irregularidade no tom, ou riscos) nos resultados de impressão.

Para ajustar no ecrã de início, pressione **Conf papel — Rolo 1/Rolo 2/Folha solta/Cartão de poster — Ajustes de impressão — Ajuste Alim. Papel — Manual**.

 [“Ajuste Alim. Papel” na página 188](#)

## Alinhamento linha reta

Este menu também é utilizado ao detetar grão nos resultados da impressão.



## Operações Básicas

Para ajustar no ecrã de início, pressione **Conf papel** — **Rolo 1/Rolo 2/Folha solta/Cartão de poster** — **Ajustes de impressão** — **Alinhamento linha reta** — **Manual(Padrão)**.

 “Alinhamento linha reta” na página 188


## Colocar o rolo de papel manualmente

Quando **Configurar papel em rolo** — **Alimentação Automática** — **Desactivado** for seleccionado, ou se o rolo de papel não puder alimentado automaticamente, siga os passos abaixo para colocar o rolo de papel manualmente.

1

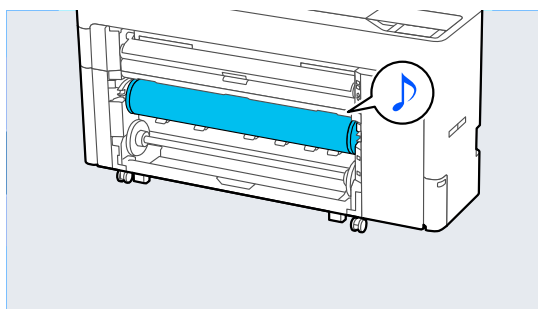
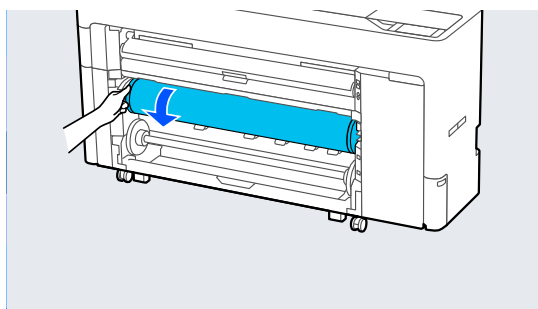
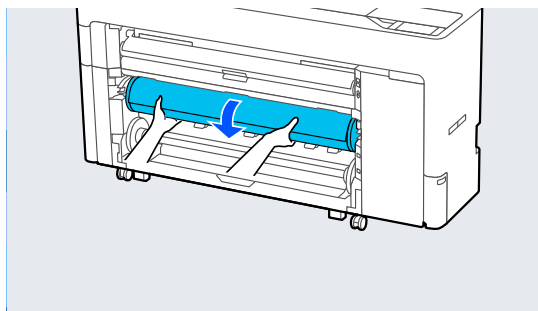
Coloque o rolo de papel.

 “Colocar o rolo 1/papel em rolo” na página 43

 “Colocar o rolo 2 (exceto na SC-P6500E Series/SC-T3700E Series)” na página 47

2

Insira a margem principal do papel em rolo na ranhura de alimentação de papel, e continue a colocar até ouvir um sinal sonoro.

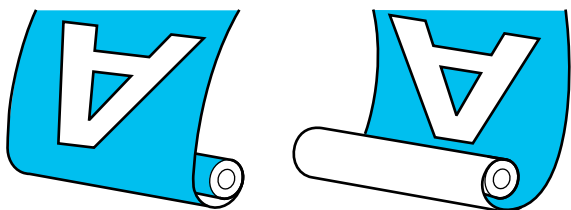


## Carregar papel para enrolamento automático (exceto na SC-P6500E Series/SC-T3700E Series)

Pode usar o rolo 1 como unidade de enrolamento na direção lado a imprimir para dentro ou lado a imprimir para fora.

## Operações Básicas

Lado impresso para fora Lado impresso para dentro



Enrolar com o lado imprimido para fora coloca a superfície impressa no exterior do rolo.  
Enrolar com o lado imprimido para dentro coloca a superfície impressa no interior do rolo.

### Método de carregamento para enrolamento automático

#### **!** Importante:

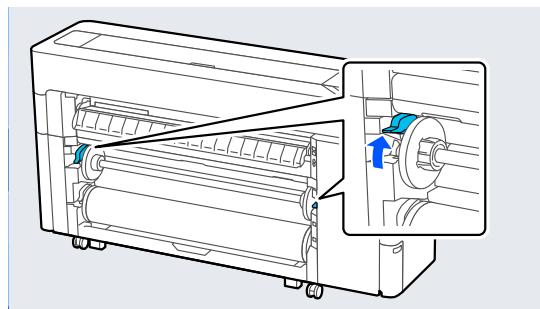
*Podem ocorrer erros de inclinação ao enrolar automaticamente papel espesso, tal como papel mate melhorado ou papel de belas-arts. Se ocorrer um erro de inclinação, a posição de impressão pode mudar, causando a diminuição da qualidade de impressão. Verifique a qualidade de impressão, elimine o erro e continue a utilizar a impressora, ou altere o tipo de papel.*

- 1** Ligue a impressora.
- 2** Selecione **Menu — Definições gerais — Definições da impressora — Def. origem do papel — Configurar papel em rolo — Função do Rolo 1 — Enrolar**.
- 3** Coloque o rolo de papel na unidade rolo2.  
Veja as informações que se seguem para saber mais sobre como colocar papel em rolo.  
[🔗 “Colocar o rolo 2 \(exceto na SC-P6500E Series/SC-T3700E Series\)” na página 47](#)
- 4** Efetue as definições de papel.  
[🔗 “Definição de Papel Colocado” na página 58](#)

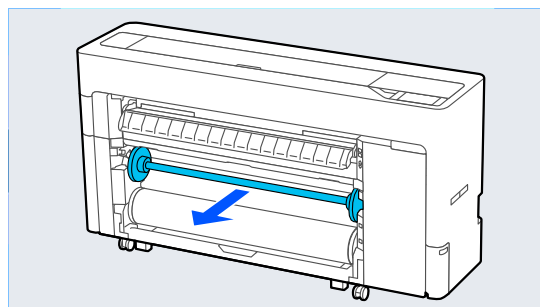
- 5** Selecione **Menu — Conf papel — Rolo 2 — Preparar para recolher**.

Pressione **Avan** para mostrar o procedimento de enrolamento no painel de controlo. Siga as instruções no painel para carregar o papel de enrolamento.

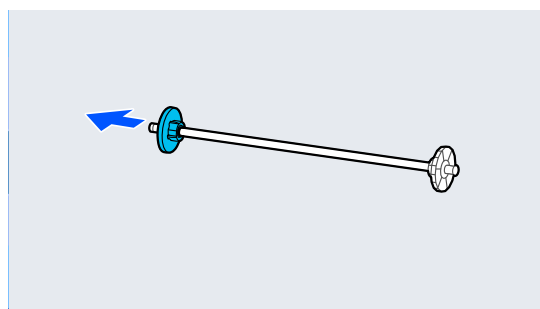
- 6** Levante a alavanca de bloqueio do eixo para o rolo1.



- 7** Remova o eixo.

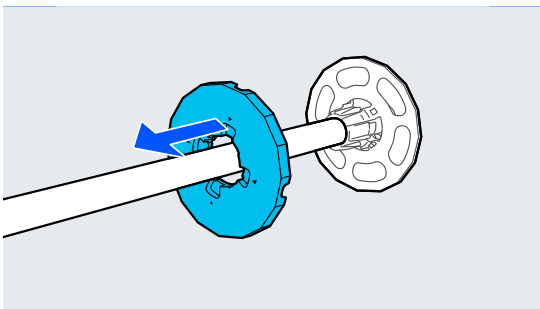
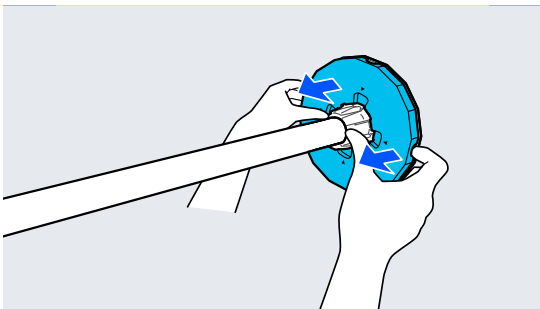
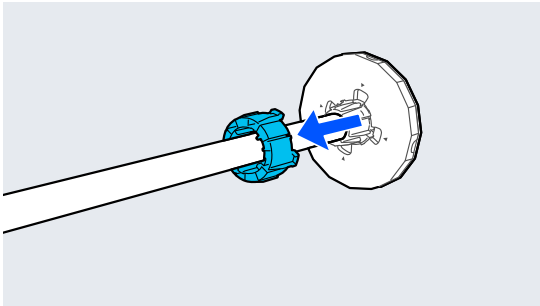


- 8** Remova a guia de margem do papel transparente do eixo.



## Operações Básicas

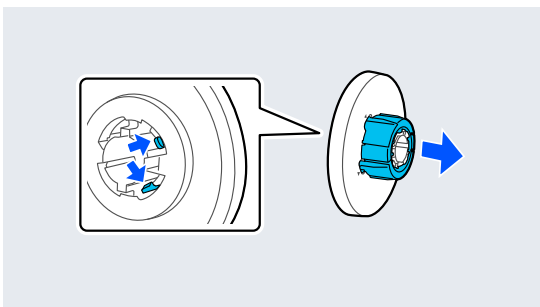
- 9** Remova a borda da guia de margem do papel da parte final.



- 10** Anexe ou remova o adaptador do núcleo de acordo com o tamanho do núcleo do rolo do papel a colocar.

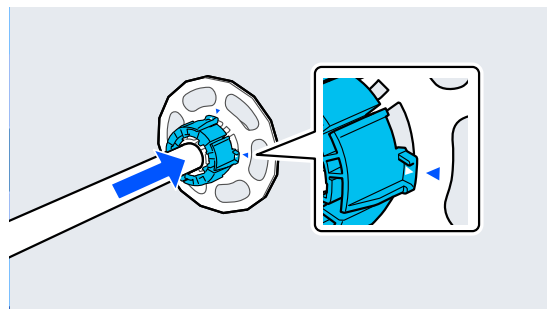
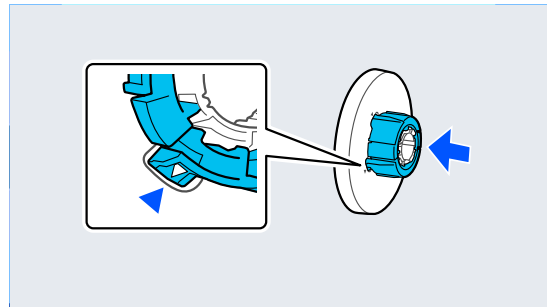
### Eixo de 2 polegadas

Remove os adaptadores do núcleo das guias de margem do papel em ambos os lados.

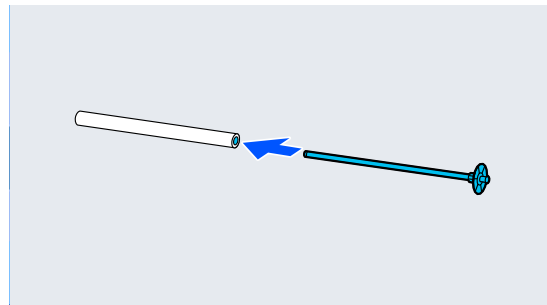


### Eixo de 3 polegadas

Prender os adaptadores do núcleo às guias de margem do papel em ambos os lados.



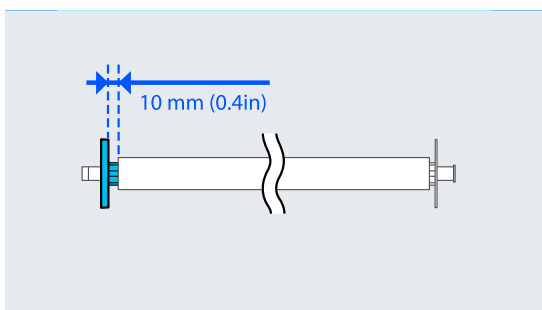
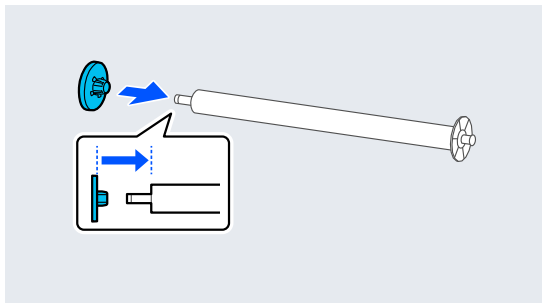
- 11** Introduza o eixo no núcleo do rolo.



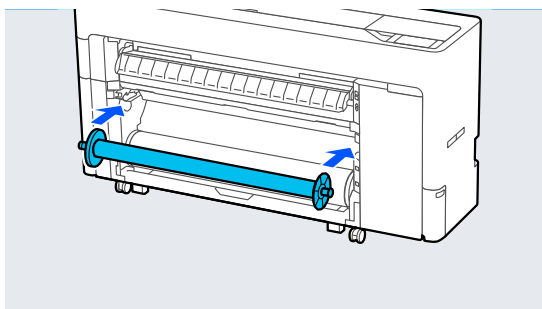
## Operações Básicas

- 12** Fixe a guia de margem do papel transparente ao eixo.

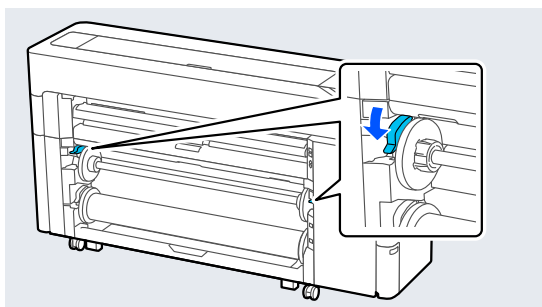
Prenda de forma a que a folga entre o centro do rolo e a guia de margem do papel seja de aproximadamente 10 mm (0,4 pol.).



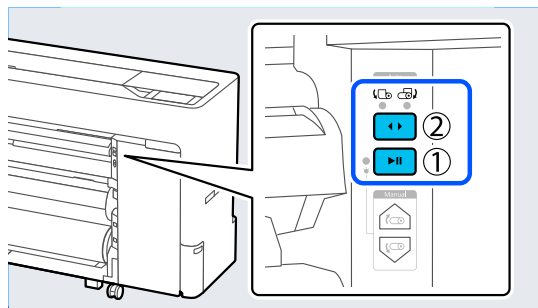
- 13** Coloque o eixo nas ranhuras com a guia de margem do papel preta à direita.



- 14** Desça a alavanca de bloqueio do eixo.



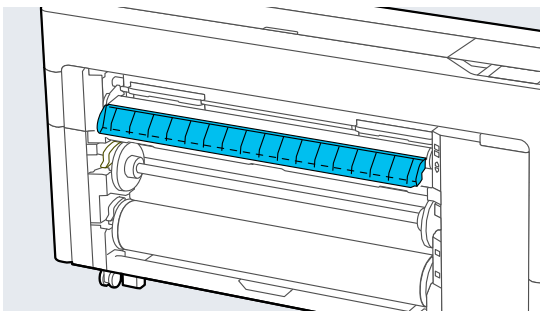
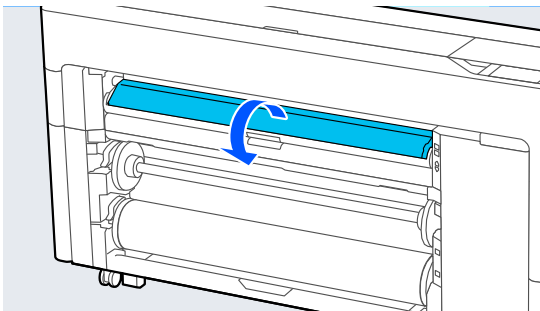
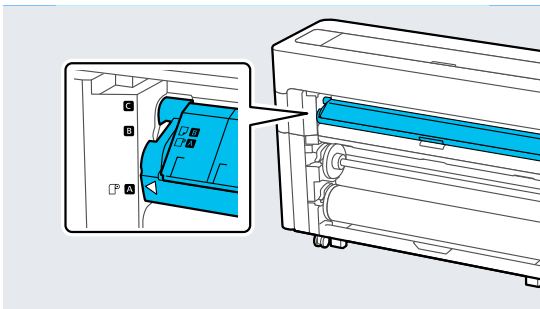
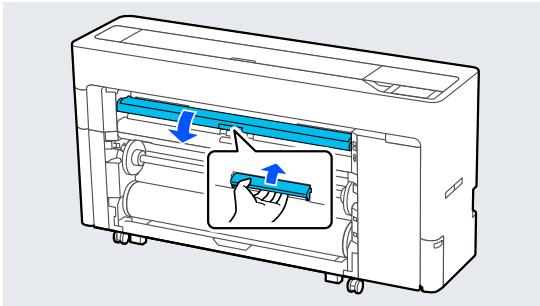
- 15** Pressione o botão pausa/retomar, e a seguir use o interruptor de mudança de direção de enrolamento para selecionar ou o lado a imprimir para dentro ou para fora.



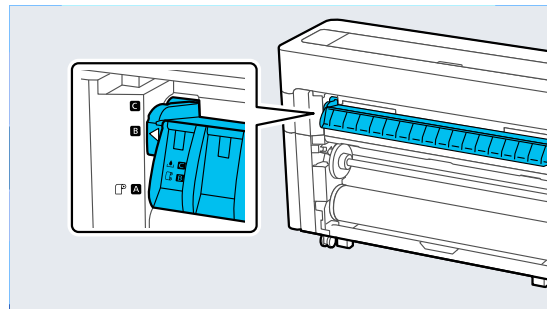
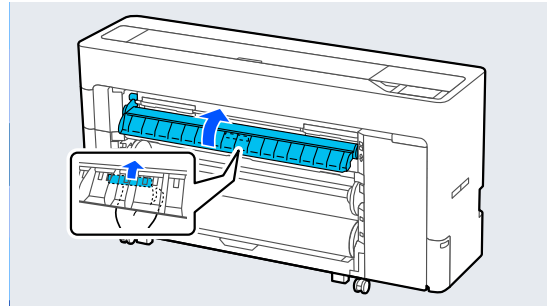
Após selecionar a direção de enrolamento, pressione o botão pausa/retomar.

## Operações Básicas

- 16** Coloque o suporte de papel na posição mostrada da imagem, e a seguir abra a aba.



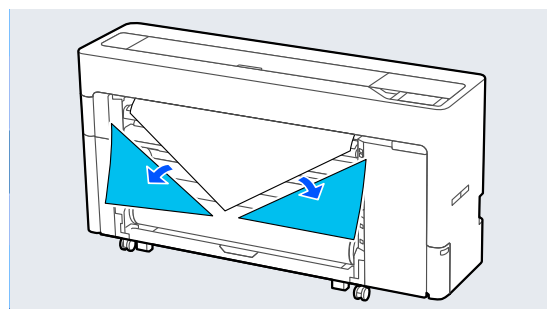
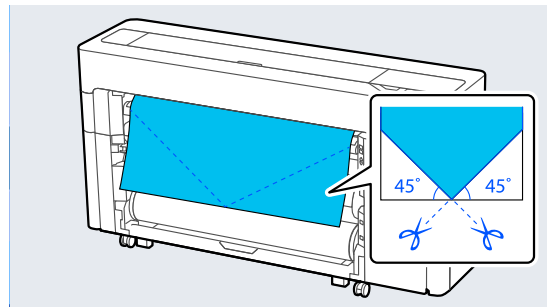
- 17** Coloque o suporte de papel na posição mostrada na imagem.



- 18** No painel de controlo, pressione **OK** para alimentar o papel até à posição de enrolamento.

- 19** Use **Recuar** e **Reencaminhar** para ajustar o comprimento do papel necessário para preparar o enrolamento.

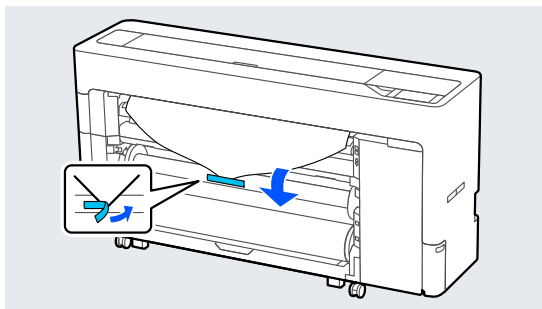
- 20** Corte a margem principal do papel como mostrado.



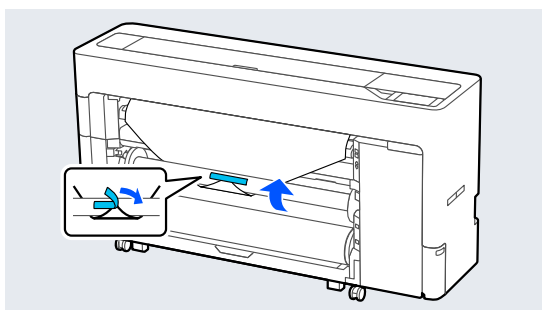
## Operações Básicas

- 21** Verifique a direção de enrolamento e fixe a extremidade do papel no núcleo do rolo.

Lado impresso para fora

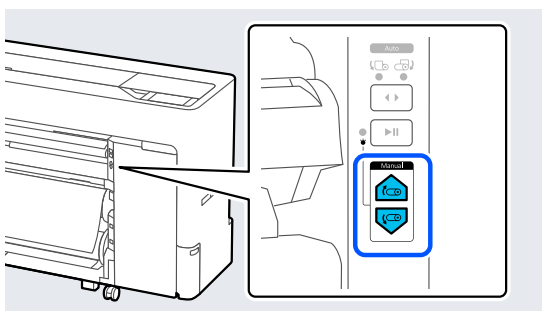


Lado impresso para dentro



- 22** Pressione e mantenha pressionado **Reencaminhar** no painel de controlo para inserir o rolo de papel cerca de uma volta do núcleo do rolo de enrolamento.

- 23** Pressione e mantenha pressionado o Botão de enrolamento manual para enrolar o rolo de papel uma vez à volta do núcleo do rolo.

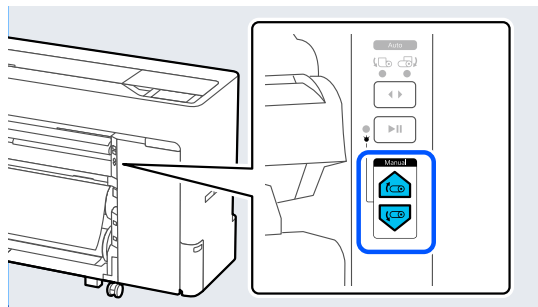


- 24** Pressione **Concluído**.

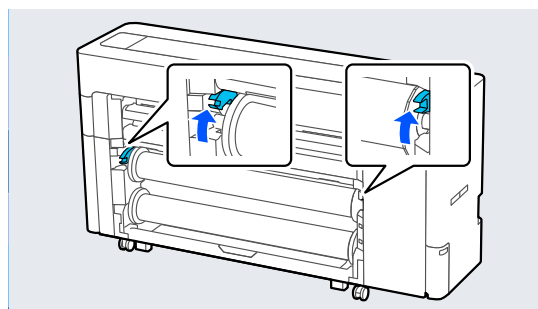
## Método de remoção para enrolamento automático

- 1** Selecione **Conf papel — Rolo 2 — Avançar/cortar papel** e ajuste a posição de corte para cortar o rolo de papel.

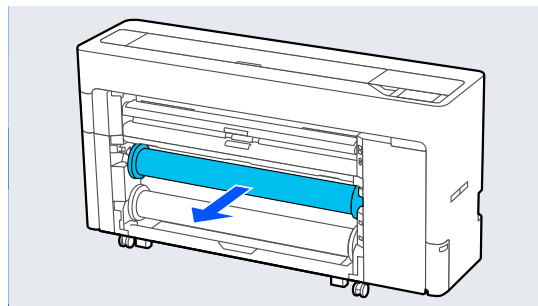
- 2** Enrole o papel cortado.



- 3** Levante a alavanca de bloqueio do eixo para o rolo1.

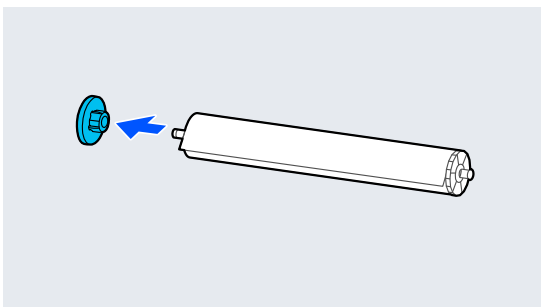


- 4** Remova o eixo.

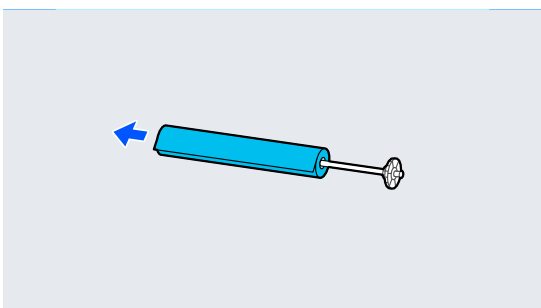


## Operações Básicas

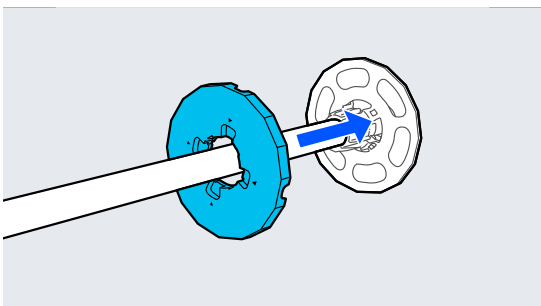
- 5** Remova a guia de margem do papel transparente do eixo.



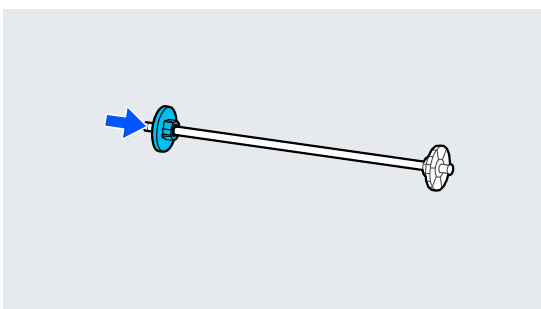
- 6** Retire o rolo de papel que foi enrolado no eixo.



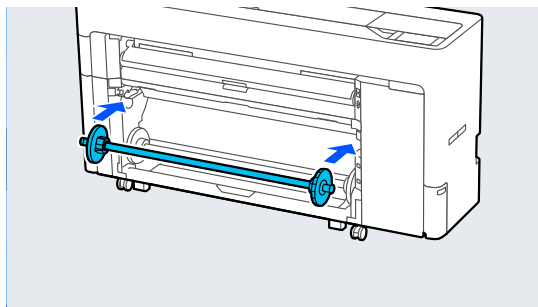
- 7** Coloque a borda da guia de margem do papel na parte final.



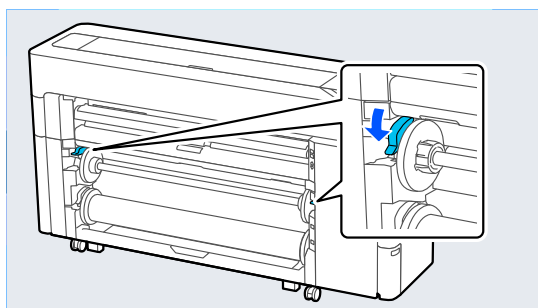
- 8** Fixe a guia de margem do papel transparente ao eixo.



- 9** Coloque o eixo nas ranhuras com a guia de margem do papel preta à direita.



- 10** Desça a alavanca de bloqueio do eixo.



## Operações Básicas

# Métodos de Impressão Básicos (Windows)

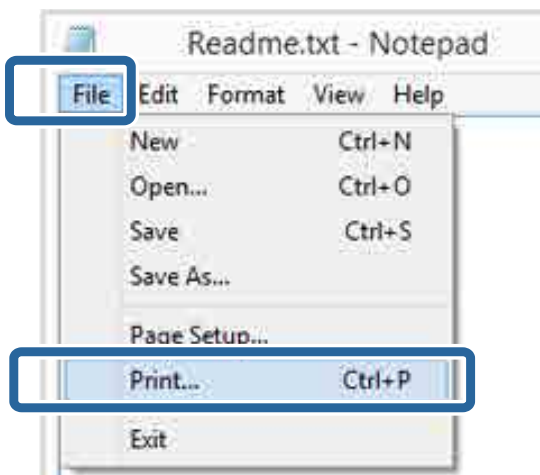
A impressão é realizada a partir do software que criou os dados a serem impressos. Segue-se uma explicação sobre o procedimento operacional básico para a impressão.

**1** Ligue a impressora e coloque o papel.

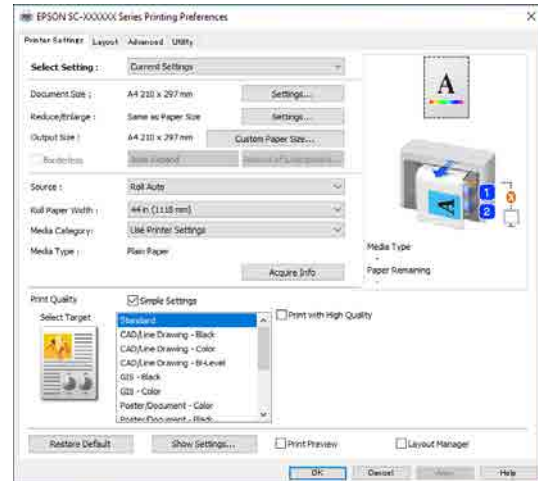
☞ “Colocar e Retirar o Papel em Rolo” na página 43

☞ “Colocar e Retirar Folhas de Corte/Poster” na página 51

**2** Depois de criar os dados, faça clique em **Print (Imprimir)** no menu **File (Ficheiro)**.

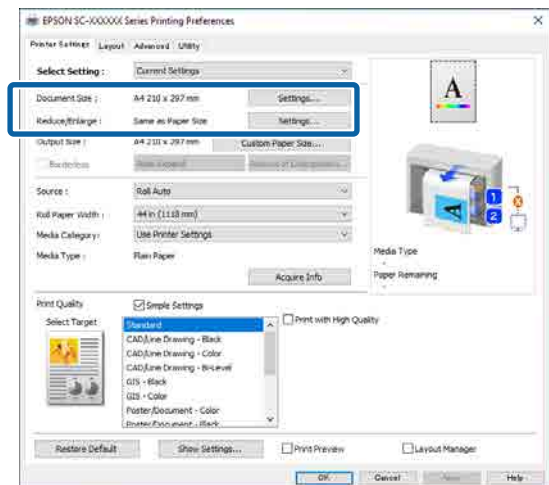


**3** Após confirmar que a impressora está selecionada, clique em **Printer Properties (Propriedades da impressora)** ou **Properties (Propriedades)** para exibir a janela Definições da impressora.



**4** Defina **Formato da Página**. Defina o tamanho do papel definido ao criar os dados de impressão no software.

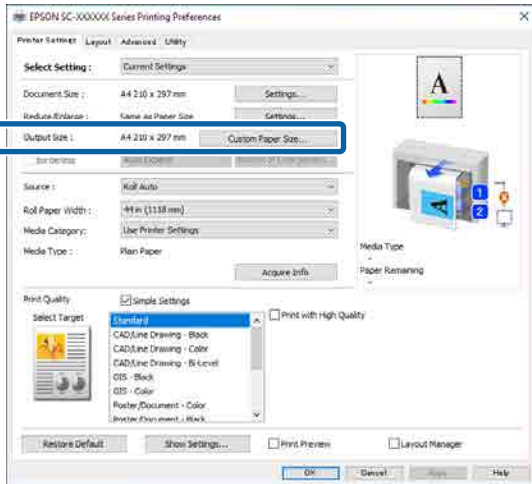
Defina o **Tamanho do papel** e **Red./Aument.** de acordo com o papel colocado.



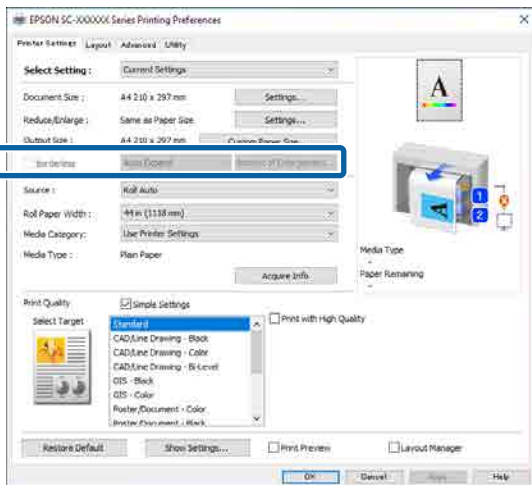


## Operações Básicas

- 5** Defina o **Ejectar Papel** de acordo com o papel colocado na impressora.



- 6** Realize as definições sem margens.  
Para imprimir sem margens, selecione **S/ marg.**  
Defina a expansão e a quantidade de ampliação, como necessário.

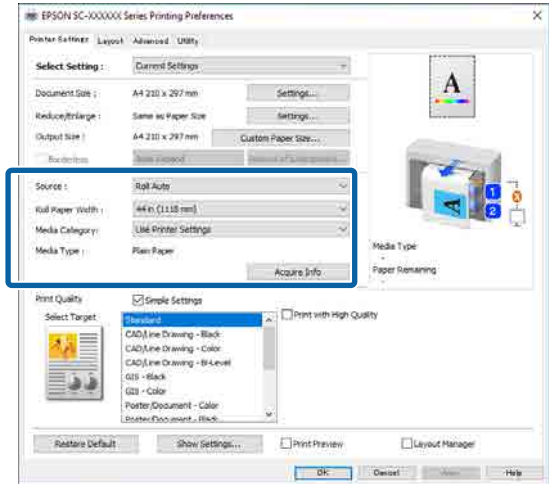


**Nota:**

Dependendo do papel, a impressão sem margens pode não ser suportada, nesse caso não é possível realizar a impressão sem margens.

- 7** Defina a **Fonte**, **Largura do papel em rolo**, **Categoria do papel**, e **Papel**.

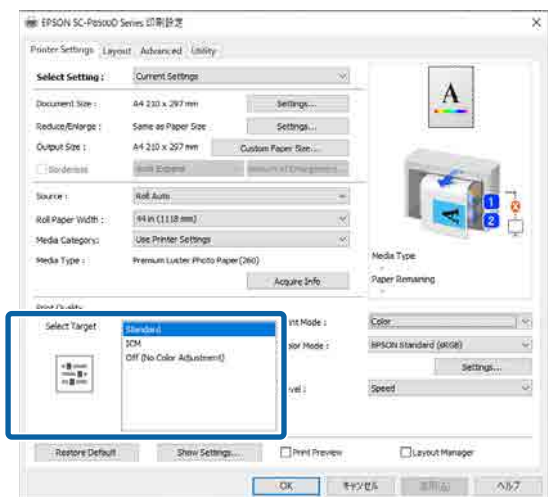
Clique em **Obter Inf.** para exibir informações sobre o papel colocado na impressora.



- 8** Defina a qualidade de impressão. Defina **Selecionar Destino**.

### SC-P Series

Selecione **Selecionar Destino**. Defina o **Modo Imprimir**, **Modo de Cor**, e **Nível** como necessário.



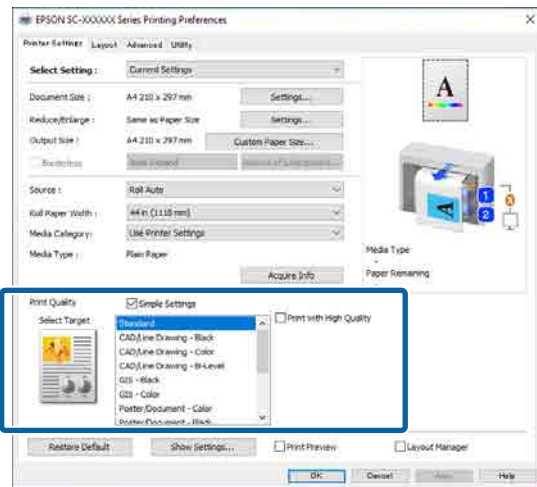
### SC-T Series

Selecione **Definições simples** como necessário.

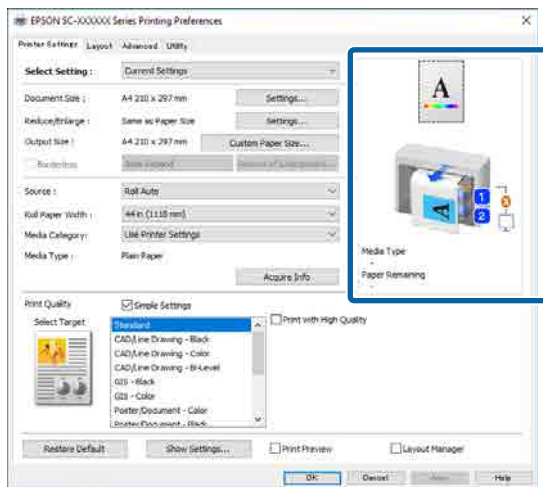
Ao imprimir em qualidade elevada, selecione **Imprimir com alta qualidade**.

## Operações Básicas

Para realizar definições detalhadas sobre a qualidade de impressão, retire a seleção **Definições simples**.

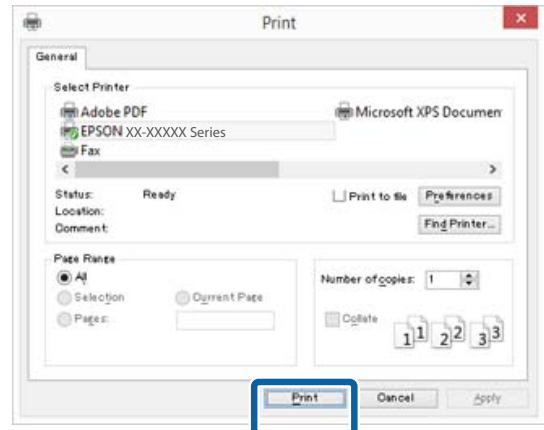


**9** Verifique o conteúdo das definições. As definições são refletidas na ilustração à direita, verifique para se certificar de que está tudo correto.



**10** Clique no botão **OK**.

**11** Quando terminar as definições, faça clique em **Print (Imprimir)**.



Aparece a barra de evolução e a impressão começa.

### Ecrã da impressão

O ecrã seguinte aparece quando começa a imprimir e é apresentada a barra de evolução (o estado de processamento do computador). Neste ecrã, pode verificar o nível de tinta restante, as referências dos tinteiros, etc.



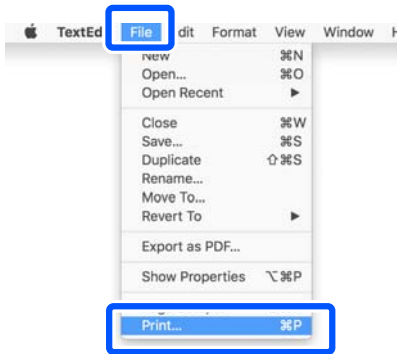
Aparece uma mensagem de erro se ocorrer um erro ou se for necessário substituir um tinteiro durante a impressão.



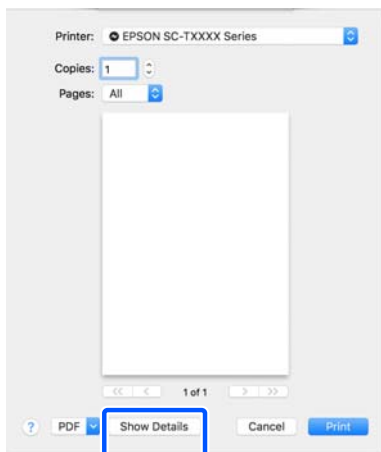
## Operações Básicas

# Métodos de Impressão Básicos (Mac)

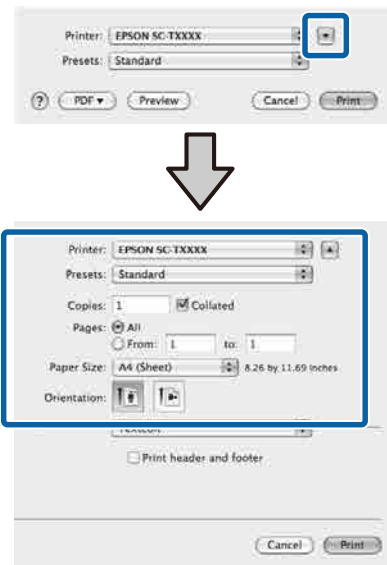
- 1 Ligue a impressora e coloque o papel.  
 ☞ “Colocar e Retirar o Papel em Rolo” na página 43  
 ☞ “Colocar e Retirar Folhas de Corte/Poster” na página 51
- 2 Após criar os dados, clique em **Print (Imprimir)** etc., no menu **File (Ficheiro)** da aplicação.



- 3 Clique em **Show Details (Mostrar detalhes)** na parte inferior do ecrã.

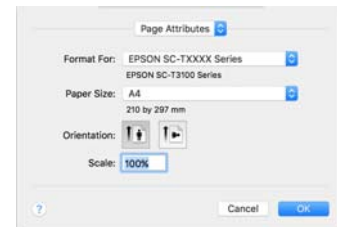


Para o Mac OS X v10.6 e v10.5, clique na seta (▼) na janela das definições da página para definir os itens.



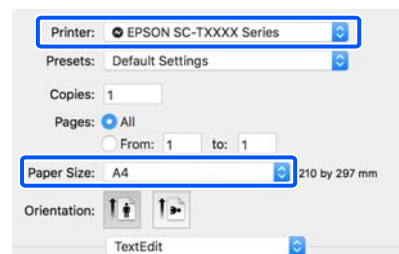
### Nota:

Se as definições de página não forem apresentadas na caixa de diálogo de impressão, clique na opção “definições de página” (por ex., **Page Setup (Configurar Página)**) no menu **File (Ficheiro)**.



- 4 Verifique se esta impressora está seleccionada e defina o formato de papel.


Em **Tamanho do papel**, defina o formato do papel, o método de impressão sem margens e a origem do papel.

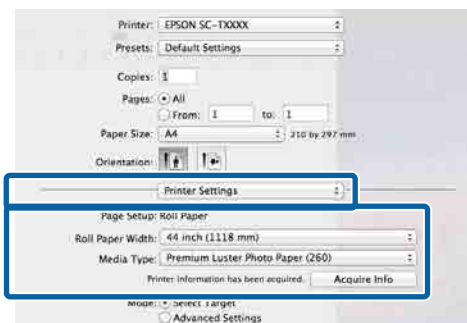


## Operações Básicas

**5** Selecione **Definições da impressora** na lista, e a seguir verifique as definições do papel de impressão.

Ao selecionar **Auto** para a troca de rolos quando o controlador da impressora está aberto, serão selecionados o tipo de papel e largura do papel para o rolo de papel utilizado atualmente pela impressora. Ao realizar a impressão, o rolo de papel utilizado para imprimir é trocado de acordo com as definições **Auto** no menu **Definições gerais** da impressora — **Definições da impressora** — **Def. origem do papel** — **Configurar papel em rolo** — **Mudança de rolo** da impressora.

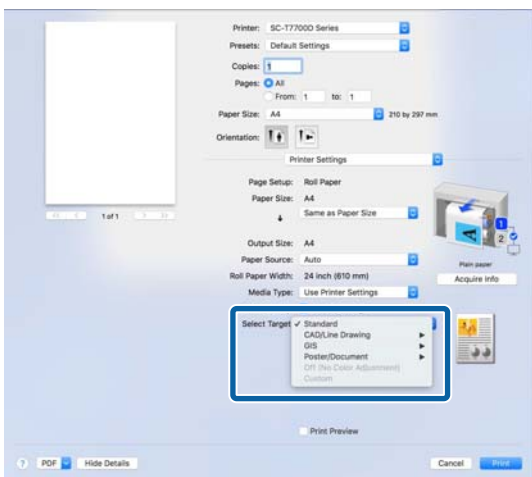
 “Mudar automaticamente de papel em rolo para impressão (exceto na SC-P6500E Series/SC-T3700E Series)” na página 96



Se o conteúdo apresentado não for o que pretende, troque o papel da impressora pelo papel que pretende utilizar, e depois clique no botão **Obter Inf.** As informações da impressora são readquiridas e as definições são atualizadas.

**6** Selecione a utilização prevista do material impresso.

Especifique uma opção de acordo com o tipo de documento e com a forma como este será utilizado.



Para definir o método de correção de cor ou ajustes de cor detalhadamente para corresponder às suas preferências, selecione **Definições avançadas** como **Definições de modo**.

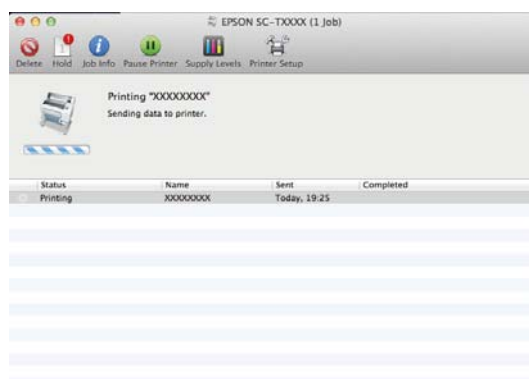
**7** Verifique o conteúdo das definições.

As definições são refletidas na ilustração à direita, verifique para se certificar de que está tudo correto.

**8** Quando terminar as definições, faça clique em **Print (Imprimir)**.

O ícone da impressora aparece no Dock durante a impressão. Faça clique no ícone da impressora para visualizar o estado. Pode verificar a evolução da tarefa de impressão atual e informações sobre o estado da impressora. Também pode cancelar uma tarefa de impressão.

Além disso, se ocorrer um erro durante a impressão, é apresentada uma mensagem de notificação.



## Operações Básicas

# Área de impressão

Esta secção descreve as áreas de impressão da impressora.

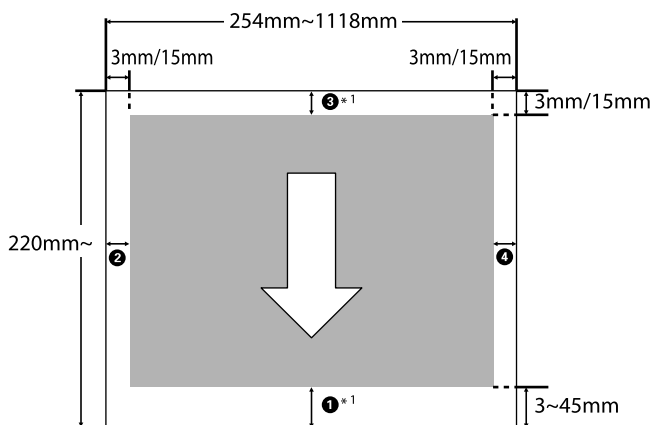
Se a margem definida numa aplicação for superior aos valores de configuração seguintes, as partes que excedem as margens especificadas não são impressas. Por exemplo, se seleccionar 15 mm como valor para as margens esquerda e direita nos menus da impressora e o documento preencher toda a página, os 15 mm restantes dos lados esquerdo e direito da página não serão impressos.

## Área de Impressão do Papel em Rolo

A área cinzenta na ilustração seguinte indica a área de impressão.

Quando imprimir sem margens à direita e à esquerda, as margens direita e esquerda são de 0 mm. Quando imprimir sem margens em todas as extremidades, todas as margens são de 0 mm.

A seta na ilustração indica a direção do papel que é ejetado.



\*1 Se seleccionar **Poupar rolo** como **Opção Papel Rolo** no separador **Avançado** no controlador da impressora, as margens superiores e inferiores do papel são definidas como 0 mm.

① a ④ na ilustração representam as margens superior, inferior, esquerda e direita. Ao imprimir sem margens, os valores que se seguem são definidos como 0 mm.

- Ao realizar impressões sem margens esquerda/direita: ②, ④
- Ao realizar impressões sem quaisquer margens: ①, ②, ③, ④

Caso contrário, as margens dependem do valor de **Margens superior/inferior** definido no menu.

Definição de **Margens superior/inferior**

👉 “Conf papel” na página 147

Os valores predefinidos iniciais são 3 mm/15 mm.

### ! Importante:

- A impressão fica distorcida quando a extremidade do papel em rolo que é puxada sai do rolo. Certifique-se de que a extremidade que é puxada fica fora da área de impressão.
- Mesmo se as margens forem alteradas, o tamanho da impressão não muda.

Premium Glossy Photo Paper (Papel Fotográfico Brilhante Premium) (250)/Premium Semigloss Photo Paper (Papel Fotográfico Semibrilhante Premium) (250)/Premium Luster Photo Paper (Papel Fotográfico de Lustro Premium) (260)/Premium Semimatte Photo Paper (Papel Fotográfico Semimate Premium) (260)

Igualmente, ao imprimir o papel que se segue em modo **CAD/Desenho Gráfico**, os valores para ① e ③ são 3 mm.

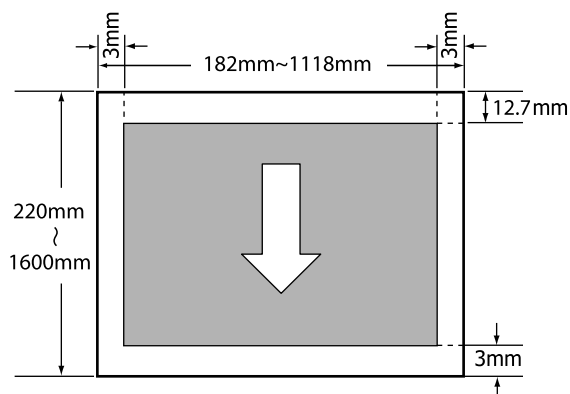
Singleweight Matte Paper (Papel Mate de Gramagem Única)

## Área de Impressão de Folhas Soltas

Quando imprimir sem margens à esquerda e à direita, as margens esquerda e direita são de 0 mm. (A impressão sem margens não está disponível com placares.)

## Operações Básicas

A seta na ilustração indica a direção do papel que é ejetado.



## Desligar a Impressora Através da Gestão Energética

A impressora oferece as duas seguintes opções de gestão de energia.

### ❑ Modo repouso

A impressora entra no modo inativo quando não existem erros, não são recebidas tarefas de impressão e não são executadas operações no painel de controlo ou outras. Quando a impressora entra no modo inativo, o ecrã do painel de controlo desliga-se e os motores internos e outras peças desligam-se para reduzir o consumo de energia.

O modo inativo é cancelado se for recebido um trabalho de impressão ou for premida uma tecla no painel de controlo.

É possível definir o tempo antes de entrar no modo inativo selecionando de 1 a 120 minutos. Pelas predefinições, a impressora entra no modo inativo se não forem executadas operações durante 15 minutos. O tempo antes de entrar no modo de repouso pode ser alterado no menu Definições gerais.

🔗 [“Definições gerais” na página 157](#)

#### **Nota:**

Quando a impressora entra no modo inativo, o ecrã do painel de controlo fica sem imagem, como se a impressora tivesse sido desligada, mas o indicador luminoso continua aceso.

### ❑ Tempor p deslig

A impressora está equipada com a opção Tempor p deslig, que desliga automaticamente a impressora se não ocorrerem erros, se não forem recebidas tarefas de impressão e se não forem executadas operações no painel de controlo ou outras, durante um determinado período de tempo. É possível definir o tempo até a impressora desligar automaticamente de 30 minutos a 12 horas.

A predefinição de origem é **Desactivado**. É possível definir **Tempor p deslig** no menu **Definições gerais**.

🔗 [“Definições gerais” na página 157](#)

## Operações Básicas

### Acerca da Gestão de Energia

Pode ajustar o tempo antes de aplicar a gestão de energia. Qualquer aumento irá afectar a eficiência energética da impressora. Tenha em consideração o ambiente antes de efectuar alguma alteração.

## Cancelar a Impressão

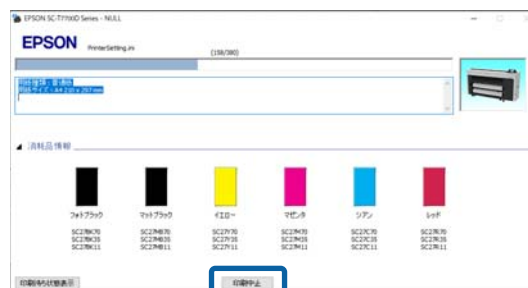
Dependendo da situação, existem várias formas de parar as operações de impressão.

Quando o computador termina de enviar dados para a impressora, não pode cancelar a tarefa de impressão a partir do computador. Cancele na impressora.

### Cancelar no computador (Windows)

#### Quando a barra de evolução é apresentada

Clique em **Cancelar a impressão**.



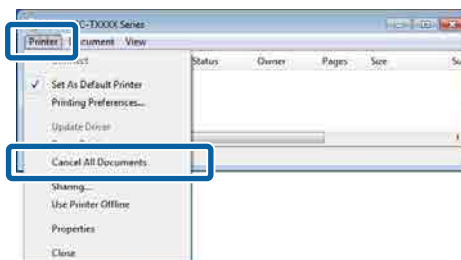
#### Quando a barra de evolução não é apresentada

- 1 Ao imprimir, clique no ícone da impressora na barra de tarefas.

O facto de o ícone ser ou não apresentado depende das definições seleccionadas para o Windows.

- 2 Clique com o botão direito do rato no nome dos dados de impressão que pretende cancelar para exibir o menu do documento, e a seguir clique em **Cancel (Cancelar)**.

Para cancelar todos os dados de impressão, clique em **Cancel All Documents (Cancelar Todos os Documentos)** no menu **Printer (Impressora)**.



## Operações Básicas

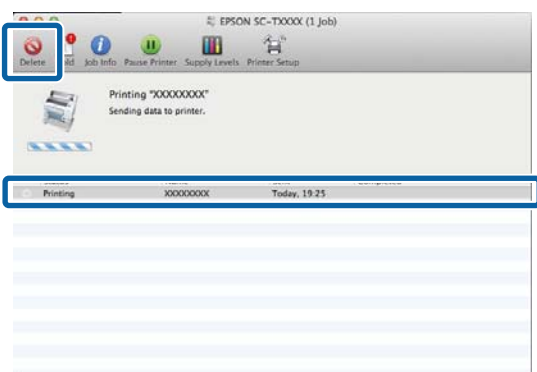
Se a tarefa tiver sido enviada para a impressora, os dados de impressão não são apresentados no ecrã anterior.

### Cancelar no computador (Mac)

- 1 No Dock, faça clique no ícone da impressora.



- 2 Selecione a tarefa que pretende cancelar e faça clique em **Delete (Apagar)**.



Se a tarefa tiver sido enviada para a impressora, os dados de impressão não são apresentados no ecrã anterior.

### Cancelar na impressora

Pressione o botão **II**, selecione **Cancelar** na janela, e a seguir pressione o botão **OK**.

A tarefa de impressão é cancelada, mesmo que esteja a meio da impressão. Após cancelar, pode demorar algum tempo até a impressora regressar ao estado operacional.

**Nota:**

*Não pode apagar tarefas de impressão que estão na fila de impressão do computador utilizando a operação anterior. Consulte o procedimento em "Cancelar no computador" na secção anterior para eliminar tarefas de impressão na fila de impressão.*



## Adobe® PostScript® 3™ Unidade de expansão

# Adobe® PostScript® 3™ Unidade de expansão

A unidade de expansão Adobe® PostScript® 3™ vem instalada de série. (Não incluída em alguns modelos.)

A Adobe® PostScript® 3™ unidade de expansão permite-lhe imprimir sem substituir os tipos de letra, uma vez que já tem os tipos de letra instalados no Windows e Mac.

Também é possível utilizar a função PS Folder para imprimir ficheiros tais como PDF e EPS sem ter de usar outra aplicação. Utilize o controlador PS ao imprimir utilizando a unidade de expansão Adobe® PostScript® 3™.

Para mais informações sobre como utilizar a unidade de expansão Adobe® PostScript® 3™, consulte a folha “Instalar o Software” fornecida. Consulte as instruções de funcionamento no CD fornecido.

## Quando a impressão utilizando a unidade de expansão Adobe® PostScript® 3™ falha ou é interrompida

Não é possível imprimir com a unidade de expansão Adobe® PostScript® 3™ nos seguintes casos.

- **Se a largura de impressão exceder a largura da impressora.**

Altere os dados de entrada ou as definições de impressão para que a largura de impressão se ajuste à largura da impressora.

A ativação da Rotação Automática também pode resolver o problema.

- **Se selecionar um tipo de papel não suportado.**

Verifique o tipo de papel e depois tente imprimir novamente.

- **Se os dados de impressão tiverem sido corrompidos.**

Se tal acontecer, verifique os dados de impressão. Corrija os dados, se necessário.

- **Se os dados de impressão forem demasiado complexos para serem processados.**

Se tal acontecer, tente baixar o nível de renderização de PDF em **Definições da impressora — Definições PS**. (Apenas ao imprimir ficheiros PDF)

- **O tamanho do ficheiro dos dados de impressão excede o limite máximo.**

Certifique-se de que o tamanho do ficheiro é de 2 GB ou inferior.

**Nota:**


Se ocorrer um problema, ative a impressão da Folha de Erro PS a partir de **Definições da impressora — Definições PS** para imprimir detalhes do erro.

## Utilizar a SSD Unit (Unidade SSD) (Opcional)

# Utilizar a SSD Unit (Unidade SSD) (Opcional)

Ao ligar a SSD Unit (Unidade SSD) opcional, pode guardar documentos no SSD e ver, imprimir, ou exportar como ficheiros como necessário.

Instalada como padrão na SC-P8500DM Series/ SC-T7700DM Series/SC-T5700DM Series. Também é possível guardar dados digitalizados.

 “Digit. (Apenas na SC-P8500DM Series/SC-T7700DM Series/SC-T5700DM Series)” na página 143

O espaço destinado a guardar os dados é designado “Armazenamento”. Armazenar dados utilizados frequentemente em Armazenamento significa que pode rápida e facilmente imprimir sem utilizar um computador.

### **Importante:**

Os dados no Armazenamento podem ser perdidos ou corrompidos nas seguintes situações.

- Quando o disco é afetado por eletricidade estática ou interferência elétrica
- Quando o disco foi utilizado indevidamente
- Após uma anomalia ou reparação
- Quando o disco tiver sido danificado por uma catástrofe natural

Não nos responsabilizamos pela perda de dados, corrupção de dados ou problemas resultantes de qualquer causa, mesmo aquelas indicadas acima e dentro do período de garantia. Note que também não somos responsáveis pela recuperação de dados perdidos ou corrompidos.

### **Nota:**

Ao remover a SSD Unit (Unidade SSD), selecione **Definições gerais — Administração do sistema — Desativar a unidade de armazenamento opcional.**

Tipo		Explicação
Armazenamento partilhado	Armazenamento partilhado (Resolvido)	Todos podem guardar e utilizar documentos. Não é possível alterar o Nome da Pasta ou definir uma palavra-passe. Igualmente, não é possível eliminar o espaço de Armazenamento.
	Armazenamento partilhado	Pode criar múltiplos espaços de Armazenamento para organizar os seus documentos. Pode definir uma palavra-passe para o Armazenamento para limitar o armazenamento e a utilização de documentos a um número selecionado de utilizadores. Também pode definir uma palavra-passe para cada documento para restringir o acesso ao mesmo.
Pasta pessoal		Quando a autenticação do utilizador estiver ativada, apenas os utilizadores com sessão iniciada podem armazenar e utilizar documentos. Não é exibido quando outros utilizadores iniciam sessão. Os utilizadores só podem ter uma Pasta Pessoal.

## Utilizar a SSD Unit (Unidade SSD) a partir do Controlador da impressora

Para utilizar a SSD Unit (Unidade SSD) a partir do controlador da impressora, é necessário realizar definições na janela do controlador da impressora.

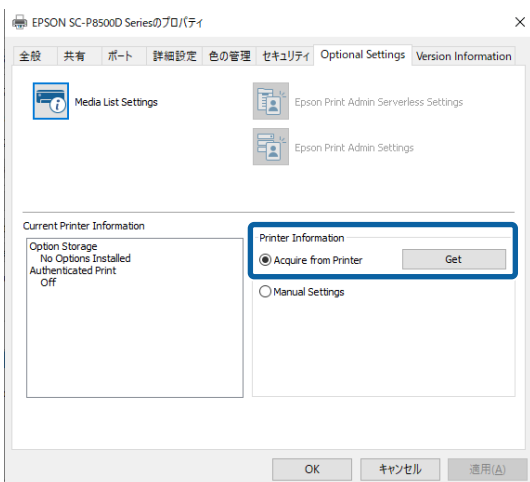
### Windows

- 1** Selecione Preferências na janela das Propriedades da impressora

## Utilizar a SSD Unit (Unidade SSD) (Opcional)

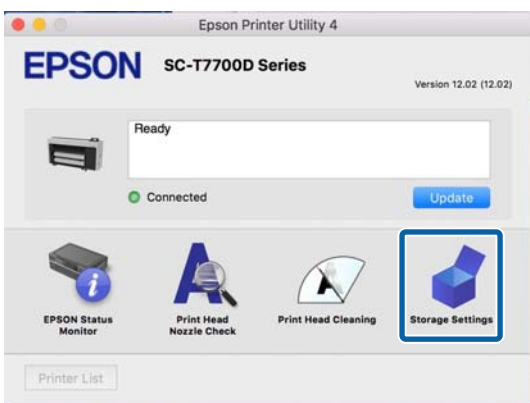
- 2** Selecione **Obter da Impressora**, e a seguir pressione **Obter**.

Se **Armazenamento opcional: Disponível** for exibido na secção **Informações da impressora atuais**, pode usar a SSD Unit (Unidade SSD).



### Mac

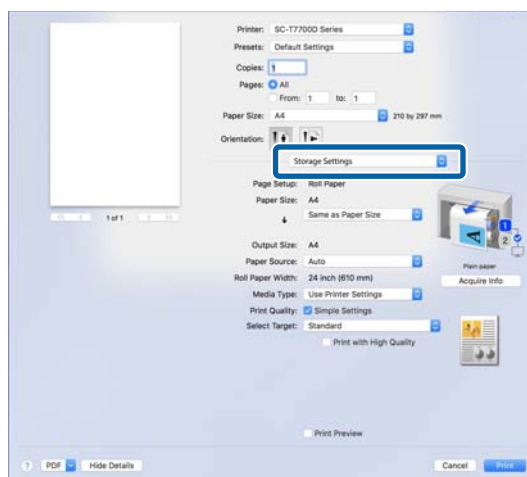
- 1** Selecione **Definições de armazenamento** na janela das Propriedades da impressora.



- 2** Faça as definições na janela **Definições de armazenamento**.



Agora pode usar a SSD Unit (Unidade SSD).



## Criar um espaço de armazenamento

Um administrador ou um utilizador podem criar um espaço de Armazenamento. No entanto, os utilizadores só podem criar espaços de Armazenamento quando **Menu — Definições gerais — Definições de armazenamento — Controlo de acesso a pasta partilhada — acesso** for definido como **Permitido** e **Autoridade de operação** for definido como **Utilizador**.

Não é possível criar uma **Pasta pessoal**.

- 1** Selecione  no painel de controlo da impressora.

## Utilizar a SSD Unit (Unidade SSD) (Opcional)

- 2 Introduza um valor para cada item na janela Definições de armazenamento.
  - Número de armazenamento:  
Se não for introduzido um número, será atribuído automaticamente.
  - Nome da pasta (necessário):  
Introduza um nome com até 30 caracteres.
  - Palavra-passe de armazenamento:  
Defina para restringir a utilização do espaço de Armazenamento com uma palavra-passe. Uma vez definido, será necessário introduzir uma palavra-passe para guardar documentos no Armazenamento, visualizar documentos no Armazenamento e realizar operações de Armazenamento.
  - Definições de eliminação automática de ficheiros:  
Defina se pretende ou não eliminar automaticamente os documentos guardados.

## Guardar dados no armazenamento

### Guardar um documento do seu computador no Armazenamento (Windows)

Ao imprimir um documento a partir do controlador da impressora, pode seleccionar o Armazenamento onde pretende guardá-lo. Também é possível guardar os dados de impressão no Armazenamento sem imprimir o documento.

- 1 No controlador da impressora, abra o separador **Avançado**.
- 2 Selecione **Guardar no armazenamento e imprimir** em **Tipo de tarefa**.

**Nota:**  
Selecione **Guardar no Armazenamento em Tipo de tarefa** se pretende guardar os dados impressos no Armazenamento sem imprimir o documento.

- 3 Clique em **Definições**.

- 4 Se o nome da pasta que pretende guardar não for exibido em **Nome da Pasta** na janela das definições de Armazenamento, clique em **Definições de armazenamento**, adicione o nome da pasta em **Lista de pastas (Impressora)**, e a seguir clique em **OK**.

**Nota:**

Se o nome da pasta que pretende guardar não for exibido em **Lista de pastas (Impressora)**, clique em **Atualizar lista de pastas** e aguarde até a atualização concluir.

- 5 Selecione o nome da pasta que pretende guardar em **Nome da Pasta** na janela Definições de armazenamento.

**Nota:**

Se não sabe a **Senha**, contacte o administrador.

- 6 Defina os outros itens como necessário e a seguir clique em **OK**.

- 7 Se pretende alterar a resolução dos dados a imprimir ao guardar no Armazenamento, clique no separador **Definições da impressora — Qualidade de impressão — Definições avançadas**, defina a resolução na janela Opções de resolução, e a seguir clique em **OK**.

- 8 Defina cada um dos itens no separador **Definições da impressora** e no separador **Avançado**, e a seguir clique em **OK**.

- 9 Clique em **Imprimir**.

### Guardar um documento do seu computador no Armazenamento (Mac)

Ao imprimir um documento a partir do controlador da impressora, pode seleccionar o Armazenamento onde pretende guardá-lo. Também é possível guardar os dados de impressão no Armazenamento sem imprimir o documento.

- 1 Clique em **Definições de armazenamento** na janela Epson Printer Utility do controlador da impressora.

## Utilizar a SSD Unit (Unidade SSD) (Opcional)

**2** Defina o local onde pretende guardar, e a seguir clique em **OK**.

**3** Selecione as Definições de impressão no menu instantâneo na janela do controlador da impressora.

**4** Selecione **Guardar no armazenamento e imprimir** como método de impressão.

**Nota:**

Selecione **Armazenam. de fich.** como método de impressão se pretende guardar os dados de impressão no Armazenamento sem imprimir o documento.

**5** Defina outros itens como necessário.

**6** Clique em Imprimir.

## Guardar dados a partir de um dispositivo de memória para armazenamento

É possível guardar dados ao mesmo tempo que imprime. Também é possível guardar dados apenas.

**1** Ligue o dispositivo de memória à Porta de memória USB da impressora.

**2** Selecione **dispositivo de memória** no ecrã de início.

**3** Selecione o tipo de dados que pretende guardar, e depois selecione um ficheiro.

**4** Selecione o separador **Avançado**, e a seguir selecione **Armazenam. de fich.**

**5** Defina **Armazenam. de fich.** como **Activado**.

**6** Especifique o Armazenamento, e a seguir altere as restantes definições como necessário.

**Nota:**

Em **Definição**, selecione se pretende ou não imprimir o ficheiro ao mesmo tempo que o guarda em Armazenamento.

**7** Toque em **◇**.

## Utilizar os dados guardados em Armazenamento

### Imprimir dados do Armazenamento

**1** Selecione **Armazenamento** no painel de controlo da impressora.

**2** Selecione o espaço em Armazenamento onde está armazenado o documento que pretende imprimir, e a seguir selecione **Abrir**.

**3** Selecione o ficheiro.

**4** Defina o número de cópias que deseja imprimir.

**5** Efetue as definições de impressão como necessário.

**6** Toque em **◇**.

## Utilizar a SSD Unit (Unidade SSD) (Opcional)

# Gerir espaços de armazenamento e documentos

## Procurar espaços de armazenamento e documentos

É possível usar as seguintes palavras-chave para procurar espaços de armazenamento e documentos.

- Ao procurar um espaço de armazenamento: número de armazenamento ou nome da pasta
- Ao procurar um documento: nome do documento ou nome de utilizador

- 1** Selecione **Armazenamento** no painel de controlo da impressora.
- 2** Introduzir uma palavra-passe na caixa de pesquisa na janela da lista de armazenamento.

Para procurar um documento, procure da mesma forma que na janela de lista de documentos.

## Eliminar um documento do armazenamento

- 1** Selecione **Armazenamento** no painel de controlo da impressora.
- 2** Selecione o espaço de armazenamento que contém o documento que pretende eliminar, e a seguir selecione **Abrir**.
- 3** Selecione o documento, e a seguir selecione **Eliminar**.

Também pode seleccionar vários documentos e apagá-los todos de uma só vez.

## Alterar o período de armazenamento ou definir como indefinido

Os documentos no armazenamento não são eliminados automaticamente por predefinição.

O administrador ou utilizador pode alterar o período de armazenamento ou defini-lo como indefinido. No entanto, os utilizadores só podem mudar esta definição quando **Menu — Definições gerais — Definições de armazenamento — Controlo de acesso a pasta partilhada — acesso** estiver definido como **Permitido** e **Autoridade de definição de eliminação automática** estiver definido como **Utilizador**.

- 1** Selecione **Menu** no painel de controlo da impressora.
- 2** Selecione **Definições gerais — Definições de armazenamento — Gestão de ficheiros da pasta partilhada**.
- 3** Alterar o período de armazenamento.

## Eliminar um espaço de armazenamento

Um administrador ou um utilizador podem eliminar um espaço de armazenamento partilhado. No entanto, os utilizadores só podem eliminar espaços de Armazenamento quando **Menu — Definições gerais — Definições de armazenamento — Controlo de acesso a pasta partilhada — acesso** for definido como **Permitido** e **Autoridade de operação** for definido como **Utilizador**.

- 1** Selecione **Armazenamento** no painel de controlo da impressora.
- 2** Selecione o espaço de armazenamento que pretende eliminar e a seguir selecione **Eliminar**.
  - Se tiver sido definida uma palavra-passe para o espaço de armazenamento, terá de introduzir a palavra-passe. No entanto, os administradores podem eliminar sem introduzir a palavra-passe.

## Utilizar a SSD Unit (Unidade SSD) (Opcional)

- ❑ Não é possível eliminar um espaço de armazenamento que contenha um documento com uma palavra-passe. No entanto, os administradores ainda podem eliminar o espaço de armazenamento.
- ❑ Ao eliminar um espaço de armazenamento, todos os documentos que se encontram nesse armazenamento também são eliminados.

---

## Restrição de operações para espaços de armazenamento partilhados

Defina se pretende que apenas os administradores ou outros utilizadores podem operar espaços de armazenamento partilhados.

- 1** Selecione **Menu** no painel de controlo da impressora.
- 2** Selecione **Definições gerais — Definições de armazenamento — Controlo de acesso a pasta partilhada — Autoridade de operação**.
- 3** Selecione **Utilizador** ou **Apenas administrador**.

## Vários métodos de impressão

# Vários métodos de impressão

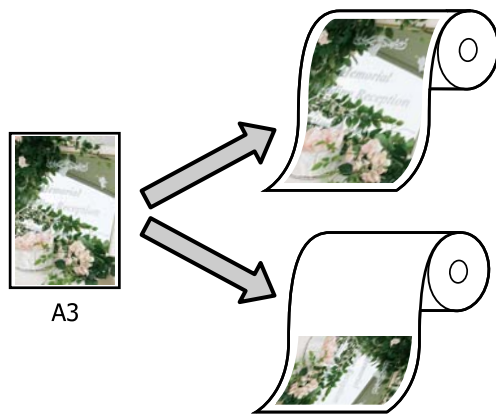
## Ampliações e Faixas Horizontais e Verticais

O controlador de impressão pode ampliar ou reduzir documentos para diferentes formatos de papel. Existem três métodos de configuração.

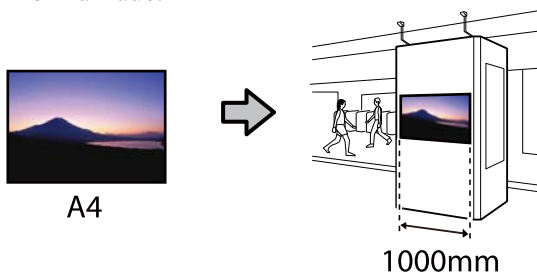
Antes de imprimir em formatos não normalizados, incluindo faixas verticais ou horizontais e documentos com lados iguais, introduza o formato de papel pretendido no controlador de impressão.

[🔗 “Imprimir em Formatos Não Normalizados” na página 92](#)

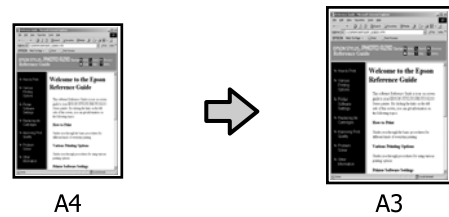
- ❑ **Ajustar à Largura do Papel em Rolo**  
Amplia ou reduz automaticamente o formato da imagem de modo a ajustá-la à largura do papel em rolo.



- ❑ **Especificar Formato**  
Pode especificar a taxa de ampliação ou redução. Utilize este método para um formato de papel não normalizado.



- ❑ **Ajustar ao Formato Saída**  
Amplia ou reduz automaticamente o formato da imagem de modo a ajustá-la ao formato de papel.

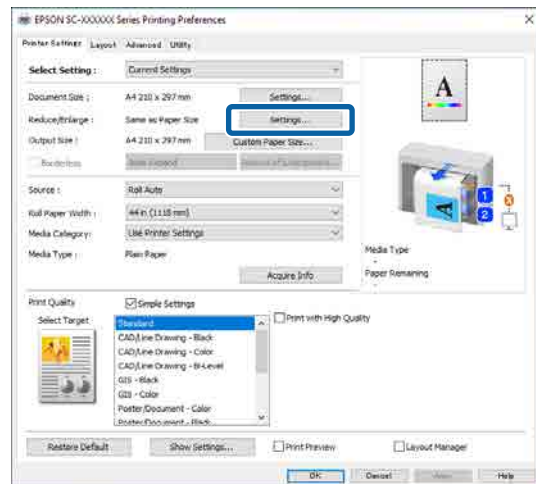


## Ajustar Documentos à Largura do Papel em Rolo

### Definições no Windows

- 1 Aceda à janela Definições da impressora do controlador da impressora, e a seguir defina o mesmo formato de papel como formato de papel de dados em **Formato da Página**.

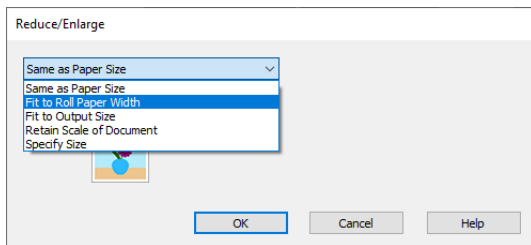
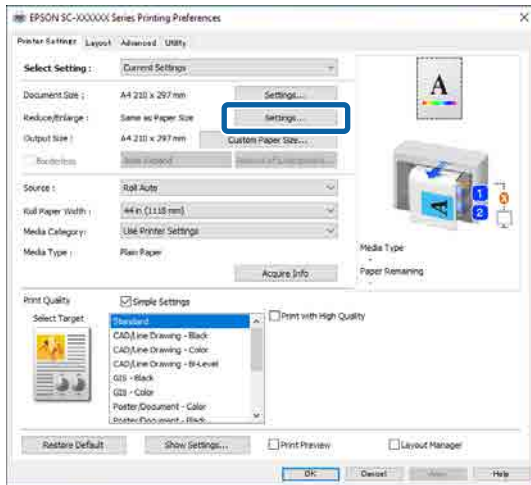
[🔗 “Métodos de Impressão Básicos\(Windows\)” na página 72](#)



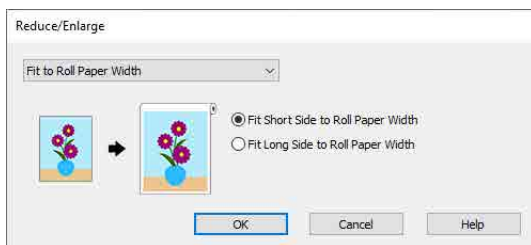


## Vários métodos de impressão

### 2 Seleccione Definições — Ajustar à Largura do Papel em Rolo.



### 3 Seleccione Ajust. Lado Curto à Larg. Rolo ou Ajust. Lado Compr à Larg. Rolo.



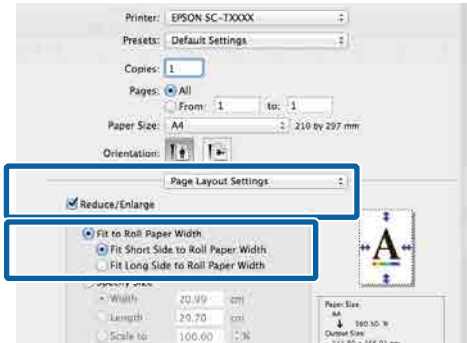
### 4 Verifique as outras definições e inicie a impressão.

#### Definições em Mac

### 1 Aceda à janela imprimir, seleccione Definições Esquema de Página na lista, e a seguir seleccione Red./Aument.

📖 “Métodos de Impressão Básicos(Mac)” na página 75

### 2 Seleccione Ajustar à Largura do Papel em Rolo, e a seguir seleccione se deve ajustar o lado curto do documento à largura do rolo de papel ou o lado longo à largura do rolo de papel.



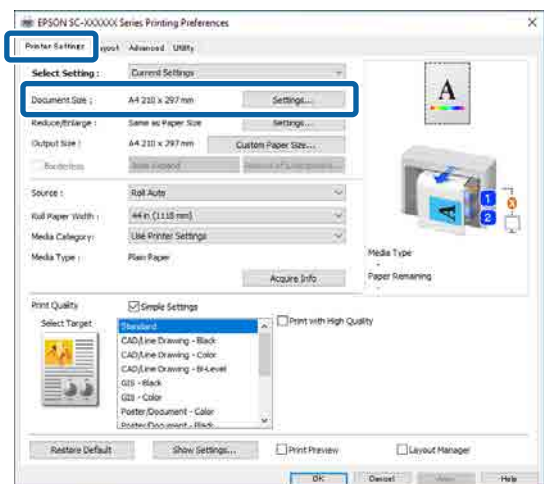
### 3 Verifique as outras definições e inicie a impressão.

## Especificar um Formato de Impressão

#### Definições no Windows

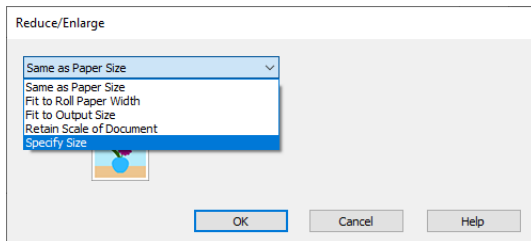
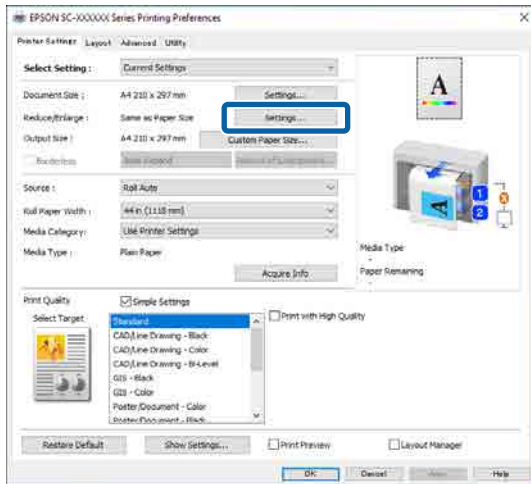
### 1 Aceda à janela Definições da impressora do controlador da impressora, e a seguir defina o mesmo formato de papel como formato de papel de dados em Formato da Página.

📖 “Métodos de Impressão Básicos(Windows)” na página 72

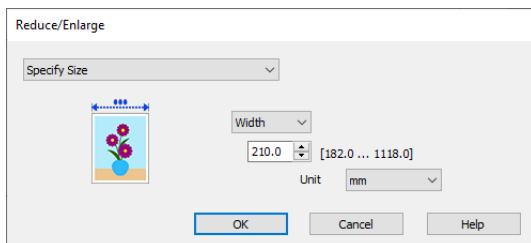


## Vários métodos de impressão

### 2 Seleccione Definições — Especificar Formato.



### 3 Definir o formato.



### 4 Verifique as outras definições e inicie a impressão.

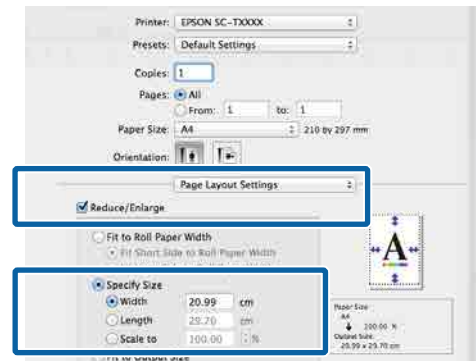
## Definições em Mac

### 1 Aceda à janela imprimir, seleccione Definições Esquema de Página na lista, e a seguir seleccione Red./Aument.

📖 “Métodos de Impressão Básicos(Mac)” na página 75

### 2 Seleccione Especificar Formato, e a seguir seleccione um método de especificação de formato para definir o formato.

Defina um valor diretamente ou clique nas setas à direita da caixa de proporção para definir o valor.



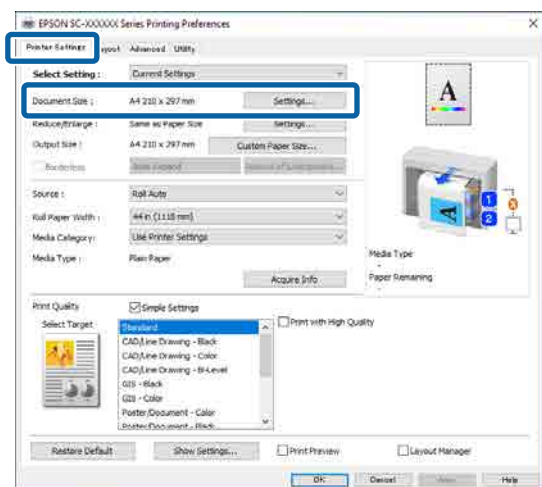
### 3 Verifique as outras definições e inicie a impressão.

## Ajustar Documentos ao Formato de Impressão

### Definições no Windows

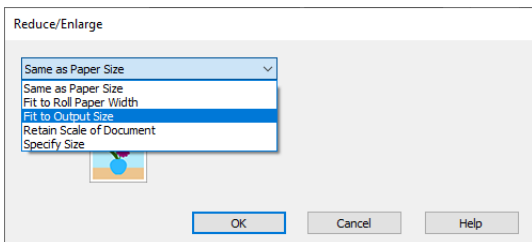
### 1 Aceda à janela Definições da impressora do controlador da impressora, e a seguir defina o mesmo formato de papel como formato de papel de dados em Formato da Página.

📖 “Visualizar o Ecrã de Definições” na página 131

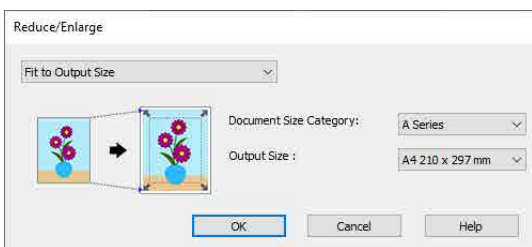


## Vários métodos de impressão

- 2** Selecione **Definições — Ajustar ao Formato Saída**.



- 3** Selecione o formato do papel para imprimir.



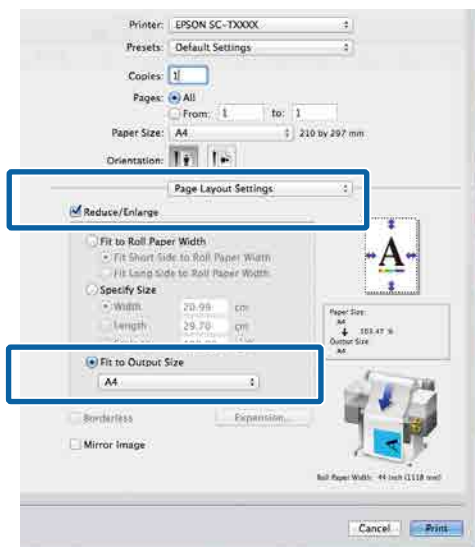
- 4** Verifique as outras definições e inicie a impressão.

### Definições em Mac

- 1** Aceda à janela imprimir, selecione **Definições Esquema de Página** na lista, e a seguir selecione **Red./Aument**.

 [“Métodos de Impressão Básicos\(Mac\)” na página 75](#)

- 2** Selecione **Ajustar ao Formato Saída**, e a seguir selecione o formato do papel colocado na impressora.



- 3** Verifique as outras definições e inicie a impressão.

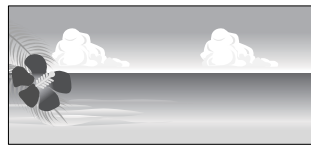
#### **Nota:**

*Também pode imprimir de acordo com o formato de saída, selecionando **Scale to fit paper size (Escala de acordo com Definição do Papel)** na secção **Paper Handling (Gestão do Papel)** na janela de impressão.*

## Vários métodos de impressão

# Imprimir em Formatos Não Normalizados

Antes de imprimir em formatos não normalizados, incluindo faixas verticais ou horizontais e documentos com lados iguais, grave os formatos de papel pretendidos no controlador de impressão. Depois de os gravar no controlador de impressão, pode selecionar os formatos personalizados na aplicação Configurar página e em outras caixas de diálogo de impressão.



É possível utilizar os seguintes formatos.

Largura do papel	182 a 1118 mm
Altura do papel	Windows: 205 a 91 000 mm Mac OS X: 127 a 15 240 mm

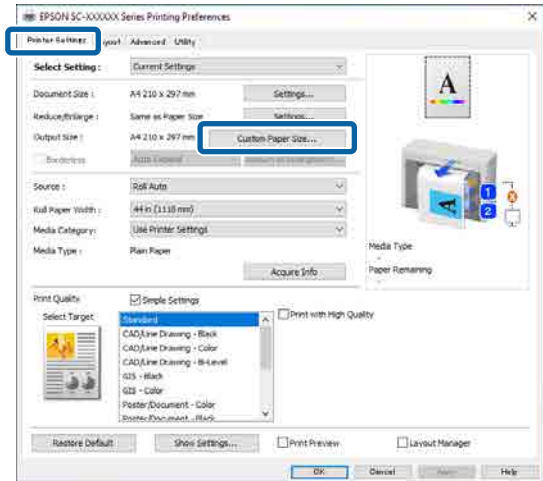
### ! Importante:

- ❑ O formato mais pequeno suportado pela impressora é de 254 mm de largura × 127 mm de comprimento. Se introduzir um formato mais pequeno no controlador de impressão, como **Formato de Papel Personalizado...**, o documento será impresso com margens maiores do que o esperado, que terão de ser recortadas.
- ❑ No caso de Custom Paper Sizes (Formatos de papel personalizado) em Mac OS X, embora possa especificar um formato de papel grande que não pode colocar nesta impressora, ele não é impresso corretamente.
- ❑ O formato de impressão disponível é limitado, dependendo da aplicação.

## Definições no Windows

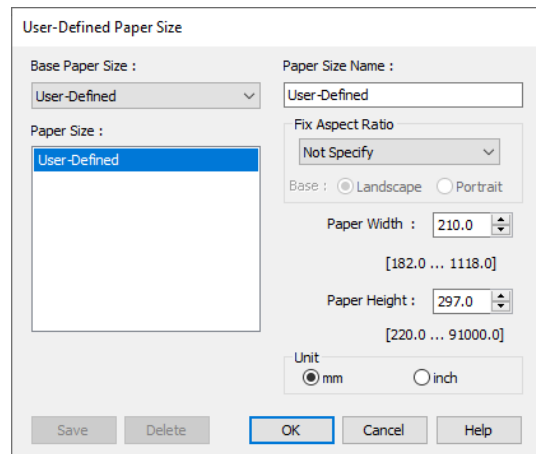
- 1 Aceda à janela Definições da impressora e, em seguida, clique em **Formato de Papel Personalizado...**

👉 “Métodos de Impressão Básicos(Windows)” na página 72



- 2 Na janela Formato de Papel Personalizado..., defina o formato do papel que pretende usar, e a seguir clique em **guardar**.

- ❑ Introduza o nome do papel no campo **Nome do Formato de Papel**.
- ❑ Selecione um formato padrão próximo do papel que pretende usar em **Formato de Base** para ver os valores **Largura do papel** e **Altura do Papel**.
- ❑ Se seleccionar uma relação de aspeto em **Fixar Relação de Aspeto** e selecione **Horizontal** ou **Vertical** como **Base**, pode definir o tamanho introduzindo apenas um valor em **Largura do papel** ou **Altura do Papel**.



## Vários métodos de impressão

### Nota:

- Para alterar o formato de papel que gravou, selecione o nome do formato na lista da esquerda.
- Para apagar um formato de papel guardado, selecione o nome do formato de papel na lista à esquerda e clique em **Eliminar**.
- Pode gravar até 100 formatos de papel.

3

Faça clique em **OK**.

Agora pode seleccionar o novo formato de papel em **Tamanho do papel** na janela Definições da impressora.

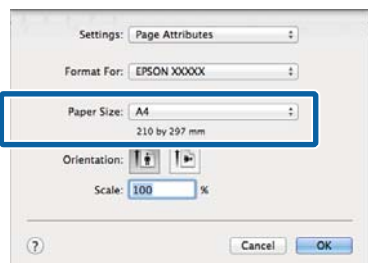
Já pode imprimir normalmente.

### Definições em Mac

1

Aceda à janela Imprimir e selecione **Manage Custom Sizes (Gerir tamanhos personalizados)** na lista **Paper Size (Formato de papel)**.

[“Métodos de Impressão Básicos\(Mac\)” na página 75](#)

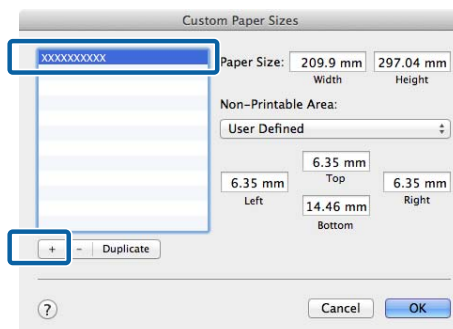


### Nota:

Se as opções relativas às definições de página não estiverem disponíveis na caixa de diálogo de impressão da aplicação, aceda à caixa de diálogo das definições de página.

2

Clique em **+** e introduza o nome do formato de papel.

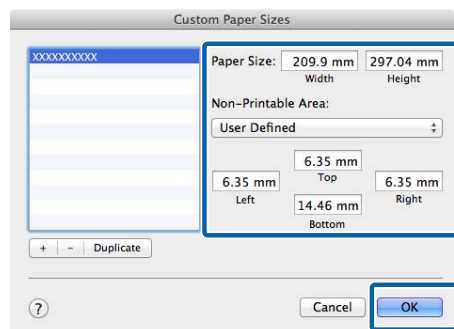


3

Introduza os valores em **Width (Largura)** e **Height (Altura)** do **Paper Size (Formato de papel)**, introduza as margens, e a seguir clique em **OK**.

Os tipos de formato de papel e tamanho das margens que podem ser especificadas diferem de acordo com o modelo da impressora e as definições da impressora.

[“Área de impressão” na página 77](#)



### Nota:

- Para editar um formato personalizado gravado, especifique o respetivo nome na lista à esquerda.
- Para duplicar um formato de papel guardado, selecione o nome na lista à esquerda do ecrã e clique em **Duplicate (Duplicar)**.
- Para eliminar um formato personalizado guardado, selecione-o na lista à esquerda e clique em **-**.
- A definição do formato de papel personalizado difere consoante a versão do sistema operativo. Para obter informações, consulte a documentação do sistema operativo.

## Vários métodos de impressão

**4**

Faça clique em OK.

Pode seleccionar o formato de papel que gravou no menu emergente Formato.

Já pode imprimir normalmente.

## Imprimir desenhos CAD

Esta impressora é compatível com HP-GL/2 e HP RTL utilizados para imprimir com traçador. Pode utilizar um dos seguintes métodos para imprimir desenhos CAD nesta impressora.

- Imprima usando o modo CAD/Desenho Gráfico no controlador da impressora fornecido.
- Imprima usando HP-GL/2 e emulação HP RTL utilizado para a imprimir com traçador.

A impressora muda automaticamente entre a impressão normal e a impressão de emulação HP-GL/2 ou HP RTL com base nos dados de impressão que recebe. No entanto, se a mudança de modo não for executada corretamente e a impressão não for executada corretamente, defina as **Definições gerais — Definições da impressora — Idioma/ Language — Rede** como HP-GL/2.

---

### Imprima usando o modo CAD/Desenho Gráfico no controlador da impressora

Ao imprimir desenhos CAD a partir de uma aplicação Windows, recomendamos imprimir usando o modo CAD/Desenho Gráfico no controlador da impressora.

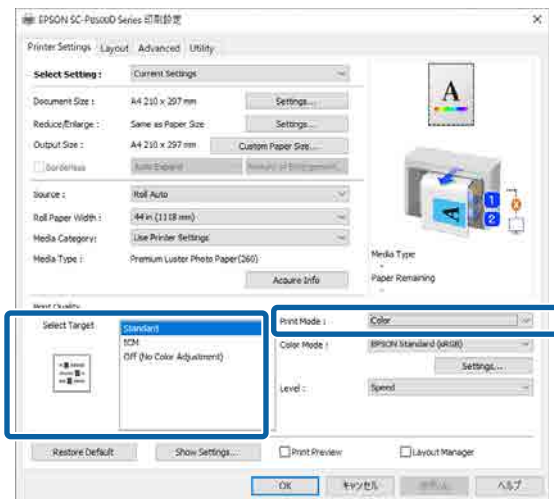
## Vários métodos de impressão

### Windows

- 1 Aceda à janela Definições da impressora do controlador da impressora e ajuste as seguintes definições.

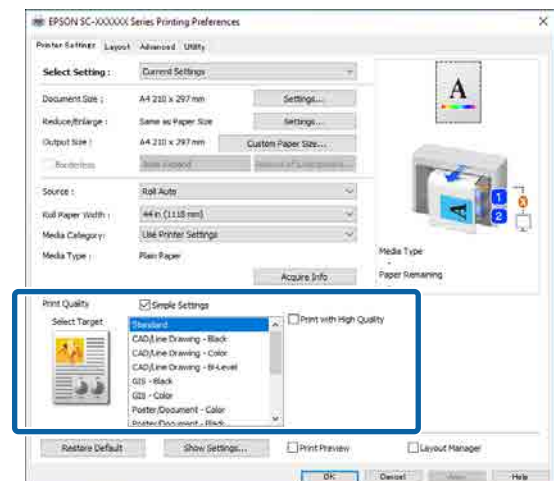
#### SC-P Series

Selecione **Selecionar Destino** em **Qualidade de impressão**, e a seguir selecione **Normal**. Em **Modo Imprimir** selecione **Cor**, **Preto** ou **Preto (Nível duplo)**.



#### SC-T Series

Selecione **Selecionar Destino** em **Qualidade de impressão**, e a seguir selecione **CAD/Desenho Gráfico - Preto**, **CAD/Desenho Gráfico - Cor**, ou **CAD/Desenho Gráfico - Nível duplo**.



#### Nota:

**CAD/Desenho Gráfico - Preto**, **CAD/Desenho Gráfico - Cor**, **CAD/Desenho Gráfico - Nível duplo** são exibidos como seleções em **Selecionar Destino** quando é selecionado um tipo de papel adequado para a impressão de desenhos CAD.

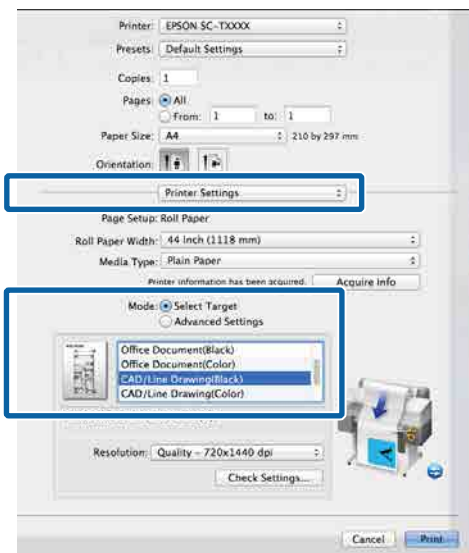
- 2 Verifique as outras definições e inicie a impressão.

### Mac

- 1 Aceda à janela Imprimir e selecione **Definições da impressora** na lista.

👉 “Métodos de Impressão Básicos(Mac)” na página 75

- 2 Selecione **Desenho de linhas** em **Qualidade de impressão**.



- 3 Verifique as outras definições e inicie a impressão.

## Imprimir usando emulação HP-GL/2 e HP RTL

A impressora pode emular\* HP-GL/2 (compatível com HP Designjet 750C) e HP RTL.

Se quiser imprimir usando HP-GL/2 ou HP RTL a partir do seu software, defina o dispositivo de saída como se segue, de acordo com o seu modelo.

## Vários métodos de impressão

HP Designjet 750C C3196A

- \* Nem todas as funções são suportadas. Se utilizar uma aplicação não ensaiada, verifique previamente o resultado de saída.

Para obter uma lista das aplicações testadas, consulte o Website da Epson em <https://www.epson.com>.



### Importante:

*Se o volume dos dados a imprimir for demasiado grande, a impressora pode não proporcionar o desempenho esperado.*

Tenha presentes os seguintes pontos ao imprimir usando emulação HP-GL/2 ou HP RTL.

- ❑ Definições HP-GL/2  
Ao imprimir usando emulação HP-GL/2 e HP RTL, use **Definições da impressora — Definições exclusivas HP-GL/2** das **Definições gerais** da impressora.

## Mudar automaticamente de papel em rolo para impressão (exceto na SC-P6500E Series/ SC-T3700E Series)

Pode mudar automaticamente para o rolo de papel apropriado para um trabalho de impressão. As informações que se seguem descrevem as condições e prioridades para a mudança de rolo de papel.

Prioridade	Item	Conteúdo
1	Tipo de papel	Mudar para papel em rolo que tenha o mesmo tipo de papel que o trabalho de impressão.
2	Largura do papel	Mudar para papel em rolo que tenha a mesma largura ou uma largura de papel semelhante à do trabalho de impressão.
3	Comprimento do papel	Mudar para papel em rolo com menos papel restante.

## Mudar entre Rolo 1 e Rolo 2 de acordo com o tipo de papel

Se utilizar frequentemente a impressora como descrito no exemplo seguinte, pode fazer as configurações abaixo para alternar automaticamente entre Rolo 1 e Rolo 2 para imprimir de acordo com o tipo de papel.

### Exemplo de utilização

Ao utilizar diferentes tipos de papel para diferentes fins, tais como impressão de desenhos para verificação interna em papel normal e impressão de desenhos para apresentações ou apresentação do cliente em papel de impressão a cores.

A explicação seguinte assume que o papel é colocado da seguinte forma. A largura de cada papel deve ser a mesma.

Rolo 1: Papel Normal

Rolo 2: Singleweight Matte Paper

### Definições no Windows

1

Selecione **Menu — Definições gerais — Definições da impressora — Def. origem do papel — Mudança de rolo — Auto — Tipo de papel** no painel de controlo da impressora.



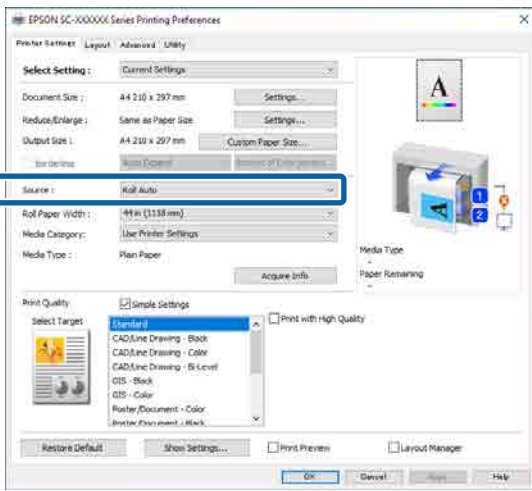
## Vários métodos de impressão

### 2 Seleccione o **Correspondência de tipo**.

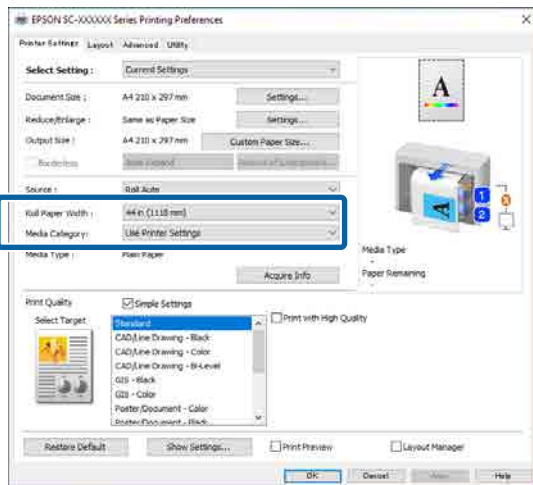
**Nota:**

Ao seleccionar **Desactivar**, a impressão é realizada mesmo que o papel colocado na impressora e o tipo de papel seleccionado no controlador sejam diferentes.

### 3 Aceda à janela Definições da impressora do controlador da impressora, e a seguir seleccione **Rolo auto** como a **Fonte**.



### 4 Seleccione o tipo do papel onde pretende imprimir em **Categoria do papel** — **Tipo de papel**.



### 5 Realize as definições necessárias, tais como **Formato de Página** e **Qualidade de impressão**, e a seguir imprima.

## Definições em Mac

### 1 Seleccione **Menu — Definições gerais — Definições da impressora — Def. origem do papel — Mudança de rolo — Auto — Tipo de papel** no painel de controlo da impressora.

### 2 Seleccione o **Correspondência de tipo**.

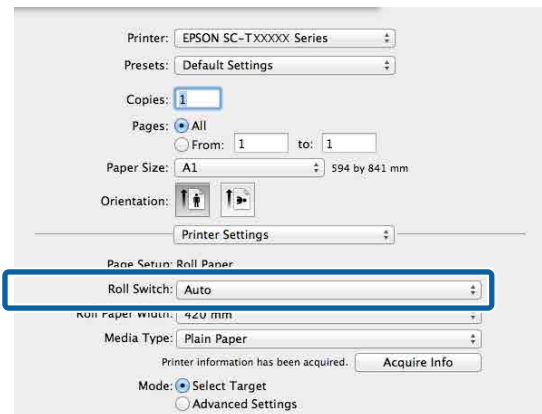
**Nota:**

Ao seleccionar **Desactivar**, a impressão é realizada mesmo que o papel colocado na impressora e o tipo de papel seleccionado no controlador sejam diferentes.

### 3 Aceda à janela Imprimir no seu computador, certifique-se de que o papel em rolo está seleccionado como **Tamanho do papel**, e a seguir seleccione **Definições da impressora** na lista.

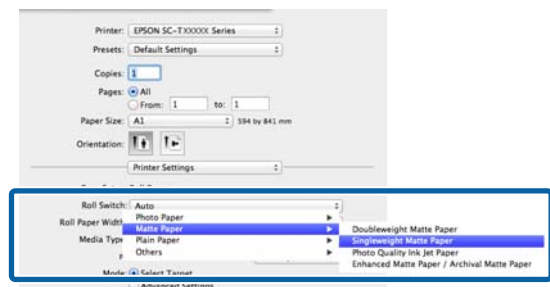
### 4 Certifique-se de que **Auto** é exibido como **Mudança de rolo**.

Se **Auto** não for exibido, clique e seleccione **Auto**.



### 5 Seleccione o tipo de papel que pretende imprimir em **Papel**.

Neste exemplo, vamos seleccionar **Papel Normal** ou **Singleweight Matte Paper** de acordo com a utilização pretendida.



## Vários métodos de impressão

- 6** Realize outras definições necessárias, tais como **Qualidade de impressão**, e a seguir imprima.

**The Media Type differs to the setting on the printer (O Papel difere da definição configurada na impressora).** Se esta mensagem for exibida, clique em Ignorar.

## Mudar entre Rolo 1 e Rolo 2 de acordo com o formato de papel

Se utilizar frequentemente a impressora como descrito no exemplo seguinte, pode fazer as configurações abaixo para alternar automaticamente entre Rolo 1 e Rolo 2 para imprimir de acordo com o formato da página da tarefa de impressão.

### Exemplo de utilização

Ao imprimir desenhos em vários tamanhos, tais como A0, A1, A2 e A3, mudando automaticamente para o rolo de papel com as margens menores.

A explicação seguinte assume que o papel é colocado da seguinte forma. O tipo de papel deverá ser o mesmo.

Rolo 1: largura A2

Rolo 2: largura A0

### Definições no Windows

- 1** Selecione **Definições gerais — Definições da impressora — Def. origem do papel — Configurar papel em rolo — Mudança de rolo — Auto — Largura do papel** no painel de controlo da impressora.

- 2** Selecione **Otimizar margens** ou **Correspondência de largura**.

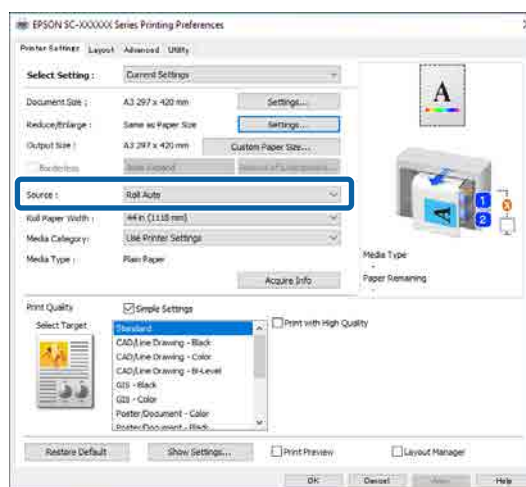
Selecione **Otimizar margens** para imprimir no rolo de papel com margens menores.

Selecione **Correspondência de largura** para imprimir no rolo de papel com a mesma largura de papel que a tarefa de impressão.

**Nota:**

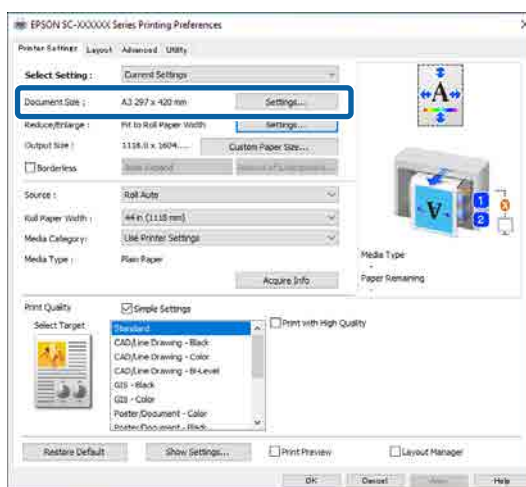
Selecione **Desactivar** para imprimir independentemente da largura do papel.

- 3** Aceda à janela **Definições da impressora** do controlador da impressora e, em seguida, selecione **Rolo (Auto)** como **Fonte**.



- 4** Para a **Formato da Página**, defina o formato de papel definido no software.

Neste exemplo, vamos seleccionar **A1 594 × 841 mm**.



- 5** Realize outras definições necessárias, tais como **Qualidade de impressão**, e a seguir imprima.

A impressão é realizada no rolo de papel rolo 2 (largura A0).

Se seleccionar **A3** ou **A2** no passo 4, a impressão é realizada no rolo de papel rolo 1 (largura A2).

### Definições em Mac

- 1** Selecione **Definições gerais — Definições da impressora — Def. origem do papel — Configurar papel em rolo — Mudança de rolo — Auto — Largura do papel** no painel de controlo da impressora.

## Vários métodos de impressão

### 2 Seleccione **Otimizar margens** ou **Correspondência de largura**.

Selecione **Otimizar margens** para imprimir no rolo de papel com margens menores.

Selecione **Correspondência de largura** para imprimir no rolo de papel com a mesma largura de papel que a tarefa de impressão.

**Nota:**

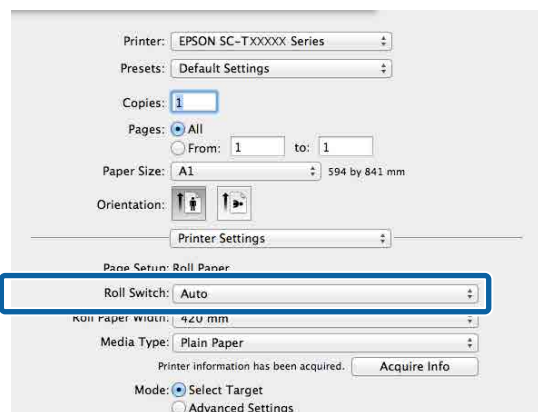
Selecione **Desactivar** para imprimir independentemente da largura do papel.

### 3 Aceda à janela Imprimir no seu computador, e certifique-se de que o rolo de papel é seleccionado como **Tamanho do papel**.

Neste exemplo, vamos seleccionar **A1**.

### 4 Certifique-se de que **Auto** é exibido como **Mudança de rolo**.

Se **Auto** não for exibido, clique e selecione **Auto**.



### 5 Realize outras definições necessárias, tais como **Qualidade de impressão**, e a seguir imprima.

A impressão é realizada no rolo de papel rolo 2 (largura A0).

Se seleccionar **A3** ou **A2** no passo 3, a impressão é realizada no rolo de papel rolo 1 (largura A2).

## Inicie a impressão a partir do rolo com menos quantidade restante, e altere entre Rolo 1 e Rolo 2 quando o papel acabar

Coloque papel do mesmo tipo e com a mesma largura no Rolo 1 e Rolo 2, e quando o papel acabar, a impressora muda automaticamente o rolo de papel para continuar a imprimir. A impressão começa a partir do rolo com a menor quantidade de papel restante.

### Exemplo de utilização

- Quando pretender dar prioridade ao rolo de papel com a menor quantidade de papel restante para terminar o rolo.
- Quando pretender continuar a imprimir sem interrupção, mudando automaticamente o papel em rolo para imprimir uma grande quantidade de papel numa operação contínua sem supervisão.

### Definições no Windows

#### 1 Seleccione **Definições gerais** — **Definições da impressora** — **Def. origem do papel** — **Configurar papel em rolo** — **Mudança de rolo** — **Auto** — **Comprimento do papel** no painel de controlo da impressora.

#### 2 Seleccione **Prioridade de quantidade restante**.

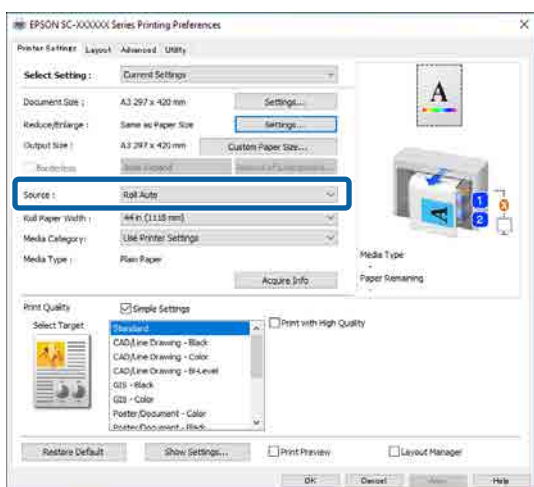
**Nota:**

- Selecione **Prioridade de comprim. dados** para evitar que o rolo de papel seja trocado durante a impressão. Fazer as restantes definições de gestão do papel em rolo antes de imprimir.  
🔗 [“Conf papel” na página 147](#)
- Selecione **Desactivar** para imprimir independentemente da quantidade de papel restante.

#### 3 Coloque papel com o mesmo tipo de papel e a mesma largura de papel no rolo 1 e rolo 2.

## Vários métodos de impressão

- 4 Aceda à janela Definições da impressora do controlador da impressora e, em seguida, selecione **Rolo (Auto)** como **Fonte**.



- 5 Realize as definições necessárias, tais como **Formato de Página** e **Qualidade de impressão**, e a seguir imprima.

A impressão começa a partir do rolo de papel com a menor quantidade de papel restante. Quando o papel acabar, a impressora muda automaticamente o rolo de papel para continuar a imprimir.

### Definições em Mac

- 1 Selecione **Definições gerais — Definições da impressora — Def. origem do papel — Configurar papel em rolo — Mudança de rolo — Auto — Comprimento do papel** no painel de controlo da impressora.

- 2 Selecione **Prioridade de quantidade restante**.

#### Nota:

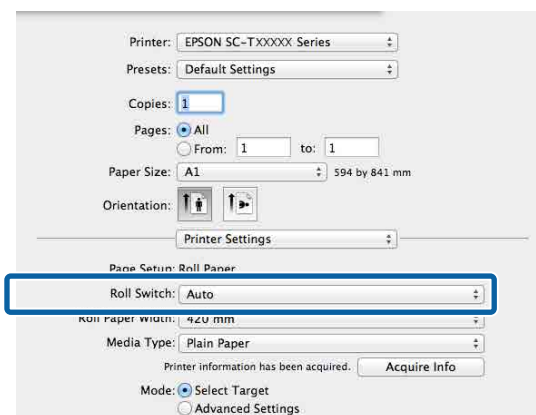
- Selecione **Prioridade de comprim. dados** para evitar que o rolo de papel seja trocado durante a impressão. Fazer as restantes definições de gestão do papel em rolo antes de imprimir.  
[🔗 “Conf papel” na página 147](#)
- Selecione **Desactivar** para imprimir independentemente da quantidade de papel restante.

- 3 Coloque papel com o mesmo tipo de papel e a mesma largura de papel no rolo 1 e rolo 2.

- 4 Aceda à janela Imprimir no seu computador, certifique-se de que o papel em rolo está selecionado como **Tamanho do papel**, e a seguir selecione **Definições da impressora** na lista.

- 5 Certifique-se de que **Auto** é exibido como **Mudança de rolo**.

Se **Auto** não for exibido, clique e selecione **Auto**.



- 6 Realize outras definições necessárias, tais como **Qualidade de impressão**, e a seguir imprima.

A impressão começa a partir do rolo de papel com a menor quantidade de papel restante. Quando o papel acabar, a impressora muda automaticamente o rolo de papel para continuar a imprimir.

## Vários métodos de impressão

### Impressão Sem Margens

Pode imprimir os dados sem margens no papel.

Os tipos de impressão sem margens que pode selecionar variam, como se indica em seguida, em função do tipo de papel.

Papel em rolo: sem margens para todas as extremidades, sem margens para a esquerda e direita

Folhas soltas: sem margens apenas para a esquerda e direita

(A impressão sem margens não está disponível com posters.)

Quando imprimir sem margens em todas as extremidades, pode também configurar a operação de corte.

🔗 [“Acerca do Corte do Papel em Rolo” na página 103](#)

Quando efetuar a impressão sem margens à direita e à esquerda, aparecem margens na parte superior e inferior do papel.

Valores de Margens superior/inferior

🔗 [“Área de impressão” na página 77](#)

**Nota:**

*A impressão sem margens pode não estar disponível, dependendo da largura do papel que está a utilizar. Veja, em seguida, as larguras de papel que suportam a impressão sem margens.*

🔗 [“Larguras de papel suportadas” na página 246](#)

### Tipos de Métodos de Impressão Sem Margens

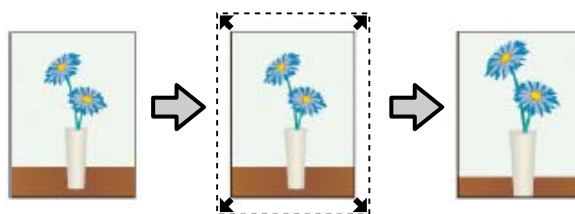
Pode efetuar a impressão sem margens através dos dois métodos seguintes.

- Expandir Automat.  
O controlador de impressão aumenta os dados de impressão para um formato ligeiramente superior ao formato de papel e imprime a imagem ampliada. As partes que excedem as extremidades

do papel não são impressas, o que resulta numa impressão sem margens.

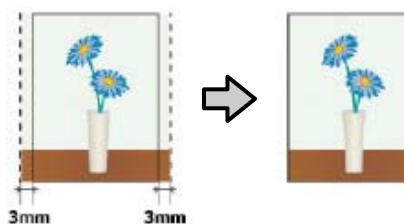
Utilize definições como Configurar página nas aplicações para definir o formato dos dados de imagem da forma seguinte.

- Faça corresponder a definição do formato de papel e a definição de página para os dados de impressão.
- Se a aplicação permite definir as margens, defini-as para 0 mm.
- Torne os dados de imagem tão grandes quanto o formato do papel.



- Manter Tamanho  
Crie dados de impressão maiores do que o formato de papel nas aplicações para produzir uma impressão sem margens. O controlador de impressão não aumenta os dados da imagem. Utilize definições como Configurar página nas aplicações para definir o formato dos dados de imagem da forma seguinte.
- Crie dados de impressão maiores do que o formato de impressão real, com um excesso de 3 mm à direita e à esquerda (6 mm no total).
- Se a aplicação permite definir as margens, defini-as para 0 mm.
- Torne os dados de imagem tão grandes quanto o formato do papel.

Selecione esta definição se quiser evitar a ampliação da imagem através do controlador de impressão.




## Vários métodos de impressão

---

### Papel suportado

Dependendo do tipo e formato do papel, a qualidade de impressão pode diminuir ou a impressão sem margens pode não estar disponível.

 [“Tabela de Papel Especial Epson” na página 236](#)

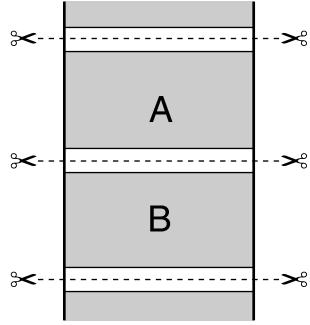
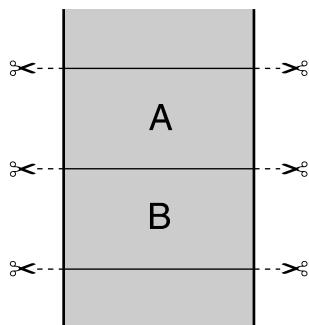
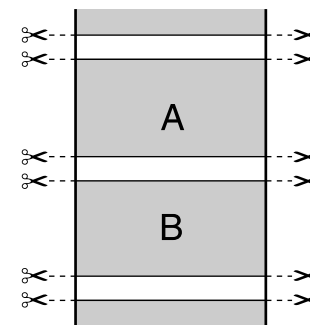
 [“Papel comercialmente compatível disponível” na página 245](#)

## Vários métodos de impressão

### Acerca do Corte do Papel em Rolo

Quando efetuar a impressão sem margens no papel em rolo, pode especificar se pretende realizar uma impressão sem margens à direita e esquerda ou sem margens em todas as extremidades, e como cortar o papel em

**Avançado** — **Opção Papel Rolo** no controlador da impressora. A operação de corte para cada valor é apresentada na tabela seguinte.


Definições do controlador de impressão	S/ marg	Corte Único	Corte Duplo
Operação de Corte			
Explicação	A predefinição do controlador de impressão é <b>S/ marg</b> .	<ul style="list-style-type: none"> <li><input type="checkbox"/> A área superior pode ficar ligeiramente irregular em função da imagem, uma vez que a operação de impressão para durante o corte da extremidade superior do papel em rolo.</li> <li><input type="checkbox"/> Se a posição de corte ficar ligeiramente desalinhada, podem aparecer pequenas partes da imagem na parte superior ou inferior das páginas adjacentes. Se isso acontecer, execute a função <b>Ajustar posição de corte</b>.</li> <li><input type="checkbox"/> Quando imprimir continuamente várias folhas, a impressora corta 1 mm no interior da extremidade superior da primeira página e na extremidade inferior das páginas seguintes para evitar mostrar margens.</li> </ul>	<ul style="list-style-type: none"> <li><input type="checkbox"/> A área superior pode ficar ligeiramente irregular em função da imagem, uma vez que a operação de impressão para durante o corte da extremidade superior do papel em rolo.</li> <li><input type="checkbox"/> O papel impresso é cerca de 2 mm mais curto do que o formato especificado, porque a impressora corta o papel no interior da imagem para evitar mostrar as margens superior e inferior.</li> <li><input type="checkbox"/> Depois de cortar a extremidade inferior da página anterior, a impressora alimenta o papel e, de seguida, corta a extremidade superior da página seguinte. Embora isto produza pedaços cortados de 60 a 127 mm, o corte é mais exato.</li> <li><input type="checkbox"/> Se houver uma margem na parte superior, execute <b>Ajustar posição de corte</b>.</li> </ul>

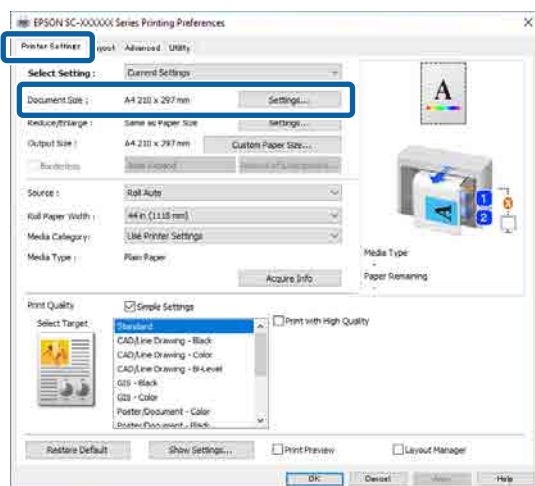
## Vários métodos de impressão

### Definir Procedimentos de Impressão

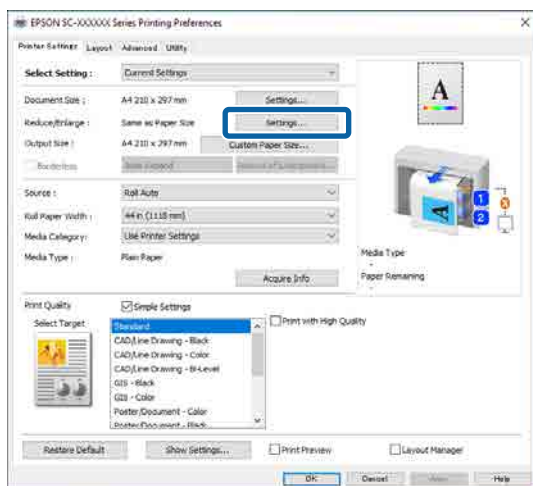
#### Definições no Windows

**1** Aceda à janela Definições da impressora do controlador da impressora, e a seguir defina o mesmo formato de papel como formato de papel de dados em **Formato da Página**.

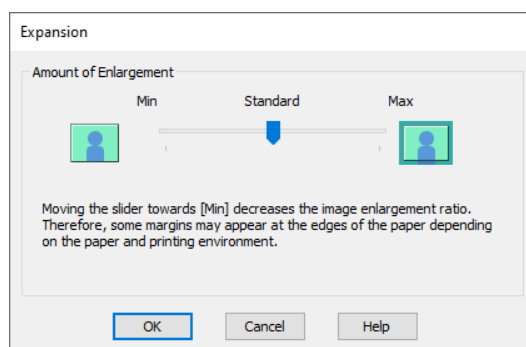
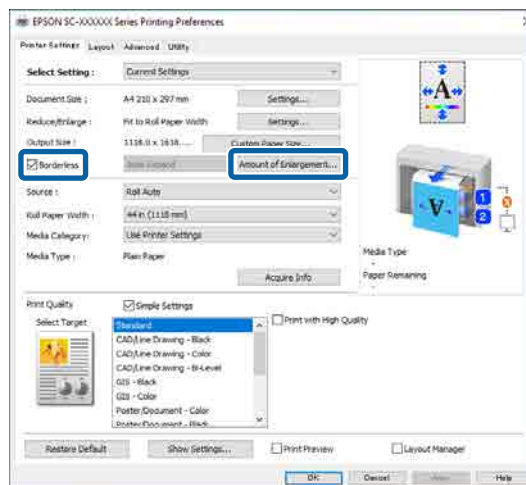
 “Métodos de Impressão Básicos(Windows)” na página 72



**2** Selecione **Definições — Ajustar à Largura do Papel em Rolo**.



**3** Selecione **S/ marg**, e a seguir **Percentagem de Ampliação** para definir o valor de ampliação



#### Nota:

Se deslocar o cursor para **Normal**, diminui a taxa de ampliação da imagem. Por conseguinte, podem aparecer algumas margens nas extremidades do papel, em função do papel e do ambiente de impressão.

**4** Verifique as outras definições e inicie a impressão.

#### Definições em Mac

**1** Aceda a **Imprimir**, selecione o formato de papel a partir da opção **Tamanho do papel** e, de seguida, selecione um método de impressão sem margens.

 “Métodos de Impressão Básicos(Mac)” na página 75

As seleções para os métodos de impressão sem margens são apresentadas em seguida.

xxxx (Papel em Rolo (Sem Margens, Expand. Autom.))



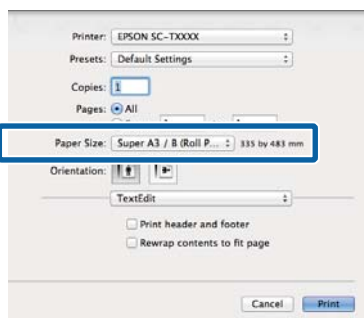
## Vários métodos de impressão

xxxx (Papel em Rolo (Sem Margens, Manter Tam.))

xxxx (Folha (Sem margens, Expandir Automat))

xxxx (Folha (Sem margens, Manter Tamanho))

XXXX é o formato de papel real, como A4.



### Nota:

Se as opções relativas às definições de página não estiverem disponíveis na caixa de diálogo de impressão da aplicação, aceda à caixa de diálogo das definições de página.

## 2

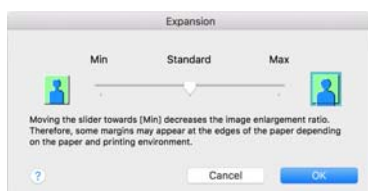
Ao seleccionar **Expandir Automat.** como formato, selecione **Definições Esquema de Página** na lista, e a seguir clique em **Percentagem de Ampliação**.

Abaixo, pode confirmar o valor da ampliação.

Máx. : 3 mm para a esquerda e 5 mm para a direita (a imagem desloca-se 1 mm para a direita)

Normal : 3 mm para a esquerda e para a direita

Mín. : 1,5 mm para a esquerda e para a direita

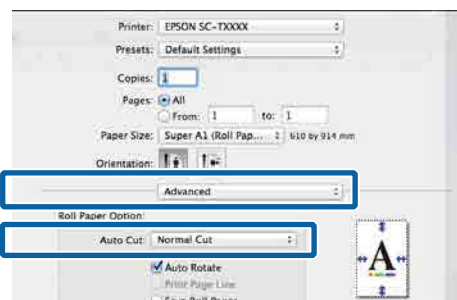


### Nota:

Se deslocar o cursor para **Mín.**, diminuirá a taxa de ampliação da imagem. Por conseguinte, podem aparecer algumas margens nas extremidades do papel, em função do papel e do ambiente de impressão.

## 3

Ao imprimir em papel em rolo, selecione **Avançado** na lista, e a seguir defina **Cortar automaticamente**.



[“Acerca do Corte do Papel em Rolo” na página 103](#)

## 4

Verifique as outras definições e inicie a impressão.

## Correção de cor e impressão

O controlador de impressão corrige automática e internamente as cores de forma a corresponderem ao espaço de cor. Pode seleccionar a partir dos modos de correção de cor seguintes. Na SC-T Series, pode seleccionar o método de correção de cor retirando a seleção **Qualidade de impressão — Definições simples** da caixa de verificação.

- Padrão EPSON (sRGB)  
Otimiza o espaço sRGB e corrige a cor.
- Adobe RGB  
Otimiza o espaço de cor Adobe RGB e corrige a cor.
- Gráficos de apresentação (SC-T Series)  
Efetua a correção de cor para tornar as imagens mais nítidas com base no espaço sRGB.
- Desenho de linhas  
Otimiza a correção de cor para desenho gráfico, ao processar a fronteira entre as linhas e o fundo como descontínua.

## Vários métodos de impressão

- ❑ ICM  
Efetua a gestão de cores para corresponder as cores dos dados de imagem às cores do papel impresso (apenas Windows).  
[🔗 “Impressão com Gestão de Cores” na página 124](#)
- ❑ Desactivado (Sem Ajuste de Cor)  
A correção de cor não é efetuada pelo controlador de impressão. Especifique se pretende que a gestão de cores seja efetuada pela aplicação.  
[🔗 “Impressão com Gestão de Cores” na página 124](#)

Ao seleccionar **Padrão EPSON (sRGB), Gráficos de apresentação**, ou **Desenho de linhas Definições em Modo de Cor**, o botão **Definições** é exibido.

Ao clicar no botão **Definições** pode realizar operações tais como ajuste fino de Gama, Brilho, Contraste, Saturação, e equilíbrio de cores.

Utilize esta opção quando a aplicação utilizada não tiver uma função de correção de cor.

**Nota:**

*As opções de correcção de cor variam em função do sistema operativo e do tipo de papel utilizados.*

### Definições no Windows

**1** Quando utilizar aplicações com uma função de gestão de cores, especifique como ajustar as cores a partir dessas aplicações.

Quando utilizar aplicações sem uma função de gestão de cores, comece no ponto 2.

Dependendo do tipo de aplicação, efetue as definições seguindo esta tabela.

Adobe Photoshop CS3 ou posterior  
Adobe Photoshop Elements 6 ou posterior  
Adobe Photoshop Lightroom 1 ou posterior

Sistema operativo	Definições de gestão de cores
Windows 10, Windows 8.1, Windows 8, Windows 7, Windows Vista	Printer Manages Colors (Cores geridas pela impressora)
Windows XP (Service Pack 2 ou posterior e .NET 3.0 ou posterior)	
Windows XP (diferente do acima referido)	No Color Management (Sem Gestão de Cores)

Nas outras aplicações, defina **No Color Management (Sem Gestão de Cores)**.

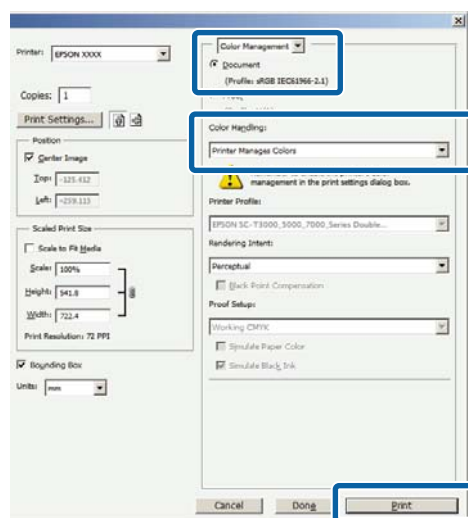
**Nota:**

*Para obter informações sobre as plataformas suportadas, consulte o sítio Web da aplicação em causa.*

Exemplo de definição para o Adobe Photoshop CS5

Abra a caixa de diálogo Print (Imprimir).

Selecione **Color Management (Gestão de cores)** e, de seguida, **Document (Documento)**.  
Selecione **Printer Manages Colors (Cores geridas pela impressora)** como a definição de **Color Handling (Controlo das cores)** e clique em **Print (Imprimir)**.

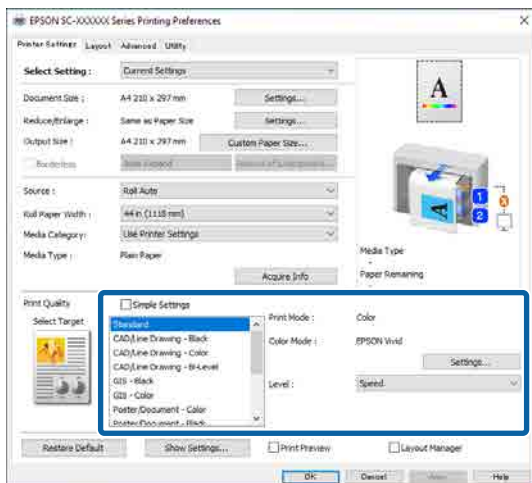


## Vários métodos de impressão

- 2** Clique na definição **Modo de Cor**. Na SC-T Series, retire a seleção **Qualidade de impressão — Definições simples** da caixa de verificação e, em seguida, clique na definição **Modo de Cor**.

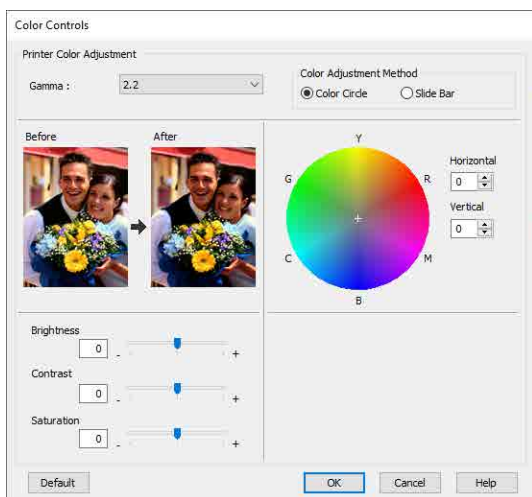
 “Métodos de Impressão Básicos(Windows)” na página 72

Para realizar ajustes finos, clique em **Definições**.



- 3** Ao clicar em **Definições**, é possível ajustar itens tais como **Gama, Brilho, Contraste, Saturação**, e equilíbrio de cores.

Para mais informações sobre cada item, consulte a ajuda do controlador de impressão.



**Nota:**

Pode ajustar o valor de correção verificando a imagem de amostra no lado esquerdo do ecrã. Para além disso, pode seleccionar **Círculo de Cores** ou **Barra deslizante** em **Método de Ajuste de Cor** e ajustar melhor o equilíbrio de cores.

- 4** Verifique as outras definições e inicie a impressão.

### Definições em Mac

- 1** Quando utilizar aplicações com uma função de gestão de cores, especifique como ajustar as cores a partir dessas aplicações.

Quando utilizar aplicações sem uma função de gestão de cores, comece no ponto 2.

Ao usar as seguintes aplicações, defina a definição de gestão de cores como **Printer Manages Colors (Cores geridas pela impressora)**.

Adobe Photoshop CS3 ou posterior  
Adobe Photoshop Elements 6 ou posterior  
Adobe Photoshop Lightroom 1 ou posterior

Nas outras aplicações, defina **No Color Management (Sem Gestão de Cores)**.

**Nota:**

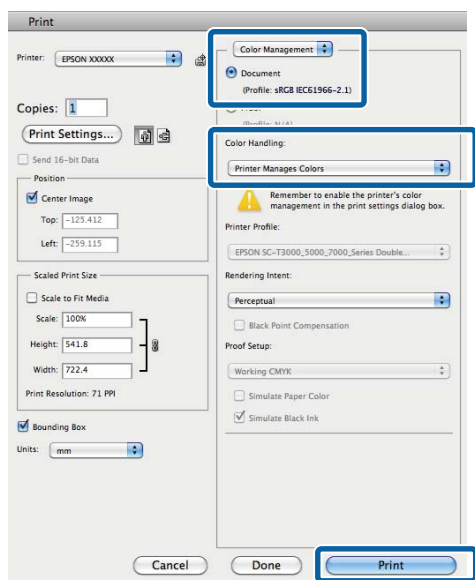
Para obter informações sobre as plataformas suportadas, consulte o [sítio Web da aplicação em causa](#).

Exemplo de definição para o Adobe Photoshop CS5

Abra a caixa de diálogo Print (Imprimir).

## Vários métodos de impressão

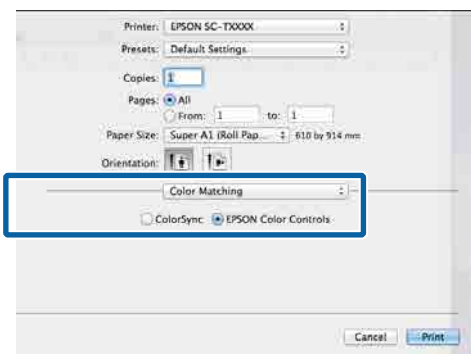
Selecione **Color Management (Gestão de cores)** e, de seguida, **Document (Documento)**.  
 Selecione **Printer Manages Colors (Cores geridas pela impressora)** como a definição de **Color Handling (Controlo das cores)** e clique em **Print (Imprimir)**.



2 Visualize o ecrã Imprimir.

🔗 “Métodos de Impressão Básicos(Mac)” na página 75

3 Selecione **Color Matching (Correspondência de cores)** na lista e clique em **EPSON Ajuste de Cor**.



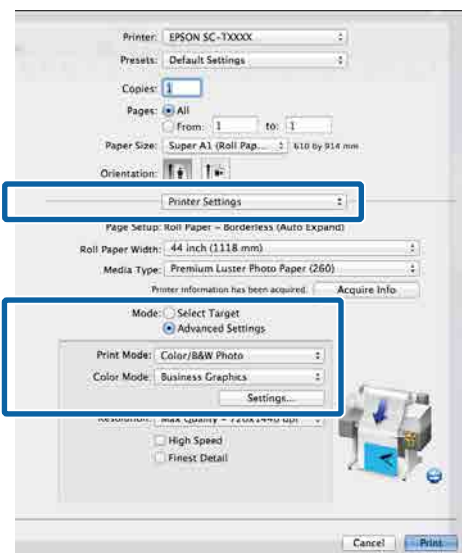
**Nota:**  
**EPSON Ajuste de Cor** não estará disponível nas seguintes aplicações, se o Passo 1 for omitido.

- Adobe Photoshop CS3 ou posterior
- Adobe Photoshop Lightroom 1 ou posterior
- Adobe Photoshop Elements 6 ou posterior

4 Selecione **Definições da impressora** na lista, e a seguir selecione **Definições avançadas** em **Definições de modo**.

5 Selecione um método de modo de cor em **Modo de Cor**.

Para realizar ajustes finos, clique em **Definições**.



**Nota:**

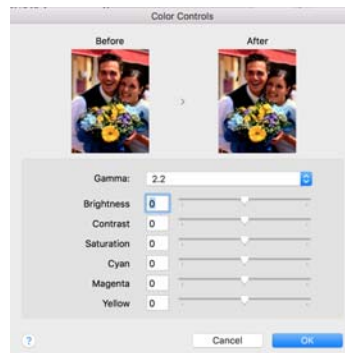
Se estiver a utilizar qualquer uma das seguintes aplicações no Mac OS X v10.5, retire a seleção da caixa de verificação **Utilize RGB Genérico**.

- Adobe Photoshop CS3 ou posterior
- Adobe Photoshop Lightroom 1 ou posterior
- Adobe Photoshop Elements 6 ou posterior

Selecione esta opção se estiver a utilizar outro software que não o indicado anteriormente.

6 Efetue as definições necessárias.

Para mais informações sobre cada item, consulte a ajuda do controlador de impressão.



## Vários métodos de impressão

- 7** Verifique as outras definições e inicie a impressão.

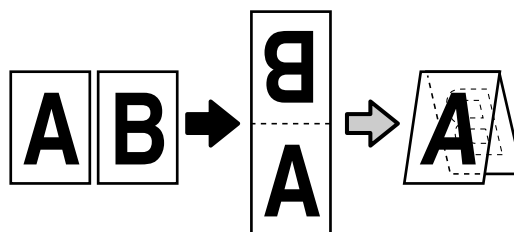
### N-up/Poster

É possível imprimir várias páginas de dados numa única folha ou imprimir uma única página em várias folhas.

Existem duas formas de imprimir N-up/Posters.

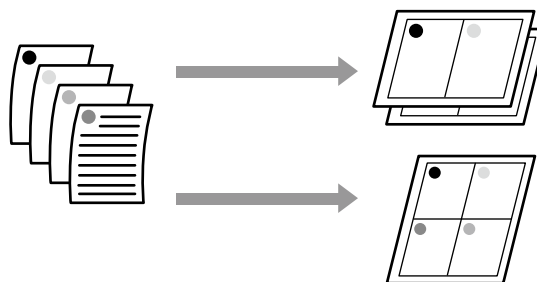
- **Frente e Verso Dobrados (apenas no Windows)**

Podemos imprimir duas páginas seguidas numa única folha. A segunda página é virada 180° e impressa contígua à primeira página, o que permite dobrar o papel para criar um documento com 2 lados.



- **N-up**

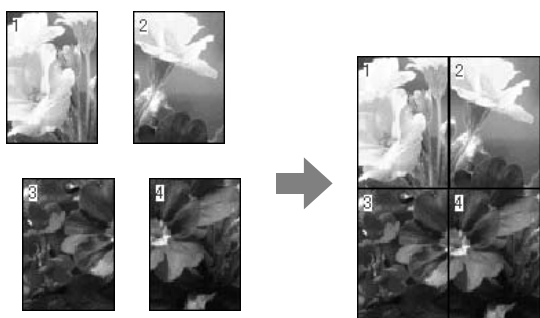
Dois ou quatro páginas consecutivas podem ser impressas numa única folha.



## Vários métodos de impressão

### • Póster (apenas no Windows)

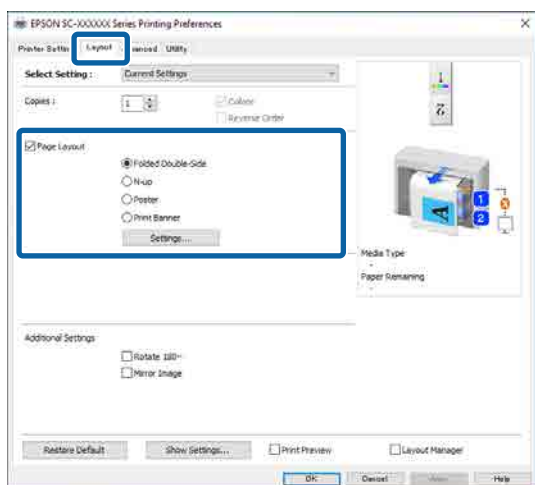
Uma única página pode ser impressa em várias folhas. As folhas podem depois ser unidas para criar cartazes de grandes dimensões (até um máximo de 16 vezes o formato original). Ao ativar **Impressão de Poster Sem Margens**, pode unir o papel de saída tal como está sem cortar as margens, mas as partes da imagem que se alargam para além das margens na impressão sem margens serão perdidas, o que significa que a imagem pode ficar desalinhadas nas junções.



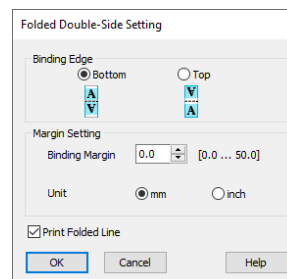
## Frente e Verso Dobrados (apenas no Windows)

**1** Aceda ao separador Esquema do controlador da impressora, e a seguir selecione **Esquema de Página**. Selecione **Frente e Verso Dobrados** e clique no botão **Definições**.

[“Métodos de Impressão Básicos\(Windows\)” na página 72](#)



**2** Defina o **Extremidade a unir** e **Margem união** na caixa de diálogo Definição de Frente e Verso Dobrados.

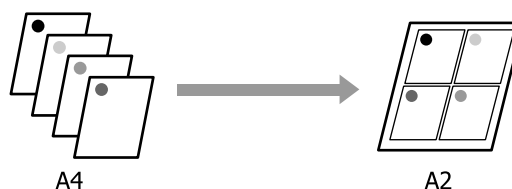


**3** Verifique as outras definições e inicie a impressão.

## Impressão de várias páginas (N-up)

### Nota:


- ❑ No Windows, não pode utilizar a função de impressão N-up ao realizar impressão sem margens.
- ❑ No Windows, pode utilizar a função Red./Aument. (Ajustar à Página) para imprimir os dados em diferentes formatos de papel.  
[“Imprimir em Formatos Não Normalizados” na página 92](#)

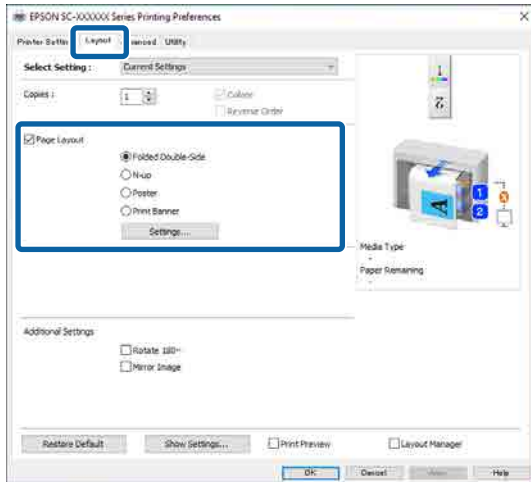


## Vários métodos de impressão

### Definições no Windows

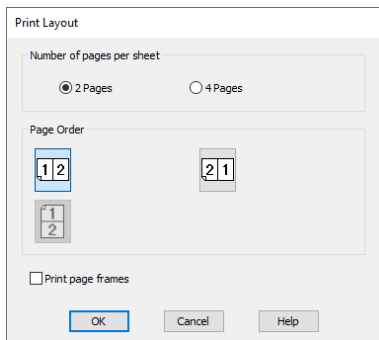
**1** Aceda ao separador Esquema do controlador da impressora, e a seguir selecione **Esquema de Página**. Selecione **N-up** e clique no botão **Definições**.

 “Métodos de Impressão Básicos(Windows)” na página 72



**2** Defina o **Número de páginas por folha** e **Ordem das Páginas** na caixa de diálogo Esqu. impressão.

Se a caixa de verificação **Imprimir limites da página** estiver selecionada, os limites das páginas são impressos em cada página.

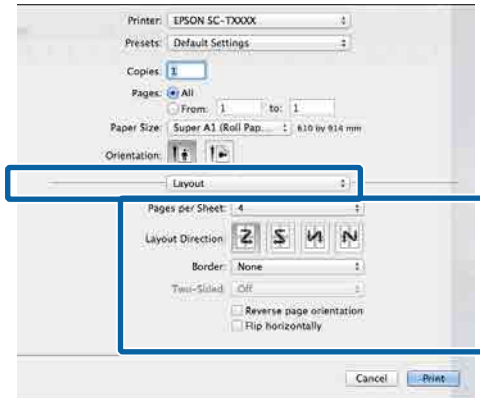


**3** Verifique as outras definições e inicie a impressão.

### Definições em Mac

**1** Selecione a caixa de diálogo Imprimir, selecione **Layout (Esquema)** na lista e especifique o número de páginas por folha, etc.

 “Métodos de Impressão Básicos(Mac)” na página 75




#### Nota:

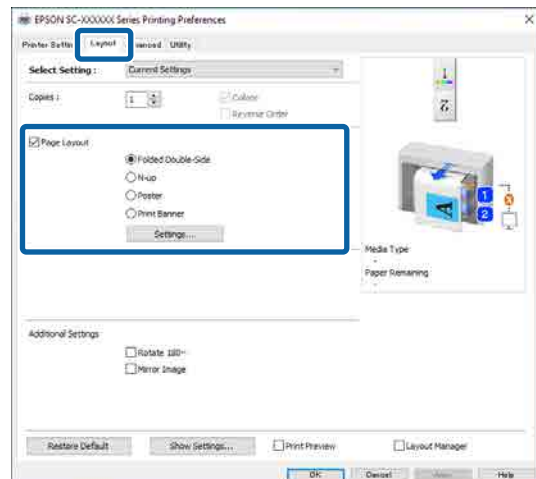
Pode imprimir limites de página em volta das páginas dispostas utilizando a função **Border (Margem)**.

**2** Verifique as outras definições e inicie a impressão.

### Póster (apenas no Windows)

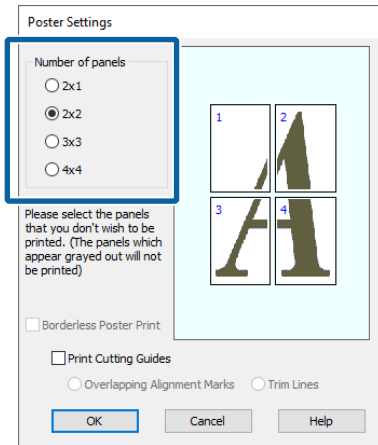
**1** Aceda ao separador Esquema do controlador da impressora, e a seguir selecione **Esquema de Página**. Selecione **Póster** e clique no botão **Definições**.

 “Métodos de Impressão Básicos(Windows)” na página 72



## Vários métodos de impressão

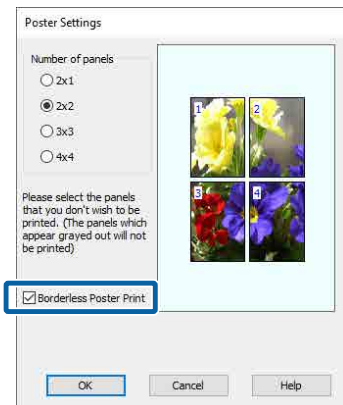
- 2** Defina o **Número de painéis** na caixa de diálogo **Póster**.



- 3** Selecione se pretende imprimir o poster com ou sem margens.

**Quando a impressão sem margens está selecionada:**

Selecione **Impressão de Poster Sem Margens**.

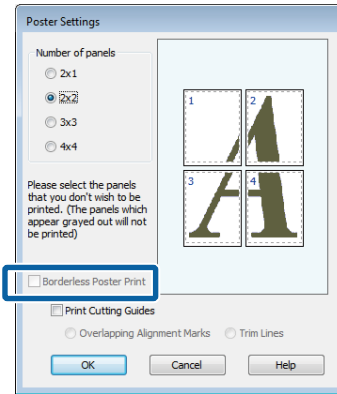


**Nota:**

- ❑ Se a opção **Impressão de Poster Sem Margens** estiver esbatida, o papel selecionado ou o formato não suporta a impressão sem margens.  
🔗 [“Papel suportado” na página 102](#)
- ❑ Se **Cortar automaticamente** estiver definido como **Corte Único** ou **Corte Duplo**, a imagem será cortada 1 a 2 mm no interior da margem da imagem, o que significa que a imagem pode ficar desalinhada nas uniões.

**Quando a impressão com margens está selecionada:**

Desative a opção **Impressão de Poster Sem Margens**.



**Nota:**

Relativamente ao formato após a junção:

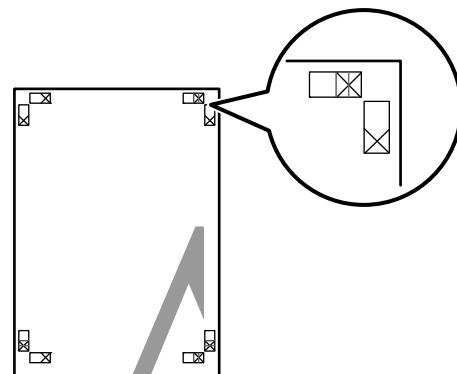
Quando desativa a opção **Impressão de Poster Sem Margens**, aparecem os itens **Imprimir Marcas de Corte**.

O formato final é o mesmo independentemente de selecionar ou não **Imprimir limites da página**. No entanto, se selecionar **Sobrepor Marcas de Alinhamento**, o formato final será inferior com uma sobreposição.

- 4** Verifique as outras definições e inicie a impressão.

**Juntar folhas de poster com margens ao imprimir várias páginas**

Se **Sobrepor Marcas de Alinhamento** estiver selecionado, serão impressas guias de união (indicadas pelas linhas desenhadas através e em redor das marcas X na figura abaixo) em cada folha.



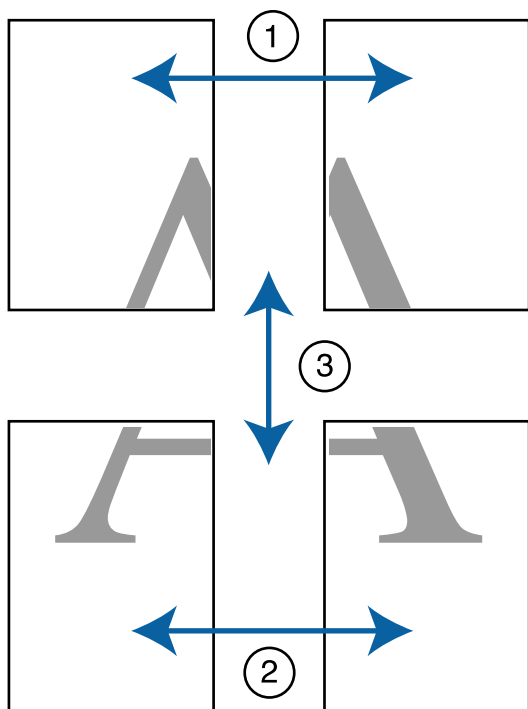


## Vários métodos de impressão

**Nota:**

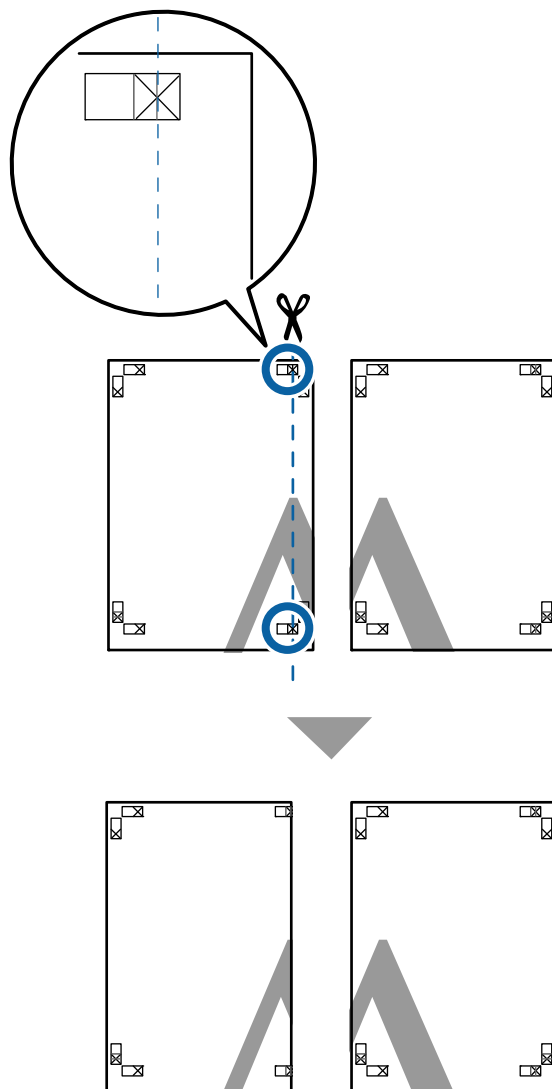
Se a impressão for a cores, as guias de união serão apresentadas a azul e as guias de corte a vermelho; caso contrário, todas as guias serão impressas a preto.

A secção seguinte descreve-se como juntar quatro páginas impressas.



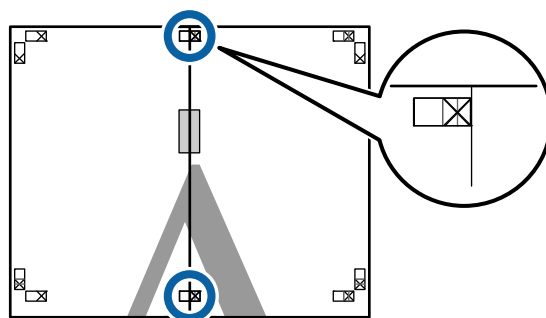
**1**

Prepare as duas folhas superiores e recorte o excesso da folha esquerda, cortando ao longo da linha que junta as duas guias de união (os centros das marcas X).



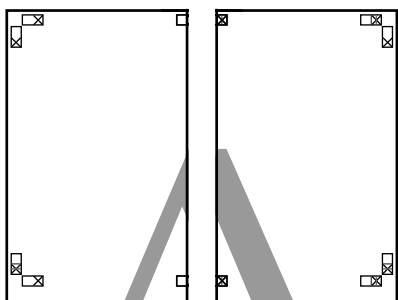
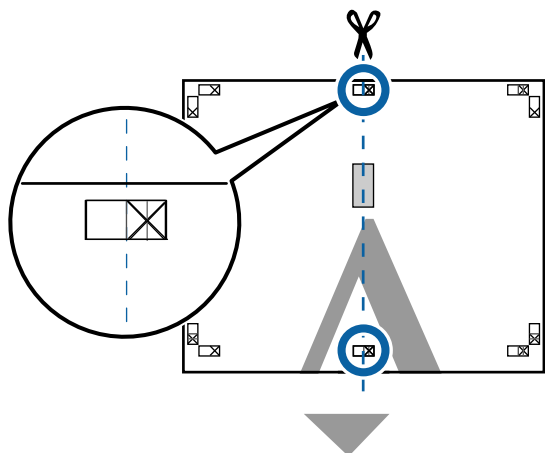
**2**

Ponha a folha superior esquerda sobre a folha superior direita. Alinhe as marcas X conforme indicado na figura e prenda-as temporariamente com uma fita adesiva na parte de trás.

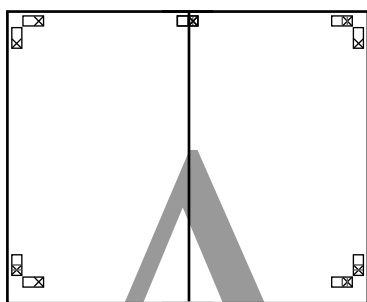


### Vários métodos de impressão

- 3** Com as duas folhas sobrepostas, recorte o excesso, cortando ao longo da linha que junta as duas guias de corte (as linhas à esquerda das marcas X).

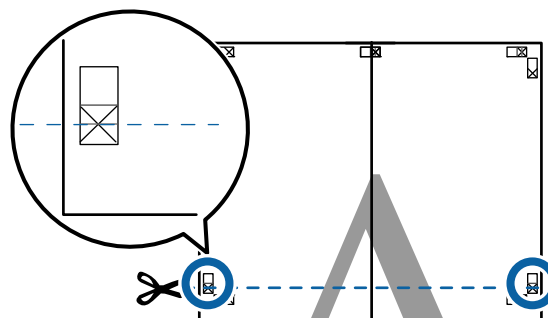


- 4** Volte a unir as duas folhas.  
Utilize uma fita adesiva para colar o verso das folhas.

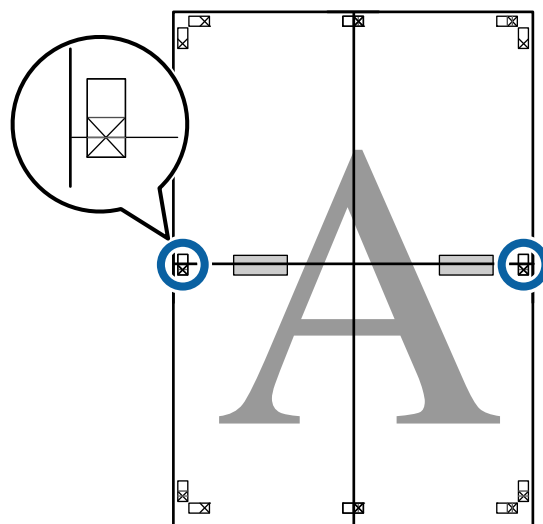


- 5** Siga os passos 1 a 4 para as duas folhas inferiores.

- 6** Recorte a parte inferior das folhas superiores, cortando ao longo da linha que une as duas guias (as linhas acima das marcas X).

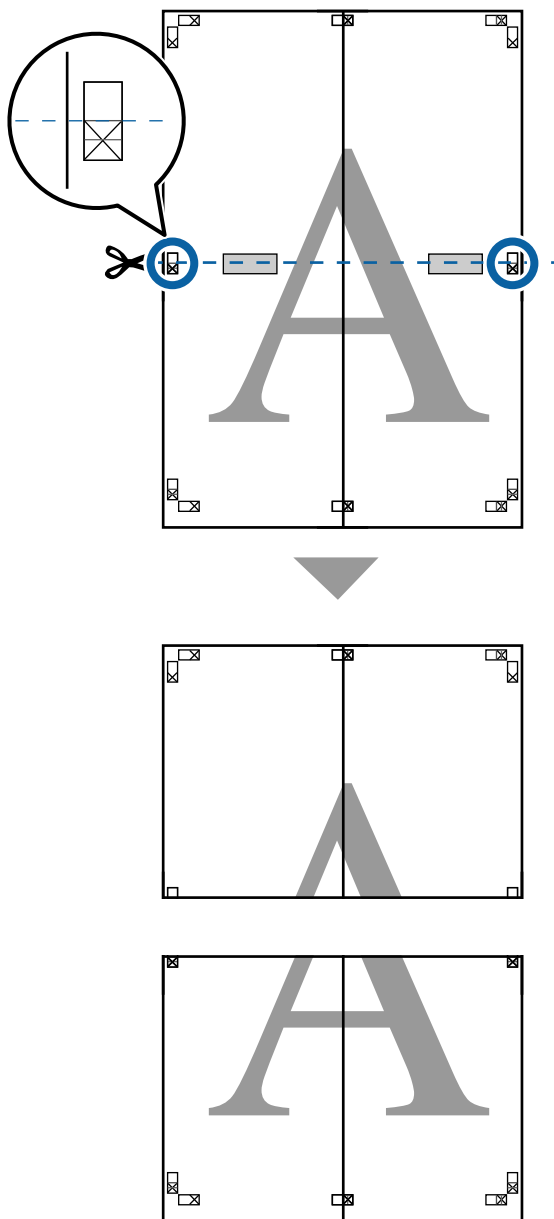


- 7** Ponha a folha superior sobre a folha inferior. Alinhe as marcas X conforme indicado na figura e prenda-as temporariamente com uma fita adesiva na parte de trás.

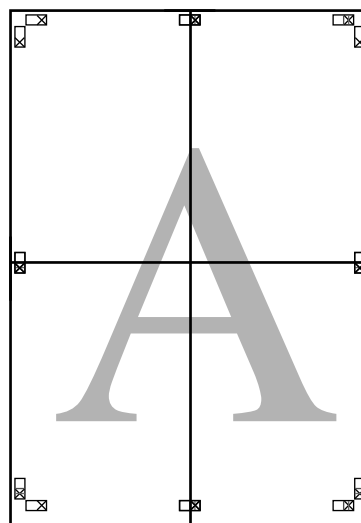


### Vários métodos de impressão

- 8** Com as duas folhas sobrepostas, recorte o excesso, cortando ao longo da linha que junta as duas guias de corte (as linhas acima das marcas X).

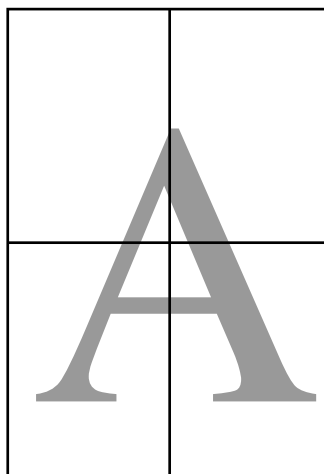
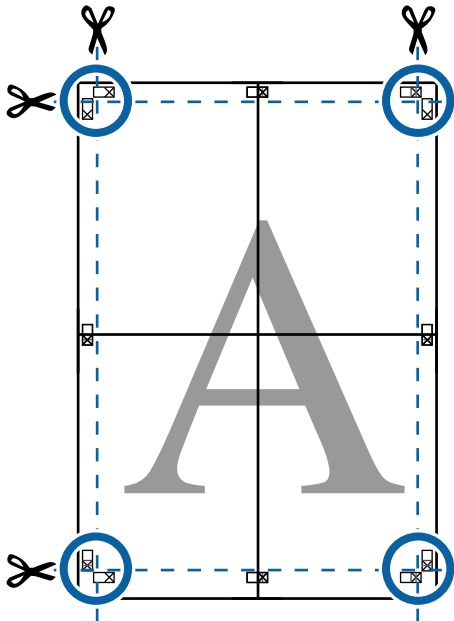


- 9** Junte as folhas superior e inferior.  
Utilize uma fita adesiva para colar o verso das folhas.



## Vários métodos de impressão

- 10** Depois de unir todas as folhas, recorte as margens cortando ao longo das guias de corte (fora das marcas X).

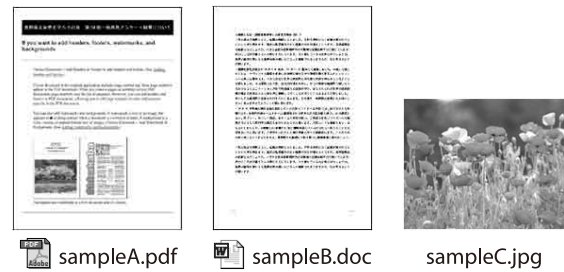


## Esquema de poster (apenas para Windows)

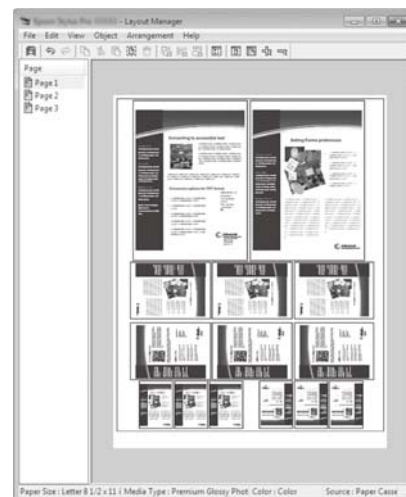
A função esquema de poster permite organizar vários itens de dados de impressão criados com diferentes aplicações numa folha de papel e imprimi-los todos de uma só vez.

É possível dispor vários artigos para criar cartazes e material de exposição. Também proporciona uma utilização mais eficiente do papel na impressão.

### Amostra de Esquema com Vários Documentos




### Amostra de Esquema Vertical/Horizontal Livre

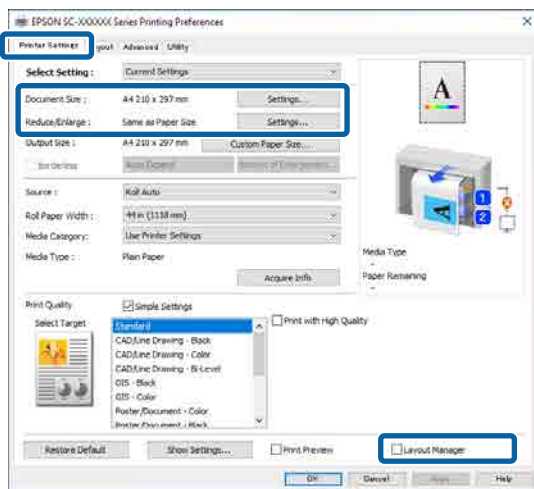


## Vários métodos de impressão

### Definir Procedimentos de Impressão

- 1 Abra o ficheiro que pretende imprimir na aplicação.
- 2 Selecione **Gestor de Esquemas** na janela Definições da impressora do controlador da impressora, e a seguir, em **Tamanho do papel** defina o formato criado pela aplicação.

 “Métodos de Impressão Básicos(Windows)” na página 72



#### Nota:

*O **Formato da Página** é o formato que será colocado no ecrã Gestor de Esquemas. Defina o formato real do papel a ser impresso no ecrã no ponto 6.*

- 3 Após clicar em **OK**, o ecrã Gestor de Esquemas é exibido ao imprimir usando a aplicação.

Os dados não são impressos, mas colocados no papel no Gestor de Esquemas onde uma página é um objeto.

- 4 Deixe o ecrã Gestor de Esquemas aberto e repita os passos 1 a 3 para colocar o item seguinte.

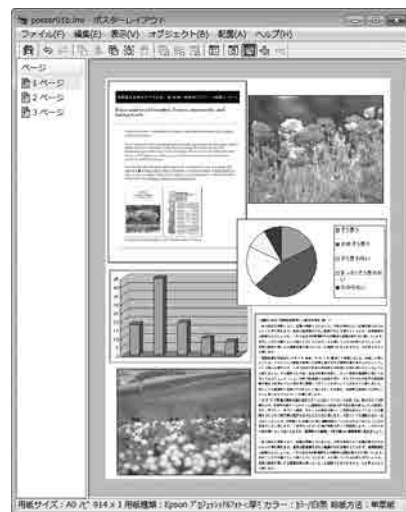
O objeto é adicionado ao ecrã Gestor de Esquemas.

- 5 Organize o esquema dos objetos no ecrã Gestor de Esquemas.

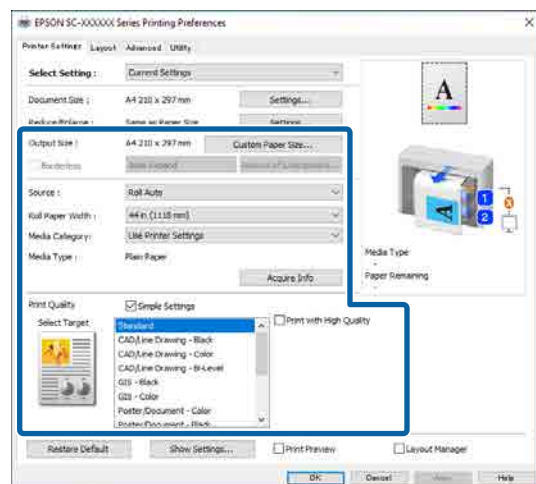
Os objetos podem ser movidos ou redimensionados arrastando ou reordenados ou rodados usando os botões do recurso ou as opções no menu Objeto.

Pode alterar o formato e a posição de cada objeto nos menus Preferências ou Organizar no menu **ficheiro**.

Para mais detalhes sobre cada uma das funções, consulte a ajuda no ecrã Gestor de Esquemas.



- 6 Clique no menu **ficheiro** — Propriedades para definir as propriedade de impressão no ecrã do controlador da impressora.



Defina cada item como por exemplo Definição de Papel, **Fonte**, ou **Tamanho do papel** (ou **Largura do papel em rolo** para rolo de papel).

## Vários métodos de impressão

- 7 Faça clique no menu **ficheiro** no ecrã Gestor de Esquemas e depois faça clique em **Imprimir**.  
A impressão inicia.


## Gravar e Chamar Definições

As informações de esquema e definições podem ser guardadas no ecrã Gestor de Esquemas como ficheiro. Se precisar de fechar a aplicação a meio de uma tarefa, pode gravá-la num ficheiro e abri-la mais tarde para continuar a trabalhar.

### Gravar

- 1 No ecrã Gestor de Esquemas, clique no menu **ficheiro** — **Gravar Como...**
- 2 Introduza o nome do ficheiro, selecione a localização e faça clique em **guardar**.
- 3 Feche o ecrã Gestor de Esquemas.

### Abrir ficheiros gravados

- 1 Clique com o botão direito do rato no ícone do atalho Programas  na taskbar (barra de tarefas) do Windows, e a seguir clique em **Gestor de Esquemas** no menu exibido.

Aparece o ecrã Gestor de Esquemas.

Se o ícone de atalho do Programa não for apresentado na taskbar (barra de tarefas) do Windows:

 [“Sumário do Separador Utilitários” na página 134](#)


- 2 No ecrã Gestor de Esquemas, clique no menu **ficheiro** — **Abrir**.
- 3 Selecione a localização e abra o ficheiro necessário.

## Utilizar o Epson Smart Panel (exceto nos modelos que não suportam LAN sem fios)

É possível imprimir fotografias e documentos a partir de um dispositivo inteligente como por exemplo um smartphone ou tablet.

### Nota:

*As operações variam dependendo do dispositivo.*

- 1 Colocar o papel na impressora.
- 2 Ligar a impressora a uma rede Wi-Fi.
- 3 Se ainda não estiver instalado, instale o Epson Smart Panel.  
 [“Apresentação do Software” na página 27](#)
- 4 Ligue o dispositivo inteligente à mesma rede Wi-Fi que a impressora.
- 5 Inicie o Epson Smart Panel e siga as instruções da aplicação para imprimir.

## Usar o AirPrint

AirPrint ativa a impressão imediata através de rede sem fios a partir de iPhone, iPad, iPod touch, e Mac sem necessidade de instalar controladores ou transferir software.

Exceto nos modelos que não suportam rede LAN sem fios.



- 1 Coloque papel no produto.

## Vários métodos de impressão

**2** Configure o produto para a impressão através de rede sem fios. Veja a ligação que se segue.

<http://epson.sn>

**3** Ligue o seu dispositivo Apple à mesma rede sem fios que o produto está a utilizar.

**4** Imprima a partir do seu dispositivo para o produto.

**Nota:**

Para mais informações, consulte a página AirPrint no sítio Web da Apple.

## Impressão através da Web (transferir e imprimir)

### Resumo da função

Transferir e imprimir é uma função que permite iniciar o Web Config e imprimir a partir de um computador que não tem um controlador de impressora instalado.

É possível imprimir selecionando apenas o ficheiro que pretende imprimir e, a seguir, enviá-lo para a impressora. Se o navegador que está a usar tiver a função de arrastar e soltar, pode transferir vários ficheiros de um lote e imprimi-los por ordem.

Seguem-se alguns ficheiros que podem ser impressos através de upload.

- JPEG
- HP-GL/2
- TIFF
- PDF (os modelos sem a unidade de expansão Adobe® PostScript® 3™ só podem imprimir dados criados utilizando a função de digitalização fornecida pelas impressoras inkjet da Epson).

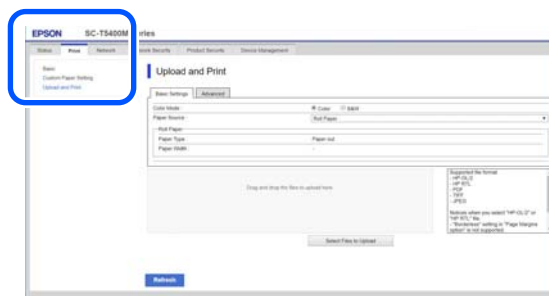
## Procedimento de transferência e impressão

**1** Colocar o papel na impressora.

**2** Iniciar Web Config.

 [“Utilização Web Config” na página 36](#)

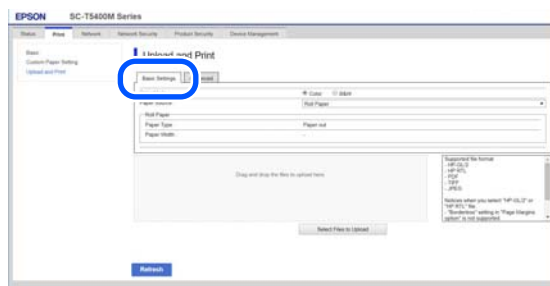
**3** Aceda ao separador **Imprimir**, e a seguir clique em **Carregar e Imprimir**.



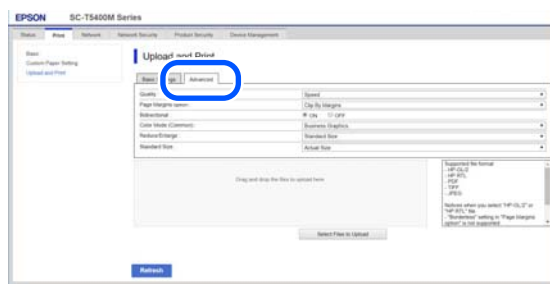
**Nota:**

Se o separador **Imprimir** não for exibido, contacte o seu administrador de sistema.

**4** Realize as seguintes definições para imprimir. Selecione o modo de cor e fonte de papel em **Definições básicas**.




Realize as definições, tais como qualidade, em **Avançado**.



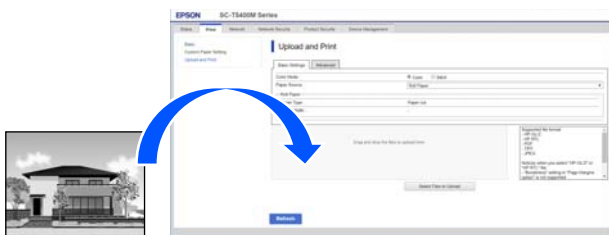
## Vários métodos de impressão

### Nota:

Para imprimir várias cópias, é necessário a SSD Unit (Unidade SSD) opcional. Instale a SSD Unit (Unidade SSD) e crie um espaço de armazenamento.

 [“Criar um espaço de armazenamento” na página 83](#)

- 5** Começar a imprimir arrastando e largando os dados.



## Imprimir ficheiros numa pasta partilhada (Imprimir Pasta)

### Resumo da função

É possível selecionar e imprimir um ficheiro de uma pasta partilhada na rede previamente configurada.

Realize as definições da pasta partilhada no ecrã da impressora ou em Web Config.

 [“Preparar uma pasta partilhada” na página 120](#)

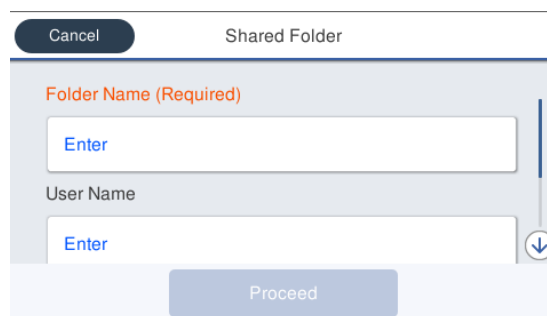
Os ficheiros que se seguem podem ser impressos a partir de uma pasta de rede/FTP.

- JPEG
- HP-GL/2
- TIFF
- PDF (os modelos sem a unidade de expansão Adobe® PostScript® 3™ só podem imprimir dados criados utilizando a função de digitalização fornecida pelas impressoras inkjet da Epson).

## Preparar uma pasta partilhada


### Configurar a partir da impressora

- 1** Prima **Menu** no ecrã inicial.
- 2** Pressione **Definições gerais — Definições de rede — Avançado — Pasta partilhada**.  
É exibido o ecrã de definições da pasta partilhada.



- 3** Introduza cada um dos itens.
  - Nome da Pasta: com 255 caracteres, introduza a localização na rede da pasta partilhada.
  - Nome de utilizador: introduza o nome do utilizador que utiliza para iniciar sessão no computador.
  - Senha: introduza a palavra-passe que utiliza para iniciar sessão no computador.
- 4** Pressione **Avan** para completar as definições da pasta partilhada.

### Configuração a partir de Web Config

- 1** Iniciar Web Config.  
 [“Utilização Web Config” na página 36](#)
- 2** Aceda ao separador **Imprimir**, e a seguir clique em **Básico**.





## Vários métodos de impressão

### Nota:

Se o separador **Imprimir** não for exibido, contacte o seu administrador de sistema.

### 3 Introduza cada item para **Imprimir de Pasta**.

- Imprimir de Pasta: selecione ativar.
- Nome da Pasta: introduza a localização da rede da pasta partilhada.
- Nome de utilizador: introduza o nome do utilizador que utiliza para iniciar sessão no computador.
- Senha: introduza a palavra-passe que utiliza para iniciar sessão no computador.



### 4 Clique em **OK** para completar as definições da pasta partilhada.

## Imprimir a partir do Procedimento de Pasta

O procedimento para imprimir a partir de uma pasta a partir do ecrã da impressora é o seguinte.

- 1 No ecrã inicial, pressione **Pasta de rede**. Depois de algum tempo, é exibida uma lista dos arquivos na pasta partilhada.

- 2 Selecione 1 ficheiro para imprimir.

- 3 Selecione **P&B** ou **Cor**.  
**Usando definições avançadas tais como ampliar ou reduzir o tamanho**

Avance para o passo 4.

**Imprimir no tamanho real sem definições avançadas**

Avance para o passo 5.

### Nota:

Para imprimir várias cópias, é necessário a SSD Unit (Unidade SSD) opcional. Instale a SSD Unit (Unidade SSD) e crie um espaço de armazenamento.

☞ [“Criar um espaço de armazenamento” na página 83](#)

### 4 Pressione o separador **Avançado**.

Pode definir as proporções de redução/ampliação em Red./Aument. Se definir **Ajustar auto.** como **Activado**, a impressão é realizada ampliando automaticamente para se ajustar à largura do papel em rolo ou da folha solta colocados na impressora.

Configurar outros itens.

### Nota:

- Ao seleccionar **Op. margens pág. — S/marg.** ou **Recortar pelas margens** ou **Grandes dimensões no Menu — Definições gerais — Definições da impressora — Definições da impressora — Op. margens pág.** é aplicado para ficheiros HP-GL/2.
- É possível seleccionar **Red./Aument.** nos ficheiros HP-GL/2, mas não é aplicado.

### 5 Pressione o botão **Imprimir**.

## Imprimir ficheiros diretamente de uma unidade de memória USB

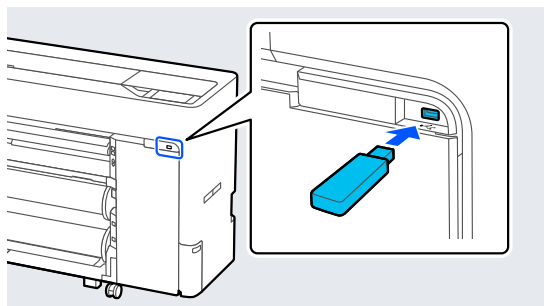
Ao ligar uma unidade flash USB à impressora, pode imprimir ficheiros JPEG ou TIFF armazenados na memória diretamente a partir da impressora.

Os ficheiros PDF também são compatíveis. (Os modelos sem a unidade de expansão Adobe® PostScript® 3™ só podem imprimir dados criados utilizando a função de digitalização fornecida pelas impressoras inkjet da Epson.)

## Vários métodos de impressão

Pode utilizar dispositivos de memória USB formatados em sistemas de ficheiros FAT e exFAT. No entanto, não pode usar dispositivos de memória USB com funções de segurança tais como os protegidos com palavra-passe.

- 1 Ligue o dispositivo de memória USB com os ficheiros a imprimir à impressora.



- 2 Pressione: **dispositivo de memória** no ecrã de início.

- 3 Pressione **JPEG, TIFF, PDF, ou HP-GL/2.**

- 4 Selecione 1 ficheiro para imprimir.

### Ao selecionar JPEG

Toque para selecionar o ficheiro de imagem que pretende imprimir, a seguir pressione **Continuar a Impressão.**

Ao fazê-lo, será adicionada uma marca à imagem selecionada. Pressione **Vista Única** para ampliar a imagem selecionada para confirmar.

### Ao selecionar TIFF ou PDF

Pressione o nome de um ficheiro na lista para o selecionar.

#### Nota:

- ❑ Os ficheiros de formatos que não sejam JPEG ou TIFF ou PDF não serão exibidos no ecrã da impressora.
- ❑ Os caracteres no nome da pasta ou nome dos ficheiros que não possam ser exibidos pela impressora serão exibidos como "?".

- 5 Selecione **P&B ou Cor.**

### Usando definições avançadas tais como ampliar ou reduzir o tamanho

Avance para o passo 6.

## Imprimir no tamanho real sem definições avançadas

Avance para o passo 7.

#### Nota:

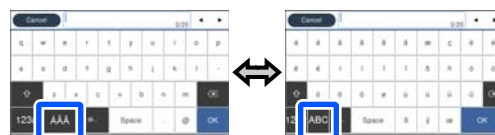
- ❑ *Exceto na SC-P6500DE Series/SC-P6500E Series/SC-T3700DE Series/SC-T3700E Series:*  
*Para imprimir várias cópias, é necessário a SSD Unit (Unidade SSD) opcional. Instale a SSD Unit (Unidade SSD) e crie um espaço de armazenamento.*  
*☞ "Criar um espaço de armazenamento" na página 83*
- ❑ *SC-P6500DE Series/SC-P6500E Series/SC-T3700DE Series/SC-T3700E Series:*  
*A SSD Unit (Unidade SSD) opcional é necessária para imprimir várias cópias de ficheiros HPGL/HPGL2. Instale a SSD Unit (Unidade SSD) e crie um espaço de armazenamento.*  
*☞ "Criar um espaço de armazenamento" na página 83*

- 6 Pressione o separador **Avançado.**

Pode definir as proporções de redução/ampliação em Red./Aument. Se definir **Ajustar auto.** como **Activado**, a impressão é realizada ampliando automaticamente para se ajustar à largura do papel em rolo ou da folha solta colocados na impressora.

Configurar outros itens.

#### Nota:



Sempre que pressionar no botão do ícone da esquerda alterna o método de entrada como abaixo.

AB: introduz letras do alfabeto

1#: introduz números e símbolos

## Vários métodos de impressão

- 7 Pressione o valor do número de impressões e, a seguir, digite o número de impressões na janela de teclado.

**Nota:**

O botão **Pré-vis**. Permite verificar a imagem da impressão (apenas JPEG, TIFF, ou PDF).

- 8 Pressione o botão **Imprimir**.

---

# Impressão com Gestão de Cores

---

## Acerca da Gestão de Cores

Ainda que utilize os mesmos dados de imagem, a imagem original e a imagem apresentada podem parecer diferentes, e os resultados impressos podem parecer diferentes da imagem que vê no visor. Isto acontece devido à diferença de características, quando os dispositivos de entrada, como scanners e câmaras digitais captam as cores como dados eletrónicos e quando os dispositivos de saída, como visores e impressoras, reproduzem as cores com base nos dados de cor. O sistema de gestão de cores constitui um meio para ajustar as diferenças das características de conversão de cor entre os dispositivos de entrada e de saída. Alguns sistemas operativos incluem um sistema de gestão de cores, como o Windows e Mac OS, para além das aplicações de tratamento de imagem. Windows inclui o sistema de gestão de cor ICM, e o Mac OS X inclui o sistema de gestão de cor ColorSync.

Num sistema de gestão de cores, é utilizado um ficheiro de definição de cores, designado por “Perfil”, para efetuar a correspondência cromática entre dispositivos. (Este ficheiro também é chamado de Perfil ICC.) O perfil de um dispositivo de entrada é designado por perfil de entrada (ou perfil de origem) e o perfil de um dispositivo de saída, como uma impressora, é designado por perfil da impressora (ou perfil de saída). No controlador desta impressora, está preparado um perfil para cada tipo de papel.

As áreas de conversão de cor do dispositivo de entrada e a área de reprodução de cor do dispositivo de saída diferem. Consequentemente, existem áreas de cor que não correspondem, mesmo quando efetua a correspondência cromática utilizando um perfil. Para além de especificar perfis, o sistema de gestão de cores especifica também as condições de conversão de áreas nas quais a correspondência cromática falhou como “objetivo”. O nome e tipo do objetivo varia dependendo do sistema de gestão de cores que utilizar.

Não pode fazer corresponder as cores dos resultados impressos e do visor através da gestão de cores entre o dispositivo de entrada e a impressora. Para fazer corresponder as cores de ambos, tem também de efetuar a gestão de cores entre o dispositivo de entrada e o visor.

## Impressão com Gestão de Cores


# Definições de Impressão da Gestão de Cores

Pode efetuar a impressão da gestão de cores utilizando o controlador de impressão desta impressora das duas formas seguintes.

Selecione o melhor método de acordo com a aplicação que estiver a utilizar, o ambiente do sistema operativo, o objetivo da impressão, etc.

### Configurar a gestão de cores com as aplicações

Este método destina-se à impressão a partir de aplicações que suportam a gestão de cores. Todos os processos de gestão de cores são executados pelo sistema de gestão de cores da aplicação. Este método é útil quando pretende obter os mesmos resultados de impressão da gestão de cores utilizando uma aplicação comum entre ambientes com sistemas operativos diferentes.

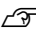
 [“Configurar a gestão de cores com as aplicações” na página 126](#)

### Configurar a gestão de cores com o controlador da impressora


O controlador de impressão utiliza o sistema de gestão de cores do sistema operativo e executa todos os processos de gestão de cores. Pode efetuar as definições de gestão de cores no controlador da impressora usando os dois métodos seguintes.

- ❑ ICM Anfitrião (Windows)/ColorSync (Mac OS X)  
Defina quando imprimir a partir de aplicações que suportam a gestão de cores. Este método é eficaz por produzir resultados de impressão idênticos a partir de diferentes aplicações com os mesmos sistemas operativos.

 [“Impressão da Gestão de Cores através do ICM Anfitrião \(Windows\)” na página 127](#)

 [“Impressão da gestão de cores através do ColorSync \(Mac\)” na página 128](#)

- ❑ ICM Controlador (apenas Windows)  
Este método permite efetuar a impressão da gestão de cores a partir de aplicações que não suportam a gestão de cores.

 [“Impressão de gestão de cores através do Controlador ICM\(apenas para Windows\)” na página 128](#)


## Definir perfis


As definições de um perfil de entrada, perfil da impressora e objetivo (método de correspondência) variam entre três tipos de impressão da gestão de cores, uma vez que os respetivos motores de gestão de cores são utilizados de forma diferente. Isto porque a utilização da gestão de cores difere de uns motores para outros. Efetue as definições no controlador de impressão ou na aplicação conforme descrito na tabela seguinte.


	Definições de perfil de entrada	Definições do perfil da impressora	Definições do objetivo
ICM Controlador (Windows)	Controlador de impressão	Controlador de impressão	Controlador de impressão
ICM Anfitrião (Windows)	Aplicação	Controlador de impressão	Controlador de impressão
ColorSync (Mac OS X)	Aplicação	Controlador de impressão	Aplicação
Aplicação	Aplicação	Aplicação	Aplicação


Os perfis da impressora para cada tipo de papel que é necessário quando efetua a impressão com gestão de cores são instalados com o controlador de impressão da impressora. Pode selecionar o perfil no ecrã de definições do controlador de impressão.

Pode selecionar o perfil no ecrã de definições do controlador de impressão.

 [“Impressão de gestão de cores através do Controlador ICM\(apenas para Windows\)” na página 128](#)

 [“Impressão da Gestão de Cores através do ICM Anfitrião \(Windows\)” na página 127](#)

 [“Impressão da gestão de cores através do ColorSync \(Mac\)” na página 128](#)

 [“Configurar a gestão de cores com as aplicações” na página 126](#)

## Impressão com Gestão de Cores

# Configurar a gestão de cores com as aplicações

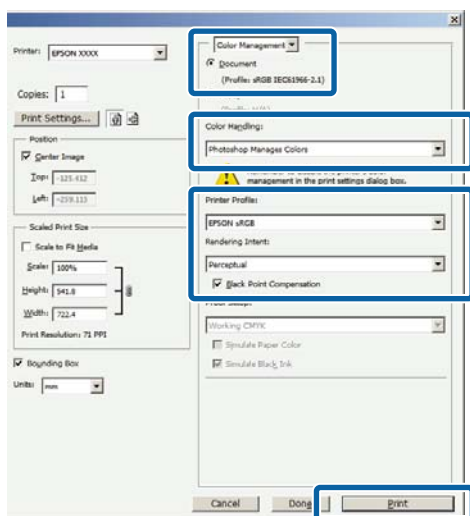
Imprima utilizando aplicações com uma função de gestão de cores. Efetue as definições de gestão de cores na aplicação e desative a função de ajuste de cor do controlador de impressão.

- 1 Efetue definições de gestão de cores nas aplicações.

Exemplo de definição para o Adobe Photoshop CS5

Abra a caixa de diálogo Print (Imprimir).

Selecione **Color Management (Gestão de cores)** e, de seguida, **Document (Documento)**. Selecione **Photoshop Manages Colors (Cores geridas pelo Photoshop)** para a definição **Color Handling (Controlo das cores)**, selecione **Printer Profile (Perfil da Impressora)** e **Rendering Intent (Modo de Reprodução)**, e a seguir clique em **Print (Imprimir)**.



- 2 Apresente o ecrã de definições do controlador de impressão (Windows) ou o ecrã imprimir (Mac).

Efetue as definições do controlador de impressão.

**Para Windows**

[“Métodos de Impressão Básicos\(Windows\)” na página 72](#)

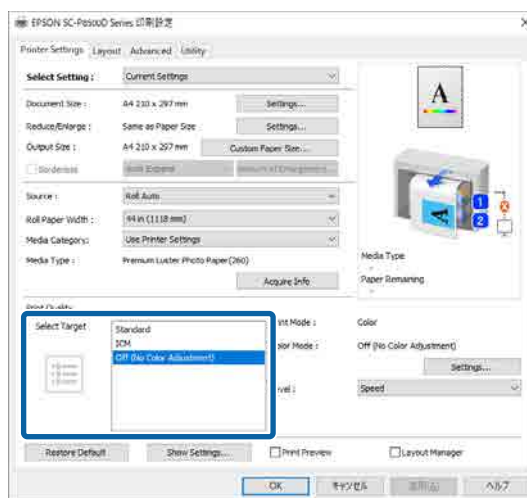
**Para Mac**

[“Métodos de Impressão Básicos\(Mac\)” na página 75](#)

- 3 Desative a gestão de cores.

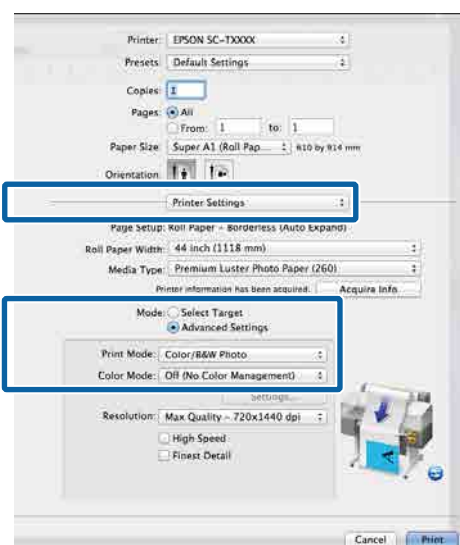
**Para Windows**

Retire a seleção da caixa de verificação **Definições simples** em **Qualidade de impressão** na janela Definições da impressora, e a seguir selecione **Sem Gestão de Cor**.



**Para Mac**

Selecione **Definições da impressora** na lista, e a seguir selecione **Definições avançadas** em **Definições de modo**. Defina também **Modo de Cor** como **Desactivado (Sem Ajuste de Cor)**.



- 4 Verifique as outras definições e inicie a impressão.

**Impressão com Gestão de Cores**

# Configurar a gestão de cores com o controlador da impressora

## Impressão da Gestão de Cores através do ICM Anfitrião (Windows)

Utilize dados de imagem nos quais foi incluído um perfil de entrada. A aplicação deve ser compatível com ICM.

**1** Efetue as definições para o ajuste de cor utilizando a aplicação.

Dependendo do tipo de aplicação, efetue as definições seguindo esta tabela.

Adobe Photoshop CS3 ou posterior  
 Adobe Photoshop Elements 6 ou posterior  
 Adobe Photoshop Lightroom 1 ou posterior

Sistema operativo	Definições de gestão de cores
Windows 11, Windows 10, Windows 8.1, Windows 8, Windows 7, Windows Vista	Printer Manages Colors (Cores geridas pela impressora)
Windows XP (Service Pack 2 ou posterior e .NET 3.0 ou posterior)	
Windows XP (diferente do acima referido)	No Color Management (Sem Gestão de Cores)

Nas outras aplicações, defina **No Color Management (Sem Gestão de Cores)**.

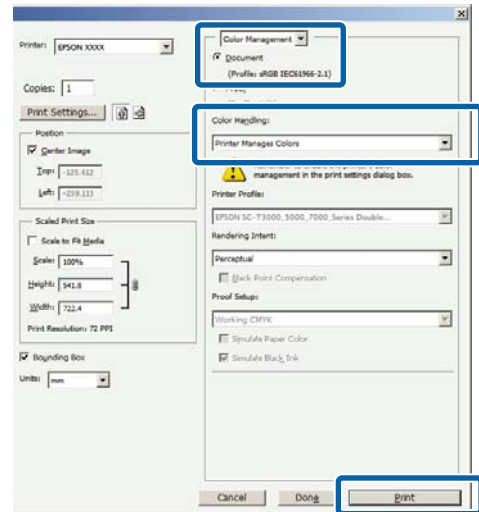
**Nota:**

Para obter informações sobre as plataformas suportadas, consulte o sítio Web da aplicação em causa.

Exemplo de definição para o Adobe Photoshop CS5

Abra a caixa de diálogo Print (Imprimir).

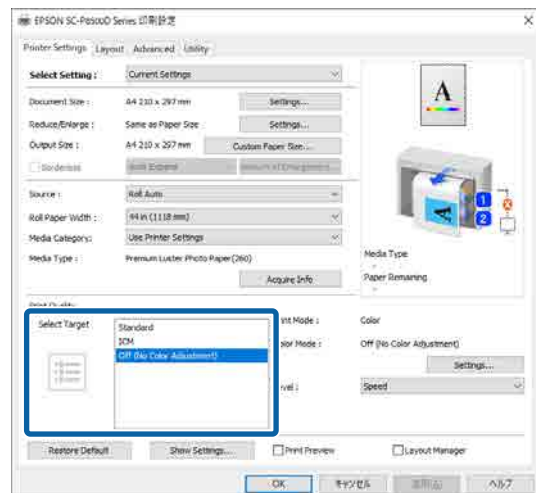
Selecione **Color Management (Gestão de cores)** e, de seguida, **Document (Documento)**. Selecione **Printer Manages Colors (Cores geridas pela impressora)** como a definição de **Color Handling (Controlo das cores)** e clique em **Print (Imprimir)**.



Quando utilizar aplicações sem uma função de gestão de cores, comece no ponto 2.

**2** Retire a seleção da caixa de verificação **Definições simples em Qualidade de impressão** na janela Definições da impressora do controlador da impressora, selecione **ICM**, e a seguir clique em **Definições**.

[“Métodos de Impressão Básicos\(Windows\)” na página 72](#)



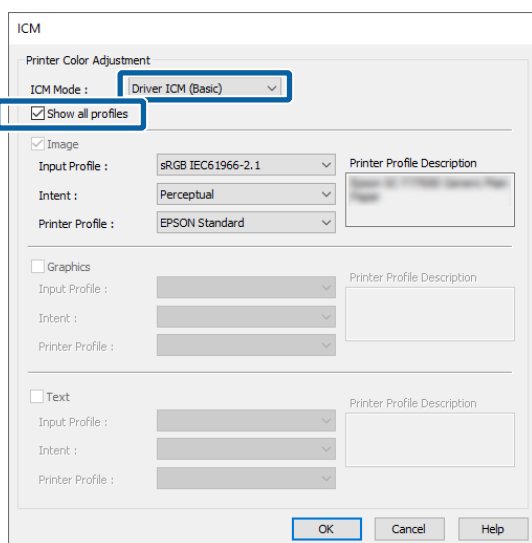
## Impressão com Gestão de Cores

- 3** Selecione **Modo ICM** em Ajuste de Cor da Impressora.

Para mais informações, consulte a ajuda do controlador de impressão.

Ao seleccionar papel genuíno Epson em **Papel** na janela Definições da impressora, o perfil da impressora correspondente ao tipo de papel é seleccionado e apresentado automaticamente na coluna **Descrição do Perfil da Impressora**.

Para alterar o perfil, selecione **Apresentar todos os perfis** na caixa de verificação.



- 4** Verifique as outras definições e inicie a impressão.

## Impressão da gestão de cores através do ColorSync (Mac)

Utilize dados de imagem nos quais foi incluído um perfil de entrada. A aplicação deve ser compatível com ColorSync.

### Nota:

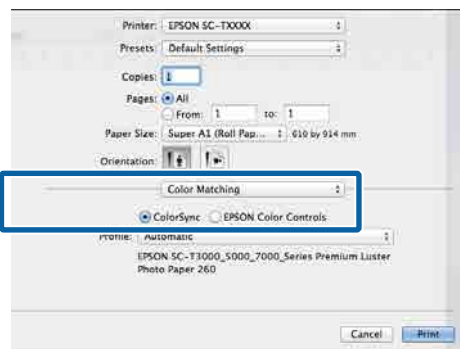
Consoante a aplicação, a impressão da gestão de cores através do **ColorSync** pode não ser suportada.

- 1** Desative as funções de gestão de cores na aplicação.

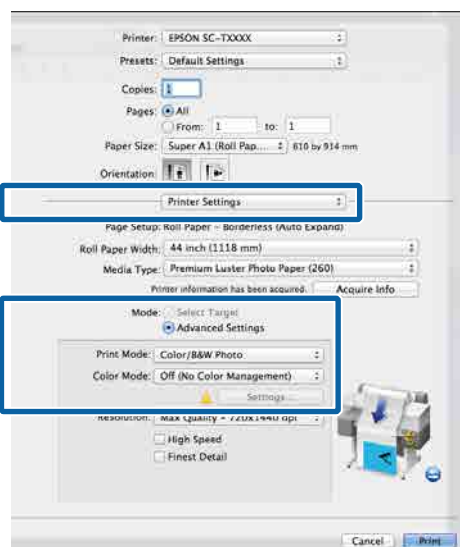
- 2** Visualize o ecrã Imprimir.

“Métodos de Impressão Básicos(Mac)” na página 75

- 3** Selecione **Color Matching (Correspondência de cores)** na lista e faça clique em **ColorSync**.



- 4** Selecione **Definições da impressora** na lista, e a seguir selecione **Definições avançadas em Definições de modo**. Defina também **Modo de Cor** como **Desactivado (Sem Ajuste de Cor)**.



- 5** Verifique as outras definições e inicie a impressão.

## Impressão de gestão de cores através do Controlador ICM (apenas para Windows)

O controlador de impressão utiliza os seus próprios perfis da impressora para efetuar a gestão de cores. Pode utilizar os dois métodos de correção de cor seguintes.

- ICM Controlador (Básico)  
Especifique um tipo de perfil e objetivo para processar os dados de imagem na totalidade.



## Impressão com Gestão de Cores

- ❑ **ICM Controlador (Avançado)**  
O controlador da impressora faz a distinção entre áreas de **imagem**, **Gráficos**, e **Texto** nos dados da imagem, e a seguir especifica um perfil e objetivo diferente para cada uma destas áreas.

### Quando utilizar aplicações com uma função de gestão de cores

Efetue as definições para o processamento de cores utilizando a aplicação antes de efetuar as definições do controlador de impressão.

Dependendo do tipo de aplicação, efetue as definições seguindo esta tabela.

Adobe Photoshop CS3 ou posterior  
Adobe Photoshop Elements 6 ou posterior  
Adobe Photoshop Lightroom 1 ou posterior

Sistema operativo	Definições de gestão de cores
Windows 11, Windows 10, Windows 8.1, Windows 8, Windows 7, Windows Vista	Printer Manages Colors (Cores geridas pela impressora)
Windows XP (Service Pack 2 ou posterior e .NET 3.0 ou posterior)	
Windows XP (diferente do acima referido)	No Color Management (Sem Gestão de Cores)

Nas outras aplicações, defina **No Color Management (Sem Gestão de Cores)**.

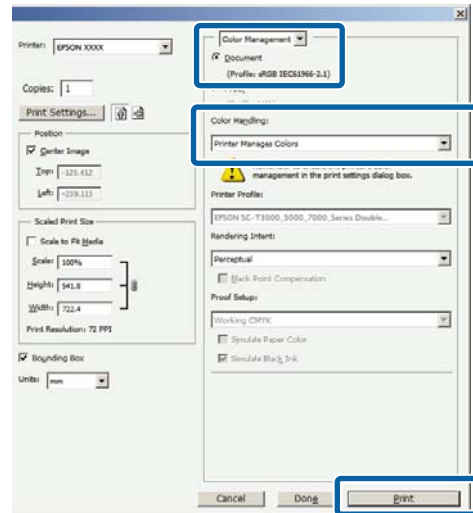
**Nota:**

Para obter informações sobre as plataformas suportadas, consulte o sítio Web da aplicação em causa.

Exemplo de definição para o Adobe Photoshop CS5

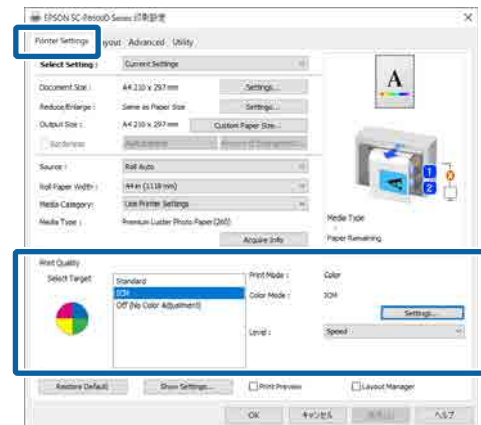
Abra a caixa de diálogo Print (Imprimir).

Selecione **Color Management (Gestão de cores)** e, de seguida, **Document (Documento)**. Selecione **Printer Manages Colors (Cores geridas pela impressora)** como a definição de **Color Handling (Controlo das cores)** e clique em **Print (Imprimir)**.



- 1 Na janela Definições da impressora do controlador da impressora selecione **ICM em Qualidade de impressão**, e a seguir clique em **Definições em Modo de Cor**.

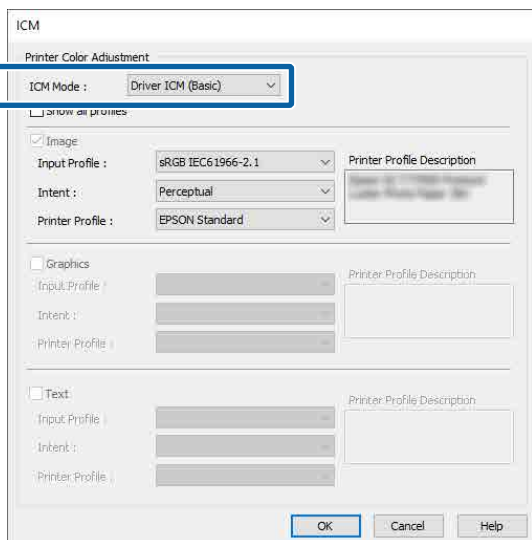
👉 “Métodos de Impressão Básicos(Windows)” na página 72



## Impressão com Gestão de Cores

2

A partir de **Modo ICM** no ecrã ICM, seleccione **ICM Controlador (Básico)** ou **ICM Controlador (Avançado)**.



3

Verifique as outras definições e inicie a impressão.

Se seleccionar **ICM Controlador (Avançado)**, pode especificar os perfis e o objetivo para cada imagem, como fotografias, gráficos e dados de texto.


Objetivo	Explicação
Saturação	Mantém a saturação atual inalterada e converte os dados.
Perceptual	Converte os dados para que seja produzida uma imagem visualmente mais natural. Esta funcionalidade é utilizada quando se usa uma gama maior de cores para os dados de imagem.
Colorimetria Relativa	Converte os dados para que um conjunto de coordenadas de gama de cores e de ponto branco (ou temperatura da cor) dos dados originais se ajuste às coordenadas de impressão correspondentes. Esta funcionalidade é usada para muitos tipos de correspondência de cores.
Colorimetria Absoluta	Atribui coordenadas colorimétricas absolutas ao original e aos dados de impressão e converte os dados. Assim, o ajuste das tonalidades não é efetuado em nenhum ponto branco (ou temperatura da cor), nem no original nem nos dados para impressão. Esta funcionalidade é utilizada para fins especiais como a impressão de logótipos a cores.

## Utilizar o Controlador de Impressão(Windows)

# Utilizar o Controlador de Impressão (Windows)

## Visualizar o Ecrã de Definições

Pode aceder ao controlador de impressão das formas apresentadas em seguida.

- ❑ A partir de aplicações do Windows  
 [“Tipos de Métodos de Impressão Sem Margens” na página 101](#)
- ❑ Com o botão Iniciar

## Com o botão Iniciar


Execute as operações seguintes quando especificar definições comuns entre aplicações ou quando efetuar funções de manutenção da impressora, como Verif. injec. cab. impr ou limpeza da cabeça de impressão.

- 1 No **Control Panel (Painel de Controlo)**, clique em **Hardware and Sound (Hardware e Som)** e em **View devices and printers (Ver Dispositivos e Impressoras)**.

Windows 11/10/8.1/8/7

Clique em **Hardware and Sound (Hardware e som)** (ou **Hardware**) > **View devices and printers (Ver dispositivos e impressoras)** (ou **Devices and Printers (Dispositivos e Impressoras)**).

No Windows Vista

Clique em , **Control Panel (Painel de Controlo)**, **Hardware and Sound (Hardware e Som)**, e a seguir **Printer (Impressora)**.

No Windows XP

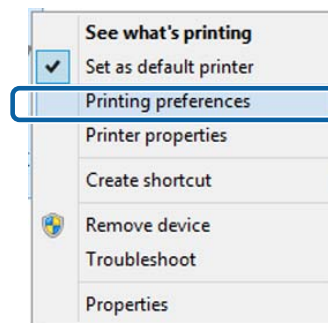
Faça clique em **Start (Iniciar)**, **Control Panel (Painel de Controlo)**, **Printers and Other Hardware (Impressoras e outro Hardware)** e **Printers and Faxes (Impressoras e Faxes)**.

**Nota:**

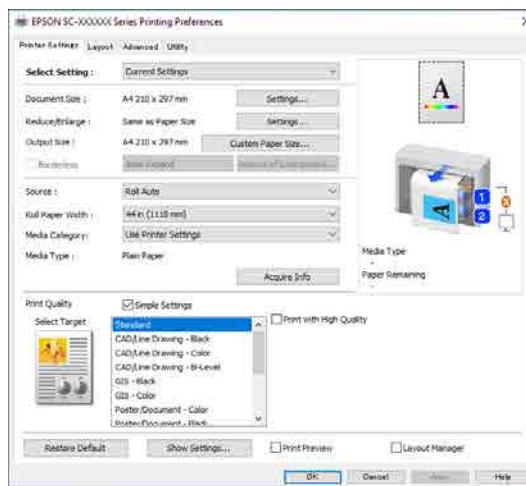
Se o **Control Panel (Painel de Controlo)** do **Windows XP** estiver em **Classic View (Vista Clássica)**, faça clique em **Start (Iniciar)**, **Control Panel (Painel de Controlo)** e **Printers and Faxes (Impressoras e Faxes)**.

2

Faça clique com a tecla direita do rato no ícone da impressora que está a utilizar e faça clique em **Printing preferences (Preferências de impressão)**.



Aparece o ecrã de definições do controlador de impressão.



Efetue as definições necessárias. Estas definições tornam-se as predefinições do controlador de impressão.

## Utilizar o Controlador de Impressão (Windows)

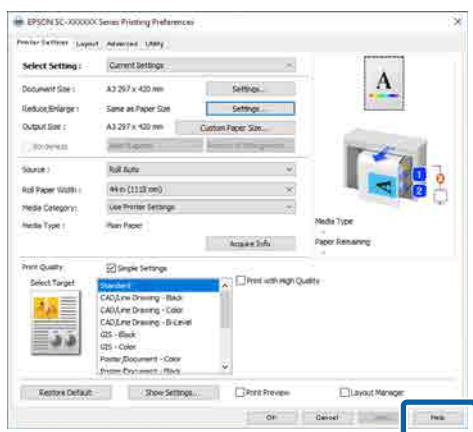
### Visualizar Ajuda

Pode aceder à ajuda do controlador de impressão das formas seguintes:

- Faça clique em **Ajuda**
- Faça clique com a tecla direita do rato no item que pretende verificar e visualizar

### Faça clique na Tecla Ajuda para Visualizar


Através da ajuda, pode utilizar a página do índice ou uma procura por palavra-chave.



### Faça clique com a tecla direita do rato no item que pretende verificar e visualizar

Faça clique com a tecla direita do rato no item e, depois, faça clique em **Ajuda**.

#### Nota:

No Windows XP, clique em  na barra de título, e depois clique no item sobre o qual deseja saber mais para exibir a ajuda.

## Utilizar o Controlador de Impressão (Windows)

# Personalizar o Controlador de Impressão

Pode gravar as definições ou alterar os itens de acordo com as suas preferências.

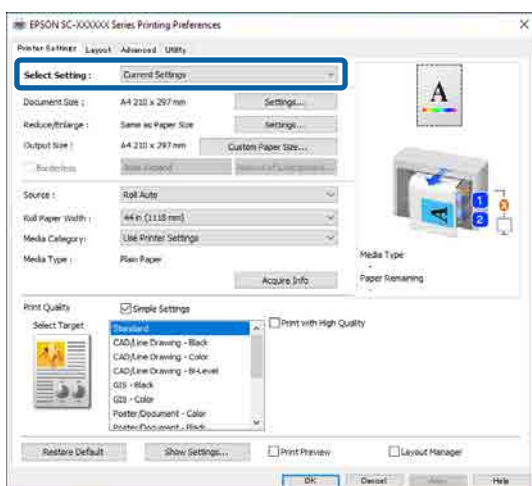
## Gravar várias definições como Definições de Seleção

É possível guardar todas as definições do controlador de impressão como Seleccionar Definição. Adicionalmente, em Seleccionar definição, as definições recomendadas para uma série de usos já se encontram disponíveis.

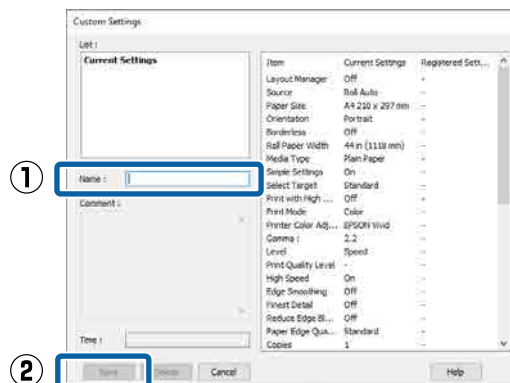
Tal permite carregar facilmente definições armazenadas em Seleccionar definições e imprimir repetidamente exatamente com as mesmas definições.

**1** Para cada item do ecrã **Definições da impressora** e o ecrã da configuração de página que pretende guardar como Definições Seleccionadas.

**2** Selecione **Seleccionar Definição — Def. Personalizadas**.



**3** Ao introduzir um nome em **Nome** e clicar em **guardar**, as definições são guardadas em lista.



Pode carregar as definições que guardou em **Seleccionar Definição** na janela Definições da impressora.

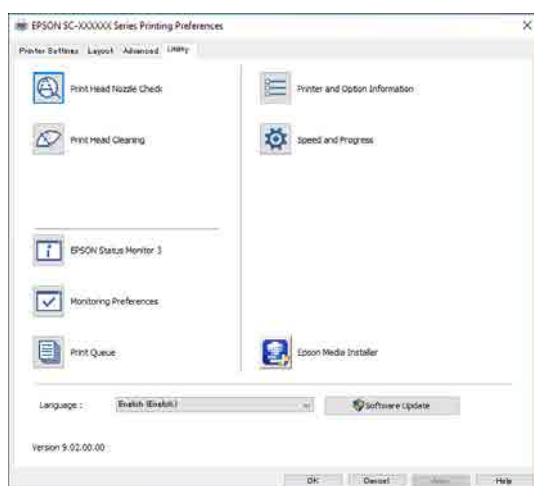
### Nota:

- Pode gravar até 100 definições.
- Selecione as definições que pretende guardar e a seguir clique em **Exportar...** para as guardar num ficheiro. É possível partilhar as definições clicando em **Importar...** para importar o ficheiro guardado num outro computador.
- Selecione as definições que pretende eliminar e faça clique em **Eliminar**.

## Utilizar o Controlador de Impressão(Windows)

# Sumário do Separador Utilitários

Pode efetuar as funções de manutenção seguintes a partir do separador **Utilitários** do controlador de impressão.



### Verif. injec. cab. impr

Esta função imprime um modelo de verificação dos jatos para determinar se os jatos da cabeça de impressão estão obstruídos.

Se vir faixas ou falhas nas impressões, efetue a limpeza das cabeças para limpar os jatos obstruídos.

☞ “Imprimir a verificação de jatos da cabeça” na página 185

### limpeza da cabeça de impressão

Se vir faixas ou falhas nas impressões, efetue a limpeza das cabeças. Limpa a superfície da cabeça de impressão para melhorar a qualidade de impressão.

☞ “Limpeza da Cabeça de Impressão” na página 186

### EPSON Status Monitor 3

Pode verificar o estado da impressora, como o nível de tinta restante e mensagens de erro, no ecrã do computador.

### Preferências

Pode selecionar as notificações de erro apresentadas no ecrã do EPSON Status Monitor 3 ou registar um atalho para o ícone Utility (Utilitários) em taskbar (barra de tarefas).

#### Nota:

Se selecionar o ícone de atalho na janela **Preferências**, o ícone do atalho do programa é apresentado na taskbar (barra de tarefas) do Windows.

Se fizer clique com a tecla direita do rato no ícone, pode visualizar o menu seguinte e efetuar funções de manutenção.

O EPSON Status Monitor 3 é iniciado quando faz clique no nome da impressora a partir do menu apresentado.



### Fila de impressão

Pode visualizar a lista de todas as tarefas em espera.

No ecrã Fila de impressão, pode ver informações sobre os dados que aguardam impressão, bem como apagar e reimprimir as respetivas tarefas.

### Dados s/a Impressora e Opções

Exibe as informações do conjunto de tintas. Essas configurações normalmente não devem ser alteradas.

Se não pode adquirir o as informações sobre as tintas automaticamente, selecione um conjunto de tintas de acordo com o tipo de tinta que tem instalado na impressora.

### Speed and Progress (Velocidade & Evolução)

Pode definir várias funções para operações básicas do controlador de impressão.

### Epson Media Installer

Se as informações de papel que pretende utilizar não forem apresentadas no painel de controlo ou no controlador, pode adicionar informações em papel a partir da Internet.


## Utilizar o Controlador de Impressão(Mac)

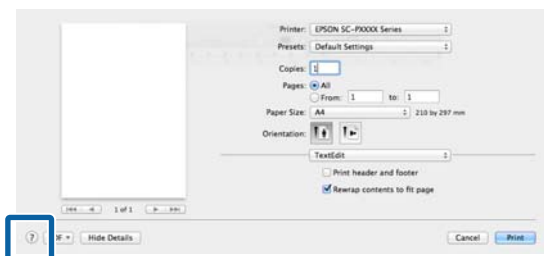
# Utilizar o Controlador de Impressão (Mac)

## Visualizar o Ecrã de Definições

O método de visualização do ecrã de definições do controlador de impressão pode diferir consoante a aplicação ou a versão do sistema operativo.

## Visualizar Ajuda

Faça clique em  no ecrã de definições do controlador de impressão para visualizar a ajuda.



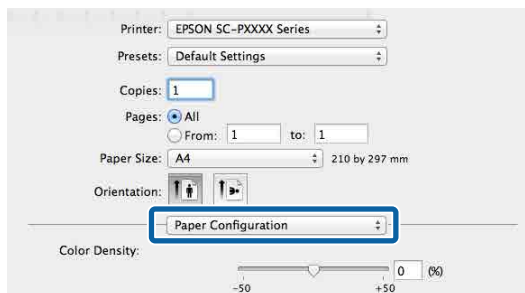
## Utilizar Presets (Predefinições)

Pode ajustar a densidade da tinta de acordo com o papel a ser utilizado, e depois guardar as definições para utilização futura.

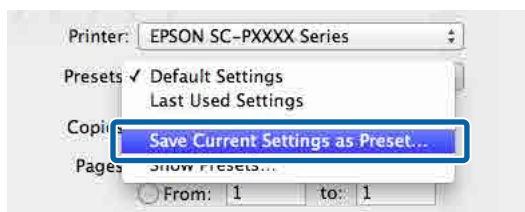
## Guardar em Presets (Predefinições)

**1** Definir cada item do Tamanho do papel e definições de impressão com os valores que pretende guardar como predefinição.

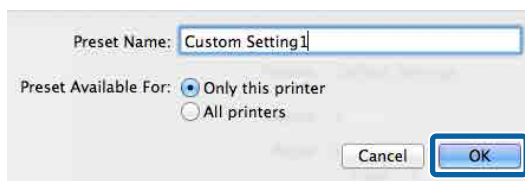
Selecione **Configuração do papel** na lista e defina a densidade de tinta de acordo com o papel que está a utilizar.



**2** Clique em **Save Current Settings as Preset... (Guardar Definições Atuais como Predefinição...)** em Presets (Predefinições).



**3** Introduza um nome, e a seguir clique em **OK**.



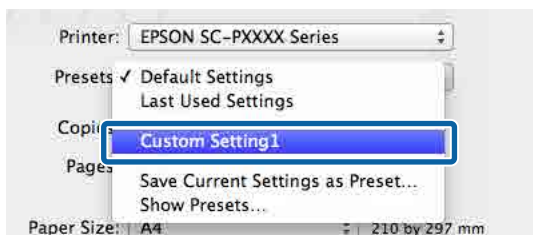
### Nota:

Se seleccionar **All printers (Todas as impressoras)** em **Target Presets (Predefinições de destino)**, pode seleccionar as **Presets (Predefinições)** que guardou de todos os restantes controladores de impressora instalados no seu computador.

As definições são guardadas nas **Presets (Predefinições)**.

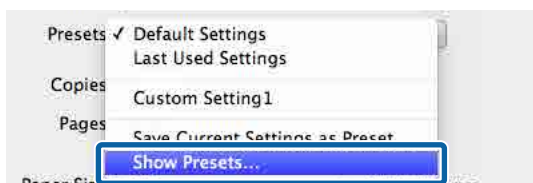
## Utilizar o Controlador de Impressão(Mac)

Agora já pode seleccionar as definições guardadas em **Presets (Predefinições)**.

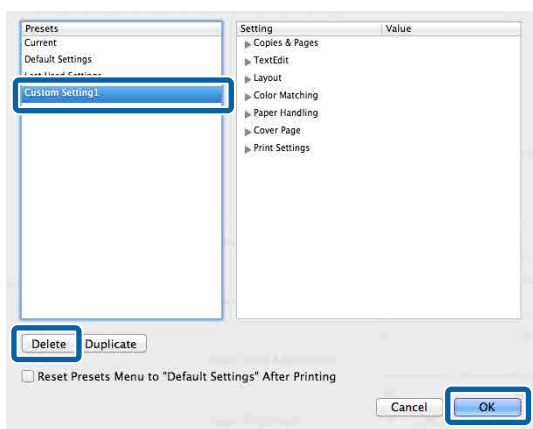


## Eliminar Presets (Predefinições)

- 1 Clique em **Show Presets...** (Mostrar predefinições...) em **Presets (Predefinições)** no ecrã Print (Imprimir).



- 2 Selecione a definição que pretende eliminar, clique em **Delete (Apagar)**, e a seguir clique em **OK**.



## Usar Epson Printer Utility 4

Pode executar funções de manutenção tais como verificação de jatos ou a limpeza das cabeças a partir do Epson Printer Utility 4. Este utilitário é instalado automaticamente quando instala o controlador de impressão.

## Iniciar o Epson Printer Utility 4

- 1 Clique em **System Preferences (Preferências do sistema) — Printers & Scanners (Impressoras e scanners)** (ou **Print & Fax (Imprimir e fax)**) no menu Apple.
- 2 Selecione a impressora e clique em **Options & Supplies (Opções e Acessórios) — Utility (Utilitários) — Open Printer Utility (Abra o utilitário da impressora)**.

## Epson Printer Utility 4 Funções

É possível executar as seguintes funções de manutenção de Epson Printer Utility 4.



### EPSON Status Monitor

Pode verificar o estado da impressora, como o nível de tinta restante e mensagens de erro, no ecrã do computador.


### Verif. injec. cab. impr

Esta função imprime um modelo de verificação dos jatos para determinar se os jatos da cabeça de impressão estão obstruídos.



## Utilizar o Controlador de Impressão(Mac)

Se vir faixas ou falhas nas impressões, efetue a limpeza das cabeças para limpar os jatos obstruídos.

 [“Imprimir a verificação de jatos da cabeça” na página 185](#)

### **limpeza da cabeça de impressão**

Se vir faixas ou falhas nas impressões, efetue a limpeza das cabeças. Limpa a superfície da cabeça de impressão para melhorar a qualidade de impressão.

 [“Limpeza da Cabeça de Impressão” na página 186](#)

**Copiar (apenas na SC-P8500DM Series/SC-T7700DM Series/SC-T5700DM Series)**

# Copiar (apenas na SC-P8500DM Series/ SC-T7700DM Series/ SC-T5700DM Series)

## Colocar documentos no scanner

Pode colocar um documento.

Os tamanhos e tipos de papel que pode utilizar e os documentos que não pode colocar são os seguintes.

### **Importante:**

*Se colocar um documento com poeira, esta pode ficar no interior do scanner e diminuir a qualidade das imagens copiadas ou digitalizadas. Antes de colocar um documento no scanner, remova qualquer poeira do documento.*

## Tamanhos de documentos que pode utilizar

Tamanho : 914,4 × 30480 mm, no máximo original

: 148,0 × 148,0 mm, no mínimo

Espessura do : 0,06 a 0,8 mm documento

### Cópia

Cor/P&B

Qualidade de impressão	Com correção de inclinação	Sem correção de inclinação
Superfina	2747 mm	
Fina	2747 mm	

Qualidade de impressão	Com correção de inclinação	Sem correção de inclinação
Rápida	5494 mm	
Rascunho	5494 mm	

### Digitalização

TIFF: binário monocromático (P&B)

Resolução de saída	Com correção de inclinação	Sem correção de inclinação
600 ppp	2749 mm	30480 mm
400 ppp	4129 mm	30480 mm
300 ppp	5509 mm	30480 mm
200 ppp	8269 mm	30480 mm

JPEG: Cor/P&B

Resolução de saída	Com correção de inclinação	Sem correção de inclinação
600 ppp	2747 mm	2747 mm
400 ppp	4120 mm	4120 mm
300 ppp	5494 mm	5494 mm
200 ppp	8241 mm	8241 mm

PDF: Cor/P&B

Resolução de saída	Com correção de inclinação	Sem correção de inclinação
600 ppp	2747 mm	2747 mm
400 ppp	4120 mm	4120 mm
300 ppp	5494 mm	5494 mm
200 ppp	8241 mm	8241 mm

## Tipos de papel compatíveis

- Papel normal
- Reciclado
- Papel revestido

**Copiar (apenas na SC-P8500DM Series/SC-T7700DM Series/SC-T5700DM Series)**

- Papel vegetal
- Película
- Planta
- Material de impressão real
- Folha portadora

**Importante:**

Se colocar papel vegetal, a impressora não pode detetar automaticamente a largura. No painel de controlo, defina **Dimensões do original** ou **tamanho da digitalização**.



“Copiar (apenas na SC-P8500DM Series/SC-T7700DM Series/SC-T5700DM Series)” na página 175



“Digit. (Apenas na SC-P8500DM Series/SC-T7700DM Series/SC-T5700DM Series)” na página 176

- Originais que se deterioraram
- Originais rasgados

---

## Ao colocar documentos de folha fina, que se podem rasgar facilmente ou que não quer que fiquem danificados

Utilize a folha portadora opcional para documentos finos e documentos que não quer que fiquem danificados.



“Opções e Consumíveis” na página 229

---

## Documentos que não podem ser colocados

Não coloque originais como os seguintes. Se o fizer, o papel pode ficar encravado ou pode danificar a impressora.

- Originais unidos entre si
- Originais dobrados
- Originais com papel químico
- Originais anexados com agrafos, cliques de papel ou cola
- Originais com muitos orifícios, por exemplo, com folhas soltas
- Originais com forma irregular ou que não estão cortados em ângulos retos
- Originais com fotografias, autocolantes ou etiquetas anexados(as)
- Originais transparentes
- Originais brilhantes

**Copiar (apenas na SC-P8500DM Series/SC-T7700DM Series/SC-T5700DM Series)****! Importante:**

Notas sobre a utilização da folha portadora

Ao digitalizar utilizando uma folha portadora, a cor do papel (cor de fundo) do documento pode permanecer nos resultados da digitalização, ou podem aparecer sombras de vincos.

Se estiver preocupado com estas questões, tente fazer ajustes em **Remover fundo**.

Remover o fundo

- ❑ Ao copiar  
Selecione **Copiar** — **Avançado** — **Qualidade da imagem** — **Remover fundo** — **Auto** — **Desactivado** no ecrã inicial e depois defina o valor de ajuste para um valor positivo de -4 a 4.

🔗 “Copiar (apenas na SC-P8500DM Series/SC-T7700DM Series/SC-T5700DM Series)” na página 175

- ❑ Ao digitalizar e guardar num e-mail ou numa pasta  
Selecione **Digit.** no ecrã inicial e depois selecione **correio eletrónico** ou **Pasta de rede/FTP** dependendo da localização do alvo. Selecione **Definições de digit.** — **Qualidade da imagem** — **Remover fundo** — **Auto** — **Desactivado** e depois defina o valor de ajuste para um valor positivo entre -4 a 4.

🔗 “Digit. (Apenas na SC-P8500DM Series/SC-T7700DM Series/SC-T5700DM Series)” na página 176

- ❑ Ao guardar dados digitalizados num dispositivo de memória externa  
Selecione **Digit.** — **Para Dispositivo de Memória** — **Avançado** — **Qualidade da imagem** — **Remover fundo** — **Auto** — **Desactivado** no ecrã inicial e depois defina o valor de ajuste para um valor positivo entre -4 a 4.

🔗 “Digit. (Apenas na SC-P8500DM Series/SC-T7700DM Series/SC-T5700DM Series)” na página 176

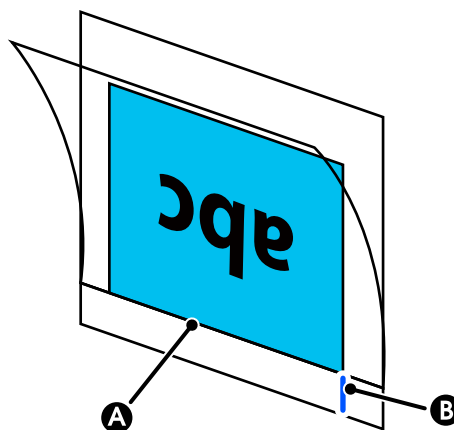
**Documentos que precisam da folha portadora**

- ❑ Documentos valiosos que não quer que fiquem danificados (documentos de empréstimo, cópias-mestras, desenhos antigos, mapas antigos, obras de arte, etc.)
- ❑ Documentos com superfícies e/ou materiais frágeis (colagens, jornais, papel de arroz, desenhos em pastel de óleo, etc.)
- ❑ Película transparente e translúcida

**Notas para quando colocar documentos na folha portadora**

Insira o documento na folha portadora, conforme mostrado.

- ❑ Insira o documento com o lado a ser digitalizado virado para a folha transparente.
- ❑ Alinhe a margem superior do documento com a parte **A** da folha portadora.
- ❑ Alinhe o lado do documento com a linha **B**.



## Copiar (apenas na SC-P8500DM Series/SC-T7700DM Series/SC-T5700DM Series)

### ! Importante:

Se a folha portadora for colocada, a impressora não consegue detetar automaticamente a largura. No painel de controlo, defina **Dimensões do original** ou **tamanho da digitalização**. Ou então defina **Desvio superior** como 19 mm.

☞ “Copiar (apenas na SC-P8500DM Series/SC-T7700DM Series/SC-T5700DM Series)” na página 175

☞ “Digit. (Apenas na SC-P8500DM Series/SC-T7700DM Series/SC-T5700DM Series)” na página 176

## Procedimento de cópia

### ! Importante:

- ☐ Se o original tende a enrolar, coloque o original depois de endireitá-lo.
- ☐ Alise os vincos no original e depois coloque-o.

### Nota:

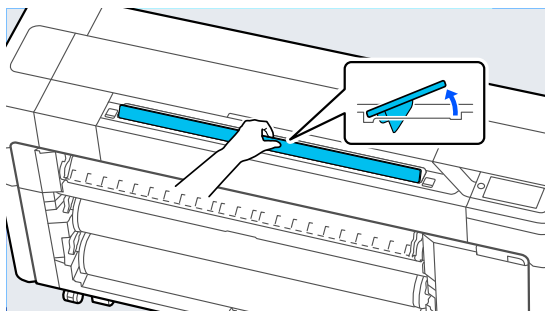
Se o documento tiver mais de 1 metro de comprimento, apoie-o com a mão para que não entre inclinado na impressora.

- 1 Coloque papel na impressora e depois efetue as definições para o papel colocado.

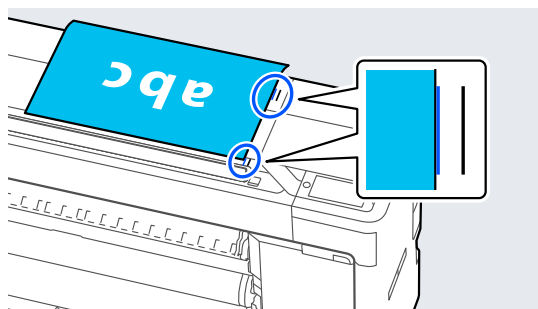
☞ “Definição de Papel Colocado” na página 58

- 2 Toque em **Copiar** no ecrã inicial.

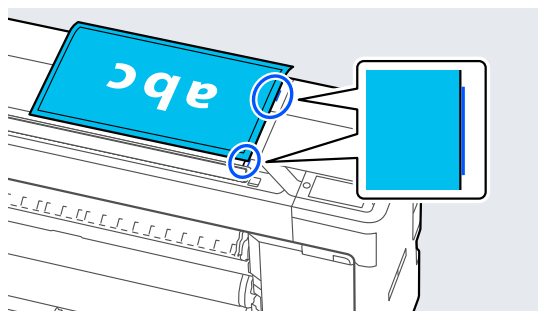
A ranhura de scanner abre automaticamente. Se não abrir, coloque a mão na posição indicada na figura para abrir a ranhura de scanner.



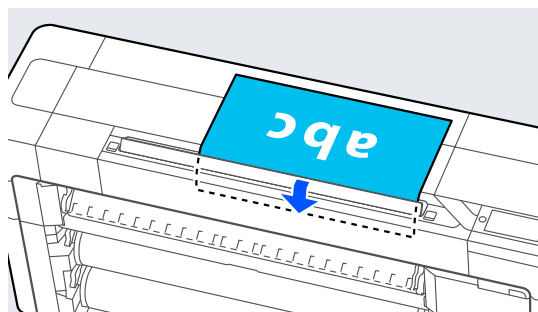
- 3 Durante a digitalização padrão (sem utilizar uma folha portadora), alinhe a margem direita do documento com a posição indicada na figura.



Se utilizar uma folha portadora, alinhe a margem direita do documento com a posição indicada na figura.



- 4 Com o lado a ser digitalizado virado para cima, insira o documento na ranhura de scanner.



**Copiar (apenas na SC-P8500DM Series/SC-T7700DM Series/SC-T5700DM Series)****Nota:**

Guarde a guia de margem do scanner quando abrir a tampa do scanner. Se o documento não for colocado em linha reta, utilize a guia de margem do scanner.



Quando colocado

**5**

Em **Definições básicas**, efetue as definições para Cor, Qualidade de impressão, Densidade, e Red./Aument.

Se efetuar definições detalhadas, tais como Tipo do original, faça-as em **Avançado**.

Se estiver a utilizar a folha portadora opcional, tem de efetuar as seguintes definições em **Avançado**.

- Especifique um tamanho definido pelo utilizador como **Dimensões do original**.
- Defina **Desvio superior** como 19 mm.

**6**

Pressione o valor do número de impressões e, a seguir, digite o número de impressões na janela de teclado.

**7**

Prima o botão **Copiar** para começar a digitalizar o documento.

**! Importante:**

*Durante a cópia, não exerça pressão sobre a tampa do scanner nem coloque nada em cima dela.*

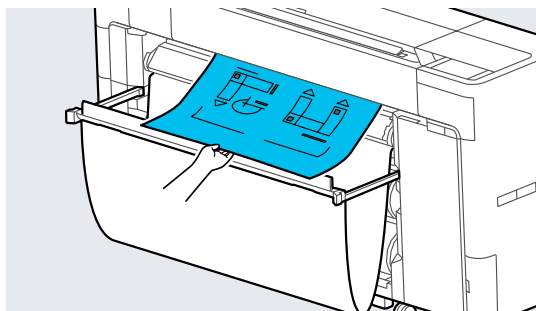
*Caso contrário, os resultados da cópia podem ficar distorcidos ou o original pode ficar encravado.*

Para que os documentos com mais de 1 metro de comprimento não entrem inclinados na impressora, oriente o documento com ambas as mãos durante a digitalização.

**8**

Retire o original quando a digitalização estiver concluída.

Enquanto segura o original, prima o botão **OK** no ecrã. Em seguida, remova o original.



A impressão começa quando o original tiver sido completamente removido.

**Digit. (Apenas na SC-P8500DM Series/SC-T7700DM Series/SC-T5700DM Series)**

# Digit. (Apenas na SC-P8500DM Series/SC-T7700DM Series/SC-T5700DM Series)

## Resumo da função

Seguem-se 5 formas de guardar ou enviar os dados das imagens digitalizadas.

**Pasta de rede/FTP:** guarde a imagem digitalizada numa pasta através da rede. No caso do destinatário, pode especificar uma pasta partilhada (uma pasta que utiliza o protocolo SMB) que foi criada num computador ou uma pasta no servidor FTP. Tem de efetuar as definições para a pasta partilhada ou para o servidor FTP com antecedência.

**correio eletrónico:** anexe a imagem digitalizada diretamente a um e-mail, para poder enviá-la a partir da impressora. Tem de registar um servidor de e-mail e efetuar as respetivas definições com antecedência.

**computador:** guarde a imagem digitalizada no computador especificado. Instale "Document Capture Pro" ou "Document Capture" e "Epson Scan 2" no computador.

Consulte o *Guia do Administrador* para mais informações sobre como efetuar definições em "Document Capture Pro".

Consulte as informações que se seguem para detalhes sobre como guardar imagens digitalizadas no computador.

 ["Guardar imagens digitalizadas no computador" na página 146](#)

**dispositivo de memória:** pode guardar a imagem digitalizada numa memória flash USB que está instalada na impressora. Não tem de efetuar quaisquer definições com antecedência.

**armazenamento:** as imagens digitalizadas são guardadas na SSD Unit (Unidade SSD).

## Preparativos para digitalização

As seguintes definições têm de ser efetuadas com antecedência para guardar uma imagem digitalizada numa pasta ou para enviar uma imagem digitalizada por e-mail.

- Definições de pastas partilhadas e definições do servidor FTP  
Configure no Web Config. Consulte o *Guia do Administrador* para mais informações.
- Definições do servidor de correio  
Configure no Web Config. Consulte o *Guia do Administrador* para mais informações.
- Definições dos endereços de e-mail dos destinatários e dos contactos para a pasta partilhada  
Efetue as definições no ecrã da impressora ou no Web Config. Esta secção explica as definições dos contactos na pasta partilhada a partir do ecrã da impressora.  
Consulte o *Guia do Administrador* para mais informações sobre como efetuar definições no Web Config.

### Criação de Contac.

- 1** Prima **Menu** — **Definições gerais**.
- 2** Toque, por ordem, em **Gestor de Contac.** — **Registar/eliminar**.
- 3** Toque, por ordem, em **Adicionar entrada** — **Adicionar contacto** — **Pasta de rede/FTP**.  
É exibido o ecrã Adicionar entrada.

**Digit. (Apenas na SC-P8500DM Series/SC-T7700DM Series/SC-T5700DM Series)**

**4** Verifique os detalhes de cada item e introduza qualquer informação necessária.

- Número de Registo: defina um número de registo para o endereço.
- Nome: nome que aparece nos seus contactos (até 30 caracteres).
- Palavra de índice: utilize para pesquisar os seus contactos (até 30 caracteres).
- Modo de comunicação: selecione SMB.
- Armazenar em: introduza o caminho de rede de uma pasta partilhada (máximo de 255 caracteres). Quando introduzir letras, números e símbolos, especifique corretamente caracteres de um byte e de dois bytes. Se a definição de caracteres de um byte e de dois bytes estiver incorreta, não será possível guardar na pasta partilhada.
- Nome de utilizador: introduza o nome do utilizador que utiliza para iniciar sessão no computador.
- Senha: introduza a palavra-passe que utiliza para iniciar sessão no computador.
- Atribuir a util. frequente: registe um endereço para utilização frequente. Quando um endereço é especificado, aparece no ecrã superior.

**Nota:**

*Se não tiver uma palavra-passe definida no computador, não tem de introduzir um nome de utilizador ou palavra-passe.*

**5** Toque em **OK** para terminar de registar uma pasta partilhada nos seus contactos.

## Procedimento de digitalização

As definições avançadas variam consoante o local onde a imagem digitalizada é guardada. Personalize as definições com antecedência, se necessário.

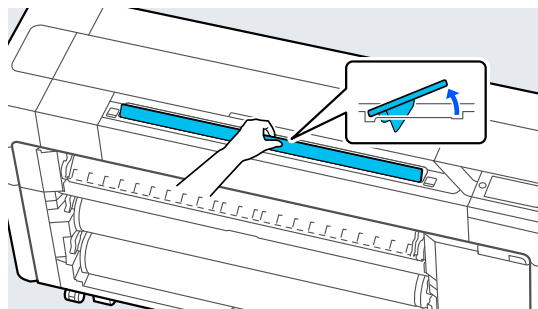
[“Preparativos para digitalização” na página 143](#)

**Nota:**

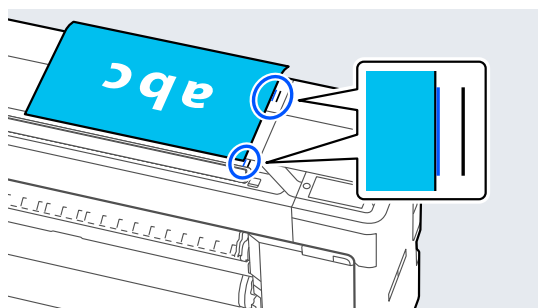
*Primeiro, verifique se **data/hora** e **Diferença horária** estão corretamente definidas na impressora. No painel de controlo, selecione, por ordem, **Definições — Definições gerais — Definições básicas — Definições de data/hora**.*

**1** Prima **Digit.** no ecrã inicial e selecione a localização.

A ranhura de scanner abre automaticamente. Se não abrir, coloque a mão na posição indicada na figura para abrir a ranhura de scanner.



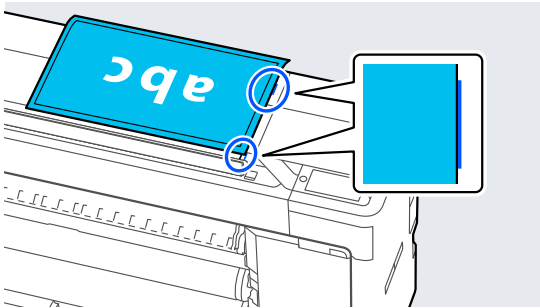
**2** Durante a digitalização padrão (sem utilizar uma folha portadora), alinhe a margem direita do documento com a posição indicada na figura.



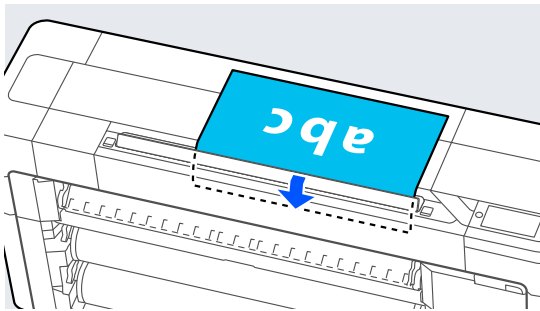


**Digit. (Apenas na SC-P8500DM Series/SC-T7700DM Series/SC-T5700DM Series)**

Se utilizar uma folha portadora, alinhe a margem direita do documento com a posição indicada na figura.



**3** Com o lado a ser digitalizado virado para cima, insira o documento na ranhura de scanner.



**Nota:**

Guarde a guia de margem do scanner quando abrir a tampa do scanner. Se o documento não for colocado em linha reta, utilize a guia de margem do scanner.



Quando colocado



**4** Toque em **Definições de digit.** e efetue as definições para digitalização.

Selecione definições, tais como Modo de Cor e Formato do ficheiro.

Se estiver a utilizar a folha portadora opcional, tem de efetuar as seguintes definições.

- Especifique um tamanho definido pelo utilizador como **tamanho da digitalização**.
- Defina **Desvio superior** como 19 mm.

**5** Prima o botão **Armazenar** para iniciar a digitalização.

**! Importante:**

*Durante a digitalização, não exerça pressão sobre a tampa do scanner nem coloque nada em cima dela.*

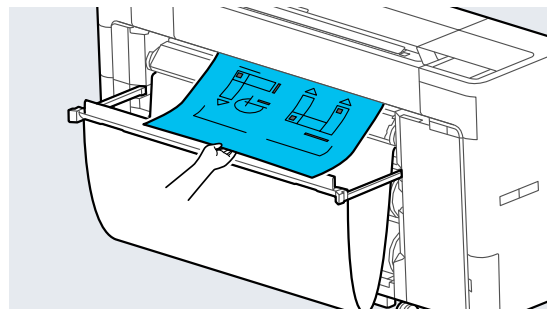
*Caso contrário, os resultados de digitalização podem ficar distorcidos ou o original pode ficar encravado.*

Para que os documentos com mais de 1 metro de comprimento não entrem inclinados na impressora, oriente o documento com ambas as mãos durante a digitalização.



**6** Retire o original quando a digitalização estiver concluída.

Enquanto segura o original, prima o botão **OK** no ecrã. Em seguida, remova o original.




**Digit. (Apenas na SC-P8500DM Series/SC-T7700DM Series/SC-T5700DM Series)****!** **Importante:**

*Se a digitalização for efetuada durante a impressão, o original não é suportado. Segure o original para que não caia.*

## Guardar imagens digitalizadas no computador

**Nota:**

*Primeiro, verifique se **data/hora** e **Diferença horária** estão corretamente definidas na impressora. No painel de controlo, seleccione, por ordem, **Definições** — **Definições gerais** — **Definições básicas** — **Definições de data/hora**.*

- 1** Prima **Digit.** — **Para Computador** no ecrã inicial.
- 2** Seleccione o computador em que "Document Capture Pro" está instalado.  
A ranhura de scanner abre.
- 3** Digitalize o original.  
 ["Procedimento de digitalização"](#)  
na página 144

## Lista do Menu

# Lista do Menu

## Conf papel

Item	Definição/Explicação Adicional
rolo 1 (designado como Papel em rolo na SC-P6500E Series/SC-T3700E Series)	
Remover	Papel em rolo ejetado. Após o papel ser ejetado, será exibida informação sobre como remover o papel em rolo.
Avançar/cortar papel	Utilize <b>Recuar</b> e <b>Reencaminhar</b> para ajustar a quantidade de papel alimentado. Pressione o botão Cortar para cortar o papel.


## Lista do Menu

Item	Definição/Explicação Adicional
Ajustes de impressão	
Ajuste automático	
Normal	Realiza automaticamente o <b>Ajuste Alim. Papel</b> e <b>Alinhamento linha reta</b> .
Detalhes	Se não estiver satisfeito com os ajustes feitos pelo <b>Ajuste automático</b> selecione o seguinte — <b>Normal</b> , ou se quiser realizar <b>Ajuste automático</b> de acordo com as suas necessidades de impressão. Selecione os itens adequados às necessidades de impressão em <b>Selecionar Destino</b> e <b>Qualidade de impressão</b> .
Ajuste Alim. Papel	
Auto	Utilize este menu quando o Ajuste Automático não puder ser realizado, ou quando forem detetadas bandas (banda horizontal, irregularidade de tonalidade, ou riscas) nos resultados de impressão.
Manual	Qualidade primeiro, Precisão de comprimento primeiro Se não estiver satisfeito com os ajustes feitos pelo <b>Ajuste Alim. Papel</b> selecione o seguinte — <b>Auto</b> , ou se quiser realizar <b>Ajuste Alim. Papel</b> de acordo com as suas necessidades de impressão. <b>Qualidade primeiro</b> é adequado para imprimir imagens que requerem ênfase em termos de qualidade de imagem. Realize ajustes enquanto verifica visualmente os padrões de ajuste. <b>Precisão de comprimento primeiro</b> É adequado para imprimir imagens que requerem ênfase nas dimensões e comprimento, como por exemplo, CAD. Meça e ajuste a distância das posições de medição impressas.
Alinhamento linha reta	
Auto(Padrão)	Utilize este menu quando o Ajuste Automático não puder ser realizado, ou quando as linhas retas estiverem desalinhadas ou se houver granulosidade nas impressões.
Auto(Detalhes)	Utilize este menu se não estiver satisfeito com os resultados do ajuste realizados pelo <b>Alinhamento linha reta</b> — <b>Auto(Padrão)</b> ou quando as linhas retas estiverem desalinhadas na margem do papel.
Manual(Padrão)	Utilize este menu se não estiver satisfeito com os resultados dos ajustes efetuados pelo <b>Alinhamento linha reta</b> — <b>Auto</b> . Inspeccione visualmente o padrão impresso e introduza as medidas para realizar os ajustes.
Manual(Detalhes)	Se não estiver satisfeito com os ajustes realizados pelo <b>Alinhamento linha reta</b> — utilize este menu <b>Auto</b> ou <b>Manual(Padrão)</b> , ou se quiser realizar o <b>Alinhamento linha reta</b> de acordo com as suas necessidades de impressão. Selecione os itens adequados às suas necessidades de impressão em <b>Selecionar Destino</b> e <b>Qualidade de impressão</b> , e o padrão será impresso. Realize ajustes enquanto verifica visualmente os padrões de ajuste.

## Lista do Menu

Item	Definição/Explicação Adicional
Definições avançadas do papel	
Confirmar perfil de ICC (exceto nos modelos sem Adobe PS3 Expansion Unit)	O nome do perfil ICC é exibido quando se utiliza papel com definições de papel personalizadas.
Confirmar densidade de cores (exceto nos modelos sem Adobe PS3 Expansion Unit)	O densidade da tinta é exibido ao utilizar papel com definições de papel personalizadas. A densidade da tinta não pode ser alterada.
Espessura do papel	0,01 - 1,50 mm (0,01 mm unidades)/0,4 - 59,1 mil (0,1 mm unidades) Este item só é exibido nas definições de papel personalizadas.
Espaço de rolo	Auto, 1,2, 1,6, 1,9, 2,1, 2,4 Selecione uma definição mais ampla se os resultados de impressão apresentarem riscos ou manchas.
Margens superior/inferior	Normal, Superior 3 mm/Inferior 3 mm, Superior 15 mm/Inferior 15 mm, Superior 20 mm/Inferior 15 mm, Superior 45 mm/Inferior 15 mm Quando seleciona <b>Normal</b> , as margens são definidas automaticamente de acordo com o papel.
Sucção De Papel	-3 - +3
Ver Formato Papel	Activado, Desactivado Quando for definido como <b>Activado</b> , a largura do papel em rolo colocado é detetada automaticamente.
Cortar automaticamente	Seguir definições origem do papel, Nunca cortar
Diâmetro do rolo central	2 polegadas, 3 polegadas Definir o formato do eixo do papel para o papel em rolo colocado.
Rolo de ejeção de papel	Auto, Utilizar, Não utilizar
Deslocamento da alimentação de papel	-1,0 - +1,50% Este item só é exibido nas definições de papel personalizadas.
Restaurar predefinições	Este item só é exibido nas definições normais de papel. Restaura as definições avançadas às suas definições por defeito. As definições avançadas do papel são guardadas para o tipo de papel. Quando a impressão estiver concluída, as configurações padrão são restauradas.
Gestão da quantidade restante	
Gestão da quantidade restante	Activado, Desactivado
Quant. restante	Introduza a quantidade de papel restante.
Alerta de quantidade restante	É exibido um alerta quando a quantidade de papel em rolo restante estiver a acabar. Introduza a quantidade de papel em rolo restante que ativará o aviso.
Alterar tipo de papel (ou Alterar tipo de papel/Largura do papel)	É possível alterar o tipo de papel definido. Também é possível alterar a largura do papel definindo <b>Ver Formato Papel</b> como <b>Desactivado</b> .
Tipo de papel	Papel recentemente utilizado, Papel recentemente registado, Mais tipos de papel
Largura do papel	Série A, US-ANSI, US-ARCH, Série B (ISO), Série B (JIS), Série Fotográfica, Outros, Definido pelo utilizador

## Lista do Menu

Item	Definição/Explicação Adicional
rolo 2 (exceto na SC-P6500E Series/SC-T3700E Series)	
Remover	Papel em rolo ejetado. Após o papel ser ejetado, será exibida informação sobre como remover o papel em rolo.
Avançar/cortar papel	Pressione o botão Cortar para cortar o papel.
Preparar para recolher	Pressione ao utilizar a unidade de enrolamento automático Para obter mais informações, consulte a secção indicada a seguir.  <a href="#">"Método de carregamento para enrolamento automático" na página 66</a>

## Lista do Menu

Item	Definição/Explicação Adicional
Ajustes de impressão	
Ajuste automático	
Normal	Realiza automaticamente o <b>Ajuste Alim. Papel</b> e <b>Alinhamento linha reta</b> .
Detalhes	Se não estiver satisfeito com os ajustes feitos pelo <b>Ajuste automático</b> selecione o seguinte — <b>Normal</b> , ou se quiser realizar <b>Ajuste automático</b> de acordo com as suas necessidades de impressão. Selecione os itens adequados às necessidades de impressão em <b>Selecionar Destino</b> e <b>Qualidade de impressão</b> .
Ajuste Alim. Papel	
Auto	Utilize este menu quando o Ajuste Automático não puder ser realizado, ou quando forem detetadas bandas (banda horizontal, irregularidade de tonalidade, ou riscas) nos resultados de impressão.
Manual	<p>Qualidade primeiro, Precisão de comprimento primeiro</p> <p>Se não estiver satisfeito com os ajustes feitos pelo <b>Ajuste Alim. Papel</b> selecione o seguinte — <b>Auto</b>, ou se quiser realizar <b>Ajuste Alim. Papel</b> de acordo com as suas necessidades de impressão.</p> <p><b>Qualidade primeiro</b> é adequado para imprimir imagens que requerem ênfase em termos de qualidade de imagem. Realize ajustes enquanto verifica visualmente os padrões de ajuste.</p> <p><b>Precisão de comprimento primeiro</b> É adequado para imprimir imagens que requerem ênfase nas dimensões e comprimento, como por exemplo, CAD. Meça e ajuste a distância das posições de medição impressas.</p>
Alinhamento linha reta	
Auto(Padrão)	Utilize este menu quando o Ajuste Automático não puder ser realizado, ou quando as linhas retas estiverem desalinhadas ou se houver granulosidade nas impressões.
Auto(Detalhes)	Utilize este menu se não estiver satisfeito com os resultados do ajuste realizados pelo <b>Alinhamento linha reta — Auto(Padrão)</b> ou quando as linhas retas estiverem desalinhadas na margem do papel.
Manual(Padrão)	Utilize este menu se não estiver satisfeito com os resultados dos ajustes efetuados pelo <b>Alinhamento linha reta — Auto</b> . Inspeccione visualmente o padrão impresso e introduza as medidas para realizar os ajustes.
Manual(Detalhes)	Se não estiver satisfeito com os ajustes realizados pelo <b>Alinhamento linha reta</b> — utilize este menu <b>Auto</b> ou <b>Manual(Padrão)</b> , ou se quiser realizar o <b>Alinhamento linha reta</b> de acordo com as suas necessidades de impressão. Selecione os itens adequados às suas necessidades de impressão em <b>Selecionar Destino</b> e <b>Qualidade de impressão</b> , e o padrão será impresso. Realize ajustes enquanto verifica visualmente os padrões de ajuste.

## Lista do Menu

Item	Definição/Explicação Adicional
Definições avançadas do papel	
Confirmar perfil de ICC (exceto nos modelos sem Adobe PS3 Expansion Unit)	O nome do perfil ICC é exibido quando se utiliza papel com definições de papel personalizadas.
Confirmar densidade de cores (exceto nos modelos sem Adobe PS3 Expansion Unit)	O densidade da tinta é exibido ao utilizar papel com definições de papel personalizadas. A densidade da tinta não pode ser alterada.
Espessura do papel	0,01 - 1,50 mm (0,01 mm unidades)/0,4 - 59,1 mil (0,1 mm unidades)
Espaço de rolo	Auto, 1,2, 1,6, 1,9, 2,1, 2,4 Selecione uma definição mais ampla se os resultados de impressão apresentarem riscos ou manchas.
Margens superior/inferior	Normal, Superior 3 mm/Inferior 3 mm, Superior 15 mm/Inferior 15 mm, Superior 20 mm/Inferior 15 mm, Superior 45 mm/Inferior 15 mm Quando seleciona <b>Normal</b> , as margens são definidas automaticamente de acordo com o papel.
Sucção De Papel	-3 - +3
Ver Formato Papel	Activado, Desactivado Quando for definido como <b>Activado</b> , a largura do papel em rolo colocado é detetada automaticamente.
Cortar automaticamente	Seguir definições origem do papel, Nunca cortar
Diâmetro do rolo central	2 polegadas, 3 polegadas Definir o formato do eixo do papel para o papel em rolo colocado.
Rolo de ejeção de papel	Auto, Utilizar, Não utilizar
Deslocamento da alimentação de papel	-1,0 - +1,50% Este item só é exibido nas definições de papel personalizadas.
Restaurar predefinições	Restaura as definições avançadas às suas definições por defeito. As definições avançadas do papel são guardadas para o tipo de papel. Quando a impressão estiver concluída, as configurações padrão são restauradas.
Gestão da quantidade restante	
Gestão da quantidade restante	Activado, Desactivado
Quant. restante	Introduza a quantidade de papel restante.
Alerta de quantidade restante	É exibido um alerta quando a quantidade de papel em rolo restante estiver a acabar. Introduza a quantidade de papel em rolo restante que ativará o aviso.
Alterar tipo de papel (ou Alterar tipo de papel/Largura do papel)	É possível alterar o tipo de papel definido. Também é possível alterar a largura do papel definindo <b>Ver Formato Papel</b> como <b>Desactivado</b> .
Tipo de papel	Papel recentemente utilizado, Papel recentemente registado, Mais tipos de papel
Largura do papel	Série A, US-ANSI, US-ARCH, Série B (ISO), Série B (JIS), Série Fotográfica, Outros, Definido pelo utilizador



## Lista do Menu

Item	Definição/Explicação Adicional
Folha solta	
Remover	Ejetar as folhas de corte. Após o papel ser ejetado, será exibida informação sobre como remover as folhas cortadas.
Ajustes de impressão	
Ajuste automático	
Normal	Realiza automaticamente o <b>Ajuste Alim. Papel</b> e <b>Alinhamento linha reta</b> .
Detalhes	Se não estiver satisfeito com os ajustes feitos pelo <b>Ajuste automático</b> selecione o seguinte — <b>Normal</b> , ou se quiser realizar <b>Ajuste automático</b> de acordo com as suas necessidades de impressão. Selecione os itens adequados às necessidades de impressão em <b>Selecionar Destino</b> e <b>Qualidade de impressão</b> .
Ajuste Alim. Papel	
Auto	Utilize este menu quando o Ajuste Automático não puder ser realizado, ou quando forem detetadas bandas (banda horizontal, irregularidade de tonalidade, ou riscas) nos resultados de impressão.
Manual	Qualidade primeiro, Precisão de comprimento primeiro Se não estiver satisfeito com os ajustes feitos pelo <b>Ajuste Alim. Papel</b> selecione o seguinte — <b>Auto</b> , ou se quiser realizar <b>Ajuste Alim. Papel</b> de acordo com as suas necessidades de impressão. <b>Qualidade primeiro</b> é adequado para imprimir imagens que requerem ênfase em termos de qualidade de imagem. Realize ajustes enquanto verifica visualmente os padrões de ajuste. <b>Precisão de comprimento primeiro</b> É adequado para imprimir imagens que requerem ênfase nas dimensões e comprimento, como por exemplo, CAD. Meça e ajuste a distância das posições de medição impressas.
Alinhamento linha reta	
Auto(Padrão)	Utilize este menu quando o Ajuste Automático não puder ser realizado, ou quando as linhas retas estiverem desalinhadas ou se houver granulosidade nas impressões.
Auto(Detalhes)	Utilize este menu se não estiver satisfeito com os resultados do ajuste realizados pelo <b>Alinhamento linha reta — Auto(Padrão)</b> ou quando as linhas retas estiverem desalinhadas na margem do papel. Selecione os itens adequados às necessidades de impressão em <b>Selecionar Destino</b> e <b>Qualidade de impressão</b> .
Manual(Padrão)	Utilize este menu se não estiver satisfeito com os resultados dos ajustes efetuados pelo <b>Alinhamento linha reta — Auto</b> . Inspeccione visualmente o padrão impresso e introduza as medidas para realizar os ajustes.
Manual(Detalhes)	Se não estiver satisfeito com os ajustes realizados pelo <b>Alinhamento linha reta</b> — utilize este menu <b>Auto</b> ou <b>Manual(Padrão)</b> , ou se quiser realizar o <b>Alinhamento linha reta</b> de acordo com as suas necessidades de impressão. Selecione os itens adequados às suas necessidades de impressão em <b>Selecionar Destino</b> e <b>Qualidade de impressão</b> , e o padrão será impresso. Realize ajustes enquanto verifica visualmente os padrões de ajuste.

## Lista do Menu

Item	Definição/Explicação Adicional
Definições avançadas do papel	
Confirmar perfil de ICC (exceto nos modelos sem Adobe PS3 Expansion Unit)	O nome do perfil ICC é exibido quando se utiliza papel com definições de papel personalizadas.
Confirmar densidade de cores (exceto nos modelos sem Adobe PS3 Expansion Unit)	O densidade da tinta é exibido ao utilizar papel com definições de papel personalizadas. A densidade da tinta não pode ser alterada.
Espessura do papel	0,01 - 1,50 mm (0,01 mm unidades)/0,4 - 59,1 mil (0,1 mm unidades) Este item só é exibido na Configuração de papel personalizado.
Espaço de rolo	Auto, 1,2, 1,6, 1,9, 2,1, 2,4 Selecione uma definição mais ampla se os resultados de impressão apresentarem riscos ou manchas.
Sucção De Papel	-3 - +3 O papel fino ou suave pode não ser alimentado corretamente. Se for o caso, reduza a definição.
Ver Formato Papel	Activado, Desactivado Quando for definido como <b>Activado</b> , a largura do papel colocado é detetada automaticamente.
Rolo de ejeção de papel	Auto, Utilizar, Não utilizar
Deslocamento da alimentação de papel	-1,0 - +1,50% Exibido ao utilizar papel com ajustes de papel personalizadas.
Restaurar predefinições	Restaura as <b>Definições avançadas do papel</b> para as suas definições predefinidas. As <b>Definições avançadas do papel</b> são guardadas para o tipo de papel. Quando a impressão estiver concluída, as configurações padrão são restauradas.
Alterar tipo/tamanho de papel	
Tipo de papel	É possível selecionar o tipo de papel.
Tamanho do papel	Série A, US-ANSI, US-ARCH, Série B (ISO), Série B (JIS), Série Fotográfica, Outros, Definido pelo utilizador

## Lista do Menu

Item	Definição/Explicação Adicional
Cartão de poster	
Remover	<p>O cartão de poster é ejetado.</p> <p>Após o papel ser ejetado, são apresentadas informações sobre como remover as folhas cortadas ou o cartaz.</p>
Ajustes de impressão	
Ajuste Alim. Papel	
Manual	<p>Qualidade primeiro, Precisão de comprimento primeiro</p> <p>Selecione o seguinte ao detetar bandas (bandas horizontais, desníveis de tonalidade ou riscas) nos resultados de impressão.</p> <p><b>Qualidade primeiro</b> é adequado para imprimir imagens que requerem ênfase em termos de qualidade de imagem. Realize ajustes enquanto verifica visualmente os padrões de ajuste.</p> <p><b>Precisão de comprimento primeiro</b> É adequado para imprimir imagens que requerem ênfase nas dimensões e comprimento, como por exemplo, CAD. Meça e ajuste a distância das posições de medição impressas.</p>
Alinhamento linha reta	
Manual(Padrão)	<p>Utilize este menu quando o Ajuste Automático não puder ser realizado, ou quando as linhas retas estiverem desalinhadas ou se houver granulosidade nas impressões.</p> <p>Inspeccione visualmente o padrão impresso e introduza as medidas para realizar os ajustes.</p>
Manual(Detalhes)	<p>Se não estiver satisfeito com os ajustes feitos no modo <b>Manual(Padrão)</b>, ou se quiser realizar <b>Alinhamento linha reta</b> de acordo com as suas necessidades de impressão. Selecione os itens adequados às suas necessidades de impressão em <b>Selecionar Destino</b> e <b>Qualidade de impressão</b>, e o padrão será impresso. Realize ajustes enquanto verifica visualmente os padrões de ajuste.</p>

## Lista do Menu

Item	Definição/Explicação Adicional
Definições avançadas do papel	
Confirmar perfil de ICC (exceto nos modelos sem Adobe PS3 Expansion Unit)	O nome do perfil ICC é exibido quando se utiliza papel com definições de papel personalizadas.
Confirmar densidade de cores (exceto nos modelos sem Adobe PS3 Expansion Unit)	O densidade da tinta é exibido ao utilizar papel com definições de papel personalizadas. A densidade da tinta não pode ser alterada.
Espessura do papel	0,01 - 1,50 mm (0,01 mm unidades)/0,4 - 59,1 mil (0,1 mm unidades)
Sucção De Papel	-3 - +3 O papel fino ou suave pode não ser alimentado corretamente. Se for o caso, reduza a definição.
Ver Formato Papel	Activado, Desactivado Quando for definido como <b>Activado</b> , a largura do cartão de poster colocado é detetada automaticamente.
Deslocamento da alimentação de papel	-1,0 - +1,50% Este item só é exibido na Definição de papel personalizado.
Restaurar predefinições	Restaura as <b>Definições avançadas do papel</b> para as suas definições predefinidas. As <b>Definições avançadas do papel</b> são guardadas para o tipo de papel. Quando a impressão estiver concluída, as configurações padrão são restauradas.
Alterar tipo/tamanho de papel	
Tipo de papel	É possível seleccionar o tipo de papel.
Tamanho do papel	Série A, US-ANSI, US-ARCH, Série B (ISO), Série B (JIS), Série Fotográfica, Outros, Definido pelo utilizador

## Lista do Menu

## Definições gerais

Item	Definição/Explicação Adicional
Definições básicas	
Brilho do LCD	1 - 9
Sons	
Som botões	0 - 10
Papel definido	0 - 10
Aviso de scanner preparado (SC-P8500DM Series/SC-T7700DM Series/SC-T5700DM Series)	0 - 10
Aviso de conclusão	0 - 10
Sinal sonoro de erro	0 - 10
Tipo de som	Padrão1, Padrão2
luz interna	Auto, Manual
Aviso Lâmpada de Alerta	Activado, Desactivado
Temporizador	1 a 120 minutos
Reativar a partir do modo de suspensão	Permite-lhe definir o método para reativar a partir do modo de suspensão.
Tempor p deslig	Desactivado, 30 minutos, 1h, 2h, 4h, 8h, 12h Esta funcionalidade poderá não estar disponível, dependendo da sua região.
Def. encerr. auto.	Selecione esta definição para desligar a impressora automaticamente se não for utilizada durante um período específico. Qualquer aumento afeta a eficiência energética do produto. Tenha em consideração o ambiente antes de efectuar alguma alteração.
Encerrar se desligado	Desactivado, Activado Selecione esta definição para desligar a impressora após um período específico quando todas as portas, incluindo a porta LINE, estiverem desconectadas. Esta funcionalidade poderá não estar disponível, dependendo da sua região. Consulte o período específico no website apresentado em seguida. <a href="https://www.epson.eu/energy-consumption">https://www.epson.eu/energy-consumption</a>
Arranque de bloqueio do disjuntor	Activado, Desactivado
Definições de data/hora	data/hora, Horário de Verão, Diferença horária
Idioma/Language	Alemão, Espanhol, Francês, Holandês, Inglês, Italiano, Japonês, Coreano, Português, Polaco, Russo, Chinês Simplificado, Chinês Tradicional

### Lista do Menu

Item	Definição/Explicação Adicional
Captura de ecrã	Profissional, Simples
Editar Início (SC-P8500DM Series/SC-T7700DM Series/SC-T5700DM Series)	Adicionar ícone, Ícone Eliminar, Mover ícone, Exibição do ícone Repor
Tempo limite de operação	Activado, Desactivado
Teclado	QWERTY, AZERTY, QWERTZ
Unidade de comprimento	M, ft / in
Ecrã predefinido(Job/Status)	Estado da tarefa, Registo, Estado da impressora

## Lista do Menu

Item	Definição/Explicação Adicional
Definições da impressora	
Def. origem do papel	
Configurar papel em rolo	
Alimentação Automática	<p>Activado, Desactivado</p> <p>Ao definir como <b>Activado</b>, o papel é alimentado automaticamente após o ter sido carregado. Ao definir como <b>Desactivado</b>, o papel não é alimentado automaticamente. Alimentar o papel manualmente.</p> <p><a href="#">↪ "Colocar o rolo de papel manualmente" na página 65</a></p>
Função do Rolo 1 (exceto na SC-P6500E Series/SC-T3700E Series)	<p>Avançar, Enrolar</p> <p>Ao usar o rolo 1 para enrolar, seleccione <b>Enrolar</b>. Ao usar outros, seleccione <b>Avançar</b>.</p>
Mudança de rolo (exceto na SC-P6500E Series/SC-T3700E Series)	
Auto	<p>Troca automaticamente entre Rolo 1 e Rolo 2 para uma eficácia de impressão ideal.</p> <p>As condições de troca de rolo de papel incluem o <b>Tipo de papel, Largura do papel, e Comprimento do papel</b>.</p> <ul style="list-style-type: none"> <li><input type="checkbox"/> Tipo de papel: É possível seleccionar <b>Correspondência de tipo</b> ou <b>Desactivar</b>. Selecione <b>Correspondência de tipo</b> para trocar o rolo de papel quando o papel colocado no rolo 1 e no rolo 2 correspondem. Selecione <b>Desactivar</b> para trocar o rolo de papel mesmo quando o papel colocado no rolo 1 e rolo 2 não corresponderem.</li> <li><input type="checkbox"/> Largura do papel: É possível seleccionar <b>Otimizar margens, Correspondência de largura, ou Desactivar</b>. Selecione <b>Otimizar margens</b> para imprimir no rolo de papel com margens menores. Selecione <b>Correspondência de largura</b> para imprimir no rolo de papel com a mesma largura de papel que a tarefa de impressão. Selecione <b>Desactivar</b> para trocar o rolo de papel independentemente da largura do papel.</li> <li><input type="checkbox"/> Comprimento do papel: Pode seleccionar <b>Prioridade de comprim. dados, Prioridade de quantidade restante, ou Desactivar</b>. Selecione <b>Prioridade de comprim. dados</b> para evitar que o rolo de papel seja trocado durante a impressão. Fazer as restantes definições de gestão do papel em rolo antes de imprimir. Selecione <b>Prioridade de quantidade restante</b> para dar prioridade ao rolo de papel com a menor quantidade de papel restante para terminar o rolo antes de mudar para o outro rolo de papel. Selecione <b>Desactivar</b> para trocar o rolo de papel independentemente da quantidade de papel restante.</li> </ul> <p>Veja as informações que se seguem sobre as definições de troca de rolo.</p> <p><a href="#">↪ "Mudar automaticamente de papel em rolo para impressão (exceto na SC-P6500E Series/SC-T3700E Series)" na página 96</a></p>
Rolo 1	Selecione ao imprimir no rolo 1 para evitar trocar automaticamente o rolo de papel.
Rolo 2	Selecione ao imprimir no rolo 2 para evitar trocar automaticamente o rolo de papel.

## Lista do Menu

Item	Definição/Explicação Adicional
Prioridade de tarefas de impressão (exceto na SC-P6500E Series/SC-T3700E Series)	Mesmo rolo, Ordem de fila  Exibidas quando a SSD Unit (Unidade SSD) estiver instalada. Ao selecionar <b>Mesmo rolo</b> , é dada prioridade aos trabalhos de impressão adequados para o rolo de papel que está a ser alimentado. Isto pode reduzir o tempo de impressão ao reduzir o número de mudanças de papel em rolo. Ao selecionar Ordem de fila, os trabalhos são impressos na ordem em que são recebidos. Troque o rolo de papel de acordo com o trabalho que está a imprimir.
Definições de corte	
Cortar automaticamente	Activado, Desactivado
Imprimir guia de corte	Activado, Desactivado  Se Corte Automático estiver definido como <b>Desactivado</b> , pode optar por imprimir ( <b>Activado</b> ) ou não imprimir ( <b>Desactivado</b> ) as linhas de corte no papel em rolo. As linhas de corte não são impressas se o Corte Automático for definido como Ativado ou ao imprimir folhas de corte ou cartão de poster.
Aguardar pelo corte entre páginas	Activado, Desactivado
Cortar para impr. sem margens	Dois cortes, Um corte
Corte Rápido	Activado, Desactivado
Modo de Corte	Normal, Silencioso
Renovar Margens	Activado, Desactivado
Opção de Fim do Rolo	Continuar, Parar de Imprimir, Reimprimir  Selecione se pretende imprimir os dados restantes no rolo substituído ( <b>Continuar</b> ), para a impressão ( <b>Parar de Imprimir</b> ), ou imprimir novamente desde o início ( <b>Reimprimir</b> ). <b>Reimprimir</b> só está disponível se a SSD Unit (Unidade SSD) estiver instalada.
Enrolar após cortar (exceto na SC-P6500E Series/SC-T3700E Series)	Activado, Desactivado
Aviso de erro	
Aviso de tam. de papel	Activado, Desactivado
Aviso de tipo de papel	Activado, Desactivado
Detetar inclinação do papel	Activado, Desactivado
Deslocamento do intervalo do rolo	Normal, Largo, Mais largo, Muito largo
Folha solta/Cartão de poster	Frente, Preto



## Lista do Menu

Item	Definição/Explicação Adicional
Configuração de papel personalizado	
01-30	Apresenta o número registado e o nome do papel registado. As informações de configuração do papel que foram registadas utilizando o controlador ou outro software não podem ser alteradas pela impressora.
Alterar o nome	Exibe o ecrã de registo do nome do papel.
Alterar papel de referência	Exibe o tipo de papel de referência.
Definições avançadas do papel	
Confirmar perfil de ICC (exceto nos modelos sem Adobe PS3 Expansion Unit)	O nome do perfil ICC é exibido quando se utiliza papel com definições de papel personalizadas.
Confirmar densidade de cores (exceto nos modelos sem Adobe PS3 Expansion Unit)	O densidade da tinta é exibido ao utilizar papel com definições de papel personalizadas. A densidade da tinta não pode ser alterada.
Espessura do papel	0,01 - 1,50 mm (0,4 - 59,1 mil) (0,01 mm unidades)
Espaço de rolo	Auto, 1,2, 1,6, 1,9, 2,1, 2,4
Margens superior/inferior	Normal, Superior 3 mm/Inferior 3 mm, Superior 15 mm/Inferior 15 mm, Superior 20 mm/Inferior 15 mm, Superior 45 mm/Inferior 15 mm Quando seleciona <b>Normal</b> , as margens são definidas automaticamente de acordo com o papel.
Sucção De Papel	rolo 1 (designado como Rolo na SC-P6500E Series/SC-T3700E Series), rolo 2, Folha solta, Cartão de poster -3 - +3 O papel fino ou suave pode não ser alimentado corretamente. Se for o caso, reduza a definição.
Ver Formato Papel	Activado, Desactivado Quando for definido como <b>Activado</b> , a largura do papel colocado é detetada automaticamente.
Cortar automaticamente	Seguir definições origem do papel, Nunca cortar
Diâmetro do rolo central	2 polegadas, 3 polegadas Definir o formato do eixo do papel para o papel em rolo colocado.
Rolo de ejeção de papel	Auto, Utilizar, Não utilizar
Deslocamento da alimentação de papel	rolo 1 (designado como Rolo na SC-P6500E Series/SC-T3700E Series), rolo 2, Folha solta, Cartão de poster -1,0 - +1,50%
Eliminar	Elimina a configuração de papel personalizado registado.

## Lista do Menu

Item	Definição/Explicação Adicional
Limpeza automática	
Activado	Define o tempo que pretende que a impressora verifique o estado dos jatos, e se forem detetados jatos entupidos, limpa os jatos até ao número definido de vezes. Se os jatos não estiverem obstruídos, a limpeza não será executada.
Normal	Define limpeza automática normal.
Personalizado	É possível definir a hora e a frequência da limpeza automática.
Agenda de verificação dos injetores	Durante a impressão, Após imprimir
Sensibilidade da verificação dos injetores	Pode definir a sensibilidade da verificação dos jatos e o número máximo de ciclos de limpeza.
Aviso do resultado da verificação dos injetores	Activado, Desactivado
Desactivado	Desliga a limpeza automática.

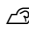
## Lista do Menu

Item	Definição/Explicação Adicional
Idioma de impressão	
USB	Auto, HP-GL/2, PS (exceto nos modelos sem Adobe PS3 Expansion Unit)
Rede	Auto, HP-GL/2, PS (exceto nos modelos sem Adobe PS3 Expansion Unit)
Defin. univer. impressão	
Origem papel	Rolo (Auto), rolo 1 (designado como Rolo na SC-P6500E Series/SC-T3700E Series), rolo 2, Folha solta, Cartão de poster
Qualidade de impressão	Normal, Prova, Velocidade, Boa, Alta qualidade, Qualidade Máxima
Modo de Cor	Cor, P&B
Op. margens pág.	Recortar pelas margens, Grandes dimensões
Margens da página	3 mm, 5 mm
Suavização	Desactivado, Activado
Tamanho de saída base	Auto, Série A, US-ANSI, US-ARCH, Série B (ISO), Série B (JIS), Série Fotográfica, Outros, Definido pelo utilizador
Resolução	Normal, 300ppp, 600ppp, 1200ppp
Selecionar Destino	Poster (Foto)/Perspectiva (apenas na SC-P Series), Póster/Documento (apenas na SC-T Series), GIS, CAD/Desenho Gráfico, Desactivado (Sem gestão de cor)
Guardar na unidade de armazenamento opcional (Exceto na SC-P8500DM Series/SC-T7700DM Series/SC-T5700DM Series)	Imprimir e Guardar, Só Imprimir, Só guardar
Guardar no Armazenamento (apenas na SC-P8500DM Series/SC-T7700DM Series/SC-T5700DM Series)	Imprimir e Guardar, Só Imprimir, Só guardar
Definições exclusivas HP-GL/2	
Rodar	0°, 90°, 180°, 270°
Configuração de origem	Margem esq., Centro
Imagem espelhada	Activado, Desactivado
Unir linhas	Activado, Desactivado
Selecionar Destino	Poster (Foto)/Perspectiva (apenas na SC-P Series), Póster/Documento (apenas na SC-T Series), GIS, CAD/Desenho Gráfico, Desactivado (Sem gestão de cor)
Selecionar paleta	Software, Predefin., Paleta A, Paleta B
Imprimir paleta de cores	Imprime o padrão da paleta de cores.
Definir paleta	Paleta A, Paleta B
Restaurar predefinições exclusivas HP-GL/2	Restaura as predefinições exclusivas HP-GL/2.

## Lista do Menu

Item	Definição/Explicação Adicional
Menu PS (exceto nos modelos sem Adobe PS3 Expansion Unit)	
Versão	Exib a versão PostScript/PDF.
Simulação CMYK	É possível selecionar a tinta de cor CMYK que pretende simular ao reproduzir cores de tinta CMYK para uma impressora offset.
Fonte RGB	Ao imprimir dados RGB, é possível selecionar a definição de cor RGB que pretende simular.
Modo de Reprodução	Pode selecionar como converter o espaço de cor ao executar a simulação absoluta colorimétrica, relativa colorimétrica, percetual, simulação de saturação CMYK e simulação RGM.
Compensação Ponto Pret	Activado, Desactivado Normalmente, seleccione <b>Activado</b> . Seleccione "Off" (Desativado) se considera que as sombras são demasiado claras ao converter de um espaço de cor amplo para um espaço de cor mais restrito.
Preservar preto	Activado, Desactivado Definir como <b>Activado</b> para imprimir a área do eixo K usando tinta preta ao imprimir imagens CMYK.
Rotação Automática	Activado, Desactivado Definir como On (Ativado) para rodar automaticamente os dados a imprimir 90° para a direita de acordo com a largura do papel, tamanho dos dados, e outras condições.
Folha de Erro PS	Activado, Desactivado Definir como <b>Activado</b> para imprimir a mensagem de erro em caso de erro PostScript.
Optimizar qualid. marg	Activado, Desactivado Definir como <b>Activado</b> para melhorar a qualidade de imagem nas margens.
Nível de composição do PDF	Nível 1 - 3 Normalmente, definido como <b>3</b> . Cria um PS que reproduz o PDF o mais próximo possível, mas que pode não ser imprimível. Se isto ocorrer, tente diminuir o nível de reprodução.
Simulação de sobreimpressão de PDF	Activado, Desactivado Definir como <b>Activado</b> para imprimir a imagem usando cores transparentes ao imprimir uma imagem com definições de sobreimpressão.
Limpar defin.	Repõe as definições PS predefinidas.

## Lista do Menu

Item	Definição/Explicação Adicional
Reduzir desfocagem dos contornos	Activado, Desactivado Definir como <b>Activado</b> para reduzir a desfocagem das margens nos contornos das imagens, textos e linhas retas.
Interface de disp. mem.	Activar, Desactivar
Papel espesso	Activado, Desactivado
Bidireccional	Activado, Desactivado Definir como <b>Activado</b> para que a cabeça de impressão imprima enquanto se movimenta da esquerda para a direita. Definir como <b>Desactivado</b> se as linhas retas estiverem desalinhadas devido ao desalinhamento da cabeça de impressão.
Impr. padrão verif. injec. durante a impressão	Todas as páginas, Desactivado Imprime um padrão de verificação de jatos para cada página. Ao defini-lo, é impresso um padrão de verificação para jatos obstruídos na parte superior da página. Consulte as informações que se seguem para mais informações sobre padrão de verificação de jatos.  <a href="#">"Imprimir a verificação de jatos da cabeça" na página 185</a>
Guardar tarefa em espera (apenas na SC-P6500DE Series/SC-P6500E Series/SC-T3700DE Series/SC-T3700E Series)	Activado, Desactivado Exibido quando o armazenamento tiver sido definido.
Utilizar empilhador de produção	Activar, Desactivar
Ligação do PC através de USB	Activar, Desactivar
Config. tempo lim I/F USB	20 a 600 segundos
Imprimir durante a digitalização (apenas na SC-P8500DM Series/SC-T7700DM Series/SC-T5700DM Series)	Activado, Desactivado Pode digitalizar durante a impressão. No entanto, não é possível digitalizar quando o empilhador de produção opcional está instalado.

## Lista do Menu

Item	Definição/Explicação Adicional
Definições de rede	
Conf. Wi-Fi	Permite seleccionar o método de ligação Wi-Fi.
Ligar através de Wi-Fi	<p>Assistente de Conf. Wi-Fi, Configurar tecla (WPS), Outros (Conf. Código PIN, Ligar Wi-Fi autom., Desactivar Wi-Fi)</p> <p>Desactivar Wi-Fi Permite desativar a ligação Wi-Fi quando não está a ser utilizada. Visto que esta opção impede que a impressora emita sinais, o consumo global irá diminuir.</p>
Wi-Fi Direct	iOS, Android, Dispositivos com outros SO, Alterar
Método de ligação de LAN com fios	Exibe o estado da ligação de LAN com fios.
Estado da rede	

## Lista do Menu

Item	Definição/Explicação Adicional
Estado de LAN com fios/Wi-Fi	Mostra o estado da ligação à rede e o endereço IP.
Estado Wi-Fi Direct	Mostra o nome da ligação (SSID) e a palavra-passe.
Estado servidor e-mail (apenas na SC-P8500DM Series/SC-T7700DM Series/SC-T5700DM Series)	Mostra informações sobre as definições do servidor de e-mail.
imprimir folha de estado	Imprime uma folha de estado da rede.
Verificar ligação	Faz o diagnóstico do estado da ligação de rede.
Avançado	
Nome do Dispositivo	Apresenta o nome do dispositivo.
TCP/IP	Define o endereço IP da impressora.
Servidor proxy	Utilizar, Não utilizar Quando for definido como Usar, é possível configurar um servidor proxy.
Servidor de e-mail (apenas na SC-P8500DM Series/SC-T7700DM Series/SC-T5700DM Series)	Pode configurar o seu servidor de e-mail e testar a ligação.
Pasta partilhada	Permite fazer configurações de pasta partilhada.
Endereço IPv6	Activar, Desactivar Selecionar ativar ou desativar a função IPv6.
Partilha de rede MS	Activar, Desactivar
Velocidade de ligação & Duplex	Auto, 10BASE-T Half Duplex, 10BASE-T Full Duplex, 100BASE-TX Half Duplex, 100BASE-TX Full Duplex
Redirecionar HTTP para HTTPS	Activar, Desactivar Definir como <b>Activar</b> para converter automaticamente HTTP para HTTPS para acesso.
Desativar IPsec/Filtro de IP	Mostra o estado do filtro IPsec/IP.
Desativar IEEE802.1X	Mostra o estado de IEEE 802.1X.
Transmissão iBeacon	Activar, Desactivar

## Lista do Menu

Item	Definição/Explicação Adicional
Definições de digit. (apenas na SC-P8500DM Series/SC-T7700DM Series/SC-T5700DM Series)	
Confirmar destinatário	Desactivado, Activado
Definições do Document Capture Pro	
Modo Funcionam.	Modo de cliente, Modo de servidor
Endereço do Servidor	Pode definir o endereço do servidor.
Definições de grupo	Pode configurar grupos.
Servidor de e-mail	Pode configurar o seu servidor de e-mail.
Opções de digitalização	
Confirmar antes de ejetar o documento digitalizado	Activado, Desactivado
Corrigir imagem inclinada	Activado, Desactivado
Ajuste de alimentação de documento	-1,00 - 1,00
Suavizador de composição da imagem	Activado, Desactivado
Ajustes de composição da imagem	-5 - 5
Eliminar fundo automaticamente	Activado, Desactivado



## Lista do Menu

Item	Definição/Explicação Adicional
Definições de armazenamento (exibido quando a SSD Unit (Unidade SSD) estiver ligada.)	
Controlo de acesso a pasta partilhada	
Acesso	Permitido, Não permitido
Autoridade de operação	Utilizador, Apenas administrador
Autoridade de definição de eliminação automática	Utilizador, Apenas administrador
Gestão de ficheiros da pasta partilhada	
Eliminação automática de ficheiros	Desactivado, Activado
Período até eliminação	Por horas, Por dias
Aplicar a todas as pastas seleccionadas	Aplica a definição de eliminação automática a todas as pastas partilhadas.
Gestão de ficheiros da pasta pessoal	
Eliminação automática de ficheiros	Desactivado, Activado
Período até eliminação	Por horas, Por dias
Ação adicional	
Eliminar ficheiro depois de imprimir	Desactivado, Activado
Controlo de acesso	Permitido, Não permitido
Opções de procura	Permite-lhe definir o método de pesquisa de documentos na pasta.
Começa com	Pesquisa de documentos que comecem com determinadas palavras.
Termina com	Pesquisa de documentos que terminam com determinadas palavras.
Inclui	Pesquisa de documentos que contenham uma expressão específica.
Acesso a partir do WebConfig	Permitido, Permitido com sessão iniciada, Não permitido
Administração do sistema	
Gestor de Contac. (apenas na SC-P8500DM Series/SC-T7700DM Series/SC-T5700DM Series)	
Registar/eliminar	Pode registar ou alterar os seus contactos.
Frequente	Pode gerir contactos frequentemente utilizados.
Imprimir contactos	Lista de todos os Contac., Lista de contactos de e-mail, Lista de Pasta de rede/FTP Contac.
Opções de Visualização	Vista de mosaico, Vista de lista
Opções de procura	Começa com, Termina com, Inclui



## Lista do Menu

Item	Definição/Explicação Adicional
Definições de segurança	
Restrições	
Acesso a registo de tarefas	Desactivado, Activado
Acesso a Registo/ Eliminação de Contac.	Desactivado
Acesso a Digit. para e-mail recentes	Desactivado, Activado
Acesso a mostrar histórico de envio de Digit. para e-mail	Desactivado, Activado
Acesso a idioma	Desactivado, Activado
Acesso a Papel espesso	Desactivado, Activado
Proteção de dados pessoais	Desactivado, Activado
Controlo de acesso	Desactivado, Activado
Aceitar tarefas de utilizadores descon.	Desactivado, Activado
Definições de administ.	
Senha de administrador	Alterar, Restaurar predefinições
Config. de bloqueio	Activado, Desactivado
Encriptação de palavra-passe	
Encriptação de palavra-passe	Desactivado, Activado
Cópia seg. chave de encriptação	Faz uma cópia de segurança da chave de encriptação.
Registo de auditoria	Activado, Desactivado
<p>Formatar a unidade de armazenamento opcional</p> <p>(Exceto na SC-P8500DM Series/SC-T7700DM Series/SC-T5700DM Series)</p> <p>Formatar o Armazenamento</p> <p>(Apenas na SC-P8500DM Series/SC-T7700DM Series/SC-T5700DM Series)</p>	<p>Seguro (Rápido), Seguro (Desinfecção)</p> <p>Exibido quando a SSD Unit (Unidade SSD) estiver ligada.</p> <ul style="list-style-type: none"> <li><input type="checkbox"/> Seguro (Rápido): utiliza um padrão de texto para substituir aleatoriamente todo o disco rígido.</li> <li><input type="checkbox"/> Seguro (Desinfecção): substitui e verifica dados 00/FF/ aleatórios usando um algoritmo que cumpre as normas do Departamento de Defesa dos EUA (DoD5220-22m). Esta opção demora mais tempo que as outras a realizar a formatação, no entanto, providencia o método mais seguro de eliminação de dados. Selecionar quando precisar de eliminar dados confidenciais.</li> </ul>
<p>Desativar a unidade de armazenamento opcional</p> <p>(Exceto na SC-P8500DM Series/SC-T7700DM Series/SC-T5700DM Series)</p>	<p>Selecione quando precisar de remover o armazenamento opcional.</p>
Restaurar predefinições	Definições de rede, Definições de cópia (apenas na SC-P8500DM Series/ SC-T7700DM Series/SC-T5700DM Series), Definições de digit. (apenas na SC-P8500DM Series/SC-T7700DM Series/SC-T5700DM Series), Limpar todos os dados e definições
Atualização do firmware	Atualiza o firmware mais recente.

## Lista do Menu




# Estado do consumível

Mostra a quantidade de tinta restante nos cartuchos de tinta ou o número de modelo e quantidade de espaço disponível nas caixas de manutenção.

 é mostrado quando a quantidade de tinta restante nos cartuchos de tinta ou a quantidade de espaço disponível nas caixas de manutenção estiver a acabar. Mesmo quando a mensagem  é exibida, pode continuar a imprimir até ser necessário realizar a substituição. Prepare cartuchos de tinta novos ou caixas de manutenção o mais rapidamente possível.

## Lista do Menu

# Manutenção

Item	Definição/Explicação Adicional
Verif. injec. cab. impr	<p>Selecione o método de alimentação de papel para imprimir o padrão de verificação dos jatos.</p> <p>Consulte as informações que se seguem para mais informações sobre padrão de verificação de jatos.</p> <p> <a href="#">"Imprimir a verificação de jatos da cabeça" na página 185</a></p>
limpeza da cabeça de impressão	<p>Limpa a cor selecionada.</p> <p>Executar apenas quando os jatos estiverem obstruídos.</p> <p> <a href="#">"Limpeza da Cabeça de Impressão" na página 186</a></p>
Limpeza ao ligar	Efetua limpeza ao ligar da cor selecionada.
Remover papel	Remove restos de papel que permanecem no interior da impressora.
Substit. de tinteiro(s)	Mostra a quantidade de tinta restante e o número do modelo do tinteiro Pressione <b>Como...</b> para ver as instruções de substituição no ecrã.
Substituir caixa de manutenção	<p>Caixa de manutenção, Caixa de manutenção sem margens</p> <p>Exibe a quantidade de espaço livre restante e o número de modelo do depósito de manutenção.</p> <p>Pressione <b>Como...</b> para ver as instruções de substituição no ecrã.</p>
Substituir a Lâmina do cortador automático	<p>É possível substituir o cortador.</p> <p>Pressione <b>Como...</b> para ver as instruções de substituição no ecrã.</p>
Ajustar posição de corte	-3,0 a 3,0 mm
Limpar as peças que requerem manutenção	
Limpar a cabeça de impressão	<p>Pode limpar a cabeça de impressão.</p> <p>Pressione <b>Iniciar</b> para mover a cabeça de impressão para a posição de limpeza.</p>
Limpar a área em volta da tampa	<p>É possível limpar à volta das tampas.</p> <p>Pressione <b>Iniciar</b> para mover a cabeça de impressão para a posição de limpeza.</p>
Preparação para armazenamento	<p>Realize este procedimento quando a impressora estiver armazenada ou quando transportada num ambiente a -10 °C ou menos. Para obter mais informações, consulte a secção indicada a seguir.</p> <p> <a href="#">"Se a temperatura ambiente interior ou durante o transporte cair até aos -10 °C ou menos" na página 253</a></p>

## Idioma/Language

Pode alterar o idioma exibido no painel. Selecione de entre os seguintes idiomas.

Alemão, Espanhol, Francês, Holandês, Inglês, Italiano, Japonês, Coreano, Português, Polaco, Russo, Chinês Simplificado, Chinês Tradicional

## Lista do Menu

### Estado da impressora/Imprimir

Item	Definição/Explicação Adicional
imprimir folha de estado	Imprime uma Folha de estado de config.
Versão de firmware	Mostra a Impressora, Adobe PS3 Expansion Unit (exceto nos modelos sem Adobe PS3 Expansion Unit) e a Versão de firmware.
Unidade de armazenamento opcional (Exceto na SC-P8500DM Series/SC-T7700DM Series/SC-T5700DM Series) Armazenamento (apenas na SC-P8500DM Series/SC-T7700DM Series/SC-T5700DM Series)	Mostra o estado de ligação da SSD Unit (Unidade SSD).
Adobe PS3 Expansion Unit (exceto nos modelos sem Adobe PS3 Expansion Unit)	Mostra o estado da Adobe® PostScript® 3™ Unidade de expansão.
Valor do intervalo do rolo para a última tarefa de impressão	Exibe o Valor de Espaço Rolo da última vez que foi realizada uma impressão.
Rede	Mostra o estado da ligação com fios, Wi-Fi e Wi-Fi Direct. Também pode imprimir uma folha de estado.
Registo de erros fatais	Mostra os códigos e datas de erros que ocorreram no passado.
Relatório de operação	Pode verificar os relatórios de operação pela quantidade total de papel alimentado ou pelo número total de passagens de carreto.
Personalizado	Pode efetuar definições personalizadas para digitalização, cópia e impressão a partir de pastas.  Exibido quando as definições estão disponíveis.

### Gestor de Contac. (apenas na SC-P8500DM Series/SC-T7700DM Series/SC-T5700DM Series)

Item	Definição/Explicação Adicional
Registar/eliminar	Pode registar, alterar ou eliminar os seus contactos.
Frequente	correio eletrónico, Pasta de rede/FTP  Exibe endereços que foram definidos para utilização frequente. Também é possível definir endereços para utilização padrão.
Imprimir contactos	Lista de todos os Contac., Lista de contactos de e-mail, Lista de Pasta de rede/FTP Contac.  Pode imprimir os seus contactos, especificando uma área de impressão.
Opções de Visualização	Vista de mosaico, Vista de lista  Pode alterar a forma de ver os seus contactos.

## Lista do Menu

Item	Definição/Explicação Adicional
Opções de procura	Começa com, Termina com, Inclui Pode alterar a forma de procurar contactos.

## Definições de utilizador (exceto na SC-P8500DM/ SC-T7700DM Series/SC-T5700DM Series)

Pode seleccionar o método de alimentação de papel, etc., ao imprimir a partir da pasta.

## Definições de utilizador (SC-P8500DM Series/ SC-T7700DM Series/SC-T5700DM Series)

Item	Definição/Explicação Adicional
Digit. para Pasta rede/FTP	Pode definir Modo de Cor, Formato do ficheiro, Resolução, e assim por diante, como definições de digitalização.
Digit. para e-mail	Pode definir Modo de Cor, Formato do ficheiro, Resolução, e assim por diante, como definições de digitalização.
Digit. para disp. de mem.	Pode definir Modo de Cor, Formato do ficheiro, Resolução, e assim por diante, como definições de digitalização.
Digitalizar para armazenamento	Pode definir Modo de Cor, Resolução, tamanho da digitalização, e assim por diante, como definições de digitalização.
Definições de cópia	Pode definir Modo de Cor, Qualidade de impressão, Densidade, e assim por diante, como definições de cópia.
Pasta de rede	Pode seleccionar Origem papel, Modo de Cor, Qualidade de impressão, e assim por diante, ao imprimir a partir da pasta.

## Estado do dispositivo de autenticação

Exibe o Estado do dispositivo de autenticação.

## Informações da Epson Open Platform

Mostra a versão do Epson Open Platform e a chave do produto.

## Lista do Menu

## Copiar (apenas na SC-P8500DM Series/SC-T7700DM Series/SC-T5700DM Series)

Item	Definição/Explicação Adicional
Definições básicas	
cópias	Defina o número de cópias que deseja imprimir.
Modo de Cor	Preto e branco, Cor
Qualidade de impressão	Prova, Velocidade, Boa, Alta qualidade, Qualidade Máxima
Densidade	-4 - 4
Origem papel	Rolo (Auto), Rolo 1, Rolo 2, Folha solta, Cartão de poster
Red./Aument.	Pode seleccionar a proporção a partir de Ajustar auto., Tam pers., Tam real ou Tamanho especificado.
Op. margens pág.	Recortar pelas margens, Grandes dimensões, S/ marg
Avançado	
Tipo do original	Text e imag, Papel vegetal, Planta, Planta invertida, Composição de aguarela
Dimensões do original	
Tamanho normal	Selecione Detecção automática ou um tamanho original predefinido.
Definido pelo Utilizador	Intr. manualm., Lista definida pelo utilizador
Desvio superior	Define a posição de alinhamento para a extremidade superior.
Qualidade da imagem	Contraste, Correção de cores, Nitidez, Remover fundo
Bidireccional	Activado, Desactivado
Rotação Automática	Activado, Desactivado
Armazenam. de fich.	Pode guardar dados copiados para um espaço de armazenamento.
Limpar defin.	Pode limpar as definições de cópia.

## Lista do Menu

## Digit. (Apenas na SC-P8500DM Series/SC-T7700DM Series/SC-T5700DM Series)

Item	Definição/Explicação Adicional
Pasta de rede/FTP	
Destino	Pode definir o modo de comunicação, local de armazenamento, e assim por diante.
Definições de digit.	
Modo de Cor	Preto e branco, Cor
Formato do ficheiro	Pode definir Formato do ficheiro, Taxa compress. e Definições de PDF.
Resolução	200ppp, 300ppp, 400 ppp, 600ppp
tamanho da digitalização	Selecionar o tamanho da digitalização do original
Desvio superior	Define a posição de alinhamento para a extremidade superior.
Tipo do original	Text e imag, Papel vegetal, Planta, Planta invertida, Composição de aguarela
Densidade	-4 - 4
Qualidade da imagem	Contraste, Nitidez, Remover fundo
Armazenam. de fich.	Pode guardar dados digitalizados num espaço de armazenamento.
nome do ficheiro	Pode definir um nome de ficheiro para os dados digitalizados.
correio eletrónico	



## Lista do Menu

Item	Definição/Explicação Adicional
Destino	É possível definir o destino.
Definições de digit.	
Modo de Cor	Preto e branco, Cor
Formato do ficheiro	Pode definir Formato do ficheiro, Taxa compress. e Definições de PDF.
Resolução	200ppp, 300ppp, 400 ppp, 600ppp
tamanho da digitalização	Selecionar o tamanho da digitalização do original
Desvio superior	Digitalize para alinhar com a extremidade superior.
Tipo do original	Text e imag, Papel vegetal, Planta, Planta invertida, Composição de aquarela
Densidade	-4 - 4
Qualidade da imagem	Contraste, Nitidez, Remover fundo
Armacenam. de fich.	Pode guardar dados digitalizados num espaço de armazenamento.
Assunto	Pode definir a linha de assunto do e-mail.
Tam. máx.anexo	1MB, 2MB, 5MB, 10MB, 20MB, 30MB
nome do ficheiro	Pode definir um nome de ficheiro para os dados digitalizados.
Encriptação de e-mail	Activado, Desactivado
Assinatura digital	Activado, Desactivado
Menu	Mostrar Histórico de envio, Servidor de e-mail
computador	Pode guardar dados digitalizados num computador especificado.
dispositivo de memória	

## Lista do Menu

Item	Definição/Explicação Adicional
Definições básicas	
Modo de Cor	Preto e branco, Cor
Formato do ficheiro	Pode definir Formato do ficheiro, Taxa compress. e Definições de PDF.
Resolução	200ppp, 300ppp, 400 ppp, 600ppp
tamanho da digitalização	Selecionar o tamanho da digitalização do original
Desvio superior	Digitalize para alinhar com a extremidade superior.
Tipo do original	Text e imag, Papel vegetal, Planta, Planta invertida, Composição de aguarela
Avançado	
Densidade	-4 - 4
Qualidade da imagem	Contraste, Nitidez, Remover fundo
Armazenam. de fich.	Pode guardar dados digitalizados num espaço de armazenamento.
nome do ficheiro	Pode definir um nome de ficheiro para os dados digitalizados.
Armazenamento	
Armazenar em	Pode definir o local.
Definições de digit.	
Modo de Cor	Preto e branco, Cor
Resolução	200ppp, 300ppp, 400 ppp, 600ppp
tamanho da digitalização	Selecionar o tamanho da digitalização do original
Desvio superior	Digitalize para alinhar com a extremidade superior.
Tipo do original	Text e imag, Papel vegetal, Planta, Planta invertida, Composição de aguarela
Densidade	-4 - 4
Qualidade da imagem	Contraste, Nitidez, Remover fundo
nome do ficheiro	Pode definir um nome de ficheiro para os dados digitalizados.
Palavra-passe do ficheiro	Pode definir uma palavra-passe para os dados digitalizados.
Nome de utilizador	Pode definir o nome de utilizador de quem criou os dados digitalizados.
WSD (exceto quando definido para japonês)	O WSD (Web Service for Devices) para Windows OS pode detetar automaticamente dispositivos na rede.

## Lista do Menu

# dispositivo de memória

Item	Definição/Explicação Adicional
JPEG	
Ordem de apresentação	Pode definir a ordem de apresentação.
Definições básicas	
Origem papel	Rolo (Auto), rolo 1, rolo 2, Folha solta, Cartão de poster
Modo de Cor	Preto e branco, Cor
Avançado	
Qualidade de impressão	Prova, Velocidade, Boa, Alta qualidade, Qualidade Máxima
Op. margens pág.	Recortar pelas margens, Grandes dimensões, S/ marg
Bidireccional	Activado, Desactivado
Selecionar Destino	Poster (Foto)/Perspectiva (apenas na SC-P Series), Póster/Documento (apenas na SC-T Series), GIS, CAD/Desenho Gráfico, Desactivado (Sem gestão de cor)
Simulação CMYK	É possível seleccionar a tinta de cor CMYK que pretende simular ao reproduzir cores de tinta CMYK para uma impressora offset. Exibido quando Adobe PS3 Expansion Unit é ativada.
Fonte RGB	Ao imprimir dados RGB, é possível seleccionar a definição de cor RGB que pretende simular. Exibido quando Adobe PS3 Expansion Unit é ativada.
Modo de Reprodução	Pode seleccionar como converter o espaço de cor ao executar a simulação absoluta colorimétrica, relativa colorimétrica, percetual, simulação de saturação CMYK e simulação RGM. Exibido quando Adobe PS3 Expansion Unit é ativada.
Conteúdo alvo	Normal, GIS, Desenho de linhas Exibido quando Adobe PS3 Expansion Unit é ativada.
Red./Aument.	Pode seleccionar a proporção a partir de Ajustar auto., Tam pers., Tam real ou Tamanho especificado.
Armacenam. de fich.	Pode definir o espaço de armazenamento no qual guardar os dados impressos a partir de um dispositivo de memória. Isto está disponível quando a SSD Unit (Unidade SSD) está ligada.
PDF (exibido quando Adobe PS3 Expansion Unit é ativada.)	
PDF de scanner Epson (exibido quando Adobe PS3 Expansion Unit é ativada.)	

## Lista do Menu

Item	Definição/Explicação Adicional
Ordem de apresentação	Pode definir a ordem de apresentação.
Definições básicas	
Origem papel	Rolo (Auto), rolo 1, rolo 2, Folha solta, Cartão de poster
Modo de Cor	Preto e branco, Cor
Avançado	
Qualidade de impressão	Prova, Velocidade, Boa, Alta qualidade, Qualidade Máxima
Op. margens pág.	Recortar pelas margens, Grandes dimensões, S/ marg
Bidireccional	Activado, Desactivado
Selecionar Destino	Poster (Foto)/Perspectiva (apenas na SC-P Series), Póster/Documento (apenas na SC-T Series), GIS, CAD/Desenho Gráfico, Desactivado (Sem gestão de cor)
Simulação CMYK	É possível seleccionar a tinta de cor CMYK que pretende simular ao reproduzir cores de tinta CMYK para uma impressora offset. Exibido quando Adobe PS3 Expansion Unit é ativada.
Fonte RGB	Ao imprimir dados RGB, é possível seleccionar a definição de cor RGB que pretende simular. Exibido quando Adobe PS3 Expansion Unit é ativada.
Modo de Reprodução	Pode seleccionar como converter o espaço de cor ao executar a simulação absoluta colorimétrica, relativa colorimétrica, percetual, simulação de saturação CMYK e simulação RGM. Exibido quando Adobe PS3 Expansion Unit é ativada.
Conteúdo alvo	Normal, GIS, Desenho de linhas Exibido quando Adobe PS3 Expansion Unit é ativada.
Red./Aument.	Pode seleccionar a proporção a partir de Ajustar auto., Tam pers., Tam real ou Tamanho especificado.
Armazenam. de fich.	Pode definir o espaço de armazenamento no qual guardar os dados impressos a partir de um dispositivo de memória. Isto está disponível quando a SSD Unit (Unidade SSD) está ligada.
TIFF	

## Lista do Menu

Item	Definição/Explicação Adicional
Ordem de apresentação	Pode definir a ordem de apresentação.
Definições básicas	
Origem papel	Rolo (Auto), rolo 1, rolo 2, Folha solta, Cartão de poster
Modo de Cor	Preto e branco, Cor
Avançado	
Qualidade de impressão	Prova, Velocidade, Boa, Alta qualidade, Qualidade Máxima
Op. margens pág.	Recortar pelas margens, Grandes dimensões, S/ marg
Bidireccional	Activado, Desactivado
Selecionar Destino	Poster (Foto)/Perspectiva (apenas na SC-P Series), Póster/Documento (apenas na SC-T Series), GIS, CAD/Desenho Gráfico, Desactivado (Sem gestão de cor)
Simulação CMYK	É possível seleccionar a tinta de cor CMYK que pretende simular ao reproduzir cores de tinta CMYK para uma impressora offset. Exibido quando Adobe PS3 Expansion Unit é ativada.
Fonte RGB	Ao imprimir dados RGB, é possível seleccionar a definição de cor RGB que pretende simular. Exibido quando Adobe PS3 Expansion Unit é ativada.
Modo de Reprodução	Pode seleccionar como converter o espaço de cor ao executar a simulação absoluta colorimétrica, relativa colorimétrica, percetual, simulação de saturação CMYK e simulação RGM. Exibido quando Adobe PS3 Expansion Unit é ativada.
Conteúdo alvo	Normal, GIS, Desenho de linhas Exibido quando Adobe PS3 Expansion Unit é ativada.
Red./Aument.	Pode seleccionar a proporção a partir de Ajustar auto., Tam pers., ou Tamanho especificado.
Armazenam. de fich.	Pode definir o espaço de armazenamento no qual guardar os dados impressos a partir de um dispositivo de memória. Isto está disponível quando a SSD Unit (Unidade SSD) está ligada.
HP-GL/2	

## Lista do Menu

Item	Definição/Explicação Adicional
Ordem de apresentação	Pode definir a ordem de apresentação.
Definições básicas	
Origem papel	Rolo (Auto), rolo 1, rolo 2, Folha solta, Cartão de poster
Modo de Cor	Preto e branco, Cor
Avançado	
Qualidade de impressão	Prova, Velocidade, Boa, Alta qualidade, Qualidade Máxima
Op. margens pág.	Recortar pelas margens, Grandes dimensões
Bidireccional	Activado, Desactivado
Selecionar Destino	Poster (Foto)/Perspectiva (apenas na SC-P Series), Póster/Documento (apenas na SC-T Series), GIS, CAD/Desenho Gráfico, Desactivado (Sem gestão de cor)
Tamanho de saída base	Auto, Série A, US-ANSI, US-ARCH, Série B (ISO), Série B (JIS), Série Fotográfica, Outros, Definido pelo utilizador
Armacenam. de fich.	Pode definir o espaço de armazenamento no qual guardar os dados impressos a partir de um dispositivo de memória.

## Pasta de rede

Item	Definição/Explicação Adicional
Definições básicas	
Origem papel	Rolo (Auto), rolo 1, rolo 2, Folha solta, Cartão de poster
Modo de Cor	Preto e branco, Cor
Avançado	
Definições comuns	
Qualidade de impressão	Prova, Velocidade, Boa, Alta qualidade, Qualidade Máxima
Bidireccional	Activado, Desactivado
Armacenam. de fich.	É possível guardar dados impressos a partir de uma pasta para um espaço de armazenamento.
Definições exclusivas HP-GL/2	
Op. margens pág.	Recortar pelas margens, Grandes dimensões
Selecionar Destino	Poster (Foto)/Perspectiva (apenas na SC-P Series), Póster/Documento (apenas na SC-T Series), GIS, CAD/Desenho Gráfico, Desactivado (Sem gestão de cor)
Tamanho de saída base	Auto, Série A, US-ANSI, US-ARCH, Série B (ISO), Série B (JIS), Série Fotográfica, Outros, Definido pelo utilizador

## Lista do Menu

Item	Definição/Explicação Adicional
Exceto para HP-GL/2	
Op. margens pág.	Recortar pelas margens, Grandes dimensões, S/ marg
Selecionar Destino	Poster (Foto)/Perspectiva (apenas na SC-P Series), Póster/Documento (apenas na SC-T Series), GIS, CAD/Desenho Gráfico, Desactivado (Sem gestão de cor)
Simulação CMYK	É possível seleccionar a tinta de cor CMYK que pretende simular ao reproduzir cores de tinta CMYK para uma impressora offset.
Fonte RGB	Ao imprimir dados RGB, é possível seleccionar a definição de cor RGB que pretende simular.
Modo de Reprodução	Pode seleccionar como converter o espaço de cor ao executar a simulação absoluta colorimétrica, relativa colorimétrica, percetual, simulação de saturação CMYK e simulação RGM.
Conteúdo alvo	Normal, GIS, Desenho de linhas
Red./Aument.	Pode seleccionar a proporção a partir de Ajustar auto., Tam pers., ou Tamanho normal.

## Armazenamento (apenas quando uma SSD Unit (Unidade SSD) estiver instalada)

Item	Definição/Explicação Adicional
Abrir	
Eliminar	Eliminar dados no espaço de armazenamento.
Eliminar tudo	Eliminar todos os dados no espaço de armazenamento.
Outros	nome do ficheiro, Nome de utilizador, Palavra-passe do ficheiro
Armazenar (apenas na SC-P8500DM Series/SC-T7700DM Series/SC-T5700DM Series)	
Definições	
Número	É possível dividir espaços de armazenamento por número.
Nome da pasta (Necessário)	É possível atribuir um nome aos espaços de armazenamento.
Palavra-passe da pasta	registar, Alterar, Limpar defin.
Definições de eliminação automática de ficheiros	
Eliminação automática de ficheiros	Seguir definições gerais, Desactivado, Activado
Período até eliminação	Por horas, Por dias
Eliminar	

## Manutenção

# Manutenção

## Manutenção da cabeça de impressão

Tem de realizar a operação de manutenção da cabeça de impressão se aparecerem linhas brancas nas impressões ou se a qualidade de impressão diminuir.

### Operações de manutenção

Pode executar as funções de manutenção da impressora indicadas a seguir para manter a cabeça de impressão em boas condições e assim assegurar a melhor qualidade de impressão. Efetue uma manutenção adequada consoante os resultados de impressão e o caso.

#### Limpeza Automática

Quando for definido como Sim, a impressora verifica automaticamente a existência de jatos obstruídos e realiza a limpeza se detetar jatos obstruídos.

**Nota:**

- Esta função não garante a 100% a deteção de jatos entupidos.
- Uma pequena quantidade de tinta é consumida quando detetar jatos entupidos.
- A tinta é consumida ao realizar limpezas automáticas.

É possível alterar a hora da Verificação dos Jatos em Limpeza Automático. Definir como Não se não pretende realizar a limpeza automática.

 [“Definições gerais” na página 157](#)

**Nota:**

Mesmo quando a Limpeza Automática for definida como Não, a limpeza automática pode ser realizada para manter a qualidade de impressão.

#### Imprimir a verificação de jatos da cabeça

Imprimir um padrão de verificação de jatos para verificar se existem jatos obstruídos caso a impressora não seja utilizada durante um longo período de tempo ou antes de uma impressão muito importante. Inspeccione visualmente o modelo de verificação impresso e limpe a cabeça de impressão se detetar cores desmaiadas ou áreas sem cor.

 [“Imprimir a verificação de jatos da cabeça” na página 185](#)

#### Limpeza da Cabeça de Impressão

Usar se detetar áreas sem cor ou em falta nas impressões. Limpa a superfície da cabeça de impressão para melhorar a qualidade de impressão. Existem dois tipos de limpeza disponíveis de acordo com o nível de limpeza exigido; limpeza de cabeças normal e limpeza profunda de cabeça.

 [“Limpeza da Cabeça de Impressão” na página 186](#)

Normalmente, realize uma limpeza normal de cabeça. Se os injetores estiverem entupidos mesmo depois de executar a limpeza de cabeças Normal várias vezes, execute a Limpeza Profunda.

#### Ajuste Alim. Papel

Utilize esta função se não conseguir resolver problemas de bandas (linhas horizontais ou cores irregulares) na área de impressão padrão (para folhas soltas, a área excluindo a faixa de 1 a 2 cm no fundo do papel) mesmo depois de limpar a cabeça de impressão ou de efetuar o alinhamento da cabeça.

 [“Ajuste Alim. Papel” na página 188](#)

#### Alinhamento linha reta

Ajuste a posição da cabeça de impressão quando as linhas estiverem desalinhadas ou quando os resultados da impressão tiverem um aspeto granuloso. O Alinhamento das Cabeças de Impressão corrige o desalinhamento da cabeça de impressão durante a impressão.

 [“Alinhamento linha reta” na página 188](#)



## Manutenção

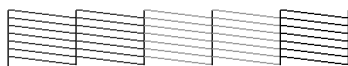
### Imprimir a verificação de jatos da cabeça

A verificação dos jatos pode ser efetuada através do computador ou utilizando o painel de controlo da impressora.

#### A partir da impressora

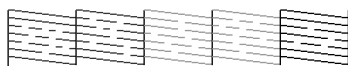
- 1 Certifique-se de que está colocado na impressora papel em rolo ou uma folha solta de formato A4 ou superior.
- 2 Especifique um tipo de papel que corresponda ao papel colocado na impressora.  
[🔗 “Definição de Papel Colocado” na página 58](#)
- 3 Pressione **Menu — Manutenção — Verif. injec. cab. impr.**
- 4 Pressione **Iniciar** para começar a imprimir um padrão de verificação.
- 5 Reveja o modelo de verificação impresso tendo em conta a secção seguinte.

#### Exemplo de jatos limpos



Se não faltar nenhum padrão, os jatos da cabeça de impressão não estão obstruídos. Pressione  para concluir a verificação de jatos obstruídos.

#### Exemplo de jatos obstruídos



Se faltar algum segmento no padrão de verificação de jatos, pressione  para realizar a limpeza das cabeças.

- 6 Selecione a fila de jatos que pretende limpar, e a seguir pressione **OK**.

A limpeza é iniciada. A limpeza demora cerca de 4 a 9 minutos.

#### Nota:

Quanto maior o número de cores selecionadas para limpeza, mais demora o processo de limpeza. Além disso, de acordo com o estado dos jatos, pode demorar até cerca de 32 minutos.

- 7 Siga as instruções apresentadas no ecrã para imprimir um padrão de verificação, e inspecione os resultados para determinar se o problema foi resolvido.

#### A partir do computador

As explicações desta secção utilizam como exemplo o controlador de impressão do Windows.

Usar Epson Printer Utility 4 para Mac.

[🔗 “Epson Printer Utility 4 Funções” na página 136](#)

- 1 Certifique-se de que está colocado na impressora papel em rolo ou uma folha solta de formato A4 ou superior.
- 2 Especifique um tipo de papel que corresponda ao papel colocado na impressora.  
[🔗 “Definição de Papel Colocado” na página 58](#)
- 3 Clique em **Verif. injec. cab. impr** no separador **Utilitários** nas **Properties (Propriedades)** do controlador da impressora (ou na janela **Printing preferences (Preferências de impressão)**).
- 4 Clique em **Imprimir**.  
O modelo de verificação dos jatos é impresso.
- 5 Verifique o modelo de verificação dos jatos.  
Se não houver nenhum problema: faça clique em **Concluído**.  
Se houver algum problema: faça clique em **Limpar**.  
  
Depois de imprimir um modelo de verificação dos jatos, certifique-se de que a impressão desse modelo ficou concluída antes de imprimir os dados ou de limpar a cabeça de impressão.

## Manutenção

### Limpeza da Cabeça de Impressão

Embora possa efetuar a limpeza das cabeças através do computador ou da impressora, os procedimentos de limpeza diferem como se indica em seguida.

#### A partir da impressora

É possível selecionar dois níveis de força de limpeza.

☞ “A partir da impressora” na página 186

#### A partir do computador

☞ “A partir do computador” na página 187

### Notas sobre limpeza da cabeça de impressão

#### A limpeza da cabeça consome tinta.

Limpe a cabeça de impressão apenas se a qualidade de impressão diminuir; por exemplo, se a impressão estiver desfocada, se faltarem cores ou se as cores estiverem incorretas.

#### Ao limpar todos os jatos, é consumida tinta de todas as cores.

Mesmo que esteja a utilizar apenas tintas pretas para impressão a preto e branco, também são consumidas tintas de cores.

#### Prepare um novo depósito de manutenção se não houver espaço suficiente no depósito.

Se repetir a limpeza da cabeça, a tinta na caixa de manutenção pode ficar cheia mais cedo do que previsto.

#### Limpeza ao ligar consome muita mais tinta que a limpeza da cabeça de impressão.

Verifique primeiro o nível de tinta restante e prepare um novo tinteiro antes de começar a limpeza se tiver pouca tinta.

#### A limpeza da cabeça de impressão não pode ser realizada a menos que as condições de temperatura estejam corretas. Veja as informações

que se seguem sobre as condições de temperatura adequadas.

☞ “Tabela de especificações (exceto na SC-P8500DL Series/SC-T7700DL Series)” na página 257

☞ “Tabela de especificações (apenas na SC-P8500DL Series/SC-T7700DL Series)” na página 261

**Se os jatos continuarem obstruídos depois de executar a Limpeza ao ligar, desligue a impressora e deixe-a desligada de um dia para o outro ou durante mais tempo.**

Desta forma, a tinta obstruída pode dissolver-se.

Se os jatos continuarem obstruídos, contacte o revendedor ou a assistência técnica da Epson.

### A partir da impressora

Antes de iniciar este procedimento, não se esqueça de ler o seguinte:

☞ “Notas sobre limpeza da cabeça de impressão” na página 186

- 1** Selecione **Menu — Manutenção — limpeza da cabeça de impressão** no painel de controlo.
- 2** Selecione as filas de jatos que pretende limpar. Selecione os pares de cores com segmentos em falta ou ténues no padrão de verificação.
- 3** Pressione **OK** para iniciar a limpeza. A limpeza da cabeça demora cerca de 4 a 10 minutos.

**Nota:**

*Quanto maior o número de cores selecionadas para limpeza, mais demora o processo de limpeza. De acordo com o estado dos jatos e a definição de Repetição Máxima de Limpeza Automática, esta função pode demorar até 28 minutos.*

Quando a limpeza estiver concluída é apresentada uma mensagem de confirmação.

- 4** Pressione **Sim** para imprimir um padrão de verificação e verificar a existência de obstruções.


Se não quer realizar uma verificação dos jatos, pressione **Não** para sair.

## Manutenção

Se os jatos ainda estiverem entupidos, repita os passos 1 a 3 várias vezes. Se não conseguir desentupir os jatos obstruídos mesmo após repetir a limpeza várias vezes, consulte as informações que se seguem para realizar uma **Limpeza ao ligar**.

### Limpeza ao ligar

Antes de iniciar este procedimento, não se esqueça de ler o seguinte:

 [“Notas sobre limpeza da cabeça de impressão” na página 186](#)

- 1** Selecione **Menu — Manutenção — Limpeza ao ligar** no painel de controlo.
- 2** Selecione as filas de jatos para realizar a Limpeza ao ligar.  
Selecione os pares de cores com segmentos em falta ou ténues no padrão de verificação.
- 3** Pressione o botão OK para iniciar a Limpeza ao ligar.  
A Limpeza ao ligar demora cerca de 8 minutos.

**Nota:**


Quanto maior o número de cores selecionadas para limpeza, mais demora o processo de limpeza. Além disso, de acordo com o estado dos jatos, pode demorar até cerca de 28 minutos.

Quando a Limpeza ao ligar tiver sido realizada, volta ao ecrã exibido antes de realizar a limpeza.

- 4** Pressione **Sim** para imprimir um padrão de verificação e verificar a existência de obstruções.  
Se não quer realizar uma verificação dos jatos, pressione **Não** para sair.

### A partir do computador

Antes de iniciar este procedimento, não se esqueça de ler o seguinte:

 [“Notas sobre limpeza da cabeça de impressão” na página 186](#)

As explicações desta secção utilizam como exemplo o controlador de impressão do Windows.

Usar Epson Printer Utility 4 para Mac.

 [“Usar Epson Printer Utility 4” na página 136](#)

- 1** Clique em **limpeza da cabeça de impressão** no separador **Utilitários** no ecrã **Properties (Propriedades)** (ou **Printing preferences (Preferências de impressão)**).  
Selecione **Todas as cores** para limpar todas as cabeças de impressão (jatos).  
Ao seleccionar **Selecionar automaticamente**, é realizada uma verificação de jatos e são limpas apenas as cabeças de impressão obstruídas (jatos). A limpeza não é realizada se as cabeças de impressão (jatos) não estiverem obstruídas.
- 2** Clique em **Iniciar**.  
Início da limpeza da cabeça. A limpeza da cabeça demora cerca de 4 a 9 minutos.

**Nota:**

Ao definir **Limpeza automática** como **Activado**, os jatos são verificados após a limpeza da cabeça, e se os jatos estiverem obstruídos, a limpeza automática é realizada. De acordo com o estado dos jatos e a definição de **Repetição Máxima de Limpeza Automática**, esta função pode demorar até 32 minutos.

- 3** Clique em **Verif. injec. cab. impr.**  
Verifique o modelo de verificação dos jatos.  
Se notar que os segmentos do padrão de verificação dos jatos estão em falta ou ténues, clique em **Limpar**.  
Se não conseguir limpar os jatos obstruídos, mesmo após repetir a limpeza várias vezes seguidas, selecione **Limpeza ao ligar** em **limpeza da cabeça de impressão** no painel de controlo da impressora.

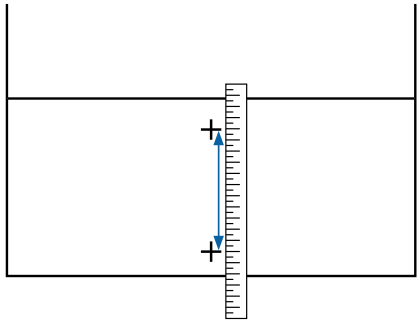
 [“A partir da impressora” na página 186](#)

## Manutenção


### Ajuste Alim. Papel

Utilize esta função se não conseguir resolver problemas de bandas (linhas horizontais ou cores irregulares) na área de impressão padrão (para folhas soltas, a área excluindo a faixa de 1 a 2 cm no fundo do papel) mesmo depois de limpar a cabeça de impressão ou de efetuar o alinhamento da cabeça.

Estão disponíveis os seguintes tipos de ajustes de alimentação de papel. No entanto, pode não ser possível selecionar alguns itens dependendo do papel.

Auto	Normalmente, recomendamos usar este método uma vez que raramente causa qualquer problema e é fácil de executar. Os ajustes demoram entre 9 a 35 minutos. O tempo necessário varia de acordo com o estado da impressora.
Manual	<p>Selecione o seguinte se não estiver satisfeito com os ajustes realizados em <b>Auto</b>, ou se pretende realizar <b>Ajuste Alim. Papel</b> para adequar às suas necessidades de impressão.</p> <p>Selecione <b>Qualidade primeiro</b> ou <b>Precisão de comprimento primeiro</b> como método de ajuste.</p> <p><b>Qualidade primeiro</b> é adequado para imprimir imagens que requerem ênfase em termos de qualidade de imagem. Realize ajustes enquanto verifica visualmente os padrões de ajuste.</p> <p><b>Precisão de comprimento primeiro</b> É adequado para imprimir imagens que requerem ênfase nas dimensões e comprimento, como por exemplo, CAD. Meça e ajuste a distância das posições de medição impressas. Prepare uma régua longa capaz de medir em intervalos de 0,5 mm.</p> 

### Método de ajuste de alimentação de papel

- 1 Coloque o papel.  
Coloque papel com 388 mm ou mais de largura e 558 mm ou mais de comprimento. Ao ajustar utilizando papel comercialmente disponível, não se esqueça de registar o papel personalizado previamente.
- 2 Especifique um tipo de papel que corresponda ao papel colocado na impressora.  
 [“Definição de Papel Colocado” na página 58](#)
- 3 Selecione **Menu — Conf papel — Ajustes de impressão — Ajuste Alim. Papel** no painel de controlo.
- 4 Selecione o ajuste de alimentação de papel que melhor se adequa às suas necessidades e utilização pretendida.
- 5 Se selecionar o ajuste manual, siga as instruções apresentadas no ecrã para fazer ajustes.

### Alinhamento linha reta

Se as linhas estiverem desalinhadas ou se os resultados de impressão tiverem um aspeto granuloso, realize Alinhamento das Cabeças de Impressão.

A cabeça de impressão tinta é acionada quando se desloca para a esquerda e para a direita durante a impressão. Uma vez que existe uma curta distância (intervalo) entre a superfície do papel e a cabeça de impressão, pode verificar-se um desalinhamento de impressão devido à espessura do papel, mudanças de temperatura ou humidade e inércia interna enquanto a cabeça de impressão se move.

Estão disponíveis os seguintes tipos de alinhamento de linhas retas. No entanto, pode não ser possível selecionar alguns itens dependendo do papel.

Auto (Padrão)	Normalmente, recomendamos usar este método uma vez que raramente causa qualquer problema e é fácil de executar. Os ajustes demoram entre 9 a 35 minutos. O tempo necessário varia de acordo com o estado da impressora.
---------------	---

## Manutenção

Auto (Detalhes)	Utilize este menu se não estiver satisfeito com os resultados do ajuste realizados pelo <b>Auto(Padrão)</b> ou quando as linhas retas estiverem desalinhadas na margem do papel. Os ajustes demoram entre 9 a 35 minutos. O tempo necessário varia de acordo com o estado da impressora.
Manual (Padrão)	Utilize este menu se não estiver satisfeito com os resultados dos ajustes efetuados pelo <b>Auto</b> . Realize ajustes enquanto verifica visualmente os padrões de ajuste.
Manual (Detalhes)	Se não estiver satisfeito com os ajustes realizados pelo <b>Auto</b> ou <b>Manual(Padrão)</b> , ou se quiser realizar o <b>Alinhamento linha reta</b> de acordo com as suas necessidades de impressão. Selecione os itens adequados às suas necessidades de impressão em <b>Selecionar Destino</b> e <b>Qualidade de impressão</b> , e o padrão será impresso. Realize ajustes enquanto verifica visualmente os padrões de ajuste.

### Precauções ao realizar o Alinhamento linha reta

**Os ajustes são realizados de acordo com o papel colocado na impressora.**

Especifique um tipo de papel que corresponda ao papel colocado na impressora. Ao ajustar utilizando papel comercialmente disponível, não se esqueça de registar o papel personalizado previamente.

 [“Definição de Papel Colocado” na página 58](#)

**Certifique-se que os jatos não estão entupidos.**

Se os jatos estão entupidos, o ajuste não pode ser executado corretamente. Imprimir o padrão de verificação, realize uma inspeção visual e realizar a limpeza da cabeça se necessário.

 [“Imprimir a verificação de jatos da cabeça” na página 185](#)

**O auto ajuste não pode ser executado quando usar os seguintes tipos de papel.**

- Papel Normal
- Enhanced Matte Board (Cartaz mate de qualidade superior)
- Papel transparente ou colorido

Execute um ajuste manual quando usar estes tipos de papel.

**Ao realizar o ajuste automático, certifique-se que nenhuma luz externa (luz solar direta) entra na impressora.**

Caso contrário, os sensores da impressora podem não ler corretamente o modelo de ajuste. Se o ajuste automático não pode ser executado mesmo depois de se certificar que nenhuma luz externa entra na impressora, execute o ajuste manual.

### Método de alinhamento linha reta

Antes de iniciar este procedimento, não se esqueça de ler o seguinte:

 [“Precauções ao realizar o Alinhamento linha reta” na página 189](#)

**1**

Coloque o papel.

Ao realizar Auto(Padrão) ou Auto(Detalhes), coloque papel com 388 mm ou mais largo e 558 mm ou mais comprido.

Ao realizar Manual(Padrão) ou Manual(Detalhes), coloque papel com 210 mm ou mais largo e 297 mm ou mais comprido.

Ao ajustar utilizando papel comercialmente disponível, não se esqueça de registar o papel personalizado previamente.

**2**

Especifique um tipo de papel que corresponda ao papel colocado na impressora.

 [“Definição de Papel Colocado” na página 58](#)

**3**

Selecione **Menu — Conf papel — Ajustes de impressão — Alinhamento linha reta** no painel de controlo.

**4**

Selecione o alinhamento linha reta que melhor se adequa às suas necessidades e utilização pretendida.

**5**

Se selecionar o ajuste manual, siga as instruções apresentadas no ecrã para fazer ajustes.

## Manutenção

# Substituir Consumíveis


## Substituir os cartuchos de tinta (exceto na SC-P8500DL Series/ SC-T7700DL Series)

Se uma das unidades de fornecimento de tinta estiver vazia, não é possível imprimir.

Se a quantidade restante num tinteiro for inferior à quantidade mínima, pode continuar a imprimir depois de substituir o tinteiro.

Se a quantidade de tinta restante diminuir e se a impressão continuar, pode ser necessário substituir um tinteiro durante a impressão. Se a substituir durante a impressão, as cores podem parecer diferentes de acordo como a tinta seca. Quando tal não for permitido, recomendamos substituir primeiro o tinteiro por um novo antes de imprimir. O tinteiro removido pode ser instalado novamente e usado até a quantidade restante for inferior à quantidade mínima.

Cartuchos de tinta suportados

 [“Opções e Consumíveis” na página 229](#)

## Substituir Cartuchos de tinta

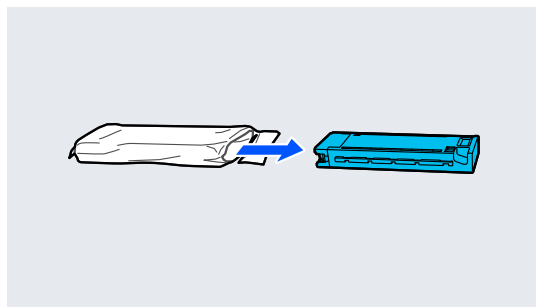
Pode utilizar o mesmo procedimento para substituir todos os cartuchos de tinta.

### **Importante:**

*A Epson recomenda a utilização de cartuchos de tinta Epson genuínos. A Epson não pode garantir a qualidade ou fiabilidade de tinta não genuína. A utilização de tinta não genuína pode causar danos que não são cobertos pelas garantias Epson e, em determinadas circunstâncias, provocar o funcionamento irregular da impressora. É possível que a informação sobre os níveis de tinta não genuína não seja apresentada e que a utilização de tinta não genuína fique registada para uma possível utilização no serviço de assistência.*

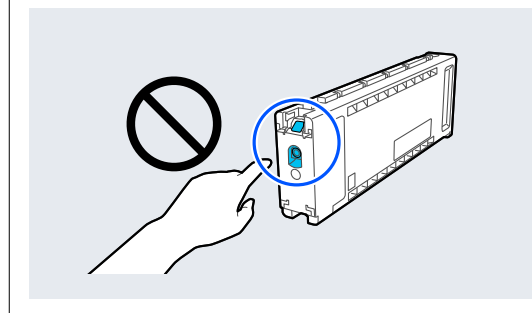
1

Retire o Cartucho de Tinta novo da embalagem.



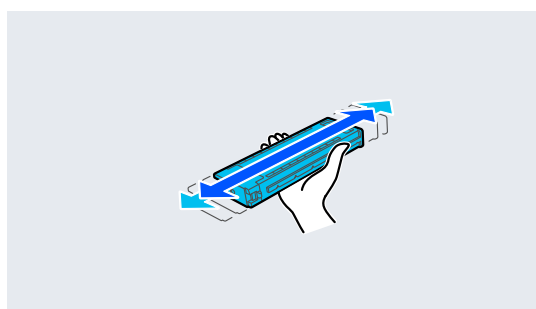
### **Importante:**

*Não toque nas partes indicadas na ilustração.*



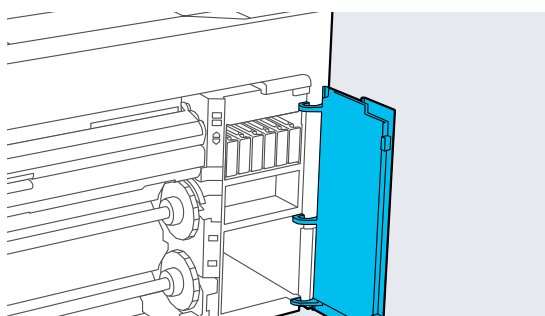
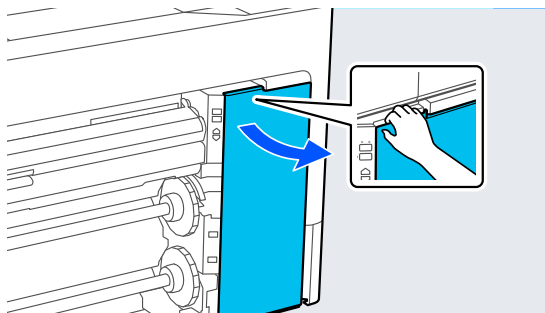
2

Agite o tinteiro durante 10 segundos 30 vezes na horizontal, em movimentos de cerca de 10 cm, conforme indica a figura.

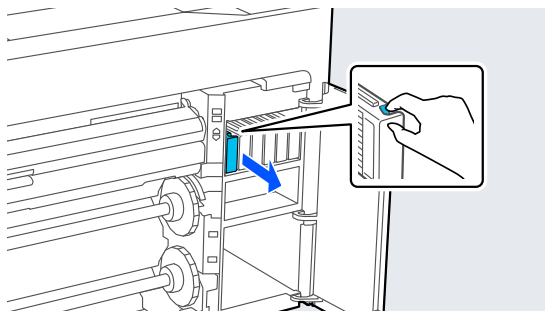


## Manutenção

- 3** Abra a tampa do tinteiro.



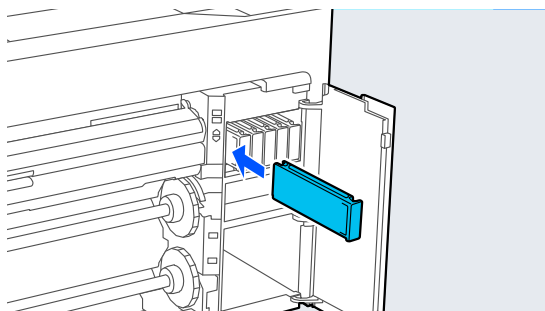
- 4** Coloque o dedo na folga e retire o Cartucho de Tinta.



**!** **Importante:**

Os cartuchos de tinta retirados podem ter tinta à volta da saída da tinta, tenha cuidado para não sujar a área circundante quando retirar os tinteiros.

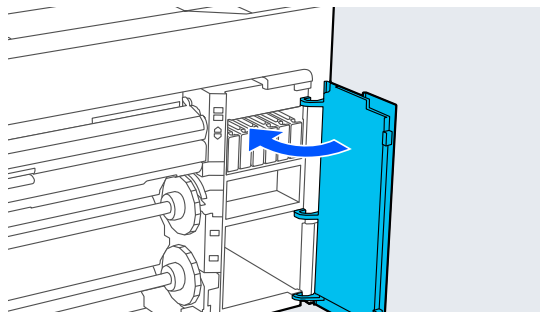
- 5** Empurre o Cartucho de Tinta até encaixar completamente no lugar.



**!** **Importante:**

Instalar os cartuchos de tinta em todas as ranhuras. Se uma das ranhuras estiver vazia, não é possível imprimir.

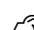
- 6** Feche a tampa do tinteiro.



### Substituir Unidades de alimentação de tinta (apenas na SC-P8500DL Series/ SC-T7700DL Series)

Se uma das unidades de fornecimento de tinta estiver vazia, não é possível imprimir. Se a tinta for gasta durante a impressão, poderá continuar a imprimir após substituir a unidade de alimentação de tinta. Se continuar a utilizar uma unidade de alimentação de tinta que está a acabar, poderá ter de substituir a unidade de alimentação de tinta enquanto está a imprimir. Se a substituir durante a impressão, as cores podem parecer diferentes de acordo como a tinta seca. Para evitar este tipo de falhas, recomendamos substituir a unidade de alimentação de tinta antes de imprimir. Poderá continuar a utilizar a unidade de alimentação de tinta removida até ser gasta.

Unidades de alimentação de tinta suportadas

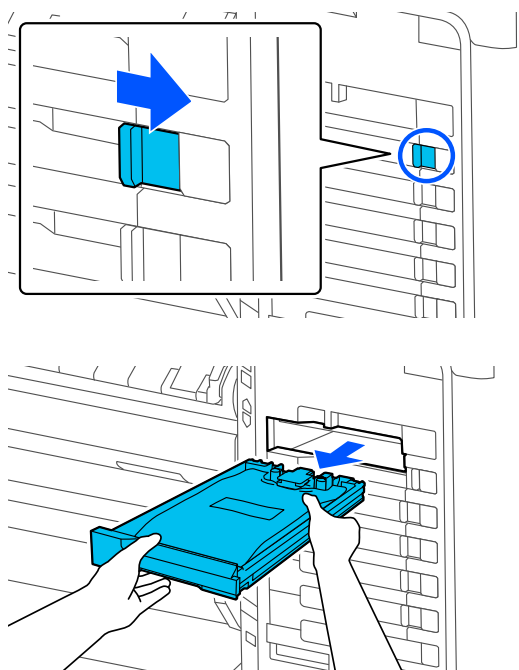
 [“Unidades de alimentação de tinta \(SC-P8500DL Series/SC-T7700DL Series\)” na página 232](#)

## Manutenção

### **!** Importante:

A Epson recomenda a utilização de unidades de alimentação de tinta Epson genuínas. A Epson não pode garantir a qualidade ou fiabilidade de tinta não genuína. A utilização de tinta não genuína pode causar danos que não são cobertos pelas garantias Epson e, em determinadas circunstâncias, provocar o funcionamento irregular da impressora. É possível que a informação sobre os níveis de tinta não genuína não seja apresentada e que a utilização de tinta não genuína fique registada para uma possível utilização no serviço de assistência.

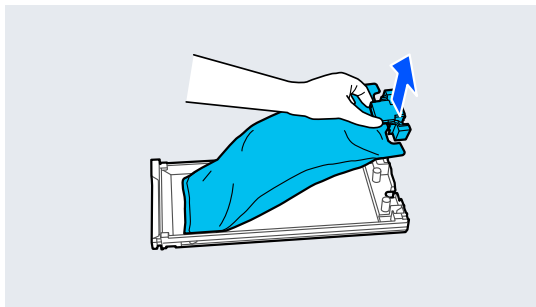
- 1 Mova o interruptor de bloqueio, conforme ilustrado na imagem, para desbloqueá-lo. Em seguida, remova o tabuleiro de tinta com ambas as mãos.



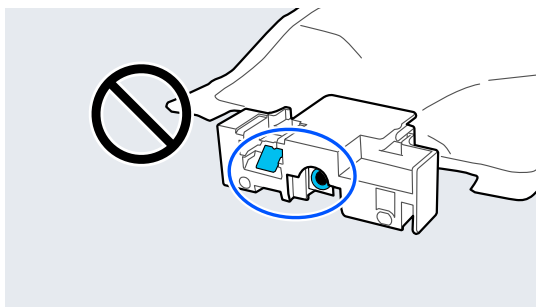
### **!** Importante:

As unidades de alimentação de tinta removidas podem ter tinta à volta da saída da tinta, portanto, tenha cuidado para não sujar a área circundante de tinta quando retirar as unidades de alimentação de tinta.

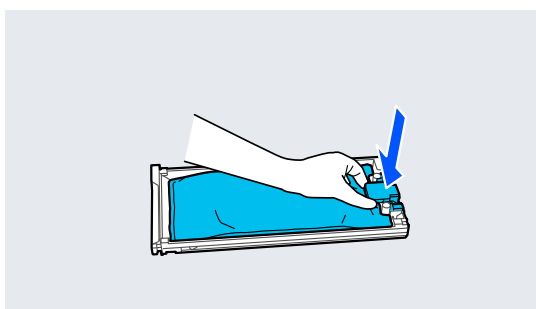
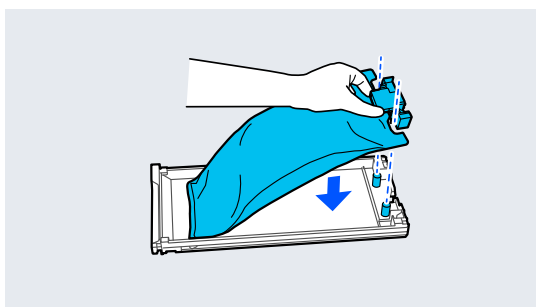
- 2 Retire a unidade de alimentação de tinta.



- 3 Não toque nas partes indicadas na ilustração.



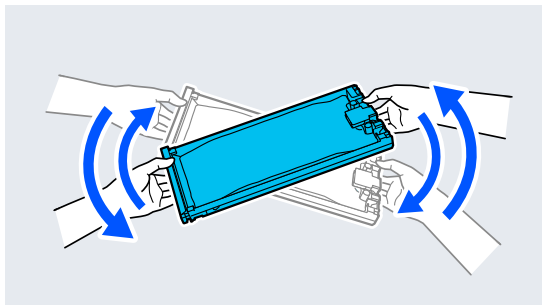
- 4 Coloque a unidade de alimentação de tinta no tabuleiro.



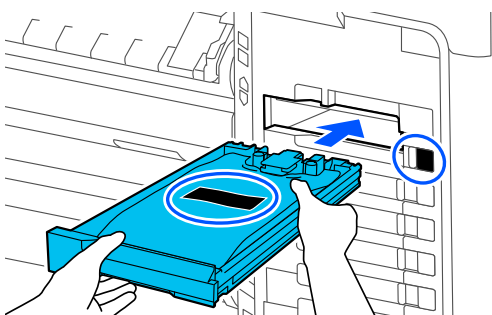


## Manutenção

- 5** Segure o tabuleiro e abane-o para cima e para baixo a um ângulo de aproximadamente 60 graus, conforme ilustrado, cerca de 10 vezes durante 10 segundos.



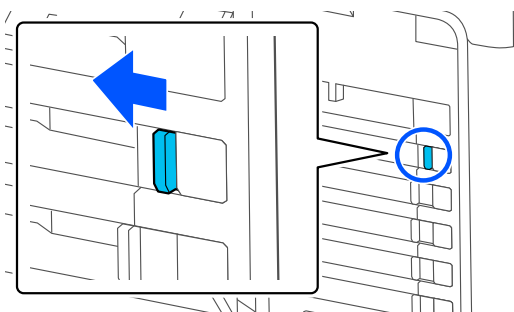
- 6** Verifique a cor e introduza o tabuleiro de tinta; empurre o tabuleiro de tinta completamente para dentro.



**!** **Importante:**

Instale os tabuleiros de tinta em todas as ranhuras. Se uma das ranhuras estiver vazia, não é possível imprimir.

- 7** Coloque o interruptor de bloqueio na posição ilustrada para bloqueá-lo.



## Substituição da Caixa de manutenção e Caixa de manutenção sem margens

Substitua a caixa de manutenção quando a mensagem Não existe espaço suficiente for exibida.

Caixa de manutenção compatível

“Opções e Consumíveis” na página 229

**!** **Importante:**

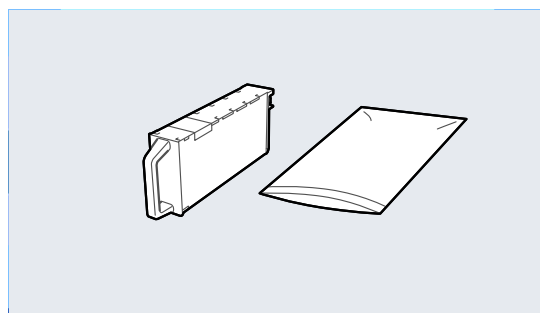
Não reutilize as caixas de manutenção depois de as retirar e se as deixar abertas durante um longo período de tempo. A tinta no interior estará seca e dura, não sendo possível absorver tinta suficiente.

## Substituir a Caixa de manutenção

**!** **Importante:**

Não substituir a Caixa de manutenção durante a impressão. Se não seguir esta precaução, a tinta pode verter.

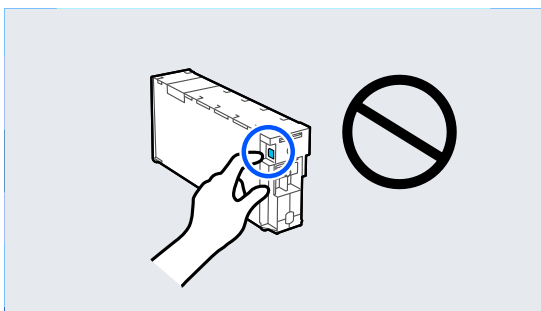
- 1** Prepare uma Caixa de manutenção e o saco transparente incluído.



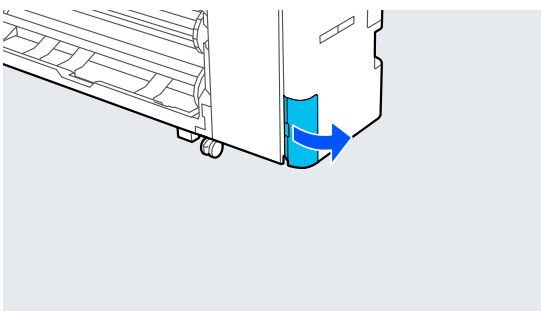
**!** **Importante:**

Não toque na placa de circuitos integrados existente na Caixa de manutenção. Se o fizer, poderá impedir o normal funcionamento e a impressão.

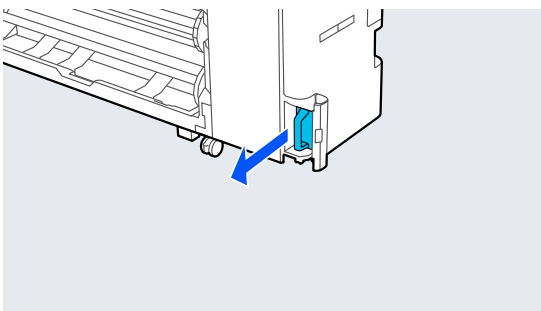
## Manutenção



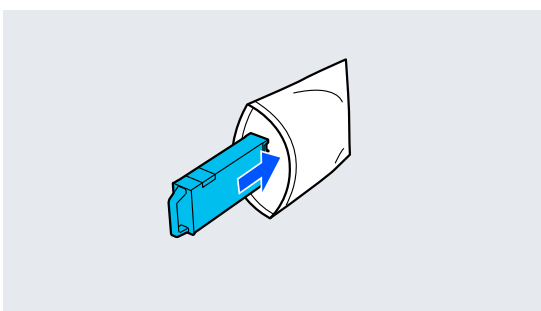
**2** Abra a tampa da caixa de manutenção.



**3** Puxe a Caixa de manutenção.



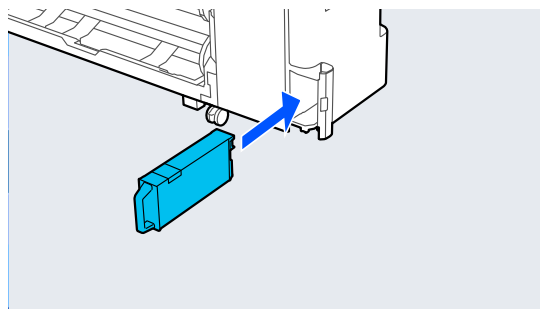
**4** Coloque a Caixa de manutenção usada no saco transparente incluído.



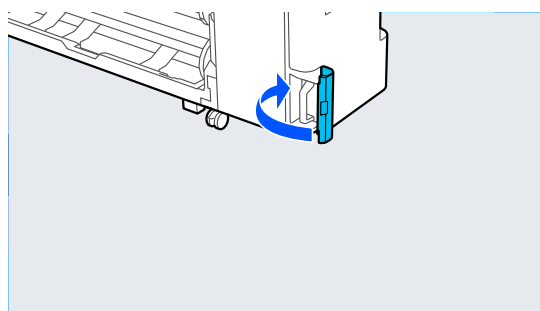
**!** **Importante:**

*Não incline a Caixa de manutenção até o saco transparente estar devidamente fechado. Se não seguir esta precaução, a tinta pode verter.*

**5** Insira cuidadosamente uma Caixa de manutenção nova.



**6** Feche a tampa da caixa de manutenção.



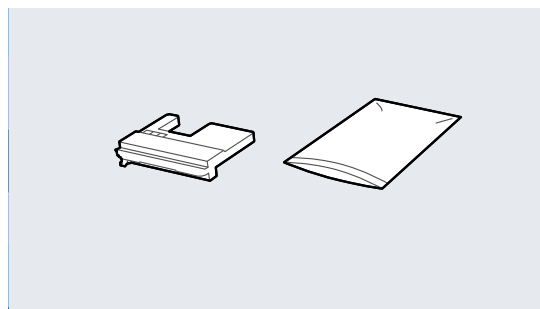
### Substituir a Caixa de manutenção sem margens

Siga os passos abaixo para substituir a Caixa de manutenção sem margens (caixa de manutenção para impressão sem margens).

**!** **Importante:**

*Não substituir a Caixa de manutenção sem margens durante a impressão. Se não seguir esta precaução, a tinta pode verter.*

**1** Prepare uma Caixa de manutenção sem margens e o saco transparente incluído.

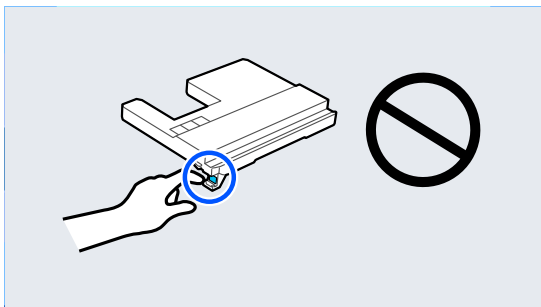


## Manutenção

**!** **Importante:**

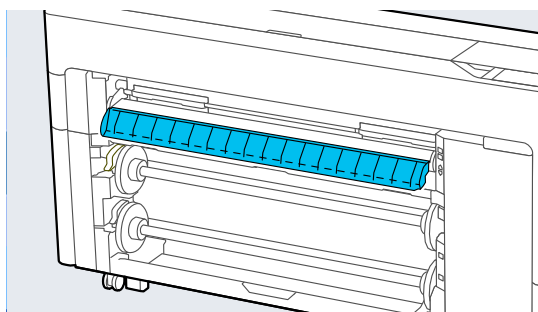
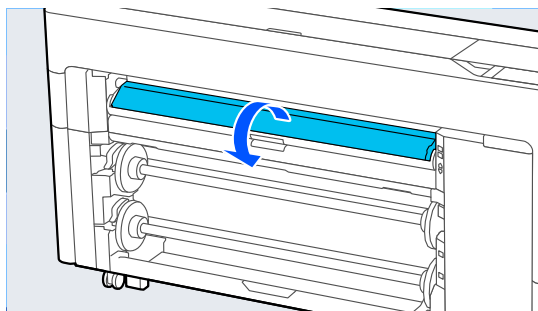
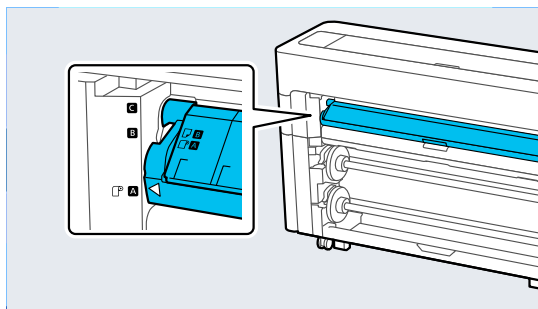
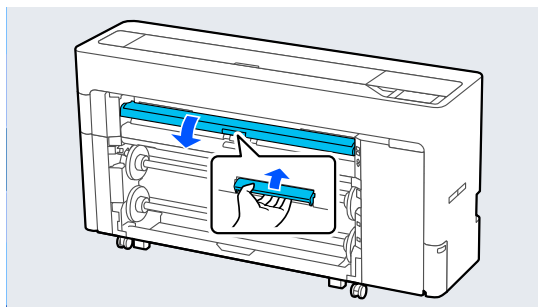
Não toque na placa de circuitos integrados existente na Caixa de manutenção sem margens.

Se o fizer, poderá impedir o normal funcionamento e a impressão.



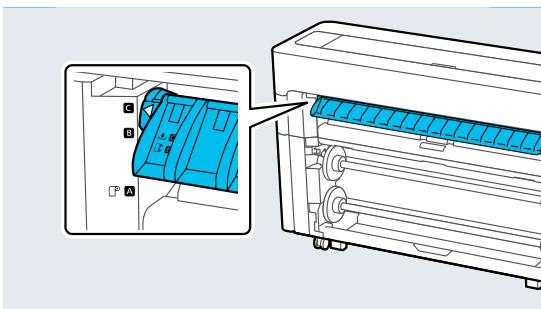
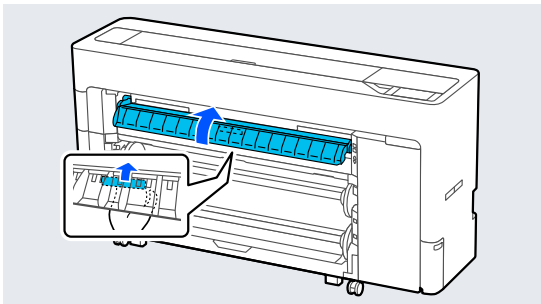
**2**

Coloque o suporte de papel na posição mostrada da imagem, e a seguir abra a aba.

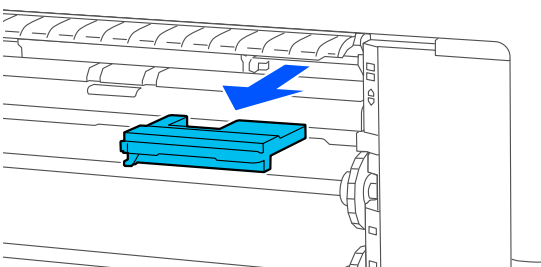
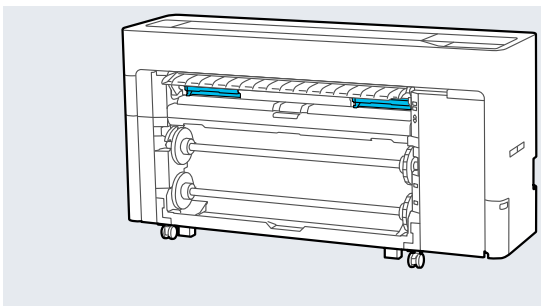


## Manutenção

- 3** Coloque o suporte de papel na posição mostrada na imagem.



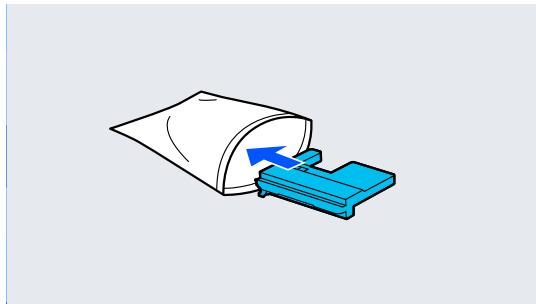
- 4** Puxe a Caixa de manutenção sem margens.



**Nota:**

A localização da Caixa de manutenção sem margens varia ligeiramente dependendo do modelo.

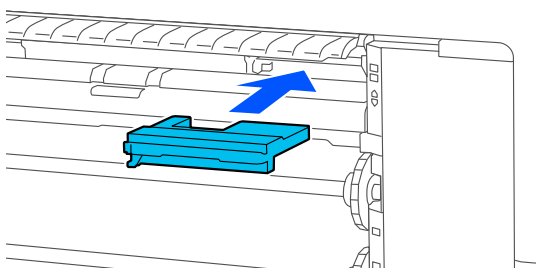
- 5** Coloque a Caixa de manutenção sem margens usada no saco transparente incluído.



**! Importante:**

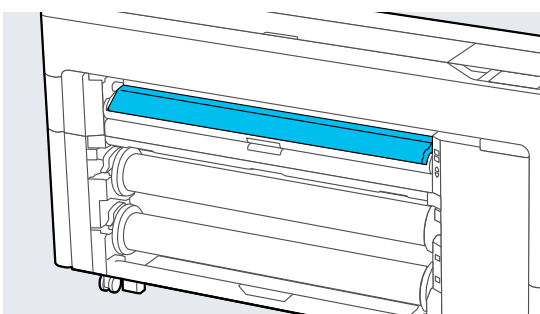
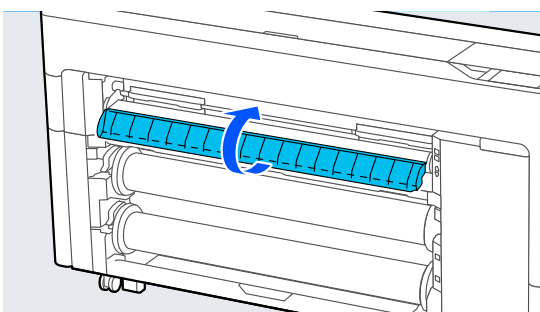
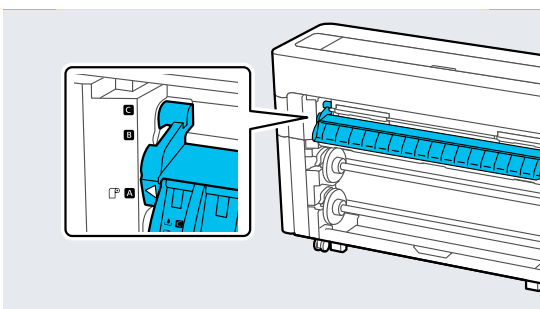
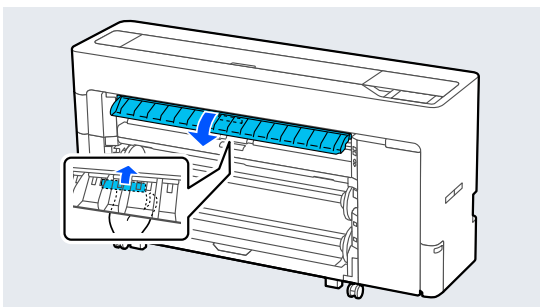
Não incline a Caixa de manutenção sem margens até o saco transparente estar devidamente fechado. Se não seguir esta precaução, a tinta pode verter.

- 6** Insira cuidadosamente a Caixa de manutenção sem margens nova.



## Manutenção

- 7** Coloque o suporte de papel na posição mostrada da imagem, e a seguir feche a aba.



## Substituir a lâmina do cortador automático

Substitua a lâmina do cortador automático se o papel não for cortado corretamente ou se as margens da secção de corte forem macias.

Lâminas do cortador automático compatíveis

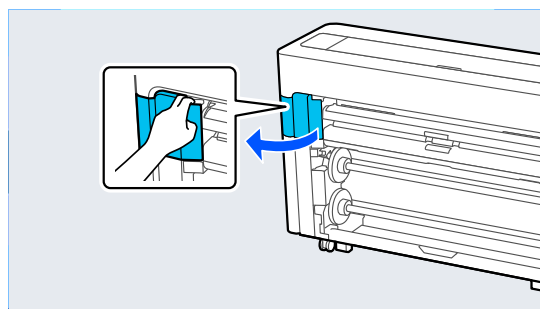
☞ “Opções e Consumíveis” na página 229

Utilize uma chave de fendas em cruz para substituir a lâmina do cortador automático. Certifique-se de que tem uma chave de fendas em cruz antes de substituir o dispositivo de corte.

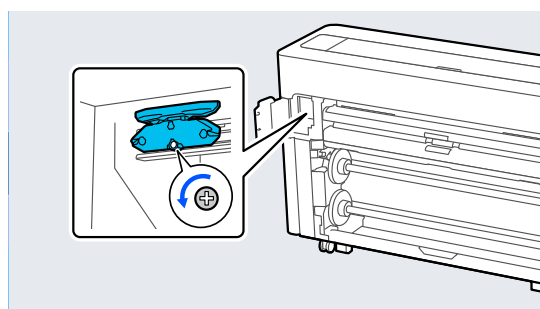
### ! Importante:

Tenha cuidado para não danificar a lâmina do dispositivo de corte. Se a deixar cair, ou se bater com ela contra objetos duros, ela pode ficar lascada.

- 1** Retire todo o papel da impressora.
  - ☞ “Retirar o rolo 1/papel em rolo” na página 45
  - ☞ “Remover o rolo 2 (exceto na SC-P6500E Series/SC-T3700E Series)” na página 49
  - ☞ “Remover Folhas de Corte/Poster” na página 58
- 2** Pressione **Menu — Manutenção — Substituir a Lâmina do cortador automático**.
- 3** Abra a tampa de manutenção.

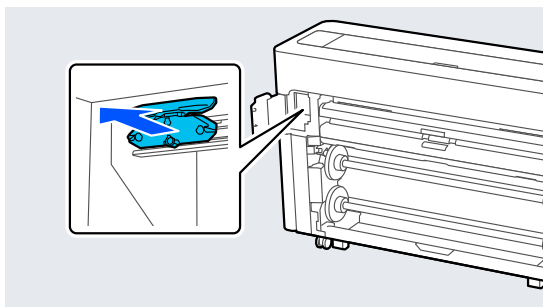


- 4** Desaperte o parafuso que prende o cortador com uma chave de fendas em cruz.



## Manutenção

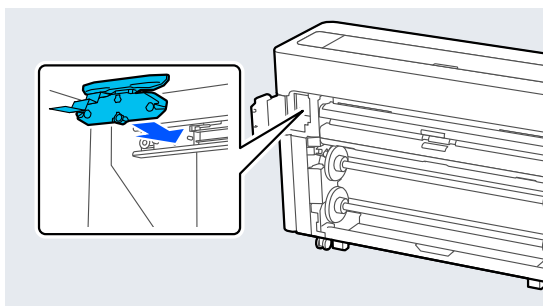
- 5** Retire a lâmina do cortador automático antiga da impressora.



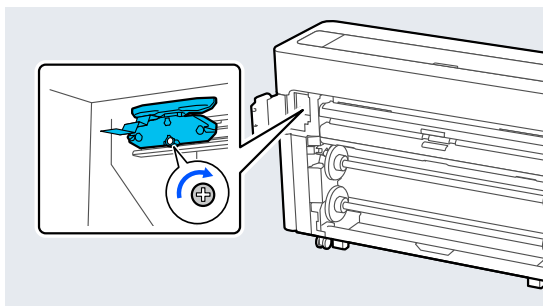
**!** **Advertência:**

*Não guarde a lâmina do cortador automático ao alcance das crianças. A lâmina do cortador automático pode causar ferimentos. Cuidado ao substituir a lâmina do cortador automático.*

- 6** Instale a lâmina do cortador automático nova com o material de proteção ainda fixado.



- 7** Aperte o parafuso que prende o cortador com uma chave de fendas em cruz.



**!** **Importante:**

*Aperte o dispositivo de corte firmemente, caso contrário a posição da lâmina do cortador automático pode deslocar-se ou inclinar ligeiramente.*

- 8** Feche a tampa de manutenção.

- 9** Depois de substituir o dispositivo de corte, pressione **OK**.

Quando o painel de controlo voltar ao ecrã apresentado antes de iniciar este procedimento, retire a proteção da lâmina do cortador automático que desceu no interior da tampa de manutenção.

## Manutenção

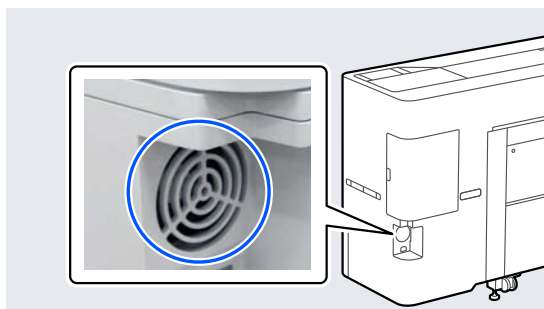
# Limpar a impressora

Para manter a impressora num estado de funcionamento ótimo, limpe-a regularmente (cerca de uma vez por mês).

## Limpar o exterior

- 1 Retire todo o papel da impressora.
- 2 Certifique-se de que a impressora está desligada e que o ecrã está desligado. Em seguida, desligue o cabo de alimentação da tomada elétrica.
- 3 Utilize um pano limpo e macio para retirar cuidadosamente todo o pó e sujidade.

Para evitar a acumulação de poeiras, limpe as seguintes áreas na parte lateral e posterior.



Se a impressora estiver demasiado suja, humedeça o pano em água com uma pequena quantidade de detergente neutro e, em seguida, torça-o muito bem antes de o utilizar para limpar a superfície da impressora. Em seguida, utilize um pano seco para secar a humidade restante.

### **!** *Importante:*

*Nunca utilize benzeno, diluentes ou álcool para limpar a impressora. Podem provocar descoloração e deformações.*

## Limpar o interior

Se as impressões estiverem esborratadas ou sujas, limpe os roletes de pressão.

A tinta e as partículas de papel que ficarem agarradas ao rolo devem ser retiradas, caso contrário podem sujar o papel.

### **!** *Importante:*

*Se não retirar o pó ou as partículas de papel do rolo pode provocar a obstrução dos jatos ou danificar a cabeça de impressão.*

## Limpar o rolo

Siga estes pontos para limpar o rolete, alimentando papel normal.

- 1 Ligue a impressora e coloque o papel em rolo mais largo disponível.  
[“Colocar e Retirar o Papel em Rolo” na página 43](#)
- 2 Pressione **↶** — **Reencaminhar**.  
O papel é alimentado enquanto pressionar **Reencaminhar**. Se o papel não estiver sujo, a limpeza termina.
- 3 Corte o papel, uma vez concluída a limpeza.  
Pressione **↶** — **Cortar** para cortar o papel.

## Limpar o Interior da Impressora

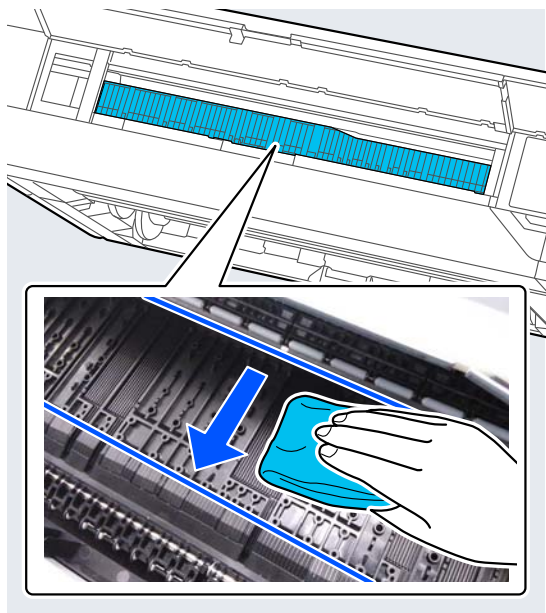
- 1 Certifique-se de que a impressora está desligada e que o ecrã está desligado. Em seguida, desligue o cabo de alimentação da tomada elétrica.
- 2 Não mexa na impressora durante um minuto.
- 3 Abra a tampa da impressora e utilize um pano limpo e macio para limpar com cuidado todo o pó e sujidade existentes no interior da impressora.

Limpe bem a área indicada a azul na figura abaixo. Para evitar espalhar a sujidade, limpe da parte superior para baixo. Se a impressora estiver demasiado suja, humedeça o pano em água com uma pequena quantidade de detergente neutro e, em seguida, torça-o muito bem antes de o utilizar para limpar a superfície da impressora. Em seguida, seque o interior da impressora com um pano macio e seco.

## Manutenção

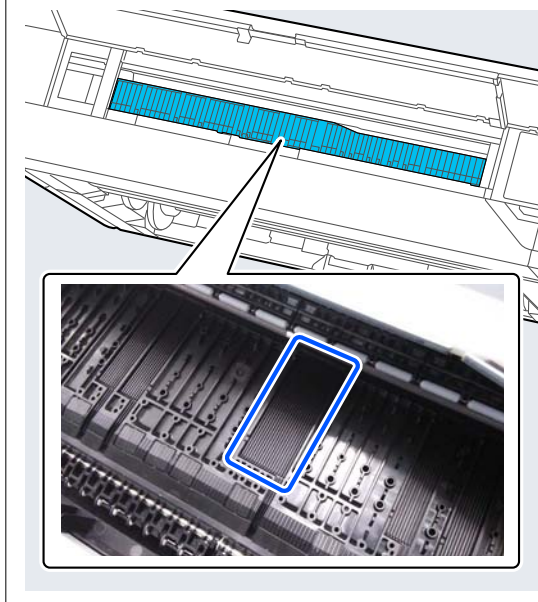
### **!** *Importante:*

*Não toque nos roletes ou tubos de tinta durante a limpeza. Se o fizer, pode provocar uma avaria ou sujar as impressões.*



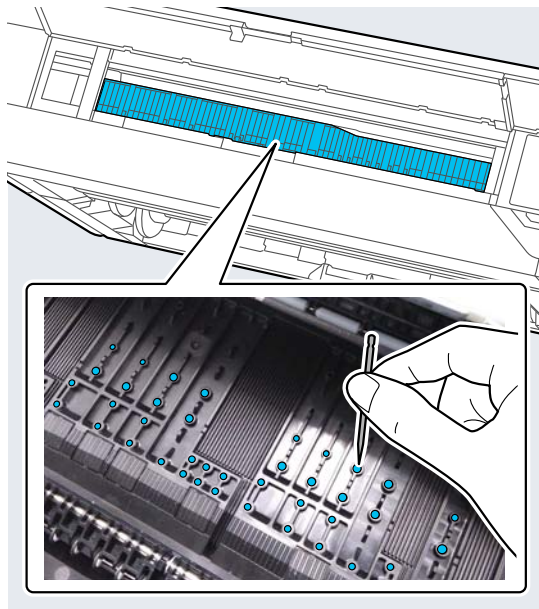
### **Nota:**

*A parte mostrada na ilustração seguinte suja-se facilmente, não se esqueça de a limpar bem.*



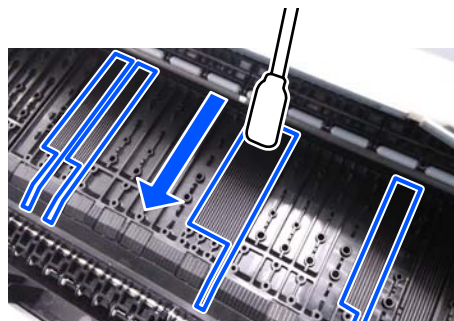
**4**

Se se acumularem algumas partículas de papel (que parecem pó branco) no rolo, utilize um palito ou algo semelhante para as empurrar para dentro.



**5**

O verso do papel impresso está sujo, use um palito de limpeza para limpar a área mostrada abaixo de trás para a frente.



**6**

Após a limpeza, feche a tampa da impressora.



## Resolver Problemas

# Resolver Problemas

## Quando aparece uma mensagem

Se aparecer uma das mensagens seguintes, leia e siga as instruções indicadas.

Mensagens	O que fazer
<p>Mudar as definições de papel A definição do papel no controlador da impressora é diferente da informação sobre o papel registada na impressora. Altere a definição do papel através da aplicação ou do controlador. Para mais detalhes, consulte a documentação.</p>	<p>Para alterar informações de papel que foram registadas usando o Epson Media Installer, coloque o papel e a seguir utilize o painel de controlo.</p> <p>Também é possível usar o Epson Media Installer para alterar as informações em papel por papel que não tenha sido colocado.</p> <p>No entanto, poderá não ser capaz de alterar as informações em papel de acordo com a versão de Epson Media Installer que estiver a utilizar.</p>
<p>A configuração TCP/IP falhou A combinação de endereço IP e máscara de sub-rede é inválida. Para mais detalhes, consulte a documentação.</p>	<p>Introduza os valores corretos para o endereço IP e o gateway predefinido. Se não conhece os valores corretos, contacte o seu administrador de rede.</p>

## Resolver Problemas

# Quando são exibidos uma Mensagem de Erro e um Código de Erro

Mensagens de erro	O que fazer
<p>Uma peça da impressora necessita de ser substituída. Contacte o Apoio Epson. Para mais detalhes, consulte a documentação.</p> <p>XXXXXXXX</p> <p>(Em que XXXXXXXX é um código alfanumérico de 6 ou 8 dígitos.)</p>	<p>Um componente da impressora está a chegar ao fim da vida útil.</p> <p>Contacte o revendedor ou a assistência técnica da Epson e indique-lhes o código de pedido de manutenção.</p> <p>Não pode ser eliminado até a peça ser substituída. Se continuar a utilizar a impressora, ocorre um erro da impressora.</p>
<p>Erro da impressora. Desligue a impressora e volte a ligá-la. Se o erro persistir, contacte o Apoio Epson.</p> <p>XXXXXXXX</p> <p>(Em que XXXXXXXX é um código alfanumérico de 6 ou 8 dígitos.)</p>	<p>Uma mensagem de erro é exibida nas situações que se seguem.</p> <ul style="list-style-type: none"> <li><input type="checkbox"/> O cabo de alimentação não está bem ligado</li> <li><input type="checkbox"/> Ocorre um erro que não pode ser eliminado</li> </ul> <p>Quando ocorrer um erro da impressora, a impressora para automaticamente a impressão. Desligue a impressora, desligue o cabo de alimentação da tomada elétrica e da Tomada DC da impressora e, em seguida, volte a ligar. Repetir várias vezes se o erro continuar a ocorrer.</p> <p>Se aparecer o mesmo pedido de assistência técnica no painel LCD, contacte o revendedor ou o serviço de assistência técnica Epson. Indique que o código de pedido de assistência técnica é "XXXXXXXX".</p>

## Resolver Problemas

# Resolução de Problemas

## Não pode imprimir (porque a impressora não funciona)

### A impressora não liga

■ **O cabo de alimentação está ligado à tomada elétrica ou à impressora?**

Certifique-se de que o cabo de alimentação está bem ligado à impressora.

■ **Existe algum problema com a tomada elétrica?**

Certifique-se de que a tomada funciona ligando o cabo de alimentação de outro aparelho elétrico.

### A impressora desliga-se automaticamente

■ **O Tempor p deslig está ativado?**

Para impedir que a impressora se desligue automaticamente, selecione **Desactivado**.

 ["Definições gerais" na página 157](#)

### O controlador de impressão não está devidamente instalado (Windows)

■ **O ícone desta impressora é apresentado na pasta Devices and Printers (dispositivos e impressoras)/Printers (Impressoras)/Printers and Faxes (impressoras e faxes)?**

- Sim  
O controlador de impressão está instalado. Consulte a secção "A impressora não está a comunicar com o computador".
- Não  
O controlador de impressão não está instalado. Instale o controlador de impressão.

■ **A definição da porta da impressora corresponde à porta de conexão da impressora?**

Verifique a porta da impressora.

Clique no separador **Port (Porta)** na caixa de diálogo Properties (Propriedades) da impressora e verifique a opção selecionada para **Print to the following port(s) (Imprimir na(s) seguinte(s) porta(s))**.

- USB: **USBxxx** (x representa o número da porta) para a ligação USB
- Rede: o endereço IP correto para a ligação de rede

Se não for indicado, o controlador de impressão não está instalado corretamente. Apague e reinstale o controlador de impressão.

### O controlador da impressora não está instalado corretamente (Mac)

■ **A impressora foi adicionada à lista de impressoras?**

Clique em **System Preferences (Preferências do sistema) — Printers & Scanners (Impressoras e scanners)** (ou **Print & Fax (Imprimir e fax)**) no menu Apple.

Se o nome da impressora não for apresentado, adicione a impressora.

### A impressora não está a comunicar com o computador

■ **O cabo está devidamente inserido?**

Confirme se o cabo de interface está bem ligado tanto à porta da impressora como ao computador. Certifique-se também de que o cabo não está partido ou dobrado. Se tiver um cabo de reserva, tente ligar com esse cabo.

■ **A especificação do cabo de interface corresponde às especificações do computador?**

Certifique-se de que as características do cabo de interface correspondem às características do computador e da impressora.

 ["Requisitos de Sistema" na página 254](#)

## Resolver Problemas

### ■ Se estiver a ser utilizado um concentrador USB, o mesmo está a ser utilizado corretamente?

Na especificação USB, são possíveis daisy-chains de até cinco concentradores USB. No entanto, recomendamos que ligue a impressora ao primeiro concentrador que estiver ligado diretamente ao computador. Dependendo do concentrador que está a utilizar, o funcionamento da impressora pode tornar-se instável. Se isso acontecer, ligue o cabo USB diretamente à porta USB do computador.

### ■ O concentrador USB é reconhecido corretamente?

Certifique-se de que o concentrador USB é reconhecido corretamente no computador. Se o computador detetar corretamente o concentrador USB, desligue todos os concentradores USB do computador e ligue a impressora diretamente à porta USB do computador. Contacte com o fabricante do concentrador USB para obter informações sobre o funcionamento do concentrador USB.

## Não pode imprimir em ambiente de rede

### ■ As definições de rede estão corretas?

Contacte o administrador da rede para saber quais são as definições da rede.

### ■ Ligue a impressora diretamente ao computador utilizando um cabo USB e tente imprimir.

Se conseguir imprimir via USB, significa que existe um problema com as definições de rede. Contacte o administrador de sistema ou consulte o manual do seu sistema de rede. Se não conseguir imprimir via USB, consulte a secção adequada neste Guia do Utilizador.

### ■ Ainda utilize uma ligação LAN com fios com um dispositivo compatível com IEEE 802.3az (Ethernet de poupança de Energia)?

Ao utilizar uma ligação LAN com fios com um dispositivo compatível com IEEE 802.3az (Ethernet de poupança de energia, Ethernet de eficiência energética), a ligação pode tornar-se instável, a ligação pode não ser possível, ou a velocidade de comunicação pode ser lenta.

Siga os passos abaixo para desativar IEEE 802.3az para o computador e impressora antes de ligar.

(1) Desligue os cabos LAN do computador e impressora.

(2) Desative o IEEE 802.3az se estiver ativado no seu computador.

(3) Ligue o computador e a impressora diretamente com um cabo LAN.

(4) Na impressora, verifique o endereço IP da impressora em **Menu — Definições gerais — Definições de rede — Verificar ligação**.

(5) No computador, inicie Web Config.

Abra o navegador de Internet e a seguir introduza o endereço IP da impressora.

(6) Selecione **Definições de rede — Ethernet**.

(7) Defina **IEEE 802.3az** como **Desactivado**.

(8) Clique em **Seguinte**.

(9) Clique em **Definições**.

(10) Desligue o cabo LAN que liga o computador à impressora.

(11) Ative IEEE 802.3az no seu computador se o desativou no passo 2.

(12) Ligue os cabos LAN que desligou no passo 1 ao computador e à impressora.

Se este problema continuar a ocorrer após seguir os passos indicador anteriormente, pode estar a ser causado por um dispositivo diferente da impressora.

## A impressora tem um erro

### ■ Visualize a mensagem apresentada no painel de controlo.

 [“Quando aparece uma mensagem” na página 201](#)

## Resolver Problemas

### A impressora parou de imprimir

#### ■ O estado atual da impressora mostra a mensagem **Paused (Em pausa)? (Windows)**

Se parou de imprimir ou a impressora parou de imprimir devido a um erro, a fila de impressão entra em estado **Pause (Pausa)**. Não pode imprimir neste estado.

Prima duas vezes no ícone da impressora na pasta **Devices and Printers (Dispositivos e Impressoras), Printers (Impressoras) ou Printers and Faxes (Impressoras e Faxes)**; se a impressão estiver em pausa, abra o menu **Printer (Impressora)** e desative a caixa de verificação **Pause (Pausa)**.

#### ■ O estado atual da impressora mostra **Pausa? (Mac)**

Abra a caixa de diálogo de estado da sua impressora e verifique se a impressão está em pausa.

(1) Selecione **System Preferences (Preferências do sistema) > Printers & Scanners (Impressoras e scanners)** (ou **Print & Fax (Imprimir e fax) > Open Print Queue (Abrir lista de impressão)** no menu **Apple**.

(2) Faça clique duas vezes no ícone de qualquer impressora que esteja **Pausa**.

(3) Clique em **Resume Printer (Retomar impressão)**.

#### ■ Está a utilizar a unidade de expansão **Adobe® PostScript® 3™**?

A impressão utilizando a unidade de expansão **Adobe® PostScript® 3™** pode ter falhado ou ter sido interrompida. Consulte as informações que se seguem para saber mais detalhes sobre o problema e algumas soluções possíveis.

 ["Adobe® PostScript® 3™ Unidade de expansão" na página 81](#)

### O problema não está indicado aqui

#### ■ Decida se o problema é provocado pelo controlador de impressão ou pela aplicação. (Windows)

Efetue uma impressão de teste a partir do controlador de impressão para poder verificar se a ligação entre a impressora e o computador está correta e se as definições do controlador de impressão são as corretas.

(1) Certifique-se de que a impressora está ligada e no estado operacional, e coloque papel A4 ou superior.

(2) Abra a pasta **Devices and Printers (Dispositivos e Impressoras), Printers (Impressoras) ou Printers and Faxes (Impressoras e Faxes)**.


(3) Clique com o botão direito do rato no ícone da impressora e selecione **Properties (Propriedades)**.

(4) Na caixa de diálogo **Properties (Propriedades)**, selecione o separador **General (Geral)** e faça clique em **Print Test Page (Imprimir Página de Teste)**.

Após algum tempo, a impressora começa a imprimir uma página de teste.

Se a página de teste for impressa corretamente, a ligação entre a impressora e o computador está correta. Vá para a secção seguinte.

Se a página de teste não for impressa corretamente, verifique os pontos acima descritos novamente.

 ["Não pode imprimir \(porque a impressora não funciona\)" na página 203](#)

A "Versão do Controlador" apresentada na página de teste é o número da versão do controlador interno do Windows. Esta versão difere da versão do controlador de impressão Epson que instalou.

## Resolver Problemas

### A impressora faz barulho mas não imprime nada

#### A cabeça de impressão desloca-se, mas nada é impresso

■ **Confirme o funcionamento da impressora.**

Imprima um modelo de verificação dos jatos. Como é possível imprimir um modelo de verificação dos jatos sem efetuar ligação a um computador, pode verificar as operações e imprimir o estado da impressora.

 ["Imprimir a verificação de jatos da cabeça" na página 185](#)

Verifique a secção seguinte se o modelo de verificação dos jatos não for impresso corretamente.

■ **A mensagem Ajuste automático do motor em execução. é exibida no ecrã do painel de controlo?**

A impressora ajusta o motor interno. Aguarde um pouco sem desligar a impressora.

#### O modelo de verificação dos jatos não é impresso corretamente

■ **Execute uma limpeza das cabeças.**

Os jatos podem estar obstruídos. Volte a imprimir um modelo de verificação dos jatos depois de efetuar a limpeza das cabeças.

 ["Limpeza da Cabeça de Impressão" na página 186](#)

■ **A impressora não é utilizada há muito tempo?**

Se a impressora não for utilizada durante um longo período de tempo, os jatos podem ter secado e estarem obstruídos.

Execute a limpeza das cabeças de impressão.

 ["Imprimir a verificação de jatos da cabeça" na página 185](#)

### As impressões não têm a qualidade que esperava

#### A qualidade de impressão é fraca, irregular, demasiado clara ou demasiado escura

■ **Os jatos da cabeça de impressão estão obstruídos?**

Se os jatos estiverem obstruídos, há jatos específicos que não projetam a tinta e a qualidade de impressão diminui. Imprima um modelo de verificação dos jatos.

 ["Imprimir a verificação de jatos da cabeça" na página 185](#)

■ **O Alinhamento linha reta foi realizado?**

Com a impressão bidirecional, a cabeça de impressão imprime enquanto se movimenta da esquerda para a direita e vice-versa. Se a cabeça estiver desalinhada, as linhas que deveriam ficar alinhadas podem ficar desalinhasadas. Se as linhas retas verticais estiverem desalinhasadas com impressão bidirecional, realize o Alinhamento linha reta.

 ["Alinhamento linha reta" na página 188](#)

■ **Está a utilizar tinteiros/unidades de alimentação de tinta Epson genuínos?**

Esta impressora foi desenvolvida para ser utilizada com tinteiros/unidades de alimentação de tinta Epson. Se utilizar tinteiros que não sejam da Epson, a impressão pode ficar esbatida ou as cores da imagem impressa podem ficar alteradas porque o nível de tinta restante não é detetado corretamente. Certifique-se de que utiliza tinteiros/unidades de alimentação de tinta corretos.

■ **Está a utilizar tinteiros/unidades de alimentação de tinta antigos?**

A qualidade de impressão diminui se forem utilizados tinteiros/unidades de alimentação de tinta antigos. Substitua os tinteiros/unidades de alimentação de tinta antigos por novos. Recomendamos que utilize toda a tinta do tinteiro/unidade de alimentação de tinta antes do prazo de validade impresso na embalagem (12 meses após a instalação na impressora).

## Resolver Problemas

### ■ Os tinteiros/unidades de alimentação de tinta foram agitados?

Os tinteiros/unidades de alimentação de tinta desta impressora contêm tintas pigmentadas. Agite cuidadosamente os tinteiros antes de os colocar na impressora.

👉 "Substituir os cartuchos de tinta (exceto na SC-P8500DL Series/SC-T7700DL Series)" na página 190

👉 "Substituir Unidades de alimentação de tinta (apenas na SC-P8500DL Series/SC-T7700DL Series)" na página 191

### ■ As definições de Papel estão corretas?

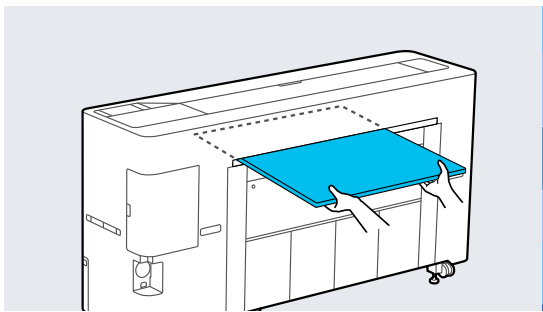
A qualidade de impressão pode ser afetada se as configurações de papel no controlador da impressora/na impressora e o papel real não corresponderem. Certifique-se de que a definição do tipo de papel corresponde ao papel que está colocado na impressora.

### ■ Selecionou uma qualidade baixa (por exemplo, Velocidade) para a resolução?

Se as opções selecionadas para **Qualidade de impressão > Qualidade** colocarem a prioridade na velocidade, a qualidade será sacrificada em detrimento da velocidade de impressão, causando potencialmente uma diminuição da qualidade de impressão. Para melhorar a qualidade de impressão, selecione as opções de **Nível** que dão prioridade à qualidade.

### ■ Está a imprimir em cartão de poster?

Dependendo do tipo de cartão de poster, a qualidade de impressão pode diminuir devido às curvas no papel. Segure nas margens do papel durante a impressão para manter o papel na horizontal.



### ■ A gestão de cores está ativada?

Ative a gestão de cores.

👉 "Impressão com Gestão de Cores" na página 124

### ■ Comparou os resultados de impressão com a imagem apresentada no ecrã?

Uma vez que os ecrãs e as impressoras têm métodos diferentes de produzir cores, as cores impressas nem sempre são exatamente iguais às cores apresentadas no ecrã.

### ■ Abriu a tampa da impressora durante a impressão?

Se a tampa da impressora for aberta durante a impressão, a cabeça de impressão para de repente, o que impede que a cor fique uniforme. Não abra a tampa da impressora durante a impressão.

### ■ Pouca tinta. é apresentado no painel de controlo?

A qualidade de impressão pode diminuir quando há pouca tinta. Recomendamos que substitua os tinteiros/unidades de alimentação de tinta por novos. Se existir uma diferença na cor depois de substituir os tinteiros/unidades de alimentação de tinta, experimente efetuar a limpeza das cabeças algumas vezes.

### ■ Está a imprimir em Alta velocidade com papel comercialmente disponível?

Se selecionou Papel personalizado em **Tipo de papel** e as cores são irregulares nas impressões, tente o seguinte.

- Se não registou as definições para o papel comercialmente disponível  
Consulte as informações seguintes para registar as definições.  
👉 "Antes de imprimir em papel comercialmente disponível" na página 248
- Se registou as definições para o papel comercialmente disponível  
Realizar uma impressão unidirecional. Siga as instruções que se seguem para retirar a seleção de **Alta velocidade** no controlador da impressora.  
Windows: na janela Definições da impressora, selecione **Qualidade** em **Qualidade de impressão**.  
Mac: selecione Definições de Impressão na lista, a seguir selecione o separador **Definições de Cor Avançadas**.

## Resolver Problemas

### As cores não estão iguais às obtidas noutra impressora

- **As cores podem ser diferentes dependendo do tipo de impressora, devido às características de cada impressora.**

Como as tintas, os controladores de impressão e os perfis de impressão são desenvolvidos para cada modelo de impressora, as cores impressas por diferentes modelos de impressora não são exatamente iguais.

Pode obter cores idênticas com o mesmo método de ajuste de cor ou a mesma definição gama utilizando o controlador de impressão.

🔗 ["Impressão com Gestão de Cores" na página 124](#)

Para efetuar uma correspondência precisa da cor, utilize o aparelho de medição da cor para efetuar a gestão de cores.

### Estou preocupado com a diferença e/ou irregularidade de cor da qualidade de impressão na margem superior do papel

- **A qualidade de impressão depende de vários fatores diferentes como a qualidade do papel e o ambiente de impressão. A margem principal do papel pode ser pequena ou as cores podem ser irregulares ou diferentes.**

Imprima uma margem maior na margem principal do papel.

🔗 ["Conf papel" na página 147](#)

- **Em Qualidade no controlador da impressora, defina Qualidade borda papel como Adicionar margem superior ou Optimizar qualidade impr. da margem do papel.**

**Adicionar margem superior** imprime tudo no modo de cabeça dupla, por isso imprime à mesma velocidade de impressão que o normal, mas a margem principal é maior que o normal.

Uma vez que **Optimizar qualidade impr. da margem do papel** imprime tudo em modo de cabeça única, a velocidade de impressão é mais lenta que o normal.

### A impressão não fica corretamente posicionada no papel

- **Especificou a área de impressão?**

Verifique a área de impressão nas definições da aplicação e da impressora.

- **Está selecionada a opção correta para formato da página?**

Se a opção selecionada para **Largura do papel em rolo** ou **Paper Size (Formato de papel)** no controlador de impressão não corresponder ao papel colocado na impressora, a impressão pode não estar na posição correta ou alguns dos dados podem ser impressos fora do papel. Se for esse o caso, verifique as definições de impressão.

- **O papel está inclinado?**

Se **Desactivado** estiver selecionado para **Detetar inclinação do papel** no menu Definições da impressora, a impressão irá continuar mesmo que o papel esteja inclinado, o que fará com que os dados sejam impressos fora do papel. Selecione **Activado** para **Detetar inclinação do papel** no menu Definições da impressora.

🔗 ["Definições gerais" na página 157](#)

- **Os dados de impressão cabem na largura do papel?**

Embora, em circunstâncias normais, a impressão pare se a imagem impressa for mais larga do que o papel, a impressora pode imprimir fora dos limites do papel se **Desactivado** estiver selecionado como **Ver Formato Papel** no menu Definições da impressora. Altere a definição para **Activado**.

🔗 ["Conf papel" na página 147](#)

- **As definições para Margem superior são muito curtas?**

Se os valores definidos para **Margem superior** no menu Papel forem mais largos que as margens definidas na aplicação, será dada prioridade aos valores selecionados para a **Margem superior**. Por exemplo, se seleccionar 15 mm como valor para as margens esquerda e direita no menu Papel da impressora e o documento criado numa aplicação preencher toda a página, os 15 mm restantes dos lados esquerdo e direito da página não serão impressos.

🔗 ["Área de impressão" na página 77](#)



## Resolver Problemas

### As linhas que devem ficar alinhadas na vertical estão desalinhadas

#### ■ A cabeça de impressão está desalinhada? (na impressão bidirecional)

Com a impressão bidirecional, a cabeça de impressão imprime enquanto se movimenta da esquerda para a direita e vice-versa. Se a cabeça estiver desalinhada, as linhas que deveriam ficar alinhadas podem ficar desalinhadas. Se as linhas retas verticais estiverem desalinhadas com impressão bidirecional, realize o Alinhamento linha reta.

 ["Alinhamento linha reta" na página 188](#)

### A superfície impressa apresenta vergões ou está suja

#### ■ Será o papel demasiado espesso ou demasiado fino?

Verifique se as especificações do papel são compatíveis com esta impressora.

 ["Meio Suportado" na página 236](#)

Para mais informações acerca dos tipos de papel e das definições adequadas para imprimir em papel de outros fabricantes ou para quando utilizar software RIP, consulte a documentação fornecida com o papel, ou contacte o revendedor do papel ou o fabricante do RIP.

#### ■ O papel está vincado ou amarrotado?

Não utilize papel que já tenha sido utilizado ou papel que esteja vincado. Utilize sempre papel novo.

#### ■ O papel está ondulado ou enrolado?

Se o papel ficar ondulado ou com folgas devido às mudanças de temperatura ou humidade, o papel pode apresentar vergões.

Verifique os seguintes pontos.

- Colocar o papel antes de imprimir.
- Não utilizar papel ondulado ou enrolado. No caso de papel em rolo, cortar as partes de papel ondulado ou enrolado e colocar novamente. Com folhas soltas, usar papel novo.

#### ■ A cabeça de impressão está a fazer vergões na superfície impressa?

Se a superfície a imprimir estiver arranhada, defina **Configuração de papel personalizado** em **Definições gerais** ou **Espaço de rolo** em **Conf papel** para alargar o espaço. Se os resultados de impressão não melhorarem, tente alterar o **Rolo de ejeção de papel** ou **Rolo de ejeção de papel** em **Definições gerais** para **Utilizar** em **Configuração de papel personalizado**. No entanto, ao usar papel brilhante, definir **Rolo de ejeção de papel** para **Utilizar** pode danificar a superfície a imprimir.

 ["Conf papel" na página 147](#)

 ["Definições gerais" na página 157](#)

#### ■ A cabeça de impressão está a fazer vergões nas margens do papel?

Em **Conf papel**, defina **rolo 1** (designado por **Rolo** na SC-P6500E Series/SC-T3700E Series) ou **rolo 2** — **Margens superior/inferior** para **45 mm**.

 ["Conf papel" na página 147](#)

#### ■ A cabeça de impressão está a fazer vergões no trilho das margens do papel?

Consoante o papel e o ambiente durante a impressão, as condições de armazenamento e o conteúdo dos dados de impressão, a margem de impressão pode ficar arranhada ao imprimir.

Criar dados com uma margem inferior maior.

Se o problema persistir, seleccione **Optimizar qualid. marg** no controlador da impressora antes de imprimir.

#### ■ A cabeça de impressão está a fazer vergões na margem esquerda ou direita do papel?

Consoante o papel e o ambiente durante a impressão, as condições de armazenamento e o conteúdo dos dados de impressão, a margem esquerda ou direita podem ficar arranhadas ao imprimir.

Crie dados com uma margem esquerda ou direita mais larga. Se o problema persistir, rode os dados 90 graus no controlador da impressora ou no seu software, e a seguir imprima.

## Resolver Problemas

### ■ Ao imprimir várias páginas, o Cortar automaticamente — Nunca cortar está definido?

Se imprimir continuamente sem cortar o papel para cada página, as páginas podem esfregar umas nas outras causando arranhões. Criar dados com uma margem maior entre páginas.

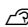
### ■ O interior da impressora precisa de ser limpo?

Os roletes podem precisar de ser limpos. Limpe os roletes alimentando e ejetando o papel.

 "Limpar o interior" na página 199

### ■ Tente limpar a área à volta da cabeça de impressão.

Se a superfície de impressão estiver suja mesmo após levar a cabo os procedimentos anteriores, consulte a informação seguinte para limpar à volta da cabeça de impressão, tampas e dispositivos de limpeza.

 "Limpar à volta da cabeça de impressão e das tampas" na página 210

### ■ Alargar a margem inferior.

Consoante a utilização do papel, as condições de conservação e o conteúdo dos dados de impressão, a margem inferior pode ser esfregada aquando da impressão. Neste caso, é melhor criar os dados com uma margem inferior mais larga.

## Limpar à volta da cabeça de impressão e das tampas

Se a obstrução da cabeça de impressão não for eliminada usando a limpeza automática, limpe a cabeça de impressão e a área à volta das tampas.

### **Importante:**

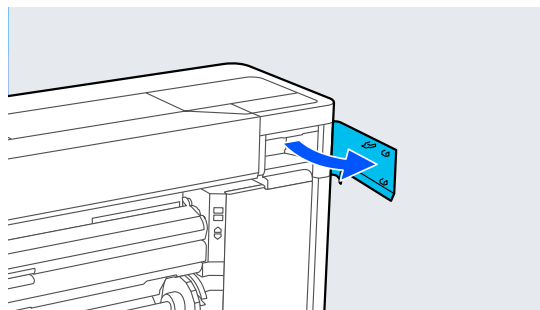
- ❑ Não tocar em peças ou placas de circuitos a não ser as que precisam de ser limpas. Se o fizer, pode provocar avarias na impressora ou comprometer a qualidade da impressão.
- ❑ Utilize sempre palitos de limpeza novos. Se voltar a utilizar palitos de limpeza usados, poderá depositar sujidade na impressora.
- ❑ Não toque nas pontas das espátulas. Poderá dar-se o caso da gordura aderir ao mesmo reduzindo o efeito de limpeza.
- ❑ Toque num objeto metálico antes de começar a trabalhar para descarregar a eletricidade estática.
- ❑ Não limpar as tampas com um solvente orgânico como por exemplo o álcool. Se o fizer, pode danificar a cabeça de impressão.
- ❑ Não mover a cabeça de impressão manualmente. Caso contrário, poderá danificar a impressora.
- ❑ Se tiver papel na impressora, recomendamos retirá-lo antes de iniciar o trabalho.

## Limpar a cabeça de impressão

- 1** Selecione **Manutenção** — **Limpar as peças que requerem manutenção** — **Limpar a cabeça de impressão.**

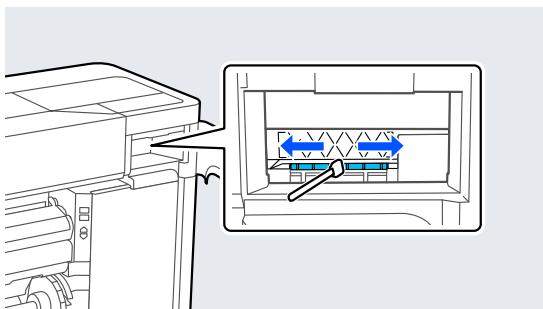
A cabeça de impressão desloca-se até à posição de limpeza.

- 2** Abra a tampa de manutenção.

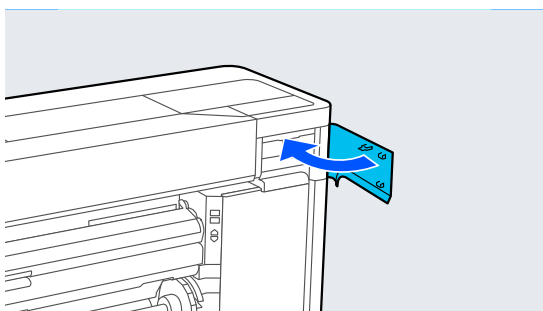


## Resolver Problemas

- 3** Utilizar a vara de limpeza para remover qualquer tinta, algodão ou lixo.

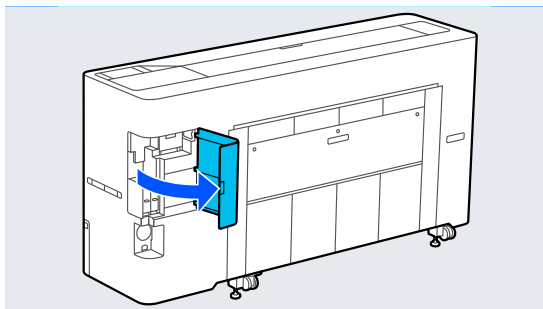


- 4** Feche a tampa de manutenção.

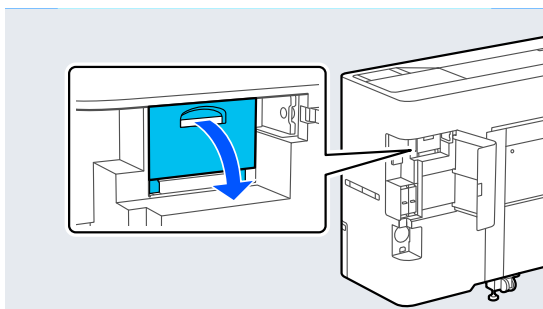


- 5** Aceda à parte de trás da impressora.

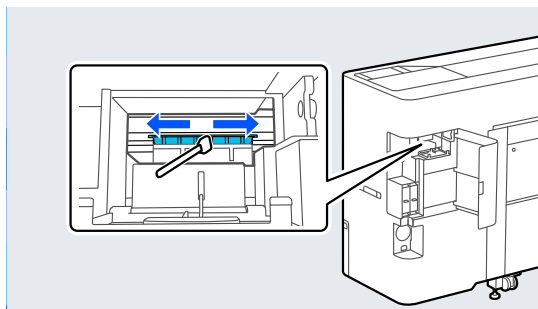
- 6** Abra a tampa da porta.



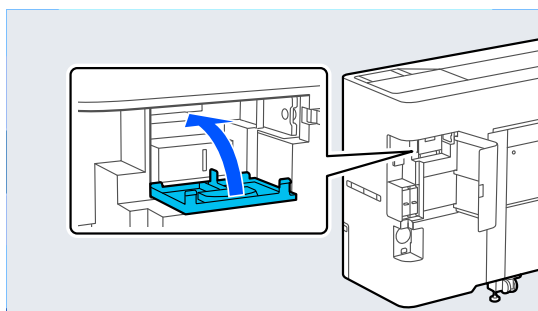
- 7** Abra a tampa de manutenção traseira.



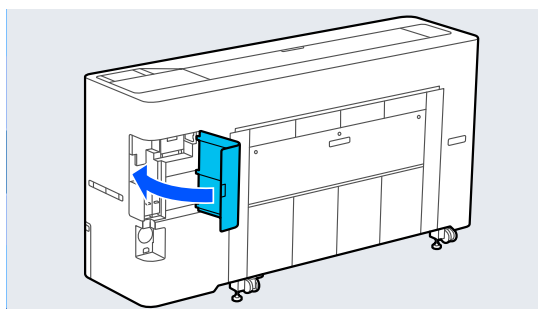
- 8** Limpe as extremidades da cabeça de impressão com uma vara de limpeza.



- 9** Feche a tampa de manutenção traseira.



- 10** Feche a tampa da porta.



- 11** Pressione OK no painel de controlo.

A cabeça de impressão regressa à sua posição original.

### **Limpar a área em volta da tampa**

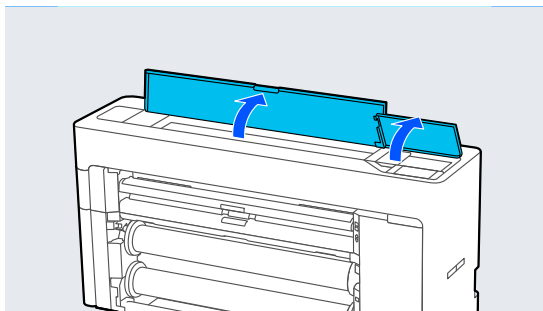
- 1** Selecione **Manutenção** — Limpar as peças que requerem manutenção — Limpar a área em volta da tampa.

A cabeça de impressão desloca-se até à posição de limpeza.

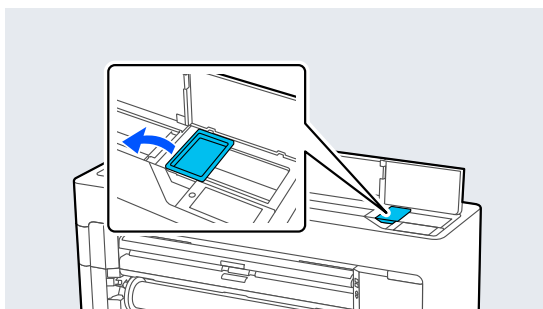
Aguarde até a cabeça de impressão parar de mover-se.

## Resolver Problemas

- 2** Abra a tampa da impressora.



- 3** Remova a peça mostrada na figura.

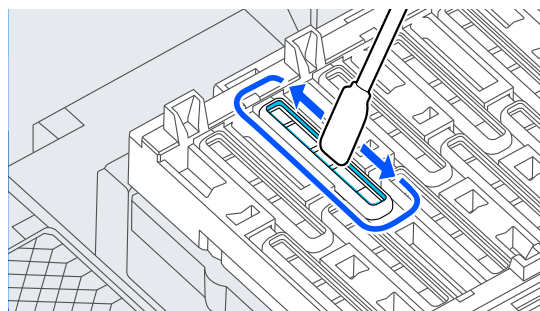
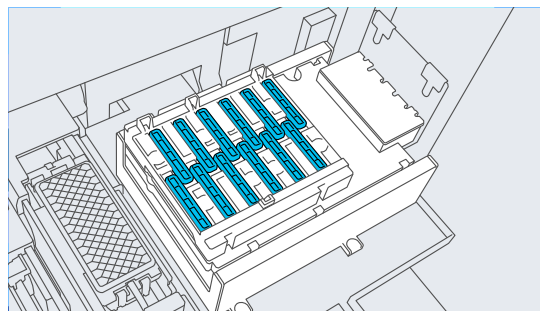
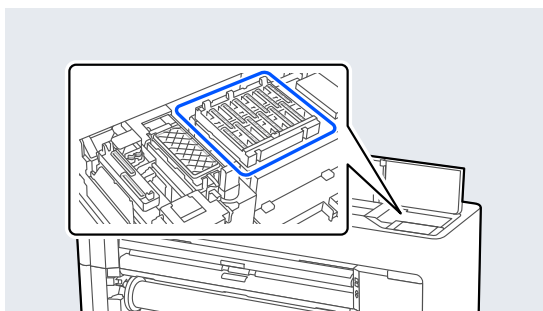


- 4** Utilize uma vara de limpeza nova para limpar sujidade da estação de tapagem.

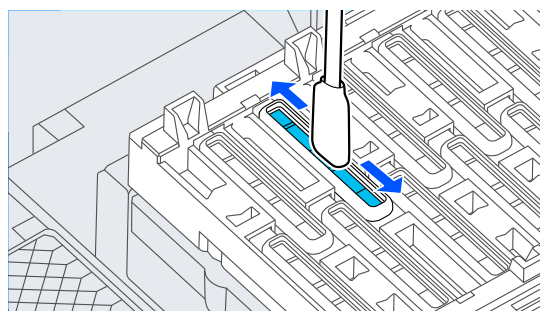
- (1) Segure a vara de limpeza na vertical e limpe as áreas internas de todas as estações de tapagem.

**!** **Importante:**

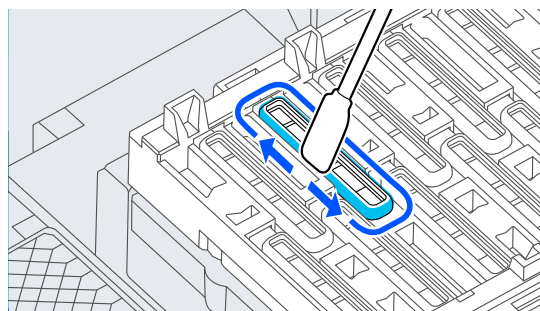
*Não pressione com muita força nas extremidades ou na área que envolve as tampas com pinças ou palitos de limpeza. Se o fizer, as peças podem ficar deformadas evitando o fecho correto das mesmas.*



- (2) Segure a vara de limpeza na vertical e limpe as áreas internas de todas as estações de tapagem.

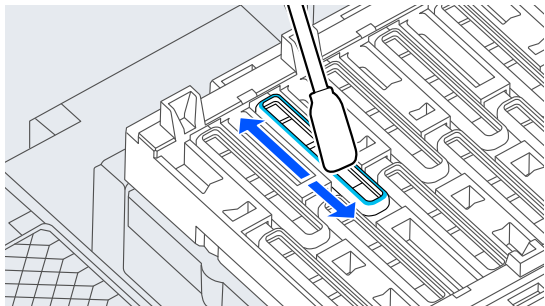


- (3) Segure a vara de limpeza na vertical e limpe as áreas externas de todas as tampas de estações de tapagem.

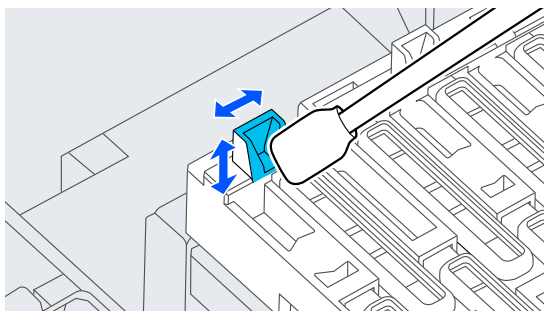
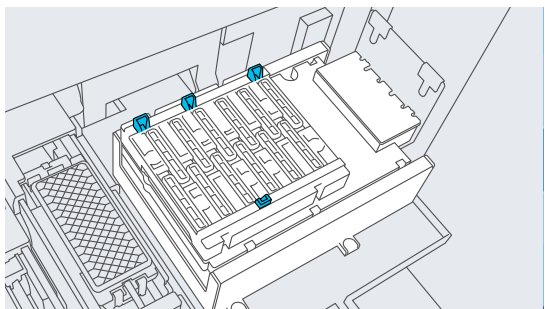


## Resolver Problemas

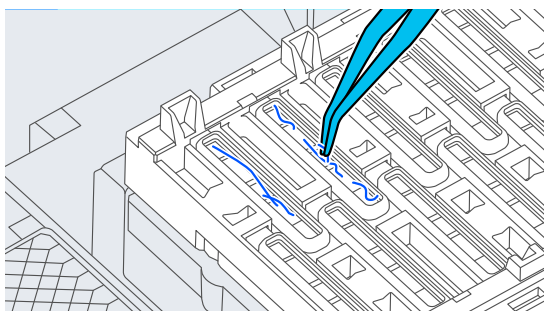
- (4) Limpe as extremidades de todas as estações de tapagem com a superfície plana da vara de limpeza.



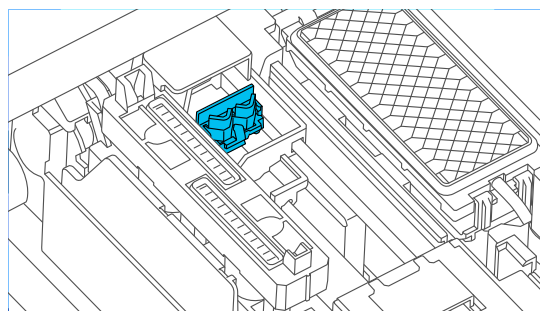
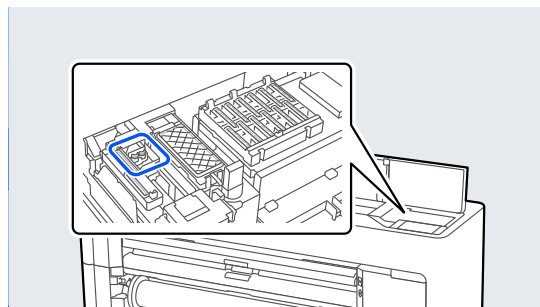
- (5) Segure a vara de limpeza na vertical e limpe as guias de todas as estações de tapagem.



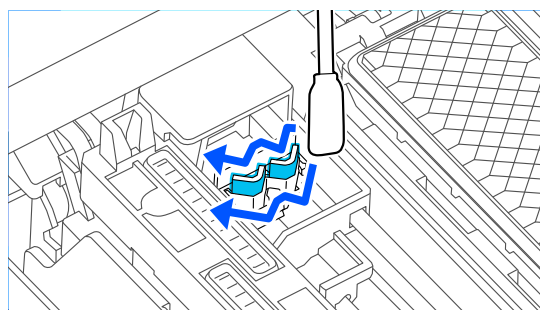
- (6) Se houver algodão ou pó nas tampas, retire com a ponta do palito de limpeza ou com pinças.



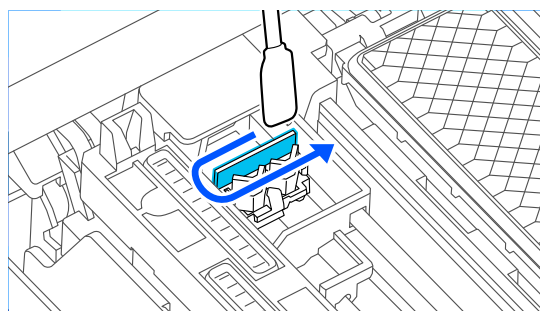
- 5** Utilize uma vara de limpeza nova para limpar sujidade do limpador.



- (1) Limpe à volta do limpador na parte da frente.

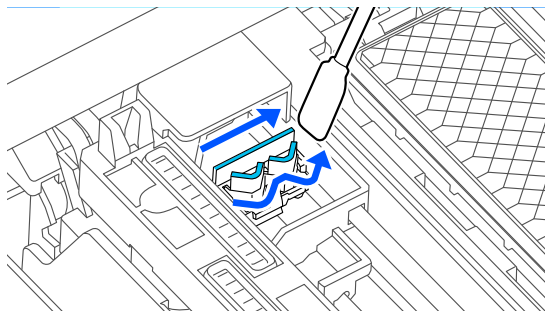


- (2) Limpe à volta do limpador na parte de trás.

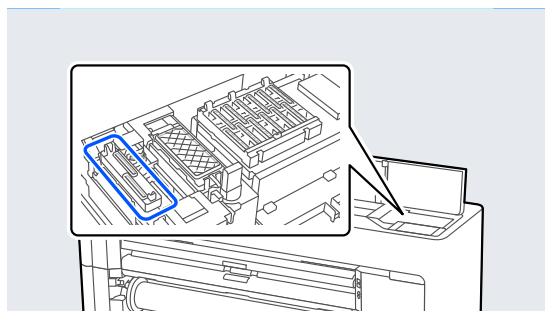


- (3) Limpe as extremidades dos wipers (dispositivos de limpeza).

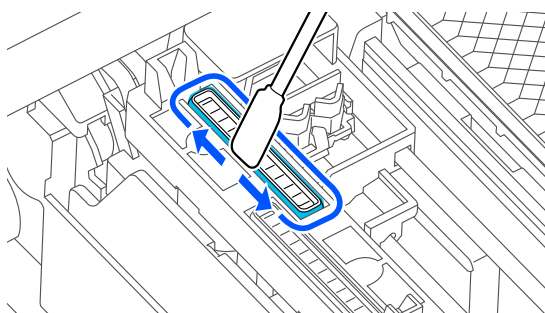
## Resolver Problemas



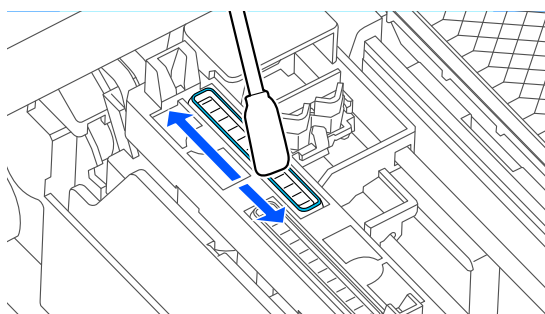
**6** Utilize uma vara de limpeza nova para limpar sujidade das suction caps (tampas de sucção).



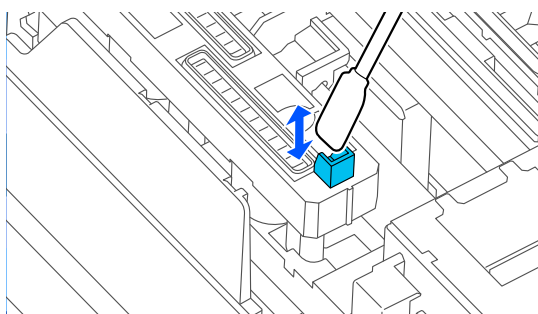
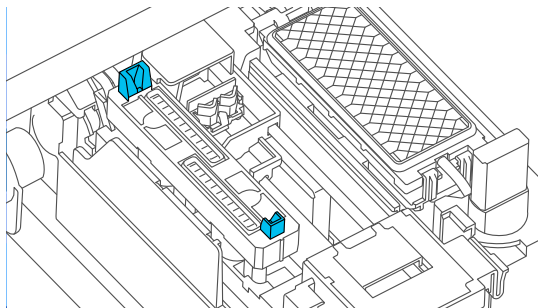
(1) Segure o palito de limpeza na vertical e limpe as áreas externas de todas as suction caps (tampas de sucção).



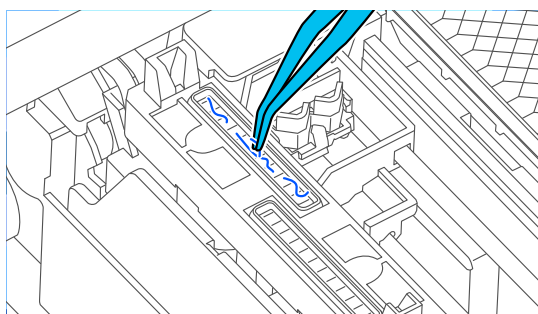
(2) Limpe as extremidades de todas as suction caps (tampas de sucção) com a superfície plana da vara de limpeza.



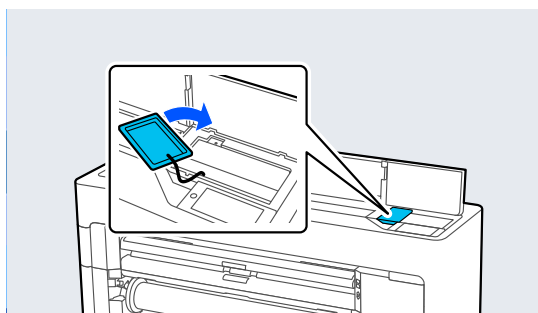
(3) Segure a vara de limpeza na vertical e limpe as guias de todas as suction caps (tampas de sucção).



(4) Se houver algodão ou pó nas tampas, retire com a ponta do palito de limpeza ou com pinças.

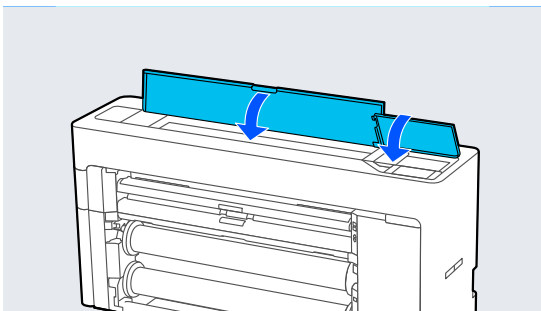


**7** Instale a peça mostrada na figura.



## Resolver Problemas


- 8** Feche a tampa da impressora.



- 9** Pressione **OK** no painel de controlo.  
A cabeça de impressão regressa à sua posição original.  
A limpeza é realizada automaticamente se a cabeça de impressão estiver obstruída.

### O papel está enrugado

- **Está a utilizar a impressora a uma temperatura ambiente normal?**  
O papel especial Epson deve ser utilizado a uma temperatura ambiente normal (temperatura: 15 a 25 °C; humidade: 40 a 60%). Para mais informações sobre um tipo de papel, como, por exemplo, papel fino de outros fabricantes, que exija um manuseamento especial, consulte a documentação fornecida com o papel.

- **Ao utilizar papel especial que não é Epson, efetuou a configuração do papel?**  
Quando utilizar um papel especial que não seja Epson, configure as características do papel (papel personalizado) antes de imprimir.  
 "Antes de imprimir em papel comercialmente disponível" na página 248

### As impressões estão enrugadas



- **Secar o papel após a impressão.**  
A secagem do papel após a impressão pode ajudar a reduzir as rugas no papel.  
Enrolar o papel e esticá-lo também pode melhorar eventuais rugas no papel.

- **Diminuir a densidade da tinta utilizada na impressão.**  
O papel pode enrugar ao imprimir usando tinta de alta densidade. Diminua a densidade de tinta em **Contr. Av. Papel** no controlador.

- **Diminuir a resolução utilizada na impressão.**  
O papel pode enrugar ao imprimir com uma resolução elevada. Diminua a resolução em "Qualidade de impressão" no controlador.

### A superfície imprimível está riscada



- **Desative o rolo de ejeção de papel.**  
Selecione **Conf papel — rolo 1 (Rolo)/rolo 2/Folha solta — Definições avançadas do papel — Rolo de ejeção de papel — Não utilizar** no painel de controlo.  
No entanto, se não utilizar o rolo de ejeção de papel, a cabeça de impressão poderá raspar na superfície de impressão. Se raspar na superfície de impressão, configure **Definições gerais** ou **Conf papel** no painel de controlo para aumentar a folga.

## Resolver Problemas

### O lado inverso do papel impresso está sujo

#### ■ **Selecione Activado para Ver Formato Papel no menu das Definições**

Embora, regra geral, a impressão pare se a imagem impressa for mais larga do que o papel, se **Desactivado** estiver seleccionado para **Ver Formato Papel** no menu Definições da impressora, a impressora pode imprimir fora dos limites do papel, fazendo com que o interior da impressora fique sujo com tinta. Isto pode ser evitado mudando as definições para **Activado**.

 ["Conf papel" na página 147](#)

 ["Limpar o interior" na página 199](#)

#### ■ **A tinta da superfície impressa está seca?**

Dependendo da densidade da impressão e do tipo do papel, a tinta pode demorar a secar. Não empilhe o papel sem que a superfície impressa esteja seca.

#### ■ **A superfície dentada precisa de ser limpa?**

Limpar o interior da impressora.

 ["Limpar o interior" na página 199](#)

### Está a ser projetada demasiada tinta

#### ■ **As definições de Papel estão corretas?**

Certifique-se de que as definições de **Papel** do controlador de impressão correspondem ao papel que está a utilizar. A quantidade de tinta a projetar é controlada em função do tipo de papel. Se as definições não corresponderem ao papel colocado, pode ser projetada demasiada tinta.

#### ■ **A definição de Densidade de cor está correta?**

Baixe a densidade da tinta na caixa de diálogo **Contr. Av. Papel** do controlador de impressão. A impressora pode estar a imprimir com demasiada tinta para determinado papel. Consulte a ajuda do controlador de impressão na caixa de diálogo **Contr. Av. Papel**.

#### ■ **Está a imprimir em papel vegetal?**

Se usar demasiada tinta ao imprimir em papel vegetal **Cinzento**, poderá obter melhores resultados ao escolher uma densidade de tinta menor na caixa de diálogo **Contr. Av. Papel** do controlador da impressora.

### Aparecem margens na impressão sem margens

#### ■ **As definições dos dados de impressão da aplicação estão corretas?**

Certifique-se de que as definições do papel na aplicação e no controlador de impressão estão corretas.

 ["Definição de Papel Colocado" na página 58](#)

#### ■ **As definições do papel estão corretas?**

Certifique-se de que as definições de papel da impressora correspondem ao papel que está a ser utilizado.

#### ■ **Alterou o valor de ampliação?**

Ajuste o valor de ampliação para impressão sem margens. Podem surgir margens se definir a quantidade de ampliação como **Normal**.

 ["Impressão Sem Margens" na página 101](#)

#### ■ **O papel está armazenado corretamente?**

O papel pode expandir-se ou contrair se não for guardado corretamente, pelo que podem aparecer margens mesmo que tenha sido definida a impressão sem margens. Consulte a documentação fornecida com o papel para obter mais informações sobre o método de conservação.

#### ■ **Está a utilizar papel que suporte impressão sem margens?**

O papel que não suporta a impressão sem margens pode expandir-se ou contrair durante a impressão, o que pode fazer com que apareçam margens mesmo que tenha sido definida a impressão sem margens. Recomendamos a utilização de papel concebido para suportar a impressão sem margens.



## Resolver Problemas

### ■ Tente ajustar o dispositivo de corte.

Se existirem margens na parte superior e inferior do papel em rolo durante a impressão sem margens, experimente executar a função **Ajustar posição de corte** em Definições gerais. Pode reduzir as margens.

 "Definições gerais" na página 157

## Problemas de alimentação ou de ejeção

### Não é possível alimentar ou ejetar papel

#### ■ O papel foi colocado na posição correta?

Consulte o que se segue para obter informações sobre as posições de alimentação de papel corretas.

 "Colocar e Retirar o Papel em Rolo" na página 43

 "Colocar e Retirar Folhas de Corte/Poster" na página 51

Se o papel tiver sido colocado corretamente, verifique se o papel que está a utilizar está em boas condições.

#### ■ O papel foi colocado na direção correta?

Colocar o cartão de poster na vertical. Se não forem colocadas na direção correta, o papel pode não ser reconhecido e pode ocorrer um erro.

 "Colocar e Retirar Folhas de Corte/Poster" na página 51

#### ■ O papel está vincado ou amarrotado?

Não utilize papel que já tenha sido utilizado ou papel que esteja vincado. Utilize sempre papel novo.

#### ■ O papel está húmido?

Não utilize papel que esteja húmido. Além disso, todo o papel especial Epson deve ficar dentro do saco até ser utilizado. Se ficar fora do saco durante muito tempo, o papel enrola e fica húmido, o que faz com que não seja alimentado corretamente.

#### ■ O papel está ondulado ou enrolado?

Se as alterações de temperatura e humidade fizerem com que o papel fique ondulado ou enrolado, a impressora poderá não reconhecer o tamanho de papel corretamente.

Verifique os seguintes pontos.

- Colocar o papel antes de imprimir.
- Não utilizar papel ondulado ou enrolado. No caso de papel em rolo, cortar as partes de papel ondulado ou enrolado e colocar novamente. Com folhas soltas, usar papel novo.

#### ■ Será o papel demasiado espesso ou demasiado fino?

Verifique se as especificações do papel são compatíveis com esta impressora. Para mais informações acerca dos tipos de papel e das definições adequadas para imprimir em papel de outros fabricantes ou para quando utilizar software RIP, consulte a documentação fornecida com o papel, ou contacte o revendedor do papel ou o fabricante do RIP.

#### ■ Está a utilizar a impressora a uma temperatura ambiente normal?

O papel especial Epson deve ser utilizado a uma temperatura ambiente normal (temperatura: 15 a 25 °C; humidade: 40 a 60%).

#### ■ O papel encravou na impressora?

Abra a tampa da impressora e verifique se há encraves de papel ou objetos estranhos na impressora. Se o papel estiver encravado, realize **Manutenção — Remover papel**.

#### ■ A sucção do papel é demasiado forte?

Se continuar a ter problemas com papel ejetado, experimente reduzir a sucção de papel (a potência de sucção utilizada para manter o papel na trajetória de alimentação).

 "Conf papel" na página 147

#### ■ Está a utilizar papel que enrola facilmente?

Ao usar papel que enrola facilmente, certifique-se que se encontra num ambiente com uma temperatura ambiente de 23 graus ou superior.

## Resolver Problemas

### Existem marcas dos rolos no papel

#### ■ O papel em rolo está a ser alimentado por carregamento automático?

Dependendo do papel, os rolos podem deixar marcas no papel quando este é alimentado automaticamente ou ao trocar de rolos. Nesta situação, tome as seguintes medidas.

- ❑ Selecione **Menu — Definições gerais — Definições da impressora — Def. origem do papel — Configurar papel em rolo — Alimentação Automática — Desactivado** para alimentar o rolo de papel manualmente.  
[👉 “Colocar o rolo de papel manualmente” na página 65](#)
- ❑ Se as marcas dos rolos permanecerem mesmo após a alimentação manual, alimente o papel manualmente até ouvir o sinal sonoro da impressora duas vezes.
- ❑ Ao imprimir utilizando a troca de rolos, os rolos podem deixar marcas no papel ao trocar os rolos. Em **Menu — Definições gerais — Definições da impressora — Configurar papel em rolo — Def. origem do papel — Mudança de rolo**, selecione **Rolo 1** ou **Rolo 2**.

### O papel não é recolhido pelo suporte para papel ou fica com vincos ou dobras quando se utiliza o suporte para papel

#### ■ A tarefa de impressão requer muita tinta ou a humidade do ambiente de trabalho é elevada?

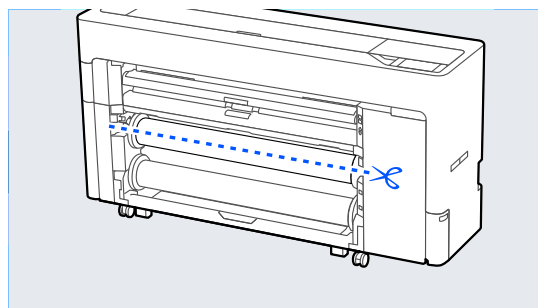
Consoante a tarefa e o ambiente de trabalho, o papel pode não ser recolhido pelo suporte para papel. Execute as seguintes operações, conforme adequado.

- ❑ O papel não é recolhido pelo suporte para papel: utilize as mãos para pressionar ligeiramente o papel que é ejetado da impressora para o interior do suporte para papel.
- ❑ O papel dobra-se depois de ser cortado automaticamente: selecione o corte manual e segure o papel com ambas as mãos depois de ser cortado.
- ❑ O papel fica enrugado e não é recolhido corretamente pelo suporte para papel: retome a impressão depois de fechar o suporte para papel. Antes que o papel ejetado pela impressora toque no chão, segure-o com ambas as mãos e continue a segurar o papel até a impressão estar concluída.

### Encravamento de papel em rolo

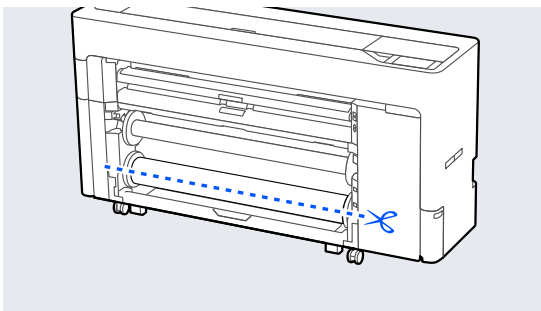
Para retirar papel encravado, efetue as operações apresentadas em seguida:

- 1 Corte o papel na posição mostrada na imagem.  
**rolo 1/Rolo**

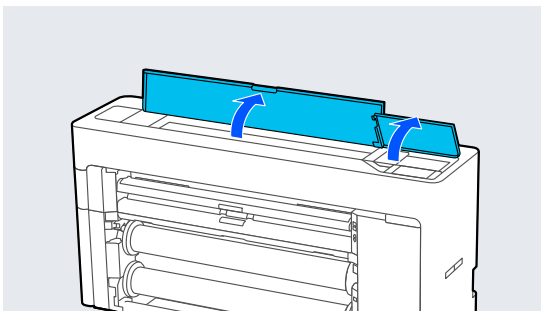


## Resolver Problemas

### Rolo 2



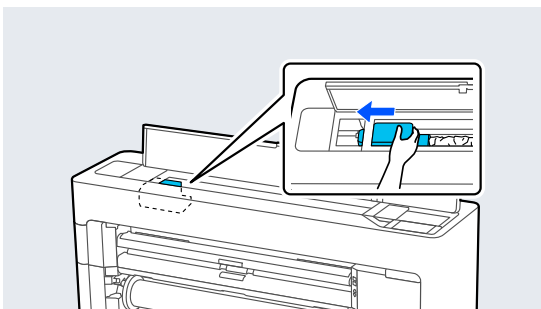
**2** Abra a tampa da impressora.



**!** **Importante:**

*Não toque nos cabos à volta da cabeça de impressão. Se o fizer, pode provocar uma avaria.*

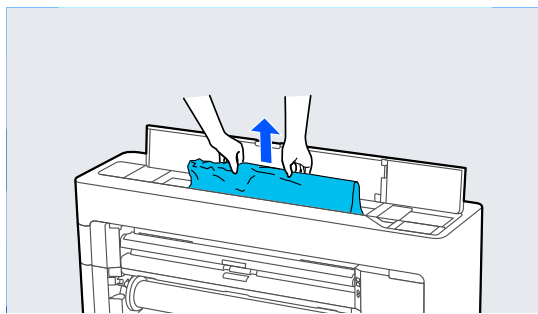
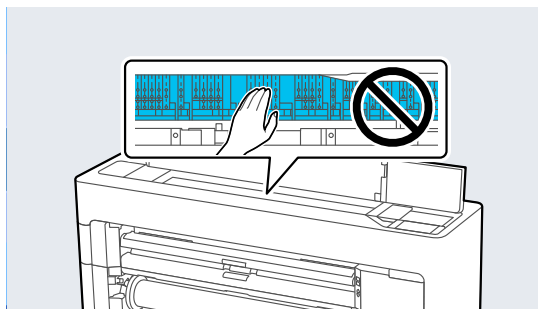
**3** Se a cabeça de impressão estiver em cima do papel, afaste-a do encravamento.



**!** **Importante:**

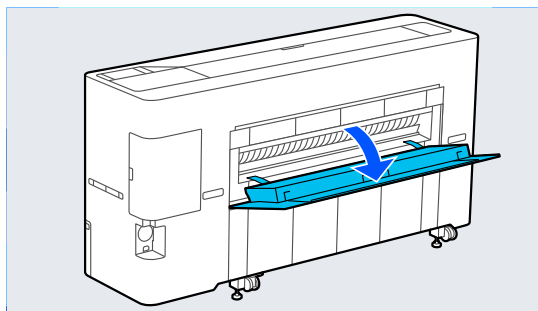
*Exceto quando está a desobstruir papel encravado, não toque na cabeça de impressão. Ao tocar na cabeça de impressão com a mão, a eletricidade estática pode provocar uma avaria.*

**4** Puxe o papel para fora.  
Não toque nas partes indicadas na ilustração.



**5** Feche a tampa da impressora.

**6** Se ainda houver papel no interior da impressora, abra a tampa posterior e retire o papel.



**7** Desligue a impressora e volte a ligá-la.

**8** Volte a colocar o papel e retome a impressão.

**!** **Importante:**

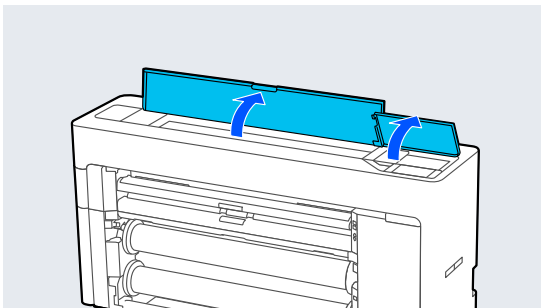
*Antes de repor o papel em rolo, corte a aresta em linha reta horizontal. Corte as seções onduladas ou enrugadas. Se existir um problema na aresta, pode ocorrer decréscimo da qualidade de impressão e encravamento do papel.*

## Resolver Problemas

### Encravamento de folhas soltas

Para retirar papel encravado, efetue as operações apresentadas em seguida:

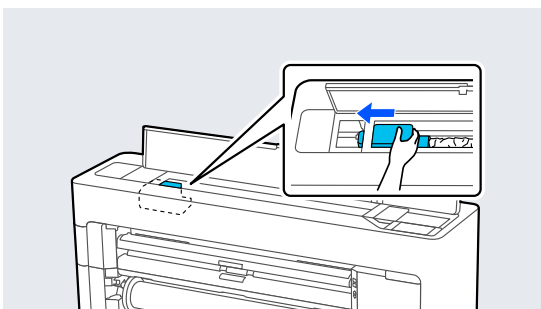
- 1** Abra a tampa da impressora.



**!** **Importante:**

*Não toque nos cabos à volta da cabeça de impressão. Se o fizer, pode provocar uma avaria.*

- 2** Se a cabeça de impressão estiver em cima do papel, afaste-a do encravamento.

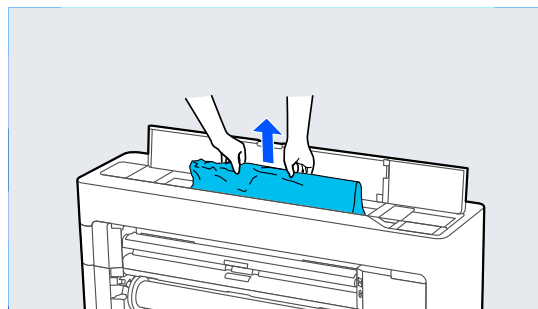
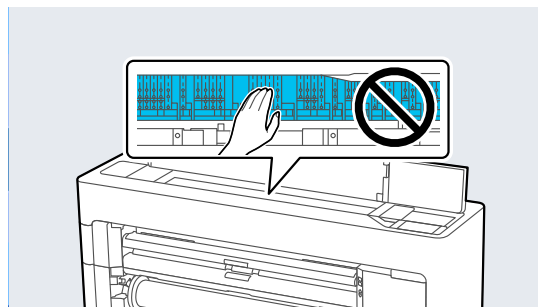


**!** **Importante:**

*Exceto quando está a desobstruir papel encravado, não toque na cabeça de impressão. Se tocar na cabeça de impressão a eletricidade estática pode provocar uma avaria.*

- 3** Puxe o papel para fora.

Não toque nas partes indicadas na ilustração.



- 4** Feche a tampa da impressora.

- 5** Desligue a impressora e volte a ligá-la.

- 6** Volte a colocar o papel e retome a impressão.

### O original está encravado (apenas na SC-P8500DM Series/SC-T7700DM Series/SC-T5700DM Series)

Para retirar um original encravado, siga os passos abaixo:

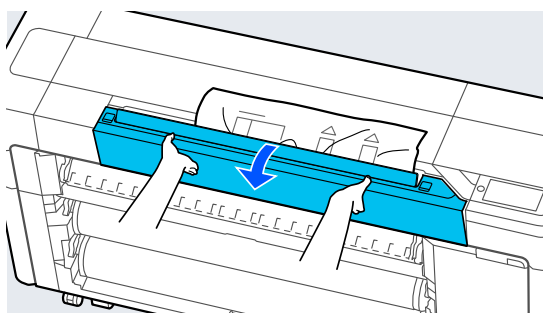
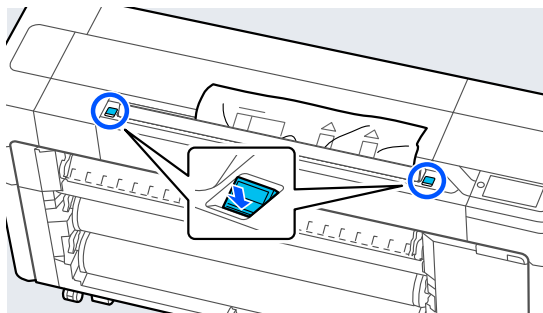
**!** **Advertência:**

*Ao abrir e fechar a tampa do scanner, mantenha as mãos afastadas da junção entre a tampa e a impressora.*

*Se entalar os dedos ou as mãos, pode magoar-se.*

## Resolver Problemas

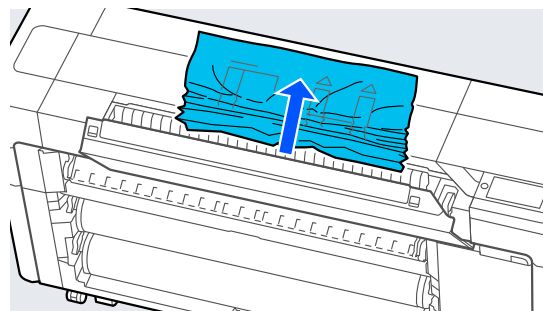
1 Abra a tampa do scanner.



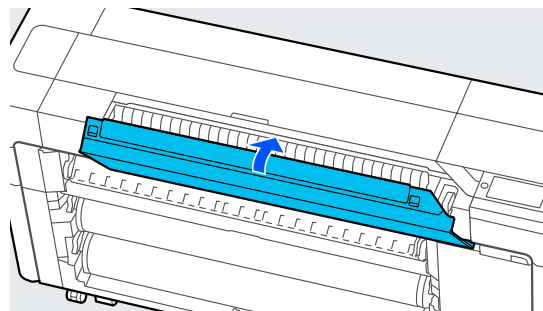
**! Importante:**

Não se encoste à tampa do scanner nem coloque objetos sobre a mesma.

2 Retire o original encravado.



3 Feche a tampa do scanner.



## Outros

### O visor do painel de controlo está sempre a desligar-se

■ **A impressora está no modo inativo?**

O modo inativo é cancelado se for recebido um trabalho de impressão ou for premida a tecla no painel de controlo. O tempo antes de entrar no modo de repouso pode ser alterado no menu Definições gerais.

["Definições gerais" na página 157](#)

### A tinta de cor acaba muito depressa mesmo quando se imprime no modo Preto e Branco ou dados a preto

■ **A tinta de cor é consumida durante o processo de limpeza das cabeças.**

Se todos os jatos estiverem selecionados quando efetuar a **limpeza da cabeça de impressão** ou **Limpeza ao ligar**, todas as cores serão utilizadas. (Mesmo que o modo P&B seja selecionado, todas as cores de tinta são consumidas durante a limpeza da cabeça de impressão).

["Limpeza da Cabeça de Impressão" na página 186](#)

## Resolver Problemas

### O papel não é cortado corretamente


- Dependendo do papel, se a função Corte Rápido no painel de controlo estiver definida para **Activado**, o papel poderá não ser cortado corretamente, como ilustrado abaixo.



Selecione **Definições gerais** — **Definições da impressora** — **Def. origem do papel** — **Configurar papel em rolo** — **Definições de corte** — **Corte Rápido** — **Desactivado** no painel de controlo.

- **Substitua o dispositivo de corte.**

Se o papel não for cortado corretamente, substitua o dispositivo de corte.

 ["Substituir a lâmina do cortador automático" na página 197](#)

### É possível ver um indicador luminoso no interior da impressora

- **Isto não é uma avaria.**

O indicador luminoso vermelho é uma luz no interior da impressora.

### A palavra-passe de administrador foi perdida

- No caso de se esquecer da palavra-passe de administrador, contacte o revendedor ou o serviço de assistência técnica Epson.

### A limpeza das cabeças é efetuada automaticamente

- A impressora pode executar automaticamente a limpeza das cabeças para garantir a qualidade de impressão.

### Não é possível atualizar o firmware para a impressora

- **Existem trabalhos em curso ou pendentes na impressora?**

Esperar que as tarefas terminem de ser processadas ou cancelar as tarefas.

### A impressão para ao imprimir num ambiente de VPN (ligação de rede virtual privada)

- **Tente definir a rede como 100Base-TX Auto.**

Pode definir nas Definições — Definições Gerais — Definições de Rede — Opções de Qualidade no painel de controlo.

Também pode alterar as definições de rede em Web Config ou Epson Device Admin.

- **Imprima usando a SSD Unit (Unidade SSD). Armazene os dados de impressão na SSD Unit (Unidade SSD) antes de imprimir.**

Selecione Imprimir após Fim Transmissão ou Modo de Imprimir — Guardar apenas nas Definições da Unidade do Disco Rígido do controlador da impressora.

## Resolver Problemas

### A impressora foi desligada devido a um corte de energia

#### ■ Desligue a impressora e volte a ligá-la.

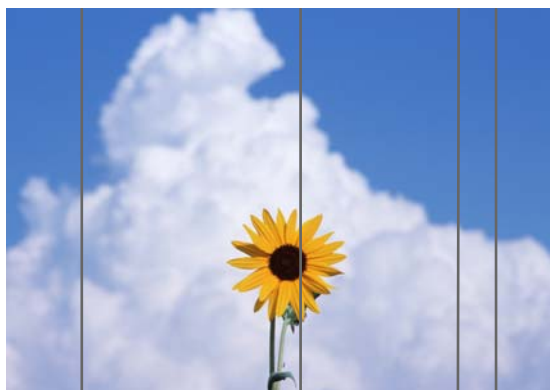
Quando a impressora não é desligada normalmente, a cabeça de impressão não pode ser protegida corretamente. Se a cabeça de impressão ficar desprotegida durante muito tempo, a qualidade de impressão pode diminuir.

Quando ligar a impressora, a proteção é executada automaticamente após alguns minutos.

Além disso, se a impressora estiver desligada durante a calibragem, a transmissão de dados e valores de ajuste de escrita pode não ser realizada corretamente. Quando a data for iniciada, os valores de ajuste também são iniciados.

### Problemas de cópia ou de digitalização (apenas na SC-P8500DM Series/SC-T7700DM Series/SC-T5700DM Series)

#### Aparecem linhas em documentos digitalizados ou copiados



Siga os passos abaixo para limpar o interior do scanner. A poeira ou a sujeira acumuladas na superfície de vidro do scanner ou no quadro branco pode causar o aparecimento de linhas ou marcas indesejáveis nos resultados da cópia e nas imagens digitalizadas.

Se o scanner estiver muito sujo, limpe-o.

#### ⚠ **Advertência:**

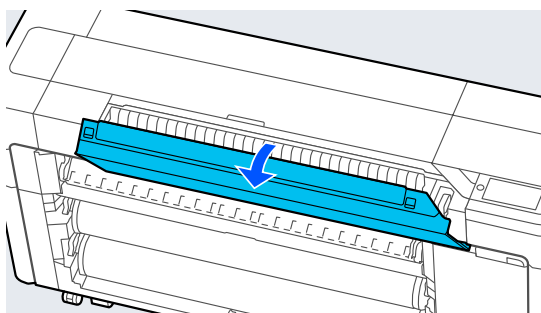
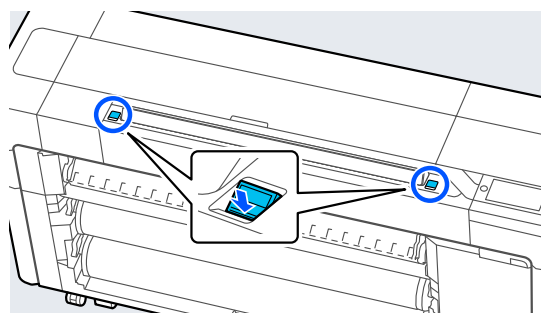
Ao abrir e fechar a tampa do scanner, mantenha as mãos afastadas da junção entre a tampa e a impressora.

Se entalar os dedos ou as mãos, pode magoar-se.

#### ⚠ **Importante:**

- ❑ Não utilizar produtos químicos voláteis, tais como álcool ou diluentes de tinta. Pode ocorrer deformação ou descoloração.
- ❑ Não aplicar líquidos no scanner nem pulverizar diretamente lubrificante no scanner. Caso contrário, o equipamento e os circuitos podem ficar danificados e isso pode impedir a impressora de funcionar corretamente.

- 1 Abra a tampa do scanner.



## Resolver Problemas

- 2** Utilize o lado limpo de um pano macio para limpar cuidadosamente o scanner.



**!** **Importante:**

- Não aplicar força excessiva nas superfícies de vidro.
- Não utilizar escovas ou objetos duros. Podem riscar a superfície de vidro e afetar a qualidade da digitalização.
- Não pulverizar diretamente produto de limpeza na superfície de vidro.

- 3** Depois de concluir a limpeza, feche a tampa do scanner.

**!** **Importante:**

Fechar a tampa do scanner logo após ter terminado a limpeza, para evitar acumulação de pó no interior da mesma.

### Incapacidade de colocar originais corretamente

Se o lado direito da posição de alimentação do original estiver incorreto, o original não pode ser alimentado corretamente.

Certifique-se de que a margem direita do original está alinhada em linha reta. Se o documento não for colocado em linha reta, utilize o guia de margem do scanner.



Se o original ainda não puder ser alimentado corretamente, altere **Dimensões do original** ou **tamanho da digitalização** para o tamanho padrão a partir de **Deteção automática**.

■ **O original foi colocado com inclinação?**

Volte a colocar o original. Se o original for colocado com inclinação, não pode ser alimentado corretamente.

■ **O original está dobrado?**


Desdobre o original.

Se o original for dobrado enquanto a impressora estiver definida como **Deteção automática** em **Dimensões do original** ou **tamanho da digitalização**, a largura do original pode não ser lida corretamente e isso pode fazer com que o original não seja alimentado corretamente.

■ **Limpe o interior do scanner.**

Se a impressora estiver definida como **Deteção automática** em **Dimensões do original** ou **tamanho da digitalização**, a largura do original pode não ser lida corretamente e isso pode fazer com que o original não seja alimentado corretamente.

Como limpar o interior do scanner


 ["Aparecem linhas em documentos digitalizados ou copiados" na página 223](#)



## Resolver Problemas

### ■ Pode estar a utilizar um original que não pode ser colocado.

Consulte as informações que se seguem para obter detalhes sobre os originais que não podem ser colocados.

 ["Documentos que não podem ser colocados" na página 139](#)

### ■ O original foi colocado com inclinação?

Volte a colocar o original. Se o original for colocado com inclinação, não pode ser alimentado corretamente.

## As dimensões do original ou o tamanho da digitalização não são reconhecidos corretamente

### ■ A opção Dimensões do original ou tamanho da digitalização está definida como Detecção automática?

Se a opção **Dimensões do original** ou **tamanho da digitalização** estiver definida como **Detecção automática**, as dimensões do original podem não ser detetadas corretamente. Defina **Dimensões do original** ou **tamanho da digitalização**.

### ■ Limpe o interior do scanner.

Se houver poeira ou sujidade acumuladas na superfície de vidro do scanner ou no quadro branco, as dimensões do original podem não ser detetadas corretamente. Veja o item abaixo e siga os mesmos procedimentos de limpeza.

 ["Aparecem linhas em documentos digitalizados ou copiados" na página 223](#)

## Os resultados da cópia não são ampliados para que correspondam à largura do rolo de papel

### ■ A configuração da cópia de redução/ ampliação está definida como Ajustar auto. — Activado?

Se a opção **Ajustar auto.** estiver definida como **Activado** em **Red./Aument.** no menu Copiar, o scanner poderá não conseguir detetar corretamente as dimensões do original e o resultado da impressão não corresponderá à largura do rolo de papel. Em **Avançado — Dimensões do original**, especifique as dimensões do original que carregou.

## A imagem digitalizada está desalinhada

### ■ Altere a direção em que o original é colocado.

A alteração da direção em que o original é colocado pode melhorar os resultados de digitalização.

### ■ O original está enrolado?

Se o original estiver enrolado, alise-o e volte a colocá-lo. Em seguida, digitalize o original.

### ■ Experimente a opção Ajustes de composição da imagem.

A opção **Ajustes de composição da imagem** pode melhorar os resultados de digitalização.

 ["Ajustes de composição da imagem" na página 227](#)

### ■ Tente usar a folha portadora opcional.

Introduzir o original na folha portadora suaviza quaisquer rugas no mesmo e pode melhorar os resultados de digitalização.

## Resolver Problemas

### A imagem digitalizada está desfocada

#### ■ Suavizador de composição da imagem está definido como Activado?

Se **Suavizador de composição da imagem** estiver definido como **Activado**, o texto e as linhas podem estar desfocados nos pontos de união das digitalizações.

Se estiver preocupado com esta situação, toque em **Menu — Definições gerais — Definições de digit.** — **Opções de digitalização — Suavizador de composição da imagem** no ecrã inicial e defina como **Desactivado**.

#### ■ Experimente a opção Ajustes de composição da imagem.

Se a composição das imagens digitalizadas não estiver alinhada, qualquer texto ou linhas na composição pode ficar desfocado.




 "Ajustes de composição da imagem" na página 227

### A cor do original (cor de fundo) permanece na imagem digitalizada ou as sombras das rugas aparecem na imagem digitalizada

#### ■ Está a utilizar a folha portadora opcional?

Ao digitalizar com uma folha portadora, a cor de fundo pode permanecer nos resultados de digitalização ou podem aparecer rugas.

Se estiver preocupado com estas questões, siga os passos abaixo para tentar fazer ajustes em **Remover fundo**.

- Ao copiar  
Selecione **Copiar — Definições básicas — Qualidade da imagem — Remover fundo — Auto — Desactivado** no ecrã inicial e depois defina o valor de ajuste para um valor positivo de -4 a 4.  
 "Copiar (apenas na SC-P8500DM Series/ SC-T7700DM Series/SC-T5700DM Series)" na página 175
- Ao digitalizar e guardar num e-mail ou numa pasta  
Selecione **Digit.** no ecrã inicial e depois selecione **correio eletrónico** ou **Pasta de rede/FTP** dependendo da localização do alvo. Selecione **Definições de digit. — Qualidade da imagem — Remover fundo — Auto — Desactivado** e depois defina o valor de ajuste para um valor positivo entre -4 a 4.  
 "Digit. (Apenas na SC-P8500DM Series/ SC-T7700DM Series/SC-T5700DM Series)" na página 176
- Ao guardar dados digitalizados num dispositivo de memória externa  
Selecione **Digit. — Para Dispositivo de Memória — Avançado — Qualidade da imagem — Remover fundo — Auto — Desactivado** no ecrã inicial e depois defina o valor de ajuste para um valor positivo entre -4 a 4.  
 "Digit. (Apenas na SC-P8500DM Series/ SC-T7700DM Series/SC-T5700DM Series)" na página 176

## Resolver Problemas

### Ajuste de alimentação de documento

Se os resultados da impressão e o comprimento do original dos ficheiros copiados ou digitalizados não corresponderem, utilize o seguinte procedimento para fazer o Ajuste de alimentação de documento. Se quiser reduzir o comprimento da impressão, prima o botão “menos”. Se quiser aumentar o comprimento, prima o botão “mais”. As diferenças de comprimento podem ocorrer devido ao tipo de papel utilizado para impressão.

- 1 Prima **Menu** no ecrã inicial.
- 2 Toque em **Definições gerais — Definições de digit. — Opções de digitalização — Ajuste de alimentação de documento**.

É exibido o ecrã de definições de valores de ajuste. Os valores de ajuste são mostrados em %.

- 3 Toque em - ou + para mostrar os valores de ajuste pretendidos ou toque na área de entrada de ajuste para introduzir os valores de ajuste utilizando o ecrã do teclado.

Os valores de ajuste são determinados como se mostra a seguir.

Exemplo: Quando o comprimento do original é 50 cm e o resultado da impressão é 50,1 cm:  $50/50,1 \times 100 - 100 = -0,1996$ , arredondado à segunda casa decimal.

Valor de ajuste: -0,2

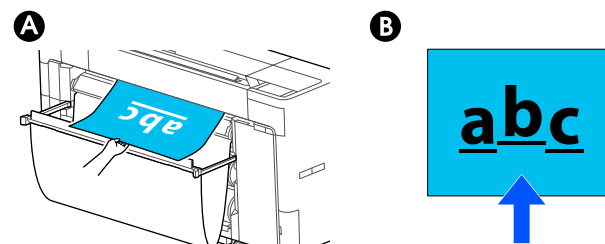
- 4 Toque em **OK**.

### Ajustes de composição da imagem

Quanto ao original ( **A** ) mostrado na figura abaixo, se ocorrer um desalinhamento na imagem digitalizada, tal como em **B** , faça os Ajustes de composição da imagem usando o seguinte procedimento.

Se o original tiver rugas ou uma espessura irregular, as partes onde as imagens se juntam podem ficar desalinhadas mesmo depois de fazer os **Ajustes de composição da imagem**.

A seta em **B** indica a direção de alimentação do original.



- 1 Toque em **Definições** no ecrã inicial.
- 2 Toque em **Definições gerais — Definições de digit. — Opções de digitalização — Ajustes de composição da imagem**.

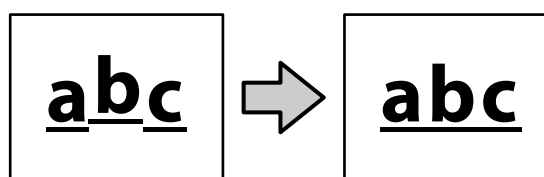
É exibido o ecrã de definições de valores de ajuste.

- 3 Toque em - ou + para mostrar os valores de ajuste pretendidos ou toque na área de entrada de ajuste para introduzir os valores de ajuste utilizando o ecrã do teclado.

A alteração do valor de ajuste em 1 corrigirá o desalinhamento em cerca de 0,1 mm no tamanho real.

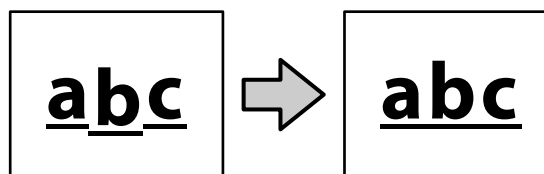
**Se os resultados de digitalização ficarem elevados em relação à direção de alimentação do original**

Defina o valor de ajuste para o sinal de mais.



**Quando os resultados de digitalização ficarem rebaixados em relação à direção da alimentação do original**

Defina o valor de ajuste para o sinal de menos.



- 4 Toque em **OK**.

## Resolver Problemas

### A ranhura de scanner saiu



- **Se a ranhura de scanner sair, abra a tampa do scanner e depois instale a ranhura de scanner.**

A ranhura de scanner é mais fácil de instalar se for inserida a partir da esquerda.



## Anexo

# Anexo

## Opções e Consumíveis

As opções e os consumíveis indicados em seguida estão disponíveis para utilizar com esta impressora (a partir de agosto de 2022).

Para obter a informação mais recente, consulte o sítio web da Epson.

## Papel Especial Epson

 [“Tabela de Papel Especial Epson” na página 236](#)

## Cartuchos de tinta (exceto na SC-P8500DL Series/SC-T7700DL Series)

A Epson recomenda a utilização de tinteiros Epson genuínos. A Epson não pode garantir a qualidade ou fiabilidade de tinta não genuína. A utilização de tinta não genuína pode causar danos que não são cobertos pelas garantias Epson e, em determinadas circunstâncias, provocar o funcionamento irregular da impressora.

É possível que a informação sobre os níveis de tinta não genuína não seja apresentada e que a utilização de tinta não genuína fique registada para uma possível utilização no serviço de assistência.

 [“Substituir os cartuchos de tinta \(exceto na SC-P8500DL Series/SC-T7700DL Series\)” na página 190](#)

### SC-P8500DM/SC-P8500D/SC-P8560D/SC-P6500D/SC-P6560D/SC-P6500DE/SC-P6560DE/SC-P6500E/SC-P6560E

Nome da cor	Referência	
	700 ml	350 ml
Photo Black (Preto Fotográfico)	T48M1	T48U1
Cyan (Ciano)	T48M2	T48U2
Magenta	T48M3	T48U3
Yellow (Amarelo)	T48M4	T48U4
Matte Black (Preto Mate)	T48M8	T48U8
Gray (Cinzento)	T48ME	T48UE

## Anexo

**SC-T7700DM/SC-T7700D/SC-T7760DM/SC-T7760D/SC-T5700DM/SC-T5700D/SC-T5760DM/SC-T5760D/  
SC-T3700D/SC-T3760D/SC-T3700DE/SC-T3760DE/SC-T3700E/SC-T3760E**

Nome da cor	Referência	
	700 ml	350 ml
Photo Black (Preto Fotográfico)	T50M1	T50U1
Cyan (Ciano)	T50M2	T50U2
Magenta	T50M3	T50U3
Yellow (Amarelo)	T50M4	T50U4
Matte Black (Preto Mate)	T50M8	T50U8
Red (Vermelho)	T50MF	T50UF

**SC-P8540D/SC-P6540D/SC-P6540DE/SC-P6540E**

Nome da cor	Referência		
	700 ml	350 ml	110 ml
Photo Black (Preto Fotográfico)	T48Q1	T48X1	T49E1
Cyan (Ciano)	T48Q2	T48X2	T49E2
Magenta	T48Q3	T48X3	T49E3
Yellow (Amarelo)	T48Q4	T48X4	T49E4
Matte Black (Preto Mate)	T48Q8	T48X8	T49E8
Gray (Cinzento)	T48QE	T48XE	T49EE

**SC-T7740DM/SC-T7740D/SC-T5740DM/SC-T5740D/SC-T3740D/SC-T3740DE/SC-T3740E**

Nome da cor	Referência		
	700 ml	350 ml	110 ml
Photo Black (Preto Fotográfico)	T50Q1	T50X1	T51E1
Cyan (Ciano)	T50Q2	T50X2	T51E2
Magenta	T50Q3	T50X3	T51E3
Yellow (Amarelo)	T50Q4	T50X4	T51E4
Matte Black (Preto Mate)	T50Q8	T50X8	T51E8
Red (Vermelho)	T50QF	T50XF	T51EF

## Anexo

## SC-P8530DM/SC-P8530D/SC-P6530D/SC-P6530DE/SC-P6530E

Nome da cor	Referência		
	700 ml	350 ml	110 ml <sup>*1</sup>
Photo Black (Preto Fotográfico)	T48R1	T48Y1	T49G1
Cyan (Ciano)	T48R2	T48Y2	T49G2
Magenta	T48R3	T48Y3	T49G3
Yellow (Amarelo)	T48R4	T48Y4	T49G4
Matte Black (Preto Mate)	T48R8	T48Y8	T49G8
Gray (Cinzento)	T48RE	T48YE	T49GE

\*1 Esta opção poderá não estar disponível, dependendo das especificações.

## SC-T7730DM/SC-T7730D/SC-T5730DM/SC-T5730D/SC-T3730D/SC-T3730DE/SC-T3730E

Nome da cor	Referência		
	700 ml	350 ml	110 ml
Photo Black (Preto Fotográfico)	T50R1	T50Y1	T51F1
Cyan (Ciano)	T50R2	T50Y2	T51F2
Magenta	T50R3	T50Y3	T51F3
Yellow (Amarelo)	T50R4	T50Y4	T51F4
Matte Black (Preto Mate)	T50R8	T50Y8	T51F8
Red (Vermelho)	T50RF	T50YF	T51FF

## SC-P8580DM/SC-P8580D/SC-P8590D/SC-P6580D/SC-P6590D/SC-P6580DE/SC-P6590DE/SC-P6580E/SC-P6590E

Nome da cor	Referência	
	700 ml	350 ml
Photo Black (Preto Fotográfico)	T48P1	T48W1
Cyan (Ciano)	T48P2	T48W2
Magenta	T48P3	T48W3
Yellow (Amarelo)	T48P4	T48W4
Matte Black (Preto Mate)	T48P8	T48W8
Gray (Cinzento)	T48PE	T48WE

## Anexo

### SC-T7780D/SC-T7790D/SC-T5780DM/SC-T5780D/SC-T5790DM/SC-T5790D/SC-T3780D/SC-T3790D/ SC-T3780DE/SC-T3790DE/SC-T3780E/SC-T3790E

Nome da cor	Referência	
	700 ml	350 ml
Photo Black (Preto Fotográfico)	T50P1	T50W1
Cyan (Ciano)	T50P2	T50W2
Magenta	T50P3	T50W3
Yellow (Amarelo)	T50P4	T50W4
Matte Black (Preto Mate)	T50P8	T50W8
Red (Vermelho)	T50PF	T50WF

## Unidades de alimentação de tinta (SC-P8500DL Series/SC-T7700DL Series)

A Epson recomenda a utilização de unidades de alimentação de tinta Epson genuínas. A Epson não pode garantir a qualidade ou fiabilidade de tinta não genuína. A utilização de tinta não genuína pode causar danos que não são cobertos pelas garantias Epson e, em determinadas circunstâncias, provocar o funcionamento irregular da impressora. É possível que a informação sobre os níveis de tinta não genuína não seja apresentada e que a utilização de tinta não genuína fique registada para uma possível utilização no serviço de assistência.

### SC-P8500DL/SC-P8560DL

Nome da cor	Referência
	1600 ml
Photo Black (Preto Fotográfico)	T53F1
Cyan (Ciano)	T53F2
Magenta	T53F3
Yellow (Amarelo)	T53F4
Matte Black (Preto Mate)	T53F8
Gray (Cinzento)	T53F7

### SC-T7700DL/SC-T7760DL

Nome da cor	Referência
	1600 ml
Photo Black (Preto Fotográfico)	T53A1
Cyan (Ciano)	T53A2
Magenta	T53A3



**Anexo**

Nome da cor	Referência
	1600 ml
Yellow (Amarelo)	T53A4
Matte Black (Preto Mate)	T53A8
Red (Vermelho)	T53A9

**SC-P8540DL**

Nome da cor	Referência
	1600 ml
Photo Black (Preto Fotográfico)	T53H1
Cyan (Ciano)	T53H2
Magenta	T53H3
Yellow (Amarelo)	T53H4
Matte Black (Preto Mate)	T53H8
Gray (Cinzento)	T53H7

**SC-T7740DL**

Nome da cor	Referência
	1600 ml
Photo Black (Preto Fotográfico)	T53C1
Cyan (Ciano)	T53C2
Magenta	T53C3
Yellow (Amarelo)	T53C4
Matte Black (Preto Mate)	T53C8
Red (Vermelho)	T53C9

**SC-P8530DL**

Nome da cor	Referência
	1600 ml
Photo Black (Preto Fotográfico)	T53J1
Cyan (Ciano)	T53J2
Magenta	T53J3
Yellow (Amarelo)	T53J4




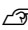
## Anexo

Nome da cor	Referência
	1600 ml
Matte Black (Preto Mate)	T53J8
Gray (Cinzento)	T53J7

## SC-T7730DL

Nome da cor	Referência
	1600 ml
Photo Black (Preto Fotográfico)	T53D1
Cyan (Ciano)	T53D2
Magenta	T53D3
Yellow (Amarelo)	T53D4
Matte Black (Preto Mate)	T53D8
Red (Vermelho)	T53D9

## Outros

Produto	Referência	Explicação
Maintenance Box (Caixa de manutenção)	C13S210115	Caixa de manutenção para tinta residual. É apresentada como Caixa de Manutenção1 no painel de controlo.  <a href="#">"Substituir a Caixa de manutenção" na página 193</a>
Caixa de manutenção sem margens	C13S210116	Caixa de manutenção para impressão sem margens. É apresentada como Caixa de Manutenção2 no painel de controlo.  <a href="#">"Substituir a Caixa de manutenção sem margens" na página 194</a>
Printer Cutter Blade (Lâmina do cortador da impressora)	C13S210117	 <a href="#">"Substituir a lâmina do cortador automático" na página 197</a>
Roll Feed Spindle (44") (Fuso do eixo (44 pol.))	C12C936171/C12C936221	O número do modelo depende da sua região. Substitua o fuso do eixo do rolo de papel se estiver danificado.
Roll Feed Spindle (36") (Fuso do eixo (36 pol.))	C12C937671/C12C937681	
Roll Feed Spindle (24") (Fuso do eixo (24 pol.))	C12C937711/C12C937721	
SSD Unit (Unidade SSD)	C12C936671/C12C936681	O número do modelo depende da sua região. Unidade de armazenamento opcional. Permite guardar ou reimprimir tarefas de impressão.  <a href="#">"Utilizar a SSD Unit (Unidade SSD) (Opcional)" na página 82</a>

**Anexo**

<b>Produto</b>	<b>Referência</b>	<b>Explicação</b>
Production Stacker (44") (Empilhador de produção (44"))	C12C937131/C12C937141	Permite-lhe empilhar uma grande quantidade de materiais impressos. O número do modelo depende da sua região.
Production Stacker (36") (Empilhador de produção (36"))	C12C937691/C12C937701	
Production Stacker (24") (Empilhador de produção (24"))	C12C937731/C12C937741	

## Anexo

# Meio Suportado

Recomendamos que utilize os papéis especiais Epson seguintes para obter resultados de impressão de elevada qualidade.

**Nota:**

Para mais informações acerca dos tipos de papel e das definições adequadas para imprimir em papel que não seja papel especial Epson ou para quando utilizar software de processamento de imagens Raster (RIP), consulte a documentação fornecida com o papel, contacte o revendedor do papel ou o fabricante do RIP.

## Tabela de Papel Especial Epson

### Papel em rolo

A indicação XXX no perfil ICC mostra o nome do modelo. Selecione o nome do seu modelo.

As larguras de papel suportadas dependem do seu modelo.

#### **Premium Glossy Photo Paper (250) (Papel Fotográfico Brilhante Premium (250))**

Modelos alvo	Todos os modelos
Tamanho do núcleo do rolo	3 polegadas
Tipo de Papel (controlador de impressão)	Premium Glossy Photo Paper(250)
Perfil ICC	Epson_XXX_PremiumGlossyPhotoPaper250.icc
Largura do papel	406 mm/16 pol. 610 mm/24 pol. 914 mm/36 pol. 1118 mm/44 pol.

#### **Premium Semigloss Photo Paper (250) (Papel Fotográfico Semibrilhante Premium (250))**

Modelos alvo	Todos os modelos
Tamanho do núcleo do rolo	3 polegadas
Tipo de Papel (controlador de impressão)	Premium Semigloss Photo Paper(250)
Perfil ICC	Epson_XXX_PremiumSemiglossPhotoPaper250.icc
Largura do papel	406 mm/16 pol. 610 mm/24 pol. 914 mm/36 pol. 1118 mm/44 pol.

#### **Premium Luster Photo Paper (260) (Papel Fotográfico de Lustro Premium (260))**

Modelos alvo	Todos os modelos
Tamanho do núcleo do rolo	3 polegadas

**Anexo**

Tipo de Papel (controlador de impressão)	Premium Luster Photo Paper(260)
Perfil ICC	Epson_XXX_PremiumLusterPhotoPaper260.icc
Largura do papel	406 mm/16 pol. 610 mm/24 pol. 914 mm/36 pol. 1118 mm/44 pol.

**Premium Semimatte Photo Paper (260) (Papel Fotográfico Semimate Premium (260))**

Modelos alvo	Todos os modelos
Tamanho do núcleo do rolo	3 polegadas
Tipo de Papel (controlador de impressão)	Premium Semimatte Photo Paper(260)
Perfil ICC	Epson_XXX_PremiumSemimattePhotoPaper260.icc
Largura do papel	406 mm/16 pol. 610 mm/24 pol. 914 mm/36 pol. 1118 mm/44 pol.

**Photo Paper Gloss 250 (Papel Fotográfico Brilhante 250)**

Modelos alvo	Todos os modelos
Tamanho do núcleo do rolo	3 polegadas
Tipo de Papel (controlador de impressão)	Photo Paper Gloss 250
Perfil ICC	Epson_XXX_PhotoPaperGloss250.icc
Largura do papel	17 polegadas 610 mm/24 pol. 914 mm/36 pol. 1118 mm/44 pol.

**Premium Glossy Photo Paper (170) (Papel Fotográfico Brilhante Premium (170))**

Modelos alvo	Todos os modelos
Tamanho do núcleo do rolo	2 polegadas
Tipo de Papel (controlador de impressão)	Premium Glossy Photo Paper(170)
Perfil ICC	Epson_XXX_PremiumGlossyPhotoPaper170.icc
Largura do papel	420 mm (A2) 594 mm (A1) 610 mm/24 pol. 728 mm (B1) 914 mm/36 pol. 1118 mm/44 pol.

## Anexo

### **Premium Semigloss Photo Paper (170) (Papel Fotográfico Semibrilhante Premium (170))**

Modelos alvo	Todos os modelos
Tamanho do núcleo do rolo	2 polegadas
Tipo de Papel (controlador de impressão)	Premium Semigloss Photo Paper(170)
Perfil ICC	Epson_XXX_PremiumSemiglossPhotoPaper170.icc
Largura do papel	420 mm (A2) 594 mm (A1) 610 mm/24 pol. 728 mm (B1) 914 mm/36 pol. 1118 mm/44 pol.

### **Baryta**

Modelos alvo	SC-P Series
Tamanho do núcleo do rolo	2 polegadas
Tipo de Papel (controlador de impressão)	Baryta
Perfil ICC	Epson_XXX_Baryta.icc
Largura do papel	17 polegadas 610 mm/24 pol. 1118 mm/44 pol.

### **Watercolor Paper - Radiant White (Papel para Aguarela — Branco Resplandecente)**

Modelos alvo	SC-P Series
Tamanho do núcleo do rolo	2 polegadas
Tipo de Papel (controlador de impressão)	Papel para Aguarela - Branco Resplandecente
Perfil ICC	Epson_XXX_WatercolorPaper-RadiantWhite.icc
Largura do papel	420 mm (A2) 594 mm (A1) 610 mm/24 pol. 728 mm (B1) 914 mm/36 pol. 1118 mm/44 pol.

### **UltraSmooth Fine Art paper (Papel de Belas-Artes Ultra-Suave)**

Modelos alvo	SC-P Series
Tamanho do núcleo do rolo	2 polegadas
Tipo de Papel (controlador de impressão)	Papel belas-artes ultra suave
Perfil ICC	Epson_XXX_UltraSmoothFineArtpaper.icc

**Anexo**

Largura do papel	420 mm (A2) 594 mm (A1) 610 mm/24 pol. 728 mm (B1) 914 mm/36 pol. 1118 mm/44 pol.
------------------	--

***Fine Art Matte (Papelpara Belas Artes)***

Modelos alvo	SC-P Series
Tamanho do núcleo do rolo	2 polegadas
Tipo de Papel (controlador de impressão)	Papelpara Belas Artes
Perfil ICC	Epson_XXX_FineArtMatte.icc
Largura do papel	420 mm (A2) 594 mm (A1) 610 mm/24 pol. 728 mm (B1) 914 mm/36 pol. 1118 mm/44 pol.

***Canvas Matte (Tela mate)***

Modelos alvo	Todos os modelos
Tamanho do núcleo do rolo	2 polegadas
Tipo de Papel (controlador de impressão)	Canvas Matte
Perfil ICC	Epson_XXX_CanvasMatte.icc
Largura do papel	420 mm (A2) 594 mm (A1) 610 mm/24 pol. 728 mm (B1) 914 mm/36 pol. 1118 mm/44 pol.

***Canvas Satin (Tela acetinado)***

Modelos alvo	Todos os modelos
Tamanho do núcleo do rolo	2 polegadas
Tipo de Papel (controlador de impressão)	Canvas Satin
Perfil ICC	Epson_XXX_CanvasSatin.icc
Largura do papel	420 mm (A2) 594 mm (A1) 610 mm/24 pol. 728 mm (B1) 914 mm/36 pol. 1118 mm/44 pol.

**Anexo****Doubleweight Matte Paper (Papel Mate de Gramagem Dupla)**

Modelos alvo	Todos os modelos
Tamanho do núcleo do rolo	2 polegadas
Tipo de Papel (controlador de impressão)	Doubleweight Matte Paper
Perfil ICC	Epson_XXX_DoubleweightMattePaper.icc
Largura do papel	594 mm (A1) 610 mm/24 pol. 728 mm (B1) 914 mm/36 pol. 1118 mm/44 pol.

**Enhanced Matte Paper (Papel Mate de Qualidade Superior)**

Modelos alvo	Todos os modelos
Tamanho do núcleo do rolo	2 polegadas
Tipo de Papel (controlador de impressão)	Enhanced Matte Paper
Perfil ICC	Epson_XXX_EnhancedMattePaper.icc
Largura do papel	A4 LTR A3 A3+/SuperB A2 US-C

**Singleweight Matte Paper (Papel Mate de Gramagem Única)**

Modelos alvo	Todos os modelos
Tamanho do núcleo do rolo	2 polegadas
Tipo de Papel (controlador de impressão)	Singleweight Matte Paper
Perfil ICC	Epson_XXX_SingleweightMattePaper.icc
Largura do papel	420 mm (A2) 17 polegadas 515 mm (B2) 594 mm (A1) 610 mm/24 pol. 728 mm (B1) 914 mm/36 pol. 1118 mm/44 pol.

**Plain Paper (Papel simples)**

Modelos alvo	Todos os modelos
Tamanho do núcleo do rolo	2 polegadas
Tipo de Papel (controlador de impressão)	Papel Normal
Perfil ICC	Epson_XXX_GenericPlainPaper.icc



**Anexo**

Largura do papel	11 polegadas 420 mm (A2) 18 polegadas 22 polegadas 594 mm (A1) 610 mm/24 pol. 30 polegadas 841 mm (A0) 34 polegadas 914 mm/36 pol. 42 polegadas
------------------	---

**Plain Paper Thick (Papel simples espesso)**

Modelos alvo	Todos os modelos
Tamanho do núcleo do rolo	2 polegadas
Tipo de Papel (controlador de impressão)	Plain Paper Thick
Perfil ICC	Epson_XXX_PlainPaperThick.icc
Largura do papel	420 mm (A2) 515 mm (B2) 594 mm (A1) 610 mm/24 pol. 728 mm (B1) 841 mm (A0) 914 mm/36 pol. 1030 mm (B0) 1118 mm/44 pol.

**Plain Paper Thin (Papel simples fino)**

Modelos alvo	Todos os modelos
Tamanho do núcleo do rolo	2 polegadas
Tipo de Papel (controlador de impressão)	Plain Paper Thin
Perfil ICC	Epson_XXX_PlainPaperThin.icc
Largura do papel	420 mm (A2) 594 mm (A1) 841 mm (A0) 1030 mm (B0)

**Glossy Film2 (Película brilhante2)**

Modelos alvo	Todos os modelos
Tamanho do núcleo do rolo	2 polegadas
Tipo de Papel (controlador de impressão)	Película brilhante 2
Perfil ICC	Epson_XXX_GlossyFilm2.icc
Largura do papel	610 mm/24 pol. 914 mm/36 pol. 1118 mm/44 pol.

**Anexo****Heavy Weight Polyester Banner (Faixa de poliéster pesado)**

Modelos alvo	Todos os modelos
Tamanho do núcleo do rolo	2 polegadas
Tipo de Papel (controlador de impressão)	Heavy Weight Polyester Banner
Perfil ICC	Epson_XXX_MCPMCloth.icc
Largura do papel	610 mm/24 pol. 914 mm/36 pol. 1118 mm/44 pol.

**Enhanced Synthetic Paper (Papel Sintético de Qualidade Superior)**

Modelos alvo	Todos os modelos
Tamanho do núcleo do rolo	2 polegadas
Tipo de Papel (controlador de impressão)	Enhanced Synthetic Paper
Perfil ICC	Epson_XXX_EnhancedSyntheticPaper.icc
Largura do papel	17 polegadas 610 mm/24 pol. 914 mm/36 pol. 1118 mm/44 pol.

**Enhanced Adhesive Synthetic Paper (Papel Sintético Autocolante de Qualidade Superior)**

Modelos alvo	Todos os modelos
Tamanho do núcleo do rolo	2 polegadas
Tipo de Papel (controlador de impressão)	Enhanced Adhesive Synthetic Paper
Perfil ICC	Epson_XXX_EnhancedAdhesiveSyntheticPaper.icc
Largura do papel	610 mm/24 pol. 914 mm/36 pol. 1118 mm/44 pol.

**Enhanced Low Adhesive Synthetic Paper (Papel sintético de pouca aderência de qualidade superior)**

Modelos alvo	Todos os modelos
Tamanho do núcleo do rolo	2 polegadas
Tipo de Papel (controlador de impressão)	Enhanced Low Adhesive Synthetic Paper
Perfil ICC	Epson_XXX_EnhancedLowAdhesiveSyntheticPaper.icc
Largura do papel	610 mm/24 pol. 914 mm/36 pol. 1118 mm/44 pol.

## Anexo

### **Backlight Film Roll (Rolo de película retroiluminada)**

Modelos alvo	Todos os modelos
Tamanho do núcleo do rolo	2 polegadas
Tipo de Papel (controlador de impressão)	Backlight Film Roll PK
Perfil ICC	Epson_XXX_BacklightFilm_PK_BK.icc
Largura do papel	610 mm/24 pol. 914 mm/36 pol. 1118 mm/44 pol.

### **Backlight Film Roll (Rolo de película retroiluminada)**

Modelos alvo	Todos os modelos
Tamanho do núcleo do rolo	2 polegadas
Tipo de Papel (controlador de impressão)	Backlight Film Roll MK
Perfil ICC	Epson_XXX_BacklightFilm_MK_MB.icc
Largura do papel	610 mm/24 pol. 914 mm/36 pol. 1118 mm/44 pol.

## Folha de corte/cartão de poster

A indicação XXX no perfil ICC mostra o nome do modelo. Selecione o nome do seu modelo.

Os tamanhos de papel suportados dependem do seu modelo.

### **Premium Glossy Photo Paper (Papel Fotográfico Brilhante Premium)**

Modelos alvo	Todos os modelos
Tipo de Papel (controlador de impressão)	Premium Photo Paper Glossy
Perfil ICC	Epson_XXX_PremiumGlossyPhotoPaper.icc
Tamanho do papel	A4 LTR 11" × 14" A3 A3+/SuperB A2 US-C

### **Premium Photo Paper Semi-gloss (Papel Fotográfico Semibrilhante Premium)**

Modelos alvo	Todos os modelos
Tipo de Papel (controlador de impressão)	Premium Photo Paper Semi-gloss
Perfil ICC	Epson_XXX_PremiumSemiglossPhotoPaper.icc

**Anexo**

Tamanho do papel	A4 LTR A3 A3+/SuperB A2 US-C
------------------	---

**Premium Luster Photo Paper (Papel Fotográfico de Lustro Premium)**

Modelos alvo	Todos os modelos
Tipo de Papel (controlador de impressão)	Premium Luster Photo Paper
Perfil ICC	Epson_XXX_PremiumLusterPhotoPaper.icc
Tamanho do papel	A4 LTR A3 A2 US-C

**Velvet Fine Art Paper (Papel de Belas-Artes Suave)**

Modelos alvo	Todos os modelos
Tipo de Papel (controlador de impressão)	Velvet Fine Art Paper
Perfil ICC	Epson_XXX_VelvetFineArtPaper.icc
Tamanho do papel	A3+ A2

**UltraSmooth Fine Art paper (Papel de Belas-Artes Ultra-Suave)**

Modelos alvo	SC-P Series
Tipo de Papel (controlador de impressão)	Papel belas-artes ultra suave
Perfil ICC	Epson_XXX_UltraSmoothFineArtpaper.icc
Tamanho do papel	A3+ A2

**Archival Matte Paper (Papel Mate de Arquivo)**

Modelos alvo	Todos os modelos
Tipo de Papel (controlador de impressão)	Archival Matte Sheet
Perfil ICC	Epson_XXX_ArchivalMattePaper.icc
Tamanho do papel	A4 LTR A3 A3+/SuperB A2 US-C

## Anexo

### Photo Quality Inkjet Paper (Papel de Qualidade Fotográfica para Jacto de Tinta)

Modelos alvo	Todos os modelos
Tipo de Papel (controlador de impressão)	Photo Quality IJ Paper Sheet
Perfil ICC	Epson_XXX_PhotoQualityInkJetPaper.icc
Tamanho do papel	A4 LTR Legal A3 A3+/SuperB A2 US-C

### Enhanced Matte Poster Board (Cartaz Mate de Qualidade Superior)

Modelos alvo	Todos os modelos
Tipo de Papel (controlador de impressão)	Enhanced Matte Poster Board
Perfil ICC	Epson_XXX_EnhancedMattePosterBoard.icc
Tamanho do papel	610 mm (24 pol.) × 762 mm (30 pol.) 762 mm (30 pol.) × 1016 mm (40 pol.) B2 B1

## Papel comercialmente compatível disponível

Ao utilizar papel comercialmente disponível, não se esqueça de registar as informações do papel.

 [“Antes de imprimir em papel comercialmente disponível” na página 248](#)

Esta impressora suporta as especificações de papel seguintes para papel que não é da marca Epson.

#### **Importante:**

- Não utilize papel com vincos, que tenha sido esfregado, rasgado ou que esteja sujo.
- Embora o papel normal e o papel reciclado fabricados por outras empresas possam ser colocados e alimentados na impressora desde que cumpram as especificações indicadas, a Epson não pode garantir a qualidade de impressão.
- Embora outros tipos de papel fabricados por outras empresas possam ser colocados na impressora desde que cumpram as especificações indicadas, a Epson não pode garantir a alimentação do papel e a qualidade de impressão.

### Papel em rolo

Os tamanhos de papel suportados dependem do seu modelo.

Tamanho do núcleo do rolo	2 ou 3 polegadas
---------------------------	------------------

## Anexo

Diâmetro exterior do rolo de papel	Até 170 mm
Largura do papel	254 mm (10 polegadas) a 1118 mm (44 polegadas)
Espessura do papel	0,07 mm a 0,8 mm

### Folha de corte/cartão de poster

Os tamanhos de papel suportados dependem do seu modelo.

Largura do papel	182 mm (largura B5) a 1118 mm (44 polegadas)
Comprimento do Papel	220 mm a 1600 mm
Espessura do papel	0,07 mm a 0,8 mm (0,8 mm a 1,5 mm para cartaz)

## Larguras de papel suportadas

São suportadas as seguintes larguras de papel. Pode efetuar impressões sem margens à direita e à esquerda em tamanhos de papel que suportam a impressão sem margens.

Largura de papel (formato)		Modelos de 44 polegadas		Modelos de 36 polegadas		Modelos de 24 polegadas	
Polegadas	mm	Suportado	Impressão Sem Margens	Suportado	Impressão Sem Margens	Suportado	Impressão Sem Margens
44 polegadas	1118 mm	Suportado	Suportado	-	-	-	-
42 polegadas	1067 mm	Suportado	-	-	-	-	-
	1030 mm	Suportado	Suportado	-	-	-	-
	1000 mm	Suportado	-	-	-	-	-
36 polegadas	914 mm	Suportado	Suportado	Suportado	Suportado	-	-
	900 mm	Suportado	-	Suportado	-	-	-
34 polegadas	864 mm	Suportado	-	Suportado	Suportado	-	-
ISO A0	841 mm	Suportado	Suportado	Suportado	Suportado	-	-
	800 mm	Suportado	-	Suportado	-	-	-
30 polegadas	762 mm	Suportado	-	Suportado	-	-	-
JIS B1/B2	728 mm	Suportado	Suportado	Suportado	Suportado	-	-
F	711 mm	-	-	-	-	-	-
ISO B1/B2	707 mm	Suportado	-	Suportado	-	-	-

## Anexo

Largura de papel (formato)		Modelos de 44 polegadas		Modelos de 36 polegadas		Modelos de 24 polegadas	
Polegadas	mm	Suportado	Impressão Sem Margens	Suportado	Impressão Sem Margens	Suportado	Impressão Sem Margens
	700 mm	Suportado	Suportado	Suportado	Suportado	-	-
27 polegadas	686 mm	-	-	-	-	-	-
26 polegadas	660 mm	-	-	-	-	-	-
24 polegadas	610 mm	Suportado	Suportado	Suportado	Suportado	Suportado	Suportado
	600 mm	Suportado	-	Suportado	-	Suportado	-
ISO A1/A2	594 mm	Suportado	Suportado	Suportado	Suportado	Suportado	Suportado
22 polegadas	559 mm	Suportado	-	Suportado	-	Suportado	-
JIS B2/B3	515 mm	Suportado	Suportado	Suportado	Suportado	Suportado	Suportado
20 polegadas	508 mm	Suportado	Suportado	Suportado	Suportado	Suportado	Suportado
	500 mm	Suportado	Suportado	Suportado	Suportado	Suportado	Suportado
18 polegadas	457 mm	Suportado	-	Suportado	-	Suportado	-
	450 mm	-	-	-	-	-	-
17 polegadas	432 mm	Suportado	Suportado	Suportado	Suportado	Suportado	Suportado
ISO A2/A3	420 mm	Suportado	-	Suportado	-	Suportado	-
16 polegadas	406 mm	Suportado	Suportado	Suportado	Suportado	Suportado	Suportado
	400 mm	Suportado	-	Suportado	-	Suportado	-
JIS B3/B4	364 mm	Suportado	-	Suportado	-	Suportado	-
14 polegadas	356 mm	Suportado	-	Suportado	-	Suportado	-
ISO B3	353 mm	-	-	-	-	-	-
13 polegadas	330 mm	Suportado	Suportado	Suportado	Suportado	Suportado	Suportado
12 polegadas	305 mm	Suportado	-	Suportado	-	Suportado	-
	300 mm	Suportado	Suportado	Suportado	Suportado	Suportado	Suportado
ISO A3/A4	297 mm	Suportado	-	Suportado	-	Suportado	-

## Anexo

Largura de papel (formato)		Modelos de 44 polegadas		Modelos de 36 polegadas		Modelos de 24 polegadas	
Polegadas	mm	Suportado	Impressão Sem Margens	Suportado	Impressão Sem Margens	Suportado	Impressão Sem Margens
11 polegadas	279 mm	Suportado	-	Suportado	-	Suportado	-
	257 mm	Suportado	-	Suportado	-	Suportado	Suportado
10 polegadas	254 mm	Suportado	Suportado	Suportado	Suportado	Suportado	Suportado
Menos de 10 polegadas	Menos de 254 mm	-	-	-	-	-	-

## Antes de imprimir em papel comercialmente disponível

**Nota:**

- Certifique-se que verifica as características do papel (tais como, se o papel é brilhante, o material e a espessura) no manual fornecido com o papel ou contacte o vendedor do papel.*
- Teste a qualidade de impressão nesta impressora antes de comprar grandes quantidades de papel.*

Ao utilizar papel como baryta, papel mate de belas-artes, tela mate, tela acetinada, ou papel não-Epson (papel disponível comercialmente), faça a configuração do papel de acordo com as características do papel (papel personalizado) antes da impressão. Imprimir sem realizar a configuração pode provocar vincos, fricção, cores irregulares, etc.

Certifique-se que ajusta os seguintes quatro elementos.



## Anexo

<p>Selecionar papel de referência</p>	<p>As definições ideais para utilizar diferentes tipos de papel especial Epson já foram registadas para esta impressora.</p> <p>Verifique o seguinte, e a seguir selecione o tipo de papel especial Epson ou definições gerais de papel mais parecidas com o papel que está a utilizar.</p> <p>Definições gerais de papel</p> <p>As definições gerais do papel não foram otimizadas para nenhum tipo específico de papel. Em seguida, é possível otimizar as definições de acordo com o papel fornecido pelo utilizador.</p> <ul style="list-style-type: none"> <li><input type="checkbox"/> Papel fotográfico: baryta</li> <li><input type="checkbox"/> Papel de belas-artes: mate de belas-artes</li> <li><input type="checkbox"/> Tela: tela acetinado, tela mate</li> <li><input type="checkbox"/> Papel normal: papel normal</li> <li><input type="checkbox"/> Papel brilhante: <b>Papel Fotográfico</b></li> <li><input type="checkbox"/> Papel espesso que não é brilhante: <b>Papel Mate</b></li> <li><input type="checkbox"/> Papel fino e suave que não é brilhante: <b>Papel Normal</b></li> <li><input type="checkbox"/> Papel tipo tela: tela</li> <li><input type="checkbox"/> Papel de algodão com superfície de impressão irregular: <b>Papel artístico</b></li> <li><input type="checkbox"/> Suporte especial tipo película, tecido, poster e papel vegetal: <b>Outros</b></li> </ul>
<p>Espessura do papel</p>	<p>Definir a espessura do papel. Se não sabe a espessura do papel, consulte o manual fornecido com o papel ou o fornecedor do papel.</p> <p>Ao fazê-lo, reduzirá a sensação de granulado e marcas de vergões nas impressões, bem como as diferenças na posição de impressão e cor.</p>
<p>Tamanho do núcleo do rolo</p>	<p>Definir o formato do eixo do papel para o papel em rolo colocado.</p>
<p>Deslocamento da alimentação de papel</p>	<p>Otimiza a alimentação de papel durante a impressão. Ao ajustar o intervalo entre o tamanho dos dados e o tamanho da impressão, é possível reduzir a probabilidade do aparecimento de faixas (faixas horizontais) ou cores irregulares.</p> <p>Exemplo de introdução de definições</p> <p>Ao imprimir com um tamanho de dados de 100 mm e um tamanho de impressão de 101 mm, o deslocamento é de 1,0%. Nesse caso, seria introduzido um valor de -1,0%.</p>



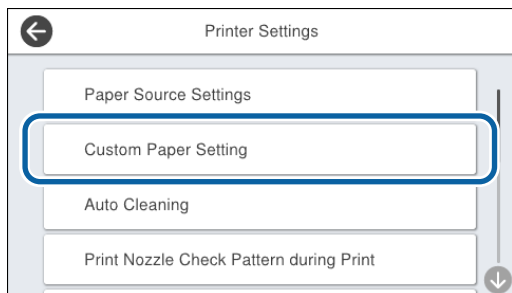
### **Importante:**

Se mudar um artigo no menu *Papel*, é necessário realizar novamente o **Deslocamento da alimentação de papel**.

## Anexo

### Realize as definições do papel personalizadas no painel de controlo

- 1 Selecione **Definições gerais — Definições da impressora — Configuração de papel personalizado** no painel de controlo.



- 2 Selecione um número de papel de 1 a 30 para guardar as definições.
- 3 Definir as informações de papel.  
Certifique-se que ajusta os seguintes elementos.

- Alterar papel de referência**
- Espessura do papel**
- Diâmetro do rolo central** (apenas papel em rolo)
- Deslocamento da alimentação de papel**

Consulte as informações que se seguem para saber mais sobre outras definições.

[🔗 “Definições gerais” na página 157](#)

Veja as informações que se seguem sobre definições de papel.

[🔗 “Quando o tipo de papel não for exibido no painel de controlo ou no controlador” na página 60](#)

### Deslocar ou transportar a impressora

Esta secção explica os procedimentos de movimentação e transporte da impressora.

## Anexo

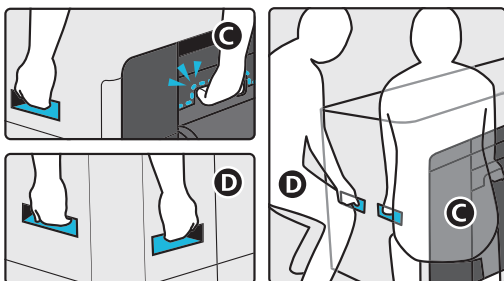
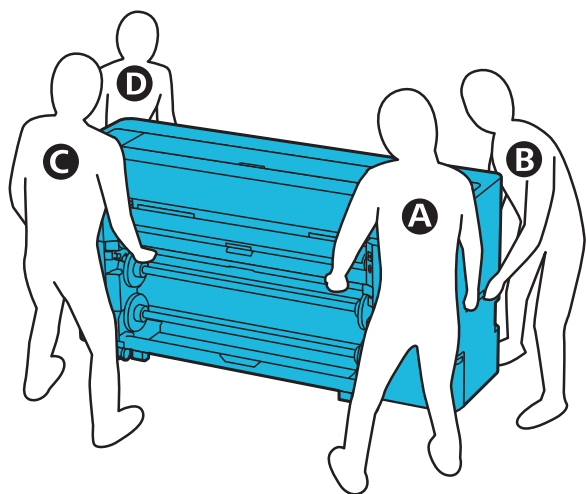
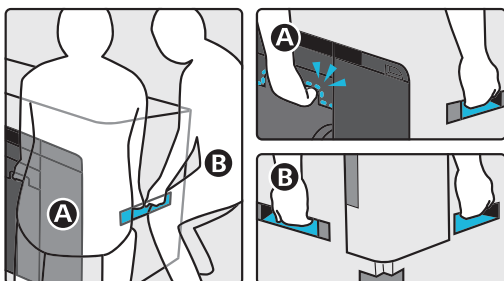
**⚠ Advertência:**

- ❑ A impressora é pesada e não deve ser transportado por apenas uma pessoa. Ao empacotar ou mover a impressora, use quatro ou mais pessoas para a transportar.

- ❑ Quando levantar a impressora, mantenha uma postura correta.

- ❑ Ao levantar a impressora, mantenha as suas mãos nos locais indicados na ilustração seguinte.

Levantar a impressora segurando-a em outras secções poderá provocar lesões. Por exemplo, poderá deixar cair a impressora ou esmagar os dedos ao baixá-la.



- ❑ Não incline o produto mais de 10 graus para a frente ou para trás durante a deslocação. A não observância desta precaução poderia fazer com que o produto tombasse ou a tinta vazasse.

**⚠ Importante:**

A cabeça de impressão pode ser danificada se a temperatura ambiente cair abaixo dos  $-10^{\circ}\text{C}$  ou menos.

Se for expectável que a temperatura ambiente seja de  $-10^{\circ}\text{C}$  ou inferior durante o movimento ou transporte, despeje a tinta antes de desligar a impressora.

Para instruções mais detalhadas, consulte a secção seguinte.

👉 “Se a temperatura ambiente interior ou durante o transporte cair até aos  $-10^{\circ}\text{C}$  ou menos” na página 253

## Ao mover para um local diferente no mesmo edifício

### Preparações antes de mover

Esta secção explica os procedimentos de movimentação e transporte da impressora.

Explica como preparar uma mudança de curta distância, tal como para outro local no mesmo edifício. Consulte as informações que se seguem para saber como deslocar a impressora entre pisos ou para outro edifício.

👉 “Transportar a impressora” na página 253

Se não houver degraus ou superfícies irregulares no percurso, pode enrolar a impressora nos seus rodízios, mas tenha presente o seguinte.

**⚠ Advertência:**

Para evitar acidentes, como por exemplo quedas, tenha em atenção os seguintes pontos ao deslocar a impressora.

- ❑ Não mover com os rodízios trancados.
- ❑ Evite degraus e superfícies irregulares.

1

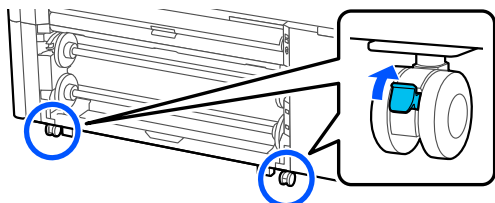
Retire todo o papel da impressora.

## Anexo

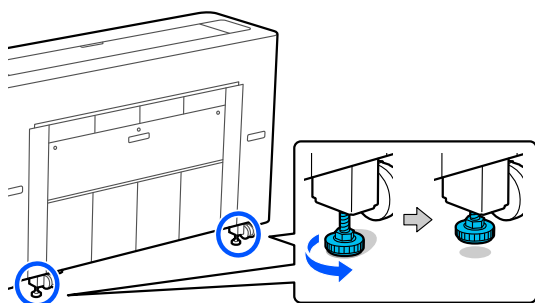
**2** Desligue a impressora e desligue todos os cabos, tais como o cabo de alimentação e o cabo LAN da impressora.

**3** Feche todas as tampas da impressora.

**4** Desbloquear as rodinhas.



**5** Desparta os estabilizadores.



## Operações após mover

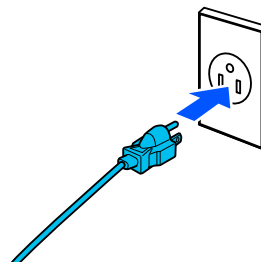
Esta secção explica como preparar a impressora para utilização após a mudança.

Observe os pontos indicados abaixo para ligar o cabo de alimentação.

### **Aviso:**

- ❑ *Para evitar acidentes por fuga de corrente elétrica, ligue a uma tomada com uma ligação de terra. Ligar a uma tomada sem ligação de terra pode causar eletrocussão ou incêndio. Verifique a tomada elétrica que irá utilizar. Se a tomada não tiver ligação de terra, contacte o seu concessionário.*
- ❑ *Utilize apenas o tipo de fonte de alimentação indicado na etiqueta da impressora. Pode ocorrer eletrocussão ou um incêndio.*
- ❑ *Não ligue o cabo de alimentação a uma extensão elétrica nem a uma tomada múltipla. Pode ocorrer eletrocussão ou um incêndio. Ligue o cabo de alimentação diretamente a uma tomada para uso doméstico.*

**1** Ligue o cabo de alimentação a uma tomada com ligação de terra e, depois, ligue a impressora.



### **Importante:**

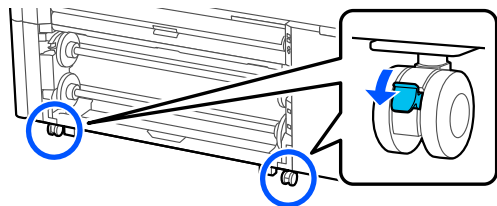
*A forma da ficha elétrica pode variar dependendo do país ou da região. Assegure-se de que utiliza o cabo de alimentação fornecido com a impressora.*

**2** Verificar se os jatos da cabeça de impressão estão limpos, e se estiverem entupidos, limpe a cabeça de impressão.

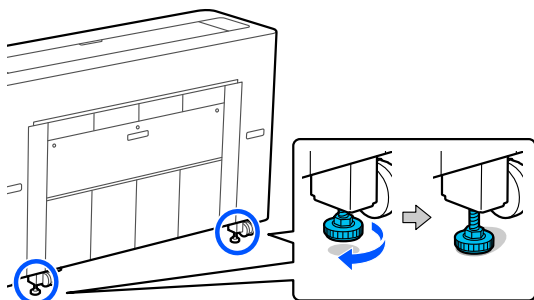
 [“Imprimir a verificação de jatos da cabeça” na página 185](#)

 [“Limpeza da Cabeça de Impressão” na página 186](#)

## Anexo

**3** Bloquee os rodízios.**4** Aperte os estabilizadores. Virar os estabilizadores à mão até tocarem no chão.

Quando tocarem no chão, não os vire mais de meia volta (180 graus).




---

## Transportar a impressora

Antes de transportar a impressora, contacte o revendedor ou a assistência técnica da Epson.

---

## Se a temperatura ambiente interior ou durante o transporte cair até aos -10 °C ou menos

A cabeça de impressão pode ser danificada se a temperatura ambiente cair abaixo dos -10 °C ou menos. Se for expectável que a temperatura desça até aos -10 °C ou menos, siga os passos abaixo para retirar previamente a tinta.

**!** **Importante:**

Ao realizar esta operação, a tinta descarregada acumula na caixa de manutenção, certifique-se de que existe espaço livre suficiente na caixa de manutenção. Existe apenas uma pequena quantidade de espaço livre, prepare uma caixa de manutenção de substituição antes de iniciar.

**1** Remova todo o papel da impressora.

“Retirar o rolo 1/papel em rolo” na página 45

“Remover o rolo 2 (exceto na SC-P6500E Series/SC-T3700E Series)” na página 49

“Remover Folhas de Corte/Poster” na página 58

**2** Pressione **Manutenção** — **Preparação para armazenamento** no painel de controlo.**3** Pressione **Iniciar**.

A descarga da tinta é iniciada, e a impressora é desligada automaticamente quando terminar a descarga.

**!** **Importante:**

Não abra a tampa da impressora nem desligue a impressora durante a descarga.

Consulte as informações que se seguem para preparar a mudança ou transporte.

“Ao mover para um local diferente no mesmo edifício” na página 251

“Transportar a impressora” na página 253

**!** **Importante:**

Se for exibida uma mensagem indicando que precisa de um novo tinteiro XXX quando voltar a utilizar a impressora, prepare um tinteiro da cor exibida na secção XXX antes de utilizar novamente a impressora.

A próxima vez que ligar a impressora, a tinta irá encher os jatos da cabeça de impressão deixando a impressora pronta para imprimir; assim, se não tiver tinta suficiente para encher os jatos, a impressora não estará pronta para usar até que a tinta seja substituída.

## Anexo

# Requisitos de Sistema

O software desta impressora pode ser usado nos seguintes ambientes (a partir de agosto de 2022).  
O sistema operativo e outros elementos suportados podem mudar.

Para obter a informação mais recente, consulte o sítio web da Epson.

## Controlador de impressão

### Windows

Sistema operativo	Windows 11 x64 Windows 10/Windows 10 x64 Windows 8.1/Windows 8.1 x64 Windows 8/Windows 8 x64 Windows 7/Windows 7 x64 Windows Vista/Windows Vista x64 Windows XP SP3 ou posterior/Windows XP x64 SP2 ou posterior Windows Server 2022 Windows Server 2019 Windows Server 2016 Windows Server 2012 R2 Windows Server 2012 Windows Server 2008 R2 Windows Server 2008 Windows Server 2003 R2 Windows Server 2003 SP2 ou posterior
CPU	Intel Core2 Duo 3,05 GHz ou superior
Espaço em memória disponível	1 GB ou mais
Disco rígido (volume disponível para instalar)	32 GB ou mais
Resolução do visor	WXGA (1280×800) ou superior
Método de ligação com a impressora*	USB, Ethernet, ou Wi-Fi

\*A ligação LAN sem fios não está disponível nos modelos da SC-T5700D Series que não possuem Wi-Fi. Para mais informações sobre os métodos de ligação (especificações de interface), veja abaixo.

[🔗 "Tabela de especificações \(exceto na SC-P8500DL Series/SC-T7700DL Series\)" na página 257](#)

[🔗 "Tabela de especificações \(apenas na SC-P8500DL Series/SC-T7700DL Series\)" na página 261](#)

### Mac

Sistema operativo	SC-P8500D Series/SC-T7700D Series: Mac OS X v10.6.8 ou posterior Exceto na SC-P8500D Series/SC-T7700D Series: Mac OS X v10.9.5 ou posterior
CPU	Intel Core2 Duo 2 GHz ou superior
Espaço em memória disponível	2 GB ou mais
Disco rígido (volume disponível para instalar)	8 GB ou mais

**Anexo**

Resolução do visor	WXGA+ (1280×800) ou superior
Método de ligação com a impressora*	USB, Ethernet, ou Wi-Fi

\*A ligação LAN sem fios não está disponível nos modelos da SC-T5700D Series que não possuem Wi-Fi. Para mais informações sobre os métodos de ligação (especificações de interface), veja abaixo.

 ["Tabela de especificações \(exceto na SC-P8500DL Series/SC-T7700DL Series\)" na página 257](#)

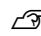
 ["Tabela de especificações \(apenas na SC-P8500DL Series/SC-T7700DL Series\)" na página 261](#)

## Anexo

---

# Web Config

Web Config é uma aplicação executada num navegador de Internet num computador ou dispositivo inteligente ligado à mesma rede que a impressora.

 *Guia do Administrador*

### Navegadores suportados

Microsoft Edge, Internet Explorer 8 ou posterior, Firefox<sup>\*1</sup>, Chrome<sup>\*1</sup>, Safari<sup>\*1</sup>

\*1 Utilize a versão mais recente.

Veja as informações seguintes para obter mais detalhes sobre as interfaces de rede.

 [“Tabela de especificações \(exceto na SC-P8500DL Series/SC-T7700DL Series\)” na página 257](#)

 [“Tabela de especificações \(apenas na SC-P8500DL Series/SC-T7700DL Series\)” na página 261](#)



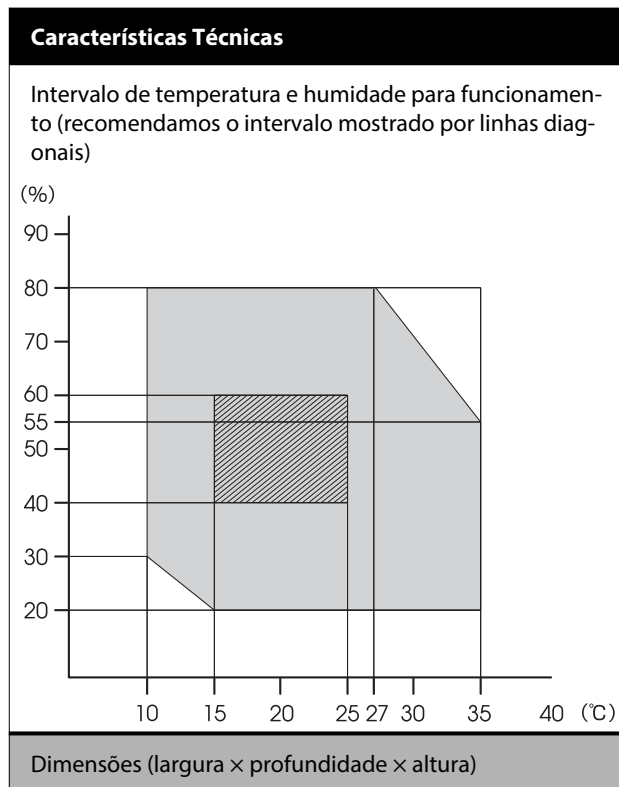
## Anexo

## Tabela de especificações (exceto na SC-P8500DL Series/SC-T7700DL Series)

Características Técnicas	
Método de impressão	Método de jato de tinta on-Demand
Disposição dos jatos	
SC-P8500D Series/SC-P8500DM Series/SC-6500D Series/SC-P6500DE Series/SC-P6500E Series	1600 jatos × 6 cores (Photo Black (Preto Fotográfico), Matte Black (Preto Mate), Yellow (Amarelo), Magenta, Cyan (Ciano), Gray (Cinzen-to))
SC-T7700D Series/SC-T7700DM Series/SC-T5700D Series/SC-T5700DM Series/SC-T3700D Series/SC-T3700DE Series/SC-T3700E Series	1600 jatos × 6 cores (Photo Black (Preto Fotográfico), Matte Black (Preto Mate), Yellow (Amarelo), Magenta, Cyan (Ciano), Red (Verme-lho))
Resolução (máxima)	2400 × 1200 ppp
Código de controlo	
SC-P8500D Series/SC-P8500DM Series/SC-P6500D Series/SC-T7700D Series/SC-T7700DM Series/SC-T5700D Series/SC-T5700DM Series/SC-T3700D Series	ESC/P raster (comando não revelado), HP-GL/2, HP RTL, Adobe PostScript 3, Adobe PDF 1.7
SC-P6500DE Series/SC-P6500E Series, SC-T3700DE Series/SC-T3700E Series	ESC/P raster (comando não revelado), HP-GL/2, HP RTL
Método de alimentação	Alimentação por fricção
Memória integrada	4 GB
Tensão nominal	100–240 VCA
Frequência nominal	50/60 Hz
Corrente nominal	3,4–1,6 A
Consumo	

Características Técnicas	
Em funcionamento	
SC-P8500D Series/SC-T7700D Series	Aprox. 70 W
SC-P8500DM Series/SC-T7700DM Series/SC-T5700DM Series	Aprox. 90 W
SC-T5700D Series	Aprox. 80 W
SC-P6500D Series/SC-P6500DE Series/SC-P6500E Series/SC-T3700D Series/SC-T3700DE Series/SC-T3700E Series	Aprox. 75 W
Modo operacional	
Exceto na SC-P8500DM Series/SC-T7700DM Series/SC-T5700DM Series	Aprox. 32 W
SC-P8500DM Series/SC-T7700DM Series/SC-T5700DM Series	Aprox. 44 W
Modo repouso	Aprox. 2,0 W
Desligada	Aprox. 0,3 W
Temperatura	
Em funcionamento	10 a 35 °C (15 a 25 °C recomendado)
Em armazém (antes de desembalar)	-20 a 60 °C (em 120 horas a 60 °C, no período de um mês a 40 °C)
Em armazém (depois de desembalar)	Tinteiro cheio: -10 a 40 °C (no período de um mês a 40 °C) Tinteiro vazio: <sup>*1</sup> -20 a 25 °C (no período de um mês a 25 °C)
Humidade relativa	
Em funcionamento	20 a 80% (40 a 60% recomendados, sem condensação)
Em armazenamento	5 a 85% (sem condensação)

**Anexo**




**Características Técnicas**

Máximo (com o cesto de papel aberto)	
SC-P8500D Series/SC-P8500DM Series/SC-T7700D Series/SC-T7700DM Series	1848 × 829 × 975 mm
SC-T5700D Series/SC-T5700DM Series	1645 × 829 × 975 mm
SC-P6500D Series/SC-P6500DE Series/SC-P6500E Series/SC-T3700D Series/SC-T3700DE Series/SC-T3700E Series	1365 × 829 × 975 mm
Armazenamento	
SC-P8500D Series/SC-P8500DM Series/SC-T7700D Series/SC-T7700DM Series	1848 × 499 × 975 mm
SC-T5700D Series/SC-T5700DM Series	1645 × 499 × 975 mm
SC-P6500D Series/SC-P6500DE Series/SC-P6500E Series/SC-T3700D Series/SC-T3700DE Series/SC-T3700E Series	1365 × 499 × 975 mm
Peso <sup>*2</sup>	

## Anexo

Características Técnicas	
SC-P8500D Series/SC-T7700D Series	Aprox. 155 kg
SC-P8500DM Series/SC-T7700DM Series	Aprox. 166 kg
SC-T5700D Series	Aprox. 137 kg
SC-T5700DM Series	Aprox. 150 kg
SC-P6500D Series/SC-P6500DE Series/SC-P6500E Series/SC-T3700D Series/SC-T3700DE Series	Aprox. 118 kg
SC-T3700E Series	Aprox. 115 kg

\*1 Use o menu **Descarregar/carregar tinta**, no menu Manutenção, para descarregar a tinta da impressora.  
 "Se a temperatura ambiente interior ou durante o transporte cair até aos -10 °C ou menos" na página 253

\*2 Não incluindo tinteiros.

**Importante:**


Use a impressora a uma altitude de 2000 metros ou menos.

Especificações do scanner*1	
Tipo de scanner	Scanner a cores simplex com alimentação de folhas
Sensor	Método de filtro de cor RGB CIS
Número efetivo de pixéis	21600 pixéis na direção de digitalização principal (600 ppp)
Tamanho original	Máximo 914,4 mm × 30480 mm*2 Mínimo 148,0 mm × 148,0 mm
Espessura do documento	0,06 mm a 0,8 mm
Direção de colocação de documentos	Lado imprimível virado para cima
Direção de ejeção	Lado digitalizado ejetado virado para cima
Número de documentos que podem ser colocados	1

Especificações do scanner*1	
Resolução ótica máxima Digitalização principal × Digitalização secundária	600 ppp
Resolução de saída	200, 300, 400, 600 ppp
Tom	
Cor	<input type="checkbox"/> Entrada de 30 bits (entrada de 10 bits para cada cor RGB) <input type="checkbox"/> Entrada de 24 bits (entrada de 8 bits para cada cor RGB)
Escala de cinzentos	<input type="checkbox"/> Entrada de 10 bits <input type="checkbox"/> Saída de 8 bits
Preto e branco	<input type="checkbox"/> Entrada de 10 bits <input type="checkbox"/> Saída de 1 bit
Fonte de luz	LED duplo (branco)

\*1 Apenas na SC-P8500DM Series/SC-T7700DM Series/SC-T5700DM

\*2 O comprimento máximo depende do formato e das definições dos dados.

 "Copiar (apenas na SC-P8500DM Series/SC-T7700DM Series/SC-T5700DM Series)" na página 138

Especificações da interface	
Porta USB para computador	USB 3.2 Gen 1 (Conector: Tipo B)
Porta de memória USB	
Memória flash USB	USB Hi-Speed (não é possível utilizar uma unidade flash USB com definições de segurança).
Sistema de ficheiros	FAT, FAT32, exFAT
Formato de ficheiros	JPEG, TIFF, alguns PDF (consulte "Imprimir ficheiros diretamente de uma unidade de memória USB" na página 121 para obter informações sobre a impressão de PDF), HP-GL
Ethernet*1 Normas	IEEE 802.3u (100BASE-TX) IEEE 802.3ab (1000BASE-T) IEEE 802.3az (suporta modelos com poupança de energia) (O dispositivo ligado deve cumprir as normas IEEE 802.3az).

## Anexo

Especificações da interface	
LAN sem fios (não está disponível para modelos que não têm Wi-Fi)	
Normas	
SC-P8500D/ SC-P6500D/ SC-P6500DE/ SC-P6500E SC-T7700D/ SC-T5700D/ SC-T3700D/ SC-T3700DE/ SC-T3700E	IEEE 802.11b/g/n
SC-P8530D/ SC-P6530D/ SC-P6530DE/ SC-P6530E SC-T7730D/ SC-T5730D/ SC-T3730D/ SC-T3730DE/ SC-T3730E (ex- ceto para Tai- wan)	
Outra além das referidas acima (incluindo Taiwan)	IEEE 802.11b/g/n/a/ac
Intervalo de frequência	IEEE 802.11b/g: 2,4 GHz IEEE 802.11n: 2,4 GHz (apenas HT20) IEEE 802.11a/n/ac: 5 GHz
Modos de coordenação	Infraestrutura Wi-Fi Direct (AP Simples) (Não suportado para IEEE 802.11b)
Proteções sem fios	WEP (64/128 bits) WPA-PSK (TKIP) WPA2-PSK (AES)* <sup>2</sup> WPA3-SAE WPA2-Enterprise (AES) (EAP-TLS/PEAPTLS/PEAPMSCHAPv2/EAP-TTLS) WPA3-Enterprise
Protocolos de impressão de rede/Funções* <sup>3</sup>	EpsonNet Print (Windows) TCP/IP Padrão (Windows) Impressão WSD (Windows) Bonjour (Mac) Impressão IPP (Windows) Impressão IPP (Mac) AirPrint (iOS, Mac)

Especificações da interface	
Normas/protocolos de segurança	SSL/TLS (HTTPS Servidor/Cliente, IPPS) IEEE 802.1X Filtro de IPsec/IP SMTPS (STARTTLS, SSL/TLS) SNMPv3 SMB3.1.1

\*1 Utilize um cabo de categoria 5e ou STP superior (cabo blindado de par trançado).

\*2 Está em conformidade com as normas WPA2 com suporte para o modo WPA/WPA2 Personal.

\*3 EpsonNet Print apenas compatível com IPv4. Os restantes são compatíveis com IPv4 e IPv6.

**Aviso:**

*De modo a evitar a interferência de rádio no serviço licenciado, o presente dispositivo deverá ser operado em interiores e mantido afastado de janelas de modo a disponibilizar a máxima proteção. O equipamento (ou a sua antena de transmissão) instalado em exteriores está sujeito a licenciamento.*

Características da Tinta	
Tipo	Cartuchos de tinta dedicados
Tipo de tinta	Tinta pigmentada com base aquosa
Utilização até à data	Consulte a data de validade impressa no tinteiro ou na embalagem de tinta (armazenada a uma temperatura normal)
Validade da garantia da qualidade de impressão	Um ano (após instalação na impressora)
Temperatura de conservação	
Embalado	-20 a 40 °C (no período de quatro dias a -20 °C, no período de um mês a 40 °C)
Instalado	-10 a 40 °C (no período de quatro dias a -10 °C, no período de um mês a 40 °C)
Embalado e transportado	-20 a 60 °C (num período de quatro dias a -20 °C, num período de um mês a 40 °C, num período de 72 horas a 60 °C)

## Anexo

**Características da Tinta**

Capacidade do tinteiro	700 ml, 350 ml, 110 ml (110 ml poderá não estar disponível, dependendo das especificações). 240 ml (para carregamento inicial)
------------------------	---

**! Importante:**

- Recomendamos que retire e agite os tinteiros instalados de seis em seis meses para garantir uma boa qualidade de impressão.
- A tinta congela se for deixada a uma temperatura inferior a -20 °C durante um longo período de tempo. Se congelar, deixe-a estar à temperatura ambiente (25 °C) durante pelo menos quatro horas.
- Não reabastecer os tinteiros.

## Tabela de especificações (apenas na SC-P8500DL Series/SC-T7700DL Series)

**Características Técnicas**

Método de impressão	Método de jato de tinta on-Demand
Disposição dos jatos	1600 jatos × 6 cores SC-P8500DL Series: Photo Black (Preto Fotográfico), Matte Black (Preto Mate), Yellow (Amarelo), Magenta, Cyan (Ciano), Gray (Cinzento) SC-T7700DL Series: Photo Black (Preto Fotográfico), Matte Black (Preto Mate), Yellow (Amarelo), Magenta, Cyan (Ciano), Red (Vermelho)
Resolução (máxima)	2400 × 1200 ppp
Código de controlo	ESC/P raster (comando não revelado), HP-GL/2, HP RTL, Adobe PostScript 3, Adobe PDF 1.7
Método de alimentação	Alimentação por fricção

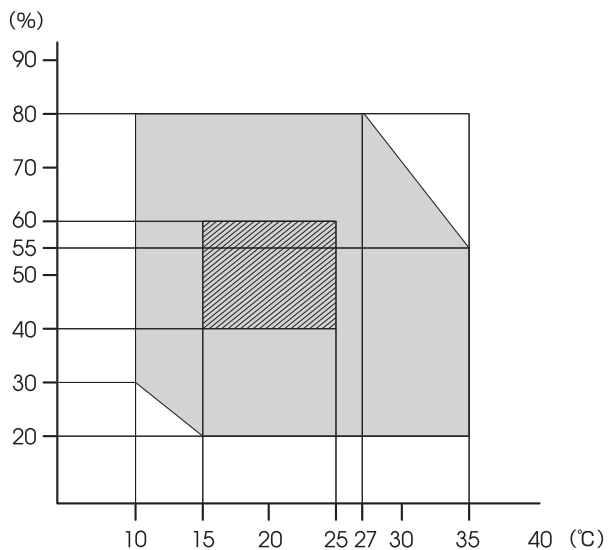
**Características Técnicas**

Memória integrada	4 GB
Tensão nominal	100–240 VCA
Frequência nominal	50/60 Hz
Corrente nominal	3,4–1,6 A
Consumo	
Em funcionamento	Aprox. 75 W
Modo operacional	Aprox. 32 W
Modo Repouso	Aprox. 2,0 W
Desligada	Aprox. 0,3 W
Temperatura	
Em funcionamento	10 a 35 °C (15 a 25 °C recomendado)
Em armazém (antes de desembalar)	-20 a 60 °C (em 120 horas a 60 °C, no período de um mês a 40 °C)
Em armazém (depois de desembalar)	Tinteiro cheio: -10 a 40 °C (no período de um mês a 40 °C) Tinteiro vazio: <sup>*1</sup> -20 a 25 °C (no período de um mês a 25 °C)
Humidade relativa	
Em funcionamento	20 a 80% (40 a 60% recomendados, sem condensação)
Em armazenamento	5 a 85% (sem condensação)

**Anexo**

**Características Técnicas**

Intervalo de temperatura e humidade para funcionamento (recomendamos o intervalo mostrado por linhas diagonais)



Dimensões (largura × profundidade × altura)	
Dimensões máximas*2	1848 × 829 × 975 mm
Armazenamento	1848 × 499 × 975 mm
Peso*3	Aprox. 165 kg

- \*1 Use o menu **Descarregar/carregar tinta**, no menu Manutenção, para descarregar a tinta da impressora.  
**“Se a temperatura ambiente interior ou durante o transporte cair até aos -10 °C ou menos” na página 253**
- \*2 Com o recetor de papel aberto
- \*3 Não incluindo a unidade de alimentação de tinta

**! Importante:**  
 Use a impressora a uma altitude de 2000 metros ou menos.

**Especificações da interface**

Porta USB para computador	USB 3.2 Gen 1 (Conector: Tipo B)
---------------------------	----------------------------------

**Especificações da interface**

Porta de memória USB	
Memória flash USB	USB Hi-Speed (não é possível utilizar uma unidade flash USB com definições de segurança).
Sistema de ficheiros	FAT, FAT32, exFAT
Formato de ficheiros	JPEG, TIFF, HP-GL, alguns PDF (consulte o <b>“Imprimir ficheiros diretamente de uma unidade de memória USB” na página 121</b> para obter informações sobre a impressão de PDF).
Ethernet*1 Normas	IEEE 802.3u (100BASE-TX) IEEE 802.3ab (1000BASE-T) IEEE 802.3az (suporta modelos com poupança de energia) (O dispositivo ligado deve cumprir com a norma IEEE 802.3az.)
Wi-Fi	
Normas	
SC-P8500DL/ SC-P8530DL/ SC-T7700DL/ SC-T7730DL (exceto para Taiwan)	IEEE 802.11b/g/n
Diferente do acima referido (incluindo Taiwan)	IEEE 802.11b/g/n/a/ac
Intervalo de frequência	IEEE 802.11b/g: 2,4 GHz IEEE 802.11n: 2,4 GHz (apenas HT20) IEEE 802.11a/n/ac: 5 GHz
Modos de coordenação	Infraestrutura Wi-Fi Direct (AP Simples) (não suportado para IEEE 802.11b)
Proteções sem fios	WEP (64/128 bits) WPA-PSK (TKIP) WPA2-PSK (AES)*2 WPA3-SAE WPA2-Enterprise (AES) (EAP-TLS/PEAPTLS/PEAPMSCHAPv2/EAP-TTLS) WPA3-Enterprise

## Anexo

Especificações da interface	
Protocolos de impressão de rede/Funções* <sup>3</sup>	EpsonNet Print (Windows) TCP/IP Padrão (Windows) Impressão WSD (Windows) Bonjour (Mac) Impressão IPP (Windows) Impressão IPP (Mac) AirPrint (iOS, Mac)
Normas/protocolos de segurança	SSL/TLS (HTTPS Servidor/Cliente, IPPS) IEEE 802.1X Filtro de IPsec/IP SMTPS (STARTTLS, SSL/TLS) SNMPv3 SMB3.1.1

- \*1 Utilizar um cabo de par entrançado blindado (categoria 5e ou superior).
- \*2 Está em conformidade com as normas WPA2 com suporte para o modo WPA/WPA2 Personal.
- \*3 EpsonNet Print apenas compatível com IPv4. Os restantes são compatíveis com IPv4 e IPv6.

**Aviso:**

*De modo a evitar a interferência de rádio no serviço licenciado, o presente dispositivo deverá ser operado em interiores e mantido afastado de janelas de modo a disponibilizar a máxima proteção. O equipamento (ou a sua antena de transmissão) instalado em exteriores está sujeito a licenciamento.*

Características da Tinta	
Tipo	Unidade de alimentação de tinta dedicada
Tipo de tinta	Tinta pigmentada com base aquosa
Utilização até à data	Consulte a data de validade impressa na embalagem da unidade de alimentação de tinta ou na própria unidade (armazenada a uma temperatura normal)

Características da Tinta	
Validade da garantia da qualidade de impressão	Um ano (após instalação na impressora)
Temperatura de conservação	
Embalado	-20 a 40 °C (no período de quatro dias a -20 °C, no período de um mês a 40 °C)
Instalado	-20 a 40 °C (no período de quatro dias a -20 °C, no período de um mês a 40 °C)
Embalado e transportado	-20 a 60 °C (num período de quatro dias a -20 °C, num período de um mês a 40 °C, num período de 72 horas a 60 °C)
Capacidade	1600 ml

**Importante:**

*A tinta congela se for deixada a uma temperatura inferior a -20 °C durante um longo período de tempo. Se congelar, deixe-a estar à temperatura ambiente (25 °C) durante pelo menos quatro horas.*

**Para utilizadores europeus****Informações de equipamento de rádio**

Este produto emite ondas de rádio intencionalmente descritas a seguir.

- (a) faixa de frequência em que o equipamento de rádio opera; 2,4 a 2,4835 GHz
- (b) a potência máxima de rádio frequência transmitida na faixa de frequências em que o equipamento de rádio opera; 20dBm (potência eirp)

**Para os utilizadores na Zâmbia**

Consulte o seguinte website para verificar as informações para aprovação de tipo ZICTA.

<https://support.epson.net/zicta/>

## **Anexo**

### **Para os utilizadores na Malásia**

Banda de frequência: 2400–2483,5 MHz



## Onde Obter Ajuda

# Onde Obter Ajuda

## Sítio Web de assistência técnica

O Web site de assistência técnica da Epson ajuda a resolver os problemas que não podem ser solucionados com as informações de resolução de problemas fornecidas na documentação do produto. Se possui um programa de acesso à Internet, pode visitar o sítio em:

<https://support.epson.net/>

Se necessitar de versões mais recentes dos controladores, de consultar as respostas às perguntas mais frequentes (FAQ's), de manuais ou de outros ficheiros descarregáveis, aceda ao sítio em:

<https://www.epson.com>

Depois, selecione a secção de assistência a clientes do sítio de Web da Epson do seu local.

# Contactar a Assistência Técnica da Epson

## Antes de contactar a Epson

Se o produto Epson não funcionar corretamente e não for possível resolver o problema com as informações de resolução de problemas fornecidas na documentação do produto, contacte o serviço de assistência a clientes. Se a assistência técnica da Epson da sua área não se encontrar listado em baixo, contacte a loja onde adquiriu o produto.

A assistência técnica da Epson poderá ajudá-lo rapidamente se lhe fornecer as seguintes informações:

- Número de série do produto  
(A etiqueta do número de série está geralmente na parte de trás do produto.)
- Modelo do produto
- Versão do software do produto  
(Faça clique na tecla **About**, **Version Info** ou numa tecla semelhante no software do produto.)
- Marca e modelo do computador
- Nome e versão do sistema operativo do computador
- Nomes e versões das aplicações utilizadas geralmente com o produto

## Assistência a utilizadores na América do Norte

A Epson fornece os serviços de assistência técnica listados a seguir.

### Assistência via Internet

Visite o sítio Web de assistência da Epson em <https://epson.com/support> e selecione o seu produto para consultar soluções para problemas comuns. Pode descarregar controladores e documentação, consultar as respostas às perguntas mais frequentes (FAQs) e obter conselhos sobre como resolver problemas, ou enviar uma mensagem de correio electrónico (e-mail) para a Epson expondo as suas dúvidas ou problemas.

## Onde Obter Ajuda

### Falar com um Representante da Assistência Técnica a Clientes

Marque: (562) 276-1300 (E.U.A.), ou (905) 709-9475 (Canadá), 06:00 às 18:00, Horário do Pacífico, segunda-feira a sexta-feira. Os dias e horas de Assistência podem ser alteradas sem aviso prévio. Podem aplicar-se tarifas de chamadas de valor acrescentado ou longa distância.

Antes de telefonar para a Epson, tenha as seguintes informações à mão:

- Nome do produto
- Número de série do produto
- Prova de compra (p. ex. o recibo da loja onde adquiriu o produto) e a data de compra
- Configuração do computador
- Uma descrição do problema

**Nota:**

*No caso de usar outro software no sistema, consulte a documentação desse software para obter informações sobre a assistência técnica.*

### Consumíveis e Acessórios

Pode adquirir cartuchos de tinta, cartuchos de fita, papel e acessórios Epson genuínos em qualquer revendedor autorizado da Epson. Para encontrar o revendedor mais próximo, ligue 800-GO-EPSON (800-463-7766). Em alternativa, poderá comprar online em <http://www.epsonstore.com> (vendas EUA) ou em <http://www.epson.ca> (vendas Canadá).

### Ajuda para os utilizadores na Europa

Consulte o seu **Documento de Garantia Pan-europeia** para obter informações sobre como contactar a assistência técnica da Epson.

### Ajuda para utilizadores de Taiwan

#### Sítio Web de assistência técnica

Caso necessite dos controladores mais recentes, consultar as perguntas frequentes, manuais ou vídeos, visite o sítio Web de assistência da Epson em <https://www.epson.com.tw/CustomerAndDownload>

Depois, selecione o seu produto.

### Ajuda para utilizadores na Austrália/Nova Zelândia

A Epson Austrália/Nova Zelândia pretende fornecer-lhe um serviço de assistência ao cliente do mais alto nível. Para além da documentação dos produtos, disponibilizamos ainda as seguintes fontes de informação:

#### O seu revendedor

Não se esqueça de que o seu revendedor pode frequentemente ajudá-lo a identificar e resolver problemas. Para aconselhamento sobre problemas, deve contactar sempre em primeiro lugar o Serviço de Assistência a Clientes Epson, pois pode solucionar os problemas de forma rápida e simples e também aconselhar sobre o passo seguinte.

#### URL na Internet

**Austrália**

<https://www.epson.com.au>

**Nova Zelândia**

<https://www.epson.co.nz>

Aceda às páginas World Wide Web da Epson Austrália/Nova Zelândia.

O sítio fornece uma área de transferência para controladores, pontos de contacto Epson, informações sobre novos produtos e assistência técnica (correio eletrónico).

## Onde Obter Ajuda

### Serviço de atendimento telefónico da Epson

Os serviços de atendimento telefónico da Epson existem para que os clientes possam ser atendidos e aconselhados. Os operadores deste serviço ajudam-no a instalar, configurar e utilizar o seu produto Epson. O pessoal do serviço de atendimento telefónico pré-venda pode fornecer-lhe brochuras sobre os novos produtos Epson e indicar-lhe a morada do revendedor ou agente Epson mais próximo. Aqui encontra muitas respostas para as suas dúvidas.

Os números do serviço de atendimento telefónico são:

Austrália	Telefone:	1300 361 054
	Fax:	(02) 8899 3789
Nova Zelândia	Telefone:	0800 237 766

Aconselhamo-lo a, antes de telefonar para a Epson, ter todas as informações importantes à mão. Quanto mais informações tiver reunido, mas rapidamente o poderão ajudar a resolver o problema. Essas informações incluem a documentação do seu produto Epson, o tipo de computador, o sistema operativo, as aplicações e quaisquer outras informações que considere virem a ser necessárias.

### Assistência a utilizadores em Singapura

Os serviços de informações, assistência e reparação disponibilizados pela Epson Singapore são:

#### Internet

(<https://www.epson.com.sg>)

Estão disponíveis informações sobre especificações de produtos, controladores para descarregamento, Perguntas Mais Frequentes (FAQ), Perguntas sobre vendas e Assistência técnica por e-mail.

### Serviço de atendimento telefónico da Epson

**Número gratuito: 800-120-5564**

A nossa equipa pode, por telefone, atendê-lo sobre:

- Perguntas sobre vendas e informações sobre produtos
- Dúvidas e problemas relativos à utilização de produtos
- Perguntas sobre reparação de avarias e garantias

### Assistência a utilizadores na Tailândia

As informações de contacto e de assistência e serviços são:

#### Internet

(<https://www.epson.co.th>)

Estão disponíveis informações sobre especificações de produtos, controladores para descarregamento, Perguntas Mais Frequentes (FAQ) e e-mail.

### Epson linha directa (Telefone: (66) 2460-9699)

A nossa equipa pode, por telefone, atendê-lo sobre:

- Perguntas sobre vendas e informações sobre produtos
- Dúvidas e problemas relativos à utilização de produtos
- Perguntas sobre reparação de avarias e garantias

### Assistência a utilizadores no Vietname

As informações de contacto e de assistência e serviços são:

Epson linha directa (Tel.): +84 28 3925 5545

Centro de assistência: 68 Nam Ky Khoi Nghia Street, Nguyen Thai Binh Ward, District 1, Ho Chi Minh City Vietnam

## Onde Obter Ajuda

### Assistência a utilizadores na Indonésia

As informações de contacto e de assistência e serviços são:

#### Internet

(<https://www.epson.co.id>)

- Informações sobre especificações de produtos, controladores para descarregamento
- Perguntas Mais Frequentes (FAQ), Perguntas sobre vendas, perguntas por e-mail

#### Epson linha directa

- Perguntas sobre vendas e informações sobre produtos
- Assistência técnica
  - Telefone: (62) 21-572 4350
  - Fax: (62) 21-572 4357

#### Epson Service Center

Jakarta	Mangga Dua Mall 3rd floor No. 3A/B Jl. Arteri Mangga Dua, Jakarta	Telefone/Fax: (62) 21-62301104
Bandung	Lippo Center 8th floor Jl. Gatot Subroto No. 2 Bandung	Telefone/Fax: (62) 22-7303766
Surabaya	Hitech Mall It IIB No. 12 Jl. Kusuma Bangsa 116-118 Surabaya	Telefone: (62) 31-5355035 Fax: (62) 31-5477837

Yogyakarta Hotel Natour Garuda  
Jl. Malioboro No. 60  
Yogyakarta

Telefone: (62) 274-565478

Medan Wisma HSBC 4th floor  
Jl. Diponegoro No. 11  
Medan

Telefone/Fax: (62) 61-4516173

Makassar MTC Karebosi Lt. III Kav. P7-8  
Jl. Ahmad Yani No. 49  
Makassar

Telefone:  
(62) 411-350147/411-350148

### Assistência a utilizadores em Hong Kong

Para obter assistência técnica e outros serviços pós-venda, deve contactar a Epson Hong Kong Limited.

#### Página de Internet

A Epson Hong Kong criou uma página de internet em chinês e inglês, onde fornece as seguintes informações:

- Informações sobre produtos
- Respostas às perguntas mais frequentes
- Últimas versões dos drivers dos produtos Epson

Pode aceder à página em:

<https://www.epson.com.hk>

#### Linha directa dos serviços de assistência técnica

Pode contactar os nossos técnicos pelos seguintes números de telefone e fax:

Telefone: (852) 2827-8911

Fax: (852) 2827-4383

## Onde Obter Ajuda

### Assistência a utilizadores na Malásia

As informações de contacto e de assistência e serviços são:

#### Internet

(<https://www.epson.com.my>)

- Informações sobre especificações de produtos, controladores para descarregamento
- Perguntas Mais Frequentes (FAQ), Perguntas sobre vendas, perguntas por e-mail

#### Epson Trading (M) Sdn. Bhd.

Sede.

Telefone: 603-56288288

Fax: 603-56288388/399

#### Serviço de atendimento telefónico da Epson

- Perguntas sobre vendas e informações sobre produtos (Infoline)  
Telefone: 603-56288222
- Perguntas sobre serviços de reparação e garantias, utilização de produtos e assistência técnica (Techline)  
Telefone: 603-56288333

### Assistência a utilizadores na Índia

As informações de contacto e de assistência e serviços são:

#### Internet

(<https://www.epson.co.in>)

Estão disponíveis informações sobre especificações de produtos, controladores para transferência e informações sobre produtos.

### Linha de ajuda

Para assistência, informações sobre produtos ou para encomendar consumíveis — 18004250011 (das 09:00 às 18:00) — Número gratuito.

Para assistência técnica (CDMA e por telemóvel) — 3900 1600 (09:00–18:00) Prefixo e código STD local.

### Assistência a utilizadores nas Filipinas

Para obter assistência técnica e outros serviços pós-venda, deve contactar a Epson Philippines Corporation, pelos seguintes números de telefone e fax e endereço de e-mail:

Trunk Line: (63-2) 706 2609

Fax: (63-2) 706 2665

Linha de atendimento direto: (63-2) 706 2625

E-mail: [epchelpdesk@epc.epson.com.ph](mailto:epchelpdesk@epc.epson.com.ph)

#### Internet

(<https://www.epson.com.ph>)

Estão disponíveis informações sobre especificações de produtos, controladores para descarregamento, Perguntas Mais Frequentes (FAQ) e perguntas por e-mail.

#### No. gratuito 1800-1069-EPSON(37766)

A nossa equipa pode, por telefone, atendê-lo sobre:

- Perguntas sobre vendas e informações sobre produtos
- Dúvidas e problemas relativos à utilização de produtos
- Perguntas sobre reparação de avarias e garantias