

**SC-P8500DM Series / SC-P8500D Series /  
SC-P6500D Series / SC-P6500DE Series /  
SC-P6500E Series**

**SC-T7700DM Series / SC-T5700DM Series /  
SC-T7700D Series / SC-T5700D Series /  
SC-T3700D Series / SC-T3700DE Series /  
SC-T3700E Series**

**SC-P8500DL Series / SC-T7700DL Series**

# **Ghidul utilizatorului**

---

## Drepturi de autor și mărci comerciale

---

# Drepturi de autor și mărci comerciale

Nicio parte a acestei publicații nu poate fi reprodusă, stocată într-un sistem de recuperare sau transmisă sub orice formă sau prin orice mijloc, electronic, mecanic, de fotocopiere, înregistrare etc., fără permisiunea scrisă prealabilă a Seiko Epson Corporation. Informațiile conținute mai jos sunt destinate pentru a fi utilizate numai cu această imprimantă Epson. Firma Epson nu este responsabilă pentru nicio utilizare a acestor informații aplicate altor imprimante.

Nici Seiko Epson Corporation și nici afiliații acesteia nu sunt responsabili față de cumpărătorul acestui produs sau față de terți pentru daunele, pierderile, costurile sau cheltuielile cauzate cumpărătorului sau terților ca rezultat al unui accident, al utilizării incorecte sau abuzive a acestui produs sau al modificărilor, reparațiilor sau intervențiilor neautorizate asupra produsului sau (cu excepția Statelor Unite) ca rezultat al nerespectării cu strictețe a instrucțiunilor de utilizare și întreținere furnizate de Seiko Epson Corporation.

Firma Seiko Epson Corporation nu va fi responsabilă pentru nicio daună decurgând din utilizarea oricărei opțiuni sau produse consumabile altele decât cele desemnate ca Produse Epson originale sau Produse Epson aprobate de Seiko Epson Corporation.

Firma Seiko Epson Corporation nu va fi considerată responsabilă pentru nicio daună sau problemă rezultând din interferența electromagnetică care decurge din utilizarea oricăror cabluri de interfață altele decât cele desemnate ca Produse Epson aprobate de Seiko Epson Corporation.

EPSON, EPSON EXCEED YOUR VISION, EXCEED YOUR VISION și siglele acestora sunt mărci comerciale înregistrate sau mărci comerciale ale Seiko Epson Corporation.

Microsoft®, Windows®, and Windows Vista® are registered trademarks of Microsoft Corporation.

Mac, macOS, OS X, Bonjour, Safari, and AirPrint are trademarks of Apple Inc., registered in the U.S. and other countries.

Chrome™, Chrome OS™, and Android™ are trademarks of Google Inc.

Intel® is a registered trademark of Intel Corporation.

Adobe and Reader are either registered trademarks or trademarks of Adobe in the United States and/or other countries.

HP-GL/2® and HP RTL® are registered trademarks of Hewlett-Packard Corporation.

ICC profiles made by X-Rite solutions are included.

*Observație generală: alte nume de produse sunt utilizate mai jos doar în scopuri de identificare și pot fi mărci comerciale ale proprietarilor respectivi ale acestora. Epson nu invocă niciun fel de drepturi referitoare la aceste mărci.*

© 2022 Seiko Epson Corporation.

## Cuprins

## Cuprins

### Drepturi de autor și mărci comerciale

### Introducere

Note privind manualele. . . . .	7
Însemnătatea simbolurilor. . . . .	7
Ilustrații. . . . .	7
Descrieri ale modelului de produs. . . . .	7
Organizarea manualului. . . . .	7
Vizualizarea manualelor video. . . . .	7
Vizualizarea manualelor PDF. . . . .	8
Componentele imprimantei. . . . .	10
Secțiune frontală. . . . .	10
În jurul rolei de hârtie. . . . .	11
În jurul cartușelor de cerneală (Cu excepția SC-P8500DL Series/SC-T7700DL Series). . . . .	13
În jurul unității de alimentare cu cerneală (SC-P8500DL Series/SC-T7700DL Series). . . . .	14
Partea din spate. . . . .	15
Interiorul. . . . .	16
Scanner (Doar SC-P8500DM Series/ SC-T7700DM Series/SC-T5700DM Series). . . . .	17
Panou de comandă. . . . .	18
Operațiuni ale ecranului de pornire. . . . .	19
Funcții. . . . .	21
Tipărire la rezoluții mari. . . . .	21
Note referitoare la utilizare și depozitare. . . . .	22
Spațiul de instalare. . . . .	22
Note referitoare la utilizarea imprimantei. . . . .	22
Note referitoare la depozitare când imprimanta nu este utilizată. . . . .	23
Note privind utilizarea panoului de comandă. . . . .	24
Note pentru manipularea cartușelor de cerneală (doar pentru modelele cu cartușe de cerneală). . . . .	24
Note privind manipularea unităților de alimentare cu cerneală (doar pentru modelele cu unități de alimentare cu cerneală). . . . .	25
Note cu privire la manipularea hârtiei. . . . .	25
Economisirea energiei. . . . .	27

### O prezentare a software-ului

Software furnizat. . . . .	28
Software preinstalat. . . . .	29
Utilizarea Epson Media Installer. . . . .	30
Procedura de pornire. . . . .	30
Configurarea ecranului principal. . . . .	31

Configurare ecran Editare setări suport media. . . . .	34
Adăugarea informațiilor despre hârtie. . . . .	36
Editarea informațiilor despre hârtie. . . . .	36
Partajarea informațiilor despre hârtie pe mai multe computere. . . . .	36
Utilizarea Web Config. . . . .	37
Procedura de pornire. . . . .	37
Procedura de închidere. . . . .	37
Rezumatul funcției. . . . .	38
Utilizarea Epson Edge Dashboard. . . . .	38
Procedura de pornire. . . . .	38
Procedura de închidere. . . . .	39
Utilizarea EPSON Software Updater. . . . .	39
Verificarea disponibilității actualizării software-ului. . . . .	39
Primirea notificărilor de actualizare. . . . .	39
Actualizarea software-ului sau Instalarea unui software suplimentar. . . . .	39
Verificarea disponibilității actualizării software-ului. . . . .	40
Primirea notificărilor de actualizare. . . . .	40
Dezinstalarea unui program software. . . . .	40
Windows. . . . .	40
Mac. . . . .	41

### Modificarea metodelor de conexiune la rețea

Comutarea la LAN cu fir. . . . .	42
Comutarea la LAN fără fir. . . . .	42
Conexiune directă fără fir (Wi-Fi Direct). . . . .	43

### Operații de bază

Note referitoare la Încărcarea hârtiei. . . . .	44
Încărcarea și îndepărtarea rolei de hârtie. . . . .	44
Încărcare Rolă 1/Rolă de hârtie. . . . .	44
Îndepărtare Rolă 1/Rolă de hârtie. . . . .	46
Încărcare Rolă 2 (Cu excepția SC-P6500E Series/SC-T3700E Series). . . . .	48
Îndepărtare Rola 2 (Cu excepția SC-P6500E Series/SC-T3700E Series). . . . .	50
Încărcarea și scoaterea colilor tăiate/cartonului pentru poster. . . . .	52
Încărcarea colilor tăiate. . . . .	52
Încărcarea posterelor. . . . .	56

## Cuprins

Scoaterea colilor tăiate/cartonului pentru poster. . . . .	59
Setarea hârtiei încărcate. . . . .	59
Modul de setare. . . . .	60
Când tipul de hârtie nu este afișat pe panoul de comandă sau în driver. . . . .	61
Optimizarea setărilor de suport media (Automatic Adjustment). . . . .	65
Măsurile de precauție la efectuarea Print Adjustments. . . . .	65
Procedură Automatic Adjustment. . . . .	65
Dacă nu puteți efectua Automatic Adjustment. . . . .	66
Alimentarea manuală a rolei de hârtie. . . . .	66
Încărcarea hârtiei pentru preluare automată (cu excepția SC-P6500E Series/SC-T3700E Series). . . . .	67
Metodă de încărcare pentru preluare automată. . . . .	67
Metodă de eliminare pentru preluare automată. . . . .	72
Metode de tipărire de bază (Windows). . . . .	73
Metode de tipărire de bază (Mac). . . . .	76
Zona care poate fi tipărită. . . . .	78
Zona tipăribilă a rolei de hârtie. . . . .	78
Suprafața ce poate fi tipărită a colilor tăiate. . . . .	79
Decuplarea folosind Temporizatorul de oprire. . . . .	80
Revocarea tipăririi. . . . .	80

## Unitate de expansiune Adobe® PostScript® 3™

Când imprimarea utilizând unitatea de expansiune Adobe® PostScript® 3™ eșuează sau este întreruptă. . . . .	82
---	----

## Utilizarea SSD Unit (Unitate SSD) (opțională)

Utilizarea SSD Unit (Unitate SSD) din driverul de imprimantă. . . . .	83
Crearea unui spațiu de stocare. . . . .	84
Salvarea datelor în stocare. . . . .	85
Salvarea unui document de pe computer în stocare (Windows). . . . .	85
Salvarea unui document de pe computer în stocare (Mac). . . . .	85
Salvarea datelor de pe un dispozitiv de memorie în stocare. . . . .	85
Utilizarea datelor salvate în stocare. . . . .	86
Date de tipărire în stocare. . . . .	86
Gestionarea spațiilor de stocare și a documentelor. . . . .	86
Căutarea spațiilor de stocare și a documentelor. . . . .	86

Ștergerea unui document din stocare. . . . .	86
Modificarea perioadei de stocare sau setarea la nedefinit. . . . .	86
Ștergerea unui spațiu de stocare. . . . .	87
Restricționarea operațiunilor pentru spațiile de stocare partajate. . . . .	87

## Diverse metode de tipărire

Mărire și bannere orizontale și verticale. . . . .	88
Ajustarea documentelor la lățimea rolei de hârtie. . . . .	88
Selectarea dimensiunii materialului de tipărit. . . . .	89
Adaptarea documentelor la mărimea materialului tipărit. . . . .	90
Imprimarea la mărimi non-standard. . . . .	92
Imprimarea desenelor CAD. . . . .	94
Tipărire utilizând modul Desen CAD/linie în driverul de imprimantă. . . . .	94
Tipărire utilizând emulația HP-GL/2 și HP RTL. . . . .	95
Comutare automată a rolei de hârtie pentru tipărire (Cu excepția SC-P6500E Series/SC-T3700E Series). . . . .	95
Comutare între Rola 1 și Rola 2 în funcție de tipul de hârtie. . . . .	96
Comutare între Rola 1 și Rola 2 în funcție de formatul de hârtie. . . . .	97
Începeți să tipăriți de la rola cu cea mai mică cantitate rămasă și comutați între rola 1 și rola 2 când se epuizează hârtia. . . . .	98
Tipărirea fără margini. . . . .	100
Tipuri de metode de tipărire fără margini. . . . .	100
Hârtie acceptată. . . . .	101
Despre tăierea rolei de hârtie. . . . .	102
Procedurile de setare a parametrilor de tipărire	103
Corectarea culorilor și tipărirea. . . . .	104
N-up/Poster (Începând cu N/Poster). . . . .	108
Folded Double-Side (doar Windows). . . . .	109
Tipărire pe mai multe pagini (N-up). . . . .	109
Poster (doar Windows). . . . .	110
Aspect poster (doar pentru Windows). . . . .	115
Procedurile de setare a parametrilor de tipărire	116
Salvarea și reacesarea setărilor. . . . .	117
Utilizarea Epson Smart Panel (În afară de modelele care nu sunt compatibile cu LAN fără fir). . . . .	117
Folosirea AirPrint. . . . .	118
Tipărire prin internet (Încărcare și tipărire). . . . .	118
Rezumatul funcției. . . . .	118
Procedură de încărcare și tipărire. . . . .	118

## Cuprins

Tipărirea fișierelor dintr-un folder partajat (Tipărire folder). . . . .	119	Funcții Epson Printer Utility 4. . . . .	135
Rezumatul funcției. . . . .	119	<b>Copie (Doar SC-P8500DM Series/ SC-T7700DM Series/ SC-T5700DM Series)</b>	
Pregătirea unui folder partajat. . . . .	119	Așezarea documentelor în scanner. . . . .	137
Procedură de tipărire din folder. . . . .	120	Dimensiuni de document încărcabile. . . . .	137
Tipărirea fișierelor direct de pe o unitate flash USB. . . . .	121	Tipuri de hârtie încărcabile. . . . .	137
<b>Tipărire cu gestiunea culorilor</b>		Documente care nu pot fi încărcate. . . . .	138
Despre gestiunea culorilor. . . . .	123	Când încărcați documente care sunt subțiri, care se rup ușor sau pe care nu doriți să le deteriorați. . . . .	138
Setările parametrilor de gestionare a culorilor la tipărire. . . . .	124	Procedura de copiere. . . . .	140
Setarea profilurilor. . . . .	124	<b>Scanare (Doar SC-P8500DM Series/ SC-T7700DM Series/ SC-T5700DM Series)</b>	
Setarea parametrilor gestiunii culorilor cu ajutorul aplicațiilor. . . . .	125	Rezumatul funcției. . . . .	142
Setarea gestionării culorilor cu ajutorul driverului imprimantei. . . . .	126	Pregătire pentru scanare. . . . .	142
Tipărire cu gestiunea culorilor folosind Host ICM (Windows). . . . .	126	Procedura de scanare. . . . .	143
Tipărirea cu gestiunea culorilor folosind ColorSync (Mac). . . . .	127	Salvarea imaginilor scanate pe computer. . . . .	144
Tipărirea cu gestiunea culorilor folosind Driver ICM(doar pentru Windows). . . . .	128	<b>Lista opțiunilor din meniu</b>	
<b>Utilizarea driverului imprimantei(Windows)</b>		Paper Setting. . . . .	146
Afișarea ecranului cu parametri. . . . .	130	General Settings. . . . .	155
Cu butonul Start. . . . .	130	Supply Status. . . . .	168
Afișarea secțiunii Ajutor. . . . .	131	Maintenance. . . . .	169
Clic pe butonul Ajutor pentru afișare. . . . .	131	Language. . . . .	169
Efectuați clic cu butonul drept al mouse-ului pe elementul pe care doriți să-l consultați și să-l afișați. . . . .	131	Printer Status/Print. . . . .	170
Personalizarea driverului imprimantei. . . . .	132	Contacts Manager (doar SC-P8500DM Series/ SC-T7700DM Series/SC-T5700DM Series). . . . .	170
Salvarea diverselor setări de parametri ca Selectare setare. . . . .	132	User Settings (Cu excepția SC-P8500DM Series/ SC-T7700DM Series/SC-T5700DM Series). . . . .	171
Rezumatul filei Utilitar. . . . .	133	User Settings (SC-P8500DM Series/ SC-T7700DM Series/SC-T5700DM Series). . . . .	171
<b>Utilizarea driverului imprimantei(Mac)</b>		Authentication Device Status. . . . .	171
Afișarea ecranului cu parametri. . . . .	134	Epson Open Platform Information. . . . .	171
Afișarea secțiunii Ajutor. . . . .	134	Copy (Doar SC-P8500DM Series/ SC-T7700DM Series/SC-T5700DM Series). . . . .	172
Utilizarea opțiunilor Presets (Presetări). . . . .	134	Scan (Doar SC-P8500DM Series/ SC-T7700DM Series/SC-T5700DM Series). . . . .	172
Salvare Presets (Presetări). . . . .	134	Memory Device. . . . .	175
Ștergere Presets (Presetări). . . . .	135	Network Folder. . . . .	178
Utilizarea Epson Printer Utility 4. . . . .	135	Storage (Doar când este instalată o unitate SSD). . . . .	179
Pornirea Epson Printer Utility 4. . . . .	135		

## Cuprins

### Întreținere

Întreținerea capului de tipărire. . . . .	180
Operații de întreținere. . . . .	180
Verif. duză cap imprimare. . . . .	180
Curățare cap de imprimare. . . . .	181
Ajustare alimentare hârtie. . . . .	183
Aliniere linii drepte. . . . .	184
Înlocuirea consumabilelor. . . . .	186
Înlocuirea cartușelor de cerneală (Cu excepția SC-P8500DL Series/SC-T7700DL Series). . . . .	186
Înlocuirea Unităților de alimentare cu cerneală (doar SC-P8500DL Series/SC-T7700DL Series). . . . .	187
Înlocuirea Cutiei întreținere și a Cutiei de întreținere pentru tipărirea fără margini. . . . .	189
Înlocuirea lamei dispozitivului de tăiere automat. . . . .	193
Curățarea imprimantei. . . . .	195
Curățarea părții exterioare. . . . .	195
Curățarea interiorului. . . . .	195

### Rezolvarea problemelor

Dacă este afișat un mesaj. . . . .	197
Atunci când se afișează Mesaj de eroare și Cod de eroare. . . . .	198
Depanarea. . . . .	199
Tipărirea nu poate fi efectuată (deoarece imprimanta nu funcționează). . . . .	199
Imprimanta face zgomot ca și cum ar tipări, dar nu se tipărește nimic. . . . .	202
Rezultatele tipăririi nu arată conform așteptărilor. . . . .	202
Probleme la alimentare sau evacuare. . . . .	213
Altele. . . . .	217
Probleme de copiere sau scanare (doar SC-P8500DM Series/SC-T7700DM Series/SC-T5700DM Series). . . . .	219

### Anexe

Opțiuni și produse consumabile. . . . .	224
Suporturi speciale Epson. . . . .	224
Cartușe de cerneală (Cu excepția SC-P8500DL Series/SC-T7700DL Series). . . . .	224
Unități de alimentare cu cerneală (SC-P8500DL Series/SC-T7700DL Series). . . . .	227
Altele. . . . .	229
Suporturi compatibile. . . . .	231
Tabel cu suporturi speciale Epson. . . . .	231
Hârtie disponibilă comercial acceptată. . . . .	240

Lățimi de hârtie acceptate. . . . .	241
Înainte de tipărirea pe hârtie disponibilă comercial. . . . .	243
Mutarea sau transportarea imprimantei. . . . .	245
Mutarea într-o altă locație în aceeași clădire. . . . .	246
Transportul imprimantei. . . . .	248
Dacă mediul în interior sau în timpul transportului scade la o temperatură de -10 °C sau mai mică. . . . .	248
Cerințe de sistem. . . . .	249
Driverul imprimantei. . . . .	249
Web Config. . . . .	251
Tabel de specificații (Cu excepția SC-P8500DL Series/SC-T7700DL Series). . . . .	252
Tabel de specificații (doar SC-P8500DL Series/SC-T7700DL Series). . . . .	256

### De unde puteți obține ajutor


Site-ul Web de asistență tehnică. . . . .	259
Contactarea serviciului de asistență tehnică Epson	259
Înainte de a contacta Epson. . . . .	259
Ajutor pentru utilizatorii din America de Nord	259
Ajutor pentru utilizatorii din Europa. . . . .	260
Ajutor pentru utilizatorii din Taiwan. . . . .	260
Ajutor pentru utilizatorii din Australia/Noua Zeelandă. . . . .	260
Ajutor pentru utilizatorii din Singapore. . . . .	261
Ajutor pentru utilizatorii din Thailanda. . . . .	261
Ajutor pentru utilizatorii din Vietnam. . . . .	261
Ajutor pentru utilizatorii din Indonezia. . . . .	262
Ajutor pentru utilizatorii din Hong Kong. . . . .	262
Ajutor pentru utilizatorii din Malaezia. . . . .	263
Ajutor pentru utilizatorii din India. . . . .	263
Ajutor pentru utilizatorii din Filipine. . . . .	263


## Introducere


# Introducere

## Note privind manualele


### Insemnătatea simbolurilor

 <b>Avertisment:</b>	Avertismentele trebuie respectate pentru a evita vătămările corporale grave.
---	--

 <b>Atenție:</b>	Atenționările trebuie respectate pentru a evita vătămările corporale.
---	---

 <b>Important:</b>	Mesajele marcate ca importante trebuie respectate pentru a evita deteriorarea acestui produs.
--	---

<b>Notă:</b>	Notele conțin informații utile sau suplimentare referitoare la utilizarea acestui produs.
--------------	---

	Este indicat conținutul de referință aferent.
---	---

## Ilustrații

Ilustrațiile pot diferi ușor de modelul pe care îl utilizați. Vă rugăm să țineți cont de acest lucru la utilizarea manualelor.

## Descrieri ale modelului de produs

Este posibil ca unele modele descrise în acest manual să nu fie comercializate în țara sau regiunea dumneavoastră.

## Organizarea manualului

Manualele pentru acest produs sunt organizate în modul prezentat mai jos.

Puteți vizualiza manualele PDF utilizând Adobe Acrobat Reader sau Preview (Mac).

Ghid de configurare (broșură)	Oferă informații referitoare la instalarea imprimantei după despachetarea acesteia. Asigurați-vă că citiți acest manual, pentru a efectua operațiile în siguranță.
Poster cu instrucțiuni	Oferă explicații pentru operațiile de bază ale imprimantei. Tipăriți-l și fixați-l pe perete lângă imprimantă.
Informații generale (PDF)	Furnizează specificațiile imprimantei și detaliile de contact.
Manual online	
Ghidul utilizatorului (acest manual)	Furnizează informații generale și instrucțiuni privind utilizarea imprimantei și rezolvarea problemelor.
Ghidul administratorului (PDF)	Oferă administratorilor de rețea informații despre gestionarea și setările imprimantei.
Manuale video Epson	Furnizează videoclipuri privind efectuarea unei varietăți de proceduri de întreținere.

## Vizualizarea manualelor video

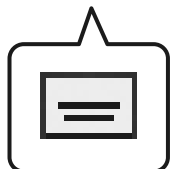
Manualele video au fost încărcate în YouTube.

Le puteți vizualiza făcând clic pe **Epson Video Manuals (video)** din pagina de sus a manualului online sau făcând clic pe următorul text albastru.

[Video Manuals](#)

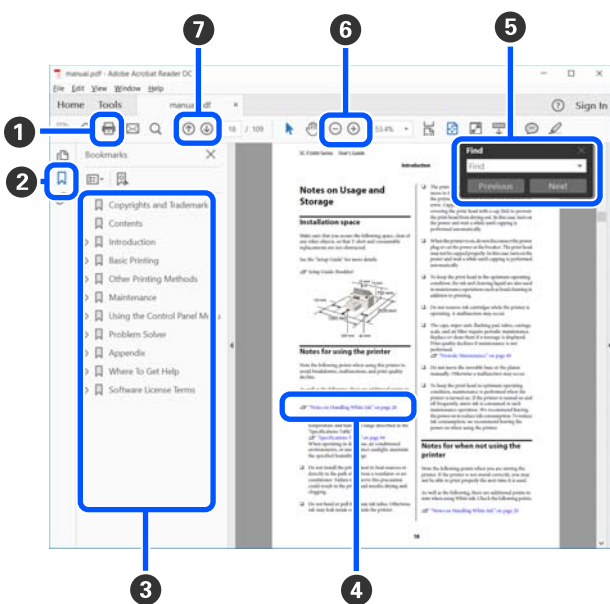
## Introducere

Dacă subtitrările nu sunt afișate atunci când redați materialul video, executați clic pe pictograma de subtitrări indicată în imaginea de mai jos.



## Vizualizarea manualelor PDF

Această secțiune folosește Adobe Acrobat Reader DC ca exemplu pentru a explica operațiile de bază pentru vizualizarea PDF în Adobe Acrobat Reader.



- 1 Efectuați clic pentru a tipări manualul PDF.
- 2 De fiecare dată când executați clic, marcasele sunt ascunse sau afișate.

- 3 Efectuați clic pe titlu pentru a deschide pagina relevantă.

Efectuați clic pe [+] pentru a deschide titlurile aflate mai jos în ierarhie.

- 4 Dacă referința apare scrisă cu text albastru, efectuați clic pe acesta pentru a deschide pagina relevantă.

Pentru a reveni la pagina originală, efectuați următoarele.

### Pentru Windows

În timp ce țineți apăsată tasta Alt, apăsați tasta ←.

### Pentru Mac

În timp ce țineți apăsată tasta de comandă, apăsați tasta ←.

- 5 Puteți introduce sau căuta cuvinte cheie, precum numele elementelor pe care doriți să le confirmați.

### Pentru Windows



Efectuați clic-dreapta pe o pagină din manualul PDF și selectați **Find (Găsire)** din meniul afișat pentru a deschide bara de instrumente pentru căutare.

### Pentru Mac

Selectați **Find (Găsire)** în meniul **Edit (Editare)** pentru a deschide bara de instrumente pentru căutare.



## Introducere

- 6 Pentru a mări textul de pe afișaj care este prea mic pentru a fi lizibil, executați clic pe . Efectuați clic pe  pentru a reduce dimensiunea. Pentru a specifica o componentă a unei ilustrații sau capturi de ecran pentru mărire, faceți următoarele.

### Pentru Windows

Efectuați clic-dreapta pe pagina din manualul PDF și selectați **Marquee Zoom (Mărire marcaj)** din meniul afișat. Indicatorul devine o lupă; folosiți-o pentru a specifica intervalul zonei pe care doriți să o măriți.

### Pentru Mac

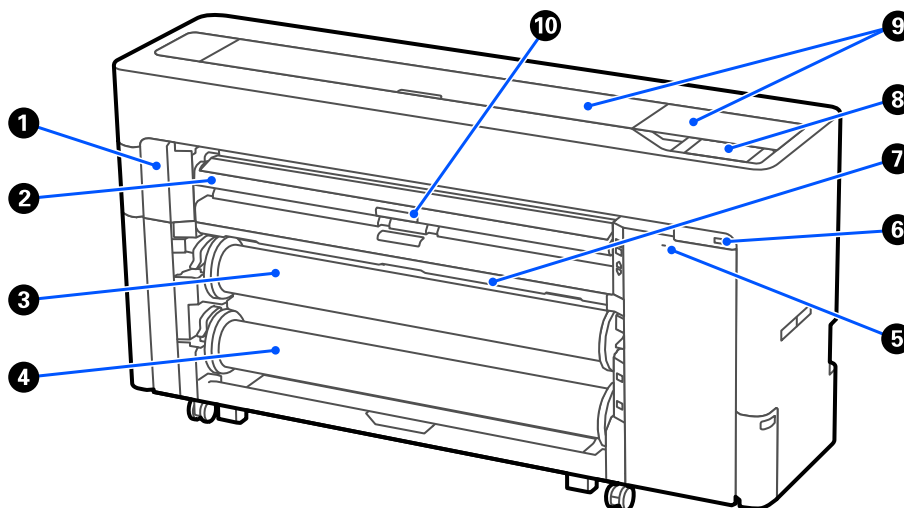
Efectuați clic pe meniul **View (Vizualizare)** — **Zoom (Mărire)** — **Marquee Zoom (Mărire marcaj)** în această ordine pentru a schimba indicatorul în lupă. Utilizați indicatorul sub formă de lupă pentru a specifica intervalul zonei pe care doriți să o măriți.

- 7 Deschide pagina anterioară sau pagina următoare.

## Introducere

# Componentele imprimantei

## Secțiune frontală



### 1 Capac întreținere

Deschideți la înlocuirea lamei dispozitivului de tăiere automat.

👉 „Înlocuirea lamei dispozitivului de tăiere automat” la pagina 193

### 2 Suport hârtie

Schimbați poziția de alimentare a rolei de hârtie, colilor tăiate și cartonului de poster. De asemenea, la înlocuirea Cutie de întreținere pentru tipărirea fără margini, setați în poziția superioară.

### 3 Rola 1 (Cunoscută ca Rolă de hârtie pe SC-P6500E Series/SC-T3700E Series.)

Se poate utiliza și pentru preluarea suportului media.

👉 „Încărcarea hârtiei pentru preluare automată (cu excepția SC-P6500E Series/SC-T3700E Series)” la pagina 67

### 4 Rola 2 (Nu este disponibilă pe SC-P6500E Series/SC-T3700E Series.)

👉 „Încărcare Rolă 2 (Cu excepția SC-P6500E Series/SC-T3700E Series)” la pagina 48

### 5 Slot blocaj de siguranță

Puteți instala un blocaj de siguranță pentru prevenirea furtului.

### 6 Port memorie USB

Puteți conecta o unitate flash USB pentru a tipări direct.

👉 „Tipărirea fișierelor direct de pe o unitate flash USB” la pagina 121

## Introducere

### 7 Coș pentru hârtie

### 8 Panou de comandă

Imprimanta este echipată cu un panou tactil de 4,3 inchii.

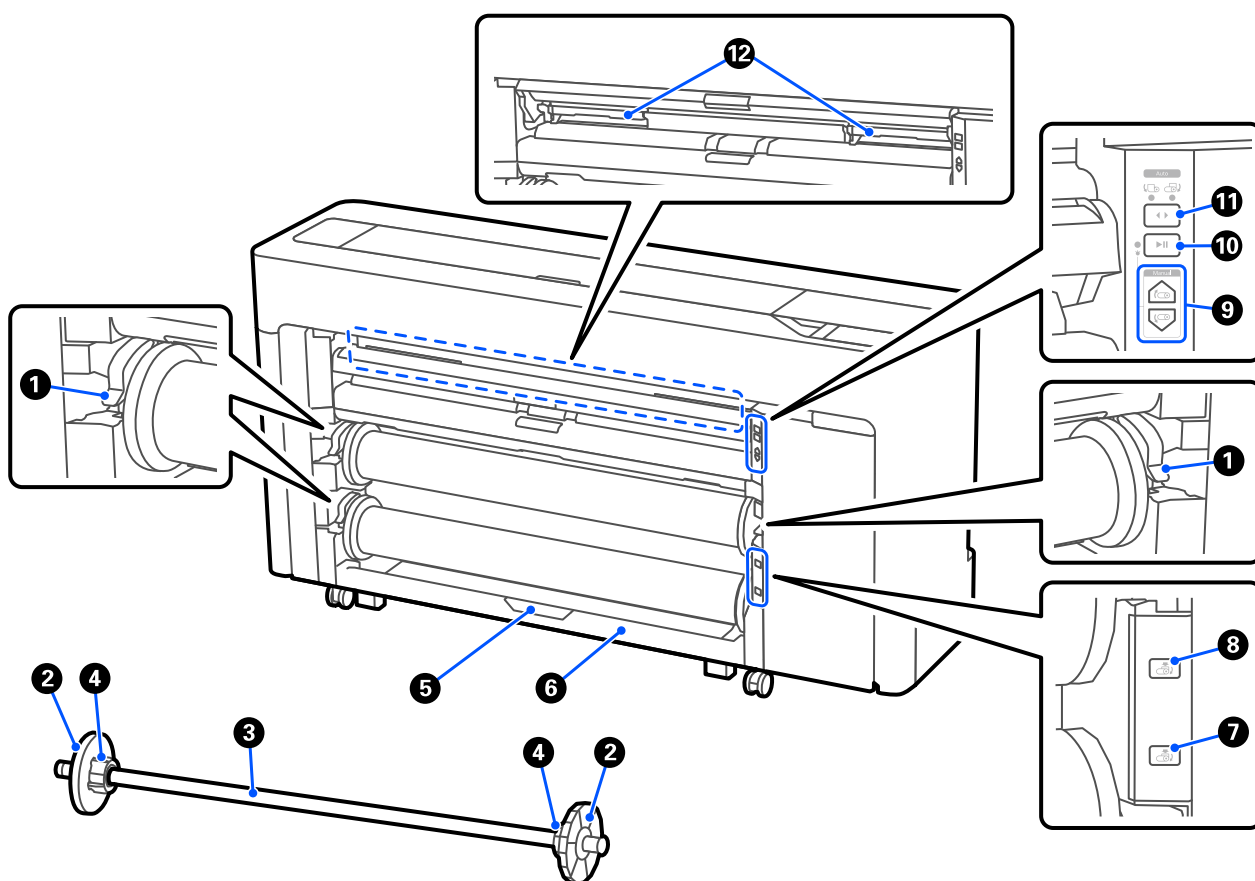
### 9 Capac imprimantă

Deschideți acest capac când curățați interiorul imprimantei sau eliminați blocajele de hârtie.

### 10 Manetă de blocare pentru suportul de hârtie

Maneta de blocare pentru suport pentru hârtie.

## În jurul rolei de hârtie



### 1 Manetă de blocare ax

Maneta de blocare a axului.

### 2 Ghidaj de margine pentru suportul media

Aceasta fixează rola de hârtie amplasată pe ax. Atașați sau îndepărtați ghidajul de margine pentru suportul media la încărcarea rolei de hârtie.

## Introducere

### 3 Ax

Când încărcați rola de hârtie, introduceți axul prin rola de hârtie.

### 4 Adaptor cilindru

Atașați sau îndepărtați adaptorul de cilindru în funcție de dimensiunea rolei de hârtie.

 „Încărcarea și îndepărtarea rolei de hârtie” la pagina 44

### 5 Manetă de blocare pentru unitatea Rola2 (Nu este disponibilă pe SC-P6500E Series/SC-T3700E Series.)

Manetă de blocare pentru unitatea de rolă2.

### 6 Unitate Rola 2 (Nu este disponibilă pe SC-P6500E Series/SC-T3700E Series.)

Unitatea de încărcare pentru rola2.

 „Încărcare Rolă 2 (Cu excepția SC-P6500E Series/SC-T3700E Series)” la pagina 48

### 7 Buton pentru îndepărtare Rola2 (Nu este disponibil pe SC-P6500E Series/SC-T3700E Series.)

Ejectează și reînfașoară suportul media pentru rola 2.

### 8 Buton pentru îndepărtare rolă1

Ejectează și reînfașoară suportul media pentru rola 1.

### 9 Buton pentru preluare manuală (Nu este disponibil pe SC-P6500E Series/SC-T3700E Series.)

Utilizați-l pentru preluarea sau reînfașurarea suportului media atunci când rola 1 este setată la preluare automată.

 „Încărcarea hârtiei pentru preluare automată (cu excepția SC-P6500E Series/SC-T3700E Series)” la pagina 67


### 10 Buton pauză/reluare (Nu este disponibil pe SC-P6500E Series/SC-T3700E Series.)

Utilizați-l pentru a întrerupe sau relua preluarea atunci când rola 1 este setată la preluare automată.

 „Încărcarea hârtiei pentru preluare automată (cu excepția SC-P6500E Series/SC-T3700E Series)” la pagina 67

### 11 Comutator pentru direcția de preluare (Nu este disponibil pe SC-P6500E Series/SC-T3700E Series.)

Când utilizați rola 1 pentru preluarea automată, selectați direcția de preluare (fața imprimată în afară/fața imprimată înăuntru).

 „Încărcarea hârtiei pentru preluare automată (cu excepția SC-P6500E Series/SC-T3700E Series)” la pagina 67

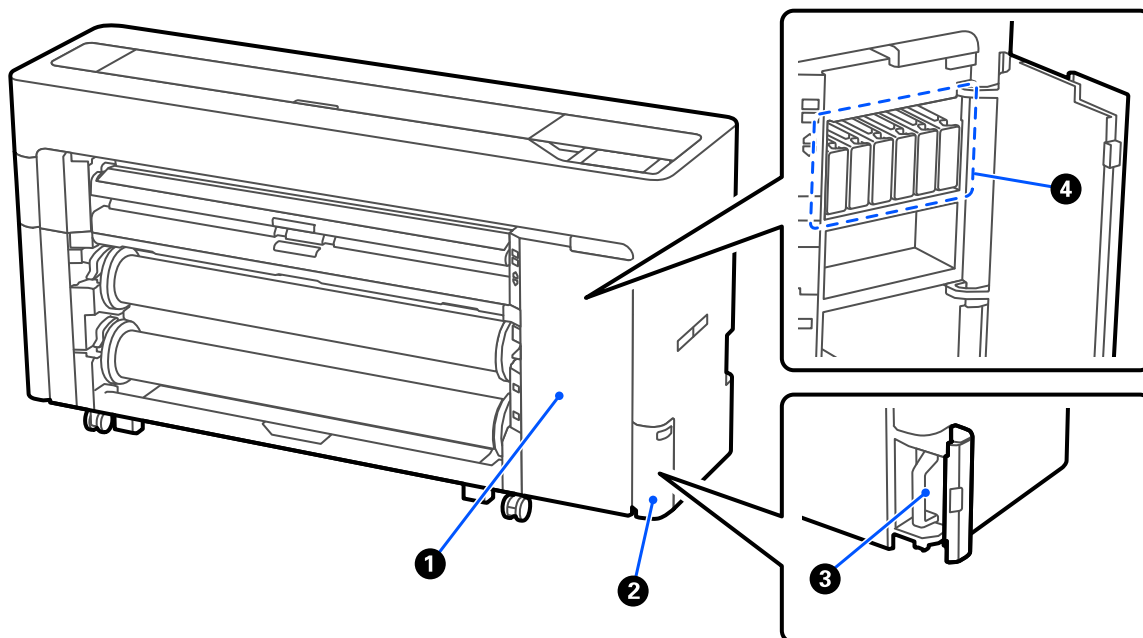
### 12 Cutie de întreținere pentru tipărirea fără margini

Cutie de întreținere pentru tipărirea fără margini.

 „Înlocuirea Cutiei de întreținere pentru tipărirea fără margini” la pagina 190

## Introducere

### În jurul cartușelor de cerneală (Cu excepția SC-P8500DL Series/ SC-T7700DL Series)



#### 1 Capac cartuș de cerneală

Doar la înlocuirea cartușelor de cerneală.

☞ „Înlocuirea cartușelor de cerneală (Cu excepția SC-P8500DL Series/SC-T7700DL Series)” la pagina 186

#### 2 Capac cutie întreținere

Deschideți la înlocuirea cutiei de întreținere.

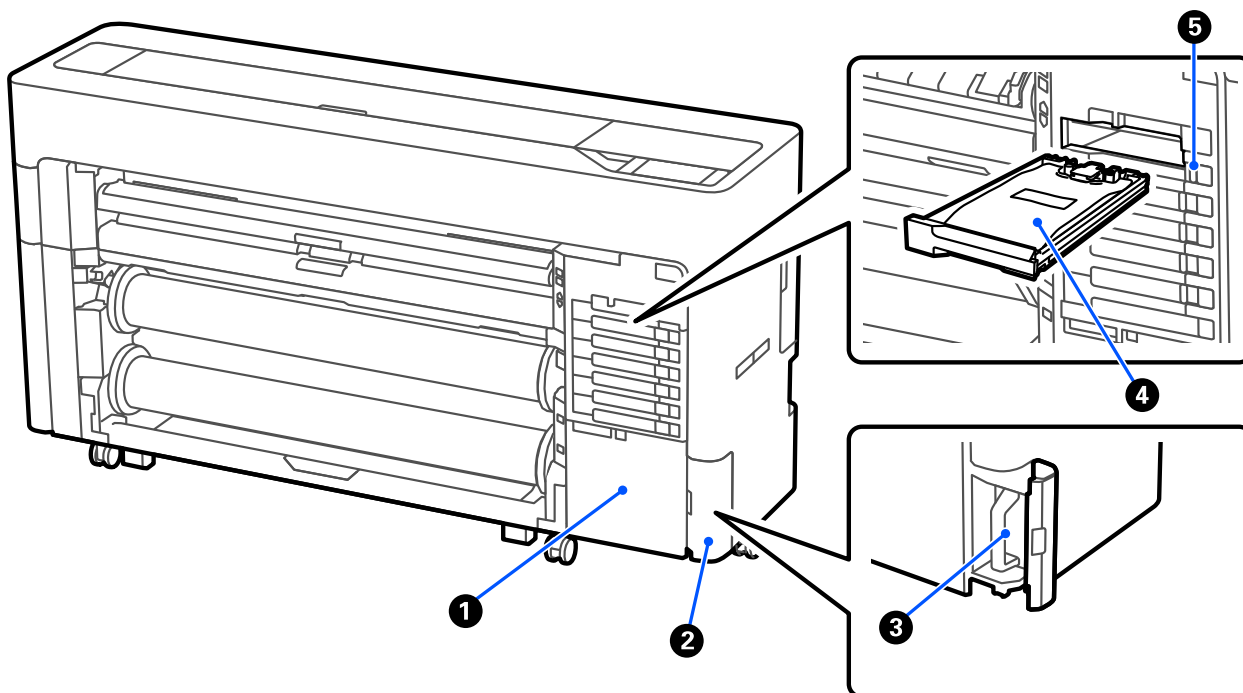
☞ „Înlocuirea Cutiei întreținere” la pagina 189

#### 3 Cutie întreținere

#### 4 Cartușe de cerneală

## Introducere

### În jurul unității de alimentare cu cerneală (SC-P8500DL Series/ SC-T7700DL Series)



**1 Cutie cu accesorii**


**2 Capac cutie întreținere**

Deschideți la înlocuirea cutiei de întreținere.

 „Înlocuirea Cutiei întreținere” la pagina 189

**3 Cutie întreținere**

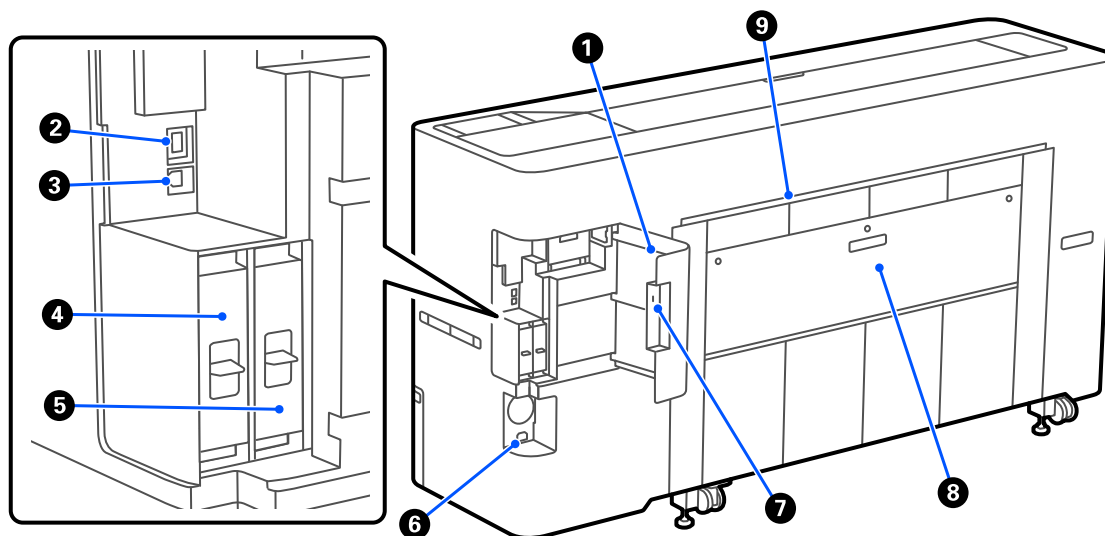
**4 Unitate de alimentare cu cerneală**

 „Înlocuirea Unităților de alimentare cu cerneală (doar SC-P8500DL Series/SC-T7700DL Series)” la pagina 187

**5 Comutator pentru blocare**

## Introducere

### Partea din spate



**1 Capac port**

**2 Port LAN**

Conectează cablul LAN.

**3 Port USB**

Conectați la computer cu ajutorul unui cablu USB.

**4 Slot pentru unitate de stocare opțională**

SC-P8500DM Series/SC-T7700DM Series/SC-T5700DM Series vine cu o unitate SSD instalată. Alte modele decât SC-P8500DM Series/SC-T7700DM Series/SC-T5700DM Series pot fi prevăzute cu o unitate SSD opțională.

**5 Unitate de expansiune Adobe® PostScript® 3™**

Imprimanta este prevăzută cu unitate de expansiune Adobe® PostScript® 3™. (Nu este inclus cu unele modele.)

**6 Intrare c.c.**

Conectați cablul de alimentare furnizat aici.

**7 Slot blocaj de siguranță**

Puteți instala un blocaj de siguranță pentru prevenirea furtului.

**8 Capac spate 1**

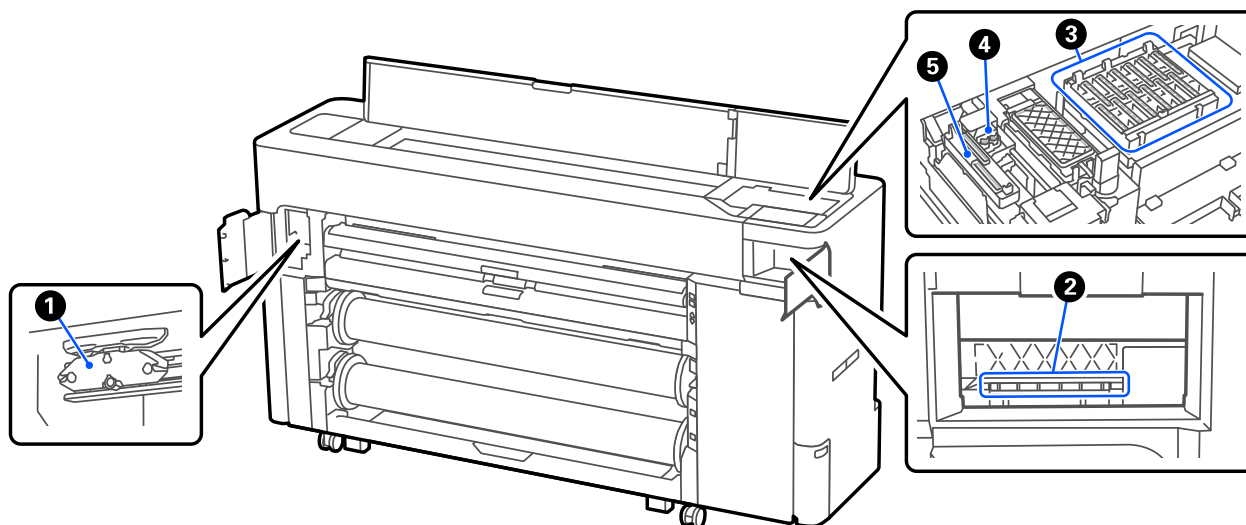
**9 Coală tăiată/Slot carton pentru poster (spate)**

Slot de hârtie pentru alimentarea colilor tăiate/cartonului pentru poster din partea din spate.

 „Încărcarea și scoaterea colilor tăiate/cartonului pentru poster” la pagina 52

## Introducere

### Interiorul



#### 1 Lamă a dispozitivului de tăiere automat

Dacă hârtia nu este tăiată în mod uniform, înlocuiți lama dispozitivului de tăiere automat.

☞ „Înlocuirea lamei dispozitivului de tăiere automat” la pagina 193

#### 2 Cap de imprimare

Încercați să le curățați când curățarea automată nu înlătură blocajele din capul de imprimare.

☞ „Curățarea în jurul capului de tipărire și al capacelor” la pagina 206

#### 3 Stații de acoperire cu capac

Cu excepția cazului în care se tipărește, aceste capace acoperă duzele capului de imprimare pentru a împiedica uscarea acestora. Încercați să le curățați când curățarea automată nu înlătură blocajele din capul de imprimare.

☞ „Curățarea în jurul capului de tipărire și al capacelor” la pagina 206

#### 4 Wipers (Ștergătoare)

Se folosesc pentru a șterge cerneala care este depusă pe suprafața duzelor capului de imprimare. Încercați să le curățați atunci când curățarea automată nu înlătură blocajele din capul de imprimare.

☞ „Curățarea în jurul capului de tipărire și al capacelor” la pagina 206

#### 5 Capac De Aspirație

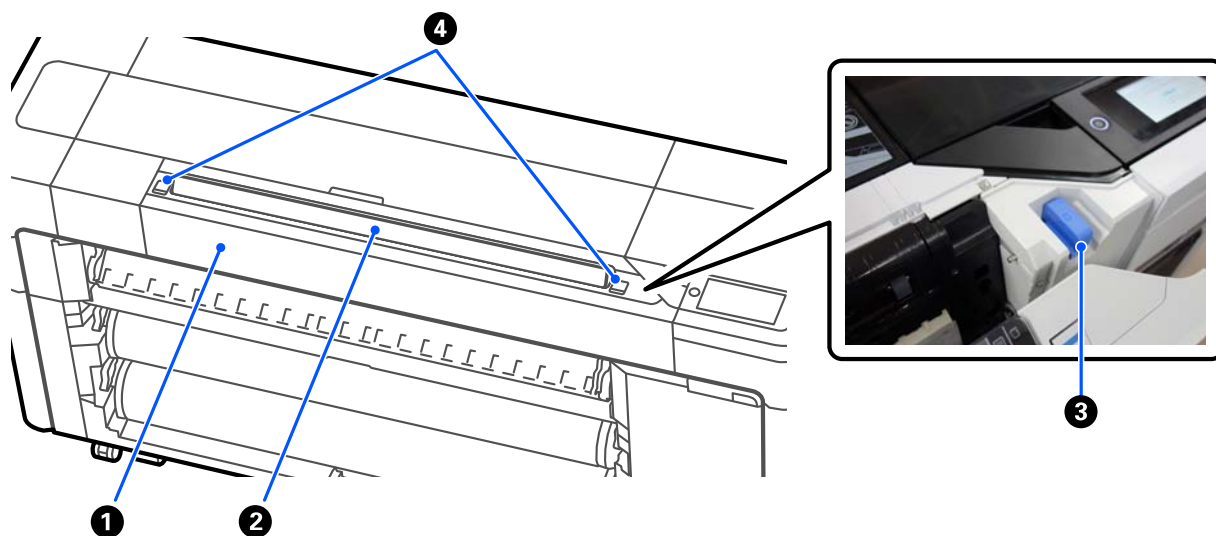
În timpul curățării capului de tipărire, acest capac absoarbe cantitatea optimă de cerneală din duzele capului de imprimare. Încercați să le curățați atunci când curățarea automată nu înlătură blocajele din capul de imprimare.

☞ „Curățarea în jurul capului de tipărire și al capacelor” la pagina 206



## Introducere

### Scanner (Doar SC-P8500DM Series/SC-T7700DM Series/ SC-T5700DM Series)



#### ❶ Capac scanner

Deschideți acest capac când apare un blocaj de hârtie sau în alte situații.

#### ❷ Fantă scanner

Introduceți originalele pentru a fi scanate.

#### ❸ Ghid de margine scanner

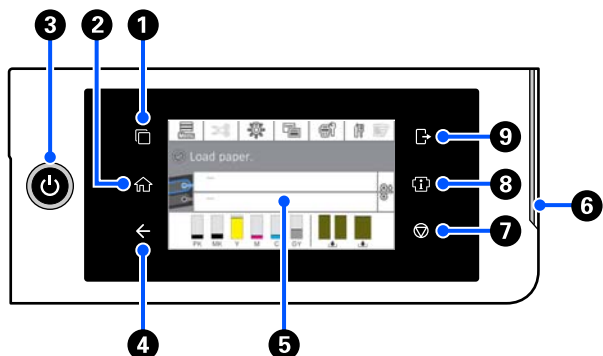
Depozitați ghidajul de margine al scannerului când deschideți capacul scannerului. Acest ghid vă permite să alimentați originale direct în imprimantă.

#### ❹ Manetă de blocare

Deschideți capacul scannerului în timp ce apăsați manetele de blocare din partea stângă și dreaptă.

## Introducere

### Panou de comandă



#### 1 Buton de comutare sistem de autentificare

Luminează atunci când sistemul de autentificare este conectat. Apăsați pentru a comuta sistemul de autentificare.

#### 2 buton ecran principal

Apăsați acest buton cât timp este afișat un meniu pentru a reveni la ecranul de pornire. Lumina este stinsă când nu se poate folosi în timpul operațiunilor precum alimentarea hârtiei.

#### 3 Buton (buton de alimentare)

#### 4 Buton de revenire (doar sistem de autentificare)

Luminează atunci când sistemul de autentificare este conectat.

#### 5 Panou de comandă

Acesta este un panou tactil care afișează starea imprimantei, meniurile, mesajele de eroare, etc.

#### 6 Lampă de alertă

Se aprinde pentru a vă anunța când a apărut o eroare. Puteți verifica detaliile erorii pe panoul de comandă.

#### 7 Buton (buton de oprire)


Apăsați pentru a opri operațiunile.

#### 8 Buton Informații

Puteți verifica starea imprimantei prin vizualizarea informațiilor despre consumabile și lista de mesaje. Puteți de asemenea verifica istoricul lucrărilor.

#### Notă:

Doar SC-P8500DM Series/SC-T7700DM Series/SC-T5700DM Series

Apăsați butonul Informații și apoi apăsați  pentru a utiliza scannerul. Apăsați pentru a deschide capacul scannerului sau pentru a scoate originalele scanate.

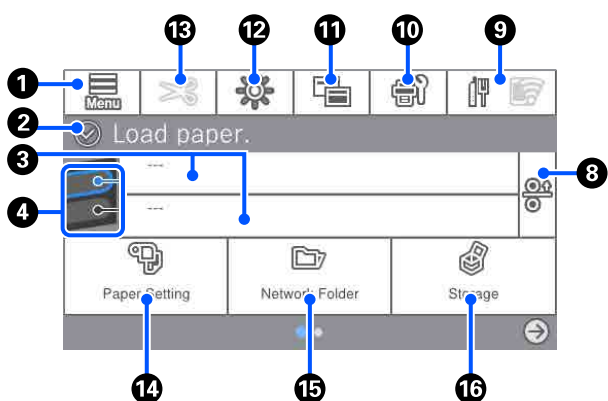
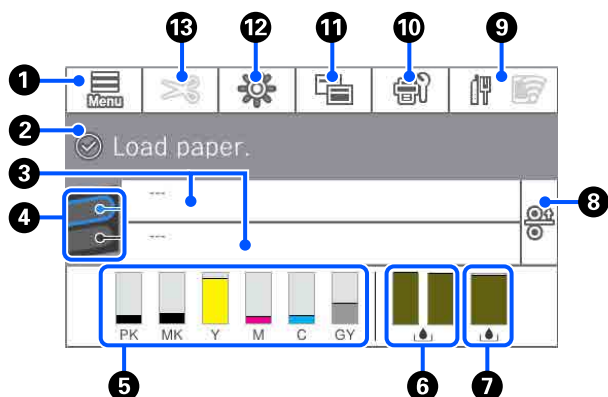
#### 9 Buton de deconectare de la sistem de autentificare

Luminează atunci când sistemul de autentificare este conectat. Apăsați pentru a vă deconecta de la sistemul de autentificare.

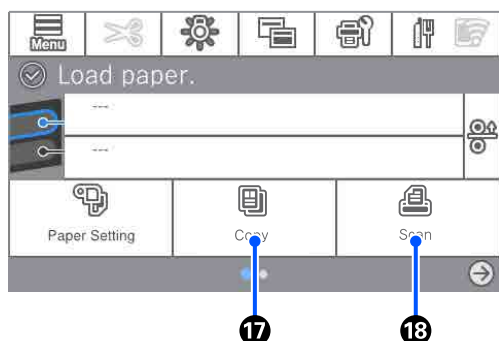
## Introducere

### Operațiuni ale ecranului de pornire

Ecranul de pornire diferă în funcție de modelul imprimantei. De asemenea, puteți comuta ecranul de pornire folosind butonul de comutare a ecranului.



Doar SC-P8500DM Series/SC-T7700DM Series/  
SC-T5700DM Series



#### 1 Menu

Vă permite să setați parametrii hârtiei, să faceți setări imprimantă și să efectuați întreținerea imprimantei. Consultați secțiunea următoare pentru o listă a meniurilor.

„Lista opțiunilor din meniu” la pagina 146

#### 2 Zonă de afișare a informațiilor

Afișează starea imprimantei, mesajele de eroare etc.

#### 3 Informații despre hârtia încărcată

Afișează informații despre hârtie referitoare la hârtia încărcată.

#### 4 Comutarea hârtiei de rezervă

Apăsați în timpul tipăririi pentru a comuta la hârtia din sursa de hârtie selectată pentru a o utiliza pentru pagina următoare. Puteți selecta acest lucru atunci când nu există hârtie încărcată în nicio sursă de hârtie. Apăsați în timpul tipăririi pentru a afișa ecranul Setare hârtie.

#### 5 Afișează nivelurile de cerneală

Afișează cantitatea de cerneală rămasă. Abrevierea de sub bară este o indicație a culorii cernelei.

PK : Photo Black (Negru foto)

MK : Matte Black (Negru mat)

Y : Yellow (Galben)

M : Magenta

C : Cyan


GY : Gray (Gri) (SC-P Series)

R : Red (Roșu) (SC-T Series)


Când se afișează , cerneala corespunzătoare se epuizează. Apăsați zona de afișare pentru a verifica numărul modelului pentru cartușul de cerneală sau unitatea de alimentare cu cerneală.

## Introducere

### 6 Afişează volumul de spațiu rămas în Cutie de întreținere pentru tipărirea fără margini.

Afișează volumul aproximativ de spațiu rămas în Cutie de întreținere pentru tipărirea fără margini. Când se afișează , volumul de spațiu gol în Cutie de întreținere pentru tipărirea fără margini este scăzut. Apăsăți zona de afișaj pentru a verifica numărul de model al Cutiei de întreținere pentru tipărirea fără margini.

### 7 Afişează volumul de spațiu rămas în Cutia de întreținere

Afișează volumul aproximativ de spațiu disponibil în Cutia de întreținere. Când se afișează , volumul de spațiu gol în Cutie de întreținere este scăzut. Apăsăți zona de afișaj pentru a verifica numărul de model al Cutiei de întreținere.

### 8 Eliberare hârtie

Eliberează hârtia permițându-vă să o trageți în afara.

Aceasta este dezactivată în timpul alimentării cu hârtie sau tipării.





### 9 Pictograma de rețea




Starea conexiunii de rețea este indicată de o pictogramă, așa cum se arată mai jos.

Atingând această pictogramă veți putea comuta starea conexiunii de rețea.

 „Modificarea metodelor de conexiune la rețea” la pagina 42

LAN fără fir poate să nu fie compatibil, acest lucru depinzând de specificații și destinație. În acest caz, utilizați LAN cu fir.

	Neconectat la LAN cu fir sau LAN-ul cu fir sau LAN-ul fără fir nu a fost setat.
	Conectat la un LAN cu fir.
	LAN fără fir (Wi-Fi) dezactivat.
	Căutare SSID, adresă IP nesetată, sau intensitatea semnalului este 0 sau redusă.

	Conectat la un LAN fără fir (Wi-Fi). Numărul de linii indică intensitatea semnalului. Cu cât există mai multe linii, cu atât este semnalul mai intens.
	Wi-Fi Direct (Simple AP) conexiunea este dezactivată.
	Wi-Fi Direct (Simple AP) conexiunea este activată.

### 10 Întreținere

Puteți verifica și curăța duzele capului de imprimare, înlocui consumabilele și curăța componentele.

### 11 Ecrane de comutare

Puteți comuta afișarea ecranului de pornire.

### 12 Lumină internă

Puteți activa sau dezactiva iluminarea internă. Activați lumina internă când vreți să verificați tipărirea în timp ce este tipărită.

### 13 Alimentare/Tăiere hârtie


Când rola de hârtie este încărcată, puteți efectua ajustări de alimentare a hârtiei, tăia hârtia și efectua setări de tăiere.

### 14 Buton de meniu Paper Setting

Apăsăți acest buton când încărcăți, îndepărtați, setați sau reglați hârtie.

### 15 Tipărire folder

Puteți tipări un fișier dintr-un folder partajat în rețeaua care a fost configurată în prealabil.

 „Tipărirea fișierelor dintr-un folder partajat (Tipărire folder)” la pagina 119

### 16 Setări stocare

Se afișează când SSD Unit (Unitate SSD) este instalată. Puteți efectua setări de stocare care vă permit să stocați documente pe SSD unit (Unitate SSD) și să le imprimați atunci când este necesar.

## Introducere

### 17 Copiere

☞ „Copie (Doar SC-P8500DM Series/SC-T7700DM Series/SC-T5700DM Series)” la pagina 137

### 18 Scanner

☞ „Scanare (Doar SC-P8500DM Series/SC-T7700DM Series/SC-T5700DM Series)” la pagina 142

## Funcții

Funcțiile principale ale acestei imprimante sunt descrise mai jos.

---

### Tipărire la rezoluții mari

Tehnologia recent dezvoltată privind cerneala, asigură imagini de înaltă definiție pentru fotografiile, lucrări artistice și hârtie pentru probă de tipar.

### Designul noului cap de tipărire

Noile noastre capete de tipărire sunt echipate cu un cap cilindric integrat  $\mu$ TFP de precizie de 2,64 inci cu o matrice în zig-zag și am adoptat o rezoluție de 300 dpi pentru tipărire optimă.

### O varietate de cerneluri negre și color

Pe lângă cele trei culori de cerneală de bază, SC-P Series are cerneală gri, iar SC-T Series are cerneală roșie.

De asemenea, au fost instalate două tipuri de cerneală neagră cu următoarele caracteristici.

### Două tipuri de cerneală neagră pentru a corespunde scopurilor dumneavoastră de tipărire

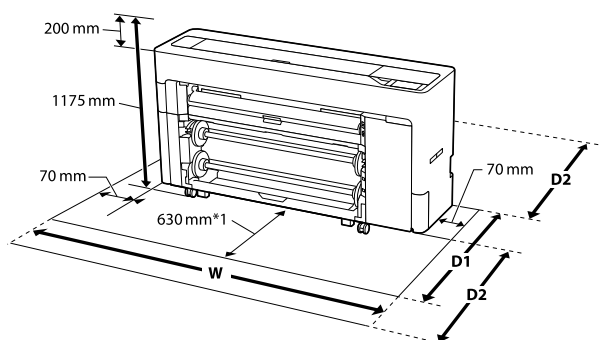
Imprimanta comută automat între două tipuri de cerneală neagră pentru a se potrivi tipului de hârtie utilizat; Photo Black (Negru foto) care realizează un finisaj uniform și profesional pe hârtie lucioasă și Matte Black (Negru mat) care mărește densitatea optică a negrului folosind hârtie mată.

## Introducere

# Note referitoare la utilizare și depozitare

## Spațiul de instalare

Asigurați-vă că ați alocat imprimantei un spațiu adecvat, în care nu se află alte obiecte, astfel încât eliminarea hârtiei și înlocuirea consumabilelor să nu fie obstructionate.



### SC-P8500DM Series/SC-P8500D Series/SC-T7700D Series/SC-P8500DL Series/SC-T7700DM Series/SC-T7700DL Series

W	D1	D2
1 988 mm	1 129 mm	Asigurați până la 1 600 mm plus spațiul de lucru. Spațiul necesar depinde de tipurile de coală tăiată/carton pentru poster utilizate.

### SC-T5700DM Series/SC-T5700D Series

W	D1	D2
1785 mm	1 129 mm	Asigurați până la 1 600 mm plus spațiul de lucru. Spațiul necesar depinde de tipurile de coală tăiată/carton pentru poster utilizate.

### SC-P6500D Series/SC-T6500DE Series/SC-T3700D Series/SC-T3700DE Series

W	D1	D2
1 505 mm	1 129 mm	Asigurați până la 1 600 mm plus spațiul de lucru. Spațiul necesar depinde de tipurile de coală tăiată/carton pentru poster utilizate.

### SC-P6500E Series/SC-T3700E Series

W	D1	D2
1 505 mm	829 mm	Asigurați până la 1 600 mm plus spațiul de lucru. Spațiul necesar depinde de tipurile de coală tăiată/carton pentru poster utilizate.

\*1 : Pentru SC-P6500E Series/SC-T3700E Series, asigurați un spațiu de lucru de 330 mm.

D1 : Spațiul necesar atunci când nu se utilizează coală tăiată/carton pentru poster.

D2 : Spațiul necesar atunci când se utilizează coală tăiată/carton pentru poster. Asigurați până la 1 600 mm în față și în spate plus spațiul de lucru.

## Note referitoare la utilizarea imprimantei

Urmați instrucțiunile de mai jos referitoare la utilizarea imprimantei pentru a evita defecțiunile, erorile și deteriorarea calității de tipărire.

- ❑ În timpul utilizării imprimantei, asigurați-vă că temperatura și umiditatea se încadrează în intervalele descrise în „Tabelul cu specificații”.  
[👉 „Tabel de specificații \(Cu excepția SC-P8500DL Series/SC-T7700DL Series\)” la pagina 252](#)  
[👉 „Tabel de specificații \(doar](#)

## Introducere

SC-P8500DL Series/SC-T7700DL Series)” la pagina 256

Chiar dacă sunt îndeplinite condițiile de mai sus, este posibil ca tipărirea să nu fie corespunzătoare din cauza condițiilor de mediu inadecvate pentru hârtie. Utilizați imprimanta într-un mediu care respectă cerințele impuse pentru hârtie. Pentru informații suplimentare, consultați documentația furnizată cu hârtia.

De asemenea, în cazul utilizării în medii uscate, cu aer condiționat sau sub lumina directă a soarelui, mențineți nivelul de umiditate impus.

- ❑ Nu se recomandă utilizarea imprimantei în spații în care se află surse de căldură sau în spații expuse la acțiunea directă a unor curenți direcți proveniți de la ventilatoare sau aparate de aer condiționat. Nerespectarea acestei instrucțiuni poate duce la uscarea sau înfundarea duzelor capului de tipărire.
- ❑ Capul de tipărire poate să rămână neacoperit (adică poate să nu se deplaseze către dreapta) dacă are loc o eroare, iar imprimanta se oprește fără ca mai întâi să se remedieze eroarea. Fixarea automată a capacelor este o funcție pentru acoperirea automată a capului de tipărire cu un capac, pentru a împiedica uscarea acestuia. În acest caz, porniți imprimanta și așteptați până când fixarea capacelor este efectuată în mod automat.
- ❑ Nu scoateți fișa de alimentare a imprimantei și nu întrerupeți alimentarea de la disjunctori atunci când alimentarea este pornită. Capacul de pe capul de tipărire ar putea fi fixat necorespunzător. În acest caz, porniți imprimanta și așteptați până când fixarea capacelor este efectuată în mod automat.
- ❑ Chiar dacă imprimanta nu este folosită, o cantitate de cerneală poate fi folosită pentru toate culorile în urma curățării capului de imprimare și în urma altor operații de întreținere necesare pentru păstrarea în bune condiții a capului.

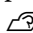
## Note referitoare la depozitare când imprimanta nu este utilizată

În cazul în care nu folosiți imprimanta, urmați sfaturile de mai jos referitoare la depozitare. Dacă imprimanta nu este depozitată corect, există riscul ca la următoarea utilizare să nu tipărească în mod corespunzător.

- ❑ Dacă nu tipăriți cu imprimanta o perioadă lungă de timp, este posibil ca duzele capului de tipărire să se înfunde. Vă recomandăm să tipăriți o dată pe săptămână pentru a nu-i permite capului de tipărire să se înfunde.
- ❑ Rola de presare poate lăsa o urmă pe hârtia lăsată în imprimantă. De asemenea, este posibil ca din această cauză hârtia să se șifoneze sau să formeze cute, ceea ce poate cauza probleme de alimentare sau zgârieturi pe capul de tipărire. Îndepărtați toată hârtia pe perioada depozitării imprimantei.
- ❑ Depozitați imprimanta după ce v-ați asigurat că a fost fixat capacul pe capul de tipărire (capul de tipărire este poziționat în capătul din partea dreaptă). În cazul în care capul de tipărire nu are capac o perioadă lungă de timp, calitatea tipăririi poate scădea.

### Notă:

În cazul în care capacul nu s-a fixat pe capul de tipărire, porniți și opriți imprimanta.

- ❑ Pentru a preveni acumularea de praf sau de alte elemente străine în imprimantă, închideți toate capacele înaintea depozitării sale. Dacă imprimanta nu va fi folosită pentru o perioadă lungă, protejați-o cu cârpă antistatică sau o altă învelitoare. Duzele capului de tipărire sunt foarte mici și se pot înfunda ușor dacă praful cu granulație fină ajunge pe capul de tipărire, ceea ce ar putea cauza o tipărire defectuoasă.
- ❑ Când porniți imprimanta după o lungă perioadă în care nu a fost folosită, imprimanta poate executa automat curățarea capului de tipărire, pentru a se asigura calitatea imprimării.  „Întreținerea capului de tipărire” la pagina 180

## Introducere

### Note privind utilizarea panoului de comandă

- ❑ Atingeți panoul cu degetul. Panoul reacționează doar atunci când îl atingeți cu degetul.
- ❑ Este posibil să nu reacționeze atunci când este atins cu altceva decât cu degetul, când este atins cu un deget umed sau înmănușat sau când există o coală de protecție sau un autocolant pe panou.
- ❑ Nu îl atingeți cu obiecte ascuțite, cum ar fi pixuri sau creioane mecanice. Acest lucru poate deteriora panoul.
- ❑ Dacă panoul se murdărește, ștergeți-l cu o cârpă moale. Dacă panoul este deosebit de murdar, înmuiați cârpa în apă care conține o cantitate mică de detergent neutru, stoarceți bine cârpa înainte de a o utiliza pentru a șterge panoul și apoi încheiați prin ștergere cu o cârpă moale, uscată. Nu utilizați substanțe chimice volatile, cum ar fi diluant, benzen sau alcool. Acest lucru ar putea deteriora suprafața panoului de comandă.
- ❑ Nu utilizați într-un mediu care este supus unor schimbări bruște de temperatură sau umiditate. Se poate forma condens în interiorul panoului, provocând o scădere a performanței.
- ❑ Este posibil ca unii pixeli de pe ecran să nu se aprindă sau rămână aprinși constant. De asemenea, ca urmare a caracteristicilor afișajului cu cristale lichide, poate apărea luminozitate neuniformă, dar aceasta nu este o defecțiune.

### Note pentru manipularea cartușelor de cerneală (doar pentru modelele cu cartușe de cerneală)

Urmați instrucțiunile de mai jos referitoare la manipularea cartușelor de cerneală pentru a menține o bună calitate a tipăririi.

- ❑ Cartușele de cerneală furnizate și Cutiile de întreținere se vor folosi la încărcarea inițială. Pregătiți în avans cartușele de cerneală de schimb și Cutiile de întreținere.
- ❑ Vă recomandăm depozitarea cartușelor de cerneală la temperatura camerei și protejarea acestora de acțiunea directă a razelor solare, respectiv folosirea acestora înainte de termenul de expirare de pe ambalaj.
- ❑ Pentru asigurarea unor rezultate bune, vă recomandăm ca toată cerneala din cartuș să fie utilizată în decurs de un an de la instalare.
- ❑ Cartușele de cerneală depozitate la temperaturi joase pentru o perioadă lungă trebuie lăsate să ajungă la temperatura camerei într-un interval de patru ore.
- ❑ Nu atingeți circuitele integrate aflate pe cartușele de cerneală. Există riscul să nu mai puteți tipări în mod corespunzător.
- ❑ Instalați cartușe de cerneală în toate sloturile. Dacă unul dintre sloturi este gol, tipărirea nu poate fi efectuată.
- ❑ Nu lăsați imprimanta să funcționeze fără cartușe de cerneală instalate. Cerneala din imprimantă se va usca, iar imprimanta nu va funcționa conform așteptărilor. Lăsați cartușele de cerneală în sloturile lor chiar și atunci când nu utilizați imprimanta.
- ❑ Nivelul de cerneală și alte date sunt stocate în circuitul integrat, permițând folosirea cartușelor după ce acestea au fost scoase și înlocuite.
- ❑ Pentru a nu murdări portul de alimentare cu cerneală, depozitați în mod corespunzător cartușul de cerneală scos din imprimantă. Portul de alimentare cu cerneală conține o valvă pentru a nu mai fi nevoie ca acesta să fie acoperit cu un capac.
- ❑ Cartușele de cerneală îndepărtate ar putea avea urme de cerneală în jurul portului de alimentare cu cerneală; așadar trebuie să aveți grijă să nu lăsați cerneala să păteze zonele din jur la înlocuirea cartușelor.
- ❑ Pentru a menține calitatea capului de tipărire, imprimanta încetează să tipărească înainte să se consume complet cerneala din cartușe.
- ❑ Deși cartușele de cerneală pot conține materiale reciclate, acest lucru nu influențează funcționarea sau performanțele imprimantei.



## Introducere

- ❑ Nu încercați să dezamblați sau să modificați cartușele de cerneală. Există riscul să nu mai puteți tipări în mod corespunzător.
- ❑ Nu scăpați și nu supuneți cartușul de cerneală impacturilor puternice. Cerneala se poate scurge din cartuș.

---

### Note privind manipularea unităților de alimentare cu cerneală (doar pentru modelele cu unități de alimentare cu cerneală)

- ❑ Depozitați unitățile de alimentare cu cerneală la temperatura camerei departe de lumina directă a soarelui.
- ❑ Pentru a asigura calitatea tipăririi, recomandăm să utilizați toată cerneala înainte de oricare dintre următoarele date:
  - ❑ Data de expirare recomandată afișată pe ambalajul unității de alimentare cu cerneală
  - ❑ Un an de la data instalării unității de alimentare cu cerneală
- ❑ Unitățile de alimentare cu cerneală depozitate la temperaturi joase pentru o perioadă lungă trebuie lăsate să ajungă la temperatura camerei într-un interval de patru ore.
- ❑ Nivelul de cerneală și alte date sunt stocate în circuitul integrat, permițând folosirea unităților de alimentare cu cerneală după ce acestea au fost scoase și înlocuite.
- ❑ Pentru a nu murdări portul de alimentare cu cerneală, depozitați în mod corespunzător unitatea de alimentare cu cerneală scoasă din imprimantă. Portul de alimentare cu cerneală conține o valvă pentru a nu mai fi nevoie ca acesta să fie acoperit cu un capac.
- ❑ Unitățile de alimentare cu cerneală îndepărtate ar putea avea urme de cerneală în jurul portului de alimentare cu cerneală; așadar trebuie să aveți grijă să nu lăsați cerneala să păteze zonele din jur la înlocuirea unităților de alimentare cu cerneală.

- ❑ Nu atingeți circuitul integrat al unității de alimentare cu cerneală. Această acțiune poate afecta funcționarea normală și tipărirea.
- ❑ Nu scăpați și nu loviți unitatea de alimentare cu cerneală de obiecte dure; în caz contrar, cerneala se poate scurge din unitatea de alimentare cu cerneală.
- ❑ Chiar dacă imprimanta nu este folosită, o cantitate de cerneală poate fi folosită pentru toate culorile în urma curățării capului de imprimare și în urma altor operații de întreținere necesare pentru păstrarea în bune condiții a capului.
- ❑ Deși unitățile de alimentare cu cerneală pot conține materiale reciclate, acest lucru nu influențează funcționarea sau performanțele imprimantei.
- ❑ Nu lăsați imprimanta să funcționeze fără unități de alimentare cu cerneală instalate. Cerneala din imprimantă se va usca, iar imprimanta nu va funcționa conform așteptărilor. Lăsați unitățile de alimentare cu cerneală pentru toate culorile instalate chiar și atunci când imprimanta nu este utilizată.
- ❑ Instalați unități de alimentare cu cerneală pentru toate culorile. Puteți tipări doar dacă sunt instalate toate culorile.
- ❑ Pentru a menține calitatea capului de tipărire, imprimanta încetează să tipărească înainte să se consume complet unitățile de alimentare cu cerneală.
- ❑ Nu încercați să dezamblați sau să modificați unitățile de alimentare cu cerneală. Există riscul să nu mai puteți tipări în mod corespunzător.

---

### Note cu privire la manipularea hârtiei

Urmați instrucțiunile de mai jos referitoare la manipularea și depozitarea hârtiei. Dacă hârtia este deteriorată, calitatea tipăririi poate scădea.

Consultați documentația furnizată cu fiecare tip de hârtie.

## Introducere

### Note cu privire la manipulare

- Utilizați suporturile speciale Epson în condiții normale ale camerei (temperatură: 15–25 °C, umiditate: 40–60 %).
- Nu îndoiți hârtia și nu zgâriați suprafața hârtiei.
- Evitați atingerea suprafeței tipăribile a hârtiei cu mâna. Umezeala și grăsimile de pe mâinile dvs. pot afecta calitatea tipăririi.
- Manipulați hârtia ținând-o de margini. Vă recomandăm să purtați mănuși de bumbac.
- În urma modificării temperaturii și umidității, hârtia se poate ondula sau încreți. Verificați următoarele aspecte.
  - Încărcați hârtia chiar înainte de tipărire.
  - Nu folosiți hârtie ondulată sau încrețită. Pentru rola de hârtie, tăiați părțile ondulate sau încrețite și apoi încărcați hârtia din nou. Pentru foile tăiate, utilizați hârtie nouă.
- Nu udați hârtia.
- Nu aruncați ambalajul hârtiei deoarece acesta poate fi utilizat pentru depozitarea hârtiei.
- Evitați amplasarea în locuri expuse la lumină solară directă, la căldură excesivă sau la umiditate.
- Păstrați foile tăiate în ambalajul lor original după deschidere și țineți-le pe o suprafață plană.
- Scoateți din imprimantă rola de hârtie care nu este utilizată. Reînfășurați-o în mod corespunzător și depozitați-o în ambalajul original cu care a fost livrată rola de hârtie. Dacă lăsați rola de hârtie în imprimantă o perioadă îndelungată, calitatea acesteia s-ar putea deteriora.

### Note cu privire la manipularea hârtiei tipărite

Pentru a obține materiale tipărite cât mai bune calitativ și cât mai durabile, urmați instrucțiunile de mai jos.

- Nu frecați și nu zgâriați suprafața tipărită. Zgârieturile și frecarea pot duce la desprinderea cernelii de pe hârtie.

- Nu atingeți suprafața tipărită deoarece cerneala se poate șterge.
- După tipărire, asigurați-vă că imprimările sunt complet uscate și nu stivuiți sau pliați hârtia. În caz contrar, culoarea se poate schimba acolo unde acestea se ating (rămâne o urmă). Aceste urme dispar dacă separați și uscați foile imediat, însă, dacă nu le separați, urmele vor persista.
- Dacă puneți materialele tipărite într-un album înainte de a se usca complet, acestea ar putea deveni neclare.
- Nu utilizați un uscător pentru uscarea materialelor tipărite.
- Evitați lumina solară directă.
- Preveniți distorsionarea culorilor în timpul expunerii sau al depozitării materialelor tipărite, urmând instrucțiunile din documentația aferentă hârtiei.

#### Notă:

De obicei, materialele și fotografiile tipărite se decolorează în timp (își schimbă culoarea) din cauza efectelor luminii și a diferitelor componente din aer. Aceasta se aplică de asemenea suporturilor speciale Epson. Totuși, dacă le depozitați în mod corespunzător, gradul de distorsionare a culorilor poate fi minimizat.

- Consultați documentația furnizată cu suporturile speciale Epson pentru informații detaliate privind manipularea hârtiei după tipărire.
- Culoarele fotografiilor, ale posterelor și ale altor materiale tipărite arată diferit în condiții de iluminare diferite (surse de lumină\*). Culoarele materialelor tipărite cu această imprimantă pot, de asemenea, arăta diferit expuse la surse de iluminare diferite.  
\* Prin surse de iluminare se înțelege lumina soarelui, lumină fluorescentă, lumină incandescentă și alte tipuri.

## Introducere

### Economisirea energiei

Imprimanta intră în modul de repaus sau se închide automat dacă nu este efectuată nicio operație pentru o perioadă setată. Puteți ajusta perioada de timp după care să se declanșeze funcția Power Management. Orice creștere va afecta eficiența energetică a produsului. Vă rugăm să vă gândiți la mediu înainte de a efectua orice schimbări.

#### Mod repaus

Imprimanta intră în modul repaus când nu există erori, nu sunt recepționate sarcini de tipărire și nu se efectuează operații pe panoul de control sau de altă natură. Când imprimanta intră în modul repaus, ecranul panoului de control se stinge, iar motoarele interne și alte componente se opresc, pentru a consuma mai puțină energie.

Modul repaus este eliminat dacă se primește o lucrare de tipărire sau se apasă pe un buton de la panoul de control.

Puteți seta durata înainte de intrarea în modul de repaus de la 1 la 120 de minute. Conform parametrilor implicați, imprimanta intră în modul repaus dacă nu sunt efectuate operații timp de 15 minute. Puteți modifica **Sleep Timer** în „General Settings”.

 [„General Settings” la pagina 155](#)

**Notă:**

*Când imprimanta intră în modul repaus, ecranul panoului de control se stinge, ca și când s-ar fi întrerupt alimentarea cu energie însă indicatorul luminos rămâne aprins.*

#### Power Off Timer

Imprimanta este echipată cu o opțiune Power Off Timer care decuplează automat imprimanta, dacă nu apar erori, nu sunt recepționate lucrări de imprimare și nu se execută operații pe panoul de control sau alte operații pentru o perioadă de timp setată. Puteți seta durata până când imprimanta se închide automat de la 30 de minute până la 12 ore.

Setarea implicită din fabrică este **Off**. Puteți efectua **Power Off Timer** din meniul „General Settings”.

 [„General Settings” la pagina 155](#)

## O prezentare a software-ului

# O prezentare a software-ului

## Software furnizat

Următorul tabel prezintă software-ul furnizat.




Versiunile Windows sunt furnizate pe discul software furnizat. Dacă utilizați un Mac sau un computer fără o unitate de disc, puteți descărca și instala software-ul de la următorul link: <https://epson.sn>.

Pentru detalii despre software-uri diferite, consultați secțiunea de ajutor online pentru fiecare software sau *Ghidul administratorului* (manual online).



**Notă:**

Software-ul convenabil compatibil cu această imprimantă este prezentat pe site-ul web al Epson. Vă rugăm să verificați informațiile din următorul link.

<https://www.epson.com>

Nume software	Funcție
Driverul imprimantei	Instalați driverul imprimantei pentru a profita la maxim de funcționalitatea acestei imprimante în timpul tipării.
Driver imprimantă PS (Cu excepția modelelor fără Adobe PS3 Expansion Unit)	Utilizați acest driver de imprimantă când imprimați folosind unitatea de expansiune Adobe® PostScript® 3™. Unitatea de expansiune Adobe® PostScript® 3™ este inclusă pe CD-ul furnizat.
PS Folder (Cu excepția modelelor fără Adobe PS3 Expansion Unit)	Acest software vă permite să imprimați fără a utiliza alte aplicații prin simpla glisare și fixare a fișierului corespunzător pe pictograma PS Folder. Unitatea de expansiune Adobe® PostScript® 3™ este inclusă pe CD-ul furnizat.
Epson Software Updater	Software pentru a verifica dacă există informații despre actualizările de software și pentru a vă notifica apoi și instala software-ul dacă este disponibilă o actualizare. Vă permite să actualizați firmware-ul și software-ul deja instalat al imprimantei.  „Actualizarea software-ului sau Instalarea unui software suplimentar” la pagina 39
LFP Print Plug-In for Office (doar pentru Windows)	Software plug-in pentru aplicațiile Microsoft Office (Word, Excel, și PowerPoint). În urma instalării acestui plug-in, la aplicațiile Office se va afișa o bandă de elemente ce permit accesul rapid la tipărire orizontală și verticală de bannere, cât și la tipărire mărită. Poate fi instalat prin selectarea sa în ecranul Install more la instalarea software-ului. De asemenea, îl puteți instala mai târziu cu Epson Software Updater. Versiunile Microsoft compatibile sunt menționate mai jos. Office 2003/Office 2007/Office 2010/Office 2013/Office 2016/Office 2019
Epson Edge Dashboard*	Software convenabil pentru administrarea mai multor imprimante. Acest lucru permite confirmarea într-o listă a stării imprimantelor înregistrate pentru monitorizare. De asemenea, puteți copia cu ușurință setările de hârtie personalizate de la o imprimantă la mai multe alte imprimante.  „Procedura de pornire” la pagina 38  „Procedura de închidere” la pagina 39


## O prezentare a software-ului

Nume software	Funcție
Epson Media Installer*	<p>Acesta este un instrument pentru adăugarea informațiilor despre hârtie pe o imprimantă sau pe driverul unei imprimante.</p> <p>Dacă utilizați Windows, puteți porni acest instrument din driverul imprimantei.</p> <p>Dacă utilizați Mac, puteți porni acest instrument din /Applications/Epson Software/Epson Utilities/Epson Media Installer.app.</p> <p> „Utilizarea Epson Media Installer” la pagina 30</p>
EpsonNet Config SE	<p>Software pentru configurarea setărilor inițiale ale rețelei sau modificarea setărilor rețelei în vrac la instalarea sau relocarea imprimantelor și scanerelor Epson.</p> <p>EpsonNet Config SE nu este instalat automat. Descărcați-l de pe site-ul web Epson și apoi instalați-l, dacă este cazul.</p> <p><a href="https://www.epson.com">https://www.epson.com</a></p> <p>Pentru Windows, puteți instala software-ul din următorul folder al discului software furnizat.</p> <p>\\Network\EpsonNetConfig</p> <p> Ghidul administratorului</p>
Scanner Driver (Epson Scan 2) (doar SC-P8500DM Series/SC-T7700DM Series/SC-T5700DM Series)	<p>Epson Scan 2 este driverul care controlează scannerul. Asigurați-vă că îl instalați dacă doriți să utilizați scannerul.</p>
Document Capture Pro* sau Document Capture* (doar SC-P8500DM Series/SC-T7700DM Series/SC-T5700DM Series)	<p>Document Capture Pro sau Document Capture este un software care vă permite să digitalizați ușor și eficient originalele, cum ar fi documentele și foile de calcul, conform necesităților dvs. Asigurați-vă că îl instalați dacă doriți să salvați datele scanate pe computer.</p>

\* Descărcați software-ul de pe Internet și instalați-l. Conectați computerul la Internet și instalați software-ul.

## Software preinstalat

Acest software este preinstalat pe imprimantă. Îl puteți porni dintr-un browser web printr-o rețea.

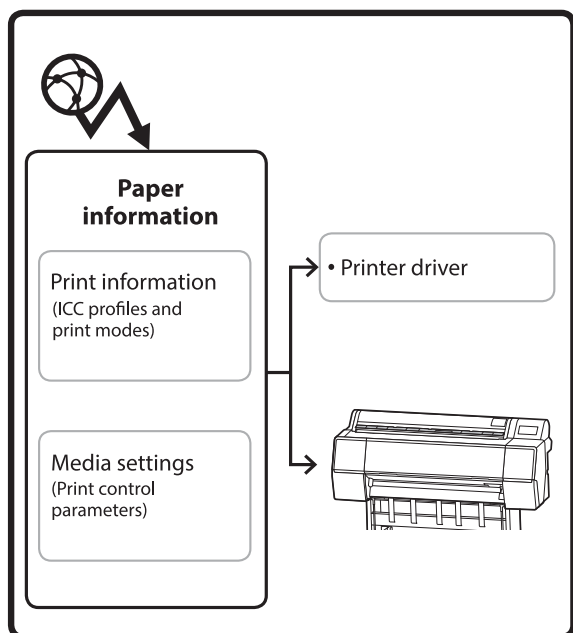
Nume software	Funcție
Web Config	<p>Puteți configura setările de securitate a rețelei din Web Config. De asemenea, oferă o funcție de notificare prin e-mail pentru a vă informa când apar erori etc. la imprimantă.</p> <p> „Utilizarea Web Config” la pagina 37</p>

## O prezentare a software-ului

# Utilizarea Epson Media Installer

Această secțiune oferă un sumar al funcțiilor Epson Media Installer și operațiunilor de bază.

Epson Media Installer vă permite să adăugați informații despre hârtie de pe Internet. De asemenea, puteți edita informațiile despre hârtie pe care le-ați adăugat.



Informațiile despre hârtie, inclusiv profilurile ICC, modurile de tipărire și parametrii de control al tipăririi sunt descărcați de pe servere. Informațiile descărcate despre hârtie sunt salvate în driverul imprimantei sau în imprimantă.

## Procedura de pornire

### Notă:

Trebuie să descărcați Epson Media Installer. Consultați pagina de asistență a imprimantei pentru detalii despre instalare.

Pentru mai multe informații, vezi următoarea secțiune.

☞ „O prezentare a software-ului” la pagina 28

Folosiți una dintre următoarele metode pentru a porni Epson Media Installer.

### Pentru Windows

Porniți Epson Media Installer.

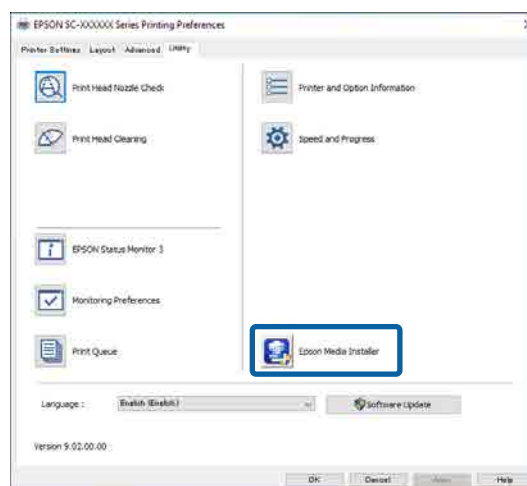
Porniți /Epson Software/Epson Media Installer

### Pentru Mac

Porniți Epson Media Installer.

/Aplicații/Epson Software/Epson Utilities/Epson Media Installer.app

### Driver imprimantă (Windows)



### Epson Edge Dashboard



## O prezentare a software-ului

### Configurarea ecranului principal

Este afișat unul dintre următoarele ecrane atunci când porniți Epson Media Installer. Faceți clic pe numele ecranului din partea de sus a ecranului pentru a comuta ecranele.

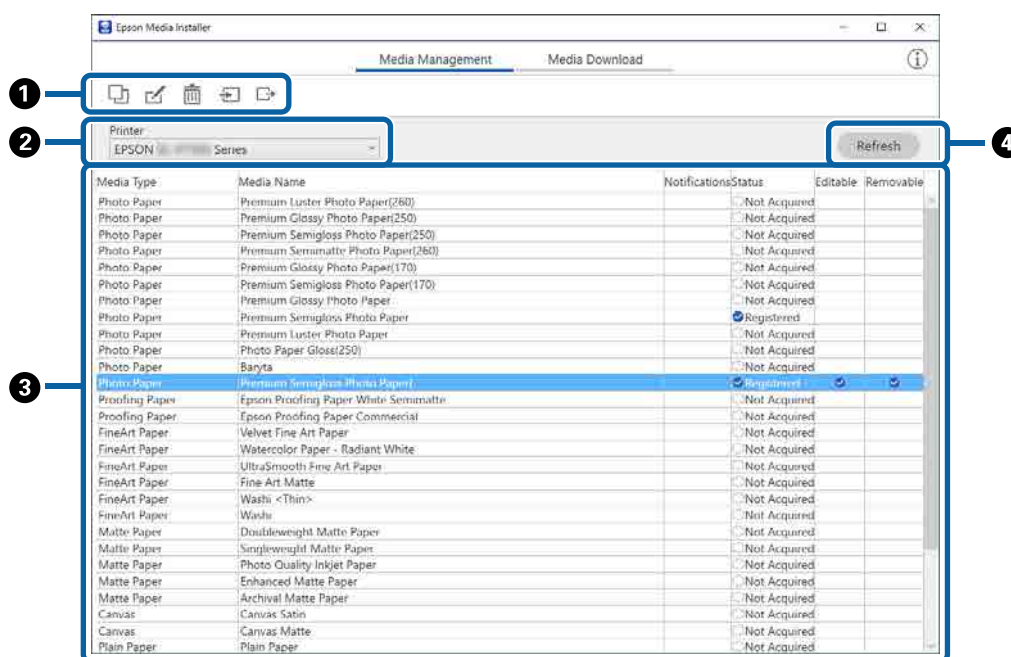
- Ecran Gestionare suport media
- Ecran Descărcare suport media

Configurația și funcțiile ecranelor sunt prezentate mai jos.

### Ecran Gestionare suport media

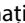

Afișează informațiile despre hârtie stocate în imprimanta selectată.

Cu toate acestea, informațiile despre hârtie setate în **Custom Paper Setting** pe panoul de control al imprimantei nu sunt afișate.



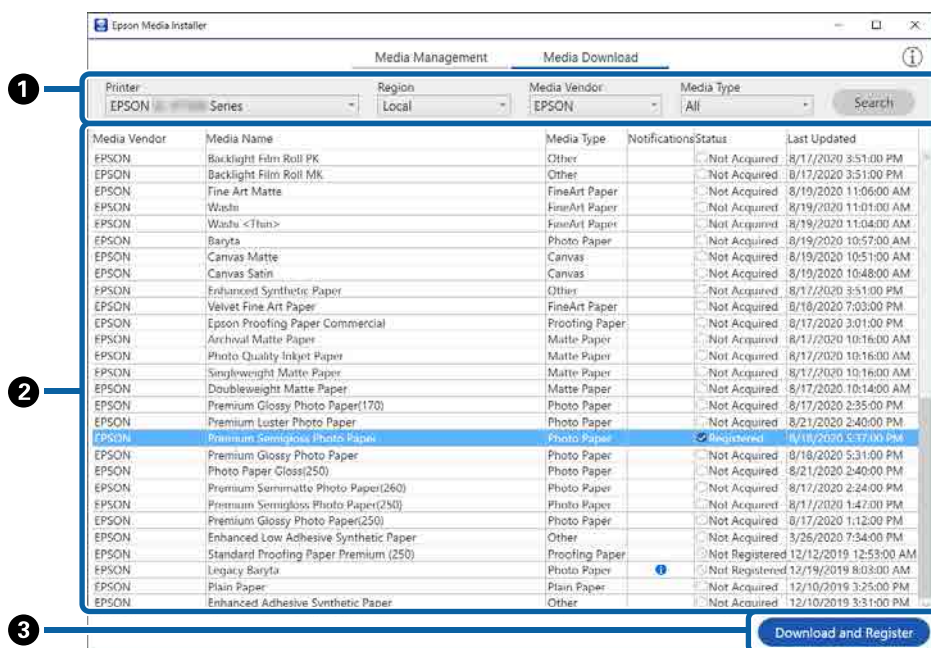
	Denumirea componentelor	Funcție
1	Zonă de operare suport media	<p>Puteți efectua următoarele operațiuni pentru informațiile despre hârtie selectate în lista de suporturi media (3).</p> <ul style="list-style-type: none"> <li> (Copiere suport media): efectuează o copie a informațiilor despre hârtie selectate și le salvează pe imprimantă sau în driverul de imprimantă.</li> <li> (Editare): modifică setările pentru informațiile despre hârtie selectate. Dacă setările pot fi modificate, este afișat ecranul Editare setări suport media. <a href="#">„Configurare ecran Editare setări suport media” la pagina 34</a></li> <li> (Ștergere): șterge informațiile despre hârtie selectate din imprimantă sau din driverul imprimantei.</li> <li> (Import din fișier): importă un fișier cu informații despre hârtie. Puteți importa doar un singur fișier odată.</li> <li> (Export în fișier): exportă informațiile despre hârtie selectate într-un fișier. Puteți exporta doar un singur fișier odată.</li> </ul>

## O prezentare a software-ului

	Denumirea componentelor	Funcție
2	Imprimantă	Selectați imprimanta pentru care doriți să afișați informațiile despre hârtie.
3	Listă suport media	<p>Afișează informațiile despre hârtie stocate la imprimanta selectată în Imprimantă (2) ca o listă.</p> <p>În continuare este explicat conținutul de afișare al fiecărei coloane.</p> <ul style="list-style-type: none"> <li><input type="checkbox"/> Media Type Afișează informații despre hârtie pentru fiecare tip de suport media. Ordinea în care sunt afișate tipurile de suport media este aceeași ca pe panoul de control al imprimantei.</li> <li><input type="checkbox"/> Media Name Informațiile pe hârtie copiate folosind  (Copiere suport media) au cuvântul „(Copy)” afișat la sfârșitul numelui.</li> <li><input type="checkbox"/> Notificări Când sunt disponibile informații suplimentare,  este afișat. Faceți clic pe acesta pentru a vizualiza informațiile.</li> <li><input type="checkbox"/> Stare <ul style="list-style-type: none"> <li><input checked="" type="checkbox"/> Înregistrat: informațiile despre hârtie care au fost descărcate în Epson Media Installer și salvate pe imprimantă sau în driverul de imprimantă.</li> <li><input type="checkbox"/> Neachiziționat: informații despre hârtie care nu au fost descărcate în Epson Media Installer, dar au fost salvate pe imprimantă sau în driverul de imprimantă. Puteți tipări în continuare pe suport media special Epson, chiar și atunci când starea este <b>Neachiziționat</b>.</li> </ul> </li> <li><input type="checkbox"/> Editable <input checked="" type="checkbox"/> este afișat în informațiile despre hârtie cu setări care pot fi modificate.</li> <li><input type="checkbox"/> Removable <input checked="" type="checkbox"/> este afișat pentru informațiile despre hârtie care pot fi șterse.</li> </ul>
4	Buton Reîmprospătare	Faceți clic pe acesta dacă informațiile despre hârtie pe care le-ați adăugat anterior nu sunt afișate în driverul de imprimantă.

## Ecran Descărcare suport media

Descărcați informațiile despre hârtie de pe server și înregistrați-le pe imprimantă, în driverul de imprimantă etc.





## O prezentare a software-ului

	Denumirea componentelor	Funcție
1	Zonă Condiție de căutare	Când doriți să restrângeți informațiile despre hârtie afișate în lista de suporturi media (2), specificați condițiile, apoi faceți clic pe <b>Căutare</b> .
2	Listă suport media	<p>Sunt afișate informațiile despre hârtie care îndeplinesc condițiile de căutare specificate în zona de condiții de căutare (1).</p> <p>În cele ce urmează este explicat conținutul afișajelor <b>Notificări și Stare</b>.</p> <ul style="list-style-type: none"> <li><input type="checkbox"/> <b>Notificări</b> Când sunt disponibile informații suplimentare, <b>i</b> este afișat. Faceți clic pe acesta pentru a vizualiza informațiile.</li> <li><input type="checkbox"/> <b>Stare</b> <ul style="list-style-type: none"> <li><input checked="" type="checkbox"/> <b>Înregistrat:</b> informațiile despre hârtie care au fost descărcate în Epson Media Installer și salvate pe imprimantă sau în driverul de imprimantă.</li> <li><input checked="" type="checkbox"/> <b>Update Available:</b> informațiile despre hârtie de pe server au fost actualizate. Când descărcați din nou informațiile despre hârtie, cele mai recente informații despre hârtie sunt salvate pe imprimantă sau în driverul imprimantei.</li> <li><input type="checkbox"/> <b>Neînregistrat:</b> informațiile despre hârtie nu au fost salvate pe imprimantă sau în driverul imprimantei.</li> <li><input type="checkbox"/> <b>Neachiziționat:</b> informațiile despre hârtie nu au fost descărcate în Epson Media Installer.</li> </ul> </li> </ul>
3	Buton Descărcare și înregistrare	Descărcați informațiile despre hârtie selectate de pe server și salvați-le pe imprimantă sau în driverul de imprimantă.

## O prezentare a software-ului

### Configurare ecran Editare setări suport media

Modificați setările de informații despre hârtie pe ecranul Editare setări suport media.

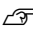
În cele ce urmează sunt prezentate principalele elemente de setare.

The screenshot shows the 'Edit Media Settings' dialog box with the following settings and callouts:

- 1**: Media Setting Name: Premium Semigloss Photo Paper
- 2**: Media Type: Photo Paper
- 3**: Platen Gap: Auto
- 4**: Drying Time per Pass: 0.0 sec (0.0 - 10.0)
- 4**: Drying Time per Page: 0.0 min (0.0 - 60.0)
- 5**: Roll Tension: Standard
- 6**: Paper Suction: Roll Paper: 0, Cut Sheet: 0
- 7**: Skew Reduction:
- 8**: Paper Thickness: 0.27 mm (0.01 - 1.50)
- 9**: ICC Profile: RGB Profile: EPSON PremiumSemiglossPhotoPaper.icc, CMYK Profile: EPSON PremiumSemiglossPhotoPaper\_CMYK\_600x600.icc
- 10**: PS unit print settings: Ink Density: 0 % (-50 - 50), ICC Profile:  Use the same profile as the printer driver
- 11**: Roll Core Diameter: 3 inch
- 12**: Paper Feed Offset: Roll Paper: 0.00 % (-1.00 - 1.53), Cut Sheet: 0.00 % (-1.00 - 1.53)
- 13**: Paper Size Check:
- 14**: Lateral Feed Adjustment:
- 15**: Top Margin: 15 mm, Bottom Margin: 15 mm

	Element	Funcție
<b>1</b>	Media Setting Name	Puteți schimba numele suportului media la orice nume doriți.
<b>2</b>	Media Type	Puteți modifica tipul de informații despre hârtie. Această modificare este reflectată în afișarea driverului imprimantei și pe panoul de comandă al imprimantei.
<b>3</b>	Platen Gap	Selectați o setare de lățime mai mare dacă rezultatele tipăririi prezintă zgârieturi sau sunt pătate.
<b>4</b>	Timp de uscare	Puteți seta timpul de uscare pentru fiecare mișcare a capului de tipărire (tură) sau timpul de uscare pentru fiecare pagină.
<b>5</b>	Roll Tension	Ajustați acest parametru când hârtia se șifonează în timpul tipăririi.
<b>6</b>	Paper Suction	Este posibil ca hârtia fină sau moale să nu se alimenteze corect în aparat. Dacă se întâmplă acest lucru, reduceți valoarea setării.
<b>7</b>	Skew Reduction	Selectați această opțiune pentru a reduce înclinarea hârtiei în timpul alimentării.
<b>8</b>	Paper Thickness	Selectați grosimea hârtiei.

## O prezentare a software-ului

	Element	Funcție
9	Profil ICC	<p>Faceți clic pe <b>Răsfoire</b> pentru a modifica profilul ICC. Puteți seta <b>Profil RGB</b> și <b>Profil CMYK</b>.</p> <ul style="list-style-type: none"> <li><input type="checkbox"/> La tipărirea utilizând driverul imprimantei, setați <b>Profil RGB</b>.</li> <li><input type="checkbox"/> Când tipăriți utilizând software-ul RIP, setați profilul modului de culoare acceptat de RIP la <b>Profil RGB</b> sau <b>Profil CMYK</b>.</li> </ul>
10	PS unit print settings	<p>Se afișează când este instalată unitatea de expansiune Adobe® PostScript® 3™. Efectuează setările de imprimantă când utilizați unitatea de expansiune Adobe® PostScript® 3™.</p>
	Ink Density	<p>Setează densitatea cernelii pentru tipărire utilizând PS Folder. Când tipăriți de la unitatea de expansiune Adobe® PostScript® 3™ fără a utiliza PS Folder, se aplică densitatea de cerneală setată în driverul de imprimantă PS.</p> <p>Consultați următoarele pentru detalii despre PS Folder.   „Adobe® PostScript® 3™ Ghidul utilizatorului unității de expansiune”</p>
	Profil ICC	<p>Setați profilul ICC la tipărirea de la unitatea de expansiune Adobe® PostScript® 3™. Selectați una dintre următoarele.</p> <ul style="list-style-type: none"> <li><input type="checkbox"/> <b>Use the same profile as the printer driver</b> Profilul setat ca <b>Profil RGB</b> pentru Profil ICC (9) este utilizat ca profil ICC la tipărirea de la unitatea de expansiune Adobe® PostScript® 3™. Acesta nu poate fi selectat dacă <b>Profil RGB</b> este gol, deci setați mai întâi <b>Profil RGB</b>.</li> <li><input type="checkbox"/> <b>Set the profile for PS unit</b> Selectați pentru a utiliza profilul CMYK ca profil ICC la tipărirea de la unitatea de expansiune Adobe® PostScript® 3™. Faceți clic pe <b>Răsfoire</b> pentru a seta profilul.</li> </ul>
11	Roll Core Diameter	Setați dimensiunea cilindrului de hârtie pentru rola de hârtie încărcată.
12	Paper Feed Offset	<p>Optimizează alimentarea hârtiei la tipărire. Prin ajustarea diferenței dintre dimensiunea datelor și dimensiunea tipării, puteți reduce apariția benzilor (benzi orizontale) sau culorilor neuniforme.</p> <p>Exemple de setări de introducere          Atunci când tipăriți la o dimensiune de date de 100 mm și o dimensiune a tipării de 101 mm, decalajul este de 1,0 %. Prin urmare, veți introduce o valoare de -1,0 %.</p>
13	Paper Size Check	Selectați aceasta pentru a detecta automat lățimea hârtiei încărcate.
14	Lateral Feed Adjustment	Selectați aceasta pentru a corecta diferențele de alimentare a hârtiei la stânga sau la dreapta. Imprimanta nu acceptă această funcție.
15	Margini	Dacă marginea de la capătul hârtiei este mică, în funcție de hârtie și de mediul de tipărire culorile pot fi neuniforme. Dacă se întâmplă acest lucru, tipăriți o margine mai mare la capătul hârtiei.

Consultați următoarele pentru detalii despre efectuarea altor setări decât cele de mai sus.

 „Paper Setting” la pagina 146

## O prezentare a software-ului

### Adăugarea informațiilor despre hârtie

Consultați următoarele pentru detalii despre cum să adăugați informații despre hârtie la imprimantă sau la driverul de imprimantă folosind Epson Media Installer.

[„Adăugarea informațiilor despre hârtie” la pagina 62](#)

### Editarea informațiilor despre hârtie

Consultați următoarele pentru detalii despre cum să editați informațiile despre hârtie care au fost adăugate.

[„Editarea informațiilor despre hârtie” la pagina 63](#)

### Partajarea informațiilor despre hârtie pe mai multe computere

Această secțiune explică cum să partajați informații despre hârtie care au fost adăugate/editate folosind Epson Media Installer între computere atunci când mai multe computere sunt conectate la o imprimantă.

De exemplu, puteți conecta computerul [A] și computerul [B] la o imprimantă, apoi adăugați/editați informațiile despre hârtie folosind Epson Media Installer pe computerul [A]. În acest caz, informațiile despre hârtie adăugate/editate sunt afișate în Epson Media Installer pe computer [B]; cu toate acestea, informațiile despre hârtie adăugate/editate nu sunt afișate în driverul imprimantei pe [B]. Pentru a afișa informațiile despre hârtie adăugate/editate în driverul imprimantei [B], trebuie să partajați informațiile despre hârtie între computere.

### Partajarea informațiilor despre hârtie adăugate

**1** Porniți Epson Media Installer pe unul dintre computerele conectate la aceeași imprimantă, apoi adăugați informațiile despre hârtie.

[„Adăugarea informațiilor despre hârtie” la pagina 62](#)

**2** Porniți Epson Media Installer pe un computer diferit de cel pe care l-ați utilizat la pasul 1, apoi faceți clic pe **Descărcare suport media**.

**3** Selectați aceleași informații despre hârtie pe care le-ați adăugat la pasul 1, apoi faceți clic pe **Descărcare și înregistrare**.

Informațiile despre hârtie sunt adăugate la tipul de hârtie pentru driverul de imprimantă pe acest computer.

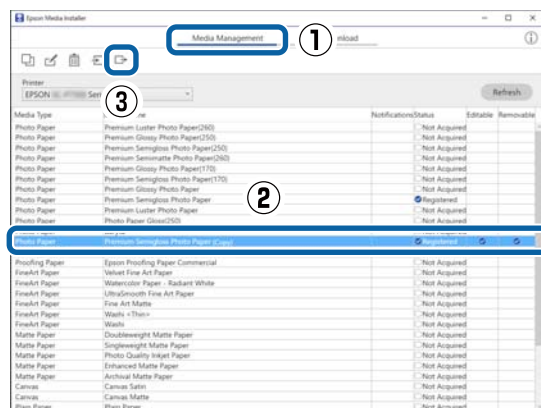
Când trei sau mai multe computere sunt conectate la o imprimantă, repetați pașii de la 2 la 3 pentru fiecare computer.

### Partajarea informațiilor despre hârtie editate

**1** Porniți Epson Media Installer pe unul dintre computerele conectate la aceeași imprimantă, apoi editați informațiile despre hârtie.

[„Editarea informațiilor despre hârtie” la pagina 63](#)


**2** Faceți clic pe **Gestionare suport media**, selectați informațiile despre hârtie pe care le-ați editat la pasul 1, apoi faceți clic pe **(Export)**.

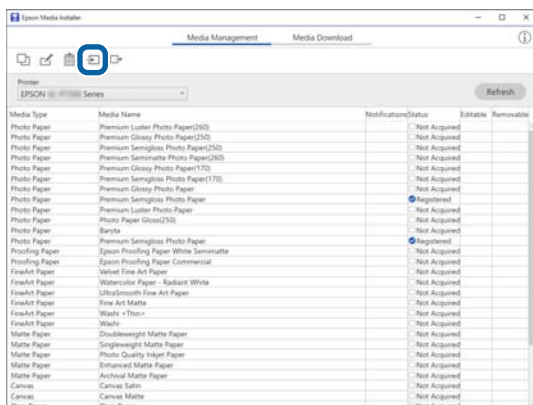


**3** Selectați locația de salvare, apoi salvați fișierul. Fișierul salvat are extensia **.emy**.

**4** Porniți Epson Media Installer pe un alt computer decât în pașii de la 1 la 3, apoi faceți clic pe **Gestionare suport media**.

## O prezentare a software-ului

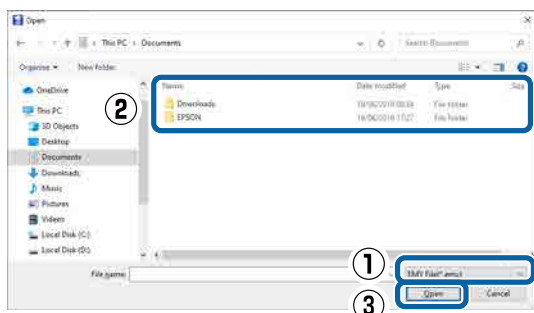
- 5** Faceți clic pe  (Import).  
Este afișat ecranul **Open (Deschideți)**.



- 6** Selectați fișierul salvat la pasul 3, apoi faceți clic pe **Open (Deschideți)**.

Extensia fișierului este .emy.

Dacă nu există fișiere cu extensia .emy, selectați **EMY File (\*.emy)** din meniul derulant din dreapta **File Name (Denumire fișier)**.



Informațiile despre hârtie sunt adăugate la tipul de hârtie pentru driverul de imprimantă pe acest computer.


Când trei sau mai multe computere sunt conectate la o imprimantă, repetați pașii de la 4 la 6 pentru fiecare computer.

## Utilizarea Web Config

Oferă o vedere de ansamblu asupra pornirii software-ului și a funcțiilor furnizate.

## Procedura de pornire

Porniți software-ul de la un browser web de pe un computer sau dispozitiv inteligent conectat la aceeași rețea cu imprimanta.

- 1** Verificați adresa IP a imprimantei.  
Apăsați  de pe ecranul de pornire, selectați rețeaua conectată și verificați adresa IP.

### Notă:

Adresa IP poate fi verificată și prin tipărirea unui raport de verificare a conexiunii la rețea. Puteți tipări un raport prin atingerea următoarelor elemente, în ordine, în ecranul de pornire.

**Menu — General Settings — Network Settings — Connection Check**

- 2** Porniți un browser web pe un computer sau dispozitiv inteligent conectat la imprimantă prin intermediul rețelei.

- 3** Introduceți adresa IP a imprimantei în bara de adrese a browser-ului Web și apăsați tasta **Enter** sau **Return**.

Format:

IPv4: `http://Adresa IP a imprimantei/`

IPv6: `http://[Adresa IP a imprimantei]/`

Exemplu:

IPv4: `http://192.168.100.201/`

IPv6: `http://[2001:db8::1000:1]/`

### Notă:

Valoarea inițială pentru numele de utilizator de administrator este necompletată (nu a fost introdus nimic), iar valoarea inițială pentru parola de administrator este numărul de serie al produsului. Verificați numărul de serie al produsului de pe eticheta de pe imprimantă.

## Procedura de închidere

Închideți browserul web.

## O prezentare a software-ului

### Rezumatul funcției

Această secțiune introduce funcțiile principale ale Web Config. Consultați *Ghidul administratorului* pentru mai multe detalii.



### Funcții principale

- Verificați starea imprimantei, de exemplu cantitatea de cerneală rămasă.
- Verificați și actualizați versiunea firmware a imprimantei.
- Configurați setările de rețea ale imprimantei și setările de securitate avansate, precum comunicația SSL/TLS, filtrarea IPsec/IP și IEEE 802.1X, care nu pot fi configurate doar cu imprimanta.
- Editați setările de hârtie personalizate și exportați și importați setările. Setările de hârtie personalizate înregistrate în **Menu — General Settings — Printer Settings — Custom Paper Setting** din imprimantă pot fi modificate, precum și exportate către un fișier și apoi importate (înregistrate) către o altă imprimantă. Acest lucru este convenabil când instalați mai multe imprimante și doriți să utilizați setările de hârtie personalizate obișnuite pentru acestea.
- Puteți tipări selectând pur și simplu fișierul pe care doriți să îl tipăriți și apoi încărcându-l pe imprimantă.

## Utilizarea Epson Edge Dashboard

### Procedura de pornire

Epson Edge Dashboard este o aplicație web care se află pe computerul dumneavoastră. Când porniți computerul, Epson Edge Dashboard pornește automat și rulează permanent.

1

Afișați ecranul folosind următoarea metodă.

#### Windows

Faceți clic pe pictograma **Epson Edge Dashboard** din taskbar (bara de activități) de pe desktop, apoi selectați **Afișare tablou de bord Epson Edge**.



De asemenea, puteți face clic pe **Start — All Programs (Toate programele) (sau Programs (Programe)) — Epson Software — Epson Edge Dashboard**.

#### Mac

Faceți clic pe pictograma **Epson Edge Dashboard** de pe bara de meniu a desktop-ului, apoi selectați **Afișare tablou de bord Epson Edge**.



2

Este afișat ecranul Epson Edge Dashboard.

Pentru detalii, consultați ajutorul Epson Edge Dashboard.

## O prezentare a software-ului

### Procedura de închidere

Închideți browser-ul web și apoi închideți afișarea ecranului Epson Edge Dashboard. Deoarece Epson Edge Dashboard este un software rezident, acesta rulează permanent.

## Utilizarea EPSON Software Updater

### Verificarea disponibilității actualizării software-ului

- 1 Verificați următoarea stare.
  - Computerul este conectat la Internet.
  - Imprimanta și computerul pot comunica.

- 2 Porniți EPSON Software Updater.

#### Windows 8.1/Windows 8

Introduceți numele software-ului în caseta de căutare, apoi selectați pictograma afișată.

#### Windows 10/Windows 11

Faceți clic pe butonul Start, apoi selectați **All Programs (Toate programele) — Epson Software — EPSON Software Updater**.

#### Mac

Faceți clic pe **Go (Salt) — Applications (Aplicații) — Epson Software — EPSON Software Updater**.

#### Notă:

În Windows, puteți începe și făcând clic pe pictograma imprimantei de pe bara de instrumente de pe desktop și selectând **Software Update (Actualizare software)**.

- 3 Actualizați software-ul și manualele.
 

Urmați instrucțiunile de pe ecran pentru a continua.

#### Important:

Nu opriți computerul sau imprimanta în timpul actualizării.

#### Notă:

Software-ul care nu este afișat în listă nu poate fi actualizat prin EPSON Software Updater. Verificați cele mai recente versiuni ale software-ului pe site-ul web Epson.

<https://www.epson.com>

### Primirea notificărilor de actualizare

- 1 Porniți EPSON Software Updater.
- 2 Executați clic pe **Setările folosite pentru actualizarea automată**.
- 3 Selectați intervalul pentru efectuarea verificării de actualizare în câmpul **Interval de verificare** al imprimantei și apoi faceți clic pe **OK**.

## Actualizarea software-ului sau Instalarea unui software suplimentar

Când instalați software-ul în timpul configurării, așa cum este descris în *Setup Guide (Ghid de instalare)*, Epson Software Updater este instalat. Epson Software Updater vă permite să actualizați firmware-ul imprimantei și software-ul care a fost deja instalat pe imprimantă și să instalați software suplimentar compatibil cu imprimanta.

#### Notă:

Software-ul este actualizat în funcție de necesități pentru un plus de confort și o funcționare mai dinamică. Recomandăm setarea de primire a notificărilor de actualizare cu Epson Software Updater și actualizarea software-ului cât mai curând posibil, atunci când apare o notificare.

## O prezentare a software-ului

### Verificarea disponibilității actualizării software-ului

- 1 Verificați următoarea stare.
  - Computerul este conectat la Internet.
  - Imprimanta și computerul pot comunica.

- 2 Porniți Epson Software Updater.
  - Windows  
Afișați lista tuturor programelor și apoi faceți clic pe Epson Software Updater în fișierul Epson Software.

#### Notă:

- Dacă apăsați tasta Windows (tasta marcată cu logo-ul Windows) de pe tastatură și apoi tastați numele software-ului în caseta de căutare a ferestrei afișate, software-ul va apărea imediat.
- Software-ul poate fi pornit și prin efectuarea unui clic pe pictograma de imprimantă de pe Bara de activități a desktop-ului și apoi selectarea **Actualizare software**.

- Mac  
Faceți clic pe **Go (Salt) — Applications (Aplicații) — Epson Software — EPSON Software Updater**.

- 3 Actualizați software-ul și manualele.  
Urmați instrucțiunile de pe ecran pentru a continua.

#### Important:

Nu opriți computerul sau imprimanta în timpul actualizării.

#### Notă:

Software-ul care nu este afișat în listă nu poate fi actualizat prin Epson Software Updater. Verificați cele mai recente versiuni ale software-ului pe site-ul web Epson.

De asemenea, dacă utilizați sistemul de operare Windows Server, nu puteți utiliza Epson Software Updater pentru a instala software-ul. Descărcați software-ul de pe site-ul Web Epson.

<https://www.epson.com>

### Primirea notificărilor de actualizare

#### Windows

- 1 Porniți Epson Software Updater.
- 2 Executați clic pe **Setările folosite pentru actualizarea automată**.
- 3 Selectați intervalul pentru efectuarea verificării de actualizare în câmpul **Interval de verificare** al imprimantei și apoi faceți clic pe **OK**.

#### Mac

Software-ul este setat implicit să verifice și să notifice eventualele actualizări la fiecare 30 de zile.

### Dezinstalarea unui program software

#### Windows

#### Important:

- Trebuie să vă conectați cu un Cont de administrator.
- Introduceți parola administratorului în momentul în care aceasta este solicitată și apoi efectuați celelalte operații.

- 1 Opriți imprimanta și deconectați cablul de interfață.
- 2 Închideți toate aplicațiile active din computerul dumneavoastră.
- 3 Din **Control Panel (Panou de control)**, faceți clic pe **Programs (Programe) — Uninstall a program (Dezinstalare program)**.

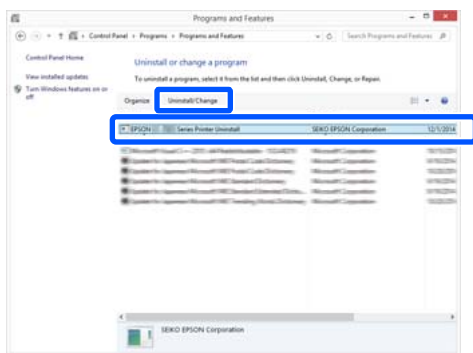




## O prezentare a software-ului

- 4** Selectați software-ul pe care doriți să-l eliminați și faceți clic pe **Uninstall/Change (Dezinstalare/Modificare)** (sau **Change/Remove (Modificare/Eliminare)/Add/Remove (Adăugare/Eliminare)**).

Puteți elimina driverul imprimantei și EPSON Status Monitor 3 selectând **Dezinstalarea imprimantei EPSON SC-XXXXX**.



- 5** Selectați pictograma imprimantei țintă și apoi faceți clic pe **OK**.



- 6** Urmați instrucțiunile de pe ecran pentru a continua.

La afișarea mesajului de confirmare a ștergerii, faceți clic pe **Da**.

Reporniți computerul în cazul în care reinstalați driverul imprimantei.

## Mac

La reinstalarea sau modernizarea driverului de imprimantă sau a unui alt software, urmați pașii de mai jos pentru a dezinstala mai întâi programul software țintă.

### Driverul imprimantei

Utilizați Uninstaller.

### Descărcarea aplicației de dezinstalare

Descărcați „Uninstaller” de pe site-ul web Epson.

<https://www.epson.com>

### Procedură

După descărcarea „Uninstaller”, urmați instrucțiunile de pe website-ul Epson.

### Alt Software

Glisați și fixați folderul cu numele software-ului din folderul **Applications (Aplicații)** în **Trash (Resturi)** pentru a șterge.

## Modificarea metodelor de conexiune la rețea

# Modificarea metodelor de conexiune la rețea

Imprimanta poate fi conectată la un LAN cu fir sau un LAN fără fir. Mai mult, acceptă și Wi-Fi Direct (Simple AP) care permite unui dispozitiv inteligent sau unui alt dispozitiv să se conecteze direct, fără fir, la imprimantă, chiar și atunci când nu există niciun mediu LAN cu fir sau fără fir.

Imprimanta nu se poate conecta la un LAN cu fir și fără fir în același timp. Este posibilă conexiunea Wi-Fi Direct chiar dacă imprimanta este conectată sau nu la o rețea.

LAN fără fir poate să nu fie compatibil, acest lucru depinzând de specificații și destinație. În acest caz, utilizați LAN cu fir.

Secțiunea descrie procedurile care trebuie urmate pentru a comuta metoda de conexiune.

### Notă:


Consultați Ghidul administratorului pentru detalii despre setările de rețea.

## Comutarea la LAN cu fir

- 1 Apăsați   pe ecranul de pornire.

### Notă:

Forma și culoarea pictogramei diferă în funcție de starea conexiunii.

 „Operațiuni ale ecranului de pornire” la pagina 19

- 2 Apăsați **Description**.

- 3 Apăsați **Wired LAN Connection Method**.

- 4 Procesul de dezactivare a conexiunii LAN fără fir cu punctul de acces începe. Așteptați până când apare mesajul **The Wi-Fi connection is disabled**.

- 5 Conectați routerul dumneavoastră și imprimanta cu un cablu LAN.

Consultați următoarele pentru localizarea portului LAN al imprimantei.

 „Partea din spate” la pagina 15

## Comutarea la LAN fără fir

Sunt necesare codul SSID (numele rețelei) și parola punctului de acces la care urmează să fie conectată imprimanta. Confirmați-le în prealabil. Imprimanta poate fi conectată la un LAN wireless în timp ce cablul LAN este încă conectat.


### Notă:

Dacă punctul dumneavoastră de acces este compatibil cu WPS (Wi-Fi Protected Setup), imprimanta poate fi conectată folosind **Push Button Setup (WPS)** sau **PIN Code Setup (WPS)** fără a folosi SSID și parolă.

- 1 Apăsați   pe ecranul de pornire.

### Notă:

Forma și culoarea pictogramei diferă în funcție de starea conexiunii.

 „Operațiuni ale ecranului de pornire” la pagina 19

- 2 Apăsați **Router**.

- 3 Apăsați **Start Setup**.

Sunt afișate detaliile despre starea conexiunii LAN cu fir.

- 4 Atingeți **Change to Wi-Fi connection**, verificați mesajul afișat și atingeți **Yes**.

- 5 Apăsați **Wi-Fi Setup Wizard**.

## Modificarea metodelor de conexiune la rețea

- 6 Selectați codul SSID dorit.  
Dacă nu este afișat codul SSID dorit, atingeți **Search Again** pentru a actualiza lista. Dacă nu este afișat nici după aceasta, atingeți **Enter Manually** și introduceți codul SSID direct.
- 7 Apăsați **Enter Password** și introduceți parola.  
**Notă:**
  - Faceți distincția între majuscule și minuscule când introduceți parola.
  - Dacă a fost introdus codul SSID direct, setați **Password la Available** înainte să introduceți parola.
- 8 După ce ați terminat de introdus, atingeți **OK**.
- 9 Verificați setările și apoi atingeți **Start Setup**.
- 10 Apăsați **OK** pentru a finaliza procedura.  
Dacă nu reușește conexiunea, selectați **Print Check Report** pentru a tipări un raport de verificare al conexiunii la rețea. Puteți verifica măsura pe care să o luați în raport.
- 11 Închideți ecranul Network Connection Settings.

## Conexiune directă fără fir (Wi-Fi Direct)

Se poate stabili temporar o conexiune directă cu imprimanta când, de exemplu, imprimanta nu este conectată la o rețea sau nu aveți permisiunea să vă conectați la rețea.

Wi-Fi Direct se dezactivează implicit. Următoarele descriu procedura de la activarea Wi-Fi Direct până la conectare.


### Notă:

Imprimanta se poate conecta cu până la patru dispozitive inteligente sau computere simultan. Dacă doriți să conectați un alt dispozitiv când există deja patru dispozitive conectate, întrerupeți conexiunea cu imprimanta de la un dispozitiv deja conectat.

- 1 Apăsați  pe ecranul de pornire.

### Notă:

Forma și culoarea pictogramei diferă în funcție de starea conexiunii.

 „Operațiuni ale ecranului de pornire” la pagina 19

- 2 Apăsați **Wi-Fi Direct**.

Când Wi-Fi Direct este deja activat, rețeaua (SSID), parola, numărul dispozitivelor conectate, etc. sunt afișate. Mergeți la pasul 5.

### Notă:

Când rețeaua afișată (SSID), numele dispozitivului, etc. nu sunt vizibile parțial deoarece sunt trunchiate în marginea dreaptă a ecranului, atingeți elementul corespunzător pentru a afișa întreaga valoare de setare.

- 3 Apăsați **Start Setup**.

- 4 Apăsați **Start Setup**.

Wi-Fi Direct este activat și rețeaua (SSID) și parola sunt afișate.

- 5 Deschideți ecranul de setare Wi-Fi pe dispozitivul pe care doriți să-l conectați cu imprimanta, selectați codul SSID afișat pe ecranul imprimantei și introduceți parola, exact așa cum este afișată pe ecran.

- 6 Când se stabilește o conexiune, apăsați **Close** pentru a finaliza procedura.

- 7 Apăsați **Close** pe ecranul imprimantei pentru a închide ecranul de setări de conexiune la rețea.

Când este instalat driverul imprimantei pe dispozitivul conectat, puteți tipări folosind driverul imprimantei.

### Notă:

Când opriți alimentarea cu energie electrică a imprimantei, conexiunile cu dispozitivele conectate sunt toate deconectate. Pentru a reconecta după ce reporniți imprimanta, efectuați din nou procedura de la pasul 1.

## Operații de bază

## Operații de bază

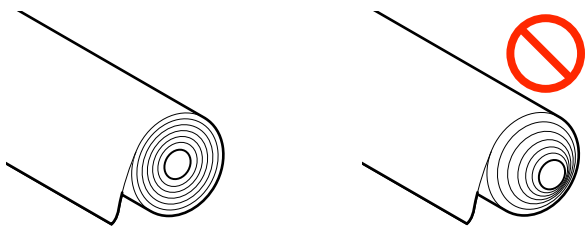
### Note referitoare la Încărcarea hârtiei

**⚠️ Atenție:**

Nu frecați marginile hârtiei cu mâna. Marginile hârtiei sunt subțiri și tăioase și ar putea cauza vătămări corporale.

#### Nu încărcați rolă de hârtie cu marginile din dreapta și din stânga inegale

Încărcarea rolei de hârtie cu marginile din dreapta și din stânga inegale poate cauza probleme la alimentarea cu hârtie sau poate avea loc ondularea hârtiei în timpul tipării. Derulați hârtia pentru a egala marginile înainte să folosiți rola de hârtie sau folosiți rola de hârtie fără probleme.



#### Nu încărcați hârtie încrețită

Încărcarea hârtiei încrețite poate cauza blocaje de hârtie sau foi tipărite murdare. Aplatizați hârtia înainte de utilizare prin îndoirea sa în sensul opus sau folosiți o hârtie fără probleme.

#### Hârtie incompatibilă

Nu folosiți hârtie ondulată, ruptă, tăiată, împăturită, prea groasă sau prea subțire, care are lipit un autocolant, etc. În caz contrar pot avea loc blocaje de hârtie sau foi tipărite murdare. Consultați secțiunea următoare pentru tipurile de hârtie compatibile cu imprimanta.

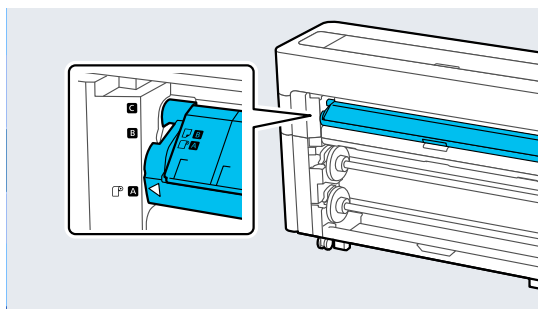
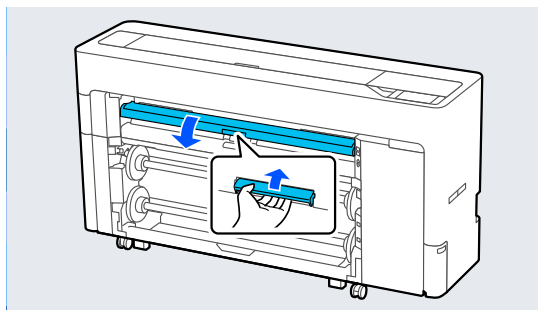
📄 „Tabel cu suporturi speciale Epson” la pagina 231

📄 „Hârtie disponibilă comercial acceptată” la pagina 240

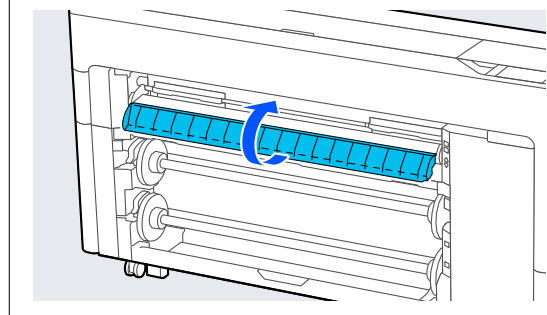
## Încărcarea și îndepărtarea rolei de hârtie

### Încărcare Rolă 1/Rolă de hârtie

- 1 Porniți imprimanta.
- 2 Setează suport hârtie în poziția indicată în ilustrație.

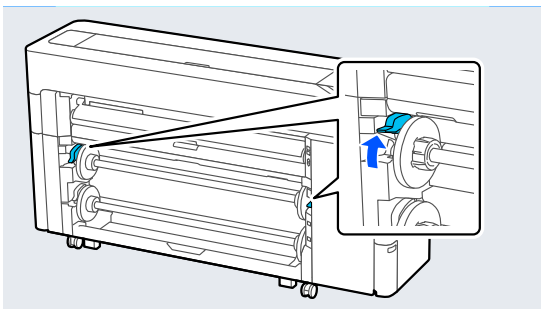


**Notă:**  
Închideți clapeta dacă este deschisă.

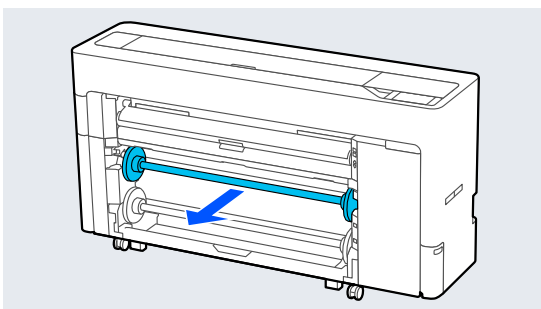


## Operații de bază

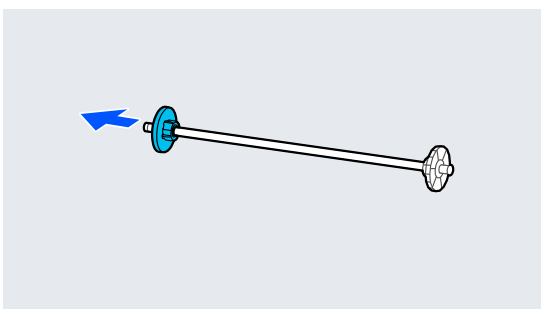
- 3** Ridicați maneta de blocare ax.



- 4** Îndepărtați axul.



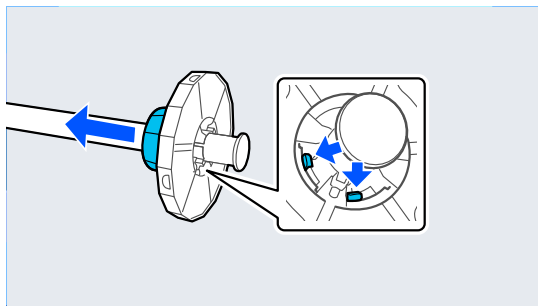
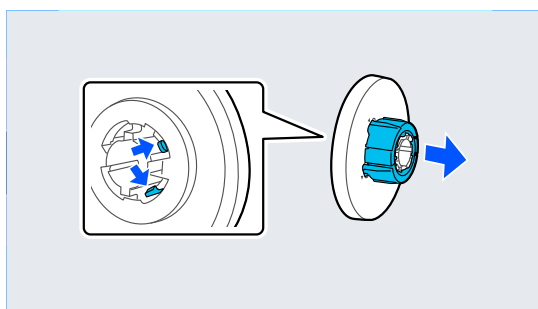
- 5** Îndepărtați ghidajul de margine pentru suportul media transparent din ax.



- 6** Atașați sau îndepărtați adaptorul de cilindru în funcție de dimensiunea rolei de hârtie care urmează să fie încărcată.

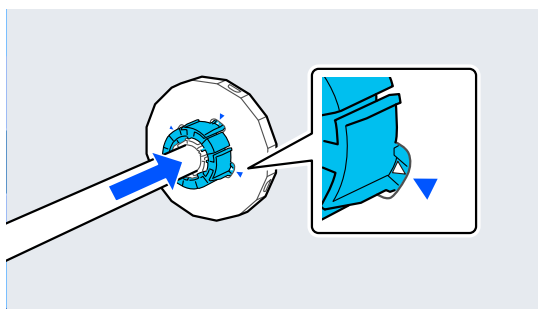
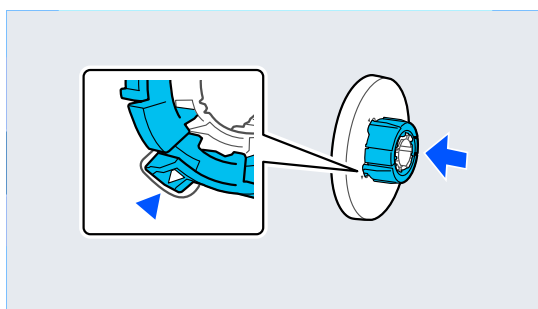
### Miez de 2 inci

Îndepărtați adaptoarele de cilindru din ghidajele de margine pentru suportul media pe ambele părți.



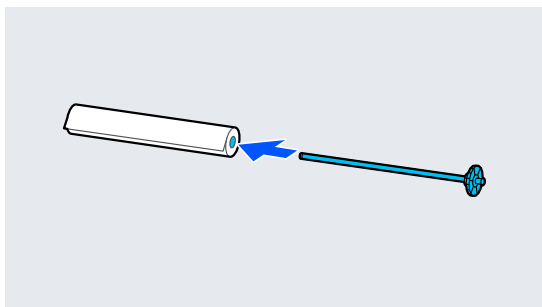
### Miez de 3 inci

Atașați adaptoarele de cilindru la ghidajele de margine pentru suportul media pe ambele părți.



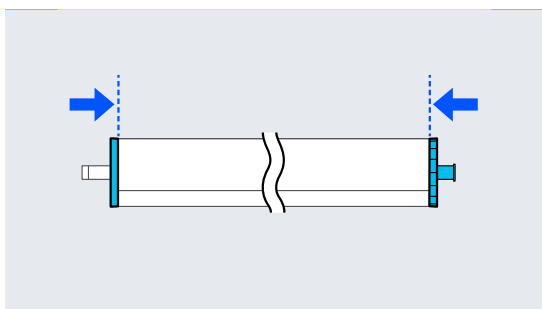
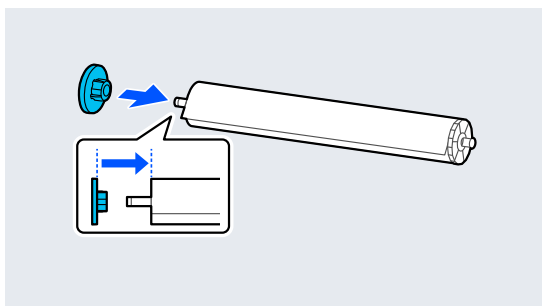
## Operații de bază

- 7** Introduceți axul cu rola de hârtie îndreptată în direcția indicată în ilustrație.

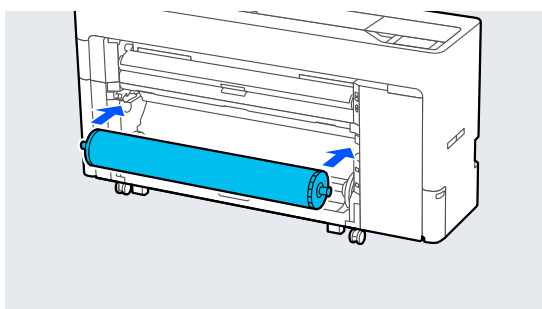


- 8** Îndepărtați ghidajul de margine pentru suportul media transparent la ax.

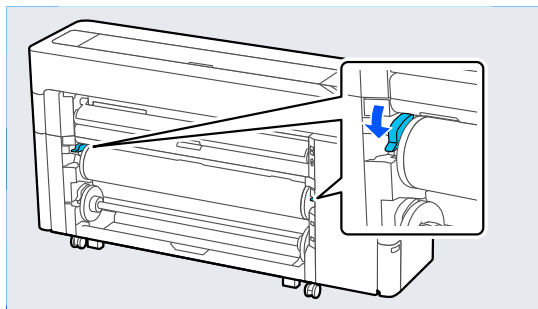
Atașați-le astfel încât să nu existe goluri între rola de hârtie și ghidajele de margine pentru suportul media.



- 9** Așezați axul în caneluri cu ghidajul de margine pentru suportul media negru în partea dreaptă.

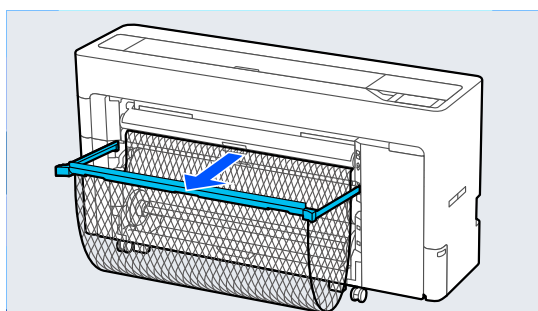


- 10** Coborâți maneta de blocare ax.



- 11** Scoateți coșul pentru hârtie.

Puteți suprapune câte o coală pe rând în coșul pentru hârtie. Atunci când tipăriți mai multe coli, îndepărtați hârtia evacuată pentru ca tirajele să nu se acumuleze în coș.



- 12** Efectuați setările pentru hârtie.

 „Setarea hârtiei încărcate” la pagina 59

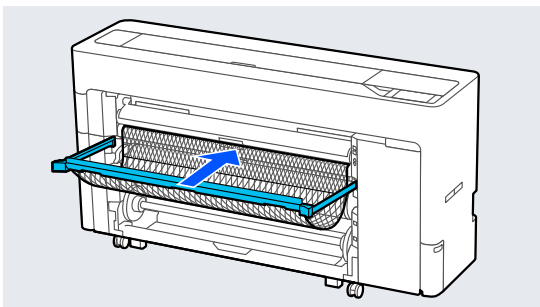
## Îndepărtare Rolă 1/Rolă de hârtie

Această secțiune descrie modul de scoatere a rolei de hârtie din imprimantă după tipărire.

Dacă rola de hârtie nu este tăiată, selectați **Paper Setting — Roll 1** sau **Roll — Feed/Cut Paper** și ajustați poziția de tăiere pentru a tăia rola de hârtie.

## Operații de bază

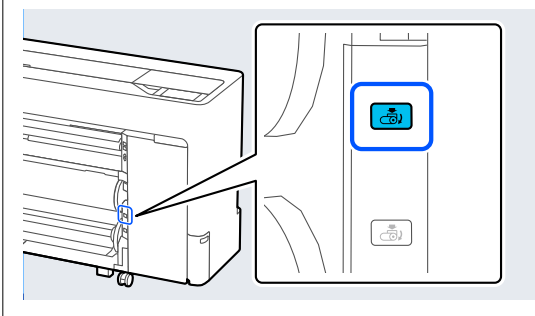
- 1** În cazul în care coșul pentru hârtie este scos, scoateți hârtia de imprimare și depozitați paper basket (coș de hârtie).



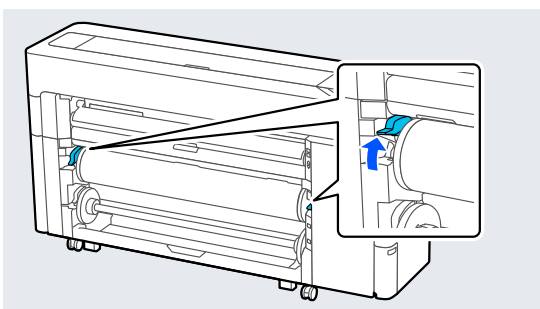
- 2** Selectați **Paper Setting — Roll 1** sau **Roll — Remove**.

**Notă:**

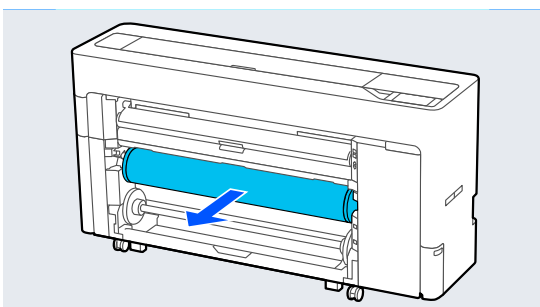
De asemenea, puteți scoate rola de hârtie apăsând Butonul pentru îndepărtare rolă1.



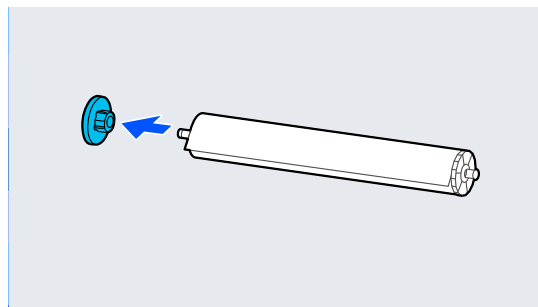
- 3** Ridicați maneta de blocare ax.



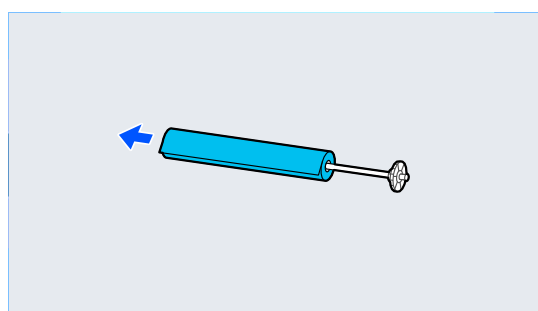
- 4** Îndepărtați axul.



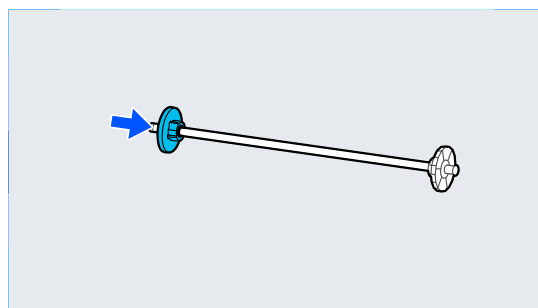
- 5** Îndepărtați ghidajul de margine pentru suportul media transparent din ax.



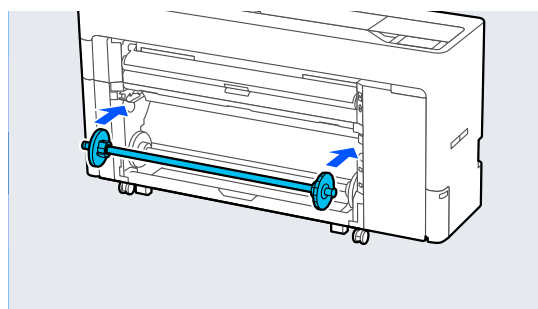
- 6** Scoateți rola de hârtie de pe ax.



- 7** Îndepărtați ghidajul de margine pentru suportul media transparent la ax.

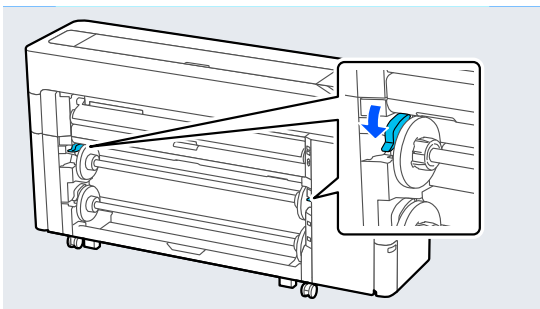


- 8** Așezați axul în caneluri cu ghidajul de margine pentru suportul media negru în partea dreaptă.



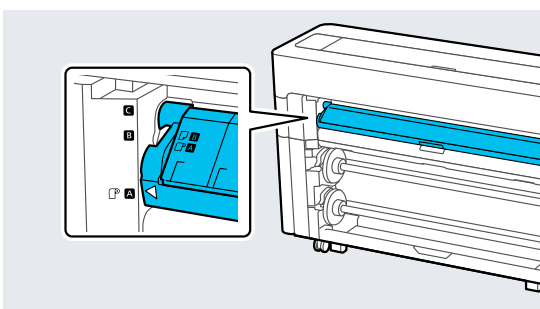
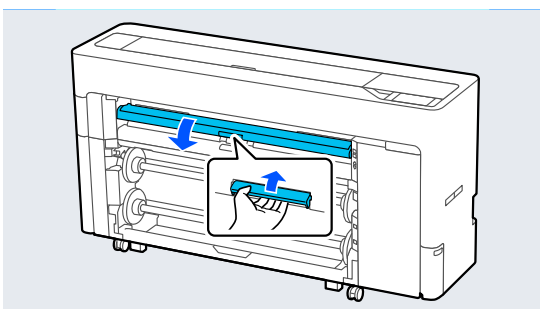
## Operații de bază

- 9** Coborâți maneta de blocare ax.

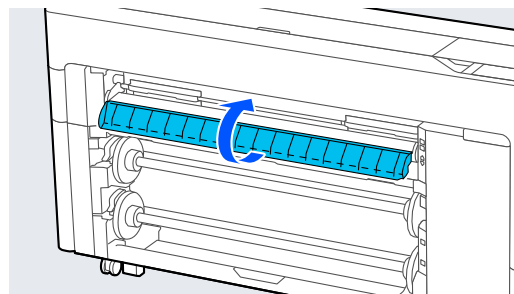


### Încărcare Rolă 2 (Cu excepția SC-P6500E Series/ SC-T3700E Series)

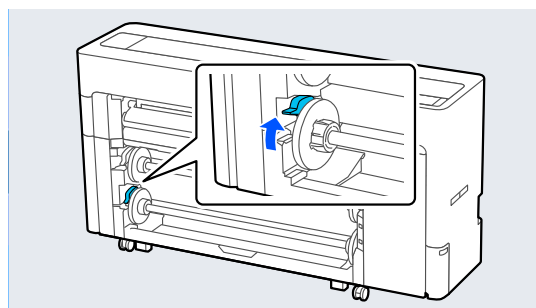
- 1** Porniți imprimanta.
- 2** Setati suport hârtie în poziția indicată în ilustrație.



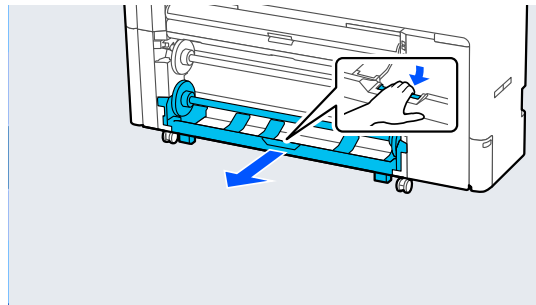
**Notă:**  
Închideți clapeta dacă este deschisă.



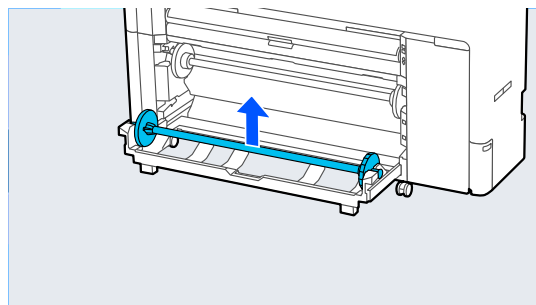
- 3** Ridicați maneta de blocare ax.



- 4** Trageți în afară unitatea de rolă 2.



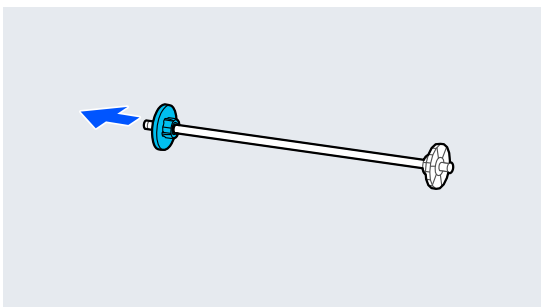
- 5** Îndepărtați axul.





## Operații de bază

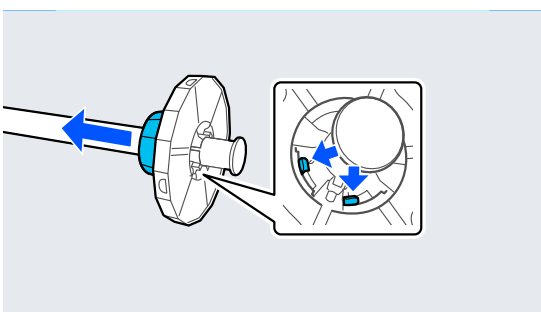
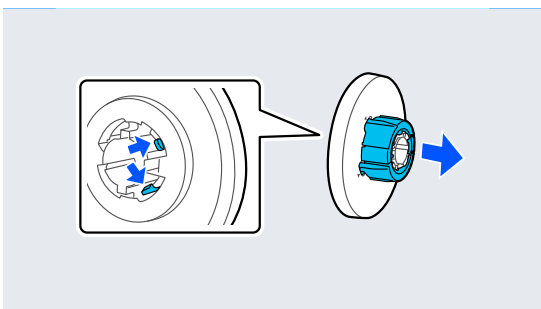
- 6** Îndepărtați ghidajul de margine pentru suportul media transparent din ax.



- 7** Atașați sau îndepărtați adaptorul de cilindru în funcție de dimensiunea rolei de hârtie care urmează să fie încărcată.

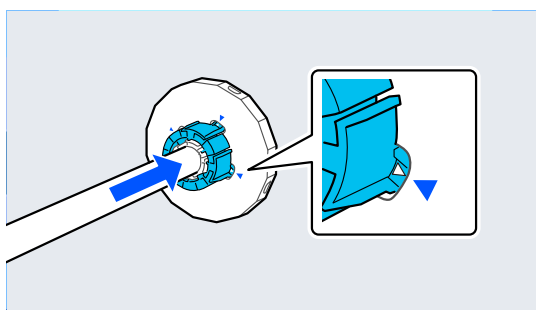
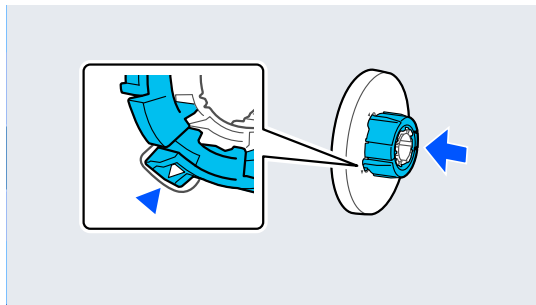
### Miez de 2 inci

Îndepărtați adaptoarele de cilindru din ghidajele de margine pentru suportul media pe ambele părți.

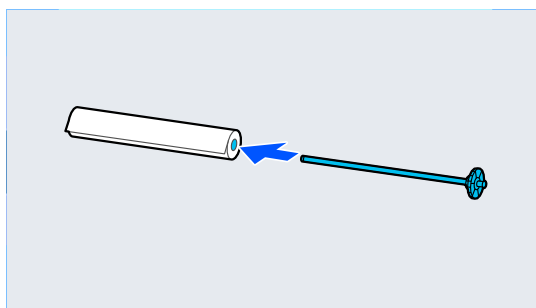


### Miez de 3 inci

Atașați adaptoarele de cilindru la ghidajele de margine pentru suportul media pe ambele părți.



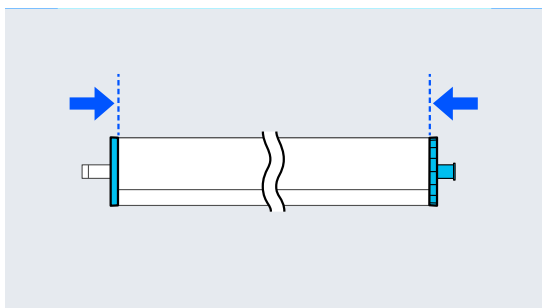
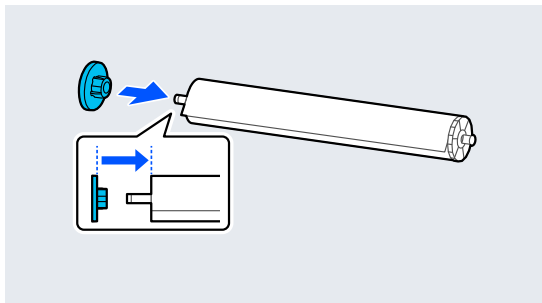
- 8** Introduceți axul cu rola de hârtie îndreptată în direcția indicată în ilustrație.



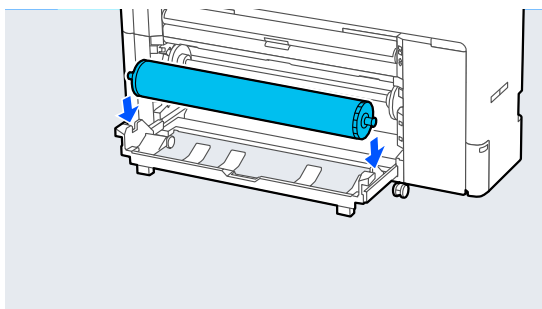
## Operații de bază

- 9** Îndepărtați ghidajul de margine pentru suportul media transparent la ax.

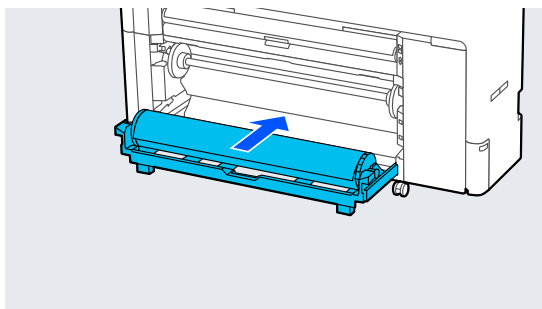
Atașați-le astfel încât să nu existe goluri între rola de hârtie și ghidajele de margine pentru suportul media.



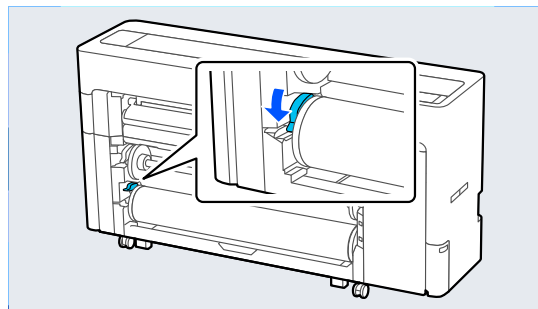
- 10** Așezați axul în caneluri cu ghidajul de margine pentru suportul media negru în partea dreaptă.



- 11** Reintroduceți unitatea de rolă2.

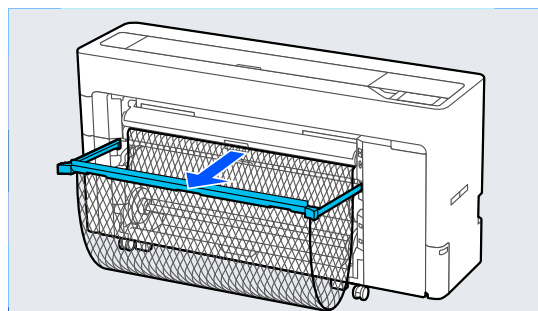


- 12** Coborâți maneta de blocare ax.



- 13** Scoateți coșul pentru hârtie.

Puteți suprapune câte o coală pe rând în coșul pentru hârtie. Atunci când tipăriți mai multe coli, îndepărtați hârtia evacuată pentru ca tirajele să nu se acumuleze în coș.



- 14** Efectuați setările pentru hârtie.

 „Setarea hârtiei încărcate” la pagina 59

## Îndepărtare Rola 2 (Cu excepția SC-P6500E Series/ SC-T3700E Series)

Această secțiune descrie modul de scoatere a rolei de hârtie din imprimantă după tipărire. Dacă rola de hârtie nu este tăiată, selectați **Menu — Paper Setting — Roll 2 — Feed/Cut Paper** și ajustați poziția de tăiere pentru a tăia rola de hârtie.

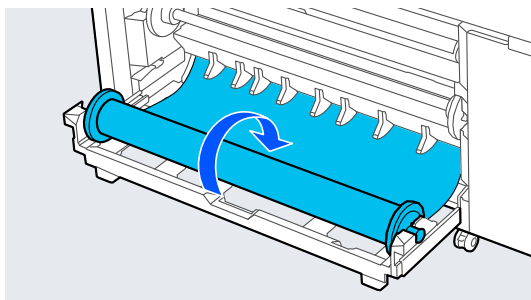
## Operații de bază

### **!** Important:

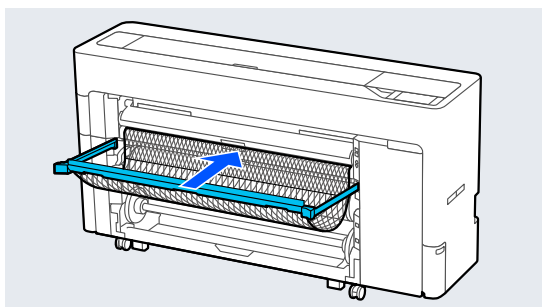
Nu trageți în afară unitatea de rolă2 în timp ce hârtia este încărcată.

În caz contrar, hârtia se poate șifona atunci când reintroduceți unitatea de rolă2 după ce a fost scoasă.

Când reintroduceți unitatea, întoarceți încet unitatea de rolă2 în timp ce preluați hârtia.



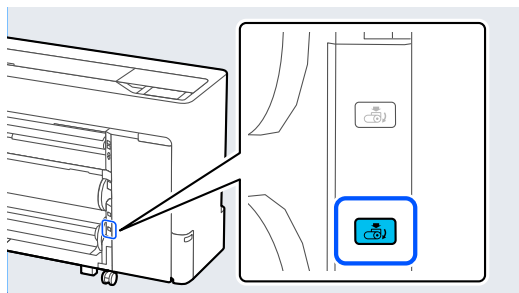
- 1** În cazul în care coșul pentru hârtie este scos, scoateți hârtia de imprimare și depozitați paper basket (coș de hârtie).



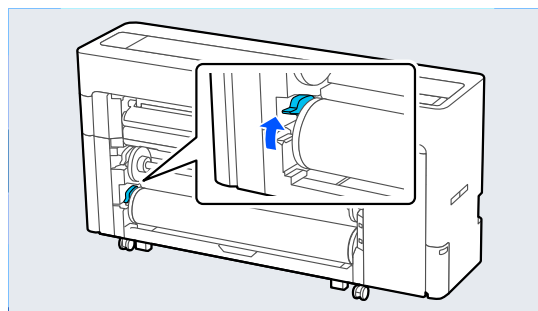
- 2** Selectați **Menu — Paper Setting — Roll 2 — Remove**.

### Notă:

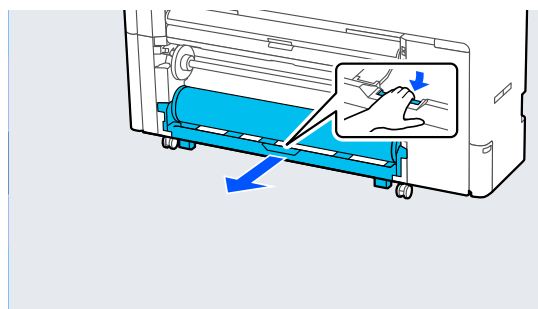
De asemenea, puteți scoate rola de hârtie apăsând Butonul pentru îndepărtare rolă2.



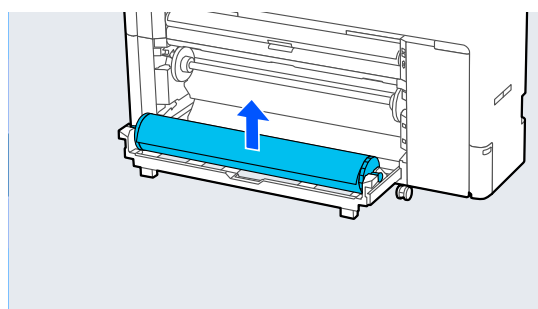
- 3** Ridicați maneta de blocare ax.



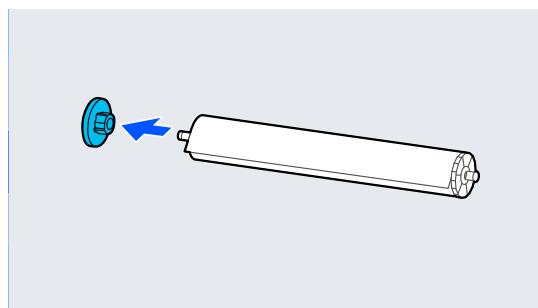
- 4** Trageți în afară unitatea de rolă2.



- 5** Îndepărtați axul.

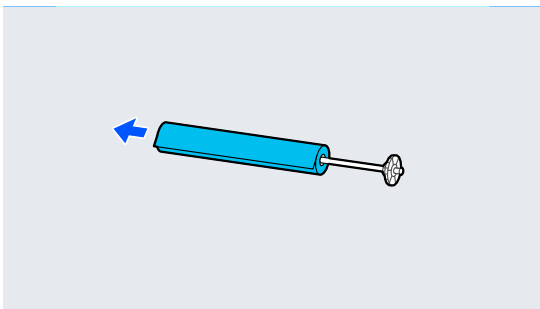


- 6** Îndepărtați ghidajul de margine pentru suportul media transparent din ax.

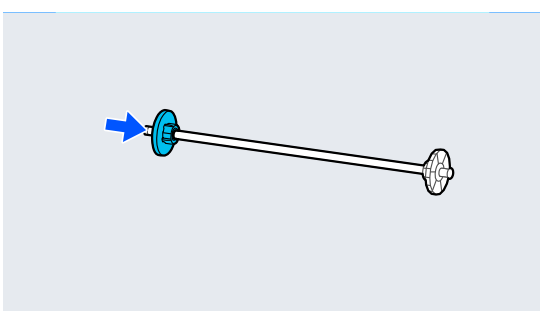


## Operații de bază

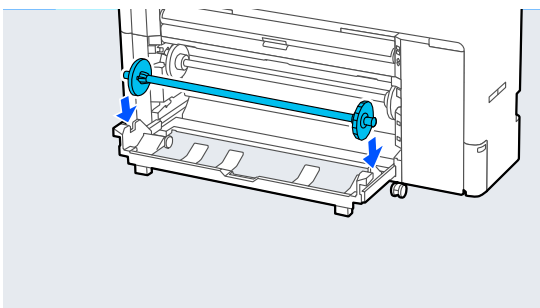
- 7** Scoateți rola de hârtie de pe ax.



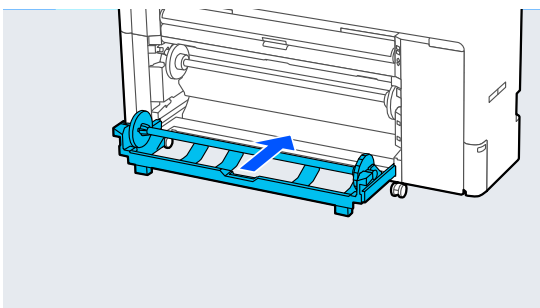
- 8** Îndepărtați ghidajul de margine pentru suportul media transparent la ax.



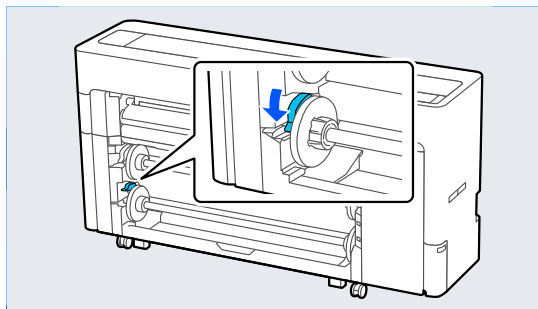
- 9** Așezați axul în caneluri cu ghidajul de margine pentru suportul media negru în partea dreaptă.



- 10** Reintroduceți unitatea de rolă2.



- 11** Coborâți maneta de blocare ax.



## Încărcarea și scoaterea colilor tăiate/cartonului pentru poster

### Încărcarea colilor tăiate

Puteți alimenta hârtia din față sau din spate. În ambele cazuri, hârtia este scoasă prin partea din față după imprimare.

Setați alimentarea frontală sau alimentarea posterioară pe panoul de comandă.

Selectați poziția de alimentare a hârtiei din **Menu — General Settings — Printer Settings — Paper Source Settings — Cut Sheet/Poster Board Paper Slot**.

#### **!** Important:

*Când tipăriți coli tăiate, asigurați-vă că există suficient spațiu în partea din spate a imprimantei.*

### Alimentarea hârtiei din partea din spate a imprimantei

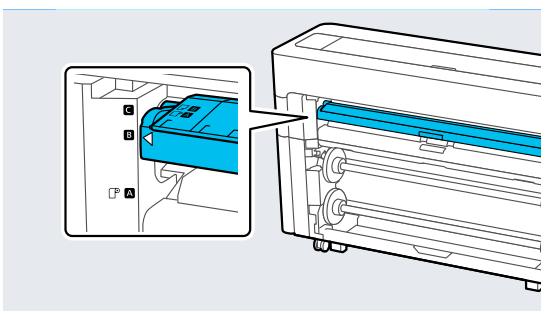
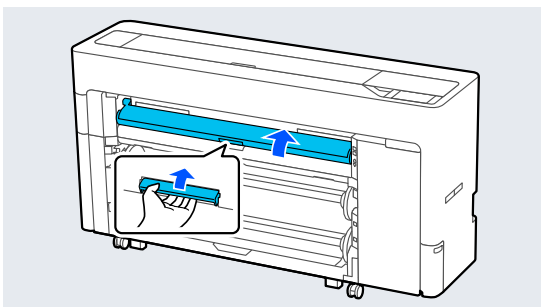
- 1** Porniți imprimanta.

- 2** Efectuați setările pentru hârtie.

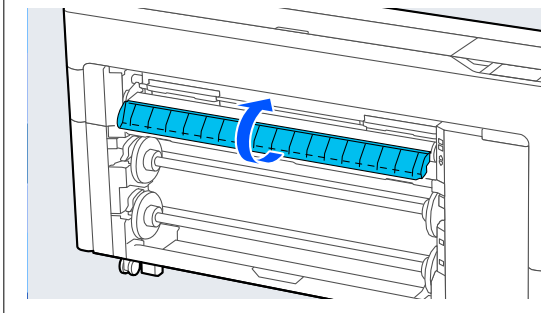
 „Setarea hârtiei încărcate” la pagina 59

## Operații de bază

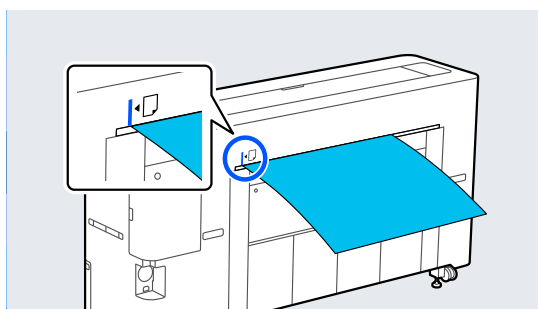
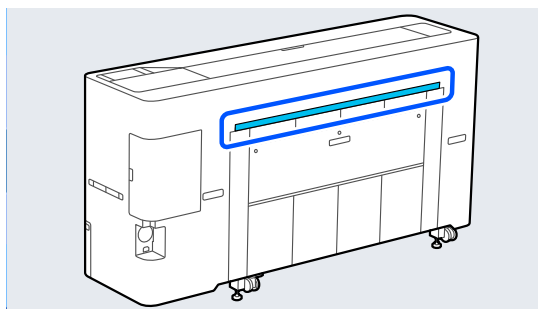
- 3** Setezi suport hârtie în poziția indicată în ilustrație.



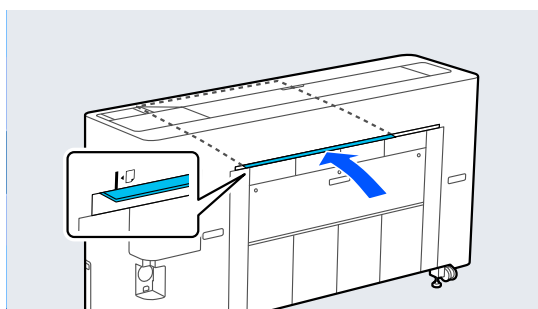
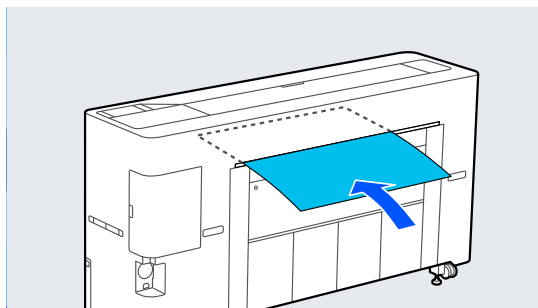
**Notă:**  
Închideți clapeta dacă este deschisă.



- 4** Mergeți în partea din spate a imprimantei, aliniați hârtia cu poziția de aliniere din partea stângă, cu partea de tipărit în sus.

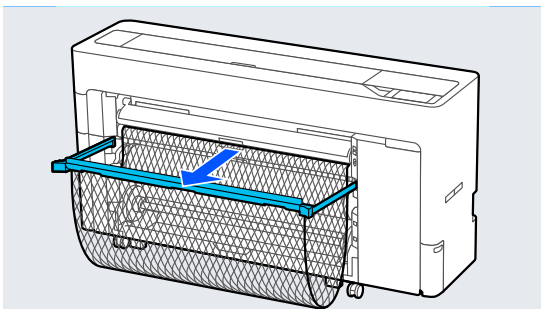


- 5** Introduceți hârtia direct în imprimantă în poziția indicată în ilustrație.



## Operații de bază

- 6** Scoateți coșul pentru hârtie.

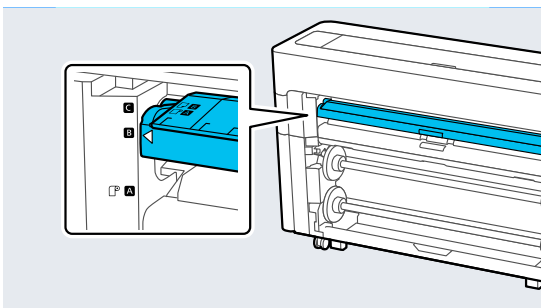
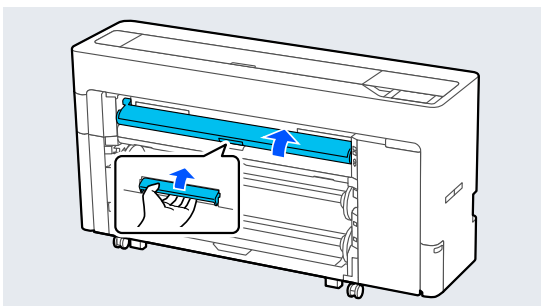


### Alimentarea cu hârtie din partea frontală a imprimantei

**!** **Important:**

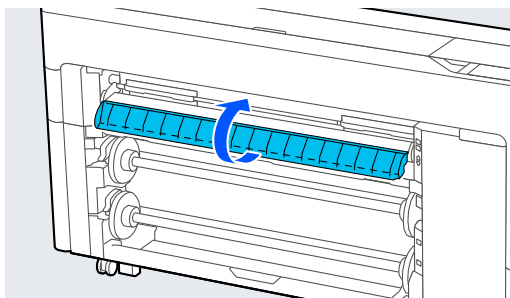
*Dacă se alimentează prin față hârtie cu o ondulare fermă, este posibil ca hârtia să se blocheze și să nu poată fi introdusă. În acest caz, alimentați hârtia prin spate.*

- 1** Porniți imprimanta.
- 2** Efectuați setările pentru hârtie.  
📖 „Setarea hârtiei încărcate” la pagina 59
- 3** Setări suport hârtie în poziția indicată în ilustrație.

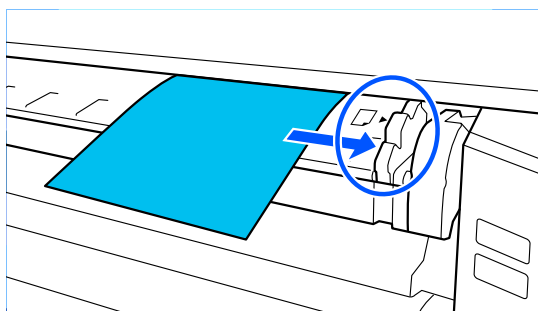
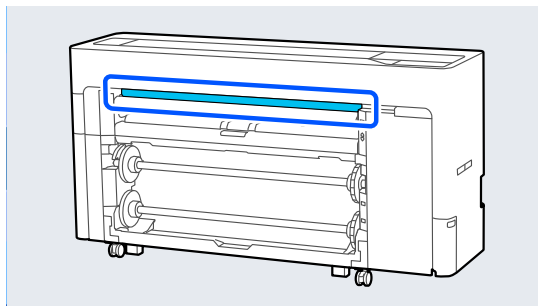


**Notă:**

*Închideți clapeta dacă este deschisă.*



- 4** Aliniați hârtia cu poziția de aliniere în partea dreaptă a imprimantei cu partea de tipărit în sus.



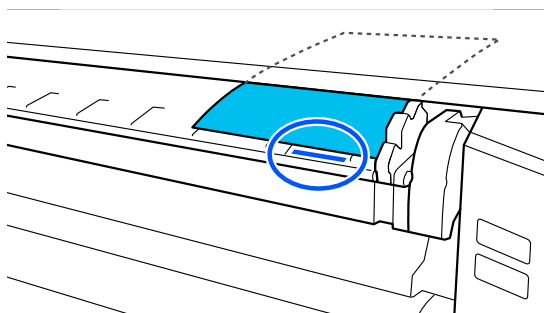
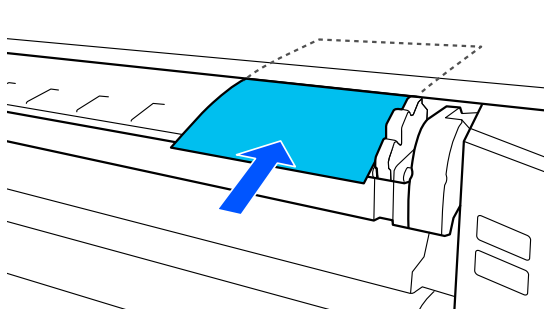
## Operații de bază

5

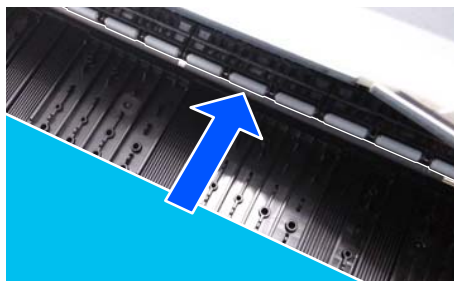
Introduceți hârtia.

**Când utilizați coală tăiată cu o lungime a hârtiei de 297 mm sau mai mare:**

Introduceți hârtia direct în imprimantă în poziția indicată în ilustrație.

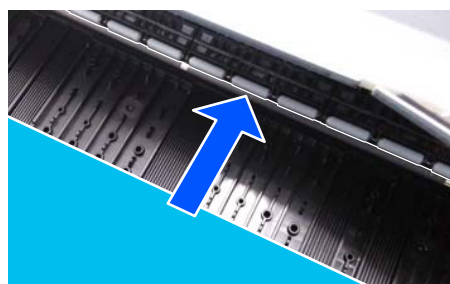
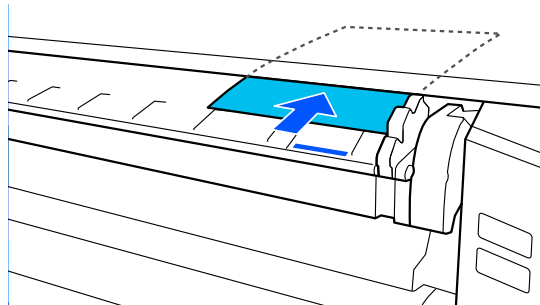


Asigurați-vă că trece pe sub rolele interne.



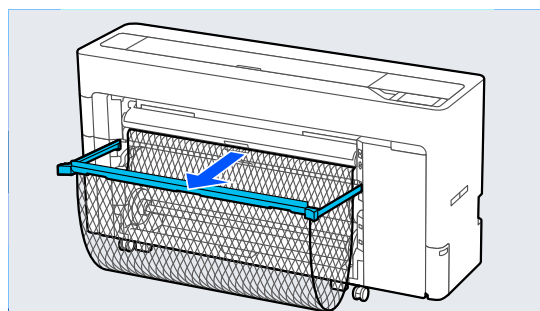
**Când utilizați coală tăiată cu o lungime a hârtiei de 297 mm sau mai mică:**

Introduceți hârtia după semnul de aliniere, asigurându-vă că trece pe sub rolele interne.



6

Scoateți coșul pentru hârtie.



## Operații de bază

### Încărcarea posterelor

Puteți alimenta hârtia din față sau din spate. În ambele cazuri, hârtia este scoasă prin partea din față după imprimare.

Setați alimentarea frontală sau alimentarea posterioară pe panoul de comandă.

Selectați poziția de alimentare a hârtiei din **Menu — General Settings — Printer Settings — Paper Source Settings — Cut Sheet/Poster Board Paper Slot**.

#### Important:

- Când tipăriți carton pentru afișe, asigurați-vă că există suficient spațiu în partea din spate a imprimantei.
- Alimentați cartonul de afiș într-o orientare portret. Dacă alimentați hârtia într-o orientare peisaj, calitatea imprimării poate scădea.

### Alimentarea hârtiei din partea din spate a imprimantei

1

Porniți imprimanta.

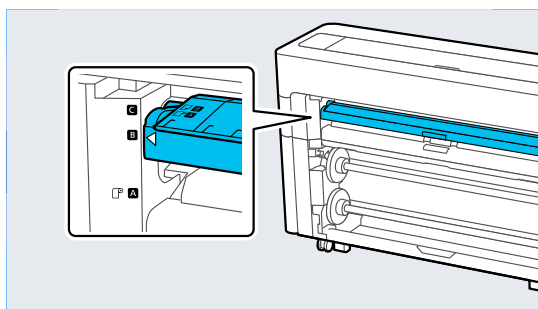
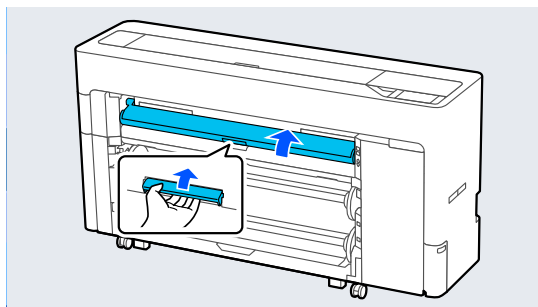
2

Efectuați setările pentru hârtie.

 „Setarea hârtiei încărcate” la pagina 59

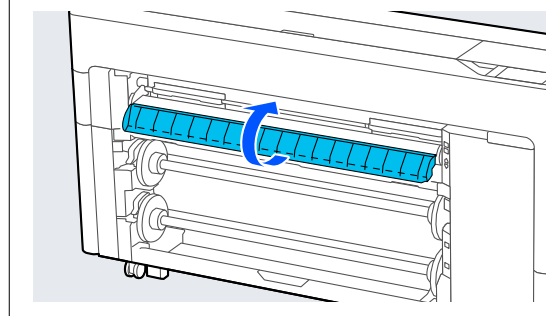
3

Setați suport hârtie în poziția indicată în ilustrație.



#### Notă:

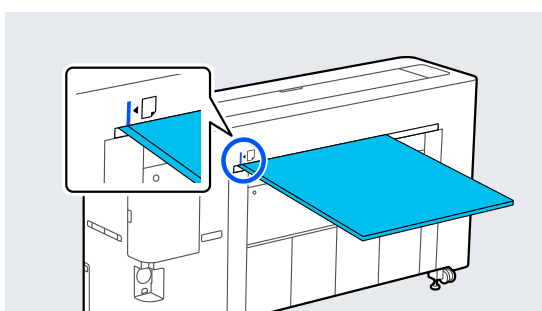
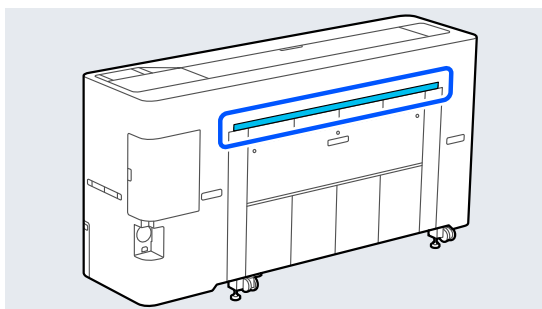
Închideți clapeta dacă este deschisă.



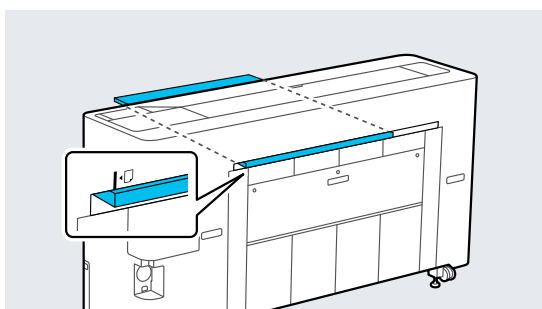
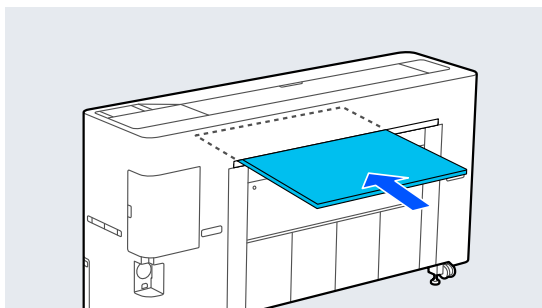


## Operații de bază

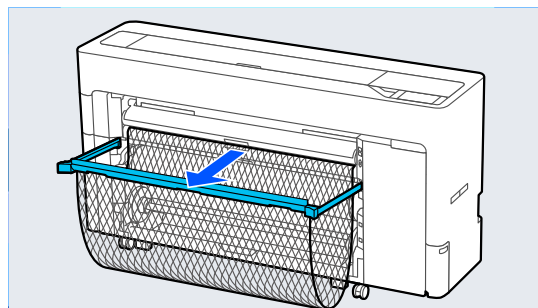
- 4** Mergeți în partea din spate a imprimantei, aliniați hârtia cu poziția de aliniere din partea stângă, cu partea de tipărit în sus.



- 5** Introduceți hârtia direct în imprimantă în poziția indicată în ilustrație.

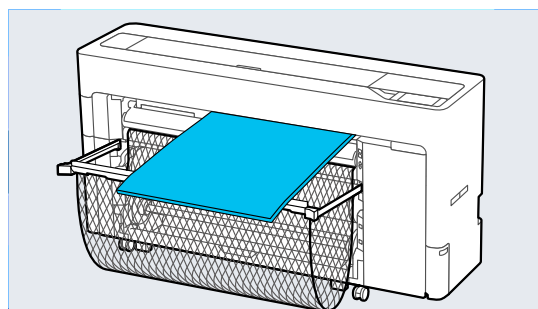


- 6** Când încărcați plăci de afiș cu o lungime a hârtiei de 600 mm sau mai mare, scoateți coșul pentru hârtie pentru a reduce îndoirea plăcii de afiș în timpul tipăririi.



Coșul pentru hârtie susține placa de afiș, ceea ce reduce îndoirea în timpul tipăririi.

### Când tipăriți



## Alimentarea cu hârtie din partea frontală a imprimantei

### **!** Important:

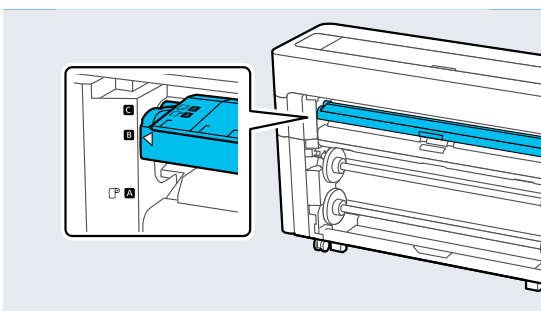
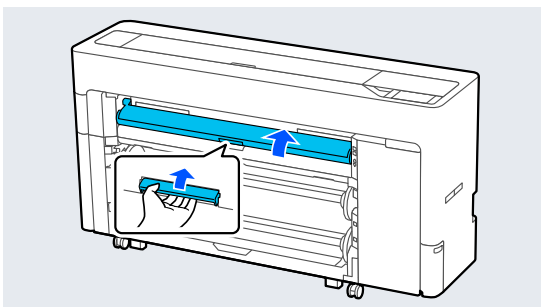
*Dacă se alimentează prin față hârtie cu o ondulare fermă, este posibil ca hârtia să se blocheze și să nu poată fi introdusă. În acest caz, alimentați hârtia prin spate.*

- 1** Porniți imprimanta.
- 2** Efectuați setările pentru hârtie.

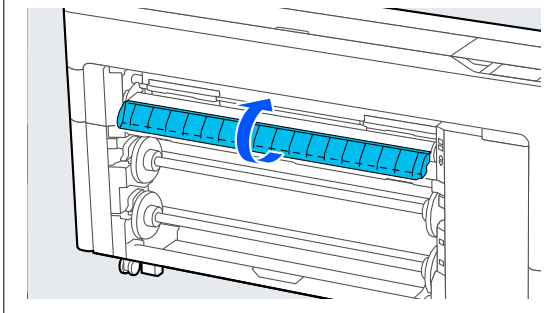
 „Setarea hârtiei încărcate” la pagina 59

## Operații de bază

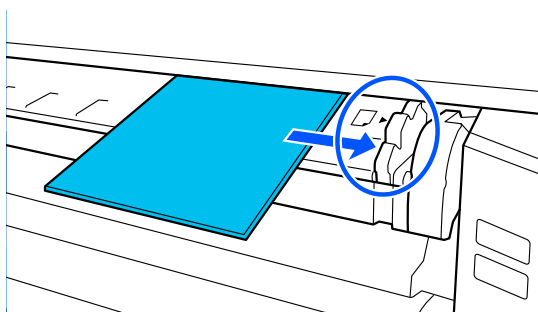
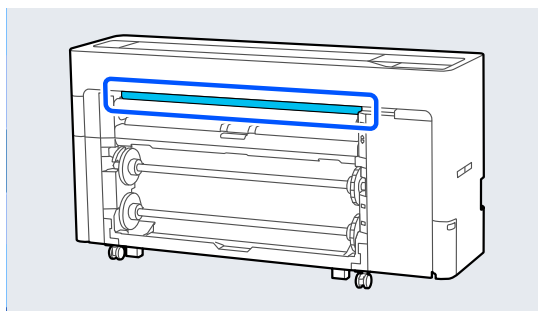
- 3** Setezi suport hârtie în poziția indicată în ilustrație.



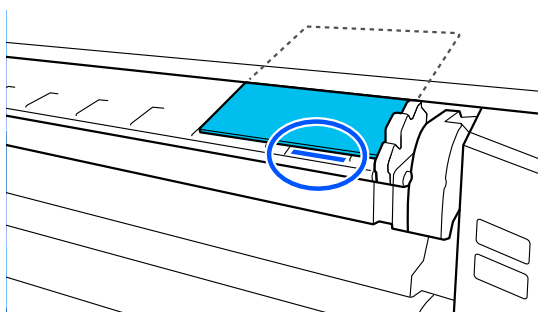
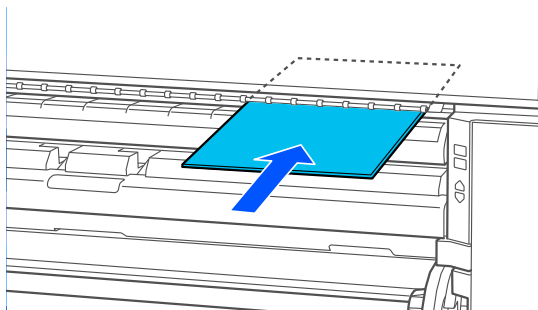
**Notă:**  
Închideți clapeta dacă este deschisă.



- 4** Aliniați hârtia cu poziția de aliniere în partea dreaptă a imprimantei cu partea de tipărit în sus.



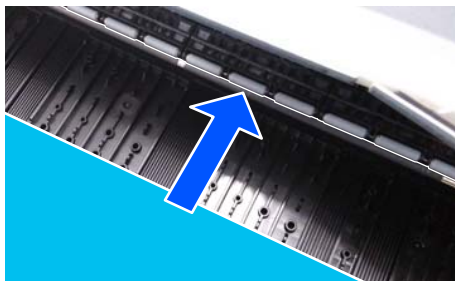
- 5** Introduceți hârtia direct în imprimantă în poziția indicată în ilustrație.



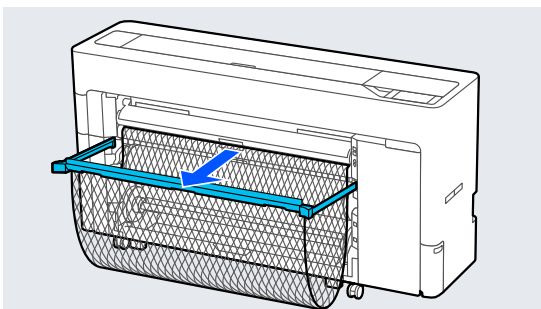
## Operații de bază

### **!** Important:

Introduceți cartonul pentru afișe asigurându-vă că trece pe sub rolele interne.

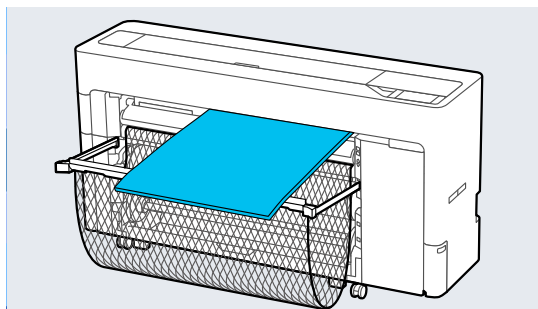


- 6** Când încărcați plăci de afiș cu o lungime a hârtiei de 600 mm sau mai mare, scoateți coșul pentru hârtie pentru a reduce îndoirea plăcii de afiș în timpul tipăririi.



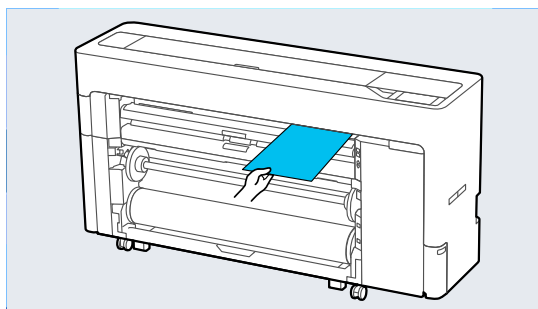
Coșul pentru hârtie susține placa de afiș, ceea ce reduce îndoirea în timpul tipăririi.

### Când tipăriți

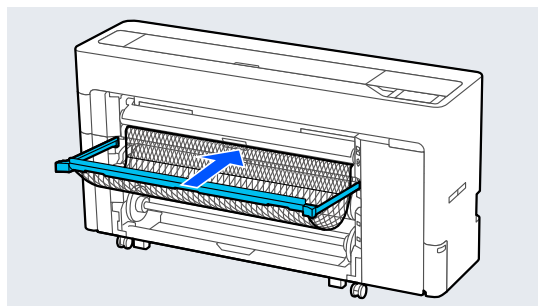


## Scoaterea colilor tăiate/ cartonului pentru poster

- 1** Selectați **Menu — Paper Setting — Cut Sheet** sau **Poster Board — Remove**.
- 2** În timp ce susțineți hârtia astfel încât să nu cadă, apăsați **OK**.



- 3** În cazul în care coșul pentru hârtie este scos, scoateți hârtia de imprimare și depozitați paper basket (coș de hârtie).



## Setarea hârtiei încărcate

Setați tipul de hârtie înainte de a începe să tipăriți. Nestabilirea unui tip de hârtie care să corespundă hârtiei încărcate va cauza cute, urme, culori neregulate și alte probleme.

## Operații de bază

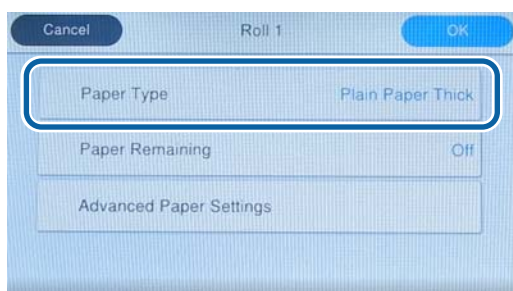
### Notă:

- ❑ Efectuați aceleași setări pentru driverul de imprimantă ca tipul de hârtie setat. Dacă setările pentru tipul de hârtie de pe panoul de control și din driverul imprimantei sunt diferite, setările pentru hârtie din driverul imprimantei au prioritate. Cu toate acestea, dacă tipul de hârtie setat pe panoul de control este același cu tipul de hârtie salvat în Setare hârtie personalizată, setările pentru hârtie de pe panoul de control au prioritate. Consultați următoarele pentru mai multe detalii despre Setare hârtie personalizată.
  - 🔗 „Efectuați setări personalizate pentru parametrul hârtiei de pe panoul de control” la pagina 64
- ❑ Când utilizați o rolă de hârtie care este ușor deteriorată, selectați **Menu — General Settings — Printer Settings — Paper Source Settings — Roll Paper Setup — Auto Loading — Off** înainte de a încărca hârtia. Consultați următoarele pentru detalii privind alimentarea manuală a rolei de hârtie.
  - 🔗 „Alimentarea manuală a rolei de hârtie” la pagina 66

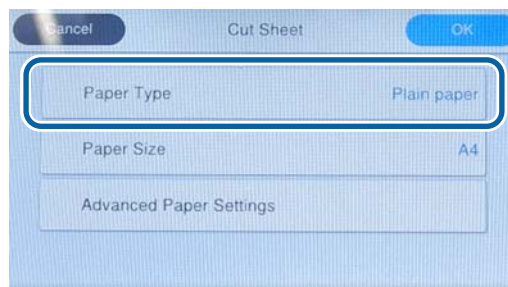
## Modul de setare

- 1 Selectați hârtia încărcată în **Menu — Paper Setting**.
- 2 Verificați ca hârtia încărcată să corespundă cu tipul de hârtie afișat pe ecran.

### Rolă de hârtie



### Coală tăiată/carton pentru poster



Dacă tipul de hârtie afișat nu corespunde cu tipul de hârtie încărcată, atingeți **Paper Type** pentru a seta tipul de hârtie.

Consultați următoarele instrucțiuni dacă tipul de hârtie pe care l-ați încărcat nu se afișează pe panoul de control.

🔗 „Când tipul de hârtie nu este afișat pe panoul de comandă sau în driver” la pagina 61

- 3 Pentru a gestiona restul de hârtie rămasă pe rolă, setați **Remaining Amount Management** la **On**, și apoi setați **Remaining Amount** și **Remaining Alert**.



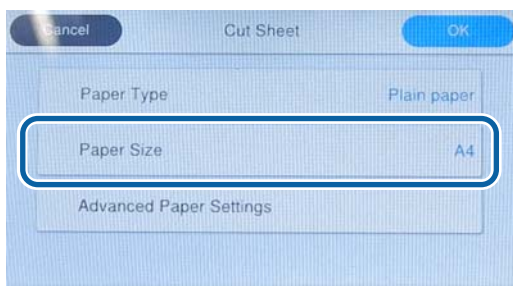
### Notă:

Când este setată funcția Gestionare cantitate rămasă, un cod de bare este tipărit pe capătul hârtiei când scoateți rola de hârtie. Data viitoare când încărcați rola de hârtie, cantitatea rămasă și tipul de hârtie sunt setate automat.

Totuși, în funcție de hârtie, este posibil ca imprimanta să nu poată citi codul de bare.

## Operații de bază

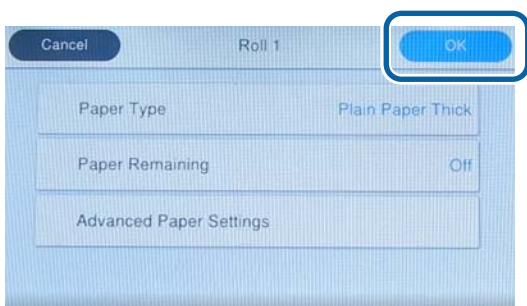
- 4** Pentru coli tăiate/carton pentru poster, verificați ca hârtia încărcată să corespundă cu tipul de hârtie afișat pe ecran.



Dacă hârtia încărcată nu corespunde cu formatul de hârtie afișat pe ecran, apăsați **Paper Size** pentru a seta formatul hârtiei.

- 5** Apăsați **OK** pe ecranul de setare a parametrilor hârtiei pentru a începe alimentarea hârtiei.

Atunci când mesajul „Ready to print.” este afișat pe ecranul de pornire, puteți începe să tipăriți.

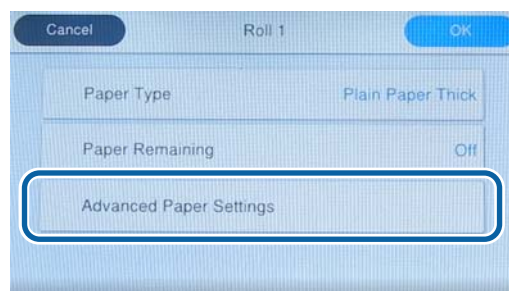


### Notă:

Pentru a efectua setări detaliate ale hârtiei, precum spațiul plăcii de presare și timpul de uscare, atingeți **Advanced Paper Settings** și apoi setați fiecare element.

Consultați următoarele instrucțiuni pentru elementele pe care le puteți seta.

🔗 „Lista opțiunilor din meniu” la pagina 146



Parametrii hârtie avansați sunt salvați pentru tipul curent de hârtie selectat.

Când este selectat **Roll Paper Setup — Auto Loading — Off** sau dacă rola de hârtie nu poate fi alimentată automat, alimentați rola de hârtie manual. Consultați următoarele pentru detalii privind alimentarea manuală a rolei de hârtie.

🔗 „Alimentarea manuală a rolei de hârtie” la pagina 66

## Când tipul de hârtie nu este afișat pe panoul de comandă sau în driver

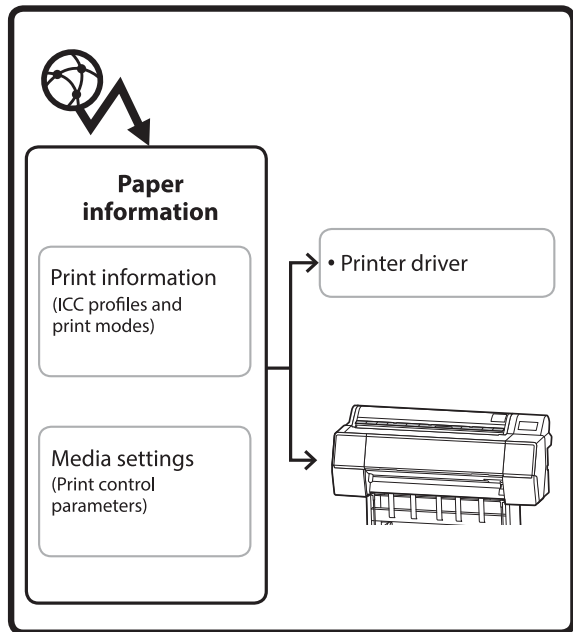
Dacă tipul hârtiei nu se afișează pe panoul de comandă sau în driver-ul imprimantei, puteți folosi una dintre următoarele metode pentru a seta parametrii hârtiei.

- Utilizați Epson Media Installer
- Efectuați setări personalizate pentru parametrii hârtiei de pe panoul de control
- Utilizați Epson Edge Print (Pentru detalii privind utilizarea Epson Edge Print, consultați manualul Epson Edge Print.)

## Operații de bază

### Utilizați Epson Media Installer

Acest lucru vă permite să adăugați informații despre hârtie de pe Internet. De asemenea, puteți edita informațiile despre hârtie pe care le-ați adăugat.



Informațiile despre hârtie, inclusiv profilurile ICC, modurile de tipărire și parametrii de control al tipăririi sunt descărcați de pe servere.

Informațiile descărcate despre hârtie sunt salvate în driverul imprimantei sau în imprimantă.

**Notă:**

Trebuie să descărcați Epson Media Installer. Consultați pagina de asistență a imprimantei pentru detalii despre instalare.

Pentru mai multe informații, vezi următoarea secțiune.

[„O prezentare a software-ului” la pagina 28](#)

### Adăugarea informațiilor despre hârtie

**1** Folosiți una dintre următoarele metode pentru a porni Epson Media Installer.

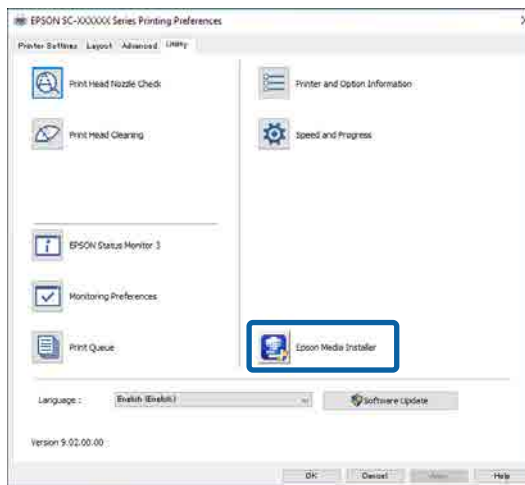
**Pentru Windows**

Porniți Epson Media Installer.  
Porniți /Epson Software/Epson Media Installer

**Pentru Mac**

Porniți Epson Media Installer.  
/Aplicații/Epson Software/Epson Utilities/  
Epson Media Installer.app

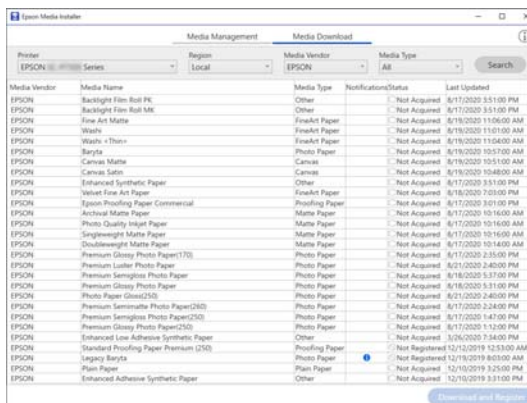
### Driver imprimantă (Windows)



### Epson Edge Dashboard



Epson Media Installer pornește și afișează o listă cu informații despre hârtie pe care le puteți adăuga.

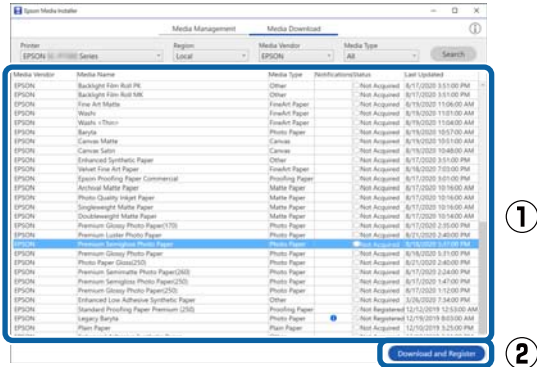


## Operații de bază

2

Adăugați informațiile despre hârtie.

Selecționați hârtia pe care doriți să o utilizați, apoi faceți clic pe **Descărcare și înregistrare** pentru a adăuga informațiile despre hârtia selectată.



3

Informațiile despre hârtie sunt adăugate la tipul de hârtie pentru driverul imprimantei.

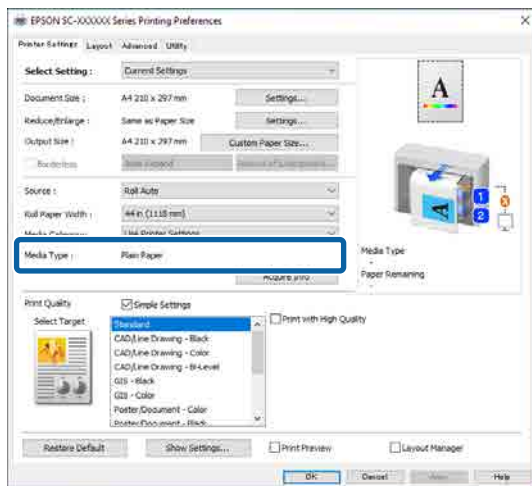
Selecționați hârtia pe care doriți să tipăriți.

### Notă:

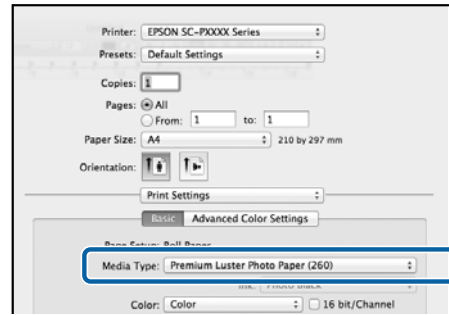
Informațiile despre hârtie adăugate folosind Epson Media Installer sunt de asemenea adăugate la **Printer Settings — Custom Paper Setting** de pe panoul de control.

Nu puteți schimba setările cu privire la informațiile despre hârtie din panoul de control.

## Driver imprimantă (Windows)



## Driver imprimantă (Mac)



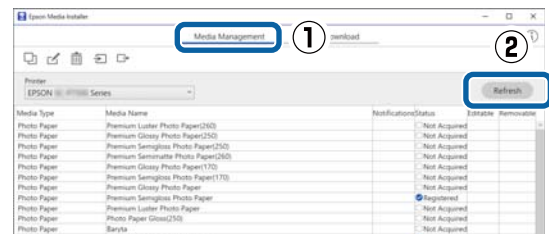
### ! Important:

Dacă dezinstalați și reinstalați driverul imprimantei, folosiți Epson Media Installer pentru a înregistra din nou informațiile despre hârtie.

Dacă nu înregistrați din nou informațiile despre hârtie, este posibil ca informațiile despre hârtie pe care le-ați adăugat anterior folosind Epson Media Installer să nu fie afișate în driverul imprimantei.

### Reînregistrarea informațiilor despre hârtie

Porniți Epson Media Installer, apoi faceți clic pe **Gestionare suport media — Reîmprospătare**.



### Editarea informațiilor despre hârtie

Pentru a edita informații despre hârtie, copiați informațiile despre hârtie adăugate și apoi modificați setările. Nu puteți edita direct informațiile despre hârtie adăugate.


1


Porniți Epson Media Installer, apoi faceți clic pe **Gestionare suport media**.

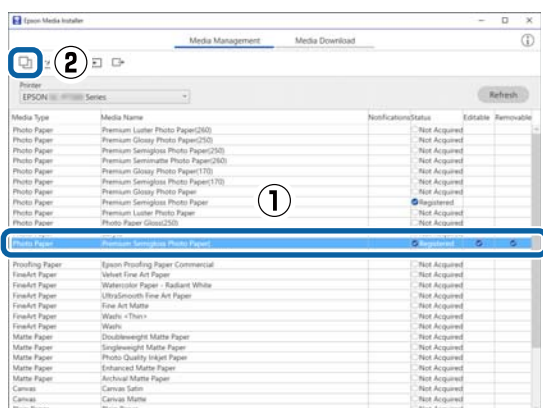
Afișează informațiile despre hârtie stocate în imprimantă.

## Operații de bază

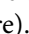
Cu toate acestea, informațiile despre hârtie setate în **Custom Paper Setting** pe panoul de control al imprimantei nu sunt afișate.

- 2** Selectați informațiile despre hârtie pe care doriți să le editați, apoi faceți clic pe  (Copiere suport media).

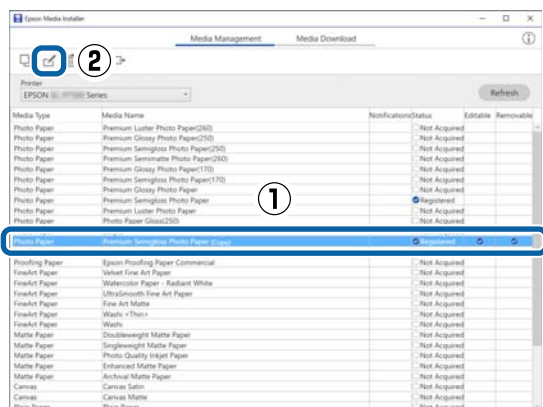
Puteți copia doar informații despre hârtie  **Înregistrat ca Stare** în listă.



Se creează o copie a informațiilor despre hârtie. Copia are cuvântul „(Copy)” afișat la sfârșitul numelui suportului media.

- 3** Selectați informațiile despre hârtie pe care le-ați copiat, apoi faceți clic pe  (Editare).

Este afișat ecranul Editare setări suport media.



- 4** Modificați setările în funcție de necesitățile de tipărire etc., apoi faceți clic pe **OK**.

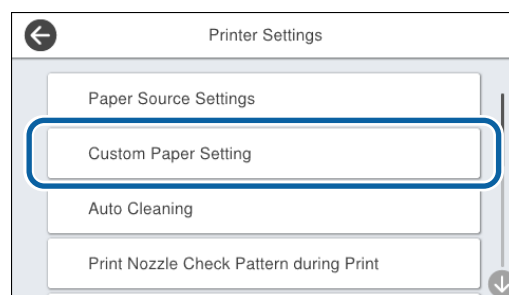
Consultați următoarele pentru mai multe detalii pe ecranul Editare setări suport media.

 „Configurare ecran Editare setări suport media” la pagina 34

- 5** Informațiile despre hârtie editate se reflectă în driverul imprimantei.

## Efectuați setări personalizate pentru parametrul hârtiei de pe panoul de control

- 1** Selectați **General Settings — Printer Settings — Custom Paper Setting** de pe panoul de control.



- 2** Selectați un număr de hârtii de la 1 la 30 pentru a salva parametrul.

- 3** Setati informațiile despre hârtie.

Asigurați-vă că setați următoarele elemente.

- Change Reference Paper
- Paper Thickness
- Roll Core Diameter (doar pentru rolele de hârtie)
- Paper Feed Offset

### Notă:

**Paper Feed Offset** este o funcție care vă permite să ajustați diferența dintre dimensiunea datelor și dimensiunea tipăririi.

### Exemplu:

Atunci când tipăriți la o dimensiune de date de 100 mm și o dimensiune a tipăririi de 101 mm, decalajul este de 1,0 %. Prin urmare, veți introduce o valoare de -1,0 %.



## Operații de bază

Consultați secțiunea următoare pentru detalii despre alți parametrii.

 „General Settings” la pagina 155

## Optimizarea setărilor de suport media (Automatic Adjustment)

Trebuie să optimizați setările de suport media în următoarele situații. Pentru a optimiza setările suportului media, efectuați **Automatic Adjustment** din **Print Adjustments** în meniul imprimantei.

### Când ați înregistrat setări de suport media din informațiile despre hârtie pe imprimantă.

Când informațiile despre hârtie au fost adăugate utilizând Epson Media Installer, optimizați setările suportului media pentru a corecta diferențele individuale între suport și imprimantă, astfel încât să puteți realiza o imprimare optimă utilizând combinația dumneavoastră de suport media și imprimantă.

### Când ați schimbat setarea Advanced după salvarea setărilor de suport media.

## Măsuri de precauție la efectuarea Print Adjustments

### Reglajele sunt realizate în funcție de hârtia încărcată în imprimantă.

- În condițiile actuale de tipărire, încărcați corect suportul media care trebuie ajustat în imprimantă. Când tipăriți folosind funcția de preluare automată, încărcați preluarea automată și apoi efectuați Print Adjustments.
- Asigurați-vă că selectați setul de nume atunci când ați adăugat valoarea setării suportului media sau ați setat în **Custom Paper Setting** din meniul imprimantei ca **Paper Type**.

### Asigurați-vă că duzele nu sunt înfundate înainte de reglare.

Dacă duzele sunt înfundate, ajustările nu vor fi efectuate corect.

Efectuați Print Head Nozzle Check pentru a verifica dacă duzele sunt înfundate, apoi efectuați Print Head Cleaning, dacă este necesar.

 „Verif. duză cap imprimare” la pagina 180

Reglarea automată nu poate fi efectuată atunci când se utilizează următoarea hârtie.

- Hârtie simplă
- Carton mat îmbunătățit
- Hârtie transparentă sau colorată

Efectuați reglarea manuală când se utilizează aceste tipuri de hârtie.

 „Dacă nu puteți efectua Automatic Adjustment” la pagina 66

## Procedură Automatic Adjustment

Automatic Adjustment efectuează Paper Feed Adjust și Print Head Alignment automat la tipărirea modelului.

Modelul este tipărit. Încărcați hârtie care are 388 mm lățime sau mai mult și 558 mm lungime sau mai mult.

Este posibil să nu puteți efectua Automatic Adjustment, în funcție de suportul media pe care îl utilizați. Dacă apare o eroare sau dacă observați benzi sau granulații în rezultatele imprimării chiar și după efectuarea Automatic Adjustment, efectuați **Paper Feed Adjust** și **Ruled Line Alignment** din meniul Print Adjustments.

 „Dacă nu puteți efectua Automatic Adjustment” la pagina 66

- 1** Verificați dacă imprimanta este pregătită apoi încărcați suportul media conform cu condițiile de utilizarea propriu-zise.
- 2** Din ecranul principal, apăsați **Paper Setting — Roll 1/Roll 2/Cut Sheet/Poster Board — Print Adjustments — Automatic Adjustment**.

## Operații de bază

### 3 Apăsați **Standard — Auto Adjustment — Start**.

Reglarea automată începe și modelul de ajustare este tipărit.

Așteptați până când reglarea este completă.

#### Notă:


Efectuați următoarele dacă nu sunteți mulțumit de ajustările efectuate de **Automatic Adjustment — Standard**, sau dacă doriți să efectuați **Automatic Adjustment** pentru a se potrivi necesităților dumneavoastră de tipărire.

Selectați **Automatic Adjustment — Details — Auto Adjustment**. Selectați elementele care corespund necesităților de tipărire în **Select Target și Print Quality**, apoi apăsați **Start**.

## Dacă nu puteți efectua Automatic Adjustment

Efectuați **Paper Feed Adjust** și **Ruled Line Alignment** separat. În ambele cazuri, inspectați vizual modelul imprimat și introduceți măsurările pentru a efectua ajustări.

Înainte de începerea ajustărilor, vă rugăm să citiți următoarele:

 „Măsuri de precauție la efectuarea **Print Adjustments**” la pagina 65

### Paper Feed Adjust

Acest meniu se utilizează și atunci când se observă benzi la tipărire (benzi orizontale, neuniformități de nuanță, sau dungii).

Pentru a ajusta din ecranul principal, apăsați **Paper Setting — Roll 1/Roll 2/Cut Sheet/Poster Board — Print Adjustments — Paper Feed Adjust — Manual**.

 „Ajustare alimentare hârtie” la pagina 183

### Ruled Line Alignment

Acest meniu este utilizat și atunci când se detectează granulație în rezultatele imprimării.

Pentru a ajusta din ecranul principal, apăsați **Paper Setting — Roll 1/Roll 2/Cut Sheet/Poster Board — Print Adjustments — Ruled Line Alignment — Manual (Standard)**.


 „Aliniere linii drepte” la pagina 184

## Alimentarea manuală a rolei de hârtie

Când este selectat **Roll Paper Setup — Auto Loading — Off** sau dacă rola de hârtie nu poate fi alimentată automat, urmați pașii de mai jos pentru a alimenta rola de hârtie manual.

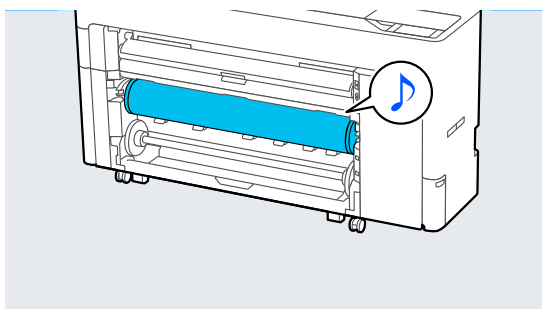
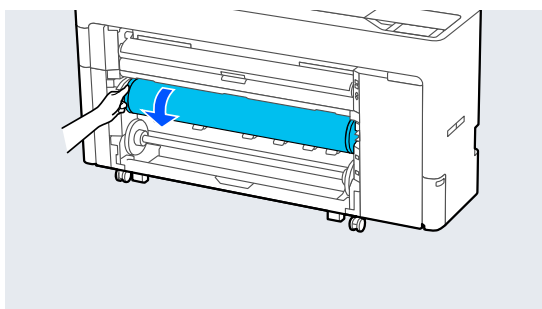
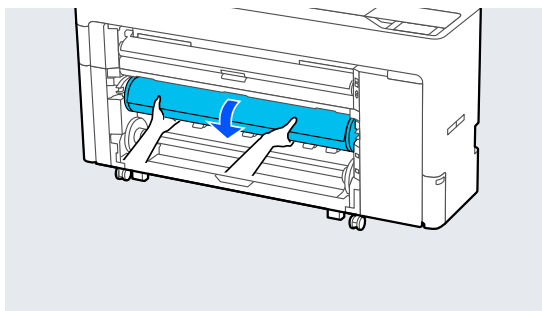
### 1 Încărcați rola de hârtie.

 „Încărcare Rolă 1/Rolă de hârtie” la pagina 44

 „Încărcare Rolă 2 (Cu excepția SC-P6500E Series/SC-T3700E Series)” la pagina 48

## Operații de bază

- 2** Introduceți capătul rolei de hârtie în slotul de alimentare hârtie și continuați să introduceți hârtia până când auziți un semnal sonor.



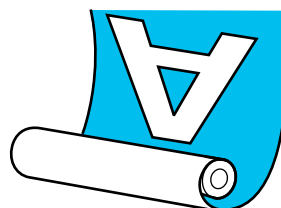
## Încărcarea hârtiei pentru preluare automată (cu excepția SC-P6500E Series/ SC-T3700E Series)

Puteți utiliza rola 1 ca unitate de preluare, fie în direcția tipărită, fie în direcția cu partea tipărită în exterior.

Fața tipărită la exterior



Fața tipărită la interior



Preluarea cu fața tipărită la exterior amplasează suprafața tipărită pe exteriorul rolei.

Preluarea cu fața tipărită la interior amplasează suprafața tipărită pe interiorul rolei.

## Metodă de încărcare pentru preluare automată

### **!** Important:

Pot apărea erori de deformare la preluarea automată a hârtiei groase, cum ar fi hârtie mată îmbunătățită sau hârtie fină pentru lucrări artistice. Dacă apare o eroare de deformare, poziția de tipărire se poate schimba, ceea ce duce la scăderea calității tipăririi. Verificați calitatea tipăririi, eliminați eroarea și continuați să utilizați imprimanta sau modificați tipul hârtiei.

- 1** Porniți imprimanta.
- 2** Selectați **Menu — General Settings — Printer Settings — Paper Source Settings — Roll Paper Setup — Roll1 Function — Take-up**.
- 3** Încărcați rola de hârtie în unitatea de rolă2. Consultați următoarele pentru mai multe detalii privind încărcarea rolei de hârtie.
 

[🔗 „Încărcare Rolă 2 \(Cu excepția SC-P6500E Series/SC-T3700E Series\)” la pagina 48](#)
- 4** Efectuați setările pentru hârtie.
 

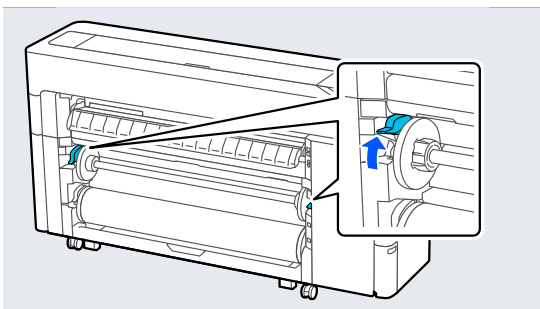
[🔗 „Setarea hârtiei încărcate” la pagina 59](#)

## Operații de bază

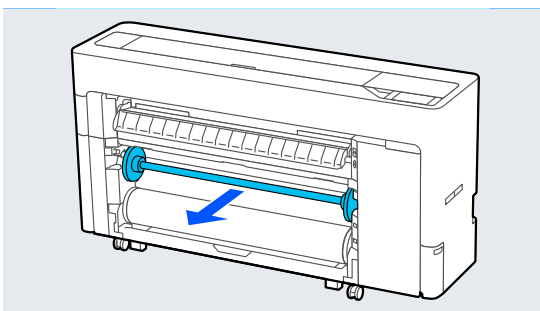
### 5 Selectați **Menu — Paper Setting — Roll 2 — Prepare for Take-up.**

Apăsați **Proceed** pentru a afișa procedura de preluare pe panoul de comandă. Urmăriți instrucțiunile de pe panou pentru a încărca suportul media de preluare.

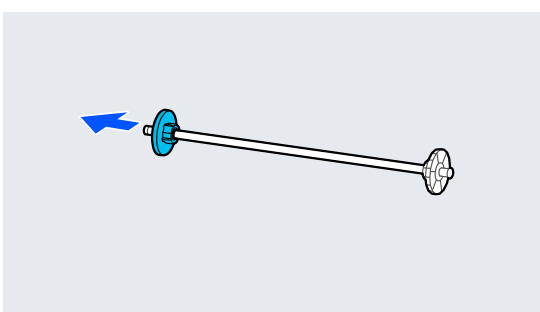
### 6 Ridicați maneta de blocare ax pentru rola 1.



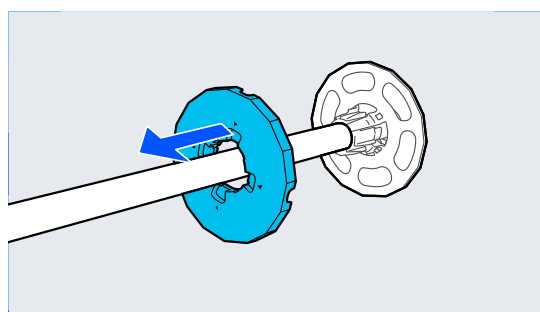
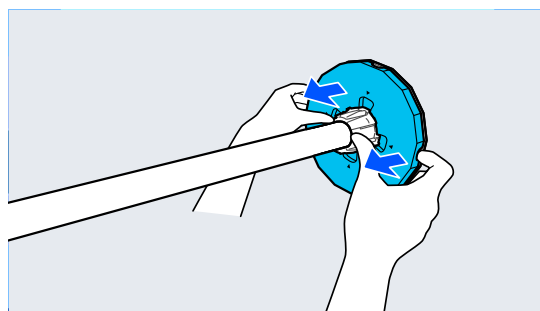
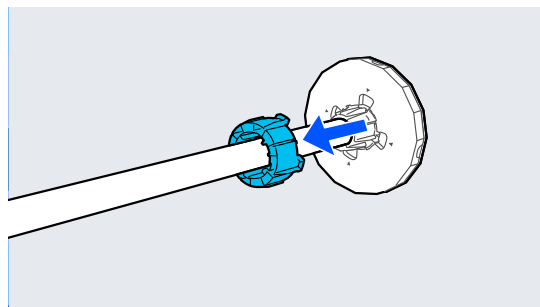
### 7 Îndepărtați axul.



### 8 Îndepărtați ghidajul de margine pentru suportul media transparent din ax.



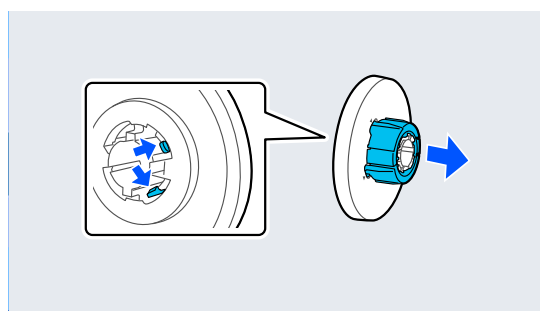
### 9 Îndepărtați cadrul ghidajului de margine pentru suportul media din capăt.



### 10 Atașați sau îndepărtați adaptorul de cilindru în funcție de dimensiunea rolei de hârtie care urmează să fie încărcată.

#### Miez de 2 inci

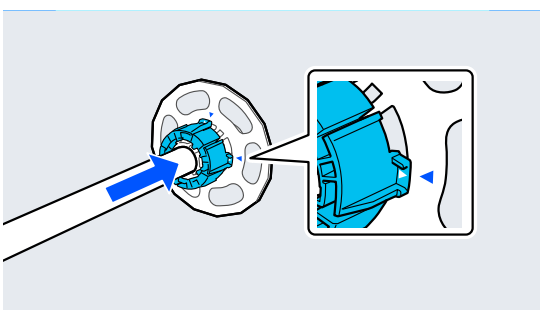
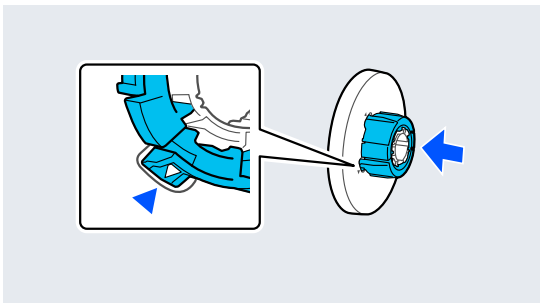
Îndepărtați adaptoarele de cilindru din ghidajele de margine pentru suportul media pe ambele părți.



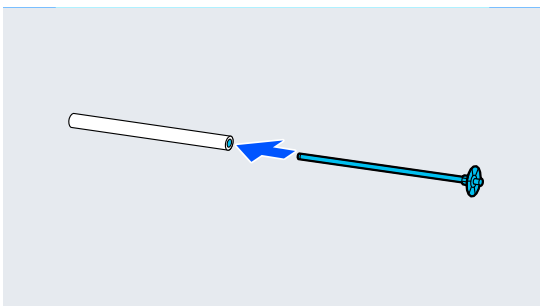
## Operații de bază

### Miez de 3 inci

Atașați adaptoarele de cilindru la ghidajele de margine pentru suportul media pe ambele părți.

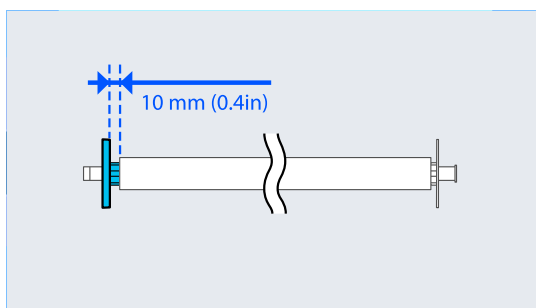
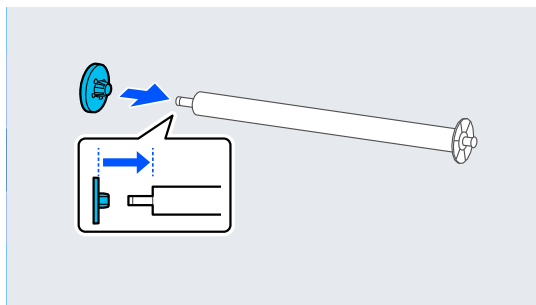

**11**

Introduceți axul în cilindrul rolei.

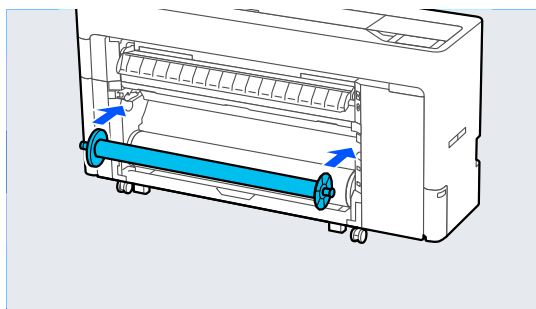

**12**

Îndepărtați ghidajul de margine pentru suportul media transparent la ax.

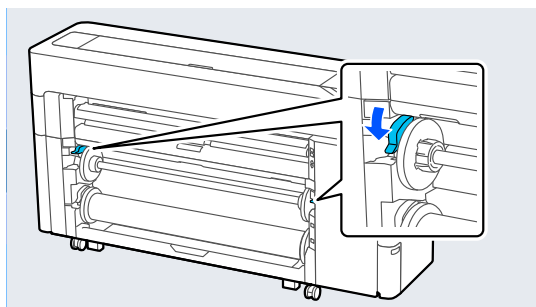
Atașați-l astfel încât spațiul dintre cilindrul rolei și ghidajul de margine pentru suportul media să fie de aproximativ 10 mm (0,4 in.).


**13**

Așezați axul în caneluri cu ghidajul de margine pentru suportul media negru în partea dreaptă.

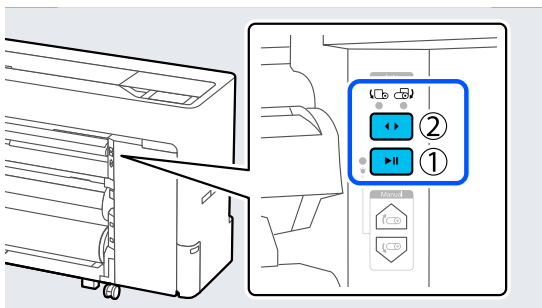

**14**

Coborâți maneta de blocare ax.



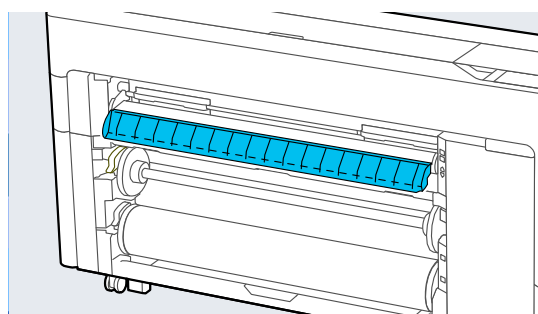
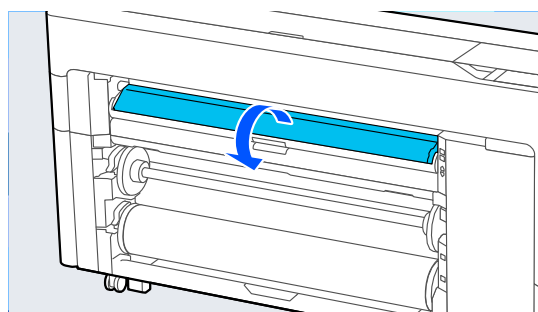
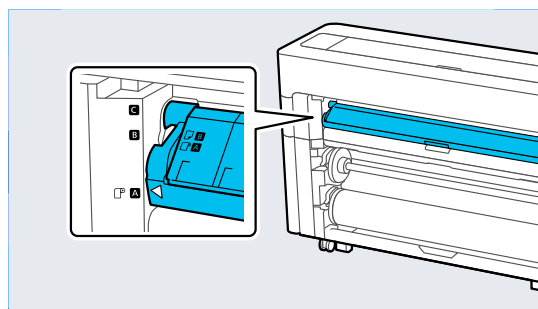
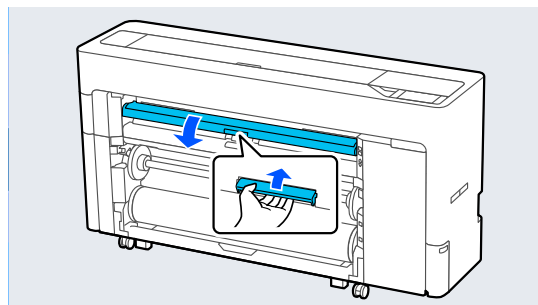
## Operații de bază

- 15** Apăsați butonul pauză/reluare, apoi utilizați comutatorul pentru direcția de preluare pentru a selecta fie partea tipărită în interior, fie partea tipărită în exterior.



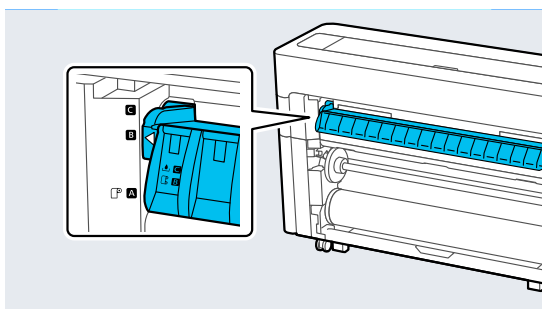
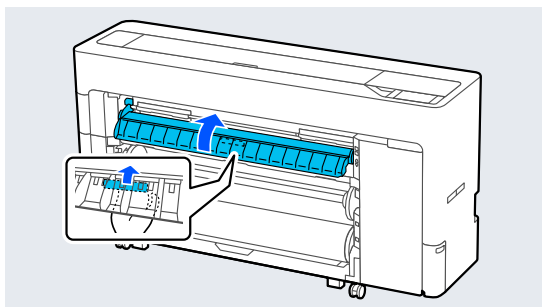
După selectarea direcției de preluare, apăsați butonul pauză/reluare.

- 16** Setați suport hârtie în poziția prezentată în ilustrație, apoi deschideți clapeta.



## Operații de bază

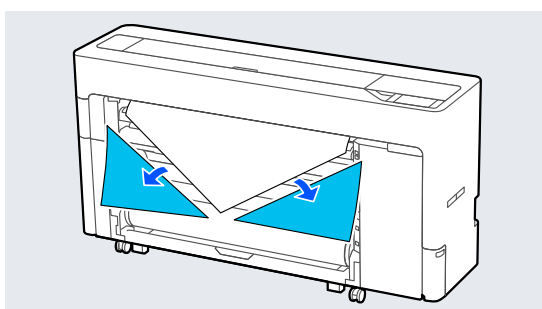
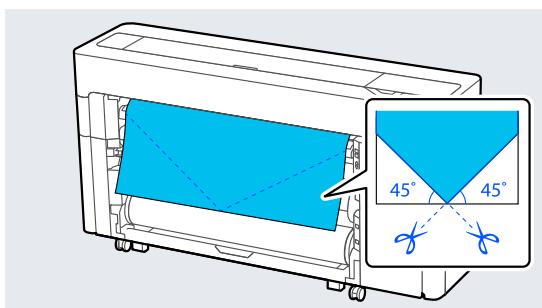
- 17** Setează suport hârtie în poziția indicată în ilustrație.



- 18** Pe panoul de comandă, apăsați **OK** pentru a alimenta hârtia în poziția de preluare.

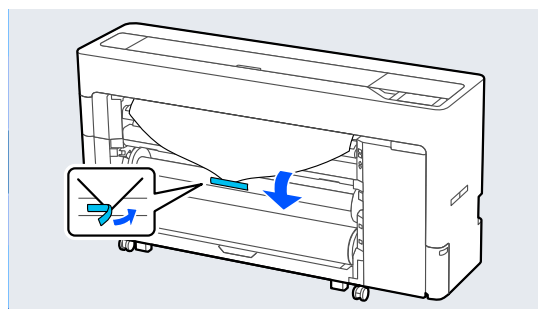
- 19** Utilizați **Backward** și **Forward** pentru a regla lungimea hârtiei necesară pentru încărcarea de preluare.

- 20** Tăiați marginea anterioară a hârtiei așa cum se arată.

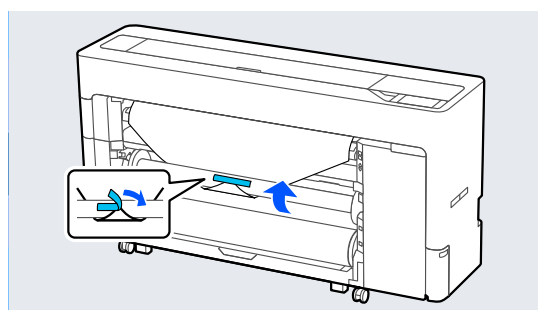


- 21** Verificați direcția de preluare și atașați capătul hârtiei la cilindrul rolei.

Fața tipărită la exterior

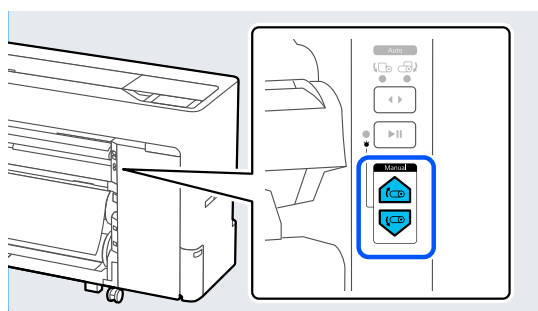


Fața tipărită la interior



- 22** Apăsați și mențineți apăsat **Forward** pe panoul de comandă pentru a alimenta rola de hârtie cu aproximativ o rotație a cilindrului rolei de preluare.

- 23** Apăsați și mențineți apăsat Butonul pentru preluare manuală pentru a înfășura rola de hârtie o dată în jurul cilindrului rolei.



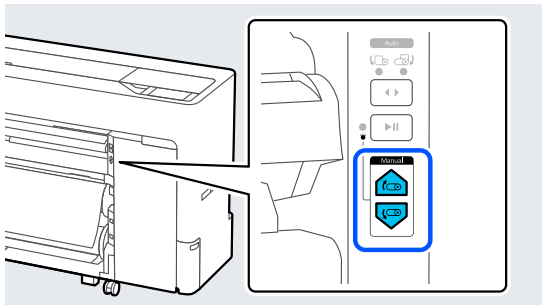
- 24** Apăsați **Complete**.

## Operații de bază

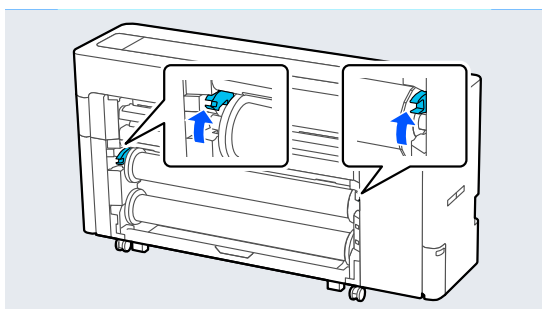
## Metodă de eliminare pentru preluare automată

**1** Selectați **Paper Setting — Roll 2 — Feed/Cut Paper** și ajustați poziția de tăiere pentru a tăia rola de hârtie.

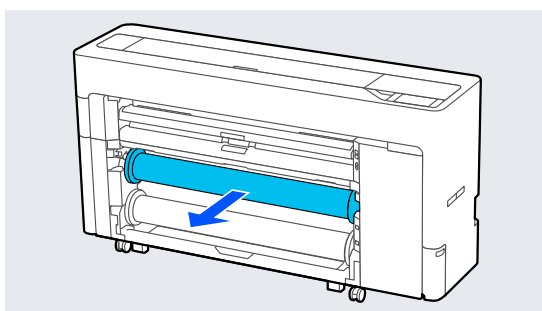
**2** Preluați hârtia tăiată.



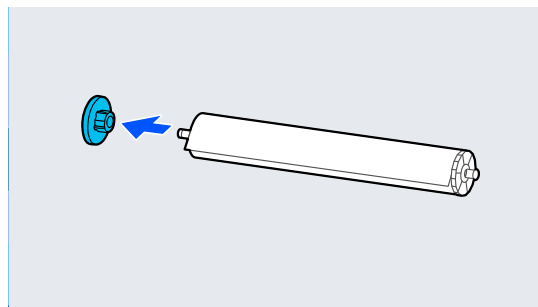
**3** Ridicați maneta de blocare ax pentru rola 1.



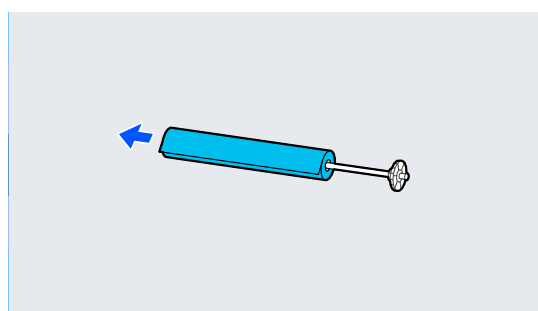
**4** Îndepărtați axul.



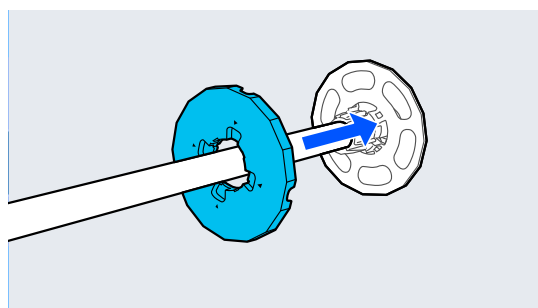
**5** Îndepărtați ghidajul de margine pentru suportul media transparent din ax.



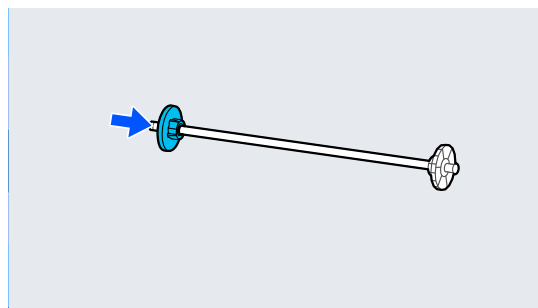
**6** Scoateți rola de hârtie care a fost preluată din ax.



**7** Atașați cadrul ghidajului de margine pentru suportul media în capăt.



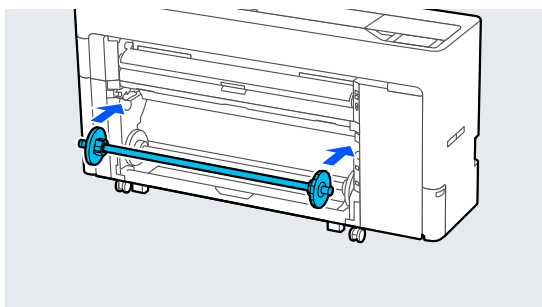
**8** Îndepărtați ghidajul de margine pentru suportul media transparent la ax.



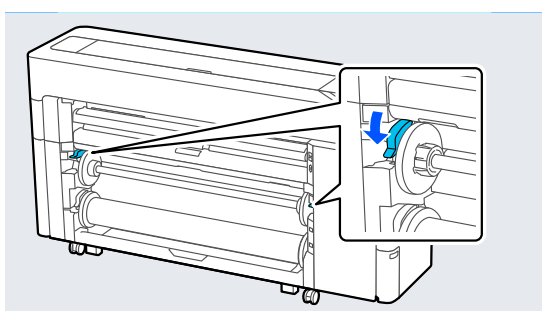


## Operații de bază

- 9 Așezați axul în caneluri cu ghidajul de margine pentru suportul media negru în partea dreaptă.



- 10 Coborâți maneta de blocare ax.

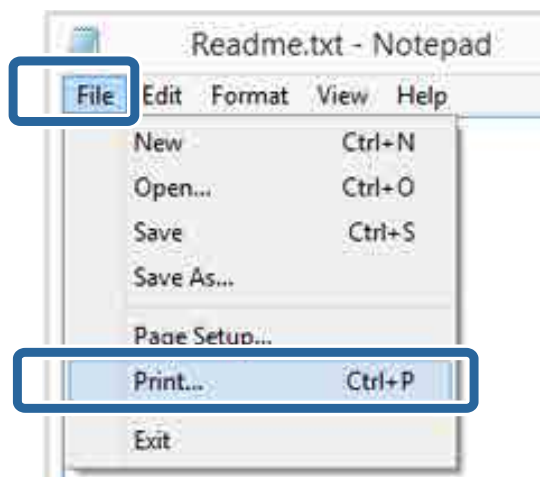


## Metode de tipărire de bază (Windows)

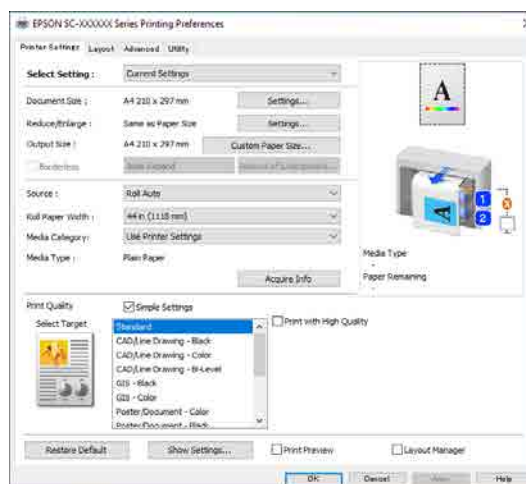
Tipărirea este efectuată din software-ul care a creat datele pentru a fi tipărite. În cele ce urmează, se explică procedura de operare de bază pentru tipărire.

- 1 Porniți imprimanta și încărcați hârtia.  
 ➔ „Încărcarea și îndepărtarea rolei de hârtie” la pagina 44  
 ➔ „Încărcarea și scoaterea culorilor tăiate/ cartonului pentru poster” la pagina 52

- 2 Când ați creat datele, faceți clic pe **Print (Tipărire)** din meniul **File (Fișier)**.



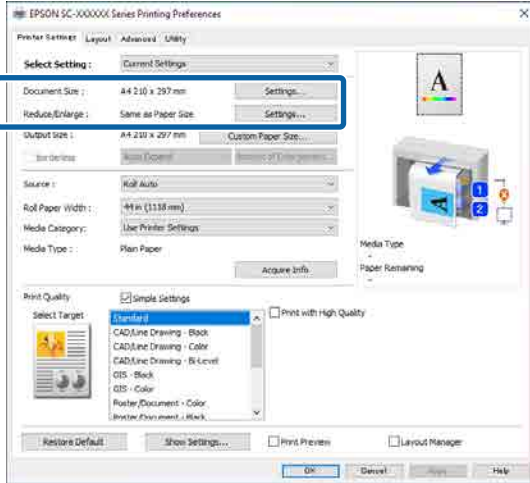
- 3 După confirmarea selectării imprimantei, executați clic pe **Printer properties (Proprietăți imprimantă)** sau pe **Properties (Proprietăți)**, pentru a se afișa ecranul **Setări imprimantă**.



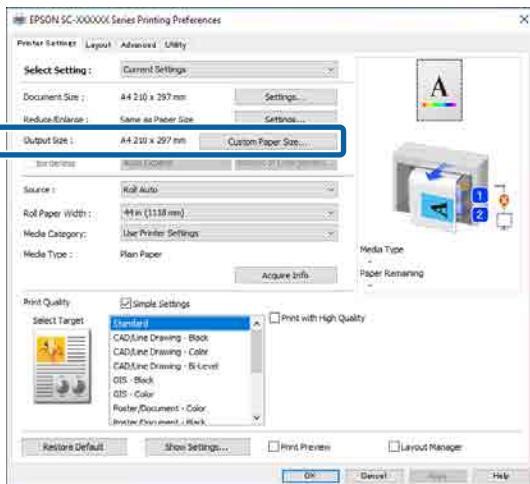
## Operații de bază

- 4** Setează **Format pagină**. Setează formatul hârtiei la crearea datelor de tipărire în software.

Setează **Dim hârtie și Micșorare/Mărire** în funcție de hârtia încărcată.

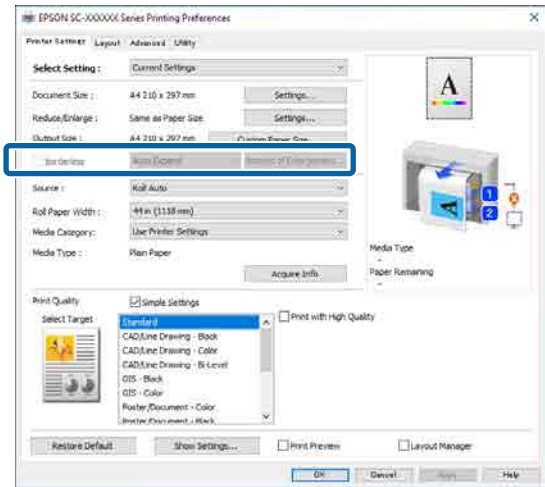


- 5** Setează **Dimensiune coală imprimată** în funcție de hârtia încărcată în imprimantă.



- 6** Efectuați setările pentru tipărire fără margini. Pentru a tipări fără margini, selectați **Fără margini**.

- Setați expansiunea și nivelul de mărire după cum este necesar.

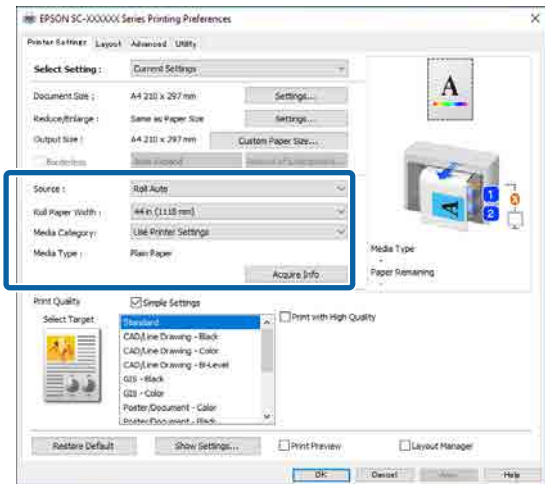


**Notă:**

În funcție de hârtie, este posibil ca tipărirea fără margini să nu fie acceptată, caz în care nu o puteți efectua.

- 7** Setați **Sursă, Lățime rolă hârtie, Categorie suport media și Tip media**.

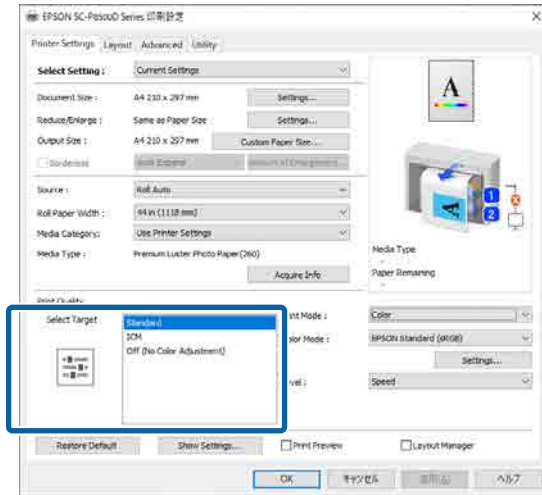
Faceți clic pe **Acquire Info** pentru a afișa informații despre hârtia încărcată în imprimantă.



## Operații de bază

### 8 Setări calitate de tipărire. Setări **Selectare țintă**. SC-P Series

Selectați **Selectare țintă**. Setări **Mod de tipărire**, **Mod culoare** și **Level**, după cum este necesar.

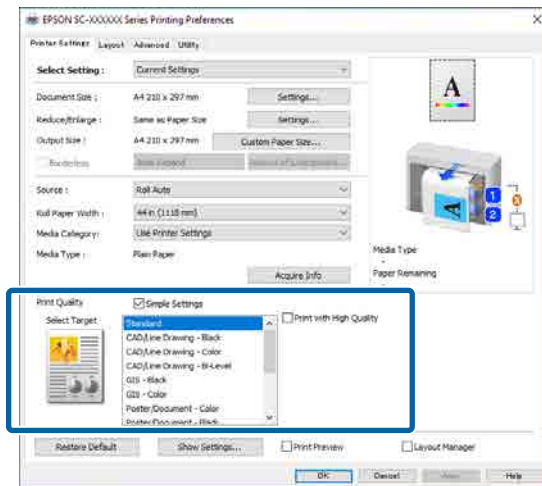


### SC-T Series

Selectați **Simple Settings**, după cum este necesar.

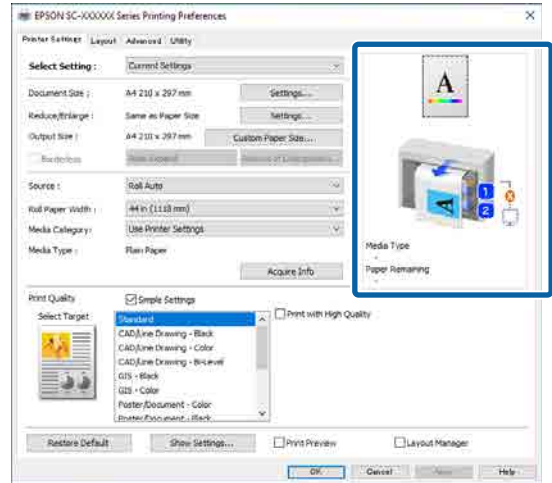
La tipărirea cu calitate înaltă, selectați **Print with High Quality**.

Pentru a efectua setări detaliate de calitate a tipării, debifați **Simple Settings**.



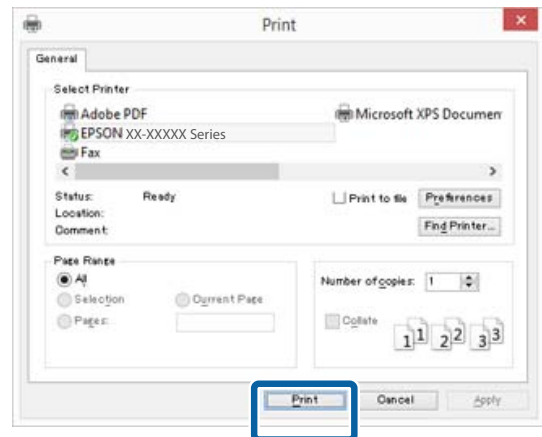
### 9 Verificați conținutul setărilor.

Setările sunt reflectate în ilustrația din dreapta, așadar verificați acest lucru pentru a vă asigura că totul este corect.



### 10 Faceți clic pe butonul **OK**.

### 11 Când setările sunt finalizate, faceți clic pe **Print (Tipărire)**.

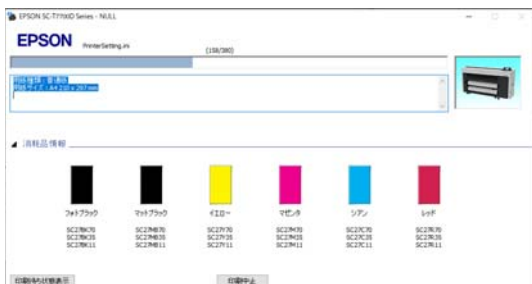


Este afișată bara de progres și este inițiată tipărirea.

## Operații de bază

### Ecranul în timpul tipăririi

Când începeți să tipăriți, se afișează ecranul de mai jos și bara de progres (starea de procesare a computerului). Pe acest ecran, puteți verifica nivelul de cerneală rămas, codurile de produs ale cartușelor de cerneală, etc.

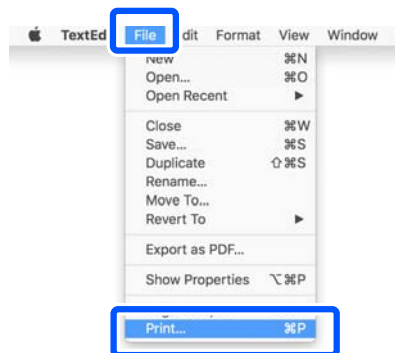


Dacă pe parcursul tipăririi apare o eroare sau un cartuș de cerneală trebuie schimbat, este afișat un mesaj de eroare.

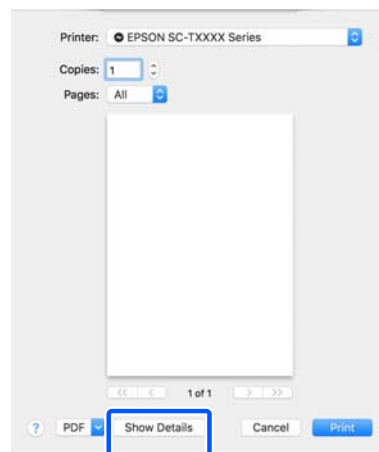


## Metode de tipărire de bază (Mac)

- 1 Porniți imprimanta și încărcați hârtia.  
 ➤ „Încărcarea și îndepărtarea rolei de hârtie” la pagina 44  
 ➤ „Încărcarea și scoaterea colilor tăiate/cartonului pentru poster” la pagina 52
- 2 După ce creați datele, faceți clic pe **Print (Imprimare)** din meniul **File (Fișier)** al aplicației.

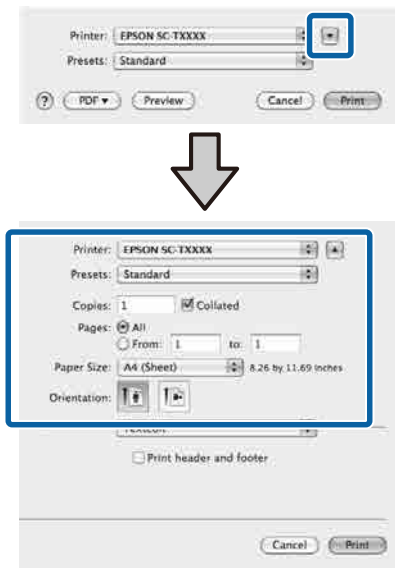


- 3 Faceți clic pe **Show Details (Arată detalii)** în partea inferioară a ecranului.



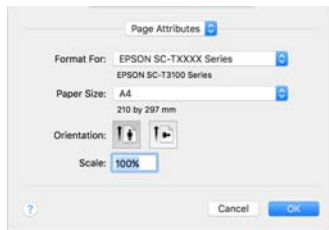
## Operații de bază

Pentru Mac OS X v10.6 și v10.5, faceți clic pe săgeata (▼) din ecranul de setări ale paginii pentru a seta elementele.



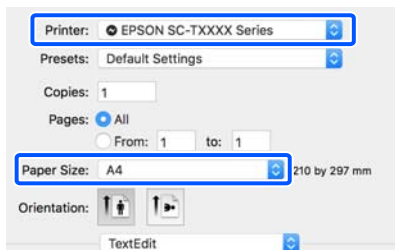
### Notă:

Dacă setările de pagină nu sunt afișate pe ecranul de tipărire, faceți clic pe opțiunea „setări pagină” (de exemplu **Page Setup (Configurare pagină)**) din meniul **File (Fișier)**.



**4** Asigurați-vă că ați selectat imprimanta, apoi setați formatul hârtiei.

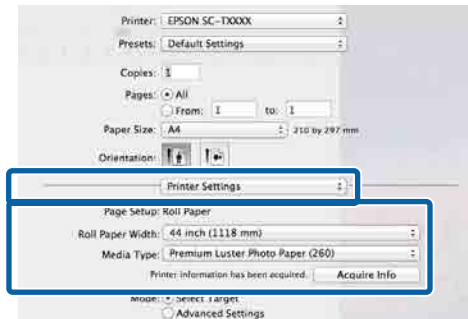
În **Dim hârtie**, setați formatul hârtiei, metoda de tipărire fără margini și sursa hârtiei.



**5** Selectați **Setări imprimantă** din listă, apoi verificați setările hârtiei de tipărire.

Când este selectat **Automat** pentru Comutare rolă atunci când driverul de imprimantă este deschis, sunt selectate tipul și lățimea hârtiei pentru rola de hârtie utilizată în prezent de imprimantă. La efectuarea tipăririi, rola de hârtie care urmează să fie tipărită este comutată în funcție de setarea **Auto** din meniul **General Settings — Printer Settings — Paper Source Settings — Roll Paper Setup — Roll Switching** al imprimantei.

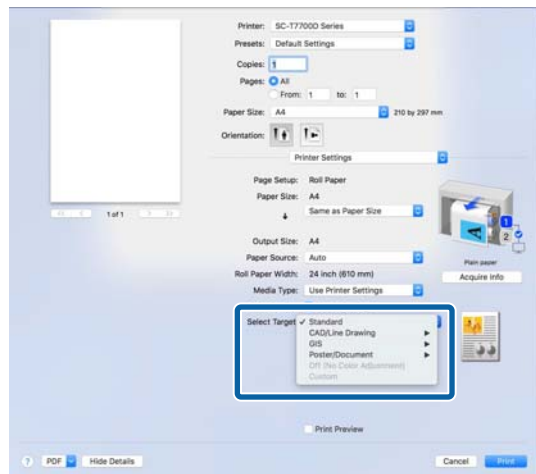
„Comutare automată a rolei de hârtie pentru tipărire (Cu excepția SC-P6500E Series/ SC-T3700E Series)” la pagina 95



În cazul în care conținutul afișat nu este cel dorit, schimbați hârtia de imprimantă cu cea pe care doriți să o utilizați, apoi faceți clic pe butonul **Acquire Info**. Informațiile despre imprimantă sunt reobținute și setările sunt actualizate.

**6** Selectați destinația de utilizare a materialului tipărit.

Alegeți o opțiune conform tipului de document și modului în care acesta va fi folosit.



## Operații de bază

Pentru a seta metoda de corectare a culorilor sau ajustările culorilor în detaliu pentru a corespunde preferințelor dumneavoastră, selectați **Setări avansate** ca **Setări mod**.

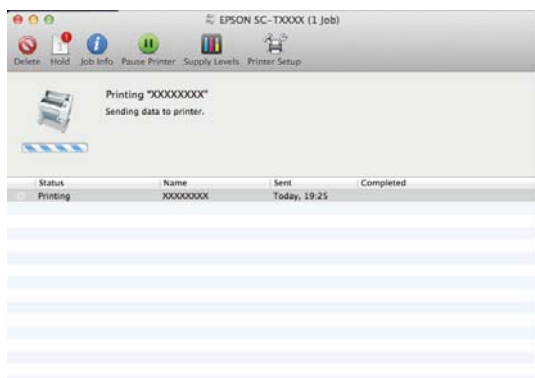
### 7 Verificați conținutul setărilor.

Setările sunt reflectate în ilustrația din dreapta, așadar verificați acest lucru pentru a vă asigura că totul este corect.

### 8 Când setările sunt finalizate, faceți clic pe **Print (Tipărire)**.

Pictograma imprimantei este afișată în Dock pe perioada tipăririi. Efectuați clic pe pictograma imprimantei pentru a afișa starea. Puteți verifica progresul lucrării curente de tipărire și informațiile referitoare la starea imprimantei. De asemenea, puteți anula o comandă de tipărire.

De asemenea, dacă apare o eroare în timpul tipăririi, se afișează un mesaj de notificare.



## Zona care poate fi tipărită

Această secțiune prezintă informațiile referitoare la suprafețele tipăribile pentru imprimantă.

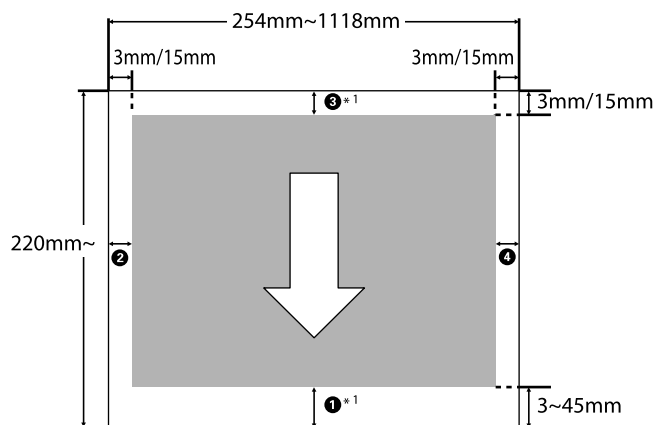
Dacă marginea setată într-o aplicație este mai mare decât valorile parametrilor prezentați mai jos, secțiunile care depășesc marginile specificate nu vor fi tipărite. De exemplu, dacă în meniul imprimantei pentru marginile stânga și dreapta s-au selectat 15 mm iar documentul umple pagina, cei 15 mm de pe partea stângă și dreaptă nu vor fi tipăriți.

## Zona tipăribilă a rolei de hârtie

Zona gri din imaginea de mai jos indică zona ce poate fi tipărită.

La tipărirea fără margini pe părțile laterale (stânga și dreapta), marginile din ambele părți sunt de 0 mm. La tipărirea fără margini pe toate laturile, toate marginile sunt setate la 0 mm.

Săgeata din ilustrație indică direcția de evacuare a hârtiei.



\*1 Dacă selectați **Ec. rolă hârtie** ca opțiune **Opțiune rolă de hârtie** din fila **Complex** din driverul de imprimantă, marginile de sus și de jos ale hârtiei sunt setate la 0 mm.

①-④ în ilustrație reprezintă marginile de sus, de jos, din stânga și din dreapta. La efectuarea tipăririi fără margini, următoarele valori sunt setate la 0 mm.

## Operații de bază

- Când efectuați tipărirea fără margini stânga/dreapta: ②, ④
- Când efectuați tipărirea fără margini pentru toate marginile: ①, ②, ③, ④

În caz contrar, marginile depind de valoarea de setare a **Top/Bottom Margins** din meniu.

### Setare **Top/Bottom Margins**

 „Paper Setting” la pagina 146

Valorile implicite inițiale sunt 3 mm/15 mm.

#### **Important:**

- Tipărirea este distorsionată când marginea condusă a rolei de hârtie se desprinde de tubul de susținere. Asigurați-vă că marginea condusă a hârtiei nu este inclusă în suprafața de tipărire.*
- Chiar dacă marginile se modifică, dimensiunea tipărită nu se schimbă.*

Premium Glossy Photo Paper (Hârtie foto lucioasă premium) (250)/Premium Semigloss Photo Paper (Hârtie foto semi-lucioasă premium) (250)/Premium Luster Photo Paper (Hârtie foto premium cu lustru) (260)/Premium Semimatte Photo Paper (Hârtie foto semi-mată premium) (260)

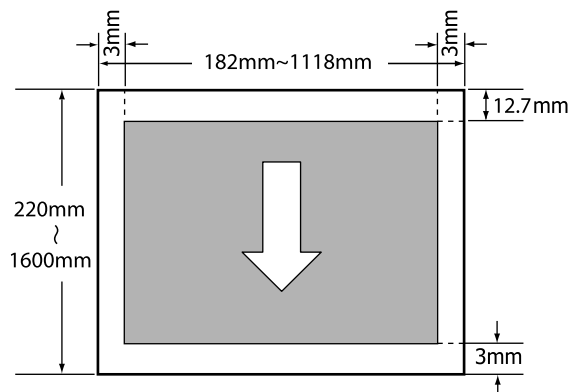
De asemenea, atunci când tipăriți următoarea hârtie în modul **Desen CAD/linie**, valorile pentru ① și ③ sunt de 3 mm.

Singleweight Matte Paper (Hârtie mată subțire)

## Suprafața ce poate fi tipărită a colilor tăiate

La tipărirea fără margini laterale pe partea stângă și dreaptă, marginile din stânga și din dreapta sunt de 0 mm (tipărirea fără margini nu este disponibilă la carton pentru poster).

Săgeata din ilustrație indică direcția de evacuare a hârtiei.



## Operații de bază

# Decuplarea folosind Temporizatorul de oprire

Imprimanta oferă următoarele două opțiuni pentru administrarea alimentării cu energie.

### ❑ Mod repaus

Imprimanta intră în modul repaus când nu există erori, nu sunt recepționate sarcini de tipărire și nu se efectuează operații pe panoul de control sau de altă natură. Când imprimanta intră în modul repaus, ecranul panoului de control se stinge, iar motoarele interne și alte componente se opresc, pentru a consuma mai puțină energie.

Modul repaus este eliminat dacă se primește o lucrare de tipărire sau se apasă pe un buton de la panoul de control.

Puteți seta durata înainte de intrarea în modul de repaus selectând de la 1 la 120 de minute.

Conform parametrilor impliciți, imprimanta intră în modul repaus dacă nu sunt efectuate operații timp de 15 minute. Intervalul de timp anterior intrării în modul de repaus poate fi modificat în meniul General Settings.

☞ „General Settings” la pagina 155

#### Notă:

Când imprimanta intră în modul repaus, ecranul panoului de comandă se stinge, ca și când s-ar fi întrerupt alimentarea cu energie, însă indicatorul luminos ☺ rămâne aprins.

### ❑ Power Off Timer

Imprimanta este echipată cu o opțiune Power Off Timer care decuplează automat imprimanta, dacă nu apar erori, nu sunt recepționate lucrări de imprimare și nu se execută operații pe panoul de control sau alte operații pentru o perioadă de timp setată. Puteți seta durata până când imprimanta se închide automat de la 30 de minute până la 12 ore. Setarea implicită din fabrică este **Off**. Puteți efectua **Power Off Timer** din meniul **General Settings**.

☞ „General Settings” la pagina 155

## Despre Power Management

Puteți ajusta perioada de timp după care să se declanșeze funcția Power Management. Orice creștere va afecta eficiența energetică a imprimantei. Vă rugăm să vă gândiți la mediu înainte de a efectua orice schimbări.

# Revocarea tipăririi

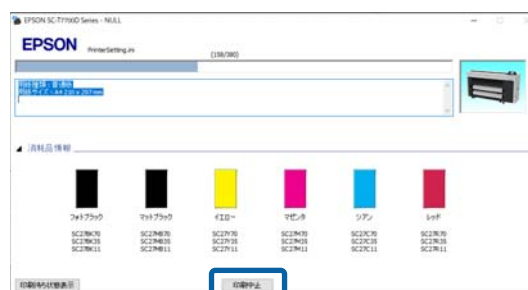
Există câteva moduri de a opri operațiile de tipărire, în funcție de situație.

Când computerul a terminat de transmis datele către imprimantă, nu mai puteți anula comanda de tipărire de la computer. Anulați lucrarea de la imprimantă.

## Anularea de la un computer (Windows)

### Când este afișată Bara de progres

Executați clic pe **Anulați imprimarea**.



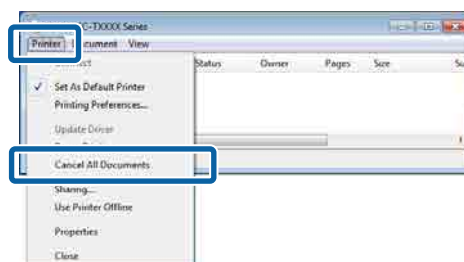
### Când nu este afișată Bara de progres

**1** În timpul tipăririi, faceți clic pe pictograma imprimantei afișată în bara de activități.

Dacă se afișează pictograma sau nu, asta depinde de setările selectate pentru Windows.

**2** Faceți clic dreapta pe numele datelor de tipărire pe care doriți să le anulați pentru a afișa meniul documentului, apoi faceți clic pe **Cancel (Anulare)**.

Pentru anularea tuturor datelor de tipărire, executați clic pe **Cancel All Documents (Anulare toate documentele)** din meniul **Printer (Imprimantă)**.





## Operații de bază

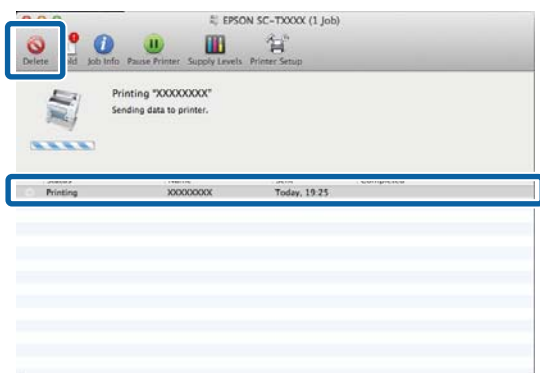
Dacă lucrarea a fost transmisă la imprimantă, datele trimise spre tipărire nu sunt afișate pe ecranul de mai sus.

### Anularea de la un computer (Mac)

- 1 Faceți clic pe pictograma imprimantei de pe Dock.



- 2 Selectați lucrarea pe care doriți să o anulați și faceți clic pe **Delete (Ștergere)**.



Dacă lucrarea a fost transmisă la imprimantă, datele trimise spre tipărire nu sunt afișate pe ecranul de mai sus.

### Revocarea de la imprimantă

Apăsați butonul **II**, selectați **Cancel** pe ecran, apoi apăsați butonul **OK**.

Lucrarea de tipărire este revocată chiar în timpul tipăririi. După anulare, e posibil să dureze puțin până când imprimanta este din nou pregătită de tipărire.

**Notă:**

Nu puteți șterge lucrări de tipărire care se află în coada de tipărire pe computer cu ajutorul operației descrise mai sus. Consultați procedura „Anularea de la un computer” în secțiunea anterioară pentru a șterge lucrările de tipărire din coada de tipărire.

## Unitate de expansiune Adobe® PostScript® 3™

# Unitate de expansiune Adobe® PostScript® 3™

Unitatea de expansiune Adobe® PostScript® 3™ este prevăzută ca standard. (Nu este inclus cu unele modele.)

Unitatea de expansiune Adobe® PostScript® 3™ vă permite să generați documente fără a înlocui fonturile, deoarece acestea vin cu fonturile instalate în Windows și Mac.

De asemenea, puteți utiliza funcția PS Folder pentru a tipări fișiere precum PDF și EPS fără a utiliza o altă aplicație. Utilizați driverul PS când tipăriți folosind unitatea de expansiune Adobe® PostScript® 3™.

Pentru detalii despre utilizarea unității de expansiune Adobe® PostScript® 3™, consultați fișa „Instalarea software-ului” furnizată. Consultați CD-ul furnizat pentru instrucțiunile de utilizare.

## Când imprimarea utilizând unitatea de expansiune Adobe® PostScript® 3™ eșuează sau este întreruptă

Nu puteți imprima folosind unitatea de expansiune Adobe® PostScript® 3™ în următoarele cazuri.

### ■ Dacă lățimea de imprimare depășește lățimea imprimantei.

Modificați datele de intrare sau setările de imprimare astfel încât lățimea de imprimare să se potrivească cu lățimea imprimantei.

Activarea Rotirii automate poate rezolva, de asemenea, problema.

### ■ Dacă este selectat un tip de hârtie neacceptat.

Verificați tipul hârtiei, apoi încercați să imprimați din nou.

### ■ Dacă datele de imprimare au fost corupte.

Dacă se întâmplă acest lucru, verificați datele de imprimare. Corectați datele dacă este necesar.

### ■ Dacă datele de imprimare sunt prea complicat de procesat.

Dacă se întâmplă acest lucru, încercați să reduceți nivelul de randare PDF în **Printer Settings — PS Settings**. (Doar la tipărirea fișierelor PDF)

### ■ Mărimea fișierului datelor de imprimare depășește limita maximă.

Asigurați-vă că mărimea fișierului este de 2 GB sau mai puțin.

#### **Notă:**


Dacă apare o problemă, activați imprimarea PS Error Sheet (Fișă de eroare PS) din **Printer Settings — PS Settings** pentru a imprima detaliile erorii.

## Utilizarea SSD Unit (Unitate SSD) (opțională)

# Utilizarea SSD Unit (Unitate SSD) (opțională)

Prin conectarea SSD Unit (Unitate SSD) opționale, puteți stoca documente pe SSD și le puteți vizualiza, tipări sau genera ca fișiere atunci când este necesar.

Instalat ca standard pentru SC-P8500DM Series/SC-T7700DM Series/SC-T5700DM Series. De asemenea, puteți salva datele scanate.

 „Scanare (Doar SC-P8500DM Series/SC-T7700DM Series/SC-T5700DM Series)” la pagina 142

Spațiul pentru stocarea datelor se numește „Storage” (Stocare). Stocarea datelor utilizate frecvent în Stocare înseamnă că le puteți imprima rapid și ușor, fără a utiliza un computer.

### Important:

*Datele din stocare se pot pierde sau se pot corupe în următoarele situații.*

- Când discul este afectat de electricitate statică sau de zgomot electric
- Când discul a fost utilizat incorect
- După o defecțiune sau o reparație
- Când discul a fost deteriorat într-o catastrofă naturală

*Nu ne asumăm nicio responsabilitate pentru pierderi de date, deteriorarea datelor sau alte probleme, indiferent de cauză, inclusiv cele enumerate mai sus și în timpul perioadei de garanție. Rețineți că nu suntem responsabili de recuperarea datelor pierdute sau corupte.*

### Notă:

*La eliminarea SSD Unit (Unitate SSD), selectați **General Settings — System Administration — Disable the Optional storage unit.***

Tip		Explicație
Stocare partajată	Stocare partajată (fixă)	Oricine poate stoca și utiliza documente. Nu puteți schimba numele folderului sau seta o parolă. De asemenea, nu puteți șterge spațiul de stocare.
	Stocare partajată	Puteți crea mai multe spații de stocare pentru a vă organiza documentele. Puteți seta o parolă pentru stocare pentru a limita stocarea și utilizarea documentelor la un număr selectat de utilizatori. De asemenea, puteți seta o parolă pentru fiecare document pentru a restricționa accesul la acesta.
Folder personal		Când autentificarea utilizatorului este activată, doar utilizatorii autentificați pot stoca și utiliza documente. Nu este afișat când alți utilizatori se conectează. Utilizatorii pot avea doar un singur folder personal.

## Utilizarea SSD Unit (Unitate SSD) din driverul de imprimantă

Pentru a utiliza SSD Unit (Unitate SSD) din driverul imprimantei, trebuie să efectuați setări pe ecranul driverului imprimantei.

### Windows

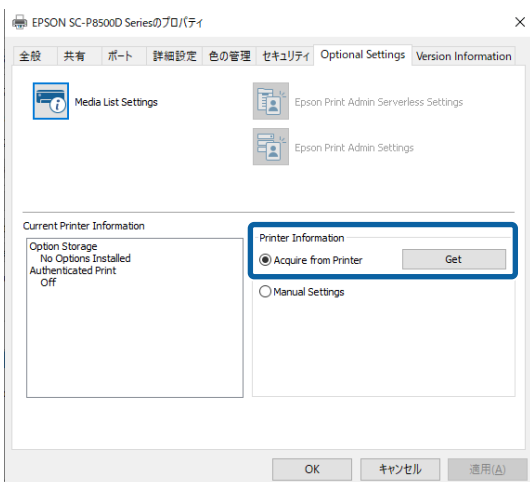
1

Selectați Preferences (Preferințe) pe ecranul Printer Properties (Proprietăți imprimantă).

## Utilizarea SSD Unit (Unitate SSD) (opțională)

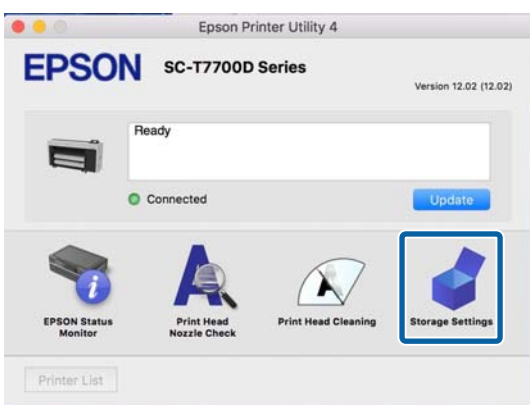
- 2** Selectați **Capturare de la imprimantă** și apoi apăsați **Primire**.

Dacă **Stocare opțională: Disponibil** se afișează în secțiunea **Informații imprimantă curentă**, puteți utiliza SSD Unit (Unitate SSD).

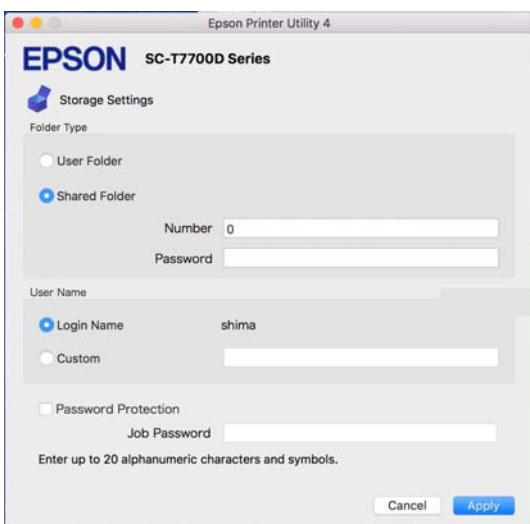


### Mac

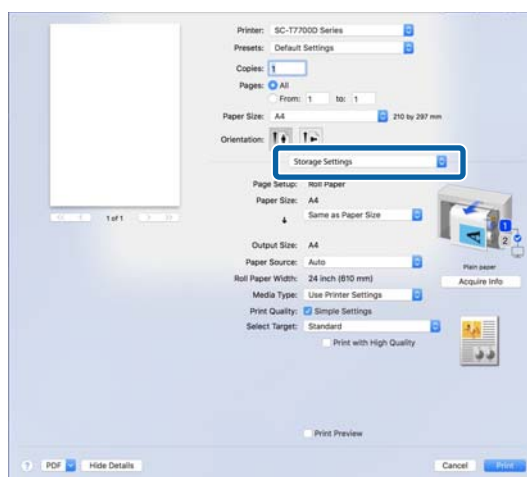
- 1** Selectați **Setări stocare** pe ecranul **Printer Properties** (Proprietăți imprimantă).



- 2** Efectuați setările pe ecranul **Setări stocare**.




Acum puteți utiliza SSD Unit (Unitate SSD).



## Crearea unui spațiu de stocare

Un administrator sau un utilizator poate crea un spațiu de stocare partajat. Totuși, utilizatorii pot crea spații de stocare doar atunci când **Menu — General Settings — Storage Settings — Shared Folder Access Control — Access** este setat la **Allowed** și **Operation Authority** este setat la **User**.

Nu puteți crea un **Personal Folder**.

- 1** Selectați  pe panoul de comandă al imprimantei.
- 2** Introduceți o valoare pentru fiecare articol în ecranul **Setări stocare**.
  - Număr de stocare:  
Dacă nu este introdus niciun număr, acesta va fi atribuit automat.
  - Nume folder (element obligatoriu):  
Introduceți un nume din maximum 30 de caractere.
  - Parolă de stocare:  
Setați aceasta pentru a restricționa utilizarea spațiului de stocare cu o parolă. Odată ce a fost setată, vi se va solicita să introduceți o parolă pentru a salva documentele în Stocare, pentru a vizualiza documentele în Stocare și pentru a efectua operațiuni de stocare.
  - Setări de ștergere automată a fișierelor:  
Setați dacă doriți sau nu să ștergeți automat documentele salvate.

## Utilizarea SSD Unit (Unitate SSD) (opțională)

# Salvarea datelor în stocare

## Salvarea unui document de pe computer în stocare (Windows)

Când tipăriți un document din driverul de imprimantă, puteți selecta Stocarea în care doriți să-l stocați. De asemenea, puteți salva datele de tipărire în Stocare fără a tipări documentul.

- 1 În driverul imprimantei, deschideți fila **Complex**.
- 2 Selectați **Salvare în Stocare și Tipărire din Tip activitate**.

**Notă:**

Selectați **Salvare în Stocare din Tip activitate** dacă doriți să salvați datele de tipărire în Stocare fără a tipări documentul.

- 3 Efectuați clic pe **Setări**.
- 4 Dacă numele folderului în care doriți să salvați nu este afișat în **Nume Folder** pe ecranul Storage Settings (Setări stocare), faceți clic pe **Setări stocare**, adăugați numele folderului în **Listă dosare (imprimantă)** și apoi faceți clic pe **OK**.

**Notă:**

Dacă numele folderului în care doriți să salvați nu este afișat în **Listă dosare (imprimantă)**, faceți clic pe **Actualizare listă dosare și așteptați finalizarea actualizării**.

- 5 Selectați numele folderului în care doriți să salvați din **Nume Folder** din ecranul Storage Settings (Setări stocare).

**Notă:**

Dacă nu cunoașteți **Parolă**, contactați administratorul.

- 6 Setări alte elemente după cum este necesar, apoi faceți clic pe **OK**.

- 7 Dacă doriți să modificați rezoluția datelor de tipărire atunci când salvați în Stocare, faceți clic pe fila **Setări imprimantă — Calitate tipărire — Setări avansate**, setați calitatea tipăririi pe ecranul Quality Options (Opțiuni calitate), apoi faceți clic pe **OK**.

- 8 Setări fiecare element în fila **Setări imprimantă** și fila **Complex**, apoi faceți clic pe **OK**.

- 9 Efectuați clic pe **Imprimare**.

## Salvarea unui document de pe computer în stocare (Mac)

Când tipăriți un document din driverul de imprimantă, puteți selecta Stocarea în care doriți să-l stocați. De asemenea, puteți salva datele de tipărire în Stocare fără a tipări documentul.

- 1 Faceți clic pe **Setări stocare** pe ecranul Epson Printer Utility din driverul imprimantei.
- 2 Setări locația de salvare, apoi faceți clic pe **OK**.
- 3 Selectați Setări tipărire din meniul pop-up de pe ecranul driverului imprimantei.
- 4 Selectați **Salvare în Stocare și Tipărire** ca metodă de tipărire.

**Notă:**

Selectați **Stocare fișier** ca metodă de tipărire dacă doriți să salvați datele de tipărire în Stocare fără a tipări documentul.

- 5 Setări alte elemente în funcție de caz.
- 6 Efectuați clic pe **Print (Imprimare)**.

## Salvarea datelor de pe un dispozitiv de memorie în stocare


Puteți salva datele în același timp cu tipărirea. De asemenea, puteți doar salva date.

## Utilizarea SSD Unit (Unitate SSD) (opțională)

- 1 Conectați un dispozitiv de memorie în portul memorie USB al imprimantei.
- 2 Selectați **Memory Device** pe ecranul de pornire.
- 3 Selectați tipul de date pe care doriți să le salvați, apoi selectați un fișier.
- 4 Selectați fila **Advanced** și apoi selectați **File Storing**.
- 5 Setați **File Storing** la **On**.
- 6 Specificați Stocare, apoi modificați celelalte setări după cum este necesar.


**Notă:**

În **Setting**, selectați dacă doriți să tipăriți fișierul în același timp cu salvarea lui în Stocare.

- 7 Atingeți .

## Utilizarea datelor salvate în stocare

### Date de tipărire în stocare

- 1 Selectați **Storage** pe panoul de comandă al imprimantei.
- 2 Selectați spațiul de stocare în care este stocat documentul pe care doriți să-l tipăriți, apoi selectați **Open**.
- 3 Selectați fișierul.
- 4 Setați numărul de copii pe care doriți să le tipăriți.
- 5 Efectuați setările de imprimare după cum este necesar.
- 6 Atingeți .

## Gestionarea spațiilor de stocare și a documentelor

### Căutarea spațiilor de stocare și a documentelor

Puteți folosi următoarele cuvinte cheie pentru a căuta spații de stocare și documente.

- Când căutați un spațiu de stocare: Număr de stocare sau Nume folder
- Când căutați un document: Nume document sau Nume utilizator

- 1 Selectați **Storage** pe panoul de comandă al imprimantei.
- 2 Introduceți un cuvânt cheie în caseta de căutare din ecranul Listă stocare.

Pentru a căuta un document, căutați în același mod în ecranul Listă de documente.

### Ștergerea unui document din stocare

- 1 Selectați **Storage** pe panoul de comandă al imprimantei.
- 2 Selectați spațiul de stocare care conține documentul pe care doriți să îl ștergeți, apoi selectați **Open**.
- 3 Selectați documentul, apoi selectați **Delete**.

De asemenea, puteți selecta mai multe documente și le puteți șterge pe toate simultan.

### Modificarea perioadei de stocare sau setarea la nedefinit

Documentele din stocare nu sunt șterse automat în mod implicit.

## Utilizarea SSD Unit (Unitate SSD) (opțională)

Administratorul sau utilizatorul poate modifica perioada de stocare sau o poate seta la nedefinită. Totuși, utilizatorii pot doar modifica această setare atunci când **Menu — General Settings — Storage Settings — Shared Folder Access Control — Access** este setat la **Allowed** și **Automatic Delete Setting Authority** este setat la **User**.

- 1 Selectați **Menu** pe panoul de comandă al imprimantei.
- 2 Selectați **General Settings — Storage Settings — Shared Folder File Management**.
- 3 Modificați perioada de stocare.

## Ștergerea unui spațiu de stocare

Un administrator sau un utilizator poate șterge un spațiu de stocare partajat. Totuși, utilizatorii pot doar șterge spații de stocare atunci când **Menu — General Settings — Storage Settings — Shared Folder Access Control — Access** este setat la **Allowed** și **Operation Authority** este setat la **User**.

- 1 Selectați **Storage** pe panoul de comandă al imprimantei.
- 2 Selectați spațiul de stocare pe care doriți să îl ștergeți și faceți clic pe **Delete**.
  - Dacă a fost setată o parolă pentru spațiul de stocare, va trebui să introduceți parola. Cu toate acestea, administratorii pot șterge fără a introduce parola.
  - Nu puteți șterge un spațiu de stocare ce conține un document cu o parolă. Totuși, administratorii pot șterge în continuare spațiul de stocare.
  - Când ștergeți un spațiu de stocare, toate documentele din acel spațiu de stocare sunt, de asemenea, șterse.

## Restricționarea operațiunilor pentru spațiile de stocare partajate

Setați dacă permiteți doar administratorilor sau și altor utilizatori să opereze spații de stocare partajate.

- 1 Selectați **Menu** pe panoul de comandă al imprimantei.
- 2 Selectați **General Settings — Storage Settings — Shared Folder Access Control — Operation Authority**.
- 3 Selectați **User** sau **Administrator Only**.

## Diverse metode de tipărire

# Diverse metode de tipărire

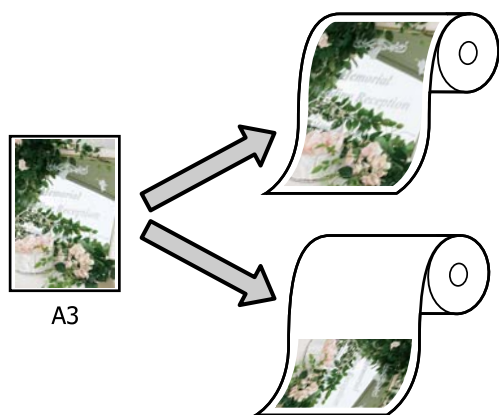
## Mărire și bannere orizontale și verticale

Driverul imprimantei poate mări sau reduce documentele pentru diferite mărimi ale hârtiei. Aveți la dispoziție trei metode de setare a parametrilor.

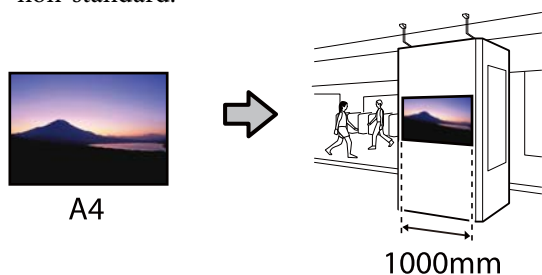
Înainte de imprimare la mărimi non-standard, inclusiv bannere orizontale și verticale sau documente cu laturi egale, în imprimanta driverului introduceți mărimea dorită a hârtiei.

[„Imprimarea la mărimi non-standard” la pagina 92](#)

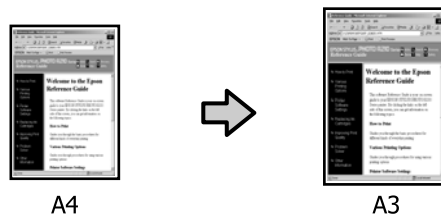
- ❑ Adaptare la lățimea rolă de hârtie  
Mărește sau micșorează în mod automat dimensiunile imaginii pentru a se potrivi cu lățimea rolei de hârtie.



- ❑ Specificare format  
Puteți specifica raportul de mărire sau micșorare. Utilizați această metodă pentru formate de hârtie non-standard.



- ❑ Adaptare la formatul de tipărire  
Mărește sau micșorează în mod automat dimensiunile imaginii pentru a se potrivi cu formatul hârtiei.

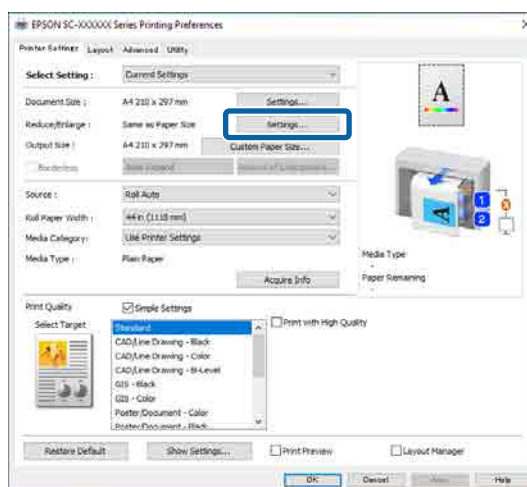


## Ajustarea documentelor la lățimea rolei de hârtie

### Setări în Windows

- 1 Afișați ecranul Setări imprimantă al driverului de imprimantă, apoi setați același format al hârtiei ca formatul hârtiei de date în **Format pagină**.

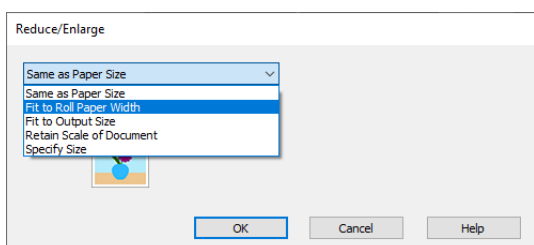
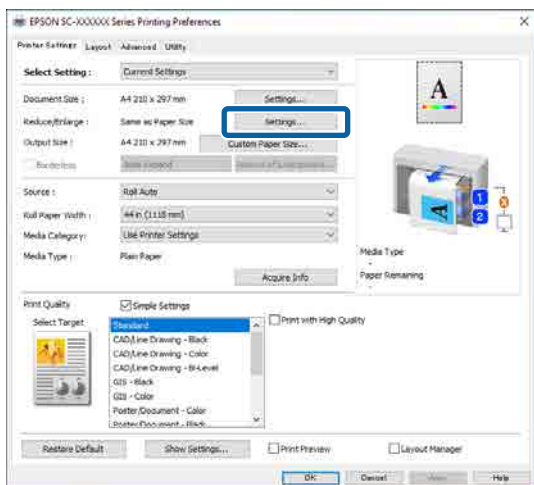
[„Metode de tipărire de bază \(Windows\)” la pagina 73](#)



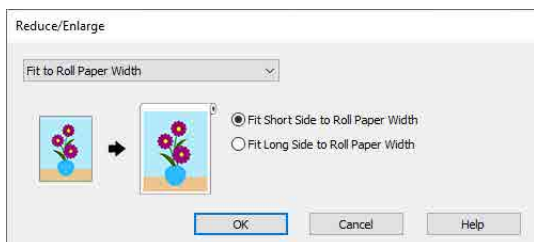


## Diverse metode de tipărire

### 2 Selectați **Setări** — **Adaptare la lățime rolă de hârtie**.



### 3 Selectați **Fit Short Side to Roll Paper Width** sau **Fit Long Side to Roll Paper Width**.



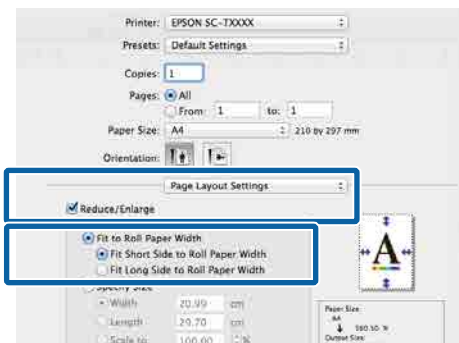
### 4 Verificați celelalte setări, apoi începeți tipărirea.

#### Setări în Mac

### 1 Afișați ecranul Print (Tipărire), selectați **Setări pentru aspectul paginilor** din listă, apoi selectați **Micșorare/Mărire**.

„Metode de tipărire de bază (Mac)” la pagina 76

### 2 Selectați **Adaptare la lățime rolă de hârtie**, apoi selectați dacă se potrivește partea scurtă a documentului la lățimea rolei de hârtie sau se potrivește partea lungă la lățimea rolei de hârtie.



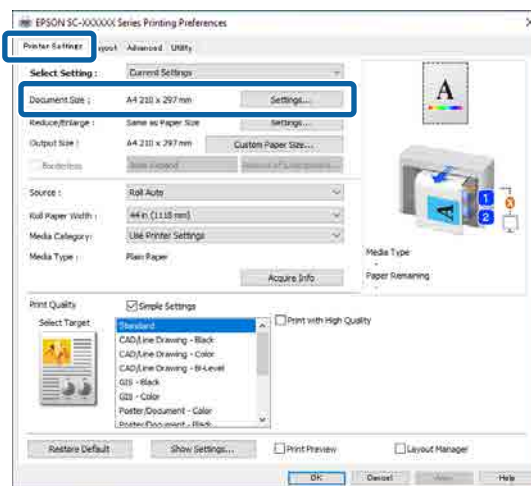
### 3 Verificați celelalte setări, apoi începeți tipărirea.

## Selectarea dimensiunii materialului de tipărit

#### Setări în Windows

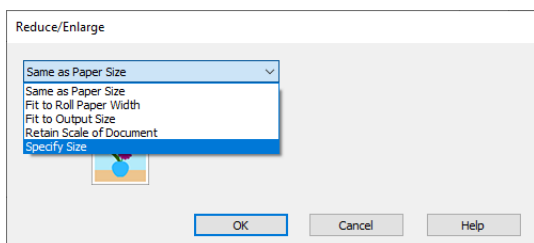
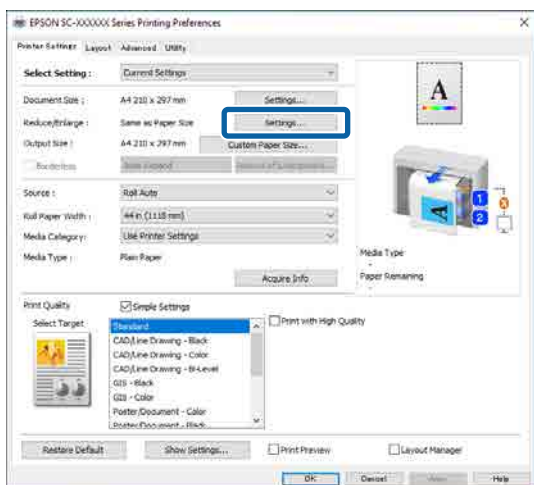
### 1 Afișați ecranul Setări imprimantă al driverului de imprimantă, apoi setați același format al hârtiei ca formatul hârtiei de date în **Format pagină**.

„Metode de tipărire de bază (Windows)” la pagina 73

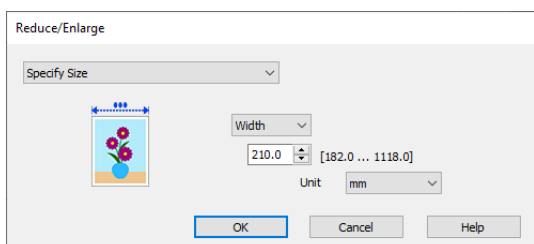


## Diverse metode de tipărire

### 2 Selectați **Setări — Specificare format**.



### 3 Setăți formatul.



### 4 Verificați celelalte setări, apoi începeți tipărirea.

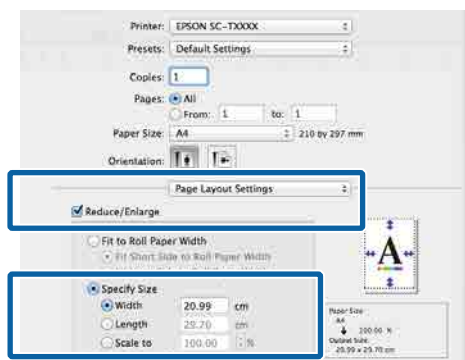
## Setări în Mac

### 1 Afișați ecranul Print (Tipărire), selectați **Setări pentru aspectul paginilor** din listă, apoi selectați **Micșorare/Mărire**.

[„Metode de tipărire de bază \(Mac\)”](#) la pagina 76

### 2 Selectați **Specificare format**, apoi selectați o metodă de specificare a formatului pentru a seta formatul.

Setați o valoare direct sau efectuați clic pe săgețile din dreapta casetei de scalare pentru a seta valoarea.



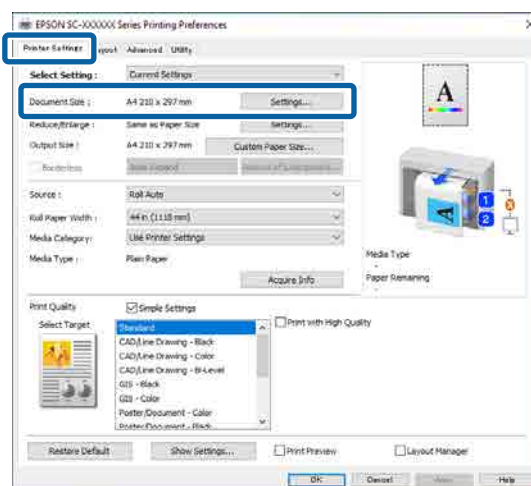
### 3 Verificați celelalte setări, apoi începeți tipărirea.

## Adaptarea documentelor la mărimea materialului tipărit

### Setări în Windows

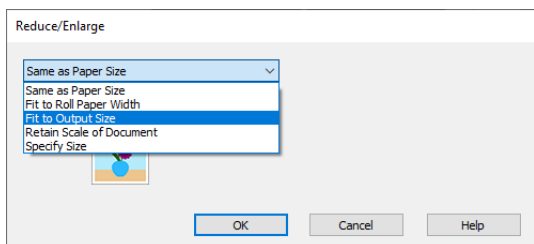
### 1 Afișați ecranul Setări imprimantă al driverului de imprimantă, apoi setați același format al hârtiei ca formatul hârtiei de date în **Format pagină**.

[„Afișarea ecranului cu parametri”](#) la pagina 130

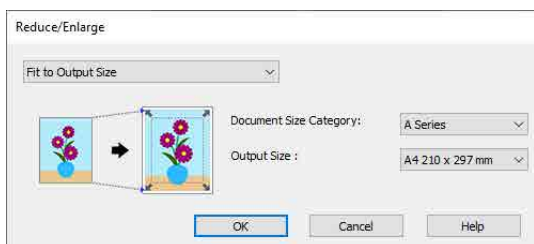


## Diverse metode de tipărire

### 2 Selectați **Setări — Adaptare la formatul de tipărire**.



### 3 Selectați formatul de hârtie pentru tipărire.



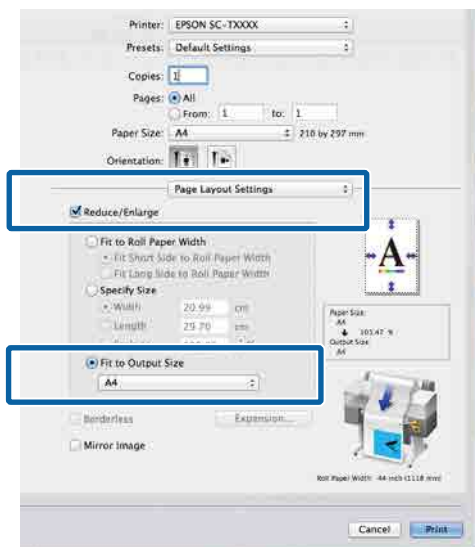
### 4 Verificați celelalte setări, apoi începeți tipărirea.

## Setări în Mac

### 1 Afișați ecranul Print (Tipărire), selectați **Setări pentru aspectul paginilor** din listă, apoi selectați **Micșorare/Mărire**.

[🔗 „Metode de tipărire de bază \(Mac\)” la pagina 76](#)

### 2 Selectați **Adaptare la formatul de tipărire**, apoi selectați formatul hârtiei încărcate în imprimantă.



### 3 Verificați celelalte setări, apoi începeți tipărirea.

#### Notă:

De asemenea, puteți tipări în funcție de formatul de ieșire selectând **Scale to fit paper size (Scalare pentru ajustarea formatului hârtiei)** în secțiunea **Paper Handling (Manipulare hârtie)** de pe ecranul de tipărire.

## Diverse metode de tipărire

# Imprimarea la mărimi non-standard

Înainte de tipărirea la mărimi non-standard, inclusiv bannere orizontale și verticale sau documente cu laturi egale, salvați în driverul imprimantei formatul de hârtie dorit. Odată ce au fost salvate în driverul imprimantei, formatele personalizate pot fi selectate din aplicația Page Setup (Configurare pagină) și din alte casete de dialog pentru tipărire.



Pot fi folosite următoarele mărimi.

Lățime hârtie	De la 182 la 1 118 mm
Înălțime hârtie	Windows: de la 205 la 91 000 mm Mac OS X: de la 127 la 15 240 mm

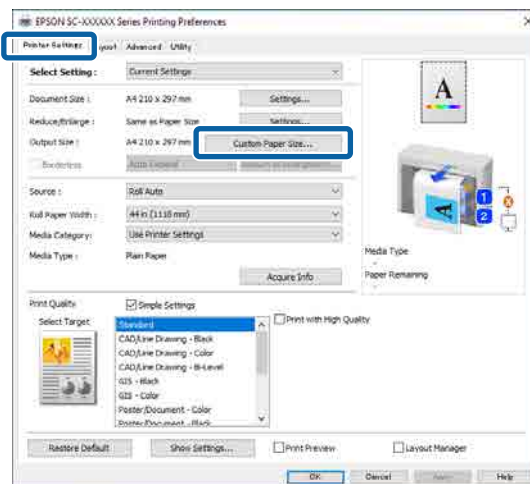
### Important:

- ❑ *Formatul cel mai mic acceptat de imprimantă este 254 mm lățime × 127 mm lungime. Dacă în driverul imprimantei este introdusă o dimensiune mai mică pentru **Custom Paper Size...**, documentul va fi tipărit cu margini mai mari decât cele așteptate, iar acestea vor trebui tăiate.*
- ❑ *Pentru Custom Paper Sizes (Formate personalizate hârtie) din Mac OS X, deși puteți specifica un format de hârtie mai mare decât cel acceptat de imprimantă, nu-l veți putea tipări corect.*
- ❑ *Formatul de ieșire disponibil este limitat în funcție de aplicație.*

## Setări în Windows

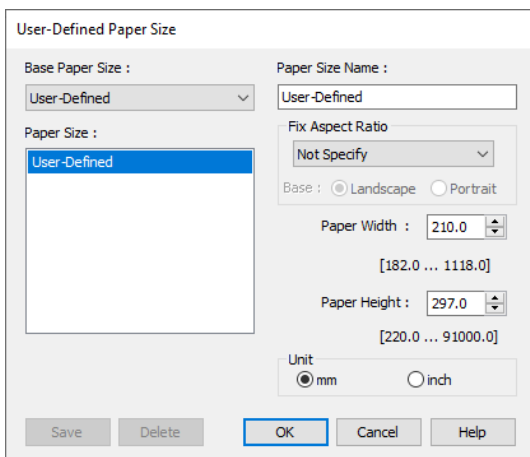
- 1 Afișați ecranul Setări imprimantă al driverului de imprimantă și faceți clic pe **Custom Paper Size...**

👉 „Metode de tipărire de bază (Windows)” la pagina 73



- 2 În ecranul Custom Paper Size..., setați formatul de hârtie pe care doriți să-l utilizați și apoi faceți clic pe **Salvare**.

- ❑ Introduceți numele hârtiei în câmpul **Nume format hârtie**.
- ❑ Selectați un format standard care este apropiat de formatul hârtiei pe care doriți să o utilizați în **Format hârtie de bază** pentru a vedea valorile **Lățime hârtie** și **Înălțime hârtie**.
- ❑ Dacă selectați un raport de aspect în **Raport de aspect fix** și selectați **Peisaj** sau **Portret** pentru **Bază**, puteți seta formatul prin introducerea unei valori în **Lățime hârtie** sau **Înălțime hârtie**.



## Diverse metode de tipărire

### Notă:

- Pentru a modifica formatul de hârtie salvat, selectați numele formatului de hârtie din lista din partea stângă.
- Pentru a șterge un format de hârtie salvat, selectați numele formatului de hârtie din lista din partea stângă, apoi efectuați clic pe **Ștergere**.
- Puteți salva cel mult 100 de formate de hârtie.

3

Efectuați clic pe **OK**.

Acum puteți selecta noul format de hârtie din **Dim hârtie** în ecranul Setări imprimantă.

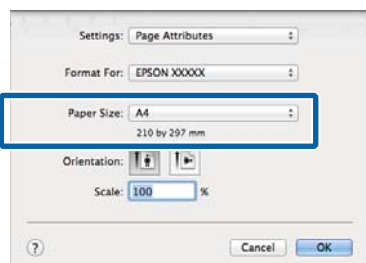
Acum puteți tipări ca de obicei.

### Setări în Mac

1

Când este afișat ecranul Tipărire, selectați **Manage Custom Sizes (Gestionare formate personalizate)** din lista **Paper Size (Format hârtie)**.

 „Metode de tipărire de bază (Mac)” la pagina 76

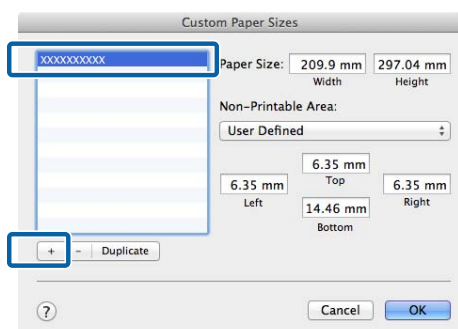


### Notă:

Dacă opțiunile pentru setarea paginii nu sunt disponibile în caseta de dialog a aplicației, afișați caseta de dialog pentru setările paginii.

2

Faceți clic pe **+** și apoi introduceți numele formatului hârtiei.

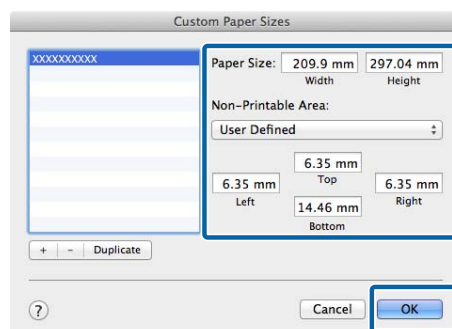


3

Introduceți valorile **Width (Lățime)** și **Height (Înălțime)** pentru **Paper Size (Format hârtie)**, introduceți marginile, apoi faceți clic pe **OK**.

Intervalele pentru formatele paginilor și ale marginilor pot fi specificate diferit în funcție de modelul imprimantei dumneavoastră și setările imprimantei.

 „Zona care poate fi tipărită” la pagina 78



### Notă:

- Pentru editarea unei dimensiuni personalizate salvate, alegeți numele acesteia din lista aflată pe stânga.
- Pentru a multiplica formatul de hârtie salvat, selectați numele acestuia din lista din partea stângă a ecranului, apoi efectuați clic pe **Duplicate (Multiplicare)**.
- Pentru ștergerea unei dimensiuni personalizate salvate, selectați-o din lista aflată pe stânga și faceți clic pe **-**.
- Setările parametrilor formatelor de hârtie personalizate diferă în funcție de versiunea sistemului de operare. Pentru detalii, consultați documentația aferentă sistemului de operare.

4

Efectuați clic pe **OK**.

Puteți selecta formatul hârtiei salvat de dvs. din meniul pop-up **Format hârtie**.

Acum puteți tipări ca de obicei.

## Diverse metode de tipărire

# Imprimarea desenelor CAD

Imprimanta acceptă HP-GL/2 și HP RTL utilizată pentru tipărirea cu plotter. Puteți utiliza oricare dintre următoarele metode pentru tipărirea desenelor CAD la această imprimantă.

- Tipăriți în modul Desen CAD/linie al driverului de imprimantă inclus.
- Tipăriți utilizând emulația HP-GL/2 și HP RTL utilizată pentru tipărirea cu plotter.

Imprimanta comută automat între tipărirea normală și tipărirea prin emulație HP-GL/2 sau HP RTL pe baza datelor de tipărire pe care le primește. Totuși, în cazul în care comutarea modului nu este efectuată corect și tipărirea nu este efectuată adecvat, setați **General Settings — Printer Settings — Language — Network** la **HP-GL/2**.

## Tipărire utilizând modul Desen CAD/linie în driverul de imprimantă

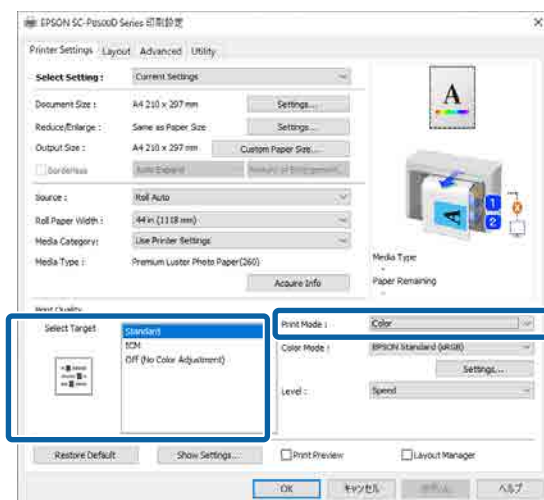
Când tipăriți desene CAD dintr-o aplicație Windows, vă recomandăm să tipăriți folosind modul Desen CAD/linie în driverul de imprimantă.

### Windows

- 1** Afișați ecranul Setări imprimantă în driverul imprimantei și apoi efectuați următoarele setări.

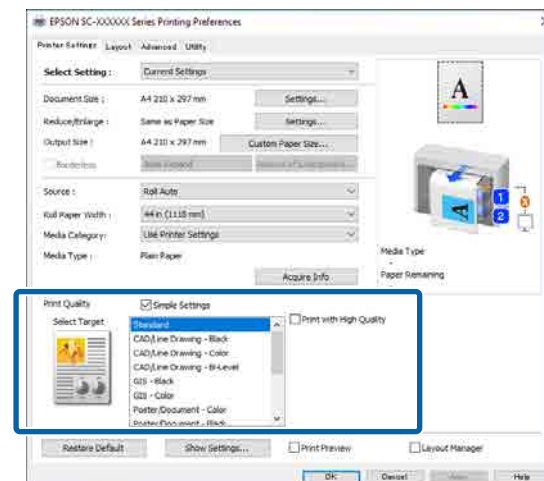
#### SC-P Series

Selecționați **Selectare țintă** în **Calitate tipărire** și apoi selecționați **Standard**. În **Mod de tipărire** selecționați **Color**, **Negru** sau **Negru (Nivel dublu)**.



#### SC-T Series

Selecționați **Selectare țintă** în **Calitate tipărire**, apoi selecționați **CAD/Trasare linie — Negru**, **CAD/Trasare linie — Color**, sau **CAD/Trasare linie — Nivel dublu**.



## Diverse metode de tipărire

### Notă:

**CAD/Trasare linie — Negru, CAD/Trasare linie — Color, CAD/Trasare linie — Nivel dublu sunt afișate ca selecții în **Selectare țință** când este selectat un tip de hârtie adecvat pentru imprimarea desenelor CAD.**

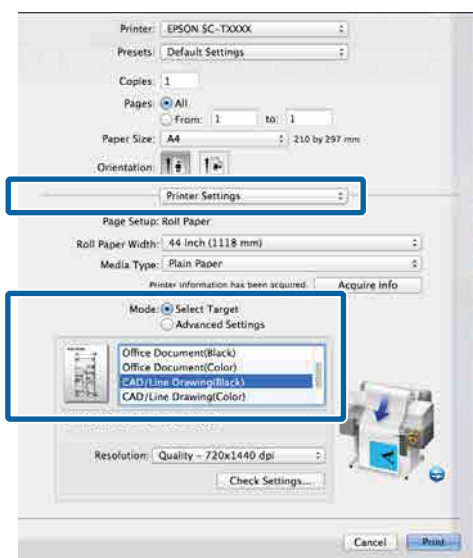
**2** Verificați celelalte setări, apoi începeți tipărirea.

### Mac

**1** Afișați ecranul Print, apoi selectați **Setări imprimantă** din listă.

☞ „Metode de tipărire de bază (Mac)” la pagina 76

**2** Selectați **Trasare linii în Calitate tipărire**.



**3** Verificați celelalte setări, apoi începeți tipărirea.

## Tipărire utilizând emulația HP-GL/2 și HP RTL

Imprimanta poate emula\* HP-GL/2 (compatibil cu HP Designjet 750C) și HP RTL.

Dacă doriți să tipăriți folosind ieșirea HP-GL/2 sau HP RTL din software, setați dispozitivul de ieșire după cum urmează, în funcție de model.

HP Designjet 750C C3196A

\* Nu toate funcțiile sunt acceptate. Dacă utilizați o aplicație netestată, testați în prealabil rezultatele acesteia.

Pentru o listă a aplicațiilor care au fost testate, vizitați site-ul web Epson la <https://www.epson.com>.

### ! Important:

Imprimanta poate să nu funcționeze așa cum se așteaptă, dacă dimensiunea datelor de imprimat este foarte mare.

Țineți cont de următoarele aspect atunci când tipăriți utilizând emularea HP-GL/2 sau HP RTL.

- ☐ Setări HP-GL/2  
Când tipăriți utilizând emularea HP-GL/2 și HP RTL, utilizați **Printer Settings — HP-GL/2 Unique Settings** din **General Settings** ale imprimantei.

## Comutare automată a rolei de hârtie pentru tipărire (Cu excepția SC-P6500E Series/ SC-T3700E Series)

Puteți comuta automat la rola de hârtie adecvată pentru o lucrare de tipărire. Următoarele evidențiază condițiile și prioritățile pentru schimbarea rolei de hârtie.

Prioritate	Element	Conținut
1	Paper Type	Comutați la rola de hârtie care are același tip de hârtie ca lucrarea de tipărire.
2	Paper Width	Comutați la rola de hârtie care are aceeași lățime sau o lățime similară cu cea a lucrării de tipărire.
3	Paper Length	Comutați la rola de hârtie cu mai puțină hârtie rămasă.

## Diverse metode de tipărire

### Comutare între Rola 1 și Rola 2 în funcție de tipul de hârtie

Dacă utilizați frecvent imprimanta așa cum este descris în exemplul următor, puteți efectua setările de mai jos pentru a comuta automat între Rola 1 și Rola 2 pentru a tipări în funcție de tipul de hârtie.

#### Exemplu de utilizare

Când utilizați diferite tipuri de hârtie în scopuri diferite, cum ar fi tipărirea desenelor pentru verificare internă pe hârtie simplă și tipărirea desenelor pentru prezentări sau trimitere către client pe hârtie de tipărire color.

Următoarea explicație presupune faptul că hârtia este încărcată după cum urmează. Lățimea fiecărei hârtii ar trebui să fie aceeași.

Roll 1: Plain paper

Roll 2: Singleweight Matte Paper

#### Setări în Windows

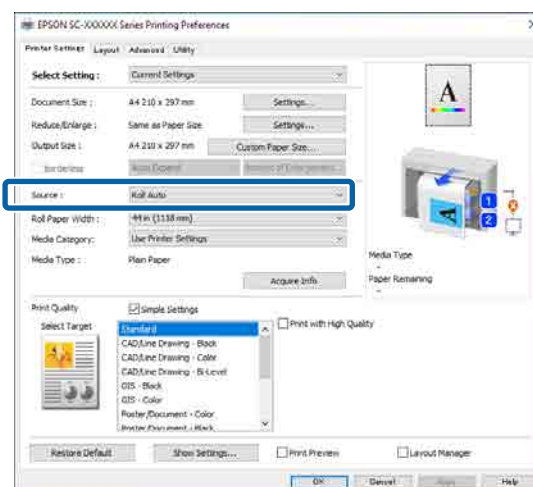
**1** Selectați **Menu — General Settings — Printer Settings — Paper Source Settings — Roll Switching — Auto — Paper Type** de la panoul de comandă al imprimantei.

**2** Selectați **Type Match**.

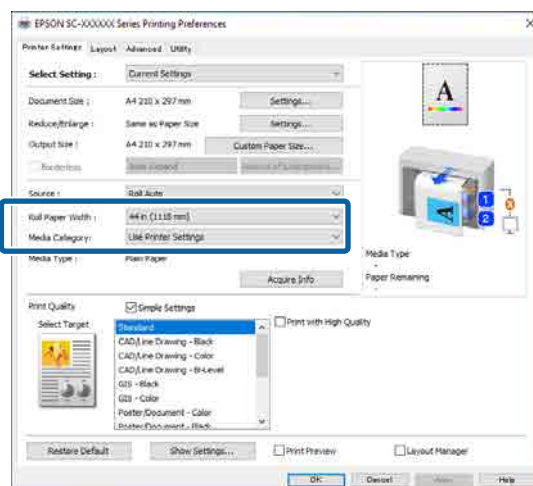
#### Notă:

Când este selectat **Disable**, tipărirea este efectuată chiar dacă hârtia încărcată în imprimantă și tipul de hârtie selectat în driver sunt diferite.

**3** Afișați ecranul Setări imprimantă al driverului de imprimantă și selectați **Rolă automat** ca Sursă.



**4** Selectați tipul de hârtie pe care doriți să tipăriți în **Categorie suport media — Tip hârtie**.



**5** Efectuați orice alte setări necesare, cum ar fi formatul paginii și **Calitate tipărire**, apoi tipăriți.

#### Setări în Mac

**1** Selectați **Menu — General Settings — Printer Settings — Paper Source Settings — Roll Switching — Auto — Paper Type** de la panoul de comandă al imprimantei.

**2** Selectați **Type Match**.

#### Notă:

Când este selectat **Disable**, tipărirea este efectuată chiar dacă hârtia încărcată în imprimantă și tipul de hârtie selectat în driver sunt diferite.

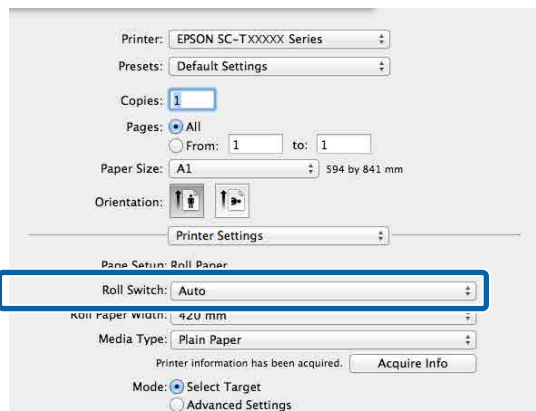


## Diverse metode de tipărire

**3** Afișați ecranul Print (Tipărire) pe computer, asigurați-vă că rola de hârtie este selectată ca **Dim hârtie**, apoi selectați **Setări imprimantă** din listă.

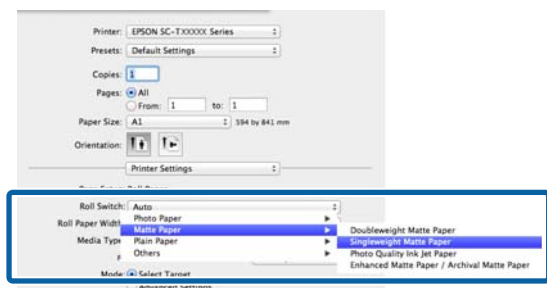
**4** Asigurați-vă că se afișează **Automat** pentru comutarea rolei.

Dacă **Automat** nu se afișează, faceți clic pe aceasta și selectați **Automat**.



**5** Selectați tipul de hârtie pe care doriți să tipăriți în **Tip media**.

În acest exemplu, vom selecta **Plain paper** sau **Singleweight Matte Paper** în funcție de utilizarea dorită.



**6** Efectuați orice alte setări necesare, cum ar fi **Calitate tipărire**, apoi tipăriți.

Tipul suportului media diferă de setarea de pe imprimantă. Dacă se afișează acest mesaj, faceți clic pe Ignore (Ignorare).

## Comutare între Rola 1 și Rola 2 în funcție de formatul de hârtie

Dacă utilizați frecvent imprimanta așa cum este descris în exemplul următor, puteți efectua setările de mai jos pentru a comuta automat între Rola 1 și Rola 2 pentru a tipări în funcție de formatul de pagină al lucrării de tipărire.

### Exemplu de utilizare

Când tipăriți desene în diferite formate, cum ar fi A0, A1, A2 și A3, prin comutarea automată la rola de hârtie cu margini mai mici.

Următoarea explicație presupune faptul că hârtia este încărcată după cum urmează. Tipul hârtiei trebuie să fie același.

Roll 1: A2 wide

Roll 2: A0 wide

### Setări în Windows

**1** Selectați **General Settings — Printer Settings — Paper Source Settings — Roll Paper Setup — Roll Switching — Auto — Paper Width** de la panoul de comandă al imprimantei.

**2** Selectați **Optimize Margins** sau **Width Match**.

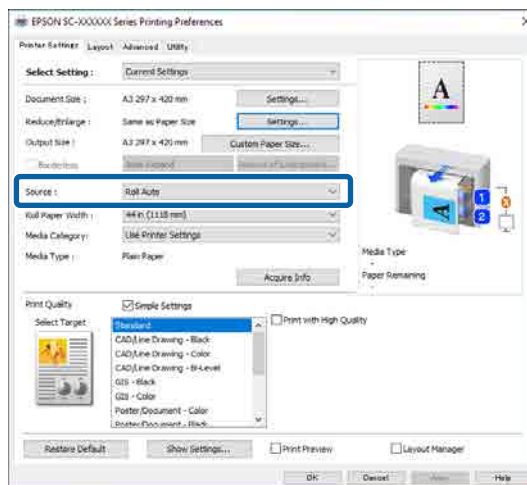
Selectați **Optimize Margins** pentru a tipări pe rola de hârtie cu margini mai mici.

Selectați **Width Match** pentru a tipări pe rola de hârtie cu aceeași lățime a hârtiei ca lucrarea de tipărire.

#### Notă:

Selectați **Disable** pentru a tipări indiferent de lățimea hârtiei.

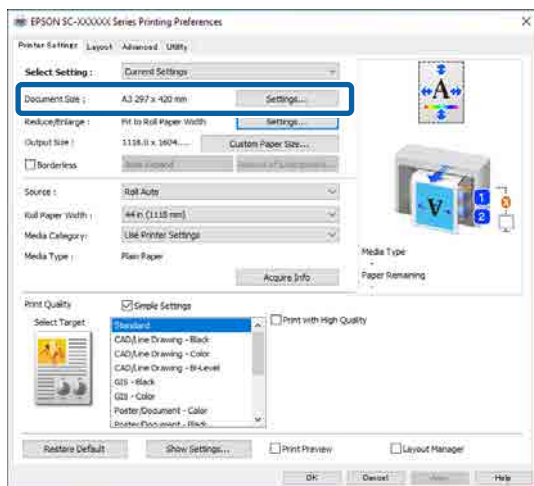
**3** Afișați ecranul Setări imprimantă al driverului de imprimantă și selectați **Roll (Auto)** ca Sursă.



## Diverse metode de tipărire

- 4** Pentru **Format pagină**, setați formatul hârtiei setat în software.

În acest exemplu, vom selecta **A1 594 × 841 mm**.



- 5** Efectuați orice alte setări necesare, cum ar fi **Calitate tipărire**, apoi tipăriți.

Tipărirea se realizează pe rola de hârtie rolă 2 (lățime A0).

Dacă selectați **A3** sau **A2** la pasul 4, tipărirea se efectuează pe rola de hârtie rolă 1 (lățime A2).

### Setări în Mac

- 1** Selectați **General Settings — Printer Settings — Paper Source Settings — Roll Paper Setup — Roll Switching — Auto — Paper Width** de la panoul de comandă al imprimantei.
- 2** Selectați **Optimize Margins** sau **Width Match**.  
 Selectați **Optimize Margins** pentru a tipări pe rola de hârtie cu margini mai mici.  
 Selectați **Width Match** pentru a tipări pe rola de hârtie cu aceeași lățime a hârtiei ca lucrarea de tipărire.

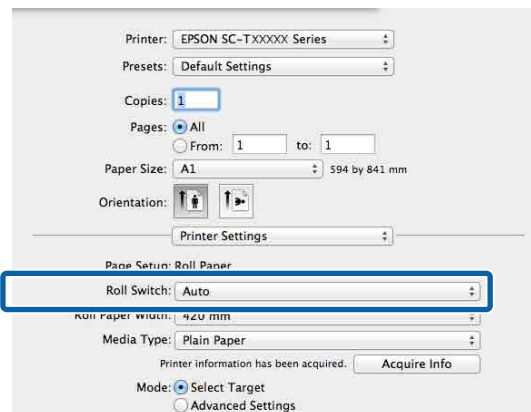
**Notă:**  
 Selectați **Disable** pentru a tipări indiferent de lățimea hârtiei.

- 3** Afișați ecranul Print (Tipărire) pe computer, asigurați-vă că rola de hârtie este selectată ca **Dim hârtie**.

În acest exemplu, vom selecta **A1**.

- 4** Asigurați-vă că se afișează **Auto** pentru comutarea rolei.

Dacă **Automat** nu se afișează, faceți clic pe aceasta și selectați **Automat**.



- 5** Efectuați orice alte setări necesare, cum ar fi **Calitate tipărire**, apoi tipăriți.

Tipărirea se realizează pe rola de hârtie rolă 2 (lățime A0).

Dacă selectați **A3** sau **A2** la pasul 3, tipărirea se efectuează pe rola de hârtie rolă 1 (lățime A2).

## Începeți să tipăriți de la rola cu cea mai mică cantitate rămasă și comutați între rola 1 și rola 2 când se epuizează hârtia

Încărcați hârtie de același tip și aceeași lățime în rola 1 și rola 2, iar când hârtia se epuizează, imprimanta comută automat rola de hârtie pentru a continua tipărirea. Tipărirea începe de la rola cu cea mai redusă cantitate de hârtie rămasă.

### Exemplu de utilizare

- ❑ Când doriți să acordați prioritate rolei de hârtie cu cea mai redusă cantitate de hârtie rămasă pentru a termina rola.
- ❑ Când doriți să continuați tipărirea fără întrerupere prin schimbarea automată a rolei de hârtie pentru a tipări o cantitate mare de hârtie într-o operațiune continuă nesupravegheată.

## Diverse metode de tipărire

### Setări în Windows

**1** Selectați **General Settings — Printer Settings — Paper Source Settings — Roll Paper Setup — Roll Switching — Auto — Paper Length** de la panoul de comandă al imprimantei.

**2** Selectați **Remaining Amount Priority**.

#### Notă:

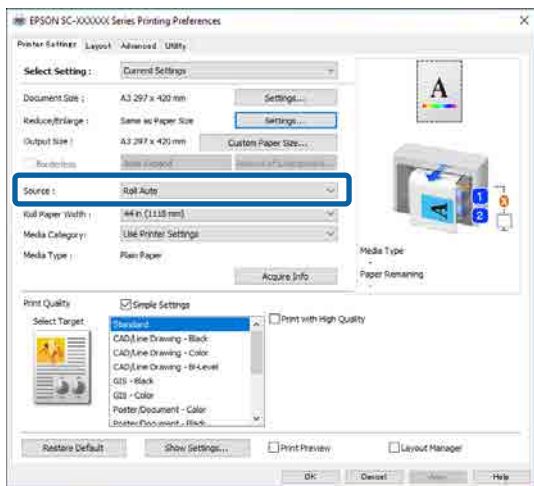
Selectați **Data Length Priority** pentru a preveni schimbarea rolei de hârtie în timpul imprimării. Efectuați setările rămase de gestionare a rolei de hârtie înainte de imprimare.

[„Paper Setting” la pagina 146](#)

Selectați **Disable** pentru a imprima indiferent de cantitatea de hârtie rămasă.

**3** Încărcați hârtie de același tip de și aceeași lățime în rola 1 și rola 2.

**4** Afișați ecranul Setări imprimantă al driverului de imprimantă și selectați **Roll (Auto)** ca Sursă.



**5** Efectuați orice alte setări necesare, cum ar fi **Format pagină** și **Calitate tipărire**, apoi tipăriți.

Tipărirea începe de la rola de hârtie cu cea mai redusă cantitate de hârtie rămasă. Când hârtia se epuizează, imprimanta comută automat rola de hârtie pentru a continua imprimarea.

### Setări în Mac

**1** Selectați **General Settings — Printer Settings — Paper Source Settings — Roll Paper Setup — Roll Switching — Auto — Paper Length** de la panoul de comandă al imprimantei.

**2** Selectați **Remaining Amount Priority**.

#### Notă:

Selectați **Data Length Priority** pentru a preveni schimbarea rolei de hârtie în timpul imprimării. Efectuați setările rămase de gestionare a rolei de hârtie înainte de imprimare.

[„Paper Setting” la pagina 146](#)

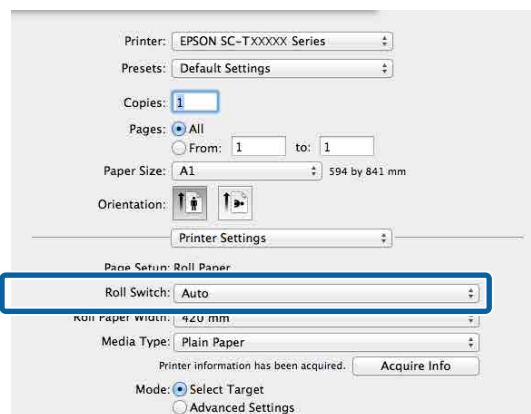
Selectați **Disable** pentru a imprima indiferent de cantitatea de hârtie rămasă.

**3** Încărcați hârtie de același tip de și aceeași lățime în rola 1 și rola 2.

**4** Afișați ecranul Print (Tipărire) pe computer, asigurați-vă că rola de hârtie este selectată ca **Dim hârtie**, apoi selectați **Setări imprimantă** din listă.

**5** Asigurați-vă că se afișează **Automat** pentru comutarea rolei.

Dacă **Automat** nu se afișează, faceți clic pe aceasta și selectați **Automat**.



**6** Efectuați orice alte setări necesare, cum ar fi **Calitate tipărire**, apoi tipăriți.

Tipărirea începe de la rola de hârtie cu cea mai redusă cantitate de hârtie rămasă. Când hârtia se epuizează, imprimanta comută automat rola de hârtie pentru a continua imprimarea.

## Diverse metode de tipărire

### Tipărirea fără margini

Aveți posibilitatea să tipăriți datele fără margini pe hârtie.

Tipurile de tipărire fără margini din care puteți alege sunt prezentate mai jos și variază în funcție de tipul suportului media.

Rolă de hârtie: fără margini pe toate laturile, fără margini în partea dreaptă și stângă.

Coli tăiate: fără margini doar pentru părțile laterale.

(Imprimarea fără margini nu este disponibilă la carton pentru poster.)

Când tipăriți fără margini pe toate laturile, puteți, de asemenea, configura operația de tăiere.

☞ „Despre tăierea rolei de hârtie” la pagina 102

Când tipăriți fără margini în părțile laterale, marginile sunt menținute în partea de sus respectiv în partea de jos a paginii.

Valori margine superioară/inferioară

☞ „Zona care poate fi tipărită” la pagina 78

**Notă:**

*Este posibil ca imprimarea fără margini să nu fie disponibilă, în funcție de lățimea hârtiei utilizată. Consultați următoarele pentru lățimile de hârtie care acceptă imprimare fără margini.*

☞ „Lățimi de hârtie acceptate” la pagina 241

### Tipuri de metode de tipărire fără margini

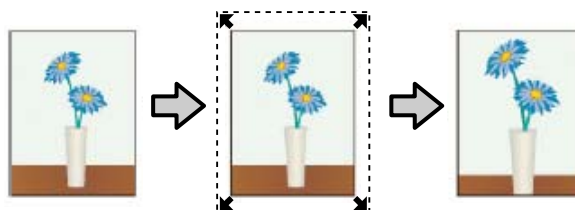
Puteți efectua tipărirea fără margini utilizând una din următoarele două metode.

- ☐ Extindere automată  
Driverul imprimantei mărește datele de tipărit la un format ușor mai mare decât formatul paginii și tipărește imaginea mărită. Secțiunile

care depășesc marginile hârtiei nu sunt tipărite; astfel, tipărirea se va efectua fără margini.

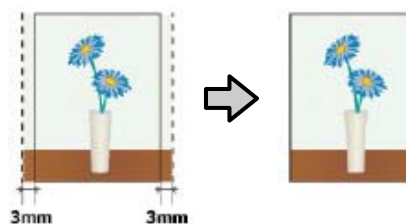
Utilizați setări precum Configurare pagină din aplicații pentru a configura dimensiunile datelor de imagine după cum urmează.

- Potriviiți formatul hârtiei cu setările parametrilor de pagină pentru datele de tipărit.
- Dacă aplicația conține parametri pentru margini, setați valoarea marginilor la 0 mm.
- Redimensionați imaginea pentru a coincide cu formatul hârtiei.



- ☐ Menținere format  
Creați datele de tipărit mai mari decât formatul hârtiei din aplicațiile în care lucrați pentru a depăși marginile hârtiei. Driverul imprimantei nu mărește datele de imagine. Utilizați setări precum Configurare pagină din aplicații pentru a configura dimensiunile datelor de imagine după cum urmează.
- Creați date de tipărit cu 3 mm mai mari, atât în stânga cât și în dreapta (în total 6 mm), față de mărimea reală a materialului tipărit.
- Dacă aplicația conține parametri pentru margini, setați valoarea marginilor la 0 mm.
- Redimensionați imaginea pentru a coincide cu formatul hârtiei.

Selectați această setare de parametru dacă doriți să evitați mărirea imaginii din driverul imprimantei.



## Diverse metode de tipărire

---

### Hârtie acceptată

În funcție de tipul sau de formatul hârtiei, calitatea tipăririi poate scădea sau tipărirea fără margini poate să nu fie disponibilă.

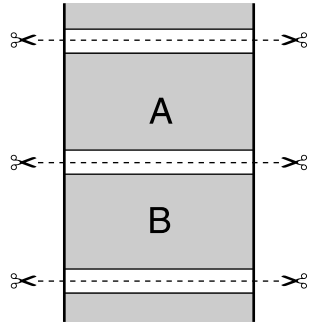
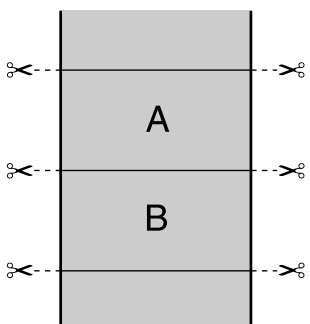
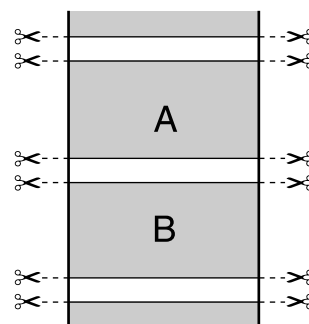
 „Tabel cu suporturi speciale Epson” la pagina 231

 „Hârtie disponibilă comercial acceptată” la pagina 240

## Diverse metode de tăiere

## Despre tăierea rolei de hârtie

Când efectuați tipărire fără margini pe rolă de hârtie, puteți specifica dacă doriți să efectuați tipărire fără margini în partea dreaptă și stângă, respectiv tipărire fără margini pe toate laturile, precum și modul în care să fie efectuată tăierea hârtiei în **Complex — Opțiune rolă de hârtie** din driverul imprimantei. Operația de tăiere pentru fiecare valoare este indicată în diagrama de mai jos.

Setările driverului imprimantei	Fără margini	Tăiere unică	Tăiere dublă
Operația de tăiere			
Explicație	Setarea implicită a driverului de imprimantă este <b>Fără margini</b> .	<ul style="list-style-type: none"> <li><input type="checkbox"/> Partea superioară ar putea deveni ușor inegală, în funcție de imagine, având în vedere că operația de tipărire se oprește în timpul tăierii părții superioare a rolei de hârtie.</li> <li><input type="checkbox"/> Dacă poziția de tăiere este ușor deviată, părți mici ale imaginii ar putea fi vizibile pe partea superioară sau inferioară a paginilor adiacente. Dacă se întâmplă acest lucru, executați <b>Adjust Cut Position</b>.</li> <li><input type="checkbox"/> În cazul tipăririi continue de foi multiple, imprimanta taie 1 mm din partea superioară a primei pagini respectiv din partea inferioară a următoarelor pagini pentru a evita apariția marginilor.</li> </ul>	<ul style="list-style-type: none"> <li><input type="checkbox"/> Partea superioară ar putea deveni ușor inegală, în funcție de imagine, având în vedere că operația de tipărire se oprește în timpul tăierii părții superioare a rolei de hârtie.</li> <li><input type="checkbox"/> Hârtia tipărită este cu aproximativ 2 mm mai scurtă decât dimensiunile specificate, deoarece imprimanta taie din hârtie în interiorul imaginii pentru a evita apariția marginilor superioară și inferioară.</li> <li><input type="checkbox"/> După tăierea marginii inferioare a paginii precedente, imprimanta avansează hârtia și apoi taie marginea superioară a paginii următoare. Deși în urma acestui tip de tăiere rezultă reziduuri de hârtie de la 60 la 127 mm, tăierea este mai precisă.</li> <li><input type="checkbox"/> Dacă există o margine în partea de sus, efectuați <b>Adjust Cut Position</b> (Ajustare poziție de tăiere).</li> </ul>

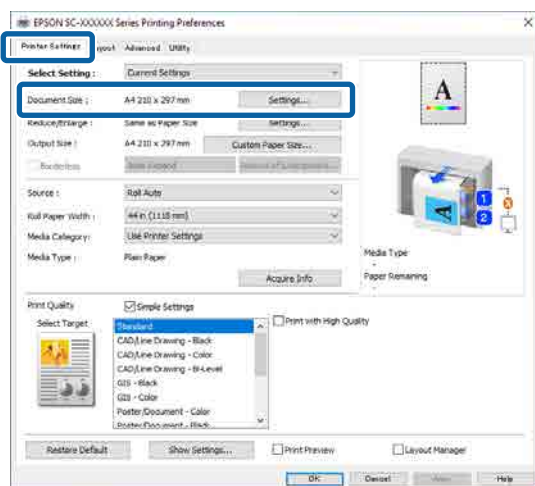
## Diverse metode de tipărire

### Procedurile de setare a parametrilor de tipărire

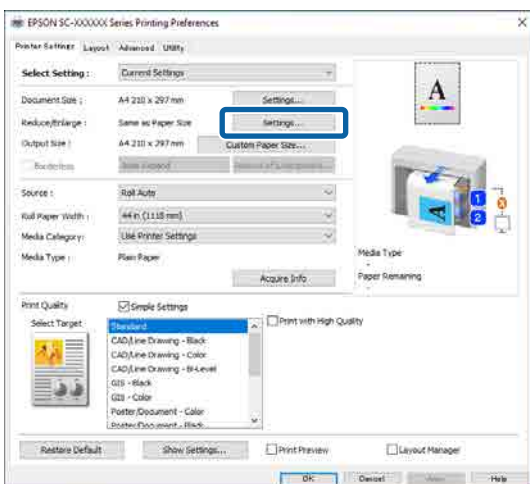
#### Setări în Windows

**1** Afișați ecranul Setări imprimantă al driverului de imprimantă, apoi setați același format al hârtiei ca formatul hârtiei de date în **Format pagină**.

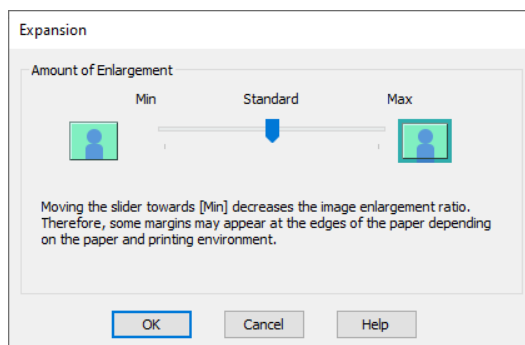
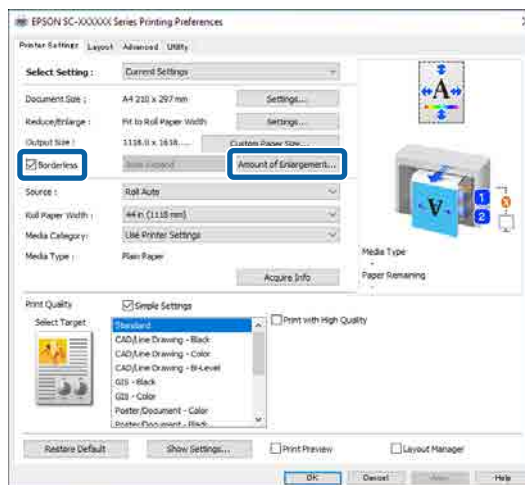
 „Metode de tipărire de bază (Windows)” la pagina 73



**2** Selectați **Setări — Adaptare la lățime rolă de hârtie**.



**3** Selectați **Fără margini**, apoi **Factor de mărire** pentru a seta factorul de mărire.



#### Notă:

Mutarea cursorului spre **Standard** scade raportul de mărire a imaginii. Ca atare, unele margini ar putea apărea la capetele hârtiei în funcție de hârtie și de mediul de tipărire.

**4** Verificați celelalte setări, apoi începeți tipărirea.

#### Setări în Mac

**1** Afișați ecranul Tipărire și selectați formatul hârtiei în opțiunea **Dim hârtie**, apoi selectați o metodă de tipărire fără margini.

 „Metode de tipărire de bază (Mac)” la pagina 76

Selecțiile pentru metodele de tipărire fără margini sunt afișate după cum urmează.

xxxx (Rolă de hârtie (Fără margini, Extindere automată))

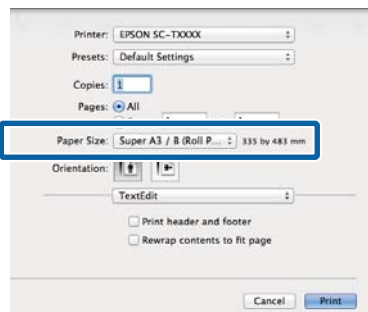
xxxx (Rolă de hârtie (Fără margini, Păstrare format))

## Diverse metode de tipărire

xxxx (Coală (Fără margini, Extindere automată))

xxxx (Coală (Fără margini, Păstrare format))

Unde XXXX este formatul hârtiei, de ex. A4.



### Notă:

Dacă opțiunile pentru setarea paginii nu sunt disponibile în caseta de dialog a aplicației, afișați caseta de dialog pentru setările paginii.

## 2

Când selectați **Extindere automată** ca format al hârtiei, selectați **Setări pentru aspectul paginilor** din listă, apoi faceți clic pe **Factor de mărire**.

Următoarele indică factorul de mărire.

Max : 3 mm pentru stânga și 5 mm pentru dreapta (imaginea este mutată 1 mm la dreapta)

Standard : 3 mm la stânga și dreapta

Min. : 1,5 mm la stânga și dreapta

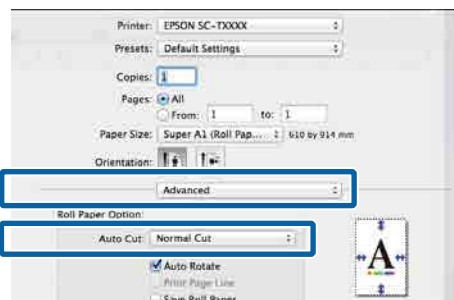


### Notă:

Mutarea cursorului spre **Min.** scade raportul de mărire a imaginii. Ca atare, unele margini ar putea apărea la capetele hârtiei în funcție de hârtie și de mediul de tipărire.

## 3

Când tipăriți pe rolă de hârtie, selectați **Complex** din listă, apoi setați **Tăiere automată**.



„Despre tăierea rolei de hârtie” la pagina 102

## 4

Verificați celelalte setări, apoi începeți tipărirea.

## Corectarea culorilor și tipărirea

Driverul imprimantei corectează în mod automat și intern culorile pentru a se potrivi cu spațiul color. Puteți alege unul din următoarele moduri de corectare a culorilor. Pe seria SC-T, puteți selecta metoda de corecție a culorii debifând caseta de selectare **Calitate tipărire** — **Simple Settings**.

- Standard EPSON (sRGB)  
Optimizează spațiul sRGB și corectează culoarea.
- Adobe RGB  
Optimizează spațiul Adobe RGB și corectează culoarea.
- Grafică profesionistă (SC-T Series)  
Efectuează corectarea culorilor pentru a face imaginile mai clare în funcție de spațiul sRGB.
- Trasare linii  
Optimizează corecția de culoare pentru desenarea liniilor, prin procesarea marginii dintre linii și fundalul ca discontinuu.
- ICM  
Administrează culorile pentru a ajusta culorile din datele de imagine la cele din hârtia imprimată (doar Windows).  
„Tipărire cu gestiunea culorilor” la pagina 123



## Diverse metode de tipărire

- Dezactivat (Fără ajustarea culorii)  
Corecția de culoare nu este executată de driverul imprimantei. Alegeți dacă administrarea culorilor să fie făcută de aplicație.

☞ „Tipărire cu gestiunea culorilor” la pagina 123

Când selectați **Standard EPSON (sRGB), Grafică profesionistă**, sau **Trasare linii** **Setări în Mod culoare**, este afișat butonul **Setări**.

Efectuarea unui clic pe butonul **Setări** vă permite să efectuați operațiuni precum ajustarea fină a Gamma, Luminozitate, Contrast, Saturație și balansul de culori.

Utilizați această opțiune când aplicația pe care o folosiți nu are funcție de corectare a culorilor.

**Notă:**

Opțiunile disponibile pentru corecția culorilor variază cu sistemul de operare și tipul hârtiei folosite.

### Setări în Windows

- Când utilizați aplicații ce conțin funcții de gestiune a culorilor, specificați modul de ajustare a culorilor din aplicațiile respective.

Dacă utilizați aplicații care nu includ o funcție de gestiune a culorilor, începeți de la pasul 2.

În funcție de tipul aplicației, setați parametrii conform tabelului de mai jos.

Adobe Photoshop CS3 sau o versiune mai nouă  
 Adobe Photoshop Elements 6 sau o versiune mai nouă  
 Adobe Photoshop Lightroom 1 sau o versiune mai nouă

SO	Setări de gestionare a culorilor
Windows 10, Windows 8.1, Windows 8, Windows 7, Windows Vista	Printer Manages Colors (Gestiune culori de la imprimantă)
Windows XP (Service Pack 2 sau o versiune mai nouă și .NET 3.0 sau o versiune mai nouă)	

SO	Setări de gestionare a culorilor
Windows XP (altă versiune decât cele menționate mai sus)	No Color Management (Fără gestionare culori)

În alte aplicații, setați **No Color Management (Fără gestionare culori)**.

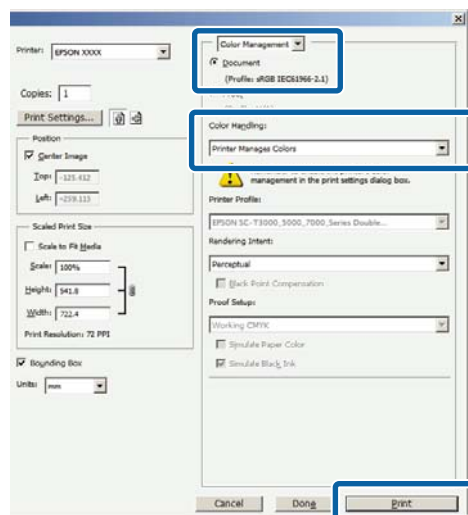
**Notă:**

Pentru mai multe informații privind platformele comptabile, vezi pagina Web pentru aplicația în cauză.

Exemplu de setare pentru Adobe Photoshop CS5

Deschideți caseta de dialog Print (Imprimare).

Selectați **Color Management (Gestiune culori)**, apoi **Document**. Selectați **Printer Manages Colors (Gestiune culori de la imprimantă)** ca setare pentru parametrul **Color Handling (Manipulare culori)**, apoi efectuați clic pe **Print (Imprimare)**.

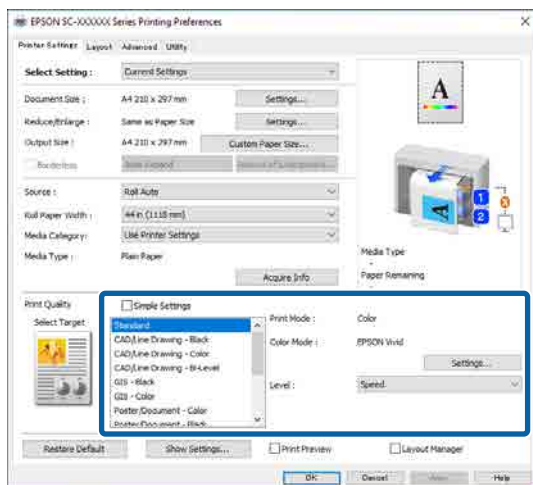


- Faceți clic pe setarea **Mod culoare**. Pe seria SC-T, debifați caseta de selectare **Calitate tipărire — Simple Settings**, apoi faceți clic pe setarea **Mod culoare**.

☞ „Metode de tipărire de bază (Windows)” la pagina 73

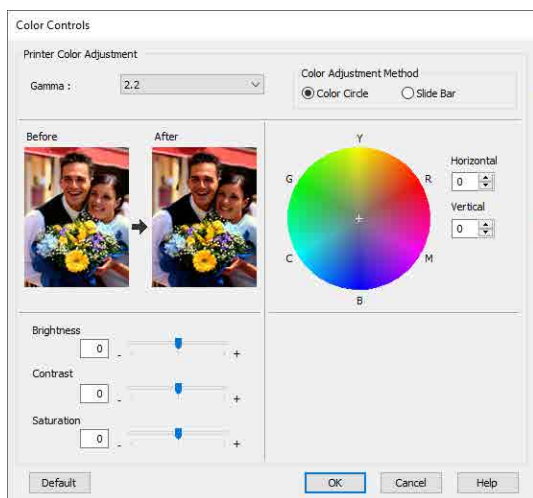
## Diverse metode de tipărire

Pentru a efectua ajustări fine, faceți clic pe **Setări**.



**3** Când faceți clic pe **Setări**, puteți ajusta elemente precum **Gamma**, **Luminozitate**, **Contrast**, **Saturație** și balansul de culori.

Consultați secțiunea Ajutor a driverului imprimantei pentru mai multe detalii despre fiecare element.



### Notă:

Puteți regla valoarea de corecție prin verificarea imaginii mostră din partea stângă a ecranului. În plus, puteți selecta **Cerc culori** sau **Bară glisantă** din **Metodă de reglare a culorilor** și ajustați fin balansul de culori.

**4** Verificați celelalte setări, apoi începeți tipărirea.

## Setări în Mac

**1**

Când utilizați aplicații ce conțin funcții de gestiune a culorilor, specificați modul de ajustare a culorilor din aplicațiile respective.

Dacă utilizați aplicații care nu includ o funcție de gestiune a culorilor, începeți de la pasul 2.

Când folosiți următoarele aplicații, setați setarea de gestionare a culorilor la **Printer Manages Colors (Gestiune culori de la imprimantă)**.

Adobe Photoshop CS3 sau o versiune mai nouă  
Adobe Photoshop Elements 6 sau o versiune mai nouă

Adobe Photoshop Lightroom 1 sau o versiune mai nouă

În alte aplicații, setați **No Color Management (Fără gestionare culori)**.

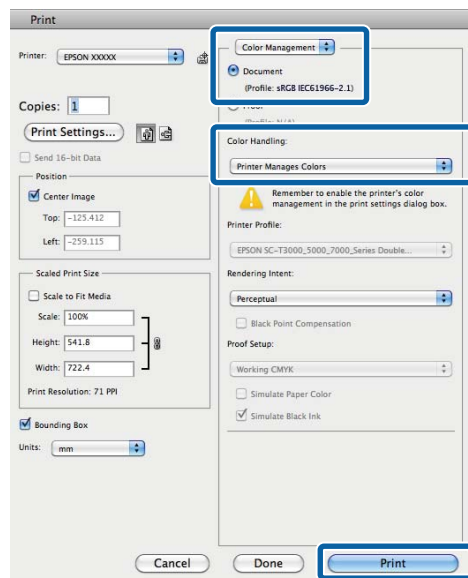
### Notă:

Pentru mai multe informații privind platformele comptabile, vezi pagina Web pentru aplicația în cauză.

Exemplu de setare pentru Adobe Photoshop CS5

Deschideți caseta de dialog Print (Imprimare).

Selectați **Color Management (Gestiune culori)**, apoi **Document**. Selectați **Printer Manages Colors (Gestiune culori de la imprimantă)** ca setare pentru parametrul **Color Handling (Manipulare culori)**, apoi efectuați clic pe **Print (Imprimare)**.

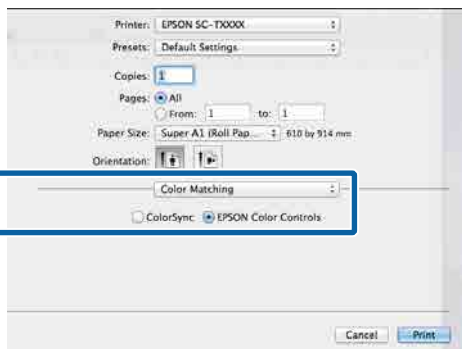


## Diverse metode de tipărire

**2** Afișați ecranul Tipărire.

🔗 „Metode de tipărire de bază (Mac)” la pagina 76

**3** Selectați **Color Matching (Potrivire culori)** din listă, apoi faceți clic pe **Ajustare culori EPSON**.



### Notă:

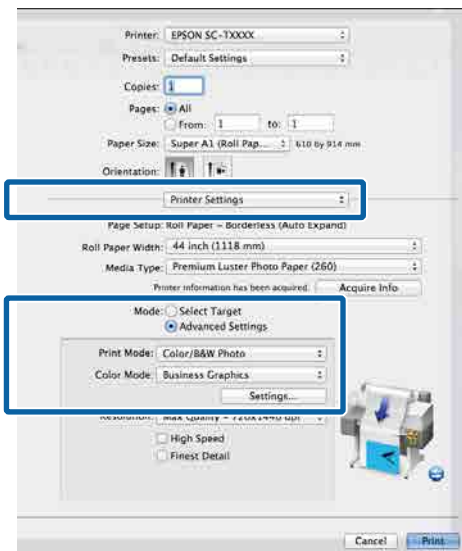
Opțiunea **Ajustare culori EPSON** nu va fi disponibilă în următoarele aplicații dacă Pasul 1 este omis.

- Adobe Photoshop CS3 sau o versiune mai nouă
- Adobe Photoshop Lightroom 1 sau o versiune mai nouă
- Adobe Photoshop Elements 6 sau o versiune mai nouă

**4** Selectați **Setări imprimantă** din listă, apoi selectați **Setări avansate** în **Setări mod**.

**5** Selectați o metodă de mod de culoare în **Mod culoare**.

Pentru a efectua ajustări fine, faceți clic pe **Setări**.



### Notă:

Dacă utilizați oricare dintre următoarele aplicații pe Mac OS X v10.5, debifați caseta de selectare **Cu RGB generic**.

- Adobe Photoshop CS3 sau o versiune mai nouă
- Adobe Photoshop Lightroom 1 sau o versiune mai nouă
- Adobe Photoshop Elements 6 sau o versiune mai nouă

Selectați această opțiune dacă utilizați un alt software decât cel de mai sus.

## Diverse metode de tipărire

6

Efectuați setările necesare.

Consultați secțiunea Ajutor a driverului imprimantei pentru mai multe detalii despre fiecare element.



7

Verificați celelalte setări, apoi începeți tipărirea.

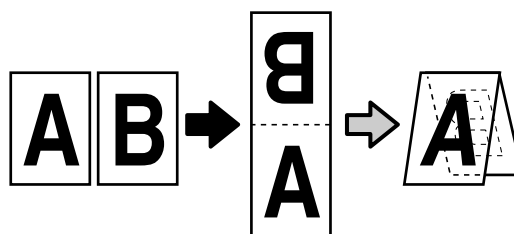
## N-up/Poster (Începând cu N/Poster)

Puteți tipări pagini multiple de date pe o singură foaie sau o singură pagină pe mai multe foi.

Există două modalități de a tipări N-up/Posters (Începând cu N/Postere).

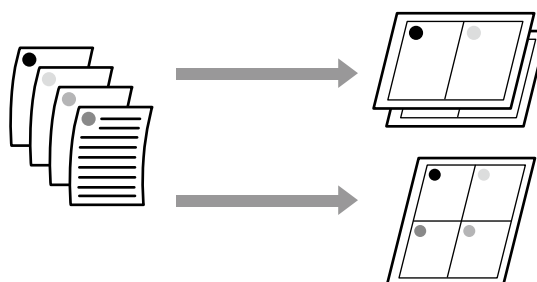
- **Folded Double-Side (doar Windows)**

Două pagini consecutive pot fi tipărite pe o singură coală. A doua pagină este întoarsă cu 180° și tipărită adiacent primei pagini; astfel, hârtia este pliată, pentru a se crea un document față-verso.



- **Începând cu N**

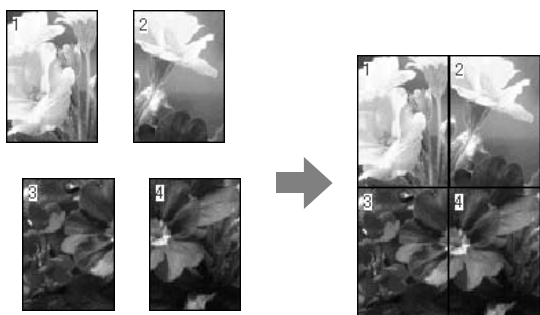
Două sau patru pagini consecutive pot fi tipărite pe o singură coală.



## Diverse metode de tipărire

### • Poster (doar Windows)

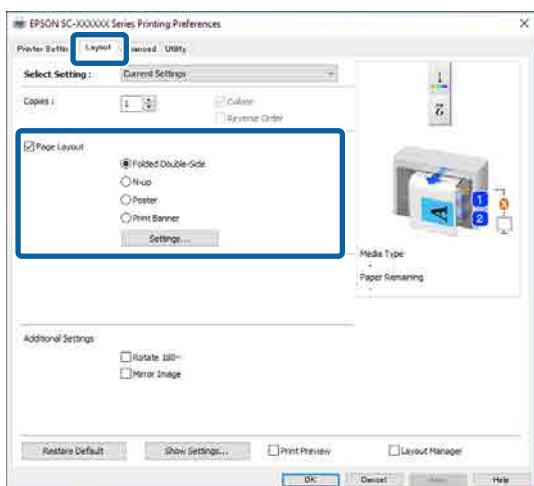
O singură pagină poate fi imprimată pe mai multe foi. Apoi colile pot fi alăturate pentru a se crea postere mari (de până la 16 ori dimensiunea originală). Când este activată **Tipărire poster fără margini**, puteți îmbina hârtia de ieșire așa cum este, fără a tăia marginile, dar părțile imaginii care se extind dincolo de margini în tipărirea fără margini se pierd, ceea ce înseamnă că imaginea se poate alinia greșit la îmbinări.



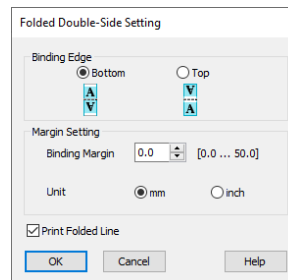
## Folded Double-Side (doar Windows)

**1** Afișați fila Aspect a driverului imprimantei și selectați **Aspect pagină**. Apoi selectați **Folded Double-Side** și faceți clic pe butonul **Setări**.

☞ „Metode de tipărire de bază (Windows)” la pagina 73



**2** Setați **Margine de legare** și **Margine îmbinare** în caseta de dialog **Folded Double-Side Setting**.

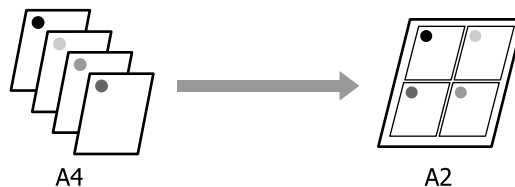


**3** Verificați celelalte setări, apoi începeți tipărirea.

## Tipărire pe mai multe pagini (N-up)

### Notă:

- ❑ În Windows, nu puteți folosi funcția de tipărire Începând cu N, când efectuați tipărirea fără margini.
- ❑ În Windows, puteți utiliza funcția Micșorare/Mărire (Adaptare la format pagină) pentru a tipări datele pe diverse formate de hârtie.  
☞ „Imprimarea la mărimi non-standard” la pagina 92

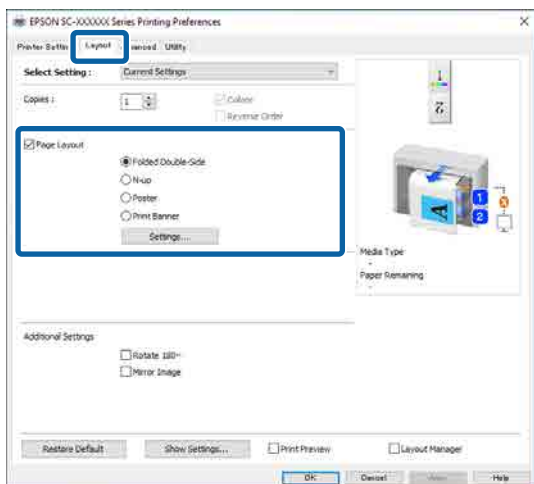


## Diverse metode de tipărire

### Setări în Windows

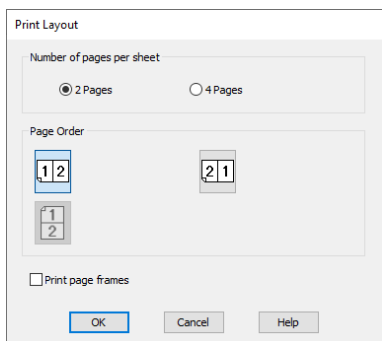
- 1 Afișați fila Aspect a driverului imprimantei și selectați **Aspect pagină**. Selectați **Începând cu N** și executați clic pe butonul **Setări**.

👉 „Metode de tipărire de bază (Windows)” la pagina 73



- 2 Setati **Număr de pagini pe coală și Ordine pagini** în caseta de dialog Tipărește format.

Dacă este selectată caseta de validare **Tipărire cadre pagină**, cadrele de pagină sunt tipărite pe fiecare pagină.

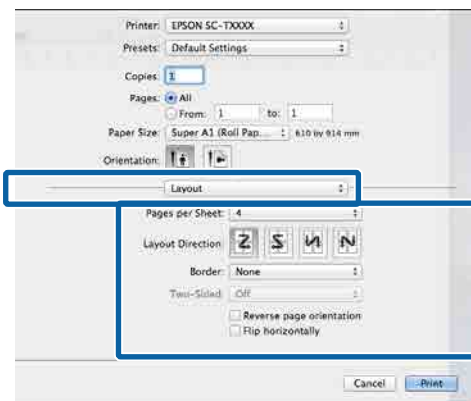


- 3 Verificați celelalte setări, apoi începeți tipărirea.

### Setări în Mac

- 1 Afișați caseta de dialog pentru tipărire, selectați **Layout (Aspect)** din listă și specificați numărul de pagini pe coală, etc.

👉 „Metode de tipărire de bază (Mac)” la pagina 76



#### Notă:

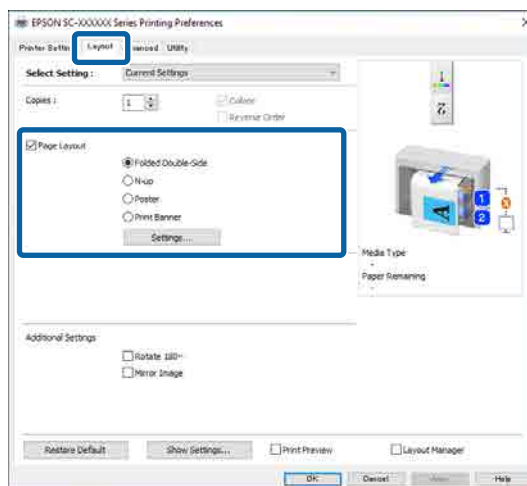
Puteți tipări cadre în jurul paginilor aranjate cu ajutorul funcției **Border**.

- 2 Verificați celelalte setări, apoi începeți tipărirea.

## Poster (doar Windows)

- 1 Afișați fila Aspect a driverului imprimantei și selectați **Aspect pagină**. Selectați **Poster** și executați clic pe butonul **Setări**.

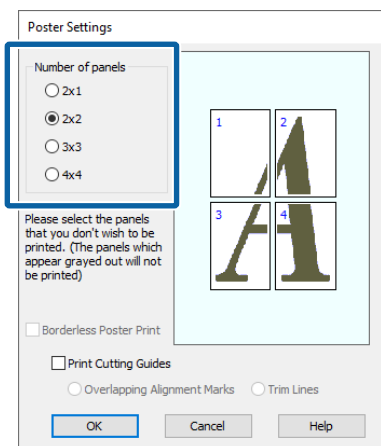
👉 „Metode de tipărire de bază (Windows)” la pagina 73



## Diverse metode de tipărire

2

Setați **Număr de coli** în caseta de dialog Poster.

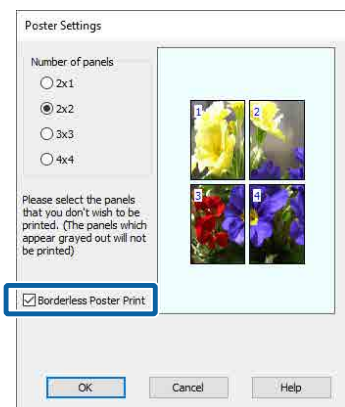


3

Selectați dacă doriți să tipăriți posterul cu sau fără margini.

**Când este selectată opțiunea fără margini:**

Selectați **Tipărire poster fără margini**.

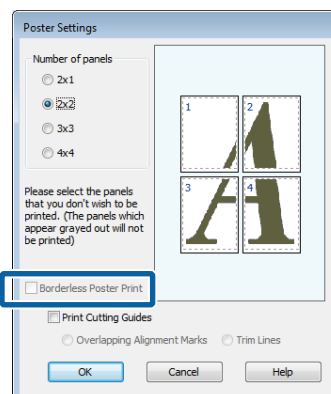


### Notă:

- Dacă opțiunea **Tipărire poster fără margini** are culoarea gri estompat, hârtia selectată sau formatul hârtiei selectate nu este compatibilă cu tipărirea fără margini.  
🔗 „Hârtie acceptată” la pagina 101
- Dacă **Tăierea automată** este setată la **Tăiere unică** sau **Tăiere dublă**, imaginea este tăiată cu 1 până la 2 mm în interiorul marginii imaginii, ceea ce înseamnă că imaginea se poate alinia greșit la îmbinare.

**Când este selectată opțiunea cu margini:**

Deselectați **Tipărire poster fără margini**.



### Notă:

Referitor la formatul final după îmbinare:

Atunci când se debifează opțiunea **Tipărire poster fără margini**, se afișează elementele **Tipărire ghidaje de tăiere**.

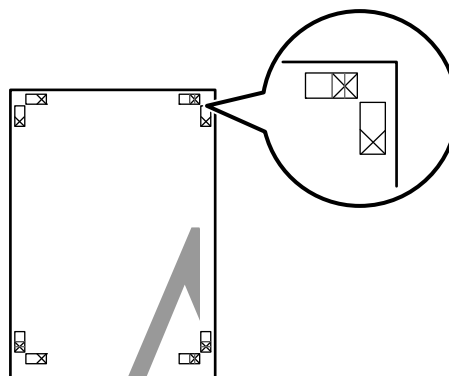
Formatul final este identic indiferent dacă este sau nu selectat **Tipărire cadre pagină**. Totuși, dacă este selectat **Suprapunere repere de aliniere**, formatul final este mai mic cu valoarea unei suprapuneri.

4

Verificați celelalte setări, apoi începeți tipărirea.

### Îmbinarea colilor de poster cu margini la tipărirea mai multor pagini

Dacă **Suprapunere repere de aliniere** este selectat, pe fiecare foaie vor fi imprimate ghidaje de alăturare (indicate de liniile care trec prin și pe lângă semnele X, așa cum se arată în imaginea de mai jos).

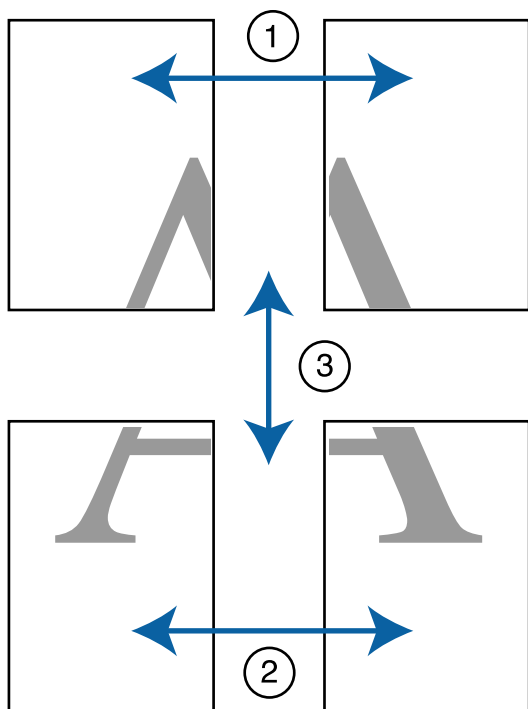


## Diverse metode de tipărire

### Notă:

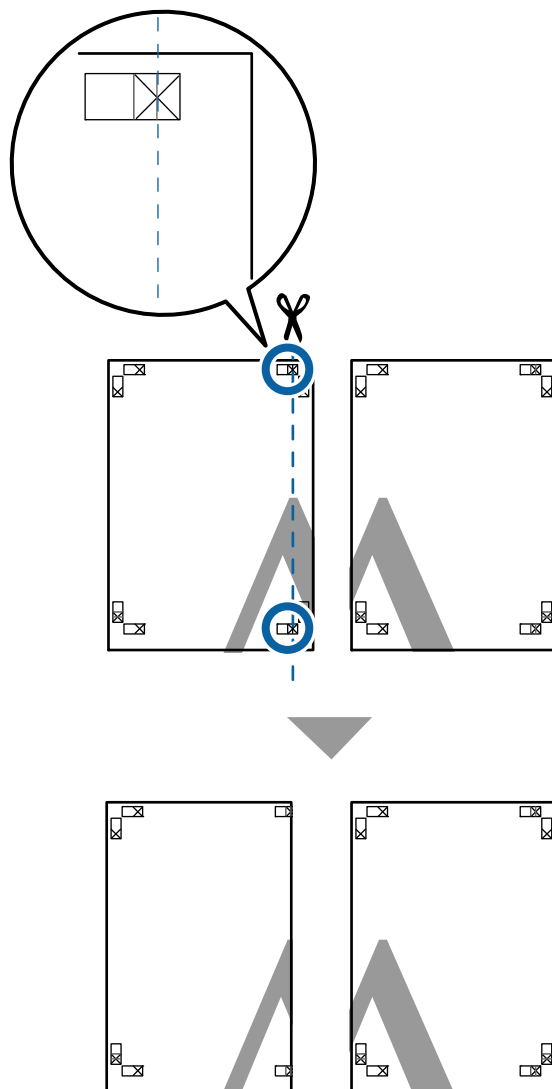
Dacă hârtia imprimată este colorată, ghidajele de alăturare sunt albastre și cele de tăiere roșii; altfel toate ghidajele vor fi imprimate în negru.

Secțiunea de mai jos explică modul de îmbinare a patru pagini tipărite.



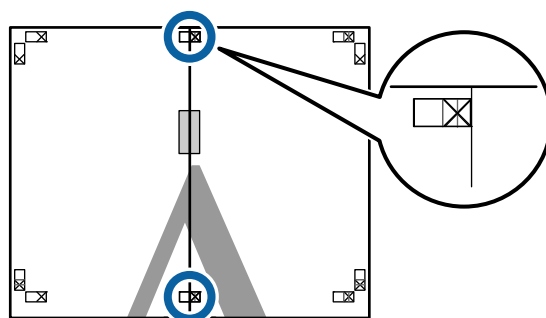
1

Pregătiți cele două foi de sus și tăiați excesul de pe foaia stângă, tăind de-a lungul liniei ce unește cele două ghidaje de alăturare (centrul celor două semne X).



2

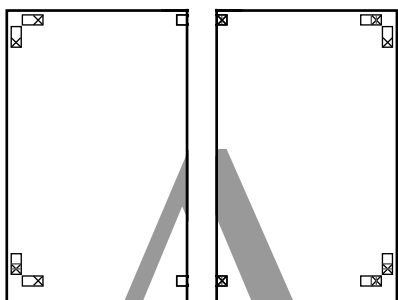
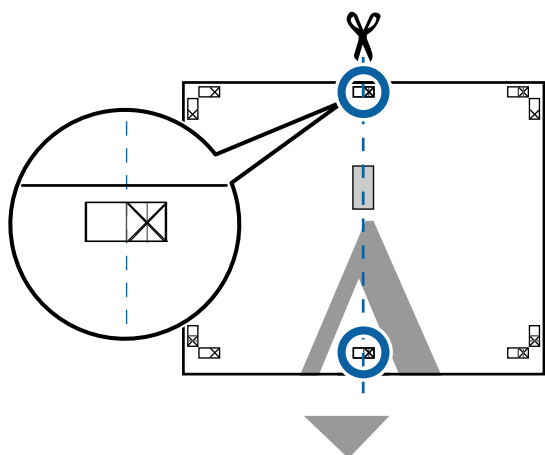
Așezați foaia din stânga sus deasupra foii din dreapta sus. Aliniați marcasele X conform ilustrației de mai jos și lipiți-le provizoriu pe spate cu ajutorul unei benzi adezive.



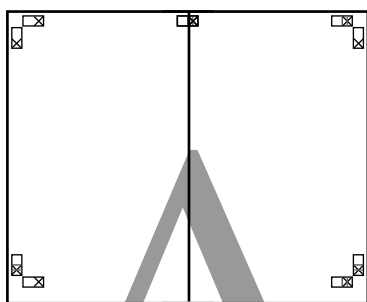


## Diverse metode de tipărire

- 3** Cele două foi fiind suprapuse, tăiați excesul tăind de-a lungul liniei ce unește cele două ghidaje de tăiere (liniile din partea stângă a semnelor X).

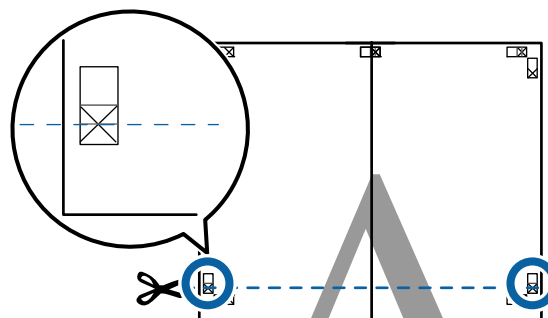


- 4** Alăturați din nou cele două foi.  
Utilizați o bandă adezivă pentru a lipi spatele foilor.

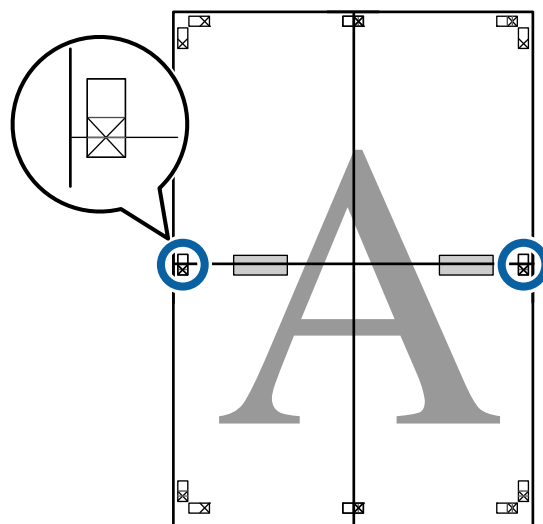


- 5** Repetați pașii de la 1 la 4 pentru cele două foi inferioare.

- 6** Tăiați partea de jos de la foile de sus, tăind de-a lungul liniei care unește cele două ghidaje (liniile de deasupra semnelor X).

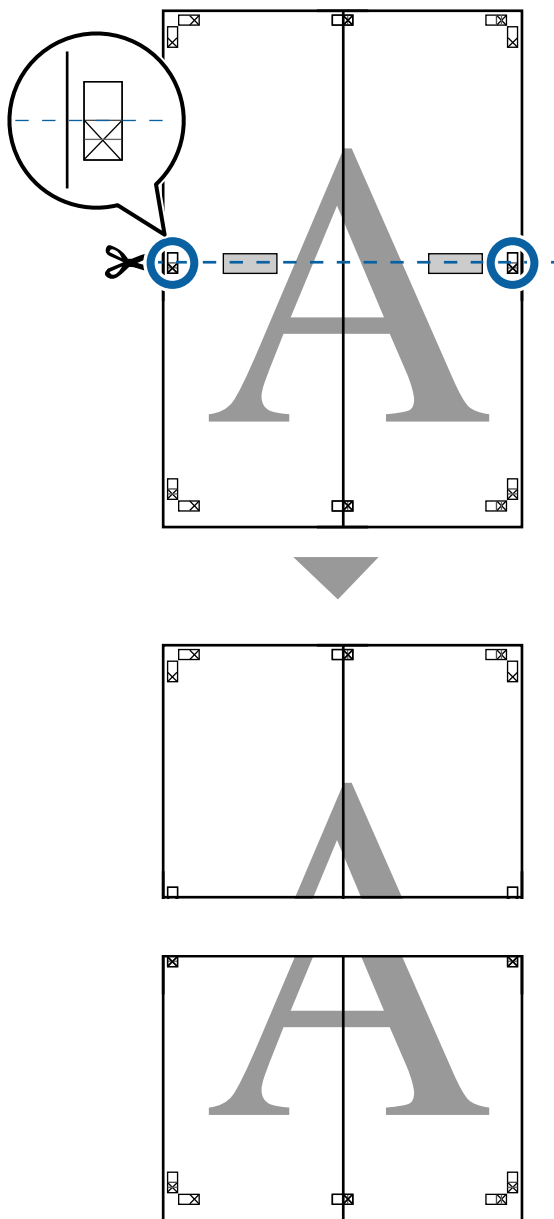


- 7** Așezați foaia superioară peste foaia inferioară. Aliniați marcajele X conform ilustrației de mai jos și lipiți-le provizoriu pe spate cu ajutorul unei benzi adezive.

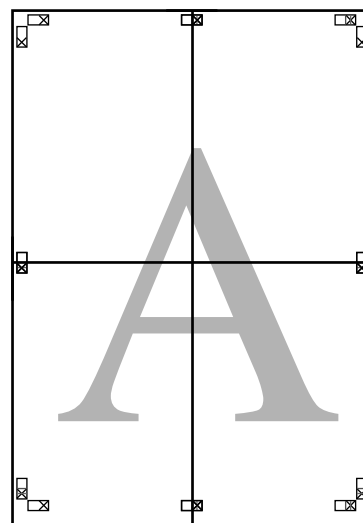


### Diverse metode de tipărire

- 8** Cele două foi fiind suprapuse, tăiați excesul tăind de-a lungul liniei ce unește cele două ghidaje de tăiere (liniile deasupra semnelor X).

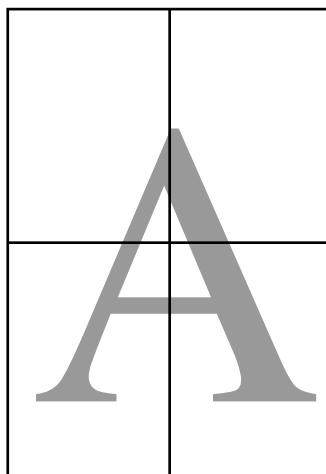
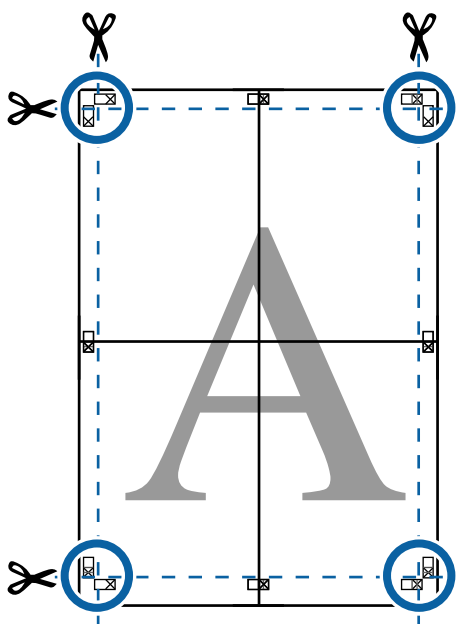


- 9** Îmbinați foile superioare cu cele inferioare. Utilizați o bandă adezivă pentru a lipi spatele foilor.



## Diverse metode de tipărire

- 10** După alăturarea tuturor foilor, tăiați marginile prin tăierea de-a lungul ghidajelor de tăiere (în afara semnelor X).

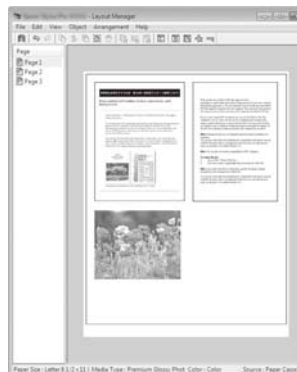
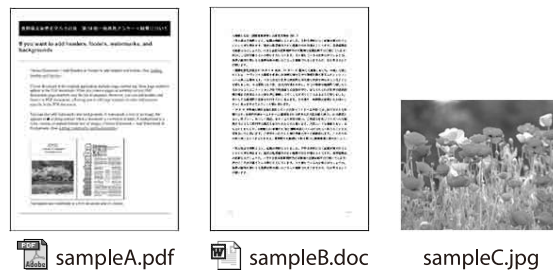


## Aspect poster (doar pentru Windows)

Funcția de aspect poster vă permite să aranjați mai multe elemente de date de tipărire create cu aplicații diferite pe o coală de hârtie și să le tipăriți pe toate simultan.

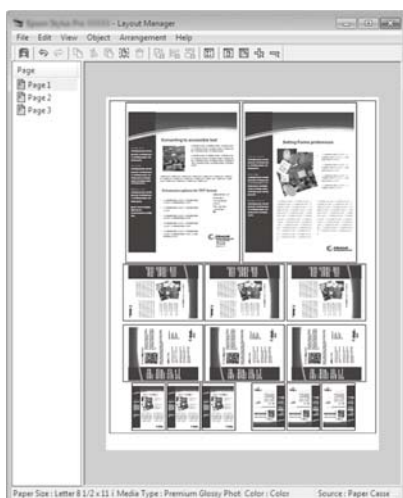
Puteți aranja mai multe articole pentru a crea postere și material de expoziție. De asemenea, oferă o utilizare mai eficientă a hârtiei la tipărire.

### Model pentru aspectul documentelor cu multe pagini



## Diverse metode de tipărire

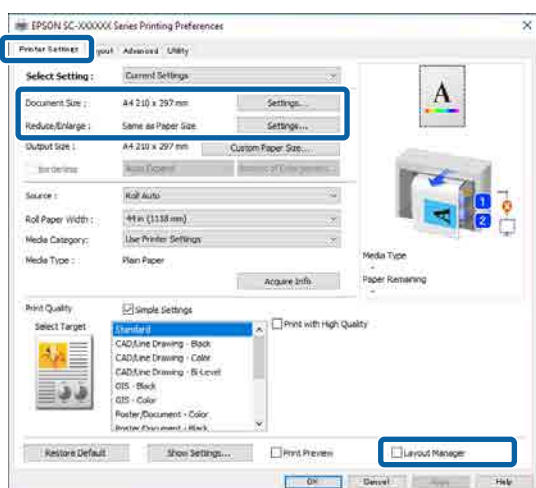
### Model aspect poziție verticală/orizontală liberă



## Procedurile de setare a parametrilor de tipărire

- 1 Deschideți fișierul pe care doriți să-l tipăriți din aplicația dvs.
- 2 Selectați **Manager de aspect** în ecranul Setări imprimantă al driverului de imprimantă, apoi în **Dim hârtie** setați formatul paginii creată de aplicație.

 „Metode de tipărire de bază (Windows)” la pagina 73



#### Notă:

**Format pagină** este formatul care urmează să fie plasat pe ecranul Manager de aspect. Setați formatul real al hârtiei care urmează să fie tipărită pe ecran la pasul 6.

- 3 După ce faceți clic pe **OK**, se deschide ecranul Manager de aspect când tipăriți folosind aplicația dumneavoastră.

Datele nu sunt tipărite, ci plasate pe hârtie în ecranul Manager de aspect, unde o pagină este un obiect.

- 4 Lăsați ecranul Manager de aspect deschis și repetați pașii de la 1 la 3 pentru a plasa următorul articol.

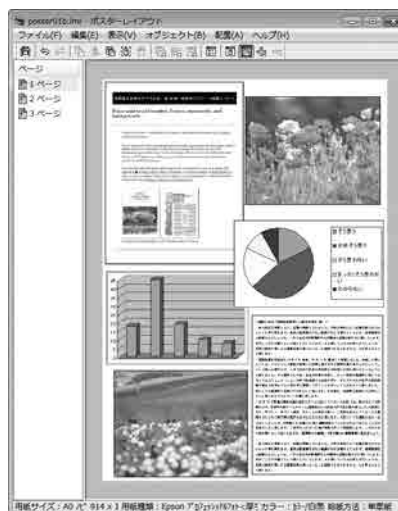
Obiectul este adăugat la ecranul Manager de aspect.

- 5 Aranjați formatul pentru obiecte pe ecranul Manager de aspect.

Obiectele pot fi mutate sau redimensionate prin glisare precum și rearanjate sau rotite folosind butoanele instrumente sau opțiunile din meniul Obiect.

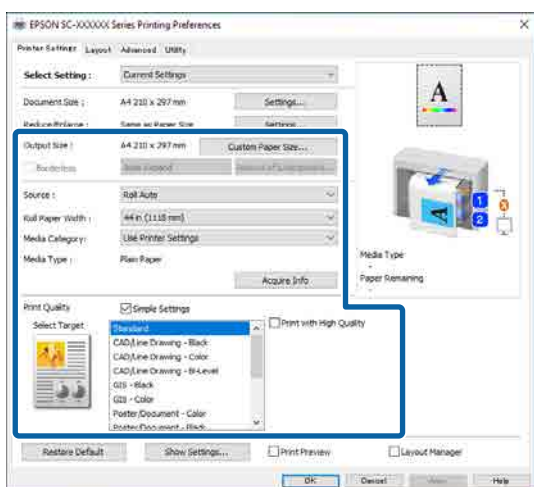
Puteți modifica dimensiunea și poziția fiecărui obiect în meniurile Preferințe sau Aranjament din meniul **Fișier**.

Pentru detalii despre fiecare funcție, consultați ajutorul de pe ecranul Manager de aspect.



## Diverse metode de tipărire

- 6** Faceți clic pe meniul **Fișier** — **Properties** (**Proprietăți**) pentru a seta setările de tipărire pe ecranul driverului imprimantei.



Setați fiecare element, cum ar fi Paper Setting (Setare hârtie), Sursă sau Dim hârtie (sau Lățime rolă hârtie pentru rola de hârtie).

- 7** Efectuați clic pe meniul **Fișier** din ecranul Manager de aspect, apoi efectuați clic pe **Imprimare**.  
Începe tipărirea.

## Salvarea și reacesarea setărilor

Informațiile de aspect și de setări din ecranul Manager de aspect pot fi salvate ca un fișier. Dacă trebuie să închideți aplicația dvs. în timpul efectuării unei lucrări, puteți salva lucrarea respectivă într-un fișier pe care-l puteți deschide ulterior pentru a vă continua munca.

### Salvarea

- 1** Pe ecranul Manager aspect, faceți clic pe meniul **Fișier** — **Salvare ca...**
- 2** Introduceți numele fișierului, selectați locația, apoi efectuați clic pe **Salvare**.
- 3** Închideți ecranul Manager de aspect.

## Deschiderea fișierelor salvate

- 1** Efectuați clic cu butonul drept al mouse-ului pe pictograma comenzii rapide Utility (Utilitar) din taskbar (bara de activități) Windows și apoi faceți clic pe **Manager de aspect** în meniul afișat.  
Este afișat ecranul Manager de aspect.  
Dacă pictograma comenzii rapide Utility (Utilitar) nu este afișată în Windows taskbar (bara de activități):  
[„Rezumatul filei Utilitar” la pagina 133](#)
- 2** Pe ecranul Manager de aspect, faceți clic pe meniul **Fișier** — **Deschidere**.
- 3** Selectați locația și deschideți fișierul solicitat.

## Utilizarea Epson Smart Panel (În afară de modelele care nu sunt compatibile cu LAN fără fir)

Puteți tipări fotografii și documente de pe dispozitive inteligente, precum smartphone-uri sau tablete.

**Notă:**  
Operațiile diferă în funcție de dispozitiv.

- 1** Încărcați hârtia în imprimantă.
- 2** Conectarea imprimantei la o rețea Wi-Fi.
- 3** Dacă nu este deja instalat, instalați Epson Smart Panel.  
[„O prezentare a software-ului” la pagina 28](#)
- 4** Conectați dispozitivul inteligent la aceeași rețea Wi-Fi ca imprimanta.
- 5** Porniți Epson Smart Panel și urmați instrucțiunile din aplicație pentru a tipări.

## Diverse metode de tipărire

### Folosirea AirPrint

AirPrint permite tipărirea instantanee wireless de la iPhone, iPad, iPod touch, și Mac fără a fi nevoie de instalarea unui driver sau descărcarea de software.

În afară de modelele care nu sunt compatibile cu LAN fără fir.



- 1 Încărcați hârtie în produsul dumneavoastră.
- 2 Configurați produsul pentru tipărire wireless. Vedeți link-ul de mai jos.  
<http://epson.sn>
- 3 Conectați dispozitivul Apple la aceeași rețea wireless pe o care o folosește produsul.
- 4 Trimiteți comanda de tipărire de la dispozitiv către produs.

**Notă:**

Pentru detalii, consultați pagina AirPrint de pe site-ul web al Apple.

### Tipărire prin internet (Încărcare și tipărire)

#### Rezumatul funcției

Funcția de încărcare și tipărire este o funcție care vă permite să porniți Web Config și să tipăriți de la un computer care nu are instalat un driver de imprimantă.

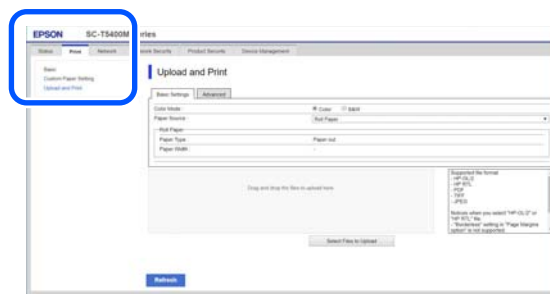
Puteți tipări selectând pur și simplu fișierul pe care doriți să îl tipăriți și apoi încărcându-l pe imprimantă. Dacă browser-ul pe care îl utilizați acceptă glisarea și fixarea, puteți încărca mai multe fișiere deodată și să le tipăriți în ordine.

Mai jos sunt tipurile de fișiere care se pot tipări dintr-o încărcare.

- JPEG
- HP-GL/2
- TIFF
- PDF (Modelele fără unitatea de expansiune Adobe® PostScript® 3™ pot imprima doar date create folosind funcția de scanare oferită de imprimantele cu jet de cerneală Epson.)

### Procedură de încărcare și tipărire

- 1 Încărcați hârtia în imprimantă.
- 2 Porniți Web Config.  
[„Utilizarea Web Config” la pagina 37](#)
- 3 Afișați fila **Imprimare** și apoi faceți clic pe **Upload and Print**.



**Notă:**

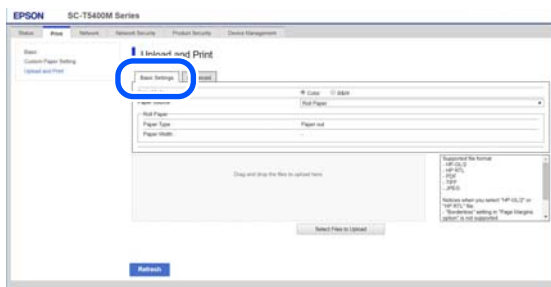
Dacă fila **Imprimare** nu apare, contactați administratorul sistemului.

## Diverse metode de tipărire

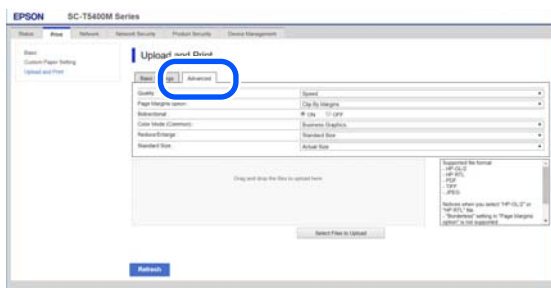
4

Efectuați setările pentru tipărire.

Selectați Mod culoare și Sursă hârtie din Setări de bază.



Efectuați setările, cum ar fi Calitate, din Complex.



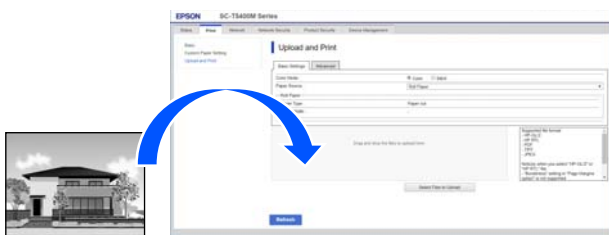
### Notă:

Aveți nevoie de unitatea SSD opțională pentru a imprima copii multiple. Instalați unitatea SSD și creați un spațiu de stocare.

🔗 „Crearea unui spațiu de stocare” la pagina 84

5

Începeți să tipăriți prin glisarea și fixarea datelor.



## Tipărirea fișierelor dintr-un folder partajat (Tipărire folder)

### Rezumatul funcției

Puteți selecta și tipări un fișier dintr-un folder partajat pe rețeaua care a fost configurată în prealabil.

Efectuați setările pentru folderul partajat pe ecranul imprimantei sau în Web Config.

🔗 „Pregătirea unui folder partajat” la pagina 119

Următoarele tipuri de fișiere pot fi tipărite dintr-un folder de pe rețea/FTP.

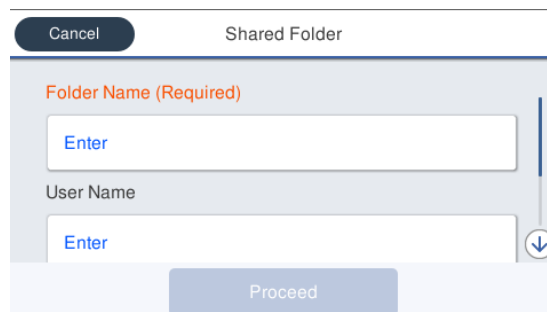
- JPEG
- HP-GL/2
- TIFF
- PDF (Modelele fără unitatea de expansiune Adobe® PostScript® 3™ pot imprima doar date create folosind funcția de scanare oferită de imprimantele cu jet de cerneală Epson.)

## Pregătirea unui folder partajat

### Configurarea din imprimantă

- 1 Apăsați **Menu** pe ecranul de pornire.
- 2 Apăsați **General Settings — Network Settings — Advanced — Shared Folder**.

Va apărea ecranul de setări al fișierului partajat.



## Diverse metode de tipărire

- 3 Introduceți fiecare element.
  - Folder Name: cel mult 255 de caractere, introduceți calea de rețea pentru folderul partajat.
  - User Name: introduceți numele de utilizator pe care îl folosiți pentru a vă conecta la computer.
  - Password: introduceți parola pe care o folosiți pentru a vă conecta la computer.

- 4 Atingeți **Proceed** pentru a finaliza setările pentru folderul partajat.

## Configurarea din Web Config

- 1 Porniți Web Config.  
[„Utilizarea Web Config” la pagina 37](#)

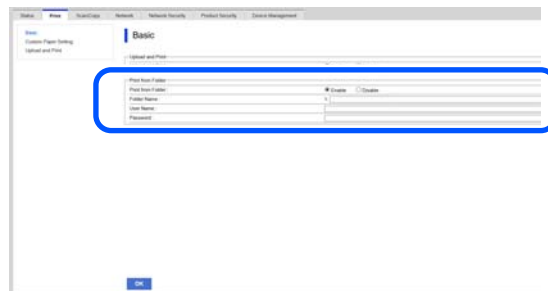
- 2 Afișați fila **Imprimare** și apoi faceți clic pe **De bază**.



**Notă:**  
 Dacă fila **Imprimare** nu apare, contactați administratorul sistemului.

- 3 Introduceți fiecare element pentru **Print from Folder**.
  - Print from Folder: selectați activare.
  - Nume Folder: introduceți calea de rețea pentru folderul partajat.
  - Nume utilizator: introduceți numele de utilizator pe care îl folosiți pentru a vă conecta la computer.

- Parolă: introduceți parola pe care o folosiți pentru a vă conecta la computer.



- 4 Atingeți **OK** pentru a finaliza setările pentru folderul partajat.

## Procedură de tipărire din folder

Procedura de tipărire dintr-un folder de pe ecranul imprimantei este după cum urmează.

- 1 Pe ecranul de pornire, apăsați **Network Folder**.  
 La scurt timp, apare o listă de fișiere în folderul partajat.

- 2 Selectați un fișier de tipărit.

- 3 Selectați **B&W** sau **Color**.  
**Utilizarea setărilor avansate precum mărirea sau reducerea dimensiunii**

Mergeți la pasul 4.

**Tipărirea la mărimea reală fără setări avansate**

Mergeți la pasul 5.

**Notă:**  
 Aveți nevoie de unitatea SSD opțională pentru a imprima copii multiple. Instalați Unitatea SSD și creați un spațiu de stocare.

[„Crearea unui spațiu de stocare” la pagina 84](#)

- 4 Apăsați fila **Advanced**.  
 Puteți seta rapoartele de reducere/mărire în Reduce/Enlarge. Dacă setați **Auto Fit Page** la **On**, tipărirea este efectuată prin mărirea automată pentru a se adapta la lățimea hârtiei cu coli tăiate încărcată în imprimantă.  
 Setări alte elemente.



## Diverse metode de tipărire

### Notă:

- Când se selectează **Page Margins option** — **Borderless**, fie **Clip By Margins**, fie **Oversize din Menu** — **General Settings** — **Printer Settings** — **Universal Print Settings** — **Page Margins option** se aplică pentru fișiere HP-GL/2.
- Puteți selecta **Reduce/Enlarge** în fișierele HP-GL/2, dar nu va fi aplicat.

**5** Apăsați pe butonul **Print**.

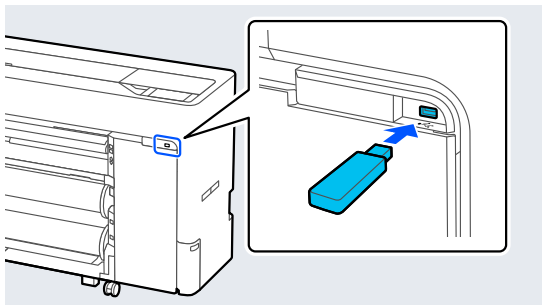
## Tipărirea fișierelor direct de pe o unitate flash USB

Prin conectarea unei unități flash USB la imprimantă, puteți imprima fișiere JPEG sau TIFF stocate în memorie direct de la imprimantă.

Fișierele PDF sunt, de asemenea, acceptate. (Modelele fără unitatea de expansiune Adobe® PostScript® 3™ pot imprima doar date create folosind funcția de scanare oferită de imprimantele cu jet de cerneală Epson.)

Pot fi folosite memoriile flash USB formate în sisteme de fișiere FAT și exFAT. Totuși, nu puteți utiliza memoriile flash USB cu funcții de securitate, precum cele protejate prin parolă.

**1** Conectați la imprimantă memoria flash USB în care sunt salvate datele ce urmează să fie tipărite.



**2** Atingeți **Memory Device** pe ecranul de pornire.

**3** Apăsați **JPEG**, **TIFF**, **PDF**, sau **HP-GL/2**.

**4**

Selecționați un fișier de tipărit.

### Când se selectează JPEG

Apăsați pentru a selecta fișierul imagine de tipărit, apoi apăsați **Proceed to Print**. Aceasta va adăuga un marcaj de validare la imaginea selectată. Apăsați **Single View** pentru a mări imaginea selectată pentru a confirma.

### Când se selectează TIFF sau PDF

Din listă, atingeți un nume de fișier pentru a-l selecta.

### Notă:

- Fișierele în alte formate decât JPEG, TIFF sau PDF nu sunt afișate pe ecranul imprimantei.
- Orice caractere din folderul sau numele fișierelor care nu pot fi afișate de imprimantă sunt afișate ca „?”.

**5**

Selecționați **B&W** sau **Color**.

### Utilizarea setărilor avansate precum mărirea sau reducerea dimensiunii

Mergeți la pasul 6.

### Tipărirea la mărimea reală fără setări avansate

Mergeți la pasul 7.

### Notă:

- Cu excepția SC-P6500DE Series/ SC-P6500E Series/SC-T3700DE Series/ SC-T3700E Series:  
Aveți nevoie de unitatea SSD opțională pentru a imprima copii multiple. Instalați Unitatea SSD și creați un spațiu de stocare.  
[🔗 „Crearea unui spațiu de stocare” la pagina 84](#)
- SC-P6500DE Series/SC-P6500E Series/ SC-T3700DE Series/SC-T3700E Series:  
Unitatea SSD opțională este necesară pentru a imprima mai multe copii ale fișierelor HPGL/HPGL2. Instalați Unitatea SSD și creați un spațiu de stocare.  
[🔗 „Crearea unui spațiu de stocare” la pagina 84](#)

## Diverse metode de tipărire

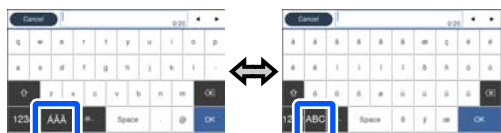
6

Apăsați fila **Advanced**.

Puteți seta rapoartele de reducere/mărire în Reduce/Enlarge. Dacă setați **Auto Fit Page** la **On**, tipărirea este efectuată prin mărirea automată pentru a se adapta la lățimea hârtiei cu coli tăiate încărcată în imprimantă.

Setați alte elemente.

**Notă:**



Fiecare apăsare a pictogramei din stânga jos comută metoda de introducere după cum urmează.

AB: introduce litere din alfabet

1#: introduce numere și simboluri

7

Atingeți valoarea numerică pentru numărul de exemplare tipărite și apoi introduceți numărul de exemplare tipărite în ecranul tastaturii.

**Notă:**

Butonul **Preview** vă permite să verificați imaginea de tipărire (doar JPEG, TIFF, sau PDF).

8

Apăsați pe butonul **Print**.

---

# Tipărire cu gestiunea culorilor

---

## Despre gestiunea culorilor

Chiar și atunci când utilizați aceleași date de imagine, imaginea originală și cea afișată ar putea diferi, iar rezultatele tipăririi ar putea diferi de imaginea pe care o vedeți pe ecran. Acest lucru se întâmplă din cauza diferențelor de caracteristici existente atunci când dispozitivele de intrare, precum scannerele și aparatele foto digitale, captează culorile sub formă de date electronice și atunci când dispozitivele de ieșire, precum imprimantele și monitoarele, reproduc culorile din datele despre culori. Sistemul de gestiune a culorilor este un instrument utilizat în vederea ajustării diferențelor caracteristicilor de conversie de culoare între dispozitivele de intrare și de ieșire. Un sistem de gestionare a culorilor este inclus în sisteme de operare precum Windows și Mac OS, în afara aplicațiilor de procesare a imaginilor. Windows include sistemul de gestionare a culorilor ICM, iar Mac OS X include sistemul de gestionare a culorilor ColorSync.

Într-un sistem de gestionare a culorilor, un fișier cu definiții ale culorilor denumit „Profil” este utilizat pentru efectuarea potrivirii culorilor între dispozitive. (Acest fișier este de asemenea denumit profil ICC.) Profilul unui dispozitiv de intrare este denumit profil de intrare (sau profil sursă), iar profilul unui dispozitiv de ieșire, cum ar fi o imprimantă, este denumit profil de imprimantă (sau profil de ieșire). În driverul imprimantei este pregătit un profil pentru fiecare tip de suport.

Zonele de conversie a culorilor ale dispozitivului de intrare și zona de reproducere a culorilor a dispozitivului de ieșire diferă. Drept urmare, există zone de culori care nu se potrivesc chiar dacă se efectuează potrivirea culorilor cu ajutorul unui profil. Suplimentar față de specificarea profilurilor, sistemul de gestiune a culorilor specifică și condițiile de conversie pentru zonele în care potrivirea culorilor a eșuat ca „scop”. Numele și tipul scopului diferă în funcție de sistemul de gestionare a culorilor utilizat.

Nu puteți potrivi culorile între rezultatele tipărite și afișaj cu ajutorul gestionării culorilor între dispozitivul de intrare și imprimantă. Pentru a potrivi ambele culori, este necesară, de asemenea, efectuarea gestiunii culorilor între dispozitivul de intrare și afișaj.

## Tipărire cu gestiunea culorilor

# Setările parametrilor de gestionare a culorilor la tipărire

Puteți efectua gestiunea culorilor la tipărire utilizând driverul imprimantei în următoarele două moduri.

Alegeți cea mai bună metodă în funcție de aplicația pe care o utilizați, de mediul sistemului de operare, de scopul tipăririi etc.

### Setarea parametrilor gestiunii culorilor cu ajutorul aplicațiilor

Această metodă poate fi utilizată pentru tipărirea din aplicații care sunt compatibile cu gestiunea culorilor. Toate procesele de gestiune a culorilor sunt efectuate de către sistemul de gestiune a culorilor din cadrul aplicației. Această metodă este utilă atunci când doriți să obțineți aceleași rezultate de gestiune a culorilor cu ajutorul unei aplicații comune pentru sisteme de operare diferite.

☞ „Setarea parametrilor gestiunii culorilor cu ajutorul aplicațiilor” la pagina 125

### Setarea gestionării culorilor cu ajutorul driverului imprimantei

Driverul imprimantei utilizează sistemul de gestiune a culorilor din sistemul de operare și efectuează toate procesele de gestiune a culorilor. Puteți configura setările de gestiune a culorilor în driverul imprimantei utilizând următoarele două metode.

- ☐ Gazdă ICM (Windows)/ColorSync (Mac OS X)  
Se setează la tipărirea din aplicații care sunt compatibile cu gestiunea culorilor. Cu ajutorul acestei metode obțineți rezultate de tipărire similare din aplicații diferite instalate pe același sistem de operare.  
☞ „Tipărire cu gestiunea culorilor folosind Host ICM (Windows)” la pagina 126  
☞ „Tipărirea cu gestiunea culorilor folosind ColorSync (Mac)” la pagina 127

- ☐ Driver ICM (doar Windows)  
Această metodă vă permite să efectuați gestiunea culorilor la tipărire din aplicații care nu sunt compatibile cu gestiunea culorilor.  
☞ „Tipărirea cu gestiunea culorilor folosind Driver ICM (doar pentru Windows)” la pagina 128

## Setarea profilurilor

Setările pentru profilul de intrare, profilul imprimantei și scop (metoda de potrivire a culorilor) variază între trei tipuri de tipărire cu gestiune a culorilor având în vedere că motoarele de gestiune a culorilor ale acestora sunt utilizate în mod diferit. Aceasta se datorează faptului că utilizarea gestiunii culorilor diferă între motoare. Setări parametrii în driverul imprimantei sau în aplicație conform tabelului de mai jos.

	Parametri profil de intrare	Parametri profil imprimantă	Parametri scop
Driver ICM (Windows)	Driverul imprimantei	Driverul imprimantei	Driverul imprimantei
Gazdă ICM (Windows)	Aplicație	Driverul imprimantei	Driverul imprimantei
ColorSync (Mac OS X)	Aplicație	Driverul imprimantei	Aplicație
Aplicație	Aplicație	Aplicație	Aplicație

Profilurile de imprimantă pentru fiecare tip de hârtie necesar la efectuarea tipăririi cu gestiune a culorilor sunt instalate împreună cu driverul imprimantei. Puteți selecta profilul din ecranul cu setările driverului imprimantei.

## Tipărire cu gestiunea culorilor

Puteti selecta profilul din ecranul cu setările driverului imprimantei.

🔗 „Tipărire cu gestiunea culorilor folosind Driver ICM(doar pentru Windows)” la pagina 128

🔗 „Tipărire cu gestiunea culorilor folosind Host ICM (Windows)” la pagina 126

🔗 „Tipărire cu gestiunea culorilor folosind ColorSync (Mac)” la pagina 127

🔗 „Setarea parametrilor gestiunii culorilor cu ajutorul aplicațiilor” la pagina 125

## Setarea parametrilor gestiunii culorilor cu ajutorul aplicațiilor

Tipăriți folosind aplicații prevăzute cu o funcție de gestionare a culorilor. Setati parametri de gestiune a culorilor în aplicație și dezactivați funcția de reglare culoare din driverul imprimantei.

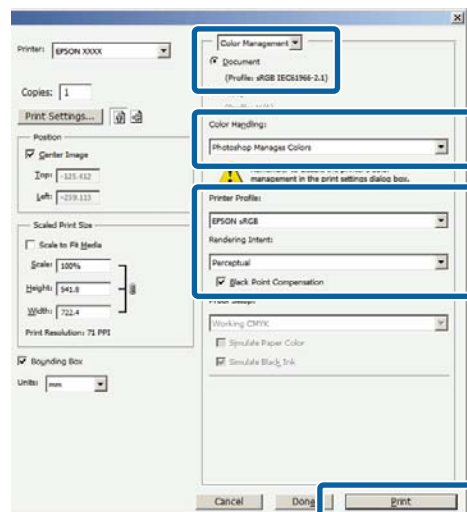
1

Setati parametri de gestiune a culorilor din aplicații.

Exemplu de setare pentru Adobe Photoshop CS5

Deschideți caseta de dialog Print (Imprimare).

Selectați **Color Management (Gestiune culori)**, apoi **Document**. Selectați **Photoshop Manages Colors (Gestionare culori efectuată de Photoshop)** în **Color Handling (Manipulare culori)**, selectați **Printer Profile (Profil imprimantă)** și **Rendering Intent (Intenție redare)**, apoi efectuați clic pe **Print (Imprimare)**.



2

Afișați ecranul de setări al driverului de imprimantă (Windows) sau ecranul de tipărire (Mac).

Setati parametrii driverului imprimantei.

**Pentru Windows**

🔗 „Metode de tipărire de bază (Windows)” la pagina 73

## Tipărire cu gestiunea culorilor

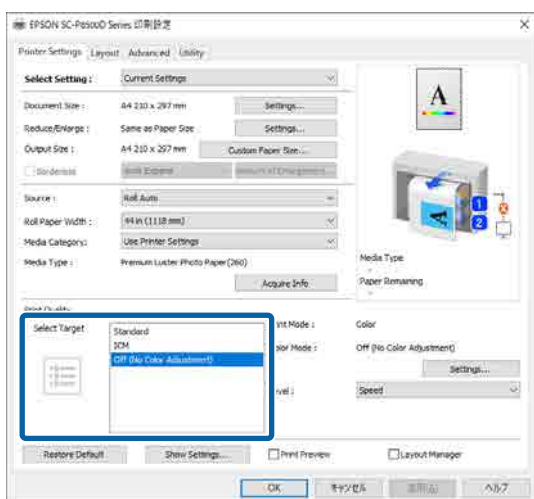
### Pentru Mac

🔗 „Metode de tipărire de bază (Mac)” la pagina 76

**3** Setează gestionarea culorilor pe Dezactivat.

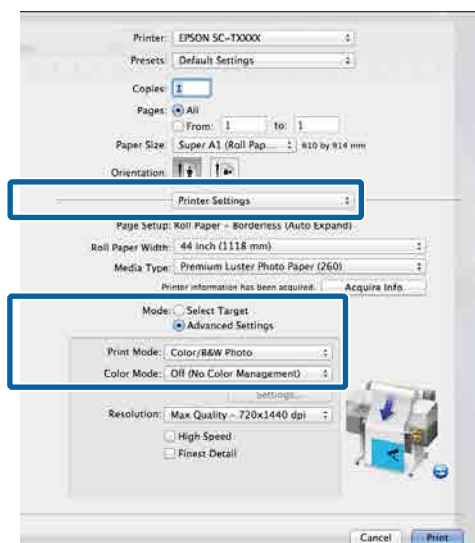
### Pentru Windows

Debifați caseta de validare **Simple Settings** din **Calitate tipărire** în ecranul Setări imprimantă și apoi selectați **Fără gestionare culori**.



### Pentru Mac

Selectați **Setări imprimantă** din listă, apoi selectați **Setări avansate** în **Setări mod**. De asemenea, setați **Mod culoare** la **Dezactivat (Fără ajustarea culorii)**.



**4** Verificați celelalte setări, apoi începeți tipărirea.

## Setarea gestionării culorilor cu ajutorul driverului imprimantei

### Tipărire cu gestiunea culorilor folosind Host ICM (Windows)

Utilizați date de imagine în care a fost încorporat un profil de intrare. Aplicația trebuie să accepte, de asemenea, ICM.

**1** Setați parametrii pentru ajustarea culorii din aplicație.

În funcție de tipul aplicației, setați parametrii conform tabelului de mai jos.

Adobe Photoshop CS3 sau o versiune mai nouă  
 Adobe Photoshop Elements 6 sau o versiune mai nouă  
 Adobe Photoshop Lightroom 1 sau o versiune mai nouă

SO	Setări de gestionare a culorilor
Windows 11, Windows 10, Windows 8.1, Windows 8, Windows 7, Windows Vista	Printer Manages Colors (Gestiune culori de la imprimantă)
Windows XP (Service Pack 2 sau o versiune mai nouă și .NET 3.0 sau o versiune mai nouă)	No Color Management (Fără gestionare culori)
Windows XP (alta decât cele de mai sus)	No Color Management (Fără gestionare culori)

În alte aplicații, setați **No Color Management (Fără gestionare culori)**.

#### Notă:

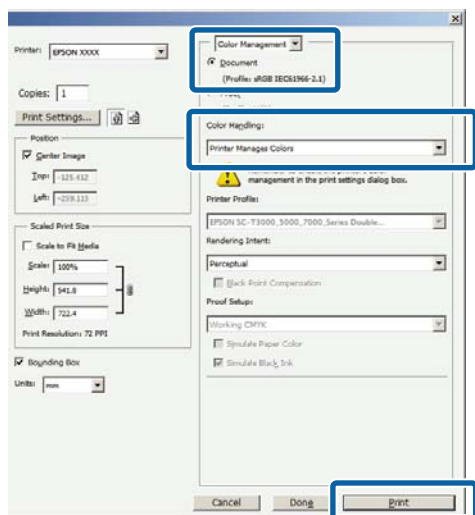
Pentru mai multe informații privind platformele comptabile, vezi pagina Web pentru aplicația în cauză.

## Tipărire cu gestiunea culorilor

Exemplu de setare pentru Adobe Photoshop CS5

Deschideți caseta de dialog Print (Imprimare).

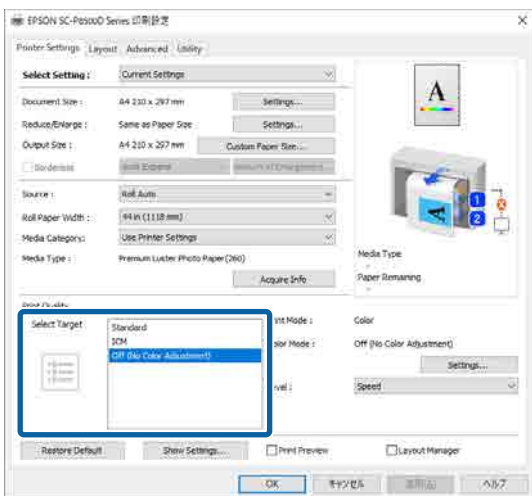
Selecționați **Color Management (Gestiune culori)**, apoi **Document**. Selecționați **Printer Manages Colors (Gestiune culori de la imprimantă)** ca setare pentru parametrul **Color Handling (Manipulare culori)**, apoi efectuați clic pe **Print (Imprimare)**.



Dacă utilizați aplicații care nu includ o funcție de gestiune a culorilor, începeți de la pasul 2.

- 2** Debifați caseta de validare **Simple Settings** în **Calitate tipărire** din ecranul Setări imprimantă al driverului imprimantei, selecționați **ICM**, apoi faceți clic pe **Setări**.

 „Metode de tipărire de bază (Windows)” la pagina 73

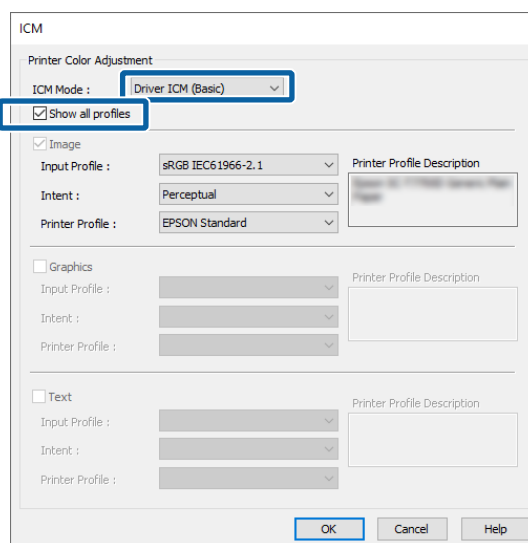


- 3** Selecționați **Modul ICM** în Reglare culori imprimantă.

Consultați secțiunea Ajutor a driverului imprimantei pentru mai multe detalii.

Când selecționați hârtie Epson originală în **Tip media** din ecranul Setări imprimantă, profilul de imprimantă corespunzător hârtiei este specificat și afișat automat în coloana **Descrierea profilului imprimantei**.

Pentru a schimba profilul, bifați caseta de validare **Afișează toate profilurile**.



- 4** Verificați celelalte setări, apoi începeți tipărirea.

## Tipărirea cu gestiunea culorilor folosind ColorSync (Mac)

Utilizați date de imagine în care a fost incorporat un profil de intrare. Aplicația trebuie să accepte, de asemenea, ColorSync.

### Notă:

În funcție de aplicație, tipărirea cu gestiunea culorilor folosind **ColorSync** ar putea fi incompatibilă.

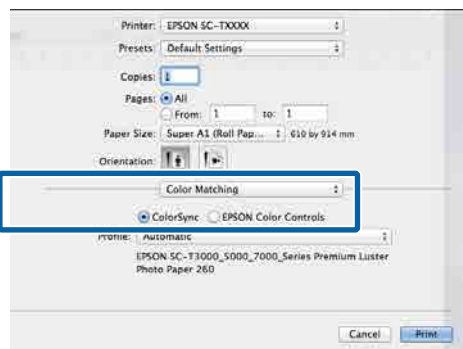
- 1** Dezactivați funcțiile de gestiune a culorilor din aplicație.

- 2** Afișați ecranul Tipărire.

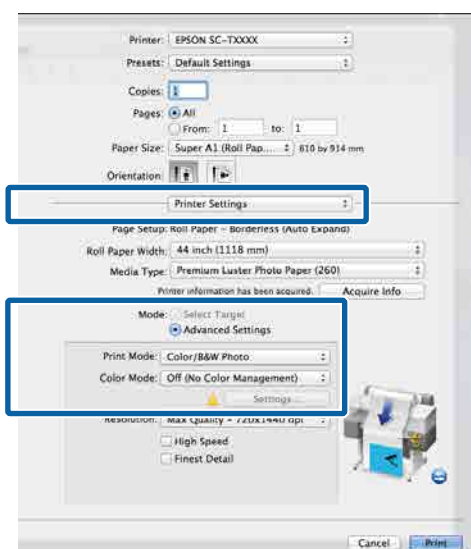
 „Metode de tipărire de bază (Mac)” la pagina 76

## Tipărire cu gestiunea culorilor

- 3** Selectați **Color Matching (Potrivire culori)** din listă și apoi faceți clic pe **ColorSync**.



- 4** Selectați **Setări imprimantă** din listă, apoi selectați **Setări avansate** în **Setări mod**. De asemenea, setați **Mod culoare** la **Dezactivat (Fără ajustarea culorii)**.



- 5** Verificați celelalte setări, apoi începeți tipărirea.

## Tipărirea cu gestiunea culorilor folosind Driver ICM (doar pentru Windows)

Driverul imprimantei utilizează profilurile proprii pentru a efectua gestiunea culorilor. Puteți utiliza următoarele două metode de corectare a culorilor.

- Driver ICM (de bază)  
Specificați un tip de profil și de intenție pentru procesarea tuturor datelor de imagine.
- Driver ICM (Avansat)  
Driverul de imprimantă face distincție între zonele **Imagine**, **Ilustrații** și **Text** din datele

imaginii și apoi specifică un profil și o intenție diferite pentru fiecare dintre cele trei zone.

### La utilizarea aplicațiilor prevăzute cu o funcție de gestionare a culorilor

Setați parametrii pentru procesarea culorilor utilizând aplicația înainte de a seta parametrii driverului imprimantei.

În funcție de tipul aplicației, setați parametrii conform tabelului de mai jos.

Adobe Photoshop CS3 sau o versiune mai nouă  
Adobe Photoshop Elements 6 sau o versiune mai nouă  
Adobe Photoshop Lightroom 1 sau o versiune mai nouă

SO	Setări de gestionare a culorilor
Windows 11, Windows 10, Windows 8.1, Windows 8, Windows 7, Windows Vista	Printer Manages Colors (Gestiune culori de la imprimantă)
Windows XP (Service Pack 2 sau o versiune mai nouă și .NET 3.0 sau o versiune mai nouă)	
Windows XP (altă versiune decât cele menționate mai sus)	No Color Management (Fără gestionare culori)

În alte aplicații, setați **No Color Management (Fără gestionare culori)**.

#### Notă:

Pentru mai multe informații privind platformele comptabile, vezi pagina Web pentru aplicația în cauză.

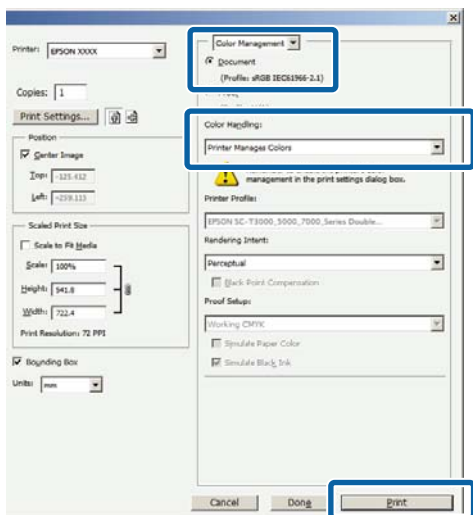
Exemplu de setare pentru Adobe Photoshop CS5

Deschideți caseta de dialog Print (Imprimare).



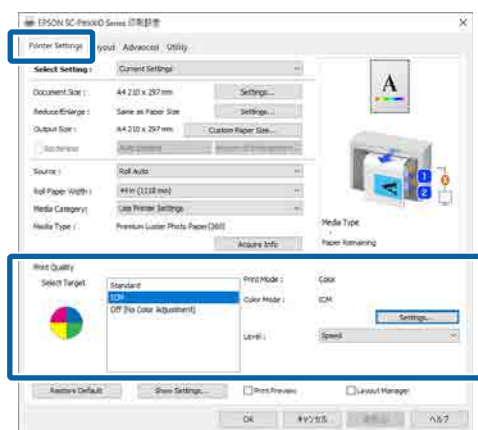
## Tipărire cu gestiunea culorilor

Selecționați **Color Management (Gestiune culori)**, apoi **Document**. Selecționați **Printer Manages Colors (Gestiune culori de la imprimantă)** ca setare pentru parametrul **Color Handling (Manipulare culori)**, apoi efectuați clic pe **Print (Imprimare)**.

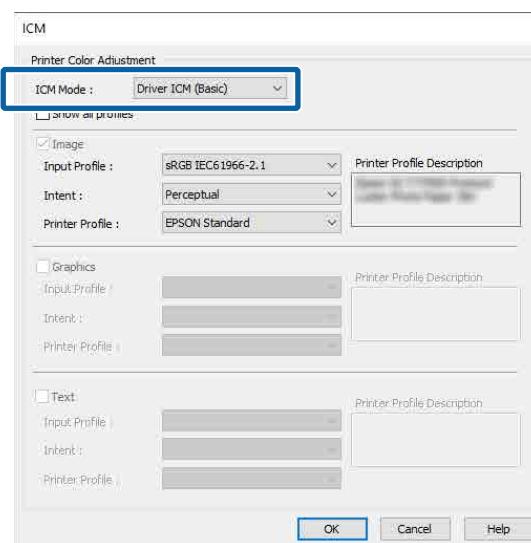


**1** Pe ecranul Setări imprimantă din driverul imprimantei, selecționați **ICM** în **Calitate tipărire** și apoi faceți clic pe **Setări în Mod culoare**.

 „Metode de tipărire de bază (Windows)” la pagina 73



**2** Din Modul ICM pe ecranul ICM, selecționați **Driver ICM (de bază)** sau **Driver ICM (Avansat)**.



Dacă selecționați **Driver ICM (Avansat)**, puteți specifica în mod individual profilurile și scopul pentru fiecare imagine, precum fotografiile, grafică și text.

Destinație	Explicație
Saturație	Menține saturația curentă neschimbată și convertește datele.
Perceptual	Convertește datele astfel încât să rezulte o imagine vizibil mai naturală. Această funcție este utilizată atunci când pentru imagine este folosită o gamă mai largă de culori.
Relativ colorimetric	Convertește datele astfel încât un set de coordonate ale unei game de culori și coordonate ale punctelor albe (sau temperatura culorilor) ale datelor originale să se potrivească cu coordonatele lor de tipărire corespunzătoare. Această funcție este utilizată pentru numeroase tipuri de potrivire a culorilor.
Absolut colorimetric	Atribue coordonate absolute ale unei game de culori la datele originale și datele de tipărit și convertește datele. Prin urmare, reglarea tonului culorilor nu este efectuată pe niciun punct alb (sau temperatura culorilor) pentru datele originale sau de tipărire. Această funcție este utilizată în scopuri speciale, precum tipărirea culorilor pentru sigle.


**3** Verificați celelalte setări, apoi începeți tipărirea.

## Utilizarea driverului imprimantei(Windows)

# Utilizarea driverului imprimantei (Windows)

## Afișarea ecranului cu parametri

Aveți posibilitatea să accesați driverul imprimantei în modurile următoare:

- Din aplicațiile Windows  
 „Tipuri de metode de tipărire fără margini” la pagina 100
- Cu butonul Start

## Cu butonul Start


Urmați pașii de mai jos când specificați setările comune între aplicații sau când efectuați întreținerea imprimantei, cum ar fi Verif. duză cap imprimare sau curățare cap de imprimare.

- 1** În **Control Panel (Panou de control)**, faceți clic pe **Hardware and Sound (Hardware și sunet)** și apoi pe **View devices and printers (Vizualizare dispozitive și imprimante)**.

Windows 11/10/8.1/8/7

Faceți clic pe **Hardware and Sound (Hardware și sunet)** (sau **Hardware**) și apoi pe **View devices and printers (Vizualizare dispozitive și imprimante)** (sau **Devices and Printers (Dispozitive și imprimante)**).

**Pentru Windows Vista**

Faceți clic pe , **Control Panel (Panou de control)**, **Hardware and Sound (Hardware și sunet)**, apoi pe **Printer (Imprimantă)**.

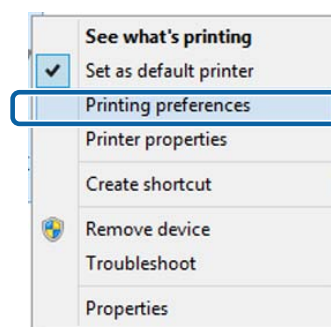
## Pentru Windows XP

Faceți clic pe **Start**, **Control Panel (Panou de control)**, **Printers and Other Hardware (Imprimante și alte componente hardware)** și apoi pe **Printers and Faxes (Imprimante și faxuri)**.

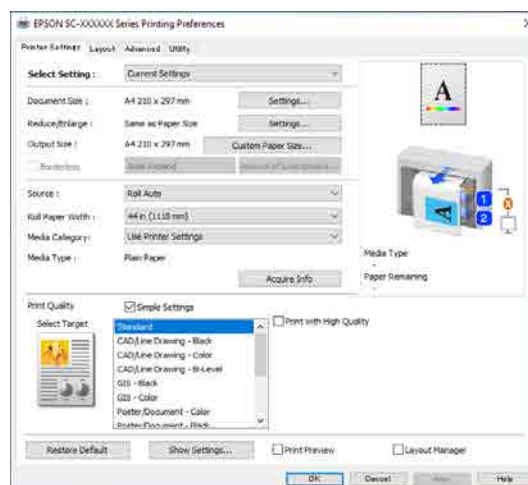
### Notă:

*Dacă panoul de control Control Panel (Panou de control) al Windows XP se află în Classic View (Vizualizare clasică), faceți clic pe Start, Control Panel (Panou de control), și apoi Printers and Faxes (Imprimante și faxuri).*

- 2** Faceți clic cu butonul drept al mouse-ului pe pictograma imprimantei, apoi faceți clic pe **Printing preferences (Preferințe imprimare)**.



Se afișează ecranul de setare pentru driverul imprimantei.



Efectuați setările necesare. Aceste setări de parametri devin setările implicite de parametri ale driverului imprimantei.

## Utilizarea driverului imprimantei(Windows)

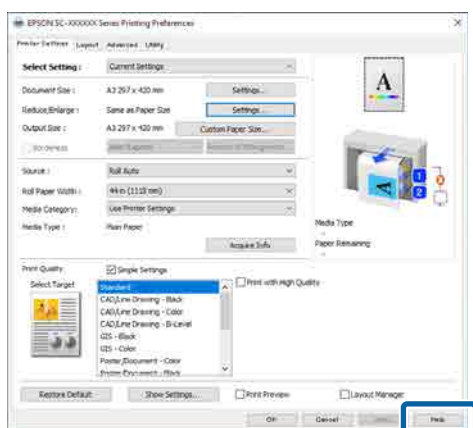
### Afișarea secțiunii Ajutor

Aveți posibilitatea să accesați secțiunea Ajutor a driverului imprimantei în următoarele moduri:

- Faceți clic pe **Asistență**
- Efectuați clic cu butonul drept al mouse-ului pe elementul pe care doriți să-l consultați și să-l afișați

### Clic pe butonul Ajutor pentru afișare


Afișând secțiunea Ajutor, puteți consulta paginile de cuprins sau efectua căutări cu ajutorul cuvintelor cheie pentru a găsi și citi informațiile de ajutor solicitate.



### Efectuați clic cu butonul drept al mouse-ului pe elementul pe care doriți să-l consultați și să-l afișați

Efectuați clic cu butonul drept al mouse-ului pe elementul dorit, apoi efectuați clic pe **Asistență**.

#### Notă:

În Windows XP, faceți clic pe  din bara de titlu, apoi faceți clic pe elementul despre care doriți să aflați mai multe pentru a afișa ajutorul.

## Utilizarea driverului imprimantei(Windows)

# Personalizarea driverului imprimantei

Puteți salva setările sau puteți modifica elementele afișate după preferințe.

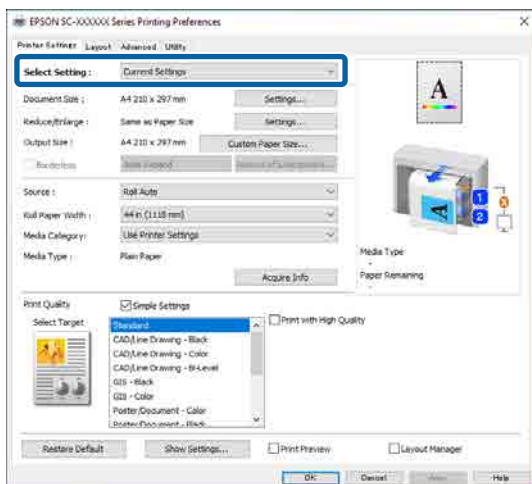
## Salvarea diverselor setări de parametri ca Selectare setare

Puteți salva toate setările driverului imprimantei drept Setare selectată. În plus, în Setare selectată sunt disponibile deja setările recomandate pentru diverse utilizări.

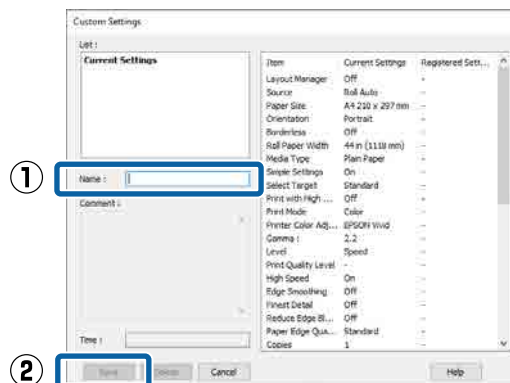
Aceasta vă permite să încărcați cu ușurință setările care au fost stocate în Setări selectate și să tipăriți în mod repetat utilizând exact aceleași setări.

**1** Setați fiecare element pentru ecranul **Setări imprimantă** și pentru ecranul Page Setup (Configurare pagină) pe care doriți să îl salvați ca Select Settings (Selectare setări).

**2** Selectați **Selectare setare — Parametrii personalizați**.



**3** Când introduceți un nume în **Nume** și faceți clic pe **Salvare**, setările sunt salvate în **listă**.



Puteți încărca setările salvate din **Selectare setare** din ecranul Setări imprimantă.

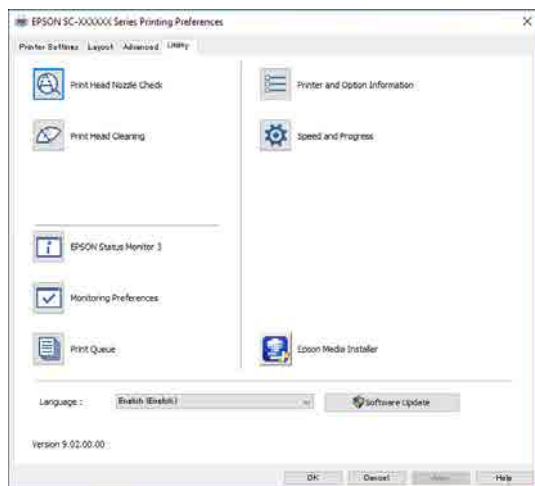
### Notă:

- ❑ Aveți posibilitatea să salvați până la 100 de setări.
- ❑ Selectați setările pe care doriți să le salvați, apoi faceți clic pe **Exportă...** pentru a le salva într-un fișier. Puteți partaja setările de parametri efectuând clic pe **Importă...** pentru a importa fișierul salvat pe un alt computer.
- ❑ Selectați setările pe care doriți să le ștergeți și faceți clic pe **Ștergere**.

## Utilizarea driverului imprimantei(Windows)

# Rezumatul filei Utilitar

Puteți efectua următoarele funcții de întreținere din fila **Utilitar** a driverului imprimantei.



### Verif. duză cap imprimare

Această funcție tipărește un model pentru curățarea duzelor, pentru a verifica dacă duzele capului de tipărire sunt îndeplinite.

Dacă observați benzi sau spații lipsă pe materialele tipărite, efectuați curățarea capului de tipărire pentru a curăța duzele îndeplinite.

☞ „Verif. duză cap imprimare” la pagina 180

### Curățare cap de imprimare

Dacă observați benzi sau spații lipsă pe materialele tipărite, efectuați operația de curățare a capului. Prin intermediul acestei operații se curăță suprafața capului de tipărire pentru a îmbunătăți calitatea tipăririi.

☞ „Curățare cap de imprimare” la pagina 181

### EPSON Status Monitor 3

Puteți verifica starea imprimantei, ca de exemplu nivelul de cerneală rămasă și mesajele de eroare de pe ecranul computerului.

### Preferințe de monitorizare

Puteți selecta notificările de eroare care să se afișeze pe ecranul EPSON Status Monitor 3 sau puteți înregistra o comandă rapidă pentru pictograma Utility (Utilitar) în taskbar (bara de activități).

#### Notă:

Dacă selectați Shortcut Icon (Pictograma comenzii rapide) de pe ecranul **Preferințe de monitorizare**, pictograma comenzii rapide a Utilitarului este afișată în taskbar (bara de activități) Windows.

Efectuând clic cu butonul drept al mouse-ului pe pictogramă, puteți afișa meniul de mai jos și puteți executa funcții de întreținere.

EPSON Status Monitor 3 pornește când efectuați clic pe numele imprimantei din meniul afișat.



### Coadă tipărire

Puteți afișa lista cu toate lucrările aflate în așteptare.

Pe ecranul Coadă tipărire, puteți vizualiza informațiile despre datele ce așteaptă a fi tipărite, puteți șterge și puteți retipări aceste lucrări.

### Informații despre imprimantă și opțiuni

Afișează informațiile privind setul de cerneluri. În mod normal, aceste setări nu trebuie modificate.

Dacă nu puteți obține automat informațiile despre setul de cerneluri, selectați un set de cerneluri în funcție de tipul de cerneală instalat în imprimantă.

### Viteză și progres

Puteți seta diverse funcții pentru operațiile de bază ale driverului imprimantei.

### Epson Media Installer

Dacă informațiile despre hârtie pe care doriți să le utilizați nu sunt afișate pe panoul de control sau în driver, puteți adăuga informații despre hârtie de pe internet.


## Utilizarea driverului imprimantei(Mac)

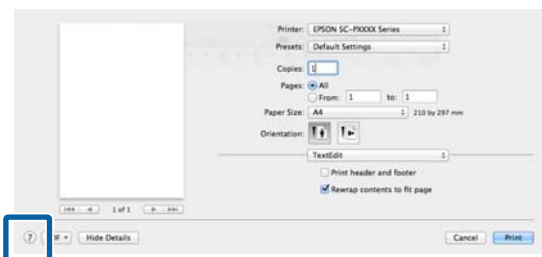
# Utilizarea driverului imprimantei (Mac)

## Afișarea ecranului cu parametri

Metoda de afișare a ecranului cu parametri al driverului imprimantei poate diferi în funcție de aplicație sau de versiunea sistemului de operare.

## Afișarea secțiunii Ajutor

Efectuați clic pe  de pe ecranul cu parametri al driverului imprimantei pentru a afișa secțiunea Ajutor.



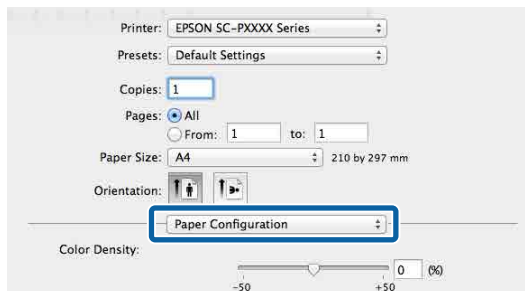
## Utilizarea opțiunilor Presets (Presetări)

Puteți ajusta densitatea cernelii în funcție de hârtia utilizată și apoi puteți salva setările pentru utilizare ulterioară.

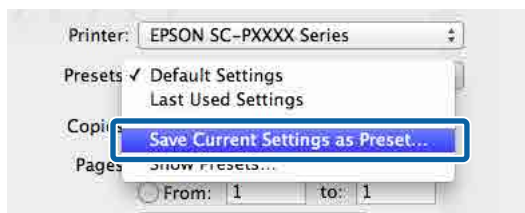
## Salvare Presets (Presetări)

- 1 Setează fiecare element pentru Dim hârtie și Print Settings (Setări tipărire) la valorile pe care doriți să le salvați ca presetare.

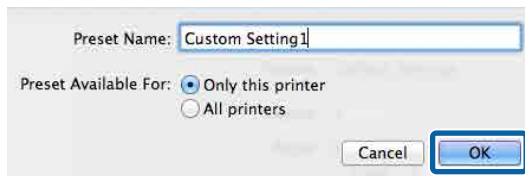
Selectați **Configurare hârtie** din listă și setați densitatea cernelii în funcție de hârtia utilizată.



- 2 Faceți clic pe **Save Current Settings as Preset...** (Salvare parametrii actuali ca presetări...) în **Presets (Presetări)**.



- 3 Introduceți un nume, apoi faceți clic pe **OK**.

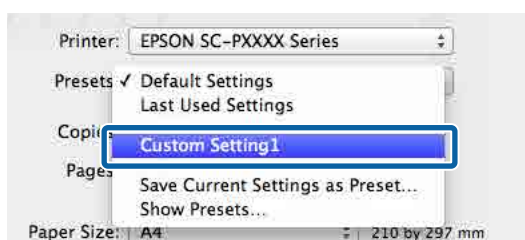


### Notă:

Dacă selectați **All printers (Toate imprimantele)** din **Target Presets (Presetări țintă)**, puteți selecta **Presets (Presetări)** pe care le-ați salvat din toate driverele de imprimantă instalate pe computer.

Setările sunt salvate în **Presets (Presetări)**.

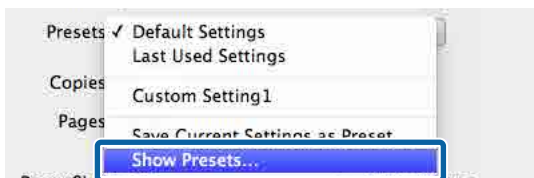
Acum puteți selecta setările salvate în **Presets (Presetări)**.



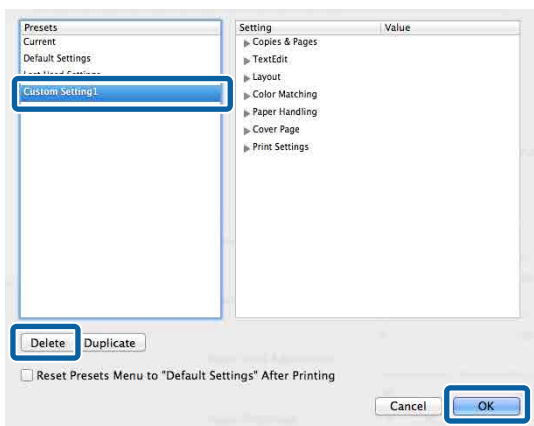
## Utilizarea driverului imprimantei(Mac)

### Ștergere Presets (Presetări)

- 1 Faceți clic pe **Show Presets... (Afișare presetări...)** din **Presets (Presetări)** din ecranul Print (Tipărire).



- 2 Selectați setarea pe care doriți să o ștergeți, faceți clic pe **Delete (Ștergere)**, și apoi faceți clic pe **OK**.



### Utilizarea Epson Printer Utility 4

Puteți efectua funcții de întreținere, cum ar fi verificările duzelor și curățarea capului de imprimare din Epson Printer Utility 4. Acest utilitar este instalat în mod automat la instalarea driverului imprimantei.

#### Pornirea Epson Printer Utility 4

- 1 Faceți clic pe **System Preferences (Preferințe sistem) — Printers & Scanners (Imprimante & scanere)** (sau **Print & Fax (Imprimare & fax)**) din meniul Apple.
- 2 Selectați imprimanta și faceți clic pe **Options & Supplies (Opțiuni și consumabile) — Utility (Utilitar) > Open Printer Utility (Deschidere utilitar imprimantă)**.

#### Funcții Epson Printer Utility 4

Puteți efectua următoarele funcții de întreținere din Epson Printer Utility 4.



#### EPSON Status Monitor

Puteți verifica starea imprimantei, ca de exemplu nivelul de cerneală rămasă și mesajele de eroare de pe ecranul computerului.

#### Verif. duză cap imprimare

Această funcție tipărește un model pentru curățarea duzelor, pentru a verifica dacă duzele capului de tipărire sunt înfundate.

## Utilizarea driverului imprimantei(Mac)

Dacă observați benzi sau spații lipsă pe materialele tipărite, efectuați curățarea capului de tipărire pentru a curăța duzele înfundate.

 „Verif. duză cap imprimare” la pagina 180

### Curățare cap de imprimare

Dacă observați benzi sau spații lipsă pe materialele tipărite, efectuați operația de curățare a capului. Prin intermediul acestei operații se curăță suprafața capului de tipărire pentru a îmbunătăți calitatea tipăririi.

 „Curățare cap de imprimare” la pagina 181



**Copie (Doar SC-P8500DM Series/SC-T7700DM Series/SC-T5700DM Series)**

# Copie (Doar SC-P8500DM Series/ SC-T7700DM Series/ SC-T5700DM Series)

## Așezarea documentelor în scanner

Puteți încărca un document.

Dimensiunile documentelor și tipurile de hârtie care pot fi încărcate și documentele care nu pot fi încărcate sunt următoarele.

**! Important:**

*Dacă este încărcat un document acoperit cu praf, praful se poate depune în interiorul scannerului și poate scădea calitatea imaginilor copiate sau scanate. Înainte de a încărca un document în scanner, îndepărtați orice praf de pe document.*

## Dimensiuni de document încărcabile

Dimensiune : Maximum 914,4 × 30 480 mm  
original

: Minimum 148,0 × 148,0 mm

Grosimea : De la 0,06 la 0,8 mm  
documentu-  
lui

### Copiere

Color/Alb-negru

Calitate tipărire	Cu corecție a înclinării	Fără corecție a înclinării
Super Fin	2 747 mm	

Calitate tipărire	Cu corecție a înclinării	Fără corecție a înclinării
Fin	2 747 mm	
Viteză	5 494 mm	
Schiță	5 494 mm	

### Scanare

TIFF: monocrom binar (Alb-Negru)

Rezoluție ieșire	Cu corecție a înclinării	Fără corecție a înclinării
600 dpi	2 749 mm	30 480 mm
400 dpi	4 129 mm	30 480 mm
300 dpi	5 509 mm	30 480 mm
200 dpi	8 269 mm	30 480 mm

JPEG: Color/Alb-negru

Rezoluție ieșire	Cu corecție a înclinării	Fără corecție a înclinării
600 dpi	2 747 mm	2 747 mm
400 dpi	4 120 mm	4 120 mm
300 dpi	5 494 mm	5 494 mm
200 dpi	8 241 mm	8 241 mm

PDF: Color/Alb-negru

Rezoluție ieșire	Cu corecție a înclinării	Fără corecție a înclinării
600 dpi	2 747 mm	2 747 mm
400 dpi	4 120 mm	4 120 mm
300 dpi	5 494 mm	5 494 mm
200 dpi	8 241 mm	8 241 mm

## Tipuri de hârtie încărcabile


- Hârtie simplă
- Reciclată


## Copie (Doar SC-P8500DM Series/SC-T7700DM Series/SC-T5700DM Series)

- Hârtie cretată
- Hârtie de calc
- Film
- Hârtie heliografică
- Stoc de imprimare real
- Coală de susținere

### Important:

*Dacă este încărcată hârtie de calc, imprimanta nu poate detecta automat lățimea. Pe panoul de comandă, setați **Original Size** sau **Scan Size**.*

 „Copy (Doar SC-P8500DM Series/SC-T7700DM Series/SC-T5700DM Series)” la pagina 172

 „Scan (Doar SC-P8500DM Series/SC-T7700DM Series/SC-T5700DM Series)” la pagina 172

- Originale care sunt lucioase
- Originale care s-au deteriorat
- Originale care sunt rupte

## Când încărcați documente care sunt subțiri, care se rup ușor sau pe care nu doriți să le deteriorați

Utilizați coala opțională de susținere pentru documente subțiri și documente pe care nu doriți să le deteriorați.

 „Opțiuni și produse consumabile” la pagina 224

## Documente care nu pot fi încărcate

Nu încărcați originale precum următoarele. Nerespectarea acestei măsuri de precauție poate cauza blocaje de hârtie sau deteriorarea imprimantei.

- Originale care sunt legate
- Originale care sunt îndoite
- Originale cu suport de carbon
- Originale care sunt atașate cu capse, agrafe sau lipici
- Originale care au multe găuri, cum ar fi hârtia cu foi libere
- Originale care au o formă neregulată sau nu sunt tăiate în unghi drept
- Originale cu fotografii, autocolante sau etichete atașate
- Originale care sunt transparente

**Copie (Doar SC-P8500DM Series/SC-T7700DM Series/SC-T5700DM Series)****! Important:**

Note despre utilizarea colii de susținere

Când scanați folosind o coală de susținere, culoarea hârtiei (culoarea de fundal) a documentului poate rămâne în rezultatele scanării sau pot apărea umbre cauzate de cute.

Dacă aveți îngrijorări privind astfel de probleme, încercați să faceți ajustări în **Remove Background**.

Eliminarea fundalului

- ❑ La copiere  
 Selectați **Copy — Advanced — Image Quality — Remove Background — Auto — Off** pe ecranul de pornire, apoi setați valoarea de ajustare la o valoare pozitivă între -4 și 4.  
 ➤ „Copy (Doar SC-P8500DM Series/SC-T7700DM Series/SC-T5700DM Series)” la pagina 172
- ❑ Când scanați și salvați într-un e-mail sau folder  
 Selectați **Scan** pe ecranul de pornire și apoi selectați **Email** sau **Network Folder/FTP** în funcție de locația țintei.  
 Selectați **Scan Settings — Image Quality — Remove Background — Auto — Off** și apoi setați valoarea de ajustare la o valoare pozitivă de la -4 la 4.  
 ➤ „Scan (Doar SC-P8500DM Series/SC-T7700DM Series/SC-T5700DM Series)” la pagina 172
- ❑ Când salvați datele scanate pe un dispozitiv de memorie extern  
 Selectați **Scan — To Memory Device — Advanced — Image Quality — Remove Background — Auto — Off** pe ecranul de pornire și apoi setați valoarea de ajustare la o valoare pozitivă de la -4 la 4.  
 ➤ „Scan (Doar SC-P8500DM Series/SC-T7700DM Series/SC-T5700DM Series)” la pagina 172

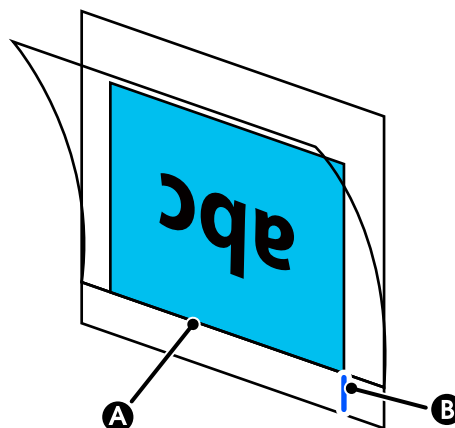
**Documente care necesită coala de susținere**

- ❑ Documente valoroase pe care nu doriți să le deteriorați (documente împrumutate, copii master, desene vechi, hărți antice, opere de artă etc.)
- ❑ Documente cu suprafețe și/sau materiale fragile (colaje, ziare, hârtie de orez, desene în pastel cu ulei etc.)
- ❑ Film transparent și translucid

**Note privind introducerea documentelor în coala de susținere**

Introduceți documentul în coala de susținere, așa cum se arată.

- ❑ Introduceți documentul cu partea care urmează să fie scanată îndreptată către coala transparentă.
- ❑ Aliniați marginea superioară a documentului cu partea **A** a colii de susținere.
- ❑ Aliniați partea laterală a documentului cu linia **B**.



## Copie (Doar SC-P8500DM Series/SC-T7700DM Series/SC-T5700DM Series)

### ! Important:

Dacă este încărcată coala de susținere, imprimanta nu poate detecta automat lățimea. Pe panoul de comandă, setați **Original Size** sau **Scan Size**. Sau, setați **Top Offset** la 19 mm.

☞ „Copy (Doar SC-P8500DM Series/SC-T7700DM Series/SC-T5700DM Series)” la pagina 172

☞ „Scan (Doar SC-P8500DM Series/SC-T7700DM Series/SC-T5700DM Series)” la pagina 172

## Procedura de copiere

### ! Important:

- ❑ Dacă originalul tinde să se onduleze, încărcați originalul după îndreptarea porțiunii ondulate.
- ❑ Neteziți cutele din original și apoi încărcați-l.

### Notă:

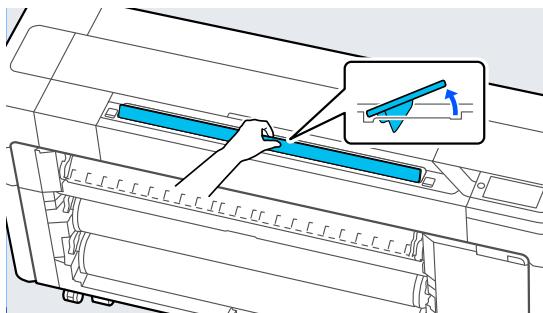
Pentru un document mai lung de 1 metru, sprijiniți documentul cu mâna, astfel încât să nu se incline în timp ce este alimentat.

- 1 Încărcați hârtie în imprimantă, apoi efectuați setări pentru hârtia încărcată.

☞ „Setarea hârtiei încărcate” la pagina 59

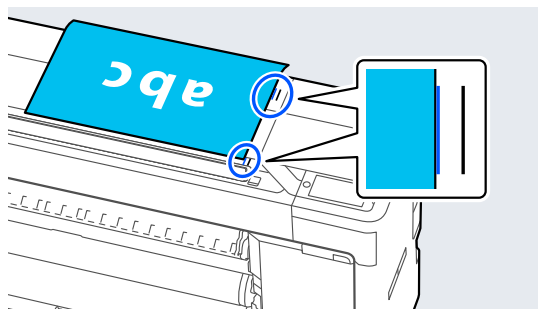
- 2 Atingeți **Copy** pe ecranul de pornire.

Fanta scannerului se deschide automat. Dacă nu se deschide, așezați-vă mâna în poziția prezentată în figură pentru a o deschide.

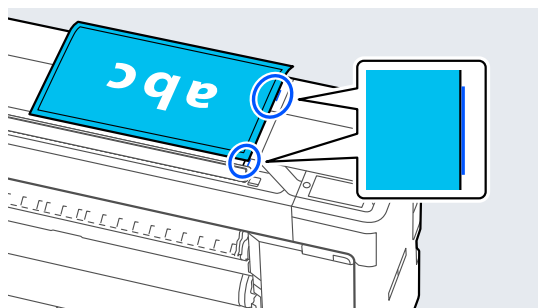


3

În timpul scanării standard (fără a utiliza o coală de susținere), aliniați marginea dreaptă a documentului cu poziția prezentată în figură.

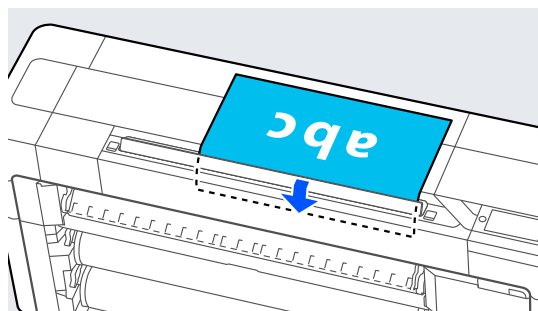


Când utilizați o coală de susținere, aliniați marginea dreaptă a documentului cu poziția prezentată în figură.



4

Cu partea de scanat în sus, introduceți documentul în fanta scannerului.



**Copie (Doar SC-P8500DM Series/SC-T7700DM Series/SC-T5700DM Series)****Notă:**

Depozitați ghidajul de margine al scannerului când deschideți capacul scannerului. Dacă documentul nu este alimentat drept, utilizați ghidajul de margine al scannerului.



Când este încărcat



**5** În **Basic Settings**, efectuați setările pentru Color, Print Quality, Density și Reduce/Enlarge.

Dacă efectuați setări detaliate, cum ar fi Original Type, efectuați setările din **Advanced**.

Dacă utilizați coala de susținere opțională, trebuie să efectuați următoarele setări în **Advanced**.

- Specificați o dimensiune definită de utilizator ca **Original Size**.
- Setări **Top Offset** la 19 mm.

**6** Atingeți valoarea numerică pentru numărul de exemplare tipărite și apoi introduceți numărul de exemplare tipărite în ecranul tastaturii.

**7**

Apăsați butonul **Copy** pentru a începe scanarea documentului.

**! Important:**

Nu apăsați în jos pe capacul scannerului și nu așezați nimic deasupra acestuia în timpul copierii.

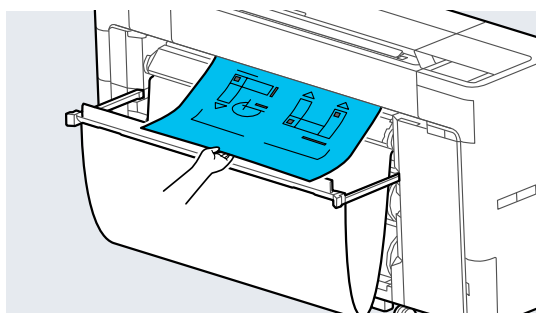
În caz contrar, rezultatele copierii pot fi distorsionate sau originalul se poate bloca.

Pentru a evita deformarea documentelor mai lungi de 1 m, ghidați documentul cu ambele mâini în timpul scanării.

**8**

Scoateți originalul când scanarea este completă.

În timp ce țineți originalul, apăsați butonul **OK** de pe ecran, apoi scoateți originalul.



Imprimarea începe când originalul a fost îndepărtat complet.

## Scanare (Doar SC-P8500DM Series/SC-T7700DM Series/SC-T5700DM Series)

# Scanare (Doar SC-P8500DM Series/SC-T7700DM Series/SC-T5700DM Series)

## Rezumatul funcției

Următoarele sunt 5 moduri prin care puteți salva sau trimite datele imaginilor scanate.

**Network Folder/FTP:** salvați imaginea scanată într-un folder prin intermediul rețelei. Pentru destinatar, puteți specifica un folder partajat (un folder care utilizează protocolul SMB) care a fost creat pe un computer sau un folder de pe serverul FTP. Trebuie să efectuați în avans setările pentru folderul partajat sau serverul FTP.

**Email:** atașați imaginea scanată direct într-un e-mail pentru a o putea trimite de la imprimantă. Trebuie să înregistrați un server de e-mail și să efectuați setările acestuia în avans.

**Computer:** salvați imaginea scanată pe computerul specificat. Instalați „Document Capture Pro” sau „Document Capture” și „Epson Scan 2” pe computer. Consultați *Ghidul administratorului* pentru mai multe detalii despre cum să efectuați setări în „Document Capture Pro”.

Consultați următoarele pentru detalii despre cum să salvați imaginile scanate pe computer.

[„Salvarea imaginilor scanate pe computer” la pagina 144](#)

**Memory Device:** puteți salva imaginea scanată pe o memorie flash USB care este instalată în imprimantă. Nu trebuie să efectuați setări în avans.

**Storage:** imaginile scanate sunt salvate pe Unitatea SSD încorporată.

## Pregătire pentru scanare

Următoarele setări trebuie efectuate în avans pentru a salva o imagine scanată într-un folder sau pentru a trimite o imagine scanată prin e-mail.

- Setări folder partajat și setări server FTP  
Configurare în Web Config. Consultați *Ghidul administratorului* pentru mai multe detalii.
- Setări server de e-mail  
Configurare în Web Config. Consultați *Ghidul administratorului* pentru mai multe detalii.
- Setări pentru adresele de e-mail ale destinatarului și contactele pentru folderul partajat  
Efectuați setările de pe ecranul imprimantei sau din Web Config. Această secțiune explică setările contactelor din folderul partajat de pe ecranul imprimantei.  
Consultați *Ghidul administratorului* pentru mai multe detalii despre cum să efectuați setări în Web Config.

### Crearea Contacts

- 1** Apăsați **Menu — General Settings**.
- 2** Atingeți, în ordine, **Contacts Manager — Register/Delete**.
- 3** Atingeți, în ordine, **Add Entry — Add Contact — Network Folder/FTP**.

Apare ecranul Add Entry (Adăugare intrare)

The screenshot shows a dialog box titled 'Add Entry' with three input fields: 'Registry Number' (containing '0001'), 'Name' (with a placeholder 'Enter Name.'), and 'Index Word'. There are 'Cancel', 'Add Entry', and 'OK' buttons at the top.

- 4** Verificați detaliile pentru fiecare articol și introduceți toate informațiile necesare.
  - Registry Number: setați un număr de înregistrare pentru adresă.
  - Name: nume care apare în contactele dvs. (până la 30 de caractere).

## Scanare (Doar SC-P8500DM Series/SC-T7700DM Series/SC-T5700DM Series)

- ❑ **Index Word:** folosiți-l pentru a căuta persoanele de contact (până la 30 de caractere).
- ❑ **Communication Mode:** selectați SMB.
- ❑ **Store to:** introduceți calea de rețea a unui folder partajat (maximum 255 de caractere). Când introduceți litere, cifre și simboluri, specificați corect caracterele cu un singur octet și dublu octet. Dacă setarea pentru caractere cu un singur octet și dublu octet este incorectă, nu veți putea salva în folderul partajat.
- ❑ **User Name:** introduceți numele de utilizator pe care îl folosiți pentru a vă conecta la computer.
- ❑ **Password:** introduceți parola pe care o folosiți pentru a vă conecta la computer.
- ❑ **Assign to Frequent Use:** înregistrați o adresă pentru utilizare frecventă. Când este specificată o adresă, aceasta va apărea pe ecranul de sus.

### Notă:

Dacă nu aveți o parolă setată pe computer, nu trebuie să introduceți un nume de utilizator sau o parolă.

- 5** Atingeți **OK** pentru a finaliza înregistrarea unui folder partajat la persoanele de contact.

## Procedura de scanare

Setările avansate variază în funcție de locul în care va fi salvată imaginea scanată. Personalizați setările în avans, dacă este necesar.

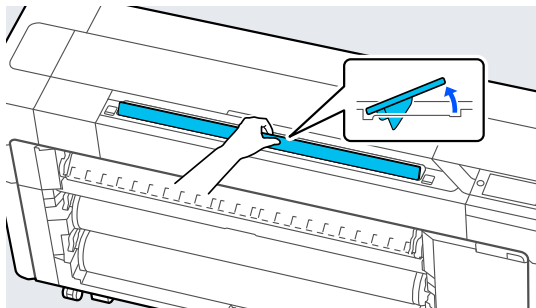
 „Pregătire pentru scanare” la pagina 142

### Notă:

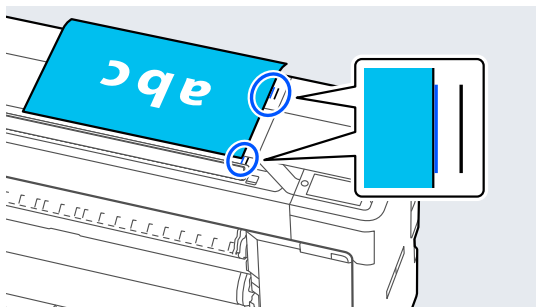
Mai întâi, verificați dacă eck that the printer's **Date/Time** și **Time Difference** ale imprimantei sunt setate corect. Din panoul de control, selectați, în ordine, **Settings** — **General Settings** — **Basic Settings** — **Date/Time Settings**.

- 1** Apăsați **Scan** pe ecranul de pornire, apoi selectați locația.

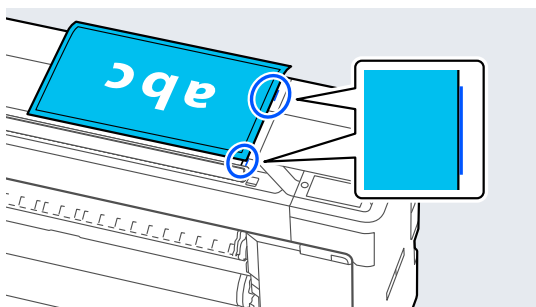
Fanta scannerului se deschide automat. Dacă nu se deschide, așezați-vă mâna în poziția prezentată în figură pentru a o deschide.



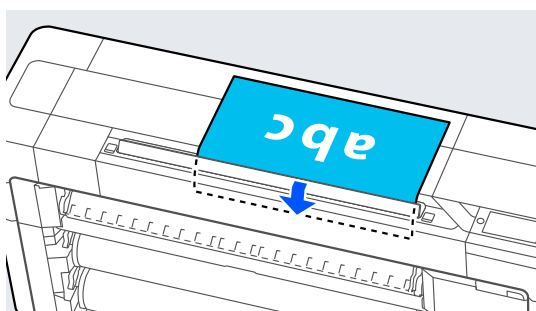
- 2** În timpul scanării standard (fără a utiliza o coală de susținere), aliniați marginea dreaptă a documentului cu poziția prezentată în figură.



Când utilizați o coală de susținere, aliniați marginea dreaptă a documentului cu poziția prezentată în figură.



- 3** Cu partea de scanat în sus, introduceți documentul în fanta scannerului.



## Scanare (Doar SC-P8500DM Series/SC-T7700DM Series/SC-T5700DM Series)

### Notă:

Depozitați ghidajul de margine al scannerului când deschideți capacul scannerului. Dacă documentul nu este alimentat drept, utilizați ghidajul de margine al scannerului.



Când este încărcat



- 4** Atingeți **Scan Settings**, apoi efectuați setările pentru scanare.

Selectați setări, cum ar fi Color Mode și File Format.

Dacă utilizați coala de susținere opțională, trebuie să efectuați următoarele setări.

- Specificați o dimensiune definită de utilizator ca **Scan Size**.
- Setări **Top Offset** la 19 mm.

- 5** Apăsați butonul **Store** pentru a începe scanarea.

### ! Important:

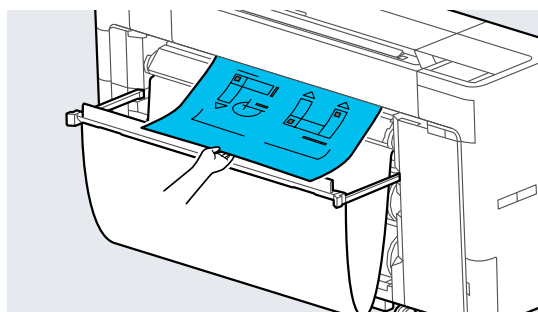
Nu apăsați în jos pe capacul scannerului și nu așezați nimic deasupra acestuia în timpul scanării.

În caz contrar, rezultatele scanării pot fi distorsionate sau originalul se poate bloca.

Pentru a evita deformarea documentelor mai lungi de 1 m, ghidați documentul cu ambele mâini în timpul scanării.



- 6** Scoateți originalul când scanarea este completă. În timp ce țineți originalul, apăsați butonul **OK** de pe ecran, apoi scoateți originalul.



### ! Important:

Dacă scanarea este efectuată în timpul imprimării, originalul nu este acceptat. Țineți originalul astfel încât să nu cadă.

## Salvarea imaginilor scanate pe computer

### Notă:

Mai întâi, verificați dacă eck that the printer's **Date/Time** și **Time Difference** ale imprimantei sunt setate corect. Din panoul de control, selectați, în ordine, **Settings — General Settings — Basic Settings — Date/Time Settings**.

- 1** Apăsați **Scan — To Computer** pe ecranul de pornire.



## Scanare (Doar SC-P8500DM Series/SC-T7700DM Series/SC-T5700DM Series)

**2** Selectați computerul pe care este instalat „Document Capture Pro”.

Fanta scannerului se deschide.

**3** Scanați originalul.

 [„Procedura de scanare” la pagina 143](#)

## Lista opțiunilor din meniu

# Lista opțiunilor din meniu

## Paper Setting

Element	Setare/Explicație suplimentară
Roll 1 (Cunoscută ca Roll Paper pe SC-P6500E Series/SC-T3700E Series)	
Remove	Rola de hârtie este evacuată. După ce hârtia a fost evacuată, se afișează informații cu privire la modul de îndepărtare al rolei de hârtie.
Feed/Cut Paper	Utilizați <b>Backward</b> și <b>Forward</b> pentru a ajusta cantitatea de hârtie alimentată. Atingeți Cut (Tăiere) pentru a tăia hârtia.


## Lista opțiunilor din meniu

Element	Setare/Explicație suplimentară
Print Adjustments	
Automatic Adjustment	
Standard	Efectuează automat <b>Paper Feed Adjust</b> și <b>Ruled Line Alignment</b> .
Details	Selectați aceasta dacă nu sunteți mulțumit de ajustările efectuate de <b>Automatic Adjustment — Standard</b> , sau dacă doriți să efectuați <b>Automatic Adjustment</b> pentru a se potrivi necesităților dumneavoastră de tipărire. Selectați elementele care corespund necesităților de tipărire în <b>Select Target</b> și <b>Print Quality</b> .
Paper Feed Adjust	
Auto	Utilizați acest meniu atunci când nu se poate efectua Ajustarea automată sau când se detectează benzi (benzi orizontale, neuniformități de nuanță sau dungii) în rezultatele imprimării.
Manual	Quality First, Length Accuracy First Selectați următoarele dacă nu sunteți mulțumit/ă de ajustările efectuate de <b>Paper Feed Adjust — Auto</b> , sau dacă doriți să efectuați <b>Paper Feed Adjust</b> pentru a se potrivi necesităților dumneavoastră de tipărire. <b>Quality First</b> este potrivită pentru tipărirea imaginilor care necesită o accentuare pe calitatea imaginii. Efectuați ajustări în timp ce verificați vizual modelele de ajustare. <b>Length Accuracy First</b> este potrivită pentru tipărirea imaginilor care necesită o accentuare pe dimensiuni și lungime precum CAD. Măsurați și ajustați distanța pentru pozițiile de măsurare tipărite.
Ruled Line Alignment	
Auto (Standard)	Utilizați acest meniu atunci când nu se poate efectua Ajustarea automată sau când liniile drepte sunt nealiniat sau dacă rezultatele tipării sunt granulate.
Auto (Details)	Utilizați acest meniu dacă nu sunteți mulțumit/ă de rezultatele ajustării efectuate de <b>Ruled Line Alignment — Auto (Standard)</b> sau atunci când liniile drepte sunt nealiniat la marginea hârtiei.
Manual (Standard)	Utilizați acest meniu dacă nu sunteți mulțumit/ă de rezultatele ajustării efectuate de <b>Ruled Line Alignment — Auto</b> . Inspectați vizual modelul imprimat și introduceți măsurările pentru a efectua ajustări.
Manual (Details)	Utilizați acest dacă nu sunteți mulțumit de ajustările efectuate prin <b>Ruled Line Alignment — Auto</b> sau <b>Manual (Standard)</b> sau dacă doriți să efectuați <b>Ruled Line Alignment</b> pentru a corespunde necesităților de tipărire. Selectați elementele care corespund necesităților de tipărire în <b>Select Target</b> și <b>Print Quality</b> , iar modelul este tipărit. Efectuați ajustări în timp ce verificați vizual modelele de ajustare.

## Lista opțiunilor din meniu

Element	Setare/Explicație suplimentară
Advanced Paper Settings	
Confirm ICC profile (Cu excepția modelelor fără Adobe PS3 Expansion Unit)	Numele profilului ICC este afișat când se utilizează hârtie cu setări personalizate pentru hârtie.
Confirm Color Density (Cu excepția modelelor fără Adobe PS3 Expansion Unit)	Densitatea cernelii este afișată când se utilizează hârtie cu setări personalizate pentru hârtie. Densitatea cernelii nu poate fi modificată.
Paper Thickness	0,01–1,50 mm (unități de 0,01 mm)/0,4–59,1 mil (unități de 0,1 mil) Acest element este afișat doar pentru setări de hârtie particularizate.
Platen Gap	Auto, 1.2, 1.6, 1.9, 2.1, 2.4 Selectați o setare de lățime mai mare dacă rezultatele tipăririi prezintă zgârieturi sau sunt pătate.
Top/Bottom Margins	Standard, Top 3 mm/Bottom 3 mm, Top 15 mm/Bottom 15 mm, Top 20 mm/Bottom 15 mm, Top 45 mm/Bottom 15 mm Când selectați <b>Standard</b> , marginile sunt setate automat în conformitate cu hârtia.
Paper Suction	-3--+3
Paper Size Check	On, Off Când acest parametru este setat la <b>On</b> , lățimea rolei de hârtie încărcată este detectată automat.
Auto Cut	Follow Paper Source Settings, Never Cut
Roll Core Diameter	2 inci, 3 inci Setați dimensiunea cilindrului de hârtie pentru rola de hârtie încărcată.
Paper Eject Roller	Auto, Use, Do Not Use
Paper Feed Offset	-1,0--+1,50 % Acest element este afișat doar pentru setări de hârtie particularizate.
Restore Default Settings	Acest element este afișat doar pentru setări de suport media standard. Restabilește setările avansate la setările implicite. Setările avansate pentru hârtie sunt salvate pentru tipul de hârtie. Când imprimarea este finalizată, setările implicite sunt restaurate.
Remaining Amount Management	
Remaining Amount Management	On, Off
Remaining Amount	Introduceți cantitatea de hârtie rămasă.
Remaining Alert	Este afișat un avertisment când cantitatea rămasă de rolă de hârtie este aproape de minim. Introduceți cantitatea de hârtie rămasă care va declanșa avertismentul.
Change Paper Type (sau Change Paper Type/Paper Width)	Puteți modifica tipul de hârtie setat. De asemenea, puteți modifica lățimea hârtiei setând <b>Paper Size Check</b> la <b>Off</b> .
Paper Type	Recently Used Paper, Recently Added Media, More Paper Types
Paper Width	A Series, US-ANSI, US-ARCH, B Series (ISO), B Series (JIS), Photo Series, Others, User Defined

## Lista opțiunilor din meniu

Element	Setare/Explicație suplimentară
Roll 2 (cu excepția SC-P6500E Series/SC-T3700E Series)	
Remove	Rola de hârtie este evacuată. După ce hârtia a fost evacuată, se afișează informații cu privire la modul de îndepărtare al rolei de hârtie.
Feed/Cut Paper	Atingeți Cut (Tăiere) pentru a tăia hârtia.
Prepare for Take-up	Apăsați la utilizarea funcției de preluare automată. Pentru mai multe informații, vezi următoarea secțiune.  „Metodă de încărcare pentru preluare automată” la pagina 67
Print Adjustments	
Automatic Adjustment	
Standard	Efectuează automat <b>Paper Feed Adjust</b> și <b>Ruled Line Alignment</b> .
Details	Selectați aceasta dacă nu sunteți mulțumit de ajustările efectuate de <b>Automatic Adjustment — Standard</b> , sau dacă doriți să efectuați <b>Automatic Adjustment</b> pentru a se potrivi necesităților dumneavoastră de tipărire. Selectați elementele care corespund necesităților de tipărire în <b>Select Target</b> și <b>Print Quality</b> .
Paper Feed Adjust	
Auto	Utilizați acest meniu atunci când nu se poate efectua Ajustarea automată sau când se detectează benzi (benzi orizontale, neuniformități de nuanță sau dungii) în rezultatele imprimării.
Manual	Quality First, Length Accuracy First Selectați următoarele dacă nu sunteți mulțumit/ă de ajustările efectuate de <b>Paper Feed Adjust — Auto</b> , sau dacă doriți să efectuați <b>Paper Feed Adjust</b> pentru a se potrivi necesităților dumneavoastră de tipărire. <b>Quality First</b> este potrivită pentru tipărirea imaginilor care necesită o accentuare pe calitatea imaginii. Efectuați ajustări în timp ce verificați vizual modelele de ajustare. <b>Length Accuracy First</b> este potrivită pentru tipărirea imaginilor care necesită o accentuare pe dimensiuni și lungime precum CAD. Măsurați și ajustați distanța pentru pozițiile de măsurare tipărite.
Ruled Line Alignment	
Auto (Standard)	Utilizați acest meniu atunci când nu se poate efectua Ajustarea automată sau când liniile drepte sunt nealinate sau dacă rezultatele tipării sunt granulate.
Auto (Details)	Utilizați acest meniu dacă nu sunteți mulțumit/ă de rezultatele ajustării efectuate de <b>Ruled Line Alignment — Auto (Standard)</b> sau atunci când liniile drepte sunt nealinate la marginea hârtiei.
Manual (Standard)	Utilizați acest meniu dacă nu sunteți mulțumit/ă de rezultatele ajustării efectuate de <b>Ruled Line Alignment — Auto</b> . Inspectați vizual modelul imprimat și introduceți măsurările pentru a efectua ajustări.
Manual (Details)	Utilizați acest dacă nu sunteți mulțumit de ajustările efectuate prin <b>Ruled Line Alignment — Auto</b> sau <b>Manual (Standard)</b> sau dacă doriți să efectuați <b>Ruled Line Alignment</b> pentru a corespunde necesităților de tipărire. Selectați elementele care corespund necesităților de tipărire în <b>Select Target</b> și <b>Print Quality</b> , iar modelul este tipărit. Efectuați ajustări în timp ce verificați vizual modelele de ajustare.

## Lista opțiunilor din meniu

Element	Setare/Explicație suplimentară
Advanced Paper Settings	
Confirm ICC profile (Cu excepția modelelor fără Adobe PS3 Expansion Unit)	Numele profilului ICC este afișat când se utilizează hârtie cu setări personalizate pentru hârtie.
Confirm Color Density (Cu excepția modelelor fără Adobe PS3 Expansion Unit)	Densitatea cernelii este afișată când se utilizează hârtie cu setări personalizate pentru hârtie. Densitatea cernelii nu poate fi modificată.
Paper Thickness	0,01–1,50 mm (unități de 0,01 mm)/0,4–59,1 mil (unități de 0,1 mil)
Platen Gap	Auto, 1.2, 1.6, 1.9, 2.1, 2.4 Selectați o setare de lățime mai mare dacă rezultatele tipăririi prezintă zgârieturi sau sunt pătate.
Top/Bottom Margins	Standard, Top 3 mm/Bottom 3 mm, Top 15 mm/Bottom 15 mm, Top 20 mm/Bottom 15 mm, Top 45 mm/Bottom 15 mm Când selectați <b>Standard</b> , marginile sunt setate automat în conformitate cu hârtia.
Paper Suction	-3–+3
Paper Size Check	On, Off Când acest parametru este setat la <b>On</b> , lățimea rolei de hârtie încărcată este detectată automat.
Auto Cut	Follow Paper Source Settings, Never Cut
Roll Core Diameter	2 inci, 3 inci Setați dimensiunea cilindrului de hârtie pentru rola de hârtie încărcată.
Paper Eject Roller	Auto, Use, Do Not Use
Paper Feed Offset	-1,0–+1,50 % Acest element este afișat doar pentru setări de hârtie particularizate.
Restore Default Settings	Restabilește setările avansate la setările implicite. Setările avansate pentru hârtie sunt salvate pentru tipul de hârtie. Când imprimarea este finalizată, setările implicite sunt restaurate.
Remaining Amount Management	
Remaining Amount Management	On, Off
Remaining Amount	Introduceți cantitatea de hârtie rămasă.
Remaining Alert	Este afișat un avertisment când cantitatea rămasă de rolă de hârtie este aproape de minim. Introduceți cantitatea de hârtie rămasă care va declanșa avertismentul.
Change Paper Type (sau Change Paper Type/Paper Width)	Puteți modifica tipul de hârtie setat. De asemenea, puteți modifica lățimea hârtiei setând <b>Paper Size Check</b> la <b>Off</b> .
Paper Type	Recently Used Paper, Recently Added Media, More Paper Types
Paper Width	A Series, US-ANSI, US-ARCH, B Series (ISO), B Series (JIS), Photo Series, Others, User Defined

## Lista opțiunilor din meniu

Element	Setare/Explicație suplimentară
Cut Sheet	
Remove	Evacuează colile tăiate. După ce hârtia a fost evacuată, se afișează informații cu privire la modul de îndepărtare al colilor tăiate.
Print Adjustments	
Automatic Adjustment	
Standard	Efectuează automat <b>Paper Feed Adjust</b> și <b>Ruled Line Alignment</b> .
Details	Selectați aceasta dacă nu sunteți mulțumit de ajustările efectuate de <b>Automatic Adjustment — Standard</b> , sau dacă doriți să efectuați <b>Automatic Adjustment</b> pentru a se potrivi necesităților dumneavoastră de tipărire. Selectați elementele care corespund necesităților de tipărire în <b>Select Target</b> și <b>Print Quality</b> .
Paper Feed Adjust	
Auto	Utilizați acest meniu atunci când nu se poate efectua Ajustarea automată sau când se detectează benzi (benzi orizontale, neuniformități de nuanță sau dungi) în rezultatele imprimării.
Manual	Quality First, Length Accuracy First Selectați următoarele dacă nu sunteți mulțumit/ă de ajustările efectuate de <b>Paper Feed Adjust — Auto</b> , sau dacă doriți să efectuați <b>Paper Feed Adjust</b> pentru a se potrivi necesităților dumneavoastră de tipărire. <b>Quality First</b> este potrivită pentru tipărirea imaginilor care necesită o accentuare pe calitatea imaginii. Efectuați ajustări în timp ce verificați vizual modelele de ajustare. <b>Length Accuracy First</b> este potrivită pentru tipărirea imaginilor care necesită o accentuare pe dimensiuni și lungime precum CAD. Măsurați și ajustați distanța pentru pozițiile de măsurare tipărite.
Ruled Line Alignment	
Auto (Standard)	Utilizați acest meniu atunci când nu se poate efectua Ajustarea automată sau când liniile drepte sunt nealiniat sau dacă rezultatele tipării sunt granulate.
Auto (Details)	Utilizați acest meniu dacă nu sunteți mulțumit/ă de rezultatele ajustării efectuate de <b>Ruled Line Alignment — Auto (Standard)</b> sau atunci când liniile drepte sunt nealiniat la marginea hârtiei. Selectați elementele care corespund necesităților de tipărire în <b>Select Target</b> și <b>Print Quality</b> .
Manual (Standard)	Utilizați acest meniu dacă nu sunteți mulțumit/ă de rezultatele ajustării efectuate de <b>Ruled Line Alignment — Auto</b> . Inspectați vizual modelul imprimat și introduceți măsurările pentru a efectua ajustări.
Manual (Details)	Utilizați acest dacă nu sunteți mulțumit de ajustările efectuate prin <b>Ruled Line Alignment — Auto</b> sau <b>Manual (Standard)</b> sau dacă doriți să efectuați <b>Ruled Line Alignment</b> pentru a corespunde necesităților de tipărire. Selectați elementele care corespund necesităților de tipărire în <b>Select Target</b> și <b>Print Quality</b> , iar modelul este tipărit. Efectuați ajustări în timp ce verificați vizual modelele de ajustare.

## Lista opțiunilor din meniu

Element	Setare/Explicație suplimentară
Advanced Paper Settings	
Confirm ICC profile (Cu excepția modelelor fără Adobe PS3 Expansion Unit)	Numele profilului ICC este afișat când se utilizează hârtie cu setări personalizate pentru hârtie.
Confirm Color Density (Cu excepția modelelor fără Adobe PS3 Expansion Unit)	Densitatea cernelii este afișată când se utilizează hârtie cu setări personalizate pentru hârtie. Densitatea cernelii nu poate fi modificată.
Paper Thickness	0,01–1,50 mm (unități de 0,01 mm)/0,4–59,1 mil (unități de 0,1 mil) Acest element este afișat doar pentru Custom Paper Setting.
Platen Gap	Auto, 1.2, 1.6, 1.9, 2.1, 2.4 Selectați o setare de lățime mai mare dacă rezultatele tipăririi prezintă zgârieturi sau sunt pătate.
Paper Suction	-3--+3 Este posibil ca hârtia fină sau moale să nu se alimenteze corect în aparat. Dacă se întâmplă acest lucru, reduceți parametrul de setare.
Paper Size Check	On, Off Când acest parametru este setat la <b>On</b> , lățimea hârtiei încărcate este detectată automat.
Paper Eject Roller	Auto, Use, Do Not Use
Paper Feed Offset	-1,0--+1,50 % Se afișează când se utilizează hârtie cu setări personalizate pentru hârtie.
Restore Default Settings	Restabilește <b>Advanced Paper Settings</b> la setările implicite. <b>Advanced Paper Settings</b> sunt salvate pentru tipul de hârtie. Când imprimarea este finalizată, setările implicite sunt restaurate.
Change Paper Type/Paper Size	
Paper Type	Puteți selecta tipul de hârtie.
Paper Size	A Series, US-ANSI, US-ARCH, B Series (ISO), B Series (JIS), Photo Series, Others, User Defined



## Lista opțiunilor din meniu

Element	Setare/Explicație suplimentară
Poster Board	
Remove	Cartonul pentru poster este evacuat. După ce suportul media a fost evacuat, se afișează informații cu privire la modul de îndepărtare al colilor tăiate sau a cartonului de poster.
Print Adjustments	
Paper Feed Adjust	
Manual	Quality First, Length Accuracy First Selectați următoarele atunci când se observă benzi la tipărire (benzi orizontale, tentă neuniformă, sau dungii). <b>Quality First</b> este potrivită pentru tipărirea imaginilor care necesită o accentuare pe calitatea imaginii. Efectuați ajustări în timp ce verificați vizual modelele de ajustare. <b>Length Accuracy First</b> este potrivită pentru tipărirea imaginilor care necesită o accentuare pe dimensiuni și lungime precum CAD. Măsurați și ajustați distanța pentru pozițiile de măsurare tipărite.
Ruled Line Alignment	
Manual (Standard)	Utilizați acest meniu atunci când nu se poate efectua Ajustarea automată sau când liniile drepte sunt nealiniat sau dacă rezultatele tipării sunt granulate. Inspectați vizual modelul imprimat și introduceți măsurările pentru a efectua ajustări.
Manual (Details)	Selectați următoarele dacă nu sunteți mulțumit/ă de ajustările efectuate prin <b>Manual (Standard)</b> sau dacă doriți să efectuați <b>Ruled Line Alignment</b> pentru a corespunde necesităților de tipărire. Selectați elementele care corespund necesităților de tipărire în <b>Select Target</b> și <b>Print Quality</b> , iar modelul este tipărit. Efectuați ajustări în timp ce verificați vizual modelele de ajustare.

### Lista opțiunilor din meniu

Element	Setare/Explicație suplimentară
Advanced Paper Settings	
Confirm ICC profile (Cu excepția modelelor fără Adobe PS3 Expansion Unit)	Numele profilului ICC este afișat când se utilizează hârtie cu setări personalizate pentru hârtie.
Confirm Color Density (Cu excepția modelelor fără Adobe PS3 Expansion Unit)	Densitatea cernelii este afișată când se utilizează hârtie cu setări personalizate pentru hârtie. Densitatea cernelii nu poate fi modificată.
Paper Thickness	0,01–1,50 mm (unități de 0,01 mm)/0,4–59,1 mil (unități de 0,1 mil)
Paper Suction	-3–+3 Este posibil ca hârtia fină sau moale să nu se alimenteze corect în aparat. Dacă se întâmplă acest lucru, reduceți parametrul de setare.
Paper Size Check	On, Off Când acest parametru este setat la <b>On</b> , lățimea cartonului pentru poster este detectată automat.
Paper Feed Offset	-1,0–+1,50 % Acest element este afișat doar pentru Format personalizat hârtie.
Restore Default Settings	Restabilește <b>Advanced Paper Settings</b> la setările implicite. <b>Advanced Paper Settings</b> sunt salvate pentru tipul de hârtie. Când imprimarea este finalizată, setările implicite sunt restaurate.
Change Paper Type/Paper Size	
Paper Type	Puteți selecta tipul de hârtie.
Paper Size	A Series, US-ANSI, US-ARCH, B Series (ISO), B Series (JIS), Photo Series, Others, User Defined

## Lista opțiunilor din meniu


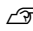
## General Settings

Element	Setare/Explicație suplimentară
Basic Settings	
LCD Brightness	1-9
Sounds	
Button Press	0-10
Paper Set	0-10
Scanner Ready Notice (SC-P8500DM Series/SC-T7700DM Series/SC-T5700DM Series)	0-10
Completion Notice	0-10
Error Tone	0-10
Sound Type	Pattern1, Pattern2
Inside Light	Auto, Manual
Alert Lamp Notice	On, Off
Sleep Timer	1 to 120 minutes
Wake from Sleep	Vă permite să setați metoda de activare din modul inactiv.
Power Off Timer	Off, 30 minutes, 1 h, 2 h, 4 h, 8 h, 12 h Este posibil ca această funcție să nu fie disponibilă în unele regiuni.
Power Off Settings	Selectați această setare pentru a opri automat imprimanta dacă nu este utilizată pentru o anumită perioadă de timp. Orice creștere va afecta eficiența energetică a produsului. Vă rugăm să vă gândiți la mediu înainte de a efectua orice schimbări.
Power Off If Disconnected	Off, On Selectați această setare pentru a opri imprimanta după o perioadă de timp specificată, când toate porturile, inclusiv portul LINE (Linie), sunt deconectate. Este posibil ca această funcție să nu fie disponibilă în unele regiuni. Consultați următorul site web pentru perioada de timp specificată. <a href="https://www.epson.eu/energy-consumption">https://www.epson.eu/energy-consumption</a>
Circuit Breaker Interlock Startup	On, Off
Date/Time Settings	Date/Time, Daylight Saving Time, Time Difference
Language	Olandeză, Engleză, Franceză, Germană, Italiană, Japoneză, Coreeană, Portugheză, Poloneză, Rusă, Chineză simplificată, Spaniolă, Chineză tradițională

**Lista opțiunilor din meniu**

<b>Element</b>	<b>Setare/Explicație suplimentară</b>
Print Screen	Professional, Simple
Edit Home (SC-P8500DM Series/SC-T7700DM Series/SC-T5700DM Series)	Add Icon, Delete Icon, Move Icon, Reset Icon Display
Operation Time Out	On, Off
Keyboard	QWERTY, AZERTY, QWERTZ
Length Unit	m, ft/in
Default Screen (Job/Status)	Job Status, Log, Printer Status

## Lista opțiunilor din meniu

Element	Setare/Explicație suplimentară
Printer Settings	
Paper Source Settings	
Roll Paper Setup	
Auto Loading	On, Off Când este setat la <b>On</b> , hârtia este alimentată automat după ce a fost încărcată. Când este setat la <b>Off</b> , hârtia nu este alimentată automat. Alimentați hârtia manual.  „Alimentarea manuală a rolei de hârtie” la pagina 66
Roll1 Function (cu excepția SC-P6500E Series/SC-T3700E Series)	Advance, Take-up La utilizarea rolei 1 pentru preluare, selectați <b>Take-up</b> . Când utilizați altceva, selectați <b>Advance</b> .
Roll Switching (cu excepția SC-P6500E Series/SC-T3700E Series)	
Auto	Comută automat între rola 1 și rola 2 pentru o eficiență optimă a tipăririi. Condițiile de schimbare a rolei de hârtie includ <b>Paper Type</b> , <b>Paper Width</b> și <b>Paper Length</b> . <input type="checkbox"/> Paper Type: Puteți selecta <b>Type Match</b> sau <b>Disable</b> . Selectați <b>Type Match</b> pentru a schimba rola de hârtie când hârtia încărcată în rola 1 și rola 2 se potrivește. Selectați <b>Disable</b> pentru a comuta rola de hârtie chiar și atunci când hârtia încărcată în rola 1 și rola 2 nu se potrivește. <input type="checkbox"/> Paper Width: Puteți selecta <b>Optimize Margins</b> , <b>Width Match</b> , sau <b>Disable</b> . Selectați <b>Optimize Margins</b> pentru a tipări pe rola de hârtie cu margini mai mici. Selectați <b>Width Match</b> pentru a tipări pe rola de hârtie cu aceeași lățime a hârtiei ca lucrarea de tipărire. Selectați <b>Disable</b> pentru a comuta rola de hârtie indiferent de lățimea hârtiei. <input type="checkbox"/> Paper Length: Puteți selecta <b>Data Length Priority</b> , <b>Remaining Amount Priority</b> , sau <b>Disable</b> . Selectați <b>Data Length Priority</b> pentru a preveni schimbarea rolei de hârtie în timpul imprimării. Efectuați setările rămase de gestionare a rolei de hârtie înainte de imprimare. Selectați <b>Remaining Amount Priority</b> pentru a acorda prioritate rolei de hârtie cu cea mai redusă cantitate de hârtie rămasă pentru a termina rola înainte de a comuta la cealaltă rolă de hârtie. Selectați <b>Disable</b> pentru a comuta rola de hârtie indiferent de cantitatea de hârtie rămasă.  Consultați următoarele pentru mai multe detalii despre setările de comutare a rolei.  „Comutare automată a rolei de hârtie pentru tipărire (Cu excepția SC-P6500E Series/SC-T3700E Series)” la pagina 95
Roll 1	Selectați această opțiune când tipăriți pe rola 1 pentru a preveni schimbarea automată a rolei de hârtie.
Roll 2	Selectați această opțiune când tipăriți pe rola 2 pentru a preveni schimbarea automată a rolei de hârtie.

## Lista opțiunilor din meniu

Element	Setare/Explicație suplimentară
Print Job Priority (cu excepția SC-P6500E Series/SC-T3700E Series)	Same Roll, Queued Order  Se afișează când SSD Unit (Unitate SSD) este instalată. Când este selectată <b>Same Roll</b> , se acordă prioritate lucrărilor de tipărire care sunt potrivite pentru rola de hârtie alimentată. Acest lucru poate scurta timpul de tipărire prin reducerea numărului de schimbări ale rolei de hârtie. Când este selectată Queued Order (Ordine în coada de așteptare), lucrările sunt tipărite în ordinea în care sunt primite. Comutați rola de hârtie în funcție de lucrarea pe care o tipăriți.
Cut Settings	
Auto Cut	On, Off
Print Cutting Guideline	On, Off  Dacă Auto Cut (Tăiere automată) este <b>Off</b> , puteți alege să tipăriți ( <b>On</b> ) sau să nu tipăriți ( <b>Off</b> ) liniile de tăiere pe rola de hârtie. Liniile de tăiere nu sunt tipărite dacă Auto Cut (Tăiere automată) este setată la On (Activare) sau la tipărirea colilor tăiate sau a cartoarelor pentru postere.
Wait for Cut Between Pages	On, Off
Cut for Borderless Print	Two Cuts, One Cut
Quick Cut	On, Off
Cut Mode	Normal, Quiet
Margin Refresh	On, Off
Roll End Option	Continue, Stop Printing, Reprint  Selectați dacă se tipăresc datele rămase pe rola înlocuită ( <b>Continue</b> ), dacă se oprește tipărirea ( <b>Stop Printing</b> ) sau dacă se tipărește din nou de la început ( <b>Reprint</b> ). <b>Reprint</b> este disponibilă doar când este instalată SSD Unit (Unitate SSD).
Take-up After Cut (cu excepția SC-P6500E Series/SC-T3700E Series)	On, Off
Error Notice	
Paper Size Notice	On, Off
Paper Type Notice	On, Off
Detect Paper Skew	On, Off
Platen Gap Offset	Standard, Wide, Wider, Widest
Cut Sheet/Poster Board Slot	Front, Back
Custom Paper Setting	
01-30	Afișează numărul înregistrat și numele suportului media înregistrat. Informațiile despre setarea hârtiei care au fost înregistrate folosind driverul sau alt software nu pot fi modificate de imprimantă.
Change Name	Afișează ecranul de înregistrare a numelui suportului media.
Change Reference Paper	Afișează tipul hârtiei de referință.

## Lista opțiunilor din meniu

Element	Setare/Explicație suplimentară
Advanced Paper Settings	
Confirm ICC profile (Cu excepția modelelor fără Adobe PS3 Expansion Unit)	Numele profilului ICC este afișat când se utilizează hârtie cu setări personalizate pentru hârtie.
Confirm Color Density (Cu excepția modelelor fără Adobe PS3 Expansion Unit)	Densitatea cernelii este afișată când se utilizează hârtie cu setări personalizate pentru hârtie. Densitatea cernelii nu poate fi modificată.
Paper Thickness	0,01–1,50 mm (0,4–59,1 mil) (unități de 0,01 mm)
Platen Gap	Auto, 1.2, 1.6, 1.9, 2.1, 2.4
Top/Bottom Margins	Standard, Top 3 mm/Bottom 3 mm, Top 15 mm/Bottom 15 mm, Top 20 mm/Bottom 15 mm, Top 45 mm/Bottom 15 mm Când selectați <b>Standard</b> , marginile sunt setate automat în conformitate cu hârtia.
Paper Suction	Roll 1 (cunoscută ca Roll pe SC-P6500E Series/SC-T3700E Series), Roll 2, Cut Sheet, Poster Board -3–+3 Este posibil ca hârtia fină sau moale să nu se alimenteze corect în aparat. Dacă se întâmplă acest lucru, reduceți parametrul de setare.
Paper Size Check	On, Off Când acest parametru este setat la <b>On</b> , lățimea hârtiei încărcate este detectată automat.
Auto Cut	Follow Paper Source Settings, Never Cut
Roll Core Diameter	2 inci, 3 inci Setați dimensiunea cilindrului de hârtie pentru rola de hârtie încărcată.
Paper Eject Roller	Auto, Use, Do Not Use
Paper Feed Offset	Roll 1 (cunoscută ca Roll pe SC-P6500E Series/SC-T3700E Series), Roll 2, Cut Sheet, Poster Board -1,0–+1,50 %
Delete	Șterge setarea de hârtie particularizată înregistrată.
Auto Cleaning	
On	Setează intervalul de timp după care doriți ca imprimanta să verifice starea duzelor, iar dacă sunt detectate duze înfundate, curăță duzele conform numărului de curățări setat. Dacă duzele nu sunt înfundate, curățarea nu se execută.
Standard	Setează curățarea automată normală.
Custom	Puteți setare programarea și frecvența curățării automate.
Nozzle Check Schedule	During Print, After Print
Nozzle Check Sensitivity	Puteți seta sensibilitatea verificării duzei și numărul maxim de cicluri de curățare.
Nozzle Check Result Notice	On, Off
Off	Dezactivează auto-curățarea.

## Lista opțiunilor din meniu

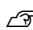
Element	Setare/Explicație suplimentară
Printing Language	
USB	Auto, HP-GL/2, PS (cu excepția modelelor fără Adobe PS3 Expansion Unit)
Network	Auto, HP-GL/2, PS (cu excepția modelelor fără Adobe PS3 Expansion Unit)
Universal Print Settings	
Paper Source	Roll (Auto), Roll 1 (cunoscută ca Roll pe SC-P6500E Series/ SC-T3700E Series), Roll 2, Cut Sheet, Poster Board
Print Quality	Standard, Draft, Speed, Fine, High Quality, Max Quality
Color Mode	Color, B&W
Page Margins option	Clip By Margins, Oversize
Page Margin	3 mm, 5 mm
Smoothing	Off, On
Base Output Size	Auto, A Series, US-ANSI, US-ARCH, B Series (ISO), B Series (JIS), Photo Series, Others, User Defined
Resolution	Standard, 300dpi, 600dpi, 1200dpi
Select Target	Poster (Photo)/Perspective (doar SC-P Series), Poster/Document (doar SC-T Series), GIS, CAD/Line Drawing, Off (No Color Management)
Save To Optional storage unit (Cu excepția SC-P8500DM Series/SC-T7700DM Series/SC-T5700DM Series)	Print And Save, Print Only, Save Only
Save to Storage (Doar SC-P8500DM Series/SC-T7700DM Series/SC-T5700DM Series)	Print And Save, Print Only, Save Only
HP-GL/2 Unique Settings	
Rotate	0°, 90°, 180°, 270°
Origin Setup	Left Edge, Center
Mirror Image	On, Off
Line Merge	On, Off
Select Target	Poster (Photo)/Perspective (doar SC-P Series), Poster/Document (doar SC-T Series), GIS, CAD/Line Drawing, Off (No Color Management)
Select Palette	Software, Default, Palette A, Palette B
Print Color Palette	Imprimă modelul paletelor de culori.
Define Palette	Palette A, Palette B
Restore default HP-GL/2 Unique Settings	Restabilește setările unice HP-GL/2 implicite.



## Lista opțiunilor din meniu

Element	Setare/Explicație suplimentară
PS Menu (Cu excepția modelelor fără Adobe PS3 Expansion Unit)	
Version	Afișează versiunea PostScript/PDF.
CMYK Simulation	Puteți selecta culoarea de cerneală CMYK pe care vreți să o simulați în cazul reproducerii culorilor de cerneală CMYK pentru o imprimantă ofset.
RGB Source	Atunci când tipăriți date RGB, puteți selecta definirea culorii RGB pe care vreți să o simulați.
Rendering Intent	Puteți selecta cum să converțiți spațiul de culoare atunci când efectuați simulări colorimetrice absolute, colorimetrice relative, perceptivă, CMYK de saturație și simulare RGB.
Black Point Compensation	On, Off În mod normal, selectați <b>On</b> . Selectați Off dacă observați că umbrele sunt prea puternice la convertirea dintr-un spațiu color lat într-un spațiu color îngust.
Preserve Black	On, Off Setați la <b>On</b> pentru a imprima zona axei K utilizând cerneală neagră atunci când imprimați imagini CMYK.
Auto Rotate	On, Off Setați la On (Activare) pentru a roti automat datele de imprimare cu 90° la dreapta, în funcție de lățimea hârtiei, dimensiunea datelor și alte condiții.
PS Error Sheet	On, Off Setați la <b>On</b> pentru a imprima conținutul erorii atunci când apare o eroare PostScript.
Optimize Edge Quality	On, Off Setați la <b>On</b> pentru a îmbunătăți calitatea imaginii la margini.
PDF Rendering Level	Level 1–3 În mod normal, acesta este setat la <b>3</b> . Creează un PS care reproduce PDF-ul cât mai aproape posibil, dar este posibil să nu fie imprimabil. Dacă se întâmplă acest lucru, încercați micșorarea nivelului de redare.
PDF Overprint Simulation	On, Off Setați la <b>On</b> pentru a imprima imaginea folosind culori transparente atunci când imprimați o imagine cu setări de supratipărire.
Clear All Settings	Restaurează parametrii PS la parametrii lor impliciți.

## Lista opțiunilor din meniu

Element	Setare/Explicație suplimentară
Reduce Edge Blurriness	On, Off Setați la <b>On</b> pentru a reduce neclaritatea marginilor în contururile imaginii, text și linii drepte.
Memory Device Interface	Enable, Disable
Thick Paper	On, Off
Bidirectional	On, Off Setați la <b>On</b> astfel încât capul de imprimare să tipărească în timp ce se deplasează la stânga și la dreapta. Setați la <b>Off</b> dacă liniile drepte sunt nealiniate din cauza nealinierii capului de imprimare.
Print Nozzle Check Pattern during Print	Every Pages, Off Tipărește un model de verificare a duzei pentru fiecare pagină. Când acesta este setat, un model de verificare pentru duze înfundate este tipărit la începutul fiecărei pagini. Consultați următoarele pentru detalii privind modelul de verificare a duzei.  „Verif. duză cap imprimare” la pagina 180
Store Held Job (Doar SC-P6500DE Series/SC-P6500E Series/SC-T3700DE Series/SC-T3700E Series)	On, Off Afișat atunci când depozitarea a fost setată.
Use Production Stacker	Enable, Disable
PC Connection via USB	Enable, Disable
USB I/F Timeout Setting	20 to 600 seconds
Print while Scanning (Doar SC-P8500DM Series/SC-T7700DM Series/SC-T5700DM Series)	On, Off Puteți scana în timp ce imprimați. Cu toate acestea, nu puteți scana când stivuiorul de producție opțional este instalat.

## Lista opțiunilor din meniu

Element	Setare/Explicație suplimentară
Network Settings	
Wi-Fi Setup	Vă permite să selectați metoda de conectare la Wi-Fi.
Connect via Wi-Fi	<p>Wi-Fi Setup Wizard, Push Button Setup (WPS), Others (PIN Code Setup, Wi-Fi Auto Connect, Disable Wi-Fi)</p> <p>Disable Wi-Fi Vă permite să dezactivați funcția Wi-Fi când nu este utilizată. Deoarece acest lucru împiedică imprimanta să emită semnale, consumul total de energie este redus.</p>
Wi-Fi Direct	iOS, Android, Other OS Devices, Change
Wired LAN Connection Method	Afișează starea conexiunii LAN cu fir.
Network Status	

## Lista opțiunilor din meniu

Element	Setare/Explicație suplimentară
Wired LAN/Wi-Fi Status	Afișează starea conectării la rețea și adresa IP.
Wi-Fi Direct Status	Afișează numele conexiunii (SSID) și parola.
Email Server Status (Doar SC-P8500DM Series/SC-T7700DM Series/SC-T5700DM Series)	Afișează informații despre setările serverului de e-mail.
Print Status Sheet	Tipărește o foaie cu starea rețelei.
Connection Check	Diagnostichează starea conectării la rețea.
Advanced	
Device Name	Afișează numele dispozitivului.
TCP/IP	Setează adresa IP a imprimantei.
Proxy Server	Use, Do Not Use Când acesta este setat la Utilizare, puteți configura un server proxy.
Email Server (Doar SC-P8500DM Series/SC-T7700DM Series/SC-T5700DM Series)	Puteți configura serverul dvs. de e-mail și puteți testa conexiunea.
Shared Folder	Vă permite să efectuați setări ale folderului partajat.
IPv6 Address	Enable, Disable Selectați dacă se activează sau nu funcția IPv6.
MS Network Sharing	Enable, Disable
Link Speed & Duplex	Auto, 10BASE-T Half Duplex, 10BASE-T Full Duplex, 100BASE-TX Half Duplex, 100BASE-TX Full Duplex
Redirect HTTP to HTTPS	Enable, Disable Setați la <b>Enable</b> pentru a converti automat HTTP în HTTPS pentru acces.
Disable IPsec/IP Filtering	Afișează starea filtrării IPsec/IP.
Disable IEEE 802.1X	Afișează starea IEEE 802.1X.
iBeacon Transmission	Enable, Disable

### Lista opțiunilor din meniu

Element	Setare/Explicație suplimentară
Scan Settings (Doar SC-P8500DM Series/SC-T7700DM Series/SC-T5700DM Series)	
Confirm Recipient	Off, On
Document Capture Pro Settings	
Operation Mode	Client Mode, Server Mode
Server Address	Puteți seta adresa serverului.
Group Settings	Puteți configura pentru grupuri.
Email Server	Puteți configura pentru serverul dvs. de e-mail.
Scan Options	
Confirm Before Ejecting Scanned Document	On, Off
Correct Skewed Image	On, Off
Document Feed Adjustment	-1,00–1,00
Image Stitching Smoother	On, Off
Image Stitching Adjustment	-5–5
Auto Remove Background	On, Off

## Lista opțiunilor din meniu

Element	Setare/Explicație suplimentară
Storage Settings (Se afișează când SSD Unit (Unitate SSD) este conectată.)	
Shared Folder Access Control	
Access	Allowed, Not Allowed
Operation Authority	User, Administrator Only
Automatic Delete Setting Authority	User, Administrator Only
Shared Folder File Management	
Automatic File Deletion	Off, On
Period Until Deletion	By Hours, By Days
Apply to All Shared Folders	Aplică setarea de ștergere automată tuturor folderelor partajate.
Personal Folder File Management	
Automatic File Deletion	Off, On
Period Until Deletion	By Hours, By Days
Additional Action	
Delete File after Output	Off, On
Access Control	Allowed, Not Allowed
Search Options	Vă permite să setați metoda de căutare pentru documentele din folder.
Begins with	Caută documente care încep cu o anumită expresie.
Ends with	Caută documente care se încheie cu o anumită expresie.
Includes	Caută documente care includ o anumită expresie.
Access from WebConfig	Allowed, Allowed when Logged in, Not Allowed
System Administration	
Contacts Manager (doar SC-P8500DM Series/SC-T7700DM Series/SC-T5700DM Series)	
Register/Delete	Puteți înregistra sau efectua modificarea contactelor.
Frequent	Puteți gestiona contactele utilizate frecvent.
Print Contacts	List of all Contacts, List of Email Contacts, List of Network Folder/FTP Contacts
View Options	Tile View, List View
Search Options	Begins with, Ends with, Includes



## Lista opțiunilor din meniu

Element	Setare/Explicație suplimentară
Security Settings	
Restrictions	
Job Log Access	Off, On
Access to Register/Delete Contacts	Off
Access to Recent of Scan to Email	Off, On
Access to Show Sent History of Scan to Email	Off, On
Access to Language	Off, On
Access to Thick Paper	Off, On
Protection of Personal Data	Off, On
Access Control	Off, On
Accept Unknown User Jobs	Off, On
Admin Settings	
Admin Password	Change, Restore Default Settings
Lock Setting	On, Off
Password Encryption	
Password Encryption	Off, On
Encryption Key Backup	Face o copie de rezervă a cheii de criptare.
Audit Log	On, Off
Format the Optional storage unit (Cu excepția SC-P8500DM Series/SC-T7700DM Series/SC-T5700DM Series)  Format the Storage (Doar SC-P8500DM Series/SC-T7700DM Series/SC-T5700DM Series)	Secure (Quick), Secure (Sanitizing) Se afișează când SSD Unit (Unitate SSD) este conectată.  <input type="checkbox"/> Secure (Quick): utilizează un model de text pentru a suprascrie aleatoriu întregul hard disk.  <input type="checkbox"/> Secure (Sanitizing): suprascrie și verifică datele aleatorii 00/FF/ folosind un algoritm care respectă standardele Departamentului de Apărare al SUA (DoD5220-22m). Această opțiune durează mai mult decât celelalte pentru a finaliza formatarea, însă garantează cea mai sigură metodă de ștergere a datelor. Selectați această opțiune atunci când trebuie să ștergeți date confidențiale.
Disable the Optional storage unit (Cu excepția SC-P8500DM Series/SC-T7700DM Series/SC-T5700DM Series)	Selectați aceasta când trebuie să eliminați spațiul de stocare opțional.
Restore Default Settings	Network Settings, Copy Settings (doar SC-P8500DM Series/ SC-T7700DM Series/SC-T5700DM Series), Scan Settings (doar SC-P8500DM Series/SC-T7700DM Series/SC-T5700DM Series), Clear All Data and Settings
Firmware Update	Actualizează la cel mai recent firmware.

## Lista opțiunilor din meniu

# Supply Status




Afișează cantitatea de cerneală rămasă în cartușele de cerneală sau numărul de model și volumul de spațiu liber din cutia de întreținere.

 este afișat când cantitatea de cerneală rămasă în cartușele de cerneală sau volumul de spațiu liber din cutia de întreținere sunt aproape de minim. Chiar dacă  este afișat, puteți continua tipărirea până când este necesară înlocuirea. Pregătiți cartușe de cerneală noi sau cutii de întreținere cât mai curând posibil.



## Lista opțiunilor din meniu

# Maintenance

Element	Setare/Explicație suplimentară
Print Head Nozzle Check	<p>Selectați metoda de alimentare a hârtiei pentru a tipări modelul de verificare a duzei.</p> <p>Consultați următoarele pentru detalii privind modelul de verificare a duzei.</p> <p> „Verif. duză cap imprimare” la pagina 180</p>
Print Head Cleaning	<p>Curăță culorile selectate.</p> <p>Utilizați acest meniu numai atunci când duzele sunt înfundate.</p> <p> „Curățare cap de imprimare” la pagina 181</p>
Power Cleaning	Efectuează curățarea profundă pentru culoarea selectată.
Remove Paper	Îndepărtează orice bucăți de hârtie rămase în interiorul imprimantei.
Ink Cartridge(s) Replacement	<p>Afișează cantitatea de cerneală rămasă și numărul de model al cartușului de cerneală.</p> <p>Apăsăți <b>How To...</b> pentru a vizualiza instrucțiunile de înlocuire pe ecran.</p>
Replace Maintenance Box	<p>Maintenance Box, Borderless Maintenance Box</p> <p>Afișează volumul de spațiu liber rămas și numărul de model al casetei de întreținere.</p> <p>Apăsăți <b>How To...</b> pentru a vizualiza instrucțiunile de înlocuire pe ecran.</p>
Replace Auto cutter blade	<p>Puteți înlocui tăietorul.</p> <p>Apăsăți <b>How To...</b> pentru a vizualiza instrucțiunile de înlocuire pe ecran.</p>
Adjust Cut Position	-3,0 to 3,0 mm
Cleaning the Maintenance Parts	
Wiping the Print Head	<p>Puteți curăța capul de imprimare.</p> <p>Apăsăți <b>Start</b> pentru a muta capul de imprimare în poziția de curățare.</p>
Wiping around the Cap	<p>Puteți curăța în jurul capacelor.</p> <p>Apăsăți <b>Start</b> pentru a muta capul de imprimare în poziția de curățare.</p>
Keeping Preparation	<p>Efectuați această procedură atunci când imprimanta este depozitată sau transportată într-un mediu cu o temperatură de -10 °C sau mai mică.</p> <p>Pentru mai multe informații, vezi următoarea secțiune.</p> <p> „Dacă mediul în interior sau în timpul transportului scade la o temperatură de -10 °C sau mai mică” la pagina 248</p>

# Language

Puteți selecta limba afișată pe panou. Selectați dintre următoarele limbi.

Olandeză, Engleză, Franceză, Germană, Italiană, Japoneză, Coreeană, Portugheză, Poloneză, Rusă, Chineză simplificată, Spaniolă, Chineză tradițională

## Lista opțiunilor din meniu

## Printer Status/Print

Element	Setare/Explicație suplimentară
Print Status Sheet	Tipărește o Configuration Status Sheet.
Firmware Version	Afișează Printer, Adobe PS3 Expansion Unit (cu excepția modelelor fără Adobe PS3 Expansion Unit) și Firmware Version.
Optional storage unit (Cu excepția SC-P8500DM Series/SC-T7700DM Series/SC-T5700DM Series) Storage (Doar SC-P8500DM Series/SC-T7700DM Series/SC-T5700DM Series)	Afișează starea conexiunii SSD Unit (Unitate SSD).
Adobe PS3 Expansion Unit (cu excepția modelelor fără Adobe PS3 Expansion Unit)	Afișează starea unității de expansiune Adobe® PostScript® 3™.
Platen Gap Value for Last Print Job	Afișează valoarea spațiului plăcii de presare aferentă ultimei tipăririi realizate.
Network	Afișează starea conexiunii pentru cablu, Wi-Fi și Wi-Fi Direct. De asemenea, puteți tipări o fișă de stare.
Fatal Error Log	Afișează codurile și datele pentru erorile care au apărut în trecut.
Operation Report	Puteți verifica rapoartele de operare din cantitatea totală de suporturi media alimentate sau din numărul total de treceri ale saniei.
Custom	Puteți efectua setări personalizate pentru scanarea, copierea și imprimarea din foldere. Se afișează când setările sunt disponibile.

## Contacts Manager (doar SC-P8500DM Series/SC-T7700DM Series/SC-T5700DM Series)

Element	Setare/Explicație suplimentară
Register/Delete	Puteți înregistra, modifica sau șterge contacte.
Frequent	Email, Network Folder/FTP Afișează adresele care au fost setate pentru utilizare frecventă. De asemenea, puteți seta adrese pentru utilizare standard.
Print Contacts	List of all Contacts, List of Email Contacts, List of Network Folder/FTP Contacts Vă puteți imprima contactele specificând o zonă de imprimare.
View Options	Tile View, List View Puteți modifica modul de vizualizare a contactelor.

## Lista opțiunilor din meniu

Element	Setare/Explicație suplimentară
Search Options	Begins with, Ends with, Includes Puteți modifica modul de căutare a contactelor.

## User Settings (Cu excepția SC-P8500DM Series/ SC-T7700DM Series/SC-T5700DM Series)

Puteți selecta metoda de alimentare cu hârtie etc. atunci când imprimați din folder.

## User Settings (SC-P8500DM Series/ SC-T7700DM Series/SC-T5700DM Series)

Element	Setare/Explicație suplimentară
Scan to Network Folder/FTP	Puteți seta Color Mode, File Format, Resolution și așa mai departe ca setări de scanare.
Scan to Email	Puteți seta Color Mode, File Format, Resolution și așa mai departe ca setări de scanare.
Scan to Memory Device	Puteți seta Color Mode, File Format, Resolution și așa mai departe ca setări de scanare.
Scan to Storage	Puteți seta Color Mode, Resolution, Scan Size și așa mai departe ca setări de scanare.
Copy Settings	Puteți seta Color Mode, Print Quality, Density și așa mai departe ca setări de copiere.
Network Folder	Puteți seta Paper Source, Color Mode, Print Quality și așa mai departe atunci când tipăriți din folder.

## Authentication Device Status

Afișează Authentication Device Status (Stare dispozitiv de autentificare).

## Epson Open Platform Information

Afișează versiunea Epson Open Platform și cheia de produs.

## Lista opțiunilor din meniu

## Copy (Doar SC-P8500DM Series/SC-T7700DM Series/ SC-T5700DM Series)

Element	Setare/Explicație suplimentară
Basic Settings	
Copies	Setați numărul de copii pe care doriți să le tipăriți.
Color Mode	Black/White, Color
Print Quality	Draft, Speed, Fine, High Quality, Max Quality
Density	-4-4
Paper Source	Roll (Auto), Roll 1, Roll 2, Cut Sheet, Poster Board
Reduce/Enlarge	Puteți selecta raportul din Auto Fit Page, Custom Size, Actual Size, sau Specified Size.
Page Margins option	Clip By Margins, Oversize, Borderless
Advanced	
Original Type	Text/Line Drawing & Image, Tracing Paper, Blueprint, Blueprint Inverted, Watercolor Rendering
Original Size	
Regular Size	Selectați Auto Detect sau o dimensiune implicită a originalului.
User-Defined	Enter manually, User-Defined List
Top Offset	Setează poziția de aliniere pentru marginea superioară.
Image Quality	Contrast, Color Correction, Sharpness, Remove Background
Bidirectional	On, Off
Auto Rotate	On, Off
File Storing	Puteți salva datele copiate într-un spațiu de stocare.
Clear All Settings	Puteți elimina setările de copiere.

## Scan (Doar SC-P8500DM Series/SC-T7700DM Series/ SC-T5700DM Series)

Element	Setare/Explicație suplimentară
Network Folder/FTP	

### Lista opțiunilor din meniu

Element	Setare/Explicație suplimentară
Destination	Puteți seta modul de comunicare, locația de stocare și așa mai departe.
Scan Settings	
Color Mode	Black/White, Color
File format	Puteți seta File Format, Compression Ratio și PDF Settings.
Resolution	200dpi, 300dpi, 400dpi, 600dpi
Scan Size	Selectați dimensiunea de scanare a originalului.
Top Offset	Setează poziția de aliniere pentru marginea superioară.
Original Type	Text/Line Drawing & Image, Tracing Paper, Blueprint, Blueprint Inverted, Watercolor Rendering
Density	-4-4
Image Quality	Contrast, Sharpness, Remove Background
File Storing	Puteți salva datele scanate într-un spațiu de stocare.
File Name	Puteți seta un nume de fișier pentru datele scanate.
Email	
Destination	Puteți seta destinația.
Scan Settings	
Color Mode	Black/White, Color
File format	Puteți seta File Format, Compression Ratio și PDF Settings.
Resolution	200dpi, 300dpi, 400dpi, 600dpi
Scan Size	Selectați dimensiunea de scanare a originalului.
Top Offset	Scanați pentru aliniere cu marginea de sus.
Original Type	Text/Line Drawing & Image, Tracing Paper, Blueprint, Blueprint Inverted, Watercolor Rendering
Density	-4-4
Image Quality	Contrast, Sharpness, Remove Background
File Storing	Puteți salva datele scanate într-un spațiu de stocare.
Subject	Puteți seta linia de subiect al e-mailului.
Attached File Max Size	1 MB, 2 MB, 5 MB, 10 MB, 20 MB, 30 MB
File Name	Puteți seta un nume de fișier pentru datele scanate.
Mail Encryption	On, Off
Digital Signature	On, Off
Menu	Show Sent History, Email Server

## Lista opțiunilor din meniu

Element	Setare/Explicație suplimentară
Computer	Puteți salva datele scanate pe un computer specificat.
Memory Device	
Basic Settings	
Color Mode	Black/White, Color
File format	Puteți seta File Format, Compression Ratio și PDF Settings.
Resolution	200dpi, 300dpi, 400dpi, 600dpi
Scan Size	Selectați dimensiunea de scanare a originalului.
Top Offset	Scanați pentru aliniere cu marginea de sus.
Original Type	Text/Line Drawing & Image, Tracing Paper, Blueprint, Blueprint Inverted, Watercolor Rendering
Advanced	
Density	-4-4
Image Quality	Contrast, Sharpness, Remove Background
File Storing	Puteți salva datele scanate într-un spațiu de stocare.
File Name	Puteți seta un nume de fișier pentru datele scanate.
Storage	
Store to	Puteți seta locația.
Scan Settings	
Color Mode	Black/White, Color
Resolution	200dpi, 300dpi, 400dpi, 600dpi
Scan Size	Selectați dimensiunea de scanare a originalului.
Top Offset	Scanați pentru aliniere cu marginea de sus.
Original Type	Text/Line Drawing & Image, Tracing Paper, Blueprint, Blueprint Inverted, Watercolor Rendering
Density	-4-4
Image Quality	Contrast, Sharpness, Remove Background
File Name	Puteți seta un nume de fișier pentru datele scanate.
File Password	Puteți seta o parolă pentru datele scanate.
User Name	Puteți seta numele de utilizator al utilizatorului care a creat datele scanate.
WSD (cu excepția setării la japoneză)	WSD (Web Service for Devices — Serviciul Web pentru Dispozitive) pentru sistemul de operare Windows poate detecta automat dispozitivele din rețea.

## Lista opțiunilor din meniu

## Memory Device

Element	Setare/Explicație suplimentară
JPEG	
Display order	Puteți seta ordinea de afișare.
Basic Settings	
Paper Source	Roll (Auto), Roll 1, Roll 2, Cut Sheet, Poster Board
Color Mode	Black/White, Color
Advanced	
Print Quality	Draft, Speed, Fine, High Quality, Max Quality
Page Margins option	Clip By Margins, Oversize, Borderless
Bidirectional	On, Off
Select Target	Poster (Photo)/Perspective (doar SC-P Series), Poster/Document (doar SC-T Series), GIS, CAD/Line Drawing, Off (No Color Management)
CMYK Simulation	Puteți selecta culoarea de cerneală CMYK pe care vreți să o simulați în cazul reproducerii culorilor de cerneală CMYK pentru o imprimantă offset. Se afișează când este instalată unitatea de expansiune Adobe PS3.
RGB Source	Atunci când tipăriți date RGB, puteți selecta definirea culorii RGB pe care vreți să o simulați. Se afișează când este instalată unitatea de expansiune Adobe PS3.
Rendering Intent	Puteți selecta cum să converțiți spațiul de culoare atunci când efectuați simulări colorimetrice absolute, colorimetrice relative, perceptivă, CMYK de saturație și simulare RGB. Se afișează când este instalată Adobe PS3 Expansion Unit.
Target Contents	Standard, GIS, Line Drawing Se afișează când este instalată Adobe PS3 Expansion Unit.
Reduce/Enlarge	Puteți selecta raportul din Auto Fit Page, Custom Size, Actual Size, sau Specified Size.
File Storing	Puteți seta spațiul de stocare în care să salvați datele imprimate de pe un dispozitiv de memorie. Disponibil doar când unitatea SSD opțională este conectată.
PDF (Se afișează când este instalată Adobe PS3 Expansion Unit.)	
Epson Scanned PDF (Se afișează când este instalată Adobe PS3 Expansion Unit.)	

## Lista opțiunilor din meniu

Element	Setare/Explicație suplimentară
Display order	Puteți seta ordinea de afișare.
Basic Settings	
Paper Source	Roll (Auto), Roll 1, Roll 2, Cut Sheet, Poster Board
Color Mode	Black/White, Color
Advanced	
Print Quality	Draft, Speed, Fine, High Quality, Max Quality
Page Margins option	Clip By Margins, Oversize, Borderless
Bidirectional	On, Off
Select Target	Poster (Photo)/Perspective (doar SC-P Series), Poster/Document (doar SC-T Series), GIS, CAD/Line Drawing, Off (No Color Management)
CMYK Simulation	Puteți selecta culoarea de cerneală CMYK pe care vreți să o simulați în cazul reproducerii culorilor de cerneală CMYK pentru o imprimantă ofset. Se afișează când este instalată unitatea de expansiune Adobe PS3.
RGB Source	Atunci când tipăriți date RGB, puteți selecta definirea culorii RGB pe care vreți să o simulați. Se afișează când este instalată unitatea de expansiune Adobe PS3.
Rendering Intent	Puteți selecta cum să converțiți spațiul de culoare atunci când efectuați simulări colorimetrice absolute, colorimetrice relative, perceptivă, CMYK de saturație și simulare RGB. Se afișează când este instalată Adobe PS3 Expansion Unit.
Target Contents	Standard, GIS, Line Drawing Se afișează când este instalată Adobe PS3 Expansion Unit.
Reduce/Enlarge	Puteți selecta raportul din Auto Fit Page, Custom Size, Actual Size, sau Specified Size.
File Storing	Puteți seta spațiul de stocare în care să salvați datele imprimate de pe un dispozitiv de memorie. Disponibil doar când unitatea SSD opțională este conectată.
TIFF	



## Lista opțiunilor din meniu

Element	Setare/Explicație suplimentară
Display order	Puteți seta ordinea de afișare.
Basic Settings	
Paper Source	Roll (Auto), Roll 1, Roll 2, Cut Sheet, Poster Board
Color Mode	Black/White, Color
Advanced	
Print Quality	Draft, Speed, Fine, High Quality, Max Quality
Page Margins option	Clip By Margins, Oversize, Borderless
Bidirectional	On, Off
Select Target	Poster (Photo)/Perspective (doar SC-P Series), Poster/Document (doar SC-T Series), GIS, CAD/Line Drawing, Off (No Color Management)
CMYK Simulation	Puteți selecta culoarea de cerneală CMYK pe care vreți să o simulați în cazul reproducerii culorilor de cerneală CMYK pentru o imprimantă ofset. Se afișează când este instalată Adobe PS3 Expansion Unit.
RGB Source	Atunci când tipăriți date RGB, puteți selecta definirea culorii RGB pe care vreți să o simulați. Se afișează când este instalată Adobe PS3 Expansion Unit.
Rendering Intent	Puteți selecta cum să converțiți spațiul de culoare atunci când efectuați simulări colorimetrice absolute, colorimetrice relative, perceptivă, CMYK de saturație și simulare RGB. Se afișează când este instalată Adobe PS3 Expansion Unit.
Target Contents	Standard, GIS, Line Drawing Se afișează când este instalată Adobe PS3 Expansion Unit.
Reduce/Enlarge	Puteți selecta raportul din Auto Fit Page, Custom Size, or Specified Size.
File Storing	Puteți seta spațiul de stocare în care să salvați datele imprimate de pe un dispozitiv de memorie. Disponibil doar când unitatea SSD opțională este conectată.
HP-GL/2	

## Lista opțiunilor din meniu

Element	Setare/Explicație suplimentară
Display order	Puteți seta ordinea de afișare.
Basic Settings	
Paper Source	Roll (Auto), Roll 1, Roll 2, Cut Sheet, Poster Board
Color Mode	Black/White, Color
Advanced	
Print Quality	Draft, Speed, Fine, High Quality, Max Quality
Page Margins option	Clip By Margins, Oversize
Bidirectional	On, Off
Select Target	Poster (Photo)/Perspective (doar SC-P Series), Poster/Document (doar SC-T Series), GIS, CAD/Line Drawing, Off (No Color Management)
Base Output Size	Auto, A Series, US-ANSI, US-ARCH, B Series (ISO), B Series (JIS), Photo Series, Others, User Defined
File Storing	Puteți seta spațiul de stocare în care să salvați datele imprimate de pe un dispozitiv de memorie.

## Network Folder

Element	Setare/Explicație suplimentară
Basic Settings	
Paper Source	Roll (Auto), Roll 1, Roll 2, Cut Sheet, Poster Board
Color Mode	Black/White, Color
Advanced	
Common Settings	
Print Quality	Draft, Speed, Fine, High Quality, Max Quality
Bidirectional	On, Off
File Storing	Puteți salva datele imprimate dintr-un folder într-un spațiu de stocare.
HP-GL/2 Unique Settings	
Page Margins option	Clip By Margins, Oversize
Select Target	Poster (Photo)/Perspective (doar SC-P Series), Poster/Document (doar SC-T Series), GIS, CAD/Line Drawing, Off (No Color Management)
Base Output Size	Auto, A Series, US-ANSI, US-ARCH, B Series (ISO), B Series (JIS), Photo Series, Others, User Defined

## Lista opțiunilor din meniu

Element	Setare/Explicație suplimentară
Except for HP-GL/2	
Page Margins option	Clip By Margins, Oversize, Borderless
Select Target	Poster (Photo)/Perspective (doar SC-P Series), Poster/Document (doar SC-T Series), GIS, CAD/Line Drawing, Off (No Color Management)
CMYK Simulation	Puteți selecta culoarea de cerneală CMYK pe care vreți să o simulați în cazul reproducerii culorilor de cerneală CMYK pentru o imprimantă offset.
RGB Source	Atunci când tipăriți date RGB, puteți selecta definirea culorii RGB pe care vreți să o simulați.
Rendering Intent	Puteți selecta cum să converțiți spațiul de culoare atunci când efectuați simulări colorimetrice absolute, colorimetrice relative, perceptivă, CMYK de saturație și simulare RGB.
Target Contents	Standard, GIS, Line Drawing
Reduce/Enlarge	Puteți selecta raportul din Auto Fit Page, Custom Size, or Regular Size.

## Storage (Doar când este instalată o unitate SSD)

Element	Setare/Explicație suplimentară
Open	
Delete	Ștergeți datele din spațiul de stocare.
Delete All	Ștergeți toate datele din spațiul de stocare.
Others	File Name, User Name, File Password
Store (Doar SC-P8500DM Series/SC-T7700DM Series/SC-T5700DM Series)	
Settings	
Folder Number	Puteți diviza spațiile de stocare după număr.
Folder Name (Required)	Puteți denumi spațiile de stocare.
Folder Password	Register, Change, Clear All Settings
Automatic File Delete Settings	
Automatic File Deletion	Follow General Settings, Off, On
Period Until Deletion	By Hours, By Days
Delete	

## Întreținere

# Întreținere

## Întreținerea capului de tipărire

Dacă pe materialele tipărite apar dungii albe sau dacă observați scăderea calității tipăririi, trebuie să efectuați întreținerea capului de tipărire.

## Operații de întreținere

Aveți posibilitatea de a efectua următoarele funcții de întreținere a imprimantei pentru menținerea capului de tipărire într-o stare bună pentru a asigura o calitate optimă a tipăririi. Efectuați operațiile de întreținere corespunzătoare în funcție de rezultatele tipăririi și de situație.

### Auto-curățare

Când aceasta este setată pe On, imprimanta verifică automat dacă există duze înfundate și efectuează curățarea dacă detectează duze înfundate.

#### Notă:

- Această funcție nu garantează detectarea 100 % a duzelor înfundate.
- Se consumă o cantitate redusă de cerneală la detectarea duzelor înfundate.
- Se consumă cerneală la efectuarea curățării automate.

Puteți modifica programarea pentru curățarea duzelor în Auto-curățare. Setati această funcție ca dezactivată dacă nu doriți să efectueze auto-curățare.

 „General Settings” la pagina 155

#### Notă:

Chiar și atunci când Auto-curățare este setată ca dezactivată, auto-curățarea poate fi efectuată pentru a întreține calitatea imprimantei.

### Verif. duză cap imprimare

Tipăriți un model de verificare a duzelor pentru a verifica dacă există duze înfundate dacă nu ați folosit imprimanta o perioadă lungă de timp sau înainte de tipărirea unei lucrări importante. Inspectați vizual modelul de verificare tipărit și executați curățarea capului de tipărire dacă remarcați zone șterse sau lipsă.

 „Verif. duză cap imprimare” la pagina 180

### Curățare cap de imprimare

Utilizați această funcție dacă remarcați zone șterse sau lipsă în documentele tipărite. Prin intermediul acestei operații se curăță suprafața capului de tipărire pentru a îmbunătăți calitatea tipăririi. Există două tipuri de curățare disponibile în funcție de nivelul de curățare necesar; curățare normală a capului de tipărire și curățare puternică a capului de tipărire.

 „Curățare cap de imprimare” la pagina 181

În mod normal, efectuați curățarea normală a capului de tipărire. Dacă duzele sunt înfundate chiar și după efectuarea de mai multe ori a curățării normale a capului, efectuați curățarea puternică a capului de tipărire.

### Ajustare alimentare hârtie

Utilizați această funcție dacă problemele legate de benzi (linii cu striații orizontale sau culori neuniforme) în suprafața de tipărire standard (în cazul foilor tăiate, suprafața totală, mai puțin fâșia de 1 până la 2 cm din partea inferioară) persistă chiar și după curățarea capului de tipărire sau după efectuarea alinierii capului de imprimare.

 „Ajustare alimentare hârtie” la pagina 183

### Aliniere linii drepte

Reglează poziția capului de tipărire când liniile nu sunt aliniat sau când rezultatele tipăririi apar granulate. Alinierea capului de tipărire corectează nealinierea capului de tipărire în timpul tipăririi.

 „Aliniere linii drepte” la pagina 184

## Verif. duză cap imprimare

Verificarea duzelor poate fi făcută de la un calculator sau folosind panoul de control al imprimantei.

## Întreținere

### De la imprimantă

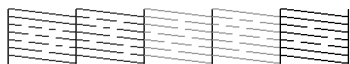
- 1 Asigurați-vă că în imprimantă este încărcată rola de hârtie sau o foaie tăiată în format A4 sau mai mare.
- 2 Selectați un tip de hârtie care corespunde hârtiei din imprimantă.  
☞ „Setarea hârtiei încărcate” la pagina 59
- 3 Apăsați **Menu — Maintenance — Print Head Nozzle Check**.
- 4 Apăsați **Start** pentru a începe să tipăriți un model de verificare.
- 5 Examinați modelul de verificare tipărit consultând secțiunea de mai jos.

#### Exemple de duze curate



Dacă toate modelele sunt complete, înseamnă că duzele capului nu sunt înfundate. Atingeți  pentru a finaliza verificare în vederea blocajelor duzelor.

#### Exemple de duze înfundate



Dacă există segmente care lipsesc în modelul de verificare a duzelor, apăsați  pentru a efectua curățarea capului.

- 6 Selectați rândul de duze pe care vreți să îl curățați și apoi apăsați **OK**.  
Curățarea începe. Curățarea durează între 4 și 9 minute.  

**Notă:**  
Cu cât sunt selectate mai multe perechi de culori, cu atât curățarea durează mai mult. De asemenea, în funcție de starea duzelor, poate necesita până la circa 32 de minute.
- 7 Urmăriți instrucțiunile de pe ecran pentru a tipări un model de verificare și inspectați rezultatele pentru a stabili dacă problema a fost rezolvată.

### Din computer

Explicațiile din această secțiune folosesc ca exemplu driverul imprimantei pentru Windows.

Utilizați Epson Printer Utility 4 pentru Mac.

☞ „Funcții Epson Printer Utility 4” la pagina 135

- 1 Asigurați-vă că în imprimantă este încărcată rola de hârtie sau o foaie tăiată în format A4 sau mai mare.
- 2 Selectați un tip de hârtie care corespunde hârtiei din imprimantă.  
☞ „Setarea hârtiei încărcate” la pagina 59
- 3 Faceți clic pe **Verif. duză cap imprimare** din fila **Utilitar** în ecranul **Properties (Proprietăți)** (sau **Printing preferences (Preferințe imprimare)**) al driverului imprimantei.
- 4 Efectuați clic pe **Imprimare**.  
Este tipărit modelul de verificare a duzelor.
- 5 Verificați modelul de verificare a duzelor.  
Dacă nu apar probleme: faceți clic pe **Terminat**.  
Dacă apar probleme: faceți clic pe **Curățare**.  
După tipărirea unui model de verificare a duzelor, asigurați-vă că această operație este finalizată înainte de a tipări datele sau de a curăța capul de tipărire.

### Curățare cap de imprimare

Deși curățarea capului de tipărire poate fi efectuată atât din computer cât și direct de la imprimantă, procedurile de curățare diferă, așa cum se explică mai jos.

#### De la imprimantă

Puteți selecta două niveluri de putere de curățare.

☞ „De la imprimantă” la pagina 182

#### Din computer

☞ „Din computer” la pagina 183

## Întreținere

### Note referitoare la Print Head Cleaning

#### Se consumă cerneală în timpul curățării capului.

Curățați capul de tipărire doar în cazul în care calitatea tipăririi scade; de exemplu, dacă materialul tipărit este pătat sau dacă culoarea este incorectă sau lipsește.

#### La curățarea tuturor duzelor, se consumă cerneală de la toate culorile.

Se înregistrează și consum de cerneală colorată chiar dacă utilizați doar cerneluri negre pentru tipărire în alb-negru.


#### Pregătiți o casetă de întreținere nouă dacă nu aveți destul spațiu liber în recipient.


Dacă repetați curățarea capului, cerneala din cutia de întreținere se poate umple mai repede decât era de așteptat.

#### Power Cleaning consumă mai multă cerneală decât Print Head Cleaning.

Verificați nivelul de cerneală rămasă și pregătiți un cartuș de cerneală nou înainte de a iniția curățarea în cazul în care nivelul de cerneală este scăzut.

#### Curățarea capului de tipărire nu poate fi efectuată decât dacă condițiile de temperatură sunt corecte. Pentru condițiile adecvate de temperatură, consultați secțiunea următoare.

 „Tabel de specificații (Cu excepția SC-P8500DL Series/SC-T7700DL Series)” la pagina 252

 „Tabel de specificații (doar SC-P8500DL Series/SC-T7700DL Series)” la pagina 256

#### Dacă duzele rămân înfundate și după efectuarea Power Cleaning, opriți imprimanta și lăsați-o oprită peste noapte sau chiar mai mult.

Dacă imprimanta este lăsată oprită o perioadă de timp, cerneala care înfundă duzele s-ar putea dizolva.

Dacă duzele sunt încă înfundate, luați legătura cu distribuitorul dvs. local sau cu serviciul de asistență tehnică Epson.

### De la imprimantă

Înainte de începerea acestei proceduri, asigurați-vă că citiți următoarele:

 „Note referitoare la Print Head Cleaning” la pagina 182

- 1** Selectați **Menu — Maintenance — Print Head Cleaning** pe panoul de comandă.
- 2** Selectați matricele de duze pentru curățare.  
Selectați perechile de culori cu segmente șterse sau lipsă din modelul de verificare.
- 3** Apăsați **OK** pentru a începe curățarea.  
Curățarea capului necesită între 4 și 10 minute.

#### **Notă:**

*Cu cât sunt selectate mai multe perechi de culori, cu atât curățarea durează mai mult. În funcție de starea duzelor și de setarea Număr maxim de repetări ale curățării automate, această funcție poate dura până la 28 de minute.*

Apare un mesaj de confirmare când curățarea s-a terminat.

- 4** Apăsați **Yes** pentru a tipări un model de verificare și a verifica dacă există înfundări.  
Dacă nu doriți să efectuați o verificare a duzelor, apăsați **No** pentru a ieși.

Dacă duzele sunt în continuare înfundate, repetați pașii de la 1 la 3 de mai multe ori. Dacă nu puteți curăța duzele înfundate chiar și după repetarea de câteva ori a curățării, consultați următoarele pentru a realiza **Power Cleaning**.

#### **Power Cleaning**

Înainte de începerea acestei proceduri, asigurați-vă că citiți următoarele:

 „Note referitoare la Print Head Cleaning” la pagina 182

- 1** Selectați **Menu — Maintenance — Power Cleaning** din panoul de control.

## Întreținere

- 2** Selectați matricele de duze pentru Power Cleaning.  
Selectați perechile de culori cu segmente șterse sau lipsă din modelul de verificare.

- 3** Apăsați butonul OK pentru a începe Power Cleaning.  
Power Cleaning durează aproximativ 8 minute.

**Notă:**

Cu cât sunt selectate mai multe perechi de culori, cu atât curățarea durează mai mult. De asemenea, în funcție de starea duzelor, poate necesita până la circa 28 de minute.

Când operația de Power Cleaning s-a încheiat, veți reveni la ecranul afișat înainte de efectuarea curățării.

- 4** Apăsați **Yes** pentru a tipări un model de verificare și a verifica dacă există înfundări.

Dacă nu doriți să efectuați o verificare a duzelor, apăsați **No** pentru a ieși.

### Din computer

Înainte de începerea acestei proceduri, asigurați-vă că citiți următoarele:

 „Note referitoare la Print Head Cleaning” la pagina 182

Explicațiile din această secțiune folosesc ca exemplu driverul imprimantei pentru Windows.

Utilizați Epson Printer Utility 4 pentru Mac.

 „Utilizarea Epson Printer Utility 4” la pagina 135

- 1** Faceți clic pe **Curățare cap de imprimare** din fila **Utilitar** în ecranul **Properties (Proprietăți)** (sau **Printing preferences (Preferințe imprimare)**) al driverului imprimantei.

Selectați **Toate culorile** pentru a curăța toate capetele de imprimare (duzele).

Atunci când selectați **Selectare automată**, se efectuează o verificare a duzelor și doar capetele de tipărire (duzele) înfundate sunt curățate. Curățarea nu este efectuată dacă nu există capete de tipărire (duze) înfundate.

- 2** Faceți clic pe **Start**.

Începe curățarea capului de tipărire. Curățarea capului necesită între 4 și 9 minute.

**Notă:**

Când opțiunea **Auto Cleaning** este setată la **On**, duzele sunt verificate după curățarea capului, iar dacă este detectată o duză înfundată, se execută curățarea automată. În funcție de starea duzelor și de setarea **Număr maxim de repetări ale curățării automate**, această funcție poate dura până la 32 de minute.

- 3** Faceți clic pe **Verif. duză cap imprimare**.

Verificați modelul de verificare a duzelor.

Dacă observați segmente șterse sau lipsă în modelul de verificare a duzelor, faceți clic pe **Curățare**.

Dacă nu puteți curăța duzele înfundate nici după repetarea curățării de mai multe ori succesiv, selectați **Power Cleaning** din **Print Head Cleaning** de pe panoul de control al imprimantei.

 „De la imprimantă” la pagina 182

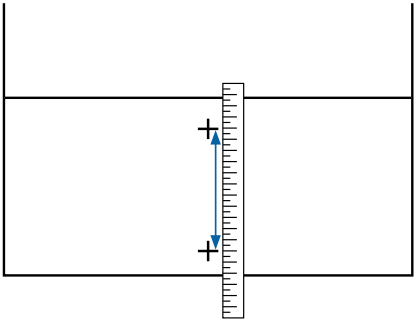
### Ajustare alimentare hârtie

Utilizați această funcție dacă problemele legate de benzi (linii cu striții orizontale sau culori neuniforme) în suprafața de tipărire standard (în cazul foilor tăiate, suprafața totală, mai puțin fâșia de 1 până la 2 cm din partea inferioară) persistă chiar și după curățarea capului de tipărire sau după efectuarea alinierii capului de imprimare.


Sunt disponibile următoarele tipuri de ajustare a alimentării hârtiei. Cu toate acestea, este posibil să nu puteți selecta unele elemente, în funcție de hârtie.

Auto	De obicei recomandăm utilizarea acestei metode deoarece rareori cauzează probleme și este ușor de executat. Sunt necesare aproximativ 9 până la 35 de minute pentru a finaliza ajustările. Timpul necesar variază în funcție de starea imprimantei.
------	---

## Întreținere

Manual	<p>Selectați următoarele dacă nu sunteți mulțumit/ă de ajustările efectuate prin <b>Auto</b>, sau dacă doriți să efectuați <b>Paper Feed Adjust</b> pentru a se potrivi necesităților dumneavoastră de tipărire.</p> <p>Selectați <b>Quality First</b> sau <b>Length Accuracy First</b> ca metodă de ajustare.</p> <p><b>Quality First</b> este potrivită pentru tipărirea imaginilor care necesită o accentuare pe calitatea imaginii. Efectuați ajustări în timp ce verificați vizual modelele de ajustare.</p> <p><b>Length Accuracy First</b> este potrivită pentru tipărirea imaginilor care necesită o accentuare pe dimensiuni și lungime precum CAD. Măsurați și ajustați distanța pentru pozițiile de măsurare tipărite. Folosiți o riglă lungă care poate măsura în incrementuri de 0,5 mm.</p> 
--------	--

## Metodă de ajustare a alimentării hârtiei

- 1 **Încărcați hârtia.**  
Încărcați hârtie care are 388 mm lățime sau mai mult și 558 mm lungime sau mai mult. Când reglați utilizând hârtie disponibilă comercial, asigurați-vă că înregistrați informațiile despre hârtia personalizată în avans.
- 2 **Selectați un tip de hârtie care corespunde hârtiei din imprimantă.**  
 „Setarea hârtiei încărcate” la pagina 59
- 3 **Selectați **Menu** — **Paper Setting** — **Print Adjustments** — **Paper Feed Adjust** pe panoul de comandă.**
- 4 **Selectați ajustarea alimentării hârtiei care se potrivește cel mai bine necesităților dumneavoastră și utilizării dorite.**
- 5 **Dacă selectați reglarea manuală, urmați instrucțiunile de pe ecran pentru a efectua ajustări.**

## Aliniere linii drepte

Dacă liniile sunt nealiniate sau rezultatele tipării sunt granulate, efectuați Alinierea capului de tipărire.

Capul de tipărire furnizează cerneală când se deplasează la stânga și la dreapta în timpul tipării. Deoarece există o distanță redusă (interstițiu) între suprafața hârtiei și capul de tipărire, se poate produce o aliniere greșită a tipării din cauza grosimii hârtiei, a variațiilor de temperatură sau de umiditate și inerției interne în timpul deplasării capului de tipărire.

Sunt disponibile următoarele tipuri de aliniere a liniilor drepte. Cu toate acestea, este posibil să nu puteți selecta unele elemente, în funcție de hârtie.

Auto (Standard)	De obicei recomandăm utilizarea acestei metode deoarece rareori cauzează probleme și este ușor de executat. Sunt necesare aproximativ 9 până la 35 de minute pentru a finaliza ajustările. Timpul necesar variază în funcție de starea imprimantei.
Auto (Details)	Utilizați acest meniu dacă nu sunteți mulțumit de rezultatele ajustării efectuate prin <b>Auto (Standard)</b> sau atunci când liniile drepte sunt nealiniate la marginea hârtiei. Sunt necesare aproximativ 9 până la 35 de minute pentru a finaliza ajustările. Timpul necesar variază în funcție de starea imprimantei.
Manual (Standard)	Utilizați acest meniu dacă nu sunteți mulțumit de rezultatele ajustării efectuate prin <b>Auto</b> . Efectuați ajustări în timp ce verificați vizual modelele de ajustare.
Manual (Details)	Utilizați acest dacă nu sunteți mulțumit de ajustările efectuate prin <b>Auto</b> sau <b>Manual (Standard)</b> sau dacă doriți să efectuați <b>Ruled Line Alignment</b> pentru a corespunde necesităților de tipărire. Selectați elementele care corespund necesităților de tipărire în <b>Select Target</b> și <b>Print Quality</b> , iar modelul este tipărit. Efectuați ajustări în timp ce verificați vizual modelele de ajustare.



## Întreținere

### Măsurile de precauție la efectuarea alinierii liniilor drepte

#### Reglajele sunt realizate în funcție de hârtia încărcată în imprimantă.

Selectați un tip de hârtie care corespunde hârtiei din imprimantă.

Când reglați utilizând hârtie disponibilă comercial, asigurați-vă că înregistrați informațiile despre hârtia personalizată în avans.

 „Setarea hârtiei încărcate” la pagina 59

#### Asigurați-vă că duzele nu sunt înfundate.

Dacă duzele sunt înfundate, este posibil ca reglarea să nu fi fost corect efectuată. Tipăriți modelul de verificare, efectuați o inspecție vizuală și efectuați curățarea capului, dacă este necesar.

 „Verif. duză cap imprimare” la pagina 180

#### Reglarea automată nu poate fi efectuată atunci când se utilizează următoarea hârtie.

- Hârtie simplă
- Enhanced Matte Board (Carton mat îmbunătățit)
- Hârtie transparentă sau colorată

Efectuați reglarea manuală când se utilizează aceste tipuri de hârtie.

#### Când efectuați reglarea automată, asigurați-vă că lumina externă (lumina solară directă) nu pătrunde în imprimantă.

În caz contrar, este posibil ca senzorii imprimantei să nu citească în mod corect modelul de reglare. Dacă reglarea automată nu poate fi efectuată nici după ce v-ați asigurat că în imprimantă nu intră lumină din exterior, efectuați reglarea manuală.

### Metodă de aliniere linii drepte

Înainte de începerea acestei proceduri, asigurați-vă că citiți următoarele:

 „Măsurile de precauție la efectuarea alinierii liniilor drepte” la pagina 185

1

Încărcați hârtia.

Când efectuați Auto (Standard) sau Auto (Details), încărcați hârtie de 388 mm sau mai lată și 558 mm sau mai lungă.

Când efectuați Manual (Standard) sau Manual (Details), încărcați hârtie de 210 mm sau mai lată și 297 mm sau mai lungă.

Când reglați utilizând hârtie disponibilă comercial, asigurați-vă că înregistrați informațiile despre hârtia personalizată în avans.

2

Selectați un tip de hârtie care corespunde hârtiei din imprimantă.

 „Setarea hârtiei încărcate” la pagina 59

3

Selectați **Menu — Paper Setting — Print Adjustments — Ruled Line Alignment** pe panoul de comandă.

4

Selectați alinierea liniilor drepte care se potrivește cel mai bine necesităților dumneavoastră și utilizării dorite.

5

Dacă selectați reglarea manuală, urmați instrucțiunile de pe ecran pentru a efectua ajustări.

## Întreținere

# Înlocuirea consumabilelor

## Înlocuirea cartușelor de cerneală (Cu excepția SC-P8500DL Series/ SC-T7700DL Series)

Dacă una dintre unitățile de alimentare cu cerneală instalate s-a consumat, tipărirea nu poate fi efectuată.

În cazul în care cantitatea rămasă din fiecare cartuș de cerneală scade sub cantitatea minimă, puteți continua tipărirea doar după înlocuirea cartușului.

În cazul în care cantitatea rămasă de cerneală scade deși tipărirea este continuată, este posibil să fie necesară înlocuirea cartușului de cerneală. Dacă înlocuiți în timpul imprimării, culorile ar putea arăta diferit în funcție de modul în care se usuce cerneala. Dacă acest lucru nu este permis, vă recomandăm să înlocuiți mai întâi cartușul de cerneală cu unul nou înainte de tipărire. Cartușele de cerneală îndepărtate pot fi instalate din nou și folosite până când cantitatea rămasă scade sub cantitatea minimă.

Cartușe de cerneală compatibile

☞ „Opțiuni și produse consumabile” la pagina 224

## Înlocuirea Cartușelor de cerneală

Puteți urma aceeași procedură de înlocuire pentru toate cartușele de cerneală.

### ! Important:

Epson vă recomandă să utilizați doar cartușe de cerneală originale Epson. Epson nu poate garanta calitatea sau fiabilitatea pentru cerneluri care nu sunt cerneluri originale Epson. Utilizarea cernelurilor care nu sunt cerneluri originale Epson ar putea cauza defecte care nu sunt acoperite de garanțiile Epson, în unele cazuri putând chiar să afecteze comportamentul imprimantei. Este posibil ca informațiile referitoare la nivelul cernelurilor care nu sunt cerneluri originale Epson să nu fie afișate; utilizarea cernelurilor care nu sunt cerneluri originale Epson este înregistrată pentru o posibilă utilizare în asistența de service.

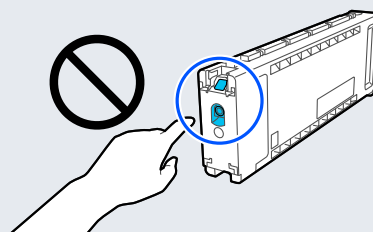
1

Scoateți cartușul cerneală nou din ambalaj.



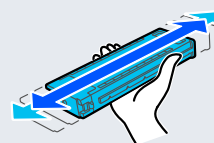
### ! Important:

Nu atingeți componentele indicate în ilustrație.



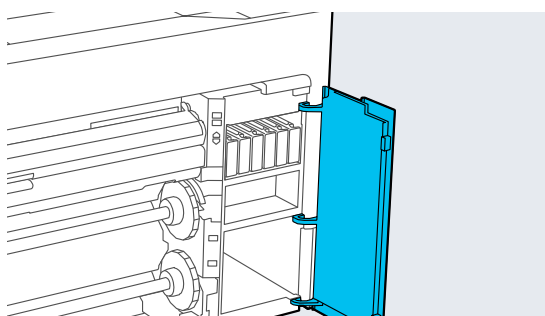
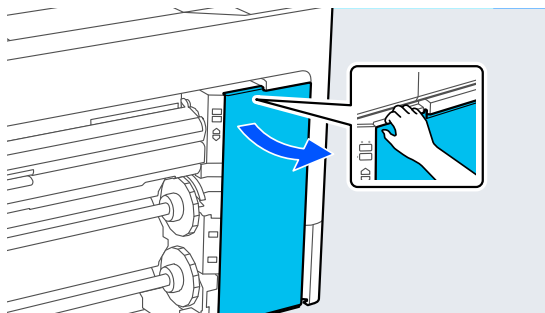
2

Agitați cartușul cerneală de 30 ori în decursul a 10 secunde cu mișcări orizontale de aproximativ 10 cm, conform ilustrației de mai jos.

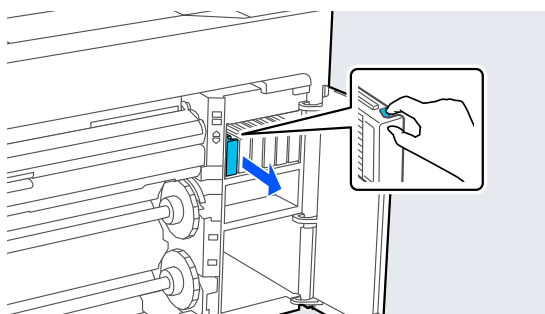


## Întreținere

- 3** Deschideți capacul cartușului de cerneală.



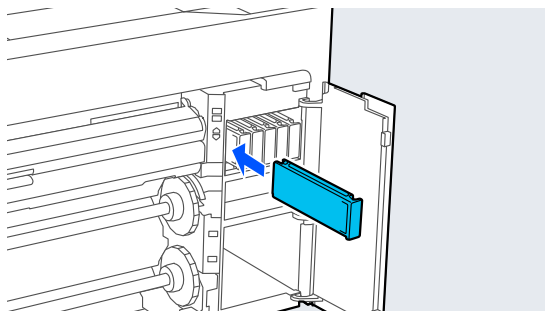
- 4** Introduceți degetul în spațiu și scoateți cartușul cerneală.



**!** **Important:**

*Cartușele de cerneală îndepărtate ar putea avea urme de cerneală în jurul portului de alimentare cu cerneală; așadar trebuie să aveți grijă să nu lăsați cerneala să păteze zonele din jur la înlocuirea cartușelor.*

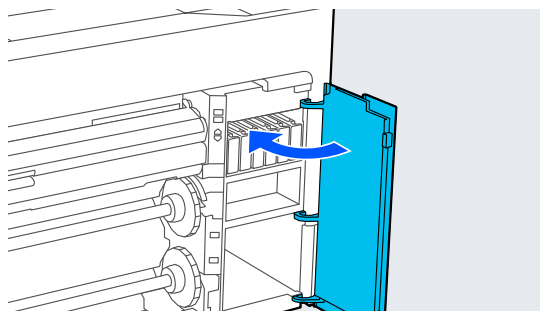
- 5** Apăsați cartușul cerneală complet în slot.



**!** **Important:**

*Instalați cartușe de cerneală în toate sloturile. Dacă unul dintre sloturi este gol, tipărirea nu poate fi efectuată.*

- 6** Închideți capacul cartușului de cerneală.



## Înlocuirea Unităților de alimentare cu cerneală (doar SC-P8500DL Series/ SC-T7700DL Series)

Dacă una dintre unitățile de alimentare cu cerneală instalate s-a consumat, tipărirea nu poate fi efectuată. Dacă se consumă cerneală în timpul tipării, puteți continua tipărirea după înlocuirea unității de alimentare cu cerneală. În cazul în care continuați să utilizați o unitate de alimentare cu cerneală care se epuizează, este posibil să fie necesar să înlocuiți unitatea de alimentare cu cerneală în timpul tipării. Dacă înlocuiți în timpul imprimării, culorile ar putea arăta diferit în funcție de modul în care se usucă cerneala. Dacă doriți să evitați astfel de probleme, vă recomandăm să înlocuiți unitatea de alimentare cu cerneală înainte de tipărire. Puteți utiliza în continuare unitatea de alimentare cu cerneală în viitor, până când aceasta este consumată.

Unități de alimentare cu cerneală compatibile

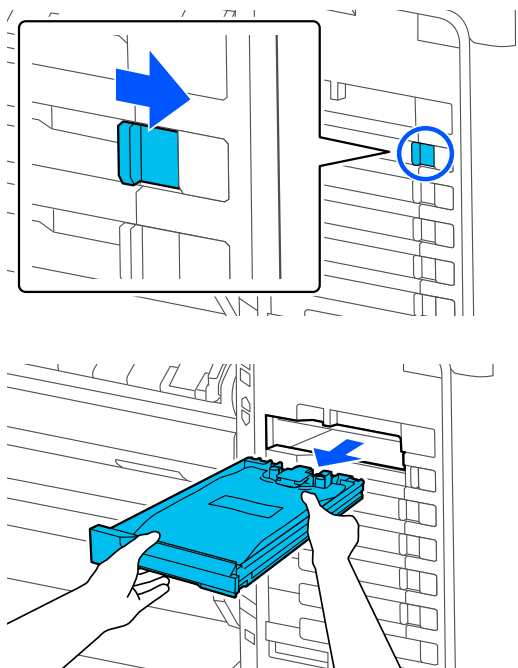
 „Unități de alimentare cu cerneală (SC-P8500DL Series/SC-T7700DL Series)” la pagina 227

## Întreținere

### ! Important:

Epson vă recomandă să utilizați doar unităților de alimentare cu cerneală originale Epson. Epson nu poate garanta calitatea sau fiabilitatea pentru cerneluri care nu sunt cerneluri originale Epson. Utilizarea cernelurilor care nu sunt cerneluri originale Epson ar putea cauza defecte care nu sunt acoperite de garanțiile Epson, în unele cazuri putând chiar să afecteze comportamentul imprimantei. Este posibil ca informațiile referitoare la nivelul cernelurilor care nu sunt cerneluri originale Epson să nu fie afișate; utilizarea cernelurilor care nu sunt cerneluri originale Epson este înregistrată pentru o posibilă utilizare în asistența de service.

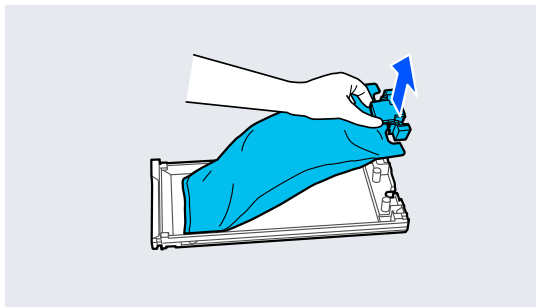
- 1 Mutați comutatorul pentru blocare așa cum este indicat în ilustrație pentru a-l debloca, apoi scoateți tava pentru cerneală cu ambele mâini.



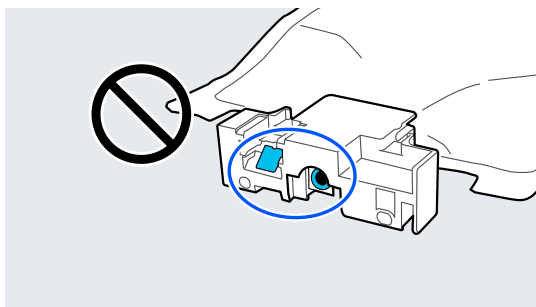
### ! Important:

Unitățile de alimentare cu cerneală îndepărtate ar putea avea urme de cerneală în jurul portului de alimentare cu cerneală; așadar trebuie să aveți grijă să nu lăsați cerneala să păteze zonele din jur la înlocuirea unităților de alimentare cu cerneală.

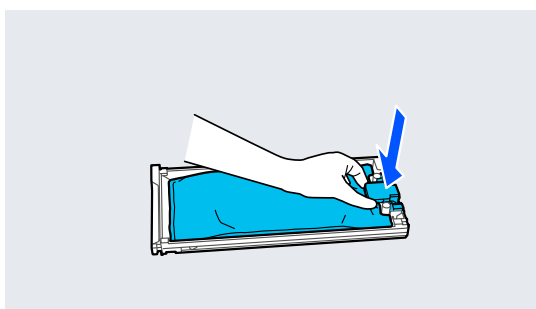
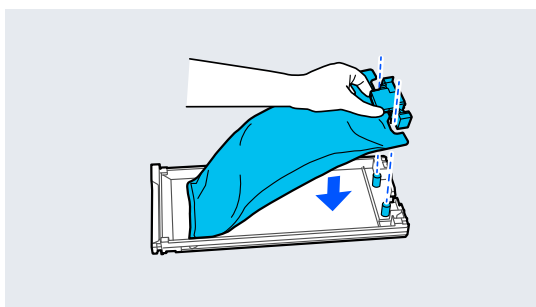
- 2 Scoateți unitatea de alimentare cu cerneală.



- 3 Nu atingeți componentele indicate în ilustrație.

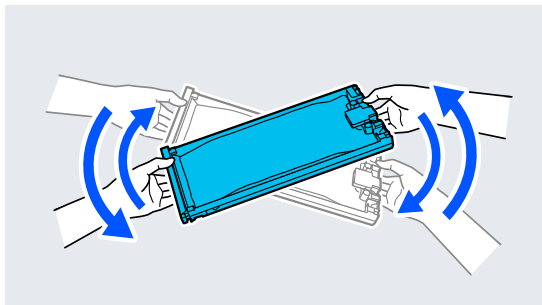


- 4 Așezați unitatea de alimentare cu cerneală în tavă.

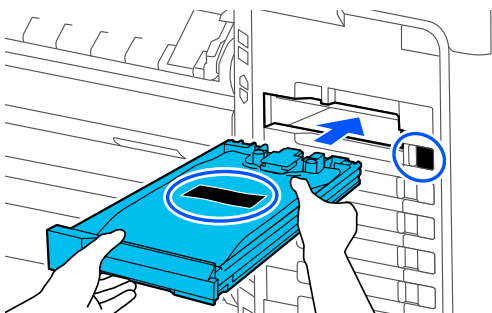


## Întreținere

- 5** Țineți tava și scuturați-o în sus și în jos la un unghi de aproximativ 60 de grade, așa cum este indicat în ilustrație, de aproximativ 10 ori în 10 secunde.



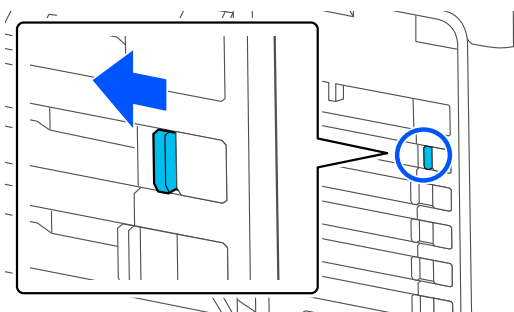
- 6** Verificați culoarea și apoi introduceți tava pentru cerneală; apăsați ferm tava pentru cerneală până la capăt.



**!** **Important:**

Instalați tăvi de cerneală în toate sloturile. Dacă unul dintre sloturi este gol, tipărirea nu poate fi efectuată.

- 7** Mișcați comutatorul pentru blocare așa cum este indicat în ilustrație pentru a-l bloca.



## Înlocuirea Cutiei întreținere și a Cutiei de întreținere pentru tipărirea fără margini

Înlocuiți cutia întreținere când este afișat mesajul Not Enough Space (Spațiu insuficient).

Cutie întreținere acceptată

„Opțiuni și produse consumabile” la pagina 224

**!** **Important:**

Nu încercați să reutilizați cutiile de întreținere care au fost scoase și depozitate în aer liber o perioadă lungă de timp. Cerneala din interior se va usca și se va întări, ceea ce va împiedica absorbția suficientă de cerneală.

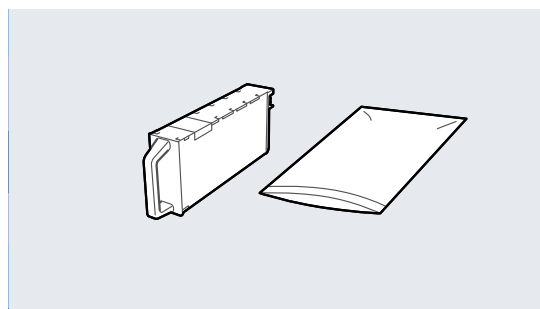
## Înlocuirea Cutiei întreținere

**!** **Important:**

Nu înlocuiți Cutia întreținere în timpul tipăririi. Nerespectarea acestei indicații poate duce la apariția unor scurgeri de cerneală.

**1**

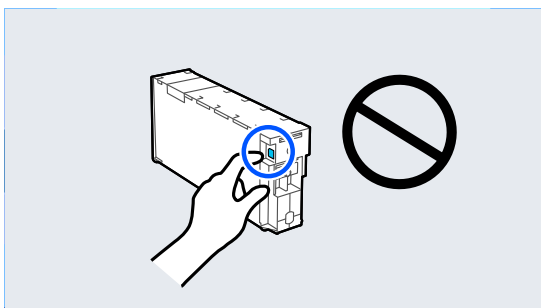
Pregătiți o nouă Cutie întreținere și punga transparentă inclusă.



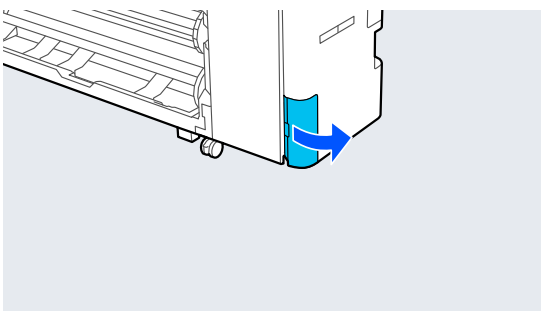
**!** **Important:**

Nu atingeți cipul cu circuit integrat de pe cutia întreținere. Această acțiune poate afecta funcționarea normală și tipărirea.

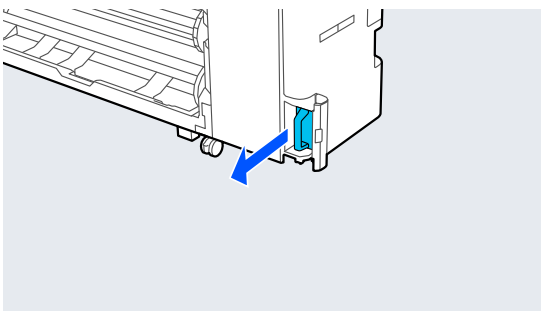
## Întreținere



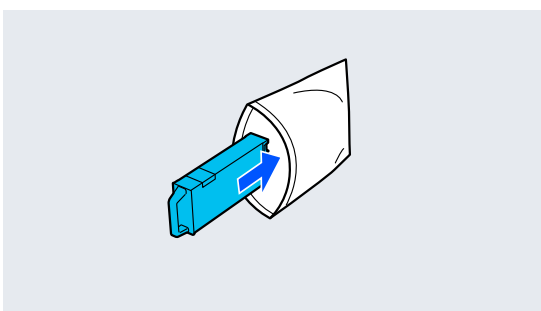
- 2** Deschideți capacul cutiei de întreținere.



- 3** Scoateți Cutia întreținere.



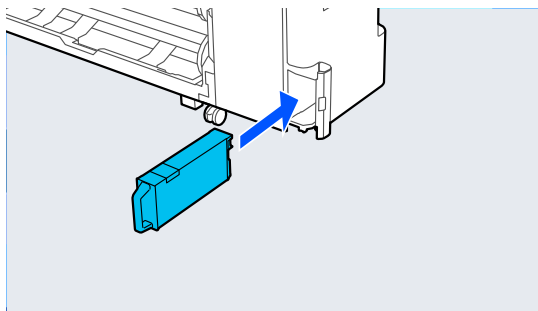
- 4** Introduceți Cutia întreținere utilizată în punga transparentă inclusă.



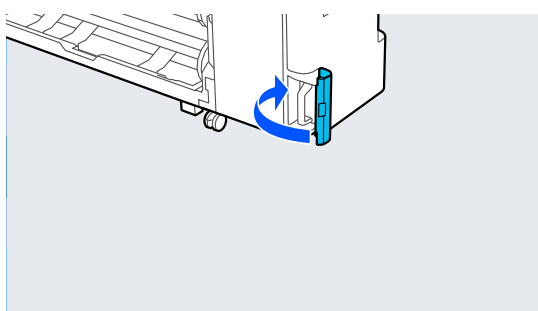
**!** **Important:**

Nu înclinați Cutia întreținere până când garnitura de etanșare de presare a pungii nu a fost închisă ferm. Nerespectarea acestei indicații poate duce la apariția unor scurgeri de cerneală.

- 5** Introduceți cu atenție noua Cutie întreținere.



- 6** Închideți capacul cutiei de întreținere.



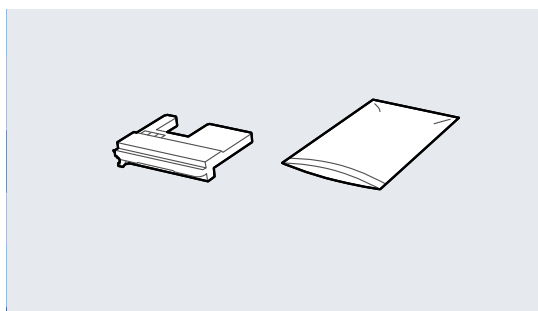
### Înlocuirea Cutiei de întreținere pentru tipărirea fără margini

Urmați pașii de mai jos pentru a înlocui Cutia de întreținere pentru tipărirea fără margini (cutie de întreținere pentru tipărirea fără margini).

**!** **Important:**

Nu înlocuiți Cutia de întreținere pentru tipărirea fără margini în timpul tipării. Nerespectarea acestei indicații poate duce la apariția unor scurgeri de cerneală.

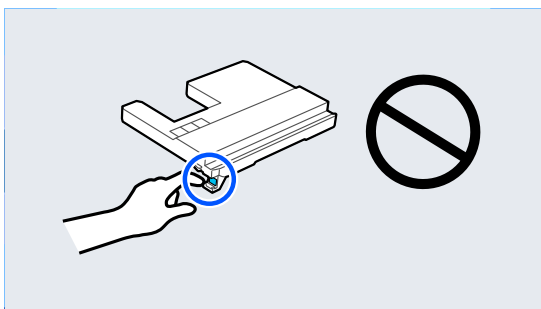
- 1** Pregătiți o nouă Cutie de întreținere pentru tipărirea fără margini și punga transparentă inclusă.



## Întreținere

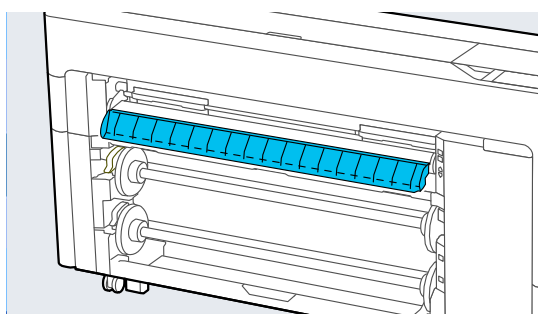
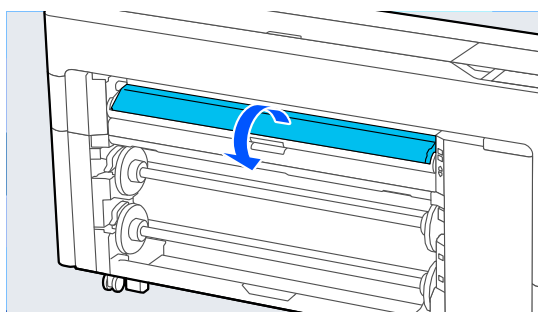
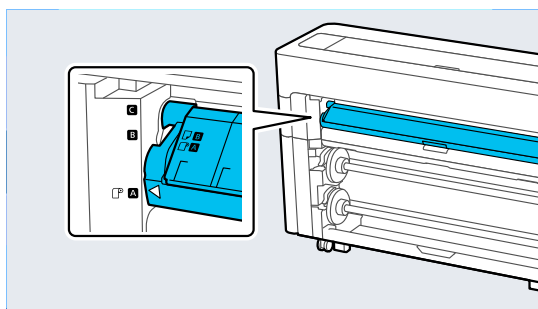
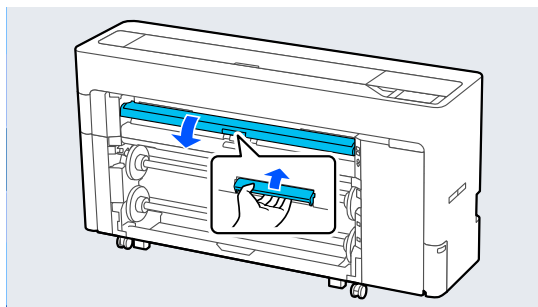
### **!** Important:

Nu atingeți cipul cu circuit integrat de pe Cutia de întreținere pentru tipărire fără margini.  
Această acțiune poate afecta funcționarea normală și tipărirea.



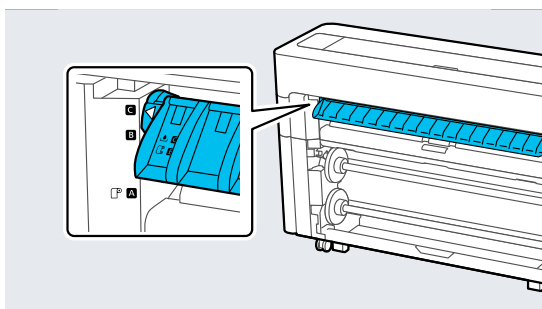
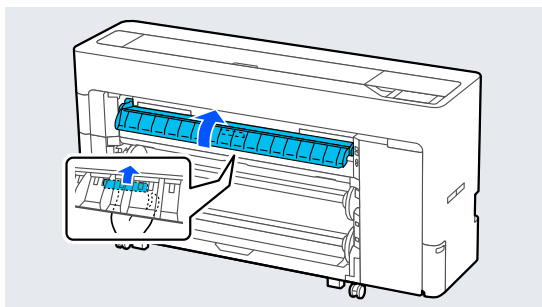
**2**

Setați suport hârtie în poziția prezentată în ilustrație, apoi deschideți clapeta.

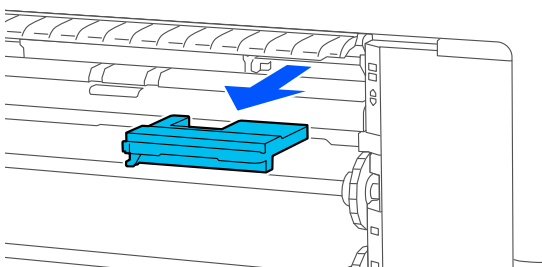
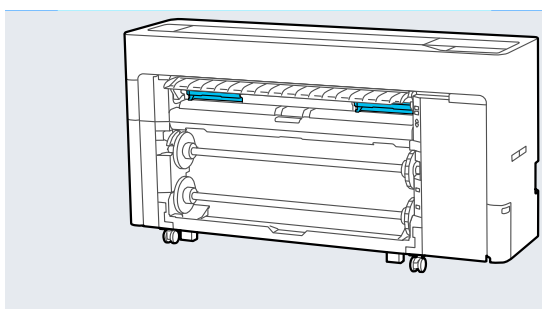


## Întreținere

- 3** Setezi suport hârtie în poziția indicată în ilustrație.



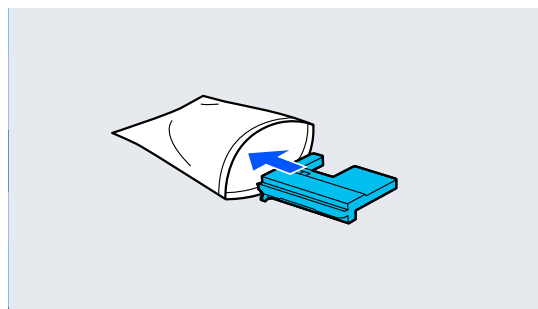
- 4** Scoateți Cutia de întreținere pentru tipărirea fără margini.



**Notă:**

Locația Cutiei de întreținere pentru tipărirea fără margini variază ușor în funcție de model.

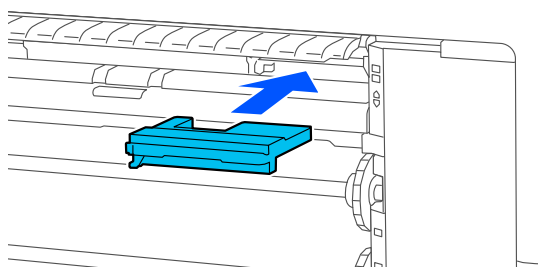
- 5** Introduceți Cutia de întreținere pentru tipărirea fără margini utilizată în punga transparentă inclusă.



**!** **Important:**

Nu înclinați Cutia de întreținere pentru tipărirea fără margini până când garnitura de etanșare de presare a pungii nu a fost închisă ferm. Nerespectarea acestei indicații poate duce la apariția unor scurgeri de cerneală.

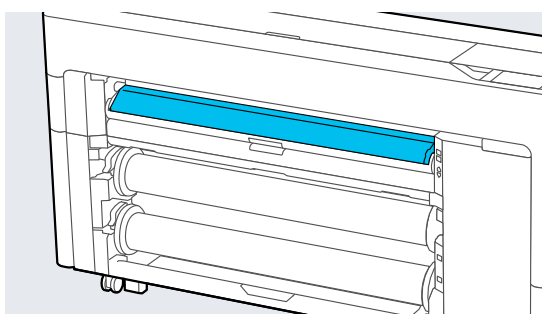
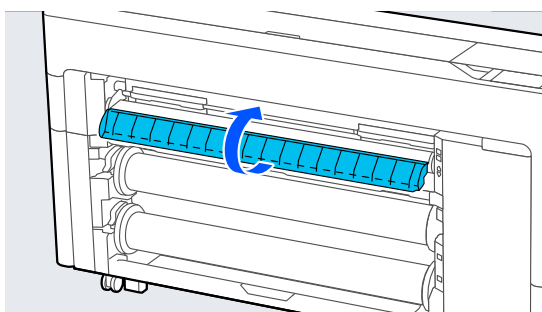
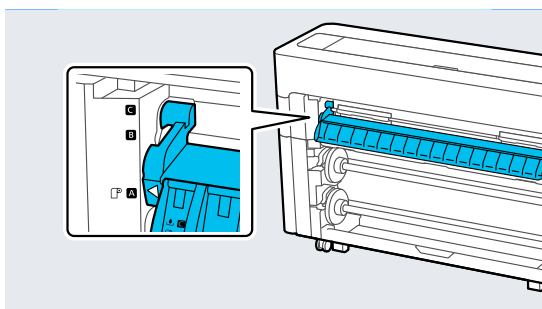
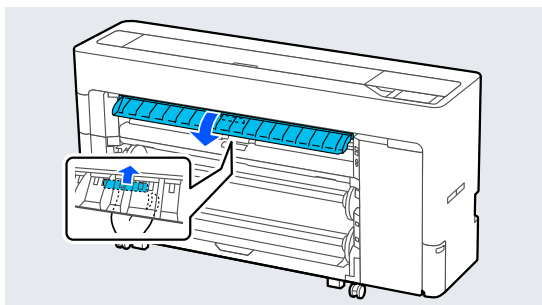
- 6** Introduceți cu atenție noua Cutie de întreținere pentru tipărirea fără margini.





## Întreținere

- 7** Setați suport hârtie în poziția prezentată în ilustrație, apoi închideți clapeta.



## Înlocuirea lamei dispozitivului de tăiere automat

Înlocuiți lama dispozitivului de tăiere automat dacă hârtia nu este tăiată adecvat sau dacă marginile secțiunilor tăiate sunt pufoase.

Cutere acceptate

„Opțiuni și produse consumabile” la pagina 224

Utilizați o șurubelniță cu cap în cruce pentru a înlocui lama dispozitivului de tăiere automat. Înainte de a înlocui dispozitivul de tăiere, asigurați-vă că aveți la îndemână o șurubelniță cu cap cruce.

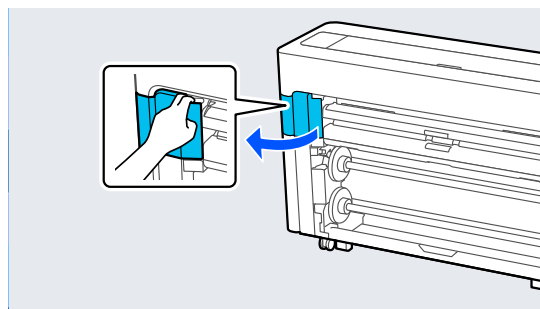
### Important:

Aveți grijă să nu deteriorați lama dispozitivului de tăiere. Scăparea sau lovirea acestuia de obiecte dure pot fisura lama.

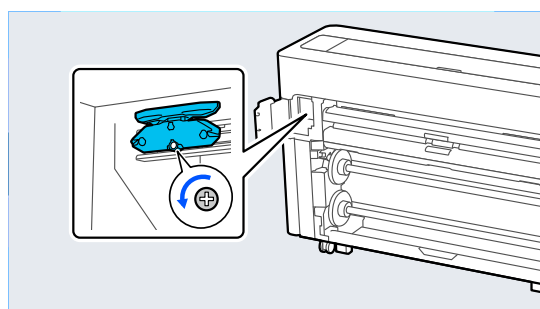
- 1 Scoateți toată hârtia din imprimantă.
  - „Îndepărtare Rolă 1/Rolă de hârtie” la pagina 46
  - „Îndepărtare Rolă 2 (Cu excepția SC-P6500E Series/SC-T3700E Series)” la pagina 50
  - „Scoaterea colilor tăiate/cartonului pentru poster” la pagina 59

- 2 Apăsați **Menu — Maintenance — Replace Auto cutter blade.**

- 3 Deschideți capacul întreținere.

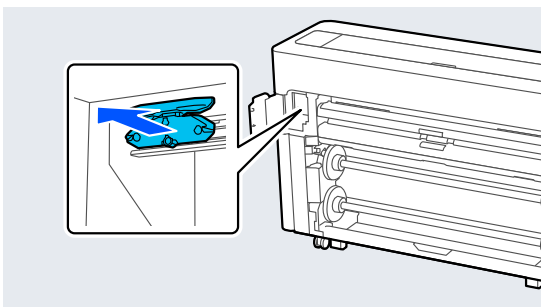


- 4 Slăbiți șurubul care fixează cutterul folosind o șurubelniță cu cap cruce.



## Întreținere

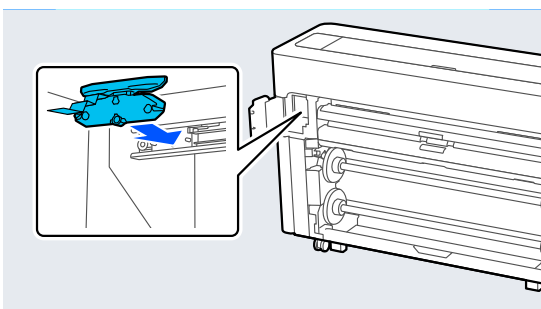
- 5** Scoateți vechiul lamă a dispozitivului de tăiere automat din imprimantă.



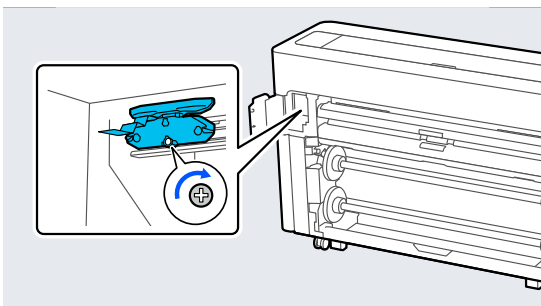
**⚠ Atenție:**

Nu lăsați lama dispozitivului de tăiere automat la îndemâna copiilor. Lama dispozitivului de tăiere automat poate provoca o rănire. Acordați o atenție deosebită când înlocuiți lama dispozitivului de tăiere automat.

- 6** Instalați noul lamă a dispozitivului de tăiere automat cu materialul de protecție încă atașat.



- 7** Strângeți șurubul care fixează cutterul folosind șurubelnița cu cap în cruce.



**⚠ Important:**

Înșurubați ferm cutterul, altfel poziția lamei dispozitivului de tăiere automat poate fi ușor deplasată sau înclinată.

- 8** Închideți capacul întreținere.

- 9** După înlocuirea cutterului, apăsați **OK**.

Când panoul de comandă revine la ecranul afișat înainte de a începe această procedură, îndepărtați protectorul pentru lama dispozitivului de tăiere automat care a căzut în interiorul capacului întreținere.

## Întreținere

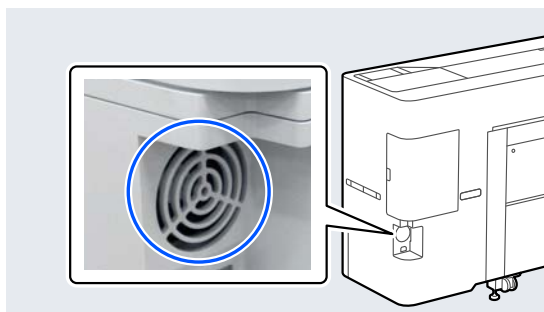
# Curățarea imprimantei

Pentru a menține imprimanta la parametrii de funcționare corespunzători, curățați-o cu regularitate (aproximativ o dată pe lună).

## Curățarea părții exterioare

- 1 Scoateți toată hârtia din imprimantă.
- 2 Asigurați-vă că imprimanta este oprită și că ecranul este stins, apoi scoateți cablul de alimentare din priză.
- 3 Folosiți o lavetă moale, curată, pentru a îndepărta cu grijă praful sau murdăria.

Pentru a preveni acumularea prafului, asigurați-vă că ștergeți următoarele zone pe spate și pe laterale.



Dacă imprimanta este deosebit de murdară, înmuiți cârpa în apă care conține o cantitate mică de detergent neutru, iar apoi stoarceți bine cârpa înainte de a o utiliza pentru a șterge suprafața imprimantei. Apoi, utilizați o cârpă uscată pentru a șterge orice urme rămase de umezeală.

### **!** Important:

*Nu curățați niciodată imprimanta cu benzină, diluant sau alcool. Aceste substanțe ar putea decolora sau deforma imprimanta.*

## Curățarea interiorului

Curățați rolele de presare, dacă imprimarea lasă urme de pete sau murdărie.

Cerneala și particulele de hârtie lipite de placă trebuie îndepărtate, altfel vor murdări hârtia.

### **!** Important:

*Dacă nu îndepărtați praful și particulele de hârtie, duzele se pot înfunda și capul de tipărire se poate deteriora.*

## Curățarea rolei

Urmați pașii de mai jos pentru a curăța rola prin alimentarea hârtiei simple.

- 1 Porniți imprimanta și încărcați-o cu o rolă de hârtie cu cea mai mare lățime.  
[👉 „Încărcarea și îndepărtarea rolei de hârtie” la pagina 44](#)
- 2 Apăsați **Forward**.  
Hârtia este alimentată în timp ce butonul **Forward** este apăsat. Dacă hârtia nu se murdărește, înseamnă că operația de curățare a fost efectuată cu succes.
- 3 Tăiați hârtia după finalizarea curățării.  
Apăsați **Cut** pentru a tăia hârtia.

## Curățarea interiorului imprimantei

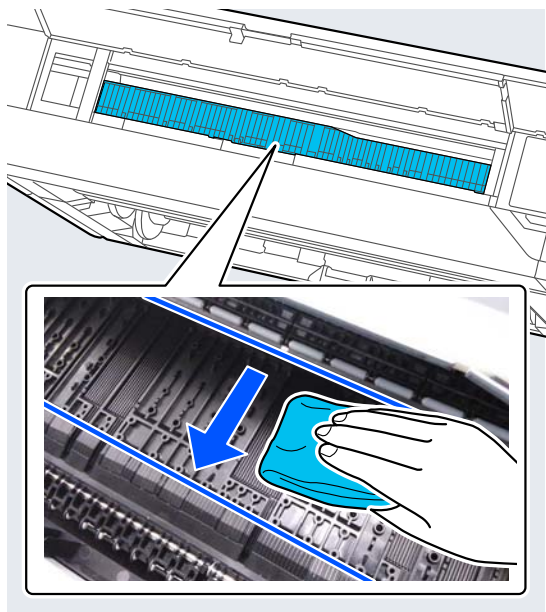
- 1 Asigurați-vă că imprimanta este oprită și că ecranul este stins, apoi scoateți cablul de alimentare din priză.
- 2 Lăsați imprimanta să stea un minut.
- 3 Deschideți capacul imprimantei și utilizați o lavetă moale și curată pentru a curăța cu grijă orice urmă de praf sau de murdărie din interiorul imprimantei.

Ștergeți bine zona ilustrată în albastru din imaginea de mai jos. Pentru a evita împrăștierea murdăriei, ștergeți dinspre vârf către capăt. Dacă imprimanta este deosebit de murdară, înmuiți cârpa în apă care conține o cantitate mică de detergent neutru, iar apoi stoarceți bine cârpa înainte de a o utiliza pentru a șterge suprafața imprimantei. Uscați apoi interiorul imprimantei cu o lavetă moale și uscată.

## Întreținere

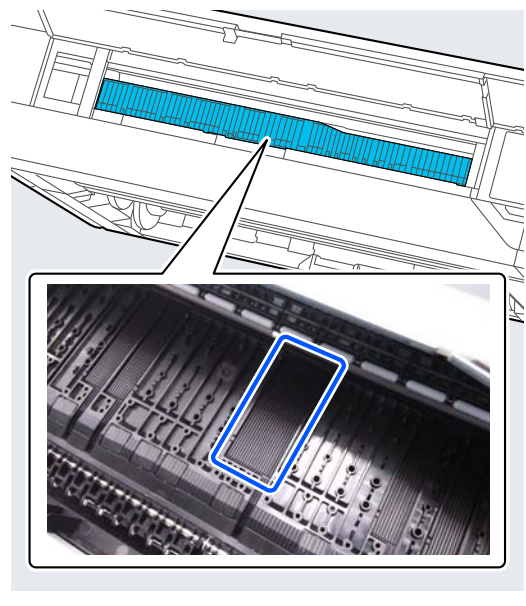
### **!** Important:

Nu atingeți rolele sau tuburile de cerneală în timpul curățării. Această acțiune poate determina o defecțiune sau rezultate de tipărire murdărite.



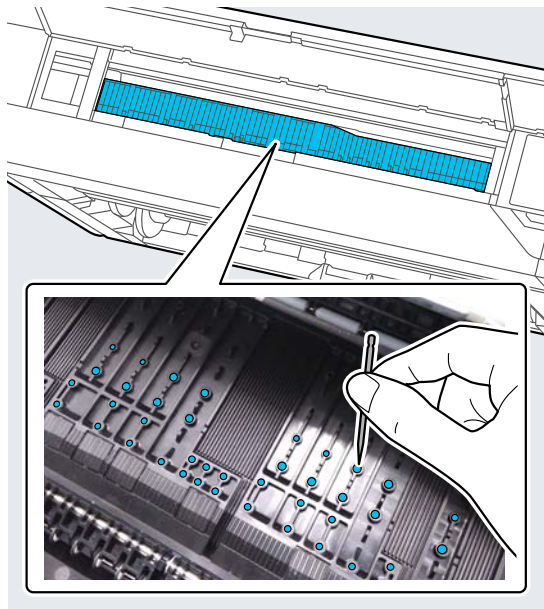
### Notă:

Piesa prezentată în ilustrația următoare se murdărește ușor, așadar asigurați-vă că o ștergeți bine.



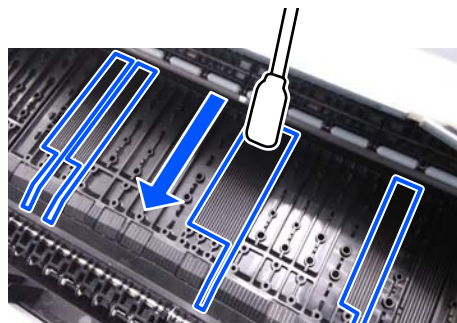
4

Dacă se acumulează particule de hârtie (care au aspectul unei pudre albe) pe platan, utilizați o scobitoare sau un obiect similar pentru a le împinge în interior.



5

Versoul hârtiei tipărite este murdar, utilizați un bețișor de curățare pentru a șterge zona indicată mai jos începând din spate spre față.



6

După curățare, închideți capacul imprimantei.

## Rezolvarea problemelor

# Rezolvarea problemelor

## Dacă este afișat un mesaj

Dacă unul din următoarele mesaje este afișat, citiți și urmați instrucțiunile de mai jos.

Mesaje	Ce trebuie să faceți
<p>Modificați setările pentru hârtie Paper setting in the printer driver is different from paper information registered in the printer. Change paper setting from the application or the driver. For details, see your documentation.</p>	<p>Pentru a modifica informațiile despre hârtie care au fost înregistrate utilizând Epson Media Installer, încărcați hârtia și apoi utilizați panoul de control.</p> <p>Puteți de asemenea utiliza Epson Media Installer pentru a modifica informațiile despre hârtie aferente hârtiei care nu a fost încărcată.</p> <p>Totuși, în funcție de versiunea Epson Media Installer pe care o utilizați este posibil să nu puteți modifica informațiile despre hârtie.</p>
<p>Configurare TCP/IP eșuată The combination of the IP address and the subnet mask is invalid. See your documentation for more details.</p>	<p>Introduceți valorile corecte pentru adresa IP și gateway-ul implicit. Verificați cu administratorul dumneavoastră de rețea dacă nu știți valorile corecte.</p>

## Rezolvarea problemelor

## Atunci când se afișează Mesaj de eroare și Cod de eroare

Mesaje de eroare	Ce trebuie să faceți
<p>A printer part needs to be replaced. Contact Epson Support. For details, see your documentation.</p> <p>XXXXXXXXX (Unde XXXXXXXXX este un cod alfanumeric din 6 cifre sau 8 cifre.)</p>	<p>O componentă din imprimantă se apropie de sfârșitul duratei sale de utilizare.</p> <p>Contactați distribuitorul dvs. sau echipa de asistență tehnică Epson și comunicați-le codul cererii de întreținere.</p> <p>Acest mesaj nu poate fi șters până când nu este înlocuită componenta. Va apărea o eroare a imprimantei dacă utilizați imprimanta în continuare.</p>
<p>Printer error. Turn power off and on again. If the problem persists, contact Epson Support.</p> <p>XXXXXXXXX (Unde XXXXXXXXX este un cod alfanumeric din 6 cifre sau 8 cifre.)</p>	<p>Un mesaj de eroare este afișat în următoarele situații.</p> <ul style="list-style-type: none"> <li><input type="checkbox"/> Cablul de alimentare nu este conectat în mod corespunzător</li> <li><input type="checkbox"/> Apare o eroare care nu poate fi remediată</li> </ul> <p>Când apare o eroare a imprimantei, imprimanta se oprește în mod automat din tipărit. Oprțiți imprimanta, deconectați cablul de alimentare de la priză și de la Intrare c.c. a imprimantei, apoi reconectați-l. Repetați acest pas de mai multe ori dacă eroarea apare în continuare.</p> <p>Dacă pe ecranul LCD este afișat același apel de service, contactați distribuitorul dvs. sau echipa de asistență tehnică Epson. Comunicați-le codul apelului de service, care este „XXXXXXXX”.</p>

## Rezolvarea problemelor

# Depanarea

## Tipărirea nu poate fi efectuată (deoarece imprimanta nu funcționează)

### Imprimanta nu pornește

■ **Cablul de alimentare este conectat la priza electrică sau la imprimantă?**

Asigurați-vă că ați conectat bine cablul de alimentare la imprimantă.

■ **Există probleme la priza electrică?**

Asigurați-vă că priza dvs. funcționează conectând cablul de alimentare al unui alt aparat electric.

### Imprimanta se oprește în mod automat

■ **Este activat Power Off Timer?**

Pentru a preveni oprirea automată a imprimantei, selectați **Off**.

 „General Settings” la pagina 155

### Driverul imprimantei nu este instalat corespunzător (Windows)

■ **Pictograma acestei imprimante este afișată în folderul Devices and Printers (Dispozitive și imprimante)/Printers (Imprimante)/Printers and Faxes (Imprimante și faxuri)?**

- Da  
Driverul imprimantei este instalat. Consultați secțiunea „Imprimanta nu efectuează comunicarea cu computerul”.
- Nu  
Driverul imprimantei nu este instalat. Instalați driverul imprimantei.

■ **Setarea pentru portul imprimantei corespunde cu portul de conectare a imprimantei?**

Verificați portul imprimantei.

Efectuați clic pe fila **Port** din fereastra de dialog Properties (Proprietăți) a imprimantei și verificați opțiunea selectată pentru **Print to the following port(s)** (Se imprimă la următoarele port-uri).

- USB: **USBxxx** (x reprezintă numărul portului) pentru conexiunea USB
- Rețea: adresa IP corectă pentru conectarea la rețea

Dacă aceasta nu este indicată, driverul imprimantei nu este instalat corespunzător. Ștergeți și reinstalați driverul imprimantei.

### Driverul imprimantei nu este instalat în mod corespunzător (Mac)

■ **Imprimanta este adăugată în lista cu imprimante?**

Faceți clic pe **System Preferences (Preferințe sistem) — Printers & Scanners (Imprimante & scannere)** (sau **Print & Fax (Imprimare & fax)**) din meniul Apple.

Dacă numele imprimantei nu apare, adăugați imprimanta.

### Imprimanta nu comunică cu computerul

■ **Cablul este conectat corect?**

Atenție, cablul interfeței să fie bine conectat atât la portul imprimantei, cât și la portul calculatorului. De asemenea, asigurați-vă că acesta nu este rupt sau îndoit. Dacă aveți un cablu de rezervă, încercați conectarea cu acesta.

■ **Specificațiile pentru cablul de interfață corespund cu specificațiile pentru computer?**

Asigurați-vă că specificațiile cablului de interfață corespund cu specificațiile pentru imprimantă și pentru computer.

 „Cerințe de sistem” la pagina 249

## Rezolvarea problemelor

### ■ Dacă utilizați un hub USB, acesta este folosit în mod corespunzător?

În specificațiile pentru USB, este posibilă legarea în mod „daisy-chain” la cel mult cinci hub-uri USB. Totuși, vă recomandăm să conectați imprimanta la primul hub conectat direct la computer. În funcție de hub-ul pe care îl utilizați, funcționarea imprimantei poate deveni instabilă. Dacă vă confrunțați cu această problemă, introduceți cablul USB direct în portul USB al computerului.

### ■ Hub-ul USB este identificat corect?

Asigurați-vă că hub-ul USB este identificat corect de computer. Dacă calculatorul detectează corect hub-ul USB, deconectați toate hub-urile USB de la computer și conectați imprimanta direct la portul USB al computerului. Contactați producătorul hub-ului USB referitor la funcționarea acestuia.

## Nu puteți tipări în mediul de rețea

### ■ Setările de rețea sunt corecte?

Contactați administratorul de rețea pentru setările de rețea.

### ■ Conectați imprimanta direct la computer folosind un cablu USB, apoi încercați să tipăriți.

Dacă puteți tipări via USB, există o problemă cu parametrii rețelei. Contactați administratorul de sistem sau consultați manualul pentru sistemul rețelei. Dacă nu puteți tipări prin intermediul USB, consultați secțiunea aferentă din Ghidul utilizatorului.

### ■ Utilizați o conexiune LAN cu fir cu un dispozitiv care acceptă IEEE 802.3az (Power Saving Ethernet — Ethernet cu economisire a energiei)?

Când utilizați o conexiune LAN cu fir cu un dispozitiv care acceptă IEEE 802.3az (Energy Efficient Ethernet — Ethernet eficient energetic, Power Saving Ethernet — Ethernet cu economisire a energiei), conexiunea poate deveni instabilă, conexiunea poate să nu fie posibilă sau viteza de comunicare poate fi lentă.

Urmați pașii de mai jos pentru a dezactiva IEEE 802.3az pe computer și imprimantă înainte de a vă conecta.

- (1) Deconectați cablurile LAN de la computer și de la imprimantă.
- (2) Dezactivați IEEE 802.3az dacă este activat pe computer.
- (3) Conectați computerul și imprimanta direct cu un cablu LAN.
- (4) Pe imprimantă, verificați adresa IP a imprimantei în **Menu — General Settings — Network Settings — Connection Check**.
- (5) Pe computer, porniți Web Config. Deschideți un browser web și apoi introduceți adresa IP a imprimantei.
- (6) Selectați **Network Settings — Ethernet**.
- (7) Setați **IEEE 802.3az** la **Off**.
- (8) Executați clic pe **Next**.
- (9) Executați clic pe **Settings**.
- (10) Deconectați cablul LAN care conectează computerul la imprimantă.
- (11) Activați IEEE 802.3az pe computer dacă l-ați dezactivat la pasul 2.
- (12) Conectați cablurile LAN pe care le-ați deconectat la pasul 1 la computer și imprimantă.

Dacă această problemă continuă să apară după ce ați urmat pașii de mai sus, este posibil să fie cauzată de un alt dispozitiv decât imprimanta.

## Imprimanta prezintă o eroare

### ■ Vizualizați mesajul afișat pe panoul de control.

 „Dacă este afișat un mesaj” la pagina 197



## Rezolvarea problemelor

### Imprimanta se oprește din tipărire

#### ■ Starea imprimantei actuale arată Paused (Pauză)? (Windows)

Dacă opriți tipărirea sau dacă imprimanta se oprește din tipărire din cauza unei erori, coada de tipărire intră în starea **Pause (Pauză)**. Tipărirea nu poate fi efectuată în această stare.

Faceți dublu clic pe pictograma imprimantei din folderul **Devices and Printers (Dispozitive și imprimante)**, **Printers (Imprimante)** sau **Printers and Faxes (Imprimante și faxuri)**; dacă tipărirea este întreruptă temporar, deschideți meniul **Printer (Imprimantă)** și debifați caseta de validare **Pause (Pauză)**.

#### ■ Starea actuală a imprimantei arată Paused (Pauză)? (Mac)

Deschideți fereastra de stare a imprimantei și verificați dacă imprimarea este întreruptă temporar.

(1) Selectați **System Preferences (Preferințe sistem)** > **Printers & Scanners (Imprimante & scanere)** (sau **Print & Fax (Imprimare & fax)**) > **Open Print Queue (Deschide comenzi de imprimare în așteptare)** din meniul **Apple**.

(2) Faceți dublu clic pe pictograma oricărei imprimante care este **Paused (Pauză)**.

(3) Faceți clic pe **Resume Printer (Reluare tipărire)**.

#### ■ Utilizați unitatea de expansiune Adobe® PostScript® 3™?

Este posibil ca imprimarea utilizând unitatea de expansiune Adobe® PostScript® 3™ să fi eșuat sau să fi fost întreruptă. Consultați următoarele pentru mai multe detalii despre problemă și câteva soluții posibile.

 „Unitate de expansiune Adobe® PostScript® 3™” la pagina 82

### Problema dumneavoastră nu este listată aici

#### ■ Stabiliți dacă problema este cauzată de driverul imprimantei sau de aplicație. (Windows)

Efectuați o tipărire de test din driverul imprimantei astfel încât să puteți stabili dacă este corectă conexiunea între imprimantă și computer și dacă setările parametrilor pentru driverul imprimantei sunt corecte.

(1) Asigurați-vă că imprimanta este pornită și că se află în starea „gata” și introduceți o hârtie format A4 sau mai mare.

(2) Deschideți folderul **Devices and Printers (Dispozitive și imprimante)**, **Printers (Imprimante)** sau **Printers and Faxes (Imprimante și faxuri)**.

(3) Efectuați clic cu butonul drept al mouse-ului pe pictograma imprimantei și selectați **Properties (Proprietăți)**.

(4) În fereastra de dialog **Properties (Proprietăți)**, selectați fila **General** și faceți clic pe **Print Test Page (Imprimare pagină de testare)**.

După puțin timp, imprimanta începe să tipărească o pagină de testare.

Dacă pagina de testare este tipărită corect, conexiunea între imprimantă și computer este corectă. Treceți la secțiunea următoare.

Dacă pagina de test nu este tipărită corect, verificați din nou elementele de mai sus.

 „Tipărirea nu poate fi efectuată (deoarece imprimanta nu funcționează)” la pagina 199

„Versiunea driverului” indicată pe pagina de test este versiunea driverului intern Windows. Aceasta diferă de versiunea driverului de imprimantă Epson pe care l-ați instalat.

## Rezolvarea problemelor

### Imprimanta face zgomot ca și cum ar tipări, dar nu se tipărește nimic

#### Capul de tipărire se mișcă dar nu se tipărește nimic

##### ■ Verificați dacă imprimanta funcționează.

Tipăriți un model de verificare a duzelor. Având în vedere că modelul de verificare a duzelor poate fi tipărit fără o conexiune la un computer, puteți verifica operațiunile și starea de tipărire a imprimantei.

 „Verif. duză cap imprimare” la pagina 180

Consultați secțiunea următoare dacă modelul de verificare a duzelor nu este tipărit corect.

##### ■ Este afișat mesajul Motor self adjustment running. pe ecranul panoului de control?

Imprimanta ajustează motorul intern. Așteptați puțin fără să opriți imprimanta.

### Modelul de verificare a duzelor nu este tipărit corect

##### ■ Efectuați curățarea capului.

Duzele ar putea fi înfundate. Tipăriți din nou un model de verificare a duzelor după ce ați efectuat curățarea capului.

 „Curățare cap de imprimare” la pagina 181

##### ■ Imprimanta nu a fost utilizată o perioadă lungă de timp?

Dacă imprimanta nu a fost utilizată o perioadă lungă de timp, duzele ar putea fi uscate și înfundate.

Efectuați curățarea capului de imprimare.

 „Verif. duză cap imprimare” la pagina 180

### Rezultatele tipăririi nu arată conform așteptărilor

#### Calitatea tipăririi este slabă, neuniformă, prea deschisă sau prea închisă

##### ■ Duzele capului de tipărire sunt înfundate?

Dacă duzele sunt înfundate, unele dintre acestea nu furnizează cerneală, iar calitatea tipăririi scade. Tipăriți un model de verificare a duzelor.

 „Verif. duză cap imprimare” la pagina 180

##### ■ A fost efectuată Ruled Line Alignment?

La tipărirea bidirecțională, capul de tipărire tipărește mișcându-se spre stânga și dreapta. În cazul în care capul de tipărire este aliniat greșit, liniile drepte pot fi, de asemenea, tipărite cu o aliniere greșită. Dacă liniile drepte verticale sunt alinate greșit la tipărirea bidirecțională, efectuați Ruled Line Alignment.

 „Aliniere linii drepte” la pagina 184

##### ■ Utilizați un cartuș de cerneală/unitate de alimentare cu cerneală Epson originală?

Această imprimantă a fost proiectată pentru a fi utilizată cu cartușe de cerneală/unități de alimentare cu cerneală Epson. Dacă utilizați cartușe de cerneală non-Epson, documentele tipărite pot avea un aspect șters sau culoarea imaginii tipărite poate fi modificată, deoarece nivelul de cerneală rămasă nu este detectat corect. Asigurați-vă că folosiți un cartuș de cerneală/unitate de alimentare cu cerneală corespunzătoare.

##### ■ Utilizați cartuș de cerneală/unitate de alimentare veche?

Calitatea tipăririi scade dacă este utilizat un cartuș de cerneală/unitate de alimentare cu cerneală veche. Înlocuiți cartușul de cerneală/unitatea de alimentare cu cerneală veche cu una nouă. Vă recomandăm să utilizați toată cerneala din cartuș/unitate de alimentare cu cerneală înainte de data expirării inscripționată pe ambalaj (în interval un an de la instalarea în imprimantă).

## Rezolvarea problemelor

### ■ Au fost agitate cartușele de cerneală/unitățile de alimentare cu cerneală?

Cartușele de cerneală/unitățile de alimentare cu cerneală pentru această imprimantă conțin cerneală pigmentată. Agitați bine cartușele înainte de a le instala în imprimantă.

👉 „Înlocuirea cartușelor de cerneală (Cu excepția SC-P8500DL Series/SC-T7700DL Series)” la pagina 186

👉 „Înlocuirea Unităților de alimentare cu cerneală (doar SC-P8500DL Series/SC-T7700DL Series)” la pagina 187

### ■ Setarea Tip media este corectă?

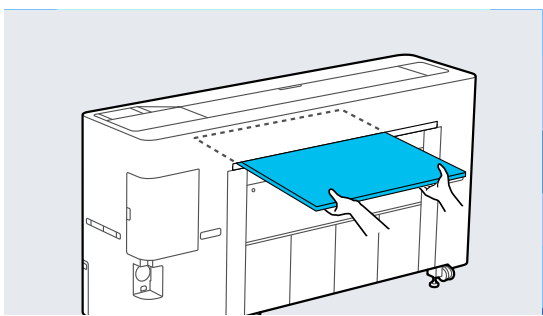
Calitatea tipăririi poate fi afectată dacă setările media din driverul imprimantei/de pe imprimantă și hârtia existentă nu se potrivesc. Asigurați-vă că setarea pentru tipul de suport corespunde cu hârtia încărcată în imprimantă.

### ■ Ați selectat un mod de calitate inferior (precum Viteză) pentru Calitatea tipăririi?

Dacă opțiunile selectate pentru **Calitate tipărire** > **Opțiuni calitate** au prioritatea pusă pe viteză, calitatea va fi sacrificată în favoarea vitezei de tipărire și, astfel, calitatea tipăririi poate scădea. Pentru îmbunătățirea calității de tipărire selectați opțiunile **Level**, care oferă prioritate calității.

### ■ Tipăriți pe carton pentru afișe?

În funcție de tipul de carton, calitatea tipăririi poate scădea din cauza curbelor hârtiei. Susțineți marginile hârtiei în timpul tipăririi pentru a menține hârtia orizontală.



### ■ Ați activat gestiunea culorilor?

Activați gestiunea culorilor.

👉 „Tipărire cu gestiunea culorilor” la pagina 123

### ■ Ați comparat rezultatul tipăririi cu imaginea de pe monitorul de afișare?

Deoarece monitoarele și imprimantele produc culorile în moduri diferite, culorile tipărite nu corespund întotdeauna perfect cu culorile de pe ecran.

### ■ Ați deschis capacul imprimantei în timpul tipăririi?

În cazul în care capacul imprimantei este deschis în timpul tipăririi, capul de tipărire se oprește brusc, generând un caracter neuniform al culorilor. Nu deschideți capacul imprimantei în timpul tipăririi.

### ■ Este Ink is low. afișat pe panoul de control?

Calitatea tipăririi ar putea scădea dacă nivelul de cerneală este scăzut. Vă recomandăm să înlocuiți cartușul de cerneală/unitatea de alimentare cu cerneală cu una nouă. Dacă există diferențe de culoare după înlocuirea cartușului de cerneală/unității de alimentare cu cerneală, încercați să efectuați operația de curățare a capului de câteva ori.

### ■ Tipăriți la Rapid pe hârtie disponibilă în comerț?

Dacă ați selectat Custom Paper din **Paper Type** și culorile sunt neuniforme pe materialele tipărite, încercați următoarele.

- Dacă nu ați înregistrat setările pentru hârtia disponibilă în comerț  
Consultați secțiunea următoare pentru înregistrarea setărilor.  
👉 „Înainte de tipărirea pe hârtie disponibilă comercial” la pagina 243
- Dacă ați înregistrat setările pentru hârtia disponibilă în comerț  
Efectuați tipărirea unidirecțională. Urmați pașii de mai jos pentru a de-selecta caseta de validare pentru **Rapid** din driverul de imprimantă.  
Windows: în ecranul Setări imprimantă, selectați **Opțiuni calitate** din **Calitate tipărire**.  
Mac: selectați Print Settings (Setări tipărire) din listă și apoi selectați fila **Setări de culoare avansate**.

## Rezolvarea problemelor

### Culoarea nu este exact aceeași ca la altă imprimantă

- **Culorile variază în funcție de tipul de imprimantă, datorită caracteristicilor fiecărei imprimante.**

Deoarece cernelurile, driverele de imprimantă și profilurile de imprimantă sunt dezvoltate separat pentru fiecare model de imprimantă, culorile tipărite de alte modele de imprimantă nu sunt exact la fel.

Aveți posibilitatea de a obține culori similare prin aceeași metodă de reglare a culorilor sau prin aceleași setări gamma, prin intermediul driverului imprimantei.

 „Tipărire cu gestiunea culorilor” la pagina 123

Pentru a potrivi culoarea cu exactitate, utilizați dispozitivul de măsurare a culorilor pentru a efectua gestionarea culorilor.

### Sunt îngrijorat cu privire la calitatea tipăririi în ceea ce privește colorarea diferită și/sau neuniformă la capătul hârtiei

- **Calitatea tipăririi depinde de factori multipli precum calitatea hârtiei și mediul de tipărire. Marginea de la capătul hârtiei poate fi mică sau culorile pot fi neuniforme sau diferite.**

Tipăriți o margine mai mare la capătul hârtiei.

 „Paper Setting” la pagina 146

- **În Opțiuni calitate din driverul imprimantei, setați Paper Edge Quality la Add Top Margin sau Optimizare calitate tipărire margine media.**

**Add Top Margin** tipărește totul în modul cu două capete de tipărire, așadar tipărește la aceeași viteză normală de tipărire, dar marginea capătului hârtiei este mai mare decât de obicei.

Deoarece **Optimizare calitate tipărire margine media** tipărește totul utilizând modul cu un singur cap de tipărire, viteza de tipărire este mai mică decât de obicei.

### Rezultatul tipăririi nu este corect poziționat pe suport

- **Ați specificat suprafața de tipărire?**

Verificați suprafața de tipărire în setările parametrilor aplicației și imprimantei.

- **Este selectată opțiunea corectă pentru Page Size (Format pagină)?**

Dacă opțiunea selectată pentru **Lățime rolă hârtie** sau **Paper Size (Format hârtie)** din driverul de imprimantă nu corespunde cu hârtia încărcată în imprimantă, este posibil ca exemplarul tipărit să nu fie în poziție corectă sau ca unele date să fie tipărite în afara hârtiei. În acest caz, verificați parametrii de tipărire.

- **Hârtia este înclinată?**

Dacă **Off** este selectat pentru **Detect Paper Skew** din meniul Printer Settings, tipărire va continua chiar dacă hârtia este oblică, rezultând astfel date tipărite în afara hârtiei. Selectați **ON** pentru **Detect Paper Skew** în meniul Printer Settings.

 „General Settings” la pagina 155

- **Datele de tipărire se încadrează în lățimea hârtiei?**

Deși în condiții normale tipărire se oprește dacă imaginea tipărită este mai lată decât hârtia, imprimanta ar putea tipări în afara limitelor hârtiei când opțiunea **Off** este selectată pentru **Paper Size Check** din meniul Printer Settings. Modificați setarea la **ON**.

 „Paper Setting” la pagina 146

- **Valorile setate pentru Top Margin sunt prea mici?**

Dacă valorile setate pentru **Top Margin** în meniul Paper sunt mai late decât marginile setate în aplicație, se va acorda prioritate valorilor selectate pentru **Top Margin**. De exemplu, dacă în meniul Paper al imprimantei pentru marginile stânga și dreapta s-a selectat valoarea de 15 mm și tipăriți date create într-o aplicație care este setată să umple dimensiunea hârtiei, cei 15 mm din partea stângă și dreaptă a paginii nu vor fi tipăriți.

 „Zona care poate fi tipărită” la pagina 78

## Rezolvarea problemelor

### Liniile verticale sunt aliniate greșit

#### ■ Capul de tipărire este aliniat greșit? (la tipărirea bidirecțională)

La tipărirea bidirecțională, capul de tipărire tipărește mișcându-se spre stânga și dreapta. În cazul în care capul de tipărire este aliniat greșit, liniile drepte pot fi, de asemenea, tipărite cu o aliniere greșită. Dacă liniile drepte verticale sunt aliniate greșit la tipărirea bidirecțională, efectuați Ruled Line Alignment.

 „Aliniere linii drepte” la pagina 184

### Suprafața tipărită este uzată sau murdărită

#### ■ Hârtia este prea groasă sau prea subțire?

Asigurați-vă că specificațiile hârtiei sunt compatibile cu imprimanta.

 „Suporturi compatibile” la pagina 231

Pentru informații despre tipurile de suport și setările corespunzătoare ale parametrilor pentru tipărirea pe hârtie fabricată de alți producători sau despre utilizarea programului (RIP), consultați manualul livrat cu hârtia sau contactați distribuitorul hârtiei sau producătorul programului RIP.

#### ■ Hârtia este cutată sau îndoită?

Nu folosiți hârtie veche sau hârtie cutată. Folosiți întotdeauna hârtie nouă.

#### ■ Hârtia este șifonată sau ondulată?

Dacă hârtie devine ondulată sau îndoită din cauza modificărilor de temperatură și umiditate, aceasta se poate uza.

Verificați următoarele aspecte.

- Încărcați hârtia chiar înainte de tipărire.
- Nu folosiți hârtie ondulată sau încrețită. Pentru rola de hârtie, tăiați părțile ondulate sau încrețite și apoi încărcați hârtia din nou. Pentru foile tăiate, utilizați hârtie nouă.

#### ■ Capul de tipărire tocește suprafața tipărită?

Dacă suprafața tipăribilă a hârtiei este uzată, setați **Custom Paper Setting** din **General Settings** sau **Platen Gap** din **Paper Setting** pentru a mări spațiul. Dacă rezultatele tipării nu se îmbunătățesc, încercați să modificați **Paper Eject Roller** sau **Paper Eject Roller** din **General Settings** la **Use** în **Custom Paper Setting**. Totuși, atunci când utilizați hârtie lucioasă, setarea **Paper Eject Roller** la **Use** poate deteriora suprafața de tipărire.

 „Paper Setting” la pagina 146

 „General Settings” la pagina 155

#### ■ Capul de tipărire tocește marginea hârtiei?

În Paper Setting, setați **Roll 1** (cunoscută ca **Roll** pe SC-P6500E Series/SC-T3700E Series) sau **Roll 2** — **Top/Bottom Margins** la **45 mm**.

 „Paper Setting” la pagina 146

#### ■ Capul de tipărire lasă urme pe marginea hârtiei?

În funcție de hârtie, precum și de condițiile de mediu în timpul tipării, condițiile de depozitare și conținutul datelor tipărite, marginea hârtiei poate prezenta urme după tipărire.

Creați date cu o margine mai largă în partea de jos.

Dacă problema continuă să apară, selectați **Optimize Edge Quality** din driverul imprimantei înainte de a tipări.

#### ■ Capul de tipărire lasă urme pe marginea din dreapta sau stânga a hârtiei?

În funcție de hârtie, precum și de condițiile de mediu în timpul tipării, condițiile de depozitare și conținutul datelor tipărite, marginile din dreapta sau stânga pot prezenta urme după tipărire.

Creați date cu o margine mai largă în partea stângă sau dreaptă. Dacă problema continuă să apară, rotiți datele cu 90 de grade în driverul imprimantei sau în software-ul utilizat și apoi tipăriți.

#### ■ Când tipăriți mai multe pagini, este setată **Auto Cut** — **Never Cut**?

Dacă tipăriți continuu fără a tăia hârtia pentru fiecare pagină, paginile se pot freca una de alta determinând apariția uzurii. Creați date cu o margine mai largă între pagini.

## Rezolvarea problemelor

### ■ Trebuie curățat interiorul imprimantei?

Rolele de presiune ar putea necesita curățare. Curățați rolele prin alimentarea și evacuarea hârtiei.

 „Curățarea interiorului” la pagina 195

### ■ Încercați să curățați zona din jurul capului de tipărire.

Dacă suprafața de tipărire este murdară chiar și după luarea măsurilor descrise înainte acestui punct, consultați următoarele pentru a curăța zona din jurul capului de tipărire, capacele și ștergătoarele.

 „Curățarea în jurul capului de tipărire și al capaceelor” la pagina 206

### ■ Măriți marginea inferioară.

În funcție de utilizarea hârtiei, condițiile de depozitare și conținutul datelor tipărite, capătul inferior ar putea fi uzat în urma tipăririi. În această situație, cea mai bună soluție este să vă creați datele cu o margine inferioară mai mare.

## Curățarea în jurul capului de tipărire și al capaceelor

Dacă înfundarea capului de tipărire nu poate fi rezolvată folosind curățarea automată, curățați capul de tipărire și zona din jurul capaceelor.

### Important:

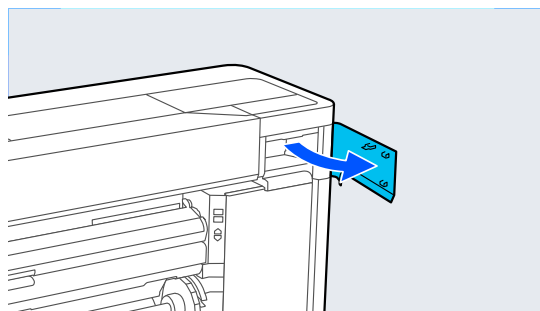
- ❑ Nu atingeți nicio componentă sau placă de circuit în afara celor pe care trebuie să le curățați. Această acțiune poate determina defecțiunea imprimantei sau scăderea calității tipăririi.
- ❑ Utilizați întotdeauna bețișoare de curățare noi. Reutilizarea unui bețișor de curățare care a mai fost folosit poate de fapt să depună praf pe imprimantă.
- ❑ Nu atingeți vârful bețișoarelor de curățat. Sebumul s-ar putea lipi de ele reducând efectul de curățare.
- ❑ Atingeți un obiect metalic înainte de a începe operația pentru a descărca electricitatea statică.
- ❑ Nu ștergeți capacele cu un solvent organic precum alcoolul. Această acțiune ar putea determina deteriorarea capului de tipărire.
- ❑ Nu mutați capul de tipărire cu mâna. Dacă nu respectați această instrucțiune, puteți deteriora imprimanta.
- ❑ Dacă este încărcată hârtie în imprimantă, vă recomandăm să o scoateți înainte de a începe munca de curățare.

## Ștergerea capului de imprimare

### 1 Selectați Maintenance — Cleaning the Maintenance Parts — Wiping the Print Head.

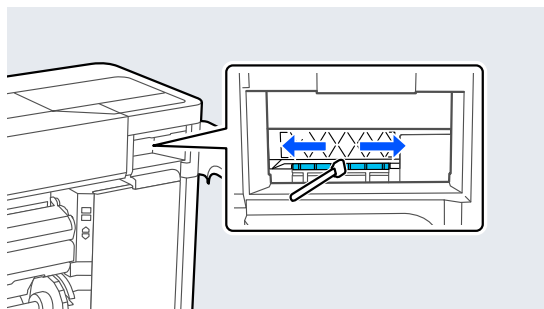
Capul de imprimare se deplasează în poziția de curățare.

### 2 Deschideți capacul întreținere.

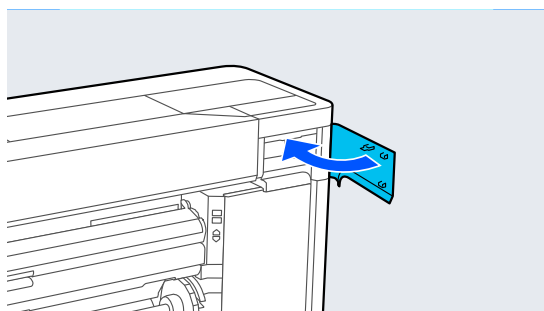


## Rezolvarea problemelor

- 3** Utilizați bețișorul de curățare pentru a îndepărta orice cerneală, puf sau reziduuri.

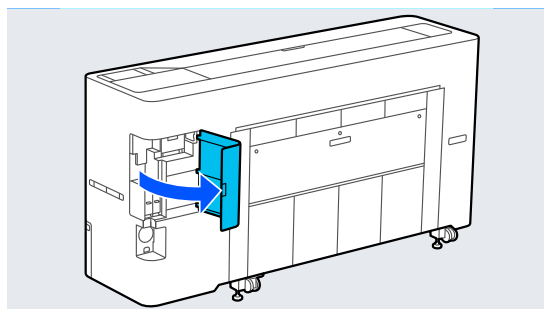


- 4** Închideți capacul întreținere.

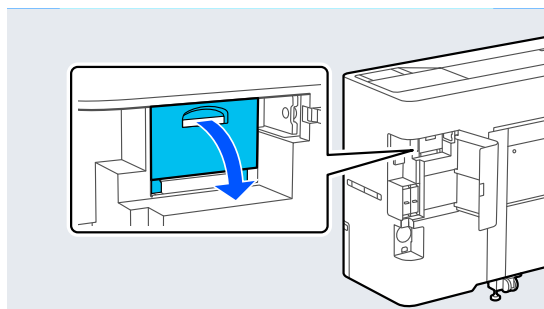


- 5** Mergeți în partea din spate a imprimantei.

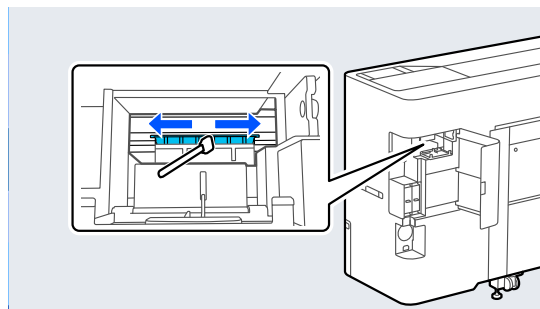
- 6** Deschideți capacul portului.



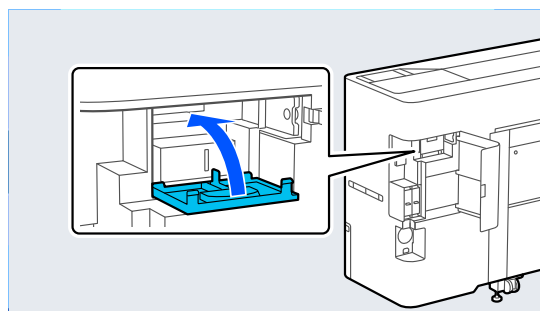
- 7** Deschideți capacul întreținere din spate.



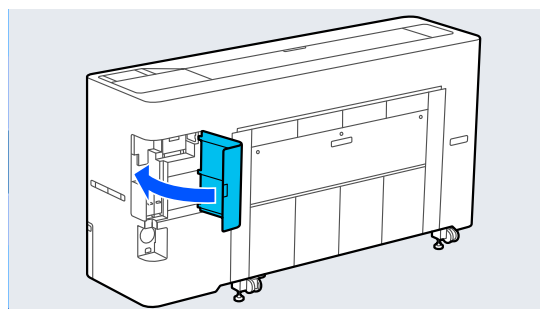
- 8** Curățați marginile capului de imprimare cu un bețișor de curățare.



- 9** Închideți capacul întreținere din spate.



- 10** Închideți capacul portului.



- 11** Apăsăți butonul **OK** pe panoul de comandă.  
Capul de imprimare revine la poziția sa inițială.

### Ștergerea în jurul capului

- 1** Selectați **Maintenance — Cleaning the Maintenance Parts — Wiping around the Cap.**

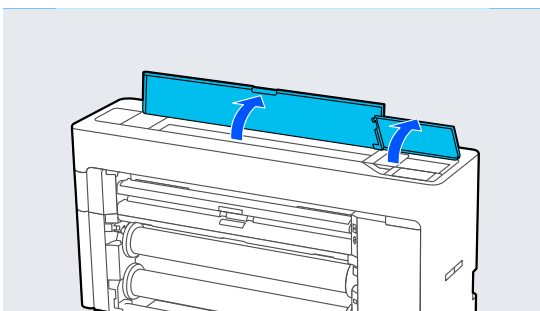
Capul de imprimare se deplasează în poziția de curățare.

Așteptați să se oprească din mișcare capul de imprimare.

## Rezolvarea problemelor

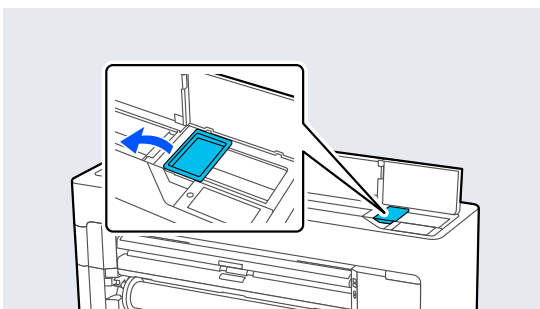
2

Deschideți capacul imprimantei.



3

Îndepărtați piesa indicată în figură.



4

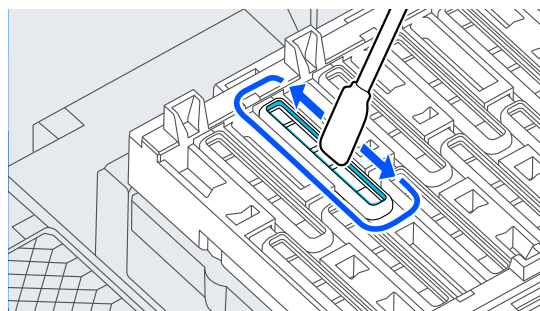
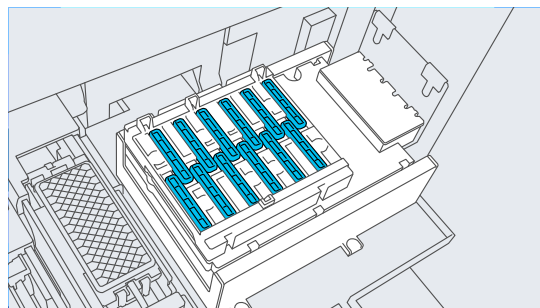
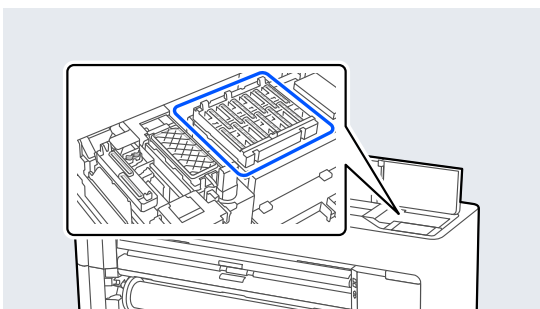
Folosiți un bețișor de curățare nou pentru a curăța orice murdărie de pe stația de acoperire cu capac.

- (1) Țineți bețișorul de curățare în poziție verticală și ștergeți zonele interioare ale tuturor stațiilor de acoperire cu capac.

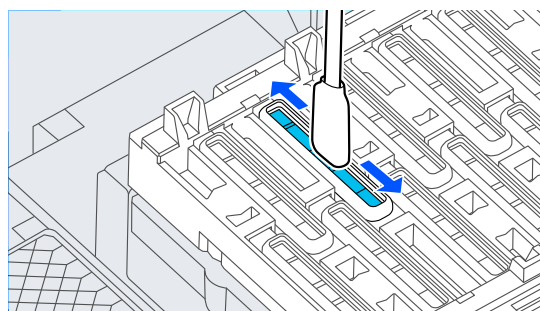


### Important:

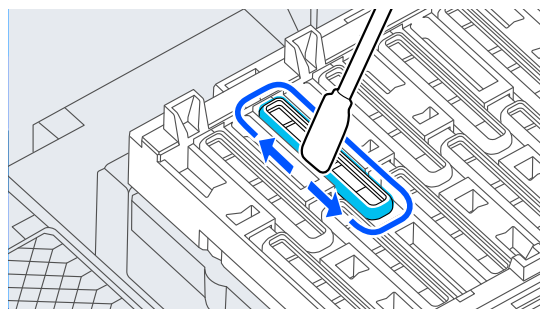
*Nu apăsați prea tare cu penseta sau bețișoarele de curățare pe marginile sau zona dimprejurul capacelor. Această acțiune ar putea determina deformarea componentelor împiedicând realizarea corectă a închiderii.*



- (2) Țineți bețișorul de curățare în poziție verticală și ștergeți zonele interioare ale tuturor stațiilor de acoperire cu capac.



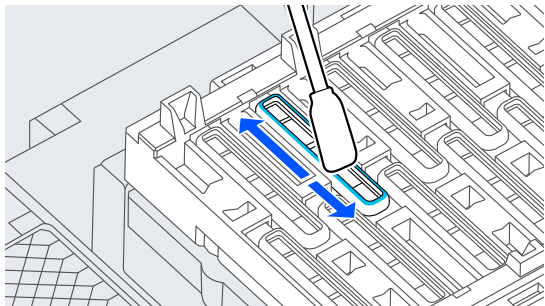
- (3) Țineți bețișorul de curățare în poziție verticală și ștergeți zonele exterioare ale tuturor stațiilor de acoperire cu capac.



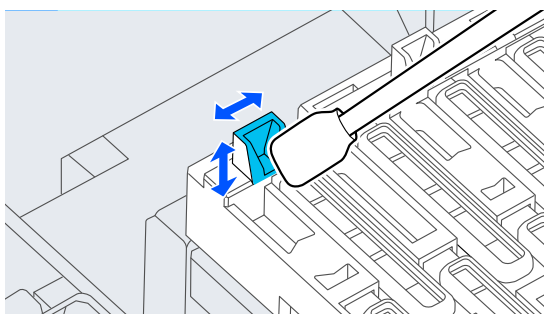
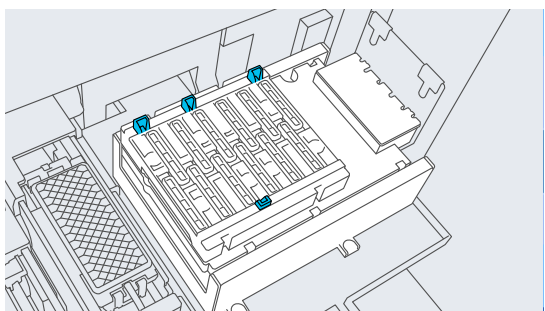


## Rezolvarea problemelor

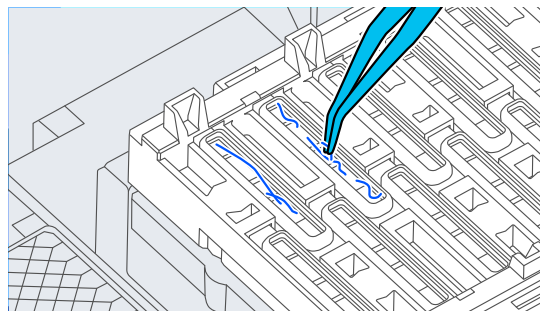
- (4) Ștergeți marginile tuturor stațiilor de acoperire cu capac folosind suprafața plată a bețișorului de curățare.



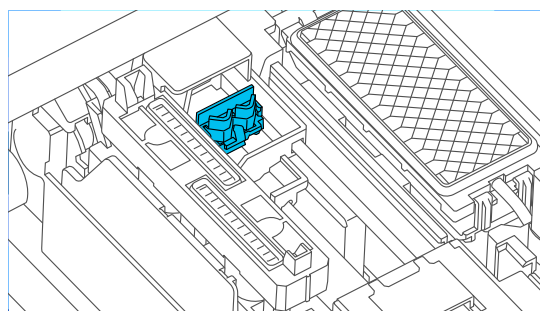
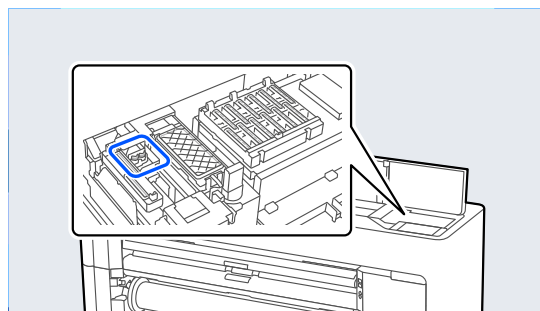
- (5) Țineți bețișorul de curățare în poziție verticală și ștergeți ghidajele tuturor stațiilor de acoperire cu capac.



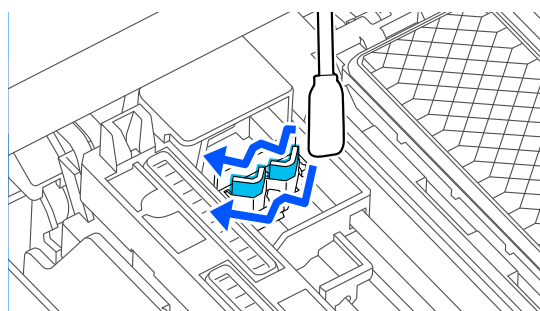
- (6) Dacă există scame sau praf în capace, îndepărtați-le cu vârful bețișorului de curățare sau cu penseta.



- 5** Folosiți un bețișor de curățare nou pentru a curăța orice murdărie de pe ștergător.

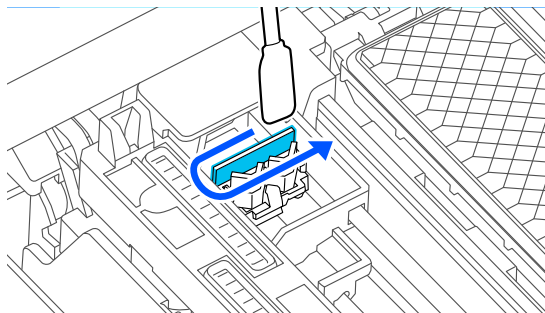


- (1) Ștergeți în jurul ștergătorului din față.

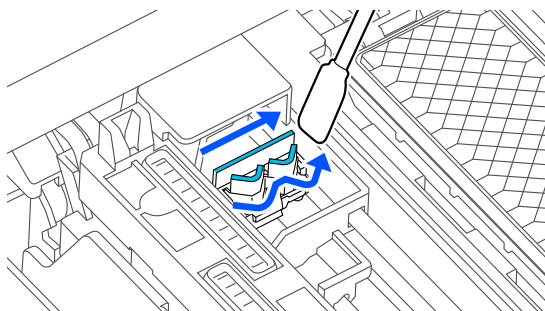


- (2) Ștergeți în jurul ștergătorului din spate.

## Rezolvarea problemelor

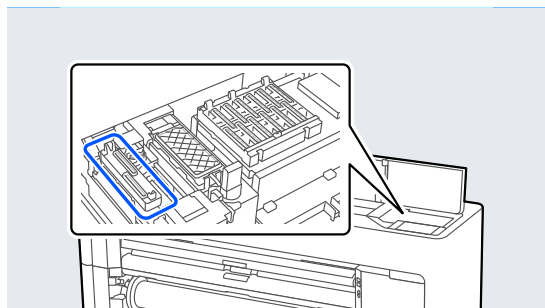


(3) Ștergeți marginile wipers (ștergătoare).

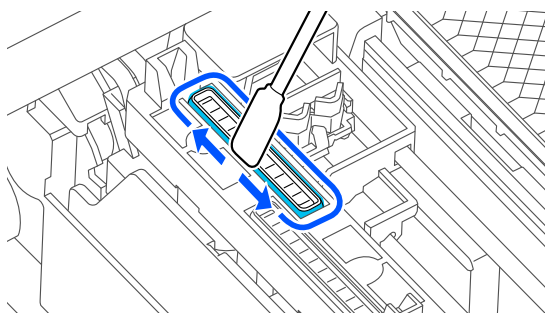


**6**

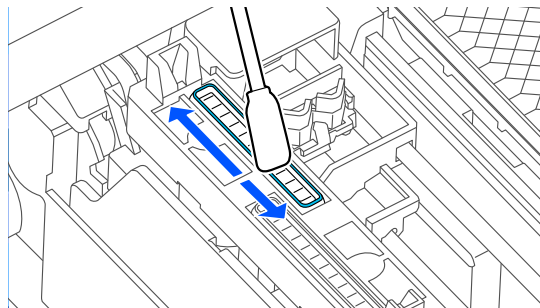
Folosiți un bețișor de curățare nou pentru a curăța orice murdărie de pe capacele de aspirație.



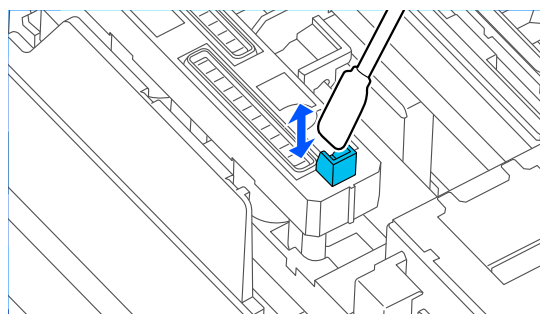
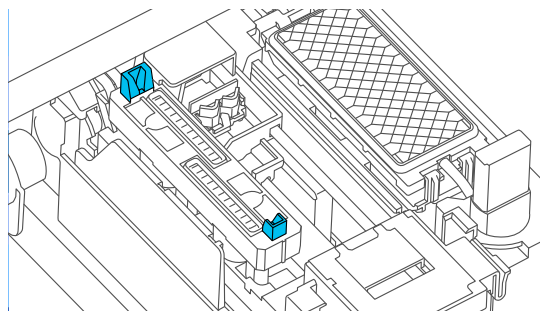
(1) Țineți bețișorul de curățare în poziție verticală și ștergeți zonele exterioare ale tuturor capacele de aspirație.



(2) Ștergeți marginile tuturor capacele de aspirație folosind suprafața plată a bețișorului de curățare.

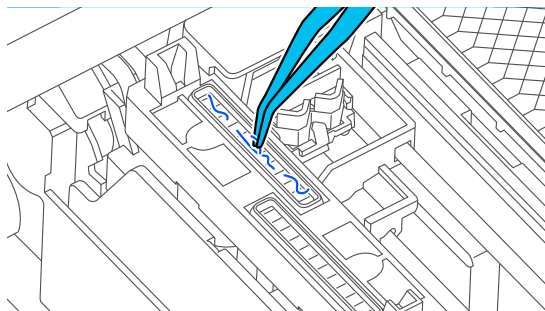


(3) Țineți bețișorul de curățare în poziție verticală și ștergeți ghidajele tuturor capacele de aspirație.

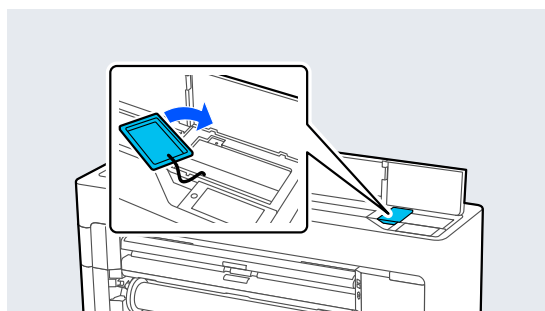


(4) Dacă există scame sau praf în capace, îndepărtați-le cu vârful bețișorului de curățare sau cu penseta.

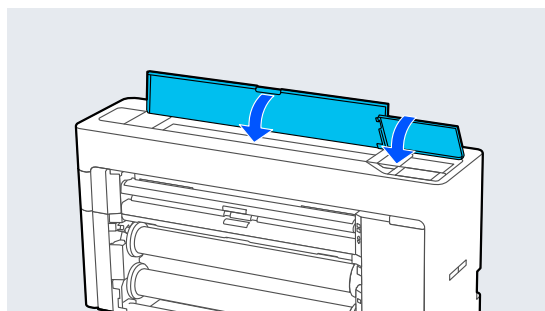
## Rezolvarea problemelor



- 7** Montați piesa indicată în figură.



- 8** Închideți capacul imprimantei.



- 9** Apăsați butonul OK pe panoul de comandă.  
Capul de imprimare revine la poziția sa inițială. Curățarea este realizată automat în cazul în care capul de imprimare este înfundat.


## Hârtia are cute

- **Folosiți imprimanta la temperatura normală a camerei?**

Hârtia specială Epson trebuie utilizată la temperatura normală a camerei (temperatură: 15–25 °C, umiditate: 40–60 %). Pentru informații despre hârtie, precum hârtia subțire de la alți producători, care necesită manipulare specială, consultați manualul livrat cu hârtia.

- **La utilizarea suporturilor speciale non-Epson, ați efectuat configurările de hârtie?**

Când utilizați suporturi speciale non-Epson, configurați caracteristicile hârtiei (hârtie personalizată) înainte de tipărire.

 „Înainte de tipărirea pe hârtie disponibilă comercial” la pagina 243

## Documentele tipărite sunt șifonate



- **Uscați hârtia după tipărire.**

Uscarea hârtiei după tipărire poate duce la reducerea șifonării hârtiei.

Derularea hârtiei și întinderea acesteia pot de asemenea atenua șifonarea hârtiei.

- **Scădeți densitatea cerneii utilizate în timpul tipăririi.**

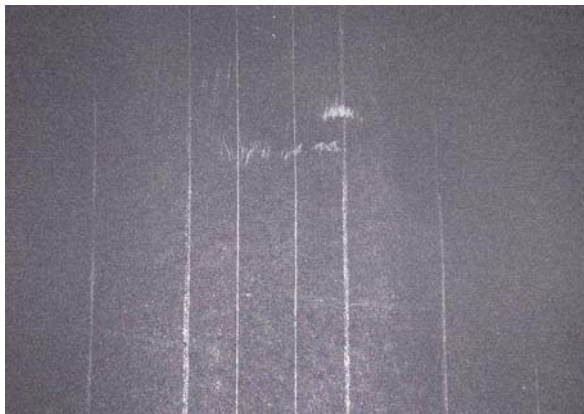
Hârtia se poate șifona atunci când tipăriți utilizând cerneală cu densitate mare. Reduceți densitatea cerneii în Advanced Media Control din driver.

- **Scădeți rezoluția utilizată în timpul tipăririi.**

Hârtia se poate șifona atunci când tipăriți la o rezoluție ridicată. Scădeți rezoluția în „Calitate tipărire” aferentă driverului.

## Rezolvarea problemelor

### Suprafața tipăribilă este zgâriată



#### ■ Dezactivați rola de scoatere a hârtiei.

Selecți **Paper Setting — Roll 1 (Roll)/Roll 2/Cut Sheet — Advanced Paper Settings — Paper Eject Roller — Do Not Use** pe panoul de control.

Cu toate acestea, dacă nu utilizați rola de scoatere a hârtiei, cap de imprimare se poate freca de suprafața tipăribilă. Dacă suprafața tipăribilă este zgâriată, setați **General Settings** sau **Paper Setting** de pe panoul de control pentru a mări spațiul plăcii de presare.

### Hârtia tipărită este murdară pe verso

#### ■ Selectați ON pentru Paper Size Check în meniul Settings (Setări).

Deși, în mod normal, tipărirea se oprește dacă imaginea tipărită este mai lată decât hârtia, când opțiunea **OFF** este selectată pentru **Paper Size Check** în meniul Printer Settings, imprimanta poate tipări în afara limitelor hârtiei și, astfel, cerneala pătrunde în interiorul imprimantei. Acest fapt poate fi prevenit prin modificarea setării la **ON**.

„Paper Setting” la pagina 146

„Curățarea interiorului” la pagina 195

#### ■ Cerneala este uscată pe suprafața tipărită?

În funcție de densitatea tipăririi și de tipul de hârtie, este posibil să fie necesar un anumit timp pentru uscarea cernelii. Nu stivuieți hârtia până când suprafața tipărită nu s-a uscat.

#### ■ Placa de presare trebuie curățată?

Curățați interiorul imprimantei.

„Curățarea interiorului” la pagina 195

### Este furnizată prea multă cerneală

#### ■ Setarea Tip media este corectă?

Asigurați-vă că setările **Tip media** ale driverului imprimantei se potrivesc cu tipul de hârtie folosit. Cantitatea de cerneală care urmează să fie furnizată este controlată în funcție de tipul de suport media. Dacă setările parametrilor nu coincid cu hârtia încărcată, este posibil să fie furnizată prea multă cerneală.

#### ■ Setarea pentru Densitate culoare este corectă?

Reduceți densitatea cernelii în caseta de dialog **Advanced Media Control** a driverului de imprimantă. Este posibil ca imprimanta să tipărească cu prea multă cerneală pentru anumite tipuri de hârtie. Pentru mai multe detalii privind caseta de dialog **Advanced Media Control**, consultați secțiunea de ajutor a driverului imprimantei.

#### ■ Tipăriți pe hârtie de calc (tracing paper)?

Dacă este folosită prea multă cerneală când tipăriți pe hârtie de calc în **Gri**, este posibil să obțineți rezultate mai bune alegând o densitate mai redusă de tipărire în caseta de dialog **Advanced Media Control** din driverul imprimantei.

### La tipărirea fără margini apar margini

#### ■ Setările pentru datele de tipărire ale aplicației sunt corecte?

Asigurați-vă că setările parametrilor pentru hârtie aplicației sunt corecte, la fel și setările parametrilor în driverul imprimantei.

„Setarea hârtiei încărcate” la pagina 59

#### ■ Setările pentru hârtie sunt corecte?

Asigurați-vă că setările pentru hârtia din imprimantă corespund cu hârtia pe care o utilizați.

#### ■ Ați modificat gradul de mărire?

Reglați gradul de mărire pentru tipărirea fără margini. Este posibilă apariția marginilor dacă setați factorul de mărire la **Standard**.

„Tipărirea fără margini” la pagina 100

## Rezolvarea problemelor

### ■ Hârtia este depozitată corect?

Hârtia se poate dilata sau contracta dacă nu este depozitată corect, astfel încât vor apărea margini chiar dacă este setată tipărirea fără margini. Consultați manualul livrat cu hârtia pentru mai multe informații despre metoda de depozitare.

### ■ Utilizați hârtie care este compatibilă cu tipărirea fără margini?

Hârtia care nu este compatibilă cu tipărirea fără margini se poate dilata sau contracta în timpul tipării, astfel încât vor apărea margini chiar dacă este setată tipărirea fără margini. Vă recomandăm să utilizați hârtie compatibilă cu tipărirea fără margini.

### ■ Încercați să ajustați dispozitivul de tăiere.

Când există margini în părțile superioară și inferioară ale rolei de hârtie în timpul efectuării tipării fără margini, încercați să efectuați **Adjust Cut Position** din General Settings. Aceasta poate reduce marginile.

 „General Settings” la pagina 155

### ■ Hârtia este cutată sau îndoită?

Nu folosiți hârtie veche sau hârtie cutată. Folosiți întotdeauna hârtie nouă.

### ■ Hârtia este umedă?

Nu folosiți hârtie care este umedă. De asemenea, suporturile speciale Epson trebuie păstrate în pungă până când doriți să le utilizați. Dacă este lăsată afară o perioadă de timp îndelungată, hârtia se șifonează și se umezește, astfel încât nu poate fi încărcată corespunzător.

### ■ Hârtia este șifonată sau ondulată?

Dacă modificările de temperatură și umiditate duc la ondularea sau încrețirea hârtiei, imprimanta nu va putea recunoaște formatul hârtiei în mod corect.

Verificați următoarele aspecte.

- Încărcați hârtia chiar înainte de tipărire.
- Nu folosiți hârtie ondulată sau încrețită. Pentru rola de hârtie, tăiați părțile ondulate sau încrețite și apoi încărcați hârtia din nou. Pentru foile tăiate, utilizați hârtie nouă.

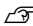
## Probleme la alimentare sau evacuare

### Încărcarea sau evacuarea hârtiei este imposibilă

#### ■ Hârtia este încărcată în poziția corectă?

Pentru informații despre pozițiile corecte de încărcare a hârtiei, consultați secțiunea următoare.

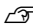
 „Încărcarea și îndepărtarea rolei de hârtie” la pagina 44

 „Încărcarea și scoaterea colilor tăiate/cartonului pentru poster” la pagina 52

Dacă hârtia este încărcată corect, verificați starea hârtiei pe care o utilizați.

#### ■ Hârtia este încărcată în direcția corectă?

Încărcați cartonul de afiș într-o orientare portret. Dacă foile nu sunt încărcate în direcția corectă, hârtia poate să nu fie recunoscută și apare o eroare.

 „Încărcarea și scoaterea colilor tăiate/cartonului pentru poster” la pagina 52

#### ■ Hârtia este prea groasă sau prea subțire?

Asigurați-vă că specificațiile hârtiei sunt compatibile cu imprimanta. Pentru informații despre tipurile de suport și setările corespunzătoare ale parametrilor pentru tipărirea pe hârtie fabricată de alți producători sau despre utilizarea programului (RIP), consultați manualul livrat cu hârtia sau contactați distribuitorul hârtiei sau producătorul programului RIP.

#### ■ Folosiți imprimanta la temperatura normală a camerei?

Hârtia specială Epson trebuie utilizată la temperatura normală a camerei (temperatură: 15–25 °C, umiditate: 40–60 %).

#### ■ Hârtia este blocată în imprimantă?

Deschideți capacul imprimantei și verificați dacă există blocaje de hârtie sau obiecte străine în imprimantă. Dacă hârtia este blocată, efectuați **Maintenance — Remove Paper**.

## Rezolvarea problemelor

### ■ Aspirația hârtiei este prea puternică?

Dacă aveți în continuare probleme cu hârtia evacuată, încercați să diminueți puterea de aspirație a hârtiei (puterea de aspirație necesară pentru a menține hârtia pe calea de alimentare a hârtiei).

☞ „Paper Setting” la pagina 146

### ■ Utilizați hârtie care se ondulează ușor?

Atunci când folosiți hârtie care se ondulează ușor, asigurați-vă că vă aflați într-o cameră cu temperatură ambiantă de 23 de grade sau mai mare.

## Rămân urme de rolă pe hârtie

### ■ Rola de hârtie este alimentată utilizând încărcarea automată?

În funcție de hârtie, pot rămâne urme de rolă pe hârtie atunci când aceasta este alimentată automat sau la schimbarea rolor. În această situație, luați următoarele măsuri.

- Selectați **Menu — General Settings — Printer Settings — Paper Source Settings — Roll Paper Setup — Auto Loading — Off** pentru a alimenta rola de hârtie manual.  
☞ „Alimentarea manuală a rolei de hârtie” la pagina 66
- Dacă rămân urme de rolă chiar și după alimentarea manuală, alimentați hârtia manual până când auziți două semnale sonore ale imprimantei.
- Când tipăriți utilizând comutarea rolor, pot rămâne urme de rolă pe hârtie la schimbarea rolor. Din **Menu — General Settings — Printer Settings — Roll Paper Setup — Paper Source Settings — Roll Switching**, selectați **Roll 1** sau **Roll 2**.

## Hârtia nu se colectează în coșul de hârtie sau este șifonată/îndoită când se folosește coșul de hârtie

### ■ Lucrarea de tipărire necesită multă cerneală, sau umiditatea în mediul de muncă este crescută?

În funcție de lucrare și de mediul de lucru, hârtia poate să nu fie colectată în coșul de hârtie. Luați măsurile următoare după cum este necesar.

- Hârtia nu se colectează în coșul de hârtie: cu mâna presați ușor hârtia în coșul de hârtie, pe măsură ce este evacuată din imprimantă.
- Hârtia se pliază după tăierea automată: selectați tăierea manuală și prindeți-o cu ambele mâini după tăiere.
- Hârtia formează cute și nu se colectează bine în coșul de hârtie: reluați tipărirea după închiderea coșului de hârtie. Înainte ca hârtia evacuată din imprimantă să cadă pe podea, țineți-o cu ambele mâini și continuați să o țineți ușor până când imprimarea s-a finalizat.

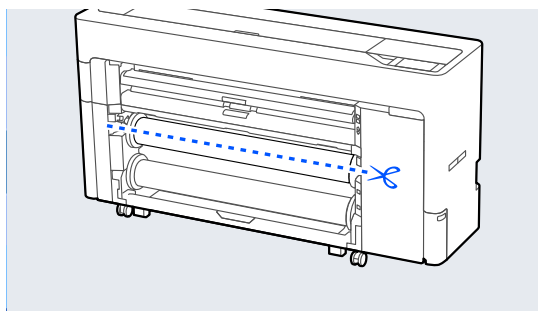
## Blocaj al rolei de hârtie

Pentru a scoate hârtia blocată, urmați pașii de mai jos:

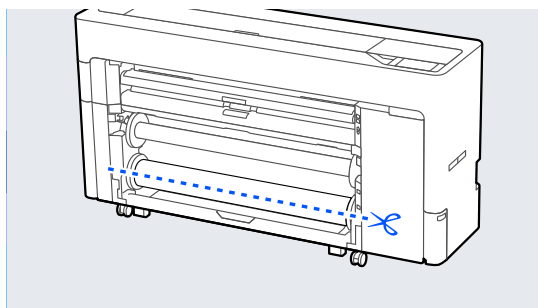
1

Tăiați hârtia în poziția indicată în ilustrație.

### Rola 1/Rola

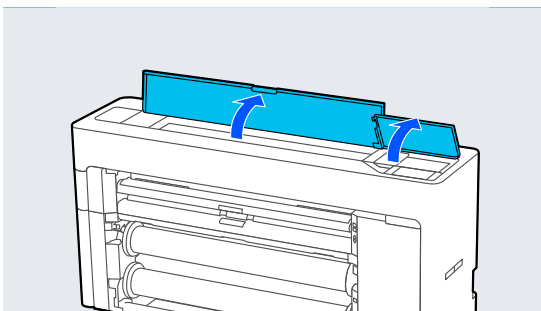


### Rola 2



## Rezolvarea problemelor

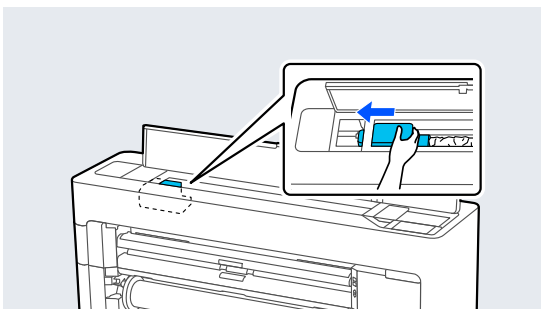
- 2** Deschideți capacul imprimantei.



**! Important:**

Nu atingeți cablurile din jurul capului de imprimare. În caz contrar se poate produce o defecțiune.

- 3** În cazul în care capul de imprimare se află deasupra suportului media, îndepărtați-l de zona în care s-a produs blocajul.

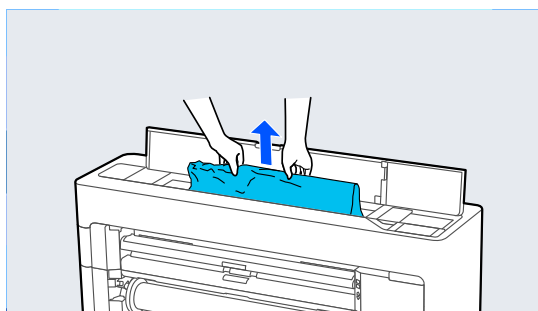
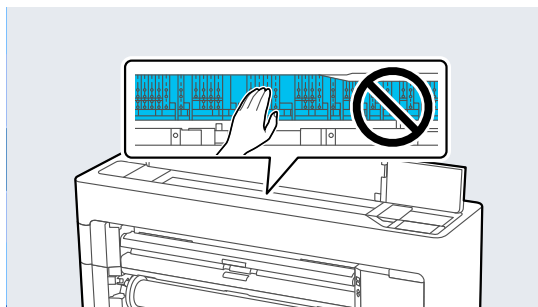


**! Important:**

În afara cazurilor când eliminați blocajele de hârtie, nu atingeți capul de imprimare. Dacă atingeți capul de imprimare cu mâna, electricitatea statică poate provoca defecțiuni.

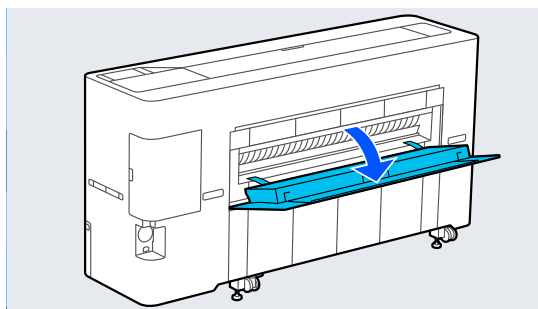
- 4** Scoateți hârtia.

Nu atingeți componentele indicate în ilustrație.



- 5** Închideți capacul imprimantei.

- 6** Dacă a rămas hârtie în interiorul imprimantei, deschideți capacul spate și scoateți hârtia.



- 7** Oprți și apoi reporniți imprimanta.

- 8** Reîncărcați hârtia și reluați procesul de tipărire.

**! Important:**

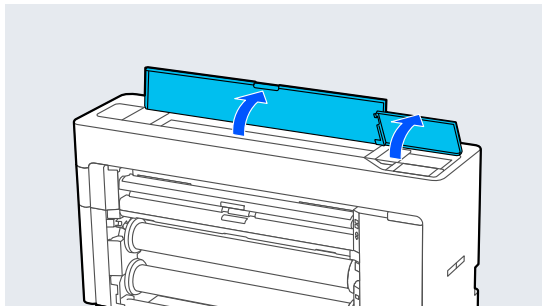
Înainte de reîncărcarea rolei de hârtie, tăiați muchia drept pe orizontală. Tăiați orice porțiuni ondulate sau cutate. Dacă există o problemă la muchie, calitatea tipăririi poate scădea și pot apărea blocaje de hârtie.

## Rezolvarea problemelor

### Blocajele hârtiei tăiate

Pentru a scoate hârtia blocată, urmați pașii de mai jos:

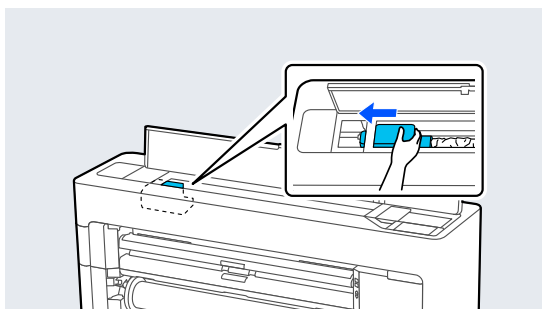
- 1** Deschideți capacul imprimantei.



**! Important:**

Nu atingeți cablurile din jurul capului de imprimare. În caz contrar se poate produce o defecțiune.

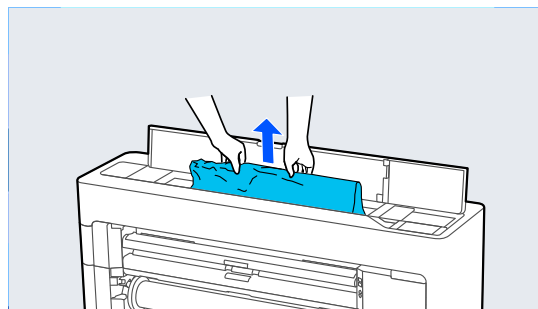
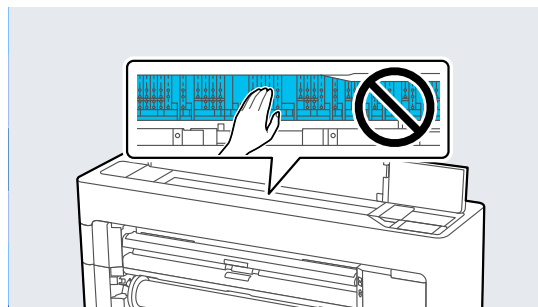
- 2** În cazul în care capul de imprimare se află deasupra suportului media, îndepărtați-l de zona în care s-a produs blocajul.



**! Important:**

În afara cazurilor când eliminați blocajele de hârtie, nu atingeți capul de imprimare. Dacă atingeți capul de imprimare, electricitatea statică poate provoca defecțiuni.

- 3** Scoateți hârtia.  
Nu atingeți componentele indicate în ilustrație.



- 4** Închideți capacul imprimantei.  
**5** Opriți și apoi reporniți imprimanta.  
**6** Reîncărcați hârtia și reluați procesul de tipărire.

### Originalul este blocat (Doar SC-P8500DM Series/ SC-T7700DM Series/ SC-T5700DM Series)

Pentru a scoate un original blocat, urmați pașii de mai jos.

**! Atenție:**

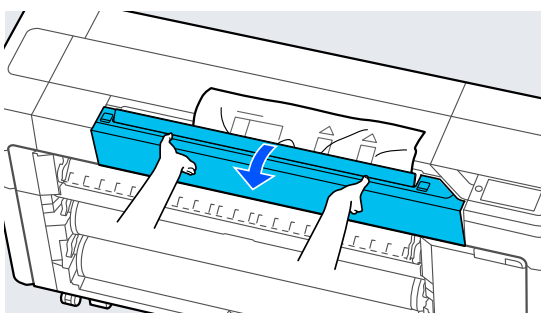
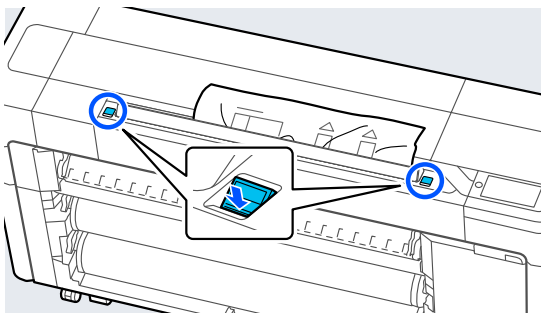
Când deschideți și închideți capacul scannerului, țineți mâinile la distanță de articulația dintre capac și imprimantă.

Dacă degetele sau mâinile sunt prinse, vă puteți răni.



## Rezolvarea problemelor

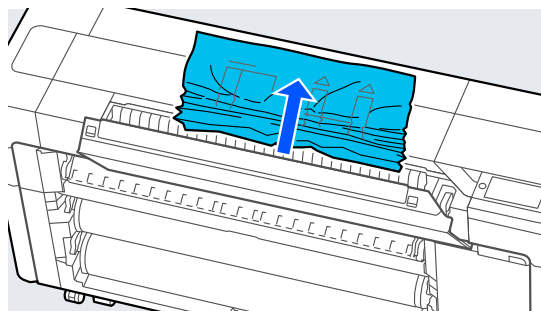
**1** Deschideți capacul scannerului.



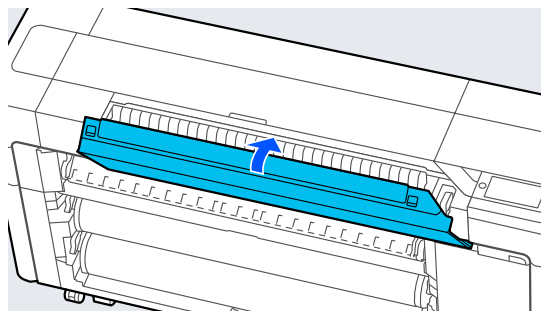
**!** **Important:**

Nu vă sprijiniți și nu așezați obiecte pe capacul scannerului.

**2** Scoateți originalul blocat.




**3** Închideți capacul scannerului.



## Altele

### Ecranul panoului de control se stinge continuu

■ **Imprimanta este în modul repaus?**

Se iese din modul repaus dacă se primește o lucrare de tipărire sau se apasă pe butonul  de la panoul de control. Intervalul de timp anterior intrării în modul de repaus poate fi modificat în meniul General Settings.

 „General Settings” la pagina 155

### Cerneala colorată se consumă rapid chiar dacă tipăriți în modul alb-negru sau dacă tipăriți în culoarea neagră

■ **Cerneala colorată s-a consumat în timpul procesului de curățare a capului.**

Dacă toate duzele sunt selectate când efectuați **Print Head Cleaning** sau **Power Cleaning**, se vor utiliza cerneluri de toate culorile. (Chiar dacă este selectat modul alb-negru, toate culorile de cerneală sunt consumate în timpul curățării capului de imprimare.)

 „Curățare cap de imprimare” la pagina 181

## Rezolvarea problemelor

### Hârtia nu este tăiată uniform

- În funcție de hârtie, dacă funcția Quick Cut de pe panoul de control este setată la On, hârtia nu poate fi tăiată drept, după cum se arată mai jos.



Selectați **General Settings — Printer Settings — Paper Source Settings — Roll Paper Setup — Cut Settings — Quick Cut — Off** de la panoul de comandă.

- Înlocuiți dispozitivul de tăiere.

Dacă hârtia nu este tăiată în mod corespunzător, înlocuiți dispozitivul de tăiere.

 „Înlocuirea lamei dispozitivului de tăiere automat” la pagina 193

### O lumină este vizibilă în interiorul imprimantei

- Aceasta nu este o eroare.

Această lumină roșie provine de la o lampă aflată în interiorul imprimantei.

### S-a pierdut parola de administrator

- Dacă uitați parola de administrator, luați legătura cu distribuitorul dvs. local sau cu serviciul de asistență tehnică Epson.

### Curățarea capului se execută automat

- Imprimanta poate executa automat curățarea capului de tipărire, pentru a asigura calitatea tipăririi.

### Nu se poate actualiza firmware-ul pentru imprimantă

- Există lucrări în curs sau lucrări restante pe imprimantă?

Așteptați să se termine procesarea lucrărilor sau anulați lucrările.

### Tipărirea se oprește atunci când tipăriți într-un mediu VPN (Virtual Private Network — Rețea virtuală privată)

- Încercați să efectuați setarea rețelei la 100Base-TX Auto.

Puteți efectua această setare din Parametrii — Parametrii generali — Parametrii de rețea — Opțiuni calitate de pe panoul de control.

Puteți de asemenea modifica setările de rețea în Web Config sau Epson Device Admin.

- Tipăriți folosind SSD Unit (Unitate SSD). Stocați datele de imprimare în SSD Unit (Unitate SSD) înainte de a imprima.

Selectați Tipărire după încheierea transmisiunii sau Mod tipărire — Doar salvare în Setările unității hard disk ale driverului imprimantei.

### Imprimanta s-a oprit din cauza unei căderi de tensiune

- Opriți imprimanta și apoi porniți-o din nou.

Când imprimanta nu este oprită normal, este posibil ca acoperirea capului de tipărire să nu se realizeze corect. În cazul în care capul de tipărire nu are capac o perioadă lungă de timp, calitatea tipăririi poate scădea.

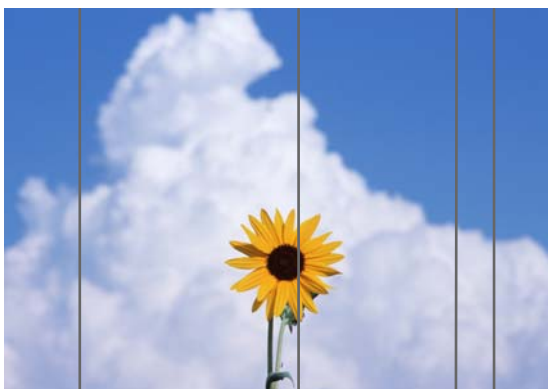
Când porniți imprimanta, acoperirea capului de tipărire se execută automat, după câteva minute.

De asemenea, dacă imprimanta este oprită în timpul calibrării, este posibil ca transmisia de date și scrierea valorilor de reglare să nu se efectueze corect. Când data este inițializată, valorile de reglare sunt, de asemenea, inițializate.

## Rezolvarea problemelor

### Probleme de copiere sau scanare (doar SC-P8500DM Series/ SC-T7700DM Series/ SC-T5700DM Series)

#### Pe documentele scanate sau copiate apar linii



Urmați pașii de mai jos pentru a curăța interiorul scannerului. Praful sau murdăria depusă pe suprafața de sticlă a scannerului sau pe placa albă poate cauza linii sau urme nedorite pe rezultatele copierii și pe imaginile scanate.

Dacă scannerul este foarte murdar, ștergeți-l.

#### **Atenție:**

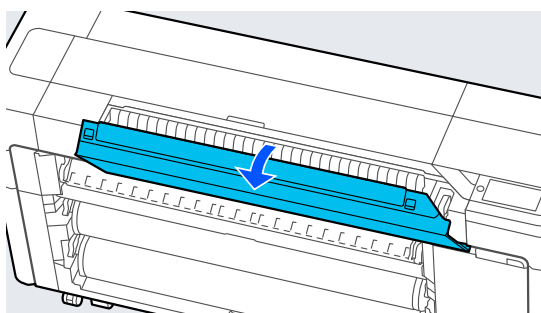
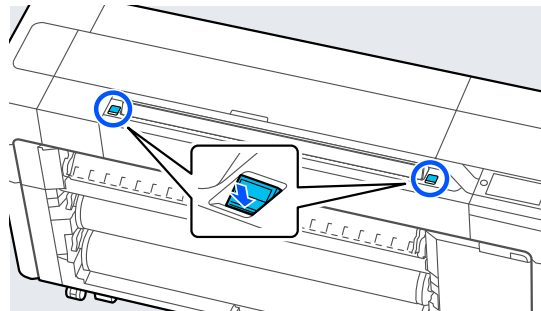
Când deschideți și închideți capacul scannerului, țineți mâinile la distanță de articulația dintre capac și imprimantă.

Dacă degetele sau mâinile sunt prinse, vă puteți răni.

#### **Important:**

- Nu utilizați substanțe chimice volatile, cum ar fi alcoolul sau diluanții pentru vopsea. Poate apărea deformări sau decolorare.
- Nu aplicați lichide și nu pulverizați lubrifianți direct pe scanner. În caz contrar, echipamentul și circuitele se pot deteriora, astfel încât este posibil ca imprimanta să nu funcționeze corect.

**1** Deschideți capacul scannerului.



**2** Utilizați partea curată a unei cârpe moi pentru a șterge cu grijă scannerul.



#### **Important:**

- Nu aplicați forță excesivă pe suprafețele din sticlă.
- Nu folosiți perii sau obiecte dure. Acestea pot zgâria suprafața de sticlă și pot afecta calitatea scanării.
- Nu pulverizați detergent direct pe suprafața de sticlă.

## Rezolvarea problemelor

- 3** După ce ați terminat de curățat, închideți capacul scannerului.



### Important:

Închideți capacul scannerului imediat după ce ați terminat de curățat pentru a preveni pătrunderea prafului în interior.

## Nu se pot alimenta corect originalele

Dacă partea dreaptă a poziției de încărcare a originalului este incorectă, originalul nu poate fi alimentat corect.

Asigurați-vă că marginea dreaptă a originalului este aliniată drept. Dacă documentul nu este încărcat drept, utilizați ghidajul de margine al scannerului.



Dacă originalul tot nu poate fi alimentat corect, modificați **Original Size** sau **Scan Size** la dimensiunea standard din **Auto Detect**.

### ■ Originalul este încărcat înclinat?

Reîncărcați originalul. Dacă originalul este încărcat înclinat, acesta nu poate fi alimentat corect.

### ■ Originalul este pliat?

Depliați originalul.

Dacă originalul este pliat în timp ce imprimanta este setată la **Auto Detect** în **Original Size** sau **Scan Size**, este posibil ca lățimea originalului să nu fie citită corect, ceea ce poate face ca originalul să nu fie alimentat corect.

### ■ Curățați interiorul scannerului.

Dacă imprimanta este setată la **Auto Detect** în **Original Size** sau **Scan Size**, este posibil ca lățimea originalului să nu fie citită corect, ceea ce poate face ca originalul să nu fie alimentat corect.

Cum se curăță interiorul scannerului

[»](#) „Pe documentele scanate sau copiate apar linii” la pagina 219

### ■ Probabil utilizați un original care nu poate fi plasat.

Consultați următoarele pentru detalii despre originalele care nu pot fi plasate.

[»](#) „Documente care nu pot fi încărcate” la pagina 138

### ■ Originalul este încărcat înclinat?

Reîncărcați originalul. Dacă originalul este încărcat înclinat, acesta nu poate fi alimentat corect.

## Dimensiunea originalului sau dimensiunea scanării nu sunt recunoscute corect

### ■ Ați setat Original Size sau Scan Size la Auto Detect?

Dacă **Original Size** sau **Scan Size** sunt setate la **Auto Detect**, este posibil ca dimensiunea originalului să fie detectată incorect. Setăți **Original Size** sau **Scan Size**.

### ■ Curățați interiorul scannerului.

Dacă există praf sau murdărie depuse pe suprafața de sticlă a scannerului sau pe placa albă, este posibil ca dimensiunea originalului să nu fie detectată corect. Consultați articolul de mai jos și urmați aceleași proceduri pentru curățare.

[»](#) „Pe documentele scanate sau copiate apar linii” la pagina 219

## Rezolvarea problemelor

### Rezultatele copierii nu sunt mărite la lățimea rolei de hârtie

#### ■ Opțiunea de micșorare/mărire copie este setată la Auto Fit Page — On?

Dacă **Auto Fit Page** este setată la **On** în **Reduce/Enlarge** din meniul Copy, scannerul nu poate detecta mărimea originalului în mod corect și rezultatul de tipărire nu va avea lățimea potrivită pentru rola de hârtie. În **Advanced — Original Size**, specificați mărimea originalului încărcat.

### Imaginea scanată nu este aliniată corect

#### ■ Schimbați direcția în care este încărcat originalul.

Schimbarea direcției în care este încărcat originalul poate îmbunătăți rezultatele scanării.

#### ■ Originalul este ondulat?

Dacă originalul este ondulat, neteziți-l și așezați-l plat. Apoi scanați originalul.

#### ■ Încercați Image Stitching Adjustment.

Efectuarea **Image Stitching Adjustment** poate îmbunătăți rezultatele scanării.

 „Image Stitching Adjustment” la pagina 222

#### ■ Încercați să utilizați coala opțională de susținere.

Introducerea originalului în coala de susținere netezește orice cute și poate îmbunătăți rezultatele scanării.

### Imaginea scanată este neclară

#### ■ Ați setat Image Stitching Smoother la On?

Când **Image Stitching Smoother** este setat la **On**, textul și liniile pot fi neclare în punctele în care sunt îmbinate scanările.

Dacă aveți îngrijorări legate de această problemă, atingeți **Menu — General Settings — Scan Settings — Scan Options — Image Stitching Smoother** din ecranul de pornire și setați această opțiune la **Off**.

#### ■ Încercați Image Stitching Adjustment.

Dacă îmbinările pentru imaginile scanate nu sunt aliniate, textul sau liniile de pe îmbinare pot fi neclare sau neuniforme.

 „Image Stitching Adjustment” la pagina 222

### Culoarea originalului (culoarea de fundal) rămâne în imaginea scanată sau apar umbre de cute în imaginea scanată

#### ■ Folosiți coala de susținere opțională?

Când scanați cu o coală de susținere, culoarea de fundal poate rămâne în rezultatele scanării sau pot apărea cute.

Dacă vă faceți griji cu privire la aceste probleme, urmați pașii de mai jos pentru a încerca să faceți ajustări în **Remove Background**.

- La copiere  
 Selectați **Copy — Basic Settings — Image Quality — Remove Background — Auto — Off** pe ecranul de pornire și apoi setați valoarea de ajustare la o valoare pozitivă de la -4 la 4.  
 „Copy (Doar SC-P8500DM Series/SC-T7700DM Series/SC-T5700DM Series)” la pagina 172
- Când scanați și salvați într-un e-mail sau folder  
 Selectați **Scan** pe ecranul de pornire și apoi selectați **Email** sau **Network Folder/FTP** în funcție de locația țintei.  
 Selectați **Scan Settings — Image Quality — Remove Background — Auto — Off** și apoi setați valoarea de ajustare la o valoare pozitivă de la -4 la 4.  
 „Scan (Doar SC-P8500DM Series/SC-T7700DM Series/SC-T5700DM Series)” la pagina 172
- Când salvați datele scanate pe un dispozitiv de memorie extern  
 Selectați **Scan — To Memory Device — Advanced — Image Quality — Remove Background — Auto — Off** pe ecranul de pornire și apoi setați valoarea de ajustare la o valoare pozitivă de la -4 la 4.  
 „Scan (Doar SC-P8500DM Series/SC-T7700DM Series/SC-T5700DM Series)” la pagina 172

## Rezolvarea problemelor

### Document Feed Adjustment

Dacă rezultatele de tipărire și lungimea originalului pentru fișierele copiate/scanate nu se potrivesc, utilizați următoarea procedură pentru a efectua Document Feed Adjustment. Dacă doriți să scurtați lungimea imprimării, apăsați butonul minus. Dacă doriți să o prelungiți, apăsați butonul plus. Pot apărea diferențe de lungime din cauza tipului de hârtie utilizat pentru imprimare.

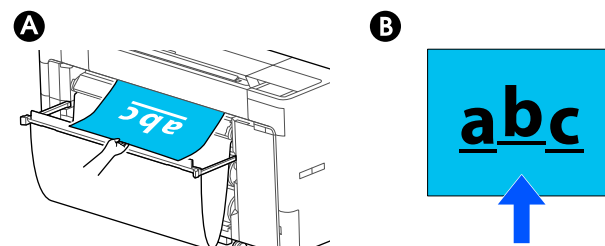
- 1 Apăsați **Menu** pe ecranul de pornire.
- 2 Atingeți **General Settings — Scan Settings — Scan Options — Document Feed Adjustment**.  
Apare ecranul de setări ale valorii de ajustare. Valorile de ajustare sunt afișate în %.
- 3 Atingeți - sau + pentru a afișa valorile de ajustare dorite, sau atingeți zona de introducere a ajustării pentru a introduce valorile de ajustare folosind ecranul tastaturii.  
Valorile de ajustare sunt determinate după cum se arată mai jos.  
Exemplu: când lungimea originalului este de 50 cm și rezultatul tipăririi este de 50,1 cm:  
 $50 / 50,1 \times 100 - 100 = -0,1996$ , rotunjit la a doua zecimală.  
Valoare de reglare: -0,2
- 4 Atingeți **OK**.

### Image Stitching Adjustment

Ca în cazul originalului ( **A** ) prezentat în figura de mai jos, dacă apare o nealiniere în imaginea scanată, cum ar fi în **B** , efectuați Image Stitching Adjustment utilizând următoarea procedură.

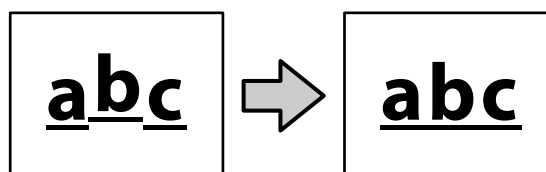
Dacă originalul are cute sau grosimi neuniforme, părțile în care imaginile se unesc pot fi aliniate greșit chiar și după efectuarea **Image Stitching Adjustment**.

Săgeata din **B** indică direcția de alimentare a originalului.



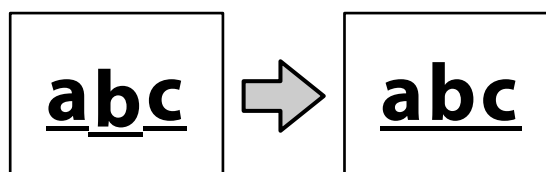
- 1 Atingeți **Settings** pe ecranul de pornire.
- 2 Atingeți **General Settings — Scan Settings — Scan Options — Image Stitching Adjustment**.  
Apare ecranul de setări ale valorii de ajustare.
- 3 Atingeți - sau + pentru a afișa valorile de ajustare dorite, sau atingeți zona de introducere a ajustării pentru a introduce valorile de ajustare folosind ecranul tastaturii.  
Schimbarea valorii de ajustare cu 1 va corecta alinierea greșită cu aproximativ 0,1 mm în dimensiunea reală.  
**Când rezultatele scanării sunt deplasate în sus în raport cu direcția de alimentare a originalului**

Setați valoarea de ajustare spre semnul plus.



**Când rezultatele scanării sunt deplasate în jos în raport cu direcția de alimentare a originalului**

Setați valoarea de ajustare spre semnul minus.



- 4 Atingeți **OK**.

## Rezolvarea problemelor

### Slotul scannerului s-a desprins



- **Dacă slotul scannerului se desprinde, capacul scannerului și apoi instalați slotul scannerului.**

Slotul scannerului este mai ușor de instalat dacă este introdus din stânga.



## Anexe

# Anexe

## Opțiuni și produse consumabile

Aveți la dispoziție următoarele opțiuni și produse consumabile pentru imprimanta dvs. (august, 2022).

Pentru cele mai noi informații, consultați situl web Epson.

## Suporturi speciale Epson

 „Tabel cu suporturi speciale Epson” la pagina 231

## Cartușe de cerneală (Cu excepția SC-P8500DL Series/SC-T7700DL Series)

Epson vă recomandă să utilizați doar cartușe de cerneală originale Epson. Epson nu poate garanta calitatea sau fiabilitatea pentru cerneluri care nu sunt cerneluri originale Epson. Utilizarea cernelurilor care nu sunt cerneluri originale Epson ar putea cauza defecte care nu sunt acoperite de garanțiile Epson, în unele cazuri putând chiar să afecteze comportamentul imprimantei.

Este posibil ca informațiile referitoare la nivelul cernelurilor care nu sunt cerneluri originale Epson să nu fie afișate; utilizarea cernelurilor care nu sunt cerneluri originale Epson este înregistrată pentru o posibilă utilizare în asistența de service.

 „Înlocuirea cartușelor de cerneală (Cu excepția SC-P8500DL Series/SC-T7700DL Series)” la pagina 186

**SC-P8500DM/SC-P8500D/SC-P8560D/SC-P6500D/SC-P6560D/SC-P6500DE/SC-P6560DE/SC-P6500E/SC-P6560E**

Nume culoare	Cod de produs	
	700 ml	350 ml
Photo Black (Negru foto)	T48M1	T48U1
Cyan	T48M2	T48U2
Magenta	T48M3	T48U3
Yellow (Galben)	T48M4	T48U4
Matte Black (Negru mat)	T48M8	T48U8
Gray (Gri)	T48ME	T48UE



## Anexe

**SC-T7700DM/SC-T7700D/SC-T7760DM/SC-T7760D/SC-T5700DM/SC-T5700D/SC-T5760DM/SC-T5760D/  
SC-T3700D/SC-T3760D/SC-T3700DE/SC-T3760DE/SC-T3700E/SC-T3760E**

Nume culoare	Cod de produs	
	700 ml	350 ml
Photo Black (Negru foto)	T50M1	T50U1
Cyan	T50M2	T50U2
Magenta	T50M3	T50U3
Yellow (Galben)	T50M4	T50U4
Matte Black (Negru mat)	T50M8	T50U8
Red (Roșu)	T50MF	T50UF

**SC-P8540D/SC-P6540D/SC-P6540DE/SC-P6540E**

Nume culoare	Cod de produs		
	700 ml	350 ml	110 ml
Photo Black (Negru foto)	T48Q1	T48X1	T49E1
Cyan	T48Q2	T48X2	T49E2
Magenta	T48Q3	T48X3	T49E3
Yellow (Galben)	T48Q4	T48X4	T49E4
Matte Black (Negru mat)	T48Q8	T48X8	T49E8
Gray (Gri)	T48QE	T48XE	T49EE

**SC-T7740DM/SC-T7740D/SC-T5740DM/SC-T5740D/SC-T3740D/SC-T3740DE/SC-T3740E**

Nume culoare	Cod de produs		
	700 ml	350 ml	110 ml
Photo Black (Negru foto)	T50Q1	T50X1	T51E1
Cyan	T50Q2	T50X2	T51E2
Magenta	T50Q3	T50X3	T51E3
Yellow (Galben)	T50Q4	T50X4	T51E4
Matte Black (Negru mat)	T50Q8	T50X8	T51E8
Red (Roșu)	T50QF	T50XF	T51EF

## Anexe

## SC-P8530DM/SC-P8530D/SC-P6530D/SC-P6530DE/SC-P6530E

Nume culoare	Cod de produs		
	700 ml	350 ml	110 ml <sup>*1</sup>
Photo Black (Negru foto)	T48R1	T48Y1	T49G1
Cyan	T48R2	T48Y2	T49G2
Magenta	T48R3	T48Y3	T49G3
Yellow (Galben)	T48R4	T48Y4	T49G4
Matte Black (Negru mat)	T48R8	T48Y8	T49G8
Gray (Gri)	T48RE	T48YE	T49GE

\*1 Este posibil să nu fie disponibilă în funcție de specificații.

## SC-T7730DM/SC-T7730D/SC-T5730DM/SC-T5730D/SC-T3730D/SC-T3730DE/SC-T3730E

Nume culoare	Cod de produs		
	700 ml	350 ml	110 ml
Photo Black (Negru foto)	T50R1	T50Y1	T51F1
Cyan	T50R2	T50Y2	T51F2
Magenta	T50R3	T50Y3	T51F3
Yellow (Galben)	T50R4	T50Y4	T51F4
Matte Black (Negru mat)	T50R8	T50Y8	T51F8
Red (Roșu)	T50RF	T50YF	T51FF

## SC-P8580DM/SC-P8580D/SC-P8590D/SC-P6580D/SC-P6590D/SC-P6580DE/SC-P6590DE/SC-P6580E/SC-P6590E

Nume culoare	Cod de produs	
	700 ml	350 ml
Photo Black (Negru foto)	T48P1	T48W1
Cyan	T48P2	T48W2
Magenta	T48P3	T48W3
Yellow (Galben)	T48P4	T48W4
Matte Black (Negru mat)	T48P8	T48W8
Gray (Gri)	T48PE	T48WE

## Anexe

### SC-T7780D/SC-T7790D/SC-T5780DM/SC-T5780D/SC-T5790DM/SC-T5790D/SC-T3780D/SC-T3790D/ SC-T3780DE/SC-T3790DE/SC-T3780E/SC-T3790E

Nume culoare	Cod de produs	
	700 ml	350 ml
Photo Black (Negru foto)	T50P1	T50W1
Cyan	T50P2	T50W2
Magenta	T50P3	T50W3
Yellow (Galben)	T50P4	T50W4
Matte Black (Negru mat)	T50P8	T50W8
Red (Roșu)	T50PF	T50WF

### Unități de alimentare cu cerneală (SC-P8500DL Series/ SC-T7700DL Series)

Epson vă recomandă să utilizați doar unități de alimentare cu cerneală originale Epson. Epson nu poate garanta calitatea sau fiabilitatea pentru cerneluri care nu sunt cerneluri originale Epson. Utilizarea cernelurilor care nu sunt cerneluri originale Epson ar putea cauza defecte care nu sunt acoperite de garanțiile Epson, în unele cazuri putând chiar să afecteze comportamentul imprimantei. Este posibil ca informațiile referitoare la nivelul cernelurilor care nu sunt cerneluri originale Epson să nu fie afișate; utilizarea cernelurilor care nu sunt cerneluri originale Epson este înregistrată pentru o posibilă utilizare în asistența de service.

#### SC-P8500DL/SC-P8560DL

Nume culoare	Cod de produs
	1 600 ml
Photo Black (Negru foto)	T53F1
Cyan	T53F2
Magenta	T53F3
Yellow (Galben)	T53F4
Matte Black (Negru mat)	T53F8
Gray (Gri)	T53F7

#### SC-T7700DL/SC-T7760DL

Nume culoare	Cod de produs
	1 600 ml
Photo Black (Negru foto)	T53A1
Cyan	T53A2
Magenta	T53A3

**Anexe**

Nume culoare	Cod de produs
	1 600 ml
Yellow (Galben)	T53A4
Matte Black (Negru mat)	T53A8
Red (Roșu)	T53A9

**SC-P8540DL**

Nume culoare	Cod de produs
	1 600 ml
Photo Black (Negru foto)	T53H1
Cyan	T53H2
Magenta	T53H3
Yellow (Galben)	T53H4
Matte Black (Negru mat)	T53H8
Gray (Gri)	T53H7

**SC-T7740DL**

Nume culoare	Cod de produs
	1 600 ml
Photo Black (Negru foto)	T53C1
Cyan	T53C2
Magenta	T53C3
Yellow (Galben)	T53C4
Matte Black (Negru mat)	T53C8
Red (Roșu)	T53C9

**SC-P8530DL**

Nume culoare	Cod de produs
	1 600 ml
Photo Black (Negru foto)	T53J1
Cyan	T53J2
Magenta	T53J3
Yellow (Galben)	T53J4



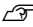
## Anexe

Nume culoare	Cod de produs
	1 600 ml
Matte Black (Negru mat)	T53J8
Gray (Gri)	T53J7

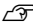
## SC-T7730DL

Nume culoare	Cod de produs
	1 600 ml
Photo Black (Negru foto)	T53D1
Cyan	T53D2
Magenta	T53D3
Yellow (Galben)	T53D4
Matte Black (Negru mat)	T53D8
Red (Roșu)	T53D9

## Altele

Produs	Cod de produs	Explicație
Maintenance Box (Cutie întreținere)	C13S210115	Cutie de întreținere pentru cerneală reziduală. Aceasta este afișată ca Cutie de întreținere <sup>1</sup> pe panoul de comandă.  „Înlocuirea Cutiei întreținere” la pagina 189
Cutie de întreținere pentru tipărirea fără margini	C13S210116	Cutie de întreținere pentru tipărirea fără margini. Aceasta este afișată ca Cutie de întreținere <sup>2</sup> pe panoul de comandă.  „Înlocuirea Cutiei de întreținere pentru tipărirea fără margini” la pagina 190
Printer Cutter Blade (Lamă dispozitiv de tăiere imprimantă)	C13S210117	 „Înlocuirea lamei dispozitivului de tăiere automat” la pagina 193
Roll Feed Spindle (44") (Ax de alimentare rolă (44"))	C12C936171/C12C936221	Numărul modelului depinde de regiunea dumneavoastră. Înlocuiți axul rolei de hârtie dacă este deteriorat.
Roll Feed Spindle (36") (Ax de alimentare rolă (36"))	C12C937671/C12C937681	
Roll Feed Spindle (24") (Ax de alimentare rolă (24"))	C12C937711/C12C937721	

## Anexe

Produs	Cod de produs	Explicație
SSD Unit (Unitate SSD)	C12C936671/C12C936681	Numărul modelului depinde de regiunea dumneavoastră. Unitate de stocare opțională. Vă permite să salvați sau să retipăriți lucrări.  „Utilizarea SSD Unit (Unitate SSD) (opțională)” la pagina 83
Production Stacker (44") (Stivă de producție (44"))	C12C937131/C12C937141	Vă permite să stivuiți o cantitate mare de materiale tipărite. Numărul modelului depinde de regiunea dumneavoastră.
Production Stacker (36") (Stivă de producție (36"))	C12C937691/C12C937701	
Production Stacker (24") (Stivă de producție (24"))	C12C937731/C12C937741	

## Anexe

# Suporturi compatibile

Vă recomandăm să folosiți următoarele tipuri de suporturi speciale Epson pentru rezultate de tipărire de înaltă calitate.

**Notă:**

Pentru informații despre tipurile de suport și setările de parametri corespunzătoare pentru tipărirea pe hârtie care nu este hârtie specială Epson sau despre utilizarea programului de procesare pentru imagini raster (RIP), consultați manualul livrat cu hârtia sau contactați distribuitorul hârtiei sau producătorul programului RIP.

## Tabel cu suporturi speciale Epson

### Rolă de hârtie

XXX din profilul ICC indică numele modelului. Selectați numele modelului dumneavoastră.

Lățimile compatibile ale hârtiei variază în funcție de modelul pe care îl utilizați.

#### **Premium Glossy Photo Paper (250) (Hârtie foto lucioasă premium (250))**

Modele țintă	Toate modelele
Dimensiune cilindru rolă	3 inci
Tip hârtie (driver imprimantă)	Premium Glossy Photo Paper (250)
Profil ICC	Epson_XXX_PremiumGlossyPhotoPaper250.icc
Lățime hârtie	406 mm/16 inci 610 mm/24 inci 914 mm/36 inci 1 118 mm/44 inci

#### **Premium Semigloss Photo Paper (250) (Hârtie foto semi-lucioasă premium (250))**

Modele țintă	Toate modelele
Dimensiune cilindru rolă	3 inci
Tip hârtie (driver imprimantă)	Premium Semigloss Photo Paper (250)
Profil ICC	Epson_XXX_PremiumSemiglossPhotoPaper250.icc
Lățime hârtie	406 mm/16 inci 610 mm/24 inci 914 mm/36 inci 1 118 mm/44 inci

#### **Premium Luster Photo Paper (260) (Hârtie foto premium cu lustru (260))**

Modele țintă	Toate modelele
Dimensiune cilindru rolă	3 inci

## Anexe

Tip hârtie (driver imprimantă)	Premium Luster Photo Paper (260)
Profil ICC	Epson_XXX_PremiumLusterPhotoPaper260.icc
Lățime hârtie	406 mm/16 inci 610 mm/24 inci 914 mm/36 inci 1 118 mm/44 inci

### **Premium Semimatte Photo Paper (260) (Hârtie foto semi-mată premium (260))**

Modele țintă	Toate modelele
Dimensiune cilindru rolă	3 inci
Tip hârtie (driver imprimantă)	Premium Semimatte Photo Paper (260)
Profil ICC	Epson_XXX_PremiumSemimattePhotoPaper260.icc
Lățime hârtie	406 mm/16 inci 610 mm/24 inci 914 mm/36 inci 1 118 mm/44 inci

### **Photo Paper Gloss 250 (Hârtie foto lucioasă 250)**

Modele țintă	Toate modelele
Dimensiune cilindru rolă	3 inci
Tip hârtie (driver imprimantă)	Photo Paper Gloss 250
Profil ICC	Epson_XXX_PhotoPaperGloss250.icc
Lățime hârtie	17 inci 610 mm/24 inci 914 mm/36 inci 1 118 mm/44 inci

### **Premium Glossy Photo Paper (170) (Hârtie foto lucioasă premium (170))**

Modele țintă	Toate modelele
Dimensiune cilindru rolă	2 inci
Tip hârtie (driver imprimantă)	Premium Glossy Photo Paper (170)
Profil ICC	Epson_XXX_PremiumGlossyPhotoPaper170.icc
Lățime hârtie	420 mm (A2) 594 mm (A1) 610 mm/24 inci 728 mm (B1) 914 mm/36 inci 1 118 mm/44 inci

### **Premium Semigloss Photo Paper (170) (Hârtie foto semi-lucioasă premium (170))**

Modele țintă	Toate modelele
--------------	----------------



## Anexe

Dimensiune cilindru rolă	2 inci
Tip hârtie (driver imprimantă)	Premium Semigloss Photo Paper (170)
Profil ICC	Epson_XXX_PremiumSemiglossPhotoPaper170.icc
Lățime hârtie	420 mm (A2) 594 mm (A1) 610 mm/24 inci 728 mm (B1) 914 mm/36 inci 1 118 mm/44 inci

### **Baryta (Hârtie baritată)**

Modele țință	SC-P Series
Dimensiune cilindru rolă	2 inci
Tip hârtie (driver imprimantă)	Baryta
Profil ICC	Epson_XXX_Baryta.icc
Lățime hârtie	17 inci 610 mm/24 inci 1 118 mm/44 inci

### **Watercolor Paper — Radiant White (Hârtie pentru acuarele — alb radiant)**

Modele țință	SC-P Series
Dimensiune cilindru rolă	2 inci
Tip hârtie (driver imprimantă)	Hârtie pentru acuarele — alb radiant
Profil ICC	Epson_XXX_WatercolorPaper-RadiantWhite.icc
Lățime hârtie	420 mm (A2) 594 mm (A1) 610 mm/24 inci 728 mm (B1) 914 mm/36 inci 1 118 mm/44 inci

### **UltraSmooth Fine Art paper (Hârtie ultra-netedă și fină pentru lucrări artistice)**

Modele țință	SC-P Series
Dimensiune cilindru rolă	2 inci
Tip hârtie (driver imprimantă)	Hârtie ultra-netedă și fină pentru lucrări artistice
Profil ICC	Epson_XXX_UltraSmoothFineArtpaper.icc
Lățime hârtie	420 mm (A2) 594 mm (A1) 610 mm/24 inci 728 mm (B1) 914 mm/36 inci 1 118 mm/44 inci

## Anexe

### **Fine Art Matte**

Modele țintă	SC-P Series
Dimensiune cilindru rolă	2 inci
Tip hârtie (driver imprimantă)	Fine Art Matte
Profil ICC	Epson_XXX_FineArtMatte.icc
Lățime hârtie	420 mm (A2) 594 mm (A1) 610 mm/24 inci 728 mm (B1) 914 mm/36 inci 1 118 mm/44 inci

### **Canvas Matte (Pânză mată)**

Modele țintă	Toate modelele
Dimensiune cilindru rolă	2 inci
Tip hârtie (driver imprimantă)	Canvas Matte
Profil ICC	Epson_XXX_CanvasMatte.icc
Lățime hârtie	420 mm (A2) 594 mm (A1) 610 mm/24 inci 728 mm (B1) 914 mm/36 inci 1 118 mm/44 inci

### **Canvas Satin (Pânză satinată)**

Modele țintă	Toate modelele
Dimensiune cilindru rolă	2 inci
Tip hârtie (driver imprimantă)	Canvas Satin
Profil ICC	Epson_XXX_CanvasSatin.icc
Lățime hârtie	420 mm (A2) 594 mm (A1) 610 mm/24 inci 728 mm (B1) 914 mm/36 inci 1 118 mm/44 inci

### **Doubleweight Matte Paper (Hârtie mată cartonată)**

Modele țintă	Toate modelele
Dimensiune cilindru rolă	2 inci
Tip hârtie (driver imprimantă)	Doubleweight Matte Paper
Profil ICC	Epson_XXX_DoubleweightMattePaper.icc

## Anexe

Lățime hârtie	594 mm (A1) 610 mm/24 inci 728 mm (B1) 914 mm/36 inci 1 118 mm/44 inci
---------------	--

### **Enhanced Matte Paper (Hârtie mată îmbunătățită)**

Modele țintă	Toate modelele
Dimensiune cilindru rolă	2 inci
Tip hârtie (driver imprimantă)	Enhanced Matte Paper
Profil ICC	Epson_XXX_EnhancedMattePaper.icc
Lățime hârtie	A4 LTR A3 A3+/SuperB A2 US-C

### **Singleweight Matte Paper (Hârtie mată subțire)**

Modele țintă	Toate modelele
Dimensiune cilindru rolă	2 inci
Tip hârtie (driver imprimantă)	Singleweight Matte Paper
Profil ICC	Epson_XXX_SingleweightMattePaper.icc
Lățime hârtie	420 mm (A2) 17 inci 515 mm (B2) 594 mm (A1) 610 mm/24 inci 728 mm (B1) 914 mm/36 inci 1 118 mm/44 inci

### **Plain Paper (Hârtie simplă)**

Modele țintă	Toate modelele
Dimensiune cilindru rolă	2 inci
Tip hârtie (driver imprimantă)	Hârtie simplă
Profil ICC	Epson_XXX_GenericPlainPaper.icc

## Anexe

Lățime hârtie	11 inci 420 mm (A2) 18 inci 22 inci 594 mm (A1) 610 mm/24 inci 30 inci 841 mm (A0) 34 inci 914 mm/36 inci 42 inci
---------------	---

### **Plain Paper Thick (Hârtie simplă groasă)**

Modele țintă	Toate modelele
Dimensiune cilindru rolă	2 inci
Tip hârtie (driver imprimantă)	Plain Paper Thick
Profil ICC	Epson_XXX_PlainPaperThick.icc
Lățime hârtie	420 mm (A2) 515 mm (B2) 594 mm (A1) 610 mm/24 inci 728 mm (B1) 841 mm (A0) 914 mm/36 inci 1 030 mm (B0) 1 118 mm/44 inci

### **Plain Paper Thin (Hârtie groasă subțire)**

Modele țintă	Toate modelele
Dimensiune cilindru rolă	2 inci
Tip hârtie (driver imprimantă)	Plain Paper Thin
Profil ICC	Epson_XXX_PlainPaperThin.icc
Lățime hârtie	420 mm (A2) 594 mm (A1) 841 mm (A0) 1 030 mm (B0)

### **Glossy Film2 (Film lucios2)**

Modele țintă	Toate modelele
Dimensiune cilindru rolă	2 inci
Tip hârtie (driver imprimantă)	Glossy Film 2
Profil ICC	Epson_XXX_GlossyFilm2.icc
Lățime hârtie	610 mm/24 inci 914 mm/36 inci 1 118 mm/44 inci

## Anexe

### **Heavy Weight Polyester Banner (Banner greu din poliester)**

Modele țintă	Toate modelele
Dimensiune cilindru rolă	2 inci
Tip hârtie (driver imprimantă)	Heavy Weight Polyester Banner
Profil ICC	Epson_XXX_MCPM Cloth.icc
Lățime hârtie	610 mm/24 inci 914 mm/36 inci 1 118 mm/44 inci

### **Enhanced Synthetic Paper (Hârtie sintetică întărită)**

Modele țintă	Toate modelele
Dimensiune cilindru rolă	2 inci
Tip hârtie (driver imprimantă)	Enhanced Synthetic Paper
Profil ICC	Epson_XXX_EnhancedSyntheticPaper.icc
Lățime hârtie	17 inci 610 mm/24 inci 914 mm/36 inci 1 118 mm/44 inci

### **Enhanced Adhesive Synthetic Paper (Hârtie sintetică adezivă îmbunătățită)**

Modele țintă	Toate modelele
Dimensiune cilindru rolă	2 inci
Tip hârtie (driver imprimantă)	Enhanced Adhesive Synthetic Paper
Profil ICC	Epson_XXX_EnhancedAdhesiveSyntheticPaper.icc
Lățime hârtie	610 mm/24 inci 914 mm/36 inci 1 118 mm/44 inci

### **Enhanced Low Adhesive Synthetic Paper (Hârtie sintetică slab adezivă îmbunătățită)**

Modele țintă	Toate modelele
Dimensiune cilindru rolă	2 inci
Tip hârtie (driver imprimantă)	Enhanced Low Adhesive Synthetic Paper
Profil ICC	Epson_XXX_EnhancedLowAdhesiveSyntheticPaper.icc
Lățime hârtie	610 mm/24 inci 914 mm/36 inci 1 118 mm/44 inci

### **Backlight Film Roll (Rolă fotografică translucidă)**

Modele țintă	Toate modelele
--------------	----------------

## Anexe

Dimensiune cilindru rolă	2 inci
Tip hârtie (driver imprimantă)	Backlight Film Roll PK
Profil ICC	Epson_XXX_BacklightFilm_PK_BK.icc
Lățime hârtie	610 mm/24 inci 914 mm/36 inci 1 118 mm/44 inci

### **Backlight Film Roll (Rolă fotografică translucidă)**

Modele țintă	Toate modelele
Dimensiune cilindru rolă	2 inci
Tip hârtie (driver imprimantă)	Backlight Film Roll MK
Profil ICC	Epson_XXX_BacklightFilm_MK_MB.icc
Lățime hârtie	610 mm/24 inci 914 mm/36 inci 1 118 mm/44 inci

### **Coală tăiată/carton pentru poster**

XXX din profilul ICC indică numele modelului. Selectați numele modelului dumneavoastră.

Dimensiunile compatibile ale hârtiei variază în funcție de modelul pe care îl utilizați.

### **Premium Glossy Photo Paper (Hârtie foto lucioasă premium)**

Modele țintă	Toate modelele
Tip hârtie (driver imprimantă)	Premium Photo Paper Glossy
Profil ICC	Epson_XXX_PremiumGlossyPhotoPaper.icc
Format hârtie	A4 LTR 11" × 14" A3 A3+/SuperB A2 US-C

### **Premium Photo Paper Semi-gloss (Hârtie foto semi-lucioasă premium)**

Modele țintă	Toate modelele
Tip hârtie (driver imprimantă)	Premium Photo Paper Semi-gloss
Profil ICC	Epson_XXX_PremiumSemiglossPhotoPaper.icc

## Anexe

Format hârtie	A4 LTR A3 A3+/SuperB A2 US-C
---------------	---

### ***Premium Luster Photo Paper (Hârtie foto premium cu lustru)***

Modele țintă	Toate modelele
Tip hârtie (driver imprimantă)	Premium Luster Photo Paper
Profil ICC	Epson_XXX_PremiumLusterPhotoPaper.icc
Format hârtie	A4 LTR A3 A2 US-C

### ***Velvet Fine Art Paper (Hârtie fină catifelată pentru lucrări artistice)***

Modele țintă	Toate modelele
Tip hârtie (driver imprimantă)	Velvet Fine Art Paper
Profil ICC	Epson_XXX_VelvetFineArtPaper.icc
Format hârtie	A3+ A2

### ***UltraSmooth Fine Art paper (Hârtie ultra-netedă și fină pentru lucrări artistice)***

Modele țintă	SC-P Series
Tip hârtie (driver imprimantă)	Hârtie ultra-netedă și fină pentru lucrări artistice
Profil ICC	Epson_XXX_UltraSmoothFineArtpaper.icc
Format hârtie	A3+ A2

### ***Archival Matte Paper (Hârtie mată pentru arhivare)***

Modele țintă	Toate modelele
Tip hârtie (driver imprimantă)	Archival Matte Sheet
Profil ICC	Epson_XXX_ArchivalMattePaper.icc
Format hârtie	A4 LTR A3 A3+/SuperB A2 US-C

## Anexe

### Photo Quality Inkjet Paper (Hârtie de calitate foto pentru imprimantă cu jet de cerneală)

Modele țintă	Toate modelele
Tip hârtie (driver imprimantă)	Photo Quality IJ Paper Sheet
Profil ICC	Epson_XXX_PhotoQualityInkJetPaper.icc
Format hârtie	A4 LTR Legal A3 A3+/SuperB A2 US-C

### Enhanced Matte Poster Board (Carton mat îmbunătățit pentru afișe)

Modele țintă	Toate modelele
Tip hârtie (driver imprimantă)	Enhanced Matte Poster Board
Profil ICC	Epson_XXX_EnhancedMattePosterBoard.icc
Format hârtie	610 mm (24 inci) × 762 mm (30 inci) 762 mm (30 inci) × 1 016 mm (40 inci) B2 B1

## Hârtie disponibilă comercial acceptată

Când utilizați hârtie disponibilă comercial, asigurați-vă că înregistrați informațiile despre hârtie.

 [„Înainte de tipărirea pe hârtie disponibilă comercial” la pagina 243](#)

Imprimanta este compatibilă cu următoarele tipuri de suporturi non-Epson.



#### Important:

- Nu folosiți hârtie șifonată, uzată, ruptă sau murdară.
- Deși imprimanta vă permite să încărcați și să alimentați hârtie simplă și hârtie reciclată fabricată de alte companii în condițiile respectării specificațiilor de mai jos, Epson nu garantează pentru calitatea tipăririi.
- Deși imprimanta vă permite să încărcați și să alimentați tipuri de hârtie fabricate de alte companii în condițiile respectării specificațiilor de mai jos, Epson nu garantează pentru alimentarea hârtiei și pentru calitatea tipăririi.

### Rolă de hârtie

Dimensiunile compatibile ale hârtiei variază în funcție de modelul pe care îl utilizați.

Dimensiune cilindru rolă	2 sau 3 inci
Diametrul exterior al rolei de hârtie	În cadrul a 170 mm



## Anexe

Lățime hârtie	De la 254 mm (10 inci) la 1 118 mm (44 inci)
Grosime hârtie	De la 0,07 mm la 0,8 mm

### Coală tăiată/carton pentru poster

Dimensiunile compatibile ale hârtiei variază în funcție de modelul pe care îl utilizați.

Lățime hârtie	de la 182 mm (lățime B5) la 1 118 mm (44 inci)
Lungime hârtie	De la 220 mm la 1 600 mm
Grosime hârtie	De la 0,07 mm la 0,8 mm (de la 0,8 mm la 1,5 mm pentru carton de afișe)

## Lățimi de hârtie acceptate

Sunt acceptate următoarele lățimi de hârtie. Puteți efectua tipărirea fără margini la dreapta și la stânga pe dimensiuni de hârtie care acceptă tipărirea fără margini.

Lățime hârtie (Dimensiune)		Modele de 44 inci		Modele de 36 inci		Modele de 24 inci	
Inchi	mm	Acceptată	Tipărirea fără margini	Acceptată	Tipărirea fără margini	Acceptată	Tipărirea fără margini
44 inci	1 118 mm	Acceptată	Acceptată	-	-	-	-
42 inci	1 067 mm	Acceptată	-	-	-	-	-
	1 030 mm	Acceptată	Acceptată	-	-	-	-
	1 000 mm	Acceptată	-	-	-	-	-
36 inci	914 mm	Acceptată	Acceptată	Acceptată	Acceptată	-	-
	900 mm	Acceptată	-	Acceptată	-	-	-
34 inci	864 mm	Acceptată	-	Acceptată	Acceptată	-	-
ISO A0	841 mm	Acceptată	Acceptată	Acceptată	Acceptată	-	-
	800 mm	Acceptată	-	Acceptată	-	-	-
30 inci	762 mm	Acceptată	-	Acceptată	-	-	-
JIS B1/B2	728 mm	Acceptată	Acceptată	Acceptată	Acceptată	-	-
F	711 mm	-	-	-	-	-	-
ISO B1/B2	707 mm	Acceptată	-	Acceptată	-	-	-
	700 mm	Acceptată	Acceptată	Acceptată	Acceptată	-	-
27 inci	686 mm	-	-	-	-	-	-
26 inci	660 mm	-	-	-	-	-	-
24 inci	610 mm	Acceptată	Acceptată	Acceptată	Acceptată	Acceptată	Acceptată

## Anexe

Lățime hârtie (Dimensiune)		Modele de 44 inci		Modele de 36 inci		Modele de 24 inci	
Inchi	mm	Acceptată	Tipărirea fără margini	Acceptată	Tipărirea fără margini	Acceptată	Tipărirea fără margini
	600 mm	Acceptată	-	Acceptată	-	Acceptată	-
ISO A1/A2	594 mm	Acceptată	Acceptată	Acceptată	Acceptată	Acceptată	Acceptată
22 inci	559 mm	Acceptată	-	Acceptată	-	Acceptată	-
JIS B2/B3	515 mm	Acceptată	Acceptată	Acceptată	Acceptată	Acceptată	Acceptată
20 inci	508 mm	Acceptată	Acceptată	Acceptată	Acceptată	Acceptată	Acceptată
	500 mm	Acceptată	Acceptată	Acceptată	Acceptată	Acceptată	Acceptată
18 inci	457 mm	Acceptată	-	Acceptată	-	Acceptată	-
	450 mm	-	-	-	-	-	-
17 inci	432 mm	Acceptată	Acceptată	Acceptată	Acceptată	Acceptată	Acceptată
ISO A2/A3	420 mm	Acceptată	-	Acceptată	-	Acceptată	-
16 inci	406 mm	Acceptată	Acceptată	Acceptată	Acceptată	Acceptată	Acceptată
	400 mm	Acceptată	-	Acceptată	-	Acceptată	-
JIS B3/B4	364 mm	Acceptată	-	Acceptată	-	Acceptată	-
14 inci	356 mm	Acceptată	-	Acceptată	-	Acceptată	-
ISO B3	353 mm	-	-	-	-	-	-
13 inci	330 mm	Acceptată	Acceptată	Acceptată	Acceptată	Acceptată	Acceptată
12 inci	305 mm	Acceptată	-	Acceptată	-	Acceptată	-
	300 mm	Acceptată	Acceptată	Acceptată	Acceptată	Acceptată	Acceptată
ISO A3/A4	297 mm	Acceptată	-	Acceptată	-	Acceptată	-
11 inci	279 mm	Acceptată	-	Acceptată	-	Acceptată	-
	257 mm	Acceptată	-	Acceptată	-	Acceptată	Acceptată
10 inci	254 mm	Acceptată	Acceptată	Acceptată	Acceptată	Acceptată	Acceptată
Sub 10 inci	Sub 254 mm	-	-	-	-	-	-

## Anexe

### Înainte de tipărirea pe hârtie disponibilă comercial

**Notă:**

- Asigurați-vă că verificați caracteristicile hârtiei (pentru a determina dacă hârtia este lucioasă, materialul acesteia și grosimea) în manualul furnizat cu hârtia sau contactați distribuitorul hârtiei.
- Înainte de a achiziționa o cantitate mare de hârtie, testați calitatea tipăririi cu această imprimantă.

Atunci când utilizați hârtie precum hârtie baritată, hârtie mată fină pentru lucrări artistice, pânză mată, pânză satinată sau suporturi media non-Epson (hârtie disponibilă în comerț), efectuați configurarea hârtiei în funcție de caracteristicile hârtiei (hârtie personalizată) înainte de tipărire. Tipărirea fără efectuarea configurărilor poate duce la încrețituri, frecare, culori neuniforme și altele.

Asigurați-vă că setați următoarele patru elemente.

<p>Selectarea hârtiei de referință</p>	<p>Setările optime pentru utilizarea unor tipuri diferite de suporturi media speciale Epson au fost deja înregistrate pe imprimantă.</p> <p>Verificați următoarele și apoi selectați tipul de suport media special Epson sau parametrii generali ai hârtiei care sunt cei mai apropiați de hârtia pe care o utilizați.</p> <p>Parametrii generali hârtie</p> <p>Parametrii generali ai hârtiei nu au fost optimizați pentru niciun tip specific de hârtie. Puteți apoi optimiza parametrii în funcție de hârtia furnizată de utilizator.</p> <ul style="list-style-type: none"> <li><input type="checkbox"/> Hârtie foto: hârtie baritată</li> <li><input type="checkbox"/> Hârtie fină pentru lucrări artistice: hârtie mată pentru lucrări artistice</li> <li><input type="checkbox"/> Pânză: pânză satinată, pânză mată</li> <li><input type="checkbox"/> Hârtie simplă: hârtie simplă</li> <li><input type="checkbox"/> Hârtie lucioasă: <b>Photo Paper</b></li> <li><input type="checkbox"/> Hârtie groasă care nu este lucioasă: <b>Matte Paper</b></li> <li><input type="checkbox"/> Hârtie subțire, moale, care nu este lucioasă: <b>Plain Paper</b></li> <li><input type="checkbox"/> Hârtie similară pânzei: pânză</li> <li><input type="checkbox"/> Hârtie din bumbac, cu suprafață neuniformă: <b>Fine Art Paper</b></li> <li><input type="checkbox"/> Suporturi media speciale, precum film, pânză, carton pentru postere și hârtie de calc: <b>Others</b></li> </ul>
<p>Paper Thickness</p>	<p>Selectați grosimea hârtiei. Dacă nu știți grosimea hârtiei, verificați manualul furnizat împreună cu hârtia sau întrebați furnizorul de hârtie.</p> <p>Acest lucru vă permite să reduceți aspectul granulat și urmele de uzură de pe materialele tipărite, precum și diferențele de poziție și culoare tipărire.</p>
<p>Dimensiune cilindru rolă</p>	<p>Setați dimensiunea cilindrului de hârtie pentru rola de hârtie încărcată.</p>
<p>Paper Feed Offset</p>	<p>Optimizează alimentarea hârtiei la tipărire. Prin ajustarea diferenței dintre dimensiunea datelor și dimensiunea tipăririi, puteți reduce apariția benzilor (benzi orizontale) sau culorilor neuniforme.</p> <p>Exemple de setări de introducere</p> <p>Atunci când tipăriți la o dimensiune de date de 100 mm și o dimensiune a tipăririi de 101 mm, decalajul este de 1,0 %. Prin urmare, veți introduce o valoare de -1,0 %.</p>

## Anexe

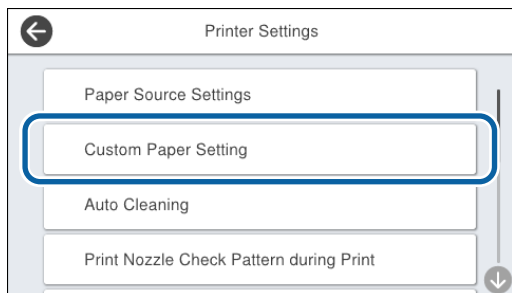
 **Important:**

*Dacă modificați un element setat în meniul Paper, trebuie să efectuați din nou **Paper Feed Offset**.*

## Anexe

### Efectuați setări personalizate pentru parametrii hârtiei de pe panoul de control

- 1 Selectați **General Settings — Printer Settings — Custom Paper Setting** de pe panoul de control.



- 2 Selectați un număr de hârtii de la 1 la 30 pentru a salva parametrii.

- 3 Setați informațiile despre hârtie.  
Asigurați-vă că setați următoarele elemente.

- Change Reference Paper**
- Paper Thickness**
- Roll Core Diameter** (doar pentru rolele de hârtie)
- Paper Feed Offset**

Consultați secțiunea următoare pentru detalii despre alți parametrii.

[🔗 „General Settings” la pagina 155](#)

Consultați următoarele pentru mai multe detalii despre setările hârtiei.

[🔗 „Când tipul de hârtie nu este afișat pe panoul de comandă sau în driver” la pagina 61](#)

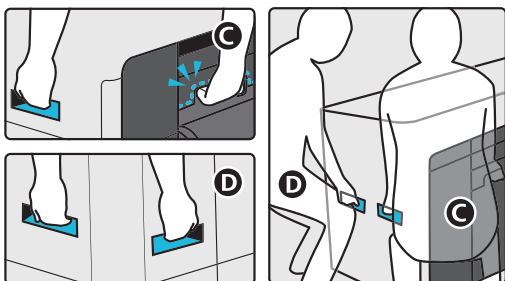
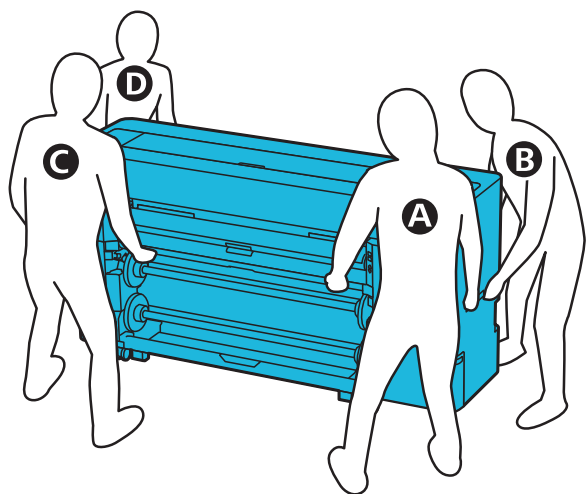
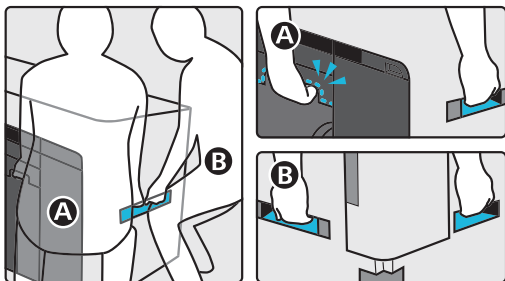
### Mutarea sau transportarea imprimantei

În această secțiune sunt prezentate indicații pentru mutarea și transportul imprimantei.

## Anexe

**⚠ Atenție:**

- ❑ *Imprimanta este grea și nu trebuie să fie transportată de o singură persoană. Când ambalați sau deplasați imprimanta, transportați-o cu ajutorul a patru sau mai multe persoane.*
- ❑ *Când ridicați imprimanta, mențineți corpul într-o poziție naturală.*
- ❑ *Când ridicați imprimanta, așezați mâinile în locațiile indicate în următoarea ilustrație. Dacă ridicați imprimanta ținând din alte părți, vă puteți răni. De exemplu, puteți scăpa imprimanta sau vă puteți prinde degetele la coborârea imprimantei.*



- ❑ *Nu înclinați produsul cu mai mult de 10 grade în față sau în spate în timpul mutării. Nerespectarea acestei măsuri de precauție poate cauza răsturnarea produsului sau scurgerea cernelii.*

**⚠ Important:**

*Capul de tipărire se poate defecta dacă temperatura ambientală scade la -10 °C sau mai puțin.*

*Dacă se preconizează că temperatura mediului ambiant va fi de -10 °C sau mai mică în timpul mișcării sau transportului, scurgeți cerneala înainte de a opri alimentarea.*

*Consultați următoarele pentru instrucțiuni mai detaliate.*

*👉 „Dacă mediul în interior sau în timpul transportului scade la o temperatură de -10 °C sau mai mică” la pagina 248*

## Mutarea într-o altă locație în aceeași clădire

### Pregătiri înainte de mutare

În această secțiune sunt prezentate indicații pentru mutarea și transportul imprimantei.

Acesta explică cum să vă pregătiți pentru o scurtă mutare, cum ar fi într-o altă locație din aceeași clădire. Consultați secțiunea următoare dacă mutați imprimanta de la un etaj la altul sau în altă clădire.

👉 „Transportul imprimantei” la pagina 248

Dacă nu există trepte sau suprafețe neuniforme pe traseul de mișcare, puteți rula imprimanta pe roțile sale, dar rețineți următoarele aspecte.

**⚠ Atenție:**

*Pentru a preveni accidente, cum ar fi căderile, rețineți următoarele aspecte atunci când mutați imprimanta.*

- ❑ *Nu mișcați imprimanta în timp ce roțile sunt blocate.*
- ❑ *Evitați treptele și suprafețele neuniforme.*

1

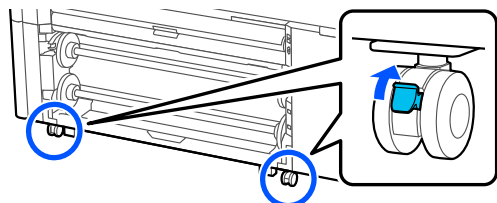
Scoateți toată hârtia din imprimantă.

## Anexe

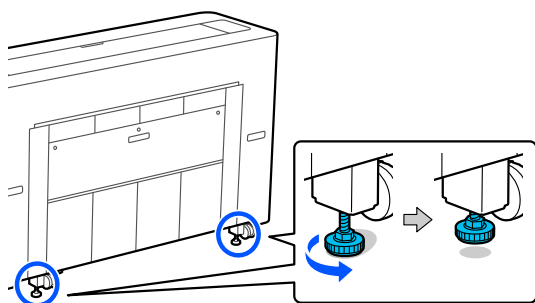
**2** Opriți imprimanta și deconectați toate cablurile, cum ar fi cablul de alimentare și cablul LAN, de la imprimantă.

**3** Închideți toate capacele imprimantei.

**4** Deblocați roțile.



**5** Slăbiți stabilizatoarele.



### Operații după mutare

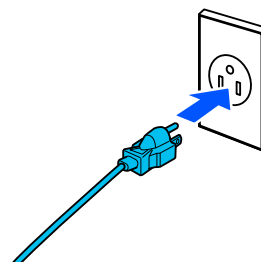
Această secțiune explică modul de pregătire a imprimantei pentru utilizare după mutare.

Rețineți următoarele informații atunci când conectați cablul de alimentare.

#### **⚠️ Avertisment:**

- ❑ Pentru a preveni accidentele cauzate de scurgeri electrice, conectați la o priză cu un conector împământat (legat la pământ). Conectarea la o altă priză decât la o priză cu împământare poate duce la electrocutare sau incendii. Verificați priza pe care urmează să o utilizați. Dacă priza nu are un conector împământat, contactați distribuitorul.
- ❑ Folosiți numai tipul de sursă de alimentare indicat pe eticheta imprimantei. Poate apărea un șoc electric sau un incendiu.
- ❑ Nu conectați cablul de alimentare la o priză multiplă sau un prelungitor. Poate apărea un șoc electric sau un incendiu. Conectați cablul de alimentare direct la o priză de uz casnic.

**1** Conectați cablul de alimentare la o priză cu un conector împământat (legat la pământ), apoi porniți imprimanta.



#### **⚠️ Important:**

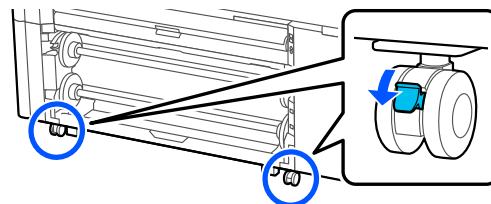
Forma fișei variază în funcție de țară sau regiune. Asigurați-vă că utilizați cablul de alimentare furnizat împreună cu imprimanta.

**2** Verificați dacă duzele capului de imprimare sunt curate și, dacă sunt înfundate, curățați capul de imprimare.

👉 „Verif. duză cap imprimare” la pagina 180

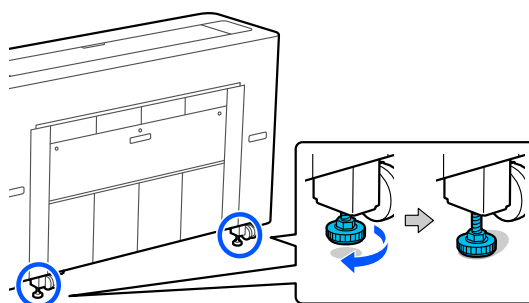
👉 „Curățare cap de imprimare” la pagina 181

**3** Blocați roțile.



**4** Strângeți stabilizatoarele. Rotiți stabilizatoarele cu mâna până când ating podeaua.

Odată ce ating podeaua, nu le întoarceți mai mult de o jumătate de tură (180 de grade).



## Anexe

### Transportul imprimantei

Înainte de a transporta imprimanta, luați legătura cu distribuitorul dumneavoastră sau cu serviciul de asistență tehnică Epson.

### Dacă mediul în interior sau în timpul transportului scade la o temperatură de -10 °C sau mai mică


Capul de tipărire se poate defecta dacă temperatura ambientală scade la -10 °C sau mai puțin. Dacă temperatura este de așteptat să scadă la -10 °C sau mai puțin, urmați pașii de mai jos pentru a scurge cerneala în prealabil.


#### Important:

La efectuarea acestei operațiuni, cerneala descărcată se acumulează în cutia întreținere, așadar asigurați-vă că există suficient spațiu liber în cutia întreținere. Dacă există doar o cantitate mică de spațiu liber, pregătiți o cutie de întreținere de schimb înainte de a începe.

**1** Scoateți toată hârtia din imprimantă.

 „Îndepărtare Rolă 1/Rolă de hârtie” la pagina 46

 „Îndepărtare Rola 2 (Cu excepția SC-P6500E Series/SC-T3700E Series)” la pagina 50

 „Scoaterea colilor tăiate/cartonului pentru poster” la pagina 59

**2** Apăsați **Maintenance — Keeping Preparation** pe panoul de comandă.


**3** Apăsați pe **Start**.

Descărcarea cernelii începe, iar imprimanta se oprește automat când descărcarea este terminată.

#### Important:

Nu deschideți capacele și nu opriți imprimanta în timp ce descărcați cerneala.

Apoi, consultați următoarele pentru a vă pregăti pentru mutare sau transport.

 „Mutarea într-o altă locație în aceeași clădire” la pagina 246

 „Transportul imprimantei” la pagina 248

#### Important:

Dacă este afișat un mesaj care indică faptul că aveți nevoie de un nou cartuș de cerneală XXX atunci când reluați utilizarea imprimantei, pregătiți un cartuș de cerneală de culoarea afișată în secțiunea XXX înainte de următoarea utilizare a imprimantei.

La următoarea pornire a imprimantei, cerneala va umple duzele capului de imprimare, imprimanta fiind gata de imprimare; drept urmare, dacă nu aveți suficientă cerneală pentru a umple duzele, imprimanta nu va fi gata de utilizare până când cerneala nu este înlocuită.



## Anexe

# Cerințe de sistem

Software-ul pentru această imprimantă poate fi utilizat în următoarele medii (august, 2022).  
Sistemul de operare acceptat, precum și alte elemente, se pot modifica.

Pentru cele mai noi informații, consultați situl web Epson.

## Driverul imprimantei

### Windows

Sistem de operare	Windows 11 x64 Windows 10/Windows 10 x64 Windows 8.1/Windows 8.1 x64 Windows 8/Windows 8 x64 Windows 7/Windows 7 x64 Windows Vista/Windows Vista x64 Windows XP SP3 sau o versiune mai nouă/Windows XP x64 SP2 sau o versiune mai nouă Windows Server 2022 Windows Server 2019 Windows Server 2016 Windows Server 2012 R2 Windows Server 2012 Windows Server 2008 R2 Windows Server 2008 Windows Server 2003 R2 Windows Server 2003 SP2 sau mai nou
Procesor	Intel Core2 Duo 3,05 GHz sau superior
Spațiu de memorie disponibil	1 GB sau mai mult
Hard disk (volum disponibil pentru instalare)	32 GB sau mai mult
Rezoluție monitor	WXGA (1 280 × 800) sau superioară
Metodă de conectare cu imprimanta*	USB, Ethernet sau Wi-Fi

\*Nu este disponibilă o conexiune LAN fără fir pentru modelele din seria SC-T5700D care nu au Wi-Fi. Pentru detalii privind metodele de conectare (specificațiile interfeței), consultați următoarele.

 „Tabel de specificații (Cu excepția SC-P8500DL Series/SC-T7700DL Series)” la pagina 252

 „Tabel de specificații (doar SC-P8500DL Series/SC-T7700DL Series)” la pagina 256

### Mac

Sistem de operare	SC-P8500D Series/SC-T7700D Series: Mac OS X v10.6.8 sau o versiune mai nouă Cu excepția SC-P8500D Series/SC-T7700D Series: Mac OS X v10.9.5 sau o versiune mai nouă
Procesor	Intel Core2 Duo 2 GHz sau superior
Spațiu de memorie disponibil	2 GB sau mai mult

## Anexe

Hard disk (volum disponibil pentru instalare)	8 GB sau mai mult
Rezoluție monitor	WXGA +(1 280 × 800) sau superioară
Metodă de conectare cu imprimanta*	USB, Ethernet sau Wi-Fi

\*Nu este disponibilă o conexiune LAN fără fir pentru modelele din seria SC-T5700D care nu au Wi-Fi. Pentru detalii privind metodele de conectare (specificațiile interfeței), consultați următoarele.

 „Tabel de specificații (Cu excepția SC-P8500DL Series/SC-T7700DL Series)” la pagina 252


 „Tabel de specificații (doar SC-P8500DL Series/SC-T7700DL Series)” la pagina 256

## Anexe

---

### Web Config

Web Config este o aplicație care rulează într-un browser web pe un computer sau dispozitiv inteligent conectat la aceeași rețea cu imprimanta.

 *Ghidul administratorului*

#### **Browsere acceptate**

Microsoft Edge, Internet Explorer 8 sau mai nou, Firefox<sup>\*1</sup>, Chrome<sup>\*1</sup>, Safari<sup>\*1</sup>

\*1 Utilizați cea mai recentă versiune.

Consultați următoarele pentru detalii despre interfețele de rețea.

 „Tabel de specificații (Cu excepția SC-P8500DL Series/SC-T7700DL Series)” la pagina 252

 „Tabel de specificații (doar SC-P8500DL Series/SC-T7700DL Series)” la pagina 256

## Anexe

## Tabel de specificații (Cu excepția SC-P8500DL Series/ SC-T7700DL Series)

Specificații ale imprimantei	
Metodă de tipărire	Metodă cu jet de cerneală la cerere
Configurație duze	
SC-P8500D Series/SC-P8500DM Series/SC-6500D Series/SC-P6500DE Series/SC-P6500E Series	1 600 duze × 6 culori (Photo Black (Negru foto), Matte Black (Negru mat), Yellow (Galben), Magenta, Cyan, Gray (Gri))
SC-T7700D Series/SC-T7700DM Series/SC-T5700D Series/SC-T5700DM Series/SC-T3700D Series/SC-T3700DE Series/SC-T3700E Series	1 600 duze × 6 culori (Photo Black (Negru foto), Matte Black (Negru mat), Yellow (Galben), Magenta, Cyan, Red (Roșu))
Rezoluție (maximă)	2 400 × 1 200 dpi
Cod de control	
SC-P8500D Series/SC-P8500DM Series/SC-P6500D Series/SC-T7700D Series/SC-T7700DM Series/SC-T5700D Series/SC-T5700DM Series/SC-T3700D Series	Raster ESC/P (comandă confidențială), HP-GL/2, HP RTL, Adobe PostScript 3, Adobe PDF 1.7
SC-P6500DE Series/SC-P6500E Series, SC-T3700DE Series/SC-T3700E Series	Raster ESC/P (comandă confidențială), HP-GL/2, HP RTL
Metodă de alimentare a hârtiei	Alimentare prin fricțiune
Memorie integrată	4 GB
Tensiune nominală	C.A. 100–240 V
Frecvență nominală	50/60 Hz
Curent nominal	3,4–1,6 A
Consum de energie	

Specificații ale imprimantei	
Operare	
SC-P8500D Series/SC-T7700D Series	Aprox. 70 W
SC-P8500DM Series/SC-T7700DM Series/SC-T5700DM Series	Aprox. 90 W
SC-T5700D Series	Aprox. 80 W
SC-P6500D Series/SC-P6500DE Series/SC-P6500E Series/SC-T3700D Series/SC-T3700DE Series/SC-T3700E Series	Aprox. 75 W
Mod Ready (Pregătit)	
Cu excepția SC-P8500DM Series/SC-T7700DM Series/SC-T5700DM Series	Aprox. 32 W
SC-P8500DM Series/SC-T7700DM Series/SC-T5700DM Series	Aprox. 44 W
Mod repaus	Aprox. 2,0 W
Oprit	Aprox. 0,3 W
Temperatură	
Operare	10–35 °C (se recomandă 15–25 °C)
La depozitare (înainte de despachetare)	Între -20 și 60 °C (în termen de 120 de ore la 60 °C, în termen de o lună la 40 °C)
La depozitare (după despachetare)	Cerneală încărcată: între -10 și 40 °C (În termen de o lună la 40 °C)  Cerneală descărcată:*1 între -20 și 25 °C (În termen de o lună la 25 °C)
Umiditate	

## Anexe

Specificații ale imprimantei	
Operare	Între 20 și 80 % (între 40 și 60 % recomandat, fără condensare)
La depozitare	Între 5 și 85 % (fără condensare)
Intervalul de temperatură și umiditate pentru funcționare (se recomandă intervalul indicat de liniile diagonale)	
Dimensiuni (Lățime × Adâncime × Înălțime)	

Specificații ale imprimantei	
Maxim (cu coșul pentru hârtie deschis.)	
SC-P8500D Series/ SC-P8500DM Series/ SC-T7700D Series/ SC-T7700DM Series	1 848 × 829 × 975 mm
SC-T5700D Series/ SC-T5700DM Series	1 645 × 829 × 975 mm
SC-P6500D Series/ SC-P6500DE Series/ SC-P6500E Series/ SC-T3700D Series/ SC-T3700DE Series/ SC-T3700E Series	1 365 × 829 × 975 mm
Depozitare	
SC-P8500D Series/ SC-P8500DM Series/ SC-T7700D Series/ SC-T7700DM Series	1 848 × 499 × 975 mm
SC-T5700D Series/ SC-T5700DM Series	1 645 × 499 × 975 mm
SC-P6500D Series/ SC-P6500DE Series/ SC-P6500E Series/ SC-T3700D Series/ SC-T3700DE Series/ SC-T3700E Series	1 365 × 499 × 975 mm
Greutate*2	
SC-P8500D Series/ SC-T7700D Series	Aprox. 155 kg
SC-P8500DM Series/ SC-T7700DM Series	Aprox. 166 kg
SC-T5700D Series	Aprox. 137 kg
SC-T5700DM Series	Aprox. 150 kg
SC-P6500D Series/ SC-P6500DE Series/ SC-P6500E Series/ SC-T3700D Series/ SC-T3700DE Series	Aprox. 118 kg
SC-T3700E Series	Aprox. 115 kg

\*1 Utilizați meniul **Discharging/Charging Ink** din meniul Maintenance pentru a descărca cerneala din imprimantă.

„Dacă mediul în interior sau în timpul transportului

## Anexe

scade la o temperatură de -10 °C sau mai mică” la pagina 248

\*2 Cartușele de cerneală nu sunt incluse.

### Important:

Utilizați imprimanta la o altitudine de 2 000 m sau mai puțin.

### Specificațiile scannerului\*1

Tip de scanner	Scanner color simplex alimentat cu coli
Senzor	Metoda de filtrare a culorilor RGB CIS
Număr de pixeli reali	21 600 pixeli în direcția principală de scanare (600 dpi)
Dimensiune original	Maximum 914,4 mm × 30 480 mm*2 Minimum 148,0 mm × 148,0 mm
Grosimea documentului	De la 0,06 mm la 0,8 mm
Direcția de încărcare a documentelor	Partea imprimabilă încărcată cu fața în sus
Direcția de scoatere	Partea scanată scoasă cu fața în sus
Numărul de documente care pot fi încărcate	1
Rezoluție optică maximă Scanare principală × sub scanare	600 dpi
Rezoluție ieșire	200, 300, 400, 600 dpi
Ton	
Culoare	<input type="checkbox"/> Intrare pe 30 de biți (intrare pe 10 biți pentru fiecare culoare RGB) <input type="checkbox"/> Ieșire pe 24 de biți (ieșire pe 8 biți pentru fiecare culoare RGB)
Scală de gri	<input type="checkbox"/> Intrare pe 10 biți <input type="checkbox"/> Ieșire pe 8 biți
Alb-negru	<input type="checkbox"/> Intrare pe 10 biți <input type="checkbox"/> Ieșire pe 1 biți

### Specificațiile scannerului\*1

Sursă de iluminare	LED dual (alb)
--------------------	----------------

\*1 Doar SC-P8500DM Series/SC-T7700DM Series/SC-T5700DM

\*2 Lungimea maximă depinde de formatul și setările datelor.

 „Copie (Doar SC-P8500DM Series/SC-T7700DM Series/SC-T5700DM Series)” la pagina 137

### Specificații interfață

Port USB pentru un computer	USB 3.2 Gen 1 (Conector: tip B)
-----------------------------	---------------------------------

#### Port memorie USB

Unitate de memorie flash USB	USB Hi-Speed (Unitatea de memorie flash USB cu setări de securitate nu poate fi utilizată)
Sistem de fișiere	FAT, FAT32, exFAT
Format de fișier	JPEG, TIFF, unele PDF-uri (A se vedea „Tipărirea fișierelor direct de pe o unitate flash USB” la pagina 121 pentru detalii despre tipărirea PDF-urilor.), HP-GL

Ethernet*1 Standarde	IEEE 802.3u (100BASE-TX) IEEE 802.3ab (1000BASE-T) IEEE 802.3az (acceptă modele de economisire a energiei) (dispozitivul conectat trebuie să respecte standardele IEEE 802.3az)
----------------------	---

LAN fără fir (nu este disponibil pentru modelele care nu au Wi-Fi)

## Anexe

Specificații interfață	
Standarde	
SC-P8500D/ SC-P6500D/ SC-P6500DE/ SC-P6500E SC-T7700D/ SC-T5700D/ SC-T3700D/ SC-T3700DE/ SC-T3700E	IEEE 802.11b/g/n
SC-P8530D/ SC-P6530D/ SC-P6530DE/ SC-P6530E SC-T7730D/ SC-T5730D/ SC-T3730D/ SC-T3730DE/ SC-T3730E (în afara de Taiwan)	
Altele față de cele de mai sus (inclusiv Taiwan)	IEEE 802.11b/g/n/a/ac
Gama de frecvență	IEEE 802.11b/g: 2,4 GHz IEEE 802.11n: 2,4 GHz (doar HT20) IEEE 802.11a/n/ac: 5 GHz
Moduri de coordonare	Infrastructură Wi-Fi Direct (Simple AP) (nu este acceptat pentru IEEE 802.11b)
Securități wireless	WEP (64 bit/128 bit) WPA-PSK (TKIP) WPA2-PSK (AES)* <sup>2</sup> WPA3-SAE WPA2-Enterprise (AES) (EAP-TLS/PEAPTLS/PEAPMSCHAPv2/EAP-TTLS) WPA3-Enterprise
Protocoale/Funcții de tipărire în rețea <sup>*3</sup>	EpsonNet Print (Windows) Standard TCP/IP (Windows) Tipărire WSD (Windows) Bonjour (Mac) Tipărire IPP (Windows) Tipărire IPP (Mac) AirPrint (iOS, Mac)

Specificații interfață	
Standarde/Proto-coale de securitate	SSL/TLS (HTTPS Server/Client, IPPS) IEEE 802.1X Filtrare IPsec/IP SMTPS (STARTTLS, SSL/TLS) SNMPv3 SMB3.1.1

\*1 Utilizați un cablu STP (Pereche torsadată ecranată) de categoria 5e sau superior.

\*2 Respectă standardele WPA2 cu suport pentru WPA/WPA2 Personal.

\*3 EpsonNet Print acceptă doar IPv4. Celelalte sunt compatibile cu IPv4, cât și IPv6.

**Avertisment:**

*Pentru a preveni interferențele radio cu serviciul licențiat, acest dispozitiv este destinat să funcționeze în interior și la distanță de ferestre, pentru a asigura o ecranare maximă. Echipamentul (sau antena sa transmițătoare) care este instalat în exterior face obiectul acordării unei licențe.*

Specificații cerneală	
Tip	Cartușe de cerneală dedicate
Tip cerneală	Cerneală cu pigment pe bază de apă
A se utiliza înainte de	Consultați data de expirare tipărită pe ambalajul cartușului de cerneală sau pe cartuș (depozitați la temperatură normală)
Expirarea garanției tipăririi	Un an (după instalarea la imprimantă)
Temperatura de depozitare	
La ambalare	Între -20 și 40 °C (În termen de patru zile la -20 °C, în termen de o lună la 40 °C)
Instalată	Între -10 și 40 °C (În termen de patru zile la -10 °C, în termen de o lună la 40 °C)
Ambalare și transport	Între -20 și 60 °C (În termen de patru zile la -20 °C, în termen de o lună la 40 °C, în termen de 72 de ore la 60 °C)

## Anexe

## Specificații cerneală

Capacitate cartuș	700 ml, 350 ml, 110 ml (este posibil ca versiunea 110 ml să nu fie disponibilă, în funcție de specificații) 240 ml (pentru încărcarea inițială)
-------------------	--

**!** Important:

- Vă recomandăm să scoateți și să agitați cartușele de cerneală instalate odată la fiecare șase luni, pentru a asigura o calitate bună a tipăririi.*
- Cerneala îngheață dacă este lăsată la o temperatură sub -20 °C o perioadă îndelungată. Dacă îngheață, lăsați cartușul de cerneală la temperatura camerei (25 °C) cel puțin patru ore.*
- Nu reîncărcați cartușele cu cerneală.*

## Tabel de specificații (doar SC-P8500DL Series/ SC-T7700DL Series)

## Specificații ale imprimantei

Metodă de tipărire	Metodă cu jet de cerneală la cere-re
Configurație duze	1 600 duze × 6 culori SC-P8500DL Series: Photo Black (Negru foto), Matte Black (Negru mat), Yellow (Galben), Magenta, Cyan, Gray (Gri) SC-T7700DL Series: Photo Black (Negru foto), Matte Black (Negru mat), Yellow (Galben), Magenta, Cyan, Red (Roșu)
Rezoluție (maximă)	2 400 × 1 200 dpi
Cod de control	Raster ESC/P (comandă confidențială), HP-GL/2, HP RTL, Adobe PostScript 3, Adobe PDF 1.7
Metodă de alimentare a hârtiei	Alimentare prin fricțiune
Memorie integrată	4 GB

## Specificații ale imprimantei

Tensiune nominală	C.A. 100–240 V
Frecvență nominală	50/60 Hz
Curent nominal	3,4–1,6 A
Consum de energie	
Operare	Aprox. 75 W
Mod Ready (Pre-gătit)	Aprox. 32 W
Mod repaus	Aprox. 2,0 W
Oprit	Aprox. 0,3 W
Temperatură	
Operare	10–35 °C (se recomandă 15–25 °C)
La depozitare (înainte de despachetare)	Între -20 și 60 °C (în termen de 120 de ore la 60 °C, în termen de o lună la 40 °C)
La depozitare (după despachetare)	Cerneală încărcată: între -10 și 40 °C (În termen de o lună la 40 °C)  Cerneală descărcată:*1 între -20 și 25 °C (În termen de o lună la 25 °C)
Umiditate	
Operare	Între 20 și 80 % (între 40 și 60 % recomandat, fără condensare)
La depozitare	Între 5 și 85 % (fără condensare)
Intervalul de temperatură și umiditate pentru funcționare (se recomandă intervalul indicat de liniile diagonale)	




## Anexe

## Specificații ale imprimantei

Dimensiuni (Lățime × Adâncime × Înălțime)	
Dimensiuni maxime <sup>*2</sup>	1 848 × 829 × 975 mm
Depozitare	1 848 × 499 × 975 mm
Greutate <sup>*3</sup>	Aprox. 165 kg

\*1 Utilizați meniul **Discharging/Charging Ink** din meniul Maintenance pentru a descărca cerneala din imprimantă.

 „Dacă mediul în interior sau în timpul transportului scade la o temperatură de -10 °C sau mai mică” la pagina 248

\*2 Cu coșul pentru hârtie deschis.

\*3 Fără unitate de alimentare cu cerneală

**Important:**

Utilizați imprimanta la o altitudine de 2 000 m sau mai puțin.

## Specificații interfață

Port USB pentru un computer	USB 3.2 Gen 1 (Conector: tip B)
Port memorie USB	
Unitate de memorie flash USB	USB Hi-Speed (Unitatea de memorie flash USB cu setări de securitate nu poate fi utilizată)
Sistem de fișiere	FAT, FAT32, exFAT
Format de fișier	JPEG, TIFF, HP-GL, unele PDF-uri (A se vedea „ <a href="#">Tipărirea fișierelor direct de pe o unitate flash USB</a> ” la pagina 121 pentru detalii despre tipărirea PDF-urilor.)
Ethernet <sup>*1</sup> Standarde	IEEE 802.3u (100BASE-TX) IEEE 802.3ab (1000BASE-T) IEEE 802.3az (acceptă modele de economisire a energiei) (Dispozitivul conectat trebuie să fie conform standardelor IEEE 802.3az.)
Wi-Fi	

## Specificații interfață

Standarde	
SC-P8500DL/ SC-P8530DL/ SC-T7700DL/ SC-T7730DL (în afară de Taiwan)	IEEE 802.11b/g/n
Alta decât cele de mai sus (inclusiv Taiwan)	IEEE 802.11b/g/n/a/ac
Gama de frecvență	IEEE 802.11b/g: 2,4 GHz IEEE 802.11n: 2,4 GHz (doar HT20) IEEE 802.11a/n/ac: 5 GHz
Moduri de coordonare	Infrastructură Wi-Fi Direct (Simple AP) (Nu este acceptat pentru IEEE 802.11b)
Securități wireless	WEP (64 bit/128 bit) WPA-PSK (TKIP) WPA2-PSK (AES) <sup>*2</sup> WPA3-SAE WPA2-Enterprise (AES) (EAP-TLS/PEAPTLS/PEAPMSCHAPv2/EAP-TTLS) WPA3-Enterprise
Protocoale/Funcții de tipărire în rețea <sup>*3</sup>	EpsonNet Print (Windows) Standard TCP/IP (Windows) Tipărire WSD (Windows) Bonjour (Mac) Tipărire IPP (Windows) Tipărire IPP (Mac) AirPrint (iOS, Mac)
Standarde/Protocoale de securitate	SSL/TLS (HTTPS Server/Client, IPPS) IEEE 802.1X Filtrare IPsec/IP SMTPS (STARTTLS, SSL/TLS) SNMPv3 SMB3.1.1

\*1 Utilizați un cablu bifilar torsadat ecranat (Categorie 5e sau superioară).

\*2 Respectă standardele WPA2 cu suport pentru WPA/WPA2 Personal.

\*3 EpsonNet Print acceptă doar IPv4. Celelalte sunt compatibile cu IPv4, cât și IPv6.

## Anexe



### Avertisment:

Pentru a preveni interferențele radio cu serviciul licențiat, acest dispozitiv este destinat să funcționeze în interior și la distanță de ferestre, pentru a asigura o ecranare maximă. Echipamentul (sau antena sa transmițătoare) care este instalat în exterior face obiectul acordării unei licențe.

### Specificații cerneală

Tip	Unitate dedicată de alimentare cu cerneală dedicată
Tip cerneală	Cerneală cu pigment pe bază de apă
A se utiliza înainte de	Consultați data de expirare tipărită pe ambalajul unității de alimentare cu cerneală sau chiar pe unitate (depozitați la temperatură normală)
Expirarea garanției calității tipării	Un an (după instalarea la imprimantă)
Temperatura de depozitare	
La ambalare	Între -20 și 40 °C (în termen de patru zile la -20 °C, în termen de o lună la 40 °C)
Instalată	Între -20 și 40 °C (în termen de patru zile la -20 °C, în termen de o lună la 40 °C)
Ambalare și transport	Între -20 și 60 °C (în termen de patru zile la -20 °C, în termen de o lună la 40 °C, în termen de 72 de ore la 60 °C)
Capacitate	1 600 ml



### Important:

Cerneala îngheață dacă este lăsată la o temperatură sub -20 °C o perioadă îndelungată. Dacă îngheață, lăsați cartușul de cerneală la temperatura camerei (25 °C) cel puțin patru ore.

### Pentru utilizatorii din Europa

### Informații privind echipamentul radio

Acest produs emite în mod intenționat unde radio descrise după cum urmează.

(a) banda de frecvență în care funcționează echipamentul radio; între 2,4 și 2,483 5 GHz

(b) puterea maximă de radiofrecvență transmisă în banda de frecvență în care funcționează echipamentul radio; 20 dBm (putere eirp)



### Pentru utilizatorii din Zambia

Consultați următorul site web pentru a verifica informațiile pentru aprobarea de tip ZICTA.

<https://support.epson.net/zicta/>

### Pentru utilizatorii din Malaezia

Bandă frecvență: 2 400–2 483,5 MHz

## De unde puteți obține ajutor

# De unde puteți obține ajutor

## Site-ul Web de asistență tehnică

Site-ul web Epson pentru asistență tehnică vă oferă ajutor pentru probleme care nu se pot rezolva utilizând informațiile de rezolvare a problemelor din documentația produsului. Dacă aveți un browser Web și vă puteți conecta la Internet, accesați site-ul la:

<https://support.epson.net/>

Dacă aveți nevoie de cele mai recente drivere, întrebări frecvente sau alte elemente descărcabile, accesați site-ul la adresa:

<https://www.epson.com>

Apoi selectați secțiunea de asistență a site-ului Web Epson local.

# Contactarea serviciului de asistență tehnică Epson

## Înainte de a contacta Epson

Dacă produsul dvs. Epson nu funcționează în mod corespunzător și nu puteți rezolva problema cu ajutorul informațiilor de depanare incluse în documentația produsului, contactați departamentul de asistență tehnică Epson. Dacă serviciul de asistență clienți Epson pentru zona dumneavoastră nu figurează în lista de mai jos, contactați distribuitorul de la care ați achiziționat produsul.

Serviciul de asistență clienți Epson va avea posibilitatea să vă ajute mult mai rapid dacă aveți următoarele informații:

- Numărul de serie al produsului  
(Eticheta cu numărul de serie se află de obicei pe spatele produsului.)
- Modelul produsului
- Versiunea software a produsului  
(Efectuați clic pe **About**, **Version Info** sau butonul echivalent din software-ul produsului.)
- Marca și modelul computerului
- Numele și versiunea sistemului de operare al computerului
- Numele și versiunile aplicațiilor software pe care le utilizați în mod normal împreună cu produsul

## Ajutor pentru utilizatorii din America de Nord

Epson oferă serviciile de asistență tehnică enumerate mai jos.

## De unde puteți obține ajutor

### Asistență prin Internet

Vizitați situl web de asistență Epson la adresa <https://epson.com/support> și selectați produsul dumneavoastră pentru a vedea soluțiile oferite problemelor uzuale. Puteți descărca drivere și documentație, puteți primi răspunsuri la întrebările frecvente și consultanță pentru depanare sau puteți contact Epson prin e-mail pentru transmiterea întrebărilor dumneavoastră.

### Vorbiți cu un reprezentant de asistență

Apelați: (562) 276-1300 (SUA) sau (905) 709-9475 (Canada), 6 am – 6 pm, Ora Pacificului, de luni până vineri. Programul de asistență este supus modificărilor fără înștiințare prealabilă. Este posibil să se aplice taxe sau tarife pentru convorbiri interurbane.

Înainte de a apela Epson pentru asistență, pregătiți următoarele informații:

- Denumirea produsului
- Numărul de serie al produsului
- Dovada achiziției (cum ar fi o factură) și data achiziției
- Configurația computerului
- Descrierea problemei

#### Notă:

*Pentru asistență privind orice alt software din sistemul dumneavoastră, consultați documentația aferentă software-ului respectiv pentru informații privind asistența tehnică.*

### Achiziționarea de consumabile și accesorii

Puteți achiziționa cartușe de cerneală, cartușe cu panglică, hârtie și accesorii Epson originale de la un distribuitor autorizat Epson. Pentru a găsi cel mai apropiat distribuitor, sunați la 800-GO-EPSON (800-463-7766). Sau puteți achiziționa online la adresa <http://www.epsonstore.com> (pentru vânzări în S.U.A.) sau la adresa <http://www.epson.ca> (pentru vânzări în Canada).

### Ajutor pentru utilizatorii din Europa

Consultați **Documentul de garanție pan-european** pentru informații despre modul de contactare a serviciului de asistență clienți Epson.

### Ajutor pentru utilizatorii din Taiwan

#### Site-ul Web de asistență tehnică

Dacă aveți nevoie de cele mai recente drivere, răspunsuri la întrebări frecvente, manuale sau videoclipuri, vă rugăm să vizitați site-ul web de asistență Epson la <https://www.epson.com.tw/CustomerAndDownload>

Și selectați produsul dumneavoastră.

### Ajutor pentru utilizatorii din Australia/Noua Zeelandă

Epson Australia/Noua Zeelandă dorește să vă furnizeze servicii de nivel calitativ ridicat pentru clienți. Pe lângă documentația aferentă produsului, vă punem la dispoziție următoarele surse de informare:

#### Distribuitorul dumneavoastră

Rețineți că distribuitorul vă poate ajuta adeseori să identificați și să rezolvați problemele. Distribuitorul trebuie să fie întotdeauna primul apelat pentru consiliere asupra problemelor; acesta poate adeseori rezolva problemele rapid și ușor și vă poate sfătui asupra pașilor de urmat.

#### Adresă internet

##### Australia

<https://www.epson.com.au>

##### Noua Zeelandă

<https://www.epson.co.nz>

Accesați paginile Web Epson Australia/Noua Zeelandă.

Site-ul oferă o secțiune de descărcare pentru drivere, puncte de contact Epson, informații despre produsele noi și asistență tehnică (prin e-mail).

## De unde puteți obține ajutor

### Oficiul de asistență Epson

Oficiul de asistență Epson este pus la dispoziție ca rezervă finală pentru a asigura accesul clienților la consultanță. Operatorii Oficiului de asistență vă pot ajuta la instalarea, configurarea și utilizarea produsului dumneavoastră Epson. Personalul Oficiului de asistență pre-vânzare poate furniza literatură de specialitate referitoare la produsele Epson noi și vă poate consilia asupra celui mai apropiat distribuitor sau agent de service. Multe tipuri de solicitări își găsesc răspunsul aici.

Numerele Oficiului de asistență sunt:

Australia	Telefon:	1300 361 054
	Fax:	(02) 8899 3789
Noua Zeelandă	Telefon:	0800 237 766

Vă recomandăm să aveți la îndemână toate informațiile relevante atunci când ne contactați. Cu cât pregătiți mai multe informații, cu atât putem rezolva mai repede problema. Aceste informații includ documentația aferentă produsului dumneavoastră Epson, tipul de computer, sistemul de operare, aplicațiile instalate și orice informații pe care le considerați necesare.

### Ajutor pentru utilizatorii din Singapore

Sursele de informare, asistență și servicii disponibile de la Epson Singapore sunt:

#### World Wide Web (<https://www.epson.com.sg>)

Sunt disponibile informații asupra specificațiilor produselor, drivere pentru descărcare, întrebări frecvente (FAQ), informații privind vânzările și asistență tehnică prin e-mail.

### Oficiul de asistență Epson Fără taxă: 800-120-5564

Echipa Oficiului de asistență vă poate ajuta telefonic în următoarele privințe:

- Informații referitoare la vânzări și produse

- Întrebări sau probleme legate de utilizarea produselor
- Solicitări privind reparațiile și garanția

### Ajutor pentru utilizatorii din Thailanda

Contactele pentru informații, asistență și servicii sunt:

#### World Wide Web (<https://www.epson.co.th>)

Sunt disponibile informații asupra specificațiilor produselor, drivere pentru descărcare, întrebări frecvente (FAQ) și asistență tehnică prin e-mail.

### Linia de asistență Epson (Telefon: (66) 2460-9699)

Echipa Liniei de asistență vă poate ajuta telefonic în următoarele privințe:

- Informații referitoare la vânzări și produse
- Întrebări sau probleme legate de utilizarea produselor
- Solicitări privind reparațiile și garanția

### Ajutor pentru utilizatorii din Vietnam

Contactele pentru informații, asistență și servicii sunt:

Linia de asistență Epson +84 28 3925 5545  
(Telefon):

Centrul de service: 68 Nam Ky Khoi Nghia  
Street, Nguyen Thai Binh  
Ward,  
District 1, Ho Chi Minh Ci-  
ty  
Vietnam

## De unde puteți obține ajutor

### Ajutor pentru utilizatorii din Indonezia

Contactele pentru informații, asistență și servicii sunt:

#### World Wide Web (<https://www.epson.co.id>)

- Informații asupra specificațiilor produselor, drivere pentru descărcare
- Întrebări frecvente (FAQ), informații privind vânzările, întrebări prin e-mail

#### Linia de asistență Epson

- Informații referitoare la vânzări și produse
- Asistență tehnică
  - Telefon: (62) 21-572 4350
  - Fax: (62) 21-572 4357

#### Centrul de service Epson

Jakarta	Mangga Dua Mall 3rd floor No. 3A/B Jl. Arteri Mangga Dua, Jakarta	Telefon/Fax: (62) 21-62301104
Bandung	Lippo Center 8th floor Jl. Gatot Subroto No. 2 Bandung	Telefon/Fax: (62) 22-7303766
Surabaya	Hitech Mall It IIB No. 12 Jl. Kusuma Bangsa 116 – 118 Surabaya	Telefon: (62) 31-5355035 Fax: (62) 31-5477837
Yogyakarta	Hotel Natour Garuda Jl. Malioboro No. 60 Yogyakarta	Telefon: (62) 274-565478

Medan Wisma HSBC 4th floor  
Jl. Diponegoro No. 11  
Medan

Telefon/Fax: (62) 61-4516173

Makassar MTC Karebosi Lt. III Kav. P7-8  
Jl. Ahmad Yani No. 49  
Makassar

Telefon: (62) 411-350147/411-350148

### Ajutor pentru utilizatorii din Hong Kong

Pentru a beneficia de asistență tehnică și alte servicii post-vânzare, utilizatorii sunt invitați să contacteze Epson Hong Kong Limited.

#### Pagina principală de Internet

Epson Hong Kong a creat o pagină principală de Internet locală în chineză și engleză pentru a oferi utilizatorilor următoarele informații:

- Informații despre produse
- Răspunsuri la întrebările frecvente (FAQ)
- Cele mai recente versiuni ale driverelor pentru produsele Epson

Utilizatorii pot accesa pagina noastră principală World Wide Web la adresa:

<https://www.epson.com.hk>

#### Linia de asistență tehnică

De asemenea, puteți contacta personalul nostru tehnic la următoarele numere de telefon și fax:

Telefon: (852) 2827-8911

Fax: (852) 2827-4383

## De unde puteți obține ajutor

### Ajutor pentru utilizatorii din Malaezia

Contactele pentru informații, asistență și servicii sunt:

#### World Wide Web (<https://www.epson.com.my>)

- Informații asupra specificațiilor produselor, drivere pentru descărcare
- Întrebări frecvente (FAQ), informații privind vânzările, întrebări prin e-mail

#### Epson Trading (M) Sdn. Bhd.

Sediu principal.

Telefon: 603-56288288

Fax: 603-56288388/399

#### Oficiul de asistență Epson

- Informații referitoare la vânzări și produse (Infoline)  
Telefon: 603-56288222
- Solicitări privind reparațiile și garanția, utilizarea produselor și asistență tehnică (Techline)  
Telefon: 603-56288333

### Ajutor pentru utilizatorii din India

Contactele pentru informații, asistență și servicii sunt:

#### World Wide Web (<https://www.epson.co.in>)

Sunt disponibile informații privind specificațiile produselor, drivere pentru descărcare și solicitări privind produsele.

### Linie de asistență

Pentru service, informații despre produse și comenzi pentru piese de schimb — 18004250011 (9 AM – 6 PM) — Acest număr este netaxabil.

Pentru service (CDMA și utilizatori mobili) — 3900 1600 (9 AM – 6 PM) Cod STD prefix local.

### Ajutor pentru utilizatorii din Filipine

Pentru a obține asistență tehnică și pentru alte servicii post-vânzare, utilizatorii sunt invitați să contacteze Epson Philippines Corporation la numerele de telefon și fax și la adresele e-mail de mai jos:

Linie interur- (63-2) 706 2609  
bană:

Fax: (63-2) 706 2665

Linie directă (63-2) 706 2625  
birou de asis-  
tență:

E-mail: [epchelpdesk@epc.epson.com.ph](mailto:epchelpdesk@epc.epson.com.ph)

#### World Wide Web (<https://www.epson.com.ph>)

Sunt disponibile informații asupra specificațiilor produselor, drivere pentru descărcare, întrebări frecvente (FAQ) și solicitări prin e-mail.

#### Nr. netaxabil 1800-1069-EPSON(37766)

Echipele Liniei de asistență vă poate ajuta telefonic în următoarele privințe:

- Informații referitoare la vânzări și produse
- Întrebări sau probleme legate de utilizarea produselor
- Solicitări privind reparațiile și garanția