

**SC-P8500DM Series / SC-P8500D Series /  
SC-P6500D Series / SC-P6500DE Series /  
SC-P6500E Series**

**SC-T7700DM Series / SC-T5700DM Series /  
SC-T7700D Series / SC-T5700D Series /  
SC-T3700D Series / SC-T3700DE Series /  
SC-T3700E Series**

**SC-P8500DL Series / SC-T7700DL Series**

# **Kullanım Kılavuzu**

---

## Telif Hakları ve Ticari Markalar

### **Telif Hakları ve Ticari Markalar**

Bu yayının hiçbir kısmı Seiko Epson Corporation'ın önceden verilmiş yazılı izni olmadan hiçbir biçimde ve elektronik, mekanik, fotokopi, kayıt veya diğer yöntemler dahil olmak üzere hiçbir yöntem kullanılarak çoğaltılamaz, bir geri yükleme sisteminde saklanamaz ya da iletilemez. Burada yer alan bilgiler, yalnızca bu Epson yazıcısı ile kullanım için geliştirilmiştir. Epson, bu bilgilerin diğer yazıcılar üzerinde kullanılmasından sorumlu olmayacaktır.

Seiko Epson Corporation ve bağlı kuruluşları ürünü satın alanın veya üçüncü kişilerin kaza, ürünün yanlış veya kötü amaçlı olarak kullanılması, ürün üzerinde yetkisiz kişilerce yapılan değişiklikler, onarım veya tadilat veya (ABD hariç olmak üzere) Seiko Epson Corporation'ın işletme ve bakım talimatlarına aykırı hareketler nedeniyle uğradıkları zarar, kayıp, maliyet veya gider konusunda ürünü satın alana ve üçüncü kişilere karşı kesinlikle yükümlü olmayacaktır.

Seiko Epson Corporation, Seiko Epson Corporation tarafından Orijinal Epson Ürünleri veya Epson Onaylı Ürünler olarak belirlenmiş olanlar dışında herhangi bir opsiyon veya sarf malzemesi kullanımından doğan hasarlar veya sorunlardan sorumlu olmayacaktır.

Seiko Epson Corporation, Seiko Epson Corporation tarafından Orijinal Epson Onaylı Ürünler olarak belirlenmiş olanlar dışında herhangi bir arabirim kablusunun kullanımı sonucunda ortaya çıkan elektromanyetik girişimlerden doğan hasarlar için sorumlu tutulamayacaktır.

EPSON, EPSON EXCEED YOUR VISION, EXCEED YOUR VISION ve bunların logoları Seiko Epson Corporation'ın tescilli ticari markaları ya da ticari markalarıdır.

Microsoft®, Windows®, and Windows Vista® are registered trademarks of Microsoft Corporation.

Mac, macOS, OS X, Bonjour, Safari, and AirPrint are trademarks of Apple Inc., registered in the U.S. and other countries.

Chrome™, Chrome OS™, and Android™ are trademarks of Google Inc.

Intel® is a registered trademark of Intel Corporation.

Adobe and Reader are either registered trademarks or trademarks of Adobe in the United States and/or other countries.

HP-GL/2® and HP RTL® are registered trademarks of Hewlett-Packard Corporation.

ICC profiles made by X-Rite solutions are included.

*Genel Bildirim: burada kullanılan diğer ürün isimleri yalnızca tanımlama amaçlıdır ve ilgili sahiplerinin ticari markaları olabilir. Epson, bu işaretlere dair hiçbir hak iddiasında bulunmamaktadır.*

© 2022 Seiko Epson Corporation.

## İçindekiler

### İçindekiler

#### Telif Hakları ve Ticari Markalar

#### Giriş

Kılavuzlar Hakkında Notlar. . . . .	7
Sembollerin Anlamları. . . . .	7
Çizimler. . . . .	7
Ürün Modeli Açıklamaları. . . . .	7
Kılavuz Organizasyonu. . . . .	7
Video Kılavuzların Görüntülenmesi. . . . .	7
PDF Kılavuzlarının Görüntülenmesi. . . . .	8
Yazıcı Parçaları. . . . .	9
Ön Bölüm. . . . .	9
Rulo Kağıdın Etrafı. . . . .	10
Mürekkep Kartuşlarının Çevresi (SC-P8500DL Serisi / SC-T7700DL Serisi hariç). . . . .	12
Mürekkep Besleme Biriminin Çevresi (SC-P8500DL Serisi / SC-T7700DL Serisi). . . . .	13
Arka. . . . .	14
İç. . . . .	15
Tarayıcı (yalnızca SC-P8500DM Serisi / SC-T7700DM Serisi / SC-T5700DM Serisi). . . . .	16
Kontrol paneli. . . . .	17
Ana sayfa ekranı işlemleri. . . . .	18
Özellikler. . . . .	20
Yüksek Çözünürlük Kullanımı. . . . .	20
Kullanım ve Saklamaya İlişkin Notlar. . . . .	20
Kurulum alanı. . . . .	20
Yazıcı kullanımına ilişkin notlar. . . . .	21
Yazıcı kullanımda değilken dikkate alınacak notlar. . . . .	21
Kontrol panelini kullanırken notlar. . . . .	22
Mürekkep kartuşlarının kullanımına ilişkin notlar (yalnızca mürekkep kartuşlu modeller için). . . . .	22
Mürekkep besleme üniteleri'nin kullanımına ilişkin notlar (yalnızca ink supply units (mürekkep besleme birimleri)'nin olduğu modeller için). . . . .	23
Kağıt kullanımına ilişkin notlar. . . . .	24
Güç Tasarrufu. . . . .	24

#### Yazılıma Giriş

Sağlanan Yazılım. . . . .	26
Önceden Yüklenmiş Yazılım. . . . .	27
Epson Media Installer Kullanma. . . . .	28
Başlatma Prosedürü. . . . .	28

Ana ekranın yapılandırması. . . . .	29
Ortam Ayarlarını Düzenle Ekranı Yapılandırması. . . . .	32
Kağıt Bilgisi Ekleme. . . . .	34
Kağıt Bilgisini Düzenleme. . . . .	34
Birden Fazla Bilgisayarla Kağıt Bilgilerini Paylaşma. . . . .	34
Web Config Kullanma. . . . .	35
Başlatma Prosedürü. . . . .	35
Kapatma Prosedürü. . . . .	35
İşlev Özeti. . . . .	36
Epson Edge Dashboard Kullanma. . . . .	36
Başlatma Prosedürü. . . . .	36
Kapatma Prosedürü. . . . .	36
EPSON Software Updater Kullanma. . . . .	37
Yazılım güncelleme kullanılabilirliğini kontrol etme. . . . .	37
Güncelleme bildirimleri alma. . . . .	37
Yazılım Güncelleme veya İlave Yazılım Ekleme. . . . .	37
Yazılım güncelleme kullanılabilirliğini kontrol etme. . . . .	37
Güncelleme bildirimleri alma. . . . .	38
Yazılımın Yüklemesini Kaldırma. . . . .	38
Windows. . . . .	38
Mac. . . . .	39

#### Ağ Bağlantı Yöntemlerinin Değiştirilmesi

Kablolu LAN'a Geçme. . . . .	40
Kablosuz LAN'a Geçme. . . . .	40
Doğrudan Kablosuz Bağlanma (Wi-Fi Direct). . . . .	41

#### Temel İşlemler

Kağıt Yükleme Notları. . . . .	42
Rulo Kağıdı Takma ve Çıkarma. . . . .	42
Rulo 1 / Rulo kağıt. . . . .	42
Rulo 1 / Rulo kağıdı çıkarma. . . . .	44
Rulo 2 yükleme (SC-P6500E Serisi / SC-T3700E Serisi hariç). . . . .	45
Rulo 2 kaldırma (SC-P6500E Serisi / SC-T3700E Serisi hariç). . . . .	48
Sayfa Kesmelerini / Poster Panosunu Yükleme ve Çıkarma. . . . .	50
Sayfa Kesmeleri Yükleme. . . . .	50
Poster Panosu Yükleme. . . . .	53

## İçindekiler

Sayfa Kesmeleri / Poster Panosunu Kaldırma. . . . .	57
Yüklü Kağıdın Ayarlanması. . . . .	57
Nasıl Ayarlanır. . . . .	57
Kontrol panelinde veya sürücüde kağıt türü görüntülenmediğinde. . . . .	59
Ortam Ayarlarını Optimize Etme (Otomatik Ayar). . . . .	62
Yazdırma Ayarlamaları gerçekleştirirken alınacak önlemler. . . . .	62
Otomatik Ayar Prosedürü. . . . .	63
Otomatik Ayar yapamıyorsanız. . . . .	63
Rulo Kağıdı Elle Besleme. . . . .	63
Otomatik Alma için Kağıt Yükleme (SC-P6500E Serisi / SC-T3700E Serisi hariç). . . . .	64
Otomatik Alma için Yükleme Yöntemi. . . . .	64
Otomatik Alma için Kaldırma Yöntemi. . . . .	68
Temel Yazdırma Metodları(Windows). . . . .	70
Temel Yazdırma Metodları(Mac). . . . .	73
Yazdırılabilir alan. . . . .	75
Rulo Kağıt Yazdırılabilir Alanı. . . . .	75
Sayfa Kesme Yazdırılabilir Alanı. . . . .	76
Kapanma Zamanı ile Gücü Kapatma. . . . .	76
Yazdırmayı İptal Etme. . . . .	77

## Adobe® PostScript® 3™ Genişletme Modülü

Adobe® PostScript® 3™ Genişletme Ünitesi Kullanılarak Yazdırma Başarısız Olduğunda veya Kesildiğinde. . . . .	78
---	----

## SSD Unit (SSD Birimi) Kullanma (İsteğe Bağlı)

Yazıcı Sürücüsünden SSD Unit (SSD Birimi) Kullanma. . . . .	79
Depolama Alanı Oluşturma. . . . .	80
Verileri Depolama Alanına Kaydetme. . . . .	81
Bir Belgeyi Bilgisayarınızdan Depolama Alanına Kaydetme (Windows). . . . .	81
Bir Belgeyi Bilgisayarınızdan Depolama Alanına Kaydetme (Mac). . . . .	81
Verileri Bellek Aygıtından Depolama Alanına Kaydetme. . . . .	82
Depolama Alanına Kaydedilen Verileri Kullanma. . . . .	82
Depolama Alanındaki Verileri Yazdırma. . . . .	82
Depolama Alanlarını ve Belgeleri Yönetme. . . . .	82
Depolama Alanları ve Belgeler Arama. . . . .	82
Depolama Alanından Belge Silme. . . . .	83

Depolama Süresini Değiştirme veya Süresiz Olarak Ayarlama. . . . .	83
Depolama Alanını Silme. . . . .	83
Paylaşılan Depolama Alanları için İşlemleri Kısıtlama. . . . .	83

## Çeşitli Yazdırma Metodları

Büyütmeler ve Yatay ve Dikey Afişler. . . . .	84
Belgeleri Rulo Kağıdın Genişliğine Sığdırma. . . . .	84
Bir Yazdırma Boyutu Seçme. . . . .	85
Belgeleri Çıkış Boyutuna Sığdırma. . . . .	86
Standart Olmayan Boyutlarda Yazdırma. . . . .	88
CAD Çizimlerini Yazdırma. . . . .	90
Yazıcı Sürücüsünde CAD / Çizgi Çizimi Modunu Kullanarak Yazdırma. . . . .	90
HP-GL/2 ve HP RTL Öykünmesini Kullanarak Yazdırma. . . . .	91
Yazdırma için Rulo Kağıdı Otomatik Olarak Değiştir (SC-P6500E Serisi / SC-T3700E Serisi hariç). . . . .	91
Kağıt Türüne Göre Rulo 1 ve Rulo 2 Arasında Geçiş Yapma. . . . .	92
Sayfa Boyutuna Göre Rulo 1 ve Rulo 2 Arasında Geçiş Yapma. . . . .	93
En Az Miktar Kalan Rulodan Yazdırmaya Başlayın ve Kağıt Bittiğinde Rulo 1 ve Rulo 2 Arasında Geçiş Yapın. . . . .	94
Kenarlıksız Yazdırma. . . . .	96
Kenarlıksız Yazdırma Metodlarının Türleri. . . . .	96
Desteklenen Kağıt. . . . .	96
Rulo Kağıdı Kesme Hakkında. . . . .	97
Yazdırma için Prosedürlerin Ayarlanması. . . . .	98
Rengi ve baskıyı düzeltin. . . . .	99
N-up / Poster. . . . .	103
Katlı Çift Taraflı (yalnızca Windows). . . . .	103
Çok Sayfalı Yazdırma (N-up). . . . .	104
Poster (yalnızca Windows). . . . .	105
Poster Düzeni(sadece Windows). . . . .	110
Yazdırma için Prosedürlerin Ayarlanması. . . . .	110
Ayarları Kaydetme ve Geri Çaçırma. . . . .	111
Epson Smart Panel kullanarak (Kablosuz LAN'ı Desteklemeyen Modeller hariç). . . . .	112
AirPrint'i Kullanma. . . . .	112
Web Üzerinden Yazdırma (Yükleme Yazdırma). . . . .	112
İşlev Özeti. . . . .	112
Karşıya Yükle ve Yazdır Prosedürü. . . . .	112
Paylaşılan Klasördeki Dosyaları Yazdırma (Klasör Yazdırma). . . . .	113
İşlev Özeti. . . . .	113

## İçindekiler

Paylaşılan Klasör Hazırlama. . . . .	113
Klasörden Yazdırma Prosedürü. . . . .	114
Dosyaları Doğrudan USB Flash Sürücüden Yazdırma. . . . .	115

### Renk Yönetimi Yazdırma

Renk Yönetimi Hakkında. . . . .	117
Renk Yönetimi Yazdırma Ayarları. . . . .	117
Profillerin ayarlanması. . . . .	118
Uygulamalarla renk yönetimini ayarlama. . . . .	118
Yazıcı Sürücüsü ile Renk Yönetimi Ayarlama. . . . .	119
Ana ICM ile Renk Yönetimi Yazdırması (Windows). . . . .	119
ColorSync (Renk Eşitleme) ile Renk Yönetimi Yazdırması (Mac). . . . .	120
ICM Sürücüsü ile Renk Yönetimi Yazdırması(sadece Windows). . . . .	121

### Yazıcı Sürücüsünün Kullanılması(Windows)

Ayarlar Ekranının Gösterimi. . . . .	123
Başlat düğmesiyle. . . . .	123
Yardımanın Görüntülenmesi. . . . .	124
Görüntüleme için Yardım Düğmesine Tıklayın Kontrol etmek ve görüntülemek istediğiniz öğeye sağ tıklayın. . . . .	124
Yazıcı Sürücüsünün Özelleştirilmesi. . . . .	125
Seçilmiş Ayarlarınız olarak çeşitli ayarların kaydedilmesi. . . . .	125
Yardımcı Program Sekmesinin Özeti. . . . .	126

### Yazıcı Sürücüsünün Kullanılması(Mac)

Ayarlar Ekranının Gösterimi. . . . .	127
Yardımanın Görüntülenmesi. . . . .	127
Preset (Önayar) Kullanımı. . . . .	127
Preset (Önayar) Kaydetme. . . . .	127
Preset (Önayar) Silme. . . . .	128
Epson Printer Utility 4 Kullanma. . . . .	128
Epson Printer Utility 4'ü Başlatma. . . . .	128
Epson Printer Utility 4 İşlevleri. . . . .	128

### Kopyala (Yalnızca SC-P8500DM Serisi / SC-T7700DM Serisi / SC-T5700DM Serisi)

Belgeleri Tarayıcıya Yerleştirme. . . . .	130
---	-----

Yüklenebilir Belge Boyutları. . . . .	130
Yüklenebilir Kağıt Türleri. . . . .	130
Yüklenemeyen Belgeler. . . . .	131
İnce, kolay yırtılan veya zarar vermek istemediğiniz belgeleri yüklerken. . . . .	131
Kopyalama Prosedürü. . . . .	133

### Tara (Yalnızca SC-P8500DM Serisi / SC-T7700DM Serisi / SC-T5700DM Serisi)

İşlev Özeti. . . . .	135
Taramaya Hazırlama. . . . .	135
Tarama Prosedürü. . . . .	136
Taranan Görüntüleri Bilgisayarınıza Kaydetme. . . . .	138

### Menü Listesi

Kâğıt Ayr. . . . .	139
Genel Ayarlar. . . . .	148
Besleme Durumu. . . . .	161
Bakım. . . . .	162
Dil / Language. . . . .	162
Yazıcı Durumu / Yazdır. . . . .	163
İrtibatlar Yöneticisi (Yalnızca SC-P8500DM Serisi / SC-T7700DM Serisi / SC-T5700DM Serisi). . . . .	163
Kullanıcı Ayarları (SC-P8500DM Serisi / SC-T7700DM Serisi / SC-T5700DM Serisi hariç). . . . .	164
Kullanıcı Ayarları (SC-P8500DM Serisi / SC-T7700DM Serisi / SC-T5700DM Serisi). . . . .	164
Kimlik Doğrulama Aygıtı Durumu. . . . .	164
Epson Open Platform Bilgileri. . . . .	164
Kopyala (Yalnızca SC-P8500DM Serisi / SC-T7700DM Serisi / SC-T5700DM Serisi). . . . .	165
Tara (Yalnızca SC-P8500DM Serisi / SC-T7700DM Serisi / SC-T5700DM Serisi). . . . .	166
Bellek aygıtı. . . . .	169
Ağ Klasörü. . . . .	172
Depolama alanı (Yalnızca bir SSD Birimi Takıldığında). . . . .	173

### Bakım

Yazdırma Kafası Bakımı. . . . .	174
Bakım İşlemleri. . . . .	174
Yzdrım Kafası Bşlk Kntrolü. . . . .	174
Yazdırma Başlığı Temizliği. . . . .	175
Kağıt Besleme Ayarı. . . . .	177

## İçindekiler

Çizgili Hat Hizalama. . . . .	178
Sarf Malzemelerini Değiştirme. . . . .	180
Mürekkep Kartuşlarını Değiştirme (SC-P8500DL Serisi / SC-T7700DL Serisi hariç). . . . .	180
Mürekkep Besleme Ünitelerini Değiştirme (Yalnızca SC-P8500DL Serisi / SC-T7700DL Serisi). . . . .	181
Bakım Kutusunu ve Kenarlıksız Bakım Kutusunu Değiştirme. . . . .	183
Otomatik kesici bıçağı değiştirme. . . . .	187
Yazıcıyı Temizleme. . . . .	189
Dış temizleme. . . . .	189
İç temizleme. . . . .	189

## Sorun Çözücü

Bir Mesaj Görüntülediğinde. . . . .	191
Bir Hata Mesajı ve Hata Kodu Görüntülediğinde	192
Sorun Giderme. . . . .	193
Yazdırılmıyorsunuz (çünkü yazıcı çalışmıyor). . . . .	193
Yazıcı yazdırır gibi ses çıkartıyor fakat hiçbir şey yazdırmıyor. . . . .	195
Baskılar beklediğiniz gibi değil. . . . .	196
Besleme veya çıkarma sorunları. . . . .	206
Diğerleri. . . . .	211
Kopyalama veya Tarama Sorunları (Yalnızca SC-P8500DM Serisi / SC-T7700DM Serisi / SC-T5700DM Serisi). . . . .	212

## Ek

Seçenekler ve Sarf Malzemeleri. . . . .	217
Epson Özel Ortam. . . . .	217
Mürekkep Kartuşları (SC-P8500DL Serisi / SC-T7700DL Serisi hariç). . . . .	217
Mürekkep Besleme Birimleri (SC-P8500DL Serisi / SC-T7700DL Serisi). . . . .	220
Diğerleri. . . . .	222
Desteklenen Ortam. . . . .	223
Epson Özel Ortam Tablosu. . . . .	223
Piyasada Bulunan Desteklenen Kağıt. . . . .	232
Desteklenen Kağıt Genişlikleri. . . . .	233
Piyasada Bulunan Kağıda Yazdırmadan Önce. . . . .	235
Yazıcıyı Taşıma veya Nakliye. . . . .	237
Aynı Binada Başka bir Yere Taşıma. . . . .	238
Yazıcıyı Nakletme. . . . .	240
İç Mekanda veya Taşıma Sırasında Ortam -10 °C veya Daha Düşükse. . . . .	240
Sistem Gereksinimleri. . . . .	241
Yazıcı Sürücüsü. . . . .	241
Web Config. . . . .	243

Özellikler Tablosu (SC-P8500DL Serisi / SC-T7700DL Serisi hariç). . . . .	244
Özellikler Tablosu (Yalnızca SC-P8500DL Serisi / SC-T7700DL Serisi). . . . .	247

## Nereden Yardım Alınır


Teknik Destek Web Sitesi. . . . .	251
Epson Teknik Destek İletişimi. . . . .	251
Epson'la Bağlantı Kurmadan Önce. . . . .	251
Kuzey Amerika'daki Kullanıcılar için Yardım. . . . .	251
Avrupa'daki Kullanıcılar için Yardım. . . . .	252
Tayvan'daki Kullanıcılar için Yardım. . . . .	252
Avustralya'daki / Yeni Zelanda'daki Kullanıcılar için Yardım / Yeni. . . . .	252
Singapur'daki Kullanıcılar için Yardım. . . . .	253
Tayland'daki Kullanıcılar için Yardım. . . . .	253
Vietnam'daki Kullanıcılar için Yardım. . . . .	253
Endonezya'daki Kullanıcılar için Yardım. . . . .	253
Hong Kong'daki Kullanıcılar için Yardım. . . . .	254
Malezya'daki Kullanıcılar için Yardım. . . . .	254
Hindistan'daki Kullanıcılar için Yardım. . . . .	255
Filipinler'deki Kullanıcılar için Yardım. . . . .	255


## Giriş


## Giriş

## Kılavuzlar Hakkında Notlar


## Sembollerin Anlamları

 <b>Uyarı:</b>	Ciddi bir yaralanmayı önlemek için uyarıların takip edilmesi gerekir.
---	---

 <b>Dikkat:</b>	Fiziksel yaralanmayı önlemek için uyarılara dikkat edilmelidir.
--	---

 <b>Önemli:</b>	Önemli, bu ürüne zarar gelmesini önlemek için takip edilmelidir.
--	--

<b>Not:</b>	Notlar, ürünün kullanımına ilişkin faydalı veya ek bilgiler içerir.
-------------	---

	İlgili referans içeriği gösterir.
---	-----------------------------------

## Çizimler

Çizimler kullandığımız modelden biraz farklı olabilir. Lütfen kılavuzları kullanırken bunu unutmayın.

## Ürün Modeli Açıklamaları

Bu kılavuzda açıklanan bazı modeller, ülkenizde veya bölgenizde satılmıyordur olabilir.

## Kılavuz Organizasyonu

Ürün kılavuzları aşağıdaki gibi düzenlenmiştir.

PDF kılavuzları Adobe Acrobat Reader veya Preview (Mac) programını kullanarak görüntüleyebilirsiniz.

Kurulum Kılavuzu (kitapçık)	Kutudan çıkardıktan sonra yazıcının nasıl kurulacağı hakkında bilgi sağlar. İşlemleri güvenli bir şekilde gerçekleştirmek için bu kılavuzu okuduğunuzdan emin olun.
Kılavuzları Sabitle	Temel yazıcı işlemleri için açıklamalar verir. Yazdırın ve yazıcıya yakın bir duvara asın.
Genel Bilgiler (PDF)	Yazıcı özellikleri ve iletişim bilgileri sağlar.
Çevrimiçi Kılavuz	
Kullanım Kılavuzu (Bu kılavuz)	Yazıcının kullanılması ve sorunların çözülmesi ile ilgili genel bilgiler ve talimatlar sağlar.
Yönetici Kılavuzu (PDF)	Ağ yöneticilerine yönetim ve yazıcı ayarları ile ilgili bilgiler sağlar.
Epson Video Kılavuzları	Çeşitli bakım prosedürlerinin gerçekleştirilmesine ilişkin videolar sağlar.

## Video Kılavuzların Görüntülenmesi

Video kılavuzlar YouTube'a yüklenmiştir.

Bunları Çevrimiçi Kılavuzun üst sayfasından **Epson Video Manuals (video)** ögesine veya aşağıdaki mavi metne tıklayarak görüntüleyebilirsiniz.

[Video Manuals](#)

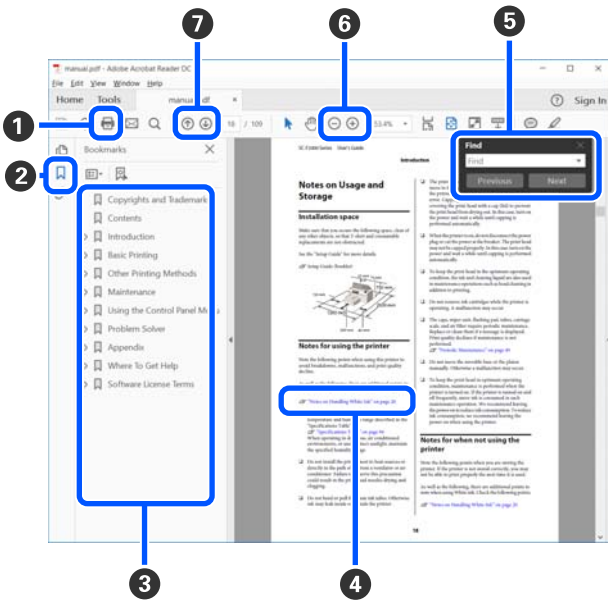
## Giriş

Videoyu oynatırken altyazılar görüntülenmezse, aşağıdaki imgede gösterilen altyazılar simgesine tıklayın.



## PDF Kılavuzlarının Görüntülenmesi

Bu bölümde Adobe Acrobat Reader DC ögesi Adobe Acrobat Reader içinde PDF'in görüntülenmesine yönelik temel işlemleri açıklamak için bir örnek olarak kullanılmıştır.



1 PDF kılavuzunu yazdırmak için tıklayın.

2 Her tıklandığında, yer işaretleri gizlenir veya gösterilir.

3 İlgili sayfayı açmak için başlığa tıklayın.

Hiyerarşik olarak alt başlıkları açmak için [+] ögesine tıklayın.

4 Referans mavi metin içindeyse, ilgili sayfayı açmak için mavi metne tıklayın.

Önceki sayfaya dönmek için aşağıdakileri yapın.

### Windows için

Alt tuşuna basarken, ← tuşuna basın.

### Mac için

Komut tuşuna basarken, ← tuşuna basın.

5 Onaylamak istediğiniz öğelerin adları gibi anahtar sözcükleri girip arayabilirsiniz.

### Windows için

PDF kılavuzda bir sayfaya sağ tıklayın ve arama araç çubuğunu açmak için görüntülenen menüde **Find (Bul)** ögesini seçin.

### Mac için

Arama araç çubuğunu açmak için **Edit (Dğışt)** menüsünde **Find (Bul)** ögesini seçin.

6 Çok küçük olduğundan görünmeyen metni ekranda büyötmek için + ögesine tıklayın. Boyutu küçöltmek için - ögesine tıklayın. Büyötmek üzere bir çizim veya ekran görüntüsünün bir bölümünü belirtmek için aşağıdakileri yapın.

### Windows için

PDF kılavuzda bir sayfaya sağ tıklayın ve görüntülenen menüde **Marquee Zoom (Kayan Yazıyı Yakınlaştır)** ögesini seçin. İşaretçi bir büyütece dönüşür, büyötmek istediğiniz yerin aralığını belirtmek için kullanın.

### Mac için

İşaretçiyi bir büyütece dönüştürmek için sırasıyla **View (Görünüm)** menüsü — **Zoom (Yakınlaştırma)** — **Marquee Zoom (Kayan Yazıyı Yakınlaştır)** ögesine tıklayın. Büyötmek istediğiniz yerin aralığını belirtmek için işaretçiyi büyüteç olarak kullanın.

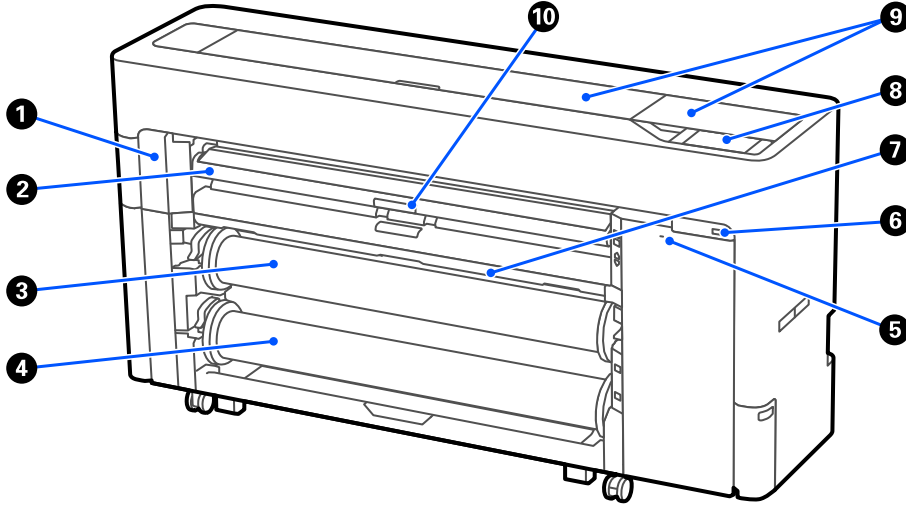
7 Önceki sayfayı veya sonraki sayfayı açar.



## Giriş

## Yazıcı Parçaları

## Ön Bölüm



**1 Bakım kapağı**

Otomatik kesici bıçağı değiştirirken açın.

👉 “Otomatik kesici bıçağı değiştirme” sayfa 187

**2 Kağıt desteği**

Rulo kağıt, sayfa kesme ve poster panosu besleme konumunu değiştirin. Ayrıca, Kenarlıksız Bakım Kutusunu değiştirirken, üst konuma ayarlayın.

**3 Rulo 1 (SC-P6500E Serisi / SC-T3700E Serisi’da Rulo kağıt olarak bilinir.)**

Bu, medyayı almak için de kullanılabilir.

👉 “Otomatik Alma için Kağıt Yükleme (SC-P6500E Serisi / SC-T3700E Serisi hariç)” sayfa 64

**4 Rulo 2 (SC-P6500E Serisi / SC-T3700E Serisi’da mevcut değildir.)**

👉 “Rulo 2 yükleme (SC-P6500E Serisi / SC-T3700E Serisi hariç)” sayfa 45

**5 Güvenlik kilidi yuvası**

Hırsızlığı önlemek için bir güvenlik kilidi takabilirsiniz.

**6 USB bellek bağlantı noktası**

Doğrudan yazdırmak için bir USB flash sürücü bağlayabilirsiniz.

👉 “Dosyaları Doğrudan USB Flash Sürücüden Yazdırma” sayfa 115

**7 Kağıt sepeti**

## Giriş

### 8 Kontrol paneli

Yazıcı, 4,3 inç dokunmatik panel ile donatılmıştır.

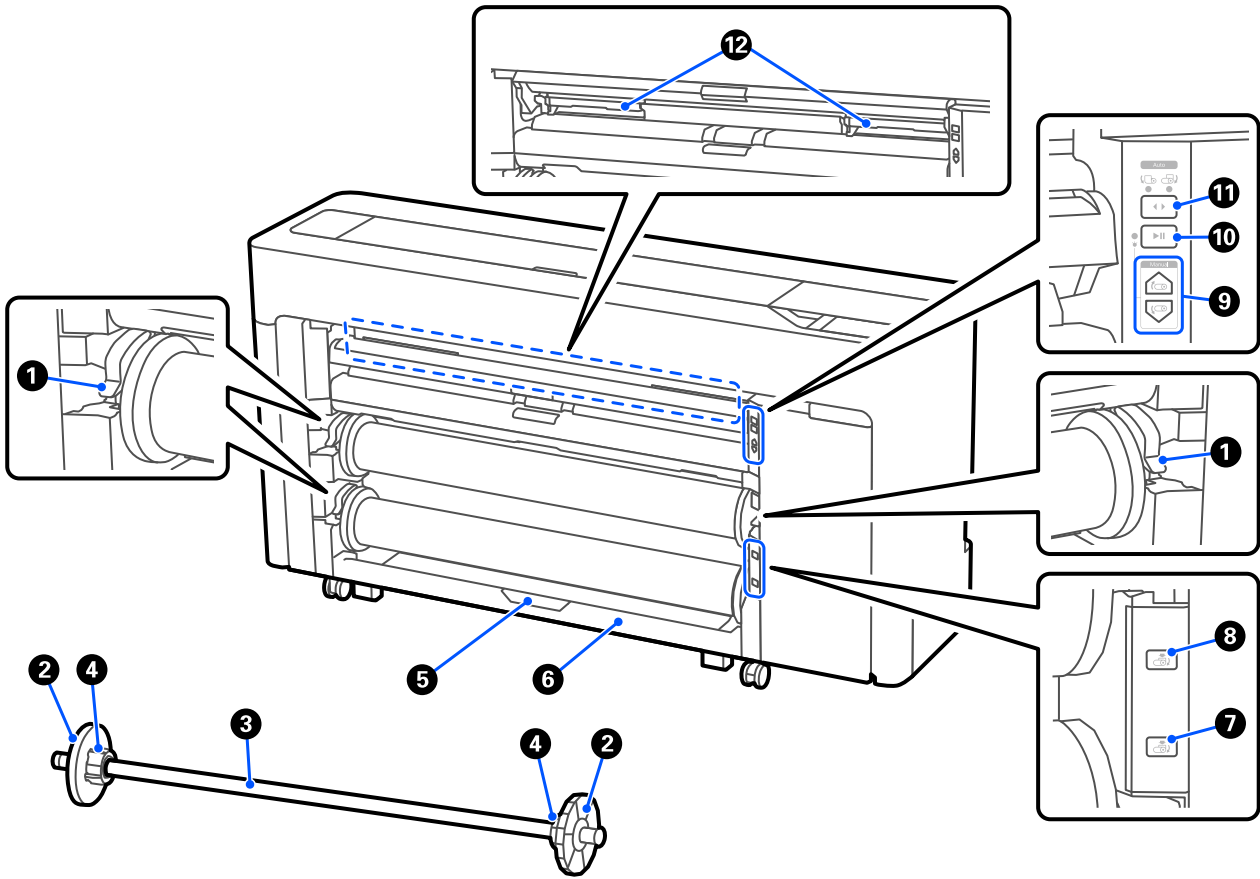
### 9 Yazıcı kapağı

Bu kapağı yazıcının içini temizlerken veya sıkışmaları giderirken açın.

### 10 Kağıt desteği kilitleme kolu

Kağıt desteği kilitleme kolu.

## Rulo Kağıdın Etrafı



### 1 Mil kilitleme kolu

Mil kilitleme kolu.

### 2 Ortam kenar kılavuzu

Bu, mile yerleştirilen rulo kağıdı sabitler. Rulo kağıt yüklerken, şeffaf ortam kenar kılavuzunu takın veya çıkarın.

### 3 Mil

Rulo kağıt yüklerken, bunu rulo kağıdın içinden geçirin.

## Giriş

### 4 Çekirdek adaptör

Çekirdek adaptörü rulo kağıt çekirdeğinin boyutuna göre takın veya çıkarın.

 “Rulo Kağıdı Takma ve Çıkarma” sayfa 42

### 5 Rulo Kağıt2 ünitesi kilitleme kolu (SC-P6500E Serisi / SC-T3700E Serisi’da mevcut değildir.)

Rulo2 birimi kilitleme kolu.

### 6 Rulo 2 birimi (SC-P6500E Serisi / SC-T3700E Serisi’da mevcut değildir.)

Rulo2 yükleme ünitesi.

 “Rulo 2 yükleme (SC-P6500E Serisi / SC-T3700E Serisi hariç)” sayfa 45

### 7 Rulo2 çıkarma düğmesi (SC-P6500E Serisi / SC-T3700E Serisi’da mevcut değildir.)

Rulo 2 için medyayı çıkarır ve geri sarar.

### 8 Rulo1 çıkarma düğmesi

Rulo 1 için medyayı çıkarır ve geri sarar.

### 9 Manuel alma düğmesi (SC-P6500E Serisi / SC-T3700E Serisi’da mevcut değildir.)

Rulo 1 otomatik alma olarak ayarlandığında, medyayı almak veya geri sarmak için bunu kullanın.

 “Otomatik Alma için Kağıt Yükleme (SC-P6500E Serisi / SC-T3700E Serisi hariç)” sayfa 64

### 10 Duraklat / devam ettir düğmesi (SC-P6500E Serisi / SC-T3700E Serisi’da mevcut değildir.)

Rulo 1 otomatik alma olarak ayarlandığında, almayı duraklatmak ve devam ettirmek için bunu kullanın.

 “Otomatik Alma için Kağıt Yükleme (SC-P6500E Serisi / SC-T3700E Serisi hariç)” sayfa 64

### 11 Alma yönü düğmesi (SC-P6500E Serisi / SC-T3700E Serisi’da mevcut değildir.)

Otomatik alma için rulo 1’i kullanırken, alma yönünü seçin (yazdırılan taraf dışarı / yazdırılan taraf içeri).

 “Otomatik Alma için Kağıt Yükleme (SC-P6500E Serisi / SC-T3700E Serisi hariç)” sayfa 64

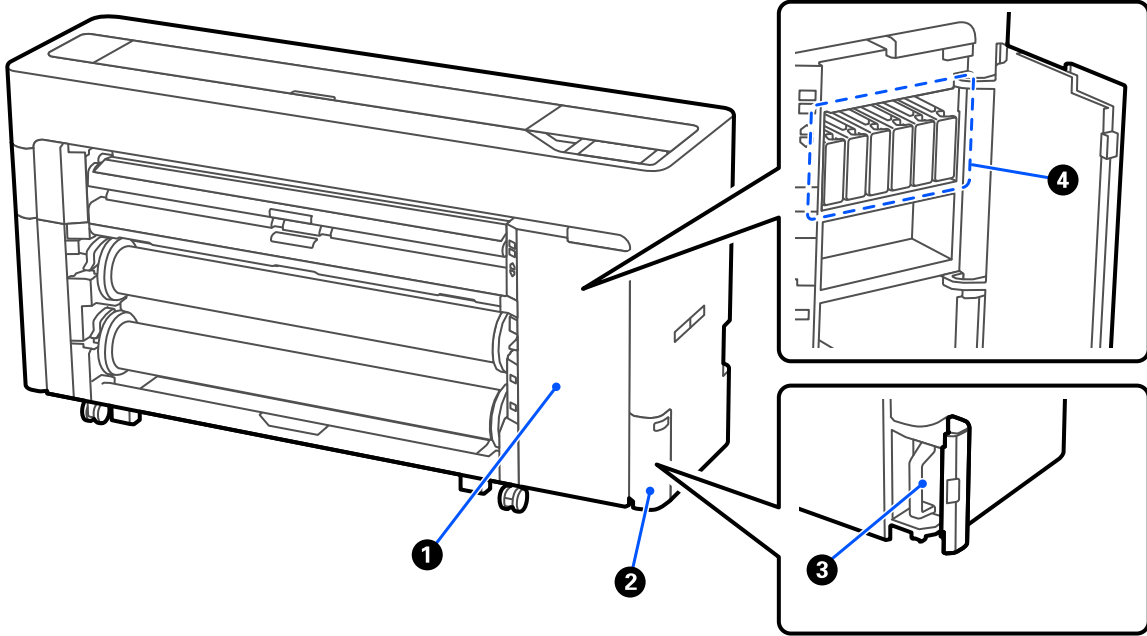
### 12 Kenarlıksız Bakım Kutusu

Kenarlıksız yazdırma için kenarlıksız bakım kutusu.

 “Kenarlıksız Bakım Kutusunu Değiştirme” sayfa 184

## Giriş

### Mürekkep Kartuşlarının Çevresi (SC-P8500DL Serisi / SC-T7700DL Serisi hariç)



#### 1 Mürekkep kartuşu kapağı

Mürekkep kartuşlarını değiştirenken açın.

 “Mürekkep Kartuşlarını Değiştirme (SC-P8500DL Serisi / SC-T7700DL Serisi hariç)” sayfa 180

#### 2 Bakım kutusu kapağı

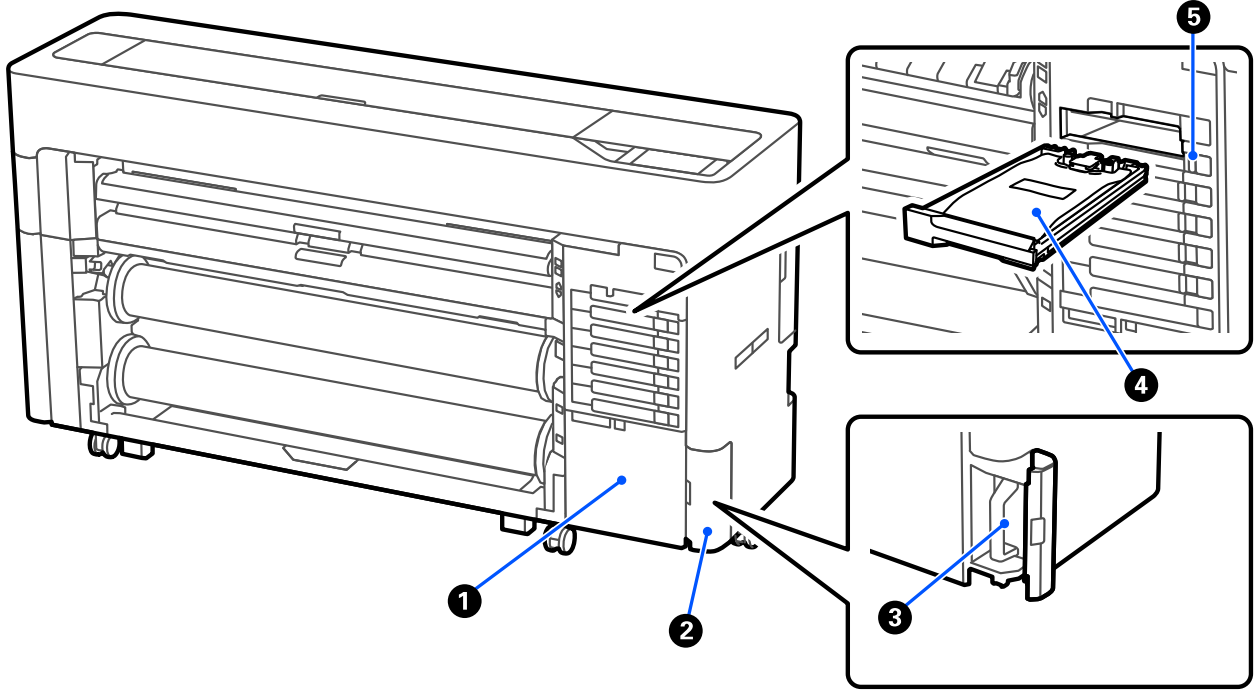
Bakım kutusunu değiştirenken açın.

 “Bakım Kutusunu Değiştirme” sayfa 183

#### 3 Bakım kutusu

#### 4 Mürekkep Kartuşları

## Giriş

**Mürekkep Besleme Biriminin Çevresi (SC-P8500DL Serisi / SC-T7700DL Serisi)****1 Aksesuar kutusu****2 Bakım kutusu kapağı**

Bakım kutusunu değiştirirken açın.

 “Bakım Kutusunu Değiştirme” sayfa 183

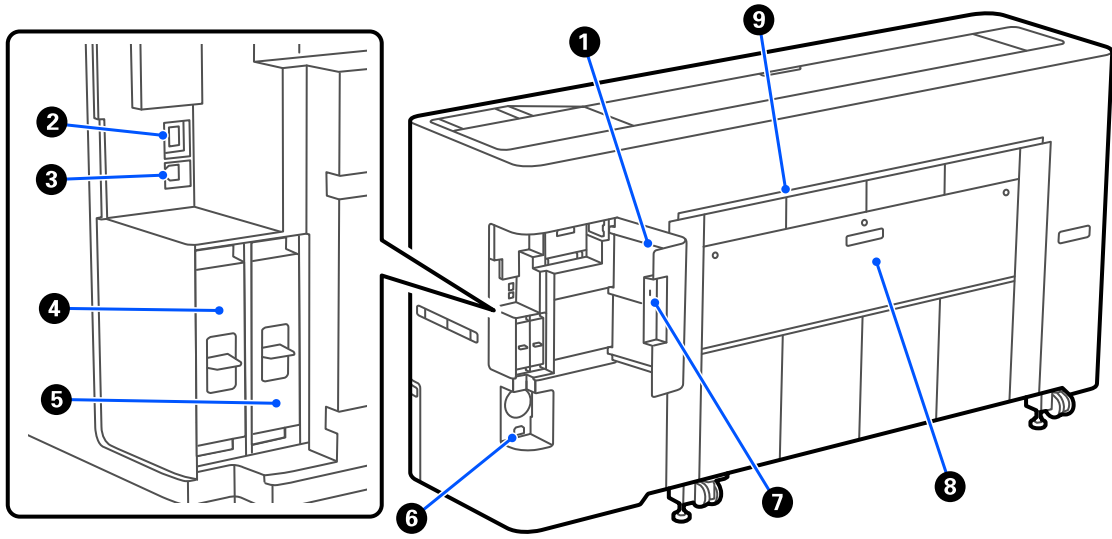
**3 Bakım kutusu****4 Mürekkep Besleme Ünitesi**

 “Mürekkep Besleme Ünitelerini Değiştirme (Yalnızca SC-P8500DL Serisi / SC-T7700DL Serisi)” sayfa 181

**5 Kilitleme düğmesi**

## Giriş

## Arka



## ① Bağlantı noktası kapağı

## ② LAN bağlantı noktası

LAN kablosunu bağlar.

## ③ USB bağlantı noktası

Bir USB kablosuyla bilgisayarınıza bağlayın.

## ④ İsteğe bağlı depolama ünitesi yuvası

SC-P8500DM Serisi / SC-T7700DM Serisi / SC-T5700DM Serisi, bir SSD Birimi takılı olarak gelir. SC-P8500DM Serisi / SC-T7700DM Serisi / SC-T5700DM Serisi dışındaki modeller, isteğe bağlı SSD Birimi ile donatılabilir.

## ⑤ Adobe® PostScript® 3™ genişletme modülü

Yazıcı, Adobe® PostScript® 3™ genişletme modülü ile donatılmıştır. (Bazı modellere dahil değildir.)

## ⑥ DC girişi

Birlikte verilen güç kablosunu buraya bağlayın.

## ⑦ Güvenlik kilidi yuvası

Hırsızlığı önlemek için bir güvenlik kilidi takabilirsiniz.

## ⑧ Arka kapak 1

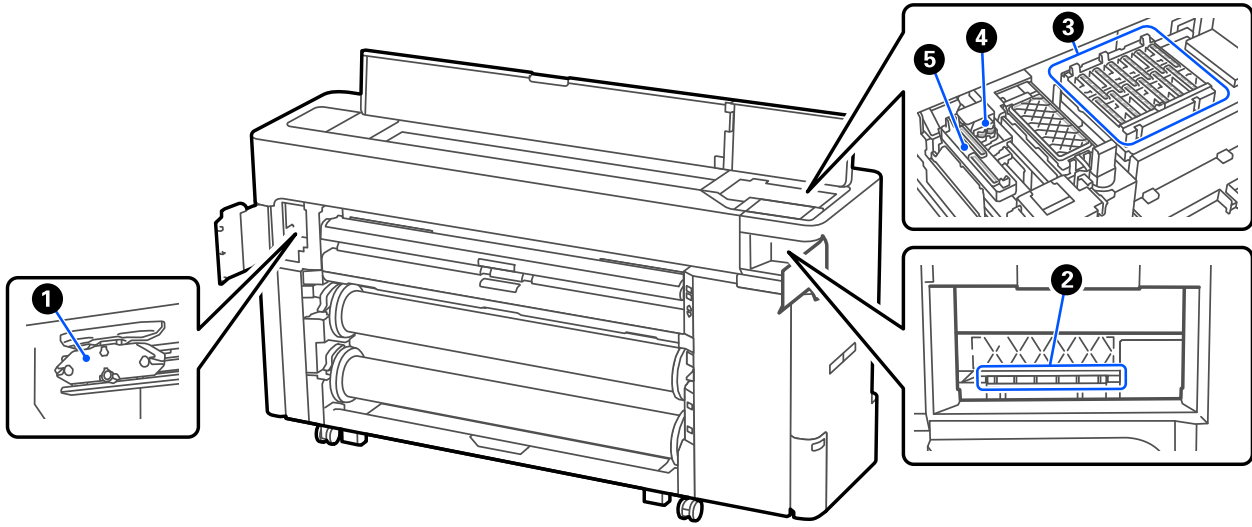
## ⑨ Sayfa kesme / Poster panosu kağıt yuvası (arka)

Sayfa kesme / poster panosunu arkadan beslemek için kağıt yuvası.

 "Sayfa Kesmelerini / Poster Panosunu Yükleme ve Çıkarma" sayfa 50

## Giriş

## İç



### 1 Otomatik kesici bıçak

Kağıt düzgün kesilmezse, otomatik kesici bıçağı değiştirin.

☞ “Otomatik kesici bıçağı değiştirme” sayfa 187

### 2 Yazdırma başlığı

Otomatik temizleme yazdırma başlığındaki tıkanıklığı gidermediğinde, bunu temizlemeyi deneyin.

☞ “Yazdırma kafasının ve kapakların çevresini temizleme” sayfa 200

### 3 Başlık istasyonları

Yazdırma zamanları haricinde bu başlıklar kurumalarını önlemek üzere yazdırma başlığı püskürtme kanallarının üzerini kapatır. Otomatik temizleme yazdırma başlığındaki tıkanıklığı gidermediğinde, bunu temizlemeyi deneyin.

☞ “Yazdırma kafasının ve kapakların çevresini temizleme” sayfa 200

### 4 Wipers (Silecekler)

Yazdırma başlığı püskürtme kanallarının yüzeyine yapışan mürekkebi silmek için kullanılır. Otomatik temizleme yazdırma başlığındaki tıkanıklığı gidermediğinde, bunları temizlemeyi deneyin.

☞ “Yazdırma kafasının ve kapakların çevresini temizleme” sayfa 200

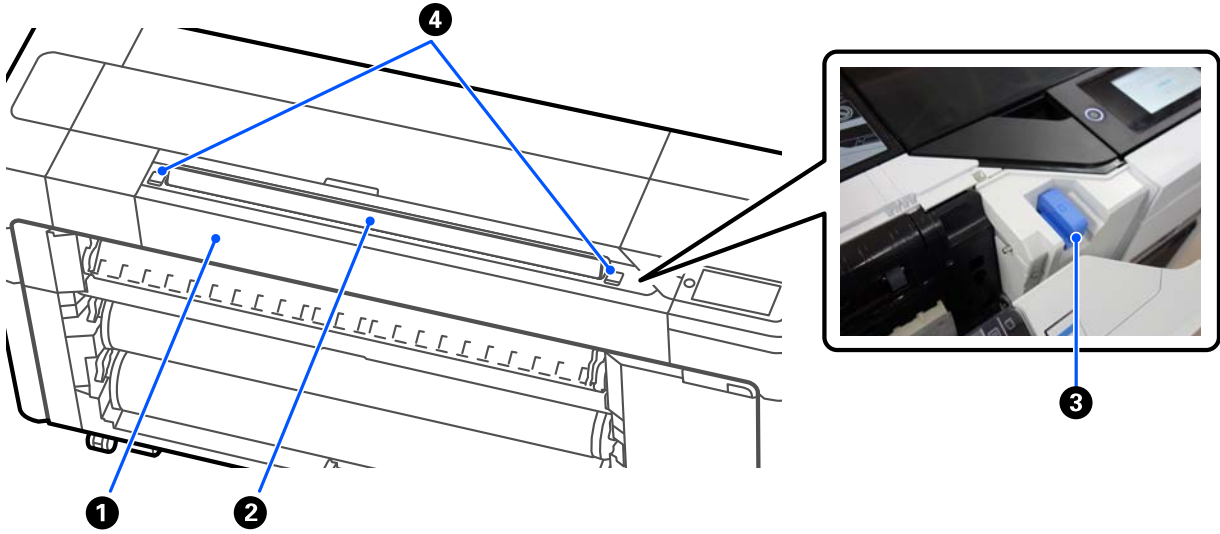
### 5 Emme Başlığı

Kafa temizleme işlemi sırasında, bu başlık yazdırma başlığı püskürtme kanallarından optimum miktarda mürekkep emer. Otomatik temizleme yazdırma başlığındaki tıkanıklığı gidermediğinde, bunları temizlemeyi deneyin.

☞ “Yazdırma kafasının ve kapakların çevresini temizleme” sayfa 200

## Giriş

### Tarayıcı (yalnızca SC-P8500DM Serisi / SC-T7700DM Serisi / SC-T5700DM Serisi)



#### 1 Tarayıcı kapağı

Bir kağıt sıkışması vb. meydana geldiğinde bu kapağı açın.

#### 2 Tarayıcı yuvası

Taranacak orijinaleri yerleştirin.

#### 3 Tarayıcı kenar kılavuzu

Tarayıcı kapağı'nı açtığınızda, tarayıcı kenar kılavuzu'nu saklayın. Bu kılavuz, orijinaleri doğrudan yazıcıya beslemenizi sağlar.

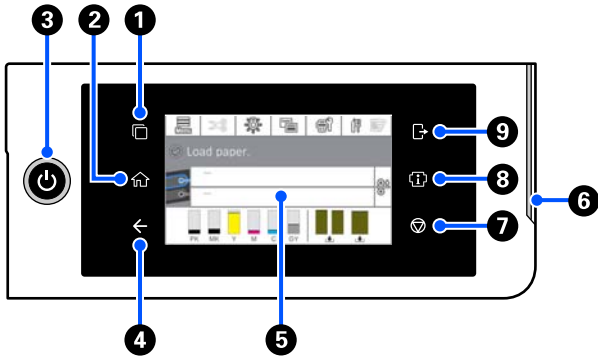
#### 4 Kilit kolu

Sol ve sağ kilitleme kollarına basarken, scanner cover (tarayıcı kapağı)'nı açın.



## Giriş

## Kontrol paneli




**1 Kimlik doğrulama sistemi geçiş düğmesi**

Bir kimlik doğrulama sistemi bağlandığında yanar. Kimlik doğrulama sistemine geçmek için basın.

**2 Ana ekran düğmesi**

Ana ekrana dönmek için bir menü görüntülenirken bu düğmeye basın. Kağıt besleme gibi işlemler sırasında kullanılmadığında ışık kapalıdır.

**3  düğmesi (güç düğmesi)**

**4 Geri düğmesi (yalnızca kimlik doğrulama sistemi)**


Bir kimlik doğrulama sistemi bağlandığında yanar.

**5 Kontrol paneli**

Bu, yazıcının durumunu, menüleri, hata mesajlarını vb. gösteren dokunmatik bir paneldir.

**6 Uyarı lambası**

Bir hata oluştuğunda sizi bilgilendirmek için yanar. Kontrol panelinde hatanın ayrıntılarını kontrol edebilirsiniz.

**7  düğmesi (durdur düğmesi)**


İşlemleri durdurmak için basın.

**8 Bilgi düğmesi**

Sarf malzemesi bilgilerini ve mesajların listesini görüntüleyerek yazıcının durumunu kontrol edebilirsiniz. Ayrıca iş geçmişine de göz atabilirsiniz.

**Not:**

Yalnızca SC-P8500DM Serisi / SC-T7700DM Serisi / SC-T5700DM Serisi

Bilgi düğmesine basın ve ardından tarayıcıyı çalıştırmak için  düğmesine basın. Tarayıcı kapağını açmak veya taranan orijinaleri çıkarmak için basın.

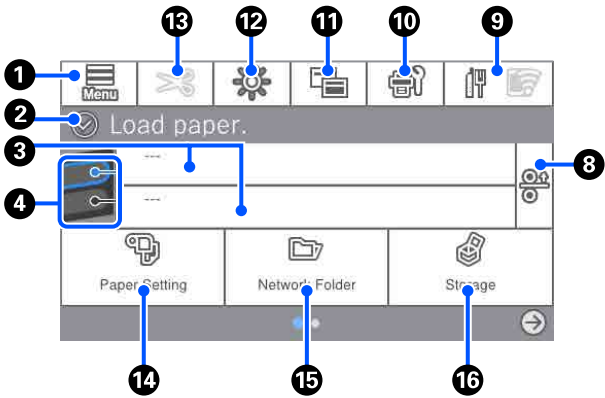
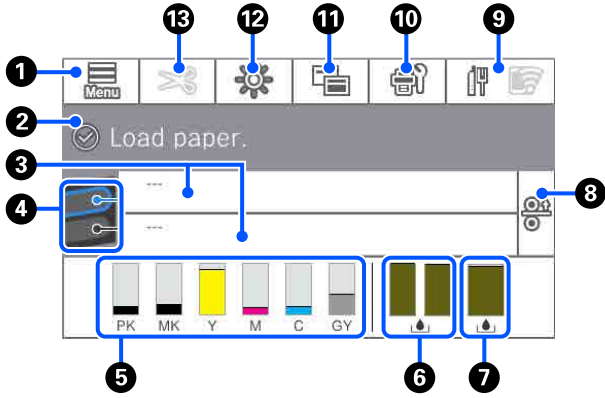
**9 Kimlik doğrulama sistemi oturum kapatma düğmesi**

Bir kimlik doğrulama sistemi bağlandığında yanar. Kimlik doğrulama sisteminden çıkmak için basın.

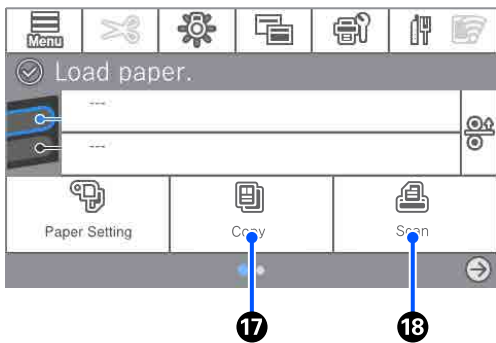
## Giriş

## Ana sayfa ekranı işlemleri

Ana ekran, yazıcı modeline göre değişiklik gösterir. Ayrıca ekran geçiş düğmesini kullanarak ana ekranı değiştirebilirsiniz.



Yalnızca SC-P8500DM Serisi / SC-T7700DM Serisi / SC-T5700DM Serisi



### 1 Menü

Kağıt ayarlarını, yazıcı ayarlarını yapmanıza ve yazıcı bakımını gerçekleştirmenize olanak tanır. Menülerin listesi için aşağıya bakın.

[“Menü Listesi” sayfa 139](#)

### 2 Bilgi ekranı alanı

Yazıcının durumunu, hata mesajlarını vb. gösterir.

### 3 Kağıt yükleme bilgileri

Yüklenen kağıt için kağıt bilgilerini görüntüler.

### 4 Yedek Kağıt Değiştirme

Sonraki sayfa için kullanmak üzere seçilen kağıt kaynağından kağıda geçmek için yazdırma sırasında basın. Her iki kağıt kaynağında da yüklü kağıt olmadığında bunu seçebilirsiniz. Kağıt Ayarı ekranını görüntülemek için yazdırma sırasında basın.

### 5 Mürekkep seviyelerini görüntüler

Kalan mürekkep miktarını görüntüler. Çubuğun altındaki kısaltma, mürekkep rengini belirtir.

PK : Photo Black (Fotoğraf Siyahı)

MK : Matte Black (Mat Siyah)

Y : Yellow (Sarı)

M : Magenta (Eflatun)

C : Cyan (Deniz Mavisi)

GY : Gray (Gri) (SC-P Serisi)

R : Red (Kırmızı) (SC-T Serisi)

**!** görüntülendiğinde, ilgili mürekkep tükenmek üzeredir. Mürekkep kartuşu veya mürekkep besleme birimi için model numarasını kontrol etmek üzere görüntüleme alanına basın.

## Giriş

### 6 Kenarlıksız Bakım Kutusunda kalan alan miktarını görüntüler.

Kenarlıksız yazdırma için Kenarlıksız Bakım Kutusundaki yaklaşık kullanılabilir alan miktarını görüntüler. ⚠️ görüntülendiğinde, Kenarlıksız Bakım Kutusundaki boş alan miktarı azdır. Kenarlıksız Bakım Kutusu model numarasını kontrol etmek için görüntüleme alanına basın.

### 7 Bakım Kutusunda kalan alan miktarını görüntüler

Bakım Kutusundaki yaklaşık kullanılabilir alan miktarını görüntüler. ⚠️ görüntülendiğinde, Bakım Kutusundaki boş alan miktarı azdır. Bakım Kutusu model numarasını kontrol etmek için görüntüleme alanına basın.

### 8 Kağıt Bırakma

Kağıdı serbest bırakarak çekmenizi sağlar. Bu, kağıt besleme veya yazdırma sırasında devre dışı bırakılır.






### 9 Ağ simgesi



Ağ bağlantı durumu aşağıda gösterilen simgeyle belirtilir.

Simgeye basarak, ağ bağlantı durumunu değiştirebilirsiniz.

🔗 “Ağ Bağlantı Yöntemlerinin Değiştirilmesi” sayfa 40

Özelliklere ve hedefe bağlı olarak kablosuz LAN desteklenmeyebilir. Bu durumda, kablolu bir LAN kullanın.

	Kablolu LAN bağlı değil ya da kablolu LAN veya kablosuz LAN ayarlanmamış.
	Kablolu LAN'a bağlı.
	Kablosuz LAN (Wi-Fi) devre dışı.
	SSID arıyor, IP adresi ayarlanmamış ya da sinyal gücü 0 veya zayıf.
	Kablosuz LAN'a (Wi-Fi) bağlı. Çizgi sayısı sinyal gücünü gösterir. Ne kadar çok çizgi olursa sinyal gücü o kadar iyi demektir.

	Wi-Fi Direct (Basit AP) bağlantısı devre dışı.
	Wi-Fi Direct (Basit AP) bağlantısı etkin.

### 10 Bakım

Yazdırma başlığı püskürtme kanallarını kontrol ederek temizleyebilir, sarf malzemelerini değiştirebilir ve parçaları temizleyebilirsiniz.

### 11 Ekranları değiştir

Ana ekran görüntüsünü değiştirebilirsiniz.

### 12 İç ışık

Dahili aydınlatmayı açık veya kapalı konuma getirebilirsiniz. Yazdırma sırasında baskıyı kontrol etmek isterseniz dahili aydınlatmayı açın.

### 13 Kağıt Besle / Kes

Rulo kağıt yüklendiğinde, kağıt besleme ayarlarını yapabilir, kağıdı kesebilir ve kağıt kesme ayarlarını gerçekleştirebilirsiniz.

### 14 Kağıt Ayr menü düğmesi

Kağıt yüklerken, çıkarırken, ayarlarken veya düzeltirken bu düğmeye basın.

### 15 Klasör yazdırma

Önceden ayarlanmış ağ üzerindeki paylaşılan klasörden bir dosya yazdırabilirsiniz.

🔗 “Paylaşılan Klasördeki Dosyaları Yazdırma (Klasör Yazdırma)” sayfa 113

### 16 Depolama Ayarları

SSD Unit (SSD Birimi) takıldığında görüntülenir. Belgeleri SSD unit (SSD birimi) depolamanıza ve gerektiğinde yazdırmanıza olanak tanıyan depolama alanı ayarlarını yapabilirsiniz.

### 17 Kopyala

🔗 “Kopyala (Yalnızca SC-P8500DM Serisi / SC-T7700DM Serisi / SC-T5700DM Serisi)” sayfa 130

## Giriş

## 18 Tarayıcı

“Tara (Yalnızca SC-P8500DM Serisi / SC-T7700DM Serisi / SC-T5700DM Serisi)” sayfa 135

## Özellikler

Bu yazıcının ana özellikleri aşağıda açıklanmıştır.

### Yüksek Çözünürlük Kullanımı

Yeni geliştirilen mürekkep teknolojisi fotoğraf, güzel sanatlar ve prova kağıdı için yüksek çözünürlük sağlar.

### Yeni yazdırma kafası tasarımı

Yeni yazdırma kafalarımız, 2,64 inçlik entegre hassas çekirdekli, aşamalı dizili  $\mu$ TFP başlık ile donatılmıştır ve en iyi yazdırma için 300 dpi çözünürlük mevcuttur.

### Çeşitli siyah ve renkli mürekkepler

Üç temel mürekkep renginin yanı sıra, SC-P Serisi’de gri, SC-T Serisi’de ise kırmızı mürekkep bulunur.

Aşağıdaki özelliklere sahip iki tip siyah mürekkep de takılmıştır.

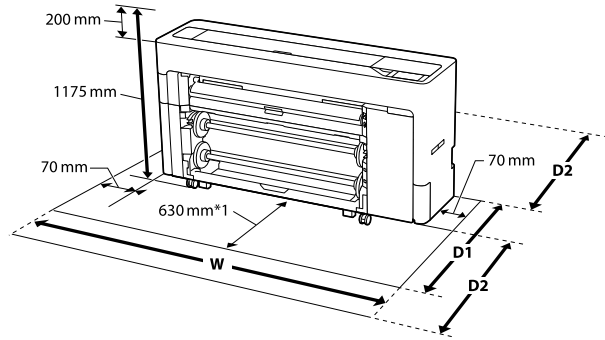
### Yazdırma ihtiyaçlarınızı karşılayacak iki tip siyah mürekkep

Yazıcı, kullanılan kağıt türüne uyacak şekilde iki tür siyah mürekkep arasında otomatik olarak geçiş yapar; Parlak kağıtta pürüzsüz, profesyonel bir yüzey sağlayan Photo Black (Fotoğraf Siyahı) ve mat kağıt kullanarak siyah optik yoğunluğu artıran Matte Black (Mat Siyah).

## Kullanım ve Saklamaya İlişkin Notlar

### Kurulum alanı

Kağıt çıkarma ve sarf malzemesi değişiminin engellenmemesi için başka nesnelere uzak tutarak aşağıdaki alanın güvenliğini sağladığınızdan emin olun.



### SC-P8500DM Serisi / SC-P8500D Serisi / SC-T7700D Serisi / SC-P8500DL Serisi / SC-T7700DM Serisi / SC-T7700DL Serisi

W	D1	D2
1988 mm	1129 mm	1600 mm'ye kadar artı çalışma alanını sağlayın. Gereken alan, kullanılan sayfa kesme / poster panosuna bağlıdır.

### SC-T5700DM Serisi / SC-T5700D Serisi

W	D1	D2
1785 mm	1129 mm	1600 mm'ye kadar artı çalışma alanını sağlayın. Gereken alan, kullanılan sayfa kesme / poster panosuna bağlıdır.

### SC-P6500D Serisi / SC-T6500DE Serisi / SC-T3700D Serisi / SC-T3700DE Serisi

W	D1	D2
1505 mm	1129 mm	1600 mm'ye kadar artı çalışma alanını sağlayın. Gereken alan, kullanılan sayfa kesme / poster panosuna bağlıdır.

## Giriş

### SC-P6500E Serisi / SC-T3700E Serisi

W	D1	D2
1505 mm	829 mm	1600 mm'ye kadar artı çalışma alanını sağlayın. Gereken alan, kullanılan sayfa kesme / poster panosuna bağlıdır.

\*1 : SC-P6500E Serisi / SC-T3700E Serisi için, 330 mm'lik bir çalışma alanı sağlayın.

D1 : Sayfa kesme / poster panosu kullanılmadığında gereken alan.

D2 : Sayfa kesme / poster panosu kullanırken gereken alan. 1600 mm'ye kadar ön ve arka artı çalışma alanını sağlayın.

## Yazıcı kullanımına ilişkin notlar

Arızalar ve baskı kalitesinde düşüşten kaçınmak için yazıcıyı kullanırken aşağıdaki noktaları göz önünde bulundurun.

- ❑ Yazıcıyı kullanırken, “Özellikler Tablosu” nda açıklanan çalışma sıcaklığı ve nem aralığına dikkat edin.
  - ☞ “Özellikler Tablosu (SC-P8500DL Serisi / SC-T7700DL Serisi hariç)” sayfa 244
  - ☞ “Özellikler Tablosu (Yalnızca SC-P8500DL Serisi / SC-T7700DL Serisi)” sayfa 247
 Yukarıdaki koşullar karşılanırsa bile, çevresel şartlar kağıt için uygun değilse düzgün baskı yapamayabilirsiniz. Kağıt gereksinimlerinin karşılandığı bir ortamda yazıcıyı kullandığınızdan emin olun. Daha fazla bilgi için, kağıt ile birlikte verilen belgelere bakın. Ayrıca, kuru alanlarda, klimalı ortamlarda ya da doğrudan güneş ışığı altında kullanıyorken mutlaka uygun nemi sağlayın.
- ❑ Isı kaynaklarının bulunduğu veya vantilatör ya da klimalardan gelen doğrudan ceryanlara maruz kalan yerlerde yazıcıyı kullanmaktan kaçının. Bu önleme uyulmaması yazdırma kafası uçlarının kurumasına ve tıklanmaya neden olabilir.

- ❑ Bir hata oluşursa ve hata çözülmeden yazıcı kapatılırsa yazdırma kafası kapatılamayabilir (örn. sağ tarafa taşınamayabilir). Kapaklama, yazdırma kafasının kurumasını önlemek için yazdırma kafasını bir kapak ile otomatik şekilde kapatan bir fonksiyondur. Bu durumda, gücü açın ve kapaklama otomatik yapılamazsa dek bir süre bekleyin.
- ❑ Güç açıldığında, fişi çıkarmayın ya da şalterden kapatmayın. Yazdırma kafası düzgün şekilde kapatılmış olmayabilir. Bu durumda, gücü açın ve kapaklama otomatik yapılamazsa dek bir süre bekleyin.
- ❑ Yazıcı kullanımda olmasa bile, kafayı iyi durumda tutmak için gereken kafa temizleme ve diğer bakım işlemleriyle tüm renkler için bir miktar mürekkep tüketilecektir.

## Yazıcı kullanımda değilken dikkate alınacak notlar

Bunu kullanmıyorsanız, yazıcıyı saklarken aşağıdaki noktaları göz önünde bulundurun. Düzgün saklanmadıysa, bir sonraki kullanımda düzgün baskı yapamayabilirsiniz.

- ❑ Uzun bir süre baskı yapmazsanız, yazdırma kafası püskürtme uçları tıkanabilir. Yazdırma kafasının tıkanmasını önlemek için haftada bir yazdırmanız önerilir.
- ❑ Silindirik yazıcıda bırakılan kağıtta iz bırakabilir. Bu durum, buruşuk veya kıvrılmış bir kağıda neden olarak kağıt besleme sorunlarına ya da yazdırma kafasının çizilmesine yol açabilir. Saklama sırasında kağıtları çıkarın.
- ❑ Yazdırma kafasının kapatıldığından emin olduktan sonra yazıcıyı saklayın (yazdırma kafası sağ uca konumlanır). Yazdırma kafası kapatılmadan uzun süre bırakılırsa, baskı kalitesi düşebilir.

### Not:

Yazdırma kafası kapatılmazsa, yazıcıyı açın ve ardından kapatın.

## Giriş

- ❑ Yazıcıda toz ve diğer yabancı maddelerin birikmesini önlemek için, depolamadan önce tüm kapaklarını kapatın.  
Yazıcı uzun süre kullanılmayacaksa, antistatik bir bezle veya başka bir örtüyle koruyun.  
Yazdırma kafası püskürtme uçları çok küçüktür ve ince toz yazdırma kafasına girdiğinde kolayca tıkanabilir ve düzgün baskı yapamayabilirsiniz.
- ❑ Uzun süre kullanılmadıktan sonra açıldığında, yazıcı baskı kalitesini düşürmemek için otomatik olarak kafa temizleme işlemi gerçekleştirebilir.  
☞ “Yazdırma Kafası Bakımı” sayfa 174

## Kontrol panelini kullanırken notlar

- ❑ Parmağınızla panele dokunun. Yalnızca parmağınızla dokunduğunuzda tepki verir.
- ❑ Parmaktan başka bir şeyle çalıştırıldığında, ıslak parmaklarla veya eldivenli ellerle çalıştırıldığında veya panel üzerinde koruyucu bir tabaka veya etiket varken çalıştırıldığında tepki vermeyebilir.
- ❑ Tükenmez kalem veya mekanik kurşun kalem gibi kesici nesnelere çalıştırmayın. Aksi halde kontrol paneline zarar verebilirsiniz.
- ❑ Panel kirlenirse, yumuşak bir bezle silin. Panel çok kirliyse, bezi az miktarda nötr deterjan içeren suyla nemlendirip, paneli silmek için kullanmadan önce iyice sıkın ve ardından yumuşak, kuru bir bezle silerek işlemi tamamlayın. Tiner, benzen veya alkol gibi uçucu kimyasalları asla kullanmayın. Aksi halde kontrol panelinin yüzeyine zarar verebilirsiniz.
- ❑ Sıcaklık veya nemde ani değişikliklere maruz kalan bir ortamda kullanmayın. Panelin içinde yoğunlaşma meydana gelerek, performansta düşüşe neden olabilir.
- ❑ Ekrandaki bazı pikseller yanmayabilir veya sürekli yanabilir. Ayrıca, likit kristal ekranın özelliklerinden dolayı, eşit olmayan parlaklık meydana gelebilir ancak bu bir arıza değildir.

## Mürekkep kartuşlarının kullanımına ilişkin notlar (yalnızca mürekkep kartuşlu modeller için)

İyi bir baskı kalitesi sağlamak için mürekkep kartuşlarını kullanırken aşağıdaki noktalara dikkat edin.

- ❑ Birlikte verilen mürekkep kartuşları ve Bakım Kutuları ilk dolun sırasında kullanım içindir. Yedek mürekkep kartuşlarını ve Bakım Kutularını önceden hazırlayın.
- ❑ Mürekkep kartuşlarının doğrudan güneş ışığının gelmediği oda sıcaklığında tutulmasını ve pakette yazan son kullanma tarihinden önce kullanılmasını öneririz.
- ❑ İyi sonuçların elde edilmesi için kartuştaki tüm mürekkebin kurulumu takip eden bir yıllık süre içerisinde kullanılmasını öneririz.
- ❑ Uzun süre düşük sıcaklıklarda depolanmış mürekkep kartuşlarının oda sıcaklığına gelmesi için dört saat kadar beklemek gerekir.
- ❑ Mürekkep kartuşlarındaki mürekkep denetimi yongalarına dokunmayın. Düzgün yazdıramayabilirsiniz.
- ❑ Mürekkep kartuşlarını tüm yuvalara takın. Yuvalardan herhangi biri boş ise yazdırma yapamazsınız.
- ❑ Yazıcıyı mürekkep kartuşlarını takmadan bırakmayın. Yazıcıdaki mürekkep kuruyacak ve yazıcı beklendiği gibi çalışmayacaktır. Yazıcıyı kullanmadığınızda bile mürekkep kartuşlarını yuvalarda tutun.
- ❑ Mürekkep düzeyi ve diğer veriler kartuşların çıkarıldıktan ve değiştirildikten sonra kullanılmasına izin veren mürekkep denetimi yongasında depolanır.
- ❑ Mürekkep besleme portunun kirlenmesini önlemek için, çıkarılan mürekkep kartuşunu uygun şekilde depolayın. Mürekkep besleme portu, bir vanaya sahip olduğundan kapatılmasına gerek yoktur.

## Giriş

- ❑ Çıkarılan mürekkep kartuşlarının mürekkep besleme portu çevresinde mürekkep olabilir, bu nedenle kartuşları çıkarırken çevreye mürekkep bulaştırmamaya dikkat edin.
- ❑ Yazdırma kafasının kalitesini korumak için, mürekkep kartuşları tam olarak bitmeden önce yazıcı baskıyı durdurur.
- ❑ Mürekkep kartuşları geri dönüşümlü maddeler içeriyor olsa da, bu durum yazıcının işlevini veya performansını etkilemez.
- ❑ Mürekkep kartuşlarını dağıtmayın ya da üzerinde değişiklik yapmayın. Düzgün yazdıramayabilirsiniz.
- ❑ Mürekkep kartuşlarını düşürmeyin ve güçlü bir darbeye maruz bırakmayın. Kartuştan mürekkep sızabilir.

## Mürekkep besleme üniteleri'nin kullanımına ilişkin notlar (yalnızca ink supply units (mürekkep besleme birimleri)'nin olduğu modeller için)

- ❑ Ink supply units (mürekkep besleme birimleri)'ni doğrudan güneş ışığı almayan oda sıcaklığında saklayın.
- ❑ Baskı kalitesinden emin olmak için, mürekkebin tamamını aşağıdaki tarihlerden hangisi daha önceyse kullanmanızı öneririz:
  - ❑ Mürekkep besleme ünitesi ambalajında gösterilen önerilen son kullanma tarihi
  - ❑ Mürekkep besleme ünitesi'nin takıldığı tarihten itibaren bir yıl
- ❑ Uzun süre düşük sıcaklıklarda depolanmış ink supply units (mürekkep besleme birimleri)'nin oda sıcaklığına gelmesi için dört saat kadar beklemek gerekir.
- ❑ Mürekkep seviyesi ve diğer veriler, mürekkep besleme üniteleri'nin çıkarıldıktan ve değiştirildikten sonra kullanılmasına izin veren IC yongasında depolanır.

- ❑ Mürekkep besleme portunun kirlenmesini önlemek için, çıkarılan ink supply unit (mürekkep besleme birimi)'ni uygun şekilde depolayın. Mürekkep besleme portu, bir vanaya sahip olduğundan kapatılmasına gerek yoktur.
- ❑ Çıkarılan mürekkep besleme üniteleri'nin mürekkep besleme portu çevresinde mürekkep olabilir, bu nedenle mürekkep besleme birimlerini çıkarırken çevreye mürekkep bulaştırmamaya dikkat edin.
- ❑ Mürekkep besleme ünitesi IC yongasına dokunmayın. Bu, normal çalışma ve yazdırma işlemini engelleyebilir.
- ❑ Bir ink supply unit (mürekkep besleme birimi)'ni düşürmeyin veya sert nesnelere çarpmayın; aksi takdirde, ink supply unit (mürekkep besleme birimi)'nden mürekkep sızabilir.
- ❑ Yazıcı kullanımda olmasa bile, kafayı iyi durumda tutmak için gereken kafa temizleme ve diğer bakım işlemleriyle tüm renkler için bir miktar mürekkep tüketilecektir.
- ❑ Ink supply units (mürekkep besleme birimleri) geri dönüşümlü maddeler içeriyor olsa da, bu durum yazıcının işlevini veya performansını etkilemez.
- ❑ Yazıcıyı mürekkep besleme üniteleri'ni takmadan bırakmayın. Yazıcıdaki mürekkep kuruyacak ve yazıcı beklendiği gibi çalışmayacaktır. Yazıcı kullanımda değilken bile, tüm renkler için mürekkep besleme üniteleri'ni takılı bırakın.
- ❑ Tüm renkler için mürekkep besleme üniteleri'ni takın. Tüm renkler takılmadan yazdıramazsınız.
- ❑ Kafanın kalitesini korumak için, mürekkep besleme üniteleri tam olarak bitmeden bu yazıcı yazdırmayı durdurur.
- ❑ Ink supply units (mürekkep besleme birimleri)'ni sökmeyin ya da üzerinde değişiklik yapmayın. Düzgün yazdıramayabilirsiniz.

## Giriş

### Kağıt kullanımına ilişkin notlar

Kağıt kullanımı ve saklanmasına ilişkin aşağıdaki noktaları göz önünde bulundurun. Kağıt iyi durumda değilse, baskı kalitesi düşebilir.

Her kağıt ile birlikte verilen belgelere göz atın.

### Kullanıma ilişkin Notlar

- ❑ Normal oda koşullarında Epson özel ortamını kullanın (sıcaklık: 15 ila 25 °C, nem: %40 ila 60).
- ❑ Kağıdı katlamayın ya da kağıdın yüzeyini çizmeyin.
- ❑ Kağıdın yazdırılabilir yüzeyine çıplak eller ile dokunmaktan kaçının. Ellerdeki nem ve yağ baskı kalitesini etkileyebilir.
- ❑ Kağıdı kenarlarından tutun. Pamuk eldivenler giymenizi öneririz.
- ❑ Sıcaklıktaki ve nemdeki değişiklik kağıdın dalgalı ve kıvrık olmasına neden olabilir. Aşağıdaki noktaları kontrol edin.
  - ❑ Kağıdı yazdırmadan hemen önce yükleyin.
  - ❑ Buruşmuş veya kıvrılmış kağıt kullanmayın. Rulo kağıt için, buruşmuş veya kıvrılmış bölümleri kesin ve sonra yeniden yükleyin. Sayfa kesmeleri için, yeni kağıt kullanın.
- ❑ Kağıdı ıslatmayın.
- ❑ Kağıdın saklanması için kullanılabileninden ötürü kağıt ambalajı atmayın.
- ❑ Doğrudan güneş ışığı, aşırı ısı ya da neme maruz kalan yerlerden kaçının.
- ❑ Açtıktan sonra sayfa kesmelerini orijinal ambalajında tutun ve düz bir yerde saklayın.
- ❑ Yazıcıdan kullanılmadığında rulo kağıdı çıkarın. Düzgün bir şekilde geri sarın ve sonra rulo kağıtla gelen orijinal ambalajında depolayın. Rulo kağıdı uzun süre yazıcıda bırakırsanız kalitesi azalabilir.

### Basılı kağıt kullanımına ilişkin notlar

Dayanıklı, yüksek kaliteli baskı sonuçları almak için aşağıdaki noktaları göz önünde bulundurun.

- ❑ Basılı yüzeyi sürtmeyin ya da çizmeyin. Bunlar sürtülmüş ya da çizilmişse, mürekkep soyulabilir.
- ❑ Mürekkebi çıkarabileceğinden, yazdırılan yüzeye dokunmayın.
- ❑ Yazdırdıktan sonra, çıktıların tamamen kuru olduğundan emin olun ve kağıdı istiflemeyin veya katlamayın. Aksi takdirde, dokundukları yerde renk değişebilir (iz bırakır). Hemen ayrılıp kurutulursa bu izler kaybolacaktır; ancak, ayrılmazsa bunlar kalacaktır.
- ❑ Tam olarak kurumadan çıktıları bir albüme koyarsanız, bunlar bulanık olabilir.
- ❑ Çıktıları kurutmak için bir kurutucu kullanmayın.
- ❑ Doğrudan güneş ışığından kaçının.
- ❑ Kağıdın belgelerindeki talimatları izleyerek görüntüleme veya çıktıları saklama sırasında renk bozulmalarını önleyin.

#### Not:

*Işığın etkileri ve havadaki çeşitli maddelerden ötürü tipik olarak çıktılar ve fotoğraflar zamanla solar (renkte bozulma). Bu durum, Epson özel ortamı için de geçerlidir. Ancak, doğru saklama metodu ile renk bozulması miktarı asgariye indirilebilir.*

- ❑ *Baskının ardından kağıt kullanımı hakkında detaylı bilgi için Epson özel ortamı ile birlikte verilen belgelere bakın.*
- ❑ *Farklı ışıklar (ışık kaynakları\*) altında fotoğraf, poster ve diğer basılı materyallerin renkleri farklı görünür. Bu yazıcının çıktılarına ait renkler de farklı ışık kaynakları altında farklı görünebilir. \* Işık kaynakları arasında, güneş ışığı, floresan ışığı, ampul ışığı ve diğer türler yer alır.*

### Güç Tasarrufu

Belirlenen bir dönem boyunca herhangi bir işlem yapılmaması halinde yazıcı uyku moduna girer veya otomatik olarak kapatılır. Güç yönetimi uygulanmadan önce zamanı ayarlayabilirsiniz. Herhangi bir artış ürünün enerji verimliliğini etkileyecektir.

Herhangi bir değişiklik yapmadan önce lütfen çevreyi düşünün.



## Giriş

### Uyku modu

Hiçbir hata olmadığında, hiçbir yazdırma işlemi alınmadığında ve hiçbir kontrol paneli işlemi veya başka işlem gerçekleştirilmediğinde, yazıcı uyku moduna girer. Yazıcı uyku moduna girdiğinde, kontrol panelinin ekranı kapanır ve daha az güç tüketmek için dahili motorlar ve diğer parçalar kapanır.

Bir yazdırma işi alınır veya kontrol panelinde bir düğmeye basılırsa Uyku modu temizlenir.

Uyku moduna girmeden önce geçecek süreyi 1 ila 120 dakika arasında ayarlayabilirsiniz. Varsayılan ayarlarda, 15 dakika boyunca hiçbir işlem gerçekleştirilmezse yazıcı uyku moduna girer. “Genel Ayarlar” bölümünden **Uyku Zmnlaycsı** ayarını değiştirebilirsiniz.

 “Genel Ayarlar” sayfa 148

**Not:**

*Yazıcı uyku moduna girdiğinde, güç kapatılmış gibi kontrol panelinin ekranı kararır, ancak güç ışığı açık kalır.*

### Kapanma Zamanı

Yazıcıda ayarlanan bir süre içinde hiç hata oluşmazsa, hiç yazdırma işi alınmazsa ve hiç kontrol paneli işlemi veya başka işlem gerçekleştirilmezse yazıcıyı otomatik olarak kapatan Kapanma Zamanı seçeneği bulunur. Yazıcı otomatik olarak kapanana kadar geçecek süreyi 30 dakika ila 12 saat arasında bir değere ayarlayabilirsiniz.

Fabrika varsayılan ayarı **Kapalı**'dur. **Kapanma Zamanı** ayarını “Genel Ayarlar” menüsünden yapabilirsiniz.

 “Genel Ayarlar” sayfa 148

## Yazılıma Giriş

# Yazılıma Giriş

## Sağlanan Yazılım

Aşağıdaki tabloda, sağlanan yazılım gösterilmektedir.

Windows sürümleri, verilen yazılım diskinde sağlanır. Disk sürücüsü olmayan bir Mac veya bilgisayar kullanıyorsanız, yazılımı aşağıdaki bağlantıdan indirip yükleyebilirsiniz: <https://epson.sn>.

Çeşitli yazılımların ayrıntıları için her bir yazılımın çevrimiçi yardımına ya da *Yönetici Kılavuzu* (çevrimiçi kılavuz) başvurun.

**Not:**

Bu yazıcıya uygun yazılım Epson İnternet sitesindedir. Lütfen bilgileri aşağıdaki bağlantıdan kontrol edin.

<https://www.epson.com>

Yazılım Adı	İşlev
Yazıcı Sürücüsü	Yazdırma sırasında bu yazıcının işlevselliğinin tüm avantajlarından yararlanmak için yazıcı sürücüsünü yükleyin.
PS yazıcı sürücüsü (Adobe PS3 Genişletme Ünitesi olmayan modeller hariç)	Adobe® PostScript® 3™ genişletme modülünü kullanarak yazdırırken bu yazıcı sürücüsünü kullanın. Adobe® PostScript® 3™ genişletme modülü, sağlanan CD ile birlikte gelir.
PS Folder (Adobe PS3 Genişletme Ünitesi olmayan modeller hariç)	Bu yazılım, ilgili dosyayı PS Folder simgesine sürükleyip bırakarak başka herhangi bir uygulama kullanmadan yazdırmanıza olanak tanır. Adobe® PostScript® 3™ genişletme modülü, sağlanan CD ile birlikte gelir.
Epson Software Updater	Yazılım herhangi bir yazılım güncelleme bilgisi olup olmadığını kontrol eder ve mevcut güncelleme varsa yazılımı yükler. Bellenimi ve yüklü yazıcı yazılımını güncellenize imkan sunar. <a href="#">"Yazılım Güncelleme veya İlave Yazılım Ekleme" sayfa 37</a>
LFP Print Plug-In for Office (Sadece Windows)	Microsoft Office uygulamaları (Word, Excel ve PowerPoint) için eklenti yazılımı. Bu eklenti yüklediğinizde, yatay ve dikey afiş yazdırma ve büyütülmüş yazdırmaya hızlı erişim sağlayan, Office uygulamalarındaki şerit öğeleri görüntülenir. Yazılım yüklenirken, Install more ekranında seçilerek yüklenebilir. Epson Software Updater ile daha sonra da yükleyebilirsiniz. Desteklenen Microsoft sürümleri aşağıda gösterilmiştir. Office 2003 / Office 2007 / Office 2010 / Office 2013 / Office 2016 / Office 2019
Epson Edge Dashboard*	Birden fazla yazıcının yönetilmesi için rahat yazılım. Bu, izleme için kayıtlı yazıcıların durum listesinde onayı mümkün kılar. Ayrıca bir yazıcıdaki özel kağıt ayarlarını birden çok yazıcıya kolayca kopyalayabilirsiniz. <a href="#">"Başlatma Prosedürü" sayfa 36</a> <a href="#">"Kapatma Prosedürü" sayfa 36</a>

## Yazılıma Giriş

Yazılım Adı	İşlev
Epson Media Installer*	Bu, bir yazıcıya veya yazıcı sürücüsüne kağıt bilgilerini ekleme aracıdır. Windows kullanıyorsanız, bu aracı yazıcı sürücüsünden başlatabilirsiniz. Mac kullanıyorsanız, bu aracı /Applications/Epson Software/Epson Utilities/Epson Media Installer.app ögesinden başlatabilirsiniz. <a href="#">“Epson Media Installer Kullanma” sayfa 28</a>
EpsonNet Config SE	Epson yazıcıları ve tarayıcıları yüklerken ya da konumunu değiştirirken, ağın başlangıç ayarlarını yapılandırmak veya ağ ayarlarını toplu olarak değiştirmek için yazılım. EpsonNet Config SE otomatik olarak yüklenmez. Epson İnternet sitesinden indirin ve ardından gerekirse yükleyin. <a href="https://www.epson.com">https://www.epson.com</a> Windows için yazılımı verilen yazılım diskindeki aşağıdaki klasörden yükleyebilirsiniz. \\Network\EpsonNetConfig <a href="#">Yönetici Kılavuzu</a>
Scanner Driver (Epson Scan 2) (Yalnızca SC-P8500DM Serisi / SC-T7700DM Serisi / SC-T5700DM Serisi)	Epson Scan 2 tarayıcıyı kontrol eden sürücüdür. Tarayıcıyı kullanmak istiyorsanız, bunu yüklediğinizden emin olun.
Document Capture Pro* veya Document Capture* (Yalnızca SC-P8500DM Serisi / SC-T7700DM Serisi / SC-T5700DM Serisi)	Document Capture Pro veya Document Capture belgeler ve elektronik tablolar gibi orijinalleri ihtiyaçlarınıza göre kolayca ve verimli bir şekilde dijitalleştirme sağlayan bir yazılımdır. Taranan verileri bilgisayarınıza kaydetmek istiyorsanız, bunu yüklediğinizden emin olun.

\* Yazılımı internette indirin ve yükleyin. Bilgisayarınızı internete bağlayın ve yazılımı yükleyin.

## Önceden Yüklenmiş Yazılım

Bu yazılım, yazıcıya önceden yüklenmiştir. Bir ağ aracılığıyla bir web tarayıcısından başlatabilirsiniz.

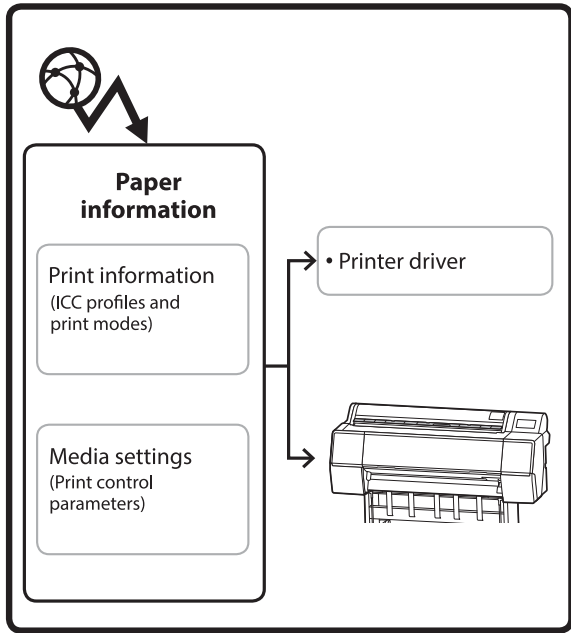
Yazılım Adı	İşlev
Web Config	Web Config ögesinden ağ güvenliği ayarlarını yapılandırabilirsiniz. Ayrıca yazıcıda hatalar vb. oluştuğunda, sizi bilgilendirmek için bir e-posta bildirim işlevi sağlar. <a href="#">“Web Config Kullanma” sayfa 35</a>

## Yazılıma Giriş

# Epson Media Installer Kullanma

Bu bölümde, Epson Media Installer özellikleri ve temel işlemlerinin bir özeti verilmektedir.

Epson Media Installer, internetten kağıt bilgileri eklemenizi sağlar. Ayrıca eklediğiniz kağıt bilgilerini düzenleyebilirsiniz.



ICC profilleri, yazdırma modları ve yazdırma kontrol parametrelerini içeren kağıt bilgileri sunuculardan indirilir. İndirilen kağıt bilgileri, yazıcı sürücüsünde veya yazıcıda kaydedilir.

## Başlatma Prosedürü

### Not:

Epson Media Installer indirmeniz gerekiyor. Yüklemeyle ilgili ayrıntılar için yazıcınızın destek sayfasına bakın.

Daha fazla bilgi için aşağıya bakın.

📄 [“Yazılıma Giriş” sayfa 26](#)

Epson Media Installer ögesini başlatmak için aşağıdaki yöntemlerden birini kullanın.

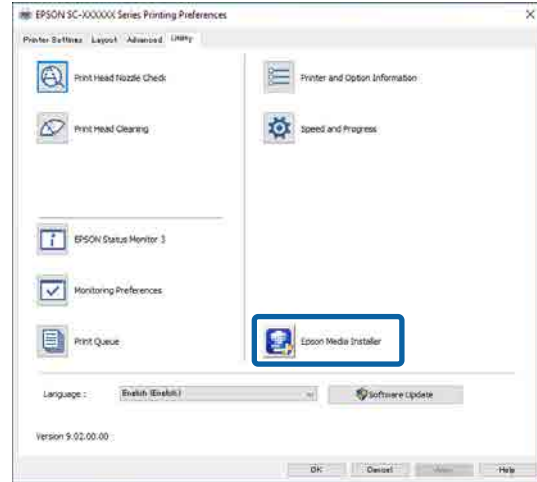
### Windows için

Epson Media Installer başlatın.  
/Epson Software/Epson Media Installer başlat

### Mac için

Epson Media Installer başlatın.  
/Uygulamalar/Epson Software/Epson Utilities/Epson Media Installer.app

### Yazıcı sürücüsü (Windows)



### Epson Edge Dashboard



## Yazılıma Giriş

### Ana ekranın yapılandırması

Epson Media Installer başlattığınızda, aşağıdaki ekranlardan biri görüntülenir. Ekranları değiştirmek için ekranın üst kısmındaki ekran adına tıklayın.

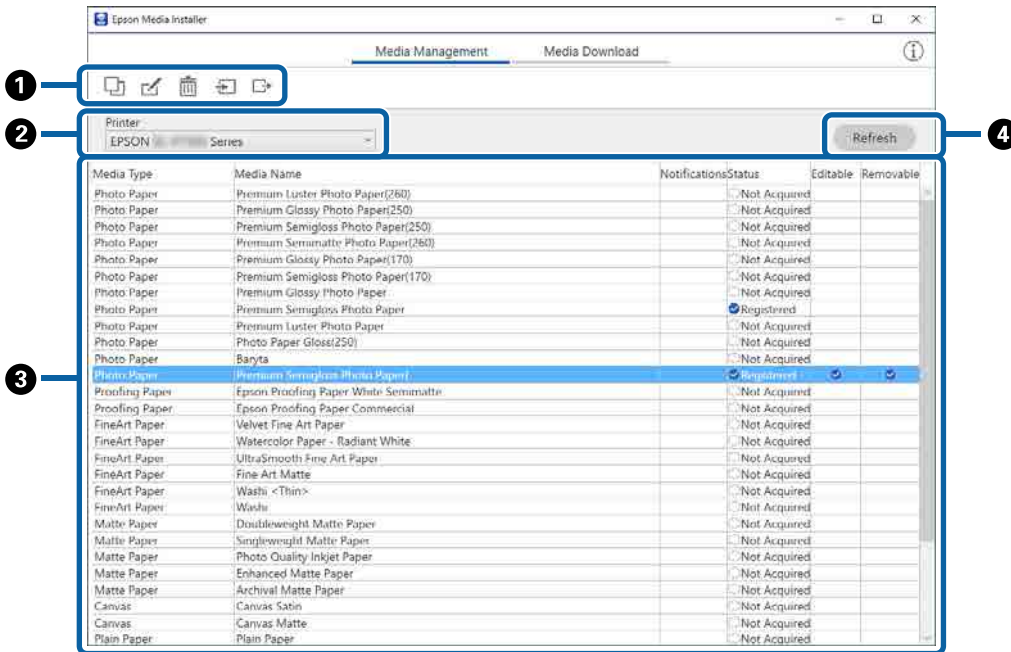
- Ortam Yönetimi ekranı
- Ortam İndirme ekranı

Ekranların yapılandırması ve işlevleri aşağıda gösterilmiştir.

### Ortam Yönetimi ekranı

Seçili yazıcıda depolanan kağıt bilgilerini görüntüler.

Ancak, yazıcının kontrol panelindeki **Özel Kağıt Ayarı** içinde ayarlanan kağıt bilgileri görüntülenmez.



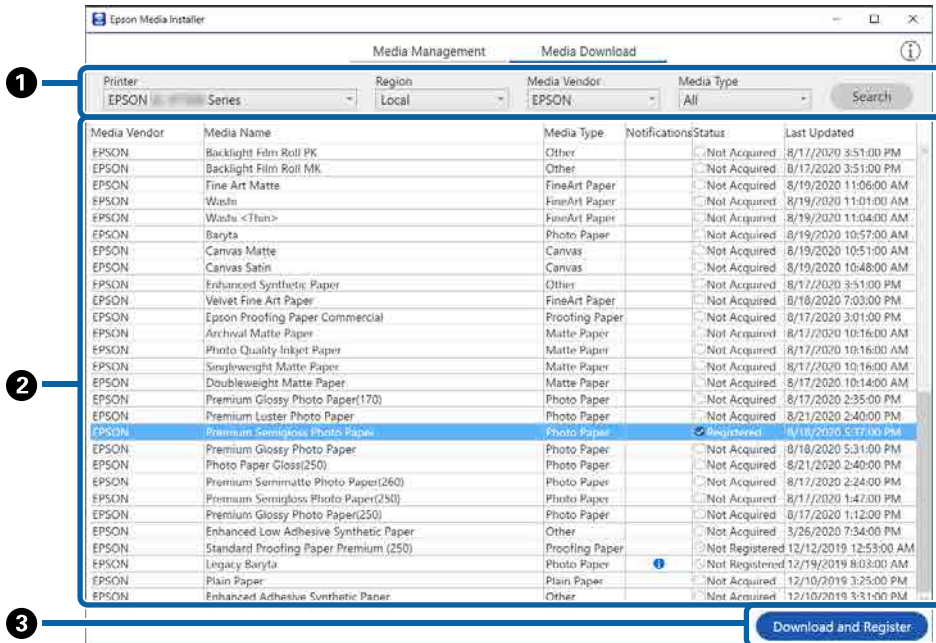
Parça adları	İşlev
1 Ortam çalıştırma alanı	Ortam listesinde seçili kağıt bilgilerinde aşağıdaki işlemleri gerçekleştirebilirsiniz (3). <input type="checkbox"/> (Ortamı Kopyala): seçili kağıt bilgilerinin bir kopyasını oluşturur ve yazıcıya veya yazıcı sürücüsüne kaydeder. <input type="checkbox"/> (Dğšt): seçili kağıt bilgileri için ayarları değiştirir. Ayarlar değiştirilebilirse, Ortam Ayarlarını Düzenle ekranı görüntülenir. <input type="checkbox"/> "Ortam Ayarlarını Düzenle Ekranı Yapılandırması" sayfa 32 <input type="checkbox"/> (Sil): seçili kağıt bilgilerini yazıcıdan veya yazıcı sürücüsünden siler. <input type="checkbox"/> (Dosyadan İçeri Aktar): bir kağıt bilgisi dosyasını içeri aktarır. Bir seferde yalnızca bir dosya içeri aktarabilirsiniz. <input type="checkbox"/> (Dosyaya Aktar): seçili kağıt bilgisini bir dosyaya aktarır. Bir seferde yalnızca bir dosya dışarı aktarabilirsiniz.
2 Yazıcı	Kağıt bilgisini görüntülemek istediğiniz yazıcıyı seçin.

## Yazılıma Giriş

Parça adları	İşlev
3 Ortam Listesi	<p>Yazıcı (2) içinde seçilen yazıcıda depolanan kağıt bilgilerini bir liste olarak görüntüler.</p> <p>Aşağıda her sütunun ekran içerikleri açıklanmaktadır.</p> <ul style="list-style-type: none"> <li><input type="checkbox"/> Media Type Her ortam türü için kağıt bilgilerini görüntüler. Ortam türlerinin görüntülediği sıra, yazıcının kontrol panelindekiyle aynıdır.</li> <li><input type="checkbox"/> Media Name <input type="checkbox"/> (Ortamı Kopyala) kullanılarak kopyalanan kağıt bilgilerinin adının sonunda "(Copy)" kelimesi görüntülenir.</li> <li><input type="checkbox"/> Bildirimler Ek bilgi olduğunda <b>i</b> görüntülenir. Bilgiyi görüntülemek için tıklayın.</li> <li><input type="checkbox"/> Durum <input checked="" type="checkbox"/> Kaydedildi: Epson Media Installer'a indirilen ve yazıcıya veya yazıcı sürücüsüne kaydedilen kağıt bilgileri. <input type="checkbox"/> Alınmadı: Epson Media Installer'a indirilmeyen ancak yazıcıya veya yazıcı sürücüsüne kaydedilen kağıt bilgileri. Durum <b>Alınmadı</b> olsa bile, Epson Özel Ortamına yazdırabilirsiniz.</li> <li><input type="checkbox"/> Editable <input checked="" type="checkbox"/> , değiştirilebilen ayarlarla kağıt bilgileri için görüntülenir.</li> <li><input type="checkbox"/> Removable <input checked="" type="checkbox"/> , silinebilen kağıt bilgileri için görüntülenir.</li> </ul>
4 Yenile düğmesi	Önceden eklediğiniz kağıt bilgileri yazıcı sürücüsünde görüntülenmiyorsa, buna tıklayın.

## Ortam İndirme ekranı

Sunucudan kağıt bilgilerini indirin ve yazıcınıza, yazıcı sürücünüze vb. kaydedin.



## Yazılıma Giriş

	Parça adları	İşlev
1	Arama koşulları alanı	Ortam listesinde (2) görüntülenen kağıt bilgisini daraltmak için koşulları belirtin ve <b>Ara</b> öğesine tıklayın.
2	Ortam Listesi	<p>Arama koşulları alanında (1) belirtilen arama koşullarını karşılayan kağıt bilgileri görüntülenir.</p> <p>Aşağıda <b>Bildirimler</b> ve <b>Durum</b> ekran içerikleri açıklanmaktadır.</p> <ul style="list-style-type: none"> <li><input type="checkbox"/> <b>Bildirimler</b> Ek bilgi olduğunda <b>i</b> görüntülenir. Bilgiyi görüntülemek için tıklayın.</li> <li><input type="checkbox"/> <b>Durum</b> <ul style="list-style-type: none"> <li><input checked="" type="checkbox"/> <b>Kaydedildi:</b> Epson Media Installer'a indirilen ve yazıcıya veya yazıcı sürücüsüne kaydedilen kağıt bilgileri.</li> <li><input checked="" type="checkbox"/> <b>Update Available:</b> sunucudaki kağıt bilgisi güncellenmiştir. Kağıt bilgisini tekrar indirdiğinizde, en son kağıt bilgisi yazıcıya veya yazıcı sürücüsüne kaydedilir.</li> <li><input type="checkbox"/> <b>Kayıtlı Değil:</b> kağıt bilgileri, yazıcıya veya yazıcı sürücüsüne kaydedilmemiştir.</li> <li><input type="checkbox"/> <b>Alınmadı:</b> kağıt bilgisi Epson Media Installer içine indirilmemiştir.</li> </ul> </li> </ul>
3	İndir ve Kaydet düğmesi	Seçili kağıt bilgisini sunucudan indirin ve yazıcıya veya yazıcı sürücüsüne kaydedin.

## Yazılıma Giriş

### Ortam Ayarlarını Düzenle Ekranı Yapılandırması

Ortam Ayarlarını Düzenle ekranında kağıt bilgisi ayarlarını değiştirin.

Aşağıdakiler, ana ayar öğeleridir.

The screenshot shows the 'Edit Media Settings' dialog box with the following settings highlighted by numbered callouts:

- 1: Media Setting Name (Premium Semigloss Photo Paper)
- 2: Media Type (Photo Paper)
- 3: Platen Gap (Auto)
- 4: Drying Time per Pass (0.0 sec) and Drying Time per Page (0.0 min)
- 5: Roll Tension (Standard)
- 6: Paper Suction (Roll Paper: 0, Cut Sheet: 0)
- 7: Skew Reduction (checked)
- 8: Paper Thickness (0.27 mm)
- 9: ICC Profile (RGB: EPSON PremiumSemiglossPhotoPaper.icc, CMYK: EPSON PremiumSemiglossPhotoPaper\_CMYK\_600x600.icc)
- 10: PS unit print settings (Ink Density: 0%, ICC Profile: Use the same profile as the printer driver)
- 11: Roll Core Diameter (3 inch)
- 12: Paper Feed Offset (Roll Paper: 0.00%, Cut Sheet: 0.00%)
- 13: Paper Size Check (checked)
- 14: Lateral Feed Adjustment (checked)
- 15: Top Margin (15 mm) and Bottom Margin (15 mm)

Öge	İşlev	
1	Media Setting Name	Ortam adını istediğiniz herhangi bir adla değiştirebilirsiniz.
2	Media Type	Kağıt bilgisi türünü değiştirebilirsiniz. Bu değişiklik, yazıcı sürücüsünün ekranına ve yazıcının kontrol paneline yansıtılır.
3	Merdane Boşluğu	Yazdırma sonuçları çizilmişse veya bulaşmışsa daha geniş bir ayar seçin.
4	Kuruma Süresi	Her yazdırma kafası hareketi (geçiş) veya her sayfa için kurutma süresini ayarlayabilirsiniz.
5	Roll Tension	Yazdırma sırasında kağıt buruşursa bunu ayarlayın.
6	Kağıt Emişi	İnce veya yumuşak kağıt doğru şekilde beslenmeyebilir. Bu durumda, ayar değerini azaltın.
7	Eğriliği Kaldır	Beslerken çarpık kağıdı azaltmak için bunu seçin.
8	Kağıt Kalınlığı	Kağıdın kalınlığını ayarlayın.



## Yazılıma Giriş

	Öge	İşlev
9	ICC profili	ICC profilini değiştirmek için <b>Göz At</b> ögesini tıklatın. <b>RGB Profili</b> ve <b>CMYK Profili</b> öğelerini ayarlayabilirsiniz. <input type="checkbox"/> Yazıcı sürücüsünü kullanarak yazdırırken, <b>RGB Profili</b> ayarlayın. <input type="checkbox"/> Bir yazılım RIP'sini kullanarak yazdırırken, RIP'iniz tarafından desteklenen renk modu profilini <b>RGB Profili</b> veya <b>CMYK Profili</b> olarak ayarlayın.
10	PS unit print settings	Adobe® PostScript® 3™ genişletme modülü takıldığında görüntülenir. Adobe® PostScript® 3™ genişletme modülünü kullanırken yazdırma ayarlarını belirler.
	Ink Density	PS Folder kullanarak yazdırma için mürekkep yoğunluğunu ayarlayın. Adobe® PostScript® 3™ genişletme modülünden PS Folder kullanmadan yazdırırken, PS yazıcı sürücüsünde ayarlanan mürekkep yoğunluğu uygulanır. PS Folder hakkında ayrıntılar için aşağıya bakın. 📖 "Adobe® PostScript® 3™ Genişletme Modülü Kullanım Kılavuzu"
	ICC profili	Adobe® PostScript® 3™ genişletme modülünden yazdırırken ICC profilini ayarlar. Aşağıdakilerden birini seçin. <input type="checkbox"/> <b>Use the same profile as the printer driver</b> ICC profili (9) için <b>RGB Profili</b> olarak ayarlanan profil, Adobe® PostScript® 3™ genişletme modülünden yazdırırken ICC profili olarak kullanılır. <b>RGB Profili</b> boşsa bu seçilemez, bu nedenle önce <b>RGB Profili</b> ögesini ayarlayın. <input type="checkbox"/> <b>Set the profile for PS unit</b> Adobe® PostScript® 3™ genişletme modülünden yazdırırken CMYK profili ICC profili olarak kullanıldığında bunu seçin. Profili ayarlamak için <b>Göz At</b> ögesini tıklatın.
11	Rulo Göbeğinin Çapı	Yüklenen rulo kağıt için kağıt çekirdek boyutunu ayarlayın.
12	Kağıt Besleme Ofseti	Yazdırırken kağıt beslemesini en uygun hale getirir. Veri boyutu ile yazdırma boyutu arasındaki farkı ayarlayarak bant oluşumu (yatay bant oluşumu) veya eşit olmayan renklerin görülme olasılığını azaltabilirsiniz. Ayar girişi örneği 100 mm veri boyutu ve 101 mm yazdırma boyutunda yazdırma işlemi yapıldığında, ofset %1,0 olur. Dolayısıyla, -%1,0 değerini girmeniz gerekir.
13	Kağıt Boyutu Kontrolü	Yüklenen kağıdın genişliğini otomatik olarak algılamak için bunu seçin.
14	Yanal Besleme Ayarı	Kağıt beslemesinin solundaki veya sağındaki farkları düzeltmek için bunu seçin. Yazıcı bu işlevi desteklemiyor.
15	Kenar Boşlukları	Kağıdın ön kenarındaki kenar boşluğu küçükse, kağıda ve yazdırma ortamına bağlı olarak renkler eşit olmayabilir. Bunun oluşması halinde, kağıdın ön kenarında daha büyük bir kenar boşluğu yazdırın.

Yukarıdakiler dışında ayarların yapılmasıyla ilgili ayrıntılar için aşağıya bakın.

📖 "Kâğıt Ayr" sayfa 139

## Yazılıma Giriş

### Kağıt Bilgisi Ekleme

Kağıt bilgisini yazıcıya veya yazıcı sürücüsüne Epson Media Installer kullanarak ekleme hakkında ayrıntılar için aşağıya bakın.

🔗 “Kağıt Bilgisi Ekleme” sayfa 59

### Kağıt Bilgisini Düzenleme

Eklenmiş kağıt bilgisini düzenleme hakkında ayrıntılar için aşağıya bakın.

🔗 “Kağıt Bilgisini Düzenleme” sayfa 61

### Birden Fazla Bilgisayarla Kağıt Bilgilerini Paylaşma

Bu kısımda birden fazla bilgisayar bir yazıcıya bağlandığında bilgisayarlar arasında Epson Media Installer kullanılarak eklenen / düzenlenen kağıt bilgilerinin nasıl paylaşılacağı açıklanmaktadır.

Örneğin, bilgisayar [A] ve bilgisayar [B] öğelerini bir yazıcıya bağlayabilir ve ardından, bilgisayardaki [A] Epson Media Installer içinde kağıt bilgilerini ekleyebilir / düzenleyebilirsiniz. Bu durumda, eklenen / düzenlenen kağıt bilgisi bilgisayardaki [B] Epson Media Installer içinde görüntülenir ancak eklenen / düzenlenen kağıt bilgisi [B]’deki yazıcı sürücüsünde görüntülenmez. [B] için yazıcı sürücüsünde eklenen / düzenlenen kağıt bilgisini görüntülemek için, bilgisayarlar arasında kağıt bilgisini paylaşın.

### Eklenen kağıt bilgisini paylaşma

**1** Aynı yazıcıya bağlı bilgisayarlardan birinde Epson Media Installer öğesini başlatın ve kağıt bilgisini ekleyin.

🔗 “Kağıt Bilgisi Ekleme” sayfa 59

**2** Adım 1’dekenden farklı bir bilgisayarda Epson Media Installer öğesini başlatın ve ardından **Ortam İndirme** öğesine tıklayın.

**3** Adım 1’de eklediğinizle aynı kağıt bilgisini seçin ve ardından **İndir ve Kaydet** öğesine tıklayın.

Kağıt bilgisi bu bilgisayardaki yazıcı sürücüsü için olan kağıt türüne eklenir.

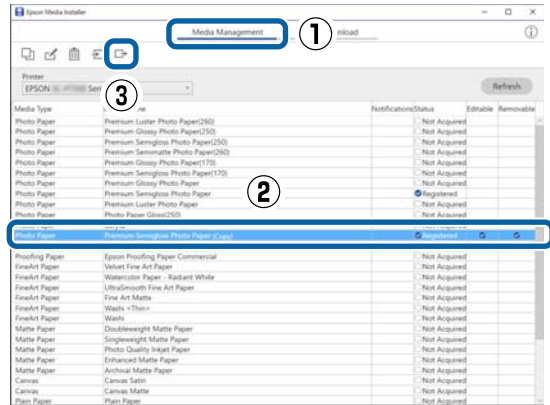
Üç veya daha fazla bilgisayar bir yazıcıya bağlandığında, her bilgisayar için 2–3 adımlarını tekrarlayın.

### Düzenlenen kağıt bilgisini paylaşma

**1** Aynı yazıcıya bağlı bilgisayarlardan birinde Epson Media Installer öğesini başlatın ve kağıt bilgisini düzenleyin.

🔗 “Kağıt Bilgisini Düzenleme” sayfa 61

**2** **Ortam Yönetimi** öğesini tıklayın, adım 1’de düzenlediğiniz kağıt bilgisini seçin ve sonra **Gönder** (Gönder) öğesini tıklayın.



**3** Kayıt konumunu seçin ve ardından dosyayı kaydedin.

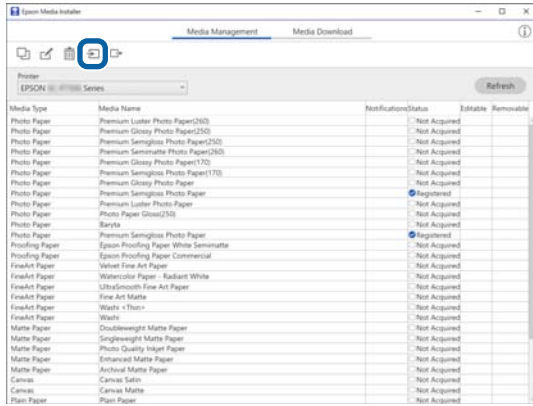
Kaydedilen dosyanın uzantısı .emy’dir.

**4** 1 ila 3 arasındaki adımlardan farklı bir bilgisayarda Epson Media Installer öğesini başlatın ve ardından, **Ortam Yönetimi** öğesine tıklayın.

## Yazılıma Giriş

5 (AI) ögesini tıklayın.

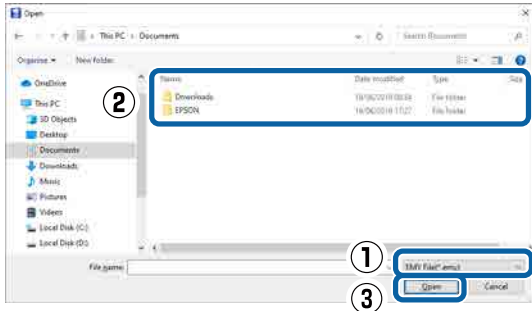
Open (Kısmını açın) ekranı görüntülenir.



6 Adım 3'te kaydettiğiniz dosyayı seçin ve sonra Open (Kısmını açın) ögesini tıklayın.

Dosya uzantısı .emy'dir.

.emy uzantısına sahip bir dosya görüntülenmiyorsa, EMY File(\*.emy) ögesini File Name (Dosya Adı) ögesinin sağındaki açılır menüden seçin.



Kağıt bilgisi bu bilgisayardaki yazıcı sürücüsü için olan kağıt türüne eklenir.

Üç veya daha fazla bilgisayar bir yazıcıya bağlandığında, her bilgisayar için 4-6 adımlarını tekrarlayın.

## Web Config Kullanma

Yazılımın başlatılmasına ve sağlanan işlemlere genel bir bakış sağlar.

### Başlatma Prosedürü

Yazılımı yazıcı ile aynı ağa bağlı bir bilgisayarda ya da akıllı cihazda web tarayıcıdan başlatın.

1 Yazıcının IP adresini kontrol edin.

Ana ekranda (AI) ögesine basın, bağlı ağı seçin ve IP adresini kontrol edin.

#### Not:

IP adresi bir ağ bağlantı kontrolü raporu yazdırılarak da kontrol edilebilir. Bir rapor Ana ekrandan aşağıdaki sırada dokunularak yazdırılabilir.

**Menü — Genel Ayarlar — Ağ Ayarları — Bağlantı Kontrolü**

2 Ağ aracılığıyla yazıcıya bağlı bir bilgisayar veya akıllı cihazda bir web tarayıcısı başlatın.

3 Yazıcının IP adresini Web tarayıcının adres çubuğuna yazın ve **Enter** veya **Return** tuşuna basın.

Biçim:

IPv4: http://Yazıcının IP adresi/

IPv6: http://[Yazıcının IP adresi]/

Örnek:

IPv4: http://192.168.100.201/

IPv6: http://[2001:db8::1000:1]/

#### Not:

Yönetici kullanıcı adının başlangıç değeri boştur (hiçbir şey girilmemiştir) ve yönetici parolasının başlangıç değeri ürünün seri numarasıdır. Yazıcının üzerindeki etikette bulunan ürünün seri numarasını kontrol edin.

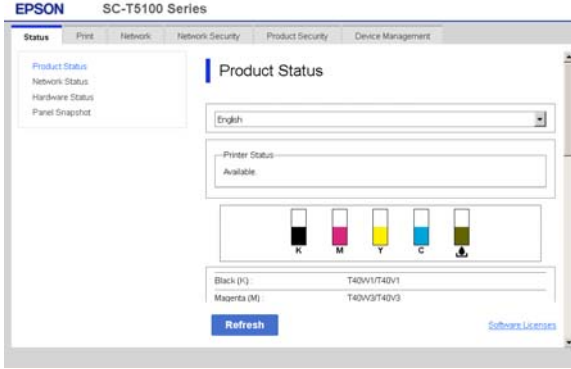
## Kapatma Prosedürü

Web tarayıcıyı kapatın.

## Yazılıma Giriş

### İşlev Özeti

Bu bölümde Web Config ana işlevleri açıklanmıştır. Daha fazla ayrıntı için *Yönetici Kılavuzu*'na bakın.



### Ana İşlevler

- Kalan mürekkep miktarı gibi yazıcı durumlarını kontrol edin.
- Yazıcı bellek sürümünü kontrol edip güncelleyin.
- Tek başına yazıcıyla yapılandırılmayan SSL / TLS iletişimi, IPsec / IP filtreleme ve IEEE 802.1X gibi yazıcı ağ ayarlarını ve gelişmiş güvenlik ayarlarını yapılandırın.
- Özel kağıt ayarlarını düzenleyin ve ayarları içeri ve dışarı aktarın.  
Yazıcının Menü — Genel Ayarlar — Yzc Ayarları — Özel Kağıt Ayarı menüsünde kayıtlı özel kağıt ayarları değiştirilebilir ve bir dosyaya aktarılıp başka bir yazıcıya aktarılabilir (kaydedilebilir). Bu işlem, birden fazla yazıcı yükleyip bunlar için ortak özel kağıt ayarları kullanmak istediğinizde kolaylık sağlar.
- Yazdırmak istediğiniz dosyayı seçip yazıcıya yükleyerek yazdırabilirsiniz.

## Epson Edge Dashboard Kullanma

### Başlatma Prosedürü

Epson Edge Dashboard, bilgisayarınızda bulunan bir Web uygulamasıdır. Bilgisayarınızı başlattığınızda, Epson Edge Dashboard otomatik olarak başlar ve her zaman çalışır.

- 1 Aşağıdaki yöntemi kullanarak ekranı görüntüleyin.

#### Windows

Masaüstü taskbar (görev çubuğu) üzerindeki **Epson Edge Dashboard** simgesine tıklayın ve ardından, **Epson Edge Panosunu Göster** ögesini seçin.



Ayrıca **Start (Başlat) — All Programs (Tüm Programlar)** (veya **Programs (Programlar)**) — **Epson Software — Epson Edge Dashboard** ögesine tıklayabilirsiniz.

#### Mac

Masaüstünün menü çubuğundaki **Epson Edge Dashboard** simgesine tıklayın ve ardından, **Epson Edge Panosunu Göster** ögesini seçin.



- 2 Epson Edge Dashboard ekranı görüntülenir.

Ayrıntılar için, Epson Edge Dashboard yardıma bakın.

### Kapatma Prosedürü

Web tarayıcısını kapatın ve Epson Edge Dashboard ekran görüntüsünü kapatın. Epson Edge Dashboard yerleşik bir yazılım olduğundan, çalışmayı durdurmaz.

## Yazılıma Giriş

# EPSON Software Updater Kullanma

## Yazılım güncelleme kullanılabilirliğini kontrol etme

- 1 Aşağıdaki durumu kontrol edin.
  - Bilgisayar internete bağlı.
  - Yazıcı ve bilgisayar iletişim kurabiliyor.

- 2 EPSON Software Updater'ı başlatın.  
**Windows 8.1 / Windows 8**

Arama tılsımına yazılım adını girin ve görüntülenen simgeyi seçin.

**Windows 10 / Windows 11**

Başlat düğmesine tıklayın ve ardından, **All Programs (Tüm Programlar) — Epson Software — EPSON Software Updater** öğesine tıklayın.

**Mac**

**Go (Git) — Applications (Uygulamalar) — Epson Software — EPSON Software Updater** öğesine tıklayın.

**Not:**

Windows'ta, masaüstü araç çubuğundaki yazıcı simgesine tıklayarak ve **Software Update (Yazılım Güncellemesi)** öğesini seçerek de başlayabilirsiniz.

- 3 Yazılımı ve kılavuzları güncelleyin.  
Devam etmek için ekrandaki yönergeleri takip edin.

**! Önemli:**

Güncelleme sırasında bilgisayarı veya yazıcıyı kapatmayın.

**Not:**

Listede görüntülenmeyen yazılım, EPSON Software Updater tarafından güncellenemez. Epson web sitesindeki en son yazılım sürümlerini kontrol edin.

<https://www.epson.com>

## Güncelleme bildirimleri alma

- 1 EPSON Software Updater'ı başlatın.
- 2 **Otomatik Güncelleme Ayarları** öğesine tıklayın.
- 3 Yazıcının **Kontrol Aralığı** alanında güncelleme kontrolü yapma aralığını seçin ve ardından, **Tamam** öğesine tıklayın.

## Yazılım Güncelleme veya İlave Yazılım Ekleme

Setup Guide (Kurulum Kılavuzu) içinde açıklandığı gibi kurulum sırasında yazılımı yüklediğinizde, Epson Software Updater yüklenir. Epson Software Updater, üretici yazılımını ve yazıcının zaten yüklü olan yazılımını güncelleme ve yazıcıyla uyumlu ek yazılım yüklemenizi sağlar.

**Not:**

Yazılım, daha büyük kolaylık ve daha güçlü bir işlevsellik için gerektiğinde güncellenir. Epson Software Updater ile güncelleme bildirimleri alacak şekilde ayarlamınızı ve bildirim geldiğinde yazılımı mümkün olan en kısa sürede güncellemenizi öneririz.

## Yazılım güncelleme kullanılabilirliğini kontrol etme

- 1 Aşağıdaki durumu kontrol edin.
  - Bilgisayar internete bağlı.
  - Yazıcı ve bilgisayar iletişim kurabiliyor.
- 2 Epson Software Updater'ı başlatın.
  - Windows

## Yazılıma Giriş

Tüm programlar listesini görüntüleyin ve ardından Epson Software Updater klasöründeki Epson Software ögesine tıklayın.

### Not:

- Klavyedeki Windows tuşuna (Windows logo işaretli tuş) basar ve ardından yazılımın adımı görüntülenen penceredeki arama kutusuna yazarsanız hemen yazılım görünür.
- Yazılım, masaüstü Görev Çubuğundaki yazıcı simgesine tıklanarak ve ardından **Yazılım Güncelleme** ögesi seçilerek de başlatılabilir.

- Mac  
Go (Git) — Applications (Uygulamalar) — Epson Software — EPSON Software Updater ögesine tıklayın.

**3** Yazılımı ve kılavuzları güncelleyin.

Devam etmek için ekrandaki yönergeleri takip edin.

### ! Önemli:

Güncelleme sırasında bilgisayarı veya yazıcıyı kapatmayın.

### Not:

Listede görüntülenmeyen yazılım, Epson Software Updater tarafından güncellenemez. Epson web sitesindeki en son yazılım sürümlerini kontrol edin.

Ayrıca, Windows Server işletim sistemi kullanıyorsanız, yazılımı yüklemek için Epson Software Updater kullanamazsınız. Epson web sitesinden yazılımı indirin.

<https://www.epson.com>

## Güncelleme bildirimleri alma

### Windows

- 1** Epson Software Updater'ı başlatın.
- 2** Otomatik Güncelleme Ayarları ögesine tıklayın.

**3** Yazıcının **Kontrol Aralığı** alanında güncelleme kontrolü yapma aralığını seçin ve ardından, **Tamam** ögesine tıklayın.

### Mac

Yazılım, varsayılan olarak 30 günce bir kontrol edilecek ve güncelleme varsa bildirimde bulunulacak şekilde ayarlanmıştır.

## Yazılımın Yüklemesini Kaldırma

### Windows

#### ! Önemli:

- Yönetici olarak oturum açmanız gerekir.
- İstendiğinde yönetici parolasını girin ve ardından işlemin geri kalanına devam edin.

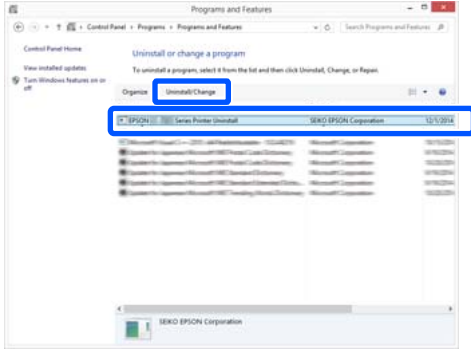
- 1** Yazıcıyı kapatın ve arabirim kablosunu çıkarın.
- 2** Bilgisayarınızda çalışan tüm diğer uygulamaları kapatın.
- 3** **Control Panel (Denetim Masası)** bölümünden, **Programs (Programlar) — Uninstall a program (Program Kaldır)** ögesine tıklayın.



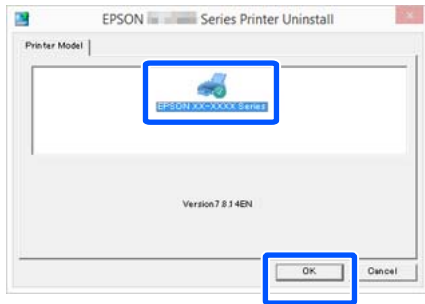
## Yazılıma Giriş

- 4** Kaldırmak istediğiniz yazılımı seçin ve ardından **Uninstall/Change (Kaldır / Değiştir)** (veya **Change/Remove (Değiştir / Kaldır) / Add/Remove (Ekle / Kaldır)**) öğesine tıklayın.

Yazıcı Sürücüsünü ve EPSON Status Monitor 3 öğesini **EPSON SC-XXXXX Yazıcı Kaldırması** seçerek kaldırabilirsiniz.



- 5** Hedef yazıcı simgesini seçin ve ardından **Tamam** düğmesine tıklayın.



- 6** Devam etmek için ekrandaki yönergeleri takip edin.

Silme onay mesajı görüntülenince **Evet** düğmesine tıklayın.

Yazıcı sürücüsünü yeniden kuruyorsanız, bilgisayarı yeniden başlatın.

## Mac

Yazıcı sürücüsünü veya başka yazılımı yeniden yüklerken veya güncellerken, önce hedef yazılımın yüklemesini kaldırmak için aşağıdaki adımları izleyin.

### Yazıcı Sürücüsü

Uninstaller öğesini kullanın.

### Uninstaller'ı İndirme

Epson web sitesinden “Uninstaller” indirin.

<https://www.epson.com>

### Prosedür

“Uninstaller” indirdikten sonra, Epson web sitesindeki talimatları takip edin.

### Diğer Yazılımlar

Yazılım adının olduğu klasörü silmek için **Applications (Uygulamalar)** klasöründen **Trash (Çöp Kutusu)** içine sürükleyip bırakın.

## Ağ Bağlantı Yöntemlerinin Değiştirilmesi

# Ağ Bağlantı Yöntemlerinin Değiştirilmesi

Yazıcı kablolu ya da kablosuz LAN aracılığıyla bağlanabilir. Ayrıca, bir akıllı cihazın ya da başka bir cihazın kablolu ya da kablosuz LAN ortamı olmadığında bile yazıcıya doğrudan kablosuz bağlanmasına imkan sağlayan Wi-Fi Direct'i (Basit AP) destekler.

Yazıcı kablolu ve kablosuz LAN'a aynı anda bağlanamaz. Wi-Fi Direct bağlantısı yazıcının bir ağa bağlı olup olmamasına bakılmaksızın mümkündür.

Özelliklere ve hedefe bağlı olarak kablosuz LAN desteklenmeyebilir. Bu durumda, kablolu bir LAN kullanın.

Bu bölümde bağlantı yöntemini değiştirme prosedürleri açıklanmıştır.

**Not:**

Ağ ayarlarıyla ilgili ayrıntılar için *Yönetici Kılavuzu* (çevrimiçi kılavuz) bakın.

## Kablolu LAN'a Geçme

**1** Ana ekranda  ögesine basın.

**Not:**

*Simgenin şekli ve rengi bağlantı durumuna göre değişir.*

 *"Ana sayfa ekranı işlemleri" sayfa 18*

**2** **Açıklama** ögesine basın.

**3** **Kablolu LAN Bağlantı Yöntemi** ögesine basın.

**4** Kablosuz LAN bağlantısını erişim noktasıyla devre dışı bırakma işlemi başlar. **The Wi-Fi connection is disabled.** mesajının görüntülenmesini bekleyin.

**5** Yönlendirici ve yazıcınızı bir LAN kablosuyla bağlayın.

Yazıcının LAN bağlantı noktasının konumu için aşağıya bakın.

 *"Arka" sayfa 14*

## Kablosuz LAN'a Geçme

Yazıcının bağlanacağı erişim noktasının SSID (ağ adı) ve parolası gereklidir. Bunları önceden doğrulayın. LAN kablosu hala bağlıyken, yazıcı kablosuz LAN'a bağlanabilir.

**Not:**

*Erişim noktanız WPS'i (Wi-Fi Korunmalı Kurulum) destekliyorsa, yazıcı bir SSID ve parola kullanılmadan **Düğme Kurulumu (WPS)** veya **PIN Kodu Kurulumu (WPS)** kullanılarak bağlanabilir.*

**1** Ana ekranda  ögesine basın.

**Not:**

*Simgenin şekli ve rengi bağlantı durumuna göre değişir.*

 *"Ana sayfa ekranı işlemleri" sayfa 18*

**2** **Yönlendirici** ögesine basın.

**3** **Ayarı Başlat** ögesine basın.

Kablolu LAN bağlantı durumunun ayrıntıları görüntülenir.

**4** **Wi-Fi bağlantısına değiştirin.** ögesine basın, görüntülenen mesajı kontrol edip **Evet** ögesine basın.

**5** **Wi-Fi Ayarı Shrbzı** ögesine basın.

**6** İstenen SSID'i seçin.

İstenen SSID görüntülenmiyorsa listeyi güncellemek için **Tekrar Ara** ögesine basın. Hala görüntülenmiyorsa, **Elle gir** ögesine basıp doğrudan SSID'i girin.



## Ağ Bağlantı Yöntemlerinin Değiştirilmesi

**7** **Şifre Gir** öğesine basın ve parolayı girin.

**Not:**

- Parolayı girerken büyük ve küçük harflere dikkat edin.
- SSID doğrudan girilmişse, parolayı girmeden önce **Şifre** öğesini **Kullanılabilir** olarak ayarlayın.

**8** Giriş tamamlandığında, **Tamam** öğesine basın.

**9** Ayarları kontrol edip **Ayarı Başlat** öğesine basın.

**10** Prosedürü tamamlamak için **Tamam** öğesine basın.

Bağlantı kurulamazsa, ağ bağlantı kontrol raporu yazdırmak için **Kontrol Raporu Yazdır** öğesini seçin. Raporu yazdırmak için kontrol edebilirsiniz.

**11** Ağ Bağlantısı Ayarları ekranını kapatın.

## Doğrudan Kablosuz Bağlanma (Wi-Fi Direct)

Örneğin yazıcı bir ağa bağlı olmadığında veya ağda oturum açma izniniz olmadığında, yazıcıyla geçici olarak bir doğrudan bağlantı kurulabilir.


Wi-Fi Direct varsayılan olarak devre dışıdır. Aşağıda Wi-Fi Direct'in etkinleştirilmesinden bağlanmaya kadar olan prosedür açıklanmıştır.

**Not:**

Yazıcı aynı anda en fazla dört akıllı cihaza ya da bilgisayara bağlanabilir. Halihazırda bağlı dört cihaz varken başka bir cihaz bağlamak istiyorsanız, halihazırda bağlı olan bir cihazdan yazıcıya olan bağlantıyı kesin.

**1** Ana ekranda  öğesine basın.

**Not:**

Simgenin şekli ve rengi bağlantı durumuna göre değişir.  
 “Ana sayfa ekranı işlemleri” sayfa 18

**2** **Wi-Fi Direct** öğesine basın.

Wi-Fi Direct halihazırda etkin olduğunda ağ (SSID), parola, bağlı cihaz sayısı vb. görüntülenir. Adım 5'e gidin.

**Not:**

Görüntülenen ağın (SSID) veya cihaz adının bir bölümü vb. ekranın sağ kenarında kesildiğinden görülemiyorsa, tüm ayar değerini görüntülemek için ilgili öğeye basın.

**3** **Ayarı Başlat** öğesine basın.

**4** **Ayarı Başlat** öğesine basın.

Wi-Fi Direct etkinleşir ağ (SSID) ve parola görüntülenir.

**5** Yazıcıya bağlamak istediğiniz cihazdaki Wi-Fi ayar ekranını açın, yazıcının ekranında görüntülenen SSID'i seçin ve parolayı ekranda görüntülendiği şekilde girin.

**6** Bir bağlantı kurulduğunda, prosedürü tamamlamak için **Kapat** öğesine basın.

**7** Ağ bağlantı ayarları ekranını kapatmak için yazıcının ekranındaki **Kapat** öğesine basın.

Bağlı cihaza yazıcı sürücüsü yüklendiğinde, yazıcı sürücüsünü kullanarak yazdırabilirsiniz.

**Not:**

Yazıcının gücünü kapattığımızda, bağlı cihazların tüm bağlantıları kesilir. Yazıcıyı geri açtıktan sonra yeniden bağlanmak için prosedürü adım 1'den itibaren tekrarlayın.

## Temel İşlemler

# Temel İşlemler

## Kağıt Yükleme Notları

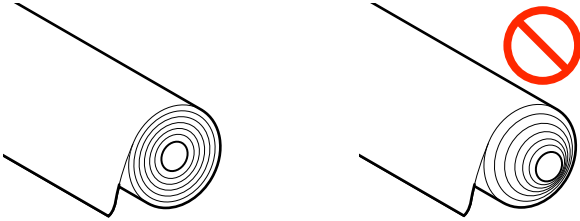


### Dikkat:

*Kağıdın kenarlarına elinizi sürmeyin. Kağıdın kenarları ince ve keskin olup yaralanmaya neden olabilir.*

### Rulo kağıdı sağ ve sol kenarları eşit olmayan şekilde yüklemeyin

Rulo kağıdı sağ ve sol kenarları eşit olmayan şekilde yüklemek, kağıt besleme sorunlarına ya da yazdırma sırasında kağıdın kıvrılmasına yol açabilir. Rulo kağıdı kullanmaya başlamadan önce kenarları eşit seviyeye getirmek için kağıdı geri sarın ya da sorunsuz rulo kağıt kullanın.



### Kıvrık kağıtları yüklemeyin

Kıvrık kağıtlar, kağıt sıkışmasına ya da kirli baskılara yol açabilir. Zıt tarafa bükerek kağıdı kullanımdan önce düzleştirin ya da sorunsuz kağıt kullanın.

### Desteklenmeyen kağıt

Dalgalı, yırtık, kesik, katlanmış, çok kalın, çok ince, yapışkan yapışmış vb. kağıtları kullanmayın. Aksi takdirde, kağıt sıkışması ya da kirli baskı ortaya çıkabilir. Yazıcının desteklediği kağıtlar için aşağıya bakın.

📖 “Epson Özel Ortam Tablosu” sayfa 223

📖 “Piyasada Bulunan Desteklenen Kağıt” sayfa 232

## Rulo Kağıdı Takma ve Çıkarma

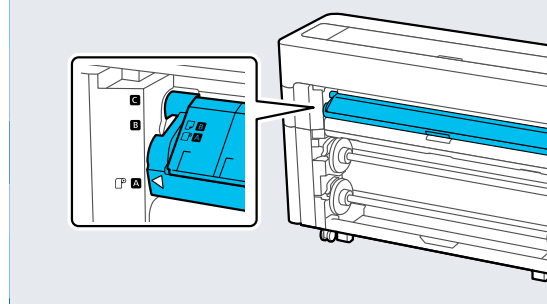
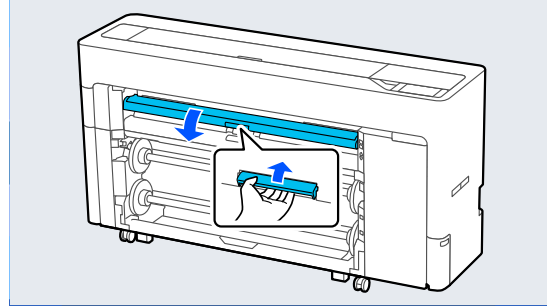
### Rulo 1 / Rulo kağıt

1

Yazıcıyı açın.

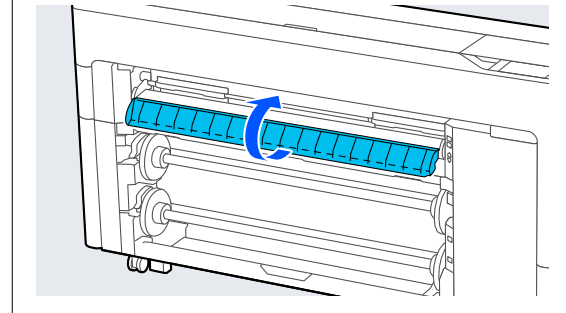
2

Kağıt desteği ögesini çizimde gösterilen konuma ayarlayın.



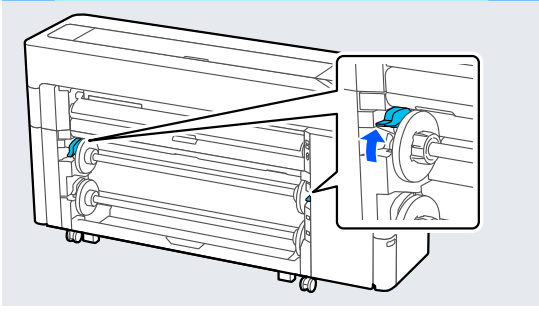
### Not:

*Açıksa kapağı kapatın.*

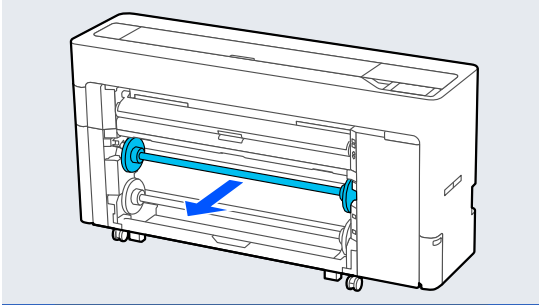


## Temel İşlemler

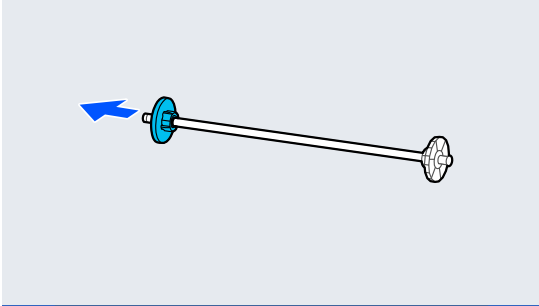
- 3** Mil kilitleme kolunu yukarı kaldırın.



- 4** Mili çıkarın.



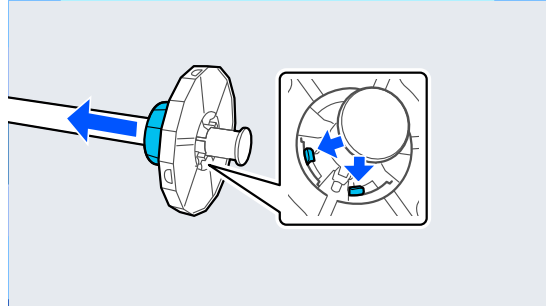
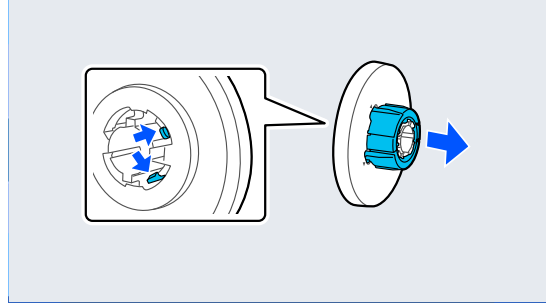
- 5** Şeffaf ortam kenar kılavuzunu milden çıkarın.



- 6** Çekirdek adaptörü, yüklenecek rulo kağıdın çekirdek boyutuna göre takın veya çıkarın.

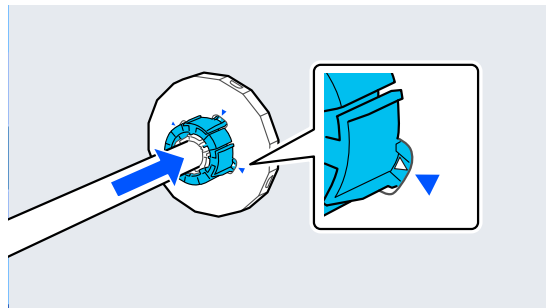
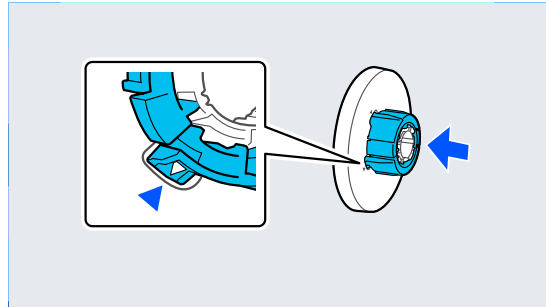
### 2 inç çekirdek

Çekirdek adaptörleri her iki taraftaki ortam kenar kılavuzlarından çıkarın.



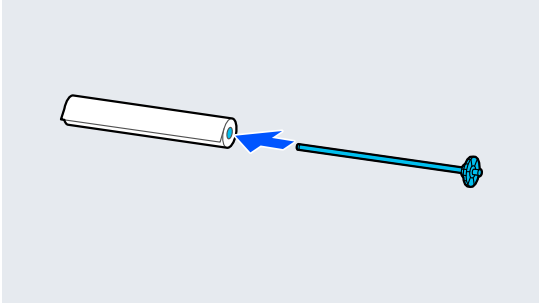
### 3 inç çekirdek

Çekirdek adaptörleri her iki taraftaki ortam kenar kılavuzlarına takın.

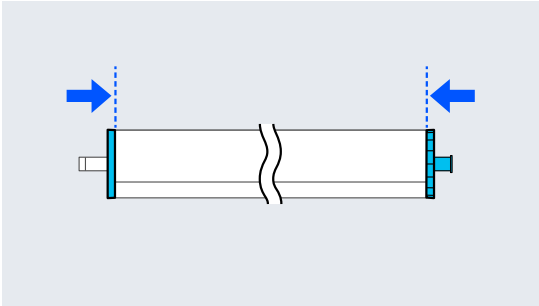
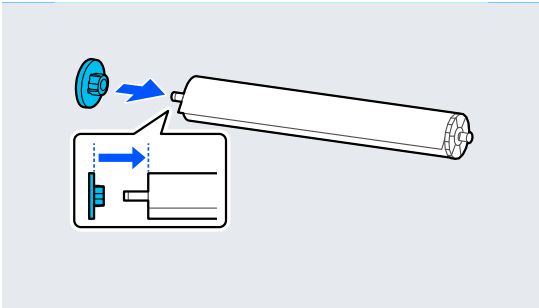


## Temel İşlemler

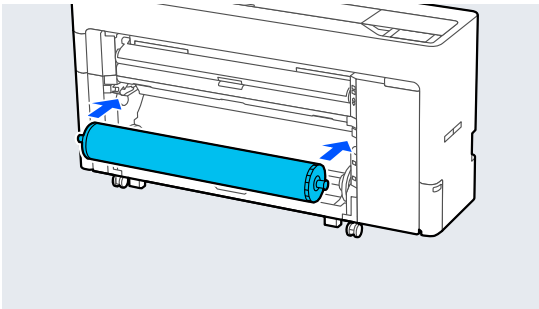
- 7** Rulo kağıt çizimde gösterilen yöne bakacak şekilde mili yerleştirin.



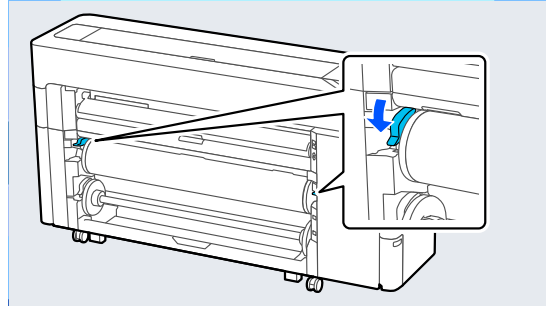
- 8** Şeffaf ortam kenar kılavuzunu mile takın.  
Rulo kağıt ve ortam kenar kılavuzları arasında boşluk kalmayacak şekilde bunları takın.



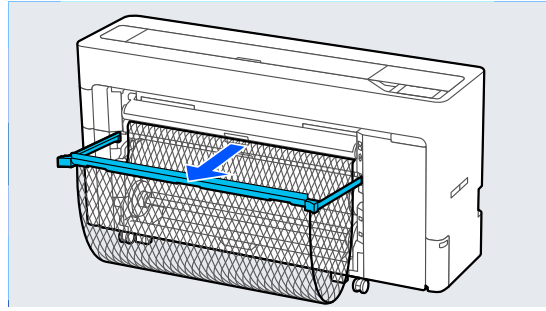
- 9** Mili, siyah ortam kenar kılavuzu sağda olacak şekilde oluklara yerleştirin.



- 10** Mil kilitleme kolunu aşağı indirin.



- 11** Kağıt sepeti'ni çekip çıkarın.  
Kağıt sepeti'ne her defasında bir sayfa istifleyebilirsiniz. Birden fazla sayfa yazdırırken, çıktıların sepette birikmemesi için çıkarılan kağıdı kaldırın.



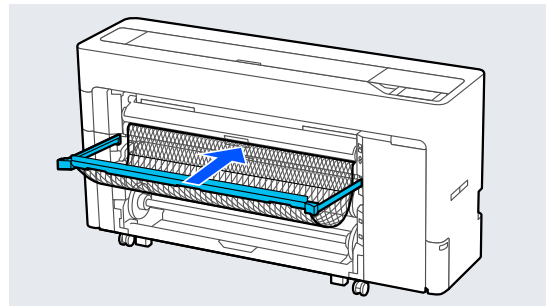
- 12** Kağıt ayarlarını yapın.  
☞ "Yüklü Kağıdın Ayarlanması" sayfa 57

## Rulo 1 / Rulo kağıdı çıkarma

Bu bölümde, yazdırdıktan sonra rulo kağıdın yazıcıdan nasıl çıkarılacağı açıklanmıştır.

Rulo kağıt kesilmemişse, **Kâğıt Ayr — Rulo 1** veya **Roll — Kağıt Besle / Kes** öğesini seçin ve rulo kağıdı kesmek için kesme konumunu ayarlayın.

- 1** Kağıt sepeti çekip çıkarılmışsa, baskı kağıdını çıkarın ve kağıt sepeti'ni saklayın.

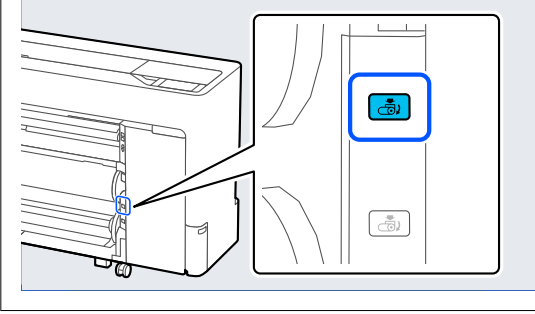


## Temel İşlemler

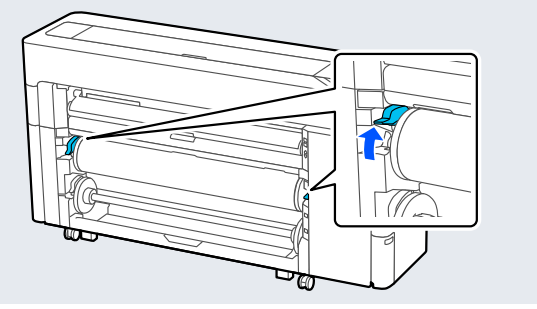
- 2** Kâğıt Ayr — Rulo 1 veya Roll — Kaldır öğesini seçin.

**Not:**

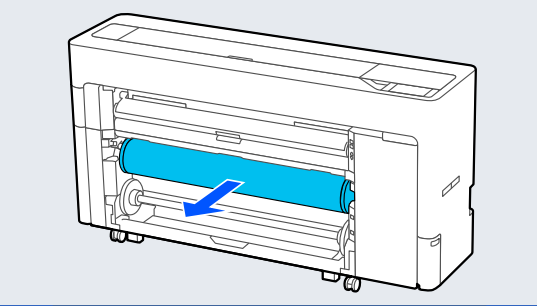
Rulo kağıdı, Rulo1 çıkarma düğmesine basarak da çıkarabilirsiniz.



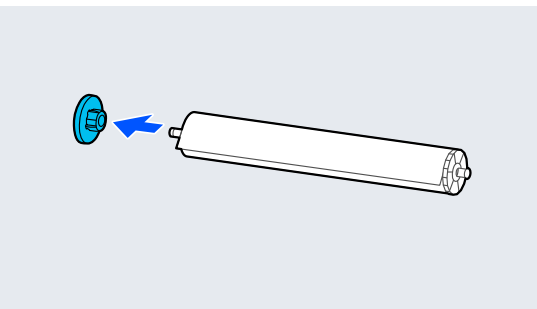
- 3** Mil kilitleme kolunu yukarı kaldırın.



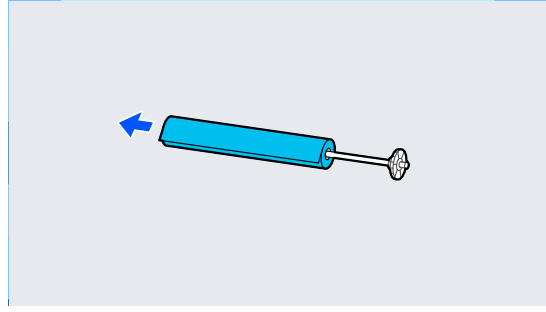
- 4** Mili çıkarın.



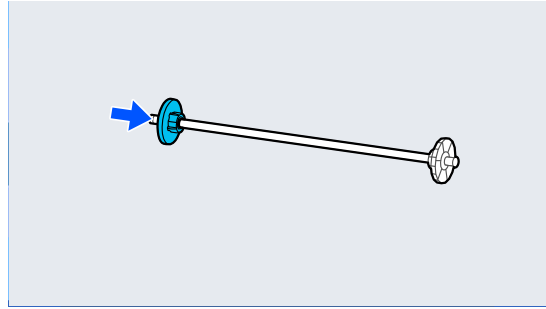
- 5** Şeffaf ortam kenar kılavuzunu milden çıkarın.



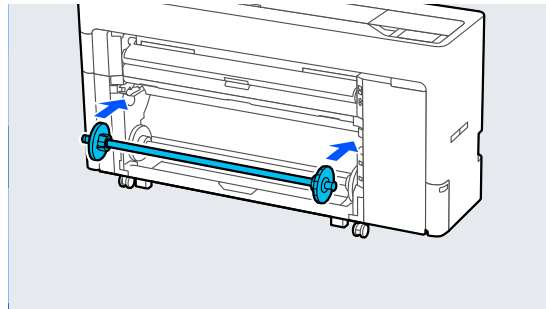
- 6** Rulo kağıdı milden çıkarın.



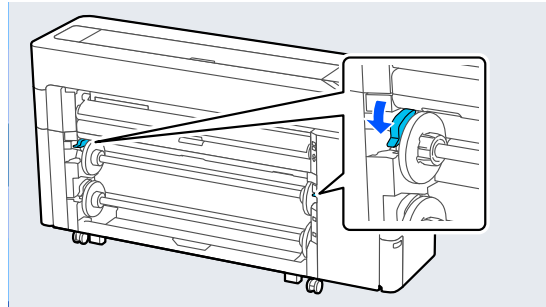
- 7** Şeffaf ortam kenar kılavuzunu mile takın.



- 8** Mili, siyah ortam kenar kılavuzu sağda olacak şekilde oluklara yerleştirin.



- 9** Mil kilitleme kolunu aşağı indirin.

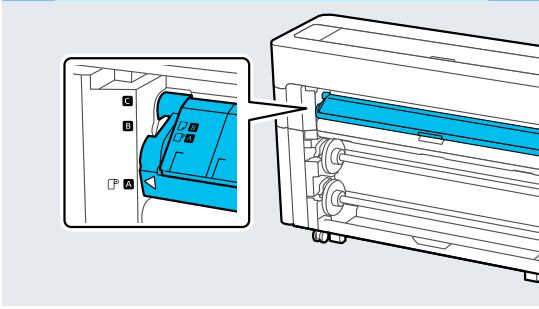
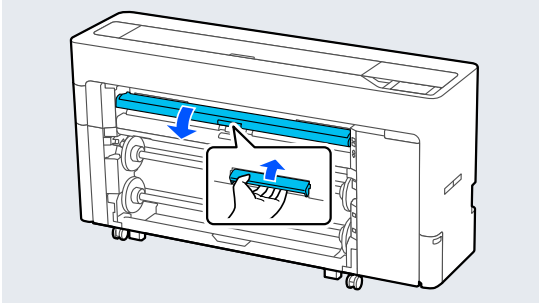


## Rulo 2 yükleme (SC-P6500E Serisi / SC-T3700E Serisi hariç)

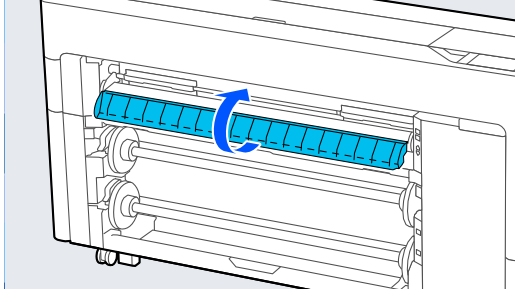
- 1** Yazıcıyı açın.

## Temel İşlemler

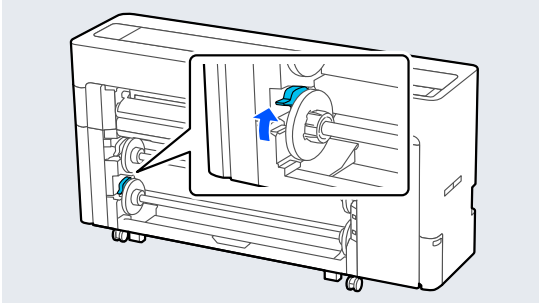
- 2** Kağıt desteği öğesini çizimde gösterilen konuma ayarlayın.



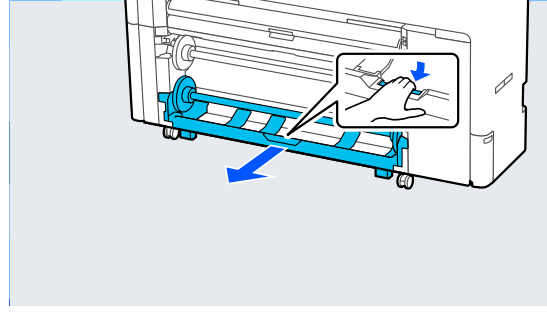
**Not:**  
Açıksa kapağı kapatın.



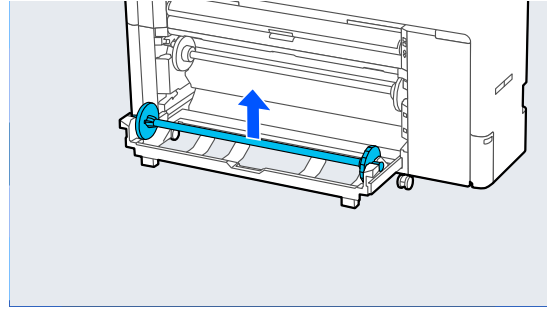
- 3** Mil kilitleme kolunu yukarı kaldırın.



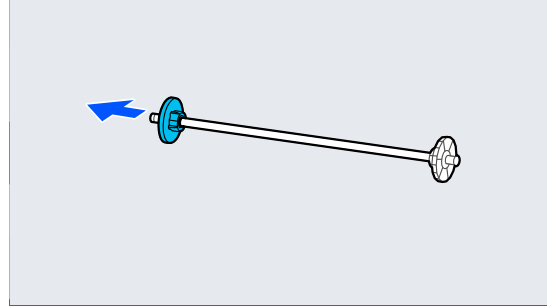
- 4** Rulo2 birimini çekip çıkarın.



- 5** Mili çıkarın.



- 6** Şeffaf ortam kenar kılavuzunu milden çıkarın.

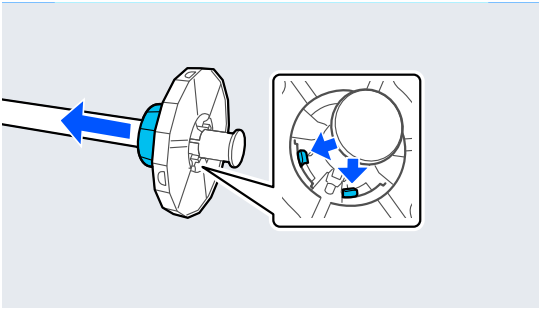
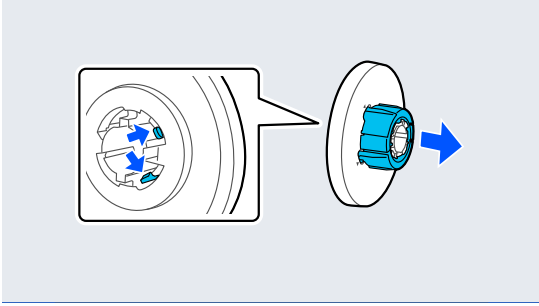


## Temel İşlemler

- 7** Çekirdek adaptörü, yüklenecek rulo kağıdın çekirdek boyutuna göre takın veya çıkarın.

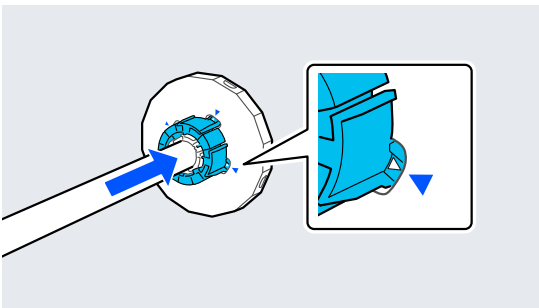
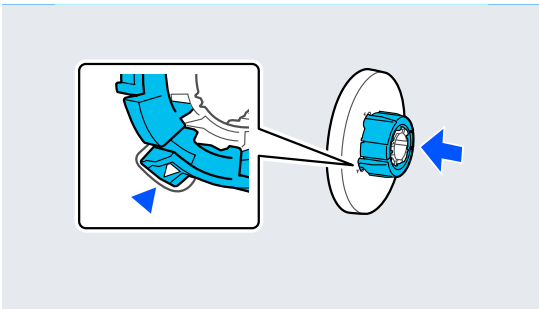
### 2 inç çekirdek

Çekirdek adaptörleri her iki taraftaki ortam kenar kılavuzlarından çıkarın.

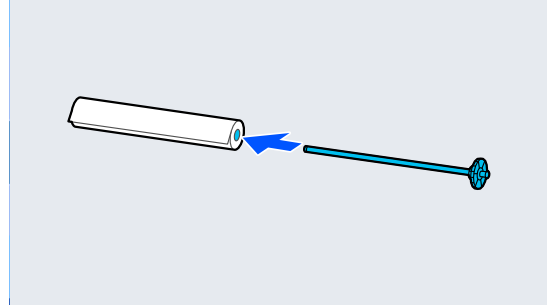


### 3 inç çekirdek

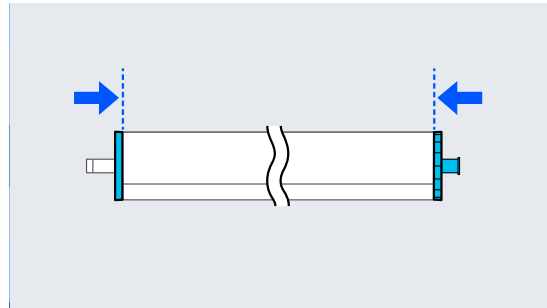
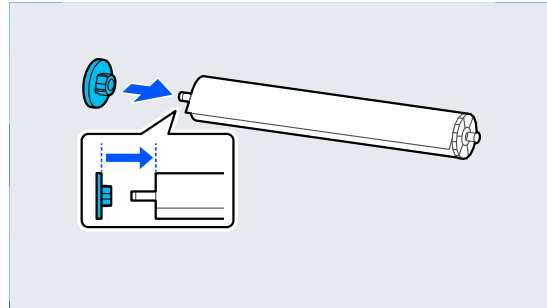
Çekirdek adaptörleri her iki taraftaki ortam kenar kılavuzlarına takın.



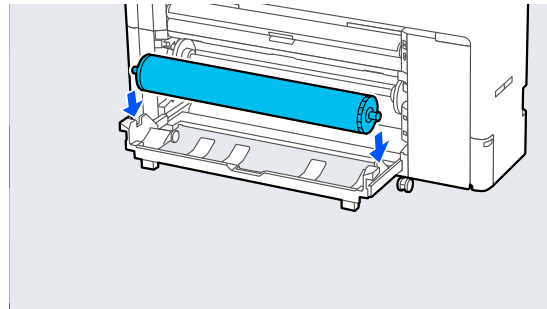
- 8** Rulo kağıt çizimde gösterilen yöne bakacak şekilde mili yerleştirin.



- 9** Şeffah ortam kenar kılavuzunu mile takın. Rulo kağıt ve ortam kenar kılavuzları arasında boşluk kalmayacak şekilde bunları takın.

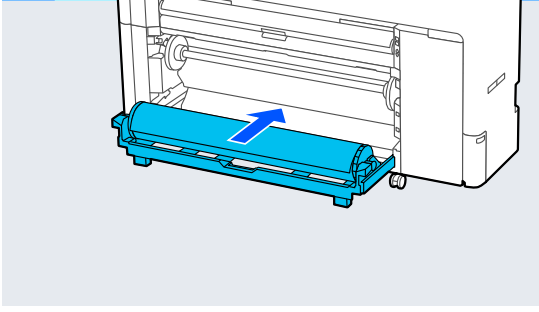


- 10** Mili, siyah ortam kenar kılavuzu sağda olacak şekilde oluklara yerleştirin.

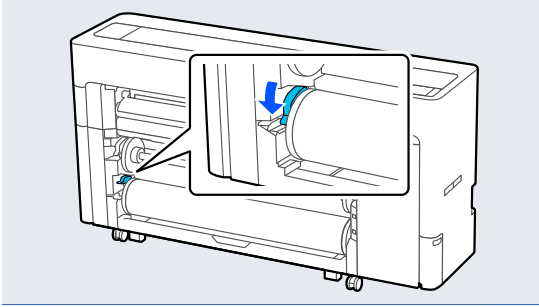


## Temel İşlemler

- 11 Rulo2 birimini geri koyun.

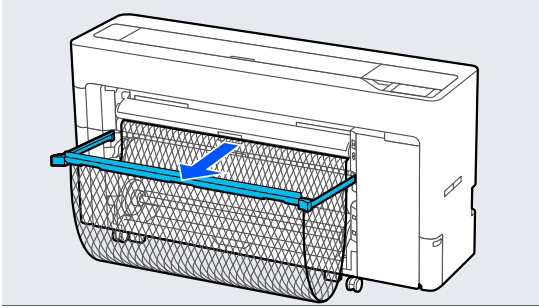


- 12 Mil kilitleme kolunu aşağı indirin.



- 13 Kağıt sepeti'ni çekip çıkarın.

Kağıt sepeti'ne her defasında bir sayfa istifleyebilirsiniz. Birden fazla sayfa yazdırırken, çıktıların sepette birikmemesi için çıkarılan kağıdı kaldırın.



- 14 Kağıt ayarlarını yapın.

📖 “Yüklü Kağıdın Ayarlanması” sayfa 57

### Rulo 2 kaldırma (SC-P6500E Serisi / SC-T3700E Serisi hariç)

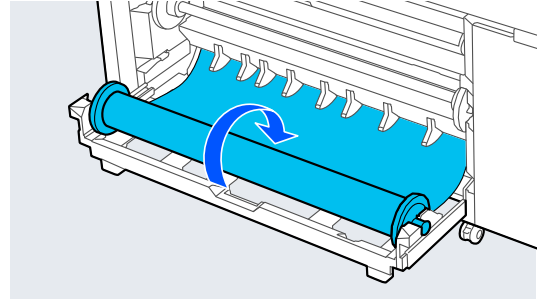
Bu bölümde, yazdırdıktan sonra rulo kağıdın yazıcıdan nasıl çıkarılacağı açıklanmıştır. Rulo kağıt kesilmemişse, **Menü — Kâğıt Ayr — Rulo 2 — Kağıt Besle / Kes** ögesini seçin ve rulo kağıdı kesmek için kesme konumunu ayarlayın.

#### ! Önemli:

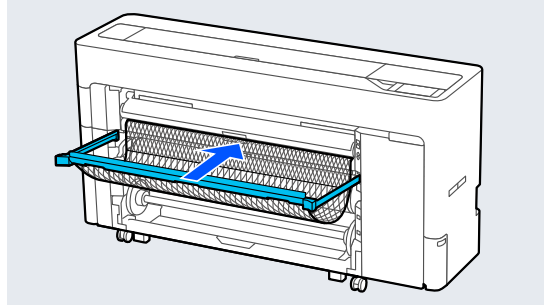
*Kağıt yüklenirken, rulo2 birimini çekip çıkarmayın.*

*Aksi takdirde, çekip çıkarıldıktan sonra rulo2 birimini geri koyduğunuzda kağıt kırışabilir.*

*Birimi geri koyarken, kağıdı alırken rulo2 birimini yavaşça geri koyun.*



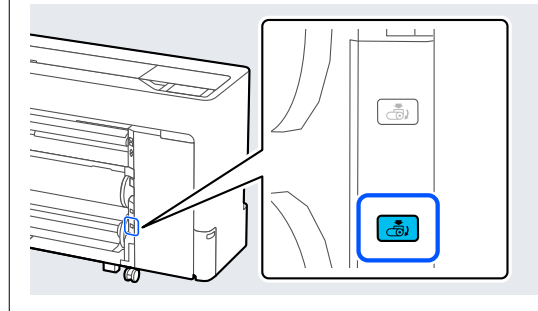
- 1 Kağıt sepeti çekip çıkarılmışsa, baskı kağıdını çıkarın ve kağıt sepeti'ni saklayın.



- 2 Menü — Kâğıt Ayr — Rulo 2 — Kaldır ögesini seçin.

#### Not:

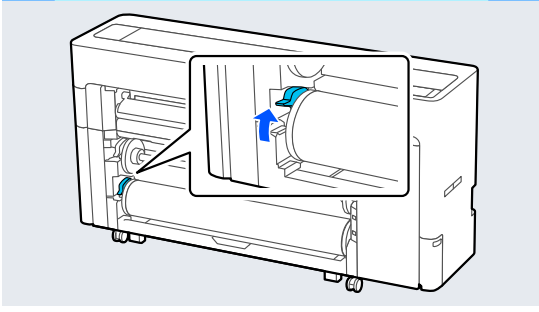
*Rulo kağıdı, Rulo2 çıkarma düğmesine basarak da çıkarabilirsiniz.*



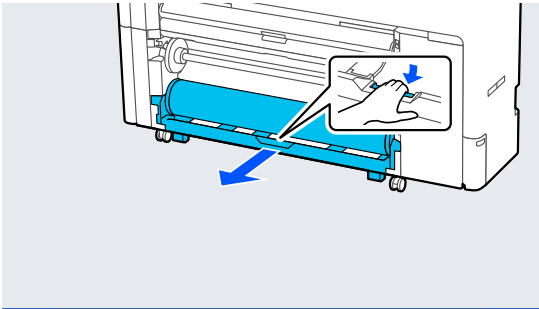


## Temel İşlemler

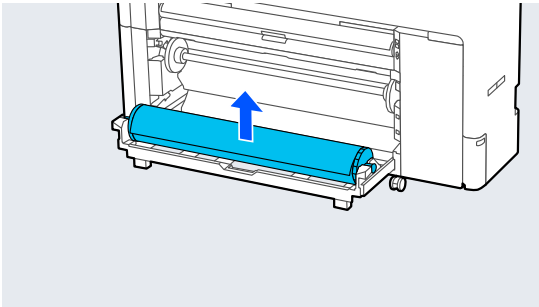
**3** Mil kilitleme kolunu yukarı kaldırın.



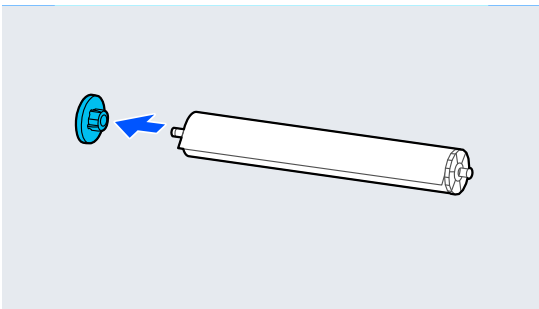
**4** Rulo2 birimini çekip çıkarın.



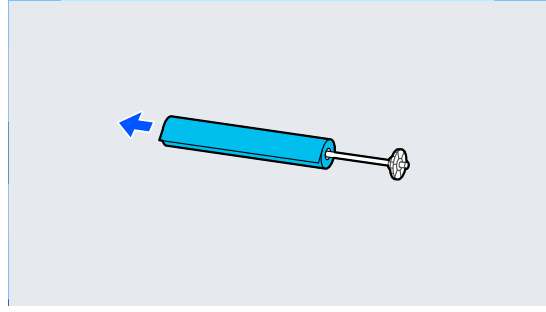
**5** Mili çıkarın.



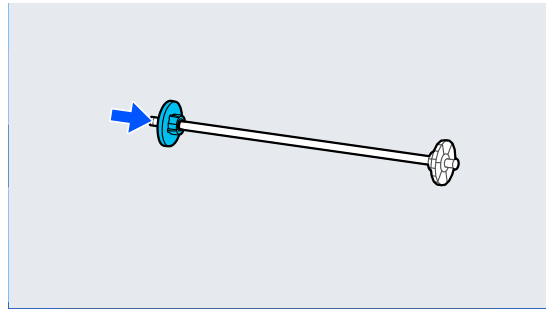
**6** Şeffaf ortam kenar kılavuzunu milden çıkarın.



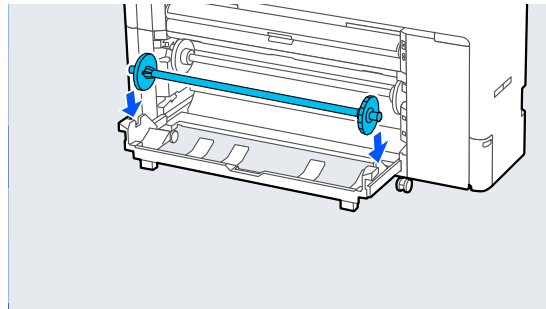
**7** Rulo kağıdı milden çıkarın.



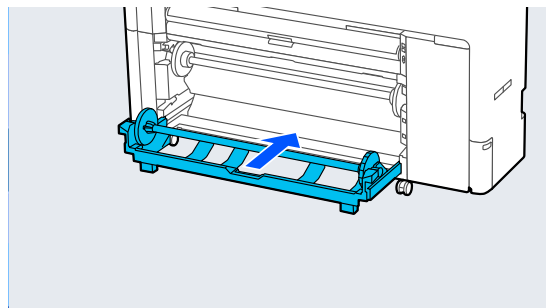
**8** Şeffaf ortam kenar kılavuzunu mile takın.



**9** Mili, siyah ortam kenar kılavuzu sağda olacak şekilde oluklara yerleştirin.

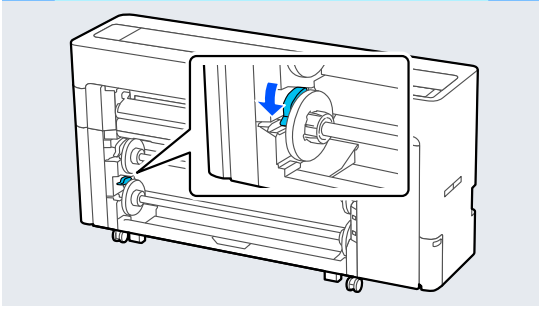


**10** Rulo2 birimini geri koyun.



## Temel İşlemler

- 11** Mil kilitleme kolunu aşağı indirin.



## Sayfa Kesmelerini / Poster Panosunu Yükleme ve Çıkarma

### Sayfa Kesmeleri Yükleme

Kağıdı önden veya arkadan besleyebilirsiniz. Her iki durumda da kağıt, yazdırdıktan sonra önden çıkarılır.

Kontrol panelinde önden beslemeyi veya arkadan beslemeyi ayarlayın.

**Menü — Genel Ayarlar — Yzc Ayarları — Kağıt Kaynağı Ayarları — Cut Sheet/Poster Board Paper Slot** öğesinden kağıt besleme konumunu seçin.

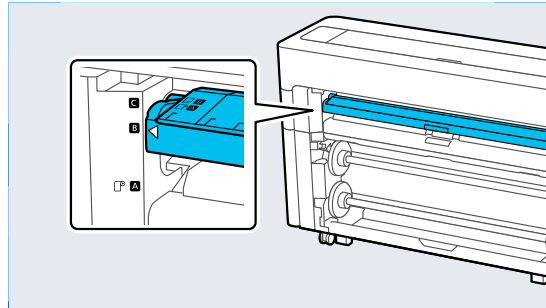
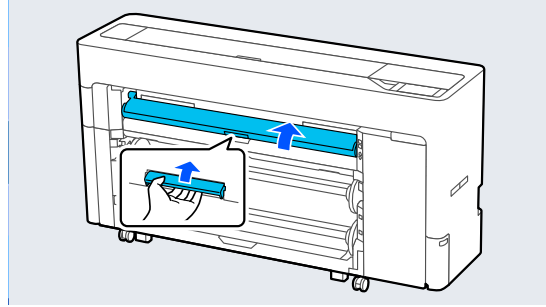
#### **!** Önemli:

*Sayfa kesme yazdırılırken, yazıcının arkasında yeterli alan olduğundan emin olun.*

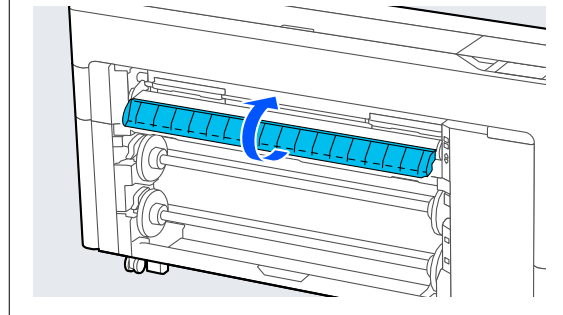
### Kağıdın yazıcının arkasından beslenmesi

- 1** Yazıcıyı açın.
- 2** Kağıt ayarlarını yapın.  
🔗 “Yüklü Kağıdın Ayarlanması” sayfa 57

- 3** Kağıt desteği öğesini çizimde gösterilen konuma ayarlayın.

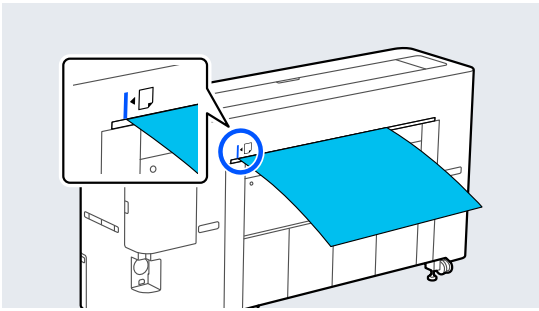
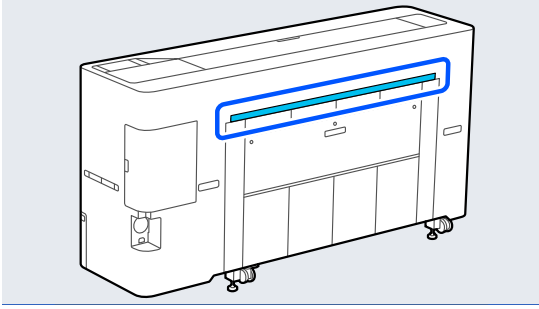


**Not:**  
Açıksa kapağı kapatın.

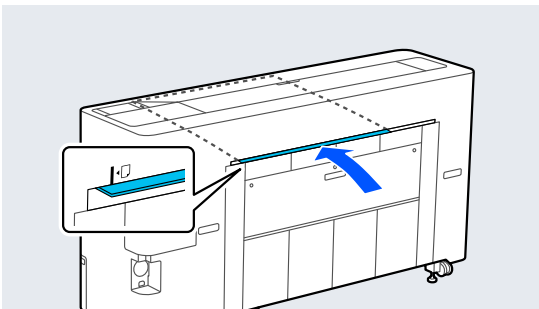
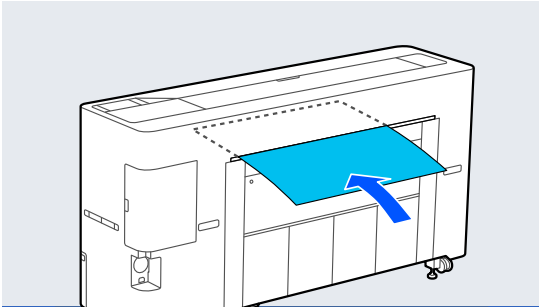


## Temel İşlemler

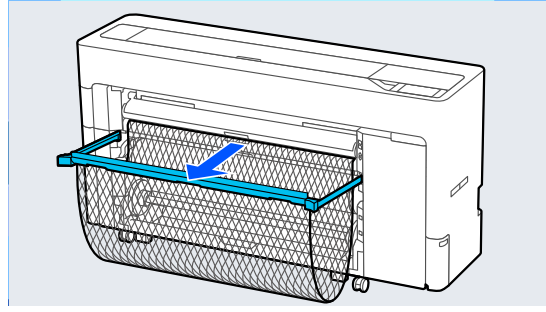
- 4** Yazıcının arkasına gidin, kağıdı yazdırılacak taraf yukarı bakacak şekilde sol taraftaki hizalama konumuyla hizalayın.



- 5** Kağıdı, çizimde gösterilen konuma gelecek şekilde doğrudan yazıcıya yerleştirin.



- 6** Kağıt sepeti'ni çekip çıkarın.

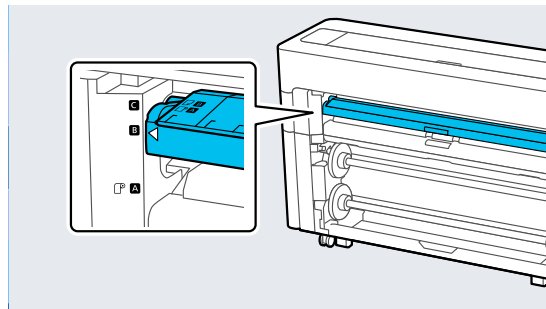
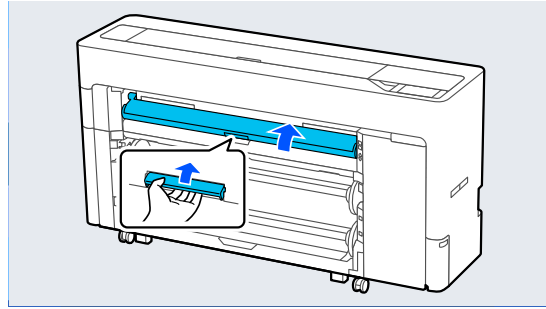


## Kağıdın yazıcının önünden beslenmesi

### ! Önemli:

Sert kıvrımlı kağıt önden beslenirse, kağıt sıkışabilir ve yerleştirilemez. Bu durumda, kağıdı arkadan besleyin.

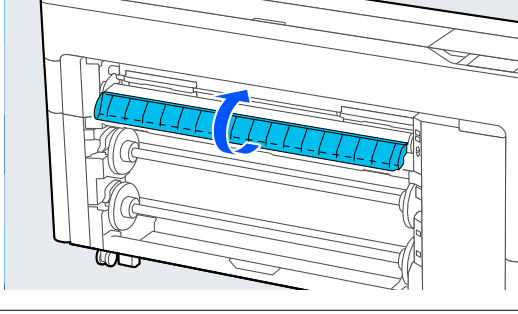
- 1 Yazıcıyı açın.
- 2 Kağıt ayarlarını yapın.  
🔗 “Yüklü Kağıdın Ayarlanması” sayfa 57
- 3 Kağıt desteği öğesini çizimde gösterilen konuma ayarlayın.



## Temel İşlemler

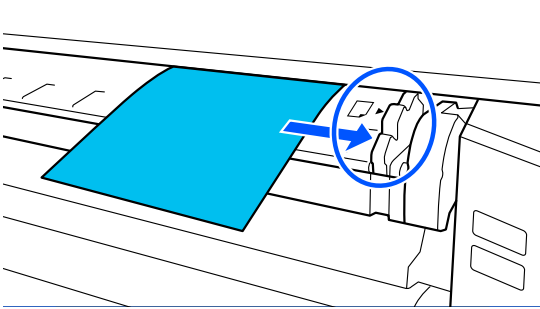
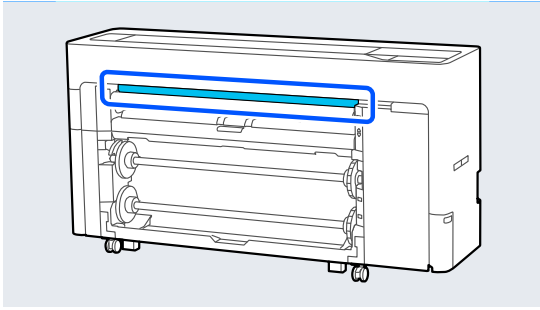
### Not:

Açıksa kapağı kapatın.



### 4

Kağıdı yazdırılacak taraf yukarı bakacak şekilde sağ taraftaki hizalama konumuyla hizalayın.

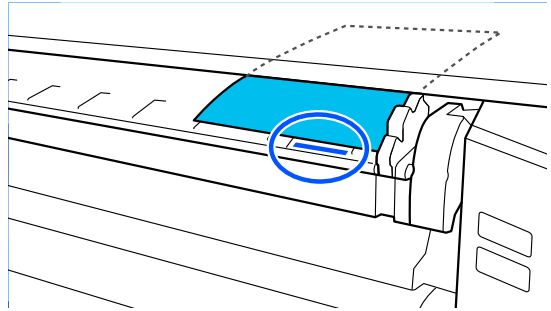
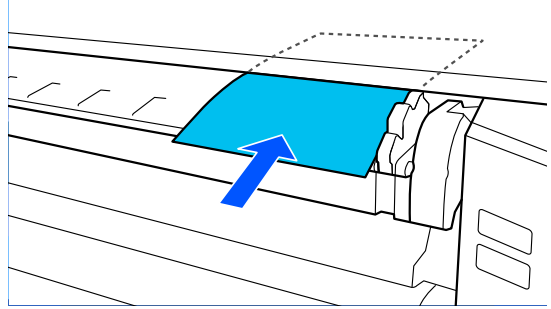


### 5

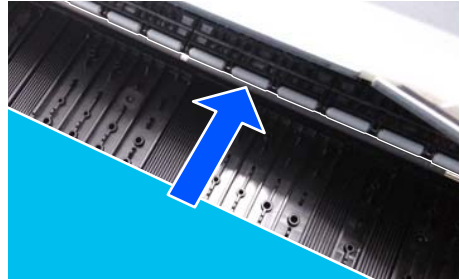
Kağıdı yerleştirin.

**Kağıt uzunluğu 297 mm veya daha uzun olan sayfa kesmeleri kullanırken:**

Kağıdı, çizimde gösterilen konuma gelecek şekilde doğrudan yazıcıya yerleştirin.



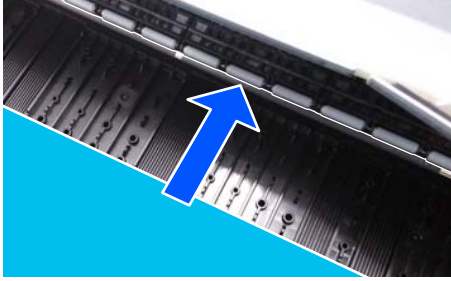
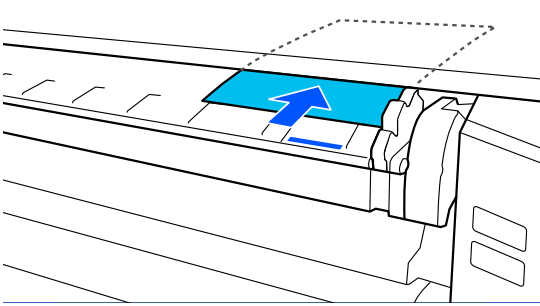
İç ruloların altından geçtiğinden emin olun.



## Temel İşlemler

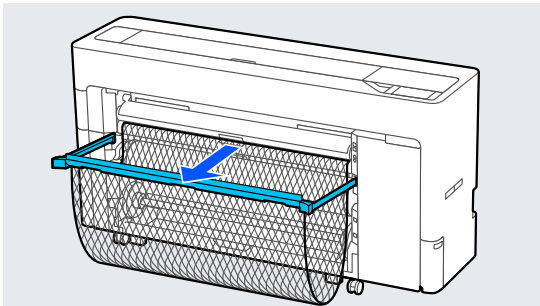
**Kağıt uzunluğu 297 mm'den kısa olan sayfa kesmeleri kullanırken:**

Kağıdı, iç ruloların altından geçtiğinden emin olarak hizalama işaretini geçecek şekilde yerleştirin.



**6**

Kağıt sepeti'ni çekip çıkarın.



## Poster Panosu Yükleme

Kağıdı önden veya arkadan besleyebilirsiniz. Her iki durumda da kağıt, yazdırıldıktan sonra önden çıkarılır.

Kontrol panelinde önden beslemeyi veya arkadan beslemeyi ayarlayın.

**Menü — Genel Ayarlar — Yzc Ayarları — Kağıt Kaynağı Ayarları — Cut Sheet/Poster Board Paper Slot** öğesinden kağıt besleme konumunu seçin.

### ! Önemli:

- Poster panosu yazdırılırken, yazıcının arkasında yeterli alan olduğundan emin olun.
- Poster panosunu dikey yönde besleyin. Kağıdı yatay yönde beslerseniz, baskı kalitesi düşebilir.

## Kağıdın yazıcının arkasından beslenmesi

**1**

Yazıcıyı açın.

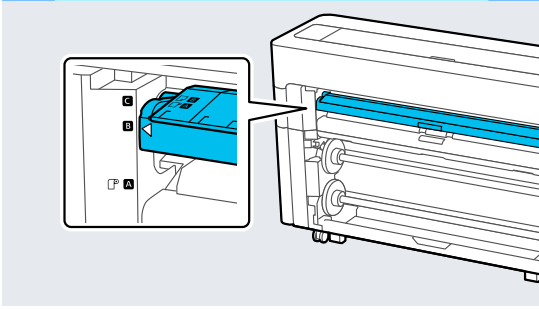
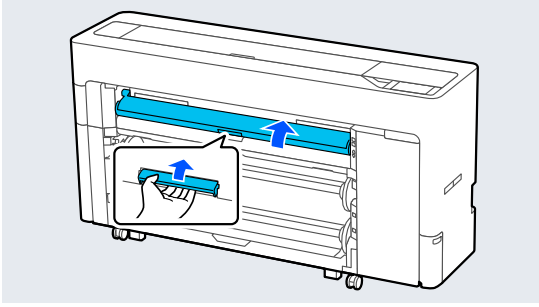
**2**

Kağıt ayarlarını yapın.

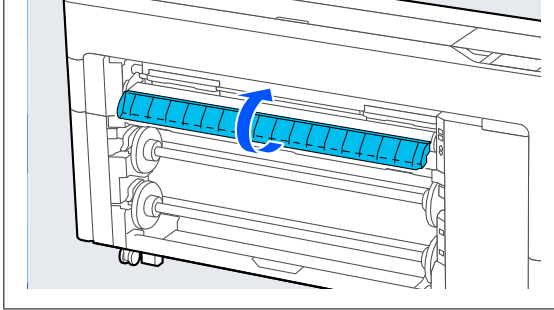
 [“Yüklü Kağıdın Ayarlanması” sayfa 57](#)

## Temel İşlemler

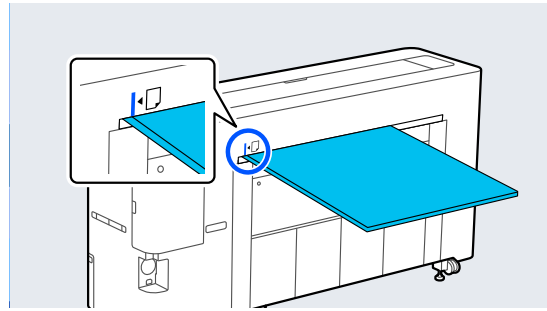
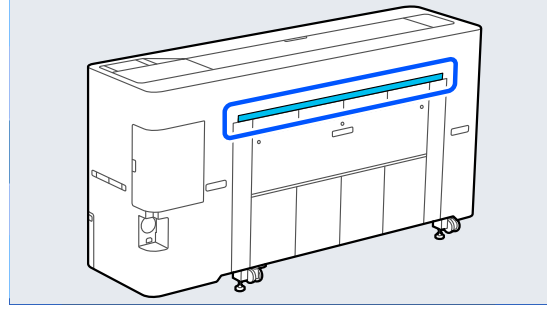
- 3** Kağıt desteği öğesini çizimde gösterilen konuma ayarlayın.



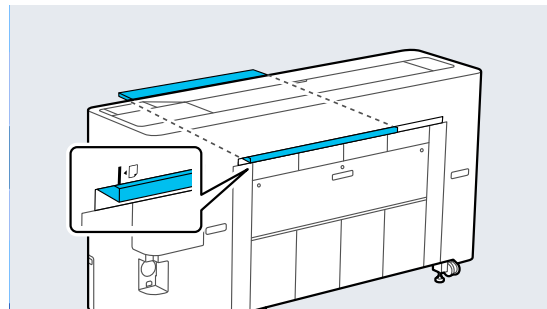
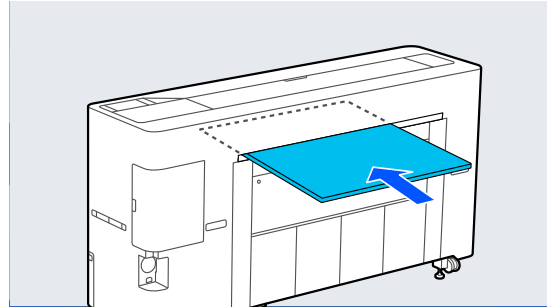
**Not:**  
Açıksa kapağı kapatın.



- 4** Yazıcının arkasına gidin, kağıdı yazdırılacak taraf yukarı bakacak şekilde sol taraftaki hizalama konumuyla hizalayın.

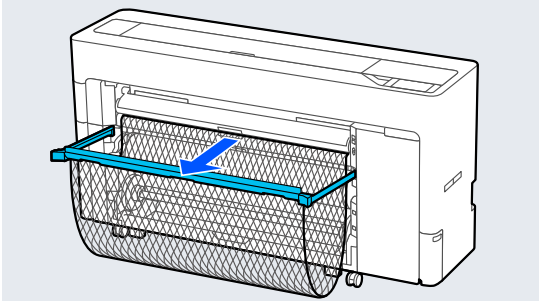


- 5** Kağıdı, çizimde gösterilen konuma gelecek şekilde doğrudan yazıcıya yerleştirin.



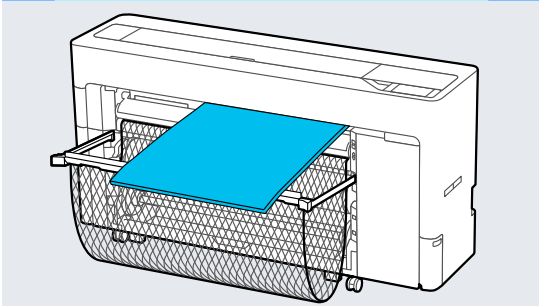
## Temel İşlemler

- 6** Kağıt uzunluğu 600 mm veya daha fazla olan poster panosu yüklerken, baskı sırasında poster panosunun bükülmesini azaltmak için kağıt sepetini dışarı çekin.



Kağıt sepeti, baskı sırasında bükülmeyi azaltan poster panosunu destekler.

### Yazdırırken



## Kağıdın yazıcının önünden beslenmesi

### ⚠️ Önemli:

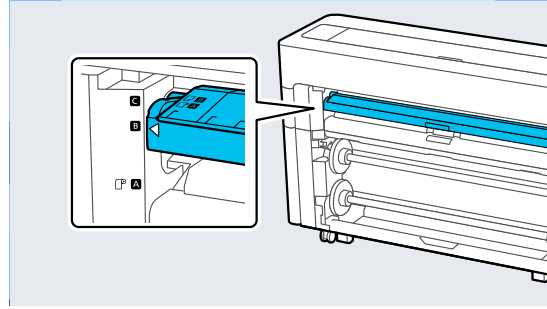
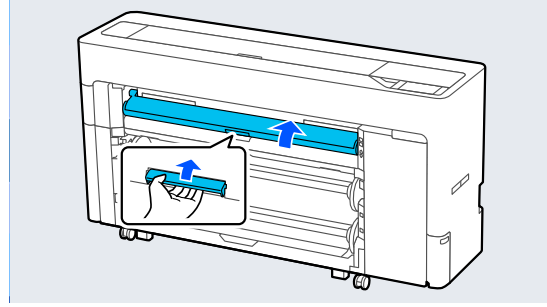
Sert kıvrımlı kağıt önden beslenirse, kağıt sıkışabilir ve yerleştirilemez. Bu durumda, kağıdı arkadan besleyin.

- 1** Yazıcıyı açın.

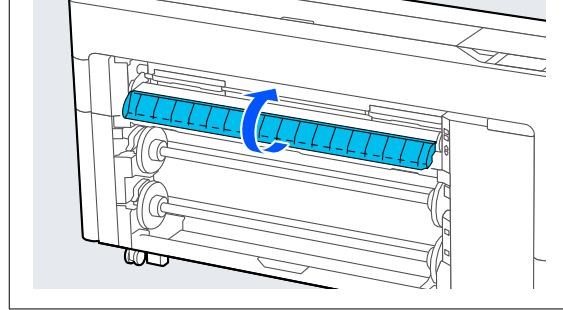
- 2** Kağıt ayarlarını yapın.

🔗 “Yüklü Kağıdın Ayarlanması” sayfa 57

- 3** Kağıt desteği öğesini çizimde gösterilen konuma ayarlayın.

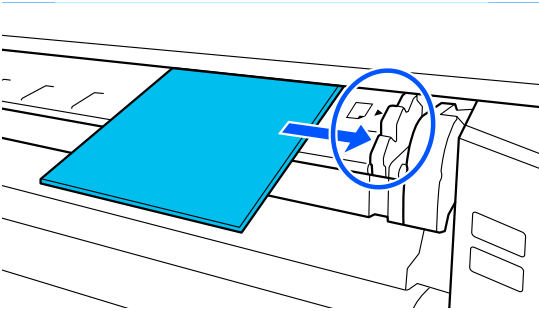
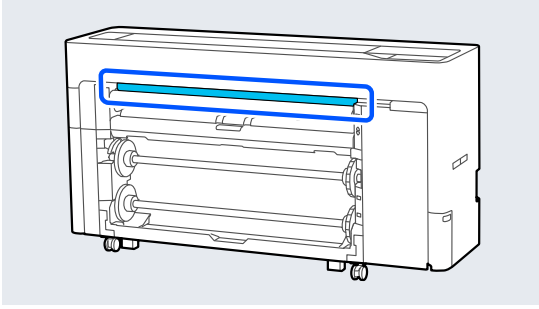


**Not:**  
Açıksa kapağı kapatın.

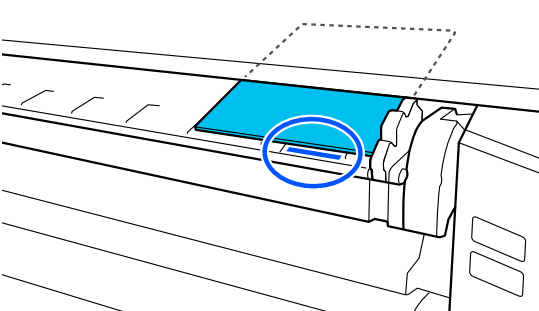
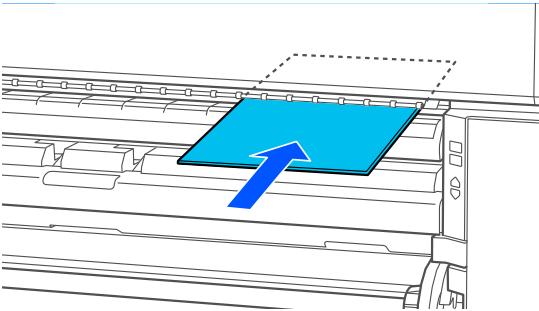


## Temel İşlemler

- 4 Kağıdı yazdırılacak taraf yukarı bakacak şekilde sağ taraftaki hizalama konumuyla hizalayın.

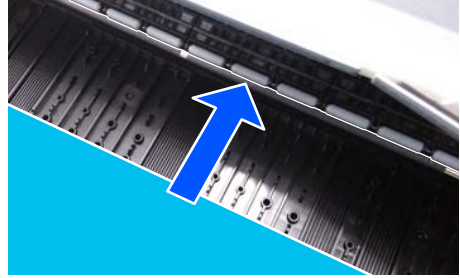


- 5 Kağıdı, çizimde gösterilen konuma gelecek şekilde doğrudan yazıcıya yerleştirin.

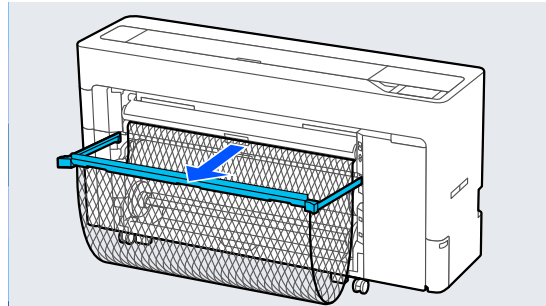


### ! Önemli:

Poster panosunu, iç ruloların altından geçtiğinden emin olarak yerleştirin.



- 6 Kağıt uzunluğu 600 mm veya daha fazla olan poster panosu yüklerken, baskı sırasında poster panosunun bükülmesini azaltmak için kağıt sepetini dışarı çekin.

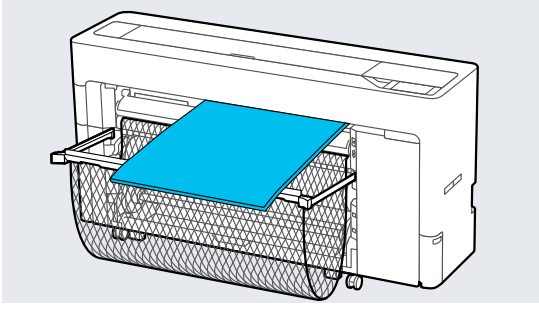


Kağıt sepeti, baskı sırasında bükülmeyi azaltan poster panosunu destekler.



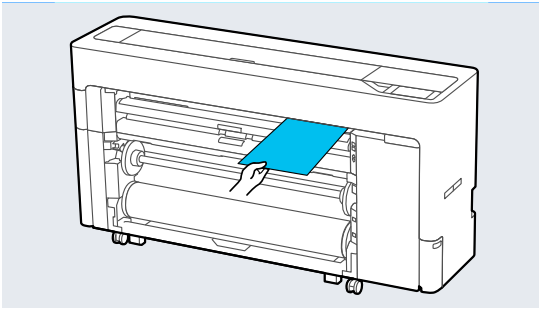
## Temel İşlemler

### Yazdırırken

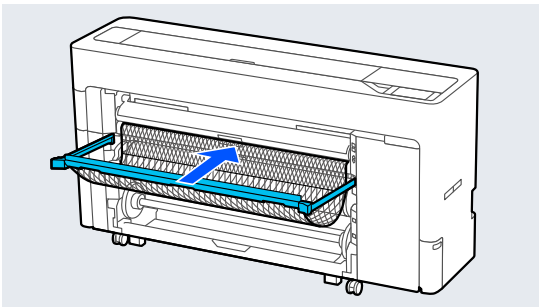


## Sayfa Kismeleri / Poster Panosunu Kaldırma

- 1 Menü — Kâğıt Ayr — Sayfa Kesme veya Poster Pano — Kaldır öğesini seçin.
- 2 Kağıdı düşmemesi için desteklerken, **Tamam** öğesine basın.



- 3 Kağıt sepeti çekip çıkarılmışsa, baskı kağıdını çıkarın ve kağıt sepeti'ni saklayın.



## Yüklü Kağıdın Ayarlanması

Yazdırmaya başlamadan önce kağıt tipini ayarlayın. Yüklü kağıtla eşleşmeyen kağıt türünün ayarlanmaması buruşmalara, çizilmeye, dengesiz renklere ve diğer sorunlara yol açar.

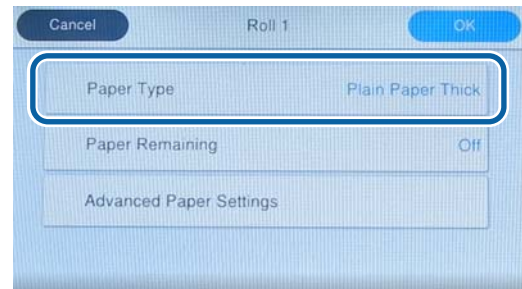
### Not:

- ❑ Yazıcı sürücüsünde, ayarladığımız kağıt türüyle aynı ayarları yapın. Kontrol panelindeki ve yazıcı sürücüsündeki kağıt türü ayarları farklıysa yazıcı sürücüsündeki kağıt ayarları önceliklidir. Ancak, kontrol panelinde ayarlanan kağıt türü Özel Kağıt Ayarı içinde kaydedilen kağıt türüyle aynıysa, kontrol panelindeki kağıt ayarları önceliklidir. Özel Kağıt Ayarı hakkında daha fazla ayrıntı için aşağıya bakın. [“Denetim masasından özel kağıt ayarlarını gerçekleştirin” sayfa 61](#)
- ❑ Kolayca zarar görebilecek rulo kağıt kullanırken, kağıdı yüklemeye başlamadan önce Menü — Genel Ayarlar — Yzc Ayarları — Kağıt Kaynağı Ayarları — Rulo Kağıt Ayarı — Otomatik Yükleme — Kapalı öğesini seçin. Rulo kağıdı elle beslemeyle ilgili ayrıntılar için aşağıya bakın. [“Rulo Kağıdı Elle Besleme” sayfa 63](#)

## Nasıl Ayarlanır

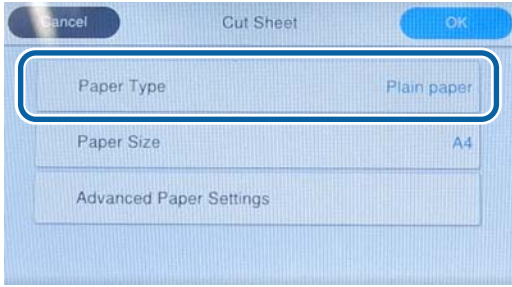
- 1 Menü — Kâğıt Ayr öğesinde yüklenen kağıdı seçin.
- 2 Yüklenen kağıt ve ekranda görüntülenen kağıt türünün eşleştiğini teyit edin.

### Rulo Kağıt



## Temel İşlemler

### Kesme sayfası / Poster panosu



Görüntülenen kağıt türü yüklediğiniz kağıt türü ile eşleşmiyorsa, kağıt türünü ayarlamak için **Kağıt Türü** öğesine basın.

Yüklediğiniz kağıt türü denetim masasında görüntülenmiyorsa aşağıdakileri inceleyin.

🔗 “Kontrol panelinde veya sürücüde kağıt türü görüntülenmediğinde” sayfa 59

3

Kalan rulo kağıt miktarını yönetmek için, **Kalan Miktar Yönetimi** öğesini **Açık** olarak ayarladıktan sonra **Kalan Miktar** ve **Kalan Uyarı** öğelerini ayarlayın.



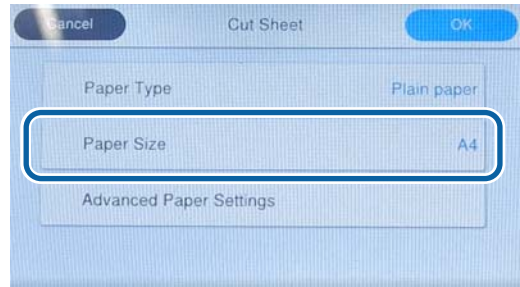
#### Not:

Kalan Miktarı Yönet ayarlandığında, rulo kağıdı çıkardığımız zaman kağıdın öndeki kenarına bir barkod yazdırılır. Rulo kağıdı bir sonraki yükleyişinizde, kalan miktar ve kağıt türü otomatik olarak ayarlanır.

Ancak kağıda bağlı olarak yazıcı barkodu okuyamayabilir.

4

Kesme sayfası / poster panosu için yüklenen kağıt ve ekranda görüntülenen kağıt boyutunun eşleştiğini teyit edin.



Yüklenen kağıt ekranda görüntülenen kağıt boyutu ile eşleşmiyorsa, kağıt boyutunu ayarlamak için **Kağıt Boyutu** öğesine basın.

5

Kağıt beslemesini başlatmak için kağıt ayarı ekranında **Tamam** öğesine basın.

Ana ekranda “Yazdırmaya hazır.” mesajı görüntülendiğinde, yazdırmaya başlayabilirsiniz.

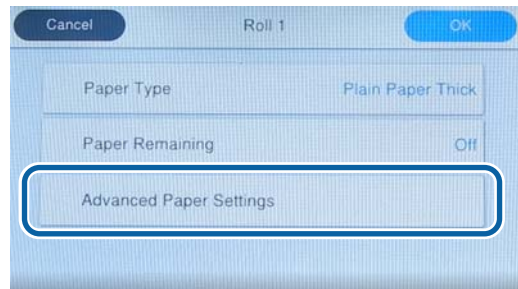


#### Not:

Kopya camı aralığı gibi ayrıntılı kağıt ayarları yapmak için **Gelişmiş Kağıt Ayarları** öğesine basın ve ardından her bir öğeyi ayarlayın.

Ayarlayabileceğiniz öğeler için aşağıya bakın.

🔗 “Menü Listesi” sayfa 139



Gelişmiş kağıt ayarları, mevcut durumda seçilmiş kağıt türü için kaydedilir.

## Temel İşlemler

**Rulo Kağıt Ayarı — Otomatik Yükleme — Kapalı** ögesi seçildiğinde veya rulo kağıt otomatik olarak beslenemiyorsa, rulo kağıdı elle besleyin. Rulo kağıdı elle beslemeyle ilgili ayrıntılar için aşağıya bakın.

📖 “Rulo Kağıdı Elle Besleme” sayfa 63

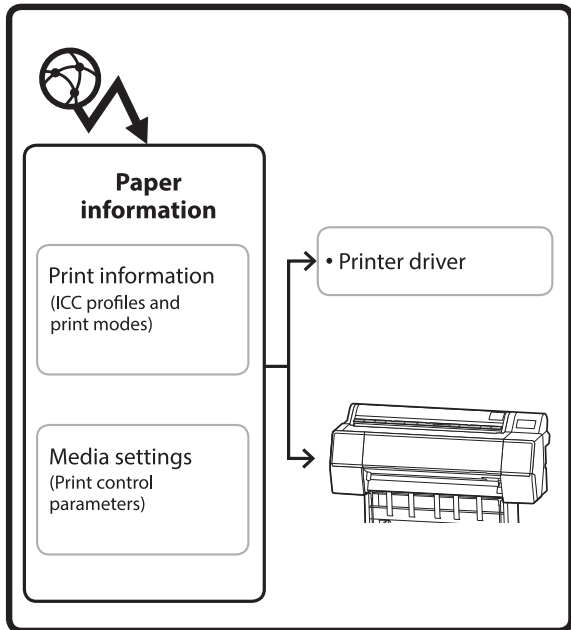
## Kontrol panelinde veya sürücüde kağıt türü görüntülenmediğinde

Kontrol panelinde veya yazıcı sürücüsünde kağıt türü görüntülenmiyorsa, kağıt ayarlarını yapmak için aşağıdaki yöntemlerden birini kullanabilirsiniz.

- Epson Media Installer kullanımı
- Denetim masasından özel kağıt ayarlarını gerçekleştirin
- Epson Edge Print kullanımı (Epson Edge Print kullanımı hakkında ayrıntılar için, Epson Edge Print kılavuzuna bakın.)

## Epson Media Installer kullanımı

Bu, internetten kağıt bilgileri eklemenizi sağlar. Ayrıca eklediğiniz kağıt bilgilerini düzenleyebilirsiniz.



ICC profilleri, yazdırma modları ve yazdırma kontrol parametrelerini içeren kağıt bilgileri sunuculardan indirilir.

İndirilen kağıt bilgileri, yazıcı sürücüsünde veya yazıcıda kaydedilir.

### Not:

Epson Media Installer indirmeniz gerekiyor. Yüklemeyle ilgili ayrıntılar için yazıcımızın destek sayfasına bakın.

Daha fazla bilgi için aşağıya bakın.

📖 “Yazılıma Giriş” sayfa 26

## Kağıt Bilgisi Ekleme

- 1 Epson Media Installer ögesini başlatmak için aşağıdaki yöntemlerden birini kullanın.

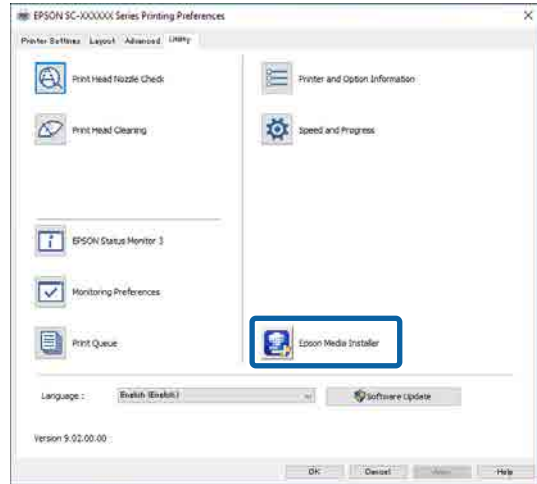
### Windows için

Epson Media Installer başlatın.  
/Epson Software/Epson Media Installer başlat

### Mac için

Epson Media Installer başlatın.  
/Uygulamalar/Epson Software/Epson Utilities/  
Epson Media Installer.app

### Yazıcı sürücüsü (Windows)

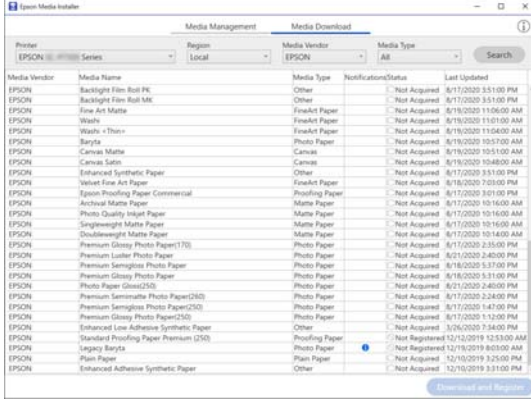


### Epson Edge Dashboard



## Temel İşlemler

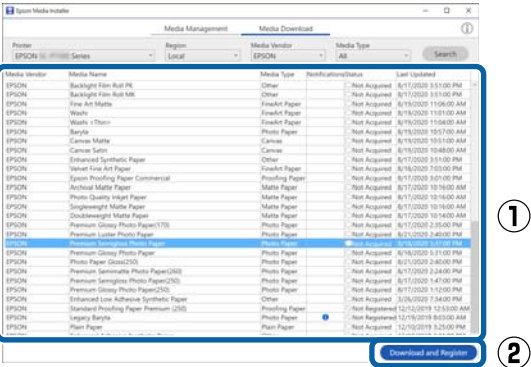
Epson Media Installer başlatılır ve ekleyebileceğiniz kağıt bilgilerinin bir listesi görüntülenir.



2

Kağıt bilgilerini ekleyin.

Kullanmak istediğiniz kağıdı seçin ve ardından, seçili kağıt bilgisini eklemek için **İndir ve Kaydet** öğesine tıklayın.



3

Kağıt bilgileri, yazıcı sürücüsü için kağıt türüne eklenir.

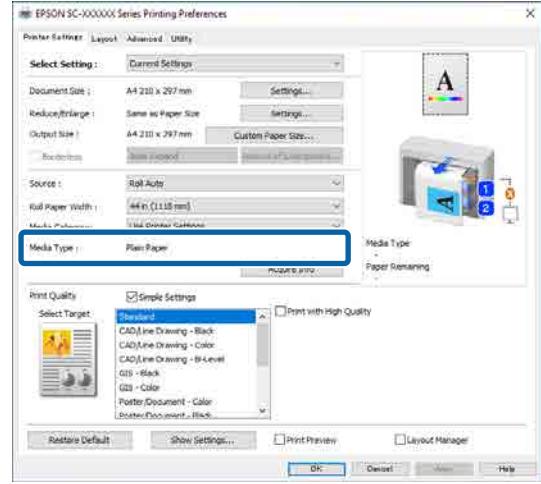
Üzerine yazdırmak istediğiniz kağıdı seçin.

### Not:

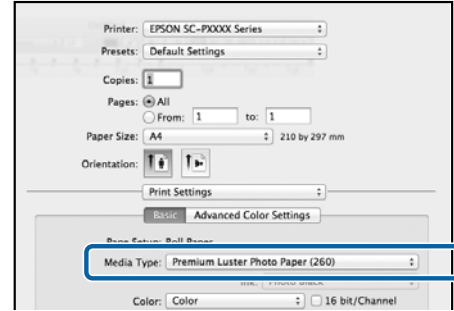
Epson Media Installer kullanılarak eklenen kağıt bilgisi de kontrol panelindeki **Yzc Ayarları — Özel Kağıt Ayarı** içine eklenir.

Denetim masasında kağıt bilgisi ayarlarını değiştiremezsiniz.

## Yazıcı sürücüsü (Windows)



## Yazıcı sürücüsü (Mac)



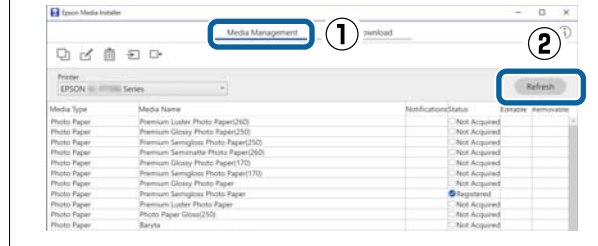
### Önemli:

Yazıcı sürücüsünü kaldırıp yeniden yüklerseniz, kağıt bilgisini yeniden kaydetmek için Epson Media Installer kullanın.

Kağıt bilgisini yeniden kaydetmezseniz, Epson Media Installer kullanarak önceden eklediğiniz kağıt bilgisi yazıcı sürücüsünde görüntülenmeyebilir.

### Kağıt Bilgisini Yeniden Kaydetme

Epson Media Installer öğesini başlatın ve sonra **Ortam Yönetimi — Yenile** öğesini tıklayın.



## Temel İşlemler

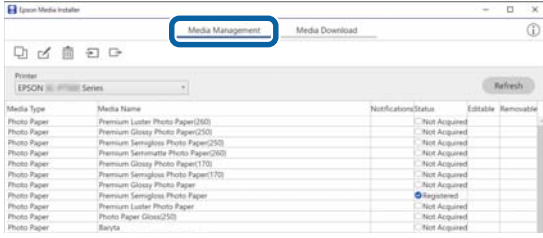
### Kağıt Bilgisini Düzenleme

Kağıt bilgisini düzenlemek için, eklenen kağıt bilgisini kopyalayın ve ardından ayarları değiştirin. Eklenen kağıt bilgilerini doğrudan düzenleyemezsiniz.

- 1 Epson Media Installer ögesini başlatın ve sonra **Ortam Yönetimi** ögesini tıklayın.

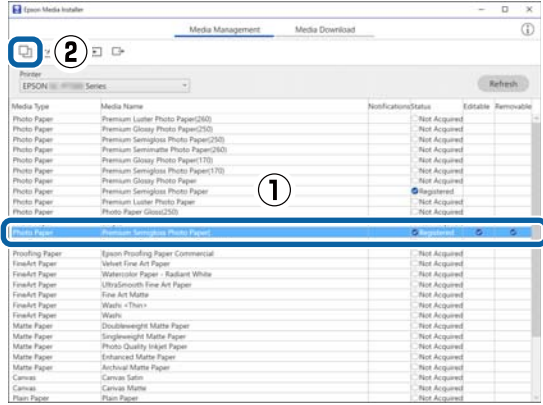
Yazıcıda depolanan kağıt bilgilerini görüntüler.

Ancak, yazıcının kontrol panelindeki **Özel Kağıt Ayarı** içinde ayarlanan kağıt bilgileri görüntülenmez.



- 2 Düzenlemek istediğiniz kağıt bilgisini seçin ve sonra **(Ortamı Kopyala)** ögesini tıklayın.

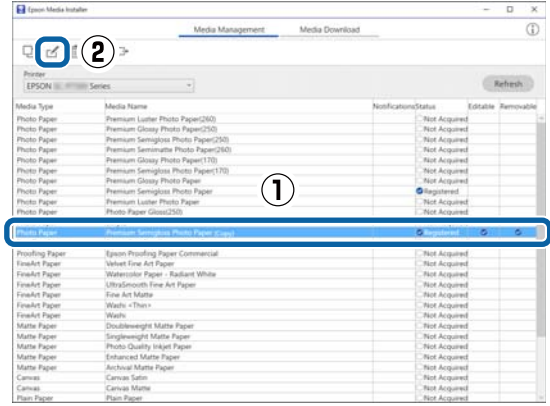
Yalnızca listede **Durum** olarak görüntülenen **Kaydedildi** olan kağıt bilgilerini kopyalayabilirsiniz.



Kağıt bilgilerinin bir kopyası oluşturulur. Kopya, ortam adının sonunda görüntülenen "(Copy)" sözcüğüne sahiptir.

- 3 Kopyalamak istediğiniz kağıt bilgisini seçin ve ardından, **(Dğšt)** ögesine tıklayın.

Ortam Ayarlarını Düzenle ekranı görüntülenir.



- 4 Yazdırma ihtiyacınıza vb. göre ayarları değiştirin ve sonra **Tamam** ögesini tıklayın.

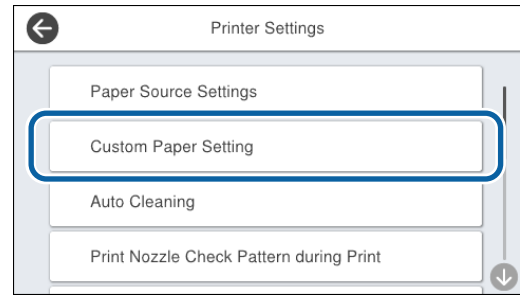
Ortam Ayarlarını Düzenle ekranı hakkında daha fazla bilgi için aşağıya bakın.

[“Ortam Ayarlarını Düzenle Ekranı Yapılandırması” sayfa 32](#)

- 5 Düzenlenen kağıt bilgisi, yazıcı sürücüsünde yansıtılır.

### Denetim masasından özel kağıt ayarlarını gerçekleştirin

- 1 Denetim masasından **Genel Ayarlar — Yzc Ayarları — Özel Kağıt Ayarı** ögesini seçin.



- 2 Ayarları kaydetmek için 1 ile 30 arasında bir kağıt numarası seçin.

- 3 Kağıt bilgilerini ayarlayın. Aşağıdaki öğeleri ayarladığınızdan emin olun.

- Referans Kağıdı Değiştirme
- Kağıt Kalınlığı
- Rulo Göbeğinin Çapı (yalnızca rulo kağıt)

## Temel İşlemler

### ❑ Kağıt Besleme Ofseti

**Not:**

**Kağıt Besleme Ofseti** veri boyutu ve yazdırma boyutu arasındaki farkı ayarlamaya olanak tanıyan bir işlemdir.

**Örnek:**

100 mm veri boyutu ve 101 mm yazdırma boyutunda yazdırma işlemi yapıldığında, ofset %1,0 olur. Dolayısıyla, -%1,0 değerini girmeniz gerekir.

Diğer ayarlar hakkında ayrıntılı bilgi için aşağıdakileri inceleyin.

 [“Genel Ayarlar” sayfa 148](#)

## Ortam Ayarlarını Optimize Etme (Otomatik Ayar)

Aşağıdaki durumlarda ortam ayarlarını optimize etmelisiniz. Ortam ayarlarını optimize etmek için, yazıcının menüsündeki **Yazdırma Ayarlamaları** bölümünden **Otomatik Ayar** gerçekleştirin.

### **Kağıt bilgilerinden yazıcıya ortam ayarlarını kaydettiğinizde.**

Epson Media Installer kullanılarak kağıt bilgileri eklendiğinde, ortam ve yazıcı kombinasyonunuzu kullanarak en iyi baskıyı gerçekleştirebilmeniz için ortamınızdaki ve yazıcınızdaki bireysel farklılıkları düzeltmek için ortam ayarlarını optimize edin.

**Ortam ayarlarını kaydettikten sonra Gelişmiş ayarını değiştirdiğinizde.**

## Yazdırma Ayarlamaları gerçekleştirirken alınacak önlemler

### **Ayarlamalar yazıcıda yüklü kağıda göre yapılır.**

- ❑ Gerçek yazdırma koşulları altında, yazıcıda ayarlanması gereken ortamı doğru şekilde yükleyin. Otomatik alma işlevini kullanarak yazdırırken, otomatik almaya rulo kağıdı yükleyin ve ardından Yazdırma Ayarlamaları gerçekleştirin.
- ❑ Ortam ayarı değerini eklediğinizde ayarlanan veya yazıcının menüsünden **Özel Kağıt Ayarı** bölümünde **Kağıt Türü** olarak ayarlanan adı seçtiğinizden emin olun.

### **Ayarlamadan önce püskürtme uçlarının tıkalı olmadığından emin olun.**

Püskürtme uçları tıkalıysa, ayarlamalar düzgün gerçekleştirilmeyecektir.

Püskürtme uçlarının tıkalı olup olmadığını kontrol etmek için Yzdrn Kafası Bşlk Kntrolü gerçekleştirin ve ardından, gerekirse yazdırma başlığı temizliği gerçekleştirin.

 [“Yzdrn Kafası Bşlk Kntrolü” sayfa 174](#)

Aşağıdaki kağıt kullanılırken otomatik ayarlama gerçekleştirilemez.

- ❑ Düz Kağıt
- ❑ Enhanced Matte Board (Kaliteli Mat Pano)
- ❑ Saydam veya renkli kağıt

Bu tür kağıtları kullanırken manuel ayarlama gerçekleştirin.

 [“Otomatik Ayar yapamıyorsanız” sayfa 63](#)

## Temel İşlemler

### Otomatik Ayar Prosedürü

Otomatik Ayar, deseni yazdırırken Kağıt Besleme Ayarı ve yazdırma başlığı hizalama işlemini otomatik olarak gerçekleştirir.

Desen yazdırılır. 388 mm veya daha geniş ve 558 mm veya daha uzun kağıt yükleyin.

Kullandığınız ortama bağlı olarak, Otomatik Ayar yapamayabilirsiniz. Bir hata oluşursa veya Otomatik Ayar yaptıktan sonra bile yazdırma sonuçlarında bantlar veya grenlilik fark ederseniz, Yazdırma Ayarlamaları menüsünden **Kağıt Besleme Ayarı** ve **Çizgili Hat Hizalama** yapın.

🔗 “Otomatik Ayar yapamıyorsanız” sayfa 63

- 1 Yazıcının hazır olduğunu kontrol edin ve ortamı gerçek kullanım koşullarına göre yükleyin.
- 2 Ana ekrandan, **Kâğıt Ayr — Rulo 1 / Rulo 2 / Sayfa Kesme / Poster Pano — Yazdırma Ayarlamaları — Otomatik Ayar** öğesine basın.
- 3 **Standart — Otomatik Ayar — Bşlt** öğesine basın.  
Otomatik ayar başlar ve ayarlama deseni yazdırılır.  
Ayarlama tamamlanana kadar bekleyin.

**Not:**

**Otomatik Ayar — Standart ile yapılan ayarlamalardan memnun değilseniz veya yazdırma ihtiyaçlarınıza uygun Otomatik Ayar yapmak istiyorsanız, aşağıdakileri yapın.**

**Otomatik Ayar — Ayrıntılar — Otomatik Ayar öğesini seçin. Hedef Seç ve Baskı Kalitesi bölümünde yazdırma ihtiyaçlarınıza uygun öğeleri seçin ve ardından, Bşlt öğesine basın.**

### Otomatik Ayar yapamıyorsanız

**Kağıt Besleme Ayarı** ve **Çizgili Hat Hizalama** ayarlarını ayrı ayrı gerçekleştirin. Her iki durumda da yazdırılan deseni gözle kontrol edin ve ayarlamaları yapmak için ölçümleri girin.

Ayarlamalar yapmadan önce, aşağıdakini okuduğunuzdan emin olun:

🔗 “Yazdırma Ayarlamaları gerçekleştirirken alınacak önlemler” sayfa 62

### Kağıt Besleme Ayarı

Bu menü, yazdırma sonuçlarında bantlar (yatay şerit oluşması, renk tonu eşitsizliği veya şeritler) algılandığında da kullanılır.

Ana ekrandan ayarlamak için, **Kâğıt Ayr — Rulo 1 / Rulo 2 / Sayfa Kesme / Poster Pano — Yazdırma Ayarlamaları — Kağıt Besleme Ayarı — Elle** öğesine basın.

🔗 “Kağıt Besleme Ayarı” sayfa 177

### Çizgili Hat Hizalama

Bu menü, yazdırma sonuçlarında grenlilik algılandığında da kullanılır.

Ana ekrandan ayarlamak için, **Kâğıt Ayr — Rulo 1 / Rulo 2 / Sayfa Kesme / Poster Pano — Yazdırma Ayarlamaları — Çizgili Hat Hizalama — Manual (Standard)** öğesine basın.

🔗 “Çizgili Hat Hizalama” sayfa 178

### Rulo Kağıdı Elle Besleme

**Rulo Kağıt Ayarı — Otomatik Yükleme — Kapalı** öğesi seçildiğinde veya rulo kağıt otomatik olarak beslenemiyorsa, rulo kağıdı elle beslemek için aşağıdaki adımları takip edin.

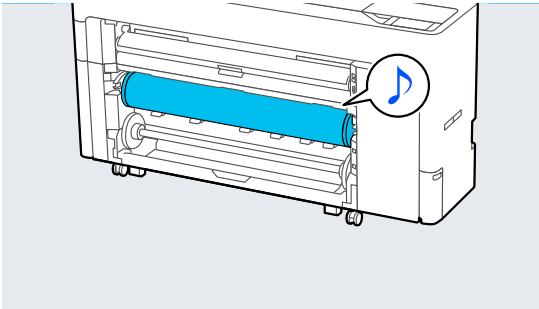
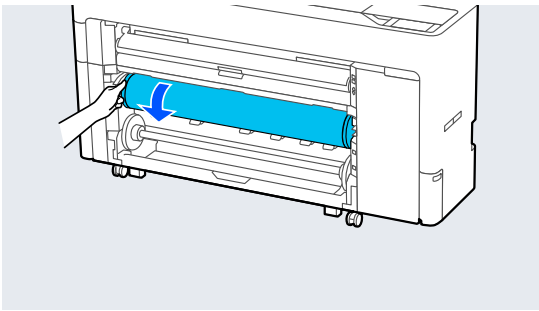
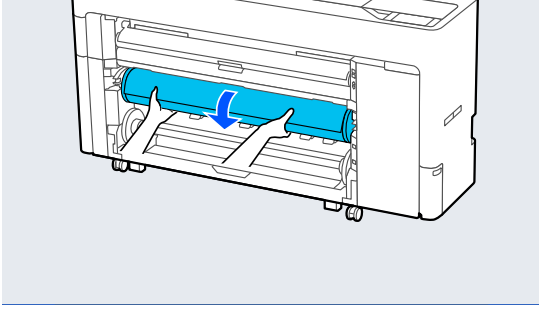
- 1 Rulo kağıdı yükleyin.

🔗 “Rulo 1 / Rulo kağıt” sayfa 42

🔗 “Rulo 2 yükleme (SC-P6500E Serisi / SC-T3700E Serisi hariç)” sayfa 45

## Temel İşlemler

- 2** Doğrudan kağıt besleme yuvasına sokun ve rulo kağıdının öndeki kenarını ses duyana kadar beslemeye devam edin.

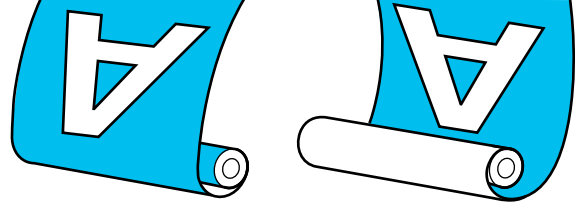


## Otomatik Alma için Kağıt Yükleme (SC-P6500E Serisi / SC-T3700E Serisi hariç)

Rulo 1'i, yazdırılan taraf içeri veya yazdırılan taraf dışarı yönünde bir alma ünitesi olarak kullanabilirsiniz.

Yazdırılan taraf dışarı

Yazdırılan taraf içeri



Yazdırılan taraf dışarı olarak alma yazdırılan yüzeyi rulonun dışına yerleştirir.

Yazdırılan taraf içeri olarak alma yazdırılan yüzeyi rulonun içine yerleştirir.

## Otomatik Alma için Yükleme Yöntemi

### ! Önemli:

*Kaliteli mat kağıt veya güzel sanatlar kağıdı gibi kalın kağıtları otomatik olarak alırken eğrilik hataları oluşabilir. Bir eğrilik hatası oluşursa, yazdırma pozisyonu kayarak baskı kalitesinin düşmesine neden olabilir. Baskı kalitesini kontrol edin, hatayı giderin ve yazıcıyı kullanmaya devam edin veya kağıt türünü değiştirin.*

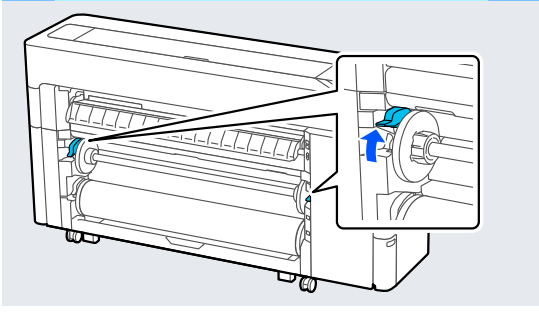
- 1 Yazıcıyı açın.
- 2 Menü — Genel Ayarlar — Yzc Ayarları — Kağıt Kaynağı Ayarları — Rulo Kağıt Ayarı — Rulo1 İşlevi — Alma ögesini seçin.
- 3 Rulo2 birimine rulo kağıt yükleyin.  
Rulo kağıt yükleme hakkında daha fazla ayrıntı için aşağıya bakın.  
[🔗 “Rulo 2 yükleme \(SC-P6500E Serisi / SC-T3700E Serisi hariç\)” sayfa 45](#)
- 4 Kağıt ayarlarını yapın.  
[🔗 “Yüklü Kağıdın Ayarlanması” sayfa 57](#)
- 5 Menü — Kâğıt Ayr — Rulo 2 — Alma için Hazırla ögesini seçin.

Kontrol panelinde alma prosedürünü görüntülemek için **İlerle**'ye basın. Alma ortamını yüklemek için paneldeki talimatları izleyin.

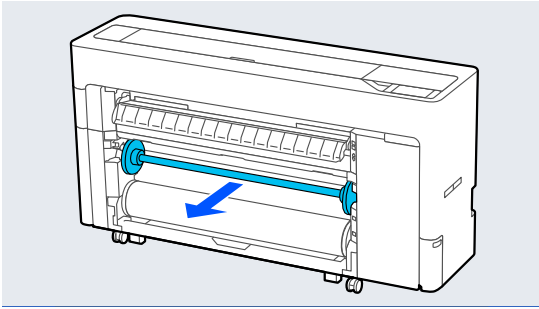


## Temel İşlemler

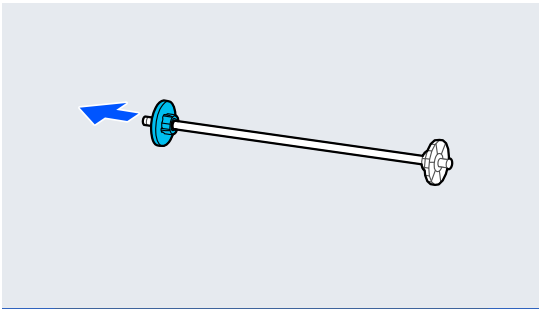
- 6** Mil kilitleme kolunu rulo1 için yukarı kaldırın.



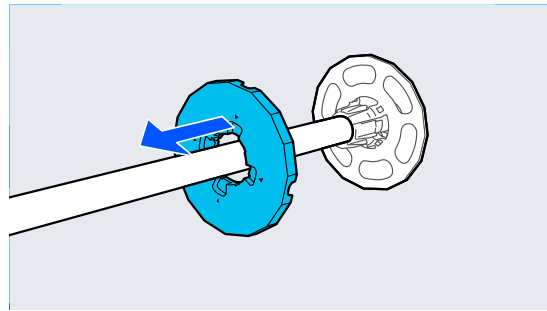
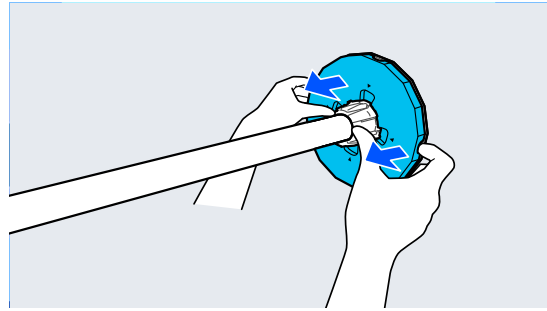
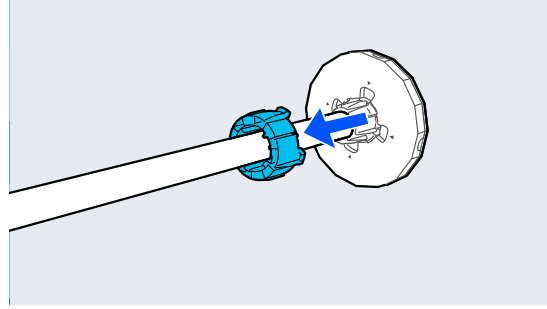
- 7** Mili çıkarın.



- 8** Şeffaf ortam kenar kılavuzunu milden çıkarın.



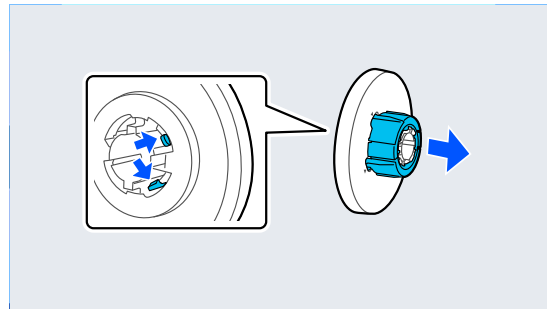
- 9** Ortam kenar kılavuzunun kenarını uçtan çıkarın.



- 10** Çekirdek adaptörü, yüklenecek rulo kağıdın çekirdek boyutuna göre takın veya çıkarın.

### 2 inç çekirdek

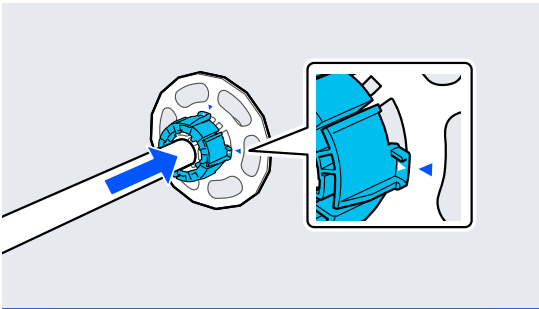
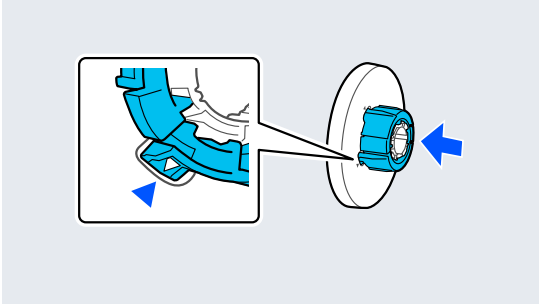
Çekirdek adaptörleri her iki taraftaki ortam kenar kılavuzlarından çıkarın.



## Temel İşlemler

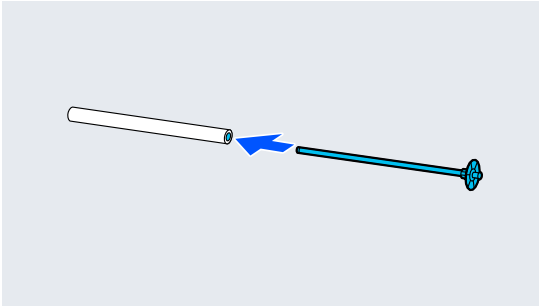
### 3 inç çekirdek

Çekirdek adaptörleri her iki taraftaki ortam kenar kılavuzlarına takın.



11

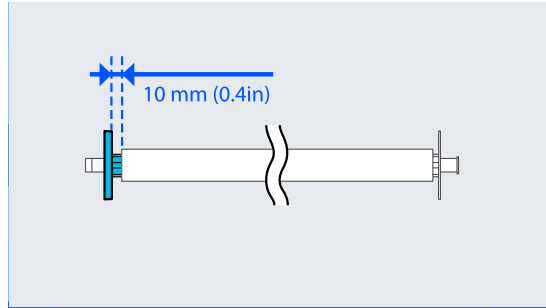
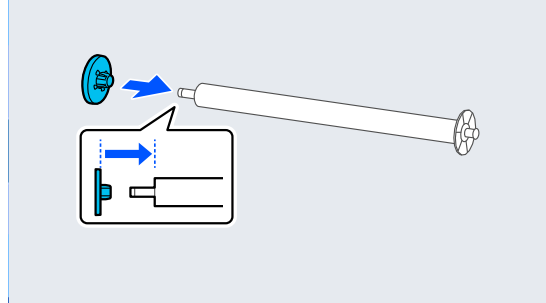
Mili rulo çekirdeğine yerleştirin.



12

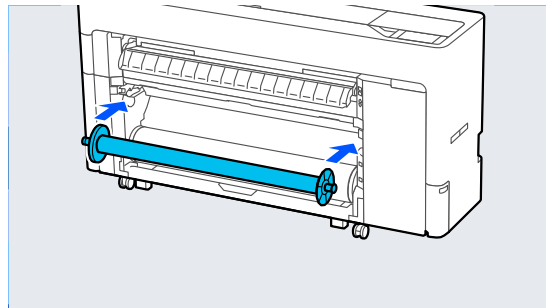
Şeffaf ortam kenar kılavuzunu mile takın.

Rulo çekirdeği ve ortam kenar kılavuzu arasındaki boşluk yaklaşık olarak 10 mm (0,4 inç) olacak şekilde takın.



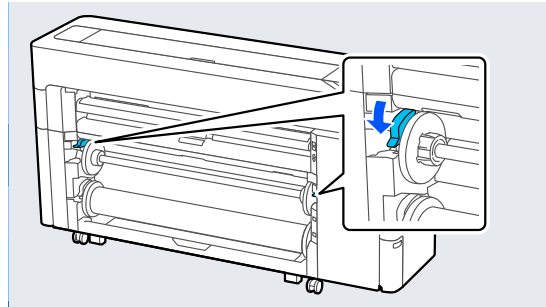
13

Mili, siyah ortam kenar kılavuzunu sağda olacak şekilde oluklara yerleştirin.



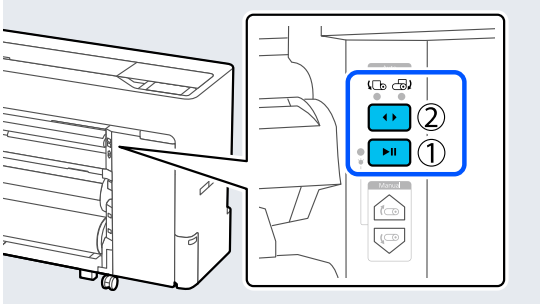
14

Mil kilitleme kolunu aşağı indirin.



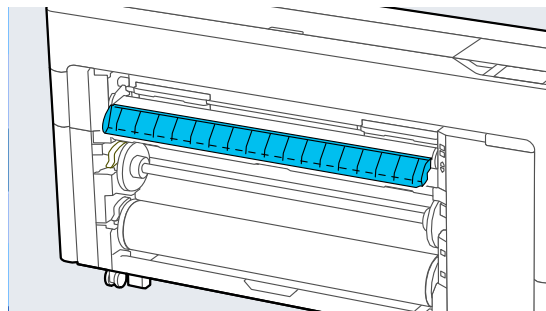
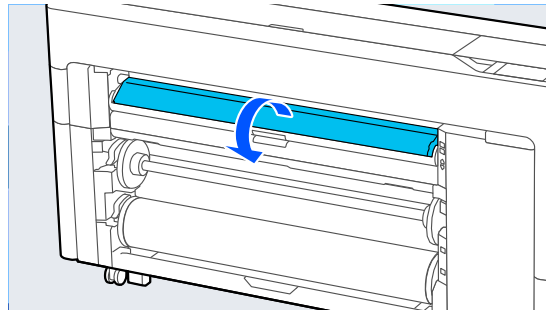
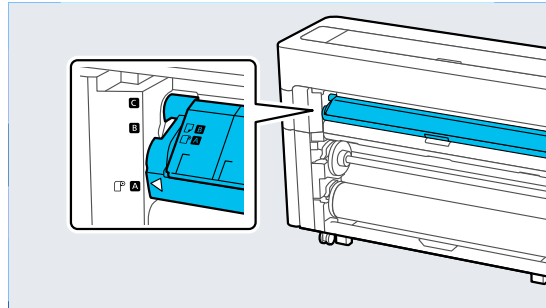
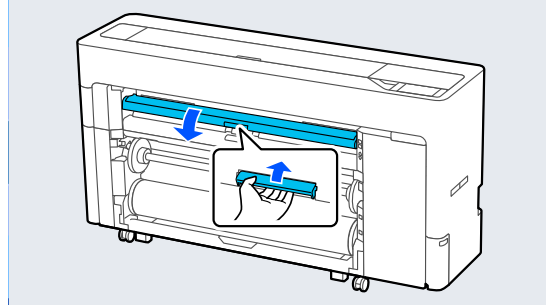
## Temel İşlemler

- 15** Duraklat / devam ettir düğmesine basın ve ardından, yazdırılan taraf içeri veya yazdırılan taraf dışarı seçmek için alma yönü düğmesini kullanın.



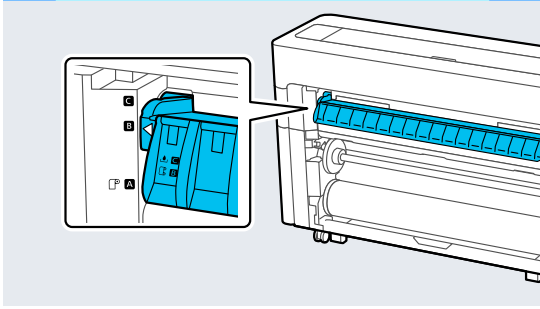
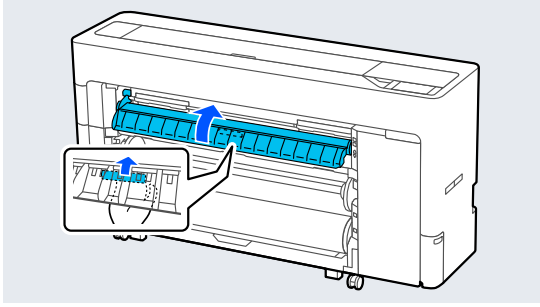
Alma yönünü seçtikten sonra, duraklat / devam ettir düğmesine basın.

- 16** Kağıt desteği öğesini çizimde gösterilen konuma ayarlayın ve ardından, kapağı açın.



## Temel İşlemler

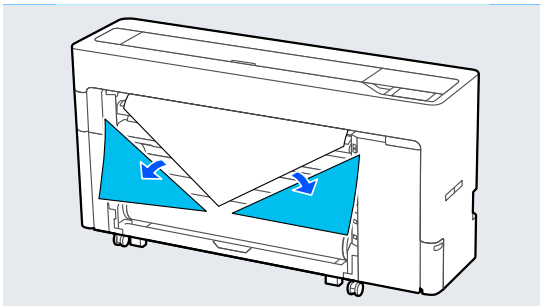
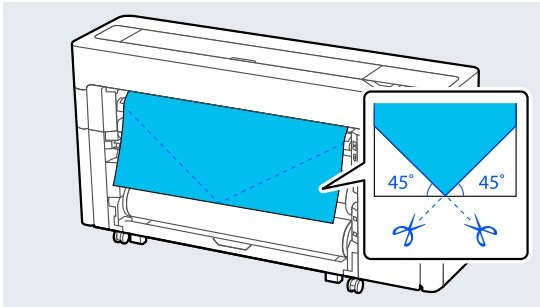
- 17 Kağıt desteği öğesini çizimde gösterilen konuma ayarlayın.



- 18 Kontrol panelinde, kağıdı alma pozisyonuna beslemek için **Tamam**'a basın.

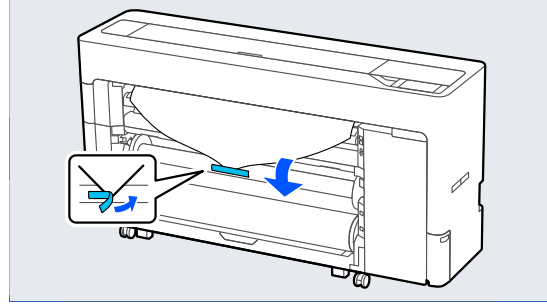
- 19 Alma yüklemesi için gereken kağıt uzunluğunu ayarlamak için **Geri** ve **İlet** öğesini kullanın.

- 20 Kağıdın ön kenarını gösterildiği gibi kesin.

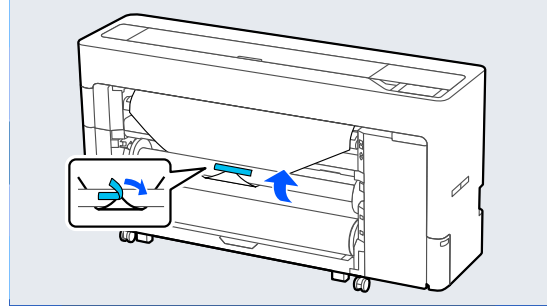


- 21 Alma yönünü kontrol edin ve kağıdın ucunu rulo çekirdeğine takın.

Yazdırılan taraf dışarı

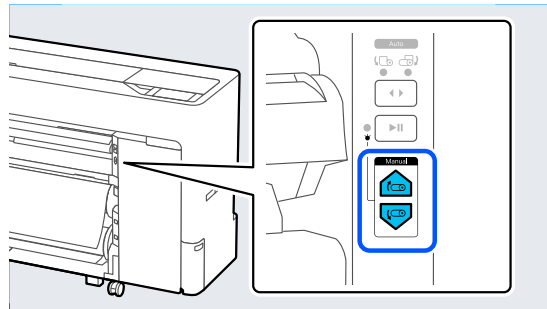


Yazdırılan taraf içeri



- 22 Rulo kağıdı alma rulosu çekirdeğinin yaklaşık bir turu kadar beslemek için kontrol panelindeki **İlet** öğesini basılı tutun.

- 23 Rulo kağıdı rulo çekirdeğinin etrafına bir kez sarmak için Manüel alma düğmesini basılı tutun.



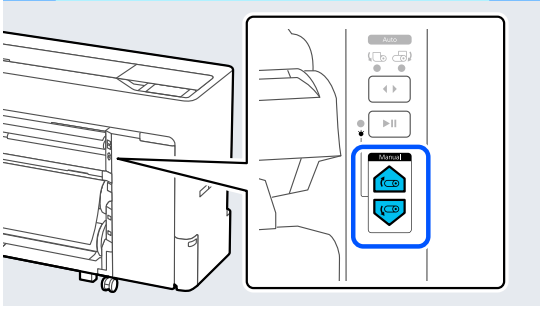
- 24 **Tamam** öğesine basın.

## Otomatik Alma için Kaldırma Yöntemi

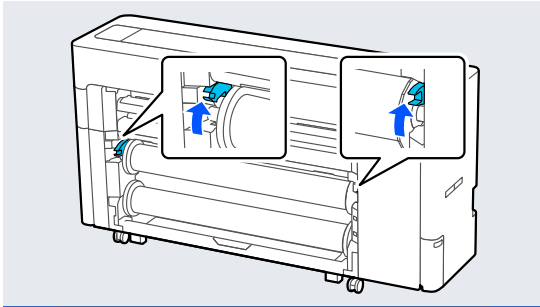
- 1 **Kâğıt Ayr** — **Rulo 2** — **Kağıt Besle / Kes** öğesini seçin ve rulo kağıdı kesmek için kesme konumunu ayarlayın.

## Temel İşlemler

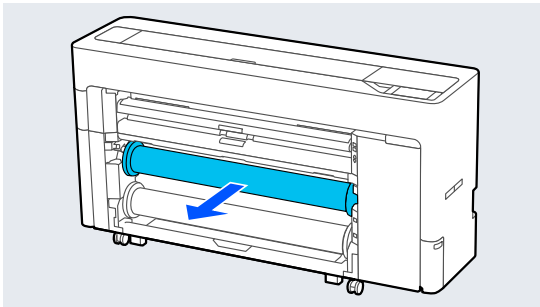
2 Kesilmiş kağıdı alın.



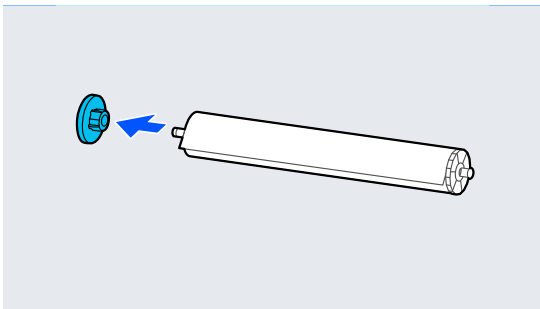
3 Mil kilitleme kolunu rulo1 için yukarı kaldırın.



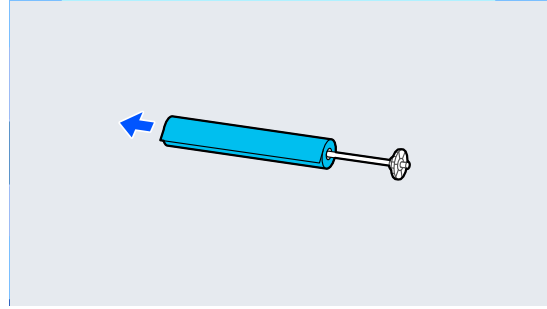
4 Mili çıkarın.



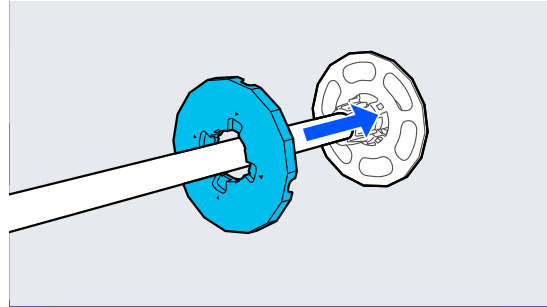
5 Şeffaf ortam kenar kılavuzunu milden çıkarın.



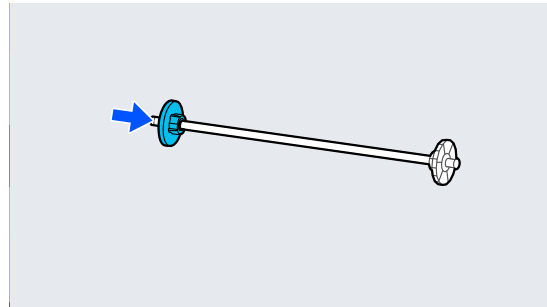
6 Milden alınan rulo kağıdı çıkarın.



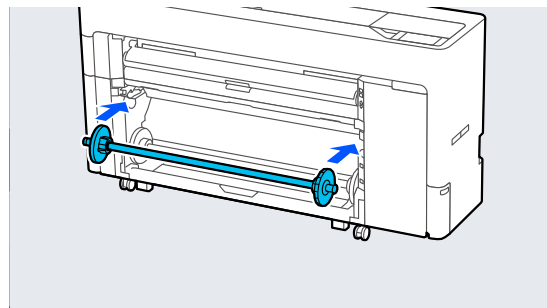
7 Ortam kenar kılavuzunun kenarını uca takın.



8 Şeffaf ortam kenar kılavuzunu mile takın.



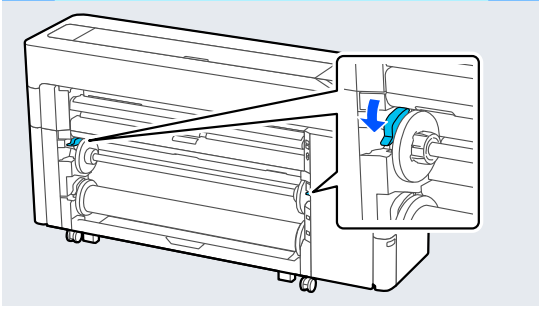
9 Mili, siyah ortam kenar kılavuzu sağda olacak şekilde oluklara yerleştirin.



## Temel İşlemler

10

Mil kilitleme kolunu aşağı indirin.



## Temel Yazdırma Metodları (Windows)

Yazdırma, yazdırılacak verileri oluşturan yazılımdan gerçekleştirilir. Yazdırma için temel çalıştırma prosedürü aşağıda açıklanmıştır.

1

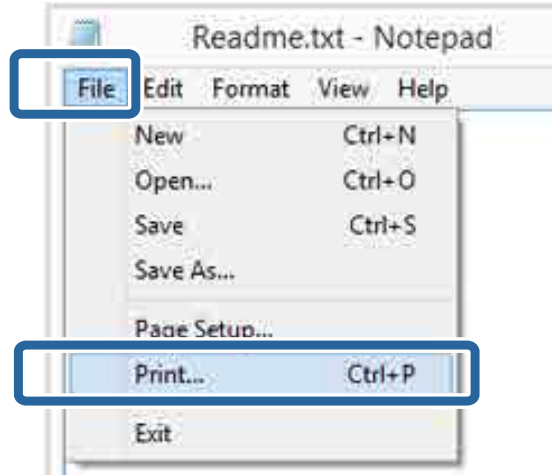
Yazıcıyı açın ve kağıdı yükleyin.

🔗 “Rulo Kağıdı Takma ve Çıkarma” sayfa 42

🔗 “Sayfa Kesmelerini / Poster Panosunu Yükleme ve Çıkarma” sayfa 50

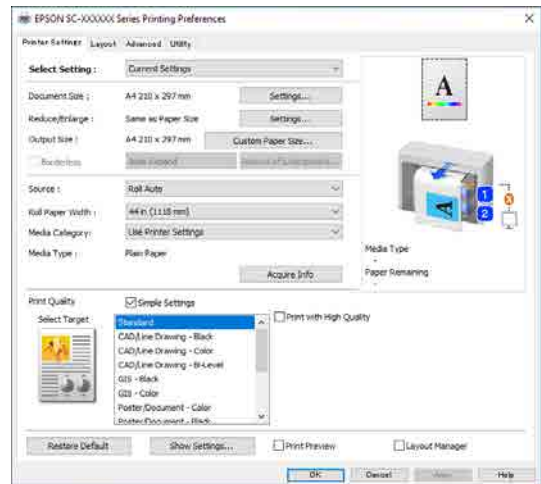
2

Verileri oluştururken, **File (Dosya)** menüsünde **Print (Yazdır)** öğesini seçin.



3

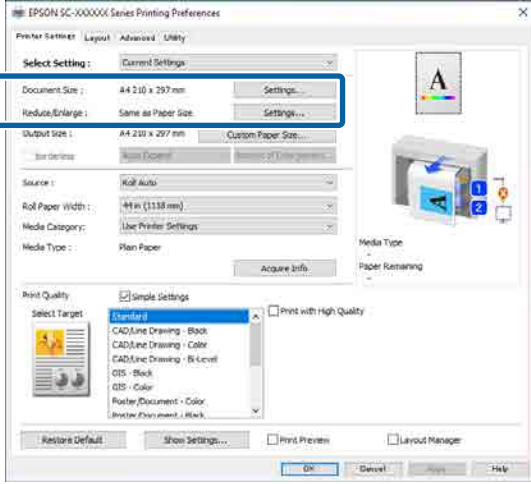
Yazıcının seçildiğini onayladıktan sonra, Yzc Ayarları ekranını görüntülemek için **Printer properties (Yazıcı özellikleri)** veya **Properties (Özellikler)** öğesine tıklayın.



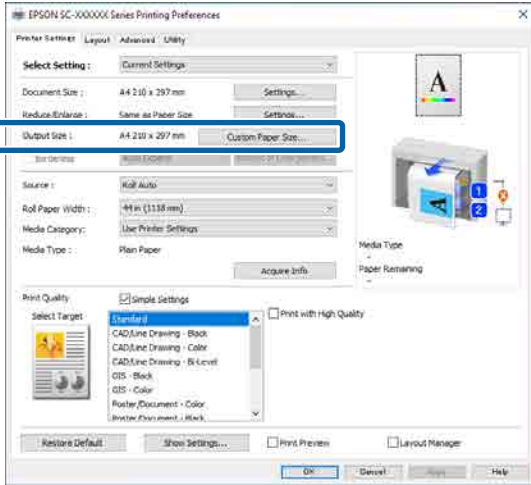
## Temel İşlemler

- 4** Sayfa Boyutu ögesini ayarlayın. Yazılımda yazdırma verilerini oluştururken kağıt boyutunu ayarlayın.

**Kağıt Boyutu ve Daralt / Genişlet** ögesini yüklenen kağıda göre ayarlayın.

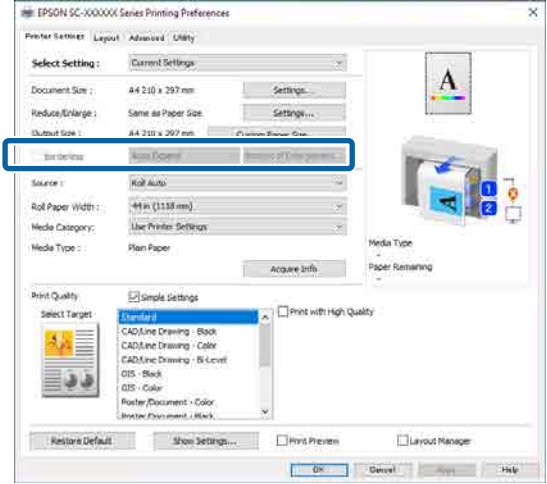


- 5** Çıkış Boyutu ögesini yazıcıya yüklenen kağıda göre ayarlayın.



- 6** Kenarlıksız ayarlarını yapın.  
Kenarlık (kenar boşluğu) olmadan yazdırmak için, **Kenarlıksız** ögesini seçin.

Genişletmeyi ve büyütme miktarını gerektiği gibi ayarlayın.

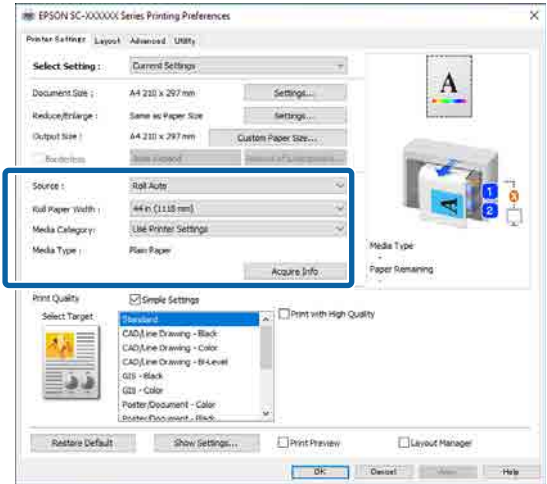


### Not:

*Kağıda bağlı olarak kenarlıksız yazdırma desteklenmeyebilir, bu durumda kenarlıksız yazdırma yapamazsınız.*

- 7** Kaynak, Rulo Kağıt Genişliği, Ortam Kategorisi ve Ortam Türü ögesini ayarlayın.

Yazıcıya yüklenen kağıdın bilgilerini görüntülemek için **Bilgi Al** ögesine tıklayın.

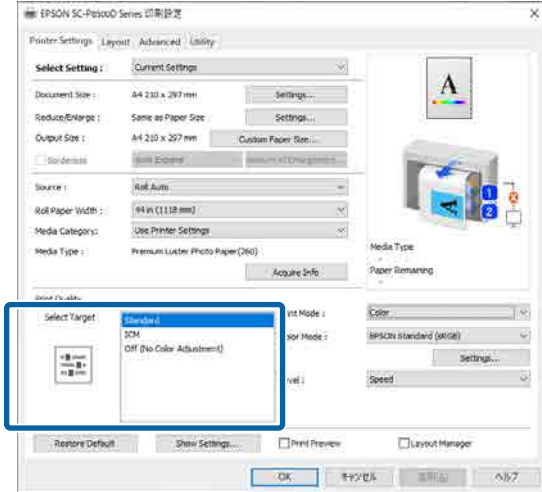


## Temel İşlemler

**8** Baskı kalitesini ayarlayın. **Hedef Seç** ögesini ayarlayın.

### SC-P Serisi

**Hedef Seç** ögesini seçin. **Print Mode**, **Renk Modu** ve **Seviye** öğelerini gerektiği gibi ayarlayın.

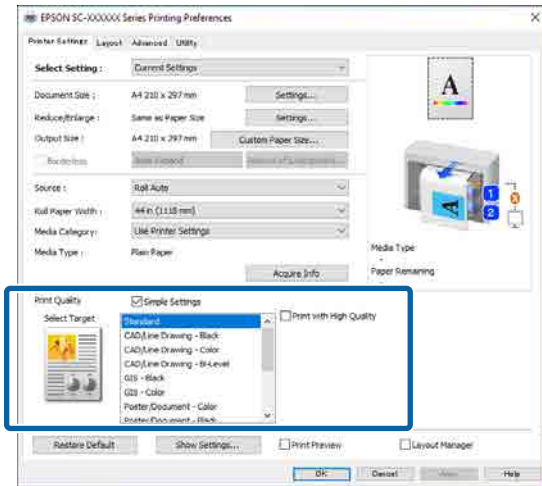


### SC-T Serisi

**Simple Settings** ögesini gerektiği gibi seçin.

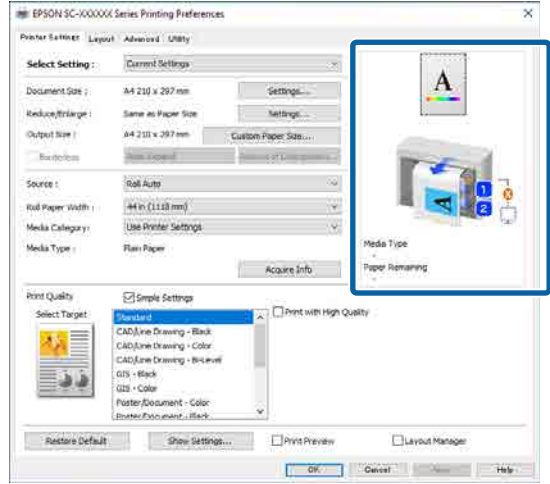
Yüksek kalitede yazdırırken, **Print with High Quality** ögesini seçin.

Ayrıntılı baskı kalitesi ayarları yapmak için **Simple Settings** ögesini temizleyin.



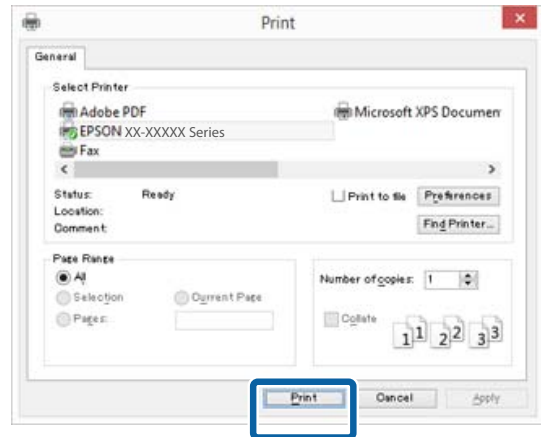
**9** Ayarların içeriğini kontrol edin.

Ayarlar sağdaki çizimde yansıtılmıştır, bu nedenle her şeyin doğru olduğundan emin olmak için bunu kontrol edin.



**10** **Tamam** düğmesine tıklayın.

**11** Ayarlar bittiğinde, **Print (Yazdır)** düğmesine tıklayın.



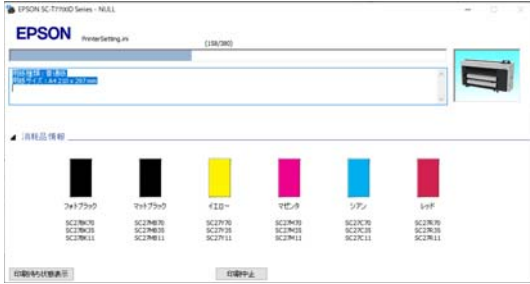
İlerleme çubuğu görüntülenir ve yazdırma başlar.



## Temel İşlemler

### Yazdırma sırasında görünen ekran

Yazdırmaya başladığınızda aşağıdaki ekran görüntülenir ve ilerleme çubuğu (bilgisayarın işlem durumu) görüntülenir. Bu ekranda, kalan mürekkep düzeyini, mürekkep kartuşlarının ürün numaralarını, vb. kontrol edebilirsiniz.



Bir hata ortaya çıktığında ya da mürekkep kartuşunun yazdırma sırasında değiştirilmesi gerekirse bir hata mesajı gösterilir.



## Temel Yazdırma Metodları (Mac)

1

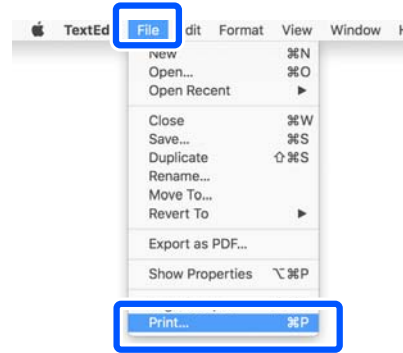
Yazıcıyı açın ve kağıdı yükleyin.

☞ “Rulo Kağıdı Takma ve Çıkarma” sayfa 42

☞ “Sayfa Kesmelerini / Poster Panosunu Yükleme ve Çıkarma” sayfa 50

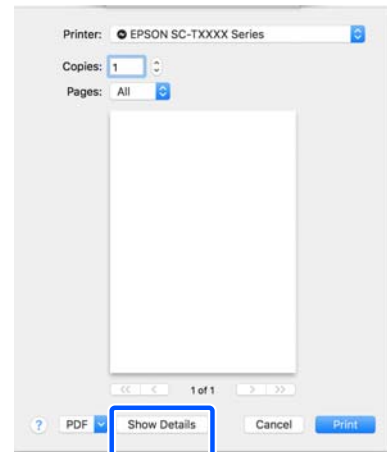
2

Verileri oluşturduğunuzda, uygulamanın **File (Dosya)** menüsünden **Print (Yazdır)** vb. öğelerine tıklayın.



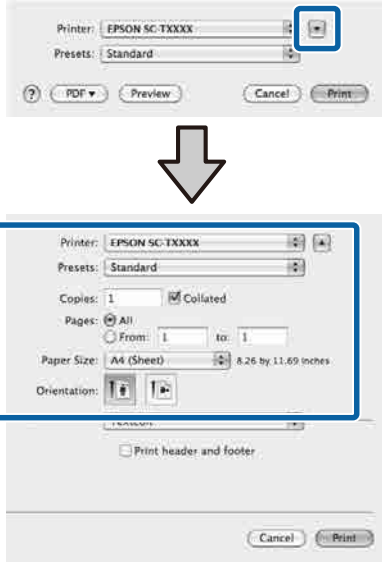
3

Ekranın altındaki **Show Details (Ayrıntıları Göster)** düğmesine tıklayın.



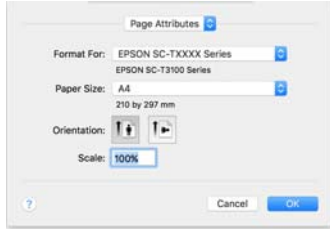
## Temel İşlemler

Mac OS X v10.6 ve v10.5 için, öğeleri ayarlamak üzere sayfa ayarları ekranındaki oka ( ) tıklayın.



### Not:

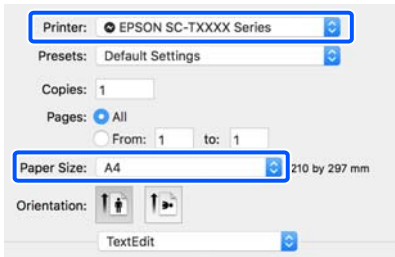
Sayfa ayarları yazdırma ekranında görüntülenmezse, **File (Dosya)** menüsündeki "sayfa ayarları" seçeneğine (örneğin, **Page Setup (Sayfa Yapısı)**) tıklayın.



4

Bu yazıcının seçildiğini kontrol edin ve ardından kağıt boyutunu ayarlayın.

**Kağıt Boyutu** bölümünde, kağıt boyutunu, kenarlıksız yazdırma yöntemini ve kağıt kaynağını ayarlayın.

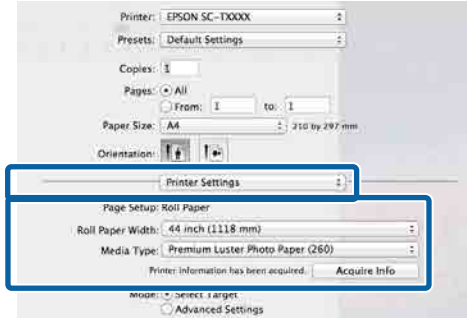


5

Listeden **Yzc Ayarları** öğesini seçin ve ardından, yazdırma kağıdı ayarlarını kontrol edin.

Yazıcı sürücüsü açıldığında Rulo Değiştirme için **Otomatik** seçildiğinde, yazıcı tarafından kullanılmakta olan rulo kağıt için kağıt türü ve genişliği seçilir. Yazdırma yapılırken, yazdırılacak rulo kağıt yazıcının **Genel Ayarlar — Yzc Ayarları — Kağıt Kaynağı Ayarları — Rulo Kağıt Ayarı — Rulo Geçişi** menüsünden **Otomatik** ayarına göre değiştirilir.

“Yazdırma için Rulo Kağıdı Otomatik Olarak Değiştir (SC-P6500E Serisi / SC-T3700E Serisi hariç)” sayfa 91

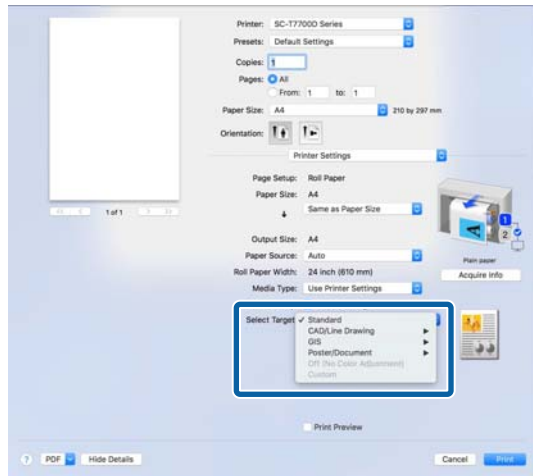


Görüntülenen içerik istediğiniz gibi değilse, yazıcı kağıdını kullanmak istediğiniz kağıda değiştirin ve ardından, **Bilgi Al** düğmesine tıklayın. Yazıcı bilgileri yeniden alınır ve ayarlar güncellenir.

6

Basılı malzemenin kullanım amacını seçin.

Belgenin türüne ve kullanılacağı amaca göre bir seçenek belirleyin.



## Temel İşlemler

Renk düzeltme yöntemini veya renk ayarlarını tercihlerinize uyacak şekilde ayrıntılı olarak ayarlamak için, **Gelişmiş Ayarlar** öğesini **Mod Ayarları** olarak seçin.

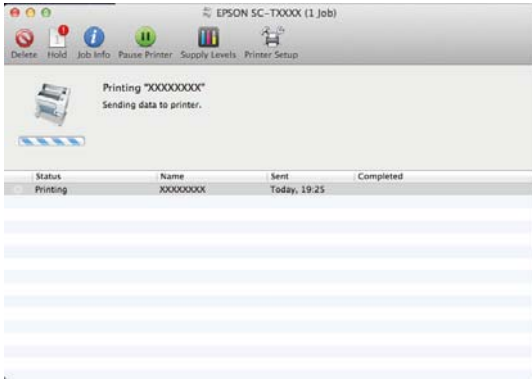
**7** Ayarların içeriğini kontrol edin.

Ayarlar sağdaki çizimde yansıtılmıştır, bu nedenle her şeyin doğru olduğundan emin olmak için bunu kontrol edin.

**8** Ayarlar bittiğinde, **Print (Yazdır)** düğmesine tıklayın.

Yazıcı simgesi, yazdırma sırasında Dock içerisinde gösterilir. Durumu görüntülemek için yazıcı simgesine tıklayın. Geçerli yazdırma işinin ilerlemesini ve yazıcı durum bilgilerini kontrol edebilirsiniz. Bir yazdırma işini de iptal edebilirsiniz.

Ayrıca, yazdırma sırasında bir hata olursa bir bildirim mesajı gösterilir.



## Yazdırılabilir alan

Bu bölümde yazıcı için yazdırılabilir alanlar açıklanmaktadır.

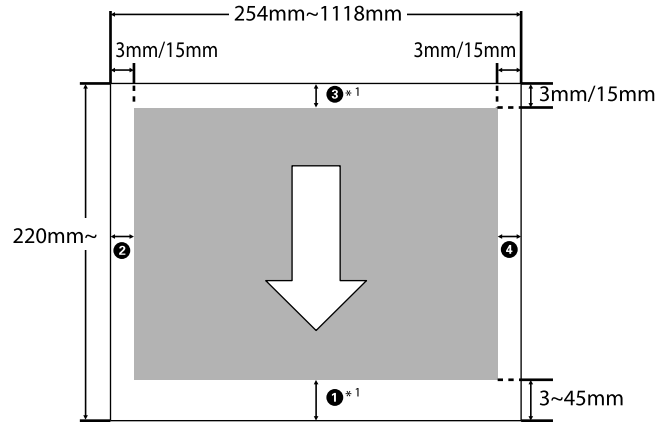
Bir uygulamada ayarlanan kenar boşluğu aşağıdaki ayar değerlerinden büyükse, belirtilen kenar boşluklarının ötesindeki kısımlar yazdırılmaz. Örneğin, yazıcı menülerinde sol ve sağ kenar boşlukları olarak 15 mm seçilirse ve belge sayfayı doldurursa, sayfanın sol ve sağ tarafındaki 15 mm yazdırılmaz.

## Rulo Kağıt Yazdırılabilir Alanı

Aşağıdaki şekildeki gri alan yazdırılabilir alanı gösterir.

Sol ve sağ kenarlıksız yazdırırken, sol ve sağ kenar boşlukları 0 mm'dir. Tüm taraflarda kenarlıksız yazdırırken, tüm taraflar için kenar boşlukları 0 mm olarak ayarlanır.

Çizimdeki ok kağıdın çıkarılma yönünü gösterir.



\*1 Yazıcı sürücüsündeki **Gelişmiş** sekmesinde **Rulo Kağıttan Tasarruf Et** öğesini **Rulo Kağıt Seçeneği** olarak seçerseniz, kağıdın üst ve alt kenar boşlukları 0 mm olarak ayarlanır.

Çizimdeki **1** – **4** üst, alt, sol ve sağdaki kenar boşluklarını gösterir.

Kenarlıksız yazdırma gerçekleştirmek için, aşağıdaki değerler 0 mm olarak ayarlanır.

Sol / sağ kenarlıksız yazdırma gerçekleştirirken:  
**2, 4**

## Temel İşlemler

- ❑ Tüm kenarlar için kenarlıksız yazdırma gerçekleştirirken: ①, ②, ③, ④

Aksi takdirde, kenar boşlukları menüdeki **Üst / Alt Kenar Boşlukları** ayar değerine bağlıdır.

**Üst / Alt Kenar Boşlukları** ayarı

🔗 “Kâğıt Ayr” sayfa 139

Başlangıç varsayılan değerleri 3 mm / 15 mm'dir.

### ⚠️ Önemli:

- ❑ *Rulo kağıdın kuyruk ucu çekirdekten çıkarsa yazdırma bozulur. Kuyruk ucunun yazdırma alanı içine gelmediğinden emin olun.*
- ❑ *Kenar boşlukları değişse bile, yazdırılan boyut değişmez.*

Premium Glossy Photo Paper (Premium Parlak Fotoğraf Kağıdı) (250) / Premium Semigloss Photo Paper (Premium Yarı Parlak Fotoğraf Kağıdı) (250) / Premium Luster Photo Paper (Premium Parlak Fotoğraf Kağıdı) (260) / Premium Semimatte Photo Paper (Premium Yarı Mat Fotoğraf Kağıdı) (260)

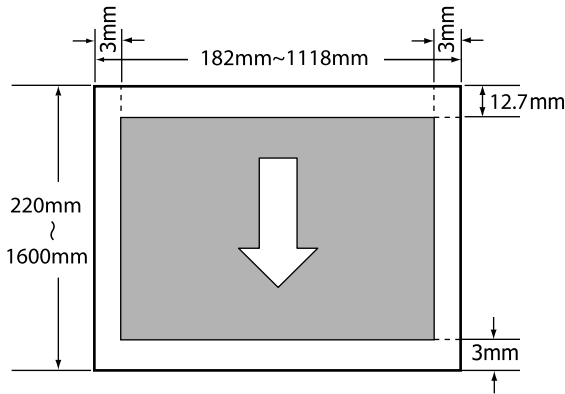
Ayrıca, aşağıdaki kağıda **CAD / Çizgi Çizimi** modunda yazdırırken, ① ve ③ için değerler 3 mm'dir.

Singleweight Matte Paper (Singleweight Mat Kağıt)

## Sayfa Kesme Yazdırılabilir Alanı

Sol ve sağ tarafta kenarlıksız yazdırırken, sol ve sağ kenar boşlukları 0 mm'dir. (Poster panosu ile kenarlıksız yazdırma yapılamaz.)

Çizimdeki ok kağıdın çıkarılma yönünü gösterir.



## Kapanma Zamanı ile Gücü Kapatma

Yazıcı aşağıdaki iki güç yönetimi seçeneğini sunar.

- ❑ **Uyku modu**  
Hiçbir hata olmadığında, hiçbir yazdırma işlemi alınmadığında ve hiçbir kontrol paneli işlemi veya başka işlem gerçekleştirilmediğinde, yazıcı uyku moduna girer. Yazıcı uyku moduna girdiğinde, kontrol panelinin ekranı kapanır ve daha az güç tüketmek için dahili motorlar ve diğer parçalar kapanır. Bir yazdırma işi alınır veya kontrol panelinde bir düğmeye basılırsa Uyku modu temizlenir. Uyku moduna girmeden önce geçecek süreyi 1 ila 120 dakika arasında seçim yaparak ayarlayabilirsiniz. Varsayılan ayarlarda, 15 dakika boyunca hiçbir işlem gerçekleştirilmezse yazıcı uyku moduna girer. Uyku moduna girmeden önce geçecek süre, Genel Ayarlar menüsünde değiştirilebilir.

🔗 “Genel Ayarlar” sayfa 148

### Not:

*Yazıcı uyku moduna girdiğinde, güç kapatılmış gibi kontrol panelinin ekranı kararır ancak ⏻ ışığı yanık kalır.*

- ❑ **Kapanma Zamanı**  
Yazıcıda ayarlanan bir süre içinde hiç hata oluşmazsa, hiç yazdırma işi alınmazsa ve hiç kontrol paneli işlemi veya başka işlem gerçekleştirilmezse yazıcıyı otomatik olarak kapatan Kapanma Zamanı seçeneği bulunur. Yazıcı otomatik olarak kapanana kadar geçecek süreyi 30 dakika ila 12 saat arasında bir değere ayarlayabilirsiniz. Fabrika varsayılan ayarı **Kapalı**'dır. **Kapanma Zamanı** ayarını **Genel Ayarlar** menüsünden yapabilirsiniz.

🔗 “Genel Ayarlar” sayfa 148

### Güç Yönetimi Hakkında

Güç yönetimi uygulanmadan önce zamanı ayarlayabilirsiniz. Herhangi bir artış, yazıcının enerji verimliliğini etkileyecektir. Herhangi bir değişiklik yapmadan önce lütfen çevreyi düşünün.

## Temel İşlemler

# Yazdırmayı İptal Etme

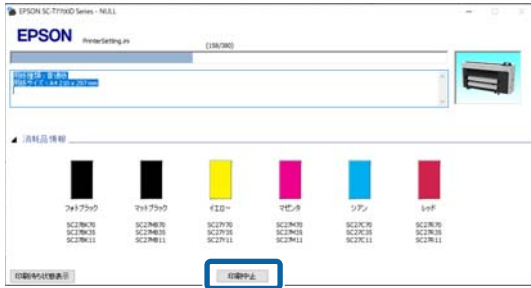
Duruma bağlı olarak yazdırma işlerini durdurmanın birkaç yolu vardır.

Bilgisayar yazıcıya veri gönderimini tamamladığında, yazdırma işini bilgisayardan iptal edemezsiniz. Yazıcıdan iptal etme.

### Bilgisayardan İptal Etme (Windows)

#### İlerleme Çubuğu görüntülediğinde

Yazdırma iptal edilsin mi ögesine tıklayın.



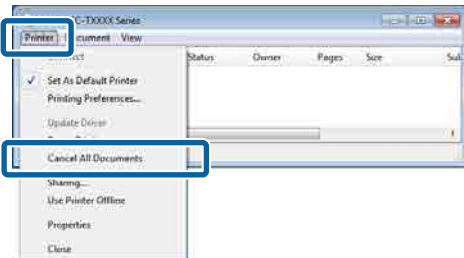
#### İlerleme Çubuğu görüntülenmediğinde

1 Yazdırırken, görev çubuğunda görüntülenen yazıcı simgesine tıklayın.

Bir simgenin görüntülenip görüntülenmeyeceği Windows için seçilen ayarlara bağlıdır.

2 Belge menüsünü görüntülemek için iptal etmek istediğiniz yazdırma verisi adına sağ tıklayın ve ardından **Cancel (İptal)** ögesine tıklayın.

Tüm yazdırma verilerini iptal etmek için, **Printer (Yazıcı)** menüsünde **Cancel All Documents (Tüm Belgeleri İptal Et)** ögesine tıklayın.



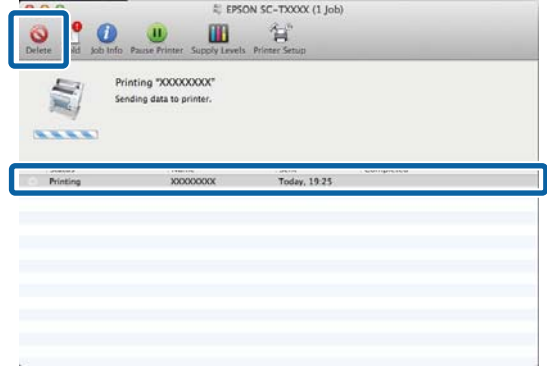
İş yazıcıya gönderilmişse yazdırma verileri yukarıdaki ekranda gösterilmez.

### Bilgisayardan iptal etme (Mac)

1 Dock içindeki yazıcı simgesine tıklayın.



2 İptal etmek istediğiniz işi seçin ve ardından **Delete (Sil)** düğmesine tıklayın.



İş yazıcıya gönderilmişse yazdırma verileri yukarıdaki ekranda gösterilmez.

### Yazıcıda iptal etme

II düğmesine basın, ekranda **İptal** ögesini seçin ve ardından, **OK** düğmesine basın.

Yazdırma işleminin ortasında yazdırma işi iptal edilir. İptal ettikten sonra, yazıcının hazır durumuna geçmesi biraz zaman alabilir.

#### Not:

Yukarıdaki işlemi yaparak bilgisayardaki yazdırma kuyruğunda bulunan yazdırma işlerini silemezsiniz. Yazdırma kuyruğundaki yazdırma işlerini silmek için önceki bölümdeki "Bilgisayardan iptal etme" prosedürüne bakın.

## Adobe® PostScript® 3™ Genişletme Modülü

# Adobe® PostScript® 3™ Genişletme Modülü

Adobe® PostScript® 3™ genişletme modülü, standart olarak donatılmıştır. (Bazı modellere dahil değildir.)

Adobe® PostScript® 3™ genişletme modülü, Windows ve Mac'te yüklü yazı tipleriyle birlikte geldiğinden yazı tiplerini değiştirmeden çıktı almanıza olanak tanır.

PS Folder işlevini, başka bir uygulama kullanmadan PDF ve EPS gibi dosyaları yazdırmak için de kullanabilirsiniz. Adobe® PostScript® 3™ genişletme modülünü kullanarak yazdırırken PS sürücüsünü kullanın.

Adobe® PostScript® 3™ genişletme modülünün kullanımıyla ilgili ayrıntılar için, sağlanan "Yazılımı Yükleme" sayfasına bakın. Çalıştırma talimatları için verilen CD'ye bakın.

## Adobe® PostScript® 3™ Genişletme Ünitesi Kullanılarak Yazdırma Başarısız Olduğunda veya Kesildiğinde

Aşağıdaki durumlarda, Adobe® PostScript® 3™ genişletme ünitesini kullanarak yazdıramazsınız.

### ■ Yazdırma genişliği yazıcının genişliğini aşarsa.

Giriş verilerini veya yazdırma ayarlarını, yazdırma genişliği yazıcının genişliğine uyacak şekilde değiştirin. Otomatik Döndürme ögesini etkinleştirmek de sorunu çözebilir.

### ■ Desteklenmeyen bir kağıt türü seçilirse.

Kağıt türünü kontrol edin ve ardından yeniden yazdırmayı deneyin.

### ■ Yazdırma verileri bozulmuşsa.

Böyle bir durumda, yazdırma verilerini kontrol edin. Gerekirse verileri düzeltin.

### ■ Yazdırma verileri işlenemeyecek kadar karmaşıksa.

Böyle bir durumda, **Yzc Ayarları — PS Ayarları** ögesinden PDF işleme düzeyini azaltmayı deneyin. (Yalnızca PDF dosyalarını yazdırırken)

### ■ Yazdırma verilerinin dosya boyutu maksimum sınırı aşıyor.

Dosya boyutunun 2 GB veya daha az olduğundan emin olun.

### **Not:**

*Bir sorun oluşursa, hatanın ayrıntılarını yazdırmak için **Yzc Ayarları — PS Ayarları** ögesinden **PS Hata Sayfası** yazdırmayı etkinleştirin.*

## SSD Unit (SSD Birimi) Kullanma (İsteğe Bağlı)

# SSD Unit (SSD Birimi) Kullanma (İsteğe Bağlı)

İsteğe bağlı SSD Unit (SSD Birimi) bağlayarak, belgeleri SSD'de depolayabilir ve gerektiğinde bunları dosya olarak görüntüleyebilir, yazdırabilir veya çıktısını alabilirsiniz.

SC-P8500DM Serisi / SC-T7700DM Serisi / SC-T5700DM Serisi için standart olarak yüklenir. Taranan verileri de kaydedebilirsiniz.

[“Tara \(Yalnızca SC-P8500DM Serisi / SC-T7700DM Serisi / SC-T5700DM Serisi\)” sayfa 135](#)

Verileri depolama alanına “Depolama alanı” adı verilir. Sık kullanılan verileri Depolama alanında depolamak, bilgisayar kullanmadan hızlı ve kolay bir şekilde yazdırabileceğiniz anlamına gelir.

## Önemli:

Aşağıdaki durumlarda Depolama Alanındaki Veriler kaybolabilir veya bozulabilir.

- Disk, statik elektrik veya elektrik gürültüsünden etkilendiğinde
- Disk yanlış kullanıldığında
- Bir arızadan veya onarımdan sonra
- Doğal felaket nedeniyle disk hasar gördüğünde

Yukarıda listelenenler dahil olsa ve garanti süresi içinde olsa bile veri kaybı, veri bozulması veya herhangi bir nedenle meydana gelen sorunlar için sorumluluk kabul etmiyoruz. Kaybolan veya bozuk verilerin kurtarılmasından da sorumlu olmadığımızı lütfen unutmayın.

## Not:

SSD Unit (SSD Birimi) kaldırırken, **Genel Ayarlar — Sistem Yöneticisi — İsteğe bağlı depolama birimini devre dışı bırak** öğesini seçin.

Tür	Açıklama	
Paylaşılan Depolama Alanı	Paylaşılan Depolama Alanı (Sabit)	Belgeleri herkes depolayabilir ve kullanabilir. Klasör Adını değiştiremez veya bir parola belirleyemezsiniz. Ayrıca, Depolama alanını silemezsiniz.
	Paylaşılan Depolama Alanı	Belgelerinizi düzenlemek için birden fazla Depolama alanı oluşturabilirsiniz. Belgelerin depolanmasını ve kullanımını belirli sayıda kullanıcıyla sınırlamak üzere Depolama Alanı için bir parola belirleyebilirsiniz. Ayrıca, erişimi kısıtlamak için her belge için bir parola belirleyebilirsiniz.
Kişisel Klasör	Kullanıcı kimlik doğrulaması etkinleştirildiğinde, yalnızca oturum açmış kullanıcılar belgeleri depolayabilir ve kullanabilir. Diğer kullanıcılar oturum açtığında görüntülenmez. Kullanıcılar yalnızca bir Kişisel Klasöre sahip olabilir.	

## Yazıcı Sürücüsünden SSD Unit (SSD Birimi) Kullanma

Yazıcı sürücüsünden SSD Unit (SSD Birimi) kullanmak için, yazıcı sürücüsü ekranında ayarları yapmanız gerekir.

### Windows

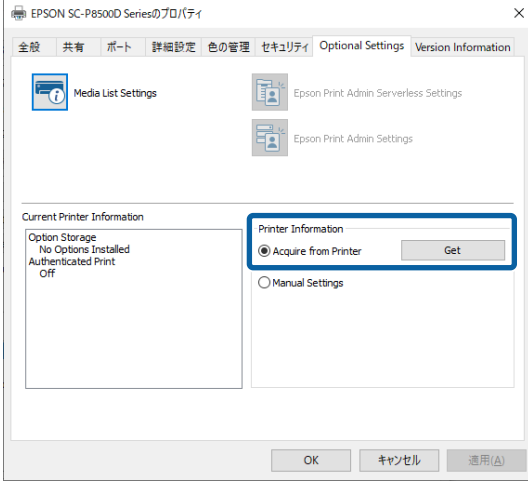
1

Yazıcı Özellikleri ekranında Tercihler öğesini seçin.

## SSD Unit (SSD Birimi) Kullanma (İsteğe Bağlı)

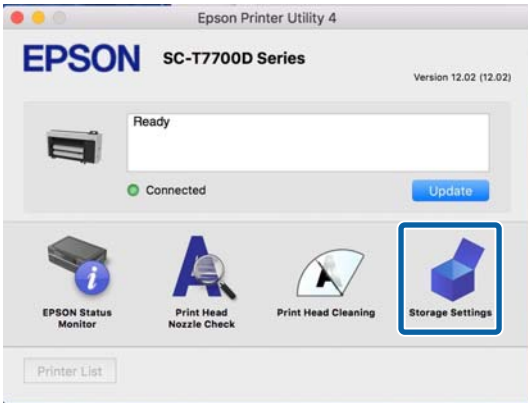
- 2 Yazıcıdan al ögesini seçin ve ardından, Al ögesine basın.

Mevcut Yazıcı Bilgisi bölümünde **Seçenek Depolama: Kullanılabilir** görüntüleniyorsa, SSD Unit (SSD Birimi) kullanabilirsiniz.



### Mac

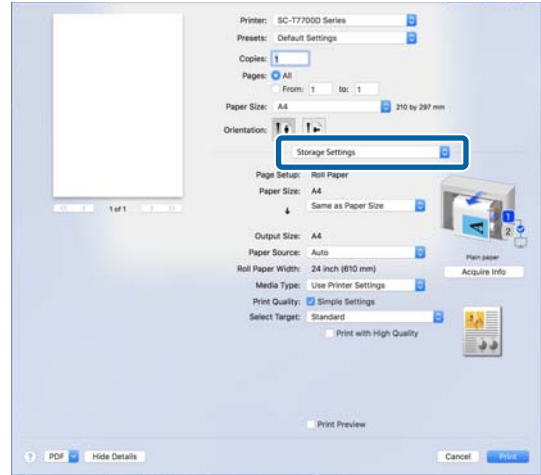
- 1 Yazıcı Özellikleri ekranında **Depolama Alanı Ayarları** ögesini seçin.



- 2 Depolama Alanı Ayarları ekranında ayarları yapın.




Artık SSD Unit (SSD Birimi) kullanabilirsiniz.



## Depolama Alanı Oluşturma

Bir yönetici veya bir kullanıcı, paylaşılan bir Depolama alanı oluşturabilir. Ancak, kullanıcılar yalnızca **Menü — Genel Ayarlar — Depolama Alanı Ayarları — Paylaşılan Klasör Erişim Denetimi — Erişim sağla** ögesi **İzn Vrlen** olarak ve **İşlem İzni** ögesi **Kullanıcı** olarak ayarlandığında, Depolama alanları oluşturabilir.

Bir **Kişisel klasör** oluşturamazsınız.

- 1 Yazıcının denetim masasında  ögesini seçin.



## SSD Unit (SSD Birimi) Kullanma (İsteğe Bağlı)

- 2 Depolama Alanı Ayarları ekranında her öge için bir değer girin.
  - Depolama alanı numarası:  
Herhangi bir numara girilmezse, otomatik olarak atanacaktır.
  - Klasör Adı (gerekli öge):  
30 karakter içinde bir ad girin.
  - Depolama Parolası:  
Depolama alanının kullanımını bir parola ile kısıtlamak için bunu ayarlayın. Bu ayarlandıktan sonra, belgeleri Depolama Alanına kaydetmek, Depolama Alanındaki belgeleri görüntülemek ve Depolama işlemlerini gerçekleştirmek için bir parola girmeniz istenecektir.
  - Otomatik Dosya Silme Ayarları:  
Kaydedilen belgelerin otomatik olarak silinip silinmeyeceğini ayarlayın.

## Verileri Depolama Alanına Kaydetme

### Bir Belgeyi Bilgisayarınızdan Depolama Alanına Kaydetme (Windows)

Yazıcı sürücüsünden bir belge yazdırırken, onu depolamak istediğiniz Depolama Alanını seçebilirsiniz. Belgeyi yazdırmadan da yazdırma verilerini Depolama Alanına kaydedebilirsiniz.

- 1 Yazıcı sürücüsünde, **Gelişmiş** sekmesini açın.
- 2 **Depolama Alanına Kaydet ve Yazdır** ögesini **İş Türü** bölümünden seçin.

**Not:**  
Yazdırma verilerini belgeyi yazdırmadan Depolama Alanına kaydetmek istiyorsanız, **Depolama Alanına Kaydet** ögesini **İş Türü** bölümünden seçin.

- 3 **Ayarlar** ögesine tıklayın.

- 4 Kaydetmek istediğiniz klasör adı Depolama Alanı Ayarları ekranında **Klasör Adı** içinde görüntülenmiyorsa, **Depolama Alanı Ayarları** ögesine tıklayın, klasör adını **Klasör Listesi (Yazıcı)** bölümüne ekleyin ve ardından **Tamam** ögesine tıklayın.

**Not:**  
Kaydetmek istediğiniz klasör adı **Klasör Listesi (Yazıcı)** bölümünde görüntülenmiyorsa, **Klasör Listesini Güncelle** ögesine tıklayın ve güncellenmenin tamamlanmasını bekleyin.

- 5 Depolama Alanı Ayarları ekranında **Klasör Adı** bölümünden kaydetmek istediğiniz klasör adını seçin.

**Not:**  
**Şifre**'yi bilmiyorsanız, yöneticinize başvurun.

- 6 Diğer öğeleri gerektiği gibi ayarlayın ve ardından **Tamam** ögesine tıklayın.

- 7 Depolama Alanına kaydederken yazdırma verilerinin çözünürlüğünü değiştirmek isterseniz, **Yzc Ayarları** sekmesi — **Baskı Kalitesi** — **Gelişmiş Ayarlar** ögesine tıklayın, Kalite Seçenekleri ekranında baskı kalitesini ayarlayın ve ardından, **Tamam** ögesine tıklayın.

- 8 **Yzc Ayarları** sekmesindeki ve **Gelişmiş** sekmesindeki her öğeyi ayarlayın ve ardından, **Tamam** ögesine tıklayın.

- 9 **Yazdır** ögesine tıklayın.

### Bir Belgeyi Bilgisayarınızdan Depolama Alanına Kaydetme (Mac)

Yazıcı sürücüsünden bir belge yazdırırken, onu depolamak istediğiniz Depolama Alanını seçebilirsiniz. Belgeyi yazdırmadan da yazdırma verilerini Depolama Alanına kaydedebilirsiniz.

- 1 Yazıcı sürücüsünün Epson Printer Utility ekranında **Depolama Alanı Ayarları** ögesine tıklayın.

## SSD Unit (SSD Birimi) Kullanma (İsteğe Bağlı)

- 2 Kaydetme konumunu ayarlayın ve ardından **Tamam** ögesine tıklayın.
- 3 Yazıcı sürücüsü ekranındaki açılır menüden Yazdırma Ayarları ögesini seçin.
- 4 Yazdırma yöntemi olarak **Depolama Alanına Kaydet ve Yazdır** ögesini seçin.

**Not:**

*Yazdırma verilerini belgeyi yazdırmadan Depolama Alanına kaydetmek istiyorsanız, yazdırma yöntemi olarak **Dosya Saklama** seçin.*

- 5 Diğer öğeleri gerektiği gibi ayarlayın.
- 6 Yazdır öğesine tıklayın.

## Verileri Bellek Aygıtından Depolama Alanına Kaydetme

Verileri yazdırırken aynı anda kaydedebilirsiniz. Ayrıca yalnızca verileri de kaydedebilirsiniz.

- 1 Bellek aygıtını yazıcının USB bellek bağlantı noktasına bağlayın.
- 2 Ana ekranda **Bellek aygıtı** ögesini seçin.
- 3 Kaydetmek istediğiniz veri türünü seçin ve ardından bir dosya seçin.
- 4 **Gelişmiş** sekmesini ve ardından, **Dosya Saklama** ögesini seçin.
- 5 **Dosya Saklama** ögesini **Açık** olarak ayarlayın.
- 6 Depolama Alanını belirtin ve ardından diğer ayarları gerektiği gibi değiştirin.

**Not:**

*Ayar bölümünde, dosyayı Depolama Alanına kaydederken aynı anda yazdırmak isteyip istemediğinizi seçin.*

- 7 ◇ öğesine dokunun.

## Depolama Alanına Kaydedilen Verileri Kullanma

### Depolama Alanındaki Verileri Yazdırma

- 1 Yazıcının denetim masasında **Depolama alanı** ögesini seçin.
- 2 Yazdırmak istediğiniz belgenin depolandığı Depolama alanını seçin ve ardından, **Aç** ögesini seçin.
- 3 Dosyayı seçin.
- 4 Yazdırmak istediğiniz kopya sayısını ayarlayın.
- 5 Yazdırma ayarlarını gerektiği gibi yapın.
- 6 ◇ öğesine dokunun.

## Depolama Alanlarını ve Belgeleri Yönetme

### Depolama Alanları ve Belgeler Arama

Depolama alanları ve belgeleri aramak için aşağıdaki anahtar sözcükleri kullanabilirsiniz.

- Depolama alanı ararken: Depolama Alanı Numarası veya Klasör Adı
- Belge ararken: Belge Adı veya Kullanıcı Adı

- 1 Yazıcının denetim masasında **Depolama alanı** ögesini seçin.

## SSD Unit (SSD Birimi) Kullanma (İsteğe Bağlı)

- 2 Depolama alanı listesi ekranındaki arama kutusuna bir anahtar sözcük girin.

Belge aramak için, Belge listesi ekranında aynı şekilde arama yapın.

## Depolama Alanından Belge Silme

- 1 Yazıcının denetim masasında **Depolama alanı** ögesini seçin.
- 2 Silmek istediğiniz belgenin bulunduğu Depolama alanını seçin ve ardından, **Aç** ögesini seçin.
- 3 Belgeyi seçin ve ardından, **Sil** ögesini seçin.

Ayrıca birden fazla belge seçebilir ve hepsini bir defada silebilirsiniz.

## Depolama Süresini Değiştirme veya Süresiz Olarak Ayarlama

Depolama Alanındaki belgeler varsayılan olarak otomatik silinmez.

Yönetici veya kullanıcı, depolama süresini değiştirebilir veya süresiz olarak ayarlayabilir. Ancak, kullanıcılar yalnızca **Menü — Genel Ayarlar — Depolama Alanı Ayarları — Paylaşılan Klasör Erişim Denetimi — Erişim sağla** ögesi **İzn Vrlen** olarak ve **Otomatik Silme Ayar Otoritesi** ögesi **Kullanıcı** olarak ayarlandığında, bu ayarı değiştirebilir.

- 1 Yazıcının denetim masasında **Menü** ögesini seçin.
- 2 **Genel Ayarlar — Depolama Alanı Ayarları — Paylaşılan Klasör Dosya Yönetimi** ögesini seçin.
- 3 Depolama süresini değiştirin.

## Depolama Alanını Silme

Bir yönetici veya bir kullanıcı, paylaşılan bir Depolama alanını silebilir. Ancak, kullanıcılar yalnızca **Menü — Genel Ayarlar — Depolama Alanı Ayarları — Paylaşılan Klasör Erişim Denetimi — Erişim sağla** ögesi **İzn Vrlen** olarak ve **İşlem İzni** ögesi **Kullanıcı** olarak ayarlandığında, Depolama alanlarını silebilir.

- 1 Yazıcının denetim masasında **Depolama alanı** ögesini seçin.
- 2 Silmek istediğiniz Depolama alanını seçin ve ardından, **Sil** ögesini seçin.
  - Depolama alanı için bir parola belirlenmişse, parolayı girmeniz gerekecektir. Ancak yöneticiler parola girmeden silebilir.
  - Parolalı bir belge içeren bir Depolama alanını silemezsiniz. Ancak yöneticiler yine de Depolama alanını silebilir.
  - Bir Depolama alanını sildiğinizde, o Depolama Alanındaki tüm belgeler de silinir.

## Paylaşılan Depolama Alanları için İşlemleri Kısıtlama

Yalnızca yöneticilerin veya diğer kullanıcıların paylaşılan Depolama alanlarını çalıştırmasına izin verilip verilmeyeceğini ayarlayın.

- 1 Yazıcının denetim masasında **Menü** ögesini seçin.
- 2 **Genel Ayarlar — Depolama Alanı Ayarları — Paylaşılan Klasör Erişim Denetimi — İşlem İzni** ögesini seçin.
- 3 **Kullanıcı** veya **Sadece Yönetici** seçin.

## Çeşitli Yazdırma Metodları

# Çeşitli Yazdırma Metodları

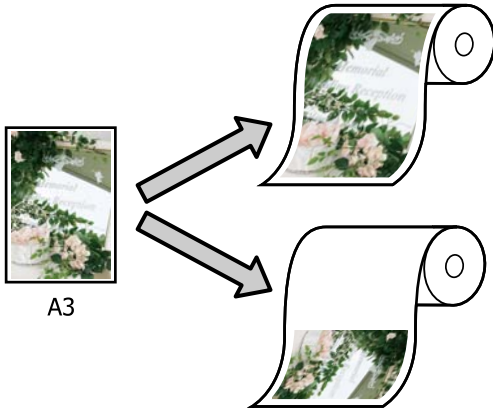
## Büyütmeler ve Yatay ve Dikey Afişler

Yazıcı sürücüsü farklı kağıt boyutları için belgeleri büyütebilir veya küçültebilir. Üç ayarlama metodu vardır.

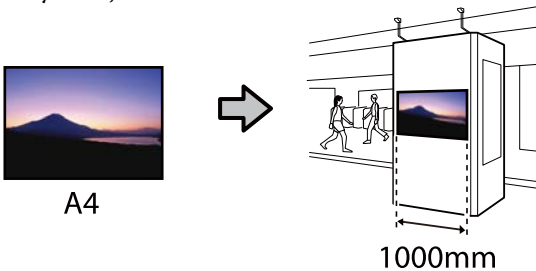
Dikey veya yatay afişler ve eşit kenarlı belgeler dahil standart olmayan boyutlarda yazdırmadan önce, yazıcı sürücüsüne istenen kağıt boyutunu girin.

[“Standart Olmayan Boyutlarda Yazdırma” sayfa 88](#)

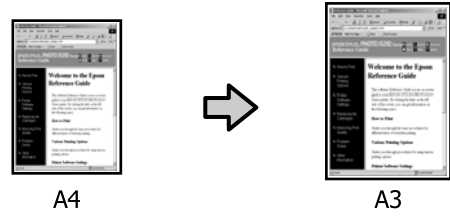
- ❑ Rulo Kağıdı Genişliğine Sığdır  
Rulo kağıdın genişliğine uyacak şekilde görüntü boyutunu otomatik olarak büyütür ya da küçültür.



- ❑ Boyut Belirtin  
Büyütme ya da küçültme oranını belirleyebilirsiniz. Standart olmayan bir kağıt boyutu için bu metodu kullanın.



- ❑ Çıktı Boyutuna Sığdır  
Kağıt boyutuna uyacak şekilde görüntü boyutunu otomatik olarak büyütür ya da küçültür.

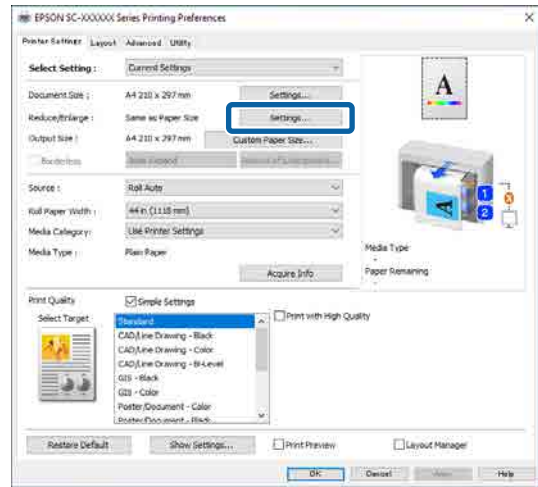


## Belgeleri Rulo Kağıdın Genişliğine Sığdırma

### Windows'taki Ayarlar

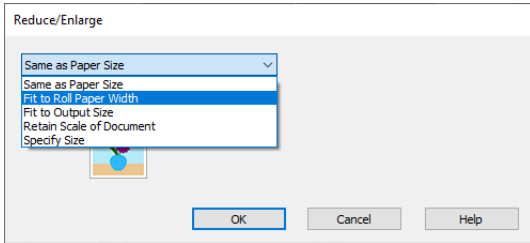
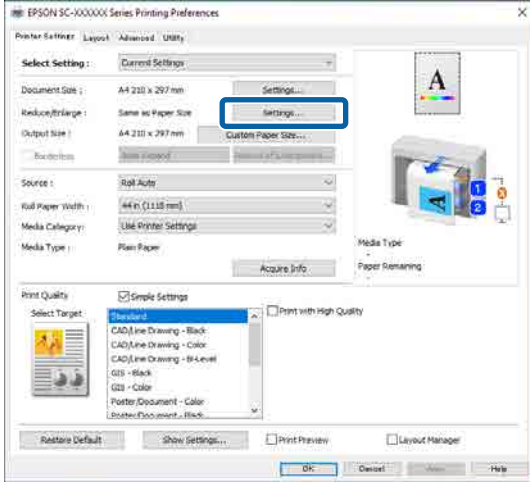
- 1 Yazıcı sürücüsünün Yzc Ayarları ekranını görüntüleyin ve ardından, **Sayfa Boyutu** bölümündeki verilerin sayfa boyutuyla aynı sayfa boyutunu ayarlayın.

[“Temel Yazdırma Metodları\(Windows\)” sayfa 70](#)

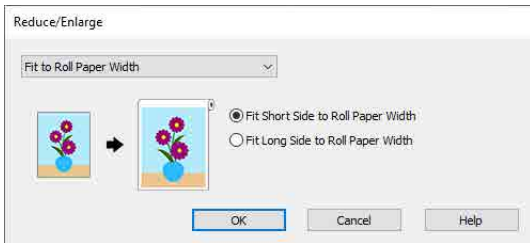


## Çeşitli Yazdırma Metodları

### 2 Ayarlar — Rulo Kağıdı Genişliğine Sığdır öğesini seçin.



### 3 Fit Short Side to Roll Paper Width veya Fit Long Side to Roll Paper Width öğesini seçin.



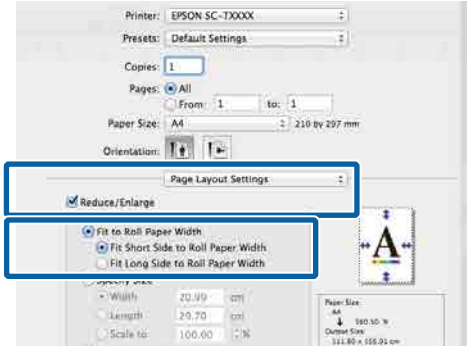
### 4 Diğer ayarları kontrol edin ve ardından yazdırmaya başlayın.

## Mac'teki Ayarlar

### 1 Yazdır ekranını görüntüleyin, listeden Sayfa Yapısı Ayarları öğesini seçin ve ardından, Daralt / Genişlet öğesini seçin.

🔗 “Temel Yazdırma Metodları(Mac)” sayfa 73

### 2 Rulo Kağıdı Genişliğine Sığdır öğesini seçin ve ardından, belgenin kısa kenarının rulo kağıt genişliğine mi yoksa uzun kenarının rulo kağıt genişliğine mi sığdırılacağını seçin.



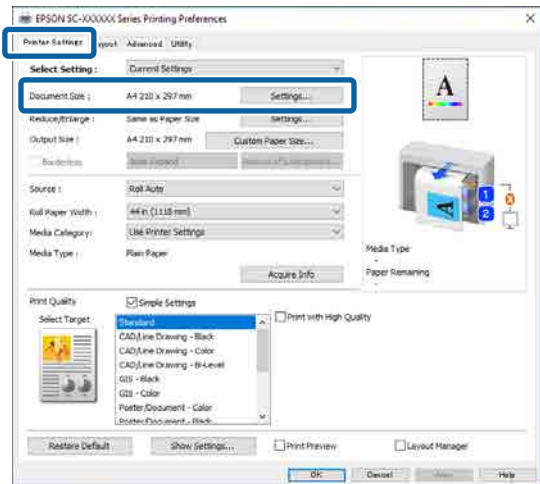
### 3 Diğer ayarları kontrol edin ve ardından yazdırmaya başlayın.

## Bir Yazdırma Boyutu Seçme

### Windows'taki Ayarlar

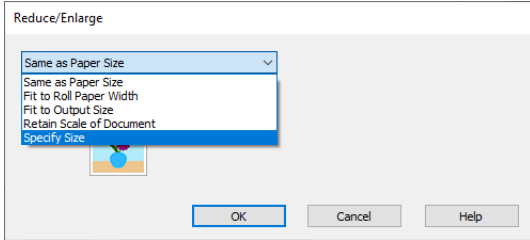
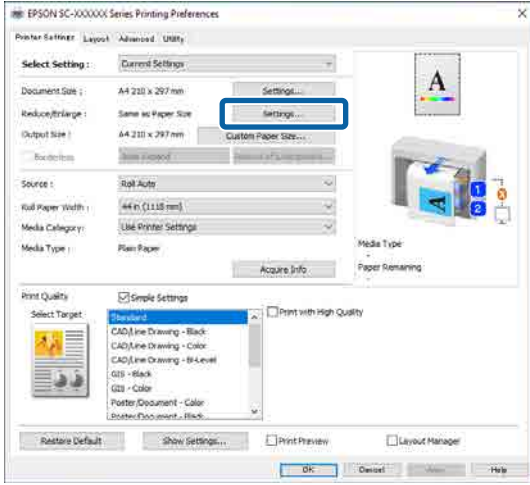
### 1 Yazıcı sürücüsünün Yzc Ayarları ekranını görüntüleyin ve ardından, Sayfa Boyutu bölümündeki verilerin sayfa boyutuyla aynı sayfa boyutunu ayarlayın.

🔗 “Temel Yazdırma Metodları(Windows)” sayfa 70

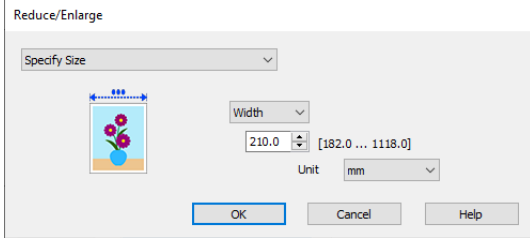


## Çeşitli Yazdırma Metodları

### 2 Ayarlar — Boyut Belirtin öğesini seçin.



### 3 Boyutu ayarlayın.



### 4 Diğer ayarları kontrol edin ve ardından yazdırmaya başlayın.

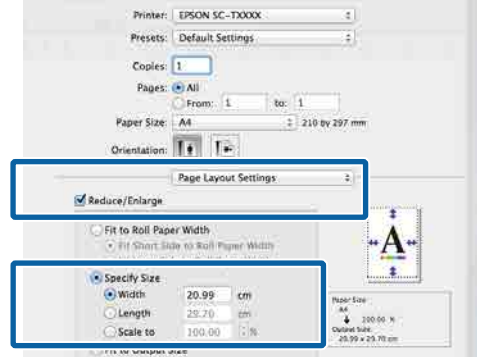
#### Mac'teki Ayarlar

### 1 Yazdır ekranını görüntüleyin, listeden Sayfa Yapısı Ayarları öğesini seçin ve ardından, Daralt / Genişlet öğesini seçin.

“Temel Yazdırma Metodları(Mac)” sayfa 73

### 2 Boyut Belirtin öğesini seçin ve ardından, boyutu ayarlamak için bir boyut belirtme yöntemi seçin.

Değeri ayarlamak için doğrudan bir değer ayarlayın ya da ölçek kutusunun sağındaki oklara tıklayın.



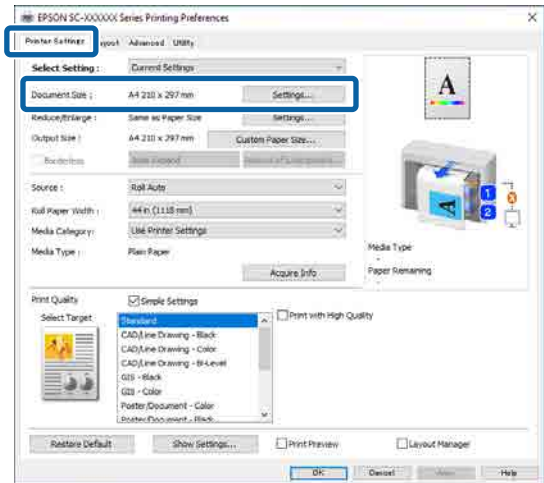
### 3 Diğer ayarları kontrol edin ve ardından yazdırmaya başlayın.

## Belgeleri Çıkış Boyutuna Sığdırma

#### Windows'taki Ayarlar

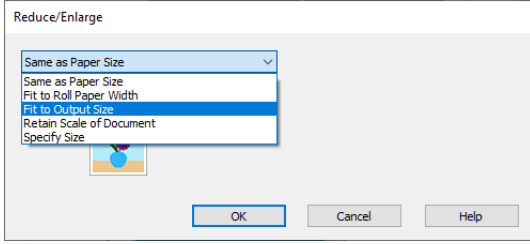
### 1 Yazıcı sürücüsünün Yzc Ayarları ekranını görüntüleyin ve ardından, Sayfa Boyutu bölümündeki verilerin sayfa boyutuyla aynı sayfa boyutunu ayarlayın.

“Ayarlar Ekranının Gösterimi” sayfa 123

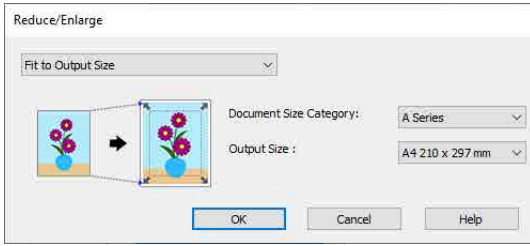


## Çeşitli Yazdırma Metodları

- 2 Ayarlar — Çıktı Boyutuna Sığdır öğesini seçin.



- 3 Yazdırma için kağıt boyutunu seçin.



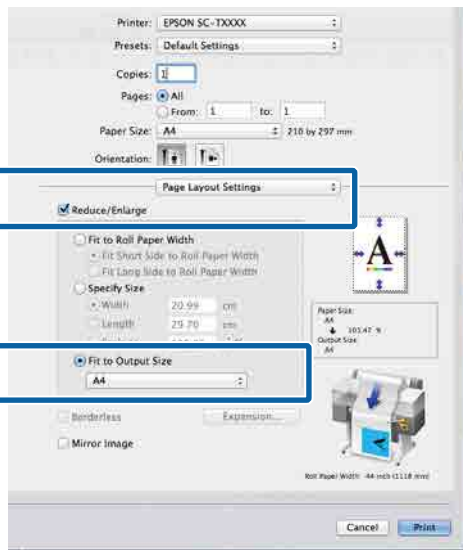
- 4 Diğer ayarları kontrol edin ve ardından yazdırmaya başlayın.

### Mac'teki Ayarlar

- 1 Yazdır ekranını görüntüleyin, listeden **Sayfa Yapısı Ayarları** öğesini seçin ve ardından, **Daralt / Genişlet** öğesini seçin.

🔗 “Temel Yazdırma Metodları(Mac)” sayfa 73

- 2 Çıktı Boyutuna Sığdır öğesini seçin ve ardından, yazıcıya yüklenen kağıdın boyutunu seçin.



- 3 Diğer ayarları kontrol edin ve ardından yazdırmaya başlayın.

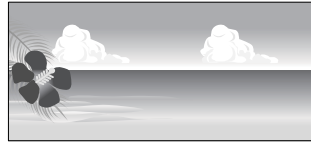
### Not:

Ayrıca yazdırma ekranındaki **Paper Handling (Kağıt İşleme)** bölümünde **Scale to fit paper size (Kağıt boyutuna uyacak şekilde küçült)** seçeneğini belirleyerek çıktı boyutuna göre yazdırabilirsiniz.

## Çeşitli Yazdırma Metodları

# Standart Olmayan Boyutlarda Yazdırma

Dikey veya yatay afişler ve eşit kenarlardaki belgeler dahil standart olmayan boyutlarda yazdırmadan önce, yazıcı sürücüsüne istenen kağıt boyutunu kaydedin. Yazıcı sürücüsüne kaydedildikten sonra, özel boyutlar uygulamanın Sayfa Yapısı bölümünde ve diğer yazdırma iletişim kutularında seçilebilir.



Aşağıdaki boyutlar kullanılabilir.

Kağıt Genişliği	182 ila 1118 mm
Kağıt Yüksekliği	Windows: 205 ila 91.000 mm Mac OS X: 127 ila 15.240 mm

### Önemli:

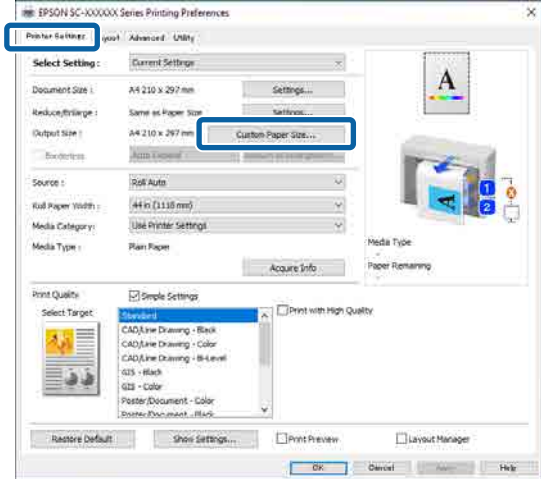
- Yazıcının desteklediği en küçük boyut 254 mm genişlik × 127 mm uzunluktur. Yazıcı sürücüsüne **Custom Paper Size...** olarak daha küçük bir boyut girilirse, belge beklenen kenar boşluklarından daha geniş yazdırılacak ve kırılması gerekecektir.
- Mac OS X Custom Paper Sizes (Özel Kağıt Boyutları) için, bu yazıcıya yüklenemeyen büyük bir kağıt boyutu belirtebilirsiniz de düzgün yazdırılmayacaktır.
- Kullanılabilecek çıktı boyutu uygulama ile sınırlıdır.

## Windows'taki Ayarlar

1

Yazıcı sürücüsünün Yzc Ayarları ekranını görüntüleyin ve ardından **Custom Paper Size...** ögesine tıklayın.

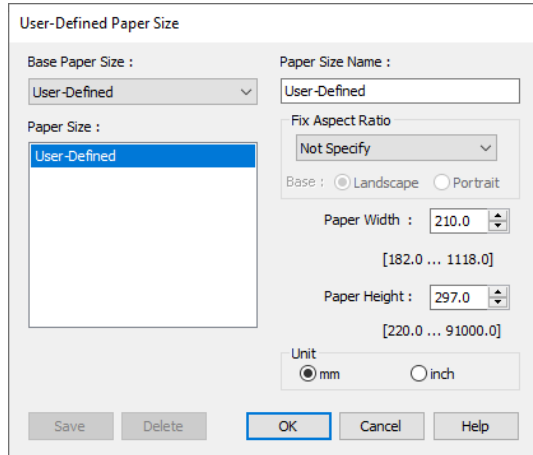
 “Temel Yazdırma Metodları(Windows)” sayfa 70



2

Custom Paper Size... ekranında, kullanmak istediğiniz kağıt boyutunu ayarlayın ve ardından **Kaydet** ögesine tıklayın.

- Kağıt Boyutu Adı** alanına kağıt adını girin.
- Kağıt Genişliği** ve **Kağıt Yüksekliği** değerlerini görüntülemek için **Base Paper Size** ögesinde kullanmak istediğiniz kağıdın boyutuna yakın bir standart boyut seçin.
- En / Boy Oranını Düzelt** bölümünden en boy oranını seçerseniz ve **Baz** için **Manzara** veya **Dikey** seçeneğini belirlerseniz, yalnızca **Kağıt Genişliği** veya **Kağıt Yüksekliği** ögesine bir değer girerek boyutu ayarlayabilirsiniz.





## Çeşitli Yazdırma Metodları

### Not:

- Kaydettiğiniz kağıt boyutunu değiştirmek için, soldaki listeden kağıt boyutunun adını seçin.
- Kaydedilen kağıt boyutunu silmek için, ekranın solundaki listeden kağıt boyutu adını seçin ve ardından, **Sil** ögesine tıklayın.
- En fazla 100 kağıt boyutu kaydedebilirsiniz.

3

**Tamam** ögesine tıklayın.

Artık Yzc Ayarları ekranındaki **Kağıt Boyutu** bölümünden yeni kağıt boyutunu seçebilirsiniz.

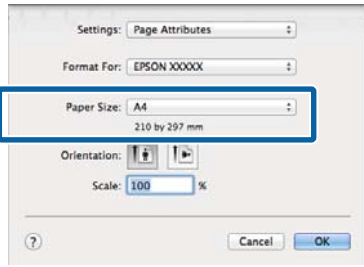
Şimdi normal şekilde baskı yapabilirsiniz.

### Mac'teki Ayarlar

1

Yazdır ekranını görüntüleyin ve ardından, **Paper Size (Kağıt Boyutu)** listesinden **Manage Custom Sizes (Özel Boyutları Yönet)** ögesini seçin.

 **“Temel Yazdırma Metodları(Mac)”** sayfa 73

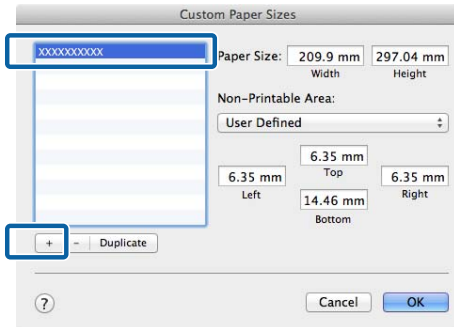


### Not:

Sayfa ayarı seçenekleri uygulamanın yazdırma iletişim kutusunda kullanılamıyorsa, sayfa ayarları iletişim kutusunu görüntüleyin.

2

+ ögesine tıklayın ve ardından, kağıt boyutu adını girin.

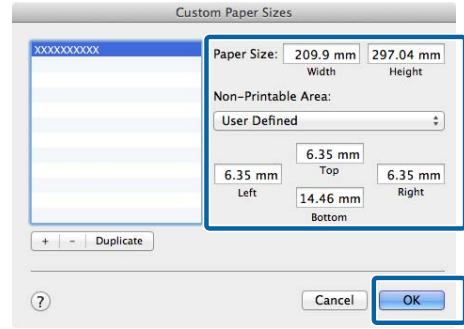


3

**Paper Size (Kağıt Boyutu)** için **Width (Genişlik)** ve **Height (Yükseklik)** bölümüne değerleri girin, kenar boşluklarını girin ve ardından, **OK (Tamam)** ögesine tıklayın.

Belirtilenebilen sayfa boyutları ve kenar boşluğu boyutları aralıkları, yazıcı modelinize ve yazıcıdaki ayarlara göre değişiklik gösterir.

 **“Yazdırılabilir alan”** sayfa 75



### Not:

- Kaydedilen özel bir boyutu düzenlemek için, adını soldaki listeden seçin.
- Kaydedilen kağıt boyutunu yinlemek için ekranın solundaki listeden adını seçin ve **Duplicate (Yinele)** ögesine tıklayın.
- Kayıtlı bir özel boyutu silmek için, soldaki listeden seçin ve - ögesine tıklayın.
- Özel kağıt boyutu ayarı, işletim sistemi sürümüne göre farklılık gösterir. Ayrıntılar için işletim sisteminizin belgelerine bakın.

4

**OK (Tamam)** ögesine tıklayın.

Sayfa Boyutu açılan menüsünden kaydettiğiniz kağıt boyutunu seçebilirsiniz.

Şimdi normal şekilde baskı yapabilirsiniz.

## Çeşitli Yazdırma Metodları

# CAD Çizimlerini Yazdırma

Bu yazıcı, çizici yazdırması için kullanılan HP-GL/2 ve HP RTL'yi destekler. Bu yazıcıda CAD çizimlerini yazdırmak için aşağıdaki yöntemlerden birini kullanabilirsiniz.

- ❑ Sağlanan yazıcı sürücüsünde CAD / Çizgi Çizimi modunu kullanarak yazdırın.
- ❑ Çizici yazdırması için kullanılan HP-GL/2 ve HP RTL öykünmesini kullanarak yazdırın.

Yazıcı, aldığı yazdırma verilerine göre normal yazdırma ve HP-GL/2 veya HP RTL öykünmesi yazdırma arasında otomatik olarak geçiş yapar. Ancak mod geçişi doğru şekilde gerçekleştirilmezse ve yazdırma düzgün şekilde gerçekleştirilmezse, **Genel Ayarlar — Yzc Ayarları — Dil / Language — Ağ** ögesini HP-GL/2 olarak ayarlayın.

## Yazıcı Sürücüsünde CAD / Çizgi Çizimi Modunu Kullanarak Yazdırma

Bir Windows uygulamasından CAD çizimlerini yazdırırken, yazıcı sürücüsündeki CAD / Çizgi Çizimi modunu kullanarak yazdırmanızı öneririz.

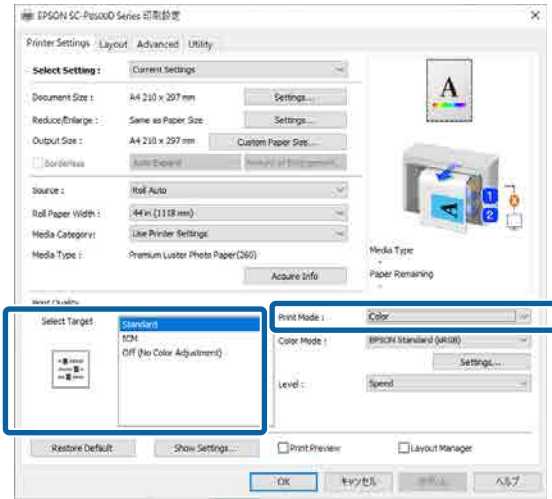
### Windows

1

Yazıcı sürücüsünün Yzc Ayarları ekranını görüntüleyin ve ardından aşağıdaki ayarları yapın.

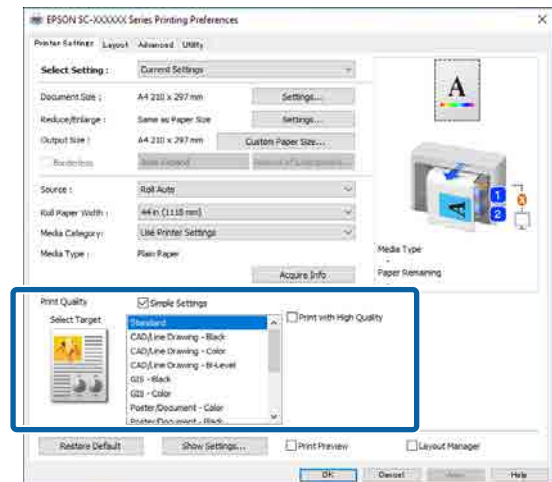
#### SC-P Serisi

**Baskı Kalitesi** bölümünde **Hedef Seç** ögesini ve ardından, **Standart** ögesini seçin. **Print Mode**'nda **Color**, **Siyah** veya **Black (Bi-Level)** ögesini seçin.



#### SC-T Serisi

**Baskı Kalitesi** bölümünde **Hedef Seç** ögesini seçin ve ardından, **CAD / Line Drawing — Black**, **CAD / Line Drawing — Color** veya **CAD / Line Drawing — Bi-Level** ögesini seçin.



## Çeşitli Yazdırma Metodları

### Not:

**CAD / Line Drawing — Black, CAD / Line Drawing — Color, CAD / Line Drawing — Bi-Level** öğeleri, CAD çizimlerini yazdırmak için uygun bir kağıt türü seçildiğinde, **Hedef Seç** bölümünde seçimler olarak görüntülenir.

2

Diğer ayarları kontrol edin ve ardından yazdırmaya başlayın.

### Mac

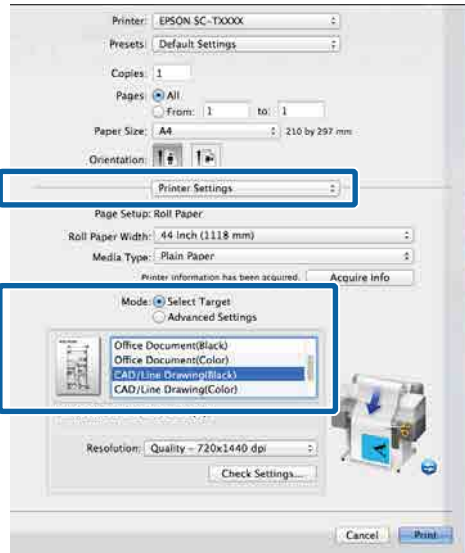
1

Yazdır ekranını görüntüleyin ve ardından, listeden **Yzc Ayarları** öğesini seçin.

🔗 “Temel Yazdırma Metodları(Mac)” sayfa 73

2

**Baskı Kalitesi** bölümünde **Çizgi Çizimi** öğesini seçin.



3

Diğer ayarları kontrol edin ve ardından yazdırmaya başlayın.

## HP-GL/2 ve HP RTL Öykünmesini Kullanarak Yazdırma

Yazıcı, HP-GL/2 (HP Designjet 750C ile uyumlu) ve HP RTL öykünmesi yapılabilir\*.

Yazılımınızdan HP-GL/2 veya HP RTL çıktısını kullanarak yazdırmak istiyorsanız, çıkış aygıtını modelinize göre aşağıdaki gibi ayarlayın.

HP Designjet 750C C3196A

\* Tüm işlevler desteklenmez. Test edilmeyen bir uygulamayı kullanacaksanız, çıktısını önceden test edin.

Test edilmiş uygulamaların listesi için, <https://www.epson.com> adresinden Epson web sitesini ziyaret edin.

### ! Önemli:

*Yazdırılacak verinin boyutu çok büyükse, yazıcı beklendiği gibi çalışmayabilir.*

HP-GL/2 veya HP RTL öykünmesi kullanarak yazdırırken, aşağıdaki noktaları aklınızda bulundurun.

- ❑ **HP-GL/2 Ayarları**  
HP-GL/2 ve HP RTL öykünmesini kullanarak yazdırırken, yazıcının **Genel Ayarlar** bölümünden **Yzc Ayarları — HP-GL/2 Benzersiz Ayarları** öğesini kullanın.

## Yazdırma için Rulo Kağıdı Otomatik Olarak Değiştir (SC-P6500E Serisi / SC-T3700E Serisi hariç)

Bir yazdırma işlemi için otomatik olarak uygun rulo kağıda geçiş yapabilirsiniz. Rulo kağıt değiştirme koşulları ve öncelikleri aşağıda özetlenmiştir.

Öncelik	Öge	İçerik
1	Kağıt Türü	Yazdırma işlemiyle aynı kağıt türüne sahip rulo kağıda geçiş yapın.
2	Kağıt Genişliği	Yazdırma işlemiyle aynı veya benzer kağıt genişliğine sahip rulo kağıda geçiş yapın.
3	Kağıt Uzunluğu	Daha az kağıt kalan rulo kağıda geçiş yapın.

## Çeşitli Yazdırma Metodları

### Kağıt Türüne Göre Rulo 1 ve Rulo 2 Arasında Geçiş Yapma

Yazıcıyı aşağıdaki örnekte açıklandığı gibi sık kullanıyorsanız, kağıt türüne göre yazdırmak için Rulo 1 ve Rulo 2 arasında otomatik olarak geçiş yapmak için aşağıdaki ayarları yapabilirsiniz.

#### Kullanım örneği

Çizimleri düz kağıda dahili doğrulama için yazdırmak ve sunumlar için çizimler yazdırmak veya renkli yazdırma kağıdına müşteri gönderimi yapmak gibi farklı amaçlar için farklı kağıt türleri kullanırken.

Aşağıdaki açıklama, kağıdın aşağıdaki gibi yüklendiğini varsayar. Her kağıdın genişliği aynı olmalıdır.

Rulo 1: Düz kağıt

Rulo 2: Singleweight Matte Paper

#### Windows Ayarları

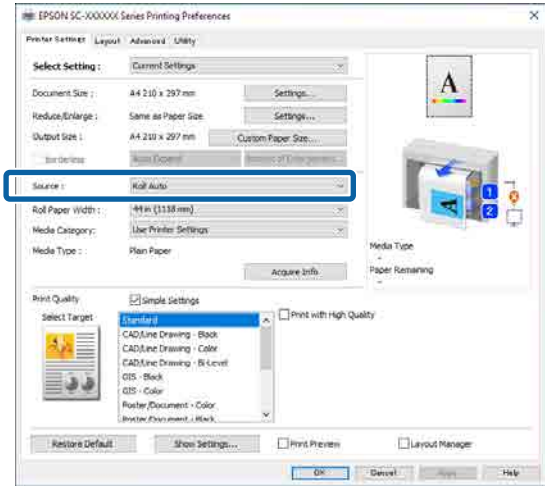
**1** Yazıcının denetim masasından **Menü — Genel Ayarlar — Yzc Ayarları — Kağıt Kaynağı Ayarları — Rulo Geçişi — Otomatik — Kağıt Türü** ögesini seçin.

**2** **Tür Eşleme** ögesini seçin.

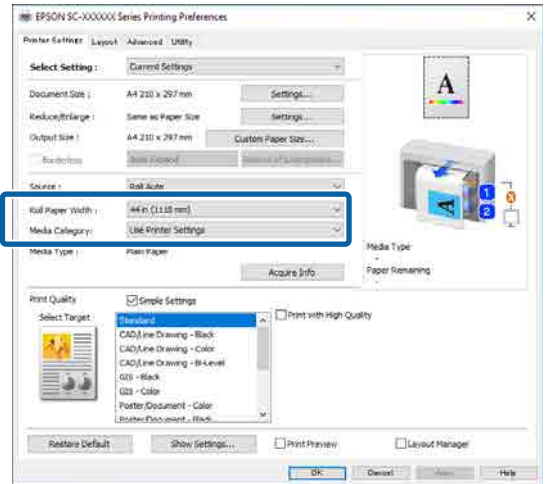
#### Not:

*Dvr dışı seçildiğinde, yazıcıya yüklenen kağıt ve sürücüde seçilen kağıt türü farklı olsa bile yazdırma gerçekleştirilir.*

**3** Yazıcı sürücüsünün Yzc Ayarları ekranını görüntüleyin ve ardından, **Kaynak** olarak **Roll Auto** seçin.



**4** **Ortam Kategorisi — Kağıt Türü** ögesinde yazdırmak istediğiniz kağıt türünü seçin.



**5** Sayfa Boyutu ve **Baskı Kalitesi** gibi diğer gerekli ayarları yapın ve ardından yazdırın.

#### Mac'teki Ayarlar

**1** Yazıcının denetim masasından **Menü — Genel Ayarlar — Yzc Ayarları — Kağıt Kaynağı Ayarları — Rulo Geçişi — Otomatik — Kağıt Türü** ögesini seçin.

**2** **Tür Eşleme** ögesini seçin.

#### Not:

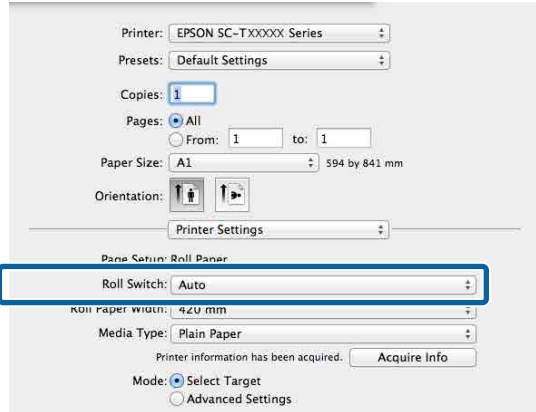
*Dvr dışı seçildiğinde, yazıcıya yüklenen kağıt ve sürücüde seçilen kağıt türü farklı olsa bile yazdırma gerçekleştirilir.*

## Çeşitli Yazdırma Metodları

**3** Bilgisayarınızda Yazdır ekranını görüntüleyin, **Kağıt Boyutu** olarak rulo kağıdın seçtiğinizden emin olun ve ardından listeden **Yzc Ayarları** ögesini seçin.

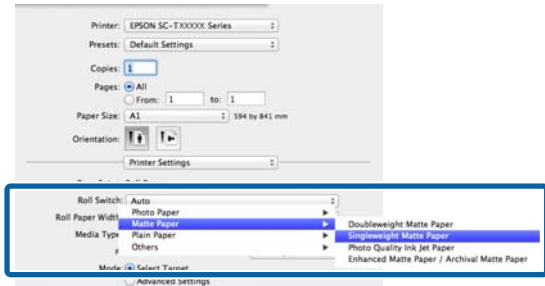
**4** Rulo Değiştirme için **Otomatik** ögesinin görüntülendiğinden emin olun.

**Otomatik** görüntülenmezse, tıklayıp **Otomatik** ögesini seçin.



**5** **Ortam Türü** ögesinde yazdırmak istediğiniz kağıt türünü seçin.

Bu örnekte, kullanım amacına göre **Düz kağıt** veya **Singleweight Matte Paper** seçeceğiz.



**6** **Baskı Kalitesi** gibi diğer gerekli ayarları yapın ve ardından yazdırın.

**Medya Türü**, yazıcıdaki ayardan farklıdır. Bu mesaj görüntülenirse, Yoksay'a tıklayın.

## Sayfa Boyutuna Göre Rulo 1 ve Rulo 2 Arasında Geçiş Yapma

Yazıcıyı aşağıdaki örnekte açıklandığı gibi sık kullanıyorsanız, yazdırma işleminin sayfa boyutuna göre yazdırmak için Rulo 1 ve Rulo 2 arasında otomatik olarak geçiş yapmak için aşağıdaki ayarları yapabilirsiniz.

### Kullanım örneği

A0, A1, A2 ve A3 gibi çeşitli boyutlardaki çizimleri otomatik olarak daha küçük kenar boşluklarına sahip rulo kağıda geçerek yazdırırken.

Aşağıdaki açıklama, kağıdın aşağıdaki gibi yüklendiğini varsayar. Kağıt türü aynı olmalıdır.

Rulo 1: A2 genişliğinde

Rulo 2: A0 genişliğinde

### Windows Ayarları

**1** Yazıcının denetim masasından **Genel Ayarlar — Yzc Ayarları — Kağıt Kaynağı Ayarları — Rulo Kağıt Ayarı — Rulo Geçişi — Otomatik — Kağıt Genişliği** ögesini seçin.

**2** **Kenar Boşluklarının Optimizasyonu** veya **Genişlik Eşleşmesi** ögesini seçin.

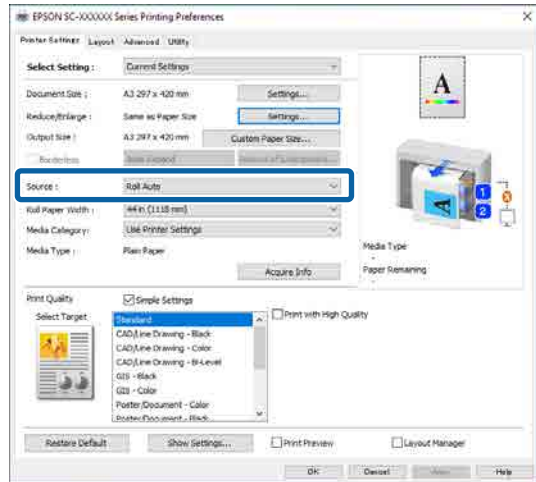
Rulo kağıda daha küçük kenar boşluklarıyla yazdırmak için **Kenar Boşluklarının Optimizasyonu** ögesini seçin.

Yazdırma işlemiyle aynı kağıt genişliğine sahip rulo kağıda yazdırmak için **Genişlik Eşleşmesi** ögesini seçin.

#### Not:

*Kağıt genişliğinden bağımsız olarak yazdırmak için Dvr dışı ögesini seçin.*

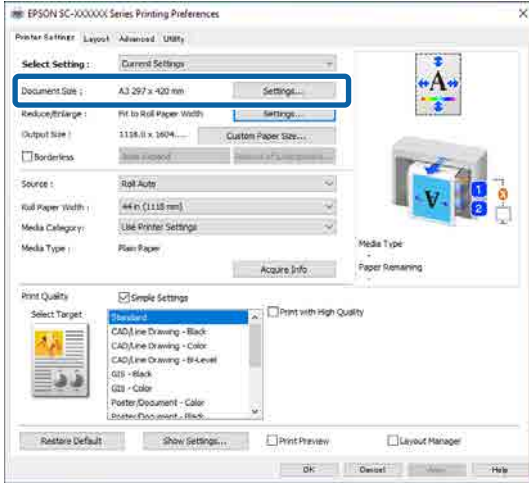
**3** Yazıcı sürücüsünün Yzc Ayarları ekranını görüntüleyin ve ardından, **Rulo (Oto)** ögesini **Kaynak** olarak seçin.



## Çeşitli Yazdırma Metodları

- 4** **Sayfa Boyutu** için, yazılımda ayarlanan kağıt boyutunu ayarlayın.

Bu örnekte, **A1 594 × 841 mm** seçeceğiz.



- 5** **Baskı Kalitesi** gibi diğer gerekli ayarları yapın ve ardından yazdırın.

Yazdırma, rulo 2 (A0 genişliğinde) rulo kağıdında gerçekleştirilir.

4. adımda **A3** veya **A2** seçerseniz, yazdırma rulo 1 (A2 genişliğinde) rulo kağıdında gerçekleştirilir.

### Mac'teki Ayarlar

- 1** Yazıcının denetim masasından **Genel Ayarlar — Yzc Ayarları — Kağıt Kaynağı Ayarları — Rulo Kağıt Ayarı — Rulo Geçişi — Otomatik — Kağıt Genişliği** ögesini seçin.

- 2** **Kenar Boşluklarının Optimizasyonu** veya **Genişlik Eşleşmesi** ögesini seçin.

Rulo kağıda daha küçük kenar boşluklarıyla yazdırmak için **Kenar Boşluklarının Optimizasyonu** ögesini seçin.

Yazdırma işlemiyle aynı kağıt genişliğine sahip rulo kağıda yazdırmak için **Genişlik Eşleşmesi** ögesini seçin.

#### Not:

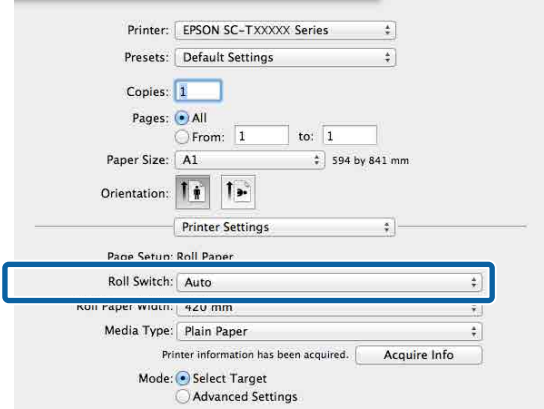
*Kağıt genişliğinden bağımsız olarak yazdırmak için **Dvr dışı** ögesini seçin.*

- 3** Bilgisayarınızda Yazdır ekranını görüntüleyin ve rulo kağıdın **Kağıt Boyutu** olarak seçildiğinden emin olun.

Bu örnekte, **A1** seçeceğiz.

- 4** Rulo Değiştirme için **Otomatik** ögesinin görüntülediğinden emin olun.

**Otomatik** görüntülenmezse, tıklayıp **Otomatik** ögesini seçin.



- 5** **Baskı Kalitesi** gibi diğer gerekli ayarları yapın ve ardından yazdırın.

Yazdırma, rulo 2 (A0 genişliğinde) rulo kağıdında gerçekleştirilir.

3. adımda **A3** veya **A2** seçerseniz, yazdırma rulo 1 (A2 genişliğinde) rulo kağıdında gerçekleştirilir.

## En Az Miktar Kalan Rulodan Yazdırmaya Başlayın ve Kağıt Bittiğinde Rulo 1 ve Rulo 2 Arasında Geçiş Yapın

Rulo 1 ve Rulo 2'ye aynı kağıt türünde ve aynı kağıt genişliğinde kağıt yükleyin ve kağıt bittiğinde, yazıcı yazdırmaya devam etmek için rulo kağıdı otomatik olarak değiştirir. Yazdırma, en az kağıt kalan rulodan başlar.

### Kullanım örneği

- Ruloyu bitirmek için en az kağıt kalan rulo kağıda öncelik vermek istediğinizde.
- Katılsız sürekli bir işlemde büyük miktarda kağıda yazdırmak için rulo kağıdı otomatik olarak değiştirerek yazdırmaya kesintisiz devam etmek istediğinizde.

## Çeşitli Yazdırma Metodları

### Windows Ayarları

1 Yazıcının denetim masasından **Genel Ayarlar — Yzc Ayarları — Kağıt Kaynağı Ayarları — Rulo Kağıt Ayarı — Rulo Geçişi — Otomatik — Kağıt Uzunluğu** ögesini seçin.

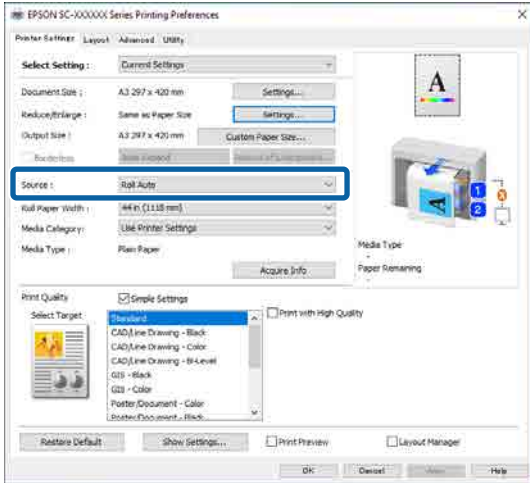
2 **Kalan Miktar Önceliği** ögesini seçin.

#### Not:

- Yazdırma sırasında rulo kağıdın değiştirilmesini önlemek için **Veri Uzunluğu Önceliği**'yi seçin. Yazdırmadan önce kalan rulo kağıt yönetimi ayarlarını yapın. [“Kağıt Ayır” sayfa 139](#)
- Kalan kağıt miktarından bağımsız olarak yazdırmak için **Dvr dışı** ögesini seçin.

3 Rulo 1 ve rulo 2'ye aynı kağıt türünde ve aynı kağıt genişliğinde kağıt yükleyin.

4 Yazıcı sürücüsünün Yzc Ayarları ekranını görüntüleyin ve ardından, **Rulo (Oto)** ögesini **Kaynak** olarak seçin.



5 **Sayfa Boyutu** ve **Baskı Kalitesi** gibi diğer gerekli ayarları yapın ve ardından yazdırın.

Yazdırma, en az kağıt kalan rulo kağıttan başlar. Kağıt bittiğinde, yazıcı yazdırmaya devam etmek için rulo kağıdı otomatik olarak değiştirir.

### Mac'teki Ayarlar

1 Yazıcının denetim masasından **Genel Ayarlar — Yzc Ayarları — Kağıt Kaynağı Ayarları — Rulo Kağıt Ayarı — Rulo Geçişi — Otomatik — Kağıt Uzunluğu** ögesini seçin.

2 **Kalan Miktar Önceliği** ögesini seçin.

#### Not:

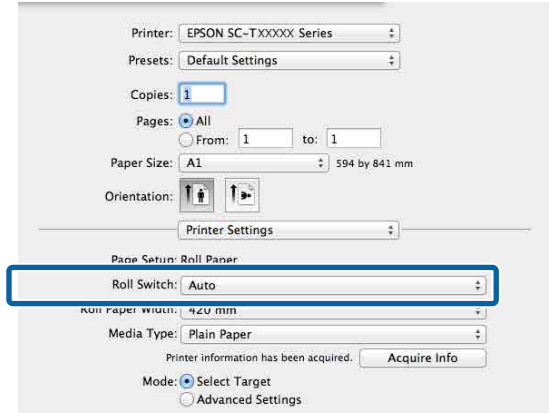
- Yazdırma sırasında rulo kağıdın değiştirilmesini önlemek için **Veri Uzunluğu Önceliği**'yi seçin. Yazdırmadan önce kalan rulo kağıt yönetimi ayarlarını yapın. [“Kağıt Ayır” sayfa 139](#)
- Kalan kağıt miktarından bağımsız olarak yazdırmak için **Dvr dışı** ögesini seçin.

3 Rulo 1 ve rulo 2'ye aynı kağıt türünde ve aynı kağıt genişliğinde kağıt yükleyin.

4 Bilgisayarınızda Yazdır ekranını görüntüleyin, **Kağıt Boyutu** olarak rulo kağıdın seçildiğinden emin olun ve ardından listeden **Yzc Ayarları** ögesini seçin.

5 Rulo Değiştirme için **Otomatik** ögesinin görüntülendiğinden emin olun.

**Otomatik** görüntülenmezse, tıklayıp **Otomatik** ögesini seçin.



6 **Baskı Kalitesi** gibi diğer gerekli ayarları yapın ve ardından yazdırın.

Yazdırma, en az kağıt kalan rulo kağıttan başlar. Kağıt bittiğinde, yazıcı yazdırmaya devam etmek için rulo kağıdı otomatik olarak değiştirir.

## Çeşitli Yazdırma Metodları

### Kenarlıksız Yazdırma

Kağıtta kenar boşluğu olmadan verilerinizi yazdırabilirsiniz.

Seçebildiğiniz kenarlıksız baskı aşağıda gösterildiği gibi ortam türüne bağlı olarak değişebilir.

Rulo Kağıt: tüm kenarlar için kenar boşluğu yok, sol ve sağ için kenar boşluğu yok.

Sayfa Kesmesi: yalnızca sol ve sağda hiç boşluk yok.

(Kenarlıksız yazdırma poster panosuyla kullanılamaz.)

Tüm kenarlar için kenarlıksız yazdırırken kesme işlemini de yapılandırabilirsiniz.

☞ “Rulo Kağıdı Kesme Hakkında” sayfa 97

Sol ve sağda kenarlıksız baskı yaparken, kağıdın üstünde ve altında kenar boşlukları kalır.

Üst / Alt Kenar Boşluğu Değerleri

☞ “Yazdırılabilir alan” sayfa 75

**Not:**

Kenarlıksız yazdırma, kullanılan kağıt genişliğine bağlı olarak kullanılamayabilir. Kenarlıksız yazdırmayı destekleyen kağıt genişlikleri için aşağıya bakın.

☞ “Desteklenen Kağıt Genişlikleri” sayfa 233

### Kenarlıksız Yazdırma Metodlarının Türleri

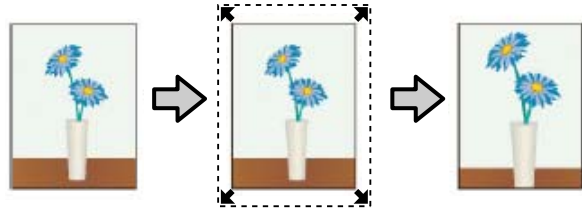
Aşağıdaki iki yöntemi kullanarak kenarlıksız yazdırma işlemi gerçekleştirebilirsiniz.

☐ Otomatik Genişletme

Yazıcı sürücüsü, yazdırma verisini kağıt boyutundan biraz daha büyük bir boyuta genişletir ve genişletilmiş görüntüyü yazdırır. Kağıt kenarlarını aşan kısımlar yazdırılmaz; bu nedenle, kenarlıksız yazdırmaya neden olunur. Görüntü verisini aşağıdaki gibi ayarlamak için uygulamalardaki Sayfa Yapısı gibi ayarları kullanın.

- Yazdırma verisi için kağıt boyutu ile sayfa ayarını eşleştirin.

- Uygulamanızda kenar boşluğu ayarları varsa kenar boşluğunu 0 mm yapın.
- Görüntü boyutunu kağıt boyutu kadar büyük hale getirin.

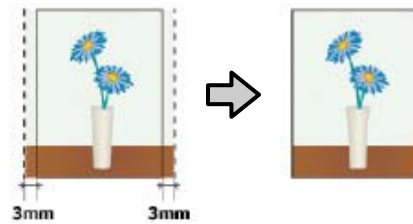


☐ Saklama Boyutu

Kenarlıksız çıktı üretmek için uygulamalarda yazdırma verisini kağıt boyutundan büyük şekilde oluşturun. Yazıcı sürücüsü görüntü verilerini büyütmez. Görüntü verisini aşağıdaki gibi ayarlamak için uygulamalardaki Sayfa Yapısı gibi ayarları kullanın.

- Sol ve sağda gerçek yazdırma boyutundan 3 mm daha büyük (toplam 6 mm) yazdırma verisi oluşturun.
- Uygulamanızda kenar boşluğu ayarları varsa kenar boşluğunu 0 mm yapın.
- Görüntü boyutunu kağıt boyutu kadar büyük hale getirin.

Yazıcı sürücüsü ile görüntü büyütmeden kaçınmak istiyorsanız bu ayarı seçin.



### Desteklenen Kağıt

Kağıt türüne veya boyutuna bağlı olarak, baskı kalitesi azalabilir ya da kenarlıksız yazdırma kullanılamaz.

☞ “Epson Özel Ortam Tablosu” sayfa 223

☞ “Piyasada Bulunan Desteklenen Kağıt” sayfa 232



## Çeşitli Yazdırma Metodları

### Rulo Kağıdı Kesme Hakkında

Rulo kağıtta kenarlıksız yazdırma işlemi gerçekleştirirken, sol ve sağ kenarlıksız yazdırma yapılacağını veya tüm kenarların kenarlıksız yazdırılacağını ve yazıcı sürücüsünün **Gelişmiş — Rulo Kağıt Seçeneği** ögesinde kağıdın nasıl kesileceğini belirtebilirsiniz. Her değer için kesme işlemi aşağıdaki grafikte gösterilir.

Yazıcı sürücüsü ayarları	Kenarlıksız	Tek Taraflı Kesme	Çift Taraflı Kesme
Kesme İşlemi			
Açıklama	Varsayılan yazıcı sürücüsü ayarı <b>Kenarlıksız</b> 'dir.	<ul style="list-style-type: none"> <li><input type="checkbox"/> Rulo kağıdın üst kenarı kesilirken yazdırma işlemi durduğundan üst alan görüntüye bağlı olarak eşit olmayabilir.</li> <li><input type="checkbox"/> Kesme konumu biraz yanlış hizalanırsa, görüntünün küçük bölümleri bitişik sayfaların üst veya altında gösterilebilir. Bu durumda, <b>Kesme Konumunu Ayarla</b> işlemini gerçekleştirin.</li> <li><input type="checkbox"/> Birden fazla sayfa sürekli yazdırılırken, kenar boşluklarını göstermekten kaçınmak için yazıcı ilk sayfanın üst kenarından ve izleyen sayfaların alt kenarından 1 mm içeriden keser.</li> </ul>	<ul style="list-style-type: none"> <li><input type="checkbox"/> Rulo kağıdın üst kenarı kesilirken yazdırma işlemi durduğundan üst alan görüntüye bağlı olarak eşit olmayabilir.</li> <li><input type="checkbox"/> Yazıcı üst ve alt kenar boşluklarını göstermekten kaçınmak için görüntünün iç tarafındaki sayfayı kestiğinden yazdırılan sayfa belirtilen boyuttan yaklaşık 2 mm daha kısadır.</li> <li><input type="checkbox"/> Önceki sayfanın alt kenarını kestikten sonra, yazıcı kağıdı besler ve sonra izleyen sayfanın üst kenarını keser. Bu, 60 ila 127 mm kesik parça ürettiğinden, kesme daha doğrudur.</li> <li><input type="checkbox"/> Üstte bir kenar boşluğu varsa, Kesme Konumunu Ayarla işlemini gerçekleştirin.</li> </ul>

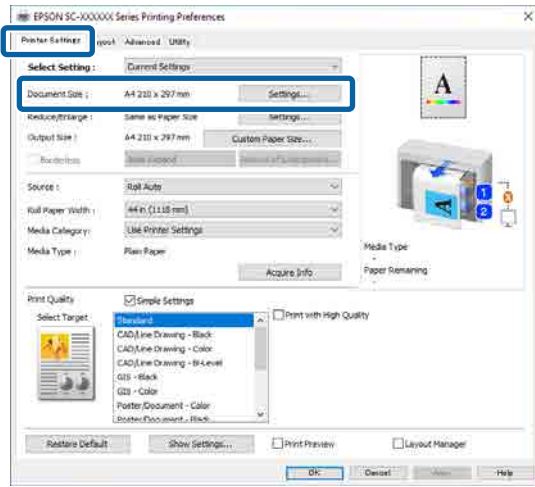
## Çeşitli Yazdırma Metodları

### Yazdırma için Prosedürlerin Ayarlanması

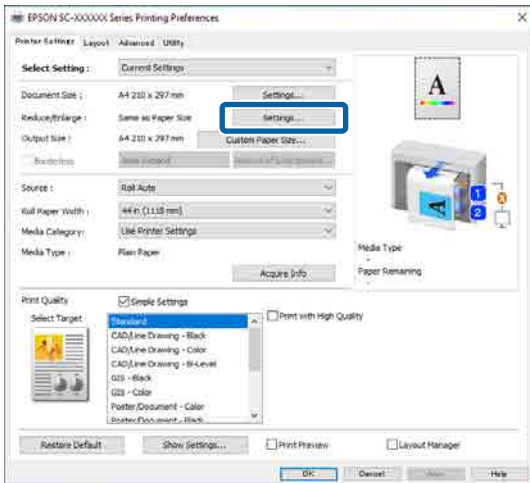
#### Windows'taki Ayarlar

- 1 Yazıcı sürücüsünün Yzc Ayarları ekranını görüntüleyin ve ardından, **Sayfa Boyutu** bölümündeki verilerin sayfa boyutuyla aynı sayfa boyutunu ayarlayın.

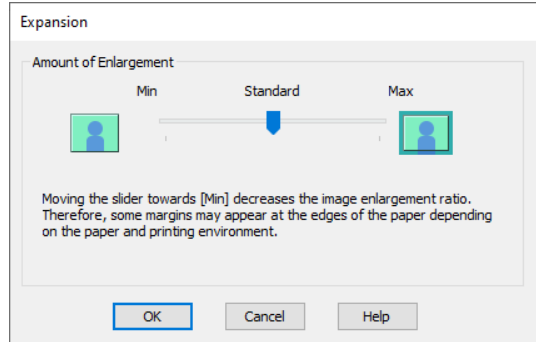
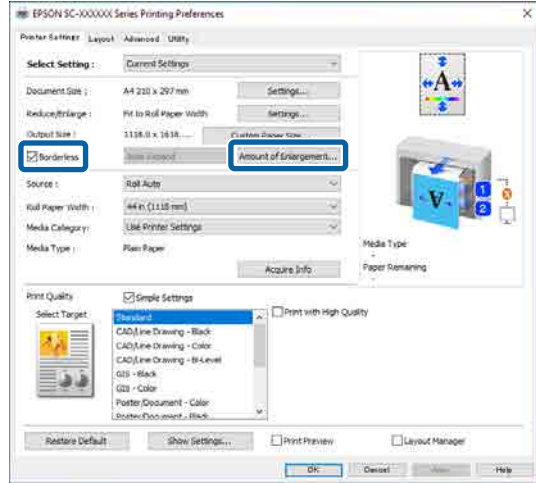
🔗 “Temel Yazdırma Metodları(Windows)” sayfa 70



- 2 Ayarlar — Rulo Kağıdı Genişliğine Sığdır öğesini seçin.



- 3 Genişletme miktarını ayarlamak için **Kenarlıksız** ve ardından, **Büyütme Miktarı** öğesini seçin.



#### Not:

*Kaydırıcıyı **Standart** öğesine doğru kaydırmak, görüntü büyütme oranını azaltır. Bu nedenle, kağıt ve yazdırma ortamına bağlı olarak kağıdın kenarlarında bazı boşluklar görünebilir.*

- 4 Diğer ayarları kontrol edin ve ardından yazdırmaya başlayın.

#### Mac'teki Ayarlar

- 1 Yazdır ekranını görüntüleyin ve **Kağıt Boyutu** seçeneğinden kağıt boyutunu ve ardından kenarlıksız yazdırma metodunu seçin.

🔗 “Temel Yazdırma Metodları(Mac)” sayfa 73

Kenarlıksız yazdırma metodları için seçimler aşağıdaki gibi gösterilir.

xxxx (Rulo Kağıt — Knr.sız, Oto.Gnş.)

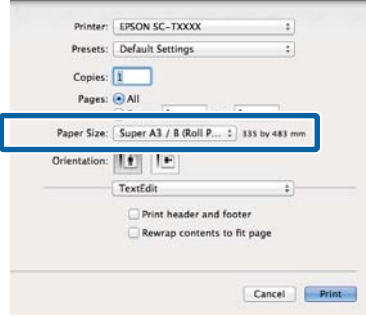
xxxx (Rulo Kğt. — Kenarlıksız, Sak.Boy.)

xxxx (Sayfa — Kenarlıksız, Otomatik Genişlet)

## Çeşitli Yazdırma Metodları

xxxx (Sayfa — Kenarlıksız, Sak.Boy.)

Burada XXXX, A4 gibi gerçek kağıt boyutudur.



### Not:

Sayfa ayarı seçenekleri uygulamanın yazdırma iletişim kutusunda kullanılmıyorsa, sayfa ayarları iletişim kutusunu görüntüleyin.

2

Kağıt boyutu olarak **Otomatik Genişletme** ögesini seçtiğinizde, listeden **Sayfa Yapısı Ayarları** ögesini seçin ve ardından, **Büyütme Miktarı** ögesine tıklayın.

Aşağıda büyütme miktarını gösterilmektedir.

Maks. : Sol için 3 mm ve sağ için 5 mm  
(görüntü 1 mm sağa kayar)

Standart : 3 mm sol ve sağ

Min : 1,5 mm sol ve sağ

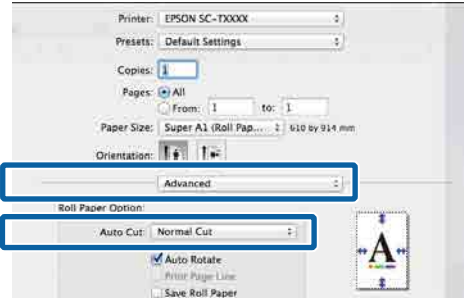


### Not:

Kaydırıcıyı **Min** ögesine doğru kaydırmak, görüntü büyütme oranını azaltır. Bu nedenle, kağıt ve yazdırma ortamına bağlı olarak kağıdın kenarlarında bazı boşluklar görünebilir.

3

Rulo kağıda yazdırırken, listeden **Gelişmiş** ögesini seçin ve ardından **Otomatik Kesme** ögesini ayarlayın.



🔗 “Rulo Kağıdı Kesme Hakkında” sayfa 97

4

Diğer ayarları kontrol edin ve ardından yazdırmaya başlayın.

## Rengi ve baskıyı düzeltin

Yazıcı sürücüsü, renk alanına uyacak şekilde otomatik ve dahili olarak renkleri düzeltir. Aşağıdaki renk düzeltme modları arasında seçim yapabilirsiniz. SC-T Serisi’de, **Baskı Kalitesi — Simple Settings** onay kutusunu temizleyerek renk düzeltme yöntemini seçebilirsiniz.

- EPSON Standart (sRGB)  
sRGB alanını optimize eder ve rengi düzeltir.
- Adobe RGB  
Adobe RGB alanını optimize eder ve rengi düzeltir.
- İş Grafiği (SC-T Serisi)  
sRGB alanına göre görüntülerinizi keskinleştirmek için renk düzeltme işlemi gerçekleştirir.
- Çizgi Çizimi  
Çizgiler ve arka plan arasında kesintili olarak kenarlığı işleyerek çizgi çizme için renk düzeltmeyi optimize eder.
- ICM  
Görüntü verisindeki renkleri yazdırılan çıktıdaki renklerle eşleştirmek için renk yönetimini gerçekleştirir (yalnızca Windows).  
🔗 “Renk Yönetimi Yazdırma” sayfa 117

## Çeşitli Yazdırma Metodları

- ❑ Kapalı (Renk Ayarı Kullanma)  
Renk düzeltme yazıcı sürücüsü tarafından gerçekleştirilmez. Renk yönetiminin uygulama tarafından gerçekleştirilip gerçekleştirilmeyeceğini seçin.

🔗 “Renk Yönetimi Yazdırma” sayfa 117

**Renk Modu** bölümünde **EPSON Standart (sRGB)**, **İş Grafiği** veya **Çizgi Çizimi Ayarlar** öğesini seçtiğinizde, **Ayarlar** düğmesi görüntülenir.

**Ayarlar** düğmesine tıklamak Gama, Parlaklık, Kontrast, Doygunluk ve renk dengesi değerlerinde ince ayar gibi işlemleri yapmanızı sağlar.

Kullanılan uygulamanın bir renk düzeltme fonksiyonu yoksa bu seçeneği kullanın.

### Not:

Kullanılabilir renk düzeltme seçenekleri işletim sistemine ve kullanılan kağıda göre değişir.

## Windows'taki Ayarlar

1

Bir renk yönetim fonksiyonu içeren uygulamaları kullanırken, bu uygulamalardan nasıl renkleri ayarlayacağınızı belirleyin.

Renk yönetimi fonksiyonu olmayan uygulamaları kullanırken, Adım 2'den başlayın.

Uygulama tipine göre aşağıdaki tabloyu takip ederek ayarları yapın.

Adobe Photoshop CS3 veya üstü  
Adobe Photoshop Elements 6 veya üstü  
Adobe Photoshop Lightroom 1 veya üstü

İşletim sistemi	Renk Yönetimi Ayarları
Windows 10, Windows 8.1, Windows 8, Windows 7, Windows Vista	Printer Manages Colors (Renkleri Yazıcı Yönetir)
Windows XP (Service Pack (Hizmet Paketi) 2 veya üzeri ve .NET 3.0 veya üzeri)	
Windows XP (yukarıdakilerin dışında)	No Color Management (Renk Yönetimi Yok)

Diğer uygulamalarda, **No Color Management (Renk Yönetimi Yok)** öğesini ayarlayın.

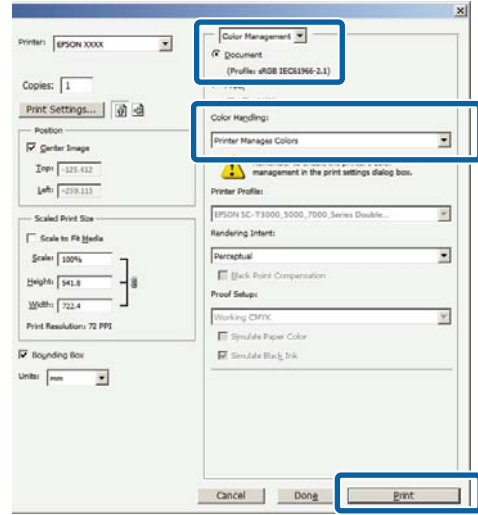
### Not:

Desteklenen platformlar hakkında bilgi için sözü edilen uygulamanın web sitesine bakın.

Adobe Photoshop CS5 için ayar örneği

Print (Yazdır) iletişim kutusunu açın.

**Color Management (Renk Yönetimi)** ve ardından **Document (Belge)** öğesini seçin. **Color Handling (Renk Kullanımı)** ayarı olarak **Printer Manages Colors (Renkleri Yazıcı Yönetir)** öğesini seçin ve ardından **Print (Yazdır)** öğesine tıklayın.



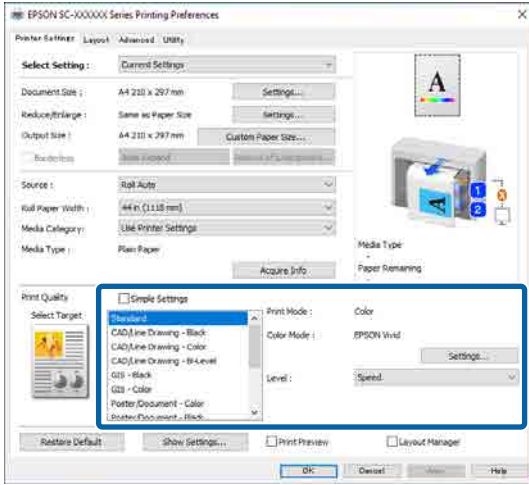
2

**Renk Modu** ayarına tıklayın. SC-T Serisi'da, **Baskı Kalitesi — Simple Settings** onay kutusunu temizleyin ve ardından, **Renk Modu** ayarına tıklayın.

🔗 “Temel Yazdırma Metodları(Windows)” sayfa 70

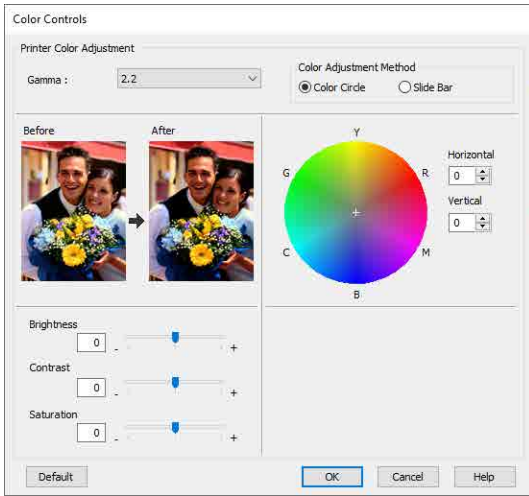
## Çeşitli Yazdırma Metodları

İnce ayarlamalar yapmak için **Ayarlar** ögesine tıklayın.



**3** **Ayarlar** ögesine tıkladığınızda, **Gama, Parlaklık, Kontrast, Doğgunluk** ve renk dengesi gibi öğeleri ayarlayabilirsiniz.

Her öğeye ilişkin daha fazla bilgi için yazıcı sürücüsü yardımına bakın.



**Not:**

Ekranın solundaki örnek resmi kontrol ederek düzeltme değerini ayarlayabilirsiniz. Bunların yanı sıra, **Renk Ayarlama Metodu** bölümünden **Renk Çemberi** veya **Kaydırma Çubuğu** ögesini seçip renk dengesinde ince ayar yapabilirsiniz.

**4** Diğer ayarları kontrol edin ve ardından yazdırmaya başlayın.

## Mac'teki Ayarlar

**1**

Bir renk yönetim fonksiyonu içeren uygulamaları kullanırken, bu uygulamalardan nasıl renkleri ayarlayacağınızı belirleyin.

Renk yönetimi fonksiyonu olmayan uygulamaları kullanırken, Adım 2'den başlayın.

Aşağıdaki uygulamaları kullanırken, renk yönetimi ayarını **Printer Manages Colors (Renkleri Yazıcı Yönetir)** olarak ayarlayın.

Adobe Photoshop CS3 veya üstü  
Adobe Photoshop Elements 6 veya üstü  
Adobe Photoshop Lightroom 1 veya üstü

Diğer uygulamalarda, **No Color Management (Renk Yönetimi Yok)** ögesini ayarlayın.

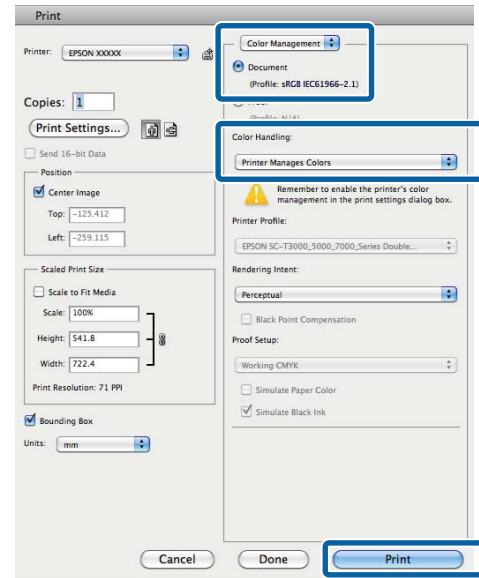
**Not:**

Desteklenen platformlar hakkında bilgi için sözü edilen uygulamanın web sitesine bakın.

Adobe Photoshop CS5 için ayar örneği

Print (Yazdır) iletişim kutusunu açın.

**Color Management (Renk Yönetimi)** ve ardından **Document (Belge)** ögesini seçin. **Color Handling (Renk Kullanımı)** ayarı olarak **Printer Manages Colors (Renkleri Yazıcı Yönetir)** ögesini seçin ve ardından **Print (Yazdır)** ögesine tıklayın.



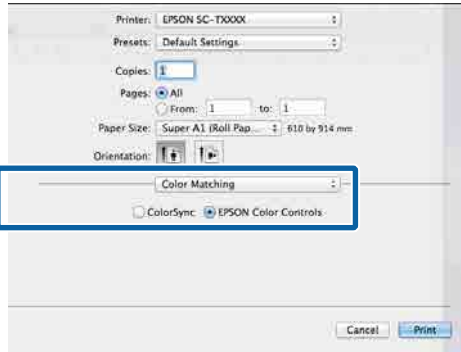
**2**

Yazdırma ekranını görüntüleyin.

🔗 “Temel Yazdırma Metodları(Mac)” sayfa 73

## Çeşitli Yazdırma Metodları

- 3** Listeden **Color Matching (Renk Eşleştirme)** ögesini seçip **EPSON Renk Kontrolleri** düğmesini tıklayın.



**Not:**

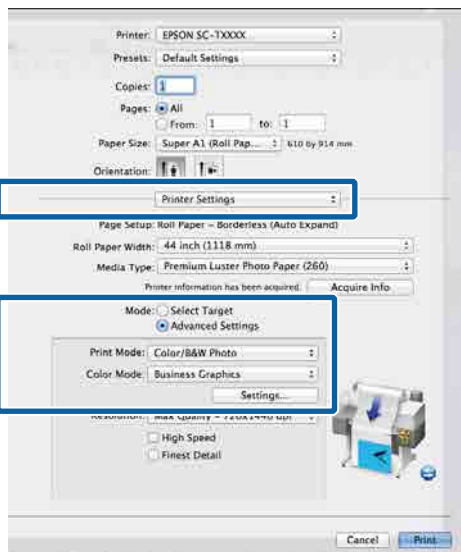
Adım 1 atlanırsa aşağıdaki uygulamalarda **EPSON Renk Kontrolleri** kullanılamaz.

- Adobe Photoshop CS3 veya üstü
- Adobe Photoshop Lightroom 1 veya üstü
- Adobe Photoshop Elements 6 veya üstü

- 4** Listeden **Yzc Ayarları** ögesini seçin ve ardından, **Mod Ayarları** bölümünde **Gelişmiş Ayarlar** ögesini seçin.

- 5** **Renk Modu** bölümünde bir renkli mod yöntemi seçin.

İnce ayarlamalar yapmak için **Ayarlar** ögesine tıklayın.



**Not:**

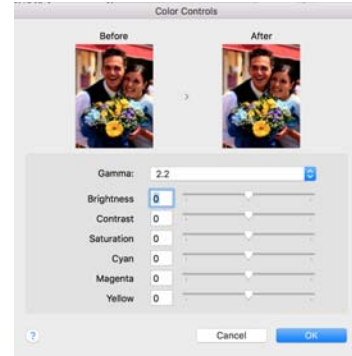
Mac OS X v10.5'te aşağıdaki uygulamalardan herhangi birini kullanıyorsanız, **Generic RGB kul. onay kutusunu temizleyin.**

- Adobe Photoshop CS3 veya üstü
- Adobe Photoshop Lightroom 1 veya üstü
- Adobe Photoshop Elements 6 veya üstü

Yukarıdakilerin dışında bir yazılım kullanıyorsanız, bunu seçin.

- 6** Gerekli ayarları yapın.

Her ögeye ilişkin daha fazla bilgi için yazıcı sürücüsü yardımına bakın.



- 7** Diğer ayarları kontrol edin ve ardından yazdırmaya başlayın.

## Çeşitli Yazdırma Metodları

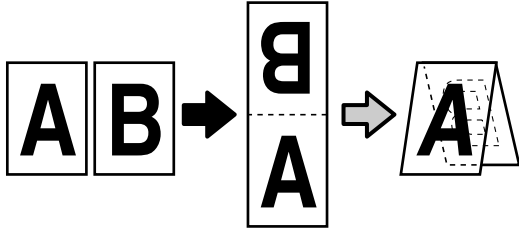
### N-up / Poster

Tek bir yaprağa birden fazla veri sayfası yazdırabilir veya birden fazla yaprağa tek bir sayfa yazdırabilirsiniz.

N-up / Poster yazdırmanın üç yolu vardır.

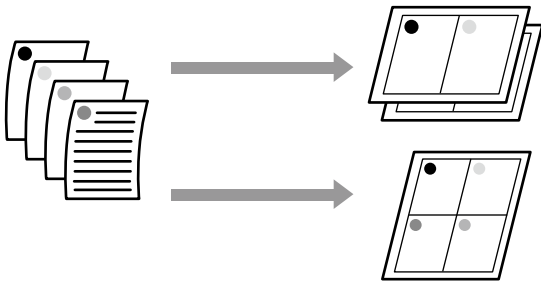
- **Katlı Çift Taraflı (yalnızca Windows)**

İki art arda sayfa tek bir yaprağa yazdırılabilir. İkinci sayfa 180° ve 2-taraflı belge yapmak için kağıdın katlanmasına izin verilerek ilk sayfaya bitişik yazdırılır.



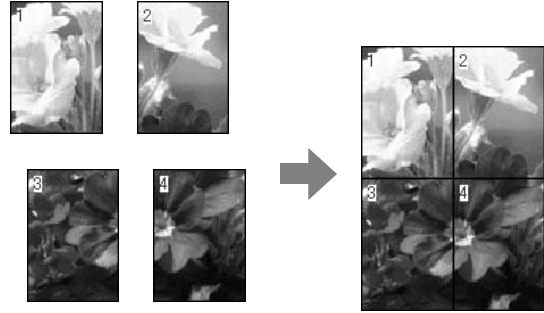
- **N-up**

İki veya dört art arda sayfa tek bir yaprağa yazdırılabilir.



- **Poster (yalnızca Windows)**

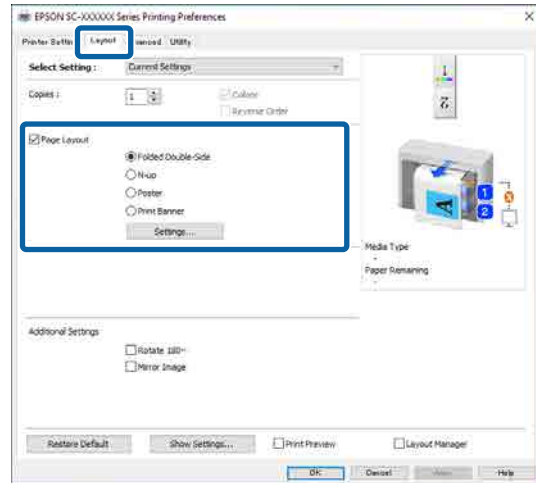
Tek bir sayfa birden fazla yaprağa yazdırılabilir. Sayfalar daha sonra büyük posterler oluşturacak şekilde birleştirilebilir (orijinal boyutun en fazla 16 katı). **Kenarlıksız Poster Yazdırma** etkinleştirildiğinde, çıktı kağıdı kenar boşluklarını kesmeden olduğu gibi birleştirebilirsiniz ancak kenarlıksız yazdırmada görüntünün kenarların dışına taşan kısımları kaybolur, bu da görüntünün birleşim yerlerinde yanlış hizalanabileceği anlamına gelir.



### Katlı Çift Taraflı (yalnızca Windows)

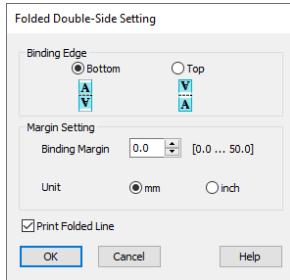
- 1 Yazıcı sürücüsünün Düzen sekmesini görüntüleyin ve ardından, **Sayfa Yapısı** ögesini seçin. **Katlı Çift Taraflı** ögesini seçin ve **Ayarlar** düğmesine tıklayın.

 [“Temel Yazdırma Metodları\(Windows\)” sayfa 70](#)



## Çeşitli Yazdırma Metodları

- 2 Folded Double-Side Setting iletişim kutusunda, **Cilt Kenarı** ve **CiltKenarBoşl.** öğelerini ayarlayın.

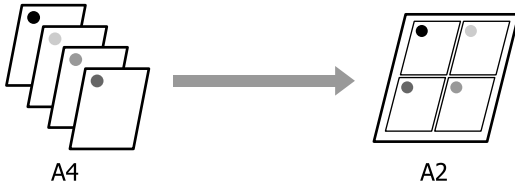


- 3 Diğer ayarları kontrol edin ve ardından yazdırmaya başlayın.

## Çok Sayfalı Yazdırma (N-up)

### Not:

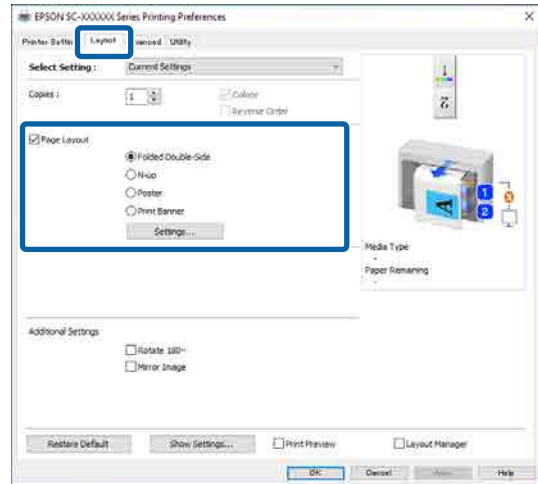
- ❑ Windows'ta, kenarlıksız yazdırma yaparken N-up yazdırma işlevini kullanamazsınız.
- ❑ Windows'ta, verileri farklı boyutlardaki kağıda yazdırmak için **Daralt / Genişlet** işlevini (Sayfaya Sığdır) kullanabilirsiniz.  
📖 "Standart Olmayan Boyutlarda Yazdırma" sayfa 88



## Windows'taki Ayarlar

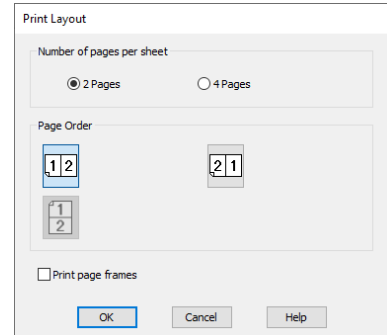
- 1 Yazıcı sürücüsünün Düzen sekmesini görüntüleyin ve ardından, **Sayfa Yapısı** öğesini seçin. **N-up** öğesini seçin ve **Ayarlar** düğmesine tıklayın.

📖 "Temel Yazdırma Metodları(Windows)" sayfa 70



- 2 Yazd. Düzeni iletişim kutusunda, **Yaprak başına düşen sayfa sayısı** ve **Sayfa Sırası** öğelerini ayarlayın.

**Sayfa çerçevelerini yazdır** onay kutusu seçilirse sayfa çerçeveleri her sayfaya yazdırılır.



- 3 Diğer ayarları kontrol edin ve ardından yazdırmaya başlayın.

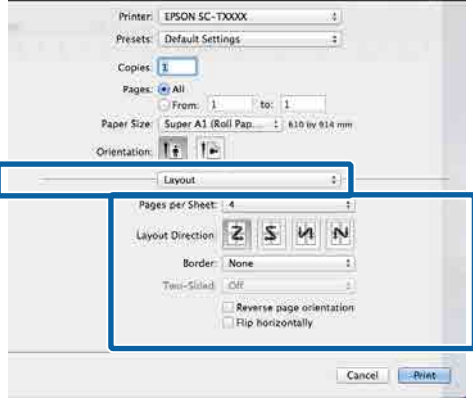


## Çeşitli Yazdırma Metodları

### Mac'teki Ayarlar

- 1 Yazdır iletişim kutusunu görüntüleyin, listeden **Layout (Düzen)** öğesini seçin ve yaprak başına sayfa sayısını vb. belirtin.

🔗 “Temel Yazdırma Metodları(Mac)” sayfa 73



#### Not:

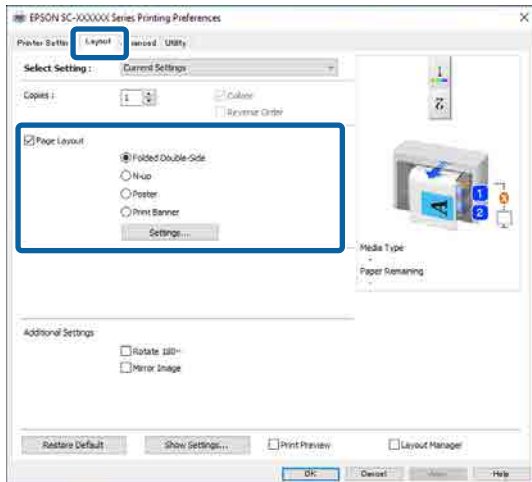
**Border (Kenarlık)** fonksiyonunu kullanarak, düzenlenen sayfaların etrafındaki çerçeveleri yazdırabilirsiniz.

- 2 Diğer ayarları kontrol edin ve ardından yazdırmaya başlayın.

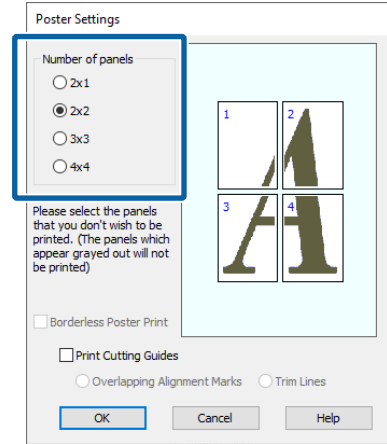
## Poster (yalnızca Windows)

- 1 Yazıcı sürücüsünün Düzen sekmesini görüntüleyin ve ardından, **Sayfa Yapısı** öğesini seçin. **Poster** öğesini seçin ve **Ayarlar** düğmesine tıklayın.

🔗 “Temel Yazdırma Metodları(Windows)” sayfa 70



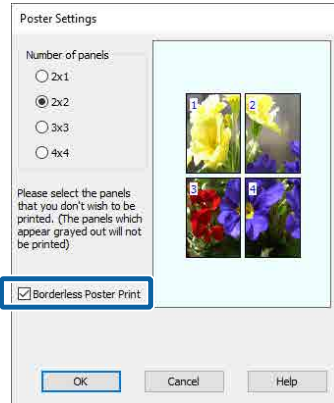
- 2 Poster iletişim kutusunda, **Panel sayısı** öğesini ayarlayın.



- 3 Posterin kenarlıklı mı yoksa kenarlıksız mı yazdırılacağını seçin.

**Kenarlıksız seçildiğinde:**

**Kenarlıksız Poster Yazdırma** öğesini seçin.



#### Not:

- ❑ **Kenarlıksız Poster Yazdırma** silik ise, seçili kağıt ya da boyut kenarlıksız yazdırmayı desteklemiyordur.

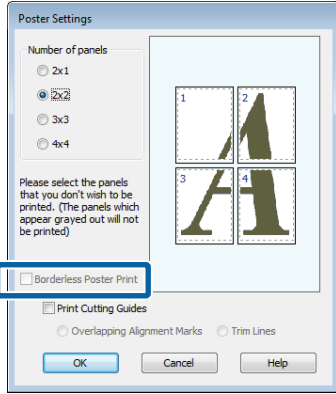
🔗 “Desteklenen Kağıt” sayfa 96

- ❑ **Otomatik Kesme** öğesi **Tek Taraflı Kesme** veya **Çift Taraflı Kesme** olarak ayarlanırsa, görüntü, görüntünün kenarından 1 ila 2 mm içeride kesilir; bu, görüntünün birleşme yerlerinde yanlış hizalanabileceği anlamına gelir.

## Çeşitli Yazdırma Metodları

### Kenarlıklı seçildiğinde:

Kenarlıksız Poster Yazdırma öğesini silin.



#### Not:

Bir araya getirdikten sonra boyuta ilişkin olarak:

**Kenarlıksız Poster Yazdırma** temizlendiğinde, **Kesme Kılavuz Çizgilerini Yazdır** öğeleri görüntülenir.

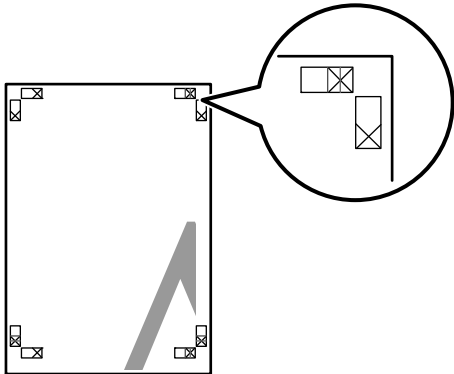
**Sayfa çerçevelerini yazdır** seçili olsa da olmasa da tamamlanan boyut aynıdır. Ancak, **Çakışan Hizalama İşaretleri** seçilirse, tamamlanan boyut çakışmalı olandan küçük olur.

4

Diğer ayarları kontrol edin ve ardından yazdırmaya başlayın.

### Çok sayfalı yazdırmada kenarlıklı poster kağıtlarının birleştirilmesi

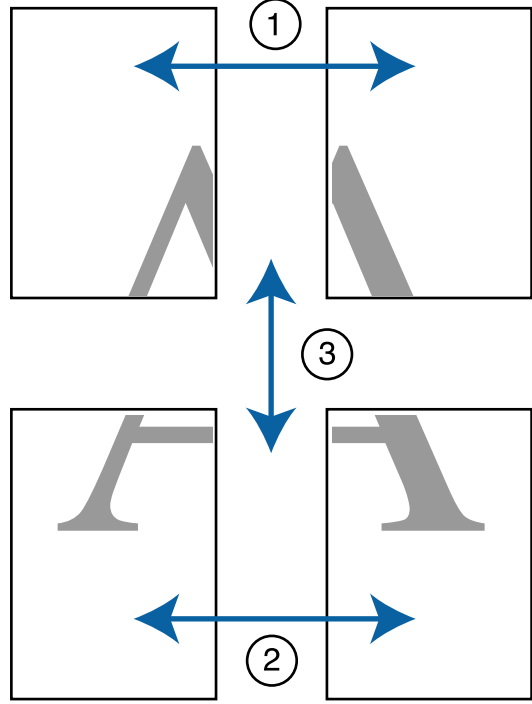
**Çakışan Hizalama İşaretleri** seçilirse, birleştirme kılavuzları (aşağıdaki resimde X işaretlerinin üzerinde ve çevresinde çizilen çizgilerle gösterilmiştir) her sayfaya yazdırılır.



#### Not:

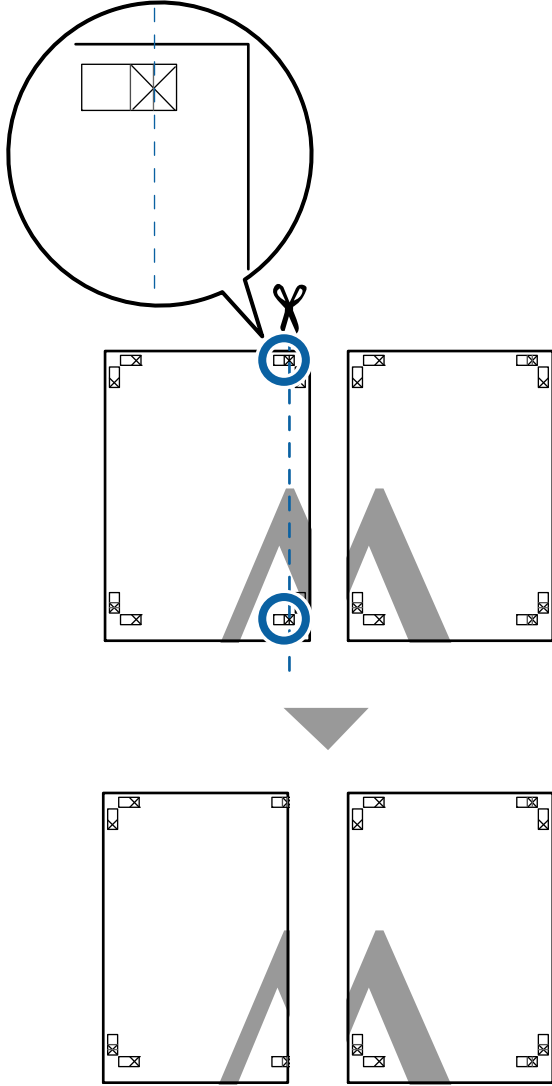
Çıktı renkliyse, birleştirme kılavuzları mavi ve kesme kılavuzları kırmızı olur; aksi halde tüm kılavuzlar siyah yazdırılır.

Aşağıdaki bölümde dört basılı sayfanın nasıl birleştirileceği açıklanmaktadır.

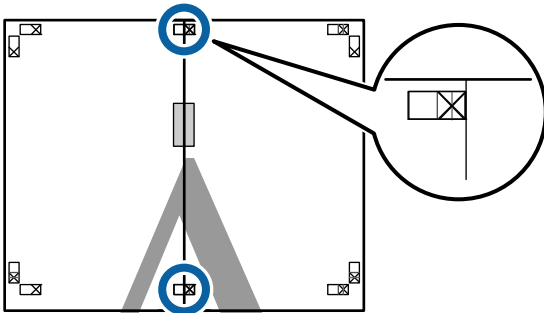


## Çeşitli Yazdırma Metodları

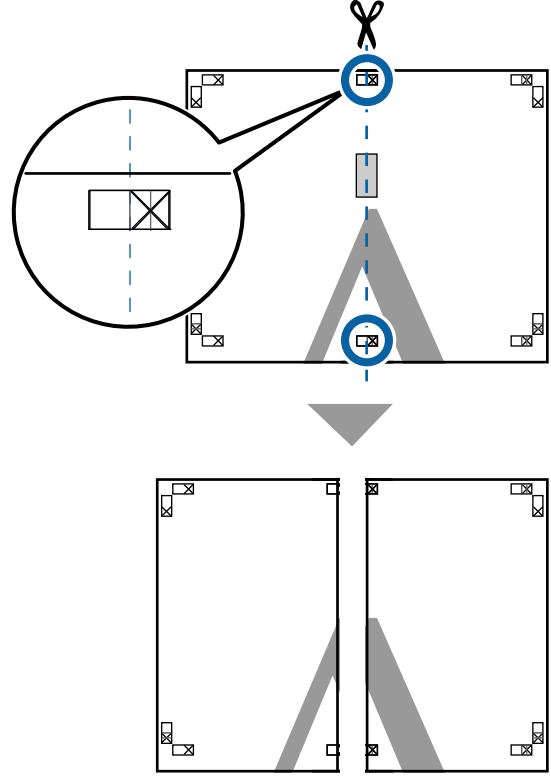
- 1** Üst iki sayfayı hazırlayın ve iki birleştirme kılavuzunu birleştiren çizgiden (X işaretlerinin ortaları) keserek sol sayfadan fazlalığı kırın.



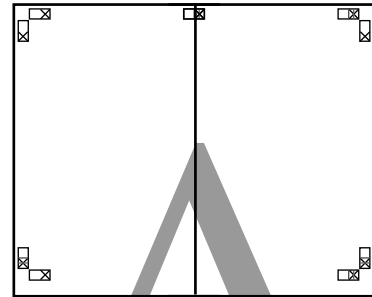
- 2** Sol üst sayfayı sağ üst sayfa üzerine koyun. Aşağıdaki resimde gösterildiği gibi X işaretlerini dizin ve bunları yapışkan bantla geçici olarak sabitleyin.



- 3** İki sayfa üst üste binmiş şekilde, iki kesme kılavuzunu birleştiren çizgi (X işaretlerinin solundaki çizgiler) boyunca keserek fazlalığı kırın.



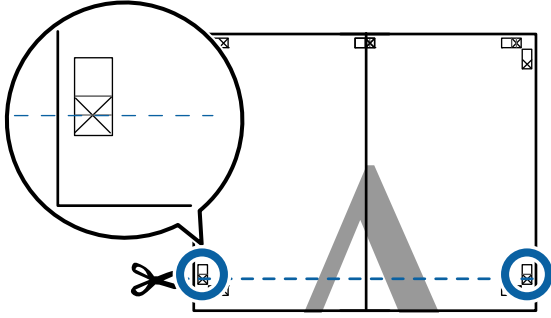
- 4** İki sayfayı birleştirin.  
Sayfaların arka kısımlarını yapıştırmak için bir yapışkan bant kullanın.



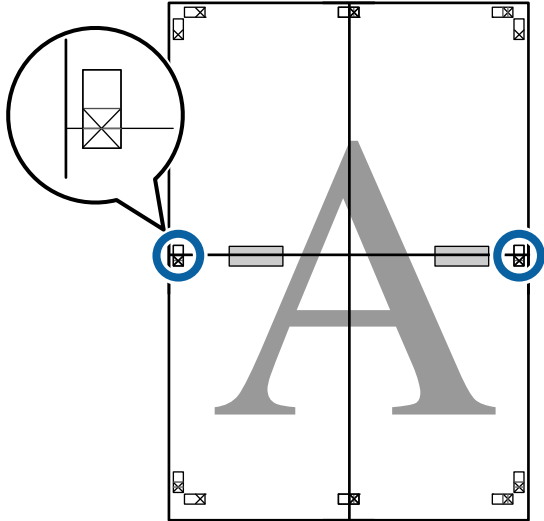
- 5** Alt iki sayfayı birleştirmek için Adım 1 ile 4 arasını takip edin.

## Çeşitli Yazdırma Metodları

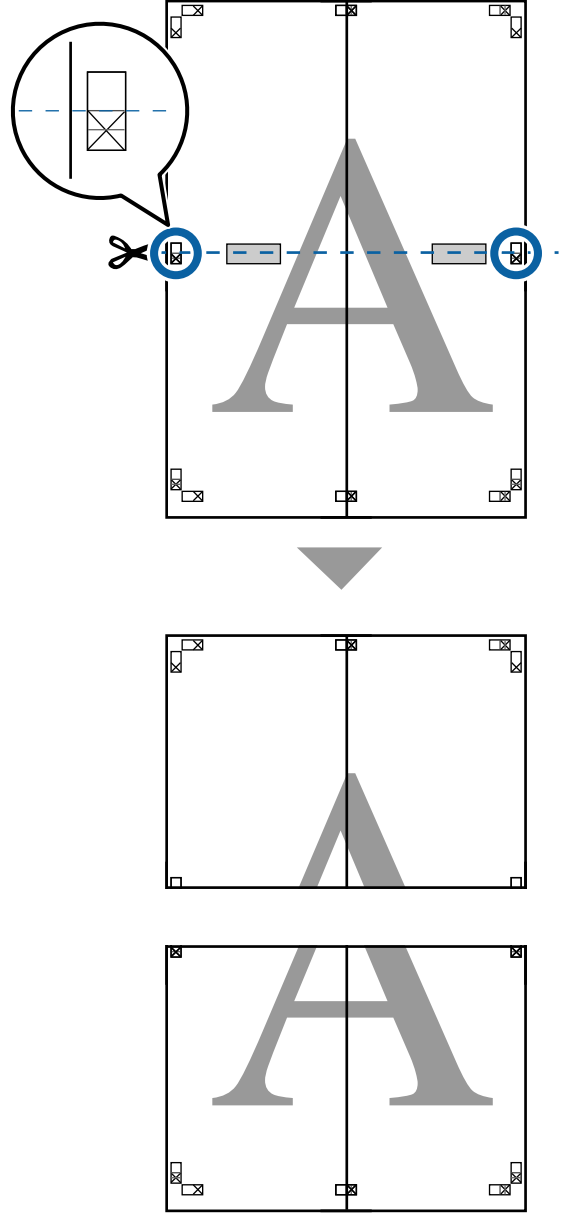
- 6** İki kılavuzu birleştiren çizgi (X işaretlerinin ortaları) boyunca keserek altı üst sayfadan kırıpın.



- 7** Üst sayfayı alt sayfanın üstüne yerleştirin. Aşağıdaki resimde gösterildiği gibi X işaretlerini dizin ve bunları yapışkan bantla geçici olarak sabitleyin.



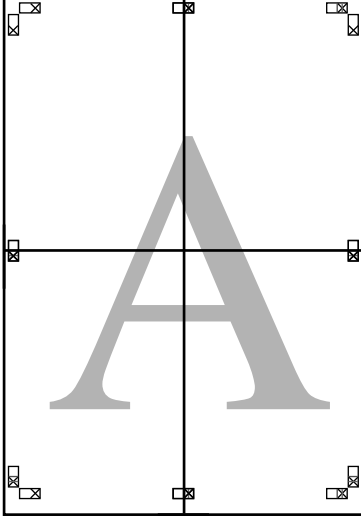
- 8** İki sayfa üst üste binmiş şekilde, iki kesme kılavuzunu birleştiren çizgi (X işaretlerinin üstündeki çizgiler) boyunca keserek fazlalığı kırpın.



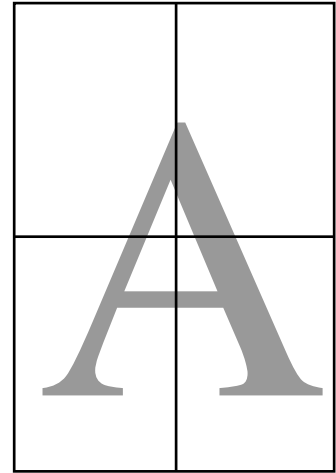
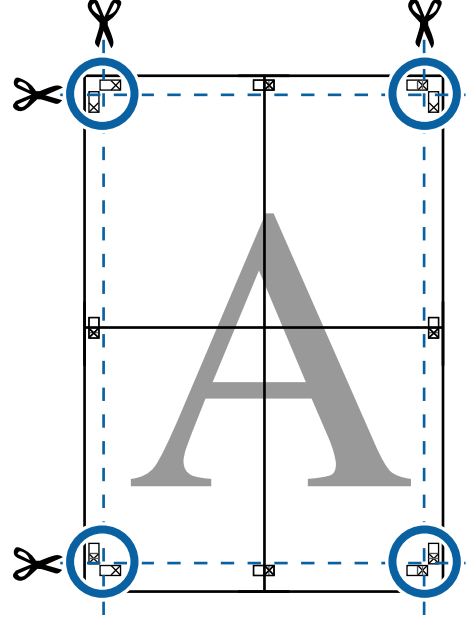
**Çeşitli Yazdırma Metodları****9**

Üst ve alt sayfaları birleştirin.

Sayfaların arka kısımlarını yapıştırmak için bir yapışkan bant kullanın.

**10**

Tüm sayfaları birleştirdikten sonra, kesme kılavuzları (X işaretlerinin dışı) boyunca keserek kenarlıkları kırıpın.



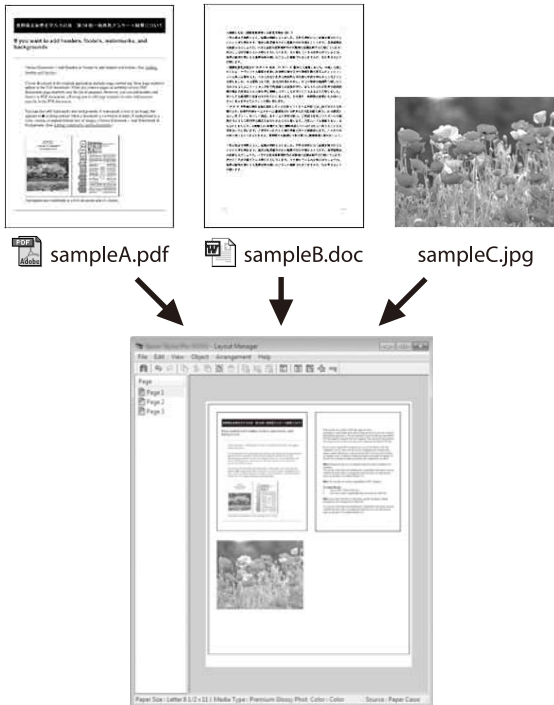
## Çeşitli Yazdırma Metodları

# Poster Düzeni (sadece Windows)

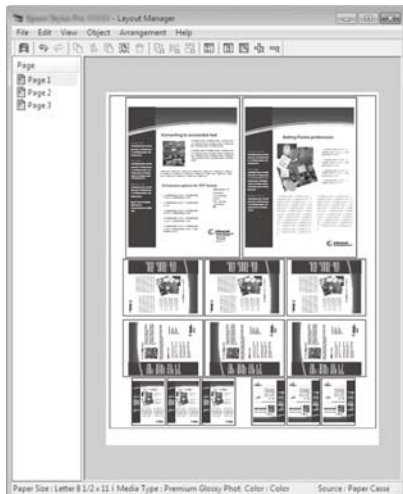
Poster düzeni işlevi, farklı uygulamalarla oluşturulan birden çok yazdırma verisi ögesini kağıda düzenlemenizi ve tek seferde bunları yazdırmanızı sağlar.

Posterler ve sergi materyalleri oluşturmak için birden fazla öge yerleştirebilirsiniz. Ayrıca yazdırırken kağıdın daha verimli kullanılmasını sağlar.

### Örnek Çok Belgeli Düzen



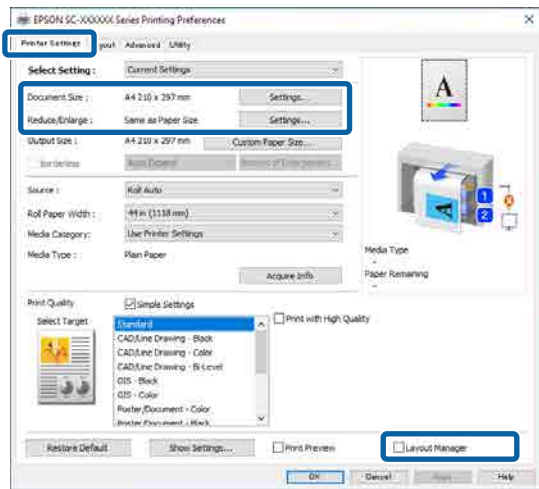
### Örnek Serbest Dikey / Yatay Düzen



# Yazdırma için Prosedürlerin Ayarlanması

- 1 Yazdırmak istediğiniz dosyayı uygulamanızdan açın.
- 2 Yazıcı sürücüsünün Yzc Ayarları ekranında **Düzen Yöneticisi** ögesini seçin ve ardından, **Kağıt Boyutu** bölümünde uygulama tarafından oluşturulan sayfa boyutunu ayarlayın.

👉 “Temel Yazdırma Metodları(Windows)”  
sayfa 70



### Not:

**Sayfa Boyutu**, Düzen Yöneticisi ekranında yerleştirilecek boyuttur. Yazdırılacak gerçek kağıt boyutunu 6. adımdaki ekranda ayarlayın.

- 3 **Tamam** ögesine tıkladıktan sonra, uygulamanızı kullanarak yazdırırken Düzen Yöneticisi ekranı açılır.

Veri yazdırılmaz ancak bir sayfanın bir nesne olduğu Düzen Yöneticisi ekranında kağıda yerleştirilir.

- 4 Düzen Yöneticisi ekranını açık bırakın ve sonraki ögeyi yerleştirmek için 1 ila 3 adımları tekrarlayın.

Nesne, Düzen Yöneticisi ekranına eklenir.

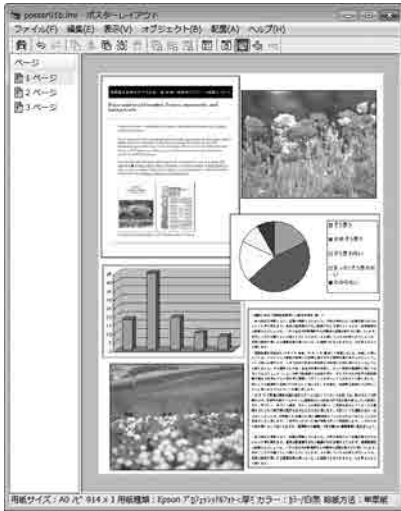
## Çeşitli Yazdırma Metodları

- 5** Düzen Yöneticisi ekranındaki nesnelere için düzeni düzenleyin.

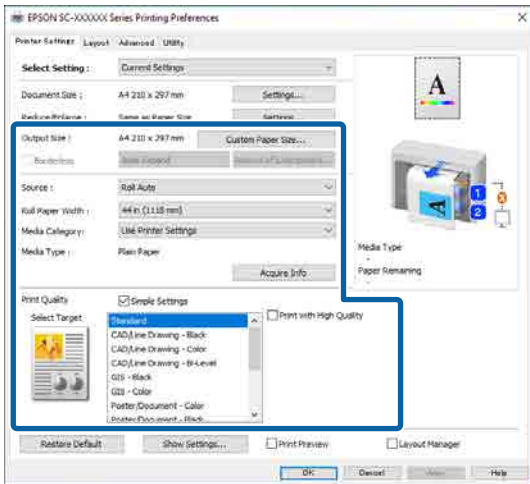
Nesneler sürüklenerek taşınabilir ya da yeniden boyutlandırılabilir ve araç düğmeleri ya da Nesne menüsündeki seçenekler kullanılarak yeniden düzenlenebilir veya döndürülebilir.

**Dosya** menüsünden Tercihler veya Düzenleme menülerinde her nesnenin boyutunu ve konumunu değiştirebilirsiniz.

Her bir işlemlerle ilgili ayrıntılar için, Düzen Yöneticisi ekranındaki yardıma bakın.



- 6** Yazıcı sürücüsü ekranında yazdırma ayarlarını yapmak için **Dosya** menüsü — Özellikler öğesine tıklayın.



Kağıt Ayarı, **Kaynak** veya **Kağıt Boyutu** (ya da rulo kağıt için **Rulo Kağıt Geniliği**) gibi her bir öğeyi ayarlayın.

- 7** Düzen Yöneticisi ekranında **Dosya** menüsüne ve ardından, **Yazdır** öğesine tıklayın.

Yazdırma başlatılır.


## Ayarları Kaydetme ve Geri Çağırma

Düzen Yöneticisi ekranındaki düzen ve ayar bilgilerinizi dosya olarak kaydedebilirsiniz. Bir işin ortasında uygulamanızı kapatmanız gerekirse, bunu bir dosyaya kaydedebilir ve ardından işe devam etmek için sonradan açabilirsiniz.

### Kaydetme

- 1 Düzen Yöneticisi ekranında, **Dosya** menüsü — **Farklı Kaydet...** öğesine tıklayın.
- 2 Dosya adını girin, konumu seçin ve ardından **Kaydet** düğmesine tıklayın.
- 3 Düzen Yöneticisi ekranını kapatın.

### Kaydedilen dosyaların açılması

- 1 Windows taskbar (görev çubuğu) bölümündeki Yardımcı Program kısayol simgesine  sağ tıklayın ve ardından, görüntülenen menüde **Düzen Yöneticisi** öğesine tıklayın.

Düzen Yöneticisi ekranı görüntülenir.

Yardımcı Program kısayol simgesi Windows taskbar (görev çubuğu)'nda görüntülenmiyorsa:

 [“Yardımcı Program Sekmesinin Özeti” sayfa 126](#)

- 2 Düzen Yöneticisi ekranında, **Dosya** menüsü — **Aç** öğesine tıklayın.
- 3 Konumu seçin ve gerekli dosyayı açın.

## Çeşitli Yazdırma Metodları

# Epson Smart Panel kullanarak (Kablosuz LAN'ı Desteklemeyen Modeller hariç)

Akıllı telefonlar ve tabletler gibi akıllı cihazlardan fotoğraf ve belge yazdırabilirsiniz.

**Not:**

İşlemler, cihaza bağlı olarak değişiklik gösterir.

- 1 Kağıdı yazıcıya yükleyin.
- 2 Yazıcıyı bir Wi-Fi ağına bağlayın.
- 3 Henüz yüklü değilse, Epson Smart Panel yükleyin.  
[🔗 “Yazılıma Giriş” sayfa 26](#)
- 4 Akıllı cihazı yazıcıyla aynı Wi-Fi ağına bağlayın.
- 5 Epson Smart Panel'i başlatın ve yazdırmak için uygulamadaki talimatları takip edin.

## AirPrint'i Kullanma

AirPrint, sürücü yükleme veya yazılım indirmeye gerek kalmadan iPhone, iPad, iPod touch ve Mac'ten anında kablosuz yazdırmanızı sağlar.

Kablosuz LAN'ı desteklemeyen modeller hariç.



- 1 Ürününüze kağıt yükleyin.
- 2 Ürününüzü kablosuz yazdırma için ayarlayın. Aşağıdaki bağlantıya bakın.  
<http://epson.sn>

- 3 Apple cihazınızı ürününüzün kullandığı aynı kablosuz ağa bağlayın.

- 4 Cihazınızdan ürününüze yazdırın.

**Not:**

Ayrıntılar için Apple web sitesindeki AirPrint sayfasına bakın.

## Web Üzerinden Yazdırma (Yükleme Yazdırma)

### İşlev Özeti

Karşıya Yükle ve Yazdır, yazıcı sürücüsü yüklü olmayan bir bilgisayardan Web Config ve başlatmanızı ve yazdırmanızı sağlayan bir işlemdir.

Yazdırmak istediğiniz dosyayı seçip yazıcıya yükleyerek yazdırabilirsiniz. Kullanmakta olduğunuz tarayıcı sürüklemeye ve bırakma işlevini destekliyorsa, bir seri halinde birden fazla dosyayı karşıya yükleyebilir ve bunları sıralı olarak yazdırabilirsiniz.

Aşağıda, karşıya yükleme yoluyla yazdırılabilecek dosyalar belirtilmiştir.

- JPEG
- HP-GL/2
- TIFF
- PDF (Adobe® PostScript® 3™ genişletme ünitesi olmayan modeller, yalnızca Epson mürekkep püskürtüçülü yazıcılar tarafından sağlanan tarama işlevi kullanılarak oluşturulan verileri yazdırabilir.)

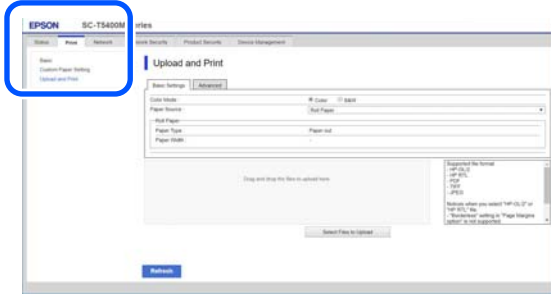
### Karşıya Yükle ve Yazdır Prosedürü

- 1 Kağıdı yazıcıya yükleyin.
- 2 Web Config ögesini başlatın.  
[🔗 “Web Config Kullanma” sayfa 35](#)



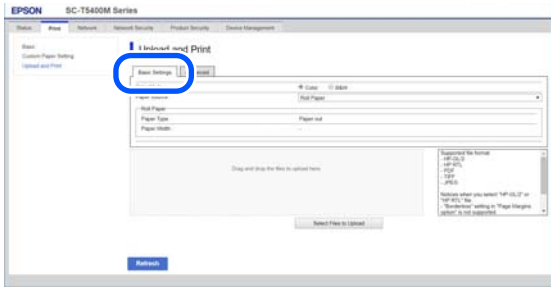
## Çeşitli Yazdırma Metodları

- 3** Yazdır sekmesini görüntüleyin ve ardından, **Upload and Print** ögesine tıklayın.

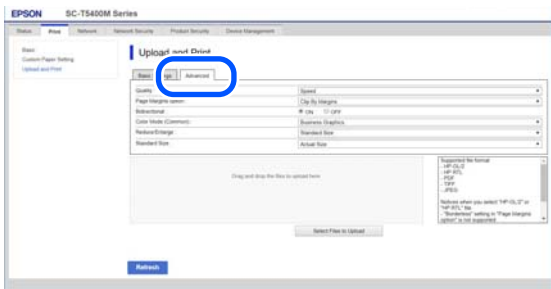


**Not:**  
Yazdır sekmesi görüntülenmezse, sistem yöneticinizle iletişime geçin.

- 4** Yazdırma için ayarları gerçekleştirin.  
**Temel Ayarlar** bölümünden Renkli Mod ve Kağıt Kaynağı seçimini yapın.



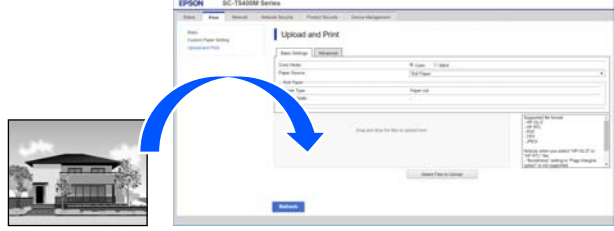
**Gelişmiş** bölümünden Kalite gibi ayarları yapın.



**Not:**  
Birden çok kopya yazdırmak için isteğe bağlı SSD Unit (SSD Birimi)'ne ihtiyacınız vardır. SSD Unit (SSD Birimi)'ni yükleyin ve bir Depolama alanı oluşturun.

☞ “Depolama Alanı Oluşturma” sayfa 80

- 5** Verileri sürükleyip bırakarak yazdırma işlemine başlayın.



## Paylaşılan Klasördeki Dosyaları Yazdırma (Klasör Yazdırma)

### İşlev Özeti

Önceden kurulumu yapılmış ağ üzerindeki paylaşılan bir klasörden bir dosyayı seçebilir ve yazdırabilirsiniz.

Paylaşılan klasör için ayarları yazıcının ekranından veya Web Config'den yapın.

☞ “Paylaşılan Klasör Hazırlama” sayfa 113

Bir ağ klasöründen / FTP'den aşağıdaki dosyalar yazdırılabilir.

- JPEG
- HP-GL/2
- TIFF
- PDF (Adobe® PostScript® 3™ genişletme ünitesi olmayan modeller, yalnızca Epson mürekkep püskürtücülü yazıcılar tarafından sağlanan tarama işlevi kullanılarak oluşturulan verileri yazdırabilir.)

## Paylaşılan Klasör Hazırlama

### Yazıcıdan kurulum

- 1** Ana ekranda **Menü** ögesine basın.

## Çeşitli Yazdırma Metodları

### 2 Genel Ayarlar — Ağ Ayarları — Gelişmiş — Paylaşılan Klasör ögesine basın.

Paylaşılan klasör ayarları ekranı görüntülenir.

### 3 Her bir ögeyi girin.

- Klasör Adı: 255 karakterle sınırlı kalarak paylaşılan klasör için ağ yolunu girin.
- Kulln Adı: bilgisayarda oturum açmak için kullandığınız kullanıcı adını girin.
- Şifre: bilgisayarda oturum açmak için kullandığınız parolayı girin.

### 4 Paylaşılan klasörün ayarlarını tamamlamak için **İlerle** ögesine basın.

## Web Config'den kurulum

### 1 Web Config ögesini başlatın.

[🔗 “Web Config Kullanma” sayfa 35](#)

### 2 **Yazdır** sekmesini görüntüleyin ve ardından, **Temel** ögesine tıklayın.



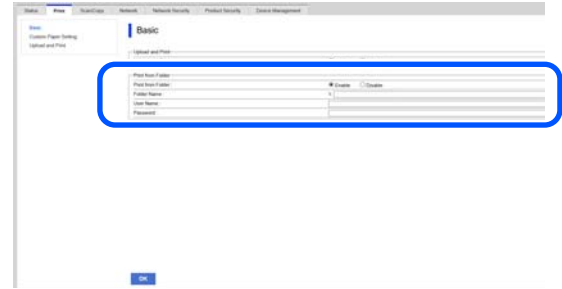
#### **Not:**

**Yazdır** sekmesi görüntülenmezse, sistem yöneticinizle iletişime geçin.

### 3 **Print from Folder** için her bir ögeyi girin.

- Print from Folder: etkinleştir'i seçin.

- Klasör Adı: paylaşılan klasör için ağ yolunu girin.
- Kulln Adı: bilgisayarda oturum açmak için kullandığınız kullanıcı adını girin.
- Şifre: bilgisayarda oturum açmak için kullandığınız parolayı girin.



### 4 Paylaşılan klasörün ayarlarını tamamlamak için **Tamam** ögesine tıklayın.

## Klasörden Yazdırma Prosedürü

Yazıcının ekranından bir klasörden yazdırma prosedürü aşağıdaki gibidir.

### 1 Ana ekranda, **Ağ Klasörü** ögesine basın.

Kısa bir süre sonra, paylaşılan klasördeki dosyaların bir listesi görüntülenir.

### 2 Yazdırmak için 1 dosya seçin.

### 3 **Siyah Beyaz** veya **Color** ögesini seçin.

**Boyutu büyütme veya küçültme gibi gelişmiş ayarları kullanma**

Adım 4'e gidin.

**Gelişmiş ayarlar olmadan gerçek boyutta yazdırma**

Adım 5'e gidin.

#### **Not:**

Birden çok kopya yazdırmak için isteğe bağlı SSD Unit (SSD Birimi)'ne ihtiyacınız vardır. SSD Unit (SSD Birimi)'ni yükleyin ve bir Depolama alanı oluşturun.

[🔗 “Depolama Alanı Oluşturma” sayfa 80](#)

## Çeşitli Yazdırma Metodları

### 4 Gelişmiş sekmesine basın.

Daralt / Genişlet bölümünde küçültme / büyütme oranlarını ayarlayabilirsiniz. **Sayf. Oto. Sğdr** ögesini **Açık** olarak ayarlarsanız, yazdırma işlemi rulo kağıdın genişliği veya yazıcıda yüklü sayfa kesmenin boyutu sığdırılacak şekilde otomatik olarak büyütülerek gerçekleştirilir.

Diğer öğeleri ayarlayın.

#### Not:

- Sayfa Knar Bşlg Şçnđi — Kenarlıksız seçildiğinde, HP-GL/2 dosyaları için Menü — Genel Ayarlar — Yzc Ayarları — Genel Yazdırma Ayrları — Sayfa Knar Bşlg Şçnđi bölümünde Kenar Boşluklarına Göre Kırp ya da Aşırı Büyük öğesi uygulanır.**
- HP-GL/2 dosyalarında Daralt / Genişlet öğesini seçebilirsiniz ancak bu uygulanmaz.**

### 5 Yazdır düğmesine basın.

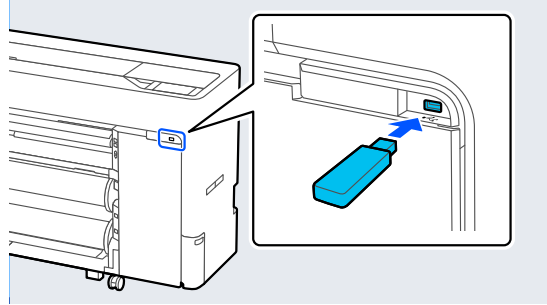
## Dosyaları Doğrudan USB Flash Sürücüden Yazdırma

Yazıcıya bir USB flash sürücü bağlayarak, bellekte depolanan JPEG veya TIFF dosyalarını doğrudan yazıcıdan yazdırabilirsiniz.

PDF dosyaları da desteklenmektedir. (Adobe® PostScript® 3™ genişletme ünitesi olmayan modeller, yalnızca Epson mürekkep püskürtücülü yazıcılar tarafından sağlanan tarama işlevi kullanılarak oluşturulan verileri yazdırabilir.)

FAT ve exFAT dosya sistemlerinde biçimlendirilmiş USB flash bellekler kullanılabilir. Ancak, parola korumalı olanlar gibi güvenlik işlevleri ile USB flash bellekleri kullanamazsınız.

### 1 Yazdırılacak verilerin kaydedileceği USB flash belleği yazıcıya bağlayın.



### 2 Ana ekranda Bellek aygıtı ögesine basın.

### 3 JPEG, TIFF, PDF veya HP-GL/2 ögesine basın.

### 4 Yazdırmak için 1 dosya seçin.

#### JPEG seçerken

Yazdırılacak dosya görüntüsünü seçmek için basın ve ardından, **Yazdırmayla İlerle** ögesine basın.

Bu, seçili görüntüye bir onay işareti ekler. Onaylanacak seçili görüntüyü büyütme için **Tekli Görünüm** ögesine basın.

#### TIFF veya PDF seçerken

Seçmek için listeden bir dosya adına basın.

#### Not:

- JPEG, TIFF veya PDF dışındaki biçimlerdeki dosyalar yazıcının ekranında görüntülenmez.**
- Klasör veya dosya adlarındaki, yazıcı tarafından görüntülenemeyen karakterler “?” olarak görüntülenir.**

### 5 Siyah Beyaz veya Color ögesini seçin.

#### Boyutu büyütme veya küçültme gibi gelişmiş ayarları kullanma

Adım 6'ya gidin.

#### Gelişmiş ayarlar olmadan gerçek boyutta yazdırma

Adım 7'ye gidin.

## Çeşitli Yazdırma Metodları

### Not:

- ❑ SC-P6500DE Serisi / SC-P6500E Serisi / SC-T3700DE Serisi / SC-T3700E Serisi hariç: Birden çok kopya yazdırmak için isteğe bağlı SSD Unit (SSD Birimi)'ne ihtiyacınız vardır. SSD Unit (SSD Birimi)'ni yükleyin ve bir Depolama alanı oluşturun.  
🔗 “Depolama Alanı Oluşturma” sayfa 80
- ❑ SC-P6500DE Serisi / SC-P6500E Serisi / SC-T3700DE Serisi / SC-T3700E Serisi: İsteğe bağlı SSD Unit (SSD Birimi), HPGL/HPGL2 dosyalarının birden çok kopyasını yazdırmak için gereklidir. SSD Unit (SSD Birimi)'ni yükleyin ve bir Depolama alanı oluşturun.  
🔗 “Depolama Alanı Oluşturma” sayfa 80

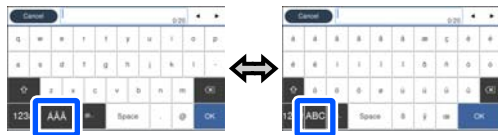
## 6

**Gelişmiş** sekmesine basın.

Daralt / Genişlet bölümünde küçültme / büyütme oranlarını ayarlayabilirsiniz. **Sayf. Oto. Sğdr** ögesini **Açık** olarak ayarlarsanız, yazdırma işlemi rulo kağıdın genişliği veya yazıcıda yüklü sayfa kesmenin boyutu sığdırılacak şekilde otomatik olarak büyütülerek gerçekleştirilir.

Diğer öğeleri ayarlayın.

### Not:



Aşağıda sol altta yer alan simgeye her basıldığında, giriş yöntemi aşağıdaki şekilde değişir.

AB: alfabeyi girin

1#: sayı ve semboller girin

## 7

Baskı sayısı için sayısal değere basın ve ardından tuş takımı ekranında baskı sayısını girin.

### Not:

**Önizleme** düğmesi, baskı görüntüsünü kontrol etmenizi sağlar (yalnızca JPEG, TIFF veya PDF).

## 8

**Yazdır** düğmesine basın.

## Renk Yönetimi Yazdırma

# Renk Yönetimi Yazdırma

## Renk Yönetimi Hakkında

Benzer görüntü verilerini kullanırken bile, orijinal görüntü ve gösterilen görüntü farklı görünebilir ve yazdırılan sonuçlar ekranda gösterilen görüntüden farklı görünebilir. Bu durum, tarayıcılar ve dijital fotoğraf makineleri gibi giriş cihazları renkleri elektronik veriler olarak yakalarken ve ekranlar ile yazıcılar gibi çıkış cihazları da renk verisinden renkleri üretirken aralarındaki karakteristik farklılıklardan ötürü meydana gelir. Renk yönetim sistemi, giriş ve çıkış cihazları arasında renk dönüşüm özellikleri arasındaki farklılıkları ayarlama yöntemidir. Görüntü işleme uygulamalarına ek olarak bir renk yönetim sistemi, Windows ve Mac OS gibi işletim sistemleriyle birlikte verilir. Windows, ICM renk yönetim sistemini içerir ve Mac OS X, ColorSync (Renk Eşitleme) renk yönetim sistemini içerir.

Bir renk yönetim sisteminde, cihazlar arasında renk eşleştirme gerçekleştirmek için "Profil" adlı bir renk tanımı dosyası kullanılır. (Bu dosya ayrıca bir ICC profili olarak da bilinir.) Bir giriş cihazının profiline giriş profili (ya da kaynak profili) ve yazıcı gibi bir çıkış cihazının profiline ise yazıcı profili (ya da çıkış profili) adı verilir. Bu yazıcının sürücüsündeki her ortam türü için bir profil hazırlanır.

Giriş cihazının renk dönüşüm alanları ile çıkış cihazının renk oluşturma alanı farklıdır. Sonuç olarak, bir profil kullanarak renk eşleştirme yaparken bile uyumsuz renk alanları bulunur. Profilleri belirlemeye ilave olarak, renk yönetim sistemi ayrıca renk eşleştirmenin "maksatlı" şekilde yapılamadığı alanlar için de dönüşüm koşullarını belirtir. Maksadın adı ve türü, kullandığınız renk yönetim sistemine bağlı olarak değişir.

Giriş cihazı ile yazıcı arasındaki renk yönetimi ile basılı sonuçlar ve ekrandaki renkleri eşleştiremezsiniz. Her iki rengi eşleştirmek için giriş cihazı ile ekran arasında da renk yönetimi yapmanız gerekir.

# Renk Yönetimi Yazdırma Ayarları

Bu yazıcının yazıcı sürücüsünü aşağıdaki iki şekilde kullanarak renk yönetimi yazdırması yapabilirsiniz.

Kullandığınız uygulama, işletim sistemi ortamı, çıktının hedefi vb.'ye göre en iyi yöntemi seçin.

### Uygulamalarla renk yönetimini ayarlama

Bu metot, renk yönetimini destekleyen uygulamalardan yazdırmaya yöneliktir. Tüm renk yönetimi işlemleri uygulamanın renk yönetim sistemi tarafından gerçekleştirilir. Farklı işletim sistemi ortamları arasında ortak bir uygulama kullanırken benzer renk yönetimi baskı sonuçları elde etmek istediğinizde bu metot işe yarar.

👉 ["Uygulamalarla renk yönetimini ayarlama" sayfa 118](#)

### Yazıcı Sürücüsü ile Renk Yönetimi Ayarlama

Yazıcı sürücüsü işletim sisteminin renk yönetim sistemini kullanır ve tüm renk yönetimi işlemlerini yürütür. Aşağıdaki iki metodu kullanarak yazıcı sürücüsündeki renk yönetimi ayarlarını yapılandırabilirsiniz.

- ❑ Ana ICM (Windows) / ColorSync (Renk Eşitleme) (Mac OS X)  
Renk yönetimini destekleyen uygulamalardan yazdırma sırasında bunu ayarlayın. Bu işlem, aynı işletim sistemi altında farklı uygulamalardan benzer baskı sonuçlarının alınmasında işe yarar.  
👉 ["Ana ICM ile Renk Yönetimi Yazdırması \(Windows\)" sayfa 119](#)  
👉 ["ColorSync \(Renk Eşitleme\) ile Renk Yönetimi Yazdırması \(Mac\)" sayfa 120](#)
- ❑ ICM Sürücüsü (sadece Windows)  
Bu durum, renk yönetimini desteklemeyen uygulamalardan renk yönetimi yazdırması yapmanızı sağlar.  
👉 ["ICM Sürücüsü ile Renk Yönetimi Yazdırması\(sadece Windows\)" sayfa 121](#)

## Renk Yönetimi Yazdırma

### Profillerin ayarlanması

Giriş profili, yazıcı profili ve maksat (eşleştirme metodu) ayarları, renk yönetimi motorları farklı şekilde kullanıldıklarından üç tip renk yönetimi yazdırması arasında değişiklik gösterir. Bunun nedeni, renk yönetimi kullanımının motorlar arasında farklılık göstermesidir. Aşağıdaki tabloda açıklandığı gibi yazıcı sürücüsü veya uygulamada değişiklik yapın.

	Giriş profili ayarları	Yazıcı profil ayarları	Maksat ayarları
ICM Sürücüsü (Windows)	Yazıcı Sürücüsü	Yazıcı Sürücüsü	Yazıcı Sürücüsü
Ana ICM (Windows)	Uygulama	Yazıcı Sürücüsü	Yazıcı Sürücüsü
ColorSync (Renk Eşitleme) (Mac OS X)	Uygulama	Yazıcı Sürücüsü	Uygulama
Uygulama	Uygulama	Uygulama	Uygulama

Renk yönetimi yazdırma işlemini gerçekleştirme sırasında her kağıt türü için gerekli olan yazıcı profilleri yazıcının yazıcı sürücüsü ile yüklenir. Yazıcı sürücüsünün ayarlar ekranından profili seçebilirsiniz.

Yazıcı sürücüsünün ayarlar ekranından profili seçebilirsiniz.

🔗 “ICM Sürücüsü ile Renk Yönetimi Yazdırması(sadece Windows)” sayfa 121

🔗 “Ana ICM ile Renk Yönetimi Yazdırması (Windows)” sayfa 119

🔗 “ColorSync (Renk Eşitleme) ile Renk Yönetimi Yazdırması (Mac)” sayfa 120

🔗 “Uygulamalarla renk yönetimini ayarlama” sayfa 118

## Uygulamalarla renk yönetimini ayarlama

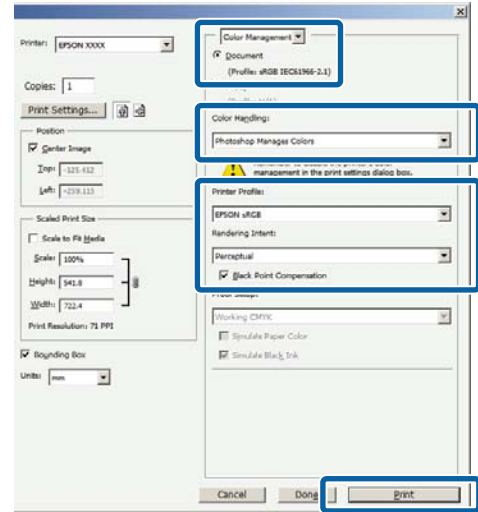
Bir renk yönetimi fonksiyonu bulunan uygulamalar ile yazdırma yapın. Uygulamadan renk yönetimi ayarlarını yapın ve yazıcı sürücüsünün renk ayarlama işlevini devre dışı bırakın.

1 Uygulamalardan renk yönetimi ayarlarını yapın.

Adobe Photoshop CS5 için ayar örneği

Print (Yazdır) iletişim kutusunu açın.

**Color Management (Renk Yönetimi)** ve ardından **Document (Belge)** ögesini seçin. **Color Handling (Renk Kullanımı)** bölümünde **Photoshop Manages Colors (Renkleri Photoshop Yönetir)** ögesini seçin, **Printer Profile (Yazıcı Profili)** ve **Rendering Intent (Oluşturma Amacı)** öğelerini seçin ve ardından, **Print (Yazdır)** ögesine tıklayın.



2 Yazıcı sürücüsü ayarları ekranını (Windows) veya yazdır ekranını (Mac) görüntüleyin.

Yazıcı sürücüsü ayarlarını yapın.

**Windows için**

🔗 “Temel Yazdırma Metodları(Windows)” sayfa 70

**Mac için**

🔗 “Temel Yazdırma Metodları(Mac)” sayfa 73

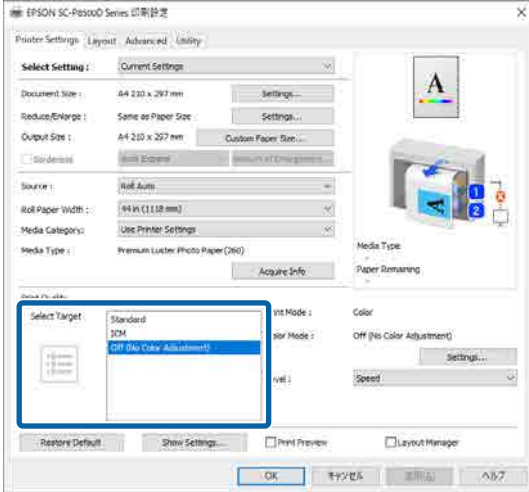
## Renk Yönetimi Yazdırma

3

Renk yönetimini kapatın.

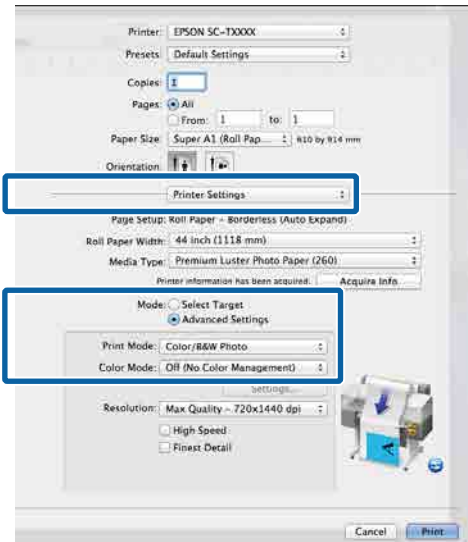
Windows için

Yzc Ayarları ekranındaki **Baskı Kalitesi** bölümünde **Simple Settings** onay kutusunu temizleyin ve ardından, **Renk Ayarı Kullanma** öğesini seçin.



Mac için

Listeden **Yzc Ayarları** öğesini seçin ve ardından, **Mod Ayarları** bölümünde **Gelişmiş Ayarlar** öğesini seçin. Ayrıca, **Renk Modu** öğesini **Kapalı (Renk Ayarı Kullanma)** olarak ayarlayın.



4

Diğer ayarları kontrol edin ve ardından yazdırmaya başlayın.

## Yazıcı Sürücüsü ile Renk Yönetimi Ayarlama

### Ana ICM ile Renk Yönetimi Yazdırması (Windows)

Bir giriş profilinin gömülü olduğu görüntü verisini kullanın. Uygulama, ICM'yi de desteklemelidir.

1

Uygulamayı kullanarak renk ayarı için ayarlamaları yapın.

Uygulama tipine göre aşağıdaki tabloyu takip ederek ayarları yapın.

Adobe Photoshop CS3 veya üstü  
Adobe Photoshop Elements 6 veya üstü  
Adobe Photoshop Lightroom 1 veya üstü

İşletim sistemi	Renk Yönetimi Ayarları
Windows 11, Windows 10, Windows 8.1, Windows 8, Windows 7, Windows Vista	Printer Manages Colors (Renkleri Yazıcı Yönetir)
Windows XP (Service Pack (Hizmet Paketi) 2 veya üzeri ve .NET 3.0 veya üzeri)	Printer Manages Colors (Renkleri Yazıcı Yönetir)
Windows XP (yukarıdakilerin dışında)	No Color Management (Renk Yönetimi Yok)

Diğer uygulamalarda, **No Color Management (Renk Yönetimi Yok)** öğesini ayarlayın.

#### Not:

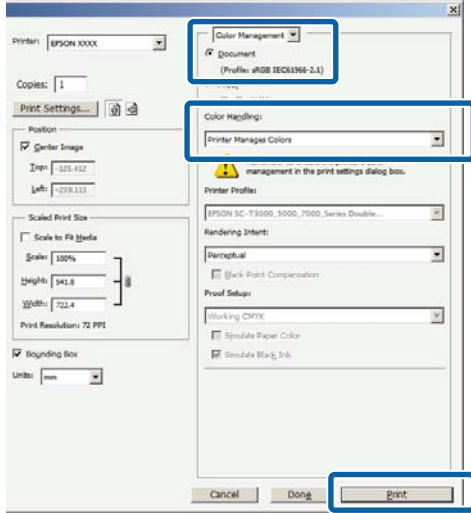
Desteklenen platformlar hakkında bilgi için sözü edilen uygulamanın web sitesine bakın.

Adobe Photoshop CS5 için ayar örneği

Print (Yazdır) iletişim kutusunu açın.

## Renk Yönetimi Yazdırma

**Color Management (Renk Yönetimi)** ve ardından **Document (Belge)** ögesini seçin. **Color Handling (Renk Kullanımı)** ayarı olarak **Printer Manages Colors (Renkleri Yazıcı Yönetir)** ögesini seçin ve ardından **Print (Yazdır)** ögesine tıklayın.

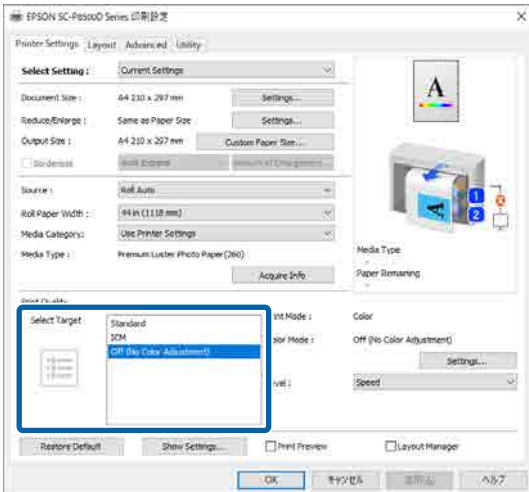


Renk yönetimi fonksiyonu olmayan uygulamaları kullanırken, Adım 2'den başlayın.

2

Yazıcı sürücüsünün Yzc Ayarları ekranındaki **Baskı Kalitesi** bölümünde **Simple Settings** onay kutusunu temizleyin, **ICM**'yi seçin ve ardından, **Ayarlar** ögesine tıklayın.

[“Temel Yazdırma Metodları\(Windows\)” sayfa 70](#)



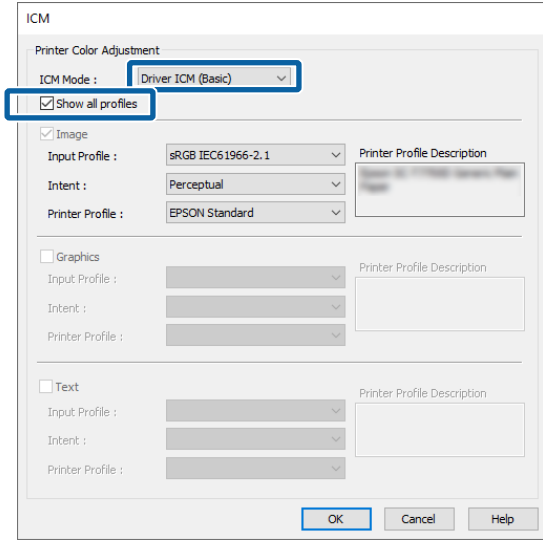
3

Yazıcı Renk Ayarlaması içinde **ICM Kipi** ögesini seçin.

Daha fazla ayrıntı için yazıcı sürücüsünün yardımına bakın.

Yzc Ayarları ekranındaki **Ortam Türü** ögesinde orijinal Epson kağıdını seçtiğinizde, kağıda karşılık gelen yazıcı profili otomatik olarak belirtilir ve **Yazıcı Profili Tanımı** sütununda görüntülenir.

Profili değiştirmek için **Tüm profilleri göster** onay kutusunu seçin.



4

Diğer ayarları kontrol edin ve ardından yazdırmaya başlayın.

## ColorSync (Renk Eşitleme) ile Renk Yönetimi Yazdırması (Mac)

Bir giriş profilinin gömülü olduğu görüntü verisini kullanın. Uygulama, ColorSync (Renk Eşitleme)'i de desteklemelidir.

### Not:

Uygulamaya bağlı olarak, **ColorSync (Renk Eşitleme)** ile renk yönetimi yazdırma desteklenmeyebilir.

1

Uygulamadaki renk yönetimi işlevlerini devre dışı bırakın.

2

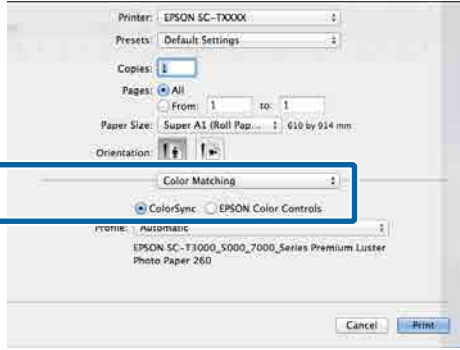
Yazdırma ekranını görüntüleyin.

[“Temel Yazdırma Metodları\(Mac\)” sayfa 73](#)

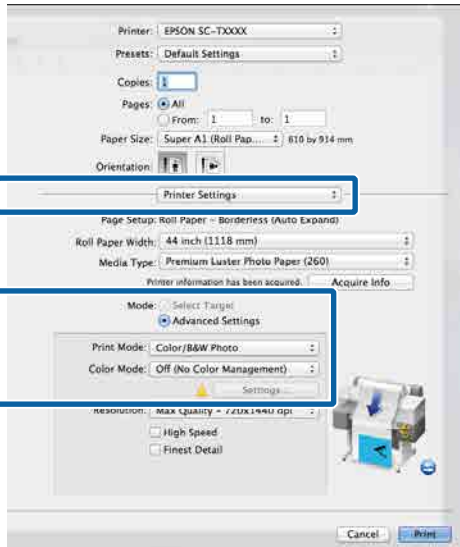


## Renk Yönetimi Yazdırma

- 3** Listedeki **Color Matching (Renk Eşleştirme)** öğesini seçin ve ardından **ColorSync (Renk Eşitleme)** düğmesine tıklayın.



- 4** Listedeki **Yazıcı Ayarları** öğesini seçin ve ardından, **Mod Ayarları** bölümünde **Gelişmiş Ayarlar** öğesini seçin. Ayrıca, **Renk Modu** öğesini **Kapalı (Renk Ayarı Kullanma)** olarak ayarlayın.



- 5** Diğer ayarları kontrol edin ve ardından yazdırmaya başlayın.

## ICM Sürücüsü ile Renk Yönetimi Yazdırması (sadece Windows)

Renk yönetimini yapmak için yazıcı sürücüsü kendi yazıcı profillerini kullanır. Aşağıdaki iki renk düzeltme metodunu kullanabilirsiniz.

- ICM Sürücüsü (Temel)  
Tüm görüntü verilerinin işlenmesi için bir profil türünü ve amacı belirleyin.

- ICM Sürücüsü (Gelişmiş)  
Yazıcı sürücüsü, görüntü verilerindeki **Görüntü**, **Grafik** ve **Metin** alanlarını ayırır ve ardından üç alanın her biri için farklı bir profil ve amaç belirtir.

### Bir renk yönetimi işlevi içeren uygulamaları kullanırken

Yazıcı sürücüsü ayarlarını yapmadan önce uygulamayı kullanarak renk işleme ayarlarını yapın.

Uygulama tipine göre aşağıdaki tabloyu takip ederek ayarları yapın.

Adobe Photoshop CS3 veya üstü  
Adobe Photoshop Elements 6 veya üstü  
Adobe Photoshop Lightroom 1 veya üstü

İşletim sistemi	Renk Yönetimi Ayarları
Windows 11, Windows 10, Windows 8.1, Windows 8, Windows 7, Windows Vista	Printer Manages Colors (Renkleri Yazıcı Yönetir)
Windows XP (Service Pack (Hizmet Paketi) 2 veya üzeri ve .NET 3.0 veya üzeri)	
Windows XP (yukarıdaki-lerin dışında)	No Color Management (Renk Yönetimi Yok)

Diğer uygulamalarda, **No Color Management (Renk Yönetimi Yok)** öğesini ayarlayın.

#### Not:

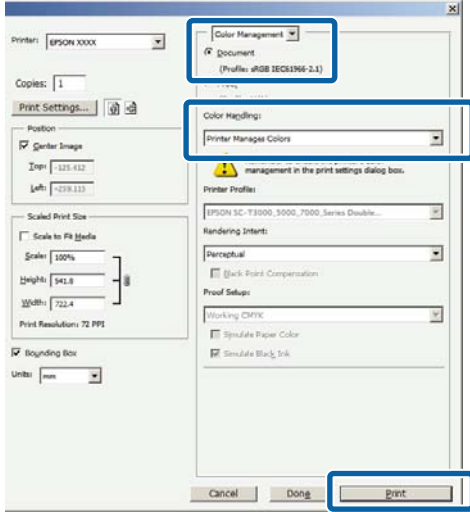
Desteklenen platformlar hakkında bilgi için sözü edilen uygulamaların web sitesine bakın.

Adobe Photoshop CS5 için ayar örneği

Print (Yazdır) iletişim kutusunu açın.

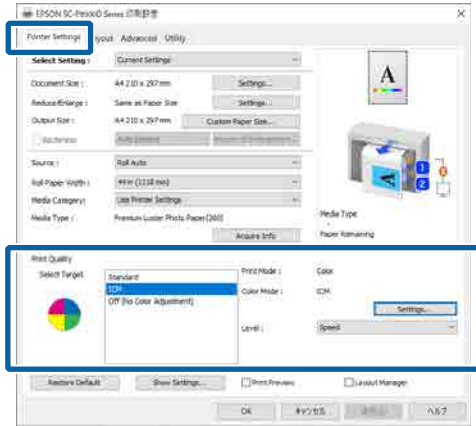
## Renk Yönetimi Yazdırma

**Color Management (Renk Yönetimi)** ve ardından **Document (Belge)** ögesini seçin. **Color Handling (Renk Kullanımı)** ayarı olarak **Printer Manages Colors (Renkleri Yazıcı Yönetir)** ögesini seçin ve ardından **Print (Yazdır)** ögesine tıklayın.

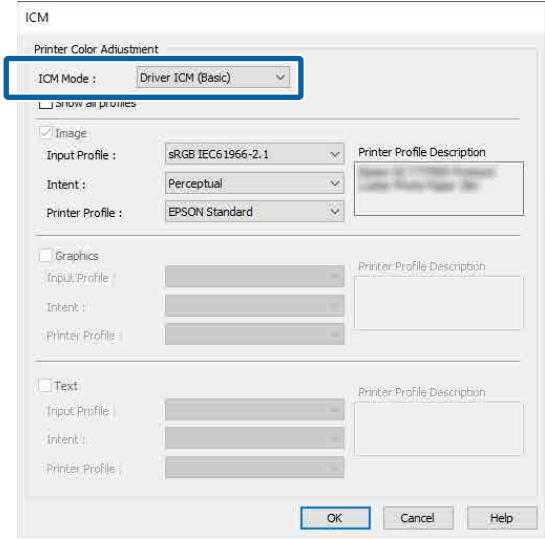


**1** Yazıcı sürücüsünün Yzc Ayarları ekranında, **Baskı Kalitesi** bölümünde **ICM** ögesini seçin ve ardından, **Renk Modu** bölümündeki **Ayarlar** ögesine tıklayın.

📖 “Temel Yazdırma Metodları(Windows)” sayfa 70



**2** ICM ekranındaki **ICM Kipi** seçeneğinden, **ICM Sürücüsü (Temel)** veya **ICM Sürücüsü (Gelişmiş)** ögesini seçin.



**ICM Sürücüsü (Gelişmiş)** ögesini seçerseniz, fotoğraflar, grafikler ve metin verisi gibi her resim için profilleri ve amacı belirleyebilirsiniz.

Maksat	Açıklama
Doygunluk	Mevcut doygunluğu aynen bırakır ve verileri dönüştürür.
Algısal	Daha doğal bir resmin üretilmesi için verileri dönüştürür. Bu özellik, resim verisi için daha geniş bir renk gamı seçildiğinde kullanılır.
Bağıl Kalorimetrik	Orijinal verilerdeki bir dizi renk gamı ve beyaz noktanın (ya da renk sıcaklığı) koordinatlarını ilgili baskı koordinatları ile uyumlu olacak şekilde dönüştürür. Bu özellik pek çok tür renk eşleştirme için kullanılır.
Mutlak Kalorimetrik	Mutlak renk gamı koordinatlarını orijinal ve baskı verilerine atar ve verileri dönüştürür. Bu nedenle, orijinal ya da baskı verisi için renk tonu ayarı herhangi bir beyaz noktada (ya da renk sıcaklığı) gerçekleştirilmez. Bu özellik renkli logo yazdırma gibi özel amaçlar için kullanılır.

**3** Diğer ayarları kontrol edin ve ardından yazdırmaya başlayın.

## Yazıcı Sürücüsünün Kullanılması(Windows)

# Yazıcı Sürücüsünün Kullanılması (Windows)

## Ayarlar Ekranının Gösterimi

Aşağıdaki yollarla yazıcı sürücüsüne ulaşabilirsiniz:

- Windows uygulamalarından  
📖 “Kenarlıksız Yazdırma Metodlarının Türleri” sayfa 96
- Başlat düğmesiyle

## Başlat düğmesiyle

Uygulamalar arasında ortak ayarları belirtirken Yazdırma Kafası Bşlk Kntrolü veya yazdırma başlığı temizliği gibi yazıcı bakımını yaparken aşağıdaki adımları takip edin.

- 1 **Control Panel (Denetim Masası)** penceresinde **Hardware and Sound (Donanım ve Ses)** seçeneğine, ardından **View devices and printers (Aygıtları ve yazıcıları görüntüle)** seçeneğine tıklayın.

Windows 11/10/8.1/8/7

**Hardware and Sound (Donanım ve Ses)** (veya **Hardware (Donanım)**) ve ardından, **View devices and printers (Aygıtları ve yazıcıları görüntüle)** (veya **Devices and Printers (Aygıtlar ve Yazıcılar)**) öğelerine tıklayın.

Windows Vista için

🖨️, **Control Panel (Denetim Masası)**, **Hardware and Sound (Donanım ve Ses)** ve sonra **Printer (Yazıcı)** öğesine tıklayın.

Windows XP için

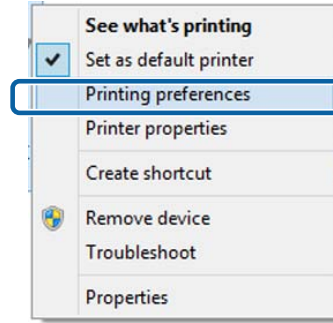
**Start (Başlat)**, **Control Panel (Denetim Masası)**, **Printers and Other Hardware (Yazıcılar ve Diğer Donanım)** ve ardından **Printers and Faxes (Yazıcılar ve Fakslar)** seçeneğine tıklayın.

**Not:**

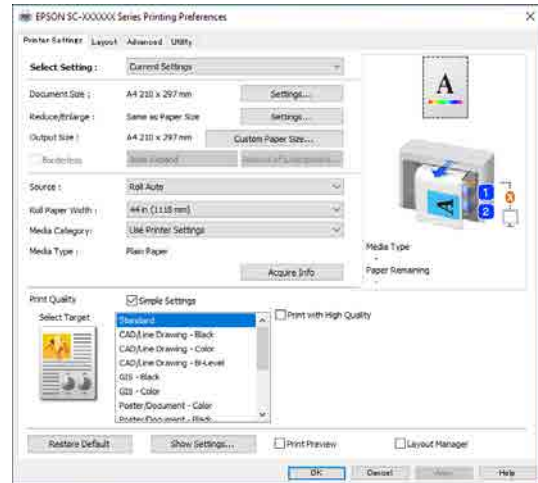
Windows XP Control Panel (Denetim Masası), **Classic View (Klasik Görünüm)** seçeneğinde ise **Start (Başlat)**, **Control Panel (Denetim Masası)** ve ardından, **Printers and Faxes (Yazıcılar ve Fakslar)** seçeneğine tıklayın.

2

YAZICINIZIN simgesine sağ tıklayın ve **Printing preferences (Yazdırma tercihleri)** seçeneğine tıklayın.



Yazıcı sürücüsü ayar ekranı gösterilir.



Gerekli ayarları yapın. Bu ayarlar, yazıcı sürücüsünün varsayılan ayarları haline gelir.

## Yazıcı Sürücüsünün Kullanılması(Windows)

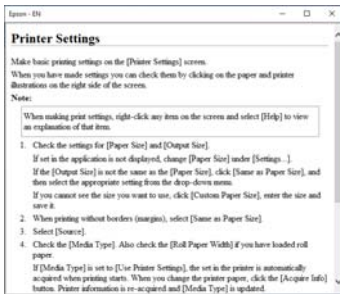
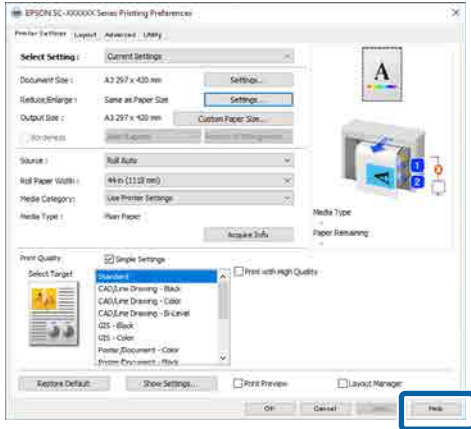
# Yardıma Görüntülenmesi

Aşağıdaki yollarla yazıcı sürücüsünün yardımına ulaşabilirsiniz:

- Yardım düğmesine tıklayın
- Kontrol etmek ve görüntülemek istediğiniz öğeye sağ tıklayın

## Görüntüleme için Yardım Düğmesine Tıklayın


Yardım görüntülenirken okumak için içindekiler sayfasını veya anahtar sözcük aramayı kullanabilirsiniz.



## Kontrol etmek ve görüntülemek istediğiniz öğeye sağ tıklayın

Öğeye sağ tıklayın, ardından **Yardım** seçeneğine tıklayın.

### Not:

Windows XP'de, başlık çubuğundaki  öğesine tıklayın ve ardından yardımı görüntülemek için hakkında daha fazla bilgi edinmek istediğiniz öğeye tıklayın.

## Yazıcı Sürücüsünün Kullanılması(Windows)

# Yazıcı Sürücüsünün Özelleştirilmesi

Ayarları kaydedebilir veya görüntü öğelerini tercihlerinize göre değiştirebilirsiniz.

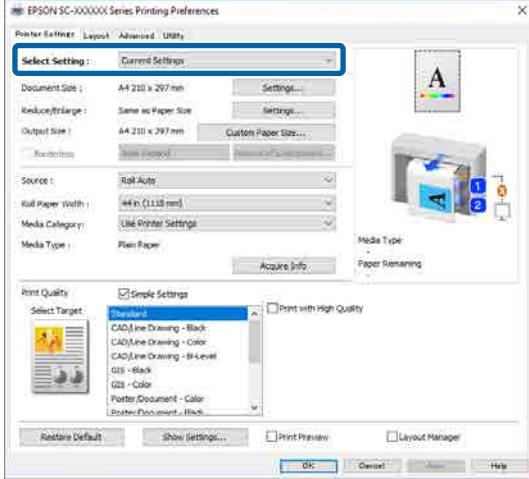
## Seçilmiş Ayarlarınız olarak çeşitli ayarların kaydedilmesi

Tüm yazıcı sürücüsü ayarlarını Ayar Seç olarak kaydedebilirsiniz. Ayrıca Ayar Seç bölümünde çeşitli kullanımlar için öneriler ayarlar zaten kullanılabilir.

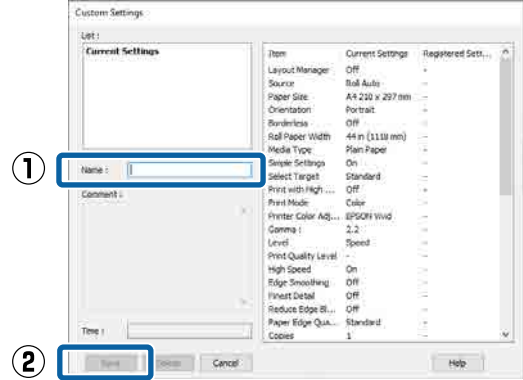
Böylece Ayar Seç kısmında kaydedilen ayarları kolayca yükleyebilir ve tam olarak aynı ayarları kullanarak tekrar tekrar yazdırabilirsiniz.

**1** **Yzc Ayarları** ekranı ve Seçim Ayarlarınız olarak kaydetmek istediğiniz Sayfa Yapısı ekranı için her bir öğeyi ayarlayın.

**2** **Ayar Seç — Özel Ayarlar** öğesini seçin.



**3** Ad içinde bir ad girdiğinizde ve **Kaydet** öğesine tıkladığımızda, ayarlar **Liste** içine kaydedilir.



Yzc Ayarları ekranındaki **Ayar Seç** öğesinden kaydettiğiniz ayarları yükleyebilirsiniz.

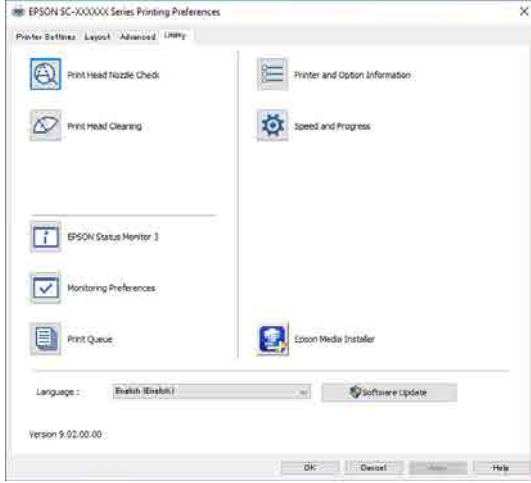
### Not:

- En fazla 100 ayar kaydedebilirsiniz.
- Kaydetmek istediğiniz ayarları seçin ve ardından, bunları bir dosyaya kaydetmek için **Gönder...** öğesine tıklayın. Kaydedilen dosyayı başka bir bilgisayara aktarmak için **AL...** öğesine tıklayarak ayarları paylaşabilirsiniz.
- Silmek istediğiniz ayarları seçin ve ardından **Sil** düğmesine tıklayın.

## Yazıcı Sürücüsünün Kullanılması(Windows)

# Yardımcı Program Sekmesinin Özeti

Yazıcı sürücüsünün **Yardımcı Program** sekmesinden aşağıdaki bakım işlevlerini yapabilirsiniz.



### Yzdrn Kafası Bşlk Kntrolü

Bu işlev yazdırma kafasındaki püskürtme uçları tıkalıysa kontrol için bir püskürtme ucu kontrol deseni yazdırır.

Çıktılarda eğilme veya boşluklar görürseniz, tıkanmış püskürtme uçlarını temizlemek için kafa temizleme işlemi gerçekleştirin.

☞ [“Yzdrn Kafası Bşlk Kntrolü” sayfa 174](#)

### Yazdırma başlığı temizliği

Çıktılarda eğilme veya boşluklar görürseniz kafa temizleme işlemi gerçekleştirin. Baskı kalitesini artırmak için yazdırma kafasının yüzeyini temizler.

☞ [“Yazdırma Başlığı Temizliği” sayfa 175](#)

### EPSON Status Monitor 3

Kalan mürekkep seviyesi ve hata mesajları gibi yazıcı durumlarını bilgisayar ekranından kontrol edebilirsiniz.

### İzleme Tercihleri

EPSON Status Monitor 3 ekranında görüntülenen hata bildirimlerini seçebilir ya da taskbar (görev çubuğu) ögesine Yardımcı Program simgesi için bir kısayol kaydedebilirsiniz.

#### Not:

**İzleme Tercihleri** ekranında Kısayol Simgesi ögesini seçerseniz, Yardımcı Program kısayol simgesi Windows taskbar (görev çubuğu) üzerinde görüntülenir.

Simgeye sağ tıklayarak, aşağıdaki menüyü görüntüleyebilir ve bakım işlevlerini yapabilirsiniz.

EPSON Status Monitor 3, gösterilen menüden yazıcı adına tıkladığında başlar.



### Yazdırma Kuyruğu

Bekleyen bütün işlerin listesini görüntüleyebilirsiniz.

Yazdırma Kuyruğu ekranında, yazdırılmayı, silinmeyi bekleyen verileri hakkında bilgileri görebilir ve bu işleri yeniden yazdırabilirsiniz.

### Yazıcı ve Seçenek Bilgileri

Mürekkep seti bilgilerini görüntüler. Bu ayarlar normalde değiştirilmemelidir.

Mürekkep bilgilerini otomatik alamıyorsanız, yazıcıda takılı mürekkep türüne göre bir mürekkep seti seçin.

### Hız ve İlerleme

Yazıcı sürücüsü temel işlemleri için çeşitli işlevleri ayarlayabilirsiniz.

### Epson Media Installer

Kullanmak istediğiniz kağıt bilgileri denetim masasında veya sürücüde görüntülenmezse, kağıt bilgilerini internetten ekleyebilirsiniz.


## Yazıcı Sürücüsünün Kullanılması(Mac)

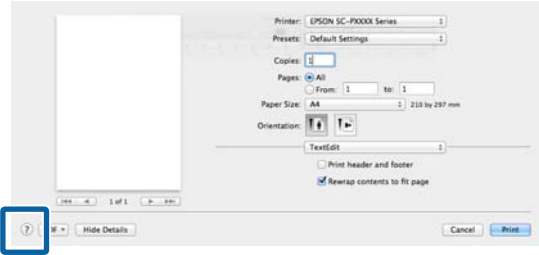
# Yazıcı Sürücüsünün Kullanılması (Mac)

## Ayarlar Ekranının Gösterimi

Yazıcı sürücüsü ayar ekranının gösterim metodu uygulama veya işletim sistemi sürümüne göre farklılık gösterebilir.

## Yardımanın Görüntülenmesi

Yardımlı görüntülemek için yazıcı sürücüsü ayar ekranında  seçeneğine tıklayın.



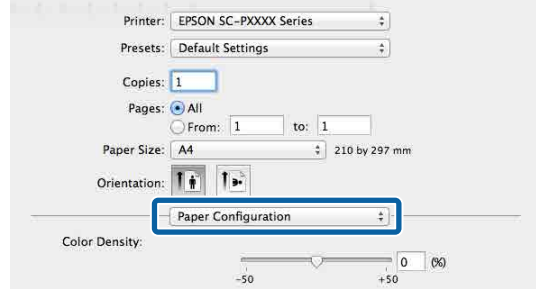
## Preset (Önayar) Kullanımı

Mürekkep yoğunluğunu kullanılan kağıda göre ayarlayabilir ve ardından ayarları ileride kullanmak üzere kaydedebilirsiniz.

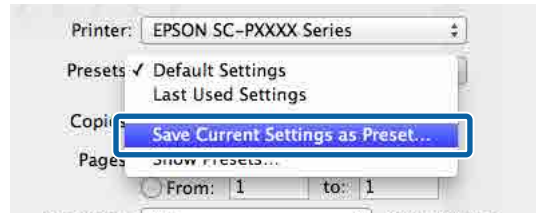
## Preset (Önayar) Kaydetme

**1** Kağıt Boyutu ve Yazdırma Ayarları için her bir öğeyi bir önayar olarak kaydetmek istediğiniz değerlere ayarlayın.

Listeden **Kağıt Yapılandırması** öğesini seçin ve kullanılmakta olan kağıda göre mürekkep yoğunluğunu ayarlayın.



**2** Preset (Önayar) bölümünde **Save Current Settings as Preset... (Mevcut Ayarları Önayar olarak Kaydet...)** öğesine tıklayın.



**3** Bir ad girip **OK (Tamam)** düğmesine tıklayın.



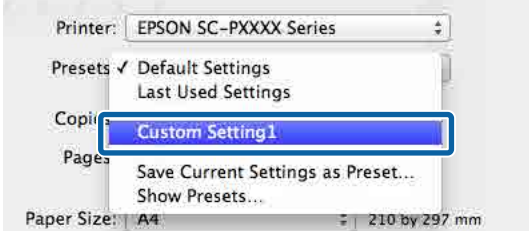
### Not:

**Target Presets (Hedef Önayarları)** bölümünde **All printers (Tüm yazıcılar)** öğesini seçerseniz, bilgisayarınızda yüklü olan tüm yazıcı sürücülerinden kaydettiğiniz Preset (Önayar) seçebilirsiniz.

Ayarlar, **Preset (Önayar)** öğesine kaydedilir.

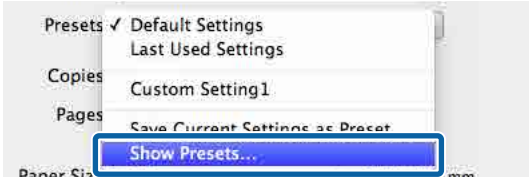
## Yazıcı Sürücüsünün Kullanılması(Mac)

Artık **Preset (Önayar)** ögesinde kaydettiğiniz ayarları seçebilirsiniz.

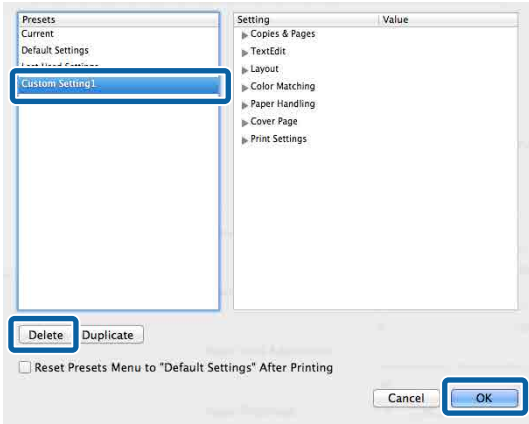


## Preset (Önayar) Silme

- 1 Print (Yazdır) ekranındaki **Preset (Önayar)** bölümünde **Show Presets... (Önayarları Göster...)** ögesine tıklayın.



- 2 Silmek istediğiniz ayarları seçin, **Delete (Sil)** ve ardından, **OK (Tamam)** ögesine tıklayın.



## Epson Printer Utility 4 Kullanma

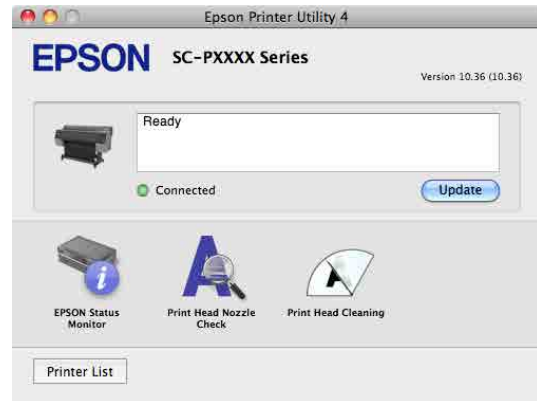
Püskürtme denetimleri ve yazıcı kafası temizleme gibi bakım işlevlerini Epson Printer Utility 4 bölümünden gerçekleştirebilirsiniz. Bu araç, yazıcı sürücüsünü kurduğunuzda otomatik olarak yüklenir.

## Epson Printer Utility 4'ü Başlatma

- 1 Apple menüsünden **System Preferences (Sistem Tercihleri) — Printers & Scanners (Yazıcılar ve Tarayıcılar)** (veya **Print & Fax (Yazdır ve Faksla)**) ögesine tıklayın.
- 2 Yazıcıyı seçin ve **Options & Supplies (Seçenekler ve Sarf Malzemeleri) — Utility (Yardımcı Program) — Open Printer Utility (Yazıcı Yardımcı Programını Aç)** ögesine tıklayın.

## Epson Printer Utility 4 İşlevleri

Epson Printer Utility 4'ten aşağıdaki bakım işlevlerini gerçekleştirebilirsiniz.



### EPSON Status Monitor

Kalan mürekkep seviyesi ve hata mesajları gibi yazıcı durumlarını bilgisayar ekranından kontrol edebilirsiniz.



## Yazıcı Sürücüsünün Kullanılması(Mac)

### Yazdırma Kafası Başlık Kontrolü

Bu işlem yazdırma kafasındaki püskürtme uçları tıkalıysa kontrol için bir püskürtme ucu kontrol deseni yazdırır.

Çıktılarda eğilme veya boşluklar görürseniz, tıkanmış püskürtme uçlarını temizlemek için kafa temizleme işlemi gerçekleştirin.

 “Yazdırma Kafası Başlık Kontrolü” sayfa 174

### Yazdırma başlığı temizliği

Çıktılarda eğilme veya boşluklar görürseniz kafa temizleme işlemi gerçekleştirin. Baskı kalitesini artırmak için yazdırma kafasının yüzeyini temizler.

 “Yazdırma Başlığı Temizliği” sayfa 175

**Kopyala (Yalnızca SC-P8500DM Serisi / SC-T7700DM Serisi / SC-T5700DM Serisi)**

# Kopyala (Yalnızca SC-P8500DM Serisi / SC-T7700DM Serisi / SC-T5700DM Serisi)

## Belgeleri Tarayıcıya Yerleştirme

Bir belge yükleyebilirsiniz.

Yüklenabilen belge boyutları ve kağıt türleri ile yüklenemeyen belgeler aşağıdaki gibidir.

**Önemli:**

Tozla kaplı bir belge yüklenirse, toz tarayıcının içine yapışabilir ve kopyalanan veya taranan görüntülerin kalitesini düşürebilir. Tarayıcıya bir belge yüklemeyen önce, belgedeki tozu temizleyin.

## Yüklenabilir Belge Boyutları

Orijinal Boyut : Maksimum 914,4 × 30.480 mm

Yüklenir : Minimum 148,0 × 148,0 mm

Belge kalınlığı : 0,06 ila 0,8 mm

### Kopyala

Renkli / Siyah Beyaz

Baskı Kalitesi	Eğim Düzeltme ile	Eğim Düzeltme olmadan
Süper İnce	2747 mm	
İnce	2747 mm	
Hız	5494 mm	
Taslak	5494 mm	

### Tarama

TIFF: Tek renkli ikili (Siyah Beyaz)

Baskı kalitesi	Eğim Düzeltme ile	Eğim Düzeltme olmadan
600 dpi	2749 mm	30.480 mm
400 dpi	4129 mm	30.480 mm
300 dpi	5509 mm	30.480 mm
200 dpi	8269 mm	30.480 mm

JPEG: Renkli / Siyah Beyaz

Baskı kalitesi	Eğim Düzeltme ile	Eğim Düzeltme olmadan
600 dpi	2747 mm	2747 mm
400 dpi	4120 mm	4120 mm
300 dpi	5494 mm	5494 mm
200 dpi	8241 mm	8241 mm

PDF: Renkli / Siyah Beyaz

Baskı kalitesi	Eğim Düzeltme ile	Eğim Düzeltme olmadan
600 dpi	2747 mm	2747 mm
400 dpi	4120 mm	4120 mm
300 dpi	5494 mm	5494 mm
200 dpi	8241 mm	8241 mm

## Yüklenabilir Kağıt Türleri

- Düz Kağıt
- Geri dönüştürülmüş
- Kaplanmış kağıt
- Aydınlatıcı Kağıdı

**Kopyala (Yalnızca SC-P8500DM Serisi / SC-T7700DM Serisi / SC-T5700DM Serisi)**

- Film
- Ozalit baskı
- Gerçek yazdırma stoğu
- Taşıyıcı sayfa

**Önemli:**

Aydınger kağıdı yüklenirse, yazıcı genişliği otomatik olarak algılayamaz. Kontrol panelinde, **Orijinal Boyut** veya **Scan Size** öğesini ayarlayın.

“Kopyala (Yalnızca SC-P8500DM Serisi / SC-T7700DM Serisi / SC-T5700DM Serisi)” sayfa 165

“Tara (Yalnızca SC-P8500DM Serisi / SC-T7700DM Serisi / SC-T5700DM Serisi)” sayfa 166

**İnce, kolay yırtılan veya zarar vermek istemediğiniz belgeleri yüklerken**

İnce belgeler ve zarar vermek istemediğiniz belgeler için isteğe bağlı taşıyıcı sayfayı kullanın.

“Seçenekler ve Sarf Malzemeleri” sayfa 217

**Yüklenemeyen Belgeler**

Aşağıdaki gibi orijinalleri yüklemeyin. Bu uyarıya riayet edilmemesi, kağıt sıkışmalarına veya yazıcının hasar görmesine neden olabilir.

- Ciltli orijinaller
- Katlanmış orijinaller
- Karbon destekli orijinaller
- Zimba teli, ataş veya yapıştırıcıyla birleştirilmiş orijinaller
- Gevşek yaprak kağıt gibi birçok deliği olan orijinaller
- Düzensiz şekle sahip veya dik açılarla kesilmemiş orijinaller
- Fotoğraf, çıkartma veya etiket eklenmiş orijinaller
- Şeffaf orijinaller
- Parlak orijinaller
- Bozulmuş orijinaller
- Yırtık orijinaller

## Kopyala (Yalnızca SC-P8500DM Serisi / SC-T7700DM Serisi / SC-T5700DM Serisi)

### ! Önemli:

#### Taşıyıcı Sayfayı Kullanmayla İlgili Notlar

Bir taşıyıcı sayfa kullanarak tarama yaparken, belgenin kağıt rengi (arka plan rengi) tarama sonuçlarında kalabilir veya kırıksık gölgeler görünebilir.

Bu sorunlarla ilgili endişeleriniz varsa, **Arkaplanı Kaldır**'da ayarlamalar yapmayı deneyin.

#### Arka planı kaldırma

- ❑ Kopyalarken  
Ana ekranda **Kopyala — Gelişmiş — Görüntü Kalitesi — Arkaplanı Kaldır — Otomatik — Kapalı** öğesini seçin ve ardından ayarlama değerini -4 ila 4 arasında pozitif bir değere ayarlayın.

🔗 “Kopyala (Yalnızca SC-P8500DM Serisi / SC-T7700DM Serisi / SC-T5700DM Serisi)” sayfa 165

- ❑ Tarama yaparken ve bir e-postaya veya klasöre kaydederken  
Ana ekranda **Tara** öğesini ve ardından, hedef konuma bağlı olarak **E-posta** veya **Ağ Klasörü / FTP** öğesini seçin.  
Ana ekranda **Tarama Ayarları — Görüntü Kalitesi — Arkaplanı Kaldır — Otomatik — Kapalı** öğesini seçin ve ardından ayarlama değerini -4 ila 4 arasında pozitif bir değere ayarlayın.

🔗 “Tara (Yalnızca SC-P8500DM Serisi / SC-T7700DM Serisi / SC-T5700DM Serisi)” sayfa 166

- ❑ Taranan verileri bir dış bellek aygıtına kaydederken  
Ana ekranda **Tara — Bellek Aygıtına — Gelişmiş — Görüntü Kalitesi — Arkaplanı Kaldır — Otomatik — Kapalı** öğesini seçin ve ardından ayarlama değerini -4 ila 4 arasında pozitif bir değere ayarlayın.

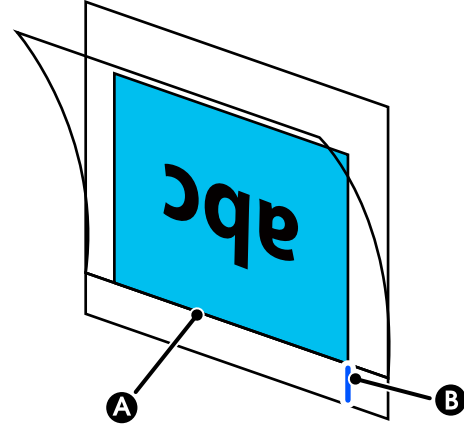
🔗 “Tara (Yalnızca SC-P8500DM Serisi / SC-T7700DM Serisi / SC-T5700DM Serisi)” sayfa 166

- ❑ Kırılğan yüzeylere ve / veya malzemelere sahip belgeler (kolajlar, gazeteler, ince kağıt, yağlı pastel çizimler vb.)
- ❑ Şeffaf ve yarı saydam film

### Belgeleri Taşıyıcı Sayfaya Yerleştirirken İlgili Notlar

Belgeyi gösterildiği gibi taşıyıcı sayfaya yerleştirin.

- ❑ Belgeyi, taranacak tarafı şeffaf sayfaya bakacak şekilde yerleştirin.
- ❑ Belgenin üst kenarını taşıyıcı sayfanın **A** kısmıyla hizalayın.
- ❑ Belgenin kenarını **B** çizgisiyle hizalayın.



### ! Önemli:

Taşıyıcı sayfa yüklenirse, yazıcı genişliği otomatik olarak algılayamaz. Kontrol panelinde, **Orijinal Boyut** veya **Scan Size** öğesini ayarlayın. Veya **Üst Ofset** öğesini 19 mm olarak ayarlayın.

🔗 “Kopyala (Yalnızca SC-P8500DM Serisi / SC-T7700DM Serisi / SC-T5700DM Serisi)” sayfa 165

🔗 “Tara (Yalnızca SC-P8500DM Serisi / SC-T7700DM Serisi / SC-T5700DM Serisi)” sayfa 166

## Taşıyıcı Sayfayı Gerektiren Belgeler

- ❑ Zarar vermek istemediğiniz değerli belgeler (ödünç verilen belgeler, ana kopyalar, eski çizimler, antik haritalar, sanat eserleri vb.)

**Kopyala (Yalnızca SC-P8500DM Serisi / SC-T7700DM Serisi / SC-T5700DM Serisi)**

## Kopyalama Prosedürü

**Önemli:**

- ❑ Orijinal kıvrılma eğilimindeyse, orijinali kıvrımı düzelttikten sonra yükleyin.
- ❑ Orijinaldeki kırıksıklıkları düzeltin ve ardından yükleyin.

**Not:**

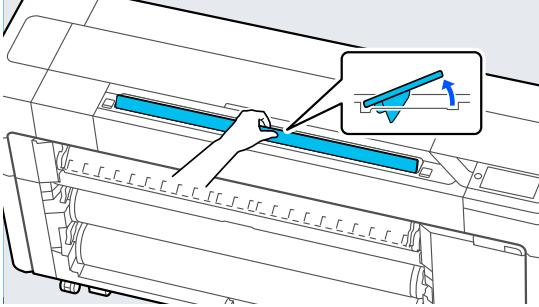
1 metreden uzun bir belge için, beslenirken eğilmemesi için belgeyi elinizle destekleyin.

- 1 Yazıcıya kağıt yükleyin ve ardından yüklenen kağıt için ayarları yapın.

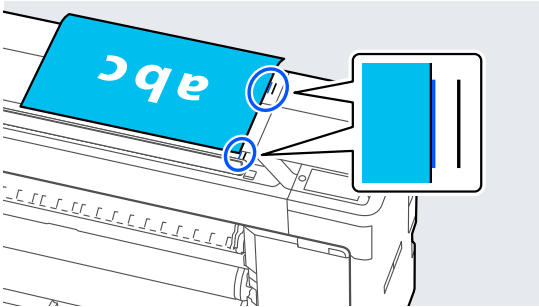
 “Yüklü Kağıdın Ayarlanması” sayfa 57

- 2 Ana ekranda **Kopyala** ögesine dokunun.

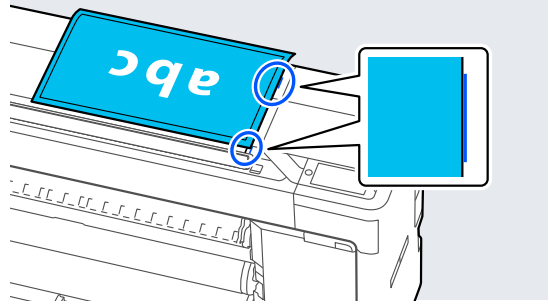
Tarayıcı yuvası otomatik olarak açılır. Açılmıyorsa, elinizi şekilde gösterilen konuma getirerek açın.



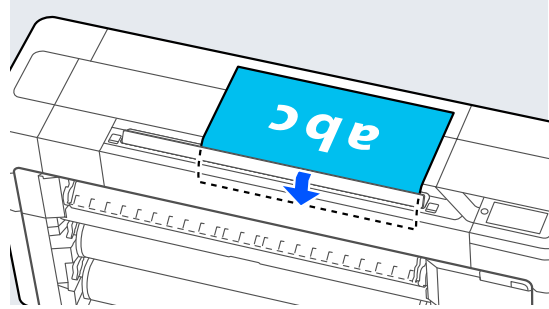
- 3 Standart tarama sırasında (bir taşıyıcı sayfa kullanmadan), belgenin sağ kenarını şekilde gösterilen konumla hizalayın.



Bir taşıyıcı sayfa kullanırken, belgenin sağ kenarını şekilde gösterilen konumla hizalayın.

**4**

Taranacak taraf yukarı bakacak şekilde, belgeyi tarayıcı yuvasına yerleştirin.

**Not:**

Tarayıcı kapağı'nı açtığımızda, tarayıcı kenar kılavuzu'nu saklayın. Belge düz beslenmiyorsa, tarayıcı kenar kılavuzunu kullanın.



Yüklendiğinde



**Kopyala (Yalnızca SC-P8500DM Serisi / SC-T7700DM Serisi / SC-T5700DM Serisi)**

**5** **Temel Ayarlar**'da, Color, Baskı Kalitesi, Yoğunluk ve Daralt / Genişlet ayarlarını yapın.

Orijinal Tür gibi ayrıntılı ayarlar yapıyorsanız, ayarları **Gelişmiş**'den yapın.

İsteğe bağlı taşıyıcı sayfa kullanıyorsanız, **Gelişmiş**'de aşağıdaki ayarları yapmanız gerekir.

- Orijinal Boyut** olarak kullanıcı tanımlı bir boyut belirtin.
- Üst Ofset** ögesini 19 mm olarak ayarlayın.

**6** Baskı sayısı için sayısal değere basın ve ardından tuş takımı ekranında baskı sayısını girin.

**7** Belgeyi taramaya başlamak için **Kopyala** düğmesine basın.

**! Önemli:**

*Kopyalama sırasında tarayıcı kapağına bastırmayın veya üzerine herhangi bir şey koymayın.*

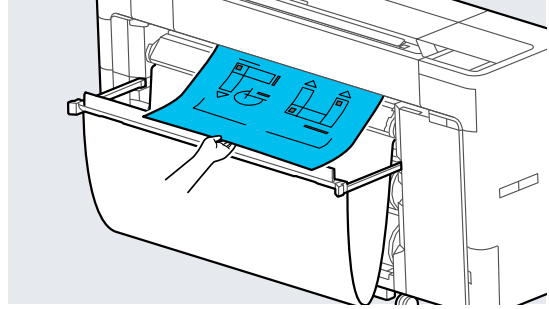
*Aksi takdirde, kopyalama sonuçları bozulabilir veya orijinal sıkışabilir.*

1 m'den uzun belgelerde bozulmayı önlemek için, tarama sırasında belgeyi iki elinizle yönlendirin.



**8** Tarama tamamlandığında orijinali çıkarın.

Orijinali tutarken, ekrandaki **Tamam** düğmesine basın ve ardından orijinali çıkarın.



Orijinal tamamen çıkarıldığında yazdırma başlar.

## Tara (Yalnızca SC-P8500DM Serisi / SC-T7700DM Serisi / SC-T5700DM Serisi)

# Tara (Yalnızca SC-P8500DM Serisi / SC-T7700DM Serisi / SC-T5700DM Serisi)

## İşlev Özeti

Aşağıda, taranan görüntülerin verilerini kaydetmenin veya göndermenin 5 yolu vardır.

**Ağ Klasörü / FTP:** taranan görüntüyü ağ üzerinden bir klasöre kaydedin. Alıcı için, bir bilgisayarda oluşturulmuş bir paylaşılan klasörü (SMB protokolünü kullanan bir klasör) veya FTP sunucusundaki bir klasörü belirtebilirsiniz. Önceden paylaşılan klasör veya FTP sunucusu ayarlarını yapmanız gerekir.

**E-posta:** yazıcıdan gönderebilmek için taranan görüntüyü doğrudan bir e-postaya ekleyin. Bir e-posta sunucusu kaydetmeli ve ayarlarını önceden yapmalısınız.

**Bilgisayar:** taranan görüntüyü belirtilen bilgisayara kaydedin. Bilgisayarınıza “Document Capture Pro” veya “Document Capture” ve “Epson Scan 2” yükleyin.

“Document Capture Pro” içinde ayarların nasıl yapılacağı hakkında daha fazla ayrıntı için *Yönetici Kılavuzu*'na bakın.

Taranan görüntülerin bilgisayarınıza nasıl kaydedileceğine ilişkin ayrıntılar için aşağıya bakın.

[“Taranan Görüntüleri Bilgisayarınıza Kaydetme” sayfa 138](#)

**Bellek aygıtı:** taranan görüntüyü yazıcıda yüklü olan bir USB flash belleğe kaydedebilirsiniz. Önceden herhangi bir ayar yapmanız gerekmez.

**Depolama Alanı:** taranan görüntüler yerleşik SSD Unit (SSD Birimi)'ne kaydedilir.

## Taramaya Hazırlama

Taranan bir görüntüyü bir klasöre kaydetmek veya taranan bir görüntüyü e-posta yoluyla göndermek için aşağıdaki ayarlar önceden yapılmalıdır.

- Paylaşılan klasör ayarları ve FTP sunucusu ayarları  
Web Config'de ayarlayın. Daha fazla ayrıntı için *Yönetici Kılavuzu*'na bakın.
- Posta sunucusu ayarları  
Web Config'de ayarlayın. Daha fazla ayrıntı için *Yönetici Kılavuzu*'na bakın.
- Alıcı e-posta adresleri ve paylaşılan klasör için kişiler için ayarlar  
Ayarları yazıcının ekranından veya Web Config'den yapın. Bu bölümde, yazıcının ekranından paylaşılan klasördeki kişi ayarları açıklanmaktadır.  
Web Config içinde ayarların nasıl yapılacağı hakkında daha fazla ayrıntı için *Yönetici Kılavuzu*'na bakın.

### İrtibatlar Oluşturma

- 1 Menü — Genel Ayarlar** ögesine basın.
- 2 Sırayla, İrtibatlar Yöneticisi — Kaydettir / Sil** ögesine dokununuz.
- 3 Sırayla, Giriş Ekle — Kişi Ekle — Ağ Klasörü / FTP** ögesine dokununuz.

Girdi Ekle ekranı görünür.

- 4 Her öğenin ayrıntılarını kontrol edin ve gerekli bilgileri girin.**
  - Kayıt Num.: adres için bir kayıt numarası ayarlayın.
  - Ad: kişilerinize görünen ad (en fazla 30 karakter).

## Tara (Yalnızca SC-P8500DM Serisi / SC-T7700DM Serisi / SC-T5700DM Serisi)

- ❑ Dzn Sözcüğü: kişilerinizi aramak için kullanın (en fazla 30 karakter).
- ❑ İletişim Modu: SMB'yi seçin.
- ❑ Buraya kaydet: bir paylaşılan klasörün ağ yolunu girin (255 karakter içinde). Harfleri, sayıları ve simgeleri girdiğinizde, tek baytlık ve çift baytlık karakterleri doğru şekilde belirtin. Tek baytlık ve çift baytlık karakterler için ayar yanlışsa, paylaşılan klasöre kaydedemezsiniz.
- ❑ Kulln Adı: bilgisayarda oturum açmak için kullandığımız kullanıcı adını girin.
- ❑ Şifre: bilgisayarda oturum açmak için kullandığımız parolayı girin.
- ❑ Sık Kullanılana Ata: sık kullanım için bir adres kaydedin. Bir adres belirtildiğinde, üst ekranda görünecektir.

**Not:**

Bilgisayarınızda ayarlanmış bir parolanız yoksa, kullanıcı adı veya parola girmeniz gerekmez.

- 5** Bir paylaşılan klasörü kişilerinize kaydetmeyi tamamlamak için **Tamam** ögesine dokununuz.

## Tarama Prosedürü

Gelişmiş ayarlar, taranan görüntünün nereye kaydedileceğine bağlı olarak değişir. Gerekirse ayarları önceden özelleştirin.

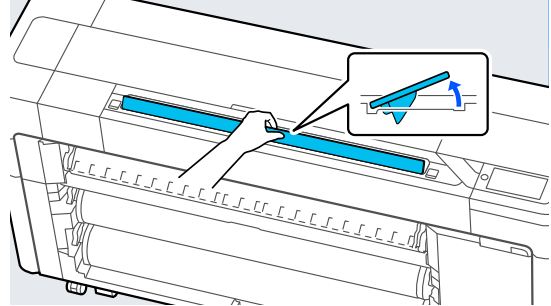
☞ “Taramaya Hazırlama” sayfa 135

**Not:**

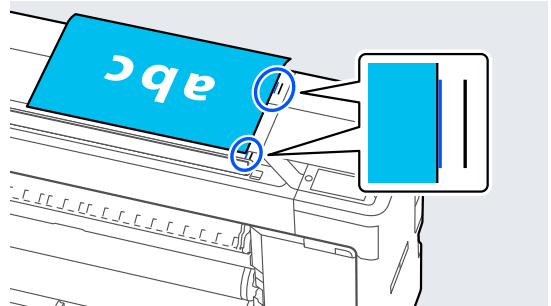
İlk olarak, yazıcının **Tarih / Saat ve Zaman Farkı** değerlerinin doğru ayarlanıp ayarlanmadığını kontrol edin. Kontrol panelinden, sırasıyla, **Ayarlar — Genel Ayarlar — Temel Ayarlar — Tarih / Saat Ayarları** öğelerini seçin.

- 1** Ana ekranda **Tara** ögesine basın ve ardından konumu seçin.

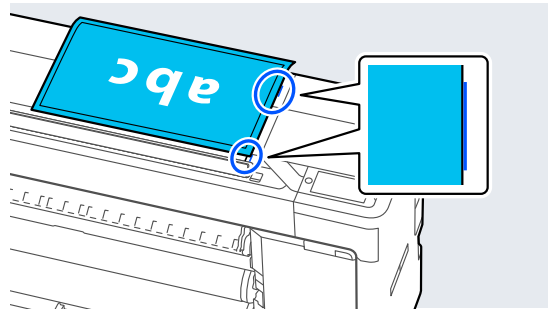
Tarayıcı yuvası otomatik olarak açılır. Açılmıyorsa, elinizi şekilde gösterilen konuma getirerek açın.



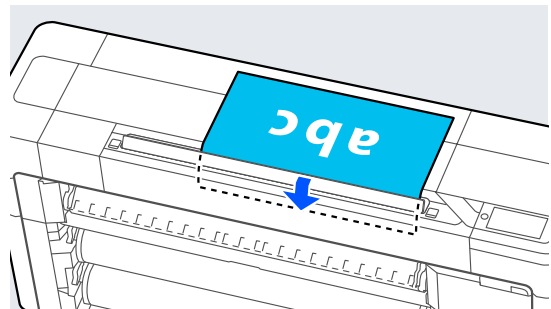
- 2** Standart tarama sırasında (bir taşıyıcı sayfa kullanmadan), belgenin sağ kenarını şekilde gösterilen konumla hizalayın.



Bir taşıyıcı sayfa kullanırken, belgenin sağ kenarını şekilde gösterilen konumla hizalayın.



- 3** Taranacak taraf yukarı bakacak şekilde, belgeyi tarayıcı yuvasına yerleştirin.





**Tara (Yalnızca SC-P8500DM Serisi / SC-T7700DM Serisi / SC-T5700DM Serisi)****Not:**

Tarayıcı kapağı'nı açtığınızda, tarayıcı kenar kılavuzu'nun saklayın. Belge düz beslenmiyorsa, tarayıcı kenar kılavuzunu kullanın.

**Yüklendiğinde**

- 4** **Tarama Ayarları** ögesine dokunun ve ardından tarama için ayarları yapın.

Renk Modu ve Dosya Biçimi gibi ayarları seçin.

İsteğe bağlı taşıyıcı sayfa kullanıyorsanız, aşağıdaki ayarları yapmanız gerekir.

- Scan Size** olarak kullanıcı tanımlı bir boyut belirtin.
- Üst Ofset** ögesini 19 mm olarak ayarlayın.

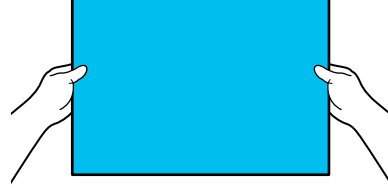
- 5** Taramaya başlamak için **Sakla** düğmesine basın.

**! Önemli:**

Tarama sırasında tarayıcı kapağına bastırmayın veya üzerine herhangi bir şey koymayın.

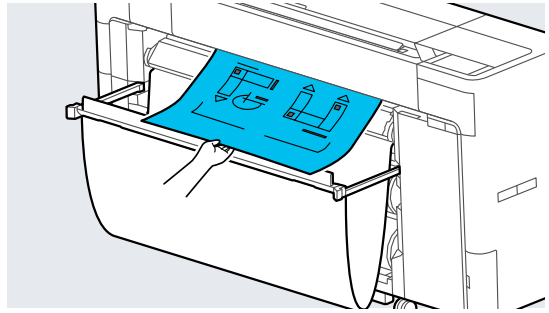
Aksi takdirde, tarama sonuçları bozulabilir veya orijinal sıkışabilir.

1 m'den uzun belgelerde bozulmayı önlemek için, tarama sırasında belgeyi iki elinizle yönlendirin.



- 6** Tarama tamamlandığında orijinali çıkarın.

Orijinali tutarken, ekrandaki **Tamam** düğmesine basın ve ardından orijinali çıkarın.

**! Önemli:**

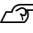
Yazdırma sırasında tarama yapılırsa, orijinal desteklenmez. Orijinali düşmeyecek şekilde tutun.

**Tara (Yalnızca SC-P8500DM Serisi / SC-T7700DM Serisi / SC-T5700DM Serisi)**

## Taranan Görüntüleri Bilgisayarınıza Kaydetme

**Not:**

İlk olarak, yazıcının **Tarih / Saat ve Zaman Farkı** değerlerinin doğru ayarlanıp ayarlanmadığını kontrol edin. Kontrol panelinden, sırasıyla, **Ayarlar — Genel Ayarlar — Temel Ayarlar — Tarih / Saat Ayarları** öğelerini seçin.

- 1 Ana ekranda **Tara — Bilgisayara** öğesine basın.
- 2 “Document Capture Pro” nun yüklü olduğu bilgisayarı seçin.  
Tarayıcı yuvası açılır.
- 3 Orijinali tarayın.  
 “Tarama Prosedürü” sayfa 136

**Menü Listesi**

# Menü Listesi

## Kâğıt Ayr

Öge	Ayar / Ek Açıklama
Rulo 1 (SC-P6500E Serisi / SC-T3700E Serisi'nda Rulo Kağıt olarak bilinir)	
Kaldır	Rulo kağıt çıkarılır. Kağıt çıkarıldıktan sonra, rulo kağıdın nasıl çıkarılacağı ile ilgili bilgiler görüntülenir.
Kağıt Besle / Kes	Beslenen kağıt miktarını ayarlamak için <b>Geri</b> ve <b>İlet</b> ögesini kullanın. Kağıdı kesmek için Kes ögesine basın.

## Menü Listesi

Öge	Ayar / Ek Açıklama
Yazdırma Ayarlamaları	
Otomatik Ayar	
Standart	<b>Kağıt Besleme Ayarı</b> ve <b>Çizgili Hat Hizalama</b> işlemlerini otomatik olarak gerçekleştirir.
Ayrıntılar	<b>Otomatik Ayar</b> — <b>Standart</b> ile yapılan ayarlamalardan memnun değilseniz veya yazdırma ihtiyaçlarınıza uygun <b>Otomatik Ayar</b> yapmak istiyorsanız, bunu seçin. <b>Hedef Seç</b> ve <b>Baskı Kalitesi</b> bölümünde yazdırma ihtiyaçlarınıza uygun öğeleri seçin.
Kağıt Besleme Ayarı	
Otomatik	Otomatik Ayarlama gerçekleştirilemediğinde veya yazdırma sonuçlarında bantlar (yatay şerit oluşması, renk tonu eşitsizliği veya şeritler) algılandığında bu menüyü kullanın.
Elle	Önce Kalite, Önce Uzunluk Doğruluğu <b>Kağıt Besleme Ayarı</b> — <b>Otomatik</b> ile yapılan ayarlamalardan memnun değilseniz veya yazdırma ihtiyaçlarınıza uygun <b>Kağıt Besleme Ayarı</b> yapmak istiyorsanız, aşağıdakileri seçin. <b>Önce Kalite</b> , görüntü kalitesine vurgu yapılmasını gerektiren görüntülerin yazdırılması için uygundur. Ayarlama desenlerini gözle kontrol ederken ayarlamaları yapın. <b>Önce Uzunluk Doğruluğu</b> , CAD gibi boyutlara ve uzunluğa vurgu yapılmasını gerektiren görüntülerin yazdırılması için uygundur. Yazdırılan ölçüm konumlarının mesafesini ölçün ve ayarlayın.
Çizgili Hat Hizalama	
Otomatik (Standart)	Otomatik Ayarlama gerçekleştirilemediğinde veya çizgili satırlar yanlış hizalandığında veya yazdırma sonuçlarında grenlilik varsa, bu menüyü kullanın.
Otomatik (Detaylı)	<b>Çizgili Hat Hizalama</b> — <b>Otomatik (Standart)</b> ile yapılan ayarlama sonuçlarından memnun değilseniz veya çizgili satırlar kağıdın kenarında yanlış hizalandığında, bu menüyü kullanın.
Manuel (Standart)	<b>Çizgili Hat Hizalama</b> — <b>Otomatik</b> ile yapılan ayarlama sonuçlarından memnun değilseniz, bu menüyü kullanın. Yazdırılan deseni gözle kontrol edin ve ayarlamaları yapmak için ölçümleri girin.
Manuel (Ayrıntılı)	<b>Çizgili Hat Hizalama</b> — <b>Otomatik</b> veya <b>Manuel (Standart)</b> ile yapılan ayarlamalardan memnun değilseniz veya yazdırma ihtiyaçlarınıza uygun <b>Çizgili Hat Hizalama</b> yapmak istiyorsanız, bu menüyü kullanın. <b>Hedef Seç</b> ve <b>Baskı Kalitesi</b> bölümünde yazdırma ihtiyaçlarınıza uygun öğeleri seçin ve desen yazdırılır. Ayarlama desenlerini gözle kontrol ederken ayarlamaları yapın.

## Menü Listesi

Öge	Ayar / Ek Açıklama
Gelişmiş Kağıt Ayarları	
ICC profilini doğrula (Adobe PS3 Genişletme Ünitesi olmayan modeller hariç)	Özel kağıt ayarlarıyla kağıt kullanılırken, ICC profil adı görüntülenir.
Renk Yoğunluğunu Doğrula (Adobe PS3 Genişletme Ünitesi olmayan modeller hariç)	Özel kağıt ayarlarıyla kağıt kullanılırken, mürekkep yoğunluğu görüntülenir. Mürekkep yoğunluğu değiştirilemez.
Kağıt Kalınlığı	0,01–1,50 mm (0,01 mm birimler) / 0,4–59,1 mil (0,1 mil birimler) Bu öge, yalnızca özel kağıt ayarları için görüntülenir.
Merdane Boşluğu	Otomatik, 1.2, 1.6, 1.9, 2.1, 2.4 Yazdırma sonuçları çizilmişse veya bulaşmışsa daha geniş bir ayar seçin.
Üst / Alt Kenar Boşlukları	Standart, Üst 3 mm / Alt 3 mm, Üst 15 mm / Alt 15 mm, Üst 20 mm / Alt 15 mm, Üst 45 mm / Alt 15 mm <b>Standart</b> ögesini seçtiğinizde, kenar boşlukları kağıda göre otomatik olarak ayarlanır.
Kağıt Emişi	-3--+3
Kağıt Boyutu Kontrolü	Açık, Kapalı Bu <b>Açık</b> olarak ayarlandığında, yüklenen rulo kağıdın genişliği otomatik olarak algılanır.
Otomatik Kesme	Kağıt Kaynağı Ayarlarını İzle, Asla Kesme
Rulo Göbeğinin Çapı	2 inç, 3 inç Yüklenen rulo kağıt için kağıt çekirdek boyutunu ayarlayın.
Kağıt Çıkarma Silindiri	Otomatik, Kullan, Kllnma
Kağıt Besleme Ofseti	%-1,0--+1,50 Bu öge, yalnızca özel kağıt ayarları için görüntülenir.
Varsayılan Ayarları Geri Yükle	Bu öge, yalnızca standart ortam ayarları için görüntülenir. Gelişmiş ayarları varsayılan ayarlarına geri yükler. Gelişmiş kağıt ayarları, kağıt türü için kaydedilir. Yazdırma tamamlandığında, varsayılan ayarlar geri yüklenir.
Kalan Miktar Yönetimi	
Kalan Miktar Yönetimi	Açık, Kapalı
Kalan Miktar	Kalan kağıt miktarını girin.
Kalan Uyarı	Kalan rulo kağıt miktarı azaldığında bir uyarı görüntülenir. Uyarıyı tetikleyecek kalan rulo kağıt miktarını girin.
Kağıt Türünü Değiştir (veya Kağıt Türünü / Kağıt Genişliğini Değiştir)	Ayarlanan kağıt türünü değiştirebilirsiniz. <b>Kağıt Boyutu Kontrolü</b> ögesini <b>Kapalı</b> olarak ayarlayarak kağıt genişliğini de değiştirebilirsiniz.
Kağıt Türü	Son Kullanılan Kağıt, Son Eklenen Medya, Diğer Kağıt Türleri
Kağıt Genişliği	A Serisi, US-ANSI, US-ARCH, B Serisi (ISO), B Serisi (JIS), Fotoğraf Serisi, Others, Kullanıcı Tanımlı

## Menü Listesi

Öge	Ayar / Ek Açıklama
Rulo 2 (SC-P6500E Serisi / SC-T3700E Serisi hariç)	
Kaldır	Rulo kağıt çıkarılır. Kağıt çıkarıldıktan sonra, rulo kağıdın nasıl çıkarılacağı ile ilgili bilgiler görüntülenir.
Kağıt Besle / Kes	Kağıdı kesmek için Kes ögesine basın.
Alma için Hazırla	Otomatik alma işlevini kullanırken basın. Daha fazla bilgi için aşağıya bakın. <a href="#">🔗 "Otomatik Alma için Yükleme Yöntemi" sayfa 64</a>
Yazdırma Ayarlamaları	
Otomatik Ayar	
Standart	<b>Kağıt Besleme Ayarı</b> ve <b>Çizgili Hat Hizalama</b> işlemlerini otomatik olarak gerçekleştirir.
Ayrıntılar	<b>Otomatik Ayar</b> — <b>Standart</b> ile yapılan ayarlamalardan memnun değilseniz veya yazdırma ihtiyaçlarınıza uygun <b>Otomatik Ayar</b> yapmak istiyorsanız, bunu seçin. <b>Hedef Seç</b> ve <b>Baskı Kalitesi</b> bölümünde yazdırma ihtiyaçlarınıza uygun öğeleri seçin.
Kağıt Besleme Ayarı	
Otomatik	Otomatik Ayarlama gerçekleştirilemediğinde veya yazdırma sonuçlarında bantlar (yatay şerit oluşması, renk tonu eşitsizliği veya şeritler) algılandığında bu menüyü kullanın.
Elle	Önce Kalite, Önce Uzunluk Doğruluğu <b>Kağıt Besleme Ayarı</b> — <b>Otomatik</b> ile yapılan ayarlamalardan memnun değilseniz veya yazdırma ihtiyaçlarınıza uygun <b>Kağıt Besleme Ayarı</b> yapmak istiyorsanız, aşağıdakileri seçin. <b>Önce Kalite</b> , görüntü kalitesine vurgu yapılmasını gerektiren görüntülerin yazdırılması için uygundur. Ayarlama desenlerini gözle kontrol ederken ayarlamaları yapın. <b>Önce Uzunluk Doğruluğu</b> , CAD gibi boyutlara ve uzunluğa vurgu yapılmasını gerektiren görüntülerin yazdırılması için uygundur. Yazdırılan ölçüm konumlarının mesafesini ölçün ve ayarlayın.
Çizgili Hat Hizalama	
Otomatik (Standart)	Otomatik Ayarlama gerçekleştirilemediğinde veya çizgili satırlar yanlış hizalandığında veya yazdırma sonuçlarında grenlilik varsa, bu menüyü kullanın.
Otomatik (Detaylı)	<b>Çizgili Hat Hizalama</b> — <b>Otomatik (Standart)</b> ile yapılan ayarlama sonuçlarından memnun değilseniz veya çizgili satırlar kağıdın kenarında yanlış hizalandığında, bu menüyü kullanın.
Manuel (Standart)	<b>Çizgili Hat Hizalama</b> — <b>Otomatik</b> ile yapılan ayarlama sonuçlarından memnun değilseniz, bu menüyü kullanın. Yazdırılan deseni gözle kontrol edin ve ayarlamaları yapmak için ölçümleri girin.
Manuel (Ayrıntılı)	<b>Çizgili Hat Hizalama</b> — <b>Otomatik</b> veya <b>Manuel (Standart)</b> ile yapılan ayarlamalardan memnun değilseniz veya yazdırma ihtiyaçlarınıza uygun <b>Çizgili Hat Hizalama</b> yapmak istiyorsanız, bu menüyü kullanın. <b>Hedef Seç</b> ve <b>Baskı Kalitesi</b> bölümünde yazdırma ihtiyaçlarınıza uygun öğeleri seçin ve desen yazdırılır. Ayarlama desenlerini gözle kontrol ederken ayarlamaları yapın.

## Menü Listesi

Öge	Ayar / Ek Açıklama
Gelişmiş Kağıt Ayarları	
ICC profilini doğrula (Adobe PS3 Genişletme Ünitesi olmayan modeller hariç)	Özel kağıt ayarlarıyla kağıt kullanılırken, ICC profil adı görüntülenir.
Renk Yoğunluğunu Doğrula (Adobe PS3 Genişletme Ünitesi olmayan modeller hariç)	Özel kağıt ayarlarıyla kağıt kullanılırken, mürekkep yoğunluğu görüntülenir. Mürekkep yoğunluğu değiştirilemez.
Kağıt Kalınlığı	0,01–1,50 mm (0,01 mm birimler) / 0,4–59,1 mil (0,1 mil birimler)
Merdane Boşluğu	Otomatik, 1.2, 1.6, 1.9, 2.1, 2.4 Yazdırma sonuçları çizilmişse veya bulaşmışsa daha geniş bir ayar seçin.
Üst / Alt Kenar Boşlukları	Standart, Üst 3 mm / Alt 3 mm, Üst 15 mm / Alt 15 mm, Üst 20 mm / Alt 15 mm, Üst 45 mm / Alt 15 mm <b>Standart</b> ögesini seçtiğinizde, kenar boşlukları kağıda göre otomatik olarak ayarlanır.
Kağıt Emişi	-3–+3
Kağıt Boyutu Kontrolü	Açık, Kapalı Bu <b>Açık</b> olarak ayarlandığında, yüklenen rulo kağıdın genişliği otomatik olarak algılanır.
Otomatik Kesme	Kağıt Kaynağı Ayarlarını İzle, Asla Kesme
Rulo Göbeğinin Çapı	2 inç, 3 inç Yüklenen rulo kağıt için kağıt çekirdek boyutunu ayarlayın.
Kağıt Çıkarma Silindiri	Otomatik, Kullan, Kılma
Kağıt Besleme Ofseti	%-1,0–+1,50 Bu öge, yalnızca özel kağıt ayarları için görüntülenir.
Varsayılan Ayarları Geri Yükle	Gelişmiş ayarları varsayılan ayarlarına geri yükler. Gelişmiş kağıt ayarları, kağıt türü için kaydedilir. Yazdırma tamamlandığında, varsayılan ayarlar geri yüklenir.
Kalan Miktar Yönetimi	
Kalan Miktar Yönetimi	Açık, Kapalı
Kalan Miktar	Kalan kağıt miktarını girin.
Kalan Uyarı	Kalan rulo kağıt miktarı azaldığında bir uyarı görüntülenir. Uyarıyı tetikleyecek kalan rulo kağıt miktarını girin.
Kağıt Türünü Değiştir (veya Kağıt Türünü / Kağıt Genişliğini Değiştir)	Ayarlanan kağıt türünü değiştirebilirsiniz. <b>Kağıt Boyutu Kontrolü</b> ögesini <b>Kapalı</b> olarak ayarlayarak kağıt genişliğini de değiştirebilirsiniz.
Kağıt Türü	Son Kullanılan Kağıt, Son Eklenen Medya, Diğer Kağıt Türleri
Kağıt Genişliği	A Serisi, US-ANSI, US-ARCH, B Serisi (ISO), B Serisi (JIS), Fotoğraf Serisi, Others, Kullanıcı Tanımlı

## Menü Listesi

Öge	Ayar / Ek Açıklama
Sayfa Kesme	
Kaldır	Kesme sayfalarını çıkarır. Kağıt çıkarıldıktan sonra, sayfa kesmelerin nasıl kaldırılacağı ile ilgili bilgiler görüntülenir.
Yazdırma Ayarlamaları	
Otomatik Ayar	
Standart	<b>Kağıt Besleme Ayarı</b> ve <b>Çizgili Hat Hizalama</b> işlemlerini otomatik olarak gerçekleştirir.
Ayrıntılar	<b>Otomatik Ayar</b> — <b>Standart</b> ile yapılan ayarlamalardan memnun değilseniz veya yazdırma ihtiyaçlarınıza uygun <b>Otomatik Ayar</b> yapmak istiyorsanız, bunu seçin. <b>Hedef Seç</b> ve <b>Baskı Kalitesi</b> bölümünde yazdırma ihtiyaçlarınıza uygun öğeleri seçin.
Kağıt Besleme Ayarı	
Otomatik	Otomatik Ayarlama gerçekleştirilemediğinde veya yazdırma sonuçlarında bantlar (yatay şerit oluşması, renk tonu eşitsizliği veya şeritler) algılandığında bu menüyü kullanın.
Elle	Önce Kalite, Önce Uzunluk Doğruluğu <b>Kağıt Besleme Ayarı</b> — <b>Otomatik</b> ile yapılan ayarlamalardan memnun değilseniz veya yazdırma ihtiyaçlarınıza uygun <b>Kağıt Besleme Ayarı</b> yapmak istiyorsanız, aşağıdakileri seçin. <b>Önce Kalite</b> , görüntü kalitesine vurgu yapılmasını gerektiren görüntülerin yazdırılması için uygundur. Ayarlama desenlerini gözle kontrol ederken ayarlamaları yapın. <b>Önce Uzunluk Doğruluğu</b> , CAD gibi boyutlara ve uzunluğa vurgu yapılmasını gerektiren görüntülerin yazdırılması için uygundur. Yazdırılan ölçüm konumlarının mesafesini ölçün ve ayarlayın.
Çizgili Hat Hizalama	
Otomatik (Standart)	Otomatik Ayarlama gerçekleştirilemediğinde veya çizgili satırlar yanlış hizalandığında veya yazdırma sonuçlarında grenlilik varsa, bu menüyü kullanın.
Otomatik (Detaylı)	<b>Çizgili Hat Hizalama</b> — <b>Otomatik (Standart)</b> ile yapılan ayarlama sonuçlarından memnun değilseniz veya çizgili satırlar kağıdın kenarında yanlış hizalandığında, bu menüyü kullanın. <b>Hedef Seç</b> ve <b>Baskı Kalitesi</b> bölümünde yazdırma ihtiyaçlarınıza uygun öğeleri seçin.
Manuel (Standart)	<b>Çizgili Hat Hizalama</b> — <b>Otomatik</b> ile yapılan ayarlama sonuçlarından memnun değilseniz, bu menüyü kullanın. Yazdırılan deseni gözle kontrol edin ve ayarlamaları yapmak için ölçümleri girin.
Manuel (Ayrıntılı)	<b>Çizgili Hat Hizalama</b> — <b>Otomatik</b> veya <b>Manuel (Standart)</b> ile yapılan ayarlamalardan memnun değilseniz veya yazdırma ihtiyaçlarınıza uygun <b>Çizgili Hat Hizalama</b> yapmak istiyorsanız, bu menüyü kullanın. <b>Hedef Seç</b> ve <b>Baskı Kalitesi</b> bölümünde yazdırma ihtiyaçlarınıza uygun öğeleri seçin ve desen yazdırılır. Ayarlama desenlerini gözle kontrol ederken ayarlamaları yapın.



## Menü Listesi

Öge	Ayar / Ek Açıklama
Gelişmiş Kağıt Ayarları	
ICC profilini doğru (Adobe PS3 Genişletme Ünitesi olmayan modeller hariç)	Özel kağıt ayarlarıyla kağıt kullanılırken, ICC profil adı görüntülenir.
Renk Yoğunluğunu Doğru (Adobe PS3 Genişletme Ünitesi olmayan modeller hariç)	Özel kağıt ayarlarıyla kağıt kullanılırken, mürekkep yoğunluğu görüntülenir. Mürekkep yoğunluğu değiştirilemez.
Kağıt Kalınlığı	0,01–1,50 mm (0,01 mm birimler) / 0,4–59,1 mil (0,1 mil birimler) Bu öge yalnızca Özel Kağıt Ayarı için görüntülenir.
Merdane Boşluğu	Otomatik, 1.2, 1.6, 1.9, 2.1, 2.4 Yazdırma sonuçları çizilmişse veya bulaşmışsa daha geniş bir ayar seçin.
Kağıt Emişi	-3–+3 İnce veya yumuşak kağıt doğru şekilde beslenmeyebilir. Bu durumda ayarı düşürün.
Kağıt Boyutu Kontrolü	Açık, Kapalı Bu <b>Açık</b> olarak ayarlandığında, yüklenen kağıdın genişliği otomatik olarak algılanır.
Kağıt Çıkarma Silindiri	Otomatik, Kullan, Kılma
Kağıt Besleme Ofseti	%-1,0–+1,50 Özel kağıt ayarlarıyla kağıt kullanılırken görüntülenir.
Varsayılan Ayarları Geri Yükle	<b>Gelişmiş Kağıt Ayarları</b> ögesini varsayılan ayarlarına geri yükler. <b>Gelişmiş Kağıt Ayarları</b> , kağıt türü için kaydedilir. Yazdırma tamamlandığında, varsayılan ayarlar geri yüklenir.
Kağıt Türünü / Kağıt Boyutunu Değiştir	
Kağıt Türü	Kağıt türünü seçebilirsiniz.
Kağıt Boyutu	A Serisi, US-ANSI, US-ARCH, B Serisi (ISO), B Serisi (JIS), Fotoğraf Serisi, Others, Kullanıcı Tanımlı

## Menü Listesi

Öge	Ayar / Ek Açıklama
Poster Pano	
Kaldır	Poster panosu çıkarılır. Ortam çıkarıldıktan sonra, sayfa kesmelerin veya poster panosunun nasıl kaldırılacağı ile ilgili bilgiler görüntülenir.
Yazdırma Ayarlamaları	
Kağıt Besleme Ayarı	
Elle	Önce Kalite, Önce Uzunluk Doğruluğu Yazdırma sonuçlarında bantlar (yatay şerit oluşması, renk tonu eşitsizliği veya şeritler) algılandığında aşağıdakileri seçin. <b>Önce Kalite</b> , görüntü kalitesine vurgu yapılmasını gerektiren görüntülerin yazdırılması için uygundur. Ayarlama desenlerini gözle kontrol ederken ayarlamaları yapın. <b>Önce Uzunluk Doğruluğu</b> , CAD gibi boyutlara ve uzunluğa vurgu yapılmasını gerektiren görüntülerin yazdırılması için uygundur. Yazdırılan ölçüm konumlarının mesafesini ölçün ve ayarlayın.
Çizgili Hat Hizalama	
Manuel (Standart)	Otomatik Ayarlama gerçekleştirilemediğinde veya çizgili satırlar yanlış hizalandığında veya yazdırma sonuçlarında grenlilik varsa, bu menüyü kullanın. Yazdırılan deseni gözle kontrol edin ve ayarlamaları yapmak için ölçümleri girin.
Manuel (Ayrıntılı)	<b>Manuel (Standart)</b> ile yapılan ayarlamalardan memnun değilseniz veya yazdırma ihtiyaçlarınıza uygun <b>Çizgili Hat Hizalama</b> yapmak istiyorsanız, aşağıdakileri seçin. <b>Hedef Seç</b> ve <b>Baskı Kalitesi</b> bölümünde yazdırma ihtiyaçlarınıza uygun öğeleri seçin ve desen yazdırılır. Ayarlama desenlerini gözle kontrol ederken ayarlamaları yapın.

## Menü Listesi

Öge	Ayar / Ek Açıklama
Gelişmiş Kağıt Ayarları	
ICC profilini doğrula (Adobe PS3 Genişletme Ünitesi olmayan modeller hariç)	Özel kağıt ayarlarıyla kağıt kullanılırken, ICC profil adı görüntülenir.
Renk Yoğunluğunu Doğrula (Adobe PS3 Genişletme Ünitesi olmayan modeller hariç)	Özel kağıt ayarlarıyla kağıt kullanılırken, mürekkep yoğunluğu görüntülenir. Mürekkep yoğunluğu değiştirilemez.
Kağıt Kalınlığı	0,01–1,50 mm (0,01 mm birimler) / 0,4–59,1 mil (0,1 mil birimler)
Kağıt Emişi	-3–+3 İnce veya yumuşak kağıt doğru şekilde beslenmeyebilir. Bu durumda ayarı düşürün.
Kağıt Boyutu Kontrolü	Açık, Kapalı Bu <b>Açık</b> olarak ayarlandığında, yüklenen poster panosunun genişliği otomatik olarak algılanır.
Kağıt Besleme Ofseti	%-1,0–+1,50 Bu öge yalnızca Özel Kağıt Ayarı için görüntülenir.
Varsayılan Ayarları Geri Yükle	<b>Gelişmiş Kağıt Ayarları</b> ögesini varsayılan ayarlarına geri yükler. <b>Gelişmiş Kağıt Ayarları</b> , kağıt türü için kaydedilir. Yazdırma tamamlandığında, varsayılan ayarlar geri yüklenir.
Kağıt Türünü / Kağıt Boyutunu Değiştir	
Kağıt Türü	Kağıt türünü seçebilirsiniz.
Kağıt Boyutu	A Serisi, US-ANSI, US-ARCH, B Serisi (ISO), B Serisi (JIS), Fotoğraf Serisi, Others, Kullanıcı Tanımlı

## Menü Listesi

## Genel Ayarlar

Öge	Ayar / Ek Açıklama
Temel Ayarlar	
LCD Parlaklığı	1-9
Sesler	
Düğmeye Basma	0-10
Kağıt Ayarı	0-10
Tarayıcı Hazır Bildirimi (SC-P8500DM Serisi / SC-T7700DM Serisi / SC-T5700DM Serisi)	0-10
Tamamlandı Bildirimi	0-10
Hata sesi	0-10
Ses Türü	Desen1, Desen2
İç Işık	Otomatik, Elle
Uyarı Lambası Bildirim	Açık, Kapalı
Uyku Zmnlaycsı	1 to 120 minutes
Uykudan Uyan	Uyku modundan uyanma yöntemini ayarlamanızı sağlar.
Kapanma Zamanı	Kapalı, 30 dakika, 1 s, 2 s, 4 s, 8 s, 12 s Bu özellik bölgenize bağlı olarak kullanılamayabilir.
Kapatma Ayarları	Belirli bir süre kullanılmadığında yazıcıyı otomatik olarak kapatmak için bu ayarı seçin. Herhangi bir artış ürünün enerji verimliliğini etkileyecektir. Herhangi bir değişiklik yapmadan önce lütfen çevreyi düşünün.
Bağlantı Kesilirse Kapat	Kapalı, Açık LINE bağlantı noktası dahil tüm bağlantı noktalarının bağlantısı kesildiğinde belirli bir süre sonra yazıcıyı kapatmak için bu ayarı seçin. Bu özellik bölgenize bağlı olarak kullanılamayabilir. Belirtilen süre için aşağıdaki web sitesine bakın. <a href="https://www.epson.eu/energy-consumption">https://www.epson.eu/energy-consumption</a>
Devre Kesici Kilidi Başlatma	Açık, Kapalı
Tarih / Saat Ayarları	Tarih / Saat, Yaz Saati, Zaman Farkı
Dil / Language	Felemenkçe, İngilizce, Fransızca, Almanca, İtalyanca, Japonca, Korece, Portekizce, Lehçe, Rusça, Basitleştirilmiş Çince, İspanyolca, Geleneksel Çince

**Menü Listesi**

<b>Öge</b>	<b>Ayar / Ek Açıklama</b>
Yazdırma Ekranı	Profesyonel, Basit
Ana Ekranı Düzenle (SC-P8500DM Serisi / SC-T7700DM Serisi / SC-T5700DM Serisi)	Simge Ekle, Sil Simgesi, Simge Taşı, Simge Gösterimini Sıfırla
Çalışma Zaman Aşımı	Açık, Kapalı
Klavye	QWERTY, AZERTY, QWERTZ
Uzunluk Birimi	m, ft / in
Varsayılan Ekran (Job/Status)	İş Durumu, Günlük, Yazıcı Durumu

## Menü Listesi

Öge	Ayar / Ek Açıklama
Yzc Ayarları	
Kağıt Kaynağı Ayarları	
Rulo Kağıt Ayarı	
Otomatik Yükleme	Açık, Kapalı Bu <b>Açık</b> olarak ayarlandığında, kağıt yüklendikten sonra kağıt otomatik olarak beslenir. Bu <b>Kapalı</b> olarak ayarlandığında, kağıt otomatik olarak beslenmez. Kağıdı elle besleyin. <a href="#">🔗 "Rulo Kağıdı Elle Besleme" sayfa 63</a>
Rulo1 İşlevi (SC-P6500E Serisi / SC-T3700E Serisi hariç)	İlerleme, Alma Alma için rulo 1 kullanırken, <b>Alma</b> ögesini seçin. Başka bir şey kullanırken, <b>İlerleme</b> ögesini seçin.
Rulo Geçişi (SC-P6500E Serisi / SC-T3700E Serisi hariç)	
Otomatik	Optimum yazdırma verimliliği için Rulo 1 ve Rulo 2 arasında otomatik olarak geçiş yapar. Rulo kağıt değiştirme koşulları arasında <b>Kağıt Türü, Kağıt Genişliği ve Kağıt Uzunluğu</b> bulunur. <input type="checkbox"/> Kağıt Türü: <b>Tür Eşleme</b> veya <b>Dvr dışı</b> ögesini seçebilirsiniz. Rulo 1 ve rulo 2'ye yüklenen kağıt eşleştğinde, rulo kağıdı değiştirmek için <b>Tür Eşleme</b> ögesini seçin. Rulo 1 ve rulo 2'ye yüklenen kağıt eşleşmediğinde bile rulo kağıdı değiştirmek için <b>Dvr dışı</b> ögesini seçin. <input type="checkbox"/> Kağıt Genişliği: <b>Kenar Boşluklarının Optimizasyonu, Genişlik Eşleşmesi</b> veya <b>Dvr dışı</b> ögesini seçebilirsiniz. Rulo kağıda daha küçük kenar boşluklarıyla yazdırmak için <b>Kenar Boşluklarının Optimizasyonu</b> ögesini seçin. Yazdırma işlemiyle aynı kağıt genişliğine sahip rulo kağıda yazdırmak için <b>Genişlik Eşleşmesi</b> ögesini seçin. Kağıt genişliğinden bağımsız olarak rulo kağıdı değiştirmek için <b>Dvr dışı</b> ögesini seçin. <input type="checkbox"/> Kağıt Uzunluğu: <b>Veri Uzunluğu Önceliği, Kalan Miktar Önceliği</b> veya <b>Dvr dışı</b> ögesini seçebilirsiniz. Yazdırma sırasında rulo kağıdın değiştirilmesini önlemek için <b>Veri Uzunluğu Önceliği</b> 'yi seçin. Yazdırmadan önce kalan rulo kağıt yönetimi ayarlarını yapın. Diğer rulo kağıda geçmeden önce ruloyu bitirmek için en az kağıt kalan rulo kağıdı önceliklendirmek için <b>Kalan Miktar Önceliği</b> ögesini seçin. Kalan kağıt miktarından bağımsız olarak rulo kağıdı değiştirmek için <b>Dvr dışı</b> ögesini seçin.  Rulo değiştirme ayarları hakkında daha fazla ayrıntı için aşağıya bakın. <a href="#">🔗 "Yazdırma için Rulo Kağıdı Otomatik Olarak Değiştir (SC-P6500E Serisi / SC-T3700E Serisi hariç)" sayfa 91</a>
Rulo 1	Rulo kağıdın otomatik olarak değiştirilmesini önlemek için rulo 1'ye yazdırırken bunu seçin.
Rulo 2	Rulo kağıdın otomatik olarak değiştirilmesini önlemek için rulo 2'ye yazdırırken bunu seçin.

## Menü Listesi

Öge	Ayar / Ek Açıklama
Yazdırma İş Önceliği (SC-P6500E Serisi / SC-T3700E Serisi hariç)	Aynı Rulo, Kuyruk Sırası SSD Unit (SSD Birimi) takıldığında görüntülenir. <b>Aynı Rulo</b> seçildiğinde, beslenmekte olan rulo kağıda uygun yazdırma işlerine öncelik verilir. Bu, rulo kağıt değiştirme sayısını azaltarak yazdırma süresini kısaltabilir. Kuyruğa Alınmış Sıra seçildiğinde, işler alındıkları sırayla yazdırılır. Rulo kağıdı yazdırdığınız işe göre değiştirin.
Kesme Ayarları	
Otomatik Kesme	Açık, Kapalı
Kesme Kılavuzunu Yazdır	Açık, Kapalı Otomatik Kesme <b>Kapalı</b> ise, rulo kağıda kesme çizgileri yazdırıp ( <b>Açık</b> ) yazdırmamayı ( <b>Kapalı</b> ) seçebilirsiniz. Otomatik Kesme Açık ise veya sayfa kesme ya da poster panosu yazdırılırken, kesme çizgileri yazdırılmaz.
Sayfalar Arası Kesmeyi Bekle	Açık, Kapalı
Kenarlıksız Baskı İçin Kes	İki Kesim, Bir Kesim
Hızlı Kesim	Açık, Kapalı
Kesme Modu	Normal, Sessiz
Kenar Boşluğunu Yenile	Açık, Kapalı
Rulo Sonu Seçeneği	Devam, Yazdırmayı Durdur, Yeniden yazdır Kalan verileri değiştirilen rulo yazdırmayı ( <b>Devam</b> ), yazdırmayı durdurmayı ( <b>Yazdırmayı Durdur</b> ) veya baştan tekrar yazdırmayı ( <b>Yeniden yazdır</b> ) seçin. <b>Yeniden yazdır</b> , yalnızca SSD Unit (SSD Birimi) takıldığında kullanılabilir.
Kesmeden Sonra Al (SC-P6500E Serisi / SC-T3700E Serisi hariç)	Açık, Kapalı
Hata Uyarısı	
Kağıt Byt Uyarısı	Açık, Kapalı
Kağıt Türü Uyarısı	Açık, Kapalı
Kağıt Eğikliğini Algıla	Açık, Kapalı
Merdane Boşluk Ofseti	Standart, Geniş, Daha Geniş, En Geniş
Sayfa Kesme / Poster Pano Yuvası	Ön Sayfa, Geri
Özel Kağıt Ayarı	
01-30	Kayıtlı numara ve kayıtlı ortam adını görüntüleyin. Sürücü veya başka bir yazılım kullanılarak kaydedilen kağıt ayarı bilgileri yazıcı tarafından değiştirilemez.
İsmi Değiştir	Ortam adı kayıt ekranını görüntüler.
Referans Kağıdı Değiştirme	Referans kağıt türünü görüntüler.

## Menü Listesi

Öge	Ayar / Ek Açıklama
Gelişmiş Kağıt Ayarları	
ICC profilini doğrula (Adobe PS3 Genişletme Ünitesi olmayan modeller hariç)	Özel kağıt ayarlarıyla kağıt kullanılırken, ICC profil adı görüntülenir.
Renk Yoğunluğunu Doğrula (Adobe PS3 Genişletme Ünitesi olmayan modeller hariç)	Özel kağıt ayarlarıyla kağıt kullanılırken, mürekkep yoğunluğu görüntülenir. Mürekkep yoğunluğu değiştirilemez.
Kağıt Kalınlığı	0,01–1,50 mm (0,4–59,1 mil) (0,01 mm birimler)
Merdane Boşluğu	Otomatik, 1.2, 1.6, 1.9, 2.1, 2.4
Üst / Alt Kenar Boşlukları	Standart, Üst 3 mm / Alt 3 mm, Üst 15 mm / Alt 15 mm, Üst 20 mm / Alt 15 mm, Üst 45 mm / Alt 15 mm <b>Standart</b> ögesini seçtiğinizde, kenar boşlukları kağıda göre otomatik olarak ayarlanır.
Kağıt Emişi	Rulo 1 (SC-P6500E Serisi / SC-T3700E Serisi'da Roll olarak bilinir), Rulo 2, Sayfa Kesme, Poster Pano -3--+3 İnce veya yumuşak kağıt doğru şekilde beslenmeyebilir. Bu durumda ayarı düşürün.
Kağıt Boyutu Kontrolü	Açık, Kapalı Bu <b>Açık</b> olarak ayarlandığında, yüklenen kağıdın genişliği otomatik olarak algılanır.
Otomatik Kesme	Kağıt Kaynağı Ayarlarını İzle, Asla Kesme
Rulo Göbeğinin Çapı	2 inç, 3 inç Yüklenen rulo kağıt için kağıt çekirdek boyutunu ayarlayın.
Kağıt Çıkarma Silindiri	Otomatik, Kullan, Kılınma
Kağıt Besleme Ofseti	Rulo 1 (SC-P6500E Serisi / SC-T3700E Serisi'da Roll olarak bilinir), Rulo 2, Sayfa Kesme, Poster Pano %-1,0--+1,50
Sil	Kayıtlı özel kağıt ayarını siler.
Otomatik temizleme	
Açık	Yazıcının püskürtme uçlarının durumunu kontrol etmesini istediğiniz zamanlamayı ayarlar ve tıkalı püskürtme uçları algılanırsa püskürtme uçlarını ayarlanan tekrar sayısında temizler. Püskürtme uçları tıkanmadıysa, temizleme gerçekleştirilmez.
Standart	Normal otomatik temizlemeyi ayarlar.
Özel	Otomatik temizlemenin zamanlamasını ve sıklığını ayarlayabilirsiniz.
Başlık Kontrol Takvimi	Yazdırma Sırasında, Yazdırdıktan Sonra
Başlık Kontrol Hassasiyeti	Püskürtme denetiminin hassasiyetini ve maksimum temizleme döngüsü sayısını ayarlayabilirsiniz.
Başlık Kontrol Sonucu Bildirimi	Açık, Kapalı
Kapalı	Otomatik temizlemeyi kapatır.




## Menü Listesi

Öge	Ayar / Ek Açıklama
Basım Dili	
USB	Otomatik, HP-GL/2, PS (Adobe PS3 Genişletme Ünitesi olmayan modeller hariç)
Ağ	Otomatik, HP-GL/2, PS (Adobe PS3 Genişletme Ünitesi olmayan modeller hariç)
Genel Yazdırma Ayrıkları	
Kağıt Kaynağı	Rulo (Oto), Rulo 1 (SC-P6500E Serisi / SC-T3700E Serisi'da Roll olarak bilinir), Rulo 2, Sayfa Kesme, Poster Pano
Baskı Kalitesi	Standart, Taslak, Hız, İnce, Yüksek kalite, Maksimum Kalite
Renk Modu	Color, Siyah Beyaz
Sayfa Knar Bşlg Şçnđi	Kenar Boşluklarına Göre Kırp, Aşırı Büyük
Sayfa Kenar Boşluğu	3 mm, 5 mm
Yumuşatma	Kapalı, Açık
Taban Çıkış Boyutu	Otomatik, A Serisi, US-ANSI, US-ARCH, B Serisi (ISO), B Serisi (JIS), Fotoğraf Serisi, Others, Kullanıcı Tanımlı
Çözünürlük	Standart, 300 dpi, 600 dpi, 1200 dpi
Hedef Seç	Poster (Fotoğraf) / Perspektif (Yalnızca SC-P Serisi), Poster / Belge (Yalnızca SC-T Serisi), GIS, CAD / Çizgi Çizimi, Kapalı (Renk Yönetimi Yok)
İsteğe bağlı depolama birimine kaydet (SC-P8500DM Serisi / SC-T7700DM Serisi / SC-T5700DM Serisi hariç)	Yazdır ve Kaydet, Yalnızca Yazdır, Yalnızca Kaydet
Depolama Alanına Kaydet (Yalnızca SC-P8500DM Serisi / SC-T7700DM Serisi / SC-T5700DM Serisi)	Yazdır ve Kaydet, Yalnızca Yazdır, Yalnızca Kaydet
HP-GL/2 Benzersiz Ayarları	
Döndür	0°, 90°, 180°, 270°
Orijin Ayarı	Sol Kenar, Merkez
Ayna Görüntüsü	Açık, Kapalı
Çizgi Birleştirme	Açık, Kapalı
Hedef Seç	Poster (Fotoğraf) / Perspektif (Yalnızca SC-P Serisi), Poster / Belge (Yalnızca SC-T Serisi), GIS, CAD / Çizgi Çizimi, Kapalı (Renk Yönetimi Yok)
Paleti seçin	Yazılım, Varsayılan, Palet A, Palet B
Renk Paletini Yazdır	Renk paleti desenini yazdırır.
Paleti tanımla	Palet A, Palet B
Varsayılan HP-GL/2 Benzersiz Ayarlarını geri yükle	Varsayılan HP-GL/2 benzersiz ayarlarını geri yükler.

## Menü Listesi

Öge	Ayar / Ek Açıklama
PS Menüsü (Adobe PS3 Genişletme Ünitesi olmayan modeller hariç)	
Sürüm	PostScript / PDF sürümünü görüntüler.
CMYK Simülasyonu	Bir ofset yazıcı için CMYK mürekkep renklerini yeniden oluştururken simüle etmek istediğiniz CMYK mürekkep rengini seçebilirsiniz.
RGB Kaynağı	RGB verileri yazdırılırken, simüle etmek istediğiniz RGB renk tanımını seçebilirsiniz.
Oluşturma Amacı	Mutlak kalorimetrik, bağıl kalorimetrik, algısal, doyumluk CMYK simülasyonu ve RGB simülasyonu gerçekleştirirken renk alanının nasıl dönüştürüleceğini seçebilirsiniz.
Siyah Nokta Telifisi	Açık, Kapalı Normalde, <b>Açık</b> ögesini seçin. Geniş bir renk alanından dar bir renk alanına dönüştürürken, gölgelerin çok açık olduğunu düşünüyorsanız, "Off" (Kapalı) ögesini seçin.
Siyah Kuru	Açık, Kapalı CMYK görüntüleri yazdırırken, siyah mürekkep kullanarak K eksenini yazdırmak için <b>Açık</b> olarak ayarlayın.
Otomatik Döndür	Açık, Kapalı Kağıt genişliğine, veri boyutuna ve diğer koşullara bağlı olarak yazdırma verilerini otomatik olarak 90° sağı döndürmek için Açık olarak ayarlayın.
PS Hata Sayfası	Açık, Kapalı Bir PostScript hatası oluştuğunda, hatanın içeriğini yazdırmak için <b>Açık</b> olarak ayarlayın.
Kenar Kalitesini Optimize Et	Açık, Kapalı Kenarlardaki görüntü kalitesini iyileştirmek için <b>Açık</b> olarak ayarlayın.
PDF Oluşturma Düzeyi	Level 1–3 Normalde, bu <b>3</b> olarak ayarlanır. PDF'yi olabildiğince yakın şekilde yeniden üreten ancak yazdırılmayan bir PS oluşturur. Bu olursa, işleme düzeyini düşürmeyi deneyin.
PDF Üst Baskı Simülasyonu	Açık, Kapalı Üst üste yazdırma ayarlarına sahip bir görüntüyü yazdırırken şeffaf renkleri kullanarak görüntüyü yazdırmak için <b>Açık</b> olarak ayarlayın.
Tüm Ayarları Sil	PS ayarlarını varsayılanlarına döndürür.

## Menü Listesi

Öge	Ayar / Ek Açıklama
Kenar Bulanıklığını Azalt	Açık, Kapalı Görüntü ana hatlarında, metinde ve çizgili satırlarda kenar bulanıklığını azaltmak için <b>Açık</b> olarak ayarlayın.
Bellek Aygıtı Arayüzü	Etkin, Dvr dışı
Thick paper	Açık, Kapalı
Çift Yönlü	Açık, Kapalı Sola ve sağa hareket ederken yazdırma kafasının yazdırmasını sağlamak için <b>Açık</b> olarak ayarlayın. Yazdırma kafasının yanlış hizalanması nedeniyle çizgili satırlar yanlış hizalanmışsa, <b>Kapalı</b> olarak ayarlayın.
Yazdırma sırasında Başlık Kontrol Desen. Yazd.	Her Sayfa, Kapalı Herhangi bir sayfa için püskürtme denetimi deseni yazdırır. Bu ayarlandığında, tıkalı başlıklar için kontrol deseni sayfanın en üstünde yazdırılır. Püskürtme denetimi deseni ile ilgili ayrıntılar için aşağıya bakın.  "Yzdrm Kafası Bşlk Kntrolü" sayfa 174
Bekletilen İş Kaydet (Yalnızca SC-P6500DE Serisi / SC-P6500E Serisi / SC-T3700DE Serisi / SC-T3700E Serisi)	Açık, Kapalı Depolama ayarlandığında görüntülenir.
Üretim İstifleyici Kullanın	Etkin, Dvr dışı
PC Bğlntısı USB üzerinden	Etkin, Dvr dışı
USB I/F Zmn Aşm Ayarı	20 to 600 seconds
Tarama Sırasında Yazdır (Yalnızca SC-P8500DM Serisi / SC-T7700DM Serisi / SC-T5700DM Serisi)	Açık, Kapalı Yazdırırken tarayabilirsiniz. Ancak, isteğe bağlı üretim istifleyici takılıyken tarama yapamazsınız.

**Menü Listesi**

<b>Öge</b>	<b>Ayar / Ek Açıklama</b>
<b>Ağ Ayarları</b>	
Wi-Fi Ayarı	Wi-Fi bağlantı yöntemini seçmenizi sağlar.
Wi-Fi aracılığıyla bağlan	Wi-Fi Ayarı Shrbzı, Düğme Kurulumu (WPS), Others (PIN Kodu Ayarı, Wi-Fi Otomatik Bağlantısı, Wi-Fi'ı Devre Dışı Bırak) Wi-Fi'ı Devre Dışı Bırak Kullanılmadığı zaman Wi-Fi'yi devre dışı bırakmanıza olanak sağlar. Bu, yazıcının sinyal yaymasını engellediği için genel güç tüketimi azalır.
Wi-Fi Direct	iOS, Android, Diğer İşletim Sistemli Aygıtlar, Değiştir
Kablolu LAN Bağlantı Yöntemi	Kablolu LAN bağlantısının durumunu görüntüler.
<b>Ağ durumu</b>	

## Menü Listesi

Öge	Ayar / Ek Açıklama
Kablolu LAN / Wi-Fi Durumu	Ağ bağlantı durumunu ve IP adresini görüntüler.
Wi-Fi Direct Drmu	Bağlantı adını (SSID) ve parolayı görüntüler.
E-posta Sncu Drmu (Yalnızca SC-P8500DM Serisi / SC-T7700DM Serisi / SC-T5700DM Serisi)	E-posta sunucusu ayarlarıyla ilgili bilgileri görüntüler.
Yazdırma durumu sayfası	Bir ağ durumu sayfasını yazdırır.
Bağlantı Kontrolü	Ağ bağlantı durumunu tanılar.
Gelişmiş	
Aygıt Adı	Aygıt adını görüntüler.
TCP/IP	Yazıcının IP adresini ayarlayın.
Proxy Sunucu	Kullan, Kllnma Bu Kullan olarak ayarlandığında bir proxy sunucusu yapılandırabilirsiniz.
E-posta Sncsu (Yalnızca SC-P8500DM Serisi / SC-T7700DM Serisi / SC-T5700DM Serisi)	E-posta sunucunuzu ayarlayabilir ve bağlantıyı test edebilirsiniz.
Paylaşılan Klasör	Paylaşılan klasör ayarlarını yapmanızı sağlar.
IPv6 Adresi	Etkin, Dvr dışı IPv6 işlevini etkinleştirmeyi veya devre dışı bırakmayı seçin.
MS Ağ Paylaşımı	Etkin, Dvr dışı
Bağlantı Hızı ve Çift Yönlü	Otomatik, 10BASE-T Yrm Önl Arklı, 10BASE-T Tam Önl Arklı, 100BASE-TX Yrm Önl Arklı, 100BASE-TX Tam Önl Arklı
HTTP'yi HTTPS'ye yönlendir	Etkin, Dvr dışı Erişim için HTTP'yi HTTPS'ye otomatik olarak dönüştürmek için <b>Etkin</b> olarak ayarlayın.
IPsec / IP Filtreleme devre dışı bırak	IPsec / IP filtrelemesinin durumunu görüntüler.
IEEE 802.1X devre dışı bırak	IEEE 802.1X'in durumunu görüntüler.
iBeacon İletimi	Etkin, Dvr dışı

## Menü Listesi

Öge	Ayar / Ek Açıklama
Tarama Ayarları (Yalnızca SC-P8500DM Serisi / SC-T7700DM Serisi / SC-T5700DM Serisi)	
Alıcıyı Onayla	Kapalı, Açık
Document Capture Pro Ayarları	
Çalışma Modu	İstemci modu, Sunucu modu
Sunucu Adresi	Sunucu adresini ayarlayabilirsiniz.
Grup Ayarları	Gruplar için ayarlayabilirsiniz.
E-posta Sncsu	E-posta sunucunuzu ayarlayabilirsiniz.
Tarama Seçenekleri	
Taranan Belgeyi Çıkarmadan Önce Onayla	Açık, Kapalı
Çarpık Görüntüyü Düzelt	Açık, Kapalı
Belge Akışı Ayarı	-1,00-1,00
Görüntü Dikişi Düzgün	Açık, Kapalı
Görüntü Dikiş Ayarı	-5-5
Arkaplanı otomatik kaldır	Açık, Kapalı

## Menü Listesi

Öge	Ayar / Ek Açıklama
Depolama Alanı Ayarları (SSD Unit (SSD Birimi) bağlı olduğunda görüntülenir.)	
Paylaşılan Klasör Erişim Denetimi	
Erişim sağla	İzn Vrlen, İzn Vrlmeyen
İşlem İzni	Kullanıcı, Sadece Yönetici
Otomatik Silme Ayar Otoritesi	Kullanıcı, Sadece Yönetici
Paylaşılan Klasör Dosya Yönetimi	
Otomatik Dosya Silme	Kapalı, Açık
Silmeye Kadarki Süre	Saatlere Göre, Günlere Göre
Tüm Paylaşılan Klasörler'e Uygula	Otomatik silme ayarını tüm paylaşılan klasörlere uygular.
Kişisel Klasör Dosya Yönetimi	
Otomatik Dosya Silme	Kapalı, Açık
Silmeye Kadarki Süre	Saatlere Göre, Günlere Göre
Ek İşlem	
Çıktı Sonrası Dosyayı Sil	Kapalı, Açık
Erişim Denetimi	İzn Vrlen, İzn Vrlmeyen
Arama Seçenekleri	
Başlar	Belirli bir tümcecikle başlayan belgeleri arar.
Biter	Belirli bir tümcecikle biten belgeleri arar.
İçerir	Belirli bir tümcecik içeren belgeleri arar.
WebConfig'den erişim	İzn Vrlen, Oturum açıldığında izin verilir, İzn Vrlmeyen
Sistem Yöneticisi	
İrtibatlar Yöneticisi (Yalnızca SC-P8500DM Serisi / SC-T7700DM Serisi / SC-T5700DM Serisi)	
Kaydettir / Sil	Kişilerinizi kaydedebilir veya değiştirebilirsiniz.
Sık	Sık kullanılan kişileri yönetebilirsiniz.
Kişileri Yazdır	Tüm İrtibatlar Listesi, E-posta Kişileri Listesi, Listesi Ağ Klasörü / FTP İrtibatlar
Seçenekleri Görüntüle	Döşeme Görünümü, Liste Görünümü
Arama Seçenekleri	Başlar, Biter, İçerir

## Menü Listesi



Öge	Ayar / Ek Açıklama
Güvenlik Ayarları	
Kısıtlamalar	
İş günlüğü erişimi	Kapalı, Açık
İrtibatlar Kaydetmeye / Silmeye Erişim	Kapalı
Son E-postaya Tara erişimi	Kapalı, Açık
E-postaya Tara Gönderilen Geçmişini Göster erişimi	Kapalı, Açık
Dile erişim	Kapalı, Açık
Kalın Kağıt erişimi	Kapalı, Açık
Kişisel Verilerin Korunması	Kapalı, Açık
Erişim Denetimi	Kapalı, Açık
Bilinmeyen Kullanıcı İşlerini Kabul Et	Kapalı, Açık
Yntci Ayarları	
Yönetici Parolası	Değiştir, Varsayılan Ayarları Geri Yükle
Kilit Ayarları	Açık, Kapalı
Parola ile Şifreleme	
Parola ile Şifreleme	Kapalı, Açık
Şifreleme Anahtarı Yedekleme	Şifreleme anahtarını yedekler.
Denetim Günlüğü	Açık, Kapalı
İsteğe bağlı depolama birimini biçimlendir (SC-P8500DM Serisi / SC-T7700DM Serisi / SC-T5700DM Serisi hariç) Depolama Alanını Biçimlendir (Yalnızca SC-P8500DM Serisi / SC-T7700DM Serisi / SC-T5700DM Serisi)	Güvenli (Hızlı), Güvenli (Temizleme) SSD Unit (SSD Birimi) bağlandığında görüntülenir. <input type="checkbox"/> Güvenli (Hızlı): tüm sabit diskin üzerine rastgele yazmak için bir metin deseni kullanır. <input type="checkbox"/> Güvenli (Temizleme): ABD Savunma Bakanlığı Standartları (DoD5220-22m) ile uyumlu bir algoritma kullanarak 00/FF/ rastgele verilerin üzerine yazar ve kontrol eder. Biçimlendirmenin bitirilmesi bu seçenekle diğerlerine göre daha uzun sürer; bununla birlikte, verilerin silinmesi için en güvenli yöntemdir. Gizli verileri silmeniz gerektiğinde bunu seçin.
İsteğe bağlı depolama birimini devre dışı bırak (SC-P8500DM Serisi / SC-T7700DM Serisi / SC-T5700DM Serisi hariç)	İsteğe bağlı depolama alanını kaldırmanız gerektiğinde bunu seçin.
Varsayılan Ayarları Geri Yükle	Ağ Ayarları, Kopya Ayarları (Yalnızca SC-P8500DM Serisi / SC-T7700DM Serisi / SC-T5700DM Serisi), Tarama Ayarları (Yalnızca SC-P8500DM Serisi / SC-T7700DM Serisi / SC-T5700DM Serisi), Tüm Vrlri ve Ayarları Tmzle
Aygıt Yazılımı Güncelleme	En son üretici yazılımına günceller.



## Menü Listesi

# Besleme Durumu

Mürekkep kartuşlarında kalan mürekkep miktarını veya model numarasını ve bakım kutularındaki boş alan miktarını görüntüler.

 , mürekkep kartuşlarında kalan mürekkep miktarı veya bakım kutularındaki boş alan miktarı azaldığında, görüntülenir.  görüntülense bile, değiştirme gerekli olana kadar yazdırmaya devam edebilirsiniz. Mümkün olan en kısa sürede yeni mürekkep kartuşları veya bakım kutuları hazırlayın.

## Menü Listesi

## Bakım

Öge	Ayar / Ek Açıklama
Yzdrn Kafası Bşlk Kntrolü	Püskürtme denetimi desenini yazdırmak için kağıt besleme metodunu seçin. Püskürtme denetimi deseni ile ilgili ayrıntılar için aşağıya bakın. <a href="#">📄 "Yzdrn Kafası Bşlk Kntrolü" sayfa 174</a>
Yazdırma başlığı temizliği	Seçili rengi temizler. Bunu yalnızca püskürtme uçları tıkalıysa kullanın. <a href="#">📄 "Yazdırma Başlığı Temizliği" sayfa 175</a>
Güçlü Temizleme	Seçili renk için güçlü temizleme gerçekleştirir.
Kağıdı Çıkar	Yazıcının içinde kalan tüm kağıt parçalarını temizler.
Mrkkep Krtşlarını Deęiřtirme	Kalan mürekkep miktarını ve mürekkep kartuşu için model numarasını görüntüler. Deęiřtirme talimatlarını ekranda görüntülemek için <b>Nasil...</b> ögesine basın.
Bakım Kutusunu Deęiřtirin	Bakım kutusu, Kenarlıksız Bakım Kutusu Kalan boş alan miktarını ve bakım kutusunun model numarasını görüntüler. Deęiřtirme talimatlarını ekranda görüntülemek için <b>Nasil...</b> ögesine basın.
Otomatik kesici bıçaęını deęiřtirin	Kesiciyi deęiřtirebilirsiniz. Deęiřtirme talimatlarını ekranda görüntülemek için <b>Nasil...</b> ögesine basın.
Kesme Konumunu Ayarla	-3,0 to 3,0 mm
Bakım Parçalarını Temizleme	
Yazdırma Başlığını Silme	yazdırma başlığı temizleyebilirsiniz. Yazdırma başlığını temizleme konumuna hareket ettirmek için <b>Bşlt</b> ögesine basın.
Başlık çevresini silme	Kapakların çevresini temizleyebilirsiniz. Yazdırma başlığını temizleme konumuna hareket ettirmek için <b>Bşlt</b> ögesine basın.
Depolama Hazırlığı	Yazıcı -10 °C veya daha düşük bir ortamda saklandığında veya taşındığında, bu prosedürü gerçekleştirin. Daha fazla bilgi için aşağıya bakın. <a href="#">📄 "İç Mekanda veya Taşıma Sırasında Ortam -10 °C veya Daha Düşükse" sayfa 240</a>

## Dil / Language

Panelde görüntülenen dili seçebilirsiniz. Aşağıdaki diller arasından seçim yapın.

Felemenkçe, İngilizce, Fransızca, Almanca, İtalyanca, Japonca, Korece, Portekizce, Lehçe, Rusça, Basitleştirilmiş Çince, İspanyolca, Geleneksel Çince

## Menü Listesi

## Yazıcı Durumu / Yazdır

Öge	Ayar / Ek Açıklama
Yazdırma durumu sayfası	Bir Yapılandırma Durum Sayfası yazdırır.
Aygıt Yazılımı Sürümü	Yazıcı, Adobe PS3 Genişletme Ünitesi (Adobe PS3 Genişletme Ünitesi olmayan modeller hariç) ve Aygıt Yazılımı Sürümü öğelerini görüntüler.
İsteğe bağlı depolama birimi (SC-P8500DM Serisi / SC-T7700DM Serisi / SC-T5700DM Serisi hariç) Depolama alanı (Yalnızca SC-P8500DM Serisi / SC-T7700DM Serisi / SC-T5700DM Serisi)	SSD Unit (SSD Birimi) bağlantı durumunu görüntüler.
Adobe PS3 Genişletme Ünitesi (Adobe PS3 Genişletme Ünitesi olmayan modeller hariç)	Adobe® PostScript® 3™ Genişletme Modülü için durumu görüntüler.
Son Yazdırma İş için Merdane Boşluğu Değeri	Son yazdırmanın yapıldığı sırada merdane aralığı değerini görüntüler.
Ağ	Kablolu, Wi-Fi ve Wi-Fi Direct için bağlantı durumunu görüntüler. Ayrıca bir Durum Sayfası da yazdırabilirsiniz.
Önemli Hata Günlüğü	Geçmişte meydana gelen hataların kodlarını ve tarihlerini görüntüler.
İşlem Raporu	İşlem raporlarını, toplam beslenen ortam miktarından veya toplam taşıma geçiş sayısından kontrol edebilirsiniz.
Özel	Klasörlerden tarama, kopyalama ve yazdırma için özel ayarlar yapabilirsiniz. Ayarlar mevcut olduğunda görüntülenir.

## İrtibatlar Yöneticisi (Yalnızca SC-P8500DM Serisi / SC-T7700DM Serisi / SC-T5700DM Serisi)

Öge	Ayar / Ek Açıklama
Kaydettir / Sil	Kişilerinizi kaydedebilir, değiştirebilir veya silebilirsiniz.
Sık	E-posta, Ağ Klasörü / FTP Sık kullanım için ayarlanmış adresleri görüntüler. Adresleri standart kullanım için de ayarlayabilirsiniz.
Kişileri Yazdır	Tüm İrtibatlar Listesi, E-posta Kişileri Listesi, Listesi Ağ Klasörü / FTP İrtibatlar Bir yazdırma alanı belirterek kişilerinizi yazdırabilirsiniz.
Seçenekleri Görüntüle	Döşeme Görünümü, Liste Görünümü Kişilerinizin nasıl görüntüleneceğini değiştirebilirsiniz.
Arama Seçenekleri	Başlar, Biter, İçerir Kişilerin nasıl aranacağını değiştirebilirsiniz.

## Menü Listesi

# Kullanıcı Ayarları (SC-P8500DM Serisi / SC-T7700DM Serisi / SC-T5700DM Serisi hariç)

Klasörden yazdırırken kağıt besleme yöntemini vb. seçebilirsiniz.

# Kullanıcı Ayarları (SC-P8500DM Serisi / SC-T7700DM Serisi / SC-T5700DM Serisi)

Öge	Ayar / Ek Açıklama
Ağ Klasörüne / FTP'ye Tara	Tarama ayarları olarak, Renk Modu, Dosya Biçimi, Çözünürlük, vb. ayarlayabilirsiniz.
E-postya Tara	Tarama ayarları olarak, Renk Modu, Dosya Biçimi, Çözünürlük, vb. ayarlayabilirsiniz.
Bellek Aygıtına Tara	Tarama ayarları olarak, Renk Modu, Dosya Biçimi, Çözünürlük, vb. ayarlayabilirsiniz.
Depolama Alanı'na Tara	Tarama ayarları olarak, Renk Modu, Çözünürlük, Scan Size, vb. ayarlayabilirsiniz.
Kopya Ayarları	Kopyalama ayarları olarak, Renk Modu, Baskı Kalitesi, Yoğunluk, vb. ayarlayabilirsiniz.
Ağ Klasörü	Klasörden yazdırırken, Kağıt Kaynağı, Renk Modu, Baskı Kalitesi vb. seçebilirsiniz.

## Kimlik Doğrulama Aygıtı Durumu

Kimlik Doğrulama Cihazı Durumunu görüntüler.

## Epson Open Platform Bilgileri

Epson Open Platform sürümünü ve ürün anahtarını görüntüler.

## Menü Listesi

## Kopyala (Yalnızca SC-P8500DM Serisi / SC-T7700DM Serisi / SC-T5700DM Serisi)

Öge	Ayar / Ek Açıklama
Temel Ayarlar	
Kopyalar	Yazdırmak istediğiniz kopya sayısını ayarlayın.
Renk Modu	Black/White, Color
Baskı Kalitesi	Taslak, Hız, İnce, Yüksek kalite, Maksimum Kalite
Yoğunluk	-4-4
Kağıt Kaynağı	Rulo (Oto), Rulo 1, Rulo 2, Sayfa Kesme, Poster Pano
Daralt / Genişlet	Oranı Sayf. Oto. Sğdr, Özel Boyut, Gerçek Boyut veya Belirtilen Boyut arasından seçebilirsiniz.
Sayfa Knar Bşlğ Şçnğİ	Kenar Boşluklarına Göre Kırp, Aşırı Büyük, Kenarlıksız
Gelişmiş	
Orijinal Tür	Metin & Rsm, Tracing Paper, Blueprint, Blueprint Ters Çevrilmiş, Suluboya İşleme
Orijinal Boyut	
Normal Boyut	Otomatik Algılama veya varsayılan bir orijinal boyut seçin.
Kullanıcı Tanımlı	Elle gir, Kullanıcı Tanımlı Liste
Üst Ofset	Üst kenar için hizalama konumunu ayarlar.
Görüntü Kalitesi	Kontrast, Renk Düzeltme, Keskinlik, Arkaplanı Kaldır
Çift Yönlü	Açık, Kapalı
Otomatik Döndür	Açık, Kapalı
Dosya Saklama	Kopyalanan verileri bir depolama alanına kaydedebilirsiniz.
Tüm Ayarları Sil	Kopyalama ayarlarını temizleyebilirsiniz.

## Menü Listesi

## Tara (Yalnızca SC-P8500DM Serisi / SC-T7700DM Serisi / SC-T5700DM Serisi)

Öge	Ayar / Ek Açıklama
Ağ Klasörü / FTP	
Hedef	İletişim modunu, depolama konumunu vb. ayarlayabilirsiniz.
Tarama Ayarları	
Renk Modu	Black/White, Color
Dosya Biçimi	Dosya Biçimi, Sıkıştırma Oranı ve PDF Ayarları öğelerini ayarlayabilirsiniz.
Çözünürlük	200 dpi, 300 dpi, 400 dpi, 600 dpi
Scan Size	Orijinalin tarama boyutunu seçin
Üst Ofset	Üst kenar için hizalama konumunu ayarlar.
Orijinal Tür	Metin & Rsm, Tracing Paper, Blueprint, Blueprint Ters Çevrilmiş, Suluboya İşleme
Yoğunluk	-4-4
Görüntü Kalitesi	Kontrast, Keskinlik, Arkaplanı Kaldır
Dosya Saklama	Taranan verileri bir depolama alanına kaydedebilirsiniz.
Dosya Adı	Taranan veriler için bir dosya adı ayarlayabilirsiniz.
E-posta	

## Menü Listesi

Öğe	Ayar / Ek Açıklama
Hedef	Hedefi ayarlayabilirsiniz.
Tarama Ayarları	
Renk Modu	Black/White, Color
Dosya Biçimi	Dosya Biçimi, Sıkıştırma Oranı ve PDF Ayarları öğelerini ayarlayabilirsiniz.
Çözünürlük	200 dpi, 300 dpi, 400 dpi, 600 dpi
Scan Size	Orijinalin tarama boyutunu seçin
Üst Ofset	Üst kenarla hizalamak için tarayın.
Orijinal Tür	Metin & Rsm, Tracing Paper, Blueprint, Blueprint Ters Çevrilmiş, Suluboya İşleme
Yoğunluk	-4-4
Görüntü Kalitesi	Kontrast, Keskinlik, Arkaplanı Kaldır
Dosya Saklama	Taranan verileri bir depolama alanına kaydedebilirsiniz.
Konu	E-postanın konu satırını ayarlayabilirsiniz.
Ekl Dsy Maks Byt	1 MB, 2 MB, 5 MB, 10 MB, 20 MB, 30 MB
Dosya Adı	Taranan veriler için bir dosya adı ayarlayabilirsiniz.
Posta Şifreleme	Açık, Kapalı
Dijital İmza	Açık, Kapalı
Menü	Gönderme Geçmişini Göster, E-posta Sncsu
Bilgisayar	Taranan verileri belirtilen bilgisayara kaydedebilirsiniz.
Bellek aygıtı	

## Menü Listesi

Öge	Ayar / Ek Açıklama
Temel Ayarlar	
Renk Modu	Black/White, Color
Dosya biçimi	Dosya Biçimi, Sıkıştırma Oranı ve PDF Ayarları öğelerini ayarlayabilirsiniz.
Çözünürlük	200 dpi, 300 dpi, 400 dpi, 600 dpi
Scan Size	Orijinalin tarama boyutunu seçin
Üst Ofset	Üst kenarla hizalamak için tarayın.
Orijinal Tür	Metin & Rsm, Tracing Paper, Blueprint, Blueprint Ters Çevrilmiş, Suluboya İşleme
Gelişmiş	
Yoğunluk	-4-4
Görüntü Kalitesi	Kontrast, Keskinlik, Arkaplanı Kaldır
Dosya Saklama	Taranan verileri bir depolama alanına kaydedebilirsiniz.
Dosya Adı	Taranan veriler için bir dosya adı ayarlayabilirsiniz.
Depolama alanı	
Buraya kaydet	Konumu ayarlayabilirsiniz.
Tarama Ayarları	
Renk Modu	Black/White, Color
Çözünürlük	200 dpi, 300 dpi, 400 dpi, 600 dpi
Scan Size	Orijinalin tarama boyutunu seçin
Üst Ofset	Üst kenarla hizalamak için tarayın.
Orijinal Tür	Metin & Rsm, Tracing Paper, Blueprint, Blueprint Ters Çevrilmiş, Suluboya İşleme
Yoğunluk	-4-4
Görüntü Kalitesi	Kontrast, Keskinlik, Arkaplanı Kaldır
Dosya Adı	Taranan veriler için bir dosya adı ayarlayabilirsiniz.
Dosya Şifresi	Taranan veriler için bir parola ayarlayabilirsiniz.
Kulln Adı	Taranan verileri oluşturan kullanıcının kullanıcı adını ayarlayabilirsiniz.
WSD (Japonca olarak ayarlanmadıkça)	Windows işletim sistemi için WSD (Aygıtlar için Web Hizmeti), ağdaki aygıtları otomatik olarak algılayabilir.



## Menü Listesi

## Bellek aygıtı

Öge	Ayar / Ek Açıklama
JPEG	
Görüntüleme Sırası	Görüntüleme sırasını ayarlayabilirsiniz.
Temel Ayarlar	
Kağıt Kaynağı	Rulo (Oto), Rulo 1, Rulo 2, Sayfa Kesme, Poster Pano
Renk Modu	Black/White, Color
Gelişmiş	
Baskı Kalitesi	Taslak, Hız, İnce, Yüksek kalite, Maksimum Kalite
Sayfa Knar Bşlğ Sçnđi	Kenar Boşluklarına Göre Kırp, Aşırı Büyük, Kenarlıksız
Çift Yönlü	Açık, Kapalı
Hedef Seç	Poster (Fotoğraf) / Perspektif (Yalnızca SC-P Serisi), Poster / Belge (Yalnızca SC-T Serisi), GIS, CAD / Çizgi Çizimi, Kapalı (Renk Yönetimi Yok)
CMYK Simülasyonu	Bir ofset yazıcı için CMYK mürekkep renklerini yeniden oluştururken simüle etmek istediğiniz CMYK mürekkep rengini seçebilirsiniz. Adobe PS3 genişletme ünitesi etkinleştirildiğinde görüntülenir.
RGB Kaynağı	RGB verileri yazdırılırken, simüle etmek istediğiniz RGB renk tanımını seçebilirsiniz. Adobe PS3 genişletme ünitesi etkinleştirildiğinde görüntülenir.
Oluşturma Amacı	Mutlak kalorimetrik, bağıl kalorimetrik, algısal, doygunluk CMYK simülasyonu ve RGB simülasyonu gerçekleştirirken renk alanının nasıl dönüştürüleceğini seçebilirsiniz. Adobe PS3 Genişletme Ünitesi etkinleştirildiğinde görüntülenir.
Hedef İçerik	Standart, GIS, Çizgi Çizimi Adobe PS3 Genişletme Ünitesi etkinleştirildiğinde görüntülenir.
Daralt / Genişlet	Oranı Sayf. Oto. Sğdr, Özel Boyut, Gerçek Boyut veya Belirtilen Boyut arasından seçebilirsiniz.
Dosya Saklama	Bir bellek aygıtından yazdırılan verilerin kaydedileceği depolama alanını ayarlayabilirsiniz. İsteğe bağlı SSD Unit (SSD Birimi) bağlı olduğunda kullanılabilir.
PDF (Adobe PS3 Genişletme Ünitesi etkinleştirildiğinde görüntülenir.)	
Epson Taranmış PDF (Adobe PS3 Genişletme Ünitesi etkinleştirildiğinde görüntülenir.)	

## Menü Listesi

Öge	Ayar / Ek Açıklama
Görüntüleme Sırası	Görüntüleme sırasını ayarlayabilirsiniz.
Temel Ayarlar	
Kağıt Kaynağı	Rulo (Oto), Rulo 1, Rulo 2, Sayfa Kesme, Poster Pano
Renk Modu	Black/White, Color
Gelişmiş	
Baskı Kalitesi	Taslak, Hız, İnce, Yüksek kalite, Maksimum Kalite
Sayfa Knar Bşlğ Şçnđi	Kenar Boşluklarına Göre Kırp, Aşırı Büyük, Kenarlıksız
Çift Yönlü	Açık, Kapalı
Hedef Seç	Poster (Fotoğraf) / Perspektif (Yalnızca SC-P Serisi), Poster / Belge (Yalnızca SC-T Serisi), GIS, CAD / Çizgi Çizimi, Kapalı (Renk Yönetimi Yok)
CMYK Simülasyonu	Bir ofset yazıcı için CMYK mürekkep renklerini yeniden oluştururken simüle etmek istediğiniz CMYK mürekkep rengini seçebilirsiniz. Adobe PS3 genişletme ünitesi etkinleştirildiğinde görüntülenir.
RGB Kaynağı	RGB verileri yazdırılırken, simüle etmek istediğiniz RGB renk tanımını seçebilirsiniz. Adobe PS3 genişletme ünitesi etkinleştirildiğinde görüntülenir.
Oluşturma Amacı	Mutlak kalorimetrik, bağıl kalorimetrik, algısal, doyunluk CMYK simülasyonu ve RGB simülasyonu gerçekleştirirken renk alanının nasıl dönüştürüleceğini seçebilirsiniz. Adobe PS3 Genişletme Ünitesi etkinleştirildiğinde görüntülenir.
Hedef İçerik	Standart, GIS, Çizgi Çizimi Adobe PS3 Genişletme Ünitesi etkinleştirildiğinde görüntülenir.
Daralt / Genişlet	Oranı Sayf. Oto. Sğdr, Özel Boyut, Gerçek Boyut veya Belirtilen Boyut arasından seçebilirsiniz.
Dosya Saklama	Bir bellek aygıtından yazdırılan verilerin kaydedileceği depolama alanını ayarlayabilirsiniz. İsteğe bağlı SSD Unit (SSD Birimi) bağlı olduğunda kullanılabilir.
TIFF	

## Menü Listesi

Öge	Ayar / Ek Açıklama
Görüntüleme Sırası	Görüntüleme sırasını ayarlayabilirsiniz.
Temel Ayarlar	
Kağıt Kaynağı	Rulo (Oto), Rulo 1, Rulo 2, Sayfa Kesme, Poster Pano
Renk Modu	Black/White, Color
Gelişmiş	
Baskı Kalitesi	Taslak, Hız, İnce, Yüksek kalite, Maksimum Kalite
Sayfa Knar Bşlg Sçnđi	Kenar Boşluklarına Göre Kırp, Aşırı Büyük, Kenarlıksız
Çift Yönlü	Açık, Kapalı
Hedef Seç	Poster (Fotoğraf) / Perspektif (Yalnızca SC-P Serisi), Poster / Belge (Yalnızca SC-T Serisi), GIS, CAD / Çizgi Çizimi, Kapalı (Renk Yönetimi Yok)
CMYK Simülasyonu	Bir ofset yazıcı için CMYK mürekkep renklerini yeniden oluştururken simüle etmek istediğiniz CMYK mürekkep rengini seçebilirsiniz. Adobe PS3 Genişletme Ünitesi etkinleştirildiğinde görüntülenir.
RGB Kaynağı	RGB verileri yazdırılırken, simüle etmek istediğiniz RGB renk tanımını seçebilirsiniz. Adobe PS3 Genişletme Ünitesi etkinleştirildiğinde görüntülenir.
Oluşturma Amacı	Mutlak kalorimetrik, bağıl kalorimetrik, algısal, doyunluk CMYK simülasyonu ve RGB simülasyonu gerçekleştirirken renk alanının nasıl dönüştürüleceğini seçebilirsiniz. Adobe PS3 Genişletme Ünitesi etkinleştirildiğinde görüntülenir.
Hedef İçerik	Standart, GIS, Çizgi Çizimi Adobe PS3 Genişletme Ünitesi etkinleştirildiğinde görüntülenir.
Daralt / Genişlet	Oranı Sayf. Oto. Sğdr, Özel Boyut veya Belirtilen Boyut arasından seçebilirsiniz.
Dosya Saklama	Bir bellek aygıtından yazdırılan verilerin kaydedileceği depolama alanını ayarlayabilirsiniz. İsteğe bağlı SSD Unit (SSD Birimi) bağlı olduğunda kullanılabilir.
HP-GL/2	

## Menü Listesi

Öge	Ayar / Ek Açıklama
Görüntüleme Sırası	Görüntüleme sırasını ayarlayabilirsiniz.
Temel Ayarlar	
Kağıt Kaynağı	Rulo (Oto), Rulo 1, Rulo 2, Sayfa Kesme, Poster Pano
Renk Modu	Black/White, Color
Gelişmiş	
Baskı Kalitesi	Taslak, Hız, İnce, Yüksek kalite, Maksimum Kalite
Sayfa Knar Bşlğ Şçnđi	Kenar Boşluklarına Göre Kırp, Aşırı Büyük
Çift Yönlü	Açık, Kapalı
Hedef Seç	Poster (Fotoğraf) / Perspektif (Yalnızca SC-P Serisi), Poster / Belge (Yalnızca SC-T Serisi), GIS, CAD / Çizgi Çizimi, Kapalı (Renk Yönetimi Yok)
Taban Çıkış Boyutu	Otomatik, A Serisi, US-ANSI, US-ARCH, B Serisi (ISO), B Serisi (JIS), Fotoğraf Serisi, Others, Kullanıcı Tanımlı
Dosya Saklama	Bir bellek aygıtından yazdırılan verilerin kaydedileceği depolama alanını ayarlayabilirsiniz.

## Ağ Klasörü

Öge	Ayar / Ek Açıklama
Temel Ayarlar	
Kağıt Kaynağı	Rulo (Oto), Rulo 1, Rulo 2, Sayfa Kesme, Poster Pano
Renk Modu	Black/White, Color
Gelişmiş	
Genel Ayarlar	
Baskı Kalitesi	Taslak, Hız, İnce, Yüksek kalite, Maksimum Kalite
Çift Yönlü	Açık, Kapalı
Dosya Saklama	Bir klasörden yazdırılan verileri bir depolama alanına kaydedebilirsiniz.
HP-GL/2 Benzersiz Ayarları	
Sayfa Knar Bşlğ Şçnđi	Kenar Boşluklarına Göre Kırp, Aşırı Büyük
Hedef Seç	Poster (Fotoğraf) / Perspektif (Yalnızca SC-P Serisi), Poster / Belge (Yalnızca SC-T Serisi), GIS, CAD / Çizgi Çizimi, Kapalı (Renk Yönetimi Yok)
Taban Çıkış Boyutu	Otomatik, A Serisi, US-ANSI, US-ARCH, B Serisi (ISO), B Serisi (JIS), Fotoğraf Serisi, Others, Kullanıcı Tanımlı

## Menü Listesi

Öge	Ayar / Ek Açıklama
HP-GL/2 hariç	
Sayfa Knar Bşlğ Sçnđi	Kenar Boşluklarına Göre Kırp, Aşırı Büyük, Kenarlıksız
Hedef Seç	Poster (Fotoğraf) / Perspektif (Yalnızca SC-P Serisi), Poster / Belge (Yalnızca SC-T Serisi), GIS, CAD / Çizgi Çizimi, Kapalı (Renk Yönetimi Yok)
CMYK Simülasyonu	Bir ofset yazıcı için CMYK mürekkep renklerini yeniden oluştururken simüle etmek istediğiniz CMYK mürekkep rengini seçebilirsiniz.
RGB Kaynağı	RGB verileri yazdırılırken, simüle etmek istediğiniz RGB renk tanımını seçebilirsiniz.
Oluşturma Amacı	Mutlak kalorimetrik, bağıl kalorimetrik, algısal, doygunluk CMYK simülasyonu ve RGB simülasyonu gerçekleştirirken renk alanının nasıl dönüştürüleceğini seçebilirsiniz.
Hedef İçerik	Standart, GIS, Çizgi Çizimi
Daralt / Genişlet	Oranı Sayf. Oto. Sğdr, Özel Boyut veya Normal Boyut arasından seçebilirsiniz.

## Depolama alanı (Yalnızca bir SSD Birimi Takıldığında)

Öge	Ayar / Ek Açıklama
Aç	
Sil	Depolama alanındaki verileri silin.
Tümünü Sil	Depolama alanındaki tüm verileri silin.
Others	Dosya Adı, Kulln Adı, Dosya Şifresi
Sakla (Yalnızca SC-P8500DM Serisi / SC-T7700DM Serisi / SC-T5700DM Serisi)	
Ayarlar	
Numara	Depolama alanlarını sayıya göre bölebilirsiniz.
Klasör Adı (Gerekli)	Depolama alanlarını adlandırabilirsiniz.
Klasör Şifresi	Kayıt ol, Değıştir, Tüm Ayarları Sil
Otomatik Dosya Silme Ayarları	
Otomatik Dosya Silme	Genel Ayarları İzle, Kapalı, Açık
Silmeye Kadarki Süre	Saatlere Göre, Günlere Göre
Sil	

## Bakım

# Bakım

## Yazdırma Kafası Bakımı

Çıktılarınızda beyaz satırlar oluşuyorsa veya baskı kalitesinin düştüğünü fark ediyorsanız yazdırma kafası bakımını gerçekleştirmeniz gerekir.

### Bakım İşlemleri

Yazdırma kafasına iyi durumda bakarak en iyi baskı kalitesini sağlamak amacıyla aşağıdaki yazıcı bakım fonksiyonlarını uygulayabilirsiniz. Yazdırma sonuçlarına ve duruma göre uygun bakımı uygulayın.

#### Otomatik Temizleme

Bu Açık olarak ayarlandığında, yazıcı otomatik olarak tıkalı başlıklar için bir kontrol gerçekleştirir ve tıkalı başlık algıladığında temizlik yapar.

##### Not:

- Bu işlev, tıkalı püskürtme uçlarının %100 algılanmasını garantilemez.
- Tıkalı püskürtme uçları algılanırken az miktarda mürekkep tüketilir.
- Mürekkep otomatik temizleme gerçekleştirilirken tüketilir.

Otomatik Temizleme kısmından püskürtme denetimi için zamanlamayı değiştirebilirsiniz. Otomatik temizlik yapmak istemiyorsanız bunu Kapalı olarak ayarlayın.

[“Genel Ayarlar” sayfa 148](#)

##### Not:

Otomatik Temizleme Kapalı olarak ayarlandığında dahi yazıcı kalitesinin korunması için otomatik temizleme gerçekleştirilebilir.

#### Yazdırma Kafası Başlık Kontrolü

Önemli bir işi yazdırmadan önce yazıcıyı uzun süreyle kullanmadıysanız, tıkalı başlık kontrolü yapmak için bir püskürtme denetimi deseni yazdırın. Yazdırılan kontrol desenini görsel olarak inceleyin ve soluk veya eksik alana rastlarsanız yazdırma kafasını temizleyin.

[“Yazdırma Kafası Başlık Kontrolü” sayfa 174](#)

#### Yazdırma Başlığı Temizliği

Baskılarda soluk veya eksik alanlar bulunduğunu fark ederseniz bunu kullanın. Baskı kalitesini artırmak için yazdırma kafasının yüzeyini temizler. Gerekli temizlik düzeyine bağlı olarak iki tip temizlik mevcuttur; normal kafa temizliği ve güçlü kafa temizliği.

[“Yazdırma Başlığı Temizliği” sayfa 175](#)

Normalde, Normal kafa temizliği gerçekleştirilir. Birkaç kez Normal kafa temizleme gerçekleştirmenize rağmen püskürtme uçları hala tıkalıysa Güçlü temizleme işlemi gerçekleştirin.

#### Kağıt Besleme Ayarı

Yazıcı kafası temizleme veya kafa hizalama işleminden sonra bile standart yazdırma alanındaki (sayfa kesme için, kağıdın altından 1–2 cm şerit hariç alan) bant sorunlarını (yatay şeritli satırlar veya eşit olmayan renkler) çözemiyorsanız, bu işlevi kullanın.

[“Kağıt Besleme Ayarı” sayfa 177](#)

#### Çizgili Hat Hizalama

Çizgiler hizasız olduğunda veya yazdırma sonuçları taneli görüldüğünde yazdırma kafasının konumunu ayarlayın. Yazdırma Kafası Hizalama, yazdırma sırasında yazdırma kafası hizasızlıklarını düzeltir.

[“Çizgili Hat Hizalama” sayfa 178](#)

## Yazdırma Kafası Başlık Kontrolü

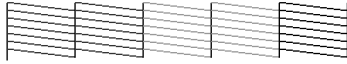
Püskürtme ucu kontrolleri bir bilgisayardan veya yazıcının kontrol paneli kullanılarak gerçekleştirilebilir.

## Bakım

### Yazıcıdan

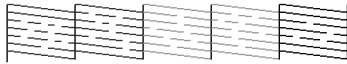
- 1 Rulo kağıdın veya A4 boyutta veya daha büyük sayfa kesmenin yazıcıya yüklendiğinden emin olun.
- 2 Yazıcıdaki kağıtla eşleşen bir kağıt türü seçin.  
☞ “Yüklü Kağıdın Ayarlanması” sayfa 57
- 3 **Menü — Bakım — Yazdırma Kafası Bşlk Kontrolü** ögesine basın.
- 4 Bir kontrol deseni yazdırmayı başlatmak için **Bşlt** ögesine basın.
- 5 Aşağıdaki bölüme bakarak yazdırılan kontrol desenini inceleyin.

#### Örnek temiz uçlar



Desenlerde hiçbir eksiklik yoksa, yazdırma kafası püskürtme uçları tıkalı değildir. Püskürtme ucu tıkanıklık kontrolünü sonlandırmak için  ögesine basın.

#### Örnek tıkalı uçlar



Püskürtme denetimi deseninde herhangi bir bölüm eksikse, kafa temizleme işlemi yapmak için  ögesine basın.

- 6 Temizlemek istediğiniz püskürtme ucu sırasını seçin ve ardından, OK ögesine basın.  
Temizleme başlatılır. Temizleme yaklaşık 4–9 dakika sürer.

#### Not:

Ne kadar fazla renk çifti seçiliyse, temizlemeyi gerçekleştirmek o kadar uzun sürer. Ayrıca, püskürtme uçlarının durumuna bağlı olarak, yaklaşık 32 dakika sürebilir.

- 7 Bir kontrol deseni yazdırmak için ekrandaki talimatları izleyin ve sorunun çözülüp çözülmediğini belirtmek için sonuçları inceleyin.

### Bilgisayardan

Bu kısımdaki açıklamalar Windows yazıcı sürücüsünü örnek olarak kullanır.

Mac için Epson Printer Utility 4 kullanın.

☞ “Epson Printer Utility 4 İşlevleri” sayfa 128

- 1 Rulo kağıdın veya A4 boyutta veya daha büyük sayfa kesmenin yazıcıya yüklendiğinden emin olun.
- 2 Yazıcıdaki kağıtla eşleşen bir kağıt türü seçin.  
☞ “Yüklü Kağıdın Ayarlanması” sayfa 57
- 3 Yazıcı sürücüsünün **Properties (Özellikler)** (veya **Printing preferences (Yazdırma tercihleri)**) ekranındaki **Yardımcı Program** sekmesinden **Yazdırma Kafası Bşlk Kontrolü** ögesine tıklayın.
- 4 **Yazdır** ögesine tıklayın.  
Püskürtme ucu kontrol deseni yazdırılır.
- 5 Püskürtme ucu kontrol desenini kontrol edin.  
Sorun yoksa: **Sonlandır** ögesine tıklayın.  
Sorun varsa: **Temizle** ögesine tıklayın.  
Bir püskürtme ucu kontrol deseni yazdırdıktan sonra, verilerinizi yazdırmadan veya yazdırma kafasını temizlemeden önce püskürtme ucu kontrol deseni yazdırmanın tamamlandığından emin olun.

### Yazdırma Başlığı Temizliği

Kafa temizleme bilgisayardan veya yazıcıdan gerçekleştirilse de temizleme prosedürleri aşağıda açıklanan şekilde farklı olabilir.

#### Yazıcıdan

İki temizleme gücü de seçebilirsiniz.

☞ “Yazıcıdan” sayfa 176

#### Bilgisayardan

☞ “Bilgisayardan” sayfa 177

## Bakım

### Yazdırma başlığı temizliği hakkında notlar

#### Kafa temizleme sırasında mürekkep tüketilir.

Yazdırma kafasını yalnızca yazdırma kalitesi düşerse, örneğin çıktılar bulanık veya renkler yanlış ya da eksikse temizleyin.

#### Tüm püskürtme uçları temizlenirken, tüm renklerden mürekkep tüketilir.

Siyah ve beyaz yazdırma için sadece siyah mürekkep kullansanız bile, renkli mürekkepler de tüketilir.

#### Kutuda yeterince boş alan olmadığına yeni bir bakım kutusu hazırlayın.

Kafa temizlemeyi tekrarlıyorsanız, bakım kutusundaki mürekkep beklenenden daha kısa sürede dolabilir.

#### Güçlü Temizleme, yazdırma başlığı temizliği'nden çok daha fazla mürekkep harcar.

Önceden kalan mürekkep düzeyini kontrol edin ve mürekkep azsa temizlemeye başlamadan önce yeni bir mürekkep kartuşu hazırlayın.

#### Sıcaklık koşulları doğru olmadığı takdirde yazdırma kafası temizliği gerçekleştirilemez. Uygun sıcaklık koşulları için aşağıdakilere bakın.

🔗 “Özellikler Tablosu (SC-P8500DL Serisi / SC-T7700DL Serisi hariç)” sayfa 244

🔗 “Özellikler Tablosu (Yalnızca SC-P8500DL Serisi / SC-T7700DL Serisi)” sayfa 247

#### Güçlü Temizleme işlemi yapıldıktan sonra püskürtme uçları hala tıkalıysa yazıcıyı kapatın ve bir gece veya daha uzun süre açmayın.

Bir süre dinlendirildiğinde, tıkanan mürekkep çözülebilir.

Uçlar hala tıkalıysa, bayiinizle veya Epson Destek ile irtibata geçin.

### Yazıcıdan

Bu prosedürü başlatmadan önce, aşağıdakini okuduğunuzdan emin olun:

🔗 “Yazdırma başlığı temizliği hakkında notlar” sayfa 176

1

Kontrol panelinde **Menü — Bakım — Yazdırma başlığı temizliği** ögesini seçin.

2

Temizlemek için püskürtme ucu dizilerini seçin.

Kontrol deseninde soluk veya eksik bölümleri olan renk çiftlerini seçin.

3

Temizliği başlatmak için **OK** ögesine basın.

Kafa temizleme işlemi, yaklaşık 4 ila 10 dakika sürer.

#### Not:

*Ne kadar fazla renk çifti seçiliyse, temizlemeyi gerçekleştirmek o kadar uzun sürer. Püskürtme uçlarının durumuna ve Otomatik Temizleme Maks Tekrar ayarına bağlı olarak, bu işlem 28 dakika kadar sürebilir.*

Temizleme tamamlandığında bir onay mesajı görüntülenir.

4

Bir kontrol deseni yazdırmak için **Evet** ögesine basın ve tıkanıklık kontrolü gerçekleştirin.

Bir püskürtme denetimi yapmak istemiyorsanız, çıkmak için **Hayır** ögesine basın.

Püskürtme uçları hala tıkalıysa, adım 1–3 arasını birkaç kez tekrarlayın. Birkaç defa temizlik yaptıktan sonra dahi tıkalı başlıklar temizlenmiyorsa, **Güçlü Temizleme** yapmak için aşağıdakileri inceleyin.

### Güçlü Temizleme

Bu prosedürü başlatmadan önce, aşağıdakini okuduğunuzdan emin olun:

🔗 “Yazdırma başlığı temizliği hakkında notlar” sayfa 176

1

Denetim masasından **Menü — Bakım — Güçlü Temizleme** ögesini seçin.

2

Güçlü Temizleme için püskürtme ucu dizilerini seçin.

Kontrol deseninde soluk veya eksik bölümleri olan renk çiftlerini seçin.



## Bakım

- 3** Güçlü Temizleme işlemini başlatmak için OK ögesine dokununuz.

Güçlü Temizleme yaklaşık 8 dakika sürer.

**Not:**

Ne kadar fazla renk çifti seçiliyse, temizlemeyi gerçekleştirmek o kadar uzun sürer. Ayrıca, püskürtme uçlarının durumuna bağlı olarak, yaklaşık 28 dakika sürebilir.

Güçlü Temizleme tamamlandığında, temizleme gerçekleştirilmeden önce görüntülenen ekrana dönersiniz.

- 4** Bir kontrol deseni yazdırmak için Evet ögesine basın ve tıkanıklık kontrolü gerçekleştirin.

Bir püskürtme denetimi yapmak istemiyorsanız, çıkmak için Hayır ögesine basın.

## Bilgisayardan

Bu prosedürü başlatmadan önce, aşağıdakini okuduğunuzdan emin olun:

[“Yazdırma başlığı temizliği hakkında notlar” sayfa 176](#)

Bu kısımdaki açıklamalar Windows yazıcı sürücüsünü örnek olarak kullanır.

Mac için Epson Printer Utility 4 kullanın.

[“Epson Printer Utility 4 Kullanma” sayfa 128](#)

- 1** Yazıcı sürücüsünün **Properties (Özellikler)** (veya **Printing preferences (Yazdırma tercihleri)**) ekranındaki **Yardımcı Program** sekmesinden **Yazdırma başlığı temizliği** ögesine tıklayın.

Tüm yazdırma kafalarını (püskürtme uçları) temizlemek için **Tüm Renkler** ögesini seçin.

**Otomatik Seç** ögesini seçtiğinizde bir püskürtme denetimi gerçekleştirilir ve yalnızca tıkalı yazdırma kafaları (başlıklar) temizlenir. Yazdırma kafaları (başlıklar) tıkalıysa temizlik gerçekleştirilmez.

- 2** **Bşlt** ögesine tıklayın.

Kafa temizleme işlemi başlatılır. Kafa temizleme işlemi, yaklaşık 4 ila 9 dakika sürer.

**Not:**

**Otomatik temizleme** ögesi Açık olarak ayarlandığında, püskürtme uçları kafa temizlemeden sonra denetlenir ve tıkanma algılanırsa, otomatik temizleme gerçekleştirilir. Püskürtme uçlarının durumuna ve Otomatik Temizleme Maks Tekrar ayarına bağlı olarak, bu işlev 32 dakika kadar sürebilir.

- 3** **Yzdrn Kafası Bşlk Kntrolü** ögesine tıklayın.

Püskürtme ucu kontrol desenini kontrol edin.

Püskürtme ucu kontrol deseninde bir solukluk veya eksiklik varsa, **Temizle** ögesine tıklayın.

Temizlemeyi başarıyla birkaç kez tekrarladıktan sonra bile tıkanan püskürtme uçlarını temizleyemezseniz, yazıcının kontrol panelindeki **Yazdırma başlığı temizliği** ögesinden **Güçlü Temizleme** ögesini seçin.

[“Yazıcıdan” sayfa 176](#)

## Kağıt Besleme Ayarı

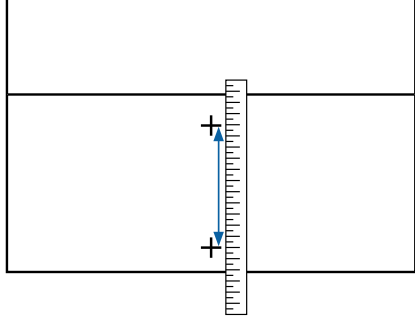
Yazıcı kafası temizleme veya kafa hizalama işleminden sonra bile standart yazdırma alanındaki (sayfa kesme için, kağıdın altından 1–2 cm şerit hariç alan) bant sorunlarını (yatay şeritli satırlar veya eşit olmayan renkler) çözemiyorsanız, bu işlevi kullanın.

Aşağıdaki kağıt besleme ayarlaması türleri mevcuttur. Ancak, kağıda bağlı olarak bazı öğeleri seçemeyebilirsiniz.

Oto-matik	Nadiren sorunlara neden olduğundan ve yürütülmesi kolay olduğundan normalde bu yöntemin kullanılmasını öneririz. Ayarlamaları tamamlamak yaklaşık 9–35 dakika sürer. Gereken süre, yazıcının durumuna göre değişir.
-----------	---

## Bakım

Elle	<p><b>Otomatik</b> ile yapılan ayarlamalardan memnun değilseniz veya yazdırma ihtiyaçlarınıza uygun <b>Kağıt Besleme Ayarı</b> yapmak istiyorsanız, aşağıdakileri seçin.</p> <p>Ayarlama yöntemi olarak <b>Önce Kalite</b> veya <b>Önce Uzunluk Doğruluğu</b> seçin.</p> <p><b>Önce Kalite</b>, görüntü kalitesine vurgu yapmasını gerektiren görüntülerin yazdırılması için uygundur. Ayarlama desenlerini gözle kontrol ederken ayarlamaları yapın.</p> <p><b>Önce Uzunluk Doğruluğu</b>, CAD gibi boyutlara ve uzunluğa vurgu yapılmasını gerektiren görüntülerin yazdırılması için uygundur. Yazdırılan ölçüm konumlarının mesafesini ölçün ve ayarlayın. 0,5 mm'lik artışlarla ölçüm yapabilen uzun bir cetvel hazırlayın.</p>
------	---



### Kağıt besleme ayarlaması metodu

- 1 Kağıdı yükleyin.  
388 mm veya daha geniş ve 558 mm veya daha uzun kağıt yükleyin. Piyasada bulunan kağıdı kullanarak ayarlarken, Özel Kağıdı önceden kaydettiğinizden emin olun.
- 2 Yazıcıdaki kağıtla eşleşen bir kağıt türü seçin.  
[“Yüklü Kağıdın Ayarlanması” sayfa 57](#)
- 3 Kontrol panelinden Menü — Kâğıt Ayr — Yazdırma Ayarlamaları — Kağıt Besleme Ayarı öğesini seçin.
- 4 İhtiyaçlarınıza ve kullanım amacınıza en uygun kağıt besleme ayarlamasını seçin.
- 5 Elle ayarlamayı seçerseniz, ayarlama yapmak için ekrandaki talimatları izleyin.

### Çizgili Hat Hizalama

Çizgiler hizalı değilse veya yazdırma sonuçları taneliyse, Yazdırma Kafası Hizalama gerçekleştirin.

Yazdırma kafası, yazdırırken sola veya sağa hareket ettiğinde mürekkep püskürtür. Kağıt yüzeyi ve yazdırma kafası arasında kısa bir mesafe (boşluk) olduğundan, kağıt kalınlığına bağlı olarak bir yazdırma yanlış hizalaması, sıcaklıkta veya nemde değişiklikler ve kafa hareketlerini yazdırırken iç eylemsizlik oluşabilir.

Aşağıdaki çizgili satır hizalama türleri mevcuttur. Ancak, kağıda bağlı olarak bazı öğeleri seçemeyebilirsiniz.

Otomatik (Standart)	Nadiren sorunlara neden olduğundan ve yürütülmesi kolay olduğundan normalde bu yöntemin kullanılmasını öneririz. Ayarlamaları tamamlamak yaklaşık 9–35 dakika sürer. Gereken süre, yazıcının durumuna göre değişir.
Otomatik (Detaylı)	<b>Otomatik (Standart)</b> ile yapılan ayarlama sonuçlarından memnun değilseniz veya çizgili satırlar kağıdın kenarında yanlış hizalandığında, bu menüyü kullanın. Ayarlamaları tamamlamak yaklaşık 9–35 dakika sürer. Gereken süre, yazıcının durumuna göre değişir.
Manuel (Standart)	<b>Otomatik</b> ile yapılan ayarlama sonuçlarından memnun değilseniz, bu menüyü kullanın. Ayarlama desenlerini gözle kontrol ederken ayarlamaları yapın.
Manuel (Ayrıntılı)	<b>Otomatik</b> veya <b>Manuel (Standart)</b> ile yapılan ayarlamalardan memnun değilseniz veya yazdırma ihtiyaçlarınıza uygun <b>Çizgili Hat Hizalama</b> yapmak istiyorsanız, bu menüyü kullanın. <b>Hedef Seç</b> ve <b>Baskı Kalitesi</b> bölümünde yazdırma ihtiyaçlarınıza uygun öğeleri seçin ve desen yazdırılır. Ayarlama desenlerini gözle kontrol ederken ayarlamaları yapın.

### Çizgili Satır Hizalama gerçekleştirirken alınacak önlemler

**Ayarlamalar yazıcıda yüklü kağıda göre yapılır.**

Yazıcıdaki kağıtla eşleşen bir kağıt türü seçin. Piyasada bulunan kağıdı kullanarak ayarlarken, özel kağıdı önceden kaydettiğinizden emin olun.

[“Yüklü Kağıdın Ayarlanması” sayfa 57](#)

## Bakım

### Püskürtme uçlarının tıkalı olmadığından emin olun.

Püskürtme uçları tıkalıysa, ayarlama düzgün gerçekleştirilemeyebilir. Kontrol desenini yazdırın, görsel inceleme gerçekleştirin ve gerekirse kafa temizleme gerçekleştirin.

[“Yzdrn Kafası Bşlk Kntrolü” sayfa 174](#)

### Aşağıdaki kağıt kullanılırken otomatik ayarlama gerçekleştirilemez.

- Düz Kağıt
- Enhanced Matte Board (Kaliteli Mat Pano)
- Saydam veya renkli kağıt

Bu tür kağıtları kullanırken manuel ayarlama gerçekleştirin.

### Otomatik ayarlama gerçekleştirirken, yazıcıya giren hiç harici ışığın olmadığından (doğrudan güneş ışığı) emin olun.

Aksi halde, yazıcının sensörleri ayarlama desenini düzgün okuyamayabilir. Yazıcıya hiç harici ışığın girmediğinden emin olduktan sonra bile otomatik ayarlama gerçekleştirilemezse, manuel ayarlama gerçekleştirin.

## Çizgili Satır Hizalama yöntemi

Bu prosedürü başlatmadan önce, aşağıdakini okuduğunuzdan emin olun:

[“Çizgili Satır Hizalama gerçekleştirirken alınacak önlemler” sayfa 178](#)

1

Kağıdı yükleyin.

Otomatik (Standart) veya Otomatik (Detaylı) gerçekleştirirken, 388 mm veya daha geniş ve 558 mm veya daha uzun kağıt yükleyin.

Manuel (Standart) veya Manuel (Ayrıntılı) gerçekleştirirken, 210 mm veya daha geniş ve 297 mm veya daha uzun kağıt yükleyin.

Piyasada bulunan kağıdı kullanarak ayarlarken, Özel Kağıdı önceden kaydettiğinizden emin olun.

2

Yazıcıdaki kağıtla eşleşen bir kağıt türü seçin.

[“Yüklü Kağıdın Ayarlanması” sayfa 57](#)

3

Kontrol panelinden **Menü — Kâğıt Ayr — Yazdırma Ayarlamaları — Çizgili Hat Hizalama** ögesini seçin.

4

İhtiyaçlarınıza ve kullanım amacınıza en uygun çizgili satır hizalamayı seçin.

5

Elle ayarlamayı seçerseniz, ayarlama yapmak için ekrandaki talimatları izleyin.

## Bakım

## Sarf Malzemelerini Deęiřtirme

### Mürekkep Kartuşlarını Deęiřtirme (SC-P8500DL Serisi / SC-T7700DL Serisi hariç)

Takılı mürekkep besleme birimlerinden biri bitirse, yazdırma gerçekteřtirilemez.

Bir mürekkep kartuşunun kalan miktarı minimum miktarın altına düşerse, mürekkep kartuşunu deęiřtirdikten sonra yazdırmaya devam edebilirsiniz.

Kalan mürekkep miktarı azalmasına rağmen yazdırmaya devam ederseniz, yazdırma sırasında mürekkep kartuşunu deęiřtirmeniz gerekebilir. Yazdırırken deęiřtirirseniz, mürekkebin nasıl kurduęuna baęlı olarak renkler farklı görünebilir. Bu kabul edilemez olduęunda, yazdırmaya başlamadan önce mürekkep kartuşunu yenisiyle deęiřtirmenizi öneririz. Çıkarılmış bir mürekkep kartuşu, kalan miktar minimum seviyenin altına düşünceye kadar yeniden takılıp kullanılabilir.

Desteklenen mürekkep kartuşları

☞ “Seçenekler ve Sarf Malzemeleri” sayfa 217

### Mürekkep Kartuşlarını Deęiřtirme

Tüm mürekkep kartuşlarını deęiřtirmek için aynı prosedürü uygulayabilirsiniz.

#### ! Önemli:

*Epson, orijinal Epson mürekkep kartuşları kullanmanızı önerir. Epson, orijinal olmayan mürekkeplerin kalitesini ve güvenilirlięini garanti edemez. Orijinal olmayan mürekkep kullanılması, Epson'ın garanti kapsamına girmeyen hasarlara neden olabilir ve bazı kořullarda yazıcının istikrarsız çalışmasına yol açabilir. Orijinal olmayan mürekkep seviyeleri hakkında bilgi görüntülenmeyebilir ve orijinal olmayan mürekkep kullanımı servis desteęinde kullanılmak üzere kaydedilir.*

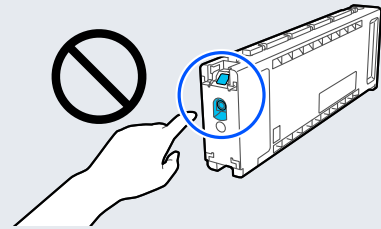
1

Yeni mürekkep kartuşunu paketinden çıkarın.



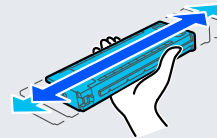
#### ! Önemli:

Çizimde gösterilen parçalara dokunmayın.



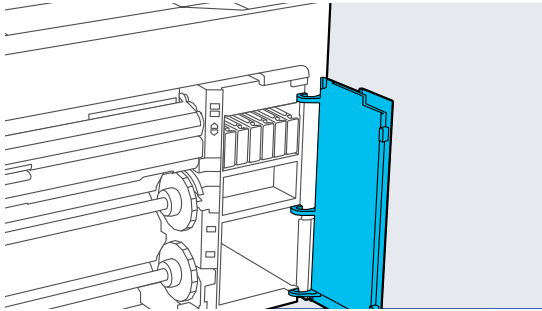
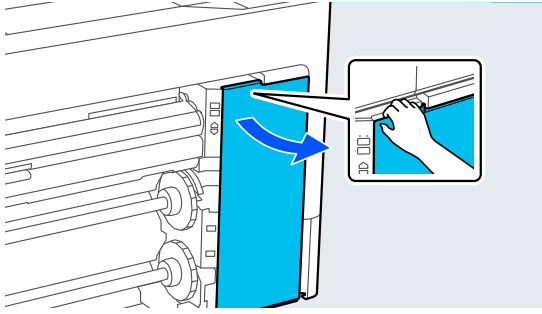
2

Mürekkep kartuşunu resimde gösterildięi gibi yaklaşık 10 cm'lik hareketlerle 10 saniye kadar 30 kez yatay olarak sallayın.

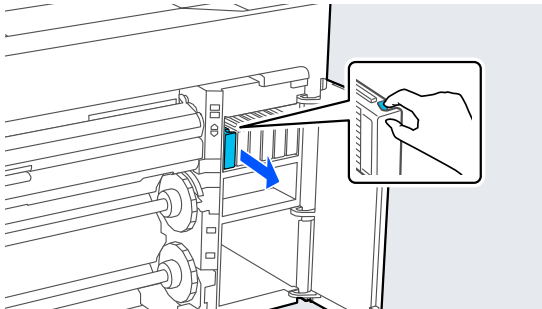


## Bakım

**3** Mürekkep kartuşu kapağını açın.



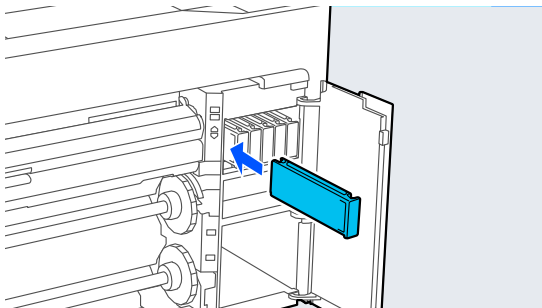
**4** Parmağınızı boşluğa yerleştirin ve mürekkep kartuşunu çıkarın.



**! Önemli:**

*Çıkarılan mürekkep kartuşlarının mürekkep besleme portu çevresinde mürekkep olabilir, bu nedenle kartuşları çıkarırken çevreye mürekkep bulaştırmamaya dikkat edin.*

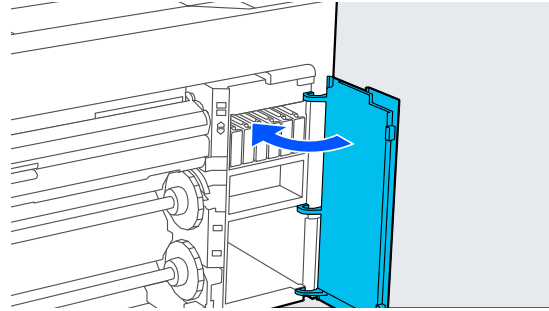
**5** Mürekkep kartuşunu yuvanın sonuna kadar itin.



**! Önemli:**

*Mürekkep kartuşlarını tüm yuvalara takın. Yuvalardan herhangi biri boş ise yazdırma yapamazsınız.*

**6** Mürekkep kartuşu kapağını kapatın.



## Mürekkep Besleme Üniteleri'ni Değiştirme (Yalnızca SC-P8500DL Serisi / SC-T7700DL Serisi)

Takılı mürekkep besleme birimlerinden biri biterse, yazdırma gerçekleştirilemez. Yazdırma sırasında mürekkep biterse, ink supply unit (mürekkep besleme birimi)'ni değiştirdikten sonra yazdırmaya devam edebilirsiniz. Azalan bir ink supply unit (mürekkep besleme birimi)'ni kullanmaya devam ederseniz, yazdırma sırasında ink supply unit (mürekkep besleme birimi)'ni değiştirmeniz gerekebilir. Yazdırırken değiştirirseniz, mürekkebin nasıl kurduğuna bağlı olarak renkler farklı görünebilir. Bunun gibi sorunlardan kaçınmak istiyorsanız, yazdırmadan önce ink supply unit (mürekkep besleme birimi)'ni değiştirmenizi öneririz. İleride, bitene kadar çıkarılmış ink supply unit (mürekkep besleme birimi)'ni kullanmaya devam edebilirsiniz.

Desteklenen mürekkep besleme birimleri

👉 “Mürekkep Besleme Birimleri (SC-P8500DL Serisi / SC-T7700DL Serisi)” sayfa 220

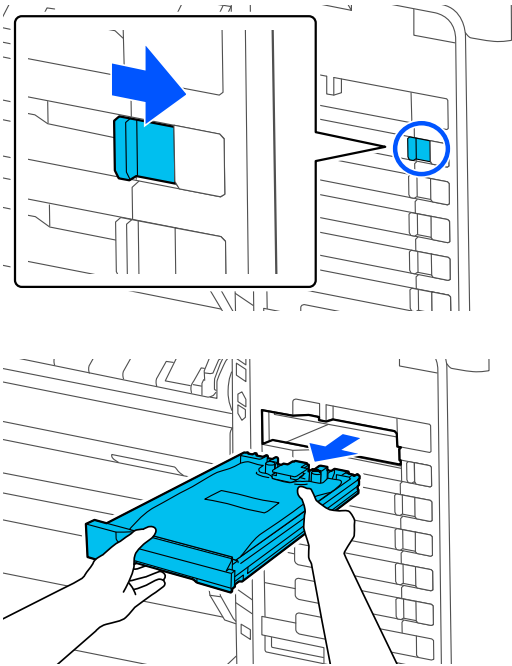
## Bakım

### ! Önemli:

Epson, orijinal Epson mürekkep besleme ünitelerinin kullanılmasını önerir. Epson, orijinal olmayan mürekkeplerin kalitesini ve güvenilirliğini garanti edemez. Orijinal olmayan mürekkep kullanılması, Epson'ın garanti kapsamına girmeyen hasarlara neden olabilir ve bazı koşullarda yazıcının istikrarsız çalışmasına yol açabilir. Orijinal olmayan mürekkep seviyeleri hakkında bilgi görüntülenmeyebilir ve orijinal olmayan mürekkep kullanımı servis desteğinde kullanılmak üzere kaydedilir.

1

Kilidi açmak için kilitleme düğmesini çizimde gösterildiği gibi hareket ettirin ve ardından ink tray (mürekkep tepsi)ni iki elinizle çıkarın.

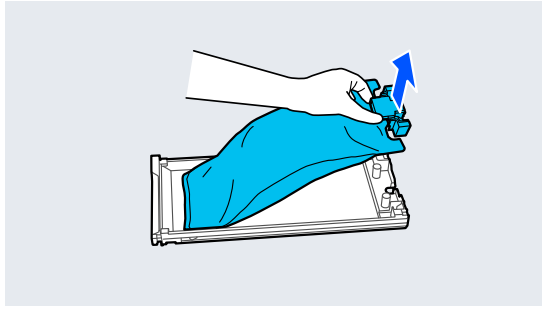


### ! Önemli:

Çıkarılan mürekkep besleme ünitelerinin mürekkep besleme portu çevresinde mürekkep olabilir, bu nedenle mürekkep besleme birimlerini çıkarırken çevreye mürekkep bulaştırmamaya dikkat edin.

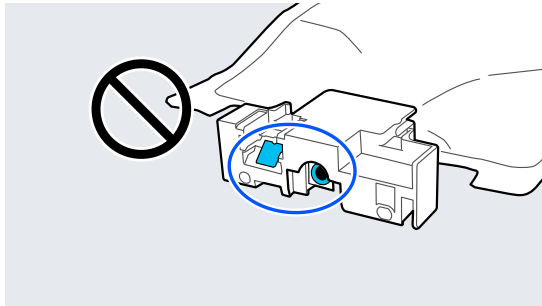
2

Mürekkep besleme ünitesi'ni dışarı çekin.



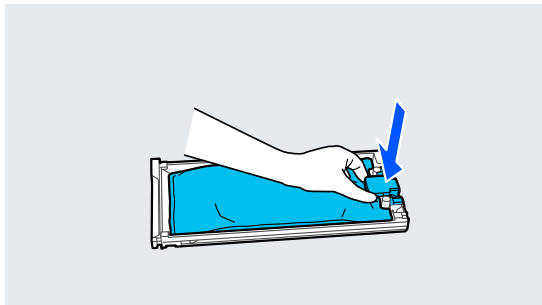
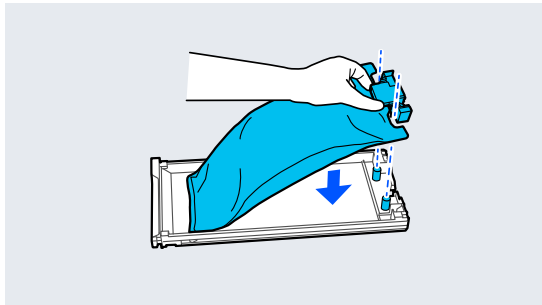
3

Çizimde gösterilen parçalara dokunmayın.



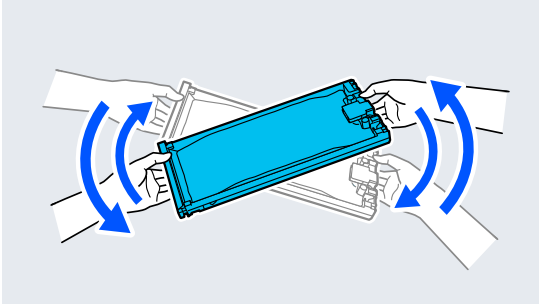
4

Mürekkep besleme ünitesi'ni tepsiye yerleştirin.

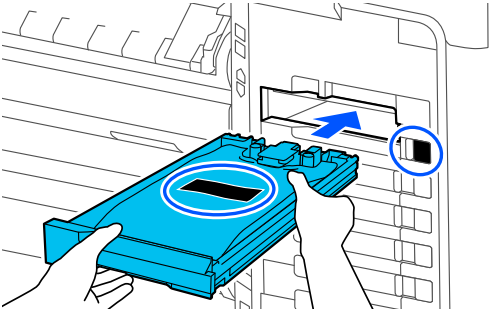


## Bakım

- 5** Tepsiyi tutun ve çizimde gösterildiği gibi yaklaşık 60 derecelik bir açıyla 10 saniyede yaklaşık 10 kez yukarı ve aşağı sallayın.



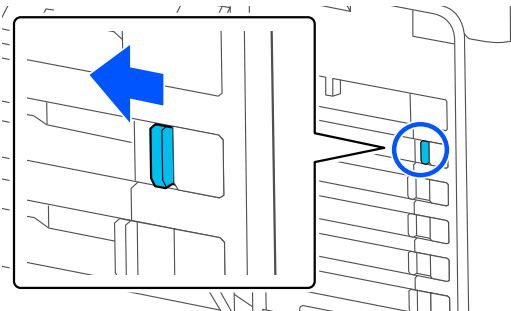
- 6** Rengi kontrol edin ve ardından ink tray (mürekkep tepsi)'ni takın; ink tray (mürekkep tepsi)'ni sonuna kadar sıkıca itin.



**! Önemli:**

Tüm yuvalara ink trays (mürekkep tepsi) takın. Yuvalardan herhangi biri boş ise yazdırma yapamazsınız.

- 7** Kilitlemek için kilitleme düğmesini çizimde gösterildiği gibi hareket ettirin.



## Bakım Kutusunu ve Kenarlıksız Bakım Kutusunu Değiştirme

Not Enough Space (Yeterli Alan Yok) mesajının görüntülediği bakım kutusunu değiştirin.

### Desteklenen Bakım Kutusu

☞ “Seçenekler ve Sarf Malzemeleri” sayfa 217

**! Önemli:**

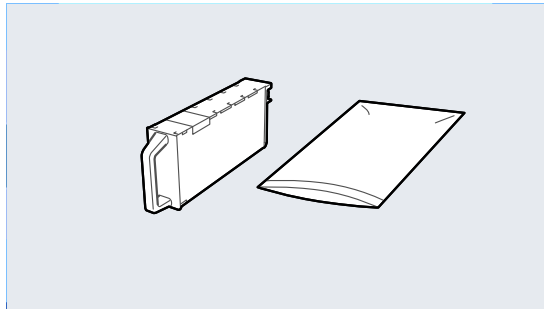
Çıkarılan ve uzun süre açık bırakılan bakım kutularını tekrar kullanmayın. İçindeki mürekkep kuruyacak ve sertleşecek yeterli mürekkep emilmesini engeller.

### Bakım Kutusunu Değiştirme

**! Önemli:**

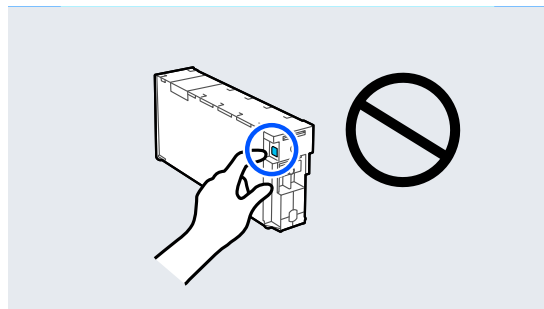
Yazdırırken Bakım Kutusunu değiştirmeyin. Bu önleme uyulmaması, mürekkebin sızmasına neden olabilir.

- 1** Yeni bir Bakım Kutusu ve birlikte verilen şeffaf çantayı hazırlayın.



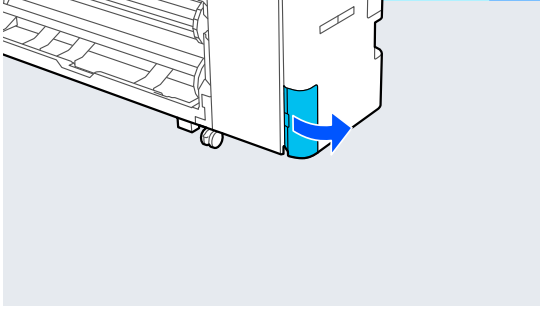
**! Önemli:**

Bakım kutusundaki IC yongasına dokunmayın. Bu, normal çalışma ve yazdırma işlemini engelleyebilir.

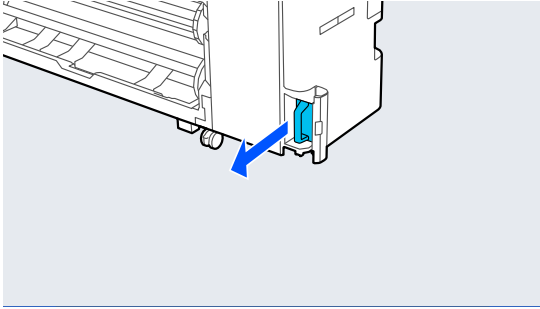


## Bakım

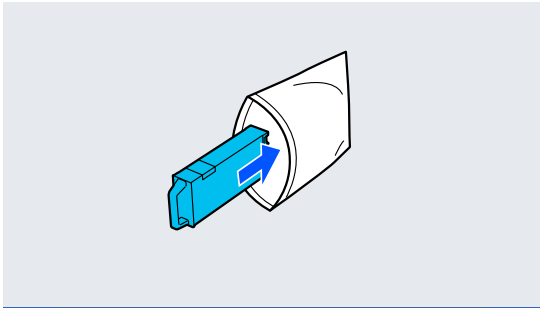
2 Bakım kutusu kapağını açın.



3 Bakım Kutusunu çekip çıkarın.



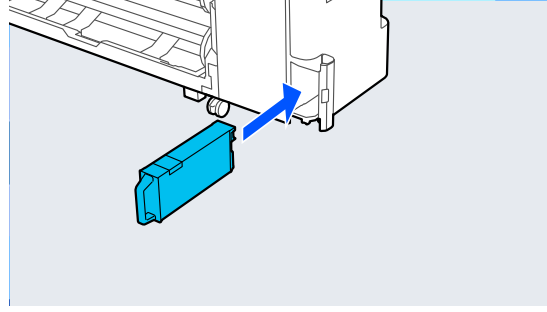
4 Kullanılmış Bakım Kutusunu birlikte verilen şeffaf çantaya koyun.



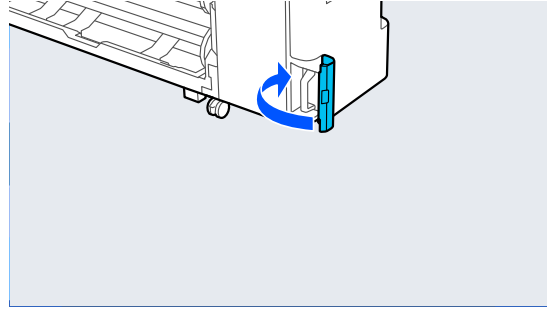
**! Önemli:**

Çantanın baskılı mührü sıkıca kapanana kadar Bakım Kutusunu eğmeyin. Bu önleme uyulmaması, mürekkebin sızmasına neden olabilir.

5 Yeni Bakım Kutusunu dikkatlice yerleştirin.



6 Bakım kutusu kapağını kapatın.



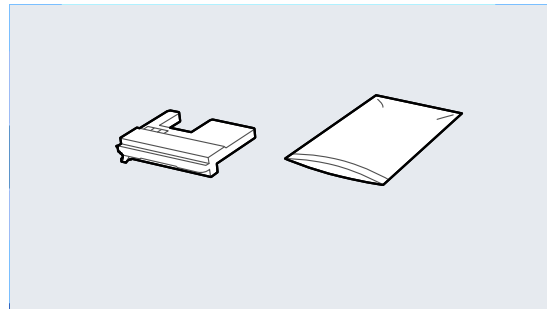
## Kenarlıksız Bakım Kutusunu Değiştirme

Kenarlıksız Bakım Kutusunu (kenarlıksız yazdırma için bakım kutusu) değiştirmek için aşağıdaki adımları izleyin.

**! Önemli:**

Yazdırırken Kenarlıksız Bakım Kutusunu değiştirmeyin. Bu önleme uyulmaması, mürekkebin sızmasına neden olabilir.

1 Yeni bir Kenarlıksız Bakım Kutusu ve birlikte verilen şeffaf çantayı hazırlayın.

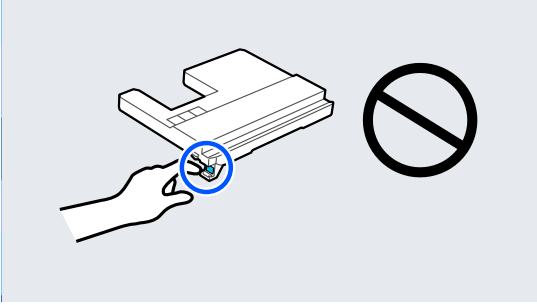




## Bakım

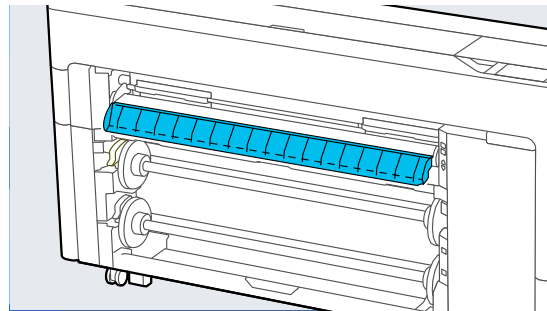
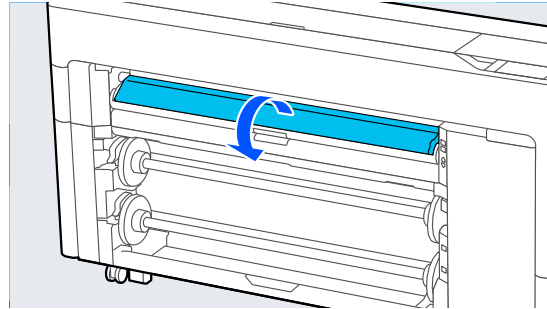
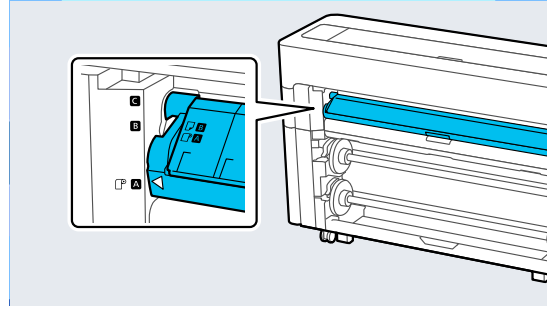
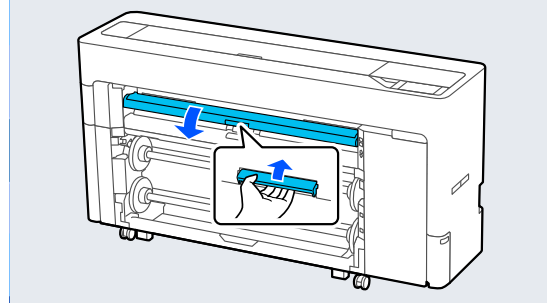
### ! Önemli:

*Kenarlıksız Bakım Kutusundaki IC yongasına dokunmayın. Bu, normal çalışma ve yazdırma işlemini engelleyebilir.*



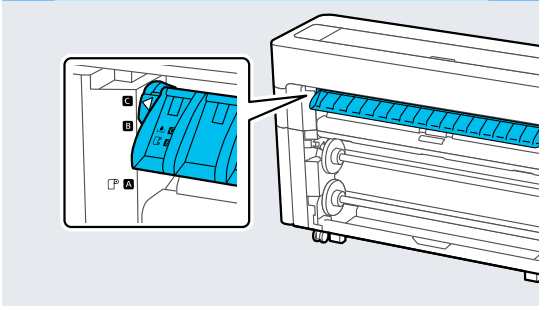
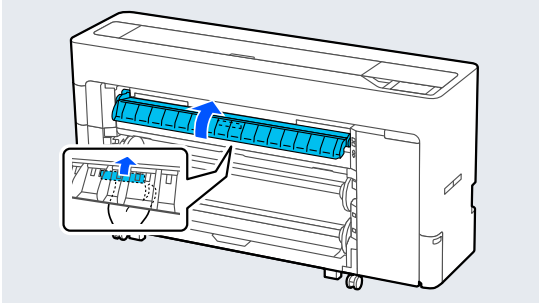
### 2

Kağıt desteği öğesini çizimde gösterilen konuma ayarlayın ve ardından, kapağı açın.

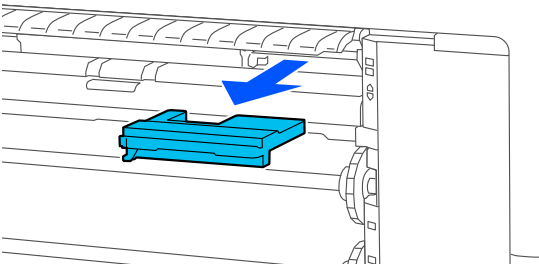
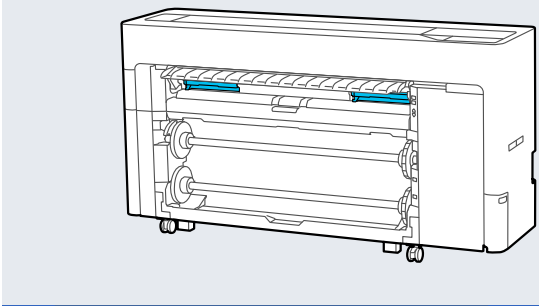


## Bakım

- 3** Kağıt desteği öğesini çizimde gösterilen konuma ayarlayın.



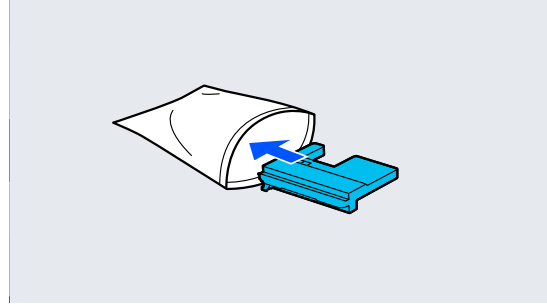
- 4** Kenarlıksız Bakım Kutusunu çekip çıkarın.



**Not:**

*Kenarlıksız Bakım Kutusu'nun konumu, modele bağlı olarak biraz farklılık gösterir.*

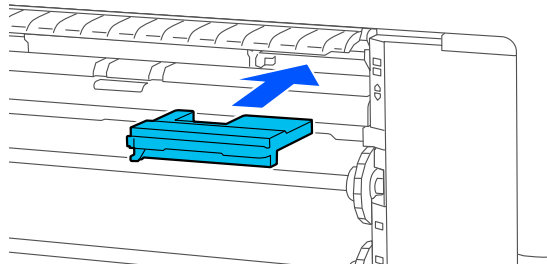
- 5** Kullanılmış Kenarlıksız Bakım Kutusunu birlikte verilen şeffaf çantaya koyun.



**! Önemli:**

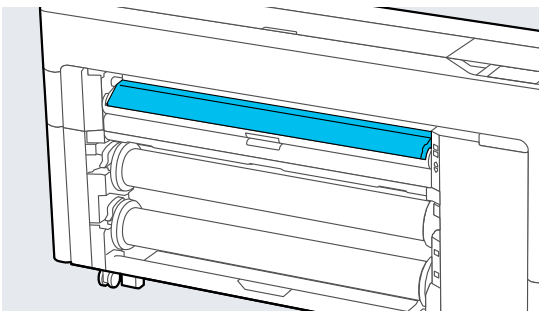
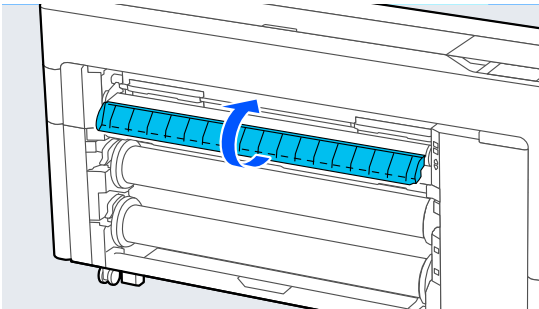
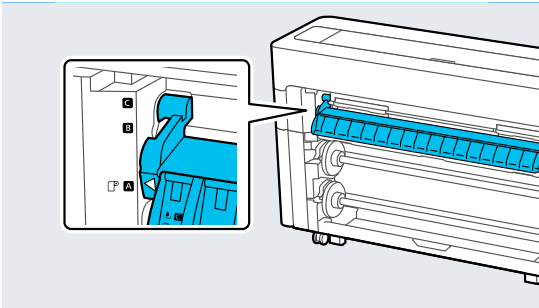
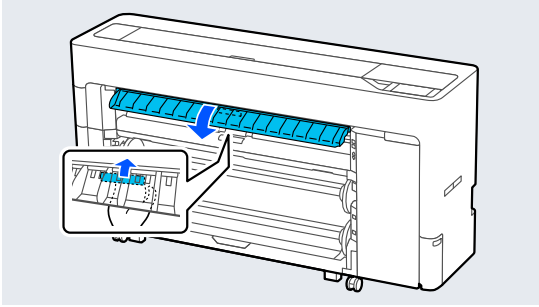
*Çantanın baskılı mührü sıkıca kapanana kadar Kenarlıksız Bakım Kutusunu eğmeyin. Bu önleme uyulmaması, mürekkebin sızmasına neden olabilir.*

- 6** Yeni Kenarlıksız Bakım Kutusunu dikkatlice yerleştirin.



## Bakım

- 7** Kağıt desteği öğesini çizimde gösterilen konuma ayarlayın ve ardından, kapağı kapatın.



## Otomatik kesici bıçağı değiştirme

Kağıt temiz kesilmemişse veya kesilen bölümlerin kenarları kabarıkça, otomatik kesici bıçağı değiştirin.

Desteklenen otomatik kesici bıçaklar

☞ “Seçenekler ve Sarf Malzemeleri” sayfa 217

Otomatik kesici bıçağı değiştirmek için yıldız tornavida kullanın. Kesiciyi değiştirmeden önce bir yıldız tornavidanızın olduğundan emin olun.

### ! Önemli:

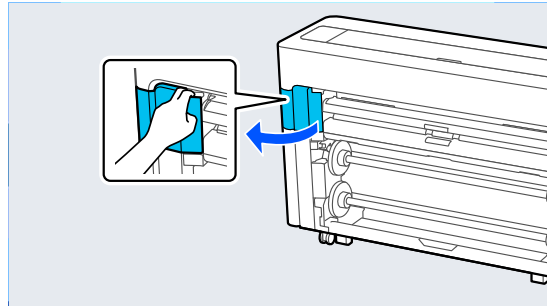
*Kesici bıçağına zarar vermemeye dikkat edin. Düşürmek veya sert bir nesneye vurmamak bıçağına zarar verebilir.*

- 1** Yazıcıdaki kağıtları çıkarın.

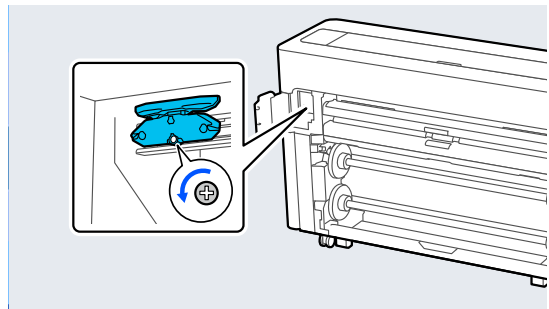
☞ “Rulo 1 / Rulo kağıdı çıkarma” sayfa 44  
 ☞ “Rulo 2 kaldırma (SC-P6500E Serisi / SC-T3700E Serisi hariç)” sayfa 48  
 ☞ “Sayfa Kesimleri / Poster Panosunu Kaldırma” sayfa 57

- 2** Menü — Bakım — Otomatik kesici bıçağı'nı değiştirin öğesine basın.

- 3** Bakım kapağını açın.

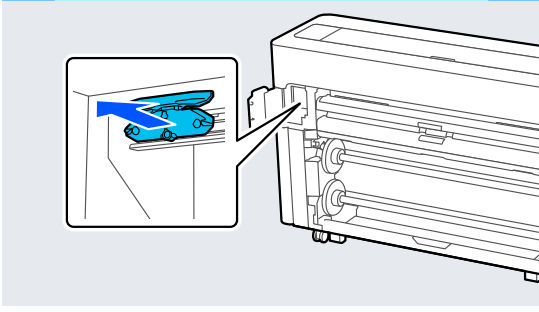


- 4** Yıldız tornavida ile kesiciyi sabitleyen vidayı gevşetin.



## Bakım

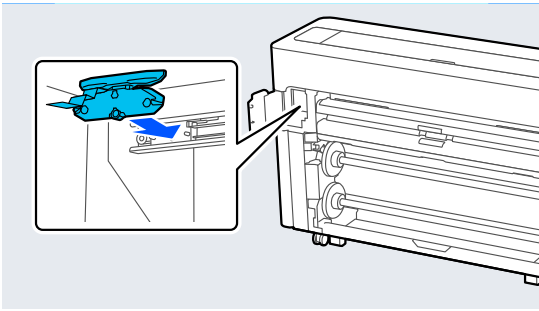
- 5** Eski otomatik kesici bıçağı yazıcıdan çıkarın.



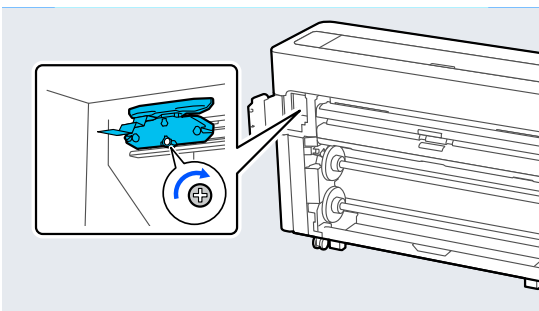
**! Dikkat:**

Otomatik kesici bıçağı çocukların erişebilecekleri bir yerde tutmayın. Otomatik kesici bıçağın bıçağı yaralanmaya neden olabilir. Otomatik kesici bıçağı değiştirirken dikkatli olun.

- 6** Yeni otomatik kesici bıçağı koruyucu malzeme takılı haldeyken takın.



- 7** Yıldız tornavida ile kesiciyi sabitleyen vidayı sıkın.



**! Önemli:**

Kesiciyi sıkıca vidalayın, aksi halde otomatik kesici bıçak konumu biraz kayabilir veya eğrilebilir.

- 8** Bakım kapağını kapatın.

- 9** Kesiciyi değiştirdikten sonra, **Tamam** ögesine basın.

Kontrol paneli bu prosedüre başlamadan önce görüntülenen ekrana geri döndüğünde, bakım kapağının içine düşen otomatik kesici bıçak koruyucusunu çıkarın.

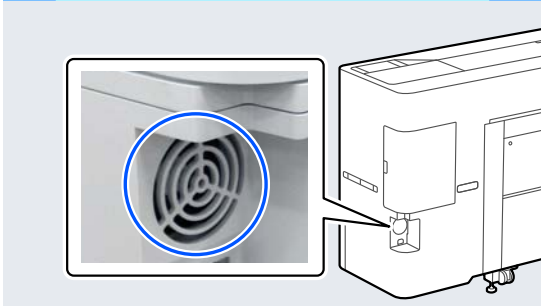
## Bakım

# Yazıcıyı Temizleme

Yazıcıyı optimum çalıştırma durumunda tutmak için düzenli olarak temizleyin (yaklaşık ayda bir).

## Dışı temizleme

- 1 Yazıcıdaki kağıtları çıkarın.
- 2 Yazıcının kapandığından ve ekranın kapandığından emin olun ve sonra güç kablosunu prizden çıkarın.
- 3 Toz veya kiri temizlemek için yumuşak, temiz bir bez kullanın.  
Toz birikimini önlemek için arkadaki ve yanlardaki aşağıdaki alanları temizlediğinizden emin olun.



Yazıcı çok kirliyse, bezi az miktarda doğal deterjan içeren suyla nemlendirip, yazıcı yüzeyini silmek için kullanmadan önce iyice sıkarak kurutun. Ardından, kalan nemi silmek için kuru bir bez kullanın.

### ! Önemli:

Yazıcıyı temizlemek için asla benzen, tiner veya alkol kullanmayın. Renk solmasına ve deformasyona neden olabilirler.

## İçi temizleme

Baskılarda leke veya kir varsa basınç silindirlerini temizleyin.

Merdaneye yapışan mürekkep ve kağıt partikülleri çıkarılmalıdır aksi halde kağıt kirlenebilir.

### ! Önemli:

Tozu ve kağıt partiküllerini merdaneden çıkaramama tıkanmış püskürtme uçlarıyla sonuçlanabilir veya yazdırma kafasına zarar verebilir.

## Silindiri temizleme

Düz kağıt yükleyerek silindiri temizlemek için aşağıdaki adımları izleyin.

- 1 Yazıcıyı açın ve kullanılabilir en geniş rulo kağıdı yükleyin.  
[“Rulo Kağıdı Takma ve Çıkarma” sayfa 42](#)
- 2 ✂ — İlet ögesine basın.  
İlet ögesine basılırken kağıt beslenir. Kağıt kirli değilse, temizleme tamamlanmıştır.
- 3 Temizleme tamamlandıktan sonra kağıdı kesin.  
Kağıdı kesmek için ✂ — Kes ögesine basın.

## Yazıcının İçini Temizleme

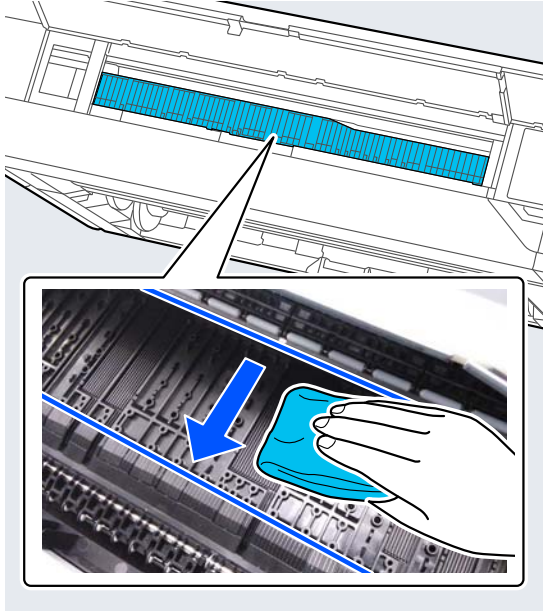
- 1 Yazıcının kapandığından ve ekranın kapandığından emin olun ve sonra güç kablosunu prizden çıkarın.
- 2 Yazıcıyı bir dakika dinlendirin.
- 3 Yazıcı kapağını açın ve yazıcının içindeki tozu ve kiri dikkatle temizlemek için yumuşak, temiz bir bez kullanın.

Aşağıdaki çizimde mavi renkte gösterilen alanı iyice silin. Kirin yayılmaması için yukarıdan aşağı doğru silin. Yazıcı çok kirliyse, bezi az miktarda doğal deterjan içeren suyla nemlendirip, yazıcı yüzeyini silmek için kullanmadan önce iyice sıkarak kurutun. Sonra, yazıcının içini kuru, yumuşak bir bezle kurutun.

### ! Önemli:

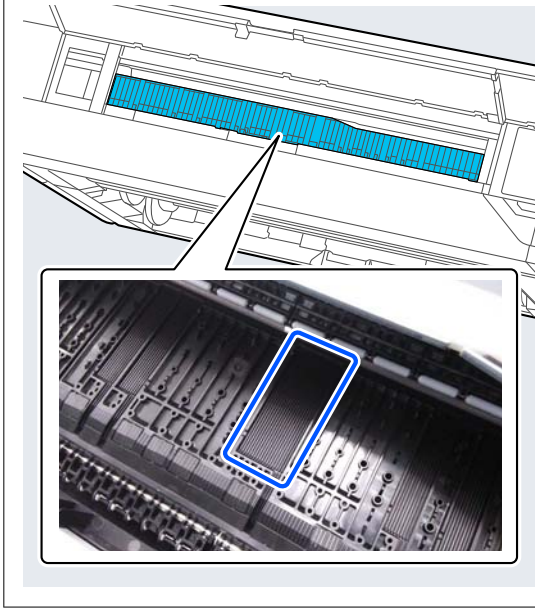
Temizlerken rulolara veya mürekkep tüplerine dokunmayın. Bunun yapılması bir arızaya ya da baskılarda lekelenmeye neden olabilir.

## Bakım



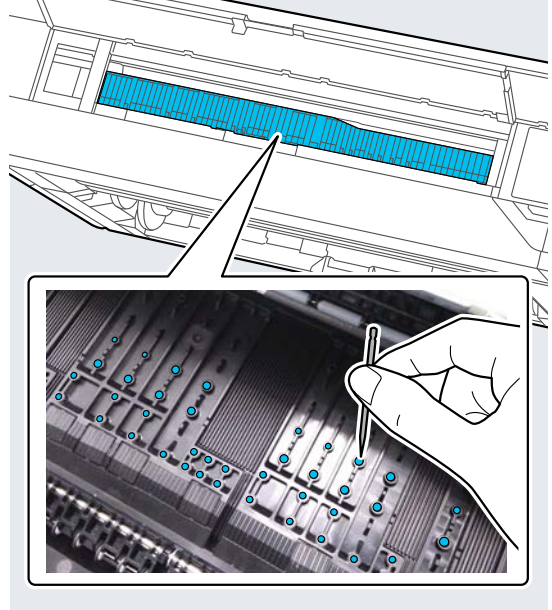
### Not:

Aşağıdaki resimde gösterilen kısım kolayca kirlenir, bu nedenle iyice sildiğinizden emin olun.



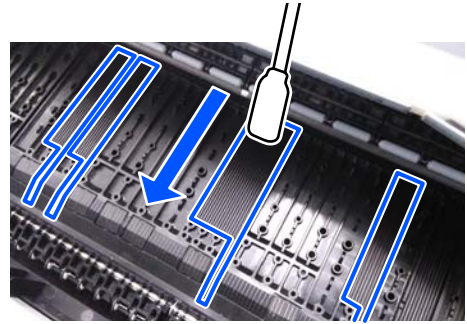
4

Kağıt partikülleri (pudra gibi görünen) merdanede birikirse, içine itmek için kanepé kürdanı gibi bir şey kullanın.



5

Yazdırılan kağıdın arka tarafı kirlenir, aşağıda gösterilen alanı arkadan öne doğru silmek için bir temizleme çubuğu kullanın.



6

Temizledikten sonra, yazıcı kapağını kapatın.

**Sorun Çözücü**

# Sorun Çözücü

## Bir Mesaj Görüntülendiğinde

Aşağıdaki mesajlardan biri görüntülenirse, aşağıdaki talimatları okuyun ve takip edin.

Mesajlar	Ne yapılmalı
Kağıt ayarlarını değiştirin Yazıcı sürücüsündeki kağıt ayarı, yazıcıda kayıtlı kağıt bilgilerinden farklı. Uygulamadan veya sürücüden kağıt ayarını değiştirin. Ayrıntılar için dokümantasyonunuza bakın.	Epson Media Installer kullanılarak kaydedilen kağıt bilgilerini değiştirmek için kağıdı yükleyin ve daha sonra da denetim masasını kullanın.  Ayrıca, henüz yüklenmeyen kağıt için kağıt bilgilerini değiştirmek üzere Epson Media Installer ögesini kullanabilirsiniz.  Ancak kullandığınız Epson Media Installer sürümüne bağlı olarak kağıt bilgilerini değiştiremeyebilirsiniz.
TCP / IP configuration failed IP adresi ve alt ağ maskesi kombinasyonu geçersiz. Ayrıntılar için dokümantasyonunuza bakın.	IP adresi ve varsayılan ağ geçidi için doğru değerleri girin. Doğru değerleri bilmiyorsanız ağ yöneticinize danışın.

## Sorun Çözücü

# Bir Hata Mesajı ve Hata Kodu Görüntülediğinde

Hata mesajları	Ne yapılmalı
<p>A printer part needs to be replaced. Contact Epson Support. For details, see your documentation.</p> <p>XXXXXXXXX (XXXXXXXXX, 6 basamaklı veya 8 basamaklı alfasayısal koddur.)</p>	<p>Yazıcıda kullanılan bir bölüm hizmet ömrünün sonuna yaklaşıyor.</p> <p>Bayinize veya Epson Desteğine başvurun ve bakım isteği kodunu söyleyin.</p> <p>Parça değiştirilene kadar bu silinemez. Yazıcıyı kullanmaya devam ederseniz, bir yazıcı hatası oluşur.</p>
<p>Yazıcı hatası. Gücü kapatıp yeniden açın. Sorun devam ederse Epson Destek ile irtibata geçin.</p> <p>XXXXXXXXX (XXXXXXXXX, 6 basamaklı veya 8 basamaklı alfasayısal koddur.)</p>	<p>Aşağıdaki durumlarda bir hata mesajı görüntülenir.</p> <ul style="list-style-type: none"> <li><input type="checkbox"/> Güç kablosu güvenle bağlanmadığında</li> <li><input type="checkbox"/> Temizlenemeyen bir hata oluştuğunda</li> </ul> <p>Bir yazıcı hatası oluştuğunda, yazıcı otomatik olarak yazdırmayı durdurur. Yazıcıyı kapatın, güç kablosunu prizden ve yazıcıdaki DC girişinden çıkarın ve ardından yeniden bağlayın. Hata oluşmaya devam ederse bunu birkaç defa yineleyin.</p> <p>LCD panelde aynı servis çağrısı görüntülediğinde, yardım için bayinize veya Epson Desteğine başvurun. Servis çağrısı kodunun "XXXXXXXX" olduğunu söyleyin.</p>



## Sorun Çözücü

# Sorun Giderme

## Yazdıramıyorsunuz (çünkü yazıcı çalışmıyor)

### Yazıcı açılmıyor

#### ■ Güç kablosu elektrik prizine veya yazıcıya takılı mı?

Güç kablosunun yazıcıya güvenli bir şekilde takılı olduğundan emin olun.

#### ■ Prizde bir sorun var mı?

Başka bir elektrikli ürünün güç kablosunu takarak, prizinizin çalıştığından emin olun.

### Yazıcı otomatik kapanıyor

#### ■ Kapanma Zamanı etkin mi?

Yazıcının otomatik kapanmasını önlemek için, **Kapanma** özgesini seçin.

["Genel Ayarlar" sayfa 148](#)

### Yazıcı sürücüsü düzgün yüklenmemiş (Windows)

#### ■ Bu yazıcı simgesi **Devices and Printers (Aygıtlar ve Yazıcılar) / Printers (Yazıcılar) / Printers and Faxes (Yazıcılar ve Fakslar)** klasöründe görüntüleniyor mu?

- Evet  
Yazıcı sürücüsü yüklendi. "Yazıcı bilgisayarla iletişim kurmuyor" bölümüne bakın.
- Hayır  
Yazıcı sürücüsü yüklenmedi. Yazıcı sürücüsünü yükleyin.

#### ■ Yazıcının port ayarı yazıcının bağlantı portuyla uyumlu mu?

Yazıcı portunu kontrol edin.

Yazıcının Properties (Özellikler) iletişim kutusunda **Port (Bağlantı Noktası)** sekmesine tıklayın ve **Print to following port(s) (Şu bağlantı noktalarına yazdır)** için belirlenen seçeneği işaretleyin.

- USB: USB bağlantısı için **USBxxx** (x bağlantı noktası numarasıdır)
- Ağ: ağ bağlantısı için doğru IP adresi

Eğer belirtilmemişse, yazıcı sürücüsü doğru şekilde kurulmaz. Yazıcı sürücüsünü silin ve tekrar kurun.

### Yazıcı sürücüsü düzgün yüklenmemiş (Mac)

#### ■ Yazıcı, yazıcı listesine eklendi mi?

Apple menüsünden **System Preferences (Sistem Tercihleri) — Printers & Scanners (Yazıcılar ve Tarayıcılar)** (veya **Print & Fax (Yazdır ve Faksla)**) özgesine tıklayın.

Yazıcı adı görüntülenmiyorsa, yazıcıyı ekleyin.

### Yazıcı bilgisayarla iletişim kurmuyor

#### ■ Kablo doğru şekilde takılı mı?

Arayüz kablosunun hem yazıcı portuna hem de bilgisayara sıkıca bağlandığını onaylayın. Ayrıca, kablunun kırılmadığından veya kıvrılmadığından emin olun. Yedek bir kablunuz varsa, yedek kabloyla bağlanmayı deneyin.

#### ■ Arabirim kablosunun özellikleri, bilgisayarın özellikleriyle uyumlu mu?

Arabirim kablosunun özelliklerinin yazıcı ve bilgisayarın özellikleriyle uyumlu olduğundan emin olun.

["Sistem Gereksinimleri" sayfa 241](#)

#### ■ USB hub kullanılırken, doğru bir şekilde kullanılıyor mu?

USB özelliklerinde, beş USB hub'a kadar papaty dizimi mümkündür. Fakat, yazıcıyı doğrudan bilgisayara bağlı olan ilk hub'a bağlamanızı öneririz. Kullandığınız hub'a bağlı olarak, yazıcının çalışmasında kararsızlıklar gerçekleşebilir. Bu durumda, USB kablosunu doğrudan bilgisayarınızın USB portuna takın.

## Sorun Çözücü

### ■ USB hub doğru şekilde tanımlandı mı?

USB hub'ının bilgisayarda doğru bir şekilde tanımlandığından emin olun. Bilgisayar USB hub'ını düzgün algılayamazsa, tüm USB hublarının bilgisayara olan bağlantılarını kesin ve yazıcıyı doğrudan bilgisayarın USB portuna bağlayın. USB hub üreticisine USB hub'ın işletimini sorun.

## Ağ ortamı altında yazdırılmıyor

### ■ Ağ ayarları doğru mu?

Ağ yöneticinize ağ ayarlarını sorun.

### ■ Yazıcıyı bir USB kablosu kullanarak doğrudan bilgisayara bağlayın ve ardından yazdırmayı deneyin.

USB yoluyla yazdırabiliyorsanız, ağ ayarlarında bir sorun var demektir. Sistem yöneticinize danışın veya ağ sisteminizin kılavuzuna bakın. USB aracılığıyla yazdıramıyorsanız, Kullanım Kılavuzundaki uygun bölüme bakın.

### ■ IEEE 802.3az (Güç Tasarruflu Ethernet) destekleyen bir aygıtla kablolu LAN bağlantısı mı kullanıyorsunuz?

IEEE 802.3az (Enerji Verimli Ethernet, Güç Tasarruflu Ethernet) destekleyen bir aygıtla kablolu LAN bağlantısı kullanırken, bağlantı kararsız hale gelebilir, bağlantı mümkün olmayabilir veya iletişim hızı yavaş olabilir.

Bağlanmadan önce bilgisayarınızda ve yazıcınızda IEEE 802.3az'ı devre dışı bırakmak için aşağıdaki adımları izleyin.

(1) LAN kablolarını bilgisayardan ve yazıcıdan çıkarın.

(2) Bilgisayarınızda etkinleştirilmişse, IEEE 802.3az'ı devre dışı bırakın.

(3) Bilgisayarı ve yazıcıyı doğrudan bir LAN kablosuyla bağlayın.

(4) Yazıcıda, **Menu — General Settings — Ağ Ayarları — Bağlantı Kontrolü** ögesinde yazıcının IP adresini kontrol edin.

(5) Bilgisayarda, Web Config başlatın. Bir web tarayıcısı açın ve ardından yazıcının IP adresini girin.

(6) **Ağ Ayarları — Ethernet** ögesini seçin.

(7) **IEEE 802.3az** ögesini **Kapalı** olarak ayarlayın.

(8) **Next** ögesine tıklayın.

(9) **Ayarlar** ögesine tıklayın.

(10) Bilgisayarı yazıcıya bağlayan LAN kablosunu çıkarın.

(11) 2. adımda devre dışı bıraktıysanız, bilgisayarınızda IEEE 802.3az'ı etkinleştirin.

(12) 1. adımda bağlantısını kestiğiniz LAN kablolarını bilgisayara ve yazıcıya bağlayın.

Yukarıdaki adımları takip ettikten sonra bu sorun devam ederse, yazıcı dışında bir aygıttan kaynaklanıyor olabilir.

## Yazıcıda bir hata var

### ■ Kontrol panelinde görüntülenen mesajı görüntüleyin.

 ["Bir Mesaj Görüntülediğinde" sayfa 191](#)

## Sorun Çözücü

### Yazıcı yazdırmayı durduruyor

#### ■ Geçerli yazıcı durumunda Paused (Duraklatılan) gösteriliyor mu? (Windows)

Yazdırmayı durdurursanız veya yazıcı bir hata yüzünden yazdırmayı durdurursa, yazdırma kuyruğu bir **Pause (Duraklat)** durumuna girer. Bu durumda yazdıramazsınız.

**Devices and Printers (Aygıtlar ve Yazıcılar), Printers (Yazıcılar)** veya **Printers and Faxes (Yazıcılar ve Faksler)** klasöründe yazıcı simgesine çift tıklayın; yazdırma duraklatılırsa, **Printer (Yazıcı)** menüsünü açın ve **Pause (Duraklat)** onay kutusunu temizleyin.

#### ■ Geçerli yazıcı durumunda Paused (Duraklatıldı) gösteriliyor mu? (Mac)

Yazıcınızın durum iletişim kutusunu açın ve yazdırmanın duraklatılıp duraklatılmadığını kontrol edin.

(1) **Apple** menüsünden **System Preferences (Sistem Tercihleri) > Printers & Scanners (Yazıcılar ve Tarayıcılar)** (veya **Print & Fax (Yazdır ve Faksla) > Open Print Queue (Yazdırma Kuyruğunu Aç)** > öğesini seçin.

(2) **Paused (Duraklatıldı)** yazıcılar için simgeye çift tıklayın.

(3) **Resume Printer (Yazıcıyı Devam Ettir)** öğesini tıklayın.

#### ■ Adobe® PostScript® 3™ genişletme ünitesini kullanıyor musunuz?

Adobe® PostScript® 3™ genişletme ünitesini kullanarak yazdırma işlemi başarısız olmuş veya kesintiye uğramış olabilir. Sorun ve bazı olası çözümler hakkında daha fazla ayrıntı için aşağıya bakın.

[“Adobe® PostScript® 3™ Genişletme Modülü” sayfa 78](#)

### Sorununuz burada sıralanmamıştır

#### ■ Sorunun yazıcı sürücüsünden mi yoksa uygulamadan mı kaynaklandığına karar verin. (Windows)

Yazıcı ile bilgisayar arasındaki bağlantının ve yazıcı sürücü ayarlarının doğru olduğunu kontrol edebilirsiniz için yazıcı sürücüsünde bir yazdırma testi gerçekleştirin.

(1) Yazıcının açık ve hazır konumunda olduğundan emin olun ve A4 veya daha büyük bir kağıt koyun.

(2) **Devices and Printers (Aygıtlar ve Yazıcılar), Printers (Yazıcılar)** veya **Printers and Faxes (Yazıcılar ve Faksler)** klasörünü açın.

(3) Yazıcı simgesine sağ tıklayın ve **Properties (Özellikler)** öğesini seçin.

(4) **Properties (Özellikler)** iletişim kutusunda **General (Genel)** sekmesini seçin ve **Print Test Page (Test Sayfası Yazdır)** öğesini tıklayın.

Bir süreden sonra yazıcı bir test sayfası yazdırmaya başlayacaktır.

Test sayfası düzgün yazdırılmışsa, yazıcı ve bilgisayar arasındaki bağlantı düzgündür. Sonraki bölüme gidin.

Test sayfası düzgün yazdırılmamışsa, yukarıdaki öğeleri yeniden gözden geçirin.

[“Yazdıramıyorsunuz \(çünkü yazıcı çalışmıyor\)” sayfa 193](#)

Test sayfasında gösterilen “Sürücü Sürümü” Windows dahili sürücüsünün sürüm numarasıdır. Bu kurduğunuz Epson yazıcı sürücüsü sürümünden farklıdır.

### Yazıcı yazdırır gibi ses çıkartıyor fakat hiçbir şey yazdırmıyor

### Yazdırma kafası hareket eder, ancak hiçbir şey yazdırılmaz

#### ■ Yazıcı çalışmasını onaylayın.

Püskürtme denetimi deseni yazdırın. Bir püskürtme ucu kontrol deseni bir bilgisayara bağlanmadan yazdırılabilir, işlemleri kontrol edebilir ve yazıcının durumunu yazdırabilirsiniz.

[“Yzdrm Kafası Bşlk Kntrolü” sayfa 174](#)

Püskürtme ucu kontrol deseni düzgün yazdırılmazsa sonraki bölümü kontrol edin.

## Sorun Çözücü

- **Motor self adjustment running. mesajı kontrol panelinin ekranında görüntüleniyor mu?**

Yazıcı iç motoru ayarlar. Yazıcıyı kapatmadan biraz bekleyin.

## Püskürtme ucu kontrol deseni düzgün yazdırılmadı

- **Kafa temizleme işlemi gerçekleştirin.**

Püskürtme uçları tıkanmış olabilir. Kafa temizleme işlemi gerçekleştirdikten sonra yeniden bir püskürtme ucu kontrolü deseni yazdırın.

🔗 "Yazdırma Başlığı Temizliği" sayfa 175

- **Yazıcı uzun süre kullanılmadı mı?**

Yazıcı uzun süre kullanılmamışsa, uçlar kurumuş ve tıkanmış olabilir.

Yazıcı kafası temizleme işlemini gerçekleştirin.

🔗 "Yzdrm Kafası Bşlk Kntrolü" sayfa 174

## Baskılar beklediğiniz gibi değil

### Baskı kalitesi düşük, düzensiz, çok açık veya çok karanlık

- **Yazdırma kafası püskürtme uçları tıkalı mı?**

Uçlar tıkalıysa, belirli uçlar mürekkep püskürtmez ve baskı kalitesi düşer. Püskürtme denetimi deseni yazdırın.

🔗 "Yzdrm Kafası Bşlk Kntrolü" sayfa 174

- **Çizgili Hat Hizalama gerçekleştirildi mi?**

İki yönlü yazdırma ile, yazdırma kafası sola ve sağa hareket ederken yazdırır. Yazdırma kafası hizalanmamışsa, çizilen satırlar buna uygun olarak düzgün hizalanmamış olabilir. Dikey çizgili satırlar çift yönlü yazdırma ile yanlış hizalanmışsa, Çizgili Hat Hizalama işlemini gerçekleştirin.

🔗 "Çizgili Hat Hizalama" sayfa 178

- **Orijinal bir Epson mürekkep kartuşu / mürekkep besleme birimi mi kullanıyorsunuz?**

Bu yazıcı, Epson mürekkep kartuşları / mürekkep besleme birimleri ile kullanılmak üzere tasarlanmıştır. Epson mürekkep kartuşları dışında mürekkep kartuşları kullanırsanız, çıktılar soluk olabilir veya kalan mürekkep seviyesi düzgün algılanamadığından yazdırılan görüntünün rengi değişebilir. Doğru mürekkep kartuşunu / mürekkep besleme birimini kullandığınızdan emin olun.

- **Eski bir mürekkep kartuşu / mürekkep besleme birimi mi kullanıyorsunuz?**

Eski bir mürekkep kartuşu / mürekkep besleme birimi kullanıldığında, baskı kalitesi düşer. Eski mürekkep kartuşunu / mürekkep besleme birimini yenisiyle değiştirin. Pakette yazan son kullanma tarihinden (yazıcıya takıldıktan sonra bir yıl içinde) önce kartuştaki / mürekkep besleme birimindeki tüm mürekkebi kullanmanızı öneririz.

- **Mürekkep kartuşlarını / mürekkep besleme birimlerini salladınız mı?**

Bu yazıcının mürekkep kartuşları / mürekkep besleme birimleri pigment mürekkepleri içeriyor. Yazıcıya takmadan önce kartuşları iyice sallayın.

🔗 "Mürekkep Kartuşlarını Değiştirme (SC-P8500DL Serisi / SC-T7700DL Serisi hariç)" sayfa 180

🔗 "Mürekkep Besleme Üniteleri'ni Değiştirme (Yalnızca SC-P8500DL Serisi / SC-T7700DL Serisi)" sayfa 181

- **Ortam Türü ayarı doğru mu?**

Yazıcı sürücüsündeki / yazıcıdaki ortam ayarları ile gerçek kağıt eşleşmezse, yazıcı kalitesi etkilenebilir. Ortam türü ayarının yazıcıya yüklenen kağıt ile uyduğundan emin olun.

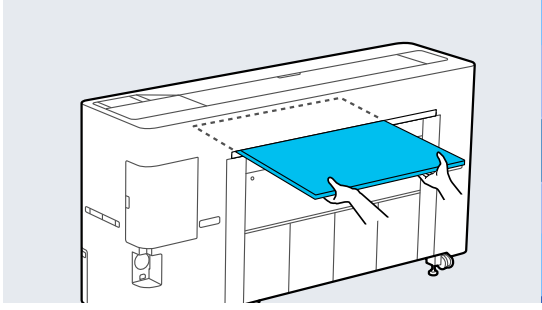
- **Baskı Kalitesi olarak düşük bir kalite modu (Speed (Hız) gibi) seçtiniz?**

**Baskı Kalitesi > Quality Options (Kalite Seçenekleri)** için seçilen ayarlarda hız öncelik kazandıysa, yazdırma hızı için kaliteden ödün verilir, bu durum baskı kalitesinin azalmasına neden olabilir. Baskı kalitesini artırmak için, kaliteye öncelik veren **Seviye** seçeneklerini belirleyin.

## Sorun Çözücü

### ■ Poster panosuna mı yazdırıyorsunuz?

Poster panosunun türüne bağlı olarak, kağıttaki kıvrımlar nedeniyle baskı kalitesi düşebilir. Kağıdı yatay tutmak için yazdırma sırasında kağıdın kenarlarını destekleyin.



### ■ Renk yönetimi etkin mi?

Renk yönetimini etkinleştirin.

["Renk Yönetimi Yazdırma" sayfa 117](#)

### ■ Yazdırma sonuçlarını ekrandaki imgeyle karşılaştırdınız mı?

Ekrandar ve yazıcılar farklı renkler üretebileceğinden, yazdırılmış renkler her zaman ekrandaki renklerle mükemmel bir şekilde uyumlayacaktır.

### ■ Yazdırırken yazıcı kapağını açtınız mı?

Yazdırırken yazıcı kapağı açılırsa, yazdırma kafası renkte eşitsizliğe neden olacak şekilde aniden durur. Yazdırırken yazıcı kapağını açmayın.

### ■ Denetim masasında Ink is low. mesajı görüntüleniyor mu?

Mürekkep seviyesi düşük olduğunda yazdırma kalitesi azalabilir. Mürekkep kartuşunu / mürekkep besleme birimini yenisiyle değiştirmenizi öneririz. Mürekkep kartuşunu / mürekkep besleme birimini değiştirdikten sonra renkte bir farklılık varsa, kafa temizleme işlemini bir kaç kez gerçekleştirmeyi deneyin.

### ■ Piyasada bulunabilir kağıtta High Speed (Yüksek Hızlı) mı yazdırıyorsunuz?

**Kağıt Türü** kısmından Custom Paper öğesini seçtiyseniz ve çıktılarınızdaki renkler eğriyse, aşağıdakileri deneyin.

- ❑ Piyasada bulunabilir kağıt için ayarları kaydetmediyseniz  
Ayarları kaydetmek için aşağıya bakın.  
["Piyasada Bulunan Kağıda Yazdırmadan Önce" sayfa 235](#)
- ❑ Piyasada bulunabilir kağıt için ayarları kaydettiyseniz  
Tek yönlü yazdırma yapın. Yazıcı sürücüsünde **High Speed (Yüksek Hızlı)** onay kutusundaki onay işaretini kaldırmak için aşağıdaki adımları izleyin.  
Windows: Printer Settings (Yazıcı Ayarları) ekranında, **Baskı Kalitesi** bölümünden **Quality Options (Kalite Seçenekleri)** öğesini seçin.  
Mac: listeden Yazdırma Ayarları öğesini ve ardından **Advanced Color Settings (Gelişmiş Renk Ayarları)** sekmesini seçin.

## Renk, bir başka yazıcıda elde edilen rengin aynısı değil

### ■ Yazıcının özellikleri yüzünden renkler yazıcı türüne göre değişir.

Her yazıcı modeli için mürekkepler, yazıcı sürücüler ve yazıcı profilleri geliştirildiğinden, değişik yazıcı modelleri tarafından yazdırılan renkler birebir aynı değildir.

Yazıcı sürücüsünü kullanarak aynı renk ayarlama metoduyla veya aynı gama ayarıyla benzer renklere ulaşabilirsiniz.

["Renk Yönetimi Yazdırma" sayfa 117](#)

Rengi tam eşleştirmek için, renk yönetimini gerçekleştirmek için renk yönetimi aygıtını kullanın.

## Sorun Çözücü

### Kağıdın ön kenarında eşit olmayan ve / veya farklı renklere neden olacak bir baskı kalitesi endişem var.

- **Baskı kalitesi, kağıt kalitesi ve yazdırma ortamı gibi birden fazla farklı faktöre bağlıdır. Kağıdın ön kenarındaki kenar boşluğu küçük olabilir veya renklerde eşitsizlik veya farklılık olabilir.**

Kağıdın ön kenarında daha büyük bir kenar boşluğu yazdırın.

🔗 "Kâğıt Ayr" sayfa 139

- **Yazıcı sürücüsünden Quality Options (Kalite Seçenekleri) bölümünde, Paper Edge Quality öğesini Add Top Margin veya Optimize Media Edge Print Quality (Ortam Kenarı Baskı Kalitesini İyileştir) olarak ayarlayın.**

**Add Top Margin** her şeyi çift kafa modunda yazdırdığından, normal baskı hızında yazdırma yapar ancak ön kenar boşluğu normalin üzerinde olur.

**Optimize Media Edge Print Quality (Ortam Kenarı Baskı Kalitesini İyileştir)** seçeneği her şeyi tek kafa modunda yazdırdığından, yazdırma hızı normalden düşük olacaktır.

### Çıktı ortam üzerine düzgünce konumlandırılmamış

- **Yazdırma alanını belirlediniz mi?**

Uygulamanın ve yazıcının ayarlarındaki yazdırma alanını kontrol edin.

- **Sayfa Boyutu için doğru seçenek belirlendi mi?**

Yazıcı sürücüsünde **Rulo Kağıt Genişliği** veya **Paper Size (Kağıt Boyutu)** için belirlenen seçenek yazıcıda yüklü kağıtla eşleşmiyorsa, yazdırma doğru konumda olmayabilir veya verilerin bazıları kağıdın dışına yazdırılabilir. Bu durumda, yazdırma ayarlarını kontrol edin.

- **Kağıt eğri mi?**

Printer Settings menüsünde **Kağıt Eğikliğini Algıla** için **Kapalı** öğesi seçilirse, kağıt eğik olsa bile veriler kağıdın dışına yazdırılarak yazdırma işlemi devam edecektir. Printer Settings menüsünde **Kağıt Eğikliğini Algıla** için **Açık** öğesini seçin.

🔗 "Genel Ayarlar" sayfa 148

- **Yazdırma verileri kağıt genişliğine sığıyor mu?**

Yazdırılan görüntü kağıttan genişse normal koşullarda yazdırma dursa da Printer Settings menüsünde **Kağıt Boyutu Kontrolü** için **Kapalı** seçilirse yazıcı kağıdın kenarları dışına yazdırılabilir. Ayarı **Açık** olarak değiştirin.

🔗 "Kâğıt Ayr" sayfa 139

- **Top Margin için ayarlar çok mu düşük?**

Paper menüsünde **Top Margin** için ayarlanan değerler uygulamada ayarlanan kenar boşluklarından daha genişse, öncelik **Top Margin** için seçilen değerlere verilecektir. Örneğin, yazıcının Paper menüsünde sol ve sağ kenar boşlukları için 15 mm seçilirse ve kağıt boyutunu dolduracak şekilde ayarlanmış bir uygulamada oluşturulan verileri yazdırırsanız, sayfanın sol ve sağ tarafındaki 15 mm yazdırılmayacaktır.

🔗 "Yazdırılabilir alan" sayfa 75

### Dikey çizilmiş çizgiler yanlış hizalanmış

- **Yazdırma başlığı yanlış mı hizalanmış? (çift taraflı yazdırmada)**

İki yönlü yazdırma ile, yazdırma kafası sola ve sağa hareket ederken yazdırır. Yazdırma kafası hizalanmamışsa, çizilen satırlar buna uygun olarak düzgün hizalanmamış olabilir. Dikey çizgili satırlar çift yönlü yazdırma ile yanlış hizalanmışsa, Çizgili Hat Hizalama işlemini gerçekleştirin.

🔗 "Çizgili Hat Hizalama" sayfa 178

## Sorun Çözücü

### Yazdırılan alan çizilmiş veya kirli

#### ■ Kağıt çok kalın veya çok ince mi?

Kağıt özelliklerinin bu yazıcı ile uyumlu olup olmadığını kontrol edin.

☞ "Desteklenen Ortam" sayfa 223

RIP yazılımını kullanma veya diğer marka kağıtlara yazdırmak için ortam türleri ve uygun ayarları yapma hakkında daha fazla bilgi için kağıtla birlikte verilen belgeye bakın veya kağıdın veya RIP üreticisinin bayisiyle irtibata geçin.

#### ■ Kağıt buruşmuş veya kırışmış mı?

Eski kağıtları veya kırışmış kağıtları kullanmayın. Her zaman yeni kağıt kullanın.

#### ■ Kağıt dalgalı veya kıvrık mı?

Sıcaklık veya nemlilikteki değişikliklerden dolayı kağıt buruşur veya kırışır, kağıt yırtılabilir.

Aşağıdaki noktaları kontrol edin.

- Kağıdı yazdırmadan hemen önce yükleyin.
- Buruşmuş veya kıvrılmış kağıt kullanmayın. Rulo kağıt için, buruşmuş veya kıvrılmış bölümleri kesin ve sonra yeniden yükleyin. Sayfa kesmeleri için, yeni kağıt kullanın.

#### ■ Yazdırma kafası yazdırma yüzeyini çiziyor mu?

Kağıdın yazdırılabilir yüzeyinde aşınma varsa, boşluğu genişletmek için **Genel Ayarlar** bölümünden **Custom Paper Setting** veya **Paper Setting** bölümünden **Platen Gap** özgesini ayarlayın. Yazdırma sonuçları yine de düzelmiyorsa, **Paper Eject Roller** veya **Paper Eject Roller** özgesini **Genel Ayarlar** bölümünden **Custom Paper Setting** özgesinde **Use** olarak değiştirmeyi deneyin. Ancak parlak kağıt kullanıldığında **Kağıt Çıkarma Silindiri** özgesinin **Kullan** olarak ayarlanması yazdırılabilir yüzeye zarar verebilir.

☞ "Kağıt Ayr" sayfa 139

☞ "Genel Ayarlar" sayfa 148

#### ■ Yazdırma kafası kağıdın kenarını çiziyor mu?

Kağıt Ayr bölümünde, **Rulo 1**'i (SC-P6500E Serisi / SC-T3700E Serisi'da **Roll** olarak bilinir) veya **Rulo 2 — Üst / Alt Kenar Boşlukları** özgesini **45 mm** olarak ayarlayın.

☞ "Kağıt Ayr" sayfa 139

#### ■ Yazdırma kafası kağıdın kuyruk ucunu çiziyor mu?

Kullanılan kağıda, yazdırma ortamına, depolama koşullarına ve yazdırılan verilerin içeriğine bağlı olarak, yazdırılırken kuyruk ucu çizilebilir.

Verileri daha geniş bir alt kenar boşluğuyla oluşturun.

Sorun oluşmaya devam ederse, yazdırma öncesinde yazıcı sürücüsünden **Kenar Kalitesini Optimize Et** özgesini seçin.

#### ■ Yazdırma kafası kağıdın sol veya sağ kenarlarını çiziyor mu?

Kullanılan kağıda, yazdırma ortamına, depolama koşullarına ve yazdırılan verilerin içeriğine bağlı olarak, yazdırılırken sol / sağ kenarlar çizilebilir.

Verileri daha geniş bir sol veya sağ kenar boşluğuyla oluşturun. Sorun oluşmaya devam ederse, verileri yazıcı sürücüsünde veya yazılımınızda 90 derece döndürün ve ardından yazdırın.

#### ■ Birden fazla sayfa yazdırırken, Auto Cut özgesi Asla Kesme olarak mı ayarlı?

Her bir sayfa için kağıdı kesmeden sürekli olarak yazdırma yaparsanız, sayfalar birbirine sürterek aşınabilir. Sayfalar arasında daha geniş bir kenar boşluğu olan veriler oluşturun.

#### ■ Yazıcının iç kısmı temizleme gerektiriyor mu?

Silindirler temizleme gerektirebilir. Kağıt besleyerek ve çıkararak silindirleri temizleyin.

☞ "İç temizleme" sayfa 189

## Sorun Çözücü

### ■ Yazdırma kafasının çevresindeki alanı temizlemeye çalışın.

Yazdırma yüzeyi bu madde öncesinde açıklanan tedbirler alındıktan sonra dahi kirliyse, yazdırma kafası, kapaklar ve sileceklerin çevresinin temizliği için aşağıdakileri inceleyin.

👉 "Yazdırma kafasının ve kapakların çevresini temizleme" sayfa 200

### ■ Alt kenar boşluğunu genişletin.

Kullanılan kağıda, depolama koşullarına ve yazdırılan verilerin içeriğine bağlı olarak, yazdırılırken alt kenar çizilebilir. Bu durumda verilerinizi daha geniş alt kenar boşluğuyla oluşturmak en iyisidir.

## Yazdırma kafasının ve kapakların çevresini temizleme

Yazdırma kafası tıkanıklığı otomatik temizleme ile giderilemezse yazdırma başlığını ve kapakların çevresindeki alanı temizleyin.

### ! Önemli:

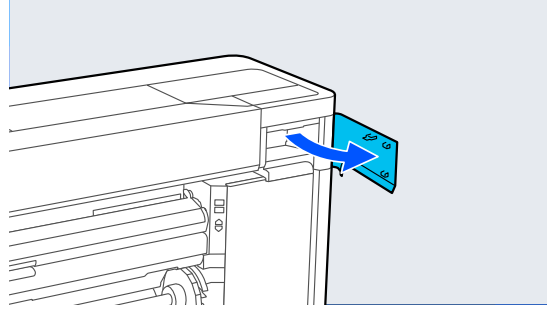
- ❑ Temizlenmesi gerekenler haricinde hiçbir parçaya veya devre kartına dokunmayın. Bunun yapılması, yazıcının arızalanmasına veya baskı kalitesinin kötüleşmesine neden olabilir.
- ❑ Her zaman yeni temizleme çubukları kullanın. Daha önceden kullanılmış olan bir çubuğun yeniden kullanılması, yazıcının kirlenmesine neden olabilir.
- ❑ Temizleme çubuklarının ucuna dokunmayın. Sebun yapışarak temizleme etkisini azaltabilir.
- ❑ Statik elektriği boşaltmak için çalışmaya başlamadan önce metal bir nesneye dokununuz.
- ❑ Kapakları alkol gibi organik çözücülerle silmeyin. Aksi halde yazdırma kafasına zarar verebilirsiniz.
- ❑ Yazdırma kafasını elinizle hareket ettirmeyin. Bu talimata uyulmaması yazıcıya zarar verebilir.
- ❑ Yazıcıya kağıt yüklenmişse, çalışmaya başlamadan önce bunun çıkarılmasını öneririz.

## Yazdırma Başlığını Silme

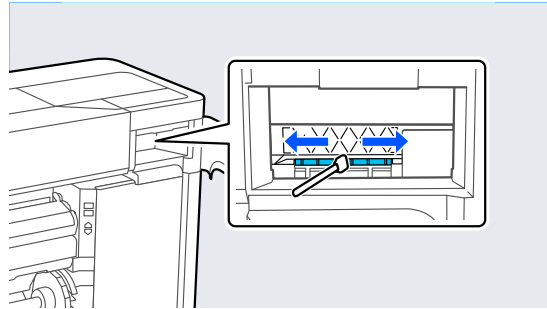
### 1 Bakım — Bakım Parçalarını Temizleme — Wiping the Print Head ögesini seçin.

Yazdırma başlığı temizleme konumuna hareket eder.

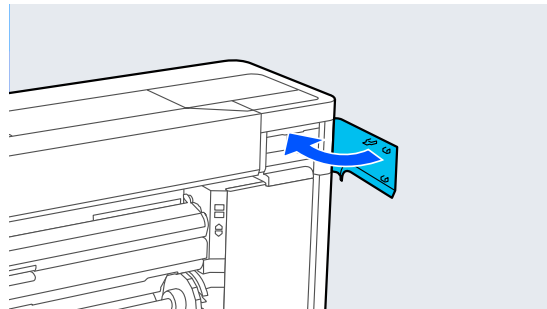
### 2 Bakım kapağını açın.



### 3 Mürekkep, tüy veya çöpleri çıkarmak için temizleme çubuğunu kullanın.



### 4 Bakım kapağını kapatın.

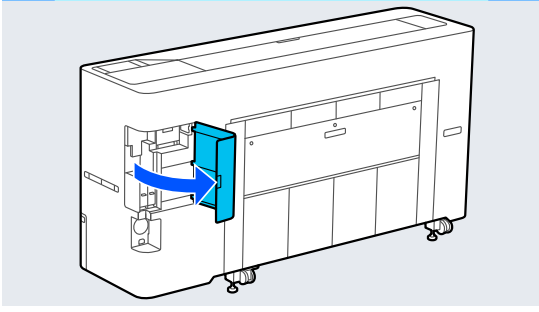


### 5 Yazıcının arkasına gidin.

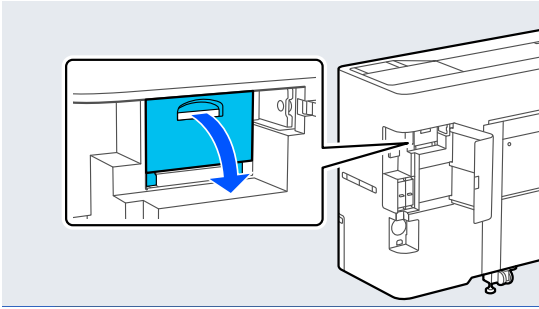


## Sorun Çözücü

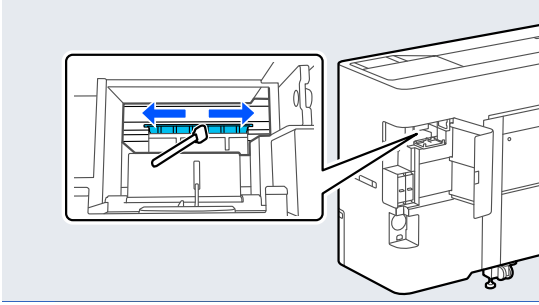
- 6 Bağlantı noktası kapağını açın.



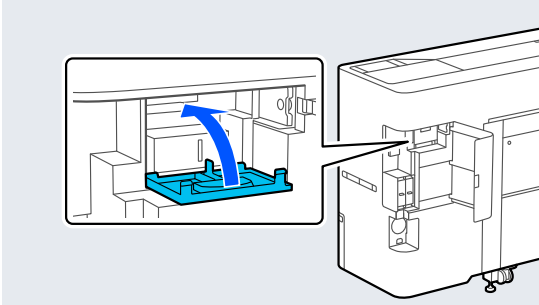
- 7 Arka bakım kapağını açın.



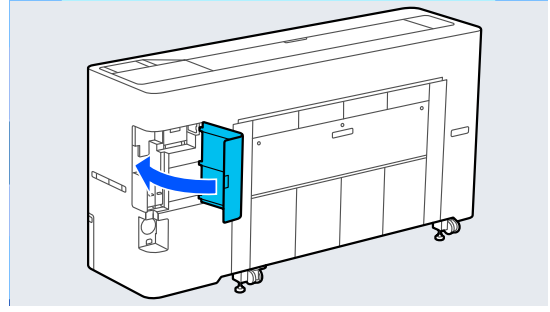
- 8 Yazdırma başlığının kenarlarını temizleme çubuğuyla temizleyin.



- 9 Arka bakım kapağını kapatın.



- 10 Bağlantı noktası kapağını kapatın.



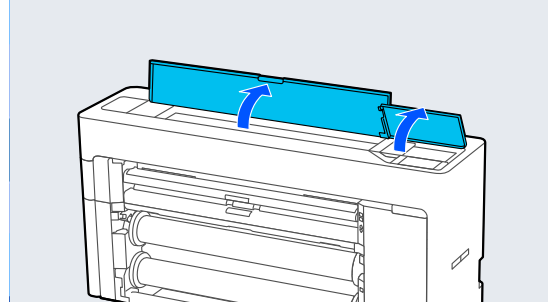
- 11 Kontrol panelindeki **Tamam** ögesine basın.  
Yazdırma başlığı orijinal konumuna geri döner.

### Başlık çevresini Silme

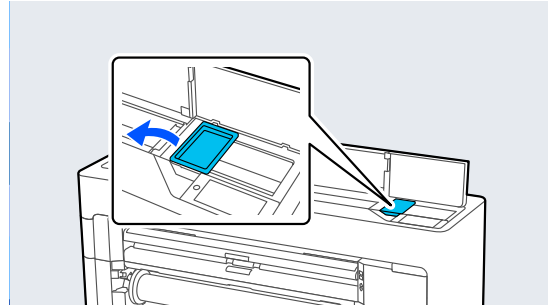
- 1 **Bakım — Bakım Parçalarını Temizleme — Başlık çevresini silme** ögesini seçin.

Yazdırma başlığı temizleme konumuna hareket eder.  
Yazdırma başlığının hareket etmesinin durmasını bekleyin.

- 2 Yazıcı kapağını açın.



- 3 Şekilde gösterilen parçayı çıkarın.



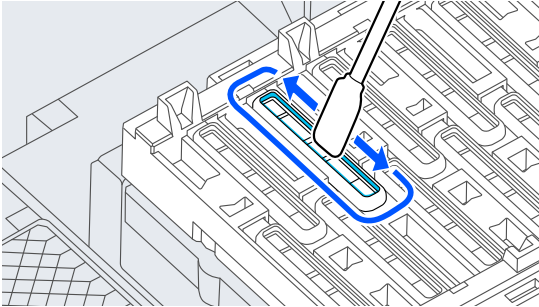
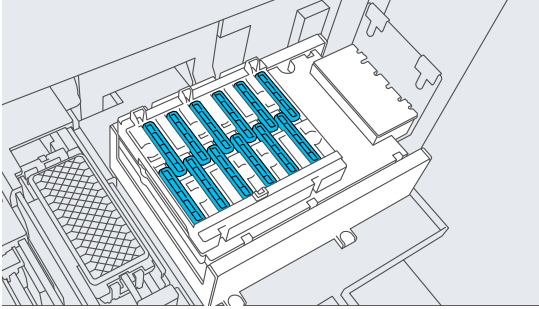
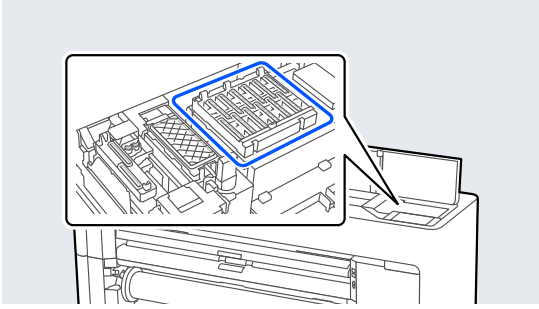
- 4 Başlık istasyonundaki kirleri temizlemek için yeni bir temizleme çubuğu kullanın.

(1) Temizleme çubuğunu dik duracak şekilde tutun ve tüm başlık istasyonlarının iç alanlarını silin.

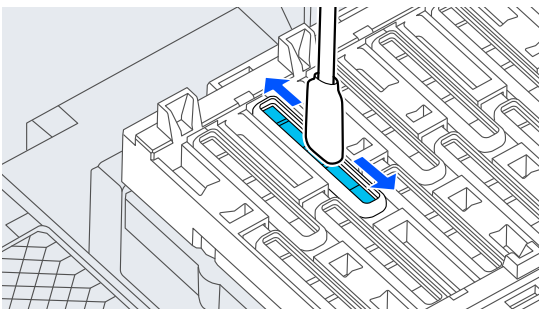
## Sorun Çözücü

### ! Önemli:

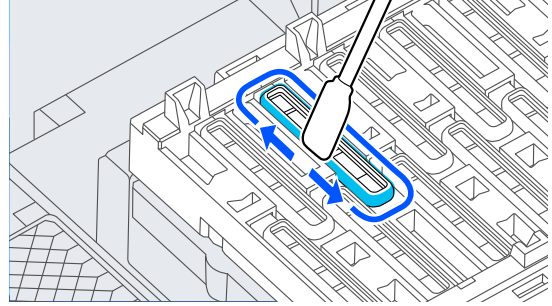
*Kenarlara veya kapakları çevreleyen alana cımbızla veya temizleme çubuklarıyla fazla sert bastırmayın. Bu, parçaların şeklinin bozulmasına ve kapak yerleştirmenin doğru şekilde yapılamamasına neden olabilir.*



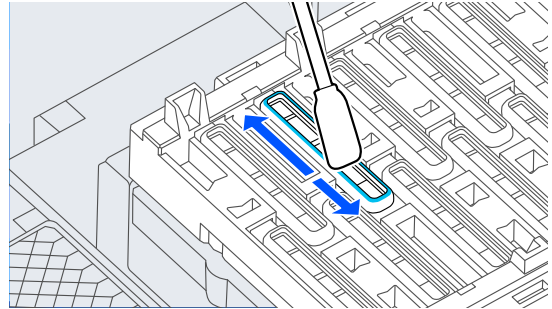
- (2) Temizleme çubuğunu dik duracak şekilde tutun ve tüm başlık istasyonlarının iç alanlarını silin.



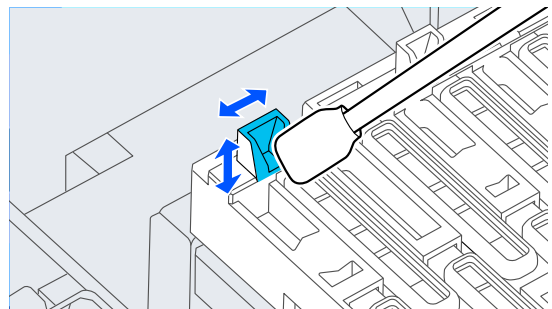
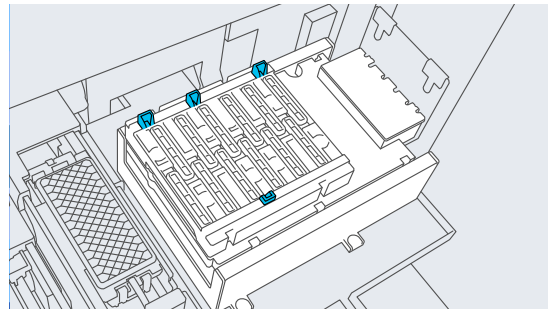
- (3) Temizleme çubuğunu dik duracak şekilde tutun ve tüm başlık istasyonlarının dış alanlarını silin.



- (4) Tüm başlık istasyonlarının kenarlarını temizleme çubuğunun düz yüzeyiyle silin.

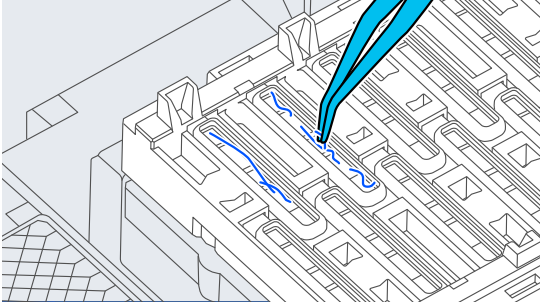


- (5) Temizleme çubuğunu dik duracak şekilde tutun ve tüm başlık istasyonlarının kılavuzlarını silin.



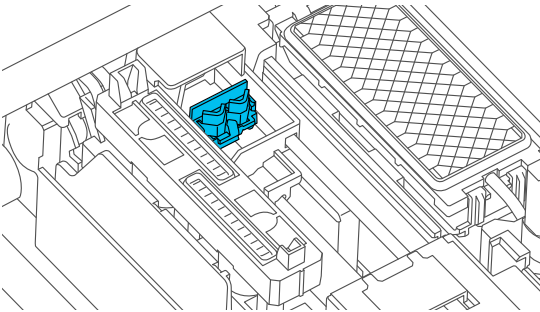
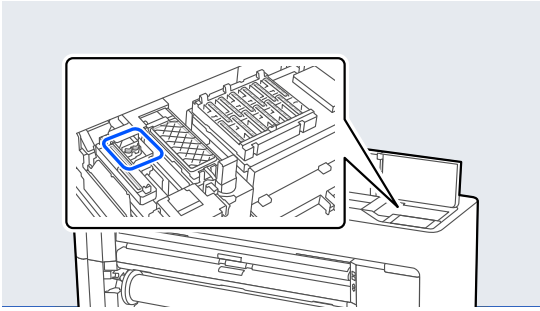
## Sorun Çözücü

- (6) Kapaklarda herhangi bir kalıntı veya toz varsa, temizleme çubuğunun ucuyla veya cımbızla bunları giderin.

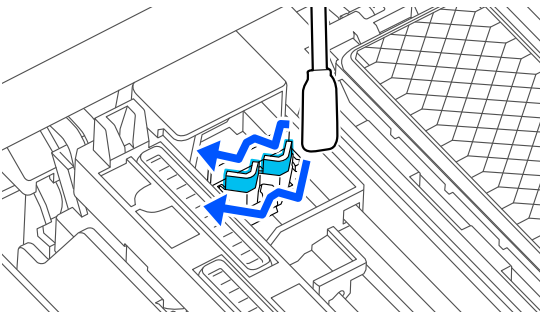


5

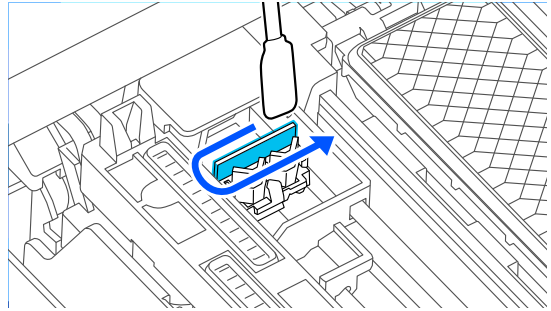
- Silecekteki kirleri temizlemek için yeni bir temizleme çubuğu kullanın.



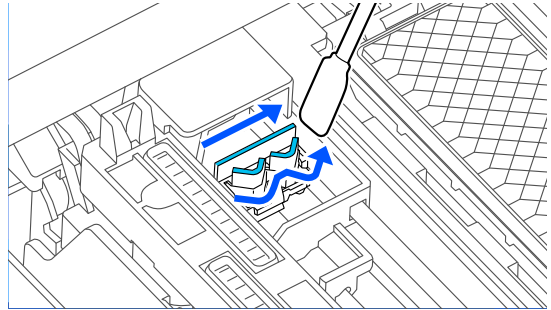
- (1) Ön taraftaki sileceğin etrafını silin.



- (2) Arka taraftaki sileceğin etrafını silin.

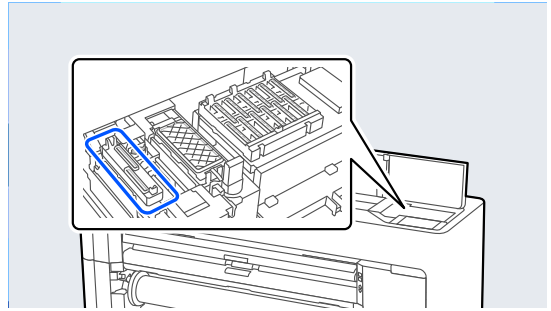


- (3) Silecekler kenarlarını silin.

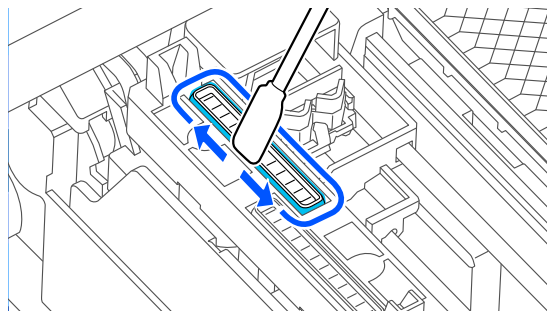


6

- Emme başlıklarındaki kirleri temizlemek için yeni bir temizleme çubuğu kullanın.

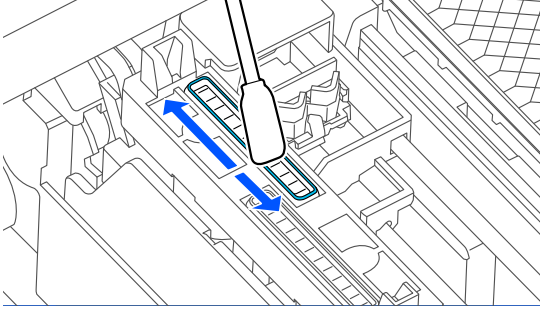


- (1) Temizleme çubuğunu dik duracak şekilde tutun ve tüm emme başlıklarının dış alanlarını silin.

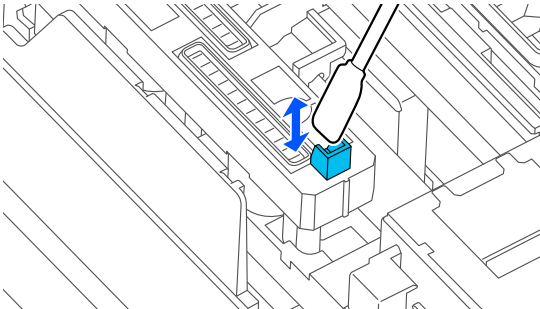
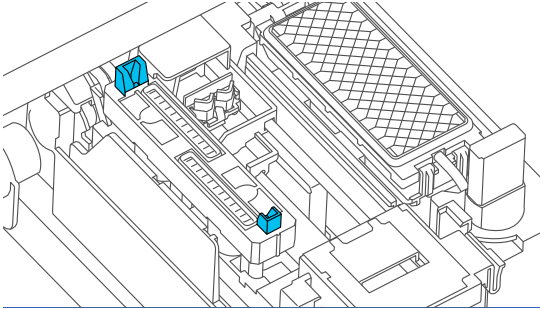


## Sorun Çözücü

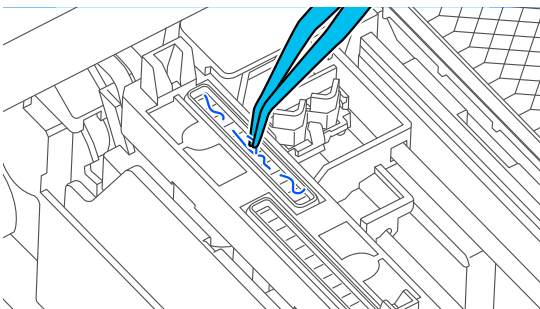
- (2) Tüm emme başlıklarının kenarlarını temizleme çubuğunun düz yüzeyiyle silin.



- (3) Temizleme çubuğunu dik duracak şekilde tutun ve tüm emme başlıklarının kılavuzlarını silin.

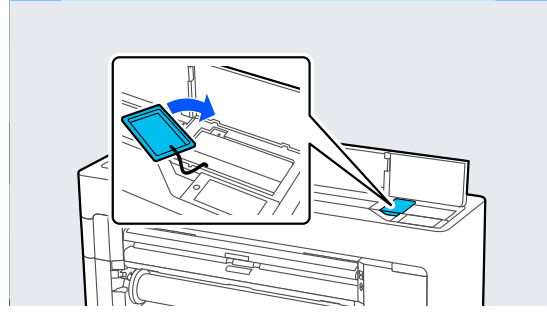


- (4) Kapaklarda herhangi bir kalıntı veya toz varsa, temizleme çubuğunun ucuyla veya cımbızla bunları giderin.



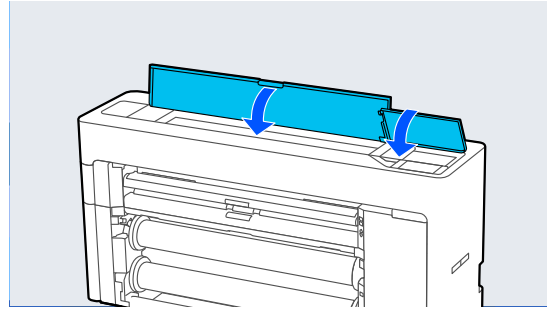
7

Çizimde gösterilen parçayı takın.



8

Yazıcı kapağını kapatın.



9

Kontrol panelindeki **Tamam** ögesine basın.

Yazdırma başlığı orijinal konumuna geri döner. Yazdırma başlığı tıkalı ise, temizleme işlemi otomatik olarak gerçekleştirilir.

## Kağıt kırıışmış.

### ■ Yazıcıyı normal oda sıcaklığında mı kullanıyorsunuz?

Epson özel ortamı normal oda koşullarında kullanılmalıdır (sıcaklık: 15 ila 25 °C nem: %40 ila 60). İnce kağıtlar gibi özel kullanım gerektiren diğer üreticilerden gelen kağıtlar hakkında bilgi için, kağıtla birlikte sağlanan belgelere bakın.

### ■ Epson marka olmayan özel ortam kullanırken, kağıt yapılandırmasını yaptınız mı?

Epson marka olmayan özel ortam kullanırken, yazdırmadan önce kağıt özelliklerini (özel kağıt) yapılandırın.

📖 "Piyasada Bulunan Kağıda Yazdırmadan Önce" sayfa 235

## Sorun Çözücü

### Çıktılar kırışık



#### ■ Yazdırma sonrasında kağıdı kurutun.

Yazdırma sonrasında kağıdın kurutulması, kağıt kırışıklıklarının azaltılmasına yardımcı olabilir.

Kağıdın rulodan açılması ve gerdirilmesi de kağıttaki kırışıklıklarda iyileşme sağlayabilir.

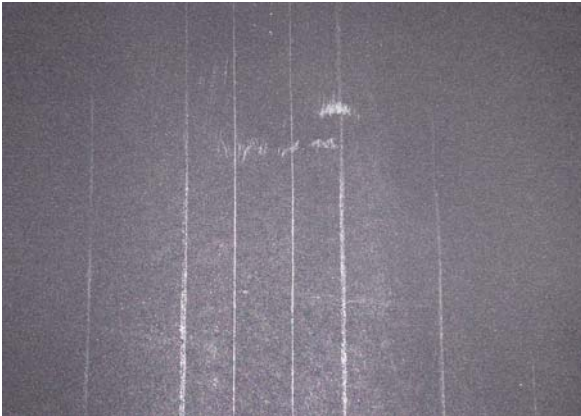
#### ■ Yazdırma sırasında kullanılan mürekkep yoğunluğunu azaltın.

Yüksek yoğunlukta mürekkep kullanılarak yazdırma yapıldığında kağıt kırışabilir. Sürücüdeki Advanced Media Control (Geliş.Ortam.Den.) ögesinde mürekkep yoğunluğunu azaltın.

#### ■ Yazdırma sırasında kullanılan çözünürlüğü azaltın.

Yüksek çözünürlükte yazdırma yapılırken kağıt kırışabilir. Sürücüdeki "Baskı Kalitesi" kısmından çözünürlüğü azaltın.

### Yazdırılabilir yüzey çizilmiş



#### ■ Kağıt çıkarma silindirini devre dışı bırakın.

Kontrol panelinde, **Kâğıt Ayr — Rulo 1 (Roll) / Rulo 2 / Sayfa Kesme — Gelişmiş Kağıt Ayarları — Kağıt Çıkarma Silindiri — Kılınma** ögesini seçin.

Ancak, kağıt çıkarma silindirini kullanmazsanız, yazdırma başlığı yazdırılabilir yüzeyi ovalayabilir. Yazdırılabilir yüzey ovulursa, merdane boşluğunu genişletmek için kontrol panelinde **Genel Ayarlar** veya **Paper Setting**'i ayarlayın.

### Yazdırılan kağıdın ters tarafı kirli

#### ■ Ayarlar menüsündeki Kağıt Boyutu Kontrolü için Açık ögesini seçin.

Printer Settings menüsünde **Kağıt Boyutu Kontrolü** için **OFF** ögesi seçildiğinde, yazdırma görüntüsü kağıttan daha genişse yazdırma normal olarak dursa da yazıcı işlemde yazıcının içine mürekkep bulaştırarak kağıdın kenarlarının dışına yazdırabilir. Bu, ayar **Açık** olarak değiştirilerek önlenebilir.

🔗 "Kâğıt Ayr" sayfa 139

🔗 "İç temizleme" sayfa 189

#### ■ Mürekkep yazdırılan yüzeyde kuruyor mu?

Yazdırma yoğunluğu veya kağıt türüne bağlı olarak, mürekkebin kurumması biraz sürebilir. Yazdırılan yüzey kuruyana kadar kağıtları istiflemeyin.

#### ■ Kopya camının temizlenmesi gerekiyor mu?

Yazıcının içini temizleyin.

🔗 "İç temizleme" sayfa 189

### Çok fazla mürekkep püskürtülüyor

#### ■ Ortam Türü ayarı doğru mu?

Yazıcı sürücüsünün **Ortam Türü** ayarlarının kullandığınız kağıtla uyduğuna emin olun. Püskürtülecek mürekkep miktarı ortam türüne göre kontrol edilir. Ayarlar yüklenen kağıtla uyşmuyorsa, çok fazla mürekkep püskürtülebilir.

## Sorun Çözücü

### ■ Color Density (Renk Yoğunluğu) ayarı uygun mu?

Yazıcı sürücüsünden **Advanced Media Control (Geliş.Ortam.Den.)** iletişim kutusundaki mürekkebin yoğunluğunu azaltın. Yazıcı bazı kağıtlar için çok fazla mürekkep kullanarak yazdırma yapıyor olabilir. Advanced Media Control (Geliş.Ortam.Den.) iletişim kutusu hakkında daha fazla ayrıntı için yazıcı sürücüsü yardımına bakın.

### ■ Aydınger kağıda mı yazdırıyorsunuz?

Aydınger kağıdına **Gray (Gri)** yazdırırken çok fazla mürekkep kullanılıyorsa, yazıcı sürücüsünün **Advanced Media Control (Geliş.Ortam.Den.)** iletişim kutusunda daha düşük yazdırma yoğunluğu seçerek daha iyi sonuç alabilirsiniz.

## Kenarlıksız yazdırmada kenar boşlukları oluşuyor

### ■ Uygulamadaki yazdırma verisi için ayarlar doğru mu?

Uygulamanın içindeki ve yazıcı sürücüsü içindeki kağıt ayarlarının doğru olduğundan emin olun.

📖 "Yüklü Kağıdın Ayarlanması" sayfa 57

### ■ Kağıt ayarları doğru mu?

Yazıcının kağıt ayarlarının kullandığınız kağıtla uyduğundan emin olun.

### ■ Büyütme miktarını değiştirdiniz mi?

Kenarlıksız yazdırma için büyütme miktarını ayarlayın. Büyütme miktarını **Standart** olarak ayarlarsanız, kenar boşlukları görülebilir.

📖 "Kenarlıksız Yazdırma" sayfa 96

### ■ Kağıt düzgün olarak yerleştirilmiş mi?

Düzgün olarak yerleştirilmediği takdirde kağıt genişleyebilir veya büzülebilir, bu yüzden kenarlıksız durumdayken bile kenar boşlukları belirebilir. Yerleştirme yöntemi hakkında daha fazla bilgi için kağıtla birlikte verilen belgelere bakın.

### ■ Kenarlıksız yazdırmayı destekleyen kağıt mı kullanıyorsunuz?

Kenarlıksız yazdırmayı desteklemeyen kâğıt, yazdırma sırasında genişleyebileceği veya büzülebileceğinden dolayı, kenarlıksız durumdayken bile kenar boşlukları belirebilir. Kenarlıksız yazdırmayı destekleyen kâğıt kullanmanızı öneririz.

### ■ Kesiciyi ayarlamaya çalışın.

Kenarlıksız yazdırma gerçekleştirilirken rulo kağıdın üstünde ve altında kenar boşlukları olduğunda, Genel Ayarlar bölümünden **Adjust Cut Position** işlemini gerçekleştirmeyi deneyin. Kenar boşlukları küçülebilir.

📖 "Genel Ayarlar" sayfa 148

## Besleme veya çıkarma sorunları

### Kağıdı besleyemiyor veya çıkaramıyor

#### ■ Kağıt doğru konumda yerleştirildi mi?

Düzgün kağıt yerleştirme konumları için aşağıdakine bakın.

📖 "Rulo Kağıdı Takma ve Çıkarma" sayfa 42

📖 "Sayfa Kesmelerini / Poster Panosunu Yükleme ve Çıkarma" sayfa 50

Kağıt düzgün olarak yerleştirilmişse, kullandığınız kağıdın durumunu kontrol edin.

#### ■ Kağıt doğru yönde yerleştirilmiş mi?

Poster panosunu dikey yönde yükleyin. Doğru yönde yüklenmediyse, kağıt tanınmayabilir ve bir hata oluşabilir.

📖 "Sayfa Kesmelerini / Poster Panosunu Yükleme ve Çıkarma" sayfa 50

#### ■ Kağıt buruşmuş veya kırışmış mı?

Eski kağıtları veya kırışmış kağıtları kullanmayın. Her zaman yeni kağıt kullanın.

## Sorun Çözücü

### ■ Kağıt nemli mi?

Nemli kağıt kullanmayın. Ayrıca, Epson özel ortamı kullanılabildiği kadar paketinde saklanmalıdır. Uzun bir zaman boyunca bırakılırsa, kağıt kıvrılır ve nemlenir bu yüzden düzgün olarak besleme yapamaz.

### ■ Kağıt dalgalı veya kıvrık mı?

Sıcaklık ve nemdeki değişiklikler kağıdın dalgalı veya kıvrık olmasına neden oluyorsa, yazıcı kağıt boyutunu düzgün algılamayabilir.

Aşağıdaki noktaları kontrol edin.

- Kağıdı yazdırmadan hemen önce yükleyin.
- Buruşmuş veya kıvrılmış kağıt kullanmayın. Rulo kağıt için, buruşmuş veya kıvrılmış bölümleri kesin ve sonra yeniden yükleyin. Sayfa kesmeleri için, yeni kağıt kullanın.

### ■ Kağıt çok kalın veya çok ince mi?

Kağıt özelliklerinin bu yazıcı ile uyumlu olup olmadığını kontrol edin. RIP yazılımını kullanma veya diğer marka kağıtlara yazdırmak için ortam türleri ve uygun ayarları yapma hakkında daha fazla bilgi için kağıtla birlikte verilen belgeye bakın veya kağıdın veya RIP üreticisinin bayisiyle irtibata geçin.

### ■ Yazıcıyı normal oda sıcaklığında mı kullanıyorsunuz?

Epson özel ortamı normal oda koşullarında kullanılmalıdır (sıcaklık: 15 ila 25 °C nem: %40 ila 60).

### ■ Kağıt yazıcıya sıkıştı mı?

Yazıcının yazıcı kapağını açın ve yazıcıda hiçbir kağıdın sıkışmadığını veya yabancı cisim olup olmadığını kontrol edin. Kağıt sıkışmışsa, **Bakım — Remove Paper** işlemini gerçekleştirin.

### ■ Kağıt vakumu çok mu güçlü?

Çıkarılan kağıtla ilgili sorunlar devam ediyorsa, Kağıt Vakumunu (kağıdı kağıt besleme yolunda tutmak için gereken vakum miktarı) azaltmaya çalışın.

["Kağıt Ayr" sayfa 139](#)

### ■ Kolaylıkla kıvrılan bir kağıt mı kullanıyorsunuz?

Kolaylıkla kıvrılan bir kağıt kullanıldığında, ortam sıcaklığının 23 derece veya üzeri olduğu bir ortamda bulunduğunuzdan emin olun.

## Kağıtta rulo izleri kalıyor

### ■ Rulo kağıt Otomatik Yükleme kullanılarak mı besleniyor?

Kağıda bağlı olarak, kağıt otomatik olarak beslendiğinde veya ruloları değiştirirken kağıtta rulo izleri kalabilir. Bu durumda, aşağıdaki önlemleri alın.

- Rulo kağıdı elle beslemek için **Menu — Genel Ayarlar — Printer Settings — Paper Source Settings — Roll Paper Setup — Auto Loading — Kapalı** ögesini seçin.  
["Rulo Kağıdı Elle Besleme" sayfa 63](#)
- Elle besledikten sonra bile rulo izleri kalıyorsa, yazıcının iki kez bip sesi çıkardığını duyana kadar kağıdı elle besleyin.
- Rulo değiştirmeyi kullanarak yazdırırken, ruloları değiştirirken kağıtta rulo izleri kalabilir. **Menu — Genel Ayarlar — Printer Settings — Roll Paper Setup — Paper Source Settings — Roll Switching** bölümünden, **Roll 1** veya **Roll 2** ögesini seçin.

## Sorun Çözücü

### Kağıt, kağıt sepeti içinde toplanmıyor ya da kağıt sepeti kullanıldığında buruşmuş veya katlanmış

#### ■ Yazdırma işi çok fazla mürekkep gerektiriyor mu ya da çalışma ortamının nemi çok yüksek mi?

İşe ve çalışma ortamına bağlı olarak, kağıt, kağıt sepetinde toplanmayabilir. Uygun şekilde aşağıdaki önlemleri alın.

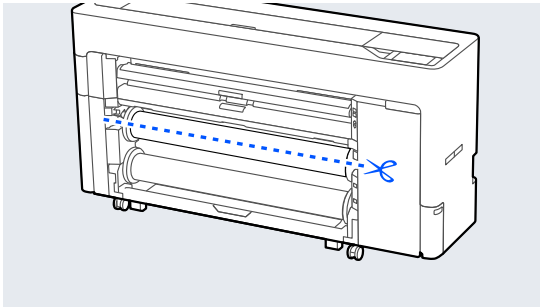
- ❑ Kağıt kağıt sepetinde toplanmıyor: ellerinizi kullanarak kağıdı yazıcıdan çıktıkça yavaşça kağıt sepetine doğru bastırın.
- ❑ Kağıt otomatik kesildikten sonra katlanır: manüel kesmeyi kullanın ve kesildikten sonra kağıdı iki elinizle alın.
- ❑ Kağıt kırılıyor ve kağıt sepetinde düzgün toplanmıyor: kağıt sepetini kapattıktan sonra yazdırmayı sürdürün. Yazıcıdan çıkan kağıt yere değmeden önce, her iki elinizle tutun ve yazdırma tamamlanana kadar yavaşça desteklemeye devam edin.

### Rulo kağıt sıkışması

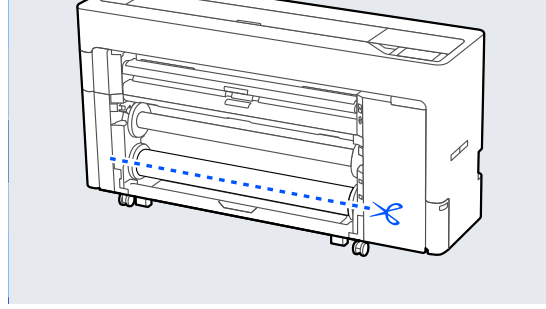
Sıkışan kağıdı kaldırmak için, aşağıdaki adımları izleyin:

**1** Kağıdı çizimde gösterilen konumda kesin.

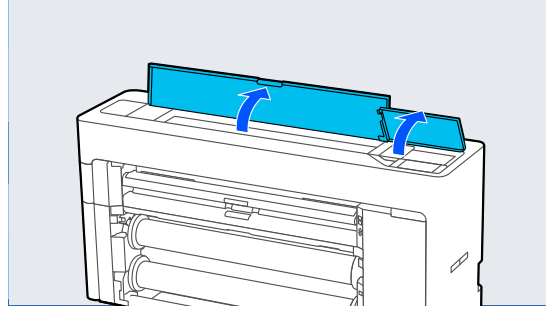
Rulo 1 / Roll



Rulo 2



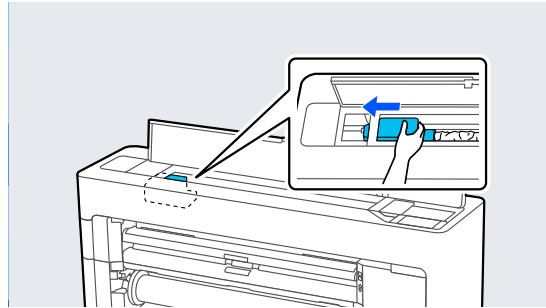
**2** Yazıcı kapağını açın.



#### ! **Önemli:**

Yazdırma başlığının çevresindeki kablolarla dokunmayın. Bunun yapılması bir arızaya neden olabilir.

**3** Yazdırma başlığı ortamın üzerindeyse, sıkışıklıktan uzaklaştırın.



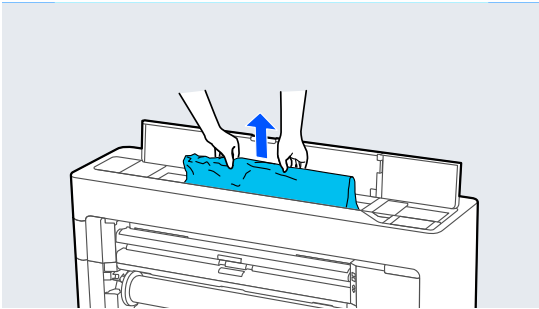
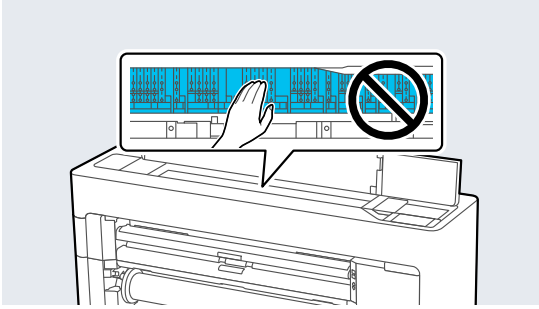
#### ! **Önemli:**

Kağıt sıkışıklıklarını giderdiğiniz zaman dışında, yazdırma başlığına dokunmayın. Elinizle yazdırma başlığına dokunursanız, statik elektrik bir arızaya neden olabilir.



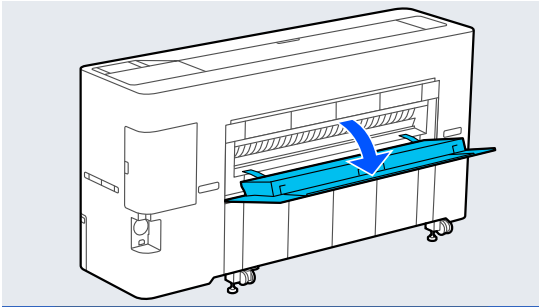
## Sorun Çözücü

- 4** Kağıdı çekip çıkarın.  
Çizimde gösterilen parçalara dokunmayın.



- 5** Yazıcı kapağını kapatın.

- 6** Yazıcının içinde kağıt kalmışsa, arka kapağı açın ve kağıdı çıkarın.



- 7** Yazıcıyı kapatıp yeniden açın.

- 8** Kağıdı yeniden yükleyin ve yazdırmayı sürdürün.

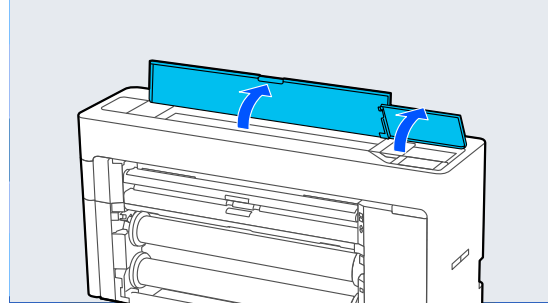
### ! Önemli:

Rulo kağıdı yeniden yüklemeye önce, kenarı yatay olarak düz kesin. Dalgalı veya kırışmış bölüm varsa kesin. Kenarda bir sorun varsa, azaltılmış yazdırma kalitesi ve kağıt sıkışıklığı oluşabilir.

## Sayfa kesmesi sıkışması

Sıkışan kağıdı kaldırmak için, aşağıdaki adımları izleyin:

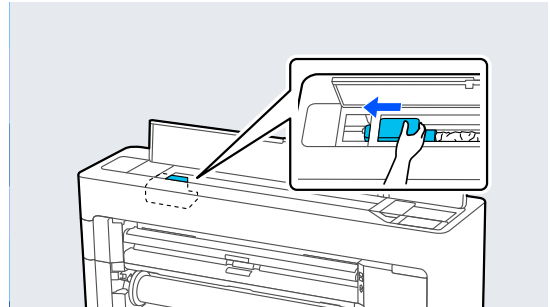
- 1** Yazıcı kapağını açın.



### ! Önemli:

Yazdırma başlığının çevresindeki kablolarla dokunmayın. Bunun yapılması bir arızaya neden olabilir.

- 2** Yazdırma başlığı ortanın üzerindeyse, sıkışıklıktan uzaklaştırın.

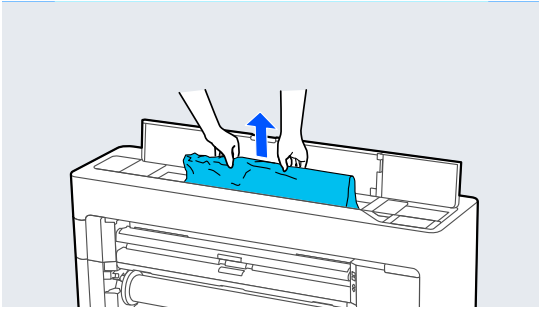
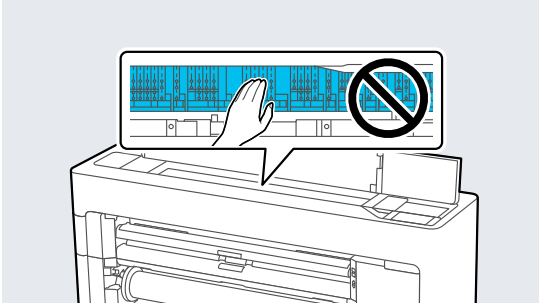


### ! Önemli:

Kağıt sıkışıklıklarını giderdiğiniz zaman dışında, yazdırma başlığına dokunmayın. Yazdırma başlığına dokunursanız, statik elektrik bir arızaya neden olabilir.

## Sorun Çözücü

- 3** Kağıdı çekip çıkarın.  
Çizimde gösterilen parçalara dokunmayın.



- 4** Yazıcı kapağını kapatın.

- 5** Yazıcıyı kapatıp yeniden açın.

- 6** Kağıdı yeniden yükleyin ve yazdırmayı sürdürün.

### Orijinal sıkışmış (Yalnızca SC-P8500DM Serisi / SC-T7700DM Serisi / SC-T5700DM Serisi)

Sıkışmış bir orijinali çıkarmak için adımları izleyin.

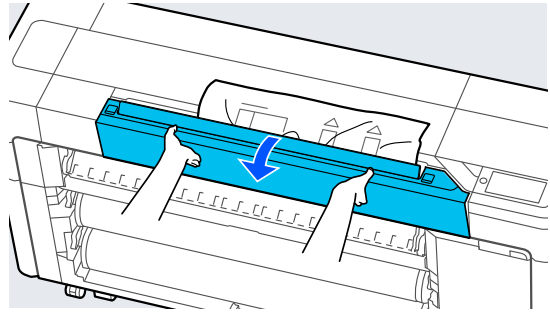
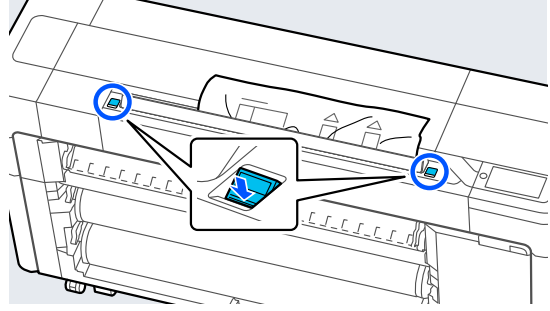


#### Dikkat:

Tarayıcı kapağını açarken ve kapatırken, ellerinizi kapak ile yazıcı arasındaki bağlantıdan uzak tutun.

Parmaklarınız veya elleriniz sıkışırsa, yaralanmaya neden olabilir.

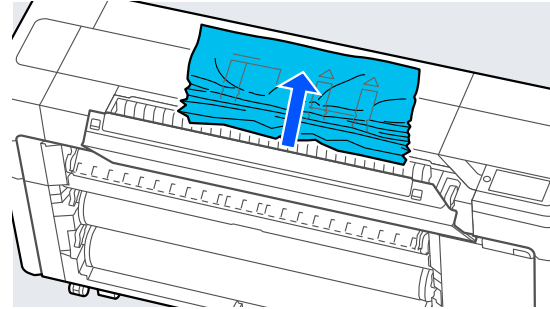
- 1** Tarayıcı kapağını açın.



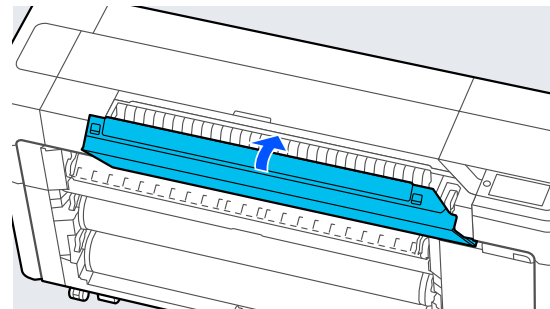
#### ! Önemli:

Tarayıcı kapağına yaslanmayın veya üzerine herhangi bir nesne koymayın.

- 2** Sıkışan orijinali çıkarın.



- 3** Tarayıcı kapağını kapatın.




## Sorun Çözücü

### Diğerleri

#### Kontrol paneli ekranı sürekli kapanıyor

##### ■ Yazıcı uyku modunda mı?

Bir yazdırma işi alınır veya kontrol panelinde  düğmesine basılırsa Uyku modundan çıkarılır. Uyku moduna girmeden önce geçecek süre, Genel Ayarlar menüsünde değiştirilebilir.

 "Genel Ayarlar" sayfa 148

#### Renkli mürekkep Siyah Beyaz moda yazdırırken veya siyah veri yazdırırken de hızla tükenir

##### ■ Renkli mürekkep kafa temizleme işlemi sırasında da tüketilir.

**Print Head Cleaning** veya **Güçlü Temizleme** işlemi gerçekleştirirken tüm püskürtme uçları seçilirse, tüm renklerin mürekkepleri kullanılır. (Siyah Beyaz modu seçilse bile, yazıcı kafası temizleme işlemi sırasında tüm mürekkep renkleri bitirilir.)

 "Yazdırma Başlığı Temizliği" sayfa 175

#### Kağıt düzgün kesilmiyor

##### ■ Kağıda bağlı olarak, kontrol panelindeki Quick Cut Açık olarak ayarlanırsa, kağıt aşağıda gösterildiği gibi temiz bir şekilde kesilmeyebilir.



Kontrol panelinden **Genel Ayarlar** — **Printer Settings** — **Paper Source Settings** — **Roll Paper Setup** — **Cut Settings** — **Hızlı Kesim** — **Kapalı** ögesi ni seçin.

##### ■ Kesiciyi değiştirin.

Kağıt düzgün kesilmezse, kesiciyi değiştirin.

 "Otomatik kesici bıçağı değiştirme" sayfa 187

#### Yazıcının içinde bir ışık görünür

##### ■ Bu bir arıza değildir.

Kırmızı ışık, yazıcının içindeki bir ışıktır.

#### Yönetici parolası kayboldu

##### ■ Yönetici parolasını unutursanız, bayinize veya Epson Desteğine başvurun.

#### Kafa temizleme otomatik gerçekleşir

##### ■ Yazıcı, yazdırma kalitesi sağlamak için otomatik olarak kafa temizlemeyi gerçekleştirebilir.

#### Yazıcı için bellenim güncellenemiyor

##### ■ Yazıcıda devam eden veya bekleyen herhangi bir iş var mı?

İşlerin işleminin tamamlanmasını bekleyin veya işleri iptal edin.

#### Bir VPN (Sanal Özel Ağ) ortamında yazdırma yapılırken yazdırma durdurulur

##### ■ Ağ ayarını 100Base-TX Auto olarak belirlemeye çalışın.

Bunu denetim masasında Ayarlar — Genel Ayarlar — Ağ Ayarları — Kalite Seçenekleri kısmından ayarlayabilirsiniz.

Ayrıca Web Config veya Epson Device Admin kısmından ağ ayarlarını değiştirebilirsiniz.

##### ■ SSD Unit (SSD Birimi)'ni kullanarak yazdırın. Yazdırmadan önce yazdırma verilerini SSD Unit (SSD Birimi) depolayın.

Yazıcı sürücüsünün Sabit Disk Ünitesi Ayarlarında İletim Tamamlandıktan Sonra Yazdır veya Renk — Yalnızca kaydet seçimini yapın.

## Sorun Çözücü

### Yazıcı güç kesintisi nedeniyle kapandı

#### ■ Yazıcıyı kapatın ve sonra tekrar açın.

Yazıcı normal kapatılmadığında, yazdırma kafası düzgün takılmayabilir. Yazdırma kafası kapatılmadan uzun süre bırakılırsa, baskı kalitesi düşebilir.

Yazıcıyı açtığınızda, kapaklama birkaç dakika sonra otomatik gerçekleştirilir.

Ayrıca, yazıcı kalibrasyon sırasında kapatılırsa, veri iletimi ve yazma ayarlama değerleri düzgün gerçekleştirilmeyebilir. Tarih başlatıldığında, ayarlama değerleri de başlatılır.

### Kopyalama veya Tarama Sorunları (Yalnızca SC-P8500DM Serisi / SC-T7700DM Serisi / SC-T5700DM Serisi)

### Taranan veya Kopyalanan Belgelerde Çizgiler Görünüyor



Tarayıcının içini temizlemek için aşağıdaki adımları izleyin. Tarayıcının cam yüzeyine veya beyaz tahtaya yapışan toz veya kir, kopyalama sonuçlarında ve taranan görüntülerde istenmeyen çizgilere veya işaretlere neden olabilir.

Tarayıcı çok kirliyse, silerek temizleyin.

#### ⚠ Dikkat:

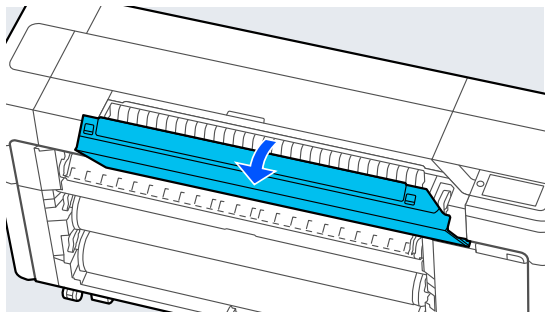
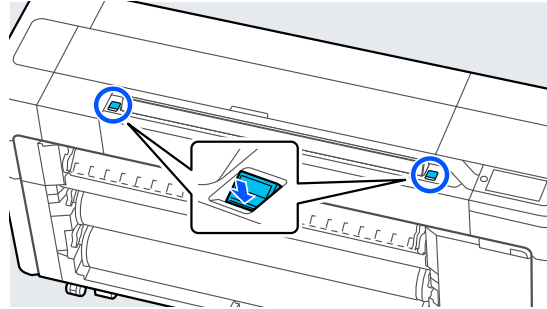
Tarayıcı kapağını açarken ve kapatırken, ellerinizi kapak ile yazıcı arasındaki bağlantıdan uzak tutun.

Parmaklarınız veya elleriniz sıkışırsa, yaralanmaya neden olabilir.

#### ⚠ Önemli:

- ❑ Alkol veya tiner gibi uçucu kimyasallar kullanmayın. Deformasyon veya renk solması meydana gelebilir.
- ❑ Tarayıcıya sıvı uygulamayın veya üzerine doğrudan yağ püskürtmeyin. Aksi takdirde ekipman ve devreler zarar görebilir ve bu nedenle yazıcı düzgün çalışmayabilir.

#### 1 Tarayıcı kapağını açın.



## Sorun Çözücü

- 2 Tarayıcıyı dikkatlice silmek için yumuşak bir bezin temiz tarafını kullanın.



### ! Önemli:

- Cam yüzeylere aşırı kuvvet uygulamayın.
- Fırça veya sert nesnelere kullanmayın. Cam yüzeyi çizilebilir ve tarama kalitesini etkileyebilirler.
- Temizleyiciyi doğrudan cam yüzeye püskürtmeyin.

- 3 Temizleme işlemini bitirdikten sonra tarayıcı kapağını kapatın.

### ! Önemli:

Temizleme işlemini bitirdikten hemen sonra içine toz girmesini önlemek için tarayıcı kapağını kapatın.

## Orijinaler Düzgün Beslenemiyor

Orijinalin yükleme konumunun sağ tarafı yanlışsa, orijinal düzgün beslenemez.

Orijinalin sağ kenarının düz hizalandığından emin olun. Belge düz yüklenmiyorsa, tarayıcı kenar kılavuzunu kullanın.



Orijinal hala düzgün beslenemiyorsa, **Orijinal Boyut** veya **Scan Size** öğesini **Otomatik Algılama**'dan standart boyuta değiştirin.

### ■ Orijinal eğri mi yüklendi?

Orijinali yeniden yükleyin. Orijinal eğri yüklenirse, düzgün beslenemez.

### ■ Orijinal katlanmış mı?

Orijinali düzleştirin.

Yazıcı **Orijinal Boyut** veya **Scan Size**'da **Otomatik Algılama** olarak ayarlıyken orijinal katlanırsa, orijinalin genişliği doğru okunamayabilir ve bu da orijinalin düzgün beslenmemesine neden olabilir.

### ■ Tarayıcının içini temizleyin.

Yazıcı **Orijinal Boyut** veya **Scan Size**'da **Otomatik Algılama** olarak ayarlanmışsa, orijinalin genişliği doğru okunamayabilir ve bu da orijinalin düzgün beslenmemesine neden olabilir.

Tarayıcının İçi Nasıl Temizlenir

["Taranan veya Kopyalanan Belgelerde Çizgiler Görünüyor"](#) sayfa 212

### ■ Yerleştirilemeyen bir orijinal kullanıyor olabilirsiniz.

Yerleştirilemeyen orijinallerle ilgili ayrıntılar için aşağıya bakın.

["Yüklenemeyen Belgeler"](#) sayfa 131

### ■ Orijinal eğri mi yüklendi?

Orijinali yeniden yükleyin. Orijinal eğri yüklenirse, düzgün beslenemez.

## Orijinal Boyut veya Tarama Boyutu doğru tanınmıyor

### ■ Orijinal Boyut veya Scan Size Otomatik Algılama olarak mı ayarlanmış?

**Orijinal Boyut** veya **Scan Size Otomatik Algılama** olarak ayarlanmışsa, orijinalin boyutu doğru algılanmayabilir. **Orijinal Boyut** veya **Scan Size** öğesini ayarlayın.

## Sorun Çözücü

### ■ Tarayıcının içini temizleyin.

Tarayıcının cam yüzeyine veya beyaz tahtaya yapışmış toz veya kir varsa, orijinalin boyutu doğru algılanmayabilir. Aşağıdaki öğeye bakın ve temizlik için aynı prosedürleri uygulayın.

 ["Taranan veya Kopyalanan Belgelerde Çizgiler Görünüyor" sayfa 212](#)

## Kopyalama Sonuçları Rulo Kağıdın Genişliğine Kadar Büyütülmedi

### ■ Daraltma / genişletme kopya ayarı Sayf. Oto. Sğdr — Açık olarak ayarlanmış mı?

Kopyala menüsünden **Daralt / Genişlet** bölümünde **Sayf. Oto. Sğdr** ögesi **Açık** olarak ayarlanmışsa, tarayıcı orijinalin boyutunu doğru algılayamayabilir ve yazdırma sonucu rulo kağıdın genişliğiyle eşleşmeyecektir. **Gelişmiş** — **Orijinal Boyut** ögesinde, yüklediğiniz orijinalin boyutunu belirtin.

## Taranan Görüntü Yanlış Hizalanmış

### ■ Orijinalin yüklendiği yönü değiştirin.

Orijinalin yüklendiği yönün değiştirilmesi tarama sonuçlarını iyileştirebilir.

### ■ Orijinal kıvrılmış mı?

Orijinal kıvrılmışsa, orijinali düzeltin ve düz bir şekilde yerleştirin. Ardından orijinali tarayın.

### ■ Görüntü Dikiş Ayarı'nı deneyin.

**Görüntü Dikiş Ayarı** yapmak tarama sonuçlarını iyileştirebilir.

 ["Görüntü Dikiş Ayarı" sayfa 215](#)

### ■ İsteğe bağlı taşıyıcı sayfayı kullanmayı deneyin.

Orijinali taşıyıcı sayfaya koymak, tüm kırıksıklıkları düzeltir ve tarama sonuçlarını iyileştirebilir.

## Taranan Görüntü Bulanık

### ■ Görüntü Dikiş Düzgün ögesi Açık olarak ayarlanmış mı?

**Görüntü Dikiş Düzgün** ögesi **Açık** olarak ayarlandığında, taramaların birleştirildiği noktalarda metin ve çizgiler bulanık olabilir.

Bu sorunla ilgili endişeleriniz varsa, Ana ekrandan **Menü — Genel Ayarlar — Tarama Ayarları — Tarama Seçenekleri — Görüntü Dikiş Düzgün** ögesine dokununuz ve bunu **Kapalı** olarak ayarlayın.

### ■ Görüntü Dikiş Ayarı'nı deneyin.

Taranan görüntülerin dikişleri hizalı değilse, dikiş üzerindeki metin veya çizgiler bulanık veya belirsiz olabilir.

 ["Görüntü Dikiş Ayarı" sayfa 215](#)

## Sorun Çözücü

### Orijinalin Rengi (Arka Plan Rengi) Taranan Görüntüde Kalıyor veya Taranan Görüntüde Kırışıklıkların Gölgeleeri Görünüyor

#### ■ İsteğe bağlı taşıyıcı sayfayı mı kullanıyorsunuz?

Bir taşıyıcı sayfa ile tarama yaparken, arka plan rengi tarama sonuçlarında kalabilir veya kırışıklıklar görünebilir.

Bu sorunlarla ilgili endişeleriniz varsa, **Arkaplanı Kaldır**'da ayarlamalar yapmayı denemek için aşağıdaki adımları izleyin.

- ❑ Kopyalarken  
Ana ekranda **Kopyala** — **Temel Ayarlar** — **Görüntü Kalitesi** — **Arkaplanı Kaldır** — **Otomatik** — **Kapalı** ögesini seçin ve ardından ayarlama değerini -4 ile 4 arasında pozitif bir değere ayarlayın.  
["Kopyala \(Yalnızca SC-P8500DM Serisi / SC-T7700DM Serisi / SC-T5700DM Serisi\)" sayfa 165](#)
- ❑ Tarama yaparken ve bir e-postaya veya klasöre kaydederken  
Ana ekranda **Tara** ögesini ve ardından, hedef konuma bağlı olarak **E-posta** veya **Ağ Klasörü / FTP** ögesini seçin.  
Ana ekranda **Tarama Ayarları** — **Görüntü Kalitesi** — **Arkaplanı Kaldır** — **Otomatik** — **Kapalı** ögesini seçin ve ardından ayarlama değerini -4 ile 4 arasında pozitif bir değere ayarlayın.  
["Tara \(Yalnızca SC-P8500DM Serisi / SC-T7700DM Serisi / SC-T5700DM Serisi\)" sayfa 166](#)
- ❑ Taranan verileri bir dış bellek aygıtına kaydederken  
Ana ekranda **Tara** — **Bellek Aygıtına** — **Gelişmiş** — **Görüntü Kalitesi** — **Arkaplanı Kaldır** — **Otomatik** — **Kapalı** ögesini seçin ve ardından ayarlama değerini -4 ile 4 arasında pozitif bir değere ayarlayın.  
["Tara \(Yalnızca SC-P8500DM Serisi / SC-T7700DM Serisi / SC-T5700DM Serisi\)" sayfa 166](#)

### Belge Akışı Ayarı

Yazdırma sonuçları ve kopyalanan veya taranan dosyaların orijinalinin uzunluğu eşleşmiyorsa, Belge Akışı Ayarı yapmak için aşağıdaki prosedürü kullanın. Çıktının uzunluğunu kısaltmak istiyorsanız, eksi düğmesine basın. Uzatmak istiyorsanız, artı düğmesine basın. Yazdırma için kullanılan kağıt türünden dolayı uzunluk farklılıkları olabilir.

- 1 Ana ekranda **Menü** ögesine basın.

- 2 **Genel Ayarlar** — **Tarama Ayarları** — **Tarama Seçenekleri** — **Belge Akışı Ayarı** ögesine dokununuz.

Ayarlama değeri ayarları ekranı görünür.  
Ayarlama değerleri % cinsinden gösterilir.

- 3 Amaçlanan ayarlama değerlerini göstermek için - veya +'ya dokununuz veya tuş takımı ekranını kullanarak ayarlama değerlerini girmek için ayar giriş alanına dokununuz.

Ayarlama değerleri aşağıda gösterildiği gibi belirlenir.

Örnek: orijinalin uzunluğu 50 cm ve yazdırma sonucu 50,1 cm olduğunda:  $50/50,1 \times 100 - 100 = -0,1996$ , ikinci ondalığa yuvarlanır.

Ayarlama değeri: -0,2

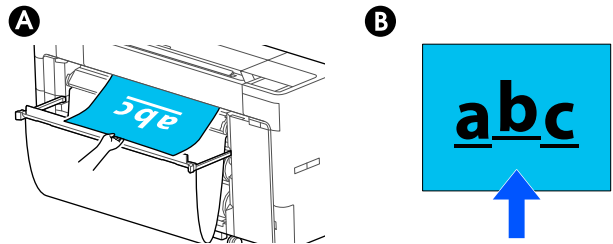
- 4 **Tamam**'a dokununuz.

### Görüntü Dikiş Ayarı

Aşağıdaki şekilde gösterilen orijinal (A) ile ilgili olarak, taranan görüntüde B örneğinde olduğu gibi bir yanlış hizalama meydana gelirse, aşağıdaki prosedürü kullanarak Görüntü Dikiş Ayarı yapın.

Orijinalde kırışıklıklar varsa veya eşit olmayan kalınlıklardaysa, **Görüntü Dikiş Ayarı** yapıldıktan sonra bile görüntülerin birleştiği kısımlar yanlış hizalanabilir.

- B içindeki ok, orijinalin besleme yönünü gösterir.



- 1 Ana ekranda **Ayarlar** ögesine dokununuz.

- 2 **Genel Ayarlar** — **Tarama Ayarları** — **Tarama Seçenekleri** — **Görüntü Dikiş Ayarı** ögesine dokununuz.

Ayarlama değeri ayarları ekranı görünür.

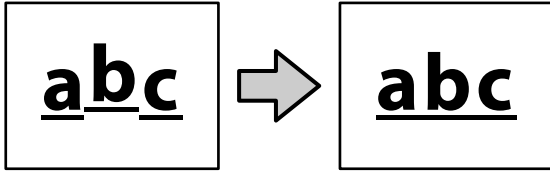
## Sorun Çözücü

- 3** Amaçlanan ayarlama değerlerini göstermek için - veya +'ya dokununuz veya tuş takımı ekranını kullanarak ayarlama değerlerini girmek için ayar giriş alanına dokununuz.

Ayarlama değerini 1 kaydırmak, yanlış hizalamayı gerçek boyutta yaklaşık 0,1 mm düzeltir.

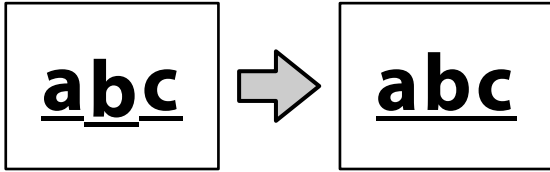
### Tarama Sonuçları Orijinalin Besleme Yönüne Göre Yukarı Kaydırıldığında

Ayarlama değerini artı işaretine doğru ayarlayın.



### Tarama Sonuçları Orijinalin Besleme Yönüne Göre Aşağı Kaydırıldığında

Ayarlama değerini eksi işaretine doğru ayarlayın.



- 4** **Tamam'**a dokununuz.

## Tarayıcı Yuvası Çıktı



- **Tarayıcı yuvası çıkarsa, scanner cover (tarayıcı kapağı)'nı açın ve ardından tarayıcı yuvasını takın.**

Soldan takılırsa, tarayıcı yuvasının takılması daha kolaydır.





# Ek

## Seenekler ve Sarf Malzemeleri

Ařağıdaki seenekler ve sarf malzemeleri yazıcınızla kullanılabilir (Ağıustos 2022 itibariyle).

En gncel bilgiler iin Epson web sitesine bakınız.

### Epson zel Ortam

[“Epson zel Ortam Tablosu” sayfa 223](#)

### Mrekkep Kartuřları (SC-P8500DL Serisi / SC-T7700DL Serisi hari)

Epson, orijinal Epson mrekkep kartuřları kullanmanızı nerir. Epson, orijinal olmayan mrekkeplerin kalitesini ve gvenilirliđini garanti edemez. Orijinal olmayan mrekkep kullanılması, Epson’ın garanti kapsamına girmeyen hasarlara neden olabilir ve bazı kořullarda yazıcının istikrarsız alıřmasına yol aabilir.

Orijinal olmayan mrekkep seviyeleri hakkında bilgi grntlenmeyebilir ve orijinal olmayan mrekkep kullanımı servis desteđinde kullanılmak zere kaydedilir.

[“Mrekkep Kartuřlarını Deđiřtirme \(SC-P8500DL Serisi / SC-T7700DL Serisi hari\)” sayfa 180](#)

**SC-P8500DM / SC-P8500D / SC-P8560D / SC-P6500D / SC-P6560D / SC-P6500DE / SC-P6560DE / SC-P6500E / SC-P6560E**

Renk Adı	Para numarası	
	700 ml	350 ml
Photo Black (Fotođraf Siyahı)	T48M1	T48U1
Cyan (Deniz Mavisı)	T48M2	T48U2
Magenta (Eflatun)	T48M3	T48U3
Yellow (Sarı)	T48M4	T48U4
Matte Black (Mat Siyah)	T48M8	T48U8
Gray (Gri)	T48ME	T48UE

**SC-T7700DM / SC-T7700D / SC-T7760DM / SC-T7760D / SC-T5700DM / SC-T5700D / SC-T5760DM / SC-T5760D / SC-T3700D / SC-T3760D / SC-T3700DE / SC-T3760DE / SC-T3700E / SC-T3760E**

Renk Adı	Para numarası	
	700 ml	350 ml
Photo Black (Fotođraf Siyahı)	T50M1	T50U1

## Ek

Renk Adı	Parça numarası	
	700 ml	350 ml
Cyan (Deniz Mavisi)	T50M2	T50U2
Magenta (Eflatun)	T50M3	T50U3
Yellow (Sarı)	T50M4	T50U4
Matte Black (Mat Siyah)	T50M8	T50U8
Red (Kırmızı)	T50MF	T50UF

## SC-P8540D / SC-P6540D / SC-P6540DE / SC-P6540E

Renk Adı	Parça numarası		
	700 ml	350 ml	110 ml
Photo Black (Fotoğraf Siyahı)	T48Q1	T48X1	T49E1
Cyan (Deniz Mavisi)	T48Q2	T48X2	T49E2
Magenta (Eflatun)	T48Q3	T48X3	T49E3
Yellow (Sarı)	T48Q4	T48X4	T49E4
Matte Black (Mat Siyah)	T48Q8	T48X8	T49E8
Gray (Gri)	T48QE	T48XE	T49EE

## SC-T7740DM / SC-T7740D / SC-T5740DM / SC-T5740D / SC-T3740D / SC-T3740DE / SC-T3740E

Renk Adı	Parça numarası		
	700 ml	350 ml	110 ml
Photo Black (Fotoğraf Siyahı)	T50Q1	T50X1	T51E1
Cyan (Deniz Mavisi)	T50Q2	T50X2	T51E2
Magenta (Eflatun)	T50Q3	T50X3	T51E3
Yellow (Sarı)	T50Q4	T50X4	T51E4
Matte Black (Mat Siyah)	T50Q8	T50X8	T51E8
Red (Kırmızı)	T50QF	T50XF	T51EF

## SC-P8530DM / SC-P8530D / SC-P6530D / SC-P6530DE / SC-P6530E

Renk Adı	Parça numarası		
	700 ml	350 ml	110 ml <sup>*1</sup>
Photo Black (Fotoğraf Siyahı)	T48R1	T48Y1	T49G1
Cyan (Deniz Mavisi)	T48R2	T48Y2	T49G2

## Ek

Renk Adı	Parça numarası		
	700 ml	350 ml	110 ml <sup>*1</sup>
Magenta (Eflatun)	T48R3	T48Y3	T49G3
Yellow (Sarı)	T48R4	T48Y4	T49G4
Matte Black (Mat Siyah)	T48R8	T48Y8	T49G8
Gray (Gri)	T48RE	T48YE	T49GE

\*1 Spesifikasyonlara bağlı olarak mevcut olmayabilir.

**SC-T7730DM / SC-T7730D / SC-T5730DM / SC-T5730D / SC-T3730D / SC-T3730DE / SC-T3730E**

Renk Adı	Parça numarası		
	700 ml	350 ml	110 ml
Photo Black (Fotoğraf Siyahı)	T50R1	T50Y1	T51F1
Cyan (Deniz Mavisi)	T50R2	T50Y2	T51F2
Magenta (Eflatun)	T50R3	T50Y3	T51F3
Yellow (Sarı)	T50R4	T50Y4	T51F4
Matte Black (Mat Siyah)	T50R8	T50Y8	T51F8
Red (Kırmızı)	T50RF	T50YF	T51FF

**SC-P8580DM / SC-P8580D / SC-P8590D / SC-P6580D / SC-P6590D / SC-P6580DE / SC-P6590DE / SC-P6580E / SC-P6590E**

Renk Adı	Parça numarası	
	700 ml	350 ml
Photo Black (Fotoğraf Siyahı)	T48P1	T48W1
Cyan (Deniz Mavisi)	T48P2	T48W2
Magenta (Eflatun)	T48P3	T48W3
Yellow (Sarı)	T48P4	T48W4
Matte Black (Mat Siyah)	T48P8	T48W8
Gray (Gri)	T48PE	T48WE

**SC-T7780D / SC-T7790D / SC-T5780DM / SC-T5780D / SC-T5790DM / SC-T5790D / SC-T3780D / SC-T3790D / SC-T3780DE / SC-T3790DE / SC-T3780E / SC-T3790E**

Renk Adı	Parça numarası	
	700 ml	350 ml
Photo Black (Fotoğraf Siyahı)	T50P1	T50W1

## Ek

Renk Adı	Parça numarası	
	700 ml	350 ml
Cyan (Deniz Mavisi)	T50P2	T50W2
Magenta (Eflatun)	T50P3	T50W3
Yellow (Sarı)	T50P4	T50W4
Matte Black (Mat Siyah)	T50P8	T50W8
Red (Kırmızı)	T50PF	T50WF

## Mürekkep Besleme Birimleri (SC-P8500DL Serisi / SC-T7700DL Serisi)

Epson, orijinal Epson mürekkep besleme birimlerinin kullanılmasını önerir. Epson, orijinal olmayan mürekkebin kalitesini ve güvenilirliğini garanti edemez. Orijinal olmayan mürekkep kullanılması, Epson'un garanti kapsamına girmeyen hasarlara neden olabilir ve bazı koşullarda yazıcının istikrarsız çalışmasına yol açabilir. Orijinal olmayan mürekkep seviyeleri hakkında bilgi görüntülenmeyebilir ve orijinal olmayan mürekkep kullanımı servis desteğinde kullanılmak üzere kaydedilir.

### SC-P8500DL / SC-P8560DL

Renk Adı	Parça numarası
	1600 ml
Photo Black (Fotoğraf Siyahı)	T53F1
Cyan (Deniz Mavisi)	T53F2
Magenta (Eflatun)	T53F3
Yellow (Sarı)	T53F4
Matte Black (Mat Siyah)	T53F8
Gray (Gri)	T53F7

### SC-T7700DL / SC-T7760DL

Renk Adı	Parça numarası
	1600 ml
Photo Black (Fotoğraf Siyahı)	T53A1
Cyan (Deniz Mavisi)	T53A2
Magenta (Eflatun)	T53A3
Yellow (Sarı)	T53A4
Matte Black (Mat Siyah)	T53A8
Red (Kırmızı)	T53A9

**Ek****SC-P8540DL**

Renk Adı	Parça numarası
	1600 ml
Photo Black (Fotoğraf Siyahı)	T53H1
Cyan (Deniz Mavisi)	T53H2
Magenta (Eflatun)	T53H3
Yellow (Sarı)	T53H4
Matte Black (Mat Siyah)	T53H8
Gray (Gri)	T53H7

**SC-T7740DL**

Renk Adı	Parça numarası
	1600 ml
Photo Black (Fotoğraf Siyahı)	T53C1
Cyan (Deniz Mavisi)	T53C2
Magenta (Eflatun)	T53C3
Yellow (Sarı)	T53C4
Matte Black (Mat Siyah)	T53C8
Red (Kırmızı)	T53C9

**SC-P8530DL**

Renk Adı	Parça numarası
	1600 ml
Photo Black (Fotoğraf Siyahı)	T53J1
Cyan (Deniz Mavisi)	T53J2
Magenta (Eflatun)	T53J3
Yellow (Sarı)	T53J4
Matte Black (Mat Siyah)	T53J8
Gray (Gri)	T53J7

## Ek

## SC-T7730DL

Renk Adı	Parça numarası
	1600 ml
Photo Black (Fotoğraf Siyahı)	T53D1
Cyan (Deniz Mavisi)	T53D2
Magenta (Eflatun)	T53D3
Yellow (Sarı)	T53D4
Matte Black (Mat Siyah)	T53D8
Red (Kırmızı)	T53D9

## Diğerleri

Ürün	Parça numarası	Açıklama
Bakım kutusu	C13S210115	Atık mürekkep için bakım kutusu. Bu, kontrol panelinde Bakım Kutusu1 olarak görüntülenir. <a href="#">📖 "Bakım Kutusunu Değiştirme" sayfa 183</a>
Kenarlıksız Bakım Kutusu	C13S210116	Kenarlıksız yazdırma için kenarlıksız bakım kutusu. Bu, kontrol panelinde Bakım Kutusu2 olarak görüntülenir. <a href="#">📖 "Kenarlıksız Bakım Kutusunu Değiştirme" sayfa 184</a>
Yazıcı Kesici Bıçağı	C13S210117	<a href="#">📖 "Otomatik kesici bıçağı değiştirme" sayfa 187</a>
Rulo Besleme Mili (44")	C12C936171 / C12C936221	Model numarası bölgenize bağlıdır. Hasarlıysa, rulo kağıt milini değiştirin.
Rulo Besleme Mili (36")	C12C937671 / C12C937681	
Rulo Besleme Mili (24")	C12C937711 / C12C937721	
SSD Unit (SSD Birimi)	C12C936671 / C12C936681	Model numarası bölgenize bağlıdır. İsteğe bağlı depolama ünitesi. Yazdırma işlerini kaydetmenizi veya yeniden yazdırmanızı sağlar. <a href="#">📖 "SSD Unit (SSD Birimi) Kullanma (İsteğe Bağlı)" sayfa 79</a>
Production Stacker (44") (Üretim İstifleyici (44"))	C12C937131 / C12C937141	Çok sayıda basılı malzemeyi istiflemenizi sağlar. Model numarası bölgenize bağlıdır.
Production Stacker (36") (Üretim İstifleyici (36"))	C12C937691 / C12C937701	
Production Stacker (24") (Üretim İstifleyici (24"))	C12C937731 / C12C937741	

## Ek

## Desteklenen Ortam

Yüksek kaliteli baskı sonuçları için, aşağıdaki Epson özel ortamlarını kullanmanızı öneririz.

**Not:**

Epson özel ortamından başka bir kağıda yazdırırken veya raster görüntü işleme (RIP) yazılımını kullanırken, ortam türleri ve uygun ayarlar hakkında daha fazla bilgi için kağıtla birlikte verilen belgelere başvurun veya kağıdın ya da RIP üreticisinin bayisiyle irtibata geçin.

## Epson Özel Ortam Tablosu

### Rulo Kağıt

ICC profilindeki XXX, model adını belirtir. Modelinizin adını seçin.

Desteklenen kağıt genişlikleri, kullandığınız modele göre değişiklik gösterir.

#### **Premium Glossy Photo Paper (250) (Premium Parlak Fotoğraf Kağıdı (250))**

Hedef Modeller	Tüm modeller
Rulo çekirdeği boyutu	3 inç
Kağıt Türü (yazıcı sürücüsü)	Premium Glossy Photo Paper (250)
ICC Profili	Epson_XXX_PremiumGlossyPhotoPaper250.icc
Kağıt Genişliği	406 mm / 16 inç 610 mm / 24 inç 914 mm / 36 inç 1118 mm / 44 inç

#### **Premium Semigloss Photo Paper (250) (Premium Yarı Parlak Fotoğraf Kağıdı (250))**

Hedef Modeller	Tüm modeller
Rulo çekirdeği boyutu	3 inç
Kağıt Türü (yazıcı sürücüsü)	Premium Semigloss Photo Paper (250)
ICC Profili	Epson_XXX_PremiumSemiglossPhotoPaper250.icc
Kağıt Genişliği	406 mm / 16 inç 610 mm / 24 inç 914 mm / 36 inç 1118 mm / 44 inç

#### **Premium Luster Photo Paper (260) (Premium Parlak Fotoğraf Kağıdı (260))**

Hedef Modeller	Tüm modeller
Rulo çekirdeği boyutu	3 inç
Kağıt Türü (yazıcı sürücüsü)	Premium Luster Photo Paper (260)

## Ek

ICC Profili	Epson_XXX_PremiumLusterPhotoPaper260.icc
Kağıt Genişliği	406 mm / 16 inç 610 mm / 24 inç 914 mm / 36 inç 1118 mm / 44 inç

**Premium Semimatte Photo Paper (260) (Premium Yarı Mat Fotoğraf Kağıdı (260))**

Hedef Modeller	Tüm modeller
Rulo çekirdeği boyutu	3 inç
Kağıt Türü (yazıcı sürücüsü)	Premium Semimatte Photo Paper (260)
ICC Profili	Epson_XXX_PremiumSemimattePhotoPaper260.icc
Kağıt Genişliği	406 mm / 16 inç 610 mm / 24 inç 914 mm / 36 inç 1118 mm / 44 inç

**Photo Paper Gloss 250 (Fotoğraf Kağıdı Parlak 250)**

Hedef Modeller	Tüm modeller
Rulo çekirdeği boyutu	3 inç
Kağıt Türü (yazıcı sürücüsü)	Photo Paper Gloss 250 (Fotoğraf Kağıdı Parlak 250)
ICC Profili	Epson_XXX_PhotoPaperGloss250.icc
Kağıt Genişliği	17 inç 610 mm / 24 inç 914 mm / 36 inç 1118 mm / 44 inç

**Premium Glossy Photo Paper (170) (Premium Parlak Fotoğraf Kağıdı (170))**

Hedef Modeller	Tüm modeller
Rulo çekirdeği boyutu	2 inç
Kağıt Türü (yazıcı sürücüsü)	Premium Glossy Photo Paper (170)
ICC Profili	Epson_XXX_PremiumGlossyPhotoPaper170.icc
Kağıt Genişliği	420 mm (A2) 594 mm (A1) 610 mm / 24 inç 728 mm (B1) 914 mm / 36 inç 1118 mm / 44 inç

**Premium Semigloss Photo Paper (170) (Premium Yarı Parlak Fotoğraf Kağıdı (170))**

Hedef Modeller	Tüm modeller
Rulo çekirdeği boyutu	2 inç



**Ek**

Kağıt Türü (yazıcı sürücüsü)	Premium Semigloss Photo Paper (170)
ICC Profili	Epson_XXX_PremiumSemiglossPhotoPaper170.icc
Kağıt Genişliği	420 mm (A2) 594 mm (A1) 610 mm / 24 inç 728 mm (B1) 914 mm / 36 inç 1118 mm / 44 inç

**Baryta**

Hedef Modeller	SC-P Serisi
Rulo çekirdeği boyutu	2 inç
Kağıt Türü (yazıcı sürücüsü)	Baryta
ICC Profili	Epson_XXX_Baryta.icc
Kağıt Genişliği	17 inç 610 mm / 24 inç 1118 mm / 44 inç

**Watercolor Paper — Radiant White (Suluboya Kağıdı — Parlak Beyaz)**

Hedef Modeller	SC-P Serisi
Rulo çekirdeği boyutu	2 inç
Kağıt Türü (yazıcı sürücüsü)	Watercolor Paper — Radiant White (Suluboya Kağıdı — Parlak Beyaz)
ICC Profili	Epson_XXX_WatercolorPaper-RadiantWhite.icc
Kağıt Genişliği	420 mm (A2) 594 mm (A1) 610 mm / 24 inç 728 mm (B1) 914 mm / 36 inç 1118 mm / 44 inç

**UltraSmooth Fine Art Paper (Çok Pürüzsüz Resim Kağıdı)**

Hedef Modeller	SC-P Serisi
Rulo çekirdeği boyutu	2 inç
Kağıt Türü (yazıcı sürücüsü)	UltraSmooth Fine Art Paper (Çok Pürüzsüz Resim Kağıdı)
ICC Profili	Epson_XXX_UltraSmoothFineArtpaper.icc
Kağıt Genişliği	420 mm (A2) 594 mm (A1) 610 mm / 24 inç 728 mm (B1) 914 mm / 36 inç 1118 mm / 44 inç

**Ek****Fine Art Matte (Güzel Sanatlar Mat)**

Hedef Modeller	SC-P Serisi
Rulo çekirdeği boyutu	2 inç
Kağıt Türü (yazıcı sürücüsü)	Fine Art Matte
ICC Profili	Epson_XXX_FineArtMatte.icc
Kağıt Genişliği	420 mm (A2) 594 mm (A1) 610 mm / 24 inç 728 mm (B1) 914 mm / 36 inç 1118 mm / 44 inç

**Canvas Matte (Kanvas Mat)**

Hedef Modeller	Tüm modeller
Rulo çekirdeği boyutu	2 inç
Kağıt Türü (yazıcı sürücüsü)	Canvas Matte
ICC Profili	Epson_XXX_CanvasMatte.icc
Kağıt Genişliği	420 mm (A2) 594 mm (A1) 610 mm / 24 inç 728 mm (B1) 914 mm / 36 inç 1118 mm / 44 inç

**Canvas Satin (Kanvas Parlak)**

Hedef Modeller	Tüm modeller
Rulo çekirdeği boyutu	2 inç
Kağıt Türü (yazıcı sürücüsü)	Canvas Satin
ICC Profili	Epson_XXX_CanvasSatin.icc
Kağıt Genişliği	420 mm (A2) 594 mm (A1) 610 mm / 24 inç 728 mm (B1) 914 mm / 36 inç 1118 mm / 44 inç

**Doubleweight Matte Paper (İki Kat Ağır Mat Kağıt)**

Hedef Modeller	Tüm modeller
Rulo çekirdeği boyutu	2 inç
Kağıt Türü (yazıcı sürücüsü)	Doubleweight Matte Paper (İki Kat Ağır Mat Kağıt)
ICC Profili	Epson_XXX_DoubleweightMattePaper.icc

**Ek**

Kağıt Genişliği	594 mm (A1) 610 mm / 24 inç 728 mm (B1) 914 mm / 36 inç 1118 mm / 44 inç
-----------------	--

**Enhanced Matte Paper (Kaliteli Mat Kağıt)**

Hedef Modeller	Tüm modeller
Rulo çekirdeği boyutu	2 inç
Kağıt Türü (yazıcı sürücüsü)	Enhanced Matte Paper (Kaliteli Mat Kağıt)
ICC Profili	Epson_XXX_EnhancedMattePaper.icc
Kağıt Genişliği	A4 LTR A3 A3+/SuperB A2 US-C

**Singleweight Matte Paper (Singleweight Mat Kağıt)**

Hedef Modeller	Tüm modeller
Rulo çekirdeği boyutu	2 inç
Kağıt Türü (yazıcı sürücüsü)	Singleweight Matte Paper
ICC Profili	Epson_XXX_SingleweightMattePaper.icc
Kağıt Genişliği	420 mm (A2) 17 inç 515 mm (B2) 594 mm (A1) 610 mm / 24 inç 728 mm (B1) 914 mm / 36 inç 1118 mm / 44 inç

**Plain Paper (Düz Kağıt)**

Hedef Modeller	Tüm modeller
Rulo çekirdeği boyutu	2 inç
Kağıt Türü (yazıcı sürücüsü)	Düz Kağıt
ICC Profili	Epson_XXX_GenericPlainPaper.icc

**Ek**

Kağıt Genişliği	11 inç 420 mm (A2) 18 inç 22 inç 594 mm (A1) 610 mm / 24 inç 30 inç 841 mm (A0) 34 inç 914 mm / 36 inç 42 inç
-----------------	---

**Plain Paper Thick (Düz Kağıt Kalın)**

Hedef Modeller	Tüm modeller
Rulo çekirdeği boyutu	2 inç
Kağıt Türü (yazıcı sürücüsü)	Plain Paper Thick
ICC Profili	Epson_XXX_PlainPaperThick.icc
Kağıt Genişliği	420 mm (A2) 515 mm (B2) 594 mm (A1) 610 mm / 24 inç 728 mm (B1) 841 mm (A0) 914 mm / 36 inç 1030 mm (B0) 1118 mm / 44 inç

**Plain Paper Thin (Düz Kağıt İnce)**

Hedef Modeller	Tüm modeller
Rulo çekirdeği boyutu	2 inç
Kağıt Türü (yazıcı sürücüsü)	Plain Paper Thin
ICC Profili	Epson_XXX_PlainPaperThin.icc
Kağıt Genişliği	420 mm (A2) 594 mm (A1) 841 mm (A0) 1030 mm (B0)

**Glossy Film2 (Parlak Film2)**

Hedef Modeller	Tüm modeller
Rulo çekirdeği boyutu	2 inç
Kağıt Türü (yazıcı sürücüsü)	Glossy Film 2
ICC Profili	Epson_XXX_GlossyFilm2.icc
Kağıt Genişliği	610 mm / 24 inç 914 mm / 36 inç 1118 mm / 44 inç

## Ek

**Heavy Weight Polyester Banner (Ağır Polyester Rulo)**

Hedef Modeller	Tüm modeller
Rulo çekirdeği boyutu	2 inç
Kağıt Türü (yazıcı sürücüsü)	Heavy Weight Polyester Banner
ICC Profili	Epson_XXX_MCPCMcloth.icc
Kağıt Genişliği	610 mm / 24 inç 914 mm / 36 inç 1118 mm / 44 inç

**Enhanced Synthetic Paper (Kaliteli Sentetik Kağıt)**

Hedef Modeller	Tüm modeller
Rulo çekirdeği boyutu	2 inç
Kağıt Türü (yazıcı sürücüsü)	Enhanced Synthetic Paper (Kaliteli Sentetik Kağıt)
ICC Profili	Epson_XXX_EnhancedSyntheticPaper.icc
Kağıt Genişliği	17 inç 610 mm / 24 inç 914 mm / 36 inç 1118 mm / 44 inç

**Enhanced Adhesive Synthetic Paper (Kaliteli Yapışkan Sentetik Kağıt)**

Hedef Modeller	Tüm modeller
Rulo çekirdeği boyutu	2 inç
Kağıt Türü (yazıcı sürücüsü)	Enhanced Adhesive Synthetic Paper (Kaliteli Yapışkan Sentetik Kağıt)
ICC Profili	Epson_XXX_EnhancedAdhesiveSyntheticPaper.icc
Kağıt Genişliği	610 mm / 24 inç 914 mm / 36 inç 1118 mm / 44 inç

**Enhanced Low Adhesive Synthetic Paper (Kaliteli Düşük Yapışkan Sentetik Kağıt)**

Hedef Modeller	Tüm modeller
Rulo çekirdeği boyutu	2 inç
Kağıt Türü (yazıcı sürücüsü)	Enhanced Low Adhesive Synthetic Paper (Kaliteli Düşük Yapışkan Sentetik Kağıt)
ICC Profili	Epson_XXX_EnhancedLowAdhesiveSyntheticPaper.icc
Kağıt Genişliği	610 mm / 24 inç 914 mm / 36 inç 1118 mm / 44 inç

**Ek****Backlight Film Roll (Arka Işık Film Rulosu)**

Hedef Modeller	Tüm modeller
Rulo çekirdeği boyutu	2 inç
Kağıt Türü (yazıcı sürücüsü)	Backlight Film Roll PK
ICC Profili	Epson_XXX_BacklightFilm_PK_BK.icc
Kağıt Genişliği	610 mm / 24 inç 914 mm / 36 inç 1118 mm / 44 inç

**Backlight Film Roll (Arka Işık Film Rulosu)**

Hedef Modeller	Tüm modeller
Rulo çekirdeği boyutu	2 inç
Kağıt Türü (yazıcı sürücüsü)	Backlight Film Roll MK
ICC Profili	Epson_XXX_BacklightFilm_MK_MB.icc
Kağıt Genişliği	610 mm / 24 inç 914 mm / 36 inç 1118 mm / 44 inç

**Kesme sayfası / Poster panosu**

ICC profilindeki XXX, model adını belirtir. Modelinizin adını seçin.

Desteklenen kağıt boyutları, kullandığınız modele göre değişiklik gösterir.

**Premium Glossy Photo Paper (Premium Parlak Fotoğraf Kağıdı)**

Hedef Modeller	Tüm modeller
Kağıt Türü (yazıcı sürücüsü)	Premium Photo Paper Glossy
ICC Profili	Epson_XXX_PremiumGlossyPhotoPaper.icc
Kağıt Boyutu	A4 LTR 11" x 14" A3 A3+/SuperB A2 US-C

**Premium Photo Paper Semi-gloss (Premium Yarı Parlak Fotoğraf Kağıdı)**

Hedef Modeller	Tüm modeller
Kağıt Türü (yazıcı sürücüsü)	Premium Photo Paper Semi-gloss
ICC Profili	Epson_XXX_PremiumSemiglossPhotoPaper.icc

**Ek**

Kağıt Boyutu	A4 LTR A3 A3+/SuperB A2 US-C
--------------	---

**Premium Luster Photo Paper (Premium Parlak Fotoğraf Kağıdı)**

Hedef Modeller	Tüm modeller
Kağıt Türü (yazıcı sürücüsü)	Premium Luster Photo Paper
ICC Profili	Epson_XXX_PremiumLusterPhotoPaper.icc
Kağıt Boyutu	A4 LTR A3 A2 US-C

**Velvet Fine Art Paper (Yumuşak Resim Kağıdı)**

Hedef Modeller	Tüm modeller
Kağıt Türü (yazıcı sürücüsü)	Velvet Fine Art Paper (Yumuşak Resim Kağıdı)
ICC Profili	Epson_XXX_VelvetFineArtPaper.icc
Kağıt Boyutu	A3+ A2

**UltraSmooth Fine Art Paper (Çok Pürüzsüz Resim Kağıdı)**

Hedef Modeller	SC-P Serisi
Kağıt Türü (yazıcı sürücüsü)	UltraSmooth Fine Art Paper (Çok Pürüzsüz Resim Kağıdı)
ICC Profili	Epson_XXX_UltraSmoothFineArtpaper.icc
Kağıt Boyutu	A3+ A2

**Archival Matte Paper (Arşivsel Mat Kağıt)**

Hedef Modeller	Tüm modeller
Kağıt Türü (yazıcı sürücüsü)	Archival Matte Sheet
ICC Profili	Epson_XXX_ArchivalMattePaper.icc
Kağıt Boyutu	A4 LTR A3 A3+/SuperB A2 US-C

## Ek

**Photo Quality Inkjet Paper (Fotoğraf Kalitesinde Mürekkep Püskürtüclü Yazıcı Kağıdı)**

Hedef Modeller	Tüm modeller
Kağıt Türü (yazıcı sürücüsü)	Photo Quality IJ Paper Sheet
ICC Profili	Epson_XXX_PhotoQualityInkJetPaper.icc
Kağıt Boyutu	A4 LTR Legal A3 A3+/SuperB A2 US-C

**Enhanced Matte Poster Board (Kaliteli Mat Poster Panosu)**

Hedef Modeller	Tüm modeller
Kağıt Türü (yazıcı sürücüsü)	Enhanced Matte Poster Board (Kaliteli Mat Poster Panosu)
ICC Profili	Epson_XXX_EnhancedMattePosterBoard.icc
Kağıt Boyutu	610 mm (24 inç) × 762 mm (30 inç) 762 mm (30 inç) × 1016 mm (40 inç) B2 B1

**Piyasada Bulunan Desteklenen Kağıt**

Piyasada bulunan kağıt kullanırken, kağıt bilgilerini kaydettiğinizden emin olun.

 [“Piyasada Bulunan Kağıda Yazdırmadan Önce” sayfa 235](#)

Bu yazıcı Epson marka olmayan ortam için şu kağıt özelliklerini destekler.

**Önemli:**

- Kırışmış, çizilmiş, yırtılmış veya kirlili kağıt kullanmayın.
- Diğer şirketler tarafından üretilen düz kağıt veya geri dönüşümlü kağıtlar, aşağıdaki özellikleri karşıladıkları sürece yazıcıya yüklenebilir ve yazıcıda beslenebilir olsalar da, Epson yazdırma kalitesini garanti edemez.
- Diğer şirketler tarafından üretilen diğer kağıt türleri, aşağıdaki özellikleri karşıladıkları sürece yazıcıya yüklenebilir ve yazıcıda beslenebilir olsalar da, Epson yazdırma kalitesini garanti edemez.



## Ek

### Rulo Kağıt

Desteklenen kağıt boyutları, kullandığınız modele göre değişiklik gösterir.

Rulo çekirdeği boyutu	2 veya 3 inç
Rulo kağıt dış çapı	170 mm içinde
Kağıt Genişliği	254 mm (10 inç) – 1118 mm (44 inç)
Kağıt Kalınlığı	0,07 mm – 0,8 mm

### Kesme sayfası / Poster panosu

Desteklenen kağıt boyutları, kullandığınız modele göre değişiklik gösterir.

Kağıt Genişliği	182 mm (B5 genişliği) ila 1118 mm (44 inç)
Kağıt Uzunluğu	220 mm – 1600 mm
Kağıt Kalınlığı	0,07 mm – 0,8 mm (poster panosu için 0,8 mm – 1,5 mm)

## Desteklenen Kağıt Genişlikleri

Aşağıdaki kağıt genişlikleri desteklenir. Kenarlıksız yazdırmayı destekleyen kağıt boyutlarında sağ ve sol kenarlıksız yazdırma yapabilirsiniz.

Kağıt Genişliği (Boyut)		44 inç modeller		36 inç modeller		24 inç modeller	
İnç	mm	Desteklenir	Kenarlıksız Yazdırma	Desteklenir	Kenarlıksız Yazdırma	Desteklenir	Kenarlıksız Yazdırma
44 inç	1118 mm	Desteklenir	Desteklenir	-	-	-	-
42 inç	1067 mm	Desteklenir	-	-	-	-	-
	1030 mm	Desteklenir	Desteklenir	-	-	-	-
	1000 mm	Desteklenir	-	-	-	-	-
36 inç	914 mm	Desteklenir	Desteklenir	Desteklenir	Desteklenir	-	-
	900 mm	Desteklenir	-	Desteklenir	-	-	-
34 inç	864 mm	Desteklenir	-	Desteklenir	Desteklenir	-	-
ISO A0	841 mm	Desteklenir	Desteklenir	Desteklenir	Desteklenir	-	-
	800 mm	Desteklenir	-	Desteklenir	-	-	-
30 inç	762 mm	Desteklenir	-	Desteklenir	-	-	-
JIS B1 / B2	728 mm	Desteklenir	Desteklenir	Desteklenir	Desteklenir	-	-
F	711 mm	-	-	-	-	-	-
ISO B1 / B2	707 mm	Desteklenir	-	Desteklenir	-	-	-

## Ek

Kağıt Genişliği (Boyut)		44 inç modeller		36 inç modeller		24 inç modeller	
İnç	mm	Desteklenir	Kenarlıksız Yazdırma	Desteklenir	Kenarlıksız Yazdırma	Desteklenir	Kenarlıksız Yazdırma
	700 mm	Desteklenir	Desteklenir	Desteklenir	Desteklenir	-	-
27 inç	686 mm	-	-	-	-	-	-
26 inç	660 mm	-	-	-	-	-	-
24 inç	610 mm	Desteklenir	Desteklenir	Desteklenir	Desteklenir	Desteklenir	Desteklenir
	600 mm	Desteklenir	-	Desteklenir	-	Desteklenir	-
ISO A1 / A2	594 mm	Desteklenir	Desteklenir	Desteklenir	Desteklenir	Desteklenir	Desteklenir
22 inç	559 mm	Desteklenir	-	Desteklenir	-	Desteklenir	-
JIS B2 / B3	515 mm	Desteklenir	Desteklenir	Desteklenir	Desteklenir	Desteklenir	Desteklenir
20 inç	508 mm	Desteklenir	Desteklenir	Desteklenir	Desteklenir	Desteklenir	Desteklenir
	500 mm	Desteklenir	Desteklenir	Desteklenir	Desteklenir	Desteklenir	Desteklenir
18 inç	457 mm	Desteklenir	-	Desteklenir	-	Desteklenir	-
	450 mm	-	-	-	-	-	-
17 inç	432 mm	Desteklenir	Desteklenir	Desteklenir	Desteklenir	Desteklenir	Desteklenir
ISO A2 / A3	420 mm	Desteklenir	-	Desteklenir	-	Desteklenir	-
16 inç	406 mm	Desteklenir	Desteklenir	Desteklenir	Desteklenir	Desteklenir	Desteklenir
	400 mm	Desteklenir	-	Desteklenir	-	Desteklenir	-
JIS B3 / B4	364 mm	Desteklenir	-	Desteklenir	-	Desteklenir	-
14 inç	356 mm	Desteklenir	-	Desteklenir	-	Desteklenir	-
ISO B3	353 mm	-	-	-	-	-	-
13 inç	330 mm	Desteklenir	Desteklenir	Desteklenir	Desteklenir	Desteklenir	Desteklenir
12 inç	305 mm	Desteklenir	-	Desteklenir	-	Desteklenir	-
	300 mm	Desteklenir	Desteklenir	Desteklenir	Desteklenir	Desteklenir	Desteklenir
ISO A3 / A4	297 mm	Desteklenir	-	Desteklenir	-	Desteklenir	-
11 inç	279 mm	Desteklenir	-	Desteklenir	-	Desteklenir	-
	257 mm	Desteklenir	-	Desteklenir	-	Desteklenir	Desteklenir
10 inç	254 mm	Desteklenir	Desteklenir	Desteklenir	Desteklenir	Desteklenir	Desteklenir
10 inçten az	254 mm'den az	-	-	-	-	-	-

## Ek

## Piyasada Bulunan Kağıda Yazdırmadan Önce

**Not:**

- Kağıtla birlikte verilen kılavuzdaki kağıt özelliklerini mutlaka kontrol edin (kağıdın parlak olup olmadığı, malzemesi, kalınlığı gibi) veya kağıdı satın aldığımız yerde temasa geçin.
- Çok miktarda kağıt satın almadan önce bu yazıcıyla baskı kalitesini test edin.

Baryta, mat güzel sanatlar kağıdı, mat kanvas, parlak kanvas veya Epson dışı ortam (piyasada bulunan kağıt) gibi kağıtları kullanırken, yazdırmadan önce kağıt yapılandırmasını kağıdın özelliklerine göre (Özel kağıt) yapın. Yapılandırma yapmadan yazdırma buruşma, sürtünme, homojen olmayan renkler, vb.'ne neden olabilir.

Aşağıdaki dört öğeyi ayarladığınızdan emin olun.

Referans Kağıt Seç	<p>Farklı türlerde Epson özel ortamın kullanılması için en uygun ayarlar bu yazıcıya kaydedilmiştir. Aşağıdakileri kontrol edin ve ardından kullanmakta olduğunuz kağıda en yakın Epson özel ortam türünü veya genel kağıt ayarlarını seçin.</p> <p>Genel kağıt ayarları</p> <p>Genel kağıt ayarları herhangi bir spesifik kağıt türü için optimize edilmemiştir. Ayarları kullanıcı tarafından sağlanan ayarlara göre optimize edebilirsiniz.</p> <ul style="list-style-type: none"> <li><input type="checkbox"/> Fotoğraf Kağıdı: baryta</li> <li><input type="checkbox"/> Güzel Sanatlar Kağıdı: Güzel Sanatlar Mat</li> <li><input type="checkbox"/> Kanvas: saten kanvas, mat kanvas</li> <li><input type="checkbox"/> Düz kağıt: düz kağıt</li> <li><input type="checkbox"/> Parlak kağıt: <b>Photo Paper</b></li> <li><input type="checkbox"/> Parlak olmayan kalın kağıt: <b>Matte Paper</b></li> <li><input type="checkbox"/> Parlak olmayan ince, yumuşak kağıt: <b>Plain Paper</b></li> <li><input type="checkbox"/> Kanvas benzeri kağıt: kanvas</li> <li><input type="checkbox"/> Pürüzlü yüzeyli pamuklu kağıt: <b>Fine Art Paper</b></li> <li><input type="checkbox"/> Film, kumaş, posterpano ve aydınlatma kağıdı gibi özel ortam: <b>Others</b></li> </ul>
Kağıt Kalınlığı	<p>Kağıdın kalınlığını ayarlayın. Kağıt kalınlığını bilmiyorsanız, kağıt ile birlikte temin edilen veya kağıt tedarikçisinin temin ettiği kılavuzu kontrol edin.</p> <p>Bu, yazdırma konumu ve renkteki farklılıklarla birlikte, çıktılardaki taneli görüntüyü ve kepek izlerini azaltmanıza izin verir.</p>
Rulo çekirdeği boyutu	Yüklenen rulo kağıt için kağıt çekirdek boyutunu ayarlayın.
Kağıt Besleme Ofseti	<p>Yazdırırken kağıt beslemesini en uygun hale getirir. Veri boyutu ile yazdırma boyutu arasındaki farkı ayarlayarak bant oluşumu (yatay bant oluşumu) veya eşit olmayan renklerin görülme olasılığını azaltabilirsiniz.</p> <p>Ayar girişi örneği</p> <p>100 mm veri boyutu ve 101 mm yazdırma boyutunda yazdırma işlemi yapıldığında, ofset %1,0 olur. Dolayısıyla, -%1,0 değerini girmeniz gerekir.</p>

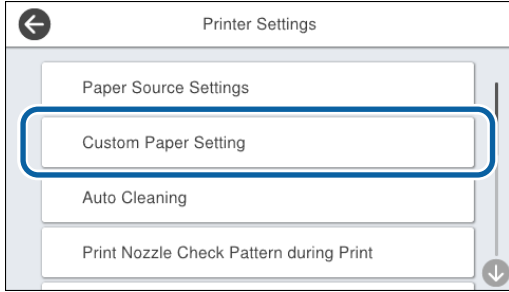
## Ek

### **Önemli:**

*Paper menüsünde tek bir öge ayarını deęiřtirsенiz bile, **Kaęıt Besleme Ofseti** iřlemini tekrar gerekleřtirmeniz gerekir.*

## Denetim masasından özel kağıt ayarlarını gerçekleştirin

- 1 Denetim masasından **Genel Ayarlar — Yzc Ayarları — Özel Kağıt Ayarı** ögesini seçin.



- 2 Ayarları kaydetmek için 1 ile 30 arasında bir kağıt numarası seçin.
- 3 Kağıt bilgilerini ayarlayın.  
Aşağıdaki öğeleri ayarladığınızdan emin olun.

- Referans Kağıdı Değiştirme**
- Kağıt Kalınlığı**
- Rulo Göbeğinin Çapı** (yalnızca rulo kağıt)
- Kağıt Besleme Ofseti**

Diğer ayarlar hakkında ayrıntılı bilgi için aşağıdakileri inceleyin.

[🔗 “Genel Ayarlar” sayfa 148](#)

Kağıt ayarları hakkında daha fazla ayrıntı için aşağıya bakın.

[🔗 “Kontrol panelinde veya sürücüde kağıt türü görüntülenmediğinde” sayfa 59](#)

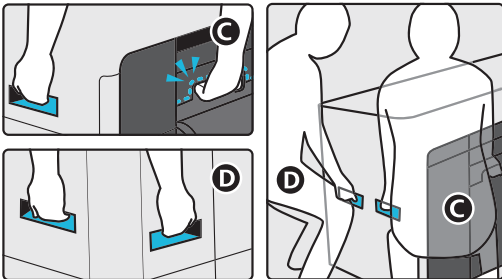
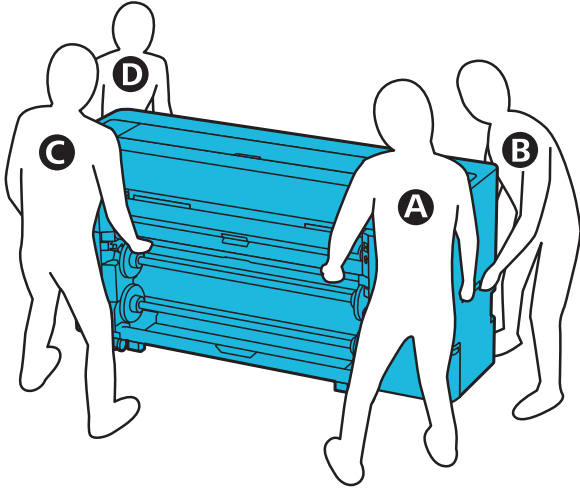
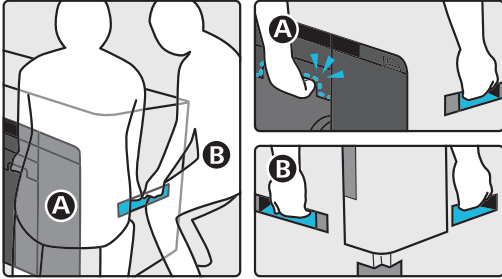
## Yazıcıyı Taşıma veya Nakliye

Bu bölümde, yazıcının nasıl taşınacağı veya nakledileceği açıklanmaktadır.

## Ek

**⚠ Dikkat:**

- ❑ Yazıcı ağırdır ve tek kişi tarafından taşınmamalıdır. Yazıcıyı paketlerken veya taşırken dört veya daha fazla kişiyle taşıyın.
- ❑ Yazıcıyı kaldırdığınızda, doğal duruşunuzu koruyun.
- ❑ Yazıcıyı kaldırdığınızda, ellerinizi aşağıdaki çizimde belirtilen konumlara yerleştirin. Diğer bölümleri tutarken yazıcıyı kaldırırsanız yaralanabilirsiniz. Örneğin, yazıcıyı düşürebilirsiniz veya parmaklarınız yazıcının altına sıkışabilir.



- ❑ Taşırken ürünü 10 dereceden fazla ileri veya geri eğmeyin. Bu önleme uyulmaması, ürünün devrilmesine veya mürekkebin akmasına neden olabilir.

**⚠ Önemli:**

Ortam sıcaklığı  $-10^{\circ}\text{C}$ 'nin altına düştüğünde, yazdırma kafası zarar görebilir.

Taşıma veya nakliye sırasında ortam sıcaklığının  $-10^{\circ}\text{C}$  veya daha düşük olması bekleniyorsa, gücü kapatmadan önce mürekkebi boşaltın.

Daha ayrıntılı talimatlar için aşağıya bakın.

📖 [“İç Mekanda veya Taşıma Sırasında Ortam  \$-10^{\circ}\text{C}\$  veya Daha Düşükse” sayfa 240](#)

## Aynı Binada Başka bir Yere Taşıma

### Taşımadan önce yapılacak hazırlıklar

Bu bölümde, yazıcının nasıl taşınacağı veya nakledileceği açıklanmaktadır.

Aynı binada başka bir yere taşımak gibi kısa bir hareket için nasıl hazırlanılacağı açıklanmaktadır. Yazıcıyı katlar arasında veya başka bir binaya taşıyorsanız aşağıdaki bölüme bakın.

📖 [“Yazıcıyı Nakletme” sayfa 240](#)

Taşıma yolunda basamak veya düz olmayan yüzeyler yoksa, yazıcıyı tekerlekleri üzerinde döndürebilirsiniz ancak aşağıdaki noktalara dikkat edin.

**⚠ Dikkat:**

Düşme gibi kazaları önlemek için yazıcıyı taşırken aşağıdaki noktalara dikkat edin.

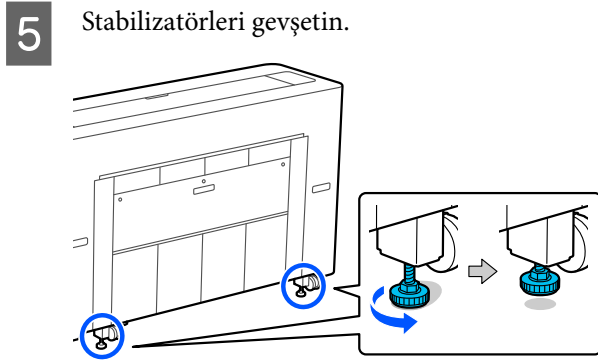
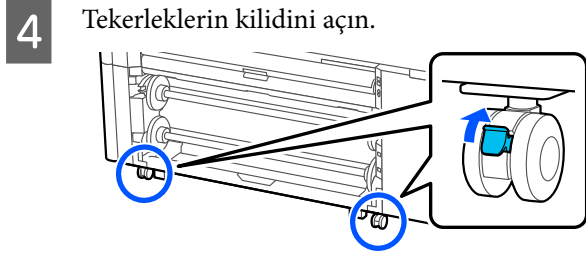
- ❑ Tekerlekler kilitliken hareket ettirmeyin.
- ❑ Basamaklardan ve düz olmayan yüzeylerden kaçın.

**1** Yazıcıdaki tüm kağıtları çıkarın.

**2** Yazıcıyı kapatıp, güç kablosu ve LAN kablosu gibi tüm kabloları yazıcıdan çıkarın.

**3** Yazıcının tüm kapaklarını kapatın.

## Ek



## Taşıma sonrası işlemler

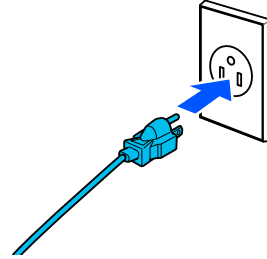
Bu bölümde, yazıcının taşındıktan sonra kullanıma nasıl hazırlanacağı açıklanmaktadır.

Güç kablosunu bağlarken aşağıdaki noktalara dikkat edin.

### ⚠ Uyarı:

- ❑ Elektrik kaçağından kaynaklanan kazaları önlemek için topraklanmış (topraklı) bir prize takın. Topraklı prizden başka bir prize bağlanması, elektrik çarpmasına veya yangına neden olabilir. Kullanacağınız elektrik prizini kontrol edin. Prizde topraklı bir konektör yoksa, satıcınıza başvurun.
- ❑ Yalnızca yazıcının etiketinde belirtilen türde güç kaynağı kullanın. Elektrik çarpması veya yangın meydana gelebilir.
- ❑ Güç kablosunu uzatma kablosuna veya çoklu prize bağlamayın. Elektrik çarpması veya yangın meydana gelebilir. Ev kullanımı için güç kablosunu doğrudan bir prize takın.

- 1** Güç kablosunu topraklanmış (topraklı) konektörlü bir prize takın ve ardından yazıcıyı açın.



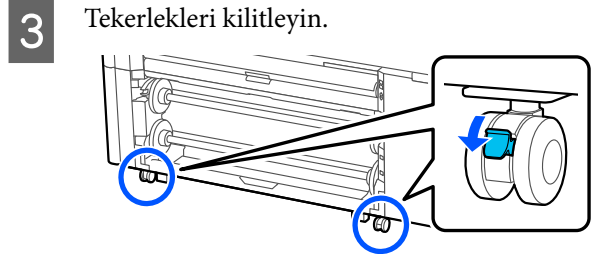
### ⚠ Önemli:

Elektrik fişinin şekli, ülkeye veya bölgeye göre değişiklik gösterir. Yazıcıyla birlikte verilen güç kablosunu kullandığımızdan emin olun.

- 2** Yazdırma kafası püskürtme kanallarının temiz olduğunu kontrol edin ve tıkalıysa, yazdırma kafasını temizleyin.

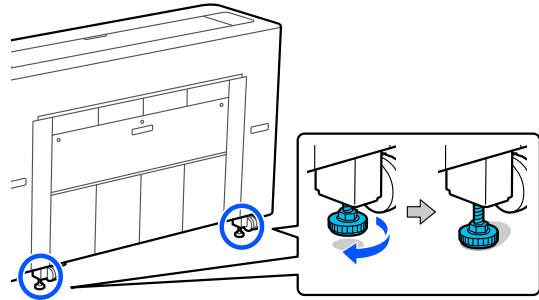
👉 “Yzdrn Kafası Bşlk Kntrolü” sayfa 174

👉 “Yazdırma Başlığı Temizliği” sayfa 175



- 4** Stabilizatörleri sıkın. Stabilizatörleri zemine değene kadar elle çevirin.

Yere dokunduklarında, yarım turdan (180 derece) fazla çevirmeyin.



## Ek

## Yazıcıyı Nakletme

Yazıcıyı nakletmeden önce bayinize veya Epson Destegine başvurun.

## İç Mekanda veya Taşıma Sırasında Ortam -10 °C veya Daha Düşükse

Ortam sıcaklığı -10 °C'nin altına düştüğünde, yazdırma kafası zarar görebilir. Sıcaklığın -10 °C veya altına düşmesi bekleniyorsa, mürekkebi önceden boşaltmak için aşağıdaki adımları izleyin.

### ! Önemli:

*Bu işlemi gerçekleştirirken, tahliye edilen mürekkep bakım kutusunda biriktiğinden bakım kutusunda yeterli boş alan olduğundan emin olun. Yalnızca az miktarda boş alan varsa, başlamadan önce yedek bir bakım kutusu hazırlayın.*

1

Yazıcıdaki tüm kağıtları çıkarın.

[“Rulo 1 / Rulo kağıdı çıkarma” sayfa 44](#)

[“Rulo 2 kaldırma \(SC-P6500E Serisi / SC-T3700E Serisi hariç\)” sayfa 48](#)

[“Sayfa Kesmeleri / Poster Panosunu Kaldırma” sayfa 57](#)

2

Kontrol panelinden **Bakım — Keeping Preparation** ögesine basın.

3

**Bşlt** ögesine basın.

Mürekkep boşaltma işlemi başlar ve boşaltma bittiğinde, yazıcı otomatik olarak kapanır.

### ! Önemli:

*Mürekkebi boşaltırken, hiçbir kapağı açmayın veya yazıcıyı kapatmayın.*

Ardından, taşımaya veya nakliye hazırlanmak için aşağıdakilere bakın.

[“Aynı Binada Başka bir Yere Taşıma” sayfa 238](#)

[“Yazıcıyı Nakletme” sayfa 240](#)

### ! Önemli:

*Yazıcıyı kullanmaya devam ettiğinizde yeni bir XXX mürekkep kartuşuna ihtiyacınız olduğunu belirten bir mesaj görüntülenirse, yazıcıyı bir sonraki kullanımınızdan önce XXX bölümünde görüntülenen renkte bir mürekkep kartuşu hazırlayın.*

*Yazıcıyı bir sonraki açışınızda, mürekkep yazıcıyı yazdırmaya hazır hale getirerek yazdırma kafası püskürtme kanallarını dolduracaktır; bu nedenle, püskürtme kanallarını doldurmak için yeterli mürekkebiniz yoksa, mürekkep değiştirilene kadar yazıcı kullanıma hazır olmayacaktır.*



## Ek

## Sistem Gereksinimleri

Bu yazıcı için yazılım aşağıdaki ortamlarda kullanılabilir (Ağustos 2022 itibariyle). Desteklenen İS ve diğer öğeler değişebilir.

En güncel bilgiler için Epson web sitesine bakınız.

### Yazıcı Sürücüsü

#### Windows

İşletim sistemi	Windows 11 x64 Windows 10 / Windows 10 x64 Windows 8.1 / Windows 8.1 x64 Windows 8 / Windows 8 x64 Windows 7 / Windows 7 x64 Windows Vista / Windows Vista x64 Windows XP SP3 veya üstü / Windows XP x64 SP2 veya üstü Windows Server 2022 Windows Server 2019 Windows Server 2016 Windows Server 2012 R2 Windows Server 2012 Windows Server 2008 R2 Windows Server 2008 Windows Server 2003 R2 Windows Server 2003 SP2 veya üzeri
CPU	Intel Core2 Duo 3,05 GHz veya üzeri
Kullanılabilir bellek alanı	1 GB veya üzeri
Sabit sürücü (Kuruluma uygun hacim)	32 GB veya üzeri
Ekran çözünürlüğü	WXGA (1280 × 800) veya daha iyisi
Yazıcıya bağlantı yöntemi*	USB, Ethernet veya Wi-Fi

\* SC-T5700D Serisi'nde Wi-Fi bulunmayan modeller için kablosuz LAN bağlantısı mevcut değildir. Bağlantı yöntemleri (arayüz özellikleri) hakkında ayrıntılı bilgi için aşağıdakilere bakın.

[🔗 "Özellikler Tablosu \(SC-P8500DL Serisi / SC-T7700DL Serisi hariç\)" sayfa 244](#)

[🔗 "Özellikler Tablosu \(Yalnızca SC-P8500DL Serisi / SC-T7700DL Serisi\)" sayfa 247](#)

#### Mac

İşletim sistemi	SC-P8500D Serisi / SC-T7700D Serisi: Mac OS X v10.6.8 veya üstü SC-P8500D Serisi / SC-T7700D Serisi hariç: Mac OS X v10.9.5 veya üstü
CPU	Intel Core2 Duo 2 GHz veya üzeri
Kullanılabilir bellek alanı	2 GB veya üzeri
Sabit sürücü (Kuruluma uygun hacim)	8 GB veya üzeri

**Ek**

Ekran çözünürlüğü	WXGA+ (1280 × 800) veya daha iyisi
Yazıcıya bağlantı yöntemi*	USB, Ethernet veya Wi-Fi

\* SC-T5700D Serisi’da Wi-Fi bulunmayan modeller için kablosuz LAN bağlantısı mevcut değildir. Bağlantı yöntemleri (arayüz özellikleri) hakkında ayrıntılı bilgi için aşağıdakilere bakın.

 “Özellikler Tablosu (SC-P8500DL Serisi / SC-T7700DL Serisi hariç)” sayfa 244


 “Özellikler Tablosu (Yalnızca SC-P8500DL Serisi / SC-T7700DL Serisi)” sayfa 247

## Ek

### Web Config

---

Web Config, yazıcıyla aynı ağa bağlı bir bilgisayar veya akıllı cihazdaki bir web tarayıcısında çalışan bir uygulamadır.

 *Yönetici Kılavuzu*

#### Desteklenen Tarayıcılar

Microsoft Edge, Internet Explorer 8 veya üstü, Firefox<sup>\*1</sup>, Chrome<sup>\*1</sup>, Safari<sup>\*1</sup>

\*1 En yeni sürümü kullanın.

Ağ arayüzleri için aşağıdaki detaylara bakın.

 “Özellikler Tablosu (SC-P8500DL Serisi / SC-T7700DL Serisi hariç)” sayfa 244

 “Özellikler Tablosu (Yalnızca SC-P8500DL Serisi / SC-T7700DL Serisi)” sayfa 247

## Ek

## Özellikler Tablosu (SC-P8500DL Serisi / SC-T7700DL Serisi hariç)

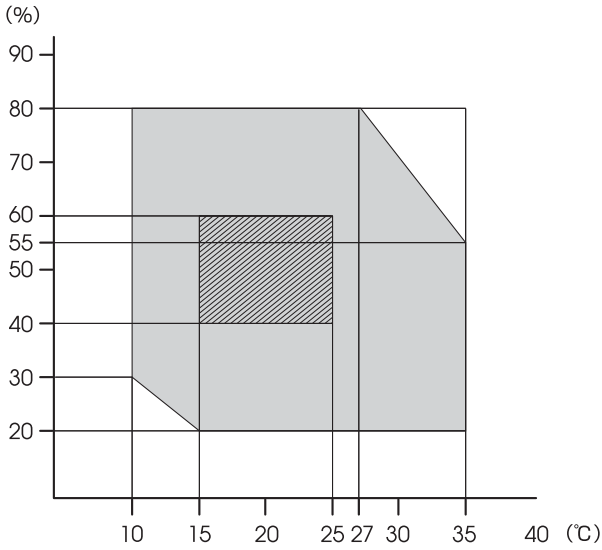
Yazıcı Özellikleri	
Yazdırma yöntemi	İsteğe bağlı mürekkep püskürtmeli yöntem
Püskürtme konfigürasyonu	
SC-P8500D Serisi / SC-P8500DM Serisi / SC-6500D Serisi / SC-P6500DE Serisi / SC-P6500E Serisi	1600 püskürtme ucu x 6 renk (Photo Black (Fotoğraf Siyahı), Matte Black (Mat Siyah), Yellow (Sarı), Magenta (Efla-tun), Cyan (Deniz Mavisi), Gray (Gri))
SC-T7700D Serisi / SC-T7700DM Serisi / SC-T5700D Serisi / SC-T5700DM Serisi / SC-T3700D Serisi / SC-T3700DE Serisi / SC-T3700E Serisi	1600 püskürtme ucu x 6 renk (Photo Black (Fotoğraf Siyahı), Matte Black (Mat Siyah), Yellow (Sarı), Magenta (Efla-tun), Cyan (Deniz Mavisi), Red (Kırmızı))
Çözünürlük (maksimum)	2400 × 1200 dpi
Kontrol kodu	
SC-P8500D Serisi / SC-P8500DM Serisi / SC-P6500D Serisi / SC-T7700D Serisi / SC-T7700DM Serisi / SC-T5700D Serisi / SC-T5700DM Serisi / SC-T3700D Serisi	ESC/P raster (açıklanmamış komut), HP-GL/2, HP RTL, Adobe PostScript 3, Adobe PDF 1.7
SC-P6500DE Serisi / SC-P6500E Serisi, SC-T3700DE Serisi / SC-T3700E Serisi	ESC/P raster (açıklanmamış komut), HP-GL/2, HP RTL
Kağıt besleme yöntemi	Sürtünerek besleme
Dahili bellek	4 GB
Nominal gerilim	AC 100–240 V
Nominal frekans	50/60 Hz
Nominal akım	3,4–1,6 A
Güç tüketimi	

Yazıcı Özellikleri	
Çalıştırma	
SC-P8500D Serisi / SC-T7700D Serisi	Yakl. 70 W
SC-P8500DM Serisi / SC-T7700DM Serisi / SC-T5700DM Serisi	Yakl. 90 W
SC-T5700D Serisi	Yakl. 80 W
SC-P6500D Serisi / SC-P6500DE Serisi / SC-P6500E Serisi / SC-T3700D Serisi / SC-T3700DE Serisi / SC-T3700E Serisi	Yakl. 75 W
Hazır modu	
SC-P8500DM Serisi / SC-T7700DM Serisi / SC-T5700DM Serisi hariç	Yakl. 32 W
SC-P8500DM Serisi / SC-T7700DM Serisi / SC-T5700DM Serisi	Yakl. 44 W
Uyku modu	Yakl. 2,0 W
Güç kapalı	Yakl. 0,3 W
Sıcaklık	
Çalıştırma	10 ila 35 °C (15 ila 25 °C önerilir)
Saklamada (Ambalajdan çıkarmadan önce)	-20 ila 60 °C (60 °C'de 120 saat içinde, 40 °C'de bir ay içinde)
Saklamada (Ambalajdan çıkardıktan sonra)	Mürekkep dolumu: -10 ila 40 °C (40 °C'de bir ay içinde) Mürekkep boşaltma:*1 -20 ila 25 °C (25 °C'de bir ay içinde)
Nem	
Çalıştırma	%20 ilâ 80 (%40 ilâ 60 önerilir, yoğunlaşma olmadan)
Saklamada	%5 ilâ 85 (yoğunlaşma olmadan)

## Ek

## Yazıcı Özellikleri

Çalıştırma için sıcaklık ve nem aralığı (çapraz çizgilerle gösterilen aralık önerilir)



## Ebatlar (Genişlik × Derinlik × Yükseklik)

## Maksimum (kağıt sepeti açıkken)

SC-P8500D Serisi / SC-P8500DM Serisi / SC-T7700D Serisi / SC-T7700DM Serisi	1848 × 829 × 975 mm
SC-T5700D Serisi / SC-T5700DM Serisi	1645 × 829 × 975 mm
SC-P6500D Serisi / SC-P6500DE Serisi / SC-P6500E Serisi / SC-T3700D Serisi / SC-T3700DE Serisi / SC-T3700E Serisi	1365 × 829 × 975 mm

## Depolama alanı

SC-P8500D Serisi / SC-P8500DM Serisi / SC-T7700D Serisi / SC-T7700DM Serisi	1848 × 499 × 975 mm
SC-T5700D Serisi / SC-T5700DM Serisi	1645 × 499 × 975 mm
SC-P6500D Serisi / SC-P6500DE Serisi / SC-P6500E Serisi / SC-T3700D Serisi / SC-T3700DE Serisi / SC-T3700E Serisi	1365 × 499 × 975 mm

Ağırlık\*2

## Yazıcı Özellikleri

SC-P8500D Serisi / SC-T7700D Serisi	Yakl. 155 kg
SC-P8500DM Serisi / SC-T7700DM Serisi	Yakl. 166 kg
SC-T5700D Serisi	Yakl. 137 kg
SC-T5700DM Serisi	Yakl. 150 kg
SC-P6500D Serisi / SC-P6500DE Serisi / SC-P6500E Serisi / SC-T3700D Serisi / SC-T3700DE Serisi	Yakl. 118 kg
SC-T3700E Serisi	Yakl. 115 kg

\*1 Yazıcıdaki mürekkebi boşaltmak için Bakım menüsünde yer alan **Mürekkebi Boşaltma / Doldurma** menüsünü kullanın.

👉 "İç Mekanda veya Taşıma Sırasında Ortam -10 °C veya Daha Düşükse" sayfa 240

\*2 Mürekkep kartuşları dahil değildir.

! **Önemli:**

Yazıcıyı 2000 m veya daha alçak bir rakımda kullanın.

## Tarayıcı Özellikleri\*1

Tarayıcı tipi	Renkli Simpleks Yaprak Beslemeli Tarayıcı
Sensör	RGB renk filtresi yöntemi CIS
Etkili piksel sayısı	Ana tarama yönünde 21600 piksel (600 dpi)
Orijinal Boyut	Maksimum 914,4 mm × 30.480 mm*2 Minimum 148,0 mm × 148,0 mm
Belge kalınlığı	0,06 mm – 0,8 mm
Belge yükleme yönü	Yazdırılabilir yüz yukarı bakacak şekilde yüklenir
Çıkarma yönü	Taranan taraf yukarı bakacak şekilde çıkarılır
Yüklenebilecek belge sayısı	1

## Ek

Tarayıcı Özellikleri*1	
Maksimum optik çözünürlük Ana tarama x Alt tarama	600 dpi
Baskı kalitesi	200, 300, 400, 600 dpi
Ton	
Renk	<input type="checkbox"/> 30 bit giriş (her RGB rengi için 10 bit giriş) <input type="checkbox"/> 24 bit çıkış (her RGB rengi için 8 bit çıkış)
Gri ölçek	<input type="checkbox"/> 10 bit giriş <input type="checkbox"/> 8 bit çıkış
Siyah beyaz	<input type="checkbox"/> 10 bit giriş <input type="checkbox"/> 1 bit çıkış
Işık kaynağı	İkili LED (beyaz)

\*1 Yalnızca SC-P8500DM Serisi / SC-T7700DM Serisi / SC-T5700DM

\*2 Maksimum uzunluk, veri biçimine ve ayarlara bağlıdır.

[📄 "Kopyala \(Yalnızca SC-P8500DM Serisi / SC-T7700DM Serisi / SC-T5700DM Serisi\)" sayfa 130](#)

Arayüz Özellikleri	
Bilgisayar için USB bağlantı noktası	USB 3.2 Gen 1 (Konektör: B Tipi)
USB Bellek Bağlantı Noktası	
USB Flash Bellek	Yüksek Hızlı USB (USB Flash Sürücüsü güvenlik ayarlarıyla kullanılmaz.)
Dosya sistemi	FAT, FAT32, exFAT
Dosya biçimi	JPEG, TIFF, bazı PDF'ler (PDF'leri yazdırmayla ilgili ayrıntılar için bkz. "Dosyaları Doğrudan USB Flash Sürücüden Yazdırma" sayfa 115), HP-GL
Ethernet*1 Standartlar	IEEE 802.3u (100BASE-TX) IEEE 802.3ab (1000BASE-T) IEEE 802.3az (güç tasarruflu modelleri destekler) (Bağlı cihaz IEEE 802.3az standartlarına uygun olmalıdır.)
Kablosuz LAN (Wi-Fi bulunmayan modeller için mevcut değildir)	

Arayüz Özellikleri	
Standartlar	
SC-P8500D / SC-P6500D / SC-P6500DE / SC-P6500E / SC-T7700D / SC-T5700D / SC-T3700D / SC-T3700DE / SC-T3700E	IEEE 802.11b / g / n
SC-P8530D / SC-P6530D / SC-P6530DE / SC-P6530E / SC-T7730D / SC-T5730D / SC-T3730D / SC-T3730DE / SC-T3730E (Tayvan hariç)	
Yukarıdakilerin dışında (Tayvan dahil)	IEEE 802.11b / g / n / a / ac
Frekans Aralığı	IEEE 802.11b / g: 2,4 GHz IEEE 802.11n: 2,4 GHz (Yalnızca HT20) IEEE 802.11a / n / ac: 5 GHz
Koordinasyon Modları	Altyapı Wi-Fi Direct (Basit AP) (IEEE 802.11b için desteklenmez)
Kablosuz Güvenlik Birimleri	WEP (64 bit / 128 bit) WPA-PSK (TKIP) WPA2-PSK (AES)*2 WPA3-SAE WPA2-Enterprise (AES) (EAP-TLS / PEAPTLS / PEAPMSC-HAPv2 / EAP-TTLS) WPA3-Enterprise
Ağ Yazdırma Protokolleri / İşlevleri*3	EpsonNet Baskı (Windows) Standart TCP / IP (Windows) WSD Baskı (Windows) Bonjour (Mac) IPP Baskı (Windows) IPP Baskı (Mac) AirPrint (iOS, Mac)

## Ek

## Arayüz Özellikleri

Güvenlik Standartları / Protokolleri	SSL / TLS (HTTPS Sunucusu / İstemci, IPPS) IEEE 802.1X IPsec / IP Filtreleme SMTPS (STARTTLS, SSL / TLS) SNMPv3 SMB3.1.1
--------------------------------------	---

\*1 5e veya üstü kategori STP (kılıflı bükümlü çift tel) kablosu kullanın.

\*2 WPA / WPA2 Kişisel desteği ile WPA2 standartlarına uygundur.

\*3 EpsonNet Print yalnızca IPv4'ü destekler. Diğerleri hem IPv4 hem de IPv6'yı destekler.

 **Uyarı:**

Lisanslı hizmetle radyo girişimini önlemek için, bu cihazın maksimum koruma sağlamak amacıyla kapalı alanlarda ve pencerelerden uzakta çalıştırılması amaçlanmıştır. Açık havaya kurulumu yapılan ekipman (veya iletim anteni) lisansa tabidir.

## Mürekkep Özellikleri

Tür	Özel mürekkep kartuşları
Mürekkep türü	Su bazlı pigment mürekkebi
Son kullanma tarihi	Mürekkep kartuşu paketi veya kartuş üzerinde yazılı son kullanım tarihine bakın (normal sıcaklıkta saklayın)
Yazdırma kalitesi garantisi bitiş tarihi	Bir yıl (yazıcıya takıldıktan sonra)
Saklama sıcaklığı	
Ambalajlı	-20 ila 40 °C (-20 °C'de dört gün içinde, 40 °C'de bir ay içinde)
Yüklü	-10 ila 40 °C (-10 °C'de dört gün içinde, 40 °C'de bir ay içinde)
Ambalajlı ve Taşınırken	-20 ila 60 °C arası (-20 °C'de dört gün içinde, 40 °C'de bir ay içinde, 60 °C'de 72 saat içinde)
Kartuş kapasitesi	700 ml, 350 ml, 110 ml (özelliklere bağlı olarak 110 ml kullanılamayabilir.) 240 ml (ilk dolum için)

 **Önemli:**

- İyi yazdırma kalitesini garantilemek için altı ayda bir takılı mürekkep kartuşlarını çıkarıp sallamanızı öneririz.
- Mürekkep uzun süre -20 °C'de bırakılırsa donar. Donarsa, oda sıcaklığında (25 °C) en az dört saat bırakın.
- Mürekkep kartuşlarını yeniden doldurmayın.

## Özellikler Tablosu (Yalnızca SC-P8500DL Serisi / SC-T7700DL Serisi)

## Yazıcı Özellikleri

Yazdırma yöntemi	İsteğe bağlı mürekkep püskürtmeli yöntem
Püskürtme konfigürasyonu	1600 püskürtme ucu x 6 renk SC-P8500DL Serisi: Photo Black (Fotoğraf Siyahı), Matte Black (Mat Siyah), Yellow (Sarı), Magenta (Eflatun), Cyan (Deniz Mavisini), Gray (Gri) SC-T7700DL Serisi: Photo Black (Fotoğraf Siyahı), Matte Black (Mat Siyah), Yellow (Sarı), Magenta (Eflatun), Cyan (Deniz Mavisini), Red (Kırmızı)
Çözünürlük (maksimum)	2400 x 1200 dpi
Kontrol kodu	ESC/P raster (açıklanmamış komut), HP-GL/2, HP RTL, Adobe PostScript 3, Adobe PDF 1.7
Kağıt besleme yöntemi	Sürtünerek besleme
Dahili bellek	4 GB
Nominal gerilim	AC 100–240 V
Nominal frekans	50/60 Hz
Nominal akım	3,4–1,6 A
Güç tüketimi	

## Ek

Yazıcı Özellikleri	
Çalıştırma	Yakl. 75 W
Hazır modu	Yakl. 32 W
Uyku modu	Yakl. 2,0 W
Güç kapalı	Yakl. 0,3 W
Sıcaklık	
Çalıştırma	10 ila 35 °C (15 ila 25 °C önerilir)
Saklamada (Ambalajdan çıkarmadan önce)	-20 ila 60 °C (60 °C'de 120 saat içinde, 40 °C'de bir ay içinde)
Saklamada (Ambalajından çıkardıktan sonra)	Mürekkep dolumu: -10 ila 40 °C (40 °C'de bir ay içinde) Mürekkep boşaltma:*1 -20 ila 25 °C (25 °C'de bir ay içinde)
Nem	
Çalıştırma	%20 ilâ 80 (%40 ilâ 60 önerilir, yoğunlaşma olmadan)
Saklamada	%5 ilâ 85 (yoğunlaşma olmadan)
Çalıştırma için sıcaklık ve nem aralığı (çapraz çizgilerle gösterilen aralık önerilir)	
<p>(%)</p> <p>10 15 20 25 27 30 35 40 (°C)</p>	
Ebatlar (Genişlik x Derinlik x Yükseklik)	
Maksimum boyutlar*2	1848 x 829 x 975 mm
Depolama alanı	1848 x 499 x 975 mm
Ağırlık*3	Yakl. 165 kg

- \*1 Yazıcıdan mürekkebi boşaltmak için Bakım menüsündeki **Mürekkebi Boşaltma / Doldurma** menüsünü kullanın.  
☞ “İç Mekanda veya Taşıma Sırasında Ortam -10 °C veya Daha Düşükse” sayfa 240
- \*2 Kağıt sepeti açıkken
- \*3 Ink supply unit (Mürekkep besleme birimi) dahil değildir

**Önemli:**

Yazıcıyı 2000 m veya daha alçak bir rakımda kullanın.

**Arayüz Özellikleri**

Bilgisayar için USB bağlantı noktası	USB 3.2 Gen 1 (Konektör: B Tipi)
USB Bellek Bağlantı Noktası	
USB Flash Bellek	Yüksek Hızlı USB (USB Flash Sürücüsü güvenlik ayarlarıyla kullanılamaz.)
Dosya sistemi	FAT, FAT32, exFAT
Dosya biçimi	JPEG, TIFF, HP-GL, bazı PDF'ler (PDF'leri yazdırmayla ilgili ayrıntılar için bkz. “Dosyaları Doğrudan USB Flash Sürücüden Yazdırma” sayfa 115)
Ethernet*1 Standartlar	IEEE 802.3u (100BASE-TX) IEEE 802.3ab (1000BASE-T) IEEE 802.3az (güç tasarruflu modelleri destekler) (Bağlı cihaz IEEE 802.3az standartlarına uygun olmalıdır.)
Wi-Fi	
Standartlar	
SC-P8500DL/ SC-P8530DL/ SC-T7700DL/ SC-T7730DL (Tayvan hariç)	IEEE 802.11b / g / n
Yukarıdakilerin dışında (Tayvan dahil)	IEEE 802.11b / g / n / a / ac



## Ek

Arayüz Özellikleri	
Frekans Aralığı	IEEE 802.11b / g: 2,4 GHz IEEE 802.11n: 2,4 GHz (Yalnızca HT20) IEEE 802.11a / n / ac: 5 GHz
Koordinasyon Modları	Altyapı Wi-Fi Direct (Basit AP) (IEEE 802.11b için desteklenmez)
Kablosuz Güvenlik Birimleri	WEP (64 bit / 128 bit) WPA-PSK (TKIP) WPA2-PSK (AES)* <sup>2</sup> WPA3-SAE WPA2-Enterprise (AES) (EAP-TLS / PEAPTLS / PEAPMSC-HAPv2 / EAP-TTLS) WPA3-Enterprise
Ağ Yazdırma Protokolleri / İşlevleri* <sup>3</sup>	EpsonNet Baskı (Windows) Standart TCP / IP (Windows) WSD Baskı (Windows) Bonjour (Mac) IPP Baskı (Windows) IPP Baskı (Mac) AirPrint (iOS, Mac)
Güvenlik Standartları / Protokolleri	SSL / TLS (HTTPS Sunucusu / İstemci, IPPS) IEEE 802.1X IPsec / IP Filtreleme SMTPS (STARTTLS, SSL / TLS) SNMPv3 SMB3.1.1

- \*1 Blendajlı bükümlü çift kablo kullanın (Kategori 5e veya üstü).
- \*2 WPA / WPA2 Kişisel desteği ile WPA2 standartlarına uygundur.
- \*3 EpsonNet Print yalnızca IPv4'ü destekler. Diğerleri hem IPv4 hem de IPv6'yı destekler.

 **Uyarı:**

Lisanslı hizmetle radyo girişimini önlemek için, bu cihazın maksimum koruma sağlamak amacıyla kapalı alanlarda ve pencerelerden uzakta çalıştırılması amaçlanmıştır. Açık havaya kurulumu yapılan ekipman (veya iletim anteni) lisansa tabidir.

Mürekkep Özellikleri	
Tür	Özel ink supply unit (mürekkep besleme birimi)
Mürekkep türü	Su bazlı pigment mürekkebi
Son kullanma tarihi	Ink supply unit (Mürekkep besleme birimi) paketi veya birim üzerinde yazılı son kullanım tarihine bakın (normal sıcaklıkta saklayın)
Yazdırma kalitesi garantisini bitiş tarihi	Bir yıl (yazıcıya takıldıktan sonra)
Saklama sıcaklığı	
Ambalajlı	-20 ila 40 °C (-20 °C'de dört gün içinde, 40 °C'de bir ay içinde)
Yüklü	-20 ila 40 °C (-20 °C'de dört gün içinde, 40 °C'de bir ay içinde)
Ambalajlı ve Taşınırken	-20 ila 60 °C arası (-20 °C'de dört gün içinde, 40 °C'de bir ay içinde, 60 °C'de 72 saat içinde)
Kapasite	1600 ml

 **Önemli:**

Mürekkep uzun süre -20 °C'de bırakılırsa donar. Donarsa, oda sıcaklığında (25 °C) en az dört saat bırakın.

**Avrupalı kullanıcılar için**

**Telsiz Ekipman Bilgileri**

Bu ürün aşağıda açıklanan şekilde kasıtlı olarak radyo dalgası yayar.

(a) telsiz ekipmanın çalıştığı frekans aralığı; 2,4 ila 2,4835 GHz

(b) telsiz ekipmanın çalıştığı frekans aralığında iletilen maksimum radyo frekans gücü; 20 dBm (eirp gücü)



## Ek

### **Zambiya'daki kullanıcılar için**

ZICTA Tip Onayı bilgilerine bakmak için aşağıdaki web sitesine bakın.

<https://support.epson.net/zicta/>

### **Malezya'daki kullanıcılar için**

Frekans Bandı: 2400-2483,5 MHz

## Nereden Yardım Alınır

# Nereden Yardım Alınır

## Teknik Destek Web Sitesi

Epson'un Teknik Destek Web Sitesi, ürününüzün belgelerindeki sorun giderme bilgilerini kullanarak çözilemeyen sorunlarda size yardımcı olur. Web tarayıcınız varsa ve Internet'e bağlanabiliyorsanız, siteye aşağıdaki adresten ulaşabilirsiniz:

<https://support.epson.net/>

En son sürücüler, Sık Sorulan Sorular (SSS), kullanım kılavuzları ya da indirilebilir diğer içerik için siteye aşağıdaki adresten ulaşabilirsiniz:

<https://www.epson.com>

Siteye ulaştıktan sonra, yerel Epson Web sitenizdeki destek bölümünü seçin.

# Epson Teknik Destek İletişimi

## Epson'la Bağlantı Kurmadan Önce

Epson ürününüz doğru çalışmıyorsa ve ürün belgelerindeki sorun giderme bilgilerini kullanarak sorunu çözemiyorsanız, yardım için Epson destek hizmetlerine başvurun. Bölgenizdeki Epson desteği aşağıdaki listede bulunmuyorsa, ürünü satın aldığınız bayi ile irtibat kurun.

Aşağıdaki bilgileri vermeniz durumunda Epson desteği size çok daha hızlı yardımcı olacaktır:

- Ürün seri numarası  
(Seri numarası etiketi genelde ürünün arka kısmında bulunur.)
- Ürün modeli
- Ürün yazılım sürümü  
(Ürün yazılımında **About**, **Version Info** ya da benzeri bir düğmeyi tıklayın.)
- Bilgisayarınızın markası ve modeli
- Bilgisayarınızdaki işletim sisteminin adı ve sürümü
- Normalde ürünle birlikte kullandığınız yazılım uygulamalarının adları ve sürümleri

## Kuzey Amerika'daki Kullanıcılar için Yardım

Epson, aşağıda listelenen teknik destek hizmetlerini sağlar.

### İnternet Desteği

Yaygın sorunların çözümleri için <https://epson.com/support> adresindeki Epson'un destek web sitesini ziyaret edin ve ürününüzü seçin. Sürücülerini ve belgeleri indirebilir, SSS ve sorun giderme önerilerine bakabilir ya da Epson'a sorularınız için e-posta gönderebilirsiniz.

## Nereden Yardım Alınır

### Destek Temsilcisiyle Konuşun

Tel: (562) 276-1300 (ABD) veya (905) 709-9475 (Kanada), 06:00–18:00 arası, Pasifik Saati, Pazartesi'den Cuma'ya. Destek günleri ve saatleri bildirimde bulunmadan değiştirilebilir. Arama ücretleri veya uzun mesafe ücretleri uygulanabilir.

Destek için Epson'u aramadan önce, lütfen aşağıdaki bilgileri hazır bulundurun:

- Ürün adı
- Ürün seri numarası
- Satın alma belgesi (mağaza fişi gibi) ve satın alma tarihi
- Bilgisayar yapılandırması
- Problemin tanımı

**Not:**

*Sisteminizde başka bir yazılım kullanma konusunda yardım için, teknik destek bilgileri için o yazılımın belgelerine bakın.*

### Sarf Malzemeleri ve Aksesuar Satın Alma

Orijinal Epson mürekkep kartuşlarını, şerit kartuşlarını, kağıt ve aksesuarlarını bir Epson yetkili satıcısından satın alabilirsiniz. En yakın satıcıyı bulmak için, 800-GO-EPSON (800-463-7766) numaralı telefonu arayın. Veya <http://www.epsonstore.com> (ABD satışları) veya <http://www.epson.ca> (Kanada satışları) adresinden çevrimiçi satın alabilirsiniz.

### Avrupa'daki Kullanıcılar için Yardım

Epson desteği iletişim bilgileri için **Tüm Avrupa Garanti Belgesi**'ne bakın.

### Tayvan'daki Kullanıcılar için Yardım

#### Teknik Destek Web Sitesi

En yeni sürücülere, SSS'lere, kılavuzlara veya videolara ihtiyacınız varsa, lütfen

<https://www.epson.com.tw/CustomerAndDownload> adresinden Epson'un destek web sitesini ziyaret edin

Ve ürününüzü seçin.

### Avustralya'daki / Yeni Zelanda'daki Kullanıcılar için Yardım / Yeni

Epson Avustralya / Yeni Zelanda, size yüksek düzeyde müşteri hizmeti sunmak için çalışmaktadır. Ürün belgelerine ek olarak, bilgi almak için aşağıdaki kaynakları sunuyoruz:

#### Bayiniz

Bayinizin sorunları tanımlamak ve çözmek konusunda yardımcı olabileceğini unutmayın. Sorunlar hakkında öneri almak için ilk olarak bayinizi aramalısınız; bayiler, sorunları hızlı, kolay bir biçimde çözebilir ve bir sonraki adım için öneride de bulunabilirler.

#### İnternet URL

##### Avustralya

<https://www.epson.com.au>

##### Yeni Zelanda

<https://www.epson.co.nz>

Epson Avustralya / Yeni Zelanda World Wide Web sayfalarına erişim.

Site, sürücüler için indirme bölümü, Epson iletişim noktaları, yeni ürün bilgileri ve teknik destek (e-posta) hizmetleri sağlamaktadır.

## Nereden Yardım Alınır

### Epson Yardım Masası

Epson Yardım Masası, müşterilerimizin bilgiye ulaşmasını sağlamak için sunulan nihai bir destektir. Yardım Masası operatörleri Epson ürününüzü kurma, yapılandırma ve çalıştırma konusunda yardımcı olabilir. Satış Öncesi Yardım Masası personeli yeni Epson ürünleri hakkındaki belgeleri sağlayabilir ve en yakın bayi ya da servis acentesinin yeri hakkında bilgi verebilir. Birçok soru burada yanıtlanmaktadır.

Yardım Masası numaraları aşağıdadır:

Avustralya	Telefon:	1300 361 054
	Faks:	(02) 8899 3789
Yeni Zelanda	Telefon:	0800 237 766

Aradığınızda ilgili tüm bilgilerin hazırda buldurmanızı öneririz. Ne kadar çok bilgi hazırlarsanız, sorununuzu o kadar hızlı çözebiliriz. Bu bilgiler Epson ürün belgelerini, bilgisayar türünü, işletim sistemini, uygulama programlarını ve gerekli olduğunu düşündüğünüz her türlü bilgiyi içermektedir.

### Singapur'daki Kullanıcılar için Yardım

Epson Singapur'un sunduğu bilgi kaynakları, destek ve hizmetleri aşağıdadır:

#### World Wide Web (<https://www.epson.com.sg>)

Ürün özellikleriyle ilgili bilgiler, indirilebilen sürücüler, Sık Sorulan Sorular (SSS), Satışla İlgili Sorular ve e-postayla Teknik Destek mevcuttur.

#### Epson Yardım Masası Ücretsiz Hat: 800-120-5564

Yardım Masası ekibimiz size, aşağıdaki konularda telefonla yardımcı olabilir:

- Satışla ilgili sorular ve ürün bilgileri
- Ürün kullanımıyla ilgili sorular ya da sorunlar
- Onarım hizmeti ve garantiyle ilgili sorular

### Tayland'daki Kullanıcılar için Yardım

Bilgi, destek ve hizmetler için bağlantılar:

#### World Wide Web (<https://www.epson.co.th>)

Ürün özellikleriyle ilgili bilgiler, indirilebilen sürücüler, Sık Sorulan Sorular (SSS) ve e-posta mevcuttur.

#### Epson Yardım Hattı (Telefon: (66) 2460-9699)

Yardım Hattı ekibimiz size aşağıdaki konularda telefonla yardımcı olabilir:

- Satışla ilgili sorular ve ürün bilgileri
- Ürün kullanımıyla ilgili sorular ya da sorunlar
- Onarım hizmeti ve garantiyle ilgili sorular

### Vietnam'daki Kullanıcılar için Yardım

Bilgi, destek ve hizmetler için bağlantılar:

Epson Yardım Hattı +84 28 3925 5545  
(Telefon):

Servis Merkezi: 68 Nam Ky Khoi Nghia Street, Nguyen Thai Binh Ward, District 1, Ho Chi Minh City Vietnam

### Endonezya'daki Kullanıcılar için Yardım

Bilgi, destek ve hizmetler için bağlantılar:

## Nereden Yardım Alınır

### World Wide Web

(<https://www.epson.co.id>)

- Ürün özellikleri hakkında bilgiler, indirilebilir sürücüler
- Sık Sorulan Sorular (SSS), Satışla İlgili Sorular, e-postayla soru sorma

### Epson Yardım Hattı

- Satışla ilgili sorular ve ürün bilgileri
- Teknik destek
 

Telefon: (62) 21-572 4350

Faks: (62) 21-572 4357

### Epson Servis Merkezi

Jakarta	Mangga Dua Mall 3rd floor No. 3A / B Jl. Arteri Mangga Dua, Jakarta  Telefon / Faks: (62) 21-62301104
Bandung	Lippo Center 8th floor Jl. Gatot Subroto No. 2 Bandung  Telefon / Faks: (62) 22-7303766
Surabaya	Hitech Mall It IIB No. 12 Jl. Kusuma Bangsa 116 – 118 Surabaya  Telefon: (62) 31-5355035 Faks: (62) 31-5477837
Yogyakarta	Hotel Natour Garuda Jl. Malioboro No. 60 Yogyakarta  Telefon: (62) 274-565478
Medan	Wisma HSBC 4th floor Jl. Diponegoro No. 11 Medan  Telefon / Faks: (62) 61-4516173

Makassar MTC Karebosi Lt. III Kav. P7-8  
Jl. Ahmad Yani No. 49  
Makassar

Telefon: (62) 411-350147/411-350148

## Hong Kong'daki Kullanıcılar için Yardım

Teknik destek almak ve diğer satış sonrası hizmetler için, kullanıcılar Epson Hong Kong Limited'le irtibat kurabilir.

### İnternet Ana Sayfası

Epson Hong Kong, İnternette, kullanıcılara aşağıdaki konularda bilgi vermek için Çince ve İngilizce dillerinde yerel bir ana sayfa hazırlamıştır:

- Ürün bilgileri
- Sık Sorulan Sorulara (SSS) cevaplar
- Epson ürün sürücülerinin en son sürümleri

Kullanıcılar, aşağıdaki adresten World Wide Web ana sayfamıza ulaşabilirler:

<https://www.epson.com.hk>

### Teknik Destek Yardım Hattı

Ayrıca, aşağıdaki telefon ve faks numaralarından teknik personelimizle irtibat kurabilirsiniz:

Telefon: (852) 2827-8911

Faks: (852) 2827-4383

## Malezya'daki Kullanıcılar için Yardım

Bilgi, destek ve hizmetler için bağlantılar:

## Nereden Yardım Alınır

### World Wide Web

(<https://www.epson.com.my>)

- Ürün özellikleri hakkında bilgiler, indirilebilir sürücüler
- Sık Sorulan Sorular (SSS), Satışla İlgili Sorular, e-postayla soru sorma

### Epson Trading (M) Sdn. Bhd.

Merkez Ofis.

Telefon: 603-56288288

Faks: 603-56288388/399

### Epson Yardım Masası

- Satışla ilgili sorular ve ürün bilgileri (Infoline)  
Telefon: 603-56288222
- Onarım hizmetleri ve garantiyle ilgili sorular, ürün kullanımı ve teknik destek (Techline)  
Telefon: 603-56288333

## Hindistan'daki Kullanıcılar için Yardım

Bilgi, destek ve hizmetler için bağlantılar:

### World Wide Web

(<https://www.epson.co.in>)

Ürün özellikleri hakkında bilgi, indirilebilir sürücüler edinilebilir ve ürünlerle ilgili sorular sorulabilir.

### Yardım Hattı

Servis, Ürün bilgisi ya da sarf malzemesi siparişi için — 18004250011 (09:00–18:00) — Bu, Ücretsiz bir telefon numarasıdır.

Servis için (CDMA ve Mobil Kullanıcılar) — 3900 1600 (09:00–18:00) Yerel ön ek STD kodu.

## Filipinler'deki Kullanıcılar için Yardım

Kullanıcılar, teknik destek ve satış sonrası diğer hizmetler için aşağıdaki telefon ve faks numaraları ile e-posta adresinden Epson Philippines Corporation'a ulaşabilirler:

Telefon Hatları: (63-2) 706 2609

Faks: (63-2) 706 2665

Yardım Masası (63-2) 706 2625

Direkt Hattı:

E-posta: [epchelpdesk@epc.epson.com.ph](mailto:epchelpdesk@epc.epson.com.ph)

### World Wide Web

(<https://www.epson.com.ph>)

Ürün özellikleriyle ilgili bilgiler, indirilebilen sürücüler, Sık Sorulan Sorular (SSS), E-postayla Soru Sorma.

### Ücretsiz Telefon: 1800-1069-EPSON(37766)

Yardım Hattı ekibimiz size aşağıdaki konularda telefonla yardımcı olabilir:

- Satışla ilgili sorular ve ürün bilgileri
- Ürün kullanımıyla ilgili sorular ya da sorunlar
- Onarım hizmeti ve garantiyle ilgili sorular