

XP-3200 Series

Lietotāja rokasgrāmata

Drukāšana

Kopēšana

Skenēšana

Printera apkope

Problēmu novēršana

Satura rādītājs

Šīs rokasgrāmatas apraksts

Ievads rokasgrāmatā.	6
Svarīgas drošības instrukcijas (papīra rokasgrāmatā).	6
Sāciet šeit (papīra rokasgrāmatā).	6
Lietotāja rokasgrāmatā (digitālā rokasgrāmatā).	6
Informācija par jaunākajām rokasgrāmatām.	6
Video rokasgrām. apraksts.	6
Informācijas meklēšana.	7
Atsevišķu lappušu drukāšana.	7
Par šo rokasgrāmatu.	8
Apzīmējumi un simboli.	8
Piezīmes par ekrānuzņēmumiem un attēliem.	8
Operētājsistēmu atsauces.	9
Preču zīmes.	9
Autortiesības.	10

Svarīgas instrukcijas

Drošības noteikumi.	12
Tintes drošības noteikumi.	12
Informatīvie paziņojumi un brīdinājumi par printeri.	13
Ieteikumi un brīdinājumi par printera iestatīšanu.	13
Ieteikumi un brīdinājumi par printera lietošanu.	13
Informatīvie paziņojumi un brīdinājumi par LCD ekrāna lietošanu.	14
Ieteikumi un brīdinājumi par savienojuma izveidi ar internetu.	14
Informatīvie paziņojumi un brīdinājumi par printera izmantošanu ar bezvadu savienojumu.	14
Ieteikumi un brīdinājumi par printera transportēšanu vai uzglabāšanu.	14
Jūsu personiskās informācijas aizsardzība.	14

Daļu nosaukumi un funkcijas

Priekšpuse.	16
Iekšpuse.	16
Aizmugure.	17

Vadības paneļa apraksts

Vadības panelis.	19
Sākuma ekrāna konfigurēšana.	20
Tīkla ikonas apraksts.	21

Papīra ievietošana

Papīra lietošanas piesardzības pasākumi.	23
Papīra izmēra un veida iestatījumi.	23
Papīra veidu saraksts.	24
Papīra ievietošana.	25
Papīra ievietošana aizmugurējā papīra padevē.	25
Dažādu papīru ievietošana.	27
Aplokšņu ievietošana.	27
Iepriekš perforēta papīra ievietošana.	27
Garu papīra lokšņu ievietošana.	28

Originālu novietošana

Originālu novietošana uz skenera stikla.	30
--	----

Drukāšana

Dokumentu drukāšana.	33
Drukāšana no datora.	33
Dokumentu drukāšana, izmantojot viedierīces.	46
Drukāšana uz aploksnēm.	48
Drukāšana uz aploksnēm, izmantojot datoru (Windows).	48
Drukāšana uz aploksnēm, izmantojot datoru (Mac OS).	49
Fotoattēlu drukāšana.	49
Fotoattēlu drukāšana no datora.	49
Tīmekļa vietņu drukāšana.	49
Tīmekļa vietņu drukāšana no datora.	49
Tīmekļa vietņu drukāšana no viedierīcēm.	49
Drukāšana, izmantojot mākoņpakalpojumu.	50

Kopēšana

Kopēšana krāsu vai melnbaltā režīmā.	53
Kopēšana uz abām papīra loksnes pusēm.	54
Kopēšana ar palielināšanu vai samazināšanu.	54
Vairāku oriģinālu kopēšana uz vienas loksnes.	54
ID karšu kopēšana.	56
Grāmatu kopēšana.	56
Kopēšana bez apmalēm.	57
Vairāk izvēlnes opcijas kopēšanai.	58
Kopiju skaits.	58
Melnbalts.	58
Krāsains.	58
Izvēlne.	58

Skenēšana

Pamatinformācija par skenēšanu.	61
Kas ir skenēšana?	61
Skenēšanas pielietojums.	61
Pieejamās skenēšanas metodes.	61
Jūsu nolūkiem atbilstošie failu formāti.	63
Jūsu nolūkiem ieteicamā izšķirtspēja.	63
Originālu skenēšana datorā.	63
Skenēšana no vadības paneļa.	64
Skenēšana no datora.	65
Skenēšana, lietojot WSD.	65
WSD porta iestatīšana.	66
Originālu skenēšana viedierīcē.	68
Skenēšanas papildopcijas.	68
Vienlaicīga vairāku fotoattēlu skenēšana.	68

Printera apkope

Patērējamo materiālu statusa pārbaude.	71
Drukas, kopēšanas un skenēšanas kvalitātes uzlabošana.	71
Drukas galviņas pārbaude un tīrīšana.	71
Vispārējā tīrīšana palaišana.	73
Sprauslu aizsērēšanas novēršana.	74
Drukas galviņas līdzināšana.	74
Tintes traipu iztīrīšana no papīra ceļa.	75
Skenera stikls Tīrīšana.	75
Caurspīdīgās plēves tīrīšana.	76
Printera tīrīšana.	78

Šajās situācijās

Veicot datora nomaiņu.	81
Elektroenerģijas taupīšana.	81
Wi-Fi savienojuma atspējošana.	81
Atsevišķa lietojumprogrammu instalēšana.	82
Pārbaudiet, vai ir instalēts oriģināls Epson printera draiveris — Windows.	83
Pārbaudiet, vai ir instalēts oriģināls Epson printera draiveris — Mac OS.	84
Tīkla savienojuma atiestatīšana.	85
Iestatījumu veikšana savienojuma izveidei ar datoru.	85
Iestatījumu veikšana savienojuma izveidei ar viedierīci.	86
Wi-Fi iestatījumu veikšana vadības panelī.	86
Printera tīkla savienojuma statusa pārbaude (tīkla savienojuma pārskats).	88

Ziņojumi tīkla savienojuma pārskatā un problēmu risinājumi.	89
Tieši savienojiet viedierīci un printeri (Wi-Fi Direct).	94
Par Wi-Fi Direct.	94
Savienojuma izveide ar ierīcēm, lietojot Wi-Fi Direct.	95
Wi-Fi Direct (vienkāršā PP) savienojuma atvienošana.	96
Wi-Fi Direct (vienkāršā PP) iestatījumu, piemēram, SSID, maiņa.	97
Printera savienojuma pievienošana vai maiņa.	98
Printera iestatīšana vairākos datoros.	98
Savienojuma maiņa no Wi-Fi uz USB.	99
Statiskās IP adreses iestatīšana printerim.	100
Printera pārvadāšana un uzglabāšana.	102

Problēmu novēršana

Nevar drukāt vai skenēt.	106
Problēmu risināšana.	106
Lietojumprogramma vai printera draiveris nedarbojas pareizi.	107
Printeri nevar pievienot tīklam.	111
Papīrs netiek pareizi padots.	114
Drukāšanas, kopēšanas un skenēšanas kvalitāte ir slikta.	116
Drukas kvalitāte ir neatbilstoša.	116
Kopēšanas kvalitāte ir slikta.	125
Problēmas saistībā ar skenētajiem attēliem.	131
Printera draiverī nevar atlasīt papīra veidu vai papīra avotu.	133
Nav ievietots oriģināls Epson printera draiveris.	133
LCD ekrānā ir redzams kļūdas kods.	133
Papīrs iestrēgst.	135
Iestrēguša papīra izņemšana.	135
Papīrs iestrēgšanas novēršana.	138
Laiks nomainīt tintes kasetnes.	139
Tintes kasetņu lietošanas drošības norādījumi.	139
Tintes kasetņu nomaiņa.	141
Īslaicīgi turpināt drukāšanu, nomainot tintes kasetnes.	145
Laiks nomainīt apkopes nodalījumu.	148
Piesardzība, rīkojoties ar apkopes nodalījumu.	148
Apkopes kastes nomaiņa.	149
Printeris nedarbojas, kā vajadzētu.	152
Printeris neieslēdzas vai neizslēdzas.	152
Darbības tiek veiktas lēni.	153
LCD ekrāns paliek tumšs.	154
Darbības skaņas ir skaļas.	155

Saknes sertifikāts ir jāatjaunina.	155
Nevar veikt manuālo divpusējo drukāšanu (Windows).	155
Izvēlne Printera iestatījumi netiek parādīta (Mac OS).	155
Neizdodas novērst problēmu.	156
Nav iespējams atrisināt drukāšanas vai kopēšanas problēmas.	156

Informācija par izstrādājumu

Informācija par papīru.	159
Pieejamais papīrs un drukāšanas apjoms.	159
Neatbilstošie papīra veidi.	162
Informācija par patērējamajiem materiāliem.	162
Tintes kasetņu kodi.	162
Apkopes kastes kods.	163
Informācija par programmatūru.	163
Lietojumprogramma drukāšanai no datora (printera draiveris Windows).	164
Lietojumprogramma drukāšanai no datora (printera draiveris Mac OS).	165
Lietojumprogramma printera darbību konfigurēšanai (Web Config).	165
Lietojumprogramma programmatūras un aparātprogrammatūras atjaunināšanai (Epson Software Updater).	166
Iestatījumu izvēlnes saraksts.	167
Padeves statuss.	167
Apkope.	167
Printera iestatīšana.	168
Tīkla iestatījumi.	169
Epson Connect pakalpojumi.	171
Vadotnes funkcijas.	171
Klientu izpēte.	171
Aparātpr. atjaun..	172
Atjaunot noklusējuma iestatījumus.	172
Izstrādājuma specifikācijas.	172
Printera specifikācija.	172
Skenera specifikācija.	173
Saskarnes specifikācija.	174
Tīkla specifikācijas.	174
Atbalstītās trešo pušu ierīces.	176
Izmēri.	176
Elektrosistēmas specifikācijas.	176
Vides specifikācijas.	177
Prasības sistēmai.	177
Normatīvā informācija.	178
Standarti un apstiprinājumi.	178
Kopēšanas ierobežojumi.	178

Palīdzības iegūšana

Tehniskā atbalsta vietne.	181
Sazināšanās ar Epson atbalsta centru.	181
Pirms sazināšanās ar Epson pārstāvi.	181
Palīdzība lietotājiem Eiropā.	181
Palīdzība lietotājiem Taivānā.	181
Palīdzība lietotājiem Austrālijā.	182
Palīdzība lietotājiem Jaunzēlandē.	182
Palīdzība lietotājiem Singapūrā.	183
Palīdzība lietotājiem Taizemē.	183
Palīdzība lietotājiem Vjetnamā.	184
Palīdzība lietotājiem Indonēzijā.	184
Palīdzība lietotājiem Honkongā.	187
Palīdzība lietotājiem Malaizijā.	188
Palīdzība lietotājiem Indijā.	188
Palīdzība lietotājiem Filipīnās.	188

Šīs rokasgrāmatas apraksts

Ievads rokasgrāmatā.	6
Video rokasgrām. apraksts.	6
Informācijas meklēšana.	7
Atsevišķu lappušu drukāšana.	7
Par šo rokasgrāmatu.	8
Preču zīmes.	9
Autortiesības.	10

Ievads rokasgrāmatā

Kopā ar Epson printeri tiek piegādātas šādas rokasgrāmatas. Papildus rokasgrāmatām skatiet dažāda veida palīdzības informāciju, kas pieejama printerī un Epson lietojumprogrammās.

Svarīgas drošības instrukcijas (papīra rokasgrāmata)

Sniedz norādījumus, lai šī printera lietošana būtu droša.

Sāciet šeit (papīra rokasgrāmata)

Sniedz informāciju par printera iestatīšanu un programmatūras instalāciju.

Lietotāja rokasgrāmata (digitālā rokasgrāmata)

Šī rokasgrāmata. Pieejama PDF un tīmekļa rokasgrāmata. Sniedz detalizētu informāciju un norādījumus par printera lietošanu un problēmu risināšanu.

Informācija par jaunākajām rokasgrāmatām

Papīra rokasgrāmata

Apmeklējiet Epson Eiropas atbalsta vietni: <http://www.epson.eu/support>, vai Epson vispasaules atbalsta vietni: <http://support.epson.net/>.

Digitālā rokasgrāmata

Apmeklējiet tālāk norādīto tīmekļa vietni, ievadiet produkta nosaukumu un tad dodieties uz **Atbalsts**.

<https://epson.sn>

Video rokasgrām. apraksts

Lai uzzinātu, kā lietot printeri, var skatīties Video rokasgrām.. Atveriet tālāk norādīto vietni. Video rokasgrām. saturs var tikt mainīts bez iepriekšēja brīdinājuma.



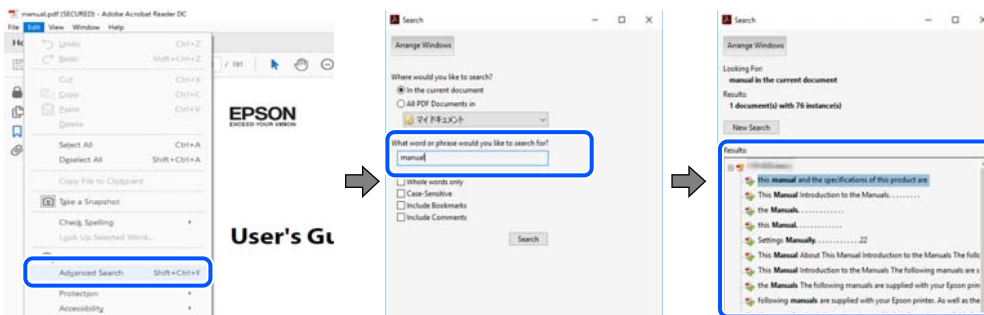
https://support.epson.net/publist/video.php?model=xp-3200_series

Informācijas meklēšana

PDF rokasgrāmata sniedz iespēju meklēt informāciju pēc atslēgvārda vai pāriet tieši uz konkrētām sadaļām, izmantojot grāmatzīmes. Šajā sadaļā ir skaidrots, kā izmantot PDF formāta rokasgrāmatu, atverot to datorā lietojumprogrammā Adobe Acrobat Reader DC.

Meklēšana, izmantojot atslēgvārdus

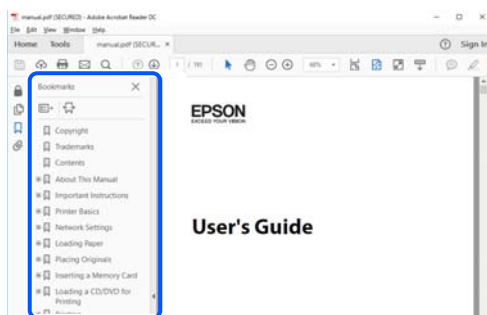
Noklikšķiniet uz **Rediģēt > Papildu meklēšana**. Ievadiet meklēšanas lodziņā atslēgvārdu (tekstu), kas saistās ar meklējamo informāciju, un tad noklikšķiniet uz **Meklēt**. Rezultāti tiek parādīti sarakstā. Noklikšķiniet uz parādītajiem rezultātiem, lai pārietu uz attiecīgajām lappusēm.



Sadaļu atvēršana, izmantojot grāmatzīmes

Noklikšķiniet uz nosaukuma, lai atvērtu attiecīgo lappusi. Noklikšķiniet uz + vai >, lai skatītu zemāka līmeņa virsrakstus attiecīgajā sadaļā. Lai atgrieztos iepriekšējā lappusē, veiciet tālāk norādītās darbības, izmantojot tastatūru.

- Windows: turiet nospiestu taustiņu **Alt** un tad nospiediet ←.
- Mac OS: turiet nospiestu komandtaustiņu un tad nospiediet ←.



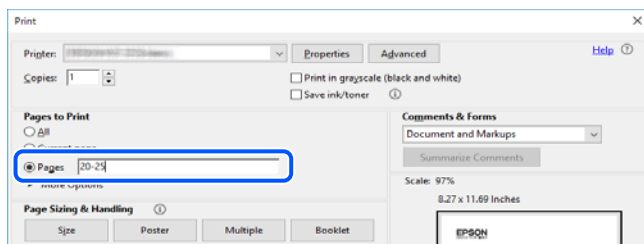
Atsevišķu lapušu drukāšana

Varat arī izvilkt un izdrukāt tieši jūs interesējošās lappuses. Noklikšķiniet uz **Drukāt** izvēlnē **Fails** un tad norādiet, kuras lappuses vēlaties drukāt, lauciņā **Lapas** sadaļā **Drukājamās lapas**.

- Lai norādītu lapušu grupas, ievadiet defisi starp pirmās un pēdējās lappuses numuriem.
Piemērs: 20–25

- Lai norādītu lappuses, kas neietilpst secīgā grupā, atdaliet lappušu numurus ar komatiem.

Piemērs: 5, 10, 15



Par šo rokasgrāmatu

Šajā sadaļā ir izskaidrotas rokasgrāmatā lietotās atzīmes un simboli, piezīmes pie aprakstiem un operētājsistēmu atsauces informācija.

Apzīmējumi un simboli



Brīdinājums:

Norādījumi, kas ir rūpīgi jāievēro, lai izvairītos no traumām.



Svarīga informācija:

Norādījumi, kas ir jāievēro, lai izvairītos no aprīkojuma bojājumiem.

Piezīme:

Sniedz papildu un atsauces informāciju.

Saistītā informācija

➔ Saites uz saistītām sadaļām.



Sniedz lietošanas norādījumu Video rokasgrām.. Skatiet saistītās informācijas saiti.

Piezīmes par ekrānuzņēmumiem un attēliem

- Printera draivera ekrānuzņēmumi ir no operētājsistēmas Windows 10 vai macOS High Sierra (10.13). Ekrānos redzamais saturs var atšķirties atkarībā no modeļa un situācijas.
- Šajā rokasgrāmatā izmantotie attēli ir tikai piemēri. Lai gan var būt nelielas atšķirības atkarībā no modeļa, darbības metode ir tāda pati.
- Daži no izvēlnes vienumiem LCD ekrānā ir atkarīgi no modeļa un iestatījumiem.
- QR kodu ir iespējams nolasīt, izmantojot tam paredzētu lietotni.

Operētājsistēmu atsauces

Windows

Šajā rokasgrāmatā termini “Windows 11”, “Windows 10”, “Windows 8.1”, “Windows 8”, “Windows 7”, “Windows Vista” un “Windows XP” attiecas uz zemāk norādītajām operētājsistēmām. Turklāt termins “Windows” tiek lietots kā atsauce uz visām šo operētājsistēmu versijām.

- Operētājsistēma Microsoft® Windows® 11
- Operētājsistēma Microsoft® Windows® 10
- Operētājsistēma Microsoft® Windows® 8.1
- Operētājsistēma Microsoft® Windows® 8
- Operētājsistēma Microsoft® Windows® 7
- Operētājsistēma Microsoft® Windows Vista®
- Operētājsistēma Microsoft® Windows® XP
- Operētājsistēma Microsoft® Windows® XP Professional x64 Edition

Mac OS

Šajā rokasgrāmatā termins “Mac OS” tiek lietots, lai apzīmētu Mac OS X 10.9.5 vai jaunāku versiju un macOS 11 vai jaunāku versiju.

Preču zīmes

- EPSON® ir reģistrēta preču zīme, un EPSON EXCEED YOUR VISION vai EXCEED YOUR VISION ir Seiko Epson Corporation preču zīme.
- QR Code is a registered trademark of DENSO WAVE INCORPORATED in Japan and other countries.
- Microsoft®, Windows®, and Windows Vista® are registered trademarks of Microsoft Corporation.
- Apple, Mac, macOS, OS X, Bonjour, Safari, AirPrint, iPad, iPhone, iPod touch, and Spotlight are trademarks of Apple Inc., registered in the U.S. and other countries.
- Use of the Works with Apple badge means that an accessory has been designed to work specifically with the technology identified in the badge and has been certified by the developer to meet Apple performance standards.
- Chrome, Google Play, and Android are trademarks of Google LLC.
- Adobe, Acrobat, and Reader are either registered trademarks or trademarks of Adobe in the United States and/or other countries.
- Firefox is a trademark of the Mozilla Foundation in the U.S. and other countries.
- Mopria® and the Mopria® Logo are registered and/or unregistered trademarks and service marks of Mopria Alliance, Inc. in the United States and other countries. Unauthorized use is strictly prohibited.
- PictBridge is a trademark.
- Vispārīga norāde. Citi šeit izmantotie produktu nosaukumi ir paredzēti tikai identificēšanai, un tie var būt to attiecīgo īpašnieku preču zīmes. Epson nepretendē uz jebkādam šo preču zīmju tiesībām.

Autortiesības

Nevienu šīs publikācijas daļu bez iepriekšējas Seiko Epson Corporation rakstveida atļaujas nedrīkst reproducēt, uzglabāt izgūšanas sistēmā vai jebkādā formā vai izmantojot jebkārus līdzekļus — elektroniskus, mehāniskus, fotokopēšanas, ierakstīšanas vai citus — nodot citiem. Mēs neuzņemamies nekāda veida atbildību par patentu pārkāpumiem, kas saistīti ar šajā dokumentā esošo informāciju. Mēs arī neuzņemamies nekāda veida atbildību par zaudējumiem, kas var rasties, izmantojot šajā dokumentā sniegto informāciju. Šeit sniegtā informācija paredzēta tikai lietošanai ar šo Epson ierīci. Epson neuzņemas atbildību par šīs informācijas izmantošanu saistībā ar citām ierīcēm.

Seiko Epson Corporation un tās filiāles neuzņemas atbildību par šī produkta bojājumiem, zaudējumiem vai izmaksām, kas pircējam vai trešajām personām radušās negadījuma dēļ, šo produktu nepareizi lietojot, ļaunprātīgi to izmantojot vai veicot tajā neapstiprinātas izmaiņas, to remontējot vai pārveidojot, vai (izņemot ASV) nerīkojoties saskaņā ar Seiko Epson Corporation lietošanas un apkopes instrukciju.

Seiko Epson Corporation un tā filiāles neatbild par jebkādu kaitējumu vai problēmām, kas radušās jebkuru papildpiederumu vai patērējamo produktu lietošanas dēļ, kas nav Seiko Epson Corporation Oriģinālie Epson vai Epson Apstiprinātie produkti.

Seiko Epson Corporation neatbild par jebkādu kaitējumu, kas radies elektromagnētisko traucējumu ietekmē, izmantojot tos saskarnes kabeļus, kurus Seiko Epson Corporation nav apzīmējusi kā Epson Apstiprinātos produktus.

© 2022 Seiko Epson Corporation

Šīs rokasgrāmatas saturs un šī produkta specifikācijas var tikt mainītas bez iepriekšēja paziņojuma.

Svarīgas instrukcijas

Drošības noteikumi.	12
Informatīvie paziņojumi un brīdinājumi par printeri.	13
Jūsu personiskās informācijas aizsardzība.	14

Drošības noteikumi

Izlasiet un ievērojiet šos noteikumus drošai printera lietošanai. Saglabājiet šo rokasgrāmatu turpmākai atsaucei. Ievērojiet arī visus brīdinājumus un noteikumus, kas norādīti uz printeru.

- Daži simboli uz printeru tiek lietoti ar mērķi nodrošināt drošību un pareizu printera izmantošanu. Apmeklējiet tālāk norādīto tīmekļa vietni, lai uzzinātu simbolu nozīmi.
<http://support.epson.net/symbols/>
- Izmantojiet tikai printera komplektā iekļauto elektrības vadu, un nelietojiet to ar jebkādu citu aprīkojumu. Jebkādu citu vadu lietošana ar šo printeri vai komplektā iekļautā elektrības vada izmantošana ar citu aprīkojumu var izraisīt ugunsgrēku vai elektriskās strāvas triecienu.
- Pārlicinieties, ka maiņstrāvas elektrības vads atbilst vietējam drošības standartam.
- Nekad pats neveiciet elektrības vada, kontaktspraudņa, printera, skenera vai papildaprīkojuma demontēšanu, modificēšanu vai remontēšanu, izņemot atsevišķus gadījumus, kas izskaidroti printera rokasgrāmatās.
- Atvienojiet printera elektrības vadu un ļaujiet apkopi veikt kvalificētam servisa personālam tālāk minētajos gadījumos:
Elektrības vads vai kontaktspraudnis ir bojāts; printerī ir iekļuvis šķidrums; printeris ir nokritis vai tā korpuss ir bojāts; printeris nedarbojas pareizi vai ir vērojamas būtiskas veiktspējas izmaiņas. Neregulējiet vadības elementus, kuri nav raksturoti lietošanas instrukcijās.
- Novietojiet printeri sienas rozetes tuvumā, kur iespējams viegli atvienot kontaktspraudni.
- Neuzglabājiet un nenovietojiet printeri brīvā dabā, netīrumos vai putekļos, ūdens vai siltuma avotu tuvumā vai vietās, kurās iespējami triecieni, vibrācijas, augsta temperatūra vai mitrums.
- Uzmanieties, lai neuzlietu uz printera šķidrumu, un nelietojiet printeri, ja rokas ir mitras.
- Printerim ir jāatrodas vismaz 22 cm attālumā no elektrokardioīstimulatoriem. Šī printera radītie radio viļņi var negatīvi ietekmēt elektrokardioīstimulatoru darbību.
- Ja LCD ekrāns ir bojāts, sazinieties ar izplatītāju. Ja šķidro kristālu šķidrums nokļūst uz rokām, rūpīgi tās nomazgājiet ar ziepēm un ūdeni. Ja šķidro kristālu šķidrums iekļūst acīs, nekavējoties tās izskalojiet ar ūdeni. Ja pēc skalošanas joprojām ir nepatīkamas sajūtas vai redzes problēmas, nekavējoties apmeklējiet ārstu.

Tintes drošības noteikumi

- Uzmanieties, izmantojot lietotas tintes kasetnes, jo pie tintes padeves porta var būt tintes atliekas.
 - Ja tinte nokļūst uz ādas, rūpīgi to nomazgājiet ar ziepēm un ūdeni.
 - Ja tinte iekļūst acīs, nekavējoties tās izskalojiet ar ūdeni. Ja pēc skalošanas joprojām jūtaties nepatīkami vai redzes problēmas nepāriet, nekavējoties apmeklējiet ārstu.
 - Ja tinte iekļūst mutē, nekavējoties apmeklējiet ārstu.
- Neatveriet tintes kasetni un apkopes kasti, citādi tinte var iekļūt acīs vai nokļūt uz ādas.
- Pārmērīgi nekratiet un nenometiet tintes kasetnes. Uzmanieties, lai tās nesaspīestu vai nesaplēstu to etiķetes. Citādi tinte var izplūst.
- Glabājiet tintes kasetnes un apkopes kasti bērniem nepieejamā vietā.

Informatīvie paziņojumi un brīdinājumi par printeri



Izlasiet un ievērojiet šīs instrukcijas, lai izvairītos no printera vai jūsu īpašuma bojājumiem. Obligāti saglabājiet šo rokasgrāmatu uzziņai nākotnē.

Ieteikumi un brīdinājumi par printera iestatīšanu

- Nebloķējiet un neaizsedziet printera ventilācijas ejas un atveres.
- Izmantojiet tikai uz printera etiķetes norādīto barošanas avota veidu.
- Neizmantojiet kontaktrozetes, kas atrodas vienā ķēdē ar fotokopētājiem vai gaisa vadības sistēmām, kuras regulāri tiek izslēgtas un ieslēgtas.
- Neizmantojiet kontaktrozetes, kuras tiek kontrolētas ar sienas slēdžiem vai automātiskiem taimeriem.
- Visai datorsistēmai ir jāatrodas drošā attālumā no iespējamiem elektromagnētisko traucējumu avotiem, piemēram, skaļruņiem vai bezvadu tālruņu pamatvienībām.
- Elektrības vadi ir jāizvieto tā, lai izvairītos no skrāpējumiem, griezumiem, nodiluma, saspiešanas un saliekšanas. Nenovietojiet priekšmetus uz elektrības vadiem un gādāji, lai elektrības vadi netiktu saspiesti un uz tiem nevarētu uzkāpt. Pievērsiet īpašu uzmanību tam, lai visi elektrības vadi būtu taisni galos un vietās, kur tie tiek ievadīti un izvadīti no transformatora.
- Ja printerim izmantojat pagarinātāju, pārlicinieties, vai visu pagarinātājā iesprausto ierīču kopējā ampēru vērtība nepārsniedz vada ampēru vērtību. Pārlicinieties, vai visu sienas rozetē iesprausto ierīču kopējā ampēru vērtība nepārsniedz sienas rozetes ampēru vērtību.
- Ja plānojat printeri izmantot Vācijā, ēkas instalācijai ir jābūt aizsargātai ar 10 vai 16 ampēru slēgiekārtu, lai nodrošinātu printerim atbilstošu aizsardzību īssavienojuma un strāvas pārslodzes gadījumos.
- Ja printeris tiek savienots ar datoru vai citu ierīci, izmantojot kabeli, nodrošiniet pareizu savienotāju orientāciju. Katram savienotājam ir tikai viena pareiza orientācija. Ievietojot savienotāju nepareizā orientācijā, var sabojāt abas ar kabeli savienotās ierīces.
- Novietojiet printeri uz līdzenas un stabilas virsmas, kas visos virzienos pārsniedz printera pamatnes izmēru. Produkts nedarbosies pareizi, ja tas atradīsies slīpi.
- Pārlicinieties, ka virs printera ir vieta, lai varat pilnībā pacelt dokumentu vāku.
- Printera priekšpusē atstājiet pietiekami daudz vietas, lai papīrs varētu tikt pilnībā izvadīts.
- Nenovietojiet to vietās, kur ir vērojamas straujas temperatūras un mitruma izmaiņas. Aizsargājiet printeri arī no tiešiem saules stariem, spēcīgas gaismas vai siltuma avotiem.

Ieteikumi un brīdinājumi par printera lietošanu

- Neievietojiet priekšmetus printera atverēs.
- Drukāšanas laikā neievietojiet printerī rokas.
- Nepieskarieties baltajam plakanajam kabelim printera iekšpusē.
- Printera iekšpusē vai tā tuvumā neizmantojiet aerosolus, kas satur uzliesmojošas gāzes. Tas var izraisīt ugunsgrēku.
- Nepārvirojiet drukas galviņu ar rokām, citādi var rasties printera bojājums.
- Aizverot skeneri, uzmanieties, lai nesaspiestu pirkstus.
- Novietojot oriģinālus, gādāji, lai skenera stikls netiktu pārāk spēcīgi piespiests.

- Vienmēr izslēdziet printeri, izmantojot pogu . Neatvienojiet printera elektrības vadu un neatslēdziet strāvas padevi kontaktligzdai, ja lampiņa  nav pārstājusi mirgot.
- Ja ilgāku laiku neizmantojat printeri, obligāti atvienojiet elektrības vadu no rozetes.

Informatīvie paziņojumi un brīdinājumi par LCD ekrāna lietošanu

- LCD ekrānā var būt daži nelieli spilgti vai tumši punkti, kā arī nevienmērīgs spilgtuma līmenis ekrāna īpašību dēļ. Tas ir normāli un nav jāuzskata par bojājumu pazīmi.
- Tīrīšana lietojiet tikai sausu, mīkstu drānu. Neizmantojiet šķidrums vai ķīmiskus tīrīšanas līdzekļus.
- LCD ekrāna ārējais vāks spēcīga trieciena ietekmē var saplīst. Ja ekrāna virsma ir bojāta vai iekļūstusi, nepieskarities ekrānam un nemēģiniet izņemt lauskas, bet gan sazinieties ar izplatītāju.

Ieteikumi un brīdinājumi par savienojuma izveidi ar internetu

Nepievienojiet šo produktu internetam tiešā veidā. Pievienojiet to tīklam, kuru aizsargā maršrutētājs vai ugunsdzēsības ierīce.

Informatīvie paziņojumi un brīdinājumi par printera izmantošanu ar bezvadu savienojumu

- Printera izstarotie radio viļņi var negatīvi ietekmēt medicīniskā elektroniskā aprīkojuma darbību, izraisot darbības traucējumus. Lietojot šo printeri medicīnas iestādēs vai medicīniskā aprīkojuma tuvumā, ievērojiet pilnvarotā medicīnas iestāžu personāla norādījumus un visās medicīnas iekārtu uzlīmēs sniegtos brīdinājumus un norādījumus.
- Printera izstarotie radio viļņi var negatīvi ietekmēt automātiski vadāmo ierīču, piemēram, automātisko durvju vai ugunsgrēka trauksmes iekārtu, darbību un var izraisīt negadījumus darbības traucējumu dēļ. Izmantojot šo printeri automātiski vadāmo ierīču tuvumā, ievērojiet visus uz ierīcēm esošos brīdinājumus un norādījumus.

Ieteikumi un brīdinājumi par printera transportēšanu vai uzglabāšanu

- Glabājot vai pārvadājot printeri, nesagāziet to, nenovietojiet uz sāniem vai neapgrieziet ar augšpusi uz leju; citādi var izplūst tinte.
- Pirms printera transportēšanas pārliecinieties, ka drukas galviņa atrodas sākotnējā pozīcijā (labajā pusē līdz galam).

Jūsu personiskās informācijas aizsardzība

Kad atdodat printeri lietošanai citām personām vai likvidēšanai, izdzēsiet visu printera atmiņā saglabāto personisko informāciju, vadības panelī atlasot **Iestatījumi** > **Atjaunot noklusējuma iestatījumus** > **Visi iestatījumi**.

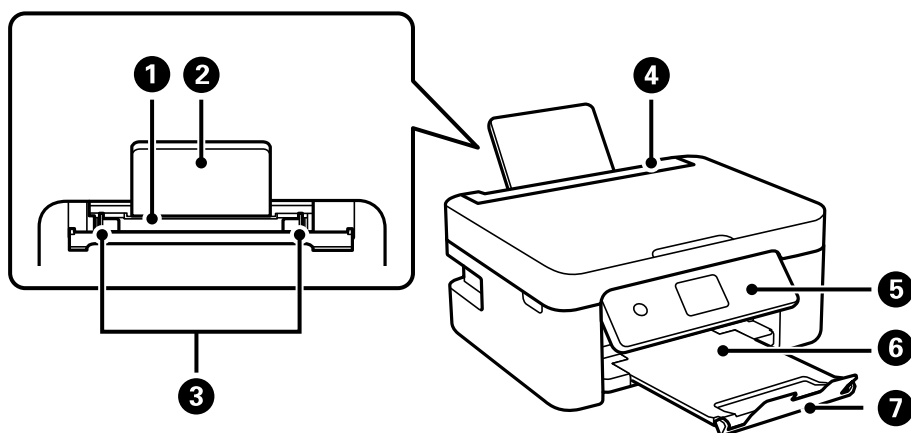
Daļu nosaukumi un funkcijas

Priekšpuse. 16

Iekšpuse. 16

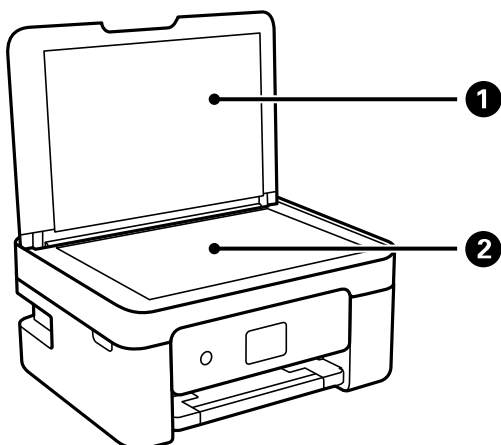
Aizmugure. 17

Priekšpuse

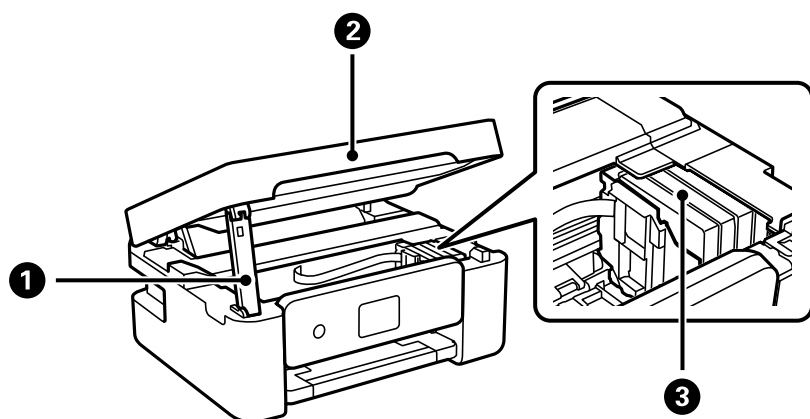


1	Aizmugurējais papīra padevējs	Nodrošina papīra ievietošanu.
2	Papīra balsts	Balsta ievietoto papīru.
3	Malas vadotne	Nodrošina papīra padevi printerī. Virziet pie papīra malām.
4	Padevēja aizsargmehānisms	Neļauj svešķermeņiem iekļūt printerī. Parasti šim aizsargam ir jāatrodas aizvērtā pozīcijā.
5	Vadības panelis	Norāda printera statusu un nodrošina iespēju veikt drukas iestatījumu izvēli.
6	Izvides paplāte	Nodrošina izvadītā papīra turēšanu.
7	Aizturis	Novērš izdruku izkrišanu no izvides paplāte.

Iekšpuse

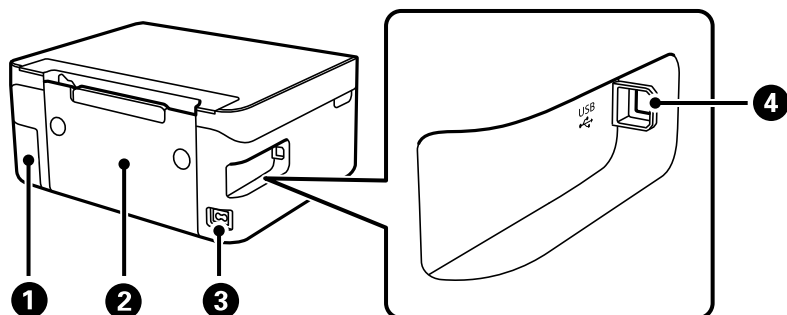


1	Dokumentu pārsegs	Skenējot bloķē ārējo gaismu.
2	Skenera stikls	Novietojiet oriģinālus.



1	Skenera bloka balsts	Balsta skenera bloku.
2	Skeneris	Skenē ievietotos oriģinālus. Atveriet, ja nepieciešams nomainīt tintes kasetnes vai izņemt printera iekšpusē iesprūdušu papīru. Kad aizverat skenera bloku, nedaudz to paceliet, lai skenera bloka balsts paceltos ārā. Drošības nolūkos skeneris ir aizverams ar divām darbībām.
3	Tintes kasetnes turētājs	Uzstādiet tintes kasetnes. Tinte tiek padota no drukas galviņas sprauslām.

Aizmugure

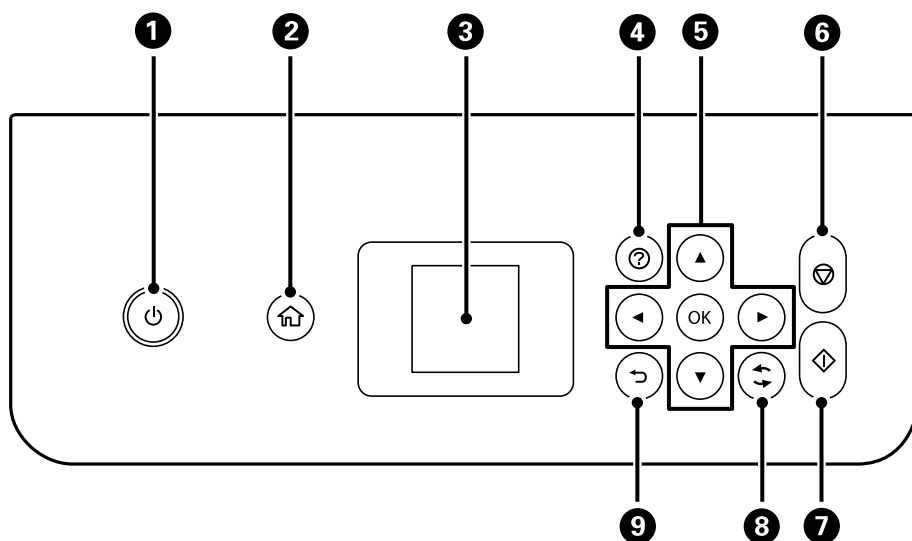


1	Apkopes nodalījuma pārsegs	Noņemiet, nomainot apkopes nodalījumu. Lai izņemtu apkopes nodalījumu, nepieciešams plakanas galvas skrūvgriezis. Apkopes nodalījums ir tvertne, kurā tiek uzkrāts neliels daudzums tintes pārpalikuma, kas paliek pāri, veicot tīrīšanu vai drukāšanu.
2	Aizmugurējais pārsegs	Noņemiet, ja jāizņem iesprūdis papīrs.
3	Maiņstrāvas ieeja	Barošanas kabeļa pievienošanai.
4	USB ports	Nodrošina savienojumu ar USB kabeli, lai izveidotu savienojumu ar datoru.

Vadības paneļa apraksts


Vadības panelis.	19
Sākuma ekrāna konfigurēšana.	20

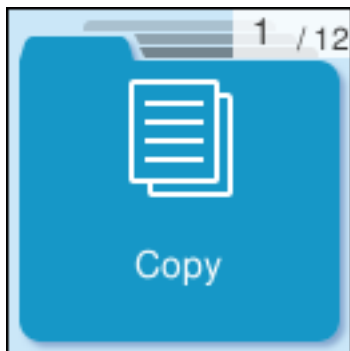
Vadības panelis




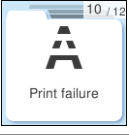
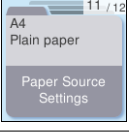

1	<p>Ieslēdz vai izslēdz printeri.</p> <p>Atvienojiet strāvas vadu pēc tam, kad esat pārliecinājušies, ka elektropadeves lampiņa ir izslēgusies.</p>
2	Tiek parādīts sākuma ekrāns.
3	Parāda izvēlnes un ziņojumus. Izmantojiet vadības paneļa pogas, lai izvēlētos izvēlni vai pielāgotu iestatījumus.
4	Parāda risinājumus, kad radušās darbības problēmas.
5	Izmantojiet ▲▼◀▶ pogas, lai atlasītu izvēlni, un tad nospiediet pogu OK, lai atvērtu atlasīto izvēlni.
6	Aptur pašreizējo darbību.
7	Uzsāk darbību, piemēram drukāšanu vai kopēšanu.
8	Nodrošina dažādas funkcijas atkarībā no situācijas.
9	Atgriežas iepriekšējā ekrānā.

Sākuma ekrāna konfigurēšana






Tālāk redzamais sākumekrāns ir redzams, kad ieslēdzat printeri vai nospiežat vadības paneļa pogu . Varat viegli kopēt un drukāt, ieslēdzot izvēlni un atlasot nepieciešamo opciju.



	<p>Ļauj kopēt dokumentus.</p>
	<p>Ļauj skenēt dokumentus un saglabāt tos datorā.</p>
	<p>Izmantojot WSD funkciju, var skenēt dokumentus un saglabāt tos datorā.</p>
	<p>Parāda izvēlni, lai printeri pievienotu viedierīcei vai planšetdatoram.</p>
	<p>Parāda iestatījumu Klusais režīms, kas ļauj samazināt printera radīto troksni. Tomēr šīs funkcijas iespējošana samazina drukas ātrumu. Atkarībā no papīra veida un atlasītajiem drukas kvalitātes iestatījumiem printera radītā trokšņa līmenis var nemainīties.</p>
	<p>Ļauj izvēlēties iestatījumus, kas saistīti ar apkopes darbiem, printera iestatījumiem un darbību.</p>
	<p>Tiek parādīts ekrāns Palīdzība. Varat skatīt lietošanas norādījumus vai problēmu risinājumus.</p>
	<p>Rāda tintes kasetņu aptuvenos līmeņus.</p>

 <p>Maintenance</p>	<p>Parāda ieteicamās izvēlnes izdruku kvalitātes uzlabošanai, piemēram, aizsērējušos sprauslu tīrīšanai, izdrukājot sprauslu pārbaudes rakstu un veicot drukas galviņas tīrīšanu, un izdruku tintes izplūšanas vai līniju saplūšanas novēršanai, izlīdzinot drukas galviņu.</p>
 <p>Print failure</p>	<p>Nodrošina risinājumus, kad nevarat drukāt kā paredzēts.</p>
 <p>A4 Plain paper Paper Source Settings</p>	<p>Atlasiet papīra avotā ievietotā papīra izmēru un papīra veidu.</p>
 <p>Wi-Fi Setup</p>	<p>Rāda izvēlnes, kuras izmanto, lai iestatītu printeri lietošanai bezvadu tīklā.</p>

Tikla ikonas apraksts

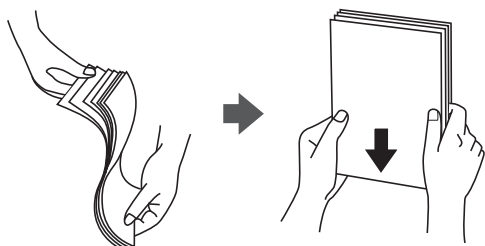
	<p>Printeris nav savienots ar bezvadu (Wi-Fi) tīklu.</p>
	<p>Printeris meklē SSID, noņemts IP adreses iestatījums, vai radusies problēma ar bezvadu (Wi-Fi) tīklu.</p>
	<p>Printeris ir savienots ar bezvadu (Wi-Fi) tīklu. Joslu skaits norāda savienojuma signāla stiprumu. Jo vairāk joslu redzams, jo stiprāks savienojums.</p>
	<p>Printeris nav savienots ar bezvadu (Wi-Fi) tīklu Wi-Fi Direct (vienkāršā PP) režīmā.</p>
	<p>Printeris ir savienots ar bezvadu (Wi-Fi) tīklu Wi-Fi Direct (vienkāršā PP) režīmā.</p>

Papīra ievietošana

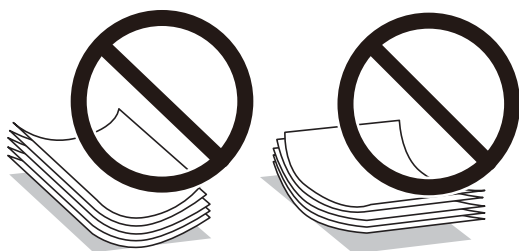
Papīra lietošanas piesardzības pasākumi.	23
Papīra izmēra un veida iestatījumi.	23
Papīra ievietošana.	25
Dažādu papīru ievietošana.	27

Papīra lietošanas piesardzības pasākumi

- ❑ Izlasiet instrukcijas lapas, kas ir pievienotas papīram.
- ❑ Lai nodrošinātu augstas kvalitātes izdrukas, lietojot oriģinālo Epson papīru, izmantojiet to tādā vidē, kas atbilst papīra komplektā iekļautajām specifikācijām.
- ❑ Pirms papīra ievietošanas sakārtojiet papīra malas un atdaliel tās citu no citas. Neatdaliel un nerullējiet foto papīru. Tas var sabojāt drukājamo papīra pusi.



- ❑ Ja papīrs ir sarullēts, pirms tā ievietošanas izlīdziniet to, vai sarullējiet to pretējā virzienā. Drukājot uz sarullēta papīra, papīrs var iestrēgt un uz izdrukas var rasties traipi.



- ❑ Manuālas divpusējas drukāšanas laikā, apdrukājot vienu iepriekš izdrukāta papīra puse, bieži vien var rasties papīra padeves problēmas. Samaziniet lapu skaitu uz pusi vai vēl vairāk vai vienlaicīgi ievietojiet tikai vienu papīra lapu, ja iestrēgšanu neizdodas novērst.
- ❑ Pirms papīra ievietošanas sakārtojiet aplokšņu malas un atdaliel tās citu no citas. Ja kopā esošajās aploksnēs ir gaiss, nospiediet tās, lai pirms ievietošanas tās izlīdzinātu.



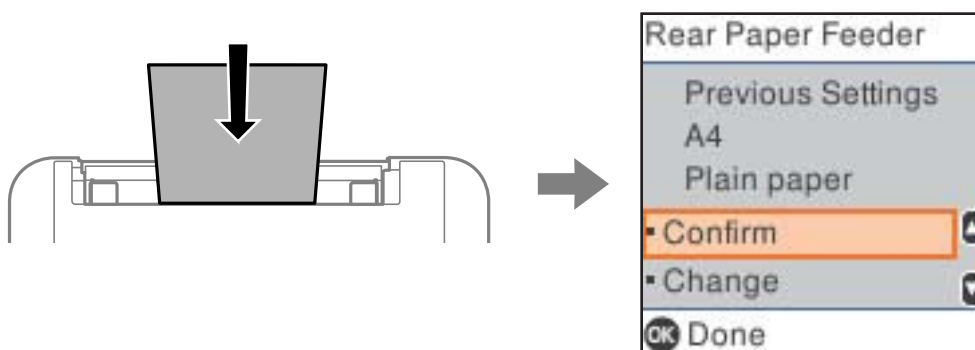
Saistītā informācija

- ➔ ["Pieejamais papīrs un drukāšanas apjoms" 159. lpp.](#)
- ➔ ["Neatbilstošie papīra veidi" 162. lpp.](#)

Papīra izmēra un veida iestatījumi

Pārliecinieties, ka reģistrējat papīra izmēru un veidu uz parādītā ekrāna, kad ievietojat papīru. Printerī tiek parādīts, ja reģistrētā informācija un drukas iestatījumi atšķiras. Tas ļauj jums neizniekot papīru un tinti,

nodrošinot, ka drukāšana netiks veikta uz nepareizā izmēra papīra vai nepareizajā krāsā, izmantojot iestatījumus, kas neatbilst papīra veidam.



Ja parādītais papīra izmērs un veids atšķiras no ievietotā papīra, atlasiet **Mainīt**, lai veiktu izmaiņas. Izvēlieties papīra izmēru un veidu, pārbaudiet iestatījumus un tad nospiediet pogu OK. Ja iestatījumi atbilst ievietotajam papīram, atlasiet **Apstiprināt**.

Piezīme:

Ja nevēlaties automātiski rādīt papīra iestatījumu ekrānu, kad ielādējat papīru, sākumekrānā atlasiet izvēlnes, kā norādīts tālāk.

Iestatījumi > Printera iestatīšana > Papīra avota iestatījumi > Pap. iest. aut. attēl. > Izslēgt.

Saistītā informācija

➔ ["Pap. iest. aut. attēl.:" 169. lpp.](#)

Papīra veidu saraksts

Lai iegūtu optimālus drukas rezultātus, izvēlieties izmantotajam papīram atbilstošu papīra veidu.

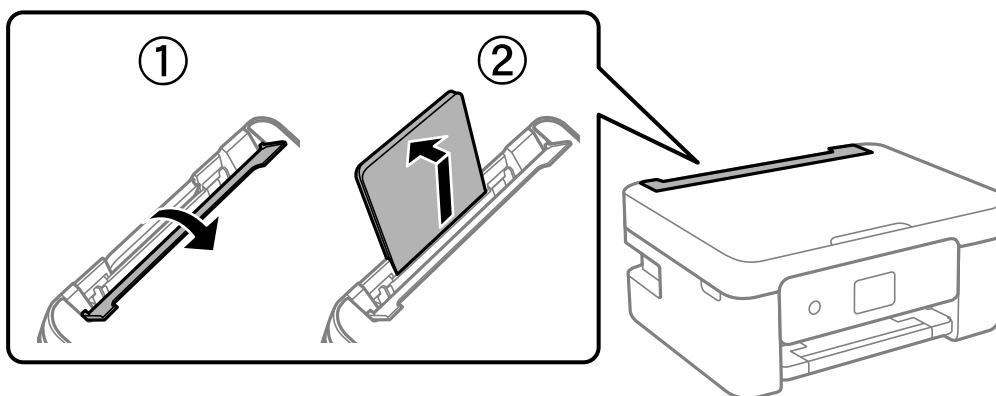
Materiāla nosaukums	Materiāla veids	
	Vadības panelis	Printera draiveris, viedierīce*
Epson Bright White Ink Jet Paper Epson Business Paper	parastais papīrs	Parastie papīri
Epson Ultra Glossy Photo Paper	Ultra Glossy	Epson Ultra Glossy
Epson Premium Glossy Photo Paper	Prem. Glossy	Epson Premium Glossy
Epson Premium Semigloss Photo Paper	Prem. Gluds	Epson Premium Semigloss
Epson Photo Paper Glossy	Glossy	Photo Paper Glossy
Epson Matte Paper-Heavyweight Epson Double-Sided Matte Paper	Matte	Epson Matte
Epson Photo Quality Ink Jet Paper Epson Photo Quality Self Adhesive Sheets	Photo Quality Ink Jet	Epson Photo Quality Ink Jet

* Viedierīcēm: šos materiālu veidus var atlasīt, drukāšanai izmantojot pakalpojumu Epson Smart Panel.

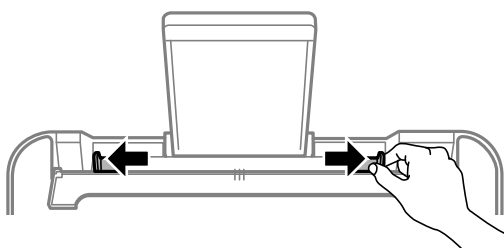
Papīra ievietošana

Papīra ievietošana aizmugurējā papīra padevē

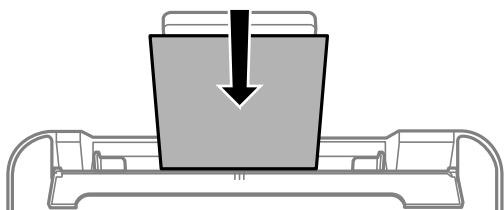
1. Atveriet padevēja aizsargmehānismu un izvelciet papīra balstu.



2. Virziet malu vadotnes.



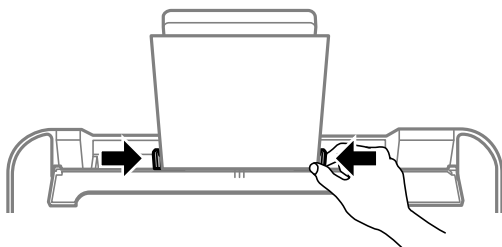
3. Ievietojiet papīru papīra balsta centrā ar apdrukājamo pusi uz augšu.



Svarīga informācija:

- Neievietojiet vairāk par papīra veidam norādīto maksimālo lokšņu skaitu. Ja izmantojat parastu papīru, neievietojiet to virs līnijas, kas atrodas tieši zem simbola ▼ malu vadotnes iekšpusē.
- Vispirms ievietojiet papīra īso malu. Tomēr, ja garā mala ir iestatīta kā lietotāja norādītā izmēra platums, vispirms ievietojiet papīra garo malu.

4. Piebidiet malu vadotnes pie papīra malām.
Aizveriet padevēja aizsargmehānismu pēc malu vadotņu piebīdīšanas.



Svarīga informācija:

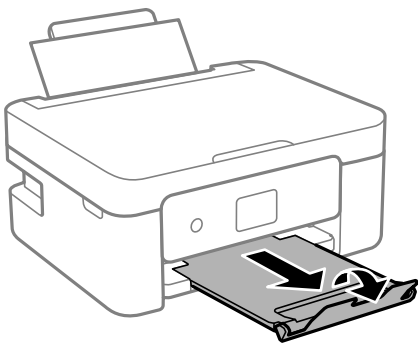
Neievietojiet nekādus priekšmetus uz padevēja aizsarga. Pretējā gadījumā var tikt traucēta papīra padeve.

5. Atlasiet papīra izmēru un papīra veidu.

Piezīme:

- Iespiedveidlapas papīram kā papīra veidu atlasiet **Letterhead**.
- Ja, izmantojot iespiedveidlapas papīru, drukājat uz papīra, kas ir mazāks par printera draivera iestatījumā noteikto, printeris var veikt drukāšanu pāri papīra malām, izraisot tintes izsmērēšanos uz izdrukām un liekās tintes uzkrāšanos printerī. Noteikti atlasiet pareizo papīra izmēra iestatījumu.
- Iespiedveidlapas papīram nav pieejama divpusējā drukāšana un drukāšana bez apmalēm. Arī drukas ātrums, iespējams, būs mazāks.

6. Izbīdiet izvades paliktņi.



Piezīme:

Ievietojiet atlikušo papīru iepakojumā. Ja tas tiek atstāts printerī, papīrs var sarullēties vai drukas kvalitāte var pasliktināties.

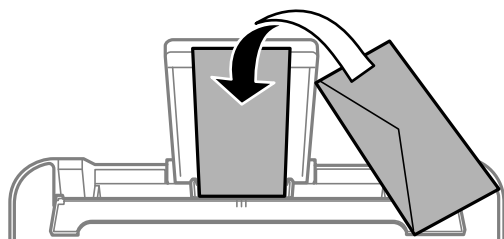
Saistītā informācija

➔ ["Papīra izmēra un veida iestatījumi" 23. lpp.](#)

Dažādu papīru ievietošana

Aplokšņu ievietošana

Ievietojiet aplokšni aizmugurējās papīra padeves atveres vidū ar īso malu uz priekšu tā, lai pārloks būtu vērst uz leju, un piebīdīet malu vadotnes pie aplokšnes malām.

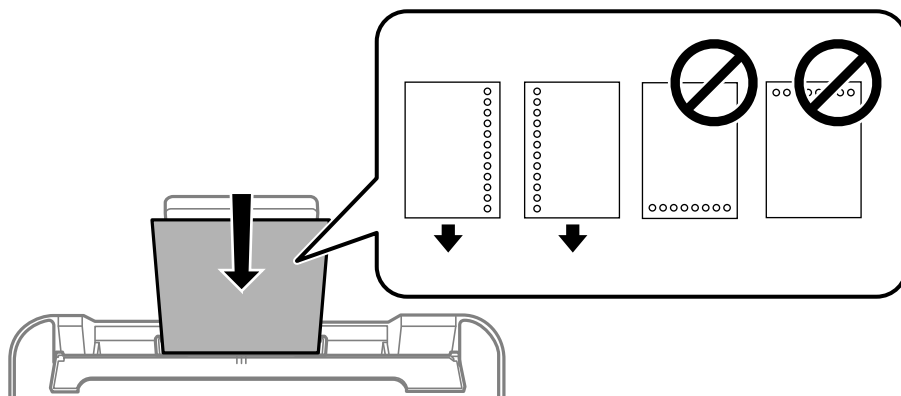


Saistītā informācija

- ➔ "Pieejamais papīrs un drukāšanas apjoms" 159. lpp.
- ➔ "Neatbilstošie papīra veidi" 162. lpp.

Iepriekš perforēta papīra ievietošana

Ievietojiet papīru aizmugurējā papīra padevēja centrā ar apdrukājamo pusi uz augšu.



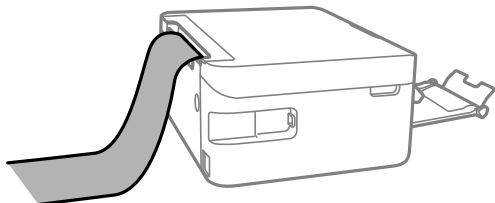
- Ievietojiet vienu atlasītā izmēra papīra lapu ar iesējuma caurumiem kreisajā vai labajā pusē.
- Pielāgojiet faila drukas pozīciju, lai netiktu drukāts pāri caurumiem.
- Iepriekš perforētam papīram automātiskā divpusējā druka nav pieejama.

Saistītā informācija

- ➔ "Pieejamais papīrs un drukāšanas apjoms" 159. lpp.
- ➔ "Neatbilstošie papīra veidi" 162. lpp.

Garu papīra lokšņu ievietošana

Ievietojot papīra loksnes, kuru garums ir lielāks par Legal izmēru, nolieciet papīra balstu un nogludiniet papīra vadošo malu. Kā papīra izmēra iestatījumu atlasiet **Lietotāja definēts**.



- Pārliecinieties, vai papīra gals ir nogriezts perpendikulāri. Diagonāls griezumš var radīt papīra padeves problēmas.
- Garas papīra loksnes nevar noturēt izvades paliktņī. Sagatavojiet kasti vai ko tamlīdzīgu, lai papīrs nenokristu uz grīdas.
- Neskarieties pie papīra, kas tiek padots vai izstumts. Pretējā gadījumā jūs varat traumēt roku vai izraisīt drukas kvalitātes pasliktināšanos.

Saistītā informācija

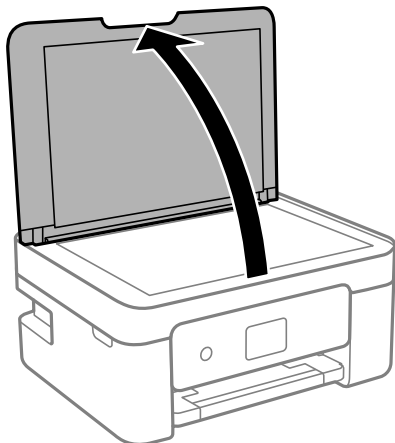
- ➔ ["Pieejamais papīrs un drukāšanas apjoms" 159. lpp.](#)
- ➔ ["Neatbilstošie papīra veidi" 162. lpp.](#)

Originālu novietošana

Originālu novietošana uz skenera stikla.	30
---	----

Orīginālu novietošana uz skenera stikla

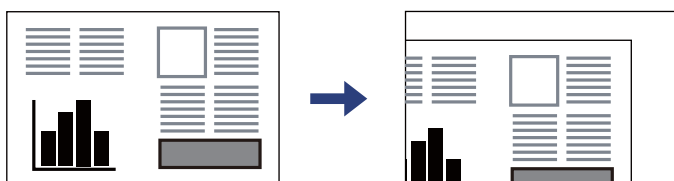
1. Atveriet dokumentu pārsegu.



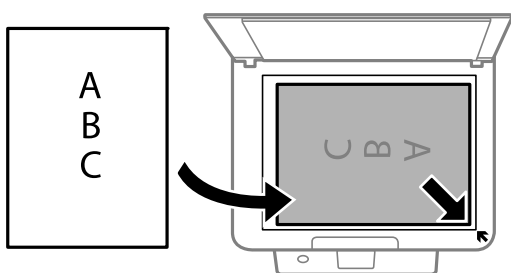
2. Notīriet no skenera stikla virsmas putekļus un traipus, izmantojot mīkstu, sausu un tīru drānu.

Piezīme:

Ja uz skenera stikla ir kādi netīrumi, skenēšanas diapazons var paplašināties, lai tos ietvertu, tāpēc oriģināla attēls var tikt pārvietots vai samazināts.



3. Novietojiet oriģinālu ar nepieciešamo pusi uz leju un virziet to stūra atzīmes virzienā.



4. Uzmanīgi aizveriet vāku.



Svarīga informācija:

- Ievietojot printerī lielizmēra oriģinālus, piemēram, grāmatas, nodrošiniet, lai āra gaisma nespīdētu tieši uz skenera stikla.
- Nepielieciet skenera stiklam un dokumentu pārsegam pārmērīgu spēku. Citādi šīs daļas var tikt bojātas.

5. Pēc skenēšanas izņemiet oriģinālus.

Piezīme:

Ja oriģināli ilgstoši tiek atstāti uz skenera stikla, tie var pielipt pie stikla virsmas.

Saistītā informācija

➔ ["Skenera specifikācija" 173. lpp.](#)

Drukāšana

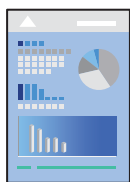
Dokumentu drukāšana.	33
Drukāšana uz aploksnēm.	48
Fotoattēlu drukāšana.	49
Timekļa vietņu drukāšana.	49
Drukāšana, izmantojot mākoņpakalpojumu.	50

Dokumentu drukāšana

Drukāšana no datora

Šajā sadaļā ir izskaidrots, kā drukāt dokumentu no datora, izmantojot Windows kā piemēru. Operētājsistēmā Mac OS procedūra var atšķirties vai dažas funkcijas netiek atbalstītas.

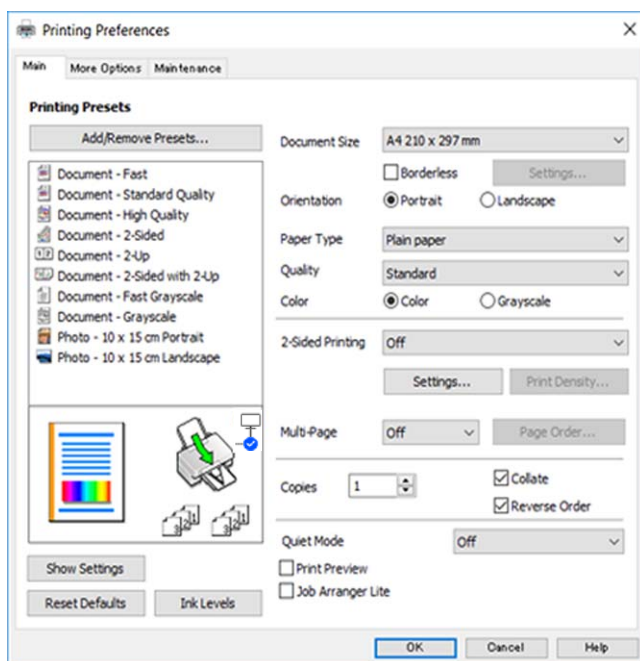
Drukāšana, izmantojot vienkāršos iestatījumus



Piezīme:

Darbības var atšķirties atkarībā no programmas. Detalizētu informāciju skatiet lietojumprogrammas palīdzības sadaļā.

1. Ievietojiet papīru printerī.
"Papīra ievietošana aizmugurējā papīra padevē" 25. lpp.
2. Atveriet failu, kuru vēlaties drukāt.
3. Izvēlieties **Drukāt** vai **Drukāšanas uzstādīšana** no **Fails** izvēlnē.
4. Izvēlieties printeri.
5. Izvēlieties **Preferences** vai **Rekvizīti**, lai piekļūtu printera draivera logam.



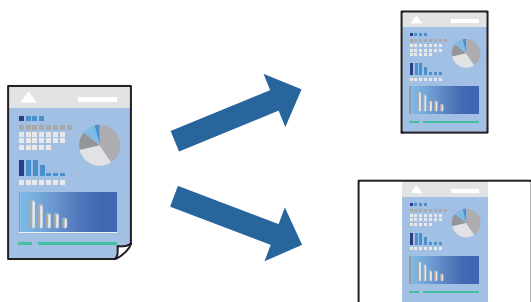
6. Ja nepieciešams, mainiet iestatījumus.
Varat skatīt tiešsaistes palīdzību, lai iegūtu skaidrojumus par iestatījumu vienumiem. Noklikšķinot ar peles labo pogu uz vienuma, tiek atvērta sadaļa **Palīdzība**.
7. Noklikšķiniet uz **OK**, lai aizvērtu printera draivera logu.
8. Noklikšķiniet uz **Drukāt**.

Saistītā informācija

- ➔ "Papīra veidu saraksts" 24. lpp.
- ➔ "Pieejamais papīrs un drukāšanas apjoms" 159. lpp.

Drukāšanas sākotnējo iestatījumu pievienošana vienkāršai drukāšanai

Ja printera draiverī izveidojat bieži lietoto drukāšanas iestatījumu iepriekšnoteikto vērtību, varat ērti drukāt, izvēloties sarakstā attiecīgo iepriekšnoteikto vērtību.



1. Printera draivera cilnē **Galvenie** vai **Papildu opcijas** iestatiet katru vienumu, (piemēram, **Dokumenta izmērs** un **Papīra veids**).
2. Noklikšķiniet uz **Pievienot/ņemt iepriekšnoteiktās vērtības** sadaļā **Druk. iepriekšnot. vērt.**
3. Ievadiet **Nosaukums** un nepieciešamības gadījumā ievadiet komentāru.
4. Noklikšķiniet uz **Saglabāt**.

Piezīme:

Lai dzēstu pievienoto iepriekšnoteikto vērtību, uzklikšķiniet **Pievienot/ņemt iepriekšnoteiktās vērtības**, izvēlieties iepriekšnoteikto nosaukumu, kuru vēlaties dzēst no saraksta, un tad dzēsiet to.

5. Noklikšķiniet uz **Drukāt**.

Nākamreiz, kad vēlaties drukāt, izmantojot tos pašus iestatījumus, atlasiet reģistrēto iestatījuma nosaukumu sarakstā **Druk. iepriekšnot. vērt.** un noklikšķiniet uz **OK**.

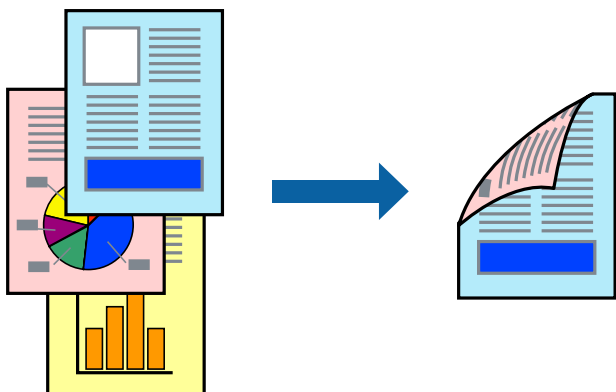
Drukāšana uz abām pusēm

Varat lietot jebkuru no tālāk minētajām metodēm, lai drukātu uz papīra abām pusēm.

- Automātiska divpusēja drukāšana

Manuālā divpusējā drukāšana

Kad printeris ir pabeidzis drukāšanu uz vienas puses, apgrieziet papīru otrādi, lai drukātu uz otras puses.



Piezīme:

Šī funkcija nav pieejama drukāšanai bez apmalēm.

Pieklūstiet printera draiverim un pēc tam veiciet tālāk norādītos iestatījumus.

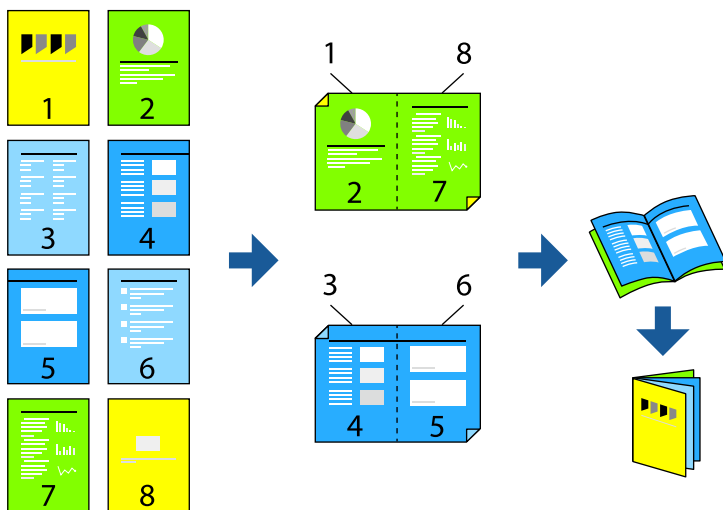
Cilne **Galvenie > 2-pusēja drukāšana**

Saistītā informācija

- ➔ ["Papīrs divpusējai drukāšanai" 161. lpp.](#)
- ➔ ["Nevar veikt manuālo divpusējo drukāšanu \(Windows\)" 155. lpp.](#)

Bukleta drukāšana

Varat drukāt arī bukletu, ko var izveidot, mainot lapušu secību un salokot izdruku.



Piezīme:

Šī funkcija nav pieejama drukāšanai bez apmalēm.

Pieklūstiet printera draiverim un pēc tam veiciet tālāk norādītos iestatījumus.

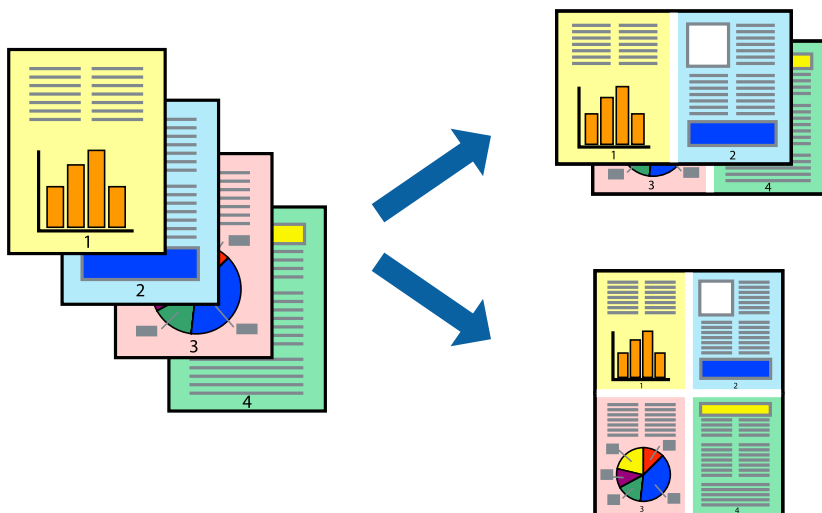
Cilnē Galvenie 2-pusēja drukāšana atlasiet divpusējās drukāšanas metodi un pēc tam atlasiet **Iestatījumi > Buklets**.

Saistītā informācija

- ➔ "Papīrs divpusējai drukāšanai" 161. lpp.
- ➔ "Nevar veikt manuālo divpusējo drukāšanu (Windows)" 155. lpp.

Vairāku lapu drukāšana uz vienas papīra loksnes

Varat drukāt vairākas datu lapas uz vienas papīra loksnes.



Piezīme:

Šī funkcija nav pieejama drukāšanai bez apmalēm.

Pieklūstiet printera draiverim un pēc tam veiciet tālāk norādītos iestatījumus.

Cilnē Galvenie > Vair. lap. > 2 daļas utt.

Drukāšana atbilstoši papīra izmēram

Varat drukāt atbilstoši printerī ievietotā papīra izmēram.



Piezīme:

Šī funkcija nav pieejama drukāšanai bez apmalēm.

Pieklūstiet printera draiverim un pēc tam veiciet tālāk norādītos iestatījumus.

Cilnē **Papildu opcijas** > **Papīra izvade** atlasiet ievietotā papīra izmēru.

Samazināta vai palielināta dokumenta drukāšana ar jebkādu palielinājumu

Varat samazināt vai palielināt dokumenta izmēru par noteiktu procentuālo vērtību.



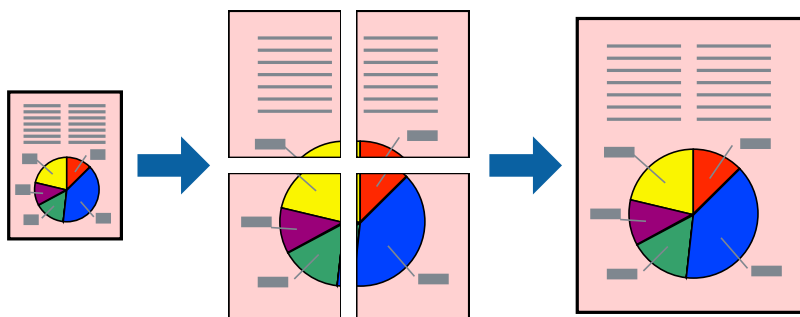
Piezīme:

Šī funkcija nav pieejama drukāšanai bez apmalēm.

1. Printera draivera cilnē **Papildu opcijas** iestatījumā **Dokumenta izmērs** atlasiet dokumenta izmēru.
2. Iestatījumā **Papīra izvade** atlasiet apdrukājamā papīra izmēru.
3. Atlasiet **Samazināt/palielināt dokumentu**, **Tuvināt** un pēc tam ievadiet procentuālo vērtību.

Viena attēla palielināta drukāšana uz vairākām lapām (plakāta izveide)

Šī funkcija nodrošina iespēju drukāt vienu attēlu uz vairākām papīra lapām. Tās salīmējot, varat izveidot lielāku plakātu.



Piezīme:

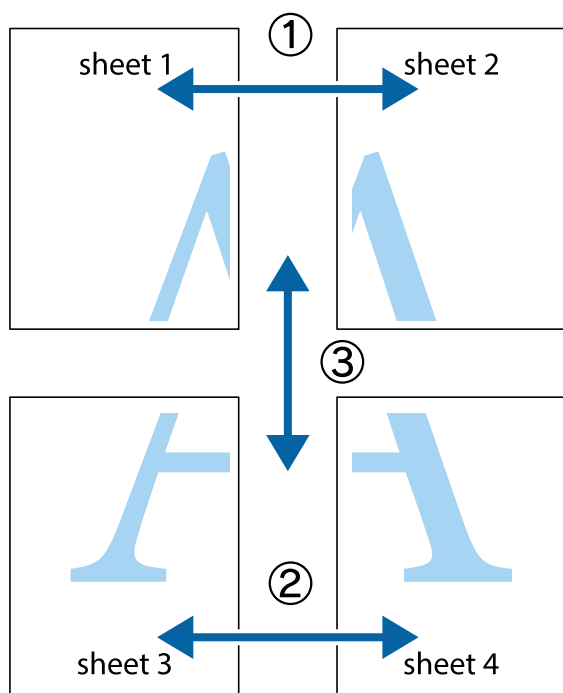
Šī funkcija nav pieejama divpusējai drukāšanai.

Pieklūstiet printera draiverim un pēc tam veiciet tālāk norādītos iestatījumus.

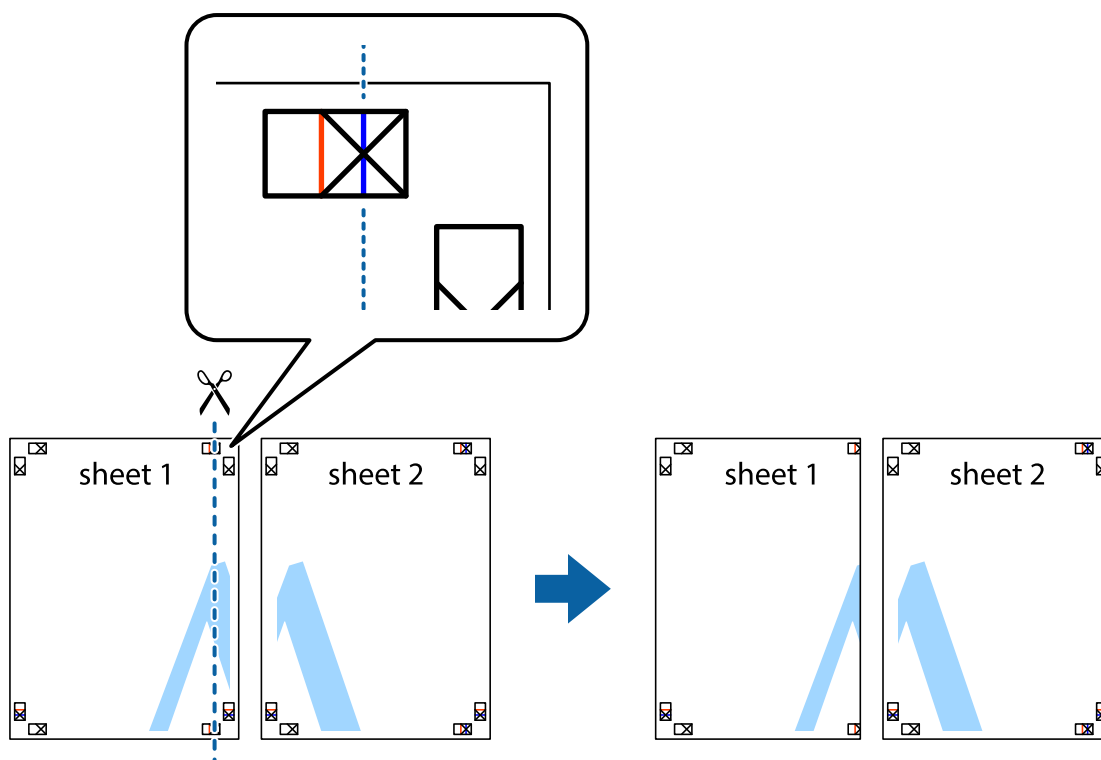
Cilne **Galvenie** > **Vair. lap.** > **Plakāts 2x2** utt.

Plakātu veidošana, izmantojot pārklājošās salāgošanas atzīmes

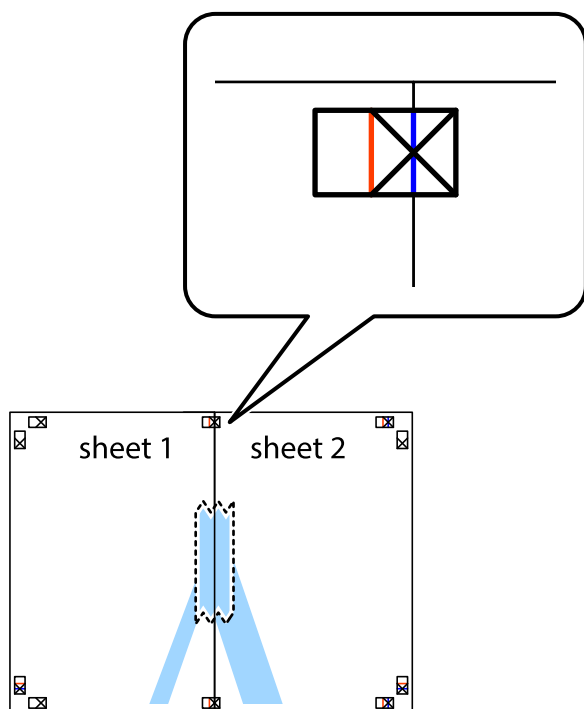
Turpinājumā ir sniegts piemērs, kā izveidot plakātu, ja ir atlasīta opcija **Plakāts 2x2**, un opcija **Nolidzināšanas atzīmes dublējas** ir atlasīta sadaļā **Izdrukāt griešanas norādījumus**.



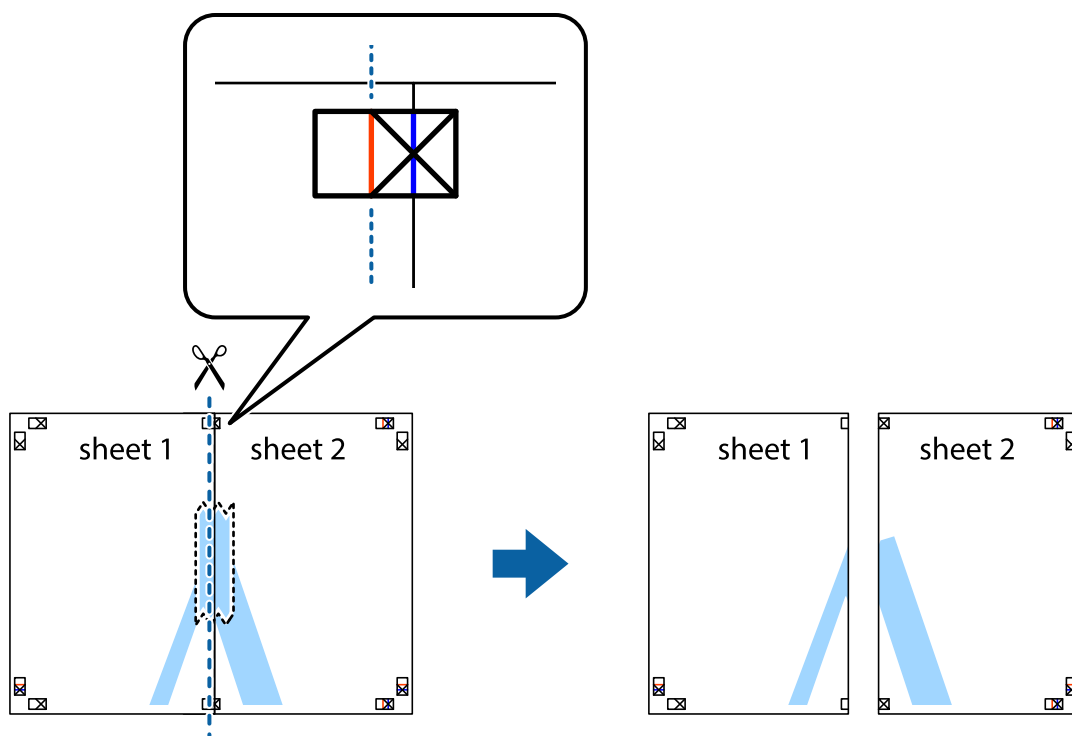
1. Sagatavojiet Sheet 1 un Sheet 2. Nogrieziet Sheet 1 malas, ņemot vērā vertikālo zilo līniju, kas virzās caur augšējā un apakšējā krustiņa atzīmju centram.



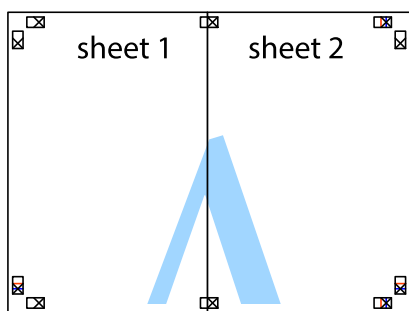
2. Novietojiet Sheet 1 malu uz Sheet 2 un nolīdziniet krustiņa atzīmes, pēc tam īslaicīgi abas papīra loksnes no aizmugures salīmējiet kopā.



3. Sagrieziet salīmētās papīra loksnes divās daļās, ņemot vērā vertikālo sarkano līniju, kas virzās caur līdzināšanas marķieriem (šajā gadījumā tā ir līnija pa kreisi no krustiņa atzīmēm).

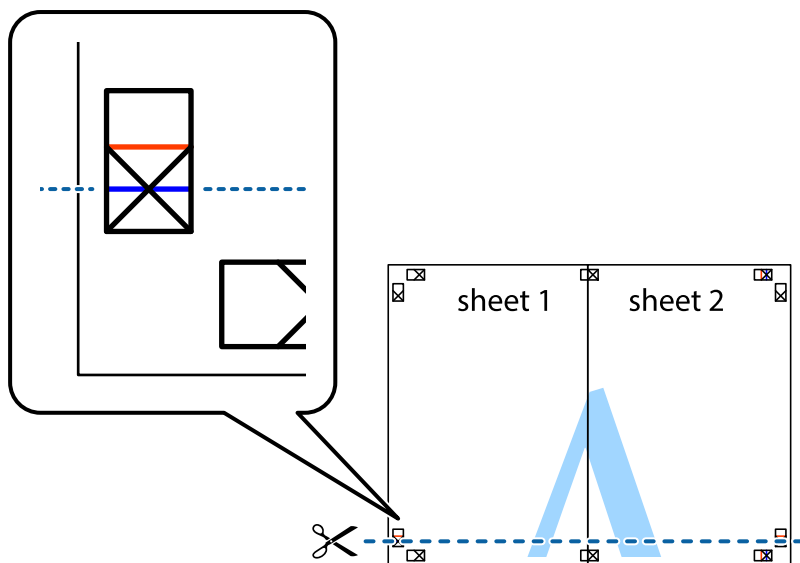


4. Salīmējiet papīra loksnes kopā no aizmugures.

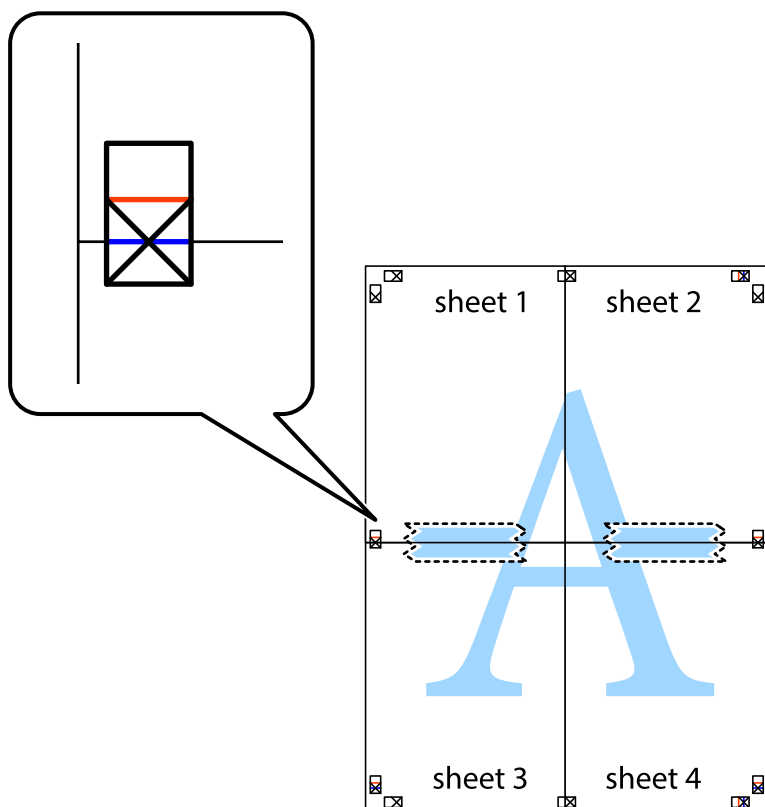


5. Atkārtoti veiciet 1.–4. darbību, lai salīmētu kopā Sheet 3 un Sheet 4.

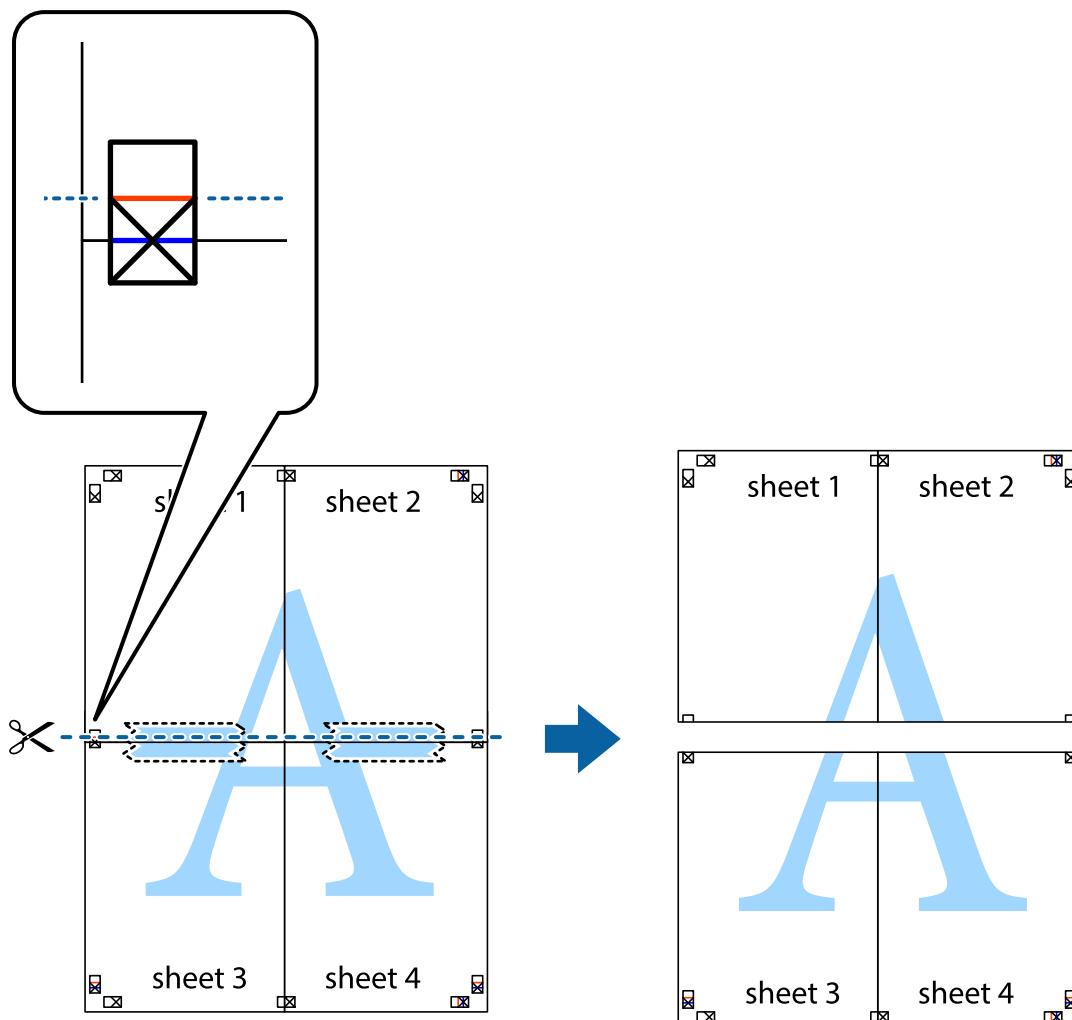
6. Nogrieziet Sheet 1 un Sheet 2 malas, ņemot vērā horizontālo zilo līniju kreisās un labās puses krustiņa atzīmju centrā.



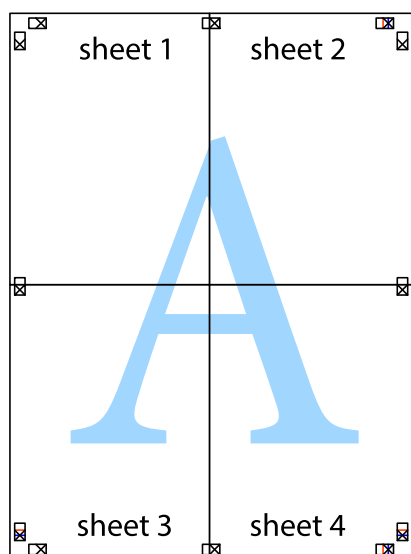
7. Novietojiet Sheet 1 un Sheet 2 malu uz Sheet 3 un Sheet 4 un nolīdziniet krustiņa atzīmes, pēc tam īslaicīgi no aizmugures salīmējiet tās kopā.



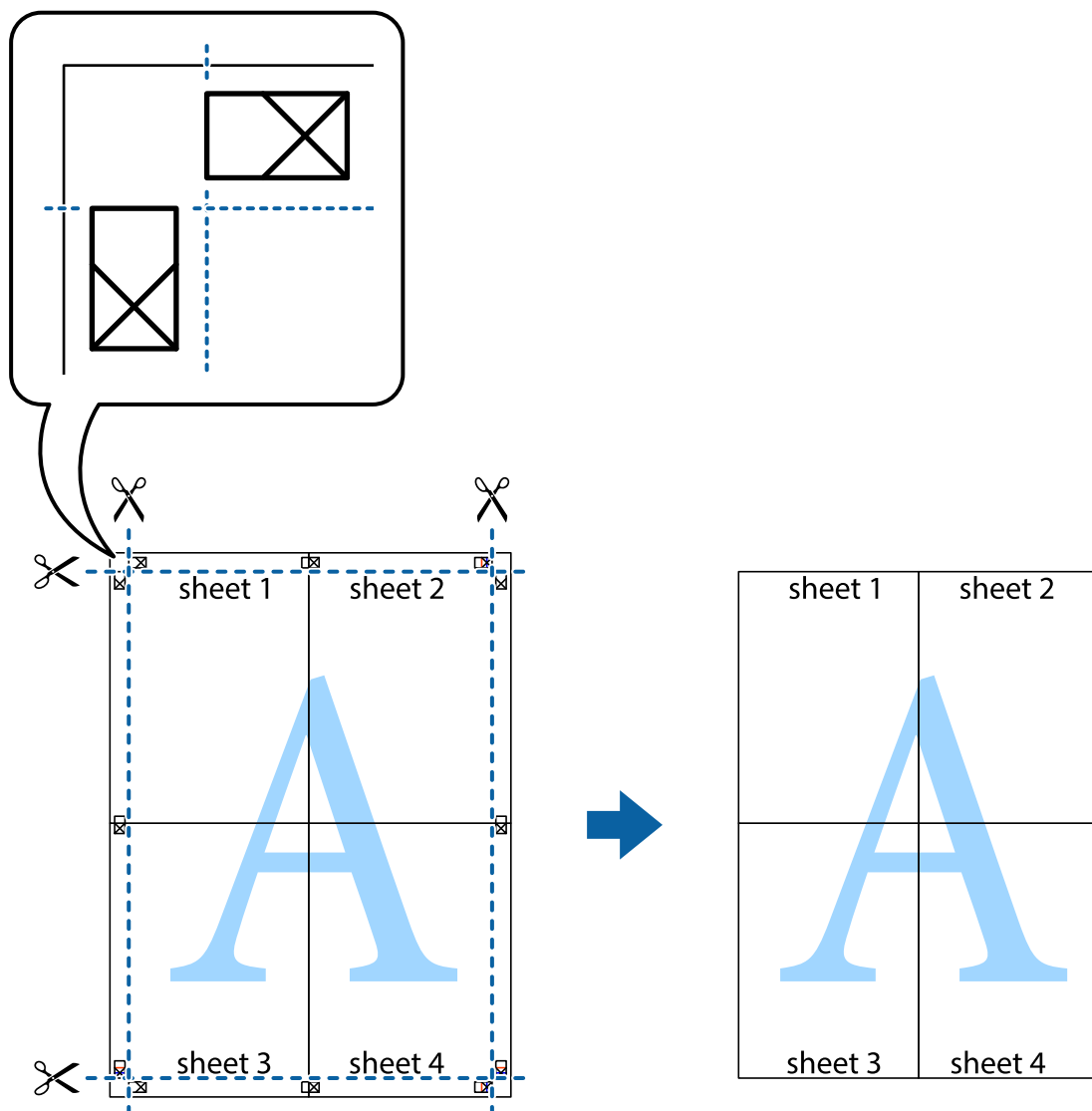
8. Sagrieziet salīmētās loksnes divās daļās, ņemot vērā horizontālo sarkano līniju, kas virzās caur līdzināšanas marķieriem (šajā gadījumā tā ir līnija virs krustiņa atzīmēm).



9. Salīmējiet papīra loksnes kopā no aizmugures.

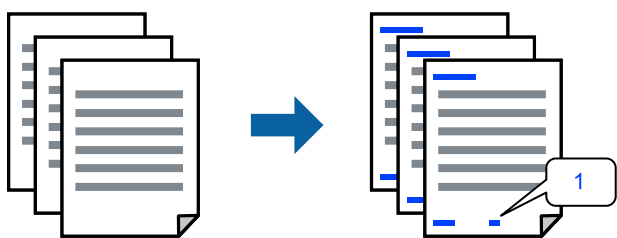


10. Nogrieziet atlikušās malas, kas ir gar ārējo vadotni.



Izdrukas ar galveni un kājēni

Galvenēs vai kājēnēs var izdrukāt informāciju, piemēram, lietotājvārdu un drukāšanas datumu.



Pieklūstiet printera draiverim un pēc tam veiciet tālāk norādītos iestatījumus.

cilne **Papildu opcijas** > **Ūdenszīmes funkcijas** > **Galvene/kājene**

Pretkopēšanas raksta izdrukāšana

Izdrukām var uzdrukāt pretkopēšanas rakstu. Drukājot paši burti netiek izdrukāti, un visā drukā ir neliels ekrāna tonējums. Paslēptie burti tiek parādīti, veicot kopēšanu, lai viegli atšķirtu oriģinālus no kopijām.



Funkcija Pretkopēšanas raksts ir pieejama, ievērojot šādus nosacījumus:

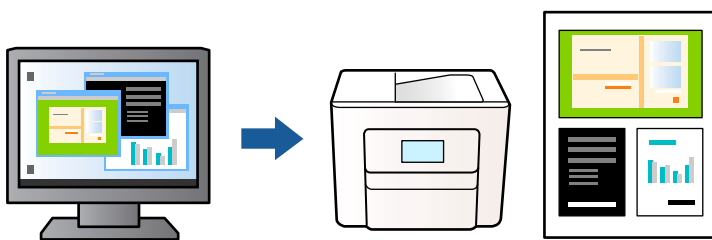
- Papīra veids: Parastie papīri, Letterhead
- Kvalitāte: Standarta
- Automātiskā dupleksā drukāšana: Izslēgts
- Bez apmalēm: nav atlasīts
- Krāsu korekcija: Automātiska

Pieklūstiet printera draiverim un pēc tam veiciet tālāk norādītos iestatījumus.

cilnē **Papildu opcijas > Īdenszīmes funkcijas > Pretkopēšanas raksts**

Vairāku failu vienlaicīga drukāšana

Opcija Darbu kārtotājs - versija Lite ļauj apvienot vairākus failus, kas izveidoti dažādās lietojumprogrammās, un drukāt tos kā vienu drukas darbu. Varat norādīt drukas iestatījumus apvienotiem failiem, piemēram, vairāklapu izkārtojumu un divpusēju druku.



1. Printera draivera cilnē **Galvenie** atlasiet **Darbu kārtotājs - versija Lite** un tad noklikšķiniet uz **Labi**.
2. Noklikšķiniet uz **Drukāt**.
Uzsākt drukāšanu, ir redzams logs Darbu kārtotājs - versija Lite.
3. Kad ir atvērts logs Darbu kārtotājs - versija Lite, atveriet failu, kuru vēlaties apvienot ar esošo failu, un tad atkārtojiet augstāk minētās darbības.
4. Ja atlasāt drukas darbu, kas ir pievienots Drukāšanas projekts, logā Darbu kārtotājs - versija Lite, varat rediģēt lapas izkārtojumu.

5. Lai sāktu drukāt, noklikšķiniet uz **Drukāt** izvēlnē **Datne**.

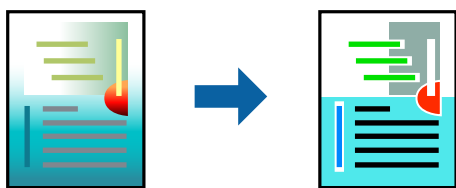
Piezīme:

*Ja aizverat logu Darbu kārtotājs - versija Lite, pirms ir pievienoti visi drukas darbi sadaļai Drukāšanas projekts, aktuālais drukas darbs tiek atcelts. Noklikšķiniet uz **Saglabāt** izvēlnē **Datne**, lai saglabātu pašreizējo darbu. Saglabāto failu paplašinājums ir „.ecl”.*

*Lai atvērtu iespēju Drukāt projektu, noklikšķiniet uz **Darbu kārtotājs - versija Lite** printera draivera cilnē **Apkope**, lai atvērtu logu Darbu kārtotājs - versija Lite. Pēc tam izvēlieties **Atvērt** izvēlnē **Datne**, lai atlasītu datni.*

Drukāšana, izmantojot funkciju Universālā krāsu drukāšana

Izdrukās var uzlabot teksta un attēlu redzamību.



Funkcija Drukāšana ar universālām krāsām ir pieejama tikai tad, ja ir atlasīti tālāk minētie iestatījumi.

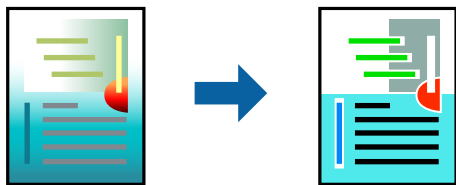
- Papīra veids: Parastie papīri, Letterhead
- Kvalitāte: Standarta vai augstāka kvalitāte
- Krāsaina: Krāsaina
- Lietojumprogrammas: Microsoft® Office 2007 vai jaunāka
- Teksta izmērs: 96 punkti vai mazāks

Pieklūstiet printera draiverim un pēc tam veiciet tālāk norādītos iestatījumus.

Cilne **Papildu opcijas > Krāsu korekcija > Attēlu opcijas > Drukāšana ar universālām krāsām**

Drukas krāsas pielāgošana

Varat pielāgot krāsas, kuras izmantojamas drukā. Šīs korekcijas netiek piemērotas oriģinālajiem datiem.



Pieklūstiet printera draiverim un pēc tam veiciet tālāk norādītos iestatījumus.

Cilne **Papildu opcijas > Krāsu korekcija > Pielāgotie > Uzlabots** utt.

Drukāšana, akcentējot smalkas līnijas

Varat padarīt biezākas līnijas, kas ir pārāk smalkas drukāšanai.

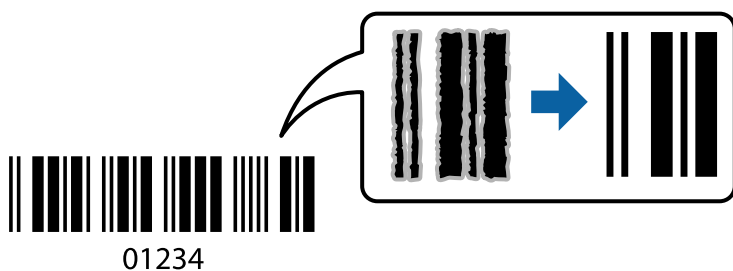


Pieklūstiet printera draiverim un pēc tam veiciet tālāk norādītos iestatījumus.

Cilne **Papildu opcijas** > **Krāsu korekcija** > **Attēlu opcijas** > **Izcelt šaurās līnijas**

Svītrkodu drukāšana uzlabotā kvalitātē

Ja izdrukāto svītrkodu nav iespējams pareizi nolasīt, varat drukāt skaidri, izmantojot samazināto tintes izspiešanos. Izmantojiet šo funkciju tikai tad, ja izdrukāto svītrkodu nav iespējams ieskenēt. Atkarībā no apstākļiem izplūduma novēršana ne vienmēr ir iespējama.



Šo funkciju var izmantot ar tālāk norādītajiem papīra veidiem un drukas kvalitāti.

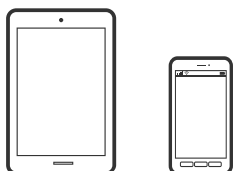
Parastie papīri, Letterhead vai Aploksnes: Standarta

Pieklūstiet printera draiverim un pēc tam veiciet tālāk norādītos iestatījumus.

cilne **Apkope** > **Paplašināti iestatījumi** > **Svītrkoda režīms**

Dokumentu drukāšana, izmantojot viedierīces

Jūs varat izdrukāt dokumentus no viedierīces, piemēram, viedtālruna vai planšetdatora.



Drukāšana, izmantojot Epson Smart Panel

Lietojumprogramma Epson Smart Panel ļauj ērti veikt dažādas printera funkcijas, tostarp drukāšanu, kopēšanu vai skenēšanu, no viedierīcēm, piemēram, viedtālruna vai planšetdatora. Jūs varat izveidot savienojumu starp printeri

un viedierīci bezvadu tīklā, pārbaudīt tintes līmeņus un printera statusu, kā arī pārbaudīt problēmu novēršanas veidus, ja rodas kāda problēma. Jūs varat arī ērti kopēt, reģistrējot kopēšanu kā izlasi.



Instalējiet programmu Epson Smart Panel, izmantojot turpmāk redzamo URL vai QR kodu.

<https://support.epson.net/smpdl/>



Palaidiet programmu Epson Smart Panel un pēc tam sākuma ekrānā atlasiet drukas izvēlni.

Dokumentu drukāšana, izmantojot AirPrint

AirPrint nodrošina tūlītēju bezvadu drukāšanu, izmantojot iPhone, iPad, iPod touch un Mac, neinstalējot draiverus vai nelejupielādējot programmatūru.



Piezīme:

Ja printera vadības panelī atspējojāt papīra konfigurēšanas ziņojumus, AirPrint nevar lietot. Skatiet turpmāk redzamo saiti, lai nepieciešamības gadījumā iespējotu ziņojumus.

1. Iestatiet printeri drukāšanai bezvadu režīmā. Skatiet turpmāk redzamo saiti.

<https://epson.sn>

2. Savienojiet Apple ierīci ar to pašu bezvadu tīklu, kuru izmanto printeris.
3. Drukājiet no savas ierīces.

Piezīme:

Papildinformāciju skatiet Apple vietnes lapā AirPrint.

Saistītā informācija

➔ ["Neizdodas veikt izdruku, lai gan ir izveidots savienojums \(iOS\)" 110. lpp.](#)

Drukāšana, izmantojot Epson Print Enabler

Varat drukāt dokumentus, e-pasta ziņojumus, fotoattēlus un tīmekļa lapas bezvadu režīmā tieši no Android tālruņa vai planšētdatora (Android v 4.4 vai jaunākas versijas). Vairākas reizes pieskaroties Android ierīcei, tā sameklēs Epson printeri, kas pievienots tam pašam bezvadu tīklam.

Pakalpojumā Google Play sameklējiet un instalējiet Epson Print Enabler.

Android ierīcē atveriet sadaļu **Iestatījumi** un atlasiet **Drukāšana**, tad iespējojiet Epson Print Enabler. Android lietojumprogrammā, piemēram, Chrome, pieskarieties izvēlnes ikonai un izdrukājiet jebko, kas redzams ekrānā.

Piezīme:

*Ja printeris nav redzams, pieskarieties **Visi printeri** un atlasiet savu printeri.*

Drukāšana, izmantojot Mopria Print Service

Mopria Print Service nodrošina tiešu bezvadu drukāšanu no Android viedtālruņiem vai planšētdatoriem.

Instalējiet Mopria Print Service no veikala Google Play.



Plašāka informācija pieejama Mopria tīmekļa vietnē <https://mopria.org>.

Drukāšana uz aploksnēm

Drukāšana uz aploksnēm, izmantojot datoru (Windows)

1. Ievietojiet aploksnē printeri.
["Aplokšņu ievietošana" 27. lpp.](#)
2. Atveriet failu, kuru vēlaties drukāt.
3. Atveriet printera draivera logu.
4. Cilnes **Galvenie** sadaļā **Dokumenta izmērs** atlasiet aploksnē izmēru un pēc tam sadaļā **Papīra veids** atlasiet **Aploksnē**.
5. Pēc nepieciešamības iestatiet pārējos vienumus cilnēs **Galvenie** un **Papildu opcijas** un pēc tam noklikšķiniet uz **Labi**.
6. Noklikšķiniet uz **Drukāt**.

Drukāšana uz aploksnēm, izmantojot datoru (Mac OS)

1. Ievietojiet aplokšnes printerī.
["Aplokšņu ievietošana" 27. lpp.](#)
2. Atveriet failu, kuru vēlaties drukāt.
3. Atlasiet opciju **Drukāt** izvēlnē **Fails** vai citu komandu, lai piekļūtu printera dialoglodziņam.
4. Atlasiet izmēru kā **Papīra izmērs** iestatījumū.
5. Uznrstošajā izvēlnē atlasiet **Printera iestatījumi**.
6. Atlasiet **Aploksne** kā **Materiālu veids** iestatījumū.
7. Ja nepieciešams, iestatiet citus vienumus.
8. Noklikšķiniet uz **Drukāt**.

Fotoattēlu drukāšana

Fotoattēlu drukāšana no datora

Epson Photo+ ļauj jums vienkārši un detalizēti izdrukāt fotoattēlus ar dažādiem izkārtojumu veidiem uz fotopapīra vai CD/DVD uzlīmes (tikai atsevišķi modeļi atbalsta CD/DVD uzlīmju drukāšanu). Detalizētu informāciju skatiet attiecīgās lietojumprogrammas palīdzības sadaļā.

Tīmekļa vietņu drukāšana

Tīmekļa vietņu drukāšana no datora

Epson Photo+ ļauj jums parādīt tīmekļa vietnes, samazināt konkrētas vietas un pēc tam rediģēt un izdrukāt tās. Detalizētu informāciju skatiet attiecīgās lietojumprogrammas palīdzības sadaļā.

Tīmekļa vietņu drukāšana no viedierīcēm

Instalējiet programmu Epson Smart Panel, izmantojot turpmāk redzamo URL vai QR kodu.

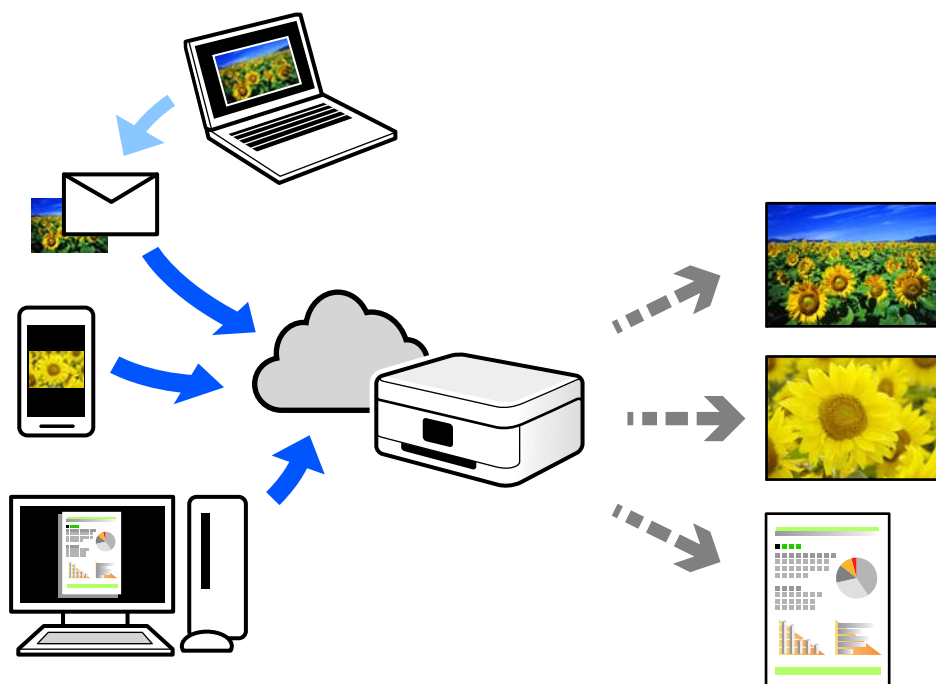
<https://support.epson.net/smpdl/>



Atveriet tīmekļa vietni, kuru vēlaties izdrukāt, savā tīmekļa pārlūkprogrammas lietotnē. Tīmekļa pārlūkprogrammas lietojumprogrammas izvēlnē pieskarieties pogai **Koplietot**, atlasiet **Viedais panelis** un pēc tam sāciet drukāšanu.

Drukāšana, izmantojot mākoņpakalpojumu

Izmantojot internetā pieejamo pakalpojumu Epson Connect, varat drukāt no viedtālruņa, planšētdatora vai klēpjdzinātāja jebkurā laikā un praktiski jebkurā vietā. Lai izmantotu šo pakalpojumu, jāreģistrē lietotājs un printeris pakalpojumā Epson Connect.



Internetā pieejamās funkcijas norādītas zemāk.

Email Print

Nosūtot uz printerim piešķirto adresi e-pasta ziņojumu ar pielikumiem, piemēram, dokumentiem vai attēliem, varat šo e-pasta ziņojumu un pielikumus izdrukāt attālināti, piemēram, mājās vai biroja printerī.

Remote Print Driver

Šis ir koplietots draiveris, ko atbalsta Remote Print Driver. Drukājot ar printeri attālināti, varat drukāt, mainot printeri parastajā lietojumprogrammā logā.

Papildinformāciju par iestatīšanu vai drukāšanu skatiet interneta portālā Epson Connect.

<https://www.epsonconnect.com/>

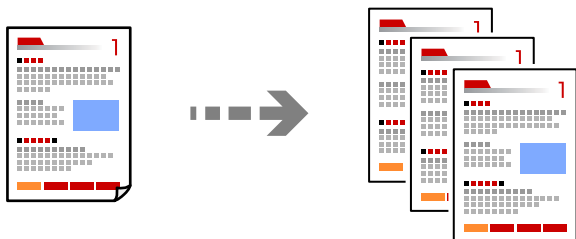
<http://www.epsonconnect.eu> (tikai Eiropā)

Kopēšana

Kopēšana krāsu vai melnbaltā režīmā.	53
Kopēšana uz abām papīra loksnes pusēm.	54
Kopēšana ar palielināšanu vai samazināšanu.	54
Vairāku oriģinālu kopēšana uz vienas loksnes.	54
ID karšu kopēšana.	56
Grāmatu kopēšana.	56
Kopēšana bez apmalēm.	57
Vairāk izvēlnes opcijas kopēšanai.	58

Kopēšana krāsu vai melnbaltā režīmā

Šajā sadaļā izskaidrotas oriģinālu kopēšanas krāsu vai melnbaltā režīmā darbības.



1. Ievietojiet papīru printerī.

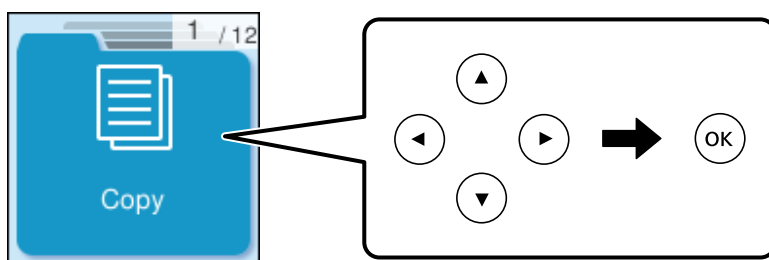
["Papīra ievietošana aizmugurējā papīra padēvē" 25. lpp.](#)

2. Novietojiet oriģinālus.

["Oriģinālu novietošana uz skenera stikla" 30. lpp.](#)

3. Sākuma ekrānā atlasiet **Kopēt**.

Lai izvēlētos vienumu, izmantojiet pogas ▲, ▼, ◀ vai ▶ un tad nospiediet pogu OK.



4. Atlasiet **Krāsains** vai **Melnbalts**.

5. Iestatiet eksemplāru skaitu pēc nepieciešamības.

6. Nospiediet pogu ◊.

Piezīme:

Attēla kopijas krāsa, izmērs un apmale nedaudz atšķiras no oriģināla.

Saistītā informācija

➔ ["Vairāk izvēlnes opcijas kopēšanai" 58. lpp.](#)

Kopēšana uz abām papīra loksnes pusēm

Kopējiet vairākus dokumentu oriģinālu uz abām papīra loksnes pusēm.



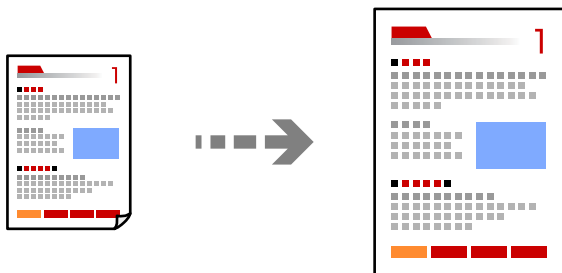
Kopēt > Vairāk > Izvēlne > Iestatījumi > Iestatījumi > Abpusēja

Saistītā informācija

➔ ["Vairāk izvēlnes opcijas kopēšanai" 58. lpp.](#)

Kopēšana ar palielināšanu vai samazināšanu

Oriģinālus varat kopēt ar konkrētu palielinājumu.



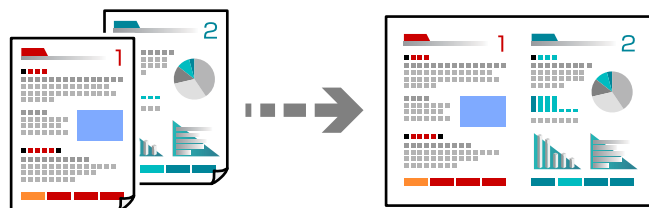
Kopēt > Vairāk > Izvēlne > Iestatījumi > Iestatījumi > Samazināt/Palielināt

Saistītā informācija

➔ ["Vairāk izvēlnes opcijas kopēšanai" 58. lpp.](#)

Vairāku oriģinālu kopēšana uz vienas loksnes

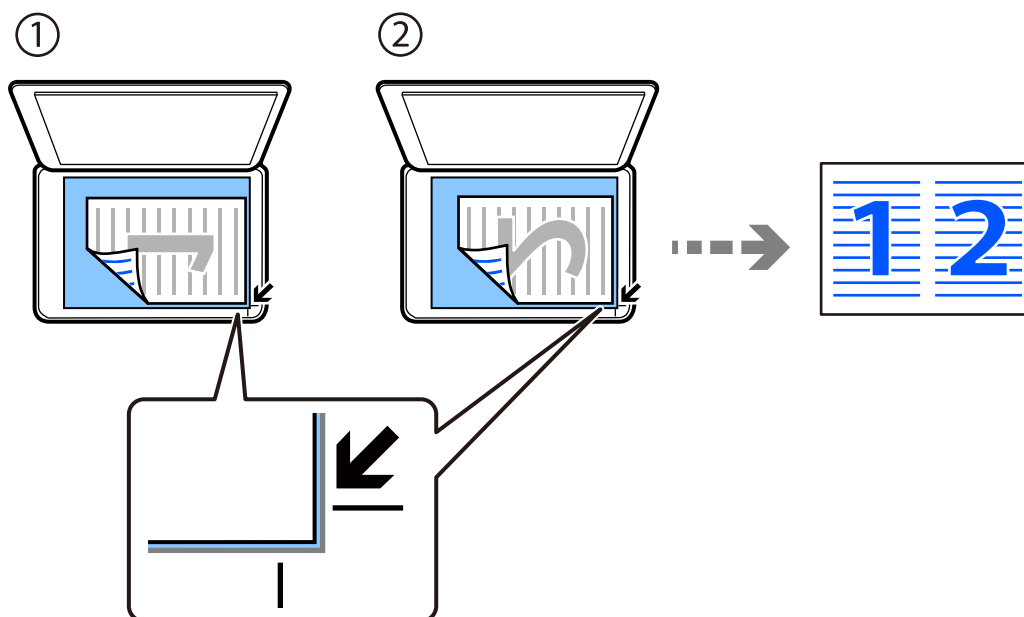
Varat kopēt vairākus oriģinālus uz vienas papīra loksnes.



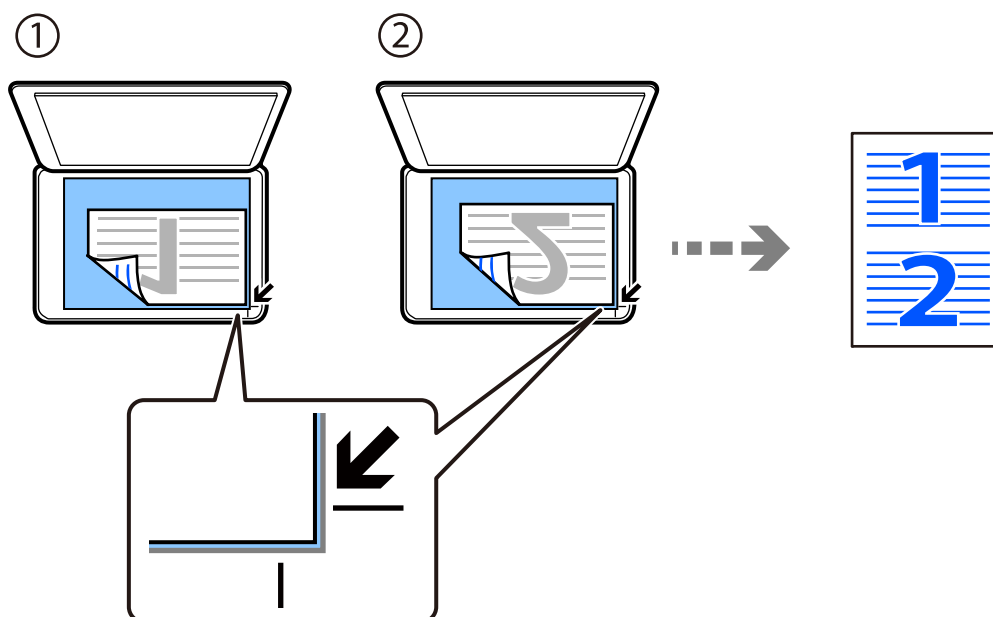
Kopēt > 2 daļas vienā Krāsains

Ievietojot oriģinālu, novietojiet to ar kopējamo pusi uz leju, kā parādīts attēlā tālāk.

Oriģinālu kopēšana horizontāli



Oriģināla kopēšana vertikāli



Piezīme:

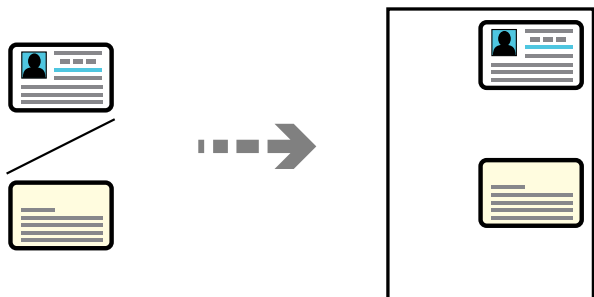
Varat arī atlasīt **Vairāk**, lai mainītu iestatījumus. Skatiet tālāk norādīto saistīto informāciju, lai iegūtu skaidrojumus par iestatījumu vienumiem.

Saistītā informācija

➔ ["Vairāk izvēlnes opcijas kopēšanai" 58. lpp.](#)

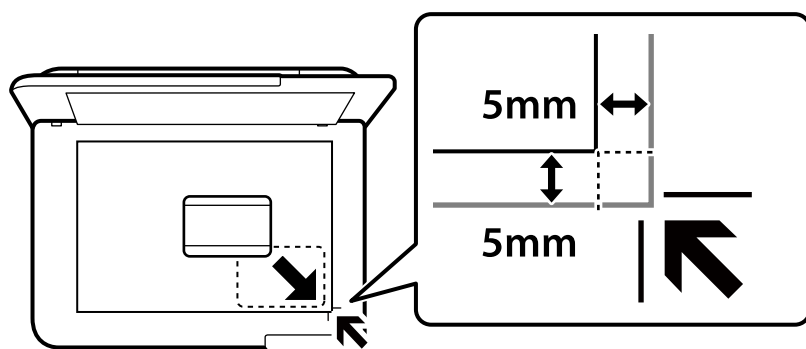
ID karšu kopēšana

Skenē ID kartes abas puses un kopē tās uz A4 formāta papīra vienas puses.



Kopēt > Vairāk > Izvēlne > ID k. kop.

Novietojiet oriģinālu ar nepieciešamo pusi uz leju un virziet to stūra atzīmes virzienā. Novietojiet ID karti 5 mm attālumā no skenera stikla stūra atzīmes.

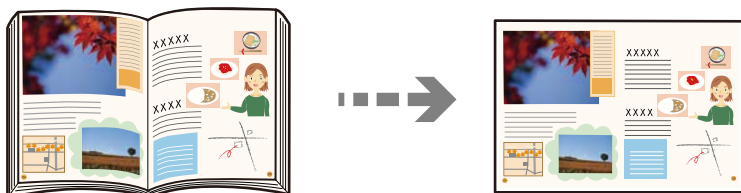


Saistītā informācija

➔ ["Vairāk izvēlnes opcijas kopēšanai" 58. lpp.](#)

Grāmatu kopēšana

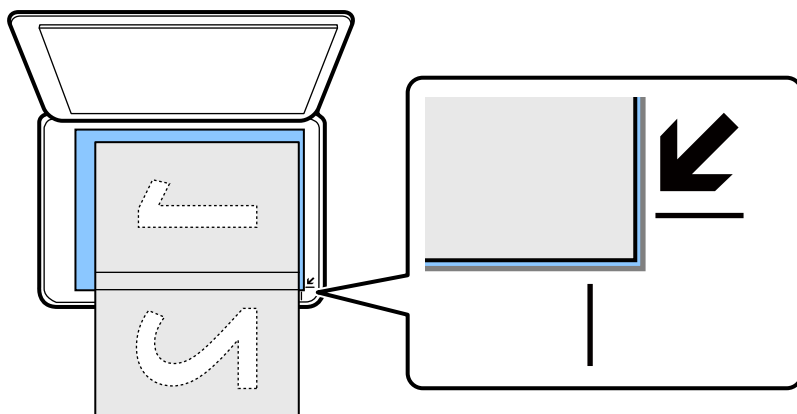
Kopē divas A4 izmēra grāmatas atvēruma lapas utt. uz vienas papīra lapas.



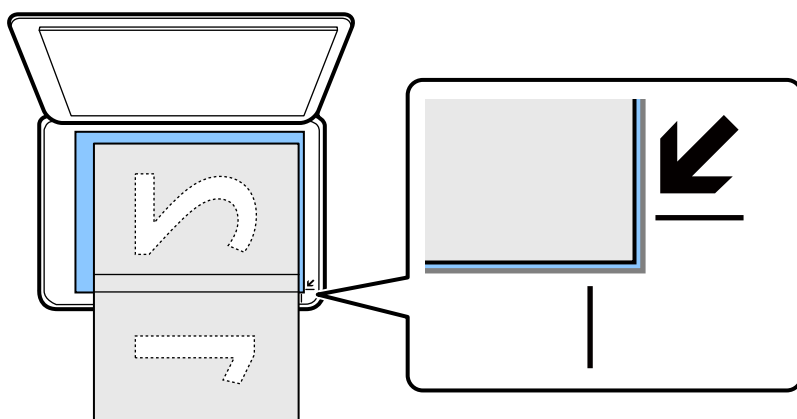
Kopēt > Vairāk > Izvēlne > Grāmatas kopija

Ievietojot oriģinālu, novietojiet to ar kopējamo pusi uz leju, kā parādīts attēlā tālāk. Izpildiet ekrānā redzamos norādījumus par otra oriģināla ievietošanu pretēji pirmajam.

❑ Pirmā oriģināla novietošana



❑ Otrā oriģināla novietošana

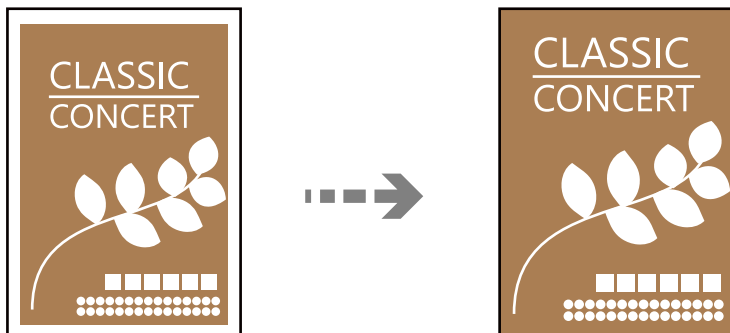


Saistītā informācija

➔ ["Vairāk izvēlnes opcijas kopēšanai" 58. lpp.](#)

Kopēšana bez apmalēm

Kopē bez apmales gar malām. Attēls tiek nedaudz palielināts, lai noņemtu piemaļas no papīra malām.



Kopēt > Vairāk > Izvēlne > Kopija bez apmales

Saistītā informācija

➔ ["Vairāk izvēlnes opcijas kopēšanai" 58. lpp.](#)

Vairāk izvēlnes opcijas kopēšanai

Šos iestatījumus varat veikt sākumekrāna izvēlnē **Kopēt > Vairāk**.

Kopiju skaits:

Ievadiet kopiju skaitu.

Melnbalts:

Iegūt melnbaltu (monohromu) oriģināla kopiju.

Krāsains:

Iegūt krāsainu oriģināla kopiju.

Izvēlne:

Iestatījumi:

Tiek parādīts drukas iestatījumu ekrāns. Ja vēlaties mainīt iestatījumus, nospiediet pogu ▼.

Abpusēja:

Atlasīt divpusējo izkārtojumu.

1>vienpusējs

Kopē oriģināla vienu pusi vienā papīra pusē.

1>2 pus.

Kopē divus vienpusējus oriģinālus vienas papīra lapas abās pusēs. Atlasiet oriģināla orientāciju un papīra iesējuma pozīciju.

Blīvums:

Palieliniet blīvuma līmeni, ja izkopētais materiāls ir pārāk gaišs. Samaziniet blīvuma līmeni, ja tinte ir izplūdusi.

Samazināt/Palielināt:

Konfigurē palielinājuma vai samazinājuma koeficientu. Izvēlnē atlasiet palielinājumu atbilstoši drukājamajam papīram un oriģinālam.

Automātiska pielāgošana :

Nosaka skenējamo laukumu un automātiski palielina vai samazina oriģinālu, lai tas atbilstu izvēlētam papīra izmēram.

Pielāgots izmērs:

Norāda palielinājuma pakāpi, ko izmanto, lai palielinātu vai samazinātu oriģinālu robežās no 25 līdz 400 %.

Pap. iest.:

Atlasiet ievietotā papīra izmēru un papīra veidu.

Vair. lap.:

Atlasiet kopēšanas izkārtojumu.

Viena lp.

Kopē vienus pusējus oriģinālu uz vienas papīra lapas.

2 daļas vienā

Kopē divus pusējus oriģinālus uz vienas papīra loksnes divu lapu izkārtojumā. Atlasiet oriģināla izkārtojuma secību un orientāciju.

Kvalitāte:

Izvēlieties kopēšanas īpašību. **Augsta** izvēle nodrošina augstākas kvalitātes drukāšanu, taču drukas ātrums var būt lēnāks.

Paplašināšana:

Kopējot bez apmalēm, attēls tiek nedaudz palielināts, lai noņemtu robežas no papīra malām. Izvēlieties, kādā apmērā palielināt attēlu.

ID k. kop.:

Skenē ID kartes abas puses un kopē tās uz papīra lapas vienas puses.

Grāmatas kopija:

Kopē divas izmēra grāmatas atvēruma lapas utt. uz vienas papīra lapas.

Kopija bez apmales:

Kopē bez apmales gar malām. Attēls tiek nedaudz palielināts, lai noņemtu piemaļas no papīra malām. Izvēlieties, kādā apmērā palielināt iestatījumu **Paplašināšana**.

Skenēšana

Pamatinformācija par skenēšanu.	61
Oriģinālu skenēšana datorā.	63
Skenēšana, lietojot WSD.	65
Oriģinālu skenēšana viedierīcē.	68
Skenēšanas papildopcijas.	68

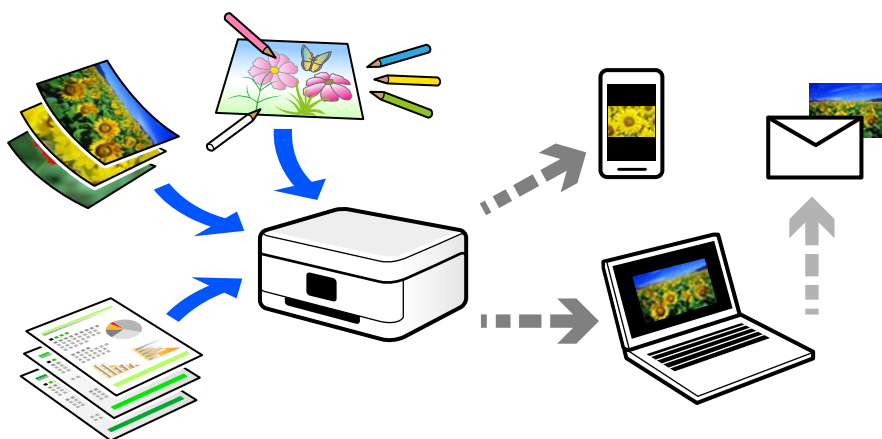
Pamatinformācija par skenēšanu

Kas ir skenēšana?

Skenēšana ir process, kuras laikā papīra formāta datu (dokumentu, žurnālu izgriezumu, fotoattēlu, ar roku veidotu zīmējumu un citu darbu) optiskā informācija tiek pārveidota par digitāliem datiem.

Ieskenētos datus var saglabāt kā digitālu attēlu, piemēram, JPEG vai PDF formātā.

Pēc tam šo attēlu var izdrukāt, nosūtīt e-pastā vai citādi izmantot digitālajā vidē.



Skenēšanas pielietojums

Skenēšanu var izmantot dažādos veidos, lai atvieglotu savu ikdienas dzīvi.

- Ieskenējot papīra dokumentu un pārvēršot to par digitāliem datiem, varēsiet to lasīt datorā vai viedierīcē.
- Ieskenējot biļetes vai reklāmlapiņas digitālā formātā, varat atbrīvoties no oriģināliem un samazināt nekārtību.
- Ieskenējot svarīgus dokumentus, varat tos dublēt mākoņpakalpojumus vai citā krātuvē, lai nodrošinātos to pazušanas gadījumā.
- Ieskenētos fotoattēlus vai dokumentus varat nosūtīt draugiem e-pastā.
- Ieskenējot ar roku zīmētas ilustrācijas un citus darbus, varat dalīties ar tiem sociālajos tīklos, nodrošinot daudz augstāku kvalitāti nekā vienkārši nofotografējot tos ar viedierīci.
- Ieskenējot savas iecienītākās sadaļas no laikrakstiem vai žurnāliem, varat tos saglabāt un likvidēt oriģinālus.

Pieejamās skenēšanas metodes

Lai veiktu skenēšanu ar šo printeri, varat izmantot kādu no šīm metodēm.

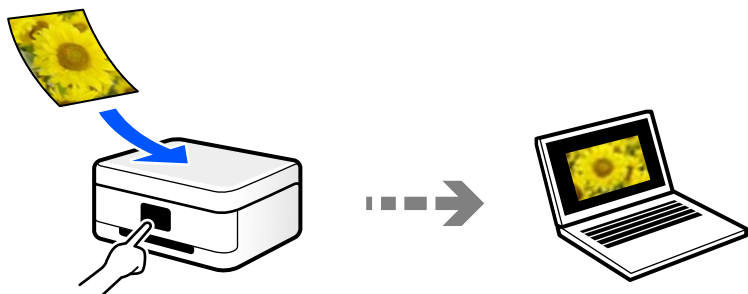
Saistītā informācija

- ➔ ["Skenēšana datorā" 62. lpp.](#)
- ➔ ["Skenēšana, lietojot WSD" 62. lpp.](#)
- ➔ ["Skenēšana tieši no viedierīcēm" 62. lpp.](#)

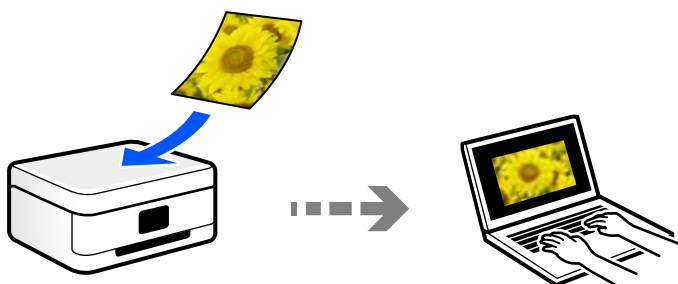
Skenēšana datorā

Pieejamas divas metodes, kā ieskenēt oriģinālus datorā: skenēšana izmantojot printera vadības paneli, un skenēšana no datora.

Jūs varat vienkārši ieskenēt no vadības paneļa.



Izmantojiet skenēšanas lietojumprogrammu Epson ScanSmart, lai skenētu no datora. Pēc ieskenēšanas attēlus var rediģēt.



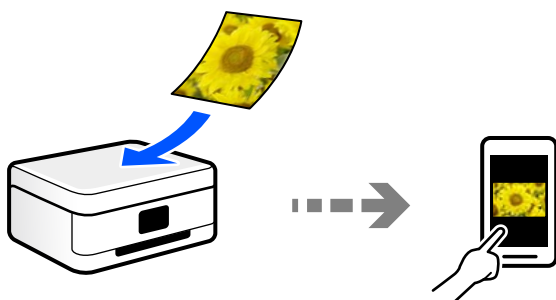
Skenēšana, lietojot WSD

Skenēto attēlu var saglabāt datorā, kas pievienots printerim, izmantojot WSD funkciju.

Ja izmantojat operētājsistēmu Windows 7/Windows Vista, pirms skenēšanas datorā jāveic WSD iestatīšana.

Skenēšana tieši no viedierīcēm

Ieskenētos attēlus uzreiz var saglabāt viedierīcē, piemēram, viedtālrunī vai planšetdatorā, viedierīcē izmantojot lietojumprogrammu Epson Smart Panel.



Jūsu nolūkiem atbilstošie failu formāti

Principā, JPEG formāts ir piemērots fotoattēliem, savukārt PDF formāts ir piemērots dokumentiem.

Skatiet aprakstus tālāk, lai izvēlētos savai darbībai atbilstošāko formātu.

Faila formāts	Apraksts
JPEG (.jpg)	Faila formāts, kas ļauj jums saspiest saglabājamus datus. Ja saspiešanas rādītājs ir augsts, attēla kvalitāte samazinās un jūs nevarēsiet atjaunosiet attēlam oriģinālo kvalitāti. Šis ir digitālo fotokameru standarta attēla formāts. Šis formāts ir piemērots attēliem, kuriem varētu būt daudz krāsu.
PDF (.pdf)	Vispārīgs faila formāts, ko var izmantot dažādās operētājsistēmās un kas nodrošina vienlīdzīgu ekrāna attēlojuma un drukāšanas rezultāta līmeni. Jūs varat skatīt PDF failus, izmantojot tam paredzētu PDF lasīšanas programmatūru vai tīmekļa pārlūkprogrammas.

Jūsu nolūkiem ieteicamā izšķirtspēja

Izšķirtspēja norāda, cik pikseļu (mazākā attēla vienība) ir katrā collā (25,4 mm), un tiek mērīta dpi (punkti uz collu). Palielinot izšķirtspēju, attēla detaļas kļūst smalkākas. Tomēr šādai rīcībai ir arī tālāk norādītie trūkumi.

- Faila izmērs palielinās
(Dubultojot izšķirtspēju, faila izmērs palielinās četras reizes).
- Attēlu skenēšana, saglabāšana un nolasišana aizņem daudz laika
- Attēls kļūst pārāk liels, lai to varētu attēlot vai izdrukāt uz papīra

Skatiet tabulu un iestatiet jūsu ieskanētajam attēlam atbilstošu izšķirtspēju.

Nolūks	Izšķirtspēja (atsauce)
Rādīšana datorā Sūtīšana e-pastā	Līdz pat 200 dpi
Drukāšana, izmantojot printeri	No 200 līdz 300 dpi

Oriģinālu skenēšana datorā

Pieejamas divas metodes, kā ieskenēt oriģinālus datorā: skenēšana izmantojot printera vadības paneli, un skenēšana no datora.

Saistītā informācija

- ➔ ["Skenēšana no vadības paneļa" 64. lpp.](#)
- ➔ ["Skenēšana no datora" 65. lpp.](#)

Skenēšana no vadības paneļa

Piezīme:

Lai varētu izmantot šo funkciju, pārlicinieties, ka jūsu datorā ir instalētas šādas lietojumprogrammas.

- Epson ScanSmart (Windows 7 vai jaunāka versija vai OS X El Capitan (10.11) vai jaunāka versija)
- Epson Event Manager (Windows Vista/Windows XP vai OS X Yosemite (10.10)/OS X Mavericks (10.9.5))
- Epson Scan 2 (lietojumprogramma nepieciešama, lai izmantotu skenera funkciju)

Skatiet zemāk norādīto informāciju par instalētajām lietojumprogrammām.

Windows 11: noklikšķiniet uz pogas **Sākums** un tad sameklējiet mapi **All apps** > mapi **Epson Software** > **Epson ScanSmart** un mapi **EPSON** > **Epson Scan 2**.

Windows 10: noklikšķiniet uz pogas **Sākums** un tad sameklējiet mapi **Epson Software** > **Epson ScanSmart** un mapi **EPSON** > **Epson Scan 2**.

Windows 8.1/Windows 8: meklēšanas viedpogā ievadiet lietojumprogrammas nosaukumu un pēc tam izvēlieties parādīto ikonu.

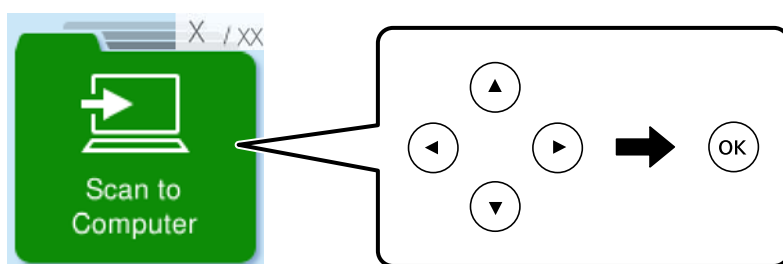
Windows 7: noklikšķiniet uz pogas **Sākums** un pēc tam atlasiet **Visas programmas**. Tad sameklējiet mapi **Epson Software** > **Epson ScanSmart** un mapi **EPSON** > **Epson Scan 2**.

Windows Vista/Windows XP: noklikšķiniet uz pogas **Sākums** un pēc tam atlasiet **Visas programmas** vai **Programmas**. Tad sameklējiet mapi **Epson Software** > **Epson Event Manager** un mapi **EPSON** > **Epson Scan 2**.

Mac OS: atlasiet **Aiziet!** > **Lietojumprogrammas** > **Epson Software**.

1. Novietojiet oriģinālus.
2. Vadības panelī atlasiet **Skenēt uz datoru**.

Lai izvēlētos vienumu, izmantojiet pogas ▲, ▼, ◀ vai ▶ un tad nospiediet pogu OK.



3. Atlasiet, kā skenēto attēlu saglabāt datorā.
 - Priekšskatījums datorā (Windows 7 vai jaunāka versija, vai OS X El Capitan (10.11) vai jaunāka versija): priekšskata skenēto attēlu datorā pirms attēlu saglabāšanas.
 - Saglabāt kā JPEG: saglabā ieskenēto attēlu JPEG formātā.
 - Saglabāt kā PDF: saglabā ieskenēto attēlu PDF formātā.
4. Ja redzams ekrāns **Atlasiet datoru**, atlasiet datoru, kurā saglabāt skenētos attēlus.
5. Nospiediet pogu ◊.

Izmantojot operētājsistēmu Windows 7 vai jaunāku versiju, vai OS X El Capitan (10.11) vai jaunāku versiju: programmatūra Epson ScanSmart tiks palaista datorā automātiski un tiks sākta skenēšana.

Piezīme:

- Papildinformāciju par programmatūras lietošanu skatiet Epson ScanSmart palīdzības sadaļā. Epson ScanSmart ekrānā noklikšķiniet uz **Palīdzība**, lai atvērtu palīdzības sadaļu.*
- Ieskenētā attēla krāsa, izmērs un apmale nebūs tieši tāda pati, kā oriģinālam.*

Skenēšana no datora

Jūs varat skenēt no datora, izmantojot programmu Epson ScanSmart.

Šī lietojumprogramma ļauj vienkārši skenēt dokumentus un fotoattēlus, un pēc tam ar vienkāršām darbībām saglabāt ieskenētos attēlus.

1. Novietojiet oriģinālus.

["Oriģinālu novietošana uz skenera stikla" 30. lpp.](#)

2. Palaidiet programmu Epson ScanSmart.

- Windows 11

Noklikšķiniet uz pogas Sākt un pēc tam izvēlieties **Visas programmas > Epson Software > Epson ScanSmart**.

- Windows 10

Noklikšķiniet uz pogas Sākums un pēc tam atlasiet **Epson Software > Epson ScanSmart**.

- Windows 8.1/Windows 8

Meklēšanas viedpoga ievadiet lietojumprogrammas nosaukumu un pēc tam izvēlieties attēloto ikonu.

- Windows 7

Noklikšķiniet uz sākuma pogas un pēc tam izvēlieties **Visas programmas > Epson Software > Epson ScanSmart**.

- Operētājsistēma Mac OS X

Izvēlieties **Aiziet! > Lietojumprogrammas > Epson Software > Epson ScanSmart**.

3. Kad atveras ekrāns Epson ScanSmart, izpildiet ekrānā redzamos norādījumus, lai skenētu.

Piezīme:

*Noklikšķiniet uz **Palīdzība**, lai skatītu detalizētu darbības informāciju.*

Skenēšana, lietojot WSD

Skenēto attēlu var saglabāt datorā, kas pievienots printerim, izmantojot WSD funkciju.

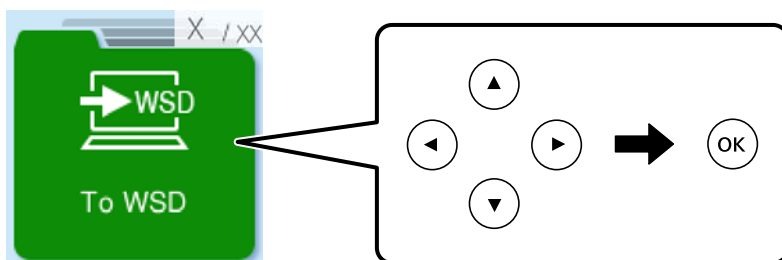
- Šī funkcija ir pieejama tikai datoros, kuros darbojas ar operētājsistēmu Windows Vista vai jaunāku.
- Ja lietojat operētājsistēmu Windows 7/Windows Vista, dators ir jāiestata iepriekš, izmantojot šo funkciju.
["WSD porta iestatīšana" 66. lpp.](#)

1. Novietojiet oriģinālus.

["Oriģinālu novietošana uz skenera stikla" 30. lpp.](#)

2. Vadības panelī atlasiet **Saglabāt WSD**.

Lai izvēlētos vienumu, izmantojiet pogas ▲, ▼, ◀ vai ▶ un tad nospiediet pogu OK.



3. Atlasiet datoru.

4. Nospiediet pogu ◊.

WSD porta iestatīšana

Šajā sadaļā ir paskaidrots, kā iestatīt WSD portu operētājsistēmās Windows 7/Windows Vista.

Piezīme:

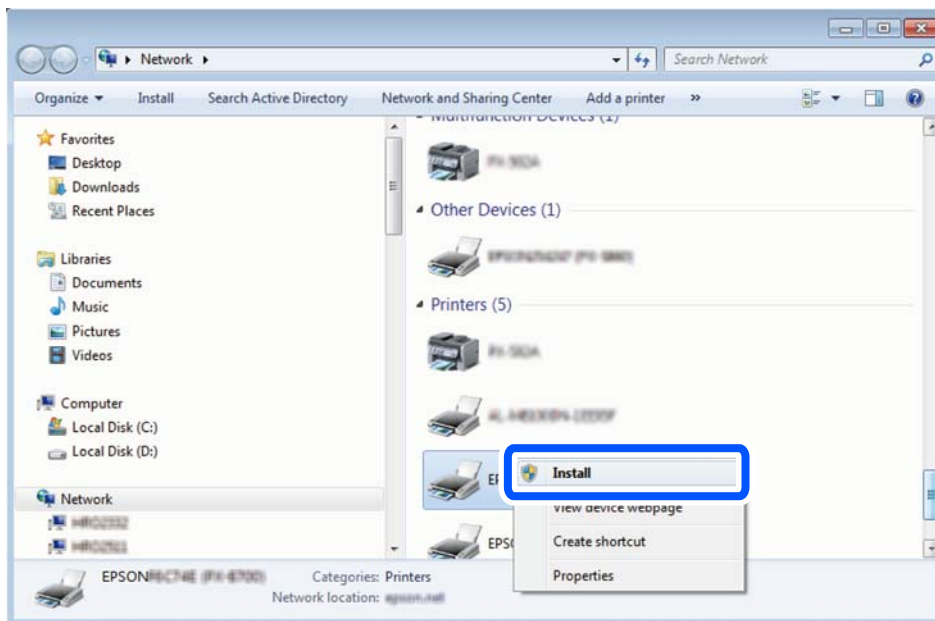
Operētājsistēmā Windows 8 vai jaunākā WSD porta iestatīšana ir automātiska.

Lai iestatītu WSD portu, jānodrošina atbilstība turpmāk minētajiem nosacījumiem.

- Printeris un dators ir savienoti ar tīklu.
- Datorā ir instalēts printera draiveris.

1. Ieslēdziet printeri.
2. Noklikšķiniet uz **Sākt** un pēc tam datorā noklikšķiniet uz **Tīkls**.
3. Ar peles labo pogu noklikšķiniet uz printera, pēc tam noklikšķiniet uz **Instalēt**.
Noklikšķiniet uz **Turpināt**, kad parādās ekrāns **Lietotāja konta kontrole**.

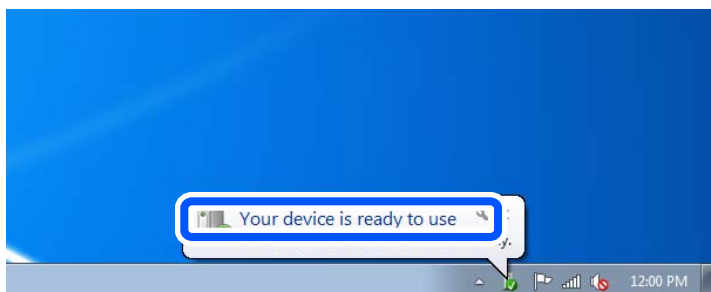
Noklikšķiniet uz **Atinstalēt** un sāciet vēlreiz, ja parādās ekrāns **Atinstalēt**.



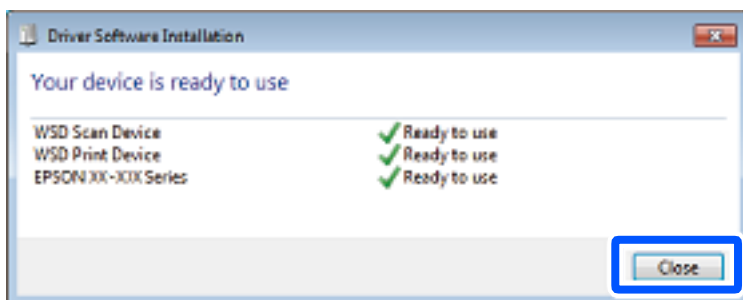
Piezīme:

Tīkla ekrānā tiek parādīts tīklā iestatītais printera nosaukums un modeļa nosaukums (EPSON XXXXXX (XX-XXXX)). Tīklā iestatīto printera nosaukumu var pārbaudīt, izmantojot printera vadības paneli vai izdrukājot tīkla statusa lapu.

4. Noklikšķiniet uz **Ierīce ir gatava izmantošanai**.



5. Apskatiet ziņojumu, pēc tam noklikšķiniet uz **Aizvērt**.



6. Atveriet ekrānu **Ierīces un printeri**.

Windows 7

Noklikšķiniet uz Sākt > **Vadības panelis** > **Aparatūra un skaņa** (vai **Aparatūra**) > **Ierīces un printeri**.

- ❑ Windows Vista

Noklikšķiniet uz Sākt > Vadības panelis > Aparatūra un skaņa > Printeri.

7. Pārbaudiet, vai ir parādījusies ikona ar tīklā iestatīto printera nosaukumu.
Izmantojot WSD, izvēlieties printera nosaukumu.

Originālu skenēšana viedierīcē

Piezīme:

Pirms skenēšanas instalējiet viedierīcē Epson Smart Panel.

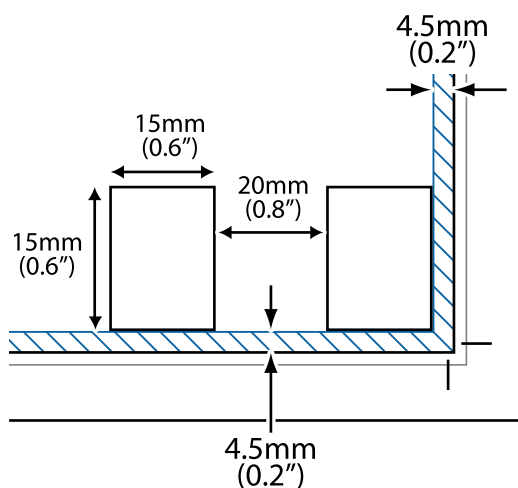
1. Novietojiet oriģinālus.
["Oriģinālu novietošana uz skenera stikla" 30. lpp.](#)
2. Palaidiet viedierīcē programmu Epson Smart Panel.
3. Sākuma ekrānā izvēlieties skenēšanas izvēlni.
4. Izpildiet ekrānā redzamos norādījumus, lai skenētu un saglabātu attēlus.

Skenēšanas papildopcijas

Vienlaicīga vairāku fotoattēlu skenēšana

Izmantojot Epson ScanSmart vienlaicīgi ir iespējams ieskenēt vairākus fotoattēlus, kā arī saglabāt katru no tiem atsevišķi.

1. Novietojiet fotoattēlu uz skenera stikla. Novietojiet tos 4,5 mm (0,2 collu) attālumā no skenera stikla horizontālajām un vertikālajām malām, kā arī vismaz 20 mm (0,8 collu) attālumā vienu no otras.



Piezīme:

Fotoattēliem jābūt lielākiem par 15 × 15 mm (0,6 × 0,6 collām).

2. Palaidiet programmu Epson ScanSmart.
 - Windows 11
Noklikšķiniet uz pogas Sākt un pēc tam izvēlieties **Visas programmas > Epson Software > Epson ScanSmart**.
 - Windows 10
Noklikšķiniet uz pogas Sākums un pēc tam atlasiet **Epson Software > Epson ScanSmart**.
 - Windows 8.1/Windows 8
Meklēšanas viedpogā ievadiet lietojumprogrammas nosaukumu un pēc tam izvēlieties attēloto ikonu.
 - Windows 7
Noklikšķiniet uz sākuma pogas un pēc tam izvēlieties **Visas programmas > Epson Software > Epson ScanSmart**.
 - Operētājsistēma Mac OS X
Izvēlieties **Aiziet! > Lietojumprogrammas > Epson Software > Epson ScanSmart**.
3. Kad atveras ekrāns Epson ScanSmart, izpildiet ekrānā redzamos norādījumus, lai skenētu.

Ieskenētie fotoattēli tiek saglabāti kā atsevišķi attēli.

Printera apkope

Patērējamo materiālu statusa pārbaude.	71
Drukas, kopēšanas un skenēšanas kvalitātes uzlabošana.	71
Printera tīrīšana.	78

Patērējamo materiālu statusa pārbaude

Aptuveno tintes līmeni un aptuveno apkopes nodalījuma darbmūžu var pārbaudīt no printera vadības paneļa. Atlasiet Iestatījumi > Padeves statuss.

Lai izvēlētos vienumu, izmantojiet pogas ▲, ▼, ◀ vai ▶ un tad nospiediet pogu OK.

Piezīme:

Aptuveno tintes līmeni un apkopes nodalījuma darbmūžu varat pārbaudīt arī no printera draivera statusa monitora.

Windows

Cilnē **Apkope** noklikšķiniet uz **EPSON Status Monitor 3**.

Ja ir atspējots **EPSON Status Monitor 3**, noklikšķiniet uz **Paplašināti iestatījumi** cilnē **Apkope** un pēc tam atlasiet **Iespējot EPSON Status Monitor 3**.

Mac OS

Izvēlne Apple > **Sistēmas preferences** > **Printeri un skeneri** (vai **Drukāšana un skenēšana, Drukāšana un faksi**) > Epson(XXXX) > **Opcijas un izejmateriāli** > **Utilīta** > **Atvērt printera utilītu** > **EPSON Status Monitor**

Jūs varat turpināt drukāšanu, kad tiek rādīts paziņojums par zemu tintes uzpildes līmeni. Nomainiet tintes kasetnes, kad nepieciešams.

Saistītā informācija

➔ ["Īslaicīgi turpināt drukāšanu, nomainot tintes kasetnes"](#) 145. lpp.

➔ ["Turpināt drukāšanu, taupot melno tinti \(tikai Windows\)"](#) 147. lpp.

➔ ["Laiks nomainīt tintes kasetnes"](#) 139. lpp.


➔ ["Laiks nomainīt apkopes nodalījumu"](#) 148. lpp.

Drukāšanas, kopēšanas un skenēšanas kvalitātes uzlabošana

Drukāšanas galviņas pārbaude un tīrīšana

Ja sprauslas ir aizsērējušas, izdrukātas kļūst blāvas, ir redzama līniju saplūšana vai ir redzamas neatbilstošas krāsas. Ja sprauslas ir nopietni aizsērējušas, tiks izdrukāta tukša lapa. Ja drukāšanas kvalitāte ir pasliktinājusies, vispirms izmantojiet sprauslu pārbaudes funkciju un pārbaudiet, vai sprauslas ir aizsērējušas. Ja sprauslas ir aizsērējušas, notīriet drukāšanas galviņu.

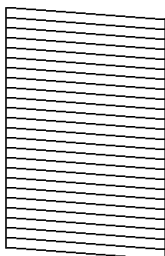
! Svarīga informācija:

- Neatveriet skeneri un neizslēdziet printeri galviņas tīrīšanas laikā. Ja drukas galviņas tīrīšana nav pabeigta, drukāšana var būt neiespējama.
- Galviņas tīrīšanas laikā tiek patērēta tinte, un to nevajadzētu veikt biežā kā nepieciešams.
- Ja tintes līmenis ir zems, var neizdoties notīrīt drukas galviņu.
- Ja drukas kvalitāte nav uzlabojusies pēc 3 atkārtotām sprauslu pārbaudes un galviņas tīrīšanas reizēm, uzgaidiet vismaz 12 stundas, neveicot drukāšanu, un tad vēlreiz palaidiet sprauslu pārbaudes funkciju un atkārtoti veiciet galviņas tīrīšanu, ja nepieciešams. Ieteicams izslēgt printeri, nospiežot  pogu. Ja drukas kvalitāte joprojām nav uzlabojusies, palaidiet Vispārējā tīrīšana.
- Lai nepieļautu drukas galviņas izžūšanu, neatvienojiet printeri no strāvas, kamēr tas ir ieslēgts.

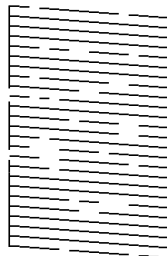
Drukas galviņu var pārbaudīt un notīrīt, izmantojot printera vadības paneli.

1. Printera vadības panelī atlasiet **Apkope**.
Lai izvēlētos vienumu, izmantojiet pogas ▲, ▼, ◀ vai ▶ un tad nospiediet pogu OK.
2. Atlasiet **Sprauslas pārbaude**.
3. Izpildiet ekrānā redzamos norādījumus, lai ievietotu papīru un drukātu sprauslu pārbaudes rakstu.
4. Pārbaudiet izdrukāto rakstu, lai noteiktu, vai drukas galviņas sprauslas nav aizsērējušas.

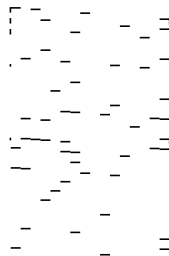
A) OK



B) NG



C) NG



A:

Visas līnijas ir izdrukātas. Atlasiet **Nē**. Nav nepieciešams veikt citas darbības.

B vai tuvu B


Dažas sprauslas ir aizsērējušas. Atlasiet **Jā** un pēc tam nākamajā ekrānā atlasiet **tīrīšana**.

C vai tuvu C

Ja lielākā daļa līniju trūkst vai nav izdrukātas, tas liecina ka vairums sprauslu ir aizsērējušas. Atlasiet **Jā** un pēc tam nākamajā ekrānā atlasiet **Vispārējā tīrīšana**.

5. Izpildiet ekrānā redzamos norādījumus, lai veiktu drukas galviņas tīrīšanu vai Vispārējā tīrīšana.
6. Kad tīrīšana pabeigta, sprauslu pārbaudes raksts tiek izdrukāts automātiski. Atkārtoti veiciet tīrīšanu un drukājiet rakstu, līdz visas līnijas ir pilnībā izdrukātas.

! **Svarīga informācija:**

Ja drukas kvalitāte nav uzlabojusies pēc 3 atkārtotām sprauslu pārbaudes un galviņas tīrīšanas reizēm, uzgaidiet vismaz 12 stundas, neveicot drukāšanu, un tad vēlreiz palaidiet sprauslu pārbaudes funkciju un atkārtoti veiciet galviņas tīrīšanu, ja nepieciešams. Ieteicams izslēgt printeri, nospiežot  pogu. Ja drukas kvalitāte joprojām nav uzlabojusies, palaidiet Vispārējā tīrīšana.

Piezīme:

Drukāšanas galviņu var pārbaudīt un notīrīt, izmantojot printera draiveri.

Windows

Cilvē **Apkope** noklikšķiniet uz **Drukāšanas galviņas sprauslu pārbaude**.

Mac OS

Izvēlnē **Apple > Sistēmas preferences > Printeri un skeneri** (vai **Drukāšana un skenēšana, Drukāšana un faksi**) > **Epson(XXXX) > Opcijas un izejmateriāli > Utilīta > Atvērt printera utilītu > Drukāšanas sprauslu pārbaude**

Saistītā informācija

➔ ["Vispārējā tīrīšana palaišana" 73. lpp.](#)

Vispārējā tīrīšana palaišana

Funkcija Vispārējā tīrīšana var uzlabot drukāšanas kvalitāti tālāk norādītajos gadījumos.

Kad vairums sprauslu ir aizsērējušas.

Kad jūs vairākas reizes veicat sprauslu pārbaudi, 3 reizes veicat drukāšanas galviņas un nogaidījāt vismaz 12 stundas, neveicot drukāšanu, bet drukāšanas kvalitāte joprojām neuzlabojās.

Pirms šīs funkcijas palaišanas izmantojiet sprauslu pārbaudes funkciju, lai pārbaudītu, vai sprauslas nav aizsērējušas, izlasiet norādījumus zemāk un palaidiet funkciju Vispārējā tīrīšana.

! **Svarīga informācija:**

Vispārējā tīrīšana izmanto vairāk tintes nekā drukāšanas galviņas tīrīšana.

1. Printera vadības panelī atlasiet **Apkope**.

Lai izvēlētos vienumu, izmantojiet pogas , ,  vai  un tad nospiediet pogu OK.

2. Atlasiet **Vispārējā tīrīšana**.

3. Lai palaistu funkciju Vispārējā tīrīšana, izpildiet ekrānā sniegtos norādījumus.

4. Pēc šīs funkcijas palaišanas, palaidiet sprauslu pārbaudi, lai pārlicinātos, ka sprauslas nav aizsērējušas. Norādījumus, kā palaist sprauslu pārbaudi, skatiet tālāk norādītajā saistītās informācijas saitē.



Svarīga informācija:

Ja drukas kvalitāte nav uzlabojusies pēc *Vispārējā tīrīšana* izpildes, uzgaidiet vismaz 12 stundas, neveicot drukāšanu, un pēc tam vēlreiz izdrukājiet sprauslu pārbaudes rakstu. Ņemot vērā izdrukāto rakstu, vēlreiz palaidiet *Galviņas tīrīšana* vai *Vispārējā tīrīšana*. Ja drukas kvalitāte joprojām neuzlabojas, sazinieties ar uzņēmuma Epson atbalsta dienestu.

Piezīme:

No printera draivera ir iespējams veikt arī mehānisko (piespiedu) tīrīšanu.

Windows

cilne **Apkope** > **Drukas galviņas tīrīšana** > **Vispārējā tīrīšana**

Mac OS

Izvēlne **Apple** > **Sistēmas preferences** > **Printeri un skeneri** (vai **Drukāšana un skenēšana**, **Drukāšana un faksi**) > **Epson(XXXX)** > **Opcijas un izejmateriāli** > **Utilīta** > **Atvērt printera utilītu** > **Drukas galviņas tīrīšana** > **Spēcīga tīrīšana**

Saistītā informācija

➔ "**Drukas galviņas pārbaude un tīrīšana**" 71. lpp.

Sprauslu aizsērēšanas novēršana

Printera ieslēgšanai un izslēgšanai vienmēr izmantojiet strāvas pogu.

Pirms barošanas vada atvienošanas parliecinieties, vai barošanas indikators ir izslēgts.

Ja tinte nav pārsegta ar vāku, tā var izžūt. Cieši pārsedziet drukas galviņu ar vāku, lai tinte neizžūtu — gluži tāpat kā uzliekot vāciņu tintes pildspalvai vai flomāsteram, lai tie neizžūtu.

Ja barošanas vads ir izsprausis vai, printerim darbojoties, rodas elektroapgādes traucējums, drukas galviņa var nebūt cieši pārsegta. Ja drukas galviņu atstāj cieši nepārsegtu, tā izžūst, radot sprauslu (tintes izvadu) aizsērējumu.

Tādā gadījumā pēc iespējas ātrāk izslēdziet un atkal ieslēdziet printeri, lai pārsegtu drukas galviņu ar vāku.

Drukas galviņas līdzināšana

Ja ievērojat vertikālu līniju nesakrītības vai notraipītus attēlus, izlīdziniet drukas galviņu.

1. Printera vadības panelī atlasiet **Apkope**.

Lai izvēlētos vienumu, izmantojiet pogas ▲, ▼, ◀ vai ▶ un tad nospiediet pogu OK.

2. Atlasiet **Galviņas līdzināšana**.

3. Atlasiet vienu no salāgošanas izvēlnēm.

Vertikālās līnijas nesakrīt vai izdrukas izskatās miglainas: atlasiet **Vertikālā izlīdzināšana**.

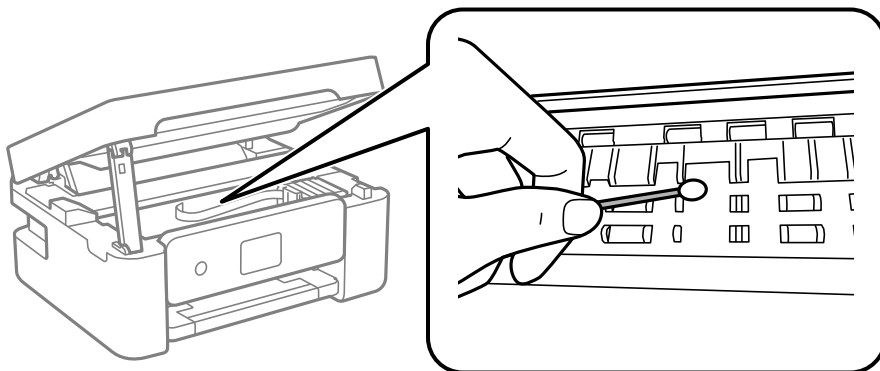
Regulāri parādās horizontālas joslas: atlasiet **Horizontālā izlīdzināšana**.

4. Izpildiet ekrānā redzamos norādījumus.

Tintes traipu iztīrīšana no papīra ceļa

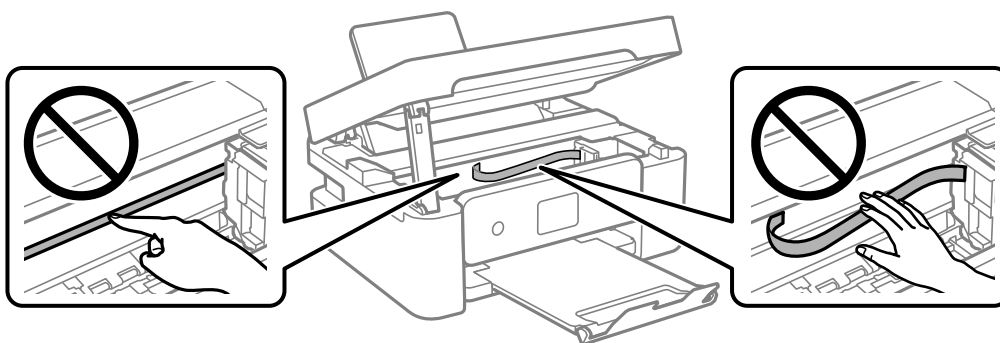
Ja uz izdrukām ir traipi vai tās ir netīras, tīriet iekšējo veltnīti.

1. Printera vadības panelī atlasiet **Apkope**.
Lai izvēlētos vienumu, izmantojiet pogas ▲, ▼, ◀ vai ▶ un tad nospiediet pogu OK.
2. Atlasiet **Papīra vadotņu tīrīšana**.
3. Izpildiet ekrānā redzamos norādījumus, lai ievietotu papīru un iztīrītu papīra padeves ceļu.
4. Atkārtojiet šo procedūru, līdz uz papīra vairs nav tintes traipu.
5. Ja pēc padeves ceļa notīrīšanas problēmu nav izdevies novērst, ir notraipīta attēlā redzamā printera iekšienē esošā daļa. Izslēdziet printeri un noslaukiet tinti ar vates tamponu.



! Svarīga informācija:

- ❑ Printera iekšpuses tīrīšanai neizmantojiet papīra salveti. Drukas galviņas sprauslas var tikt nosprostotas ar kokvilnas plūksnām.
- ❑ Nepieskarieties attēlā norādītajām daļām. Tas var izraisīt darbības traucējumus.



Skenera stikls Tīrīšana

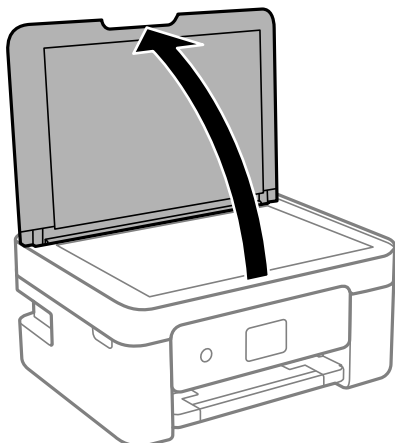
Ja uz kopijām vai skenētajiem attēliem ir traipi, notīriet skenera stikls.



Svarīga informācija:

Printera tīrīšanai nekad nelietojiet spirtu vai šķīdinātāju. Šīs ķīmikālijas var radīt printera bojājumu.

1. Atveriet dokumentu pārsegu.



2. Izmantojiet mīkstu, sausu un tīru drānu, lai notīrītu skenera stikls virsmu.



Svarīga informācija:

- Ja stikla virsma ir notraipīta ar smērvielu vai citu grūti noņemamu vielu, izmantojiet nelielu daudzumu stikla mazgāšanas līdzekļa un mīkstu drānu, lai to notīrītu. Noslaukiet visu atlikušo šķidrumu.
- Nespiediet uz stikla virsmas pārāk stipri.
- Uzmanieties, lai nesaskrāpētu vai nesabojātu stikla virsmu. Bojāta stikla virsma var pasliktināt skenēšanas kvalitāti.

Caurspīdīgās plēves tīrīšana

Ja pēc drukšanas galviņas līdzināšanas vai papīra padeves ceļa tīrīšanas neizdodas uzlabot drukšanas kvalitāti, iespējams, ir notraipīta printerī esošā caurspīdīgā plēve.

Nepieciešamie piederumi:

- Vairāki vates tamponi
- Ūdens, kuram pievienoti pāris pilieni mazgāšanas līdzekļa (2 vai 3 pilieni mazgāšanas līdzekļa uz 1/4 krūzi krāna ūdens)
- Kabatas lukturītis traipu pārbaudīšanai

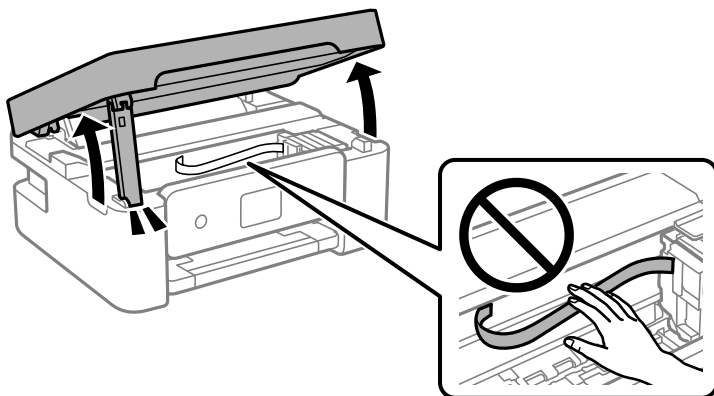


Svarīga informācija:

Neizmantojiet citu tīrīšanas līdzekli, kā vien ūdeni, kuram pievienoti pāris pilieni mazgāšanas līdzekļa.

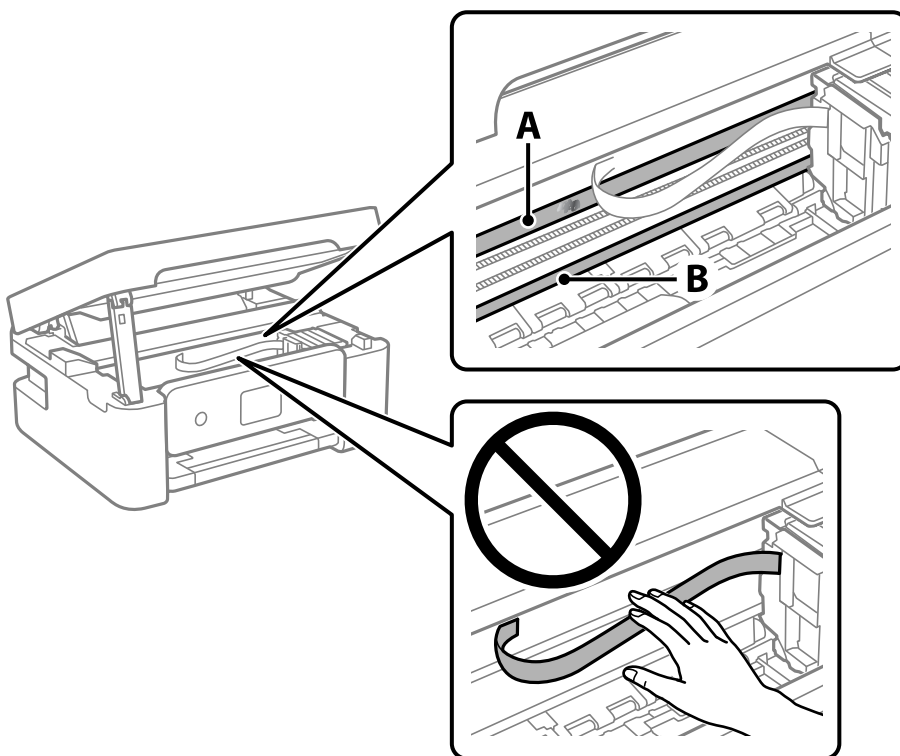
1. Izslēdziet printeri, nospiežot pogu

2. Atveriet skeneri.



3. Pārbaudiet, vai caurspīdīgā plēve ir notraipīta. Traipus ir vieglāk saskatīt, izmantojot kabatas lukturīti.

Ja uz caurspīdīgās plēves (A) ir traipi (piemēram, pirkstu nospiedumi vai taukaini traipi), veiciet tālāk norādīto darbību.



A: caurspīdīgā plēve

B: sliede

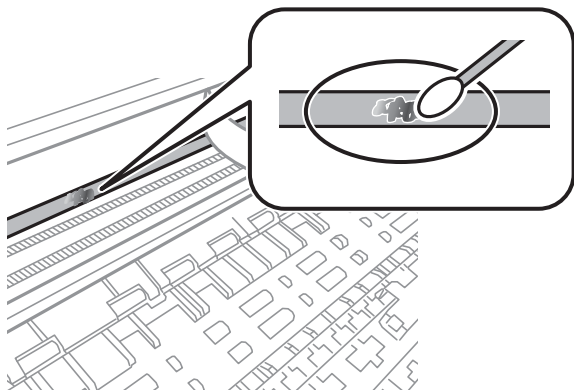


Svarīga informācija:

Uzmanieties, lai nepieskartos slidei (B). Pretējā gadījumā drukāšana var nebūt iespējama. Nenoslaukiet smērvielu no slides, jo tā ir nepieciešama slides darbības nodrošināšanai.

4. Samitriniet vates tamponu ūdenī, kuram pievienots neliels daudzums tīrīšanas līdzekļa (tik daudz, lai no tā nepilētu ūdens), un notīriet notraipīto daļu.

Uzmanieties, lai nepieskartos printerī esošajai tintei.



! *Svarīga informācija:*

Uzmanīgi noslaukiet traipu. Ja vates tamponu plēvei piespiedīsiet pārāk spēcīgi, pastāv risks nobīdīt plēvi saturošās atsperes un neatgriezeniski sabojāt printeri.

5. Noslaukiet plēvi ar jaunu, sausu vates tamponu.

! *Svarīga informācija:*

Uzmanieties, lai uz plēves nepaliktu šķiedras.

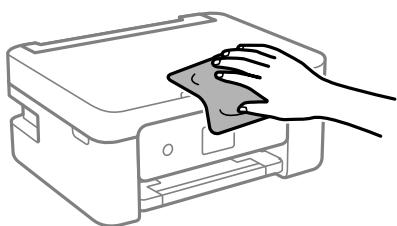
Piezīme:

Lai nepieļautu traipa izplešanos, bieži mainiet vates tamponus.

6. Atkārtojiet 4. un 5. punktā norādītās darbības, līdz uz plēves vairs nav traipu.
7. Vizuāli pārbaudiet, vai plēve ir tīra.

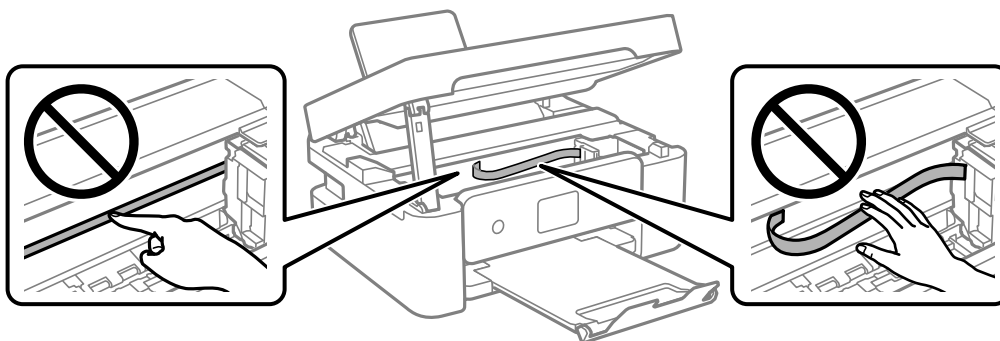
Printera tīrīšana

Ja komponenti un korpuss ir netīrs vai noputējis, izslēdziet printeri un notīriet tos, izmantojot mīkstu, tīru, ūdenī samitrinātu drānu. Ja neizdodas notīrīt netīrumus, mēģiniet mitrajai drānai pievienot mazliet saudzīga mazgāšanas līdzekļa.



! **Svarīga informācija:**

- ❑ Rīkojieties uzmanīgi, lai ūdens nenonāktu uz printera mehānisma vai citiem elektriskajiem elementiem. Citādi printeris var tikt bojāts.
- ❑ Nekādā gadījumā nelietojiet spirtu vai krāsu šķīdinātāju printera detaļu un ietvara tīrīšanai. Šīs ķimikālijas var sabojāt gan detaļas, gan ietvaru.
- ❑ Nepieskarieties tālāk attēlā norādītajām detaļām. Tas var izraisīt darbības traucējumus.



Šajās situācijās

Veicot datora nomaiņu.	81
Elektroenerģijas taupīšana.	81
Wi-Fi savienojuma atspējošana.	81
Atsevišķa lietojumprogrammu instalēšana.	82
Tikla savienojuma atiestatīšana.	85
Tieši savienojiet viedierīci un printeri (Wi-Fi Direct).	94
Printera savienojuma pievienošana vai maiņa.	98
Printera pārvadāšana un uzglabāšana.	102

Veicot datora nomaiņu

Jaunajā datorā ir jāinstalē printera draiveris un cita programmatūra.

Atveriet tālāk norādīto vietni un pēc tam ievadiet izstrādājuma nosaukumu. Izvēlieties **Iestatīšana** un sāciet iestatīšanu. Izpildiet ekrānā redzamos norādījumus.

<https://epson.sn>

Elektroenerģijas taupīšana

Ja iestatītajā laika periodā netiek veikta neviena darbība, printeris automātiski pārslēdzas miega režīmā vai izslēdzas. Laika periodu var pielāgot, pirms tiek piemērota barošanas pārvaldība. Jebkāds laika perioda palielinājums ietekmēs produkta energoefektivitāti. Lūdzu, izvērtējiet uz apkārtējo vidi radīto ietekmi, pirms veicat jebkādas izmaiņas.

Atkarībā no iegādes vietas, printerim var būt funkcija, kas to automātiski izslēdz, ja tas 30 minūtes nav izveidojis tīkla savienojumu.

1. Sākuma ekrānā atlasiet **Iestatījumi**.

Lai izvēlētos vienumu, izmantojiet pogas ▲, ▼, ◀ vai ▶ un tad nospiediet pogu OK.

2. Atlasiet **Printera iestatīšana**.

3. Veiciet kādu no tālāk norādītajām darbībām.

Atlasiet **Miega taimeris** vai **Izslēgšanas iest.** > **Izslēgt, ja nelieto** vai **Izslēgt, ja atvienots**.

Atlasiet **Miega taimeris** vai **Izslēgšanas taimeris**.

Piezīme:

*Jūsu ierīcei atkarībā no iegādes vietas var būt funkcija **Izslēgšanas iest.** vai **Izslēgšanas taimeris**.*

4. Atlasiet iestatījumu.

Wi-Fi savienojuma atspējošana

Ja lietojāt Wi-Fi (bezvadu LAN), bet tas vairs nav nepieciešams, jo ir mainīts savienojuma režīms utt., var atspējot Wi-Fi savienojumu.

Noņemot liekos Wi-Fi signālus, var samazināt arī gaidstāves režīma enerģijas slodzi.

1. Printera sākuma ekrānā atlasiet **Wi-Fi iestatīšana**.

Lai izvēlētos vienumu, izmantojiet pogas ▲, ▼, ◀ vai ▶ un tad nospiediet pogu OK.

2. Atlasiet **Wi-Fi (Ieteicams)**.

3. Nospiediet pogu OK.

4. Atlasiet **Citi > Atspējot Wi-Fi**.
Izpildiet ekrānā redzamos norādījumus.

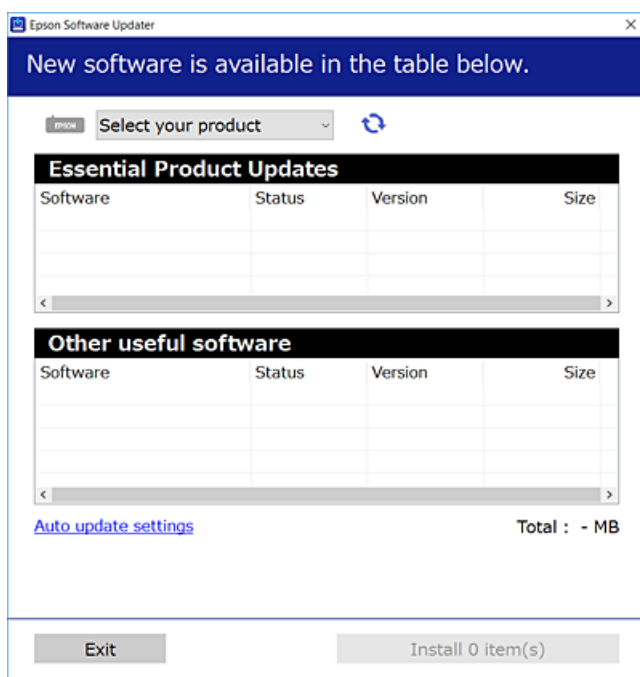
Atsevišķa lietojumprogrammu instalēšana


Pievienojiet datoru tīklam un instalējiet jaunākās lietojumprogrammu versijas no tīmekļa vietnes. Piesakieties datorā kā administrators. Ievadiet administratora paroli, ja datorā tiek parādīta uzvedne.

Piezīme:

Instalējot lietojumprogrammu atkārtoti, tā vispirms ir jāatinstalē.

1. Pārliedzieties, ka printeris un dators ir pieejams sakariem un printerim ir izveidots savienojums ar internetu.
2. Palaidiet programmu Epson Software Updater.
Ekrānuzņēmumā ir redzams piemērs Windows operētājsistēmā.



3. Windows operētājsistēmā atlasiet printeri un noklikšķiniet uz , lai pārbaudītu jaunāko lietojumprogrammu pieejamību.
4. Atlasiet vienumus, kurus vēlaties instalēt vai atjaunināt, un noklikšķiniet uz instalēšanas pogas.



Svarīga informācija:

Neizslēdziet printeri un neatvienojiet to no elektrotīkla, kamēr nav beigusies atjaunināšana. Pretējā gadījumā var rasties printera darbības traucējumi.

Piezīme:

Jaunākās lietojumprogrammas varat lejupielādēt Epson tīmekļa vietnē.

<http://www.epson.com>

Saistītā informācija

➔ "Lietojumprogramma programmatūras un aparātprogrammatūras atjaunināšanai (Epson Software Updater)" 166. lpp.

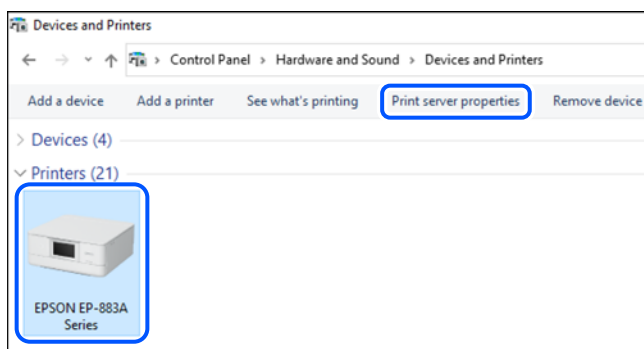
Pārbaudiet, vai ir instalēts oriģināls Epson printera draiveris — Windows

Ar vienu no tālāk aprakstītajām metodēm varat pārbaudīt, vai jūsu datorā ir instalēts oriģinālais Epson printera draiveris.

Atlasiet **Vadības panelis > Skatīt ierīces un printerus (Printeri, Printeri un faksi)** un pēc tam veiciet tālāk aprakstīto procedūru, lai atvērtu drukas servera rekvizītu logu.

Windows 11/Windows 10/Windows 8.1/Windows 8/Windows 7

Noklikšķiniet uz printera ikonas un pēc tam loga augšdaļā noklikšķiniet uz **Drukas servera rekvizīti**.



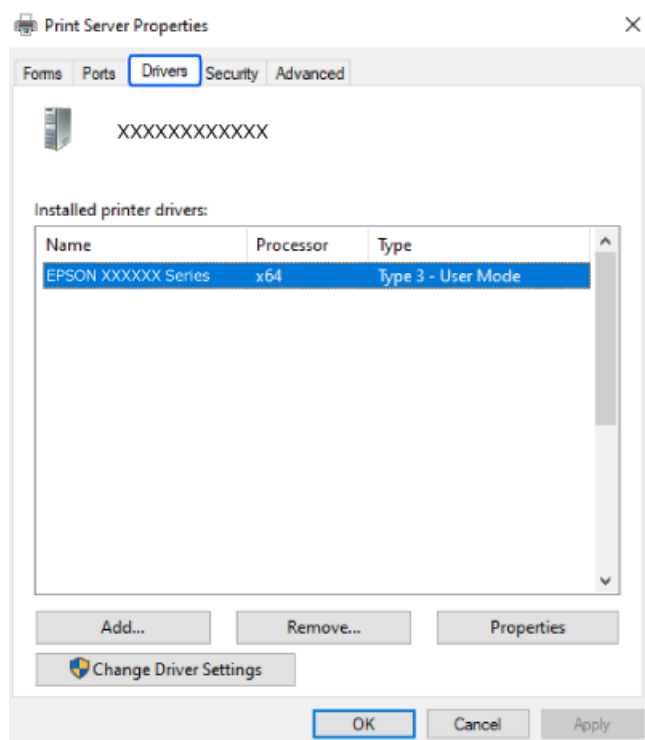
Windows Vista

Ar peles labo pogu noklikšķiniet uz mapes **Printeri** un pēc tam noklikšķiniet uz **Palaist kā administratoram > Servera rekvizīti**.

Windows XP

Izvēlnē **Fails** atlasiet **Servera rekvizīti**.

Noklikšķiniet uz cilnes **Driveri**. Ja sarakstā ir redzams jūsu printera nosaukums, datorā ir instalēts oriģinālais Epson printera draiveris.



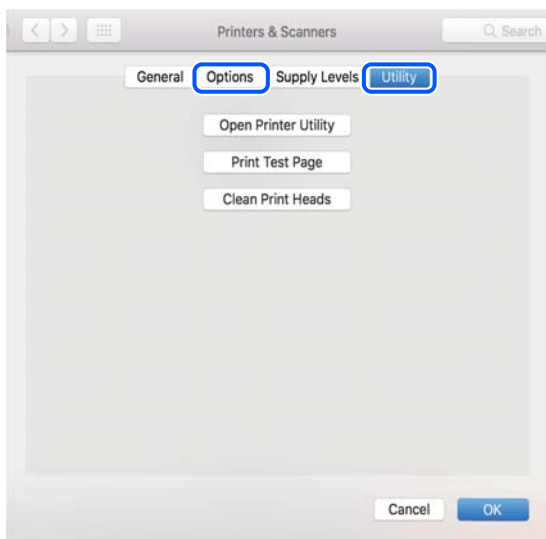
Saistītā informācija

➔ ["Atsevišķa lietojumprogrammu instalēšana" 82. lpp.](#)

Pārbaudiet, vai ir instalēts oriģināls Epson printera draiveris — Mac OS

Ar vienu no tālāk aprakstītajām metodēm varat pārbaudīt, vai jūsu datorā ir instalēts oriģinālais Epson printera draiveris.

Atlasiet **Sistēmas preferences** izvēlnē Apple > **Printeri un skeneri** (vai **Drukāšanas un skenēšana, Drukāšana un faksi**) un pēc tam atlasiet printeri. Noklikšķiniet uz **Opcijas un izejmateriāli**, un ja logā ir redzama cilne **Opcijas** un **Utilīta**, datorā ir instalēts oriģinālais Epson printera draiveris.



Saistītā informācija

➔ ["Atsevišķa lietojumprogrammu instalēšana" 82. lpp.](#)

Tīkla savienojuma atiestatīšana

Printera tīkls ir jākonfigurē tālāk norādītajos gadījumos.

- Lietojot printeri ar tīkla savienojumu
- Kad ir mainīta tīkla vide
- Veicot bezvadu maršrutētāja nomaiņu
- Veicot savienojuma metodes ar datoru maiņu


Iestatījumu veikšana savienojuma izveidei ar datoru

Instalētāju var palaist, izmantojot kādu no turpmāk aprakstītajām metodēm.

Iestatīšana, izmantojot vietni

Atveriet tālāk norādīto vietni un pēc tam ievadiet izstrādājuma nosaukumu. Izvēlieties **Iestatīšana** un sāciet iestatīšanu.

<https://epson.sn>

 Procedūru var skatīties arī Video rokasgrāmā. Atveriet tālāk norādīto vietni.

<https://support.epson.net/publist/vlink.php?code=NPD6870>

Iestatīšana, izmantojot programmatūras disku

Ja printerim ir programmatūras disks un lietojat Windows datoru ar diskdzini, ievietojiet disku datorā un izpildiet ekrānā redzamos norādījumus.

Iestatījumu veikšana savienojuma izveidei ar viedierīci

Var lietot printeri, no savas viedierīces izmantojot bezvadu maršrutētāju, ja tam pašam tīklam pievienojat gan printeri, gan bezvadu maršrutētāju.

Lai iestatītu jaunu savienojumu, no viedierīces atveriet šo vietni, kuru vēlaties savienot ar printeri. Ievadiet produkta nosaukumu, dodieties uz Iestatīšana un pēc tam sāciet iestatīšanu.

<https://epson.sn>

 Procedūru var skatīties Video rokasgrāmā. Atveriet tālāk norādīto vietni.

<https://support.epson.net/publist/vlink.php?code=VC00006>

Piezīme:

Ja savienojums starp viedierīci un printeri jau ir iestatīts, bet nepieciešams to pārkonfigurēt, to var veikt no tādas programmas kā Epson Smart Panel.

Wi-Fi iestatījumu veikšana vadības panelī

Ja printera savienojuma iestatīšanai neizmantojat datoru vai viedierīci, to var izdarīt vadības panelī.

Izmantojot printera vadības paneli, iespējams vairākos veidos izvēlēties tīkla iestatījumus. Izvēlieties videi un jūsu apstākļiem atbilstošu savienojuma metodi.

Ja zināt bezvadu maršrutētāja SSID un paroli, tos var iestatīt manuāli.

Saistītā informācija

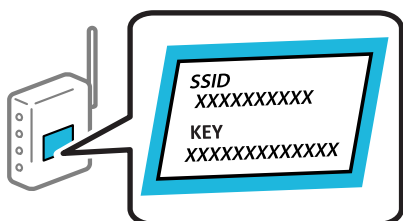
- ➔ "Wi-Fi iestatījumu izveide, ievadot SSID un paroli" 86. lpp.
- ➔ "Wi-Fi iestatīšana ar spiedpogu (WPS)" 87. lpp.
- ➔ "Wi-Fi iestatīšana ar PIN kodu (WPS)" 88. lpp.

Wi-Fi iestatījumu izveide, ievadot SSID un paroli

Jūs varat iestatīt Wi-Fi tīklu printera vadības panelī, ievadot informāciju, kas nepieciešama, lai savienotu ar bezvadu maršrutētāju. Lai iestatītu, izmantojot šo metodi, jums nepieciešams bezvadu maršrutētāja SSID un parole.

Piezīme:

Ja izmantojat bezvadu maršrutētāju ar tā noklusējuma iestatījumiem, SSID un parole ir norādīti uzlīmē. Ja nezināt SSID un paroli, skatiet bezvadu maršrutētājam pievienoto dokumentāciju.



1. Sākuma ekrānā atlasiet **Wi-Fi iestatīšana**.

Lai izvēlētos vienumu, izmantojiet pogas ▲, ▼, ◀ vai ▶ un tad nospiediet pogu OK.

2. Atlasiet **Wi-Fi (Ieteicams)**.

3. Nospiediet pogu OK.

4. Atlasiet **Wi-Fi iestatīšanas vednis**.

5. Izpildiet ekrānā redzamās norādes, lai atlasītu SSID, ievadītu bezvadu maršrutētāja paroli un palaistu iestatīšanu.

Ja vēlaties pārbaudīt printera tīkla savienojuma statusu pēc iestatīšanas, skatiet papildinformāciju tālāk norādītajā saitē.

Piezīme:

- Ja nezināt SSID, apskatieties, vai tas nav norādīts uz uzlīmes, kas atrodas uz bezvadu maršrutētāja. Ja izmantojat bezvadu maršrutētāju ar noklusējuma iestatījumiem, izmantojiet uz uzlīmes norādīto SSID. Ja nevarat atrast informāciju, skatiet bezvadu maršrutētājam pievienoto dokumentāciju.
- Parole ir reģistrjūtīga.
- Ja nezināt paroli, apskatieties, vai tā nav norādīta uz uzlīmes, kas atrodas uz bezvadu maršrutētāja. Parole uz uzlīmes var būt norādīta kā „Network Key”, „Wireless Password”, u.c. Ja izmantojat bezvadu maršrutētāju ar noklusējuma iestatījumiem, izmantojiet uz uzlīmes norādīto paroli.

Saistītā informācija

➔ ["Printera tīkla savienojuma statusa pārbaude \(tīkla savienojuma pārskats\)" 88. lpp.](#)

Wi-Fi iestatīšana ar spiedpogu (WPS)

Wi-Fi tīklu var iestatīt automātiski, nospiežot pogu uz bezvadu maršrutētāja. Ja ir ievēroti tālāk norādītie nosacījumi, varat iestatīt savienojumu ar šo metodi.

- Bezvadu maršrutētājs ir saderīgs ar WPS (Wi-Fi Protected Setup).
- Pašreizējais Wi-Fi savienojums izveidots, nospiežot pogu uz bezvadu maršrutētāja.

Piezīme:

Ja nevarat atrast pogu vai iestatīšanai izmantojat programmatūru, skatiet bezvadu maršrutētājam pievienoto dokumentāciju.

1. Sākuma ekrānā atlasiet **Wi-Fi iestatīšana**.

Lai izvēlētos vienumu, izmantojiet pogas ▲, ▼, ◀ vai ▶ un tad nospiediet pogu OK.

2. Atlasiet **Wi-Fi (Ieteicams)**.

3. Nospiediet pogu OK.

4. Atlasiet **Spiedpogu iestatīšana (WPS)**.

5. Izpildiet ekrānā redzamos norādījumus.

Ja vēlaties pārbaudīt printera tīkla savienojuma statusu pēc iestatīšanas, skatiet papildinformāciju tālāk norādītajā saitē.

Piezīme:

Ja neizdodas izveidot savienojumu, pārstartējiet bezvadu maršrutētāju, pārvietojiet to tuvāk printerim un mēģiniet vēlreiz. Ja joprojām neizdodas, izdrukājiet tīkla savienojuma pārskatu un pārbaudiet iespējamos risinājumus.

Saistītā informācija

➔ ["Printera tīkla savienojuma statusa pārbaude \(tīkla savienojuma pārskats\)" 88. lpp.](#)

Wi-Fi iestatīšana ar PIN kodu (WPS)

Varat automātiski izveidot savienojumu ar bezvadu maršrutētāju, izmantojot PIN kodu. Šo metodi iestatīšanai var izmantot, ja bezvadu maršrutētājs nodrošina WPS (Wi-Fi aizsargāto iestatīšanu). Izmantojiet datoru, lai bezvadu maršrutētājā ievadītu PIN kodu.

1. Sākuma ekrānā atlasiet **Wi-Fi iestatīšana**.

Lai izvēlētos vienumu, izmantojiet pogas ▲, ▼, ◀ vai ▶ un tad nospiediet pogu OK.

2. Atlasiet **Wi-Fi (Ieteicams)**.

3. Nospiediet pogu OK.

4. Atlasiet **Citi > PIN kods (WPS)**.

5. Izmantojiet datoru, lai divu minūšu laikā bezvadu maršrutētājā ievadītu PIN kodu (astoņu ciparu skaitli), kurš ir attēlots printera vadības panelī.

Piezīme:

Detalizētu informāciju par PIN koda ievadi skatiet bezvadu maršrutētājam pievienotajā dokumentācijā.

6. Izpildiet ekrānā redzamos norādījumus.

Ja vēlaties pārbaudīt printera tīkla savienojuma statusu pēc iestatīšanas, skatiet papildinformāciju tālāk norādītajā saitē.

Saistītā informācija

➔ ["Printera tīkla savienojuma statusa pārbaude \(tīkla savienojuma pārskats\)" 88. lpp.](#)

Printera tīkla savienojuma statusa pārbaude (tīkla savienojuma pārskats)

Varat izdrukāt tīkla savienojuma pārskatu, lai pārbaudītu printera un bezvadu maršrutētāja savstarpējās saziņas stāvokli.

1. Ievietojiet papīru.

2. Sākuma ekrānā atlasiet **Iestatījumi**.

Lai izvēlētos vienumu, izmantojiet pogas ▲, ▼, ◀ vai ▶ un tad nospiediet pogu OK.

3. Atlasiet **Tīkla iestatījumi > Savienojuma pārbaude**.

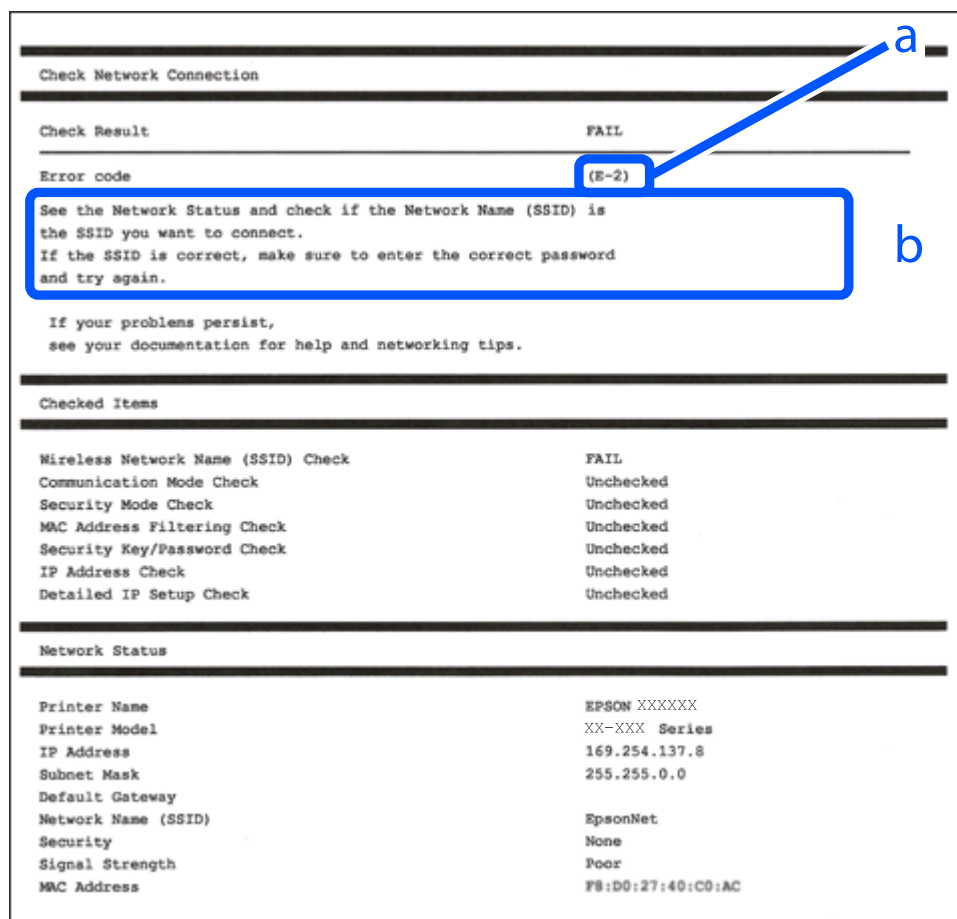
Sākas savienojuma pārbaude.

4. Izpildiet printera ekrānā sniegtos norādījumus, lai izdrukātu tīkla savienojuma pārskatu.

Ja radusies kļūda, pārbaudiet tīkla savienojuma pārskatu un pēc tam izpildiet izdrukā sniegtos risinājumus.

Ziņojumi tīkla savienojuma pārskatā un problēmu risinājumi

Apskatiet ziņojumus un kļūdu kodus tīkla savienojuma pārskatā, pēc tam izpildiet aprakstītos risinājumus.



a. Kļūdas kods

b. Ziņojumi par tīkla vidi

Saistītā informācija

➔ "E-1" 90. lpp.

➔ "E-2, E-3, E-7" 90. lpp.

➔ "E-5" 91. lpp.

- ➔ "E-6" 91. lpp.
- ➔ "E-8" 92. lpp.
- ➔ "E-9" 92. lpp.
- ➔ "E-10" 92. lpp.
- ➔ "E-11" 93. lpp.
- ➔ "E-12" 93. lpp.
- ➔ "E-13" 93. lpp.
- ➔ "Ziņojumi par tīkla vidi" 94. lpp.

E-1

Risinājumi:

- Pārbaudiet, vai centrmezgls vai cita tīkla ierīce ir ieslēgta.
- Ja vēlaties pievienot printeri, izmantojot Wi-Fi, vēlreiz izveidojiet printera Wi-Fi iestatījumus, jo tie tika atspējoti.

Saistītā informācija

- ➔ "Wi-Fi iestatījumu veikšana vadības panelī" 86. lpp.

E-2, E-3, E-7

Risinājumi:

- Pārlicinieties, ka bezvadu maršrutētājs ir ieslēgts.
- Pārbaudiet, vai dators vai cita ierīce ir pareizi savienota ar bezvadu maršrutētāju.
- Izslēdziet bezvadu maršrutētāju. Uzgaidiet 10 sekundes un tad atkal ieslēdziet to.
- Novietojiet printeri tuvāk bezvadu maršrutētājam un noņemiet šķēršļus starp tiem.
- Ja SSID ievadīts manuāli, pārbaudiet, vai tas ir pareizs. Pārbaudiet SSID tīkla savienojuma pārskata sadaļā **Network Status**.
- Ja bezvadu maršrutētājam ir vairāki SSID, atlasiet parādīto SSID. Ja SSID izmanto neatbilstīgu frekvenci, printeris tos nerāda.
- Ja tīkla savienojuma izveidei izmantojat iestatīšanu ar pogu, pārbaudiet, vai bezvadu maršrutētājs atbalsta WPS. Iestatīšanu ar pogu nevarēs izmantot, ja bezvadu maršrutētājs neatbalsta WPS.
- Nodrošiniet, lai jūsu SSID izmanto tikai ASCII rakstzīmes (burcīparu rakstzīmes un simbolus). Printeris nevar parādīt SSID, kurš satur rakstzīmes, kas neietilpst ASCII rakstzīmju kopā.
- Pirms savienojuma izveides ar bezvadu maršrutētāju sameklējiet SSID un paroli. Ja izmantojat bezvadu maršrutētāju ar noklusējuma iestatījumiem, SSID un parole ir norādīta uz bezvadu maršrutētāja uzlīmes. Ja nezināt SSID un paroli, sazinieties ar personu, kas veica bezvadu maršrutētāja iestatīšanu, vai arī skatiet bezvadu maršrutētājam pievienoto dokumentāciju.
- Ja izveidojat savienojumu ar SSID, kas ģenerēts, izmantojot piesaistes funkciju viedierīcē, pārbaudiet SSID un paroli viedierīces komplektā iekļautajā dokumentācijā.

- Ja Wi-Fi savienojums pēkšņi tiek pārtraukts, pārbaudiet tālāk norādītos nosacījumus. Ja kāds no šiem nosacījumiem ir piemērojams, atiestatiet tīkla iestatījumus, no norādītās vietnes ielādējot un palaižot programmatūru.

<https://epson.sn> > **Iestatīšana**

- Tīklam pievienota jauna viedierīce, izmantojot iestatīšanu ar spiedpogu.
- Wi-Fi tīkls iestatīts, izmantojot nevis iestatīšanu ar spiedpogu, bet citu metodi.

Saistītā informācija

- ➔ "Tīkla savienojuma atiestatīšana" 85. lpp.
- ➔ "Wi-Fi iestatījumu veikšana vadības panelī" 86. lpp.

E-5

Risinājumi:

Gādājiet, lai bezvadu maršrutētājā būtu iestatīts kāds no turpmāk norādītajiem drošības veidiem. Ja tas nav iestatīts, nomainiet drošības veidu bezvadu maršrutētājā un pēc tam atiestatiet printera tīkla iestatījumus.

- WEP-64 bitu (40 bitu)
- WEP-128 bitu (104 bitu)
- WPA PSK (TKIP/AES)*
- WPA2 PSK (TKIP/AES)*
- WPA (TKIP/AES)
- WPA2 (TKIP/AES)
- WPA3-SAE (AES)

* WPA PSK dēvē arī kā WPA Personal. WPA2 PSK dēvē arī kā WPA2 Personal.

E-6

Risinājumi:

- Pārbaudiet, vai MAC adreses filtrēšana ir atspējota. Ja tā ir iespējota, reģistrējiet printera MAC adresi, lai tā netiktu filtrēta. Sīkāk skatiet bezvadu maršrutētāja komplektā ietverto dokumentāciju. Printera MAC adresi varat pārbaudīt tīkla savienojuma ziņojuma sadaļā **Network Status**.
- Ja bezvadu maršrutētājs izmanto koplietotu autentifikāciju ar WEP drošību, pārlicinieties, vai autentifikācijas atslēga un indekss ir pareizi.
- Ja bezvadu maršrutētājam pievienojamo ierīču skaits ir mazāks nekā tīkla ierīču skaits, kuras vēlaties pievienot, veiciet iestatījumus bezvadu maršrutētājā, lai palielinātu pievienojamo ierīču skaitu. Lai veiktu iestatījumus, skatiet bezvadu maršrutētāja komplektā ietverto dokumentāciju.

Saistītā informācija

- ➔ "Iestatījumu veikšana savienojuma izveidei ar datoru" 85. lpp.

E-8

Risinājumi:

- Ja printerī iespējai Iegūt IP adresi izvēlēts iestatījums Automātiski, bezvadu maršrutētājā iespējot DHCP.
- Ja printerī iespējai Iegūt IP adresi izvēlēts iestatījums Manuāli, manuāli iestatītā IP adrese nav derīga, jo ir ārpus pieļaujamā diapazona (piemēram: 0.0.0.0). Printera vadības paneli iestatiet derīgu IP adresi.

Saistītā informācija

➔ "[Statiskās IP adreses iestatīšana printerim](#)" 100. lpp.

E-9

Risinājumi:

Pārbaudiet turpmāk norādītos punktus.

- Vai ierīces ir ieslēgtas.
- Vai var piekļūt internetam un citiem datoriem vai tīkla ierīcēm tajā pašā tīklā, kur atrodas ierīces, ko vēlaties savienot ar printeri.

Ja pēc iepriekš piedāvāto risinājumu izmēģināšanas joprojām neizdodas pievienot printeri un tīkla ierīces, izslēdziet bezvadu maršrutētāju. Uzgaidiet 10 sekundes un tad atkal ieslēdziet to. Pēc tam atiestatiet tīkla iestatījumus, no tālāk norādītās vietnes ielādējot un palaižot instalētāju.

<https://epson.sn> > **Iestatīšana**

Saistītā informācija

➔ "[Iestatījumu veikšana savienojuma izveidei ar datoru](#)" 85. lpp.

E-10

Risinājumi:

Pārbaudiet turpmāk norādītos punktus.

- Vai citas ierīces tīklā ir ieslēgtas.
- Vai ir pareizas tīkla adreses (IP adrese, apakštīkla maska un noklusējuma vārteja), ja printera iestatījumam Iegūt IP adrese izvēlēta vērtība Manuāli.

Ja tās ir nepareizas, atiestatiet tīkla adreses. IP adresi, apakštīkla masku un noklusējuma vārteju var pārbaudīt tīkla savienojuma pārskata sadaļā **Network Status**.

Ja ir iespējots DHCP, nomainiet printera iespējas Iegūt IP adresi iestatījumu uz Automātiski. Ja vēlaties IP adresi iestatīt manuāli, pārbaudiet printera IP adresi tīkla savienojuma pārskata sadaļā **Network Status** un pēc tam tīkla iestatījumu ekrānā izvēlieties vienumu Manuāli. Iestatiet apakštīkla masku [255.255.255.0].

Ja vēl joprojām neizdodas pievienot printeri un tīkla ierīces, izslēdziet bezvadu maršrutētāju. Uzgaidiet 10 sekundes un tad atkal ieslēdziet to.

Saistītā informācija

➔ ["Statiskās IP adreses iestatīšana printerim" 100. lpp.](#)

E-11

Risinājumi:

Pārbaudiet tālāk norādīto.

- Noklusējuma vārtejas adrese ir pareiza, ja printera iestatījums TCP/IP ir iestatīts uz Manuāli.
- Ierīce, kas iestatīta kā noklusējuma vārteja, ir ieslēgta.

Iestatiet pareizu noklusējuma vārtejas adresi. Noklusējuma vārtejas adresi varat pārbaudīt tīkla savienojuma ziņojuma sadaļā **Network Status**.

Saistītā informācija

➔ ["Statiskās IP adreses iestatīšana printerim" 100. lpp.](#)

E-12

Risinājumi:

Pārbaudiet turpmāk norādītos punktus.

- Vai citas ierīces tīklā ir ieslēgtas.
- Ja tās ievadāt manuāli, vai tīkla adreses (IP adrese, apakštīkla maska un noklusējuma vārteja) ir pareizas.
- Vai citu ierīču tīkla adreses (apakštīkla maska un noklusējuma vārteja) ir tādas pašas.
- Vai IP adrese nekonfliktē ar citām ierīcēm.

Ja pēc iepriekš piedāvāto risinājumu izmēģināšanas joprojām neizdodas pievienot printeri un tīkla ierīces, rīkojieties, kā norādīts tālāk.

- Izslēdziet bezvadu maršrutētāju. Uzgaidiet 10 sekundes un tad atkal ieslēdziet to.
- Vēlreiz izvēlieties tīkla iestatījumus, izmantojot instalētāju. To var palaist no turpmāk norādītās vietnes.
<https://epson.sn> > **Iestatīšana**
- Bezvadu maršrutētājam, kur tiek izmantota WEP drošība, var reģistrēt vairākas paroles. Ja reģistrētas vairākas paroles, pārbaudiet, vai printerī iestatīta pirmā reģistrētā parole.

Saistītā informācija

➔ ["Statiskās IP adreses iestatīšana printerim" 100. lpp.](#)

E-13

Risinājumi:

Pārbaudiet turpmāk norādītos punktus.

- Vai ir ieslēgtas ierīces, piemēram, bezvadu maršrutētājs, centrmezgls un maršrutētājs.

- ❑ Vai tīkla ierīču TCP/IP iestatīšana nav veikta manuāli. (Ja printera TCP/IP iestatīšana veikta automātiski, bet citu tīklu TCP/IP iestatīšana veikta manuāli, printera tīkls var atšķirties no citās ierīcēs iestatītā tīkla.)

Ja nedarbojas arī pēc minēto punktu pārbaudes, izmēģiniet turpmāk aprakstīto risinājumu.

- ❑ Izslēdziet bezvadu maršrutētāju. Uzgaidiet 10 sekundes un tad atkal ieslēdziet to.
- ❑ Izmantojot instalētāju, veiciet tīkla iestatīšanu datorā, kurš atrodas tajā pašā tīklā, kur atrodas printeris. To var palaist no turpmāk norādītās vietnes.

<https://epson.sn> > Iestatīšana

- ❑ Bezvadu maršrutētājam, kur tiek izmantota WEP drošība, var reģistrēt vairākas paroles. Ja reģistrētas vairākas paroles, pārbaudiet, vai printeri iestatīta pirmā reģistrētā parole.

Saistītā informācija

- ➔ "Iestatījumu veikšana savienojuma izveidei ar datoru" 85. lpp.
- ➔ "Statiskās IP adreses iestatīšana printerim" 100. lpp.

Ziņojumi par tīkla vidi

Ziņojums	Risinājums
The Wi-Fi environment needs to be improved. Turn the wireless router off and then turn it on. If the connection does not improve, see the documentation for the wireless router.	Pēc printera pārvietošanas tuvāk bezvadu maršrutētājam un šķēršļu noņemšanas starp ierīcēm, izslēdziet bezvadu maršrutētāju. Uzgaidiet 10 sekundes un tad atkal ieslēdziet to. Ja joprojām neizdodas izveidot savienojumu, skatiet bezvadu maršrutētāja komplektā iekļauto dokumentāciju.
*No more devices can be connected. Disconnect one of the connected devices if you want to add another one.	Dators un viedierīces, kas var tikt savienotas vienlaicīgi, tiek pilnībā savienotas ar Wi-Fi Direct (vienkāršā PP) savienojumu. Lai pievienotu citu datoru vai viedierīci, vispirms atvienojiet kādu no savienotajām ierīcēm vai savienojiet to ar citu tīklu. Bezvadu ierīču skaitu, ko var vienlaicīgi savienot, un savienoto ierīču skaitu varat pārbaudīt tīkla statusa lapā vai printera vadības panelī.
The same SSID as Wi-Fi Direct exists in the environment. Change the Wi-Fi Direct SSID if you cannot connect a smart device to the printer.	Printera vadības panelī dodieties uz Wi-Fi Direct iestatīšanas ekrānu un atlasiet izvēlni, lai mainītu iestatījumus. Tīkla nosaukumu varat mainīt pēc DIRECT-XX-. Ievadiet līdz 22 rakstzīmēm.

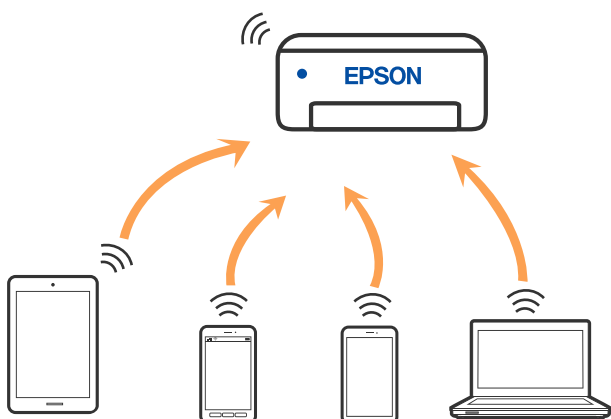
Tieši savienojiet viedierīci un printeri (Wi-Fi Direct)

Wi-Fi Direct (vienkāršā PP) ļauj tieši savienot viedierīci ar printeri, neizmantojot bezvadu maršrutētāju, un drukātu no viedierīces.

Par Wi-Fi Direct

Izmantojiet šo savienojuma metodi, ja nelietojat mājās vai birojā Wi-Fi, vai ja vēlaties tiešā veidā savienot printeri ar datoru vai viedierīci. Šajā režīmā printeris darbojas kā bezvadu maršrutētājs, un ar to var savienot ierīces,

neizmantojot standarta bezvadu maršrutētāju. Tomēr ierīces, kas ir tieši savienotas ar printeri, nevar veidot savstarpējos sakarus, izmantojot printeri.



Printeri var savienot, vienlaikus izmantojot Wi-Fi un Wi-Fi Direct (vienkāršā PP) savienojumu. Tomēr, ja izveido tīkla savienojumu Wi-Fi Direct (vienkāršā PP), kad printerim ir Wi-Fi savienojums, šis Wi-Fi savienojums īslaicīgi tiek pārtraukts.

Savienojuma izveide ar ierīcēm, lietojot Wi-Fi Direct

Šo metodi var izmantot, lai tieši savienotu printeri ar viedierīcēm, neizmantojot bezvadu maršrutētāju.

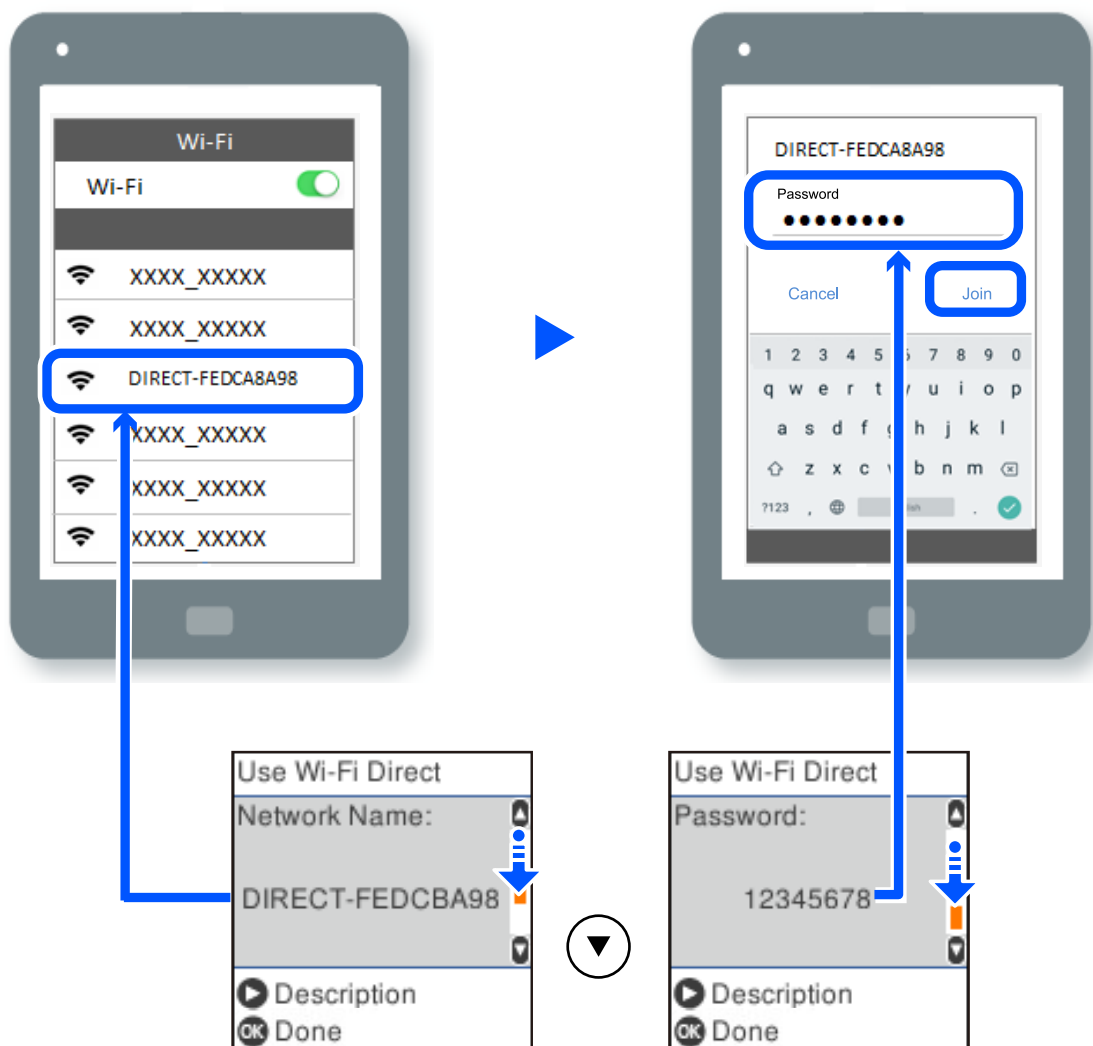
Piezīme:

iOS vai Android lietotāji iestatīšanu var ērti veikt no Epson Smart Panel.

Iestatījumi printerim un viedierīcei, kuru vēlaties savienot, ir jāiestata tikai vienreiz. Ja vien jūs neatspējojat Wi-Fi Direct vai neatjaunojat tīkla iestatījumus uz noklusējuma vērtībām, šie iestatījumi nav jāveic atkārtoti.

1. Sākuma ekrānā atlasiet **Wi-Fi iestatīšana**.
Lai izvēlētos vienumu, izmantojiet pogas ▲, ▼, ◀ vai ▶ un tad nospiediet pogu OK.
2. Atlasiet **Wi-Fi Direct**.
3. Pārbaudiet ziņojumu un pēc tam nospiediet pogu Labi, lai turpinātu.
4. Pārbaudiet ziņojumu un pēc tam nospiediet pogu Labi, lai turpinātu.
5. Nospiediet ◀.
6. Atlasiet Citas operētājsist. ierīces.
7. Ritiniet ekrānu, izmantojot pogu ▼, un pārbaudiet informāciju par Wi-Fi Direct savienojumu.

8. Viedierīces Wi-Fi ekrānā izvēlieties printera vadības panelī parādīto SSID un pēc tam ievadiet paroli.



9. Printera vadības panelī nospiediet pogu Labi.
10. Viedierīces drukāšanas lietojumprogrammas ekrānā atlasiet printeri, ar kuru vēlaties izveidot savienojumu. Viedierīcēm, kas iepriekš ir bijušas savienotas ar printeri, viedierīces Wi-Fi ekrānā atlasiet tīkla nosaukumu (SSID), lai izveidotu savienojumu atkārtoti.

Piezīme:

Ja izmantojat iOS ierīci, savienojumu varat izveidot, arī skenējot QR kodu ar standarta iOS kameru. Skatiet turpmāk redzamo saiti <https://epson.sn>.

Wi-Fi Direct (vienkāršā PP) savienojuma atvienošana

Pieejamas divas metodes, kā atspējot Wi-Fi Direct (vienkāršā PP) savienojumu: varat atspējot visus savienojumus, izmantojot printera vadības paneli, vai atspējot katru savienojumu, izmantojot datoru vai viedierīci. Šajā sadaļā ir izskaidrots, kā atspējot visus savienojumus.



Svarīga informācija:

Kad tiek atspējots Wi-Fi Direct (vienkāršā PP) savienojums, visi datori un viedierīces, kas ir savienotas ar printeri Wi-Fi Direct (vienkāršā PP) savienojumā, tiek atvienotas.

Piezīme:

Ja vēlaties atvienot noteiktu ierīci, dariet to, izmantojot ierīci, nevis printeri. Izmantojiet kādu no tālāk norādītajām metodēm, lai no ierīces atvienotu Wi-Fi Direct (vienkāršā PP) savienojumu.

- Pārtrauciet Wi-Fi savienojumu ar printera tīkla nosaukumu (SSID).
- Izveidojiet savienojumu ar citu tīkla nosaukumu (SSID).

1. Sākuma ekrānā atlasiet **Wi-Fi iestatīšana**.

Lai izvēlētos vienumu, izmantojiet pogas ▲, ▼, ◀ vai ▶ un tad nospiediet pogu OK.

2. Atlasiet **Wi-Fi Direct**.

3. Nospiediet pogu OK, lai turpinātu.

4. Nospiediet pogu OK, lai turpinātu.

5. Lai parādītu iestatījumu ekrānu, nospiediet pogu ↻.

6. Atlasiet **Atspējojiet Wi-Fi Direct**.

7. Pārbaudiet ziņojumu un pēc tam nospiediet pogu OK.

Wi-Fi Direct (vienkāršā PP) iestatījumu, piemēram, SSID, maiņa

Ja ir iespējots Wi-Fi Direct (vienkāršā PP) savienojums, ir iespējams nomainīt Wi-Fi Direct iestatījumus, piemēram, tīkla nosaukumu un paroli.

1. Sākuma ekrānā atlasiet **Wi-Fi iestatīšana**.

Lai izvēlētos vienumu, izmantojiet pogas ▲, ▼, ◀ vai ▶ un tad nospiediet pogu OK.

2. Atlasiet **Wi-Fi Direct**.

3. Nospiediet pogu OK, lai turpinātu.

4. Nospiediet pogu OK, lai turpinātu.

5. Lai parādītu iestatījumu ekrānu, nospiediet pogu ↻.

6. Atlasiet izvēlnes vienumu, kuru vēlaties mainīt.

Varat atlasīt tālāk norādītos izvēlnes vienumus.

❑ Mainīt tīkla nosaukumu

Nomainiet Wi-Fi Direct (vienkāršā PP) tīkla nosaukumu (SSID), kas tiek lietots izveidojot savienojumu ar printeri, uz jums vēlamu nosaukumu. Tīkla nosaukumu (SSID) var iestatīt, lietojot ASCII rakstzīmes, kas tiek parādītas programmatūras tastatūrā vadības panelī.

Mainot tīkla nosaukumu (SSID) tiek atvienotas visas savienotās ierīces. Lietojiet jauno tīkla nosaukumu (SSID), ja vēlaties atkārtoti izveidot savienojumu ar ierīci.

❑ Nomainiet paroli

Nomainiet Wi-Fi Direct (vienkāršā PP) paroli, kas tiek lietota izveidojot savienojumu ar printeri, uz jums vēlamu vērtību. Paroli var iestatīt, lietojot ASCII rakstzīmes, kas tiek parādītas programmatūras tastatūrā vadības panelī.

Mainot paroli tiek atvienotas visas savienotās ierīces. Lietojiet jauno paroli, ja vēlaties atkārtoti izveidot savienojumu ar ierīci.

❑ Atspējojiet Wi-Fi Direct

Atspējojiet Wi-Fi Direct (vienkāršo PP) printera iestatījumos. To atspējojot, visas ierīces, kas ir savienotas ar printeri, lietojot Wi-Fi Direct (vienkāršo PP), tiek atvienotas.

❑ Atjaunot noklusējuma iestatījumus

Atjauno visiem Wi-Fi Direct (vienkāršā PP) iestatījumiem noklusējuma vērtības.

Printerī saglabātā informācija par Wi-Fi Direct (vienkāršā PP) savienojumiem ar viedierīcēm tiek dzēsta.

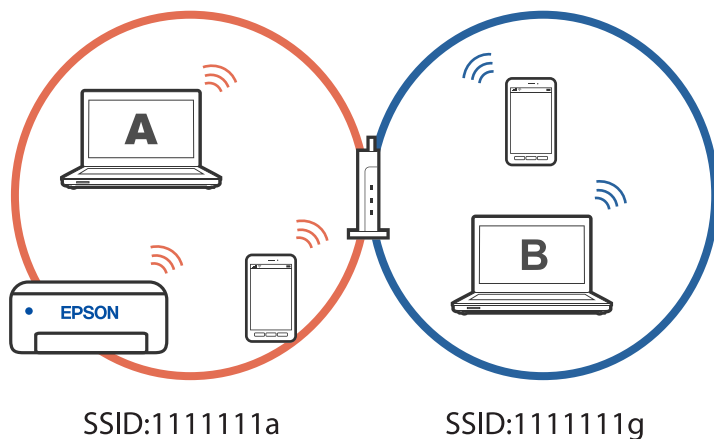
7. Izpildiet ekrānā redzamās instrukcijas.

Printera savienojuma pievienošana vai maiņa

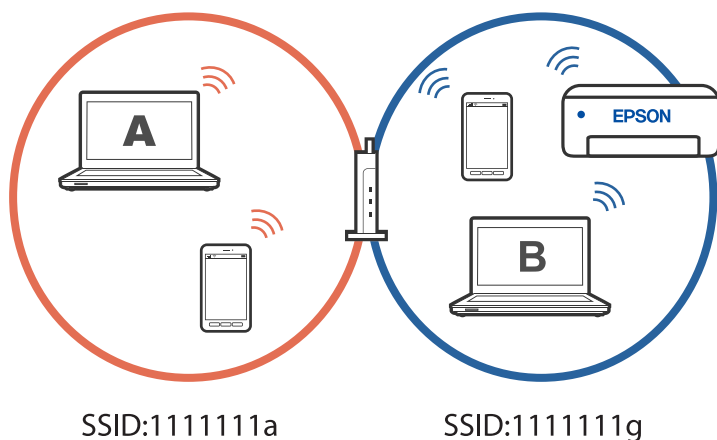
Printera iestatīšana vairākos datoros

Lai gan vienam bezvadu maršrutētājam var pievienot vairākus datorus, katram datoram var tikt piešķirts atšķirīgs SSID.

Ja bezvadu maršrutētāja piešķirtais SSID netiek apstrādāts kā viens un tas pats tīkls, katrs dators ir faktiski savienots ar citu tīklu. Kad sākat printera iestatīšanu A datorā, printeris ir pievienots tam pašam tīklam kā A dators, nodrošinot iespēju A datoram drukāt no tā.



Turklāt, ja sākat iestatīt printeri B datorā iepriekš norādītajā konfigurācijā, printeris tiek iestatīts B datora tīklā, nodrošinot iespēju B datoram drukāt, bet A datoram neļaut to darīt.



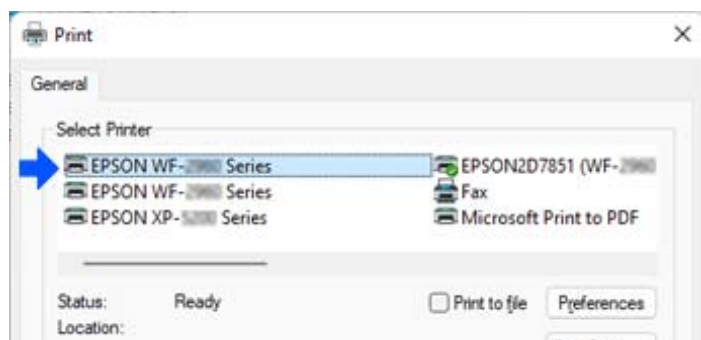
Lai tas nenotiktu, kad vēlaties iestatīt tīkla printeri no otra datora, palaidiet instalēšanas programmu datorā, kas ir savienots ar to pašu tīklu, kuram pievienots printeris. Ja printeris tiek atrasts tajā pašā tīklā, printeris netiek pārkonfigurēts tīklam, un tas iestatīs printeri gatavu lietošanai.

Savienojuma maiņa no Wi-Fi uz USB

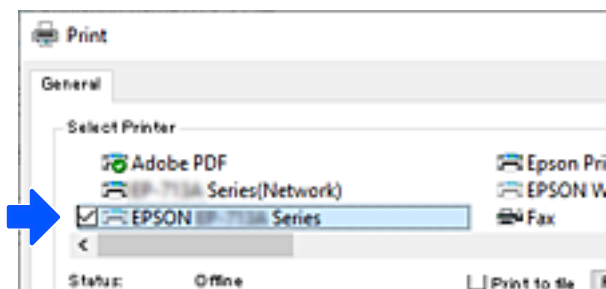
Veiciet tālāk norādītās darbības, ja izmantotais Wi-Fi ir nestabils vai ja vēlaties pāriet uz stabilāku USB savienojumu.

1. Savienojiet printeri ar datoru, izmantojot USB kabeli.
2. Drukāšanas laikā atlasiet printeri, kas nav marķēts (XXXXX), izmantojot USB savienojumu. Jūsu printera nosaukums vai “Tīkls” atkarībā no operētājsistēmas versijas ir redzams XXXX.

Operētājsistēmas Windows 11 piemērs



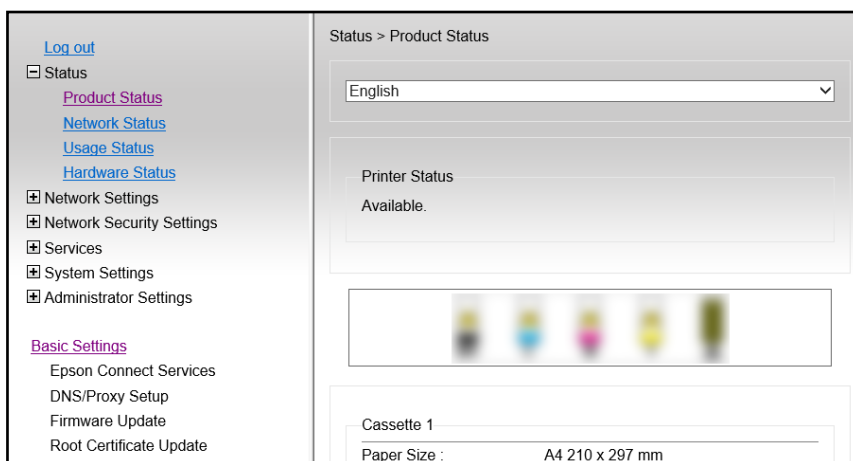
Operētājsistēmas Windows 10 piemērs



Statiskās IP adreses iestatīšana printerim

Izmantojot Web Config, printerim varat iestatīt statisko IP adresi.

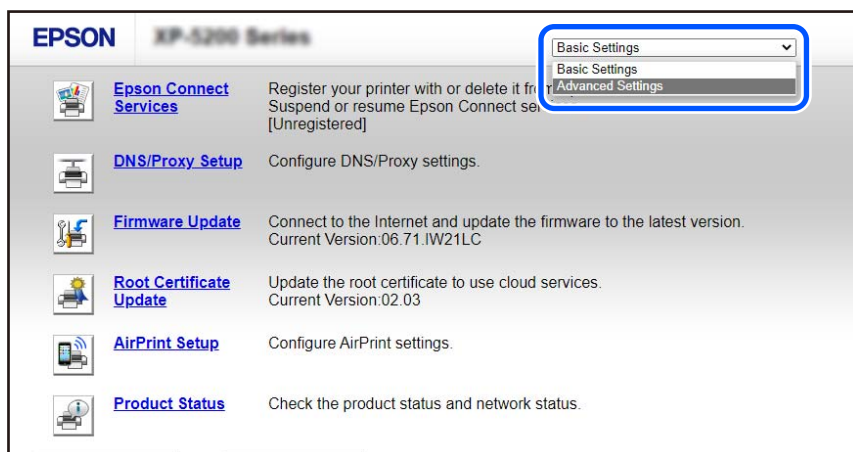
1. Pieklūstiet Web Config.



Piezīme:

Web Config displeja saturs un vienumi atšķiras atkarībā no modeļa.

Ja atlasāt tālāk norādīto, sarakstā loga augšējā labajā pusē atlasiet **Advanced Settings**.

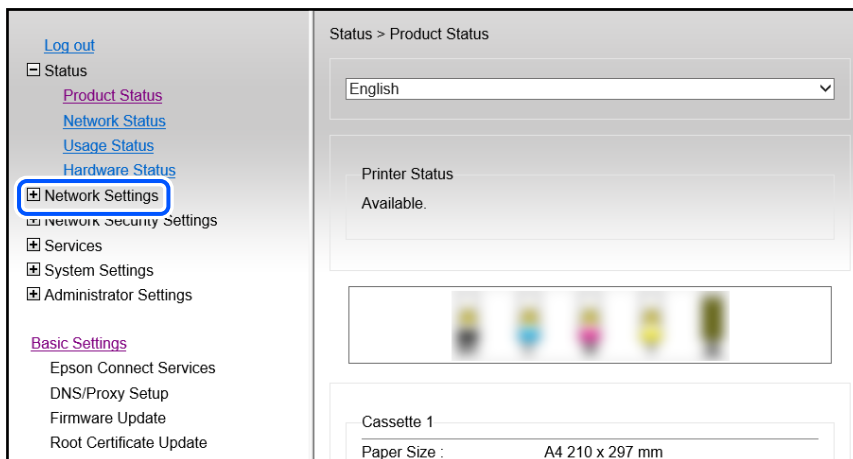


2. Piesakieties kā administrators.

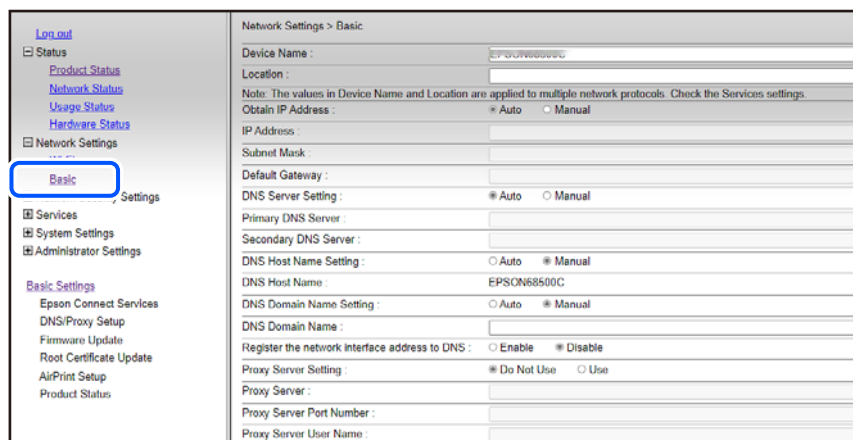
Piezīme:

Advanced Settings administratora parole ir iestatīta iepriekš šeit: *Web Config*. Detalizētāku informāciju par administratora paroli skatiet tālāk norādītajā saitē.

3. Atlasiet **Network Settings**.



4. Atlasiet **Basic**.




5. Iestatījumam **Manual** atlasiet **Obtain IP Address**.
6. **IP Address** ievadiet iestatāmo IP adresi.
Iestatiet apakštikla masku, noklusējuma vārteju, DNS serveri un citus iestatījumus atbilstoši tīkla videi.
7. Noklikšķiniet uz **Next**.
8. Noklikšķiniet uz **OK**.
Iestatījumi ir piemēroti.
Lai vēlreiz piekļūtu Web Config, norādiet iestatīto IP adresi.

Saistītā informācija

➔ "Lietojumprogramma printera darbību konfigurēšanai (Web Config)" 165. lpp.

Printera pārvadāšana un uzglabāšana

Ja printeri ir nepieciešams uzglabāt vai transportēt, lai to pārvietotu vai veiktu tā remontu, ievērojiet zemāk redzamos printera iepakojšanas noteikumus.

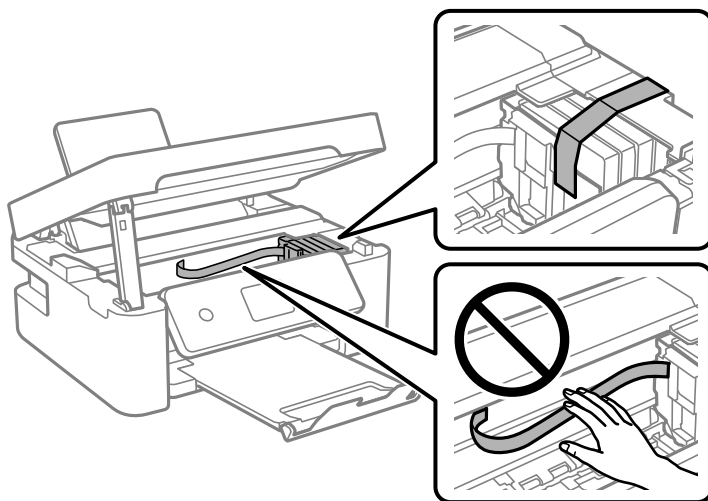
1. Izslēdziet printeri, nospiežot pogu .
2. Pārbaudiet, vai elektropadeves lampiņa izslēdzas, un tad atvienojiet strāvas vadu.



Svarīga informācija:

Atvienojiet strāvas vadu, kad elektropadeves lampiņa ir izslēgta. Citādi drukas galviņa neatgriežas sākotnējā pozīcijā, kas var radīt tintes izžūšanu, un drukāšana tad nav iespējama.

3. Atvienojiet visus vadus, piemēram, strāvas vadu un USB vadu.
4. Izņemiet visu papīru no printera.
5. Pārbaudiet, vai printerī nav ievietoti oriģināli.
6. Atveriet skeneri ar aizvērtu dokumentu pārsegu. Piestipriniet tintes kasetnes turētāju korpusam ar līmlenti.

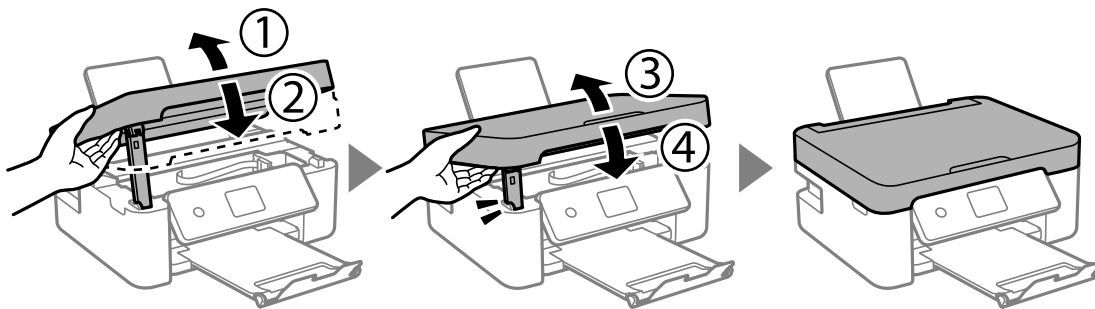


Brīdinājums:

Atverot vai aizverot skeneri, uzmanieties, lai nesaspiestu roku vai pirkstus. Citādi varat gūt traumas.

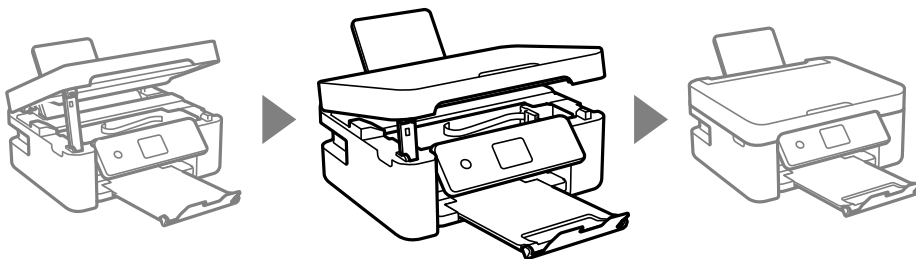
7. Aizveriet skeneri.

Drošības nolūkos skeneris ir aizverams ar divām darbībām.

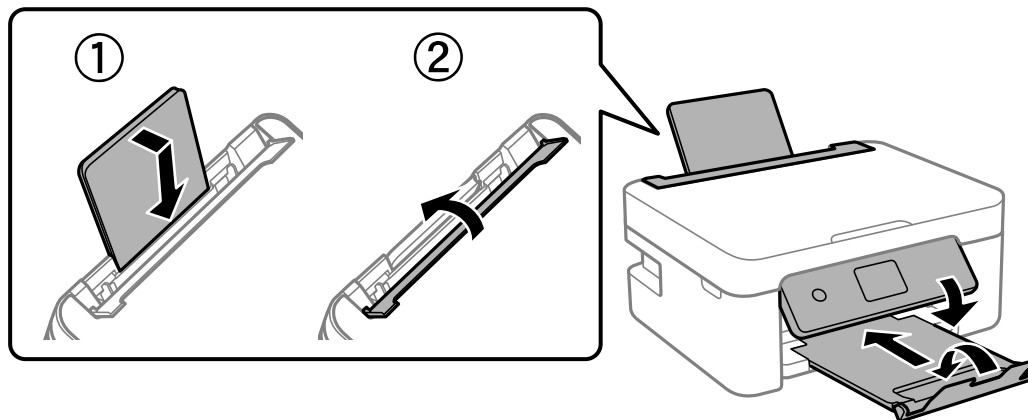


Piezīme:

Skeneri nav iespējams atvērt no zemāk norādītās pozīcijas. Pirms atvēršanas pilnībā to aizveriet.



8. Sagatavojiet printeri iepakojšanai, kā parādīts zemāk.

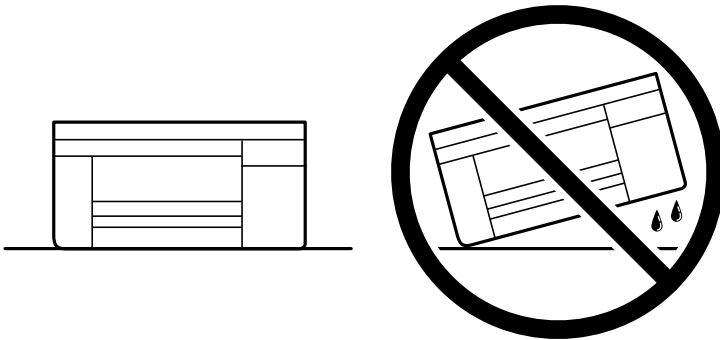


9. Iepakojiet printeri tā kastē, izmantojot aizsardzības materiālus.



Svarīga informācija:

- ❑ *Glabājot vai pārvadājot printeri, nesagāziet to, nenovietojiet uz sāniem vai neapgrieziet ar augšpusi uz leju; citādi var izplūst tinte.*



- ❑ *Neizņemiet tintes kasetnes no printera. Izņemot tintes kasetnes, drukas galviņa var izžūt un printeris var nedrukāt.*

Kad izmantojat printeri atkārtoti, pārbaudiet, vai ir noņemta līmlente, ar kuru piestiprināts tintes kasetnes turētājs. Ja nākamajā drukāšanas reizē drukas kvalitāte ir pasliktinājusies, noīriet un izlīdziniet drukas galviņu.

Saistītā informācija

- ➔ ["Drukšanas galviņas pārbaude un tīrīšana" 71. lpp.](#)
- ➔ ["Drukšanas galviņas līdzināšana" 74. lpp.](#)

Problēmu novēršana

Nevar drukāt vai skenēt.	106
Drukāšanas, kopēšanas un skenēšanas kvalitāte ir slikta.	116
Printera draiverī nevar atlasīt papīra veidu vai papīra avotu.	133
LCD ekrānā ir redzams kļūdas kods.	133
Papīrs iestrēgst.	135
Laiks nomainīt tintes kasetnes.	139
Laiks nomainīt apkopes nodalījumu.	148
Printeris nedarbojas, kā vajadzētu.	152
Neizdodas novērst problēmu.	156

Nevar drukāt vai skenēt

Problēmu risināšana

Izlasiet šo sadaļu, ja nevarat drukāt vai skenēt kā paredzēts vai ja drukāšanas laikā rodas problēmas. Lai rastu risinājumus dažām bieži sastopamām problēmām, skatiet šo informāciju.

■ Vai printeris ir ieslēgts?

Risinājumi

- Pārlicinieties, vai printeris ir ieslēgts.
- Pārlicinieties, vai strāvas vads ir pievienots pareizi.
- ➔ ["Elektrības padevi nevar ieslēgt" 152. lpp.](#)
- ➔ ["Neizdodas novērst problēmu" 156. lpp.](#)

■ Vai printerī ir iestrēdzis papīrs?

Risinājumi

Ja printerī ir iestrēdzis papīrs, tad nevar sākt drukāšanu. Izņemiet iestrēgušo papīru no printera.

- ➔ ["Papīrs iestrēgst" 135. lpp.](#)

■ Vai printeris darbojas pareizi?

Risinājumi

- Ja displeja ekrānā tiek parādīts kļūdas ziņojums, pārbaudiet kļūdu.
- Drukājiet statusa lapu un izmantojiet to, lai pārbaudītu, vai printeris var drukāt pareizi.
- ➔ ["LCD ekrānā ir redzams kļūdas kods" 133. lpp.](#)

■ Vai ir savienojuma problēmas?

Risinājumi

- Pārlicinieties, vai kabeļi ir pareizi pievienoti visiem savienojumiem.
- Pārlicinieties, vai tīkla ierīce un USB centrmezgls darbojas normāli.
- Ja ir Wi-Fi savienojums, pārlicinieties, vai Wi-Fi savienojuma iestatījumi ir pareizi.
- Pārbaudiet tīklu, ar kuru datorā un printerī ir izveidots savienojums un pārlicinieties, vai tīkla nosaukumi atbilst.
- ➔ ["Printeri nevar pievienot tīklam" 111. lpp.](#)
- ➔ ["Printeri nevar pievienot ar USB" 110. lpp.](#)
- ➔ ["Printera tīkla savienojuma statusa pārbaude \(tīkla savienojuma pārskats\)" 88. lpp.](#)

■ Vai drukas dati ir nosūtīti pareizi?

Risinājumi

- Pārlicinieties, vai rindā nav drukas dati no iepriekšējā drukas uzdevuma.

Pārbaudiet printera draiveri, lai pārliecinātos, vai printeris neatrodas bezsaistē.

➔ ["Rindā vēl aizvien ir darbs, kas gaida drukāšanu."](#) 108. lpp.

➔ ["Printeris ir gaidīšanas režīmā vai bezsaistē."](#) 108. lpp.

Lietojumprogramma vai printera draiveris nedarbojas pareizi

Neizdodas veikt izdruku, lai gan ir izveidots savienojums (Windows)

Tas var notikt šādu iemeslu dēļ.

■ Radušās problēmas ar programmatūru vai datiem.

Risinājumi

Pārlicinieties, ka ir instalēts Epson printera draiveris (EPSON XXXXX). Pretējā gadījumā pieejamo funkciju klāsts būs ierobežots. Ieteicams izmantot oriģinālu Epson printera draiveri.

Drukājot liela datu izmēra attēlu, datoram var nepietikt atmiņas resursu. Drukājiet attēlu ar zemāku izšķirtspēju vai mazākā izmērā.

Ja esat izmēģinājuši visus risinājumus un problēma joprojām netiek novērsta, mēģiniet atinstalēt un vēlreiz instalēt printera draiveri.

Var būt iespējams novērst problēmu, atjauninot programmatūru uz jaunāko versiju. Programmatūras statusa pārbaudei izmantojiet programmatūras atjaunināšanas rīku.

➔ ["Pārbaudiet, vai ir instalēts oriģināls Epson printera draiveris — Windows"](#) 83. lpp.

➔ ["Pārbaudiet, vai ir instalēts oriģināls Epson printera draiveris — Mac OS"](#) 84. lpp.

➔ ["Atsevišķa lietojumprogrammu instalēšana"](#) 82. lpp.

■ Radusies problēma ar printera statusu.

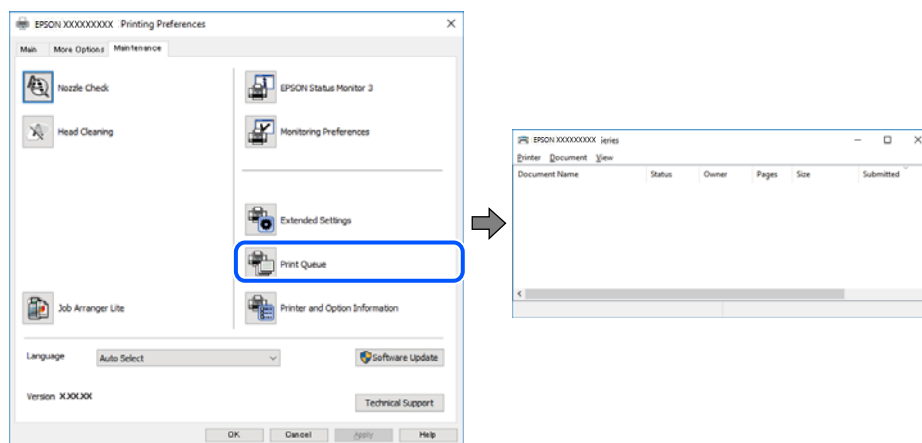
Risinājumi

Printera draivera cilnē **Apkope** noklikšķiniet uz **EPSON Status Monitor 3** un pārbaudiet printera stāvokli. Ja ir atspējots **EPSON Status Monitor 3**, uzklikšķiniet uz **Paplašināti iestatījumi** cilnē **Apkope** un pēc tam atlasiet **Iespējot EPSON Status Monitor 3**.

Rindā vēl aizvien ir darbs, kas gaida drukāšanu.

Risinājumi

Printera draivera cilnē **Apkope** noklikšķiniet **Drukas rinda**. Ja ir palikuši nevajadzīgi dati, izvēlnē **Printeris** atlasiet **Atcelt visus dokumentus**.

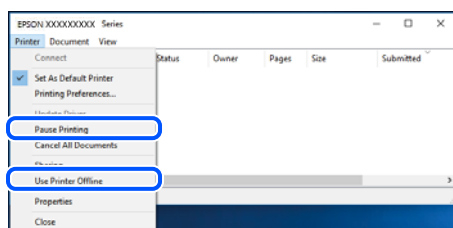


Printeris ir gaidīšanas režīmā vai bezaistē.

Risinājumi

Printera draivera cilnē **Apkope** noklikšķiniet **Drukas rinda**.

Ja printeris ir bezaistē vai gaidīšanas režīmā, notīriet bezaistes vai gaidīšanas iestatījumu izvēlnē **Printeris**.



Printeris nav atlasīts kā noklusējuma printeris.

Risinājumi

Sadaļā **Vadības panelis** > **Skatīt ierīces un printerus** (vai **Printeri**, **Printeri un faksi**) veiciet labo klikšķi uz printera ikonas un noklikšķiniet uz **Iestatīt kā noklusējuma printeri**.

Piezīme:

Ja ir redzamas vairākas printera ikonas, skatiet tālākos norādījumus, lai atlasītu pareizo.

Piemērs)

USB savienojums: EPSON XXXX sērija

Tikla savienojums: EPSON XXXX sērija (tikls)

Ja printeris tiek instalēts vairākas reizes, var tikt izveidotas vairākas printera draivera kopijas. Ja ir izveidotas tādas kopijas kā „EPSON XXXX sērija (kopija 1)”, noklikšķiniet draivera ikonu ar labo peles taustiņu un izvēlieties **Noņemt ierīci**.

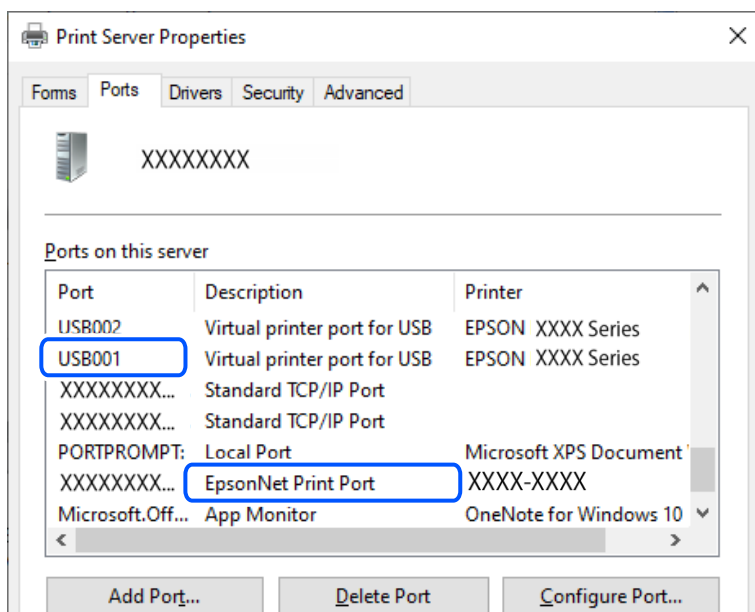
Nav iestatīts pareizs printera ports.

Risinājumi

Printera draivera cilnē **Apkope** noklikšķiniet **Drukšanas rinda**.

Pārliecinieties, ka ir iestatīts pareizs printera ports, kā parādīts zemāk izvēlnes **Printeris** sadaļā **Rekvizīti** > **Ports**.

USB savienojums: **USBXXX**, Tikla savienojums: **EpsonNet Print Port**



Neizdodas veikt izdrukā, lai gan ir izveidots savienojums (Mac OS)

Tas var notikt šādu iemeslu dēļ.

Radušās problēmas ar programmatūru vai datiem.

Risinājumi

- Pārliecinieties, ka ir instalēts Epson printera draiveris (EPSON XXXXX). Pretējā gadījumā pieejamo funkciju klāsts būs ierobežots. Ieteicams izmantot oriģinālu Epson printera draiveri.
 - Drukājot liela datu izmēra attēlu, datoram var nepietikt atmiņas resursu. Drukājiet attēlu ar zemāku izšķirtspēju vai mazākā izmērā.
 - Ja esat izmēģinājuši visus risinājumus un problēma joprojām netiek novērsta, mēģiniet atinstalēt un vēlreiz instalēt printera draiveri.
 - Var būt iespējams novērst problēmu, atjauninot programmatūru uz jaunāko versiju. Programmatūras statusa pārbaudei izmantojiet programmatūras atjaunināšanas rīku.
- ➔ "Pārbaudiet, vai ir instalēts oriģināls Epson printera draiveris — Windows" 83. lpp.
- ➔ "Pārbaudiet, vai ir instalēts oriģināls Epson printera draiveris — Mac OS" 84. lpp.
- ➔ "Atsevišķa lietojumprogrammu instalēšana" 82. lpp.

■ Radusies printera statusa problēma.

Risinājumi

Pārlicinieties, ka printera statuss nav **Pauze**.

Izvēlnē **Apple > Printeri un skeneri** (vai **Drukāšana un skenēšana, Drukāšana un faksi**) atlasiet **Sistēmas preferences** un pēc tam veiciet dubultklikšķi uz printera. Ja printeris ir pauzes režīmā, noklikšķiniet uz **Atsākt**.

Neizdodas veikt izdruku, lai gan ir izveidots savienojums (iOS)

Tas var notikt šādu iemeslu dēļ.

■ Pap. iest. aut. attēl. ir atspējota.

Risinājumi

Iespējojiet opciju **Pap. iest. aut. attēl.** zemāk norādītajā izvēlnē.

Iestatījumi > Printera iestatīšana > Papīra avota iestatījumi > Pap. iest. aut. attēl.

■ AirPrint ir atspējota.

Risinājumi

Iespējojiet iestatījumu AirPrint programmā Web Config.

➔ "[Lietojumprogramma printera darbību konfigurēšanai \(Web Config\)](#)" 165. lpp.

Skenēšana neizdodas, lai gan savienojums ir izveidots pareizi

■ Skenēšana augstā izšķirtspējā, izmantojot tīklu.

Risinājumi

Mēģiniet skenēt zemākā izšķirtspējā.

Printeri nevar pievienot ar USB

Tas var notikt tālāk norādīto iemeslu dēļ.

■ USB kabelis nav pareizi pievienots strāvas kontaktligzdai.

Risinājumi

Drošā veidā pievienojiet USB kabeli printerim un datoram.

■ Radušās problēmas ar USB centrmezglu.

Risinājumi

Ja izmantojat USB centrmezglu, mēģiniet savienot printeri tieši ar datoru.

■ Radušās problēmas ar USB kabeli vai USB ieeju.

Risinājumi

Ja USB kabelis netiek atpazīts, izmantojiet citu pieslēgvietu vai USB kabeli.

Printeri nevar pievienot tīklam

Galvenie tīkla savienojuma problēmu cēloņi un risinājumi

Pārbaudiet tālāk norādīto informāciju, lai uzzinātu, vai ir radusies problēma ar pievienotās ierīces darbību vai iestatījumiem.

■ Pārbaudiet printera tīkla savienojuma izveides kļūmi.

Risinājumi

Izdrukājiet tīkla savienojuma pārbaudes atskaiti, lai redzētu problēmu un pārbaudītu ieteikto risinājumu.

Skatiet tālāk norādīto informāciju, lai iegūtu detalizētāku informāciju par tīkla savienojuma pārbaudes atskaites lasīšanu.

Piezīme:

Ja vēlaties pārbaudīt papildinformāciju par tīkla iestatījumiem, izdrukājiet tīkla statusa lapu.

➔ "[Printera tīkla savienojuma statusa pārbaude \(tīkla savienojuma pārskats\)](#)" 88. lpp.

➔ "[Ziņojumi tīkla savienojuma pārskatā un problēmu risinājumi](#)" 89. lpp.

■ Izmantojiet Epson Printer Connection Checker, lai uzlabotu savienojumu ar datoru. (Windows)

Risinājumi

Pamatojoties uz pārbaudes rezultātiem, iespējams, varēsiet novērst problēmu.

1. Veiciet dubultklikšķi uz darbvirsmas ikonas **Epson Printer Connection Checker**.

Tiek palaista programma Epson Printer Connection Checker.

Ja uz darbvirsmas nav šādas ikonas, izpildiet tālāk dotos norādījumus, lai palaistu Epson Printer Connection Checker.

Windows 11

Noklikšķiniet uz pogas **Sākt** un pēc tam izvēlieties **Visas programmas > Epson Software > Epson Printer Connection Checker**.

Windows 10

Noklikšķiniet uz pogas **Sākums** un pēc tam atlasiet **Epson Software > Epson Printer Connection Checker**.

Windows 8.1/Windows 8

Meklēšanas viedpogā ievadiet lietojumprogrammas nosaukumu un pēc tam izvēlieties attēloto ikonu.

Windows 7

Noklikšķiniet uz sākuma pogas un pēc tam izvēlieties **Visas programmas > Epson Software > Epson Printer Connection Checker**.

2. Lai veiktu pārbaudi, izpildiet ekrānā redzamos norādījumus.

Piezīme:

Ja printera nosaukums nav redzams, instalējiet oriģinālo Epson printera draiveri.

"Pārbaudiet, vai ir instalēts oriģināls Epson printera draiveris — Windows" 83. lpp.

Kad esat identificējuši problēmu, izpildiet ekrānā redzamā risinājuma norādījumus.

Ja nevarat atrisināt problēmu, pārbaudiet turpmāk norādīto, pamatojoties uz konkrēto situāciju.

- Printeris netiek atpazīts tīkla savienojumā

["Printera tīkla savienojuma statusa pārbaude \(tīkla savienojuma pārskats\)" 88. lpp.](#)

- Printeris netiek atpazīts, izmantojot USB savienojumu

["Printeri nevar pievienot ar USB" 110. lpp.](#)

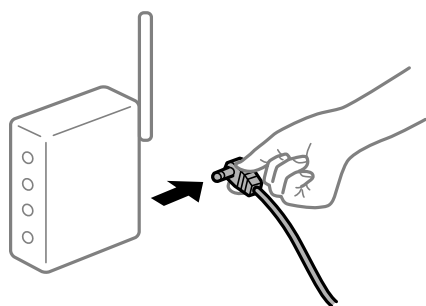
- Printeris tiek atpazīts, taču nav iespējams veikt drukāšanu.

["Neizdodas veikt izdruku, lai gan ir izveidots savienojums \(Windows\)" 107. lpp.](#)

Tīkla ierīcēm ir radušās problēmas izveidot Wi-Fi savienojumu.

Risinājumi

Izslēdziet ierīces, kuras vēlaties savienot ar tīklu. Apmēram 10 sekundes uzgaidiet un pēc tam ieslēdziet ierīces šādā secībā: bezvadu maršrutētājs, dators vai viedierīce un pēc tam printeris. Pārvietojiet printeri un datoru vai viedierīci tuvāk bezvadu maršrutētājam, lai uzlabotu radioviļņu sakarus, un pēc tam mēģiniet atkārtoti veikt tīkla iestatīšanu.



Ierīce nespēj saņemt signālus no bezvadu maršrutētāja, jo tie atrodas pārāk tālu viens no otra.

Risinājumi

Pēc datora, viedierīces un printera pārvietošanas tuvāk bezvadu maršrutētājam, izslēdziet un pēc tam atkal ieslēdziet bezvadu maršrutētāju.

Ja tiek nomainīts bezvadu maršrutētājs, iestatījumi neatbilst jaunajam maršrutētājam.

Risinājumi

Vēlreiz veiciet savienojuma iestatījumus, lai tie atbilstu jaunajam bezvadu maršrutētājam.

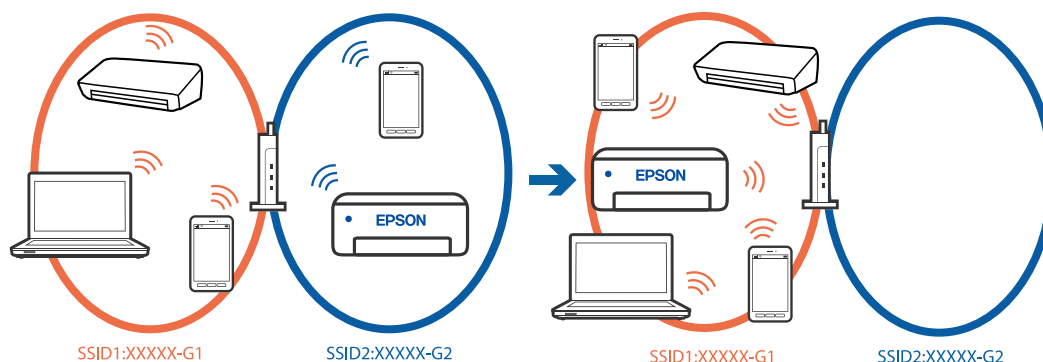
➔ ["Tīkla savienojuma atiestatīšana" 85. lpp.](#)

SSID, kas pievienoti no datora vai viedierīces un datora, atšķiras.

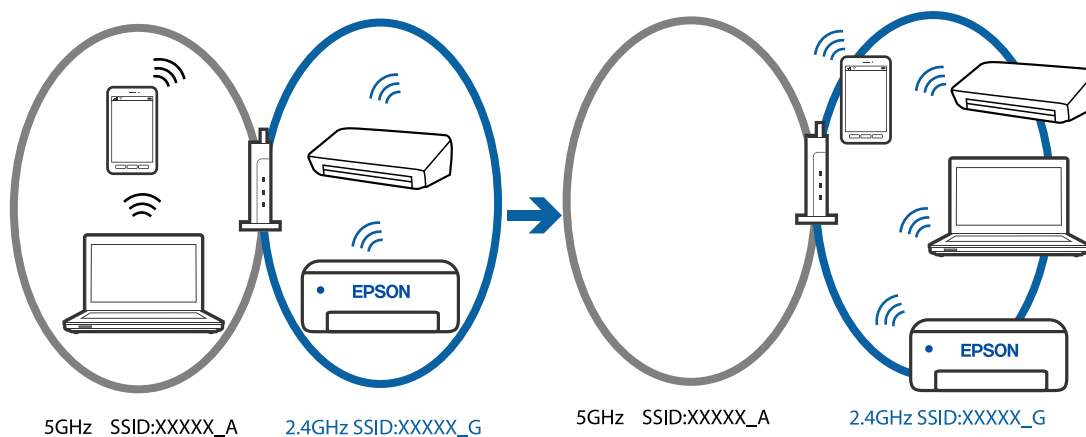
Risinājumi

Ja vienlaicīgi izmantojat vairākus bezvadu maršrutētājus vai bezvadu maršrutētājam ir vairāki SSID un ierīces ir pievienotas dažādiem SSID, jūs nevarat izveidot savienojumu ar bezvadu maršrutētāju.

- ❑ Piemērs savienojuma izveidei ar dažādiem SSID



- ❑ Piemērs savienojuma izveidei ar SSID, kuriem ir atšķirīgi frekvenču diapazoni



Savienojiet datoru vai viedierīci ar to pašu SSID, ar kuru ir savienots printeris.

- ❑ Pārbaudiet SSID, ar kuru ir savienots printeris, izdrukājot tīkla savienojuma pārbaudes atskaiti.
- ❑ Visos datoros un viedierīcēs, kurās vēlaties izveidot savienojumu ar printeri, pārbaudiet to Wi-Fi vai tīkla nosaukumu, ar kuru ir izveidots savienojums.
- ❑ Ja printerim un datoram vai viedierīcei ir izveidots savienojums ar atšķirīgu tīklu, atkārtoti izveidojiet ierīces savienojumu ar to pašu SSID, ar kuru izveidots savienojums printerī.

Bezvadu maršrutētājā ir pieejams privātuma atdalītājs.

Risinājumi

Lielākajai daļai bezvadu maršrutētāju ir atdalītāja funkcija, kas bloķē sakarus starp ierīcēm vienā SSID. Ja saziņa starp printeri un datoru vai viedierīci neizdodas pat tad, ja tie ir savienoti vienā un tajā pašā tīklā, bezvadu maršrutētājā atspējojiet atdalītāja funkciju. Papildinformāciju skatiet bezvadu maršrutētāja rokasgrāmatā.

IP adrese nav pareizi piešķirta.

Risinājumi

Ja printerim piešķirtā IP adrese ir 169.254.XXX.XXX un apakštīkla maska ir 255.255.0.0, IP adrese var nebūt piešķirta pareizi.

Izdrukājiet tīkla savienojuma pārskatu un pēc tam pārbaudiet printerim piešķirto IP adresi un apakštīkla masku. Lai drukātu tīkla savienojuma pārskatu, atlasiet **Iestatījumi** > **Tīkla iestatījumi** > **Savienojuma pārbaude**.

Restartējiet bezvadu maršrutētāju vai atiestatiet printera tīkla iestatījumus.

➔ ["Statiskās IP adreses iestatīšana printerim" 100. lpp.](#)

■ Ierīce, kas ir savienota ar USB 3.0 portu, rada radiofrekvences traucējumus.

Risinājumi

Ja Mac datoram pievienojat kādu ierīci pie USB 3.0 porta, var rasties traucējumi radio frekvenču darbībā. Ja nevarat izveidot savienojumu ar bezvadu LAN (Wi-Fi) vai darbība kļūst nestabila, pamēģiniet rīkoties šādi.

Novietojiet ierīci, kas ir pievienota pie USB 3.0 porta, tālāk projām no datora.

■ Datorā vai viedierīcē radušās problēmas ar tīkla iestatījumiem.

Risinājumi

Mēģiniet no datora vai viedierīces piekļūt jebkurai tīmekļa vietnei, lai pārlicinātos, ka jūsu ierīces tīkla iestatījumi ir pareizi. Ja nevar piekļūt nevienai tīmekļa vietnei, tā tad problēma ir datorā vai viedierīcē.

Pārbaudiet tīkla savienojumu datorā vai viedierīcē. Informāciju skatiet datora vai viedierīces komplektā iekļautajā dokumentācijā.

Papīrs netiek pareizi padots

Informācija, kas jāpārbauda

Pārbaudiet tālāk norādīto informāciju un pēc tam izmēģiniet problēmu risinājumus.

■ Neatbilstoša instalēšanas vieta.

Risinājumi

Novietojiet printeri uz līdzenas virsmas un lietojiet to ieteicamās vides apstākļos.

➔ ["Vides specifikācijas" 177. lpp.](#)

■ Tiek izmantots neatbalstīts papīrs.

Risinājumi

Lietojiet papīru, ko pieņem printeris.

➔ ["Pieejamais papīrs un drukāšanas apjoms" 159. lpp.](#)

➔ ["Neatbilstošie papīra veidi" 162. lpp.](#)

■ Neatbilstoša papīra lietošana.

Risinājumi

Ievērojiet papīra lietošanas piesardzības pasākumus.

➔ ["Papīra lietošanas piesardzības pasākumi" 23. lpp.](#)

■ **Printerī ir ievietotas pārāk daudz lapas.**

Risinājumi

Neievietojiet vairāk par papīra veidam norādīto maksimālo lokšņu skaitu. Pirms drukāšanas uz parasta papīra, neievietojiet vairāk papīra par līniju, kas norādīta ar trīsstūra simbolu uz malas vadotnes.

➔ "[Pieejamais papīrs un drukāšanas apjoms](#)" 159. lpp.

■ **Drukas iestatījumi printerī nav pareizi.**

Risinājumi

Pārlicinieties, ka papīra izmēra un papīra veida iestatījumi atbilst reālajam printerī ievietotā papīra izmēram un veidam.

➔ "[Papīra izmēra un veida iestatījumi](#)" 23. lpp.

Papīrs tiek padots šķībi

Tas var notikt šādu iemeslu dēļ.

■ **Papīrs ir nepareizi ievietots.**

Risinājumi

Ievietojiet papīru pareizajā virzienā un virziet malu vadotni pret papīra malu.

➔ "[Papīra ievietošana aizmugurējā papīra padevē](#)" 25. lpp.

Vienlaicīgi tiek ievadītas vairākas papīra lapas

Tas var notikt šādu iemeslu dēļ.

■ **Papīrs ir mitrs vai samircis.**

Risinājumi

Ievietojiet jaunu papīru.

■ **Statiskās elektrības dēļ papīra lapas salīp.**

Risinājumi

Pirms ievietošanas atdaliel papīra lapas. Ja papīrs vēl aizvien netiek padots, vienlaicīgi ievietojiet tikai vienu papīra lapu.

■ **Manuālās divpusējās drukāšanas laikā vienlaicīgi tiek izvadītas vairākas papīra lapas.**

Risinājumi

Pirms papīra atkārtotas ievietošanas izņemiet visu papīru, kas ir ievietots papīra avotā.

Rodas kļūda „Beidzies papīrs”

■ Papīrs nav ievietots aizmugurējās papīra padeves centrā.

Risinājumi

Ja tiek parādīta kļūda, kas norāda, ka beidzies papīrs, lai gan aizmugurējā papīra padevē ir ievietots papīrs, ievietojiet papīru vēlreiz aizmugurējās papīra padeves centrā.

Papīrs tiek izvadīts drukāšanas laikā

■ Letterhead nav atlasīts kā papīra veids.

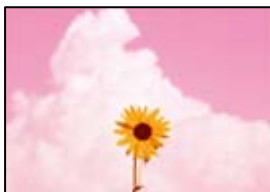
Risinājumi

Ievietojot iespiedveidlapas papīru (papīru, kura galvenē tiek iepriekš uzdrukāta tāda informācija kā sūtītāja vārds vai uzņēmuma nosaukums), kā papīra veida iestatījumu atlasiet **Letterhead**.

Drukāšanas, kopēšanas un skenēšanas kvalitāte ir slikta

Drukas kvalitāte ir neatbilstoša

Izdrukā trūkst krāsas, tās ir saplūdušas vai parādās neparedzētas krāsas



■ Var būt aizsērējušas drukas galviņas sprauslas.

Risinājumi

Veiciet sprauslu pārbaudi, lai pārbaudītu, vai drukas galviņas sprauslas nav aizsērējušas. Veiciet sprauslu pārbaudi, un tad notīriet drukas galviņu, ja kāda no drukas galviņas sprauslām ir aizsērējusi. Ja neesat lietojis printeri ilgu laiku, drukas galviņas sprauslas var būt aizsērējušas un tintes pilienus nevar izšļākt.

➔ ["Drukas galviņas pārbaude un tīrīšana" 71. lpp.](#)

Redzamas krāsu joslas ar aptuveni 2.5 cm intervālu



Tas var notikt šādu iemeslu dēļ.

Papīra veida iestatījums neatbilst ievietotajam papīram.

Risinājumi

Atlasiet piemērotu papīra veida iestatījumu printerī ievietotajam papīra veidam.

➔ "[Papīra veidu saraksts](#)" 24. lpp.

Drukas kvalitāte ir iestatīta kā zema.

Risinājumi

Drukājot uz parasta papīra, izmantojiet augstākas kvalitātes iestatījumu.

Windows

Printera draivera cilnes **Galvenie** sadaļā **Kvalitāte** atlasiet iespēju **Augsta**.

Mac OS

Drukas dialoglodziņa izvēlnē **Printera iestatījumi** vienumam **Drukas kvalitāte** atlasiet vērtību **Laba**.

Drukas galviņas stāvoklis nav salāgots.

Risinājumi

Vadības paneļa izvēlnē atlasiet **Apkope** > **Galviņas līdzināšana** > **Horizontālā izlīdzināšana** un salāgojiet drukas galviņu.

Neskaidra druka, vertikālas joslas vai nepareizs līdzinājums



enthalten alle
Aufdruck. W
↓ 5008 "Regel

Tas var notikt tālāk norādīto iemeslu dēļ. Pārbaudiet iemeslus un secīgi izpildiet risinājumus, sākot no augšas.

Drukas galviņas stāvoklis nav salāgots.

Risinājumi

Vadības paneļa izvēlnē atlasiet **Apkope** > **Galviņas līdzināšana** > **Vertikālā līdzināšana** un salāgojiet drukas galviņu.

Divvirzienu drukāšanas iestatījums ir iespējots.

Risinājumi

Ja drukas kvalitāte neuzlabojas pat pēc drukas galviņas izlīdzināšanas, atspējojiet divvirzienu drukāšanas iestatījumu.

Divvirzienu (vai ātrās) drukāšanas laikā drukas galviņa drukā, pārvietojoties abos virzienos, un vertikālās līnijas var būt neizlīdzinātas. Šī iestatījuma atspējošana var samazināt drukas ātrumu, bet uzlabot drukāšanas kvalitāti.

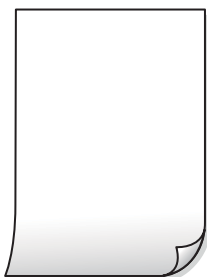
Windows

Notīriet **Divvirzienu druka** printera draivera cilnē **Papildu opcijas**.

Mac OS

Atlasiet **Sistēmas preferences** izvēlnē Apple > **Printeri un skeneri** (vai **Drukāšana un skenēšana, Drukāšana un faksi**) un pēc tam atlasiet printeri. Noklikšķiniet uz **Opcijas un izejmateriāli** > **Opcijas** (vai **Draiveris**). Kā vienuma **Off** iestatījumu atlasiet **Divvirzienu druka**.

Izdruka iznāk kā tukša lapa



■ Var būt aizsērējušas drukas galviņas sprauslas.

Risinājumi

Veiciet sprauslu pārbaudi un tad mēģiniet izmantot Vispārējā tīrīšana, ja drukas galviņas sprauslas ir aizsērējušas.

➔ ["Drukas galviņas pārbaude un tīrīšana" 71. lpp.](#)

➔ ["Vispārējā tīrīšana palaišana" 73. lpp.](#)

■ Drukas iestatījumi un printerī ievietotā papīra izmēri atšķiras.

Risinājumi

Izmainiet drukas iestatījumus atbilstoši printerī ievietotā papīra izmēriem. Ievietojiet printerī tādu papīru, kas atbilst drukas iestatījumiem.

■ Printerī vienlaicīgi tiek pievadītas vairākas papīra lapas.

Risinājumi

Skatiet tālāk norādīto, lai novērstu to, ka printerī vienlaicīgi tiek pievadītas vairākas papīra lapas.

➔ ["Vienlaicīgi tiek ievadītas vairākas papīra lapas" 115. lpp.](#)

Papīrs ir notraipījies vai nodilis



Tas var notikt šādu iemeslu dēļ.

■ Papīrs ir nepareizi ievietots.

Risinājumi

Ja ir redzamas horizontālas joslas (perpendikulāri drukāšanas virzienam) vai ir notraipīta papīra augšpuse vai apakšpuse, ievietojiet papīru pareizā virzienā un aizbīdiet malu vadotnes līdz papīra malām.

➔ "[Papīra ievietošana aizmugurējā papīra padevē](#)" 25. lpp.

■ Papīra padeves ceļš ir notraipīts.

Risinājumi

Ja ir redzamas vertikālas joslas (horizontāli pret drukāšanas virzienu) vai papīrs ir notraipīts, notīriet papīra padeves ceļu.

➔ "[Tintes traipu iztīrīšana no papīra ceļa](#)" 75. lpp.

■ Papīrs ir sarullēts.

Risinājumi

Novietojiet papīru uz līdzenas virsmas, lai pārbaudītu, vai tas nav sarullējies. Ja tas ir sarullējies, izlīdziniet to.

■ Papīra aizmugure tika apdrukāta pirms puse, kura jau bija apdrukāta, bija nožuvusi.

Risinājumi

Veicot abpusēju drukāšanu manuālajā režīmā, pirms papīra atkārtotas ievietošanas pārbaudiet, vai tinte ir pilnībā nožuvusi.

■ Veicot drukāšanu ar automātisko abpusējās drukāšanas funkciju, drukas blīvums pārāk augsts un žūšanas laiks ir pārāk īss.

Risinājumi

Kad izmantojat automātisko abpusējās drukāšanas funkciju un drukājat augsta blīvuma datus, piemēram, attēlus un grafikas, iestatiet zemāku drukas blīvumu un garāku žūšanas laiku.

Izdrukātie fotoattēli ir lipīgi



■ Drukāšana tika veikta uz nepareizās fotopapīra puses.

Risinājumi

Pārliecinieties, vai drukājat uz apdrukājamās puses. Drukājot uz nepareizās fotopapīra puses, nepieciešams notīrīt papīra padeves ceļu.

➔ ["Tintes traipu iztīrīšana no papīra ceļa" 75. lpp.](#)

Attēli vai fotogrāfijas tiek drukātas negaidītās krāsās



Tas var notikt šādu iemeslu dēļ.

■ Var būt aizsērējušas drukas galviņas sprauslas.

Risinājumi

Veiciet sprauslu pārbaudi, lai pārbaudītu, vai drukas galviņas sprauslas nav aizsērējušas. Veiciet sprauslu pārbaudi, un tad notīriet drukas galviņu, ja kāda no drukas galviņas sprauslām ir aizsērējusi. Ja neesat lietojis printeri ilgu laiku, drukas galviņas sprauslas var būt aizsērējušas un tintes pilienus nevar izšļākt.

➔ ["Drukšanas galviņas pārbaude un tīrīšana" 71. lpp.](#)

■ Veikta krāsu korekcija.

Risinājumi

Drukājot no Windows printera draivera, atkarībā no papīra veida pēc noklusējuma tiek piemērots Epson automātiskās fotoattēla pielāgošanas iestatījums. Mēģiniet nomainīt iestatījumu.

Cilnē **Papildu opcijas** atlasiet iestatījumu **Pielāgotie** sadaļā **Krāsu korekcija**, un pēc tam noklikšķiniet uz **Uzlabots**. Mainiet iestatījumu **Ainas korekcija** sadaļā **Automātiski** uz jebkuru citu opciju. Ja iestatījuma maiņa nelīdz, izvēlieties sadaļā **Krāsu pārvaldība** jebkuru citu krāsu korekcijas metodi, izņemot **PhotoEnhance**.

➔ ["Drukšanas krāsas pielāgošana" 45. lpp.](#)

Krāsas izdrukā atšķiras no ekrānā redzamajām krāsām



Izmantotās attēlošanas ierīces krāsu iestatījumi nav pareizi pielāgoti.

Risinājumi

Attēlošanas ierīcēm, piemēram, datoru ekrāniem ir noteiktas attēla īpašības. Ja displejs ir nesabalansēts, tajā redzamajam attēlam nebūs pareizā spilgtuma un krāsu. Noregulējiet ierīces parametrus. Ja izmantojat Mac OS, veiciet arī tālāk norādītās darbības.

Atveriet drukas dialoglodziņu. Uzniestošajā izvēlnē atlasiet opciju **Krāsu saskaņošana** un pēc tam atlasiet **ColorSync**.

Attēlošanas ierīce atstaro ārējo gaismu.

Risinājumi

Novietojiet displeju vietā, kur tas nav pakļauts tiešai saules gaismai, un attēlu skatiet piemērotā apgaismojumā.

Attēlošanas ierīcei ir augsta izšķirtspēja.

Risinājumi

Krāsas var atšķirties no tām, kas redzamas viedierīcēs, piemēram, viedtālrunos vai planšetēs ar augstas izšķirtspējas displejiem.

Displeja ierīcei un printerim atšķiras krāsu atveides procesi.

Risinājumi

Displejā redzamās krāsas nav identiskas uz papīra redzamajām, jo attēlošanas ierīcei un printerim atšķiras krāsu ģenerēšanas process. Pielāgojiet krāsu iestatījumus, lai tās sakristu.

Neizdodas drukāt bez apmalēm



Drukāšana bez apmalēm nav iestatīta drukšanas iestatījumos.

Risinājumi

Drukšanas iestatījumos atlasiet drukāšanu bez apmalēm. Ja izvēlaties papīra veidu, kas neatbilst drukāšanai bezapmaļu režīmā, nevar izvēlēties **Bez apmalēm**. Izvēlieties papīra veidu, kas atbilst drukāšanai bezapmaļu režīmā.

Windows

Atlasiet **Bez apmalēm** printera draivera cilnē **Galvenie**.

Mac OS

Sadaļā **Papīra izmērs** izvēlieties bezapmaļu papīra izmēru.

➔ ["Papīrs drukāšanai bez apmalēm" 161. lpp.](#)

Attēla malas ir apgrieztas, drukājot bez apmalēm



Tā kā attēls ir nedaudz palielināts, izvirzītā zona ir apgriezta.

Risinājumi

Atlasiet mazāku palielinājuma iestatījumu.

Windows

Noklikšķiniet uz **Iestatījumi** blakus izvēles rūtiņai **Bez apmalēm** printera draivera cilnē **Galvenie**, pēc tam mainiet iestatījumus.

Mac OS

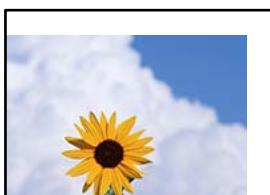
Mainiet **Paplašināšana** iestatījumu printera dialoga izvēlnē **Printera iestatījumi**.

Attēla datu formāts un papīra izmērs atšķiras.

Risinājumi

Ja attēla datu formāts un papīra izmērs atšķiras, attēla garākā mala tiek apgriezta, ja tā pārsniedz garāko papīra malu.

Izdrukšanas pozīcija, izmērs vai malas nav pareizas



Jūs izmantojat citam printerim paredzētu printera draiveri.

Risinājumi

Pārliedzieties, ka izmantotais printera draiveris ir paredzēts šim printerim. Pārbaudiet printera nosaukumu, kas norādīts printera draivera loga augšpusē.

Drukātais attēls ir apgriezts



Drukas iestatījumos ir uzstādīts, ka attēls tiek apvērsts horizontāli.

Risinājumi

Notīriet visus spoguļattēla iestatījumus printera draiverī vai lietojumprogrammā.

- Windows

Notīriet **Spoguļattēls** printera draivera cilnē **Papildu opcijas**.

- Mac OS

Dzēsiet **Mirror Image** drukas dialoglodziņa **Printera iestatījumi** izvēlnē.

Izdrukās ir mozaikveida raksti



Tika izdrukāti attēli vai fotoattēli ar zemu izšķirtspēju.

Risinājumi

Drukājot attēlus vai fotogrāfijas, izmantojiet augstas izšķirtspējas datus. Attēliem tīmekļa vietnēs parasti ir zema izšķirtspēja, lai gan displejā tie izskatās pietiekami labi, tādēļ drukas kvalitāte var pasliktināties.

Kopēšanas kvalitāte ir slikta

Nokopētajos eksemplāros trūkst krāsas, tās ir saplūdušas vai parādās neparedzētas krāsas



Var būt aizsērējušas drukas galviņas sprauslas.

Risinājumi

Veiciet sprauslu pārbaudi, lai pārbaudītu, vai drukas galviņas sprauslas nav aizsērējušas. Veiciet sprauslu pārbaudi, un tad notīriet drukas galviņu, ja kāda no drukas galviņas sprauslām ir aizsērējusi. Ja neesat lietojis printeri ilgu laiku, drukas galviņas sprauslas var būt aizsērējušas un tintes pilienus nevar izšļākt.

➔ ["Drukas galviņas pārbaude un tīrīšana" 71. lpp.](#)

Redzamas krāsu joslas ar aptuveni 2.5 cm intervālu



Tas var notikt šādu iemeslu dēļ.

Papīra veida iestatījums neatbilst ievietotajam papīram.

Risinājumi

Atlasiet piemērotu papīra veida iestatījumu printerī ievietotajam papīra veidam.

➔ ["Papīra veidu saraksts" 24. lpp.](#)

Drukas kvalitāte ir iestatīta kā zema.

Risinājumi

Drukājot uz parasta papīra, izmantojiet augstākas kvalitātes iestatījumu.

Atlasiet **Augsta** lietojumprogrammā **Kvalitāte**.

➔ ["Kvalitāte:" 59. lpp.](#)

■ Drukas galviņas stāvoklis nav salāgots.

Risinājumi

Vadības paneļa izvēlnē atlasiet **Apkope > Galviņas līdzināšana > Horizontālā izlīdzināšana** un salāgojiet drukas galviņu.

Neskaidras kopijas, vertikālas joslas vai nepareizs līdzinājums



enthalten alle
Aufdruck. W
↓ 5008 "Regel

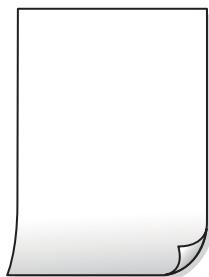
Tas var notikt šādu iemeslu dēļ.

■ Drukas galviņas stāvoklis nav salāgots.

Risinājumi

Vadības paneļa izvēlnē atlasiet **Apkope > Galviņas līdzināšana > Vertikālā līdzināšana** un salāgojiet drukas galviņu.

Izdruka iznāk kā tukša lapa



■ Var būt aizsērējušas drukas galviņas sprauslas.

Risinājumi

Veiciet sprauslu pārbaudi un tad mēģiniet izmantot Vispārējā tīrīšana, ja drukas galviņas sprauslas ir aizsērējušas.

➔ ["Drukas galviņas pārbaude un tīrīšana" 71. lpp.](#)

➔ ["Vispārējā tīrīšana palaišana" 73. lpp.](#)

■ Drukas iestatījumi un printerī ievietotā papīra izmēri atšķiras.

Risinājumi

Izmaniet drukas iestatījumus atbilstoši printerī ievietotā papīra izmēriem. Ievietojiet printerī tādu papīru, kas atbilst drukas iestatījumiem.

■ **Printerī vienlaicīgi tiek pievadītas vairākas papīra lapas.**

Risinājumi

Skatiet tālāk norādīto, lai novērstu to, ka printerī vienlaicīgi tiek pievadītas vairākas papīra lapas.

➔ "[Vienlaicīgi tiek ievadītas vairākas papīra lapas](#)" 115. lpp.

Papīrs ir notraipījies vai nodilis



Tas var notikt šādu iemeslu dēļ.

■ **Papīrs ir nepareizi ievietots.**

Risinājumi

Ja ir redzamas horizontālas joslas (perpendikulāri drukāšanas virzienam) vai ir notraipīta papīra augšpuse vai apakšpuse, ievietojiet papīru pareizā virzienā un aizbīdiet malu vadotnes līdz papīra malām.

➔ "[Papīra ievietošana aizmugurējā papīra padevē](#)" 25. lpp.

■ **Papīra padeves ceļš ir notraipīts.**

Risinājumi

Ja ir redzamas vertikālas joslas (horizontāli pret drukāšanas virzienu) vai papīrs ir notraipīts, notīriet papīra padeves ceļu.

➔ "[Tintes traipu iztīrīšana no papīra ceļa](#)" 75. lpp.

■ **Papīrs ir sarullēts.**

Risinājumi

Novietojiet papīru uz līdzenas virsmas, lai pārbaudītu, vai tas nav sarullējies. Ja tas ir sarullējies, izlīdziniet to.

Nokopētie fotoattēli ir lipīgi



Eksemplārs tika uzdrukāts uz nepareizās fotopapīra puses.

Risinājumi

Pārliecinieties, ka kopējat uz apdrukājamās puses. Ja nejausi esat uzkopējuši uz nepareizās fotopapīra puses, nepieciešams notīrīt papīra padeves ceļu.

➔ ["Tintes traipu iztīrīšana no papīra ceļa" 75. lpp.](#)

Neizdodas kopēt bez apmalēm



Drukāšana bez apmalēm nav iestatīta drukas iestatījumos.

Risinājumi

Vadības panelī atlasiet **Kopēt > Vairāk > Izvēlne > Kopija bez apmales**. Ja izvēlaties papīru, kas neatbilst drukāšanai bezapmaļu režīmā, bezapmaļu drukāšanas iestatījumus nav iespējams iespējot. Izvēlieties papīra veidu, kas atbilst drukāšanai bezapmaļu režīmā.

➔ ["Papīrs drukāšanai bez apmalēm" 161. lpp.](#)

Attēla malas ir apgrieztas, kopējot bez apmalēm



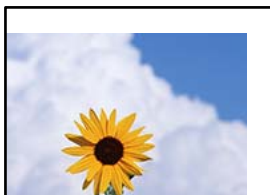
Tā kā attēls ir nedaudz palielināts, izvirzītā zona ir apgriezta.

Risinājumi

Atlasiet mazāku palielinājuma iestatījumu.

Atlasiet **Kopēt > Vairāk > Izvēlne > Kopija bez apmales** un pēc tam nomainiet iestatījumu **Paplašināšana**.

Kopiju pozīcija, izmērs vai apmales nav pareizas



Tas var notikt šādu iemeslu dēļ.

Papīrs ir nepareizi ievietots.

Risinājumi

Ievietojiet papīru pareizajā virzienā un virziet malu vadotni pret papīra malu.

➔ ["Papīra ievietošana aizmugurējā papīra padevē" 25. lpp.](#)

Oriģināli nav pareizi novietoti.

Risinājumi

Pārlicinieties, vai oriģināls ir novietots pareizi pret salāgošanas atzīmēm.

Ja skenētā attēla malas ir apgrieztas, pavirziet oriģinālu nedaudz prom no skenera stikla stūra.

➔ ["Oriģinālu novietošana uz skenera stikla" 30. lpp.](#)

Uz skenera stikla ir putekļi vai traipi.

Risinājumi

Notīriet skenera stiklu un dokumentu pārsegu, izmantojot sausu, mīkstu un tīru drānu. Ja uz stikla ar dokumentu oriģināliem ir putekļi vai traipi, kopēšanas apgabals, iespējams, tiks paplašināts, lai ietvertu putekļus vai traipus, radot nepareizu kopēšanas pozīciju vai mazus attēlus.

➔ ["Skenera stikls Tīrīšana" 75. lpp.](#)

Iestatīts nepareizs papīra izmērs.

Risinājumi

Izvēlieties atbilstošo papīra izmēra iestatījumu.

Kopētajā attēlā ir nevienmērīgas krāsas, traipi, punkti vai taisnas līnijas



Tas var notikt šādu iemeslu dēļ.

Papīra padeves ceļš ir netīrs.

Risinājumi

Ievietojiet un izstumiet papīru, neveicot drukāšanu, lai notīrītu papīra padeves ceļu.

➔ ["Tintes traipu iztīrīšana no papīra ceļa" 75. lpp.](#)

Uz oriģināliem vai skenera stikla ir putekļi vai netīrumi.

Risinājumi

Noņemiet viss putekļus vai netīrumus, kas ir pieķērušies oriģināliem, un notīriet skenera stiklu.

➔ ["Skenera stikls Tīrīšana" 75. lpp.](#)

Oriģināls tika piespiests ar pārmērīgu spēku.

Risinājumi

Pārlietu uzspiežot, var rasties smērējumi, neskaidri attēli un krāsu pleķi.

Nespiediet uz oriģinālu vai dokumentu pārsegu ar pārmērīgu spēku.

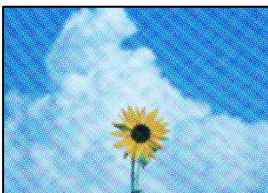
Iestatīts pārāk augsts kopēšanas blīvums.

Risinājumi

Samaziniet kopēšanas blīvuma iestatījumu.

➔ ["Vairāk izvēlnes opcijas kopēšanai" 58. lpp.](#)

Kopētajā attēlā ir redzami muarē (šķērsvītru) raksti



Ja oriģināls ir drukāts dokuments, piemēram, žurnāls vai katalogs, parādīsies punktēts muarē raksts.

Risinājumi

Izmainiet samazināšanas un palielināšanas iestatījumu. Ja muarē raksts vēl aizvien ir redzams, novietojiet oriģinālu nedaudz citādā leņķī.

➔ ["Vairāk izvēlnes opcijas kopēšanai" 58. lpp.](#)

Kopētajā attēlā ir redzams oriģināla otrajā pusē esošais attēls



Tas var notikt šādu iemeslu dēļ.

■ Skenējot plānus oriģinālus, var tikt noskenēti arī aizmugurē esošie attēli.

Risinājumi

Novietojiet oriģinālu uz skenera stikla un pēc tam virs tā novietojiet melnu papīra lapu.

➔ ["Oriģinālu novietošana uz skenera stikla" 30. lpp.](#)

■ Iestatīts pārāk augsts kopēšanas blīvums.

Risinājumi

Samaziniet kopēšanas blīvuma iestatījumu.

➔ ["Vairāk izvēlnes opcijas kopēšanai" 58. lpp.](#)

Problēmas saistībā ar skenētajiem attēliem

Noskenētajā attēlā ir redzamas nevienmērīgas krāsas, netīrumi, pleķi un tamlīdzīgas problēmas



■ Uz oriģināliem vai skenera stikla ir putekļi vai netīrumi.

Risinājumi

Noņemiet viss putekļus vai netīrumus, kas ir pieķērušies oriģināliem, un notīriet skenera stiklu.

➔ ["Skenera stikls Tīrīšana" 75. lpp.](#)

■ Oriģināls tika piespiests ar pārmērīgu spēku.

Risinājumi

Pārlietu uzspiežot, var rasties smērējumi, neskaidri attēli un krāsu pleķi.

Nespiediet uz oriģinālu vai dokumentu pārsegu ar pārmērīgu spēku.

Skenēto attēlu fonā ir redzams ofseta iespaidums

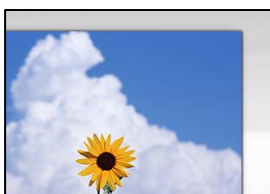


■ Skenējot plānus oriģinālus, var tikt noskenēti arī aizmugurē esošie attēli.

Risinājumi

Skenējot ar skenera stiklu, novietojiet melnu papīru vai galda paliktni virs oriģināla.

Nav iespējams ieskenēt pareizo zonu



■ Oriģināli nav pareizi novietoti.

Risinājumi

- Pārlicinieties, vai oriģināls ir novietots pareizi pret salāgošanas atzīmēm.
 - Ja skenētā attēla malas ir apgrieztas, pavirziet oriģinālu nedaudz prom no skenera stikla stūra.
- ➔ ["Oriģinālu novietošana uz skenera stikla" 30. lpp.](#)

■ Uz skenera stikla ir putekļi vai netīrumi.

Risinājumi

Noņemiet netīrumus no skenera stikla vai dokumentu pārsega. Ja ap oriģinālu ir netīrumi, skenēšanas diapazons palielinās, lai to ietvertu.

■ Skenējot vairākus oriģinālus ar Epson ScanSmart, starp oriģināliem ir pārāk maza atstarpe.

Risinājumi

Novietojot uz skenera stikla vairākus oriģinālus, sekojiet, lai starp oriģināliem būtu vismaz 20 mm (0,8 collas) liela atstarpe.

➔ ["Vienlaicīga vairāku fotoattēlu skenēšana" 68. lpp.](#)

Neizdodas novērst problēmas skenētajā attēlā

Ja esat izmēģinājuši visus risinājumus, bet problēma nav novērsta, pārbaudiet tālāk norādīto.

Radušās problēmas ar skenēšanas programmatūras iestatījumiem.

Risinājumi

Izmantojiet Epson Scan 2 Utility, lai inicializētu skenera programmatūras iestatījumus.

Piezīme:

Epson Scan 2 Utility ir programma, kas tiek piegādāta kopā ar skenera programmatūru.

1. Palaidiet Epson Scan 2 Utility.
 - Windows 11
Noklikšķiniet uz pogas Sākt un pēc tam atlasiet **Visas lietotnes > EPSON > Epson Scan 2 Utility.**
 - Windows 10
Noklikšķiniet uz pogas Sākt un pēc tam atlasiet **EPSON > Epson Scan 2 Utility.**
 - Windows 8.1/Windows 8
Meklēšanas viedpogā ievadiet lietojumprogrammas nosaukumu un pēc tam izvēlieties attēloto ikonu.
 - Windows 7/Windows Vista/Windows XP
Noklikšķiniet uz pogas Sākt un pēc tam atlasiet **Visas programmas vai Programmas > EPSON > Epson Scan 2 > Epson Scan 2 Utility.**
 - Mac OS
Atlasiet **Aiziet! > Lietojumprogrammas > Epson Software > Epson Scan 2 Utility.**
2. Atlasiet cilni **Citi**.
3. Noklikšķiniet uz **Atiestatīt**.

Ja inicializācija neatrisina problēmu, atinstalējiet skenera programmatūru un instalējiet to atkārtoti.

➔ ["Atsevišķa lietojumprogrammu instalēšana" 82. lpp.](#)

Printera draiveri nevar atlasīt papīra veidu vai papīra avotu

Nav ievietots oriģināls Epson printera draiveris.


Risinājumi

Ja nav ievietots oriģināls Epson printera draiveris (EPSON XXXXX), pieejamo funkciju klāsts ir ierobežots. Ieteicams izmantot oriģinālu Epson printera draiveri.

LCD ekrānā ir redzams kļūdas kods

Ja ir radusies kļūda vai ir informācija, kurai jāpievērš uzmanība, LCD ekrānā tiek parādīts kods. Ja tiek parādīts kods, sekojiet tālāk norādītajiem risinājumiem, lai atrisinātu problēmu.

Kods	Situācija	Risinājumi
E-01	Printera kļūda.	Atveriet skeneri un izņemiet printerī esošo papīru vai aizsargmateriālu. Izslēdziet un no jauna ieslēdziet printeri.

Kods	Situācija	Risinājumi
E-02	Ir radusies skenera darbības kļūda.	Izslēdziet un no jauna ieslēdziet printeri.
E-12	Jāmaina bezapmaļu drukāšanas tintes spilventiņu.	Sazinieties ar uzņēmumu Epson vai uzņēmuma Epson pilnvarotu apkopes pakalpojumu sniedzēju, lai nomainītu bezapmaļu drukas tintes spilventiņu*. Tā nav detaļa, kuras apkopi var veikt lietotājs. Bezapmaļu drukāšana nav pieejama, taču ir pieejama drukāšana ar apmalēm.
W-01	Iestrēdzis papīrs.	Izņemiet papīru no printera un nospiediet LCD ekrāna apakšpusē parādīto pogu, lai dzēstu kļūdu. Dažos gadījumos jāizslēdz un pēc tam atkal jāieslēdz ierīce.
W-12	Nepareizi uzstādītas tintes kasetnes.	Stingri uzspiediet uz tintes kasetnes.
W-13	LCD ekrānā parādītā tintes kasetne nav atpazīta.	Nomainiet tintes kasetni. Uzņēmums Epson iesaka izmantot oriģinālās Epson tintes kasetnes. "Tintes kasetņu kodi" 162. lpp.
W-14	Tuvojas bezapmaļu drukāšanas tintes spilventiņa darbmuža beigas.	Sazinieties ar uzņēmumu Epson vai uzņēmuma Epson pilnvarotu apkopes pakalpojumu sniedzēju, lai nomainītu bezapmaļu drukas tintes spilventiņu*. Tā nav detaļa, kuras apkopi var veikt lietotājs. Šis ziņojums tiks rādīts līdz tintes spilventiņa nomaiņas beigām. Nospiediet  pogu, lai atsāktu drukāšanu.
I-22	Iestatiet Wi-Fi, izmantojot Nospiediet pogu (WPS) .	Nospiediet piekļuves punkta pogu. Ja piekļuves punktam nav pogu, atveriet piekļuves punkta iestatīšanas logu un noklikšķiniet uz programmatūrā attēlotās pogas.
I-23	Iestatiet Wi-Fi, izmantojot PIN kods (WPS) .	Piekļuves punktā vai datorā divu minūšu laikā ievadiet LCD ekrānā parādīto PIN kodu.
I-31	Iestatiet Wi-Fi, izmantojot Wi-Fi aut. savien..	Instalējiet datorā programmatūru, un, kad sākas Wi-Fi iestatīšana, nospiediet pogu OK.
I-41	Ir atspējots iestatījums Pap. iest. aut. attēl.. Dažas funkcijas nevar izmantot.	Ja ir atspējots iestatījums Pap. iest. aut. attēl. , programmu AirPrint nevar izmantot.
I-60	Iespējams, jūsu dators neatbalsta tehnoloģiju WSD (Web Services for Devices).	Funkcija Skenēt uz datoru (WSD) ir pieejama tikai datoriem, kuros darbojas operētājsistēmas Windows 10, Windows 8.1, Windows 8, Windows 7 vai Windows Vista angļiskā versija. Pārliedzinieties, vai printeris ir pareizi savienots ar datoru.
-	Izsl. print. un vēlr. iesl. Ja probl. turpinās, saz. ar XX.	Izmēģiniet tālāk norādītos risinājumus. 1. Izslēdziet printeri un atkal ieslēdziet. 2. Ja izmantojat Wi-Fi savienojumu, izslēdziet bezvadu maršrutētāju un pēc tam ieslēdziet. Ja kļūdas ziņojums joprojām ir redzams, pierakstiet kļūdas kodu un pēc tam sazinieties ar Epson atbalsta dienestu.

Kods	Situācija	Risinājumi
Recovery Mode	Printeris tiek startēts atkopšanas režīmā, jo aparātprogrammatūras atjaunināšana neizdevās.	Izpildiet zemāk norādītās darbības, lai vēlreiz atjauninātu aparātprogrammatūru. 1. Savienojiet datoru un printeri, izmantojot USB kabeli. (Atkopšanas režīmā aparātprogrammatūru nevar atjaunināt, izmantojot tīkla savienojumu.) 2. Lai iegūtu papildu norādījumus, apmeklējiet vietējo Epson tīmekļa vietni.

* Dažu drukas ciklu laikā tintes spilventiņā var uzkrāties neliels daudzums tintes pārpalikuma. Lai tinte nenoplūstu no spilventiņa, printeris ir izstrādāts tā, lai drukāšana tiktu apturēta, ja spilventiņš ir maksimāli pilns. Šāda procesa nepieciešamība un biežums ir atkarīgs no drukājamo lapušu skaita, kam tiek izmantota drukāšanas bez apmalēm opcija. Spilventiņa nomainas nepieciešamība nenozīmē, ka printeris vairs nedarbojas atbilstoši tā specifikācijām. Printeris brīdinās, ja ir jānomaina spilventiņš, un nomainītu drīkst veikt tikai uzņēmuma Epson pilnvarota apkopes pakalpojumu sniedzēja darbinieks. Epson garantijā nav paredzēta šādas nomainas izdevumu segšana.

Papīrs iestrēgst

Pārbaudiet kļūdu, kas tiek parādīta kontroles panelī, un izpildiet norādījumus, lai izņemtu iestrēgušu un saplēsto papīru. Pēc tam dzēsiet kļūdu.

LCD ekrānā tiek parādīta animācija, kas demonstrē, kā izņemt iestrēgušu papīru.



Brīdinājums:

Nepieskarieties vadības paneļa pogām, kamēr roka atrodas printerī. Ja printeris sāk darboties, tas var radīt traumu. Uzmanieties un nepieskarieties izvīzītajām detaļām, lai izvairītos no traumas.



Svarīga informācija:

Rūpīgi izņemiet iestrēgušo papīru. Papīra izņemšana ar spēku var radīt printera bojājumu.

Iestrēguša papīra izņemšana

 Procedūru var skatīties arī Video rokasgrām.. Atveriet tālāk norādīto vietni.

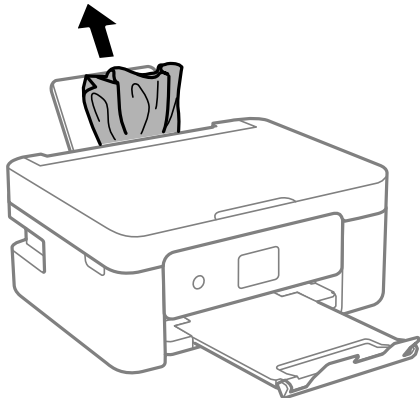
<https://support.epson.net/publist/vlink.php?code=NPD6871>



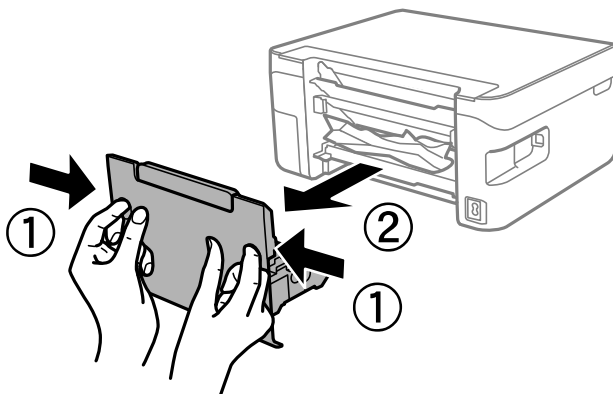
Brīdinājums:

- Atverot vai aizverot skeneri, uzmanieties, lai nesapīestu roku vai pirkstus. Citādi varat gūt traumas.
- Nepieskarieties vadības paneļa pogām, kamēr roka atrodas printerī. Ja printeris sāk darboties, tas var radīt traumu. Uzmanieties un nepieskarieties izvīzītajām detaļām, lai izvairītos no traumas.

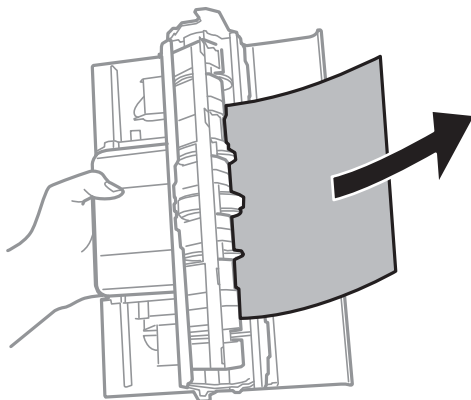
1. Izņemiet iestrēgušo papīru no aizmugurējās papīra padeves.



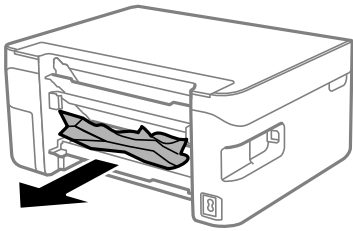
2. Noņemiet aizmugurējo pārsegu.



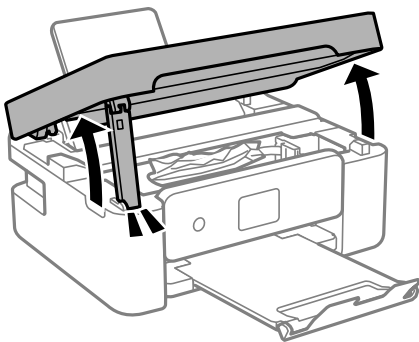
3. Izņemiet iestrēgušo papīru no aizmugurējā pārsega.



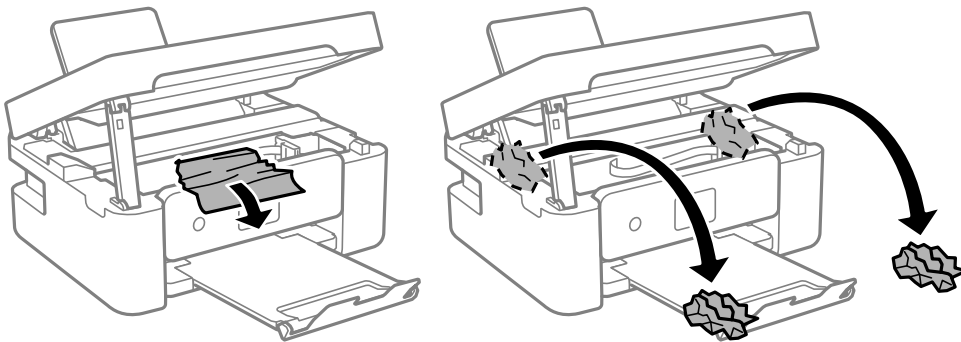
4. Izņemiet iestrēgušo papīru.



5. Ievietojiet aizmugurējo pārsegu printerī.
6. Atveriet skeneri ar aizvērtu dokumentu pārsegu.

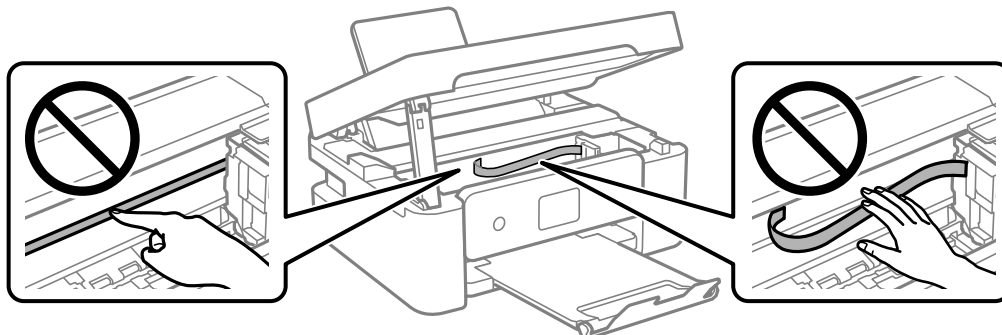


7. Izņemiet iestrēgušo papīru.



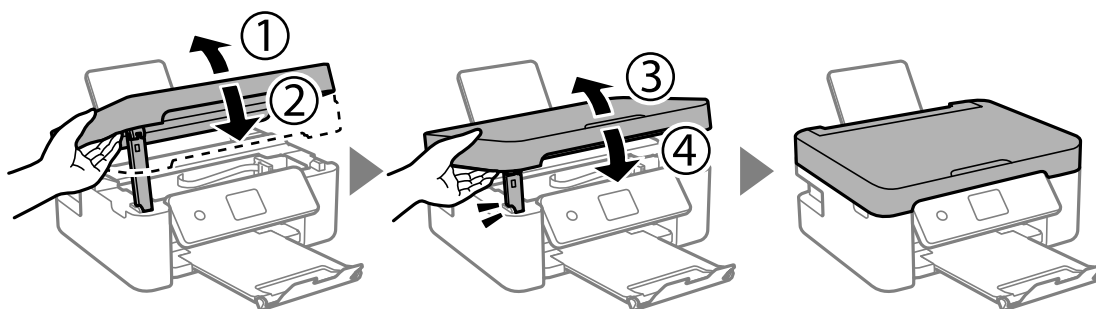
! Svarīga informācija:

Nepieskarieties baltajam plakanajam kabelim vai caurspīdīgajai plēvei printera iekšpusē. Tas var izraisīt darbības traucējumus.



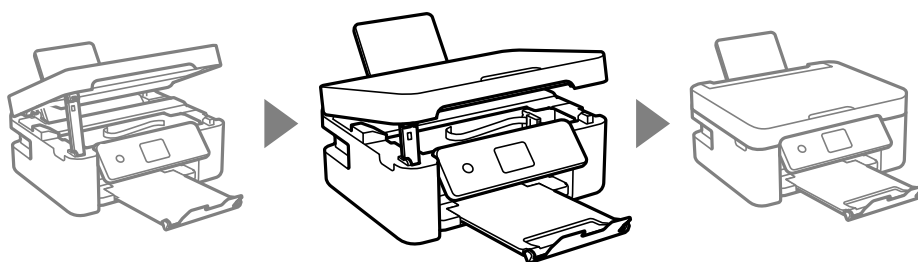
8. Aizveriet skeneri.

Drošības nolūkos skeneris ir aizverams ar divām darbībām.



Piezīme:

Skeneri nav iespējams atvērt no zemāk norādītās pozīcijas. Pirms atvēršanas pilnībā to aizveriet.



Papīrs iestrēgšanas novēršana

Ja papīrs bieži iestrēgst, pārbaudiet tālāk norādīto.

- Novietojiet printeri uz līdzenas virsmas un lietojiet to ieteicamās vides apstākļos.

["Vides specifikācijas" 177. lpp.](#)

- Lietojiet papīru, ko pieņem printeris.

["Pieejamais papīrs un drukāšanas apjoms" 159. lpp.](#)

- Ievērojiet papīra lietošanas piesardzības pasākumus.
["Papīra lietošanas piesardzības pasākumi" 23. lpp.](#)
- Ievietojiet papīru pareizajā virzienā un virziet malu vadotni pret papīra malu.
["Papīra ievietošana aizmugurējā papīra padevē" 25. lpp.](#)
- Neievietojiet vairāk par papīra veidam norādīto maksimālo lokšņu skaitu.
- Ievietojot vairākas papīra loksnes, vienā reizē ievietojiet pa vienai papīra loksnei.
- Pārlicinieties, ka papīra izmēra un papīra veida iestatījumi atbilst reālajam printerī ievietotā papīra izmēram un veidam.
["Papīra veidu saraksts" 24. lpp.](#)

Laiks nomainīt tintes kasetnes

Tintes kasetņu lietošanas drošības norādījumi

Izlasiet zemāk sniegtos norādījumus, pirms veicat tintes kasetņu nomaiņu.

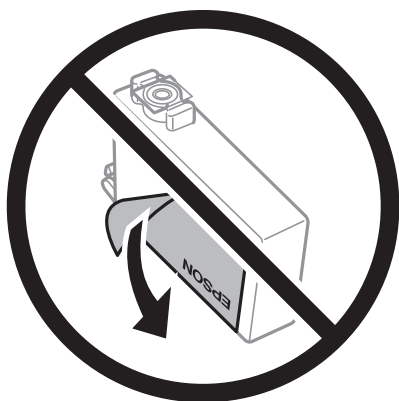
Piesardzības pasākumi saistībā ar tintes uzglabāšanu

- Sargiet tintes kasetnes no tiešiem saules stariem.
- Neuzglabājiet tintes kasetnes augstā temperatūrā vai salā.
- Lai iegūtu labākus rezultātus, Epson iesaka izlietot tintes kasetnes līdz derīguma termiņa beigu datumam, kas norādīts uz iepakojuma, vai sešu mēnešu laikā pēc iepakojuma atvēršanas atbilstoši tam, kas iestājas pirmais.
- Lai nodrošinātu augstāko kvalitāti, glabājiet tintes kasetņu iepakojumus ar apakšējo daļu uz leju.
- Ja tintes kasetne tiek glabāta aukstā vietā un pēc tam tiek ienesta iekštelpās, pirms kasetnes lietošanas tai vismaz trīs stundas jāuzsilst līdz istabas temperatūrai.
- Neatveriet tintes kasetnes iepakojumu līdz ievietošanai printerī. Tintes kasetnei ir drošs vakuuma iepakojums. Ja tintes kasetne pirms lietošanas ilgstoši tiek atstāta izpakota, normāla drukāšana nav iespējama.

Piesardzības pasākumi saistībā ar tintes kasetņu nomaiņu

- Nesalauziet āķišus tintes kasetnes sānos, izņemot to no iepakojuma.
- Nekratiet kasetnes pēc iepakojuma atvēršanas, jo tas var radīt tintes noplūdi.

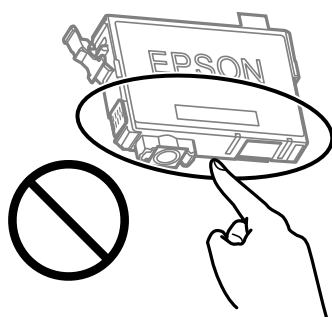
- ❑ Pirms kasetnes ievietošanas printerī ir jānoņem dzeltenā lente, citādi drukas kvalitātes var pasliktināties vai drukāšana var būt neiespējama. Nenoņemiet un nenoplēsiet etiķeti uz kasetnes, tas var radīt noplūdi.



- ❑ Nenoņemiet caurspīdīgo blīvējumu no kasetnes apakšdaļas, citādi kasetne var kļūt nederīga.



- ❑ Nepieskarieties attēlā norādītajām detaļām. Citādi printera normāla darbība un drukāšana var būt neiespējama.



- ❑ Uzstādiet visas tintes kasetnes, citādi printeris nedrukās.
- ❑ Nenomainiet tintes kasetnes, kad printeris nav pieslēgts energoapgādes avotam. Nepārvietojiet drukas galviņu ar rokām, citādi var rasties printera bojājums.
- ❑ Neizslēdziet printeri tintes uzpildes laikā. Ja tintes uzpildīšana nav pabeigta, drukāšana var būt neiespējama.
- ❑ Neatstājiet printeri ar izņemtām tintes kasetnēm un neizslēdziet printeri kasetņu nomaīņas laikā. Citādi tinte, kas ir palikusi drukas galviņas sprauslās, izzūs un drukāšana var būt neiespējama.

- Ja jums ir īslaicīgi jāizņem tintes kasetne, nepieļaujiet tintes padeves zonā iekļūt netīrumiem un putekļiem. Glabājiet tintes kasetni tajā pašā vietā, kur glabājat printeri ar tintes padeves portu uz leju vai uz sāniem. Neglabājiet tintes kasetnes ar tintes padeves portu uz augšu. Nav nepieciešams nodrošināt savus vāciņus vai aizbāžņus, jo tintes padeves portam ir paredzēts vārsts, kas ir domāts liekās tintes izplūdei.
- Izņemtām tintes kasetnēm padeves porta apvidū var būt tinte, tādēļ, izņemot kasetnes, uzmanieties, lai nesasmērētos ar tinti.
- Printerim tiek izmantotas tintes kasetnes, kam ir paredzēta zaļa mikroshēma, kas pārvalda informāciju, piemēram, atlikušās tintes daudzumu katrā kasetnē. Tas nozīmē, ka pat tad, ja kasetne tiek izņemta no printera pirms tā kļūst tukša, to joprojām var lietot pēc atkārtotas ievietošanas atpakaļ printerī. Tomēr, ievietojot kasetni printerī atkārtoti, var tikt izlietots noteikts daudzums tintes, lai nodrošinātu printera darbību.
- Lai nodrošinātu maksimālu tintes efektivitāti, izņemiet tintes kasetni tikai tad, kad esat gatavs to nomainīt. Tintes kasetnes ar zemu tintes līmeni nevar lietot pēc atkārtotas ievietošanas printerī.
- Lai nodrošinātu visaugstāko drukāšanas kvalitāti un aizsargātu drukas galviņu, brīdī, kad printeris norāda par kasetnes nomaiņas nepieciešamību, kasetnē vēl paliek noteikts daudzums tintes drošības rezervei. Atlikušais noteiktais tintes daudzums neietver šo rezervi.
- Neatveriet vai nepārveidojiet tintes kasetni, citādi normāla drukāšana var kļūt neiespējama.
- Printera komplektā ietvertās kasetnes nedrīkst atkārtoti izmantot.

Tintes patēriņš

- Lai uzturētu labāko drukas galviņas veiktspēju, apkopes laikā no visām kasetnēm tiek patērēts neliels daudzums tintes. Tinte var tikt patērēta arī tad, ja maināt tintes kasetni vai ieslēdzat printeri.
- Drukājot melnbaltus vai pelēktoņu attēlus, atkarībā no papīra veida un drukas kvalitātes iestatījumiem melnās tintes vietā var tikt izmantotas krāsainās tintes. Šādā gadījumā, lai iegūtu melnu krāsu, tiek izmantots krāsaino tinšu maisījums.
- Printera komplektā ietvertajās tintes kasetnes iepildītā tinte tiek daļēji izlietota sākotnējās uzstādīšanas laikā. Lai nodrošinātu augstas kvalitātes izdrukas, drukas galviņai printerī jābūt pilnībā pildītai ar tinti. Šī vienreizējā procesa laikā tiek patērēts noteikts daudzums tintes, tādēļ šīs kasetnes var izdrukāt mazāku lapu skaitu salīdzinājumā ar nākamajām kasetnēm.
- Vienas kasetnes izdrukāto lapu skaits ir atkarīgs no drukājamiem attēliem, izmantotā papīra veida, drukāšanas biežuma un vides apstākļiem, piemēram, temperatūras.

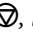
Tintes kasetņu nomaiņa



Brīdinājums:

Atverot vai aizverot skeneri, uzmanieties, lai nesaspiestu roku vai pirkstus. Citādi varat gūt traumas.

Piezīme:

Ja tintes kasetnes nomaina kopēšanas laikā, oriģināli var izkustēties no tiem paredzētās vietas. Nospiediet pogu , lai atceltu kopēšanu un nomainiet oriģinālus.

1. Veiciet kādu no tālāk norādītajām darbībām.

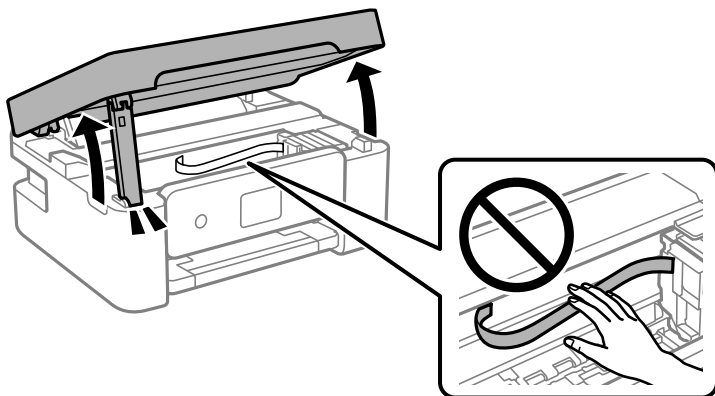
Lai izvēlētos vienumu, izmantojiet pogas , ,  vai  un tad nospiediet pogu OK.

- Saņemot aicinājumu nomainīt tintes kasetnes

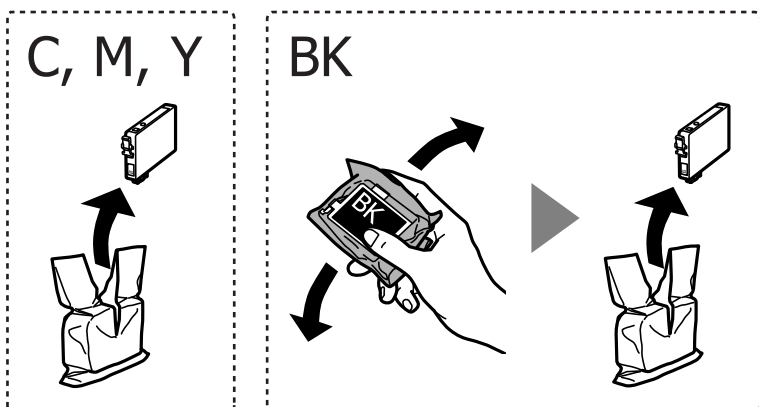
Pārbaudiet, kura tintes kasetne jānomaina un pēc tam nospiediet pogu OK. Apstipriniet ziņojumu un sākuma ekrānā atlasiet **Nomainīt tūlīt**.

- ❑ Nomainot tintes kasetnes, pirms tās ir iztukšotas
Sākuma ekrānā izvēlieties **Apkope** > **Tintes kasetn.(-ņu) nomaiņa**.

2. Atveriet skeneri ar aizvērtu dokumentu pārsegu.



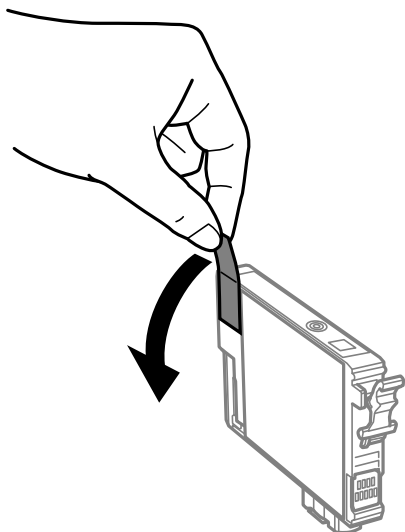
3. Nomainot melnās tintes kasetni, četras vai piecas reizes viegli sakratiet jauno kasetni un pēc tam izņemiet to no iepakojuma. Nomainot citu krāsu kasetnes, jaunās kasetnes jāizņem no iepakojuma nesakratot.



Svarīga informācija:

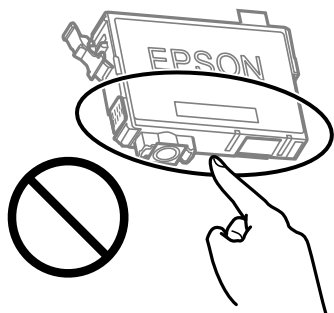
Nekratiet kasetnes pēc iepakojuma atvēršanas, jo tas var radīt tintes noplūdi.

4. Noņemiet tikai dzelteno lenti.

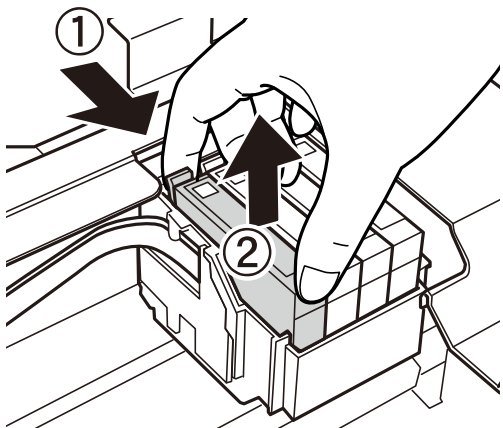


! Svarīga informācija:

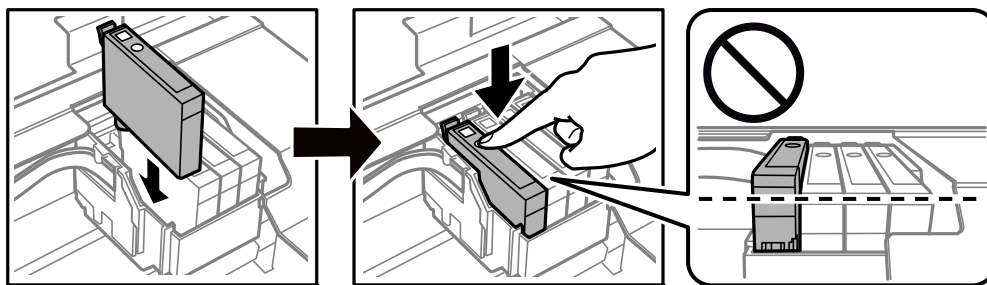
Nepieskarieties attēlā norādītajām detaļām. Citādi printera normāla darbība un drukāšana var būt neiespējama.



5. Saspiediet tintes kasetnes izcilni un velciet kasetni taisnā virzienā uz augšu. Ja kasetni nevar izņemt, velciet to ar lielāku spēku.

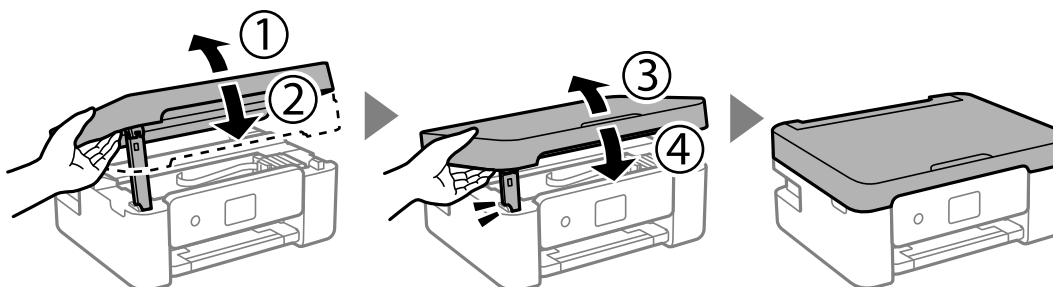


6. Ievietojiet jauno tintes kasetni un stingri uz tās uzspiediet.



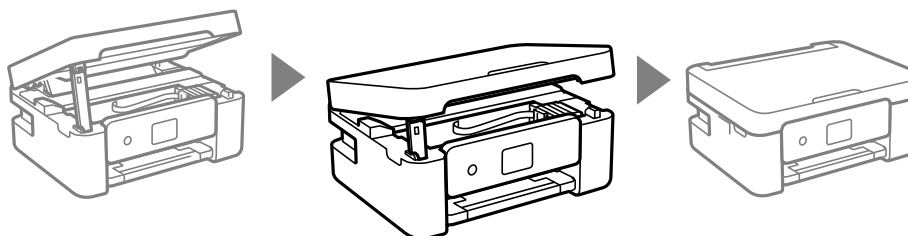
7. Aizveriet skeneri.

Drošības nolūkos skeneris ir aizverams ar divām darbībām.



Piezīme:

Skeneri nav iespējams atvērt no zemāk norādītās pozīcijas. Pirms atvēršanas pilnībā to aizveriet.



8. Nospiediet pogu .

Sākas tintes uzpilde.



Svarīga informācija:

Neizslēdziet printeri tintes uzpildes laikā. Ja tintes uzpildīšana nav pabeigta, drukāšana var būt neiespējama.

Saistītā informācija

- ➔ "Tintes kasetņu lietošanas drošības norādījumi" 139. lpp.
- ➔ "Tintes kasetņu kodi" 162. lpp.

Īslaicīgi turpināt drukāšanu, nomainot tintes kasetnes

Īslaicīga drukāšana ar melnu tinti

Kad uzlietota krāsainā tinte, bet vēl ir melnā tinte, jūs varat izmantot tālāk norādītos iestatījumus, lai īsu laiku turpinātu drukāt, izmantojot tikai melnu tinti.

- Papīra veids: Parastie papīri, Letterhead, Aploksnes
- Krāsa: Pelēktoņu
- Bez apmalēm: nav atlasīts
- EPSON Status Monitor 3: iespējots (drukājot no printera draivera operētājsistēmā Windows.)

Šī funkcija ir pieejama tikai aptuveni piecas dienas, tāpēc nomainiet izlietoto tintes kasetni, cik ātri vien iespējams.

Piezīme:

- Ja **EPSON Status Monitor 3** ir atspējots, ieslēdziet printera draiveri, uzklikšķiniet **Paplašināti iestatījumi** uz cilnes **Apkope**, un tad izvēlieties **Iespējot EPSON Status Monitor 3**.
- Pieejamības periods ir atkarīgs no lietošanas apstākļiem.

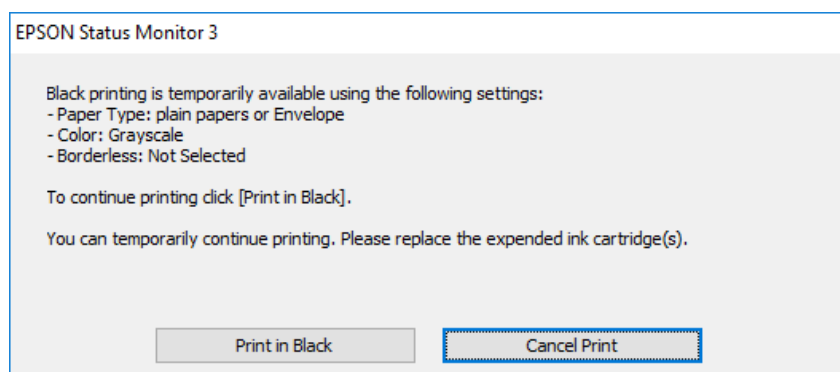
Saistītā informācija

➔ ["Īslaicīgi turpināt drukāšanu, nomainot tintes kasetnes" 145. lpp.](#)

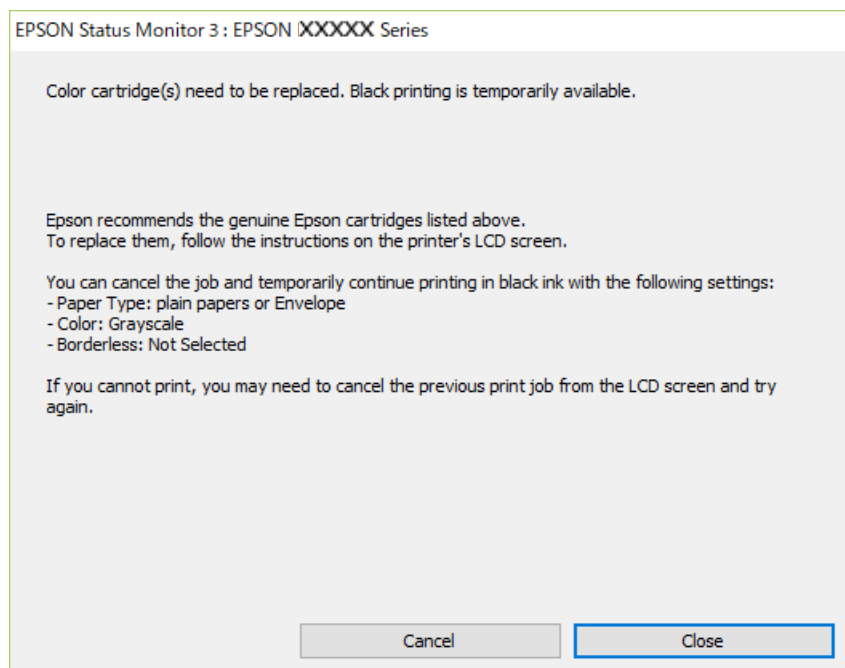
Turpināt īslaicīgi drukāt tikai ar melno tinti (Windows)

Veiciet kādu no tālāk norādītajām darbībām.

- Kad tiek parādīts zemāk redzamais ekrāns, atlasiet **Drukāt melnu**.



- Kad tiek parādīts zemāk redzamais ekrāns, atceliet drukāšanu. Pēc tam atkal drukājiet.



Piezīme:

Ja drukāšanu nevar atcelt no datora, atceliet to, izmantojot printera vadības paneli.

Atkārtoti drukājot, izpildiet tālāk norādītās darbības.

1. Atveriet printera draivera logu.
2. Notīriet atzīmi no izvēles rūtiņas **Bez apmalēm cilnē Galvenie**.
3. Atlasiet tādu **Papīra veids**, kas atbalsta Drukāt melnu.
4. Atlasiet **Pelēktoņu**.
5. Pēc nepieciešamības iestatiet pārējos vienumus cilnēs **Galvenie** un **Papildu opcijas** un pēc tam noklikšķiniet uz **Labi**.
6. Noklikšķiniet uz **Drukāt**.
7. Logā, kas tiek atvērts, noklikšķiniet uz **Drukāt melnu**.

Saistītā informācija

➔ ["Īslaicīga drukāšana ar melnu tinti" 145. lpp.](#)

Turpināt īslaicīgi drukāt tikai ar melno tinti (Mac OS)

Piezīme:

*Lai lietotu šo funkciju tīklā, izveidojiet savienojumu ar **Bonjour**.*

1. Sadaļā **Doks** noklikšķiniet uz printera ikonas.

2. Atceliet darbu.

Piezīme:

Ja drukāšanu nevar atcelt no datora, atceliet to, izmantojot printera vadības paneli.

3. Atlasiet **Sistēmas preferences** izvēlnē Apple > **Printeri un skeneri** (vai **Drukāšana un skenēšana, Drukāšana un faksi**) un pēc tam atlasiet printeri. Noklikšķiniet uz **Opcijas un izejmateriāli** > **Opcijas** (vai **Draiveris**).
4. Atlasiet **On** kā vienuma **Permit temporary black printing** iestatījumu.
5. Atveriet drukas dialoglodziņu.
6. Uznirstošajā izvēlnē izvēlieties **Printera iestatījumi**.
7. Kā vienuma **Papīra izmērs** iestatījumu atlasiet jebkuru papīra izmēru, izņemot izmēru bez apmalēm.
8. Izvēlieties tādu papīra veidu, kas atbalsta vienumu **Permit temporary black printing** kā opcijas **Materiālu veids** iestatījumu.
9. Atlasiet **Pelēktoņu**.
10. Ja nepieciešams, iestatiet citus vienumus.
11. Noklikšķiniet uz **Drukāt**.

Saistītā informācija

➔ ["Īslaicīga drukāšana ar melnu tinti" 145. lpp.](#)

Turpināt drukāšanu, taupot melno tinti (tikai Windows)

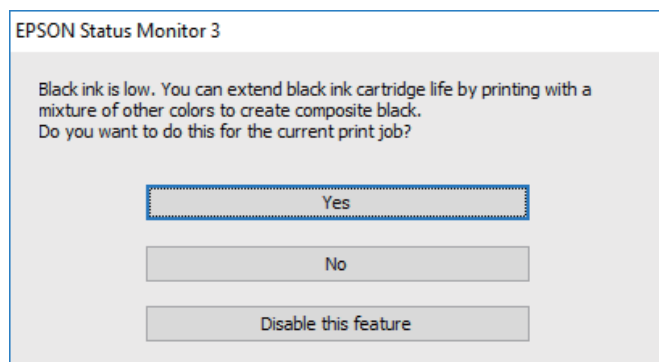
Kad melnā tinte ir gandrīz izlietota un palicis pietiekams krāsainās tintes daudzums, jūs varat izmanto krāsaino tinšu sajaukumu, lai izveidotu melno. Varat turpināt drukāšanu, sagatavojot nomaīņas melnās tintes kasetni.

Šī funkcija ir pieejama tikai tad, ja printera draiverī tiek atlasīti tālāk minētie iestatījumi.

- Papīra veids: Parastie papīri, Letterhead
- Kvalitāte: **Standarta**
- EPSON Status Monitor 3: iespējots

Piezīme:

- Ja **EPSON Status Monitor 3** ir atspējots, ieslēdziet printera draiveri, uzklikšķiniet **Paplašināti iestatījumi** uz cilnes **Apkope**, un tad izvēlieties **Iespējot EPSON Status Monitor 3**.
- Saliktā melnā izskatās nedaudz citāda nekā tīrā melnā. Papildus tam palēninās drukas ātrums.
- Lai saglabātu drukas galviņas kvalitāti, tiek patērēta arī melnā tinte.



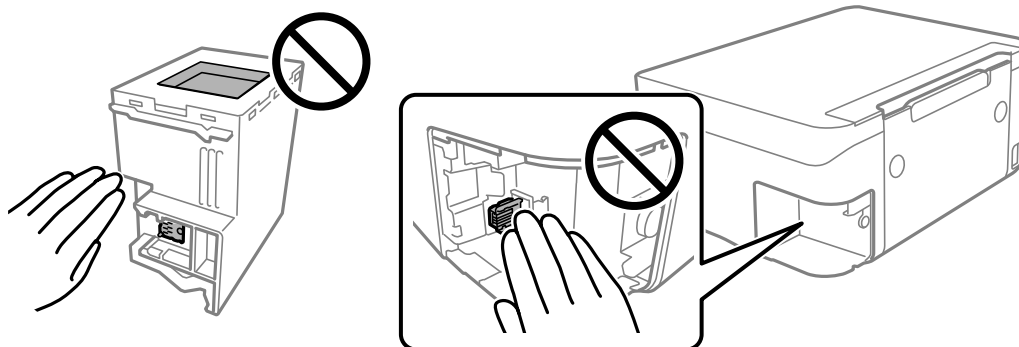
Opcijas	Apraksts
Jā	Atlasiet, lai izmantotu krāsaino tinšu maisījumu melnās izveidošanai. Šo lodziņu parāda nākamreiz, kad drukājat līdzīgu darbu.
Nē	Atlasiet, lai turpinātu lietot atlikušo melno tinti. Šo lodziņu parāda nākamreiz, kad drukājat līdzīgu darbu.
Atspējot šo funkciju	Atlasiet, lai turpinātu lietot atlikušo melno tinti. Šis logs netiek rādīts, kamēr nav nomainīta un atkal iztukšota melnās tintes kasetne.

Laiks nomainīt apkopes nodalījumu

Piesardzība, rīkojoties ar apkopes nodalījumu

Pirms apkopes nodalījuma nomaiņas izlasiet tālāk sniegtos norādījumus.

- Nepieskarieties attēlā norādītajām detaļām. Tas var radīt darbības traucējumus un notraipīšanos ar tinti.

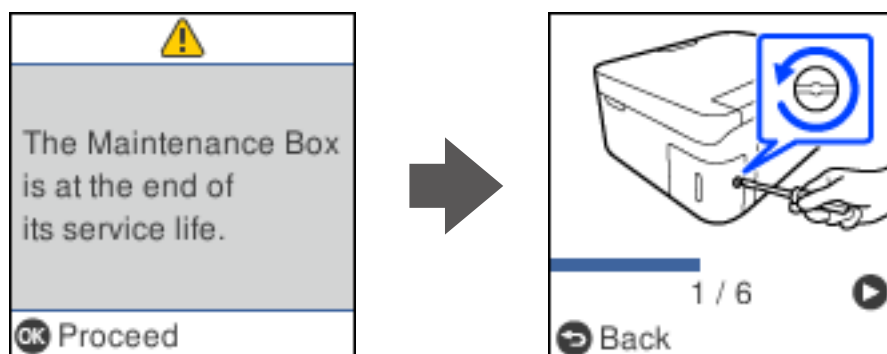


- Nenometiet apkopes nodalījumu un nepakļaujiet to spēcīgiem triecieniem.
- Neveiciet apkopes kastes nomaiņu drukāšanas laikā, citādi tinte var izplūst.

- Neizņemiet apkopes kārbu, izņemot apkopes kārbas nomaiņu, citādi var rasties tintes noplūde.
- Ja neizdodas nostiprināt vāku, apkopes nodalījums, iespējams, ir uzstādīts nepareizi. Izņemiet apkopes nodalījumu un uzstādiet to vēlreiz.
- Nesagāziet izlietotu apkopes kasti, līdz tā tiek cieši noslēgta plastmasas maisiņā, citādi tinte var izplūst.
- Nepieskarieties apkopes nodalījuma atverēm, jo tā varat notraipīties ar tinti.
- Neizmantojiet apkopes kasti, kas ilgstoši ir bijusi noņemta. Kastes iekšpusē esošā tinte var būt sacietējusi, tādēļ tinte vairs netiks absorbēta.
- Neglabājiet apkopes kasti tiešos saules staros.
- Neuzglabājiet apkopes nodalījumu augstā temperatūrā vai salā.

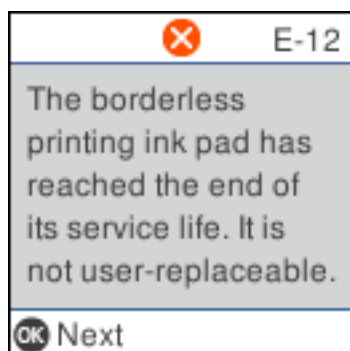
Apkopes kastes nomaiņa

Atsevišķos drukas ciklos var tikt apkopots pavisam neliels liekās tintes apjoms apkopes kastē. Lai novērstu tintes noplūdi no apkopes kastes, printeris ir veidots tā, lai apturētu drukāšanu, ja apkopes kastes absorbēšanas tilpums ir sasniedzi savu ierobežojumu. Šāda procesa nepieciešamība un biežums ir atkarīgs no izdrukāto lappušu skaita, apdrukājamā materiāla veida un printera izpildīto tīrīšanas ciklu skaita. Nomainiet apkopes kasti, kad tas tiek ieteikts. Epson statusa monitors, LCD ekrāns vai vadības paneļa lampiņas informē, kad ir nepieciešams nomainīt šo detaļu. Kastes nomaiņas nepieciešamība nenozīmē, ka printeris vairs nedarbojas atbilstoši tā specifikācijām. Epson garantijā nav paredzēta šādas nomaiņas izdevumu segšana. Tā ir detaļa, kuras apkopi var veikt lietotājs.



Piezīme:

- Lai novērstu tintes izplūšanu, kad apkopes nodalījums ir pilns, drukāšana un drukas galviņas tīrīšana nav iespējama līdz brīdim, kamēr tas tiek nomainīts. Tomēr ir iespējams veikt darbības, kas neizmanto tinti, piemēram, skenēšanu.
- Kad tiek parādīts tālāk redzamais ekrāns, lietotāji nevar veikt daļas nomaiņu. Sazinieties ar Epson atbalsta dienestu. Bezapmaļu drukāšana nav pieejama, taču ir pieejama drukāšana ar apmalēm.



1. Izņemiet jauno apkopes nodalījumu no iepakojuma.



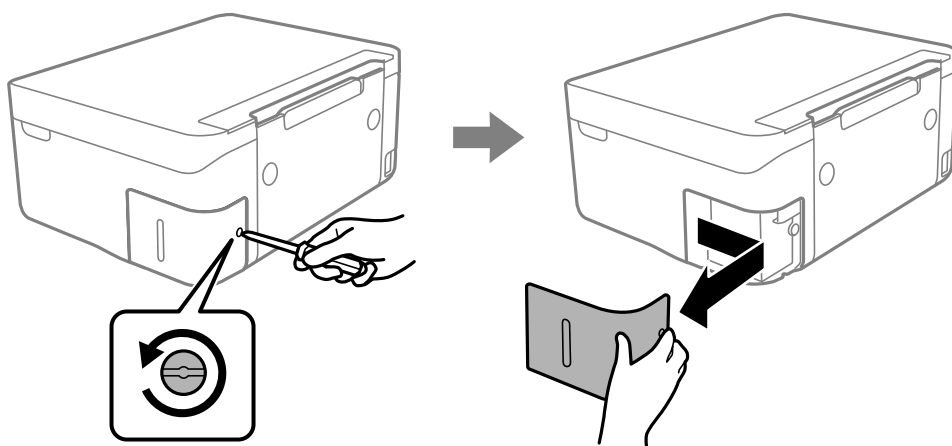
Svarīga informācija:

Nepieskarieties apkopes kastes sānos redzamaijai zaļajai mikroshēmai. Citādi printera normāla darbība un drukāšana var būt neiespējama.

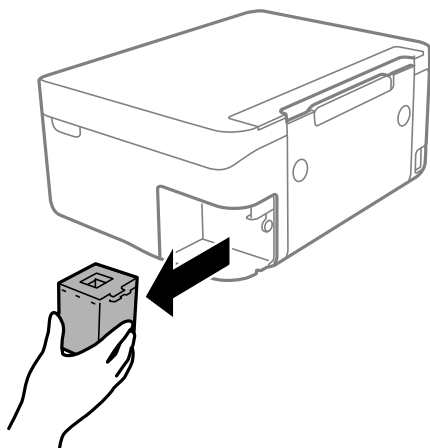
Piezīme:

Jaunajai apkopes kastei pievienots caurspīdīgs maiss izlietotās apkopes kastes ievietošanai.

2. Ar plakano skrūvgriezi atlaidiet skrūvi un noņemiet pārsegu.

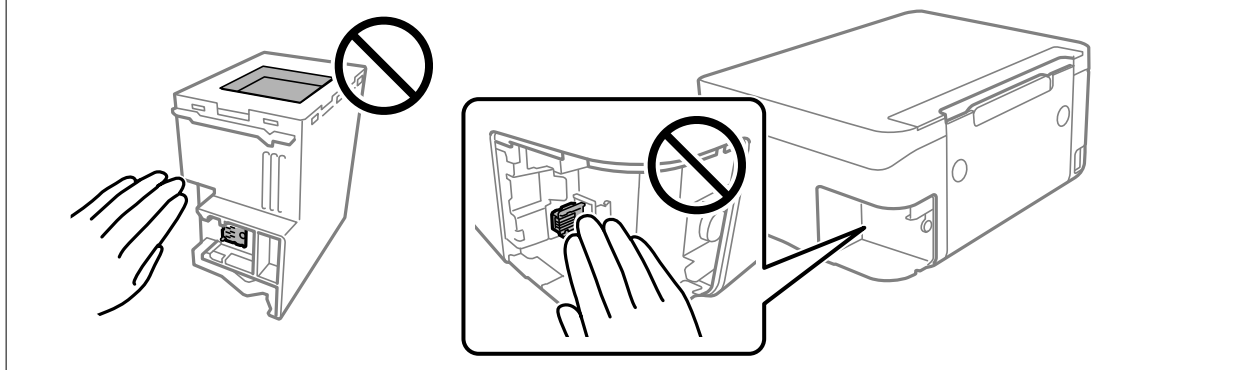


3. Izņemiet izlietoto apkopes nodalījumu.

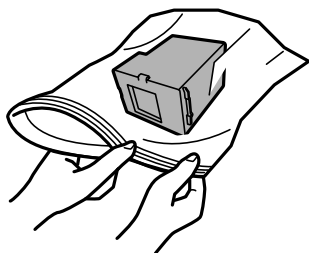


! Svarīga informācija:

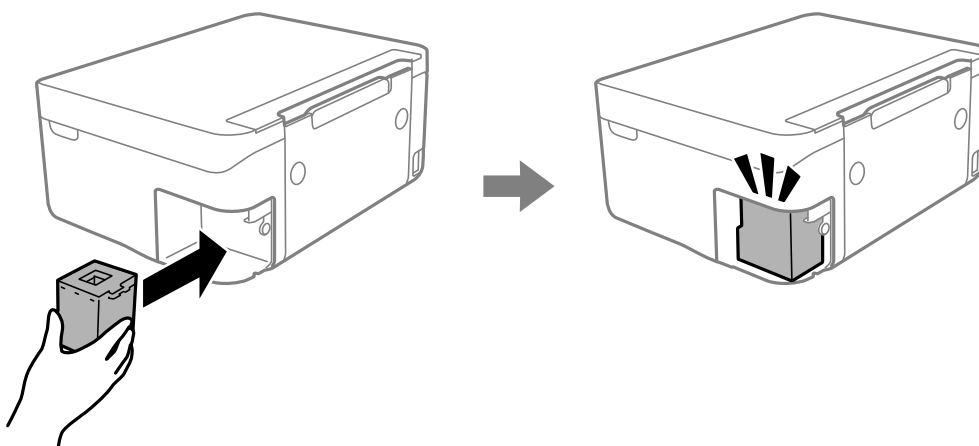
Nepieskarieties attēlā norādītajām detaļām. Tas var radīt darbības traucējumus un notraipīšanos ar tinti.



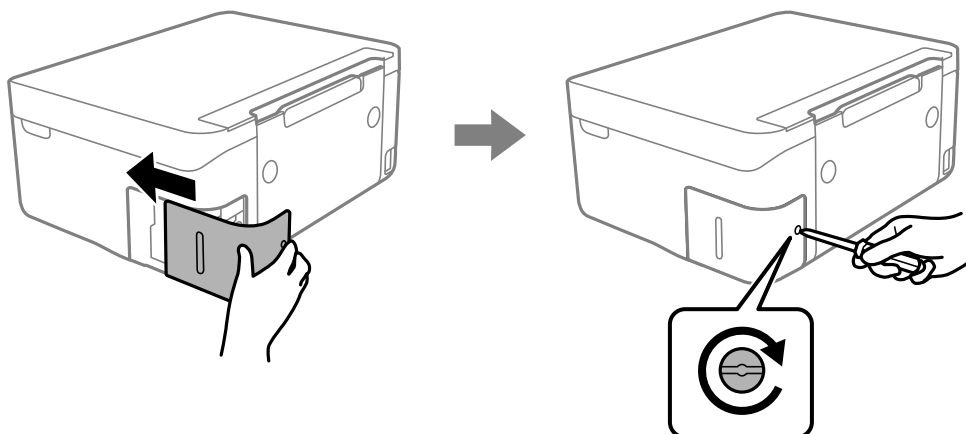
4. Ievietojiet izlietoto apkopes nodalījumu caurspīdīgajā maisā, kas ir komplektā ar jauno apkopes nodalījumu, un cieši to noslēdziet.



5. Ievietojiet jauno apkopes nodalījumu līdz galam printerī. Pārliecinieties, ka nodalījums ir ievietots pareizajā virzienā.



6. No jauna uzlieciet vāku.



7. Apskatiet ziņojumu un pēc tam nospiediet pogu OK.

Saistītā informācija

- ➔ ["Piesardzība, rīkojoties ar apkopes nodalījumu" 148. lpp.](#)
- ➔ ["Apkopes kastes kods" 163. lpp.](#)

Printeris nedarbojas, kā vajadzētu

Printeris neieslēdzas vai neizslēdzas

Elektrības padevi nevar ieslēgt

Tas var notikt šādu iemeslu dēļ.


Barošanas vads nav pareizi pievienots strāvas kontaktligzdai.

Risinājumi

Pārlicinieties, vai ir pareizi pievienots strāvas vads.

Poga nebija nospiesta pietiekami ilgi.



Risinājumi

Turiet nospiestu pogu  nedaudz ilgāk.

Elektrības padevi nevar izslēgt

■ **Poga  nebija nospiesta pietiekami ilgi.**

Risinājumi

Turiet nospiestu pogu  nedaudz ilgāk. Ja printeri joprojām nevar izslēgt, atvienojiet elektrības vadu. Lai drukas galviņa neizzūtu, vēlreiz ieslēdziet un izslēdziet printeri, nospiežot pogu .

Ierīce automātiski izslēdzas

■ **Iespējota funkcija Izslēgšanas iest. vai Izslēgšanas taimeris.**

Risinājumi

- Atlasiet **Iestatījumi > Printera iestatīšana > Izslēgšanas iest.** un pēc tam atspējojiet iestatījumu **Izslēgt, ja nelieto un Izslēgt, ja atvienots.**
- Atlasiet **Iestatījumi > Printera iestatīšana** un pēc tam atspējojiet iestatījumu **Izslēgšanas taimeris.**

Piezīme:

*Jūsu ierīcei atkarībā no iegādes vietas var būt funkcija **Izslēgšanas iest.** vai **Izslēgšanas taimeris.***

Darbības tiek veiktas lēni

Drukāšana ir pārāk lēna

Tas var notikt šādu iemeslu dēļ.

■ **Darbojas nevajadzīgas lietojumprogrammas.**

Risinājumi

Datorā vai viedierīcē aizveriet visas nevajadzīgās lietojumprogrammas.

■ **Drukas kvalitāte ir iestatīta kā augsta.**

Risinājumi

Pazeminiet kvalitātes iestatījumu.

■ **Divvirzienu drukāšana ir atspējota.**

Risinājumi

Iespējojiet divvirzienu (vai lielātruma) iestatījumu. Ja ir iespējots šis iestatījums, drukas galviņa drukā, pārvietojoties abos virzienos, un drukāšanas ātrums palielinās.

- Windows

Atlasiet **Divvirzienu druka** printera draivera cilnē **Papildu opcijas.**

- Mac OS

Atlasiet **Sistēmas preferences** izvēlnē **Apple > Printeri un skeneri** (vai **Drukāšanas un skenēšana, Drukāšana un faksi**) un pēc tam atlasiet printeri. Noklikšķiniet uz **Opcijas un izejmateriāli > Opcijas** (vai **Draiveris**). Kā vienuma **On** iestatījumu atlasiet **Divvirzienu druka.**

■ Klusais režīms ir iespējots.

Risinājumi

Atspējojiet **Klusais režīms**. Kad printeris darbojas **Klusais režīms**, drukas ātrums samazinās.

- Vadības panelis

Sākuma ekrānā atlasiet  un pēc tam atlasiet **Izslēgt**.

- Windows

Atlasiet opciju **Izslēgts** kā vienuma **Klusais režīms** iestatījumu printera draivera cilnē **Galvenie**.

- Mac OS

Atlasiet **Sistēmas preferences** izvēlnē **Apple > Printeri un skeneri** (vai **Drukāšanas un skenēšana, Drukāšana un faksi**) un pēc tam atlasiet printeri. Noklikšķiniet uz **Opcijas un izejmateriāli > Opcijas** (vai **Draiveris**). Izvēlieties opciju **Off** kā vienuma **Klusais režīms** iestatījumu.

■ Iespējams, pastāv problēmas izveidot tīkla savienojumu ar bezvadu maršrutētāju.

Risinājumi

Atsāknējiet bezvadu maršrutētāju, taču ņemiet vērā arī citus lietotājus, kas ir pievienojušies šim tīklam. Ja šādi problēmu neizdodas novērst, novietojiet printeri tuvāk bezvadu maršrutētājam vai skatiet piekļuves punkta komplektācijā iekļautos dokumentus.

■ Printeris drukā augsta blīvuma datus, piemēram, fotoattēlus, uz parasta papīra.

Risinājumi

Drukājot augsta blīvuma datus, piemēram, fotoattēlus uz parasta papīra, drukāšana var ieilgt, lai uzturētu drukas kvalitāti. Tas neliecina par kļūmi.

Nepārtrauktas drukāšanas laikā drukāšanas ātrums ievērojami samazinās

■ Šī funkcija novērš printera mehānisma pārkaršanu un bojājumu rašanos darbības laikā.

Risinājumi

Varat turpināt drukāšanu. Lai atgrieztos normālā drukāšanas ātrumā, atstājiet printeri dikstāvē vismaz 30 minūtes. Drukāšanas ātrums neatgriežas normālajā, ja izslēgta barošana.

Skenēšana ir lēna

■ Skenēšana augstā izšķirtspējā.

Risinājumi

Mēģiniet skenēt zemākā izšķirtspējā.

LCD ekrāns paliek tumšs

■ Printeris ir miega režīmā.

Risinājumi

Nospiediet jebkuru pogu vadības panelī, lai LCD ekrāns atgrieztos iepriekšējā stāvoklī.

Darbības skaņas ir skaļas

Printerim ir atspējots Klusais režīms.

Risinājumi

Ja darbības skaņas ir pārāk skaļas, iespējojiet **Klusais režīms**. Iespējot šo funkciju, tiek samazināts drukāšanas ātrums.

- Vadības panelis

Sākuma ekrānā atlasiet  un pēc tam atlasiet **Ieslēgt**.

- Windows

Vienumam **Klusais režīms** atlasiet **Ieslēgts** printera draivera cilnē **Galvenie**.

- Mac OS

Atlasiet **Sistēmas preferences** izvēlnē Apple > **Printeri un skeneri** (vai **Drukāšanas un skenēšana, Drukāšana un faksi**) un pēc tam atlasiet printeri. Noklikšķiniet uz **Opcijas un izejmateriāli** > **Opcijas** (vai **Draiveris**). Izvēlieties opciju On kā vienuma **Klusais režīms** iestatījumu.

Saknes sertifikāts ir jāatjaunina

Saknes sertifikāta derīgums ir beidzies.

Risinājumi

Palaidiet programmu Web Config un atjauniniet saknes sertifikātu.

➔ "[Lietojumprogramma printera darbību konfigurēšanai \(Web Config\)](#)" 165. lpp.

Nevar veikt manuālo divpusējo drukāšanu (Windows)

EPSON Status Monitor 3 ir atspējota.

Risinājumi

Printera draivera cilnē **Apkope** noklikšķiniet **Paplašināti iestatījumi** un tad atlasiet **Iespējot EPSON Status Monitor 3**.

Tomēr tā var nebūt pieejama, ja pieeja printerim tiek veikta caur tīklu vai tas tiek lietots kā koplietošanas printeris.

Izvēlne Printera iestatījumi netiek parādīta (Mac OS)

Epson printera draiveris nav instalēts pareizi.

Risinājumi

Ja, izmantojot macOS Catalina (10.15) vai jaunāku versiju, macOS High Sierra (10.13), macOS Sierra (10.12), OS X El Capitan (10.11), OS X Yosemite (10.10), OS X Mavericks (10.9), izvēlne **Printera iestatījumi** netiek parādīta, Epson printera draiveris nav instalēts pareizi. Iespējot to zemāk norādītajā izvēlnē.

Izvēlnē Apple > **Printeri un skeneri** (vai **Drukāšana un skenēšana, Drukāšana un faksi**) atlasiet **Sistēmas preferences**, noņemiet printeri un tad atkal pievienojiet.

macOS Mojave (10.14) nevar piekļūt **Printera iestatījumi** Apple izdotajās lietojumprogrammās, piemēram, TextEdit.

Neizdodas novērst problēmu

Ja problēmu nav izdevies novērst pēc visu risinājumu izmēģināšanas, sazinieties ar Epson atbalsta centru.

Ja nevarat novērst drukāšanas vai kopēšanas problēmas, skatiet zemāk norādīto saistīto informāciju.

Saistītā informācija

➔ ["Nav iespējams atrisināt drukāšanas vai kopēšanas problēmas" 156. lpp.](#)

Nav iespējams atrisināt drukāšanas vai kopēšanas problēmas

Pamēģiniet novērst problēmas, sākot no pirmās, līdz atrisināt tās.

- Pārliedzieties, ka printerī ievietotā papīra veids un printerī iestatītais papīra veids atbilst printera draivera papīra veida iestatījumiem.

["Papīra izmēra un veida iestatījumi" 23. lpp.](#)

- Izmantojot augstākas kvalitātes iestatījumu vadības panelī vai printera draiverī.

- Atkārtoti instalējiet šajā printerī jau instalētās tintes kasetnes.

Tintes kasetņu atkārtota instalēšana var iztīrīt drukas galviņas aizsērēšanu un ļaut tintei plūst daudz vienmērīgāk.

Taču, tā kā atkārtotas tintes kasetnes instalēšanas laikā tiek patērēta tinte atkarībā no atlikušā tintes daudzuma var tikt parādīts ziņojums ar lūgumu nomainīt tintes kasetni.

["Laiks nomainīt tintes kasetnes" 139. lpp.](#)

- Izlīdziniet drukas galviņu.

["Drukšanas galviņas līdzināšana" 74. lpp.](#)

- Veiciet sprauslu pārbaudi, lai pārbaudītu, vai drukas galviņas sprauslas nav aizsērējušas.

Ja sprauslu pārbaudes rakstā iztrūkst kāda daļa, sprauslas var būt aizsērējušas. Atkārtoti veiciet galviņas tīrīšanu un sprauslu pārbaudi 3 reizes pēc kārtas un pārbaudiet, vai aizsērējums ir likvidēts.

Ņemiet vērā, ka drukas galviņas tīrīšana patērē nedaudz tintes.

["Drukšanas galviņas pārbaude un tīrīšana" 71. lpp.](#)

- Izslēdziet printeri, pagaidiet vismaz 12 stundas un tad pārbaudiet, vai aizsērējums ir likvidēts.

Ja problēmu rada aizsērējums, printera atstāšana, neveicot drukāšanu, var atrisināt šo problēmu.

Kamēr printeris ir izslēgts, jūs varat pārbaudīt zemāk norādītos vienumus.

- Pārbaudiet, vai lietojat oriģinālās Epson tintes kasetnes.

Centieties izmantot oriģinālās Epson tintes kasetnes. Šis printeris krāsas pielāgo, ņemot vērā, ka tiek izmantotas oriģinālās Epson tintes kasetnes. Izmantojot neoriģinālās tintes kasetnes, var tikt pasliktināta drukas kvalitāte.

["Tintes kasetņu kodi" 162. lpp.](#)

- Pārbaudiet, vai caurspīdīgā plēve ir notraipīta.

Ja uz caurspīdīgās plēves ir traipi, uzmanīgi noslaukiet tos.

["Caurspīdīgās plēves tīrīšana" 76. lpp.](#)

- ❑ Pārliecinieties, ka printerī nav palikušas papīra daļiņas.

Kad izņemat papīru, nepieskarieties caurspīdīgajai plēvei ar roku vai papīru.

- ❑ Pārbaudiet papīru.

Pārbaudiet, vai papīrs nav sarullējies un vai tas ir ievietots ar apdrukājamo pusi uz augšu.

["Papīra lietošanas piesardzības pasākumi" 23. lpp.](#)

["Pieejamais papīrs un drukāšanas apjoms" 159. lpp.](#)

["Neatbilstošie papīra veidi" 162. lpp.](#)

- ❑ Pārliecinieties, ka nelietojat vecu tintes kasetni.

Lai iegūtu labākus rezultātus, Epson iesaka izlietot tintes kasetnes līdz derīguma termiņa beigu datumam, kas norādīts uz iepakojuma, vai sešu mēnešu laikā pēc iepakojuma atvēršanas atbilstoši tam, kas iestājas pirmais.

- ❑ Kad izslēdzat printeri, uzgaidiet vismaz 12 stundas, un, ja drukas kvalitāte neuzlabojas, veiciet Vispārējā tīrīšana.

["Vispārējā tīrīšana palaišana" 73. lpp.](#)

Ja nevarat novērst problēmu ar iepriekš norādītajiem risinājumiem, jums var būt jānodod printeris remontā. Sazinieties ar Epson atbalsta dienestu.

Saistītā informācija

➔ ["Pirms sazināšanās ar Epson pārstāvi" 181. lpp.](#)

➔ ["Sazināšanās ar Epson atbalsta centru" 181. lpp.](#)

Informācija par izstrādājumu

Informācija par papīru.	159
Informācija par patērējamajiem materiāliem.	162
Informācija par programmatūru.	163
Iestatījumu izvēlnes saraksts.	167
Izstrādājuma specifikācijas.	172
Normatīvā informācija.	178

Informācija par papīru

Pieejamais papīrs un drukāšanas apjoms

Oriģinālais Epson papīrs

Epson iesaka lietot oriģinālo Epson papīru, lai nodrošinātu augstas kvalitātes izdrukas.

Piezīme:

- Papīra pieejamība atšķiras atkarībā no atrašanās vietas. Lai uzzinātu jaunāko informāciju par jūsu zonā pieejamo papīru, sazinieties ar Epson atbalsta dienestu.*
- Skatiet turpmāk norādīto, lai iepazītos ar informāciju par bezapmaļu un divpusējās drukāšanas režīmam pieejamajiem papīra veidiem.*
["Papīrs drukāšanai bez apmalēm" 161. lpp.](#)
["Papīrs divpusējai drukāšanai" 161. lpp.](#)

Dokumentu drukāšanai piemērots papīrs

Materiāla nosaukums	Lielums	Ievietošanas daudzums (loksnes)
Epson Bright White Ink Jet Paper	A4	Līdz līnijai, kas norādīta ar trīsstūra simbolu uz malas vadotnes.
Epson Business Paper	A4	Līdz līnijai, kas norādīta ar trīsstūra simbolu uz malas vadotnes.

Dokumentu un fotoattēlu drukāšanai piemērots papīrs

Materiāla nosaukums	Lielums	Ievietošanas daudzums (loksnes)
Epson Matte Paper-Heavyweight	A4	20
Epson Double-Sided Matte Paper	A4	1
Epson Photo Quality Ink Jet Paper	A4	80

Fotoattēlu drukāšanai piemērots papīrs

Materiāla nosaukums	Lielums	Ievietošanas daudzums (loksnes)
Epson Ultra Glossy Photo Paper	A4, 13 × 18 cm (5 × 7 collas), 10 × 15 cm (4 × 6 collas)	20*
Epson Premium Glossy Photo Paper	A4, 13 × 18 cm (5 × 7 collas), 16:9 platais izmērs (102 × 181 mm), 10 × 15 cm (4 × 6 collas)	20*
Epson Premium Semigloss Photo Paper	A4, 13 × 18 cm (5 × 7 collas), 10 × 15 cm (4 × 6 collas)	20*

Materiāla nosaukums	Lielums	Ievietošanas daudzums (loksnes)
Epson Photo Paper Glossy	A4, 13 × 18 cm (5 × 7 collas), 10 × 15 cm (4 × 6 collas)	20*

* Ja papīrs netiek ievadīts pareizi vai izdrukai ir nevienmērīgas krāsas vai izmērējumi, ievietojiet papīru pa vienai loksnei.

Dažādi citi papīra veidi

Materiāla nosaukums	Lielums	Ievietošanas daudzums (loksnes)
Epson Photo Quality Self Adhesive Sheets	A4	1

Komerčiāli pieejams papīrs

Piezīme:

Skatiet turpmāk norādīto, lai iepazītos ar informāciju par bezapmaļu un divpusējās drukāšanas režīmam pieejamajiem papīra veidiem.

["Papīrs drukāšanai bez apmalēm" 161. lpp.](#)

["Papīrs divpusējai drukāšanai" 161. lpp.](#)

Parastais papīrs

Materiāla nosaukums	Lielums	Ievietošanas daudzums (loksnes)
Parasts papīrs	Letter, A4, B5, 16K (195 × 270 mm), A5, A6, B6	Līdz līnijai, kas norādīta ar trīsstūra simbolu uz malas vadotnes.*1
Kopējais papīrs		
Iespiedveidlapa*2	Legal, 8,5×13 collas, Indian-Legal	1
	Lietotāja norādīts (mm) 54 × 86 līdz 215,9 × 1200	1

*1 Ja papīrs netiek ievadīts pareizi vai izdrukai ir nevienmērīgas krāsas vai izmērējumi, ievietojiet papīru pa vienai loksnei.

*2 Papīrs, kurā galvenē tiek iepriekš uzdrukāta tāda informācija kā sūtītāja vārds vai uzņēmuma nosaukums. Papīra augšpusē jābūt 5 mm vai lielākai piemalei. Iespiedveidlapas papīram nav pieejama divpusējā drukāšana un drukāšana bez apmalēm.

Aploksnes

Materiāla nosaukums	Lielums	Ievietošanas daudzums (aploksnes)
Aploksne	Aploksne #10, Aploksne DL, Aploksne C6	10

Papīrs drukāšanai bez apmalēm

Originālais Epson papīrs

- Epson Bright White Ink Jet Paper
- Epson Business Paper
- Epson Photo Quality Ink Jet Paper
- Epson Matte Paper-Heavyweight
- Epson Double-Sided Matte Paper
- Epson Ultra Glossy Photo Paper
- Epson Premium Glossy Photo Paper
- Epson Premium Semigloss Photo Paper
- Epson Photo Paper Glossy
- Epson Photo Quality Self Adhesive Sheets

Saistītā informācija

➔ ["Pieejamais papīrs un drukāšanas apjoms" 159. lpp.](#)

Komerčiāli pieejams papīrs

Parastais papīrs, kopējamais papīrs (A4, Letter, lietotāja norādīts*)

* Drukāšanai bez apmalēm, pieejams papīrs ar izmēru no 89 × 86 līdz 215,9 × 1200 mm.

Saistītā informācija

➔ ["Pieejamais papīrs un drukāšanas apjoms" 159. lpp.](#)

Papīrs divpusējai drukāšanai

Originālais Epson papīrs

- Epson Bright White Ink Jet Paper
- Epson Business Paper

Saistītā informācija

➔ ["Pieejamais papīrs un drukāšanas apjoms" 159. lpp.](#)

Komerčiāli pieejams papīrs

Parasts papīrs, kopējamais papīrs*

* Automātiskai divpusējai drukāšanai varat izmantot papīra izmērus Letter, A4, B5, 16K, kā arī lietotāja norādīto (no 182 × 257 līdz 215,9 × 297 mm).

Saistītā informācija

➔ ["Pieejamais papīrs un drukāšanas apjoms" 159. lpp.](#)

Neatbilstošie papīra veidi

Neizmantojiet tālāk norādīto veidu papīru. Drukājot uz šāda papīra, papīrs var iestrēgt un uz izdrukas var rasties traipi.

- Viļņains papīrs
- Saplēsts, vai sagriezts papīrs
- Salocīts papīrs
- Mitrs papīrs
- Pārāk biezs vai pārāk plāns papīrs
- Papīrs ar uzlīmēm

Neizmantojiet tālāk norādīto veidu aploksnes. Izmantojot šāda veida aploksnes, papīrs var iestrēgt un uz izdrukas var rasties traipi.

- Sarullējušās vai salocītas aploksnes
- Aploksnes ar lipīgu pārloku virsmu vai aploksnes ar lodziņu
- Pārāk plānas aploksnes
Tās drukāšanas laikā var sarullēties.

Informācija par patērējamajiem materiāliem


Tintes kasetņu kodi

Turpinājumā ir norādīti oriģinālo Epson tintes kasetņu kodi.

Piezīme:

- Tintes kasetņu kodi var atšķirties atkarībā no ģeogrāfiskās vietas. Lai uzzinātu pareizos kodus savam reģionam, sazinieties ar Epson atbalsta dienestu.*
- Visos reģionos var nebūt pieejamas visu veidu kasetnes.*
- Lai gan tintes kasetnes var saturēt pārstrādātus materiālus, tas neietekmē printera darbību vai sniegumu.*
- Tintes kasetnes specifikācija un izskats var tikt mainīts bez iepriekšēja brīdinājuma par uzlabojumu veikšanu.*

Klientiem Eiropā

Ikona	BK: Black (Melns)	C: Cyan (Gaišzils)	M: Magenta (Purpurs)	Y: Yellow (Dzeltens)
Pineapple 	604 604XL*	604 604XL*	604 604XL*	604 604XL*

* Apzīmējums XL norāda liela izmēra kasetnes.

Piezīme:

Lai saņemtu informāciju par Epson tintes kasetņu ražotspēju, lietotājiem Eiropā ir jāapmeklē zemāk norādītā tīmekļa vietne.

<http://www.epson.eu/pageyield>

For Australia and New Zealand

BK: Black (Melns)	C: Cyan (Gaišzils)	M: Magenta (Purpurs)	Y: Yellow (Dzeltens)
604 604XL*	604 604XL*	604 604XL*	604 604XL*

* Apzīmējums XL norāda liela izmēra kasetnes.

Uzņēmums Epson iesaka izmantot oriģinālās Epson tintes kasetnes. Epson negarantē neoriģinālas tintes kvalitāti un drošumu. Neoriģinālas tintes izmantošana var radīt bojājumu, kura novēršanu Epson garantijas neparedz, un noteiktos apstākļos var radīt printera darbības traucējumus. Informācija par neoriģinālas tintes līmeni var nebūt nodrošināta.

Apkopes kastes kods

Uzņēmums Epson iesaka izmantot oriģinālo Epson apkopes kasti.

Apkopes kastes kods: C9344



Svarīga informācija:

Pēc apkopes nodalījuma uzstādīšanas printerī to nevarēs izmantot citiem printeriem.

Informācija par programmatūru

Šajā sadaļā ir informācija par dažām lietojumprogrammām, kas pieejamas printerim. Atbalstītās programmatūras sarakstu skatiet tālāk norādītajā Epson tīmekļa vietnē vai palaidiet Epson Software Updater, lai saņemtu apstiprinājumu. Var lejupielādēt jaunākās lietojumprogrammas.

<http://www.epson.com>

Saistītā informācija

➔ "Lietojumprogramma programmatūras un aparātprogrammatūras atjaunināšanai (Epson Software Updater)" 166. lpp.

Lietojumprogramma drukāšanai no datora (printera draiveris Windows)

Printera draiveris vada printeri saskaņā ar komandām no lietojumprogrammas. Iestatījumu veikšana printera draiverī nodrošina vislabākos drukāšanas rezultātus. Var arī pārbaudīt printera statusu vai uzturēt to vislabākajā darba kārtībā, izmantojot printera draivera utilītu.

Piezīme:

Var mainīt printera draivera darba valodu. Izvēlieties darba valodu no **Valoda** iestatījuma **Apkope** cilnē.

Pieklūve printera draiverim no lietotnēm

Lai veiktu iestatījumus, kas attiecas tikai uz jūsu izmantoto lietojumprogrammu, veiciet pieklūvi no šīs lietojumprogrammas.

Izvēlieties **Drukāt** vai **Drukāšanas uzstādīšana** no **Fails** izvēlnē. Atlasiet printeri un pēc tam uzklikšķiniet uz **Preferences** vai **Rekvizīti**.

Piezīme:

Darbības atšķiras atkarībā no lietojumprogrammas. Detalizētu informāciju skatiet attiecīgās lietojumprogrammas palīdzības sadaļā.

Pieklūve printera draiverim no vadības paneļa

Lai veiktu iestatījumus, kas attiecas uz visām lietojumprogrammām, piekļūstiet iestatījumiem no vadības paneļa.

Windows 11

Noklikšķiniet uz pogas **Sākums** un sadaļā **Aparatūra un skaņa** atlasiet **Visas programmas > Windows rīki > Vadības panelis > Skatīt ierīces un printerus**. Ar peles labo pogu noklikšķiniet uz printera ikonai vai turiet nospiestu printera ikonu un pēc tam izvēlieties **Drukāšanas preferences**.

Windows 10

Noklikšķiniet uz pogas **Sākums** un sadaļā **Aparatūra un skaņa** atlasiet **Operētājsistēma Windows > Vadības panelis > Skatīt ierīces un printerus**. Ar peles labo pogu noklikšķiniet uz printera ikonai vai turiet nospiestu printera ikonu un pēc tam izvēlieties **Drukāšanas preferences**.

Windows 8.1/Windows 8

Atlasiet **Darbvirsma > Iestatījumi > Vadības panelis > Skatīt ierīces un printerus** sadaļā **Aparatūra un skaņa**. Ar peles labo pogu noklikšķiniet uz printera ikonai vai turiet nospiestu printera ikonu un pēc tam izvēlieties **Drukāšanas preferences**.

Windows 7

Noklikšķiniet uz pogas **Sākums** un sadaļā **Aparatūra un skaņa** atlasiet **Vadības panelis > Skatīt ierīces un printerus**. Ar peles labo pogu noklikšķiniet uz printera ikonai un izvēlieties **Drukāšanas preferences**.

Windows Vista

Noklikšķiniet uz pogas **Sākums** un sadaļā **Aparatūra un skaņa** atlasiet **Vadības panelis > Printeri**. Ar peles labo pogu noklikšķiniet uz printera ikonai un izvēlieties **Drukāšanas preferences**.

Windows XP

Noklikšķiniet uz pogas **Sākums** un izvēlieties **Vadības panelis > Printeri un cita aparatūra > Printeri un faksi**. Ar peles labo pogu noklikšķiniet uz printera ikonai un izvēlieties **Drukāšanas preferences**.

Piekļuve printera draiverim no printera ikonas uzdevumjoslā

Printera ikona darbvirsmas uzdevumjoslā ir īsinājumiķona, kas ļauj ātri piekļūt printera draiverim.

Noklikšķinot uz printera ikonas un izvēloties **Printera iestatījumi**, ir iespējams piekļūt tādām pašām printera iestatījumu logam, kāds redzams vadības panelī. Veicot dubultklikšķi uz šīs ikonas, var pārbaudīt printera statusu.

Piezīme:

*Ja printera ikona uzdevumjoslā netiek parādīta, atveriet printera draivera logu, cilnē **Apkope** noklikšķiniet uz **Pārraudzības preferences** un pēc tam atlasiet **Reģistrējiet sāisnes ikonu uzdevumjoslā**.*

Utilītas startēšana

Atveriet printera draivera logu. Noklikšķiniet uz cilnes **Apkope**.

Lietojumprogramma drukāšanai no datora (printera draiveris Mac OS)

Printera draiveris vada printeri saskaņā ar komandām no lietojumprogrammas. Iestatījumu veikšana printera draiverī nodrošina vislabākos drukāšanas rezultātus. Var arī pārbaudīt printera statusu vai uzturēt to vislabākajā darba kārtībā, izmantojot printera draivera utilītu.

Piekļuve printera draiverim no lietotnēm

Lietojumprogrammas izvēlnē **Fails** noklikšķiniet uz **Lapas iestatīšana** vai **Drukāt**. Ja nepieciešams, noklikšķiniet uz **Rādīt detalizētu informāciju** (vai ▼), lai izvērstu drukas logu.

Piezīme:

*Atkarībā no izmantojamās lietojumprogrammas vienums **Lapas iestatīšana** var netikt parādīts izvēlnē **Fails** un darbības drukas ekrāna atvēršanai var atšķirties. Detalizētu informāciju skatiet attiecīgās lietojumprogrammas palīdzības sadaļā.*

Utilītas startēšana

Atlasiet **Sistēmas preferences** izvēlnē Apple > **Printeri un skeneri** (vai **Drukāšanas un skenēšana, Drukāšana un faksi**) un pēc tam atlasiet printeri. Noklikšķiniet uz **Opcijas un izejmateriāli** > **Utilīta** > **Atvērt printera utilītu**.

Lietojumprogramma printera darbību konfigurēšanai (Web Config)

Web Config ir programma, kas darbojas tīmekļa pārlūkā, piemēram, Internet Explorer un Safari, datorā vai viedierīcē. Var skatīt printera statusu vai mainīt tīkla pakalpojuma un printera iestatījumus. Lai izmantotu programmu Web Config, pievienojiet printeri un datoru vai ierīci vienam tīklam.

Tiek atbalstītas šādas pārlūkprogrammas.

Microsoft Edge, Internet Explorer 8 vai jaunāka versija, Firefox*, Chrome*, Safari*

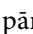
* Lietojiet jaunāko versiju.

Piezīme:

Sākotnējā Web Config administratora parole ir printera sērijas numurs. Skatiet printera etiķeti.

Etiķetes atrašanās vieta ir atkarīga no produkta; tā var atrasties aizmugurē, pārsega atvērtajā sēnā vai apakšā.

Web Config palaišana tīmekļa pārlūkprogrammā

1. Pārbaudiet printera IP adresi.
Vadības paneli atlasiet **Iestatījumi > Tīkla iestatījumi > Savienojuma pārbaude**, lai sāktu savienojuma pārbaudi. Nospiediet pogu  vai OK, lai drukātu tīkla savienojuma pārskatu. Izdrukātajā tīkla savienojuma pārskatā pārbaudiet printera IP adresi.
2. Palaidiet tīmekļa pārlūkprogrammu no datora vai viedierīces un pēc tam ievadiet printera IP adresi.

Formāts:

IPv4: http://printera IP adrese/

IPv6: http://[printera IP adrese]/

Piemēri:

IPv4: http://192.168.100.201/

IPv6: http://[2001:db8::1000:1]/

Piezīme:

Izmantojot viedierīci, jūs varat arī palaist Web Config no Epson Smart Panel produkta informācijas ekrāna.

Tā kā printeris izmanto pašparakstītu sertifikātu, lai piekļūtu HTTPS serveriem, palaižot Web Config, pārlūkprogrammā parādīsies brīdinājuma paziņojums, taču tas nenorāda uz problēmu un to var droši ignorēt.

Lietojumprogramma programmatūras un aparātprogrammatūras atjaunināšanai (Epson Software Updater)

Epson Software Updater ir programma, kas instalē jaunu programmatūru, atjaunina aparātprogrammatūru, izmantojot internetu. Ja vēlaties regulāri pārbaudīt, vai ir pieejama atjaunināšanas informācija, Epson Software Updater automātiskās atjaunināšanas iestatījumos varat iestatīt laika intervālu atjauninājumu meklēšanai.

Sākšana operētājsistēmā Windows

- Windows 11
Noklikšķiniet uz pogas Sākums un pēc tam atlasiet **Visas programmas > EPSON Software > Epson Software Updater**.
- Windows 10
Noklikšķiniet uz pogas Sākums un pēc tam atlasiet **EPSON Software > Epson Software Updater**.
- Windows 8.1/Windows 8
Meklēšanas viedpogā ievadiet lietojumprogrammas nosaukumu un pēc tam izvēlieties attēloto ikonu.
- Windows 7/Windows Vista/Windows XP
Noklikšķiniet uz pogas Sākums un pēc tam atlasiet **Visas programmas (vai Programmas) > EPSON Software > Epson Software Updater**.

Piezīme:

Var sākt arī Epson Software Updater uzklikšķinot uz printera ikonas darbvirsmas uzdevumjoslā, un tad izvēlieties Programmatūras atjaunināšana.

Sākšana operētājsistēmā Mac OS

Izvēlieties **Aiziet!** > **Lietojumprogrammas** > **Epson Software** > **Epson Software Updater**.

Saistītā informācija

➔ ["Atsevišķa lietojumprogrammu instalēšana" 82. lpp.](#)

Iestatījumu izvēlnes saraksts



Printera sākuma ekrānā atlasiet **Iestatījumi**, lai izvēlētos dažādus iestatījumus.

Padeves statuss

Atlasiet izvēlni vadības panelī, kā aprakstīts turpmāk.



Iestatījumi > Padeves statuss

Tintes līmenis:

Rāda tintes kasetņu aptuvenos līmeņus. Kad tiek parādīts , tintes kasetnē ir zems tintes līmenis. Ja tiek parādīts , tintes kasetne ir tukša.

Šajā ekrānā jūs varat nomainīt tintes kasetnes.

Apkop. nodalīj. atlik. ietilpība:

Parāda apkopes kastes aptuveno darbmūžu. Ja ir redzams , apkopes kaste ir gandrīz pilna. Ja ir redzams , apkopes kaste ir pilna.

Saistītā informācija

➔ ["Tintes kasetņu nomaiņa" 141. lpp.](#)

➔ ["Apkopes kastes nomaiņa" 149. lpp.](#)

Apkope

Atlasiet izvēlnes vadības panelī, kā aprakstīts turpmāk.

Iestatījumi > Apkope

Sprauslas pārbaude:

Atlasiet šo funkciju, lai pārbaudītu, vai nav aizsērējušas drukas galviņas sprauslas. Printeris izdrukā sprauslu pārbaudes paraugu.

Galviņas tīrīšana:

Atlasiet šo funkciju, lai tīrītu drukas galviņas aizsērējušās sprauslas.

Vispārējā tīrīšana:

Atlasiet šo funkciju, lai veiktu vispārējo tīrīšanu, ja drukas galviņa ir stipri aizsērējusi vai joprojām ir aizsērējusi pēc atkārtotas standarta tīrīšanas. Šī funkcija patērē vairāk tintes nekā parastā tīrīšanas funkcija.

Galviņas līdzināšana:

Vertikālā izlīdzināšana:

Atlasiet šo funkciju, ja izdrukas ir neskaidras vai teksts un līnijas nav izlīdzinātas.



Horizontālā izlīdzināšana:

Atlasiet šo funkciju, ja izdrukās regulāri redzamas horizontālas joslas.

Tintes kasetn.(-ņu) nomaiņa:

Izmantojiet šo funkciju, lai nomainītu tintes kasetnes, pirms ir beigusies tinte.

Apkop. nodalīj. atlik. ietilpība:

Parāda apkopes kastes aptuveno darbmūžu. Ja ir redzams , apkopes kaste ir gandrīz pilna. Ja ir redzams , apkopes kaste ir pilna.

Papīra vadotņu tīrīšana:

Atlasiet šo funkciju, ja uz iekšējiem veltnīšiem ir tintes traipi. Printeris padod papīru, lai notīrītu iekšējos veltnīšus.

Saistītā informācija

- ➔ "Drukas galviņas pārbaude un tīrīšana" 71. lpp.
- ➔ "Vispārējā tīrīšana palaišana" 73. lpp.
- ➔ "Drukas galviņas līdzināšana" 74. lpp.
- ➔ "Tintes kasetņu nomaiņa" 141. lpp.
- ➔ "Apkopes kastes nomaiņa" 149. lpp.
- ➔ "Tintes traipu iztīrīšana no papīra ceļa" 75. lpp.

Printera iestatīšana

Atlasiet izvēlnes vadības panelī, kā aprakstīts turpmāk.

Iestatījumi > Printera iestatīšana

Papīra avota iestatījumi:

Papīra iestatījums:

Atlasiet papīra avotā ievietotā papīra izmēru un papīra veidu.

Pap. iest. aut. attēl.:

Atlasiet **Ieslēgt**, lai rādītu ekrānu **Papīra iestatījums**, kad papīra avotā tiek ievietots papīrs. Ja šo funkciju atspējo, nav iespējams drukāt no iPhone, iPad vai iPod touch ierīces, izmantojot AirPrint.

Klusais režīms:

Atlasiet **Ieslēgt**, lai drukāšanas laikā mazinātu troksni; ņemiet vērā, ka šis iestatījums var samazināt drukas ātrumu. Atkarībā no papīra veida un atlasītajiem drukas kvalitātes iestatījumiem printera radītā trokšņa līmenis var nemainīties.

Izslēgšanas taimeris:

Jūsu ierīcei atkarībā no iegādes vietas var būt šī funkcija vai funkcija **Izslēgšanas iest.**

Atlasiet šo iestatījumu, lai automātiski izslēgtu printeri, ja tas zināmu laiku netiek izmantots. Laika periodu var pielāgot, pirms tiek piemērota barošanas pārvaldība. Jebkāds laika perioda palielinājums ietekmēs produkta energoefektivitāti. Lūdzu, izvērtējiet uz apkārtējo vidi radīto ietekmi, pirms veicat jebkādas izmaiņas.

Izslēgšanas iest.:

Jūsu ierīcei atkarībā no iegādes vietas var būt šī funkcija vai funkcija **Izslēgšanas taimeris**.

Izslēgt, ja nelieto:

Atlasiet šo iestatījumu, lai automātiski izslēgtu printeri, ja tas noteiktu laiku netiek izmantots. Jebkāds laika perioda palielinājums ietekmēs produkta energoefektivitāti. Lūdzu, izvērtējiet uz apkārtējo vidi radīto ietekmi, pirms veicat jebkādas izmaiņas.

Izslēgt, ja atvienots:

Atlasiet šo iestatījumu, lai izslēgtu printeri pēc 30 minūtēm, ja visi porti, tai skaitā USB ports, ir atslēgti. Šī funkcija var nebūt pieejama atkarībā no reģiona.

Valoda/Language:

Atlasīt LCD ekrānā izmantoto valodu.

Miega taimeris:

Pielāgojiet printera dīkstāves laika periodu, kuram paejot, tiek ieslēgts miega (enerģijas taupīšanas) režīms. LCD ekrāns kļūst melns, kad ir pagājis iestatītais laika periods.

Tintes žūšanas laiks:

Atlasiet tintes nožūšanas laiku, kādu vēlaties iestatīt divpusējai drukāšanai. Pēc vienas papīra lapas puses apdrukāšanas printeris drukā uz otras puses. Ja izdrukā ir smērējumi, palieliniet laika iestatījumu.

Saistītā informācija

➔ ["Elektroenerģijas taupīšana" 81. lpp.](#)

Tikla iestatījumi

Atlasiet izvēlnes vadības panelī, kā aprakstīts turpmāk.

Iestatījumi > Tikla iestatījumi

Wi-Fi iestatīšana:

Iestatīt vai mainīt bezvadu tīkla iestatījumus. Izvēlieties kādu no tālāk norādītajiem savienojuma veidiem un pēc tam izpildiet vadības panelī redzamos norādījumus.

Wi-Fi (Ieteicams):

Iestatīt vai mainīt bezvadu tīkla iestatījumus. Izvēlieties kādu no tālāk norādītajiem savienojuma veidiem un pēc tam izpildiet vadības panelī redzamos norādījumus.

Wi-Fi iestatīšanas vednis:

Iestata Wi-Fi iestatījumus, ievadot SSID un paroli.

Nospiediet pogu (WPS):

Iestata Wi-Fi iestatījumus Nospiediet pogu (WPS).

Citi:

PIN kods (WPS):

Iestata Wi-Fi iestatījumus PIN kods (WPS).

Wi-Fi aut. savien.:

Iestata Wi-Fi iestatījumus, izmantojot Wi-Fi informāciju datorā vai viedierīcē.

Atspējot Wi-Fi:

Atspējo Wi-Fi. Infrastruktūras savienojumi tiks atvienoti.

Wi-Fi Direct:

Citas metodes:

iOS:

Nolasa kvadrātkodu no iPhone, iPad, or iPod touch, lai izveidotu savienojumu, izmantojot Wi-Fi Direct.

Citas operētājsist. ierīces:

Iestata Wi-Fi iestatījumus, ievadot SSID un paroli.

Modificēt:

Mainīt tīkla nosaukumu:

Nomaina Wi-Fi Direct SSID (tīkla nosaukumu).

Nomainiet paroli:

Nomaina Wi-Fi Direct savienojuma paroli.

Atspējojiet Wi-Fi Direct:

Atspējo Wi-Fi Direct funkciju.

Atjaunot noklusējuma iestatījumus:

Atjauno Wi-Fi Direct iestatījumus.

Savienojuma pārbaude:

Pārbaudīt pašreizējo tīkla savienojumu un drukāt pārskatu. Ja ir jebkādas problēmas saistībā ar savienojumu, skatiet atskaiti, lai novērstu problēmu.

Drukāt stāvokļa lapu:

Izdrukā tīkla statusa lapu.

Informācija par Wi-Fi, Wi-Fi Direct u. c. savienojumiem tiek drukāta uz divām vai vairāk lappusēm.

Epson Connect pakalpojumi:

Atlasiet izvēlnes vadības paneli, kā aprakstīts turpmāk.

Iestatījumi > Epson Connect pakalpojumi

Reģistrēt/Dzēst:

Reģistrējiet printeri Epson Connect pakalpojumu saņemšanai vai dzēsiet to.

Lietošanas pamācības skatiet norādītajā tīmekļa portālā.

<https://www.epsonconnect.com/>

<http://www.epsonconnect.eu> (tikai Eiropā)

Aizturēt/Atsākt:

Izvēlieties, vai apturēt vai atsākt Epson Connect pakalpojumu lietošanu.

E-pasta adrese:

Pārbaudiet printera e-pasta adresi, ar kuru tas ir reģistrēts Epson Connect pakalpojumu saņemšanai.

Statuss:

Pārbaudiet, vai printeris ir reģistrēts un savienots ar Epson Connect pakalpojumiem.

Vadotnes funkcijas

Atlasiet izvēlnes vadības paneli, kā aprakstīts turpmāk.

Iestatījumi > Vadotnes funkcijas

Papīra neatbilstība:

parāda brīdinājumu, ja drukas darba papīra iestatījumi (drukas iestatījumi) neatbilst printera papīra iestatījumiem, ko izvēlējāties, ievietojot papīru. Šis iestatījums novērš nepareizas izdrukas.

Klientu izpēte

Atlasiet izvēlnes vadības paneli, kā aprakstīts turpmāk.

Iestatījumi > Klientu izpēte

Uzņēmumam Seiko Epson Corporation sniedz informāciju par izstrādājuma lietošanu, piemēram, veikto izdruku skaitu. Atlasiet **Modificēt** — **Pieņemt** un pēc tam izpildiet ekrānā redzamos norādījumus.

Aparātpr. atjaun.

Atlasiet izvēlnes vadības paneli, kā aprakstīts turpmāk.

Iestatījumi > Aparātpr. atjaun.

Atjaunināt:

Pārbauda, vai tīkla serverī ir augšupielādēta jaunākā aparātprogrammatūras versija. Ja ir pieejams atjauninājums, varat izvēlēties — sākt vai nesākt atjaunināšanu.

Pašreizējā versija:

Parāda printera aparātprogrammatūras pašreizējo versiju.

Paziņojums:

Atlasiet **Ieslēgt**, lai saņemtu paziņojumu, kad pieejams aparātprogrammatūras atjauninājums.

Atjaunot noklusējuma iestatījumus

Atlasiet izvēlnes vadības paneli, kā aprakstīts turpmāk.

Iestatījumi > Atjaunot noklusējuma iestatījumus

Tīkla iestatījumi:

Atiestata tīkla iestatījumus uz noklusējuma iestatījumiem.

Viss, izņemot tīklu:

Visiem iestatījumiem, izņemot tīkla iestatījumus, atjauno noklusējuma vērtības.

Visi iestatījumi:

Atiestata visus iestatījumus uz noklusējuma iestatījumiem.

Izstrādājuma specifikācijas

Printera specifikācija

Drukas galviņas sprauslu novietojums	Melnās tintes sprauslas: 180 Krāsu tintes sprauslas: 59 katrai krāsai	
Papīra svars*	Parasts papīrs	64–90 g/m ²
	Aplokšnes	75–100 g/m ²

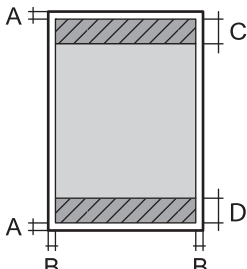
* Pat ja papīra biezums atbilst šim diapazonam, papīrs var netikt ievadīts printerī vai arī var pasliktināties drukas kvalitāte atkarībā no papīra parametriem vai kvalitātes.

Drukājamais apgabals

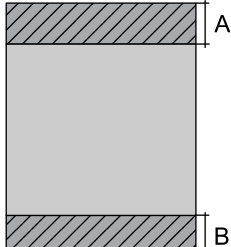
Atsevišķu lokšņu drukājamais apgabals

Drukas kvalitāte var pasliktināties ēnotajos apgabalos atkarībā no printera mehānisma.

Drukāšana ar apmalēm

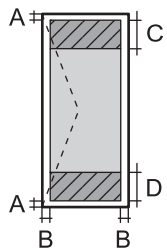
	A	3.0 mm (0.12 collas)
	B	3.0 mm (0.12 collas)
	C	41.0 mm (1.61 collas)
	D	37.0 mm (1.46 collas)

Druka bez robežām

	A	44.0 mm (1.73 collas)
	B	40.0 mm (1.57 collas)

Aplokšņu drukājamais apgabals

Drukas kvalitāte var pasliktināties ēnotajos apgabalos atkarībā no printera mehānisma.

	A	3.0 mm (0.12 collas)
	B	3.0 mm (0.12 collas)
	C	18.0 mm (0.71 collas)
	D	41.0 mm (1.61 collas)

Skenera specifikācija

Skenera veids	Plakanvirsmas
Fotoelektriskā ierīce	CIS

Maksimālais dokumenta izmērs	216×297 mm (8.5×11.7 collas) A4, Letter
Izšķirtspēja	1200 dpi (galvenajā skenēšanas režīmā) 2400 dpi (apakšskenēšanas režīmā)
Krāsu piesātinājums	<p>Krāsu</p> <ul style="list-style-type: none"> <input type="checkbox"/> 48 biti uz iekšējo pikseli (16 biti uz pikseli uz iekšējo krāsu) <input type="checkbox"/> 24 biti uz ārējo pikseli (8 biti uz pikseli uz ārējo krāsu) <p>Pelēktoņi</p> <ul style="list-style-type: none"> <input type="checkbox"/> 16 biti uz iekšējo pikseli <input type="checkbox"/> 8 biti uz ārējo pikseli <p>Melnbalts</p> <ul style="list-style-type: none"> <input type="checkbox"/> 16 biti uz iekšējo pikseli <input type="checkbox"/> 1 biti uz ārējo pikseli
Apgaismojuma avots	LED

Saskarnes specifikācija

Datoram	Hi-Speed USB*
---------	---------------

* Neatbalsta USB 3.0 kabeļus.

Tikla specifikācijas

Wi-Fi specifikācijas

Standarti	IEEE 802.11b/g/n* ¹
Frekvences diapazons	2,4 GHz
Koordinēšanas režīmi	Infrastruktūras, Wi-Fi Direct (vienkāršais PP)* ^{2,3}
Bezvadu drošība* ⁴	WEP (64/128bit), WPA2-PSK (AES)* ⁵ , WPA3-SAE (AES)

*¹ IEEE 802.11n ir pieejams tikai HT20 ierīcēs.

*² Netiek atbalstīts standartam IEEE 802.11b.

*³ Vienkāršā PP režīms ir saderīgs ar Wi-Fi savienojumu (infrastruktūru).

*⁴ Wi-Fi Direct atbalsta tikai WPA2-PSK (AES).

*⁵ Atbilst WPA2 standartiem ar WPA/WPA2 Personal atbalstu.

Tīkla funkcijas un IPv4/IPv6

Funkcijas			Atbalstītas	Piezīmes
Drukāšana tīklā	EpsonNet Print (Windows)	IPv4	✓	-
	Standard TCP/IP (Windows)	IPv4, IPv6	✓	-
	WSD druka (Windows)	IPv4, IPv6	✓	Windows Vista vai jaunāka versija
	Bonjour drukāšana (Mac OS)	IPv4, IPv6	✓	-
	IPP drukāšana (Windows, Mac OS)	IPv4, IPv6	✓	-
	PictBridge drukāšana (Wi-Fi)	IPv4	-	Digitālā kamera
	Epson Connect (E-pasta drukāšana, Attālināta drukāšana)	IPv4	✓	-
	AirPrint (iOS, Mac OS)	IPv4, IPv6	✓	iOS 5 vai jaunāka versija, OS X Mavericks (10.9.5) vai jaunāka versija*
Skenēšana tīklā	Epson Scan 2	IPv4, IPv6	✓	-
	Epson ScanSmart	IPv4	✓	Windows 7 vai jaunāka versija, vai OS X El Capitan (10.11) vai jaunāka versija
	Event Manager	IPv4	✓	Windows Vista/Windows XP vai OS X Yosemite (10.10)/OS X Mavericks (10.9.5)
	Epson Connect (skenēšana uz mākonī)	IPv4	-	-
	AirPrint (skenēšana)	IPv4, IPv6	✓	OS X Mavericks (10.9.5) vai jaunāka versija*
Fakss	Faksa sūtīšana	IPv4	-	-
	Faksa saņemšana	IPv4	-	-
	AirPrint (Faxout)	IPv4, IPv6	-	-

* Ieteicams izmantot jaunāko iOS vai Mac OS.

Drošības protokols

SSL/TLS	HTTPS serveris/klients, IPPS
---------	------------------------------

SNMPv3

Atbalstītās trešo pušu ierīces

Pakalpojumi		Atbalstītas	Piezīmes
AirPrint	Druka	✓	iOS 5 vai jaunāka versija/OS X Mavericks (10.9.5) vai jaunāka versija*
	Skenēšana	✓	OS X Mavericks (10.9.5) vai jaunāka versija*
	Fakss	-	-

* Ieteicams izmantot jaunāko iOS vai Mac OS versiju.

Izmēri

Izmēri	<p>Atmiņa</p> <ul style="list-style-type: none"> <input type="checkbox"/> Platums: 375 mm (14.8 collas) <input type="checkbox"/> Dziļums: 300 mm (11.8 collas) <input type="checkbox"/> Augstums: 170 mm (6.7 collas) <p>Drukāšana</p> <ul style="list-style-type: none"> <input type="checkbox"/> Platums: 375 mm (14.8 collas) <input type="checkbox"/> Dziļums: 577 mm (22.7 collas) <input type="checkbox"/> Augstums: 242 mm (9.5 collas)
Svars*	Aptuveni 4.3 kg (9.5 mārciņas)

* Bez tintes kasetnēm un elektrības vada.

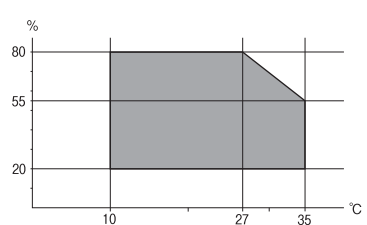
Elektrosistēmas specifikācijas

Barošanas avota nominālā vērtība	100–240 V maiņstrāva
Nominālais frekvenču diapazons	50-60 Hz
Nominālā strāva	0.4–0.2 A
Strāvas patēriņš (ar USB savienojumu)	<p>Atsevišķa kopēšana: aptuveni 12.0 W (ISO/IEC24712)</p> <p>Gatavības režīms: aptuveni 4.8 W</p> <p>Miega režīms: aptuveni 0.7 W</p> <p>Izslēgts: aptuveni 0.2 W</p>

Piezīme:

- Sprieguma datus skatiet printera marķējumā.
- Lietotājiem Eiropā dati par enerģijas patēriņu pieejami zemāk norādītajā tīmekļa vietnē.
<http://www.epson.eu/energy-consumption>

Vides specifikācijas

Darbība	<p>Izmantojiet printeri amplitūdas robežās, kas norādīta zemāk redzamajā diagrammā.</p>  <p>Temperatūra: no 10 līdz 35 °C (no 50 līdz 95 °F) Mitrums: no 20 līdz 80 % relatīvais mitrums (bez kondensēšanās)</p>
Atmiņa	<p>Temperatūra: no -20 līdz 40 °C (no -4 līdz 104 °F)* Mitrums: no 5 līdz 85 % relatīvais mitrums (bez kondensēšanās)</p>

* Varat uzglabāt vienu mēnesi 40 °C (104 °F) temperatūrā.

Apkārtējās vides specifikācijas tintes kasetnēm

Uzglabāšanas temperatūra	-30 līdz 40 °C (-22 līdz 104 °F)*
Sasalšanas temperatūra	-16 °C (3.2 °F) Tinte atkūst un ir lietojama pēc aptuveni 3 stundām, ja temperatūra ir 25 °C (77 °F).

* Var uzglabāt vienu mēnesi 40 °C (104 °F) temperatūrā.

Prasības sistēmai

- Windows
Windows Vista, Windows 7, Windows 8/8.1, Windows 10, Windows 11 vai jaunāka versija
Windows XP SP3 (32 bitu)
Windows XP Professional x64 Edition SP2
- Mac OS
Mac OS X 10.9.5 vai jaunāka versija, macOS 11 vai jaunāka versija

Piezīme:

- Mac OS var neatbalstīt dažas lietojumprogrammas un funkcijas.
- UNIX failu sistēma (UFS) operētājsistēmas Mac OS vajadzībām netiek atbalstīta.

Normatīvā informācija

Standarti un apstiprinājumi

Standarti un apstiprinājumi Eiropas modelim

Tikai lietotājiem Eiropā

Ar šo uzņēmums Seiko Epson Corporation apliecina, ka turpmāk minētais radioaprīkojuma modelis atbilst Direktīvai 2014/53/EU. Pilns ES atbilstības deklarācijas teksts ir pieejams turpmāk norādītajā tīmekļa vietnē.

<http://www.epson.eu/conformity>

C637A

Paredzēts lietošanai tikai Īrijā, Apvienotajā Karalistē, Austrijā, Vācijā, Lihtenšteinā, Šveicē, Francijā, Beļģijā, Luksemburgā, Nīderlandē, Itālijā, Portugālē, Spānijā, Dānijā, Somijā, Norvēģijā, Zviedrijā, Islandē, Horvātijā, Kiprā, Grieķijā, Slovēnijā, Maltā, Bulgārijā, Čehijā, Igaunijā, Ungārijā, Latvijā, Lietuvā, Polijā, Rumānijā un Slovākijā.

Epson neuzņemas atbildību par neatbilstību aizsardzības prasībām, kas rodas neieteiktu izstrādājuma izmaiņu rezultātā.



Standarti un apstiprinājumi Austrālijas modelim

EMC	AS/NZS CISPR32 Class B
-----	------------------------

Ar šo Epson apstiprina, ka tālāk norādītie aprīkojuma modeļi atbilst standarta AS/NZS4268 pamatprasībām un citiem saistošiem noteikumiem:

C637A

Epson neuzņemas atbildību par neatbilstību aizsardzības prasībām, ko izraisa neieteiktas produktu izmaiņas.

Kopēšanas ierobežojumi

Ievērojiet tālāk norādītos ierobežojumus, lai nodrošinātu printera atbildīgu un likumīgu izmantošanu.

Šādu vienumu kopēšana ir aizliegta ar likumu:

- banknotes, monētas, valdības izdoti vērtspapīri, valdības obligācijas un pašvaldību vērtspapīri;
- neizmantotas pastmarkas, iepriekš apzīmogotas pastkartes un citi oficiāli pasta piederumi, uz kuriem ir derīgas pastmarkas;
- valdības izdotas zīmogmarkas un vērtspapīri, kas ir izdoti saskaņā ar tiesisko kārtību.

Esiet piesardzīgi, kopējot šādus vienumus:

- privātus tirgū kotētus vērtspapīrus (akciju sertifikātus, vekselus, čekus utt.), mēnešbiļetes, abonementus utt.;
- pases, autovadītāja apliecības, veselības izziņas, ceļu kartes, pārtikas talonus, biļetes utt.

Piezīme:

Arī šo vienumu kopēšana var būt aizliegta ar likumu.

Atbildīga tādu materiālu izmantošana, kas ir aizsargāti ar autortiesībām:

printeri var tikt izmantoti neatbilstoši, nepareizi kopējot ar autortiesībām aizsargātus materiālus. Ja vien jūs neesat saņēmis kompetenta jurista padomu, esiet atbildīgs un pirms publicēta materiāla kopēšanas saņemiet autortiesību īpašnieka atļauju.

Palīdzības iegūšana

Tehniskā atbalsta vietne. 181

Sazināšanās ar Epson atbalsta centru. 181

Tehniskā atbalsta vietne

Ja ir nepieciešama turpmāka palīdzība, apmeklējiet Epson atbalsta vietni, kas norādīta tālāk. Atlasiet savu valsti vai reģionu un apmeklējiet vietējās Epson vietnes atbalsta sadaļu. Vietnē ir pieejami arī jaunākie draiveri, bieži uzdotie jautājumi, rokasgrāmatas un cita lejupielādējama informācija.

<http://support.epson.net/>

<http://www.epson.eu/support> (Eiropa)

Ja Epson produkts nedarbojas pareizi un nevarat atrisināt problēmu, sazinieties ar Epson atbalsta pakalpojumu dienestu, lai iegūtu palīdzību.

Sazināšanās ar Epson atbalsta centru

Pirms sazināšanās ar Epson pārstāvi

Ja jūsu Epson produkts nedarbojas pareizi un problēmu nav iespējams novērst, izmantojot problēmu novēršanas informāciju rokasgrāmatās par produkta lietošanu, sazinieties ar Epson atbalsta dienestu, lai saņemtu palīdzību.

Tālāk norādītais Epson atbalsta saraksts ir atkarīgs no pārdošanas valsts. Daži produkti jūsu pašreizējā atrašanās vietā, iespējams, netiek pārdoti, tāpēc sazinieties ar Epson atbalstu tur, kur iegādājāties savu produktu.

Ja zemāk nav norādīts Epson atbalsta dienests jūsu reģionā, sazinieties ar dileri vietā, kur produkts ir iegādāts.

Epson atbalsta dienests varēs palīdzēt jums daudz ātrāk, ja sniegsiet šādu informāciju:

- Produkta sērijas numurs
(Sērijas numura uzlīme parasti atrodas produkta aizmugurē.)
- Produkta modelis
- Produkta programmatūras versija
(Noklikšķiniet uz **About**, **Version Info**, vai līdzīgas pogas produkta programmatūrā.)
- Jūsu datora prečzīme un modelis
- Jūsu datora operētājsistēmas nosaukums un versija
- Programmatūras lietojumprogrammu nosaukumi un versijas, kuras jūs parasti izmantojat ar produktu

Piezīme:

Atkarībā no produkta tīkla iestatījumi var tikt uzglabāti produkta atmiņā. Produkta bojājumu vai remonta rezultātā iestatījumi var tikt zaudēti. Epson neuzņemas atbildību par jebkādiem zaudētiem datiem, kā arī par iestatījumu dublēšanu un atjaunošanu pat garantijas perioda laikā. Mēs iesakām dublēt datus vai veikt piezīmes.

Palīdzība lietotājiem Eiropā

Informācija par sazināšanos ar Epson atbalsta dienestu ir sniegta Viseiropas garantijas dokumentā.

Palīdzība lietotājiem Taivānā

Kontaktpersonas informācijas, atbalsta un pakalpojumu iegūšanai:

Globālais tīmeklis

<http://www.epson.com.tw>

Pieejama informācija par produktu specifikācijām, lejupielādējami draiveri un pieprasījumi par produktiem.

Epson palīdzības dienests

Tālrunis: +886-2-2165-3138

Mūsu palīdzības dienests var jums palīdzēt pa tālruni tālāk minētajos jautājumos.

- Pārdošanas pieprasījumi un informācija par produktiem
- Jautājumi vai problēmas saistībā ar produktu izmantošanu
- Pieprasījumi par remonta servisu un garantiju

Remonta servisa centrs:

<http://www.tekcare.com.tw/branchMap.page>

TekCare corporation ir Epson Taiwan Technology & Trading Ltd. pilnvarotais servisa centrs.

Palīdzība lietotājiem Austrālijā

Epson Australia vēlas jums nodrošināt augstu klientu apkalpošanas līmeni. Papildus produkta rokasgrāmatām mēs nodrošinām tālāk minētos informācijas iegūšanas avotus.

Interneta URL

<http://www.epson.com.au>

Apmeklējiet Epson Australia tīmekļa lapas. Šīs lapas ir vērts reizēm apmeklēt! Vietnē ir lejupielādes apgabals, kur varat iegūt draiverus, Epson saziņas punktus, informāciju par jauniem produktiem un tehnisko atbalstu (e-pasts).

Epson palīdzības dienests

Tālrunis: 1300-361-054

Epson palīdzības dienests tiek piedāvāts kā galīgais līdzeklis, nodrošinot klientiem iespēju iegūt konsultācijas. Palīdzības dienesta operatori var palīdzēt jums instalēt, konfigurēt un darbināt jūsu Epson produktu. Mūsu iepriekšējās pārdošanas palīdzības dienesta personāls var sniegt jums materiālus par jaunajiem Epson produktiem un ieteikt tuvāko izplatītāju vai pakalpojumu aģentu. Šeit jūs varat saņemt atbildes uz dažādiem jautājumiem.

Zvanot sagatavojiet visu nepieciešamo informāciju. Jo vairāk informācijas jūs sagatavosiet, jo ātrāk mēs varēsim palīdzēt jums atrisināt problēmu. Šajā informācijā iekļautas jūsu Epson produkta rokasgrāmatas, datora veids, operētājsistēma, lietojumprogrammas un jebkāda cita informācija, kas, jūsuprāt, varētu būt nepieciešama.

Ierīces pārvadāšana

Epson iesaka saglabāt produkta iepakojumu turpmākai pārvadāšanai.

Palīdzība lietotājiem Jaunzēlandē

Epson New Zealand vēlas jums nodrošināt augstu klientu apkalpošanas līmeni. Papildus izstrādājumu rokasgrāmatām mēs nodrošinām tālāk minētos informācijas iegūšanas avotus.

Interneta URL

<http://www.epson.co.nz>

Apmeklējiet Epson New Zealand tīmekļa lapas. Šīs lapas ir vērts reizēm apmeklēt! Vietnē ir lejupielādes apgabals, kur varat iegūt draiverus, Epson saziņas punktus, informāciju par jauniem produktiem un tehnisko atbalstu (e-pasts).

Epson palīdzības dienests

Tālrunis: 0800 237 766

Epson palīdzības dienests tiek piedāvāts kā pēdējais līdzeklis, lai nodrošinātu mūsu klientiem iespēju iegūt konsultācijas. Palīdzības dienesta operatori var palīdzēt jums instalēt, konfigurēt un darbināt jūsu Epson produktu. Mūsu iepriekšējās pārdošanas palīdzības dienesta personāls var sniegt jums materiālus par jaunajiem Epson produktiem un ieteikt tuvāko izplatītāju vai pakalpojumu aģentu. Šeit jūs varat saņemt atbildes uz dažādiem jautājumiem.

Zvanot, sagatavojiet visu nepieciešamo informāciju. Jo vairāk informācijas jūs sagatavosiet, jo ātrāk mēs varēsim palīdzēt jums atrisināt problēmu. Šī informācija ietver Epson izstrādājuma rokasgrāmatu, datora veidu, operētājsistēmu, lietojumprogrammu un jebkuru citu informāciju, kas, jūsuprāt, varētu būt nepieciešama.

Produkta pārvadāšana

Epson iesaka saglabāt produkta iepakojumu turpmākai pārvadāšanai.

Palīdzība lietotājiem Singapūrā

Informācijas avoti, atbalsts un pakalpojumi, kas ir pieejami no Epson Singapore:

Globālais tīmeklis

<http://www.epson.com.sg>

Ir pieejama informācija par produktu specifikācijām, lejupielādējami draiveri, atbildes uz bieži uzdotiem jautājumiem, pieprasījumi par produktiem un tehniskais atbalsts pa e-pastu.

Epson palīdzības dienests

Bezmaksas tālrunis: 800-120-5564

Mūsu palīdzības dienests var jums sniegt palīdzību pa tālruni tālāk minētajos jautājumos.

- Pārdošanas pieprasījumi un informācija par produktiem
- Jautājumi vai problēmu novēršana saistībā ar produktu izmantošanu
- Pieprasījumi par remonta servisu un garantiju

Palīdzība lietotājiem Taizemē

Kontaktpersonas informācijas, atbalsta un pakalpojumu iegūšanai:

Globālais tīmeklis

<http://www.epson.co.th>

Ir pieejama informācija par produktu specifikācijām, lejupielādējami draiveri, atbildes uz bieži uzdotiem jautājumiem un e-pasts.

Epson zvanu centrs

Tālrunis: 66-2460-9699

E-pasts: support@eth.epson.co.th

Mūsu zvanu centra darbinieki var sniegt jums palīdzību pa tālruni tālāk norādītajos jautājumos:

- Pārdošanas pieprasījumi un informācija par produktiem
- Jautājumi vai problēmas saistībā ar produktu izmantošanu
- Pieprasījumi par remonta servisu un garantiju

Palīdzība lietotājiem Vjetnamā

Kontaktpersonas informācijas, atbalsta un pakalpojumu iegūšanai:

Epson Servisa centrs

65 Truong Dinh Street, District 1, Ho Chi Minh City, Vietnam.

Tālrunis (Hošimina): 84-8-3823-9239, 84-8-3825-6234

29 Tue Tinh, Quan Hai Ba Trung, Hanoi City, Vietnam

Tālrunis (Hanoja): 84-4-3978-4785, 84-4-3978-4775

Palīdzība lietotājiem Indonēzijā

Kontaktpersonas informācijas, atbalsta un pakalpojumu iegūšanai:

Globālais tīmeklis

<http://www.epson.co.id>

- Informācija par produktu specifikācijām, lejupielādējami draiveri
- Bieži uzdotie jautājumi, pārdošanas pieprasījumi un jautājumi pa e-pastu

Epson tiešā tālruņa linijā

Tālrunis: +62-1500-766

Fakss: +62-21-808-66-799

Mūsu tiešās tālruņa līnijas darbinieki var jums sniegt palīdzību pa tālruni vai faksu tālāk minētajos jautājumos.

- Pārdošanas pieprasījumi un informācija par produktiem
- Tehniskais atbalsts

Epson Servisa centrs

Reģions	Uzņēmuma nosaukums	Adrese	Tālrunis E-pasta adrese
DŽAKARTA	Epson Sales and Service Jakarta (SUDIRMAN)	Wisma Keiai Lt. 1 Jl. Jenderal Sudirman Kav. 3 Jakarta Pusat - DKI JAKARTA 10220	021-5724335 ess@epson-indonesia.co.id ess.support@epson-indonesia.co.id
SERPONGA	Epson Sales and Service Serpong	Ruko Melati Mas Square Blok A2 No.17 Serpong-Banten	082120090084 / 082120090085 esstag@epson-indonesia.co.id esstag.support@epson-indonesia.co.id
SEMARANGA	Epson Sales and Service Semarang	Komplek Ruko Metro Plaza Block C20 Jl. MT Haryono No. 970 Semarang -JAWA TENGAH	024 8313807 / 024 8417935 esssmg@epson-indonesia.co.id esssmg.support@epson-indonesia.co.id
DŽAKARTA	Epson Sales and Service Jakarta (MANGGA DUA)	Ruko Mall Mangga Dua No. 48 Jl. Arteri Mangga Dua, Jakarta Utara - DKI JAKARTA	021 623 01104 jkt-technical1@epson-indonesia.co.id jkt-admin@epson-indonesia.co.id
BANDUNGA	Epson Sales and Service Bandung	Jl. Cihampelas No. 48 A Bandung Jawa Barat 40116	022 420 7033 bdg-technical@epson-indonesia.co.id bdg-admin@epson-indonesia.co.id
MAKASARA	Epson Sales and Service Makassar	Jl. Cendrawasih NO. 3A, kunjung mae, mariso, MAKASSAR - SULSEL 90125	0411- 8911071 mksr-technical@epson-indonesia.co.id mksr-admin@epson-indonesia.co.id
MEDANA	Epson Service Center Medan	Jl. Bambu 2 Komplek Graha Niaga Nomor A-4, Medan - SUMUT	061- 42066090 / 42066091 mdn-technical@epson-indonesia.co.id mdn-adm@epson-indonesia.co.id
PALEMBANGA	Epson Service Center Palembang	Jl. H.M Rasyid Nawawi No. 249 Kelurahan 9 Ilir Palembang Sumatera Selatan	0711 311 330 escplg@epson-indonesia.co.id escplg.support@epson-indonesia.co.id
PEKANBARU	Epson Service Center Pekanbaru	Jl. Tuanku Tambusai No. 459 A Kel. Tangkerang barat Kec Marpoyan damai Pekanbaru - Riau 28282	0761- 8524695 pkb-technical@epson-indonesia.co.id pkb-admin@epson-indonesia.co.id
PONTIANAKA	Epson Service Center Pontianak	Komp. A yani Sentra Bisnis G33, Jl. Ahmad Yani - Pontianak Kalimantan Barat	0561- 735507 / 767049 pontianak-technical@epson-indonesia.co.id pontianak-admin@epson-indonesia.co.id
SAMARINDA	Epson Service Center Samarinda	Jl. KH. Wahid Hasyim (M. Yamin) Kelurahan Sempaja Selatan Kecamatan Samarinda UTARA - SAMARINDA - KALTIM	0541 7272 904 escsmd@epson-indonesia.co.id escsmd.support@epson-indonesia.co.id

Reģions	Uzņēmuma nosaukums	Adrese	Tālrunis E-pasta adrese
SURABAJA	Epson Sales & Service Surabaya (barat)	Jl. Haji Abdul Wahab Saimin, Ruko Villa Bukit Mas RM-11, Kec. Dukuh Pakis, Surabaya - 60225	031- 5120994 sby-technical@epson-indonesia.co.id sby-admin@epson-indonesia.co.id
DŽOGDŽAKAR TA	Epson Service Center Yogyakarta	YAP Square, Block A No. 6 Jl. C Simanjutak Yogyakarta - DIY	0274 581 065 ygy-technical@epson-indonesia.co.id ygy-admin@epson-indonesia.co.id
DŽEMBRA	Epson Service Center Jember	JL. Panglima Besar Sudirman Ruko no.1D Jember-Jawa Timur (Depan Balai Penelitian & Pengolahan Kakao)	0331- 488373 / 486468 jmr-admin@epson-indonesia.co.id jmr-technical@epson-indonesia.co.id
MANADO	EPSON SALES AND SERVICE Manado	Jl. Piere Tendean Blok D No 4 Kawasan Mega Mas Boulevard - Manado 95111	0431- 8805896 MND-ADMIN@EPSON-INDONESIA.CO.ID MND-TECHNICAL@EPSON-INDONESIA.CO.ID
CIREBONA	EPSON SERVICE CENTER Cirebon	Jl. Tuparev No. 04 (Depan Hotel Apita) Cirebon, JAWA BARAT	0231– 8800846 cbn-technical@epson-indonesia.co.id
CIKARANGA	EPSON SALES AND SERVICE CIKARANG	Ruko Metro Boulevard B1 Jababeka cikarang - Jawa Barat,	021- 89844301 / 29082424 ckg-admin@epson-indonesia.co.id ckg-technical@epson-indonesia.co.id
MADIUNA	EPSON SERVICE CENTER MADIUN	Jl. Diponegoro No.56, MADIUN - JAWA TIMUR	0351- 4770248 mun-admin@epson-indonesia.co.id mun-technical@epson-indonesia.co.id
PURVOKERTO	EPSON SALES AND SERVICE Purwokerto	Jl. Jendral Sudirman No. 4 Kranji Purwokerto - JAWA TENGAH	0281- 6512213 pwt-admin@epson-indonesia.co.id pwt-technical@epson-indonesia.co.id
BOGORA	EPSON SALES AND SERVICE Bogor	Jl.Pajajaran No 15B Kel Bantarjati Kec Bogor Utara - JAWA BARAT 16153	0251- 8310026 bgr-admin@epson-indonesia.co.id bgr-technical@epson-indonesia.co.id
SERANGA	EPSON SERVICE CENTER Serang	Jl. Ahmad Yani No.45C, SERANG - BANTEN	0254- 7912503 srg-admin@epson-indonesia.co.id srg-technical@epson-indonesia.co.id
PALU	EPSON SALES AND SERVICE Palu	Jl. Juanda No. 58, Palu - Sulteng	0451- 4012 881 plw-admin@epson-indonesia.co.id plw-technical@epson-indonesia.co.id

Reģions	Uzņēmuma nosaukums	Adrese	Tālrunis E-pasta adrese
BANDŽARMA SINA	EPSON SERVICE CENTER BANJARMASIN	Jl. Gatot Soebroto NO. 153 BANJARMASIN - KALSEL 70235	0511- 6744135 (TEKNISI) / 3266321(ADMIN) bdj-admin@epson-indonesia.co.id bdj-technical@epson-indonesia.co.id
DENPASARA	EPSON SALES AND SERVICE Denpasar	JL. MAHENDRADATA NO. 18, DENPASAR - BALI	0361- 3446699 / 9348428 dps-admin@epson-indonesia.co.id dps-technical@epson-indonesia.co.id
DŽAKARTA	EPSON SALES AND SERVICE CILANDAK	CIBIS Business Park Tower 9 LT. MEZZANINE, Jalan TB Simatupang No.2, Jakarta Selatan - DKI JAKARTA 12560	021- 80866777 esscibis.support1@epson-indonesia.co.id esscibis.support2@epson-indonesia.co.id esscibis.admin@epson-indonesia.co.id esscibis.sales@epson-indonesia.co.id
SURABAJA	EPSON SALES AND SERVICE SURABAYA (GUBENG)	JL. RAYA GUBENG NO. 62, SURABAYA - JAWA TIMUR	031- 99444940 / 99446299 / 99446377 esssby@epson-indonesia.co.id esssby.support@epson-indonesia.co.id
AMBONA	EPSON SERVICE CENTER AMBON	Jl. Diponegoro No.37 (Samping Bank Mandiri Syariah) Kel.Ahusen, Kec.Sirimau - Ambon 97127	-

Pilsētām, kas nav šeit norādītas, zvaniet uz tiešo tālruņa līniju: 08071137766.

Palīdzība lietotājiem Honkongā

Lai iegūtu tehnisko atbalstu, kā arī citus pēcpārdošanas pakalpojumus, lietotājiem ir jāsaazinās ar Epson Hong Kong Limited.

Interneta vietne

<http://www.epson.com.hk>

Epson Hong Kong ir internetā izveidojusi vietējo vietni gan ķīniešu, gan angļu valodā, lai sniegtu lietotājiem tālāk minēto informāciju.

- Informācija par produktiem
- Atbildes uz bieži uzdotiem jautājumiem
- Jaunākās Epson produktu draiveru versijas

Tehniskās palīdzības tālruņa līnija

Jūs arī varat sazināties ar mūsu tehnisko personālu pa šādiem tālruņa un faksa numuriem:

Tālrunis: 852-2827-8911

Fakss: 852-2827-4383

Palīdzība lietotājiem Malaizijā

Kontaktpersonas informācijas, atbalsta un pakalpojumu iegūšanai:

Globālais tīmeklis

<http://www.epson.com.my>

- Informācija par produktu specifikācijām, lejupielādējami draiveri
- Bieži uzdotie jautājumi, pārdošanas pieprasījumi un jautājumi pa e-pastu

Epson zvanu centrs

Tālrunis: 1800-81-7349 (bezmaksas)

E-pasts: websupport@emsb.epson.com.my

- Pārdošanas pieprasījumi un informācija par produktiem
- Jautājumi vai problēmas saistībā ar produktu izmantošanu
- Pieprasījumi par remonta pakalpojumiem un garantiju

Galvenais birojs

Tālrunis: 603-56288288

Fakss: 603-5628 8388/603-5621 2088

Palīdzība lietotājiem Indijā

Kontaktpersonas informācijas, atbalsta un pakalpojumu iegūšanai:

Globālais tīmeklis

<http://www.epson.co.in>

Pieejama informācija par produktu specifikācijām, lejupielādējami draiveri un pieprasījumi par produktiem.

Palīdzības dienests

- Apkalpošana, produkta informācija un patērējamo materiālu pasūtīšana (BSNL līnijas)
Bezmaksas tālruņa numurs: 18004250011
Pieejams no plkst. 9:00 līdz plkst. 18:00, no pirmdienas līdz sestdienai (izņemot valsts svētku dienas)
- Apkalpošana (CDMA un mobilie lietotāji)
Bezmaksas tālruņa numurs: 186030001600
Pieejams no plkst. 9:00 līdz plkst. 18:00, no pirmdienas līdz sestdienai (izņemot valsts svētku dienas)

Palīdzība lietotājiem Filipīnās

Lai iegūtu tehnisko atbalstu, kā arī citus pēcpārdošanas pakalpojumus, lietotājiem ir jāsaazinās ar Epson Philippines Corporation, izmantojot tālāk norādītos tālruņa numurus, faksa numurus un e-pasta adresi.

Globālais tīmeklis

<http://www.epson.com.ph>

Pieejama informācija par produktu specifikācijām, lejupielādējami draiveri, bieži uzdotie jautājumi un pieprasījumi pa e-pastu.

Epson klientu apkalpošanas centrs Filipīnās

Bezmaksas tālrunis: (PLDT) 1-800-1069-37766

Bezmaksas tālrunis: (digitālais) 1-800-3-0037766

Metro Manila: (632) 8441 9030

Tīmekļa vietne: <https://www.epson.com.ph/contact>

E-pasts: customercare@epc.epson.com.ph

Pieejams no plkst. 9:00 līdz plkst. 18:00, no pirmdienas līdz sestdienai (izņemot valsts svētku dienas)

Mūsu klientu apkalpošanas dienests var jums sniegt palīdzību pa tālruni tālāk minētajos jautājumos.

- Pārdošanas pieprasījumi un informācija par produktiem
- Jautājumi vai problēmas saistībā ar produktu izmantošanu
- Pieprasījumi par remonta servisu un garantiju

Epson Philippines Corporation

Tālrunis: +632-706-2609

Fakss: +632-706-2663