

Epson Perfection V39 II

راهنمای کاربر

ویژگی‌های محصول

اصول اولیه اسکنر

قرار دادن اصل سند

اسکن کردن

نگهداری

حل کردن مشکلات

درباره این دفترچه راهنما

- 4. معرفی دفترچه‌های راهنما.
- 4. علائم و نشان‌ها.
- 4. توضیحات مورد استفاده در این دفترچه راهنما.
- 5. ارجاعات سیستم‌عامل.
- 5. حق نسخه‌برداری.
- 5. علائم تجاری.

دستورالعمل‌های مهم

- 6. دستورالعمل‌های ایمنی.
- 6. محدودیت‌های مربوط به تکثیر.

ویژگی‌های محصول

- 8. اسکن هوشمند با استفاده از چهار دکمه.
- 8. اسکن آسان و راحت با استفاده از Epson ScanSmart.
- 9. اسکن در حالت ایستاده.

اصول اولیه اسکنر

- 10. نام قطعات و عملکردها.
- 12. دکمه‌ها و چراغ‌ها.
- 13. قرار دادن اسکنر در حالت ایستاده.

اطلاعاتی درباره برنامه‌ها

- 15. برنامه اسکن عکس‌ها و اسناد (Epson ScanSmart).
- برنامه روزرسانی نرم افزار و سفت‌افزار/فریمور (EPSON Software Updater).
- 15. بررسی و نصب برنامه‌ها.
- 16. بررسی برنامه‌ها برای Windows.
- 17. بررسی برنامه‌ها برای Mac OS.
- 17. نصب برنامه‌های شما.
- 17. حذف برنامه‌ها.
- 17. لغو نصب برنامه‌ها در Windows.
- 18. لغو نصب برنامه‌ها در Mac OS.
- 19. به‌روزرسانی برنامه‌ها و سفت‌افزار (فریمور).

قرار دادن اصل سند

- 20. قرار دادن عکس‌ها یا اسناد.
- 23. قرار دادن اسناد بزرگ یا ضخیم.
- 24. قرار دادن اصل سند وقتی اسکنر در حالت ایستاده است.

اسکن کردن

- 27. اسکن کردن با استفاده از یک دکمه اسکنر.
- 28. اسکن کردن با استفاده از Epson ScanSmart.
- 28. اسکن و ذخیره اسناد.
- 30. اسکن و ذخیره عکس‌ها.
- 33. انتخاب حالت اسکن.
- 34. اسکن پیشرفته.
- 34. اسکن کردن به فایل PDF.
- 35. پیوست کردن تصاویر اسکن‌شده به ایمیل.
- 35. استفاده از اسکنر به‌عنوان دستگاه کپی.
- 35. ویژگی‌های تنظیم تصویر برای Document Mode.
- 40. ویژگی‌های تنظیم تصویر برای Photo Mode.
- 45. به هم چسباندن عکس‌ها.

نگهداری

- 47. تمیز کردن اسکنر.
- 48. حمل و نقل اسکنر.

حل کردن مشکلات

- 50. مشکلات اسکنر.
- 50. چراغ وضعیت در حال چشمک زدن است.
- 50. اسکنر روشن نمی‌شود.
- 51. مشکلات اسکن کردن.
- 51. راه‌اندازی Epson ScanSmart امکان‌پذیر نیست.
- فشار دادن دکمه اسکنر برنامه صحیح را راه‌اندازی نمی‌کند.
- 51. اسکن کردن خیلی طول می‌کشد.
- 51. مشکلات تصویر اسکن شده.
- رنگ‌های غیریکنواخت، کثیفی، لکه‌ها و موارد مشابه در تصویر اسکن‌شده شما ظاهر می‌شوند.
- 52. کیفیت تصویر مناسب نیست.
- تصویر واقع در پشت اصل سند در تصویر اسکن‌شده شما دیده می‌شود.
- 52. متن یا تصویر اسکن‌شده تار است.
- 53. الگوهای مویر (سایه‌هایی شبیه به تار) ظاهر می‌شود.
- 53. اسکن ناحیه صحیح ممکن نیست.
- 54. نمی‌توان چندین عکس را هم‌زمان اسکن کرد.
- 54. تصاویر به‌درستی چرخانده نمی‌شوند.
- همیشه یک خط یا خطی متشکل از نقاط بر روی تصاویر اسکن شده ظاهر می‌شود.
- 54. خطوط راست بر روی تصویر کج به نظر می‌رسند.
- رنگ‌ها در لبه‌های تصویر دارای خوردگی یا به‌هم ریخته است.
- 55. نویسه به‌درستی تشخیص داده نمی‌شود.
- 55. حاشیه‌های شیرازه یک کتابچه، خراب یا تار شده است.
- 55. .

برطرف کردن مشکلات در تصویر اسکن شده امکان پذیر نیست. 55.

مشخصات فنی

مشخصات عمومی اسکنر. 57.
مشخصات ابعادی. 57.
مشخصات برق. 58.
مشخصات محیطی. 58.
مشخصات رابط. 58.
سیستم مورد نیاز. 58.

استانداردها و تأییدیه‌ها

استانداردها و تأییدیه های مربوط به مدل اروپایی. 60.
استانداردها و تأییدیه‌ها برای مدل استرالیا. 60.
استانداردها و تأییدیه‌ها برای مدل ایالات متحده. 60.

جایی که می توانید راهنما را دریافت کنید

وب سایت پشتیبانی فنی. 61.
تماس با پشتیبانی Epson. 61.
قبل از تماس با Epson. 61.
راهنما برای کاربران در اروپا. 61.
راهنما برای کاربران در تایوان. 62.
راهنما برای کاربران در استرالیا. 62.
راهنمایی برای کاربران در سنگاپور. 63.
راهنمایی برای کاربران در تایلند. 63.
راهنمایی برای کاربران در ویتنام. 63.
راهنمایی برای کاربران در اندونزی. 64.
راهنمایی برای کاربران در هنگ کنگ. 64.
راهنمایی برای کاربران در مالزی. 64.
راهنمایی برای کاربران در هند. 65.
راهنمایی برای کاربران در فیلیپین. 65.

درباره این دفترچه راهنما

معرفی دفترچه‌های راهنما

آخرین نسخه دفترچه‌های راهنمای زیر از وبسایت پشتیبانی Epson قابل دسترسی هستند.

<http://www.epson.eu/support> (اروپا)

<http://support.epson.net> (خارج از اروپا)

□ از اینجا شروع کنید (دفترچه راهنمای کاغذی)

اطلاعات مورد نیاز برای راه‌اندازی محصول و نصب برنامه را در اختیارتان قرار می‌دهد.

□ راهنمای کاربر (دفترچه راهنمای دیجیتالی)

دستورالعمل‌های مربوط به کار با دستگاه، سرویس و نگهداری و برطرف کردن مشکلات را ارائه می‌دهد.

علاوه بر کتابچه‌های راهنما، به قسمت راهنمای موجود در برنامه‌های مختلف Epson رجوع کنید.

علائم و نشان‌ها

 **احتیاط:**

دستورالعمل‌هایی که باید با دقت دنبال شود تا از آسیب بدنی جلوگیری شود.

 **مهم:**

دستورالعمل‌هایی که باید مورد توجه قرار گیرد تا از آسیب به تجهیزات جلوگیری شود.

نکته:

اطلاعات تکمیلی و مرجع ارائه می‌دهد.

اطلاعات مرتبط

← به بخش‌های مربوطه پیوند می‌دهد.

توضیحات مورد استفاده در این دفترچه راهنما

□ تصاویر صفحه نمایش مربوط به برنامه‌ها از Windows 10 یا macOS Monterey گرفته شده‌اند. محتوای نمایش داده شده بر روی صفحه نمایش بسته به مدل و موقعیت متفاوت است.

□ تصاویر مورد استفاده در این دفترچه راهنما تنها به‌عنوان نمونه است. اگرچه ممکن است این موارد اندکی با محصول واقعی تفاوت داشته باشند، اما شیوه کار آنها یکسان است.

ارجاعات سیستم عامل

Windows

در این کتابچه راهنما، عباراتی از قبیل «Windows 11»، «Windows 10»، «Windows 8.1»، «Windows 8» و «Windows 7» به سیستم عامل‌های زیر اشاره دارند. به علاوه «Windows» برای اشاره به تمامی نسخه‌ها استفاده می‌شود.

سیستم عامل Microsoft® Windows® 11

سیستم عامل Microsoft® Windows® 10

سیستم عامل Microsoft® Windows® 8.1

سیستم عامل Microsoft® Windows® 8

سیستم عامل Microsoft® Windows® 7

Mac OS

در این راهنما از «Mac OS» برای اشاره به macOS Monterey، macOS Big Sur، macOS Catalina، macOS Mojave، macOS High Sierra، macOS Sierra و OS X El Capitan استفاده می‌شود.

حق نسخه برداری

تکثیر و نگهداری این نشریه در سیستم‌های بازبایی یا انتقال هر بخش از آن به روش‌های مختلف الکترونیکی، مکانیکی، فتوکپی، ضبط یا جز آن بدون کسب مجوز کتبی از شرکت Seiko Epson ممنوع است. استفاده از اطلاعات مندرج در اینجا مشمول مسئولیت حق اختراع نیست. بابت خسارات ناشی از استفاده اطلاعات در اینجا هیچ مسئولیتی پذیرفته نمی‌شود. اطلاعات مندرج در اینجا فقط برای محصولات Epson طراحی شده است. Epson بابت استفاده از این اطلاعات برای محصولات دیگر مسئولیتی نمی‌پذیرد.

نه شرکت Seiko Epson و نه شرکت‌های وابسته آن در قبال خسارت، زیان، هزینه یا مخارج تحمیل شده به خریدار یا اشخاص ثالث در نتیجه تصادف، سوءاستفاده یا استفاده نادرست از این محصول یا اصلاحات، تعمیرات یا تغییرات غیرمجاز محصول یا (به استثنای ایالات متحده) کوتاهی در رعایت دستورالعمل‌های بهره‌برداری و نگهداری شرکت Seiko Epson در برابر خریدار این محصول یا اشخاص ثالث مسئولیتی نخواهد داشت.

شرکت Seiko Epson و شرکت‌های وابسته به آن در قبال خسارات یا مشکلات ناشی از استفاده از گزینه‌ها یا محصولات مصرفی غیر از مواردی که شرکت Seiko Epson "محصولات اصل Epson" یا "محصولات مورد تایید Epson" اعلام کرده است، مسئولیتی نخواهند داشت.

شرکت Seiko Epson بابت خسارات ناشی از تداخل الکترومغناطیسی بر اثر مصرف کابل‌های رابط غیر از آنهایی که شرکت Seiko Epson "محصولات مورد تایید Epson" اعلام کرده است، مسئولیتی ندارد.

© Seiko Epson Corporation 2023

محتوای این راهنما و مشخصات این محصول ممکن است بدون اعلام قبلی تغییر کند.

علایم تجاری

EPSON، EPSON EXCEED YOUR VISION، EXCEED YOUR VISION و لوگوهای آنها علائم تجاری ثبت شده Seiko Epson هستند.

Microsoft® and Windows® are registered trademarks of Microsoft Corporation.

Apple، Mac، macOS، and OS X are trademarks of Apple Inc., registered in the U.S. and other countries.

اطلاعات عمومی: سایر نام‌های محصول که در اینجا استفاده می‌شود فقط برای اهداف شناسایی هستند و ممکن است علامت‌های تجاری مالکان مربوطه آنها باشند. Epson تمامی حقوق مربوط به این علائم را بدون استثنا از خود سلب می‌کند.

دستورالعمل‌های مهم

دستورالعمل‌های ایمنی

تمام این دستورالعمل‌ها را مطالعه کنید و از همه هشدارها و دستورالعمل‌های درج شده بر روی محصول پیروی نمایید.

❑ محصول را در سطحی صاف و پایدار قرار دهید در تمام جهات فضای بیشتری نسبت به پایه محصول داشته باشد. اگر محصول را در کنار دیوار قرار می‌دهید، باید بین پشت محصول و دیوار بیش از 10 سانتی‌متر فاصله باشد.

❑ محصول را نزدیک به کامپیوتر قرار دهید تا کابل رابط به راحتی به آن برسد. محصول را در فضای باز، در نزدیکی گرد و غبار بیش از حد، منبع آب و حرارت یا در مکان‌های در معرض شوک، لرزش، درجه حرارت یا رطوبت بالا، نور مستقیم خورشید، منابع نور قوی یا دارای تغییرات سریع دما یا رطوبت قرار نداده یا در این محل‌ها نگهداری نکنید.

❑ با دستان خیس از آن استفاده نکنید.

❑ کابل USB باید طوری قرار داده شود که در معرض خراش، بریدگی، ساییدگی، تاخوردگی و پیچ‌خوردگی نباشد. چیزی بر روی سیم قرار ندهید و اجازه ندهید کسی پا بر روی سیم بگذارد یا از روی آن رد شود. بسیار مراقب باشید که سیم در قسمت انتهایی آن صاف باشد.

❑ در هنگام اتصال این محصول به کامپیوتر یا دستگاه‌های دیگر با استفاده از کابل، از صحیح بودن جهت اتصال‌ها اطمینان حاصل نمایید. هر اتصال تنها دارای یک جهت صحیح است. وارد کردن اتصال در جهت اشتباه ممکن است به هر دو دستگاه متصل شده با کابل آسیب برساند.

❑ هرگز شخصاً اقدام به جدا کردن قطعات، دستکاری یا تعمیر محصول یا لوازم جانبی محصول نکنید مگر اینکه این مسئله به‌طور مشخص در راهنمای محصول توضیح داده شده باشد.

❑ چیزی را وارد سوراخ‌های محصول نکنید زیرا ممکن است به نقاط دارای ولتاژ خطرناک برخورد کند یا موجب اتصال کوتاه قطعات شود. مراقب خطرات شوک الکتریکی باشید.

❑ در موارد زیر محصول و کابل USB را از برق بکشید و کار تعمیر را به پرسنل واجد شرایط بسپارید: مایعی وارد محصول شده باشد؛ محصول افتاده باشد یا قاب آن آسیب دیده باشد؛ محصول به‌طور معمول کار نکند یا تغییرات واضحی در عملکرد آن مشهود باشد. (کنترل‌هایی که در دستورالعمل‌های اجرایی به آنها پرداخته نشده است را تنظیم نکنید.)

محدودیت‌های مربوط به تکثیر

برای اطمینان از استفاده مسئولانه و قانونی از این محصول، محدودیت‌های زیر را رعایت کنید.

تکثیر موارد زیر بر اساس قانون ممنوع است:

❑ صورت‌حساب‌های بانکی، اسکناس‌ها، اوراق بهادار دولتی قابل عرضه در بازار، اوراق قرضه دولتی و اوراق بهادار شهرداری

❑ تمبرهای پستی استفاده نشده، کارت پستال‌های تمبردار و سایر اقلام رسمی پستی که هزینه پستی آنها معتبر است

❑ تمبرهای درآمد دولتی و اوراق بهادار صادر شده بر اساس روال قانونی

در هنگام تکثیر موارد زیر احتیاط کنید:

❑ اوراق بهادار خصوصی قابل عرضه در بازار (گواهی سهام، اوراق قابل معامله، چک‌ها و غیره)، مجوزهای ماهانه، بلیط امتیاز و غیره.

❑ گذرنامه، گواهی‌نامه رانندگی، گواهی معاینه فنی خودرو، مجوز عبور از جاده، بن غذا، بلیت و غیره.

نکته:

ممکن است تکثیر این موارد نیز بر اساس قانون ممنوع باشد.

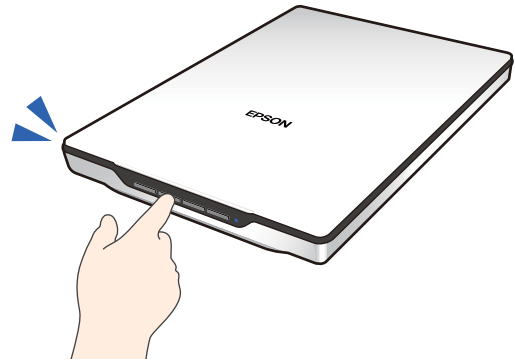
استفاده مسئولانه از اقلام دارای حق تکثیر:





در صورت تکثیر نادرست مطالب دارای حق تکثیر، امکان سوء استفاده از محصولات وجود دارد. با کسب مجوز از دارنده حق تکثیر قبل از تکثیر نمودن مطالب منتشر شده (مگر در صورت مشاوره با یک وکیل آگاه) مسئولیت‌پذیری و احترام به حقوق دیگران را رعایت کنید.

ویژگی‌های محصول

اسکن هوشمند با استفاده از چهار دکمه

با استفاده از دکمه‌های روی اسکنر، می‌توانید در چند مرحله ساده، مطابق با نیاز خود اسکن کنید.



تصویر اسکن شده را در قالب PDF ذخیره می‌کند.	 (دکمه PDF)
سرویس گیرنده ایمیل را در رایانه شما راه‌اندازی می‌کند و سپس به‌طور خودکار تصاویر اسکن شده را به ایمیلی پیوست می‌کند.	 (دکمه ایمیل)
نسخه‌های اصلی اسناد اسکن شده را روی چاپگری متصل به رایانه چاپ می‌کند (کپی می‌کند).	 (دکمه کپی)
با ویرایش تصاویر اسکن شده و تعیین نحوه ذخیره آنها، اسکن می‌کند.	 (دکمه شروع)

اطلاعات مرتبط

← "اسکن کردن با استفاده از یک دکمه اسکنر" در صفحه 27

اسکن آسان و راحت با استفاده از Epson ScanSmart

سه حالت برای اسکن آسان با تنظیمات مناسب برای اسناد شما

Auto Mode: با تشخیص خودکار نوع نسخه اصلی اسکن می‌کند.

Document Mode: با استفاده از ویژگی‌های تنظیم مناسب برای سند اسکن می‌کند.

Photo Mode: با استفاده از ویژگی‌های تنظیم کیفیت تصویر مناسب برای عکس‌ها اسکن می‌کند.

برش خودکار مطابق با نسخه‌های اصلی

می‌توانید با برش خودکار بر اساس اندازه نسخه‌های اصلی بدون نیاز به تنظیم اندازه، نسخه‌های اصلی را اسکن و ذخیره کنید. برش خودکار نه فقط از اسناد اصلی با اندازه استاندارد، بلکه از اسنادی با شکل نامنظم مانند رسید یا برگه و عکس‌هایی در اندازه‌های مختلف پشتیبانی می‌کند.

هنگام اسکن کردن عکس‌ها، می‌توانید با برش دادن هر یک به صورت جداگانه، چندین عکس را به طور هم‌زمان ذخیره کنید، بدون اینکه لازم باشد آن‌ها را یک‌به‌یک اسکن کنید.



نکته:

☐ **Auto Mode** یا حالتی را که به بهترین شکل متناسب با سند اصلی است انتخاب کنید.

هنگام اسکن اسناد: از **Auto Mode** یا **Document Mode** استفاده کنید.

هنگام اسکن عکس‌ها: از **Auto Mode** یا **Photo Mode** استفاده کنید.

☐ هنگام استفاده از **Document Mode**، **Custom Settings** < اندازه سند را روی شناسایی خودکار تنظیم کنید.

اطلاعات مرتبط

← "برنامه اسکن عکس‌ها و اسناد (Epson ScanSmart)" در صفحه 15

← "اسکن کردن با استفاده از Epson ScanSmart" در صفحه 28

← "انتخاب حالت اسکن" در صفحه 33

اسکن در حالت ایستاده

پایه اسکنر را در قسمت پایین اسکنر باز کنید تا اسکنر به حالت ایستاده درآید. این کار به شما امکان می‌دهد در حالت ایستاده اسکن کنید که فضای کمتری روی میز شما اشغال می‌کند.

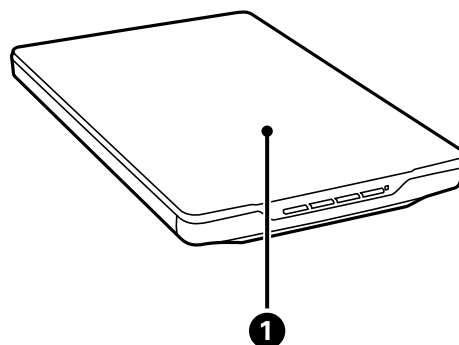


اطلاعات مرتبط

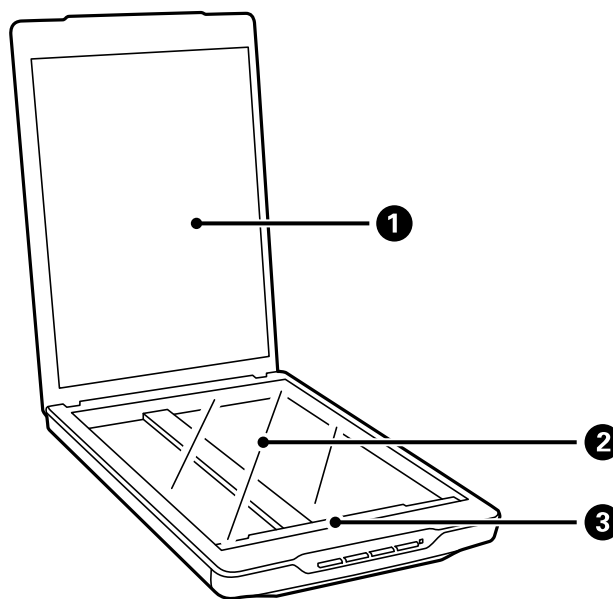
← "قرار دادن اسکنر در حالت ایستاده" در صفحه 13

اصول اولیه اسکنر

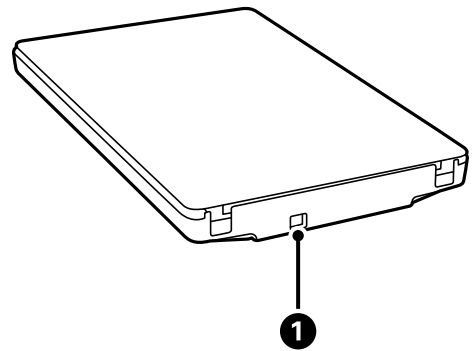
نام قطعات و عملکردها



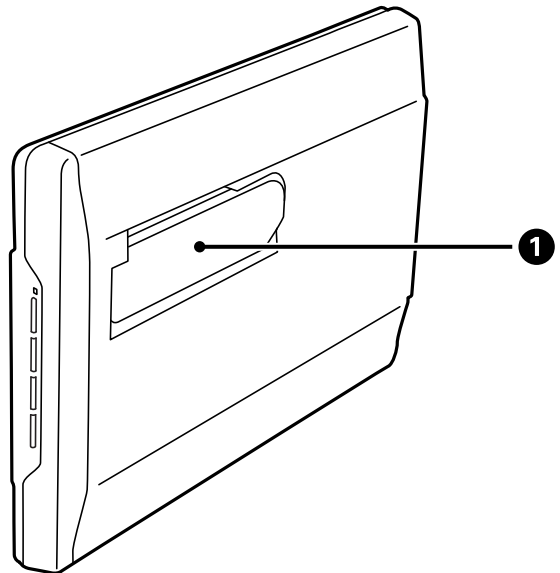
مانع از ورود نور خارجی شده و در عین حال سند را بر روی شیشه اسکنر فشار می‌دهد. در هنگام اسکن کردن یک سند ضخیم یا بزرگ آن را بردارید.	درپوش سند	1
---	-----------	---



اسناد را در حین اسکن کردن در جای خود نگه می‌دارد.	لایه محافظ سند	1
اسناد را اینجا قرار دهید.	شیشه اسکنر	2
حسگری که اسناد را اسکن می‌کند.	نقاله	3



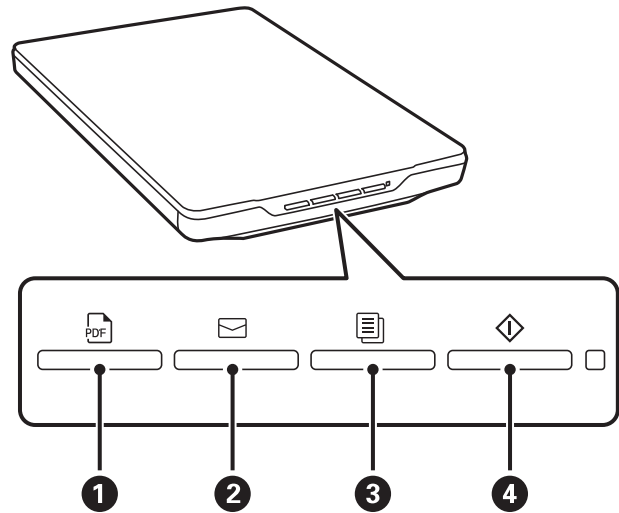
کابل USB را متصل می‌کند.	پورت USB	1
--------------------------	----------	---



در هنگام اسکن کردن در حالت ایستاده مورد استفاده قرار می‌گیرد.	پایه اسکنر	1
---	------------	---

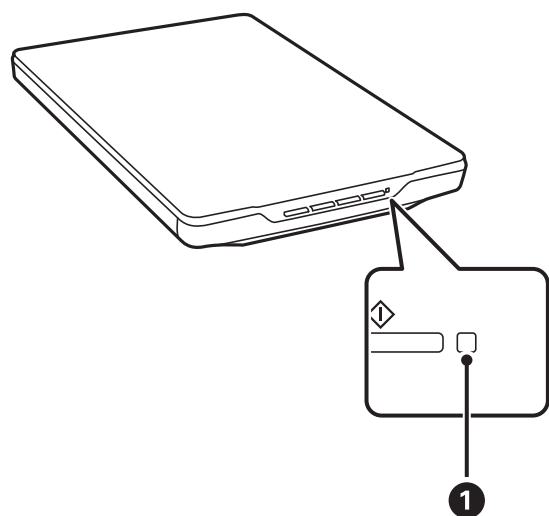
دکمه‌ها و چراغ‌ها

دکمه‌ها



تصویر اسکن شده را در قالب PDF ذخیره می‌کند.	دکمه PDF	❶
سرویس گیرنده ایمیل را در رایانه شما راه‌اندازی می‌کند و سپس به‌طور خودکار تصاویر اسکن شده را به ایمیلی پیوست می‌کند.	دکمه ایمیل	❷
نسخه‌های اصلی اسناد اسکن شده را روی چاپگری متصل به رایانه چاپ می‌کند (کپی می‌کند).	دکمه کپی	❸
با ویرایش تصاویر اسکن شده و تعیین نحوه ذخیره آنها، اسکن می‌کند.	دکمه شروع	❹

چراغ‌ها



وضعیت اسکنر	وضعیت نشانگر	چراغها	
آماده اسکن کردن تصاویر	روشن	چراغ وضعیت	1
در حال آماده سازی یا اسکن کردن	چشمک زن		
خطا	چشمک زن سریع		
اسکنر خاموش است	خاموش		

نکته:

اگر هنگام اتصال کابل USB، چراغ روشن نشد، بررسی کنید که Epson ScanSmart و درایور اسکنر (Epson Scan 2) به درستی روی رایانه شما نصب شده باشند. اسکنر روشن نمی شود، مگر اینکه برنامه ها نصب شده باشند.

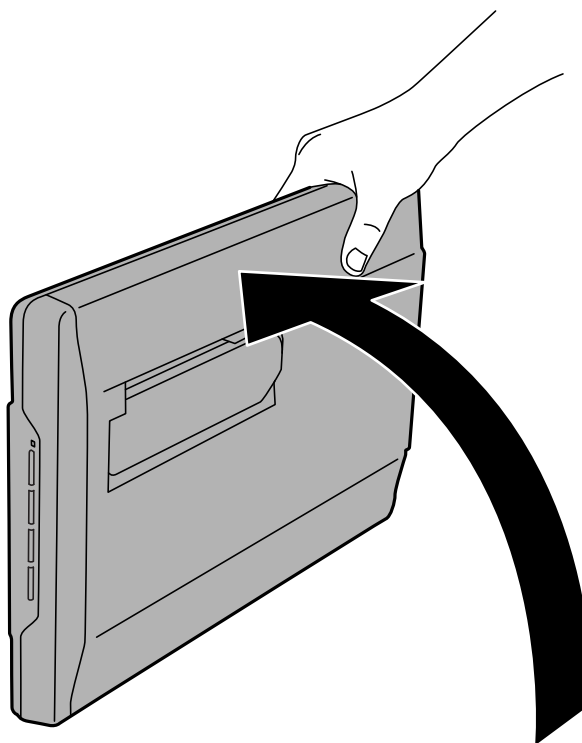
اطلاعات مرتبط

- ← "اسکن کردن با استفاده از یک دکمه اسکنر" در صفحه 27
- ← "بررسی و نصب برنامه ها" در صفحه 16
- ← "چراغ وضعیت در حال چشمک زدن است" در صفحه 50

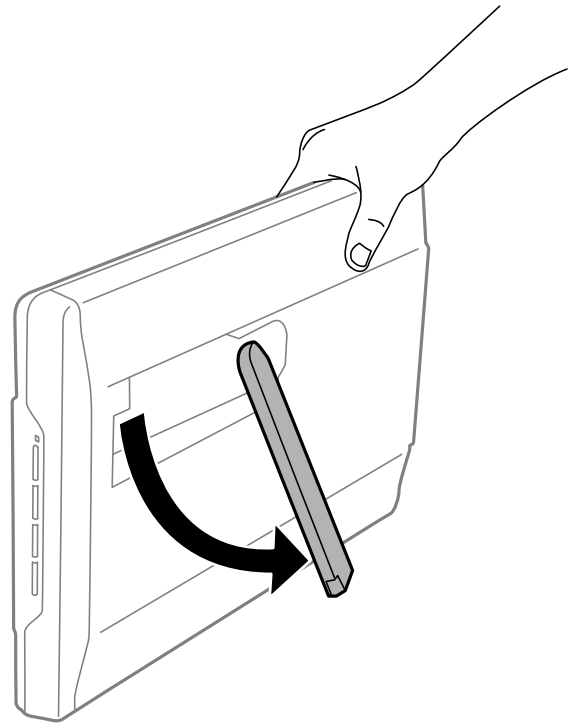
قرار دادن اسکنر در حالت ایستاده

شما می توانید از اسکنر خود در حالت ایستاده استفاده کنید.

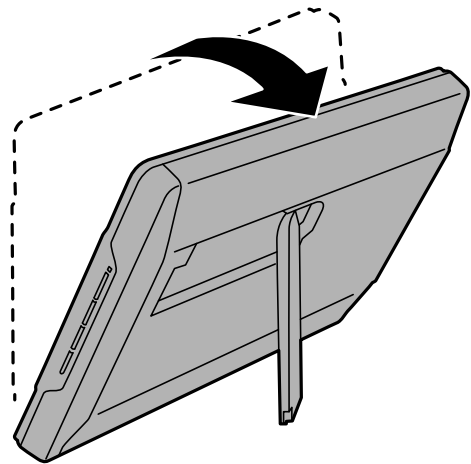
1. اسکنر را به حالت ایستاده دریاورید.



2. پایه اسکنر واقع در عقب اسکنر را باز کنید تا هنگامی که صدای تق شنیده شود.



3. اسکنر را به سمت پایین کج کنید تا زمانی که پایه اسکنر به سطحی صاف برسد.



اطلاعات مرتبط

◀ "قرار دادن اصل سند وقتی اسکنر در حالت ایستاده است" در صفحه 24

اطلاعاتی درباره برنامه ها

این بخش محصولات برنامه موجود برای اسکنر شما را معرفی می‌کند. جدیدترین برنامه را می‌توانید از وب سایت Epson نصب کنید.

برنامه اسکن عکس‌ها و اسناد (Epson ScanSmart)

Epson ScanSmart یک برنامه اسکن است که به شما امکان می‌دهد به راحتی اسناد را اسکن کنید و داده‌ها را در چند مرحله ساده ذخیره کنید.

شروع در Windows

Windows 11

روی دکمه شروع کلیک کنید و سپس همه برنامه‌ها < Epson Software < Epson ScanSmart را انتخاب کنید.

Windows 10

روی دکمه شروع کلیک کنید و سپس Epson ScanSmart < Epson Software را انتخاب کنید.

Windows 8.1/Windows 8

نام برنامه را در قسمت جستجو وارد و سپس نماد نشان داده شده را انتخاب کنید.

Windows 7

روی دکمه شروع کلیک کنید و سپس همه برنامه‌ها < Epson Software < Epson ScanSmart را انتخاب کنید.

شروع در Mac OS

برو < برنامه‌ها < Epson Software < Epson ScanSmart را انتخاب کنید.

اطلاعات مرتبط

← "اسکن کردن با استفاده از Epson ScanSmart" در صفحه 28

برنامه روزرسانی نرم افزار و سفت‌افزار/فریمور (EPSON Software Updater)

EPSON Software Updater برنامه‌ای است که نرم افزار جدید را نصب نموده و ثابت افزار و دفترچه راهنماها را از طریق اینترنت بروزرسانی می‌کند. اگر در نظر دارید به طور مرتب اطلاعات بروزرسانی را بررسی کنید، فواصل زمانی برای بررسی بروزرسانی‌ها را می‌توانید در تنظیمات بروزرسانی خودکار EPSON Software Updater تعیین کنید.

شروع در Windows

Windows 11

روی دکمه شروع کلیک کنید و سپس All apps < Epson Software < EPSON Software Updater را انتخاب کنید.

Windows 10

روی دکمه شروع کلیک کنید و سپس EPSON Software Updater < Epson Software را انتخاب کنید.

Windows 8.1/Windows 8

نام برنامه را در قسمت جستجو وارد کنید و سپس آیکون نشان داده شده را انتخاب نمایید.

Windows 7

روی دکمه شروع کلیک کنید و سپس همه برنامه‌ها < Epson Software < EPSON Software Updater را انتخاب کنید.

شروع در Mac OS

مسیر برو < برنامه‌ها < EPSON Software Updater < Epson Software را انتخاب کنید.

بررسی و نصب برنامه‌ها

برای استفاده از عملکردهای شرح داده شده در این راهنمای کاربر، باید برنامه‌های زیر را نصب کنید.

Epson ScanSmart

دراپور اسکنر (Epson Scan 2)

EPSON Software Updater

نکته:

هنگامی که اسکنر را با استفاده از نصب کننده راه اندازی می کنید، دراپور اسکنر (Epson Scan 2) به طور خودکار نصب می شود.

اطلاعات مرتبط

← "بررسی برنامه‌ها برای Windows" در صفحه 16

← "بررسی برنامه‌ها برای Mac OS" در صفحه 17

← "نصب برنامه‌های شما" در صفحه 17

بررسی برنامه‌ها برای Windows

1. پانل کنترل را باز کنید:

Windows 11

روی دکمه شروع کلیک و سپس همه برنامه‌ها < Windows ابزارها < پانل کنترل را انتخاب کنید.

Windows 10

روی دکمه شروع کلیک کنید و سپس سیستم < Windows پانل کنترل را انتخاب کنید.

Windows 8.1/Windows 8

دسکتاپ < تنظیمات < پانل کنترل را انتخاب کنید.

Windows 7

روی دکمه شروع کلیک و سپس پانل کنترل را انتخاب کنید.

2. گزینه لغو نصب برنامه را در برنامه‌ها انتخاب کنید.

3. فهرست برنامه‌هایی را در حال حاضر نصب شده‌اند بررسی کنید.

بررسی برنامه‌ها برای Mac OS

1. برو < برنامه‌ها < Epson Software را انتخاب کنید.
2. فهرست برنامه‌هایی را در حال حاضر نصب شده‌اند بررسی کنید.

نصب برنامه‌های شما

برای نصب برنامه‌های لازم، مراحل زیر را دنبال کنید.

نکته:

- به عنوان مدیر وارد کامپیوتر خود شوید. در صورت نیاز، رمز عبور مدیر را در کامپیوتر وارد کنید.
- هنگام نصب مجدد برنامه‌ها، ابتدا باید آنها را حذف کنید.

1. از تمام برنامه‌های در حال اجرا خارج شوید.
2. در هنگام نصب درایور اسکنر (Epson Scan 2)، اسکنر را موقتاً از کامپیوتر جدا کنید.

نکته:

تا زمانی که از شما خواسته نشده است، اسکنر و کامپیوتر را به هم وصل نکنید.

3. برنامه را طبق دستورالعمل‌های موجود در وب سایت زیر نصب کنید.

<https://epson.sn>

حذف برنامه‌ها

ممکن است لازم باشد برای حل برخی مشکلات یا در صورت ارتقای سیستم عامل خود، مجبور شوید برنامه‌های خود را حذف کرده و مجدداً نصب نمایید. به عنوان مدیر وارد کامپیوتر خود شوید. در صورت نیاز، رمز عبور مدیر را در کامپیوتر وارد کنید.

اطلاعات مرتبط

- ◀ "لغو نصب برنامه‌ها در Windows" در صفحه 17
- ◀ "لغو نصب برنامه‌ها در Mac OS" در صفحه 18

لغو نصب برنامه‌ها در Windows

1. از همه برنامه‌های در حال اجرا خارج شوید.
2. اسکنر را از رایانه جدا کنید.
3. پانل کنترل را باز کنید:
 Windows 11
روی دکمه شروع کلیک و سپس همه برنامه‌ها < Windows ابزارها < پانل کنترل را انتخاب کنید.

Windows 10

روی دکمه شروع کلیک کنید و سپس سیستم < Windows پانل کنترل را انتخاب کنید.

Windows 8.1/Windows 8

دسکتاپ < تنظیمات < پانل کنترل را انتخاب کنید.

Windows 7

روی دکمه شروع کلیک و سپس پانل کنترل را انتخاب کنید.

4. گزینه لغو نصب برنامه را در برنامه‌ها انتخاب کنید.

5. برنامه مورد نظر جهت لغو نصب را انتخاب کنید.

6. روی لغو نصب/تغییر یا لغو نصب کلیک کنید.

نکته:

اگر پنجره کنترل حساب کاربر ظاهر شد، روی ادامه کلیک کنید.

7. دستورالعمل‌های روی صفحه را دنبال کنید.

نکته:

ممکن است پیغامی ظاهر شود و از شما بخواهد رایانه خود را مجدداً راه‌اندازی کنید. در صورت نمایش داده شدن آن، بررسی کنید که می‌خواهم رایانه‌ام اکنون راه‌اندازی مجدد شود انتخاب شده باشد، و سپس روی پایان کلیک کنید.

لغو نصب برنامه‌ها در Mac OS

نکته:

مطمئن شوید که *EPSON Software Updater* را نصب کرده‌اید.

1. *Uninstaller* را با استفاده از *EPSON Software Updater* دانلود کنید.

پس از اینکه *Uninstaller* را دانلود کردید، لازم است هر بار که برنامه را لغو نصب می‌کنید، آن را مجدداً دانلود نمایید.

2. اسکنر را از رایانه جدا کنید.

3. برای لغو نصب درایور اسکنر، ترجیحات سیستم را از منوی *Apple* < چاپگرها و اسکنرها (یا چاپ و اسکن، چاپ و فکس) انتخاب کنید و سپس اسکنر را از لیست اسکنرهای فعال حذف نمایید.

4. از همه برنامه‌های در حال اجرا خارج شوید.

5. مسیر برو < برنامه‌ها < *Epson Software* < حذف نصب کنید را انتخاب کنید.

6. برنامه مورد نظر را جهت لغو نصب انتخاب کنید و سپس روی لغو نصب کلیک کنید.



مهم:

Uninstaller تمام درایورهای اسکنرهای *Epson* بر روی رایانه را حذف می‌کند. در صورتی که از چند اسکنر *Epson* استفاده می‌کند و می‌خواهید بعضی از درایورها را حذف کنید، ابتدا همه آنها را حذف کنید، سپس درایورهای مربوط به اسکنرهای ضروری را دوباره نصب نمایید.

نکته:

اگر می‌توانید برنامه مورد نظر جهت لغو نصب را در لیست برنامه‌ها پیدا کنید، می‌توانید با استفاده از *Uninstaller* کار لغو نصب را انجام دهید. در این صورت، مسیر برو < برنامه‌ها < *Epson Software* را انتخاب کنید، برنامه‌ای را که می‌خواهید لغو نصب کنید انتخاب کرده و سپس آن را به سطل زباله بکشید.

به روزرسانی برنامه ها و سفت افزار (فریمور)

ممکن است با به روزرسانی برنامه ها و سیستم عامل بتوانید برخی مشکلات را از بین برده و باعث بهبود یا افزودن شدن به عملکردهای آنها شوید. اطمینان حاصل کنید که از جدیدترین نسخه برنامه ها و سیستم عامل استفاده می کنید.

مهم!

در حین به روزرسانی کامپیوتر یا اسکنر را خاموش نکنید.

1. مطمئن شوید که اسکنر و رایانه به هم متصل بوده و رایانه به اینترنت وصل شده باشد.

2. EPSON Software Updater را باز کرده و برنامه ها یا میان افزار را به روز رسانی کنید.

Windows 11

روی دکمه شروع کلیک کنید و سپس همه برنامه ها < Epson Software < EPSON Software Updater را انتخاب کنید.

Windows 10

روی دکمه شروع کلیک کنید و سپس EPSON Software Updater < Epson Software را انتخاب کنید.

Windows 8.1/Windows 8

نام برنامه را در قسمت جستجو وارد کنید و سپس آیکون نشان داده شده را انتخاب نمایید.

Windows 7

روی دکمه شروع کلیک کنید و سپس همه برنامه ها یا برنامه ها < Epson Software < EPSON Software Updater را انتخاب کنید.

Mac OS

گزینه Finder < برو < برنامه ها < Epson Software < EPSON Software Updater را انتخاب کنید.

نکته:

اگر برنامه مورد نظر برای به روزرسانی را در لیست برنامه ها پیدا نمی کنید، می توانید از طریق EPSON Software Updater به روزرسانی را انجام دهید. وجود جدیدترین نسخه برنامه ها را در وب سایت Epson مربوط به کشور خود بررسی کنید.

<http://www.epson.com>

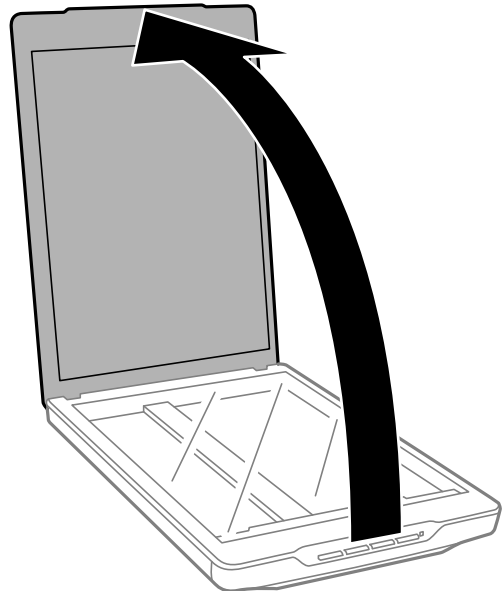
قرار دادن اصل سند

مهم!

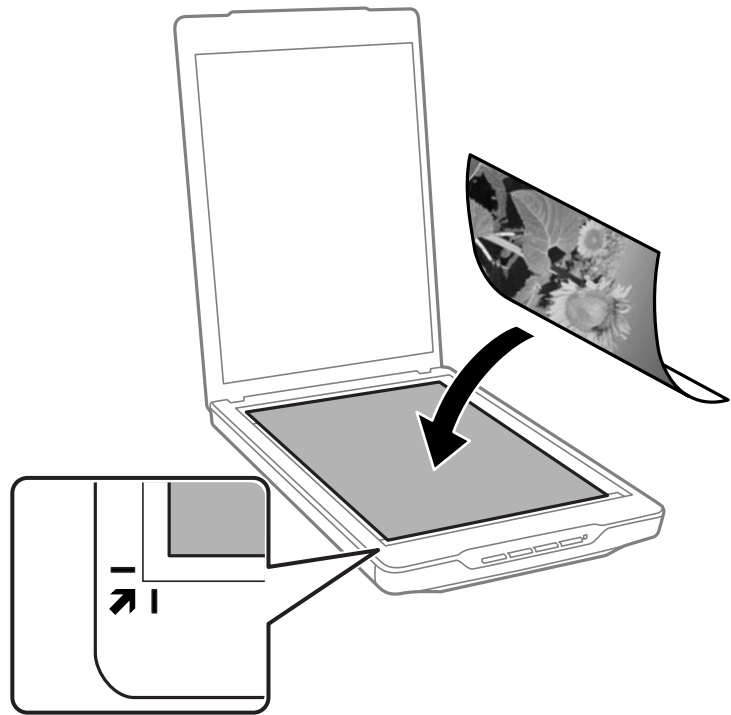
- ❑ اجسام سنگین را بر روی شیشه اسکنر قرار نداده و شیشه آن را با نیروی بیش از حد فشار ندهید.
- ❑ درپوش سند را با زاویه بیش از 100 درجه باز نکنید. این کار می‌تواند به لولای آن صدمه بزند.

قرار دادن عکسها یا اسناد

1. درپوش سند را باز کنید.



2. نسخه اصلی سند خود را رو به پایین روی شیشه اسکنر قرار دهید و مطمئن شوید که با علامت‌های پیکان در گوشه‌ها تراز شده است.

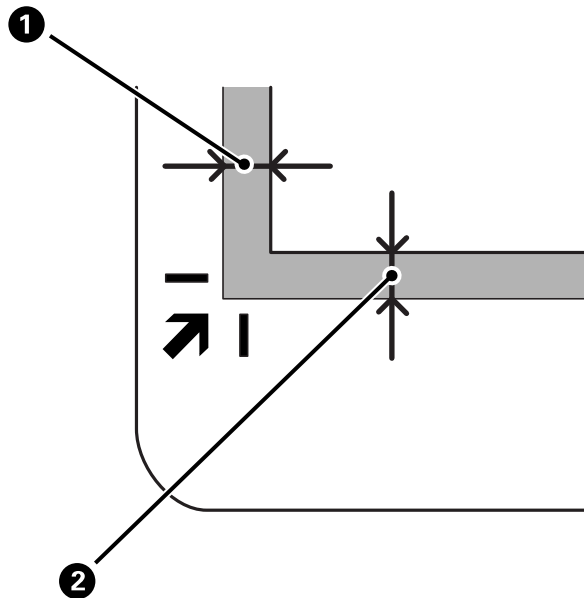


نکته:

روش قرار دادن بسته به نوع سند متفاوت است.

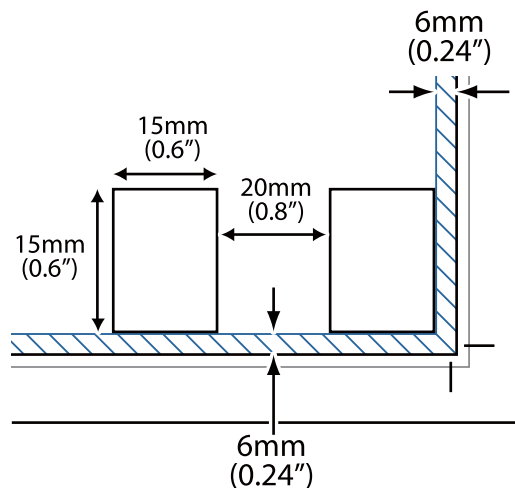
□ هنگام قرار دادن اسناد (اسکن کردن با استفاده از *Auto Mode* یا *Document Mode*):

می‌توانید از برش خوردن سند جلوگیری کنید و برای این کار آن را حدود 2.5 میلی‌متر (0.1 اینچ) از لبه‌های بالا و کنار که با علامت 1 و 2 در تصویر زیر نشان داده شده‌اند، جابه‌جا کنید.

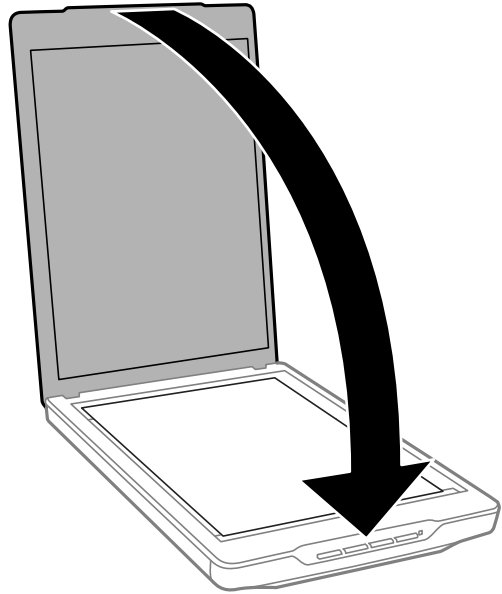


□ هنگام قرار دادن عکسها (اسکن کردن با استفاده از *Auto Mode* یا *Photo Mode*):

هر عکس را در فاصله حدوداً 6 میلی‌متری (0.24 اینچ) از لبه‌های شیشه اسکنر قرار دهید. می‌توانید چندین عکس را هم‌زمان اسکن کنید. مطمئن شوید که بین عکسها حداقل 20 میلی‌متر (0.79 اینچ) فاصله وجود دارد.



3. درپوش سند را به آرامی ببندید تا اصل سند جابه‌جا نشود.



نکته:

همیشه شیشه اسکنر را تمیز نگهدارید.

اصل سند را برای مدت زمان طولانی بر روی شیشه اسکنر رها نکنید، زیرا ممکن است به آن بچسبد.

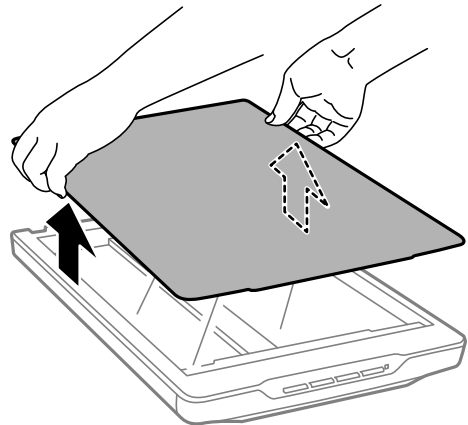
اطلاعات مرتبط

← "اسکن کردن" در صفحه 27

قرار دادن اسناد بزرگ یا ضخیم

در هنگام اسکن کردن یک سند بزرگ یا ضخیم، می‌توانید درپوش سند را بردارید.

1. درپوش سند را در نزدیکی لولا نگهدارید و در حالی که آن را در حالت افقی نگهداشته‌اید، مستقیماً رو به بالا بلند کرده و از اسکنر بیرون بیاورید.



2. سند خود را طوری بر روی شیشه اسکنر قرار دهید که روی آن به سمت پایین باشد.

نکته:

در هنگام اسکن کردن، سند خود را به آرامی فشار دهید تا صاف شود.

3. هنگامی که کار اسکن به پایان رسید، درپوش سند را به ترتیب عکس حالتی که آن را باز کرده بودید در جای خود قرار داده و قسمت لولارا به آرامی فشار دهید.

اطلاعات مرتبط

← "اسکن کردن" در صفحه 27

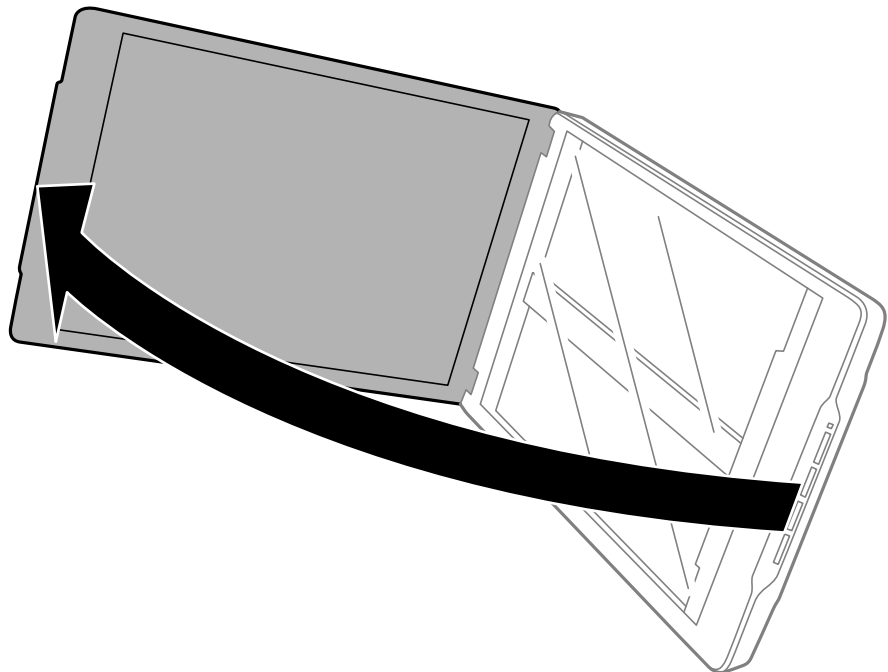
قرار دادن اصل سند وقتی اسکنر در حالت ایستاده است

نکته:

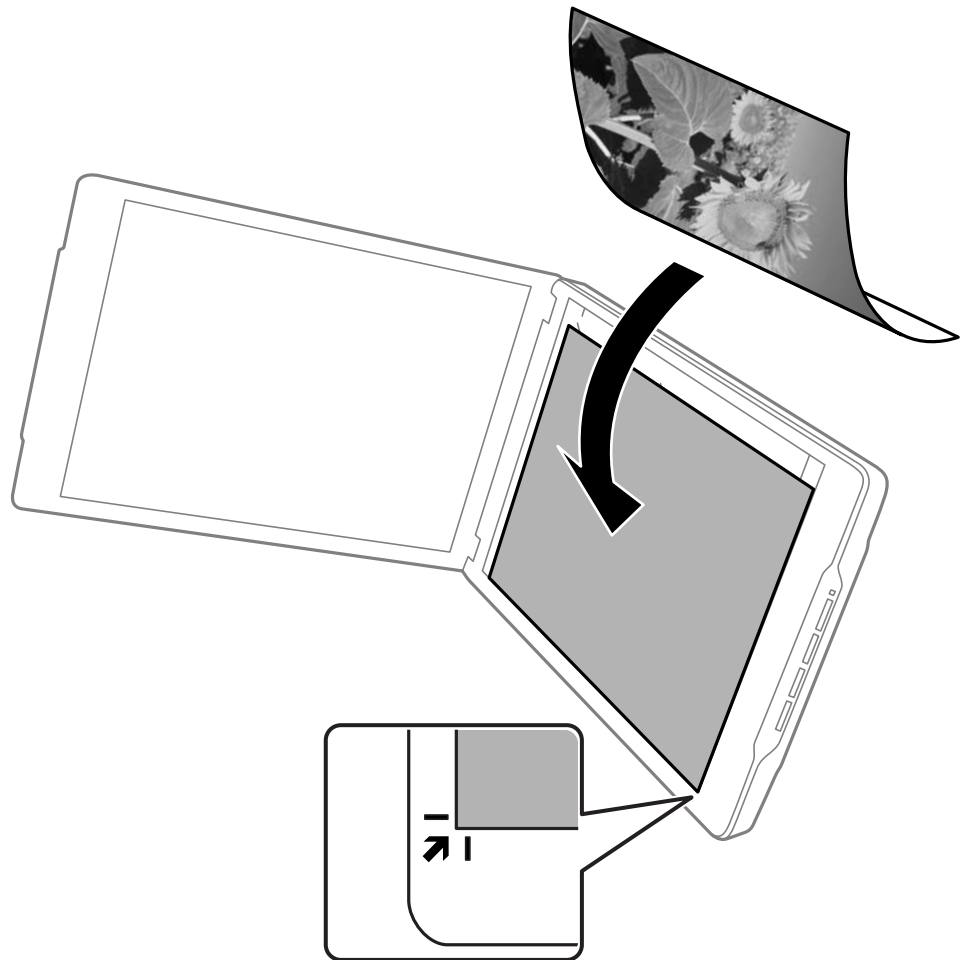
در حین اسکن کردن، از لرزاندن یا تکان دادن اسکنر خودداری کنید.

نمی‌توانید اسناد بزرگ یا ضخیم را وقتی اسکنر در حالت ایستاده است، بر روی آن قرار دهید.

1. درپوش سند را باز کنید.

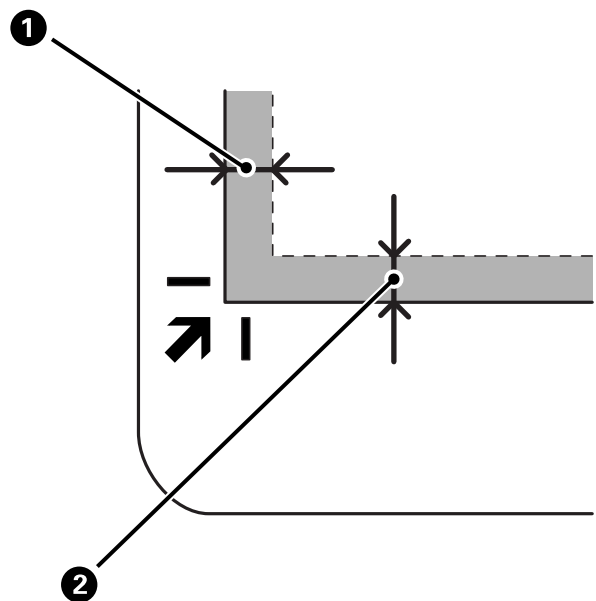


2. نسخه اصلی سند خود را رو به پایین روی شیشه اسکنر قرار دهید و مطمئن شوید که با علامت‌های پیکان در گوشه‌ها تراز شده است.

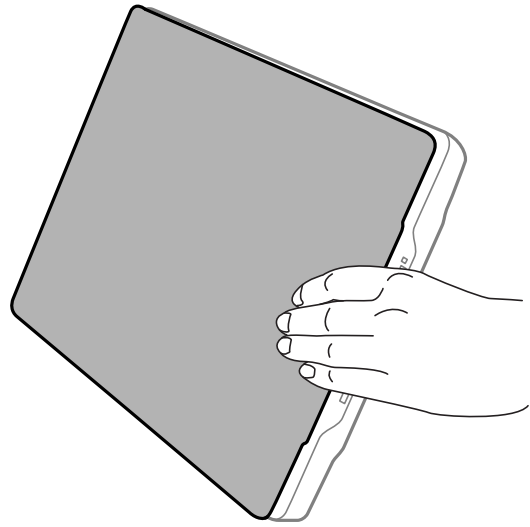


نکته:

لبه‌های نسخه اصلی سند شما ممکن است حدود 2.5 میلی‌متر (0.1 اینچ) از کناره‌ها و لبه‌های بالایی که با 1 و 2 در شکل زیر نشان داده شده‌اند، بریده شود.



3. درپوش سند را به آرامی ببندید تا اصل سند جابه‌جا نشود. در حین اسکن کردن درپوش سند را به آرامی نگهدارید تا درپوش سند باز نشود.



اطلاعات مرتبط

← "اسکن کردن" در صفحه 27

اسکن کردن

اسکن کردن با استفاده از یک دکمه اسکنر

می‌توانید با استفاده از ویژگی مربوط به هر دکمه اسکن کنید.

نکته:

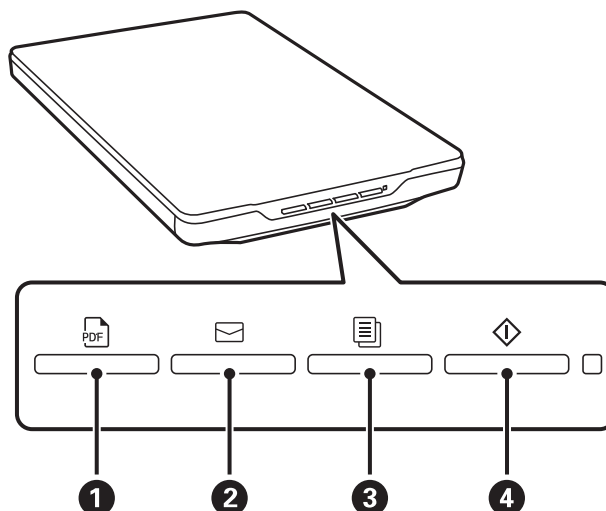
قبل از اسکن کردن، موارد زیر را بررسی کنید.

☐ Epson ScanSmart و درایور اسکنر (Epson Scan 2) در رایانه نصب شده‌اند

☐ اسکنر به رایانه شما متصل و روشن است

1. اصل اسناد را قرار دهید.

2. یکی از دکمه‌های زیر را فشار دهید.



Epson ScanSmart راه‌اندازی می‌شود و طبق عملکرد تنظیم شده اسکن می‌کند.

☐ دکمه PDF (1) را فشار دهید تا تصویر اسکن شده در قالب PDF ذخیره شود.

☐ دکمه ایمیل (2) را فشار دهید تا سرویس گیرنده ایمیل در رایانه شما راه‌اندازی شود و سپس تصاویر اسکن شده به طور خودکار به ایمیلی پیوست شوند.

☐ دکمه کپی (3) را برای چاپ (کپی) نسخه‌های اصلی اسکن شده در چاپگر متصل به رایانه فشار دهید.

☐ دکمه (4) را برای اسکن با ویرایش تصاویر اسکن شده و مشخص کردن نحوه ذخیره آنها فشار دهید.

3. دستورالعمل‌های روی صفحه را برای ذخیره تصویر اسکن شده دنبال کنید.

اطلاعات مرتبط

- ☐ "بررسی و نصب برنامه‌ها" در صفحه 16
- ☐ "اسکن کردن با استفاده از Epson ScanSmart" در صفحه 28
- ☐ "اسکن کردن به فایل PDF" در صفحه 34
- ☐ "استفاده از اسکنر به عنوان دستگاه کپی" در صفحه 35
- ☐ "پیوست کردن تصاویر اسکن شده به ایمیل" در صفحه 35

اسکن کردن با استفاده از Epson ScanSmart

در این بخش عملیات اساسی Epson ScanSmart توضیح داده می‌شود.

نکته:

بسته به نسخه برنامه و اسکتری که استفاده می‌کنید، رویه‌های عملیاتی و ویژگی‌های موجود ممکن است متفاوت باشد.

اطلاعات مرتبط


← "اسکن و ذخیره اسناد" در صفحه 28

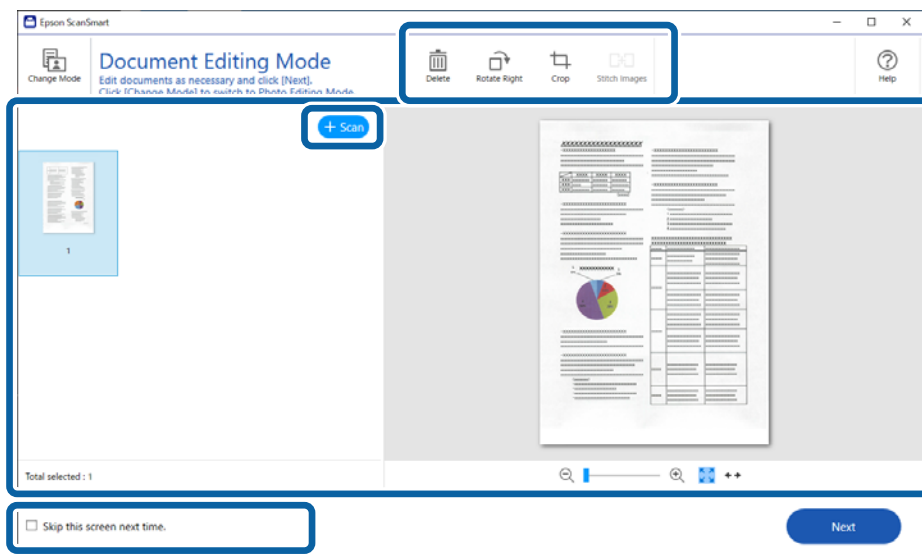
← "اسکن و ذخیره عکس‌ها" در صفحه 30

← "انتخاب حالت اسکن" در صفحه 33

اسکن و ذخیره اسناد

در این بخش درباره نحوه اسکن سند و ذخیره در فایل PDF با استفاده از **Auto Mode** توضیح داده می‌شود.

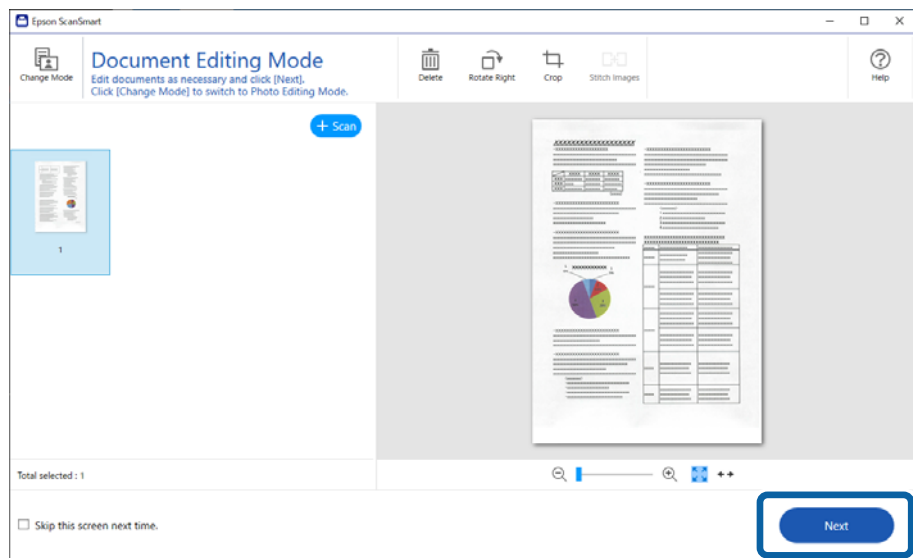
1. اسناد را روی اسکنر بگذارید.
2. Epson ScanSmart را راه‌اندازی و نسخه اصلی‌تان را اسکن کنید.
 برای اسکن از اسکنر، دکمه  روی اسکنر را فشار دهید.
Epson ScanSmart باز می‌شود و اسکن آغاز می‌شود.
 برای اسکن از رایانه خود، Epson ScanSmart را راه‌اندازی کنید و سپس روی **SCAN** کلیک کنید.
3. تصاویر اسکن‌شده را بررسی و در صورت لزوم آنها را ویرایش کنید.
 همچنین، می‌توانید اسناد را از **Scan** اسکن و اضافه کنید.
 می‌توانید از دکمه‌های بالای صفحه برای حذف، چرخش و برش تصاویر اسکن‌شده استفاده کنید.
 اگر نمی‌خواهید تصاویر اسکن‌شده را هر بار سازمان‌دهی کنید، **Skip this screen next time.** را انتخاب کنید.



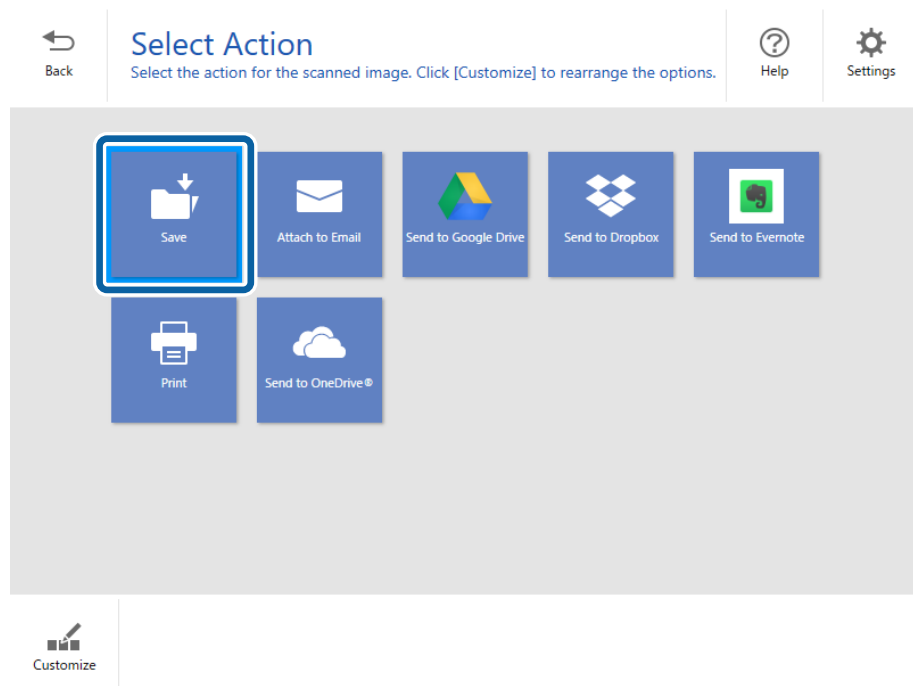
نکته:

اگر می‌خواهید با استفاده از **Photo Editing Mode** ویرایش کنید، روی دکمه **Change Mode** کلیک کنید تا حالت را تغییر دهید.

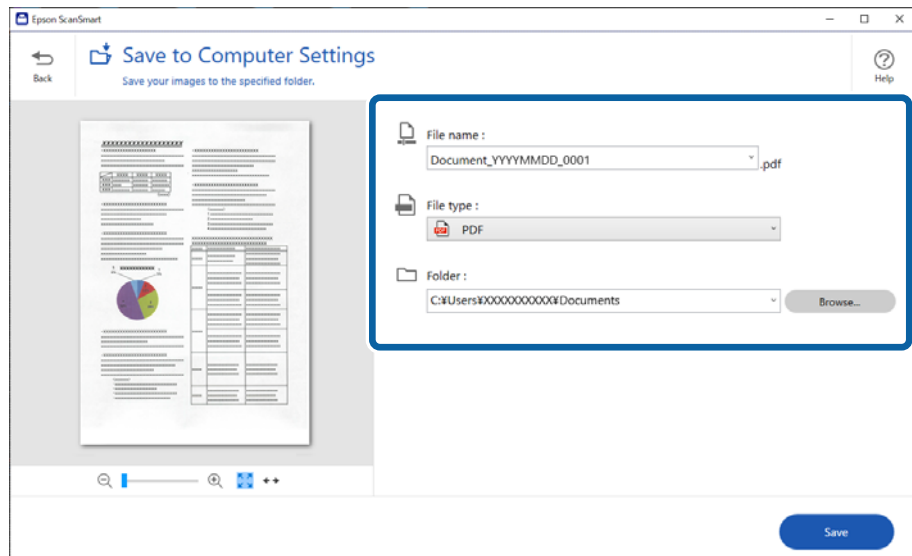
4. روی Next کلیک کنید.



5. روی Save در پنجره Select Action کلیک کنید.



6. تنظیمات را بررسی کنید یا در صورت لزوم آنها را تغییر دهید.

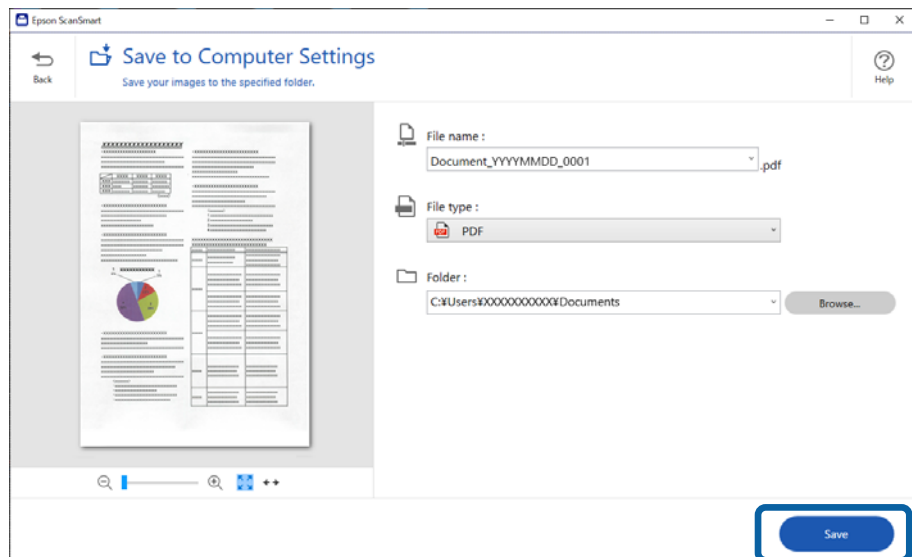


نکته:

می‌توانید روش‌های نام‌گذاری فایل را تغییر دهید. روی **Back** کلیک کنید تا به پنجره **Select Action** برگردید و سپس روی **Settings** کلیک کنید. برای تغییر روش‌های نام‌گذاری فایل، روی زبانه **File Name Settings** کلیک کنید.

وقتی **Searchable PDF** را به عنوان تنظیم **File type** انتخاب می‌کنید، زبانی را از فهرست **OCR Language** انتخاب کنید.

7. روی **Save** کلیک کنید.



تصویر اسکن‌شده در پوشه مشخص‌شده ذخیره می‌شود.

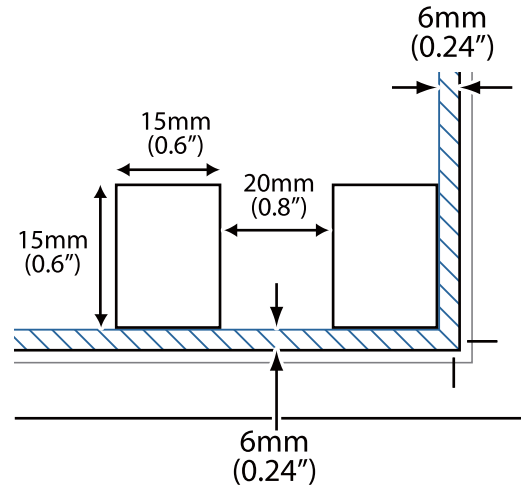
اسکن و ذخیره عکسها

در این بخش، نحوه اسکن عکسها و ذخیره آنها در قالب فایل‌های JPEG با استفاده از **Auto Mode** توضیح داده می‌شود.

1. اسناد را روی اسکنر بگذارید.

نکته:

می‌توانید چندین عکس را هم‌زمان اسکن کنید. مطمئن شوید که بین عکس‌ها حداقل 20 میلی‌متر (0.79 اینچ) فاصله وجود دارد. همچنین، هر عکس را در فاصله حدوداً 6 میلی‌متری (0.24 اینچ) از لبه‌های شیشه اسکنر قرار دهید.



2. Epson ScanSmart را راه‌اندازی و نسخه اصلی‌تان را اسکن کنید.

برای اسکن از اسکنر، دکمه  روی اسکنر را فشار دهید.

Epson ScanSmart باز می‌شود و اسکن آغاز می‌شود.

برای اسکن از رایانه خود، Epson ScanSmart را راه‌اندازی کنید و سپس روی **SCAN** کلیک کنید.

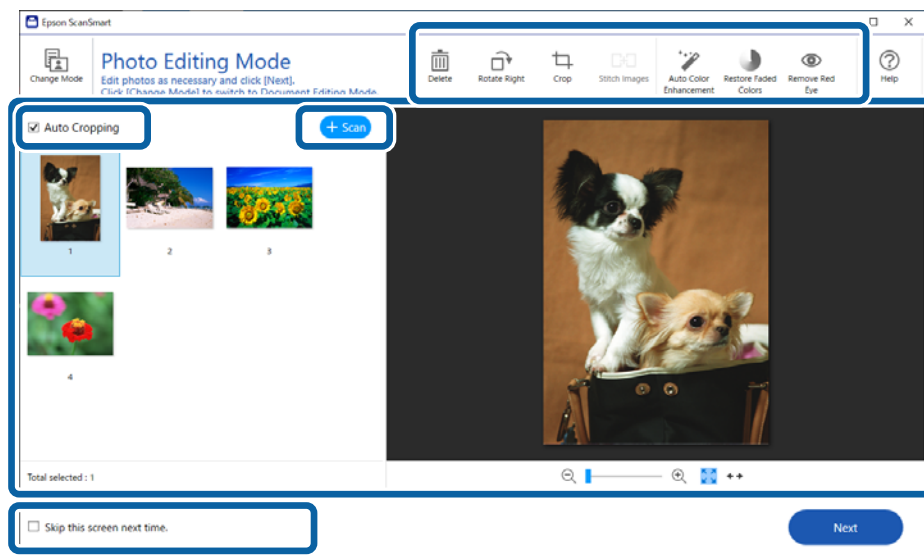
3. تصاویر اسکن‌شده را بررسی و در صورت لزوم آنها را ویرایش کنید.

برای برش خودکار تصاویر اسکن‌شده، **Auto Cropping** را انتخاب کنید.

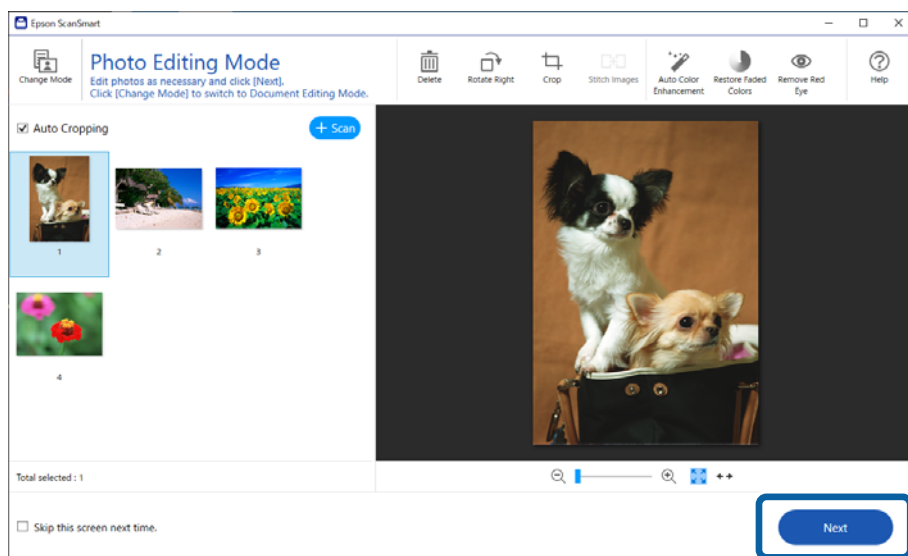
همچنین، می‌توانید اسناد را از **Scan** اسکن و اضافه کنید.

می‌توانید از دکمه‌های بالای صفحه برای حذف، چرخش یا برش تصاویر اسکن‌شده و تنظیم رنگ استفاده کنید.

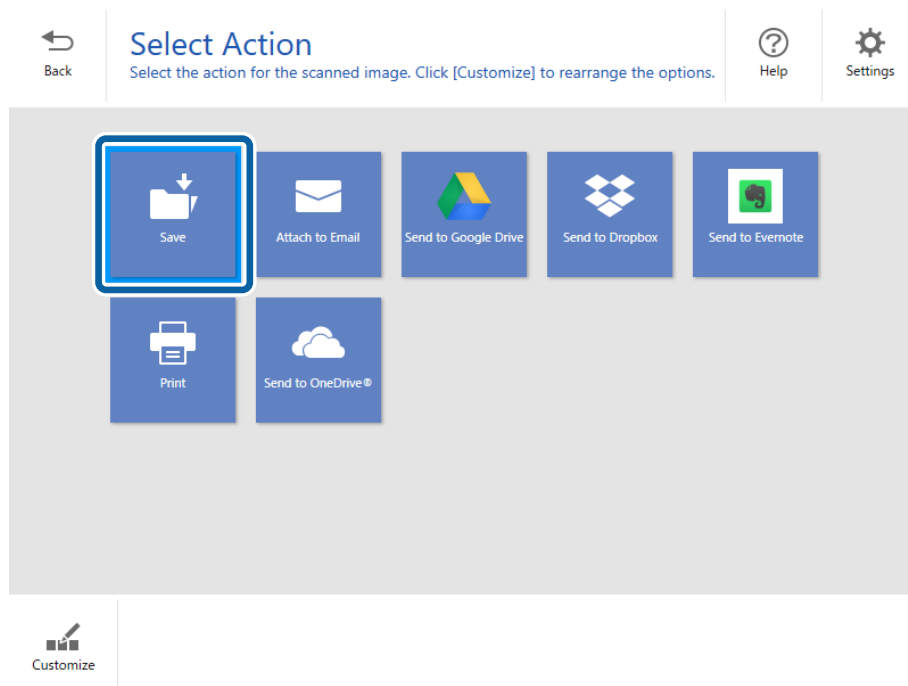
اگر نمی‌خواهید تصاویر اسکن‌شده را هر بار سازمان‌دهی کنید، **Skip this screen next time.** را انتخاب کنید.



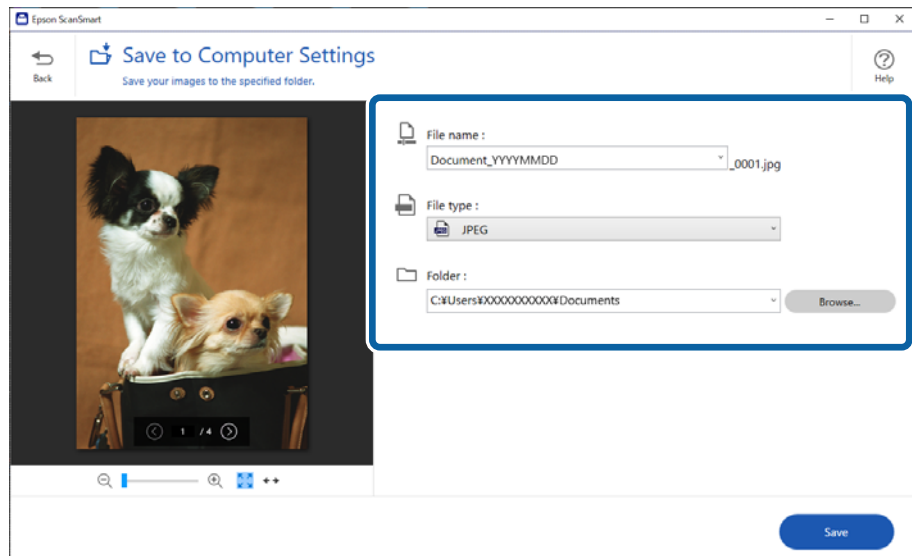
4. روی Next کلیک کنید.



5. روی Save در پنجره Select Action کلیک کنید.



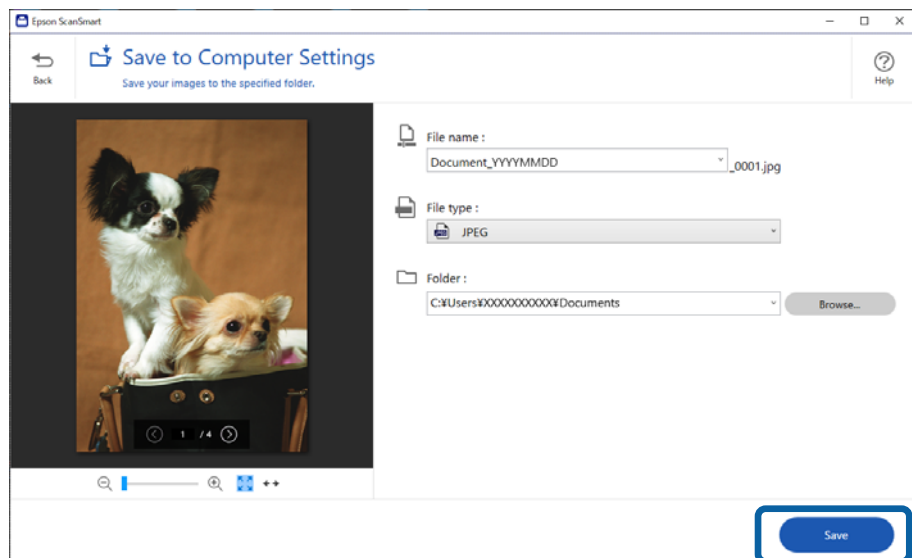
6. تنظیمات را بررسی کنید یا در صورت لزوم آنها را تغییر دهید.



نکته:

می‌توانید روش‌های نام‌گذاری فایل را تغییر دهید. روی **Back** کلیک کنید تا به پنجره **Select Action** برگردید و سپس روی **Settings** کلیک کنید. برای تغییر روش‌های نام‌گذاری فایل، روی زبانه **File Name Settings** کلیک کنید.

7. روی **Save** کلیک کنید.




تصویر اسکن‌شده در پوشه مشخص‌شده ذخیره می‌شود.

اطلاعات مرتبط

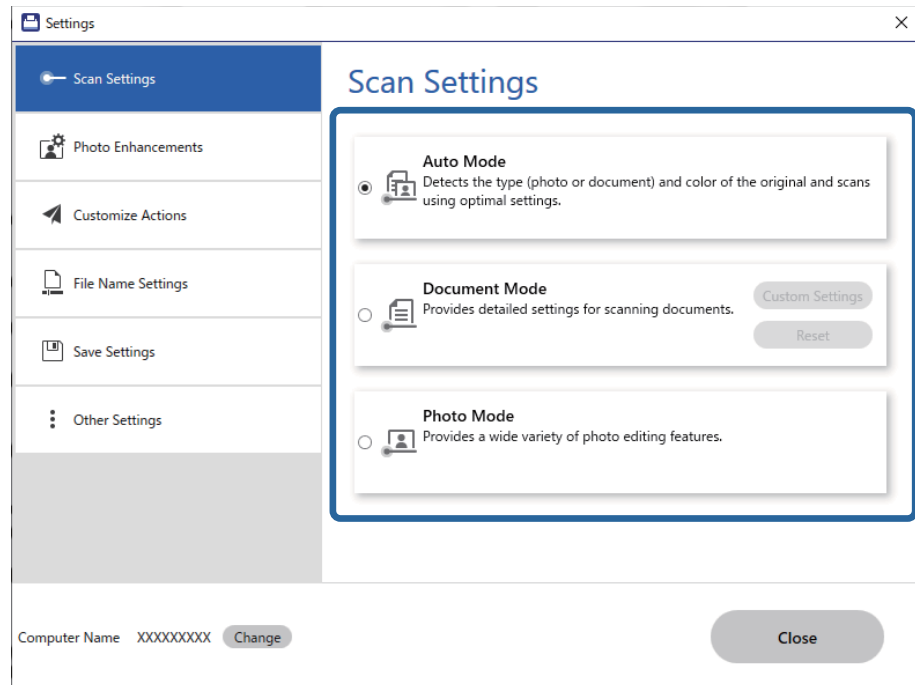
← "به هم چسباندن عکس‌ها" در صفحه 45

انتخاب حالت اسکن

می‌توانید با توجه به نوع نسخه‌های اصلی که اسکن می‌کنید، حالت اسکن را انتخاب کنید.

1. روی **Settings**  در پنجره **Epson ScanSmart** کلیک کنید.

2. حالت اسکن را در پنجره **Scan Settings** انتخاب کنید.



Auto Mode: سند یا عکس بودن نسخه اصلی شما را تشخیص می‌دهد و حالت را به‌طور خودکار انتخاب می‌کند.

Document Mode: زمانی که نسخه اصلی شما سند است، این حالت را انتخاب کنید. می‌توانید تنظیمات دقیق اسکن مانند وضوح یا اندازه سند را با کلیک کردن روی **Custom Settings** انجام دهید. برای بازیابی تنظیمات پیش‌فرض، روی **تنظیم مجدد** کلیک کنید.

Photo Mode: زمانی که نسخه اصلی شما عکس است، این حالت را انتخاب کنید. می‌توانید با طیف گسترده‌ای از ویژگی‌های تنظیم تصویر اسکن کنید. این حالت برای اسکن عکس‌های باکیفیت مناسب است. وقتی نسخه اصلی را با استفاده از **Photo Mode** اسکن می‌کنید، صفحه تنظیمات اسکن نمایش داده می‌شود. تنظیمات دقیق را انجام دهید و سپس روی **اسکن** کلیک کنید.

اطلاعات مرتبط


◀ "ویژگی‌های تنظیم تصویر برای **Document Mode**" در صفحه 35

◀ "ویژگی‌های تنظیم تصویر برای **Photo Mode**" در صفحه 40

اسکن پیشرفته

اسکن کردن به فایل PDF

1. اصل اسناد را قرار دهید.

2. دکمه  را روی پانل کنترل اسکنر فشار دهید.

اسکن آغاز می‌شود. پس از اتمام اسکن، صفحه **Save to Computer Settings** نمایش داده می‌شود.

3. تنظیمات را در صفحه **Save to Computer Settings** بررسی و در صورت لزوم آنها را اصلاح کنید.
4. روی **Save** کلیک کنید.

تصویر اسکن شده در پوشه‌ای که تعیین کرده‌اید ذخیره می‌شود.


پیوست کردن تصاویر اسکن شده به ایمیل

نکته:

Epson ScanSmart فقط از *Outlook* یا نرم‌افزار ایمیلی پشتیبانی می‌کند که از *MAPI* پشتیبانی می‌کند. *Epson ScanSmart* از نسخه‌های *Outlook* زیر پشتیبانی می‌کند.


Microsoft Outlook 2003/2007/2010(32bit)/2013(32bit)/2016(32bit)/2019(32bit)/2021(32bit)

برای تأیید اینکه آیا نرم‌افزار شما از *MAPI* پشتیبانی می‌کند، راهنمای نرم‌افزار ایمیل خود را بررسی کنید.

1. اصل اسناد را قرار دهید.
 2. دکمه  را روی پانل کنترل اسکنر فشار دهید. اسکن آغاز می‌شود. پس از اتمام اسکن، صفحه **Attach to E-mail Settings** نمایش داده می‌شود.
 3. تنظیمات را در صفحه **Attach to E-mail Settings** بررسی و در صورت لزوم آنها را اصلاح کنید. برای ذخیره یک کپی از داده‌های اسکن شده در رایانه، **Save a copy to computer** را انتخاب کنید.
 4. روی **Attach to E-mail** کلیک کنید.
- سرویس گیرنده ایمیل در رایانه شما راه‌اندازی می‌شود و تصاویر اسکن شده به‌طور خودکار به ایمیلی پیوست می‌شوند.

استفاده از اسکنر به عنوان دستگاه کپی

اگر یک اسکنر و یک چاپگر متصل به رایانه خود داشته باشید، می‌توانید به راحتی کپی کنید.

1. اصل اسناد را قرار دهید.
 2. دکمه  را روی پانل کنترل اسکنر فشار دهید. اسکن آغاز می‌شود. پس از اتمام اسکن، صفحه **Print Settings** نمایش داده می‌شود.
 3. تنظیمات را در صفحه **Print Settings** بررسی و در صورت لزوم آنها را اصلاح کنید. برای ذخیره یک کپی از داده‌های اسکن شده در رایانه، **Save a copy to computer** را انتخاب کنید.
 4. روی **Print** کلیک کنید.
- تصویر اسکن شده چاپ می‌شود.

ویژگی‌های تنظیم تصویر برای Document Mode

Custom Settings را در زبانه **Settings < Scan Settings** انتخاب کنید تا صفحه تنظیمات اسکن نمایش داده شود. با استفاده از ویژگی‌های موجود در زبانه **تنظیمات پیشرفته** می‌توانید تصاویر اسکن شده را تنظیم کنید. برای **حالت سند**، می‌توانید از ویژگی‌های تنظیم تصویر مناسب برای اسناد متنی استفاده کنید.

نکته:

برخی از موارد ممکن است بسته به سایر تنظیماتی که انجام داده‌اید در دسترس نباشند.

گزینه تصویر

حذف پس زمینه

پس زمینه سند را می‌توانید حذف کنید.

سطح جلوه را می‌توانید با انتخاب زبانه **تنظیمات اصلی** و سپس < نوع تصویر > رنگ انتخاب کنید. اگر زیاد را انتخاب کنید، می‌توانید رنگ پس‌زمینه سند، مانند کاغذ رنگی یا کاغذهای تحت تأثیر آفتاب یا گذر زمان، را حذف کنید. برای استفاده از این قابلیت، رنگ پس‌زمینه سند باید روشن‌ترین رنگ سند و یکنواخت باشد. اگر پس‌زمینه طرح‌دار باشد یا سند حاوی متن یا شکلی روشن‌تر از پس‌زمینه باشد، این قابلیت به درستی کار نمی‌کند.

نکته:

اگر زبانه **تنظیمات اصلی** گزینه < نوع تصویر > سیاه و سفید را انتخاب کنید، این قابلیت کارایی ندارد.

ارتقای متن

می‌توانید حروف تار در سند را واضح و خوانا کنید. همچنین می‌توانید انحراف یا ناهمواری پس‌زمینه را کاهش دهید.



وقتی زبانه **تنظیمات اصلی** < نوع تصویر > رنگ یا طیف خاکستری را انتخاب می‌کنید می‌توانید سطح تأثیر را بین استاندارد یا زیاد انتخاب کنید

وقتی زبانه **تنظیمات اصلی** < نوع تصویر > سیاه و سفید را انتخاب می‌کنید، دکمه **تنظیمات قابل استفاده** است که به شما امکان می‌دهد تنظیمات دقیقی را برای سطح تأثیر در صفحه **تنظیمات ارتقای متن** انجام دهید.

نکته:

برای استفاده از این ویژگی، دقت تصویر را در زبانه **تنظیمات اصلی** روی *600 dpi* یا کمتر تنظیم کنید.

بسته به نوع سند اصلی و وضوحی که تنظیم کردید، ممکن است **ارتقای متن** اعمال نشود.

تقسیم بندی خودکار بخش ها

هنگام انجام اسکن سیاه و سفید برای سندی که حاوی تصویر است، می‌توانید وضوح حروف را بهتر کنید و تصاویر یکدست تری داشته باشید.



می‌توانید کیفیت بخش تصویری سند را از **درخشندگی** و **کنتراست** تنظیم کنید.

نکته:

فقط وقتی می‌توانید تنظیمات را برای این ویژگی انجام دهید که زبانه **تنظیمات اصلی** < نوع تصویر > سیاه و سفید انتخاب شود.

برای استفاده از این ویژگی، دقت تصویر را در زبانه **تنظیمات اصلی** روی *600 dpi* یا کمتر تنظیم کنید.

حذف شدگی

می‌توانید رنگ مشخص شده را از تصویر اسکن شده حذف و سپس آن را به صورت طیف خاکستری یا سیاه و سفید ذخیره کنید. به طور مثال، می‌توانید علامت‌ها یا نکاتی را که توسط قلم رنگی در حاشیه‌ها نوشته‌اید هنگام اسکن کردن پاک کنید.



نکته:

زمانی که زبانه تنظیمات اصلی < نوع تصویر < خودکار یا رنگ را انتخاب می‌کنید، این ویژگی در دسترس نیست.

تقویت رنگ

می‌توانید رنگ مشخص شده برای تصویر اسکن شده را بهبود دهید و سپس آن را به صورت طیف خاکستری یا سیاه و سفید ذخیره کنید. مثلاً، می‌توانید حروف یا خطوط روشن را تقویت کنید.



نکته:

زمانی که زبانه تنظیمات اصلی < نوع تصویر < خودکار یا رنگ را انتخاب می‌کنید، این ویژگی در دسترس نیست.

درخشندگی

می‌توانید روشنایی کل تصویر را تنظیم کنید.



نکته:

بسته به تنظیمات زبانه تنظیمات اصلی < نوع تصویر یا تنظیمات زبانه تنظیمات پیشرفته، این ویژگی در دسترس نیست.

کنتراست

می‌توانید کنتراست کل تصویر را تنظیم کنید. اگر کنتراست را افزایش دهید، قسمت‌های روشن، روشن‌تر می‌شوند و قسمت‌های تیره نیز تیره‌تر خواهند شد. از سوی دیگر اگر کنتراست را کم کنید، تفاوت بین قسمت‌های روشن و تیره تصویر کمتر مشخص می‌شوند.



نکته:

بسته به تنظیمات زبانه تنظیمات اصلی < نوع تصویر یا تنظیمات زبانه تنظیمات پیشرفته، این ویژگی در دسترس نیست.

گاما

می‌توانید گاما (روشنایی محدوده میانی) را برای کل تصویر تنظیم کنید. اگر تصویر خیلی روشن یا تیره باشد، می‌توانید روشنایی را تنظیم کنید.

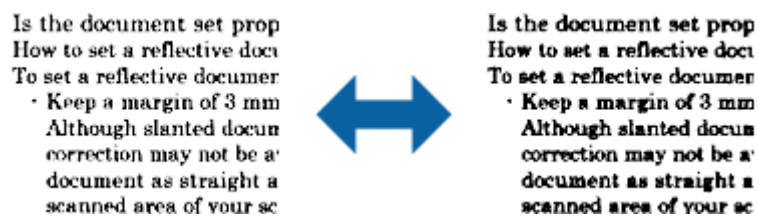


نکته:

بسته به تنظیمات زبانه تنظیمات اصلی < نوع تصویر یا تنظیمات زبانه تنظیمات پیشرفته، این ویژگی در دسترس نیست.

آستانه

می‌توانید لبه‌های باینری تک‌رنگ را تنظیم کنید (سیاه و سفید). آستانه را افزایش دهید تا قسمت رنگ سیاه بزرگ‌تر شود. آستانه را کاهش دهید تا قسمت رنگ سفید بزرگ‌تر شود.



نکته:

بسته به تنظیمات زبانه تنظیمات اصلی < نوع تصویر یا تنظیمات زبانه تنظیمات پیشرفته، این ویژگی در دسترس نیست.

محو کردن ماسک

می‌توانید خطوط اطراف تصویر را ارتقا داده یا وضوح آنها را بیشتر کنید.



نکته:

این ویژگی زمانی قابل استفاده است که زبانه تنظیمات اصلی < نوع تصویر > سیاه و سفید را انتخاب کرده باشید.

حذف طرح مویر

می‌توانید الگوهای موج دار (سایه‌های شبکه‌ای) را که هنگام اسکن کاغذهای چاپ شده مثل مجله ایجاد می‌شوند، بردارید.



برای بررسی الگوهای موج دار، تصویر را با وضوح 100% (1:1) نمایش دهید. اگر تصویر نمایش داده شده از حالت زوم خارج شود، تصویر خشن و ناصاف به نظر می‌رسد و ممکن است الگوهای موج دار در آن ببینید.

نکته:

- برای استفاده از این ویژگی، دقت تصویر را در زبانه تنظیمات اصلی روی 600 dpi یا کمتر تنظیم کنید.
- این ویژگی زمانی قابل استفاده است که زبانه تنظیمات اصلی < نوع تصویر > سیاه و سفید را انتخاب کرده باشید.
- در پنجره پیش‌نمایش می‌توانید تأثیر این ویژگی را ببینید.
- این ویژگی باعث می‌شود وضوح تصویر اسکن شده تعدیل شود.

پر کردن لبه

می‌توانید سایه ایجادشده در اطراف تصویر اسکن‌شده را بردارید.



اگر تنظیمات را انتخاب کنید، صفحه سطح پر کردن لبه نمایش داده می‌شود و می‌توانید محدوده‌های پر کردن لبه را برای قسمت بالا، پایین، چپ و راست تنظیم کنید.

نکته:

در پنجره پیش‌نمایش می‌توانید تأثیر این ویژگی را ببینید.

خروجی دوتایی تصویر (فقط برای Windows)

می‌توانید یک تصویر را اسکن کنید و دو تصویر را با تنظیمات خروجی مختلف همزمان ذخیره کنید.

صفحه تنظیمات مربوط به خروجی 2 زمانی نمایش داده می‌شود که روشن یا تنظیمات را انتخاب کرده باشید. تنظیم تصویر اسکن شده دوم (تصویر 2) را تغییر دهید.

طرح آب (فقط برای Windows)

می‌توانید طرح آب را برای تصویر اسکن شده انتخاب کنید.

قسمت تنظیمات را انتخاب کنید تا صفحه تنظیمات ته‌نقش نمایش داده شود.

ویژگی‌های تنظیم تصویر برای Photo Mode

در حالت Photo Mode، صفحه تنظیمات اسکن هنگام اسکن باز می‌شود. با استفاده از ویژگی‌های موجود در زبانه تنظیمات پیشرفته می‌توانید تصاویر اسکن شده را تنظیم کنید.

برای حالت عکس می‌توانید از ویژگی‌های تنظیم تصویر مناسب برای عکس‌ها یا تصاویر استفاده کنید. در اغلب ویژگی‌ها، می‌توانید نتایج تنظیم را در پنجره پیش‌نمایش بررسی کنید.

نکته:

□ برخی از ویژگی‌ها را نمی‌توان بدون پیش‌نمایش تنظیم کرد.

□ برخی از موارد ممکن است بسته به سایر تنظیماتی که انجام داده‌اید در دسترس نباشند.

درخشندگی

می‌توانید روشنایی کل تصویر را تنظیم کنید.



نکته:

بسته به تنظیمات زبانه تنظیمات اصلی < نوع تصویر یا تنظیمات زبانه تنظیمات پیشرفته، این ویژگی در دسترس نیست.

کنتراست

می‌توانید کنتراست کل تصویر را تنظیم کنید. اگر کنتراست را افزایش دهید، قسمت‌های روشن، روشن‌تر می‌شوند و قسمت‌های تیره نیز تیره‌تر خواهند شد. از سوی دیگر اگر کنتراست را کم کنید، تفاوت بین قسمت‌های روشن و تیره تصویر کمتر مشخص می‌شوند.



نکته:

بسته به تنظیمات زبانه تنظیمات اصلی < نوع تصویر یا تنظیمات زبانه تنظیمات پیشرفته، این ویژگی در دسترس نیست.

اشباع

می‌توانید اشباع کل تصویر (شفافیت رنگ) را تنظیم کنید. وقتی اشباع را افزایش می‌دهید، رنگ‌ها شفاف‌تر می‌شوند. از سوی دیگر وقتی اشباع را کم می‌کنید، رنگ‌خونی (خاکستری) می‌شود.



نکته:

بسته به تنظیمات موجود در نوع تصویر در زبانه تنظیمات اصلی، این ویژگی در دسترس نیست.

دکمه تنظیم های دقیق

صفحه تنظیم های دقیق

می توانید کیفیت تصویر اسکن شده را با استفاده از یک هیستوگرام یا منحنی تون تنظیم کنید. با این کار می توانید تصاویری با کیفیت بالا ایجاد کنید و در عین حال میزان کاهش کیفیت را به حداقل برسانید.

دکمه تنظیم مجدد

تنظیمات ایجاد شده در صفحه تنظیم های دقیق را به مقادیر پیش فرض باز می گرداند.

زبانه تنظیم تصویر

می توانید توازن رنگی و توازن خاکستری تصویر را تنظیم کنید.



توازن رنگ

توازن رنگی تصویر را تنظیم می کند. وقتی ته رنگ عکس ها مایل به قرمز و سبز است، که این حالت به دلیل وضعیت آب و هوایی و رعد و برق در محل تصویربرداری ایجاد می شود، می توانید ته رنگ را تنظیم کنید.

شدت توازن خاکستری

توازن خاکستری تصویر را تنظیم می کند. اگر به دلیل روشنایی و دیگر موارد در رنگ هایی خاص، رنگ ها تأثیر زیادی روی تصویر دارند، می توانید آنها را حذف کنید.



بعد از انتخاب قسمت های مورد نظر برای سیاه و سفید کردن و خاکستری کردن (خنثی) با دکمه عملکردها در دسترس هستند.



دکمه

از قطره چکان موجود در تصویر پیش نمایش استفاده کنید و قسمت هایی را انتخاب کنید که می خواهید سیاه و سفید یا خاکستری (خنثی) کنید.

نکته:



می توانید محدوده اندازه گیری قطره چکان را با کلیک روی دکمه (پیکربندی) و سپس انتخاب پیکربندی < پیش نمایش > قسمت نمونه قطره چکان تغییر دهید.

زبانه تصحیح تون

می‌توانید از منحنی تون برای تنظیم روشنایی و کنتراست تصویر استفاده کنید.



تصحیح تون

با تنظیم شکل منحنی تون، می‌توانید روشنایی و کنتراست تصویر را تنظیم کنید. می‌توانید حداکثر 16 نقطه را در طول یک خط منحنی تون اضافه کنید تا شکل کنترل شود. می‌توانید نقاط غیرضروری را با کشیدن خط به خارج از نمودار منحنی تون حذف کنید.

کانال

رنگ (RGB) را انتخاب کنید تا با استفاده از منحنی تون تنظیم شود.

پیش تنظیم

منحنی‌های تون استاندارد قبلاً ثبت شده‌اند. توصیه می‌کنیم بعد از انتخاب موردی که به بهترین شکل متناسب با نیازهای شما است، منحنی تون را به دقت تنظیم کنید. هنگام انتخاب **خطی**، منحنی تون به یک خط صاف تبدیل می‌شود (تراکم تصحیح نشده است).

زبانه تنظیم هیستوگرام




می‌توانید از هیستوگرام برای تنظیم روشنایی تصویر استفاده کنید.



هیستوگرام

در هنگام بررسی هیستوگرام (نموداری که سایه و روشن را نشان می‌دهد) مربوط به تصویر، می‌توانید روشنایی (سایه برای قسمت‌های تیره، گاما برای قسمت‌هایی با سایه و روشنایی متوسط و حالت هایلایت برای روشن‌ترین بخش‌ها) تصویر را تنظیم کنید. با استفاده از یکی از این روش‌ها تنظیم را انجام دهید.

علامت مثلث را حرکت دهید

نماد  نشان دهنده سایه، نماد  نشان دهنده گاما و  نشان دهنده قسمت‌های هایلایت است.


دکمه  را انتخاب کنید

از قطره‌چکان موجود در تصویر پیش‌نمایش استفاده کنید و رنگ مورد نظرتان را برای سایه، گاما یا قسمت‌های هایلایت انتخاب کنید.

□ مقادیر را مستقیماً وارد کنید

مقادیر را برای سایه و قسمت های هایلایت در خروجی تنظیم کنید. وقتی مقدار هایلایت روی 255 تنظیم شده باشد، قسمت های روشن سفید می شوند. وقتی سایه روی 0 تنظیم شده باشد، قسمت های تیره، سیاه می شوند.

نکته:

می توانید محدوده اندازه گیری قطره چکان را با کلیک روی دکمه  (پیکربندی) و سپس انتخاب پیکربندی < پیش نمایش < قسمت نمونه قطره چکان تغییر دهید.

کانال

رنگ (RGB) را انتخاب کنید تا با استفاده از هیستوگرام تنظیم شود.

ورودی

هنگام اسکن سند، مقادیر سایه، گاما، هایلایت را نمایش می دهد.

خروجی

مقادیر تنظیم قبلی سایه و هایلایت را نمایش می دهد.

منحنی تون

تراکم مقدار خروجی را برای مقدار ورودی تصویر نمایش می دهد.

تراکم خارج از قسمت سایه یا هایلایت را که در هیستوگرام تنظیم شده است، تنظیم می کند.

محو کردن ماسک

می توانید خطوط اطراف تصویر را ارتقا داده یا وضوح آنها را بیشتر کنید.



نکته:

این ویژگی زمانی قابل استفاده است که زبانه تنظیمات اصلی < نوع تصویر < سیاه و سفید را انتخاب کرده باشید.

ترمیم رنگ

می توانید تصاویری را که محو شده اند تصحیح کنید تا آنها را به رنگ های اصلی بازگردانید.



نکته:

□ بسته به سند اصلی، ممکن است به درستی تصحیح نشود. در این حالت، از صفحه تنظیم های دقیق تنظیم را انجام دهید.

□ بسته به سند اصلی، ممکن است رنگ بین تصویر در پنجره پیش نمایش و تصویر اسکن شده متفاوت باشد.

تصحیح نور پس‌زمینه

می‌توانید رنگ تصاویری را که به دلیل نور پس‌زمینه تیره شده است روشن کنید.



نکته:

بسته به سند اصلی، ممکن است به‌درستی تصحیح نشود. در این حالت، از صفحه تنظیم های دقیق تنظیم را انجام دهید.

حذف طرح مویر

می‌توانید الگوهای موج دار (سایه های شبکه ای) را که هنگام اسکن کاغذهای چاپ شده مثل مجله ایجاد می‌شوند، بردارید.



برای بررسی الگوهای موج دار، تصویر را با وضوح 100% (1:1) نمایش دهید. اگر تصویر نمایش داده شده از حالت زوم خارج شود، تصویر خشن و ناصاف به نظر می‌رسد و ممکن است الگوهای موج دار در آن ببینید.

نکته:

- برای استفاده از این ویژگی، دقت تصویر را در زبانه تنظیمات اصلی روی 600 dpi یا کمتر تنظیم کنید.
- این ویژگی زمانی قابل استفاده است که زبانه تنظیمات اصلی < نوع تصویر < سیاه و سفید را انتخاب کرده باشید.
- در پنجره پیش نمایش می‌توانید تأثیر این ویژگی را ببینید.
- این ویژگی باعث می‌شود وضوح تصویر اسکن شده تعدیل شود.

از بین بردن گرد و خاک

می‌توانید گرد و خاک روی عکس‌ها و فیلم را از بین ببرید.



نکته:

- بسته به وضعیت سند اصلی، ممکن است به‌درستی تصحیح نشود.
- در پنجره پیش نمایش می‌توانید تأثیر این ویژگی را ببینید.
- اگر مقدار فضای خالی در حافظه کم باشد، ممکن است نتوانید اسکن کنید.

به هم چسباندن عکسها

می‌توانید عکسهای اسکن شده را برای ایجاد یک تصویر واحد ترکیب کنید.

می‌توانید از یکی از روش‌های زیر استفاده کنید.

□ Basic Stitching: دو تصویر را به هم می‌چسباند، چپ و راست یا بالا و پایین.



□ Advanced Stitching: با تشخیص خودکار مناطق دارای هم‌پوشانی در تصاویر، آنها را به هم می‌چسباند.



نکته:

□ عکس‌هایی را که خیلی بزرگ هستند می‌توان به هم چسباند. تعداد کل پیکسل‌های لبه‌های بلند عکس باید کمتر از موارد زیر باشد.

□ Basic Stitching: 65535 پیکسل (Windows)، 39686 پیکسل (Mac OS)

□ Advanced Stitching: 25000 پیکسل

□ این ویژگی ممکن است بسته به نوع نسخه اصلی، مانند تک‌رنگ یا نمودار، در دسترس نباشد.

1. اسناد را روی اسکنر بگذارید.

2. Epson ScanSmart را راه‌اندازی و نسخه اصلی‌تان را اسکن کنید.

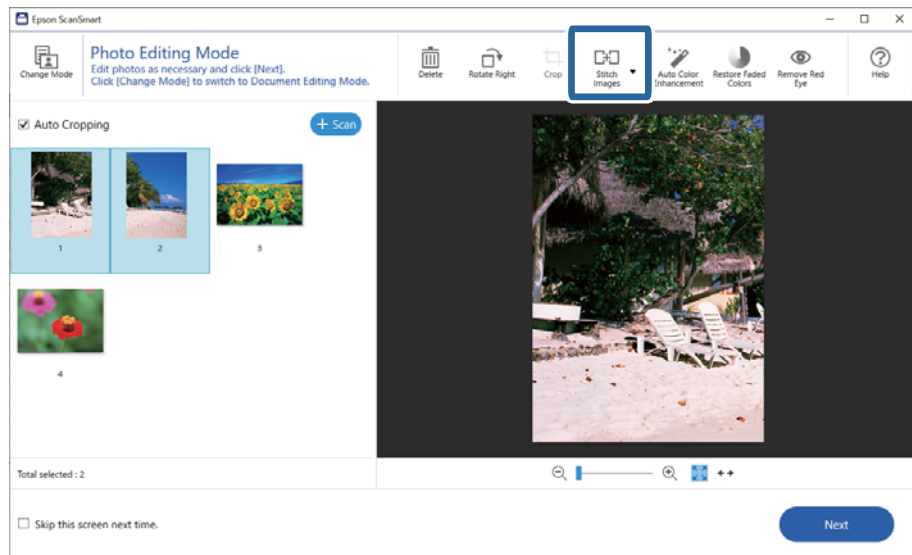
□ برای اسکن از اسکنر، دکمه  روی اسکنر را فشار دهید.

Epson ScanSmart باز می‌شود و اسکن آغاز می‌شود.

□ برای اسکن از رایانه خود، Epson ScanSmart را راه‌اندازی کنید و سپس روی SCAN کلیک کنید.

هنگام استفاده از **Advanced Stitching**، نسخه اصلی را چندین بار اسکن کنید و هر بار آن را جابه‌جا کنید تا مناطق هم‌پوشانی ایجاد شود.

3. عکسهایی را که می‌خواهید ترکیب کنید انتخاب و سپس روی **Stitch Images** کلیک کنید. برای انتخاب چند تصویر، کلید **Ctrl** یا **Shift** را در حین کلیک روی تصاویر نگه دارید.



4. گزینه **Basic Stitching** یا **Advanced Stitching** را انتخاب کنید.

5. در صفحه **Stitch Images**، تصویر به هم چسبیده شده را بررسی کنید. وقتی **Basic Stitching** را انتخاب کرده‌اید، می‌توانید تصویر را با استفاده از دکمه‌های بالای صفحه برای چرخش و تغییر موقعیت تصاویر، ویرایش کنید.

6. روی **OK** کلیک کنید و سپس دستورالعمل‌های روی صفحه را برای ذخیره تصویر دنبال کنید.

نگهداری

تمیز کردن اسکنر

برای اینکه اسکنر خود را در شرایط مطلوب حفظ کنید، آن را با استفاده از روش زیر و به صورت دوره‌ای تمیز نمایید.

مهم!

هرگز از الکل، تینر یا هر حلال خورنده‌ای برای تمیز کردن اسکنر استفاده نکنید. ممکن است این مواد شیمیایی به اجزای اسکنر و قاب آن آسیب برسانند.

مراقب باشید مایعی بر روی مکانیسم اسکنر یا قطعات الکترونیکی آن نریزد. این کار می‌تواند باعث آسیب دیدن دائم مکانیزم و مدار آن شود.

روان‌کننده را به داخل اسکنر اسپری نکنید.

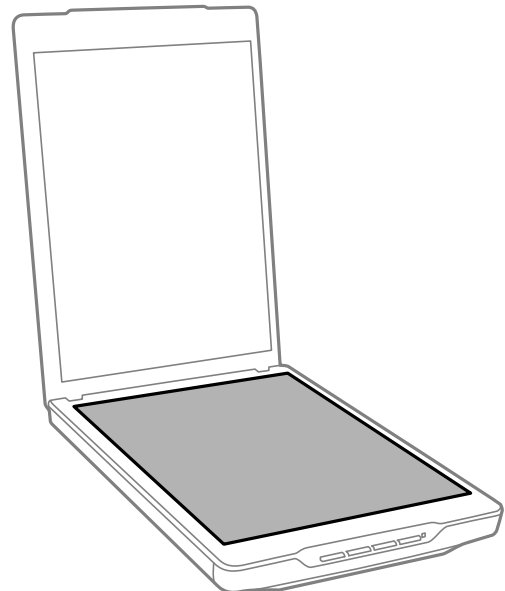
هرگز قاب اسکنر را باز نکنید.

1. کابل USB را از اسکنر باز کنید.

2. قاب بیرونی را با یک پارچه مرطوب شده با ماده شوینده ملایم و آب تمیز کنید.

3. اگر سطح شیشه اسکنر کثیف شده است، آن را با یک پارچه نرم و خشک تمیز کنید.

اگر سطح شیشه به گریس یا مواد دیگری آغشته شده که پاک کردن آن دشوار است، برای از بین بردن آن از مقدار کمی شیشه‌پاک‌کن بر روی پارچه‌ای نرم استفاده کنید. تمام مایع باقی‌مانده را پاک نمایید.



مهم!

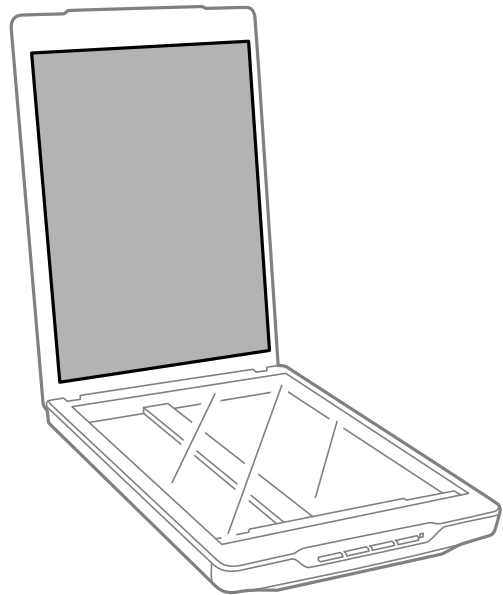
❑ به سطح شیشه اسکنر فشار وارد نکنید.

❑ مراقب باشید که سطح شیشه اسکنر خراش یا آسیب نبیند و از برس محکم یا زبر برای تمیز کردن آن استفاده ننمایید. آسیب دیدن سطح شیشه می تواند کیفیت اسکن را کاهش دهد.

❑ شیشه پاک کن را به طور مستقیم بر روی شیشه اسپری نکنید.

4. اگر لایه محافظ سند کثیف شده است، آن را با یک پارچه نرم و خشک تمیز کنید.

اگر لایه محافظ سند خیلی کثیف شده است، یک پارچه نرم را با ماده شوینده ملایم و آب مرطوب کنید، آن را به طور کامل تمیز کرده و سپس لکه های باقی مانده را پاک نمایید. سپس از یک پارچه نرم و خشک برای پاک کردن لایه محافظ استفاده نمایید.



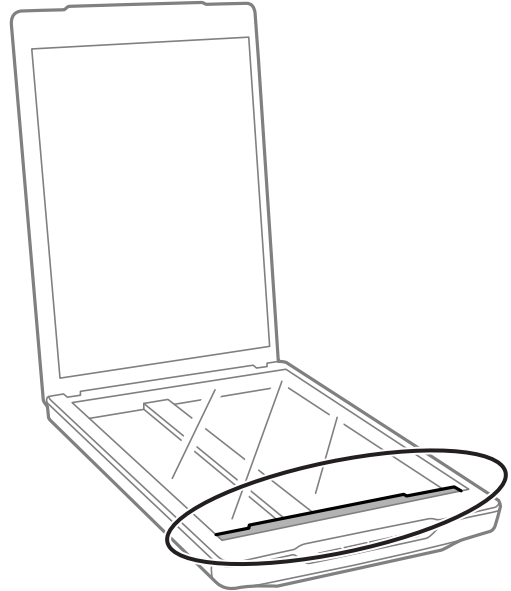
اطلاعات مرتبط

← "نام قطعات و عملکردها" در صفحه 10

حمل و نقل اسکنر

اگر لازم است اسکنر را به جای دیگری منتقل کنید، برای بسته بندی کردن اسکنر مراحل زیر را دنبال نمایید.

1. اطمینان حاصل کنید که نقاله در موقعیت اصلی خود و در جلوی اسکنر قرار داشته باشد. اگر نقاله در موقعیت اصلی خود قرار ندارد، اسکنر را با کابل USB به کامپیوتر متصل کنید و آن را روشن نمایید، سپس صبر کنید تا نقاله به موقعیت اصلی خود برود.



2. کابل USB را از اسکنر باز کنید.

3. مواد بسته‌بندی که به همراه اسکنر ارائه شده است را سر جای خود قرار دهید، سپس اسکنر را در جعبه اصلی خود یا در جعبه‌ای مشابه که دقیقاً متناسب با اسکنر باشد، مجدداً بسته‌بندی نمایید.

مهم!

اگر اسکنر به درستی بسته‌بندی مجدد نشود، ممکن است ارتعاشات و لرزش‌های وارد شده در طول حمل و نقل باعث وارد شدن آسیب به اسکنر شود.

در هنگام حمل و نقل اسکنر، اجازه ندهید وارونه شود.

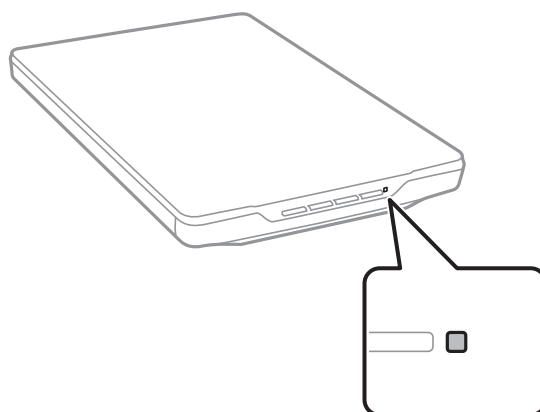
اطلاعات مرتبط

← "نام قطعات و عملکردها" در صفحه 10

حل کردن مشکلات

مشکلات اسکنر

چراغ وضعیت در حال چشمک زدن است



اگر چراغ وضعیت در حال چشمک زدن سریع است، موارد زیر را بررسی کنید.

□ اطمینان حاصل کنید که کابل USB به‌طور محکم به اسکنر و رایانه متصل باشد.

□ مطمئن شوید که Epson ScanSmart و درایور اسکنر (Epson Scan 2) درست نصب شده باشند.

اگر چراغ وضعیت به چشمک زدن سریع ادامه می‌دهد، ممکن است خطای مهمی اتفاق افتاده باشد. برای گرفتن کمک، با فروشنده خود تماس بگیرید.

اطلاعات مرتبط

← "دکمه‌ها و چراغ‌ها" در صفحه 12

← "بررسی و نصب برنامه‌ها" در صفحه 16

اسکنر روشن نمی‌شود

□ مطمئن شوید که Epson ScanSmart و درایور اسکنر (Epson Scan 2) درست نصب شده باشند.

□ اطمینان حاصل کنید که کابل USB به‌طور محکم به اسکنر و رایانه متصل باشد.

□ اسکنر را مستقیماً به درگاه USB رایانه وصل کنید. در صورتی که اسکنر از طریق یک یا چند هاب USB به رایانه وصل شود، ممکن است به‌درستی کار نکند.

□ از کابل USB ارائه‌شده به‌همراه اسکنر استفاده کنید.

□ بعد از وصل کردن کابل USB، چند لحظه صبر کنید. ممکن است چند ثانیه طول بکشد تا اسکنر روشن شود.

□ اگر اسکنر پس از امتحان کردن همه راه‌حل‌ها روشن نشد، درایور اسکنر (Epson Scan 2) را لغو نصب و مجدداً نصب کنید.

اطلاعات مرتبط

◀ "بررسی و نصب برنامه‌ها" در صفحه 16

◀ "حذف برنامه‌ها" در صفحه 17

مشکلات اسکن کردن

راه‌اندازی Epson ScanSmart امکان‌پذیر نیست

- اطمینان حاصل کنید که کابل USB به‌طور محکم به اسکنر و رایانه متصل باشد.
- از کابل USB ارائه‌شده به‌همراه اسکنر استفاده کنید.
- اطمینان حاصل کنید که اسکنر روشن است.
- منتظر بمانید چشمک زدن چراغ وضعیت تمام شود که این امر نشان می‌دهد اسکنر برای اسکن کردن آماده است.
- اسکنر را مستقیماً به درگاه USB رایانه وصل کنید. در صورتی که اسکنر از طریق یک یا چند هاب USB به رایانه وصل شود، ممکن است به‌درستی کار نکند.
- اگر از هرگونه برنامه سازگار با TWAIN استفاده می‌کنید، مطمئن شوید که اسکنر صحیح به‌عنوان اسکنر یا منبع انتخاب شده باشد.

فشار دادن دکمه اسکنر برنامه صحیح را راه‌اندازی نمی‌کند

اطمینان حاصل کنید که برنامه‌های زیر به‌درستی نصب شده باشند.

Epson ScanSmart

درایور اسکنر (Epson Scan 2)

اطلاعات مرتبط

◀ "بررسی و نصب برنامه‌ها" در صفحه 16

اسکن کردن خیلی طول می‌کشد

- سعی کنید اصل سند را با رزولوشن پایین‌تر اسکن کنید تا به اسکن کردن سرعت ببخشید.
- کامپیوترهای دارای پورت USB 2.0 (با سرعت بالا) می‌توانند سریع‌تر از کامپیوترهای با پورت USB 1.1 اسکن را انجام دهند. اگر از پورت USB 2.0 برای اسکنر استفاده می‌کنید، مطمئن شوید که الزامات سیستم را برآورده می‌کند.

مشکلات تصویر اسکن شده

رنگ‌های غیریکنواخت، کثیفی، لکه‌ها و موارد مشابه در تصویر اسکن شده شما ظاهر می‌شوند

شیشه اسکنر را تمیز کنید.

□ هرگونه کثیفی یا خاشاک را از روی سند پاک کنید.

□ روی سند یا پوشش سند زیاد فشار وارد نکنید. اگر زیاد فشار وارد کنید، ممکن است تصویر مات شود، کثیف یا لکه دار به نظر بیاید.

اطلاعات مرتبط

← "تمیز کردن اسکنر" در صفحه 47

کیفیت تصویر مناسب نیست

□ Epson ScanSmart را براساس سندی که می خواهید اسکن کنید، تنظیم کنید. اسکن را با استفاده از تنظیمات مربوط به سندها در **Document Mode** (Document Editing Mode) و تنظیمات مربوط به عکسها در **Photo Mode** (Photo Editing Mode) انجام دهید.

□ وقتی از **Document Mode** یا **Photo Mode** در Epson ScanSmart استفاده می کنید، از ویژگی های تنظیم کیفیت تصویر در زبانه **تنظیمات پیشرفته** در صفحه تنظیمات اسکن استفاده کنید.

□ اگر وضوح تصویر پایین است، سعی کنید وضوح را افزایش دهید و سپس اسکن کنید.

□ ممکن است کیفیت تصویر اسکن شده با سندی که اسکن کرده اید متفاوت باشد.

اطلاعات مرتبط

← "انتخاب حالت اسکن" در صفحه 33

← "ویژگی های تنظیم تصویر برای **Document Mode**" در صفحه 35

← "ویژگی های تنظیم تصویر برای **Photo Mode**" در صفحه 40

تصویر واقع در پشت اصل سند در تصویر اسکن شده شما دیده می شود

ممکن است تصاویر موجود در پشت سند در تصویر اسکن شده نمایان شود.

□ وقتی اصل سند نازک است، آن را روی شیشه اسکنر قرار دهید و سپس با کاغذ سیاهی بپوشانید.

□ وقتی از **Document Mode** یا **Photo Mode** در Epson ScanSmart استفاده می کنید، درخشندگی را در زبانه **تنظیمات پیشرفته** در صفحه تنظیمات اسکن تنظیم کنید.

بسته به تنظیمات موجود در زبانه **تنظیمات اصلی** < نوع تصویر یا تنظیمات موجود در زبانه **تنظیمات پیشرفته** ممکن است این ویژگی در دسترس نباشد.

□ وقتی از **Document Mode** در Epson ScanSmart استفاده می کنید، ارتقای متن را از گزینه تصویر در زبانه **تنظیمات پیشرفته** در صفحه تنظیمات اسکن انتخاب کنید.

اطلاعات مرتبط

← "ویژگی های تنظیم تصویر برای **Document Mode**" در صفحه 35

← "ویژگی های تنظیم تصویر برای **Photo Mode**" در صفحه 40

متن یا تصویر اسکن شده تار است

□ اطمینان حاصل کنید که اصل سند به صورت کاملاً صاف روی شیشه اسکنر قرار گرفته باشد. همچنین، مطمئن شوید که اصل سند چروکیده یا تاب خورده نباشد.

□ مطمئن شوید که اصل سند یا اسکنر در حین اسکن کردن تکان نخورد.

- اطمینان حاصل کنید که اسکنر روی سطح صاف و پایداری قرار گرفته است.
 - وقتی از Document Mode یا Photo Mode در Epson ScanSmart استفاده می‌کنید، دقت تصویر را در زبانه تنظیمات اصلی در صفحه تنظیمات اسکن تغییر دهید و سپس دوباره اسکن کنید.
 - وقتی از Document Mode در Epson ScanSmart استفاده می‌کنید، ارتقای متن را از گزینه تصویر در زبانه تنظیمات پیشرفته در صفحه تنظیمات اسکن انتخاب کنید.
 - وقتی سیاه و سفید به عنوان نوع تصویر انتخاب شده باشد بسته به شرایط تصویر اسکن شده، روی تنظیمات کلیک کنید و سطح پایین‌تری را برای ارتقای لبه یا سطح بالاتری را برای سطح کاهش خطوط اضافی انتخاب کنید.
 - اگر در قالب JPEG اسکن می‌کنید، سطح فشرده‌سازی را تغییر دهید.
- در Epson ScanSmart، روی **Settings**  و سپس روی زبانه **Save Settings < Options** کلیک کنید.

اطلاعات مرتبط

- ◀ "ویژگی‌های تنظیم تصویر برای Document Mode" در صفحه 35
- ◀ "ویژگی‌های تنظیم تصویر برای Photo Mode" در صفحه 40

الگوهای مویر (سایه‌هایی شبیه به تار) ظاهر می‌شود

- اگر نسخه اصلی از نوع سند چاپی باشد، الگوهای مویر (سایه‌هایی شبیه به تار) ممکن است روی تصویر اسکن شده ظاهر شود.
- وقتی از Document Mode یا Photo Mode در Epson ScanSmart استفاده می‌کنید، حذف طرح مویر را در زبانه تنظیمات پیشرفته در صفحه تنظیمات اسکن فعال کنید.




- وقتی از Document Mode یا Photo Mode در Epson ScanSmart استفاده می‌کنید، دقت تصویر را در زبانه تنظیمات اصلی در صفحه تنظیمات اسکن تغییر دهید و سپس دوباره اسکن کنید.

اطلاعات مرتبط

- ◀ "ویژگی‌های تنظیم تصویر برای Document Mode" در صفحه 35
- ◀ "ویژگی‌های تنظیم تصویر برای Photo Mode" در صفحه 40

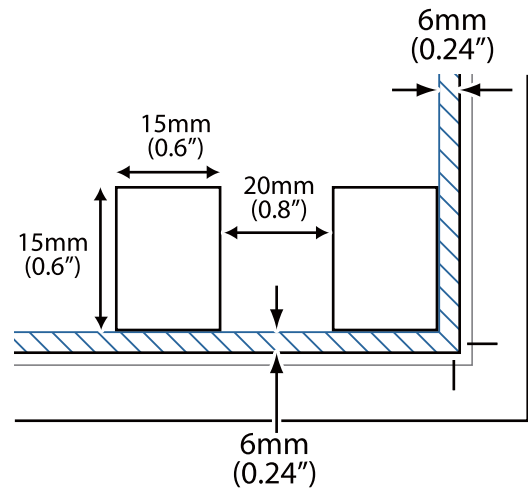
اسکن ناحیه صحیح ممکن نیست

- اطمینان حاصل کنید که سند به صورت درست در مقابل علائم فلش در گوشه‌ها قرار گرفته باشد.
- اصل سندها را حدود 2.5 میلی‌متر (0.1 اینچ) از لبه‌های افقی و عمودی شیشه اسکنر دور کنید تا از برش خوردن آن جلوگیری کنید.
- از پایه اسکنر استفاده نکنید و خود اسکنر را مستقیماً روی سطحی صاف و پایدار قرار دهید.

- بسته به نوع سند اصلی، برش خودکار با توجه به اندازه ممکن است به‌درستی کار نکند. اندازه سند را به‌صورت دستی با استفاده از Document Mode در Epson ScanSmart تنظیم کنید.
- زبانه **Document Mode < Scan Settings < Settings**  روی **Custom Settings** کلیک کنید و سپس اندازه سند اصلی را در تنظیمات اصلی < اندازه سند انتخاب کنید.

می‌توان چندین عکس را هم‌زمان اسکن کرد

- هنگام قرار دادن چندین سند روی شیشه اسکنر، اطمینان حاصل کنید که حداقل 20 میلی‌متر (0.79 اینچ) فاصله بین سندها وجود داشته باشد. همچنین، نسخه اصلی را تقریباً 6 میلی‌متر (0.24 اینچ) به‌صورت عمودی و افقی دور از لبه‌های شیشه اسکنر قرار دهید.



- بررسی کنید که سند به‌صورت مستقیم قرار داده شده باشد.
- بسته به نسخه اصلی سند، ممکن است نتوانید چندین عکس را هم‌زمان اسکن کنید. این قبیل اسناد را یکی‌یکی اسکن کنید.

تصاویر به‌درستی چرخانده نمی‌شوند

- عکس‌های کوچک به‌صورت خودکار نمی‌چرخند.
- عکس‌هایی که قسمت بالا و پایین آنها شناسایی نمی‌شوند، به‌صورت خودکار نمی‌چرخند. با استفاده از دکمه **Rotate Right** در Epson ScanSmart به‌صورت دستی بچرخانید.

همیشه یک خط یا خطی متشکل از نقاط بر روی تصاویر اسکن شده ظاهر می‌شود

- شیشه اسکنر و لایه محافظ سند را پاک کنید. اگر مشکل برطرف نشد، ممکن است شیشه اسکنر خراشیده شده باشد. برای گرفتن کمک با فروشنده خود تماس بگیرید.
- گرد و خاک روی اصل سند را پاک کنید.

خطوط راست بر روی تصویر کج به نظر می‌رسند

اطمینان حاصل کنید که اصل سند به‌صورت کاملاً مستقیم بر روی شیشه اسکنر قرار گرفته باشد.

رنگ‌ها در لبه‌های تصویر دارای خوردگی یا به هم ریخته است

اگر سند خیلی ضخیم است یا در قسمت لبه تا خورده است، لبه‌ها را با کاغذ بپوشانید تا از جلوی نور خارجی در حین اسکن کردن گرفته شود.

نویسه به درستی تشخیص داده نمی‌شود

برای افزایش میزان تشخیص OCR (تشخیص نویسه نوری)، موارد زیر را بررسی کنید.

□ بررسی کنید که سند به صورت مستقیم قرار داده شده باشد.

□ از سندی استفاده کنید که دارای متن واضح باشد. ممکن است شناسایی متن برای انواع سندهای زیر انجام نشود.

□ سندهایی که چندین دفعه کپی شده‌اند

□ سندهایی که توسط غابر دریافت شده‌اند (با وضوح پایین)

□ سندهایی که در آنها فاصله حروف یا فاصله خطوط بسیار کم است

□ سندهای دارای خطوط یا زیرخط در متن

□ سندهایی که دارای متن دست‌نویس هستند

□ سندهای دارای چین و چروک یا انحنای

□ نوع کاغذی که از جنس کاغذ حرارتی است، مانند رسید، ممکن است به دلیل گذشت زمان یا ایجاد کشش و اصطکاک خراب شود. هرچه سریع‌تر آنها را اسکن کنید.

□ وقتی در فایل‌های **Searchable PDF** ذخیره می‌کنید، بررسی کنید که زبان صحیح را انتخاب کرده باشید.

در هر پنجره ذخیره، تنظیم **Language** را بررسی کنید.

نکته:

برای ذخیره کردن در قالب **Searchable PDF**، نیاز به **EPSON Scan OCR Component** دارید. هنگامی که اسکنر را با استفاده از نصب‌کننده راه‌اندازی می‌کنید، این گزینه به‌طور خودکار نصب می‌شود.

حاشیه‌های شیرازه یک کتابچه، خراب یا تار شده است

هنگام اسکن کردن یک کتابچه بر روی شیشه اسکنر، ممکن است نویسه‌ها به صورت خراب یا تار در حاشیه شیرازه نمایان شوند. در صورت بروز این اشکال، زمانی که تصویر اسکن شده را به عنوان **PDF قابل جستجو** ذخیره می‌کنید، متن به درستی شناسایی نمی‌شود.

برای کاهش خرابی یا تاری حاشیه شیرازه، هنگام اسکن کردن، جلد سند را به آرامی به سمت پایین فشار دهید و نگه دارید تا کتابچه مسطح شود. مطمئن شوید که کتابچه در حین اسکن کردن تکان نخورد.

مهم!

جلد سند را با بیش از حد فشار ندهید. در غیر این صورت ممکن است کتابچه یا اسکنر آسیب ببینند.

برطرف کردن مشکلات در تصویر اسکن شده امکان پذیر نیست

اگر همه راه‌حل‌ها را امتحان کرده‌اید و مشکل هنوز برطرف نشده است، تنظیمات درایور اسکنر (Epson Scan 2) را با استفاده از Epson Scan 2 Utility مقداردهی اولیه کنید.

نکته:

Epson Scan 2 Utility یکی از برنامه‌هایی است که در نرم‌افزار اسکنر ارائه شده است.

1. Epson Scan 2 Utility را راه اندازی کنید.

Windows 11

روی دکمه شروع کلیک کنید و سپس همه برنامه‌ها < EPSON < Epson Scan 2 Utility را انتخاب کنید.

Windows 10

روی دکمه شروع کلیک کنید و سپس Epson Scan 2 Utility < EPSON را انتخاب کنید.

Windows 8.1/Windows 8

نام برنامه را در قسمت جستجو وارد و سپس نماد نشان داده شده را انتخاب کنید.

Windows 7

روی دکمه شروع کلیک کنید و سپس همه برنامه‌ها یا برنامه‌ها < EPSON < Epson Scan 2 < Epson Scan 2 Utility را انتخاب کنید.

Mac OS

برو < برنامه‌ها < Epson Software < Epson Scan 2 Utility را انتخاب کنید.

2. زبانه سایر موارد را انتخاب کنید.

3. روی تنظیم مجدد کلیک کنید.

نکته:

اگر بازگرداندن به مقادیر اولیه مشکل را برطرف نکرد، درایور اسکنر (Epson Scan 2) را لغو نصب و دوباره نصب کنید.

اطلاعات مرتبط

◀ "حذف برنامه‌ها" در صفحه 17

◀ "نصب برنامه‌های شما" در صفحه 17

مشخصات فنی

مشخصات عمومی اسکنر

نکته:

این مشخصات ممکن است بدون اطلاع قبلی تغییر کند.

رنگی مسطح	نوع اسکنر
CIS	دستگاه فتوالکتریک
40800×56160 پیکسل در dpi 4800 اگر تنظیم وضوح خیلی بالا باشد، ممکن است ناحیه اسکن محدود باشد.	پیکسل‌های موثر
216×297 میلی‌متر (8.5×11.7 اینچ) Letter ,A4	حداکثر اندازه سند
4800 dpi (اسکن اصلی) 4800 dpi (اسکن فرعی)	وضوح اسکن
بستگی به حالت Epson ScanSmart دارد. dpi 200 : (Document Editing Mode) Auto Mode <input type="checkbox"/> dpi 300 : (Photo Editing Mode) Auto Mode <input type="checkbox"/> Document Mode : 50 تا dpi1200 <input type="checkbox"/> Photo Mode : 50 تا dpi 9600 <input type="checkbox"/>	وضوح خروجی
16 بیت در هر پیکسل برای هر رنگ داخلی 8 بیت در هر پیکسل در رنگ‌های خارجی (حداکثر)	عمق رنگ
LED	منبع نور

مشخصات ابعادی

عرض: 249 میلی‌متر (9.9 اینچ) عمق: 364 میلی‌متر (14.4 اینچ) ارتفاع: 39 میلی‌متر (1.6 اینچ)	ابعاد*
تقریباً 1.4 کیلوگرم (3.1 پوند)	وزن

* بدون در نظر گرفتن بخش‌های بیرون‌زده.

مشخصات برق

منبع تغذیه	برق باس USB
ولتاژ اسمی ورودی	برق مستقیم 5 ولت
توان اسمی ورودی	0.5 آمپر
مصرف برق	در حین کار: تقریباً 2.5 وات در حالت آماده به کار: تقریباً 1.1 وات خاموش: تقریباً 0.0125 وات

مشخصات محیطی

دما	در حین کار	10 تا 35 درجه سانتی‌گراد (50 تا 95 درجه فارنهایت)
	نگهداری	-20 تا 60 درجه سانتی‌گراد (-4 تا 140 درجه فارنهایت)
رطوبت	در حین کار	20 تا 80% (بدون میعان)
	نگهداری	20 تا 80% (بدون میعان)
شرایط کاری	شرایط عادی دفتر یا خانه. از اسکنر در زیر نور مستقیم خورشید، نزدیک یک منبع نور قوی یا در محیط‌های بسیار پر گرد و خاک استفاده نکنید.	

مشخصات رابط

رابط USB

نوع رابط	USB با سرعت بالا
استاندارد برق	حالت سرعت کامل (12 مگابیت در ثانیه) و حالت با سرعت بالا (480 مگابیت در ثانیه) بازنگری مشخصات Universal Serial Bus 2.0.
نوع اتصال	یک پورت Micro-B

سیستم مورد نیاز

در زیر، شرایط سیستم مورد نیاز برای Epson ScanSmart نشان داده شده است. سیستم‌عامل‌های پشتیبانی‌شده با توجه به برنامه ممکن است متفاوت باشند.

Windows	Windows 11 یا نسخه جدیدتر Windows 10 Windows 8/8.1 Windows 7
---------	---

Mac OS ^{1*} ، ^{2*}	Mac OS X 10.11 یا نسخه جدیدتر، macOS 11 یا نسخه جدیدتر
--------------------------------------	--

1* قابلیت جابه‌جایی سریع کاربر در Mac OS یا نسخه‌های جدیدتر پشتیبانی نمی‌شود.

2* سیستم فایل UNIX (UFS) برای Mac OS پشتیبانی نمی‌شود.

استانداردها و تأییدیه‌ها

استانداردها و تأییدیه‌های مربوط به مدل اروپایی

مدل زیر دارای علامت CE بوده و با همه آیین‌نامه‌های جاری EU مطابقت دارد. برای اطلاع از جزئیات، از وب سایت زیر بازدید نمایید تا به بیانیه کامل انطباق‌های حاوی مرجع آیین‌نامه‌ها و استانداردهای هماهنگ که برای اعلام انطباق استفاده می‌شود دسترسی پیدا کنید.

<http://www.epson.eu/conformity>

J371B

استانداردها و تأییدیه‌ها برای مدل استرالیا

AS/NZS CISPR32 Class B	EMC
------------------------	-----

استانداردها و تأییدیه‌ها برای مدل ایالات متحده

FCC Part 15 Subpart B Class B CAN ICES-3 (B)/NMB-3 (B)	EMC
---	-----

جایی که می توانید راهنما را دریافت کنید

وب سایت پشتیبانی فنی

اگر به راهنمایی بیشتری نیاز داشتید، به وب سایت پشتیبانی Epson نشان داده شده در زیر مراجعه کنید. کشور یا منطقه خود را انتخاب کنید و به بخش پشتیبانی وب سایت Epson محلی خود بروید. آخرین درایورها، سوالات متداول، دفترچه های راهنما یا سایر موارد قابل دانلود نیز در سایت موجودند.

<http://support.epson.net/>

<http://www.epson.eu/support> (اروپا)

اگر محصول Epson شما به درستی کار نمی کند و نمی توانید مشکل را حل کنید، برای راهنمایی با سرویس های پشتیبانی Epson تماس بگیرید.

تماس با پشتیبانی Epson

قبل از تماس با Epson

اگر محصول Epson شما به درستی کار نمی کند و نمی توانید با استفاده از اطلاعات عیب یابی موجود در دفترچه های راهنمای محصول خود مشکل را حل کنید، برای راهنمایی با سرویس های پشتیبانی Epson تماس بگیرید. اگر پشتیبانی Epson برای ناحیه شما در لیست زیر قرار ندارد، با فروشنده ای که محصول خود را از آنجا خریداری کردید تماس بگیرید.

اگر اطلاعات زیر را در اختیار پشتیبانی Epson قرار دهید می توانند سریع تر به شما کمک کنند:

شماره سریال محصول

(برچسب شماره سریال معمولاً در پشت محصول است.)

مدل محصول

نسخه نرم افزار محصول

(روی **About**، **Version Info** یا دکمه مشابه در نرم افزار محصول کلیک کنید.)

مارک و مدل رایانه خود

نام و نسخه سیستم عامل رایانه

نام ها و نسخه های برنامه های نرم افزار که بطور معمول با محصول خود استفاده می کنید.

نکته:

بسته به محصول، داده لیست شماره گیری برای مابری و یا تنظیمات شبکه ممکن است در حافظه محصول ذخیره شود. ممکن است به دلیل خرابی یا تعمیر محصول، داده ها و یا تنظیمات از دست بروند. Epson در مورد از دست دادن هر نوع داده، برای پشتیبان گیری یا بازیابی داده و یا تنظیمات حتی در طول دوره ضمانت مسئولیتی ندارد. توصیه می کنیم نسخه پشتیبان خود را ایجاد کرده و یادداشت هایی بردارید.

راهنما برای کاربران در اروپا

برای اطلاع از نحوه تماس با پشتیبانی Epson، سند ضمانت شناسه اروپایی خود را بررسی کنید.

راهنما برای کاربران در تایوان

اطلاعات تماس برای اطلاعات، پشتیبانی و سرویس ها:

وب جهانی

<http://www.epson.com.tw>

اطلاعات مربوط به مشخصات محصول، درایورها برای دانلود، و درخواست های مربوط به محصولات نیز موجودند.

بخش راهنمایی Epson

تلفن: +886-2-2165-3138

تیم راهنمای ما می توانند از طریق تلفن در موارد زیر به شما کمک کنند:

درخواست فروش و اطلاعات محصول

سوالات یا مشکلات مربوط به استفاده از محصول

درخواست های مربوط به ضمانت و سرویس تعمیر

مرکز سرویس تعمیر:

<http://www.tekcare.com.tw/branchMap.page>

شرکت TekCare یک مرکز خدمات مجاز Epson Taiwan Technology & Trading Ltd است.

راهنما برای کاربران در استرالیا

Epson استرالیا درصدد است سطح بالایی از سرویس مشتری را در اختیار شما قرار دهد. علاوه بر دفترچه های راهنمای محصول، ما منابع زیر را برای دریافت اطلاعات در اختیار شما قرار می دهیم:

URL اینترنت

<http://www.epson.com.au>

به صفحات وب جهانی Epson استرالیا بروید. برای جستجوی هر از گاهی در وب مودم خود را از اینجا دریافت کنید! سایت یک بخش دانلود برای درایورها، محل های تماس با Epson، اطلاعات محصولات جدید و پشتیبانی فنی (ایمیل) ارائه می دهد.

بخش راهنمایی Epson

تلفن: 1300-361-054

بخش راهنمایی Epson بعنوان یک نسخه پشتیبان نهایی ارائه می شود تا مطمئن شویم مشتریان ما به دستگاه ها دسترسی دارند. اپراتورهای بخش راهنما می توانند به شما در نصب، پیکربندی، و راه اندازی محصول Epson به شما کمک کنند. کارکنان بخش پیش فروش ما می توانند در مورد محصولات جدید توضیحاتی ارائه دهند و اینکه محل نزدیک ترین فروشنده یا نمایندگی سرویس را به شما ارائه دهند. بسیاری از سوالات در اینجا پاسخ داده شده است.

زمانی که تماس می گیرید همه اطلاعات مربوطه را آماده کنید. هر چه اطلاعات بیشتری آماده کنید، ما سریع تر می توانیم مشکل را حل کنیم. این اطلاعات شامل دفترچه های راهنمای محصول Epson، نوع رایانه، سیستم عامل، برنامه ها، و هر نوع اطلاعاتی که لازم است می شود.

جابجایی محصول

Epson توصیه می کند برای جابجایی های بعدی، بسته بندی محصول را نزد خود نگهدارید.

راهنمایی برای کاربران در سنگاپور

منابع اطلاعات، پشتیبانی، و سرویس هایی که از Epson سنگاپور موجودند عبارتند از:

وب جهانی

<http://www.epson.com.sg>

اطلاعات مربوط به مشخصات محصول، درایورها برای دانلود، سوالات متداول (FAQ)، درخواست های مربوط به فروش و پشتیبانی فنی از طریق ایمیل موجودند.

بخش راهنمایی Epson

تلفن رایگان: 800-120-5564

تیم راهنمای ما می توانند از طریق تلفن در موارد زیر به شما کمک کنند:

درخواست فروش و اطلاعات محصول

سوالات مربوط به استفاده از محصول و رفع اشکال

درخواست های مربوط به ضمانت و سرویس تعمیر

راهنمایی برای کاربران در تایلند

اطلاعات تماس برای اطلاعات، پشتیبانی و خدمات:

شبکه جهانی وب

<http://www.epson.co.th>

اطلاعات مربوط به مشخصات محصول، درایورها برای دانلود، سوالات متداول (FAQ) و ایمیل موجودند.

مرکز تماس Epson

تلفن: 66-2460-9699

ایمیل: support@eth.epson.co.th

کارکنان مرکز تماس ما می توانند از طریق تلفن در موارد زیر به شما کمک کنند:

درخواست فروش و اطلاعات محصول

سوالات یا مشکلات مربوط به استفاده از محصول

درخواست های مربوط به ضمانت و سرویس تعمیر

راهنمایی برای کاربران در ویتنام

اطلاعات تماس برای اطلاعات، پشتیبانی و خدمات:

مرکز سرویس Epson

27 Yen Lang, Trung Liet Ward, Dong Da District, Ha Noi City. Tel: +84 24 7300 0911

38 Le Dinh Ly, Thac Gian Ward, Thanh Khe District, Da Nang. Tel: +84 23 6356 2666

194/3 Nguyen Trong Tuyen, Ward 8, Phu Nhuan Dist., HCMC. Tel: +84 28 7300 0911

31 Phan Boi Chau, Ward 14, Binh Thanh District, HCMC. Tel: +84 28 35100818

راهنمایی برای کاربران در اندونزی

اطلاعات تماس برای اطلاعات، پشتیبانی و خدمات:

شبکه جهانی وب

<http://www.epson.co.id>

☐ اطلاعات مربوط به مشخصات محصول، درایورها برای دانلود

☐ پرسش‌های متداول (FAQ)، استعلام‌های فروش، سوالات مطرح شده از طریق ایمیل

خط مشاوره Epson

تلفن: 1500-766 (Indonesia Only)

ایمیل: customer.care@ein.epson.co.id

تیم راهنمایی ما می‌توانند از طریق تلفن یا ایمیل در موارد زیر به شما کمک کنند:

☐ درخواست فروش و اطلاعات محصول

☐ پشتیبانی فنی

راهنمایی برای کاربران در هنگ کنگ

برای دریافت پشتیبانی فنی و سایر سرویس‌های پس از فروش، کاربران می‌توانند به Epson Hong Kong Limited مراجعه کنند.

صفحه اصلی اینترنت

<http://www.epson.com.hk>

Epson هنگ کنگ یک صفحه اصلی محلی در چین و انگلیس بصورت اینترنتی راه اندازی کرده است تا اطلاعات زیر را در اختیار کاربران قرار دهد:

☐ اطلاعات محصول

☐ پاسخ به سوالات متداول (FAQ)

☐ آخرین نسخه‌های درایورهای محصول Epson

خط مشاوره پشتیبانی فنی

همچنین می‌توانید با کارکنان فنی ما با شماره‌های تلفن و نمابر زیر تماس بگیرید:

تلفن: 852-2827-8911

فکس: 852-2827-4383

راهنمایی برای کاربران در مالزی

اطلاعات تماس برای اطلاعات، پشتیبانی و خدمات:

شبکه جهانی وب

<http://www.epson.com.my>

اطلاعات مربوط به مشخصات محصول، دراپورها برای دانلود

پرسش‌های متداول (FAQ)، استعلام‌های فروش، سوالات مطرح شده از طریق ایمیل

مرکز تماس Epson

تلفن: 1800-81-7349 (رایگان)

ایمیل: websupport@emsb.epson.com.my

درخواست فروش و اطلاعات محصول

سوالات یا مشکلات مربوط به استفاده از محصول

درخواست‌های مربوط به ضمانت و سرویس تعمیر

Epson Malaysia Sdn Bhd (دفتر مرکزی)

تلفن: 603-56288288

فابری: 603-5628 8388/603-5621 2088

راهنمایی برای کاربران در هند

اطلاعات تماس برای اطلاعات، پشتیبانی و خدمات:

شبکه جهانی وب

<http://www.epson.co.in>

اطلاعات مربوط به مشخصات محصول، دراپورها برای دانلود، و درخواست‌های مربوط به محصولات نیز موجودند.

خط تماس و راهنمایی رایگان

اگر درباره خدمات و اطلاعات محصول سؤالی دارید، یا برای سفارش اقلام مصرفی -

با این شماره‌ها تماس بگیرید: 1800123001600 / 186030001600 / 18004250011 (9 صبح تا 6 عصر)

ایمیل:

calllog@epson-india.in

WhatsApp

+91 96400 00333

راهنمایی برای کاربران در فیلیپین

برای دسترسی به پشتیبانی فنی و همینطور سایر سرویس‌های پس از فروش، کاربران می‌توانند با Epson Philippines Corporation بصورت تلفنی یا از طریق فابری و آدرس ایمیل زیر تماس داشته باشند:

شبکه جهانی وب

<http://www.epson.com.ph>

اطلاعات مشخصات محصول، درایورهای موردنظر جهت دانلود، پرسش‌های متداول (FAQ) و اعلام‌های ایمیلی موجود هستند.

خدمات مشتریان Epson در فیلیپین

رایگان: (PLDT) 1-800-1069-37766

تلفن رایگان: (Digitel) 1-800-3-0037766

منطقه مانیل: +632-8441-9030

وبسایت: <https://www.epson.com.ph/contact>

ایمیل: customercare@epc.epson.com.ph

روزهای دوشنبه تا شنبه از ساعت 9 صبح تا 6 عصر (بجز روزهای تعطیل عمومی)

تیم پشتیبانی مشتری ما می‌تواند از طریق تلفن در موارد زیر به شما کمک کنند:

درخواست فروش و اطلاعات محصول

سوالات یا مشکلات مربوط به استفاده از محصول

درخواست‌های مربوط به ضمانت و سرویس تعمیر

Epson Philippines Corporation

خط اصلی: +632-8706-2609

فنابر: +632-8706-2663 / +632-8706-2665