

Epson Perfection V39 II

מדריך למשתמש

תכונות מוצר

יסודות הסורק

הנחת מסמכי מקור

סריקה

תחזוקה

פתרון בעיות

תוכן עניינים

24. הנחת מסמכים גדולים או עבים.
25. הנחת מסמכי מקור כאשר הסורק נמצא במצב עומד.

סריקה

28. סריקה באמצעות לחצן הסורק.
29. סריקה באמצעות Epson ScanSmart.
29. סריקה ושמירה של מסמכים.
31. סריקה ושמירה של תצלומים.
34. בחירת מצב סריקה.
35. סריקה מתקדמת.
35. סריקה לקובץ PDF.
36. צירוף תמונות סרוקות לדוא"ל.
36. השימוש בסורק כמכונות צילום.
36. תכונות התאמת תמונה עבור מצב מסמך.
41. תכונות התאמת תמונה עבור מצב תמונה.
46. תפירת תצלומים.

תחזוקה

48. ניקוי הסורק.
49. העברת הסורק ממקום למקום.

פתרון בעיות

51. בעיות סורק.
51. נורית הסטטוס מהבהבת.
51. הסורק אינו נדלק.
52. בעיות סריקה.
לא ניתן להפעיל את Epson ScanSmart
52. לחיצה על לחצן הסורק אינה מפעילה את האפליקציה.
52. הסריקה אורכת זמן רב.
53. בעיות בתמונות הסרוקות.
צבעים שאינם אחידים, לכלוך, נקודות וכן הלאה המופיעים בתמונה הסרוקה.
53. איכות התמונה אינה עדינה.
תמונה בצד ההפוך של מסמך המקור מופיעה בתמונה הסרוקה שלך.
53. התמונות או הטקסט או שנסרקו הם מטושטשים.
54. מופיעים דפוס מוארה (צלליות דמויות רשת)
54. לא ניתן לסרוק את האזור הנכון.
55. לא ניתן לסרוק תמונות רבות באותה עת.
55. התמונות אינן מסובבות בצורה נכונה.

על אודות מדריך זה

4. הקדמה למדריכים למשתמש.
4. סימנים וסמלים.
4. התיאורים המשמשים במדריך זה.
5. אזכורי מערכת הפעלה.
5. זכויות יוצרים.
5. סימנים מסחריים.

הוראות חשובות

7. הוראות בטיחות.
7. הגבלות על העתקה.

תכונות מוצר

9. סריקה חכמה באמצעות ארבעה לחצנים.
סריקה קלה ונוחה באמצעות Epson ScanSmart
9. סריקה במצב עומד.
10.

יסודות הסורק

11. שמות חלקים ותפקודיהם.
13. לחצנים ונוריות.
14. הנחת הסורק נמצא במצב עומד.

מידע על אפליקציות

- אפליקציה עבור סריקת תמונות ומסמכים (Epson ScanSmart)
16. אפליקציה לעדכון תוכנה וקושחה (EPSON Software Updater)
16. בדיקה והתקנה של האפליקציות שלך.
17. בדיקת האפליקציות שלך עבור Windows
17. בדיקת האפליקציות שלך עבור מערכת ההפעלה Mac OS
18. התקנת האפליקציות שלך.
18. הסרת ההתקנה של האפליקציה שלך.
18. הסרת האפליקציה שלך עבור Windows
18. הסרת האפליקציות שלך במערכת הפעלה Mac OS
19. עדכון אפליקציות וקושחה.
20.

הנחת מסמכי מקור

21. הנחת צילומים או מסמכים.

- קו או שורה של נקודות מופיעים תמיד
 56. בתמונות הסרוקות שלך.
 56. קווים ישרים בתמונה שלך יוצאים עקומים.
 הצבעים יוצאים טלאים או מעוותים
 56. בשולי התמונה שלך.
 56. התו לא זוהה נכון.
 שולי הכריכה של חוברת מעוותים או
 57. מטושטשים.
 57. לא ניתן לפתור בעיות בתמונה סרוקה.

מפרט טכני

58. מפרט כללי של הסורק.
 58. מפרטי ממדים.
 59. מפרטים חשמליים.
 59. מפרט סביבתי.
 59. מפרט ממשקים.
 59. דרישות מערכת.

תקנים ואישורים

61. תקנים ואישורים עבור דגם אירופי.
 61. תקנים ואישורים לדגם אוסטרלי.
 61. תקנים ואישורים עבור דגם של ארה"ב.

היכן מקבלים עזרה

62. אתר אינטרנט לתמיכה טכנית.
 62. יצירת קשר עם התמיכה של Epson.
 62. לפני יצירת קשר עם Epson.
 62. עזרה למשתמשים באירופה.
 63. עזרה למשתמשים בטאיוואן.
 63. עזרה למשתמשים באוסטרליה.
 64. עזרה למשתמשים בסינגפור.
 64. עזרה למשתמשים בתאילנד.
 64. עזרה למשתמשים בווייטנאם.
 65. עזרה למשתמשים באינדונזיה.
 65. עזרה למשתמשים בהונג קונג.
 66. עזרה למשתמשים במלזיה.
 66. עזרה למשתמשים בהודו.
 67. עזרה למשתמשים בפיליפינים.

על אודות מדריך זה

הקדמה למדריכים למשתמש

הגרסאות העדכניות של המדריכים למשתמש שלהלן זמינות באתר התמיכה של Epson.

<http://www.epson.eu/support> (אירופה)

<http://support.epson.net/> (מחוץ לאירופה)

☐ התחל כאן (מדריך מודפס)

מספק לך מידע על הגדרת המוצר והתקנת האפליקציה.

☐ מדריך למשתמש (מדריך דיגיטלי)

מספק הוראות על השימוש במוצר, תחזוקה ופתרון בעיות.

בנוסף למדריכים הנ"ל, עיין בעזרה הכלולה באפליקציות השונות של Epson.

סימנים וסמלים

 **זהירות:**

הוראות שיש לקיים בזהירות כדי למנוע פגיעה גופנית.

 **חשוב:**

הוראות שיש לקיים כדי למנוע נזק לציוד שלך.

לתשומת לבך:

מספק מידע משלים ומקורות לעיון.

מידע קשור

← קישורים לסעיפים קשורים.

התיאורים המשמשים במדריך זה

☐ צילומי המסך עבור האפליקציות נלקחו ממערכת הפעלה Windows 10 או macOS Monterey. התכנים המוצגים במסכים משתנים בהתאם לדגם ולמצב.

☐ האיורים המובאים במדריך זו נועדו לשם עיון בלבד. למרות שהם עשויים להיות שונים מעט מהמוצר הממשי, שיטות ההפעלה זהות.

אזכורי מערכת הפעלה

Windows

במדריך זה, מונחים כגון "Windows 11", "Windows 10", "Windows 8.1", "Windows 8", ו-"Windows 7" מתייחסים למערכות ההפעלה הבאות. בנוסף לכך, המונח, "Windows" משמש ביחס לכל הגרסאות.

מערכת הפעלה Microsoft® Windows® 11

מערכת הפעלה Microsoft® Windows® 10

מערכת הפעלה Microsoft® Windows® 8.1

מערכת הפעלה Microsoft® Windows® 8

מערכת הפעלה Microsoft® Windows® 7

Mac OS

במדריך זה, המונח, "Mac OS" משמש כדי להתייחס אל macOS Monterey, macOS Big Sur, macOS Catalina, macOS Mojave, macOS High Sierra, macOS Sierra, ו-OS X El Capitan.

זכויות יוצרים

אין לשכפל, לאחסן במערכת אחזור, או לשדר פרסום זה בכל צורה שהיא או בכל אמצעי שהוא, בין אלקטרוני, בין מכני, בין בצילום, הקלטה או כל דרך אחרת, בלא הסמכה בכתב מראש של חברת Seiko Epson. אין הנחה של חבות פטנט כלשהי ביחס לשימוש במידה הכלול כאן. אף אין הנחה של חבות כלשהי בגין נזקים שמקורם בשימוש במידע הכלול כאן. המידע הכלול כאן נועד אך ורק לשימוש עם מוצר Epson זה. Epson אינה אחראית לשימוש כלשהו במידע זה ביחס למוצרים אחרים.

חברת Seiko Epson והחברות המסונפות לה לא תישאנה בכל חבות כלפי רוכש מוצר זה או צד שלישי כלשהו בגין נזקים, אובדן, עלויות או הוצאות שנגרמו לרוכש או לצד שלישי כלשהו כתוצאה מתאונה, שימוש שגוי, או שימוש לרעה במוצר זה או ביצוע שינויים בלתי מורשים, תיקונים או שינויים אחרים במוצר זה, או (לא כולל ארה"ב) אי הקפדה על ציות להוראות התפעול והתחזוקה של חברת Seiko Epson.

חברת Seiko Epson והחברות המסונפות לה לא תישאנה בכל חבות בגין נזקים או בעיות שמקורם בשימוש באפשרות כלשהי או במוצרי צריכה אחרים כלשהם פרט לאלו שהוגדרו כמוצרי Epson מקוריים או מוצרי Epson מאושרים על ידי חברת Seiko Epson.

חברת Seiko Epson לא תישא בכל חבות בגין נזק שמקורו בהפרעות אלקטרומגנטיות המתרחשות כתוצאה מהשימוש בכבלי ממשק כלשהם מחוץ לאלא שהוגדרו כמוצרי Epson מאושרים על ידי חברת Seiko Epson.

© Seiko Epson Corporation 2023

תוכן מדריך זה ומפרטי מוצר זה נתונים לשינויים ללא הודעה מראש.

סימנים מסחריים

EPSON, EPSON EXCEED YOUR VISION, EXCEED YOUR VISION והלוגואים שלהם הם סימנים מסחריים או סימני מסחר של Seiko Epson.

Microsoft® and Windows® are registered trademarks of Microsoft Corporation. □

Apple, Mac, macOS, and OS X are trademarks of Apple Inc., registered in the U.S. and □
other countries.

□ הודעה כללית: שמות מוצרים אחרים הנזכרים כאן נועדו לשם זיהוי בלבד וייתכן שהם יהיו סימנים מסחריים של בעליהם. Epson מתנערת מכל זכות בסימנים אלה.

הוראות חשובות

הוראות בטיחות

- קרא את כל ההוראות המובאות כאן, ופעל בהתאם לאזהרות ולהוראות המסומנות על גבי המוצר.
- הנח את המוצר על משטח יציב ושטוח המתרחב אל מעבר לבסיס המוצר בכל הכיוונים. אם אתה מניח את המוצר סמוך לקיר, השאר יותר מ-10 ס"מ בין גב המוצר לבין הקיר.
- יש להניח את המוצר סמוך מספיק למחשב כדי שכבל הממשק יגיע אליו בקלות. אין להניח את המוצר או לאחסן אותו בחוץ, בקרבת יתר ללכלוך, אבק, מים, מקורות חום, או במקומות הנתונים למכות, תנודות, טמפרטורות או לחות גבוהות, אור שמש ישיר, מקורות אור חזקים, או שינויים מהירים בטמפרטורה או בלחות.
- אין להשתמש במוצר כשהידיים רטובות.
- יש למקם את כבל ה-USB באופן שימנע שריטות, חתכים, בלאי, קימוט וכיווץ. אין להניח חפצים על גבי הכבל ואין לאפשר לאנשים לדרוך על הכבל או לדרוס אותו. יש להקפיד במיוחד לשמור את הכבל במצב ישר בקצהו.
- כאשר מחברים מוצר זה למחשב או להתקן אחר באמצעות כבל, יש להבטיח שהמחברים הם בכיוון הנכון. לכל מחבר יש רק כיוון אחד נכון. הכנסת מחבר בכיוון שגוי עלולה להזיק לשני ההתקנים המחוברים באמצעות הכבל.
- לעולם על תפרק, תשנה, או תנסה לתקן את המוצר, או את אופציית המוצר בעצמך, אלא כפי שמוסבר במפורש במדריכי המוצר.
- אל תכניס חפצים לתוך פתח כלשהו של המוצר, משום שהם עלולים לגעת בנקודות מתח מסוכנות או לגרום לקצר בחלקים. היזהר מסכנות התחשמלות.
- הוצא את המוצר ואת כבל ה-USB מהשקע, והפנה לטיפול בידי עובד שירות מוסמך בתנאים אלה: נכנס נוזל למוצר; המוצר הופל או שנגרם נזק למארז; המוצר אינו פועל בצורה תקינה או מפגין שינוי בולט בביצועים. (אל תשנה בקרות שאינן מסוקרות בהוראות ההפעלה)

הגבלות על העתקה

- ציות להגבלות הבאות יבטיח שימוש אחראי וחוקי במוצר שלך.
- העתקת הפריטים הבאים אסורה על פי חוק:
 - שטרות כסף, מטבעות, ניירות ערך סחירים ממשלתיים, אגרות חוב ממשלתיות וניירות ערך עירוניים.
 - בולי דואר חדשים, גלויות מבוללות מראש, ופרטי דואר רשמיים אחרים הנושאים ביול חוקי.
 - בולי הכנסה ממשלתיים וניירות ערך שהופקו בהתאם לנוהל חוקי
- יש להיזהר בעת העתקת הפריטים הבאים:
 - ניירות ערך סחירים פרטיים (תעודות מניה, שטרות סחירים, המחאות וכו'), כרטיסי מעבר חודשיים, כרטיסי זכיון, וכן הלאה.
 - דרכונים, רשיונות נהיגה, תעודות כושר, היתרי מעבר דרכים, בולי אוכל, כרטיסים וכו'.

לתשומת לבך:

אפשר שהעתקת פריטים אלה תהיה גם אסורה על פי חוק.

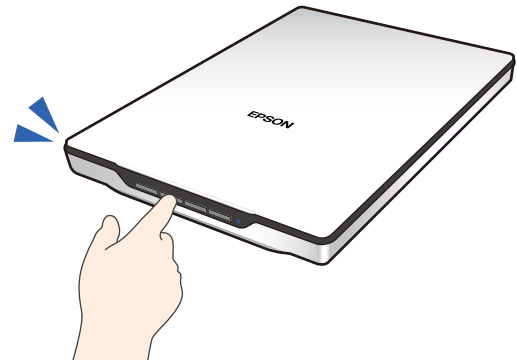
שימוש אחראי בחומרים המוגנים בזכויות יוצרים:

העתקה בלתי נאותה של חומרים המכוסים בזכויות יוצרים עשויה להוות שימוש לרעה במוצר. אם אינך פועל על פי עצתו של עורך דין בעל ידע, פעל באחריות ובכבוד לקבל את רשותו של כל בעל זכויות יוצרים לפני העתקת חומר שהוצא לאור.

תכונות מוצר

סריקה חכמה באמצעות ארבעה לחצנים

באמצעות שימוש בלחצנים בסורק שלך, תוכל לסרוק בהתאם לצרכים שלך בכמה צעדים פשוטים.



שומר את התמונה הסרוקה בפורמט PDF.	(לחצן PDF)
מפעיל את לקוח הדוא"ל במחשב שלך ואז מצרף באופן אוטומטי תמונות סרוקות לדוא"ל.	(לחצן דוא"ל)
מדפיס (מעתיק) מסמכי מקור סרוקים למדפסת המחוברת למחשב.	(לחצן העתקה)
סריקה באמצעות עריכת תמונות סרוקות וציון כיצד יש לשמור אותן.	(לחצן 'התחל')

מידע קשור

← "סריקה באמצעות לחצן הסורק" בעמוד 28

סריקה קלה ונוחה באמצעות Epson ScanSmart

שלוש דרכים לסריקה קלה עם ההגדרות המתאימות למסמכי המקור שלך

- מצב אוטומטי: סורק באמצעות גילוי אוטומטי של סוג מסמך המקור.
- מצב מסמך: סורק באמצעות תכונות התאמה המתאימות למסמך.
- מצב תמונה: סורק באמצעות תכונות התאמת איכות תמונה המתאימות לתמונות.

חיתוך אוטומטי על פי עותקי המקור

תוכל לסרוק ולשמור את קבצי המקור באמצעות חיתוך אוטומטי על פי הגודל של מסמכי המקור בלא שיהיה צורך להגדיר את הגודל. חיתוך אוטומטי תומך לא רק בקבצי מקור בגודל סטנדרטי אלא גם במסמכים בעלי צורה שאינה סטנדרטית כגון קבלות או תלושי שכר ותצלומים בגדלים שונים.

בעת סריקת צילומים, תוכל לשמור תמונות רבות בבת אחת באמצעות חיתוך כל אחת בנפרד בלא שתצטרך לסרוק אותן אחת אחת.



לתשומת לבך:

- בחר מצב אוטומטי או את המצב שמתאים בצורה הטובה ביותר לעותק המקור שלך.
בעת סריקת מסמכים: השתמש ב-מצב אוטומטי או מצב מסמך.
בעת סריקת צילומים: השתמש ב-מצב אוטומטי או מצב תמונה.
- בעת השימוש ב-מצב מסמך, הגדר את הגדרות מותאמות אישית < גודל מסמך בתור איתור אוטומטי.

מידע קשור

- ← "אפליקציה עבור סריקת תמונות ומסמכים (Epson ScanSmart)" בעמוד 16
- ← "סריקה באמצעות Epson ScanSmart" בעמוד 29
- ← "בחירת מצב סריקה" בעמוד 34

סריקה במצב עומד

הארך את מעמד הסורק על בסיס הסורק כדי להעביר אותו למצב עומד. הארכה זו מאפשרת לך לסרוק במצב עומד ובכך לשחרר במקום על שולחן העבודה שלך.

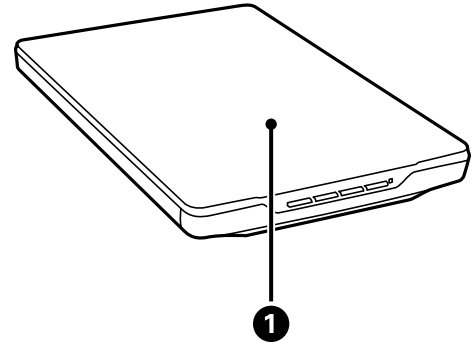


מידע קשור

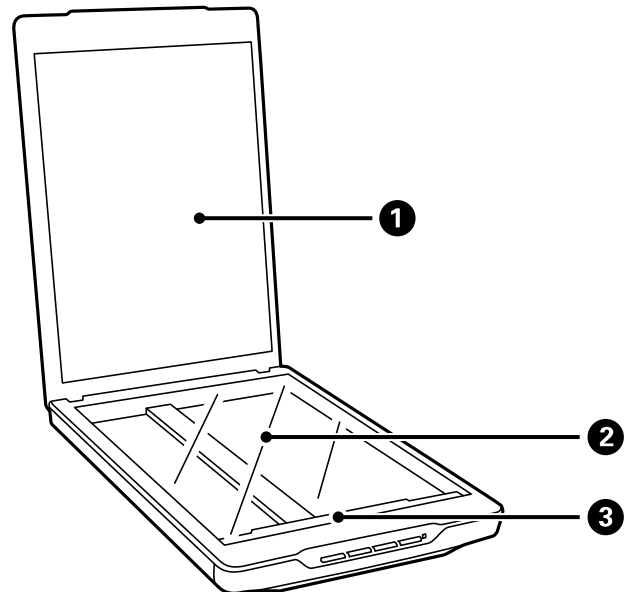
- ← "הנחת הסורק נמצא במצב עומד" בעמוד 14

יסודות הסורק

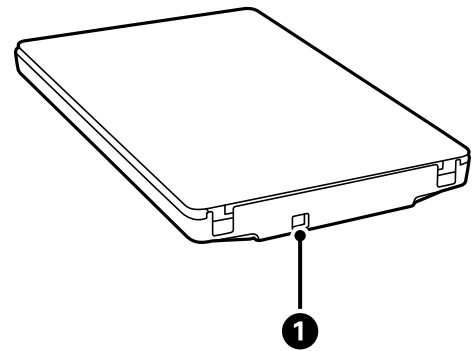
שמות חלקים ותפקודיהם



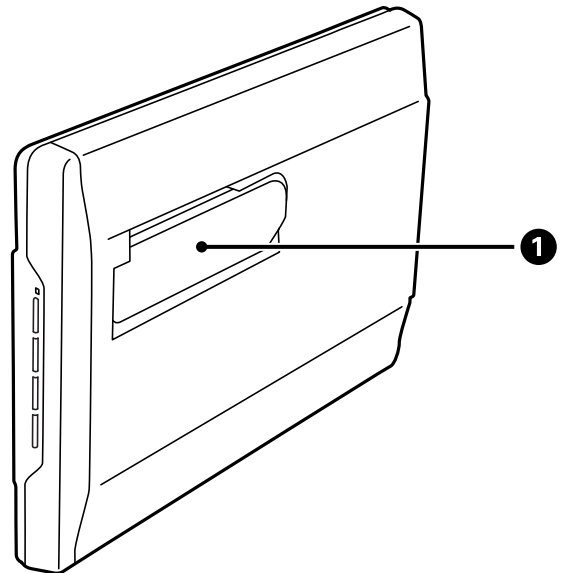
<p>חוסם את האור החיצוני תוך לחיצת המסמך אל משטח הסריקה. הסר בעת סריקת מסמך עבה או מסמך גדול.</p>	<p>מכסה מסמכים</p>	<p>1</p>
--	--------------------	----------



<p>מצמיד את המסמכים בעת הסריקה.</p>	<p>שטיחון המסמכים</p>	<p>1</p>
<p>הנח את המסמכים כאן.</p>	<p>זכוכית הסורק</p>	<p>2</p>
<p>חיישן שסורק מסמכים.</p>	<p>גררה</p>	<p>3</p>



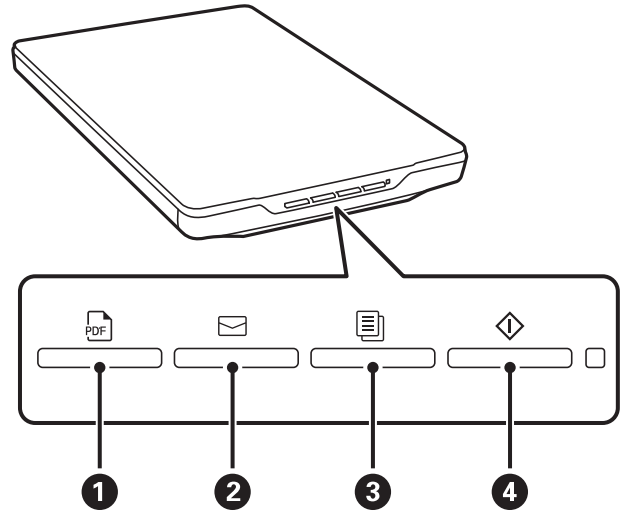
מחברת כבל USB.	יציאת USB	1
----------------	-----------	---



משמש בעת סריקה במצב עומד.	מעמד הסורק	1
---------------------------	------------	---

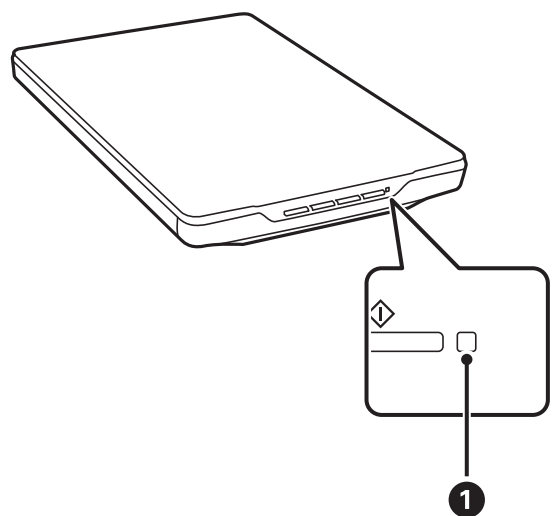
לחצנים ונוריות

לחצנים



שומר את התמונה הסרוקה בפורמט PDF.	לחצן PDF	1
מפעיל את לקוח הדוא"ל במחשב שלך ואז מצרף באופן אוטומטי תמונות סרוקות לדוא"ל.	לחצן דוא"ל	2
מדפיס (מעתיק) מסמכי מקור סרוקים למדפסת המחוברת למחשב.	לחצן העתקה	3
סריקה באמצעות עריכת תמונות סרוקות וציון כיצד יש לשמור אותן.	לחצן 'התחל'	4

נורות



סטטוס סריקה	סטטוס אינדיקטור	נורות	
מוכנה לסרוק תמונות	דלוקה	נורית סטטוס	1
התחלת פעולה או סריקה	מהבהבת		
שגיאה	מהבהבת במהירות		
הסורק מכובה	כבויה		

לתשומת לבך:

אם הנורית אינה נדלקת כאשר אתה מחבר את כבל ה-USB, ודא ש-Epson ScanSmart ומנהל ההתקן של הסורק (Epson Scan 2) מותקנים בצורה נכונה במחשב שלך. הסורק יידלק רק אם האפליקציות מותקנות.

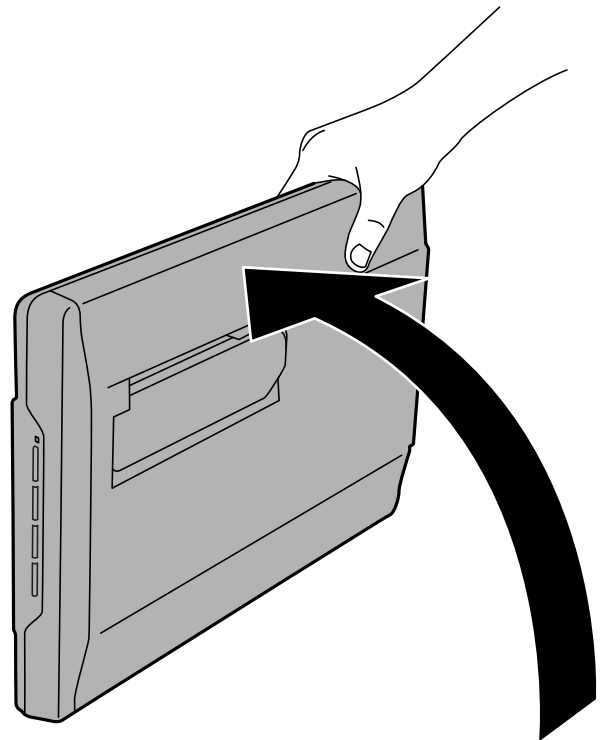
מידע קשור

- ← "סריקה באמצעות לחצן הסורק" בעמוד 28
- ← "בדיקה והתקנה של האפליקציות שלך" בעמוד 17
- ← "נורית הסטטוס מהבהבת" בעמוד 51

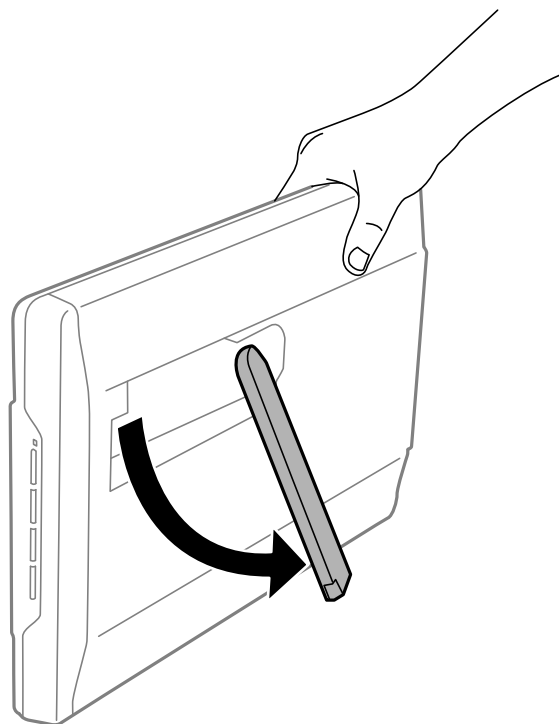
הנחת הסורק נמצא במצב עומד

תוכל להפעיל את הסורק שלך במצב עומד.

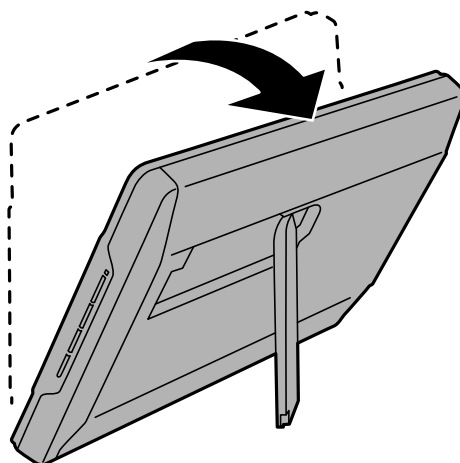
1. העמד את הסורק במצב זקוף.



2. פתח את מעמד הסורק מגב הסורק עד שהוא נסגר בנקישה.



3. הטה את הסורק כלפי מטה עד שמעמד הסורק ייגע במשטח השטוח.



מידע קשור

← "הנחת מסמכי מקור כאשר הסורק נמצא במצב עומד" בעמוד 25

מידע על אפליקציות

סעיף זה מציג את מוצרי האפליקציה הזמינים עבור הסורק שלך. ניתן להתקין את האפליקציה העדכנית ביותר מאתר האינטרנט של Epson.

אפליקציה עבור סריקת תמונות ומסמכים (Epson ScanSmart)

Epson ScanSmart היא אפליקציית סריקה שמאפשרת לך לסרוק בקלות עותקי מקום ולשמור את הנתונים בכמה צעדים פשוטים.

הפעלה ב-Windows

Windows 11

לחץ על לחצן 'התחל', ולאחר מכן בחר כל היישומים < Epson Software < Epson ScanSmart.

Windows 10

לחץ על הלחצן 'התחל', ואז בחר Epson Software < Epson ScanSmart.

Windows 8.1/Windows 8

הזן את שם האפליקציה בצ'ארם החיפוש ולאחר מכן בחר בסמל המוצג.

Windows 7

לחץ על לחצן 'התחל', ולאחר מכן בחר כל התוכניות < Epson Software < Epson ScanSmart.

הפעלה ב-Mac OS

בחר באפשרות עבור אל < יישומים < Epson Software < Epson ScanSmart.

מידע קשור

← "סריקה באמצעות Epson ScanSmart" בעמוד 29

אפליקציה לעדכון תוכנה וקושחה (EPSON Software Updater)

EPSON Software Updater היא אפליקציה המתקינה תוכנה חדשה, ומעדכנת חומרה ומדריכים באמצעות האינטרנט. אם ברצונך לבדוק באופן סדיר עדכוני מידע, תוכל להגדיר את המרווח עבור בדיקת העדכונים בהגדרות העדכון האוטומטיות של EPSON Software Updater.

הפעלה ב-Windows

Windows 11

לחץ על לחצן 'התחל' ואז בחר All apps < Epson Software < EPSON Software Updater.

Windows 10

לחץ על לחצן 'התחל', ואז בחר **Epson Software Updater < EPSON Software Updater**.

Windows 8.1/Windows 8

הזן את שם האפליקציה בצ'ארם החיפוש ולאחר מכן בחר בסמל המוצג.

Windows 7

לחץ על לחצן 'התחל', ולאחר מכן בחר כל התוכניות < **Epson Software < EPSON Software Updater**.

הפעלה ב-Mac OS

בחר באפשרות עבור אל < **Epson Software < EPSON Software Updater**.

בדיקה והתקנה של האפליקציות שלך

על מנת להשתמש בפונקציות המתוארות ב-מדריך למשתמש זה, עליך להתקין את האפליקציות הבאות.

Epson ScanSmart

מנהל ההתקן של הסורק (Epson Scan 2)

EPSON Software Updater

לתשומת לבך:

כאשר אתה מגדיר את הסורק באמצעות המתקין, מנהל ההתקן של הסורק (Epson Scan 2) מותקן אוטומטית.

מידע קשור

- ← "בדיקת האפליקציות שלך עבור Windows" בעמוד 17
- ← "בדיקת האפליקציות שלך עבור מערכת ההפעלה Mac OS" בעמוד 18
- ← "התקנת האפליקציות שלך" בעמוד 18

בדיקת האפליקציות שלך עבור Windows

1. פתח את לוח הבקרה:

Windows 11

לחץ על לחצן 'התחל' ואז בחר כל האפליקציות < הכלים של Windows < לוח הבקרה.

Windows 10

לחץ על לחצן 'התחל' ואז בחר מערכת < Windows < לוח בקרה.

Windows 8.1/Windows 8

בחר שולחן עבודה < הגדרות < לוח בקרה.

Windows 7

לחץ על לחצן 'התחל' ואז בחר לוח בקרה.

2. לחץ על הסרת תוכנית בתוכניות.

3. בדוק את רשימת האפליקציות המותקנות כרגע.

בדיקת האפליקציות שלך עבור מערכת ההפעלה Mac OS

1. בחר באפשרות עבור אל < יישומים < Epson Software.

2. בדוק את רשימת האפליקציות המותקנות כרגע.

התקנת האפליקציות שלך

פעל על פי הצעדים הבאים על מנת להתקין את האפליקציות הדרושות.

לתשומת לבך:

כנס אל המחשב כמנהל. הזן את סיסמת המנהל אם המחשב יבקש ממך לעשות זאת.

בעת התקנה חוזרת של אפליקציות, יש להסיר אותן תחילה.

1. צא מכל האפליקציות הפועלות.

2. בעת התקנת מנהל ההתקן של הסורק (Epson Scan 2), נתק באופן זמני את הסורק ואת המחשב.

לתשומת לבך:

אל תחבר את הסורק והמחשב לפני שקיבלת הוראה לעשות זאת.

3. התקן את האפליקציה ופעל בהתאם להוראות המובאות באתר האינטרנט שלהלן.

<https://epson.sn>

הסרת ההתקנה של האפליקציה שלך

אפשר שיהיה עליך להסיר ואז לחזור ולהתקין את האפליקציות שלך על מנת לפתור בעיות מסוימות או כאשר אתה משדרג את מערכת ההפעלה שלך. כנס אל המחשב כמנהל. הזן את סיסמת המנהל אם המחשב יבקש ממך לעשות זאת.

מידע קשור

← "הסרת האפליקציה שלך עבור Windows" בעמוד 18

← "הסרת האפליקציות שלך במערכת הפעלה Mac OS" בעמוד 19

הסרת האפליקציה שלך עבור Windows

1. צא מכל האפליקציות הפועלות.

2. נתק את הסורק מהמחשב.

3. פתח את לוח הבקרה:

Windows 11

לחץ על לחצן 'התחל' ואז בחר כל האפליקציות < הכלים של < Windows לוח הבקרה.

Windows 10 □

לחץ על לחצן 'התחל' ואז בחר מערכת < Windows לוח בקרה.

Windows 8.1/Windows 8 □

בחר שולחן עבודה < הגדרות < לוח בקרה.

Windows 7 □

לחץ על לחצן 'התחל' ואז בחר לוח בקרה.

4. לחץ על הסרת תוכנית בתוכניות.

5. בחר את האפליקציה שברצונך להסיר.

6. לחץ הסר התקנה/שינוי או הסר התקנה.

לתשומת לבך:

אם מוצג חלון הבקרה של חשבון המשתמש, לחץ 'המשך'.

7. פעל על פי ההוראות המוצגות על גבי המסך.

לתשומת לבך:

אפשר שתוצג הודעה המעודדת אותך להפעיל מחדש את המחשב של. אם היא מוצגת, ודא שבחרת אני רוצה להפעיל מחדש את המחשב שלי עתה ואז לחץ סיים.

הסרת האפליקציות שלך במערכת הפעלה Mac OS

לתשומת לבך:

ודא שהתקנת את *EPSON Software Updater*.

1. הורד את תוכנת הסרת ההתקנה באמצעות *EPSON Software Updater*.

מרגע שהורדת את תוכנת הסרת ההתקנה, אין צורך להוריד אותה שוב בכל פעם שאתה מסיר את האפליקציה.

2. נתק את הסורק מהמחשב.

3. על מנת להסיר את מנהל ההתקן של הסורק, בחר העדפות מערכת מתפריט Apple < מדפסות וסורקים (או הדפסה וסריקה, הדפסה ופקס), ואז הסר את הסורק מרשימת הסורקים.

4. צא מכל האפליקציות הפועלות.

5. בחר באפשרות עבור אל < יישומים < *Epson Software* תוכנת הסרת ההתקנה.

6. בחר את האפליקציה שברצונך להסיר, ולאחר מכן לחץ על 'הסר התקנה'.

חשוב!

תוכנת 'הסרת ההתקנה' מסירה את כל מנהלי ההתקן עבור סורקי *Epson* הנמצאים במחשב. אם אתה משתמש בכמה סורקים של *Epson* ואתה רק רוצה למחוק כמה ממנהלי ההתקנים, מחק תחילה את כולם, ולאחר מכן התקן שוב את מנהלי ההתקן הדרושים עבור הסורקים.

לתשומת לבך:

אם אינך מוצא את האפליקציה שברצונך לעדכן ברשימת האפליקציות, לא תוכל להסיר את ההתקנה באמצעות תוכנת הסרת ההתקנה. במצב זה, בחר עבור אל < אפליקציות < Epson Software, בחר את האפליקציה שברצונך להסיר, ולאחר מכן גרור אותה אל סמל האשפה.

עדכון אפליקציות וקושחה

אפשר שיהיה ביכולתך לאפס בעיות מסוימות ולשפר או להוסיף פונקציות באמצעות עדכון האפליקציות והקושחה. דאג להשתמש בגרסה העדכנית ביותר של האפליקציות והקושחה.

חשוב: 

אל תכבה את המחשב או את הסורק בזמן העדכון.

1. ודא שהסורק והמחשב מחוברים, ושהמחשב מחובר לאינטרנט.

2. התחל EPSON Software Updater, ועדכן את האפליקציות או הקושחה.

Windows 11

לחץ על לחצן 'התחל', ולאחר מכן בחר כל היישומים < Epson Software < EPSON Software Updater.

Windows 10

לחץ על לחצן 'התחל', ואז בחר Epson Software < EPSON Software Updater.

Windows 8.1/Windows 8

הזן את שם האפליקציה בצ'ארם החיפוש ולאחר מכן בחר בסמל המוצג.

Windows 7

לחץ על לחצן 'התחל' ובחר כל התכניות או תוכניות < Epson Software < EPSON Software Updater.

Mac OS

בחר Finder < עבור אל < יישומים < Epson Software < EPSON Software Updater.

לתשומת לבך:

אם אינך יכול למצוא ברשימה את היישום שברצונך לעדכן אינך יכול לעדכן תוך שימוש ב-EPSON Software Updater. חפש את הגרסאות העדכניות ביותר של האפליקציות באתר האינטרנט המקומי של Epson.

<http://www.epson.com>

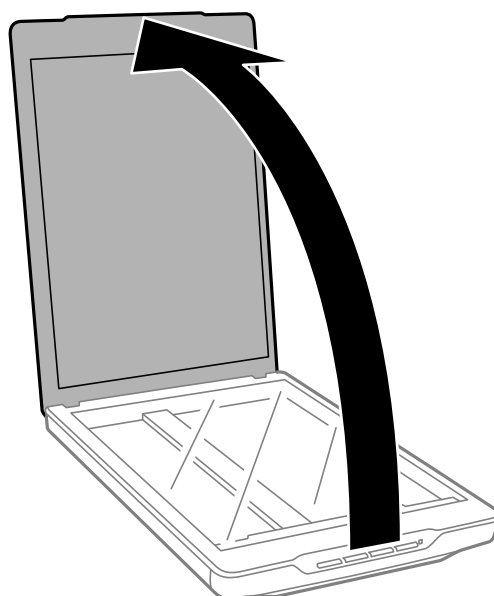
הנחת מסמכי מקור

חשוב: 

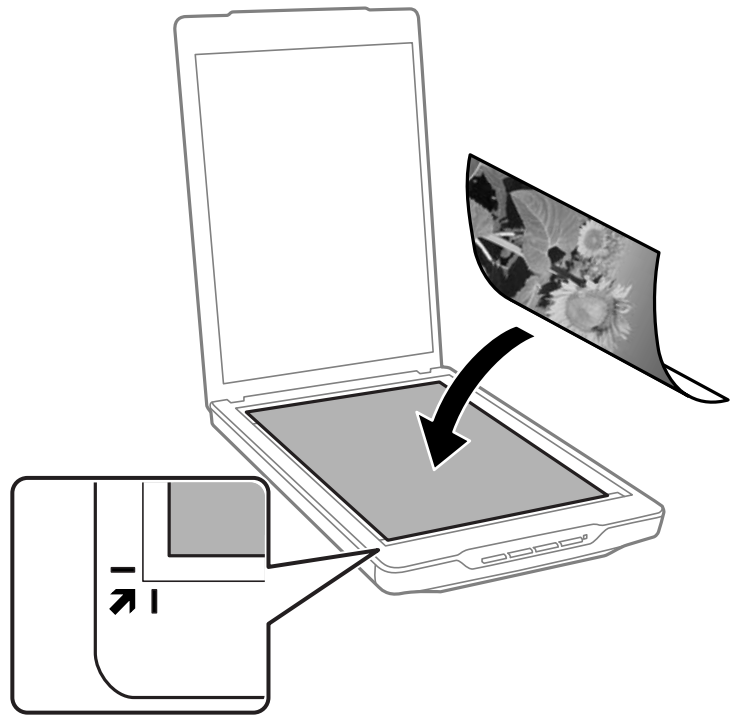
- אין להניח חפצים כבדים על זכוכית הסורק ואין ללחוץ על הזכוכית בכוח רב מדי.
- אין לפתוח את מכסה המסמכים ברוחב גדול יותר מאשר זווית של 100 מעלות. הדבר עלול להזיק לציר.

הנחת צילומים או מסמכים

1. פתח את מכסה המסמכים.



2. הנח את מסמך המקור שלך כשפניו כלפי מטה על גבי משטח הסריקה תוך שאתה מוודא שהוא מיושר עם סימני החיצים בפינות.

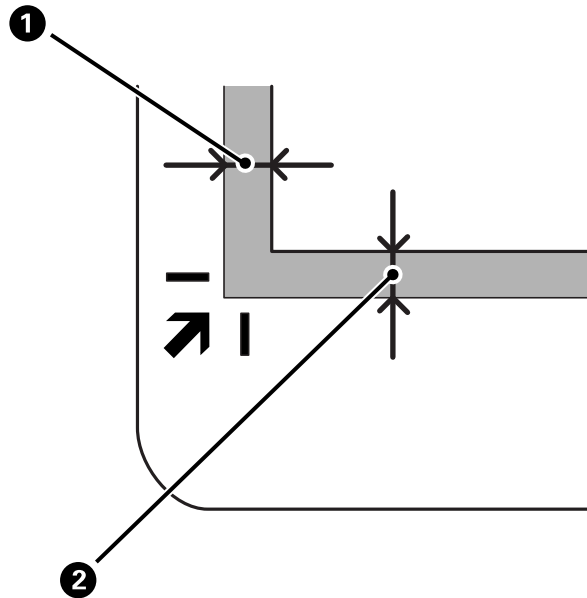


לתשומת לבך:

שיטת ההנחה משתנה בהתאם לסוגי מסמכי המקור.

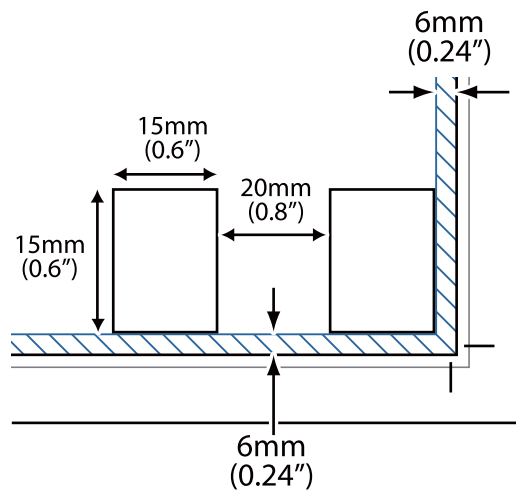
□ בעת הנחת מסמכים (סריקה באמצעות מצב אוטומטי או מצב מסמך):

תוכל למנוע חיתוך של התמונה הסרוקה באמצעות הזזת מסמך המקור בסביבות 2.5 מ"מ (0.1 אינצ'ים) מהקצה העליון ומהצדדים המסומנים 1 ו-2 באיור שלהלן.

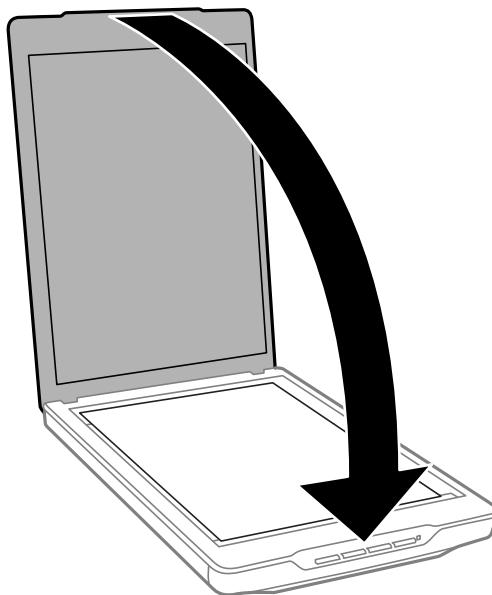


□ בעת הנחת צילומים (סריקה באמצעות מצב אוטומטי או מצב תמונה):

הנח כל צילום במרחק 6 מ"מ בערך מקצוות משטח הסריקה. תוכל לסרוק צילומים רבים בבת אחת. יש לוודא שקיים מרווח של לפחות 20 מ"מ בין הצילומים.



3. סגור את מכסה המסמכים בעדינות כדי שמסמך המקור לא יזוז.



לתשומת לבך:

☐ דאג תמיד לשמור על ניקיון זכוכית הסורק.

☐ אל תשאיר מסמכי מקור על זכוכית הסורק לפרקי זמן ממושכים, שכן העם עלולים להידבק.

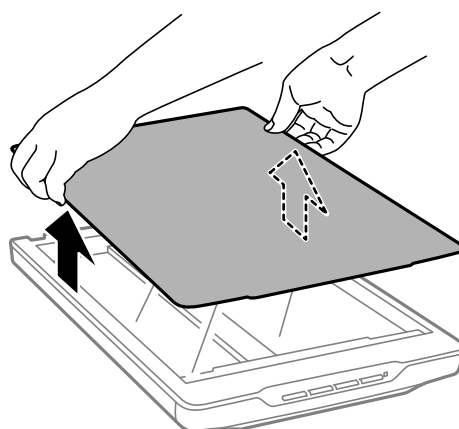
מידע קשור

← "סריקה" בעמוד 28

הנחת מסמכים גדולים או עבים

בעת סריקה של מסמך גדול או עבה, ניתן להסיר את מכסה המסמכים.

1. החזק את מכסה המסמכים בסמוך לציר שלו, ותוך השארות בתנוחה אופקית, הרם אותו ישירות למעלה והסר אותו מהסורק.



2. הנח את המסמך שלך עם הפנים למטה על משטח הסריקה.

לתשומת לבך:

בעת סריקה, לחץ בעדינות כלפי מטה על המסמך שלך כדי להשטיח אותו.

3. עם סיום הסריקה, יש להחזיר את מכסה המסמכים למקומו בסדר הפוך להסרתו וללחוץ בעדינות כלפי מטה על הציר.

מידע קשור

← "סריקה" בעמוד 28

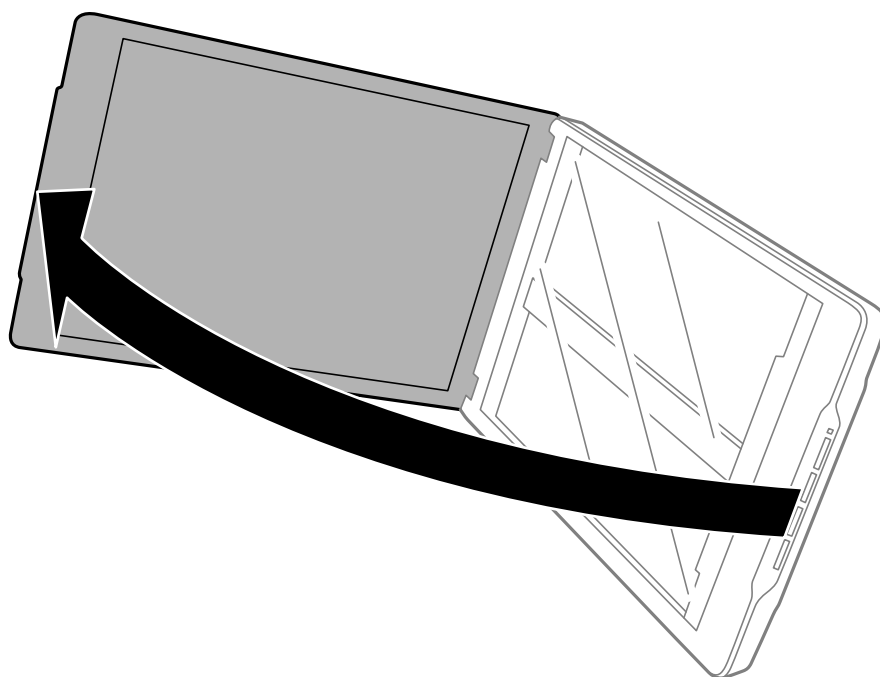
הנחת מסמכי מקור כאשר הסורק נמצא במצב עומד

לתשומת לבך:

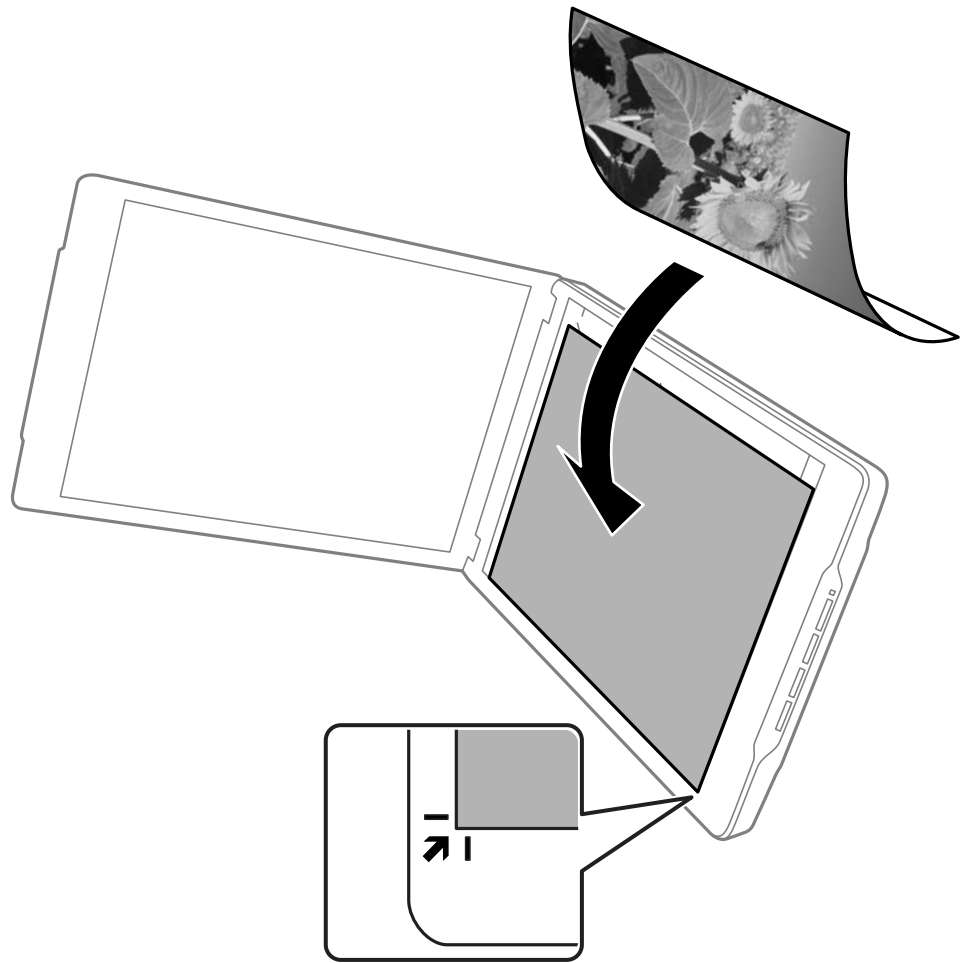
אין לחשוף את הסורק לזעזועים או פגיעות במהלך הסריקה.

לא תוכל להניח מסמכים גדולים או עבים כאשר הסורק נמצא בתנוחה עומדת.

1. פתח את מכסה המסמכים.

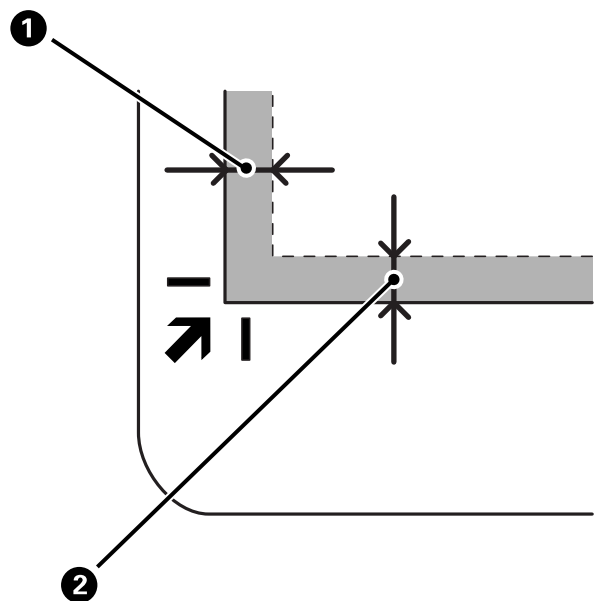


2. הנח את מסמך המקור שלך כשפניו כלפי מטה על גבי משטח הסריקה תוך שאתה מוודא שהוא מיושר עם סימני החיצים בפינות.

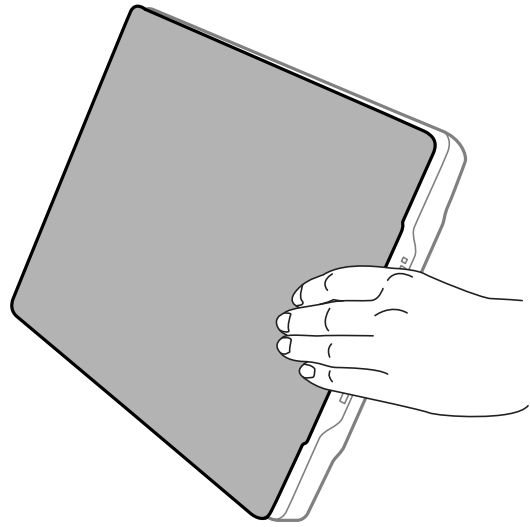


לתשומת לבך:

אפשר ששולי המסמך המקורי יחתכו בסביבות 2.5 מ"מ (0.1 אינצ'ים) מהצד ומהשולים העליונים, כפי שצוין על ידי 1 ו-2 באיור הבא.



3. סגור את מכסה המסמכים בעדינות כדי שמסמך המקור לא יזוז. החזק בעדינות את מכסה המסמך בעת ביצוע הסריקה כך שמכסה המסמכים לא נפתח.



מידע קשור
← "סריקה" בעמוד 28

סריקה

סריקה באמצעות לחצן הסורק

תוכל לסרוק באמצעות התכונה התואמת לכל לחצן.

לתשומת לבך:

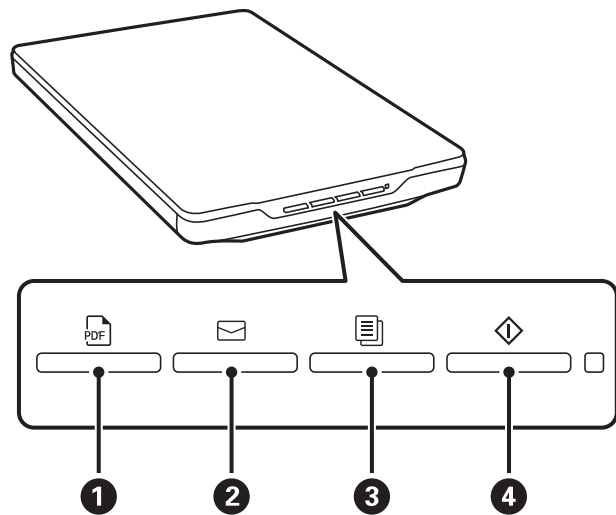
בדוק את הדברים הבאים לפני הסריקה.

☐ Epson ScanSmart ומנהל ההתקן של הסורק (Epson Scan 2) מותקנים במחשב שלך

☐ הסורק מחובר למחשב שלך והוא פועל

1. הנח את מסמכי המקור שלך.

2. לחץ על אחד מהלחצנים הבאים.



Epson ScanSmart מתחיל לפעול וסורק בהתאם לפעולה שנקבעה.

☐ לחץ על הלחצן PDF (1) כדי לשמור את התמונה הסרוקה בתבנית PDF.

☐ לחץ על הלחצן envelope (2) כדי להפעיל את לוח הדוא"ל במחשב שלך, ואז צרף אוטומטית את התמונות הסרוקות לדוא"ל.

☐ לחץ על הלחצן document (3) כדי להדפיס (להעתיק) מסמכי מקור סרוקים במדפסת המחובר למחשב.

☐ לחץ על הלחצן diamond (4) כדי לסרוק באמצעות עריכת תמונות סרוקות וציון כיצד יש לשמור אותן.

3. פעל בהתאם להוראות שעל גבי המסך כדי לשמור את התמונה הסריקה.

מידע קשור

← "בדיקה והתקנה של האפליקציות שלך" בעמוד 17

← "סריקה באמצעות Epson ScanSmart" בעמוד 29

← "סריקה לקובץ PDF" בעמוד 35

← "השימוש בסורק כמכונת צילום" בעמוד 36

← "צירוף תמונות סרוקות לדוא"ל" בעמוד 36

סריקה באמצעות Epson ScanSmart

מקטע זה מסביר את פעולות היסוד עבור Epson ScanSmart.

לתשומת לבך: בהתאם לסורק ולגרסת האפליקציה שבהם אתה משתמש, אפשר שנוהלי התפעול והתכונות הזמינים יהיו שונים.

מידע קשור


← "סריקה ושמירה של מסמכים" בעמוד 29

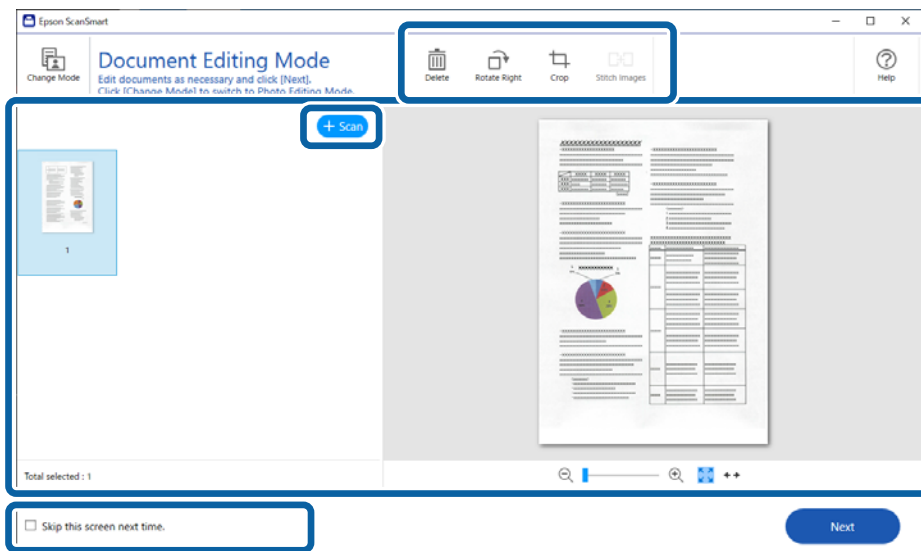
← "סריקה ושמירה של תצלומים" בעמוד 31

← "בחירת מצב סריקה" בעמוד 34

סריקה ושמירה של מסמכים

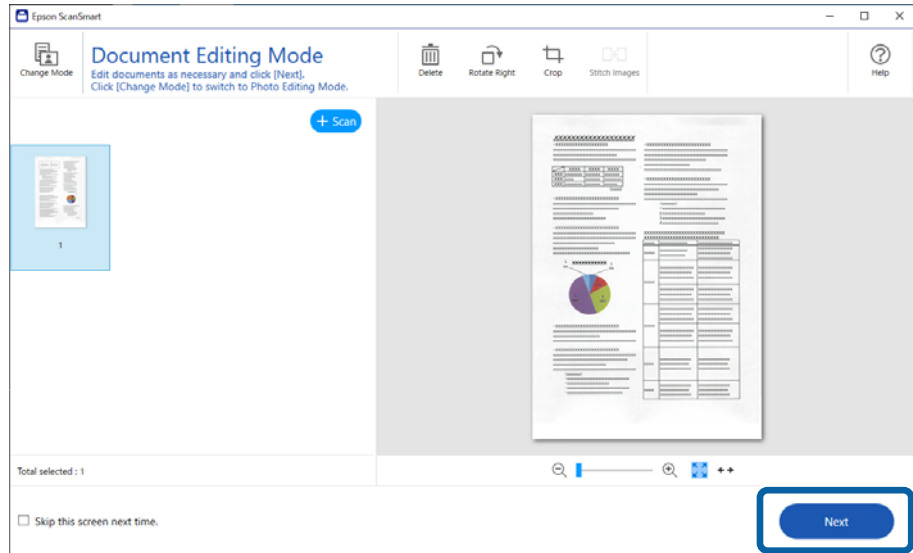
סעיף זה מסביר כיצד לסרוק את המסמך ולשמור אותו לקובץ PDF באמצעות מצב אוטומטי.

1. הנח את מסמכי המקור על הסורק.
2. הפעל את Epson ScanSmart וסרוק את מסמכי המקור שלך.
 - כדי לסרוק מהסורק, לחץ על לחצן  בסורק.
 - Epson ScanSmart נפתחת והסריקה מתחילה.
 - כדי לסרוק מהמחשב, הפעל את Epson ScanSmart, ואז לחץ על סריקה.
3. בדוק את התמונות הסרוקות, וערוך אותן לפי הצורך.
 - תוכל גם לסקור ולהוסיף מסמכי מקור מתוך סרוק.
 - תוכל להשתמש בלחצנים בראש המסך כדי למחוק, לשוב או לחתוך תמונות סרוקות.
 - אם אין ברצונך לארגן תמונות סרוקות כל פעם, בחר דילוג על המסך הזה בפעם הבאה..

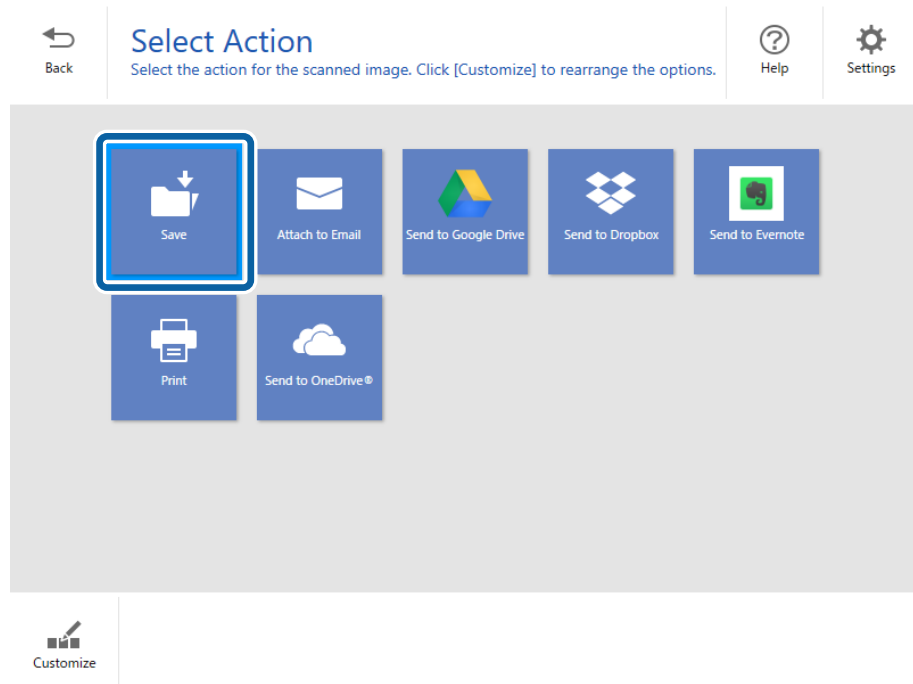


לתשומת לבך: אם ברצונך לערוך באמצעות מצב עריכת תמונות, לחץ על לחצן שינוי המצב כדי לשנות את המצב.

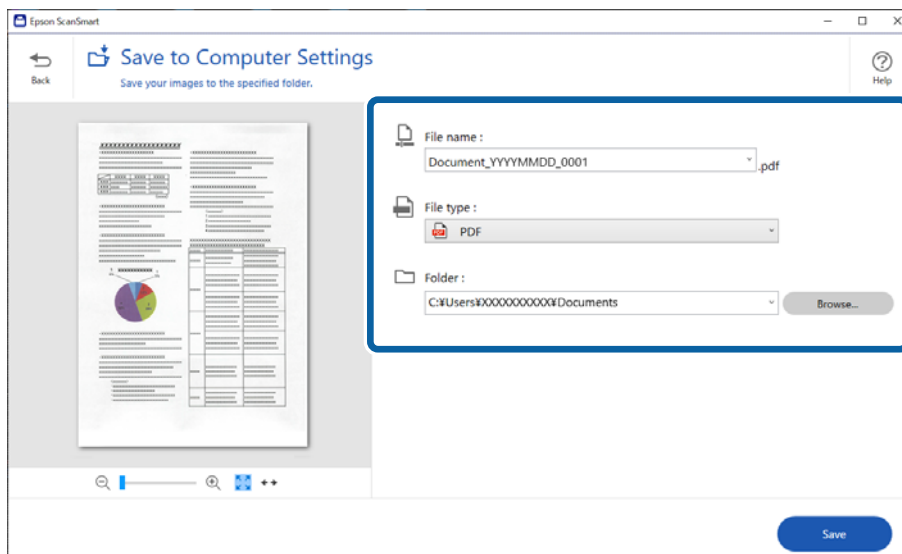
4. לחץ על הבא.



5. לחץ שמירה בחלון בחירת פעולה.



6. בדוק או שנה את ההגדרות לפי הצורך.

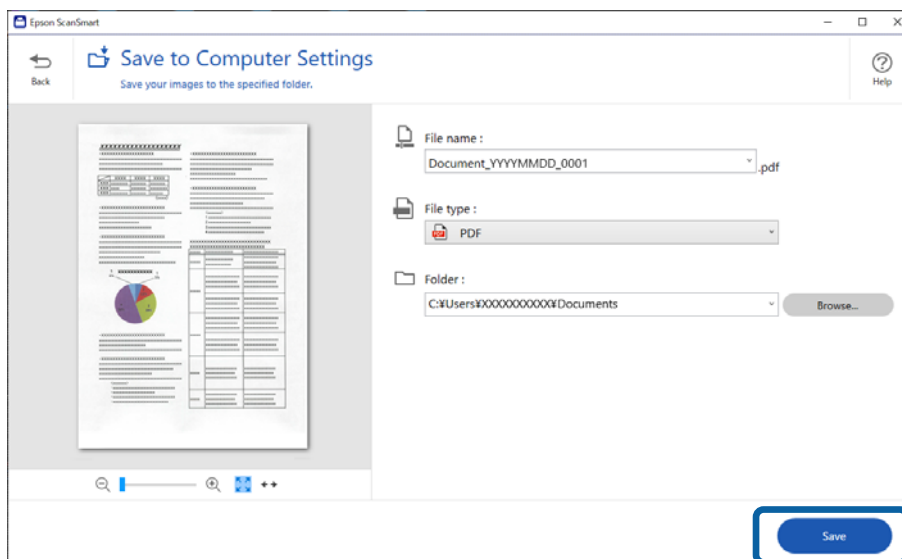


לתשומת לבך:

תוכל לשנות את שיטות מתן השמות לקבצים. לחץ על ↶ הקודם כדי לחזור אל חלון בחירת פעולה, ואז לחץ על ⚙️ הגדרות. לחץ על לשונית הגדרות שם הקובץ כדי לשנות את שיטות מתן השמות.

כאשר אתה בוחר PDF בר חיפוש כהגדרת סוג הקובץ, בחר שפה מתוך רשימת שפת OCR.

7. לחץ על שמירה.



התמונה הסרוקה נשמרת בתיקייה שצוינה.

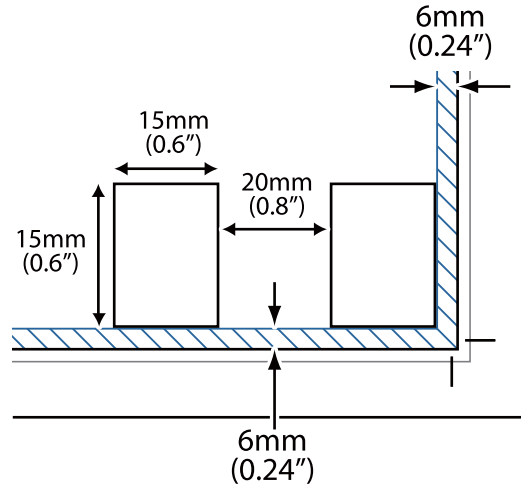
סריקה ושמירה של תצלומים

סעיף זה מסביר כיצד לסרוק תצלומים ולשמור אותם כקבצי JPEG באמצעות מצב אוטומטי.

1. הנח את מסמכי המקור על הסורק.

לתשומת לבך:

תוכל לסרוק צילומים רבים בבת אחת. יש לוודא שקיים מרווח של לפחות 20 מ"מ בין הצילומים. בנוסף לכך, הנח כל צילום במרחק 6 מ"מ בערך מקצוות משטח הסריקה.



2. הפעל את Epson ScanSmart וסרוק את מסמכי המקור שלך.

כדי לסרוק מהסורק, לחץ על לחצן בסורק.

Epson ScanSmart נפתחת והסריקה מתחילה.

כדי לסרוק מהמחשב, הפעל את Epson ScanSmart, ואז לחץ על סריקה.

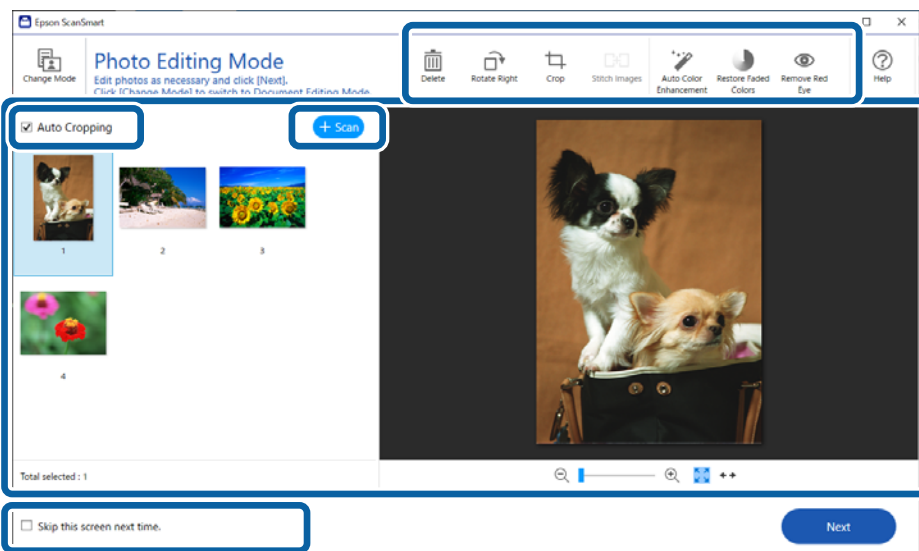
3. בדוק את התמונות הסרוקות, וערוך אותן לפי הצורך.

בחר את חיתוך אוטומטי כדי לחתוך תמונות סרוקות באופן אוטומטי.

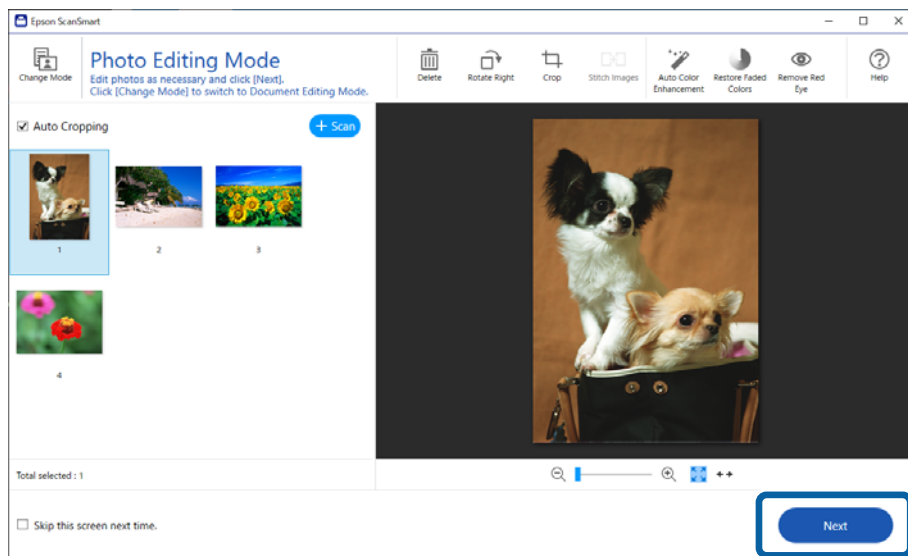
תוכל גם לסקור ולהוסיף מסמכי מקור מתוך סרוק.

תוכל להשתמש בלחצנים בראש המסך כדי למחוק, לסובב או לחתוך את התמונות הסרוקות, ולהתאים את הצבע.

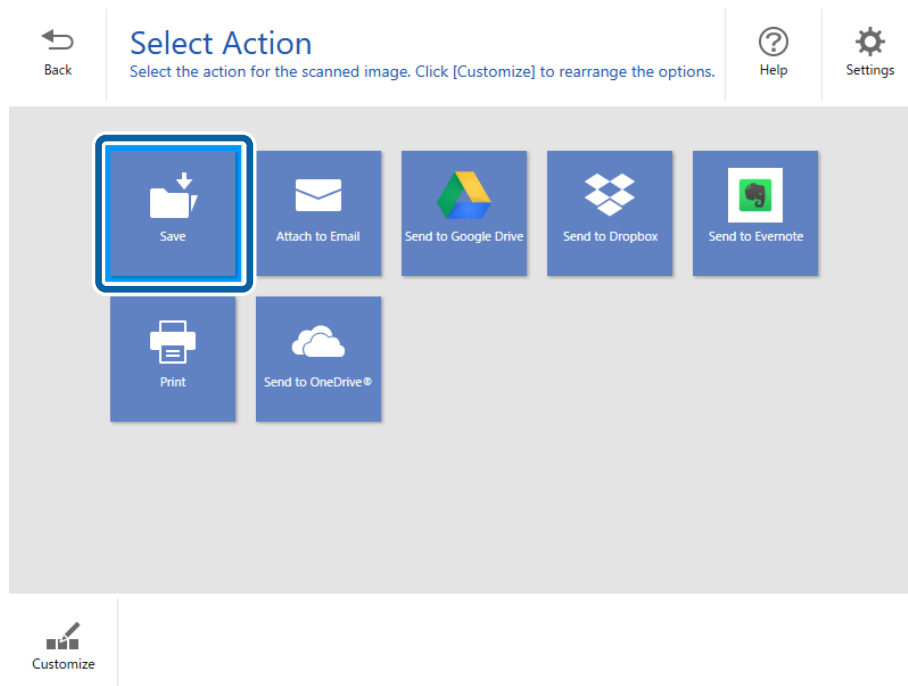
אם אין ברצונך לארגן תמונות סרוקות כל פעם, בחר דילוג על המסך הזה בפעם הבאה..



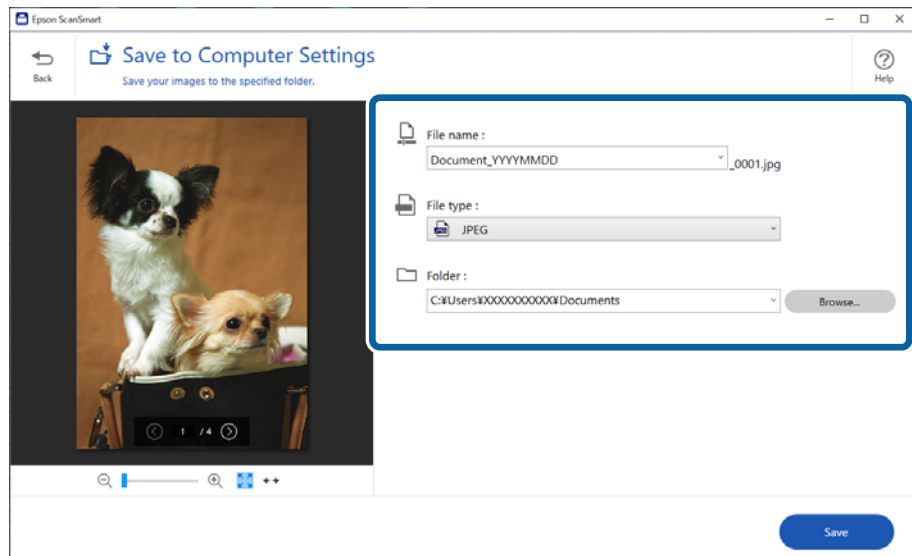
4. לחץ על הבא.



5. לחץ שמירה בחלון בחירת פעולה.



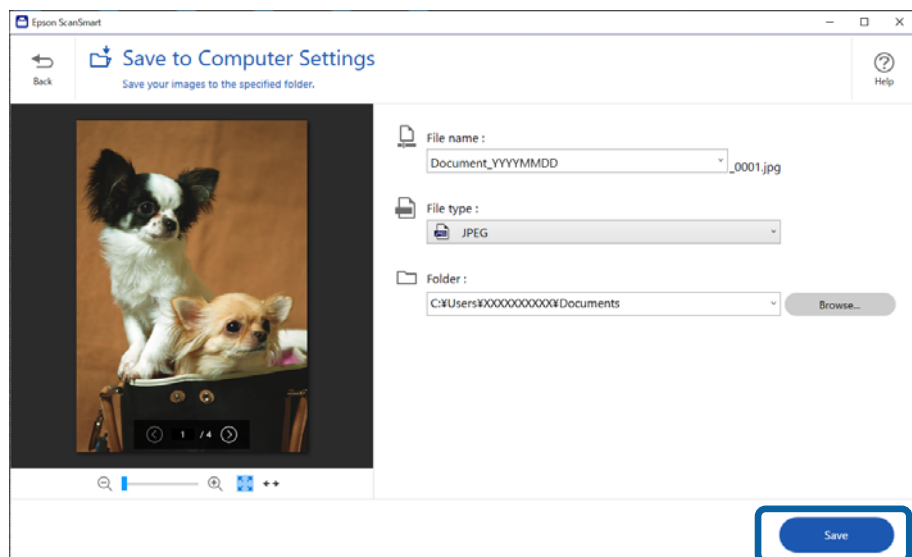
6. בדוק או שנה את ההגדרות לפי הצורך.



לתשומת לבך:

תוכל לשנות את שיטות מתן השמות לקבצים. לחץ על ↶ הקודם כדי לחזור אל חלון בחירת פעולה, ואז לחץ על ⚙️ הגדרות. לחץ על לשונית הגדרות שם הקובץ כדי לשנות את שיטות מתן השמות.

7. לחץ על שמירה.




התמונה הסרוקה נשמרת בתיקייה שצוינה.

מידע קשור

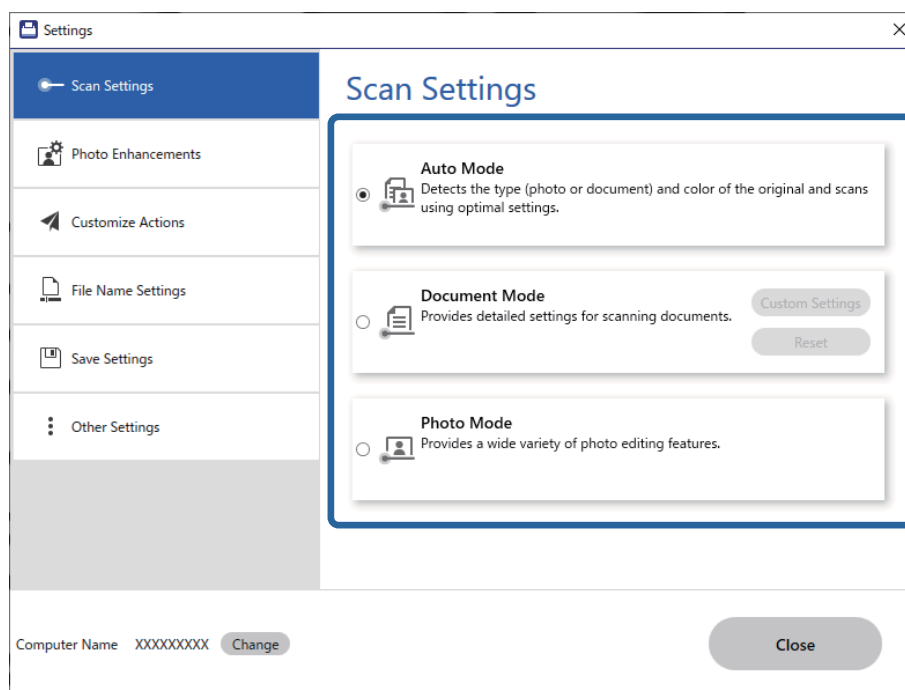
← "תפירת תצלומים" בעמוד 46

בחירת מצב סריקה

תוכל לבחור את מצב הסריקה בהתאם לסוג מסמכי המקור שאתה סורק.

1. לחץ על  הגדרות בחלון Epson ScanSmart.

2. בחר את מצב הסריקה בחלון הגדרות סריקה.



מצב אוטומטי: מגלה אם מסמך המקור שלך הוא מסמך או תצלום ובוחר את המצב באופן אוטומטי.

מצב מסמך: בחר מצב זה כאשר המקור שלך הוא מסמך. תוכל להגדיר הגדרות סריקה מפורטות כגון רזולוציה או גודל מסמך באמצעות לחיצה על הגדרות מותאמות אישית. לחץ על איפוס כדי לאחסן את הגדרות ברירת המחדל.

מצב תמונה: בחר מצב זה כאשר המקור שלך הוא תצלום. תוכל לסרוק עם מגוון רחב של תכונות התאמת תמונה. מצב זה מתאים לסריקה של תצלומים עדינים.

כאשר אתה סורק את מסמך המקור באמצעות מצב תמונה, מוצג חלון הגדרות הסריקה. בצע הגדרות מפורטות ואז לחץ על סרוק.

מידע קשור


← "תכונות התאמת תמונה עבור מצב מסמך" בעמוד 36

← "תכונות התאמת תמונה עבור מצב תמונה" בעמוד 41

סריקה מתקדמת

סריקה לקובץ PDF

1. הנח את מסמכי המקור שלך.

2. לחץ על הלחצן  בלוח הבקרה של הסורק.

הסריקה מתחילה. אחרי השלמת הסריקה, מוצג מסך הגדרות שמירה במחשב.

3. בדוק את ההגדרות במסך הגדרות שמירה במחשב ותקן אותם במידת הצורך.

4. לחץ על שמירה.

התמונה הסרוקה נשמרת בתיקיה שצינת.

צירוף תמונות סרוקות לדוא"ל


לתשומת לבך:

Epson ScanSmart תומכת רק ב-Outlook או בתוכנת דוא"ל שתומכת ב-Epson ScanSmart MAPI. תומך בגרסאות ה-Outlook הבאות.

Microsoft Outlook 2003/2007/2010(32bit)/2013(32bit)/2016(32bit)/2019(32bit)/2021(32bit)

בדוק את העזרה של תוכנת הדוא"ל שלך כדי לאמת שהתוכנה שלך תומכת ב-MAPI.

1. הנח את מסמכי המקור שלך.

2. לחץ על הלחצן  בלוח הבקרה של הסורק.

הסריקה מתחילה. אחרי השלמת הסריקה, מוצג מסך הגדרות צירוף לאימייל.

3. בדוק את ההגדרות במסך הגדרות צירוף לאימייל ותקן אותם במידת הצורך.

בחר את שמירת עותק במחשב כדי לשמור עותק של הנתונים הסרוקים במחשב שלך.


4. לחץ על צירוף לאימייל.

לקוח הדוא"ל במחשב שלך מופעל והתמונות הסרוקות יצורפו באופן אוטומטי לדוא"ל.

השימוש בסורק כמכונות צילום

תוכל בקלות ליצור עותקים אם יש לך סורק ומדפסת המחוברים למחשב שלך.

1. הנח את מסמכי המקור שלך.

2. לחץ על הלחצן  בלוח הבקרה של הסורק.

הסריקה מתחילה. אחרי השלמת הסריקה, מוצג מסך הגדרות הדפסה.


3. בדוק את ההגדרות במסך הגדרות הדפסה ותקן אותם במידת הצורך.

בחר את שמירת עותק במחשב כדי לשמור עותק של הנתונים הסרוקים במחשב שלך.

4. לחץ על הדפסה.

התמונה הסרוקה תודפס.

תכונות התאמת תמונה עבור מצב מסמך

בחר הגדרות מותאמות אישית בלשונית  הגדרות < הגדרות סריקה כדי להציג את מסך הגדרות הסריקה. תוכל להתאים תמונות סרוקות באמצעות התכונות שבלשונית הגדרות מתקדמות.

עבור מצב מסמך, ניתן להשתמש בתכונות התאמת תמונה המתאימות למסמכי טקסט. **לתשומת לבך:** ייתכן שכמה פריטים לא יהיו זמינים בהגדרות אחרות שקבעת.

אפשרות תמונה

הסר רקע

תוכל להסיר את הרקע של מסמכי המקור.

תוכל לבחור את הרמה של האפקט באמצעות בחירת לשונית הגדרות ראשיות < סוג תמונה < צבע. אם תבחר גבוה, תוכל להסיר את צבע הרקע של מסמכי המקור, כגון ניירות צבעוניים, או ניירות ששינו את צבעם כתוצאה מחשיפה לשמש או חלוף הזמן.

כדי להשתמש בתכונה זו, צריך צבע הרקע של מסמכי המקור להיות הצבע הבהיר ביותר במסמכי המקור, ועליו להיות אחיד. תכונה זו לא תיושם בצורה נכונה אם קיימים דפוסים ברקע, או אם קיימים כיתובים או איורים בעלי צבע בהיר יותר מהרקע.

לתשומת לבך:

תכונה זו אינה זמינה כאשר אתה בוחר את הלשונית הגדרות ראשיות < סוג תמונה < שחור-לבן.

שיפור טקסט

תוכל להפוך אותיות מטושטשות במסמך המקור לברורות וחדות. ניתן גם למזער אזורים לא אחידים ברקע.



בכרטיסייה הגדרות ראשיות < סוג תמונה < צבע או גווי אפור ניתן לבחור את רמת האפקט באמצעות שתי הגדרות רגיל או גבוה

בכרטיסייה הגדרות ראשיות < סוג תמונה < שחור-לבן, הלחצן הגדרות מאפשר לערוך את ההגדרות של רמת האפקט במסך הגדרות שיפור הטקסט.

לתשומת לבך:

כדי להשתמש בתכונה זו, הגדר את ה-רזולוציה בלשונית הגדרות ראשיות ברמה של 600 dpi או פחות.

בהתאם למסמך המקור או לרזולוציה שתגדיר, אפשר שלא ניתן יהיה להחיל את שיפור טקסט.

חלוקה אוטומטית לאזורים

כשסורקים בשחור-לבן או מסמך שמכיל תמונות אפשר להבליט את האותיות או לחדד את התמונות.



ניתן לשנות את האיכות של חלק בתמונה מהמקור באמצעות ההגדרה בהירות וההגדרה ניגודיות.

לתשומת לבך:

☐ ניתן לערוך את ההגדרות של התכונה הזו רק כשבחרים בכרטיסייה הגדרות ראשיות < סוג תמונה < שחור-לבן.

☐ כדי להשתמש בתכונה הזו, בחר בהגדרה רזולוציה בכרטיסייה הגדרות ראשיות ובחר בערך של 600 dpi או כל רזולוציה נמוכה יותר.

נשירת צבע

תוכל להסיר את הצבע שצויין מהתמונה הסרוקה, ואז לשמור אותה בגווני אפור או בשחור-לבן. כך למשל, תוכל במהלך הסריקה למחוק סימנים או הערות שכתבת בשוליים בעט צבעונית.



לתשומת לבך:

תכונה זו אינה זמינה כאשר בוחרים את לשונית הגדרות ראשיות < סוג תמונה < אוטו' או צבע.

שיפור צבע

תוכל לשפר את הצבע שצוין בתמונה הסרוקה, ואז לשמור אותה בגווני אפור או בשחור-לבן. כך למשל, תוכל לשפר אותיות או קווים שצבעיהם בהירים.



לתשומת לבך:

תכונה זו אינה זמינה כאשר בוחרים את לשונית הגדרות ראשיות < סוג תמונה < אוטו' או צבע.

בהירות

ניתן לשנות את רמת הבהירות של כל התמונה.



לתשומת לבך:

ייתכן שהתכונה הזו לא תהיה זמינה, בהתאם להגדרות שנבחרו בכרטיסייה הגדרות ראשיות < סוג תמונה או להגדרות שנבחרו בכרטיסייה הגדרות מתקדמות.

ניגודיות

ניתן לשנות את רמת הניגודיות של כל התמונה. כשמגדילים את הניגודיות, האזורים הבהירים הופכים לבהירים יותר והאזורים הכהים הופכים לכהים יותר. כשמקטינים את הניגודיות, ההבדלים בין האזורים הבהירים והכהים הופכים למטושטשים יותר.



לתשומת לבך:

ייתכן שהתכונה הזו לא תהיה זמינה, בהתאם להגדרות שנבחרו בכרטיסייה הגדרות ראשיות < סוג תמונה או להגדרות שנבחרו בכרטיסייה הגדרות מתקדמות.

גמא

ניתן לשנות את ערך הגמא (הבהירות של ערכי הביניים) של כל התמונה. אם התמונה בהירה או כהה מדי, ניתן לשנות את הבהירות.

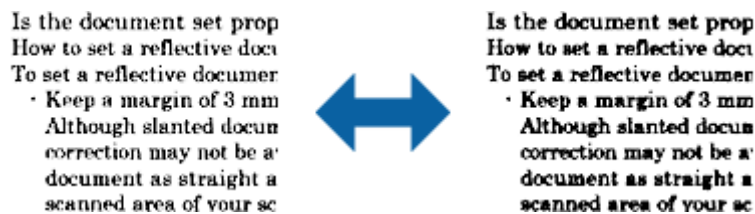


לתשומת לבך:

ייתכן שהתכונה הזו לא תהיה זמינה, בהתאם להגדרות שנבחרו בכרטיסייה הגדרות ראשיות < סוג תמונה או להגדרות שנבחרו בכרטיסייה הגדרות מתקדמות.

סף

ניתן לשנות את ערך הסף של תמונה מונוכרומטית (בשחור-לבן). הגדלת ערך הסף - החלק השחור יהיה גדול יותר. הקטנת ערך הסף - החלק הלבן יהיה גדול יותר.



לתשומת לבך:

ייתכן שהתכונה הזו לא תהיה זמינה, בהתאם להגדרות שנבחרו בכרטיסייה הגדרות ראשיות < סוג תמונה או להגדרות שנבחרו בכרטיסייה הגדרות מתקדמות.

מסכת חידוד

ניתן לחדד את קווי המתאר של התמונה.



לתשומת לבך:

התכונה הזו אינה זמינה כשבוחרים בכרטיסייה הגדרות ראשיות < סוג תמונה < שחור-לבן.

תיקון סריקה

ניתן להסיר תבניות מוארה (צלליות דמויות רשת) שמופיעות בסריקה של מסמכים מודפסים כמו דפים מעיתון.



כדי לבדוק אם יש תבניות מוארה, הצג את התמונה ב-100% (1:1). אם מקטינים את גודל התצוגה, איכות התמונה עשויה להיות גסה מדי עם תבניות מוארה.

לתשומת לבך:

כדי להשתמש בתכונה הזו, בחר בהגדרה רזולוציה בכרטיסייה הגדרות ראשיות ובחר בערך של 600 dpi או כל רזולוציה נמוכה יותר.

התכונה הזו אינה זמינה כשבוחרים בכרטיסייה הגדרות ראשיות < סוג תמונה < שחור-לבן.

לא ניתן לבדוק את האפקט של התכונה הזו בחלון התצוגה המקדימה.

התכונה הזו מרככת את החדות של התמונה הסרוקה.

מילוי שוליים

ניתן להסיר את הצלליות שנוצרו סביב התמונה הסרוקה.



אם בוחרים באפשרות הגדרות, המסך רמת מילוי שוליים יוצג ויהיה ניתן לשנות את טווחי מילוי השוליים למעלה, למטה, משמאל ומימין.

לתשומת לבך:

לא ניתן לבדוק את האפקט של התכונה הזו בחלון התצוגה המקדימה.

פלט תמונה כפולה (ב-Windows בלבד)

ניתן לסרוק פעם אחת ולשמור שתי תמונות עם הגדרות פלט שונות בו-זמנית.

המסך הגדרות לפלט 2 מוצג כשבוחרים באפשרות פועל או באפשרות הגדרות. שנה את ההגדרות של התמונה הסרוקה השנייה (תמונה 2).

סימן מים (ב-Windows בלבד)

ניתן להוסיף סימן מים לתמונה הסרוקה.

בחר באפשרות הגדרות כדי לפתוח את המסך הגדרות סימני מים.

תכונות התאמת תמונה עבור מצב תמונה

בתוך מצב תמונה, מסך הגדרות הסריקה נפתח בעת ביצוע סריקה. תוכל להתאים תמונות סרוקות באמצעות התכונות שבלשונית הגדרות מתקדמות.

עבור מצב תמונה, ניתן להשתמש בתכונות התאמת תמונה המתאימות לתצלומים או לתמונות.

עבור רוב התכונות, ניתן לבדוק את תוצאות ההתאמה בחלון התצוגה המקדימה.

לתשומת לבך:

יש כמה תכונות שלא ניתן להגדירן ללא תצוגה מקדימה.

ייתכן שכמה פריטים לא יהיו זמינים בהגדרות אחרות שקבעת.

בהירות

ניתן לשנות את רמת הבהירות של כל התמונה.



לתשומת לבך:

ייתכן שהתכונה הזו לא תהיה זמינה, בהתאם להגדרות שנבחרו בכרטיסייה הגדרות ראשיות < סוג תמונה או להגדרות שנבחרו בכרטיסייה הגדרות מתקדמות.

ניגודיות

ניתן לשנות את רמת הניגודיות של כל התמונה. כשמגדילים את הניגודיות, האזורים הבהירים הופכים לבהירים יותר והאזורים הכהים הופכים לכהים יותר. כשמקטינים את הניגודיות, ההבדלים בין האזורים הבהירים והכהים הופכים למטושטשים יותר.



לתשומת לבך:

ייתכן שהתכונה הזו לא תהיה זמינה, בהתאם להגדרות שנבחרו בכרטיסייה הגדרות ראשיות < סוג תמונה או להגדרות שנבחרו בכרטיסייה הגדרות מתקדמות.

רוויה

ניתן לשנות את רמת הרוויה (כמה הצבעים ייראו חיים) של כל התמונה. כשמגדילים את הרוויה, הצבעים הופכים להיות חיים יותר. כשמקטינים את הרוויה, הצבעים הופכים להיות ניטרליים (אפורים) יותר.



לתשומת לבך:

ייתכן שהתכונה הזו לא תהיה זמינה, בהתאם לאפשרויות שנבחרו בהגדרה סוג תמונה בכרטיסייה הגדרות ראשיות.

הלחצן כוונונים מפורטים

המסך כוונונים מפורטים

במסך זה ניתן לשנות את איכות התמונה הסרוקה על ידי שימוש בעקומת גוונים או היסטוגרמה. כך ניתן ליצור תמונות איכותיות ולשמור על כמה שפחות ירידה באיכות התמונה.

הלחצן איפוס

איפוס השינויים שבוצעו בהגדרות של כוונונים מפורטים בחזרה לערכי ברירת המחדל.

הכרטיסייה התאמת תמונה

ניתן לשנות את איזון הצבעים ואת איזון גווני האפור של התמונה.




איזון צבע

משנה את איזון הצבעים של התמונה. ניתן לשנות את הגוון כשהתמונות בגווני אדום וירוק בגלל תנאי מזג האוויר או התאורה במקום שבו התמונה צולמה.

צפיפות איזון גווני אפור

משנה את איזון גווני האפור של התמונה. ניתן להסיר צבעים אם הם פוגמים בתמונה עקב תנאי התאורה של צבעים ספציפיים.

ניתן להשתמש בפעולות הללו לאחר בחירת החלקים שרוצים להשחיר, להלבין או

להאפיר (להפוך לניטרליים) באמצעות הלחצן .



הלחצן

השתמש בטפטפת שמוצגת בתמונת התצוגה המקדימה כדי לבחור את החלקים שתרצה לערוך ולשנות את ערכי השחור, הלבן או האפור (ניטרלי).
לתשומת לבך:



ניתן לשנות את טווח המדידה של הטפטפת על ידי לחיצה על הלחצן (תצורה) ובחירה באפשרות תצורה < תצוגה מקדימה < אזור דגימת טפטפת.

הכרטיסייה תיקון גוון

ניתן להשתמש בעקומת גוונים כדי לשנות את רמת הבהירות והניגודיות של התמונה.



תיקון גוון

ניתן לשנות את רמת הבהירות והניגודיות של התמונה על ידי שינוי הצורה של עקומת הגוונים.

ניתן להוסיף עד 16 נקודות לאורך הקו של עקומת הגוונים כדי לשלוט בצורה.
ניתן להסיר נקודות לא נחוצות על ידי גרירת הקו מחוץ לגרף של עקומת הגוונים.

ערוץ

בחר בערכי הצבע (RGB) שתרצה לשנות באמצעות עקומת הגוונים.

קבוע מראש

בתוכנה שמורות אפשרויות שונות של עקומות גוונים סטנדרטיות. מומלץ לבצע שינויים בעקומת הגוונים אחרי בחירת האפשרות שמתאימה הכי טוב לצרכים.
כשבחרים באפשרות לינארי, עקומת הגוונים הופכת לקו ישר (הצפיפות לא מתוקנת).

הכרטיסייה התאמת היסטוגרמה

ניתן להשתמש בהיסטוגרמה כדי לשנות את רמת הבהירות של התמונה.



היסטוגרמה

בזמן בדיקת ההיסטוגרמה (גרף שמציין את מידת התאורה וההצללה) של התמונה ניתן לשנות את רמת הבהירות של התמונה (צלליות לחלקים הכהים, גמא לחלקי הביניים והבהרה לחלקים הבהירים).

התאם באחת מהשיטות הבאות.

□ הזז את סימן המשולש

הסמל  הוא להצללה,  הוא לגמא ו- הוא להבהרה.


□ לחץ על 

השתמש בטפטפת שמוצגת בתמונת התצוגה המקדימה כדי לבחור בצבע ולשנות את ערכי ההצללה, הגמא או ההבהרה.

□ הזן ערכים ישירות

שנה את הערכים שבהגדרה פלט כדי לשנות את ההצללה וההבהרה. כשהבהרה מוגדרת ל-25-, החלקים הבהירים יהיו לבנים. כשההצללה מוגדרת ל-0-, החלקים הכהים יהיו שחורים.

לתשומת לבך:

ניתן לשנות את טווח המדידה של הטפטפת על ידי לחיצה על הלחצן  (תצורה) ובחירה באפשרות תצורה < תצוגה מקדימה < אזור דגימת טפטפת.

ערוץ

בחר בערכי הצבע (RGB) שתרצה לשנות באמצעות ההיסטוגרמה.

קלט

מציג את הערכים של ההצללה, הגמא וההבהרה כשסורקים את המקור.

פלט

מציג את הערכים הקודמים של ההצללה, הגמא וההבהרה.

עקומת גוון

מציג את הצפיפות של ערך הפלט לערך הקלט של התמונה.

משנה את הצפיפות מחוץ לחלקי ההצללה או ההבהרה שהוגדרו באמצעות ההיסטוגרמה.

מסכת חידוד

ניתן לחדד את קווי המתאר של התמונה.



לתשומת לבך:

התכונה הזו אינה זמינה כשבוחרים בכרטיסייה הגדרות ראשיות < סוג תמונה < שחור-לבן.

שחזור צבע

תוכל לתקן תמונות שדהו על מנת להשיב להן את צבעיהן המקוריים.



לתשומת לבך:

☐ בהתאם למקור, אפשר שהתיקונים לא יבוצעו בצורה נכונה. במקרה כזה יש לבצע את ההתאמות מהמסך כוונונים מפורטים.

☐ בהתאם לקובץ המקור, אפשר שהצבע יהיה שונה בין התמונה בחלון התצוגה המקדימה לבין התמונה הסרוקה.

תיקון תאורת רקע

ניתן להבהיר תמונות שתאורת הרקע גרמה להן להיות כהות מדי.



לתשומת לבך:

בהתאם למקור, אפשר שהתיקונים לא יבוצעו בצורה נכונה. במקרה כזה יש לבצע את ההתאמות מהמסך כוונונים מפורטים.

תיקון סריקה

ניתן להסיר תבניות מוארה (צלליות דמויות רשת) שמופיעות בסריקה של מסמכים מודפסים כמו דפים מעיתון.



כדי לבדוק אם יש תבניות מוארה, הצג את התמונה ב-100% (1:1). אם מקטינים את גודל התצוגה, איכות התמונה עשויה להיות גסה מדי עם תבניות מוארה.

לתשומת לבך:

❑ כדי להשתמש בתכונה הזו, בחר בהגדרה רזולוציה בכרטיסייה הגדרות ראשיות ובחר בערך של 600 dpi או כל רזולוציה נמוכה יותר.

❑ התכונה הזו אינה זמינה כשבוחרים בכרטיסייה הגדרות ראשיות < סוג תמונה < שחור-לבן.

❑ לא ניתן לבדוק את האפקט של התכונה הזו בחלון התצוגה המקדימה.

❑ התכונה הזו מרככת את החדות של התמונה הסרוקה.

הסרת לכלוך

ניתן להסיר נקודות אבק מתמונות או מסרטי צילום.



לתשומת לבך:

❑ בהתאם למצב של המקור, ייתכן שהתיקון לא יהיה טוב.

❑ לא ניתן לבדוק את האפקט של התכונה הזו בחלון התצוגה המקדימה.

❑ אם המקום הפנוי בזיכרון עומד להיגמר, ייתכן שלא תוכל לסרוק.

תפירת תצלומים

תוכל לשב תצלומים סרוקים כדי ליצור תמונה יחידה.

תוכל להשתמש בכל אחת מהשיטות הבאות.

❑ חיבור בסיסי: תופרת יחד שתי תמונות, ימין ושמאל או למעלה ולמטה.



❑ חיבור מתקדם: תופרת באמצעות גילוי אוטומטי של אזורים חופפים בתמונות.




לתשומת לבך:

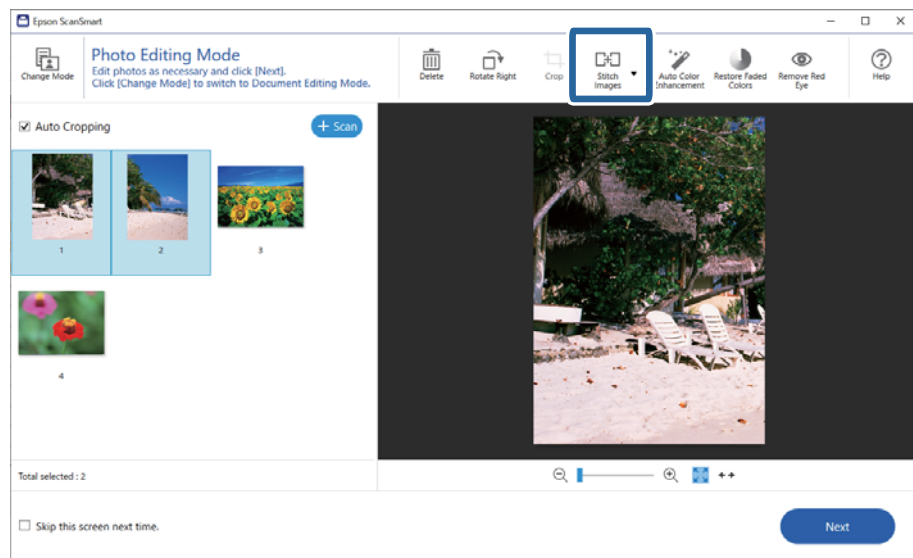
❑ לא ניתן לתפור יחד תמונות גדולות מדי. המספר הכולל של פיקסלים לאורך הקצוות הארוכים של התמונה חייבים להיות פחות מאשר הבא.

•חיבור בסיסי: 65, 535 פיקסלים (Windows), 39, 686 פיקסלים (Mac OS)

•חיבור מתקדם: 25, 000 פיקסלים

❑ אפשר שתכונה זו אינה זמינה בהתאם למסמכי המקור, כגון שחור לבן או תרשימים.

1. הנח את מסמכי המקור על הסורק.
 2. הפעל את Epson ScanSmart וסרוק את מסמכי המקור שלך.
 - כדי לסרוק מהסורק, לחץ על לחצן  בסורק.
 - Epson ScanSmart נפתחת והסריקה מתחילה.
 - כדי לסרוק מהמחשב, הפעל את Epson ScanSmart, ואז לחץ על סריקה.
- בעת השימוש בתכונה חיבור מתקדם, סרוק את מסמך המקור פעמים רבות תוך הזנתו בכל פעם כדי ליצור אזורים חופפים.
3. בחר את התצלומים שברצונך לשלב, ואז לחץ חיבור תמונות.
 - כדי לבחור תמונות מרובות, החזק את המקש Ctrl או Shift תוך לחיצה על התמונות.



4. בחר חיבור בסיסי או חיבור מתקדם.
5. במסך חיבור תמונות בדוק את התמונה התפורה. כאשר בוחרים חיבור בסיסי, ניתן לערוך את התמונה באמצעות השימוש בלחצנים בראש המסך כדי לסובב ולשנות את מיקום התמונות.
6. לחץ אישור, ואז פעל בהתאם להוראות המוצגות על המסך כדי לשמור את התמונה.

תחזוקה

ניקוי הסורק

כדי לדאוג לכך שהסורק שלך ישאר במצב תקין מיטבי, יש לנקות אותו באופן תקופתי על פי הנוהל שלהלן.

חשוב:

לעולם אין להשתמש באלכוהול, במדלל, או בכל ממס משתך אחר כדי לנקות את הסורק. חומרים כימיים אלה עלולים לגרום נזק לרכיבי הסורק ולמארז.

יש להיזהר לא לשפוך נוזלים לתוך מנגנון הסורק או הרכיבים האלקטרוניים. הדבר עלול לגרום נזק בלתי הפיך למנגנון ולמעגלים.

אין לרסס חומרי סיכה בתוך הסורק.

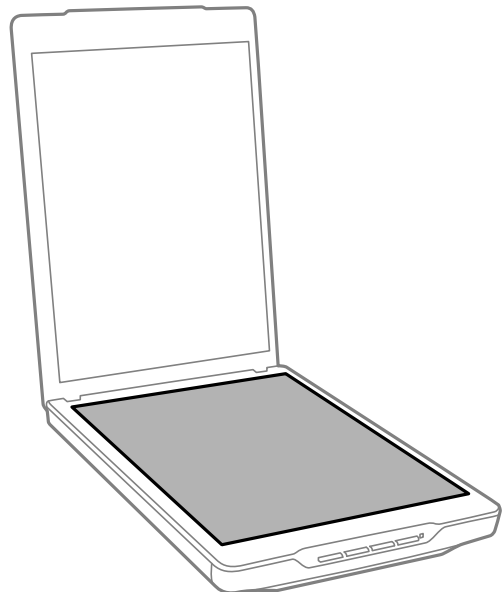
לעולם אין לפתוח את מארז הסורק.

1. נתק את כבל ה-USB מהסורק.

2. נקה את המארז החיצוני במטלית לחה שהורטבה בחומר ניקוי עדין ומים.

3. אם משטח הזכוכית של הסורק מתלכלך, נקה אותו במטלית רכה יבשה.

אם זכוכית הסורק מוכתמת בשומן או בחומר אחר שקשה להסיר, יש להסיר את הלכלוך באמצעות כמות קטנה של חומר לניקוי זכוכית על מטלית רכה. נגב את כל שאריות הנוזל.



חשוב: 

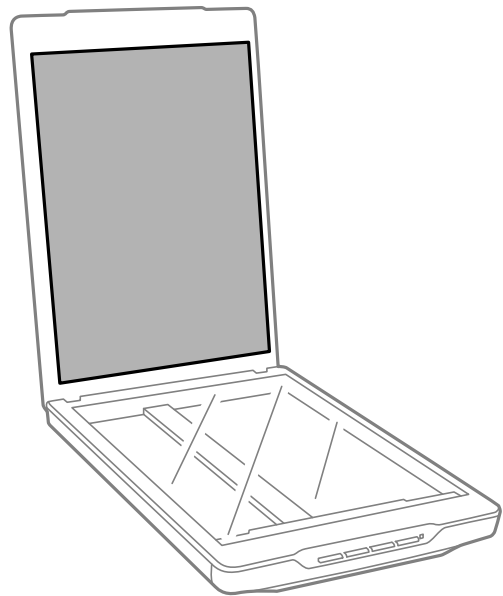
אין להפעיל לחץ כלשהו על משטח זכוכית הסורק.

יש להיזהר שלא לשרוט או לגרום נזק למשטח הזכוכית של הסורק, ואין להשתמש לניקוי הזכוכית במברשת קשה או שורטת. משטח זכוכית פגוע יכול להפחית את איכות הסריקה.

אין לרסס חומר לניקוי זכוכית ישירות על גבי משטח הזכוכית.

4. אם שטיחון המסמכים מתלכלך, יש לנקות אותו במטלית רכה ויבשה.

אם שטיחון המסמכים מלוכלך מאוד, לחלח מטלית רכה בחומר נקיון עדין ומים, סחוט אותה ביסודיות, ואז נגב כל כתם נותר. לאחר מכן, נגב את השטיחון במטלית רכה יבשה.



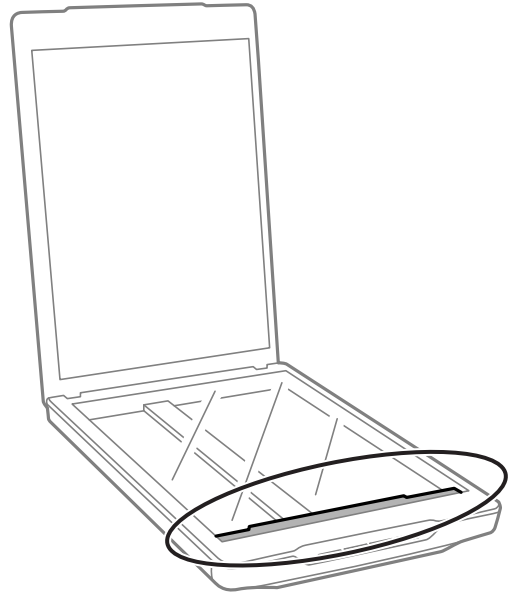
מידע קשור

← "שמות חלקים ותפקודיהם" בעמוד 11

העברת הסורק ממקום למקום

במקרה שעליך להעביר את הסורק שלך למרחק מה, פעל על פי השלבים המובאים להלן כדי לארוז את הסורק.

- יש לוודא שהגררה נמצאת במיקום הבית בחזית הסורק. אם הגררה אינה נמצאת במיקום הבית, חבר את הסורק למחשב באמצעות כבל USB כדי להפעיל את הסורק והמתן עד שהגררה זזה אל מיקום הבית.



- נתק את כבל ה-USB מהסורק.

- צרף את חומרי האריזה שהגיעו עם הסורק, ואז חזור וארוז את הסורק באריזתו המקורית או בקופסה דומה המתאימה לאריזה נוחה של הסורק.

חשוב!

אם לא אורזים את הסורק מחדש בצורה נכונה, זעזועים ותנודות במהלך ההעברה עלולים לגרום לסורק נזק.

בעת העברת הסורק, יש להימנע מלהפוך אותו.

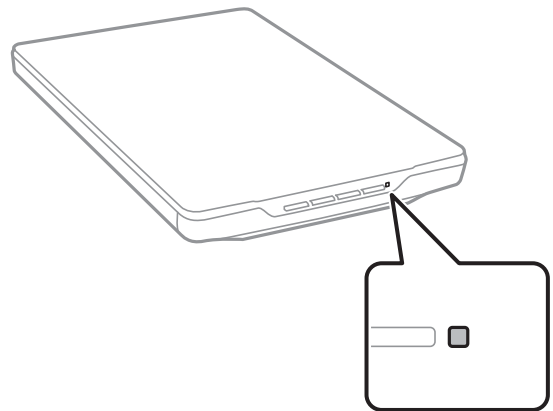
מידע קשור

← "שמות חלקים ותפקודיהם" בעמוד 11

פתרון בעיות

בעיות סורק

נורית הסטטוס מהבהבת



בדוק את הדברים הבאים אם נורית הסטטוס מהבהבת במהירות.

- ודא שכבל ה-USB מחובר בצורה איתנה אל הסורק ואל המחשב.
 - ודא ש-Epson ScanSmart ומנהל ההתקן של הסורק (Epson Scan 2) הותקנו בצורה נכונה.
- אם הנורית ממשיכה להבהב במהירות, אפשר שאירעה שגיאה חמורה. צור קשר עם הסוכן שלך כדי לקבל סיוע.

מידע קשור

- ← "לחצנים ונוריות" בעמוד 13
- ← "בדיקה והתקנה של האפליקציות שלך" בעמוד 17

הסורק אינו נדלק

- ודא ש-Epson ScanSmart ומנהל ההתקן של הסורק (Epson Scan 2) הותקנו בצורה נכונה.
- ודא שכבל ה-USB מחובר בצורה איתנה אל הסורק ואל המחשב.
- חבר את הסורק ישירות אל יציאת ה-USB של המחשב. ייתכן שהסורק לא יפעל כהלכה כאשר הוא מחובר למחשב באמצעות רכזת USB אחת או יותר.
- השתמש בכבל ה-USB שהגיע עם הסורק.
- חכה כמה שניות אחרי חיבור כבל ה-USB. ייתכן שהסורק לא יידלק מייד אלא רק אחרי כמה שניות.
- אם הסורק אינו נדלק אחרי ניסוי כל הפתרונות, הסר את ההתקנה ואז התקן מחדש את מנהל ההתקן של הסורק (Epson Scan 2).

מידע קשור

← "בדיקה והתקנה של האפליקציות שלך" בעמוד 17

← "הסרת ההתקנה של האפליקציה שלך" בעמוד 18

בעיות סריקה

לא ניתן להפעיל את Epson ScanSmart

- ודא שכבל ה-USB מחובר בצורה איתנה אל הסורק ואל המחשב.
- השתמש בכבל ה-USB שהגיע עם הסורק.
- ודא שהסורק דלוק.
- המתן עד שנורית המצב תפסיק להבהב — עדות לכך שהסורק מוכן לסרוק.
- חבר את הסורק ישירות אל יציאת ה-USB של המחשב. ייתכן שהסורק לא יפעל כהלכה כאשר הוא מחובר למחשב באמצעות רכזת USB אחת או יותר.
- אם אתה משתמש ביישום כלשהו תואם TWAIN, ודא שבחרת את הסורק הנכון כהגדרת הסורק או המקור.

לחיצה על לחצן הסורק אינה מפעילה את האפליקציה

ודא שהאפליקציות הבאות הותקנו בצורה נכונה:

Epson ScanSmart

מנהל ההתקן של הסורק (Epson Scan 2)

מידע קשור

← "בדיקה והתקנה של האפליקציות שלך" בעמוד 17

הסריקה אורכת זמן רב

- נסה לסרוק את מסמך המקור שלך בהגדרת רזולוציה נמוכה יותר כדי להאיץ את הסריקה.
- מחשבים שיש להם יציאות USB 2.0 (מהירות גבוהה) יכולים לסרוק מהר יותר מאשר אלו שיש להם יציאות USB 1.1. אם אתה משתמש ביציאת USB 2.0 עם הסורק, ודא שהיא עונה על דרישות המערכת.

בעיות בתמונות הסרוקות

צבעים שאינם אחידים, לכלוך, נקודות וכן הלאה המופיעים בתמונה הסרוקה

- נקה את משטח הסריקה.
- נקה את הלכלוך שנדבק למקור.
- אל תלחץ חזק מדי על המקור או על מכסה המסמכים. אם תלחץ חזק מדי הסריקה עשויה להיות מטושטשת, מרוחה או עם כתמים.

מידע קשור

← "ניקוי הסורק" בעמוד 48

איכות התמונה אינה עדינה

- הגדר את מצב Epson ScanSmart בהתאם לעותק המקור שברצונך לסרוק. סרוק באמצעות ההגדרות עבור מסמכים ב-מצב מסמך (מצב עריכת מסמכים), וההגדרות עבור צילומים ב-מצב תמונה (מצב עריכת תמונות).
- כאשר משתמשים ב-מצב מסמך או מצב תמונה ב-Epson ScanSmart, יש להשתמש בתכונות התאמת איכות התמונה בכרטיסייה הגדרות מתקדמות במסך הגדרות הסריקה.
- אם הרזולוציה נמוכה, נסה להגביר את הרזולוציה ולאחר מכן את הסריקה.
- איכות התמונה הסרוקה עשויה להיות שונה ממסמך המקור שסרקת.

מידע קשור

← "בחירת מצב סריקה" בעמוד 34

← "תכונות התאמת תמונה עבור מצב מסמך" בעמוד 36

← "תכונות התאמת תמונה עבור מצב תמונה" בעמוד 41

תמונה בצד ההפוך של מסמך המקור מופיעה בתמונה הסרוקה שלך

אפשר שהתמונות בגב מסמך המקור יופיעו בתמונה הסרוקה.

- במקרה של מסמכי מקור דקים, הנח את מסמך המקור על משטח הסורק וכסה אותו בפיסת נייר שחור.
- כאשר משתמשים ב-מצב מסמך או מצב תמונה ב-Epson ScanSmart, התאם את בהירות בכרטיסייה הגדרות מתקדמות במסך הגדרות הסריקה.
- אפשר שתכונה זו לא תהיה זמינה, בהתאם להגדרות בלשונית הגדרות ראשיות < סוג תמונה או ההגדרות בלשונית הגדרות מתקדמות.
- כאשר אתה משתמש ב-מצב מסמך ב-Epson ScanSmart, בחר שיפור טקסט מתוך אפשרות תמונה בכרטיסייה הגדרות מתקדמות במסך הגדרות הסריקה.

מידע קשור

← "תכונות התאמת תמונה עבור מצב מסמך" בעמוד 36

← "תכונות התאמת תמונה עבור מצב תמונה" בעמוד 41

התמונות או הטקסט או שנסרקו הם מטושטשים

ודא שמסמך המקור מונח בצורה שטוחה על משטח הסורק. כמו כן, ודא שמסמך המקור אינו מקומט או מעוות.

דאג לא להזיז את מסמך המקור או את הסורק שלך בעת סריקה.

ודא שהסורק מונח על משטח יציב ושטוח.


כאשר משתמשים ב-מצב מסמך או מצב תמונה ב-Epson ScanSmart, שנה את רזולוציה בכרטיסייה הגדרות ראשיות במסך הגדרות הסריקה, ואז סרוק שוב.

כאשר אתה משתמש ב-מצב מסמך ב-Epson ScanSmart, בחר שיפור טקסט מתוך אפשרות תמונה בכרטיסייה הגדרות מתקדמות במסך הגדרות הסריקה.

כשהאפשרות שחור-לבן נבחרת בהגדרה סוג תמונה.

בהתאם למצב של התמונה הסרוקה, לחץ על הגדרות ונסה להגדיר ערך נמוך יותר של שיפור השוליים או ערך גבוה יותר של רמת הפחתת רעשים.

אם אתה סורק בפורמט JPEG נסה לשנות את רמת הדחיסה.

ב-Epson ScanSmart, לחץ על  הגדרות, ואז לחץ בכרטיסייה שמירת ההגדרות < על הלחצן אפשרויות.

מידע קשור

← "תכונות התאמת תמונה עבור מצב מסמך" בעמוד 36

← "תכונות התאמת תמונה עבור מצב תמונה" בעמוד 41

מופיעים דפוסי מוארה (צלליות דמויות רשת)

אם המקור הוא מסמך מודפס, בתמונה הסרוקה עשויים להופיע דפוסי מוארה (צלליות דמויות רשת).

כאשר אתה משתמש ב-מצב מסמך או מצב תמונה ב-Epson ScanSmart, אפשר את תיקון סריקה בלשונית הגדרות מתקדמות במסך הגדרות הסריקה.



כאשר משתמשים ב-מצב מסמך או מצב תמונה ב-Epson ScanSmart, שנה את רזולוציה בכרטיסייה הגדרות ראשיות במסך הגדרות הסריקה, ואז סרוק שוב.

מידע קשור

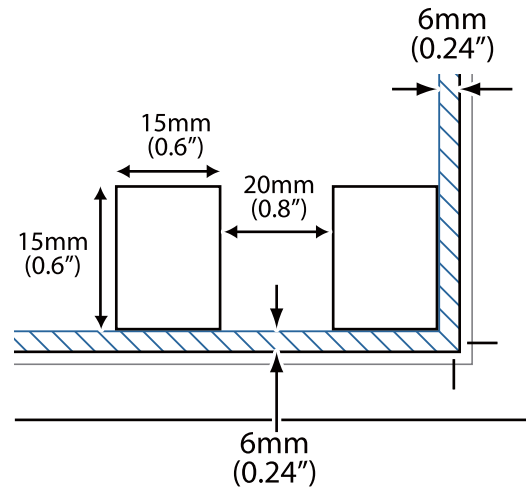
- ← "תכונות התאמת תמונה עבור מצב מסמך" בעמוד 36
- ← "תכונות התאמת תמונה עבור מצב תמונה" בעמוד 41

לא ניתן לסרוק את האזור הנכון

- ודא שמסמך המקור הונח בצורה נכונה מול סימני החיצים בפינות.
- הרחק את מסמכי המקור בסביבות 2.5 מ"מ (0.1 אינץ') מהשוליים האופקיים והאנכיים של משטח הסריקה כדי להימנע מחיתוך.
- אל תשתמש במעמד הסורק, והנח את בסיס הסורק ישירות על משטח יציב ושטוח.
- בהתאם למסמך המקור, אפשר שהחיתוך האוטומטי בהתאם לגודל לא יפעל בצורה נכונה. הגדר את גודל המקור באופן דיני תוך שימוש ב-מצב מסמך ב-Epson ScanSmart.
- בחר בלשונית ⚙ הגדרות < הגדרות סריקה < מצב מסמך. לחץ הגדרות מותאמות אישית, ואז בחר את גודל מסמך המקור ב-הגדרות ראשיות < גודל מסמך.

לא ניתן לסרוק תמונות רבות באותה עת

- כאשר מניחים מסמכי מקור רבים על זכוכית הסורק, יש לוודא את קיומו של רווח של 20 מ"מ לפחות בין מסמכי המקור. כמו כן, הנח את מסמך המקור במרחק אנכי ואופקי של 6 מ"מ בערך מקצוות משטח הסריקה.



- ודא שמסמך המקור הונח בצורה ישרה.
- בהתאם למסמכי המקור, אפשר שלא יהיה ביכולתך לסרוק תמונות רבות באותה עת. סרוק מסמכי מקור מסוג זה אחד אחד.

התמונות אין מסובבות בצורה נכונה

- תמונות אוטומטית לא מסובבות אוטומטית.

□ תמונות שלא ניתן לגלות את הקצה העליון והתחתון שלהן לא יסובבו באופן אוטומטי. סובב ידנית תוך שימוש בלחצן סיבוב ימינה ב-Epson ScanSmart.

קו או שורה של נקודות מופיעים תמיד בתמונות הסרוקות שלך

- נקה את משטח הסורק ואת שטיחון המסמכים. אם הבעיה נמשכת, אפשר שמשטח הסורק שרוט. צור קשר עם הסוכן שלך כדי לקבל סיוע.
- הסר חלודה כלשהי ממסמך המקור.

קווים ישרים בתמונה שלך יוצאים עקומים

ודא שמסמך המקור מונח בצורה ישרה לחלוטין על גבי משטח הסורק.

הצבעים יוצאים טלאים או מעוותים בשולי התמונה שלך

אם המסמך שלך עבה מאוד או מעוקל בקצוות, כסה את השוליים בנייר כדי לחסום חדירה של אור חיצוני בזמן שאתה סורק.

התו לא זוהה נכון

בדוק את הדברים הבאים כדי להגדיל את איכות הזיהוי של ה-OCR.

- ודא שמסמך המקור הונח בצורה ישרה.
- יש להשתמש במקור בעל כתב ברור. זיהוי הכתב עשוי להשתבש עבור הסוגים הבאים של מסמכי מקור.
 - מסמכי מקור שהועתקו מספר פעמים
 - מסמכי מקור שהתקבלו באמצעות הפקס (ברזולוציות נמוכות)
 - מסמכי מקור שבהם המרווח בין אותיות או בין שורות הוא קטן מדי
 - מסמכי מקור עם שורות מסומנות או קו תחתון מעל לטקסט
 - מסמכי מקור עם כתב יד
 - מסמכי מקור עם קפלים או קמטים
- האיכות של נייר תרמי, כמו קבלות, עלולה להידרדר לאורך זמן או כתוצאה משפשוף. מומלץ לסרוק נייר כזה בהקדם האפשרי.
- בעת שמירה לקבצי PDF בר חיפוש יש לוודא שבוחרים בשפה הנכונה.
בדוק את ההגדרה שפה בכל אחד מהחלונות של הגדרות השמירה.

לתשומת לבך:

אתה זקוק ל-EPSON Scan OCR Component כדי לשמור בתור PDF בר חיפוש. כאשר אתה מגדיר את הסורק באמצעות מתקין, הדבר מותקן באופן אוטומטי.

שולי הכריכה של חוברת מעוותים או מטושטשים

בעת סריקת חוברת על גבי זכוכית הסורק, אפשר שתווים יראו מטושטשים או מעוותים בשולי הכריכה. אם בעיה זו מתרחשת, הטקסט לא יזוהה בצורה נכונה כאשר תשמור את התמונה הסרוקה בפורמט PDF ניתן לחיפוש. על מנת להפחית את העיוות או את הטשטוש בשולי הכריכה, לחץ בעדיפות כלפי מטה על כיסוי המסמך והחזק אותו למטה במהלך הסריקה כדי להשטיח את החוברת. דאג לא להזיז את החוברת בעת הסריקה.

חשוב: !

אל תלחץ על מכסה המסמך בכוח רב מדי. אחרת, אתה עלול להזיק לחוברת או לסורק.

לא ניתן לפתור בעיות בתמונה סרוקה

אם ניסית את כל הפתרונות והבעיה לא נפתרה, אפס את הגדרות (Epson Scan 2) באמצעות Epson Scan 2 Utility.

לתשומת לבך:

Epson Scan 2 Utility היא אחת מהתוכנות המסופקות עם הסורק.

1. התחל את Epson Scan 2 Utility.

Windows 11

לחץ על לחצן 'התחל', ולאחר מכן בחר כל היישומים < EPSON < Epson Scan 2 Utility.

Windows 10

לחץ על הלחצן 'התחל', ואז בחר Epson Scan 2 Utility < EPSON.

Windows 8.1/Windows 8

הזן את שם האפליקציה בצ'ארם החיפוש ולאחר מכן בחר בסמל המוצג.

Windows 7

לחץ על הלחצן 'התחל', ואז על כל התוכניות או על תוכניות < EPSON < Epson Scan 2 < Epson Scan 2 Utility.

Mac OS

בחר באפשרות עבור אל < יישומים < Epson Software < Epson Scan 2 Utility.

2. בחר את לשונית אחר.

3. לחץ על איפוס.

לתשומת לבך:

אם האתחול אינו פותר את הבעיה, הסר את ההתקנה של מנהל ההתקן של הסורק והתקן אותו שוב (Epson Scan). (2)

מידע קשור

← "הסרת ההתקנה של האפליקציה שלך" בעמוד 18

← "התקנת האפליקציות שלך" בעמוד 18

מפרט טכני

מפרט כללי של הסורק

לתשומת לבך:
המפרט נתון לשינויים ללא הודעה מוקדמת.

סוג הסורק	צבע משטח הסריקה
התקן פוטואלקטרי	CIS
פיקסלים אפקטיביים	40800×56160 פיקסלים ברזולוציה של dpi 4800 אפשר שאזור הסריקה יוגבל אם הגדרת הרזולוציה גבוהה מדי.
גודל מסמך מרבי	216×297 מ"מ (8.5×11.7 אינץ') Letter ,A4
רזולוציית סריקה	dpi 4800 (סריקה ראשית) dpi 4800 (סריקה משנית)
רזולוציית פלט	תלוי במצב Epson ScanSmart. <input type="checkbox"/> מצב אוטומטי (מצב עריכת מסמכים): dpi 200 <input type="checkbox"/> מצב אוטומטי (מצב עריכת תמונות): dpi 300 <input type="checkbox"/> מצב מסמך: 50 עד dpi1200 <input type="checkbox"/> מצב תמונה: 50 עד dpi 9600
עומק צבע	16 ביטים לפיקסל לצבע פנימי 8 ביטים לפיקסל לצבע חיצוני (מקסימום)
מקור אור	נורות

מפרטי ממדים

ממדים*	רוחב: 249 מ"מ (9.9 אינצ'ים) עומק: 364 מ"מ (14.4 אינצ'ים) גובה: 39 מ"מ (1.6 אינצ'ים)
משקל	בערך 1.4 ק"ג (3.1 ליברות)

* ללא חלקים בולטים.

מפרטים חשמליים

ספק מתח	חיבור חשמל ב-USB
דירוג מתח כניסה	זרם ישר 5 וולט
דירוג זרם נכנס	A 0.5
צריכת חשמל	בעת פעולה: בערך W 2.5 במצב כוננות: בערך W 1.1 במצב כבוי: בערך W 0.0125

מפרט סביבתי

טמפרטורה	הפעלה	10 עד 35°C (50 עד 95°F)
	אחסון	20- עד 60°C (-4 עד 140°F)
לחות	הפעלה	20 עד 80% (ללא התעבות)
	אחסון	20 עד 80% (ללא התעבות)
תנאים תפעוליים	תנאי משרד או בית רגילים. הימנע מתפעול הסורק באור שמש ישיר, בסמוך למקור אור חזק או בתנאי אבק קיצוניים.	

מפרט ממשקים

ממשק USB

סוג הממשק	USB במהירות גבוהה
סטנדרט חשמל	מצב מהירות מרבית (1.2 מגה ביטים בשנייה) ומצב מהירות גבוהה (480 מגה ביטים בשנייה) של מפרט USB גרסה 2.0.
סוג המחבר	יציאת מיקרו-B אחת

דרישות מערכת

אלו הן דרישות המערכת של Epson ScanSmart. מערכות הפעלה שיש להם תמיכה עשויות להשתנות בהתאם לאפליקציה.

Windows 11 ואילך Windows 10 Windows 8/8.1 Windows 7	Windows
Mac OS X 10.11 ומעלה, macOS 11 ומעלה	Mac OS ^{1*} , ^{2*}

1* אין תמיכה במיתוג משתמש מהיר במערכת הפעלה Mac OS או מאוחרת ממנה.

2* אין תמיכה במערכת הקבצים של UNIX (UFS) עבור Mac OS.

תקנים ואישורים

תקנים ואישורים עבור דגם אירופי

הדגם הבא מסומן ב-CE והם תואמים לכל ההוראות הרלוונטיות של ה-EU. לפרטים נוספים, בקר באתר האינטרנט שלהלן, כדי לגשת להצהרת התאימות המלאה המכילה התייחסות להוראות ולתקנים מתואמים עליהם מבוססת הצהרת התאימות.

<http://www.epson.eu/conformity>

J371B

תקנים ואישורים לדגם אוסטרלי

AS/NZS CISPR ₃₂ Class B	EMC
------------------------------------	-----

תקנים ואישורים עבור דגם של ארה"ב

FCC Part 15 Subpart B Class B CAN ICES-3 (B)/NMB-3 (B)	EMC
---	-----

היכן מקבלים עזרה

אתר אינטרנט לתמיכה טכנית

אם אתה זקוק לעוד עזרה, בקר באתר התמיכה של Epson בכתובת להלן. בחר את המדינה או את האזור שלך ועבור אל הדף באתר של Epson העוסק בתמיכה. מנהלי ההתקנים העדכניים, הוראות למשתמש או חומר אחר להורדה — כולם זמינים אף הם באתר זה.

<http://support.epson.net/>

<http://www.epson.eu/support> (אירופה)

אם מוצר Epson שברשותך אינו פועל כהלכה ואינך יכול לפתור את הבעיה צור קשר עם שירותי התמיכה של Epson לקבלת סיוע.

יצירת קשר עם התמיכה של Epson

לפני יצירת קשר עם Epson

אם מוצר Epson שברשותך אינו פועל כהלכה ואינך יכול לפתור את הבעיה באמצעות שימוש במידע פתרון הבעיות בהוראות למשתמש של המוצרים שלך, צור קשר עם שירותי התמיכה של Epson לקבלת סיוע. אם התמיכה של Epson לאזור שלך אינה מופיעה ברשימה להלן, צור קשר עם הספק במקום שבו קנית את המוצר שלך.

אנשי התמיכה של Epson יוכלו לעזור לך במהירות רבה הרבה יותר אם תתן להם את המידע להלן:

המספר הסידורי של המוצר

(תווית המספר הסידורי של המוצר נמצאת בדרך כלל בעורף המוצר)

דגם המוצר

גרסת התוכנה של המוצר

(לחץ על **About**, **Version Info**, או לחצן דומה הנמצא בתכנת המוצר)

מותג המחשב שלך והדגם שלו

שם מערכת ההפעלה של המחשב שלך והגרסה שלה

שמות וגרסאות של יישומי התכנה המשמשים אותך בדרך כלל עם המוצר

לתשומת לבך:

יתכן שנתוני רשימת החיוג של הגדרות הפקס ו/או הגדרות הרשת שלך שמורים בזיכרון של המוצר, תלוי באיזה מוצר מדובר. הנתונים ו/או ההגדרות יכולים לאבוד בגלל תקלה במוצר או תיקון בו. Epson לא תהיה אחראית על אבדן נתונים כלשהם, על גיבוי נתונים או על ההגדרות או על כל שילוב של שלושתם אפילו במהלך תקופת האחריות. מומלץ לגבות את הנתונים בעצמך או לנהל רשימות שלהם.

עזרה למשתמשים באירופה

למידע על דרכי יצירת קשר עם התמיכה של Epson עיין ב-Pan-European Warranty Document.

עזרה למשתמשים בטאיוואן

אלה אנשי הקשר עבור מידע, תמיכה ושירותים:

אינטרנט

<http://www.epson.com.tw>

מידע על מפרטי מוצרים, מנהל התקנים להורדה ושאלות לגבי מוצרים עומדים לרשות המשתמשים.

מוקד התמיכה של Epson

טלפון: +886-2-2165-3138

צוות התמיכה שלנו יכול לעזור לך בנושאים הבאים דרך הטלפון:

- שאלות בנושא מכירות ומידע על מוצרים.
- שאלות או בעיות בקשר לשימוש במוצרים.
- שאלות בנושא שירות תיקונים ואחריות.

מרכז שירותי תיקונים:

<http://www.tekcare.com.tw/branchMap.page>

תאגיד TekCare הוא מרכז שירות מורשה של Epson Taiwan Technology & Trading Ltd.

עזרה למשתמשים באוסטרליה

אנשי Epson Australia מעוניינים לספק לך שירות לקוחות ברמה הגבוהה ביותר. נוסף על ההוראות למשתמש שברשותך אנו מספקים את המקורות להלן לקבלת מידע:

אתר אינטרנט

<http://www.epson.com.au>

גישה לדפי האינטרנט של Epson Australia. האתר אמנם לא יפה כמו חופיה של ניו זילנד, אבל שווה לגלוש בו מפעם לפעם! באתר ניתן להוריד מנהלי התקנים, למצוא את נקודות השירות של Epson ולקבל מידע ותמיכה טכנית למוצרים (בדוא"ל).

מוקד התמיכה של Epson

טלפון: 1300-361-054

מוקד התמיכה של Epson הוא קו ההגנה האחרון, שישומר שהלקוחות שלנו יזכו לסיוע מקצועי. הטלפנים במוקד התמיכה יוכלו לסייע לך להתקין, להגדיר ולהפעיל את מוצרי Epson. נציגי השירות במוקד הטלפוני יוכלו לסייע לך למצוא מידע על מוצרי Epson חדשים ואת הכתובות של מרכזי השירות או המשווקים המורשים הקרובים אליך. במוקד ניתן לקבל עזרה במגוון רחב של בעיות ושאלות.

מומלץ להכין את כל המידע הרלוונטי מראש לפני שמתקשרים. ככל שתכין מראש יותר מידע, כך נוכל לסייע לך לפתור את הבעיה מהר יותר. מידע זה כולל את ההוראות למשתמש במוצר Epson שברשותך, את סוג המחשב, מערכת ההפעלה, תוכנות יישומים וכל מידע שנראה לך שדרוש.

שינוע של המוצר

Epson ממליצה לשמור את אריזת המוצר למקרה שיהיה צורך לשנע אותו בעתיד.

עזרה למשתמשים בסינגפור

אלה מקורות המידע, התמיכה והשירותים הזמינים מ-Epson Singapore:

אינטרנט

<http://www.epson.com.sg>

מידע על מפרטי מוצרים, על מנהלי התקנים להורדה, על שאלות נפוצות, שאלות בנשא מכירות ותמיכה טכנית דרך הדואר האלקטרוני עומדים לרשות המשתמשים.

מוקד התמיכה של Epson

מספר חינום: 800-120-5564

צוות התמיכה שלנו יכול לעזור לך בנושאים הבאים דרך הטלפון:

שאלות בנושא מכירות ומידע על מוצרים.

שאלות בקשר לשימוש במוצרים או פתרון בעיות

שאלות בנושא שירות תיקונים ואחריות

עזרה למשתמשים בתאילנד

אלה אנשי הקשר עבור מידע, תמיכה ושירותים:

אינטרנט

<http://www.epson.co.th>

מידע על מפרטי מוצרים, על מנהלי התקנים להורדה, על שאלות נפוצות ושאלות בדואר האלקטרוני עומדים לרשות המשתמשים.

המוקד הטלפוני של Epson

טלפון: 66-2460-9699

דוא"ל: support@eth.epson.co.th

צוות מוקד השירות שלנו יכול לעזור לכם בנושאים הבאים באמצעות הטלפון:

שאלות בנושא מכירות ומידע על מוצרים

שאלות או בעיות בקשר לשימוש במוצרים

שאלות בנושא שירות תיקונים ואחריות

עזרה למשתמשים בווייטנאם

אלה אנשי הקשר עבור מידע, תמיכה ושירותים:

מרכז השירות של Epson

27 Yen Lang, Trung Liet Ward, Dong Da District, Ha Noi City. Tel: +84 24 7300 0911

38 Le Dinh Ly, Thac Gian Ward, Thanh Khe District, Da Nang. Tel: +84 23 6356 2666
194/3 Nguyen Trong Tuyen, Ward 8, Phu Nhuan Dist., HCMC. Tel: +84 28 7300
0911
31 Phan Boi Chau, Ward 14, Binh Thanh District, HCMC. Tel: +84 28 35100818

עזרה למשתמשים באינדונזיה

אלה אנשי הקשר עבור מידע, תמיכה ושירותים:

אינטרנט

<http://www.epson.co.id>

☐ מידע על מפרטי מוצרים, מנהלי התקנים להורדה

☐ שאלות נפוצות, שאלות מכירות ושאלות דרך דואר אלקטרוני

התמיכה הטלפונית של Epson

טלפון: 1500-766 (Indonesia Only)

דוא"ל: customer.care@ein.epson.co.id

צוות התמיכה הטלפונית שלנו יכול לעזור לכם בנושאים הבאים דרך הטלפון או האימייל:

☐ שאלות בנושא מכירות ומידע על מוצרים

☐ תמיכה טכנית

עזרה למשתמשים בהונג קונג

לקבלת תמיכה טכנית כמו גם שירותים אחרים לאחר המכירות המשתמשים מוזמנים ליצור קשר עם Epson Hong Kong Limited.

דף הבית באינטרנט

<http://www.epson.com.hk>

Epson Hong Kong הקימה דף בית מקומי באינטרנט בסינית ובאנגלית כדי לספק למשתמשים את המידע להלן:

☐ מידע על המוצר

☐ תשובות לשאלות נפוצות

☐ גרסאות עדכניות של מנהלי התקנים למוצרי Epson

תמיכה טכנית בטלפון

באפשרותך גם ליצור קשר עם הצוות הטכני שלנו במספרי הטלפון והפקס להלן:

טלפון: 852-2827-8911

פקס: 852-2827-4383

עזרה למשתמשים במלזיה

אלה אנשי הקשר עבור מידע, תמיכה ושירותים:

אינטרנט

<http://www.epson.com.my>

☐ מידע על מפרטי מוצרים, מנהלי התקנים להורדה

☐ שאלות נפוצות, שאילתות מכירות ושאלות דרך דואר אלקטרוני

המוקד הטלפוני של Epson

טלפון: 1800-81-7349 (חיוג חינם)

דוא"ל: websupport@emsb.epson.com.my

☐ שאילתות בנושא מכירות ומידע על מוצרים

☐ שאלות או בעיות בקשר לשימוש במוצרים

☐ שאילתות בנושא שירותי תיקונים ואחריות

Epson Malaysia Sdn Bhd (משרד ראשי)

טלפון: 603-56288288

פקס: 603-5628 8388/603-5621 2088

עזרה למשתמשים בהודו

אלה אנשי הקשר עבור מידע, תמיכה ושירותים:

אינטרנט

<http://www.epson.co.in>

מידע על מפרטי מוצרים, מנהל התקנים להורדה ושאלות לגבי מוצרים עומדים לרשות המשתמשים.

קו עזרה מספר חינם

להזמנת שירות, מידע על המוצר או כדי להזמין חומרים מתכלים -

1800123001600 / 186030001600 / 918004250011 (בבוקר – 6 בערב)

אימייל

calllog@epson-india.in

וואטסאפ

+91 96400 00333

עזרה למשתמשים בפיליפינים

כדי לקבל תמיכה טכנית, כמו גם שירותים לאחר המכירות, המשתמשים מוזמנים ליצור קשר עם Epson Philippines Corporation במספרי הטלפון והפקס ובכתובת הדואר האלקטרוני הבאים:

אינטרנט

<http://www.epson.com.ph>

מידע על מפרטי מוצרים, על מנהלי התקנים להורדה, על שאלות נפוצות ושאלות בדואר האלקטרוני עומדים לרשות המשתמשים.

שירות לקוחות Epson Philippines

מספר חינם (PLDT): 1-800-1069-37766

מספר חינם (טלפון דיגיטלי): 1-800-3-0037766

מטרו מנילה: +632-8441-9030

אתר אינטרנט: <https://www.epson.com.ph/contact>

דוא"ל: customercare@epc.epson.com.ph

זמין בין 09:00-18:00, בימי שני עד שבת (למעט חגים ציבוריים)

צוות שירות הלקוחות שלנו יכול לעזור לך בנושאים הבאים דרך הטלפון:

שאלות בנושא מכירות ומידע על מוצרים

שאלות או בעיות בקשר לשימוש במוצרים

שאלות בנושא שירות תיקונים ואחריות

Epson Philippines Corporation

מספר ראשי: +632-8706-2609

פקס: +632-8706-2663 / +632-8706-2665