

Epson Perfection V39 II

Korisnički vodič

Značajke proizvoda

Osnove skenera

Stavljanje izvornika

Skeniranje

Održavanje

Rješavanje problema

Sadržaj

O ovom priručniku

Uvod u priručnike.	4
Oznake i simboli.	4
Opisi koji se koriste u ovom priručniku.	4
Reference operativnog sustava.	5
AutorksaAutorska prava.	5
Zaštitni znakovi.	5

Važne upute

Upute o sigurnosti.	7
Ograničenja kopiranja.	7

Značajke proizvoda

Pametno skeniranje s pomoću četiri gumba.	9
Jednostavno i praktično skeniranje koristeći Epson ScanSmart.	9
Skeniranje u stojećem položaju.	10

Osnove skenera

Nazivi dijelova i funkcije.	11
Gumbi i lampice.	13
Stavljanje skenera uspravljeni položaj.	14

Informacije o aplikacijama

Aplikacija za skeniranje fotografija i dokumenata (Epson ScanSmart).	16
Aplikacija za ažuriranje softvera i firmvera (EPSON Software Updater).	16
Provjera i instaliranje vaših aplikacija.	17
Provjera vaših aplikacija za Windows.	17
Provjera vaših aplikacija za Mac OS.	17
Instaliranje vaših aplikacija.	18
Deinstaliranje aplikacija.	18
Deinstaliranje vaših aplikacija za Windows.	18
Deinstaliranje vaših aplikacija za Mac OS.	19
Ažuriranje aplikacija i upravljačkog programa.	19

Stavljanje izvornika

Postavljanje fotografija ili dokumenata.	21
Stavljanje velikih ili debelih dokumenata.	24
Postavljanje originala sa skenerom u stojećem položaju.	25

Skeniranje

Skeniranje koristeći gumb skenera.	28
Skeniranje koristeći Epson ScanSmart.	29
Skeniranje i spremanje dokumenata.	29
Skeniranje i spremanje fotografija.	32
Odabir načina skeniranja.	35
Napredno skeniranje.	36
Skeniranje u PDF datoteku.	36
Prilaganje skeniranih slika kao privitak u e-pošti.	37
Korištenje skenera kao fotokopirnog stroja.	37
Značajke prilagodbe slike za način rada Document Mode.	37
Značajke prilagodbe slike za način rada Photo Mode.	42
Spajanje fotografija.	47

Održavanje

Čišćenje skenera.	49
Transportiranje skenera.	50

Rješavanje problema

Problemi skenera.	52
Lampica statusa treperi.	52
Skener se ne uključuje.	52
Problemi sa skeniranjem.	53
Ne može se pokrenuti Epson ScanSmart.	53
Pritiskanje gumba skenera ne pokreće aplikaciju.	53
Skeniranje dugo traje.	53
Problemi sa skeniranom slikom.	53
Neravnomjerne boje, prljavština, mrlje i sl. pojavljuju se na slici koju ste skenirali.	53
Loša kvaliteta slike.	54
Slika na poledini vašeg izvornika pojavljuje se na vašoj skeniranoj slici.	54
Skenirani tekst ili slike su zamućeni.	54
Pojavit će se Moiré uzorci (sjene nalik mreži).	55
Ne može se skenirati pravo područje.	55
Ne može se skenirati više fotografija u isto vrijeme.	56
Slike nisu pravilno rotirane.	56
Na skeniranim slikama uvijek se pojavljuje crta ili niz točaka.	56
Ravne linije na slici ispadaju iskrivljene.	56

Na rubovima slike boje su neujednačene ili iskrivljene.	56
Znak nije pravilno prepoznat.	57
Neujednačeni ili zamagljeni rubovi spoja kod knjižice.	57
Ne mogu se riješiti problemi na skeniranoj slici.	57

Tehničke specifikacije

Opći tehnički podaci skenera.	59
Podaci o mjerama.	59
Električni podaci.	59
Podaci o okruženju.	60
Podaci o sučelju.	60
Zahtjevi sustava.	60

Standardi i odobrenja

Standardi i odobrenja za europski model.	62
Standardi i odobrenja za australski model.	62
Standardi i odobrenja za američki model.	62

Gdje potražiti pomoć

Web-mjesto tehničke podrške.	63
Kontaktiranje Epsonove korisničke podrške.	63
Prije obraćanja Epsonu.	63
Pomoć za korisnike u Europi.	63
Pomoć za korisnike na Tajvanu.	64
Pomoć za korisnike u Australiji.	64
Pomoć za korisnike u Singapuru.	65
Pomoć za korisnike na Tajlandu.	65
Pomoć za korisnike u Vijetnamu.	65
Pomoć za korisnike u Indoneziji.	66
Pomoć za korisnike u Hong Kongu.	66
Pomoć za korisnike u Maleziji.	66
Pomoć za korisnike u Indiji.	67
Pomoć za korisnike na Filipinima.	67

O ovom priručniku

Uvod u priručnike

Najnovije inačice sljedećih priručnika dostupne su na Epsonovom web-mjestu za podršku.

<http://www.epson.eu/support> (Europa)

<http://support.epson.net/> (izvan Europe)

- Počnite ovdje (papirni priručnik)

Donosi podatke o podešavanju proizvoda i instaliranju aplikacije.

- Korisnički vodič (digitalni priručnik)

Navodi upute o uporabi proizvoda, održavanju i rješavanju problema.

Osim u gornjim priručnicima, pomoć potražite u pomoći koja dolazi s Epsonovim aplikacijama.

Oznake i simboli



Pozor:

Upute koje treba pažljivo slijediti kako bi se izbjegle tjelesne ozljede.



Važno:

Upute koje treba poštivati kako bi se izbjegla oštećenja na opremi.

Napomena:

Pružaju dodatne i referentne informacije.

Povezane informacije

- ➔ Poveznice s povezanim dijelovima.

Opisi koji se koriste u ovom priručniku

- Snimke zaslona za aplikacije su iz Windows 10 ili macOS Monterey. Sadržaj prikazan na zaslonima ovisi o modelu i situaciji.
- Prikazi u ovom odjeljku služe samo kao referenca. Premda one mogu izgledati nešto drukčije od stvarnog proizvoda, načini rada su jednaki.

Reference operativnog sustava

Windows

Pojmovi „Windows 11”, „Windows 10”, „Windows 8.1”, „Windows 8” i „Windows 7” korišteni u ovom priručniku odnose se na sljedeće operacijske sustave. Osim toga, pojam „Windows” odnosi se na sve verzije.

- Operativni sustav Microsoft® Windows® 11
- Operativni sustav Microsoft® Windows® 10
- Operativni sustav Microsoft® Windows® 8.1
- Operativni sustav Microsoft® Windows® 8
- Operativni sustav Microsoft® Windows® 7

Mac OS

U ovom priručniku, „Mac OS” se koristi za macOS Monterey, macOS Big Sur, macOS Catalina, macOS Mojave, macOS High Sierra, macOS Sierra, i OS X El Capitan.

Autorska prava

Nije dopušteno reproducirati, pohraniti u sustavu za ponovno korištenje ili prenositi u bilo kojem obliku ili bilo kojim putem, elektroničkim ili mehaničkim, fotokopirano, snimljeno ili na bilo koji drugi način nijedan dio ovog izdanja bez prethodnog pismenog dopuštenja Seiko Epson Corporation. Ne podrazumijeva se nikakva odgovornost za patent u pogledu upotrebe ovdje sadržanih informacija. Ne prihvaća se nikakva odgovornost za štete proizašle iz upotrebe ovdje sadržanih informacija. Ovdje sadržane informacije namijenjene su isključivo za upotrebu s proizvodom Epson. Epson nije odgovoran za upotrebu ovih informacija i primjenu na drugim proizvodima.

Ni Seiko Epson Corporation, ni njezine pridružene tvrtke nisu odgovorne prema kupcu ovog proizvoda ili trećim stranama za štete, gubitke, troškove ili izdatke kupca ili treće strane kao posljedica nezgode, neispravne upotrebe ili zloupotrebe proizvoda ili izvođenja neovlaštenih promjena, popravaka ili izmjena na proizvodu, ili (što isključuje SAD) uslijed nepoštivanja uputa za upotrebu i održavanje koje navodi Seiko Epson Corporation.

Seiko Epson Corporation i njezine pridružene tvrtke nisu odgovorne za štete ili probleme nastale uslijed upotrebe bilo koje mogućnosti ili potrošačkog proizvoda koji nije označen kao originalan Epson proizvod ili odobreni Epson proizvod od strane Seiko Epson Corporation.

Seiko Epson Corporation nije odgovorna za bilo kakve štete nastale uslijed elektromagnetske interferencije koja se pojavljuje zbog upotrebe kabela koje Seiko Epson Corporation nije označila kao odobrene Epson proizvode.

© 2023 Seiko Epson Corporation

Sadržaj ovog priručnika i specifikacije proizvoda podliježu izmjenama bez prethodne najave.

Zaštitni znakovi

- EPSON, EPSON EXCEED YOUR VISION, EXCEED YOUR VISION i njihovi logotipi registrirane su trgovačke oznake kompanije Seiko Epson.
- Microsoft® and Windows® are registered trademarks of Microsoft Corporation.
- Apple, Mac, macOS, and OS X are trademarks of Apple Inc., registered in the U.S. and other countries.

- ❑ Opća napomena: svi ostali nazivi proizvoda iz vodiča koriste se samo za potrebe identifikacije i mogu biti zaštitni znakovi njihovih vlasnika. Epson se odriče bilo kakvih i svih prava na te zaštitne znakove.

Važne upute

Upute o sigurnosti

Pročitajte sve ove upute i slijedite upozorenja i upute označene na proizvodu.

- Proizvod postavite na ravnu, stabilnu površinu koja je sa svih strana veća od samog proizvoda. Ako proizvod montirate na zid, ostavite više od 10 cm između stražnje strane proizvoda i zida.
- Postavite proizvod dovoljno blizu računalu kako bi ga lako dosegli kabelom za sučelje. Ne postavljajte i ne čuvajte proizvod na otvorenom, u blizini prekomjerne prljavštine ili prašine, vode, izvora topline ili na mjestima koja su izložena udarima, vibracijama, visokoj temperaturi ili vlažnosti, izravnoj sunčevoj svjetlosti, jakim izvorima svjetlosti ili naglim promjenama temperature ili vlažnosti.
- Pri uporabi uređaja ruke vam ne smiju biti vlažne.
- USB kabel mora se postaviti tako da se izbjegne njihovo habanje, odsijecanje, trošenje, stiskanje ili prelamanje. Ne stavljajte druge predmete na kabel za napajanje i ne polažite kabel tako da se po njemu hoda ili gazi. Osobito pazite da kabel na završetku bude ravan.
- Prilikom spajanja ovoga proizvoda s računalom ili nekim drugim uređajem putem kabela osigurajte ispravno usmjerenje spojnika. Svaki spojnik ima samo jedno ispravno usmjerenje. Umetanje spojnika u pogrešno usmjerenje može oštetiti oba uređaja povezana kabelom.
- Nikada ne rastavljajte, ne mijenjajte i ne pokušavajte sami popraviti proizvod ili dodatne dijelove proizvoda osim kada je to posebno navedeno u vodiču proizvoda.
- Nemojte stavljati predmete u bilo koji otvor jer bi mogli dotaknuti opasne naponske točke ili izazvati kratki spoj. Pripazite na opasnost od električnog udara.
- Isključite proizvod i USB kabel i zatražite servis od kvalificiranog osoblja za servisiranje ako se dogodi sljedeće: u proizvod ili adapter je ušla voda, proizvod ili adapter izmjeničnog napajanja je ispao ili kućište se oštetilo; proizvod ne radi normalno ili pokazuje značajne promjene u radu. (Ne prilagođavajte upravljačke uređaje o kojima se ne govori u uputama za rukovanje.)

Ograničenja kopiranja

Pregledajte sljedeća ograničenja kako biste osigurali odgovornu i zakonitu uporabu vašega proizvoda.

Kopiranje sljedećih predmeta je zabranjeno zakonom:

- Novčanice, kovanice, vladini tržišni vrijednosni papiri, vladine obveznice i općinski vrijednosni papiri
- Nekorištene poštanske marke, razglednice s unaprijed otisnutom poštanskom markom i drugi službeni poštanski predmeti koji nose valjanu poštarinu
- Vladini biljezi i obveznice izdani u skladu sa zakonskom procedurom

Budite pažljivi prilikom kopiranja sljedećih predmeta:

- Osobni tržišni vrijednosni papiri (potvrde o dionicama, vrijednosni papiri, čekovi itd.), mjesečne karte, karte za olakšice itd.
- Putovnice, vozačke dozvole, jamstva valjanosti, potvrde o cestarini, markice za hranu, ulaznice itd.

Napomena:

Kopiranje ovih predmeta može također biti i zakonom zabranjeno.

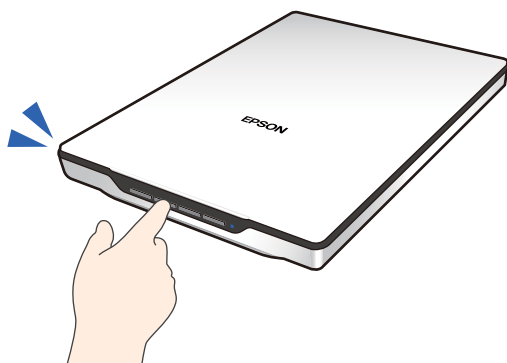
Odgovorna uporaba materijala zaštićenih autorskim pravima:





Proizvodi se mogu zloupotrebljavati nepropisnim kopiranjem materijala zaštićenih autorskim pravima. Izuzev djelovanja prema savjetu upućenog odvjetnika, budite odgovorni u pribavljanju dopuštenja nositelja autorskih prava prije kopiranja objavljenog materijala.

Značajke proizvoda

Pametno skeniranje s pomoću četiri gumba

S pomoću gumba na skeneru možete skenirati prema svojim potrebama u nekoliko jednostavnih koraka.



 (gumb PDF)	Spremanje skenirane slike u formatu PDF.
 (gumb E-pošta)	Pokreće se klijent za e-poštu na računalu i zatim automatski prilaže skenirane slike e-poruci.
 (gumb Kopiraj)	Ispisuje (kopira) skenirane originale na pisaču spojenom na računalu.
 (gumb za pokretanje)	Skenira uređivanjem skeniranih slika i određivanjem kako ih treba spremiti.

Povezane informacije

➔ [“Skeniranje koristeći gumb skenera” na strani 28](#)

Jednostavno i praktično skeniranje koristeći Epson ScanSmart

Tri načina za jednostavno skeniranje s odgovarajućim postavkama za vaše originale

- Auto Mode: skenira automatskim otkrivanjem vrste izvornika.
- Document Mode: skenira pomoću značajki podešavanja prikladnih za dokument.
- Photo Mode: skenira pomoću značajki podešavanja kvalitete slike prikladnih za fotografije.

Automatsko obrezivanje prema izvornicima

Izvornike možete skenirati i spremiti automatskim obrezivanjem na odgovarajuću veličinu izvornika bez nužnog postavljanja veličine. Automatsko obrezivanje podržava ne samo izvornike standardne veličine, nego i dokumente nepravilnog oblika kao što su računi ili potvrde te fotografije različitih veličina.

Kada skenirate fotografije, možete spremiti više fotografija odjednom obrezivanjem svake pojedinačno, i to bez skeniranja svake od njih pojedinačno.



Napomena:

- Odaberite *Auto Mode* ili način koji najbolje odgovara izvorniku.
Prilikom skeniranja dokumenata: koristite Auto Mode ili Document Mode.
Prilikom skeniranja fotografija: koristite Auto Mode ili Photo Mode.
- Prilikom korištenja značajke *Document Mode*, postavite **Custom Settings > Veličina dokumenta na Automatsko otkrivanje**.

Povezane informacije

- ➔ “Aplikacija za skeniranje fotografija i dokumenata (Epson ScanSmart)” na strani 16
- ➔ “Skeniranje koristeći Epson ScanSmart” na strani 29
- ➔ “Odabir načina skeniranja” na strani 35

Skeniranje u stojećem položaju

Proširite postolje skenera na dnu skenera kako biste ga prebacili u stojeći položaj. To vam omogućuje skeniranje u stojećem položaju, čime se oslobađa prostor na vašem stolu.

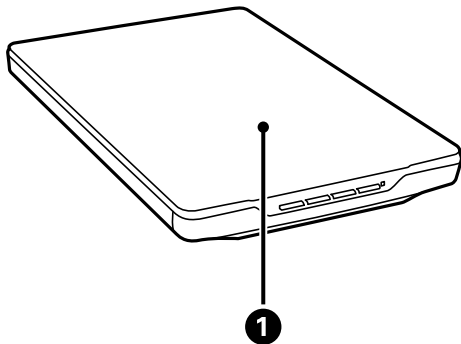


Povezane informacije

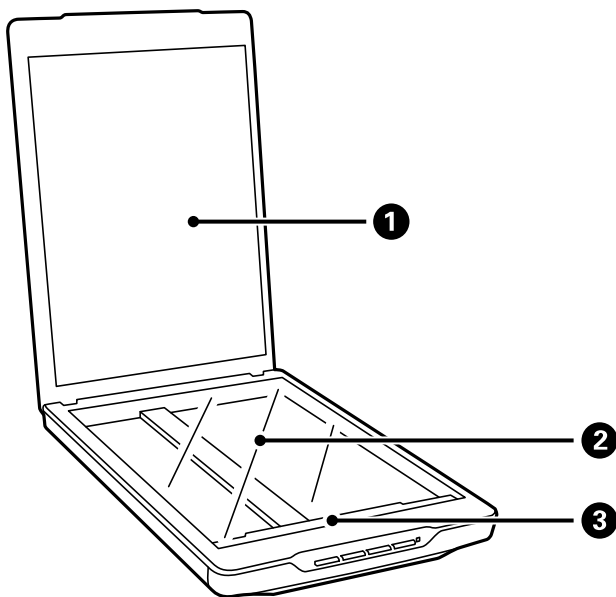
- ➔ “Stavljanje skenera uspravljenu položaj” na strani 14

Osnove skenera

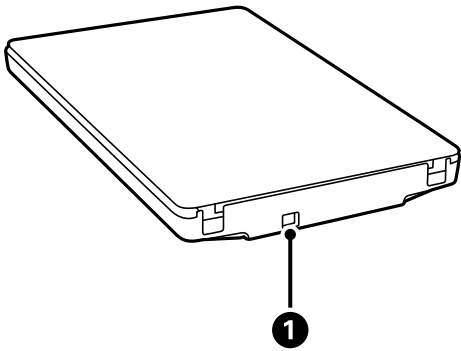
Nazivi dijelova i funkcije



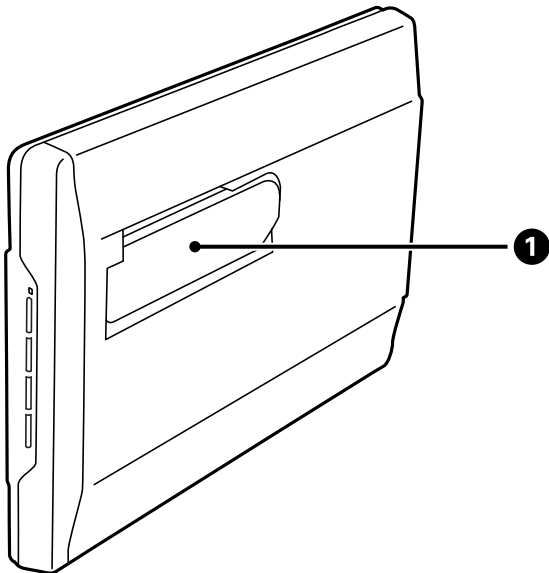
1	Poklopac za dokument	Onemogućuje prodor vanjskog svjetla uz pritiskanje dokumenta na staklenu površinu skenera. Skinite ga kada skenirate debeat dokument ili velik dokument.
---	----------------------	--



1	Podloga za dokument	Osigurava dokument za vrijeme skeniranja.
2	Staklo skenera	Dokumente stavlajte ovdje.
3	Nosač	Senzor za skeniranje dokumenata.



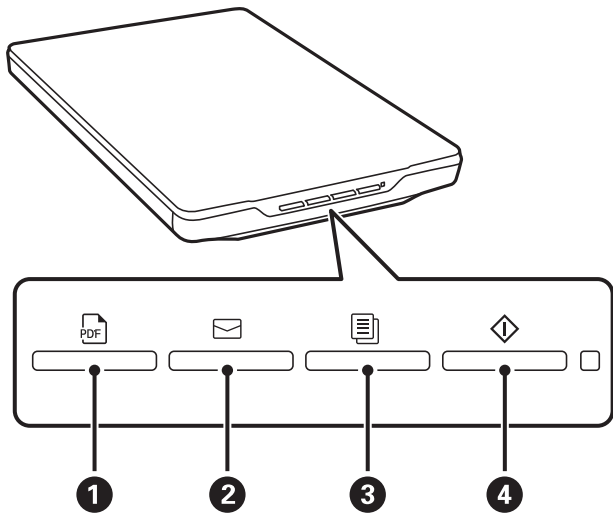
1	USB priključak	Priključivanje USB kabela.
---	----------------	----------------------------



1	Oslonac skenera	Koristi se za skeniranje u uspravljenom položaju.
---	-----------------	---

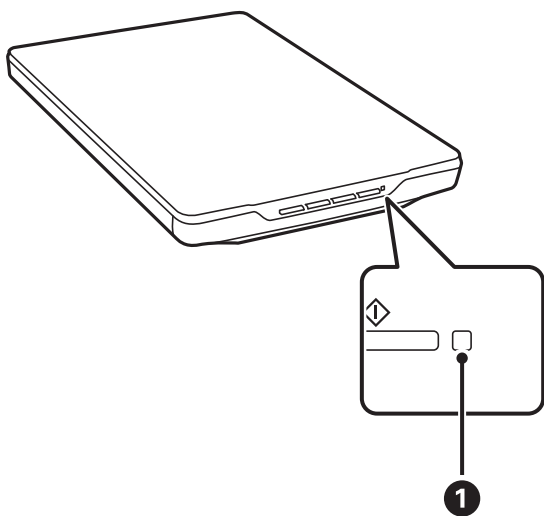
Gumbi i lampice

Gumbi



1	Gumb PDF	Spremanje skenirane slike u formatu PDF.
2	Gumb E-pošta	Pokreće se klijent za e-poštu na računalu i zatim automatski prilaže skenirane slike e-poruci.
3	Gumb Kopiraj	Ispisuje (kopira) skenirane originale na pisaču spojenom na računalu.
4	Gumb za pokretanje	Skenira uređivanjem skeniranih slika i određivanjem kako ih treba spremiti.

Lampice



	Lampice	Status indikatora	Status skenera
1	Lampica statusa	Svijetli	Spremno za skeniranje slika
		Trepće	Inicijaliziranje ili skeniranje
		Brzo treperi	Pogreška
		Ne svijetli	Skener je isključen

Napomena:

Ako se svjetlo ne uključi kada spojite USB kabel, provjerite jesu li Epson ScanSmart i upravljački program skenera (Epson Scan 2) ispravno instalirani na vašem računalu. Skener se neće uključiti ako aplikacije nisu instalirane.

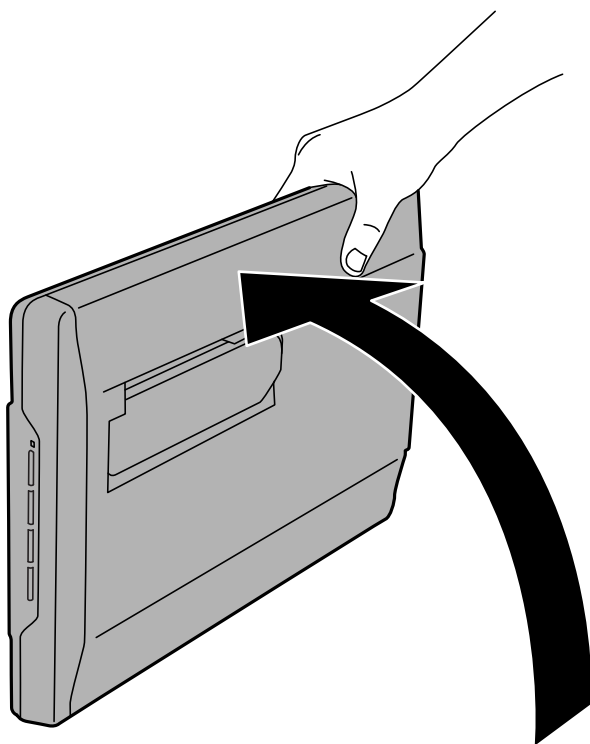
Povezane informacije

- ➔ [“Skeniranje koristeći gumb skenera” na strani 28](#)
- ➔ [“Provjera i instaliranje vaših aplikacija” na strani 17](#)
- ➔ [“Lampica statusa treperi” na strani 52](#)

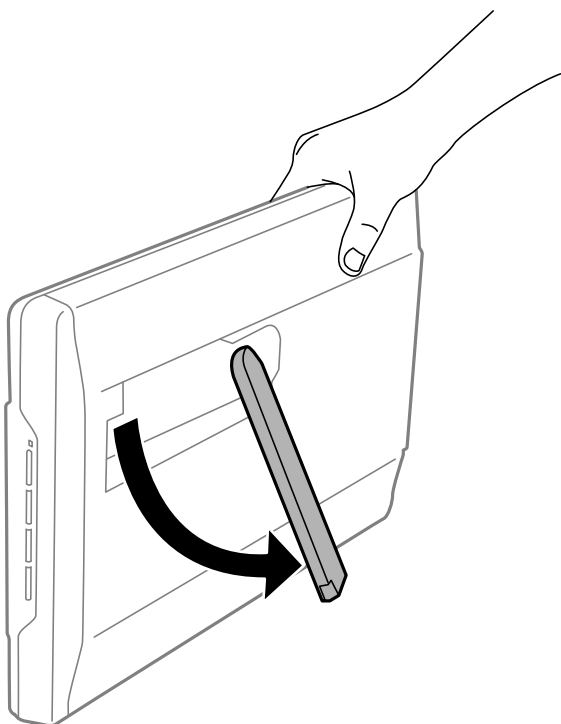
Stavljanje skenera uspravljani položaj

Skener možete upotrebljavati u uspravljenom položaju.

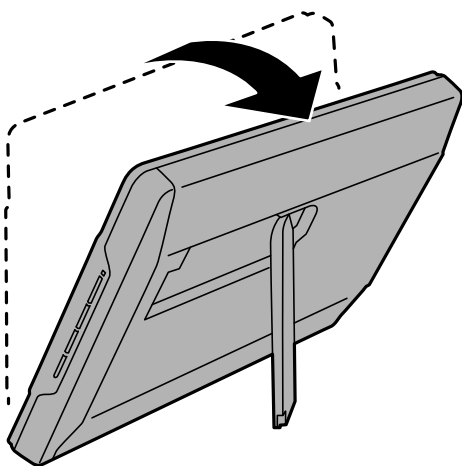
1. Uspravite skener.



2. Izvucite oslonac sa stražnje strane skenera tako da klikne.



3. Nagnite skener tako da oslonac skenera dodirne ravnu površinu.



Povezane informacije

- ➔ [“Postavljanje originala sa skenerom u stojećem položaju” na strani 25](#)

Informacije o aplikacijama

Ovaj dio predstavlja u aplikaciji proizvode dostupne za vaš skener. Najnovija aplikacija može se instalirati na web-stranici tvrtke Epson.

Aplikacija za skeniranje fotografija i dokumenata (Epson ScanSmart)

Epson ScanSmart je aplikacija za skeniranje koja vam omogućuje jednostavno skeniranje originala i spremanje podataka u nekoliko jednostavnih koraka.

Pokretanje u sustavu Windows

Windows 11

Kliknite gumb za pokretanje i odaberite **Sve aplikacije > Epson Software > Epson ScanSmart**.

Windows 10

Kliknite na gumb za pokretanje, a zatim odaberite **Epson Software > Epson ScanSmart**.

Windows 8.1/Windows 8

Unesite naziv aplikacije u gumbić za pretraživanje i zatim odaberite prikazanu ikonu.

Windows 7

Kliknite na gumb za pokretanje i odaberite **Svi programi > Epson Software > Epson ScanSmart**.

Pokretanje u sustavu Mac OS

Odaberite **Idi > Aplikacije > Epson Software > Epson ScanSmart**.

Povezane informacije

➔ [“Skeniranje koristeći Epson ScanSmart” na strani 29](#)

Aplikacija za ažuriranje softvera i firmvera (EPSON Software Updater)

EPSON Software Updater je aplikacija koja instalira novi softver te ažurira firmver i priručnike preko interneta. Ako želite redovito provjeravati informacije ažuriranja, možete odrediti interval provjere ažuriranja u postavkama automatskog ažuriranja postavki za EPSON Software Updater.

Pokretanje u sustavu Windows

Windows 11

Kliknite gumb Start i odaberite **All apps > Epson Software > EPSON Software Updater**.

Windows 10

Kliknite na gumb za pokretanje, a zatim odaberite **Epson Software > EPSON Software Updater**.

Windows 8.1/Windows 8

Unesite naziv aplikacije u gumbić za pretraživanje i zatim odaberite prikazanu ikonu.

Windows 7

Kliknite na gumb Start i odaberite **Svi programi > Epson Software > EPSON Software Updater**.

Pokretanje u sustavu Mac OS

Odaberite **Idi > Aplikacije > Epson Software > EPSON Software Updater**.

Provjera i instaliranje vaših aplikacija

Za korištenje funkcija opisanih u ovom *Korisnički vodič*, trebate instalirati sljedeće aplikacije.

Epson ScanSmart

Upravljački program skenera (Epson Scan 2)

EPSON Software Updater

Napomena:

Kada postavite skener pomoću instalacijskog programa, upravljački program skenera (Epson Scan 2) automatski se instalira.

Povezane informacije

➔ [“Provjera vaših aplikacija za Windows” na strani 17](#)

➔ [“Provjera vaših aplikacija za Mac OS” na strani 17](#)

➔ [“Instaliranje vaših aplikacija” na strani 18](#)

Provjera vaših aplikacija za Windows

1. Otvorite upravljačku ploču:

Windows 11

Pritisnite gumb za pokretanje, a zatim odaberite **Sve aplikacije > Windows alati > Upravljačka ploča**.

Windows 10

Kliknite gumb za pokretanje i odaberite **Windows sustav > Upravljačka ploča**.

Windows 8.1/Windows 8

Odaberite **Radna površina > Postavke > Upravljačka ploča**.

Windows 7

Kliknite na gumb za pokretanje i odaberite **Upravljačka ploča**.

2. Odaberite **Deinstaliranje programa** pod stavkom **Programi**.

3. Provjerite popis trenutno instaliranih aplikacija.

Provjera vaših aplikacija za Mac OS

1. Odaberite **Idi > Aplikacije > Epson Software**.

2. Provjerite popis trenutno instaliranih aplikacija.

Instaliranje vaših aplikacija

Pratite upute u nastavku kako biste instalirali potrebne aplikacije.

Napomena:

- Prijavite se na računalo kao administrator. Unesite administratorsku lozinku ako je računalo od vas zatraži.
- Prilikom ponovne instalacija aplikacija, prvo ih morate deinstalirati.

1. Izađite iz svih pokrenutih programa.
2. Kod instaliranja upravljačkog programa skenera (Epson Scan 2), privremeno isključite skener i računalo.

Napomena:

Nemojte povezivati skener s računalom dok se to ne zatraži od vas.

3. Instalirajte aplikaciju prateći upute koje su navedene na internetskoj stranici u nastavku.

<https://epson.sn>

Deinstaliranje aplikacija

Možda ćete morati deinstalirati i zatim ponovno instalirati aplikacije kako biste razriješili određene probleme ili ako nadograđujete operativni sustav. Prijavite se u administratorski račun na vašem računalu. Unesite administratorsku lozinku ako je računalo od vas zatraži.

Povezane informacije

- ➔ “Deinstaliranje vaših aplikacija za Windows” na strani 18
- ➔ “Deinstaliranje vaših aplikacija za Mac OS” na strani 19

Deinstaliranje vaših aplikacija za Windows

1. Izađite iz svih pokrenutih programa.
2. Isključite skener iz računala.
3. Otvorite upravljačku ploču:
 - Windows 11
Pritisnite gumb za pokretanje, a zatim odaberite **Sve aplikacije > Windows alati > Upravljačka ploča**.
 - Windows 10
Kliknite gumb za pokretanje i odaberite **Windows sustav > Upravljačka ploča**.
 - Windows 8.1/Windows 8
Odaberite **Radna površina > Postavke > Upravljačka ploča**.
 - Windows 7
Kliknite na gumb za pokretanje i odaberite **Upravljačka ploča**.

4. Odaberite **Deinstaliranje programa** pod stavkom **Programi**.

5. Odaberite aplikaciju koju želite deinstalirati.

6. Kliknite **Deinstaliraj/promijeni** ili **Deinstaliraj**.

Napomena:

Kad se pojavi dijaloški okvir Kontrola korisničkog računa, kliknite Nastavi.

7. Slijedite upute na zaslonu.

Napomena:

*Može se pojaviti poruka da ponovno pokrenete računalo. Ako se ona prikaže, svakako odaberite **Da, želim sada ponovno pokrenuti računalo** i kliknite na **Završi**.*

Deinstaliranje vaših aplikacija za Mac OS

Napomena:

Obavezno instalirajte EPSON Software Updater.

1. Preuzmite program za deinstaliranje koristeći EPSON Software Updater.

Nakon preuzimanja programa za deinstaliranje, ne trebate ga preuzimati ponovno kod svakog deinstaliranja aplikacije.

2. Isključite skener iz računala.

3. Kako biste deinstalirali upravljački program skenera, odaberite **Postavke sustava** u Apple izborniku > **Pisači i skeneri** (ili **Ispiši i skeniraj**, **Ispiši i faksiraj**), a potom uklonite skener iz popisa aktivnog skenera.

4. Izađite iz svih pokrenutih programa.

5. Odaberite **Idi > Aplikacije > Epson Software > Program za deinstaliranje**.

6. Odaberite aplikaciju koju želite deinstalirati i zatim kliknite **Deinstaliraj**.

 **Važno:**

Program za deinstaliranje uklanja se upravljačke programe Epson skenera na računalo. Ako koristite više Epson skenera i samo želite izbrisati neke upravljačke programe, najprije ih sve izbrišite i zatim ponovno instalirajte sve potrebne upravljačke programe skenera.

Napomena:

*Ako ne možete pronaći aplikaciju koju želite deinstalirati na popisu aplikacija, ne možete izvršiti deinstaliranje korištenjem programa za deinstaliranje. U tom slučaju, odaberite **Idi na > Aplikacije > Epson Software** i odaberite aplikaciju koju želite deinstalirati te dovedite njezinu ikonu u ikonu **Smeće**.*

Ažuriranje aplikacija i upravljačkog programa

Riješite određene probleme i poboljšajte ili dodajte funkcije ažuriranjem aplikacija ili upravljačkog programa. Koristite najnoviju verziju aplikacija i upravljačkog programa.



Važno:

- Ne isključujte računalo ili skener dok traje ažuriranje.

1. Pobrinite se da skener i računalo budu međusobno povezani i da je računalo spojeno na internet.
2. Pokrenite EPSON Software Updater kako biste ažurirali aplikacije ili upravljački program.
 - Windows 11
Kliknite gumb Start i odaberite **Sve aplikacije > Epson Software > EPSON Software Updater**.
 - Windows 10
Kliknite na gumb za pokretanje, a zatim odaberite **Epson Software > EPSON Software Updater**.
 - Windows 8.1 / Windows 8
Unesite naziv aplikacije u gumbić za pretraživanje i zatim odaberite prikazanu ikonu.
 - Windows 7
Kliknite na gumb Start i odaberite **Svi programi ili Programi > Epson Software > EPSON Software Updater**.
 - Mac OS
Odaberite **Finder > Idi > Aplikacije > Epson Software > EPSON Software Updater**.

Napomena:

Ako ne možete pronaći aplikaciju koju želite ažurirati na popisu aplikacija, tada postupak ažuriranja ne možete izvršiti korištenjem programa EPSON Software Updater. Potražite najnovije verzije aplikacija na lokalnoj mrežnoj Epsonovoj stranici.

<http://www.epson.com>

Stavljanje izvornika

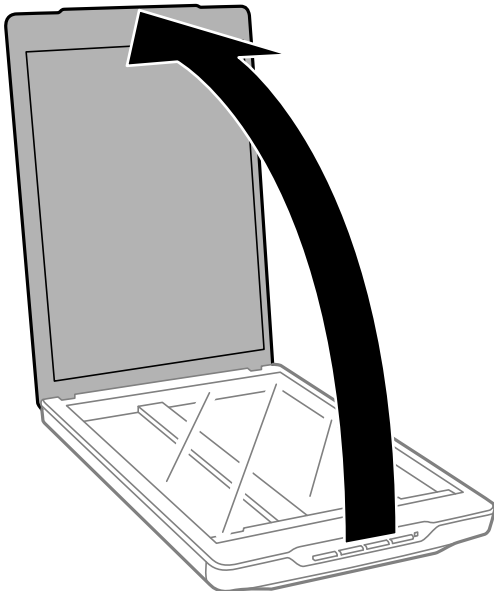


Važno:

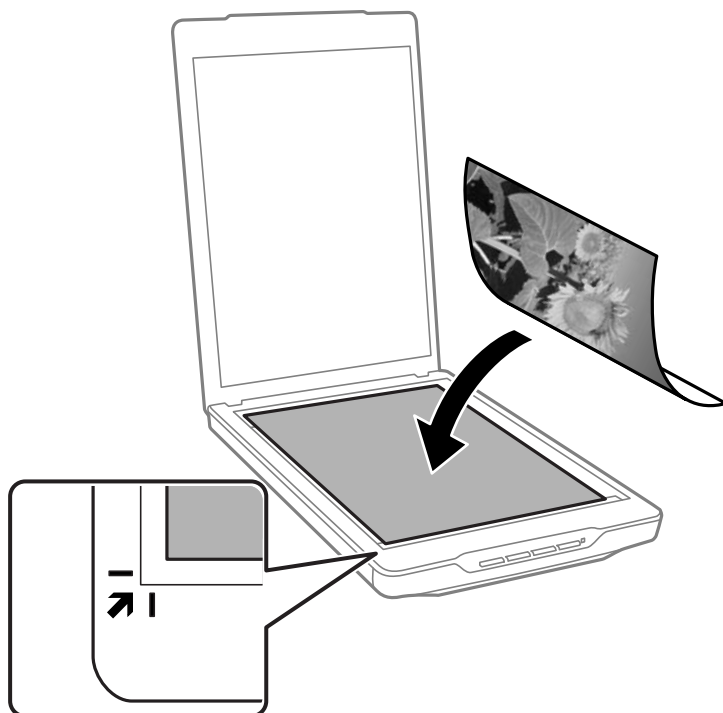
- Ne stavljajte teške predmete na staklo za skeniranje dokumenta i ne pritišćite previše staklo.
- Nemojte otvarati poklopac dokumenta za više od 100 stupnjeva. Time se može oštetiti šarnir skenera.

Postavljanje fotografija ili dokumenata

1. Otvorite poklopac za dokumente.



2. Postavite original licem prema dolje na staklo skenera pazeći da je poravnat sa strelicama u kutovima.

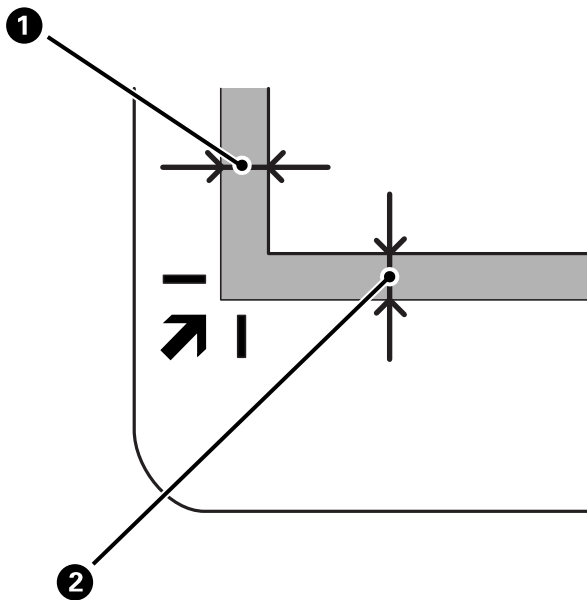


Napomena:

Metoda postavljanja razlikuje se ovisno o vrsti izvornika.

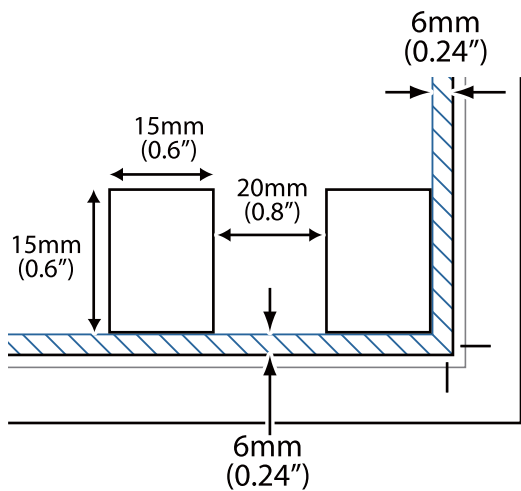
- Prilikom postavljanja dokumenata (skeniranje koristeći Auto Mode ili Document Mode):

Obrezivanje izvornika možete izbjeći odmicanjem dokumenta za oko 2.5 mm (0.1 inč) od gornjeg i bočnog ruba koji su označeni sa 1 i 2 na sljedećoj slici.

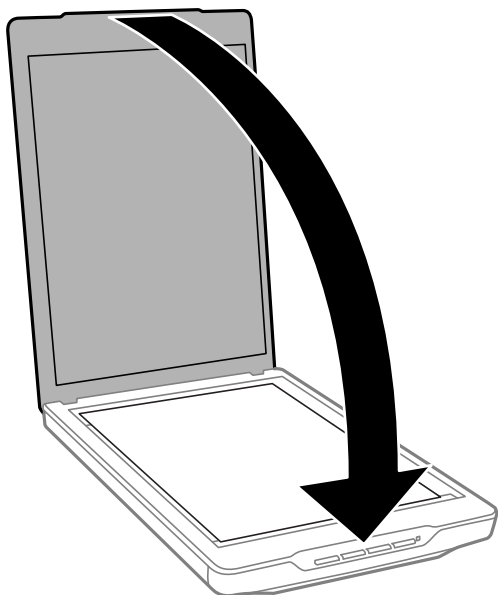


- Prilikom postavljanja fotografija (skeniranje koristeći Auto Mode ili Photo Mode):

Postavite svaku fotografiju oko 6 mm (0,24 inča) od rubova stakla skenera. Možete skenirati više fotografija odjednom. Pobrinite se da između fotografija postoji razmak od najmanje 20 mm (0,79 inča).



3. Lagano zatvorite poklopac za dokumente kako se izvornik ne bi pomaknuo.



Napomena:

- Uvijek održavajte čistoću stakla skenera.
- Ne ostavljajte originale na staklu za skeniranje dulje vrijeme jer bi se mogli zalijepiti za staklo.

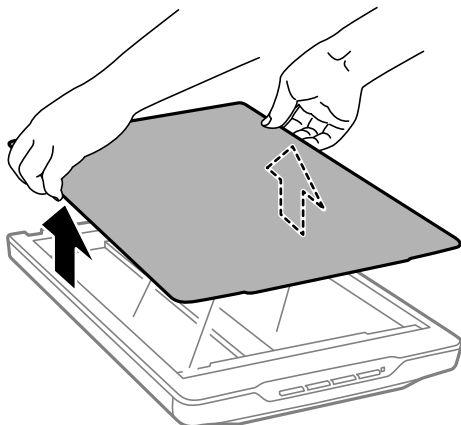
Povezane informacije

- ➔ [“Skeniranje” na strani 28](#)

Stavljanje velikih ili debelih dokumenata

Kada skenirate veliki ili debeli dokument, možete ukloniti poklopac za dokumente.

1. Poklopac dokumenata držite blizu šarnira i dok se nalazi u horizontalnom položaju, dignite ga ravno gore i odvojite od skenera.



2. Postavite svoj dokument okrenutim prema dolje na staklo skenera.

Napomena:

Kada skenirate, lagano pritisnite dokument kako biste ga izravnali.

3. Kada završite sa skeniranjem, vratite poklopac dokumenta obrnutim redom od skidanja i pažljivo pritisnite prema dolje dio sa šarnirom.

Povezane informacije

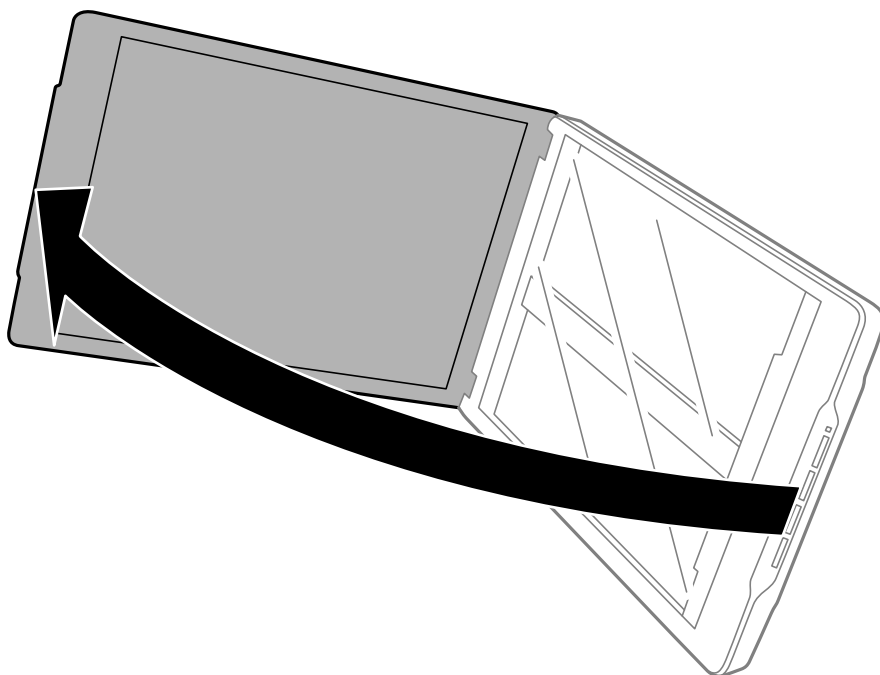
➔ [“Skeniranje” na strani 28](#)

Postavljanje originala sa skenerom u stojećem položaju

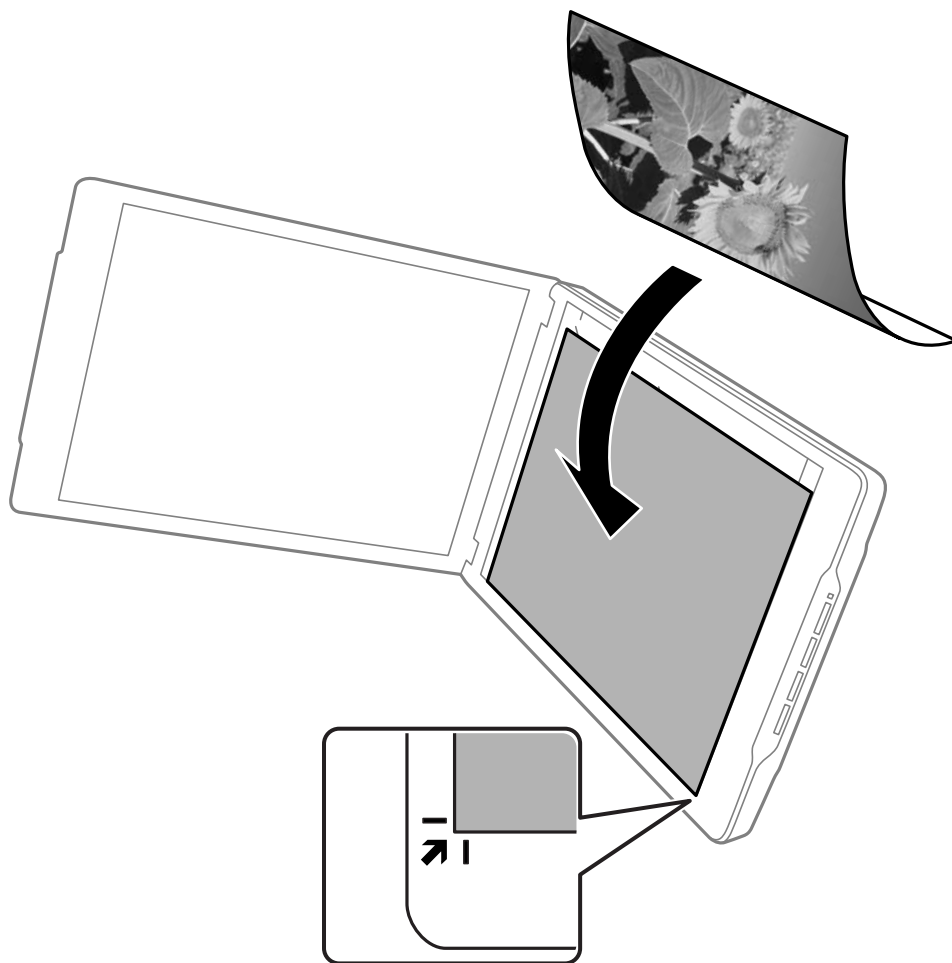
Napomena:

- Nemojte izlagati skener vibracijama ili udarcima tijekom skeniranja.
- Ne možete postaviti velike ili debele dokumente kada je skener u stojećem položaju.

1. Otvorite poklopac za dokumente.

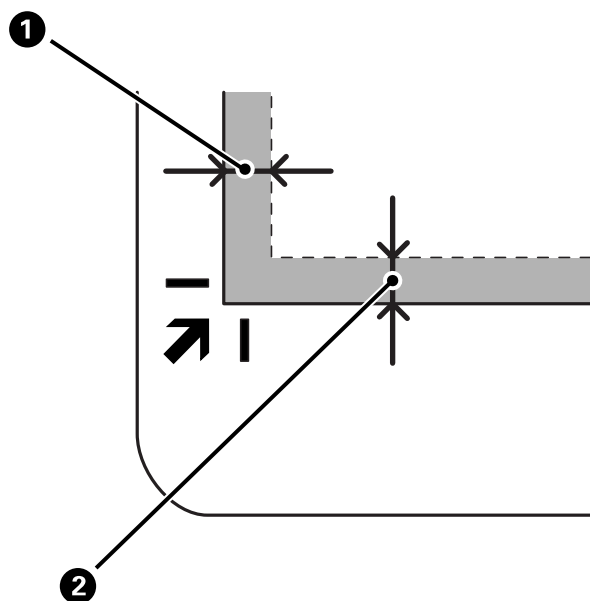


2. Postavite original licem prema dolje na staklo skenera pazeći da je poravnat sa strelicama u kutovima.

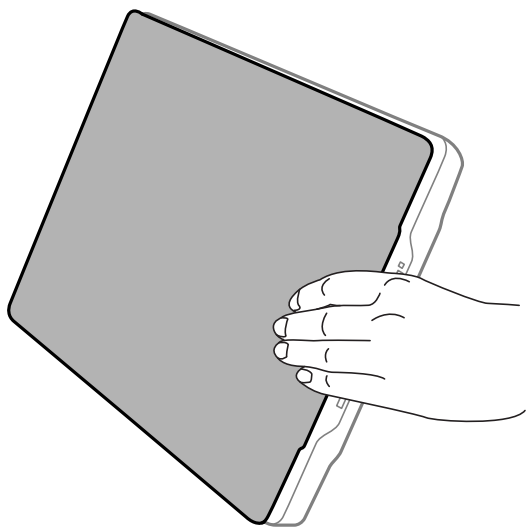


Napomena:

Rubovi vašeg izvornika mogu biti izrezani za oko 2,5 mm (0,1 inč) od bočnih i gornjih rubova označenih s 1 i 2 na sljedećoj slici.



3. Lagano zatvorite poklopac za dokumente kako se izvornik ne bi pomaknuo. Nježno držite poklopac dokumenta tijekom skeniranja tako da se poklopac dokumenta ne otvori.



Povezane informacije

➔ [“Skeniranje” na strani 28](#)

Skeniranje

Skeniranje koristeći gumb skenera

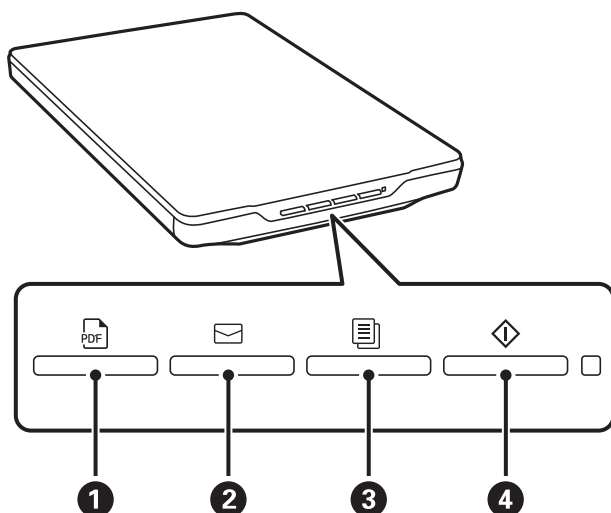
Možete skenirati s pomoću značajke koja odgovara svakom gumbu.

Napomena:





Prije skeniranja provjerite sljedeće.

- Epson ScanSmart i upravljački program skenera (Epson Scan 2) instalirani su na vašem računalu
- Skener je povezan s vašim računalom i uključen je

1. Stavite svoje izvornike.
2. Pritisnite jedan od sljedećih gumba.



Epson ScanSmart pokreće i skenira prema postavljenoj operaciji.

- Pritisnite gumb  (1) za spremanje skenirane slike u PDF formatu.
- Pritisnite gumb  (2) za pokretanje klijenta e-pošte na vašem računalu, a zatim automatski priložite skenirane slike e-poruci.
- Pritisnite gumb  (3) za ispis (kopiranje) skeniranih originala na pisač spojen na računalo.
- Pritisnite gumb  (4) za skeniranje uređivanjem skeniranih slika i određivanjem načina na koji ih treba spremiti.

3. Slijedite upute na zaslonu za spremanje skenirane slike.

Povezane informacije

- ➔ [“Provjera i instaliranje vaših aplikacija” na strani 17](#)
- ➔ [“Skeniranje koristeći Epson ScanSmart” na strani 29](#)
- ➔ [“Skeniranje u PDF datoteku” na strani 36](#)

- ➔ “Korištenje skenera kao fotokopirnog stroja” na strani 37
- ➔ “Prilaganje skeniranih slika kao privitak u e-pošti” na strani 37

Skeniranje koristeći Epson ScanSmart

Ovaj odjeljak objašnjava osnovne operacije za Epson ScanSmart.

Napomena:


Ovisno o skeneru i verziji aplikacije koju koristite, radni postupci i dostupne značajke mogu se razlikovati.

Povezane informacije

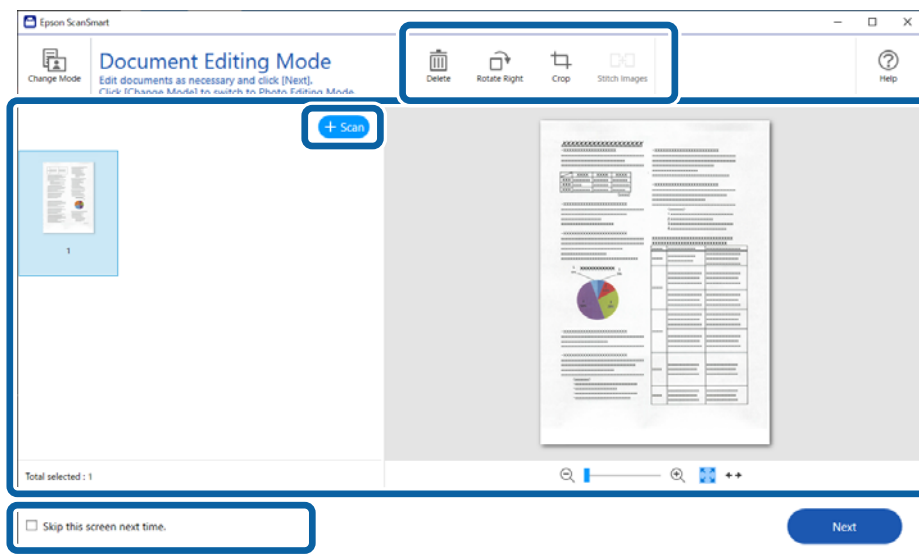
- ➔ “Skeniranje i spremanje dokumenata” na strani 29
- ➔ “Skeniranje i spremanje fotografija” na strani 32
- ➔ “Odabir načina skeniranja” na strani 35

Skeniranje i spremanje dokumenata

Ovaj odjeljak objašnjava kako skenirati dokument i spremiti ga u PDF datoteku koristeći **Auto Mode**.

1. Postavite izvornike u vaš skener.
2. Pokrenite Epson ScanSmart i skenirajte svoje izvornike.
 - Za skeniranje sa skenera pritisnite gumb  na skeneru.
Epson ScanSmart otvara i pokreće skeniranje.
 - Za skeniranje s računala pokrenite Epson ScanSmart, a zatim kliknite na **SCAN**.
3. Provjerite skenirane slike i po potrebi ih uredite.
 - Izvornike možete skenirati i dodavati i iz područja **Scan**.
 - Možete koristiti gumbе na vrhu zaslona za brisanje, rotiranje i izrezivanje skeniranih slika.

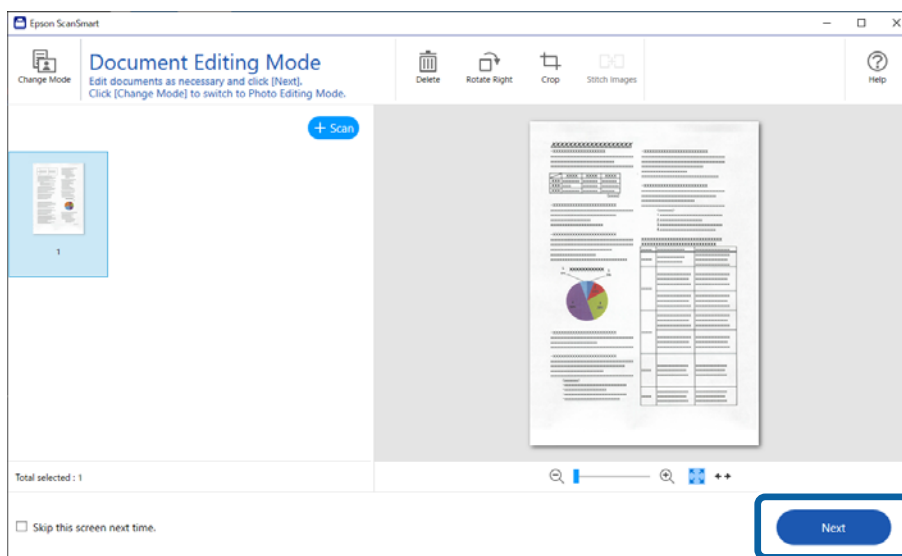
- Ako ne želite svaki put organizirati skenirane slike, odaberite **Skip this screen next time..**



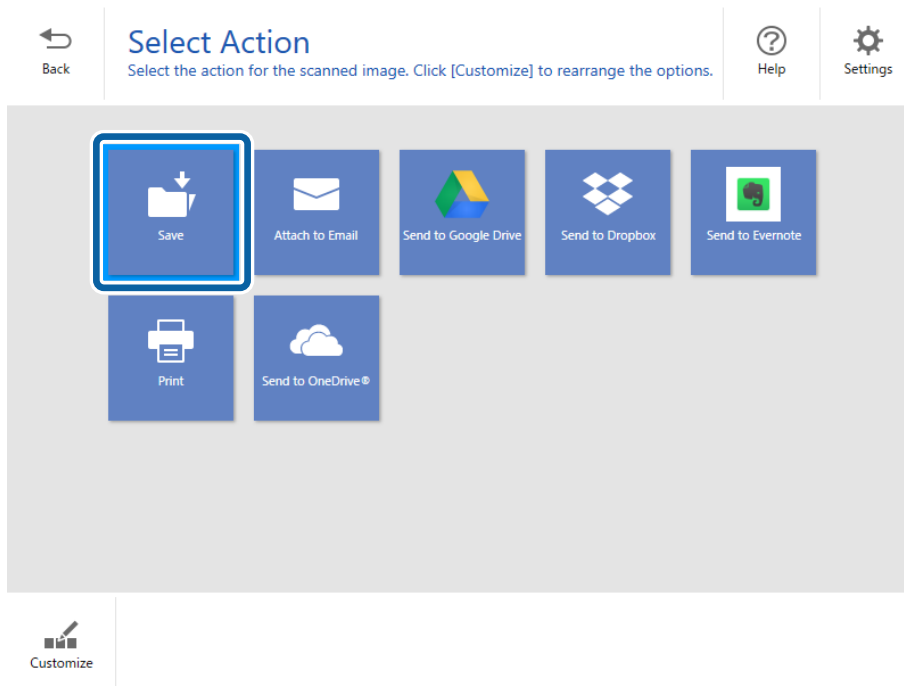
Napomena:

Ako želite uređivati koristeći **Photo Editing Mode**, kliknite na gumb **Change Mode** za promjenu načina rada.

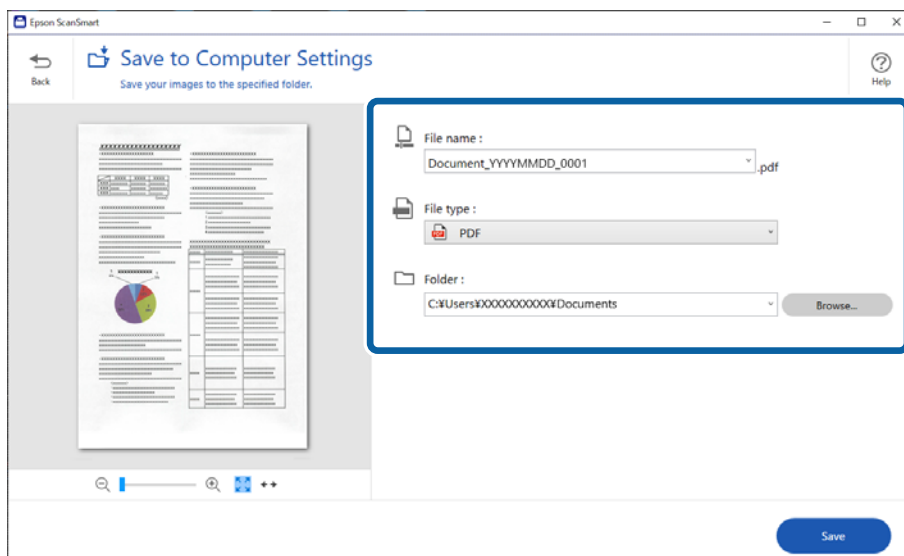
- Kliknite na **Next**.



5. Kliknite **Save** u prozoru **Select Action**.



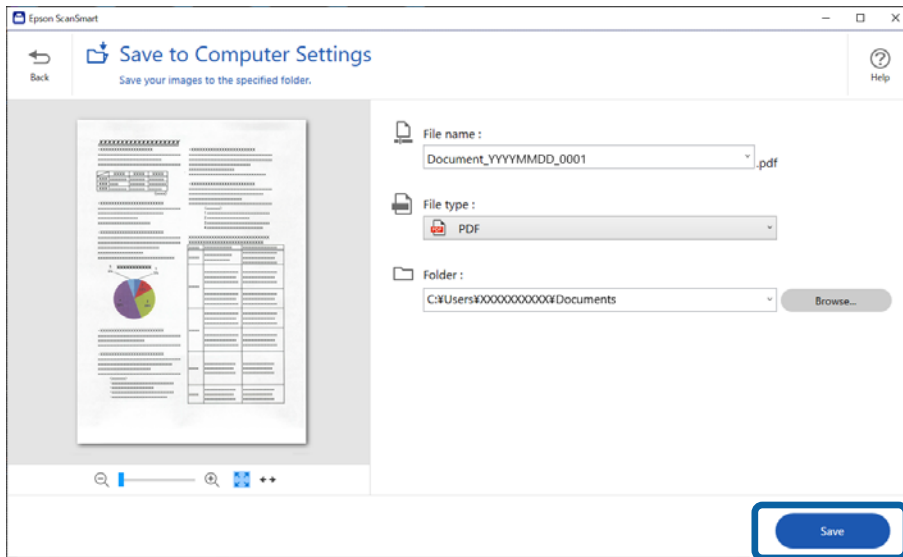
6. Provjerite ili promijenite postavke prema potrebi.



Napomena:

- ❑ Možete promijeniti načine imenovanja datoteka. Kliknite na **Back** kako biste se vratili na prozor **Select Action**, a zatim kliknite na **Settings**. Kliknite karticu **File Name Settings** za promjenu načina imenovanja datoteka.
- ❑ Kada odaberete **Searchable PDF** kao postavke **File type**, odaberite jezik s popisa **OCR Language**.

7. Kliknite na **Save**.



Skenirana slika će se spremiti u zadanu mapu.

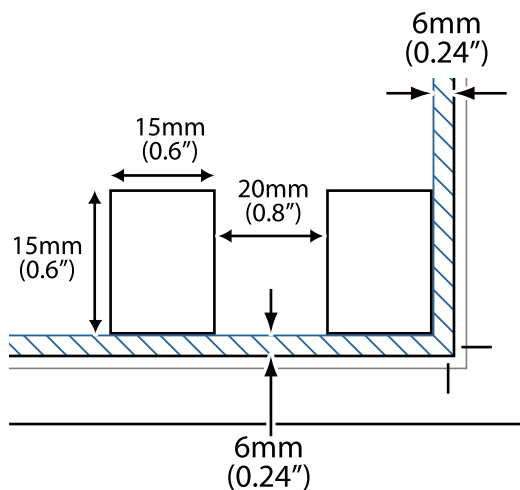
Skeniranje i spremanje fotografija

Ovaj odjeljak objašnjava kako skenirati fotografije i spremiti ih kao JPEG datoteke koristeći **Auto Mode**.


1. Postavite izvornike u vaš skener.

Napomena:

Možete skenirati više fotografija odjednom. Pobrinite se da između fotografija postoji razmak od najmanje 20 mm (0,79 inča). Osim toga, postavite svaku fotografiju oko 6 mm (0,24 inča) od rubova stakla skenera.

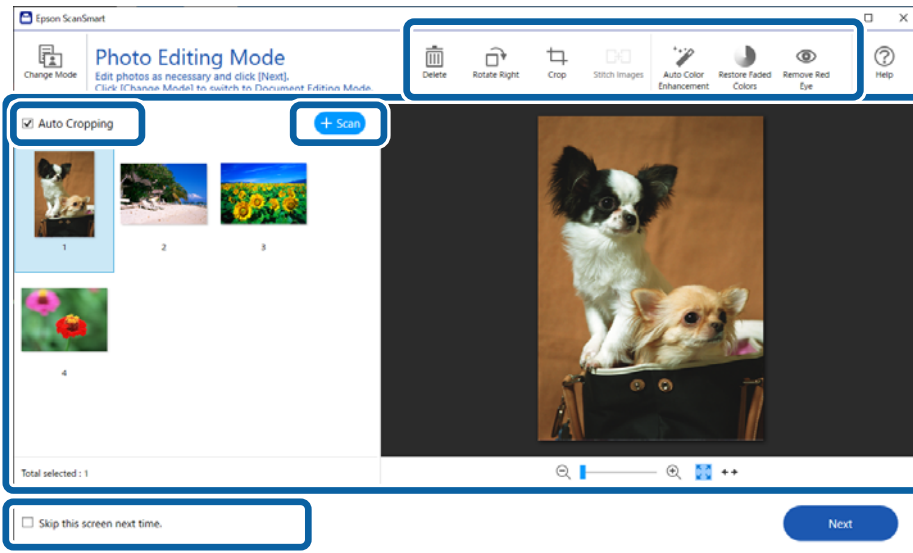


2. Pokrenite Epson ScanSmart i skenirajte svoje izvornike.

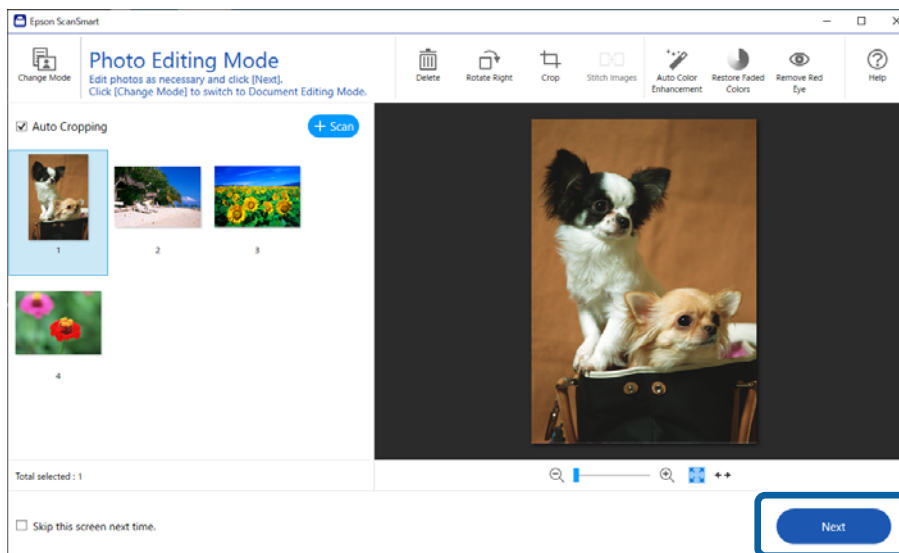
- Za skeniranje sa skenera pritisnite gumb  na skeneru.
Epson ScanSmart otvara i pokreće skeniranje.
- Za skeniranje s računala pokrenite Epson ScanSmart, a zatim kliknite na **SCAN**.

3. Provjerite skenirane slike i po potrebi ih uredite.

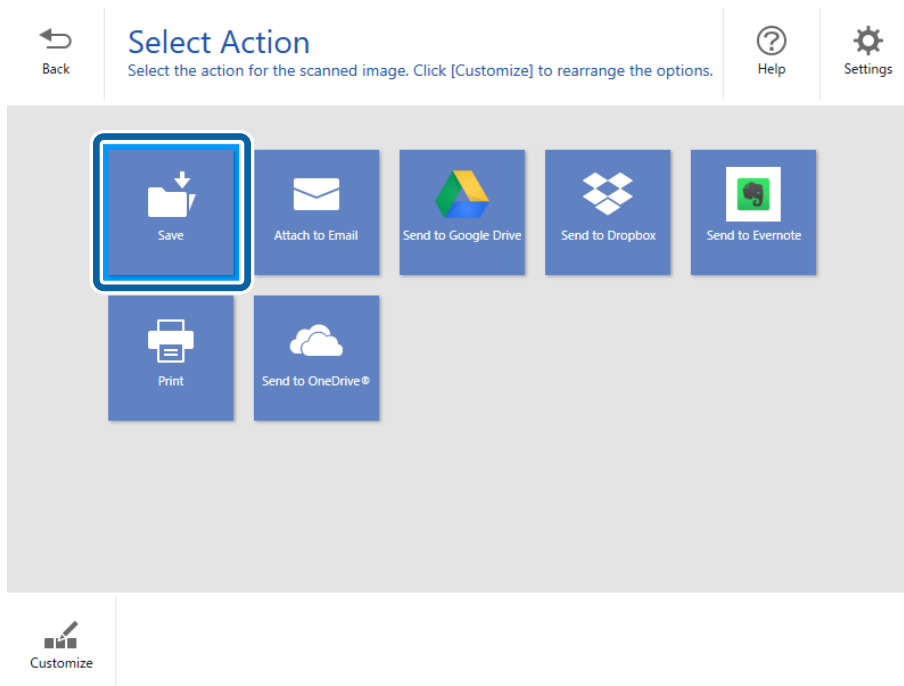
- Odaberite **Auto Cropping** za automatsko izrezivanje skeniranih slika.
- Izvornike možete skenirati i dodavati i iz područja **Scan**.
- Možete koristiti gumbе na vrhu zaslona za brisanje, rotiranje ili izrezivanje skeniranih slika i podešavanje boje.
- Ako ne želite svaki put organizirati skenirane slike, odaberite **Skip this screen next time..**



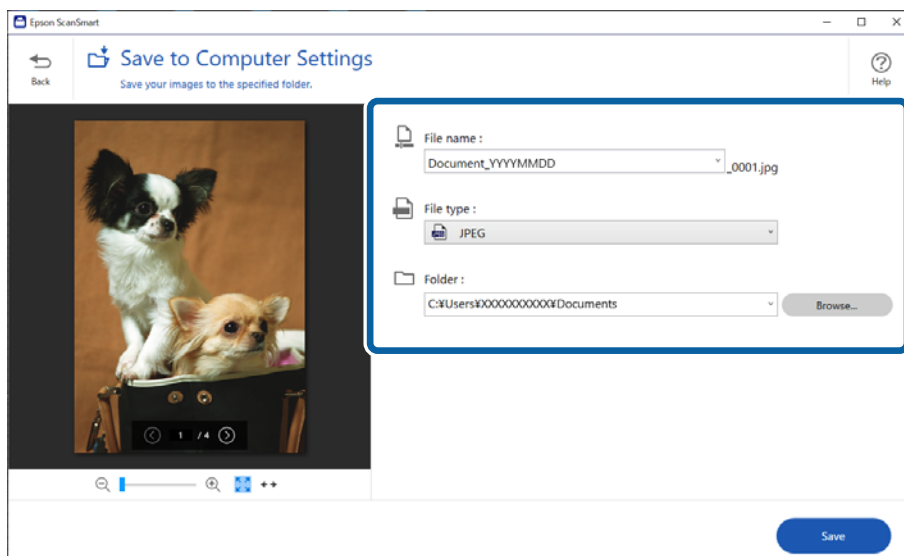
4. Kliknite na **Next**.



5. Kliknite **Save** u prozoru **Select Action**.



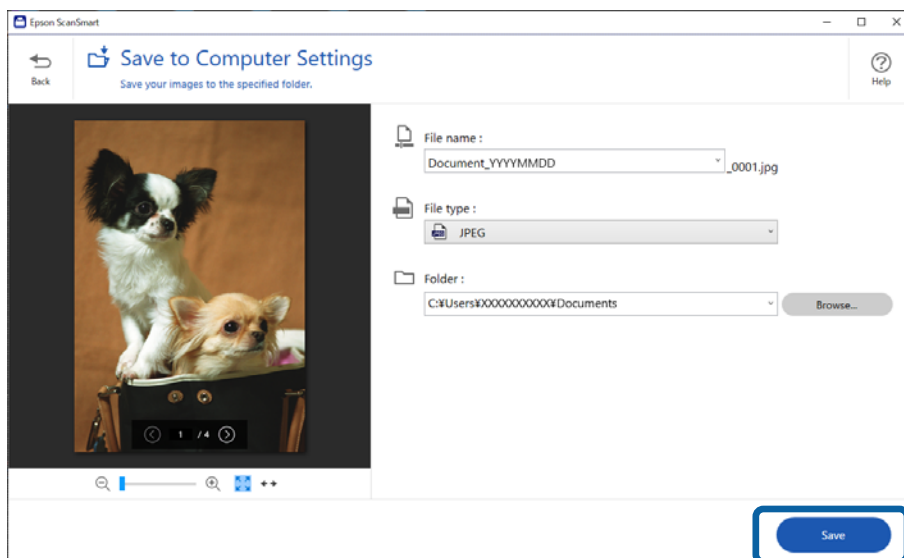
6. Provjerite ili promijenite postavke prema potrebi.



Napomena:

Možete promijeniti načine imenovanja datoteka. Kliknite na **Back** kako biste se vratili na prozor **Select Action**, a zatim kliknite na **Settings**. Kliknite karticu **File Name Settings** za promjenu načina imenovanja datoteka.

7. Kliknite na **Save**.




Skenirana slika će se spremiti u zadanu mapu.

Povezane informacije

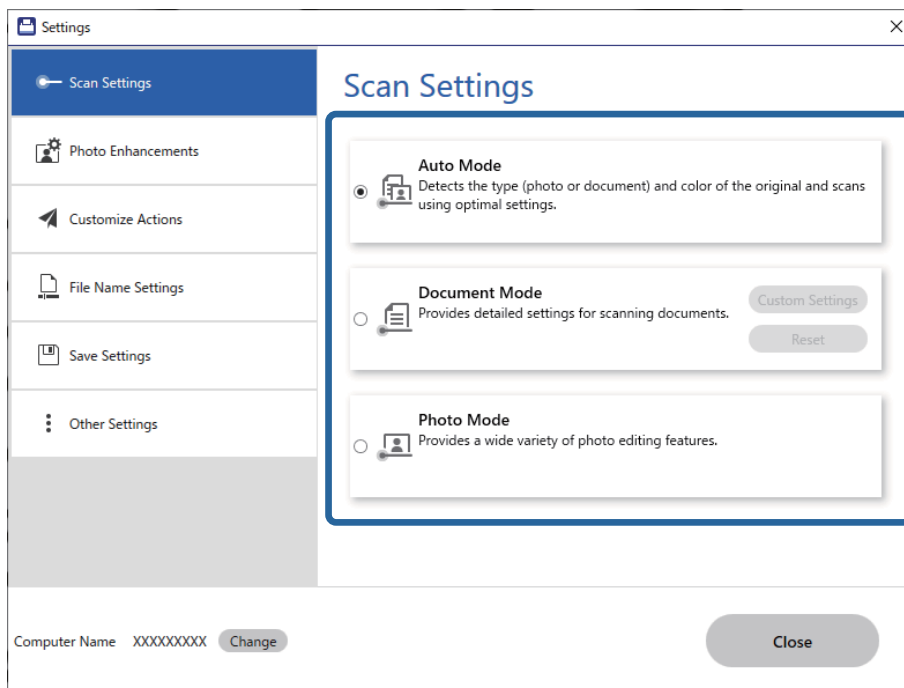
➔ [“Spajanje fotografija” na strani 47](#)

Odabir načina skeniranja

Možete odabrati način skeniranja prema vrsti izvornika koje skenirate.

1. Kliknite na  **Settings** u prozoru **Epson ScanSmart**.

2. Odaberite način skeniranja u prozoru **Scan Settings**.




- Auto Mode: otkriva je li vaš izvornik dokument ili fotografija i automatski odabire način.
- Document Mode: odaberite ovaj način kada je vaš izvornik dokument. Klikom možete podesiti detaljne postavke skeniranja kao što su razlučivost ili veličina dokumenta **Custom Settings**. Kliknite na **Resetiraj** za vraćanje zadanih postavki.
- Photo Mode: odaberite ovaj način kada je vaš izvornik fotografija. Možete skenirati uz širok izbor značajki za podešavanje slike. Ovaj način je prikladan za skeniranje finih fotografija.
Kada skenirate izvornik pomoću **Photo Mode**, prikazuje se zaslon postavki skeniranja. Napravite detaljne postavke, a zatim kliknite **Skeniraj**.

Povezane informacije

- ➔ [“Značajke prilagodbe slike za način rada Document Mode” na strani 37](#)
- ➔ [“Značajke prilagodbe slike za način rada Photo Mode” na strani 42](#)

Napredno skeniranje

Skeniranje u PDF datoteku

1. Stavite svoje izvornike.
2. Pritisnite gumb  na upravljačkoj ploči skenera.
Započinje skeniranje. Kada je skeniranje završeno, prikazuje se zaslon **Save to Computer Settings**.
3. Provjerite postavke na zaslonu **Save to Computer Settings** i po potrebi ih ispravite.

4. Kliknite na **Save**.

Skenirana slika spremljena je u mapi koju ste naveli.


Prilaganje skeniranih slika kao prilog u e-pošti

Napomena:

Epson ScanSmart podržava samo Outlook ili softver za e-poštu koji podržava MAPI. Sljedeće verzije programa Outlook podržava Epson ScanSmart.

Microsoft Outlook 2003/2007/2010(32bit)/2013(32bit)/2016(32bit)/2019(32bit)/2021(32bit)


Provjerite pomoć za svoj softver za e-poštu kako biste provjerili podržava li vaš softver MAPI.

1. Stavite svoje izvornike.
2. Pritisnite gumb  na upravljačkoj ploči skenera.
Započinje skeniranje. Kada je skeniranje završeno, prikazuje se zaslon **Attach to E-mail Settings**.
3. Provjerite postavke na zaslonu **Attach to E-mail Settings** i po potrebi ih ispravite.
Odaberite **Save a copy to computer** kako biste spremili kopiju skeniranih podataka na računalo.
4. Kliknite na **Attach to E-mail**.

Pokreće se klijent e-pošte na vašem računalo, a skenirane slike se automatski prilažu e-pošti.


Korištenje skenera kao fotokopirnog stroja

Možete jednostavno napraviti kopije ako su skener i pisac spojeni na vaše računalo.

1. Stavite svoje izvornike.
2. Pritisnite gumb  na upravljačkoj ploči skenera.
Započinje skeniranje. Kada je skeniranje završeno, prikazuje se zaslon **Print Settings**.
3. Provjerite postavke na zaslonu **Print Settings** i po potrebi ih ispravite.
Odaberite **Save a copy to computer** kako biste spremili kopiju skeniranih podataka na računalo.
4. Kliknite na **Print**.

Ispisuje se skenirana slika.

Značajke prilagodbe slike za način rada Document Mode

Odaberite **Custom Settings** na  **Settings > Scan Settings** za prikaz zaslona postavki skeniranja. Možete prilagoditi skenirane slike primjenom ovih značajki na kartici **Napredne postavke**.

Za način rada **Način dokumenta** možete koristiti značajke prilagodbe slike prikladne za tekstualne dokumente.

Napomena:

Neke stavke možda neće biti dostupne, ovisno o drugim postavkama koje ste odabrali.

Opcija slike

Ukloni pozadinu

Možete ukloniti pozadinu izvornika.

Možete odabrati razinu učinka odabirom kartice **Glavne postavke > Vrsta slike > Boja**. Ako odaberete **Visoko**, možete ukloniti pozadinsku boju izvornika, poput obojenih papira, ili papira s izbljedjelom bojom djelovanjem sunčevog svjetla ili vremena.

Kako biste koristili ovu značajku, pozadinska boja izvornika treba biti najsvjetlija boja u izvornicima i treba biti ujednačena. Ova značajka ne primjenjuje se ispravno ako u pozadini postoje uzorci ili postoji tekst ili slike svjetlije boje u odnosu na pozadinu.

Napomena:

Ova značajka nije dostupna kada odaberete karticu **Glavne postavke > Vrsta slike > Crno-bijelo**.

Poboljšanje teksta

Zamućena slova u izvorniku možete pojasniti i izoštriti. Osim toga, možete i smanjiti pomak ili nepravilnosti u pozadini.



Ako odaberete karticu **Glavne postavke > Vrsta slike > Boja** ili **Sivi tonovi**, moći ćete odabrati razinu efekta: **Standardno** ili **Visoko**

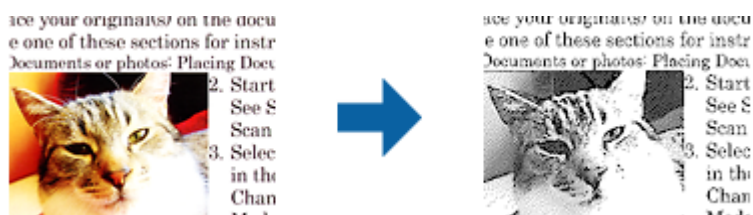
Ako odaberete karticu **Glavne postavke > Vrsta slike > Crno-bijelo**, bit će dostupan gumb **Postavke** koji vam omogućuje namještanje detaljnih postavki za razinu efekta na zaslonu **Postavke poboljšanja teksta**.

Napomena:

- Za korištenje ove značajke postavite **Razlučivost** na kartici **Glavne postavke** na 600 dpi ili manje.
- Ovisno o izvorniku ili rezoluciji koju postavite, **Poboljšanje teksta** možda neće biti primijenjen.

Automats. segmentiranje područja

Slova možete učiniti jasnima, a slike glatkima prilikom crno-bijelog skeniranja dokumenta koji sadrži slike.



Kvalitetu dijela slike izvornika možete prilagoditi u **Svjetlina** i **Kontrast**.

Napomena:

- Postavke za ovu značajku možete namještati samo ako ste odabrali karticu **Glavne postavke** > **Vrsta slike** > **Crno-bijelo**.
- Za korištenje ove značajke postavite **Razlučivost** na kartici **Glavne postavke** na 600 dpi ili manje.

Ispusti

Možete ukloniti boju navedenu na skeniranoj slici i zatim je spremiti u sivoj ili crno-bijeloj nijansi. Primjerice, možete izbrisati oznake ili napomene koje se prilikom skeniranja zapisali na rubovima olovkom u boji.



Napomena:

Ova značajka nije dostupna kod odabira kartice **Glavne postavke** > **Vrsta slike** > **Automatski ili Boja**.

Poboljšanje boje

Možete poboljšati boju navedenu na skeniranoj slici i zatim je spremiti u sivoj ili crno-bijeloj nijansi. Primjerice, možete poboljšati slova ili redove koji su u svijetlim bojama.



Napomena:

Ova značajka nije dostupna kod odabira kartice **Glavne postavke** > **Vrsta slike** > **Automatski ili Boja**.

Svjetlina

Možete prilagoditi svjetlinu za cijelu sliku.



Napomena:

Ova značajka možda neće biti dostupna, što ovisi o postavkama na kartici **Glavne postavke** > **Vrsta slike** ili postavkama na kartici **Napredne postavke**.

Kontrast

Možete prilagoditi kontrast za cijelu sliku. Ako povećate kontrast, svijetla područja postat će još svjetlija, a tamna još tamnija. S druge strane, ako smanjite kontrast, razlike između svijetlih i tamnih područja slike bit će manje.



Napomena:

*Ova značajka možda neće biti dostupna, što ovisi o postavkama na kartici **Glavne postavke** > **Vrsta slike** ili postavkama na kartici **Napredne postavke**.*

Gama

Možete prilagoditi gamu (svjetlinu srednjeg raspona) za cijelu sliku. Ako je slika presvijetla ili pretamna, možete prilagoditi svjetlinu.

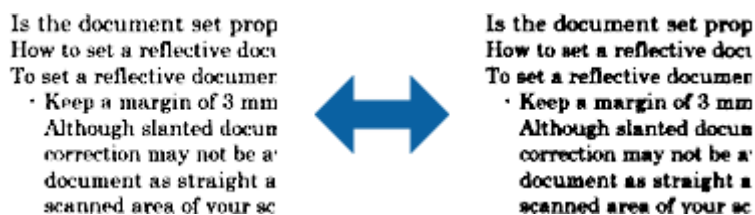


Napomena:

*Ova značajka možda neće biti dostupna, što ovisi o postavkama na kartici **Glavne postavke** > **Vrsta slike** ili postavkama na kartici **Napredne postavke**.*

Prag

Možete prilagoditi rub jednobojnog binarnog prikaza (crno-bijelo). Ako povećate prag, područje crne boje postaje veće. Ako smanjite prag, područje bijele boje postaje veće.



Napomena:

*Ova značajka možda neće biti dostupna, što ovisi o postavkama na kartici **Glavne postavke** > **Vrsta slike** ili postavkama na kartici **Napredne postavke**.*

Zamagljeni okvir

Možete poboljšati i izoštriti vanjske rubove slike.



Napomena:

Ova značajka nije dostupna ako odaberete karticu **Glavne postavke** > **Vrsta slike** > **Crno-bijelo**.

Uklanj. dvost. Redova

Možete ukloniti moiré uzorke (sjene u obliku mreže) koji se pojavljuju pri skeniranju tiskanih papira, npr. časopisa.



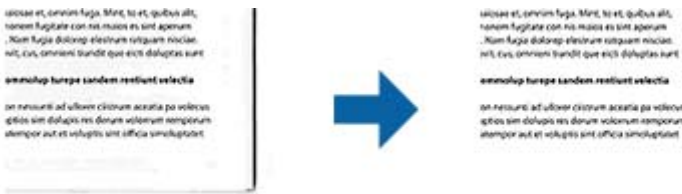
Ako želite provjeriti ima li moiré uzoraka, prikazite sliku u 100 % (1:1). Ako se prikazana slika odzumira, djelovat će grubo i kao da sadrži moiré uzorke.

Napomena:

- Za korištenje ove značajke postavite **Razlučivost** na kartici **Glavne postavke** na 600 dpi ili manje.
- Ova značajka nije dostupna ako odaberete karticu **Glavne postavke** > **Vrsta slike** > **Crno-bijelo**.
- Učinak ove značajke ne može se provjeriti u prozoru pregleda.
- Ova značajka ublažuje oštrinu skenirane slike.

Punjenje rubova

Možete ukloniti sjenu koja se stvara oko skenirane slike.



Ako ste odabrali **Postavke**, prikazat će se zaslon **Razina punjenja rubova** i moći ćete ponovno podesiti raspone punjenja rubova za gornji, donji, lijevi i desni dio.

Napomena:

Učinak ove značajke ne može se provjeriti u prozoru pregleda.

Prikaz dvojne slike (samo za Windows)

U isto vrijeme možete skenirati jednom i spremi dvije slike s različitim postavkama izlaza.

Zaslon **Postavke za izlaz 2** se prikazuje ako odaberete **Uključeno** ili **Postavke**. Promijenite postavke za drugu skeniranu sliku (slika 2).

Vodeni žig (samo za Windows)

Možete dodati vodeni žig na skeniranu sliku.

Odaberite **Postavke** kako biste prikazali zaslon **Postavke vodenog žiga**.

Značajke prilagodbe slike za način rada Photo Mode

U Photo Mode se tijekom skeniranja otvara zaslon postavki skeniranja. Možete prilagoditi skenirane slike primjenom ovih značajki na kartici **Napredne postavke**.

Za način rada **Način fotografije** možete koristiti značajke prilagodbe slike prikladne za fotografije ili slike.

Za većinu značajki možete provjeriti rezultate prilagođavanja u prozoru pretpregleda.

Napomena:

- Neke značajke ne mogu se postaviti bez pretpregleda.*
- Neke stavke možda neće biti dostupne, ovisno o drugim postavkama koje ste odabrali.*

Svjetlina

Možete prilagoditi svjetlinu za cijelu sliku.



Napomena:

*Ova značajka možda neće biti dostupna, što ovisi o postavkama na kartici **Glavne postavke** > **Vrsta slike** ili postavkama na kartici **Napredne postavke**.*

Kontrast

Možete prilagoditi kontrast za cijelu sliku. Ako povećate kontrast, svijetla područja postat će još svjetlija, a tamna još tamnija. S druge strane, ako smanjite kontrast, razlike između svijetlih i tamnih područja slike bit će manje.



Napomena:

*Ova značajka možda neće biti dostupna, što ovisi o postavkama na kartici **Glavne postavke** > **Vrsta slike** ili postavkama na kartici **Napredne postavke**.*

Zasićenost

Možete prilagoditi zasićenost (živost boja) za cijelu sliku. Kada povećate zasićenost, boje će postati žive. S druge strane, ako smanjite zasićenost, boje će postati neutralne (sive).



Napomena:

Ova značajka možda neće biti dostupna, što ovisi o postavkama u **Vrsta slike** na kartici **Glavne postavke**.

Gumb Detaljne prilagodbe

Zaslon Detaljne prilagodbe

Kvalitetu skenirane slike možete prilagoditi pomoću histograma ili tonske krivulje. Tako možete dobiti izlaznu sliku visoke kvalitete uz minimalno smanjenje svojstava i kvalitete slike.

Gumb **Resetiraj**

Prilagođene postavke na zaslonu **Detaljne prilagodbe** vraća na zadane vrijednosti.

Kartica Podešavanje slike

Možete podesiti ravnotežu boja i ravnotežu sivih tonova na slici.




Nijansa boje

Služi za podešavanje ravnoteže boja na slici. Možete podesiti nijansu kada fotografije imaju crvenu i zelenu nijansu zbog vremenskih uvjeta ili osvjetljenja u kojem je fotografija snimljena.

Intenzitet ravnoteže sive boje

Služi za podešavanje ravnoteže sivih tonova na slici. Boje možete ukloniti ako imaju preveliki utjecaj na sliku zbog osvjetljenja itd. određenih boja.

Radnje postaju dostupne nakon odabira dijelova koje želite prebaciti u crno-bijeli prikaz

ili u sive tonove (neutralno) pomoću gumba .

Gumb

Koristeći kapaljku prikazanu na pregledu slike odaberite dijelove koje želite prebaciti u crno-bijeli prikaz ili u sive tonove (neutralno).

Napomena:

Raspon mjerenja za kapaljku možete promijeniti klikom na gumb  (Konfiguracija) i zatim odabirom **Konfiguracija > Pregled > Područje za uzorkovanje kapaljke**.

Kartica Ispravak boje

Tonsku krivulju možete koristiti za podešavanje svjetline i kontrasta slike.



Ispravak boje

Prilagodbom oblika tonske krivulje možete podešavati svjetlinu i kontrast slike.

Moguće je dodati do 16 točaka na crti tonske krivulje pomoću kojih se upravlja njezinim oblikom.

Nepotrebne točke možete ukloniti povlačenjem crte izvan grafa za tonsku krivulju.

Kanal

Odaberite boju (RGB) koja će se podešavati pomoću tonske krivulje.

Unapr. postav.

Standardne tonske krivulje već su snimljene. Preporučujemo fino ugađanje tonske krivulje nakon odabira stavke koja najbolje odgovara vašim potrebama.

Nakon odabira **Linearno**, tonska krivulja postat će ravna crta (gustoća se neće ispraviti).

Kartica Podešavanje histograma

Histogram možete koristiti za podešavanje svjetline slike.







Histogram

Dok provjeravate histogram slike (graf koji predstavlja svjetlo i sjenu), možete podesiti svjetlinu (sjenu za najtamnije dijelove, gamu za srednje svijetle i dijelove u sjeni te istaknuti najsvjetlije dijelove) slike.

Podešavanje izvedite na jedan od sljedećih načina.

Pomaknite znak trokuta

Simbol  označava sjenu,  označava gamu i  označava istaknuta mjesta.

- Odaberite gumb 

Koristeći kapaljku prikazanu na pregledu slike, odaberite boju na koju želite primijeniti sjenu, gamu ili isticanje.

- Izravno unesite vrijednosti

Prilagodite vrijednosti u **Izlaz** za sjenu i isticanje. Kada je isticanje postavljeno na 255, svijetli dijelovi bit će bijeli. Kada je sjena postavljena na 0, tamni dijelovi bit će crni.

Napomena:

Raspon mjerenja za kapaljku možete promijeniti klikom na gumb  (**Konfiguracija**) i zatim odabirom **Konfiguracija > Pregled > Područje za uzorkovanje kapaljke**.

Kanal

Odaberite boju (RGB) koja će se podešavati pomoću histograma.

Ulaz

Prikazuje vrijednosti za sjenu, gamu i isticanje prilikom skeniranja izvornika.

Izlaz

Prikazuje vrijednosti za prethodna podešavanja sjene i isticanja.

Tonska krivulja

Prikazuje gustoću izlazne vrijednosti za ulaznu vrijednost slike.

Služi za podešavanje gustoće izvan dijelova u sjeni ili istaknutih dijelova koji su postavljeni u **Histogram**.

Zamagljeni okvir

Možete poboljšati i izoštriti vanjske rubove slike.



Napomena:

Ova značajka nije dostupna ako odaberete karticu **Glavne postavke > Vrsta slike > Crno-bijelo**.

Obnavljanje boje

Možete ispraviti slike koje su izbljedjele kako biste vratili njihove prvobitne boje.



Napomena:

- Ispravljavanje možda neće biti pravilno, jer ovisi o stanju izvornika. U toj situaciji podešavanje izvršite na zaslonu **Detaljne prilagodbe**.
- Ovisno o izvorniku, boja slike u prozoru pregleda i skenirane slike može se razlikovati.

Isprav. pozad. osvjetl.

Možete posvijetliti slike koji su tamne zbog pozadinskog osvjetljenja.



Napomena:

Možda neće biti ispravno, jer ovisi o izvorniku. U toj situaciji podešavanje izvršite na zaslonu **Detaljne prilagodbe**.

Uklanj. dvost. Redova

Možete ukloniti moiré uzorke (sjene u obliku mreže) koji se pojavljuju pri skeniranju tiskanih papira, npr. časopisa.



Ako želite provjeriti ima li moiré uzoraka, prikazite sliku u 100 % (1:1). Ako se prikazana slika odzumira, djelovat će grubo i kao da sadrži moiré uzorke.

Napomena:

- Za korištenje ove značajke postavite **Razlučivost** na kartici **Glavne postavke** na 600 dpi ili manje.
- Ova značajka nije dostupna ako odaberete karticu **Glavne postavke** > **Vrsta slike** > **Crno-bijelo**.
- Učinak ove značajke ne može se provjeriti u prozoru pregleda.
- Ova značajka ublažuje oštrinu skenirane slike.

Uklanjanje prašine

Možete ukloniti prašinu na fotografijama i filmu.



Napomena:

- Ispravljavanje možda neće biti pravilno, što ovisi o stanju izvornika.
- Učinak ove značajke ne može se provjeriti u prozoru pregleda.
- Ako ponestaje slobodnog prostora u memoriji, možda nećete moći izvršiti skeniranje.

Spajanje fotografija

Možete kombinirati skenirane fotografije kako biste kreirali jednu sliku.

Možete koristiti bilo koji od sljedećih načina.

- Basic Stitching: spaja dvije slike, lijevu i desnu ili gornju i donju.



- Advanced Stitching: spaja automatskim otkrivanjem preklapajućih područja na slikama.



Napomena:

- Fotografije koje su prevelike ne mogu se spojiti. Ukupan broj piksela na dugim rubovima fotografije mora biti manji od sljedećeg.


·Basic Stitching: 65 535 piksela (Windows), 39 686 piksela (Mac OS)

·Advanced Stitching: 25 000 piksela

- Ova značajka možda neće biti dostupna ovisno o izvornicima, kao što su monotoni ili grafikoni.

1. Postavite izvornike u vaš skener.

2. Pokrenite Epson ScanSmart i skenirajte svoje izvornike.

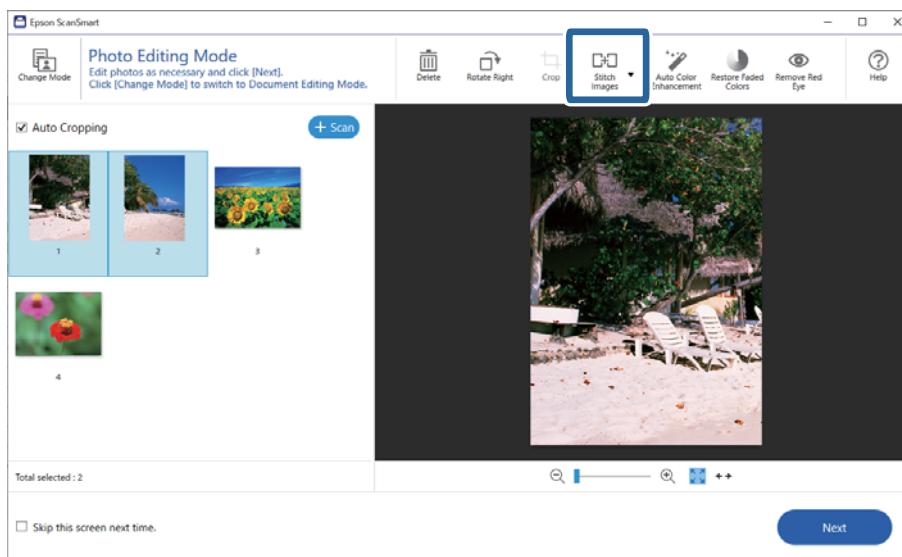
- Za skeniranje sa skenera pritisnite gumb  na skeneru.

Epson ScanSmart otvara i pokreće skeniranje.

- Za skeniranje s računala pokrenite Epson ScanSmart, a zatim kliknite na **SCAN**.

Prilikom korištenja značajke **Advanced Stitching**, skenirajte izvornik više puta dok ga svaki put pomičete kako biste dobili područja koja se preklapaju.

3. Odaberite fotografije koje želite kombinirati, a zatim kliknite na **Stitch Images**.
Za odabir više slika držite pritisnutu tipku Ctrl ili Shift dok klikate na slike.



4. Odaberite **Basic Stitching** ili **Advanced Stitching**.
5. Na zaslonu **Stitch Images** provjerite spojenu sliku. Kada odaberete **Basic Stitching**, možete urediti sliku gumbima na vrhu zaslona za rotiranje i promjenu položaja slika.
6. Kliknite na **OK**, a zatim slijedite upute na zaslonu za spremanje slike.

Održavanje

Čišćenje skenera

Kako bi skener bio u optimalnom radnom stanju, povremeno ga očistite na sljedeći način.

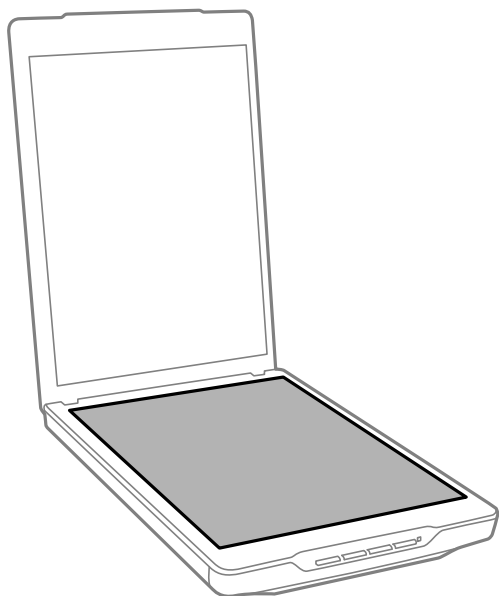


Važno:

- Nikada ne koristite alkohol, razrjeđivač ili bilo kakvo korozivno otapalo za čišćenje skenera. Ove kemikalije mogu oštetiti dijelove skenera i kućište.*
- Pazite da ne prolijete tekućinu na mehanizam skenera ili elektroničke dijelove. To može trajno oštetiti mehanizam i sklopovlje.*
- Ne prskajte unutrašnjost skenera lubrikantima.*
- Nikad ne otvarajte kućište skenera.*

1. Iskopčajte USB kabel iz skenera.
2. Očistite vanjsko kućište krpom navlaženom blagim deterdžentom i vodom.
3. Ako se staklena površina podloge za skeniranje dokumenata zaprlja, očistite je mekom, suhom krpom.

Ako se staklena površina zamrlja masnoćom ili nekim drugim materijalom koji se teško uklanja, upotrijebite malu količinu sredstva za čišćenje stakla i meku krpom kojom ćete ga ukloniti. Obrišite svu preostalu tekućinu.

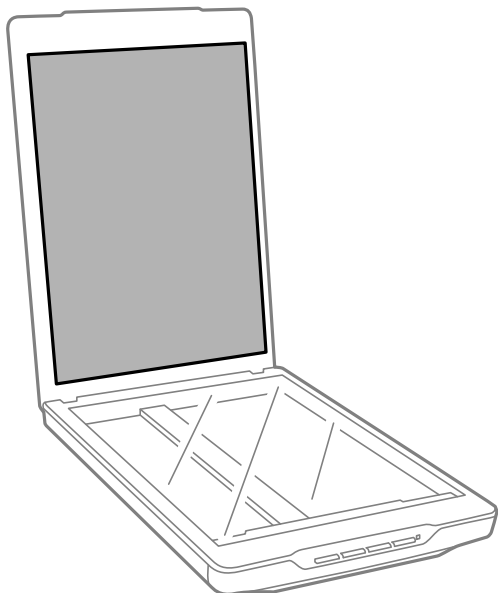


Važno:

- Nemojte pritiskati staklenu površinu podloge za skeniranje dokumenta.*
- Pazite da ne ogrebete i ne oštetite staklenu površinu skenera i ne upotrebljavajte tvrde ili abrazivne četke za čišćenje. Oštećena staklena površina može smanjiti kvalitetu skenirane slike.*
- Ne prskajte sredstvo za čišćenje stakla izravno na staklenu površinu.*

4. Ako se podloge za dokument zaprlja, očistite je mekom, suhom krpom.

Ako se podloga za dokument jako zaprlja, namočite meku krpu blagim rastvorom deterdženta i vode, ocijedite je temeljito i zatim obrišite sve zaostale mrlje. Nakon toga obrišite podlogu mekom i suhom krpom.



Povezane informacije

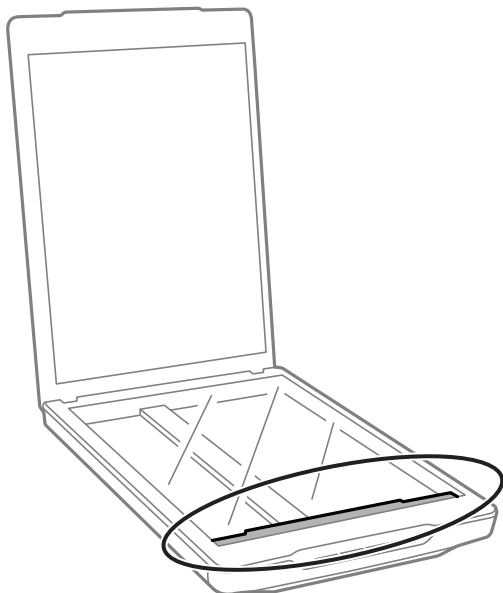
➔ [“Nazivi dijelova i funkcije” na strani 11](#)

Transportiranje skenera

Ako skener morate prenijeti na određenu udaljenost, zapakirajte skener na temelju donjeg postupka.

1. Pobrinite se da glava skenera bude u početnom položaju na prednjoj strani skenera.

Ako glava skenera nije u početnom položaju, povežite skener s računalom pomoću USB kabela radi uključivanja skenera i pričekajte da se glava pomakne u početni položaj.



2. Iskopčajte USB kabel iz skenera.
3. Zapakirajte skener u materijale za pakiranje koje ste dobili sa skenerom te ponovno zapakirajte skener u originalnu kutiju ili u sličnu kutiju u koju može stati bez pritiskanja.



Važno:

- Ako se skener ne zapakira kako treba, vibracije i udarci tijekom transporta mogu dovesti do oštećenja skenera.
- Prilikom transportiranja skenera pazite da ga ne preokrenete.

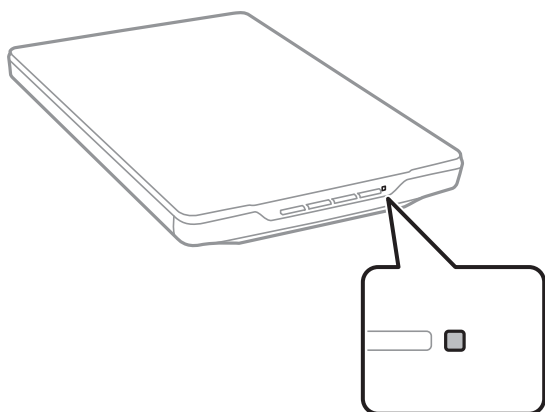
Povezane informacije

➔ [“Nazivi dijelova i funkcije” na strani 11](#)

Rješavanje problema

Problemi skenera

Lampica statusa treperi



Provjerite sljedeće ako lampica statusa brzo treperi.

- Provjerite je li USB kabel sigurno priključen na skener i računalo.
- Uvjerite se da su Epson ScanSmart i upravljački program skenera (Epson Scan 2) ispravno instalirani.

Ako svjetlo nastavi brzo treptati, možda je došlo do fatalne pogreške. Kontaktirajte s prodavačem za pomoć.

Povezane informacije

- ➔ [“Gumbi i lampice” na strani 13](#)
- ➔ [“Provjera i instaliranje vaših aplikacija” na strani 17](#)

Skener se ne uključuje

- Uvjerite se da su Epson ScanSmart i upravljački program skenera (Epson Scan 2) ispravno instalirani.
- Provjerite je li USB kabel sigurno priključen na skener i računalo.
- Spojite skener izravno na USB ulaz računala. Skener možda neće raditi ispravno ako je spojen s računalom preko jednog ili više USB razvodnika.
- Koristite USB kabel koji ste dobili sa skenerom.
- Pričekajte kraći period nakon priključivanja USB kabela. Do uključivanja skenera može proći nekoliko sekundi.
- Ako se skener ne uključi nakon što ste isprobali sva rješenja, deinstalirajte i zatim ponovno instalirajte upravljački program skenera (Epson Scan 2).

Povezane informacije

- ➔ [“Provjera i instaliranje vaših aplikacija” na strani 17](#)

➔ [“Deinstaliranje aplikacija” na strani 18](#)

Problemi sa skeniranjem

Ne može se pokrenuti Epson ScanSmart

- Provjerite je li USB kabel sigurno priključen na skener i računalo.
- Koristite USB kabel koji ste dobili sa skenerom.
- Provjerite je li skener uključen.
- Pričekajte da svjetlo stanja prestane treptati što označava da je skener spreman za skeniranje.
- Spojite skener izravno na USB ulaz računala. Skener možda neće raditi ispravno ako je spojen s računalom preko jednog ili više USB razvodnika.
- Ako koristite druge aplikacije kompatibilne s TWAIN tehnologijom, provjerite je li za postavku Skener ili Izvor odabran ispravan skener.

Pritiskanje gumba skenera ne pokreće aplikaciju

Provjerite jesu li ispravno instalirane sljedeće aplikacije.

- Epson ScanSmart
- Upravljački program skenera (Epson Scan 2)

Povezane informacije

➔ [“Provjera i instaliranje vaših aplikacija” na strani 17](#)

Skeniranje dugo traje

- Pokušajte skenirati izvorni dokument s nižom razlučivosti kako biste ubrzali skeniranje.
- Računala s USB 2.0 ulazima (visoke brzine) mogu skenirati brže od računala su USB 1.1 ulazima. Ako koristite ulaz USB 2.0 sa skenerom, provjerite zadovoljava li zahtjeve sustava.

Problemi sa skeniranom slikom

Neravnomjerne boje, prljavština, mrlje i sl. pojavljuju se na slici koju ste skenirali

- Očistite staklo skenera.
- Uklonite smeće i prljavštinu s izvornika.
- Ne pritišćite snažno izvornik ili poklopac dokumenta. Ako primijenite preveliku silu, mogle bi se pojaviti mrlje, točke i mutan prikaz.

Povezane informacije

- ➔ [“Čišćenje skenera” na strani 49](#)

Loša kvaliteta slike

- Odaberite način rada Epson ScanSmart u skladu s izvornikom koji želite skenirati. Skenirajte koristeći postavke za dokumente u načinu rada **Document Mode** (Document Editing Mode), a postavke za fotografije u načinu rada **Photo Mode** (Photo Editing Mode).
- Kada koristite Document Mode ili Photo Mode u Epson ScanSmart, koristite značajke podešavanja kvalitete slike na kartici **Napredne postavke** na zaslonu postavki skeniranja.
- Ako je rezolucija slaba, pokušajte je povećati i ponovno skenirajte.
- Kvaliteta skenirane slike može se razlikovati od izvornika koji ste skenirali.

Povezane informacije

- ➔ [“Odabir načina skeniranja” na strani 35](#)
- ➔ [“Značajke prilagodbe slike za način rada Document Mode” na strani 37](#)
- ➔ [“Značajke prilagodbe slike za način rada Photo Mode” na strani 42](#)

Slika na poledini vašeg izvornika pojavljuje se na vašoj skeniranoj slici

Slike na poledini izvornika mogu se pojaviti na skeniranoj slici.


- Za tanke izvornike, postavite izvornik na staklo skenera, a zatim ga prekrijte komadom crnog papira.
- Kada koristite Document Mode ili Photo Mode u Epson ScanSmart, prilagodite karticu **Svjetlina** na **Napredne postavke** na zaslonu postavki skeniranja.
Ova značajka možda neće biti dostupna, što ovisi o postavkama na kartici **Glavne postavke > Vrsta slike** ili postavkama na kartici **Napredne postavke**.
- Kada koristite Document Mode u Epson ScanSmart, odaberite **Poboljšanje teksta** iz **Opcija slike** na kartici **Napredne postavke** na zaslonu postavki skeniranja.

Povezane informacije

- ➔ [“Značajke prilagodbe slike za način rada Document Mode” na strani 37](#)
- ➔ [“Značajke prilagodbe slike za način rada Photo Mode” na strani 42](#)

Skenirani tekst ili slike su zamućeni

- Provjerite je li original ravno postavljen na staklo skenera. Također provjerite da original nije zgužvan ili iskrivljen.
- Pazite da ne pomičete izvornik ili skener tijekom skeniranja.
- Provjerite je li skener postavljen na ravnu, stabilnu površinu.
- Kada koristite Document Mode ili Photo Mode u Epson ScanSmart, promijenite **Razlučivost** na **Glavne postavke** na zaslonu postavki skeniranja, a zatim ponovno skenirajte.

- ❑ Kada koristite Document Mode u Epson ScanSmart, odaberite **Poboljšanje teksta** iz **Opcija slike** na kartici **Napredne postavke** na zaslonu postavki skeniranja.
 - ❑ Kada je **Crno-bijelo** odabran kao **Vrsta slike**
Ovisno o stanju skenirane slike, kliknite **Postavke** i podesite manju vrijednost za **Isticanje rubova** ili veću vrijednost za **Razina smanjenja šuma**.
- ❑ Ako skenirate u JPEG formatu, pokušajte promijeniti stupanj kompresije.
U programu Epson ScanSmart kliknite na  **Settings**, a zatim kliknite na karticu **Save Settings** > gumb **Options**.

Povezane informacije

- ➔ [“Značajke prilagodbe slike za način rada Document Mode” na strani 37](#)
- ➔ [“Značajke prilagodbe slike za način rada Photo Mode” na strani 42](#)

Pojavit će se Moiré uzorci (sjene nalik mreži)

Ako je izvornik ispisan dokument, moiré uzorci (sjene nalik mreži) mogli bi se pojaviti na skeniranoj slici.

- ❑ Kada koristite Document Mode ili Photo Mode u Epson ScanSmart, omogućite karticu **Uklanj. dvost. Redova** na **Napredne postavke** na zaslonu postavki skeniranja.



- ❑ Kada koristite Document Mode ili Photo Mode u Epson ScanSmart, promijenite **Razlučivost** na **Glavne postavke** na zaslonu postavki skeniranja, a zatim ponovno skenirajte.

Povezane informacije

- ➔ [“Značajke prilagodbe slike za način rada Document Mode” na strani 37](#)
- ➔ [“Značajke prilagodbe slike za način rada Photo Mode” na strani 42](#)

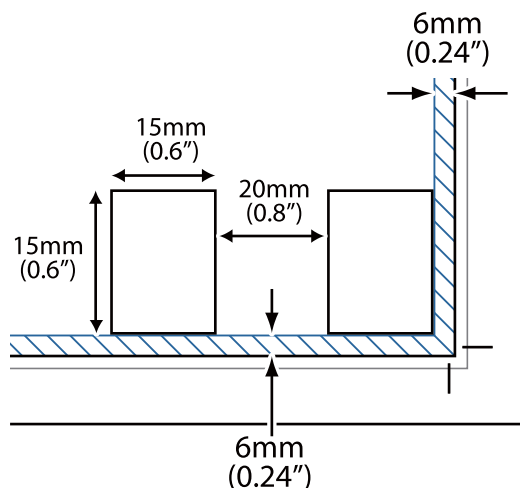
Ne može se skenirati pravo područje

- ❑ Provjerite je li izvornik pravilno stavljen uz oznake strelica u kutovima.
- ❑ Pomaknite originale 2.5 mm (0,1 inč) od vodoravnih i okomitih rubova stakla skenera kako biste izbjegli obrezivanje.
- ❑ Nemojte koristiti stalak za skener i postavite bazu skenera izravno na ravnu, stabilnu površinu.
- ❑ Ovisno o izvorniku, automatsko obrezivanje na odgovarajuću veličinu možda neće pravilno funkcionirati. Postavite izvornu veličinu ručno koristeći Document Mode u Epson ScanSmart.

Odaberite karticu  **Settings** > **Scan Settings** > **Document Mode**. Kliknite na **Custom Settings**, a zatim odaberite veličinu izvornika u **Glavne postavke** > **Veličina dokumenta**.

Ne može se skenirati više fotografija u isto vrijeme

- Kod stavljanja više izvornika na staklo skenera, uvjerite se da između izvornika postoji razmak od najmanje 20 mm (0,79 inča). Također približno postavite original 6 mm (0,24 inča) okomito i vodoravno od rubova stakla skenera.



- Provjerite je li izvornik ravno postavljen.
- Ovisno o izvornicima, možda nećete moći skenirati više fotografija u isto vrijeme. Skenirajte takve izvornike jednog po jednog.

Slike nisu pravilno rotirane

- Male fotografije ne okreću se automatski.
- Fotografije kod kojih nije moguće otkriti vrh i dno nije moguće automatski okretati. Rotirajte ručno gumbom **Rotate Right** u programu Epson ScanSmart.

Na skeniranim slikama uvijek se pojavljuje crta ili niz točaka

- Očistite staklo skenera i podlogu za dokumente. Ako problem ostane, možda je staklo skenera izgrebano. Kontaktirajte svojega dobavljača za pomoć.
- Odstranite svu prašinu s izvornika.

Ravne linije na slici ispadaju iskrivljene

Pazite da izvornik postavite besprijekorno ravno na staklo skenera.

Na rubovima slike boje su neujednačene ili iskrivljene

Ako je vaš dokument jako debeo ili savijen na rubovima, pokrijte rubove papirom kako biste blokirali vanjsku svjetlost dok skenirate.

Znak nije pravilno prepoznat

Provjerite sljedeće kako biste povećali brzinu prepoznavanja značajke OCR (Optičko prepoznavanje znakova).

- Provjerite je li izvornik ravno postavljen.
- Koristite izvornik s jasnim tekstom. Prepoznavanje teksta može slabije raditi za sljedeće vrste izvornika.
 - Izvornici koju su kopirani nekoliko puta
 - Izvornici primljeni faksom (u niskoj razlučivosti)
 - Izvornici s premalim razmakom između slova ili redaka
 - Izvornici s crtama ili crtama preko teksta
 - Izvornici s rukom pisanim tekstom
 - Izvornici s peregibima i naborima
- Vrsta papira izrađena od termalnog papira, kao što su računari, mogu izgubiti svojstva zbog starosti ili trenja. Skenirajte ih u najkraćem roku.
- Prilikom spremanja u datoteke **Searchable PDF**, provjerite jesu li odabrani ispravni jezici. Provjerite **Language** u svakom prozoru za spremanje postavki.

Napomena:

Trebate spremiti EPSON Scan OCR Component kao **Searchable PDF**. Kada postavite skener instalacijskim programom, on se instalira automatski.

Neujednačeni ili zamagljeni rubovi spoja kod knjižice

Kod skeniranja knjižice na staklu skenera znakovi mogu izgledati iskrivljeno ili zamagljeno na rubu spoja. Ako se pojavi taj problem, tekst neće biti pravilno prepoznat kada spremite skeniranu sliku kao **Pretraživi PDF**.

Kako biste smanjili izobličenje ili zamagljivanje na rubu spoja, lagano pritisnite poklopac dokumenta i pridržite ga tijekom skeniranja kako biste poravnali knjižicu. Pazite da tijekom skeniranja ne pomičete knjižicu.



Važno:

Nemojte prejako pritiskati poklopac dokumenta. U suprotnom bi se knjižica ili skener mogli oštetiti.

Ne mogu se riješiti problemi na skeniranoj slici

Ako ste isprobali sva rješenja i niste riješili problem, inicijalizirajte postavke upravljačkog programa skenera Epson Scan 2 koristeći Epson Scan 2 Utility.

Napomena:

Epson Scan 2 Utility je jedna od aplikacija isporučenih sa softverom skenera.

1. Pokrenite Epson Scan 2 Utility.
 - Windows 11
Kliknite gumb za pokretanje i odaberite **Sve aplikacije > EPSON > Epson Scan 2 Utility**.
 - Windows 10
Kliknite na gumb za pokretanje, a zatim odaberite **EPSON > Epson Scan 2 Utility**.

Windows 8.1/Windows 8

Unesite naziv aplikacije u gumbić za pretraživanje i zatim odaberite prikazanu ikonu.

Windows 7

Kliknite na gumb za pokretanje i odaberite **Svi programi** ili **Programi** > **EPSON** > **Epson Scan 2** > **Epson Scan 2 Utility**.

Mac OS

Odaberite **Idi** > **Aplikacije** > **Epson Software** > **Epson Scan 2 Utility**.

2. Odaberite karticu **Ostalo**.

3. Kliknite na **Resetiraj**.

Napomena:

Ako inicijalizacija ne riješi problem, deinstalirajte i ponovno instalirajte softver skenera (Epson Scan 2).

Povezane informacije

➔ [“Deinstaliranje aplikacija” na strani 18](#)

➔ [“Instaliranje vaših aplikacija” na strani 18](#)

Tehničke specifikacije

Opći tehnički podaci skenera

Napomena:

Tehnički podaci podliježu promjenama bez najave.

Vrsta skenera	Flatbed u boji
Fotoelektrični uređaj	CIS
Očitani pikseli	40800×56160 piksela pri 4800 dpi Područje skeniranja može biti ograničeno ako je postavka razlučivosti previsoka.
Maksimalna veličina dokumenta	216×297 mm (8.5×11.7 inča) A4, Letter
Rezolucija skeniranja	4800 dpi (glavno skeniranje) 4800 dpi (pomoćno skeniranje)
Izlazna rezolucija	Ovisi o načinu rada Epson ScanSmart. <input type="checkbox"/> Auto Mode (Document Editing Mode): 200 dpi <input type="checkbox"/> Auto Mode (Photo Editing Mode): 300 dpi <input type="checkbox"/> Document Mode: 50 do 1200 dpi <input type="checkbox"/> Photo Mode: 50 do 9600 dpi
Dubina boje	16 bita po pikselu po boji interno 8 bita po pikselu po boji eksterno (maksimalno)
Izvor svjetla	LED

Podaci o mjerama

Mjere*	Širina: 249 mm (9.9 inča) Dubina: 364 mm (14.4 inča) Visina: 39 mm (1.6 inča)
Težina	Približno 1.4 kg (3.1 lb)

* Bez dijelova koji strše.

Električni podaci

Električno napajanje	Napajanje USB sabirnice
----------------------	-------------------------

Nazivni ulazni napon	DC 5 V
Nazivna ulazna snaga	0.5 A
Potrošnja energije	U radu: približno 2.5 W Spreman za rad: približno 1.1 W Isključen: približno 0.0125 W

Podaci o okruženju

Temperatura	Za vrijeme rada	10 do 35 °C (50 do 95 °F)
	Za vrijeme uskladištenosti	-20 do 60 °C (-4 do 140 °F)
Vlažnost	Za vrijeme rada	20 do 80% (bez kondenzacije)
	Za vrijeme uskladištenosti	20 do 80% (bez kondenzacije)
Uvjeti rada	Redovni uredski ili kućni uvjeti. Izbjegavajte rad sa skenerom na direktnom sunčevom svjetlu, u blizini snažnog izvora svjetlosti ili u ekstremno prašnjavim uvjetima.	

Podaci o sučelju

USB sučelje

Vrsta sučelja	Vrlo brzi USB
Električni standard	Način rada Full Speed (Puna brzina) (12 Mbita u sekundi) i način rada Hi-Speed (Visoka brzina) (480 Mbita po sekundi) specifikacije Univerzalne serijske sabirnice revizija 2.0.
Vrsta poveznika	Jedan Mikro-B ulaz

Zahtjevi sustava

U nastavku su prikazani zahtjevi sustava za Epson ScanSmart.

Podržani operativni sustavi mogu se razlikovati ovisno o aplikaciji.

Windows	Windows 11 ili noviji Windows 10 Windows 8/8.1 Windows 7
Mac OS ^{*1, *2}	Mac OS X 10.11 ili noviji, macOS 11 ili noviji

- *1 Nije podržana brza izmjena korisnika na Mac OS ili novijoj verziji.
- *2 Nije podržan datotečni sustav UNIX (UFS) za Mac OS.

Standardi i odobrenja

Standardi i odobrenja za europski model

Sljedeći model nosi oznaku CE i ispunjava zahtjeve svih primjenjivih EU Direktiva. Više pojedinosti potražite na sljedećoj web-stranici na kojoj je navedena izjava o sukladnosti s normama uz poveznice s Direktivama i usklađenim normama korištenih u izjavi o sukladnosti.

<http://www.epson.eu/conformity>

J371B

Standardi i odobrenja za australski model

EMC	AS/NZS CISPR32 Class B
-----	------------------------

Standardi i odobrenja za američki model

EMC	FCC Part 15 Subpart B Class B CAN ICES-3 (B)/NMB-3 (B)
-----	---

Gdje potražiti pomoć

Web-mjesto tehničke podrške

Ako trebate dodatnu pomoć, posjetite Epsonovo web-mjesto tehničke podrške. Odaberite zemlju ili regiju i posjetite odjeljak tehničke podrške na lokalnim Epsonovim mrežnim stranicama. Na ovim stranicama pročitajte Česta pitanja (FAQ) i preuzmite najnovije verzije upravljačkih programa, priručnike te brojne druge sadržaje.

<http://support.epson.net/>

<http://www.epson.eu/support> (Europa)

Ako vaš proizvod tvrtke Epson ne radi ispravno, a ne možete riješiti problem, obratite se korisničkoj podršci za pomoć.

Kontaktiranje Epsonove korisničke podrške

Prije obraćanja Epsonu

Ako vaš proizvod Epson ne radi ispravno, a problem ne možete riješiti pomoću informacija za rješavanje problema koje su navedene u priručnicima, obratite se korisničkoj podršci za pomoć. Ako Epsonova korisnička podrška za vaše područje nije navedena u nastavku, obratite se dobavljaču od kojega ste kupili proizvod.

Epsonova korisnička podrška brže će vam moći pomoći ako budete imali pri ruci sljedeće podatke:

- Serijski broj proizvoda
(naljepnica sa serijskim brojem obično se nalazi na stražnjoj strani proizvoda)
- Model proizvoda
- Verziju softvera proizvoda
(Kliknite na **Podaci, o verziji** ili sličan gumb u softveru proizvoda)
- Marku i model računala
- Naziv i verziju operacijskog sustava računala
- Nazive i verzije softverskih programa koje koristite sa svojim proizvodom

Napomena:

Ovisno o proizvodu, podaci o popisu poziva za postavke faksa i/ili mreže mogu biti pohranjeni u memoriji uređaja. Podaci i/ili postavke se mogu izgubiti kao posljedica kvara ili popravka uređaja. Epson ne preuzima nikakvu odgovornost za gubitak podataka niti za izradu sigurnosne kopije podataka i/ili postavki, čak ni tijekom jamstvenog roka. Preporučujemo izradu vlastite sigurnosne kopije podataka ili bilježenje podataka.

Pomoć za korisnike u Europi

U Dokumentu o paneuropskom jamstvu potražite informacije o tome kako se obratiti Epsonovoj korisničkoj podršci.

Pomoć za korisnike na Tajvanu

Kontaktirajte za informacije, podršku i usluge servisa su:

Globalne mreže stranice

<http://www.epson.com.tw>

Dostupne su informacije o specifikacijama proizvoda, upravljačkim programima za preuzimanje i proizvodima.

Epsonova služba za podršku

Telefon: +886-2-2165-3138

Operateri službe za podršku telefonskim putem mogu vam pomoći:

- u vezi s upitima o prodaji i informacijama o proizvodima
- u vezi s pitanjima o upotrebi ili problemima
- u vezi s upitima o popravcima i jamstvu

Servisni centar za popravke:

<http://www.tekcare.com.tw/branchMap.page>

Korporacija TekCare ovlaštene je servisni centar za tvrtku Epson Taiwan Technology & Trading Ltd.

Pomoć za korisnike u Australiji

Podružnica tvrtke Epson u Australiji želi vam ponuditi visoku razinu korisničke usluge. Osim priručnika priloženih uz proizvod nudimo i sljedeće izvore informacija:

Internetsku adresu

<http://www.epson.com.au>

Pristup mrežnim stranicama podružnice tvrtke Epson u Australiji putem globalne mrežne stranice. Doista se isplati povremeno uputiti na ove stranice! Na ovim ćete mrežnim stranicama pronaći odjeljak za preuzimanje upravljačkih programa, Epsonova mjesta za kontakt, informacije o novim proizvodima i tehničku podršku (elektronička pošta).

Epsonovu službu za podršku

Telefon: 1300-361-054

Epsonova služba za podršku služi kao krajnja instanca za pristup savjetima za sve naše klijente. Operateri pri službi za podršku mogu vam pomoći s instalacijom, konfiguracijom i radom vašeg proizvoda Epson. Osoblje za ponude službe za podršku može vam ponuditi literaturu o novim Epsonovim proizvodima i uputiti vas najbližem prodavaču ili servisu. Ovdje je moguće dobiti odgovore na mnoge upite.

Preporučamo da uz sebe imate sve potrebne podatke kada zovete službu za podršku. Što više informacija imate pri ruci, to ćemo vam lakše pomoći riješiti problem. Navedene informacije uključuju priručnik za proizvod Epson, vrstu računala, operativni sustav, programe i sve druge informacije koje smatrate potrebnima.

Transport proizvoda

Epson preporuča da sačuvate ambalažu proizvoda zbog potreba budućeg transporta.

Pomoć za korisnike u Singapuru

Izvori informacija, podrška i usluge servisa koje pruža podružnica tvrtke Epson u Singapuru su:

Globalne mreže stranice

<http://www.epson.com.sg>

Putem elektroničke pošte moguće je dobiti specifikacije proizvoda, upravljačke programe za preuzimanje, odgovore na česta pitanja (FAQ), odgovore na upite o prodaji i tehničku podršku.

Služba za podršku tvrtke Epson

Besplatna telefonska linija: 800-120-5564

Operateri pri službi za podršku telefonskim putem mogu vam pomoći:

- u vezi s upitima o prodaji i informacijama o proizvodima
- u vezi s upitima o upotrebi proizvoda ili o rješavanju problema
- u vezi s upitima o popravcima i jamstvu

Pomoć za korisnike na Tajlandu

Kontakti za informacije, podršku i usluge servisa su:

Globalne mreže stranice

<http://www.epson.co.th>

Dostupne su informacije o specifikacijama proizvoda, upravljačkim programima za preuzimanje, odgovori na česta pitanja (FAQ) i elektronička pošta.

Pozivni centar tvrtke Epson

Telefon: 66-2460-9699

Elektronička pošta: support@eth.epson.co.th

Naš tim pozivnog centra može vam pomoći putem telefona:

- U vezi s upitima o prodaji i informacijama o proizvodima
- U vezi s pitanjima o upotrebi ili problemima
- U vezi s upitima o popravcima i jamstvu

Pomoć za korisnike u Vijetnamu

Kontakti za informacije, podršku i usluge servisa su:

Epsonov servisni centar

27 Yen Lang, Trung Liet Ward, Dong Da District, Ha Noi City. Tel: +84 24 7300 0911

38 Le Dinh Ly, Thac Gian Ward, Thanh Khe District, Da Nang. Tel: +84 23 6356 2666

194/3 Nguyen Trong Tuyen, Ward 8, Phu Nhuan Dist., HCMC. Tel: +84 28 7300 0911

31 Phan Boi Chau, Ward 14, Binh Thanh District, HCMC. Tel: +84 28 35100818

Pomoć za korisnike u Indoneziji

Kontakti za informacije, podršku i usluge servisa su:

Globalne mreže stranice

<http://www.epson.co.id>

- Informacije o specifikacijama proizvoda, upravljačkim programima za preuzimanje
- Česta pitanja (FAQ), upiti o prodaji, pitanja putem elektroničke pošte

Epsonov dežurni telefon

Telefon: 1500-766 (Indonesia Only)

E-pošta: customer.care@ein.epson.co.id

Osoblje dežurnog telefona može vam pomoći putem telefona ili e-pošte:

- U vezi s upitima o prodaji i informacijama o proizvodima
- Tehnička podrška

Pomoć za korisnike u Hong Kongu

Za tehničku podršku kao i postprodajne usluge korisnici se mogu obratiti podružnici tvrtke Epson Limited u Hong Kongu.

Početna stranica

<http://www.epson.com.hk>

Podružnica tvrtke Epson u Hong Kongu otvorila je lokalnu početnu stranicu na kineskom i engleskom jeziku kako bi korisnicima učinila dostupnima sljedeće informacije:

- Informacije o proizvodu
- Odgovore na česta pitanja (FAQ)
- Najnovije verzije upravljačkih programa za proizvode Epson

Dežurni telefon tehničke podrške

Tehničkom osoblju možete se obratiti i putem sljedećih telefonskih i brojeva faksa:

Telefon: 852-2827-8911

Telefaks: 852-2827-4383

Pomoć za korisnike u Maleziji

Kontakti za informacije, podršku i usluge servisa su:

Globalne mreže stranice

<http://www.epson.com.my>

- Informacije o specifikacijama proizvoda, upravljačkim programima za preuzimanje
- Česta pitanja (FAQ), upiti o prodaji, pitanja putem elektroničke pošte

Pozivni centar tvrtke Epson

Telefon: 1800-81-7349 (besplatni)

E-pošta: websupport@emsb.epson.com.my

- U vezi s upitima o prodaji i informacijama o proizvodima
- u vezi s pitanjima o upotrebi ili problemima
- u vezi s upitima o uslugama popravka i jamstva

Epson Malaysia Sdn Bhd (Sjedište)

Telefon: 603-56288288

Telefaks: 603-5628 8388/603-5621 2088

Pomoć za korisnike u Indiji

Kontakti za informacije, podršku i usluge servisa su:

Globalne mreže stranice

<http://www.epson.co.in>

Dostupne su informacije o specifikacijama proizvoda, upravljačkim programima za preuzimanje i proizvodima.

Besplatna telefonska linija za pomoć

Za servis, informacije o proizvodu ili za naručivanje potrošnog materijala -
18004250011 / 186030001600 / 1800123001600 (9h – 18 h)

E-pošta

calllog@epson-india.in

WhatsApp

+91 96400 00333

Pomoć za korisnike na Filipinima

Kako bi dobili tehničku podršku kao i druge usluge nakon kupnje, korisnici slobodno mogu kontaktirati s tvrtkom Epson Philippines Corporation na sljedeći broj telefona ili telefaksa te na adresu e-pošte:

Globalne mreže stranice

<http://www.epson.com.ph>

Dostupne su specifikacije proizvoda, upravljački programi za preuzimanje, odgovori na česta pitanja (FAQ) i upiti putem elektroničke pošte.

Podrška kupcima tvrtke Epson Philippines

Besplatna telefonska linija: (PLDT) 1-800-1069-37766

Besplatna telefonska linija: (digitalna) 1-800-3-0037766

Metro Manila: +632-8441-9030

Mrežna stranica: <https://www.epson.com.ph/contact>

E-pošta: customercare@epc.epson.com.ph

Dostupan od 9 do 18 h, od ponedjeljka do subote (osim državnih praznika)

Naš tim podrške kupcima može vam pomoći putem telefona:

- U vezi s upitima o prodaji i informacijama o proizvodima
- u vezi s pitanjima o upotrebi ili problemima
- u vezi s upitima o popravcima i jamstvu

Epson Philippines Corporation

Glavna linija: +632-8706-2609

Telefaks: +632-8706-2663 / +632-8706-2665