

Epson Perfection V39 II

Vartotojo vadovas

Gaminio funkcijos

Svarbiausia informacija apie skaitytuvą

Originalių dokumentų padėjimas

Nuskaitymas

Techninė priežiūra

Problemų sprendimas

Turinys

Apie šį vadovą

Ižanga apie vadovus.	4
Žymės ir simboliai.	4
Šiame vadove vartojami aprašymai.	4
Nuorodos į operacinę sistemą.	5
Autorių teisės.	5
Prekės ženklai.	5

Svarbūs nurodymai

Nurodymai dėl saugos.	7
Kopijavimo apribojimai.	7

Gaminio funkcijos

Išmanusis nuskaitymas naudojant keturis mygtukus.	9
Paprastas ir patogus nuskaitymas naudojant Epson ScanSmart.	9
Nuskaitymas statmenoje padėtyje.	10

Svarbiausia informacija apie skaitytuvą

Dalių pavadinimai ir funkcijos.	11
Mygtukai ir lemputės.	13
Vertikalios skaitytuvo padėties nustatymas.	14

Informacija apie programas

Dokumentų ir vaizdų nuskaitymo taikomoji programa (Epson ScanSmart).	16
Programa, skirta naujinti programinę įrangą ir programinę aparatinę įrangą (EPSON Software Updater).	16
Taikomųjų programų patikrinimas ir įdiegimas.	17
Taikomųjų programų tikrinimas „Windows“ sistemoje.	17
Taikomųjų programų tikrinimas „Mac OS“ sistemoje.	18
Programų diegimas.	18
Taikomųjų programų šalinimas.	18
Taikomųjų programų šalinimas „Windows“ sistemoje.	18
Taikomųjų programų pašalinimas „Mac OS“ sistemoje.	19

Taikomųjų programų ir programinės aparatinės įrangos naujinimas.	20
--	----

Originalių dokumentų padėjimas

Nuotraukų ar dokumentų įdėjimas kopijuoti.	21
Didelių arba storų dokumentų padėjimas.	24
Originalių dokumentų padėjimas, jeigu skaitytuvas naudojamas vertikaliajoje padėtyje.	25

Nuskaitymas

Nuskaitymas skaitytuvo mygtuku.	28
Nuskaitymas naudojant Epson ScanSmart.	29
Dokumentų nuskaitymas ir įrašymas.	29
Nuotraukų nuskaitymas ir įrašymas.	32
Nuskaitymo režimo pasirinkimas.	35
Išplėstinis nuskaitymas.	36
Nuskaitymas į PDF failą.	36
Nuskaitytų vaizdų pridėjimas prie el. laiško.	37
Skaitytuvo naudojimas kopijavimui.	37
Vaizdo koregavimo funkcijos Dokumentų režimas.	37
Vaizdo koregavimo funkcijos Nuotraukų režimas.	42
Nuotraukų pridėjimas.	47

Techninė priežiūra

Skaitytuvo valymas.	49
Skaitytuvo gabenimas.	50

Problemų sprendimas

Skaitytuvo triktys.	52
Būklės lemputė mirksi.	52
Skaitytuvas neįsijungia.	52
Nuskaitymo sutrikimai.	53
Nepavyksta pradėti Epson ScanSmart.	53
Paspaudus skaitytuvo mygtuką nepaleidžiama taikomoji programa.	53
Nuskaitymas trunka labai ilgai.	53
Nuskaityto vaizdo problemos.	53
Nuskaitytame vaizde matosi netolygios spalvos, dėmės, taškai ir pan..	53
Nepakankama vaizdo kokybė.	54
Nuskaitytame paveikslėlyje originalaus dokumento kitoje pusėje matyti kitas vaizdas.	54

Nuskaitytas tekstas ar vaizdai yra išplaukę.	54
Matomi muarų raštai (į tinklą panašūs šešėliai).	55
Negalima nuskaityti teisingos srities.	55
Nuskaityti kelių nuotraukų tuo pat metu negalima.	56
Vaizdai pasukami netinkamai.	56
Nuskaitytuose vaizduose visada matosi linija arba taškių linija.	56
Tiesios linijos jūsų paveikslėlyje tampa išlenktos.	56
Spalvos paveikslėlio kraštuose yra dėmėtos arba iškraipytos.	57
Neteisingai atpažintas simbolis.	57
Knygelės vidinės paraštės yra iškreiptos arba neryškios.	57
Nepavyksta išspręsti problemų nuskaitytame vaizde.	57

Techniniai duomenys

Bendri skaitytuvo techniniai duomenys.	59
Matmenų duomenys.	59
Elektros parametrai.	59
Aplinkos parametrai.	60
Sąsajos parametrai.	60
Sistemos reikalavimai.	60

Standartai ir patvirtinimai

Europos modeliams taikomi standartai ir patvirtinimai.	61
Australijos modeliui taikomi standartai ir patvirtinimai.	61
JAV modeliui taikomi standartai ir patvirtinimai.	61

Kur ieškoti pagalbos

Techninio klientų aptarnavimo svetainė.	62
Kreipimasis į „Epson“ klientų aptarnavimo skyrių.	62
Prieš kreipiantis į „Epson“.	62
Pagalba naudotojams Europoje.	62
Pagalba naudotojams Taivane.	63
Pagalba naudotojams Australijoje.	63
Pagalba naudotojams Singapūre.	64
Pagalba naudotojams Tailande.	64
Pagalba naudotojams Vietname.	64
Pagalba naudotojams Indonezijoje.	65
Pagalba naudotojams Honkonge.	65
Pagalba naudotojams Malaizijoje.	65
Pagalba naudotojams Indijoje.	66
Pagalba naudotojams Filipinuose.	66

Apie šį vadovą

Įžanga apie vadovus

Šių vadovų naujausias versijas galima atsisiųsti iš „Epson“ pagalbos svetainės.

<http://www.epson.eu/support> (Europoje)

<http://support.epson.net/> (ne Europoje)

- Pradėkite čia (popierinis vadovas)

Šiame vadove pateikiama informacija, kaip paruošti produktą ir įdiegti taikomąją programą.

- Vartotojo vadovas (skaitmeninis vadovas)

Šiame vadove pateikiami nurodymai, kaip naudotis produktu, techniškai jį prižiūrėti ir spręsti problemas.

Greta anksčiau išvardytų vadovų žr. į įvairias „Epson“ taikomąsias programas įtrauktus žinytus.

Žymės ir simboliai



Perspėjimas:

Kad būtų išvengta sužalojimų, būtina atidžiai laikytis instrukcijų.



Svarbu:

Kad būtų išvengta žalos įrangai, būtina laikytis instrukcijų.

Pastaba:

Suteikia papildomą informaciją.

Susijusi informacija

- ➔ Nuorodos į susijusius skyrius.

Šiame vadove vartojami aprašymai

- Programų momentinės ekranų kopijos atliktos Windows 10 arba macOS Monterey operacinėse sistemose. Ekranuose rodomas turinys gali skirtis, atsižvelgiant į modelį ir situaciją.
- Iliustracijos šiame vadove pateiktos tik informaciniais tikslais. Nors jos gali šiek tiek skirtis nuo jūsų turimo produkto, produkto naudojimo būdai išlieka tokie patys.

Nuorodos į operacinę sistemą

Windows

Šiame vadove sąvokos, pavyzdžiui „Windows 11“, „Windows 10“, „Windows 8.1“, „Windows 8“ ir „Windows 7“, reiškia šias operacines sistemas. Be to, „Windows“ reiškia visas šios operacinės sistemos versijas.

- Operacinė sistema „Microsoft® Windows® 11“
- Operacinė sistema „Microsoft® Windows® 10“
- Operacinė sistema „Microsoft® Windows® 8.1“
- Operacinė sistema „Microsoft® Windows® 8“
- Operacinė sistema „Microsoft® Windows® 7“

Mac OS

Šiame vadove „Mac OS“ reiškia „macOS Monterey“, „macOS Big Sur“, „macOS Catalina“, „macOS Mojave“, „macOS High Sierra“, „macOS Sierra“ ir „OS X El Capitan“.

Autorių teisės

Jokia šio leidinio dalis negali būti atgaminta, saugoma gavimo sistemoje arba siunčiama bet kokia forma arba bet kokiomis priemonėmis, elektroninėmis, mechaninėmis, kopijuojant, įrašant arba kitaip, neturint išankstinio raštiško „Seiko Epson Corporation“ sutikimo. Neprisiimama jokia patentų atsakomybė, susijusi su čia pateiktos informacijos naudojimu. Taip pat neprisiimama atsakomybė už žalą, sukeltą čia pateiktos informacijos naudojimo. Čia pateikta informacija skirta naudojimui tik su šiuo „Epson“ produktu. „Epson“ neprisiima atsakomybės už bet kokią šios informacijos taikymą kitiems produktams.

Nei „Seiko Epson Corporation“, nei dukterinės bendrovės nebus atsakingos šio produkto pirkėjui arba bet kokioms trečiosioms šalims už žalą, nuostolius, kaštus arba išlaidas, pirkėjo arba trečiųjų šalių patirtas dėl nelaimingo atsitikimo, netinkamo naudojimo arba piktnaudžiavimo šio produktu arba neleistinių modifikacijų, remontų arba šio produkto pakeitimų, arba (išskyrus JAV) griežtai nesilaikant „Seiko Epson Corporation“ naudojimo ir priežiūros instrukcijų.

„Seiko Epson Corporation“ ir dukterinės bendrovės nebus atsakingos už bet kokią žalą arba problemas, kylančias naudojant bet kokias parinktis arba eksploatacines medžiagas, išskyrus originalius „Epson“ produktus arba „Seiko Epson Corporation“ produktus, patvirtintus „Epson“.

„Seiko Epson Corporation“ nebus atsakinga už jokią žalą dėl elektromagnetinių trukdžių, kylančių naudojant kitus sąsajos laidus, nei „Epson“ patvirtintus „Seiko Epson Corporation“ produktus.

© 2023 „Seiko Epson Corporation“

Šio vadovo turinys ir šio produkto specifikacijos gali keistis bet perspėjimo.

Prekės ženklai

- EPSON, EPSON EXCEED YOUR VISION, EXCEED YOUR VISION ir kiti logotipai yra registruotieji prekės ženklai arba prekės ženklai, priklausantys „Seiko Epson“.
- Microsoft® and Windows® are registered trademarks of Microsoft Corporation.
- Apple, Mac, macOS, and OS X are trademarks of Apple Inc., registered in the U.S. and other countries.

- Bendroji pastaba: kiti čia pateikti gaminių pavadinimai yra skirti tik gaminiams atpažinti ir gali būti atitinkamų savininkų prekių ženklai. „Epson“ nepriklauso jokios teisės į šiuos ženklus.

Svarbūs nurodymai

Nurodymai dėl saugos

Perskaitykite visus šiuos nurodymus ir laikykitės visų ant produkto pateiktų išpėjimų bei nurodymų.

- Padėkite produktą ant lygaus, stabilaus paviršiaus, kuris visomis kryptimis išsikiša už produkto pagrindo. Jeigu produktą dedate prie sienos, tarp galinės produkto pusės ir sienos palikite bent 10 cm tarpą.
- Padėkite produktą pakankamai arti kompiuterio, kad sąsajos kabelis jį lengvai pasiektų. Nedėkite ir nelaikykite produkto lauke, arti purvo, dulkių, vandens, šilumos šaltinių arba vietose, kur jis galėtų būti veikiamas smūgių, vibracijos, aukštos temperatūros arba drėgmės, tiesioginių saulės spindulių, stiprių šviesos šaltinių arba staigių temperatūros ar drėgmės pokyčių.
- Nelieskite šlapiomis rankomis.
- USB kabelis turi būti nuvestas taip, kad būtų išvengta jo įbrėžimų, įpjovimų, nudilimo, suspaudimo ir susinarpliojimo. Nedėkite jokių daiktų ant maitinimo laido ir pasirūpinkite, kad laidas būtų apsaugotas nuo mindžiojimo bei pervaziavimo. Pasirūpinkite, kad laido galas būtų tiesus.
- Kai šį produktą kabeliu jungiate prie kompiuterio arba kito prietaiso, įsitikinkite, kad jungtys yra nukreiptos tinkama kryptimi. Kiekviena jungtis teturi vieną tinkamą nukreipimo kryptį. Įkišus jungtį netinkama kryptimi, gali būti pažeisti abu prietaisai, kuriuos mėginama sujungti kabeliu.
- Jokiu būdu neardykite, nemėginkite modifikuoti arba taisyti produkto arba produkto priedų patys, nebent tai būtų konkrečiai paaiškinta produktų vadovuose.
- Nekiškite jokių daiktų į jokias angas, nes jie gali susiliesti su dalimis, kuriomis teka aukštos įtampos elektros srovė, arba sukelti trumpąjį jungimą. Saugokitės elektros smūgio pavojaus.
- Atjunkite produktą ir USB kabelį, o techninės priežiūros darbus patikėkite atlikti kvalifikuotiems techninės priežiūros darbuotojams esant tokioms sąlygoms: į produktą pateko skysčio; produktas buvo numestas arba jo korpusas buvo pažeistas; produktas veikia netinkamai arba jo veikimo savybės staiga pasikeičia. (Nereguliuokite valdiklių, kurie nėra aprašyti šioje naudojimo instrukcijoje.)

Kopijavimo apribojimai

Norėdami užtikrinti, kad šis produktas būtų naudojamas atsakingai ir teisėtai, laikykitės toliau pateiktų apribojimų.

Įstatymais draudžiama kopijuoti:

- banknotus, monetas, vyriausybės išleistus rinkos vertybinius popierius, vyriausybės skolos vertybinius popierius ir municipalinius vertybinius popierius;
- nepanaudotus pašto ženklus, atvirlaiškius su iš anksto išspausdintais pašto ženklais ir kitus oficialius pašto elementus su ženklais, patvirtinančiais mokesčio už siuntimą sumokėjimą;
- vyriausybės išleistus žyminius ženklus ir vertybinius popierius, išleistus pagal teisinę procedūrą.

Būkite atsargūs, kai kopijuojate:

- privačius rinkos vertybinius popierius (akcijų sertifikatus, perduodamuosius solo vekselius, čekius ir pan.), mėnesinius leidimus, nuolaidų kuponus ir pan.;
- pasus, vairuotojų pažymėjimus, sveikatos pažymas, daugkartinius kelių bilietus, maisto talonus, bilietus ir pan.

Pastaba:

Kopijuoti šiuos dalykus taip pat gali būti draudžiama įstatymais.

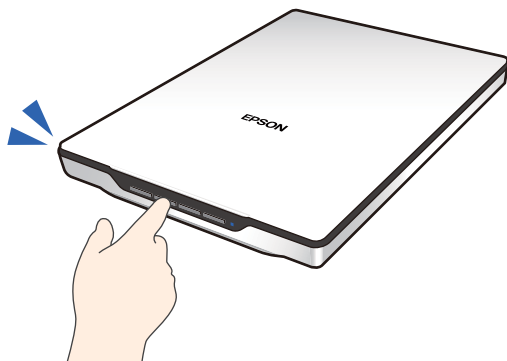
Atsakingas medžiagos, kuri yra saugoma autorių teisių, naudojimas





Produktais gali būti piktnaudžiaujama netinkamai kopijuojant medžiagą, kurios autorių teisės yra saugomos. Jeigu nesate pasitarę su šiuos dalykus gerai išmanančiu teisininku, elkitės atsakingai ir pagarbiai – prieš kopijuodami paskelbtą medžiagą, gaukite leidimą iš asmens, kuriam priklauso autorių teisės.

Gaminio funkcijos

Išmanusis nuskaitymas naudojant keturis mygtukus

Naudodami skaitytuvo mygtukus, galite keliais paprastais veiksmais nuskaityti pagal savo poreikius.



 (PDF mygtukas)	Nuskaitytas vaizdas yra įrašomas PDF formatu.
 (el. pašto mygtukas)	Paleidžia jūsų kompiuteryje el. pašto kliento versiją, tada automatiškai prideda nuskaitytus vaizdus prie el. laiško.
 (kopijavimo mygtukas)	Spausdina (kopijuoja) nuskaitytus originalus prie kompiuterio prijungtu spausdintuvu.
 (pradžios mygtukas)	Nuskaityti redaguodamas nuskaitytus vaizdus ir nurodydamas, kaip jie turėtų būti įrašyti.

Susijusi informacija

➔ [„Nuskaitymas skaitytuvo mygtuku“ puslapyje 28](#)

Paprastas ir patogus nuskaitymas naudojant Epson ScanSmart

Trys paprasto nuskaitymo režimai su atitinkamomis nuostatomis jūsų originalams

- Automatinis režimas: nuskaityta automatiškai aptikus originalo tipą.
- Dokumentų režimas: nuskaityta naudojant nustatymo funkcijas, kurios tinka dokumentui.
- Nuotraukų režimas: nuskaityta naudojant vaizdo kokybės nustatymo funkcijas, kurios tinka nuotraukoms.

Automatinis apkarpymas pagal originalus

Originalius dokumentus galite nuskaityti ir įrašyti automatiškai apkarpydami pagal jų dydį, nenustatydami jų dydžio. Automatinis apkarpymas palaiko tik ne tik standartinio dydžio originalius dokumentus, bet ir netaisyklingos formos dokumentus, pvz., kvitus ar lapelius bei įvairių dydžių nuotraukas.

Kai nuskaitytote nuotraukas, iš karto galite įrašyti kelias nuotraukas, kiekvieną jų apkarpydami atskirai, kad nereiktų jų nuskaityti po vieną.



Pastaba:

- Pasirinkite *Automatinis režimas* arba geriausiai originaliam dokumentui tinkantį režimą.
Kai nuskaitytote dokumentus: naudokite *Automatinis režimas* arba *Dokumentų režimas*.
Kai nuskaitytote nuotraukas: naudokite *Automatinis režimas* arba *Nuotraukų režimas*.
- Kai naudojate *Dokumentų režimas*, nustatykite **Pasirinktiniai nustatymai > Dokumento dydis į Automatinis aptikimas**.

Susijusi informacija

- ➔ „Dokumentų ir vaizdų nuskaitymo taikomoji programa (Epson ScanSmart)” puslapyje 16
- ➔ „Nuskaitymas naudojant Epson ScanSmart” puslapyje 29
- ➔ „Nuskaitymo režimo pasirinkimas” puslapyje 35

Nuskaitymas statmenoje padėtyje

Ištraukite ant skaitytuvo pagrindo įtaisytą skaitytuvo stovą, kol jį nustatytumėte į statmeną padėtį. Tai leis nuskaityti statmenoje padėtyje ir taip atlaisvinti vietos ant stalo.

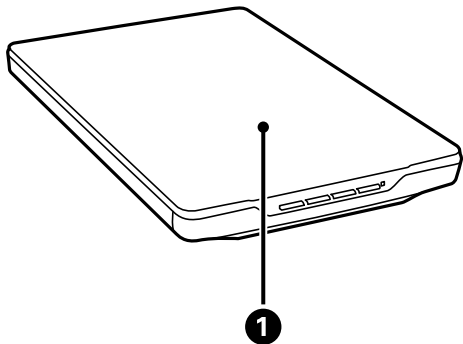


Susijusi informacija

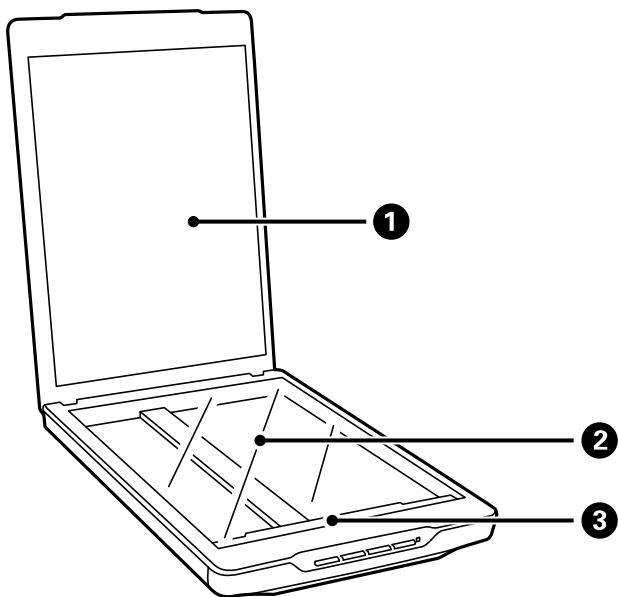
- ➔ „Vertikalios skaitytuvo padėties nustatymas” puslapyje 14

Svarbiausia informacija apie skaitytuvą

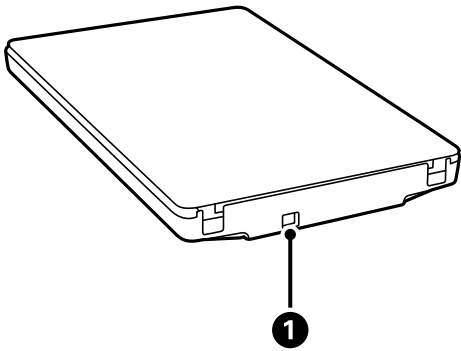
Dalių pavadinimai ir funkcijos



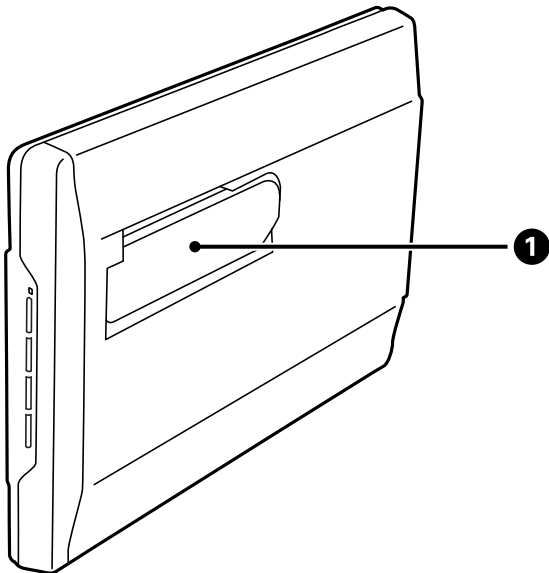
1	Dokumentų dangtis	Prispaudžia dokumentą prie skaitytuvo stiklo ir neleidžia prasiskverbti išorinei šviesai. Dangtį nuimkite nuskaitydami storą arba didelį dokumentą.
---	-------------------	---



1	Dokumentų skydelis	Apsaugo nuskaitytus dokumentus.
2	Skaitytuvo stiklas	Ant šio stiklo padėkite dokumentus.
3	Vežimėlis	Jutiklis, kuriuo nuskaitymi dokumentai.



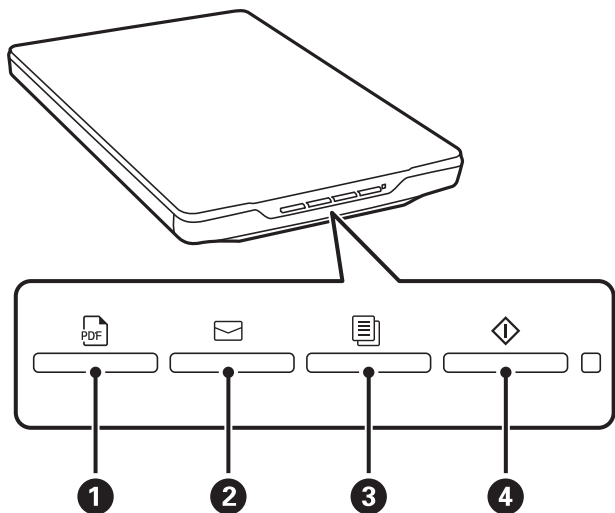
1	USB prievadas	Skirtas prijungti USB kabeliui.
---	---------------	---------------------------------



1	Skaitytuvo stovas	Naudojamas nuskaitant vertikalioje padėtyje.
---	-------------------	--

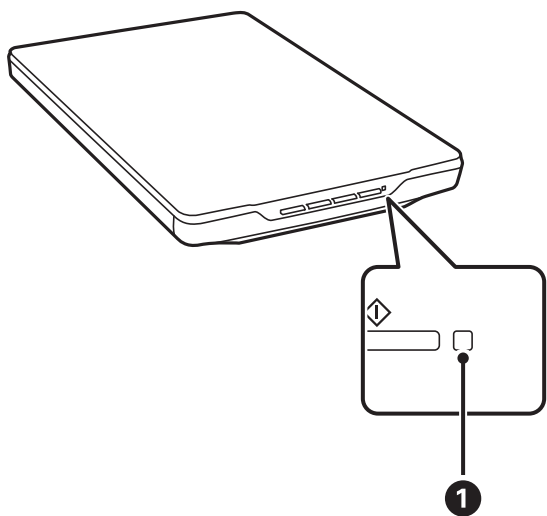
Mygtukai ir lemputės

Mygtukai



1	PDF mygtukas	Nuskaitytas vaizdas yra įrašomas PDF formatu.
2	El. pašto mygtukas	Paleidžia jūsų kompiuteryje el. pašto kliento versiją, tada automatiškai prideda nuskaitytus vaizdus prie el. laiško.
3	Kopijavimo mygtukas	Spausdina (kopijuoja) nuskaitytus originalus prie kompiuterio prijungtu spausdintuvu.
4	Pradžios mygtukas	Nuskaityto redaguodamas nuskaitytus vaizdus ir nurodydamas, kaip jie turėtų būti įrašyti.

Lemputės



Lemputės		Rodiklio būklė	Skaitytuvo būseną
1	Būsenos lemputė	Šviečia	Pasirengta nuskaityti vaizdus
		Mirksi	Vyksta inicijavimas arba nuskaitymas
		Greitai mirksi	Klaida
		Išjungta	Skaitytuvas išjungtas

Pastaba:

Jei prijungus USB laidą lemputė neįsijungia, patikrinkite, ar Epson ScanSmart ir skaitytuvo tvarkyklė (Epson Scan 2) tinkamai įdiegtos kompiuteryje. Skaitytuvas neįsijungs, kol nebus įdiegtos taikomosios programos.

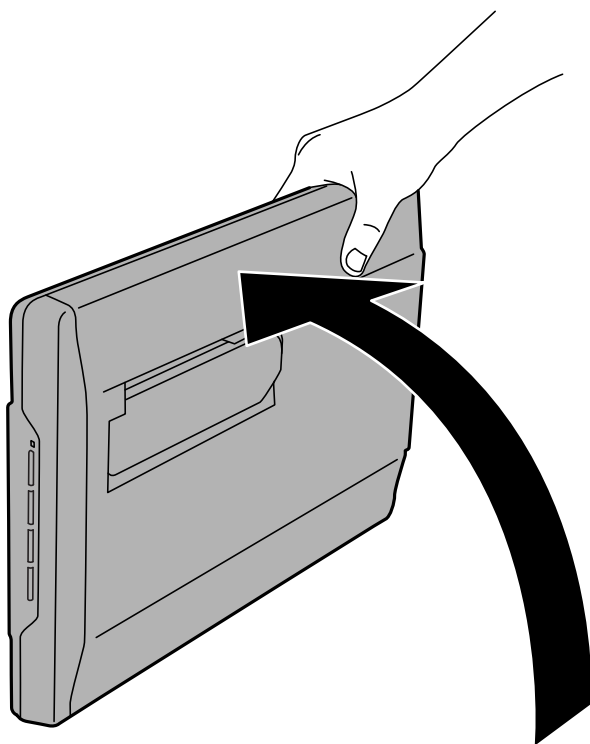
Susijusi informacija

- ➔ „Nuskaitymas skaitytuvo mygtuku” puslapyje 28
- ➔ „Taikomųjų programų patikrinimas ir įdiegimas” puslapyje 17
- ➔ „Būklės lemputė mirksi” puslapyje 52

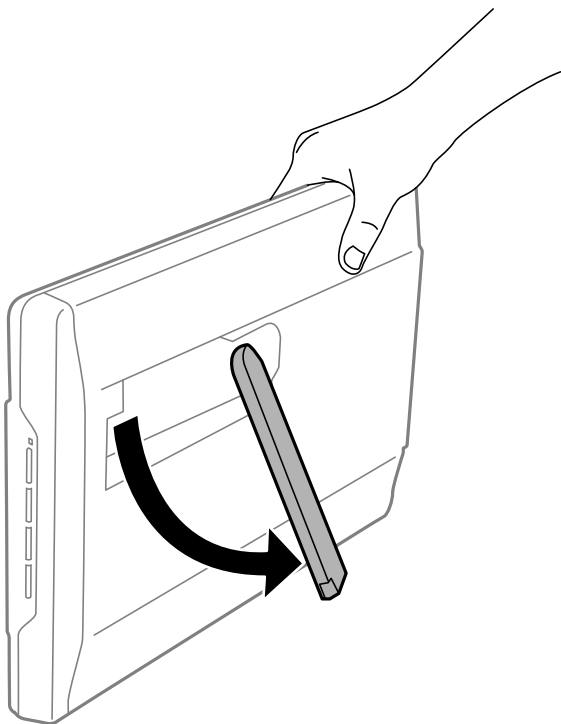
Vertikalios skaitytuvo padėties nustatymas

Jūs taip pat galite dirbti su vertikaliai pastatytu skaitytuvu.

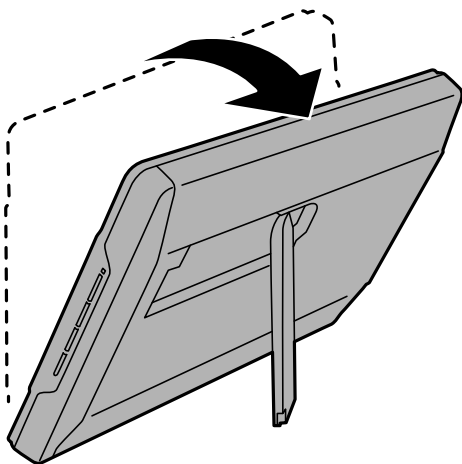
1. Pastatykite skaitytuvą vertikaliai.



2. Ištraukite skaitytuvo gale įtaisytą skaitytuvo stovą, kol jis spragtelėjęs užsifiksuos.



3. Pakreipkite skaitytuvą žemyn, kol skaitytuvo stovas palies plokščią paviršių.



Susijusi informacija

- ➔ [„Originalių dokumentų padėjimas, jeigu skaitytuvas naudojamas vertikalioje padėtyje” puslapyje 25](#)

Informacija apie programas

Šiame skyriuje apžvelgiamos skaitytuvui prieinamos programos. Naujausią programą galite įdiegti per „Epson“ tinklalapį.

Dokumentų ir vaizdų nuskaitymo taikomoji programa (Epson ScanSmart)

Epson ScanSmart — tai nuskaitymo taikomoji programa, kuri leidžia lengvai nuskaityti originalus ir įrašyti duomenis atliekant kelis nesudėtingus veiksmus.

Paleidimas operacinėje sistemoje Windows

Windows 11

Spustelėkite pradžios mygtuką ir pasirinkite **Visos programėlės > Epson Software > Epson ScanSmart**.

Windows 10

Spustelėkite pradžios mygtuką ir pasirinkite **Epson Software > Epson ScanSmart**.

„Windows 8.1“ / „Windows 8“

Pagrindinio ieškos mygtuko lauke įveskite programos pavadinimą ir pasirinkite rodomą piktogramą.

„Windows 7“

Spustelėkite pradžios mygtuką ir pasirinkite **Visos programos > Epson Software > Epson ScanSmart**.

Paleidimas operacinėje sistemoje Mac OS

Pasirinkite **Eiti > Taikomosios programos > Epson Software > Epson ScanSmart**.

Susijusi informacija

➔ [„Nuskaitymas naudojant Epson ScanSmart“ puslapyje 29](#)

Programa, skirta naujinti programinę įrangą ir programinę aparatinę įrangą (EPSON Software Updater)

„EPSON Software Updater“ yra programa, kuri įdiegia naują programinę įrangą ir atnaujiną programinę aparatinę įrangą bei vadovus internetu. Jei norite reguliariai tikrinti atnaujinimų informaciją, EPSON Software Updater automatinio atnaujinimo nustatymuose galite nustatyti atnaujinimų tikrinimo intervalą.

Paleidimas operacinėje sistemoje Windows

Windows 11

Spustelėkite pradžios mygtuką ir pasirinkite **All apps > Epson Software > EPSON Software Updater**.

Windows 10

Spustelėkite pradžios mygtuką ir pasirinkite **Epson Software** > **EPSON Software Updater**.

Windows 8.1/Windows 8

Pagrindinio ieškos mygtuko lauke įveskite programos pavadinimą ir pasirinkite rodomą piktogramą.

Windows 7

Spustelėkite pradžios mygtuką ir pasirinkite **Visos programos** > **Epson Software** > **EPSON Software Updater**.

Paleidimas operacinėje sistemoje Mac OS

Pasirinkite **Eiti** > **Programos** > **Epson Software** > **EPSON Software Updater**.

Taikomųjų programų patikrinimas ir įdiegimas

Tam, kad galėtumėte naudotis šiame *Vartotojo vadovas* aprašytais funkcijomis, jums reikia įdiegti toliau apibūdintas taikomąsias programas.

Epson ScanSmart

Skaitytuvo tvarkyklė (Epson Scan 2)

EPSON Software Updater

Pastaba:

Kai nustatote skaitytuvą naudodami sąrankos programą, skaitytuvo tvarkyklė (Epson Scan 2) įdiegiama automatiškai.

Susijusi informacija

➔ „Taikomųjų programų tikrinimas „Windows“ sistemoje” puslapyje 17

➔ „Taikomųjų programų tikrinimas „Mac OS“ sistemoje” puslapyje 18

➔ „Programų diegimas” puslapyje 18

Taikomųjų programų tikrinimas „Windows“ sistemoje

1. Atverkite valdymo skydą:

Windows 11

Spustelėkite pradžios mygtuką ir pasirinkite **Visos programėlės** > „Windows“ **įrankiai** > **Valdymo skydas**.

Windows 10

Spustelėkite pradžios mygtuką ir pasirinkite „Windows“ **sistema** > **Valdymo skydas**.

Windows 8.1/Windows 8

Pasirinkite **Darbalaukis** > **Parametrai** > **Valdymo skydas**.

Windows 7

Spustelėkite pradžios mygtuką ir pasirinkite **Valdymo skydas**.

2. Pasirinkite **Pašalinti programą** kategorijoje **Programos**.

3. Patikrinkite esamu metu įdiegtų programų sąrašą.

Taikomųjų programų tikrinimas „Mac OS“ sistemoje

1. Pasirinkite **Eiti > Taikomosios programos > Epson Software**.
2. Patikrinkite esamu metu įdiegtų programų sąrašą.

Programų diegimas

Kad įdiegtumėte reikalingas problemas, laikykitės toliau nurodytų žingsnių.

Pastaba:

- Prisijunkite prie kompiuterio administratoriaus teisėmis. Jei kompiuteris jus paragins, įveskite administratoriaus slaptažodį.*
- Prieš iš naujo įdiegdami programas, pirmiausia turite jas pašalinti.*

1. Uždarykite visas atidarytas taikomąsias programas.
2. Įdiegdami skaitytuvo tvarkyklę (Epson Scan 2), laikinai atjunkite skaitytuvą ir kompiuterį.

Pastaba:

Nejunkite skaitytuvo ir kompiuterio, kol nebus nurodyta tai padaryti.

3. Įdiekite programą, vadovaudamiesi šioje svetainėje toliau pateiktais nurodymais.

<https://epson.sn>

Taikomųjų programų šalinimas

Sprendžiant tam tikras problemas arba naujovinanant operacinę sistemą gali tekti pašalinti ir iš naujo įdiegti taikomąsias programas. Prisijunkite prie kompiuterio administratoriaus teisėmis. Jei kompiuteris jus paragins, įveskite administratoriaus slaptažodį.

Susijusi informacija

- ➔ „Taikomųjų programų šalinimas „Windows“ sistemoje“ puslapyje 18
- ➔ „Taikomųjų programų pašalinimas „Mac OS“ sistemoje“ puslapyje 19

Taikomųjų programų šalinimas „Windows“ sistemoje

1. Uždarykite visas atidarytas taikomąsias programas.
2. Atjunkite skaitytuvą nuo kompiuterio.
3. Atverkite valdymo skydą:
 - Windows 11
Spustelėkite pradžios mygtuką ir pasirinkite **Visos programėlės > „Windows“ įrankiai > Valdymo skydas**.
 - Windows 10
Spustelėkite pradžios mygtuką ir pasirinkite **„Windows“ sistema > Valdymo skydas**.

- Windows 8.1/Windows 8

Pasirinkite **Darbalaukis > Parametrai > Valdymo skydas**.

- Windows 7

Spustelėkite pradžios mygtuką ir pasirinkite **Valdymo skydas**.

4. Pasirinkite **Pašalinti programą** kategorijoje **Programos**.

5. Pasirinkite programą, kurią norite pašalinti.

6. Spustelėkite **Pašalinti / keisti** arba **Pašalinti**.

Pastaba:

Jei rodomas vartotojo abonemento valdymo langas, spustelėkite „Tęsti“.

7. Vykdykite ekrane pateiktas instrukcijas.

Pastaba:

*Gali būti parodytas pranešimas, raginantis iš naujo paleisti kompiuterį. Tokiu atveju įsitikinkite, kad pažymėta **Noriu nedelsiant paleisti kompiuterį iš naujo**, ir spustelėkite **Baigti**.*

Taikomųjų programų pašalinimas „Mac OS“ sistemoje

Pastaba:

Įsitikinkite, kad įdiegta programa EPSON Software Updater.

1. Naudodamiesi EPSON Software Updater atsisiųskite šalinimo programą.

Po to, kai vieną kartą atsisiųsite šalinimo programą, jos nebereikės atsisiųsti kaskart, kai norėsite šalinti programą.

2. Atjunkite skaitytuvą nuo kompiuterio.

3. Norėdami pašalinti skaitytuvo tvarkyklę, pasirinkite **Sistemos nuostatos** iš Apple meniu **Spausdintuvai ir skaitytuvai** (arba **Spausdinti ir nuskaityti, Spausdinti ir siųsti faksu**) ir iš pateikto skaitytuvų sąrašo pašalinkite skaitytuvą.

4. Uždarykite visas atidarytas taikomąsias programas.

5. Pasirinkite **Eiti > Programos > Epson Software > Šalinimo programa**.

6. Pasirinkite programą, kurią norite pašalinti, ir spustelėkite „Pašalinti“.



Svarbu:

Šalinimo programa iš kompiuterio pašalins visas „Epson“ skaitytuvų tvarkykles. Jeigu naudojate kelis „Epson“ skaitytuvus, bet norite pašalinti tik kai kurias tvarkykles, pirmiausia pašalinkite jas visas, o tuomet reikiamas skaitytuvų tvarkykles įdiekite iš naujo.

Pastaba:

*Jeigu sąrašė nerandate programos, kurią norite pašalinti, galite ją pašalinti, naudodamiesi šalinimo programa. Tokiu atveju pasirinkite **Eiti > Programos > Epson Software**, pasirinkite programą, kurią norite pašalinti, ir nuvilkite ant piktogramos „Šiuokslės“.*

Taikomųjų programų ir programinės aparatinės įrangos naujinimas

Naujindami taikomąsias programas arba programinę aparatinę įrangą, galite išspręsti tam tikras problemas, pagerinti esamas funkcijas arba pridėti naujų. Įsitikinkite, kad naudojate naujausias taikomųjų programų ir programinės aparatinės įrangos versijas.



Svarbu:

- Naujinimo metu neišjunkite kompiuterio arba skaitytuvo.

- Įsitikinkite, kad skaitytuvas sujungtas su kompiuteriu, o kompiuteris prijungtas prie interneto.
- Paleiskite EPSON Software Updater ir naujinkite taikomąsias programas arba programinę aparatinę įrangą.
 - „Windows 11“
Spustelėkite pradžios mygtuką ir pasirinkite **Visos taikomosios programos > Epson Software > EPSON Software Updater**.
 - „Windows 10“
Spustelėkite pradžios mygtuką ir pasirinkite **Epson Software > EPSON Software Updater**.
 - „Windows 8.1“ / „Windows 8“
Pagrindinio ieškos mygtuko lauke įveskite programos pavadinimą ir pasirinkite rodomą piktogramą.
 - „Windows 7“
Spustelėkite pradžios mygtuką, tada pasirinkite **Visos programos arba Programos > Epson Software > EPSON Software Updater**.
 - „Mac OS“
Pasirinkite **Finder > Go > Applications > Epson Software > EPSON Software Updater**.

Pastaba:

Jei sąrašė norimos atnaujinti programos nėra, naudodami EPSON Software Updater jos atnaujinti negalėsite. Naujausios taikomųjų programų versijos ieškokite vietinėje „Epson“ interneto svetainėje.

<http://www.epson.com>

Originalių dokumentų padėjimas

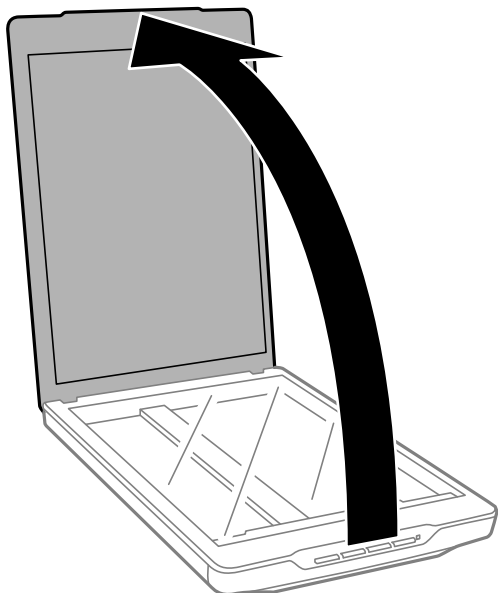


Svarbu:

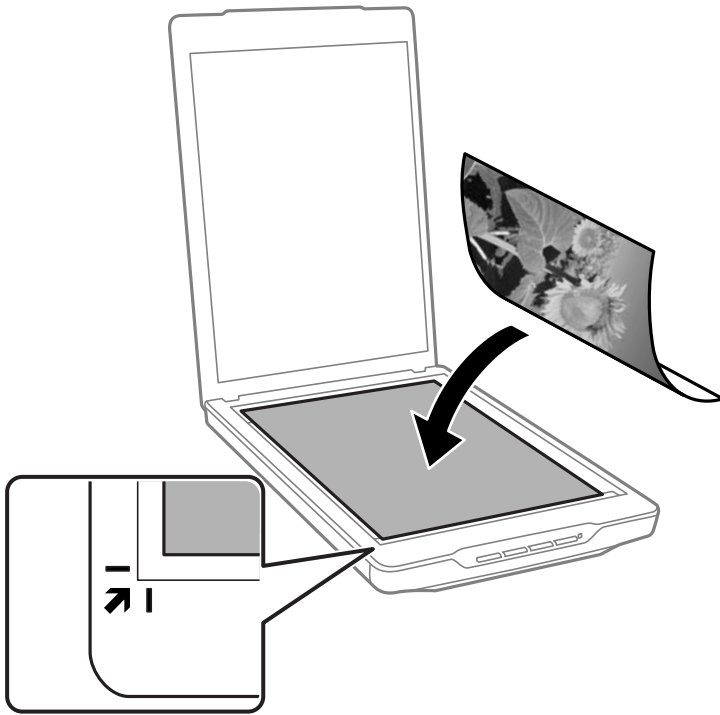
- ❑ Nedėkite ant skaitytuvo stiklo jokių sunkių daiktų ir nespauskite stiklo pernelyg stipriai.
- ❑ Dokumentų dangčio negalima atidaryti platesniu nei 100 laipsnių kampu. Priešingu atveju galima sugadinti lankstą.

Nuotraukų ar dokumentų įdėjimas kopijuoti

1. Atidarykite dokumentų dangtį.



2. Padėkite originalą ant skaitytuvo stiklo priekine puse į apačią, įsitikindami, kad jis sutaptų su kampuose esančiomis rodyklėmis.

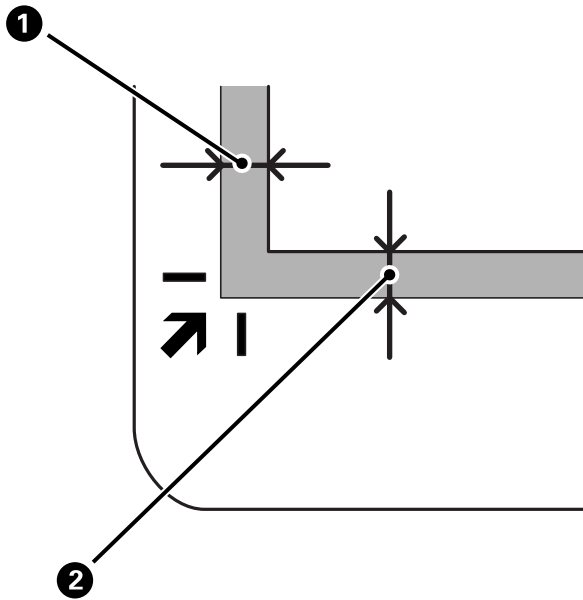


Pastaba:

Padėjimo būdas priklauso nuo nuskaitomų originalų tipo.

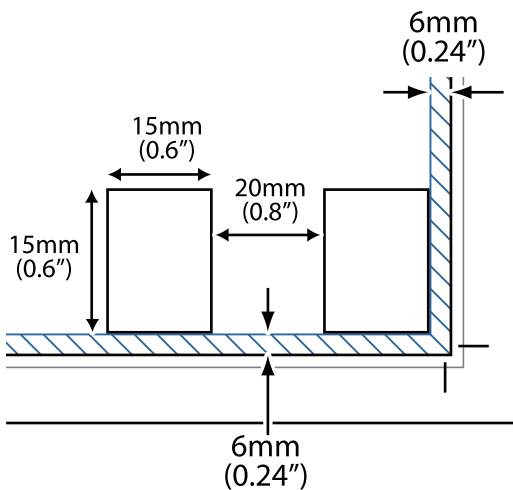
- ❑ Dėdami dokumentus (nuskaitydami naudodami Automatinis režimas arba Dokumentų režimas):

Kad vaizdas nebūtų nukirptas, patraukite originalą maždaug 2.5 mm (0.1 col.) nuo viršutinio ir šoninių kraštų, kurie toliau pateiktame paveikslėlyje pažymėti kaip ❶ ir ❷.

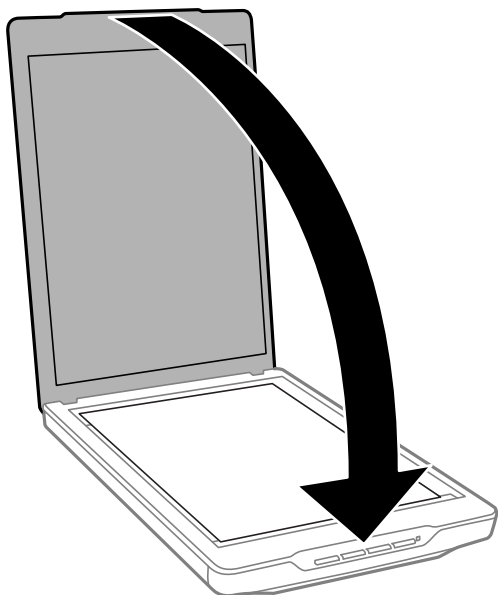


- ❑ Dėdami nuotraukas (nuskaitydami naudodami Automatinis režimas arba Nuotraukų režimas):

Padėkite kiekvieną nuotrauką maždaug 6 mm (0,24 col.) atstumu vertikalia ir horizontalia kryptimi nuo skaitytuvo stiklo kraštų. Vienu metu galite nuskaityti kelias nuotraukas. Įsitinkite, kad tarp originalų būtų bent 20 mm (0,79 col.) tarpas.



3. Atsargiai uždarykite dokumentų dangtį taip, kad originalus dokumentas nepajudėtų.



Pastaba:

- ❑ *Skaitytuvo stiklas visuomet turi būti švarus.*
- ❑ *Ilgam nepalikite originalų ant skaitytuvo stiklo, nes jie gali prilipti prie stiklo.*

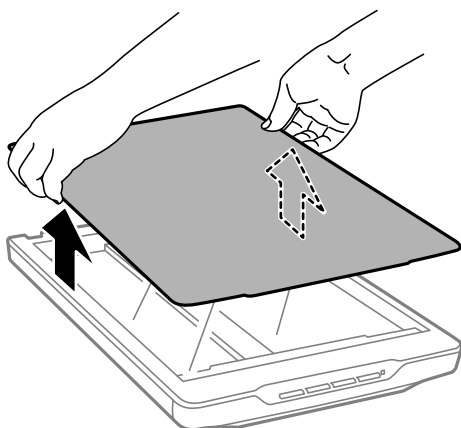
Susijusi informacija

➔ [„Nuskaitymas” puslapyje 28](#)

Didelių arba storų dokumentų padėjimas

Jeigu nuskaitytote didelį arba storą dokumentą, dokumentų dangtį galima nuimti.

1. Laikykite dokumentų dangtį netoli lanksto, tuomet nustatę horizontalią padėtį pakelkite jį tiesiai į viršų ir nuimkite nuo skaitytuvo.



2. Padėkite dokumentą ant skaitytuvo stiklo atspausdinta puse žemyn.

Pastaba:

Nuskaitydami atsargiai spauskite dokumentą, kad jis prisiplotų prie stiklo.

3. Kai baigsite nuskaitymą, uždėkite dokumentų dangtį atlikdami veiksmus atvirkštine tvarka, negu nuimdami, ir švelniai užspauskite ant lankstų.

Susijusi informacija

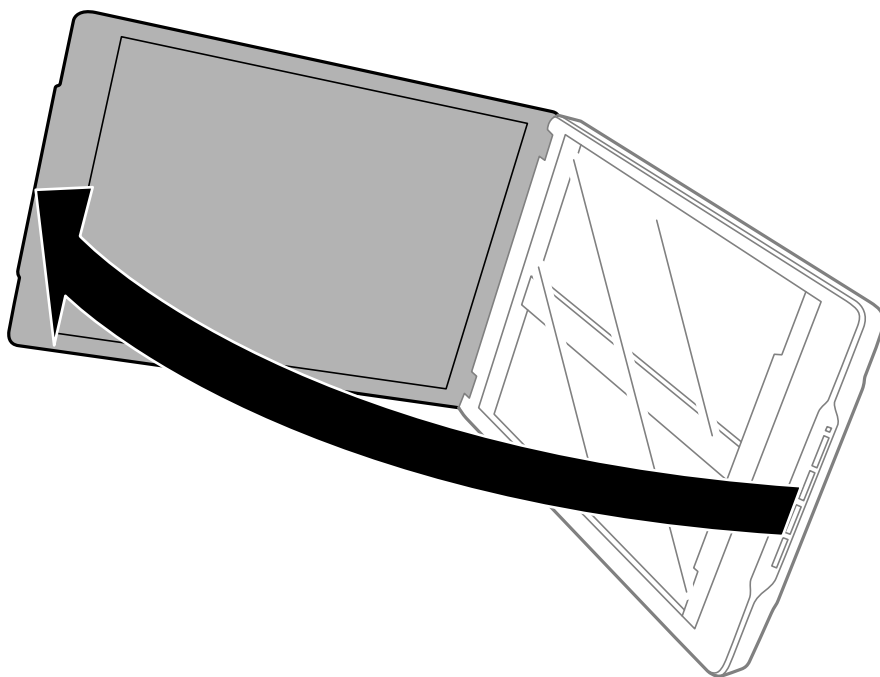
➔ „Nuskaitymas” puslapyje 28

Originalių dokumentų padėjimas, jeigu skaitytuvas naudojamas vertikaliaje padėtyje

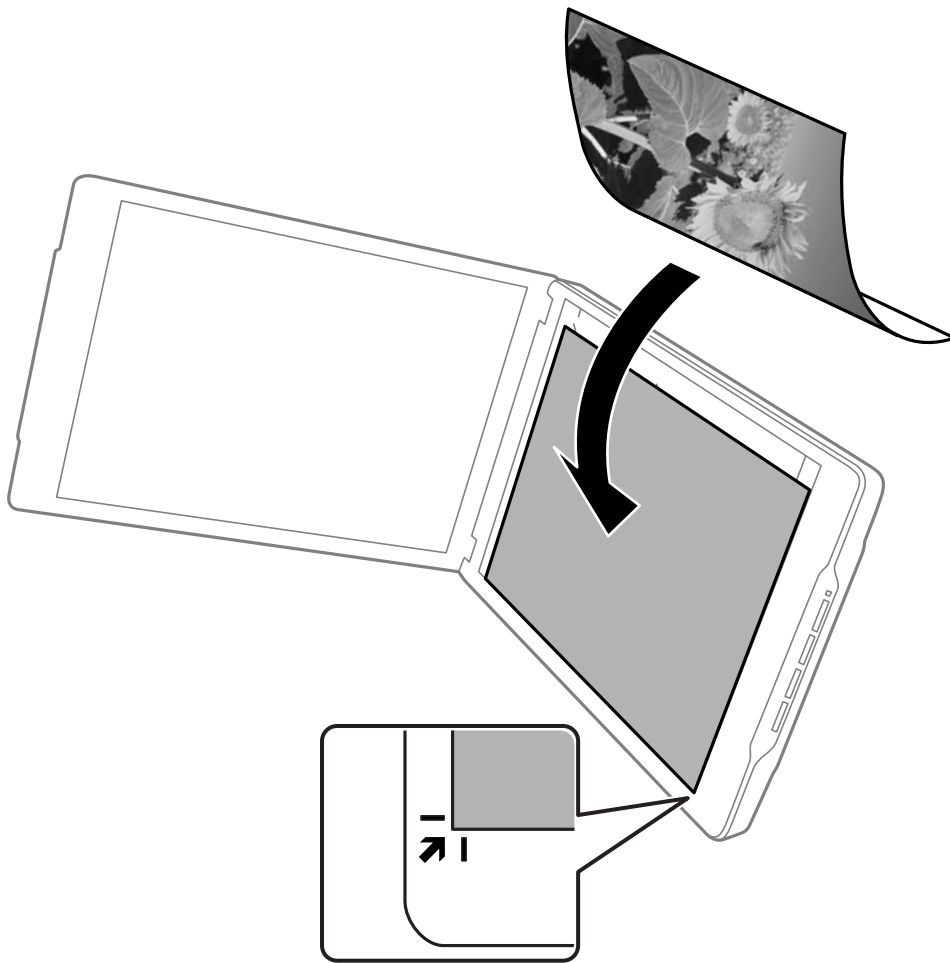
Pastaba:

- Nuskaitymo metu saugokite skaitytuvą nuo virpesių ir smūgių.
- Jeigu skaitytuvas naudojamas vertikaliaje padėtyje, negalėsite nuskaityti storų arba didelių dokumentų.

1. Atidarykite dokumentų dangtį.

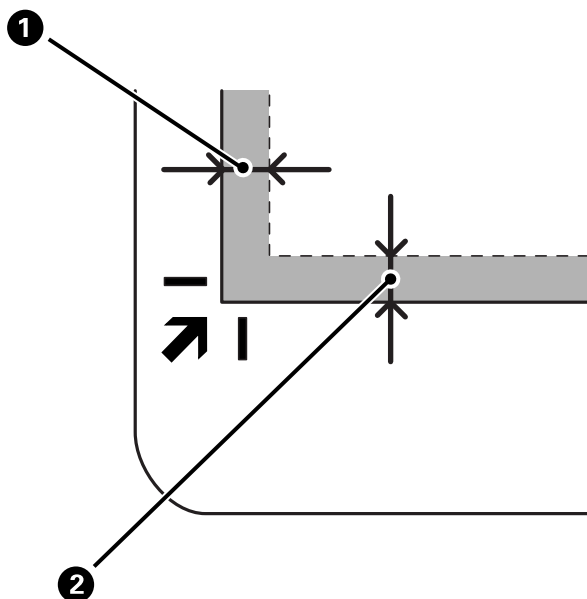


2. Padėkite originalą ant skaitytuvo stiklo priekine puse į apačią, įsitikindami, kad jis sutaptų su kampuose esančiomis rodyklėmis.

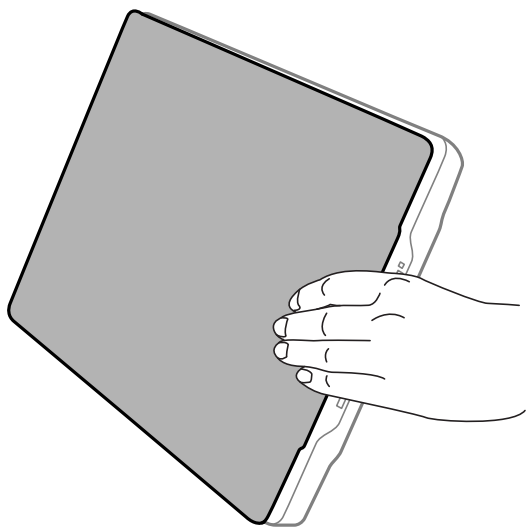


Pastaba:

Originalo kraštai gali būti apkarpyti maždaug 2,5 mm (0,1 col.) nuo viršutinio ir šoninių kraštų, kurie toliau pateiktame paveikslėlyje pažymėti kaip ① ir ②.



3. Atsargiai uždarykite dokumentų dangtį taip, kad originalus dokumentas nepajudėtų. Nuskaitymo metu dokumentų dangtį laikykite švelniai prispaustą, kad jis neatsidarytų.



Susijusi informacija

➔ „Nuskaitymas” puslapyje 28

Nuskaitymas

Nuskaitymas skaitytuvo mygtuku

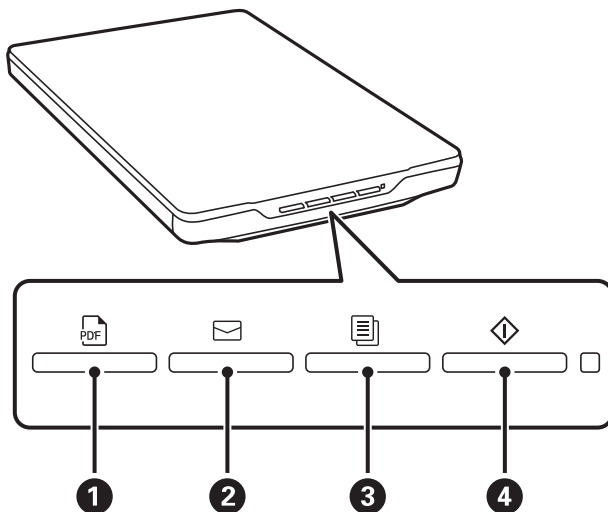
Galite nuskaityti naudodami kiekvieną mygtuką atitinkančią funkciją.

Pastaba:





Prieš nuskaitydami patikrinkite tolesnę informaciją.

- Epson ScanSmart ir skaitytuvo tvarkyklė (Epson Scan 2) įdiegta kompiuteryje
- Skaitytuvas prijungtas prie kompiuterio ir įjungtas

1. Padėkite originalus.
2. Paspauskite vieną iš toliau nurodytų mygtukų.



Epson ScanSmart paleidžiama ir nuskaityta nustatytu būdu.

- Paspauskite mygtuką  (1), kad įrašytumėte nuskaitytą vaizdą PDF formatu.
- Paspauskite mygtuką  (2), kad jūsų kompiuteryje būtų paleista el. pašto kliento versija, tada automatiškai pridėti nuskaityti vaizdai prie el. laiško.
- Paspauskite mygtuką  (3), kad būtų atspausdinti (nukopijuoti) nuskaityti originalai prie kompiuterio prijungtu spausdintuvu.
- Paspauskite mygtuką  (4), kad būtų nuskaityta redaguojant nuskaitytus vaizdus ir nurodant, kaip jie turėtų būti įrašyti.

3. Norėdami įrašyti nuskaitytą vaizdą, vadovaukitės ekrane pateikiamais nurodymais.

Susijusi informacija

- ➔ „Taikomųjų programų patikrinimas ir įdiegimas” puslapyje 17
- ➔ „Nuskaitymas naudojant Epson ScanSmart” puslapyje 29
- ➔ „Nuskaitymas į PDF failą” puslapyje 36

- ➔ „Skaitytuvo naudojimas kopijavimui” puslapyje 37
- ➔ „Nuskaitytų vaizdų pridėjimas prie el. laiško” puslapyje 37

Nuskaitymas naudojant Epson ScanSmart

Šiame skyriuje paaiškinami pagrindiniai veiksmai naudojant Epson ScanSmart.

Pastaba:


Priklausomai nuo naudojamo skaitytuvo ir taikomosios programinės įrangos versijos, naudojimo veiksmai ir prieinamos funkcijos gali skirtis.

Susijusi informacija

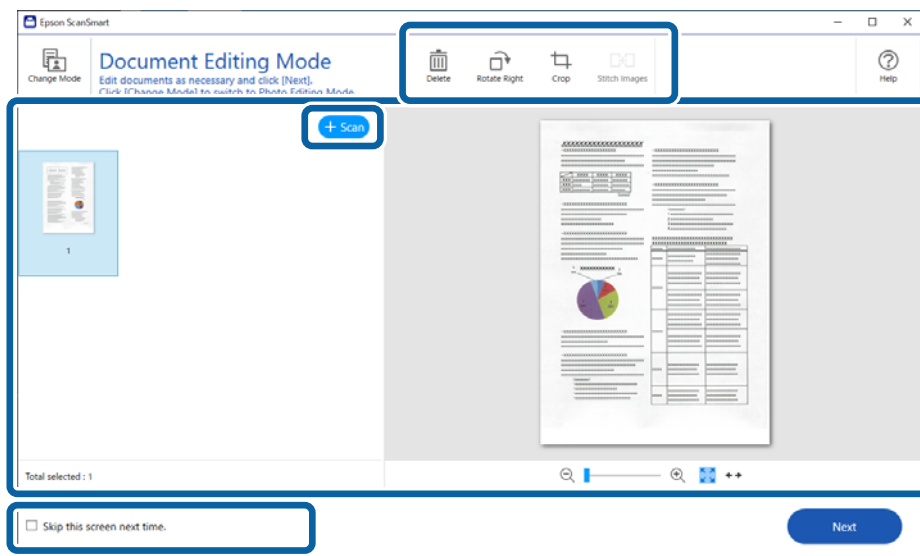
- ➔ „Dokumentų nuskaitymas ir įrašymas” puslapyje 29
- ➔ „Nuotraukų nuskaitymas ir įrašymas” puslapyje 32
- ➔ „Nuskaitymo režimo pasirinkimas” puslapyje 35

Dokumentų nuskaitymas ir įrašymas

Šioje dalyje pateikiama dokumento nuskaitymo ir įrašymo į PDF failą, naudojant **Automatinis režimas**, informacija.

1. Įdėkite originalus į skaitytuvą.
2. Paleiskite Epson ScanSmart ir nuskaitykite originalus.
 - Norėdami nuskaityti iš skaitytuvo, paspauskite skaitytuvo mygtuką .
 - Atveriamas Epson ScanSmart ir prasideda nuskaitymas.
 - Norėdami nuskaityti iš kompiuterio, paleiskite Epson ScanSmart, tada spustelėkite **NUSKAITYTI**.
3. Peržiūrėkite nuskaitytus vaizdus ir prireikus pagedaguokite.
 - Taip pat galite nuskaityti ir įtraukti originalus iš **Nuskaityti**.
 - Galite naudoti ekrano viršuje esančius mygtukus nuskaitytiems vaizdams šalinti, pasukti ir apkirpti.

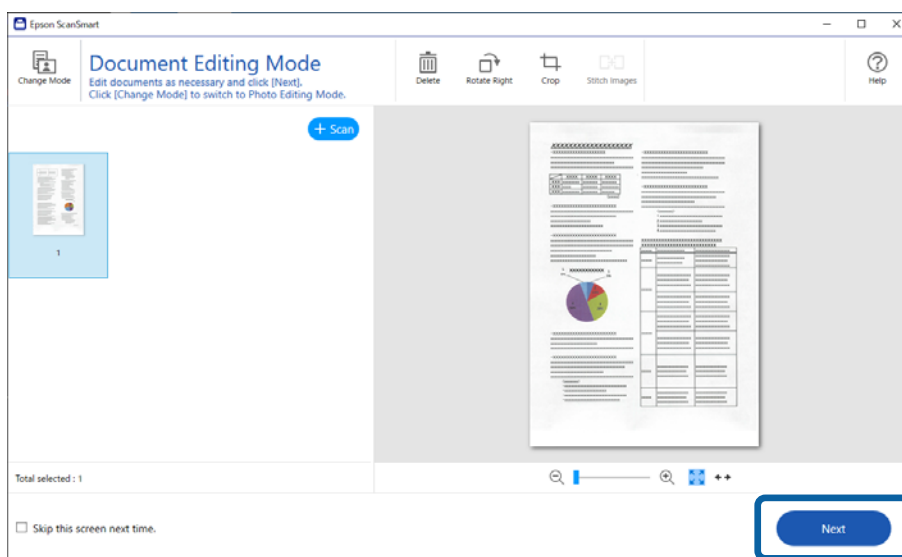
- ❑ Jeigu nenorite tvarkyti nuskaitytų atvaizdų kiekvieną kartą, pasirinkite **Kitą kartą šį langą praleisti..**



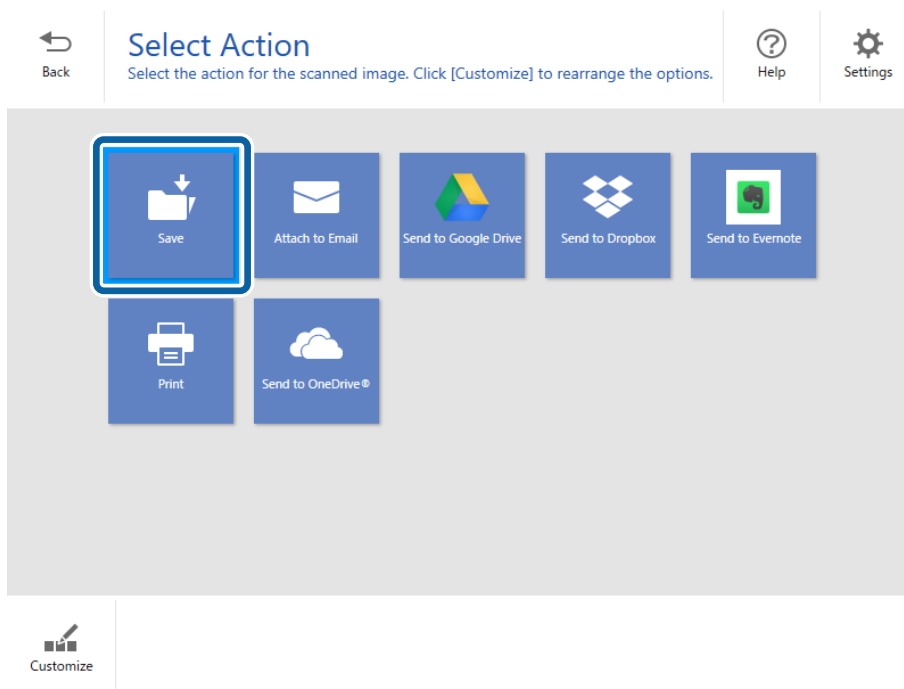
Pastaba:

Jei norite redaguoti, naudodami **Nuotraukų redagavimo režimą**, paspauskite mygtuką **Keisti režimą**, norėdami pakeisti režimą.

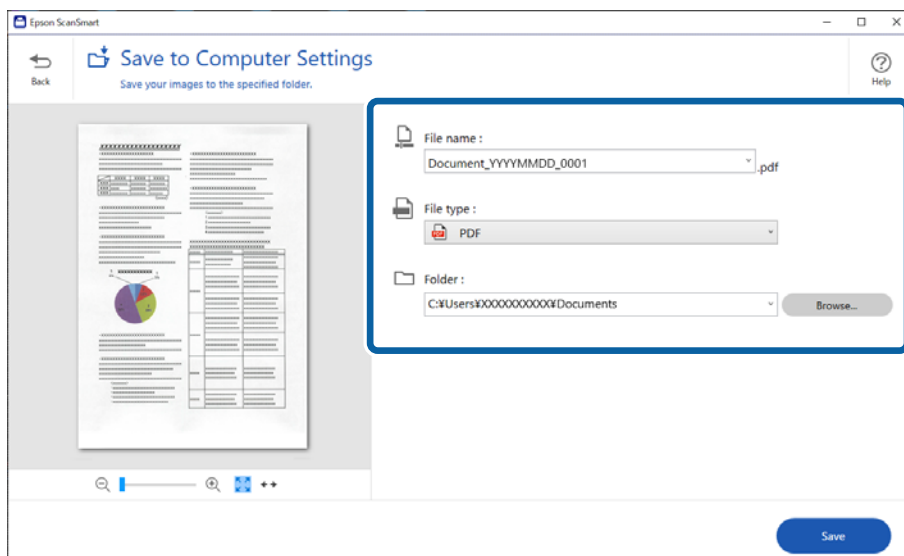
4. Spustelėkite **Toliau**.



5. Spustelėkite **Įrašyti** lange **Pasirinkti veiksmą**.



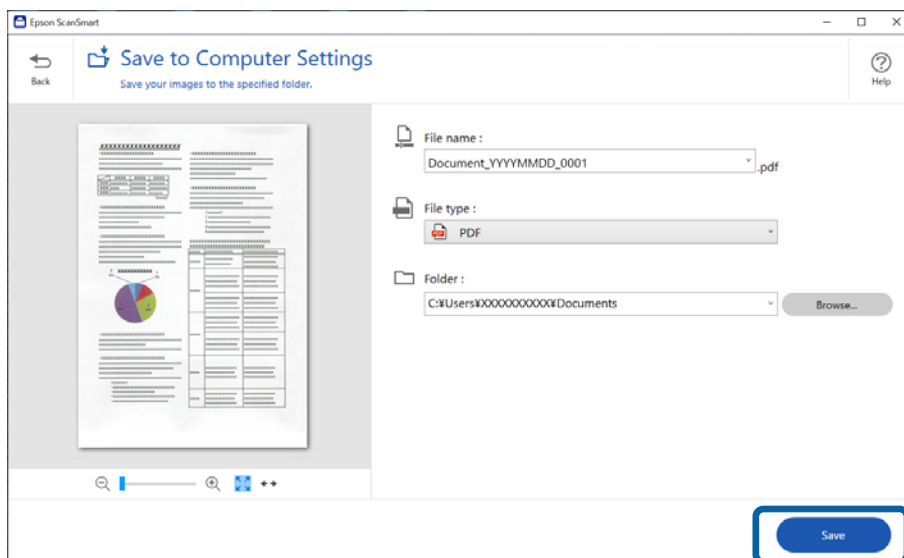
6. Patikrinkite arba pakeiskite nuostatas, jeigu reikia.



Pastaba:

- ❑ Galite keisti failo pavadinimo suteikimo metodus. Spustelėkite **Atgal**, norėdami grįžti į **Pasirinkti veiksmą** langą, tada spustelėkite **Nustatymai**. Spustelėkite **Failo pavadinimo parametrai** kortelę, kad pakeistumėte pavadinimo failui suteikimo metodus.
- ❑ Pasirinkus **PDF**, kuriame galima vykdyti paiešką kaip **Failo tipas** nuostatą, pasirinkite kalbą iš **OCR kalba** sąrašo.

7. Spustelėkite **Įrašyti**.



Nuskaitytas vaizdas yra įrašomas į specialų aplanką.

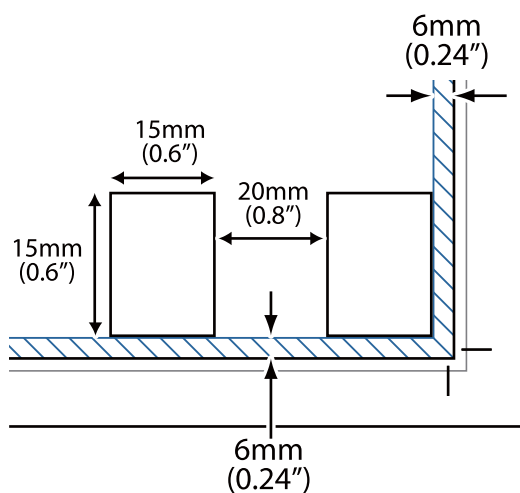
Nuotraukų nuskaitymas ir įrašymas

Šiame skyriuje paaiškinama, kaip nuskaityti nuotraukas ir įrašyti jas kaip JPEG failus, naudojant **Automatinis režimas**.


1. Įdėkite originalus į skaitytuvą.

Pastaba:

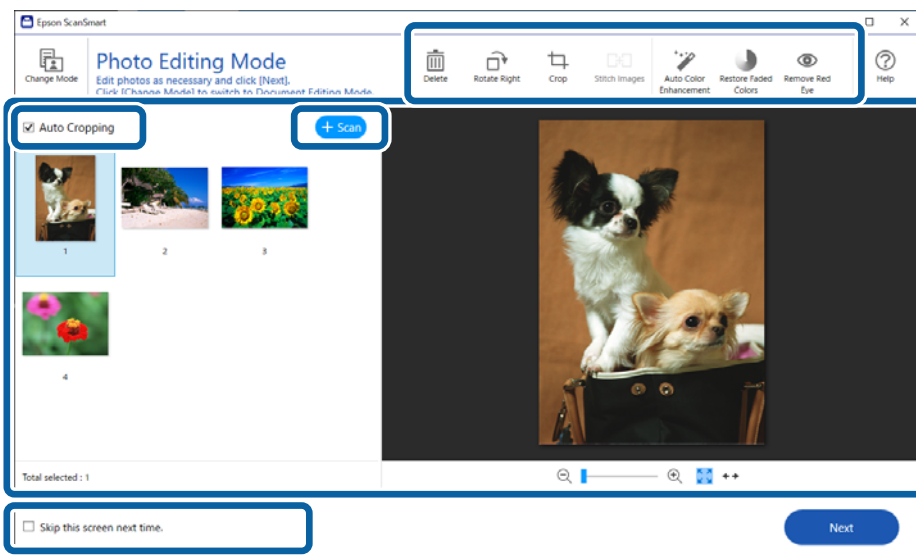
Vienu metu galite nuskaityti kelias nuotraukas. Įsitikinkite, kad tarp originalų būtų bent 20 mm (0,79 col.) tarpas. Be to, padėkite kiekvieną nuotrauką maždaug 6 mm (0,24 col.) atstumu vertikalia ir horizontalia kryptimi nuo skaitytuvo stiklo kraštų.



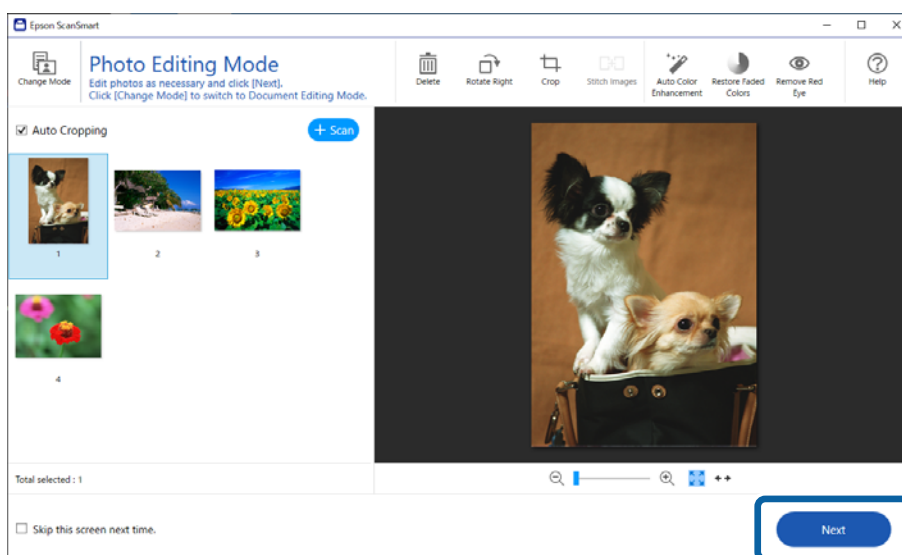
2. Paleiskite Epson ScanSmart ir nuskaitykite originalus.

- Norėdami nuskaityti iš skaitytuvo, paspauskite skaitytuvo mygtuką . Atveriamas Epson ScanSmart ir prasideda nuskaitymas.

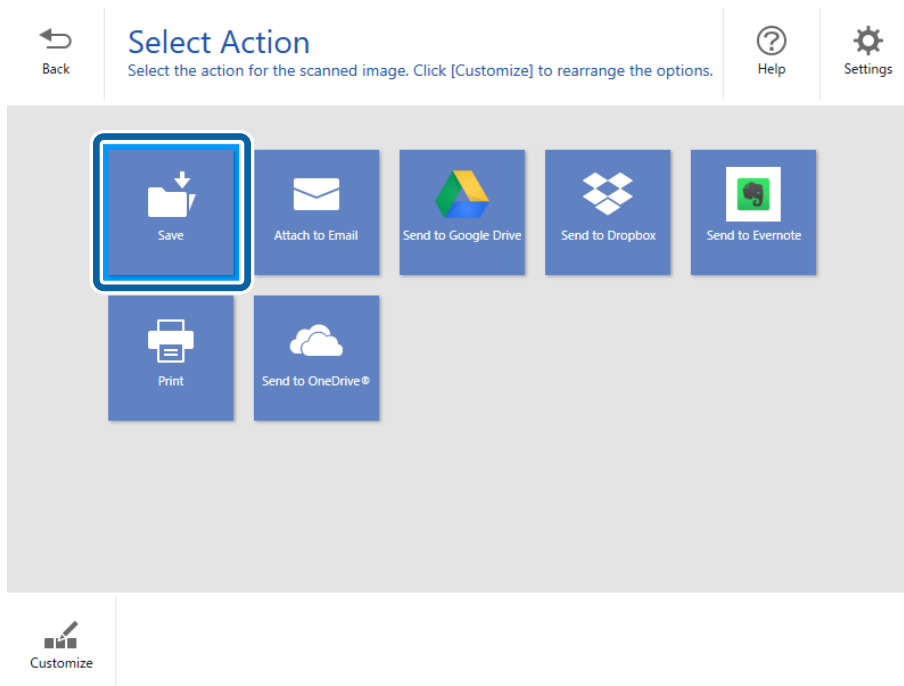
- Norėdami nuskaityti iš kompiuterio, paleiskite Epson ScanSmart, tada spustelėkite **NUSKAITYTI**.
- 3. Peržiūrėkite nuskaitytus vaizdus ir prireikus pageduokite.
 - Pasirinkite **Automatinis apkarpymas**, kad nuskaityti vaizdai būtų apkarpyti automatiškai.
 - Taip pat galite nuskaityti ir įtraukti originalus iš **Nuskaityti**.
 - Galite naudoti ekrano viršuje esančius mygtukus nuskaitytiems vaizdams šalinti, pasukti arba apkirpti ir spalvoms reguliuoti.
 - Jeigu nenorite tvarkyti nuskaitytų atvaizdų kiekvieną kartą, pasirinkite **Kitą kartą šį langą praleisti..**



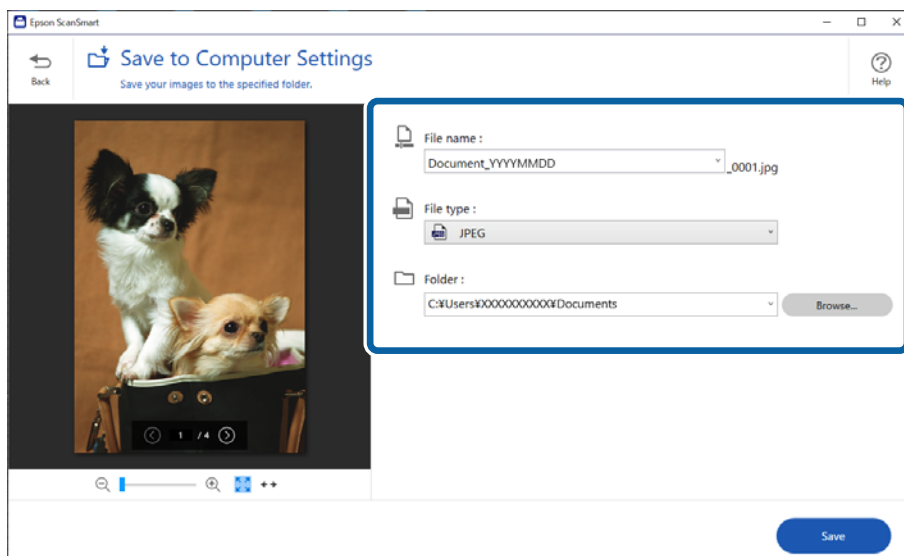
- 4. Spustelėkite **Toliau**.





5. Spustelėkite **Įrašyti** lange **Pasirinkti veiksmą**.



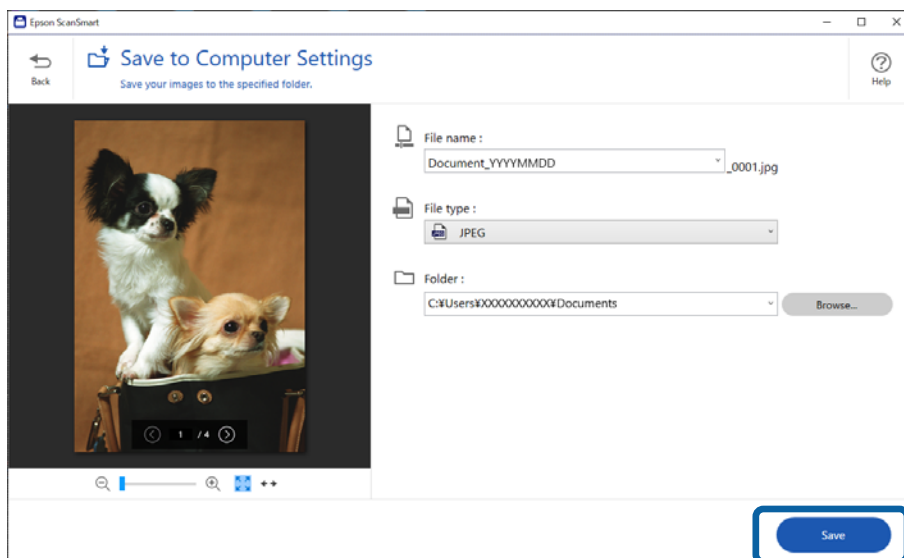
6. Patikrinkite arba pakeiskite nuostatas, jeigu reikia.



Pastaba:

Galite keisti failo pavadinimo suteikimo metodus. Spustelėkite  **Atgal**, norėdami grįžti į **Pasirinkti veiksmą** langą, tada spustelėkite  **Nustatymai**. Spustelėkite **Failo pavadinimo parametrai** kortelę, kad pakeistumėte pavadinimo failui suteikimo metodus.

7. Spustelėkite **Įrašyti**.



Nuskaitytas vaizdas yra įrašomas į specialų aplanką.

Susijusi informacija

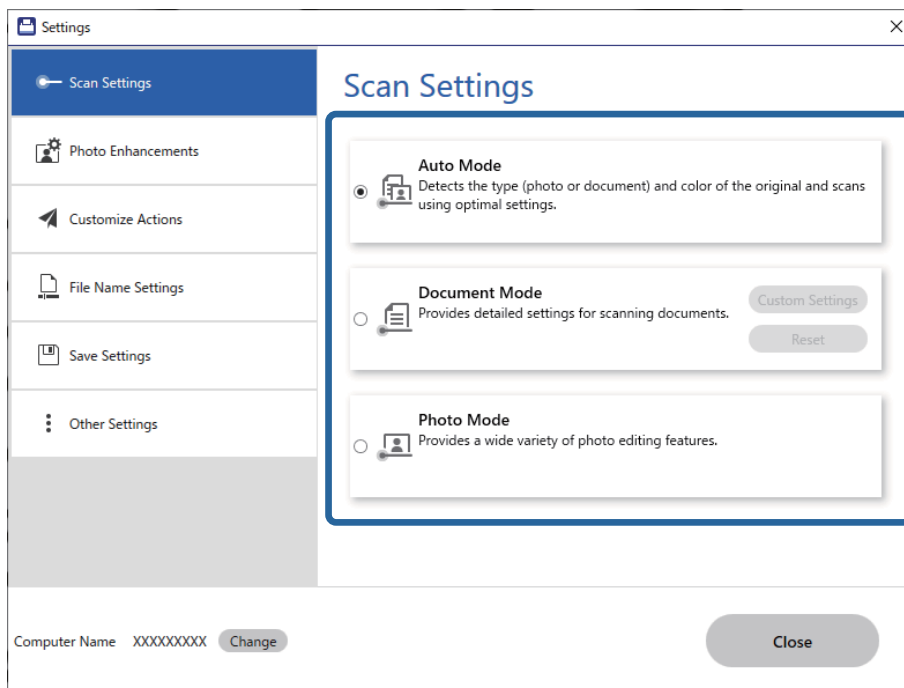
➔ [„Nuotraukų pridėjimas” puslapyje 47](#)

Nuskaitymo režimo pasirinkimas

Nuskaitymo režimą galite pasirinkti pagal nuskaitymų originalų tipą.

1. Spustelėkite  **Nustatymai** lange **Epson ScanSmart**.

2. Pasirinkite nuskaitymo režimą lange **Nuskaitymo parametrai**.




- Automatinis režimas: nustato, ar originalas yra dokumentas, ar nuotrauka, ir automatiškai pasirenka režimą.
- Dokumentų režimas: pasirinkite šį režimą, kai originalas yra dokumentas. Galite keisti išsamias nuskaitymo nuostatas, pvz., raišką ir dokumento dydį, paspausdami **Pasirinktiniai nustatymai**. Norėdami atkurti numatytąsias nuostatas, spustelėkite **Atstatyti**.
- Nuotraukų režimas: pasirinkite šį režimą, kai originalas yra nuotrauka. Nuskaitydami galite naudotis įvairiomis vaizdo reguliavimo funkcijomis. Šis režimas tinka smulkių nuotraukų nuskaitymui.
Kai nuskaitytote originalą, naudodami **Nuotraukų režimas**, rodomas nuskaitymo nuostatų ekranas. Pasirinkite išsamius nustatymus, tada spustelėkite **Nuskaityti**.

Susijusi informacija

- ➔ „Vaizdo koregavimo funkcijos Dokumentų režimas” puslapyje 37
- ➔ „Vaizdo koregavimo funkcijos Nuotraukų režimas” puslapyje 42

Išplėstinis nuskaitymas

Nuskaitymas į PDF failą

1. Padėkite originalus.
2. Paspauskite ant skaitytuvo valdymo skydelio esantį mygtuką .
Prasideda nuskaitymas. Nuskaičius bus rodomas ekranas **Įrašyti į kompiuterio parametrus**.
3. Ekране **Įrašyti į kompiuterio parametrus** patikrinkite nuostatas ir jas pakoreguokite (jei reikia).

4. Spustelėkite **Irašyti**.

Nuskaitytas vaizdas įrašomas į nurodytą aplanką.


Nuskaitytų vaizdų pridėjimas prie el. laiško

Pastaba:

Epson ScanSmart palaiko tik „Outlook“ arba el. pašto programinę įrangą, kuri palaiko MAPI. Palaikomos šios „Outlook“ versijos Epson ScanSmart.

Microsoft Outlook 2003/2007/2010(32bit)/2013(32bit)/2016(32bit)/2019(32bit)/2021(32bit)


El. pašto programinės įrangos žinyne patikrinkite, ar jūsų pašto programinė įranga palaiko MAPI.

1. Padėkite originalus.
2. Paspauskite ant skaitytuvo valdymo skydelio esantį mygtuką .
Prasideda nuskaitymas. Nuskaičius bus rodomas ekranas **Pridėti prie el. laiško parametrų**.
3. Ekране **Pridėti prie el. laiško parametrų** patikrinkite nuostatas ir jas pakoreguokite (jei reikia).
Pasirinkite **Irašyti kopiją į kompiuterį**, kad į kompiuterį įrašytumėte nuskaitytų duomenų kopiją.
4. Spustelėkite **Pridėti prie el. laiško**.

Paleidžiamas kompiuterio el. pašto klientas, nuskaityti vaizdai automatiškai pridedami prie el. laiško.


Skaitytuvo naudojimas kopijavimui

Jei esate prie kompiuterio prijungę skaitytuvą arba spausdintuvą, galite lengvai daryti kopijas.

1. Padėkite originalus.
2. Paspauskite ant skaitytuvo valdymo skydelio esantį mygtuką .
Prasideda nuskaitymas. Nuskaičius bus rodomas ekranas **Spausdinimo parametrai**.
3. Ekране **Spausdinimo parametrai** patikrinkite nuostatas ir jas pakoreguokite (jei reikia).
Pasirinkite **Irašyti kopiją į kompiuterį**, kad į kompiuterį įrašytumėte nuskaitytų duomenų kopiją.
4. Spustelėkite **Spausdinti**.

Nuskaitytas vaizdas atspausdinamas.

Vaizdo koregavimo funkcijos Dokumentų režimas

Pasirinkite **Pasirinktinaiai nustatymai** skirtuke  **Nustatymai > Nuskaitymo parametrai**, kad būtų parodytas nuskaitymo nuostatų ekranas. Nuskaitytus vaizdus galite koreguoti naudodami skirtuko **Papildomi nustatymai** funkcijas.

Dokumentų spausdinimo režimas režime galite naudoti tekstiniams dokumentams tinkamas vaizdo koregavimo funkcijas.

Pastaba:

Priklausomai nuo nustatytų parametrų kai kurie elementai gali būti neprieinami.

Vaizdo parinktis

Pašalinti foną

Galite pašalinti originalų foną.

Galite pasirinkti efekto lygį, pasirinkdami skirtuką **Pagrindiniai nustat.** > **Vaizdo tipas** > **Spalva**. Pasirinkus **Aukšta** galite pašalinti originalų fono spalvą, pvz. spalvoto popieriaus arba dėl saulės šviesos arba laiko pakeitusio spalvą popieriaus.

Norint naudoti šią funkciją, originalų fono spalva turi būti šviesiausia spalva originaluose ir turi būti tolygi. Ši funkcija netaikoma teisingai, jei fone yra raštų arba jei yra šviesesnės nei fono spalvos teksto arba iliustracijų.

Pastaba:

Ši funkcija neprieinama pasirinkus skirtuką **Pagrindiniai nustat.** > **Vaizdo tipas** > **Juoda & balta**.

Teksto patobulinimas

Pasirinkite norėdami, kad neryškios raidės originale būtų aiškios. Taip pat galite sumažinti fono kompensavimą arba netolygumą.



Jeigu pasirinkote skirtuką **Pagrindiniai nustat.** > **Vaizdo tipas** > **Spalva** arba **Pilkumo tonai, Standartin.**, arba **Aukšta** galite pasirinkti poveikio lygį

Jeigu pasirinkote skirtuką **Pagrindiniai nustat.** > **Vaizdo tipas** > **Juoda & balta**, įsijungia mygtukas **Nustatymai**, kuris leidžia išsamiai nustatyti poveikio lygį lange **Teksto patobulinimo nuostatos**.

Pastaba:

- Norėdami naudoti šią funkciją, nustatykite **Skiriamoji geba** skirtuke **Pagrindiniai nustat.** ties 600 dpi arba žemesniu nustatymu.
- Priklausomai nuo originalo arba nustatytos skyros, nustatymas **Teksto patobulinimas** gali būti netaikomas.

Autom. srities segmentavimas

Galite paryškinti raides ir suvienodinti vaizdus, kai nespaltovai nuskaityte dokumentą, kuriame yra vaizdų.



Galite reguliuoti originalo vaizdų kokybę, pasirinkdami **Šviesumas** ir **Kontrastas**.

Pastaba:

- ❑ Šios funkcijos nustatymus galite keisti tik pasirinkę skirtuką **Pagrindiniai nustat.** > **Vaizdo tipas** > **Juoda & balta**.
- ❑ Norėdami naudoti šią funkciją, nustatykite **Skiriamoji geba** skirtuke **Pagrindiniai nustat.** ties 600 dpi arba žemesniu nustatymu.

Išmesti

Galite pašalinti nurodytą spalvą iš nuskaityto vaizdo ir išsaugoti pilkio pustoniais arba nespaltvotai. Pavyzdžiui, nuskaitydami galite ištrinti žymas ir pastabas, kurias parašėte paraštėse spalvotu rašikliu.



Pastaba:

Ši funkcija neprieinama pasirinkus skirtuką **Pagrindiniai nustat.** > **Vaizdo tipas** > **Automat.** arba **Spalva**.

Spalvos stiprinimas

Pasirinkite norėdami paryškinti nurodytą spalvą nuskaitytame vaizde, tada išsaugokite pilkio pustoniais arba nespaltvotai. Pavyzdžiui, galite paryškinti šviesių spalvų raides arba linijas.



Pastaba:

Ši funkcija neprieinama pasirinkus skirtuką **Pagrindiniai nustat.** > **Vaizdo tipas** > **Automat.** arba **Spalva**.

Šviesumas

Galite nustatyti viso vaizdo ryškumą.



Pastaba:

Ši funkcija neveikia atsižvelgiant į status, pasirinktas skirtuke **Pagrindiniai nustat.** > **Vaizdo tipas**, arba nustatymus skirtuke **Papildomi nustatymai**.

Kontrastas

Galite nustatyti viso vaizdo kontrastą. Jeigu padidinate kontrastą, ryškios sritys pašviesėja, o tamsios – patamsėja. Kita vertus, sumažinus kontrastą, skirtumai tarp ryškių ir tamsių vaizdo vietų tampa mažiau pastebimi.



Pastaba:

Ši funkcija neveikia atsižvelgiant į status, pasirinktas skirtuke **Pagrindiniai nustat.** > **Vaizdo tipas**, arba nustatymus skirtuke **Papildomi nustatymai**.

Gama

Galite nustatyti viso vaizdo gamą (tarpinio diapazono ryškumą). Jeigu vaizdas yra per šviesus arba per tamsus, galite sureguliuoti ryškumą.

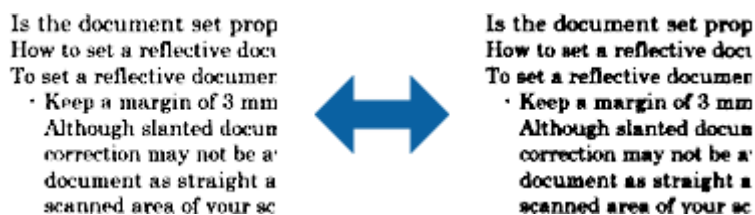


Pastaba:

Ši funkcija neveikia atsižvelgiant į status, pasirinktas skirtuke **Pagrindiniai nustat.** > **Vaizdo tipas**, arba nustatymus skirtuke **Papildomi nustatymai**.

Slenkstis

Galite reguliuoti vienspalvį dvejetainį (nespalvotą) kraštą. Padidinus ribinę vertę, padidėja juodos spalvos sritis. Sumažinus ribinę vertę, padidėja baltos spalvos sritis.



Pastaba:

Ši funkcija gali neveikti, atsižvelgiant į nuostatas, pasirinktas skirtuke **Pagrindiniai nustat.** > **Vaizdo tipas**, arba nustatymų skirtuke **Papildomi nustatymai**.

Kontūro aštrumas

Galite padidinti ir paryškinti vaizdo kontūrus.



Pastaba:

Ši funkcija neveikia pasirinkus skirtuką **Pagrindiniai nustat.** > **Vaizdo tipas** > **Juoda & balta**.

Muarų pašalinimas

Galite pašalinti muarų raštus (į tinklą panašius šešėlius), kurie atsiranda nuskaitant išspausdintą dokumentą, pavyzdžiui žurnalą.



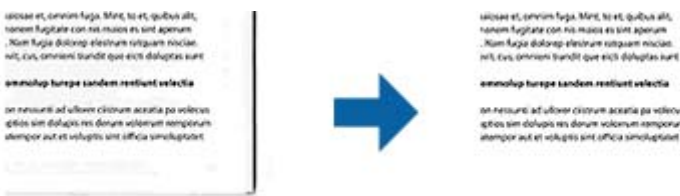
Norėdami patikrinti, ar yra muarų raštų, peržiūrėkite vaizdą 100 % (1:1). Jei rodomas vaizdas yra sumažintas, vaizdas bus netolygus ir gali atrodyti, kad jame yra muarų raštų.

Pastaba:

- Norėdami naudoti šią funkciją, nustatykite **Skiriamoji geba** skirtuke **Pagrindiniai nustat.** ties 600 dpi arba žemesniu nustatymu.
- Ši funkcija neveikia pasirinkus skirtuką **Pagrindiniai nustat.** > **Vaizdo tipas** > **Juoda & balta**.
- Šios funkcijos efekto negalima pažymėti peržiūros lange.
- Ši funkcija sušvelnina nuskaityto vaizdo ryškumą.

Krašto užpildymas

Galite pašalinti šešėlį, sukurtą aplink nuskaitytą vaizdą.



Pasirinkus **Nustatymai**, bus rodomas langas **Krašto užpildymo lygis**, ir galite nustatyti kraštų užpildymo ribas viršuje, apačioje, kairėje ir dešinėje.

Pastaba:

Šios funkcijos efekto negalima pažymėti peržiūros lange.

Dviguba vaizdo išvestis (tik Windows)

Galite nuskaityti vieną kartą ir išsaugoti du vaizdus su skirtingomis išvesties nuostatomis tuo pačiu metu.

Langas **2 išvesties nustatymai** rodomas pasirinkus **Ijungtas** arba **Nustatymai**. Pakeiskite antro nuskaityto vaizdo (2 vaizdo) nuostatas.

Vandenženklis (tik Windows)

Prie nuskaityto vaizdo galite pridėti vandenženklį.

Pasirinkite **Nustatymai**, kad būtų rodomas langas **Vandenženklio nuostatos**.

Vaizdo koregavimo funkcijos Nuotraukų režimas

Naudojant Nuotraukų režimas, nuskaitant atidaromas nuskaitymo nuostatų ekranas. Nuskaitytus vaizdus galite koreguoti naudodami skirtuko **Papildomi nustatymai** funkcijas.

Nuotraukų spausdinimo režimas režime galite naudoti nuotraukoms ir paveikslėliams tinkamas vaizdo koregavimo funkcijas.

Daugumos funkcijų koregavimo rezultatus galite peržiūrėti peržiūros lange.

Pastaba:

- Kai kurių funkcijų neperžiūrėjus įrašyti negalima.*
- Priklausomai nuo nustatytų parametrų kai kurie elementai gali būti neprieinami.*

Šviesumas

Galite nustatyti viso vaizdo ryškumą.



Pastaba:

*Ši funkcija neveikia atsižvelgiant į status, pasirinktas skirtuke **Pagrindiniai nustat.** > **Vaizdo tipas**, arba nustatymus skirtuke **Papildomi nustatymai**.*

Kontrastas

Galite nustatyti viso vaizdo kontrastą. Jeigu padidinate kontrastą, ryškios sritys pašviesėja, o tamsios – patamsėja. Kita vertus, sumažinus kontrastą, skirtumai tarp ryškių ir tamsių vaizdo vietų tampa mažiau pastebimi.



Pastaba:

Ši funkcija neveikia atsižvelgiant į status, pasirinktas skirtuke **Pagrindiniai nustat.** > **Vaizdo tipas**, arba nustatymus skirtuke **Papildomi nustatymai**.

Grynis

Galite nustatyti viso vaizdo sodrumą (spalvų ryškumą). Didinant sodrumą, spalvos tampa ryškesnės. Kita vertus, mažinant sodrumą, spalva tampa neutrali (pilka).



Pastaba:

Ši funkcija neveikia atsižvelgiant į nuostatas, pasirinktas **Vaizdo tipas** skirtuke **Pagrindiniai nustat.**

Mygtukas Išsamūs nustatymai

Langas Išsamūs nustatymai

Galite reguliuoti nuskaityto vaizdo kokybę, naudodami histogramą arba tonų kreivę. Taip galėsite gauti aukštos kokybės vaizdus, išlaikydami minimalią vaizdo degradaciją.

Mygtukas **Atstatyti**

Grąžina koregavimų, atliktų lange **Išsamūs nustatymai**, numatytuosius nustatymus.

Skirtukas Vaizdo reguliavimas

Galite reguliuoti vaizdo spalvų balansą ir pilkos spalvos balansą.




Spalvų balansas

Nustato vaizdo spalvų balansą. Galite reguliuoti atspalvį, kai nuotraukos turi raudoną ir žalią atspalvius dėl aplinkos oro arba apšvietimo darant nuotrauką.

Pilkumo balanso intensyvumas

Nustato vaizdo pilkos spalvos balansą. Galite pašalinti spalvas, jeigu jos turi per daug įtakos vaizdai dėl specifinių spalvų apšvietimo ir pan.


Veiksmus galėsite atlikti pasirinkę dalis, kurias norite padaryti nespalvotas arba pilkas

(neutralias), paspausdami mygtuką  .

Mygtukas

Naudokite pipetę, rodomą peržiūrimame lange, ir pasirinkite dalis, kurias norite padaryti nespalvotas arba pilkas (neutralias).

Pastaba:

Galite pakeisti pipetės matavimo ribas, paspausdami mygtuką  (**Konfigūracija**), tada pasirinkdami **Konfigūracija > Peržiūra > Pipetės ruošiamoji sritis**.

Skirtukas Signalo korekcija

Galite naudoti tonų kreivę vaizdo šviesumui ir kontrastui sureguliuoti.



Signalo korekcija

Reguliuodami tonų kreivės formą, galite nustatyti vaizdo šviesumą ir kontrastą.

Galite pridėti iki 16 taškų išilgai tonų kreivės linijos, kad galėtumėte valdyti formą.

Galite pašalinti nereikalingus taškus, nuvilkdami liniją už tonų kreivės grafiko ribų.

Kanalas

Pasirinkite spalvą (RGB), kuri bus reguliuojama naudojant tonų kreivę.

Nust. iš anksto

Standartinės tonų kreivės jau užregistruotos. Rekomenduojame tiksliai nustatyti tono kreivę pasirenkant elementą, kuris geriausiai atitinka jūsų poreikius.

Pasirinkus **Tiesinis**, tonų kreivė tampa tiesia linija (tankis nekoreguojamas).

Skirtukas Histogramos reguliavimas

Galite naudoti histogramą vaizdo ryškumui reguliuoti.




Histograma

Tikrindami vaizdo histogramą (grafiką, kuris rodo, šviesą ir šešėlius), galite nustatyti vaizdo ryškumą (tamsiausių vaizdo dalių šešėlius, vidutinės šviesos bei šešėlių dalių gamą ir šviesiausių dalių paryšklinimą).

Nustatykite, naudodami vieną iš šių būdų.

- Perkelti trikampį ženklą

Simbolis  reiškia šešėlį,  reiškia gamą, o  reiškia paryškimumus.


- Paspauskite mygtuką 

Naudokite pipetę, rodomą peržiūrimame lange, ir pasirinkite spalvą, kurią norite patamsinti, pakeisti jos gamą arba paryškinti.

- Tiesiogiai įveskite vertes

Sureguliuokite šešėlio ir paryškimumo vertes **Išvest.** Pasirinkus paryškimumo nuostatą 255, šviesios dalys bus baltos. Pasirinkus šešėlių nuostatą 0, tamsios dalys bus juodos.

Pastaba:

Galite pakeisti pipetės matavimo ribas, paspausdami mygtuką  (**Konfigūracija**), tada pasirinkdami **Konfigūracija > Peržiūra > Pipetės ruošiamoji sritis**.

Kanalas

Pasirinkite spalvą (RGB), kuri bus reguliuojama naudojant histogramą.

Įvestis

Nuskaitant originalą, rodo šešėlių, gamos ir paryškimumo vertes.

Išvest.

Rodo pirmiau nustatytas šešėlių ir paryškimumų vertes.

Tono kreivė

Rodo vaizdo įvesties vertę išeigos vertės tankiui.

Nustato tankį už šešėlinių arba paryškintų dalių, nustatytų **Histograma**.

Kontūro aštrumas

Galite padidinti ir paryškinti vaizdo kontūrus.



Pastaba:

Ši funkcija neveikia pasirinkus skirtuką **Pagrindiniai nustat.** > **Vaizdo tipas > Juoda & balta**.

Spalvų atkūrimas

Galite pakoreguoti išblukusius vaizdus ir grąžinti jiems jų pirmines spalvas.



Pastaba:

- Priklausomai nuo originalaus dokumento, vaizdo gali nepavykti tinkamai pakoreguoti. Tokiu atveju reguliuokite, atvėrę langą **Išsamūs nustatymai**.
- Priklausomai nuo originalaus dokumento, peržiūros lange matomo vaizdo ir nuskaityto vaizdo spalva gali skirtis.

Fono apšvietimo korekcija

Galite pašviesinti vaizdus, kurie yra tamsūs dėl foninio apšvietimo.



Pastaba:

Priklausomai nuo originalaus dokumento, vaizdo gali nepavykti tinkamai pakoreguoti. Tokiu atveju reguliuokite, atvėrę langą **Išsamūs nustatymai**.

Muarų pašalinimas

Galite pašalinti muarų raštus (į tinklą panašius šešėlius), kurie atsiranda nuskaitant išspausdintą dokumentą, pavyzdžiui žurnalą.



Norėdami patikrinti, ar yra muarų raštų, peržiūrėkite vaizdą 100 % (1:1). Jei rodomas vaizdas yra sumažintas, vaizdas bus netolygus ir gali atrodyti, kad jame yra muarų raštų.

Pastaba:

- Norėdami naudoti šią funkciją, nustatykite **Skiriamoji geba** skirtuke **Pagrindiniai nustat.** ties 600 dpi arba žemesniu nustatymu.
- Ši funkcija neveikia pasirinkus skirtuką **Pagrindiniai nustat.** > **Vaizdo tipas** > **Juoda & balta**.
- Šios funkcijos efekto negalima pažymėti peržiūros lange.
- Ši funkcija sušvelnina nuskaityto vaizdo ryškumą.

Dulkių pašalinimas

Galite pašalinti dulkes nuo nuotraukų ir juostelių.



Pastaba:

- Atsižvelgiant į originalo būseną, jo gali nepavykti tinkamai sukoreguoti.
- Šios funkcijos efekto negalima pažymėti peržiūros lange.
- Jei laisvos vietos atmintyje mažėja, nuskaityti gali nepavykti.

Nuotraukų pridėjimas

Galite sujungti nuskaitytas nuotraukas norėdami sukurti vieną paveikslą.

Galite naudoti vieną iš šių būdų.

- Paprastas sujungimas: drauge pridedami du vaizdai — kairėje ir dešinėje arba viršuje ir apačioje.



- Išplėstinis sujungimas: pridedama automatiškai vaizduose aptikus persidengiančias sritis.



Pastaba:

- Per didelių nuotraukų pridėti drauge negalima. Bendras pikselių skaičius ilguosiuose nuotraukos kraštuose turi būti mažesnis nei nurodytas toliau.


·Paprastasis sujungimas: 65 535 piks. (Windows), 39 686 piks. (Mac OS)

·Išplėstinis sujungimas: 25 000 piks.

- Ši funkcija gali būti negalima atsižvelgiant į originalus, kaip antai monotonus arba diagramas.

1. Įdėkite originalus į skaitytuvą.

2. Paleiskite Epson ScanSmart ir nuskaitykite originalus.

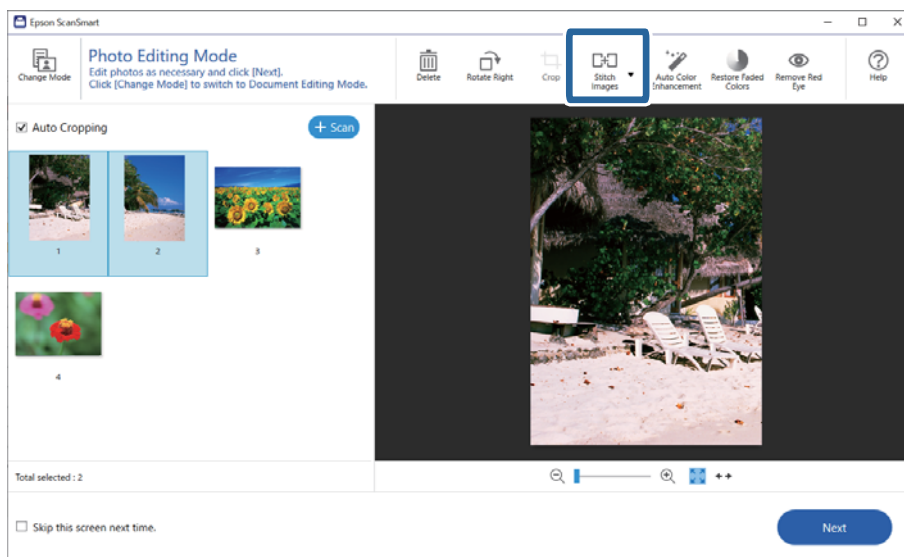
- Norėdami nuskaityti iš skaitytuvo, paspauskite skaitytuvo mygtuką .

Atveriamą Epson ScanSmart ir prasideda nuskaitymas.

- Norėdami nuskaityti iš kompiuterio, paleiskite Epson ScanSmart, tada spustelėkite **NUSKAITYTI**.

Kai naudojate **Išplėstinis sujungimas**, nuskaitykite originalą kelis kartus, kaskart jį paslinkdami, kad padarytumėte persidengiančias sritis.

- Pažymėkite nuotraukas, kurias norite sujungti, tada spustelėkite **Susegti vaizdus**.
Norėdami pasirinkti kelis vaizdus, laikykite nuspaužę „Ctrl“ arba „Shift“ klavišą, spustelėdami vaizdus.



- Pasirinkite **Paprastasis sujungimas** arba **Išplėstinis sujungimas**.
- Susegti vaizdus** ekrane patikrinkite pridėtą nuotrauką. Pasirinkę **Paprastasis sujungimas**, galite redaguoti paveikslą naudodamiesi mygtukais, esančiais ekrano viršuje, kad galėtumėte pasukti ir pakeisti paveikslų padėtį.
- Spustelėkite **Gerai** ir vadovaudamiesi ekrane pateikiamais nurodymais įrašykite vaizdą.

Techninė priežiūra

Skaitytuvo valymas

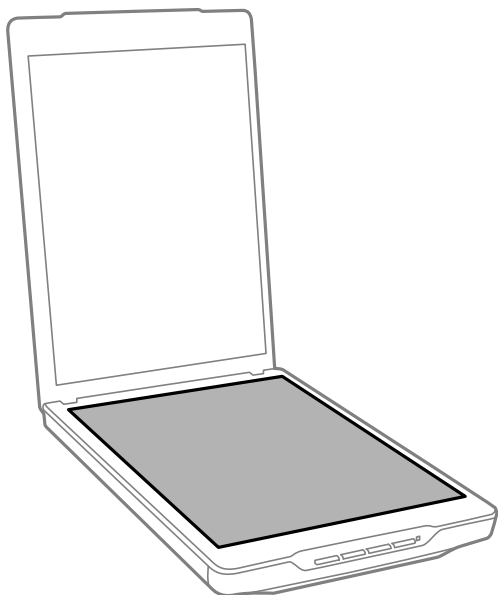
Kad jūsų skaitytuvas būtų optimalios darbinės būklės, periodiškai jį valykite laikydamiesi toliau nurodytos procedūros.

! *Svarbu:*

- Valydami skaitytuvą niekada nenaudokite alkoholio, skiediklio ir kokio koroziją sukeliančio tirpiklio. Šios cheminės medžiagos gali pažeisti skaitytuvo komponentus ir jo korpusą.*
- Būkite atsargūs, kad neišpiltumėte skysčio į skaitytuvo mechanizmą arba ant jo elektroninių komponentų. Taip gali būti negrįžtamai pažeistas mechanizmas ir grandynas.*
- Nepurškite į skaitytuvą jokių tepimo priemonių.*
- Niekada neatidarykite skaitytuvo korpuso.*

1. Atjunkite USB laidą nuo skaitytuvo.
2. Išvalykite išorinę korpuso dalį šluoste, sudrėkinta švelniai veikiančiu valikliu ir vandeniu.
3. Jei skaitytuvo stiklas susitepė, nuvalykite jį minkšta sausa šluoste.

Jei stiklo paviršius suteptas tepalu arba kokia nors kitokia sunkiai pašalinama medžiaga, norėdami ją pašalinti panaudokite šiek tiek stiklo valiklio ir minkšto audeklo šluostę. Nušluostykite visą likusį skystį.



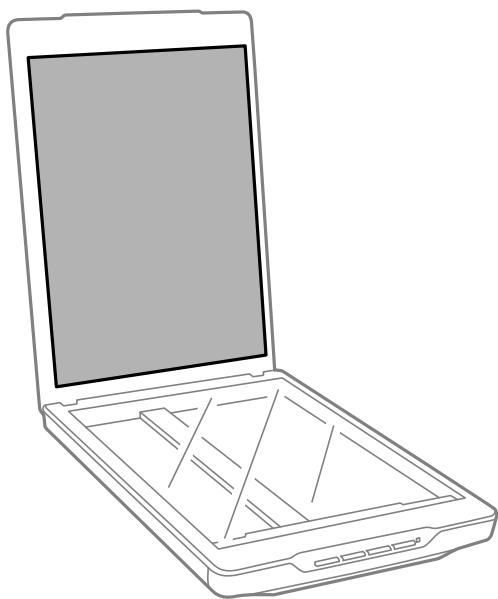


Svarbu:

- Stipriai nespauskite skaitytuvo stiklo paviršiaus.
- Būkite atsargūs, kad neįbrėžtumėte ir nepažeistumėte skaitytuvo stiklo. Kai jį valote, nenaudokite kietų arba braižančių šepetėlių. Pažeidus stiklo paviršių gali pablogėti nuskaitymo kokybė.
- Nepurkškite stiklo valiklio tiesiai ant skaitytuvo stiklo paviršiaus.

4. Jei dokumentų skydelis susitėpė, nuvalykite jį minkšta sausa šluoste.

Jei dokumentų skydelis labai purvinas, švelniu valikliu ir vandeniu sudrėkinkite švelnią šluostę, gerai ją išgręžkite ir nuvalykite likusias dėmes. Po to, dokumentų skydelį nuvalykite minkšta sausa šluoste.



Susijusi informacija

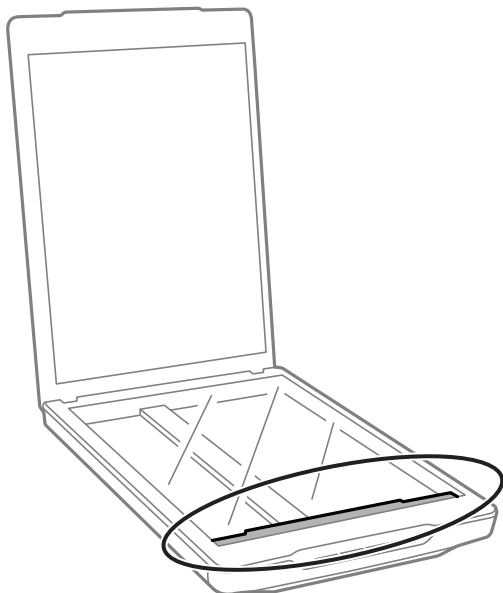
➔ „Dalių pavadinimai ir funkcijos“ puslapyje 11

Skaitytuvo gabenimas

Jeigu jums reikia nugabenti skaitytuvą tam tikru atstumu, vadovaukitės skaitytuvo pakuotės apačioje pateiktais nurodymais.

1. Įsitikinkite, kad vežimėlis yra pradinėje padėtyje priekinėje skaitytuvo pusėje.

Jei vežimėlis yra ne pradinėje padėtyje, USB laidu prijunkite skaitytuvą prie kompiuterio, skaitytuvą įjunkite ir palaukite, kol vežimėlis bus perkeltas į pradinę padėtį.



2. Atjunkite USB laidą nuo skaitytuvo.
3. Uždėkite pakavimo medžiagas, kurios buvo pateiktos kartu su skaitytuvu, tada vėl supakuokite skaitytuvą į jo originalią dėžę arba panašią dėžę, prie kurios skaitytuvas būtų gerai prigludęs.



Svarbu:

- Jei skaitytuvas supakuotas netinkamai, gabenimo metu patiriama vibracija ir smūgiai gali jį sugadinti.
- Transportuodami skaitytuvo neapverskite.

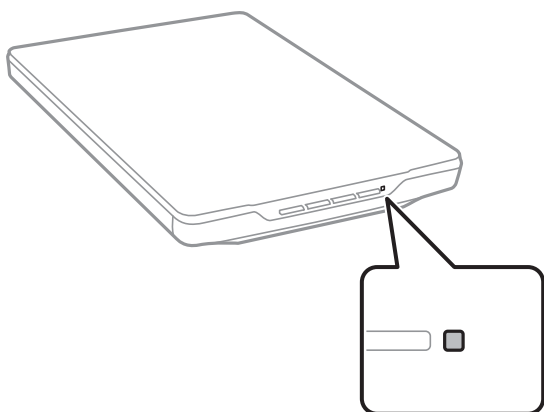
Susijusi informacija

➔ [„Dalių pavadinimai ir funkcijos“ puslapyje 11](#)

Problemų sprendimas

Skaitytuvo triktys

Būklės lemputė mirksi



Jeigu būsenos lemputė greitai mirksi, patikrinkite šiuos dalykus.

- Įsitikinkite, kad USB laidas patikimai prijungtas prie skaitytuvo ir kompiuterio.
- Įsitikinkite, kad Epson ScanSmart ir skaitytuvo tvarkyklė (Epson Scan 2) būtų tinkamai įdiegtos.

Jeigu lemputė ir toliau greitai mirksi, gali būti, kad susidarė neištaisoma klaida. Kreipkitės pagalbos į platintoją.

Susijusi informacija

- ➔ „Mygtukai ir lemputės” puslapyje 13
- ➔ „Taikomųjų programų patikrinimas ir įdiegimas” puslapyje 17

Skaitytuvas neįsijungia

- Įsitikinkite, kad Epson ScanSmart ir skaitytuvo tvarkyklė (Epson Scan 2) būtų tinkamai įdiegtos.
- Įsitikinkite, kad USB laidas patikimai prijungtas prie skaitytuvo ir kompiuterio.
- Prijunkite skaitytuvą tiesiogiai prie kompiuterio USB prievado. Skaitytuvas gali veikti netinkamai, jeigu jis prie kompiuterio prijungtas per vieną ar daugiau USB šakotuvų.
- Naudokite su skaitytuvu tiekiamą USB laidą.
- Prijungę USB laidą truputį palaukite. Kol skaitytuvas įsijungs, gali praeiti kelios sekundės.
- Jei išbandžius visus sprendimus skaitytuvas neįsijungia, išdiekite ir vėl įdiekite skaitytuvo tvarkyklę (Epson Scan 2).

Susijusi informacija

- ➔ „Taikomųjų programų patikrinimas ir įdiegimas” puslapyje 17

➔ „Taikomųjų programų šalinimas” puslapyje 18

Nuskaitymo sutrikimai

Nepavyksta pradėti Epson ScanSmart

- Įsitikinkite, kad USB laidas patikimai prijungtas prie skaitytuvo ir kompiuterio.
- Naudokite su skaitytuvu tiekiamą USB laidą.
- Įsitikinkite, kad skaitytuvas įjungtas.
- Palaukite, kol nustos mirksėti būsenos lemputė, ir skaitytuvas bus parengtas nuskaitymui.
- Prijunkite skaitytuvą tiesiogiai prie kompiuterio USB prievado. Skaitytuvas gali veikti netinkamai, jeigu jis prie kompiuterio prijungtas per vieną ar daugiau USB šakotuvų.
- Jei naudojate bet kurią su TWAIN suderinamą taikomąją programą, įsitikinkite, kad skaitytuvo arba šaltinio nustatymuose pasirinktas tinkamas skaitytuvas.

Paspaudus skaitytuvo mygtuką nepaleidžiama taikomoji programa

Įsitikinkite, kad šios taikomosios programos įdiegtos tinkamai.

- Epson ScanSmart
- Skaitytuvo tvarkyklė (Epson Scan 2)

Susijusi informacija

➔ „Taikomųjų programų patikrinimas ir įdiegimas” puslapyje 17

Nuskaitymas trunka labai ilgai

- Pamėginkite nuskaityti originalų dokumentą nustatę žemesnę skiriamąją gebą, kad pagreitėtų nuskaitymas.
- Kompiuteriai su USB 2.0 (didelės spartos) prievadais gali nuskaityti greičiau, nei tie, kuriuose yra USB 1.1 prievadai. Jei su skaitytuvu naudojate USB 2.0 prievadą, patikrinkite, ar jis atitinka reikalavimus sistemai.

Nuskaityto vaizdo problemos

Nuskaitytame vaizde matosi netolygios spalvos, dėmės, taškai ir pan.

- Nuvalykite skaitytuvo stiklą.
- Pašalinkite bet kokius nešvarumus arba purvą nuo originalo.
- Per smarkiai nespauskite originalo arba dokumentų dangčio. Jei spausite per smarkiai, nuskaitytas vaizdas gali būti susiliejęs, suteptas ir dėmėtas.

Susijusi informacija

➔ „Skaitytuvo valymas” puslapyje 49

Nepakankama vaizdo kokybė

- Nustatykite Epson ScanSmart režimą pagal originalą, kurį norite nuskaityti. Nuskaitykite naudodami nuostatas dokumentams režimu **Dokumentų režimas** (Dokumentų redagavimo režimas) ir nuostatas fotografijoms režimu **Nuotraukų režimas** (Nuotraukų redagavimo režimas).
- Kai naudojate Dokumentų režimas arba Nuotraukų režimas skiltyje Epson ScanSmart, naudokite vaizdo kokybės nustatymo funkcijas nuskaitymo nuostatų ekrano skirtuke **Papildomi nustatymai**.
- Jei rezoliucija per maža, pabandykite padidinti rezoliuciją ir nuskaityti.
- Nuskaityto vaizdo kokybė gali skirtis nuo originalo, kurį nuskaitėte.

Susijusi informacija

➔ „Nuskaitymo režimo pasirinkimas” puslapyje 35

➔ „Vaizdo koregavimo funkcijos Dokumentų režimas” puslapyje 37

➔ „Vaizdo koregavimo funkcijos Nuotraukų režimas” puslapyje 42

Nuskaitytame paveikslėlyje originalaus dokumento kitoje pusėje matyti kitas vaizdas

Nuskaitytame vaizde gali matytis kitoje originalo pusėje esantys vaizdai.

- Jeigu dirbate su plonais originaliais dokumentais, padėkite originalų dokumentą ant skaitytuvo stiklo ir uždenkite jį juodo popieriaus lapu.
- Kai naudojate Dokumentų režimas arba Nuotraukų režimas skiltyje Epson ScanSmart, pakoreguokite **Šviesumas** nuskaitymo nuostatų ekrano skirtuke **Papildomi nustatymai**.
Ši funkcija gali būti neprieinama priklausomai nuo parametrų skirtuke **Pagrindiniai nustat.** > **Vaizdo tipas** arba parametrų skirtuke **Papildomi nustatymai**.
- Kai naudojate Dokumentų režimas skiltyje Epson ScanSmart, pasirinkite **Teksto patobulinimas** iš **Vaizdo parinktis** nuskaitymo nuostatų ekrano skirtuke **Papildomi nustatymai**.


Susijusi informacija

➔ „Vaizdo koregavimo funkcijos Dokumentų režimas” puslapyje 37

➔ „Vaizdo koregavimo funkcijos Nuotraukų režimas” puslapyje 42

Nuskaitytas tekstas ar vaizdai yra išplaukę

- Įsitikinkite, kad originalus dokumentas prigludęs prie skaitytuvo stiklo. Taip pat įsitikinkite, kad originalus dokumentas nesusiraukšlėjo arba neužsilenkė.
- Būkite tikri, kad nuskaitymo metu nejudinate originalaus dokumento arba skaitytuvo.
- Įsitikinkite, ar skaitytuvas stovi ant lygaus, stabilaus paviršiaus.

- ❑ Kai naudojate Dokumentų režimas arba Nuotraukų režimas skiltyje Epson ScanSmart, pakeiskite **Skiriamoji geba** nuskaitymo nuostatų ekrano skirtuke **Pagrindiniai nustat.**, tada nuskaitykite dar kartą.
- ❑ Kai naudojate Dokumentų režimas skiltyje Epson ScanSmart, pasirinkite **Teksto patobulinimas** iš **Vaizdo parinktys** nuskaitymo nuostatų ekrano skirtuke **Papildomi nustatymai**.
 - ❑ Jeigu **Juoda & balta** pasirinkta kaip **Vaizdo tipas**
Atsižvelgdami į nuskaityto vaizdo būklę, spustelėkite **Nustatymai** ir pabandykite nustatyti mažesnę **Ribos paryškimas** lygį arba didesnę **Iškraipymo mažinimo lygis** lygį.
- ❑ Jeigu nuskaitytą informaciją įrašote JPEG formatu, pabandykite pakeisti glaudinimo lygį.
Skiltyje Epson ScanSmart spustelėkite  **Nustatymai**, tada spustelėkite skirtuką **Įrašyti parametrus** > mygtuką **Parinktys**.

Susijusi informacija

- ➔ „Vaizdo koregavimo funkcijos Dokumentų režimas” puslapyje 37
- ➔ „Vaizdo koregavimo funkcijos Nuotraukų režimas” puslapyje 42

Matomi muarų raštai (į tinklą panašūs šešėliai)

Jeigu originalas yra išspausdintas dokumentas, nuskaitytame vaizde gali būti matomi muarų raštai (į tinklą panašūs šešėliai).

- ❑ Kai naudojate Dokumentų režimas arba Nuotraukų režimas skiltyje Epson ScanSmart, įjunkite **Muarų pašalinimas** nuskaitymo nuostatų ekrano skirtuke **Papildomi nustatymai**.



- ❑ Kai naudojate Dokumentų režimas arba Nuotraukų režimas skiltyje Epson ScanSmart, pakeiskite **Skiriamoji geba** nuskaitymo nuostatų ekrano skirtuke **Pagrindiniai nustat.**, tada nuskaitykite dar kartą.


Susijusi informacija

- ➔ „Vaizdo koregavimo funkcijos Dokumentų režimas” puslapyje 37
- ➔ „Vaizdo koregavimo funkcijos Nuotraukų režimas” puslapyje 42

Negalima nuskaityti teisingos srities

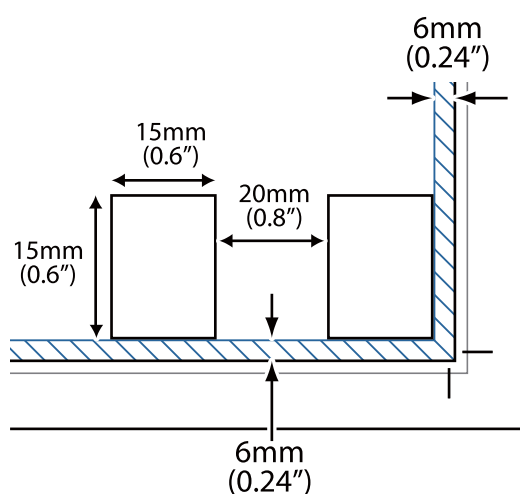
- ❑ Įsitikinkite, kad originalus dokumentas tinkamai pridėtas prie kamuose esančių rodyklių žymų.
- ❑ Pastumkite originalius dokumentus maždaug 2.5 mm (0,1 col.) atstumu nuo horizontalių ir vertikalų skaitytuvo stiklo kraštų, kad vaizdas nebūtų apkarpytas.
- ❑ Nenaudokite skaitytuvo stovo, o skaitytuvo pagrindą tiesiogiai padėkite ant lygaus, stabilaus paviršiaus.

- Priklausomai nuo originalaus dokumento, automatinis apkarpymas pagal dydį gali veikti netinkamai. Nustatykite originalaus dokumento dydį, naudodami Dokumentų režimas dalyje Epson ScanSmart.

Pasirinkite  **Nustatymai** > skirtuką **Nuskaitymo parametrai** > **Dokumentų režimas**. Spustelėkite **Pasirinktiniai nustatymai**, tada pasirinkite originalaus dokumento dydį dalyje **Pagrindiniai nustat.** > **Dokumento dydis**.

Nuskaityti kelių nuotraukų tuo pat metu negalima

- Dėdami kelis originalius dokumentus ant skaitytuvo stiklo, įsitikinkite, kad tarp originalų yra bent 20 mm (0,79 col.) tarpas. Be to, padėkite originalą maždaug 6 mm (0,24 col.) atstumu vertikalia ir horizontalia kryptimi nuo skaitytuvo stiklo kraštų.



- Įsitikinkite, kad originalas būtų padėtas tiesiai.
- Priklausomai nuo originalų, gali nebūti galima nuskaityti kelių nuotraukų tuo pat metu. Tokius originalus nuskaitykite vieną po kito.

Vaizdai pasukami netinkamai

- Mažos nuotraukos nepasukamos automatiškai.
- Nuotraukos, kurių viršaus ir apačios nustatyti nepavyksta, nėra automatiškai pasukamos. Pasukite patys, naudodami mygtuką **Sukti dešinėn** skiltyje Epson ScanSmart.

Nuskaitytuose vaizduose visada matosi linija arba taškelių linija

- Nuvalykite skaitytuvo stiklą ir dokumentų skydelį. Jei problema išlieka, skaitytuvo stiklas gali būti subraižytas. Kreipkitės pagalbos į platintoją.
- Nuo originalaus dokumento nuvalykite dulkes.

Tiesios linijos jūsų paveikslėlyje tampa išlenktos

Įsitikinkite, kad originalus dokumentas visiškai tiesiai padėtas ant skaitytuvo stiklo.

Spalvos paveikslėlio kraštuose yra dėmėtos arba iškraipytos

Jei jūsų dokumentas yra labai storas arba jo kraštai užlenkti, nuskaitydami uždenkite juos popieriumi, taip užblokuodami išorinę šviesą.

Neteisingai atpažintas simbolis

Norėdami padidinti OCR (optinio simbolių atpažinimo) spartą, patikrinkite toliau išvardytus dalykus.

- Įsitinkite, kad originalas būtų padėtas tiesiai.
- Naudokite originalą su aiškiai įskaitomu tekstu. Teksto atpažinimas gali sumažėti dėl šių originalų tipų.
 - Originalūs dokumentai, kurie jau buvo kelis kartus nukopijuoti
 - Originalūs dokumentai, gauti faksu (mažos raiškos)
 - Originalūs dokumentai, kuriuose tarpai tarp raidžių ar eilučių yra per maži
 - Originalūs dokumentai, kuriuose yra linijų ar pabraukto teksto
 - Ranka rašyti originalūs dokumentai
 - Susiglamžę ar susiraukšlėję originalūs dokumentai
- Dokumentų iš terminio popieriaus, pavyzdžiui, čekių, kokybė gali pablogėti dėl amžiaus arba trinties. Nuskaitykite juos kuo greičiau.
- Įrašydami informaciją į **PDF, kuriame galima vykdyti paiešką** failus patikrinkite, ar buvo pasirinktos teisingos kalbos.
Patikrinkite **Kalba** kiekviename įrašymo nuostatų lange.

Pastaba:

Jums reikės EPSON Scan OCR Component, kad galėtumėte įrašyti kaip **PDF, kuriame galima vykdyti paiešką**. Kai nustatote skaitytuvą naudodami sąrankos programą, ji įdiegiama automatiškai.

Knygelės vidinės paraštės yra iškreiptos arba neryškios

Nuskaitant knygelę ant skaitytuvo stiklo vidinių paraščių simboliai gali būti išblukę arba iškreipti. Iškilus šiai problemai tekstas tinkamai neatpažįstamas išsaugant nuskaitytą vaizdą kaip **PDF, kuriame galima ieškoti**.

Kad sumažintumėte vidinių paraščių iškreipimus ir neryškumą, nuskaitydami laikykite švelniai prispaudę skaitytuvo dangtį, kad knygelė gulėtų plokščiai. Nuskaitymo metu nejudinkite knygelės.



Svarbu:

Nespauskite skaitytuvo dangčio per stipriai. Taip galima pažeisti knygelę arba skaitytuvą.

Nepavyksta išspręsti problemų nuskaitytame vaizde

Jei išbandėte visus šiuos sprendimus ir neišsprendėte problemos, įjunkite skaitytuvo tvarkyklės (Epson Scan 2) nuostatas naudodami Epson Scan 2 Utility.

Pastaba:

Epson Scan 2 Utility — tai viena iš taikomųjų programų, pateikiamų drauge su skaitytuvo programine įranga.

1. Paleiskite Epson Scan 2 Utility.

Windows 11

Spustelėkite pradžios mygtuką ir pasirinkite **Visos programėlės > EPSON > Epson Scan 2 Utility**.

Windows 10

Spustelėkite pradžios mygtuką ir pasirinkite **EPSON > Epson Scan 2 Utility**.

Windows 8.1/Windows 8

Pagrindinio ieškos mygtuko lauke įveskite programos pavadinimą ir pasirinkite rodomą piktogramą.

Windows 7

Spustelėkite pradžios mygtuką ir pasirinkite **Visos programos** arba **Programos > EPSON > Epson Scan 2 > Epson Scan 2 Utility**.

Mac OS

Pasirinkite **Eiti > Taikomosios programos > Epson Software > Epson Scan 2 Utility**.

2. Pasirinkite skirtuką **Kita**.

3. Spustelėkite **Atstatyti**.

Pastaba:

Jei inicijavus problemos išspręsti nepavyksta, pašalinkite ir iš naujo įdiekite skaitytuvo tvarkyklę (Epson Scan 2).

Susijusi informacija

➔ „Taikomųjų programų šalinimas” puslapyje 18

➔ „Programų diegimas” puslapyje 18

Techniniai duomenys

Bendri skaitytuvo techniniai duomenys

Pastaba:

Techniniai duomenys gali būti pakeisti neįspėjus.

Skaitytuvo rūšis	Plokščiasis spalvinis
Fotoelektrinis prietaisas	CIS
Veiksmingų pikselių skaičius	40800×56160 pikselių, esant 4800 dpi Nuskaitymo plotas gali būti mažesnis, jei nustatyta didelė skiriamoji geba.
Didžiausi dokumento matmenys	216×297 mm (8.5×11.7 col.) A4, Letter
Nuskaitymo skiriamoji geba	4800 dpi (pagrindinis nuskaitymas) 4800 dpi (dalinis nuskaitymas)
Išvesties skiriamoji geba	Priklauso nuo Epson ScanSmart režimo. <input type="checkbox"/> Automatinis režimas (Dokumentų redagavimo režimas): 200 dpi <input type="checkbox"/> Automatinis režimas (Nuotraukų redagavimo režimas): 300 dpi <input type="checkbox"/> Dokumentų režimas: nuo 50 iki 1200 dpi <input type="checkbox"/> Nuotraukų režimas: nuo 50 iki 9600 dpi
Spalvų gylis	16 bitų (-ai) spalvos pikselyje; viduje 8 bitų (-ai) spalvos pikselyje; išorėje (daugiausia)
Šviesos šaltinis	Šviesos diodas

Matmenų duomenys

Matmenys*	Plotis: 249 mm (9.9colių) Ilgis: 364 mm (14.4 colių) Aukštis: 39 mm (1.6 colių)
Masė	Maždaug 1.4 kg (3.1 svar.)

* Be išsikišančių dalių.

Elektros parametrai

Maitinimo šaltinis	Maitinimas per USB prievadą
--------------------	-----------------------------

Vardinė įvadinė įtampa	5 V nuolatinės srovės
Vardinė įvadinė srovė	0.5 A
Energijos sąnaudos	Naudojimo metu: apytiksl. 2.5 W Parengties būsenoje: apytiksl. 1.1 W Išjungus maitinimą: apytiksl. 0.0125 W

Aplinkos parametrai

Temperatūra	Eksploatavimo	Nuo 10 iki 35 °C (nuo 50 iki 95 °F)
	Sandėliavimo	Nuo -20 iki 60 °C (nuo -4 iki 140 °F)
Drėgnumas	Eksploatavimo	20 to 80% (be kondensacijos)
	Sandėliavimo	20 to 80% (be kondensacijos)
Eksploatavimo sąlygos		Įprastinės biuro arba namų sąlygos. Venkite naudoti skaitytuvą tiesioginiuose saulės spinduliuose, netoli stiprios šviesos šaltinio arba aplinkoje, kur labai daug dulkių.

Sąsajos parametrai

USB sąsaja

Sąsajos tipas	Didelės spartos USB
Elektrinis standartas	Visos spartos režimas (12 Mb/s) ir didelės spartos režimas (480 Mb/s), kaip nurodyta „Universal Serial Bus“ magistralės specifikacijoje 2.0.
Jungties tipas	Vienas „Micro-B“ prievadas

Sistemos reikalavimai

Toliau pateikiami sistemos reikalavimai Epson ScanSmart.

Palaikomos operacinės sistemos gali skirtis priklausomai nuo programos.

„Windows“	„Windows 11“ ar naujesnė versija „Windows 10“ „Windows 8/8.1“ „Windows 7“
„Mac OS“ ^{*1, *2}	„Mac OS X 10.11“ ar naujesnė versija, „macOS 11“ ar naujesnė versija

*1 Greitasis naudotojų keitimas „Mac OS“ arba naujesnėje versijoje nepalaikomas.

*2 UNIX failų sistema (UFS), skirta „Mac OS“, nepalaikoma.

Standartai ir patvirtinimai

Europos modeliams taikomi standartai ir patvirtinimai

Šis modelis yra pažymėtas CE ženklu ir atitinka visas taikomas ES direktyvas. Išsamesnė informacija: apsilankykite toliau nurodytame tinklalapyje, kad peržiūrėtumėte visą atitikčių deklaraciją su nuorodomis į direktyvas ir darnuosius standartus, naudojamus deklaruoti atitiktį.

<http://www.epson.eu/conformity>

J371B

Australijos modeliui taikomi standartai ir patvirtinimai

Elektromagnetinis suderinamumas	AS/NZS CISPR32 Class B
---------------------------------	------------------------

JAV modeliui taikomi standartai ir patvirtinimai

Elektromagnetinis suderinamumas	FCC Part 15 Subpart B Class B CAN ICES-3 (B)/NMB-3 (B)
---------------------------------	---

Kur ieškoti pagalbos

Techninio klientų aptarnavimo svetainė

Jei reikia daugiau pagalbos, apsilankykite toliau nurodytoje „Epson“ klientų aptarnavimo svetainėje. Pasirinkite savo šalį arba regioną ir pereikite į klientų aptarnavimo skyrių vietinėje „Epson“ svetainėje. Svetainėje taip pat rasit naujausias tvarkyklių versijas, DUK, vadovus ir kitą atsisiųsti siūlomą medžiagą.

<http://support.epson.net/>

<http://www.epson.eu/support> (Europoje)

Jei „Epson“ gaminys veikia netinkamai ir problemos išspręsti nepavyksta, pagalbos kreipkitės į „Epson“ klientų aptarnavimo tarnybas.

Kreipimasis į „Epson“ klientų aptarnavimo skyrių

Prieš kreipiantis į „Epson“

Jei „Epson“ gaminys veikia netinkamai ir vadovaujantis trikčių diagnostikos informacija problemos išspręsti nepavyksta, pagalbos kreipkitės į „Epson“ klientų aptarnavimo tarnybas. Jei „Epson“ klientų aptarnavimo skyriaus jūsų regione toliau nenurodytas, kreipkitės į pardavėją iš kurio pirkote gaminį.

Pagalbos iš „Epson“ klientų aptarnavimo skyriaus sulauksite gerokai greičiau, jei pateiksite toliau nurodytą informaciją.

- Gaminio serijos numeris
(Paprastai serijos numeris būna nurodytas užpakalinėje gaminio pusėje.)
- Gaminio modelis
- Gaminio programinės įrangos versija
(Spustelėkite **Apie**, **Versijos informacija** arba panašų gaminio programinės įrangos mygtuką.)
- Naudojamo kompiuterio gamintojas ir modelis
- Naudojamo kompiuterio operacinės sistemos pavadinimas ir versija
- Programinės įrangos programų, kurias paprastai naudojate su gaminiu, pavadinimai ir versijos

Pastaba:

Atsižvelgiant į gaminį, gaminio atmintyje gali būti saugomas su fakso ir (arba) tinklo nustatymais susijęs renkamų numerių sąrašas. Gaminiu sugedus arba jį taisant galite prarasti duomenis ir (arba) nustatymus. Net garantijos galiojimo laikotarpiu „Epson“ neatsako už jokių domenų praradimą, neprivalo sukurti atsarginių duomenų ir (arba) nustatymų kopijų arba jų atkurti. Atsargines duomenų kopijas arba įrašus rekomenduojame kurti patiems.

Pagalba naudotojams Europoje

Kaip kreiptis į „Epson“ klientų aptarnavimo skyrių, žr. visos Europos garantijos dokumente.

Pagalba naudotojams Taivane

Kontaktiniai duomenys, norint gauti informacijos, pagalbos ir paslaugų:

Tinklalapis

<http://www.epson.com.tw>

teikiama informacija, susijusi su gaminio techniniais duomenimis, siūlomomis atsisiųsti tvarkyklėmis ir gaminių užklausomis.

„Epson“ pagalbos skyrius

Tel.: +886-2-2165-3138

Mūsų pagalbos skyriaus komanda gali padėti jums telefonu toliau išvardytais klausimais.

- Dėl pardavimo užklausų ir gaminio informacijos
- Dėl gaminio naudojimo arba problemų
- Dėl remonto paslaugų ir garantijos

Remonto paslaugų centras

<http://www.tekcare.com.tw/branchMap.page>

Bendrovė „TekCare“ yra „Epson Taiwan Technology & Trading Ltd“ įgaliotasis techninės priežiūros centras.

Pagalba naudotojams Australijoje

„Epson Australia“ yra pasirengusi suteikti itin kokybiškas klientų techninio aptarnavimo paslaugas. Informacijos siūlome ieškoti ne tik gaminio vadovuose, bet ir toliau nurodytuose šaltiniuose.

Interneto URL

<http://www.epson.com.au>

Prisijunkite prie „Epson Australia“ tinklalapių. Verta pasiimti savo modemą net ir įprastai naršant internete! Svetainėje siūloma atsisiųsti tvarkyklių, pateikti „Epson“ kontaktiniai duomenys, informacija apie naujus gaminius ir klientų aptarnavimą techniniais klausimais (el. paštas).

„Epson“ pagalbos skyrius

Telefonas: 1300-361-054

„Epson“ pagalbos skyrius yra galutinė priemonė, užtikrinanti, kad klientams bus suteikta pagalba. pagalbos skyriaus operatoriai gali padėti įdiegti, sukonfigūruoti ir naudoti „Epson“ gaminius. Pagalbos skyriaus už prekybos skatinimą atsakingi darbuotojai gali pateikti informacijos apie naujus „Epson“ gaminius ir informuoti, kur rasit artimiausią parduotuvę arba paslaugų agentą. Čia atsakoma į įvairiausias užklausas.

Prieš skambinant siūlome surinkti visą reikiamą informaciją. Kuo daugiau informacijos surinksite, tuo greičiau galėsime padėti išspręsti problemą. Reikalinga informacija, susijusi su „Epson“ gaminio vadovais, kompiuterio tipu, operacine sistema, programomis, ir kita, jūsų manymu, būtina informacija.

Gaminio gabenimas

„Epson“ rekomenduoja išsaugoti gaminio pakuotę gaminiui gabenti vėliau.

Pagalba naudotojams Singapūre

Toliau nurodyti informacijos šaltiniai, techninė pagalba ir paslaugos, kurias teikia „Epson Singapore“.

Tinklalapis

<http://www.epson.com.sg>

Galima gauti informaciją apie gaminio techninius duomenis, parsisiųsti tvarkykles, rasti atsakymus į dažnai užduodamus klausimus (DUK), pardavimo užklausas ir gauti techninę pagalbą el. paštu.

„Epson“ pagalbos skyrius

Nemokamas numeris: 800-120-5564

Mūsų pagalbos skyriaus komanda gali padėti jums telefonu toliau išvardytais klausimais.

- Dėl pardavimo užklausų ir gaminio informacijos
- Klausimai apie gaminių naudojimą arba problemų sprendimas
- Dėl remonto paslaugų ir garantijos

Pagalba naudotojams Tailande

Kontaktiniai duomenys, norint gauti informacijos, pagalbos ir paslaugų:

Tinklalapis

<http://www.epson.co.th>

Pateikta su gaminių techniniais duomenimis susijusi informacija, siūloma atsisiųsti tvarkykles, išvardyti dažnai užduodami klausimai (DUK) ir nurodytas el. paštas.

„Epson“ skambučių centras

Telefonas: 66-2460-9699

El. pšt. support@eth.epson.co.th

Mūsų skambučių centro komanda gali padėti Jums telefonu šiais klausimais:

- Dėl pardavimo užklausų ir gaminio informacijos
- Dėl gaminio naudojimo arba problemų
- Dėl remonto paslaugų ir garantijos

Pagalba naudotojams Vietname

Kontaktiniai duomenys, norint gauti informacijos, pagalbos ir paslaugų:

„Epson“ paslaugų centras

27 Yen Lang, Trung Liet Ward, Dong Da District, Ha Noi City. Tel: +84 24 7300 0911

38 Le Dinh Ly, Thac Gian Ward, Thanh Khe District, Da Nang. Tel: +84 23 6356 2666

194/3 Nguyen Trong Tuyen, Ward 8, Phu Nhuan Dist., HCMC. Tel: +84 28 7300 0911

31 Phan Boi Chau, Ward 14, Binh Thanh District, HCMC. Tel: +84 28 35100818

Pagalba naudotojams Indonezijoje

Kontaktiniai duomenys, norint gauti informacijos, pagalbos ir paslaugų:

Tinklapis

<http://www.epson.co.id>

- Informacija apie gaminio techninius duomenis, tvarkyklės parsisiųsti
- Dažnai užduodami klausimai (DUK), informacija apie parduodamus gaminius, el. paštu pateikiami klausimai

„Epson“ specialioji telefono linija

Telefonas: 1500-766 (Indonesia Only)

El. pšt. customer.care@ein.epson.co.id

Mūsų specialiosios telefono linijos komanda gali padėti Jums telefonu arba el. paštu šiais klausimais:

- Dėl pardavimo užklausų ir gaminio informacijos
- Techninis aptarnavimas

Pagalba naudotojams Honkonge

Norintys gauti techninės pagalbos ir kitų garantinių ir negarantinių paslaugų, naudotojai kviečiami kreiptis į „Epson Hong Kong Limited“.

Pagrindinis puslapis internete

<http://www.epson.com.hk>

„Epson Hong Kong“ sukūrė vietinį tinklalapį kinų ir anglų kalbomis, kuriame naudotojams teikiama toliau nurodyta informacija.

- Informacija apie gaminį
- Atsakymai į dažnai užduodamus klausimus (DUK)
- Naujausios „Epson“ gaminių tvarkyklių versijos

Techninės pagalbos specialioji telefono linija

Taip pat galite kreiptis į mūsų techninius darbuotojus šiais telefono ir fakso numeriais:

Telefonas: 852-2827-8911

Faks. 852-2827-4383

Pagalba naudotojams Malaizijoje

Kontaktiniai duomenys, norint gauti informacijos, pagalbos ir paslaugų:

Tinklapis

<http://www.epson.com.my>

- Informacija apie gaminio techninius duomenis, tvarkyklės parsisiųsti
- Dažnai užduodami klausimai (DUK), informacija apie parduodamus gaminius, el. paštu pateikiami klausimai

„Epson“ skambučių centras

Tel. 1800-81-7349 (nemokamas)

El. pšt. websupport@emsb.epson.com.my

- Dėl pardavimo užklausų ir gaminio informacijos
- Dėl gaminio naudojimo arba problemų
- Užklauskos dėl remonto paslaugų ir garantijos

„Epson Malaysia Sdn Bhd“ (pagrindinė buveinė)

Telefonas: 603-56288288

Faks. 603-5628 8388/603-5621 2088

Pagalba naudotojams Indijoje

Kontaktiniai duomenys, norint gauti informacijos, pagalbos ir paslaugų:

Tinklapis

<http://www.epson.co.in>

teikiama informacija, susijusi su gaminio techniniais duomenimis, siūlomomis atsisiųsti tvarkyklėmis ir gaminių užklausomis.

Nemokama pagalbos linija

Jei norite gauti informacijos apie techninę priežiūrą, gaminį arba užsisakyti eksploatacinių medžiagų –
18004250011 / 186030001600 / 1800123001600 (9.00–18.00 val.)

El. paštas

calllog@epson-india.in

„WhatsApp“

+91 96400 00333

Pagalba naudotojams Filipinuose

Norėdami gauti techninės pagalbos bei kitų paslaugų po pardavimo, naudotojai gali kreiptis į „Epson Philippines Corporation“ toliau nurodytais telefonų, fakso numeriais ir el. pašto adresais:

Tinklapis

<http://www.epson.com.ph>

Galima gauti informacijos apie gaminio techninius duomenis, parsisiųsti tvarkykles, rasti atsakymus į dažnai užduodamus klausimus (DUK) ir pateikti užklausas el. paštu.

„Epson Philippines“ klientų aptarnavimas

Nemokamas numeris: (PLDT)1-800-1069-37766

Nemokama linija: („Digitel“) 1-800-3-0037766

„Metro Manila“: +632-8441-9030

Interneto svetainė: <https://www.epson.com.ph/contact>

El. paštas: customercare@epc.epson.com.ph

Darbo laikas nuo 9.00 iki 18.00 val. nuo pirmadienio iki šeštadienio (išskyrus valstybines šventes)

Mūsų klientų aptarnavimo komanda gali padėti Jums telefonu šiais klausimais:

- Dėl pardavimo užklausų ir gaminio informacijos
- Dėl gaminio naudojimo arba problemų
- Dėl remonto paslaugų ir garantijos

„Epson Philippines Corporation“

Tarpmiestinė linija: +632-8706-2609

Faks. +632-8706-2663 / +632-8706-2665