

# Epson Perfection V39 II

# Brukerhåndbok

---

**Produktfunksjoner**

---

**Grunnleggende om skanner**

---

**Plassere originaler**

---

**Skanning**

---

**Vedlikehold**

---

**Problemløsning**

---

## **Innholdsfortegnelse**

### **Om denne bruksanvisningen**

Innledning til brukerhåndbøkene. . . . .	4
Merker og symboler. . . . .	4
Beskrivelser brukt i denne bruksanvisningen. . . . .	4
Referanser for operativsystem. . . . .	5
Opphavsrett. . . . .	5
Varemerker. . . . .	5

### **Viktige instruksjoner**

Sikkerhetsinstruksjoner. . . . .	7
Restriksjoner på kopiering. . . . .	7

### **Produktfunksjoner**

Smart skanning ved hjelp av fire knapper. . . . .	9
Enkel og praktisk skanning ved hjelp av Epson ScanSmart. . . . .	9
Skanne i en stående posisjon. . . . .	10

### **Grunnleggende om skanner**

Delnavn og funksjoner. . . . .	11
Knapper og lys. . . . .	13
Plassere skanneren i en stående posisjon. . . . .	14

### **Informasjon om programmer**

Program for skanning av bilder og dokumenter (Epson ScanSmart). . . . .	16
Program for å oppdatere programvare og fastvare (EPSON Software Updater). . . . .	16
Kontrollere og installere programmene. . . . .	17
Kontrollere programmene for Windows. . . . .	17
Kontrollere programmene for Mac OS. . . . .	17
Installere programmene. . . . .	18
Avinstallere programmene. . . . .	18
Avinstallere programmene for Windows. . . . .	18
Avinstallere applikasjoner for Mac OS. . . . .	19
Oppdatere programmer og fastvare. . . . .	19

### **Plassere originaler**

Plassere bilder eller dokumenter. . . . .	21
Plassere store eller tykke dokumenter. . . . .	24
Plassere originaler med skanneren i en stående posisjon. . . . .	25

### **Skanning**

Skanning ved å bruke av en skannerknapp. . . . .	28
Skanne ved hjelp av Epson ScanSmart. . . . .	29
Skanne og lagre dokumenter. . . . .	29
Skanne og lagre bilder. . . . .	32
Velge skannemodus. . . . .	35
Avansert skanning. . . . .	36
Skanne til en PDF-fil. . . . .	36
Legge ved skannede bilder til en e-post. . . . .	37
Bruke skanneren som kopimaskin. . . . .	37
Bildejusteringsfunksjoner for Dokumentmodus. . . . .	37
Bildejusteringsfunksjoner for Fotomodus. . . . .	42
Sy bilder. . . . .	47

### **Vedlikehold**

Rengjøre skanneren. . . . .	49
Transportere skanneren. . . . .	50

### **Problemløsning**

Problemer med skanneren. . . . .	52
Statuslampen blinker. . . . .	52
Skanneren blir ikke slått på. . . . .	52
Problemer med skanning. . . . .	53
Kan ikke starte Epson ScanSmart. . . . .	53
Programmet starter ikke når jeg trykker på en skannerknapp. . . . .	53
Skanningen tar lang tid. . . . .	53
Problemer med skannede bilder. . . . .	53
Ujevne farger, skitt, flekker eller lignende vises på det skannede bildet. . . . .	53
Bildekvaliteten er ujevn. . . . .	54
Et bilde på baksiden av originalen vises på det skannede bildet. . . . .	54
Skannet tekst eller bilder er uskarpe. . . . .	54
Det vises moaré (vevlignende skygger). . . . .	55
Kan ikke skanne det riktige området. . . . .	55
Kan ikke skanne flere bilder samtidig. . . . .	56
Bildene er ikke korrekt rotert. . . . .	56
En linje eller prikket linje vises alltid på det skannede bildet. . . . .	56
Rette linjer i bildet blir skjeve. . . . .	56
Fargene er ujevne eller fordreid i kantene av bildet. . . . .	57
Tegn gjenkjennes ikke riktig. . . . .	57
Innbindingsmargen til en brosjyre er forvrengt eller uskarpt. . . . .	57

---

Kan ikke løse problemer i det skannede bildet. . . 57

### ***Tekniske spesifikasjoner***

Generelle spesifikasjoner for skanner. . . . .	59
Spesifikasjoner for mål. . . . .	59
Elektriske spesifikasjoner. . . . .	59
Miljømessige spesifikasjoner. . . . .	60
Grensesnittspesifikasjoner. . . . .	60
Systemkrav. . . . .	60

### ***Standarder og godkjenninger***

Standarder og godkjenninger for europeisk modell. . . . .	61
Standarder og godkjenninger for australsk modell. . . . .	61
Standarder og godkjenninger for amerikansk modell. . . . .	61

### ***Hvis du trenger hjelp***

Web-område for kundestøtte. . . . .	62
Kontakte Epson kundestøtte. . . . .	62
Før du kontakter Epson. . . . .	62
Hjelp for brukere i Europa. . . . .	62
Hjelp for brukere i Taiwan. . . . .	63
Hjelp for brukere i Australia. . . . .	63
Hjelp for brukere i Singapore. . . . .	64
Hjelp for brukere i Thailand. . . . .	64
Hjelp for brukere i Vietnam. . . . .	64
Hjelp for brukere i Indonesia. . . . .	65
Hjelp for brukere i Hongkong. . . . .	65
Hjelp for brukere i Malaysia. . . . .	65
Hjelp for brukere i India. . . . .	66
Hjelp for brukere på Filippinene. . . . .	66

# Om denne bruksanvisningen

---

## Innledning til brukerhåndbøkene

De siste versjonene av følgende brukerhåndbøker er tilgjengelig på Epsons støtteside.

<http://www.epson.eu/support> (Europa)

<http://support.epson.net/> (utenfor Europa)

Start her (papirhåndbok)

Gir deg informasjon om hvordan du konfigurerer produktet og installerer programmet.

Brukerhåndbok (digital håndbok)

Gir deg instruksjoner om bruk av produktet, vedlikehold og problemløsning.

I tillegg til bruksanvisningene over, kan du se hjelp som er inkludert i de forskjellige Epson-programmene.

---

## Merker og symboler



### **Forsiktig:**

*Instruksjoner som må følges nøye for å unngå personskade.*



### **Forsiktighetsregel:**

*Instruksjoner som må overholdes for å unngå skade på utstyret.*

### **Merknad:**

*Gir supplerende og referanseinformasjon.*

### **Relatert informasjon**

➔ Lenker til relaterte avsnitt.

---

## Beskrivelser brukt i denne bruksanvisningen

Skjermbilder for programmene er fra Windows 10 eller macOS Monterey. Innholdet vist på skjermene varierer avhengig av modell og situasjon.

Illustrasjonene som er brukt i denne bruksanvisningen er kun for referanse. Selv om de kan avvike noe fra det faktiske produktet, er driftsmetodene de samme.

## Referanser for operativsystem

### Windows

I denne brukerhåndboken referer «Windows 11», «Windows 10», «Windows 8.1», «Windows 8», og «Windows 7» til følgende operativsystemer. «Windows» kan også brukes for å referere til alle versjoner.

- Microsoft® Windows® 11 operativsystem
- Microsoft® Windows® 10 operativsystem
- Microsoft® Windows® 8.1 operativsystem
- Microsoft® Windows® 8 operativsystem
- Microsoft® Windows® 7 operativsystem

### Mac OS

I denne bruksanvisningen brukes «Mac OS» for å referere til macOS Monterey, macOS Big Sur, macOS Catalina, macOS Mojave, macOS High Sierra, macOS Sierra og OS X El Capitan.

---

## Opphavsrett

Ingen deler av denne publikasjonen kan reproduseres, lagres i et gjenfinningsystem eller overføres i noen form eller på noen måte, elektronisk, mekanisk, ved fotokopiering, innspilling eller annet, uten skriftlig forhåndstillatelse fra Seiko Epson Corporation. Ingen patentansvar forutsatt med hensyn til bruk av informasjonen i dette dokumentet. Det tas heller ikke noe ansvar for skader som følge av bruk av informasjonen i dette dokumentet. Informasjonen i dette dokumentet er kun beregnet for bruk av dette Epson-produktet. Epson er ikke ansvarlig for bruk av denne informasjonen i forbindelse med andre produkter.

Verken Seiko Epson Corporation eller dets datterselskaper er ansvarlig overfor kjøperen av dette produktet eller tredjeparter for skader, tap, kostnader eller utgifter som kjøper eller tredjepart som følge av ulykke, feil bruk eller misbruk av dette produktet eller uautoriserte modifikasjoner, reparasjoner eller endringer på dette produktet, eller (unntatt i USA) manglende overholdelse av Seiko Epson Corporations drifts- og vedlikeholdsinstruksjoner.

Seiko Epson Corporation og dets datterselskaper kan ikke holdes ansvarlig for skader eller problemer som oppstår ved bruk av tilleggsutstyr eller noen forbruksprodukter andre enn dem som er angitt som originale Epson-produkter eller Epson-godkjente produkter av Seiko Epson Corporation.

Seiko Epson Corporation skal ikke holdes ansvarlig for eventuelle skader som følge av elektromagnetiske forstyrrelser som oppstår ved bruk av andre grensesnittkabler enn de som er angitt som Epson-godkjente produkter av Seiko Epson Corporation.

© 2023 Seiko Epson Corporation

Innholdet i denne håndboken og spesifikasjonene for dette produktet kan endres uten varsel.

---

## Varemerker

- EPSON, EPSON EXCEED YOUR VISION, EXCEED YOUR VISION og deres logoer er registrerte varemerker eller varemerker for Seiko Epson.
- Microsoft® and Windows® are registered trademarks of Microsoft Corporation.
- Apple, Mac, macOS, and OS X are trademarks of Apple Inc., registered in the U.S. and other countries.

- ❑ Generell merknad: andre produktnavn som brukes i denne publikasjonen, brukes bare i identifikasjonsøyemed, og kan være varemerker for sine respektive eiere. Epson fraskriver seg alle rettigheter til slike merker.

# Viktige instruksjoner

---

## Sikkerhetsinstruksjoner

Overhold alle advarsler og instruksjoner som er markert på produktet.

- Plasser produktet på en flat, stabil overflate som er større enn bunnen av produktet i alle retninger. Hvis du plasserer produktet inntil en vegg, må det være minst 10 cm mellom baksiden av produktet og veggen.
- Plasser produktet nært nok fra datamaskinen til at grensesnittkabelen kan nå den enkelt. Ikke plasser eller oppbevar produktet utendørs eller i nærheten av store mengder skitt eller støv, vann, varmekilder eller på steder utsatt for støt, vibrasjoner, høy temperatur eller luftfuktighet, direkte sollys, sterke lyskilder eller raske endringer i temperatur eller fuktighet.
- Ikke bruk apparatet med våte hender.
- USB-kabelen bør plasseres slik at den ikke er utsatt for slitasje, kutt, rifter, krymping og vridning. Ikke plasser gjenstander på ledningen, og ikke legg den slik at den kan bli tråkket på eller kjørt over. Det er spesielt viktig at ledningen holdes rett i enden.
- Når du kobler dette produktet til en datamaskin eller en annen enhet med en kabel, må du passe på at kontaktene er i riktig retning. Hver kontakt kan kun plugges inn i én retning. Hvis du setter inn en plugg i feil retning, kan begge de tilkoblede enhetene bli skadet.
- Du må aldri demontere, modifisere eller forsøke å reparere produktet eller tilbehøret selv, bortsett fra slik som er spesifikt forklart i produktenes håndbøker.
- Ikke stikk gjenstander inn i noen åpninger, da de kan komme i kontakt med farlige spenningspunkter eller kortslutte deler. Pass deg for elektrisk støt.
- Under følgende forhold må du koble fra produktet og USB-kabelen, og få utført service hos kvalifisert personell: Væske har kommet inn i produktet; produktet har falt i gulvet eller kabinettet er skadet; produktet fungerer ikke normalt eller viser en betydelig endring i ytelse. (Ikke juster kontroller som ikke er beskrevet i bruksanvisningen.)

---

## Restriksjoner på kopiering

Vær oppmerksom på følgende restriksjoner for å sikre ansvarlig og lovlig bruk av produktet.

Kopiering av følgende elementer er forbudt ved lov:

- Pengesedler, mynter, statlig utstedte omsettelige verdipapirer, statspapirer og kommunale verdipapirer
- Ubrukte frimerker, forhåndsfrankerte postkort og andre offisielle postsendinger med gyldig porto
- Stempelmerker utstedt av offentlig myndighet og verdipapirer utstedt i henhold til lov

Vær forsiktig når du kopierer følgende elementer:

- Private omsettelige verdipapirer (aksjebrev, omsettelige sertifikater, sjekker osv.), månedskort, billetter osv.
- Pass, førerkort, egnethetsbevis, parkeringsbevis, matkuponger, billetter osv.

**Merknad:**

*Kopiering av slike dokumenter kan også være forbudt ved lov.*

Ansvarlig bruk av opphavsrettslig beskyttet materiale:

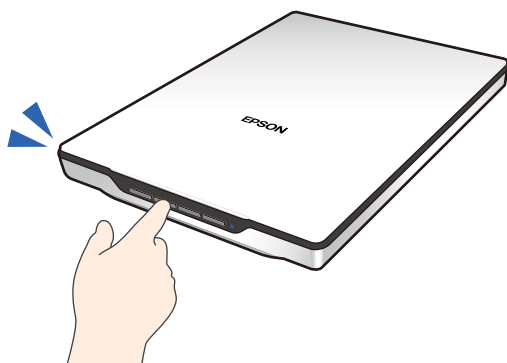
Produktene kan misbrukes til ulovlig kopiering av opphavsrettsbeskyttet materiale. Med mindre du handler etter råd fra en kompetent advokat, må du vise ansvar og respekt ved å innhente tillatelse fra rettighetshaver før du kopierer publisert materiale.







# Produktfunksjoner

## Smart skanning ved hjelp av fire knapper

Knappene på skanneren kan brukes til å skanne etter behovene dine med bare noen enkle trinn.



 (PDF-knapp)	Lagrer det skannede bildet i PDF-format.
 (E-post-knapp)	Starter e-postklienten på datamaskinen, og legger deretter skannede bilder automatisk ved i en e-post.
 (Kopiknapp)	Skriver ut (kopier) skannede originaler på en skriver som er koblet til datamaskinen.
 (Startknapp)	Skanner ved å redigere skannede bilder og angi hvordan de bør lagres.

### Relatert informasjon

➔ [“Skanning ved å bruke av en skannerknapp” på side 28](#)

## Enkel og praktisk skanning ved hjelp av Epson ScanSmart

### Tre modi for enkel skanning, med passende innstillinger for originalene dine

- Automatisk modus: skanner ved å automatisk oppdage typen original.
- Dokumentmodus: skanner ved å bruke justeringsfunksjoner som passer for dokumentet.
- Fotomodus: skanner ved å bruke justeringsfunksjoner for bildekvalitet som passer for bilder.

### Automatisk beskjæring i henhold til originalene

Du kan skanne og lagre originalene ved hjelp av automatisk beskjæring til originalenes størrelse, uten at du trenger å angi størrelsen. Automatisk beskjæring støtter ikke bare originaler med standard størrelse, men også dokumenter med uvanlig form som kvitteringer, slipper og bilder med ulike størrelser.

Når du skanner bilder, kan du lagre flere bilder samtidig ved å beskjære hvert bilde individuelt, uten at du må skanne ett bilde om gangen.



### **Merknad:**

- Velg *Automatisk modus* eller *modus* som passer best til originalen.  
Når du skanner dokumenter: bruk *Automatisk modus* eller *Dokumentmodus*.  
Når du skanner bilder: bruk *Automatisk modus* eller *Fotomodus*.
- Når du bruker *Dokumentmodus*, setter du **Egendefinerte innstillinger > Dokumentstørrelse til Automatisk registrering**.

### **Relatert informasjon**

- ➔ “Program for skanning av bilder og dokumenter (Epson ScanSmart)” på side 16
- ➔ “Skanne ved hjelp av Epson ScanSmart” på side 29
- ➔ “Velge skannemodus” på side 35

---

## Skanne i en stående posisjon

Trekk ut skannerstativet i bunnen av skanneren for å bytte til en stående posisjon. Dette gjør at du kan skanne i en stående posisjon, noe som frigjør plass på skrivebordet.

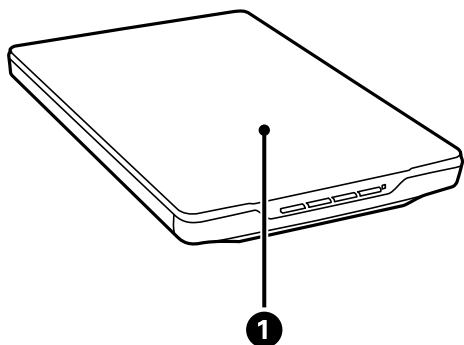


### **Relatert informasjon**

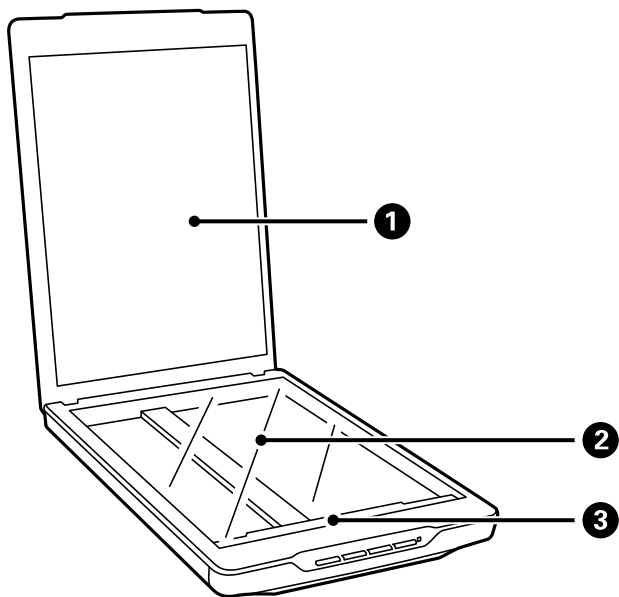
- ➔ “Plassere skanneren i en stående posisjon” på side 14

# Grunnleggende om skanner

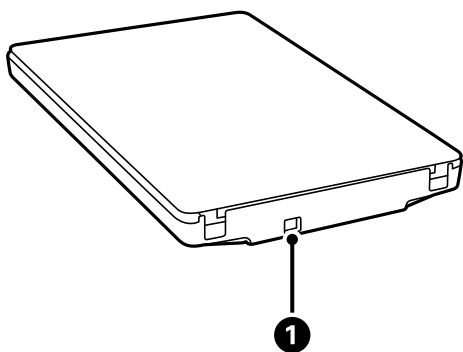
## Delenavn og funksjoner



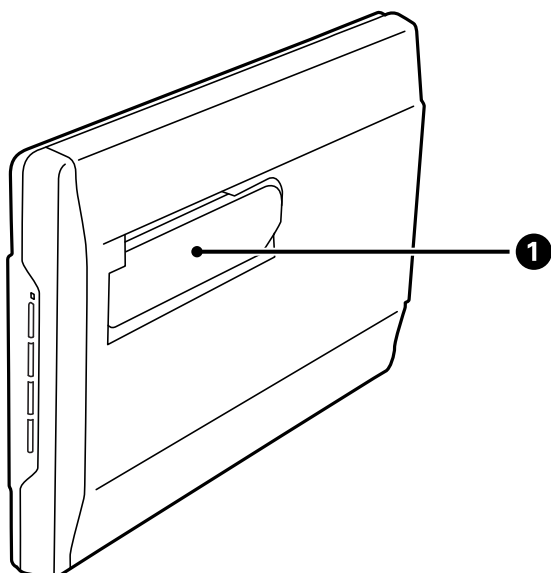
1	Dokumentdeksel	Blokkerer eksternt lys, og trykker dokumentet ned på skannerglasset. Ta av når du skanner et tykt eller stort dokument .
---	----------------	--



1	Dokumentmatte	Holder dokumenter på plass under skanning.
2	Skannerglass	Plasser dokumenter her.
3	Skannerhode	Sensor som skanner dokumenter.



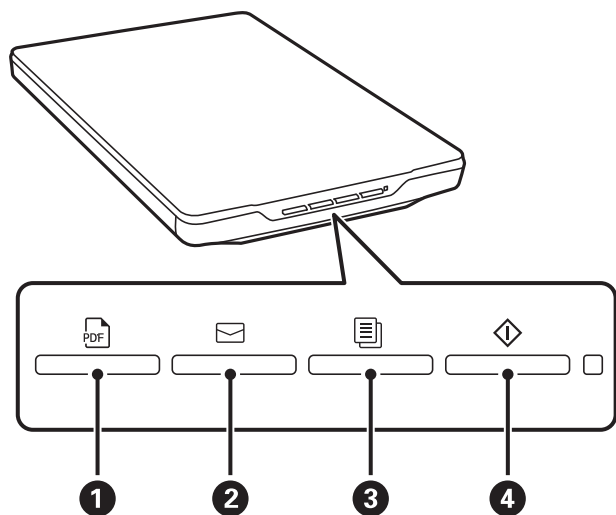
1	USB-port	Kobler til en USB-kabel.
---	----------	--------------------------



1	Skannerstativ	Brukes under skanning i stående posisjon.
---	---------------	---

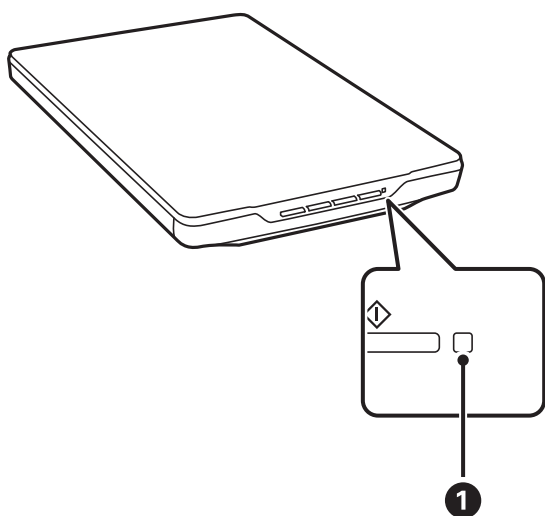
## Knapper og lys

### Knapper



1	PDF-knapp	Lagrer det skannede bildet i PDF-format.
2	E-post-knapp	Starter e-postklienten på datamaskinen, og legger deretter skannede bilder automatisk ved i en e-post.
3	Kopiknapp	Skriver ut (kopier) skannede originaler på en skriver som er koblet til datamaskinen.
4	Startknapp	Skanner ved å redigere skannede bilder og angi hvordan de bør lagres.

### Lys



Lys		Indikatorstatus	Skannerstatus
1	Statuslampe	På	Klar til å skanne bilder
		Blinker	Initialiserer eller skanner
		Blinker raskt	Feil
		Av	Skanneren er slått av

**Merknad:**

Hvis lyset ikke slår seg på når du kobler til USB-kabelen, sjekker du at Epson ScanSmart og skannerdriveren (Epson Scan 2) er riktig installert på datamaskinen. Skanneren kan ikke slås på hvis programmene ikke er installert.

**Relatert informasjon**

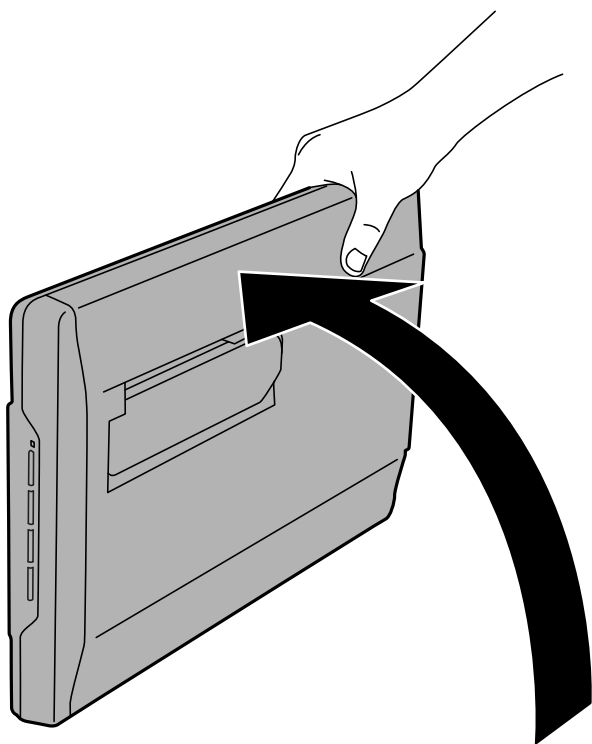
- ➔ [“Skanning ved å bruke av en skannerknapp”](#) på side 28
- ➔ [“Kontrollere og installere programmene”](#) på side 17
- ➔ [“Statuslampen blinker”](#) på side 52

---

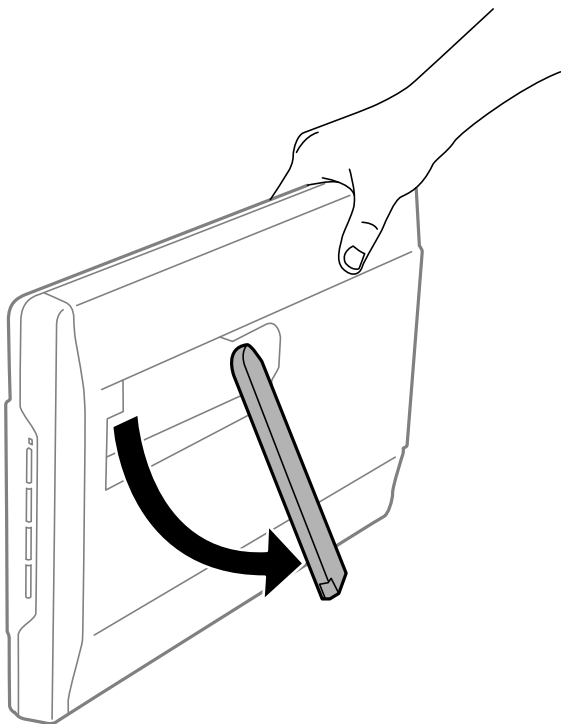
## Plassere skanneren i en stående posisjon

Du kan bruke skanneren i stående posisjon.

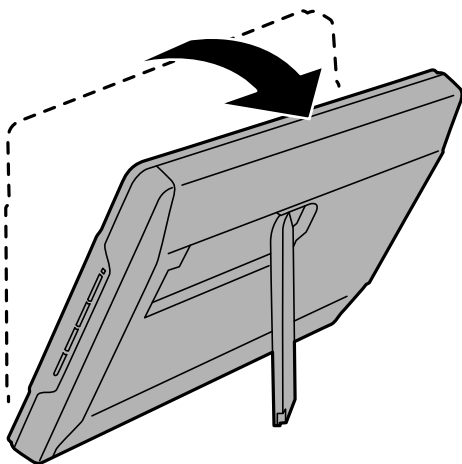
1. Plasser skanneren stående.



2. Trekk ut skannerstativet fra baksiden av skanneren til du hører et klikk.



3. Vipp skanneren ned til skannerstativet berører det flate underlaget.



**Relatert informasjon**

- ➔ [“Plassere originaler med skanneren i en stående posisjon” på side 25](#)

# Informasjon om programmer

Dette avsnittet introduserer programproduktene som er tilgjengelige for skanneren. Det nyeste programmet kan installeres på Epsons nettside.

---

## Program for skanning av bilder og dokumenter (Epson ScanSmart)

Epson ScanSmart er et skanneprogram som lar deg enkelt skanne originaler og lagre data med noen enkle trinn.

### Starte i Windows

Windows 11

Klikk på startknappen og velg deretter **Alle programmer > Epson Software > Epson ScanSmart**.

Windows 10

Klikk på startknappen og velg deretter **Epson Software > Epson ScanSmart**.

Windows 8.1 / Windows 8

Angi programvarens navn i søkeboksen og velg deretter det viste ikonet.

Windows 7

Klikk på startknappen og velg deretter **Alle programmer > Epson Software > Epson ScanSmart**.

### Starte i Mac OS

Velg **Gå > Programmer > Epson Software > Epson ScanSmart**.

### Relatert informasjon

➔ ["Skanne ved hjelp av Epson ScanSmart" på side 29](#)

---

## Program for å oppdatere programvare og fastvare (EPSON Software Updater)

EPSON Software Updater er et program som installerer nye programvarer og oppdaterer fastvare og håndbøker over Internett. Hvis du vil sjekke oppdateringsinformasjonen ofte, kan du angi intervallet for å se etter oppdateringer i de automatisk oppdateringsinnstillingene til EPSON Software Updater.

### Starte i Windows

Windows 11

Klikk startknappen og velg **All apps > Epson Software > EPSON Software Updater**.

Windows 10

Klikk startknappen og velg **Epson Software > EPSON Software Updater**.



Windows 8.1/Windows 8

Angi programvarens navn i søkeboksen og velg deretter det viste ikonet.

Windows 7

Klikk startknappen og velg deretter **Alle programmer > Epson Software > EPSON Software Updater**.

### Starte i Mac OS

Velg **Gå > Programmer > Epson Software > EPSON Software Updater**.

---

## Kontrollere og installere programmene

Hvis du vil bruke funksjonene som er beskrevet i denne *Brukerhåndbok*, må du installere følgende programmer.

Epson ScanSmart

Skannerdriver (Epson Scan 2)

EPSON Software Updater

**Merknad:**

Skannerdriveren (Epson Scan 2) installeres automatisk når du konfigurerer skanneren med installasjonsprogrammet.

### Relatert informasjon

➔ [“Kontrollere programmene for Windows” på side 17](#)

➔ [“Kontrollere programmene for Mac OS” på side 17](#)

➔ [“Installere programmene” på side 18](#)

## Kontrollere programmene for Windows

1. Åpne kontrollpanelet:

Windows 11

Klikk på startknappen og velg **Alle programmer > Windows-verktøy > Kontrollpanel**.

Windows 10

Klikk på startknappen og velg **Windows-system > Kontrollpanel**.

Windows 8.1/Windows 8

Velg **Skrivebord > Innstillinger > Kontrollpanel**.

Windows 7

Klikk startknappen, og velg **Kontrollpanel**.

2. Velg **Avinstaller et program** i **Programmer**.

3. Sjekk listen over installerte programmer.

## Kontrollere programmene for Mac OS

1. Velg **Gå > Programmer > Epson Software**.

2. Sjekk listen over installerte programmer.

## Installere programmene

Følg trinnene nedenfor for å installere de nødvendige programmene.

**Merknad:**

- Logg på datamaskinen som en administrator. Tast inn administratorpassordet hvis datamaskinen ber deg om det.
- Når du skal ominstallere programmer, må du først avinstallere dem.

1. Avslutt alle programmer som kjører.
2. Når du installerer skannerdriveren (Epson Scan 2), kobler du midlertidig skanneren fra datamaskinen.

**Merknad:**

Ikke koble skanneren til datamaskinen før du blir bedt om å gjøre det.

3. Installer programmet ved å følge instruksjonene på nettsiden under.

<https://epson.sn>

---

## Avinstallere programmene

Du må kanskje avinstallere og deretter installere programmene på nytt for å løse visse problemer eller hvis du oppgraderer operativsystemet. Logg på datamaskinen som en administrator. Tast inn administratorpassordet hvis datamaskinen ber deg om det.

### Relatert informasjon

- ➔ “Avinstallere programmene for Windows” på side 18
- ➔ “Avinstallere applikasjoner for Mac OS” på side 19

## Avinstallere programmene for Windows

1. Avslutt alle programmer som kjører.
2. Koble skanneren fra datamaskinen.
3. Åpne kontrollpanelet:
  - Windows 11  
Klikk på startknappen og velg **Alle programmer > Windows-verktøy > Kontrollpanel**.
  - Windows 10  
Klikk på startknappen og velg **Windows-system > Kontrollpanel**.
  - Windows 8.1/Windows 8  
Velg **Skrivebord > Innstillinger > Kontrollpanel**.
  - Windows 7  
Klikk startknappen, og velg **Kontrollpanel**.

4. Velg **Avinstaller et program i Programmer**.

5. Velg programmet du ønsker å avinstallere.

6. Klikk **Avinstaller/Endre** eller **Avinstaller**.

**Merknad:**

*Hvis brukerkontovinduet vises, klikk fortsett.*

7. Følg instruksjonene på skjermen.

**Merknad:**

*Du kan se en melding som ber deg om å starte datamaskinen på nytt. Hvis det vises, kontrollerer du at **Jeg vil starte datamaskinen på nytt nå** er valgt, og klikker deretter på **Fullfør**.*

## Avinstallere applikasjoner for Mac OS

**Merknad:**

*Kontroller at du har installert EPSON Software Updater.*

1. Last ned avinstalleringsprogrammet ved hjelp av EPSON Software Updater.

Når du har lastet ned avinstalleringsprogrammet, trenger du ikke å laste det ned igjen hver gang du avinstallerer programmet.

2. Koble skanneren fra datamaskinen.

3. Hvis du vil avinstallere skannerdriveren, velger du **Systemvalg** fra Apple-menyen > **Skrivere og skannere** (eller **Utskrift og skanning, Utskrift og faks**), og fjerner deretter skanneren fra listen over aktiverte skannere.

4. Avslutt alle programmer som kjører.

5. Velg **Gå > Programmer > Epson Software > Avinstallasjonsprogram**.

6. Velg programmet du ønsker å avinstallere, og klikk deretter **Avinstaller**.



**Forsiktighetsregel:**

*Avinstalleringsprogrammet fjerner alle drivere for Epson-skannere på datamaskinen. Hvis du bruker flere Epson-skannere, og du vil kun slette noen av driverne, sletter du først alle sammen, så kan du installere de nødvendige driverne på nytt etterpå.*

**Merknad:**

*Hvis du ikke finner programmet du vil avinstallere i programlisten, kan du ikke avinstallere det ved hjelp av avinstalleringsprogrammet. I denne situasjonen velger du **Gå > Programmer > Epson Software**, velger programmet du ønsker å avinstallere og drar det deretter til papirkurvikonet.*

---

## Oppdatere programmer og fastvare

Du kan bli kvitt visse problemer og forbedre eller legge til funksjoner ved å oppdatere programmene og fastvaren. Forsikre deg om at du bruker den seneste versjonen av programmene og fastvaren.



**Forsiktighetsregel:**

- Ikke slå av datamaskinen eller skanneren under oppdatering.

1. Kontroller at skanneren og datamaskinen er koblet sammen, og at datamaskinen er koblet til Internett.
2. Start EPSON Software Updater, og oppdater programmene eller fastvaren.
  - Windows 11  
Klikk startknappen og velg deretter **Alle programmer** > **Epson Software** > **EPSON Software Updater**.
  - Windows 10  
Klikk startknappen og velg **Epson Software** > **EPSON Software Updater**.
  - Windows 8.1/Windows 8  
Angi programvarens navn i søkeboksen og velg deretter det viste ikonet.
  - Windows 7  
Klikk startknappen og velg deretter **Alle programmer** eller **Programmer** > **Epson Software** > **EPSON Software Updater**.
  - Mac OS  
Velg **Finder** > **Gå** > **Programmer** > **Epson Software** > **EPSON Software Updater**.

**Merknad:**

Hvis du ikke finner programmet du vil oppdatere i listen, kan du ikke oppdatere det ved hjelp av EPSON Software Updater. Se etter seneste versjoner av programmene på Epsons lokale nettside.

<http://www.epson.com>

## Plassere originaler

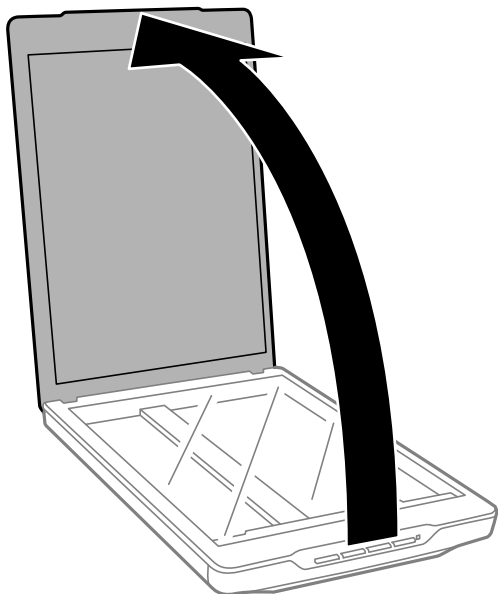
**!** *Forsiktighetsregel:*

- Du må ikke plassere tunge gjenstander på skannerglasset eller trykke for hardt på det.*
- Ikke åpne dokumentdekslet over enn en vinkel på 100 grader. Det kan skade hengselet.*

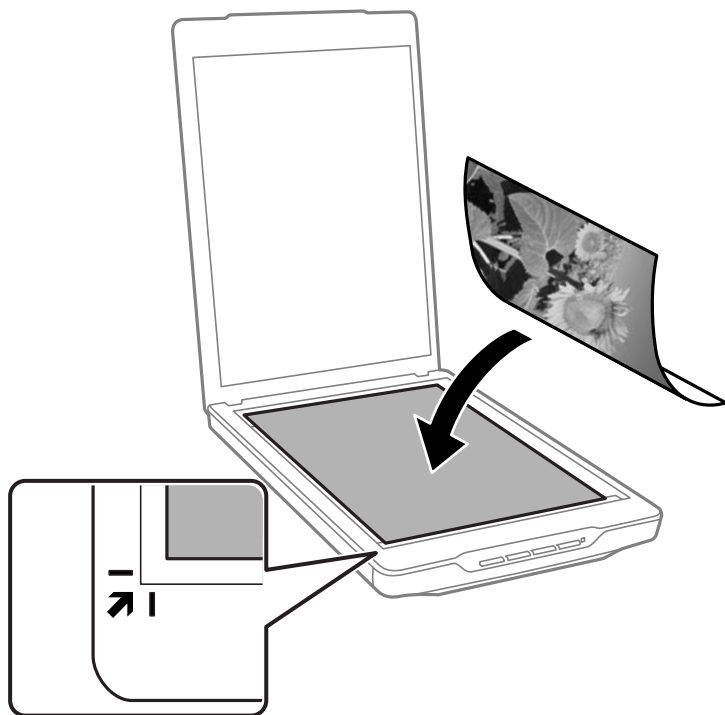
---

## Plassere bilder eller dokumenter

1. Åpne dokumentdekslet.



2. Sett originalen på plass med forsiden ned på skannerglassplaten, og sørg for at den er justert etter pilmerkene i hjørnene.

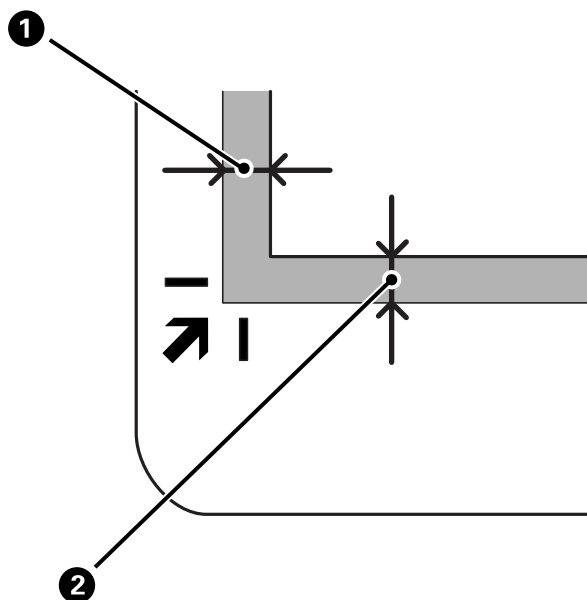


**Merknad:**

Metoden for plassering varierer avhengig av originaltypene.

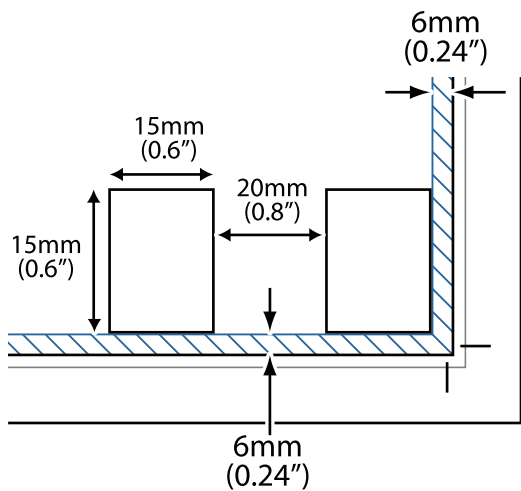
- Når du plasserer dokumenter (skanner ved å bruke Automatisk modus eller Dokumentmodus):

Du kan unngå beskjæring ved å flytte originalen omkring 2.5 mm (0.1 tommer) vekk fra topp- og sidekantene, indikert av ① og ② i følgende figur.

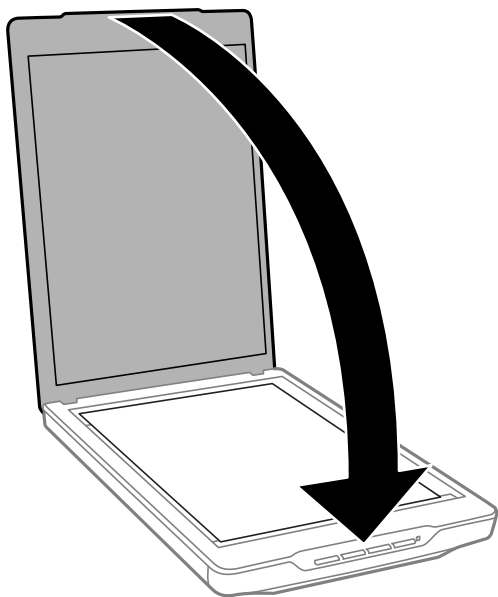


- Når du plasserer bilder (skanner ved å bruke Automatisk modus eller Fotomodus):

Plasser hvert bilde omkring 6 mm (0,24 tommer) unna kantene på skannerglassplaten. Du kan skanne flere bilder samtidig. Sørg for at det er et mellomrom på minst 20 mm (0,79 tommer) mellom bildene.



3. Lukk dokumentdekelet forsiktig, slik at originalen ikke flyttes.



**Merknad:**

- Hold alltid skannerglasset rent.
- Ikke la originaler ligge på skannerglasset i lengre tid, da de kan feste seg.

**Relatert informasjon**

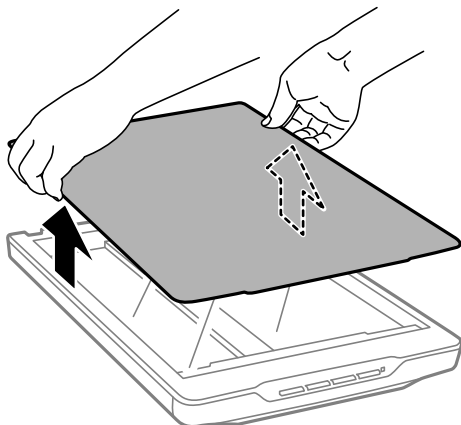
➔ [“Skanning” på side 28](#)

---

## Plassere store eller tykke dokumenter

Under skanning av et stort eller tykt dokument, kan du fjerne dokumentdekelet.

1. Hold dokumentdekelet nær hengselet, og mens du holder det i en horisontal posisjon, løft det rett opp og av skanneren.





2. Plasser dokumentet på glassplaten med bildesiden ned.

**Merknad:**

*Når du skal skanne, trykker du lett ned på dokumentet for å holde det flatt.*

3. Når du er ferdig med å skanne, setter du tilbake dokumentdekslet i motsatt rekkefølge som da du tok det ut, og trykker forsiktig ned på hengseldelen.

**Relatert informasjon**

➔ [“Skanning” på side 28](#)

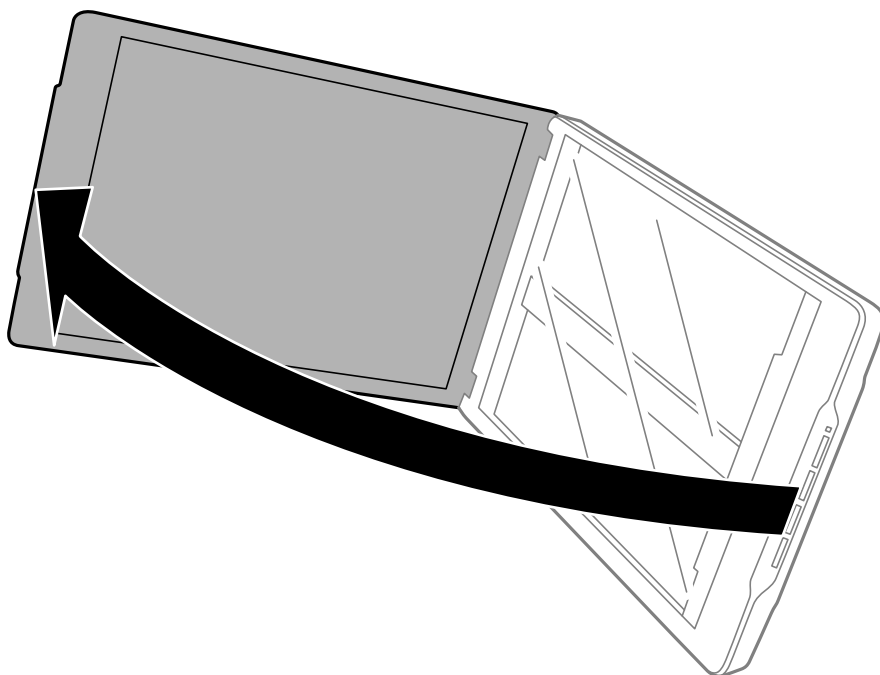
---

## Plassere originaler med skanneren i en stående posisjon

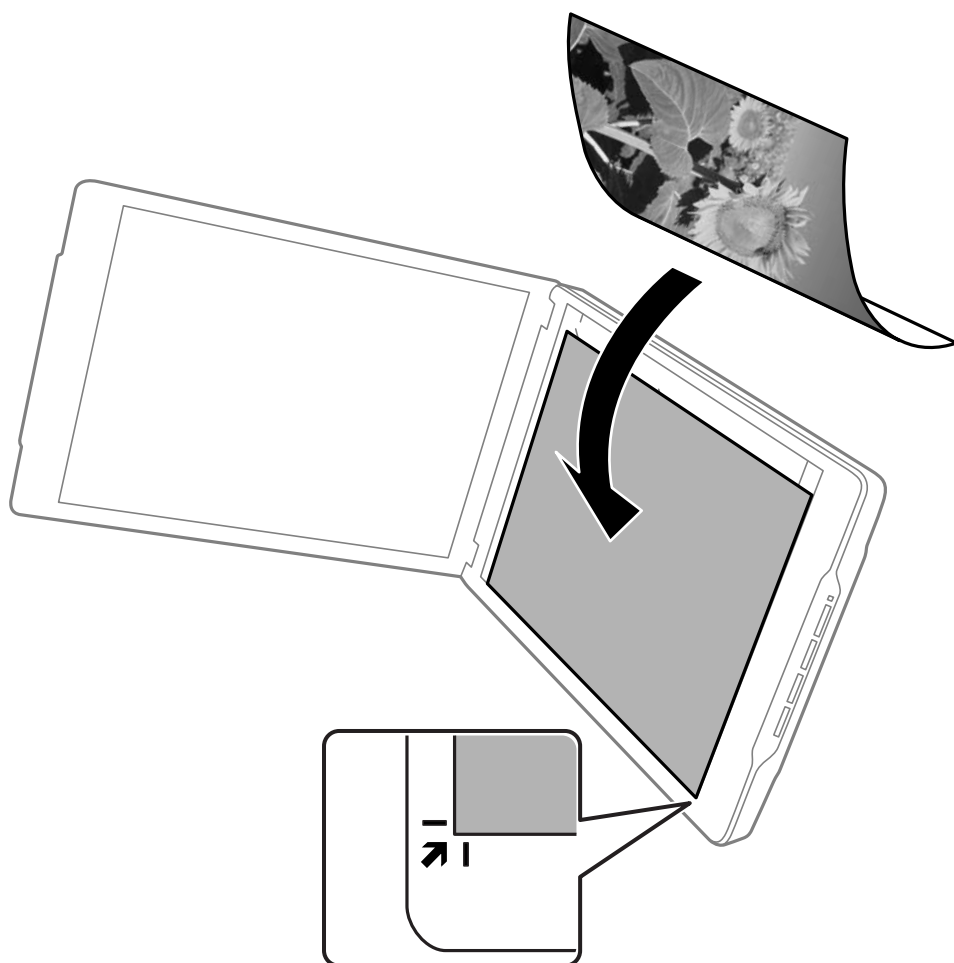
**Merknad:**

- Skanneren tåler ikke vibrasjoner eller støt under skanning.
- Du kan ikke plassere store eller tykke dokumenter når skanneren er i stående posisjon.

1. Åpne dokumentdekslet.

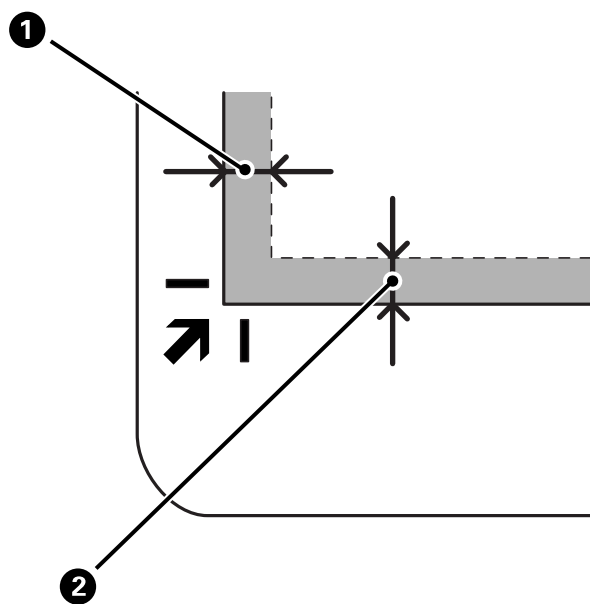


2. Sett originalen på plass med forsiden ned på skannerglassplaten, og sørg for at den er justert etter pilmerkene i hjørnene.

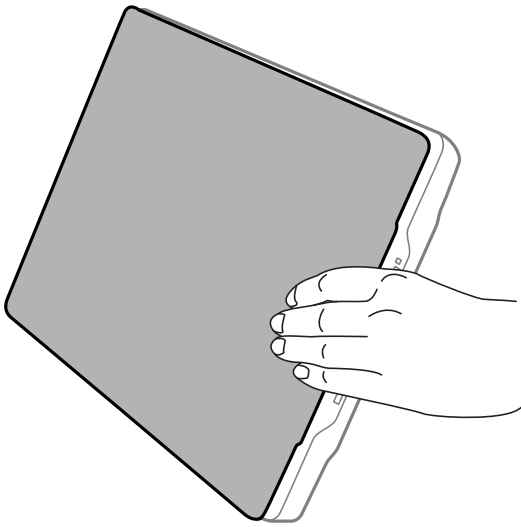


**Merknad:**

Kantene på originalen kan beskjæres med omkring 2,5 mm (0,1 tommer) fra side- og toppkantene, indikert av ❶ og ❷ i følgende figur.



3. Lukk dokumentdekslet forsiktig, slik at originalen ikke flyttes. Hold dokumentdekslet forsiktig under skanning slik at dokumentdekslet ikke åpnes.



**Relatert informasjon**

➔ [“Skanning” på side 28](#)

# Skanning

## Skanning ved å bruke av en skannerknapp

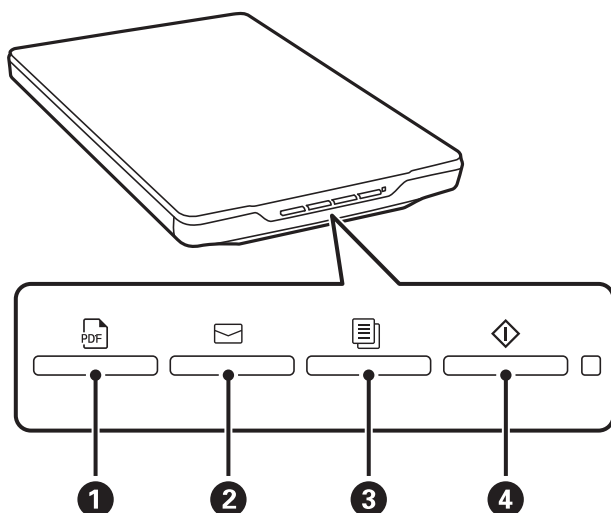
Du kan skanne ved hjelp av funksjonen som tilhører hver knapp.

**Merknad:**

Sjekk følgende før du skanner.

- Epson ScanSmart og skannerdriveren (Epson Scan 2) er installert på datamaskinen
- Skanneren er koblet til datamaskinen, og er slått på

1. Sett originalene på plass.
2. Trykk på en av følgende knapper.



Epson ScanSmart starter og skanner i henhold til den angitte operasjonen.

- Trykk på PDF-knappen (1) for å lagre det skannede bildet i PDF-format.
  - Trykk på envelope-knappen (2) for å starte e-postklienten på datamaskinen deretter legge ved skannede bilder automatisk ved i en e-post.
  - Trykk på dokument-knappen (3) for å skrive ut (kopiere) skannede originaler på en skriver som er koblet til datamaskinen.
  - Trykk på diamond-knappen (4) for å skanne ved å redigere skannede bilder og angi hvordan de bør lagres.
3. Følg instruksjonene på skjermen for å lagre det skannede bildet.

### Relatert informasjon

- ➔ [“Kontrollere og installere programmene” på side 17](#)
- ➔ [“Skanne ved hjelp av Epson ScanSmart” på side 29](#)
- ➔ [“Skanne til en PDF-fil” på side 36](#)

- ➔ [“Bruke skanneren som kopimaskin” på side 37](#)
- ➔ [“Legge ved skannede bilder til en e-post” på side 37](#)

---

## Skanne ved hjelp av Epson ScanSmart

Denne delen forklarer de grunnleggende operasjonene for Epson ScanSmart.

### **Merknad:**


*Betjeningsprosedyrene og de tilgjengelige funksjonene kan variere avhengig av hvilken skanner og versjon av programmet du bruker.*

### **Relatert informasjon**

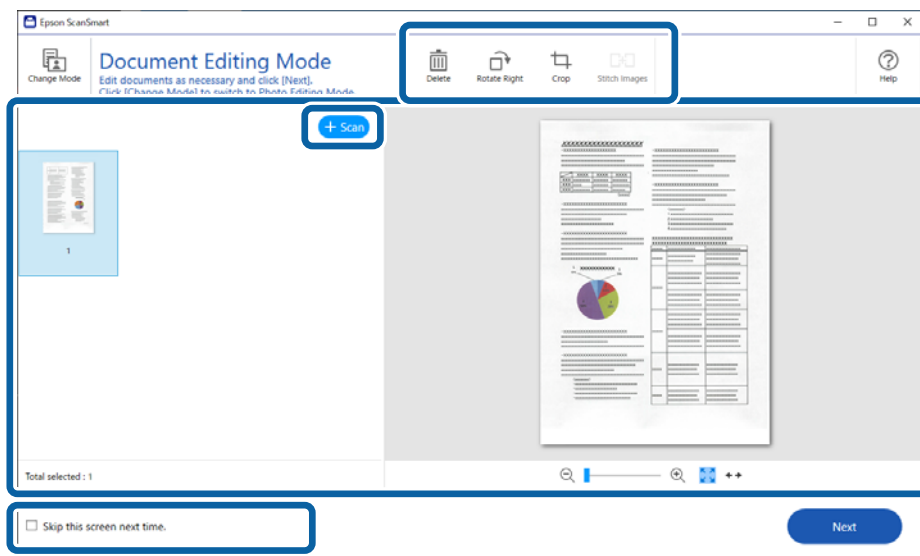
- ➔ [“Skanne og lagre dokumenter” på side 29](#)
- ➔ [“Skanne og lagre bilder” på side 32](#)
- ➔ [“Velge skannemodus” på side 35](#)

## Skanne og lagre dokumenter

Denne delen forklarer hvordan du skanner dokumentet og lagrer til en PDF-fil ved hjelp av **Automatisk modus**.

1. Plasser originalene på skanneren.
2. Start Epson ScanSmart og skann originalene dine.
  - For å skanne fra skanneren, trykk på -knappen på skanneren. Epson ScanSmart åpner, og skanningen starter.
  - Hvis du vil skanne fra datamaskinen, starter du Epson ScanSmart og klikker på **SKANN**.
3. Sjekk de skannede bildene og rediger hvis det er nødvendig.
  - Du kan også skanne og legge til originaler fra **Skann**.
  - Du kan bruke knappene øverst på skjermen til å slette, rotere og beskjære skannede bilder.

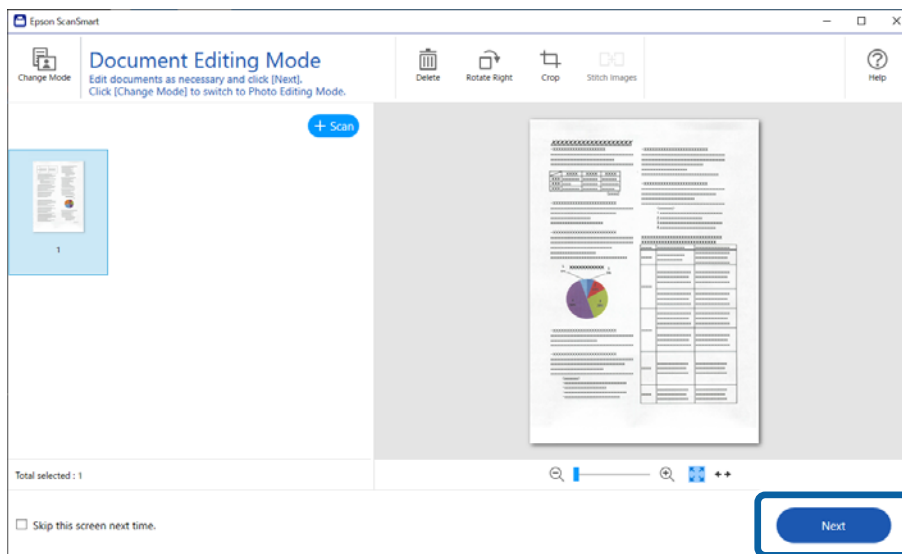
- Hvis du ikke vil organisere skannede bilder hver gang, velger du **Hopp over denne skjermen neste gang..**



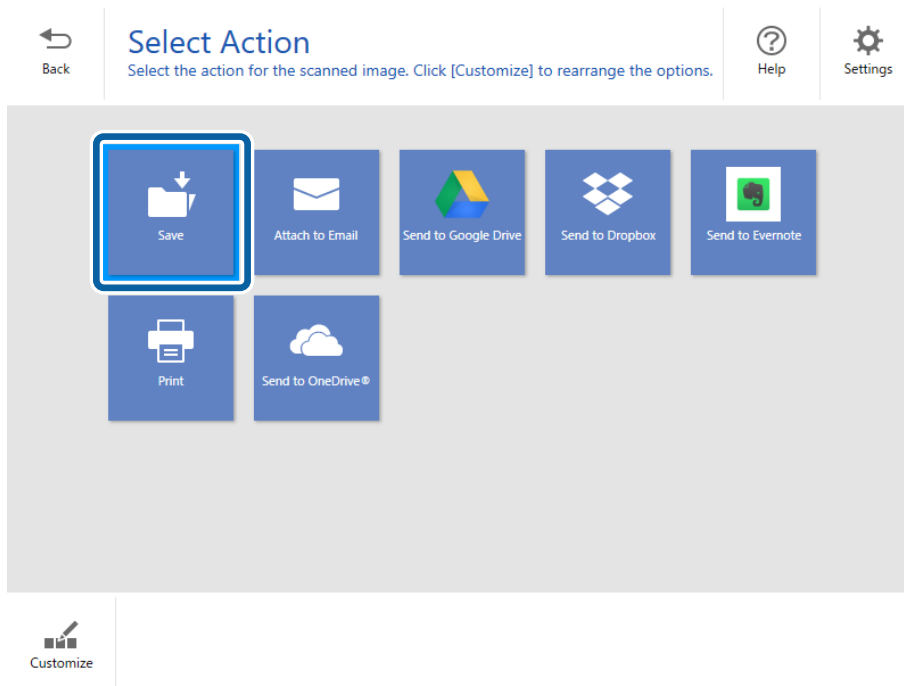
**Merknad:**

Hvis du ønsker å redigere ved hjelp av **Fotoredigeringsmodus**, klikk på **Endre modus**-knappen for å endre modus.

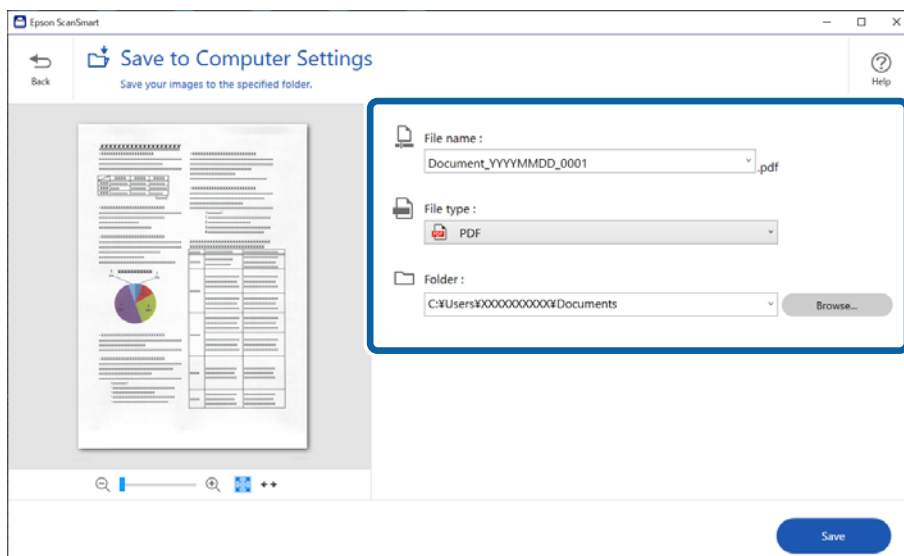
- Klikk på **Neste**.



5. Klikk **Lagre** i **Velg handling**-vinduet.



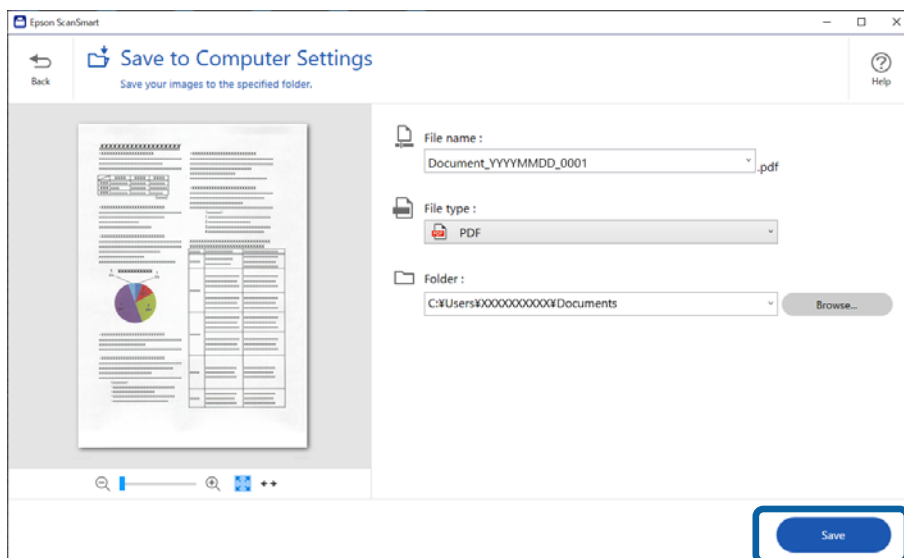
6. Kontroller eller endre innstillingene etter behov.



**Merknad:**

- ❑ Du kan endre navngivningsmetoder for filer. Klikk **Tilbake** for å gå tilbake til vinduet **Velg handling**, og klikk deretter **Innstillinger**. Klikk på **Innstillinger for filnavn**-fanen for å endre navngivningsmetoder for filer.
- ❑ Når du velger **Søkbare PDF** som **Filtype**-innstilling, velg et språk fra **OCR-språk**-listen.

7. Klikk på **Lagre**.



Det skannede bildet lagres til den spesifiserte mappen.

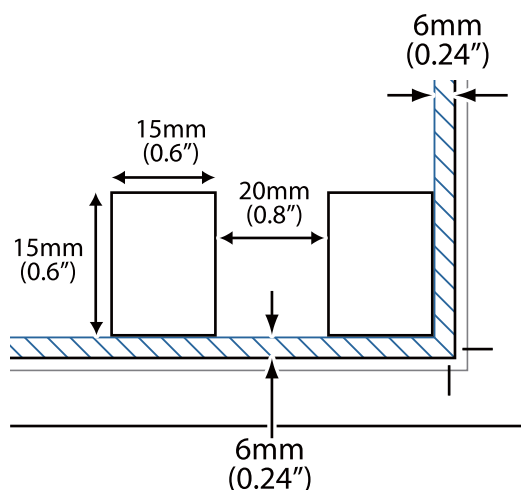
## Skanne og lagre bilder

Denne delen forklarer hvordan du skanner bilder og lagrer dem som JPEG-filer ved hjelp av **Automatisk modus**.


1. Plasser originalene på skanneren.

**Merknad:**

Du kan skanne flere bilder samtidig. Sørg for at det er et mellomrom på minst 20 mm (0,79 tommer) mellom bildene. Du bør også plassere hvert bilde omkring 6 mm (0,24 tommer) unna kantene på skannerglassplaten.



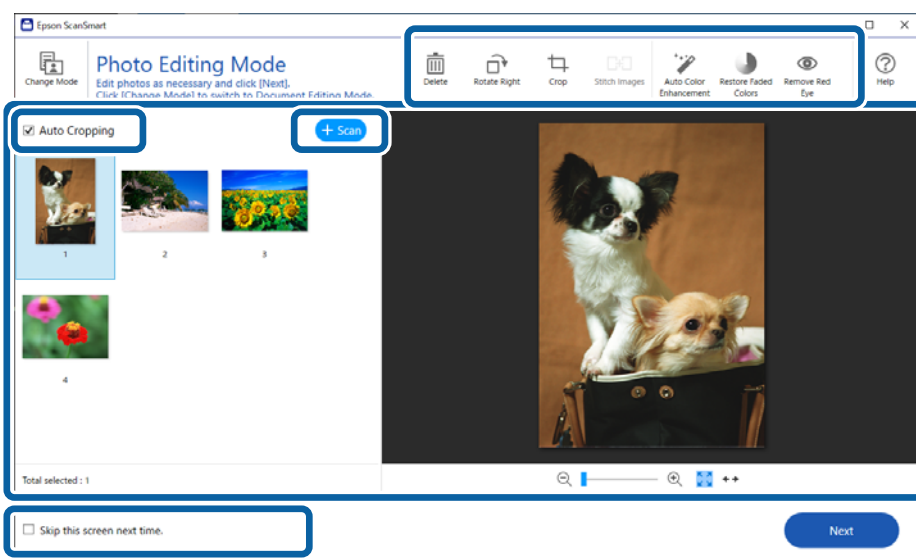
2. Start Epson ScanSmart og skann originalene dine.

- For å skanne fra skanneren, trykk på -knappen på skanneren.  
Epson ScanSmart åpner, og skanningen starter.
- Hvis du vil skanne fra datamaskinen, starter du Epson ScanSmart og klikker på **SKANN**.

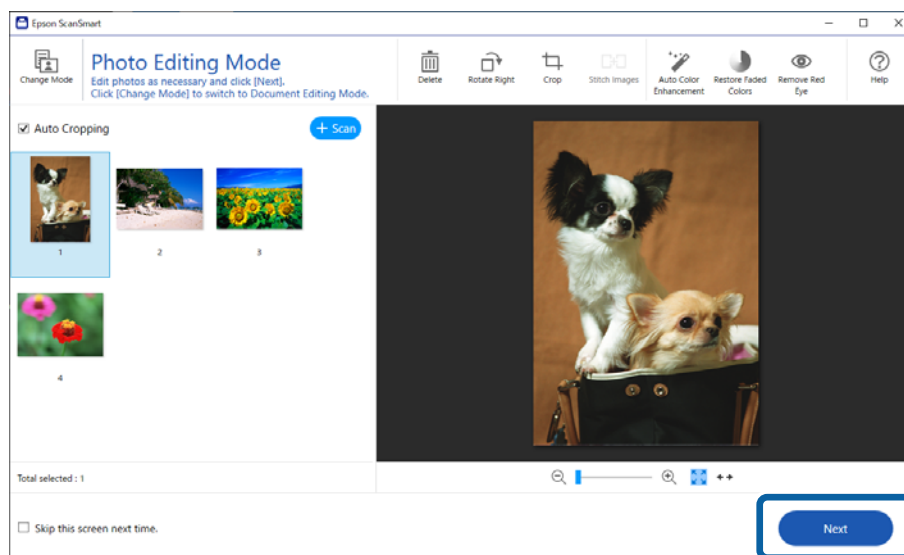


3. Sjekk de skannede bildene og rediger hvis det er nødvendig.

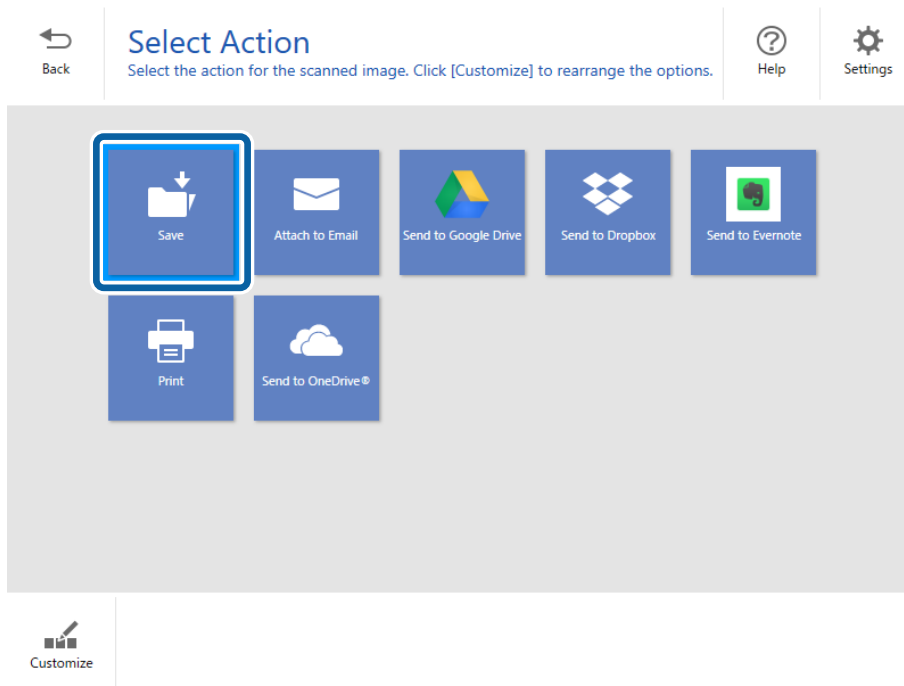
- Velg **Automatisk beskjæring** for å beskjære skannede bilder automatisk.
- Du kan også skanne og legge til originaler fra **Skann**.
- Du kan bruke knappene øverst på skjermen til å slette, rotere eller beskjære skannede bilder, og justere fargen.
- Hvis du ikke vil organisere skannede bilder hver gang, velger du **Hopp over denne skjermen neste gang..**



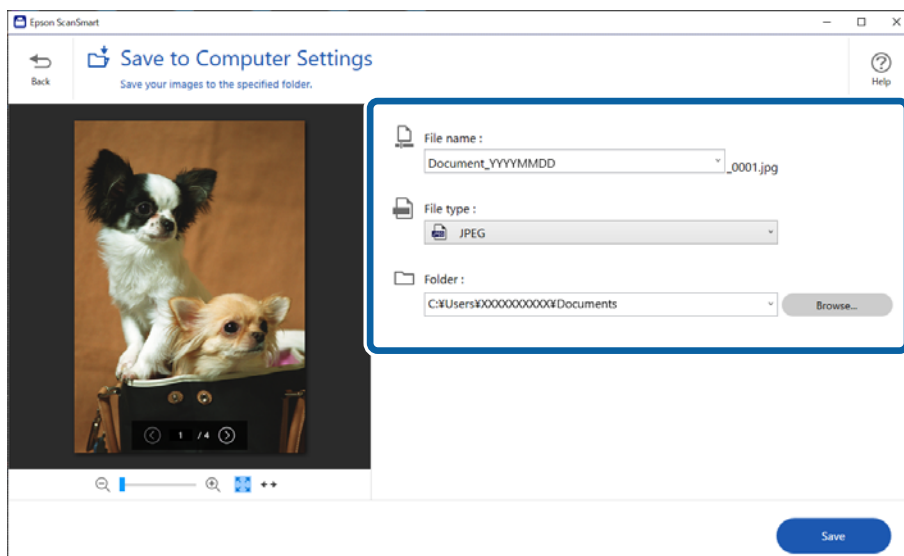
4. Klikk på Neste.



5. Klikk **Lagre** i **Velg handling**-vinduet.



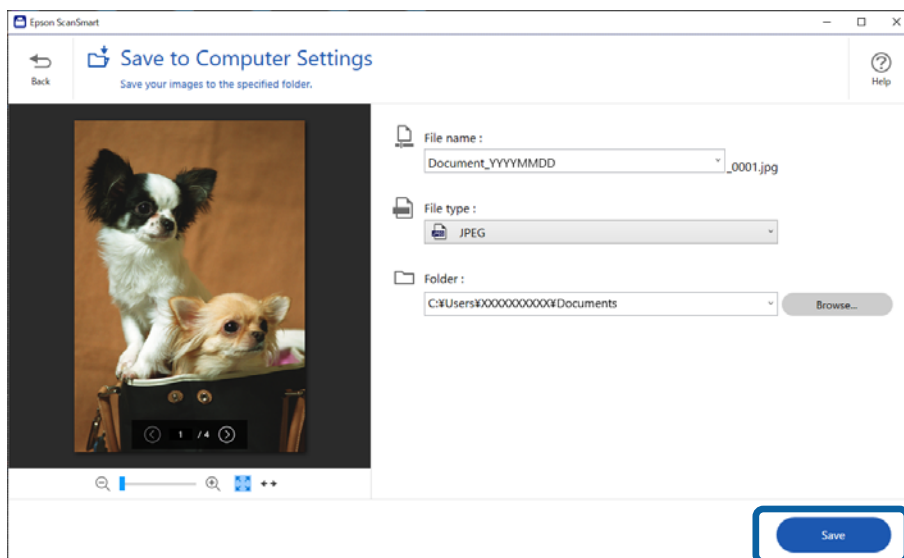
6. Kontroller eller endre innstillingene etter behov.



**Merknad:**

Du kan endre navngivningsmetoder for filer. Klikk **Tilbake** for å gå tilbake til vinduet **Velg handling**, og klikk deretter **Innstillinger**. Klikk på **Innstillinger for filnavn**-fanen for å endre navngivningsmetoder for filer.

7. Klikk på **Lagre**.



Det skannede bildet lagres til den spesifiserte mappen.

**Relatert informasjon**

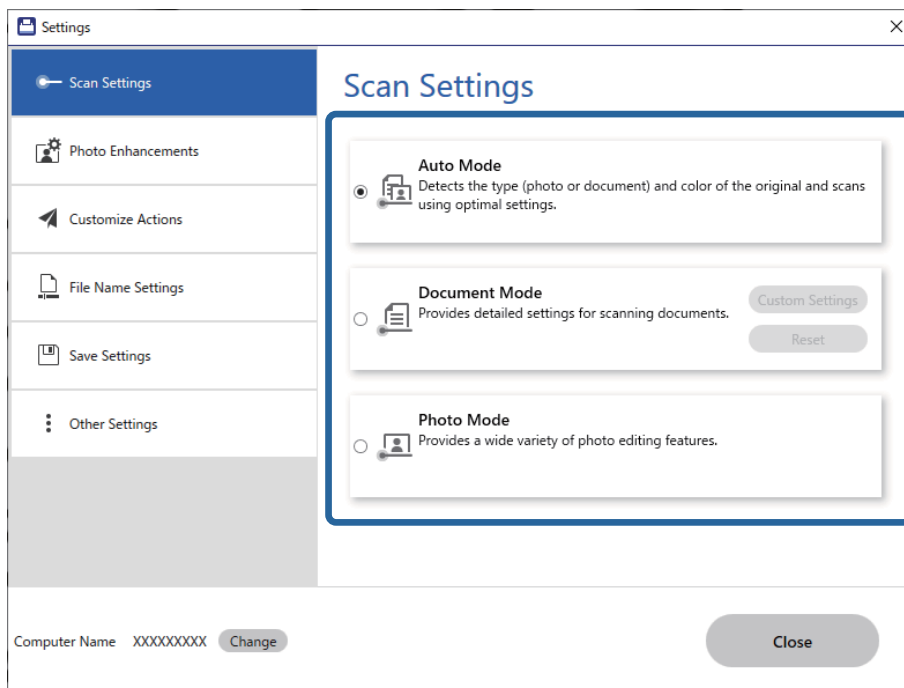
➔ [“Sy bilder” på side 47](#)

## Velge skannemodus

Du kan velge skannemodus i henhold til type originaler du skanner.

1. Klikk på  **Innstillinger** i Epson ScanSmart-vinduet.

2. Velg skannemodus i **Skanningsinnstillinger**-vinduet.



- Automatisk modus: gjenkjenner om originalen er et dokument eller bilde og velger modusen automatisk.
- Dokumentmodus: velg denne modusen når originalen er et dokument. Du kan angi detaljerte skanneinnstillinger som oppløsning eller dokumentstørrelse ved å klikke på **Egendefinerte innstillinger**. Klikk på **Tilbakestill** for å gjenopprette standardinnstillingene.
- Fotomodus: velg denne modusen når originalen er et bilde. Du kan skanne med et bredt utvalg av bildejusteringsfunksjoner. Denne modusen er passende for skanning av skarpe bilder.  
Når du skanner originalen ved hjelp av **Fotomodus**, vises skjermen med skanneinnstillinger. Angi detaljerte innstillinger, og klikk deretter på **Skann**.


#### Relatert informasjon

- ➔ [“Bildejusteringsfunksjoner for Dokumentmodus” på side 37](#)
- ➔ [“Bildejusteringsfunksjoner for Fotomodus” på side 42](#)

---

## Avansert skanning

### Skanne til en PDF-fil

1. Sett originalene på plass.
2. Trykk på -knappen på skannerens kontrollpanel.  
Skanning starter. Når skanningen er fullført vises skjermen **Alternativer for lagring til datamaskin**.
3. Sjekk innstillingene på skjermen **Alternativer for lagring til datamaskin**, og korreger dem ved behov.

4. Klikk på **Lagre**.

Det skannede bildet blir lagret til mappen du spesifiserte.


## Legge ved skannede bilder til en e-post

**Merknad:**

Epson ScanSmart støtter bare Outlook- eller e-postprogrammer som støtter MAPI. Epson ScanSmart støtter følgende Outlook-versjoner.

Microsoft Outlook 2003/2007/2010(32bit)/2013(32bit)/2016(32bit)/2019(32bit)/2021(32bit)


Sjekk hjelpedelen for e-postprogramvaren for å bekrefte om programvaren støtter MAPI.

1. Sett originalene på plass.
2. Trykk på -knappen på skannerens kontrollpanel.  
Skanning starter. Når skanningen er fullført vises skjermen **Innstillinger for e-postvedlegg**.
3. Sjekk innstillingene på skjermen **Innstillinger for e-postvedlegg**, og korrigjer dem ved behov.  
Velg **Lagre en kopi på datamaskinen** for å lagre en kopi av de skannede dataene på datamaskinen.
4. Klikk på **Legg ved e-post**.

E-postklienten på datamaskinen starter, og de skannede bildene legges automatisk ved i en e-post.


## Bruke skanneren som kopimaskin

Du kan enkelt lage kopier hvis du har en skanner og en skriver som er koblet til datamaskinen.

1. Sett originalene på plass.
2. Trykk på -knappen på skannerens kontrollpanel.  
Skanning starter. Når skanningen er fullført vises skjermen **Utskriftsinnstillinger**.
3. Sjekk innstillingene på skjermen **Utskriftsinnstillinger**, og korrigjer dem ved behov.  
Velg **Lagre en kopi på datamaskinen** for å lagre en kopi av de skannede dataene på datamaskinen.
4. Klikk på **Skriv ut**.

Det skannede bildet blir skrevet ut.

## Bildejusteringsfunksjoner for Dokumentmodus

Velg **Egendefinerte innstillinger** på  **Innstillinger** > **Skanningsinnstillinger**-fanen for å vise skjermen med skanneinnstillinger. Du kan justere skannede bilder med funksjonene på fanen **Avanserte innstillinger**.

For **Dokumentmodus**, kan du bruke bildejusteringsfunksjoner egnet for tekstdokumenter.

**Merknad:**

Enkelte elementer er muligens ikke tilgjengelig avhengig av andre innstillinger du valgte.

### Bildealternativ

#### Fjern bakgrunn

Du kan fjerne bakgrunnen på originalene.

Man kan velge effektnivå ved å velge **Hovedinnstillinger** tab > **Bildetype** > **Farge**. Hvis du velger **Høy**, kan du fjerne bakgrunnsfargen på originaler, for eksempel farget papir, eller papir som er misfarget av sollys eller tidens tann.

For å bruke denne funksjonen, bør bakgrunnsfargen på originalene være den lyseste fargen i originalene, og være ensartet. Denne funksjonen er ikke brukt på riktig måte hvis det er mønstre i bakgrunnen, eller det er tekst eller illustrasjoner som er en lysere farge enn bakgrunnen.

**Merknad:**

Denne funksjonen er ikke tilgjengelig når du velger **Hovedinnstillinger** tab > **Bildetype** > **Svart-hvitt**.

#### Tekstforbedring

Du kan gjøre uskarpe bokstaver i originalen skarpe og tydelige. Du kan også redusere forskyvninger eller ujevnheter i bakgrunnen.



Når du velger **Hovedinnstillinger**-fanen > **Bildetype** > **Farge** eller **Gråtoner**, kan du sette effektnivået til **Standard** eller **Høy**

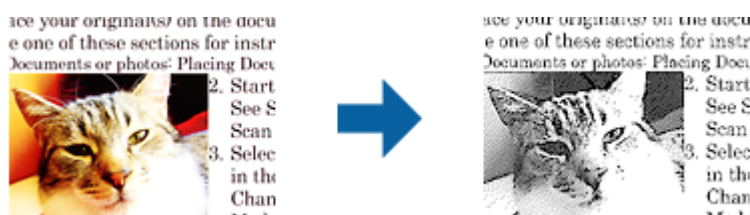
Når du velger **Hovedinnstillinger**-fanen > **Bildetype** > **Svart-hvitt**, blir **Innst.** -knappen tilgjengelig, som lar deg velge detaljerte innstillinger for effektnivået på **Innstillinger for tekstforbedring**-skjermen.

**Merknad:**

- Hvis du vil bruke denne funksjonen, setter du **Oppløsning** på **Hovedinnstillinger**-fanen til 600 ppt eller mindre.
- Avhengig av originalen eller oppløsningen du angir, brukes kanskje ikke **Tekstforbedring**.

#### Automatisk feltsegmentering

Du kan gjøre bokstaver tydelige og bilder glatte når du utfører svart-hvitt-skanning for et dokument som inneholder bilder.



Du kan justere kvaliteten til bildedelen av originalen fra **Lysstyrke** og **Kontrast**.

**Merknad:**

- Du kan bare velge innstillinger for denne funksjonen når du velger **Hovedinnstillinger-fanen > Bildetype > Svart-hvitt**.
- Hvis du vil bruke denne funksjonen, setter du **Oppløsning** på **Hovedinnstillinger-fanen** til 600 ppt eller mindre.

**Dropp**

Du kan fjerne fargen som er spesifisert fra det skannede bildet og så lagre den i gråtone eller svart-hvitt. For eksempel kan du fjerne merker eller notater du skrev i kanten med fargepenn ved skanning.



**Merknad:**

Denne funksjonen er ikke tilgjengelig når du velger **Hovedinnstillinger-fanen > Bildetype > Automatisk eller Farge**.

**Fargeforbedring**

Du kan forsterke fargen som er spesifisert for det skannede bildet, og deretter lagre det i gråskala eller svart-hvitt. For eksempel kan du forsterke bokstaver eller linjer som er i lyse farger.



**Merknad:**

Denne funksjonen er ikke tilgjengelig når du velger **Hovedinnstillinger-fanen > Bildetype > Automatisk eller Farge**.

**Lysstyrke**

Du kan justere lysstyrken til bildet.



**Merknad:**

Denne funksjonen kan være utilgjengelig avhengig av innstillingene på **Hovedinnstillinger-fanen > Bildetype** eller innstillingene på **Avanserte innstillinger-fanen**.

## Kontrast

Du kan justere kontrasten til bildet. Hvis du øker kontrasten, blir de lyse områdene lysere, og de mørke områdene blir mørkere. Hvis du reduserer kontrasten, blir forskjellene mellom de lyse og mørke områdene i bildet mindre klare.



**Merknad:**

Denne funksjonen kan være utilgjengelig avhengig av innstillingene på *Hovedinnstillinger-fanen* > *Bildetype* eller innstillingene på *Avanserte innstillinger-fanen*.

## Gamma

Du kan justere gamma (lysstyrken på mellomdistanse) for hele bildet. Dersom bildet er for lyst eller for mørkt, kan du justere lysstyrken.

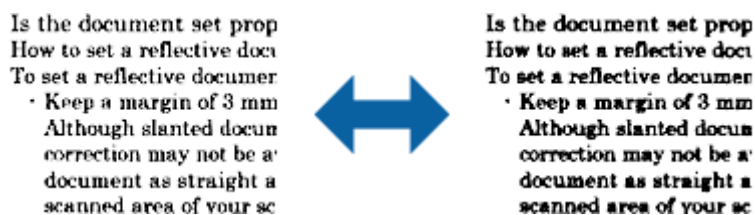


**Merknad:**

Denne funksjonen kan være utilgjengelig avhengig av innstillingene på *Hovedinnstillinger-fanen* > *Bildetype* eller innstillingene på *Avanserte innstillinger-fanen*.

## Grenseverdi

Du kan justere grensen for monokrom binær (svart og hvit). Øk terskelen, så blir det sorte fargeområdet større. Reduser terskelen, så blir det hvite fargeområdet større.



**Merknad:**

Denne funksjonen kan være utilgjengelig avhengig av innstillingene på *Hovedinnstillinger-fanen* > *Bildetype* eller innstillingene på *Avanserte innstillinger-fanen*.



## Korriger uskarphet

Du kan forbedre og skjerpe konturene til bildet.



**Merknad:**

Denne funksjonen er ikke tilgjengelig når du velger **Hovedinnstillinger-fanen > Bildetype > Svart-hvitt**.

## Derastrering

Du kan fjerne moaré (vevlignende skygger) som vises ved skanning av trykt papir som blader.



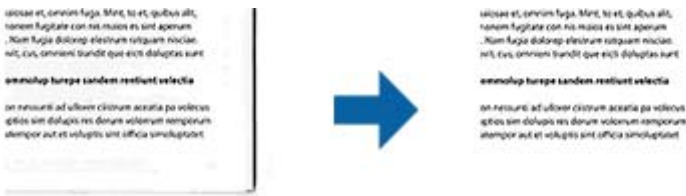
Se etter moaré ved å vise bildet på 100 % (1:1). Hvis bildet er zoomet ut, vises bildet mindre detaljert, og det kan se ut som det har moaré.

**Merknad:**

- Hvis du vil bruke denne funksjonen, setter du **Oppløsning** på **Hovedinnstillinger-fanen** til 600 ppt eller mindre.
- Denne funksjonen er ikke tilgjengelig når du velger **Hovedinnstillinger-fanen > Bildetype > Svart-hvitt**.
- Effekten til denne funksjonen er ikke synlig i forhåndsvisningsvinduet.
- Denne funksjonen mykner opp skarpheten til det skannede bildet.

## Kantfyll

Du kan fjerne skyggen som skapes rundt det skannede bildet.



Hvis du velger **Innst.**, vises **Kantfyllnivå**-skjermen, og du kan justere kantfyllområder for topp, bunn, venstre og høyre.

**Merknad:**

Effekten til denne funksjonen er ikke synlig i forhåndsvisningsvinduet.

## Dual Image-utdata (kun for Windows)

Du kan skanne én gang og lagre to bilder med ulike utgangsinstillinger samtidig.

**Innstillinger for utgang 2-skjermen** vises når du velger **På** eller **Innst.** . Endre innstillingene for det andre skannede bildet (bilde 2).

Vannmerke (kun for Windows)

Du kan legge til et vannmerke på det skannede bildet.

Velg **Innst.** for å se **Vannmerkeinnstillinger**-skjermen.

## Bildejusteringsfunksjoner for Fotomodus

I Fotomodus åpnes skjermen med skanneinnstillinger når du skanner. Du kan justere skannede bilder med funksjonene på fanen **Avanserte innstillinger**.

For **Fotomodus**, kan du bruke bildejusteringsfunksjoner egnet for fotografier eller bilder.

For de fleste funksjoner, kan du sjekke justeringsresultatet i forhåndsvisningsvinduet.

### **Merknad:**

- Noen funksjoner kan ikke angis uten forhåndsvisning.
- Enkelte elementer er muligens ikke tilgjengelig avhengig av andre innstillinger du valgte.

Lysstyrke

Du kan justere lysstyrken til bildet.



### **Merknad:**

Denne funksjonen kan være utilgjengelig avhengig av innstillingene på **Hovedinnstillinger**-fanen > **Bildetype** eller innstillingene på **Avanserte innstillinger**-fanen.

Kontrast

Du kan justere kontrasten til bildet. Hvis du øker kontrasten, blir de lyse områdene lysere, og de mørke områdene blir mørkere. Hvis du reduserer kontrasten, blir forskjellene mellom de lyse og mørke områdene i bildet mindre klare.



### **Merknad:**

Denne funksjonen kan være utilgjengelig avhengig av innstillingene på **Hovedinnstillinger**-fanen > **Bildetype** eller innstillingene på **Avanserte innstillinger**-fanen.

## Metning

Du kan justere metningen (fargestyrken) for hele bildet. Når du øker metningen, blir fargene mer livlige. Når du reduserer metningen, blir fargene med nøytrale (nærmere gråtone).



### **Merknad:**

Denne funksjonen kan være utilgjengelig, avhengig av innstillingene i **Bildetype** på **Hovedinnstillinger-fanen**.

## Detalj. justeringer-knappen

### Detalj. justeringer-skjermen

Du kan justere bildekvaliteten for det skannede bildet ved hjelp av et histogram eller en tonekurve. Dette gjør at du kan produsere bilder med høy kvalitet samtidig som forringing av bildet holdes til et minimum.

### **Tilbakestill-knappen**

Setter justeringer gjort på **Detalj. justeringer**-skjermen tilbake til standardverdiene.

## Bildejustering-fanen

Du kan justere fargebalanse og gråtone i bildet.



### Fargebalanse

Justerer fargebalansen på bildet. Du kan justere fargetonen når bildene er farget med rødt og grønt på grunn av været eller belysningen der bildet ble tatt.

### Gråbalanse

Justerer gråbalansen på bildet. Du kan fjerne farger hvis de har for stor innvirkning på bildet på grunn av belysning og så videre for bestemte farger.

Operasjoner er tilgjengelige når du velger delene du vil gjøre svart-hvitt eller grå


(nøytrale) med  -knappen.



-knappen

Bruk pipetten på forhåndsvisningsbildet, og velg delene du vil gjøre svart-hvitt eller grå (nøytrale).

**Merknad:**

Du kan stille inn måleområde for pipetten ved å klikke  (Konfigurasjon)-knappen og velge **Konfigurasjon > Forhåndsvisning > Prøveområde for dråpeteller**.

**Tonekorrigerings-fanen**

Du kan bruke tonekurven for å justere lysstyrken og kontrasten til bildet.



**Tonekorrigering**

Ved å justere formen på tonekurven kan du justere lysstyrken og kontrasten til bildet.

Du kan legge til opptil 16 punkter langs tonekurven til å kontrollere formen.

Du kan fjerne unødvendige punkter ved å dra linjen utenfor grafen for tonekurven.

**Kanal**

Velg farge (RGB) som skal justeres med tonekurven.

**Forhåndsinnst.**

Standard tonekurver er allerede registrert. Vi anbefaler at du finjusterer tonekurven etter å ha valgt et element som passer best til dine behov.

Når du velger **Lineær**, blir tonekurven en rett linje. (Tetthet blir ikke korrigeret.)

**Histogramjustering-fanen**

Du kan også bruke histogrammet til å justere lysstyrken til bildet.






**Histogram**

Når du sjekker histogrammet (en graf som viser lys og skygge) på bildet, kan du justere lysstyrken (skygge for de mørkeste delene, gamma for midten og høylys for de lyseste delene) på bildet.

Juster verdien ved hjelp av en av metodene nedenfor.

Flytt trekantmerket

 -symbolet indikerer skygge,  indikerer gamma, og  indikerer lyse deler.


- Velg  -knappen

Bruk pipetten på forhåndsvisningsbildet, og velg fargen du vil gjøre til skygge, gamma eller høylys.

- Skriv inn verdier direkte

Juster verdiene i **Utdata** for mørke og lyse deler. Når høylyset er satt til 255, vil de lyse delene bli hvite. Når skyggen er satt til 0, vil de mørke delene bli svarte.

**Merknad:**

Du kan stille inn måleområde for pipetten ved å klikke  (**Konfigurasjon**)-knappen og velge **Konfigurasjon > Forhåndsvisning > Prøveområde for dråpeteller**.

### Kanal

Velg farge (RGB) som skal justeres med histogrammet.

### Inndata

Viser verdiene for skygge, gamma, og høylyset ved skanning av en original.

### Utdata

Viser verdiene for de tidligere justeringene for skygge og høylys.

### Tonekurve

Viser tettheten til utgangsverdien for bildeinngangsverdien.

Justerer tettheten utenfor skygge- og høylysdelene stilt inn i **Histogram**.

### Korriger uskarphet

Du kan forbedre og skjerpe konturene til bildet.



**Merknad:**

Denne funksjonen er ikke tilgjengelig når du velger **Hovedinnstillinger-fanen > Bildetype > Svart-hvitt**.

### Fargegjenoppretting

Du kan rette bilder som har falmet for å få dem tilbake til de opprinnelige fargene.



**Merknad:**

- ❑ Avhengig av originalen, kan det hende det ikke blir riktig korrigert. Da kan du justere fra **Detalj. justeringer**-skjermen.
- ❑ Avhengig av originalen, kan det være forskjell på fargen til bildet i forhåndsvisningsvinduet og det skannede bildet.

### Motlyskkorrigering

Du kan gjøre bilder lysere hvis de er mørke på grunn av bakgrunnsbelysning.



**Merknad:**

Avhengig av originalen, kan det hende det ikke blir riktig korrigert. Da kan du justere fra **Detalj. justeringer**-skjermen.

### Derastrering

Du kan fjerne moaré (vevlignende skygger) som vises ved skanning av trykt papir som blader.



Se etter moaré ved å vise bildet på 100 % (1:1). Hvis bildet er zoomet ut, vises bildet mindre detaljert, og det kan se ut som det har moaré.

**Merknad:**

- ❑ Hvis du vil bruke denne funksjonen, setter du **Oppøsning** på **Hovedinnstillinger**-fanen til 600 ppt eller mindre.
- ❑ Denne funksjonen er ikke tilgjengelig når du velger **Hovedinnstillinger**-fanen > **Bildetype** > **Svart-hvitt**.
- ❑ Effekten til denne funksjonen er ikke synlig i forhåndsvisningsvinduet.
- ❑ Denne funksjonen mykner opp skarpheten til det skannede bildet.

### Støvfjerning

Du kan fjerne støv på bilder og film.



**Merknad:**

- Avhengig av tilstanden til originalen, kan det ikke bli rettet på riktig måte.
- Effekten til denne funksjonen er ikke synlig i forhåndsvisningsvinduet.
- Hvis mengden ledig plass i minnet er lavt, kan du ikke være i stand til å skanne.

## Sy bilder

Du kan kombinere skannede bilder for å lage et enkeltbilde.

Du kan bruke én av følgende metoder.

- Grunnleggende stifting: stifter to bilder sammen, venstre og høyre eller topp og bunn.



- Avansert stifting: stifter ved å automatisk oppdage overlappende områder i bilder.



**Merknad:**

- Bilder som er for store kan ikke stiftes sammen. Det totale antallet piksler på de lange kantene i bildet må være mindre enn følgende.

·Grunnleggende stifting: 65 535 piksler (Windows), 39 686 piksler (Mac OS)

·Avansert stifting: 25 000 piksler

- Denne funksjonen er kanskje ikke tilgjengelig, avhengig av originalene sånn som monotoner eller grafer.

1. Plasser originalene på skanneren.

2. Start Epson ScanSmart og skann originalene dine.

- For å skanne fra skanneren, trykk på -knappen på skanneren.

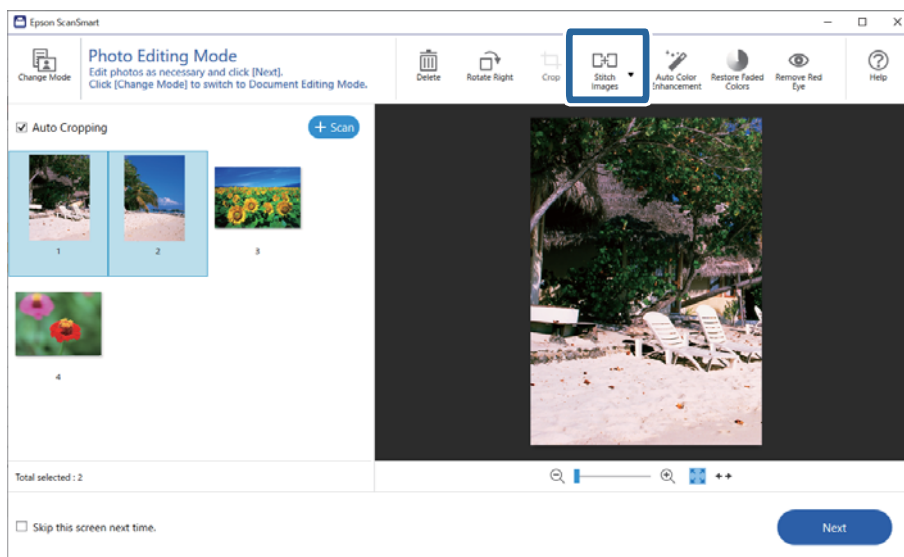
Epson ScanSmart åpner, og skanningen starter.

- Hvis du vil skanne fra datamaskinen, starter du Epson ScanSmart og klikker på **SKANN**.

Når du bruker **Avansert stifting**, skanner du originalen flere ganger mens du forskyver det hver gang for å skape overlappende områder.

3. Velg bildene du ønsker å kombinere og klikk deretter **Sett sammen bilder**.

Hvis du vil velge flere bilder, holder du inne Ctrl- eller Shift-tasten mens du klikker på bildene.



4. Velg **Grunnleggende stifting** eller **Avansert stifting**.
5. På **Sett sammen bilder**-skjermen ser du det sydde bildet. Når du har valgt **Grunnleggende stifting**, kan du redigere bildet med knappene øverst på skjermen for å rotere og endre posisjonen til bildene.
6. Klikk på **OK**, og følg anvisningene på skjermen for å lagre bildet.



# Vedlikehold

## Rengjøre skanneren

For å beholde skanneren i optimal stand, bør du rengjøre den med jevne mellomrom slik det er beskrevet nedenfor.

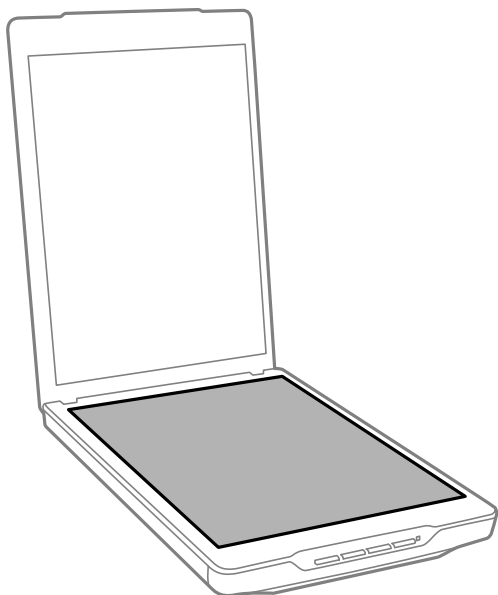


### **Forsiktighetsregel:**

- Bruk aldri alkohol, fortynningsmidler eller etsende løsemidler til å rengjøre skanneren. Disse kjemikaliene kan skade skannerkomponentene og kabinettet.*
- Vær forsiktig så du ikke søler væske inn i skannerens mekanismer eller elektroniske komponenter. Dette kan føre til permanent skade på mekanismen og kretsene.*
- Ikke spray smøremidler inne i skanneren.*
- Ikke åpne skannerkabinettet.*

1. Koble USB-kabelen fra skanneren.
2. Rengjør kabinettet med en klut fuktet med et mildt vaskemiddel og vann.
3. Hvis skannerglassets overflate blir skitten, kan du rengjøre det med en myk, tørr klut.

Hvis glasset har flekker av fett eller annet materiale som er vanskelig å fjerne, kan du bruke litt glassrengjøringsmiddel på en myk klut til å fjerne det. Tørk av all væske.

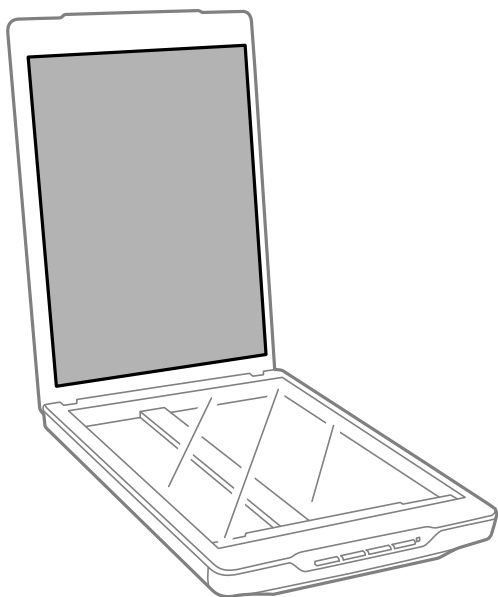


**!** **Forsiktighetsregel:**

- Trykk ikke for hardt på skannerglasset.
- Pass på at du ikke riper eller skader skannerglassets overflate, og ikke bruk en hard eller slipende børste til å rengjøre det. En skadet glassoverflate kan redusere skannekvaliteten.
- Ikke spray glassrens direkte på glasset.

4. Hvis dokumentmatten blir skitten, kan du rengjøre den med en myk, tørr klut.

Dersom dokumentmatten er svært skitten, fukter du en myk klut med mildt vaskemiddel og vann, vrir den opp grundig, og tørker av eventuelle gjenværende flekker. Etterpå kan du bruke en myk, tørr klut til å tørke av matten.



**Relatert informasjon**

➔ [“Delnavn og funksjoner” på side 11](#)

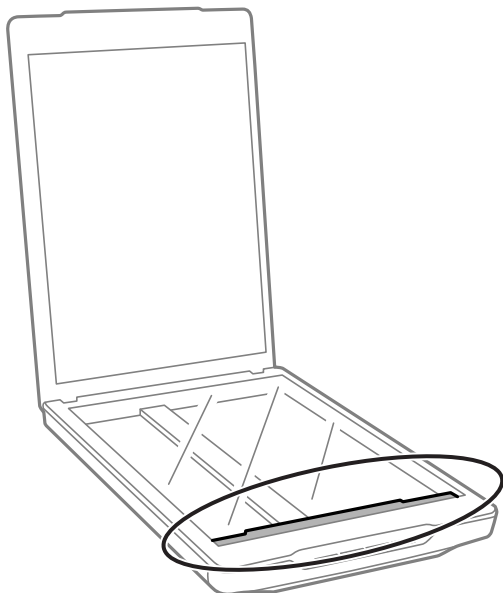
---

## Transportere skanneren

Hvis du trenger å transportere skanneren over lengre avstander, følger du stegene under for å pakke skanneren.

1. Kontroller at skannerhodet er i hjemmeposisjon foran på skanneren.

Hvis skannerhodet ikke er i hjemmeposisjon, kobler du skanneren til datamaskinen med en USB-kabel for å slå på skanneren og venter til skannerhodet beveger seg til hjemmeposisjonen.



2. Koble USB-kabelen fra skanneren.
3. Fest emballasjen som fulgte med skanneren, og pakk deretter skanneren ned igjen i originalesken eller en lignende eske som sitter godt rundt skanneren.



**Forsiktighetsregel:**

- Hvis skanneren ikke blir riktig nedpakket, kan vibrasjoner og støt under transport forårsake skade på skanneren.
- Unngå å snu skanneren opp ned ved transport.

**Relatert informasjon**

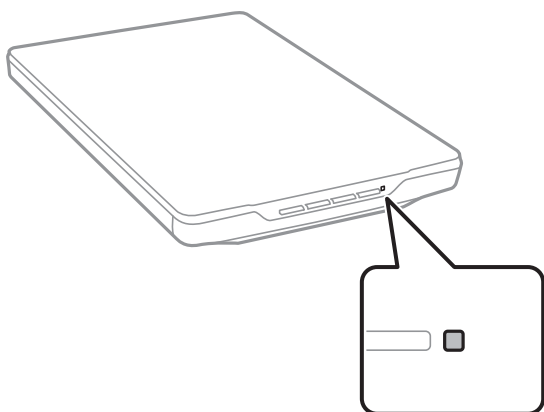
➔ [“Delnavn og funksjoner” på side 11](#)

# Problemløsning

## Problemer med skanneren

---

### Statuslampen blinker



Se etter følgende hvis statuslampen blinker raskt.

- Sørg for at USB-kabelen er ordentlig koblet til skanneren og datamaskinen.
- Forsikre deg om at Epson ScanSmart og andre skannerdriveren (Epson Scan 2) er installert riktig.

Hvis lyset fortsetter å blinke raskt, kan en uopprettelig feil ha oppstått. Kontakt forhandleren for hjelp.

#### Relatert informasjon

- ➔ [“Knapper og lys” på side 13](#)
- ➔ [“Kontrollere og installere programmene” på side 17](#)

### Skanneren blir ikke slått på

- Forsikre deg om at Epson ScanSmart og andre skannerdriveren (Epson Scan 2) er installert riktig.
- Sørg for at USB-kabelen er ordentlig koblet til skanneren og datamaskinen.
- Koble skanneren direkte til datamaskinens USB-port. Skanneren fungerer kanskje ikke slik den skal hvis den er koblet til datamaskinen via en eller flere USB-hubber.
- Bruk USB-kabelen som fulgte med skanneren.
- Vent et øyeblikk etter du har koblet til USB-kabelen. Det kan ta noen få sekunder før skanneren slås på.
- Hvis skanneren ikke slår seg på etter at du har prøvd alle løsningene, må du avinstallere skannerdriveren (Epson Scan 2), og deretter installere den på nytt.

#### Relatert informasjon

- ➔ [“Kontrollere og installere programmene” på side 17](#)

➔ [“Avinstallere programmene” på side 18](#)

---

## Problemer med skanning

### Kan ikke starte Epson ScanSmart

- Sørg for at USB-kabelen er ordentlig koblet til skanneren og datamaskinen.
- Bruk USB-kabelen som fulgte med skanneren.
- Pass på at skanneren er slått på.
- Vent til statuslampen slutter å blinke, noe som indikerer at skanneren er klar til å skanne.
- Koble skanneren direkte til datamaskinens USB-port. Skanneren fungerer kanskje ikke slik den skal hvis den er koblet til datamaskinen via en eller flere USB-hubber.
- Hvis du bruker TWAIN-kompatible programmer, må du kontrollere at riktig skanner er valgt som innstilling for skanner eller kilde.

### Programmet starter ikke når jeg trykker på en skannerknapp

Sørg for at følgende programmer er riktig installert.

- Epson ScanSmart
- Skannerdriver (Epson Scan 2)

#### Relatert informasjon

➔ [“Kontrollere og installere programmene” på side 17](#)

### Skanningen tar lang tid

- Prøv å skanne originaldokumentet med en lavere innstilling for oppløsning for å øke hastigheten på skanningen.
- Datamaskiner med USB 2.0-porter (høy hastighet) kan skanne raskere enn de med USB 1.1-porter. Hvis du bruker en USB 2.0-port sammen med skanneren, må du kontrollere at den oppfyller systemkravene.

---

## Problemer med skannede bilder

### Ujevne farger, skitt, flekker eller lignende vises på det skannede bildet

- Rengjør skannerglasset.
- Fjern alt søppel og skitt som fester seg til originalen.

- Ikke trykk for hardt på originalen eller dokumentdekselet. Hvis du trykker med for mye makt, kan det føre til uskarphet, smuss og flekker.

#### Relatert informasjon

- ➔ [“Rengjøre skanneren” på side 49](#)

## Bildekvaliteten er ujevn

- Angi Epson ScanSmart-modus i henhold til originalen du vil skanne. Skann med innstillingene for dokumenter i **Dokumentmodus** (Dokumentredigeringsmodus), og innstillingene for fotografier i **Fotomodus** (Fotoredigeringsmodus).
- Når du bruker Dokumentmodus eller Fotomodus i Epson ScanSmart, bruker du funksjonene for justering av bildekvalitet på fanen **Avanserte innstillinger** på skjermen med skanneinnstillinger.
- Dersom oppløsningen er lav, kan du prøve å øke oppløsningen og så skanne.
- Den skannede bildekvaliteten kan avvike fra originalen du skannet.

#### Relatert informasjon

- ➔ [“Velge skannemodus” på side 35](#)
- ➔ [“Bildejusteringsfunksjoner for Dokumentmodus” på side 37](#)
- ➔ [“Bildejusteringsfunksjoner for Fotomodus” på side 42](#)

## Et bilde på baksiden av originalen vises på det skannede bildet

Bilder på baksiden av originalen kan vises på det skannede bildet.


- Med tynne originaler må du legge originalen på skannerglasset og dekke det til med et svart papir.
- Når du bruker Dokumentmodus eller Fotomodus i Epson ScanSmart, justerer du **Lysstyrke** på fanen **Avanserte innstillinger** på skjermen med skanneinnstillinger.  
Denne funksjonen er muligens ikke tilgjengelig avhengig av innstillingene i **Hovedinnstillinger**-fanen > **Bildetype** eller innstillingene i **Avanserte innstillinger**-fanen.
- Når du bruker Dokumentmodus i Epson ScanSmart, velger du **Tekstforbedring** fra **Bildealternativ** på fanen **Avanserte innstillinger** på skjermen med skanneinnstillinger.

#### Relatert informasjon

- ➔ [“Bildejusteringsfunksjoner for Dokumentmodus” på side 37](#)
- ➔ [“Bildejusteringsfunksjoner for Fotomodus” på side 42](#)

## Skannet tekst eller bilder er uskarpe

- Sørg for at originalen er plassert flatt på skannerglasset. Pass også på at originalen ikke er krøllet eller forvridd.
- Sørg for at du ikke flytter originalen eller skanneren under skanningen.
- Sørg for at skanneren er plassert på et flatt og stødig underlag.

- Når du bruker Dokumentmodus eller Fotomodus i Epson ScanSmart, endrer du **Oppløsning** på fanen **Hovedinnstillinger** på skjermen med skanneinnstillinger og skanner på nytt.
- Når du bruker Dokumentmodus i Epson ScanSmart, velger du **Tekstforbedring** fra **Bildealternativ** på fanen **Avanserte innstillinger** på skjermen med skanneinnstillinger.
  - Når **Svart-hvitt** er valgt som **Bildetype**  
Avhengig av tilstanden til det skannede bildet klikker du **Innst.** og prøver å sette et lavere nivå for **Kantforbedring** eller et høyere nivå for **Støyreduksjonsnivå**.
- Hvis du skanner i JPEG-format, kan du prøve å endre komprimeringsnivået.  
I Epson ScanSmart, klikker du på  **Innstillinger** og deretter på **Lagre innstillinger**-fanen > **Alternativer**-knappen.

### Relatert informasjon

- ➔ [“Bildejusteringsfunksjoner for Dokumentmodus” på side 37](#)
- ➔ [“Bildejusteringsfunksjoner for Fotomodus” på side 42](#)

## Det vises moaré (vevlignende skygger)

Hvis originalen er et trykt dokument, kan moaré (vevlignende skygger) vises på det skannede bildet.

- Når du bruker Dokumentmodus eller Fotomodus i Epson ScanSmart, aktiverer du **Derastrering** på fanen **Avanserte innstillinger** på skjermen med skanneinnstillinger.



- Når du bruker Dokumentmodus eller Fotomodus i Epson ScanSmart, endrer du **Oppløsning** på fanen **Hovedinnstillinger** på skjermen med skanneinnstillinger og skanner på nytt.

### Relatert informasjon

- ➔ [“Bildejusteringsfunksjoner for Dokumentmodus” på side 37](#)
- ➔ [“Bildejusteringsfunksjoner for Fotomodus” på side 42](#)

## Kan ikke skanne det riktige området

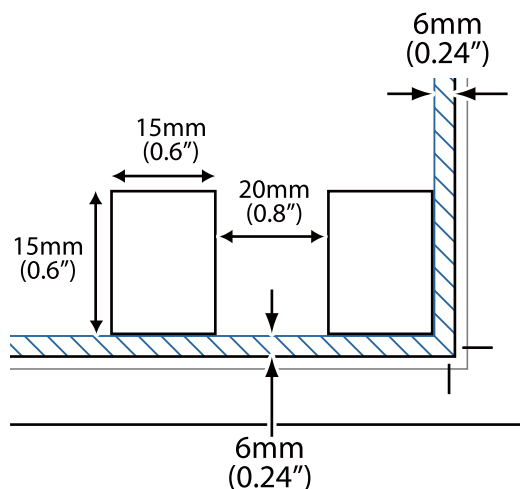
- Sørg for at originalen er riktig plassert mot pilmerkene i hjørnene.
- Flytt originalene omtrent 2.5 mm (0,1 tommer) bort fra de horisontale og vertikale kantene på skannerglasset for å unngå beskjæring.
- Bruk ikke skannerstativet, og plasser bunnen av skanneren direkte på en flat, stabil overflate.

- Avhengig av originalen, kan det hende at automatisk beskjæring til størrelsen ikke fungerer som det skal. Angi størrelsen til originalen manuelt ved å bruke Dokumentmodus i Epson ScanSmart.

Velg  **Innstillinger** > **Skanningsinnstillinger**-fanen > **Dokumentmodus**. Klikk på **Egendefinerte innstillinger** og velg størrelsen til originalen i **Hovedinnstillinger** > **Dokumentstørrelse**.

## Kan ikke skanne flere bilder samtidig

- Når du plasserer flere originaler på skannerglasset, må du sørge for at det er et mellomrom på minst 20 mm (0,79 tommer) mellom originalene. Du bør også plassere originalen med en vertikal og horisontal avstand på omkring 6 mm (0,24 tommer) unna kantene på skannerglassplaten.



- Sjekk at originalene plasseres rett.
- Avhengig av originalene kan det hende at du ikke kan skanne flere bilder samtidig. Skann slike originaler én om gangen.

## Bildene er ikke korrekt rotert

- Små fotografier roteres ikke automatisk.
- Bilder der topp og bunn ikke kan registreres, roteres ikke automatisk. Roter manuelt ved hjelp av **Roter mot høyre**-knappen i Epson ScanSmart.

## En linje eller prikket linje vises alltid på det skannede bildet

- Rengjør skannerglasset og dokumentmatten. Hvis problemet vedvarer, kan skannerglasset være oppskrapet. Kontakt forhandleren for hjelp.
- Fjern alt støv fra originalen.

## Rette linjer i bildet blir skjeve

Kontroller at originalen ligger helt rett på skannerglasset.



## Fargene er ujevne eller fordreid i kantene av bildet

Hvis dokumentet er veldig tykt eller krøllete i kantene, må du dekke kantene med papir for å blokkere lys fra utsiden når du skanner.

## Tegn gjenkjennes ikke riktig

Kontroller følgende for å øke gjenkjenningsgraden for OCR (optisk tegngjenkjenning).

- Sjekk at originalene plasseres rett.
- Bruk en original med klar tekst. Tekstgjenkjenning kan avta for følgende originaltyper.
  - Originaler som har blitt kopiert flere ganger
  - Originaler mottatt via faks (ved lav oppløsning)
  - Originaler der mellomrommet mellom bokstaver eller linjer er for lite
  - Originaler med linjer eller understreking over teksten
  - Originaler med håndskrevet tekst
  - Originaler med brett eller krøller
- Papirtype laget av termisk papir, som kvitteringer, kan forringes på grunn av alder eller friksjon. Skann dem så snart som mulig.
- Når du lagrer til **Søkbar PDF**-filer, må du kontrollere at riktig språk er valgt.  
Sjekk **Språk** i hvert vindu for lagring av innstillinger.

### **Merknad:**

Du trenger EPSON Scan OCR Component for å lagre som **Søkbar PDF**. Dette installeres automatisk når du konfigurerer skanneren med installasjonsprogrammet.

## Innbindingsmargen til en brosjyre er forvrengt eller uskarpt

Når du skanner en brosjyre på skannerglasset, kan tegn virke forvrengt eller uskarpe i innbindingsmargen. Dersom dette problemet oppstår, blir ikke teksten gjenkjent på riktig måte når du lagrer det skannede bildet som en **Søkbar PDF**.

For å minke forvrengning eller uskarphet fra innbindingsmargen, trykker du forsiktig ned på dokumentdekselet og holder det nede under skanning for å flate ut brosjyren. Sørg for at du ikke flytter brosjyren under skanningen.



### **Forsiktighetsregel:**

Ikke trykk på dokumentdekselet med for mye kraft. Ellers kan brosjyren eller skanneren bli skadet.

## Kan ikke løse problemer i det skannede bildet

Hvis du har prøvd alle løsningene og ikke har løst problemet, kan du starte innstillingene for skannerdriveren (Epson Scan 2) med Epson Scan 2 Utility.

### **Merknad:**

Epson Scan 2 Utility er et av programmene som følger med skannerprogramvaren.

1. Start Epson Scan 2 Utility.

Windows 11

Klikk på startknappen og velg deretter **Alle programmer > EPSON > Epson Scan 2 Utility**.

Windows 10

Klikk på startknappen og velg deretter **EPSON > Epson Scan 2 Utility**.

Windows 8.1/Windows 8

Angi programvarens navn i søkeboksen og velg deretter det viste ikonet.

Windows 7

Klikk på startknappen og velg deretter **Alle programmer** eller **Programmer > EPSON > Epson Scan 2 > Epson Scan 2 Utility**.

Mac OS

Velg **Gå > Programmer > Epson Software > Epson Scan 2 Utility**.

2. Velg **Annet**-fanen.

3. Klikk på **Tilbakestill**.

***Merknad:***

*Hvis initialisering ikke løser problemet, avinstallerer du og installerer skannerdriveren på nytt (Epson Scan 2).*

**Relatert informasjon**

➔ [“Avinstallere programmene” på side 18](#)

➔ [“Installere programmene” på side 18](#)

# Tekniske spesifikasjoner

## Generelle spesifikasjoner for skanner

**Merknad:**

Spesifikasjonene kan endres uten forvarsel.

Skannertype	Flat fargeskanner
Fotoelektrisk enhet	CIS
Effektive piksler	40800×56160 piksler ved 4800 ppt Skanneområdet kan bli begrenset hvis oppløsningen er for høy.
Maksimal dokumentstørrelse	216×297 mm (8.5×11.7 tommer) A4, Letter
Skanneoppløsning	4800 ppt (hovedskanning) 4800 ppt (delskanning)
Utgangsuppløsning	Avhenger av Epson ScanSmart-modus. <input type="checkbox"/> Automatisk modus (Dokumentredigeringsmodus): 200 ppt <input type="checkbox"/> Automatisk modus (Fotoredigeringsmodus): 300 ppt <input type="checkbox"/> Dokumentmodus: 50 til 1200 ppt <input type="checkbox"/> Fotomodus: 50 til 9600 ppt
Fargedybde	16 biter per piksel per intern farge 8 biter per piksel per farge eksternt (maksimalt)
Lyskilde	LED

## Spesifikasjoner for mål

Mål*	Bredde: 249 mm (9.9 tommer) Tykkelse: 364 mm (14.4 tommer) Høyde: 39 mm (1.6 tommer)
Vekt	Omtrent 1.4 kg (3.1 lb)

\* Uten utstående deler.

## Elektriske spesifikasjoner

Strømkilde	USB-busstrøm
------------	--------------

Nominell inngangsspenning	DC 5 V
Nominell inngangsstrøm	0.5 A
Strømforbruk	Drift: Ca. 2.5 W Klarmodus: Ca. 1.1 W Strøm av: Ca. 0.0125 W

## Miljømessige spesifikasjoner

Temperatur	Drift	10 til 35 °C (50 til 95 °F)
	Lagring	-20 til 60 °C (-4 til 140 °F)
Fuktighet	Drift	20 til 80 % (uten kondens)
	Lagring	20 til 80 % (uten kondens)
Driftsforhold		Ordinære kontor- eller hjemmeforhold. Unngå å bruke skanneren i direkte sollys, nær en sterk lyskilde eller under ekstremt støvete forhold.

## Grensesnittspesifikasjoner

### USB-grensesnitt

Grensesnitt-type	Høyhastighets USB
Elektrisk standard	Fullhastighetsmodus (12 Mbit per sekund) og høyhastighetsmodus (480 Mbit per sekund) for Universal Serial Bus-spesifikasjon revisjon 2.0.
Tilkoblingstype	En Mikro-B port

## Systemkrav

Følgende viser systemkravene for Epson ScanSmart.

Støttede operativsystem kan variere, avhengig av programmet.

Windows	Windows 11 eller senere Windows 10 Windows 8/8.1 Windows 7
Mac OS <sup>*1, *2</sup>	Mac OS X 10.11 eller senere, macOS 11 eller senere

\*1 Fast User Switching på Mac OS eller senere, støttes ikke.

\*2 UNIX File System (UFS) for Mac OS støttes ikke.

# Standarder og godkjenninger

---

## Standarder og godkjenninger for europeisk modell

Den følgende modellen er CE-merket og i samsvar med alle gjeldende EU-direktiv. For ytterligere detaljer kan du besøke følgende nettside for å få tilgang til den fullstendige samsvarserklæringen som inneholder referanse til direktivene og harmoniserte standarder som brukes for å erklære samsvar.

<http://www.epson.eu/conformity>

J371B

---

## Standarder og godkjenninger for australsk modell

EMC	AS/NZS CISPR32 Class B
-----	------------------------

---

## Standarder og godkjenninger for amerikansk modell

EMC	FCC Part 15 Subpart B Class B CAN ICES-3 (B)/NMB-3 (B)
-----	---

# Hvis du trenger hjelp

---

## Web-område for kundestøtte

Hvis du trenger mer hjelp, kan du gå til Epsons nettsted for kundestøtte nedenfor. Velg ditt land eller område, og gå til støttedelen på ditt lokale Epson-nettsted. De nyeste driverne, svar på vanlige spørsmål, håndbøker eller annet nedlastbart materiale, er også tilgjengelig på nettstedet.

<http://support.epson.net/>

<http://www.epson.eu/support> (Europa)

Hvis Epson-produktet ikke fungerer ordentlig, og du ikke kan løse problemet, kontakter du Epsons kundestøtte for å få hjelp.

---

## Kontakte Epson kundestøtte

### Før du kontakter Epson

Hvis Epson-produktet ikke fungerer ordentlig, og du ikke kan løse problemet ved hjelp av feilsøkingsinformasjonen i produkthåndbøkene, må du kontakte Epsons kundestøtte for å få hjelp. Hvis Epson kundestøtte for området ditt ikke står oppført nedenfor, kontakter du forhandleren du kjøpte produktet av.

Epson kundestøtte kan hjelpe deg mye raskere hvis du oppgir følgende informasjon:

- Serienummeret for produktet  
(Etiketten med serienummeret er vanligvis plassert bak på produktet.)
- Produktmodell
- Programvareversjon  
(Klikk på **About**, **Version Info**, eller en lignende knapp i produktprogramvaren.)
- Merke og modell på datamaskinen du bruker
- Navn og versjonsnummer på operativsystemet på datamaskinen
- Navn og versjoner på programmene du vanligvis bruker med produktet

**Merknad:**

*Avhengig av produktet, kan listen med nummer for faks og/eller nettverksinnstillinger lagres i produktets minne. Ved feil eller reparasjon av et produkt, kan data og/eller innstillinger gå tapt. Epson skal ikke holdes ansvarlig for eventuelle tap av data, for sikkerhetskopiering eller gjenoppretting av data og/eller innstillinger, selv i løpet av en garantiperiode. Vi anbefaler at du selv sikkerhetskopierer data eller noterer dem ned.*

## Hjelp for brukere i Europa

Se i dokumentet Pan-European Warranty Document for å finne informasjon om hvordan du kontakter Epson kundestøtte.

## Hjelp for brukere i Taiwan

Kontaktsted for informasjon, kundestøtte og tjenester er:

### Internett

<http://www.epson.com.tw>

Informasjon om produktspesifikasjoner, drivere for nedlasting og produktspørsmål er tilgjengelige.

### Epsons sentralbord

Telefon: +886-2-2165-3138

Sentralbordbetjeningen kan hjelpe deg med følgende over telefon:

- Salgsspørsmål og produktinformasjon
- Spørsmål eller problemer knyttet til bruk av produktet
- Spørsmål om reparasjonstjenester og garantier

### Reparasjons- og servicesenter:

<http://www.tekcare.com.tw/branchMap.page>

TekCare Corporation er et autorisert servicesenter for Epson Taiwan Technology & Trading Ltd.

## Hjelp for brukere i Australia

Epson Australia ønsker å tilby utvidet kundestøtte. I tillegg til i produkthåndbøkene, kan du finne informasjon på følgende steder:

### Internett-adresse

<http://www.epson.com.au>

Besøk web-området for Epson Australia. Det er verdt å ta en tur innom her i ny og ne! Nettstedet har et nedlastingsområde for drivere, kontaktsteder for Epson, informasjon om nye produkter samt kundestøtte (e-post).

### Epsons sentralbord

Telefon: 1300-361-054

Epsons sentralbord tilbys som en siste utvei for å sikre at kundene alltid skal få hjelp. Sentralbordbetjeningen kan hjelpe deg å installere, konfigurere og bruke Epson-produktet. Sentralbordbetjeningen som har ansvaret for forhåndssalg, kan tilby dokumentasjon om nye Epson-produkter samt fortelle deg hvor du finner nærmeste forhandler. Her kan du få svar på mange ulike spørsmål.

Vi oppfordrer deg til å ha all relevant informasjon tilgjengelig når du ringer. Jo mer informasjon du har klar, jo raskere kan vi hjelpe deg å løse problemet. Denne informasjonen omfatter håndbøker for Epson-produktet, type datamaskin, operativsystem, programvare og annen informasjon du mener er nødvendig.

### Transportere produktet

Epson anbefaler at du beholder emballasjen for fremtidig transport.

## Hjelp for brukere i Singapore

Følgende kilder til informasjon, støtte og tjenester er tilgjengelige fra Epson Singapore:

### Internett

<http://www.epson.com.sg>

Informasjon om produktspesifikasjoner, drivere for nedlasting, svar på vanlige spørsmål, salgsspørsmål og kundestøtte via e-post er tilgjengelig.

### Epsons sentralbord

Grønt nummer: 800-120-5564

Sentralbordbetjeningen kan hjelpe deg med følgende over telefon:

- Salgsspørsmål og produktinformasjon
- Spørsmål eller feilsøking knyttet til bruk av produktet
- Spørsmål om reparasjonstjenester og garantier

## Hjelp for brukere i Thailand

Kontaktsted for informasjon, kundestøtte og tjenester er:

### Internett

<http://www.epson.co.th>

Informasjon om produktspesifikasjoner, drivere for nedlasting, svar på vanlige spørsmål og e-post er tilgjengelig.

### Epsons kundestøtte

Telefon: 66-2460-9699

E-post: [support@eth.epson.co.th](mailto:support@eth.epson.co.th)

Kundestøtteteamet vårt kan hjelpe deg med følgende over telefon:

- Salgsspørsmål og produktinformasjon
- Spørsmål eller problemer knyttet til bruk av produktet
- Spørsmål om reparasjonstjenester og garantier

## Hjelp for brukere i Vietnam

Kontaktsted for informasjon, kundestøtte og tjenester er:

### Epson servicesenter

27 Yen Lang, Trung Liet Ward, Dong Da District, Ha Noi City. Tel: +84 24 7300 0911

38 Le Dinh Ly, Thac Gian Ward, Thanh Khe District, Da Nang. Tel: +84 23 6356 2666

194/3 Nguyen Trong Tuyen, Ward 8, Phu Nhuan Dist., HCMC. Tel: +84 28 7300 0911

31 Phan Boi Chau, Ward 14, Binh Thanh District, HCMC. Tel: +84 28 35100818



## Hjelp for brukere i Indonesia

Kontaktsted for informasjon, kundestøtte og tjenester er:

### Internett

<http://www.epson.co.id>

- Informasjon om produktspesifikasjoner, drivere for nedlasting
- Svar på vanlige spørsmål, salgsspørsmål, spørsmål via e-post

### Epson direkte

Telefon: 1500-766 (Indonesia Only)

E-post: [customer.care@ein.epson.co.id](mailto:customer.care@ein.epson.co.id)

Betjeningen på direktelinjen kan hjelpe deg med følgende over telefon eller e-post:

- Salgsspørsmål og produktinformasjon
- Kundestøtte

## Hjelp for brukere i Hongkong

Brukere kan kontakte Epson Hong Kong Limited for å få kundestøtte samt tilgang til andre tjenester knyttet til produktkjøp.

### Hjemmeside på Internett

<http://www.epson.com.hk>

Epson Hong Kong har opprettet en lokal hjemmeside på Internett på både kinesisk og engelsk for å tilby brukere følgende informasjon:

- Produktinformasjon
- Svar på vanlige spørsmål
- Nyeste versjon av drivere for Epson-produkter

### Direkte kundestøtte

Du kan også kontakte våre teknikere på følgende telefon- og faksnummer:

Telefon: 852-2827-8911

Faks: 852-2827-4383

## Hjelp for brukere i Malaysia

Kontaktsted for informasjon, kundestøtte og tjenester er:

### Internett

<http://www.epson.com.my>

- Informasjon om produktspesifikasjoner, drivere for nedlasting

- Svar på vanlige spørsmål, salgsspørsmål, spørsmål via e-post

### **Epsons kundestøtte**

Telefon: 1800-81-7349 (gratis)

E-post: [websupport@emsb.epson.com.my](mailto:websupport@emsb.epson.com.my)

- Salgsspørsmål og produktinformasjon
- Spørsmål eller problemer knyttet til bruk av produktet
- Spørsmål om reparasjonstjenester og garantier

### **Epson Malaysia Sdn Bhd (hovedkontor)**

Telefon: 603-56288288

Faks: 603-5628 8388/603-5621 2088

## **Hjelp for brukere i India**

Kontaktsted for informasjon, kundestøtte og tjenester er:

### **Internett**

<http://www.epson.co.in>

Informasjon om produktspesifikasjoner, drivere for nedlasting og produktspørsmål er tilgjengelige.

### **Gratis hjelpelinje**

For service, produktinformasjon eller for å bestille forbruksvarer -

18004250011 / 186030001600 / 1800123001600 (9–18)

### **E-post**

[calllog@epson-india.in](mailto:calllog@epson-india.in)

### **WhatsApp**

+91 96400 00333

## **Hjelp for brukere på Filippinene**

Brukere kan kontakte Epson Philippines Corporation for å få kundestøtte samt tilgang til andre tjenester knyttet til produktkjøp på telefon- og faksnumrene samt på e-postadressen nedenfor:

### **Internett**

<http://www.epson.com.ph>

Informasjon om produktspesifikasjoner, drivere for nedlasting, svar på vanlige spørsmål og e-postspørsmål er tilgjengelig.

### **Epson Philippines kundestøtte**

Grønt nummer: (PLDT) 1-800-1069-37766

Grønt nummer: (Digitel) 1-800-3-0037766

Metro Manila: +632-8441-9030

Nettsted: <https://www.epson.com.ph/contact>

E-post: [customercare@epc.epson.com.ph](mailto:customercare@epc.epson.com.ph)

Åpent kl. 9.00–18.00, mandag til lørdag (unntatt i ferier)

Kundestøttebehandlere kan hjelpe deg med følgende over telefon:

- Salgsspørsmål og produktinformasjon
- Spørsmål eller problemer knyttet til bruk av produktet
- Spørsmål om reparasjonstjenester og garantier

### **Epson Philippines Corporation**

Fra utlandet: +632-8706-2609

Faks: +632-8706-2663 / +632-8706-2665