

Epson Perfection V39 II

Guia do Utilizador

Caraterísticas do produto

Noções básicas do scanner

Colocar documentos originais

Digitalizar

Manutenção

Resolver Problemas

Índice de Conteúdo

Acerca deste manual

Introdução aos manuais.	4
Marcas e símbolos.	4
Descrições utilizadas neste manual.	4
Referências do Sistema Operativo.	5
Copyright.	5
Marcas comerciais.	5

Instruções importantes

Instruções de segurança.	7
Restrições ao efectuar cópias.	7

Caraterísticas do produto

Digitalização inteligente usando quatro botões.	9
Digitalização fácil e conveniente usando o Epson ScanSmart.	9
Digitalizar na posição vertical.	10

Noções básicas do scanner

Nomes e funções dos componentes.	11
Botões e indicadores luminosos.	13
Colocar o scanner na posição vertical.	14

Informações sobre aplicações

Aplicação para digitalizar fotografias e documentos (Epson ScanSmart).	16
Aplicação para Atualização de Software e Firmware (EPSON Software Updater).	16
Verificar e instalar as suas aplicações.	17
Verificar as suas aplicações no Windows.	17
Verificar as suas aplicações no Mac OS.	18
Instalar as aplicações.	18
Desinstalar as aplicações.	18
Desinstalar as aplicações no Windows.	18
Desinstalar as aplicações no Mac OS.	19
Atualizar as aplicações e o firmware.	20

Colocar documentos originais

Colocar fotografias ou documentos.	21
Posicionar documentos espessos ou de formato superior.	24

Colocar documentos originais no scanner na posição vertical.	25
--	----

Digitalizar

Digitalizar utilizando o botão do scanner.	28
Digitalizar utilizando o Epson ScanSmart.	29
Digitalizar e guardar documentos.	29
Digitalizar e guardar fotografias.	32
Selecionar o modo de digitalização.	35
Digitalização avançada.	36
Digitalizar para um ficheiro PDF.	36
Anexar imagens digitalizadas a um e-mail.	37
Utilizar o scanner como uma fotocopiadora.	37
Funções de ajuste de imagem para Modo de documento.	38
Funções de ajuste de imagem para Modo de fotografia.	42
Colar fotografias.	47

Manutenção

Limpar o scanner.	49
Transportar o scanner.	50

Resolver Problemas

Problemas do scanner.	52
O indicador luminoso de estado está intermitente.	52
O scanner não liga.	52
Problemas de digitalização.	53
Não é possível iniciar o Epson ScanSmart.	53
Ao pressionar o botão do scanner, a aplicação não é iniciada.	53
A digitalização demora muito tempo.	53
Problemas de imagem digitalizada.	54
A imagem digitalizada apresenta cores irregulares, sujidade, pontos, etc..	54
A qualidade da imagem é grosseira.	54
Aparece uma imagem do verso do original na imagem digitalizada.	54
As imagens ou texto digitalizados estão desfocadas.	55
São apresentados padrões moiré (sombrias tipo teia).	55
Não é possível digitalizar a área correta.	56
Não é possível digitalizar várias fotografias simultaneamente.	56

As imagens não são rodadas corretamente.	56
Aparece sempre uma linha ou uma linha de pontos nas imagens digitalizadas.	57
As linhas rectas da imagem aparecem escadeadas.	57
As cores nas margens da imagem não estão uniformes ou aparecem distorcidas.	57
Os caracteres não são reconhecidos corretamente.	57
As margens vincadas de um folheto estão torcidas ou desfocadas.	58
Não é possível resolver problemas na imagem digitalizada.	58

Especificações técnicas

Especificações gerais do scanner.	59
Especificações de dimensões.	59
Especificações eléctricas.	60
Especificações ambientais.	60
Especificações de interface.	60
Requisitos do sistema.	60

Normas e certificações

Normas e aprovações para modelos europeus.	62
Normas e aprovações para o modelo australiano.	62
Normas e aprovações para o modelo dos E.U.A..	62

Onde obter ajuda

Sítio web de assistência técnica.	63
Contactar a assistência Epson.	63
Antes de contactar a Epson.	63
Ajuda para utilizadores na Europa.	63
Ajuda para utilizadores em Taiwan.	64
Ajuda para utilizadores na Austrália.	64
Ajuda para utilizadores em Singapura.	65
Ajuda para utilizadores na Tailândia.	65
Ajuda para utilizadores no Vietname.	65
Ajuda para utilizadores na Indonésia.	66
Ajuda para utilizadores em Hong Kong.	66
Ajuda para utilizadores na Malásia.	67
Ajuda para utilizadores na Índia.	67
Ajuda para utilizadores nas Filipinas.	68

Acerca deste manual

Introdução aos manuais

As versões mais recentes dos manuais que se seguem estão disponíveis no Website de suporte da Epson.

<http://www.epson.eu/support> (Europa)

<http://support.epson.net/> (fora da Europa)

- ❑ Começar por aqui (manual impresso)

Oferece informações sobre a configuração do produto e a instalação da aplicação.

- ❑ Guia do Utilizador (manual digital)

Oferece instruções sobre a utilização do produto, manutenção e resolução de problemas.

Além dos manuais indicados acima, consulte a ajuda incluída nas várias aplicações Epson.

Marcas e símbolos



Aviso:

Instruções que devem ser seguidas cuidadosamente para evitar ferimentos.



Importante:

Instruções que devem ser respeitadas para evitar danos no equipamento.

Nota:

Fornece informações complementares e de referência.

Informações relacionadas

- ➔ Ligações para as seções relacionadas.

Descrições utilizadas neste manual

- ❑ As capturas de ecrã das aplicações referem-se ao sistema operativo Windows 10 ou macOS Monterey. O conteúdo exibido nos ecrãs varia de acordo com o modelo e a situação.
- ❑ As ilustrações incluídas neste manual servem apenas como referência. Apesar de poderem ser ligeiramente diferentes do produto real, os métodos de utilização são os mesmos.

Referências do Sistema Operativo

Windows

Neste manual, termos como "Windows 11", "Windows 10", "Windows 8.1", "Windows 8", e "Windows 7" referem-se aos seguintes sistemas operativos. Adicionalmente, "Windows" é utilizado para se referir a todas as versões.

- Microsoft® Windows® 11 sistema operativo
- Microsoft® Windows® 10 sistema operativo
- Microsoft® Windows® 8.1 sistema operativo
- Microsoft® Windows® 8 sistema operativo
- Microsoft® Windows® 7 sistema operativo

Mac OS

Neste manual, "Mac OS" é usado para referir macOS Monterey, macOS Big Sur, macOS Catalina, macOS Mojave, macOS High Sierra, macOS Sierra, e OS X El Capitan.

Copyright

Esta publicação não pode ser integral ou parcialmente reproduzida, arquivada nem transmitida por qualquer processo eletrónico, mecânico, fotocópia, gravação ou outro, sem prévia autorização por escrito da Seiko Epson Corporation. Não é assumida nenhuma responsabilidade de patente no que respeita ao uso das informações aqui contidas. De igual modo, não é assumida nenhuma responsabilidade por danos resultantes da utilização das informações aqui contidas. As informações aqui contidas destinam-se apenas à utilização deste produto Epson. A Epson não se responsabiliza pela aplicação das informações aqui contidas a outros produtos.

O comprador deste produto ou terceiros não podem responsabilizar a Seiko Epson Corporation, ou as suas filiais, por quaisquer danos, perdas, custos ou despesas incorridos por ele ou por terceiros, resultantes de acidentes, abusos ou má utilização do produto, de modificações não autorizadas, reparações ou alterações do produto, ou que (excluindo os E.U.A.) resultem ainda da inobservância estrita das instruções de utilização e de manutenção estabelecidas pela Seiko Epson Corporation.

A Seiko Epson Corporation e as respetivas filiais não se responsabilizam por nenhuns danos ou problemas decorrentes da utilização de opções ou consumíveis não reconhecidos como sendo produtos originais Epson ou produtos aprovados pela Seiko Epson Corporation.

A Seiko Epson Corporation não se responsabiliza por quaisquer avarias provocadas por interferências eletromagnéticas resultantes da utilização de quaisquer cabos de interface não reconhecidos como sendo produtos aprovados pela Seiko Epson Corporation.

© 2023 Seiko Epson Corporation

O conteúdo deste manual e as especificações deste produto estão sujeitas a alterações sem aviso prévio.

Marcas comerciais

- EPSON, EPSON EXCEED YOUR VISION, EXCEED YOUR VISION e os respetivos logotipos são marcas comerciais registadas ou marcas comerciais da Seiko Epson.
- Microsoft® and Windows® are registered trademarks of Microsoft Corporation.
- Apple, Mac, macOS, and OS X are trademarks of Apple Inc., registered in the U.S. and other countries.

- ❑ **Aviso Geral:** todos os outros nomes de produtos referidos ao longo do manual têm uma finalidade meramente informativa, podendo ser marcas comerciais dos respectivos proprietários. A Epson não detém quaisquer direitos sobre essas marcas.

Instruções importantes

Instruções de segurança

Leia estas indicações e siga todos os avisos e instruções assinalados no scanner.

- Coloque o scanner sobre uma superfície plana e estável com uma área superior à base do produto. Se colocar o produto junto a uma parede, deixe um espaço de mais de 10 cm entre a parte posterior do produto e a parede.
- Coloque o scanner perto do computador, de forma a poder ligar facilmente o cabo de interface. Não coloque nem armazene o produto no exterior, próximo de sujidade ou pó, água, fontes de calor ou em locais sujeitos a choques, vibrações, temperaturas altas ou humidade, luz solar directa, fontes de luz intensa ou a alterações bruscas de temperatura ou humidade.
- Não utilize o produto com as mãos molhadas.
- O cabo USB deve ser colocado de forma a evitar abrasões, cortes, desgaste, nós e dobras. Não coloque objetos sobre o cabo e não permita que o mesmo seja pisado. Tenha em especial atenção que deve manter o cabo direito na sua extremidade.
- Quando ligar este produto a um computador ou a outro dispositivo através de um cabo, certifique-se que os conectores ficam na posição correta. Cada conector tem apenas uma posição correta. Se inserir um conector incorretamente, poderá danificar os dois dispositivos ligados pelo cabo.
- Nunca desmonte, modifique nem tente reparar o cabo de alimentação, o scanner ou a respetiva opção, a não ser que tal seja especificamente instruído nos manuais do produto.
- Não introduza objetos nas aberturas, pois estes poderão entrar em contacto com pontos de voltagem perigosos ou provocar curto-circuitos. Tenha cuidado com o perigo de choque elétrico.
- Desligue o produto e o cabo USB e recorra aos serviços de um técnico especializado nas seguintes situações: se algum líquido se tiver infiltrado no produto; se o produto tiver sofrido uma queda ou se a caixa exterior apresentar danos; se o produto não funcionar corretamente ou apresentar uma diminuição de rendimento notória. (Não tente ajustar os controlos que não forem referidos nas instruções de funcionamento.)

Restrições ao efectuar cópias

Tenha em conta as restrições indicadas em seguida para assegurar a utilização legal e responsável do seu produto.

Copiar os itens apresentados em seguida é proibido por lei:

- Notas bancárias, dinheiro, títulos cotados na bolsa emitidos pelo governo, títulos de obrigações governamentais e títulos municipais
- Selos postais não utilizados, postais com selos e outros itens postais oficiais válidos
- Selos fiscais emitidos pelo governo e títulos emitidos por via legal

Tenha prudência ao copiar os seguintes itens:

- Títulos privados cotados na bolsa (certificados de acções, notas negociáveis, cheques, etc.), passes, bilhetes de concessão, etc.
- Passaportes, cartas de condução, certificados de aptidão física, guias de circulação, senhas de refeição, bilhetes, etc.

Nota:

A cópia destes itens pode ser também legalmente proibida.

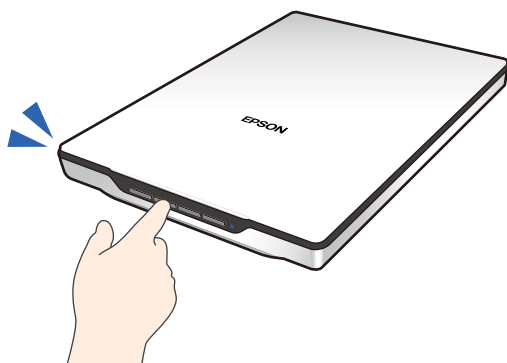
Utilização responsável de materiais com direitos de autor:





Os scanners podem ser indevidamente utilizados se forem efectuadas cópias de materiais com direitos de autor de forma não adequada. A menos que tenha sido aconselhado por um advogado bem informado, tenha uma atitude responsável e cumpridora e obtenha a permissão do detentor dos direitos de autor antes de copiar material publicado.

Caraterísticas do produto

Digitalização inteligente usando quatro botões

Ao usar os botões do scanner, é possível digitalizar de acordo com as suas necessidades em alguns passos simples.



 (Botão PDF)	Guarda a imagem digitalizada em formato PDF.
 (Botão e-mail)	Inicia o cliente de e-mail no seu computador e a seguir anexa automaticamente imagens digitalizadas a um e-mail.
 (Botão copiar)	Imprime (cópias) originais digitalizados numa impressora ligada ao computador.
 (Botão Iniciar)	Digitaliza editando imagens digitalizadas e especificando como devem ser guardadas.

Informações relacionadas

➔ [“Digitalizar utilizando o botão do scanner” na página 28](#)

Digitalização fácil e conveniente usando o Epson ScanSmart

Três modos para digitalizar facilmente com as definições adequadas para os seus originais

- Modo automático: digitaliza detetando automaticamente o tipo de original.
- Modo de documento: digitaliza utilizando funcionalidades de ajustamento adequadas para o documento.
- Modo de fotografia: digitaliza utilizando funcionalidades de ajustamento de qualidade adequadas para fotografias.

Corte automático de acordo com os originais

É possível digitalizar e guardar os originais, cortando automaticamente de acordo com o formato dos originais sem ser necessário definir o formato. O corte automático suporta originais de formato padrão e documentos com formatos irregulares, tais como recibos ou faturas e fotografias de vários tamanhos.

Ao digitalizar fotografias, pode guardar várias fotografias ao mesmo tempo, cortando cada uma delas individualmente sem ter de as digitalizar uma a uma.



Nota:

- ❑ *Selecionar Modo automático ou o modo mais adequado ao original.*
Ao digitalizar documentos: utilizar Modo automático ou Modo de documento.
Ao digitalizar fotografias: utilizar Modo automático ou Modo de fotografia.
- ❑ *Ao utilizar o Modo de documento, definir Definições personalizadas > Tamanho do Documento como Detecção Automática.*

Informações relacionadas

- ➔ [“Aplicação para digitalizar fotografias e documentos \(Epson ScanSmart\)” na página 16](#)
- ➔ [“Digitalizar utilizando o Epson ScanSmart” na página 29](#)
- ➔ [“Selecionar o modo de digitalização” na página 35](#)

Digitalizar na posição vertical

Estenda o suporte do scanner na base do scanner para o mudar para uma posição de vertical. Isto permite-lhe digitalizar numa posição vertical, libertando espaço na sua secretária.

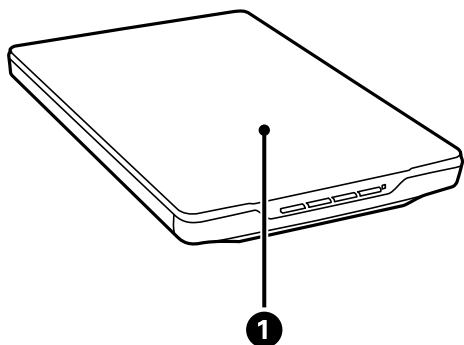


Informações relacionadas

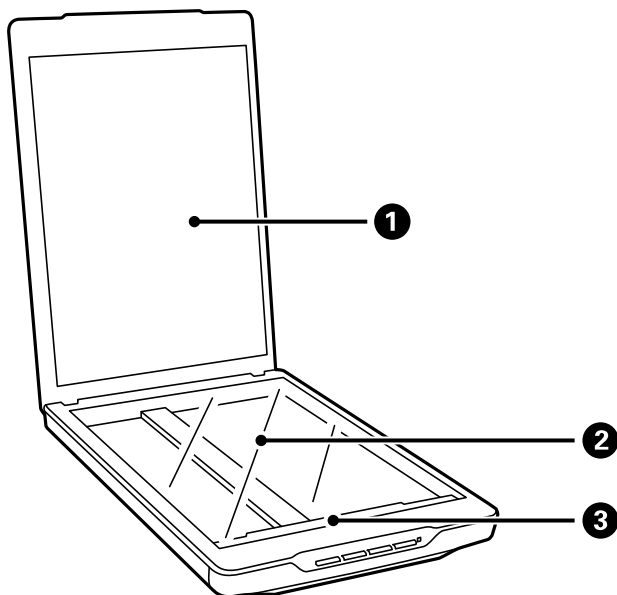
- ➔ [“Colocar o scanner na posição vertical” na página 14](#)

Noções básicas do scanner

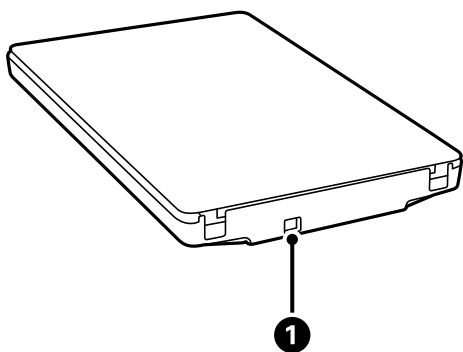
Nomes e funções dos componentes



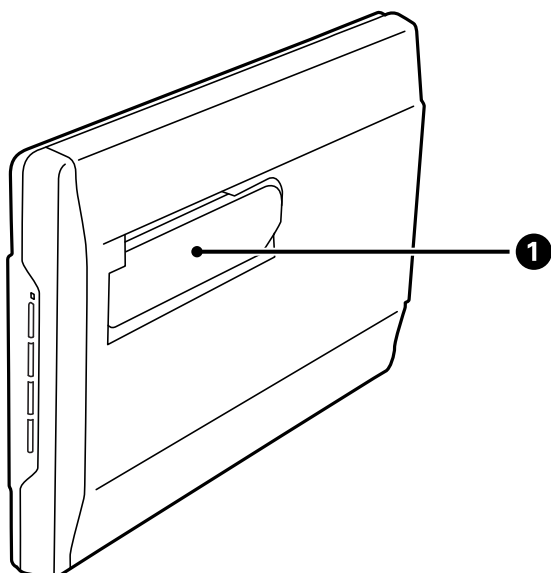
1	Tampa de documentos	Bloqueia a luz externa e pressiona o documento contra o vidro do scanner. Remova a tampa quando digitalizar um documento espesso ou um documento grande.
---	---------------------	--



1	Cobertura de documentos	Fixa os documentos durante a digitalização.
2	Vidro do scanner	Coloque aqui os documentos.
3	Carreto	Sensor que digitaliza documentos.



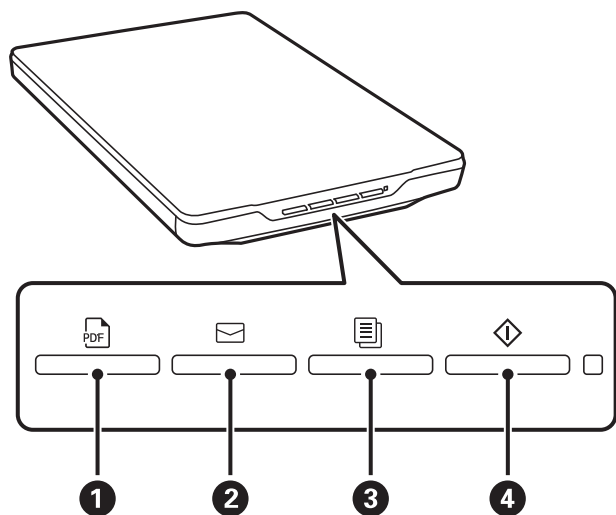
1	Porta USB	Permite ligar um cabo USB.
---	-----------	----------------------------



1	Suporte do scanner	Utilizado para digitalizar na posição vertical.
---	--------------------	---

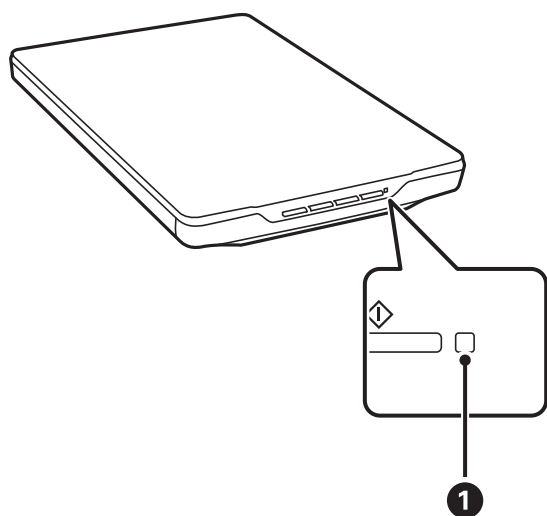
Botões e indicadores luminosos

Botões



1	Botão PDF	Guarda a imagem digitalizada em formato PDF.
2	Botão e-mail	Inicia o cliente de e-mail no seu computador e a seguir anexa automaticamente imagens digitalizadas a um e-mail.
3	Botão Copiar	Imprime (cópias) originais digitalizados numa impressora ligada ao computador.
4	Botão Iniciar	Digitaliza editando imagens digitalizadas e especificando como devem ser guardadas.

Luzes



	Luzes	Estado do indicador	Estado do Digitalizador
1	Luz de estado	Aceso	Pronto para digitalizar imagens
		Intermitente	A iniciar ou a digitalizar
		A piscar rapidamente	Erro
		Apagado	O scanner está desligado

Nota:

Se a luz não acende ao ligar o cabo USB, verifique se o Epson ScanSmart e o controlador do scanner (Epson Scan 2) estão instalados corretamente no seu computador. O scanner não liga se as aplicações não estiverem instaladas.

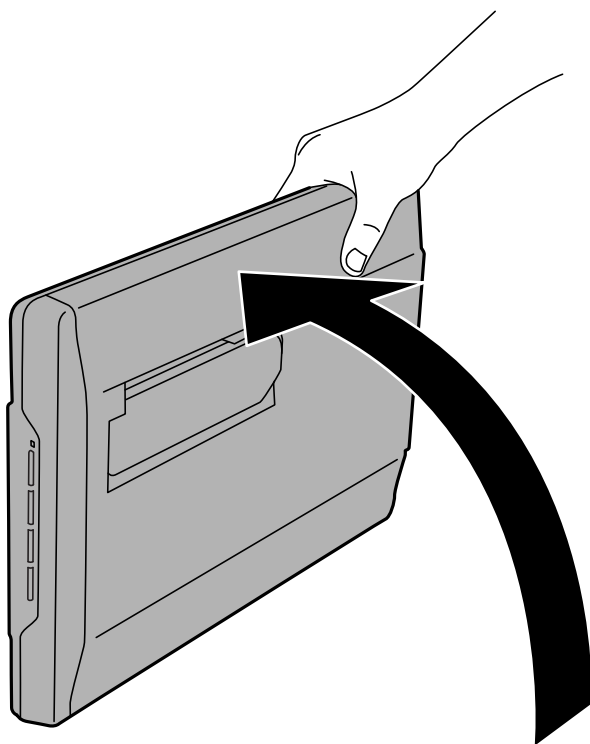
Informações relacionadas

- ➔ “Digitalizar utilizando o botão do scanner” na página 28
- ➔ “Verificar e instalar as suas aplicações” na página 17
- ➔ “O indicador luminoso de estado está intermitente” na página 52

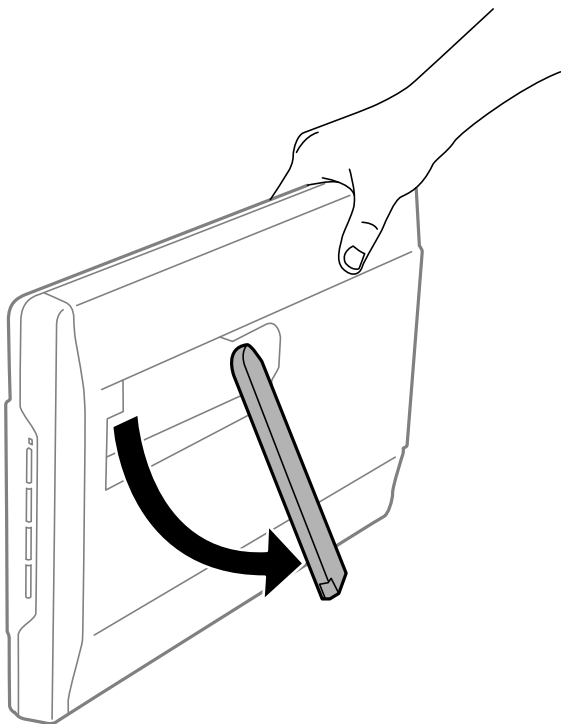
Colocar o scanner na posição vertical

Pode utilizar o scanner na posição vertical.

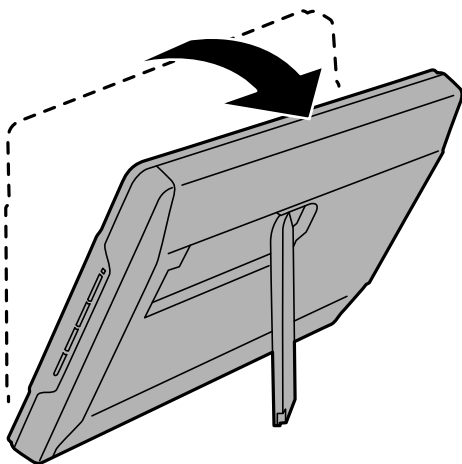
1. Coloque o scanner na vertical.



2. Abra o suporte do scanner na traseira do mesmo até ouvir um clique.



3. Incline o scanner até que o suporte toque na superfície plana.



Informações relacionadas

➔ [“Colocar documentos originais no scanner na posição vertical” na página 25](#)

Informações sobre aplicações

Esta seção apresenta os produtos de aplicações disponíveis para o scanner. A aplicação mais recente pode ser instalada através do sítio Web da Epson.

Aplicação para digitalizar fotografias e documentos (Epson ScanSmart)

Epson ScanSmart é uma aplicação de digitalização que lhe permite digitalizar e guardar facilmente os dados em alguns passos simples.

Iniciar no Windows

Windows 11

Clique no botão iniciar e selecione **Todas as aplicações > Epson Software > Epson ScanSmart**.

Windows 10

Clique no botão iniciar e selecione **Epson Software > Epson ScanSmart**.

Windows 8.1/Windows 8

Introduza o nome da aplicação no atalho de pesquisa e, a seguir, selecione o ícone apresentado.

Windows 7

Clique no botão iniciar e selecione **Todos os programas > Epson Software > Epson ScanSmart**.

Iniciar no Mac OS

Selecione **Ir > Aplicações > Epson Software > Epson ScanSmart**.

Informações relacionadas

➔ [“Digitalizar utilizando o Epson ScanSmart” na página 29](#)

Aplicação para Atualização de Software e Firmware (EPSON Software Updater)

O EPSON Software Updater é uma aplicação que instala novo software e atualiza o firmware e os manuais através da Internet. Para verificar regularmente as informações de atualização, é possível definir o intervalo para verificação de atualizações nas Definições de Atualização Automática do EPSON Software Updater.

Iniciar no Windows

Windows 11

Clique no botão Iniciar e, em seguida, selecione **All apps > Epson Software > EPSON Software Updater**.

Windows 10

Clique no botão Iniciar e a seguir selecione **Epson Software > EPSON Software Updater**.

Windows 8.1/Windows 8

Introduza o nome da aplicação no atalho de pesquisa e, a seguir, selecione o ícone de apresentação.

Windows 7

Clique no botão Iniciar, e a seguir selecione **Todos os programas > Epson Software > EPSON Software Updater**.

Iniciar no Mac OS

Selecione **Iniciar > Aplicações > Epson Software > EPSON Software Updater**.

Verificar e instalar as suas aplicações

Para usar as funções descritas neste *Guia do Utilizador*, precisa de instalar as seguintes aplicações.

Epson ScanSmart

Controlador do scanner (Epson Scan 2)

EPSON Software Updater

Nota:

Ao configurar o scanner usando o instalador, o controlador do scanner (Epson Scan 2) é instalado automaticamente.

Informações relacionadas

➔ [“Verificar as suas aplicações no Windows” na página 17](#)

➔ [“Verificar as suas aplicações no Mac OS” na página 18](#)

➔ [“Instalar as aplicações” na página 18](#)

Verificar as suas aplicações no Windows

1. Abra o painel de controlo:

Windows 11

Clique no botão iniciar e, em seguida, selecione **Todas as aplicações > Ferramentas do Windows > Painel de Controlo**.

Windows 10

Clique no botão iniciar e selecione **Sistema Windows > Painel de Controlo**.

Windows 8.1/Windows 8

Selecione **Ambiente de Trabalho > Definições > Painel de Controlo**.

Windows 7

Clique no botão iniciar e selecione **Painel de Controlo**.

2. Selecione **Desinstalar um programa** em **Programas**.

3. Verifique a lista das aplicações actualmente instaladas.

Verificar as suas aplicações no Mac OS

1. Selecione **Ir > Aplicações > Epson Software**.
2. Verifique a lista das aplicações actualmente instaladas.

Instalar as aplicações

Siga os passos abaixo para instalar as aplicações necessárias.

Nota:

- Inicie sessão no seu computador como administrador. Introduza a palavra-passe de administrador, caso lhe seja solicitado pelo computador.*
- Caso pretenda reinstalar aplicações, deverá desinstalá-las primeiro.*

1. Feche todas as aplicações em execução.
2. Quando instalar o controlador do scanner (Epson Scan 2), desligue o scanner e o computador temporariamente.

Nota:

Ligue o scanner ao computador apenas quando receber instruções para tal.

3. Instale a aplicação seguindo as instruções indicadas no Web site abaixo.

<https://epson.sn>

Desinstalar as aplicações

Poderá ser necessário desinstalar e reinstalar as aplicações para resolver determinados problemas ou se actualizar o sistema operativo. Inicie sessão no seu computador como administrador. Introduza a palavra-passe de administrador, caso lhe seja solicitado pelo computador.

Informações relacionadas

- ➔ [“Desinstalar as aplicações no Windows” na página 18](#)
- ➔ [“Desinstalar as aplicações no Mac OS” na página 19](#)

Desinstalar as aplicações no Windows

1. Feche todas as aplicações em execução.
2. Desligue o scanner do computador.
3. Abra o painel de controlo:
 - Windows 11Clique no botão iniciar e, em seguida, selecione **Todas as aplicações > Ferramentas do Windows > Painel de Controlo**.

- Windows 10

Clique no botão iniciar e selecione **Sistema Windows > Painel de Controlo**.

- Windows 8.1/Windows 8

Selecione **Ambiente de Trabalho > Definições > Painel de Controlo**.

- Windows 7

Clique no botão iniciar e selecione **Painel de Controlo**.

- Selecione **Desinstalar um programa** em **Programas**.

- Selecione a aplicação que pretende desinstalar.

- Clique em **Desinstalar/Alterar** ou **Desinstalar**.

Nota:

Caso seja apresentada a janela de Controlo da Conta de Utilizador, clique em Continuar.

- Siga as instruções no ecrã.

Nota:

*Poderá ser apresentada uma mensagem a solicitar que reinicie o computador. Se a mensagem for apresentada, selecione a opção **Quero reiniciar o computador agora** e clique em **Terminar**.*

Desinstalar as aplicações no Mac OS

Nota:

Certifique-se de que o EPSON Software Updater está instalado.

- Transfira o Desinstalador utilizando o EPSON Software Updater.

Depois de transferir o Desinstalador, não precisará de o transferir novamente sempre que desinstalar a aplicação.

- Desligue o scanner do computador.

- Para desinstalar o controlador do scanner, selecione **Preferências do sistema** no menu Apple > **Impressoras e Scanners** (ou **Impressão e Digitalização, Impressão e Fax**), e a seguir remova o scanner da lista de scanners ativados.

- Saia de todas as aplicações em execução.

- Selecione **Ir > Aplicações > Epson Software > Desinstalador**.

- Clique na aplicação que deseja desinstalar e clique em Desinstalar.



Importante:

O Desinstalador remove todos os controladores de scanners Epson do computador. Se utilizar vários scanners Epson e pretende eliminar apenas alguns dos controladores, elimine-os todos da lista primeiro e instale novamente os controladores de scanner necessários.

Nota:

*Se não conseguir encontrar a aplicação que deseja desinstalar na lista de aplicações, não poderá desinstalar utilizando o Desinstalador. Nesse caso, selecione **Ir > Aplicações > Epson Software**, selecione a aplicação que deseja desinstalar e, de seguida, arraste-a para o ícone de lixo.*

Atualizar as aplicações e o firmware

É possível corrigir determinados problemas e melhorar ou adicionar funções através da atualização das aplicações e do firmware. Certifique-se de que está a utilizar a versão mais recente das aplicações e do firmware.



Importante:

- Não desligue o computador nem o scanner enquanto a atualização estiver em curso.

1. Certifique-se de que o scanner e o computador estão ligados e que o computador está ligado à Internet.
2. Inicie o EPSON Software Updater e atualize as aplicações ou o firmware.
 - Windows 11
Clique no botão iniciar e selecione **Todas as aplicações > Epson Software > EPSON Software Updater**.
 - Windows 10
Clique no botão Iniciar e a seguir selecione **Epson Software > EPSON Software Updater**.
 - Windows 8.1/Windows 8
Introduza o nome da aplicação no atalho de pesquisa e, a seguir, selecione o ícone de apresentação.
 - Windows 7
Clique no botão Iniciar e, em seguida, selecione **Todos os programas** ou **Programas > Epson Software > EPSON Software Updater**.
 - Mac OS
Selecione **Finder > Iniciar > Aplicações > Epson Software > EPSON Software Updater**.

Nota:

Se não conseguir encontrar a aplicação que deseja atualizar na lista, não poderá atualizar utilizando o EPSON Software Updater. Procure as versões mais recentes das aplicações no Web site local da Epson.

<http://www.epson.com>

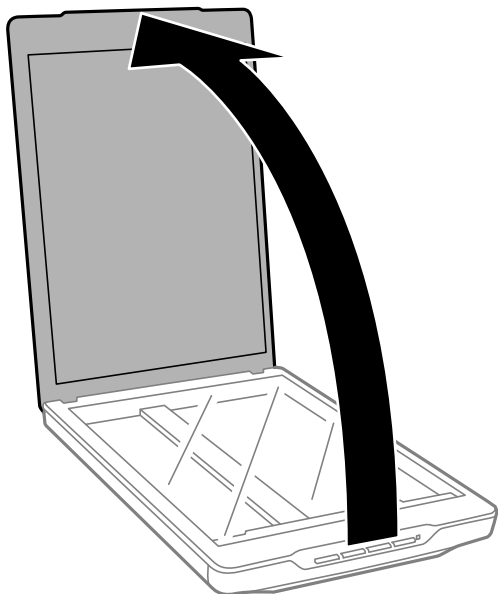
Colocar documentos originais

! *Importante:*

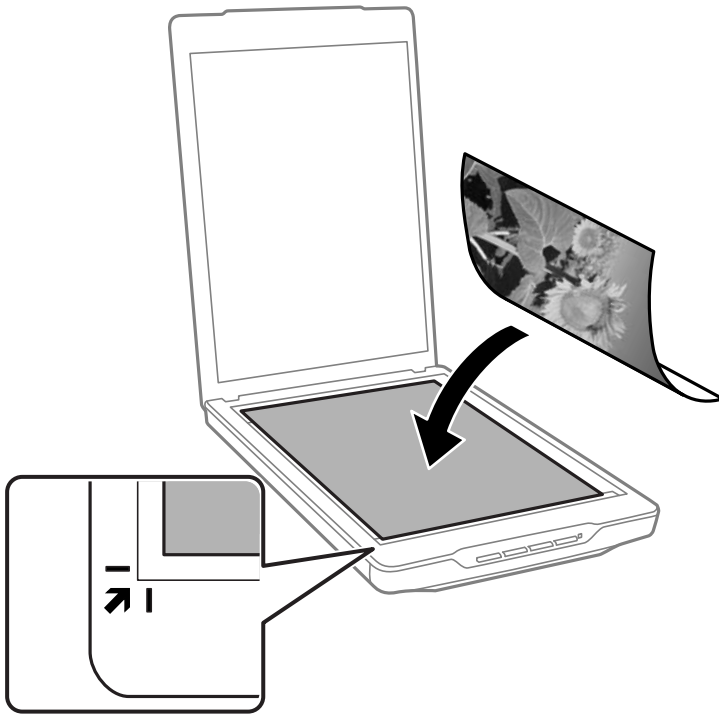
- Não coloque objectos pesados sobre o vidro do scanner nem exerça demasiada pressão sobre o mesmo.
- Não abra a tampa de documentos além de um ângulo de 100 graus. Se o fizer, poderá danificar a dobradiça.

Colocar fotografias ou documentos

1. Abra a tampa do scanner.



2. Coloque a face do original voltada para baixo no vidro do scanner certificando-se de que está alinhado com as marcas das setas nos cantos.

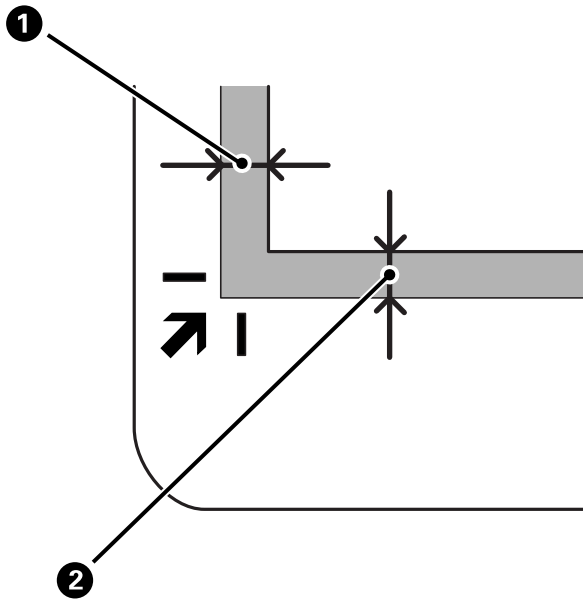


Nota:

O método de colocação varia de acordo com os tipos de originais.

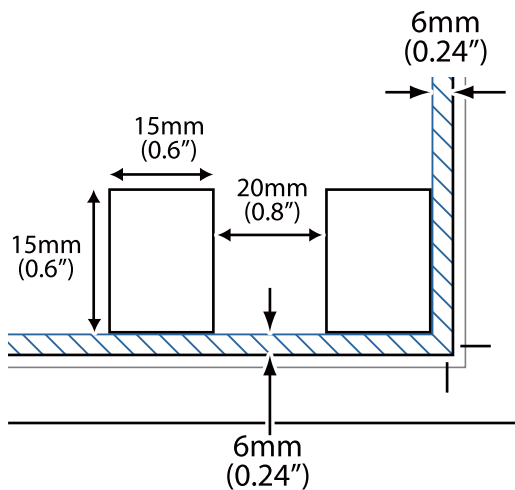
- ❑ Ao colocar documentos (digitalizar usando Modo automático ou Modo de documento):

Pode evitar cortar movendo o original cerca de 2.5 mm (0.1 pol.) a partir das margens superior e laterais indicadas por 1 e 2 na seguinte imagem.

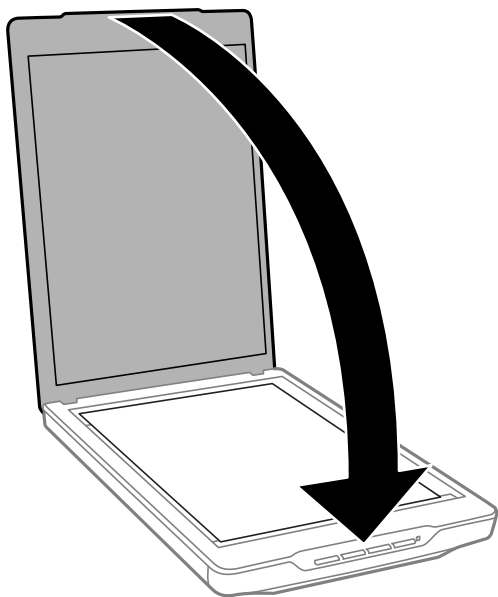


- ❑ Ao colocar fotografias (digitalizar usando Modo automático ou Modo de fotografia):

Coloque cada fotografia a cerca de 6 mm (0,24 pol.) das margens do vidro do scanner. É possível digitalizar várias fotografias ao mesmo tempo. Certifique-se de que existe uma folga de pelo menos 20 mm (0,79 pol.) entre as fotografias.



3. Feche cuidadosamente a tampa do scanner para que o original não se desloque.



Nota:

- Mantenha o vidro do scanner sempre limpo.
- Não deixe os originais no vidro do scanner durante um período prolongado, pois podem colar-se ao vidro.

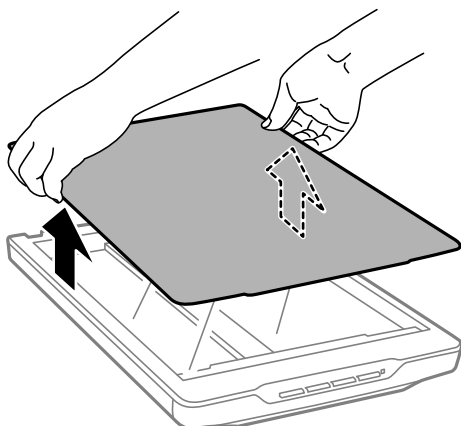
Informações relacionadas

➔ [“Digitalizar” na página 28](#)

Posicionar documentos espessos ou de formato superior

Quando digitalizar um documento espesso ou de formato superior, pode retirar a tampa de documentos.

1. Segure na tampa de documentos próximo da dobradiça e, mantendo-a na horizontal, levante-a e retire-a do scanner.



2. Coloque o documento com a face impressa virada para baixo no vidro do scanner.

Nota:

Durante a digitalização, exerça uma ligeira pressão sobre o documento para o alisar.

3. Quando terminar a digitalização, execute os passos de forma inversa para voltar a colocar a tampa de documentos e pressione ligeiramente na dobradiça.

Informações relacionadas

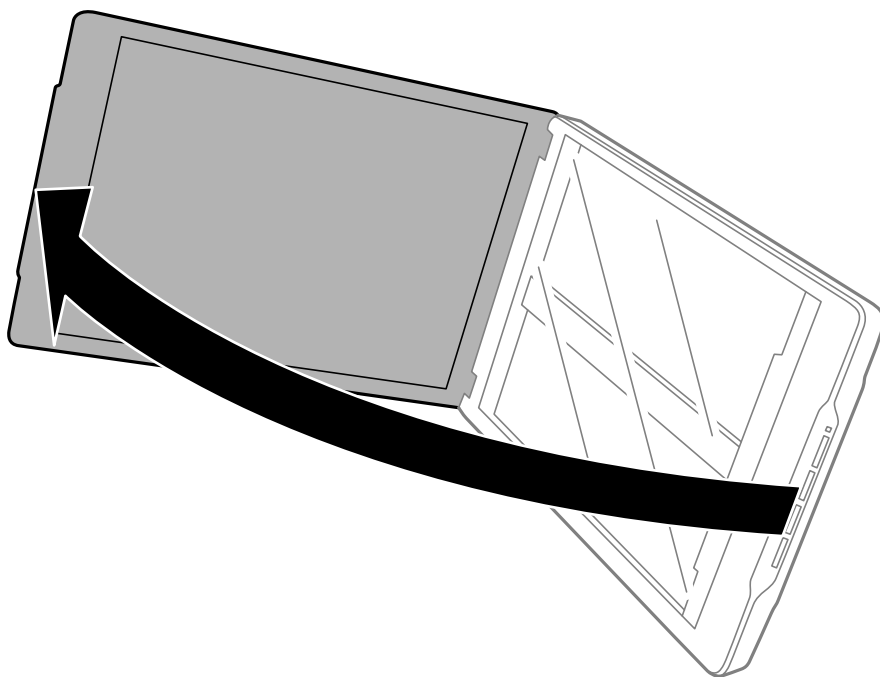
➔ [“Digitalizar” na página 28](#)

Colocar documentos originais no scanner na posição vertical

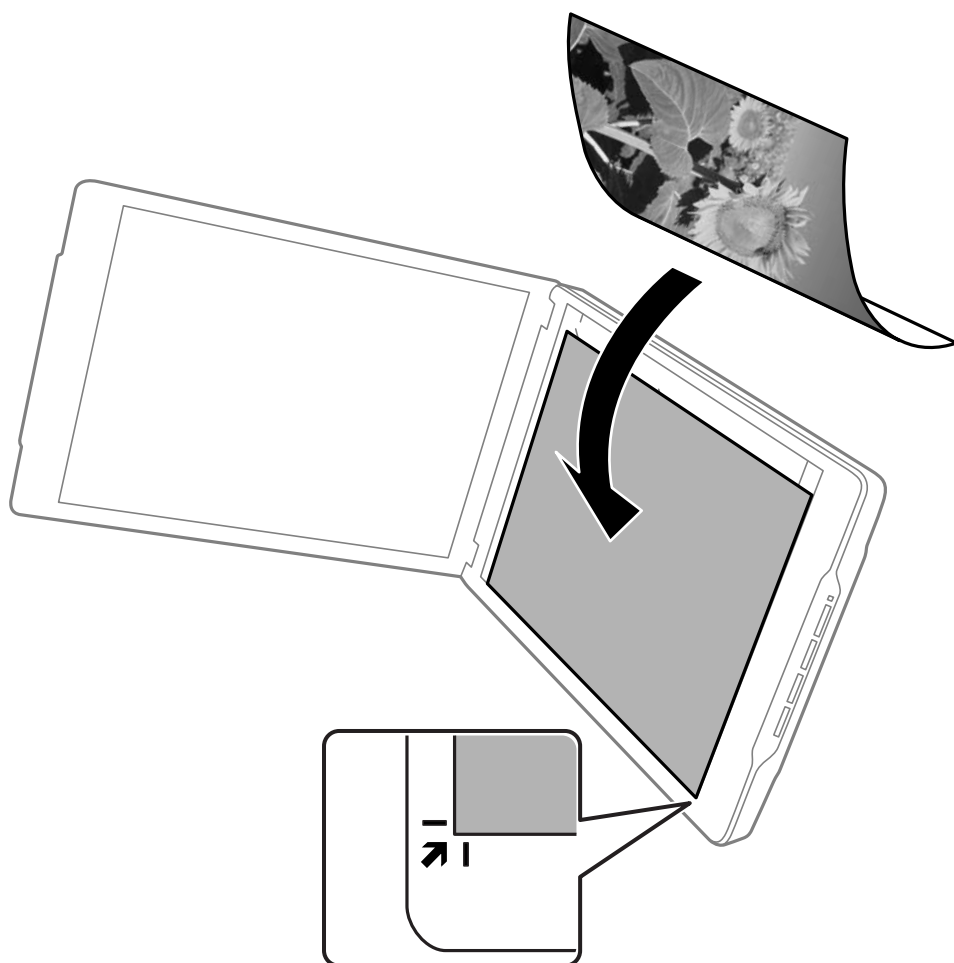
Nota:

- Não sujeite o scanner a vibrações ou impactos durante a digitalização.
- Não é possível colocar documentos espessos ou de formato superior quando o scanner se encontra na posição vertical.

1. Abra a tampa do scanner.

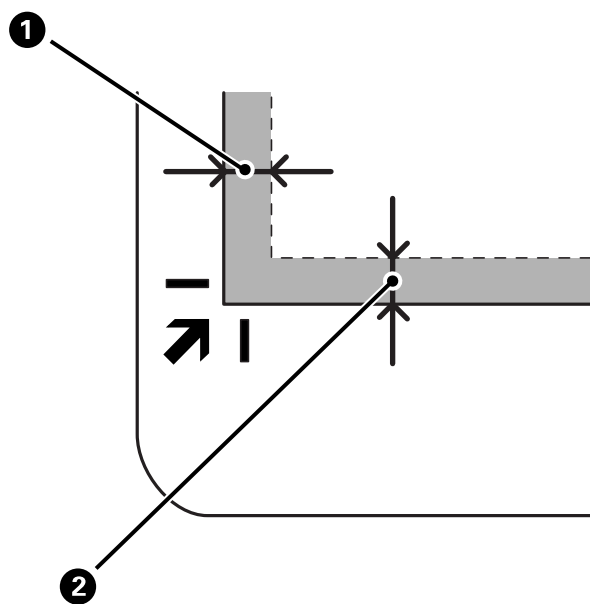


2. Coloque a face do original voltada para baixo no vidro do scanner certificando-se de que está alinhado com as marcas das setas nos cantos.

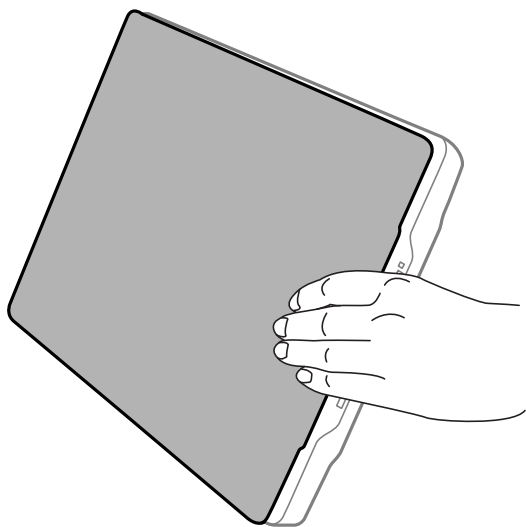


Nota:

As margens do original poderão ser cortadas cerca de 2,5 mm (0,1 pol.) a partir das margens superior e lateral indicadas por ① e ② na figura seguinte.



3. Feche cuidadosamente a tampa do scanner para que o original não se desloque. Segure a tampa de documentos durante a digitalização para impedir que a tampa se abra.



Informações relacionadas

➔ [“Digitalizar” na página 28](#)

Digitalizar

Digitalizar utilizando o botão do scanner

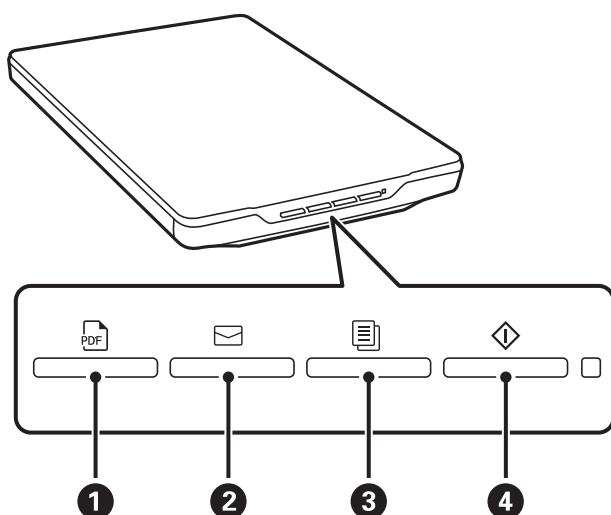
É possível digitalizar utilizando a funcionalidade que corresponde a cada botão.

Nota:

Verifique o seguinte antes de digitalizar.

- Epson ScanSmart e o controlador do scanner (Epson Scan 2) estão instalados no seu computador
- O scanner está ligado ao seu computador e está ligado

1. Coloque os originais.
2. Pressione um dos seguintes botões.



Epson ScanSmart inicia e digitaliza de acordo com a operação definida.

- Pressione o botão (1) para guardar a imagem digitalizada em formato PDF.
 - Pressione o botão (2) para iniciar o cliente de e-mail no seu computador, e a seguir anexe automaticamente as imagens digitalizadas a um e-mail.
 - Pressione o botão (3) para imprimir (copiar) originais digitalizados numa impressora ligada ao computador.
 - Pressione o botão (4) para digitalizar editando imagens digitalizadas e especificar como devem ser guardadas.
3. Siga as instruções apresentadas no ecrã para guardar a imagem digitalizada.

Informações relacionadas

- ➔ [“Verificar e instalar as suas aplicações” na página 17](#)
- ➔ [“Digitalizar utilizando o Epson ScanSmart” na página 29](#)
- ➔ [“Digitalizar para um ficheiro PDF” na página 36](#)

- ➔ “Utilizar o scanner como uma fotocopiadora” na página 37
- ➔ “Anexar imagens digitalizadas a um e-mail” na página 37

Digitalizar utilizando o Epson ScanSmart

Esta secção explica as operações básicas para o Epson ScanSmart.

Nota:


De acordo com o scanner e a versão da aplicação que está a usar, os procedimentos de funcionamento e recursos disponíveis podem diferir.

Informações relacionadas

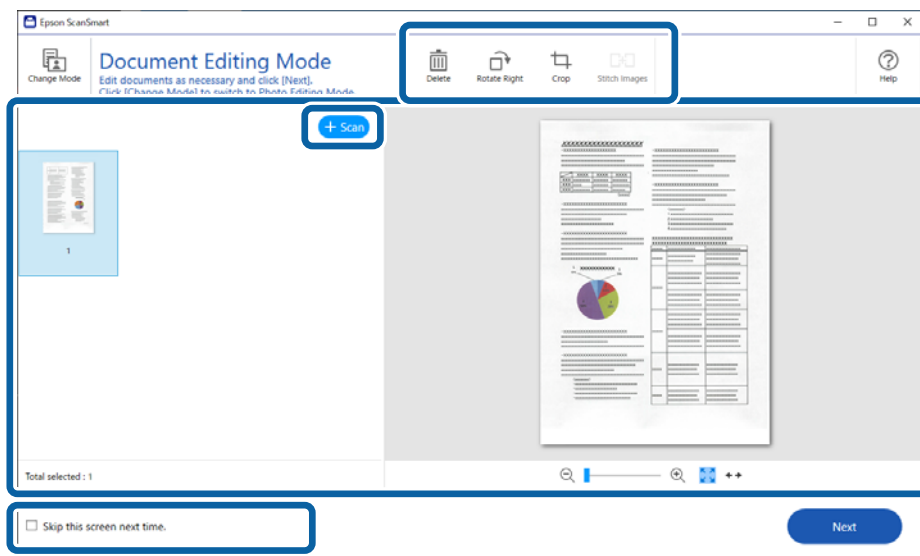
- ➔ “Digitalizar e guardar documentos” na página 29
- ➔ “Digitalizar e guardar fotografias” na página 32
- ➔ “Selecionar o modo de digitalização” na página 35

Digitalizar e guardar documentos

Esta secção explica como digitalizar o documento e guardar como um ficheiro PDF usando o **Modo automático**.

1. Coloque os originais no scanner.
2. Inicie o Epson ScanSmart e digitalize os originais.
 - Para digitalizar a partir do scanner, pressione o botão  no scanner.
Epson ScanSmart é iniciado e a digitalização é iniciada.
 - Para digitalizar a partir do seu computador, inicie o Epson ScanSmart, e a seguir clique em **DIGITALIZAR**.
3. Verifique as imagens digitalizadas e edite-as, se necessário.
 - Também pode digitalizar e adicionar os originais em **Digitalizar**.
 - Pode usar os botões na parte superior do ecrã para eliminar, rodar e cortar as imagens digitalizadas.

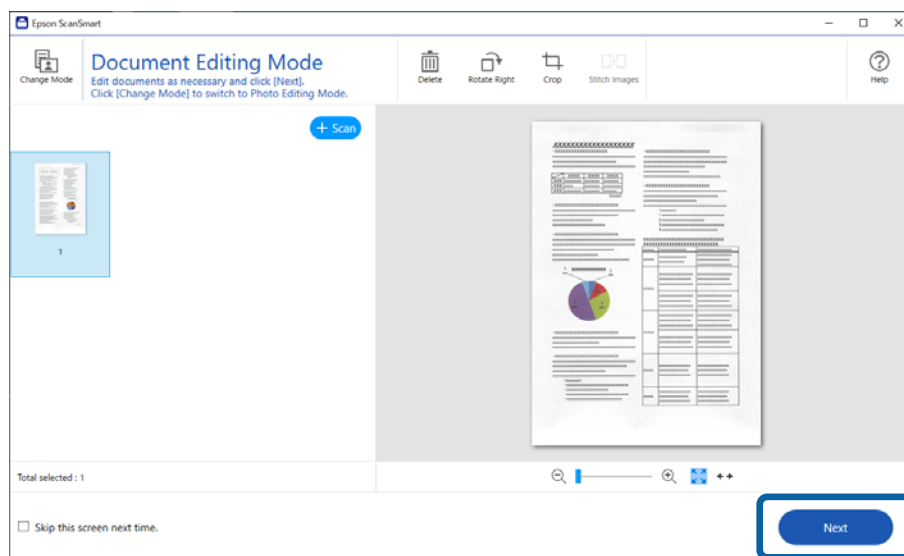
- Se não pretende organizar sempre as imagens digitalizadas, seleccione **Ignorar este ecrã na próxima vez..**



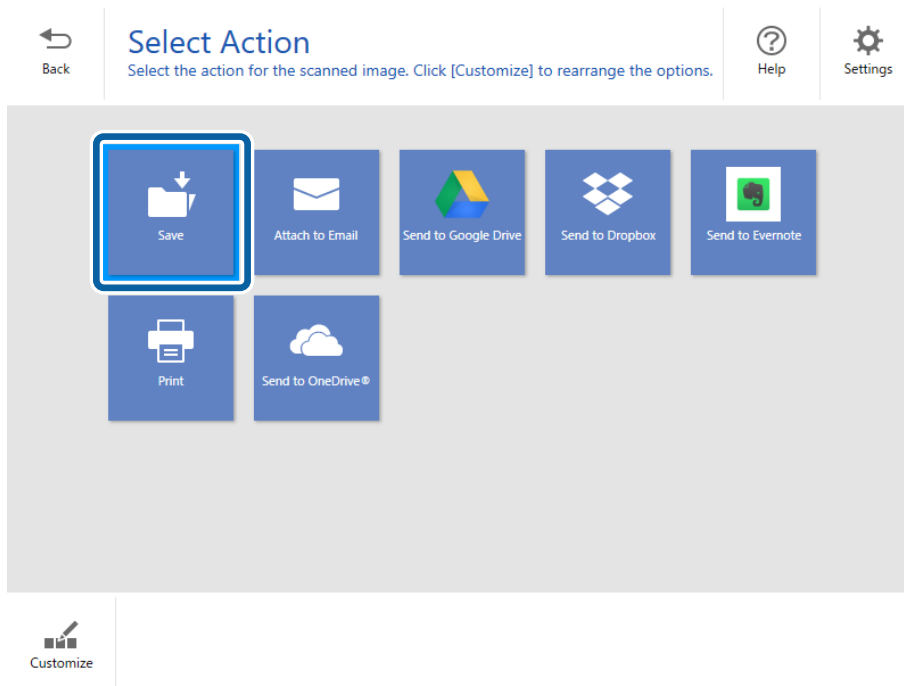
Nota:

Se pretende editar usando **Modo de edição de fotografias**, clique no botão **Mudar modo** para mudar o modo.

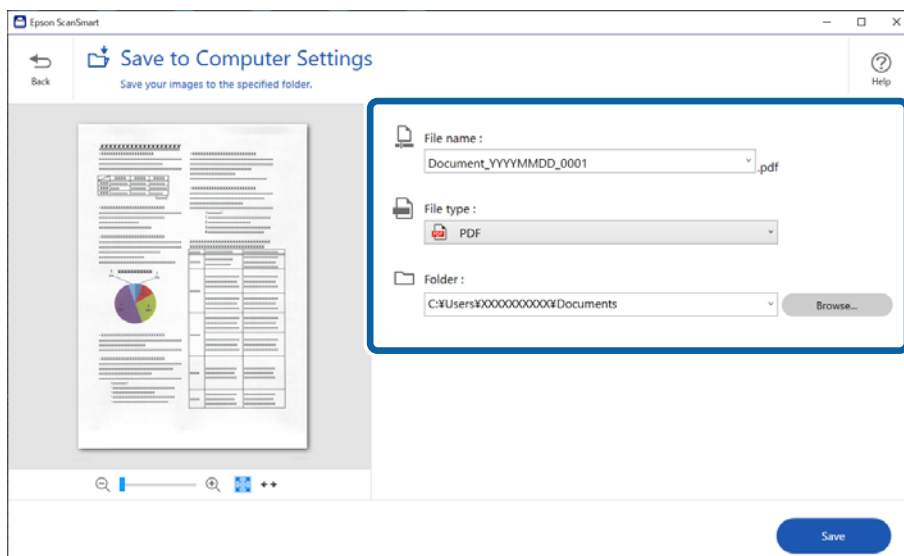
4. Clique em **Seguinte**.



5. Clique em **Guardar** na janela **Seleccionar acção**.



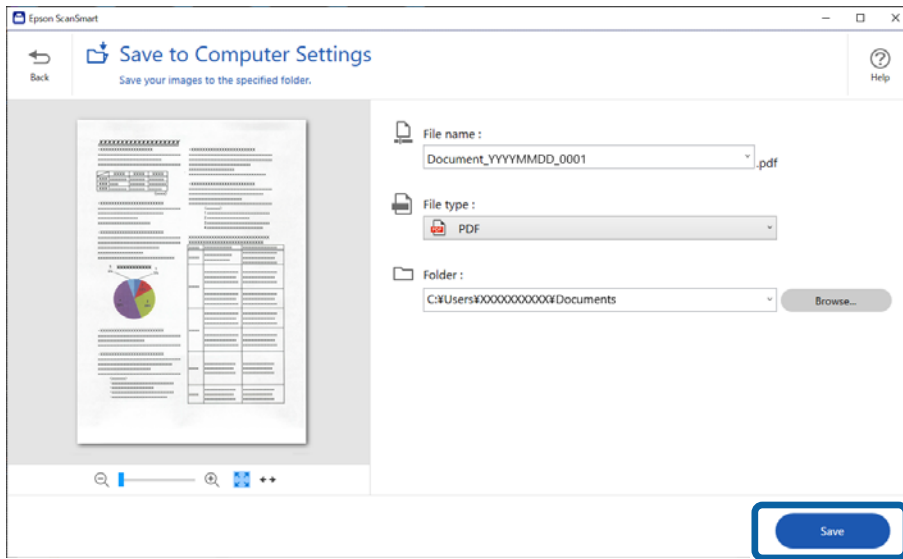
6. Verifique ou altere as configurações conforme necessário.



Nota:

- ❑ Pode alterar os métodos de atribuição de nome. Clique em **Voltar** para voltar à janela **Seleccionar acção**, e a seguir clique em **Definições**. Clique no separador **Definições de nome do ficheiro** para alterar os métodos de atribuição de nome.
- ❑ Ao seleccionar **PDF pesquisável** como a definição **Tipo de ficheiro**, seleccione um idioma na lista **Idioma de OCR**.

7. Clique em **Guardar**.



A imagem digitalizada será guardada na pasta especificada.

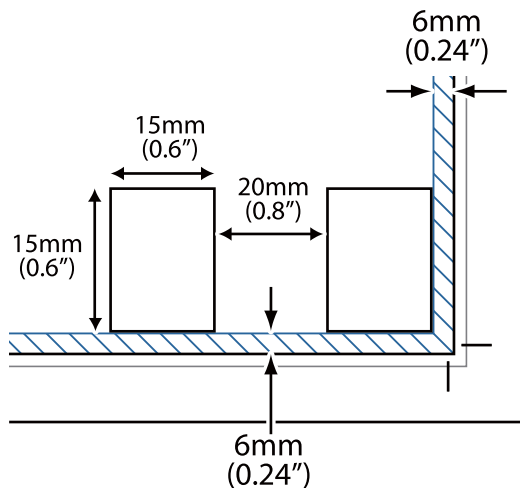
Digitalizar e guardar fotografias

Esta secção explica como digitalizar e guardar as fotografias como ficheiros JPEG usando **Modo automático**.


1. Coloque os originais no scanner.

Nota:

É possível digitalizar várias fotografias ao mesmo tempo. Certifique-se de que existe uma folga de pelo menos 20 mm (0,79 pol.) entre as fotografias. Coloque cada fotografia a cerca de 6 mm (0,24 pol.) das margens do vidro do scanner.

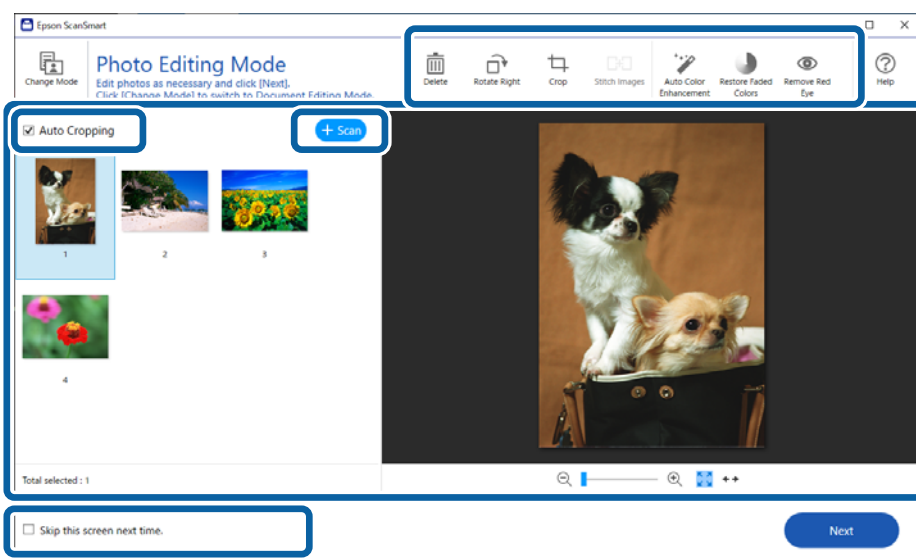


2. Inicie o Epson ScanSmart e digitalize os originais.

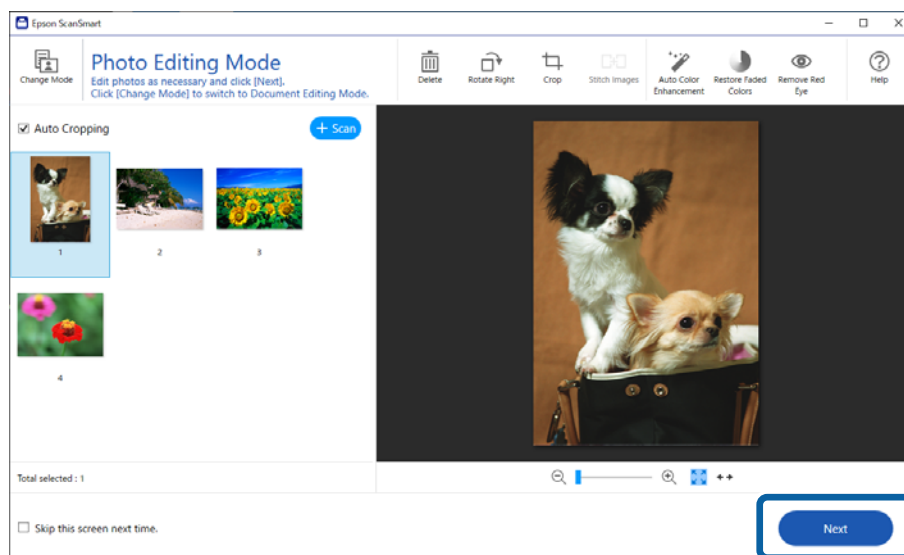
- Para digitalizar a partir do scanner, pressione o botão  no scanner.
Epson ScanSmart é iniciado e a digitalização é iniciada.
- Para digitalizar a partir do seu computador, inicie o Epson ScanSmart, e a seguir clique em **DIGITALIZAR**.

3. Verifique as imagens digitalizadas e edite-as, se necessário.

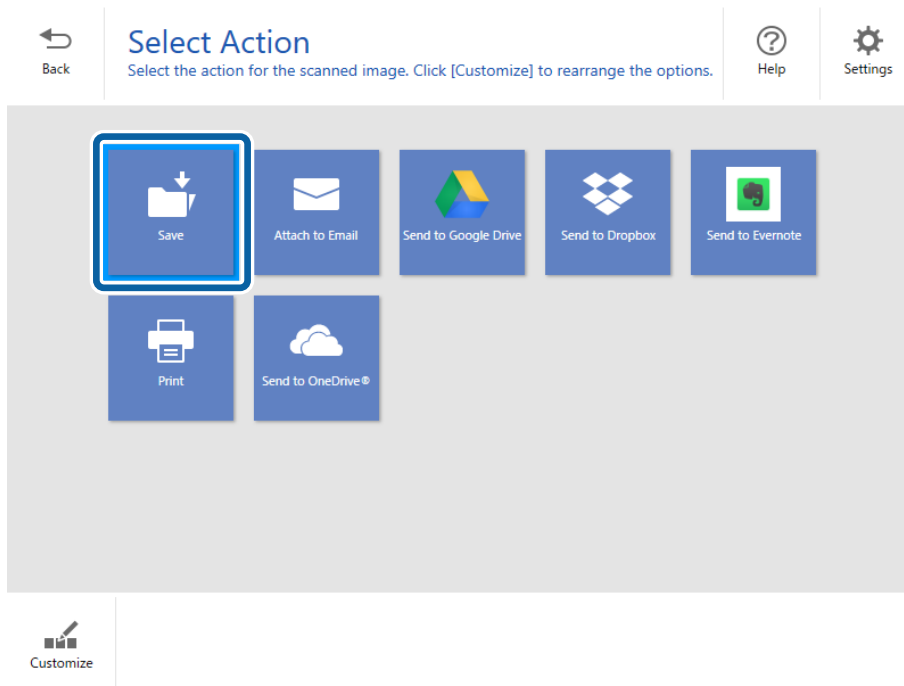
- Selecione **Recorte automático** para cortar automaticamente as imagens digitalizadas.
- Também pode digitalizar e adicionar os originais em **Digitalizar**.
- Pode usar os botões na parte superior do ecrã para eliminar, rodar ou cortar as imagens digitalizadas e ajustar a cor.
- Se não pretende organizar sempre as imagens digitalizadas, selecione **Ignorar este ecrã na próxima vez..**



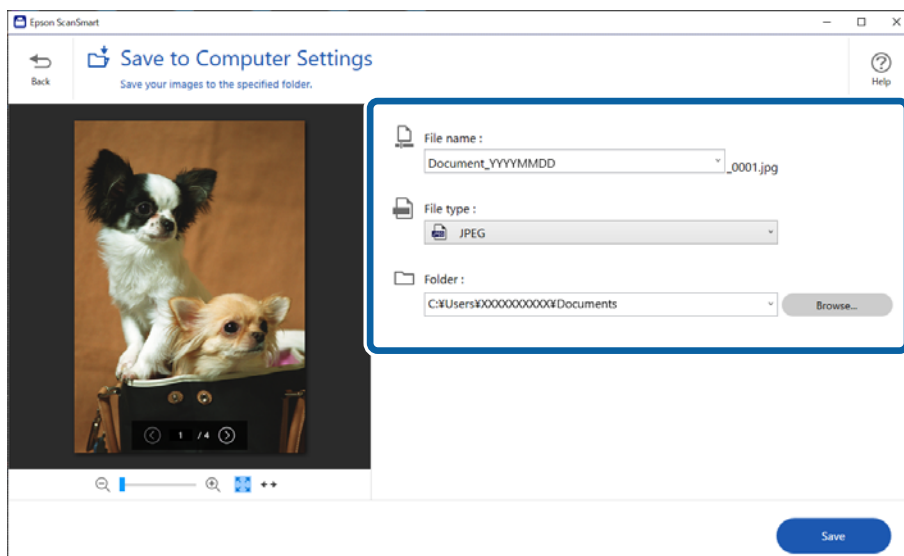
4. Clique em **Seguinte**.



5. Clique em **Guardar** na janela **Seleccionar acção**.



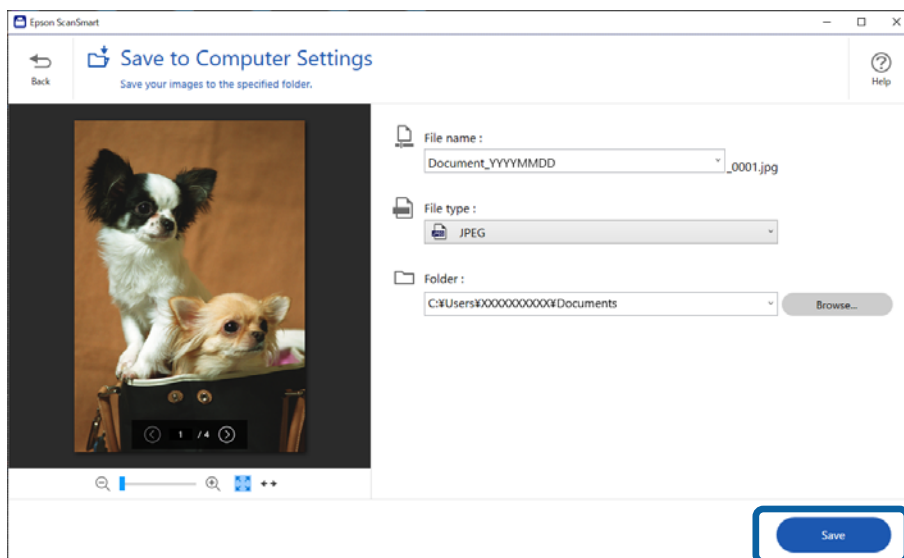
6. Verifique ou altere as configurações conforme necessário.



Nota:

Pode alterar os métodos de atribuição de nome. Clique em **Voltar** para voltar à janela **Seleccionar acção**, e a seguir clique em **Definições**. Clique no separador **Definições de nome do ficheiro** para alterar os métodos de atribuição de nome.

7. Clique em **Guardar**.




A imagem digitalizada será guardada na pasta especificada.

Informações relacionadas

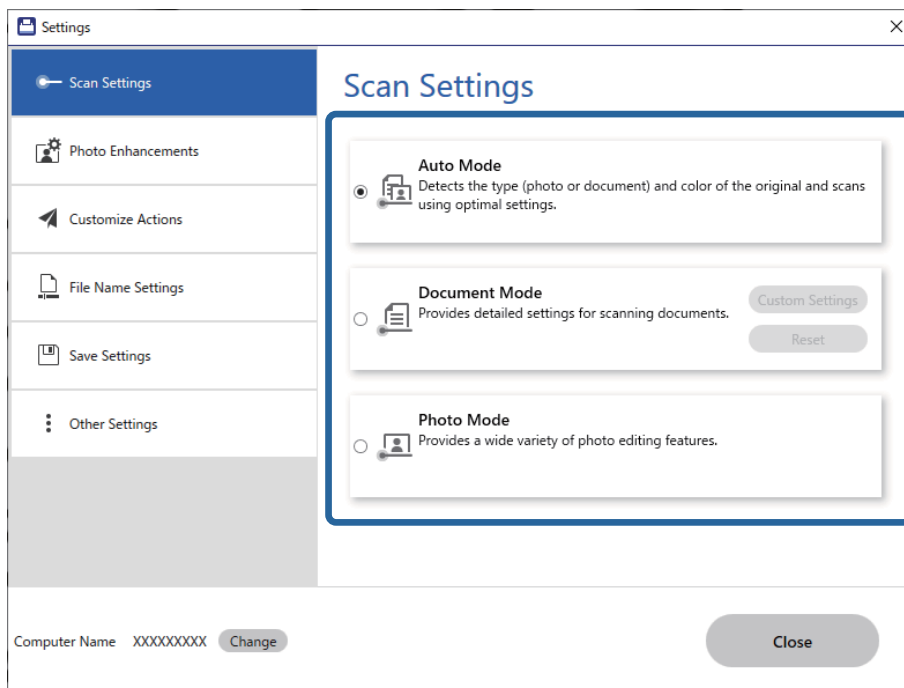
➔ [“Colar fotografias” na página 47](#)

Selecionar o modo de digitalização

É possível selecionar o modo de digitalização de acordo com o tipo de originais que está a digitalizar.

1. Clique em  **Definições** na janela **Epson ScanSmart**.

2. Selecione o modo de digitalização na janela **Definições de digitalização**.



- Modo automático: deteta se o original é um documento ou uma fotografia e seleciona o modo automaticamente.
- Modo de documento: selecione este modo quando o seu original for um documento. Pode ajustar definições detalhadas de digitalização, tais como, resolução ou tamanho do documento clicando em **Definições personalizadas**. Clicar em **Reiniciar** para restaurar as definições predefinidas.
- Modo de fotografia: selecione este modo quando o seu original for uma fotografia. É possível digitalizar com uma grande variedade de funcionalidades de ajuste de imagem. Este modo é adequado para digitalizar fotografias.


Ao digitalizar o original usando **Modo de fotografia**, a janela das definições de digitalização é exibida. Realize definições detalhadas, e a seguir clique em **Digitalizar**.

Informações relacionadas

- ➔ [“Funções de ajuste de imagem para Modo de documento” na página 38](#)
- ➔ [“Funções de ajuste de imagem para Modo de fotografia” na página 42](#)

Digitalização avançada

Digitalizar para um ficheiro PDF

1. Coloque os originais.
2. Pressione o botão  no painel de controlo do scanner.

A digitalização é iniciada. Quando a digitalização terminar, a janela **Definições para guardar no computador** é exibida.

3. Verifique as definições na janela **Definições para guardar no computador** e corrija-as, se necessário.
4. Clique em **Guardar**.

A imagem digitalizada é guardada na pasta escolhida.


Anexar imagens digitalizadas a um e-mail

Nota:

Epson ScanSmart só é compatível com o Outlook ou software de correio eletrónico compatível com MAPI. O Epson ScanSmart suporta as seguintes versões do Outlook.

Microsoft Outlook 2003/2007/2010(32bit)/2013(32bit)/2016(32bit)/2019(32bit)/2021(32bit)


Consulte a ajuda do seu software de correio eletrónico para confirmar se o seu software suporta MAPI.

1. Coloque os originais.
2. Pressione o botão  no painel de controlo do scanner.
A digitalização é iniciada. Quando a digitalização terminar, a janela **Definições para anexar a e-mail** é exibida.
3. Verifique as definições na janela **Definições para anexar a e-mail** e corrija-as, se necessário.
Selecione **Guardar uma cópia no computador** para guardar uma cópia dos dados digitalizados no seu computador.
4. Clique em **Anexar a e-mail**.

O serviço de e-mail do seu computador é iniciado e as imagens digitalizadas são anexadas automaticamente ao e-mail.


Utilizar o scanner como uma fotocopadora

Pode fazer cópias facilmente se tiver um scanner e uma impressora ligados a um computador.

1. Coloque os originais.
2. Pressione o botão  no painel de controlo do scanner.
A digitalização é iniciada. Quando a digitalização terminar, a janela **Definições de Impressão** é exibida.
3. Verifique as definições na janela **Definições de Impressão** e corrija-as, se necessário.
Selecione **Guardar uma cópia no computador** para guardar uma cópia dos dados digitalizados no seu computador.
4. Clique em **Imprimir**.

A imagem digitalizada será impressa.

Funções de ajuste de imagem para Modo de documento

Selecione **Definições personalizadas** no separador  **Definições** > **Definições de digitalização** para exibir a janela das definições de digitalização. Pode editar as imagens digitalizadas com as funcionalidades do separador **Definições Avançadas**.

Em **Modo de Documento**, pode usar funções de ajuste de imagem adequadas a documentos de texto.

Nota:

Alguns itens podem não estar disponíveis, dependendo de outras configurações realizadas.

Opção Imagem

Remover fundo

Pode remover o fundo dos originais.

Pode seleccionar o nível do efeito seleccionando o **Definições Principais** separador > **Tipo de Imagem** > **Cor**. Se seleccionar **Alto**, pode remover a cor do fundo dos originais, como por exemplo papéis coloridos ou descoloridos pela luz solar ou tempo.

Para usar este recurso, a cor de fundo dos originais deve ser a cor mais clara nos originais, e deve ser uniforme. Este recurso não é aplicado corretamente se existirem padrões no fundo, ou se houver texto ou ilustrações de uma cor mais clara do que o fundo.

Nota:

*Esta função não está disponível ao seleccionar o separador **Definições Principais** > **Tipo de Imagem** > **Preto & Branco**.*

Melhoramento de Texto

Pode transformar as letras desfocadas no original em letras nítidas. Pode reduzir também as irregularidades em segundo plano.



Se seleccionar o separador **Definições Principais** > **Tipo de Imagem** > **Cor** ou **Escala de Cinzentos**, pode seleccionar o nível de efeito **Normal** ou **Alto**

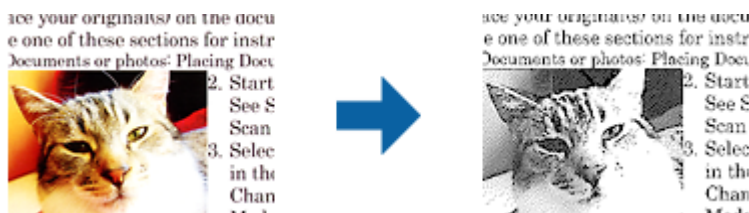
Se seleccionar o separador **Definições Principais** > **Tipo de Imagem** > **Preto & Branco**, o botão **Definições** estará disponível, o que permite ajustar definições detalhadas para o nível de efeito no ecrã **Definições de melhoramento de texto**.

Nota:

- Para utilizar esta funcionalidade, defina a **Resolução** no separador **Definições Principais** para 600 ppp ou menos.
- Dependendo do original ou resolução definida, **Melhoramento de Texto** pode não aplicar-se.

Segmentação de Área Auto

Pode tornar as letras mais nítidas e as imagens mais suaves ao efetuar uma digitalização a preto e branco de um documento que contenha imagens.



Pode ajustar a qualidade da parte de imagem do original a partir de **Brilho** e **Contraste**.

Nota:

- Apenas pode ajustar definições para esta funcionalidade selecionando o separador **Definições Principais** > **Tipo de Imagem** > **Preto & Branco**.
- Para utilizar esta funcionalidade, defina a **Resolução** no separador **Definições Principais** para 600 ppp ou menos.

Exclusão

Pode remover a cor especificada da imagem digitalizada e, a seguir, guardar em tons de cinza ou preto e branco. Por exemplo, pode eliminar marcas ou notas que escreveu nas margens com caneta de cor ao digitalizar.



Nota:

Esta função não está disponível ao selecionar o separador **Definições Principais** > **Tipo de Imagem** > **Auto** ou **Cor**.

Melhoria de Cor

Pode melhorar uma cor específica na imagem digitalizada e, em seguida, guardá-la em escala de cinzentos ou preto e branco. Por exemplo, você realçar melhor letras ou linhas que estão em cores claras.



Nota:

Esta função não está disponível ao selecionar o separador **Definições Principais** > **Tipo de Imagem** > **Auto** ou **Cor**.

Brilho

Pode ajustar a luminosidade para a totalidade da imagem.



Nota:

*Esta funcionalidade não está disponível, dependendo das definições no separador **Definições Principais** > **Tipo de Imagem** ou das definições no separador **Definições Avançadas**.*

Contraste

Pode ajustar o contraste para a totalidade da imagem. Ao aumentar o contraste, as áreas mais claras ganham mais brilho e as áreas mais escuras ficam ainda mais escuras. Por outro lado, ao diminuir o contraste, as diferenças entre as áreas claras e escuras da imagem ficam menos definidas.



Nota:

*Esta funcionalidade não está disponível, dependendo das definições no separador **Definições Principais** > **Tipo de Imagem** ou das definições no separador **Definições Avançadas**.*

Gama

Pode ajustar a gama (luminosidade do intervalo intermédio) para a totalidade da imagem. Se a imagem estiver demasiado clara ou escura, pode ajustar a luminosidade.

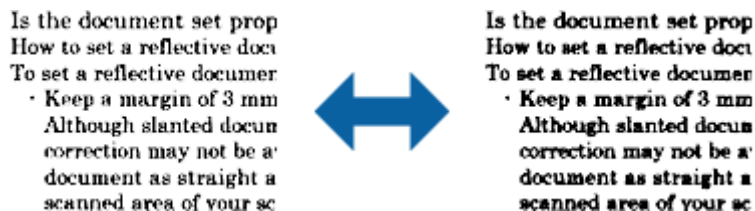


Nota:

*Esta funcionalidade não está disponível, dependendo das definições no separador **Definições Principais** > **Tipo de Imagem** ou das definições no separador **Definições Avançadas**.*

Limiar

Pode ajustar o limite do binário monocromático (preto e branco). Aumentar o limite, a área de cor preta torna-se maior. Diminuir o limite, a área de cor branca torna-se maior.



Nota:

Esta funcionalidade pode não estar disponível, dependendo das definições no separador **Definições Principais** > **Tipo de Imagem** ou das definições no separador **Definições Avançadas**.

Máscara Suavizadora

Pode otimizar e acentuar os contornos da imagem.



Nota:

Esta funcionalidade não está disponível ao selecionar o separador **Definições Principais** > **Tipo de Imagem** > **Preto & Branco**.

Sem Ondulação

Pode remover padrões moiré (sombas do tipo teia) que aparecem quando digitaliza papel impresso, como, por exemplo, uma revista.



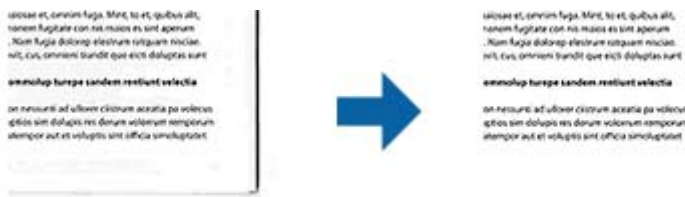
Para verificar padrões moiré, exiba a imagem a 100 % (1:1). Se retirar o zoom à imagem exibida, a imagem aparece imprecisa e poderá apresentar padrões moiré.

Nota:

- Para utilizar esta funcionalidade, defina a **Resolução** no separador **Definições Principais** para 600 ppp ou menos.
- Esta funcionalidade não está disponível ao selecionar o separador **Definições Principais** > **Tipo de Imagem** > **Preto & Branco**.
- O efeito desta funcionalidade não pode ser verificado na janela de pré-visualização.
- Esta funcionalidade suaviza a nitidez da imagem digitalizada.

Enchimento de Extremidade

É possível remover a sombra criada à volta da imagem digitalizada.



Se seleccionar **Definições**, o ecrã **Nível de Enchimento de Extremidade** é exibido podendo ajustar os intervalos de preenchimento das margens superior, inferior, esquerda e direita.

Nota:

O efeito desta funcionalidade não pode ser verificado na janela de pré-visualização.

Saída Imagem Dupla (apenas para Windows)

Pode efetuar uma digitalização e guardar duas imagens com diferentes definições de saída em simultâneo.

O ecrã **Definições para Saída 2** é exibido ao seleccionar **Sim** ou **Definições**. Altere as definições da segunda imagem digitalizada (imagem 2).

Marca de Água (apenas para Windows)

Pode adicionar uma marca de água à imagem digitalizada.

Selecione **Definições** para exibir o ecrã **Def. Marca de Água**.

Funções de ajuste de imagem para Modo de fotografia

Em Modo de fotografia, a janela das definições de digitalização é exibida ao digitalizar. Pode editar as imagens digitalizadas com as funcionalidades do separador **Definições Avançadas**.

Em **Modo de Fotografia**, pode usar funções de ajuste de imagem adequadas para fotografias ou imagens.

Na maior parte das funções, pode verificar os resultados de ajuste na janela de pré-visualização.

Nota:

- Algumas funcionalidades não podem ser definidas sem pré-visualização.
- Alguns itens podem não estar disponíveis, dependendo de outras configurações realizadas.

Brilho

Pode ajustar a luminosidade para a totalidade da imagem.



Nota:

*Esta funcionalidade não está disponível, dependendo das definições no separador **Definições Principais** > **Tipo de Imagem** ou das definições no separador **Definições Avançadas**.*

Contraste

Pode ajustar o contraste para a totalidade da imagem. Ao aumentar o contraste, as áreas mais claras ganham mais brilho e as áreas mais escuras ficam ainda mais escuras. Por outro lado, ao diminuir o contraste, as diferenças entre as áreas claras e escuras da imagem ficam menos definidas.



Nota:

*Esta funcionalidade não está disponível, dependendo das definições no separador **Definições Principais** > **Tipo de Imagem** ou das definições no separador **Definições Avançadas**.*

Saturação

Pode ajustar a saturação (vivacidade da cor) para a totalidade da imagem. Ao aumentar a saturação, as cores ficam mais vivas. Por outro lado, ao diminuir a saturação, as cores ficam neutras (cinzentas).



Nota:

*Esta funcionalidade não está disponível, dependendo das definições em **Tipo de Imagem** no separador **Definições Principais**.*

Botão Ajustes detalhados

Ecrã Ajustes detalhados

Pode ajustar a qualidade da imagem digitalizada utilizando um histograma ou curva de tonalidade. Isto permite-lhe obter imagens de elevada qualidade ao mesmo tempo que reduz a degradação para níveis mínimos.

Botão **Reiniciar**

Repõe os ajustes efetuados no ecrã **Ajustes detalhados** para os valores predefinidos.

Separador Ajuste de Imagem

Pode ajustar o equilíbrio das cores e o equilíbrio dos tons de cinzento da imagem.




Equilíbrio de Cor

Ajusta o equilíbrio das cores da imagem. Pode ajustar a tonalidade no caso de as fotos possuírem uma tonalidade verde e vermelha devido às condições ambientes ou à luz existente no momento de captura da foto.

Intensidade de Tons Cinza

Ajusta o equilíbrio dos tons de cinzento da imagem. Pode remover cores se estas tiverem demasiado impacto na imagem devido à iluminação, etc. de determinadas cores.


As operações estão disponíveis assim que seleccionar as partes que pretende transformar

em preto e branco ou cinzento (neutro) com o botão  .

Botão

Utilize o seleccionador de cores exibido na imagem de pré-visualização e escolha as partes que pretende transformar em preto e branco ou cinzento (neutro).

Nota:

Pode alterar o limite de medição do seleccionador de cores clicando no botão  (**Configuração**) e seleccionando **Configuração > Antever > Área de Amostra do Conta-Gotas**.

Separador Correção de Tom

Pode utilizar a curva de tonalidade para ajustar a luminosidade e o contraste da imagem.



Correção de Tom

Ajustando a forma da curva de tonalidade, pode ajustar a luminosidade e o contraste da imagem.

Pode adicionar até 16 pontos ao longo da linha da curva de tonalidade para controlar a forma.

Pode remover pontos desnecessários arrastando a linha para fora do gráfico da curva de tonalidade.

Canal

Selecione a cor (RGB) a ajustar utilizando a curva de tonalidade.

Predefinição

As curvas de tonalidade padrão já foram registadas. Recomendamos um ajuste de detalhe à curva de tonalidade após seleccionar um item que melhor satisfaça as suas necessidades.

Ao selecionar **Linear**, a curva de tonalidade transforma-se numa linha reta (a densidade não é corrigida).

Separador Ajuste de Histograma

Pode utilizar o histograma para ajustar a luminosidade da imagem.




Histograma

Ao verificar o histograma, (gráfico que indica a luz e sombra de uma imagem) da imagem, pode ajustar a luminosidade (sombra das partes mais escuras, gama da luz média e partes escuras e realce das partes mais claras) da imagem.

Efetue o ajuste utilizando um dos seguintes métodos.

- Mover a marca de triângulo

O símbolo  indica sombra,  indica gama e  indica realces.


- Selecione o botão 

Utilize o selecionador de cores exibido na imagem de pré-visualização e escolha a cor a que pretende aplicar sombra, gama e realce.

- Introduzir os valores diretamente

Ajuste os valores de sombra e realce em **Saída**. Quando o realce é definido para 255, as partes mais claras ficam brancas. Quando a sombra é definida para 0, as partes mais escuras ficam pretas.

Nota:

Pode alterar o limite de medição do selecionador de cores clicando no botão  (**Configuração**) e selecionando **Configuração** > **Antever** > **Área de Amostra do Conta-Gotas**.

Canal

Selecione a cor (RGB) a ajustar utilizando o histograma.

Entrada

Exibe os valores para a sombra, gama e realce ao digitalizar um original.

Saída

Exibe os valores para a sombra anterior e ajustes de realce.

Curva tonal

Exibe a densidade para o valor de saída para o valor de entrada da imagem.

Ajusta a densidade fora da sombra ou realça partes definidas em **Histograma**.

Máscara Suavizadora

Pode otimizar e acentuar os contornos da imagem.



Nota:

*Esta funcionalidade não está disponível ao selecionar o separador **Definições Principais** > **Tipo de Imagem** > **Preto & Branco**.*

Restaurar Cor

É possível corrigir imagens gastas e recuperar as suas cores originais.



Nota:

- Dependendo do original, a correção poderá não ser eficaz. Neste caso, efetue o ajuste a partir do ecrã **Ajustes detalhados**.*
- Dependendo do original, a cor pode diferir entre a imagem na janela de pré-visualização e a imagem digitalizada.*

Correcção da contraluz

É possível tornar mais claras as imagens escuras com retroiluminação.



Nota:

*Dependendo do original, a correção poderá não ser eficaz. Neste caso, efetue o ajuste a partir do ecrã **Ajustes detalhados**.*

Sem Ondulação

Pode remover padrões moiré (sombas do tipo teia) que aparecem quando digitaliza papel impresso, como, por exemplo, uma revista.



Para verificar padrões moiré, exiba a imagem a 100 % (1:1). Se retirar o zoom à imagem exibida, a imagem aparece imprecisa e poderá apresentar padrões moiré.

Nota:

- Para utilizar esta funcionalidade, defina a **Resolução** no separador **Definições Principais** para 600 ppp ou menos.
- Esta funcionalidade não está disponível ao selecionar o separador **Definições Principais** > **Tipo de Imagem** > **Preto & Branco**.
- O efeito desta funcionalidade não pode ser verificado na janela de pré-visualização.
- Esta funcionalidade suaviza a nitidez da imagem digitalizada.

Remover Pó

Pode remover pó em imagens e películas.



Nota:

- Dependendo do estado do original, a correção poderá não ser eficaz.
- O efeito desta funcionalidade não pode ser verificado na janela de pré-visualização.
- Se a quantidade de espaço livre na memória não for suficiente, poderá não conseguir efetuar a digitalização.

Colar fotografias

É possível combinar fotografias digitalizadas para criar uma única imagem.

Pode utilizar qualquer um dos seguintes métodos.

- Colagem básica: junta duas fotografias, uma à esquerda e outra à direita, ou uma em cima e outra em baixo.



- ❑ Colagem avançada: junta as fotografias detetando automaticamente zonas que se sobrepõem nas imagens.



Nota:


- ❑ Se as fotografias forem demasiado largas, não podem ser coladas. Verifique se o número total de pixels nas margens longas da fotografia é inferior às seguintes referências.

·Colagem básica: 65 535 pixels (Windows), 39 686 pixels (Mac OS)

·Colagem avançada: 25 000 pixels

- ❑ Este recurso pode não estar disponível dependendo dos originais, como imagens de um só tom ou gráficos.

1. Coloque os originais no scanner.
2. Inicie o Epson ScanSmart e digitalize os originais.

- ❑ Para digitalizar a partir do scanner, pressione o botão  no scanner.

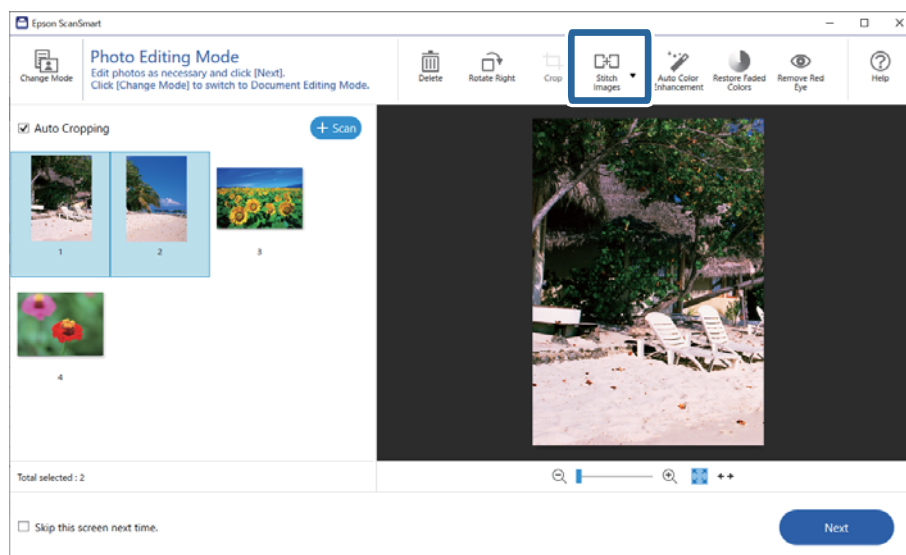
Epson ScanSmart é iniciado e a digitalização é iniciada.

- ❑ Para digitalizar a partir do seu computador, inicie o Epson ScanSmart, e a seguir clique em **DIGITALIZAR**.

Ao usar **Colagem avançada**, digitalize o original várias vezes enquanto o desloca a cada passagem para criar áreas sobrepostas.

3. Selecione as fotografias que pretende combinar e, em seguida, clique em **Juntar imagens**.

Para seleccionar várias imagens, mantenha pressionada a tecla Ctrl ou Shift e clique nas imagens.



4. Selecione **Colagem básica** ou **Colagem avançada**.
5. Na janela **Juntar imagens**, verifique a imagem colada. Ao seleccionar **Colagem básica**, é possível editar a imagem usando os botões na parte superior da janela para rodar e alterar a posição das imagens.
6. Clique em **OK**, e siga as instruções apresentadas no ecrã para guardar a imagem.

Manutenção

Limpar o scanner

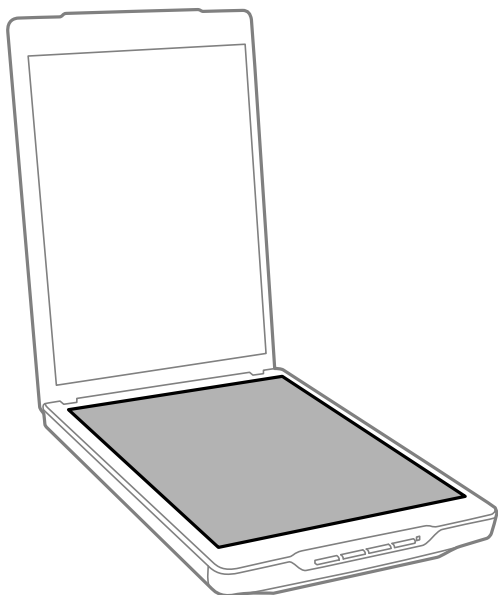
Para manter o scanner nas melhores condições de funcionamento, deverá limpá-lo periodicamente da forma descrita em seguida.

! *Importante:*

- Nunca utilize álcool, diluente ou qualquer solvente corrosivo para limpar o scanner. Estas substâncias químicas podem danificar os componentes e a caixa do scanner.*
- Tenha cuidado para não derramar líquido no mecanismo ou nos componentes electrónicos do scanner. Pois isso, poderá danificar permanentemente o mecanismo e os circuitos eléctricos.*
- Não utilize lubrificantes no interior do scanner.*
- Nunca abra a caixa do scanner.*

1. Desligue o cabo USB do scanner.
2. Limpe a caixa exterior com um pano humedecido em detergente suave e água.
3. Se a superfície do vidro do scanner estiver suja, limpe-a com um pano seco e macio.

Se o vidro estiver manchado com gordura ou qualquer outra substância de difícil remoção, utilize um pouco de limpa-vidros e um pano macio para a remover. Seque bem o vidro.

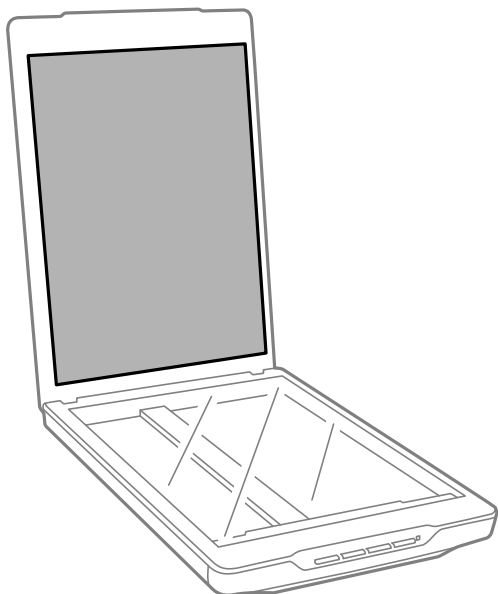


! **Importante:**

- Não exerça pressão sobre o vidro do scanner.
- Tenha cuidado para não riscar ou danificar a superfície do vidro do scanner e não utilize uma escova áspera ou abrasiva para o limpar. Se a superfície de vidro estiver danificada, a qualidade das digitalizações pode diminuir.
- Não pulverize directamente a superfícies do vidro com produto de limpeza de vidros.

4. Se a cobertura de documentos estiver suja, limpe-a com um pano seco e macio.

Se a cobertura de documentos estiver muito suja, humedeça um pano macio com água, enxagúe-o bem e, em seguida, limpe a sujidade restante. Em seguida, limpe a cobertura de documentos com um pano macio seco.



Informações relacionadas

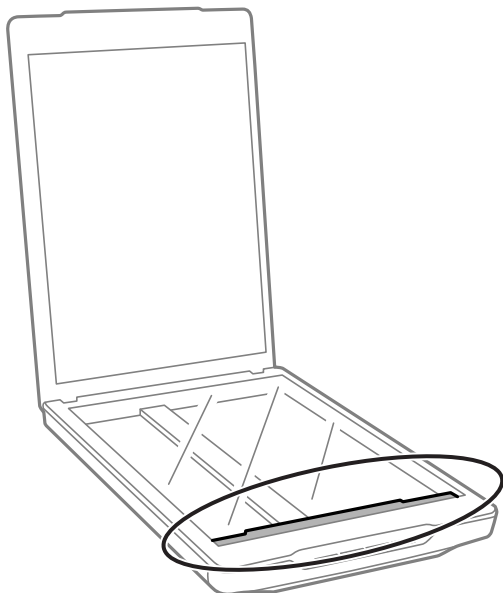
➔ [“Nomes e funções dos componentes” na página 11](#)

Transportar o scanner

Caso seja necessário transportar o scanner, siga os passos indicados abaixo para embalar o scanner.

1. Certifique-se de que o carreto está na posição inicial no lado direito do scanner.

Se o carreto não estiver na posição inicial, ligue o scanner ao computador com um cabo USB e aguarde até que o carreto se desloque para a posição inicial.



2. Desligue o cabo USB do scanner.
3. Embrulhe o scanner nos materiais onde vinha embalado e volte a colocá-lo na caixa de origem ou numa caixa semelhante onde fique bem acondicionado.



Importante:

- Se o scanner não estiver correctamente embalado, as vibrações e impactos durante o transporte poderão causar danos no scanner.
- Quando transportar o scanner, evite virá-lo ao contrário.

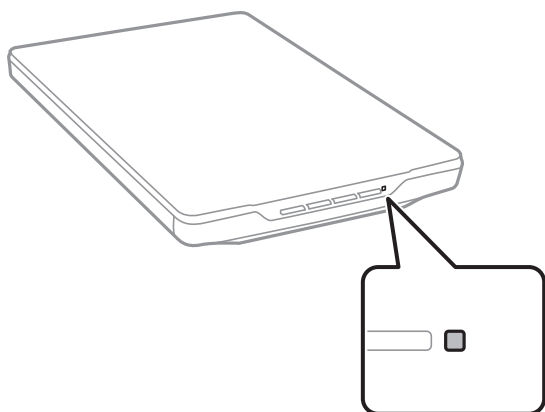
Informações relacionadas

➔ [“Nomes e funções dos componentes” na página 11](#)

Resolver Problemas

Problemas do scanner

O indicador luminoso de estado está intermitente



Verifique o seguinte se o indicador luminoso de estado estiver a piscar rapidamente.

- Certifique-se de que o cabo USB está devidamente ligado ao scanner e ao computador.
- Certifique-se de que o Epson ScanSmart e o controlador do scanner (Epson Scan 2) estão instalados corretamente.

Se o indicador continuar a piscar rapidamente, poderá ter ocorrido um erro fatal. Contacte o Serviço de Assistência a Clientes.

Informações relacionadas

- ➔ [“Botões e indicadores luminosos” na página 13](#)
- ➔ [“Verificar e instalar as suas aplicações” na página 17](#)

O scanner não liga

- Certifique-se de que o Epson ScanSmart e o controlador do scanner (Epson Scan 2) estão instalados corretamente.
- Certifique-se de que o cabo USB está devidamente ligado ao scanner e ao computador.
- Ligue o scanner diretamente à porta USB do computador. O scanner poderá não funcionar corretamente se o ligar ao computador através de um ou mais concentradores USB.
- Utilize o cabo USB fornecido com o scanner.
- Aguarde um pouco depois de ligar o cabo USB. O scanner poderá demorar alguns segundos a ligar.
- Se o scanner não ligar após tentar todas as soluções, desinstale e instale novamente o controlador do scanner (Epson Scan 2).

Informações relacionadas

- ➔ [“Verificar e instalar as suas aplicações” na página 17](#)
- ➔ [“Desinstalar as aplicações” na página 18](#)

Problemas de digitalização

Não é possível iniciar o Epson ScanSmart

- Certifique-se de que o cabo USB está devidamente ligado ao scanner e ao computador.
- Utilize o cabo USB fornecido com o scanner.
- Certifique-se de que o scanner está ligado.
- Aguarde até que o indicador luminoso de estado deixe de piscar para indicar que o scanner está pronto a digitalizar.
- Ligue o scanner diretamente à porta USB do computador. O scanner poderá não funcionar corretamente se o ligar ao computador através de um ou mais concentradores USB.
- Se estiver a utilizar aplicações compatíveis com TWAIN, certifique-se de que o scanner correcto está seleccionado como scanner ou origem.

Ao pressionar o botão do scanner, a aplicação não é iniciada

Certifique-se de que as seguintes aplicações estão instaladas corretamente.

- Epson ScanSmart
- Controlador do scanner (Epson Scan 2)

Informações relacionadas

- ➔ [“Verificar e instalar as suas aplicações” na página 17](#)

A digitalização demora muito tempo

- Experimente digitalizar o original com uma definição de resolução inferior para acelerar a digitalização.
- Os computadores com portas USB 2.0 (alta velocidade) digitalizam mais rapidamente do que os computadores com portas USB 1.1. Se estiver a utilizar uma porta USB 2.0 com o scanner, certifique-se de que a porta cumpre os requisitos do sistema.

Problemas de imagem digitalizada

A imagem digitalizada apresenta cores irregulares, sujidade, pontos, etc.

- Limpe o vidro do scanner.
- Remova quaisquer detritos ou sujidade depositada no original.
- Não exerça demasiada força sobre o original ou sobre a página de rosto. Se exercer demasiada força, poderão ocorrer manchas, nódoas e pontos.

Informações relacionadas

- ➔ [“Limpar o scanner” na página 49](#)

A qualidade da imagem é grosseira

- Defina o modo Epson ScanSmart de acordo com o original que pretende digitalizar. Digitalize usando as definições para documentos no **Modo de documento** (Modo de edição de documentos), e as definições para fotografias no **Modo de fotografia** (Modo de edição de fotografias).
- Ao usar o Modo de documento ou Modo de fotografia no Epson ScanSmart, use as funcionalidades de ajuste de qualidade de imagem no separador **Definições Avançadas** na janela de definições de digitalização.
- Se a resolução for baixa, tente aumentar a resolução e, a seguir, digitalize.
- A qualidade da imagem digitalizada pode ser diferente do original que digitalizou.

Informações relacionadas

- ➔ [“Selecionar o modo de digitalização” na página 35](#)
- ➔ [“Funções de ajuste de imagem para Modo de documento” na página 38](#)
- ➔ [“Funções de ajuste de imagem para Modo de fotografia” na página 42](#)

Aparece uma imagem do verso do original na imagem digitalizada

Aparecem imagens no verso do original na imagem digitalizada.

- No caso de originais com espessura fina, coloque o original no vidro do scanner o cubra-o com um papel preto.
- Ao usar o Modo de documento ou Modo de fotografia no Epson ScanSmart, ajuste o **Brilho** no separador **Definições Avançadas** na janela das definições de digitalização.
Esta funcionalidade poderá não estar disponível de acordo com as definições no separador **Definições Principais > Tipo de Imagem** ou as definições no separador **Definições Avançadas**.
- Ao usar o Modo de documento no Epson ScanSmart, selecione **Melhoramento de Texto** em **Opção Imagem** no separador **Definições Avançadas** na janela das definições de digitalização.


Informações relacionadas

- ➔ [“Funções de ajuste de imagem para Modo de documento” na página 38](#)

➔ “Funções de ajuste de imagem para Modo de fotografia” na página 42

As imagens ou texto digitalizados estão desfocadas

- Certifique-se de que o original está correctamente colocado no vidro do scanner. Certifique-se também de que o seu documento não se encontra enrugado ou deformado.
- Não desloque o documento nem o scanner durante o processo de digitalização.
- Certifique-se de que o scanner se encontra sobre uma superfície plana e estável.
- Ao usar o Modo de documento ou Modo de fotografia no Epson ScanSmart, altere a **Resolução** no separador **Definições Principais** na janela das definições de digitalização, e a seguir digitalize novamente.
- Ao usar o Modo de documento no Epson ScanSmart, selecione **Melhoramento de Texto** em **Opção Imagem** no separador **Definições Avançadas** na janela das definições de digitalização.
 - Quando seleccionar **Preto & Branco** como **Tipo de Imagem**
Dependendo da condição da imagem digitalizada, clique em **Definições** e ajuste **Melhoramento de contornos** para um nível inferior ou **Nível de redução de ruído** para um nível superior.
- Se estiver a digitalizar no formato JPEG, experimente alterar o nível de compressão.

Em Epson ScanSmart, clique em  **Definições**, e a seguir clique no separador **Gravar Def** > botão **Opções**.

Informações relacionadas

➔ “Funções de ajuste de imagem para Modo de documento” na página 38

➔ “Funções de ajuste de imagem para Modo de fotografia” na página 42

São apresentados padrões moiré (sombras tipo teia)

Se o original for um documento impresso, poderão ser apresentados padrões moiré (sombras tipo teia) na imagem digitalizada.

- Ao usar o Modo de documento ou Modo de fotografia no Epson ScanSmart, ative **Sem Ondulação** no separador **Definições Avançadas** na janela das definições de digitalização.



- Ao usar o Modo de documento ou Modo de fotografia no Epson ScanSmart, altere a **Resolução** no separador **Definições Principais** na janela das definições de digitalização, e a seguir digitalize novamente.


Informações relacionadas

➔ “Funções de ajuste de imagem para Modo de documento” na página 38

➔ “Funções de ajuste de imagem para Modo de fotografia” na página 42

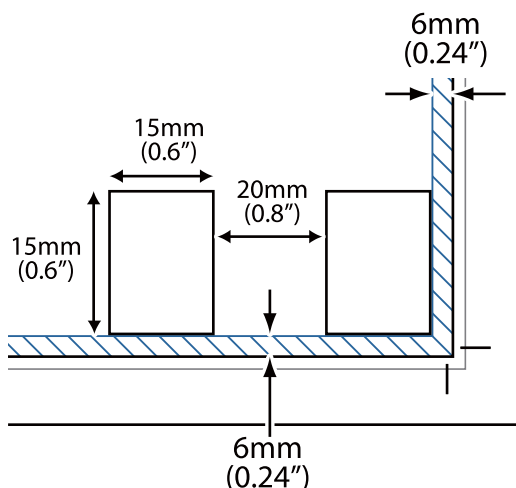
Não é possível digitalizar a área correta

- Certifique-se de que o original é colocado corretamente encostado às setas nos cantos.
- Afaste os originais cerca de 2.5 mm (0,1 pol.) das margens horizontais e verticais do vidro do scanner para evitar que sejam cortados.
- Não utilize o suporte do scanner e coloque a base do scanner diretamente sobre uma superfície plana e estável.
- De acordo com o original, o corte automático de acordo com o formato poderá não funcionar corretamente. Defina o formato original manualmente usando o Modo de documento em Epson ScanSmart.

Selecione o separador  **Definições > Definições de digitalização > Modo de documento**. Clique em **Definições personalizadas**, e a seguir selecione o formato do original em **Definições Principais > Tamanho do Documento**.

Não é possível digitalizar várias fotografias simultaneamente

- Quando colocar vários originais no vidro do scanner, certifique-se de que há uma folga de pelo menos 20 mm (0,79 pol.) entre os originais. Coloque o original a cerca de 6 mm (0,24 pol.) verticalmente e horizontalmente das margens do vidro do scanner.



- Verifique se o original está colocado corretamente.
- Dependendo dos originais, poderá não ser possível digitalizar várias fotografias ao mesmo tempo. Digitalize os originais individualmente.

As imagens não são rodadas corretamente

- As fotos pequenas não são rodadas automaticamente.
- As fotografias cujas partes superior e inferior não pode ser detetada não são rodadas automaticamente. Rode manualmente usando o botão **Rodar para a direita** no Epson ScanSmart.

Aparece sempre uma linha ou uma linha de pontos nas imagens digitalizadas

- Limpe o vidro do scanner e a cobertura de documentos. Se o problema persistir, o vidro do scanner poderá estar arranhado. Contacte o Serviço de Assistência a Clientes.
- Remova qualquer sujidade do documento original.

As linhas rectas da imagem aparecem escadeadas

Certifique-se de que o original está correctamente colocado no vidro do scanner.

As cores nas margens da imagem não estão uniformes ou aparecem distorcidas

Se o documento for demasiado espesso ou as margens estiverem enroladas, cubra as margens com papel para bloquear a luminosidade externa durante a digitalização.

Os caracteres não são reconhecidos corretamente

Verifique o seguinte para aumentar a velocidade do reconhecimento de OCR (Reconhecimento Ótico de Caracteres).

- Verifique se o original está colocado corretamente.
- Utilizar um original com texto nítido. O reconhecimento de texto pode ser menos eficaz nos seguintes tipos de originais.
 - Originais que foram copiados várias vezes
 - Originais recebidos por fax (com fraca resolução)
 - Originais nos quais o espaço entre as letras ou linhas é muito reduzido
 - Originais com linhas retas ou sublinhando sobreposto ao texto
 - Originais com texto escrito à mão
 - Originais com vincos ou rugas
- Os tipos de papel térmico como, por exemplo, recibos, podem deteriorar-se devido ao envelhecimento ou fricção. Digitalize-os logo que possível.
- Ao guardar como ficheiros **PDF pesquisável**, verifique se foram selecionados os idiomas corretos. Verifique o **Idioma** em cada janela de definições.

Nota:

Precisa do EPSON Scan OCR Component para guardar como um PDF pesquisável. Ao configurar o scanner usando o instalador, este recurso é instalado automaticamente.

As margens vincadas de um folheto estão torcidas ou desfocadas

Ao digitalizar um folheto no vidro do scanner, os caracteres podem aparecer torcidos ou desfocados na margem do vínculo. Se este problema se verificar, o texto não é reconhecido corretamente ao guardar a imagem digitalizada como **Searchable PDF**.

Para diminuir a distorção ou a desfocagem na margem vincada, pressione gentilmente a tampa de documento e mantenha pressionada durante a digitalização para achatar o folheto. Não desloque o folheto durante a digitalização.



Importante:

Não pressione a tampa do documento com muita força. Se o fizer, o folheto e/ou o scanner podem ser danificados.

Não é possível resolver problemas na imagem digitalizada

Se tentou todas as soluções e não resolveu o problema, inicie as definições do controlador do scanner (Epson Scan 2) usando Epson Scan 2 Utility.

Nota:

O Epson Scan 2 Utility é uma das aplicações fornecidas com o software do scanner.

1. Inicie o Epson Scan 2 Utility.

Windows 11

Clique no botão iniciar e selecione **Todas as aplicações > EPSON > Epson Scan 2 Utility**.

Windows 10

Clique no botão iniciar e selecione **EPSON > Epson Scan 2 Utility**.

Windows 8.1/Windows 8

Introduza o nome da aplicação no atalho de pesquisa e, a seguir, selecione o ícone apresentado.

Windows 7

Clique no botão iniciar, e a seguir selecione **Todos os programas** ou **Programas > EPSON > Epson Scan 2 > Epson Scan 2 Utility**.

Mac OS

Selecione **Ir > Aplicações > Epson Software > Epson Scan 2 Utility**.

2. Selecione o separador **Outras**.

3. Clique em **Reiniciar**.

Nota:

Se a inicialização não resolver o problema, desinstale e reinstale o software do scanner (Epson Scan 2).

Informações relacionadas

➔ [“Desinstalar as aplicações” na página 18](#)

➔ [“Instalar as aplicações” na página 18](#)

Especificações técnicas

Especificações gerais do scanner

Nota:

As especificações estão sujeitas a alterações sem aviso prévio.

Tipo de scanner	Scanner de mesa a cores
Dispositivo fotoelétrico	CIS
Pixéis efetivos	40800×56160 pixéis a 4800 ppp A área de digitalização pode ser restrita se a definição da resolução for demasiado elevada.
Tamanho máximo do documento	216×297 mm (8.5×11.7 pol.) A4, Letter
Resolução de digitalização	4800 ppp (digitalização principal) 4800 ppp (digitalização secundária)
Resolução de saída	Depende do modo Epson ScanSmart. <input type="checkbox"/> Modo automático (Modo de edição de documentos): 200 ppp <input type="checkbox"/> Modo automático (Modo de edição de fotografias): 300 ppp <input type="checkbox"/> Modo de documento: 50 a 1200 ppp <input type="checkbox"/> Modo de fotografia: 50 a 9600 ppp
Profundidade de cor	16 bits por pixel por cor internos 8 bits por pixel por cor externa (máximo)
Fonte de luz	LED

Especificações de dimensões

Dimensões*	Largura: 249 mm (9.9 polegadas) Profundidade: 364 mm (14.4 polegadas) Altura: 39 mm (1.6 polegadas)
Peso	Aprox. 1.4 kg (3.1 lb)

* Sem as partes salientes.

Especificações eléctricas

Fonte de alimentação	Conector de alimentação USB
Tensão de entrada	DC 5 V
Corrente de entrada	0.5 A
Consumo de energia	Funcionamento: Aprox. 2.5 W Modo de espera: Aprox. 1.1 W Desligado: Aprox. 0.0125 W

Especificações ambientais

Temperatura	Funcionamento	10 a 35 °C (50 a 95 °F)
	Armazenamento	-20 a 60 °C (-4 a 140 °F)
Humidade	Funcionamento	20 a 80% (sem condensação)
	Armazenamento	20 a 80% (sem condensação)
Condições de funcionamento		Condições normais de um escritório ou casa. Evite utilizar o scanner em locais sujeitos a luz solar directa, fontes de luminosidade intensa ou locais com muito pó.

Especificações de interface

Interface USB

Tipo de interface	USB Hi-Speed
Norma eléctrica	Modo de velocidade total (12 Mbits/segundo) e modo de alta velocidade (480 Mbits/segundo) da revisão 2.0 da norma Universal Serial Bus.
Tipo de conector	Uma porta Micro-B

Requisitos do sistema

A tabela seguinte indica os requisitos do sistema para o Epson ScanSmart.

O nome do sistema operativo pode variar consoante a aplicação.

Windows	Windows 11 ou posterior Windows 10 Windows 8/8.1 Windows 7
---------	---

Mac OS*1, *2	Mac OS X 10.11 ou posterior, macOS 11 ou posterior
--------------	--

*1 A Mudança Rápida de Utilizador não é suportada no Mac OS ou posterior.

*2 O Sistema de Ficheiros UNIX (UFS) para Mac OS não é suportado.

Normas e certificações

Normas e aprovações para modelos europeus

O modelo que se segue tem a marca CE e em conformidade com todas as Diretivas Europeias aplicáveis. Para mais informações, visite o seguinte sítio Web para aceder à declaração completa de conformidade contendo referência às diretivas e normas harmonizadas utilizadas para declarar a conformidade.

<http://www.epson.eu/conformity>

J371B

Normas e aprovações para o modelo australiano

Compatibilidade electromagnética	AS/NZS CISPR32 Class B
----------------------------------	------------------------

Normas e aprovações para o modelo dos E.U.A.

Compatibilidade electromagnética	FCC Part 15 Subpart B Class B CAN ICES-3 (B)/NMB-3 (B)
----------------------------------	---

Onde obter ajuda

Sítio web de assistência técnica

Caso necessite de ajuda adicional, visite o sítio web de assistência técnica da Epson indicado abaixo. Seleccione o seu país ou região e acesse à secção de assistência do sítio web local da Epson. Os mais recentes controladores, FAQs, manuais e outros recursos transferíveis também estão disponíveis no sítio web.

<http://support.epson.net/>

<http://www.epson.eu/support> (Europa)

Se o seu produto Epson não funcionar correctamente e não conseguir resolver o problema por si mesmo, contacte o serviço de assistência técnica da Epson.

Contactar a assistência Epson

Antes de contactar a Epson

Se o produto Epson não funcionar correctamente e não conseguir resolver o problema com as informações de resolução de problemas fornecidas nos manuais do produto, contacte o serviço de assistência técnica da Epson. Se a assistência Epson da sua área não estiver listada abaixo, contacte o fornecedor onde adquiriu o produto.

A assistência Epson poderá ajudá-lo mais rapidamente se fornecer as seguintes informações:

- Número de série do produto
(A etiqueta do número de série está normalmente situada na parte posterior do produto.)
- Modelo do produto
- Versão do software do produto
(Clique no botão **Sobre, Informação da versão** ou semelhante, existente no software do produto.)
- Marca e modelo do seu computador
- Nome e versão do sistema operativo do computador
- Nomes e versões das aplicações de software que geralmente utiliza com o seu produto

Nota:

Dependendo do produto, os dados da lista de marcação do fax e/ou as definições de rede poderão ser armazenados na memória do produto. Estes dados e/ou definições poderão perder-se devido a avaria ou reparação do produto. A Epson não se responsabiliza pela perda de quaisquer dados, por cópias de segurança ou recuperação de dados e/ou definições, mesmo durante o período de validade de uma garantia. Recomendamos que efectue as suas próprias cópias de segurança dos dados ou que efectue anotações.

Ajuda para utilizadores na Europa

Consulte o seu Documento de Garantia Pan-Europeia para obter informações sobre como contactar a assistência Epson.

Ajuda para utilizadores em Taiwan

Os contactos para informações, assistência e serviços são:

World Wide Web

<http://www.epson.com.tw>

Estão disponíveis informações sobre especificações de produtos, controladores para transferência e informações sobre produtos.

Epson HelpDesk

Telefone: +886-2-2165-3138

A nossa equipa do HelpDesk pode ajudá-lo com o seguinte através do telefone:

- Informações sobre vendas e produtos
- Questões ou problemas relacionados com a utilização do produto
- Questões sobre garantia e serviços de reparação

Centro do serviço de reparações:

<http://www.tekcare.com.tw/branchMap.page>

A TekCare corporation é um centro de assistência autorizado da Epson Taiwan Technology & Trading Ltd.

Ajuda para utilizadores na Austrália

A Epson Australia pretende fornecer-lhe um serviço de assistência ao cliente do mais alto nível. Além dos manuais do produto, fornecemos as seguintes fontes de informação:

Endereço Internet (URL)

<http://www.epson.com.au>

Aceda às páginas World Wide Web da Epson Australia. Vale a pena consultar o nosso sítio Web de vez em quando! O sítio fornece uma área de transferência para controladores, pontos de contacto Epson, informações sobre novos produtos e assistência técnica (correio electrónico).

Epson Helpdesk

Telefone: 1300-361-054

O Epson Helpdesk (suporte técnico) é fornecido como um recurso de última instância para assegurar que os nossos clientes têm acesso a aconselhamento. Os operadores do Helpdesk podem ajudá-lo na instalação, configuração e funcionamento do seu produto Epson. O pessoal de pré-venda do Helpdesk pode fornecer documentação sobre os novos produtos Epson e indicar qual o fornecedor ou agente de assistência técnica mais próximo. Muitos tipos de perguntas obtêm respostas aqui.

Recomendamos que tenha todas as informações importantes à mão quando telefonar. Quanto mais informações preparar, mais rapidamente o podemos ajudar a resolver o problema. Estas informações incluem a documentação do produto Epson, a indicação do tipo de computador, sistema operativo, aplicações e outras informações que considerar necessárias.

Transporte do produto

A Epson recomenda que guarde a embalagem do produto para transporte futuro.

Ajuda para utilizadores em Singapura

As fontes de informação, assistência e serviços disponíveis na Epson Singapura são os seguintes:

World Wide Web

<http://www.epson.com.sg>

Estão disponíveis informações sobre especificações de produtos, controladores para transferência, perguntas mais frequentes (FAQ), informações sobre vendas e assistência técnica através de correio electrónico.

Epson Helpdesk

Número gratuito: 800-120-5564

A nossa equipa do suporte técnico (HelpDesk) pode ajudá-lo com o seguinte através do telefone:

- Informações sobre vendas e produtos
- Questões ou resolução de problemas relacionados com a utilização do produto
- Questões sobre garantia e serviços de reparação

Ajuda para utilizadores na Tailândia

Os contactos para informações, assistência e serviços são:

World Wide Web

<http://www.epson.co.th>

Estão disponíveis informações sobre especificações de produtos, controladores para transferência, perguntas mais frequentes (FAQ) e endereços de e-mail.

Centro de atendimento telefónico Epson

Telefone: 66-2460-9699

E-mail: support@eth.epson.co.th

A nossa equipa do centro de atendimento telefónico pode ajudá-lo com o seguinte através do telefone:

- Informações sobre vendas e produtos
- Questões ou problemas relacionados com a utilização do produto
- Questões sobre garantia e serviços de reparação

Ajuda para utilizadores no Vietname

Os contactos para informações, assistência e serviços são:

Centro de serviço Epson

27 Yen Lang, Trung Liet Ward, Dong Da District, Ha Noi City. Tel: +84 24 7300 0911

38 Le Dinh Ly, Thac Gian Ward, Thanh Khe District, Da Nang. Tel: +84 23 6356 2666

194/3 Nguyen Trong Tuyen, Ward 8, Phu Nhuan Dist., HCMC. Tel: +84 28 7300 0911

31 Phan Boi Chau, Ward 14, Binh Thanh District, HCMC. Tel: +84 28 35100818

Ajuda para utilizadores na Indonésia

Os contactos para informações, assistência e serviços são:

World Wide Web

<http://www.epson.co.id>

- Informações sobre especificações de produtos, controladores para transferência
- Perguntas mais frequentes (FAQ), informações sobre vendas, perguntas através de correio eletrónico

Linha de Apoio Epson

Telefone: 1500-766 (Indonesia Only)

Email: customer.care@ein.epson.co.id

A nossa equipa da linha de apoio pode ajudá-lo com o seguinte através de telefone ou e-mail:

- Informações sobre vendas e produtos
- Assistência técnica

Ajuda para utilizadores em Hong Kong

Para obter assistência técnica, assim como outros serviços de pós-venda, os utilizadores podem contactar a Epson Hong Kong Limited.

Página na Internet

<http://www.epson.com.hk>

A Epson Hong Kong possui uma página local na Internet em chinês e inglês para fornecer as seguintes informações aos utilizadores:

- Informações sobre o produto
- Respostas a perguntas mais frequentes (FAQ)
- Versões mais recentes de controladores de produtos Epson

Linha directa (Hotline) de assistência técnica

Também pode entrar em contacto com a nossa equipa de assistência técnica através dos seguintes números de telefone e de fax:

Telefone: 852-2827-8911

Fax: 852-2827-4383

Ajuda para utilizadores na Malásia

Os contactos para informações, assistência e serviços são:

World Wide Web

<http://www.epson.com.my>

- Informações sobre especificações de produtos, controladores para transferência
- Perguntas mais frequentes (FAQ), informações sobre vendas, perguntas através de correio eletrónico

Centro de atendimento telefónico Epson

Telefone: 1800-81-7349 (Grátis)

Email: websupport@emsb.epson.com.my

- Informações sobre vendas e produtos
- Questões ou problemas relacionados com a utilização do produto
- Questões sobre serviços de reparação e garantia

Epson Malaysia Sdn Bhd (Sede)

Telefone: 603-56288288

Fax: 603-5628 8388/603-5621 2088

Ajuda para utilizadores na Índia

Os contactos para informações, assistência e serviços são:

World Wide Web

<http://www.epson.co.in>

Estão disponíveis informações sobre especificações de produtos, controladores para transferência e informações sobre produtos.

Linha de apoio grátis

Para obter assistência, informações sobre o produto ou encomendar consumíveis -

18004250011 / 186030001600 / 1800123001600 (9h – 18h)

E-mail

calllog@epson-india.in

WhatsApp

+91 96400 00333

Ajuda para utilizadores nas Filipinas

Para obter assistência técnica, assim como outros serviços de pós-venda, os utilizadores podem contactar a Epson Philippines Corporation através dos seguintes números de telefone, de fax e do endereço de e-mail:

World Wide Web

<http://www.epson.com.ph>

Estão disponíveis informações sobre especificações de produtos, controladores para transferência, perguntas mais frequentes (FAQ) e consultas através de correio eletrónico.

Atendimento ao cliente da Epson Philippines

Número gratuito: (PLDT) 1-800-1069-37766

Número gratuito: (Digitel) 1-800-3-0037766

Metro Manila: +632-8441-9030

Sítio Web: <https://www.epson.com.ph/contact>

E-mail: customercare@epc.epson.com.ph

Acessível das 09:00 às 18:00, de segunda-feira a sábado (exceto feriados nacionais)

A nossa equipa de atendimento ao cliente pode ajudá-lo com o seguinte através do telefone:

- Informações sobre vendas e produtos
- Questões ou problemas relacionados com a utilização do produto
- Questões sobre garantia e serviços de reparação

Epson Philippines Corporation

Linha principal: +632-8706-2609

Fax: +632-8706-2663 / +632-8706-2665