

Epson Perfection V39 II

Navodila za uporabo

Funkcije izdelka

Osnovne optičnega bralnika

Vstavljanje izvornikov

Optično branje

Vzdrževanje

Odpravljanje težav

Vsebina

O tem priročniku

Uvod k navodilom za uporabo.	4
Oznake in simboli.	4
Opisi, uporabljeni v tem priročniku.	4
Omembe operacijskih sistemov.	5
Avtorske pravice.	5
Blagovne znamke.	5

Pomembna navodila

Varnostna navodila.	7
Omejitve pri kopiranju.	7

Funkcije izdelka

Pametno optično branje s štirimi gumbi.	9
Preprosto in priročno optično branje z aplikacijo Epson ScanSmart.	9
Optično branje v pokončnem položaju.	10

Osnovne optičnega bralnika

Imena delov in funkcije.	11
Gumbi in lučke.	13
Postavitev optičnega bralnika v pokončni položaj.	14

Informacije o aplikacijah

Aplikacija za optično branje fotografij in dokumentov (Epson ScanSmart).	16
Aplikacija za posodobitev programske opreme in vdelane programske opreme (EPSON Software Updater).	16
Iskanje in nameščanje programov.	17
Preverjanje, kateri programi so nameščeni v sistemu Windows.	17
Preverjanje, kateri programi so nameščeni v sistemu Mac OS.	18
Nameščanje aplikacij.	18
Odstranjevanje programov.	18
Odstranjevanje aplikacij v sistemu Windows.	18
Odstranjevanje aplikacij v sistemu Mac OS.	19
Posodabljanje aplikacij in vdelane programske opreme.	20

Vstavljanje izvornikov

Polaganje fotografij ali dokumentov.	21
--	----

Vstavljanje velikih ali debelih dokumentov.	24
Vstavljanje izvornikov, ko je optični bralnik v pokončnem položaju.	25

Optično branje

Optično branje z gumbom optičnega bralnika.	28
Optično branje z aplikacijo Epson ScanSmart.	29
Optično branje in shranjevanje dokumentov.	29
Optično branje in shranjevanje fotografij.	32
Izbira načina optičnega branja.	35
Napredno optično branje.	36
Optično branje v datoteko PDF.	36
Kako priložiti optično prebrane slike e-poštnemu sporočilu.	37
Uporaba optičnega bralnika kot fotokopirnega stroja.	37
Funkcije prilagajanja slik za način Document Mode.	37
Funkcije prilagajanja slik za način Photo Mode.	42
Združevanje fotografij.	47

Vzdrževanje

Čiščenje optičnega bralnika.	49
Prenašanje optičnega bralnika.	50

Odpravljanje težav

Težave z optičnim bralnikom.	52
Lučka stanja utripa.	52
Optični bralnik se ne vklopi.	52
Težave z optičnim branjem.	53
Aplikacije Epson ScanSmart ni mogoče zagnati.	53
S pritiskom gumba na optičnem bralniku se ne zažene zelena aplikacija.	53
Optično branje traja zelo dolgo.	53
Težave z optično prebrano sliko.	53
Na optično prebrani sliki se pojavijo neenakomerne barve, umazanija, pike itd..	53
Kakovost slike je groba.	54
Na optično prebrani sliki je slika z zadnje strani izvornika.	54
Optično prebrano besedilo ali slike so zamegljene.	54
Prikažejo se vzorci moiré (sence, podobne mrežam).	55
Optično branje ne zajame pravilnega območja.	55

Ni mogoče optično brati več fotografij hkrati.	56
Slike so napačno obrnjene.	56
Na optično prebranih slikah se vedno pojavi neprekinjena ali pikčasta črta.	56
Ravne črte na sliki so po optičnem branju postrani.	56
Barve na robovih slike niso enotne ali so popačene.	57
Znak ni bil pravilno prepoznani.	57
Robovi za vezavo knjižice so popačeni ali zamegljeni.	57
Težave z optično prebrano sliko ni mogoče odpraviti.	57

Tehnični podatki

Splošni tehnični podatki optičnega bralnika.	59
Mere.	59
Električni tehnični podatki.	60
Okoljski tehnični podatki.	60
Tehnični podatki vmesnika.	60
Sistemske zahteve.	60

Standardi in odobritve

Standardi in odobritve za evropski model.	62
Standardi in odobritve za avstralski model.	62
Standardi in odobritve za ameriški model.	62

Kje lahko dobite pomoč

Spletno mesto s tehnično podporo.	63
Posvetovanje z Epsonovo službo za podporo.	63
Preden stopite v stik s podjetjem Epson.	63
Pomoč uporabnikom v Evropi.	63
Pomoč uporabnikom v Tajvanu.	64
Pomoč uporabnikom v Avstraliji.	64
Pomoč uporabnikom v Singapurju.	65
Pomoč uporabnikom na Tajskem.	65
Pomoč uporabnikom v Vietnamu.	65
Pomoč uporabnikom v Indoneziji.	66
Pomoč za uporabnike v Hong Kongu.	66
Pomoč uporabnikom v Maleziji.	66
Pomoč uporabnikom v Indiji.	67
Pomoč uporabnikom na Filipinih.	67

O tem priročniku

Uvod k navodilom za uporabo

Najnovejše različice naslednjih navodil za uporabo so na voljo na spletni strani za podporo družbe Epson.

<http://www.epson.eu/support> (Evropa)

<http://support.epson.net/> (zunaj Evrope)

Začnite tukaj (tiskana navodila)

V tem priročniku najdete informacije o nastavitvi izdelka in namestitvi aplikacije.

Navodila za uporabo (digitalni priročnik)

V tem priročniku najdete navodila o uporabi in vzdrževanju izdelka ter odpravljanju težav z izdelkom.

Poleg zgoraj navedenih priročnikov lahko pomoč poiščete tudi v različnih programih družbe Epson.

Oznake in simboli



Pozor:

Navodila, ki jih morate dosledno upoštevati, da preprečite telesne poškodbe.



Pomembno:

Navodila, ki jih morate upoštevati, da preprečite poškodbe opreme.

Opomba:

Navaja dodatne in referenčne informacije.

Povezane informacije

➔ Povezave do sorodnih poglavij.

Opisi, uporabljeni v tem priročniku

Posnetki zaslona za programe so iz programa Windows 10 ali macOS Monterey. Vsebina, prikazana na zaslonih, se razlikuje glede na model in primer.

Slike, uporabljene v tem priročniku, so samo informativne. Slike se lahko rahlo razlikujejo od dejanskega izdelka, vendar so načini delovanja enaki.

Omembe operacijskih sistemov

Windows

V teh navodilih se izrazi, kot so »Windows 11«, »Windows 10«, »Windows 8.1«, »Windows 8« in »Windows 7« nanašajo na naslednje operacijske sisteme. Izraz »Windows« se uporablja za vse različice.

- Operacijski sistem Microsoft® Windows® 11
- Operacijski sistem Microsoft® Windows® 10
- Operacijski sistem Microsoft® Windows® 8.1
- Operacijski sistem Microsoft® Windows® 8
- Operacijski sistem Microsoft® Windows® 7

Mac OS

Izraz »Mac OS« se v tem priročniku nanaša na macOS Monterey, macOS Big Sur, macOS Catalina, macOS Mojave, macOS High Sierra, macOS Sierra in OS X El Capitan.

Avtorske pravice

Nobenega dela tega dokumenta ni dovoljeno razmnoževati, shraniti v sistem za upravljanje dokumentov ali prenašati v kateri koli obliki ali na kakršen koli način, in sicer elektronsko, mehansko, s fotokopiranjem, snemanjem ali drugače, brez predhodnega pisnega dovoljenja družbe Seiko Epson Corporation. V zvezi z uporabo informacij v tem dokumentu ne prevzemamo nobene odgovornosti za kršitve patentov. Poleg tega ne prevzemamo nobene odgovornosti za škodo, ki nastane zaradi uporabe informacij v tem dokumentu. Informacije v tem dokumentu so namenjene uporabi samo z izdelkom družbe Epson. Družba Epson ni odgovorna za kakršno koli uporabo teh informacij z drugimi izdelki.

Družba Seiko Epson Corporation in njena lastniška povezana podjetja kupcu tega izdelka ali tretjim osebam niso odgovorne za škodo, izgubo, stroške ali izdatke, ki so jih kupec ali tretje osebe imeli zaradi nezgode pri uporabi, napačne uporabe ali zlorabe tega izdelka, zaradi nepooblaščenega spreminjanja, popraviljanja ali drugačnega poseganja v izdelek oziroma zaradi nedoslednega upoštevanja navodil družbe Seiko Epson Corporation glede uporabe in vzdrževanja (slednje ne velja za ZDA).

Družba Seiko Epson Corporation in njena lastniška povezana podjetja niso odgovorni za kakršno koli škodo ali težavo, do katere pride zaradi uporabe katerega koli dodatka ali potrošnega materiala, ki jih družba Seiko Epson Corporation ni označila kot originalne izdelke (Original Epson Products) ali odobrene izdelke (Epson Approved Products).

Družba Seiko Epson Corporation ni odgovorna za kakršno koli škodo, ki nastane zaradi elektromagnetnih motenj, do katerih pride zaradi uporabe katerega koli vmesniškega kabla, ki ga družba Seiko Epson Corporation ni označila kot odobreni izdelek (Original Epson Products).

© 2023 Seiko Epson Corporation

Vsebina tega priročnika in tehnični podatki tega izdelka se lahko spremenijo brez predhodnega obvestila.

Blagovne znamke

- EPSON, EPSON EXCEED YOUR VISION, EXCEED YOUR VISION in njihovi logotipi so registrirane blagovne znamke ali blagovne znamke družbe Seiko Epson.

- Microsoft® and Windows® are registered trademarks of Microsoft Corporation.
- Apple, Mac, macOS, and OS X are trademarks of Apple Inc., registered in the U.S. and other countries.
- Splošno obvestilo: imena drugih izdelkov so v tem dokumentu uporabljena zgolj za namene prepoznavanja in so lahko blagovne znamke svojih lastnikov. Epson se odpoveduje vsem pravicam za te znamke.

Pomembna navodila

Varnostna navodila

Preberite vsa ta navodila ter upoštevajte vsa opozorila in navodila na optičnem bralniku.

- Optični bralnik postavite na ravno in stabilno površino, ki je v vseh smereh širša od spodnje ploskve optičnega bralnika. Če boste optični bralnik namestili ob steno, mora biti med zadnjo stranjo optičnega bralnika in steno več kot 10 cm prostora.
- Optični bralnik namestite dovolj blizu računalnika, da boste lahko napravi povezali z vmesniškim kablom. Optičnega bralnika ne nameščajte ali shranjujte na prostem, v bližini umazanije ali prahu, vode in virov toplote ali na mesta, ki so izpostavljena udarcem, tresljajem, visoki temperaturi ali vlažnosti, neposredni sončni svetlobi, močnim svetlobnim virom ali naglim spremembam temperature ali vlažnosti.
- Optičnega bralnika ne uporabljajte z mokrimi dlanmi.
- Kabel USB napeljite tako, da se ne bo odrgnil, prerezal, obrabil, prepogibal in vozal. Na kabel ne postavljajte nobenih predmetov in pazite, da nanj ne bo mogoče stopiti ali čez njega hoditi. Bodite posebej pozorni na to, da bo kabel na koncu povsem izravnal.
- Pri priključitvi optičnega bralnika s kablom na računalnik ali drugo napravo pazite na pravilno usmerjenost priključkov. Vsak priključek je pravilno obrnjen samo v eno smer. Če priključek obrnete napačno, lahko poškodujete obe napravi, ki ju povezujete s kablom.
- Optičnega bralnika in dodatkov za optični bralnik ne razstavljajte, spreminjajte ali popravljajte sami, razen na način, ki je izrecno naveden v navodilih za uporabo optičnega bralnika.
- V odprtine ne potiskajte predmetov, saj se lahko dotaknejo nevarnih delov pod napetostjo ali povzročijo kratek stik. Pazite, saj obstaja nevarnost električnega udara.
- V spodaj navedenih primerih izključite napajalni kabel optičnega bralnika in kabel USB ter se za popravilo obrnite na ustrezno usposobljenega serviserja: v optični bralnik je vdrla tekočina, optični bralnik je padel na tla ali je poškodovano ohišje, optični bralnik ne deluje običajno ali se je delovanje bistveno spremenilo. (Ne prilagajajte kontrolnih elementov, katerih uporaba ni opisana v navodilih za uporabo.)

Omejitve pri kopiranju

Za odgovorno in zakonito uporabo izdelka upoštevajte spodaj navedene omejitve.

Kopiranje teh predmetov je zakonsko prepovedano:

- bankovci, kovanci, državni vrednostni papirji, s katerimi je mogoče trgovati, državne obveznice in vrednostni papirji lokalnih skupnosti,
- neuporabljene poštne znamke, vnaprej žigosane dopisnice in drugi poštni izdelki z veljavno poštnino ter
- državni davčni žigi in papirji, izdani v pravnem postopku.

Pri kopiranju naslednjega bodite previdni:

- zasebni vrednostni papirji, ki jih je mogoče prodati (potrdila o delnicah, prenosni vrednostni papirji, čeki itd.), mesečne prepustnice, vozovnice in drugi podobni dokumenti ter
- potni listi, vozniška dovoljenja, izjave o primernosti, cestninski lističi, kuponi za hrano, vstopnice itd.

Opomba:

Kopiranje teh predmetov je morda tudi zakonsko prepovedano.

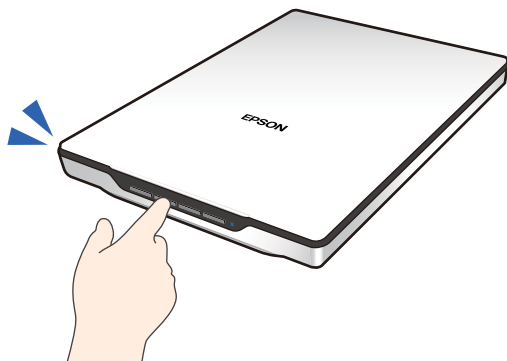
Odgovorna uporaba avtorsko zaščenega gradiva:





Izdelke je mogoče uporabljati za nezakonito kopiranje avtorsko zaščenih gradiv. Pri kopiranju objavljenega gradiva bodite odgovorni in upoštevajte avtorske pravice ter pred kopiranjem pridobite dovoljenje imetnika avtorskih pravic, razen če delujete na podlagi nasveta pravnega zastopnika.

Funkcije izdelka

Pametno optično branje s štirimi gumbi

Z gumbi na optičnem bralniku lahko v nekaj preprostih korakih optično branje prilagodite svojim potrebam.



 (gumb »PDF«)	Optično prebrano sliko shrani v obliki zapisa PDF.
 (gumb »E-pošta«)	Zažene e-poštnega odjemalca v računalniku in optično prebrane datoteke samodejno priloži e-poštnemu sporočilu.
 (gumb »Kopiraj«)	Natisne (kopira) optično prebrane izvornike na tiskalniku, ki je povezan z računalnikom.
 (gumb »Začni«)	Optično prebere z urejanjem optično branih slik in določitvijo načina shranjevanja.

Povezane informacije

➔ ["Optično branje z gumbom optičnega bralnika" na strani 28](#)

Preprosto in priročno optično branje z aplikacijo Epson ScanSmart

Trije načini za preprosto optično branje z ustreznimi nastavitvami za izvornike

- Auto Mode: optično bere tako, da samodejno zazna vrsto izvirnika.
- Document Mode: optično bere tako, da uporabi funkcije prilagajanja, primerne za dokument.
- Photo Mode: optično bere tako, da uporabi funkcije za prilagoditev kakovosti slike, primernih za fotografije.

Samodejno obrezovanje glede na izvornike

Izvornike lahko optično preberete in shranite s samodejnim obrezovanjem glede na velikost izvornikov brez nastavitve velikosti. Samodejno obrezovanje ne podpira samo izvornikov standardne velikosti, ampak tudi dokumente nepravilnih oblik, kot so računi ali potrdila o plačilu, in fotografije različnih velikosti.

Pri optičnem branju fotografij lahko shranite več fotografij hkrati tako, da vsako posebej obrežete, pri tem pa ni treba optično prebrati ene za drugo.



Opomba:

- Izberite *Auto Mode* ali način, ki najbolj ustreza izvorniku.
Pri optičnem branju dokumentov: uporabite *Auto Mode* ali *Document Mode*.
Pri optičnem branju fotografij: uporabite *Auto Mode* ali *Photo Mode*.
- Ko uporabljate *Document Mode*, nastavite *Custom Settings > Velikost dokumenta* na *Samodejno zaznaj*.

Povezane informacije

- ➔ “Aplikacija za optično branje fotografij in dokumentov (Epson ScanSmart)” na strani 16
- ➔ “Optično branje z aplikacijo Epson ScanSmart” na strani 29
- ➔ “Izbira načina optičnega branja” na strani 35

Optično branje v pokončnem položaju

Izvalcite podstavek za optični bralnik na podstavku optičnega bralnika in ga prestavite v pokončni položaj. To omogoča optično branje v pokončnem položaju, s čimer sprostite prostor na mizi.

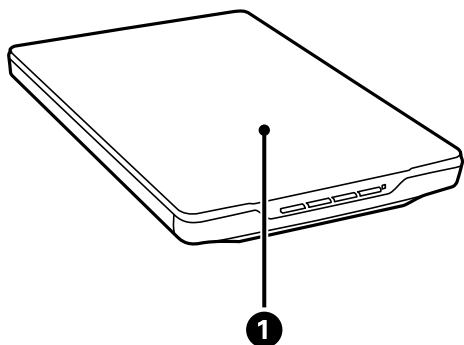


Povezane informacije

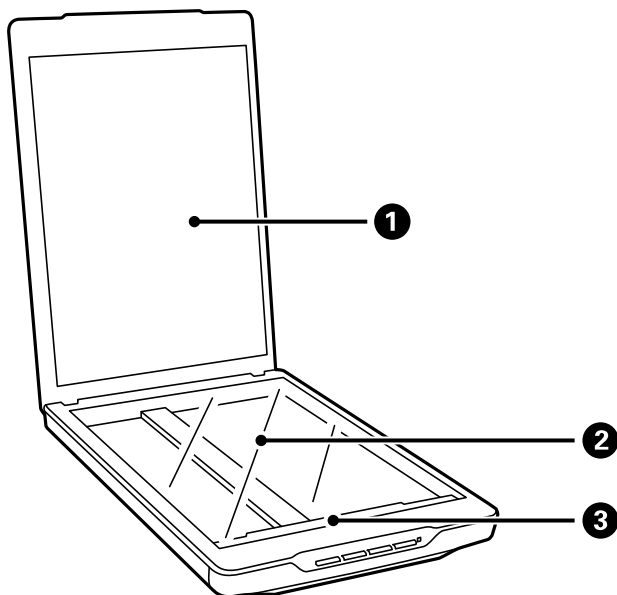
- ➔ “Postavitev optičnega bralnika v pokončni položaj” na strani 14

Osnovne optičnega bralnika

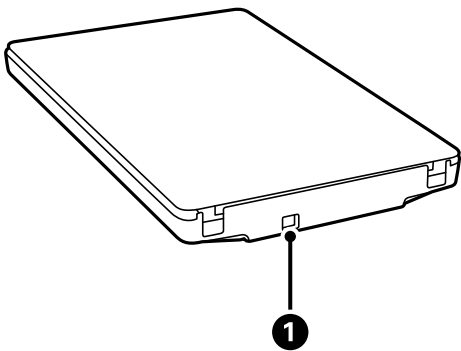
Imena delov in funkcije



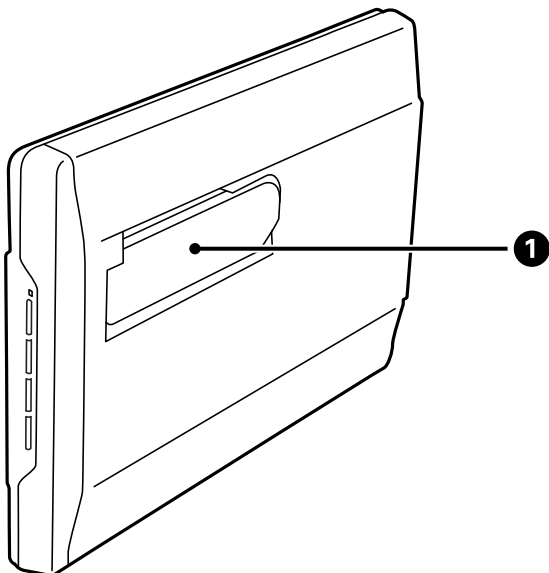
1	Pokrov optičnega bralnika	Preprečuje vstop zunanje svetlobe, ko položite dokument na stekleno ploščo optičnega bralnika. Pokrov odstranite pri optičnem branju debelega ali dolgega dokumenta.
---	---------------------------	--



1	Prekrivalo za dokumente	Varuje dokumente med optičnim branjem.
2	Steklena plošča optičnega bralnika	Na to ploščo položite dokumente.
3	Premični mehanizem	Senzor, ki optično prebere dokumente.



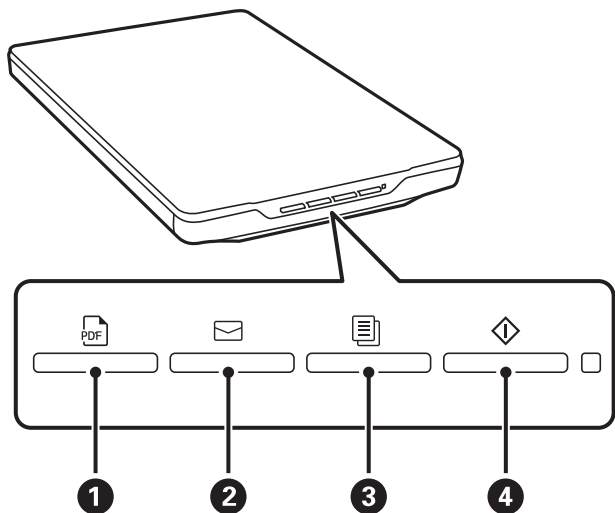
1	Vrata USB	Za priključitev kabla USB.
---	-----------	----------------------------



1	Stojalo optičnega bralnika	Uporabite ga za optično branje v pokončnem položaju.
---	----------------------------	--

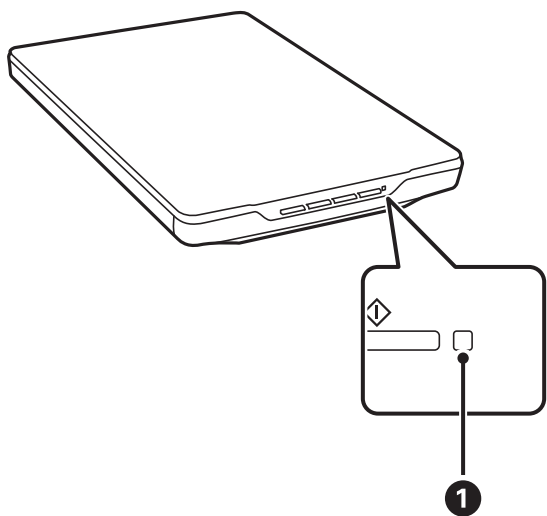
Gumbi in lučke

Gumbi



1	Gumb PDF	Optično prebrano sliko shrani v obliki zapisa PDF.
2	Gumb »E-pošta«	Zažene e-poštnega odjemalca v računalniku in optično prebrane datoteke samodejno priloži e-poštnemu sporočilu.
3	Gumb »Kopiraj«	Natisne (kopira) optično prebrane izvornike na tiskalniku, ki je povezan z računalnikom.
4	Gumb »Začni«	Optično prebere z urejanjem optično branih slik in določitvijo načina shranjevanja.

Lučke



Lučke		Stanje lučke	Stanje optičnega bralnika
1	Lučka stanja	Vključena	Pripravljen za optično branje slik
		Utripa	Poteka inicializacija ali optično branje
		Hitro utripa	Napaka
		Ne sveti	Optični bralnik je izklopljen

Opomba:

Če se lučka ne vklopi, ko priključite kabel USB, preverite, ali sta v računalniku pravilno nameščena aplikacija Epson ScanSmart in gonilnik optičnega bralnika (Epson Scan 2). Optični bralnik se ne vklopi, če aplikacije niso nameščene.

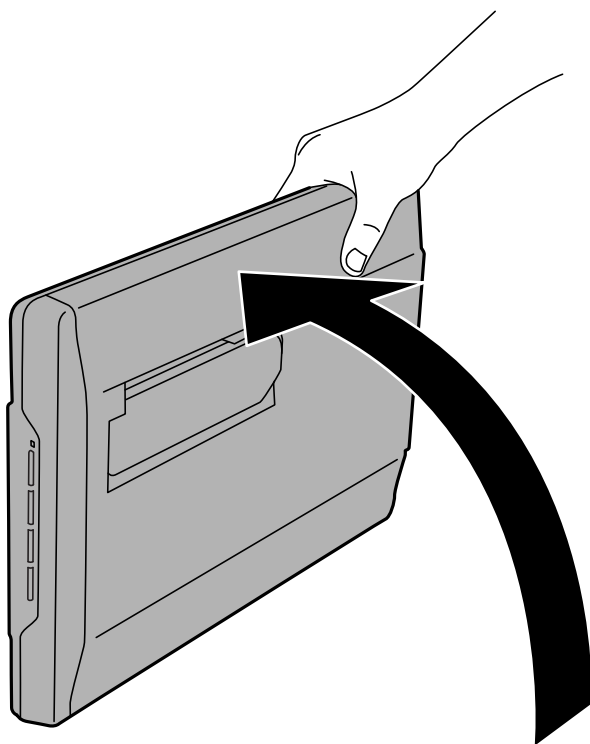
Povezane informacije

- ➔ “Optično branje z gumbom optičnega bralnika” na strani 28
- ➔ “Iskanje in nameščanje programov” na strani 17
- ➔ “Lučka stanja utripa” na strani 52

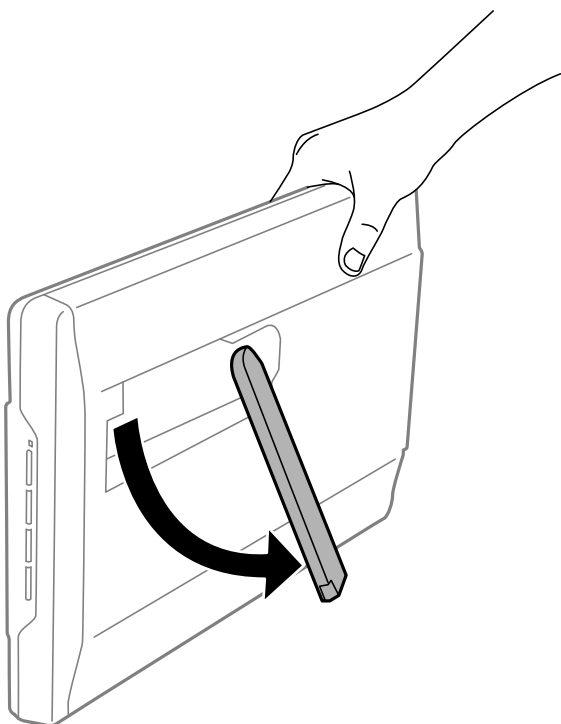
Postavitev optičnega bralnika v pokončni položaj

Optični bralnik lahko uporabljate tudi v pokončnem položaju.

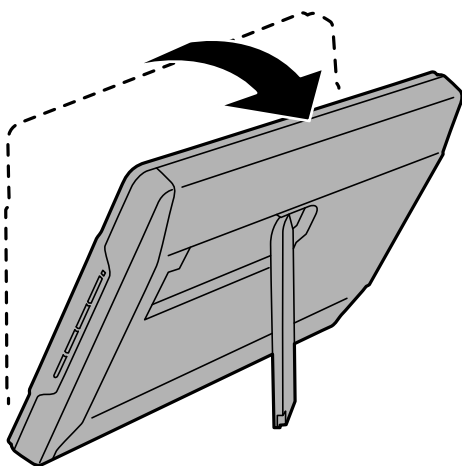
1. Optični bralnik postavite v pokončni položaj.



2. Izvlecite stojalo optičnega bralnika na zadnji strani optičnega bralnika, da se zaskoči.



3. Optični bralnik nagnite navzdol, dokler se stojalo optičnega bralnika ne dotakne ravne površine.



Povezane informacije

- ➔ [“Vstavljanje izvornikov, ko je optični bralnik v pokončnem položaju”](#) na strani 25

Informacije o aplikacijah

V tem poglavju so predstavljene aplikacije, ki so na voljo za optični bralnik. Najnovejšo aplikacijo lahko prenesete s spletnega mesta družbe Epson.

Aplikacija za optično branje fotografij in dokumentov (Epson ScanSmart)

Epson ScanSmart je aplikacija za optično branje, ki omogoča preprosto optično branje izvornikov in shranjevanje podatkov v nekaj preprostih korakih.

Zagon v sistemu Windows

Windows 11

Kliknite gumb »Start« in izberite **Vsi programi > Epson Software > Epson ScanSmart**.

Windows 10

Kliknite gumb »Start« in izberite **Epson Software > Epson ScanSmart**.

Windows 8.1/Windows 8

V čarobni gumb »Iskanje« vnesite ime programa in nato izberite prikazano ikono.

Windows 7

Kliknite gumb »Start« in izberite **Vsi programi > Epson Software > Epson ScanSmart**.

Zagon v sistemu Mac OS

Izberite **Pojdi > Aplikacije > Epson Software > Epson ScanSmart**.

Povezane informacije

➔ ["Optično branje z aplikacijo Epson ScanSmart" na strani 29](#)

Aplikacija za posodobitev programske opreme in vdelane programske opreme (EPSON Software Updater)

EPSON Software Updater je aplikacija, ki namesti novo programsko opremo ter posodobi vdelano programsko opremo in priročnike prek interneta. Če želite redno preverjati, ali so na voljo posodobitve, v oknu z nastavitvami za samodejno posodobitev v aplikaciji EPSON Software Updater nastavite interval za preverjanje, ali so na voljo posodobitve.

Zagon v sistemu Windows

Windows 11

Kliknite gumb »Start« in izberite **All apps > Epson Software > EPSON Software Updater**.

Windows 10

Kliknite gumb »Start« in izberite **Epson Software > EPSON Software Updater**.

Windows 8.1/Windows 8

V čarobni gumb »Iskanje« vnesite ime programa in nato izberite prikazano ikono.

Windows 7

Kliknite gumb »Start« in izberite **Vsi programi > Epson Software > EPSON Software Updater**.

Zagon v sistemu Mac OS

Izberite **Pojdi > Aplikacije > Epson Software > EPSON Software Updater**.

Iskanje in nameščanje programov

Če želite uporabljati funkcije, opisane v tem *Navodila za uporabo*, morate namestiti te aplikacije.

Epson ScanSmart

Gonilnik optičnega bralnika (Epson Scan 2)

EPSON Software Updater

Opomba:

Ko z namestitvenim programom nastavite optični bralnik, je gonilnik optičnega bralnika (Epson Scan 2) nameščen samodejno.

Povezane informacije

➔ [“Preverjanje, kateri programi so nameščeni v sistemu Windows” na strani 17](#)

➔ [“Preverjanje, kateri programi so nameščeni v sistemu Mac OS” na strani 18](#)

➔ [“Nameščanje aplikacij” na strani 18](#)

Preverjanje, kateri programi so nameščeni v sistemu Windows

1. Odprite nadzorno ploščo:

Windows 11

Kliknite gumb »Start«, nato pa izberite **Vsi programi > Orodja Windows > Nadzorna plošča**.

Windows 10

Kliknite gumb »Start« in izberite **Sistem Windows > Nadzorna plošča**.

Windows 8.1/Windows 8

Izberite **Namizje > Nastavitve > Nadzorna plošča**.

Windows 7

Kliknite gumb »Start« in izberite **Nadzorna plošča**.

2. Izberite **Odstrani program** v razdelku **Aplikacije**.

3. Oglejte si seznam trenutno nameščenih programov.

Preverjanje, kateri programi so nameščeni v sistemu Mac OS

1. Izberite **Pojdi > Aplikacije > Epson Software**.
2. Oglejte si seznam trenutno nameščenih programov.

Nameščanje aplikacij

Upoštevajte spodnja navodila za namestitev potrebnih aplikacij.

Opomba:

- Prijavite se v računalnik kot skrbnik. Ko vas računalnik pozove, vnesite geslo skrbniškega računa.
- Če aplikacije nameščate znova, jih morate najprej odstraniti.

1. Zaprite vse odprte aplikacije.
2. Pri namestitvi aplikacije (Epson Scan 2) začasno izključite optični bralnik iz računalnika.

Opomba:

Optični bralnik priključite na računalnik šele, ko ste k temu pozvani.

3. Namestite aplikacijo tako, da upoštevate navodila na spodnjem spletnem mestu.

<https://epson.sn>

Odstranjevanje programov

Za odpravo določenih težav ali po nadgradnji operacijskega sistema boste morda morali odstraniti in znova namestiti programsko opremo optičnega bralnika. Prijavite se v računalnik kot skrbnik. Ko vas računalnik pozove, vnesite geslo skrbniškega računa.

Povezane informacije

- ➔ [“Odstranjevanje aplikacij v sistemu Windows” na strani 18](#)
- ➔ [“Odstranjevanje aplikacij v sistemu Mac OS” na strani 19](#)

Odstranjevanje aplikacij v sistemu Windows

1. Zaprite vse odprte aplikacije.
2. Optični bralnik izključite iz računalnika.
3. Odprite nadzorno ploščo:
 - Windows 11
Kliknite gumb »Start«, nato pa izberite **Vsi programi > Orodja Windows > Nadzorna plošča**.
 - Windows 10
Kliknite gumb »Start« in izberite **Sistem Windows > Nadzorna plošča**.

- Windows 8.1/Windows 8

Izberite **Namizje > Nastavitve > Nadzorna plošča**.

- Windows 7

Kliknite gumb »Start« in izberite **Nadzorna plošča**.

4. Izberite **Odstrani program** v razdelku **Aplikacije**.

5. Izberite program, ki ga želite odstraniti.

6. Kliknite **Odstrani/spremeni** ali **Odstrani**.

Opomba:

Če se prikaže okno za nadzor uporabniškega računa, kliknite »Nadaljuj«.

7. Upoštevajte navodila na zaslonu.

Opomba:

Morda se bo prikazalo sporočilo, da morate znova zagnati računalnik. Če se prikaže, izberite **Zdaj želim znova zagnati računalnik** in kliknite **Dokončaj**.

Odstranjevanje aplikacij v sistemu Mac OS

Opomba:

Preverite, ali ste namestili EPSON Software Updater.

1. Z aplikacijo EPSON Software Updater prenesite program za odstranjevanje.

Ko prenesete program za odstranjevanje, ga ni treba znova prenesti vsakič, ko želite odstraniti program.

2. Optični bralnik izključite iz računalnika.

3. Če želite odstraniti gonilnik optičnega bralnika, v meniju Apple izberite **Sistemske nastavitve > Tiskalniki in optični bralniki** (ali **Tiskanje in optično branje, Tiskanje in faksiranje**) in nato odstranite optični bralnik s seznama omogočenih optičnih bralnikov.

4. Zaprite vse odprte aplikacije.

5. Izberite **Pojdi > Aplikacije > Epson Software > Program za odstranjevanje**.

6. Izberite aplikacijo, ki jo želite odstraniti, in kliknite »Odstrani«.



Pomembno:

Program za odstranjevanje iz računalnika odstrani vse gonilnike za optične bralnike Epson. Če uporabljate več optičnih bralnikov Epson in želite izbrisati le nekatere gonilnike, najprej izbrišite vse gonilnike in nato znova namestite zelene gonilnike optičnega bralnika.

Opomba:

Če aplikacije, ki jo želite odstraniti, ne najdete na seznamu aplikacij, je ne boste mogli odstraniti s programom za odstranjevanje. V tem primeru izberite **Pojdi > Aplikacije > Epson Software**, izberite aplikacijo, ki jo želite odstraniti, in jo povlecite do ikone koša.

Posodabljanje aplikacij in vdelane programske opreme

S posodobitvijo aplikacij in vdelane programske opreme boste morda odpravili nekatere težave in izboljšali ali dodali funkcije. Prepričajte se, da uporabljate najnovejšo različico aplikacij in vdelane programske opreme.



Pomembno:

- Med posodabljanjem ne izklopite računalnika ali optičnega bralnika.

1. Preverite, ali je optični bralnik priključen na računalnik in ali ima računalnik vzpostavljeno povezavo z internetom.
2. Zaženite EPSON Software Updater in posodobite programe ali vdelano programsko opremo.
 - Windows 11
Kliknite gumb »Start« in izberite **Vsi programi > Epson Software > EPSON Software Updater.**
 - Windows 10
Kliknite gumb »Start« in izberite **Epson Software > EPSON Software Updater.**
 - Windows 8.1/Windows 8
V čarobni gumb »Iskanje« vnesite ime programa in nato izberite prikazano ikono.
 - Windows 7
Kliknite gumb »Start« in nato izberite **Vsi programi** ali **Programi > Epson Software > EPSON Software Updater.**
 - Mac OS
Izberite **Iskalnik > Pojdi > Aplikacije > Epson Software > EPSON Software Updater.**

Opomba:

Če aplikacije, ki jo želite posodobiti, ne najdete na seznamu, je ne boste mogli posodobiti z aplikacijo EPSON Software Updater. Najnovejše različice aplikacij poiščite na lokalnem spletnem mestu družbe Epson.

<http://www.epson.com>

Vstavljanje izvornikov

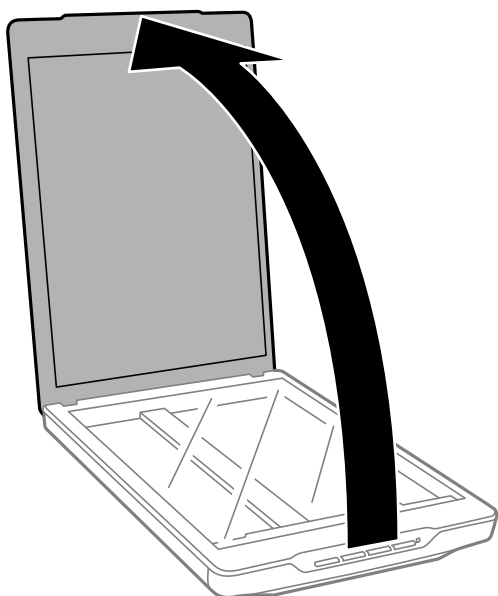


Pomembno:

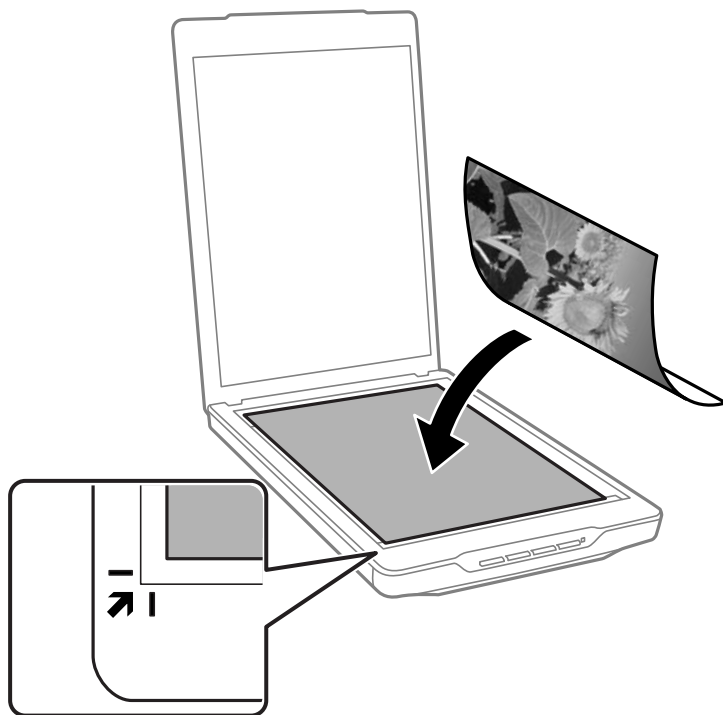
- ❑ Na stekleno ploščo optičnega bralnika ne polagajte težkih predmetov in nanjo ne pritiskajte premočno.
- ❑ Pokrova optičnega bralnika ne odprite pod kotom, ki je večji od 100 stopinj. V nasprotnem primeru lahko poškodujete zapah.

Polaganje fotografij ali dokumentov

1. Dvignite pokrov optičnega bralnika.



2. Položite izvirk na steklo optičnega bralnika z licem navzdol in se prepričajte, da je poravnan z oznakami puščic v vogalih.

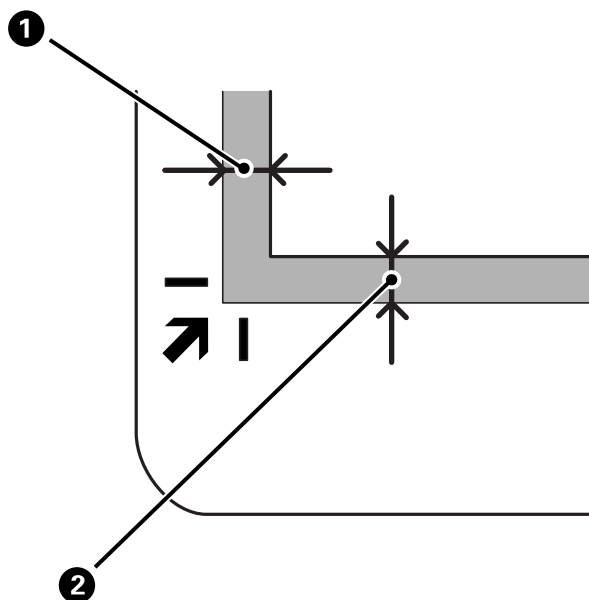


Opomba:

Način odlaganja se razlikuje glede na vrsto izvornikov.

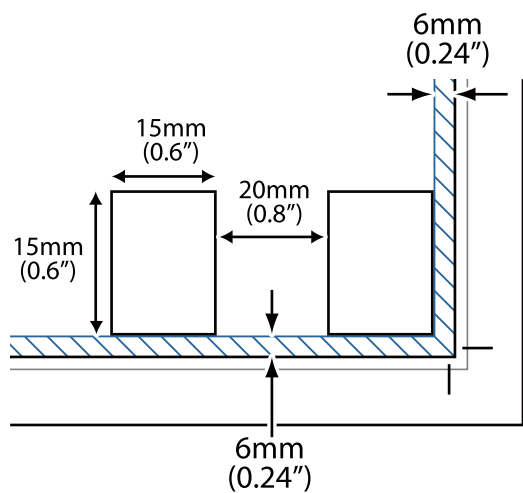
- ❑ Pri polaganju dokumentov (optično branje z aplikacijo Auto Mode ali Document Mode):

Obrezovanje preprečite tako, da izvornik premaknete približno 2.5 mm (0.1 palca) od zgornjega in stranskega roba, ki sta na spodnji sliki označena z 1 in 2.

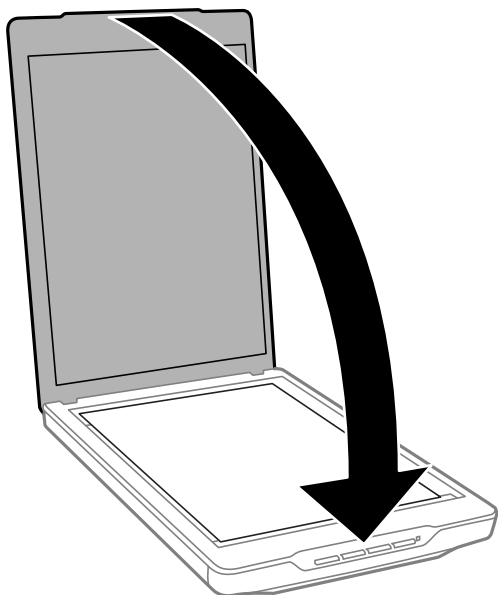


- ❑ Pri polaganju fotografij (optično branje z aplikacijo Auto Mode ali Photo Mode):

Položite posamezno fotografijo približno 6 mm (0,24 palca) od robov stekla optičnega bralnika. Optično preberete lahko več fotografij hkrati. Med fotografijami mora biti najmanj 20 mm (0,79 palca) razmaka.



3. Nežno zaprite pokrov optičnega bralnika, da se izvirk ne premakne.



Opomba:

- Steklo optičnega bralnika mora biti vedno čisto.
- Izvirnika ne puščajte dalj časa na steklu optičnega bralnika, ker se lahko prilepi na steklo.

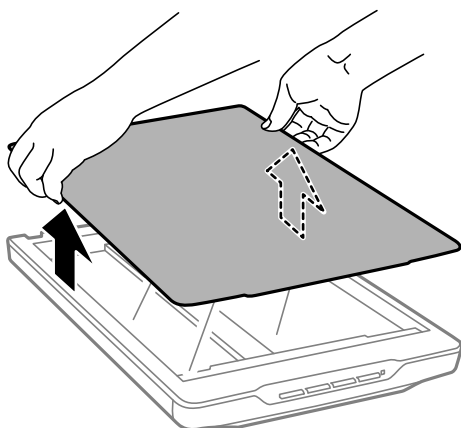
Povezane informacije

- ➔ [“Optično branje” na strani 28](#)

Vstavljanje velikih ali debelih dokumentov

Pri optičnem branju velikega ali debelega dokumenta lahko odstranite pokrov optičnega bralnika.

1. Pokrov optičnega bralnika pridržite blizu zapaha in ga dvignite naravnost navzgor ter nato snemite z optičnega bralnika, pri tem pa naj pokrov ostane v vodoravnem položaju.



2. Dokument položite na stekleno ploščo optičnega bralnika tako, da je z licem obrnjen navzdol.

Opomba:

Med optičnim branjem nežno pritisnite dokument, da ga poravnate.

3. Po dokončanem optičnem branju znova namestite pokrov optičnega bralnika, in sicer v obratnem vrstnem redu, kot ste ga odstranili, ter nato nežno pritisnite zapah.

Povezane informacije

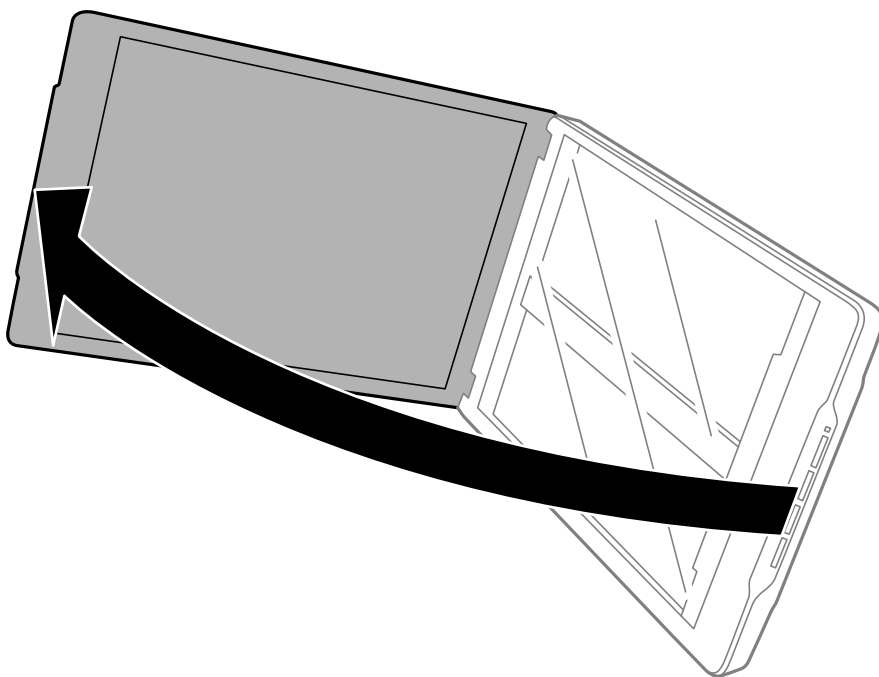
➔ [“Optično branje” na strani 28](#)

Vstavljanje izvornikov, ko je optični bralnik v pokončnem položaju

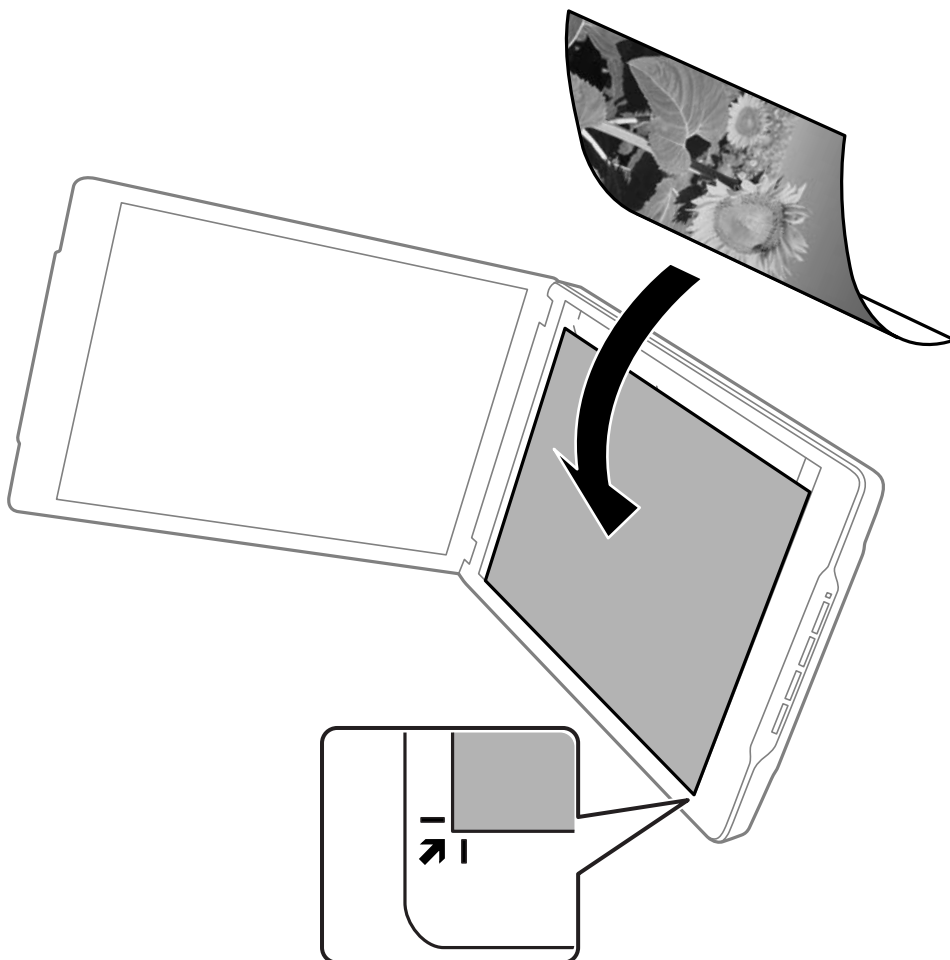
Opomba:

- Optičnega bralnika med optičnim branjem ne izpostavljajte tresljajem ali udarcem.
- Ko je optični bralnik v pokončnem položaju, ne morete vstaviti velikih ali debelih dokumentov.

1. Dvignite pokrov optičnega bralnika.

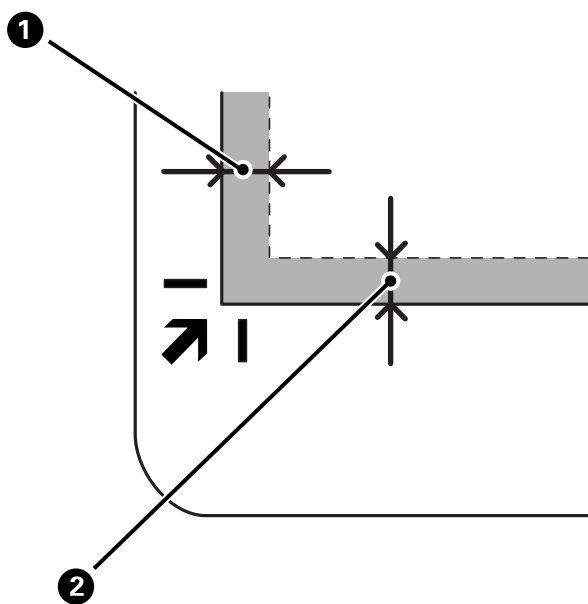


2. Položite izvirnik na steklo optičnega bralnika z licem navzdol in se prepričajte, da je poravnan z oznakami puščic v vogalih.

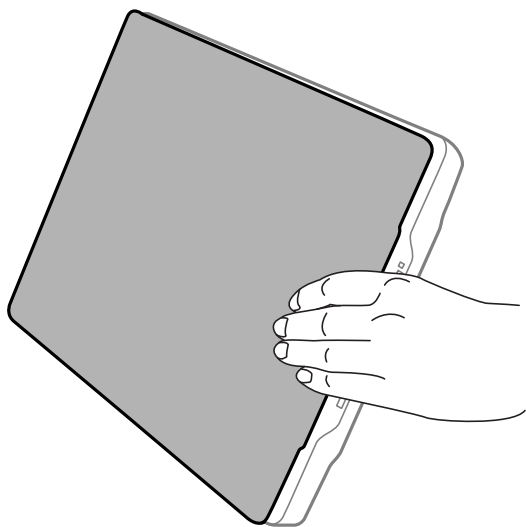


Opomba:

Robovi izvornika bodo morda obrezani približno 2,5 mm (0,1 palca) od zgornjega in stranskega roba, ki sta na spodnji sliki označena z 1 in 2.



3. Nežno zaprite pokrov optičnega bralnika, da se izvornik ne premakne. Med optičnim branjem nežno držite pokrov optičnega bralnika, da se pokrov optičnega bralnika ne odpre.



Povezane informacije

➔ [“Optično branje” na strani 28](#)

Optično branje

Optično branje z gumbom optičnega bralnika

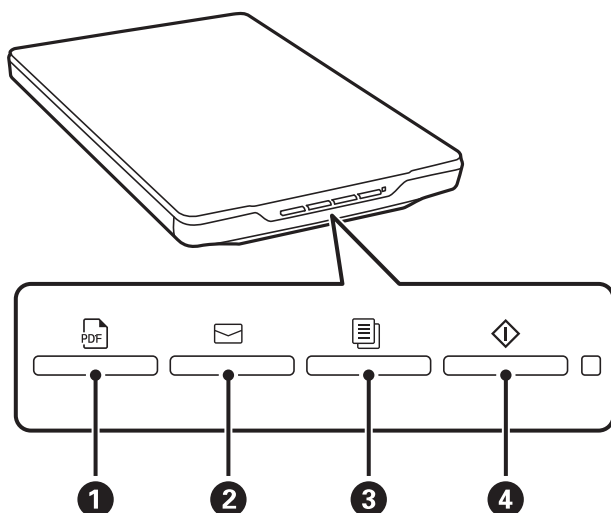
Optično lahko berete s funkcijo, ki ustreza posameznemu gumbu.

Opomba:





Pred optičnim branjem preverite naslednje.

- Epson ScanSmart in gonilnik optičnega bralnika (Epson Scan 2) sta nameščena v računalniku
- Optični bralnik je povezan z računalnikom in je vklopljen

1. Položite izvornike na napravo.
2. Pritisnite enega od teh gumbov.



Epson ScanSmart se zažene in izvede optično branje v skladu z nastavljenim postopkom.

- Pritisnite gumb  (1), če želite optično prebrano sliko shraniti v obliki zapisa PDF.
- Pritisnite gumb  (2), če želite zagnati e-poštnega odjemalca v računalniku in optično prebrane datoteke samodejno priložiti e-poštnemu sporočilu.
- Pritisnite gumb  (3), če želite natisniti (kopirati) optično prebrane izvornike na tiskalniku, ki je povezan z računalnikom.
- Pritisnite gumb  (4), če želite izvesti optično branje tako, da uredite optično prebrane slike in določite, kako naj bodo shranjene.

3. Upoštevajte navodila na zaslonu in shranite optično prebrano sliko.

Povezane informacije

- ➔ [“Iskanje in nameščanje programov” na strani 17](#)
- ➔ [“Optično branje z aplikacijo Epson ScanSmart” na strani 29](#)
- ➔ [“Optično branje v datoteko PDF” na strani 36](#)

- ➔ “Uporaba optičnega bralnika kot fotokopirnega stroja” na strani 37
- ➔ “Kako priložiti optično prebrane slike e-poštnemu sporočilu” na strani 37

Optično branje z aplikacijo Epson ScanSmart

V tem razdelku so opisani osnovni postopki za aplikacijo Epson ScanSmart.

Opomba:


Glede na različico optičnega bralnika in aplikacije, ki jo uporabljate, se lahko postopki delovanja in razpoložljive funkcije razlikujejo.

Povezane informacije

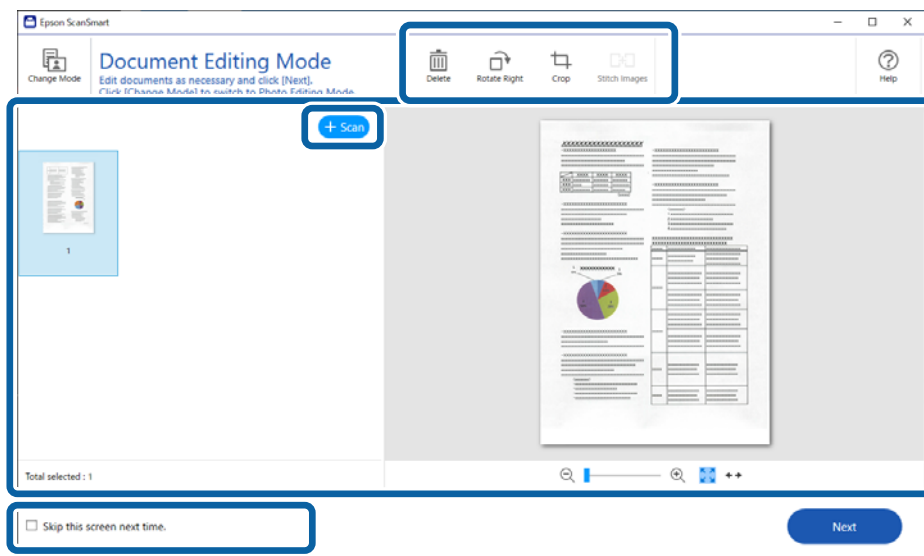
- ➔ “Optično branje in shranjevanje dokumentov” na strani 29
- ➔ “Optično branje in shranjevanje fotografij” na strani 32
- ➔ “Izbira načina optičnega branja” na strani 35

Optično branje in shranjevanje dokumentov

V tem razdelku je razloženo, kako optično preberete dokument in ga shranite kot datoteko PDF s funkcijo **Auto Mode**.

1. Izvirnike vstavite v optični bralnik.
2. Zaženite aplikacijo Epson ScanSmart in optično preberite izvirnike.
 - Za optično branje z optičnega bralnika na optičnem bralniku pritisnite gumb .
 - Zažene se Epson ScanSmart in začne se postopek optičnega branja.
 - Za optično branje iz računalnika zaženite Epson ScanSmart, nato pa kliknite **SCAN**.
3. Oglejte si optično prebrane slike in jih po potrebi uredite.
 - V razdelku **Scan** lahko prav tako optično berete in dodajate izvirnike.
 - Z gumbi na vrhu zaslona lahko optično prebrane slike brišete, obračate in obrezujete.

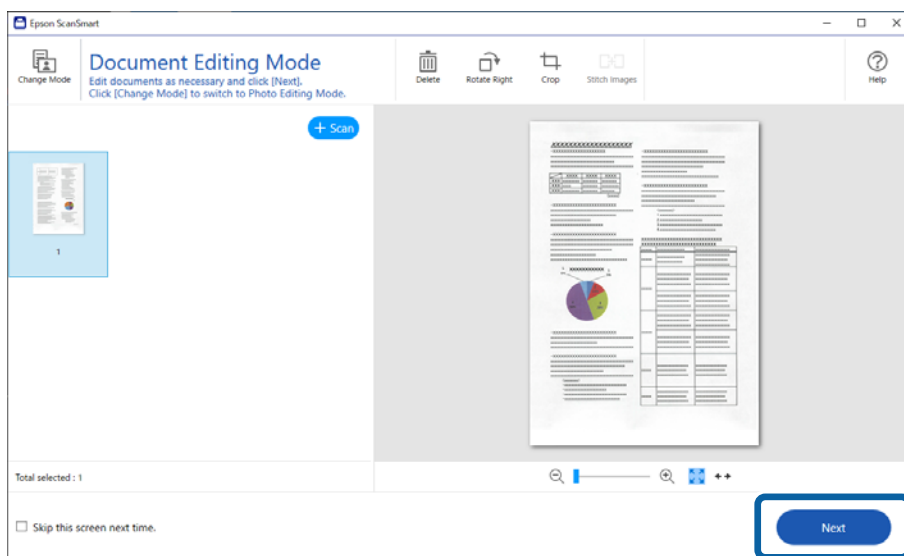
- Če ne želite vsakič organizirati optično prebranih slik, izberite **Skip this screen next time..**



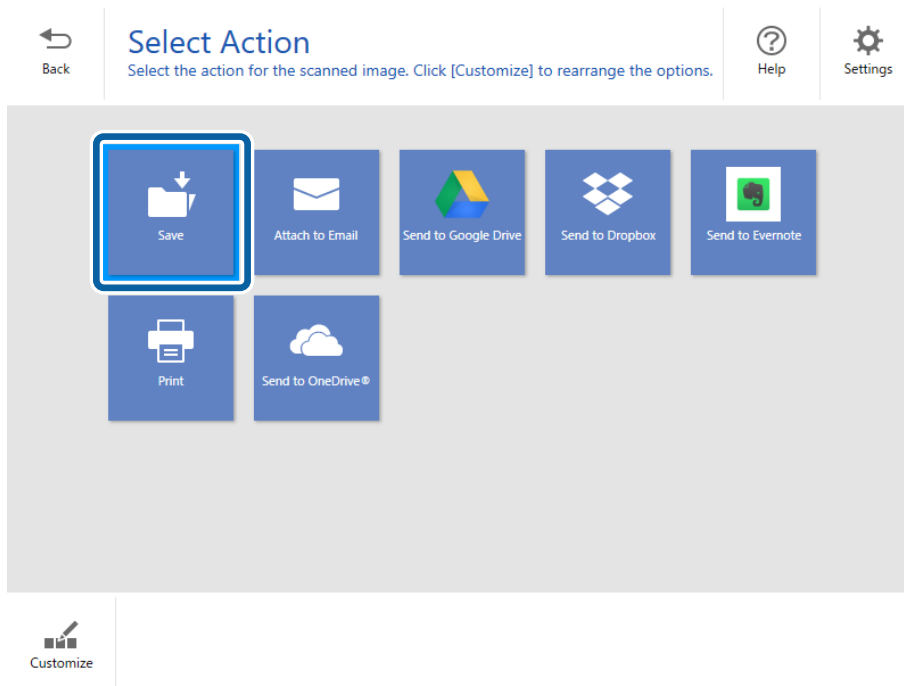
Opomba:

Če želite urejati z aplikacijo **Photo Editing Mode**, kliknite gumb **Change Mode**, da spremenite način.

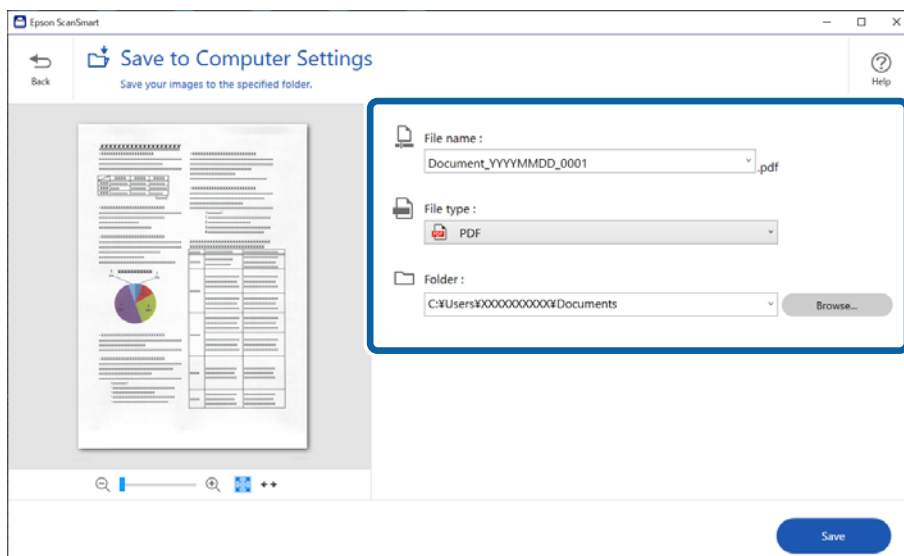
4. Kliknite **Next**.



5. Kliknite **Save** v oknu **Select Action**.



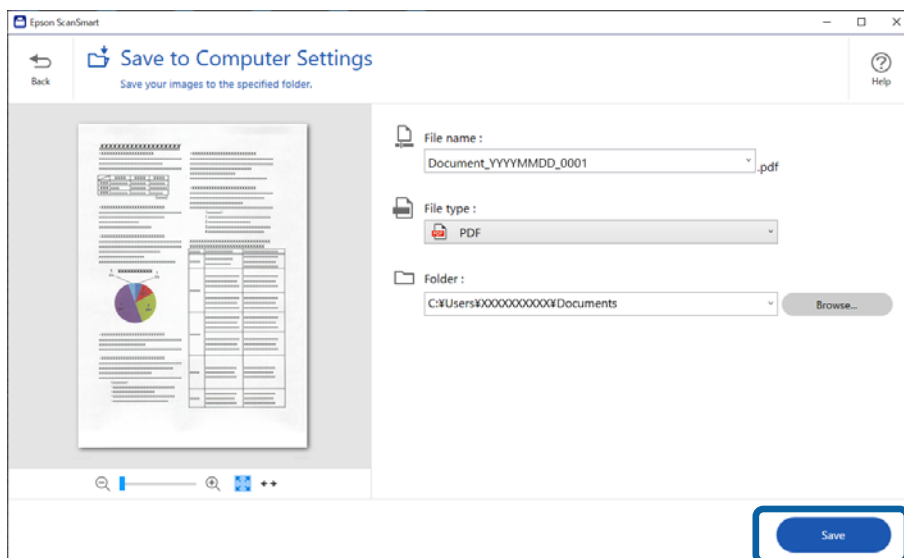
6. Preverite nastavitve in jih po potrebi spremenite.



Opomba:

- ❑ Načine poimenovanja datotek lahko tudi spremenite. Kliknite **Back**, da se vrnete v okno **Select Action**, nato pa kliknite **Settings**. Kliknite zavihek **File Name Settings**, da spremenite način poimenovanja datotek.
- ❑ Ko izberete možnost **Searchable PDF** kot nastavitvev **File type**, izberite jezik s seznama **OCR Language**.

7. Kliknite **Save**.



Optično prebrana slika se shrani v navedeno mapo.

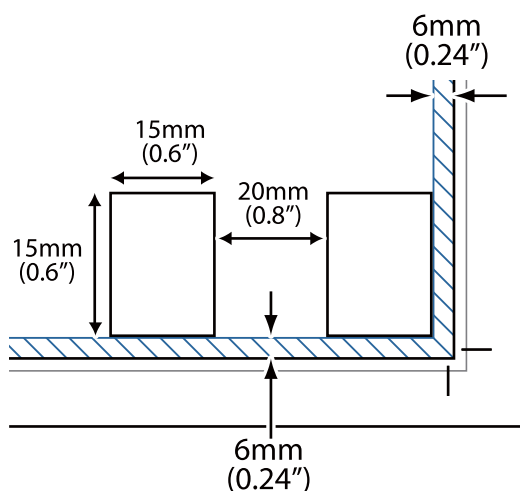
Optično branje in shranjevanje fotografij

V tem razdelku je razloženo, kako optično prebrati fotografije in jih shraniti kot datoteke JPEG s funkcijo **Auto Mode**.


1. Izvirnike vstavite v optični bralnik.

Opomba:

Optično preberete lahko več fotografij hkrati. Med fotografijami mora biti najmanj 20 mm (0,79 palca) razmaka. Položite posamezno fotografijo približno 6 mm (0,24 palca) od robov stekla optičnega bralnika.

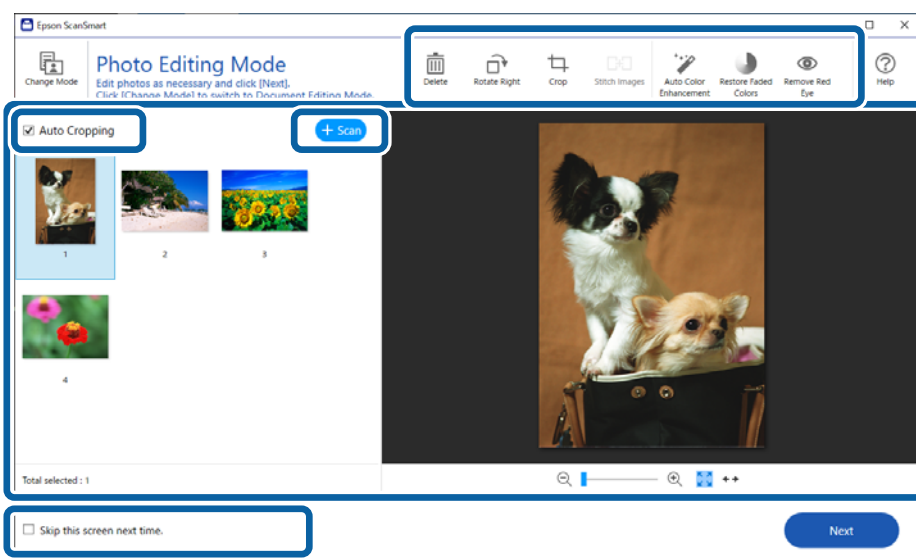


2. Zaženite aplikacijo Epson ScanSmart in optično preberite izvornike.

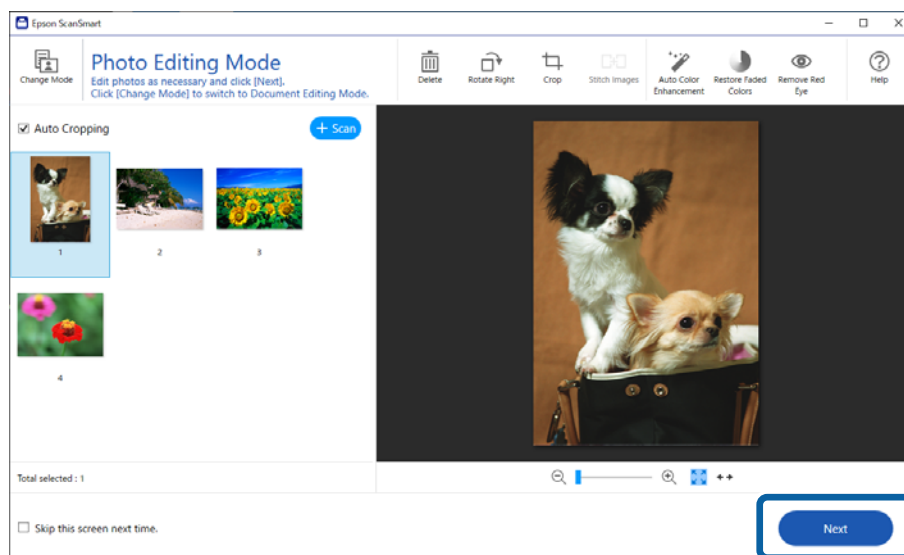
- Za optično branje z optičnega bralnika na optičnem bralniku pritisnite gumb . Zažene se Epson ScanSmart in začne se postopek optičnega branja.
- Za optično branje iz računalnika zaženite Epson ScanSmart, nato pa kliknite **SCAN**.

3. Oglejte si optično prebrane slike in jih po potrebi uredite.

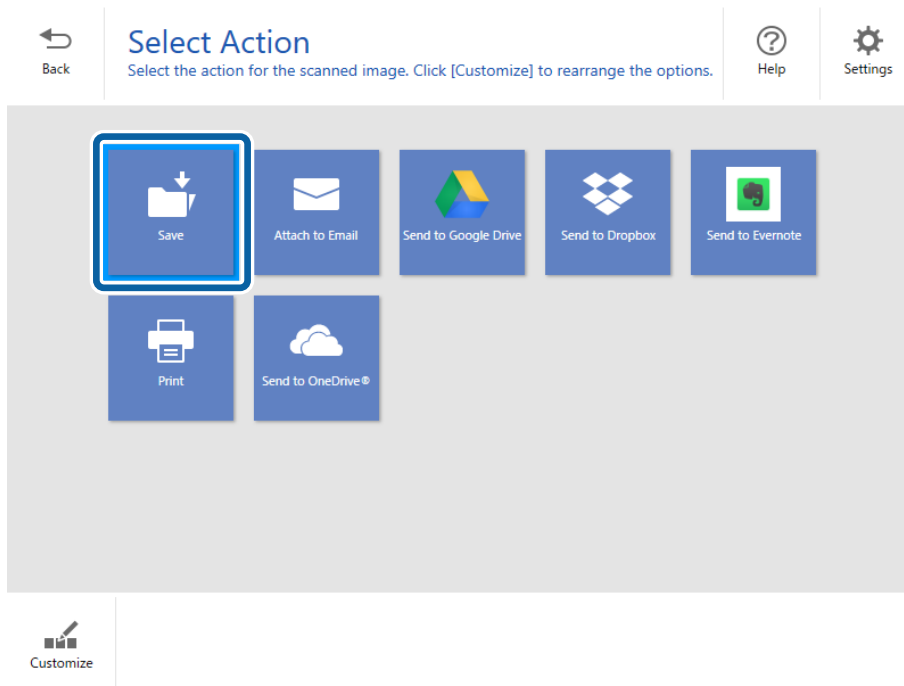
- Če želite optično prebrane slike samodejno obrezati, izberite **Auto Cropping**.
- V razdelku **Scan** lahko prav tako optično berete in dodajate izvornike.
- Z gumbi na vrhu zaslona lahko optično prebrane slike izbrišete, obračate ali obrezujete ter prilagodite barve.
- Če ne želite vsakič organizirati optično prebranih slik, izberite **Skip this screen next time..**



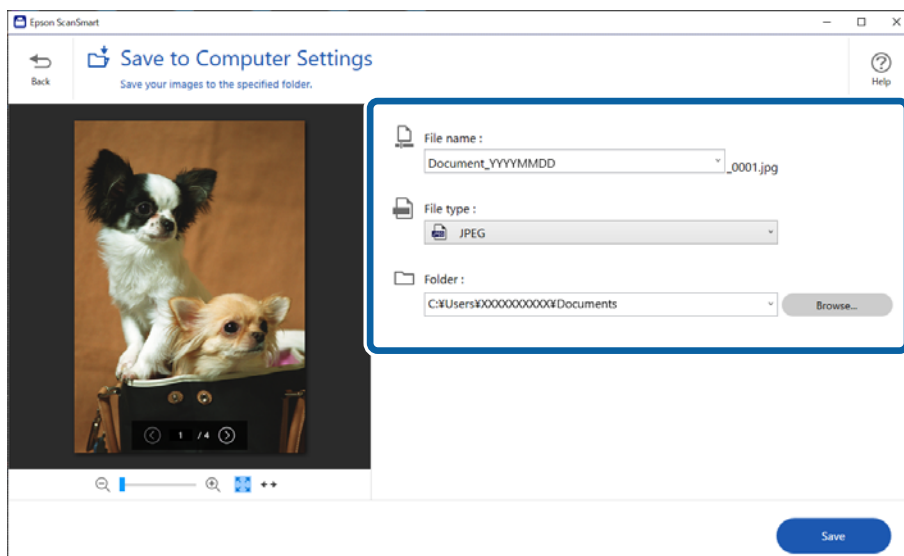
4. Kliknite **Next**.



5. Kliknite **Save** v oknu **Select Action**.



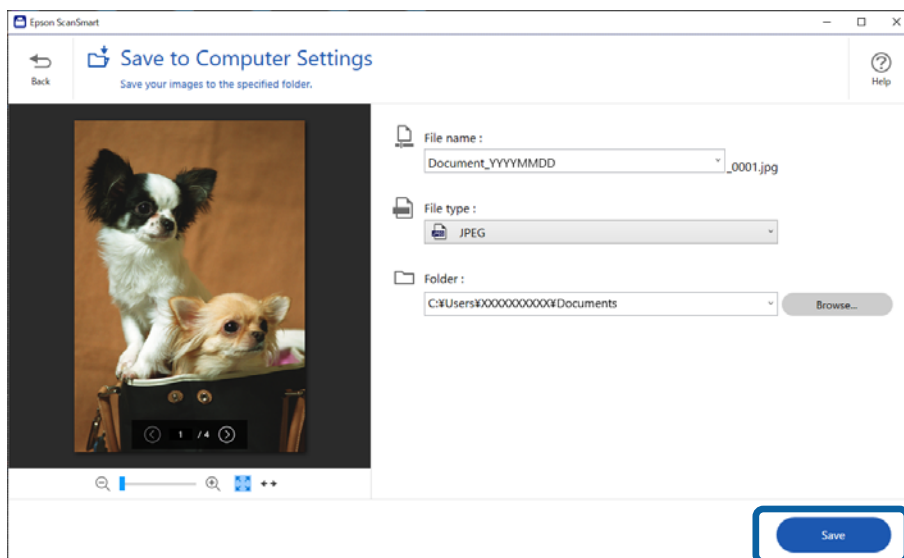
6. Preverite nastavitve in jih po potrebi spremenite.



Opomba:

Načine poimenovanja datotek lahko tudi spremenite. Kliknite **Back**, da se vrnete v okno **Select Action**, nato pa kliknite **Settings**. Kliknite zavihek **File Name Settings**, da spremenite način poimenovanja datotek.

7. Kliknite **Save**.




Optično prebrana slika se shrani v navedeno mapo.

Povezane informacije

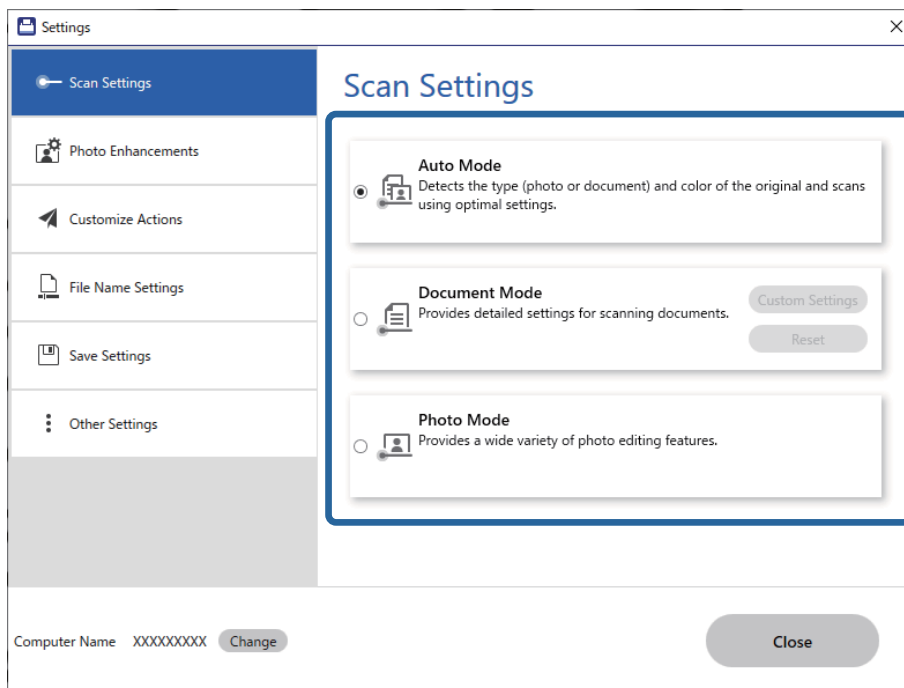
➔ [“Združevanje fotografij” na strani 47](#)

Izbira načina optičnega branja

Način optičnega branja lahko izberete glede na vrsto izvornikov, ki jih optično prebirate.

1. Kliknite  **Settings** v oknu **Epson ScanSmart**.

2. Izberite način optičnega branja v oknu **Scan Settings**.




- Auto Mode: zazna, ali je izvornik dokument ali fotografija, in samodejno izbere način.
- Document Mode: ta način izberite, če je izvornik dokument. Podrobne nastavitve optičnega branja, kot sta ločljivost ali velikost dokumenta, lahko nastavite tako, da kliknete **Custom Settings**. Kliknite **Ponastavi**, da obnovite privzete nastavitve.
- Photo Mode: ta način izberite, če je izvornik fotografija. Optično lahko berete s številnimi funkcijami za prilagajanje slik. Ta način je primeren za optično branje podrobnih fotografij.
Ko izvornik optično berete z načinom **Photo Mode**, je prikazan zaslon z nastavitvami optičnega branja. Nastavite podrobne nastavitve, nato pa kliknite **Opt. preb.**

Povezane informacije

- ➔ [“Funkcije prilagajanja slik za način Document Mode” na strani 37](#)
- ➔ [“Funkcije prilagajanja slik za način Photo Mode” na strani 42](#)

Napredno optično branje

Optično branje v datoteko PDF

1. Položite izvornike na napravo.
2. Na nadzorni plošči optičnega bralnika pritisnite gumb .
Optično branje se začne. Ko je optično branje končano, se prikaže zaslon **Save to Computer Settings**.
3. Preverite nastavitve na zaslonu **Save to Computer Settings** in jih po potrebi popravite.

4. Kliknite **Save**.

Optično prebrana slika je shranjena v mapo, ki ste jo določili.


Kako priložiti optično prebrane slike e-poštnemu sporočilu

Opomba:

Epson ScanSmart podpira le Outlook ali e-poštno programsko opremo, ki podpira protokol MAPI. Epson ScanSmart podpira te različice Outlooka.

Microsoft Outlook 2003/2007/2010(32bit)/2013(32bit)/2016(32bit)/2019(32bit)/2021(32bit)


V pomoči za programsko opremo za e-pošto preverite, ali programska oprema podpira MAPI.

1. Položite izvornike na napravo.
2. Na nadzorni plošči optičnega bralnika pritisnite gumb .
Optično branje se začne. Ko je optično branje končano, se prikaže zaslon **Attach to E-mail Settings**.
3. Preverite nastavitve na zaslonu **Attach to E-mail Settings** in jih po potrebi popravite.
Izberite **Save a copy to computer**, da v računalnik shranite kopijo optično prebranih podatkov.
4. Kliknite **Attach to E-mail**.

V računalniku se zažene odjemalec e-pošte in optično prebrane slike se samodejno priložijo e-poštnemu sporočilu.

Uporaba optičnega bralnika kot fotokopirnega stroja

Če imate optični bralnik in tiskalnik, ki sta povezana z računalnikom, lahko preprosto naredite kopije.

1. Položite izvornike na napravo.
2. Na nadzorni plošči optičnega bralnika pritisnite gumb .
Optično branje se začne. Ko je optično branje končano, se prikaže zaslon **Print Settings**.
3. Preverite nastavitve na zaslonu **Print Settings** in jih po potrebi popravite.
Izberite **Save a copy to computer**, da v računalnik shranite kopijo optično prebranih podatkov.
4. Kliknite **Print**.

Optično prebrana slika je natisnjena.

Funkcije prilagajanja slik za način Document Mode

Izberite **Custom Settings** na zavihku  **Settings > Scan Settings**, da prikažete zaslon z nastavitvami optičnega branja. Optično prebrane slike lahko prilagodite s funkcijami, ki so na voljo na zavihku **Napredne nastavitve**.

Za **Način prikaza dokumenta** lahko uporabite funkcije za prilagajanje slik, ki so primerne za besedilne dokumente.

Opomba:

Nekateri elementi morda ne bodo na voljo, kar je odvisno od drugih izbranih nastavitev.

Možnost slike

Odstrani ozadje

Ozadje izvornika lahko odstranite.

Raven učinka izberete tako, da izberete zavihek **Glavne nastavitve > Vrsta slike > Barva**. Če izberete **Visoka**, lahko odstranite barvo ozadja izvornikov, kot so barvni papir ali papir, ki se je razbarval zaradi sončne svetlobe ali časa.

Če želite uporabiti to funkcijo, mora biti barva ozadja izvornikov najsvetlejša barva izvornikov, poleg tega pa mora biti enotna. Ta funkcija ni pravilno uporabljena, če so na ozadju vzorci oziroma besedilo ali slike, ki so svetlejšje od ozadja.

Opomba:

Ta funkcija ni na voljo, če izberete zavihek **Glavne nastavitve > Vrsta slike > Črno-belo**.

Izboljšanje besedila

Zamegljene črke na izvorniku lahko popravite tako, da so jasne in ostre. Zmanjšate lahko tudi zamik ali neravnost v ozadju.



Če izberete zavihek **Glavne nastavitve > Vrsta slike > Barva** ali **Sivine**, lahko izberete eno od teh ravni učinka: **Standardno** ali **Visoka**

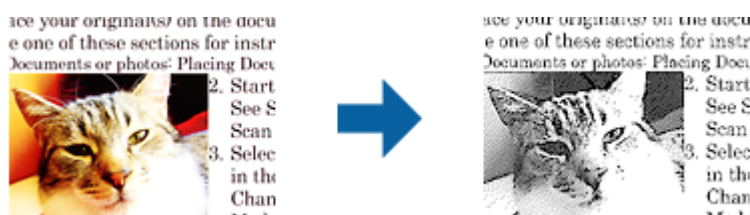
Če izberete zavihek **Glavne nastavitve > Vrsta slike > Črno-belo**, je na voljo gumb **Nastavitve**, s katerim lahko konfigurirate podrobne nastavitve za raven učinka na zaslonu **Nastavitve izboljšanja besedila**.

Opomba:

- Če želite uporabiti to funkcijo, možnost **Ločljivost** na zavihku **Glavne nastavitve** nastavite na **600 dpi** ali manj.
- Možnost **Izboljšanje besedila** morda ne bo uporabljena, kar je odvisno od izvornika ali nastavljenе ločljivosti.

Samodejna segmentacija območja

Pri optičnem branju črno-belega dokumenta, ki vsebuje slike, lahko naredite črke jasne in slike zglajene.



V poljih **Svetlost** in **Kontrast** lahko prilagodite kakovost dela izvornika, kjer je slika.

Opomba:

- Nastavitve za to funkcijo lahko konfigurirate le, če izberete zavihek **Glavne nastavitve > Vrsta slike > Črno-belo**.
- Če želite uporabiti to funkcijo, možnost **Ločljivost** na zavihku **Glavne nastavitve** nastavite na 600 dpi ali manj.

Izločitev

Barvo, določeno za optično prebrano sliko, lahko odstranite in nato optično prebrano sliko shranite v sivinah ali črno-beli barvi. Pri optičnem branju lahko na primer izbrišete oznake ali opombe, ki ste jih napisali z barvnim peresom pri robovih.



Opomba:

Ta funkcija ni na voljo, če izberete zavihek **Glavne nastavitve > Vrsta slike > Samodejno ali Barva**.

Izboljšanje barv

Barvo, določeno za optično prebrano sliko, lahko izboljšate in nato optično prebrano sliko shranite v sivinah ali črno-beli barvi. Izboljšate lahko na primer črke ali vrstice, ki so v svetlih barvah.



Opomba:

Ta funkcija ni na voljo, če izberete zavihek **Glavne nastavitve > Vrsta slike > Samodejno ali Barva**.

Svetlost

Prilagodite lahko svetlost celotne slike.



Opomba:

Ta funkcija ni na voljo in je odvisna od nastavitve, ki jih izberete na zavihku **Glavne nastavitve > Vrsta slike**, ali nastavitve na zavihku **Napredne nastavitve**.

Kontrast

Prilagodite lahko kontrast celotne slike. Če povečate kontrast, svetla območja postanejo svetlejša, temna pa temnejša. Če pa zmanjšate kontrast, so razlike med svetlimi in temnimi območji slike manj opazne.



Opomba:

Ta funkcija ni na voljo in je odvisna od nastavitve, ki jih izberete na zavihku **Glavne nastavitve > Vrsta slike**, ali nastavitve na zavihku **Napredne nastavitve**.

Gama

Prilagodite lahko vrednost gama (svetlost vmesnega območja) celotne slike. Če je slika presvetla ali pretemna, lahko prilagodite svetlost.

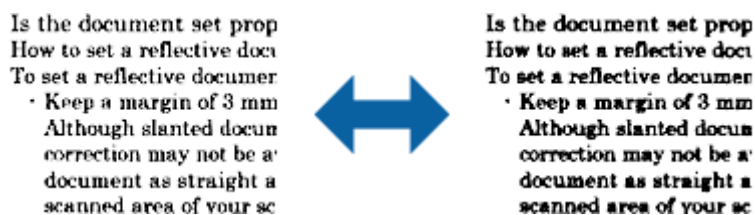


Opomba:

Ta funkcija ni na voljo in je odvisna od nastavitve, ki jih izberete na zavihku **Glavne nastavitve > Vrsta slike**, ali nastavitve na zavihku **Napredne nastavitve**.

Prag

Prilagodite lahko mejo za dvojiško enobarvno barvo (črno-belo). Povečajte prag in območje črne barve se poveča. Zmanjšajte prag in območje bele barve se poveča.



Opomba:

Ta funkcija mogoče ni na voljo in je odvisna od nastavitve, ki jih izberete na zavihku **Glavne nastavitve > Vrsta slike**, ali nastavitve na zavihku **Napredne nastavitve**.

Ostrenje robov

Robove slik lahko izboljšate in izostrite.



Opomba:

Ta funkcija ni na voljo, če izberete zavihek **Glavne nastavitve** > **Vrsta slike** > **Črno-belo**.

Odstran. Filtriranja

Odstranite lahko vzorce moiré (sence, podobne mreži), ki se pojavijo pri optičnem branju natisnjenega časopisa, kot je revija.



Če želite preveriti, ali so se pojavili vzorci moiré, prikažite sliko v 100 % (1:1). Če je prikazana slika pomanjšana, je videti bolj groba in je morda videti, da vsebuje vzorce moiré.

Opomba:

- Če želite uporabiti to funkcijo, možnost **Ločljivost** na zavihku **Glavne nastavitve** nastavite na 600 dpi ali manj.
- Ta funkcija ni na voljo, če izberete zavihek **Glavne nastavitve** > **Vrsta slike** > **Črno-belo**.
- Učnika te funkcije ni mogoče preveriti v oknu za predogled.
- Ta funkcija zmehta ostrino optično prebrane slike.

Zapolnitev robov

Odstranite lahko senco, ustvarjeno okrog optično prebrane slike.



Če izberete **Nastavitve**, se odpre zaslon **Raven zapolnitve robov**, na katerem lahko prilagodite obsege polnila robov za zgornji, spodnji, levi in desni rob.

Opomba:

Učnika te funkcije ni mogoče preveriti v oknu za predogled.

Izhod dveh slik (samo za Windows)

Izvirnik lahko optično preberete enkrat in shranite dve sliki z drugačnimi nastavitvami izhoda hkrati.

Zaslon **Nastavitve za izhod 2** se odpre, ko izberete **Vklopljeno** ali **Nastavitve**. Spremenite nastavitve za drugo optično prebrano sliko (slika 2).

Vodni žig (samo za Windows)

Na optično prebrano sliko lahko dodate vodni žig.

Izberite **Nastavitve**, da odprete zaslon **Nastavitve vodnega žiga**.

Funkcije prilagajanja slik za način Photo Mode

V načinu Photo Mode se med optičnim branjem odpre zaslon z nastavitvami optičnega branja. Optično prebrane slike lahko prilagodite s funkcijami, ki so na voljo na zavihku **Napredne nastavitve**.

Za **Način prikaza fotografije** lahko uporabite funkcije za prilagajanje slik, ki so primerne za fotografije ali slike.

Za večino funkcij si lahko rezultate prilagoditve ogledate v oknu za predogled.

Opomba:

- Nekaterih funkcij ni mogoče nastaviti brez predogleda.
- Nekateri elementi morda ne bodo na voljo, kar je odvisno od drugih izbranih nastavitev.

Svetlost

Prilagodite lahko svetlost celotne slike.



Opomba:

Ta funkcija ni na voljo in je odvisna od nastavitev, ki jih izberete na zavihku **Glavne nastavitve > Vrsta slike**, ali nastavitev na zavihku **Napredne nastavitve**.

Kontrast

Prilagodite lahko kontrast celotne slike. Če povečate kontrast, svetla območja postanejo svetlejša, temna pa temnejša. Če pa zmanjšate kontrast, so razlike med svetlimi in temnimi območji slike manj opazne.



Opomba:

Ta funkcija ni na voljo in je odvisna od nastavitev, ki jih izberete na zavihku **Glavne nastavitve > Vrsta slike**, ali nastavitev na zavihku **Napredne nastavitve**.

Nasičenost

Prilagodite lahko nasičenost (živahnost barv) celotne slike. Če povečate nasičenost, so barve bolj živahne. Če pa nasičenost zmanjšate, barva postane nevtralna (siva).



Opomba:

Ta funkcija ni na voljo in je odvisna od nastavitev, ki jih izberete v oknu **Vrsta slike** na zavihku **Glavne nastavitve**.

Gumb Natanč. prilagoditve

Zaslon Natanč. prilagoditve

Kakovost optično prebrane slike lahko prilagodite tako, da uporabite histogram ali tonsko krivuljo. Tako lahko natisnete visokokakovostne slike in hkrati omogočite čim manjše poslabšanje slike.

Gumb **Ponastavi**

Ponastavite spremembe, ki ste jih naredili na zaslonu **Natanč. prilagoditve**, na privzete nastavitve.

Zavihek Prilagoditev slike

Ravnovesje barv in sivin za sliko lahko spremenite.




Ravnovesje barv

Prilagodi ravnovesje barv na sliki. Prilagodite lahko odtenek, če so na fotografijah odtenki rdeče in zelene barve zaradi vremena ali svetlobe na lokaciji, kjer je bila fotografija posneta.

Intenzivnost ravnovesja sive

Prilagodi ravnovesje sivin na sliki. Barve lahko odstranite, če imajo prevelik vpliv na sliko zaradi osvetlitve in drugih dejavnikov določenih barv.


Postopki so na voljo, ko z gumbom  izberete dele, ki jih želite narediti črne in bele ali sive (nevtralne).



Gumb

Uporabite kapalko, ki je prikazana na sliki za predogled, in izberite dele, ki jih želite narediti črne in bele ali sive (nevtralne).

Opomba:

Razpon mer za kapalko lahko spremenite tako, da kliknete gumb  (Konfiguracija) in nato izberete **Konfiguracija > Predogled > Območje vzorčenja kapalke**.

Zavihek Popravek tonov

Za prilagajanje svetlosti in kontrasta slike lahko uporabite tonsko krivuljo.



Popravek tonov

S prilagoditvijo oblike tonske krivulje lahko prilagodite svetlost in kontrast slike. Na črto tonske krivulje lahko dodate največ 16 točk, s katerimi nadzirate obliko. Nepotrebne točke odstranite tako, da povlečete črto ven iz grafa tonske krivulje.

Kanal

Izberite barvo (RGB), ki jo želite prilagoditi s tonsko krivuljo.

Prednastavitev

Standardne tonske krivulje so že registrirane. Priporočamo, da tonsko krivuljo natančno prilagodite elementu, ki najbolj ustreza vašim potrebam.

Če izberete **Linearno**, tonska krivulja postane ravna črta (gostota ni popravljena).

Zavihek Prilagoditev histograma

Za prilagajanje svetlosti slike lahko uporabite histogram.




Histogram

Med ogledom histograma (graf, na katerem je prikazana svetloba in senca) slike lahko prilagodite svetlost (senca za najtemnejše dele, gama za srednje svetle in osenčene dele ter označevanje za najsvetlejša del) slike.

Svetlost prilagodite na enega od teh načinov:

- Premaknite trikotno oznako

Simbol  označuje senco, simbol  vrednost gama, simbol  pa dele z označevanjem.


- Izberite gumb 

Uporabite kapalko, ki je prikazana na sliki za predogled, in izberite barvo, za katero želite spremeniti senco, vrednost gama ali označevanje.

- Neposredno vnesite vrednosti

Prilagodite vrednosti v polju **Izhod** za senco in svetli del. Če označevanje nastavite na 255, postanejo svetli deli beli. Če senco nastavite na 0, postanejo temni deli črni.

Opomba:

Razpon mer za kapalko lahko spremenite tako, da kliknete gumb  (**Konfiguracija**) in nato izberete **Konfiguracija > Predogled > Območje vzorčenja kapalke**.

Kanal

Izberite barvo (RGB), ki jo želite prilagoditi s histogramom.

Vnos

Pri optičnem branju prikaže vrednosti za senco, vrednost gama in označevanje.

Izhod

Prikaže vrednosti za prejšnje prilagoditve sence in označevanja.

Tonska krivulja

Prikaže gostoto za izhodno vrednost vhodne vrednosti barve.

Prilagodi gostoto zunaj osenčenih in označenih delov, ki je nastavljena v razdelku **Histogram**.

Ostrenje robov

Robove slik lahko izboljšate in izostrite.



Opomba:

Ta funkcija ni na voljo, če izberete zavihek **Glavne nastavitve > Vrsta slike > Črno-belo**.

Obnovitev barv

Zbledele slike lahko popravite tako, da jih povrnete na njihove prvotne barve.



Opomba:

- Izvirnik morda ne bo pravilno popravljen, kar je odvisno od izvirnika. V takem primeru prilagodite izvirnik na zaslonu **Natanč. prilagoditve**.
- Barva slike v oknu za predogled in optično prebrane slike se lahko razlikuje, kar je odvisno od izvirnika.

Popr. osvet. v ozadju

Slike, ki so temne zaradi osvetlitve v ozadju, lahko osvetlite.



Opomba:

Slika morda ne bo pravilno popravljena, kar je odvisno od izvirnika. V takem primeru prilagodite izvirnik na zaslonu **Natanč. prilagoditve**.

Odstran. Filtriranja

Odstranite lahko vzorce moiré (sence, podobne mreži), ki se pojavijo pri optičnem branju natisnjenega časopisa, kot je revija.



Če želite preveriti, ali so se pojavili vzorci moiré, prikazite sliko v 100 % (1:1). Če je prikazana slika pomanjšana, je videti bolj groba in je morda videti, da vsebuje vzorce moiré.

Opomba:

- Če želite uporabiti to funkcijo, možnost **Ločljivost** na zavihku **Glavne nastavitve** nastavite na 600 dpi ali manj.
- Ta funkcija ni na voljo, če izberete zavihek **Glavne nastavitve** > **Vrsta slike** > **Črno-belo**.
- Učnika te funkcije ni mogoče preveriti v oknu za predogled.
- Ta funkcija zmehta ostrino optično prebrane slike.

Odstranjevanje prahu

Prah na slikah in filmu lahko odstranite.



Opomba:

- Izvirnik morda ne bo pravilno popravljen, kar je odvisno od njegovega stanja.
- Učinka te funkcije ni mogoče preveriti v oknu za predogled.
- Če bo v pomnilniku kmalu zmanjkalo prostora, optičnega branja morda ne bo mogoče izvesti.

Združevanje fotografij

Optično prebrane fotografije lahko združite v eno sliko.

Uporabite lahko enega od naslednjih načinov.

- Basic Stitching: združi dve sliki, levo in desno ali zgoraj in spodaj.



- Advanced Stitching: sliki združi s samodejnim zaznavanjem prekrivajočih se območij na slikah.




Opomba:

- Prevelikih fotografij ni mogoče združiti. Skupno število slikovnih pik na dolgih robovih fotografije mora biti manjše od spodaj navedenega.

·Basic Stitching: 65.535 slikovnih pik (Windows), 39.686 slikovnih pik (Mac OS)

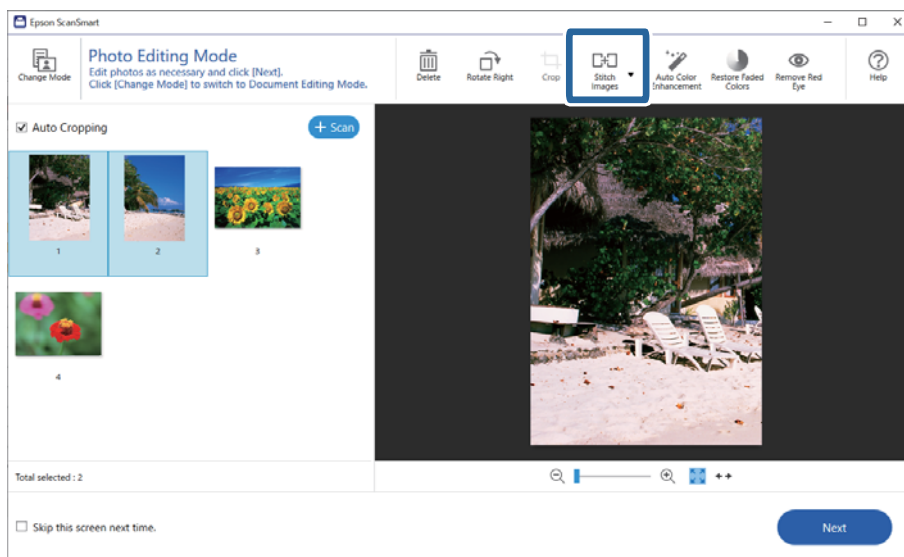
·Advanced Stitching: 25.000 slikovnih pik

- Ta funkcija morda ne bo na voljo glede na izvornike, kot so enobarvne fotografije ali diagrami.

1. Izvornike vstavite v optični bralnik.
2. Zaženite aplikacijo Epson ScanSmart in optično preberite izvornike.
 - Za optično branje z optičnega bralnika na optičnem bralniku pritisnite gumb .
 - Zažene se Epson ScanSmart in začne se postopek optičnega branja.
 - Za optično branje iz računalnika zaženite Epson ScanSmart, nato pa kliknite **SCAN**.

Ko uporabljate funkcijo **Advanced Stitching**, večkrat optično preberite izvornik in ga vsakič premaknite, da ustvarite prekrivajoča se območja.

- Izberite fotografije, ki jih želite združiti, nato pa kliknite **Stitch Images**. Če želite izbrati več slik, med klicanjem na slike pridržite tipko Ctrl ali Shift.



- Izberite **Basic Stitching** ali **Advanced Stitching**.
- Oglejte si združeno sliko na zaslonu **Stitch Images**. Če izberete možnost **Basic Stitching**, lahko slike urejate z gumbi na vrhu zaslona tako, da jih obračate in spreminjate njihov položaj.
- Kliknite **OK**, nato pa upoštevajte navodila na zaslonu, da shranite sliko.

Vzdrževanje

Čiščenje optičnega bralnika

Upoštevajte spodnja navodila za redno čiščenje optičnega bralnika, da ohranite njegovo brezhibno delovanje.

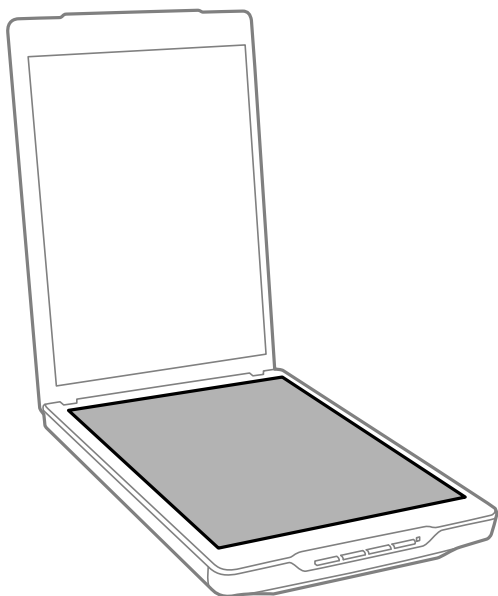


Pomembno:

- ❑ Za čiščenje optičnega bralnika nikoli ne uporabljajte alkohola, razredčil ali katerega koli drugega korozivnega topila. Ta kemična sredstva lahko poškodujejo sestavne dele optičnega bralnika in njegovo ohišje.
- ❑ Pazite, da v mehanizem optičnega bralnika ali na elektronske komponente ne razlijete tekočine. S tem lahko trajno poškodujete mehanizem in vezja.
- ❑ V notranjost optičnega bralnika ne pršite maziv.
- ❑ Ne odpirajte ohišja optičnega bralnika.

1. Iz optičnega bralnika izključite kabel USB.
2. Zunanje ohišje očistite s krpo, navlaženo z blagim čistilnim sredstvom in vodo.
3. Če se steklena plošča optičnega bralnika umaže, jo očistite z mehko in suho krpo.

Če je steklena površina umazana z maščobami ali drugimi težko odstranljivimi materiali, uporabite majhno količino čistila za stekla in mehko krpo. Obrišite vso preostalo tekočino.

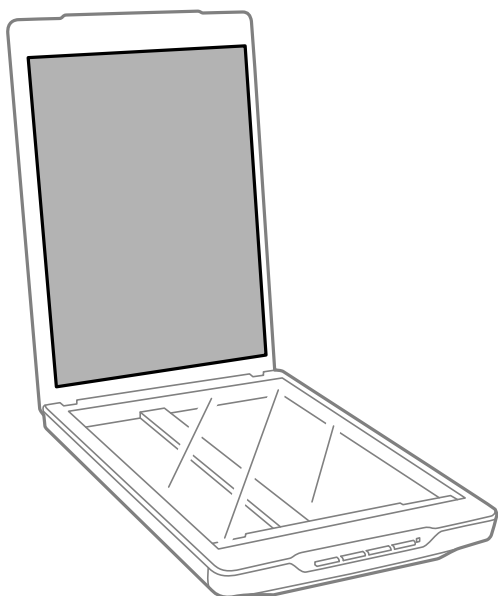


! **Pomembno:**

- ❑ Na stekleno ploščo optičnega bralnika ne pritiskajte s silo.
- ❑ Pazite, da ne opraskate ali poškodujete površine steklene plošče optičnega bralnika. Za čiščenje plošče ne uporabljajte trdih ali grobih ščetk. Poškodovana steklena površina lahko zmanjša kakovost optičnega branja.
- ❑ Čistila za steklo ne razpršujte neposredno na stekleno površino.

4. Če se prekrivalo za dokumente umaže, ga očistite z mehko in suho krpo.

Če je prekrivalo za dokumente zelo umazano, navlažite mehko krpo z blagim čistilnim sredstvom in vodo, krpo temeljito ožemite in nato obrišite vse preostale madeže. Potem obrišite prekrivalo z mehko in suho krpo.



Povezane informacije

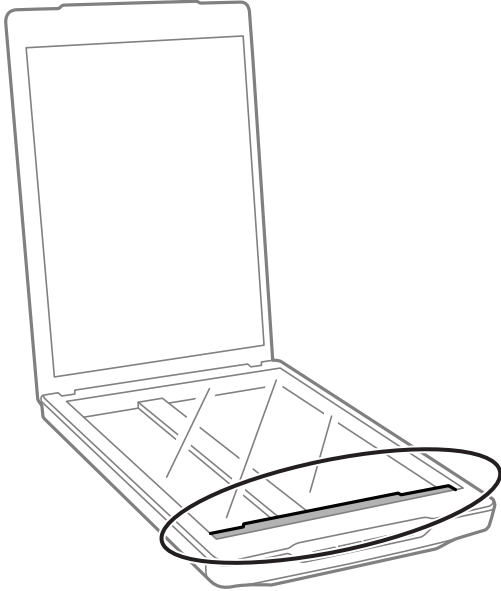
➔ [“Imena delov in funkcije” na strani 11](#)

Prenašanje optičnega bralnika

Če morate optični bralnik prenesti na drugo mesto, upoštevajte spodnja navodila za pakiranje optičnega bralnika.

1. Prepričajte se, da je premični mehanizem v začetnem položaju na sprednji strani optičnega bralnika.

Če premični mehanizem ni v začetnem položaju, priključite optični bralnik na računalnik s kablom USB, da ga vklopite, in počakajte, da se premični mehanizem vrne v začetni položaj.



2. Iz optičnega bralnika izključite kabel USB.
3. Pritrdite pakirni material, ki je bil priložen optičnemu bralniku, in bralnik znova zapakirajte v originalno ali podobno škatlo, ki se prilega bralniku.

! *Pomembno:*

- Če bralnika ne boste zapakirali pravilno, lahko tresljaji in udarci med transportom poškodujejo optični bralnik.
- Med transportom ne obrnite optičnega bralnika navzdol.

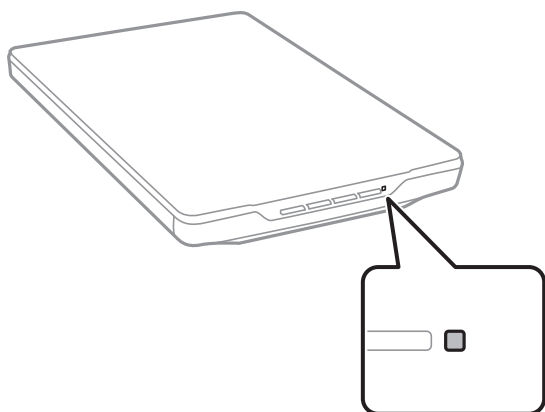
Povezane informacije

➔ [“Imena delov in funkcije” na strani 11](#)

Odpravljanje težav

Težave z optičnim bralnikom

Lučka stanja utripa



Če lučka stanja utripa hitro, preverite to:

- Preverite, ali je kabel USB pravilno priključen na optični bralnik in računalnik.
- Prepričajte se, da sta Epson ScanSmart in gonilnik optičnega bralnika (Epson Scan 2) pravilno nameščena.

Če lučka stanja še vedno utripa hitro, je morda prišlo do resne napake. Za pomoč se obrnite na prodajalca.

Povezane informacije

- ➔ [“Gumbi in lučke” na strani 13](#)
- ➔ [“Iskanje in nameščanje programov” na strani 17](#)

Optični bralnik se ne vklopi

- Prepričajte se, da sta Epson ScanSmart in gonilnik optičnega bralnika (Epson Scan 2) pravilno nameščena.
- Preverite, ali je kabel USB pravilno priključen na optični bralnik in računalnik.
- Optični bralnik priključite neposredno v vrata USB na računalniku. Optični bralnik morda ne bo deloval pravilno, če je na računalnik priključen prek enega ali več zvezdišč USB.
- Uporabite kabel USB, ki je bil priložen optičnemu bralniku.
- Ko priključite kabel USB, počakajte nekaj sekund. Optični bralnik se bo morda vklopil šele čez nekaj sekund.
- Če se optični bralnik ne vklopi niti po tem, ko poizkusite vse tri rešitve, odstranite in znova namestite gonilnik optičnega bralnika (Epson Scan 2).

Povezane informacije

- ➔ [“Iskanje in nameščanje programov” na strani 17](#)

➔ [“Odstranjevanje programov” na strani 18](#)

Težave z optičnim branjem

Aplikacije Epson ScanSmart ni mogoče zagnati

- Preverite, ali je kabel USB pravilno priključen na optični bralnik in računalnik.
- Uporabite kabel USB, ki je bil priložen optičnemu bralniku.
- Prepričajte se, da je optični bralnik vklopljen.
- Počakajte, da lučka stanja preneha utripati, kar pomeni, da je optični bralnik pripravljen za optično branje.
- Optični bralnik priključite neposredno v vrata USB na računalniku. Optični bralnik morda ne bo deloval pravilno, če je na računalnik priključen prek enega ali več zvezdišč USB.
- Če uporabljate aplikacije, združljive s standardom TWAIN, preverite, ali ste za optični bralnik ali vir izbrali pravilni optični bralnik.

S pritiskom gumba na optičnem bralniku se ne zažene zelena aplikacija

Prepričajte se, da so pravilno nameščene te aplikacije:

- Epson ScanSmart
- Gonilnik optičnega bralnika (Epson Scan 2)

Povezane informacije

➔ [“Iskanje in nameščanje programov” na strani 17](#)

Optično branje traja zelo dolgo

- Izvirniki poskusite optično prebrati pri nižji nastavitvi ločljivosti, da pospešite optično branje.
- Računalniki z vrati USB 2.0 (visoka hitrost) lahko optično berejo hitreje od tistih z vrati USB 1.1. Če z optičnim bralnikom uporabljate vrata USB 2.0, se prepričajte, da izpolnjujejo sistemske zahteve.

Težave z optično prebrano sliko

Na optično prebrani sliki se pojavijo neenakomerne barve, umazanija, pike itd.

- Očistite stekleno ploščo optičnega bralnika.
- Odstranite vse smeti ali umazanijo, ki se pilepi na izvirnik.

- Na izvornik ali pokrov optičnega bralnika ne pritiskajte s preveliko silo. Če ga pritisnete s preveliko silo, se lahko pojavijo obrisi, madeži in pike.

Povezane informacije

- ➔ [“Čiščenje optičnega bralnika” na strani 49](#)

Kakovost slike je groba

- Nastavite način Epson ScanSmart glede na izvornik, ki ga želite optično prebrati. Optično preberite izvornik z nastavitvami za dokumente v načinu **Document Mode** (Document Editing Mode) in nastavitvami za fotografije v načinu **Photo Mode** (Photo Editing Mode).
- Če uporabljate način Document Mode ali Photo Mode v aplikaciji Epson ScanSmart, uporabite funkcije za nastavitve kakovosti na zavihku **Napredne nastavitve** na zaslonu z nastavitvami optičnega branja.
- Če je ločljivost nizka, poskusite povečati ločljivost in nato optično prebrati izvornik.
- Kakovost optično prebrane slike bo morda drugačna od izvornika, ki ste ga optično prebrali.

Povezane informacije

- ➔ [“Izbira načina optičnega branja” na strani 35](#)
- ➔ [“Funkcije prilagajanja slik za način Document Mode” na strani 37](#)
- ➔ [“Funkcije prilagajanja slik za način Photo Mode” na strani 42](#)

Na optično prebrani sliki je slika z zadnje strani izvornika

Na optično prebrani sliki so morda prikazane slike na hrbtni strani izvornika.


- Če so izvorniki tanki, jih postavite na stekleno ploščo optičnega bralnika in nato pokrijte z listom črnega papirja.
- Ko uporabljate način Document Mode ali Photo Mode v razdelku Epson ScanSmart, nastavite vrednost **Svetlost** na zavihku **Napredne nastavitve** na zaslonu z nastavitvami optičnega branja.
Ta funkcija morda ne bo na voljo, kar je odvisno od nastavitve na zavihku **Glavne nastavitve > Vrsta slike** ali nastavitvah na zavihku **Napredne nastavitve**.
- Ko uporabljate način Document Mode in Epson ScanSmart, izberite **Izboljšanje besedila** v razdelku **Možnost slike** na zavihku **Napredne nastavitve** na zaslonu z nastavitvami optičnega branja.

Povezane informacije

- ➔ [“Funkcije prilagajanja slik za način Document Mode” na strani 37](#)
- ➔ [“Funkcije prilagajanja slik za način Photo Mode” na strani 42](#)

Optično prebrano besedilo ali slike so zamegljene

- Preverite, ali je izvornik na stekleni plošči optičnega bralnika naravnost. Prepričajte se tudi, da izvornik ni zmečkan ali zguban.
- Izvornika ali optičnega bralnika med optičnim branjem ne premikajte.
- Preverite, ali ste optični bralnik postavili na ravno in stabilno površino.

- Ko uporabljate način Document Mode ali Photo Mode v razdelku Epson ScanSmart, spremenite vrednost **Ločljivost** na zavihku **Glavne nastavitve** na zaslonu z nastavitvami optičnega branja.
- Ko uporabljate način Document Mode in Epson ScanSmart, izberite **Izboljšanje besedila** v razdelku **Možnost slike** na zavihku **Napredne nastavitve** na zaslonu z nastavitvami optičnega branja.
 - Če izberete možnost **Črno-belo** za **Vrsta slike**:
Kliknite **Nastavitve** in poskusite nastaviti nižjo raven za **Izboljšanje robov** ali višjo raven za **Raven zmanjšanja šuma**, kar je odvisno od stanja optično prebrane slike.
- Če ste optično branje zagnali v obliki zapisa JPEG, poskusite spremeniti raven stiskanja.
V aplikaciji Epson ScanSmart kliknite  **Settings**, nato kliknite zavihek **Save Settings** > gumb **Options**.

Povezane informacije

- ➔ [“Funkcije prilagajanja slik za način Document Mode” na strani 37](#)
- ➔ [“Funkcije prilagajanja slik za način Photo Mode” na strani 42](#)

Prikažejo se vzorci moiré (sence, podobne mrežam)

Če je izvornik natisnjen dokument, se na optično prebrani sliki lahko pojavijo vzorci moiré (sence, podobne mrežam).

- Ko uporabljate način Document Mode ali Photo Mode v razdelku Epson ScanSmart, omogočite funkcijo **Odstran. Filtriranja** na zavihku **Napredne nastavitve** na zaslonu z nastavitvami optičnega branja.



- Ko uporabljate način Document Mode ali Photo Mode v razdelku Epson ScanSmart, spremenite vrednost **Ločljivost** na zavihku **Glavne nastavitve** na zaslonu z nastavitvami optičnega branja.

Povezane informacije

- ➔ [“Funkcije prilagajanja slik za način Document Mode” na strani 37](#)
- ➔ [“Funkcije prilagajanja slik za način Photo Mode” na strani 42](#)

Optično branje ne zajame pravilnega območja

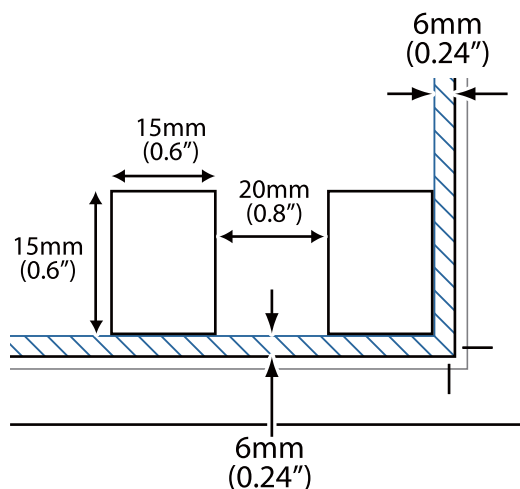
- Preverite, ali je izvornik pravilno nameščen glede na puščične oznake v vogalih.
- Izvornike odmaknite približno 2.5 mm (0,1 palca) od vodoravnih in navpičnih robov stekla optičnega bralnika, da se izognete obrezovanju.
- Ne uporabite stojala optičnega bralnika, optični bralnik pa postavite neposredno na ravno in stabilno površino.

- Samodejno obrezovanje glede na velikost morda ne bo delovalo pravilno, kar je odvisno od izvirnika. Velikost izvirnika nastavite ročno z možnostjo Document Mode v aplikaciji Epson ScanSmart.

Izberite  **Settings** > zavihek **Scan Settings** > **Document Mode**. Kliknite **Custom Settings** in izberite velikost izvirnika na zaslonu **Glavne nastavitve** > **Velikost dokumenta**.

Ni mogoče optično brati več fotografij hkrati

- Pri nameščanju več izvirnikov na stekleno ploščo optičnega bralnika se prepričajte, da je med izvirniki vsaj 20 mm (0,79 palca) vrzeli. Izvirnik postavite približno 6 mm (0,24 palca) navpično in vodoravno od robov stekla optičnega bralnika.



- Preverite, ali je izvirnik nameščen naravnost.
- Glede na izvirnike morda ne boste mogli optično brati več fotografij hkrati. Take izvirnike optično preberite posamično.

Slike so napačno obrnjene

- Majhne fotografije niso samodejno zasukane.
- Fotografije, za katere ni mogoče zaznati zgornjega in spodnjega roba, niso zasukani samodejno. Zavrtite jih ročno z gumbom **Rotate Right** v razdelku Epson ScanSmart.

Na optično prebranih slikah se vedno pojavi neprekinjena ali pikčasta črta

- Očistite stekleno ploščo optičnega bralnika in prekrivalo za dokumente. Če težave ne morete odpraviti, je steklena plošča optičnega bralnika morda opraskana. Za pomoč se obrnite na prodajalca.
- Z izvirnika obrišite ves prah.

Ravne črte na sliki so po optičnem branju postrani

Preverite, ali je izvirnik na stekleni plošči optičnega bralnika popolnoma naravnost.

Barve na robovih slike niso enotne ali so popačene

Če je dokument zelo debel ali zmečkan na robovih, robove pokrijte s papirjem, da preprečite vstop zunanje svetlobe med optičnim branjem.

Znak ni bil pravilno prepoznani

Preverite naslednje, da povečate hitrost zaznavanja s funkcijo optičnega prepoznavanja znakov (OCR).

- Preverite, ali je izvornik nameščen naravnost.
- Uporabite izvornik z jasnim besedilom. Prepoznavanje besedila bo morda slabše pri teh vrstah dokumentov.
 - Izvirniki, ki so bili že večkrat kopirani
 - Izvirniki, prejeti po faksu (pri nizki ločljivosti)
 - Izvirniki, pri katerih je razmik med znaki ali vrsticami premajhen
 - Izvirniki s črtovjem ali podčrtanim besedilom
 - Izvirniki z rokopisom
 - Zmečkani ali nagubani izvorniki
- Vrsta papirja iz termičnega papirja, kot so računi, se lahko sčasoma poslabša. Čim prej jih optično preberite.
- Pri shranjevanju datotek v obliki zapisa **Searchable PDF**, preverite, ali ste izbrali pravilne jezike.
Preverite **Language** v vsakem oknu nastavitve za shranjevanje.

Opomba:

EPSON Scan OCR Component se mora shraniti kot **Searchable PDF**. Ko z namestitvenim programom nastavite optični bralnik, se ta namesti samodejno.

Robovi za vezavo knjižice so popačeni ali zamegljeni

Pri optičnem branju knjižice s steklene plošče optičnega bralnika bodo znaki morda popačeni ali zamegljeni na robu za vezavo. V takem primeru besedilo ne bo pravilno prepoznano, če optično prebrano sliko shranite v obliki zapisa **PDF**, ki omogoča preiskovanje.

Če želite zmanjšati popačenje ali zameglitev na robu za vezavo, nežno pritisnite pokrov optičnega bralnika in ga držite med optičnim branjem, da sploščite knjižico. Knjižice med optičnim branjem ne premikajte.



Pomembno:

Pokrova optičnega bralnika ne pritisnite s preveliko silo. V nasprotnem primeru lahko poškodujete knjižico ali optični bralnik.

Težave z optično prebrano sliko ni mogoče odpraviti

Če ste uporabili vse rešitve, vendar težave niste odpravili, inicializirajte nastavitve gonilnika optičnega bralnika za (Epson Scan 2) z aplikacijo Epson Scan 2 Utility.

Opomba:

Epson Scan 2 Utility je ena od aplikacij, ki so priložene programske opreme optičnega bralnika.

1. Zaženite Epson Scan 2 Utility.

Windows 11

Kliknite gumb »Start« in izberite **Vsi programi > EPSON > Epson Scan 2 Utility**.

Windows 10

Kliknite gumb »Start« in izberite **EPSON > Epson Scan 2 Utility**.

Windows 8.1/Windows 8

V čarobni gumb »Iskanje« vnesite ime programa in nato izberite prikazano ikono.

Windows 7

Kliknite gumb »Start« in nato izberite **Vsi programi ali Aplikacije > EPSON > Epson Scan 2 > Epson Scan 2 Utility**.

Mac OS

Izberite **Pojdi > Aplikacije > Epson Software > Epson Scan 2 Utility**.

2. Izberite zavihek **Drugo**.

3. Kliknite **Ponastavi**.

Opomba:

Če težave ne odpravite z inicializacijo, odstranite in znova namestite gonilnik optičnega bralnika (Epson Scan 2).

Povezane informacije

➔ [“Odstranjevanje programov” na strani 18](#)

➔ [“Nameščanje aplikacij” na strani 18](#)

Tehnični podatki

Splošni tehnični podatki optičnega bralnika

Opomba:

Tehnični podatki se lahko spremenijo brez predhodnega obvestila.

Vrsta optičnega bralnika	Ploski barvni
Fotoelektrična naprava	CIS
Efektivno število slikovnih točk	40800×56160 slikovnih pik pri 4800 dpi Območje optičnega branja je lahko omejeno, če je nastavljena previsoka ločljivost.
Največja velikost dokumenta	216×297 mm (8.5×11.7 palca) A4, Letter
Ločljivost optičnega branja	4800 dpi (glavno optično branje) 4800 dpi (sekundarno optično branje)
Izhodna ločljivost	Odvisno od načina Epson ScanSmart. <input type="checkbox"/> Auto Mode (Document Editing Mode): 200 dpi <input type="checkbox"/> Auto Mode (Photo Editing Mode): 300 dpi <input type="checkbox"/> Document Mode: 50 do 1200 dpi <input type="checkbox"/> Photo Mode: 50 do 9600 dpi
Barvna globina	16 bitov na slikovno piko na notranjo barvo 8 bitov na slikovno piko na zunanjo barvo (največ)
Svetlobni vir	LED

Mere

Mere*	Širina: 249 mm (9.9 palcev) Globina: 364 mm (14.4 palcev) Višina: 39 mm (1.6 palcev)
Teža	Približno 1.4 kg (3.1 funtov)

* Brez štrlečih delov.

Električni tehnični podatki

Napajanje	Napajanje prek vodila USB
Nazivna vhodna napetost	5 V enosmernega toka
Nazivni vhodni tok	0.5 A
Poraba električne energije	Delovanje: Približno 2.5 W Način pripravljenosti: Približno 1.1 W Izklop: Približno 0.0125 W

Okoljski tehnični podatki

Temperatura	Delovanje	Od 10 do 35 °C (od 50 do 95 °F)
	Skladiščenje	Od -20 do 60 °C (od -4 do 140 °F)
Vlažnost	Delovanje	Od 20 do 80 % (brez kondenzacije)
	Skladiščenje	Od 20 do 80 % (brez kondenzacije)
Pogoji za delovanje		Običajni pogoji v pisarni ali doma. Optičnega bralnika ne uporabljajte na neposredni sončni svetlobi, v bližini močnih svetlobnih virov ali v zelo prašnem okolju.

Tehnični podatki vmesnika

Vmesnik USB

Vrsta vmesnika	Hi-Speed USB
Električni standard	Polna hitrost (Full Speed) (12 Mbit na sekundo) in visoka hitrost (Hi-Speed) (480 Mbit na sekundo) v skladu s specifikacijo za univerzalno zaporedno vodilo (USB), revizija 2.0.
Vrsta priključka	Ena vrata Micro-B

Sistemske zahteve

V nadaljevanju si lahko ogledate sistemske zahteve za Epson ScanSmart.

Podprti operacijski sistem se lahko razlikujejo glede na aplikacijo.

Windows	Windows 11 ali novejši Windows 10 Windows 8/8.1 Windows 7
Mac OS*1, *2	Mac OS X 10.11 ali novejši, macOS 11 ali novejši

*1 Funkcija hitrega preklapljanja med uporabniki v operacijskem sistemu Mac OS ali novejši različici ni podprta.

*2 Datotečni sistem UNIX (UFS) za Mac OS ni podprt.

Standardi in odobritve

Standardi in odobritve za evropski model

Spodaj navedeni model ima oznako CE in je skladen z vsemi veljavnimi direktivami EU. Če želite dodatne podrobnosti, obiščite spletno mesto, na katerem najdete celotne izjave o skladnosti, ki vsebujejo povezave do direktiv in usklajenih standardov, uporabljenih pri sestavljanju izjav o skladnosti.

<http://www.epson.eu/conformity>

J371B

Standardi in odobritve za avstralski model

EMC	AS/NZS CISPR32 Class B
-----	------------------------

Standardi in odobritve za ameriški model

EMC	FCC Part 15 Subpart B Class B CAN ICES-3 (B)/NMB-3 (B)
-----	---

Kje lahko dobite pomoč

Spletno mesto s tehnično podporo

Če rabite dodatno pomoč, obiščite Epsonovo spletno stran za podporo, navedeno spodaj. Izberite svojo regijo ali državo in obiščite Epsonovo podporo za vaše lokalno območje. Na tej spletni strani so na voljo tudi najnovejši gonilniki, pogosta vprašanja, priročniki in drugi materiali.

<http://support.epson.net/>

<http://www.epson.eu/support> (Evropa)

Posvetujte se s podjetjem Epson, če vaš izdelek ne deluje pravilno in če sami ne morete odpraviti težav.

Posvetovanje z Epsonovo službo za podporo

Preden stopite v stik s podjetjem Epson

Posvetujte se s podjetjem Epson, če izdelek ne deluje pravilno in ga s pomočjo informacij za reševanje težav v priročnikih za vaš izdelek ne morete popraviti. Če Epsonova tehnična podpora za vaše območje ni navedena spodaj, se obrnite na prodajalca, kjer ste izdelek kupili.

Epsonovo tehnično osebje vam bo lahko hitreje pomagalo, če jim boste posredovali naslednje informacije:

- serijska številka izdelka
(Oznaka s serijsko številko je ponavadi na zadnjem delu izdelka.)
- Model izdelka
- Različica programske opreme izdelka
(Kliknite **About**, **Version Info** ali podoben gumb v programski opremi izdelka.)
- Znamka in model vašega računalnika
- Ime operacijskega sistema in različica vašega računalnika
- Imena in različice programskih aplikacij, ki jih običajno uporabljate s svojim izdelkom

Opomba:

Odvisno od izdelka, so podatki za klicanje glede nastavitve pošiljanja telefaksov in/ali omrežja, shranjeni v spominu izdelka. Podatki in/ali nastavitve so lahko izgubljene, če se izdelek pokvari ali je bil popravljen. Epson ne odgovarja za izgubo podatkov, varnostnih kopij ali obnovljenih podatkov in/ali nastavitve, tudi med obdobjem veljavne reklamacije. Priporočamo vam, da si sami ustvarite varnostne podatke in ustvarite zapiske.

Pomoč uporabnikom v Evropi

Preverite Vseevropsko garancijo za informacije o tem, kako stopiti v stik z Epsonovo podporo.

Pomoč uporabnikom v Tajvanu

Kontaktni podatki za informacije, podporo in storitve so:

Svetovni splet

<http://www.epson.com.tw>

Na voljo so informacije o specifikacijah izdelkov, gonilnikih za prenos in povpraševanju o izdelkih.

Epsonov center za pomoč

Telefon: +886-2-2165-3138

Naša ekipa v centru vam lahko preko telefona pomaga pri naslednjem:

- Povpraševanjih o prodaji in informacijah o izdelkih
- Vprašanjih v zvezi z uporabo izdelkov ali problemih
- Povpraševanjih v zvezi s servisnim popravilom in garancijah

Center za popravila:

<http://www.tekcare.com.tw/branchMap.page>

TekCare Corporation je pooblaščen servisni center podjetja Epson Taiwan Technology & Trading Ltd.

Pomoč uporabnikom v Avstraliji

Epson Australia vam želi ponuditi visok nivo podpore za stranke. Poleg priročnikov za izdelek vam ponujamo spodnje vire za pridobivanje informacij:

Internetni URL

<http://www.epson.com.au>

Dostopajte do strani svetovnega spleta Epson Australia. Splača se vam ponesti svoj modem za občasno deskanje sem! Stran ponuja območje za prenos gonilnikov, Epsonove kontaktne točke, informacije o novih izdelkih in tehnično podporo (e-pošta).

Epsonov center za pomoč

Telefon: 1300-361-054

Epsonov center za pomoč je na voljo kot zadnja možnost, da imajo naše stranke dostop do nasvetov. Operaterji v centru za pomoč vam lahko pomagajo pri namestitvi, konfiguraciji in opravljanju z Epsonovim izdelkom. Naše predprodajno osebje v centru za pomoč vam lahko zagotovi literaturo o novih Epsonovih izdelkih in svetuje, kje najdete najbližjega prodajalca ali pooblaščen servis. Veliko vprašanj je odgovorjenih tukaj.

Svetujemo vam, da pred klicem pripravite vse potrebne informacije. Več informacij imate, hitreje vam bomo lahko pomagali rešiti težavo. Te informacije vključujejo priročnike za vaš Epsonov izdelek, vrsto računalnika, operacijskega sistema, programov in ostalih podatkov, ki jih po vašem mnenju potrebujete.

Transport izdelka

Epson priporoča, da embalažo shranite, ker jo boste morda potrebovali pri poznejšem transportu.

Pomoč uporabnikom v Singapurju

Viri informacij, podpora in storitve, ki so na voljo v Epson Singapore, so:

Svetovni splet

<http://www.epson.com.sg>

Na voljo so informacije o specifikacijah izdelka, gonilnikih za prenos, pogosto zastavljenih vprašanjih (FAQ), povpraševanja o prodaji in tehnična podpora po e-pošti.

Epsonov center za pomoč

Brezplačna številka: 800-120-5564

Naša ekipa v centru vam lahko preko telefona pomaga pri:

- Povpraševanjih o prodaji in informacijah o izdelkih
- Vprašanjih v zvezi z uporabo izdelkov ali problemih
- Povpraševanjih v zvezi s servisnim popravilom in garancijah

Pomoč uporabnikom na Tajskem

Kontaktne podatke za informacije, podporo in storitve so:

Svetovni splet

<http://www.epson.co.th>

Na voljo so informacije o specifikacijah izdelka, gonilnikih za prenos, pogostih vprašanjih in e-pošti.

Epsonov klicni center

Telefon: 66-2460-9699

E-pošta: support@eth.epson.co.th

Naša ekipa v klicnem centru vam lahko prek telefona pomaga pri:

- Povpraševanjih o prodaji in informacijah o izdelkih
- Vprašanjih v zvezi z uporabo izdelkov ali problemih
- Povpraševanjih v zvezi s servisnim popravilom in garancijah

Pomoč uporabnikom v Vietnamu

Kontaktne podatke za informacije, podporo in storitve so:

Epsonov servisni center

27 Yen Lang, Trung Liet Ward, Dong Da District, Ha Noi City. Tel: +84 24 7300 0911

38 Le Dinh Ly, Thac Gian Ward, Thanh Khe District, Da Nang. Tel: +84 23 6356 2666

194/3 Nguyen Trong Tuyen, Ward 8, Phu Nhuan Dist., HCMC. Tel: +84 28 7300 0911

31 Phan Boi Chau, Ward 14, Binh Thanh District, HCMC. Tel: +84 28 35100818

Pomoč uporabnikom v Indoneziji

Kontaktni podatki za informacije, podporo in storitve so:

Svetovni splet

<http://www.epson.co.id>

- Informacije o tehničnih podatkih izdelkov, gonilnikih za prenos,
- pogostih vprašanjih, povpraševanjih o prodaji, vprašanjih po e-pošti

Epsonova vroča linija

Telefon: 1500-766 (Indonesia Only)

E-pošta: customer.care@ein.epson.co.id

Naša ekipa za pomoč po telefonu vam lahko prek telefona ali e-pošte pomaga pri:

- Povpraševanjih o prodaji in informacijah o izdelkih
- Tehnična podpora

Pomoč za uporabnike v Hong Kongu

Za tehnično podporo in poprodajne storitve lahko uporabniki stopijo s stik s podjetjem Epson Hong Kong Limited.

Internetna domača stran

<http://www.epson.com.hk>

Epson Hong Kong je ustanovil lokalno domačo stran na internetu v kitajščini in angleščini, da uporabnikom nudi naslednje informacije:

- Informacije o izdelkih
- Odgovore na pogosto zastavljena vprašanja (FAQ)
- Najnovejše različice gonilnikov za izdelke Epson

Vročna linija za tehnično podporo

Kontaktirate lahko tudi naše tehnično osebje na naslednjih telefonskih in faks številkah:

Telefon: 852-2827-8911

Faks: 852-2827-4383

Pomoč uporabnikom v Maleziji

Kontaktni podatki za informacije, podporo in storitve so:

Svetovni splet

<http://www.epson.com.my>

- Informacije o tehničnih podatkih izdelkov, gonilnikih za prenos,

- pogostih vprašanjih, povpraševanjih o prodaji, vprašanjih po e-pošti

Epsonov klicni center

Telefon: 1800-81-7349 (brezplačna številka)

E-pošta: websupport@emsb.epson.com.my

- Povpraševanjih o prodaji in informacijah o izdelkih
- Vprašanjih v zvezi z uporabo izdelkov ali problemih
- Povpraševanjih v zvezi s servisnim popravilom in garancijah

Epson Malaysia Sdn Bhd (glavna pisarna)

Telefon: 603-56288288

Faks: 603-5628 8388/603-5621 2088

Pomoč uporabnikom v Indiji

Kontaktne podatke za informacije, podporo in storitve so:

Svetovni splet

<http://www.epson.co.in>

Na voljo so informacije o specifikacijah izdelkov, gonilnikih za prenos in povpraševanju o izdelkih.

Brezplačna številka za pomoč strankam

Za servis, informacije o izdelkih ali za naročanje potrošnega materiala –

18004250011 / 186030001600 / 1800123001600 (9.00–18.00)

E-pošta

calllog@epson-india.in

WhatsApp

+91 96400 00333

Pomoč uporabnikom na Filipinih

Za tehnično pomoč in ostale poprodajne storitve se obrnite na Epson Philippines Corporation na spodnjo telefonsko številko, številko faksa ali e-poštni naslov:

Svetovni splet

<http://www.epson.com.ph>

Na voljo so informacije o tehničnih podatkih izdelka, gonilnikih za prenos, pogostih vprašanjih in povpraševanja po e-pošti.

Skrb za kupce podjetja Epson Philippines

Brezplačna številka: (PLDT) 1-800-1069-37766

Brezplačna številka: (digitalna) 1-800-3-0037766

Metro Manila: +632-8441-9030

Spletno mesto: <https://www.epson.com.ph/contact>

E-pošta: customercare@epc.epson.com.ph

Na voljo od ponedeljka do sobote med 9.00 in 18.00 (razen med državnimi prazniki)

Naša ekipa, ki skrbi za kupce, vam lahko preko telefona pomaga pri:

- Povpraševanjih o prodaji in informacijah o izdelkih
- Vprašanjih v zvezi z uporabo izdelkov ali problemih
- Povpraševanjih v zvezi s servisnim popravilom in garancijah

Epson Philippines Corporation

Linija: +632-8706-2609

Faks: +632-8706-2663 / +632-8706-2665