

Epson Perfection V39 II

Kullanım Kılavuzu

Ürün Özellikleri

Tarayıcı Temelleri

Taranacak Öğeleri Yerleştirme

Tarama

Bakım

Sorunları Çözme

İçindekiler

Bu Kılavuz Hakkında

Kılavuzlara Giriş.	4
Marka ve Semboller.	4
Bu Kılavuzda Kullanılan Açıklamalar.	4
İşletim Sistemi Referansları.	5
Telif Hakkı.	5
Ticari Markalar.	5

Önemli Talimatlar

Güvenlik Talimatları.	7
Kopyalama Sınırlamaları.	7

Ürün Özellikleri

Dört Düğme Kullanarak Akıllı Tarama.	9
Epson ScanSmart Kullanarak Kolay ve Kullanışlı Tarama.	9
Tarayıcı Dik Konumdayken Tarama.	10

Tarayıcı Temelleri

Parça Adları ve İşlevler.	11
Düğmeler ve Işıklar.	13
Tarayıcıyı Dikey Konumda Yerleştirme.	14

Uygulamalar Hakkında Bilgiler

Fotoğrafları ve Belgeleri Taramak İçin Uygulama (Epson ScanSmart).	16
Yazılım ve Bellenimi Güncelleme İçin Uygulama (EPSON Software Updater).	16
Uygulamalarınızı Kontrol Etme ve Kurma.	17
Windows İçin Uygulamalarınızı Kontrol Etme.	17
Mac OS için Uygulamalarınızı Kontrol Etme.	18
Uygulamalarınızı Yükleme.	18
Uygulamalarınızı Kaldırma.	18
Windows İçin Uygulamalarınızı Kaldırma.	18
Mac OS için Uygulamalarınızı Kaldırma.	19
Uygulamaları ve Bellenimi Güncelleme.	20

Taranacak Öğeleri Yerleştirme

Fotoğraf veya Belgeleri Yerleştirme.	21
Büyük veya Kalın Belgeler Yerleştirme.	24
Tarayıcı Dikey Konumdayken Taranacak Öğeleri Yerleştirme.	25

Tarama

Tarayıcı Düğmesini Kullanarak Tarama.	28
Epson ScanSmart Kullanarak Tarama.	29
Belgelerin Taranması ve Kaydedilmesi.	29
Fotoğrafların Taranması ve Kaydedilmesi.	32
Tarama Modunun Seçilmesi.	35
Gelişmiş Tarama.	36
PDF Dosyası Oluşturmak Üzere Tarama.	36
Taranan Görüntüleri Bir E-postaya Ekleme.	37
Tarayıcıyı bir Fotokopi Makinesi Olarak Kullanma.	37
Belge Modu için Görüntü Ayarlama Özellikleri.	37
Fotoğraf Modu için Görüntü Ayarlama Özellikleri.	42
Fotoğrafları Birleştirme.	47

Bakım

Tarayıcıyı Temizleme.	49
Tarayıcıyı Nakletme.	50

Sorunları Çözme

Tarama Sorunları.	52
Durum Işığı Yanıp Sönüyor.	52
Tarayıcı Açılmıyor.	52
Tarama Sorunları.	53
Epson ScanSmart Başlatılmıyor.	53
Tarayıcı Düğmesine Basıldığında Uygulama Başlamıyor.	53
Tarama İşlemi Çok Uzun Zaman Alıyor.	53
Taranan Görüntü Sorunları.	53
Taranan Görüntünüzde Eşit Olmayan Renkler, Kir, Noktalar vb. Görünüyor.	53
Görüntü Kalitesi Bozuk.	54
Orijinal Belgenizin Arkasındaki Bir Görüntü Taranan Görüntüde Beliriyor.	54
Taranan Metin veya Görüntüler Bulanık.	54
Hareli Desenler (Ağ Benzeri Gölgeler) Görünüyor.	55
Doğru Alan Taranamıyor.	55
Aynı Andan Birden Fazla Fotoğraf Taranamıyor.	56
Görüntüler Yanlış Döndürülüyor.	56
Taranan Görüntüde Her Zaman Çizgi veya Bir Dizi Nokta Var.	56
Görüntünüzdeki Düz Çizgiler Eğriyor.	56

Renkler Görüntünüzün Kenarlarına Doğru Parçalı Görünüyor veya Kirleniyor.	57
Karakter Doğru Biçimde Tanınmıyor.	57
Kitapçığın Kenar Boşlukları Bozuk veya Bulanık Ciltlenmiş.	57
Taranan Görüntüdeki Sorunlar Çözülemiyor.	57

Teknik Özellikler

Genel Tarayıcı Özellikleri.	59
Boyut Özellikleri.	59
Elektrik Özellikleri.	59
Çevresel Özellikler.	60
Arabirim Özellikleri.	60
Sistem Gereksinimleri.	60

Standartlar ve Onaylar

Avrupa Modeli İçin Standartlar ve Onaylar.	61
Avustralya Modeli İçin Standartlar ve Onaylar.	61
ABD Modeli İçin Standartlar ve Onaylar.	61

Nereden Yardım Alınır

Teknik Destek Web Sitesi.	62
Epson Desteğe Başvurma.	62
Epson'a Başvurmadan Önce.	62
Avrupa'daki Kullanıcılar için Yardım.	62
Tayvan'daki Kullanıcılar İçin Yardım.	63
Avustralya'daki Kullanıcılar için Yardım.	63
Singapur'daki Kullanıcılar için Yardım.	64
Tayland'daki Kullanıcılar için Yardım.	64
Vietnam'daki Kullanıcılar için Yardım.	64
Endonezya'daki Kullanıcılar için Yardım.	65
Hong Kong'daki Kullanıcılar için Yardım.	65
Malezya'daki Kullanıcılar için Yardım.	65
Hindistan'daki Kullanıcılar için Yardım.	66
Filipinler'deki Kullanıcılar için Yardım.	66

Bu Kılavuz Hakkında

Kılavuzlara Giriş

Aşağıdaki kılavuzların en son sürümlerine Epson destek web sitesinden ulaşabilirsiniz.

<http://www.epson.eu/support> (Avrupa)

<http://support.epson.net/> (Avrupa dışındakiler)

Buradan Başlayın (basılı kılavuz)

Ürünün kurulumu ve uygulamanın yüklenmesi konusunda bilgi sağlar.

Kullanım Kılavuzu (dijital kılavuz)

Ürünün kullanımı, bakım ve sorunların çözümü konusunda talimatlar sağlar.

Yukarıdaki kılavuzlara ek olarak, çeşitli Epson uygulamalarında bulunan yardım kısmına da bakın.

Marka ve Semboller



Dikkat:

Yaralanmayı önlemek için dikkatle takip edilmesi gereken talimatlardır.



Önemli:

Ekipmanınızın zarar görmesini önlemek için uyulması gereken talimatlardır.

Not:

Tamamlayıcı ve referans bilgiler sağlar.

İlgili Bilgi

➔ İlgili bölümlere bağlanır.

Bu Kılavuzda Kullanılan Açıklamalar

- Uygulamalara yönelik ekran görüntüleri Windows 10 ya da macOS Monterey işletim sistemindedir. Ekranda görüntülenen içerik modele ve duruma bağlı olarak değişir.
- Bu kılavuzda kullanılan resimler yalnızca başvuru içindir. Asıl üründen biraz farklılık gösterebilir de, çalıştırma yöntemleri aynıdır.

İşletim Sistemi Referansları

Windows

Bu kılavuzda, “Windows 11”, “Windows 10”, “Windows 8.1”, “Windows 8” ve “Windows 7” ifadeleri ile aşağıdaki işletim sistemleri ifade edilmektedir. Ek olarak “Windows” tüm sürümleri belirtmek için kullanılır.

- Microsoft® Windows® 11 işletim sistemi
- Microsoft® Windows® 10 işletim sistemi
- Microsoft® Windows® 8.1 işletim sistemi
- Microsoft® Windows® 8 işletim sistemi
- Microsoft® Windows® 7 işletim sistemi

Mac OS

Bu kılavuzda, “Mac OS”; macOS Monterey, macOS Big Sur, macOS Catalina, macOS Mojave, macOS High Sierra, macOS Sierra ve OS X El Capitan ifade etmek için kullanılır.

Telif Hakkı

Bu belgenin herhangi bir kısmı, Seiko Epson Corporation'ın yazılı izni olmadan kısmen veya bütün olarak çoğaltılamaz, bilgi erişim sistemlerinde saklanamaz veya elektronik, mekanik yöntemlerle, fotokopi, kayıt yöntemleriyle veya diğer yöntemlerle başka ortamlara aktarılamaz. Burada bulunan bilgilerin kullanımı konusunda herhangi bir patent yükümlülüğü olduğu varsayılmamıştır. Buradaki bilgilerin kullanılması sonucu oluşan zararlar için de herhangi bir sorumluluk kabul edilmez. Burada bulunan bilgiler yalnızca bu Epson ürünü ile kullanılmak üzere tasarlanmıştır. Epson, bu bilgilerin diğer ürünlerle ilgili olarak herhangi bir şekilde kullanılmasından sorumlu değildir.

Seiko Epson Corporation ve bağlı kuruluşları ürünü satın alanın veya üçüncü kişilerin kaza, ürünün yanlış veya kötü amaçla kullanılması, ürün üzerinde yetkisiz kişilerce yapılan değişiklikler, onarımlar veya tadilatlar veya (ABD hariç olmak üzere) Seiko Epson Corporation'ın çalıştırma ve bakım talimatlarına aykırı hareketler nedeniyle uğradıkları zarar, kayıp, maliyet veya gider konusunda ürünü satın alana ve üçüncü kişilere karşı kesinlikle yükümlü olmayacaktır.

Seiko Epson Corporation tarafından Orijinal Epson Ürünü veya Epson Tarafından Onaylanmış Ürün olarak tanımlananlar dışında herhangi bir opsiyonun veya sarf malzemesi ürünün kullanılmasından kaynaklanan herhangi bir zarar veya sorun için Seiko Epson Corporation ve yan kuruluşları sorumlu tutulamaz.

Seiko Epson Corporation tarafından Epson Tarafından Onaylanmış Ürün olarak tanımlananlar dışında herhangi bir arayüz kablosu kullanıldığında oluşan elektromanyetik parazitlerden kaynaklanan herhangi bir hasar için Seiko Epson Corporation sorumlu tutulamaz.

© 2023 Seiko Epson Corporation

Bu kılavuzun içeriği ve bu ürünün teknik özellikleri önceden haber verilmeksizin değiştirilebilir.

Ticari Markalar

- EPSON, EPSON EXCEED YOUR VISION, EXCEED YOUR VISION ve logoları Seiko Epson'ın tescilli ticari markaları veya ticari markalarıdır.
- Microsoft® and Windows® are registered trademarks of Microsoft Corporation.

- ❑ Apple, Mac, macOS, and OS X are trademarks of Apple Inc., registered in the U.S. and other countries.
- ❑ Genel Bildirim: bu belgede kullanılan diğer ürün adları sadece tanımlama amaçlıdır ve bu ürünlerle ilgili ticari marka hakları ilgili sahiplerine aittir. Epson bu markalarla ilgili olarak hiçbir hak talep etmemektedir.

Önemli Talimatlar

Güvenlik Talimatları

Bu talimatları okuyun ve üründe işaretli tüm uyarı ve talimatları takip edin.

- Ürünü düz, sağlam ve ürünün tabanından her yöne doğru daha geniş olan bir zemine yerleştirin. Ürünü duvara yakın olacak biçimde koyarsanız, ürünün arka kısmı ile duvar arasında en az 10 cm mesafe olmasına dikkat edin.
- Ürünü, arabirim kablosunun kolaylıkla yetişebilmesi için bilgisayara yakın bir yere koyun. Ürünü açık havaya, aşırı kir veya toz, su, ısı kaynaklarının yakınına veya darbe, titreşim, yüksek sıcaklık veya neme, doğrudan güneş ışığına, güçlü ışık kaynaklarına ya da hızlı sıcaklık veya nem değişikliklerine maruz kalan yerlere yerleştirmeyin veya bu tür konumlarda saklamayın.
- Islak elle kullanmayın.
- USB kablosu, aşınma, kesilme, yıpranma, sıkışma veya kıvrılma olmayacak şekilde yerleştirilmelidir. Kablonun üzerine nesnelere koymayın ve kabloya basılmasına veya üzerinden geçilmesine izin vermeyin. Uç kısmında kabloyu düz tutmaya özellikle dikkat edin.
- Bu ürünü bir kabloyla bilgisayara veya başka bir cihaza bağlarken, konektörlerin doğru yönde olduğundan emin olun. Her bir konektörün sadece bir doğru yönü bulunmaktadır. Konektörün yanlış şekilde takılması, kabloyla bağlanan her iki cihazda hasara neden olabilir.
- Ürün kılavuzunda özellikle belirtilen durumlar dışında, ürünü veya isteğe bağlı ürün aygıtlarını kesinlikle kendiniz sökmez, bunlarda değişiklik yapmaz veya onarma girişiminde bulunmaz.
- Tehlikeli voltaj noktaları ile temas edebileceğinden veya kısa devre yapabileceğinden deliklere herhangi bir cisim sokmaz. Elektrik çarpması tehlikesine karşı dikkatli olun.
- Aşağıdaki durumlarda, ürünün fişini ve USB kablosunu çıkarıp, servis işlemi için yetkili servis personeline başvurun: ürüne sıvı girmesi; ürünün düşmesi ya da kasanın hasar görmesi; ürünün normal biçimde çalışmaması veya performansta belirgin bir değişim göstermesi. (Kullanım talimatlarında belirtilmeyen kontrolleri ayarlamayın.)

Kopyalama Sınırlamaları

Ürününüzün güvenli ve yasal kullanımını sağlamak için aşağıdaki sınırlamaları dikkate alın.

Aşağıdakilerin kopyalanması yasalarla yasaklanmıştır:

- Banknotlar, metal paralar, devlet bonoları, devlet tahvilleri ve belediye tahvilleri
- Kullanılmamış posta pulları, pul yapıştırılmış posta kartları ve geçerli posta ücreti taşıyan diğer resmi posta öğeleri
- Hükümet tarafından çıkarılan damga pulları ve yasal prosedüre uygun olarak çıkarılan menkul kıymetler

Aşağıdakileri kopyalarken dikkatli olun:

- Özel pazarlanabilir menkul kıymetler (hisse senedi sertifikaları, ciro edilebilir senetler, çekler vs.), aylık pasolar, imtiyaz biletleri vs.
- Pasaportlar, sürücü belgeleri, uygunluk sertifikaları, geçiş kartları, yemek karneleri, biletler, vb.

Not:

Bu nesnelerin kopyalanması yasalara göre yasak olabilir.

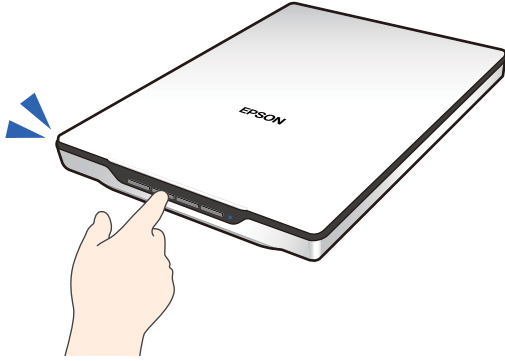
Telif hakkı kapsamındaki malzemelerin sorumlu biçimde kullanımı:





Telif hakkına sahip materyaller uygunsuz bir şekilde kopyalanarak ürünler kötüye kullanılabilir. Uzman bir avukatın danışmanlığında yapmadığınız sürece, basılmış malzemeleri kopyalamadan önce telif hakkı sahibinin iznini alarak bu haklara karşı saygılı ve sorumlu bir tavır benimseyin.

Ürün Özellikleri

Dört Düğme Kullanarak Akıllı Tarama

Tarayıcı üzerindeki düğmeleri kullanarak birkaç basit adımda ihtiyaçlarınıza uygun şekilde tarama yapabilirsiniz.



 (PDF düğmesi)	Taranan görüntüyü PDF biçiminde kaydeder.
 (E-posta düğmesi)	Bilgisayarınızda e-posta istemcisini başlatır ve ardından taranan görüntüleri bir e-postaya otomatik olarak ekler.
 (Kopyala düğmesi)	Taranan orijinaleri bilgisayara bağlı bir yazıcıda yazdırır (kopyalar).
 (Başlat düğmesi)	Taranan resimleri düzenleyerek ve nasıl kaydedilmeleri gerektiğini belirterek tazar.

İlgili Bilgi

→ [“Tarayıcı Düğmesini Kullanarak Tarama” sayfa 28](#)

Epson ScanSmart Kullanarak Kolay ve Kullanışlı Tarama

Orijinaleriniz için uygun ayarlarla kolay tarama için üç mod

- Otomatik Mod: orijinalin türünü otomatik olarak algılayarak tazar.
- Belge Modu: belgeye uygun ayar özelliklerini kullanarak tarama yapar.
- Fotoğraf Modu: fotoğraflara uygun görüntü kalitesi ayar özelliklerini kullanarak tarama yapar.

Orijinallere göre otomatik kırpma

Orijinalerin boyutuna göre otomatik kırpma yaparak boyutu ayarlamanıza gerek kalmadan orijinaleri tarayabilir ve kaydedebilirsiniz. Otomatik kırpma, yalnızca standart boyutlu orijinaleri değil, ayrıca tarifler veya makbuzlar ile farklı boyutlarda fotoğraflar gibi düzensiz şekilli belgeleri de destekler.

Fotoğraf tararken, teker teker taramanıza gerek kalmadan, her birini bir kez kırparak birden fazla fotoğrafı aynı anda kaydedebilirsiniz.



Not:

- ❑ Otomatik Mod seçimini yapın ya da orijinale en uygun modu seçin.
Belgeleri tararken: Otomatik Mod veya Belge Modu seçeneğini kullanın.
Fotoğrafları tararken: Otomatik Mod veya Fotoğraf Modu seçeneğini kullanın.
- ❑ Belge Modu' u kullanırken, **Özel Ayarlar > Belge Boyutu** ögesini **Otomatik Algıla** olarak ayarlayın.

İlgili Bilgi

- ➔ “Fotoğrafları ve Belgeleri Taramak İçin Uygulama (Epson ScanSmart)” sayfa 16
- ➔ “Epson ScanSmart Kullanarak Tarama” sayfa 29
- ➔ “Tarama Modunun Seçilmesi” sayfa 35

Tarayıcı Dik Konumdayken Tarama

Dik bir konuma getirmek için tarayıcı tabanındaki tarayıcı ayağını uzatın. Bu, masanızda yer açmak için dik konumdayken tarama yapmanızı sağlar.

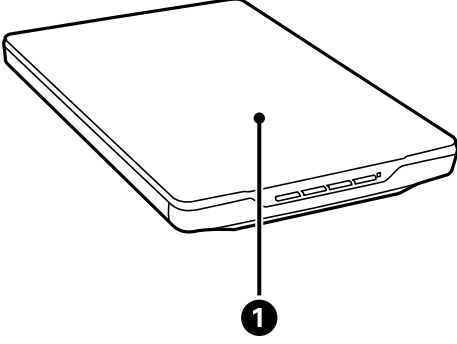


İlgili Bilgi

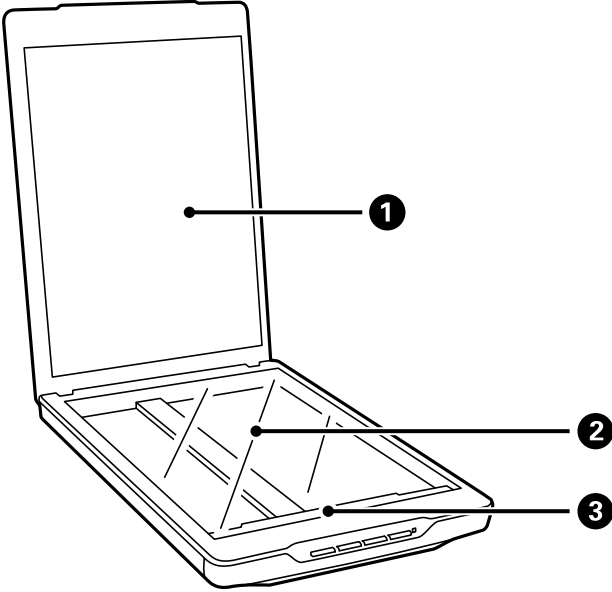
- ➔ “Tarayıcıyı Dikey Konumda Yerleştirme” sayfa 14

Tarayıcı Temelleri

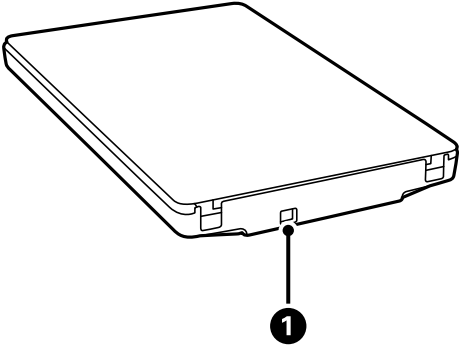
Parça Adları ve İşlevler



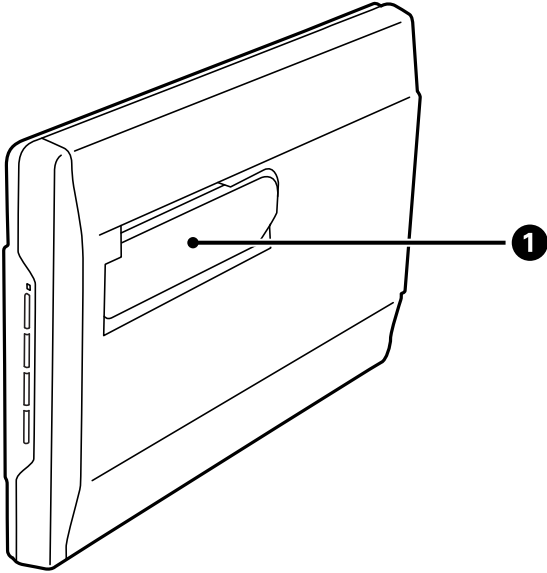
1	Belge kapağı	Belge tarayıcı camına bastırılırken harici ışığı engeller. Kalın ya da büyük bir belge tararken çıkarın.
---	--------------	--



1	Belge altlığı	Tararken belgeleri sabit tutar.
2	Tarayıcı camı	Belgeleri buraya yerleştirin.
3	Taşıyıcı	Belgeleri tarayan sensör.



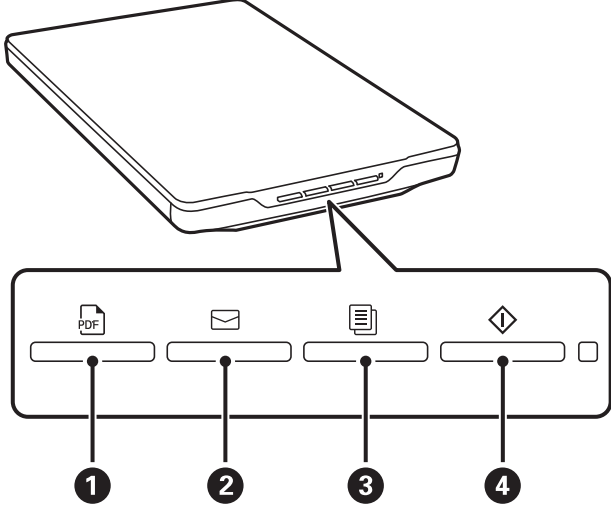
1	USB bağlantı noktası	Bir USB kablosu bağlanmasını sağlar.
----------	----------------------	--------------------------------------



1	Tarayıcı ayağı	Dikey konumda taranırken kullanılır.
----------	----------------	--------------------------------------

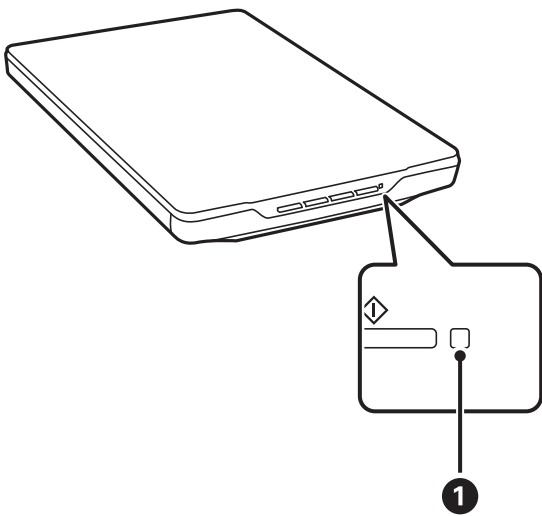
Düğmeler ve Işıklar

Düğmeler



1	PDF düğmesi	Taranan görüntüyü PDF biçiminde kaydeder.
2	E-posta düğmesi	Bilgisayarınızda e-posta istemcisini başlatır ve ardından taranan görüntüleri bir e-postaya otomatik olarak ekler.
3	Kopyala düğmesi	Taranan orijinalleri bilgisayara bağlı bir yazıcıda yazdırır (kopyalar).
4	Başlat düğmesi	Taranan resimleri düzenleyerek ve nasıl kaydedilmeleri gerektiğini belirterek tarar.

Işıklar



Işıklar		Gösterge Durumu	Tarayıcı Durumu
1	Durum ışığı	Yanık	Görüntü taramaya hazır
		Yanıp sönüyor	Başlatılıyor veya tarama yapıyor
		Hızla yanıp sönüyor	Hata
		Kapalı	Tarayıcı kapalı

Not:

USB kablosunu bağladığınızda ışık açılmıyorsa, Epson ScanSmart ve tarayıcı sürücüsünün (Epson Scan 2) bilgisayarınıza doğru bir şekilde yüklendiğinden emin olun. Uygulamalar yüklenmedikçe tarayıcı açılmayacaktır.

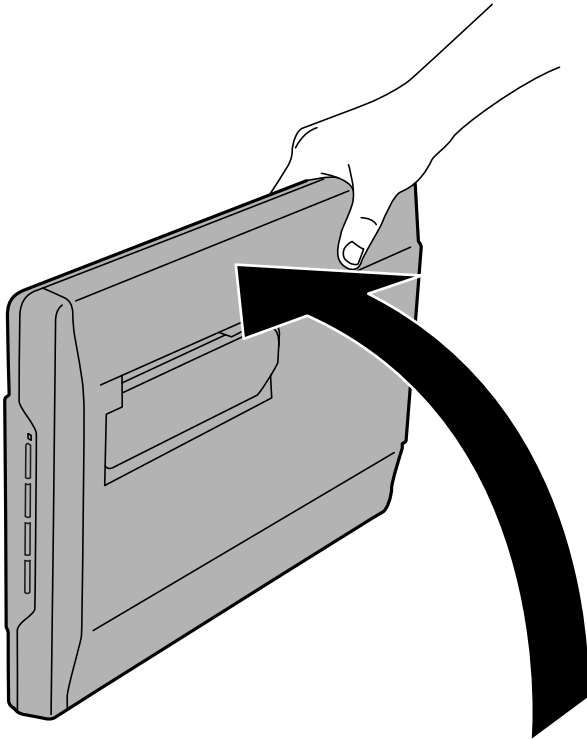
İlgili Bilgi

- ➔ “Tarayıcı Düğmesini Kullanarak Tarama” sayfa 28
- ➔ “Uygulamalarınızı Kontrol Etme ve Kurma” sayfa 17
- ➔ “Durum Işığı Yanıp Sönüyor” sayfa 52

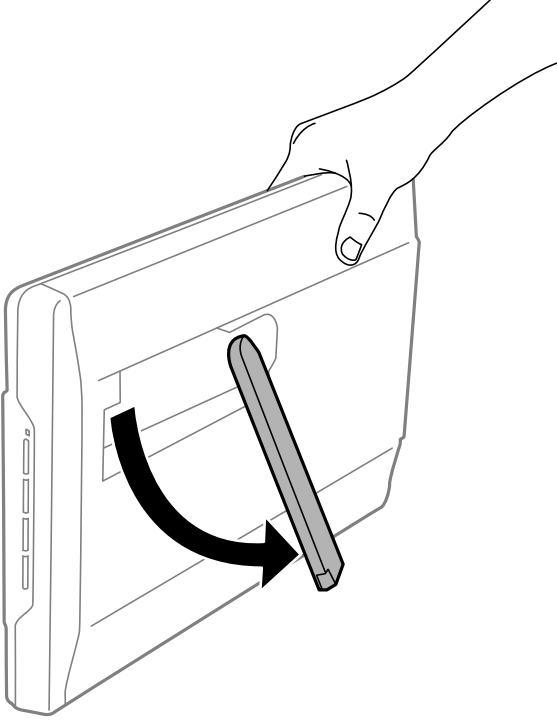
Tarayıcıyı Dikey Konumda Yerleştirme

Tarayıcınızı dikey konumda çalıştırabilirsiniz.

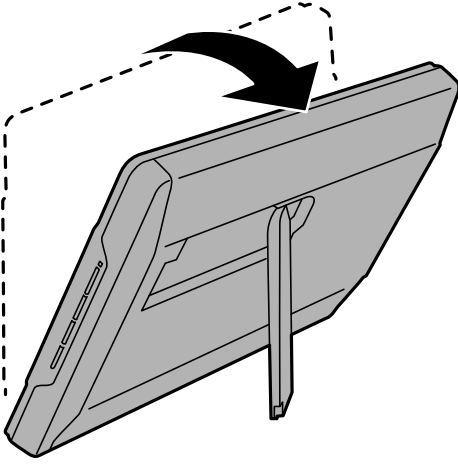
1. Tarayıcıyı dik tutun.



2. Tarayıcı ayağını, tıklama sesi çıkarana kadar tarayıcının arkasından uzatın.



3. Tarayıcı ayağı düz yüzeye dokunana kadar tarayıcıyı aşağıya eğin.



İlgili Bilgi

➔ [“Tarayıcı Dikey Konumdayken Taranacak Öğeleri Yerleştirme” sayfa 25](#)

Uygulamalar Hakkında Bilgiler

Bu bölümde tarayıcınızda kullanabileceğiniz uygulama ürünleri açıklanmaktadır. En son uygulama Epson Web sitesinden yüklenebilir.

Fotoğrafları ve Belgeleri Taramak İçin Uygulama (Epson ScanSmart)

Epson ScanSmart basit adımlarla kolayca orijinaleri taramanıza ve verileri kaydetmenize olanak tanıyan bir tarama uygulamasıdır.

Windows Üzerinde Başlatma

Windows 11

Başlat düğmesine tıklayın ve ardından **Tüm uygulamalar > Epson Software > Epson ScanSmart** ögesini seçin.

Windows 10

Başlat düğmesine tıklayın ve ardından **Epson Software > Epson ScanSmart** ögesini seçin.

Windows 8.1 / Windows 8

Arama kutusuna uygulama adını girin ve ardından görüntülenen simgeyi seçin.

Windows 7

Başlat düğmesine tıklayın ve ardından **Tüm Programlar > Epson Software > Epson ScanSmart** ögesini seçin.

Mac OS Üzerinde Başlatma

Git > Uygulamalar > Epson Software > Epson ScanSmart ögesini seçin.

İlgili Bilgi

➔ [“Epson ScanSmart Kullanarak Tarama” sayfa 29](#)

Yazılım ve Bellenimi Güncelleme İçin Uygulama (EPSON Software Updater)

EPSON Software Updater, yeni yazılımı yükleyen ve İnternet üzerinden bellenimi ve kılavuzları güncelleyen bir uygulamadır. Güncelleme bilgilerini düzenli olarak kontrol etmek istiyorsanız EPSON Software Updater otomatik güncelleme ayarları içinde güncellemeleri kontrol etmek için aralığı ayarlayabilirsiniz.

Windows Üzerinde Başlatma

Windows 11

Başlat düğmesini tıklatın ve sonra **All apps > Epson Software > EPSON Software Updater** ögesini seçin.

Windows 10

Başlat düğmesini tıklatın ve ardından **Epson Software > EPSON Software Updater** ögesini seçin.

Windows 8.1/Windows 8

Arama kutusuna uygulama adını girin ve ardından görüntülenen simgeyi seçin.

Windows 7

Başlangıç düğmesine tıklayın ve ardından, **Tüm Programlar > Epson Software > EPSON Software Updater** ögesini seçin.

Mac OS Üzerinde Başlatma

Git > Uygulamalar > Epson Software > EPSON Software Updater ögesini seçin.

Uygulamalarınızı Kontrol Etme ve Kurma

Bu *Kullanım Kılavuzu*'da açıklanan işlevleri kullanabilmeniz için aşağıdaki uygulamaları kurmanız gerekir.

Epson ScanSmart

Tarayıcı sürücüsü (Epson Scan 2)

EPSON Software Updater

Not:

Yükleyiciyi kullanarak tarayıcıyı kurduğunuzda, tarayıcı sürücüsü (Epson Scan 2) otomatik olarak yüklenir.

İlgili Bilgi

➔ [“Windows İçin Uygulamalarınızı Kontrol Etme” sayfa 17](#)

➔ [“Mac OS için Uygulamalarınızı Kontrol Etme” sayfa 18](#)

➔ [“Uygulamalarınızı Yükleme” sayfa 18](#)

Windows İçin Uygulamalarınızı Kontrol Etme

1. Denetim Masası'nı açın:

Windows 11

Başlat düğmesine tıklayın ve ardından **Tüm uygulamalar > Windows Araçları > Denetim Masası** ögesini seçin.

Windows 10

Başlat düğmesine tıklayın ve ardından **Windows Sistemi > Denetim Masası** ögesini seçin.

Windows 8.1/Windows 8

Masaüstü > Ayarlar > Denetim Masası öğelerini seçin.

Windows 7

Başlat düğmesine tıklayın ve ardından **Denetim Masası** ögesini seçin.

2. **Programlar** kategorisinden **Program kaldır** seçeneğini seçin.

3. Kurulu olan uygulamaların listesini kontrol edin.

Mac OS için Uygulamalarınızı Kontrol Etme

1. **Git > Uygulamalar > Epson Software** ögesini seçin.
2. Kurulu olan uygulamaların listesini kontrol edin.

Uygulamalarınızı Yükleme

Gerekli uygulamaları yüklemek için aşağıdaki adımları takip edin.

Not:

- Bilgisayarınızda yönetici olarak oturum açın. Bilgisayarınız sorarsa, yönetici şifresini girin.*
- Uygulamaları yeniden kurarken, önce kaldırmanız gerekir.*

1. Tüm çalışan uygulamaları kapatın.
2. Tarayıcı sürücüsünü (Epson Scan 2) yüklerken tarayıcı ve bilgisayar bağlantısını geçici olarak kesin.

Not:

Yapmanız istenene kadar tarayıcınızı ve bilgisayarınızı bağlamayın.

3. Uygulamayı, aşağıdaki Web sitesinde bulunan talimatları takip ederek yükleyin.

<https://epson.sn>

Uygulamalarınızı Kaldırma

Bazı sorunları çözmek için veya işletim sisteminizi yükselttiğinizde, uygulamalarınızı kaldırıp yeniden kurmanız gerekebilir. Bilgisayarınızda yönetici olarak oturum açın. Bilgisayarınız sorarsa, yönetici şifresini girin.

İlgili Bilgi

- ➔ [“Windows İçin Uygulamalarınızı Kaldırma” sayfa 18](#)
- ➔ [“Mac OS için Uygulamalarınızı Kaldırma” sayfa 19](#)

Windows İçin Uygulamalarınızı Kaldırma

1. Tüm çalışan uygulamaları kapatın.
2. Tarayıcının bilgisayarla olan bağlantısını kesin.
3. Denetim Masası'nı açın:
 - Windows 11
Başlat düğmesine tıklayın ve ardından **Tüm uygulamalar > Windows Araçları > Denetim Masası** ögesini seçin.
 - Windows 10
Başlat düğmesine tıklayın ve ardından **Windows Sistemi > Denetim Masası** ögesini seçin.

- Windows 8.1/Windows 8

Masaüstü > Ayarlar > Denetim Masası öğelerini seçin.

- Windows 7

Başlat düğmesine tıklayın ve ardından Denetim Masası öğesini seçin.

4. Programlar kategorisinden Program kaldır seçeneğini seçin.

5. Kaldırmak istediğiniz uygulamayı seçin.

6. Kaldır / Değiştir ya da Kaldır öğesine tıklayın.

Not:

Kullanıcı Hesabı Denetimi penceresi görüntülenirse Devam düğmesini tıklayın.

7. Ekrandaki talimatları uygulayın.

Not:

Bilgisayarınızı yeniden başlatmanızı isteyen bir mesaj görülebilir. Görüntülenirse, **Bilgisayarımı şimdi yeniden başlatmak istiyorum** seçeneğinin işaretli olduğundan emin olup **Son** düğmesini tıklayın.

Mac OS için Uygulamalarınızı Kaldırma

Not:

EPSON Software Updater uygulamasını yüklediğinizden emin olun.

1. EPSON Software Updater uygulamasını kullanarak Program Kaldırıcıyı indirin.
Program Kaldırıcıyı bir kez indirdiğinizde, uygulamayı her kaldırdığınızda tekrar indirmeniz gerekmez.
2. Tarayıcının bilgisayarla olan bağlantısını kesin.
3. Tarayıcı sürücüsünü kaldırmak için Apple menüsünden **Sistem Tercihleri > Yazıcılar ve Tarayıcılar** (veya **Yazdır ve Tara, Yazdırma ve Faks**) öğesini seçin ve sonra tarayıcıyı etkin tarayıcı listesinden kaldırın.
4. Tüm çalışan uygulamaları kapatın.
5. **Git > Uygulamalar > Epson Software > Program Kaldırıcı** öğesini seçin.
6. Kaldırmak istediğiniz uygulamayı seçip Kaldır öğesini tıklayın.



Önemli:

Program Kaldırıcı, bilgisayardaki Epson tarayıcılara yönelik tüm sürücülerini kaldırır. Birden fazla Epson tarayıcı kullanıyor ve yalnızca bazı sürücülerini silmek istiyorsanız, önce tümünü silip, ardından gerekli tarayıcı sürücüsünü tekrar kurun.

Not:

Uygulama listesinde kaldırmak istediğiniz uygulamayı bulamazsanız, Program Kaldırıcıyı kullanarak kaldıramazsınız. Bu durumda, **Git > Uygulamalar > Epson Software** öğesini seçin, yüklemesini kaldırmak istediğiniz uygulamayı seçin ve sonra çöp sepeti simgesine sürükleyin.

Uygulamaları ve Bellenimi Güncelleme

Uygulamaları ve bellenim sürümünü güncelleyerek bazı sorunları giderebilir ve işlevleri iyileştirebilir veya ekleyebilirsiniz. Uygulamaların ve bellenim sürümünün en son sürümüne sahip olduğunuzdan emin olun.



Önemli:

- Güncelleme yapılırken bilgisayarı ya da tarayıcıyı kapatmayın.

1. Tarayıcı ve bilgisayarın birbirine, bilgisayarın da İnternet'e bağlı olduğundan emin olun.
2. EPSON Software Updater uygulamasını başlatıp, uygulamaları ya da bellenim sürümünü güncelleyin.
 - Windows 11
Başlangıç düğmesini tıklatın ve ardından **Tüm Programlar > Epson Software > EPSON Software Updater** ögesini seçin.
 - Windows 10
Başlat düğmesini tıklatın ve ardından **Epson Software > EPSON Software Updater** ögesini seçin.
 - Windows 8.1/Windows 8
Arama kutusuna uygulama adını girin ve ardından görüntülenen simgeyi seçin.
 - Windows 7
Başlangıç düğmesini tıklatın ve ardından, **Tüm Programlar** veya **Programlar > Epson Software > EPSON Software Updater**'ı seçin.
 - Mac OS
Finder > Git > Uygulamalar > Epson Software > EPSON Software Updater öğelerini seçin.

Not:

Güncellemek istediğiniz uygulamayı listede bulamıyorsanız, EPSON Software Updater'ı kullanarak güncelleyemezsiniz. Uygulamaların en son sürümlerini yerel Epson web sitesinden kontrol edin.

<http://www.epson.com>

Taranacak Öğeleri Yerleştirme

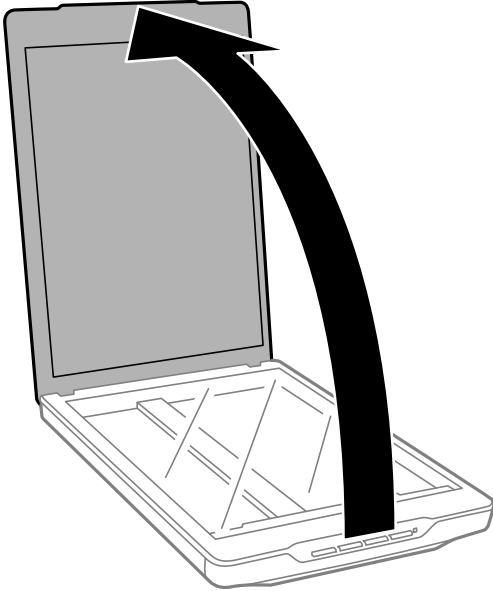


Önemli:

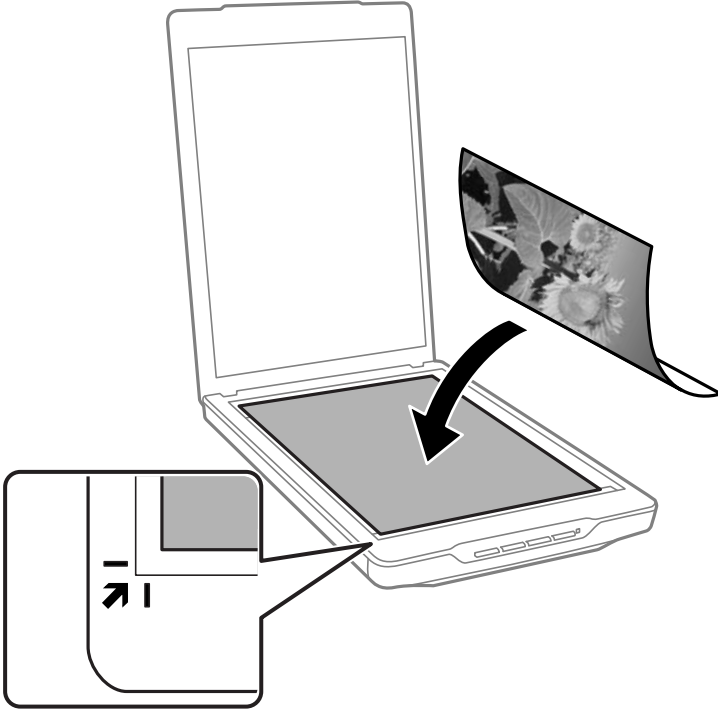
- ❑ *Tarayıcı camı üzerine ağır nesnelere koymayın ve cama fazla kuvvetli bastırmayın.*
- ❑ *Belge kapağını 100 dereceden daha geniş bir açıyla açmayın. Bu, menteşeye zarar verebilir.*

Fotoğraf veya Belgeleri Yerleştirme

1. Belge kapağını açın.



2. Orijinalinizi, yüzü aşağı bakacak şekilde, köşelerdeki ok işaretleriyle hizalandığından emin olarak tarayıcı camına yerleştirin.

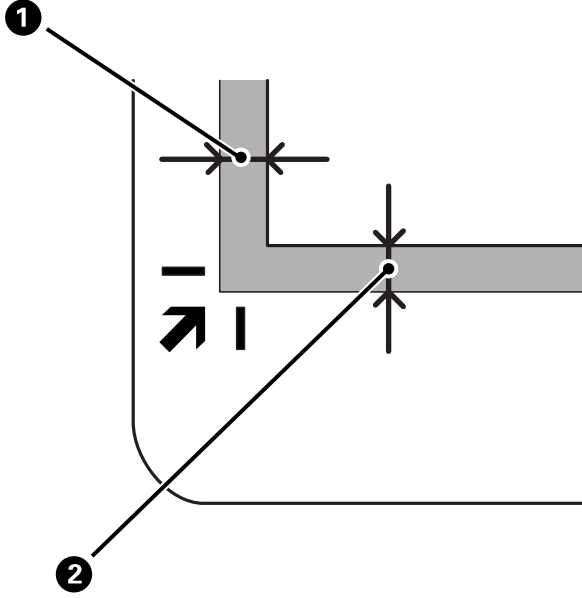


Not:

Yerleştirme yöntemi orijinalerin türlerine bağlı olarak değişir.

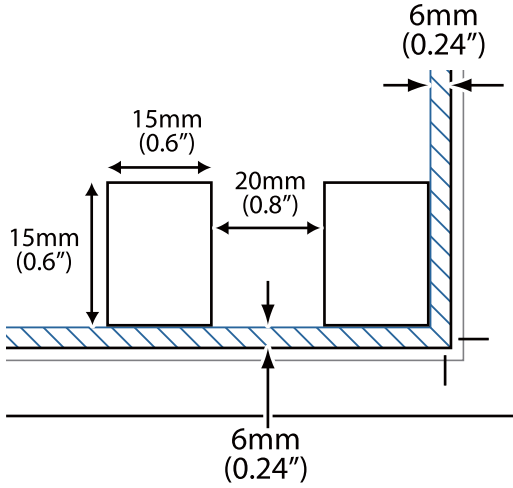
- ❑ Belge yerleştirirken (Otomatik Mod veya Belge Modu kullanarak tarama):

Orijinali, aşağıdaki şekilde ❶ ve ❷ ile belirtilen üst ve yan kenarlardan yaklaşık 2.5 mm (0.1 inç) uzaklaştırarak kırpmayı önleyebilirsiniz.

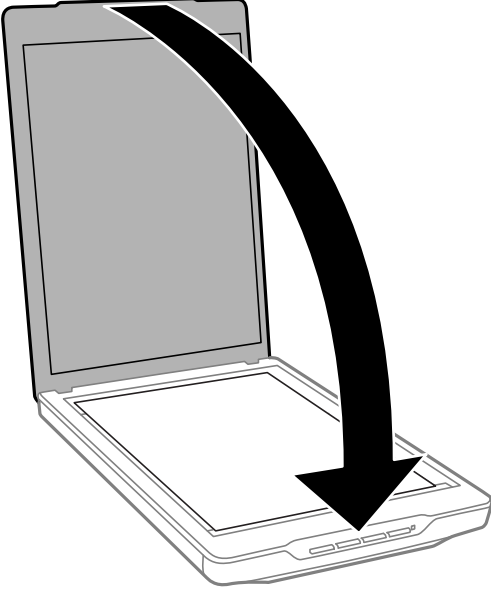


- ❑ Fotoğraf yerleştirirken (Otomatik Mod veya Fotoğraf Modu kullanarak tarama):

Her fotoğrafı tarayıcı camının kenarlarından yaklaşık 6 mm (0,24 inç) uzağa yerleştirin. Aynı anda birden fazla fotoğraf tarayabilirsiniz. Fotoğraflar arasında en az 20 mm (0,79 inç)'lik bir boşluk olduğundan emin olun.



3. Orijinalinizin yerinden oynamaması için belge kapağını yavaş bir şekilde kapatın.



Not:

- ❑ Tarayıcı camını her zaman temiz tutun.
- ❑ Yapışabilecekleri için, taranan öğeleri uzun süre tarayıcı camında bırakmayın.

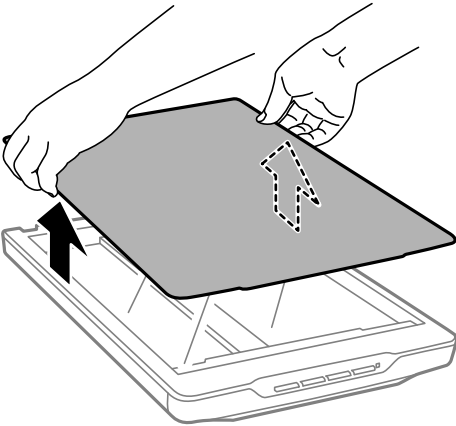
İlgili Bilgi

➔ [“Tarama” sayfa 28](#)

Büyük veya Kalın Belgeler Yerleştirme

Büyük veya kalın bir belge tararken belge kapağını kaldırabilirsiniz.

1. Belge kapağını menteşenin yakınından kavrayın ve yatay konumda tutarken yukarı doğru kaldırıp tarayıcıdan ayırın.



2. Belgenizi tarayıcı camına aşağı bakacak şekilde yerleştirin.

Not:

Tararken, belgenizin düzleşmesi için hafifçe belgenin üzerine bastırın.

3. Taramayı bitirdiğinizde, belge kapağını, çıkarmak için izlediğiniz sıranın tersi yönde geri takın ve menteşe kısmına hafifçe bastırın.

İlgili Bilgi

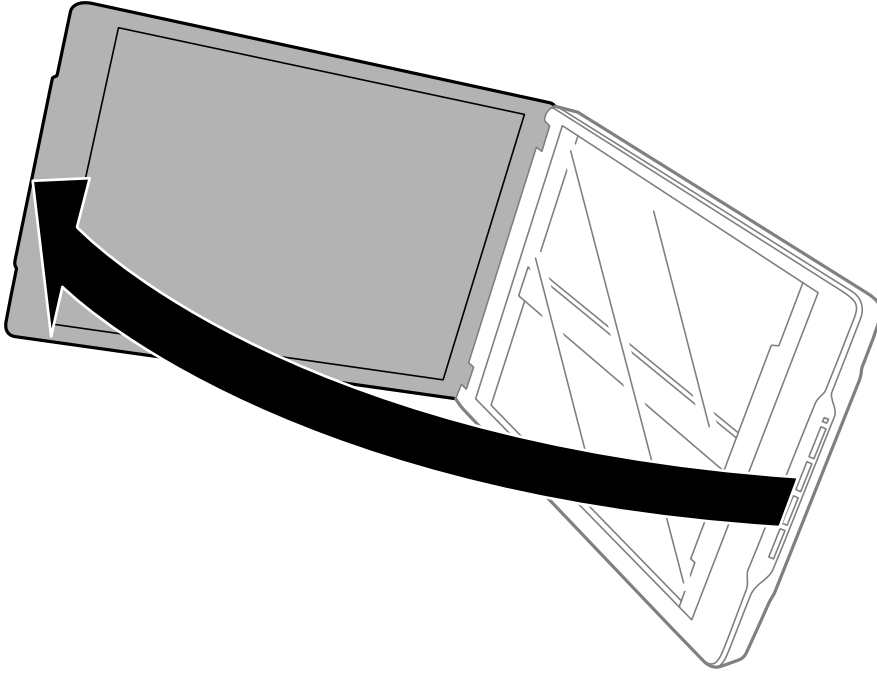
➔ [“Tarama” sayfa 28](#)

Tarayıcı Dikey Konumdayken Taranacak Öğeleri Yerleştirme

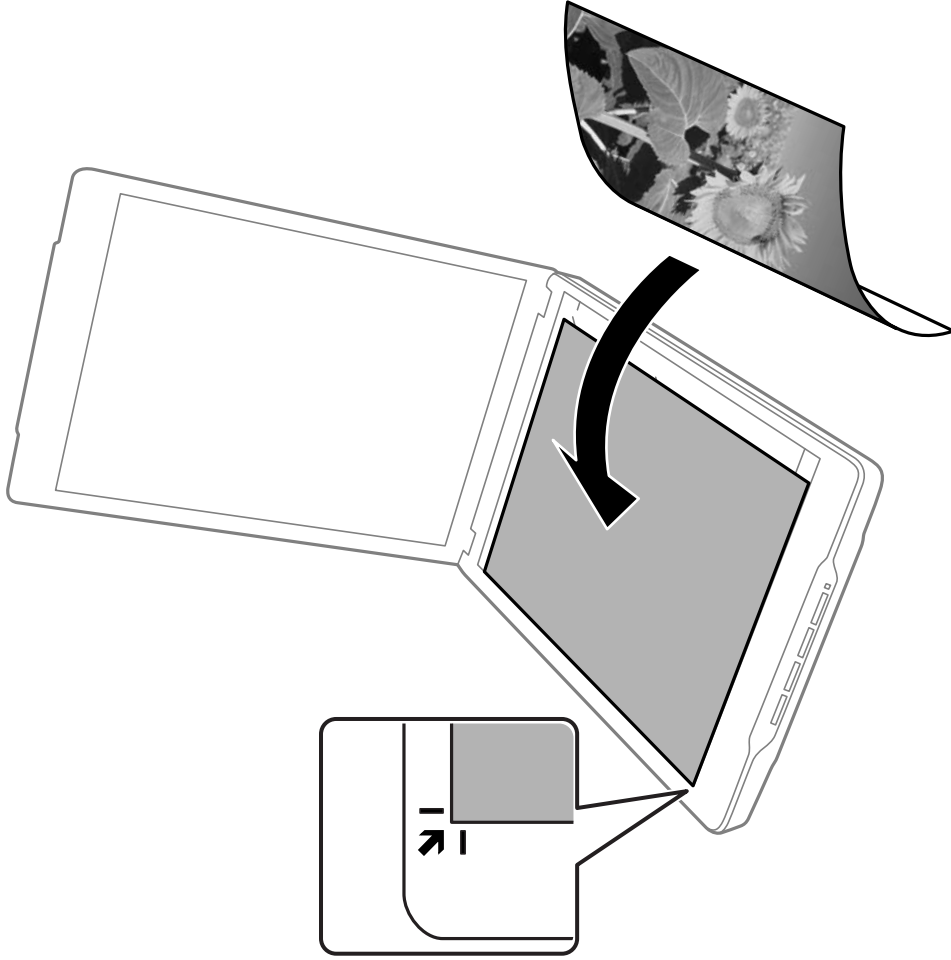
Not:

- Tarama yaparken tarayıcıya titreşim ya da darbe uygulamayın.
- Tarayıcı dik konumdayken, tarayıcıya büyük ya da kalın belgeler yerleştiremezsiniz.

1. Belge kapağını açın.

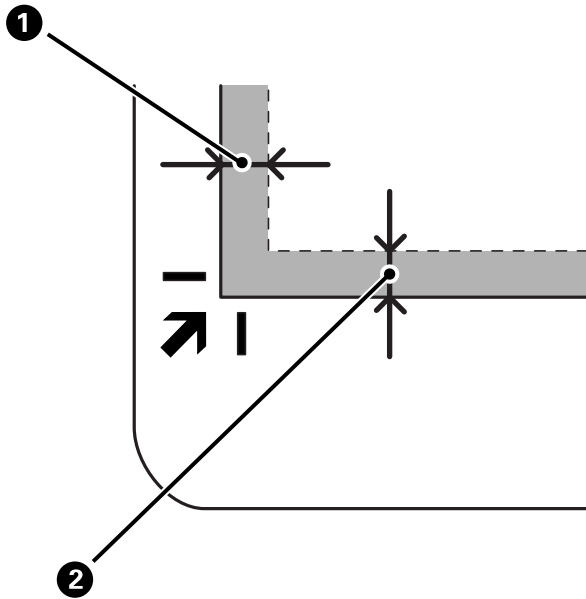


2. Orijinalinizi, yüzü aşağı bakacak şekilde, köşelerdeki ok işaretleriyle hizalandığından emin olarak tarayıcı camına yerleştirin.

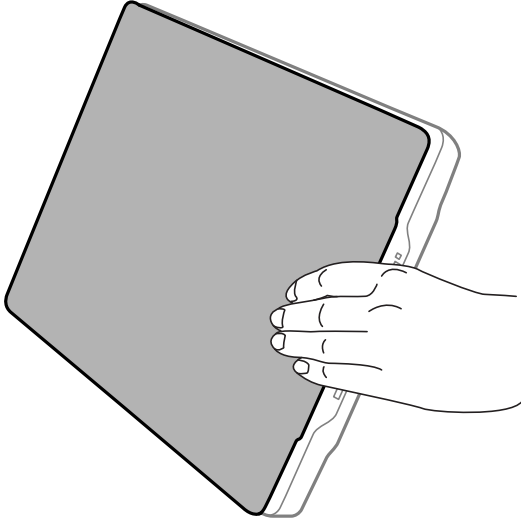


Not:

Taranan öğenin kenarları, aşağıdaki şekilde ① ve ② ile belirtilen yan ve üst kenarlardan yaklaşık 2,5 mm (0,1 inç) kırılabilir.



3. Orijinalinizin yerinden oynamaması için belge kapağını yavaş bir şekilde kapatın. Belge kapağının açılmaması için, tarama sırasında hafifçe tutun.



İlgili Bilgi

➔ [“Tarama” sayfa 28](#)

Tarama

Tarayıcı Düğmesini Kullanarak Tarama

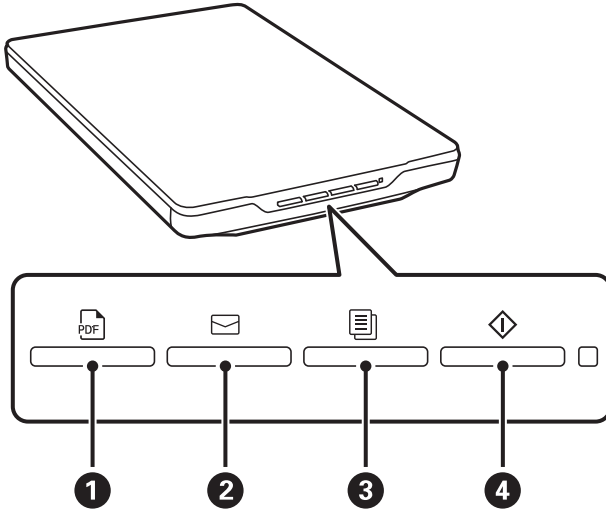
Her düğmeye karşılık gelen özelliği kullanarak tarama yapabilirsiniz.

Not:



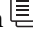

Taramadan önce aşağıdakini kontrol edin.

- Epson ScanSmart ve tarayıcı sürücüsü (Epson Scan 2) bilgisayarınızda yüklü
- Tarayıcı bilgisayarınıza bağlı ve açık

1. Orijinalinizi yerleştirin.
2. Aşağıdaki düğmelerden birine basın.



Epson ScanSmart ayarlanan işleme göre başlatır ve tarar.

- Taranan görüntüyü PDF biçiminde kaydetmek için  düğmesine (1) basın.
- Bilgisayarınızda e-posta istemcisini başlatmak ve ardından taranan görüntüleri bir e-postaya otomatik olarak eklemek için  düğmesine (2) basın.
- Taranan orijinaleri bilgisayara bağlı bir yazıcıda yazdırmak (kopyalamak) için  düğmesine (3) basın.
- Taranan resimleri düzenleyerek ve nasıl kaydedilmeleri gerektiğini belirterek taramak için  düğmesine (4) basın.

3. Taranan resmi kaydetmek için ekrandaki talimatları izleyin.

İlgili Bilgi

- ➔ “Uygulamalarınızı Kontrol Etme ve Kurma” sayfa 17
- ➔ “Epson ScanSmart Kullanarak Tarama” sayfa 29
- ➔ “PDF Dosyası Oluşturmak Üzere Tarama” sayfa 36

- ➔ “Tarayıcıyı bir Fotokopi Makinesi Olarak Kullanma” sayfa 37
- ➔ “Taranan Görüntüleri Bir E-postaya Ekleme” sayfa 37

Epson ScanSmart Kullanarak Tarama

Bu bölümde, Epson ScanSmart temel işlemleri anlatılmaktadır.

Not:


Kullandığımız tarayıcı ve uygulama sürümüne bağlı olarak, çalıştırma prosedürleri ve mevcut özellikler farklılık gösterebilir.

İlgili Bilgi

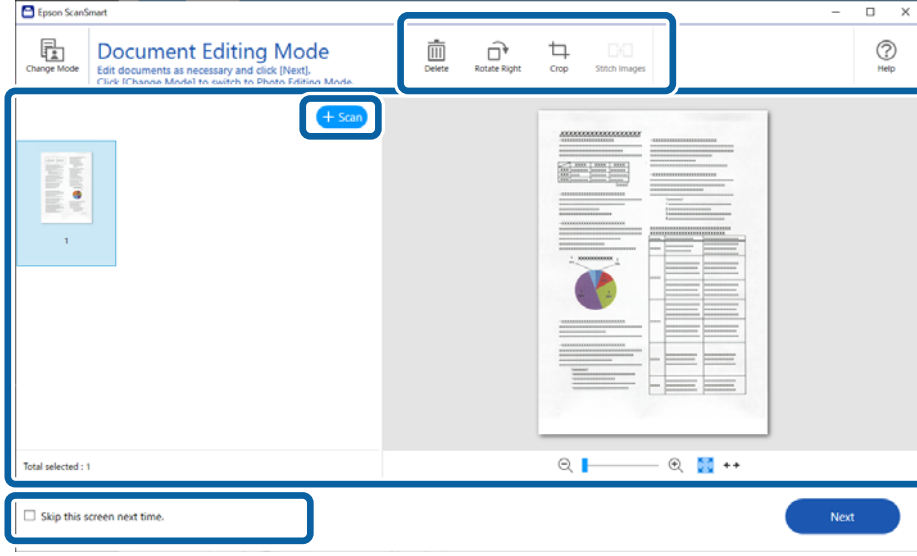
- ➔ “Belgelerin Taranması ve Kaydedilmesi” sayfa 29
- ➔ “Fotoğrafların Taranması ve Kaydedilmesi” sayfa 32
- ➔ “Tarama Modunun Seçilmesi” sayfa 35

Belgelerin Taranması ve Kaydedilmesi

Bu bölümde **Otomatik Mod** kullanılarak dosyanın tarama ve bir PDF dosyasına kaydedilme prosedürü açıklanmaktadır.

1. Orijinalleri tarayıcınıza yerleştirin.
2. Epson ScanSmart’ı başlatın ve orijinallerinizi tarayın.
 - Tarayıcıdan tarama yapmak için, tarayıcıda bulunan  düğmesine basın.
Epson ScanSmart açılır ve tarama başlar.
 - Bilgisayarınızdan tarama yapmak için, Epson ScanSmart’ı başlatın ve **TARA** üzerine tıklayın.
3. Taranan görüntüleri kontrol edin ve gereken düzenlemeleri yapın.
 - Ayrıca orijinalleri **Tara** ögesinden de tarayabilir ve ekleyebilirsiniz.
 - Taranan görüntüleri silmek, döndürmek ve kırmak için ekranın üstündeki düğmeleri kullanabilirsiniz.

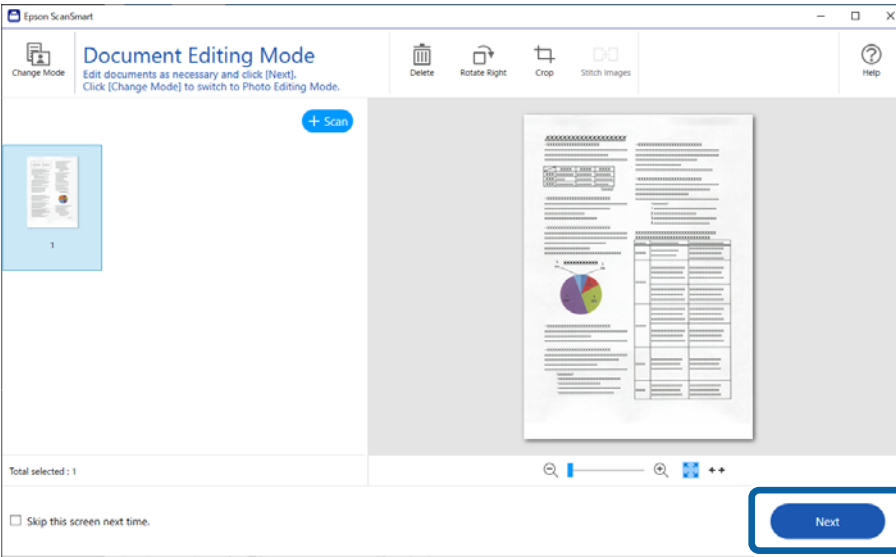
- Her defasında taranan görüntüleri düzenlemek istemiyorsanız **Bir sonraki sefere bu ekranı atlayın.** ögesini seçin.



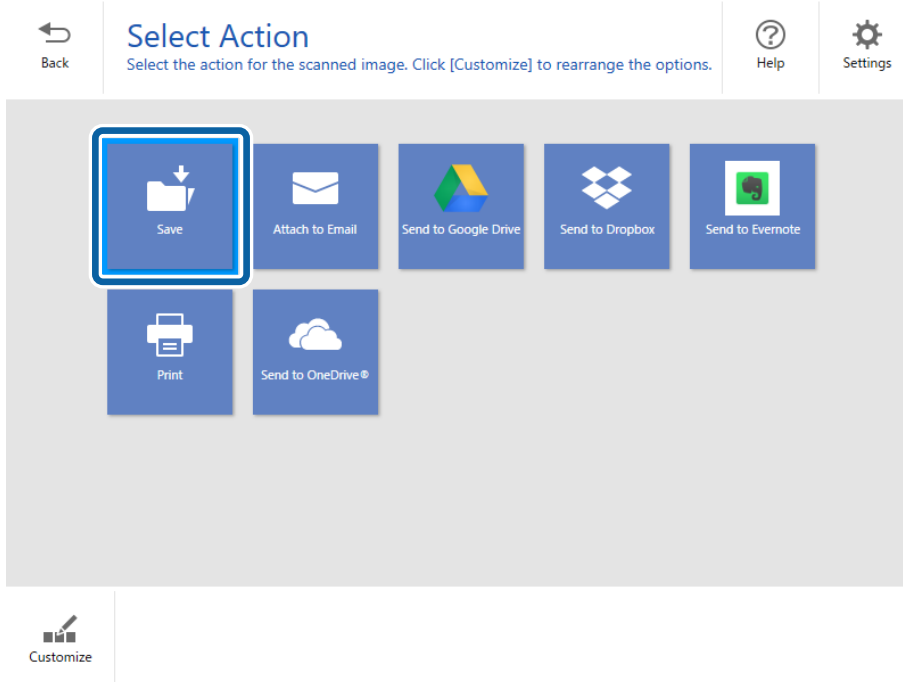
Not:

*Fotoğraf Düzenleme Modu ile düzenleme yapmak isterseniz, modu değiştirmek için **Mod Değiştir** düğmesine tıklayın.*

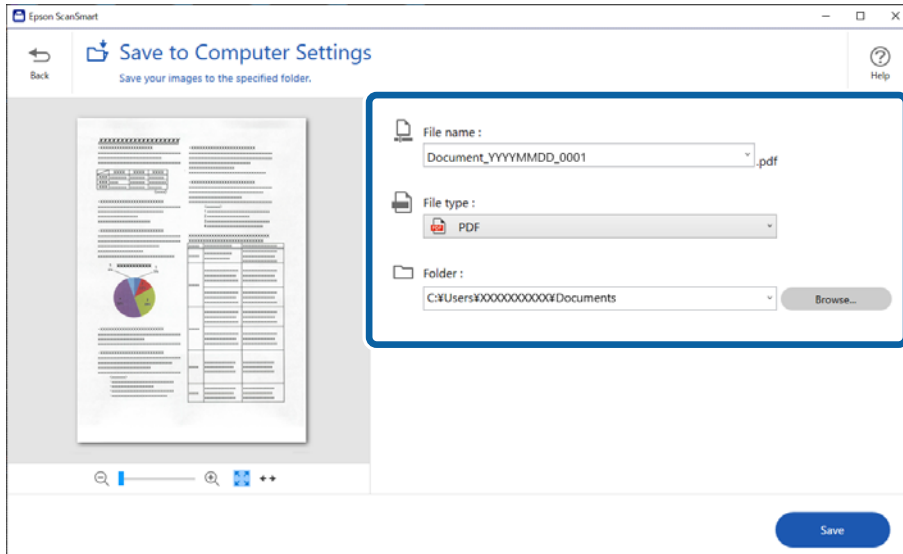
- İleri ögesine tıklayın.




5. **Eylemi Seç** penceresinde bulunan **Kaydet** öğesine tıklayın.



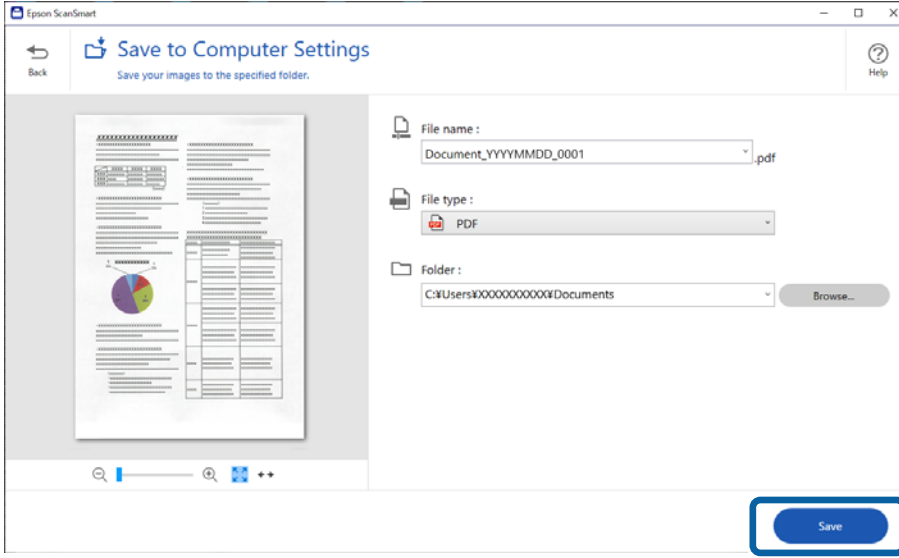
6. Ayarları kontrol edin veya gerekirse değiştirin.



Not:

- ❑ Dosya adlandırma yöntemlerini değiştirebilirsiniz. ↩ **Geri** öğesini tıklatarak **Eylemi Seç** penceresine geri dönün ve  **Ayarlar** öğesini tıklayın. Dosya adlandırma yöntemlerini değiştirmek için **Dosya Adı Ayarları** sekmesini tıklayın.
- ❑ **Aranabilir PDF** öğesini **Dosya tipi** ayarı olarak seçtiğinizde, **OCR dili** listesinden bir dil seçin.

7. **Kaydet** ögesine tıklayın.



Taranan görüntü belirtilen klasöre kaydedilir.

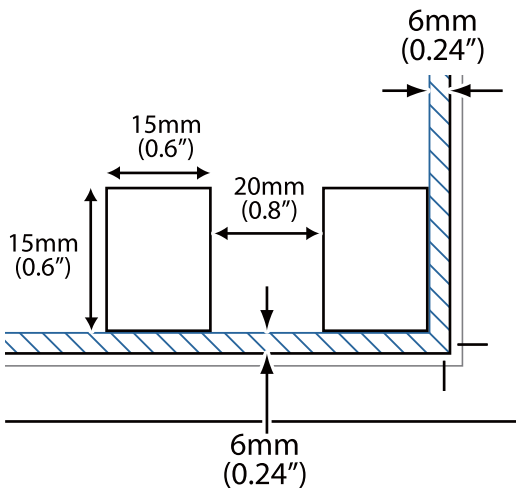
Fotoğrafların Taranması ve Kaydedilmesi

Bu bölümde **Otomatik Mod** ile fotoğrafların tarama ve JPEG dosyası olarak kaydedilme prosedürü açıklanmaktadır.


1. Orijinalleri tarayıcınıza yerleştirin.

Not:

Aynı anda birden fazla fotoğraf tarayabilirsiniz. Fotoğraflar arasında en az 20 mm (0,79 inç)'lik bir boşluk olduğundan emin olun. Ayrıca, her fotoğrafı tarayıcı camının kenarlarından yaklaşık 6 mm (0,24 inç) uzağa yerleştirin.

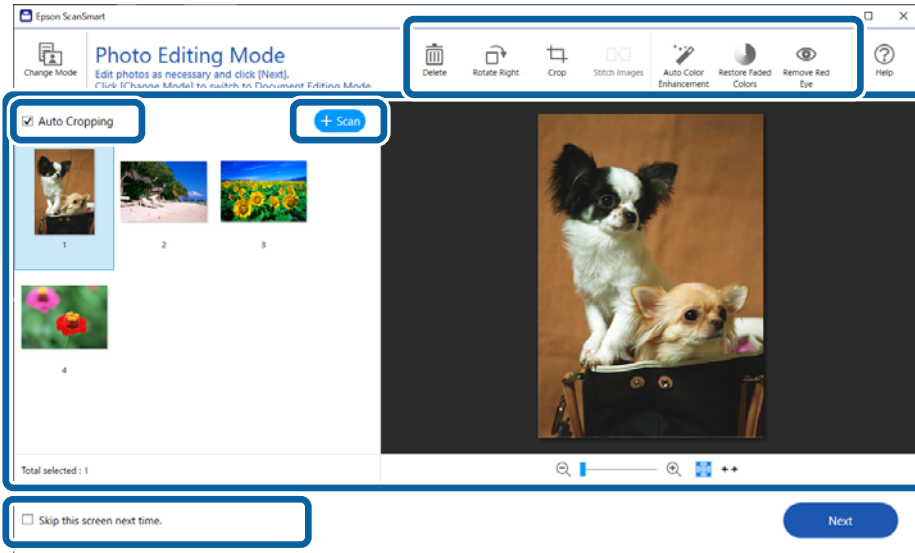


2. Epson ScanSmart'ı başlatın ve orijinallerinizi tarayın.

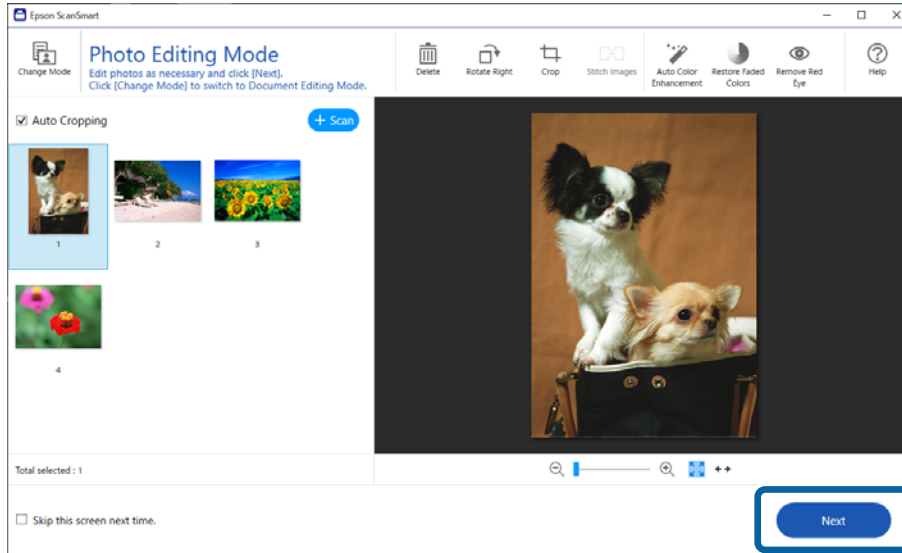
- Tarayıcıdan tarama yapmak için, tarayıcıda bulunan  düğmesine basın.
Epson ScanSmart açılır ve tarama başlar.
- Bilgisayarınızdan tarama yapmak için, Epson ScanSmart'ı başlatın ve **TARA** üzerine tıklayın.

3. Taranan görüntüleri kontrol edin ve gereken düzenlemeleri yapın.

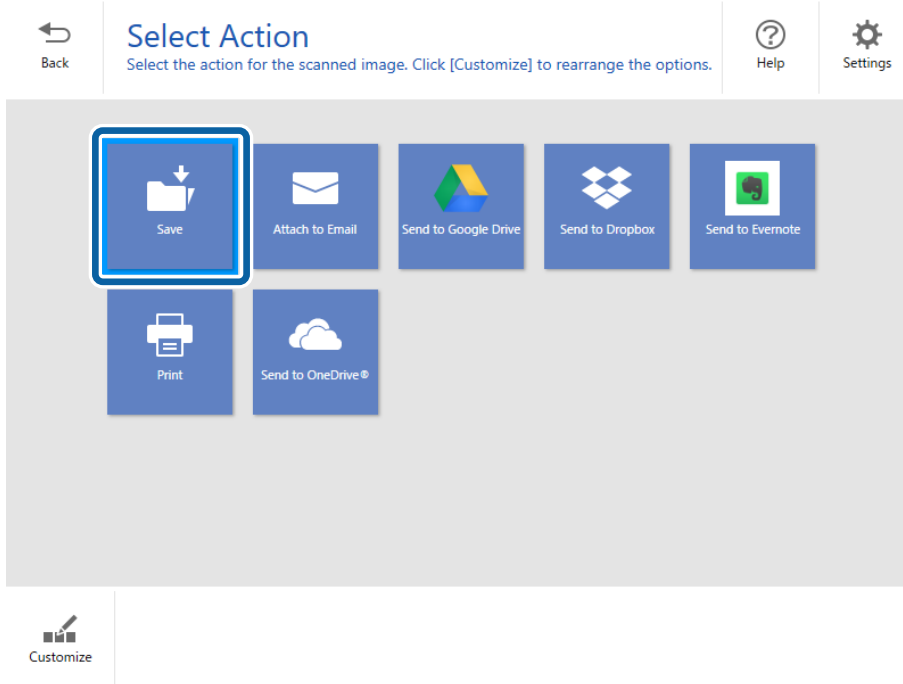
- Taranan görüntüleri otomatik olarak kırmak için **Otomatik Kırp**'i seçin.
- Ayrıca orijinalleri **Tara** ögesinden de tarayabilir ve ekleyebilirsiniz.
- Taranan görüntüleri silmek, döndürmek veya kırmak ve rengi ayarlamak için ekranın üstündeki düğmeleri kullanabilirsiniz.
- Her defasında taranan görüntüleri düzenlemek istemiyorsanız **Bir sonraki sefere bu ekranı atlayın.** ögesini seçin.



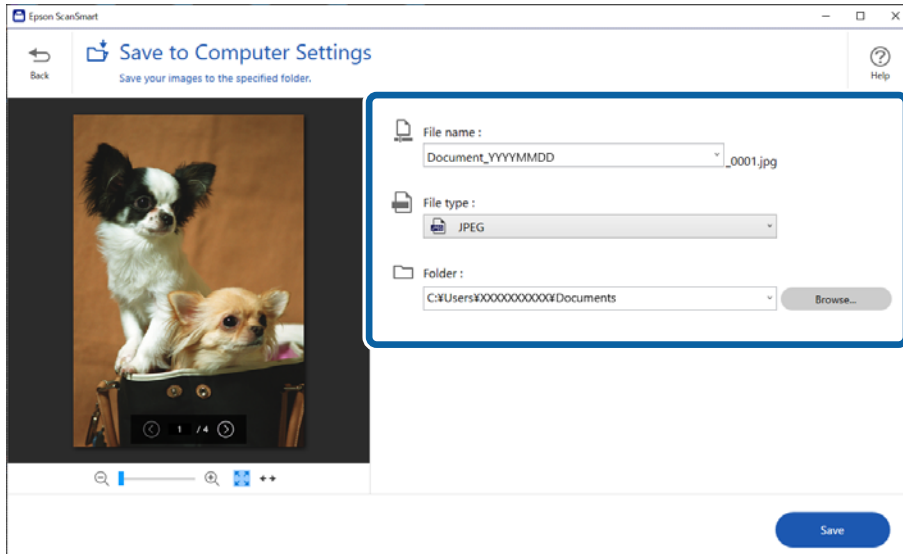
4. **İleri** ögesine tıklayın.





5. **Eylemi Seç** penceresinde bulunan **Kaydet** öğesine tıklayın.



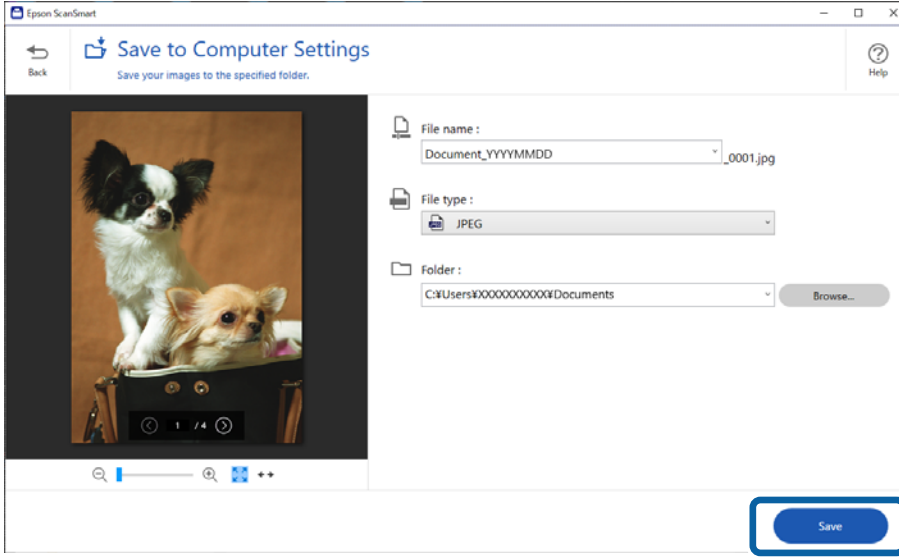
6. Ayarları kontrol edin veya gerekirse değiştirin.



Not:

Dosya adlandırma yöntemlerini değiştirebilirsiniz.  **Geri** öğesini tıklararak **Eylemi Seç** penceresine geri dönün ve  **Ayarlar** öğesini tıklatın. Dosya adlandırma yöntemlerini değiştirmek için **Dosya Adı Ayarları** sekmesini tıklatın.

7. **Kaydet** ögesine tıklayın.




Taranan görüntü belirtilen klasöre kaydedilir.

İlgili Bilgi

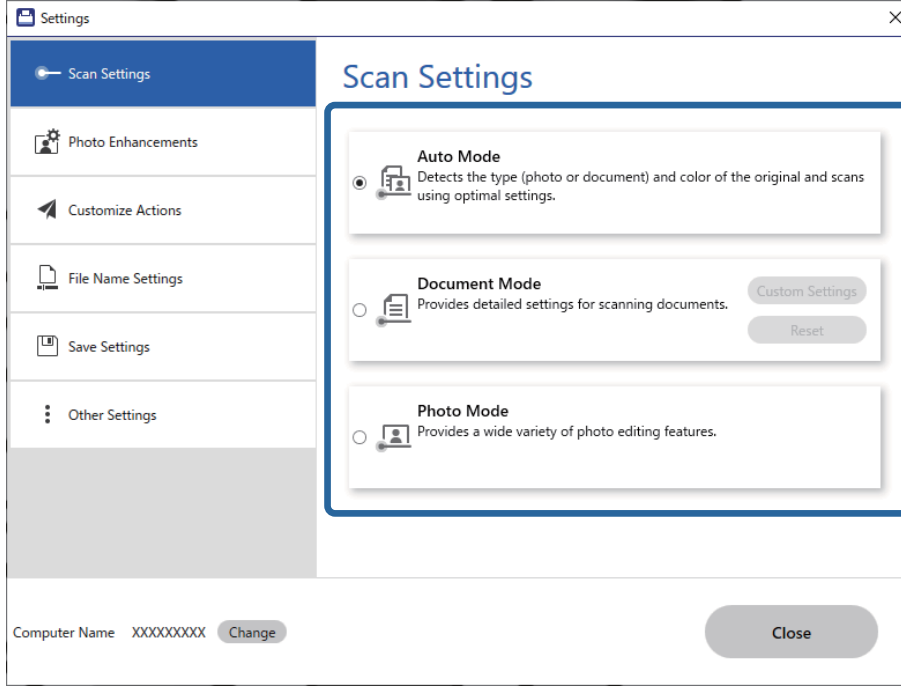
➔ [“Fotoğrafları Birleştirme” sayfa 47](#)

Tarama Modunun Seçilmesi

Taradığınız orijinalerin tipine göre tarama modunu seçebilirsiniz.

1. **Epson ScanSmart** penceresinde  **Ayarlar** ögesine tıklayın.

2. **Tarama Ayarları** penceresinde tarama modunu seçin.




- Otomatik Mod: orijinalinizin fotoğraf ya da belge seçeneklerinden hangisi olduğunu tespit eder ve modu otomatik olarak seçer.
- Belge Modu: orijinaliniz bir belge olduğunda bu modu seçin. **Özel Ayarlar** ögesine tıklayarak çözünürlük veya belge boyutu gibi ayrıntılı tarama ayarlarını gerçekleştirebilirsiniz. Varsayılan ayarları geri yüklemek için **Sıfırla** ögesine tıklayın.
- Fotoğraf Modu: orijinaliniz bir fotoğraf olduğunda bu modu seçin. Bir dizi görüntü düzenleme seçeneği ile tarama yapabilirsiniz. Bu mod, ince fotoğrafların taranması için uygundur.
Orijinali **Fotoğraf Modu** kullanarak taradığınızda, tarama ayarları ekranı görüntülenir. Ayrıntılı ayarları gerçekleştirin ve **Tara** ögesine tıklayın.

İlgili Bilgi

- ➔ [“Belge Modu için Görüntü Ayarlama Özellikleri” sayfa 37](#)
- ➔ [“Fotoğraf Modu için Görüntü Ayarlama Özellikleri” sayfa 42](#)

Gelişmiş Tarama

PDF Dosyası Oluşturmak Üzere Tarama

1. Orijinalinizi yerleştirin.
2. Tarayıcının kontrol panelinde  düğmesine basın.
Tarama başlar. Tarama tamamlandığında **Bilgisayar Ayarlarına Kaydet** ekranı görüntülenir.
3. **Bilgisayar Ayarlarına Kaydet** ekranındaki ayarları kontrol edin ve gerekirse değiştirin.

4. **Kaydet** ögesine tıklayın.

Taranan görüntü belirttiğiniz klasöre kaydedilir.


Taranan Görüntüleri Bir E-postaya Ekleme

Not:

Epson ScanSmart yalnızca MAPI'yi destekleyen Outlook veya e-posta yazılımını destekler. Aşağıdaki Outlook sürümleri Epson ScanSmart tarafından desteklenir.

Microsoft Outlook 2003/2007/2010(32bit)/2013(32bit)/2016(32bit)/2019(32bit)/2021(32bit)


Yazılımınızın MAPI'yi desteklediğini doğrulamak için e-posta yazılımınızın yardım bölümüne bakın.

1. Orijinalinizi yerleştirin.
2. Tarayıcının kontrol panelinde  düğmesine basın.
Tarama başlar. Tarama tamamlandığında **E-posta Ayarlarına Ekle** ekranı görüntülenir.
3. **E-posta Ayarlarına Ekle** ekranındaki ayarları kontrol edin ve gerekirse değiştirin.
Taranan verilerin bir kopyasını bilgisayarınıza kaydetmek için **Bir kopyayı bilgisayara kaydet** ögesini seçin.
4. **E-postaya ekle** ögesine tıklayın.

Bilgisayarınızdaki e-posta istemcisi başlar ve taranan görüntüler otomatik olarak bir e-postaya eklenir.


Tarayıcıyı bir Fotokopi Makinesi Olarak Kullanma

Bilgisayarınıza bağlı bir tarayıcınız ve yazıcınız varsa kolayca kopyalar oluşturabilirsiniz.

1. Orijinalinizi yerleştirin.
2. Tarayıcının kontrol panelinde  düğmesine basın.
Tarama başlar. Tarama tamamlandığında **Yazdırma Ayarları** ekranı görüntülenir.
3. **Yazdırma Ayarları** ekranındaki ayarları kontrol edin ve gerekirse değiştirin.
Taranan verilerin bir kopyasını bilgisayarınıza kaydetmek için **Bir kopyayı bilgisayara kaydet** ögesini seçin.
4. **Yazdır** ögesine tıklayın.

Taranan görüntünüz yazdırılır.

Belge Modu için Görüntü Ayarlama Özellikleri

Tarama ayarları ekranını görüntülemek için  **Ayarlar** > **Tarama Ayarları** sekmesinde **Özel Ayarlar**'i seçin. **Gelişmiş Ayarlar** sekmesindeki özellikleri kullanarak taranan görüntüleri ayarlayabilirsiniz.

Belge Modu için, metin belgeleri için uygun olan görüntü ayarlama özelliklerini kullanabilirsiniz.

Not:

Bazı öğeler yaptığımız diğer ayarlara bağlı olarak kullanılamayabilir.

Görüntü Seçeneği

Arka Planı Gider

Orijinalin arkaplanını kaldırabilirsiniz.

Ana Ayarlar sekmesi > **Görüntü Türü** > **Renk** öğesini seçerek etki düzeyini seçebilirsiniz. **Yüksek** öğesini seçerseniz, renkli kağıt veya güneş ışığından veya zamanla rengi kaçmış kağıtlar gibi orijinalerin arkaplan rengini kaldırabilirsiniz.

Bu özelliği kullanmak için orijinalerin arkaplan rengi orijinallerdeki en açık renk ve tek biçimli olmalıdır. Arkaplanda desenler varsa veya arka plandan daha açık renkte metin veya çizimler varsa bu özellik düzgün uygulanmaz.

Not:

Bu özellik **Ana Ayarlar** sekmesi > **Görüntü Türü** > **Siyah Beyaz** öğesini seçtiğinizde kullanılamaz.

Metin Geliştirme

Orijinaldeki bulanık harfleri net ve keskin yapabilirsiniz. Arka planın kaydırmasını veya yamukluğunu da azaltabilirsiniz.



Ana Ayarlar sekmesi > **Görüntü Türü** > **Renk** veya **Gri Ton** seçimini yaptığımızda, **Standart** ya da **Yüksek** ayarının etki düzeyini seçebilirsiniz

Ana Ayarlar sekmesi > **Görüntü Türü** > **Siyah Beyaz** seçimini yaptığınızda, **Ayarlar** ekranında etki düzeyine yönelik ayrıntılı ayarları yapmanıza olanak tanıyan **Metin İyileştirme Ayarları** düğmesi kullanılabilir.

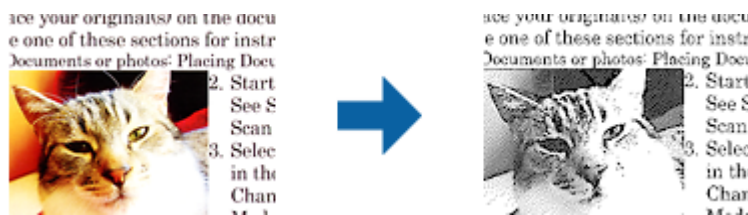
Not:

Bu özelliği kullanmak için, **Çözünürlük** sekmesindeki **Ana Ayarlar** özelliğini 600 dpi veya daha düşük olarak ayarlayın.

Orijinal veya ayarladığınız çözünürlüğe bağlı olarak, **Metin Geliştirme** uygulanmayabilir.

Otomatik Alan Bölümleme

Görüntüler içeren bir belge için siyah-beyaz tarama gerçekleştirirken harfleri belirgin ve görüntüleri pürüzsüz duruma getirebilirsiniz.



Orijinal malzemenin görüntü kısmının kalitesini **Parlaklık** ve **Karşıtlık** kısmında ayarlayabilirsiniz.

Not:

- Bu özelliğe yönelik ayarları yalnızca **Ana Ayarlar** sekmesi > **Görüntü Türü** > **Siyah Beyaz** seçildiğinde yapabilirsiniz.
- Bu özelliği kullanmak için, **Çözünürlük** sekmesindeki **Ana Ayarlar** özelliğini 600 dpi veya daha düşük olarak ayarlayın.

Göz Ardı Edilecek Renk

Taranan görüntüden belirtilen rengi kaldırabilir ve sonra gri ölçekli veya siyah beyaz olarak kaydedebilirsiniz. Örneğin, tararken renkli kalem ile kenar boşluklarına yazdığınız işaretleri veya notları silebilirsiniz.



Not:

Ana Ayarlar sekmesi > **Görüntü Türü** > **Otomatik** veya **Renk** ögesi seçildiğinde bu özellik kullanılamaz.

Renk Geliştirme

Taranan görüntü için belirtilen rengi iyileştirebilir ve sonra gri tonlu veya siyah beyaz olarak kaydedebilirsiniz. Örneğin, açık renkli harf veya satırları iyileştirebilirsiniz.



Not:

Ana Ayarlar sekmesi > **Görüntü Türü** > **Otomatik** veya **Renk** ögesi seçildiğinde bu özellik kullanılamaz.

Parlaklık

Tüm görüntü için parlaklığı ayarlayabilirsiniz.



Not:

Bu özellik, **Ana Ayarlar** sekmesi > **Görüntü Türü** kısmındaki ayarlara veya **Gelişmiş Ayarlar** sekmesindeki ayarlara bağlı olarak kullanılamaz.

Karşıtlık

Tüm görüntü için karşıtlığı ayarlayabilirsiniz. Karşıtlığı artırırsanız, parlak alanlar daha parlak, koyu alanlar daha koyu olur. Diğer taraftan, karşıtlığı düşürürseniz, görüntünün parlak ve koyu alanları arasındaki fark daha az belirtilir.



Not:

Bu özellik, **Ana Ayarlar** sekmesi > **Görüntü Türü** kısmındaki ayarlara veya **Gelişmiş Ayarlar** sekmesindeki ayarlara bağlı olarak kullanılamaz.

Gama

Tüm görüntü için gama değerini (orta mesafenin parlaklığı) ayarlayabilirsiniz. Görüntü çok aydınlık veya çok karanlıksa parlaklığı ayarlayabilirsiniz.

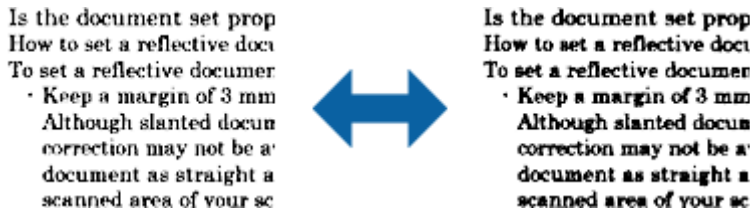


Not:

Bu özellik, **Ana Ayarlar** sekmesi > **Görüntü Türü** kısmındaki ayarlara veya **Gelişmiş Ayarlar** sekmesindeki ayarlara bağlı olarak kullanılamaz.

Eşik

Tek renk ikili (siyah ve beyaz) için sınırı ayarlayabilirsiniz. Eşik artırıldığında, siyah renkli alan daha büyük olur. Eşik azaltıldığında, beyaz renkli alan daha büyük olur.



Not:

Bu özellik, **Ana Ayarlar** sekmesi > **Görüntü Türü** kısmındaki ayarlara veya **Gelişmiş Ayarlar** sekmesindeki ayarlara bağlı olarak kullanılamayabilir.

Bulanıklaştırma Maskesi

Görüntünün dış hatlarını iyileştirebilir ve netleştirebilirsiniz.



Not:

Bu özellik, **Ana Ayarlar** sekmesi > **Görüntü Türü** > **Siyah Beyaz** seçimi yapıldığında kullanılamaz.

Moiré Giderme

Dergi gibi basılı kâğıdı tararken görünen harelî desenleri (ağ benzeri gölgeler) giderebilirsiniz.



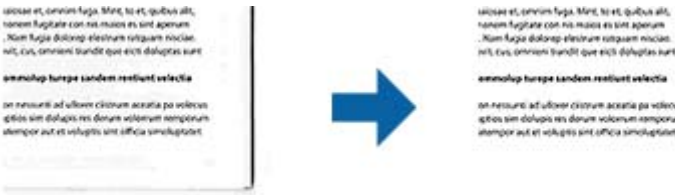
Harelî desenleri kontrol etmek için görüntüyü %100 (1:1) oranında görüntüleyin. Görüntülenen görüntü uzaklaştırılırsa kabataslak biçimde görüntülenebilir ve harelî desenlere sahipmiş gibi görünebilir.

Not:

- Bu özelliği kullanmak için, **Ana Ayarlar** sekmesindeki **Çözünürlük** özelliğini 600 dpi veya daha düşük olarak ayarlayın.
- Bu özellik, **Ana Ayarlar** sekmesi > **Görüntü Türü** > **Siyah Beyaz** seçimi yapıldığında kullanılamaz.
- Bu özelliğin efekti önizleme penceresinde kontrol edilemez.
- Bu özellik taranan görüntünün netliğini yumuşatır.

Kenar Dolgusu

Taranan görüntünün çevresinde oluşturulan gölgeyi kaldırabilirsiniz.



Ayarlar seçimini yaptığınızda görüntülenen **Kenar Dolgusu Seviyesi** ekranında üst, alt, sol ve sağ için kenar dolgusu mesafelerini ayarlayabilirsiniz.

Not:

Bu özelliğin efekti önizleme penceresinde kontrol edilemez.

Çift Görüntü Çıkışı (yalnızca Windows için)

Bir kez tarayabilir ve iki görüntüyü farklı çıkış ayarlarıyla aynı anda kaydedebilirsiniz.

Açık veya **Ayarlar** seçimini yaptığınızda **Çıkış 2 Ayarları** ekranı görüntülenir. Taranan ikinci görüntü (görüntü 2) için ayarları değiştirin.

Filigran (yalnızca Windows için)

Taranan görüntüye bir filigran ekleyebilirsiniz.

Filigran Ayarları ekranını görüntülemek için **Ayarlar** seçimini yapın.

Fotoğraf Modu için Görüntü Ayarlama Özellikleri

Fotoğraf Modu'da, tarama ayarları ekranı tarama sırasında açılır. **Gelişmiş Ayarlar** sekmesindeki özellikleri kullanarak taranan görüntüleri ayarlayabilirsiniz.

Fotoğraf Modu için, fotoğraflar veya resimler için uygun olan görüntü ayarlama özelliklerini kullanabilirsiniz.

Önizleme penceresinde, çoğu özellik için, ayarlama sonuçlarını kontrol edebilirsiniz.

Not:

- Bazı özellikler önizleme yapılmadan ayarlanamaz.
- Bazı öğeler yaptığımız diğer ayarlara bağlı olarak kullanılamayabilir.

Parlaklık

Tüm görüntü için parlaklığı ayarlayabilirsiniz.



Not:

Bu özellik, **Ana Ayarlar** sekmesi > **Görüntü Türü** kısmındaki ayarlara veya **Gelişmiş Ayarlar** sekmesindeki ayarlara bağlı olarak kullanılamaz.

Karşıtlık

Tüm görüntü için karşıtlığı ayarlayabilirsiniz. Karşıtlığı artırırsanız, parlak alanlar daha parlak, koyu alanlar daha koyu olur. Diğer taraftan, karşıtlığı düşürürseniz, görüntünün parlak ve koyu alanları arasındaki fark daha az belirtilir.



Not:

Bu özellik, **Ana Ayarlar** sekmesi > **Görüntü Türü** kısmındaki ayarlara veya **Gelişmiş Ayarlar** sekmesindeki ayarlara bağlı olarak kullanılamaz.

Doygunluk

Tüm görüntü için doygunluğu (renk canlılığı) ayarlayabilirsiniz. Doygunluğu artırdığınızda renkler canlı duruma gelir. Diğer taraftan, doygunluğu düşürdüğünüzde renk etkisiz (gri) duruma gelir.



Not:

Bu özellik, Ana Ayarlar sekmesindeki Görüntü Türü kısmında bulunan ayarlara bağlı olarak kullanılamaz.

Ayrıntılı Ayarlar Düğmesi

Ayrıntılı Ayarlar Ekranı

Taranan görüntüye yönelik görüntü kalitesini bir histogram veya ton eğrisi kullanarak ayarlayabilirsiniz. Bu, görüntü bozulmasını en az düzeyde tutarken yüksek kaliteli görüntüler almanızı sağlar.

Sıfırla düğmesi

Ayrıntılı Ayarlar ekranında yapılan ayarlamaları varsayılan değerlerine döndürür.

Görüntü Ayarlama Sekmesi

Görüntünün renk dengesini ve gri dengesini ayarlayabilirsiniz.




Renk Dengesi

Görüntünün renk dengesini ayarlar. Fotoğraflar, çekildikleri yerdeki hava durumu ya da aydınlatmadan dolayı kırmızı ve yeşil tonlarda olduğunda renk tonunu ayarlayabilirsiniz.

Gri Dengesi Yoğunluğu

Görüntünün gri dengesini ayarlar. Belirli renklerin aydınlatması gibi nedenlerden dolayı görüntüde çok fazla etkiye sahip olurlarsa renkleri çıkarabilirsiniz.


İşlemler, siyah ve beyaz veya gri (etkisiz) yapmak istediğiniz kısımları  düğmesiyle seçtiğinizde kullanılabilir.



düğmesi

Önizleme görüntüsünde görüntülenen göz damlasını kullanarak, siyah ve beyaz veya gri (etkisiz) yapmak istediğiniz kısımları seçin.

Not:

Göz damlasına yönelik ölçüm aralığını,  (Yapılandırma) düğmesine tıklayıp **Yapılandırma > Önizleme > Göz Damlası Örneklemeye Alanı** öğelerini seçerek değiştirebilirsiniz.

Ton Düzeltme Sekmesi

Görüntünün parlaklığını ve kontrastını ayarlamak için ton eğrisi kullanabilirsiniz.



Ton Düzeltme

Ton eğrisinin şeklini değiştirerek görüntünün parlaklığını ve kontrastını ayarlayabilirsiniz.

Şekli kontrol etmek için, ton eğrisinin çizgisi boyunca 16 adede kadar nokta ekleyebilirsiniz.

Gereksiz noktaları, çizgiyi ton eğrisine yönelik grafiğin dışına sürükleyerek kaldırabilirsiniz.

Kanal

Ayarlanacak rengi (RGB) ton eğrisi kullanarak seçin.

Ön Ayar

Standart ton eğrileri kaydedilmiş durumdadır. Ton eğrisinde ince ayarın, gereksinimlerinize en uygun öge seçildikten sonra yapılmasını öneririz.

Doğrusal seçildiğinde, ton eğrisi düz bir çizgi durumuna gelir (yoğunluk düzeltilmez).

Histogram Ayarlama Sekmesi

Görüntünün parlaklığını ayarlamak için histogram kullanabilirsiniz.







Histogram

Görüntünün histogramını (aydınlık ve gölgeyi belirten bir grafik) kontrol ederken, görüntünün parlaklığını (en koyu kısımlar için gölge, orta aydınlıkta ve gölge kısımlar için gama ve en aydınlık kısımlar için vurgu) ayarlayabilirsiniz.

Aşağıdaki yöntemlerden birini kullanarak ayarlayın.

- Üçgen işaretini hareket ettirin

 simgesi gölgeyi,  simgesi gamayı ve  simgesi vurguları belirtir.

-  düğmesini seçin

Önizleme görüntüsünde görüntülenen göz damlasını kullanarak, gölge, gama veya vurguya yönelik rengi seçin.

- Değerleri doğrudan girin

Değerleri, gölge ve vurguya yönelik **Çıkış** kısmında ayarlayın. Vurgu 255 değerine ayarlandığında, aydınlık kısımlar beyaz olacaktır. Gölge 0 değerine ayarlandığında, koyu kısımlar siyah olacaktır.

Not:

Göz damlasına yönelik ölçüm aralığını,  (**Yapılandırma**) düğmesine tıklayıp **Yapılandırma > Önizleme > Göz Damlası Örneklemeye Alanı** öğelerini seçerek değiştirebilirsiniz.

Kanal

Ayarlanacak rengi (RGB) histogram kullanarak seçin.

Giriş

Bir orijinal malzeme taranırken, gölge, gama ve vurguya yönelik değerleri görüntüler.

Çıkış

Önceki gölge ve vurgu ayarlarına yönelik değerleri görüntüler.

Ton Eğrisi

Görüntü giriş değeri için çıkış değerine yönelik yoğunluğu görüntüler.

Histogram kısmında ayarlı gölge veya vurgu kısımlarının dışındaki yoğunluğu ayarlar.

Bulanıklaştırma Maskesi

Görüntünün dış hatlarını iyileştirebilir ve netleştirebilirsiniz.



Not:

Bu özellik, **Ana Ayarlar** sekmesi > **Görüntü Türü** > **Siyah Beyaz** seçimi yapıldığında kullanılamaz.

Renkleri Aslına Döndürme

Soluklaşan görüntüleri orijinal renklerine döndürmek için düzeltebilirsiniz.



Not:

- Orijinale bağlı olarak, doğru şekilde düzeltilenmeyebilir. Bu durumda **Ayrıntılı Ayarlar** ekranında ayarlayın.
- Orijinale bağlı olarak, renk önceki penceredeki görüntü ile taranan görüntü arasında farklılık gösterebilir.

Arka Plan Işıığı

Arka ışıktan dolayı karanlık olan görüntüleri aydınlatabilirsiniz.



Not:

Orijinale bağlı olarak doğru biçimde düzeltilenmeyebilir. Bu durumda **Ayrıntılı Ayarlar** ekranında ayarlayın.

Moiré Giderme

Dergi gibi basılı kâğıdı tararken görünen harelî desenleri (ağ benzeri gölgeler) giderebilirsiniz.



Harelî desenleri kontrol etmek için görüntüyü %100 (1:1) oranında görüntüleyin. Görüntülenen görüntü uzaklaştırılırsa kabataslak biçimde görüntülenebilir ve harelî desenlere sahipmiş gibi görünebilir.

Not:

- Bu özelliği kullanmak için, **Ana Ayarlar** sekmesindeki **Çözünürlük** özelliğini 600 dpi veya daha düşük olarak ayarlayın.
- Bu özellik, **Ana Ayarlar** sekmesi > **Görüntü Türü** > **Siyah Beyaz** seçimi yapıldığında kullanılamaz.
- Bu özelliğin efekti önizleme penceresinde kontrol edilemez.
- Bu özellik taranan görüntünün netliğini yumuşatır.

Toz Giderme

Fotoğraflar ve film üzerindeki tozu giderebilirsiniz.



Not:

- Orijinal malzemenin durumuna bağlı olarak doğru biçimde düzeltilemeyebilir.
- Bu özelliğin efekti önizleme penceresinde kontrol edilemez.
- Bellekteki boş alan miktarı azaldığında tarama yapamayabilirsiniz.

Fotoğrafları Birleştirme

Taranan fotoğrafları tek bir görüntü oluşturmak için birleştirebilirsiniz.

Aşağıdaki yöntemlerden birini kullanabilirsiniz.

- Temel Birleştirme: iki görüntüyü sol ve sağ veya üst ve alt olarak birleştirir.



- Gelişmiş Birleştirme: görüntülerdeki örtüşen alanları otomatik olarak algılayarak birleştirir.




Not:

- Çok büyük fotoğraflar birleştirilemez. Fotoğrafın uzun kenarlarındaki toplam piksel sayısı aşağıdakilerden az olmalıdır.
 - Temel Birleştirme: 65.535 piksel (Windows), 39.686 piksel (Mac OS)
 - Gelişmiş Birleştirme: 25.000 piksel
- Bu özellik tek renkliler veya çizelgeler gibi orijinalere bağlı olarak kullanılamayabilir.

1. Orijinalleri tarayıcınıza yerleştirin.

2. Epson ScanSmart'ı başlatın ve orijinalerinizi tarayın.

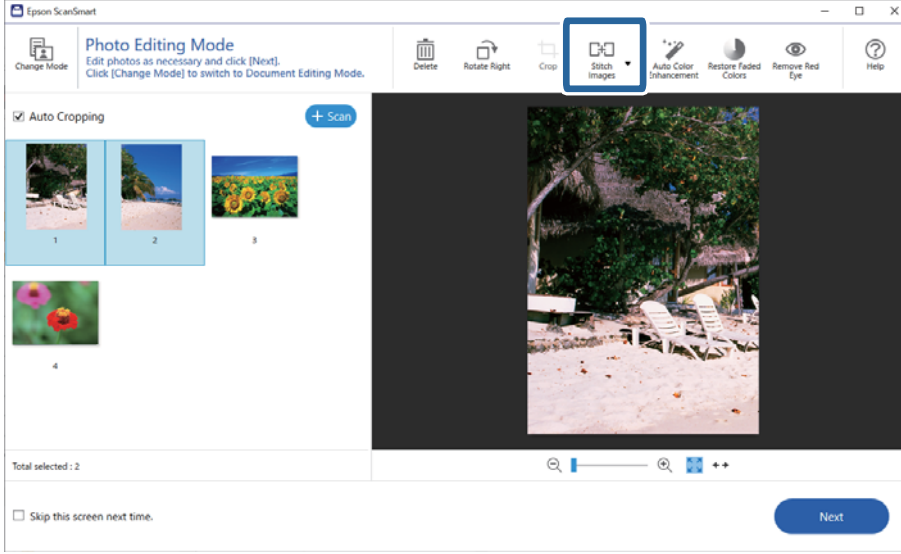
- Tarayıcıdan tarama yapmak için, tarayıcıda bulunan  düğmesine basın.

Epson ScanSmart açılır ve tarama başlar.

- Bilgisayarınızdan tarama yapmak için, Epson ScanSmart'ı başlatın ve **TARA** üzerine tıklayın.

Gelişmiş Birleştirme kullanırken, örtüşen alanlar oluşturmak için her seferinde kaydırırken orijinali birden çok kez tarayın.

3. Birleştirmek istediğiniz fotoğrafları seçin ve ardından **Görüntüleri Birleştir** ögesine tıklayın. Birden fazla görüntü seçmek için, görüntülere tıklarken Ctrl veya Shift tuşunu basılı tutun.



4. **Temel Birleştirme** veya **Gelişmiş Birleştirme** ögesini seçin.
5. **Görüntüleri Birleştir** ekranında, birleştirilen görüntüyü kontrol edin. **Temel Birleştirme** ögesini seçtiğinizde görüntüyü ekranın üst tarafındaki düğmeleri kullanarak düzenleyebilir ve görüntülerin konumunu değiştirebilirsiniz.
6. **Tamam** ögesine tıklayın ve sonra resmi kaydetmek için ekrandaki talimatları uygulayın.

Bakım

Tarayıcıyı Temizleme

Tarayıcınızı en uygun biçimde çalışır durumda tutmak için, aşağıdaki yordamı kullanarak düzenli olarak temizleyin.

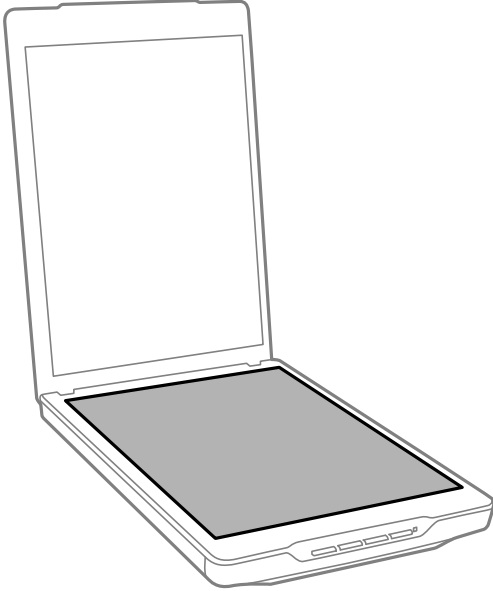


Önemli:

- Tarayıcıyı temizlemek için asla alkol, tiner veya aşındırıcı çözücü madde kullanmayın. Bu kimyasallar tarayıcı bileşenlerine olduğu gibi, tarayıcının kasasına da zarar verebilir.
- Tarayıcı mekanizmasına veya elektronik bileşenlere sıvı sıçratmamaya dikkat edin. Bu, mekanizma ve devrelerde kalıcı zarara neden olabilir.
- Tarayıcının içine yağ püskürtmeyin.
- Tarayıcının kasasını hiçbir zaman açmayın.

1. USB kablosunu tarayıcıdan çıkarın.
2. Hafif deterjan ve suyla ıslatılmış bir bezle dış gövdeyi temizleyin.
3. Tarayıcı camının yüzeyi kirlenirse, yumuşak, kuru bir bezle temizleyin.

Cam yüzey, yağlı veya çıkarması zor bir malzemeyle kirlenirse, üzerine az miktarda cam temizleyici dökülmüş yumuşak bir bezle çıkarın. Kalan sıvının tümünü silip temizleyin.



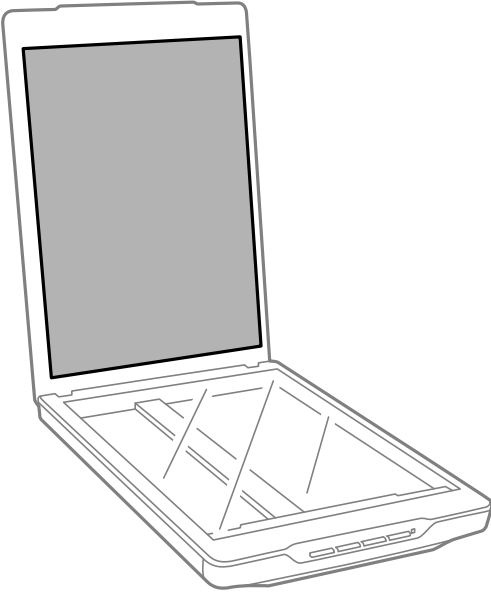


Önemli:

- Tarayıcı camının cam yüzeyine güç kullanarak baskı uygulamayın.
- Tarayıcı camının yüzeyini çizip zarar vermemeye dikkat edin ve temizlemek için sert veya aşındırıcı fırça kullanmayın. Zarar görmüş cam yüzey tarama kalitesini düşürebilir.
- Cam temizleyiciyi doğrudan cam yüzeye püskürtmeyin.

4. Belge altlığı kirlenirse, yumuşak, kuru bir bezle temizleyin.

Belge altlığı çok kirliyse, yumuşak bir bezi hafif deterjan ve suyla ıslatın, iyice sıkın ve kalan lekeleri silin. Bunun ardından altlığı silmek için yumuşak, kuru bir bez kullanın.



İlgili Bilgi

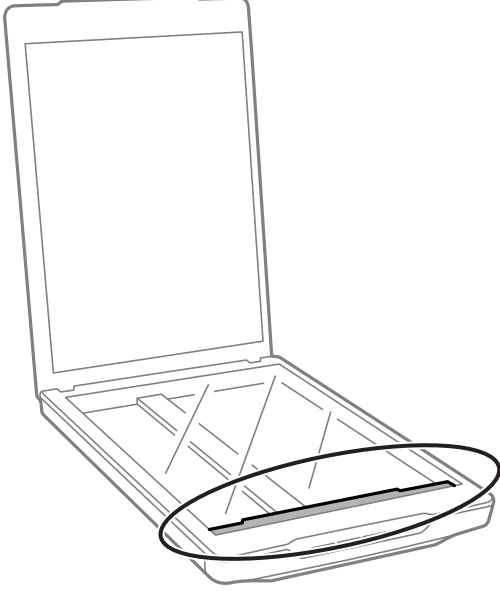
➔ [“Parça Adları ve İşlevler” sayfa 11](#)

Tarayıcıyı Nakletme

Tarayıcıyı belirli bir mesafeye nakletmeniz gerekirse, tarayıcıyı paketlemek için aşağıdaki adımları izleyin.

1. Taşıyıcının, tarayıcının ön tarafında başlangıç konumunda olduğundan emin olun.

Taşıyıcı başlangıç konumunda değilse, tarayıcıyı açmak için bir USB kablosuyla bilgisayara bağlayıp, taşıyıcının başlangıç konumuna gelmesini bekleyin.



2. USB kablosunu tarayıcıdan çıkarın.
3. Tarayıcıyla birlikte gelen ambalaj malzemelerini yerleştirin, ardından tarayıcıyı orijinal kutusuna veya tarayıcının tam olarak sığacağı benzer bir kutuya yerleştirin.



Önemli:

- Tarayıcı doğru biçimde yeniden paketlenmezse, nakliye sırasındaki titreşimler ve darbeler tarayıcıda hasara neden olabilir.*
- Tarayıcıyı taşıırken, baş aşağı çevirmeyin.*

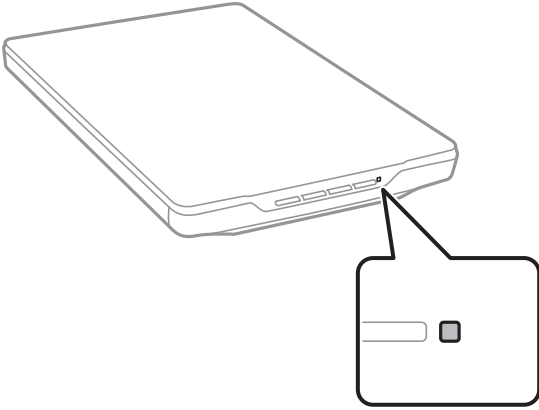
İlgili Bilgi

➔ [“Parça Adları ve İşlevler” sayfa 11](#)

Sorunları Çözme

Tarama Sorunları

Durum Işığı Yanıp Sönüyor



Durum ışığı hızla yanıp sönüyorsa aşağıdakileri kontrol edin.

- USB kablosunun tarayıcı ve bilgisayara sıkıca bağlandığından emin olun.
- Epson ScanSmart ve tarayıcı sürücüsünün (Epson Scan 2) doğru şekilde yüklendiğinden emin olun.

Işık hızla yanıp sönmeye devam ederse, kritik bir hata oluşmuş olabilir. Destek için satıcınıza başvurun.

İlgili Bilgi

- ➔ [“Düğmeler ve Işıklar” sayfa 13](#)
- ➔ [“Uygulamalarınızı Kontrol Etme ve Kurma” sayfa 17](#)

Tarayıcı Açılmıyor

- Epson ScanSmart ve tarayıcı sürücüsünün (Epson Scan 2) doğru şekilde yüklendiğinden emin olun.
- USB kablosunun tarayıcı ve bilgisayara sıkıca bağlandığından emin olun.
- Tarayıcıyı doğrudan bilgisayarın USB bağlantı noktasına bağlayın. Tarayıcı, bilgisayara bir veya daha fazla USB hub üzerinden bağlandığında düzgün çalışmayabilir.
- Tarayıcıyla birlikte gelen USB kablosunu kullanın.
- USB kablosunu bağladıktan sonra bir saniye bekleyin. Tarayıcının açılması birkaç saniye sürer.
- Tüm çözümleri denedikten sonra tarayıcı açılmazsa, tarayıcı sürücüsünü (Epson Scan 2) kaldırıp yeniden yükleyin.

İlgili Bilgi

- ➔ [“Uygulamalarınızı Kontrol Etme ve Kurma” sayfa 17](#)

→ [“Uygulamalarınızı Kaldırma” sayfa 18](#)

Tarama Sorunları

Epson ScanSmart Başlatılmıyor

- USB kablosunun tarayıcı ve bilgisayara sıkıca bağlandığından emin olun.
- Tarayıcıyla birlikte gelen USB kablosunu kullanın.
- Tarayıcının açık olduğundan emin olun.
- Tarayıcının tarama için hazır olduğunu gösteren durum ışığının yanıp sönmesi duruncaya kadar bekleyin.
- Tarayıcıyı doğrudan bilgisayarın USB bağlantı noktasına bağlayın. Tarayıcı, bilgisayara bir veya daha fazla USB hub üzerinden bağlandığında düzgün çalışmayabilir.
- Herhangi bir TWAIN uyumlu uygulama kullanıyorsanız, tarayıcı veya kaynak ayarı olarak doğru tarayıcının seçildiğinden emin olun.

Tarayıcı Düğmesine Basıldığında Uygulama Başlamıyor

Aşağıdaki uygulamaların doğru yüklendiğinden emin olun.

- Epson ScanSmart
- Tarayıcı sürücüsü (Epson Scan 2)

İlgili Bilgi

→ [“Uygulamalarınızı Kontrol Etme ve Kurma” sayfa 17](#)

Tarama İşlemi Çok Uzun Zaman Alıyor

- Taramayı hızlandırmak için orijinal belgenizi daha düşük çözünürlük ayarında taramayı deneyin.
- USB 2.0 (yüksek hızlı) bağlantı noktaları olan bilgisayarlar tarama işlemini USB 1.1 bağlantı noktaları olan bilgisayarlardan daha hızlı yapabilir. Tarayıcıyla USB 2.0 bağlantı noktası kullanıyorsanız, sistem gereksinimlerini karşıladığından emin olun.

Taranan Görüntü Sorunları

Taranan Görüntünüzde Eşit Olmayan Renkler, Kir, Noktalar vb. Görünüyor

- Tarayıcı camını temizleyin.
- Orijinale yapışmış pislikleri veya kirleri giderin.

- Orijinale veya belge kapağına çok fazla kuvvet uygulayarak bastırmayın. Çok fazla kuvvetle bastırırsanız, bulanıklık, lekeler ve noktalar oluşabilir.

İlgili Bilgi

- ➔ [“Tarayıcıyı Temizleme” sayfa 49](#)

Görüntü Kalitesi Bozuk

- Epson ScanSmart modunu taramak istediğiniz orijinale göre ayarlayın. **Belge Modu** (Belge Düzenleme Modu) içindeki belgelerin ayarlarını ve **Fotoğraf Modu** (Fotoğraf Düzenleme Modu) içindeki fotoğrafların ayarlarını kullanarak tarayın.
- Epson ScanSmart'ta Belge Modu veya Fotoğraf Modu kullanırken, tarama ayarları ekranında **Gelişmiş Ayarlar** sekmesinde görüntü kalite ayarı özelliklerini kullanın.
- Çözünürlük düşükse, çözünürlüğü artırmaya ve sonra taramaya çalışın.
- Taranan görüntü kalitesi taradığınız orijinalden farklı olabilir.

İlgili Bilgi

- ➔ [“Tarama Modunun Seçilmesi” sayfa 35](#)
- ➔ [“Belge Modu için Görüntü Ayarlama Özellikleri” sayfa 37](#)
- ➔ [“Fotoğraf Modu için Görüntü Ayarlama Özellikleri” sayfa 42](#)

Orijinal Belgenizin Arkasındaki Bir Görüntü Taranan Görüntüde Beliriyor

Orijinalin arkasındaki görüntüler taranan görüntüde görünebilir.


- İnce orijinaler için, orijinali tarayıcı camına yerleştirip, ardından bir parça siyah kâğıtla kapatın.
- Epson ScanSmart'ta Belge Modu veya Fotoğraf Modu kullanırken, tarama ayarları ekranında **Gelişmiş Ayarlar** sekmesinde **Parlaklık** ögesini ayarlayın.
Bu özellik **Ana Ayarlar** sekmesi > **Görüntü Türü** içindeki ayarlara veya **Gelişmiş Ayarlar** sekmesindeki ayarlara bağlı olarak kullanılamayabilir.
- Epson ScanSmart'ta Belge Modu kullanırken, tarama ayarları ekranındaki **Gelişmiş Ayarlar** sekmesinde **Görüntü Seçeneği**'den **Metin Geliştirme** ögesini seçin.

İlgili Bilgi

- ➔ [“Belge Modu için Görüntü Ayarlama Özellikleri” sayfa 37](#)
- ➔ [“Fotoğraf Modu için Görüntü Ayarlama Özellikleri” sayfa 42](#)

Taranan Metin veya Görüntüler Bulanık

- Orijinalin, tarayıcı camına düz yerleştirildiğinden emin olun. Ayrıca, orijinalinizin buruşmadığından ya da eğilmediğinden emin olun.
- Tarama sırasında orijinali veya tarayıcıyı hareket ettirmediğinizden emin olun.

- ❑ Tarayıcının düz, sağlam bir yüzeye yerleştirildiğinden emin olun.
- ❑ Epson ScanSmart'ta Belge Modu veya Fotoğraf Modu kullanırken, tarama ayarları ekranında **Ana Ayarlar** sekmesinde **Çözünürlük** ögesini değiştirin ve ardından yeniden tarayın.
- ❑ Epson ScanSmart'ta Belge Modu kullanırken, tarama ayarları ekranındaki **Gelişmiş Ayarlar** sekmesinde **Görüntü Seçeneği**'nden **Metin Geliştirme** ögesini seçin.
 - ❑ **Görüntü Türü** olarak **Siyah Beyaz** seçildiğinde
Taradığınız görüntünün durumuna bağlı olarak, **Ayarlar** ögesine tıklayıp, **Kenar İyileştirme** için daha düşük bir düzey veya **Gürültü Azaltma Düzeyi** için daha yüksek bir düzey ayarlamayı deneyin.
- ❑ JPEG biçiminde tarıyorsanız sıkıştırma düzeyini değiştirmeyi deneyin.
Epson ScanSmart'ta,  **Ayarlar**'e ve sonra **Ayarı Kaydet** sekmesi > **Seçenekler** düğmesine tıklayın.

İlgili Bilgi

- ➔ “Belge Modu için Görüntü Ayarlama Özellikleri” sayfa 37
- ➔ “Fotoğraf Modu için Görüntü Ayarlama Özellikleri” sayfa 42

Hareli Desenler (Ağ Benzeri Gölge) Görünüyor

Orijinal malzeme basılı bir belgeyse, taranan görüntüde hareli desenler (ağ benzeri gölgeler) görülebilir.

- ❑ Epson ScanSmart'ta Belge Modu veya Fotoğraf Modu kullanırken, tarama ayarları ekranında **Gelişmiş Ayarlar** sekmesinde **Moiré Giderme** ögesini etkinleştirin.



- ❑ Epson ScanSmart'ta Belge Modu veya Fotoğraf Modu kullanırken, tarama ayarları ekranında **Ana Ayarlar** sekmesinde **Çözünürlük** ögesini değiştirin ve ardından yeniden tarayın.

İlgili Bilgi

- ➔ “Belge Modu için Görüntü Ayarlama Özellikleri” sayfa 37
- ➔ “Fotoğraf Modu için Görüntü Ayarlama Özellikleri” sayfa 42

Doğru Alan Taranamıyor

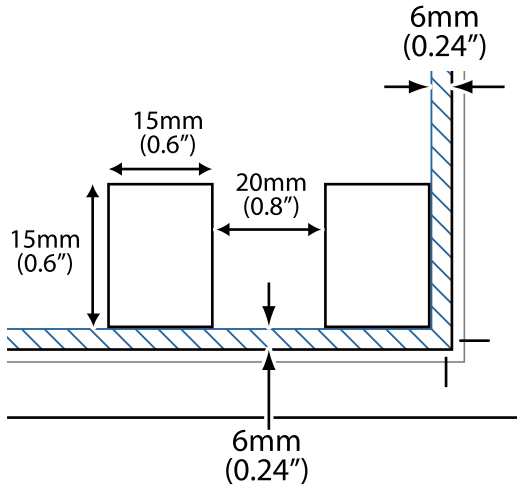
- ❑ Orijinalin, köşelerdeki ok işaretlerine göre düzgün yerleştirildiğinden emin olun.
- ❑ Kırpmayı önlemek için, orijinali, tarayıcı camının yatay ve dikey kenarlarından yaklaşık 2.5 mm (0,1 inç) uzaklaştırın.
- ❑ Tarayıcı ayağını kullanmayın ve tarayıcının tabanını doğrudan düz, sabit bir yüzeye yerleştirin.

- ❑ Orijinale bağlı olarak, boyuta göre otomatik kırpma doğru çalışmayabilir. Epson ScanSmart içinde Belge Modu ögesini kullanarak orijinal boyutunu manuel ayarlayın.

⚙️ **Ayarlar** > **Tarama Ayarları** sekmesi > **Belge Modu** seçimini yapın. **Özel Ayarlar** üzerine tıklayın ve ardından **Ana Ayarlar** > **Belge Boyutu** kısmından orijinalin boyutunu seçin.

Aynı Andan Birden Fazla Fotoğraf Taranamıyor

- ❑ Tarayıcı camına birden fazla orijinal yerleştirirken, orijinaler arasında en az 20 mm (0,79 inç) boşluk olduğundan emin olun. Ayrıca, orijinali tarayıcı camının kenarlarından dikey ve yatay olarak yaklaşık 6 mm (0,24 inç) uzağa yerleştirin.



- ❑ Orijinalin düzgün yerleştirildiğini kontrol edin.
- ❑ Orijinallere bağlı olarak, aynı anda birden fazla fotoğrafı tarayamayabilirsiniz. Bu tür orijinaleri tek tek tarayın.

Görüntüler Yanlış Döndürülüyor

- ❑ Küçük fotoğraflar otomatik olarak döndürülmez.
- ❑ Üst ve alt kısımları algılanamayan fotoğraflar otomatik olarak döndürülmez. Epson ScanSmart'ta **Sağa döndür** düğmesini kullanarak elle döndürün.

Taranan Görüntüde Her Zaman Çizgi veya Bir Dizi Nokta Var

- ❑ Tarayıcı camını ve belge altlığını temizleyin. Sorun devam ederse, tarayıcı camı çizilmiş olabilir. Destek için satıcınıza başvurun.
- ❑ Orijinaldeki tozları giderin.

Görüntünüzdeki Düz Çizgiler Eğriliyor

Orijinalin, tarayıcı camında tamamen düzgün durduğundan emin olun.

Renkler Görüntünüzün Kenarlarına Doğru Parçalı Görünüyor veya Kirleniyor

Belgeniz çok kalınsa veya kenarları kıvrılmışsa, tararken dışarıdan gelen ışığı önlemek için kenarlarını kağıtla kaplayın.

Karakter Doğru Biçimde Tanınmıyor

OCR (Optik Karakter Tanıma) işlevinin tanıma oranını artırmak için aşağıdaki noktaları kontrol edin.

- Orijinalin düzgün yerleştirildiğini kontrol edin.
- Net metin içeren orijinal kullanın. Aşağıdaki orijinal türlerinde metin tanıma azalabilir.
 - Birçok kez kopyalanmış orijinaller
 - Faks ile alınan orijinaller (düşük çözünürlüklerde)
 - Harf veya satır aralığının çok küçük olduğu orijinaller
 - Cetvelli çizgiler veya altyazılı metin içeren orijinaller
 - El yazısı metin bulunan orijinaller
 - Kırışıklık veya buruşukluk içeren orijinaller
- Makbuzlar gibi termal kâğıttan üretilmiş kâğıt türü, eskime veya sürtünme nedeniyle bozulabilir. Bunları en kısa sürede tarayın.
- Aranabilir PDF** dosyalarına kaydederken doğru dillerin seçildiğini kontrol edin.
Her kaydetme ayarı penceresinde **Dil** ögesini kontrol edin.

Not:

Aranabilir PDF olarak kaydetmek için EPSON Scan OCR Component'a ihtiyacımız vardır. Yükleyiciyi kullanarak tarayıcıyı kurduğunuzda, bu otomatik olarak yüklenir.

Kitapçığın Kenar Boşlukları Bozuk veya Bulanık Ciltlenmiş

Tarayıcı camında bir kitapçık tararken, karakterler ciltleme kenar boşluğunda bozuk veya bulanık görünebilir. Bu sorun oluşursa, taranan görüntüyü bir **Aranabilir PDF** olarak kaydettiğinizde metin düzgün tanınmaz.

Ciltleme kenar boşluğunun bozulmasını veya bulanıklığını azaltmak için, yavaşça belgenin kapağını basılı tutun ve tarama kitapçığı düzleştirene kadar basılı tutun. Tararken kitapçığı taşımadığınızdan emin olun.



Önemli:

Belge kapağına çok fazla güçle basmayın. Aksi halde, kitapçık veya tarayıcı hasar görebilir.

Taranan Görüntüdeki Sorunlar Çözülemiyor

Tüm çözümleri denediyseniz ve sorunu çözemediyseniz, Epson Scan 2 Utility'yi kullanarak tarayıcı sürücüsü (Epson Scan 2) ayarlarını başlatın.

Not:

Epson Scan 2 Utility, tarayıcı yazılımıyla sağlanan uygulamalardan biridir.

1. Epson Scan 2 Utility ögesini başlatın.

Windows 11

Başlat düğmesine tıklayın ve ardından **Tüm uygulamalar > EPSON > Epson Scan 2 Utility** ögesini seçin.

Windows 10

Başlat düğmesine tıklayın ve ardından **EPSON > Epson Scan 2 Utility** ögesini seçin.

Windows 8.1/Windows 8

Arama kutusuna uygulama adını girin ve ardından görüntülenen simgeyi seçin.

Windows 7

Başlat düğmesine tıklayın ve ardından **Tüm Programlar** veya **Programlar EPSON > Epson Scan 2 > Epson Scan 2 Utility** ögesini seçin.

Mac OS

Git > Uygulamalar > Epson Software > Epson Scan 2 Utility ögesini seçin.

2. **Diğer** sekmesini seçin.

3. **Sıfırla** ögesine tıklayın.

Not:

Başlatma sorunu çözmezse (Epson Scan 2) tarayıcı sürücüsünün yüklemesini kaldırın ve yeniden yükleyin.

İlgili Bilgi

➔ [“Uygulamalarınızı Kaldırma” sayfa 18](#)

➔ [“Uygulamalarınızı Yükleme” sayfa 18](#)

Teknik Özellikler

Genel Tarayıcı Özellikleri

Not:

Teknik özelliklerde bildirimde bulunmaksızın değişiklik yapılabilir.

Tarayıcı türü	Yatık, renkli
Fotoelektrik cihazı	CIS
Etkin pikseller	40800×56160 piksel, 4800 dpi değerinde Çözünürlük ayarı çok yüksekse tarama alanı sınırlandırılabilir.
En Fazla Belge Boyutu	216×297 mm (8.5×11.7 inç) A4, Letter
Tarama çözünürlüğü	4800 dpi (ana tarama) 4800 dpi (alt tarama)
Çıkış çözünürlüğü	Epson ScanSmart moduna bağlıdır. <input type="checkbox"/> Otomatik Mod (Belge Düzenleme Modu): 200 dpi <input type="checkbox"/> Otomatik Mod (Fotoğraf Düzenleme Modu): 300 dpi <input type="checkbox"/> Belge Modu: 50 ila 1200 dpi <input type="checkbox"/> Fotoğraf Modu: 50 ila 9600 dpi
Renk Derinliği	Her dahili renk için piksel başına 16 bit Her harici renk için piksel başına 8 bit (maksimum)
Işık kaynağı	LED

Boyut Özellikleri

Boyutlar*	Genişlik: 249 mm (9.9 inç) Derinlik: 364 mm (14.4 inç) Yükseklik: 39 mm (1.6 inç)
Ağırlık	Yaklaşık 1.4 kg (3.1 lb)

* Çıkıntı yapan parçalar olmadan.

Elektrik Özellikleri

Güç kaynağı	USB veriyolu gücü
-------------	-------------------

Nominal giriş voltajı	DC 5 V
Nominal giriş akımı	0.5 A
Güç tüketimi	Çalışma: Yaklaşık 2.5 W Hazır modu: Yaklaşık 1.1 W Güç kapalı: Yaklaşık 0.0125 W

Çevresel Özellikler

Sıcaklık	Çalışma	10 ila 35 °C (50 ila 95 °F)
	Saklama	-20 ila 60 °C (-4 ila 140 °F)
Nem	Çalışma	%20 ila 80 (yoğuşma olmadan)
	Saklama	%20 ila 80 (yoğuşma olmadan)
Çalışma koşulları	Normal ofis veya ev koşulları. Tarayıcıyı doğrudan gün ışığı altında, güçlü ışık kaynaklarına yakın yerlerde veya aşırı tozlu ortamlarda kullanmaktan kaçının.	

Arabirim Özellikleri

USB Arabirim

Arabirim türü	Yüksek Hızlı USB
Elektrik standardı	Evrensel Seri Veriyolu Şartnamesi Düzeltmesi 2.0'ın Tam Hız modu (12 Mbit/sn) ve Yüksek Hız modu (480 Mbit/sn).
Konektör tipi	Bir Micro-B bağlantı noktası

Sistem Gereksinimleri

Aşağıda Epson ScanSmart için sistem gereksinimleri gösterilmektedir.

Uygulamaya bağlı olarak desteklenen işletim sistemleri farklılık gösterebilir.

Windows	Windows 11 veya üstü Windows 10 Windows 8/8.1 Windows 7
Mac OS ^{*1, *2}	Mac OS X 10.11 veya üstü, macOS 11 veya üstü

*1 Mac OS veya üstünde Hızlı Kullanıcı Geçişi desteklenmez.

*2 Mac OS için UNIX Dosya Sistemini (UFS) desteklenmez.

Standartlar ve Onaylar

Avrupa Modeli İçin Standartlar ve Onaylar

Aşağıdaki model CE işaretlidir ve uygun tüm AB Direktifleriyle uyumludur. Daha fazla ayrıntı için, uyumluluğu belirlemek için kullanılan Direktiflere ve uyumlu standartlara başvuru içeren tüm uyumluluk bildirimlerine erişmek için aşağıdaki web sitesini ziyaret edin.

<http://www.epson.eu/conformity>

J371B

Avustralya Modeli İçin Standartlar ve Onaylar

EMC	AS/NZS CISPR32 Class B
-----	------------------------

ABD Modeli İçin Standartlar ve Onaylar

EMC	FCC Part 15 Subpart B Class B CAN ICES-3 (B)/NMB-3 (B)
-----	---

Nereden Yardım Alınır

Teknik Destek Web Sitesi

Daha fazla yardıma ihtiyaç duyarsanız, aşağıda gösterilen Epson destek web sitesini ziyaret edin. Ülkenizi veya bölgenizi seçin ve yerel Epson web sitesinin destek bölümüne girin. Siteden en güncel sürücüler, SSS, kılavuzlar ve diğer yüklemeler de indirilebilir.

<http://support.epson.net/>

<http://www.epson.eu/support> (Avrupa)

Epson ürününüz doğru çalışmıyorsa ve sorunu çözemiyorsanız, yardım için Epson destek hizmetlerine başvurun.

Epson Desteğe Başvurma

Epson'a Başvurmadan Önce

Epson ürününüz doğru çalışmıyorsa ve ürün kılavuzlarındaki sorun giderme bilgilerini kullanarak sorunu çözemiyorsanız, yardım için Epson destek hizmetlerine başvurun. Bölgenizdeki Epson desteği aşağıdaki listede bulunmuyorsa, ürünü satın aldığınız bayi ile irtibat kurun.

Aşağıdaki bilgileri vermeniz durumunda Epson desteği size çok daha hızlı yardımcı olacaktır:

- Ürün seri numarası
(Seri numarası etiketi genelde ürünün arka kısmında bulunur.)
- Ürün modeli
- Ürün yazılımı sürümü
(**Hakkında, Sürüm Bilgisi** ögesine veya ürün yazılımında benzer bir düğmeye tıklayın.)
- Bilgisayarınızın markası ve modeli
- Bilgisayarınızdaki işletim sisteminin adı ve sürümü
- Normal olarak ürünle birlikte kullandığınız yazılım uygulamalarının adları ve sürümleri

Not:

Ürüne bağlı olarak, faks ve/veya ağ ayarları için çevirme listesi verileri, ürünün belleğinde depolanabilir. Ürünün bozulması veya tamir edilmesi sırasında veriler ve/veya ayarlar kaybolabilir. Epson, garanti süresi içinde bile herhangi bir veri kaybından, verilerin ve/veya ayarların yedeklenmesinden veya geri yüklenmesinden sorumlu tutulamaz. Verilerinizi kendinizin yedeklemenizi veya not almanızı öneririz.

Avrupa'daki Kullanıcılar için Yardım

Epson desteğiyle irtibat bilgileri için Tüm Avrupa Garanti Belgesine bakınız.

Tayvan'daki Kullanıcılar İçin Yardım

Bilgi, destek ve hizmetler için:

World Wide Web

<http://www.epson.com.tw>

Ürün özellikleri hakkında bilgi, indirilebilir sürücüler ve ürünlerle ilgili sorular mevcuttur.

Epson Yardım Masası

Telefon: +886-2-2165-3138

Yardım Masası ekibimiz size, aşağıdaki konular için telefonda yardımcı olabilir:

- Satış ile ilgili sorular ve ürün bilgileri
- Ürün kullanımıyla ilgili sorular ya da sorunlar
- Onarım hizmeti ve garanti ile ilgili sorular

Onarım servis merkezi:

<http://www.tekcare.com.tw/branchMap.page>

TekCare şirketi, Epson Taiwan Technology & Trading Ltd. için yetkili servis merkezidir.

Avustralya'daki Kullanıcılar için Yardım

Epson Avustralya, size yüksek seviyede müşteri hizmeti sunmak için çalışmaktadır. Ürün kılavuzlarına ek olarak, bilgi almanız için aşağıdaki kaynakları sunuyoruz:

İnternet URL'si

<http://www.epson.com.au>

Epson Avustralya World Wide Web sayfalarına erişim. Ara sıra gezinme için modemi buraya getirmeye değer! Site, sürücüler için bir indirme bölümü, Epson iletişim noktaları, yeni ürün bilgileri ve teknik destek (e-posta) sağlamaktadır.

Epson Yardım Masası

Telefon: 1300-361-054

Epson Yardım Masası, müşterilerimizin bilgiye ulaşmasını sağlamak için sunulan son bir önlemdir. Yardım Masasındaki operatörler, Epson ürününüzü kurma, yapılandırma ve çalıştırma konusunda yardımcı olabilir. Satış Öncesi Yardım Masası personeli yeni Epson ürünleri hakkındaki belgeleri sunabilir ve en yakın bayi ya da servis acentesinin yeri hakkında bilgi verebilir. Çok çeşitli soruların cevapları burada verilmektedir.

Aradığınız zaman, ilgili tüm bilgilerin yanınızda olması gerekir. Ne kadar çok bilgi hazırlarsanız, sorununuzu o kadar hızlı çözebiliriz. Bu bilgiler, Epson ürün kılavuzlarını, bilgisayar türünü, işletim sistemini, uygulama programlarını ve gerekli olduğunı düşündüğünüz bilgileri içermektedir.

Ürünün Taşınması

Epson, ürün ambalajının ileride nakliye sırasında kullanılmak üzere saklanması önerir.

Singapur'daki Kullanıcılar için Yardım

Epson Singapur'un sunduğu bilgi kaynakları, destek ve hizmetleri aşağıda verilmektedir:

World Wide Web

<http://www.epson.com.sg>

Ürün özellikleriyle ilgili bilgiler, indirilebilen sürücüler, Sık Sorulan Sorular (SSS), Satış ile İlgili Sorular ve e-posta ile Teknik Destek mevcuttur.

Epson Yardım Masası

Ücretsiz Telefon: 800-120-5564

Yardım Masası ekibimiz size, aşağıdaki konular için telefonda yardımcı olabilir:

- Satış ile ilgili sorular ve ürün bilgileri
- Ürün kullanım soruları ve sorun giderme
- Onarım hizmeti ve garanti ile ilgili sorular

Tayland'daki Kullanıcılar için Yardım

Bilgi, destek ve hizmetler için:

World Wide Web

<http://www.epson.co.th>

Ürün özellikleriyle ilgili bilgiler, indirilebilen sürücüler, Sık Sorulan Sorular (SSS), e-posta mevcuttur.

Epson Çağrı Merkezi

Telefon: 66-2460-9699

E-posta: support@eth.epson.co.th

Çağrı Merkezi ekibimiz size, aşağıdaki konular için telefonda yardımcı olabilir:

- Satış ile ilgili sorular ve ürün bilgileri
- Ürün kullanımıyla ilgili sorular ya da sorunlar
- Onarım hizmeti ve garanti ile ilgili sorular

Vietnam'daki Kullanıcılar için Yardım

Bilgi, destek ve hizmetler için:

Epson Servis Merkezi

27 Yen Lang, Trung Liet Ward, Dong Da District, Ha Noi City. Tel: +84 24 7300 0911

38 Le Dinh Ly, Thac Gian Ward, Thanh Khe District, Da Nang. Tel: +84 23 6356 2666

194/3 Nguyen Trong Tuyen, Ward 8, Phu Nhuan Dist., HCMC. Tel: +84 28 7300 0911

31 Phan Boi Chau, Ward 14, Binh Thanh District, HCMC. Tel: +84 28 35100818

Endonezya'daki Kullanıcılar için Yardım

Bilgi, destek ve hizmetler için:

World Wide Web

<http://www.epson.co.id>

- Ürün özellikleri hakkında bilgi, indirme sürücülerini
- Sık Sorulan Sorular (SSS), Satış ile İlgili Sorular, e-posta ile soru sorma

Epson Yardım Hattı

Telefon: 1500-766 (Indonesia Only)

E-posta: customer.care@ein.epson.co.id

Yardım Hattı ekibimiz size, aşağıdaki konular için telefonda veya e-posta ile yardımcı olabilir:

- Satış ile ilgili sorular ve ürün bilgileri
- Teknik destek

Hong Kong'daki Kullanıcılar için Yardım

Teknik destek almak ve diğer satış sonrası hizmetler için, kullanıcılar Epson Hong Kong Limited'le irtibat kurabilir.

İnternet Ana Sayfası

<http://www.epson.com.hk>

Epson Hong Kong, kullanıcılara aşağıdaki konularda bilgi vermek için internette Çince ve İngilizce dillerinde yerel bir ana sayfa hazırlamıştır:

- Ürün bilgileri
- Sık Sorulan Sorulara (SSS) cevaplar
- Epson ürün sürücülerinin en son sürümleri

Teknik Destek Yardım Hattı

Ayrıca, aşağıdaki telefon ve faks numaralarından teknik personelimize irtibat kurabilirsiniz:

Telefon: 852-2827-8911

Faks: 852-2827-4383

Malezya'daki Kullanıcılar için Yardım

Bilgi, destek ve hizmetler için:

World Wide Web

<http://www.epson.com.my>

- Ürün özellikleri hakkında bilgi, indirme sürücülerini
- Sık Sorulan Sorular (SSS), Satış ile İlgili Sorular, e-posta ile soru sorma

Epson Çağrı Merkezi

Telefon: 1800-81-7349 (Ücretsiz Telefon)

E-posta: websupport@emsb.epson.com.my

- Satış ile ilgili sorular ve ürün bilgileri
- Ürün kullanımıyla ilgili sorular ya da sorunlar
- Onarım hizmetleri ve garantiyle ilgili sorular

Epson Malaysia Sdn Bhd (Merkez Ofis)

Telefon: 603-56288288

Faks: 603-5628 8388/603-5621 2088

Hindistan'daki Kullanıcılar için Yardım

Bilgi, destek ve hizmetler için:

World Wide Web

<http://www.epson.co.in>

Ürün özellikleri hakkında bilgi, indirilebilir sürücüler ve ürünlerle ilgili sorular mevcuttur.

Ücretsiz Yardım Hattı

Servis, Ürün bilgileri veya sarf malzemeleri siparişi için -

18004250011 / 186030001600 / 1800123001600 (9:00 – 18:00)

E-posta

calllog@epson-india.in

WhatsApp

+91 96400 00333

Filipinler'deki Kullanıcılar için Yardım

Kullanıcılar, teknik destek ve satış sonrası diğer hizmetler için aşağıdaki telefon, faks numaralarından ve e-posta adresinden Epson Philippines Corporation'a ulaşabilir:

World Wide Web

<http://www.epson.com.ph>

Ürün özellikleriyle ilgili bilgiler, indirme sürücüler, Sık Sorulan Sorular (SSS) ve E-posta ile Soru Sorma mevcuttur.

Epson Filipinler Müşteri Hizmetleri

Ücretsiz Telefon: (PLDT) 1-800-1069-37766

Ücretsiz Telefon: (Dijital) 1-800-3-0037766

Metro Manila: +632-8441-9030

Web Sitesi: <https://www.epson.com.ph/contact>

E-posta: customercare@epc.epson.com.ph

Pazartesi - Cumartesi günleri saat 9:00 - 18:00 arasında erişilebilir (Resmi tatiller hariç)

Müşteri Hizmetleri ekibimiz size, aşağıdaki konular için telefonda yardımcı olabilir:

- Satış ile ilgili sorular ve ürün bilgileri
- Ürün kullanımıyla ilgili sorular ya da sorunlar
- Onarım hizmeti ve garanti ile ilgili sorular

Epson Philippines Corporation

Ana Hat: +632-8706-2609

Faks: +632-8706-2663 / +632-8706-2665