

Epson Perfection V39 II

Посібник користувача

Функції продукту

Основи роботи зі сканером

Розміщення оригіналів

Сканування

Обслуговування

Вирішення проблем

Зміст

Про цей посібник

Вступ до посібників.	4
Позначки та символи.	4
Описи, що використовуються в цьому посібнику.	4
Довідка щодо операційної системи.	5
Авторські права.	5
Торгові марки.	6

Важливі вказівки

Техніка безпеки.	7
Обмеження на копіювання.	7

Функції продукту

Розумне сканування за допомогою чотирьох кнопок.	9
Просте й зручне сканування за допомогою Epson ScanSmart.	9
Сканування у стоячому положенні.	10

Основи роботи зі сканером

Назви частин та функції.	12
Кнопки й індикатори.	14
Розміщення сканера в стоячому положенні.	15

Інформація про програми

Програма для сканування фотографій та документів (Epson ScanSmart).	17
Програма для оновлення програмного забезпечення та мікропрограми (EPSON Software Updater).	17
Перевірка та встановлення програм.	18
Перевірка програм у Windows.	18
Перевірка програм у Mac OS.	19
Встановлення програм.	19
Видалення програм.	19
Видалення програм у Windows.	19
Видалення програм у Mac OS.	20
Оновлення програм і мікропрограми.	21

Розміщення оригіналів

Розміщення фотографій або документів.	22
---	----

Розміщення великих або товстих документів.	25
Розміщення оригіналів у разі розташування сканера в стоячому положенні.	26

Сканування

Сканування за допомогою кнопки сканера.	29
Сканування за допомогою Epson ScanSmart.	30
Сканування та збереження документів.	30
Сканування та збереження фотографій.	33
Вибір режиму сканування.	36
Розширені параметри сканування.	37
Сканування зі збереженням у файл PDF.	37
Прикріплення сканованих зображень до електронного повідомлення.	38
Використання сканера як копіювального апарата.	38
Функції налаштування зображення у режим документів.	39
Функції налаштування зображення у режим фоторафії.	44
Поєднання фотографій.	49

Обслуговування

Очищення сканера.	51
Транспортування сканера.	52

Вирішення проблем

Проблеми зі сканером.	54
Індикатор стану блимає.	54
Сканер не вмикається.	54
Проблеми під час сканування.	55
Неможливо запустити Epson ScanSmart.	55
Натискання кнопки сканера не запускає програму.	55
Сканування триває занадто довго.	55
Проблеми з відсканованим зображенням.	56
На сканованому зображенні з'являються нерівномірність кольорів, бруд, цятки тощо.	56
Погана якість зображення.	56
На відсканованому зображенні проявляється зображення зі зворотної сторони оригіналу.	56
Відсканований текст або зображення розмиті.	57
З'являються шаблони муару (веб-подібні тіні).	57

Не вдається відсканувати потрібну область.	58
Неможливо сканувати кілька фотографій одночасно.	58
Неправильна орієнтація зображень.	58
На відсканованому зображенні постійно з'являється суцільна або пунктирна лінія.	59
Прямі лінії на зображенні після сканування викривляються.	59
Кольорові плями або спотворені кольори на краях зображення.	59
Символи розпізнаються неправильно.	59
Поля зшивання буклету спотворені або розмиті.	59
Не вдається усунути проблеми у сканованому зображенні.	60

Технічні характеристики

Загальні технічні характеристики сканера.	61
Габарити.	61
Характеристики енергоспоживання.	62
Умови експлуатації.	62
Технічні характеристики інтерфейсу.	62
Системні вимоги.	62

Стандарти та підтвердження відповідності

Стандарти та сертифікати для європейської моделі.	64
Стандарти та сертифікати для австралійської моделі.	64
Стандарти та сертифікати для моделі США.	64

Джерела довідкової інформації

Веб-сайт технічної підтримки.	65
Звернення у відділ підтримки компанії Epson.	65
Перед зверненням до компанії Epson.	65
Підтримка користувачів у Європі.	65
Підтримка користувачів у Тайвані.	66
Підтримка користувачів в Австралії.	66
Підтримка користувачів у Сінгапурі.	67
Підтримка користувачів у Таїланді.	67
Підтримка користувачів у В'єтнамі.	67
Підтримка користувачів в Індонезії.	68
Підтримка користувачів у Гонконгу.	68
Підтримка користувачів у Малайзії.	69
Підтримка користувачів в Індії.	69
Підтримка користувачів у Філіппінах.	70

Про цей посібник

Вступ до посібників

Останні версії перелічених нижче посібників доступні на сайті підтримки Epson.

<http://www.epson.eu/support> (Європа)

<http://support.epson.net/> (за межами Європи)

- ❑ Встановлення (друкований посібник)

Надає інформацію про налаштування продукту та встановлення програми.

- ❑ Посібник користувача (цифровий посібник)

Тут наведено вказівки з користування пристроєм, обслуговування й усунення несправностей.

Окрім вказаних вище посібників можна користуватися довідкою у різних програмах Epson.

Позначки та символи



Застереження.

Вказівки, яких необхідно ретельно дотримуватись, щоб уникнути травмування.



Важливо

Вказівки, яких необхідно дотримуватись, щоб уникнути пошкодження пристрою.

Примітка.

Надає додаткову та довідкову інформацію.

Пов'язані відомості

- ➔ Посилання, що пов'язані з розділами.

Описи, що використовуються в цьому посібнику

- ❑ Подані тут знімки екранів зроблені у програмах на ОС Windows 10 або macOS Monterey. Відображений на екрані вміст може відрізнятись в залежності від моделі пристрою та ситуації.
- ❑ Використані тут ілюстрації подаються тільки для довідки. Способи керування пристроєм однакові, хоча вони можуть злегка відрізнятись від фактичного функціонування продукту.

Довідка щодо операційної системи

Windows

У цьому посібнику терміни «Windows 11», «Windows 10», «Windows 8.1», «Windows 8» і «Windows 7» позначають наведені нижче операційні системи. Крім того, термін Windows використовується для позначення всіх версій.

- Операційна система Microsoft® Windows® 11
- Операційна система Microsoft® Windows® 10
- Операційна система Microsoft® Windows® 8.1
- Операційна система Microsoft® Windows® 8
- Операційна система Microsoft® Windows® 7

Mac OS

У цьому посібнику термін «Mac OS» використовується для позначення macOS Monterey, macOS Big Sur, macOS Catalina, macOS Mojave, macOS High Sierra, macOS Sierra та OS X El Capitan.

Авторські права

Без попереднього письмового дозволу корпорації Seiko Epson жодну частину цього документа не можна відтворювати, зберігати в пошуковій системі або передавати в будь-якому вигляді й будь-якими засобами: електронними, механічними, фотографічними, шляхом відеозапису або іншим способом. Використання інформації, яка тут міститься, не пов'язане з жодними патентними зобов'язаннями. Крім того, не передбачається жодної відповідальності за шкоду, завдану в результаті використання цієї інформації. Інформація, що міститься в цьому документі, призначена виключно для використання з цим виробом Epson. Epson не несе відповідальності за будь-яке використання цієї інформації стосовно інших продуктів.

Ні корпорація Seiko Epson, ні її філіали не несуть відповідальності за шкоду, збитки, витрати або видатки покупця цього продукту або третіх сторін, завдані в результаті аварій, неправильного використання цього продукту або зловживання ним, його несанкціонованих модифікацій, виправлень або змін, або (за винятком США) недотримання інструкцій з експлуатації і технічного обслуговування, розроблених корпорацією Seiko Epson.

Ані корпорація Seiko Epson, ані її філіали не несуть відповідальності за будь-яку шкоду або проблеми, що виникнуть у результаті використання будь-яких параметрів або будь-яких витратних продуктів, відмінних від тих, які призначені корпорацією Seiko Epson як Original Epson Products оригінальні продукти Epson або продукти, затверджені корпорацією Epson.

Корпорація Seiko Epson не несе відповідальності за будь-які збитки в результаті електромагнітних втручань, які трапляються через використання будь-яких інтерфейсних кабелів, відмінних від тих, які призначені корпорацією Seiko Epson як продукти, затверджені корпорацією Epson.

© 2023 Seiko Epson Corporation

Зміст цієї інструкції та характеристики цього продукту можуть бути змінені без попереднього повідомлення.

Торгові марки

- ❑ EPSON, EPSON EXCEED YOUR VISION, EXCEED YOUR VISION і їхні логотипи є зареєстрованими товарними знаками або товарними знаками Seiko Epson.
- ❑ Microsoft® and Windows® are registered trademarks of Microsoft Corporation.
- ❑ Apple, Mac, macOS, and OS X are trademarks of Apple Inc., registered in the U.S. and other countries.
- ❑ Загальне зауваження: інші назви продуктів, використані тут, призначені лише для ідентифікації та можуть бути товарними знаками відповідних власників. Компанія Epson відмовляється від усіх прав на ці товарні знаки.

Важливі вказівки

Техніка безпеки

Ознайомтеся з усіма наступними вказівками, а також дотримуйтеся усіх попереджень та вказівок, нанесених на пристрій.

- Розмістіть пристрій на плоскій стійкій поверхні, так щоб пристрій не виступав за її межі в жодному напрямку. Якщо пристрій установлюється біля стіни, ставте його на відстані більше 10 см до стіни.
- Розмістіть пристрій на такій відстані від комп'ютера, щоб вистачило довжини інтерфейсного кабелю. Не розміщуйте й не зберігайте пристрій на відкритому повітрі, у брудних, запилених і вологих місцях, поряд із джерелами тепла або в місцях, які зазнають впливу ударів, вібрації, високої температури чи вологості, прямих сонячних променів, потужних джерел світла або швидких змін температури й вологості.
- Не торкайтеся пристрою вологими руками.
- Кабель USB слід розташовувати так, щоб уникати стирання, порізів, зношування, стискання та утворення вузлів. Не ставте на шнур предмети та не розташовуйте його таким чином, щоб на нього можна було наступити або спіткнутися об нього. Особливо уважно стежте за тим, щоб кінець шнура був рівним.
- Підключаючи пристрій до комп'ютера або іншого пристрою за допомогою кабелю, переконайтеся у правильній орієнтації роз'ємів. Кожен роз'єм має лише одну правильну орієнтацію. Неправильне підключення роз'єму може призвести до пошкодження обох пристроїв, з'єднаних кабелем.
- Не розбирайте пристрій та додаткові пристрої, не вносьте в них жодних змін і не намагайтеся самостійно їх відремонтувати, за винятком випадків, описаних у документації до пристрою.
- Не вставляйте предмети в отвори пристрою, оскільки вони можуть торкнутися ділянок під напругою або призвести до короткого замикання. Стережіться ураження електричним струмом.
- У разі виникнення перелічених далі проблем відключіть пристрій і кабель USB та зверніться до кваліфікованих спеціалістів: потраплення рідини у пристрій; падіння пристрою чи пошкодження його корпусу; пристрій працює не так, як слід, або його робочі характеристики значно змінилися. (Не намагайтеся виконати налаштування, які не описані в інструкції з експлуатації.)

Обмеження на копіювання

Користувачі продукту мають дотримуватися наведених нижче обмежень для того, щоб використання продукту було відповідальним і законним.

Копіювання перелічених нижче документів заборонено законом:

- Банкові векселі, грошові одиниці, видані урядом ринкові цінні папери, облігації державних позик і муніципальні цінні папери;
- Непогашені поштові марки, поштові листівки з марками та інші офіційні поштові документи, призначені для оплати поштових витрат;
- Видані урядом гербові марки та цінні папери, видані відповідно до норм судочинства.

Будьте обережними під час копіювання наступних документів:

- Приватні ринкові цінні папери (сертифікати акцій, векселі, чеки тощо), місячні перепустки, пільгові квитки тощо;

- Паспорти, водійські права, сертифікати відповідності, дорожні перепустки, продовольчі талони, квитки тощо.

Примітка.

Копіювання цих документів може бути заборонене законом.

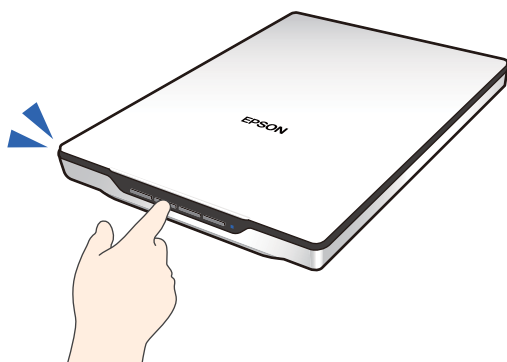
Відповідальне використання матеріалів, захищених авторськими правами.





Зловживання продуктом можуть виражатися в неприпустимому копіюванні матеріалів, захищених авторськими правами. Виявляйте відповідальність і пошану, отримуючи дозвіл на копіювання опублікованих матеріалів у власника авторських прав або дійте за порадою досвідченого юриста.

Функції продукту

Розумне сканування за допомогою чотирьох кнопок

Використовуючи кнопки на сканері, ви можете сканувати відповідно до своїх потреб за кілька простих кроків.



 (Кнопка PDF)	Зберігання зісканованого зображення у форматі PDF.
 (Кнопка електронної пошти)	Запуск клієнта електронної пошти на комп'ютері й автоматичне вкладення сканованих зображень до електронного повідомлення.
 (Кнопка копіювання)	Друк (копіювання) сканованих оригіналів на принтері, підключеному до комп'ютера.
 (Кнопка «Пуск»)	Сканування шляхом редагування сканованих зображень зі вказанням способу їх збереження.

Пов'язані відомості

➔ [«Сканування за допомогою кнопки сканера» на сторінці 29](#)

Просте й зручне сканування за допомогою Epson ScanSmart

Три режими для простого сканування з відповідними налаштуваннями для оригіналів

- Автоматичний режим: сканування шляхом автоматичного визначення типу оригіналу.
- Режим документів: сканування за допомогою функцій налаштування, які призначені для документа.
- Режим фоторафій: сканування за допомогою функцій налаштування якості зображення, придатних для фотографій.

Автоматичне обтинання за оригіналами

Можна сканувати й зберігати оригінали шляхом автоматичного обтинання за розміром оригіналів без встановлення розміру. Автоматичне обтинання підтримує не лише оригінали стандартного розміру, але й документи неправильної форми, такі як квитанції або бланки, а також фотографії різних розмірів.

Під час сканування фотографій можна зберегти кілька фотографій одночасно, обітнувши кожен окремо, не скануючи їх по черзі.



Примітка.

- Виберіть Автоматичний режим або режим, який найкраще відповідає оригіналу.
Під час сканування документів використовуйте Автоматичний режим або Режим документів.
Під час сканування фотографій використовуйте Автоматичний режим або Режим фоторгафії.
- Використовуючи режим Режим документів, установіть **Власні налаштування > Розмір документа на Автовизначення**.

Пов'язані відомості

- ➔ [«Програма для сканування фотографій та документів \(Epson ScanSmart\)» на сторінці 17](#)
- ➔ [«Сканування за допомогою Epson ScanSmart» на сторінці 30](#)
- ➔ [«Вибір режиму сканування» на сторінці 36](#)

Сканування у стоячому положенні

Витягніть стійку для сканера, яка знаходиться в його основі, щоб перевести сканер у стояче положення. Це дозволяє сканувати у стоячому положенні, що звільняє місце на столі.

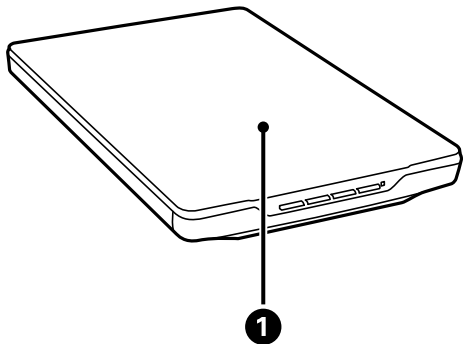


Пов'язані відомості

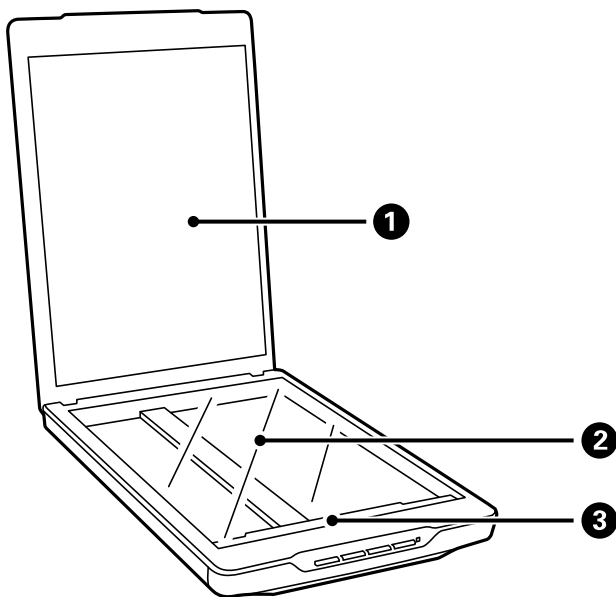
➔ [«Розміщення сканера в стоячому положенні» на сторінці 15](#)

Основи роботи зі сканером

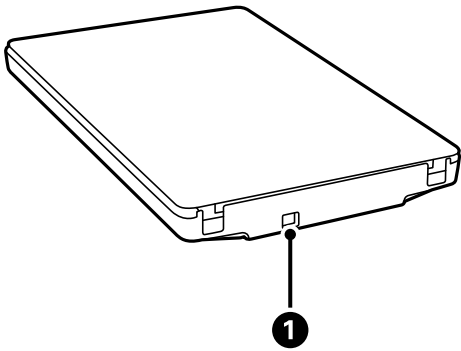
Назви частин та функції



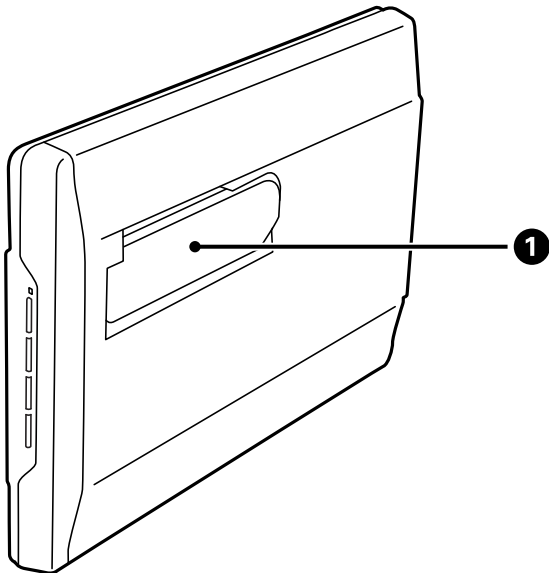
1	Кришка для документів	Притискає документ до скла сканера, не даючи зовнішньому світлу потрапляти на документ. Знімайте її під час сканування товстого або об'ємного документа.
---	-----------------------	--



1	Фон для документів	Притримує документи під час сканування.
2	Скло сканера	Тут слід розміщувати документи.
3	Каретка	Датчик, який сканує документи.



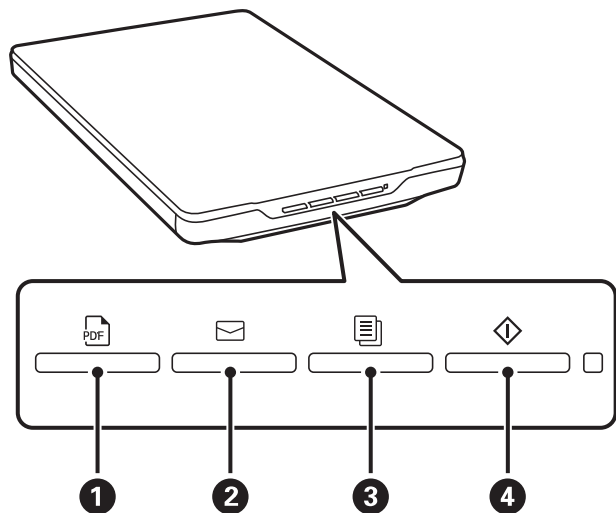
1	Порт USB	Гніздо для підключення кабелю USB.
---	----------	------------------------------------



1	Підставка для сканера	Використовується для сканування у стоячому положенні.
---	-----------------------	---

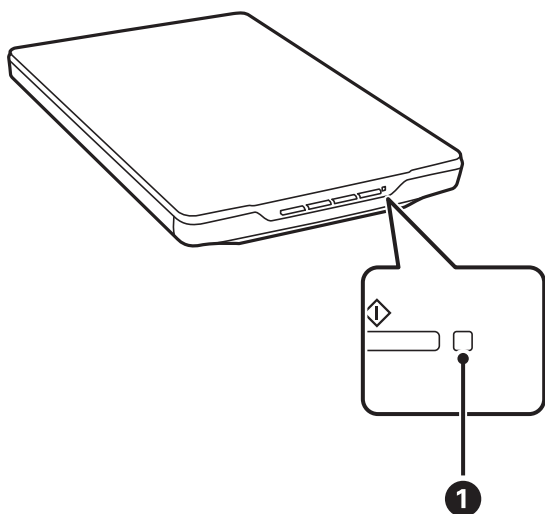
Кнопки й індикатори

Кнопки



1	Кнопка PDF	Зберігання зісканованого зображення у форматі PDF.
2	Кнопка електронної пошти	Запуск клієнта електронної пошти на комп'ютері й автоматичне вкладення сканованих зображень до електронного повідомлення.
3	Кнопка копіювання	Друк (копіювання) сканованих оригіналів на принтері, підключеному до комп'ютера.
4	Кнопка «Пуск»	Сканування шляхом редагування сканованих зображень зі вказанням способу їх збереження.

Індикатори



Індикатори		Стан індикатора	Стан сканера
1	Індикатор стану	Увімк.	Готовий до сканування зображень
		Блимає	Триває процес ініціалізації або сканування
		Швидко блимає	Помилка
		Не горить	Сканер вимкнутий

Примітка.

Якщо під час під'єднання USB-кабелю індикатор не світиться, переконайтеся, що на вашому комп'ютері правильно встановлено Epson ScanSmart і драйвер сканера (Epson Scan 2). Якщо програми не встановлено, сканер не вмикається.

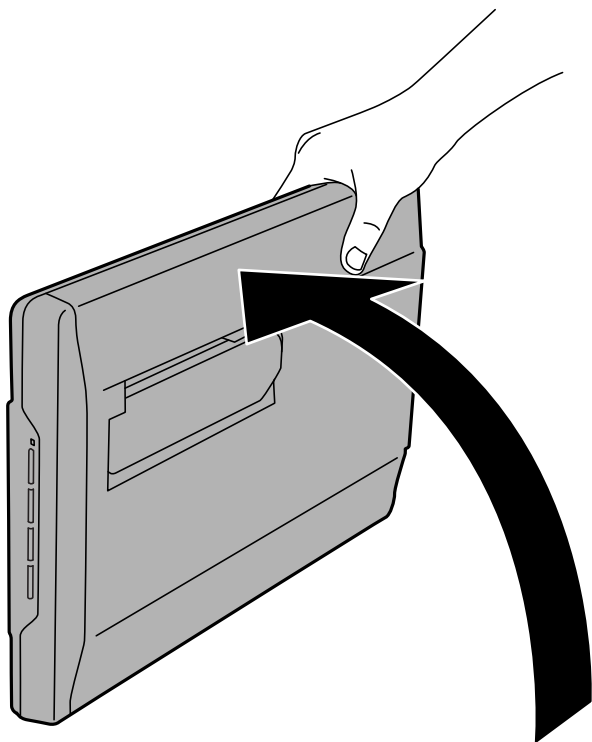
Пов'язані відомості

- ➔ «Сканування за допомогою кнопки сканера» на сторінці 29
- ➔ «Перевірка та встановлення програм» на сторінці 18
- ➔ «Індикатор стану блимає» на сторінці 54

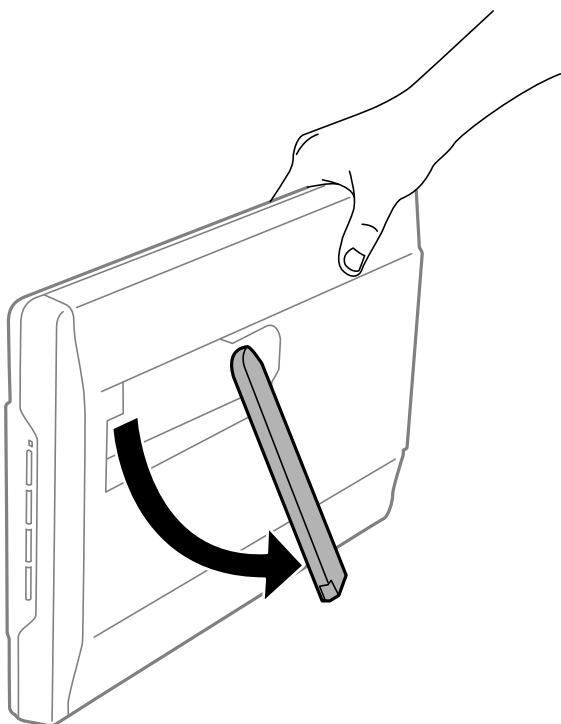
Розміщення сканера в стоячому положенні

Сканер може працювати у стоячому положенні.

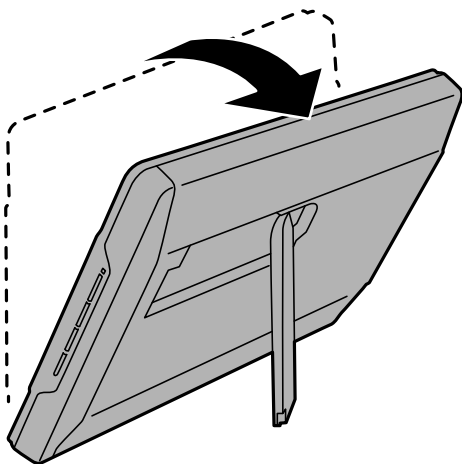
1. Поставте сканер вертикально.



2. Витягніть стійку для сканера, яка знаходиться в його задній частині, доки вона не клацне на місці.



3. Нагніть сканер донизу, доки стійка сканера не торкнеться плоскої поверхні.



Пов'язані відомості

➔ [«Розміщення оригіналів у разі розташування сканера в стоячому положенні» на сторінці 26](#)

Інформація про програми

У цьому розділі представлено програмні продукти, доступні для вашого сканера. Найновіші версії програм можна встановити через веб-сторінку Epson.

Програма для сканування фотографій та документів (Epson ScanSmart)

Epson ScanSmart — це програма для сканування, яка дозволяє легко сканувати оригінали й зберігати дані за допомогою простих кроків.

Початок роботи у Windows

Windows 11

Натисніть кнопку «Пуск», а тоді виберіть **Усі програми > Epson Software > Epson ScanSmart**.

Windows 10

Натисніть кнопку «Пуск», а тоді виберіть **Epson Software > Epson ScanSmart**.

Windows 8.1 / Windows 8

Введіть назву програми в пошуковий рядок і виберіть відображену піктограму.

Windows 7

Клацніть кнопку «Пуск», а тоді виберіть **Усі програми > Epson Software > Epson ScanSmart**.

Початок роботи у Mac OS

Виберіть **Перейти > Програми > Epson Software > Epson ScanSmart**.

Пов'язані відомості

➔ [«Сканування за допомогою Epson ScanSmart» на сторінці 30](#)

Програма для оновлення програмного забезпечення та мікропрограми (EPSON Software Updater)

EPSON Software Updater — це програма, що встановлює нове програмне забезпечення та оновлює мікропрограму та посібники по Інтернету. Якщо інформацію про оновлення потрібно перевіряти регулярно, можна налаштувати інтервал перевірки оновлень у налаштуваннях автоматичного оновлення EPSON Software Updater.

Початок роботи у Windows

Windows 11

Натисніть кнопку «Пуск», а тоді виберіть **All apps > Epson Software > EPSON Software Updater**.

Windows 10

Натисніть кнопку «Пуск», а тоді виберіть **Epson Software > EPSON Software Updater**.

Windows 8.1/Windows 8

Введіть назву програми в пошуковий рядок і виберіть відображену піктограму.

Windows 7

Натисніть кнопку «Пуск», а тоді виберіть **Усі програми > Epson Software > EPSON Software Updater**.

Початок роботи у Mac OS

Виберіть **Перейти > Програми > Epson Software > EPSON Software Updater**.

Перевірка та встановлення програм

Щоб скористатися функціями, описаними в цьому посібнику *Посібник користувача*, потрібно встановити наведені нижче програми.

Epson ScanSmart

Драйвер сканера (Epson Scan 2)

EPSON Software Updater

Примітка.

У разі налаштування сканера за допомогою інстлятора драйвер сканера (Epson Scan 2) встановлюється автоматично.

Пов'язані відомості

➔ [«Перевірка програм у Windows» на сторінці 18](#)

➔ [«Перевірка програм у Mac OS» на сторінці 19](#)

➔ [«Встановлення програм» на сторінці 19](#)

Перевірка програм у Windows

1. Відкрийте панель керування:

Windows 11

Клацніть кнопку «Пуск», а тоді виберіть **Усі програми > Інструменти Windows > Панель керування**.

Windows 10

Натисніть кнопку «Пуск», після чого виберіть **Система Windows > Панель керування**.

Windows 8.1/Windows 8

Виберіть **Робочий стіл > Налаштування > Панель керування**.

Windows 7

Натисніть кнопку «Пуск» і виберіть **Панель керування**.

2. Натисніть кнопку **Видалити програму** в розділі **Програми**.

3. Перевірте список установлених програм.

Перевірка програм у Mac OS

1. Виберіть **Перейти > Програми > Epson Software**.
2. Перевірте список установлених програм.

Встановлення програм

Дотримуйтеся наведених нижче вказівок, щоб установити необхідні програми.

Примітка.

- Увійдіть до свого комп'ютера як адміністратор. Введіть пароль адміністратора, якщо з'явиться відповідний запит.
- У разі повторного встановлення програм їх потрібно спочатку видалити.

1. Закрийте всі активні програми.
2. У разі драйвера сканера (Epson Scan 2) тимчасово відключіть сканер від комп'ютера.

Примітка.

Не підключайте сканер до комп'ютера, доки не з'явиться відповідна вказівка.

3. Встановіть програму, дотримуючись інструкцій на вказаному нижче веб-сайті.

<https://epson.sn>

Видалення програм

Для вирішення певних проблем або оновлення операційної системи може знадобитися видалити програми, а потім знову встановити їх. Увійдіть до свого комп'ютера як адміністратор. Уведіть пароль адміністратора, якщо з'явиться відповідне повідомлення комп'ютера.

Пов'язані відомості

- ➔ «Видалення програм у Windows» на сторінці 19
- ➔ «Видалення програм у Mac OS» на сторінці 20

Видалення програм у Windows

1. Закрийте всі активні програми.
2. Відключіть сканер від комп'ютера.
3. Відкрийте панель керування:
 - Windows 11
Клацніть кнопку «Пуск», а тоді виберіть **Усі програми > Інструменти Windows > Панель керування**.
 - Windows 10
Натисніть кнопку «Пуск», після чого виберіть **Система Windows > Панель керування**.

- Windows 8.1/Windows 8

Виберіть **Робочий стіл > Налаштування > Панель керування**.

- Windows 7

Натисніть кнопку «Пуск» і виберіть **Панель керування**.

4. Натисніть кнопку **Видалити програму** в розділі **Програми**.

5. Виберіть програму, яку потрібно видалити.

6. Клацніть **Видалити/змінити** або **Видалити**.

Примітка.

Якщо відображається вікно керування обліковими записами користувача, натисніть «Продовжити».

7. Виконайте інструкції на екрані.

Примітка.

У деяких випадках з'являється повідомлення, що пропонує перезавантажити комп'ютер. У такому разі виберіть **Перезавантажити комп'ютер зараз** і натисніть кнопку **Готово**.

Видалення програм у Mac OS

Примітка.

Перевірте, чи встановлена у вас програма *EPSON Software Updater*.

1. Завантажте програму видалення за допомогою *EPSON Software Updater*.

Завантаживши програму видалення, ви більше не матимете потреби завантажувати її щоразу, коли ви видаляєте програму.

2. Відключіть сканер від комп'ютера.

3. Щоб видалити драйвер сканера, виберіть **Параметри системи** з меню **Apple > Принтера та сканери** (або **Друк і сканування, Друк і факс**), а тоді видаліть сканер зі списку увімкнених.

4. Закрийте всі активні програми.

5. Виберіть **Перейти > Програми > Epson Software > Uninstaller**.

6. Виберіть зі списку програму, яку потрібно видалити, а тоді натисніть «Видалити».



Важливо

Програма видалення видаляє всі драйвери для сканерів Epson на комп'ютері. Якщо ви використовуєте декілька сканерів Epson, а видалити потрібно тільки певний драйвер, видаліть спочатку всі, а тоді встановіть ще раз тільки потрібний драйвер.

Примітка.

Якщо у списку програм не відображається програма, яку ви бажаєте видалити, то за допомогою програми видалення не вдасться видалити цю програму. У такому разі виберіть **Перейти > Програми > Epson Software**, виберіть програму, яку потрібно видалити, а тоді просто перенесіть її в кошик.

Оновлення програм і мікропрограми

Оновивши програми та мікропрограму, ви можете вирішити певні проблеми та покращити чи додати функції. Перевірте, чи ви використовуєте найновіше програмне забезпечення та мікропрограми.



Важливо

- Не вимикайте сканер або комп'ютер під час оновлення.

1. Перевірте, чи підключено сканер до комп'ютера, та чи підключено комп'ютер до інтернету.
2. Запустіть програму EPSON Software Updater та оновіть програмне забезпечення або мікропрограму.
 - Windows 11
Клацніть кнопку «Пуск», а тоді виберіть **Усі програми > Epson Software > EPSON Software Updater.**
 - Windows 10
Натисніть кнопку «Пуск», а тоді виберіть **Epson Software > EPSON Software Updater.**
 - Windows 8.1/Windows 8
Введіть назву програми в пошуковий рядок і виберіть відображену піктограму.
 - Windows 7
Клацніть кнопку «Пуск», а тоді виберіть **Усі програми** або **Програми > Epson Software > EPSON Software Updater.**
 - Mac OS
Виберіть **Система пошуку > Перейти > Програми > Epson Software > EPSON Software Updater.**

Примітка.

Якщо ви не можете знайти в списку застосунків, який потрібно оновити, ви не зможете оновити його, використовуючи EPSON Software Updater. Перевірте останні версії програм на локальному веб-сайті Epson.

<http://www.epson.com>

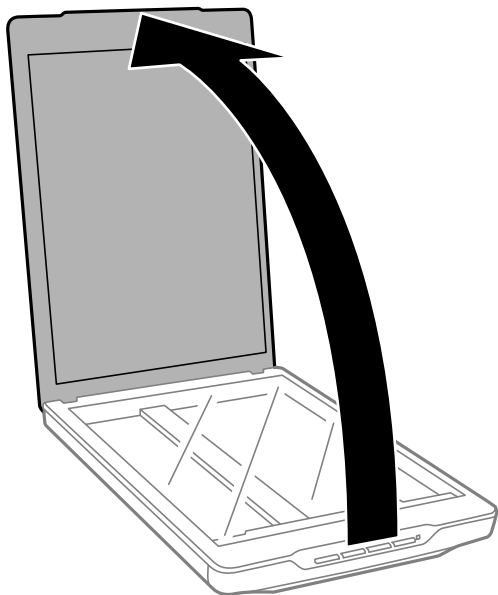
Розміщення оригіналів

! *Важливо*

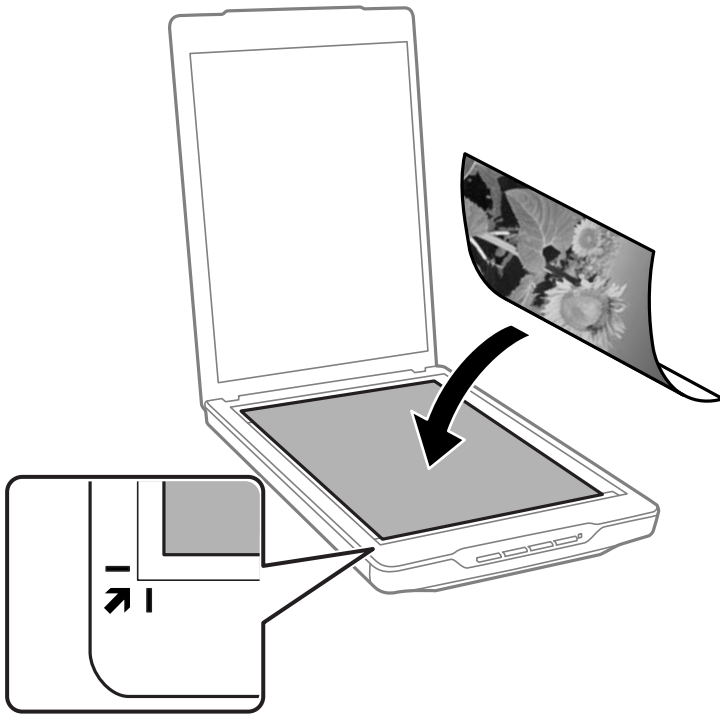
- Не ставте важкі предмети на скло сканера і не натискайте на нього надто сильно.*
- Не відкривайте кришку для документів більше ніж на 100 градусів. Більший кут відкривання може пошкодити шарніри кришки.*

Розміщення фотографій або документів

1. Відкрийте кришку для документів.



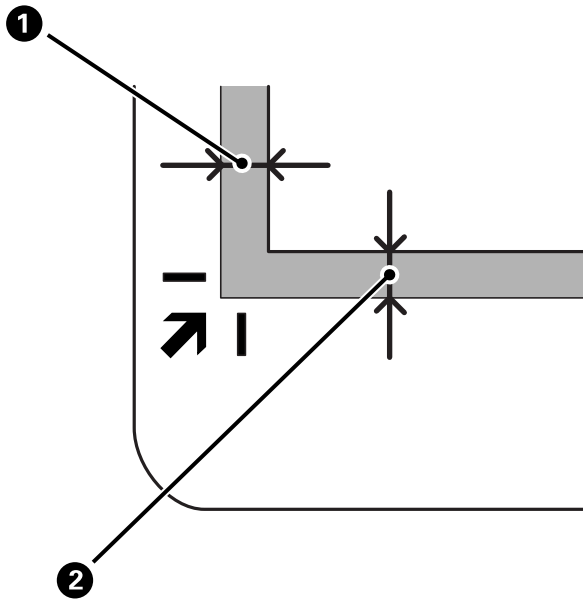
2. Помістіть оригінал на скло сканера лицьовою стороною донизу так, щоб він збігався зі стрілками в кутах.



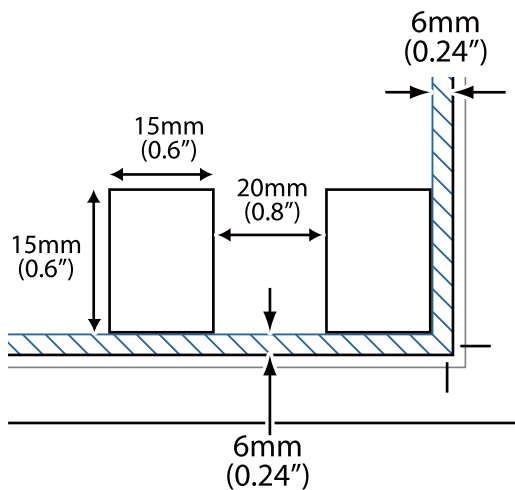
Примітка.

Спосіб розміщення залежить від типу оригіналів.

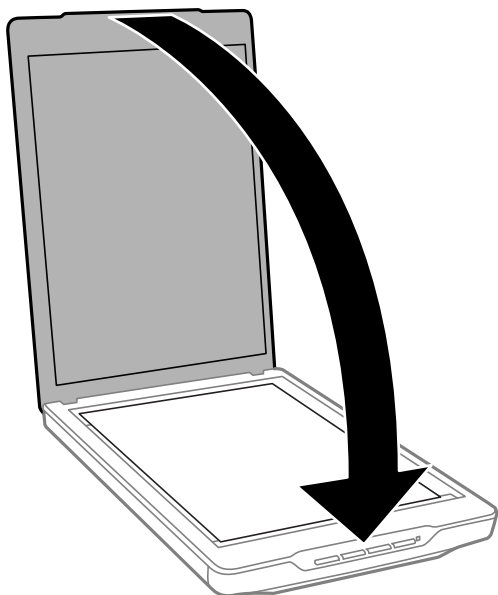
- Під час розміщення документів (сканування в режимі Автоматичний режим або Режим документів): можна не обтинати документ, перемістивши оригінал на відстань приблизно 2.5 мм (0.1 дюйма) від верхнього й бічного країв, позначених як 1 та 2 на малюнку нижче.



- Під час розміщення фотографій (сканування в режимі Автоматичний режим або Режим фоторграфії): розмістіть кожену фотографію приблизно на відстані 6 мм (0,24 дюйма) по вертикалі й горизонталі від країв скла сканера. Можна сканувати декілька фотографій одночасно. Обов'язково залиште між ними проміжок щонайменше 20 мм (0,79 дюйма).



3. Обережно закрийте кришку для документів, щоб не зсунути оригінал.



Примітка.

- Тримайте скло сканера у чистоті.
- Не залишайте надовго документи на склі сканера, оскільки вони можуть прилипнути до скла.

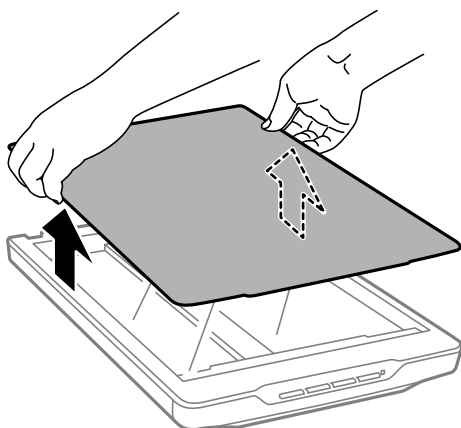
Пов'язані відомості

- ➔ [«Сканування» на сторінці 29](#)

Розміщення великих або товстих документів

Під час сканування великих чи товстих документів можна відсувати кришку для документів.

1. Тримайте кришку для документів біля її шарнірів, а тоді, утримуючи її у горизонтальному положенні, підніміть прямо вгору та від сканера.



2. Розмістіть документ на склі сканера лицьовою стороною вниз.

Примітка.

Під час сканування обережно притискайте документ, щоб він був плоским.

3. Завершивши сканування, поставте на місце кришку для документів, дотримуючись зворотного порядку дій під час знімання, а тоді обережно натисніть на шарнірну частину.

Пов'язані відомості

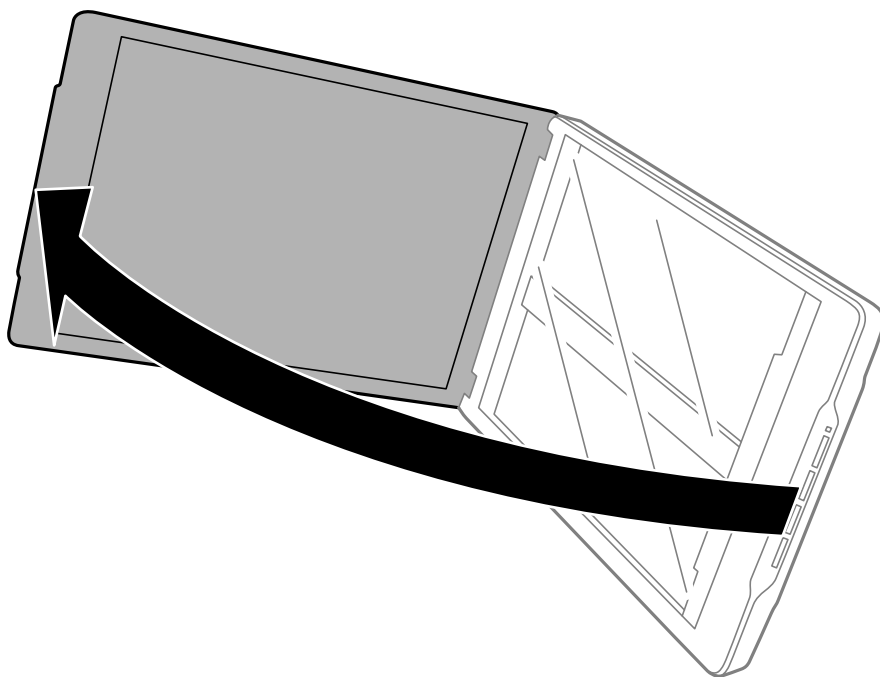
➔ [«Сканування» на сторінці 29](#)

Розміщення оригіналів у разі розташування сканера в стоячому положенні

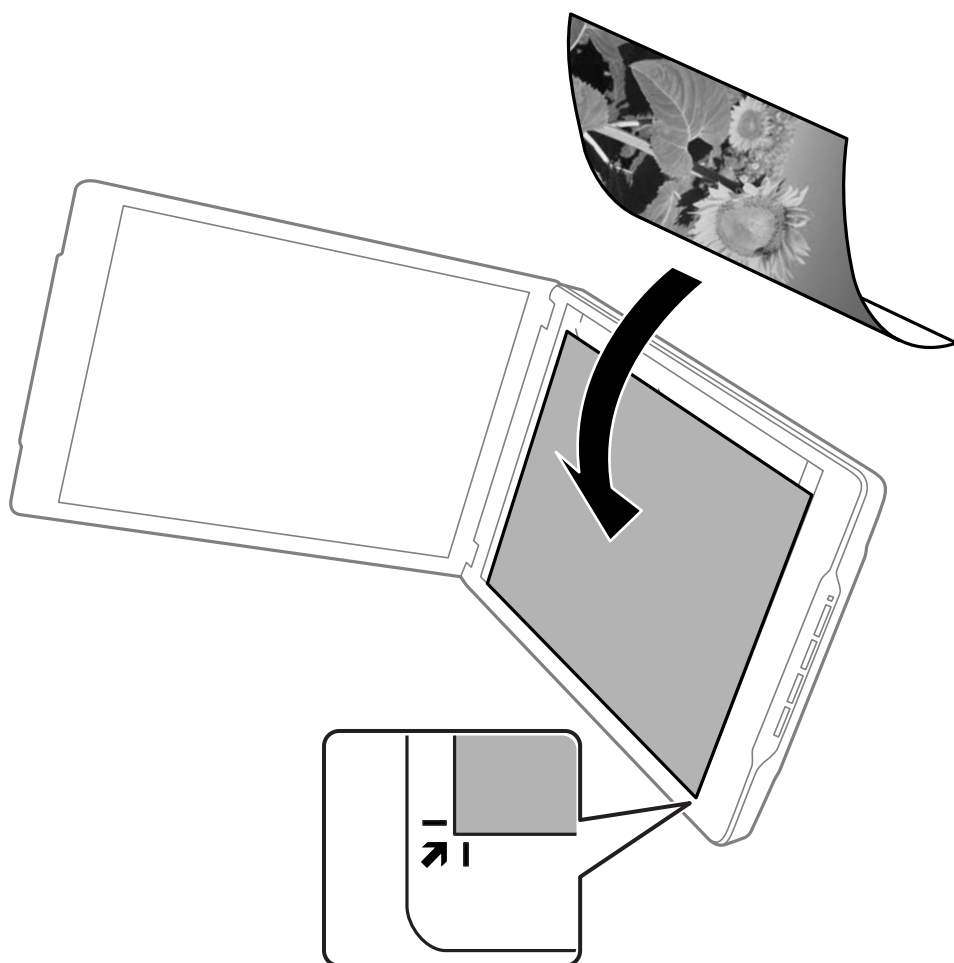
Примітка.

- Під час сканування слідкуйте, щоб на пристрій не впливали вібрації чи удари.
- У стоячому положенні сканера неможливо працювати з об'ємними чи товстими документами.

1. Відкрийте кришку для документів.

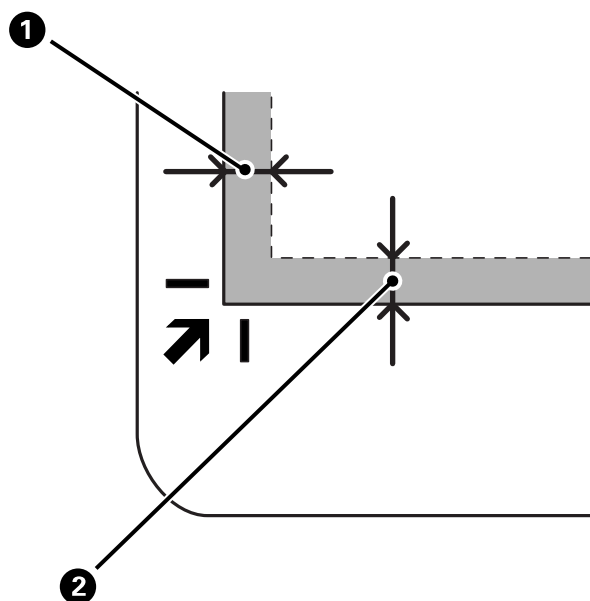


- Помістіть оригінал на скло сканера лицьовою стороною донизу так, щоб він збігався зі стрілками в кутах.

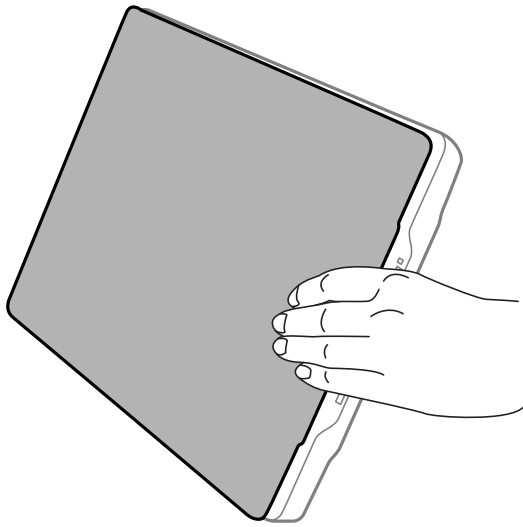


Примітка.

Краї зображення можна обрізати приблизно на 2,5 мм (0,1 дюйма) від бічного та верхнього країв, що позначені як 1 та 2 на малюнку нижче.



3. Обережно закрийте кришку для документів, щоб не зсунути оригінал. Під час сканування обережно притримуйте кришку для документів, щоб вона не відкрилася.



Пов'язані відомості

- ➔ [«Сканування» на сторінці 29](#)

Сканування

Сканування за допомогою кнопки сканера

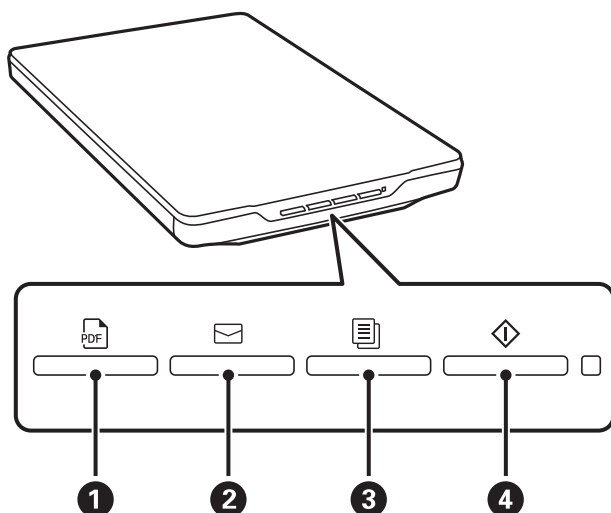
Сканування можливе за допомогою функції, яка відповідає кожній кнопці.

Примітка.





Перш ніж виконувати сканування, перевірте наведені нижче пункти.

- На комп'ютері встановлені Epson ScanSmart і драйвер сканера (Epson Scan 2)
- Сканер підключений до комп'ютера й увімкнений

1. Розмістіть оригінали.
2. Натисніть одну із вказаних нижче кнопок.



Запускається програма Epson ScanSmart, яка виконує сканування відповідно до налаштованої операції.

- Щоб зберегти скановане зображення у форматі PDF, натисніть кнопку  (1).
 - Щоб запустити клієнт електронної пошти на комп'ютері, а потім автоматично вкласти скановані зображення до електронного листа, натисніть кнопку  (2).
 - Щоб друкувати (копіювати) скановані оригінали на принтері, підключеному до комп'ютера, натисніть кнопку  (3).
 - Щоб сканувати, редагуючи відскановані зображення та вказуючи спосіб їх збереження, натисніть кнопку  (4).
3. Збережіть відскановане зображення, керуючись вказівками на екрані.

Пов'язані відомості

- ➔ [«Перевірка та встановлення програм» на сторінці 18](#)
- ➔ [«Сканування за допомогою Epson ScanSmart» на сторінці 30](#)
- ➔ [«Сканування зі збереженням у файл PDF» на сторінці 37](#)

- ➔ «Використання сканера як копіювального апарата» на сторінці 38
- ➔ «Прикріплення сканованих зображень до електронного повідомлення» на сторінці 38

Сканування за допомогою Epson ScanSmart

У цьому розділі пояснено основний робочий процес Epson ScanSmart.

Примітка.


Залежно від сканера й версії програми, які ви використовуєте, робочі процедури та доступні функції можуть відрізнятися.

Пов'язані відомості

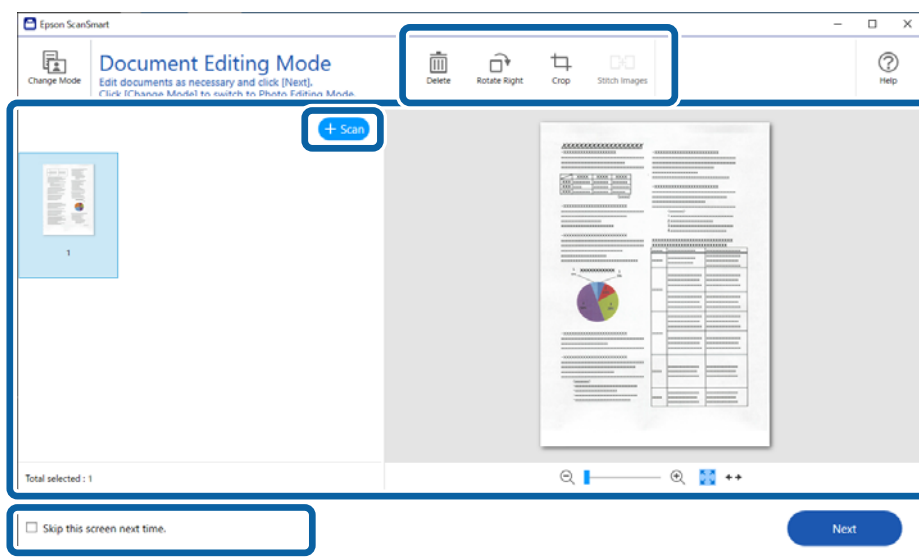
- ➔ «Сканування та збереження документів» на сторінці 30
- ➔ «Сканування та збереження фотографій» на сторінці 33
- ➔ «Вибір режиму сканування» на сторінці 36

Сканування та збереження документів

У цьому розділі описується, як сканувати та зберегти документ у файл PDF за допомогою **Автоматичний режим**.

1. Розмістіть оригінали на сканері.
2. Запустіть Epson ScanSmart і відскануйте оригінали.
 - Щоб виконати сканування зі сканера, натисніть кнопку  на сканері.
Відкриється Epson ScanSmart, і розпочнеться сканування.
 - Щоб сканувати з комп'ютера, запустіть Epson ScanSmart, а тоді натисніть **СКАНУВАТИ**.
3. Перевірте зіскановані зображення та відредагуйте їх за потреби.
 - Також можна сканувати й додавати оригінали за допомогою **Сканування**.
 - Для видалення, обертання або обтинання сканованих зображень можна використовувати кнопки у верхній частині екрана.

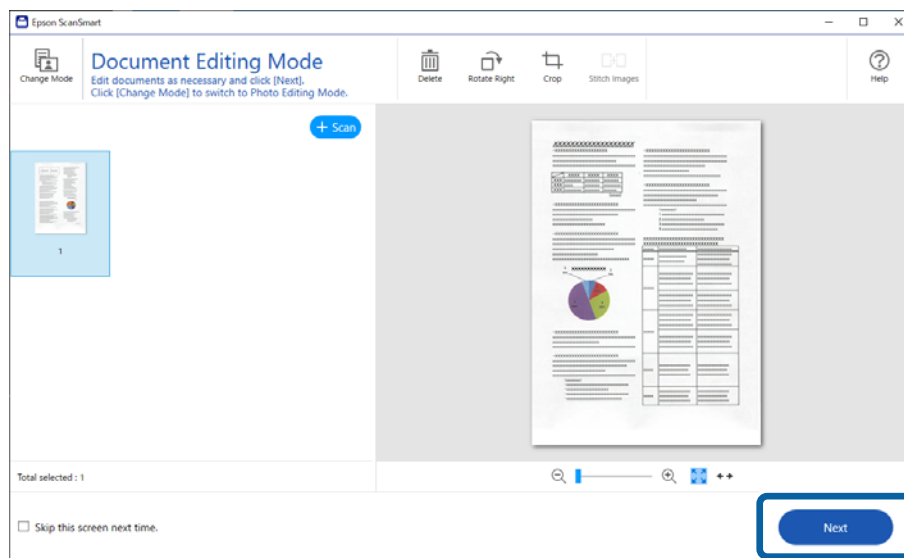
- ❑ Якщо ви не бажаєте впорядковувати скановані зображення після кожного сканування, виберіть параметр **Пропустити цей екран наступного разу..**



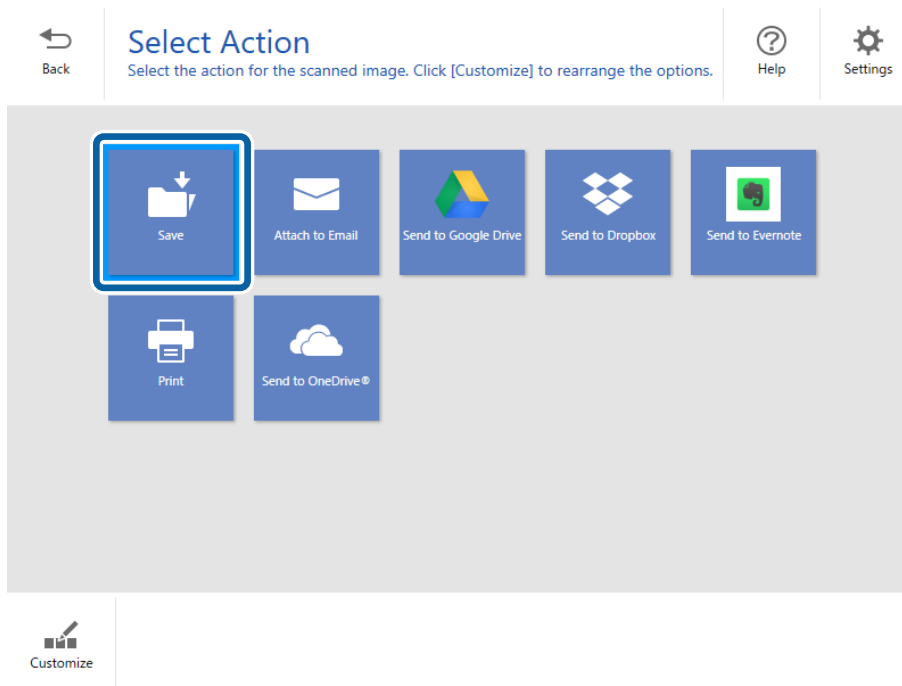
Примітка.

Якщо потрібно редагувати за допомогою **Режим редагування зображень**, клацніть кнопку **Змінити режим**, щоб змінити режим.

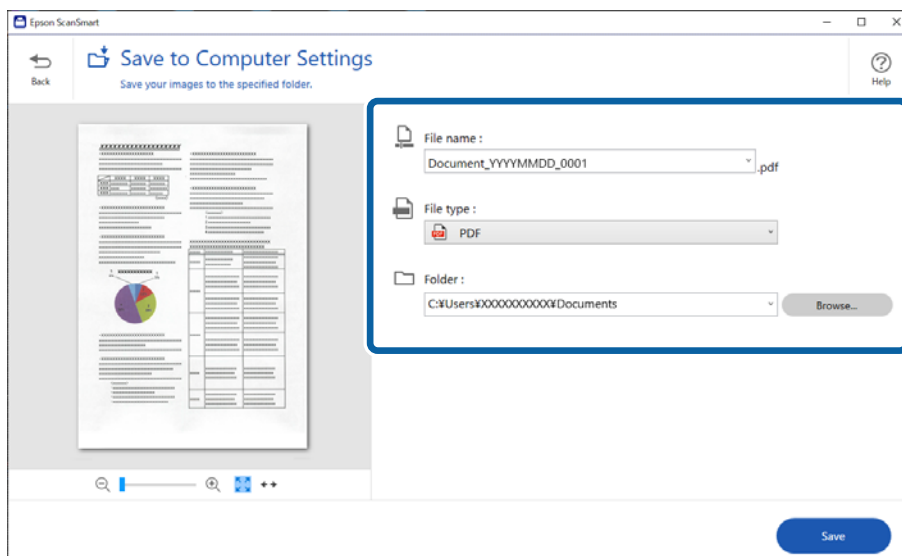
4. Клацніть **Далі**.



5. Натисніть кнопку **Зберегти** у вікні **Вибрати дію**.



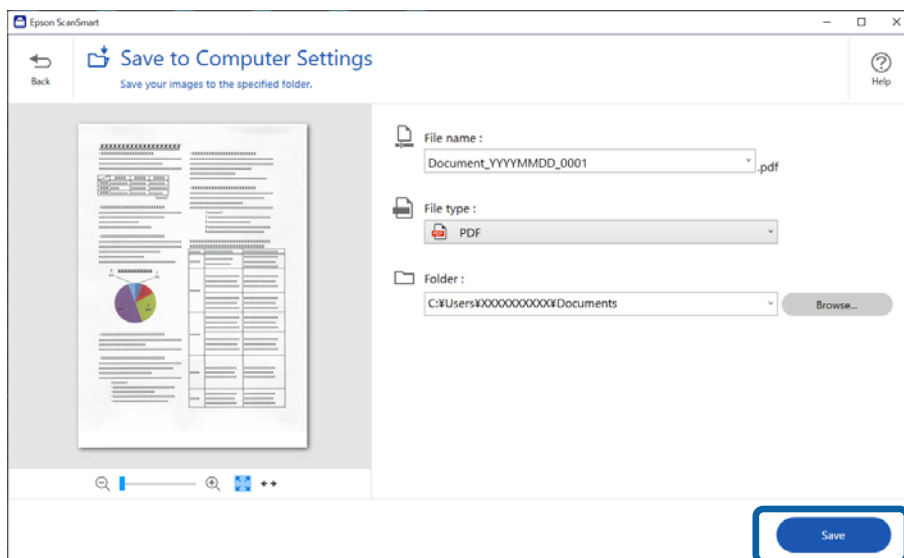
6. У разі необхідності перевірте або змініть настройки.



Примітка.

- ❑ Способи іменування файлів можна змінювати. Натисніть **Назад**, щоб повернутися у вікно **Вибрати дію**, а тоді виберіть меню **Налаштування**. Перейдіть на вкладку **Налаштування назви файлу**, щоб змінити спосіб іменування файлів.
- ❑ Вибравши значення **Документ у форматі PDF** із можливістю пошуку для параметра **Тип файлу**, виберіть мову зі списку **Мова системи OCR**.

7. Клацніть **Зберегти**.



Відскановане зображення буде збережено у вказану папку.

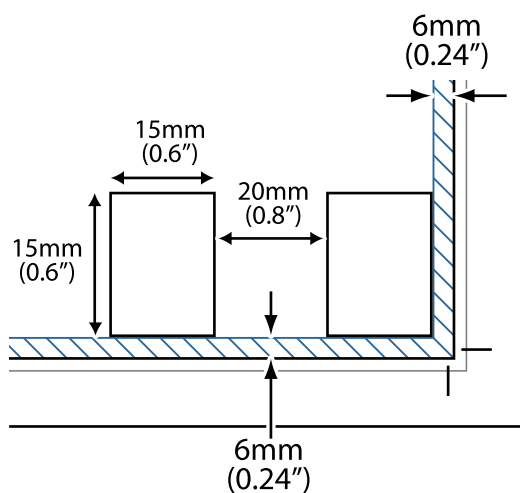
Сканування та збереження фотографій

У цьому розділі описується, як сканувати фотографії та зберегти їх у файли JPEG за допомогою **Автоматичний режим**.


1. Розмістіть оригінали на сканері.

Примітка.

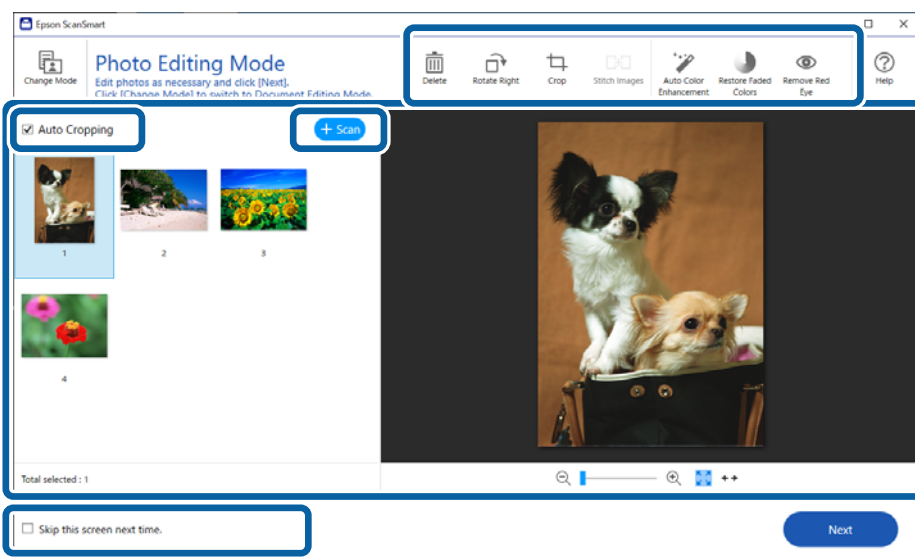
Можна сканувати декілька фотографій одночасно. Обов'язково залиште між ними проміжок щонайменше 20 мм (0,79 дюйма). Також, розмістіть кожну фотографію приблизно на відстані 6 мм (0,24 дюйма) по вертикалі й горизонталі від країв скла сканера.



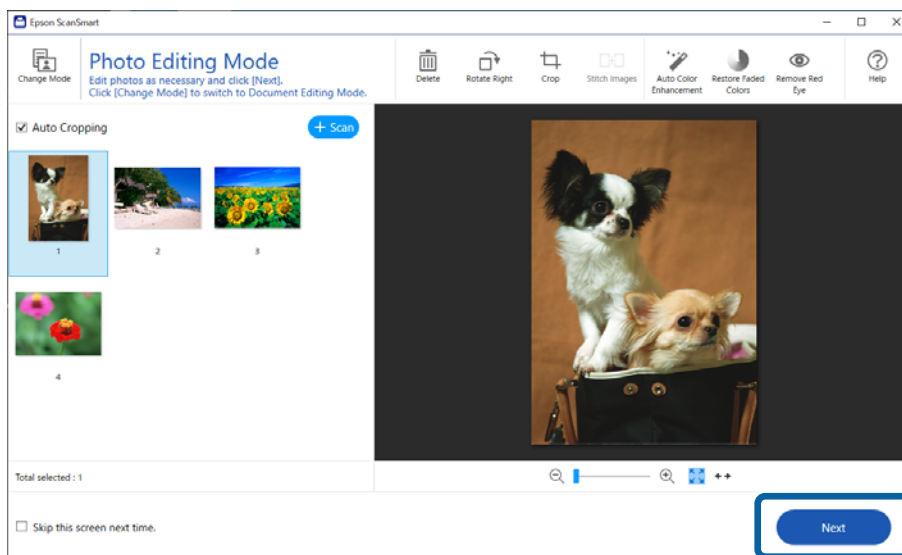
2. Запустіть Epson ScanSmart і відскануйте оригінали.

- ❑ Щоб виконати сканування зі сканера, натисніть кнопку  на сканері. Відкриється Epson ScanSmart, і розпочнеться сканування.

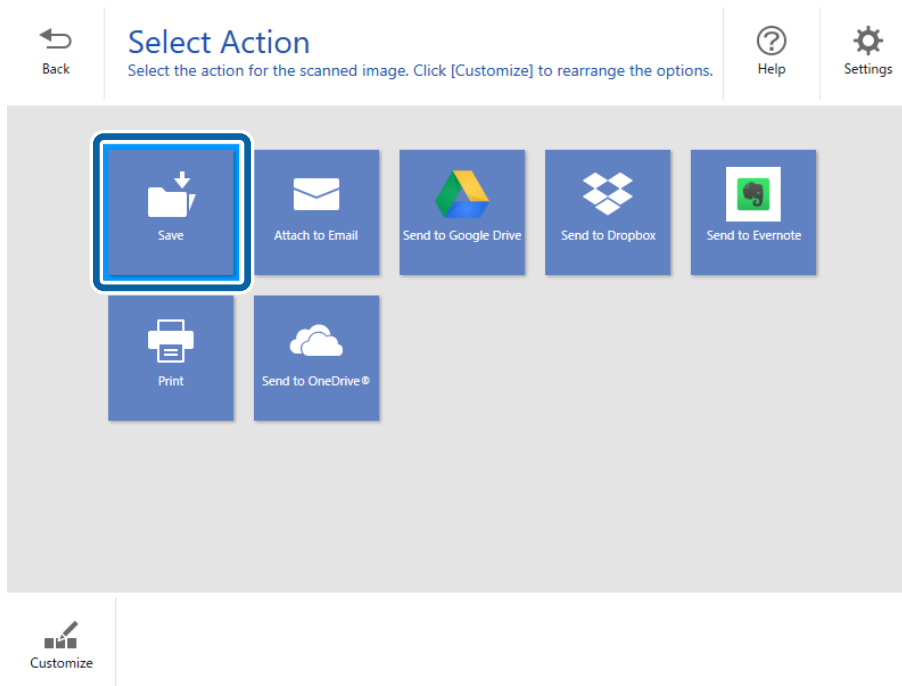
- Щоб сканувати з комп'ютера, запустіть Epson ScanSmart, а тоді натисніть **СКАНУВАТИ**.
3. Перевірте зіскановані зображення та відредагуйте їх за потреби.
- Щоб автоматично обітнути скановані зображення, натисніть **Автоматична обрізка**.
 - Також можна сканувати й додавати оригінали за допомогою **Сканування**.
 - Для видалення, обертання та обтинання або об'єднання відсканованих зображень і налаштування кольору можна використовувати кнопки у верхній частині екрана.
 - Якщо ви не бажаєте впорядковувати скановані зображення після кожного сканування, виберіть параметр **Пропустити цей екран наступного разу**.



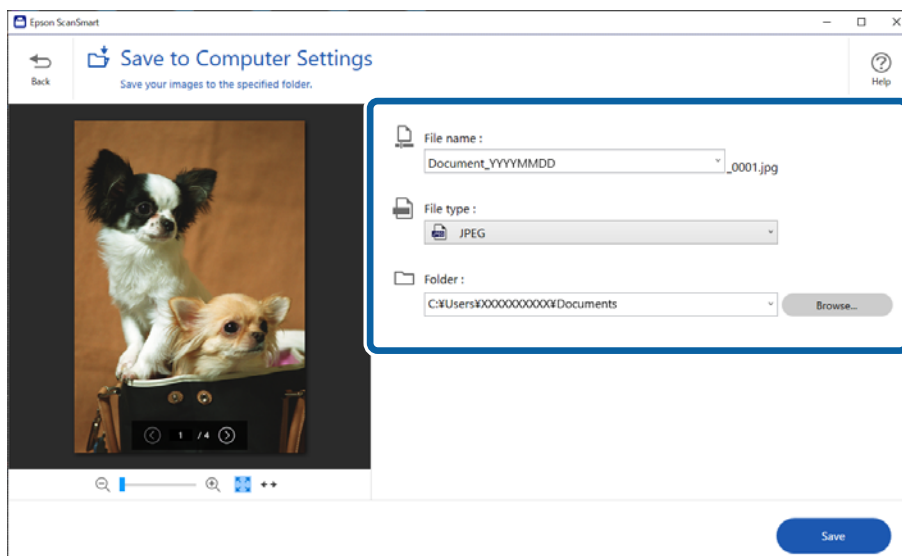
4. Клацніть **Далі**.





5. Натисніть кнопку **Зберегти** у вікні **Вибрати дію**.



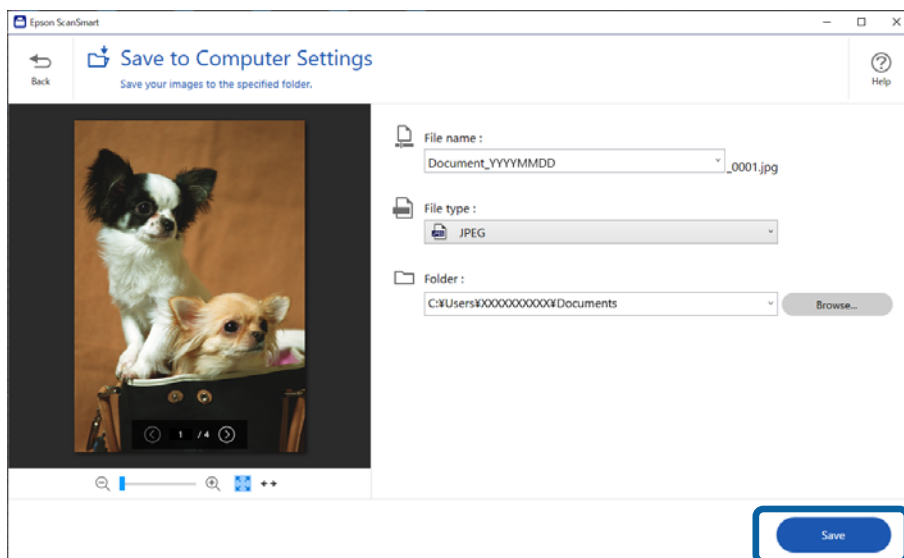
6. У разі необхідності перевірте або змініть настройки.



Примітка.

Способи іменування файлів можна змінювати. Натисніть  **Назад**, щоб повернутися у вікно **Вибрати дію**, а тоді виберіть меню  **Налаштування**. Перейдіть на вкладку **Налаштування назви файлу**, щоб змінити спосіб іменування файлів.

7. Клацніть **Зберегти**.




Відскановане зображення буде збережено у вказану папку.

Пов'язані відомості

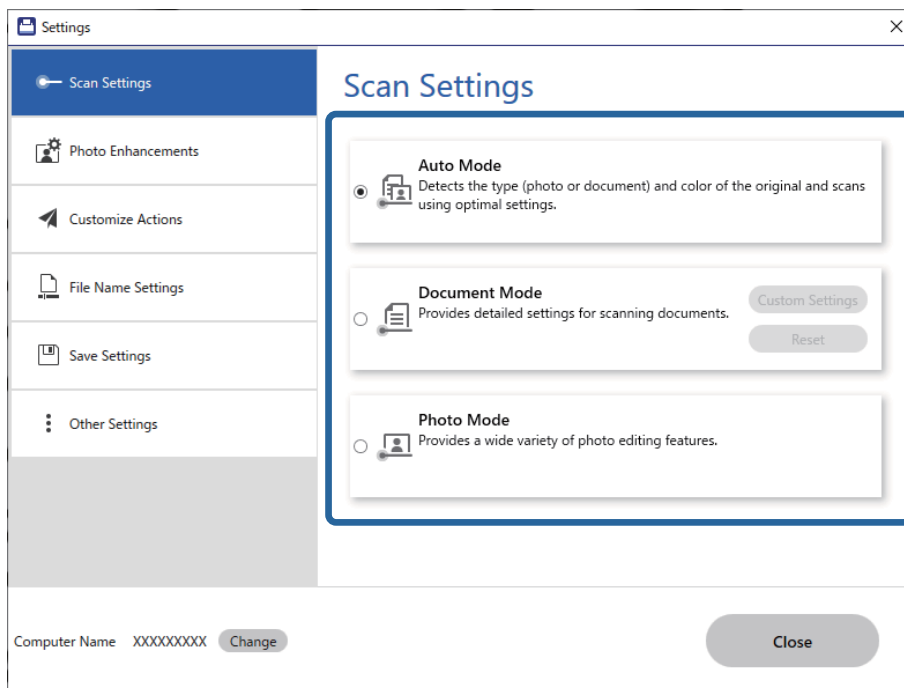
➔ [«Поеднання фотографій» на сторінці 49](#)

Вибір режиму сканування

Ви можете вибрати режим сканування, відповідно до типу оригіналів, які скануватимуться.

1. Клацніть  **Налаштування** у вікні **Epson ScanSmart**.

2. Виберіть режим сканування у вікні **Налаштування сканера**.



- Автоматичний режим: визначає, чи оригінал є документом або фотографією, і вибирає режим автоматично.
- Режим документів: виберіть цей режим, якщо оригінал — це документ. Ви можете виконати розширені налаштування сканування, зокрема роздільну здатність або розмір документа, клацнувши **Власні налаштування**. Виберіть **Скинути**, щоб відновити налаштування за замовчуванням.
- Режим фоторграфії: виберіть цей режим, якщо оригінал — це фотографія. Ви можете сканувати, використовуючи цілу низку функцій налаштування зображення. Цей режим підходить для сканування фотографій.

У разі сканування оригіналу за допомогою режиму **Режим фоторграфії**, буде відображено вікно параметрів сканування. Виконайте докладні налаштування, після чого клацніть **Сканування**.

Пов'язані відомості

- ➔ [«Функції налаштування зображення у Режим документів» на сторінці 39](#)
- ➔ [«Функції налаштування зображення у Режим фоторграфії» на сторінці 44](#)

Розширені параметри сканування

Сканування зі збереженням у файл PDF

1. Розмістіть оригінали.

2. На панелі керування сканера натисніть кнопку .

Розпочнеться сканування. Після завершення сканування буде відображено екран **Налаштування зберігання на комп'ютері**.

3. Перевірте параметри на екрані **Налаштування зберігання на комп'ютері** та змініть їх за необхідності.
4. Клацніть **Зберегти**.

Відскановане зображення буде збережено у вибрану папку.


Прикріплення сканованих зображень до електронного повідомлення

Примітка.

Epson ScanSmart підтримує лише поштовий клієнт Outlook або програмне забезпечення електронної пошти, яке підтримує MAPI. В Epson ScanSmart підтримуються наведені нижче версії Outlook.

Microsoft Outlook 2003/2007/2010(32bit)/2013(32bit)/2016(32bit)/2019(32bit)/2021(32bit)

Перегляньте довідку для своєї поштової програми, щоб упевнитися, чи підтримує ваше програмне забезпечення MAPI.


1. Розмістіть оригінали.
2. На панелі керування сканера натисніть кнопку .
3. Перевірте параметри на екрані **Налаштування вкладання в електронний лист** та змініть їх за необхідності.

Щоб зберегти копію відсканованих зображень на вашому комп'ютері, натисніть **Зберегти копію на комп'ютері**.
4. Клацніть **Вкласти в електронний лист**.

На вашому комп'ютері запуситься клієнт електронної пошти, а відскановане зображення буде прикріплене до електронного повідомлення.

Використання сканера як копіювального апарата

Якщо у вас є сканер і принтер, які підключені до комп'ютера, можна легко робити копії.

1. Розмістіть оригінали.
2. На панелі керування сканера натисніть кнопку .
3. Розпочнеться сканування. Після завершення сканування буде відображено екран **Налаштування друку**.


3. Перевірте параметри на екрані **Налаштування друку** та змініть їх за необхідності.

Щоб зберегти копію відсканованих зображень на вашому комп'ютері, натисніть **Зберегти копію на комп'ютері**.

4. Клацніть **Друк**.

Скановане зображення надрукується.

Функції налаштування зображення у Режим документів

Щоб відобразити екран налаштувань сканування, виберіть **Власні налаштування** на вкладці  **Налаштування > Налаштування сканера**. Можна редагувати скановані зображення за допомогою функцій у вкладці **Розширені налаштування**.

У режимі **Режим документа** можна використовувати функції налаштування зображення, які придатні для текстових документів.

Примітка.

Деякі елементи можуть бути недоступними в залежності від інших внесених вами параметрів.

Налаштування зображення

Видаліть фон

Ви можете видалити фон оригіналів.

Ви можете вибрати рівень ефекту, вибравши вкладку **Основні налаштування Тип зображення > Колір**. Якщо вибрати **Високе**, то ви можете видалити колір фону оригіналів, таких як кольоровий папір або папір зі зміненим кольором під впливом сонячного світла або часу.

Щоб скористатися цією функцією, колір фону оригіналів повинен бути найсвітлішим відтінком в оригіналах і повинен бути рівномірним. Ця функція не може бути правильно застосована, якщо на фоні є візерунки або текст, або ілюстрації, які мають світліший колір, ніж фон.

Примітка.

Ця функція недоступна, коли ви вибираєте вкладку **Основні налаштування > Тип зображення > Чорно-білий**.

Розширення тексту

Можна зробити розмиті літери оригіналу чіткими та розбірливими. Також можна зменшити офсет або нерівномірність тла.



Якщо вибрано вкладки **Основні налаштування > Тип зображення > Колір** або **Відтінки сірого**, можна вибрати рівень ефекту в **Стандартний** або **Високе**

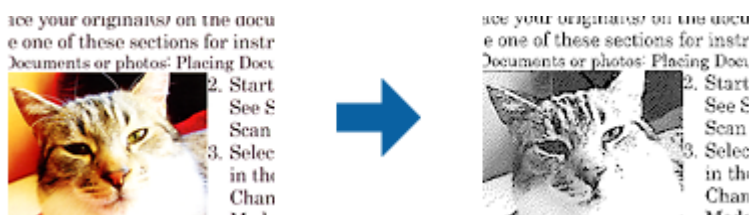
Якщо вибрано вкладки **Основні настройки > Тип зображення > Чорно-білий**, доступна кнопка **Настройки**, за допомогою якої можна встановити детальні налаштування рівня ефекту на екрані **Налаштування покращення тексту**.

Примітка.

- Щоб використовувати цю функцію, встановіть для параметра **Роздільна здатність** у вкладці **Основні настройки** значення 600 dpi або нижче.
- Залежно від оригіналу або вибраної роздільної здатності **Розширення тексту** може не застосовуватися.

Автоматична сегментація

Під час виконання чорно-білого сканування документа, який містить зображення можна додати виразності буквам і згладити зображення.



Налаштувати якість частини із зображенням оригіналу можна в розділах **Яскравість і Контрастність**.

Примітка.

- Цей параметр можна налаштувати лише у вкладці **Основні настройки > Тип зображення > Чорно-білий**.
- Щоб використовувати цю функцію, встановіть для параметра **Роздільна здатність** у вкладці **Основні настройки** значення 600 dpi або нижче.

Вилучення

Можна видалити вказаний колір зі сканованого зображення, а тоді зберегти його у сірому або чорно-білому форматі. Наприклад, під час сканування можна стерти позначки або примітки, які ви зробили на полях кольоровою ручкою.



Примітка.

Ця функція недоступна, коли ви вибираєте вкладку **Основні настройки > Тип зображення > Авто** або **Колір**.

Поліпшення кольору

Можна посилити колір, указаний для відсканованого зображення, а потім зберегти його у відтінках сірого або чорно-білим. Наприклад, ви можете посилити колір букв або ліній, які в світлих тонах.



Примітка.

Ця функція недоступна, коли ви вибираєте вкладку **Основні настройки** > **Тип зображення** > **Авто** або **Колір**.

Яскравість

Можна налаштувати яскравість для всього зображення.



Примітка.

Доступність цієї функції залежить від налаштувань у вкладках **Основні настройки** > **Тип зображення** або **Розширені настройки**.

Контрастність

Можна налаштувати контрастність для всього зображення. У разі підвищення контрастності яскраві ділянки стануть яскравішими, а темні — темнішими. З іншого боку, якщо зменшити контрастність, різниця між яскравими та темними ділянками зображення буде менш помітною.



Примітка.

Доступність цієї функції залежить від налаштувань у вкладках **Основні настройки** > **Тип зображення** або **Розширені настройки**.

Гама

Можна налаштувати гамму (яскравість проміжного діапазону) для всього зображення. Якщо зображення засвітле чи затемне, можна відрегулювати яскравість.

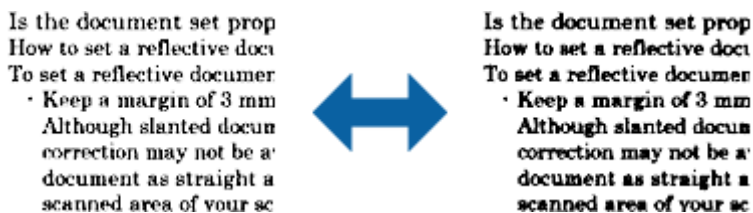


Примітка.

Доступність цієї функції залежить від налаштувань у вкладках **Основні настройки > Тип зображення** або **Розширені настройки**.

Порі

Можна налаштувати поле монохромного бінарного кольору (чорно-білу). У разі збільшення порогу область чорного кольору стає більшою. У разі зменшення порогу область чорного кольору стає меншою.



Примітка.

Доступність цієї функції залежить від налаштувань у вкладках **Основні настройки > Тип зображення** або **Розширені настройки**.

Нерізка маска

Контури зображення можна поліпшити та надати їм більшої чіткості.



Примітка.

Ця функція недоступна в разі вибору вкладки **Основні настройки > Тип зображення > Чорно-білий**.

Усунення муару

Муар (тіні, схожі на павутинку), який з'являється після сканування надрукованого паперу, наприклад журналів, можна видалити.



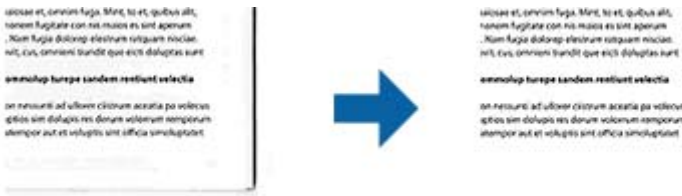
Щоб переглянути області з муаром, відобразіть зображення у масштабі 100 % (1:1). Якщо зображення зменшене, воно нерівномірне, і тоді здається, що на ньому є муар.

Примітка.

- Щоб використовувати цю функцію, встановіть для параметра **Роздільна здатність** у вкладці **Основні настройки** значення 600 dpi або нижче.
- Ця функція недоступна в разі вибору вкладки **Основні настройки** > **Тип зображення** > **Чорно-білий**.
- Ефект від застосування цієї функції не можна перевірити у вікні попереднього перегляду.
- Ця функція пом'якшує різкість відсканованого зображення.

Заливання краю

Можна видалити тінь, створену навколо сканованого зображення.



Якщо вибрати параметр **Настройки**, відобразатиметься екран **Рівень заливання краю**, в якому можна налаштувати діапазони заливання країв вгорі, внизу, ліворуч і праворуч.

Примітка.

Ефект від застосування цієї функції не можна перевірити у вікні попереднього перегляду.

Подвійний вихід зображення (лише для ОС Windows)

Сканування можна виконати один раз і зберегти два зображення з різними вихідними настройками одночасно.

Екран **Настройки для виходу 2** відображається, якщо вибрано **Вкл.** або **Настройки**. Змініть настройки для другого сканованого зображення (зображення 2).

Водяний знак (лише для ОС Windows)

Можна додавати водяний знак на скановане зображення.

Виберіть **Настройки**, щоб відобразити екран **Настройки водяного знаку**.

Функції налаштування зображення у Режим фоторграфії

У режимі Режим фоторграфії під час сканування відкривається екран параметрів сканування. Можна редагувати скановані зображення за допомогою функцій у вкладці **Розширені настройки**.

У режимі **Режим фото** можна використовувати функції налаштування зображення, які придатні для фотографій та малюнків.

Для більшості функцій можна перевіряти результати редагування у вікні попереднього перегляду.

Примітка.

- Деякі функції неможливо встановити без попереднього перегляду.
- Деякі елементи можуть бути недоступними в залежності від інших внесених вами параметрів.

Яскравість

Можна налаштувати яскравість для всього зображення.



Примітка.

Доступність цієї функції залежить від налаштувань у вкладках **Основні настройки** > **Тип зображення** або **Розширені настройки**.

Контрастність

Можна налаштувати контрастність для всього зображення. У разі підвищення контрастності яскраві ділянки стануть яскравішими, а темні — темнішими. З іншого боку, якщо зменшити контрастність, різниця між яскравими та темними ділянками зображення буде менш помітною.



Примітка.

Доступність цієї функції залежить від налаштувань у вкладках **Основні настройки** > **Тип зображення** або **Розширені настройки**.

Насиченість

Можна налаштувати насиченість (яскравість кольорів) для всього зображення. Після збільшення насиченості кольори яскравішають. Однак, у разі зниження насиченості кольори стають нейтральними (сірими).



Примітка.

Доступність цієї функції залежить від налаштувань **Тип зображення** у вкладці **Основні настройки**.

Кнопка Детальні настройки

Екран Детальні настройки

Якість сканованого зображення можна налаштувати за допомогою гістограми або тональної кривої. Це дає змогу отримати високоякісні зображення з мінімальними втратами.

Кнопка **Скинути**

Повернення налаштувань, виконаних на екрані **Детальні настройки**, до значень за замовчуванням.

Вкладка Настройка зображення

Можна налаштувати баланс кольорів і відтінків сірого для зображення.



Кольоровий баланс

Налаштування балансу кольорів зображення. Можна налаштувати відтінок, якщо фотографії мають червоний і зелений відтінки через погодні умови чи освітлення, за яких їх було знято.

Інтенсивність балансу сірого

Налаштування балансу сірого для зображення. Кольори можна видалити, якщо вони негативно впливають на зображення через освітлення чи інші фактори.


Відповідні операції стають доступними після вибору ділянок, які потрібно зробити чорно-білими чи сірими (нейтральними), після натиснення кнопки



Кнопка

Використовуйте піпетку, що відображається на екрані попереднього перегляду зображення, та виберіть ділянки, які потрібно зробити чорно-білими чи сірими (нейтральними).

Примітка.

Ви можете змінити діапазон величини для піпетки, натиснувши кнопку  (Конфігурація) та вибравши **Конфігурація > Перегляд > Область застосування піпетки**.

Вкладка Налаштування тональних кривих

Для регулювання яскравості та контрастності зображення можна використовувати тональну криву.



Налаштування тональних кривих

Регулюванням форми тональної кривої можна відрегулювати яскравість і контрастність зображення.

Щоб керувати формою, можна додати до 16 точок і лінію тональної кривої.

Непотрібні точки можна видалити. Для цього перетягніть лінію за межі графіка тональної кривої.

Канал

Виберіть колір (RGB), який потрібно налаштувати за допомогою тональної кривої.

Поперед. налашт.

Стандартні тональні криві вже зареєстровано. Рекомендовано відрегулювати тональну криву після вибору параметра, який найкраще відповідає вашим потребам.

Після вибору значення **Лінійна** тональна крива перетворюється на пряму лінію (щільність не відкориговано).

Вкладка Налаштування гистограми

Для регулювання яскравості зображення можна використовувати гистограму.





Гістограма

На гістограмі (графік, на якому відображено світло й тінь) можна відрегулювати яскравість зображення (тінь для найтемніших ділянок, гамму для середньо освітлених ділянок світла й тіні та виділення для найсвітліших ділянок).

Регулювання можна виконувати одним із наведених нижче способів.

- Перемістіть трикутну позначку

Символ  означає тінь,  означає гамму, а  означає виділення.


- Натисніть кнопку 

Використовуйте піпетку, що відображається на екрані попереднього перегляду зображення, та виберіть колір, до якого потрібно застосувати тінь, гамму чи виділення.

- Введіть значення напряму

Відрегулюйте значення тіні або виділення у вкладці **Вихід**. Якщо для виділення встановлено значення 255, світлі ділянки будуть білими. Якщо для тіні встановлено значення 0, темні ділянки будуть чорними.

Примітка.

Ви можете змінити діапазон величини для піпетки, натиснувши кнопку  (Конфігурація) та вибравши **Конфігурація > Перегляд > Область застосування піпетки**.

Канал

Виберіть колір (RGB), щоб відрегулювати його за допомогою гістограми.

Вхід

Відображення значень для тіні, гамми та виділення під час сканування оригіналу.

Вихід

Відображення значень попередніх регулювань тіні та виділення.

Тональна крива

Відображення вихідного значення щільності відповідно до вхідного значення зображення.

Регулювання щільності поза межами тіні та виділених ділянок, налаштованої у вкладці **Гістограма**.

Нерізка маска

Контури зображення можна поліпшити та надати їм більшої чіткості.



Примітка.

Ця функція недоступна в разі вибору вкладки **Основні настройки** > **Тип зображення** > **Чорно-білий**.

Оновлення кольору

Можна виправити зображення, які поблякли, і повернути їм початкові кольори.



Примітка.

- Залежно від оригіналу корекція може не бути правильною. У такому разі виконайте налаштування на екрані **Детальні настройки**.
- Залежно від оригіналу колір зображення у вікні попереднього перегляду й колір відсканованого зображення можуть відрізнятися.

Корекція фону

Зображення, які є затемненими через фонове підсвічування, можна освітлити.



Примітка.

Залежно від оригіналу корекція може не бути правильною. У такому разі виконайте налаштування на екрані **Детальні настройки**.

Усунення муару

Муар (тіні, схожі на павутинку), який з'являється після сканування надрукованого паперу, наприклад журналів, можна видалити.



Щоб переглянути області з муаром, відобразіть зображення у масштабі 100 % (1:1). Якщо зображення зменшене, воно нерівномірне, і тоді здається, що на ньому є муар.

Примітка.

- Щоб використовувати цю функцію, встановіть для параметра **Роздільна здатність** у вкладці **Основні настройки** значення 600 dpi або нижче.
- Ця функція недоступна в разі вибору вкладки **Основні настройки** > **Тип зображення** > **Чорно-білий**.
- Ефект від застосування цієї функції не можна перевірити у вікні попереднього перегляду.
- Ця функція пом'якшує різкість відсканованого зображення.

Видалення дефектів

Із фотографій і плівки можна видалити пил.



Примітка.

- Залежно від оригіналу коригування може відбутися неправильно.
- Ефект від застосування цієї функції не можна перевірити у вікні попереднього перегляду.
- Якщо об'єм вільного місця в пам'яті замалий, виконати сканування може бути неможливо.

Поєднання фотографій

Ви можете поєднувати скановані фотографії для створення єдиного зображення.

Можна використовувати один із наведених нижче способів.

- Просте зшиття: поєднує два зображення, ліве й праве або верхнє і нижнє.



- Розширене зшиття: поєднує шляхом автоматичного визначення ділянок, що накладаються на зображеннях.




Примітка.

- Занадто великі фотографії неможливо поєднати. Загальна кількість пікселів по довгих краях фотографії має бути меншою за наведені нижче значення.
 - Просте зшиття: 65 535 пікселів (Windows), 39 686 пікселів (Mac OS)
 - Розширене зшиття: 25 000 пікселів
- Ця функція може бути недоступна, наприклад, якщо оригінали однотонні або містять графіки.

1. Розмістіть оригінали на сканері.

2. Запустіть Epson ScanSmart і відскануйте оригінали.

Щоб виконати сканування зі сканера, натисніть кнопку  на сканері.

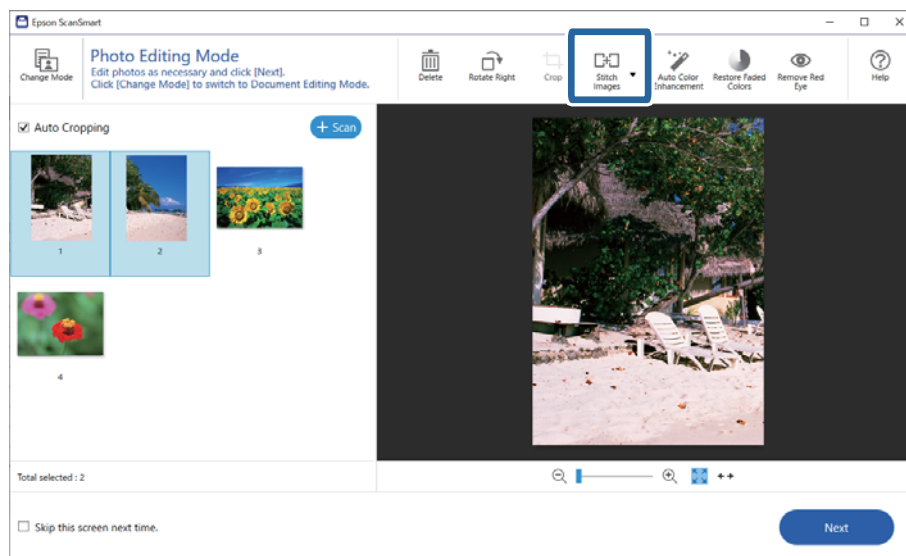
Відкриється Epson ScanSmart, і розпочнеться сканування.

Щоб сканувати з комп'ютера, запустіть Epson ScanSmart, а тоді натисніть **СКАНУВАТИ**.

У разі використання **Розширене зшиття** скануйте оригінал кілька разів, щоразу пересуваючи його, щоб створити ділянки, що перекриваються.

3. Виберіть фотографії, які потрібно поєднати, після чого клацніть **З'єднати зображення**.

Щоб вибрати декілька зображень, клацайте зображення, утримуючи натиснутою клавішу Ctrl або Shift.



4. Виберіть **Просте зшиття** або **Розширене зшиття**.

5. Перегляньте поєднане зображення на екрані **З'єднати зображення**. Вибравши **Просте зшиття**, можна редагувати зображення за допомогою кнопок угорі екрана, обертаючи та змінюючи положення зображень.

6. Клацніть **ОК**, після чого виконайте вказівки, що відображаються на екрані, щоб зберегти зображення.

Обслуговування

Очищення сканера

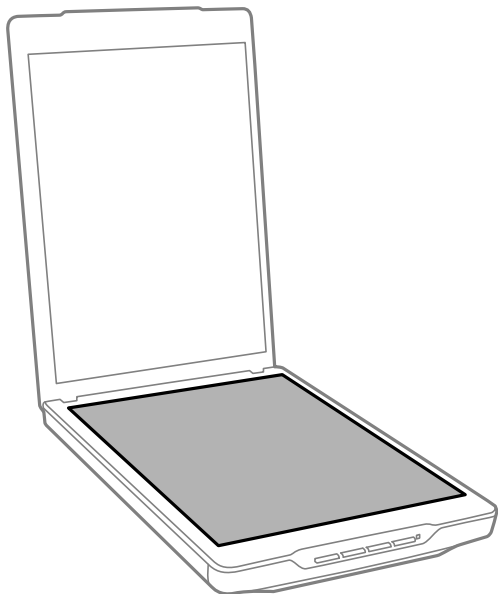
Щоб підтримувати сканер в оптимальному робочому стані, періодично очищуйте його, дотримуючись наступної процедури.

! **Важливо**

- Не застосовуйте для очищення сканера спирт, розріджувач або будь-який розчинник. Ці хімікати можуть пошкодити деталі та корпус сканера.
- Уникайте потрапляння рідини на механізм або електронні компоненти сканера. Це може вивести з ладу механізм та електричні схеми.
- Не розбризкуйте всередині сканера змащувальні речовини.
- Не відкривайте корпус сканера.

1. Від'єднайте USB-кабель від сканера.
2. Очистіть зовнішню сторону корпусу тканиною, змоченою у м'якому миючому засобі.
3. У разі забруднення скла сканера очистіть його м'якою чистою тканиною.

Якщо скляна поверхня забрудниться жиром або іншою речовиною, яка важко видаляється, очистіть її м'якою тканиною, змоченою в невеликій кількості речовини для очищення скла. Витріть усі рештки рідини.

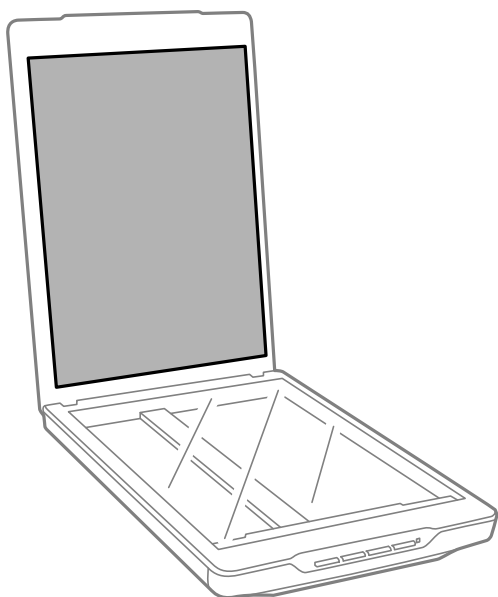


! **Важливо**

- ❑ Не тисніть на скло для сканера.
- ❑ Будьте уважні, щоб не подряпати та не пошкодити скло сканера. Не використовуйте для його чищення жорстку або абразивну щітку. Пошкодження скляної поверхні може призвести до погіршення якості сканування.
- ❑ Не розбризкуйте рідину для очищення скла безпосередньо на скляну поверхню.

4. У разі забруднення фону для документів очистіть його м'якою сухою тканиною.

Якщо фон для документів сильно забруднився, змочіть м'яку тканину неагресивним миючим засобом з водою, ретельно викрутіть її, а тоді витріть будь-які рештки плям. Після цього витріть фон для документів сухою м'якою тканиною.



Пов'язані відомості

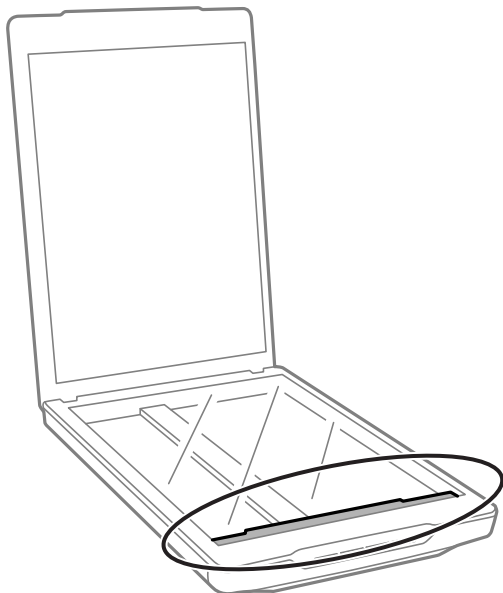
➔ [«Назви частин та функції» на сторінці 12](#)

Транспортування сканера

Якщо сканер потрібно перемістити на певну відстань, дотримуйтеся вказівок нижче, щоб упакувати його.

1. Переконайтеся, що каретка знаходиться в початковому положенні спереду сканера.

Якщо каретка не знаходиться в початковому положенні, підключіть сканер до комп'ютера за допомогою кабелю USB, щоб увімкнути сканер, та зачекайте, доки каретка не опиниться в початковому положенні.



2. Від'єднайте USB-кабель від сканера.
3. Загорніть сканер у пакувальні матеріали, з якими він продавався, та запакуйте сканер в оригінальну або подібну коробку, яка для нього підходить.



Важливо

- Якщо сканер спаковано неналежним чином, вібрації та удари під час транспортування можуть призвести до його пошкодження.
- При транспортуванні сканера уникайте його перевертання.

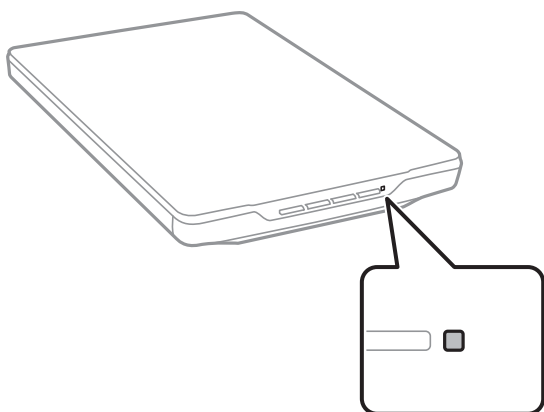
Пов'язані відомості

➔ [«Назви частин та функції» на сторінці 12](#)

Вирішення проблем

Проблеми зі сканером

Індикатор стану блимає



Перевірте вказані нижче рішення, якщо індикатор стану швидко блимає.

- Переконайтеся, що кабель USB надійно підключений до порту сканера й комп'ютера.
- Перевірте, чи правильно встановлено програму Epson ScanSmart і драйвер сканера (Epson Scan 2).

Якщо індикатор продовжує швидко блимати, може статися фатальна помилка. Зверніться за допомогою до дилера.

Пов'язані відомості

- ➔ [«Кнопки й індикатори» на сторінці 14](#)
- ➔ [«Перевірка та встановлення програм» на сторінці 18](#)

Сканер не вмикається

- Перевірте, чи правильно встановлено програму Epson ScanSmart і драйвер сканера (Epson Scan 2).
- Переконайтеся, що кабель USB надійно підключений до порту сканера й комп'ютера.
- Підключіть сканер напряму до порту USB на комп'ютері. Сканер може не працювати належним чином, якщо його підключено до комп'ютера через один або декілька USB-концентраторів.
- Використовуйте USB-кабель, що постачався у комплекті зі сканером.
- Приєднавши кабель USB, зачекайте секунду. Може пройти кілька секунд доки сканер увімкнеться.
- Якщо сканер не вмикається після спроби всіх варіантів рішень, видаліть і повторно інсталюйте драйвер сканера (Epson Scan 2).

Пов'язані відомості

- ➔ [«Перевірка та встановлення програм» на сторінці 18](#)
- ➔ [«Видалення програм» на сторінці 19](#)

Проблеми під час сканування

Неможливо запустити Epson ScanSmart

- Переконайтеся, що кабель USB надійно підключений до порту сканера й комп'ютера.
- Використовуйте USB-кабель, що постачався у комплекті зі сканером.
- Переконайтеся, що сканер увімкнений.
- Зачекайте, поки індикатор стану припинить блимати: це свідчитиме про готовність сканера до роботи.
- Підключіть сканер напряму до порту USB на комп'ютері. Сканер може не працювати належним чином, якщо його підключено до комп'ютера через один або декілька USB-концентраторів.
- У разі використання програм, сумісних із TWAIN, переконайтеся, що в параметрах сканера або джерела вказано відповідний сканер.

Натискання кнопки сканера не запускає програму

Переконайтеся, що наведені нижче програми встановлено правильно.

- Epson ScanSmart
- Драйвер сканера (Epson Scan 2)

Пов'язані відомості

- ➔ [«Перевірка та встановлення програм» на сторінці 18](#)

Сканування триває занадто довго

- Для того, щоб скоротити час сканування, спробуйте відсканувати оригінал з меншим значенням роздільної здатності.
- Комп'ютери з портами USB 2.0 (швидкісними) можуть передавати дані швидше, ніж комп'ютери з портами USB 1.1. Якщо сканер підключено через порт USB 2.0, переконайтеся, що порт відповідає системним вимогам.

Проблеми з відсканованим зображенням

На сканованому зображенні з'являються нерівномірність кольорів, бруд, цятки тощо

- Очистіть скло сканера.
- Видаліть сміття чи бруд, які причепилися до оригіналу.
- Не докладайте надмірних зусиль до оригіналу чи кришки документів. Якщо натиснути занадто сильно, може з'явитися розмиття, плями та цятки.

Пов'язані відомості

- ➔ [«Очищення сканера» на сторінці 51](#)

Погана якість зображення

- Установіть режим Epson ScanSmart відповідно до оригіналу, який потрібно сканувати. Скануйте за допомогою налаштувань для документів у режимі **Режим документів** (Режим редагування документів), і налаштувань для фотографій у режимі **Режим фоторграфії** (Режим редагування зображень).
- У разі використання режиму Режим документів або Режим фоторграфії в Epson ScanSmart, використовувати функції налаштування якості зображення на вкладці **Розширені настройки** на екрані параметрів сканування.
- Якщо роздільна здатність низька, спробуйте збільшити її, а тоді сканувати.
- Якість сканованого зображення може відрізнятися від сканованого оригіналу.

Пов'язані відомості

- ➔ [«Вибір режиму сканування» на сторінці 36](#)
- ➔ [«Функції налаштування зображення у Режим документів» на сторінці 39](#)
- ➔ [«Функції налаштування зображення у Режим фоторграфії» на сторінці 44](#)

На відсканованому зображенні проявляється зображення зі зворотної сторони оригіналу

На відсканованому зображенні може проявлятися зображення зі зворотної сторони оригіналу.


- Якщо оригінал дуже тонкий, помістіть його на скло сканера, а тоді накрийте аркушем чорного паперу.
- У разі використання режиму Режим документів або Режим фоторграфії в Epson ScanSmart, налаштуйте **Яскравість** на вкладці **Розширені настройки** на екрані параметрів сканування.
Ця функція може бути недоступна в залежності від налаштувань у вкладці **Основні настройки > Тип зображення** або налаштувань у вкладці **Розширені настройки**.
- У разі використання режиму Режим документів в Epson ScanSmart, виберіть **Розширення тексту** із **Настройка зображення** на екрані налаштувань сканування **Розширені настройки**.

Пов'язані відомості

- ➔ «Функції налаштування зображення у Режим документів» на сторінці 39
- ➔ «Функції налаштування зображення у Режим фоторграфії» на сторінці 44

Відсканований текст або зображення розмиті

- Переконайтеся, що оригінал розміщено рівно на склі сканера. Також перевірте, чи оригінал не зім'ятий і не деформований.
- Не пересувайте оригінал і сканер під час сканування.
- Переконайтеся, що сканер розташований на рівній та стійкій поверхні.
- У разі використання режиму Режим документів або Режим фоторграфії в Epson ScanSmart, змініть **Роздільна здатність** на вкладці **Основні настройки** на екрані параметрів сканування, а потім знову виконайте сканування.
- У разі використання режиму Режим документів в Epson ScanSmart, виберіть **Розширення тексту** із **Настройка зображення** на екрані налаштувань сканування **Розширені настройки**.
 - У разі, якщо **Чорно-білий** вибрано як **Тип зображення**
Залежно від стану сканованого зображення натисніть **Настройки** та спробуйте встановити нижчий рівень для **Якість відображення контурів** або більш високий рівень для **Рівні зменшення шуму**.
- Якщо скануєте у форматі JPEG, спробуйте змінити рівень стиснення.

У Epson ScanSmart, натисніть  **Налаштування**, виберіть вкладку **Зберегти налаштування** > а потім кнопку **Настройки**.

Пов'язані відомості

- ➔ «Функції налаштування зображення у Режим документів» на сторінці 39
- ➔ «Функції налаштування зображення у Режим фоторграфії» на сторінці 44

З'являються шаблони муару (веб-подібні тіні)

Якщо оригіналом є друкований документ, у сканованому зображенні може з'явитися шаблон муару (веб-подібні тіні).

- У разі використання режиму Режим документів або Режим фоторграфії в Epson ScanSmart, увімкніть **Усунення муару** на вкладці **Розширені настройки** на екрані параметрів сканування.




- У разі використання режиму Режим документів або Режим фоторграфії в Epson ScanSmart, змініть **Роздільна здатність** на вкладці **Основні настройки** на екрані параметрів сканування, а потім знову виконайте сканування.

Пов'язані відомості

- ➔ «Функції налаштування зображення у Режим документів» на сторінці 39
- ➔ «Функції налаштування зображення у Режим фоторафії» на сторінці 44

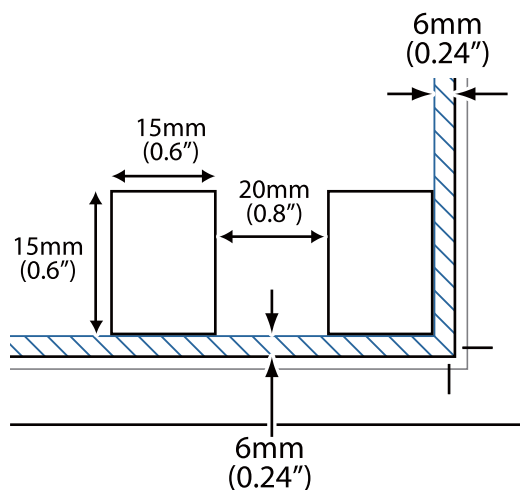
Не вдається відсканувати потрібну область

- Переконайтеся, що оригінал розміщено правильно відповідно до стрілок у кутах.
- Перемістіть оригінали приблизно на відстань 2.5 мм (0,1 дюйма) від горизонтального і вертикального країв скла сканера, щоб не потрібно було додатково обтинати зображення.
- Не використовуйте стійку сканера, помістіть основу сканера просто на пряму стійку поверхню.
- Залежно від оригіналу автоматичне обтинання за розміром може не працювати належним чином. Налаштуйте розмір оригіналу вручну за допомогою Режим документів в Epson ScanSmart.

Виберіть  **Налаштування** > вкладка **Налаштування сканера** > **Режим документів**. Клацніть **Власні налаштування**, а потім виберіть розмір оригіналу в **Основні настройки** > **Розмір документа**.

Неможливо сканувати кілька фотографій одночасно

- У разі розміщення кількох оригіналів на склі сканера, упевніться, що між ними є проміжок щонайменше 20 мм (0,79 дюйма). Також, розмістіть оригінал приблизно на відстань 6 мм (0,24 дюйма) по вертикалі й горизонталі від країв скла сканера.



- Переконайтеся, що оригінал розміщено рівно.
- Залежно від оригіналів сканування декількох фотографій одночасно може бути неможливим. Скануйте такі оригінали по одному.

Неправильна орієнтація зображень

- Фотографії невеликого розміру не повертаються автоматично.
- Фотографії, для яких неможливо визначити верх і низ, не повертаються автоматично. Повертайте їх вручну за допомогою кнопки **Повернути вправо** в Epson ScanSmart.

На відсканованому зображенні постійно з'являється суцільна або пунктирна лінія

- Очистіть скло сканера і фон для документів. Якщо проблема не зникла, скло сканера може містити подряпини. Зверніться за допомогою до дилера.
- Видаліть пил з оригіналу.

Прямі лінії на зображенні після сканування викривляються

Переконайтеся, що оригінал розміщено ідеально рівно на склі сканера.

Кольорові плями або спотворені кольори на краях зображення

Якщо документ дуже товстий або скручений по краях, закрийте краї папером, щоб під час сканування в сканер не потрапляло світло.

Символи розпізнаються неправильно

Перевірте наступне, щоб збільшити рівень оптичного розпізнавання знаків (OCR).

- Переконайтеся, що оригінал розміщено рівно.
- Використовуйте оригінал із чітким текстом. Якість розпізнавання тексту може погіршитися за умови сканування перелічених нижче оригіналів.
 - Оригінали, які копіювалися кілька разів
 - Оригінали, отримані факсом (при низькій роздільній здатності)
 - Оригінали з дуже малими інтервалами між символами або рядками
 - Оригінали, з перекресленням або підкресленням тексту
 - Оригінали з рукописним текстом
 - Оригінали зі згинами або складками
- Тип паперу, виготовлений з термопаперу, як-от чеки, може псуватися з часом або через тертя. Відскануйте їх якомога швидше.
- Під час збереження файлів у **Документ у форматі PDF із можливістю пошуку** перевірте, чи правильно вибрані мови.
Перевірте параметр **Мова** в кожному вікні збереження налаштувань.

Примітка.

Для збереження як **Документ у форматі PDF із можливістю пошуку** потрібен компонент **EPSON Scan OCR Component**. Коли ви налаштовуєте сканер за допомогою інсталятора, він встановлюється автоматично.

Поля зшивання буклету спотворені або розмиті

Під час сканування буклету на склі сканера, літери можуть виглядати спотвореними або розмитими з боку полів зшивання. Якщо ця проблема повторюється, текст не розпізнається правильно, коли зберігати скановане зображення як **PDF файл, доступний для пошуку**.

Щоб уникнути спотворення або розмивання біля полів зшивання, обережно натисніть на кришку для документів та утримуйте її під час сканування, щоб випрямити буклет. Не пересувайте буклет під час сканування.



Важливо

Не тисніть на кришку для документів надто сильно. Це може пошкодити буклет або сканер.

Не вдається усунути проблеми у сканованому зображенні

Якщо ви спробували всі рішення і не усунули проблему, запустіть налаштування драйвера сканера Epson Scan 2 за допомогою Epson Scan 2 Utility.

Примітка.

Epson Scan 2 Utility — додаток, що постачається з програмним забезпеченням сканера.

1. Запустіть Epson Scan 2 Utility.

Windows 11

Натисніть кнопку «Пуск», а тоді виберіть **Усі програми > EPSON > Epson Scan 2 Utility**.

Windows 10

Натисніть кнопку «Пуск», а тоді виберіть **EPSON > Epson Scan 2 Utility**.

Windows 8.1/Windows 8

Введіть назву програми в пошуковий рядок і виберіть відображену піктограму.

Windows 7

Натисніть кнопку «Пуск», а тоді оберіть **Усі програми** або **Програми > EPSON > Epson Scan 2 > Epson Scan 2 Utility**.

Mac OS

Виберіть **Перейти > Програми > Epson Software > Epson Scan 2 Utility**.

2. Виберіть вкладку **Інше**.

3. Клацніть **Скинути**.

Примітка.

Якщо ініціалізація не усунула проблему, видаліть та повторно встановіть драйвер (Epson Scan 2).

Пов'язані відомості

➔ [«Видалення програм» на сторінці 19](#)

➔ [«Встановлення програм» на сторінці 19](#)

Технічні характеристики

Загальні технічні характеристики сканера

Примітка.

Технічні характеристики можуть змінюватися без попередження.

Тип сканера	Планшетний, кольоровий
Фотоелектричний пристрій	CIS
Кількість ефективних пікселів	40800×56160 пікселів при 4800 точок на дюйм У разі вибору надто великої роздільної здатності область сканування може бути обмежена.
Максимальний розмір документа	216×297 мм (8.5×11.7 дюйма) A4, Letter
Роздільна здатність сканування	4800 точок на дюйм (основне сканування) 4800 точок на дюйм (детальне сканування)
Вихідна роздільна здатність	Залежно від режиму Epson ScanSmart. <input type="checkbox"/> Автоматичний режим (Режим редагування документів): 200 точок на дюйм <input type="checkbox"/> Автоматичний режим (Режим редагування зображень): 300 точок на дюйм <input type="checkbox"/> Режим документів: 50–1200 точок на дюйм <input type="checkbox"/> Режим фоторграфії: 50–9600 точок на дюйм
Глибина кольору	16 біт на піксель для внутрішнього кольору 8 біт на піксель для зовнішнього кольору (максимум)
Джерело світла	Світлодіод

Габарити

Габарити*	Ширина: 249 мм (9.9 дюйма) Довжина: 364 мм (14.4 дюйма) Висота: 39 мм (1.6 дюйма)
Вага	Приблизно 1.4 кг (3.1 фунтів)

* Без висувних частин.

Характеристики енергоспоживання

Живлення	Живлення через USB
Номинальна вхідна напруга	Постійний струм 5 В
Номинальний вхідний струм	0.5 А
Споживання енергії	Робочий режим: Прибл. 2.5 Вт Режим готовності: Прибл. 1.1 Вт Вимкнений: Прибл. 0.0125 Вт

Умови експлуатації

Температура	Експлуатація	Від 10 до 35 °C (50 до 95 °F)
	Зберігання	Від -20 до 60 °C (-4 до 140 °F)
Відносна вологість	Експлуатація	Від 20 до 80% (без конденсату)
	Зберігання	Від 20 до 80% (без конденсату)
Умови експлуатації		Звичайні офісні або домашні умови. Не експлуатуйте сканер, якщо він знаходиться під впливом прямого сонячного проміння, розташований біля сильних джерел світла або там, де багато пилу.

Технічні характеристики інтерфейсу

Інтерфейс USB

Тип інтерфейсу	Hi-Speed USB
Електричний стандарт	Режим Full Speed (повна швидкість — 12 Мбіт/с) і Hi-Speed (висока швидкість — 480 Мбіт/с) згідно з Технічними характеристиками універсальної послідовної шини, випуск 2.0.
Тип роз'єму	Порт One Micro-B

Системні вимоги

Нижче наведені системні вимоги до Epson ScanSmart.

Підтримувані операційні системи відрізняються, залежно від програми.

Windows	Windows 11 або новішої версії Windows 10 Windows 8/8.1 Windows 7
Mac OS*1, *2	Mac OS X 10.11 або новішої версії, macOS 11 або новішої версії

*1 Швидке перемикання користувачів на Mac OS або більш пізньої версії не підтримується.

*2 Система файлів UNIX File System (UFS) для Mac OS не підтримується.

Стандарти та підтвердження відповідності

Стандарти та сертифікати для європейської моделі

Вказана нижче модель має маркування CE, а отже виготовлена згідно з усіма відповідними вимогами директив ЄС. Щоб отримати детальнішу інформацію, відвідайте вказаний нижче веб-сайт, де можна ознайомитися з повним текстом декларації відповідності, яка містить посилання на директиви та гармонізовані стандарти.

<http://www.epson.eu/conformity>

J371B

Стандарти та сертифікати для австралійської моделі

EMC	AS/NZS CISPR32 Class B
-----	------------------------

Стандарти та сертифікати для моделі США

EMC	FCC Part 15 Subpart B Class B CAN ICES-3 (B)/NMB-3 (B)
-----	---

Джерела довідкової інформації

Веб-сайт технічної підтримки

Якщо вам необхідна додаткова інформація, дивіться веб-сайт технічної підтримки компанії Epson. Оберіть свою країну чи регіон, або перейдіть у відділ підтримки на локальному веб-сайті компанії Epson. На сайті доступна інформація про останні драйвери, FAQ, посібники або інші файли для завантаження.

<http://support.epson.net/>

<http://www.epson.eu/support> (Європа)

Якщо виріб компанії Epson не працює належним чином, і вирішити проблему не вдається, зверніться за допомогою у службу підтримки компанії Epson.

Звернення у відділ підтримки компанії Epson

Перед зверненням до компанії Epson

Якщо виріб компанії Epson не працює належним чином, а вирішити проблему за допомогою інформації, що міститься в супровідній документації до виробу не вдається, зверніться за допомогою у службу підтримки компанії Epson. Якщо у місці вашого перебування немає відділу підтримки компанії Epson, зверніться до дилера, в якого було придбано цей продукт.

Відділ підтримки компанії Epson надасть допомогу значно швидше за умови надання наступної інформації:

- Заводський номер продукту
(Етикетка із серійним номером зазвичай знаходиться на задній стороні виробу).
- Модель продукту
- Версія програмного забезпечення продукту
(Натисніть кнопку **Про програму**, **Інформація про версію** або схожу кнопку у вікні програми).
- Марка й модель комп'ютера
- Операційна система комп'ютера та її версія
- Назви й версії програм, які зазвичай використовуються з продуктом

Примітка.

В залежності від виробу, у деяких моделях списки номерів факсів і (або) настройки мережі можна зберігати у пам'яті приладу. Ці дані можуть бути втрачені внаслідок поломки приладу або під час його ремонту. Компанія Epson не несе відповідальності за втрату будь-яких даних, а також не зобов'язана виконувати резервне копіювання чи відновлення даних і настройок навіть під час гарантійного строку. Компанія Epson рекомендує користувачам самостійно робити резервні копії або нотатки.

Підтримка користувачів у Європі

Контактні дані відділу підтримки компанії Epson див. у документі Pan-European Warranty Document (Загальноєвропейська гарантія).

Підтримка користувачів у Тайвані

За підтримкою й послугами можна звертатися:

Глобальний веб-сайт

<http://www.epson.com.tw>

Тут можна знайти інформацію про технічні характеристики продуктів, драйвери для завантаження, а також замовити продукти.

Довідковий стіл компанії Epson

Телефон: +886-2-2165-3138

Персонал довідкового столу по телефону допоможе вирішити такі питання:

- Зробити замовлення продуктів і отримати інформацію про них
- Отримати відповіді на запитання про використання продуктів або проблеми, які виникають
- Замовити послуги, пов'язані з ремонтом і гарантійним обслуговуванням

Ремонтний сервісний центр:

<http://www.tekcare.com.tw/branchMap.page>

Корпорація TekCare — це авторизований сервісний центр Epson Taiwan Technology & Trading Ltd.

Підтримка користувачів в Австралії

Бажання відділу Epson Australia — надавати клієнтам високоякісні послуги технічної підтримки. Крім документації до цього продукту, інформацію можна отримати із зазначених нижче джерел:

URL-адреса в Інтернеті

<http://www.epson.com.au>

Отримайте доступ до веб-сторінок Epson Australia. Варто прихопити модем із собою і скористатись нагодою та зайнятись інтернет-серфінгом! На сайті є область завантаження для драйверів, контактні дані компанії Epson, інформація про нові продукти. Крім того, тут можна отримати технічну підтримку (електронною поштою).

Довідковий стіл компанії Epson

Телефон: 1300-361-054

Довідковий стіл компанії Epson — це останній резервний засіб, який дає впевненість, що клієнти отримають пораду. Його співробітники можуть допомогти в установці, налаштуванні й експлуатації продукції Epson. Продавці-консультанти довідкового столу надають літературу про нові продукти Epson та дають поради щодо місцезнаходження найближчих дилерів і сервісних пунктів. Також там можна отримати відповідь на різноманітні питання.

Перед тим як звернутися до довідкового столу, рекомендуємо зібрати всю потрібну інформацію та тримати її під рукою. Чим більше інформації ви підготуєте, тим швидше отримаєте допомогу у вирішенні проблеми. Ця інформація включає в себе документацію до продукту Epson, відомості про тип комп'ютера, операційної системи, прикладних програм, а також будь-які дані, які можуть знадобитися.

Транспортування продукту

Компанія Epson рекомендує зберігати упаковку для транспортування у майбутньому.

Підтримка користувачів у Сінгапурі

Дані про джерела інформації, відділи підтримки та сервісні центри компанії Epson, які є в Сінгапурі:

Глобальний веб-сайт

<http://www.epson.com.sg>

Тут можна знайти інформацію про технічні характеристики, драйвери для завантаження, відповіді на запитання, які часто задаються (FAQ), зробити замовлення або звернутися за технічною підтримкою по електронній пошті.

Довідковий стіл компанії Epson

Безкоштовний номер: 800-120-5564

Персонал довідкового столу по телефону допоможе вирішити вказані нижче питання.

- Зробити замовлення продуктів і отримати інформацію про них
- Отримати відповіді на запитання про використання продуктів або способи вирішення проблем, які виникають
- Замовити послуги, пов'язані з ремонтом і гарантійним обслуговуванням

Підтримка користувачів у Таїланді

За підтримкою й послугами можна звертатися:

Глобальний веб-сайт

<http://www.epson.co.th>

Тут можна знайти інформацію про технічні характеристики, драйвери для завантаження, відповіді на запитання, які часто задаються (FAQ), та адресу електронної пошти.

Інформаційний центр компанії Epson

Телефон: 66-2460-9699

Адреса електронної пошти: support@eth.epson.co.th

Персонал інформаційного центру допоможе вирішити зазначені нижче питання:

- Зробити замовлення продуктів і отримати інформацію про них
- Отримати відповіді на запитання про використання продуктів або проблеми, які виникають
- Замовити послугу, пов'язану з ремонтом і гарантійним обслуговуванням

Підтримка користувачів у В'єтнамі

За підтримкою й послугами можна звертатися:

Сервісний центр Epson

27 Yen Lang, Trung Liet Ward, Dong Da District, Ha Noi City. Tel: +84 24 7300 0911

38 Le Dinh Ly, Thac Gian Ward, Thanh Khe District, Da Nang. Tel: +84 23 6356 2666

194/3 Nguyen Trong Tuyen, Ward 8, Phu Nhuan Dist., HCMC. Tel: +84 28 7300 0911

31 Phan Boi Chau, Ward 14, Binh Thanh District, HCMC. Tel: +84 28 35100818

Підтримка користувачів в Індонезії

За підтримкою й послугами можна звертатися:

Глобальний веб-сайт

<http://www.epson.co.id>

- Інформація про технічні характеристики, драйвери для завантаження
- Часті запитання (FAQ), замовлення або запитання електронною поштою

Гаряча лінія Epson

Телефон: 1500-766 (Indonesia Only)

Адреса електронної пошти: customer.care@ein.epson.co.id

Персонал гарячої лінії за телефоном або електронною поштою надасть вам допомогу щодо наведених нижче питань:

- Зробити замовлення продуктів і отримати інформацію про них
- Технічна підтримка

Підтримка користувачів у Гонконгу

У компанії Epson Hong Kong Limited будуть раді користувачам, які звернуться за технічною підтримкою, а також за іншими послугами, які надаються після продажу.

Домашня сторінка в Інтернеті

<http://www.epson.com.hk>

Компанія Epson Hong Kong розмістила в Інтернеті місцеву домашню сторінку китайською і англійською мовами, де користувачам надається така інформація:

- Відомості про продукт
- Відповіді на запитання, які часто задаються (FAQ)
- Найновіші версії драйверів до продуктів Epson

Гаряча лінія технічної підтримки

До технічних спеціалістів компанії можна звернутися за такими номерами телефону й факсу:

Телефон: 852-2827-8911

Факс: 852-2827-4383

Підтримка користувачів у Малайзії

За підтримкою й послугами можна звертатися:

Глобальний веб-сайт

<http://www.epson.com.my>

- Інформація про технічні характеристики, драйвери для завантаження
- Часті запитання (FAQ), замовлення або запитання електронною поштою

Інформаційний центр компанії Epson

Телефон: 1800-81-7349 (безкоштовний номер)

Адреса електронної пошти: websupport@emsb.epson.com.my

- Зробити замовлення продуктів і отримати інформацію про них
- Отримати відповіді на запитання про використання продуктів або проблеми, які виникають
- Замовити послуги, пов'язані з ремонтом і гарантійним обслуговуванням

Epson Malaysia Sdn Bhd (головний офіс)

Телефон: 603-56288288

Факс: 603-5628 8388/603-5621 2088

Підтримка користувачів в Індії

За підтримкою й послугами можна звертатися:

Глобальний веб-сайт

<http://www.epson.co.in>

Тут можна знайти інформацію про технічні характеристики продуктів, драйвери для завантаження, а також замовити продукти.

Безкоштовна гаряча лінія

Для обслуговування, отримання інформації про виріб або замовлення витратних матеріалів –

18004250011 / 186030001600 / 1800123001600 (9:00 – 18:00)

Ел. пошта

calllog@epson-india.in

WhatsApp

+91 96400 00333

Підтримка користувачів у Філіппінах

В Epson Philippines Corporation з радістю допоможуть користувачам, які звернуться за технічною підтримкою, а також за іншими послугами, що надаються після продажу. Зв'язатися з нами можна за наведеними нижче телефонами, факсами та адресою електронної пошти.

Глобальний веб-сайт

<http://www.epson.com.ph>

Тут можна знайти інформацію про технічні характеристики, драйвери для завантаження, відповіді на запитання, які часто задаються (FAQ), або звернутися із запитаннями по електронній пошті.

Центр обслуговування клієнтів компанії Epson Philippines

Безкоштовний номер: (PLDT) 1-800-1069-37766

Безкоштовний номер: (Digitel) 1-800-3-0037766

Столичний регіон: +632-8441-9030

Веб-сайт: <https://www.epson.com.ph/contact>

Адреса електронної пошти: customercare@epc.epson.com.ph

Лінія доступна з 9:00 до 18:00, з понеділка по суботу (окрім святкових днів)

Персонал центру обслуговування клієнтів по телефону допоможе вирішити зазначені нижче питання.

- Зробити замовлення продуктів і отримати інформацію про них
- Отримати відповіді на запитання про використання продуктів або проблеми, які виникають
- Замовити послугу, пов'язану з ремонтом і гарантійним обслуговуванням

Epson Philippines Corporation

Міжміська лінія: +632-8706-2609

Факс: +632-8706-2663 / +632-8706-2665