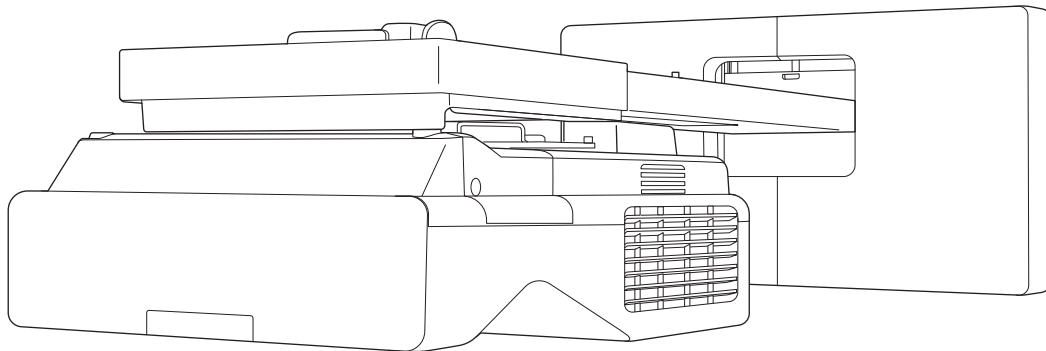


EB-770Fi
EB-760Wi
ELPMB62
ELPFT01
ELPMB63

Installationsvejledning



Indholdet i denne vejledning

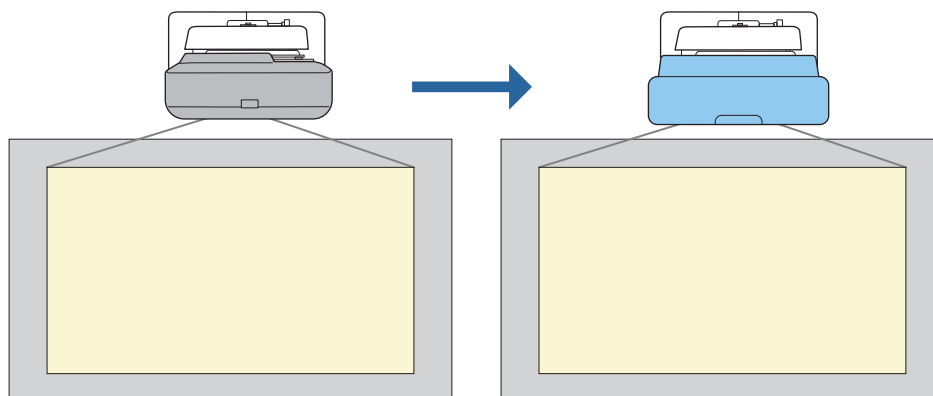
Denne vejledning indeholder følgende oplysninger.

- Sådan installeres en projektor med ultrakort projektionsafstand (EB-770Fi/EB-760Wi) med et vægophæng (ELPMB62)
- Montering af berøringsenheden (ELPFT01)
- Montering af berøringsenheden med dens beslag (ELPMB63)
- Installation af Penfoden

Udstyret og ophæng/beslag, som ikke er medtaget, kan købes som tilbehør.

Om udskiftning af opstillede projektorer

Projektoren, der i øjeblikket er installeret, kan skiftes med EB-770Fi/EB-760Wi.



Når projektoren er blevet skiftet, skal du finjustere placeringen af det projicerede billede.

Betingelser for udskiftning af installationerne

Når du udskifter projektoren, skal du sørge for, at følgende betingelser er opfyldt.

• Den opstillede projektor er en af følgende:

- | | | | |
|---------------------|------------------|-------------|------------|
| • BrightLink 485Wi | • PowerLite 470 | • EB-485W | • EB-470 |
| • BrightLink 485Wi+ | • PowerLite 480 | • EB-485We | • EB-480 |
| • BrightLink 475Wi | • EB-485Wi | • EB-475W | • EB-480e |
| • BrightLink 475Wi+ | • EB-485Wie | • EB-475We | • EB-480i |
| • BrightLink 480i | • EB-475Wi | | • EB-470i |
| • PowerLite 485W | • EB-475Wie | | |
| • PowerLite 475W | | | |
| • BrightLink 595Wi | • PowerLite 585W | • EB-595Wi | • EB-585W |
| • BrightLink 595Wi+ | • PowerLite 575W | • EB-595Wie | • EB-585We |
| • BrightLink 585Wi | • PowerLite 580 | • EB-585Wi | • EB-575W |
| • BrightLink 585Wi+ | • PowerLite 570 | • EB-575Wi | • EB-575We |
| • BrightLink 575Wi | | • EB-575Wie | • EB-580 |
| • BrightLink 575Wi+ | | | • EB-580e |
| | | | • EB-570 |
| • BrightLink 695Wi | • PowerLite 685W | • EB-695Wi | • EB-685W |
| • BrightLink 695Wi+ | • PowerLite 675W | • EB-695Wie | • EB-675W |
| • BrightLink 685Wi | • PowerLite 680 | • EB-685Wi | • EB-680 |
| • BrightLink 685Wi+ | • PowerLite 670 | • EB-680Wi | • EB-680e |
| • BrightLink 680Wi | | • EB-675Wi | • EB-670 |
| • BrightLink 675Wi | | | |
| • BrightLink 675Wi+ | | | |

- EB-755F
- EB-750F
- EB-735Fi
- EB-735F
- EB-725Wi
- EB-725W
- EB-720
- Det installerede vægophæng er en af følgende:
 - ELPMB28
 - ELPMB43
 - ELPMB46
- Projektering i en størrelse på 65" til 100"
- Projektorerne har den samme opløsning

Eksempel på hvordan en installation udskiftes

Det er muligt, at udskifte projektoren på følgende måde. Ophængt eller din projektor kan afvige fra billederne. For oplysninger om håndtering og justering af ophænget, bedes du se *Installationsvejledning* til projektoren, der allerede er installeret eller til vægbeslaget.

1 Fjern den gamle projektor

- Fjern endestykket (fjern også dækslet på vægpladen, hvis nødvendigt)
- Fjern justeringsenheden på indstillingspladen

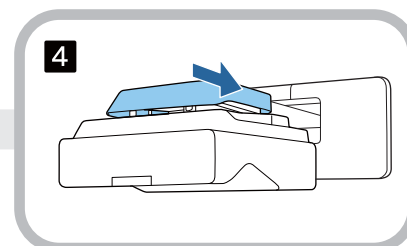
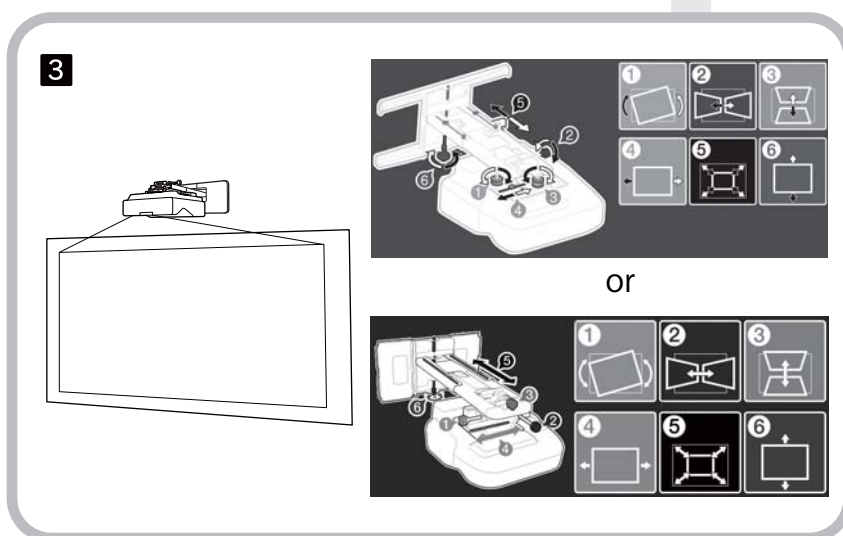
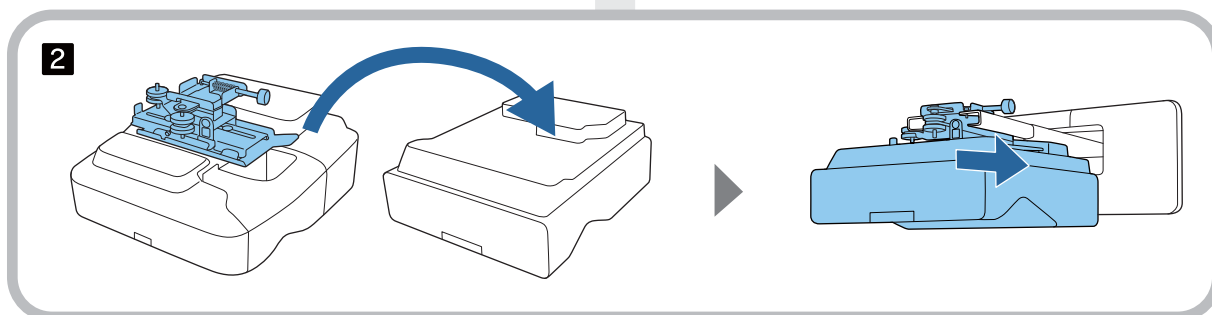
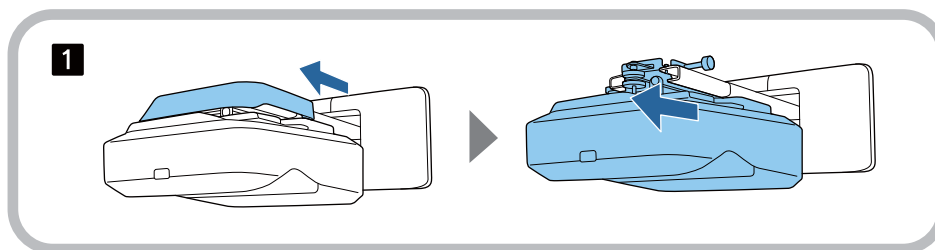
2 Installer den nye projektor

- Fjern justeringsenheden på den gamle projektor, og sæt den fast på den nye projektor
- Sæt justeringsenheden fast på indstillingspladen

3 Finindstil billedet

Når du projekterer et billede, kan billedets placering finindstilles med justeringshjulet på ophænget og med projektorens korrektionsfunktioner

4 Sæt endehætten på



Om denne Installationsvejledning

Indholdet i denne vejledning 1

Om udskiftning af opstillede projektorer 2

Betingelser for udskiftning af installationerne . . . 2

Eksempel på hvordan en installation udskiftes . . . 4

Introduktion

Sikker brug af produktet 7

Sikkerhedsindikationer 7

Symbolforklaring 7

Pakkens indhold 8

Vægophæng 8

Hovedophæng 8

Tilbehør 9

Berøringsenhed 10

Ophængningsbeslag for berøringsenhed 11

Pen-stativ 11

Nødvendige dele 12

Fremgangsmåde ved installation 13

Figurer med installationsmål 14

Hvis flere projektorer skal monteres i nærheden
..... 15

Hvis der monteres flere berøringsenheder i
nærheden 16

Montering af et vægophæng

Advarsler om montering af et vægophæng 17

Advarsler om monteringsstedet til vægmonteringen 20

Specifikationer for vægophænget 22

Eksterne mål 23

Justeringsområde 26

Lodret glideplade 26

Vandret glideplade 26

Fremadgående/bagudgående glideplade
..... 27

Installationsplade til mini-pc 28

Installation af tilbehør 28

Monteringsprocedure til vægmontering 29

Montering af ophænget 30

Bestemmelse af monteringsposition
(tabeller over projektionsafstande) 30

EB-770Fi 33

EB-760Wi 42

Sæt justeringsenheden fast på projektoren
..... 46

Installer vægpladen på væggen 47

Fastgørelse af indstillingspladen til
vægpladen 49

Sådan spændes justeringsenheden fast på
indstillingspladen 54

Tilslutning af eksterne enheder 55

Sådan justeres placeringen af det projicerede
billede 58

Forberedelser før justering 59

Automatisk skærmjustering 61

Udførelse af mekanisk indstilling ved brug af
Installationsvejledning for
Indstillingspladen 65

Justering via projektorens menuer 68

Montering af dækslerne 74

Montering af en sikkerhedswire 75

Montering af pen-stativet

Bemærkninger om pen-stativet 77

Pen-stativ - specifikationer 78

Eksterne mål 78

Installation af Penfoden 79

Hvis du fastgør med magneter 79

Ved fastgørelse med skruer 80

Justering af den interaktive pen

Kalibrering af den interaktive pen 82

Man. kalibrering 82

Aut. kalibrering 84

Installation af berøringsenheden

Bemærkninger vedrørende håndtering af berøringsenheden 86

Installationssted for berøringsenheden 87

Bemærkninger om beslaget til berøringsenheden 88

Bemærkninger om laseren 89

Fastgjorde mærkater 89

Laserudstrålingsport 89

Berøringsenhed - specifikationer 90

Eksterne mål 90

Beslag til berøringsenhed - specifikationer 91

Eksterne mål 91

Justeringsområde 92

Hvis du bruger en berøringsenhed af ældre model 93

Installation af berøringsenheden 94

Montering af de infrarøde deflektorer 94

Installation af berøringsenheden 95

Når enheden monteres på projekionsfladen uden brug af beslaget til berøringsenheden 95

Når du bruger beslaget til berøringsenheden til at montere enheden uden for projekionsfladen 98

Montering af en sikkerhedswire 103

Sådan tændes berøringsenheden 104

Justering af laserens vinkel (automatisk opsætning af berøringsenheden) 105

Hvis automatiske justering mislykkedes 110

Kalibrering af berøringsbetjeningens position 119

Indstilling af projektoren

Batchkonfigurationsfunktionen 122

Konfiguration med et USB flash-drev 122

Sådan gemmes indstillingerne på USB flash-drevet 122

Kopiering af gemte indstillinger til andre projektorer 124

Konfiguration ved tilslutning af computer og projektor via et USB-kabel 125

Sådan gemmes indstillingerne på en computer 125

Kopiering af gemte indstillinger til andre projektorer 126

Hvis konfigurationen mislykkes 127

Montering af flere projektorer (multiprojektion) 128

Indstilling af projektor-id 128

Justering af billede ved multiprojektion 130

Hvis du bruger EB-770Fi 130

Ved brug af EB-760Wi 131

Tillæg

Liste over sikkerhedssymboler 132

Generel meddelelse 135

Sikker brug af produktet



Af hensyn til sikkerheden skal du læse alle instruktioner i denne vejledning, før du bruger dette produkt. Ukorrekt håndtering i strid med instruktionerne i denne vejledning, kan medføre beskadigelse af produktet eller skader på personer eller udstyr. Hav altid denne installationsvejledning ved hånden, da du kan få brug for at slå op i den.

Læs projektorens *Brugerhåndbog* og *Sikkerhedsinstruktioner* og følg instruktionerne i disse dokumenter.




Sikkerhedsindikationer

Dokumentationen og produktet bruger grafiske symboler til at vise, hvordan produktet bruges på en sikker måde.

Symbolerne og deres betydninger er som følger. Sæt dig omhyggeligt ind i dem, før du læser vejledningen.

Symbol	Forklaring
 Advarsel	Dette symbol angiver oplysninger som, hvis de ignoreres, muligvis kan resultere i persontilskadekomst eller død på grund af forkert håndtering.
 Pas på	Dette symbol angiver oplysninger som, hvis de ignoreres, muligvis kan resultere i persontilskadekomst eller fysisk skade på grund af forkert håndtering.

Symbolforklaring

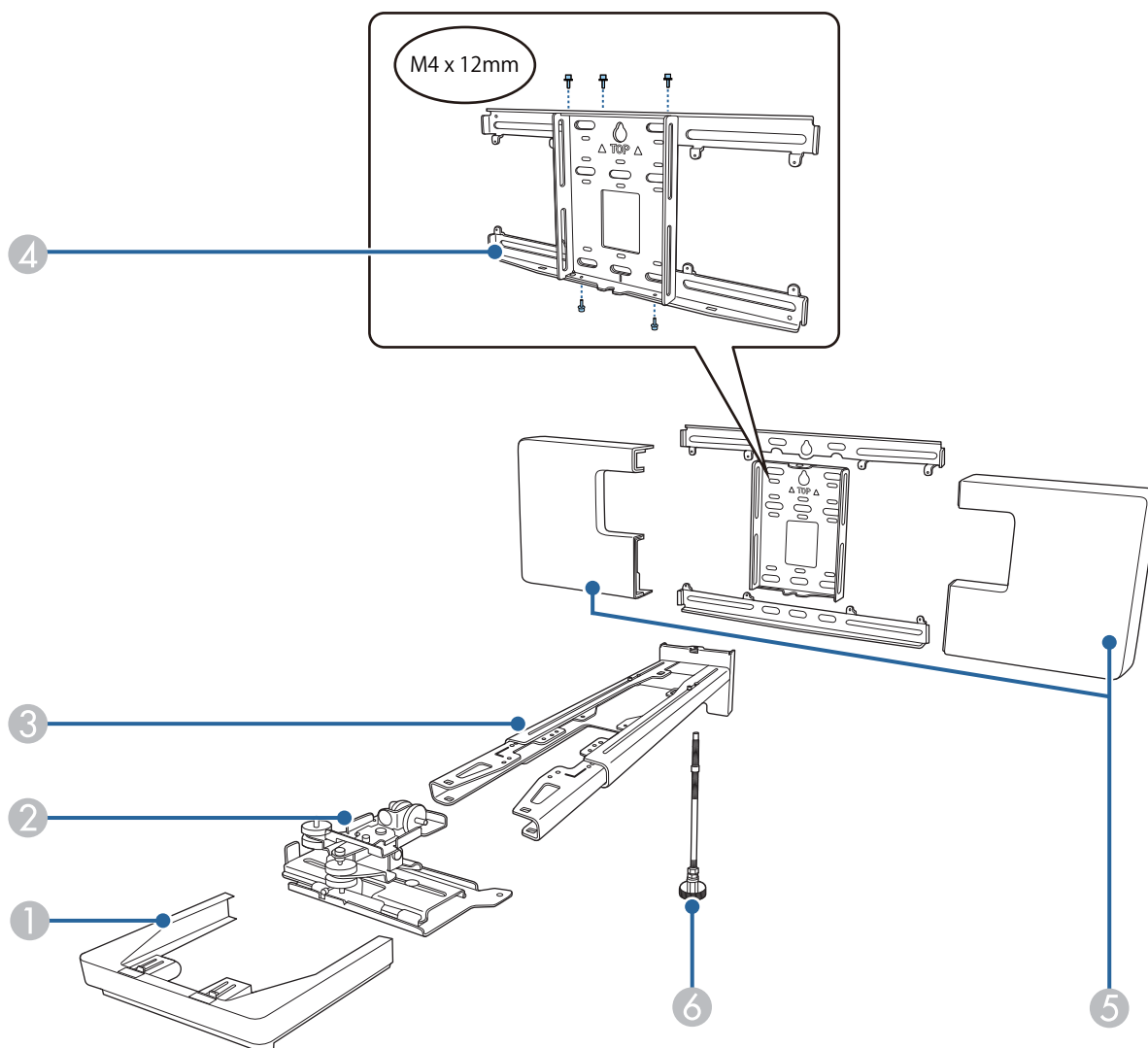
Symboler	Forklaring
	Symbol, der angiver en handling som ikke må udføres
	Symbol, der angiver en handling som skal udføres
	Symbol, der angiver relaterede eller nyttige oplysninger

Pakkens indhold

Kontroller, at du har alle delene, inden du går i gang.

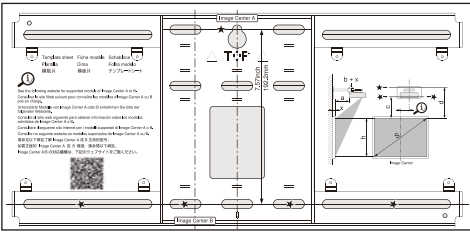
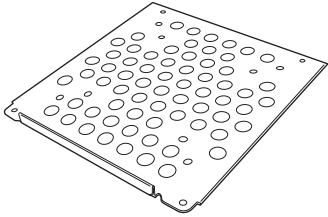


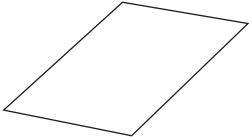
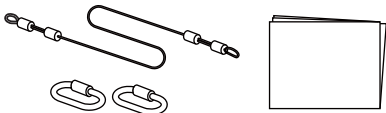

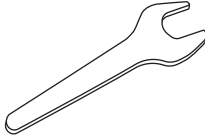



Vægophæng


Hovedophæng



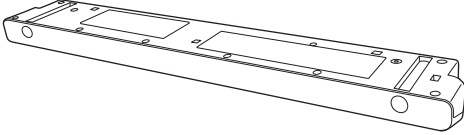
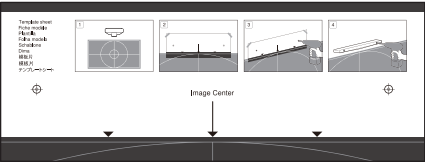
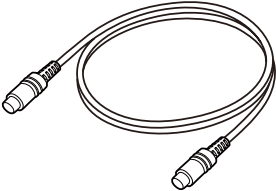
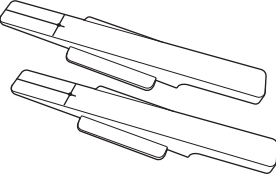

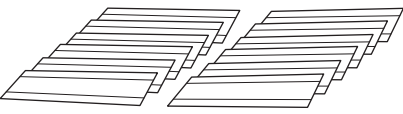
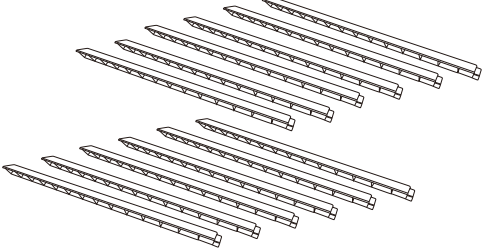

Nr.	Delnavn
1	Endekappe
2	Justeringsenhed
3	Indstillingsplade
4	Vægplade
5	Vægpladeafdækning
6	Sekskantet akse

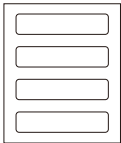
Tilbehør

Del	Navn	Anvendelse
	Skabelon	Fastgør dette til væggen, inden du fastgør vægpladen, og brug den til at bore de nødvendige huller.
	Mini pc-plade	Sæt denne fast på vægpladen, når du monterer en mini-pc eller stick-pc.
	Mini pc-bånd	Fastgør pc'en til pladen, når du skal montere en mini-pc eller en stick-pc, der ikke kan fastgøres med skruer.
	Kabelbindende bånd	Sikre overskydende kabler, når kabelføring er udført.
	Afdækningsmærkat	Sæt dette over sporet i indstillingspladens arm, for at dække det efter monteringen.
	Sikkerhedskabelsæt	Tilslut til vægmonteringen og projektoren, så projektoren ikke falder ned. Se brugerhåndbogen, der følger med sikkerhedskabelsættet, for yderligere oplysninger.
	Unbrakonøgle (til M4)	-
	Skruenøgle (nr. 13 til M6)	-
	M4 x 12 mm unbrakoskrue med skive/fjederskive (x13)	<ul style="list-style-type: none"> • Monter vægpladen som vist i figuren på s.8 (x5) • Sæt justeringsenheden fast på projektoren (x4) • Sæt justeringsenheden fast på indstillingspladen (x4)
	M6 x 20 mm unbrakoskrue med skive/fjederskive (x1)	Sæt indstillingspladen fast på vægpladen.
	M6 x 20 mm stjerneskrue med plastikspændeskive (x3)	

Del	Navn	Anvendelse
	M3 x 6 mm stjerneskruer (x4)	Sæt mini pc-pladen fast på vægpladen.

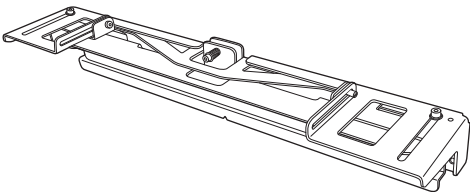
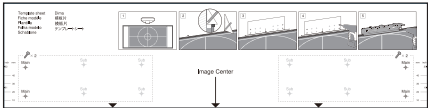
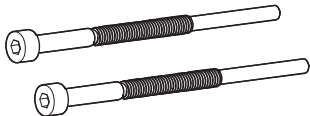
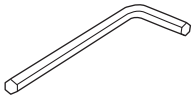
Berøringsenhed

Del	Navn	Anvendelse
	Berøringsenhed	-
	Skabelonark (til fastgørelse af berøringsenheden)	Fastgør dette til væggen, inden du fastgør berøringsenheden, og brug den til at bore de nødvendige huller.
	Forbindelseskabel til berøringsenhed (ca. 1,8m)	Tilslut berøringsenheden til projektor.
	Markører x2	Sættes på skærmen for at justere vinklen på laseren, der udsendes af berøringsenheden. <div style="border: 1px solid black; padding: 5px; width: fit-content;">  Hvis enheden ikke kan betjenes ordentligt med fingerberøringer, skal du bruge markørerne igen til at kalibrere laservinklen igen. Behold dem et sikkert sted efter installationen. </div>
	Tape til at fastgøre markørerne (ca. 6 cm) x12	Sæt mærkerne fast på projektionsfladen.
	Infrarøde deflektorer (ca. 28,5 cm) x12	Brug disse, hvis der er en bakke eller ramme nederst på projektionsfladen. Dette forhindrer fejlfunktioner på grund af laserrefleksioner.
	Afstandsstykker til skruerne x3	Fastgør dem til skruenhullet, når du fastgør berøringsenheden med skruerne.

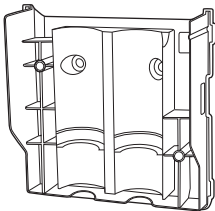
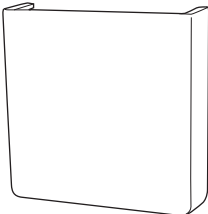

Del	Navn	Anvendelse
	Mærkat x4	Sæt mærkatet fast der, hvor berøringsenheden skal være. Disse giver mærker, når enheden skal flyttes på grund af bevægelser, der opstår under brug.

Ophængningsbeslag for berøringsenhed

Brug dette beslag, når du sætter berøringsenheden på ydersiden af projekionsfladen.

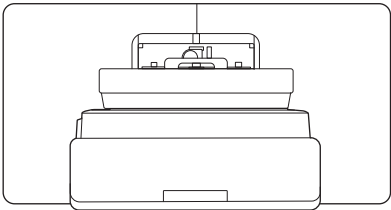

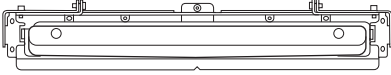
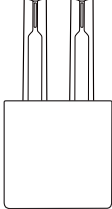
Del	Navn	Anvendelse
	Ophængningsbeslag for berøringsenhed	-
	Skabelonark (til beslaget til berøringsenheden)	Fastgør dette til væggen, inden du fastgør beslaget til berøringsenheden, og brug den til at bore de nødvendige huller.
	M4 x 25 mm unbrakoskrue (x2)	Spænd berøringsenheden fast på beslaget til denne.
	Unbrakonøgle (til M4)	-

Pen-stativ

Del	Navn	Anvendelse
	Hovedenhed	-
	Dæksel	Fastgør på forsiden af pen-stativet.
	Afstandsstykker til skrueerne x3	Fastgør dem til skruenhullet, når du fastgør pen-stativet med skrue.

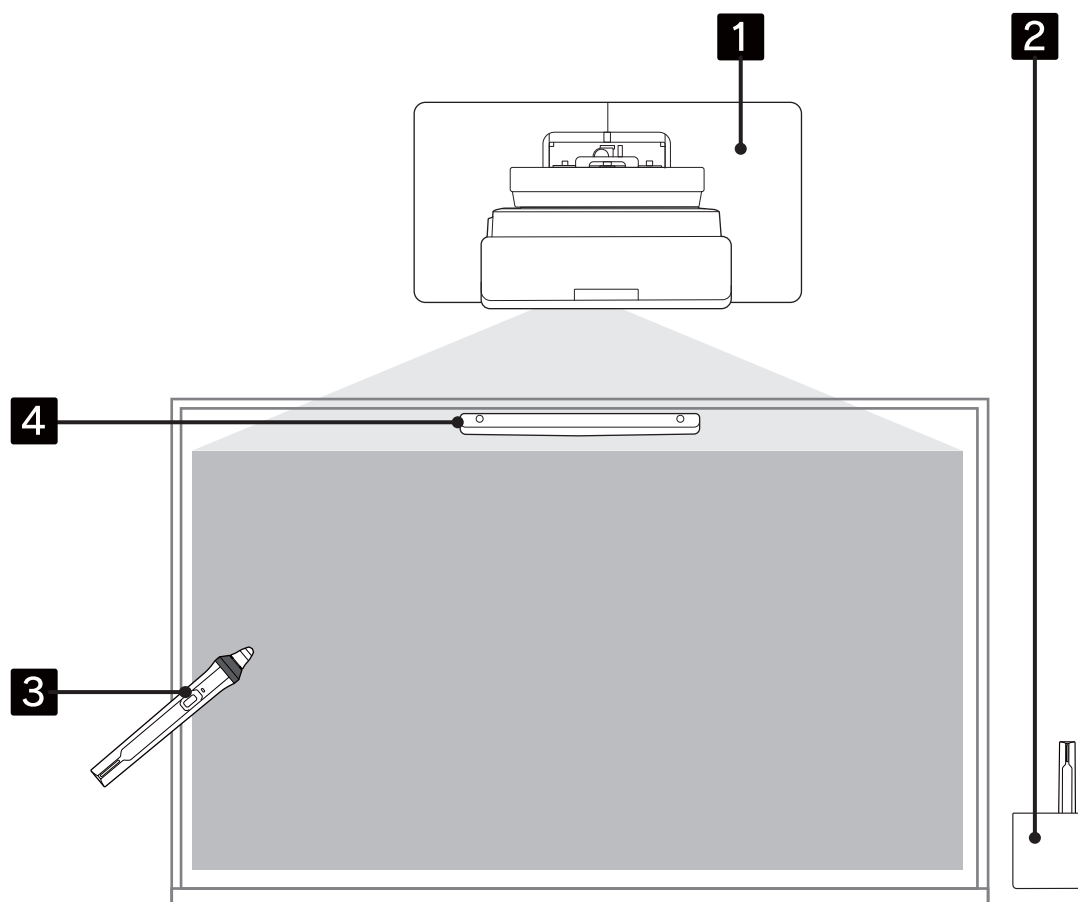
Nødvendige dele

Ud over de medfølgende dele, skal du også have følgende skruer og værktøj.

Gældende dele	Nødvendige dele
	<p>Til vægophænget</p> <ul style="list-style-type: none"> • M10 eller 3/8" x 60 mm ankerbolte (til fastgørelse af vægpladen: Mindst x4) • M10 skrue (til midlertidigt fastgørelse af vægpladen: x1) • 17 mm skraldenøgle (til justering af den sekskantede akse) • Kabler til forbindelse til projektoren • Enheder, såsom mini-pc'er
	<p>Til berøringsenheden</p> <ul style="list-style-type: none"> • M4-skruer (til at spænde berøringsenheden fast: x2)
	<p>Til beslaget til berøringsenheden</p> <ul style="list-style-type: none"> • Forankringsbolte eller skruer til beslaget (afhængigt af hvad monteringsoverfladen er lavet af) <ul style="list-style-type: none"> • M4 ankerbolte (x4) • 3,8 mm diameter træskruer med en længde på 45 mm eller derover (x4)
	<p>Til pen-stativet</p> <ul style="list-style-type: none"> • M4 x 20 mm skruer (x2)

Fremgangsmåde ved installation

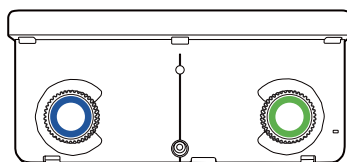
Vi anbefaler at montere projektoren og eksterne enheder i følgende rækkefølge.



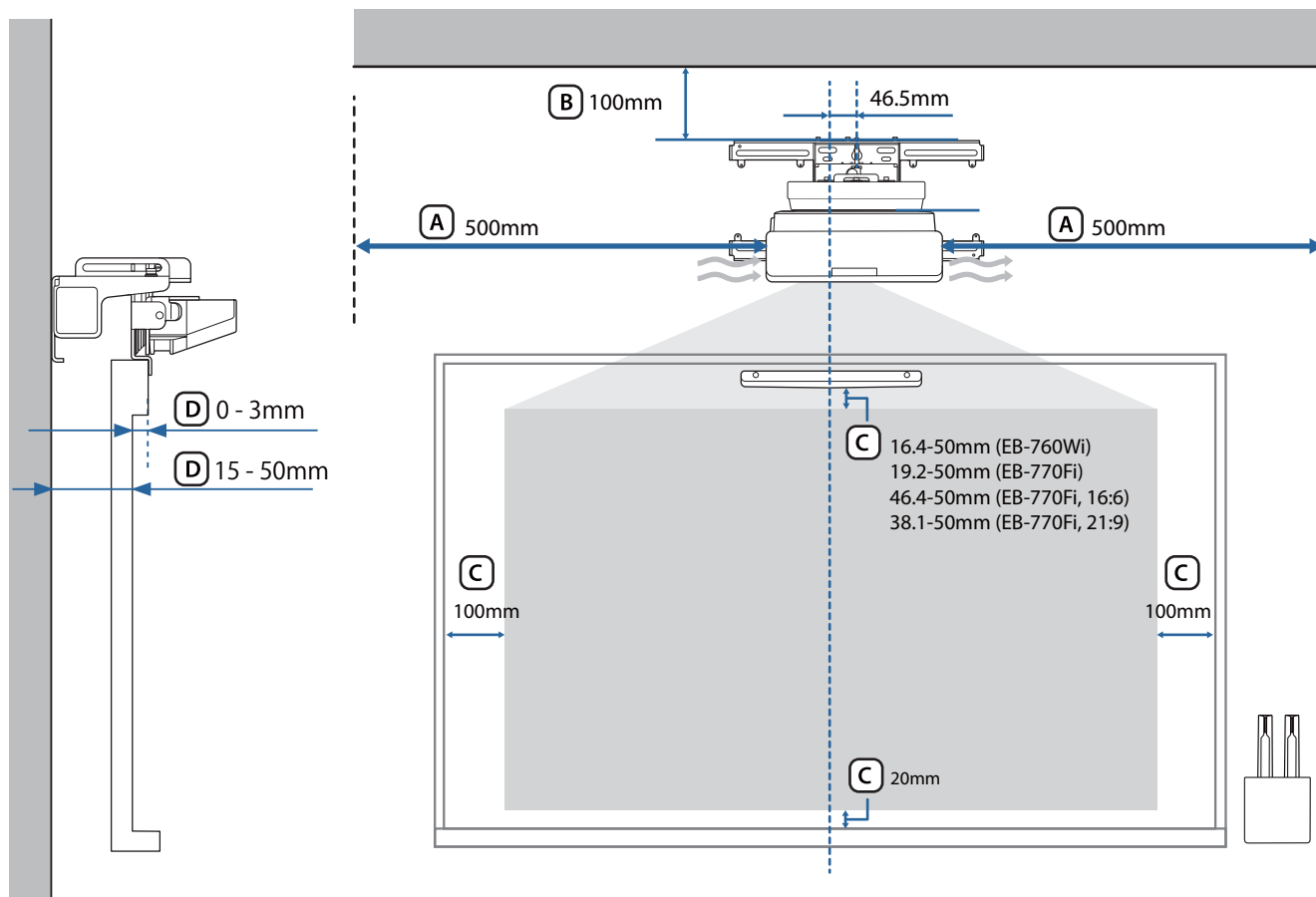
- 1** Monter projektoren på væggen og juster det projicerede billede (☞ [s.17](#))
- 2** Monter pen-stativet (☞ [s.77](#))
- 3** Kalibrer pennen (☞ [s.82](#))
- 4** Monter og juster berøringsenheden og kalibrer fingerstyringen (☞ [s.86](#))



Når du vil bruge den monterede berøringsenhed (se følgende billede) som den er, skal du justere laservinklen ([s.105](#)).



Figurer med installationsmål

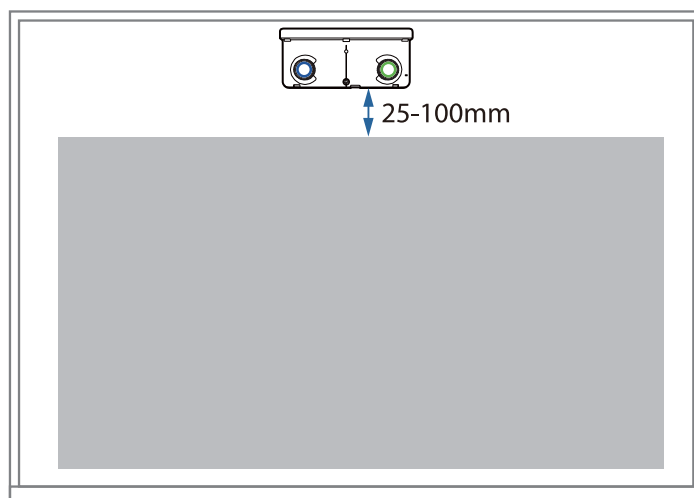


⚠ Pas på

- Når du monterer projektoren, skal du sørge for, at der er et mellemrum mellem væggen til projektorens luftind- og udtag. (Se figur **A** ovenfor)
- Når du bruger berøringsenheden, skal du sørge for, at der er nok plads omkring projektionsskærmen. (Se figur **C** ovenfor)
- Når du installerer berøringsenheden med beslaget dertil, skal du kontrollere tykkelsen på rammen rundt om skærmen og længden fra installationsfladen til skærmoverfladen. (Se figur **D** ovenfor)

🔧 Efterlad et hul på ca. 100 mm fra loftet til toppen af vægpladen, for at gøre det lettere at montere og fjerne projektoren. (Se figur **B** ovenfor)

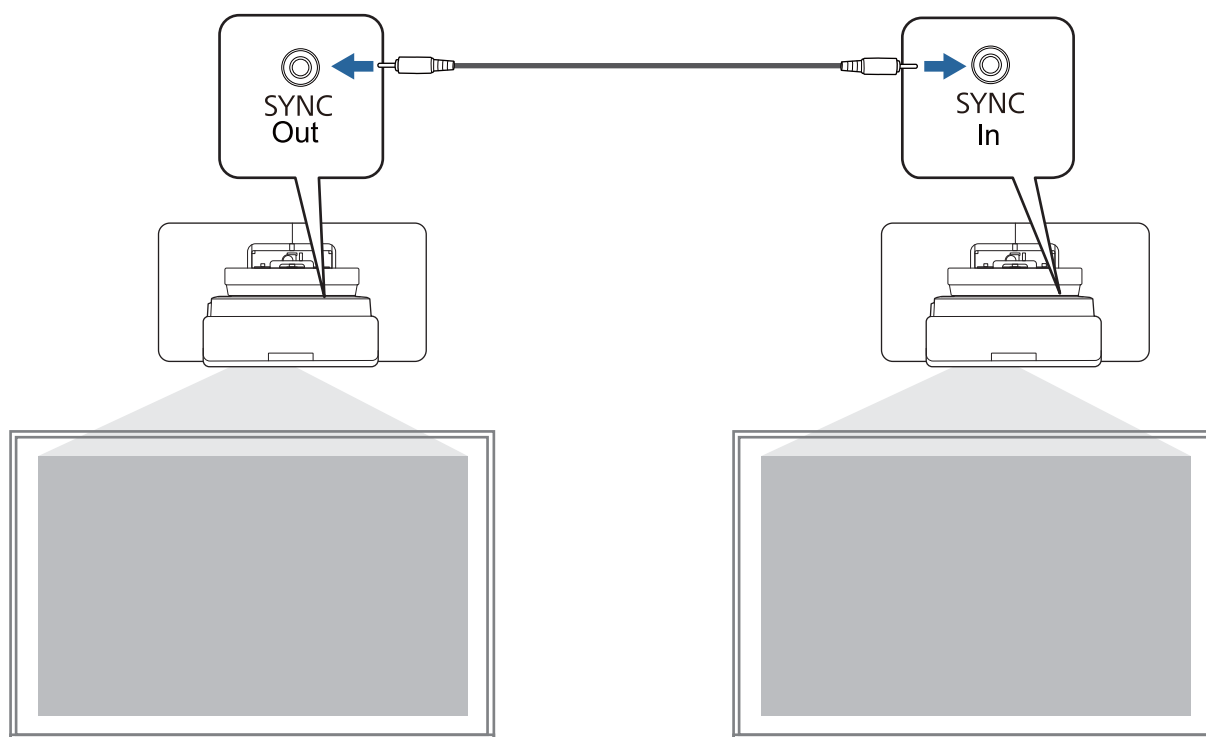
Når du vil bruge den monterede berøringsenhed (på ældre modeller) som den er, skal du efterlade et mellemrum på 25 til 100 mm fra bunden af berøringsenheden til toppen af billedet. Berøringsenheden skal muligvis geninstalleres, for at projektere i en anden størrelse eller billedformat.



Hvis flere projektorer skal monteres i nærheden

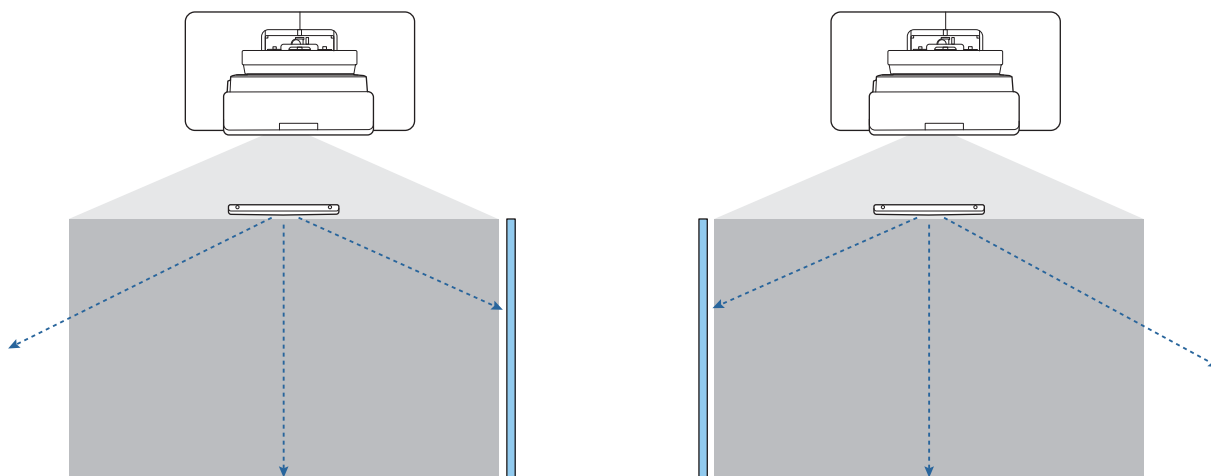
Hvis den interaktive pen ikke virker ordentligt på projektorerne, der er monteret i nærheden, skal projektorerne forbindes med et stereo minijack-kabel (ø3,5 mm, ingen modstand), der kan købes i almindelig handel.

Når du har forbundet kablet, skal du sætte **Installation af projektorer - Synk. projektorer** på **Kabelforbun.** i menuen **Pen/touch**, for at gøre den interaktive pen stabil.

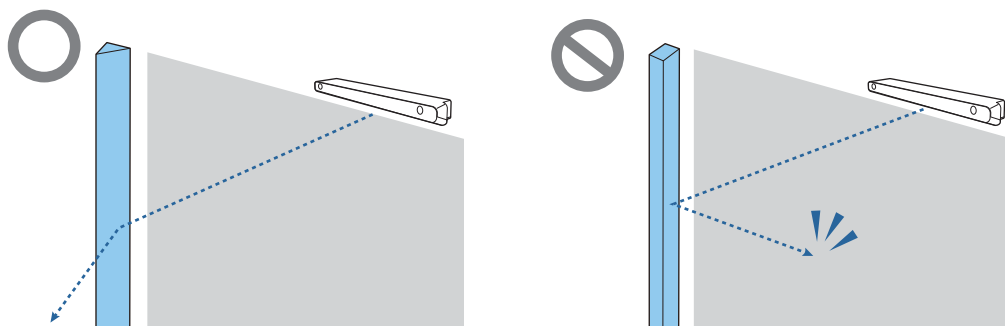


Hvis der monteres flere berøringsenheder i nærheden

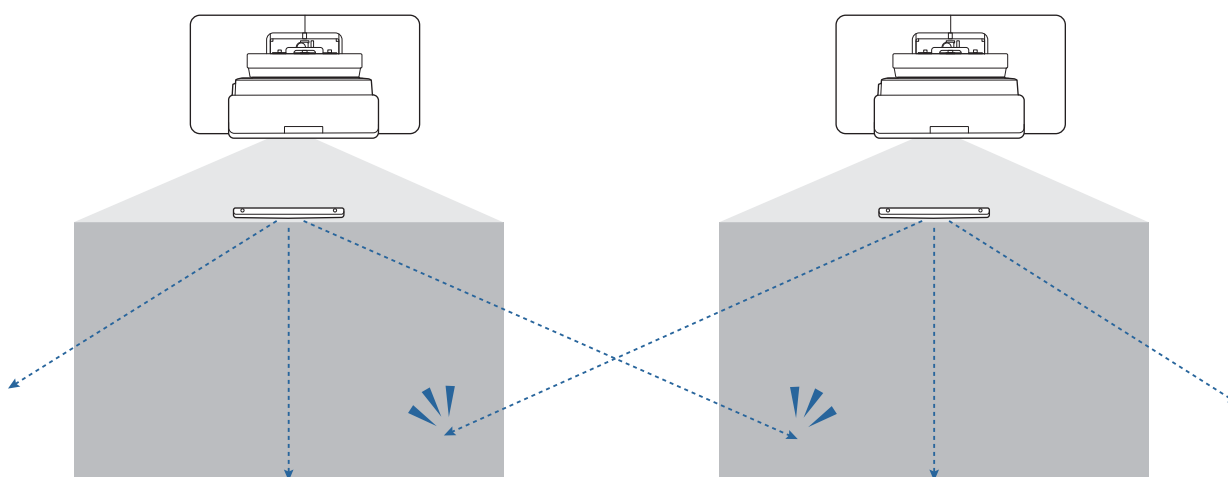
Hvis der monteres flere berøringsenheder på den samme væg, anbefaler vi at montere de medfølgende infrarøde deflektorer, så da laves skillevægge mellem laserne, så de ikke forstyrre projektionsfladerne, der er ved siden af hinanden.













- Hvis du bruger andre skillevægge end de infrarøde deflektorer, skal de stå skråt, som vist på følgende billede.
















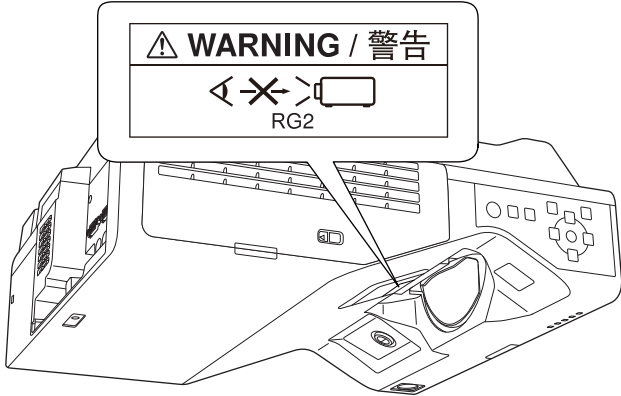









- Hvis der ikke monteres skillevægge, kan laserne fra berøringsenhederne forstyrre projektionsoverfladerne, der er ved siden af hinanden, og fingerberøringsfunktionerne virker muligvis ikke ordentligt.









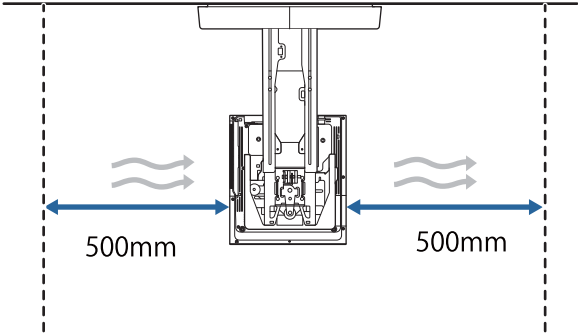


Advarsler om montering af et vægophæng

 Advarsel	
<p>Vægophænget er udelukkende beregnet til at hænge projektoren på væggen. Hvis der monteres andet end en projektor, kan vægten give anledning til beskadigelse.</p> <p>Hvis dette produkt falder på gulvet, kan det medføre alvorlige personskader eller sågar dødsfald.</p>	
<p>Selve installationen (vægmontering) skal udføres af fagfolk, der har den nødvendige tekniske viden og erfaring. Ufuldstændig eller forkert installation kan medføre, at produktet falder ned, hvilket kan føre til personskade eller skade på udstyret.</p>	
<p>Følg trinene i denne vejledning for at montere vægophænget, og sørg for at bruge de bolte og skruer, der er angivet i denne vejledning.</p> <p>Hvis disse instruktioner ikke følges, kan produktet falde ned, hvilket kan forårsage personskader eller en ulykke.</p>	
<p>Vær forsigtig ved omgangen med lysnetledningen.</p> <p>Ukorrekt håndtering kan forårsage brand eller elektrisk stød. Overhold følgende forholdsregler under håndteringen:</p> <ul style="list-style-type: none"> • Tag ikke fat i strømstikket med våde hænder. • Brug ikke en ledning, som er beskadiget eller er blevet modificeret. • Træk ikke med overdreven kraft i ledningen, når denne føres igennem indstillingspladen. 	
<p>Installer ikke indstillingspladen på et sted, hvor den kan blive udsat for vibrationer eller stød.</p> <p>Dette kan beskadige projektoren eller monteringsoverfladen. Hvis dette produkt falder på gulvet, kan det medføre alvorlige personskader eller sågar dødsfald.</p>	
<p>Når projektoren monteres på en væg, skal den monteres på en sådan måde, at ophænget kan holde den samlede vægt af projektoren og det egen vægt, og samtidig modstå vandrette vibrationer. Brug M10 eller 3/8" x 60 mm møtrikker og bolte.</p> <p>Møtrikker og bolte, der er mindre end M10 eller 3/8" x 60 mm, kan få indstillingspladen til at falde ned. Epson påtager sig intet ansvar for tingskade eller persontilskadekomst, der skyldes manglende vægstyrke eller ukorrekt installation.</p>	
<p>Installationen skal udføres af mindst to kvalificerede servicemedarbejdere. Hvis det skulle blive nødvendigt at løsne en skrue under installationen, skal du passe på med ikke at tabe produktet.</p> <p>Hvis dette produkt falder på gulvet, kan det medføre alvorlige personskader eller sågar dødsfald.</p>	
<p>Når du monterer dette produkt på en væg, skal du sikre, at væggen har tilstrækkelig styrke til at holde projektoren og vægophænget.</p> <p>Dette produkt bør monteres på en betonvæg.</p> <p>Den maksimale kombinerede vægt af projektoren og vægophænget er ca. 15,2 kg (kabler ikke medregnet).</p> <p>Sørg for at væggen er stærk nok til at holde produktet, inden det hænges på væggen. Hvis væggen ikke er stærk nok, skal den forstærkes inden installationen.</p>	
<p>Efterse indstillingspladen regelmæssigt for at sikre, at der ikke er dele, der er gået i stykker, eller løse skruer.</p> <p>Hvis der er dele, som er gået i stykker, skal enhver brug af indstillingspladen straks ophøre. Hvis dette produkt falder på gulvet, kan det medføre alvorlige personskader eller sågar dødsfald.</p>	

 Advarsel	
<p>Dette produkt må ikke adskilles eller ombygges.</p> <p>Der er mange højspændingsdele i produktet, der kan forårsage brand, elektrisk stød eller ulykker.</p>	
<p>Hæng ikke på dette produkt. Hæng ikke tunge genstande på dette produkt.</p> <p>Hvis dette produkt falder på gulvet, kan det medføre alvorlige personskader eller sågar dødsfald.</p>	
<p>Brug ikke klæbemidler, smøremidler eller olie under montering eller justering af vægophænget.</p> <p>Hvis der bruges klæbemidler for at forhindre, at skruerne løsner sig, eller ting som smøremidler eller olie på glidepladen på projektorens fastgørelsesdel, kan huset revne og få projektoren til at falde ned, hvilket kan forårsage persontilskadecomst eller skade på udstyr.</p>	
<p>Stram alle skruer grundigt efter justering.</p> <p>I modsat fald kan produktet falde ned og forårsage persontilskadecomst eller skade på udstyr.</p>	
<p>Løsn aldrig bolte og møtrikker efter installationen.</p> <p>Kontroller med mellemrum, at skruerne ikke har løsnet sig. Stram eventuelle skruer, som måtte have løsnet sig, grundigt. I modsat fald kan produktet falde ned og forårsage persontilskadecomst eller skade på udstyr.</p>	
<p>Før kablerne således, at de ikke berører møtrikker og bolte.</p> <p>Ukorrekt håndtering af ledningerne kan forårsage brand eller elektrisk stød.</p>	
<p>Undlad at se ind i projektionsvinduet, når der tændes for projektoren.</p> <p>Det kraftige lys kan skade synet. Vær særligt påpasselig, når der er børn i nærheden. Sørg for at ingen kigger ind i projektionsvinduet, når den tændes med fjernbetjeningen.</p>	
<p>Undlad at anbringe genstande eller lægge hænderne nær projektionsvinduet, når projektoren er i brug.</p> <p>Dette område er farligt, da der her opstår høje temperaturer på grund af det kraftige lys.</p>	
<p>Brug ikke projektoren på steder med brændbare eller eksplosive gasser.</p> <p>Høje temperaturer i projektoren kan forårsage tænding eller ild.</p>	
<p>Det bør overlades til specialister at afmontere eller geninstallere projektoren, herunder også i tilfælde af reparation og vedligeholdelse.</p> <p>Du kan finde oplysninger i projektorens <i>Brugerhåndbog</i> om vedligeholdelse og reparationer.</p>	
<p>Hvis der opstår noget unormalt ved dette produkt, skal ledningerne øjeblikkeligt tages ud af produktet, og forhandleren eller det nærmeste Epson servicecenter skal kontaktes.</p> <p>Hvis produktet fortsat bruges under unormale omstændigheder, kan der opstå brand, elektrisk stød eller øjenskader.</p>	

 Advarsel	
<p>Der er sat laseradvarselsetiketter på projektoren.</p> <p>Kik ikke ind i laserstrålen, der udsendes fra projektorens projektionsvinduet, når billedet fremvises. (I overensstemmelse med IEC/EN60825-1:2014)</p> 	
<p>Du må aldrig åbne kabinetterne på projektoren.</p> <p>Elektrisk stød inde i projektoren kan føre til alvorlige skader.</p>	
<p>Kik ikke direkte ind i projektorens lyskilde.</p> <p>Dette produkt udsender potentielt farlig optisk stråling. Dette kan føre til øjenskader.</p>	
 Pas på	
<p>Installer ikke dette produkt på steder, hvor projektorens maks. driftstemperatur kan blive overskredet.</p> <p>Sådanne omgivelser kan virke ødelæggende på projektoren.</p>	
<p>Installer dette produkt på et sted, der er fri for overdrevne støvmængder og fugtighed, for at undgå, at objektivet eller de optiske komponenter bliver snåvsede.</p>	
<p>Brug ikke overdreven kraft ved justering af dette produkt.</p> <p>Dette produkt kan gå i stykker, hvilket kan føre til persontilskadekomst.</p>	
<p>Dette produkt er et klasse 1-laserprodukt, der er i overensstemmelse med IEC/EN60825-1: 2014 international standard for lasere.</p>	
<p>Projektoren må ikke skilles ad, når den skal bortskaffes.</p> <p>Den skal bortskaffes i henhold til den lokale lovgivning og bestemmelser.</p>	

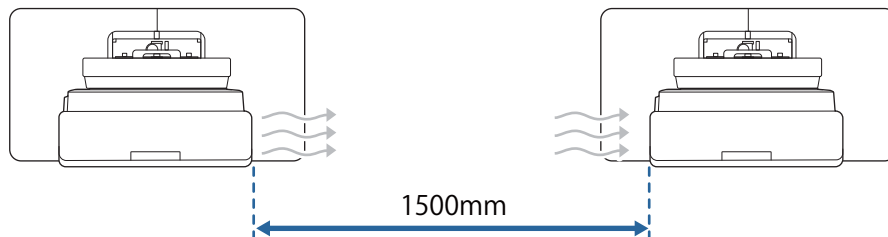
Advarsler om monteringsstedet til vægmonteringen

 Advarsel	
<p>Må ikke monteres på et sted, der er udsat for olieagtig røg eller røg til begivenheder.</p> <p>Hvis olie eller lignende er på glidepladen på projektorens fastgøringsdel, kan kabinettet revne og få projektoren til at falde ned, hvilket kan forårsage persontilskadekomst eller skade på udstyr.</p>	
 Pas på	
<p>Installér ikke projektoren eller skærmen på steder, hvor de udsættes for direkte sollys.</p> <p>Hvis projektoren eller skærmen udsættes for direkte sollys, fungerer den interaktive funktion muligvis ikke ordentligt.</p>	
<p>Udfør den elektriske installation og kabelføring på projektorens monteringssted på forhånd.</p>	
<p>Installer projektoren væk fra andre elektriske apparater, såsom lysstofrør eller aircondition-apparater.</p> <p>Visse slags lysstofrør kan interferere med projektorens fjernbetjening eller pen.</p>	
<p>Når du monterer projektoren, skal du sørge for, at der er et mellemrum mellem væggen til projektorens luftind- og udtag, som vist på følgende billede.</p> <div style="text-align: center;">  </div>	
<p>Når du installerer to eller flere projektorer parallelt, skal du sørge for, at temperaturen i lokalet er under 35°C.</p> <p>Hvis omgivelserne er for varme, kan projektoren blive overophedet og slukke uden varsel.</p>	



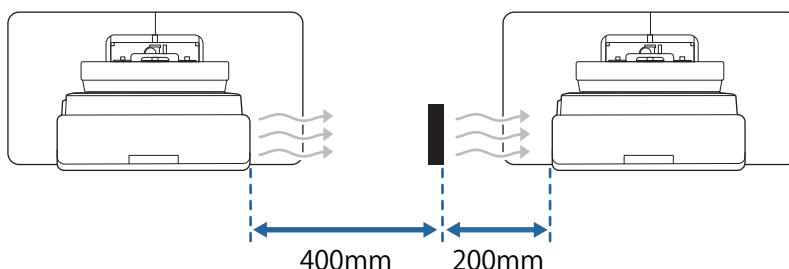
Pas på

Hvis der monteres to eller flere projektorer parallelt, skal der være et mellemrum på mindst 1.500 mm mellem projektorerne.



Hvis det ikke er muligt at få et mellemrum på 1.200 mm, skal du montere en skillevæg for at blokere for varmen fra projektorens luftudtag.

Skillevæggen skal være større end udstødningsventilen (ca. 20 mm i alle retninger) og den skal monteres ca. 400 mm fra udstødningsventilen og 200 mm fra indløbsventilerne.



Installer og juster projektoren i en stuetemperatur, der er tæt på temperaturen i miljøet, den skal bruges i.



Hvis temperaturen ændres, kan billedets position ændres, eller pennens nøjagtighed kan falde.

Monter projektoren således at den ikke hælder mere end +3 grader eller -3 grader lodret og vandret i forhold til skærmen.



Hvis du bruger de interaktive funktioner, skal projektoren monteres på en sådan måde, at det projicerede billede er indenfor rækkevidde.



Vi anbefaler brugen af klæbeskærme eller pladeskærme.

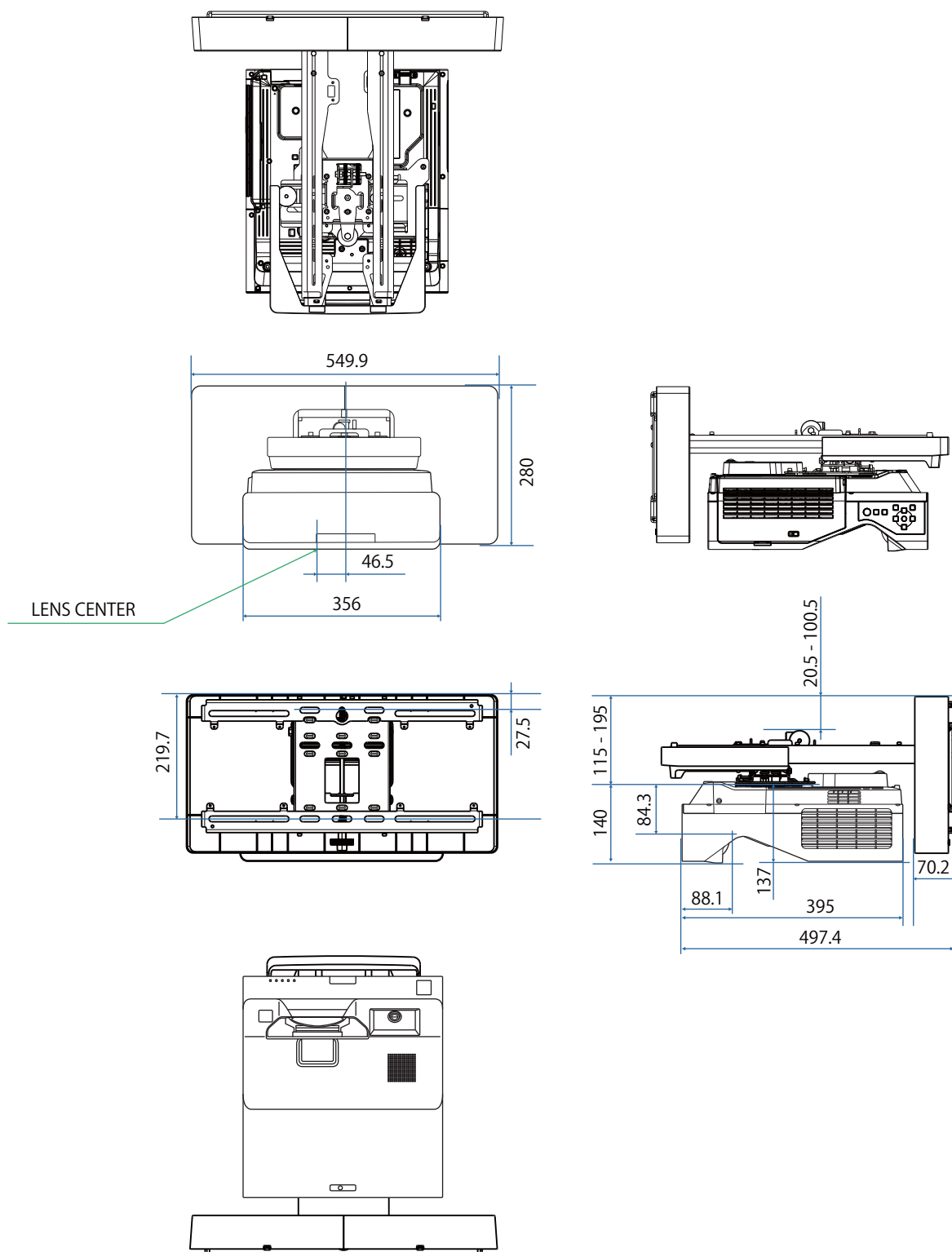


Specifikationer for vægophænget

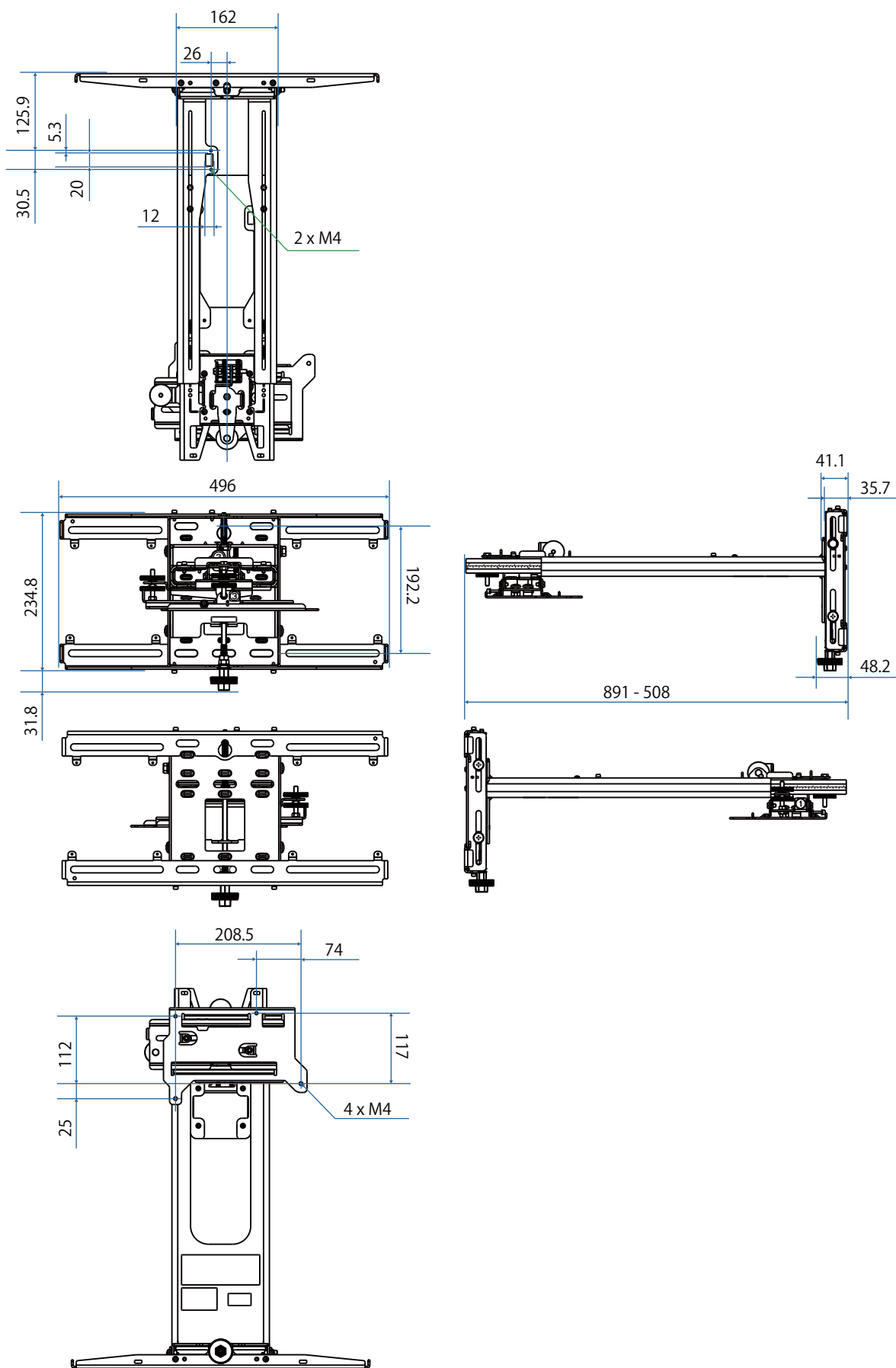
Emne	Specifikation
Vægmonteret masse (indstillingsplade, sekskantet akse, justeringsenhed, vægplade, dæksel til vægplade, endehætte)	Ca. 9,2 kg
Lastkapacitet	Ca. 15,0 kg

Eksterne mål

[Enhed: mm]



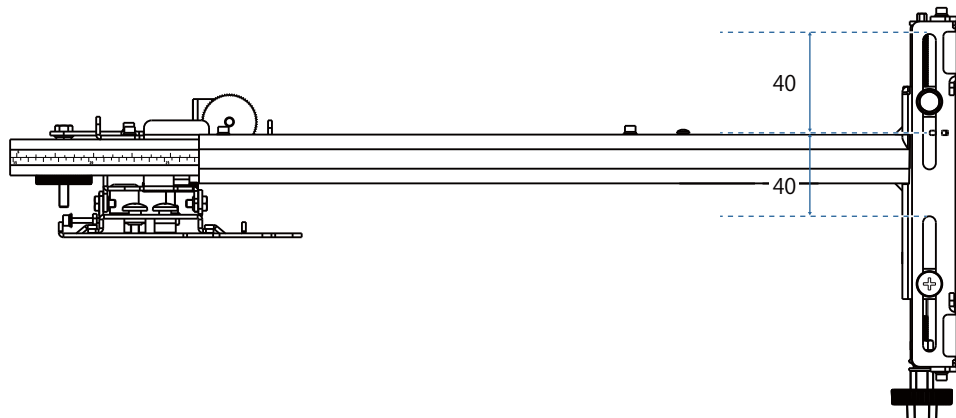
[Enhed: mm]



Justeringsområde

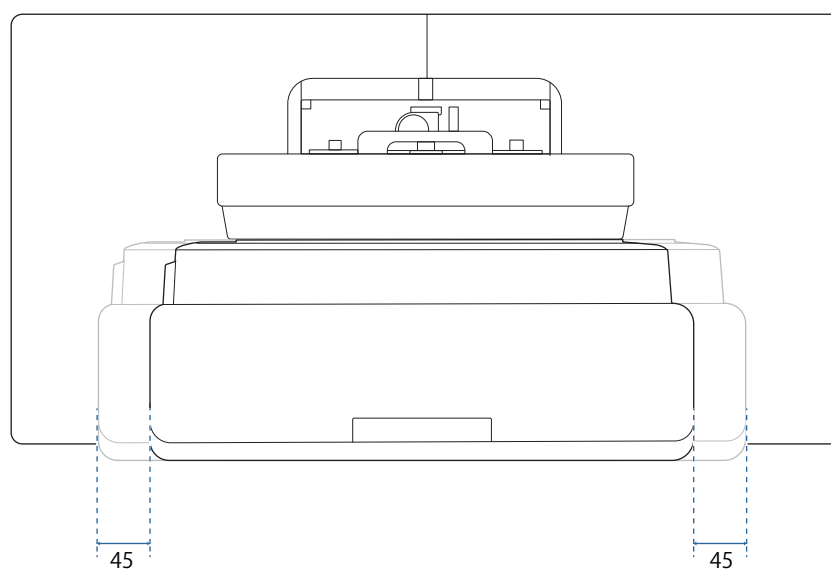
■ Lodret glideplade

[Enhed: mm]



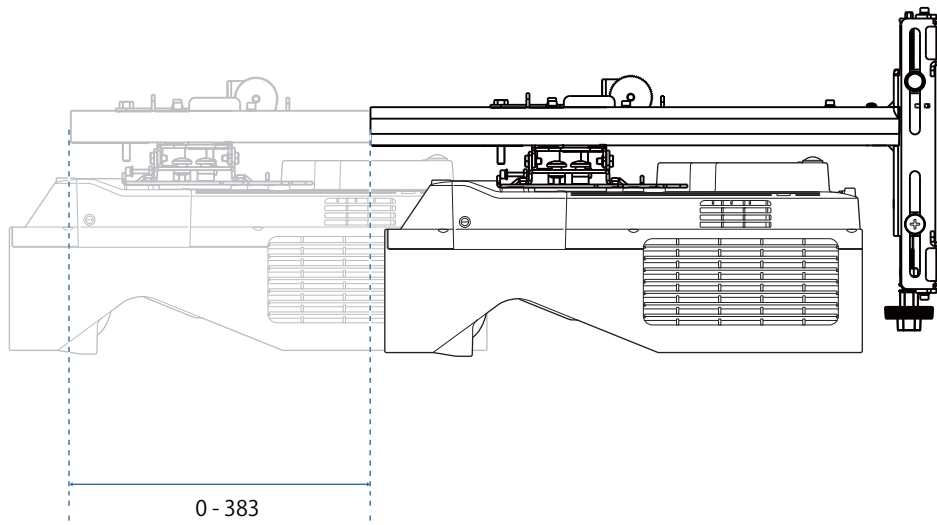
■ Vandret glideplade

[Enhed: mm]



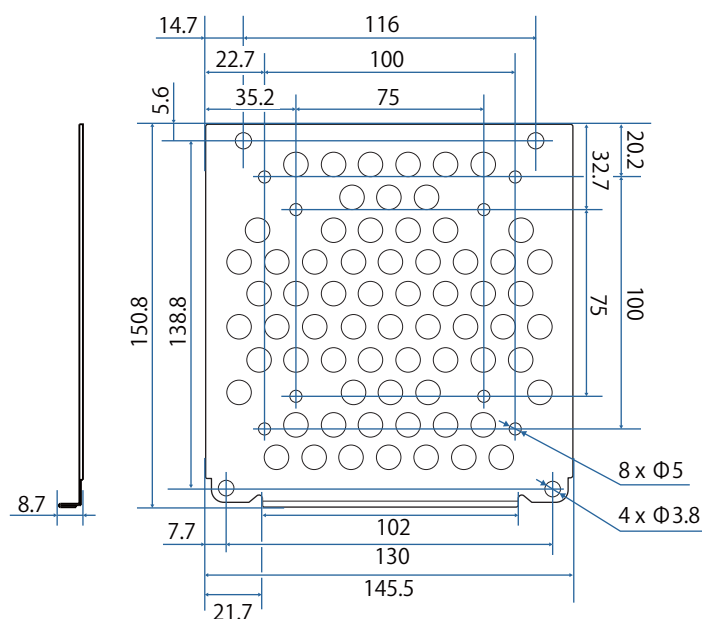
■ Fremadgående/bagudgående glideplade

[Enhed: mm]



Installationsplade til mini-pc

[Enhed: mm]

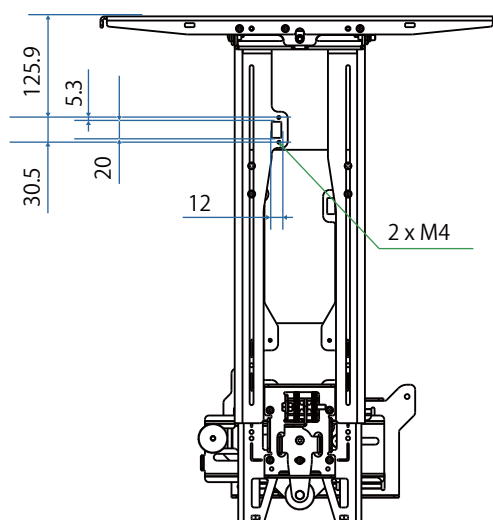


Emne	Specifikation
Skruehuller til montering af pc (VESA-kompatibel)	75 mm x 75 mm 100 mm x 100 mm
Understøttede pc-størrelser	Inden for 150 mm x 150 mm x 44 mm
Understøttet pc-vægt	0,7 kg eller mindre

Installation af tilbehør

Hvis du installerer en omskifter eller en tuner, skal du bruge skruehullerne, der er vist på figuren herunder, for at fastgøre dem.

[Enhed: mm]



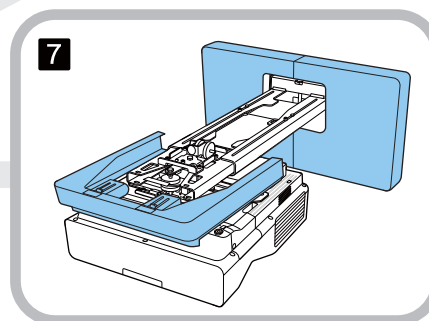
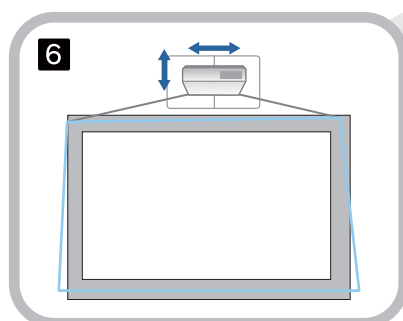
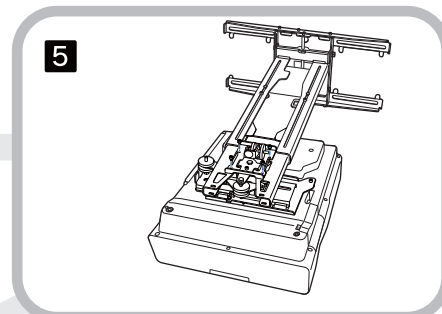
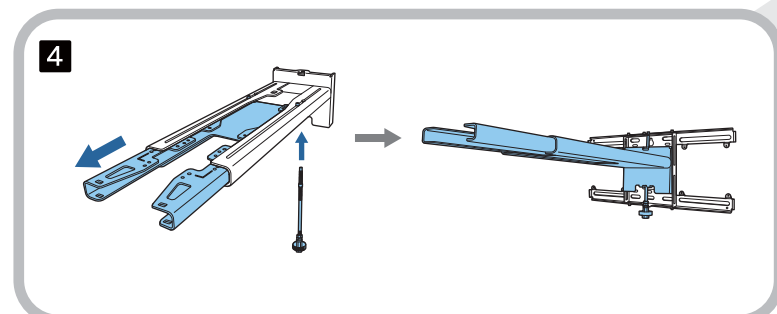
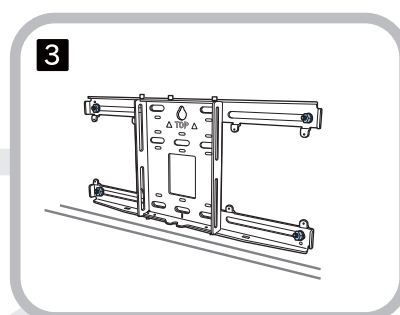
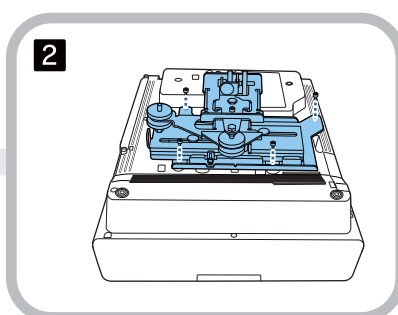
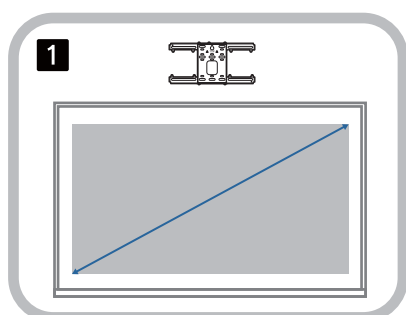
Før installationen skal du sørge, at den samlede vægt med projektoren og tilslutningskablerne, er under vægophængets maksimale belastningskapacitet. (☛ "Specifikationer for vægophænget" s.22)

Monteringsprocedure til vægmontering

Følg arbejdsgangen nedenfor for at montere vægophænget.

Før kablerne i henhold til monteringsmiljøet, inden vægophænget monteres.

- 1 Se tabellerne over projektionsafstandene, for at bestemme monteringspositionen (☛ s.30)
- 2 Sæt justeringsenheden fast på projektoren (☛ s.46)
- 3 Sæt vægpladen på væggen (☛ s.47)
- 4 Juster armlængden på indstillingspladen, og sæt den derefter fast på vægpladen (☛ s.49)
- 5 Fastgør justeringsenheden til indstillingspladen, og tilslut derefter kablerne og de eksterne enheder (☛ s.54)
- 6 Juster billedets placering (☛ s.58)
- 7 Sæt dækslerne på (☛ s.74)



Montering af ophænget

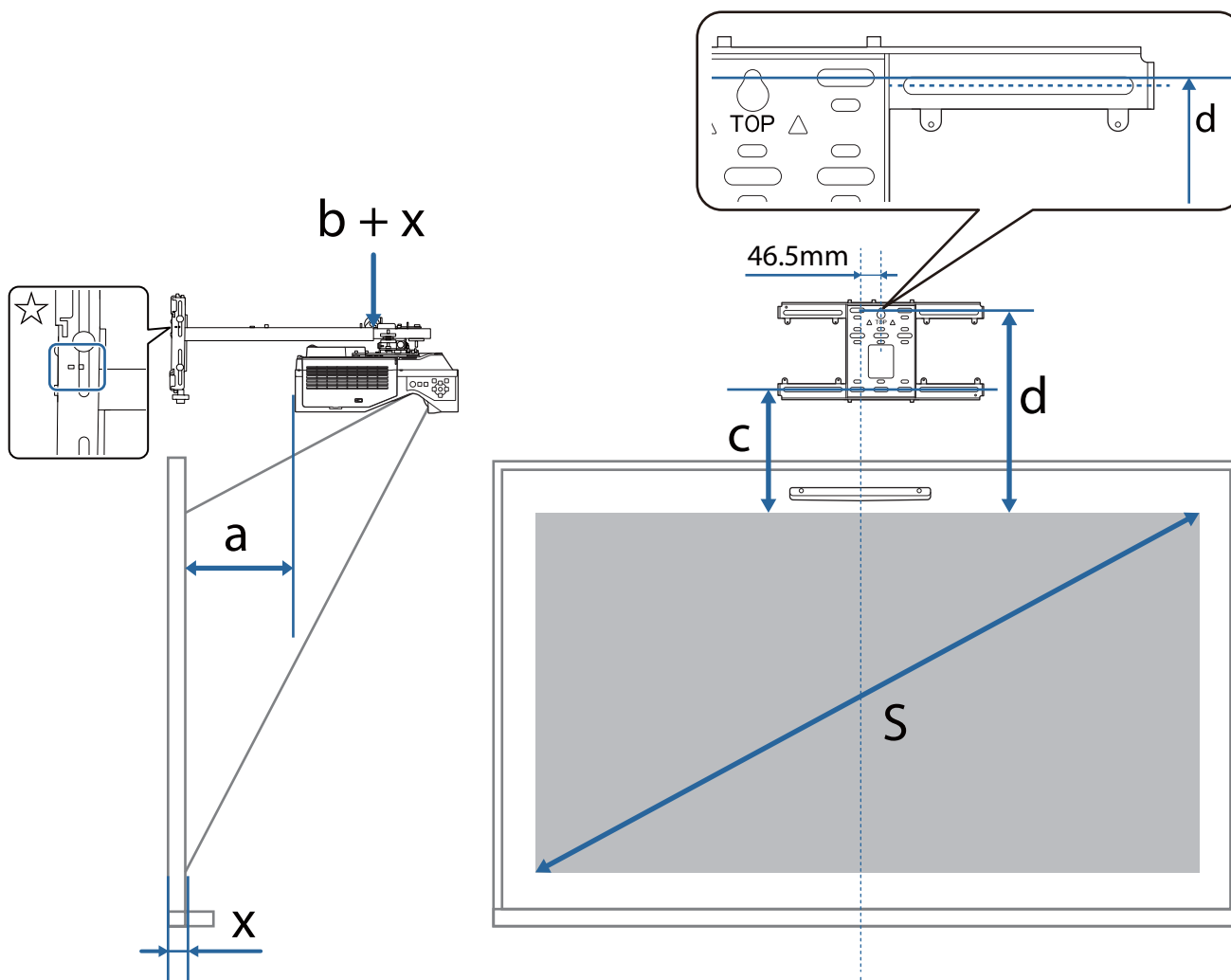
Bestemmelse af monteringsposition (tabeller over projektionsafstande)

Bestem monteringspositionen på vægpladen, afhængigt af størrelsen (S) på skærmen, som du vil projicere på. Se værdierne fra a til d på følgende billede. Dette er værdien, når indstillingspladen er midt på vægpladen (se ☆ på følgende billede).

Forskydningsværdien fra midten af den projekterede billede og midten af vægpladen er 46,5 mm.



En kortere x afstand kan gøre den mindste projektionsstørrelse større.



- a: Minimum projektionsafstand (bred)
- $b+x$: Nummeret på armglijdeskalaen på indstillingspladen (maks. 533 mm)
- x : Afstanden fra væggen til projektionsfladen (15 til 50 mm ved brug af beslaget til berøringsenheden (s.14))

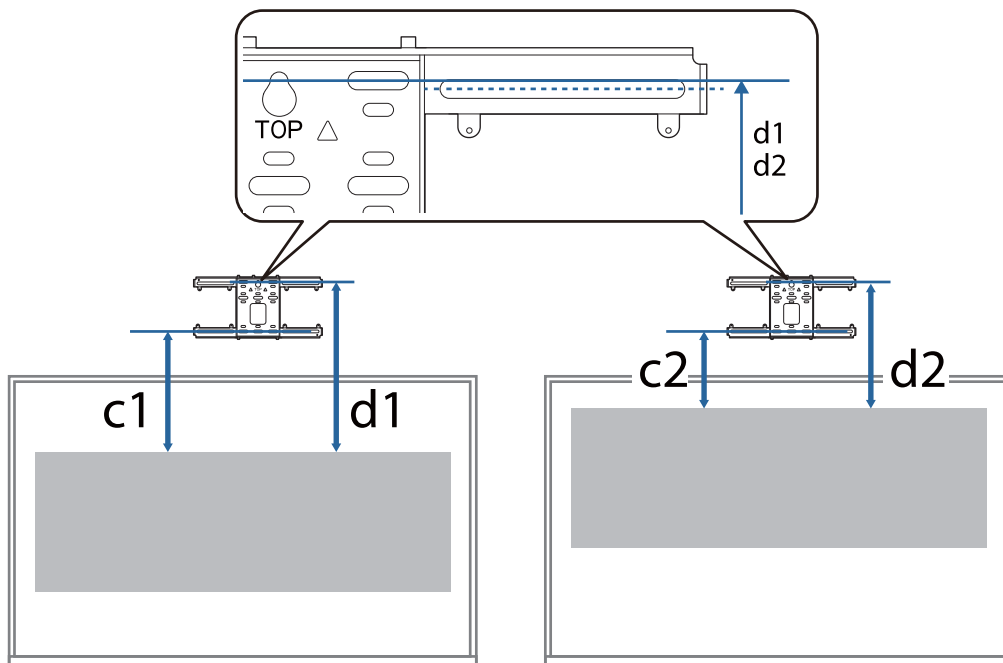
- c: Afstanden fra den øverste kant af billedet til det nederste skruenhul til vægpladen
- d: Afstanden fra den øverste kant af billedet til det midlertidige skruenhul til vægpladen
- S: Størrelse af projiceret billede

Se følgende for værdierne for c og d, når du projektere i et billedformat på 16:6.

Når du bruger de interaktive funktioner på billedformatet 16:6, skal du indstille **Skærmposition** til en lodret placering i midten eller en højere placering.

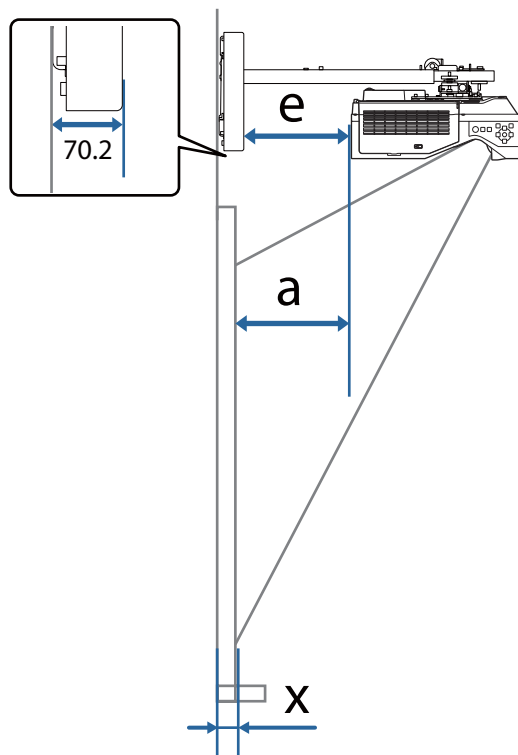
(Hvis du bruger EB-770Fi)

- c1/d1: Hvis **Skærmposition** er i midten
- c2/d2: Hvis **Skærmposition** er foroven



Hvis projektionsstørrelsen er for lille, er der muligvis ikke plads nok bag på projektoren til, at forbinde kablerne.

Når du har bestemt projektionsafstanden (a), skal du beregne afstanden (e), som vist på følgende billede. Se derefter, om der er plads til kablerne bag på projektoren.



- a: Minimum projektionsafstand (bred)
e: Afstanden fra forsiden af vægpladen til bagsiden af projektoren
(Formel: $e = a - 70,2 \text{ mm} + x$)
x: Afstanden fra væggen til projektionsfladen

■ EB-770Fi

16:9 projiceret billede

[Enhed: mm]

	S	a	b	c	d
71 "	1572 × 884	88	147	221	413
72 "	1594 × 897	94	153	224	416
73 "	1616 × 909	101	160	227	419
74 "	1638 × 921	107	166	230	422
75 "	1660 × 934	113	172	233	425
76 "	1682 × 946	120	178	236	428
77 "	1705 × 959	126	185	239	431
78 "	1727 × 971	132	191	242	434
79 "	1749 × 984	139	197	245	437
80 "	1771 × 996	145	204	248	440
81 "	1793 × 1009	151	210	251	443
82 "	1815 × 1021	157	216	254	446
83 "	1837 × 1034	164	223	257	449
84 "	1860 × 1046	170	229	260	452
85 "	1882 × 1058	176	235	263	455
86 "	1904 × 1071	183	242	266	458
87 "	1926 × 1083	189	248	269	461
88 "	1948 × 1096	195	254	272	464
89 "	1970 × 1108	202	260	275	467
90 "	1992 × 1121	208	180	278	470
91 "	2015 × 1133	214	186	281	473
92 "	2037 × 1146	221	192	283	476
93 "	2059 × 1158	227	199	286	479
94 "	2081 × 1171	233	205	289	482
95 "	2103 × 1183	240	211	292	485
96 "	2125 × 1195	246	218	295	488
97 "	2147 × 1208	252	224	298	491
98 "	2170 × 1220	258	230	301	494
99 "	2192 × 1233	265	237	304	497
100 "	2214 × 1245	271	243	307	500

4:3 projiceret billede

[Enhed: mm]

S		a	b	c	d
58 "	1179 × 884	88	147	221	413
59 "	1199 × 899	95	154	225	417
60 "	1219 × 914	103	162	228	420
61 "	1240 × 930	111	170	232	424
62 "	1260 × 945	119	177	236	428
63 "	1280 × 960	126	185	239	431
64 "	1300 × 975	134	193	243	435
65 "	1321 × 991	142	201	246	439
66 "	1341 × 1006	150	208	250	442
67 "	1361 × 1021	157	216	254	446
68 "	1382 × 1036	165	224	257	450
69 "	1402 × 1052	173	232	261	453
70 "	1422 × 1067	180	239	265	457
71 "	1443 × 1082	188	247	268	460
72 "	1463 × 1097	196	255	272	464
73 "	1483 × 1113	204	262	276	468
74 "	1504 × 1128	211	270	279	471
75 "	1524 × 1143	219	278	283	475
76 "	1544 × 1158	227	286	287	479
77 "	1565 × 1173	234	293	290	482
78 "	1585 × 1189	242	301	294	486
79 "	1605 × 1204	250	309	297	490
80 "	1626 × 1219	258	316	301	493

	S	a	b	c	d
81 "	1646 × 1234	265	324	305	497
82 "	1666 × 1250	273	332	308	501
83 "	1687 × 1265	281	340	312	504
84 "	1707 × 1280	288	347	316	508
85 "	1727 × 1295	296	355	319	511
86 "	1748 × 1311	304	363	323	515
87 "	1768 × 1326	312	370	327	519
88 "	1788 × 1341	319	378	330	522
89 "	1808 × 1356	327	386	334	526
90 "	1829 × 1372	335	307	338	530
91 "	1849 × 1387	342	314	341	533
92 "	1869 × 1402	350	322	345	537
93 "	1890 × 1417	358	330	348	541
94 "	1910 × 1433	366	337	352	544
95 "	1930 × 1448	373	345	356	548
96 "	1951 × 1463	381	353	359	552
97 "	1971 × 1478	389	361	363	555
98 "	1991 × 1494	397	368	367	559
99 "	2012 × 1509	404	376	370	562
100 "	2032 × 1524	412	384	374	566

16:10 projiceret billede

[Enhed: mm]

	S	a	b	c	d
66 "	1422 × 888	90	149	222	414
67 "	1443 × 902	97	156	225	417
68 "	1465 × 915	104	163	228	421
69 "	1486 × 929	111	169	232	424
70 "	1508 × 942	117	176	235	427
71 "	1529 × 956	124	183	238	430
72 "	1551 × 969	131	190	241	434
73 "	1572 × 983	138	197	245	437
74 "	1594 × 996	145	203	248	440
75 "	1615 × 1010	151	210	251	443
76 "	1637 × 1023	158	217	254	446
77 "	1659 × 1037	165	224	257	450
78 "	1680 × 1050	172	231	261	453
79 "	1702 × 1063	179	238	264	456
80 "	1723 × 1077	186	244	267	459

S		a	b	c	d
81 "	1745 × 1090	192	251	270	462
82 "	1766 × 1104	199	258	274	466
83 "	1788 × 1117	206	265	277	469
84 "	1809 × 1131	213	272	280	472
85 "	1831 × 1144	220	278	283	475
86 "	1852 × 1158	226	285	286	479
87 "	1874 × 1171	233	292	290	482
88 "	1895 × 1185	240	299	293	485
89 "	1917 × 1198	247	306	296	488
90 "	1939 × 1212	254	226	299	491
91 "	1960 × 1225	261	232	302	495
92 "	1982 × 1239	267	239	306	498
93 "	2003 × 1252	274	246	309	501
94 "	2025 × 1265	281	253	312	504
95 "	2046 × 1279	288	260	315	508
96 "	2068 × 1292	295	266	319	511
97 "	2089 × 1306	301	273	322	514
98 "	2111 × 1319	308	280	325	517
99 "	2132 × 1333	315	287	328	520
100 "	2154 × 1346	322	294	331	524

16:6 projiceret billede

[Enhed: mm]

	S	a	b	c1	d1	c2	d2
66 "	1570 × 589	87	146	368	560	221	413
67 "	1593 × 598	94	153	373	565	224	416
68 "	1617 × 606	101	160	379	571	227	419
69 "	1641 × 615	108	166	384	576	230	422
70 "	1665 × 624	114	173	390	582	233	426
71 "	1689 × 633	121	180	395	587	237	429
72 "	1712 × 642	128	187	400	593	240	432
73 "	1736 × 651	135	194	406	598	243	435
74 "	1760 × 660	141	200	411	603	246	438
75 "	1784 × 669	148	207	417	609	249	442
76 "	1807 × 678	155	214	422	614	253	445
77 "	1831 × 687	162	221	428	620	256	448
78 "	1855 × 696	169	227	433	625	259	451
79 "	1879 × 705	175	234	438	631	262	454
80 "	1903 × 713	182	241	444	636	265	458
81 "	1926 × 722	189	248	449	641	269	461
82 "	1950 × 731	196	255	455	647	272	464
83 "	1974 × 740	202	261	460	652	275	467
84 "	1998 × 749	209	268	466	658	278	470
85 "	2022 × 758	216	275	471	663	281	474
86 "	2045 × 767	223	282	476	669	285	477
87 "	2069 × 776	230	288	482	674	288	480
88 "	2093 × 785	236	295	487	679	291	483
89 "	2117 × 794	243	302	493	685	294	486
90 "	2140 × 803	250	222	498	690	297	490

	S	a	b	c1	d1	c2	d2
91 "	2164 × 812	257	229	504	696	301	493
92 "	2188 × 821	263	235	509	701	304	496
93 "	2212 × 829	270	242	514	707	307	499
94 "	2236 × 838	277	249	520	712	310	502
95 "	2259 × 847	284	256	525	717	313	506
96 "	2283 × 856	291	262	531	723	317	509
97 "	2307 × 865	297	269	536	728	320	512
98 "	2331 × 874	304	276	542	734	323	515
99 "	2354 × 883	311	283	547	739	326	518
100 "	2378 × 892	318	289	552	745	329	522
101 "	2402 × 901	324	296	558	750	333	525
102 "	2426 × 910	331	303	563	755	336	528
103 "	2450 × 919	338	310	569	761	339	531
104 "	2473 × 928	345	317	574	766	342	534
105 "	2497 × 936	352	323	580	772	345	538
106 "	2521 × 945	358	330	585	777	349	541
107 "	2545 × 954	365	337	590	783	352	544
108 "	2569 × 963	372	344	596	788	355	547
109 "	2592 × 972	379	350	601	793	358	550
110 "	2616 × 981	385	357	607	799	361	554

21:9 projiceret billede

[Enhed: mm]

S		a	b	c1	d1	c2	d2
68 "	1617 × 606	92	151	329	522	267	459
69 "	1641 × 615	99	158	334	526	270	463
70 "	1665 × 624	106	165	339	531	274	466
71 "	1689 × 633	112	171	344	536	278	470
72 "	1712 × 642	119	178	348	540	282	474
73 "	1736 × 651	126	184	353	545	285	478
74 "	1760 × 660	132	191	358	550	289	481
75 "	1784 × 669	139	198	362	555	293	485
76 "	1807 × 678	146	204	367	559	297	489
77 "	1831 × 687	152	211	372	564	301	493
78 "	1855 × 696	159	218	376	569	304	497
79 "	1879 × 705	166	224	381	573	308	500
80 "	1903 × 713	172	231	386	578	312	504
81 "	1926 × 722	179	238	391	583	316	508
82 "	1950 × 731	185	244	395	587	319	512
83 "	1974 × 740	192	251	400	592	323	515
84 "	1998 × 749	199	258	405	597	327	519
85 "	2022 × 758	205	264	409	602	331	523
86 "	2045 × 767	212	271	414	606	335	527
87 "	2069 × 776	219	278	419	611	338	531
88 "	2093 × 785	225	284	423	616	342	534
89 "	2117 × 794	232	291	428	620	346	538
90 "	2140 × 803	239	298	433	625	350	542

S		a	b	c1	d1	c2	d2
91 "	2164 × 812	245	217	438	630	353	546
92 "	2188 × 821	252	224	442	634	357	549
93 "	2212 × 829	259	230	447	639	361	553
94 "	2236 × 838	265	237	452	644	365	557
95 "	2259 × 847	272	244	456	649	369	561
96 "	2283 × 856	279	250	461	653	372	565
97 "	2307 × 865	285	257	466	658	376	568
98 "	2331 × 874	292	264	470	663	380	572
99 "	2354 × 883	299	270	475	667	384	576
100 "	2378 × 892	305	277	480	672	387	580
101 "	2402 × 901	312	284	485	677	391	583
102 "	2426 × 910	319	290	489	681	395	587
103 "	2450 × 919	325	297	494	686	399	591
104 "	2473 × 928	332	304	499	691	403	595
105 "	2497 × 936	338	310	503	696	406	599
106 "	2521 × 945	345	317	508	700	410	602
107 "	2545 × 954	352	324	513	705	414	606
108 "	2569 × 963	358	330	518	710	418	610
109 "	2592 × 972	365	337	522	714	421	614
110 "	2616 × 981	372	344	527	719	425	617

■ EB-760Wi

16:10 projicerede billede

[Enhed: mm]

	S	a	b	c	d
69 "	1486 × 929	92	150	203	395
70 "	1508 × 942	98	157	206	398
71 "	1529 × 956	105	164	209	401
72 "	1551 × 969	111	170	212	404
73 "	1572 × 983	118	177	214	407
74 "	1594 × 996	124	183	217	409
75 "	1615 × 1010	131	190	220	412
76 "	1637 × 1023	137	196	223	415
77 "	1659 × 1037	144	203	226	418
78 "	1680 × 1050	150	209	228	421
79 "	1702 × 1063	157	216	231	423
80 "	1723 × 1077	163	222	234	426
81 "	1745 × 1090	170	229	237	429
82 "	1766 × 1104	177	235	240	432
83 "	1788 × 1117	183	242	242	435
84 "	1809 × 1131	190	248	245	437
85 "	1831 × 1144	196	255	248	440
86 "	1852 × 1158	203	262	251	443
87 "	1874 × 1171	209	268	254	446
88 "	1895 × 1185	216	275	256	449
89 "	1917 × 1198	222	281	259	451
90 "	1939 × 1212	229	201	262	454
91 "	1960 × 1225	235	207	265	457
92 "	1982 × 1239	242	214	268	460
93 "	2003 × 1252	248	220	271	463
94 "	2025 × 1265	255	227	273	466
95 "	2046 × 1279	262	233	276	468
96 "	2068 × 1292	268	240	279	471
97 "	2089 × 1306	275	246	282	474
98 "	2111 × 1319	281	253	285	477
99 "	2132 × 1333	288	259	287	480
100 "	2154 × 1346	294	266	290	482

4:3 projiceret billede

[Enhed: mm]

	S	a	b	c	d
61 "	1240 × 930	92	151	203	396
62 "	1260 × 945	99	158	207	399
63 "	1280 × 960	107	166	210	402
64 "	1300 × 975	114	173	213	405
65 "	1321 × 991	122	180	216	408
66 "	1341 × 1006	129	188	219	411
67 "	1361 × 1021	136	195	222	415
68 "	1382 × 1036	144	203	226	418
69 "	1402 × 1052	151	210	229	421
70 "	1422 × 1067	159	217	232	424
71 "	1443 × 1082	166	225	235	427
72 "	1463 × 1097	173	232	238	430
73 "	1483 × 1113	181	240	241	434
74 "	1504 × 1128	188	247	245	437
75 "	1524 × 1143	196	254	248	440
76 "	1544 × 1158	203	262	251	443
77 "	1565 × 1173	210	269	254	446
78 "	1585 × 1189	218	277	257	450
79 "	1605 × 1204	225	284	261	453
80 "	1626 × 1219	233	291	264	456

	S	a	b	c	d
81 "	1646 × 1234	240	299	267	459
82 "	1666 × 1250	247	306	270	462
83 "	1687 × 1265	255	314	273	465
84 "	1707 × 1280	262	321	276	469
85 "	1727 × 1295	270	328	280	472
86 "	1748 × 1311	277	336	283	475
87 "	1768 × 1326	284	343	286	478
88 "	1788 × 1341	292	351	289	481
89 "	1808 × 1356	299	358	292	484
90 "	1829 × 1372	307	278	295	488
91 "	1849 × 1387	314	286	299	491
92 "	1869 × 1402	321	293	302	494
93 "	1890 × 1417	329	301	305	497
94 "	1910 × 1433	336	308	308	500
95 "	1930 × 1448	344	315	311	504
96 "	1951 × 1463	351	323	314	507
97 "	1971 × 1478	358	330	318	510
98 "	1991 × 1494	366	338	321	513
99 "	2012 × 1509	373	345	324	516
100 "	2032 × 1524	380	352	327	519

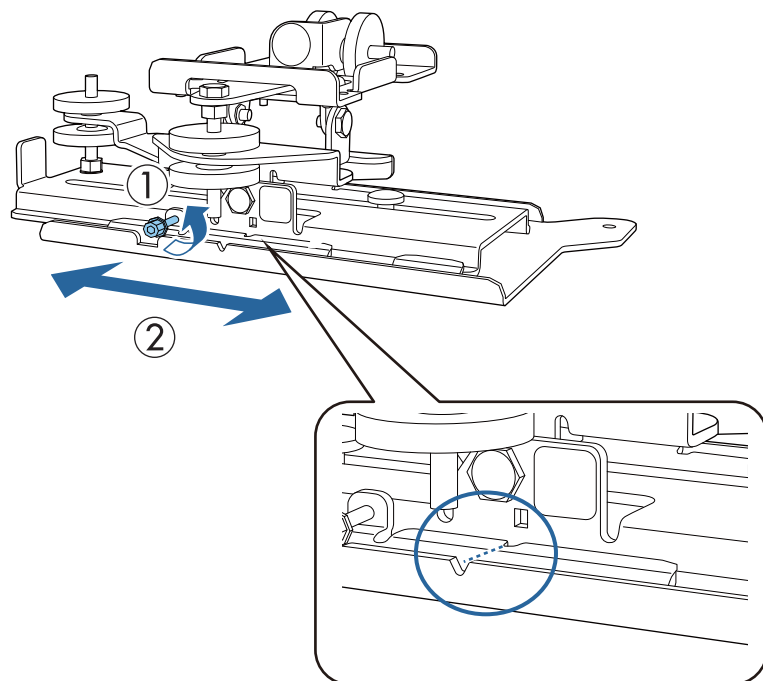
16:9 projiceret billede

[Enhed: mm]

	S	a	b	c	d
67 "	1483 × 834	91	150	249	441
68 "	1505 × 847	97	156	253	445
69 "	1528 × 859	104	163	256	448
70 "	1550 × 872	111	170	260	452
71 "	1572 × 884	118	176	263	456
72 "	1594 × 897	124	183	267	459
73 "	1616 × 909	131	190	271	463
74 "	1638 × 921	138	197	274	466
75 "	1660 × 934	144	203	278	470
76 "	1682 × 946	151	210	281	474
77 "	1705 × 959	158	217	285	477
78 "	1727 × 971	165	223	288	481
79 "	1749 × 984	171	230	292	484
80 "	1771 × 996	178	237	296	488
81 "	1793 × 1009	185	244	299	491
82 "	1815 × 1021	191	250	303	495
83 "	1837 × 1034	198	257	306	499
84 "	1860 × 1046	205	264	310	502
85 "	1882 × 1058	212	270	313	506
86 "	1904 × 1071	218	277	317	509
87 "	1926 × 1083	225	284	321	513
88 "	1948 × 1096	232	291	324	516
89 "	1970 × 1108	238	297	328	520
90 "	1992 × 1121	245	217	331	524
91 "	2015 × 1133	252	224	335	527
92 "	2037 × 1146	259	230	339	531
93 "	2059 × 1158	265	237	342	534
94 "	2081 × 1171	272	244	346	538
95 "	2103 × 1183	279	251	349	541
96 "	2125 × 1195	285	257	353	545
97 "	2147 × 1208	292	264	356	549
98 "	2170 × 1220	299	271	360	552
99 "	2192 × 1233	306	277	364	556
100 "	2214 × 1245	312	284	367	559

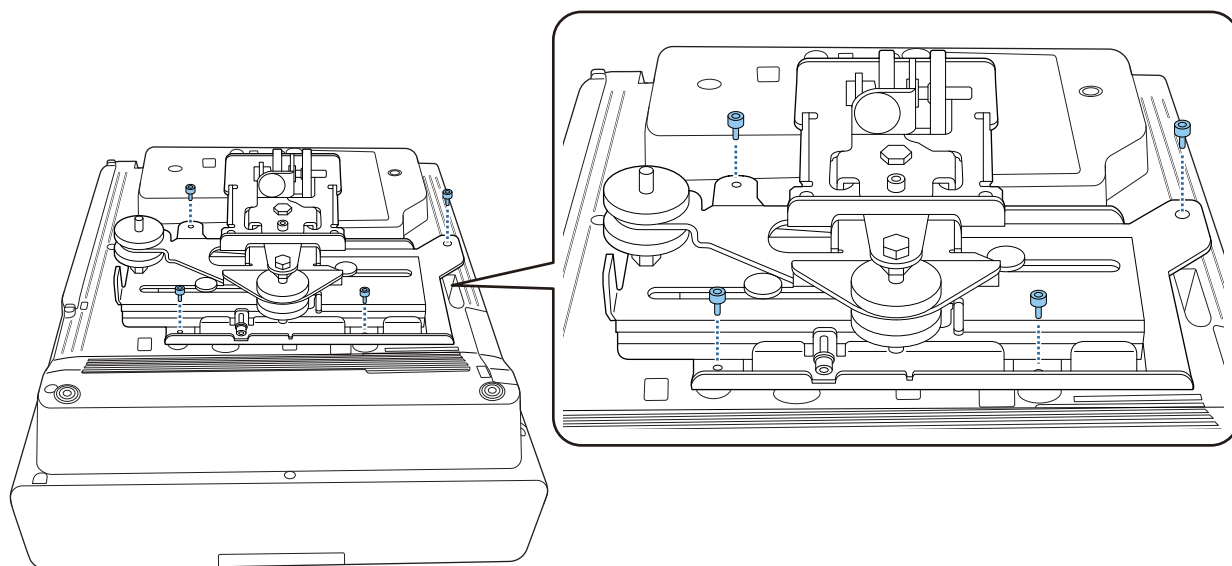
■ Sæt justeringsenheden fast på projektoren

1 Løsn M4 bolten på justeringsenheden, og sørg for at mærkerne passer med hver del



Når positionen er korrekt, skal du stramme M4 bolten.

2 Spænd justeringsenheden fast på bunden af projektoren med de medfølgende M4 x 12 mm bolte (x4)

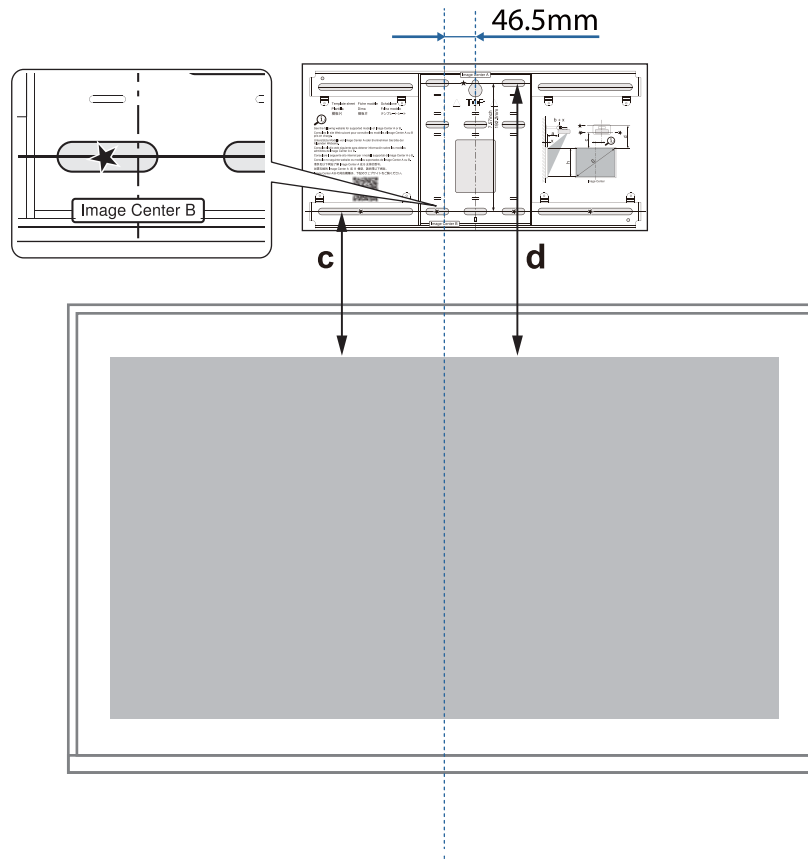


■ Installer vægpladen på væggen

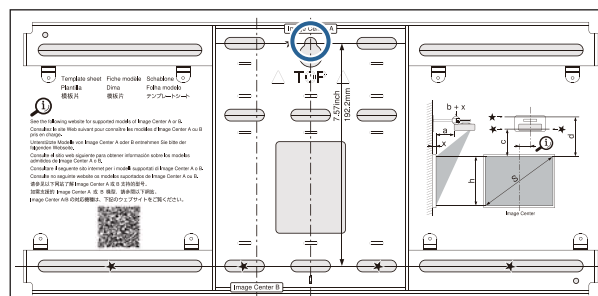
1 Fastgør skabelonen på væggen

Fastgør skabelonarket i henhold til monteringsposition, som du bekræftede med tabellen med projektiionsafstandene (s.30).

Juster midten af skærmen, der projekteres med Image Center B på skabelonarket.

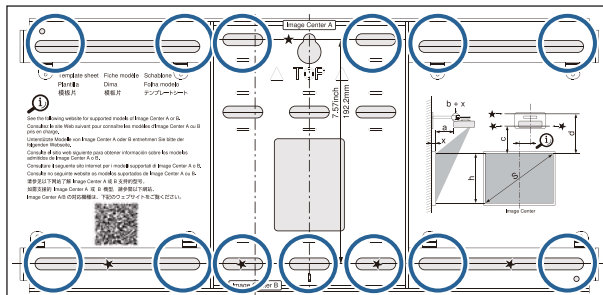


2 Skru en almindelig M10 skrue i positionen for det midlertidige skruehul for vægpladen
Lad der være et mellemrum på 6 mm eller mere imellem væggen og skruehovedet.



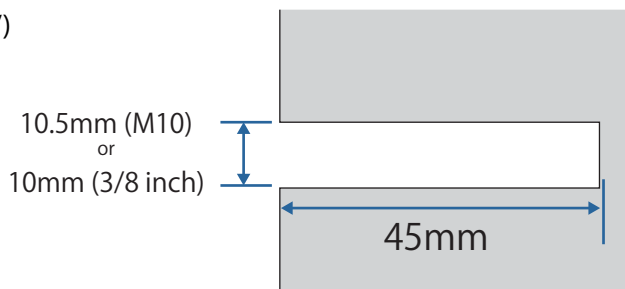
3 Bestem placeringen af vægpladens monteringshuller


Ud fra skruenhullerne, som vises på nedenstående billede, skal du markere mindst fire punkter - et foroven, fornedet, til venstre og til højre - for at opnå en optimal balance.

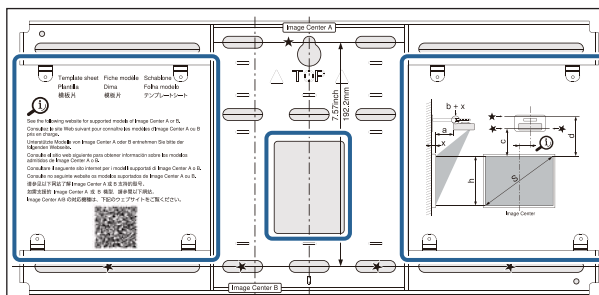


4 Lav hullerne i væggen

- Boringsdiameter: 10,5 mm (M10) eller 10 mm (3/8")
- Boreddybde: 45 mm
- Rawlplugdybde: 40 mm



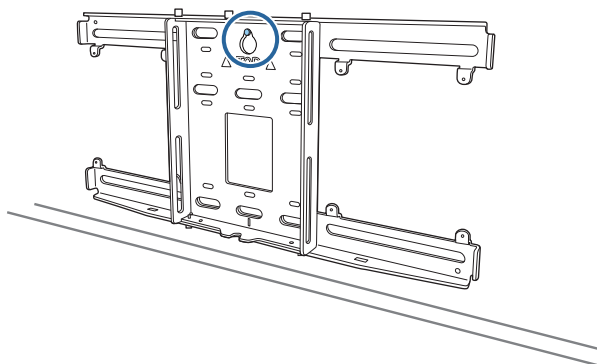
 Hvis kablerne til projektoren føres gennem en væg, kan du bore hullerne inden for området, som er vist på billedet nedenfor og bruge dem som huller til kablerne.



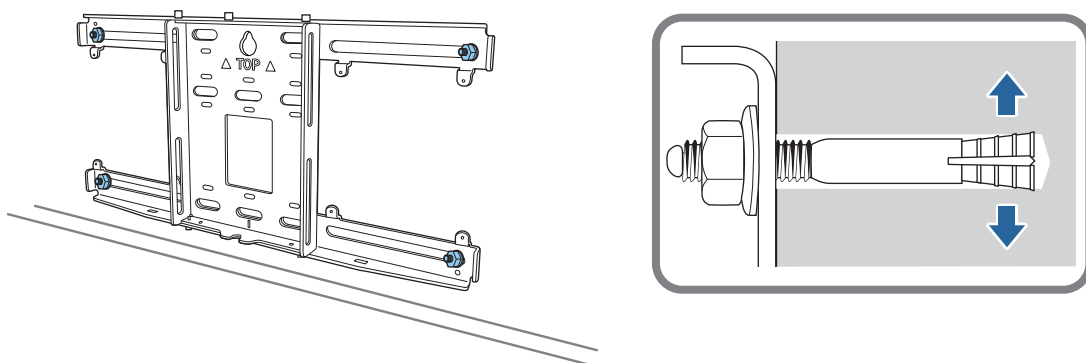
Hvis du skal montere en mini-pc eller en stick-pc, skal du kontrollere stedet, hvor mini-pc-pladen skal monteres, før du borer hullerne til kablerne. (s.55)

5 Fjern skabelonarket

6 Placer vægpladen på den midlertidige M10 skrue, som du monterede i trin 2

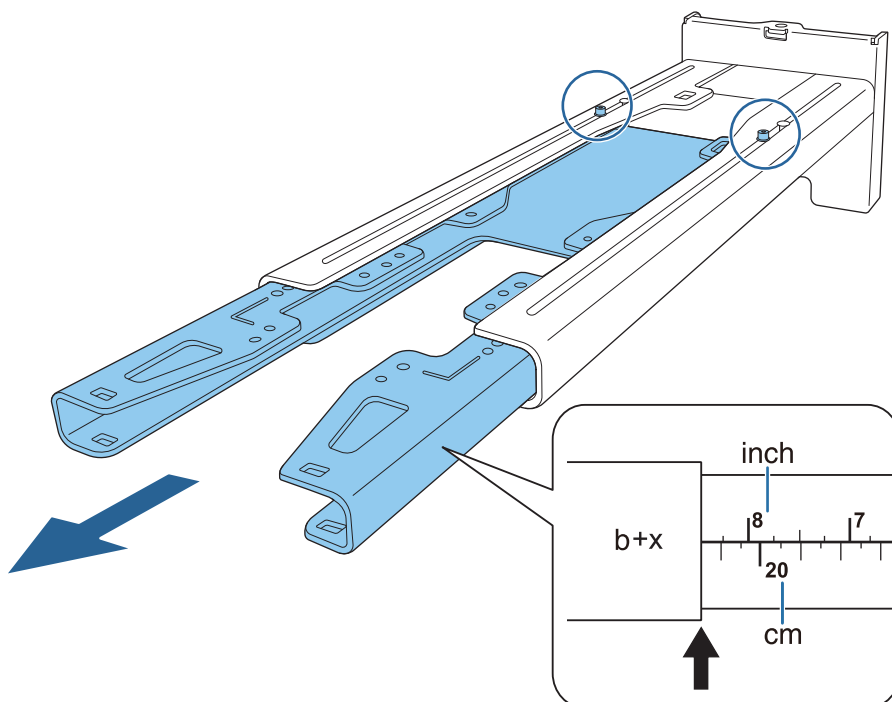


7 Brug M10 eller 3/8" x 60 mm ankerbolte, der kan købes i almindelig handel, til at spænde vægpladen fast i hullerne, som du borede i trin 4

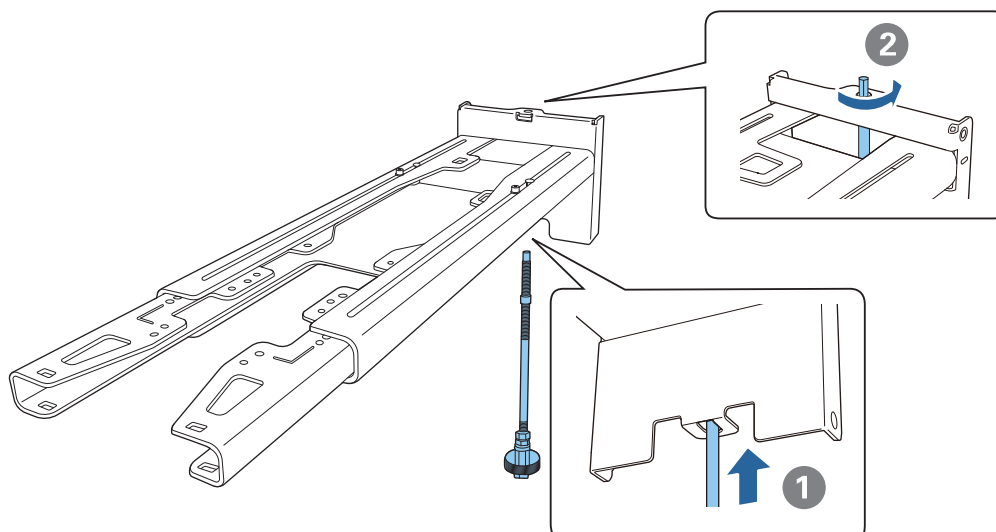


Fastgørelse af indstillingspladen til vægpladen

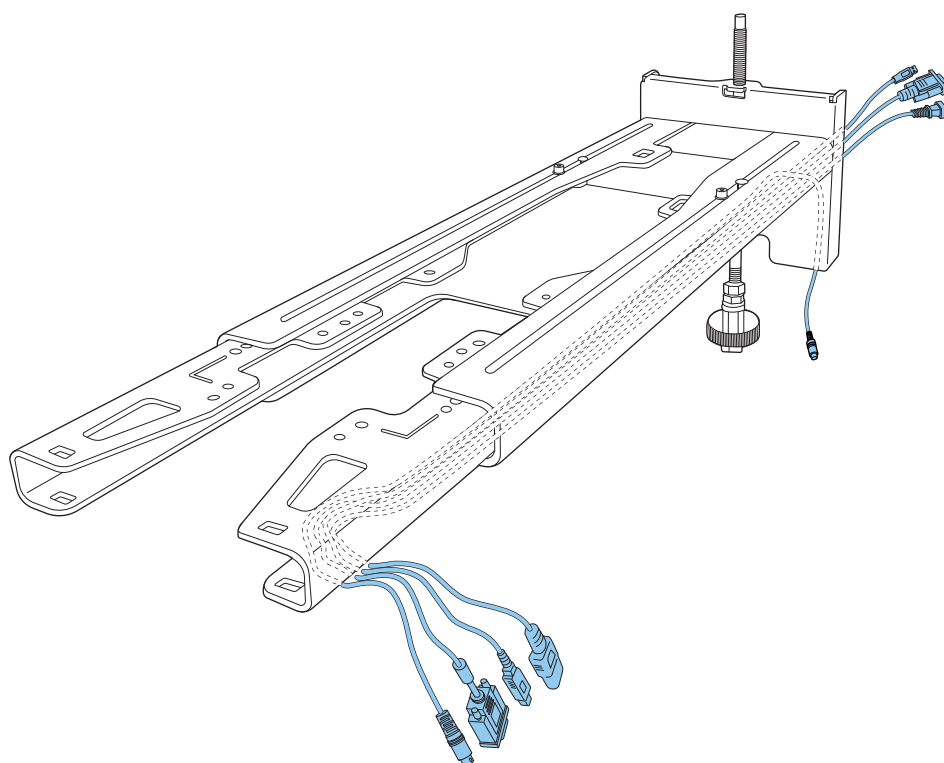
1 Løsn M4 x 12 mm boltene (x2) og udvid skyderen på indstillingspladen
Juster skalaen på skyderen til den samlede afstand af den (b) bekræftede projektiønsafstand i tabellen (s.30) og projektiønsfladens tykkelse (x).



2 Indsæt den sekskantede akse i indstillingspladen



3 Før de nødvendige kabler gennem indstillingspladen



 Advarsel

Hæng ikke resten af kablet over indstillingspladen. Det kan falde ned og give anledning til ulykker.



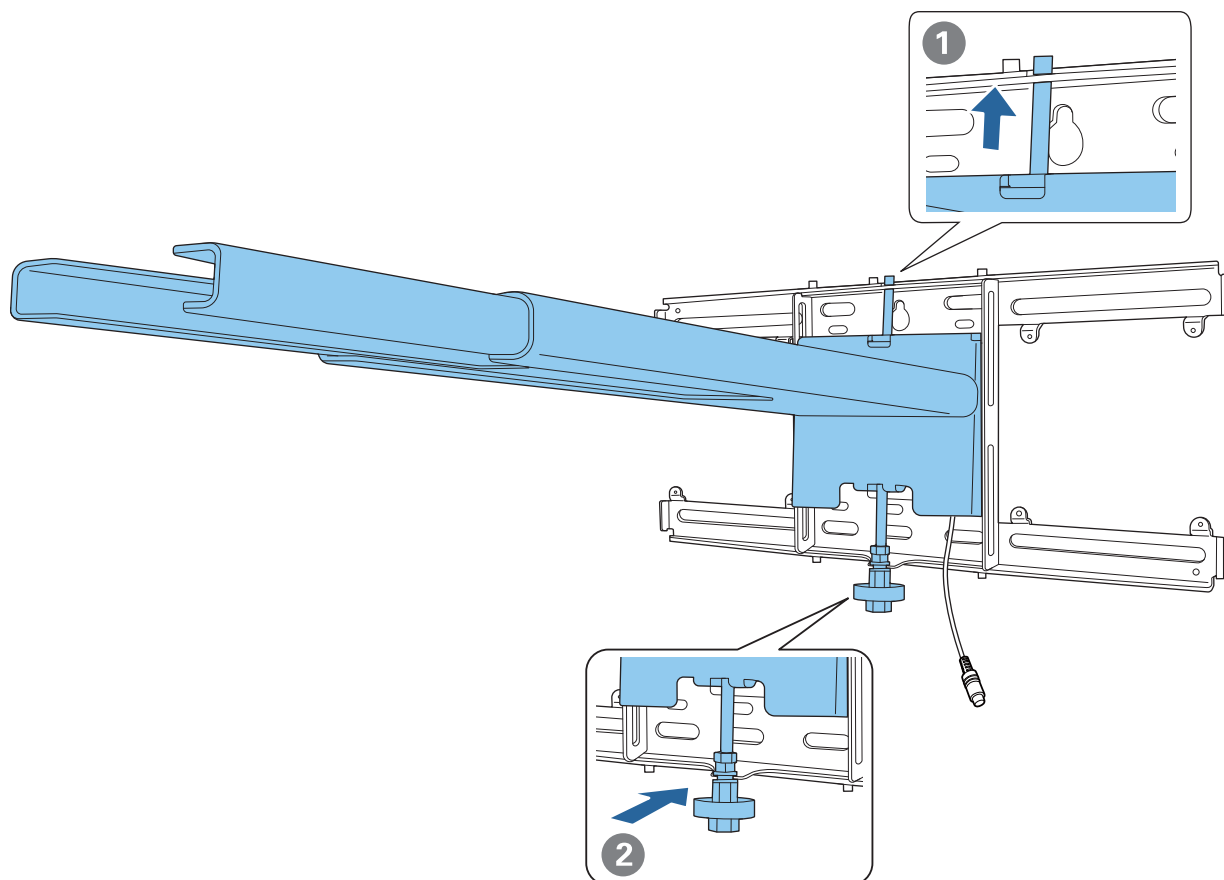
Følgende forbindelsesporte skal dirigeres, så de kommer ud af bundpladen og ikke gennem væggene.


- Stikket, som berøringsenheden skal sluttes til
- Stikket, som eksterne enheder skal sluttes til, såsom mini-pc'er

4

Sæt indstillingspladen fast på vægpladen

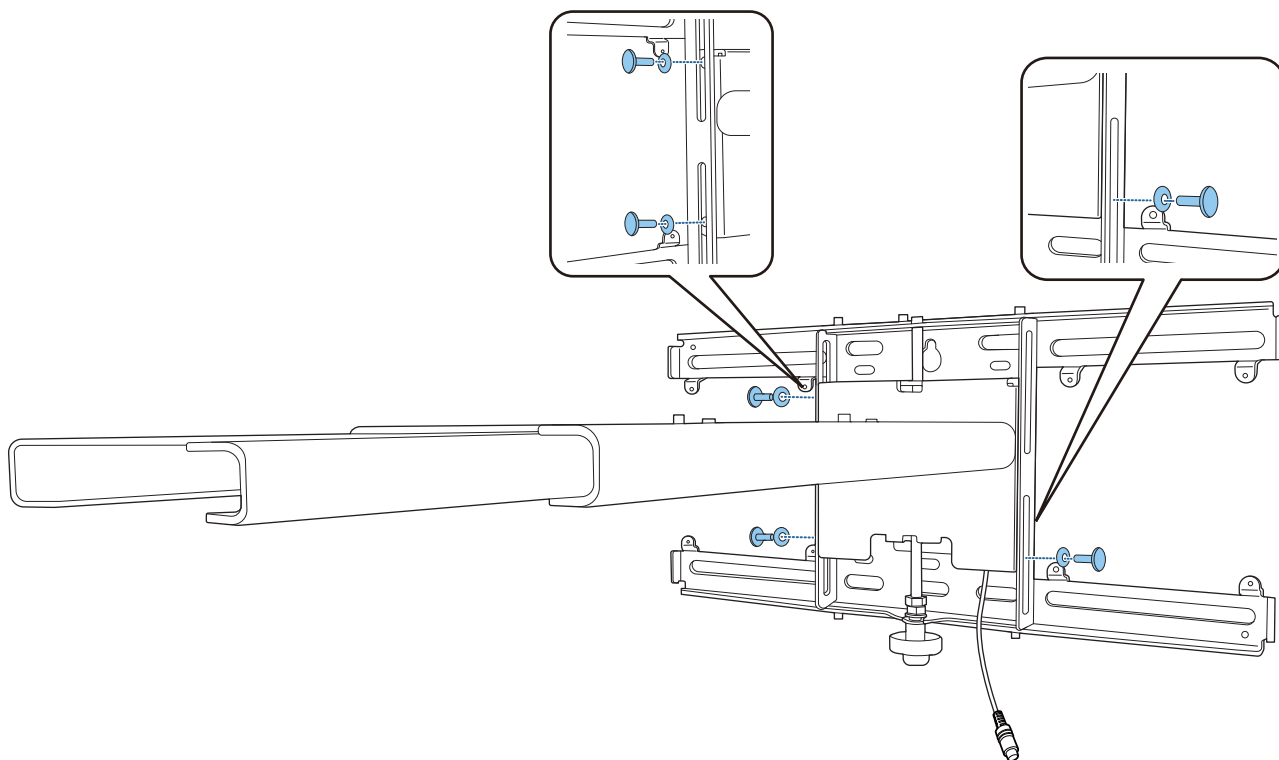
Sæt den sekskantede akse i, indtil spidsen stikker lidt ud foroven på vægpladen, og den anden ende rører bunden af vægpladen.



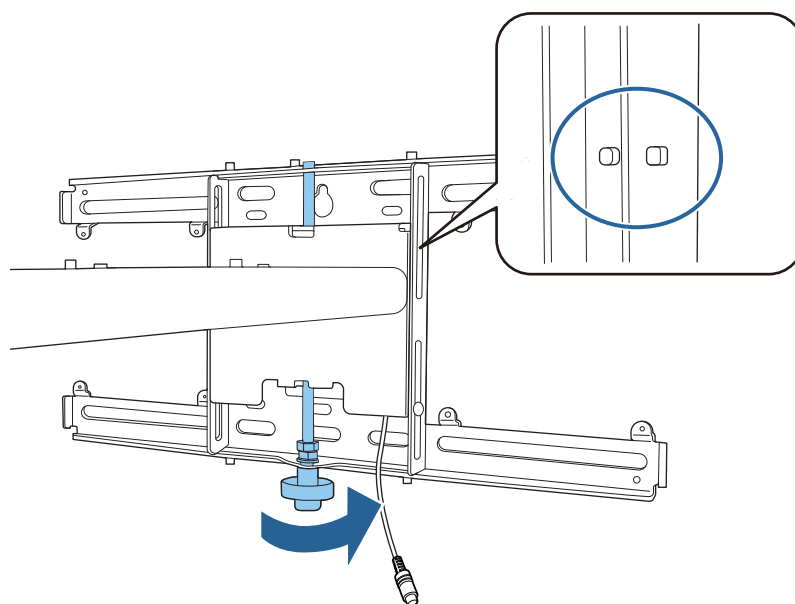
 Pas på

Pas på, at kablerne ikke kommer i klemme mellem indstillingspladen og vægpladen.

- 5** Spænd indstillingspladen fast midlertidigt
Fastgør tre punkter med de medfølgende M6 skruer (x3).

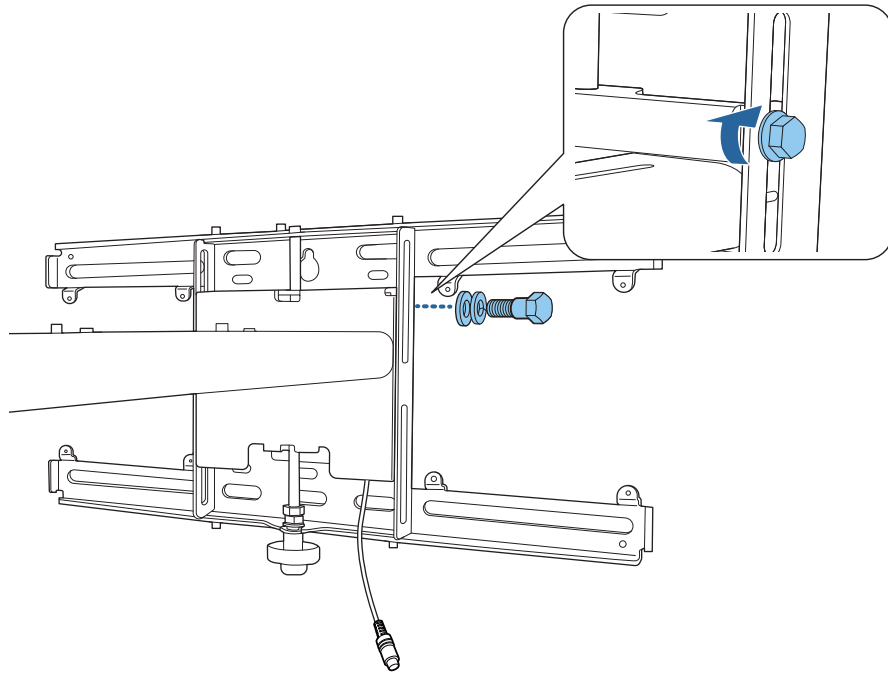


- 6** Drej bunden af den sekskantedede akse med en 17 mm skraldenøgle, så mærkerne på vægpladen og indstillingspladen er over for hinanden.



7

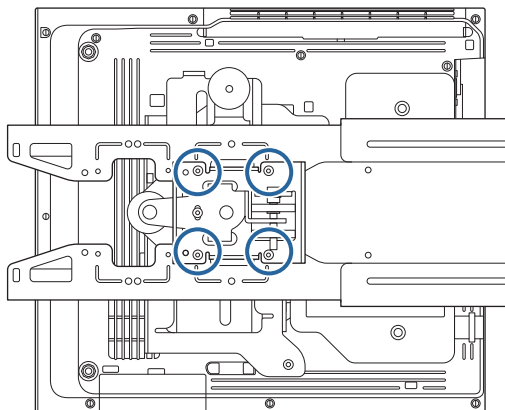
Spænd M6-bolten (x1), så indstillingspladen fastgøres i sin position



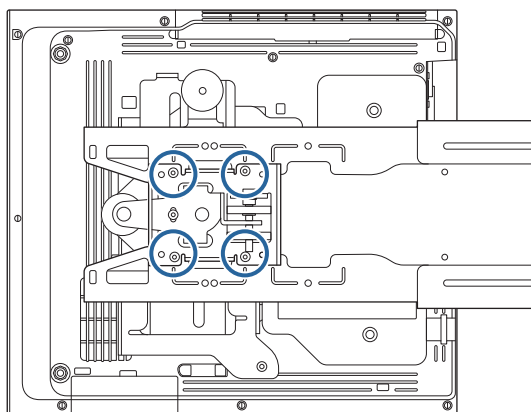
■ Sådan spændes justeringsenheden fast på indstillingspladen

1 Kontroller berøringsenhedens monteringsposition
Monteringspositionen er markeret på indstillingspladen. Monter i en passende position i henhold til størrelsen på skærmen, som du vil projicere på.

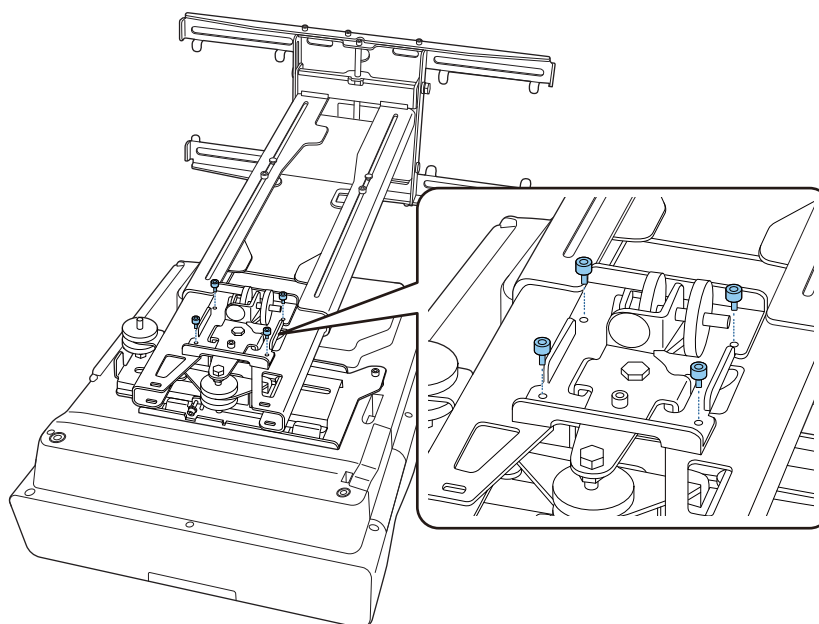
- Hvis et projiceret billede er under 90": Monter enheden på mærket ○ .



- Hvis et projiceret billede er 90" eller derover: Monter enheden på mærket ○ ○ .



- 2** Spænd justeringsenheden fast på indstillingspladen med de medfølgende M4 x 12 mm bolte (x4)

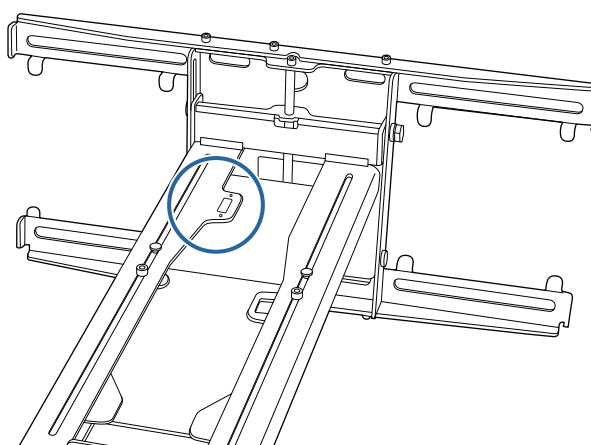


- 3** Tilslut kablerne til projektoren
Tilslut netledningen til sidst.

Tilslutning af eksterne enheder

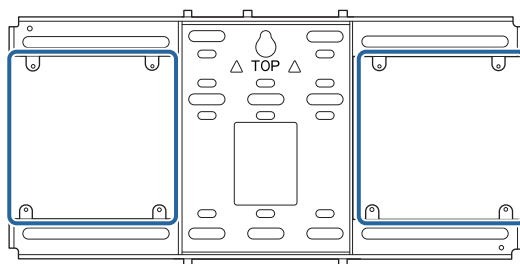
Tilslutning af en omskifter eller en tuner

Brug almindelige M4 skruer til at fastgøre en omskifter eller en tuner i skruehullerne, som vist på følgende billede.



Sådan spændes en mini-pc eller stick pc fast

Spænd mini-pc'en eller stick pc'en fast på mini-pc-pladen, og spænd den fast på venstre eller højre side af vægpladen.



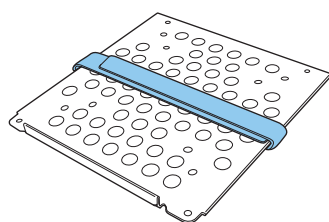
Fastgør den, så pc'ens luftudtag ikke blokeres.

Vi anbefaler at installere pc'en, så luftudtaget er øverst, og luftindtaget er nederst.

Ved fastspænding med mini pc-båndet

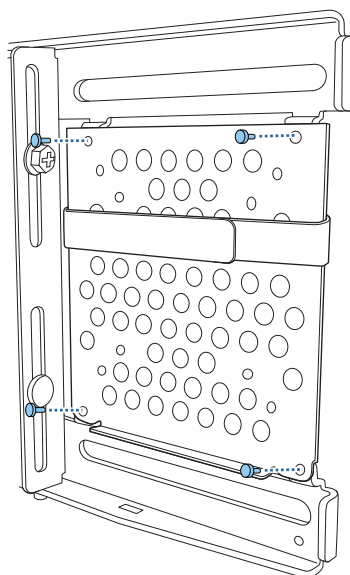
1

Sæt båndet rundt på mini-pc-pladen



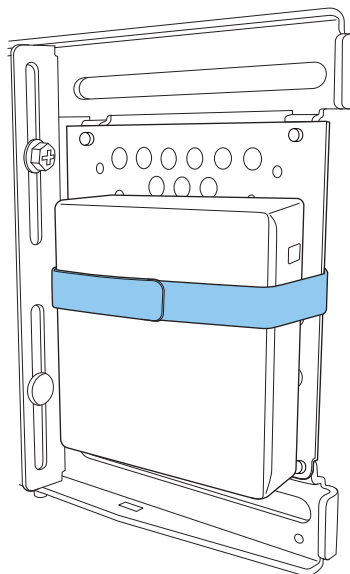
2

Spænd mini-pc-pladen fast på vægpladen med de medfølgende M3 x 6 mm skruer (x4).



3

Placer pc'en på den nederste kant på mini-pc-pladen, og fastgør den med båndet

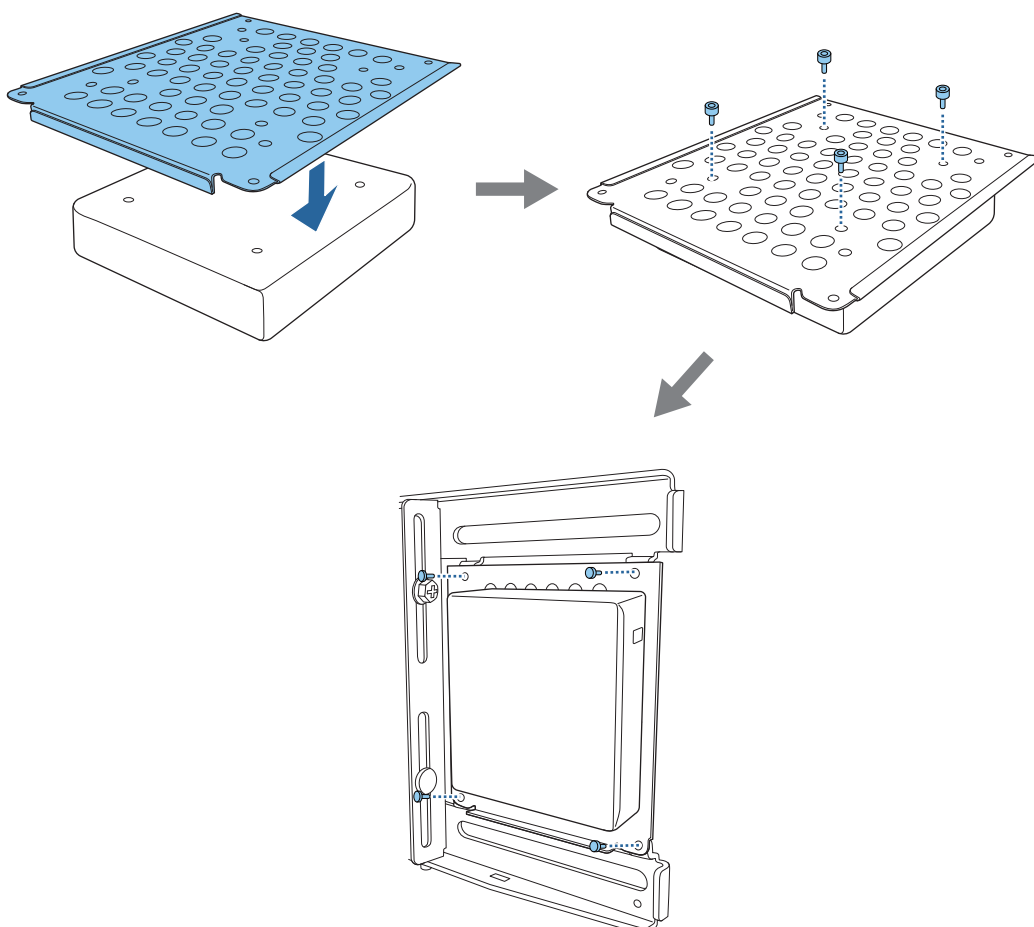


Ved fastgørelse med skruer

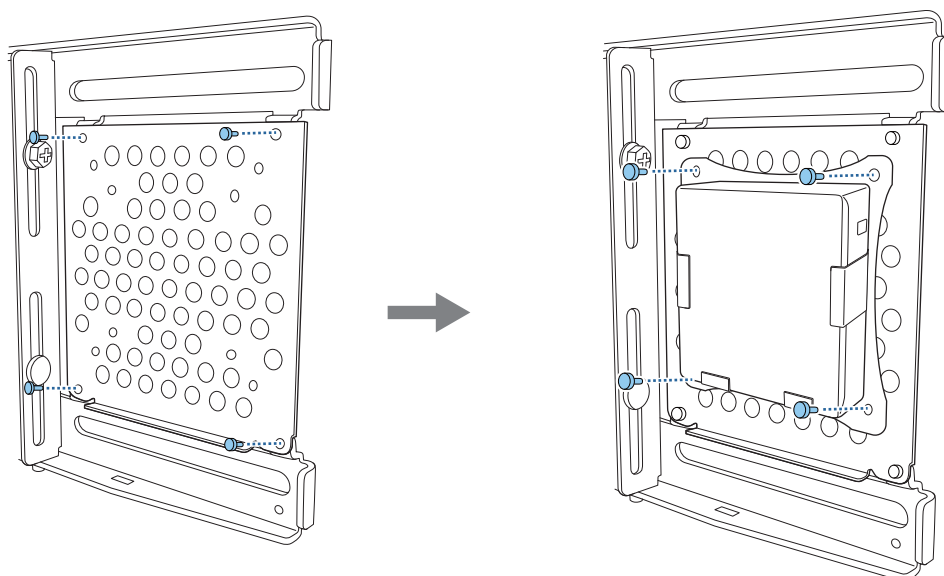
Afhængigt af mini-pc'ens form og skruenhullernes retning, varierer rækkefølgen på delene, der skal monteres. Sørg for, at se monteringsvejledningen på forhånd.

Monteringseksempel

- Fastgør mini-pc-pladen med pc'en fastgjort på vægpladen. Brug de medfølgende M3 x 6 mm skruer (x4).



- Fastgør mini-pc-pladen på vægpladen med M3 x 6 mm skruerne (x4), og monter derefter pc'en.



Sådan justeres placeringen af det projicerede billede

Placeringen af det projicerede billede kan justeres på en af følgende måder.

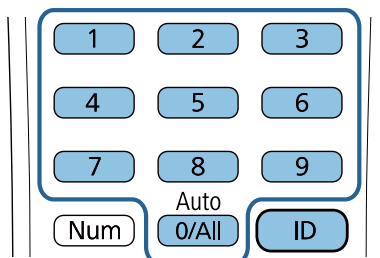


Hvis flere projektorer er monteret i samme rum, anbefaler vi, at du indstiller projektorernes id-oplysninger, så de ikke forstyrrer fjernbetjeningen.

Tænd en projektor og indstil id-nummeret til projektoren under **Installation > Projektor-id**.

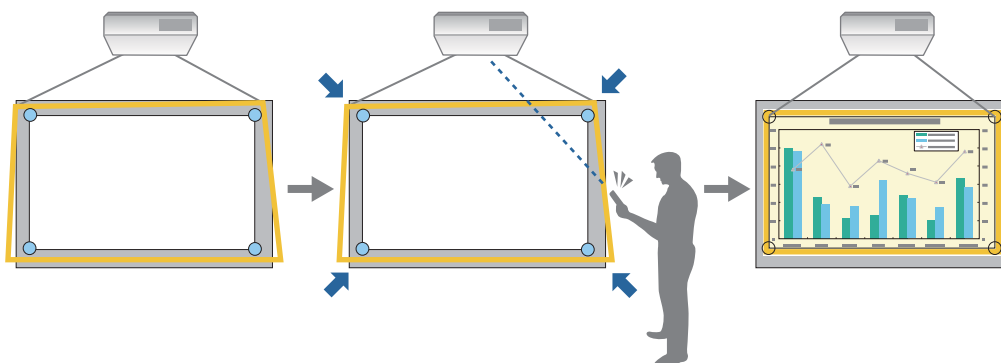
(Hvis du bruger EB-770Fi, skal den indstilles i **Multiprojektion - Projektor-id**).

Når du vil betjene en bestemt projektor, skal du holde [ID]-knappen nede på fjernbetjeningen, og tryk på knappen med samme nummer som projektorens id.



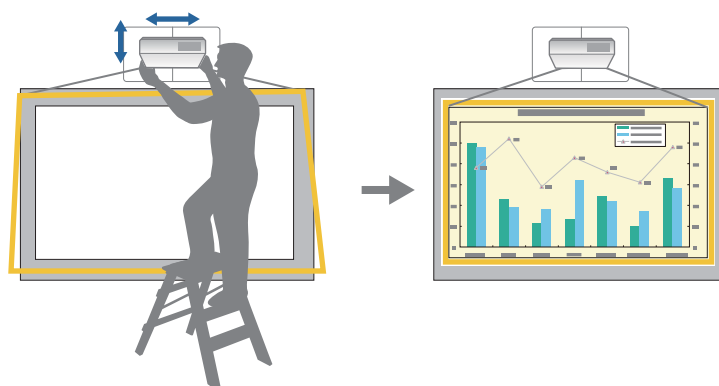
- Automatisk skærmjustering (s.61)

Sæt hjørnemærkerne (medfølger) fast på de fire hjørner af projektionspositionen, for automatisk at justere billedets position. Dette er nyttigt, når du vil tilpasse billedet til en bestemt position.



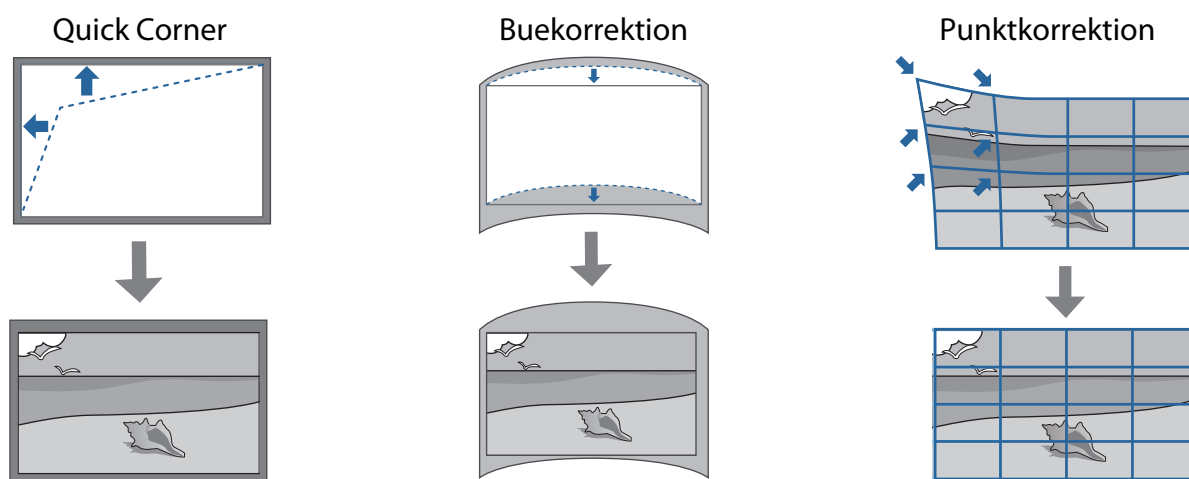
- Justering ved brug af Installationsvejledning for Indstillingspladen (s.65)

Juster indstillingspladens position manuelt i overensstemmelse med den viste vejledningsskærm. Dette er nyttigt, når du vil finjustere projekionspositionen, samtidig med at billedkvaliteten opretholdes.




- Justering via projektorens menuer (s.68)

Vælg området, som du ønsker at justere, og rette billedet manuelt. Dette er nyttigt, når du vil finjustere projekionspositionen, når du har foretaget mekaniske justeringer med vejledningsskærmen.

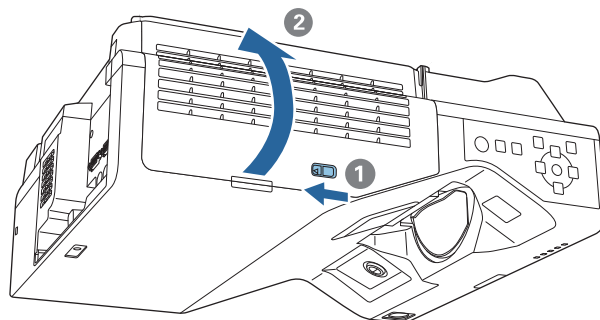


- Billedet er ikke stabilt umiddelbart efter projektoren tændes. Vent mindst 30 minutter før du justerer billedet, når du har startet projiceringen.
- Installer og juster projektoren i en stuetemperatur, der er tæt på temperaturen i miljøet, den skal bruges i. Hvis temperaturen ændres, kan billedets position ændres, eller pennens nøjagtighed kan falde.
- Når du konfigurerer flere projektorer vha. en batchkonfigurationsfunktion, skal du udføre batchkonfigurationen, inden du justerer det projicerede billede.
- Vi anbefaler at justere indstillingspladens position manuelt, for at justere billedet, hvis du vil bevare billedkvaliteten.

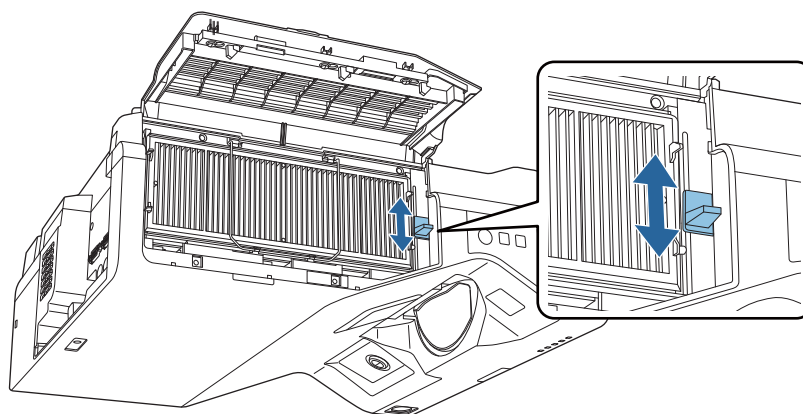
■ Forberedelser før justering

- 1 Tryk på knappen [] på fjernbetjeningen eller på betjeningspanelet, for at tænde for projektoren

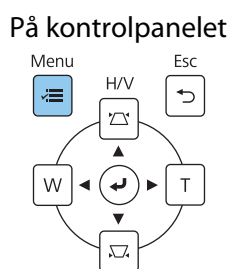
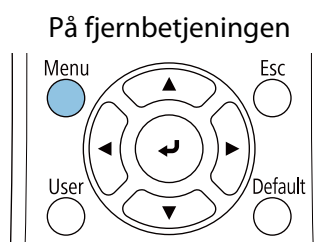
2 Åbn luftfilterdækslet på siden af projektoren



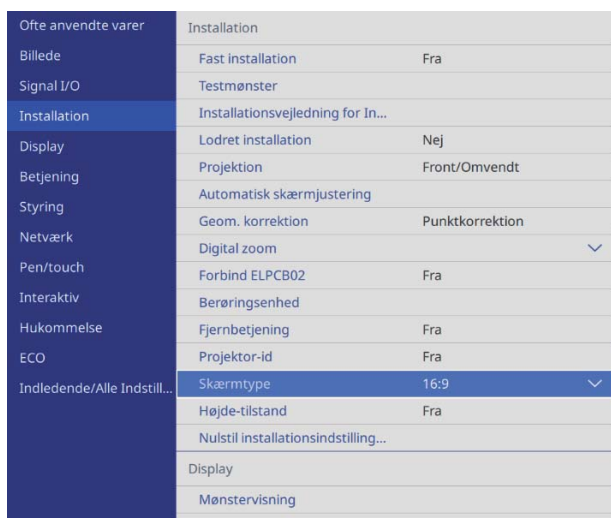
3 Brug fokushåndtaget til at fokusere billedet



4 Tryk på knappen [Menu]



5 Vælg **Skærmtype** i menuen **Installation**, for at indstille billedforholdet på det projicerede billede



6 Skift billedforholdet, hvis nødvendigt

Projicer billeder fra en tilsluttet enhed og tryk på knappen [Aspect] på fjernbetjeningen. Hver gang du trykker på knappen, vises navnet på billedformatet på skærmen, og billedformatet skifter.



Billedformatet skifter ikke, hvis der ikke vises nogen billeder fra den tilsluttede enhed.

Automatisk skærmjustering

Sæt hjørnemærkerne (medfølger) fast på de fire hjørner af projektionspositionen, for automatisk at justere billedets position.

Automatisk skærmjustering virker i følgende forhold.

- Projiceringsstørrelse: 100 tommer eller mindre
- Projiceringsretningen: Inden for $\pm 1^\circ$ op, ned, venstre eller højre

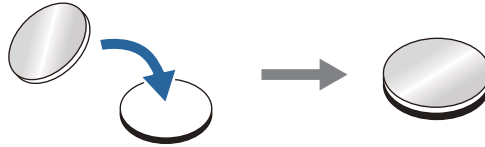


- Automatisk skærmjustering virker muligvis ikke, afhængigt af projektionsfladens overflade. Følgende betingelser er nødvendige, for at bruge funktionen Automatisk skærmjustering.
 - En flad projektionsflade
 - Ingen mønstre, snavs eller forhindringer på projektionsfladen
- Inden du foretager en automatisk skærmjustering, skal du først indstille skærmtypen. Hvis du ændrer skærmtype efter den Automatisk skærmjustering, nulstilles justeringen.

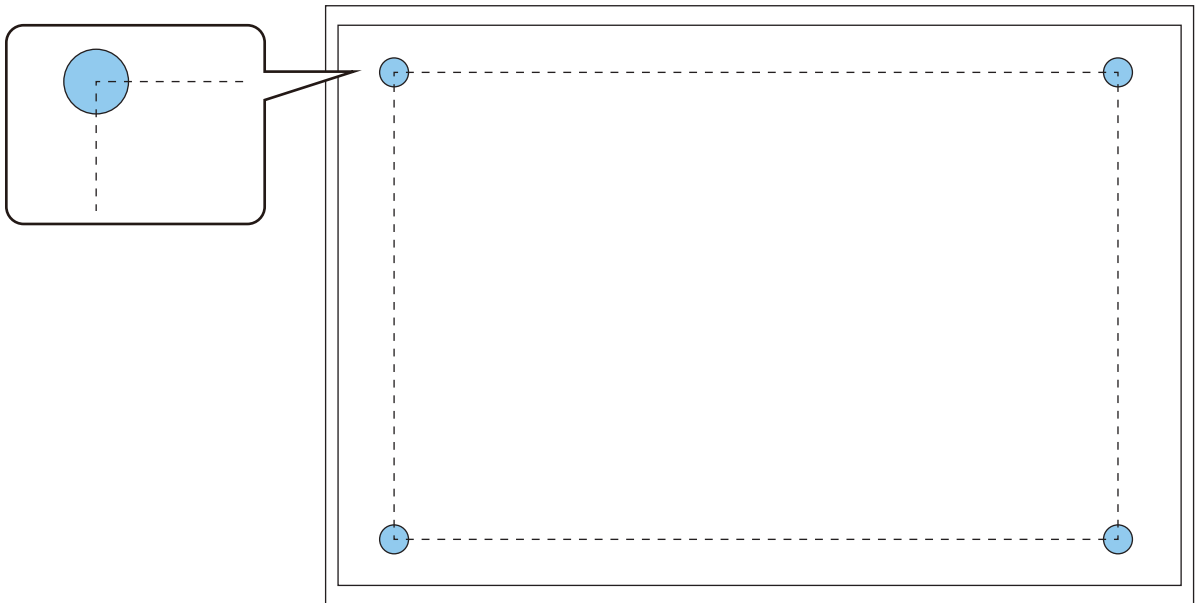
1 Placer hjørnemærkerne (medfølger) i de fire hjørner, der hvor du ønsker at projekte



- Hjørnemærkerne kan ikke sættes på igen. Vi anbefaler at markere stedet, hvor du vil placere mærkerne på forhånd.
- Hvis du vil skifte mærkerne flere gange, skal du beholde dem på magnetarket, der følger med projektoren.

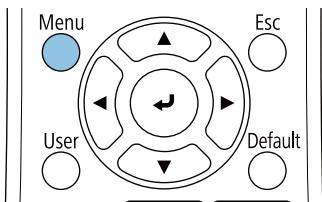


Placer mærkerne, så hjørnerne på projekionspositionen overlapper midten på hjørnemærkerne.

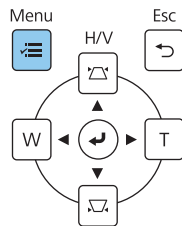


2 Tryk på knappen [Menu]

På fjernbetjeningen



På kontrolpanelet



3

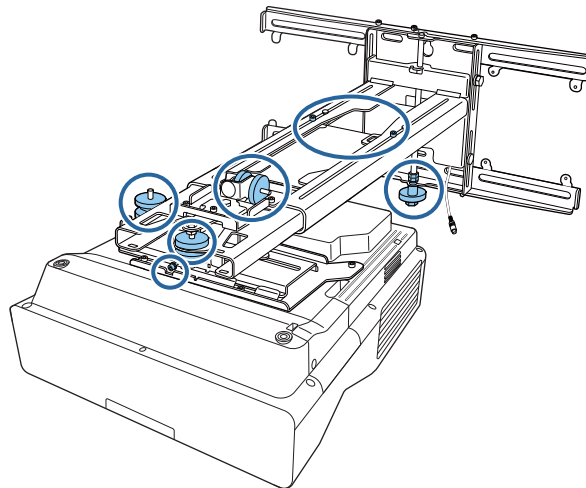
Vælg **Automatisk skærmjustering** i menuen **Installation**

Ofte anvendte varer	Installation	
Billede	Fast installation	Fra
Signal I/O	Testmønster	
Installation	Installationsvejledning for In...	
Display	Lodret installation	Nej
Betjening	Projektion	Front/Omvendt
Styring	Automatisk skærmjustering	
Netværk	Geom. korrektion	Punktkorrektion
Pen/touch	Digital zoom	▼
Interaktiv	Forbind ELPCB02	Fra
Hukommelse	Berøringsenhed	
ECO	Fjernbetjening	Fra
Indledende/Alle Indstill...	Projektor-id	Fra
	Skærmtype	16:9 ▼
	Højde-tilstand	Fra
	Nulstil installationsindstilling...	
	Display	
	Mønstervisning	

Herefter vises vejledningsskærmen for Automatisk skærmjustering.

4

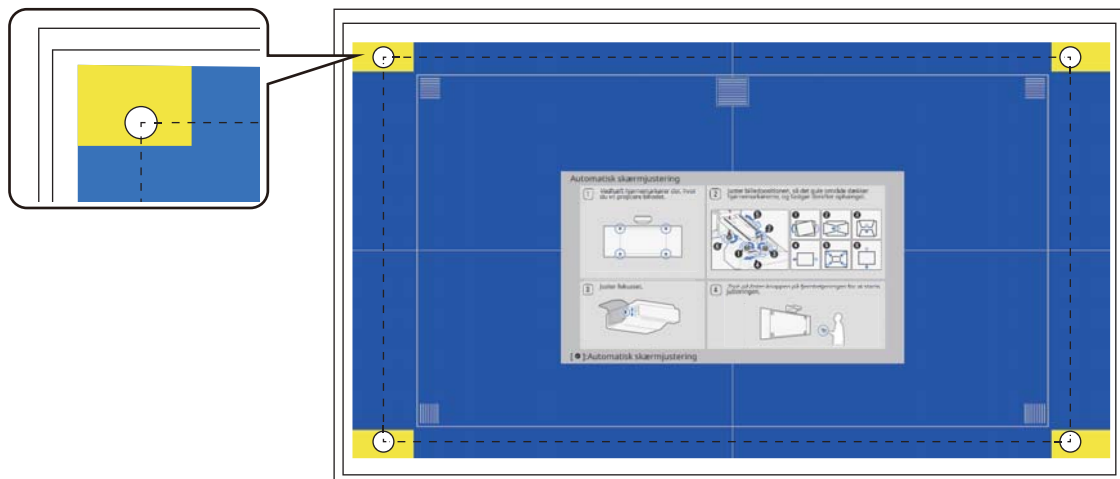
Løsn alle justeringsknapperne og alle justeringsskrue



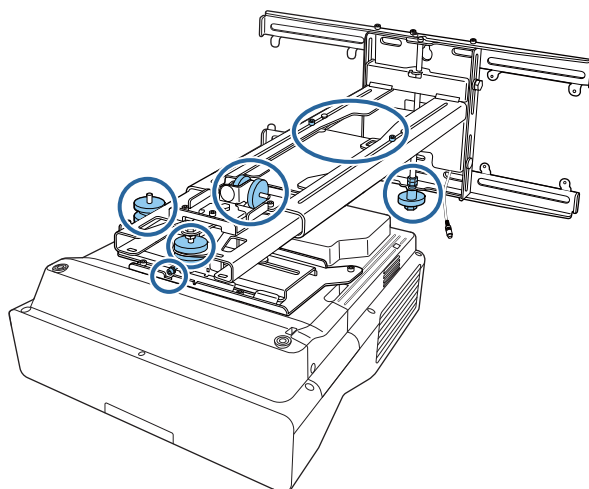
5

Flyt projektoren for at justere billedets placering, så de gule områder på de fire hjørner på vejledningsskærmen overlapper hjørnemærkerne

Sørg for at alle hjørnemærkerne er inden for de gule områder.



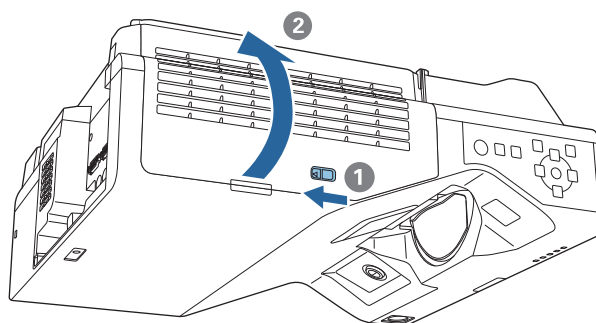
- 6 Når du bestemmer positionen, skal du stramme alle justeringsknapperne og alle justeringsskruerne, som du løsnede i trin 4



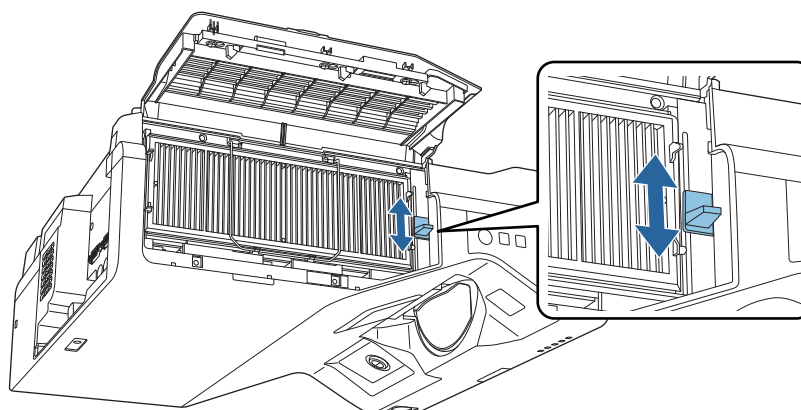
! Advarsel

Stram alle bolte og skruer grundigt. I modsat fald kan produktet falde ned og forårsage persontilskadekomst eller skade på udstyr.

- 7 Åbn luftfilterdækslet på siden af projektoren



- 8 Brug fokushåndtaget til at fokusere billedet

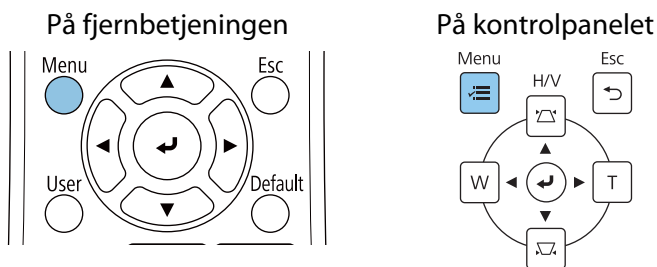


- 9 Tryk på [Enter]-knappen, for at starte den automatiske justering
 Når automatisk justering er færdig, skal du bruge Quick Corner (s.70) til at foretage yderligere tilpasninger. Når Buekorrektion eller Punktkorrektion bruges, går billedet tilbage til indstillingen, før den automatiske korrektion blev udført.

■ Udførelse af mekanisk indstilling ved brug af Installationsvejledning for Indstillingspladen

Brug vejledningsskærmen til at justere billedets position.

1 Tryk på knappen [Menu]

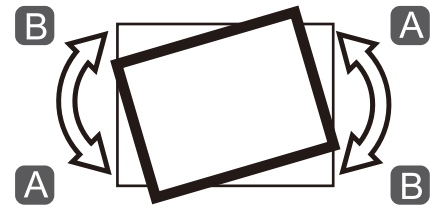
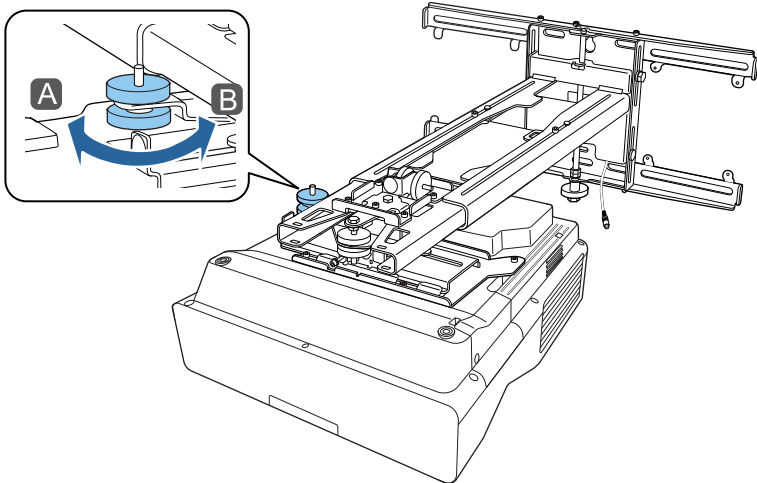


2 Vælg **Installationsvejledning for Indstillingspladen** i menuen **Installation**

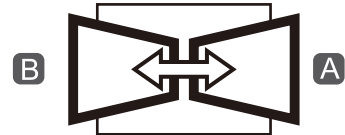
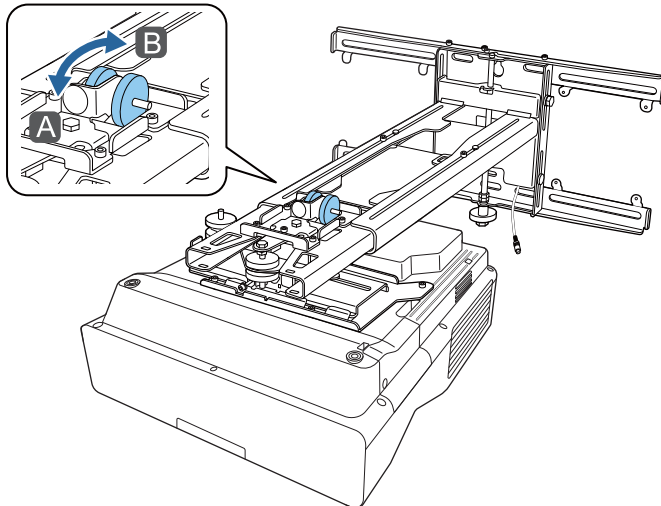
Ofte anvendte varer	Installation	
Billede	Fast installation	Fra
Signal I/O	Testmønster	
Installation	Installationsvejledning for In...	
Display	Lodret installation	Nej
Betjening	Projektion	Front/Omvendt
Styring	Automatisk skærmjustering	
Netværk	Geom. korrektion	Punktkorrektion
Pen/touch	Digital zoom	▼
Interaktiv	Forbind ELPCB02	Fra
Hukommelse	Berøringsenhed	
ECO	Fjernbetjening	Fra
Indledende/Alle Indstill...	Projektor-id	Fra
	Skærmtype	16:9 ▼
	Højde-tilstand	Fra
	Nulstil installationsindstilling...	
	Display	
	Mønstervisning	

Herefter vises vejledningsskærmen.

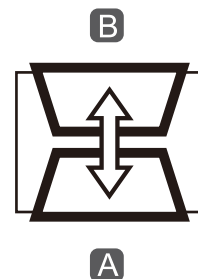
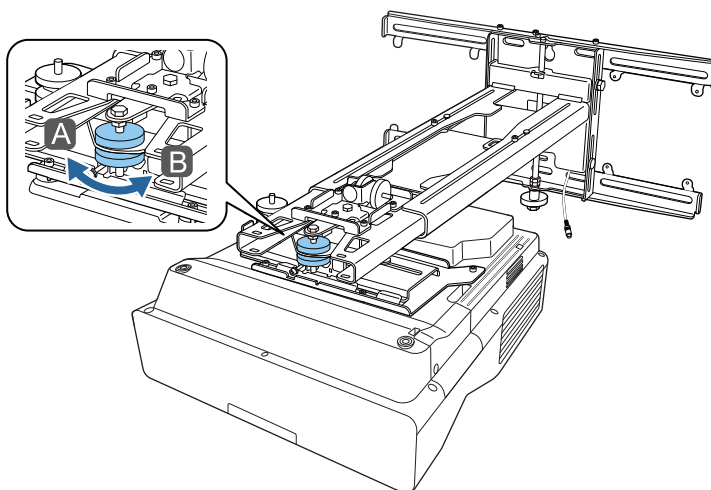
3 Drej justeringsknappen **1** i installationsvejledningen, for at justere den vandrette rulle



4 Drej justeringsknappen **2** i installationsvejledningen, for at justere den vandrette drejning

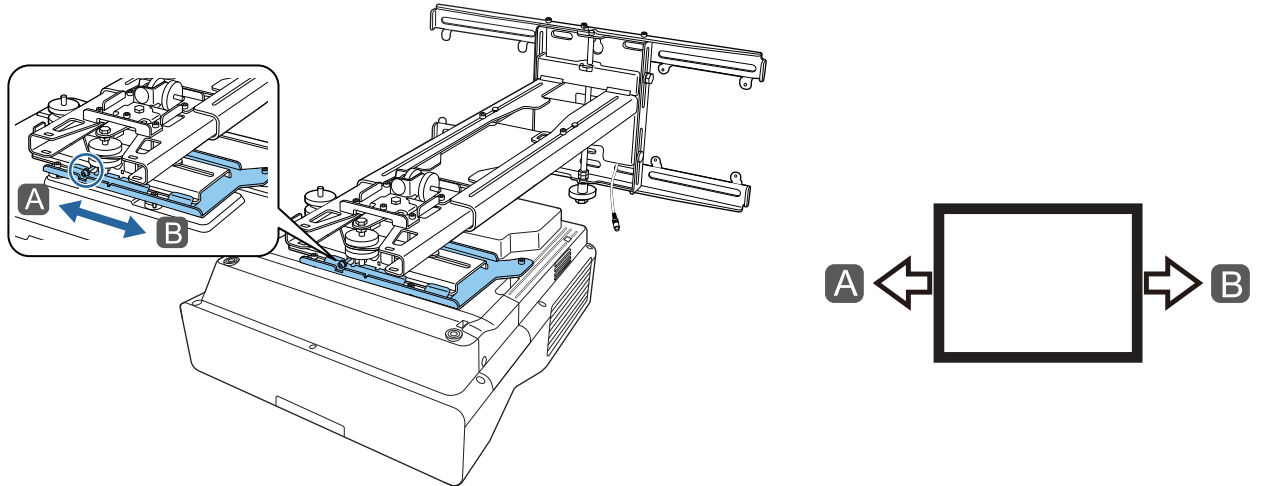


5 Drej justeringsknappen **3** i installationsvejledningen, for at justere den lodrette hældning



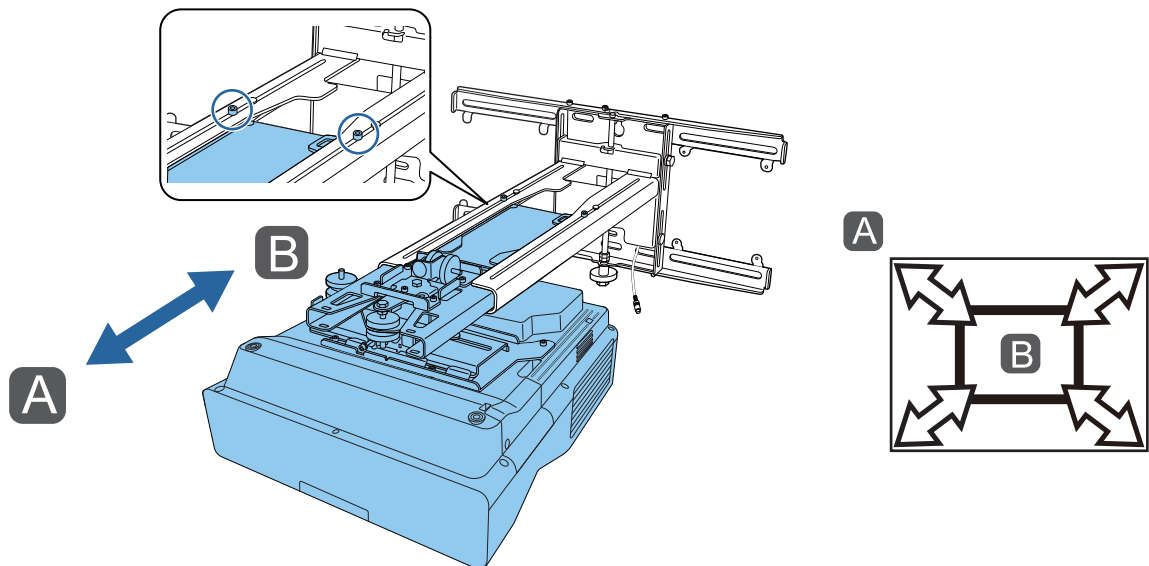
6

Løsn M4 bolten, og juster derefter den vandrette glideplade



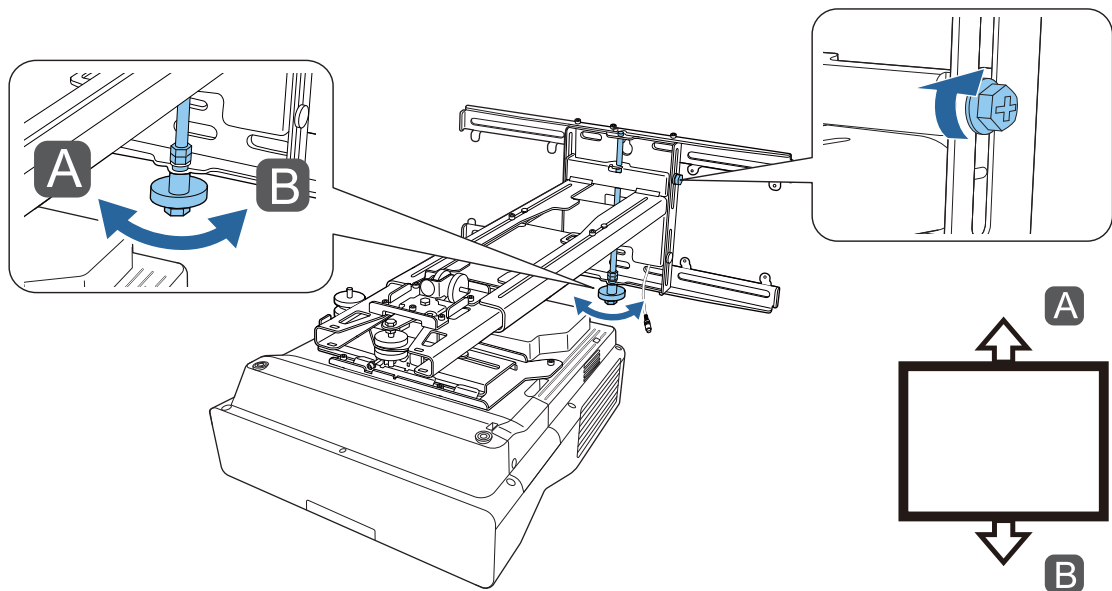
7

Løsn M4-boltene (x2), og juster glidepladen frem/tilbage



8

Løsn M6 bolten, og juster derefter den lodrette glideplade



9

Spænd skruerne og boltene, som du løsnede i trin 3 til 8

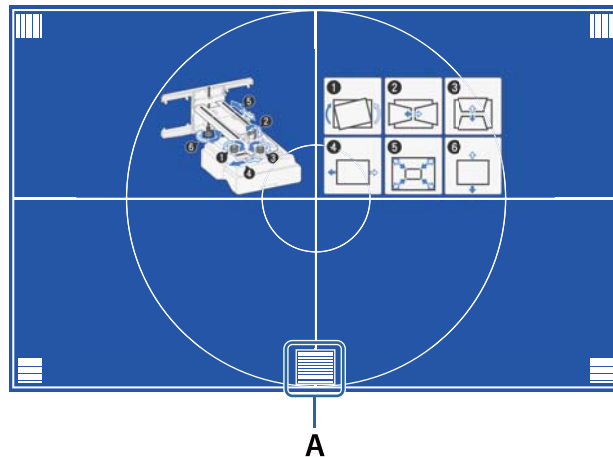


Advarsel

Stram alle bolte og skruer grundigt. I modsat fald kan produktet falde ned og forårsage persontilskadecomst eller skade på udstyr.

10

Juster fokussen på position A på følgende billede



11

Når du er færdig med at justere, skal du trykke på [Esc]-knappen på fjernbetjeningen eller på betjeningspanelet, for at lukke vejledningsskærmen

Justering via projektorens menuer

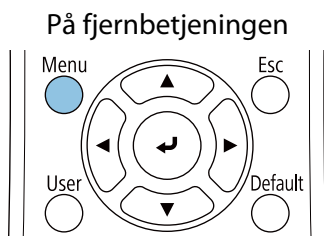


- Du kan gemme justerede værdier i **Hukommelse** i menuen **Geom. korrektion**.
- Inden du foretager justeringen, skal du først indstille skærmtypen. Hvis du ændrer skærmtypen efter du har foretaget rettelser, nulstilles rettelserne.

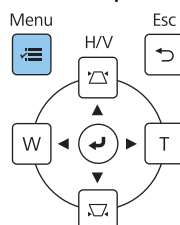
Buekorrektion

1

Tryk på knappen [Menu]



På kontrolpanelet



2

Vælg **Geom. korrektion** i menuen **Installation**

Ofte anvendte varer	Installation
Billede	Fast installation Fra
Signal I/O	Testmønster
Installation	Installationsvejledning for In...
Display	Lodret installation Nej
Betjening	Projektion Front/Omvendt
Styring	Automatisk skærmjustering
Netværk	Geom. korrektion Punktkorrektion
Pen/touch	Digital zoom ▾
Interaktiv	Forbind ELPCB02 Fra
Hukommelse	Berøringsenhed
ECO	Fjernbetjening Fra
Indledende/Alle Indstill...	Projektør-id Fra
	Skærmtype 16:9 ▾
	Højde-tilstand Fra
	Nulstil installationsindstilling...
	Display
	Mønstervisning

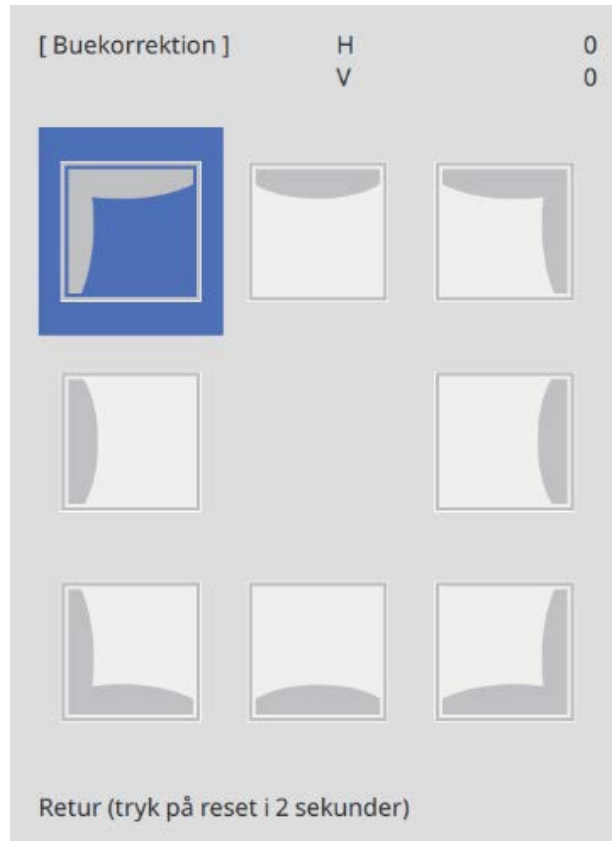
3

Vælg **Buekorrektion**

[Geom. korrektion]	Retur
V/L Keystone	
Quick Corner	
✓ Buekorrektion	
Punktkorrektion	
Hukommelse	

4

Vælg siden, som du ønsker at rette og foretage justeringer



Hvis du når et område, der ikke kan justeres, vises meddelelsen **Der kan ikke flyttes længere.**

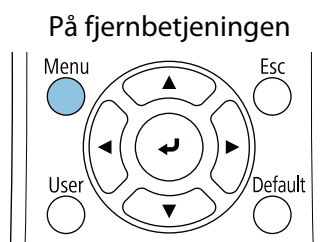
5

Når du er færdig med at foretage justeringer, skal du trykke på [Esc]-knappen på fjernbetjeningen eller betjeningspanelet, for at afslutte justeringen

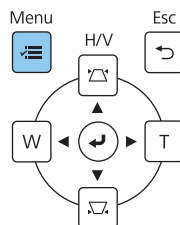
Quick Corner

1

Tryk på knappen [Menu]



På kontrolpanelet



2

Vælg **Geom. korrektion** i menuen **Installation**

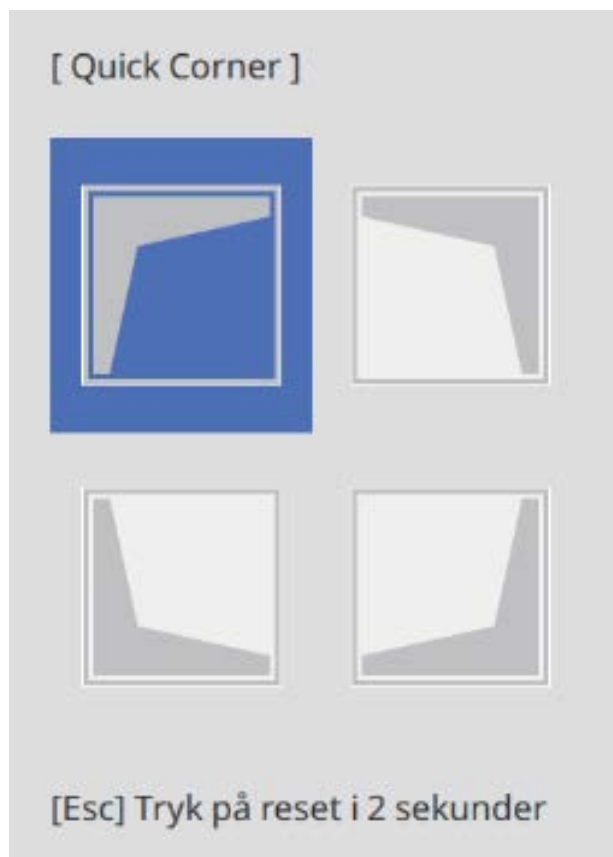
Ofte anvendte varer	Installation
Billede	Fast installation Fra
Signal I/O	Testmønster
Installation	Installationsvejledning for In...
Display	Lodret installation Nej
Betjening	Projektion Front/Omvendt
Styring	Automatisk skærmjustering
Netværk	Geom. korrektion Punktkorrektion
Pen/touch	Digital zoom ▾
Interaktiv	Forbind ELPCB02 Fra
Hukommelse	Berøringsenhed
ECO	Fjernbetjening Fra
Indledende/Alle Indstill...	Projektør-id Fra
	Skærmtype 16:9 ▾
	Højde-tilstand Fra
	Nulstil installationsindstilling...
	Display
	Mønstervisning

3

Vælg **Quick Corner**

[Geom. korrektion]	Retur
V/L Keystone	
✓ Quick Corner	
Buekorrektion	
Punktkorrektion	
Hukommelse	

4 Vælg siden, som du ønsker at rette og foretage justeringer



Hvis du når et område, der ikke kan justeres, vises meddelelsen **Der kan ikke flyttes længere.**

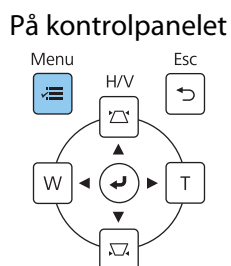
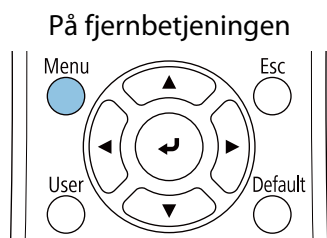


Når siderne justeres, skal du trykke på knapper [1], [3], [7] og [9] på fjernbetjeningen, for at vælge siden, du vil justere.

5 Når du er færdig med at foretage justeringer, skal du trykke på [Esc]-knappen på fjernbetjeningen eller betjeningspanelet, for at afslutte justeringen

Punktkorrektion

1 Tryk på knappen [Menu]



2

Vælg **Geom. korrektion** i menuen **Installation**

Ofte anvendte varer	Installation
Billede	Fast installation Fra
Signal I/O	Testmønster
Installation	Installationsvejledning for In...
Display	Lodret installation Nej
Betjening	Projektion Front/Omvendt
Styring	Automatisk skærmjustering
Netværk	Geom. korrektion Punktkorrektion
Pen/touch	Digital zoom ▾
Interaktiv	Forbind ELPCB02 Fra
Hukommelse	Berøringsenhed
ECO	Fjernbetjening Fra
Indledende/Alle Indstill...	Projektør-id Fra
	Skærmtype 16:9 ▾
	Højde-tilstand Fra
	Nulstil installationsindstilling...
	Display
	Mønstervisning

3

Vælg **Punktkorrektion**

[Geom. korrektion]	Retur
V/L Keystone	
Quick Corner	
Buekorrektion	
✓ Punktkorrektion	
Hukommelse	

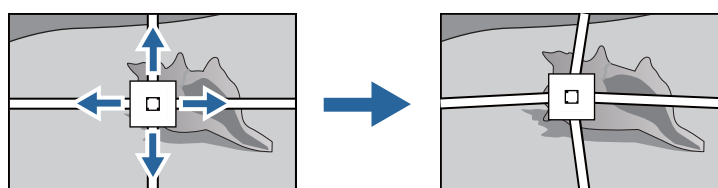
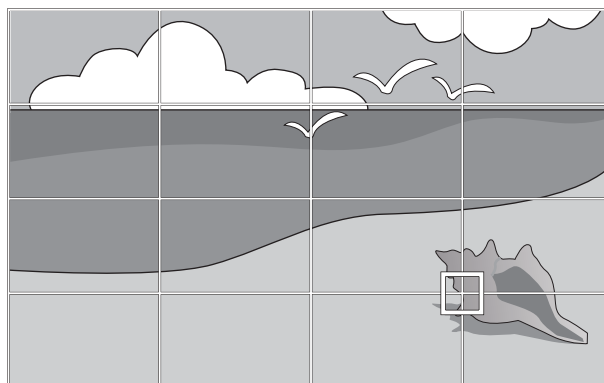
4

Vælg **Punktkorrektion** og vælg derefter antallet af net

[Punktkorrektion]	Retur
3x3	
5x5	
✓ 9x9	
17x17	

5

Vælg punkterne, du vil rette og justere



Hvis det er svært at se nettet, skal du bruge **Mønsterfarve** for at ændre farven på nettet.

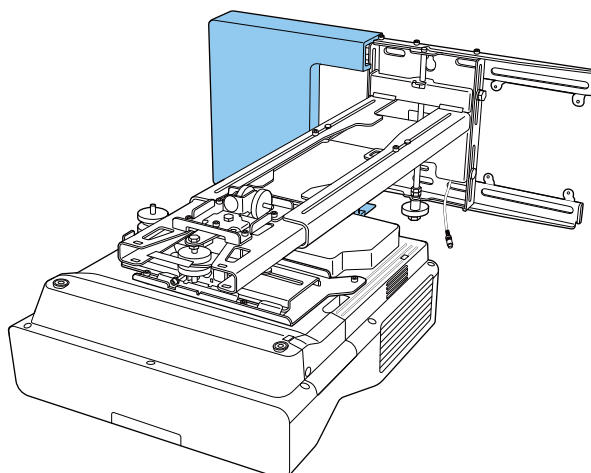
6

Når du er færdig med at foretage justeringer, skal du trykke på [Esc]-knappen på fjernbetjeningen eller betjeningspanelet, for at afslutte justeringen

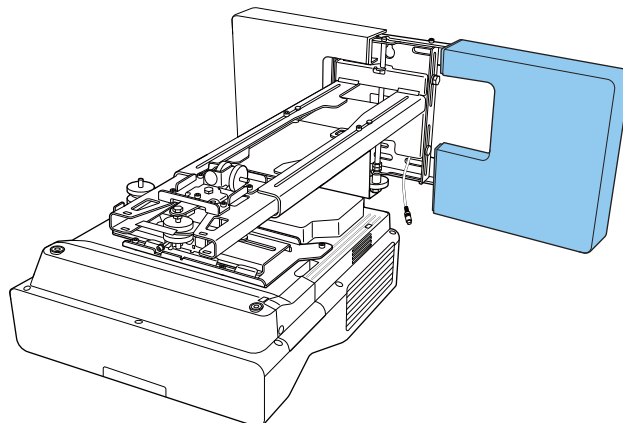
Montering af dækslerne

1

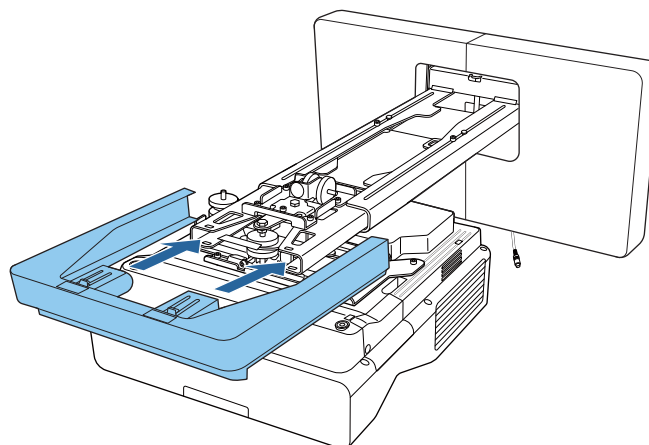
Sæt dækslet på den venstre vægplade



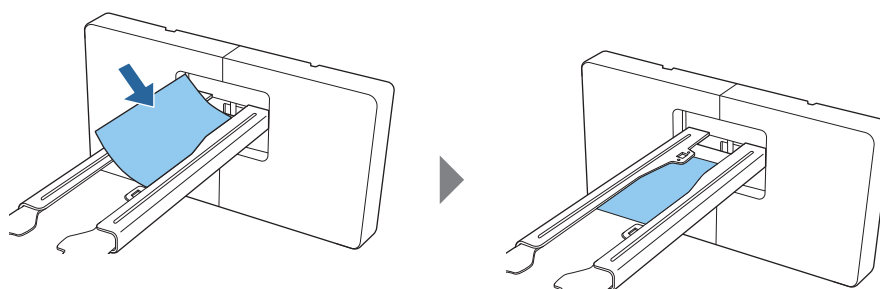
2 Sæt dækslet på den højre vægplade



3 Fastgør endekappen til indstillingspladen



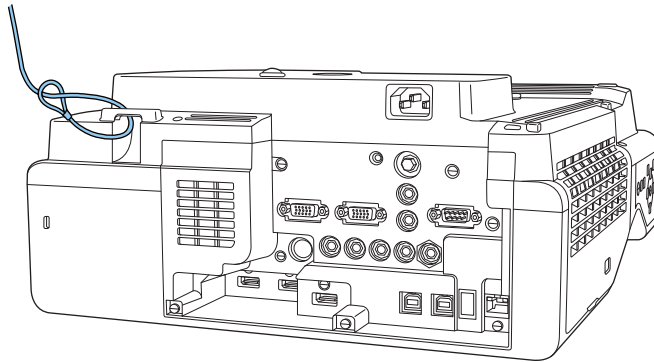
Hvis rillen i armen giver dig problemer, kan du påsætte det medfølgende afdækningsmærkat.



Montering af en sikkerhedswire

Udfør en af følgende sikkerhedsforanstaltninger, hvis nødvendigt.

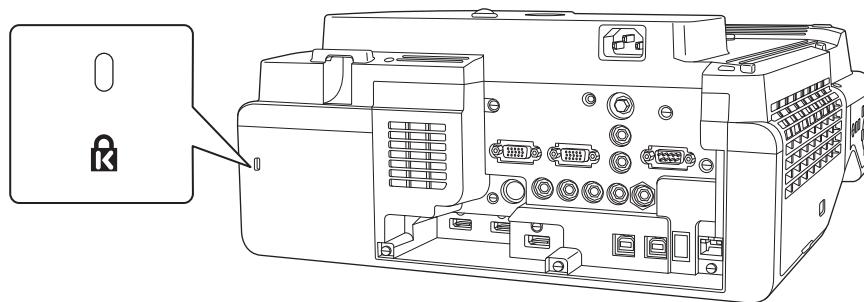
- Monter en kabellås, der sikrer mod tyveri og som kan købes i almindelig handel
Før kablet igennem monteringspunkterne på projektoren og indstillingspladen.








- Monter en kabellås fra Kensington

Sikkerhedsstikket på dette produkt er kompatibelt med Microsaver Security System, som fremstilles af Kensington. Se følgende for flere oplysninger om Microsaver Security System.

<http://www.kensington.com/>



Bemærkninger om pen-stativet

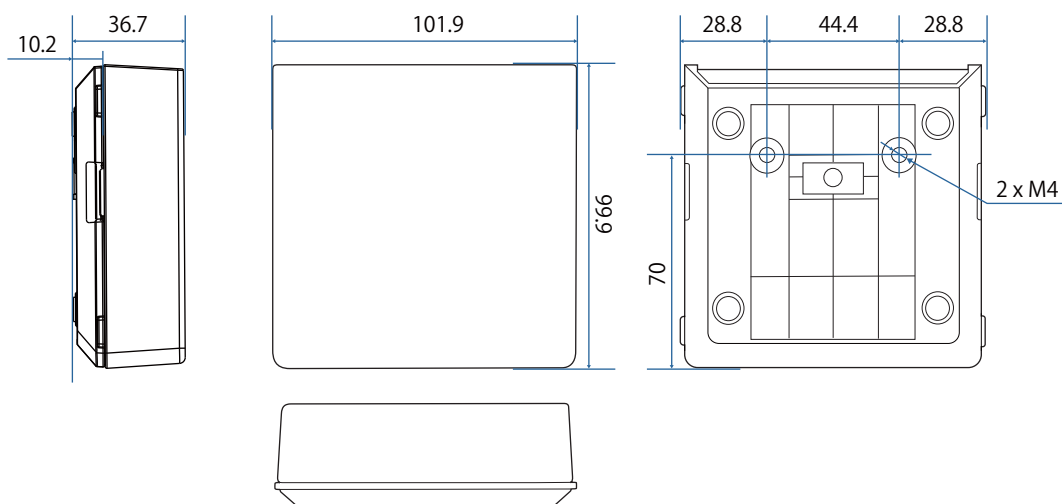
 Advarsel	
<p>Du bør holde god afstand til pen-stativet, hvis du bruger medicinsk udstyr som f.eks. en pacemaker. Når du bruger pen-stativet, skal du desuden sikre dig, at der ikke er personer med medicinsk udstyr som f.eks. pacemakere i nærheden.</p> <p>En kraftig magnet i enheden danner elektromagnetisk interferens, som kan forårsage fejlfunktion i medicinsk udstyr.</p>	
 Pas på	
<p>Bring ikke magnetiske lagermedier som f.eks. kreditkort med magnetstrimmel eller elektroniske enheder som f.eks. computere, digitalure eller mobiltelefoner, nær pen-stativet.</p> <p>Den kraftige magnet i apparatet kan ødelægge data eller medføre fejlfunktion.</p>	
<p>Magneten på bagsiden af pen-stativet har en stor tiltrækningskraft mod monteringsfladen. Under monteringen, skal du passe på ikke at klemme dine fingre eller andre kroppsdele imellem magneterne og installationsoverfladen.</p>	

Pen-stativ - specifikationer

Emne	Specifikation
Pen-stativets vægt	Ca. 93 g

Eksterne mål

[Enhed: mm]

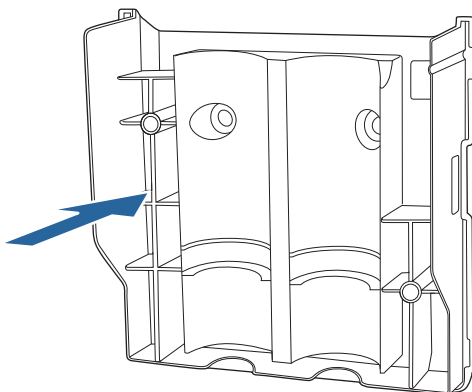



Installation af Penfoden

Fastgør pen-stativet med magneter eller M4 skruer, der kan købes i almindelig handel.

Hvis du fastgør med magneter

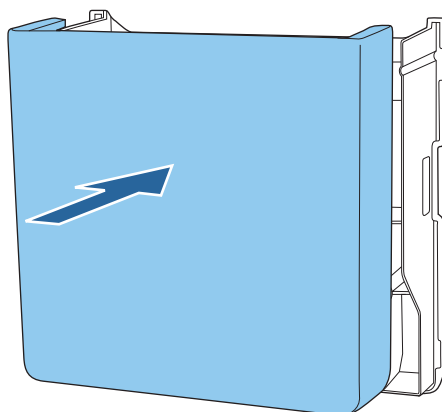
- 1 Kontroller monteringspositionen og fastgør den med magneter



 Pas på

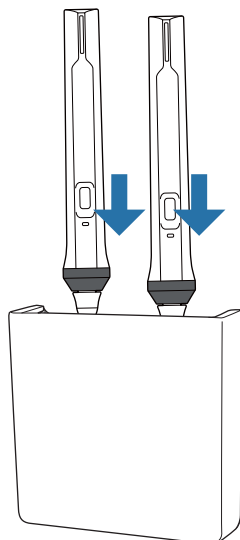
Der anvendes stærke magneter, der kan skade dine fingre, hvis de kommer i klemme. Pas på ikke at klemme dine fingre eller andre kropsdele imellem magneterne og installationsoverfladen.

- 2 Sæt dækslet på



3

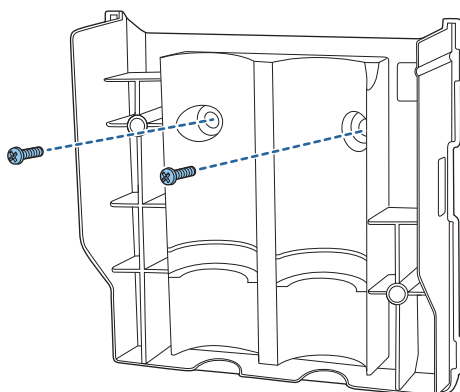
Opbevaring af de interaktive penne



Ved fastgørelse med skruer

1

Efterse monteringsstedet og fastspænd med M4 skruer, der kan købes i almindelig handel (20 mm x 2)

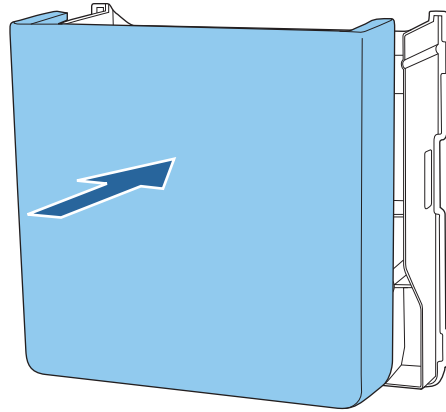


Advarsel

- Når skruerne skrues i, skal du sørge for, at de ikke skrues skævt i henhold til monteringsfladen.
- Sørg for at pen-stativet er spændt ordentligt fast.

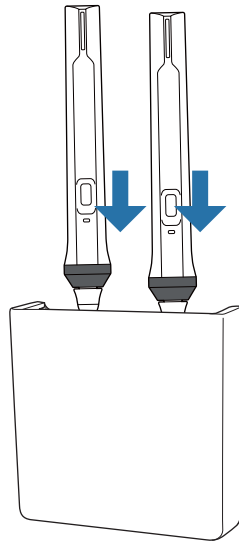
2

Sæt dækslet på



3

Opbevaring af de interaktive penne



Kalibrering af den interaktive pen

Juster projektorens billede før pennen kalibreres.

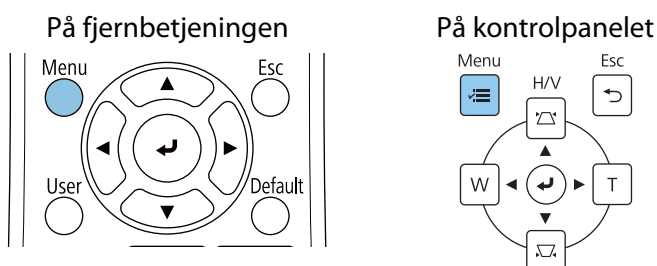
Pennen kan kalibreres med 2 metoder: **Aut. kalibrering** og **Man. kalibrering**.

Når pennen kalibreres for første gang, skal der udføres en **Man. kalibrering** for at opnå den optimale kalibrering.

Når du kalibrerer pennen for anden gang og derefter, skal du udføre en **Aut. kalibrering**. (s.84)

Man. kalibrering

1 Tænd for projektoren og tryk derefter på [Menu]-knappen

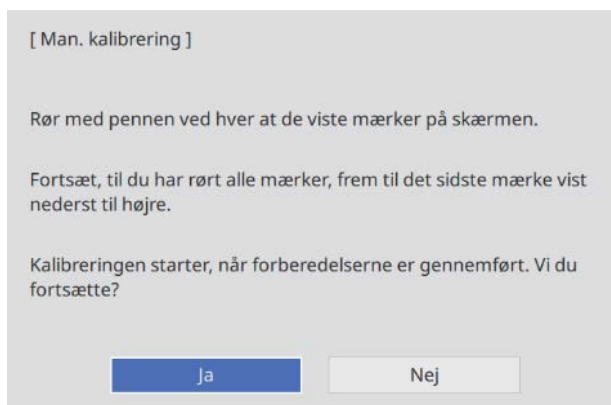


2 Vælg **Man. kalibrering** i menuen **Pen/touch**.

Ofte anvendte varer	Aut. kalibrering
Billede	Man. kalibrering
Signal I/O	Berøringsenhed
Installation	Installation af projektorer
Display	Pen-Peger Til
Betjening	PC-interaktivitet
Styring	Nulstil pen/touch-indstillinge...
Netværk	Interaktiv
Pen/touch	Tegnfunktion Til
Interaktiv	Vis værktøjslinjerne Vis altid
Hukommelse	Vis tegneområde
ECO	Bekræft ryd skærm Til
Indledende/Alle Indstill...	Pen-knap handling Viskelæder
	Vis ur Dato og klokkeslæt ^
	Dato YYYY-MM-DD
	Klokkeslæt HH:MM
	Udskriv
	Gem
	Mail

3

Kontroller skærmens indhold, og vælg derefter **Ja**

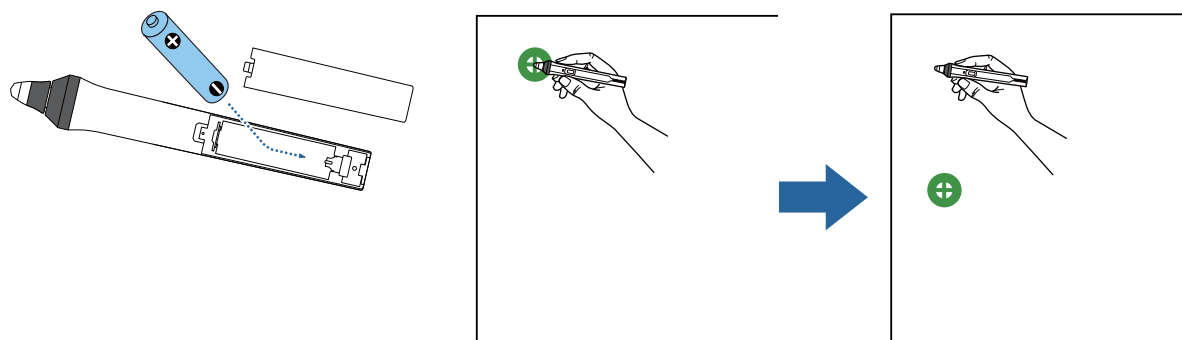


Der vises en grøn plet øverst til venstre på projiceringsskærmen.

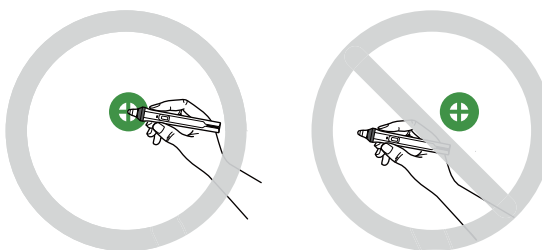
4

Berør midten af punktet med pennespidsen

Pletten forsvinder og flytter til næste position.

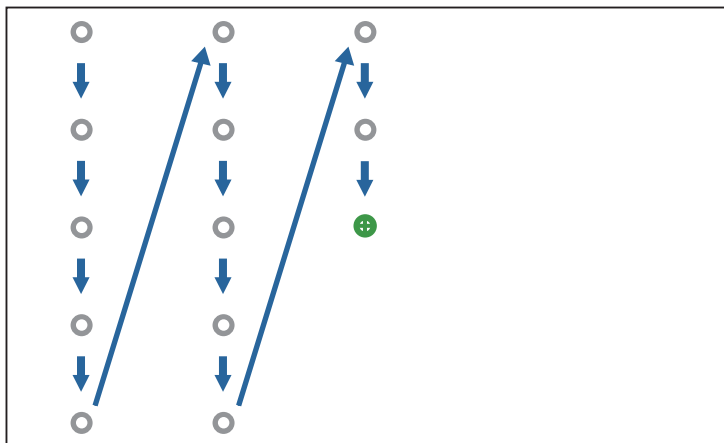


Sørg for at du trykker på midten af pletten. Ellers bliver kalibreringen upræcis.



5 Gentag trin 4 indtil alle pletterne forsvinder

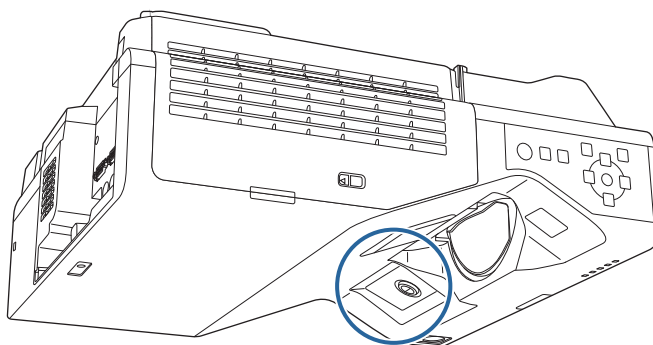
Pletten vises først øverst til venstre og flytter til ned imod nederst til højre.



Når alle pletterne er forsvundet, er den Man. kalibrering færdig.



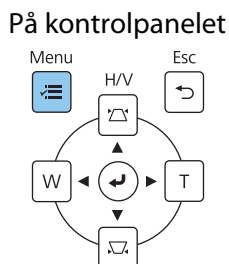
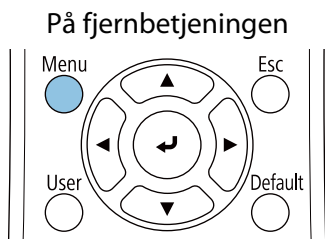
- Kontroller, at der ikke er forhindringer imellem den interaktive pen og Modtager for interaktiv pen (vist nedenfor).



- Hvis du trykker på den forkerte position, kan du trykke på [Esc]-knappen på fjernbetjeningen for at gentage den forrige plet.
- Hvis du vil annullere kalibreringen, kan du holde [Esc]-knappen trykket ned i 2 sek.

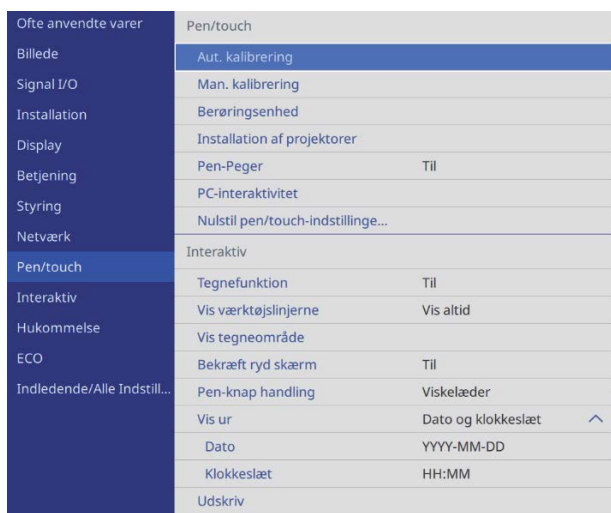
Aut. kalibrering

1 Tænd for projektoren og tryk derefter på [Menu]-knappen



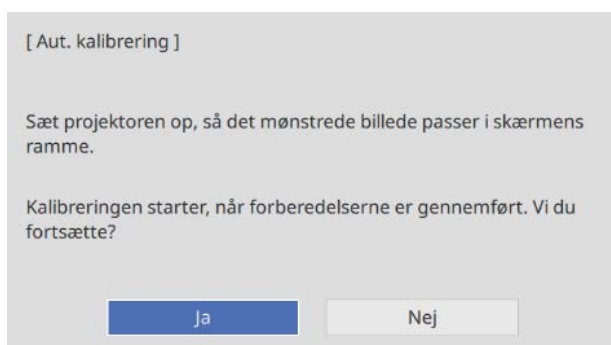
2

Vælg **Aut. kalibrering** i menuen **Pen/touch**



3

Sørg for, at mønsterbilledet passer ind i det projicerede billede, og vælg derefter **Ja**











Pen-kalibreringen starter automatisk.



Hvis den Aut. kalibrering mislykkedes, skal du følge instruktionerne på skærmen for at kontrollere dine omgivelser. Eller udfør en **Man. kalibrering**.

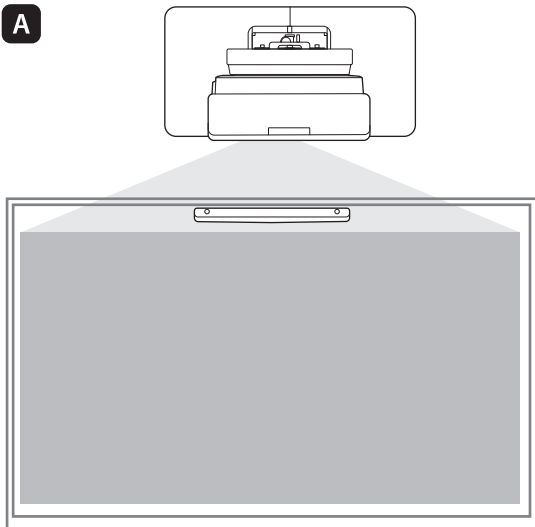
Bemærkninger vedrørende håndtering af berøringsenheden

 Advarsel	
<p>Berøringsenheden må ikke skilles ad eller ombygges.</p> <p>Berøringsenheden indeholder en kraftig laserenhed, der kan forårsage brand, elektrisk stød eller ulykker.</p>	
<p>Berøringsenheden må kun forbindes til EB-770Fi/EB-760Wi. Forbind den ikke til andre projektorer eller apparater.</p> <p>Enheden kan fungere forkert, eller der kan afgives laserlys med en højere intensitet end normalt.</p>	
<p>Du bør holde god afstand fra berøringsenheden, hvis du bruger medicinsk udstyr som f.eks. en pacemaker. Når du bruger berøringsenheden, skal du desuden sikre dig, at der ikke er personer med medicinsk udstyr som f.eks. pacemakere i nærheden.</p> <p>En kraftig magnet i enheden danner elektromagnetisk interferens, som kan forårsage fejlfunktion i medicinsk udstyr.</p>	
 Pas på	
<p>Bring ikke magnetiske lagermedier som f.eks. kreditkort med magnetstrimmel eller elektroniske enheder som f.eks. computere, digitalure eller mobiltelefoner, nær berøringsenheden.</p> <p>Den kraftige magnet i apparatet kan ødelægge data eller medføre fejlfunktion.</p>	
<p>Magneten på bagsiden af berøringsenheden har en stor tiltrækningskraft mod monteringsfladen. Under monteringen, skal du passe på ikke at klemme dine fingre eller andre kroksdele imellem magneterne og installationsoverfladen.</p>	
<p>Berøringsenheden må ikke skilles ad, når den skal bortskaffes.</p> <p>Den skal bortskaffes i henhold til den lokale lovgivning og bestemmelser.</p>	

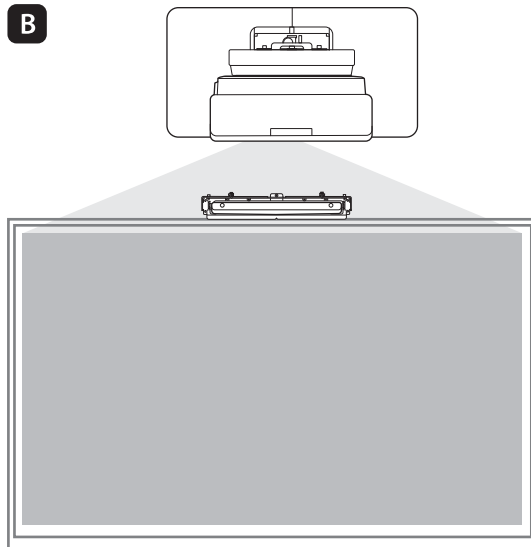
Installationsted for berøringsenheden

Proceduren varierer, afhængig af hvor berøringsenheden er installeret.

A



B



A : Hvis berøringsenheden monteres på samme overflade som projektiionsfladen, skal den fastgøres med magneter (indbygget i berøringsenheden) eller skruer.

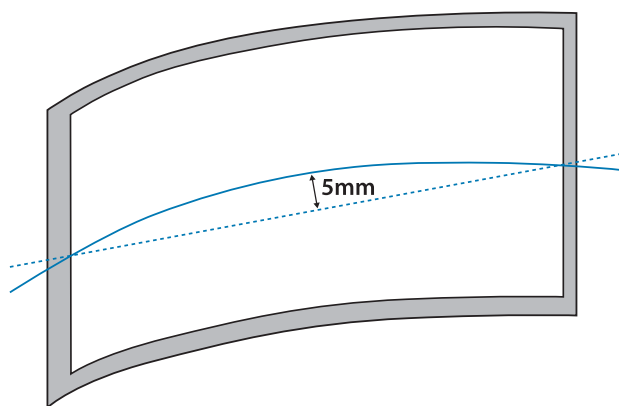
B : Hvis berøringsenheden monteres på en anden overflade end projektiionsoverfladen, skal den fastgøres med dens beslag.

 Pas på

Når du bruger berøringsenheden, skal billedet projiceres på forsiden af skærmen. Det er ikke muligt at betjene enheden med fingrene, når billedet projiceres på bagsiden af skærmen.



Inden du installerer berøringsenheden, skal du sørge for, at installationsoverfladen ikke er skæv, og at eventuelle ujævnheder på skærmens overflade er mindre end 5 mm.

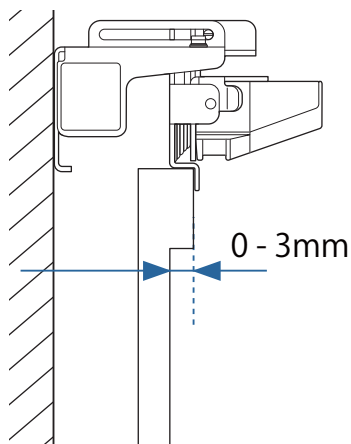


Bemærkninger om beslaget til berøringsenheden

 Pas på

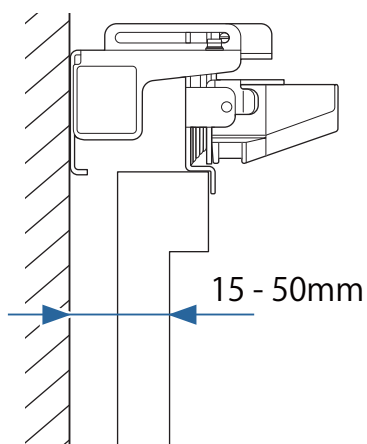
Hvis der er en ramme omkring skærmen, skal du sørge for, at tykkelsen på rammens top er under 3 mm.

Hvis tykkelsen på skærmens top er over 3 mm, vil berøringsenheden ikke virke ordentligt.



Sørg for at afstanden fra væggen til overfladen af skærmen er under 50 mm.

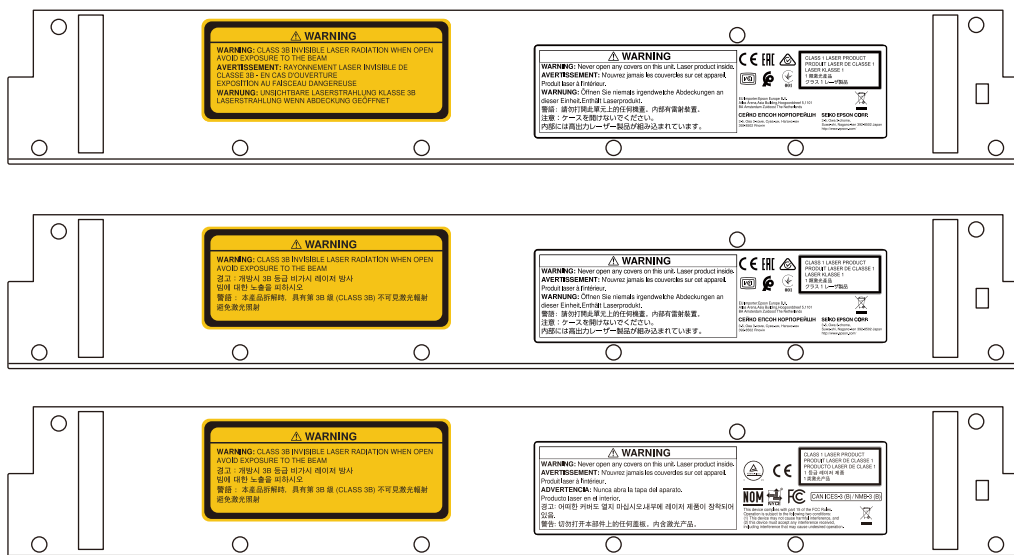
Det er ikke muligt, at montere beslaget til berøringsenheden, hvis afstande er over 50 mm.



Bemærkninger om laseren

Fastgjorte mærkater

Berøringsenheden er et Klasse 1 laserprodukt, som opfylder kravene i standarden IEC/EN60825-1:2014. Der er anbragt advarselmærkater på berøringsenheden der fortæller, at berøringsenheden er et Klasse 1 laserprodukt.

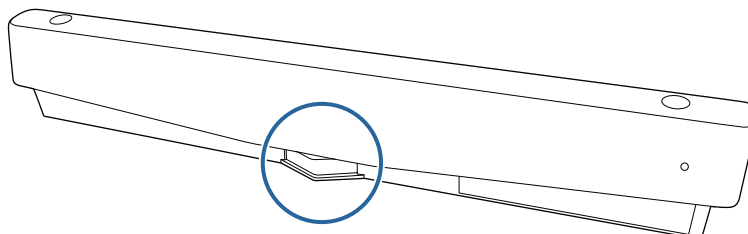


Mærkaterne indeholder følgende oplysninger.

- Klasse 1 laserprodukt
- Advarsel: Kabinettet må ikke åbnes. Enheden indeholder et kraftigt laserprodukt.
- Advarsel:
 - Forsigtig: Hvis denne del åbnes, udsendes der usynlige laserstråler i klasse 3B.
 - Undgå at blive udsat for laserstrålerne.

Laserudstrålingsport

Laserstrålen udsendes fra laserdiffusionsporte på bagsiden af berøringsenheden.



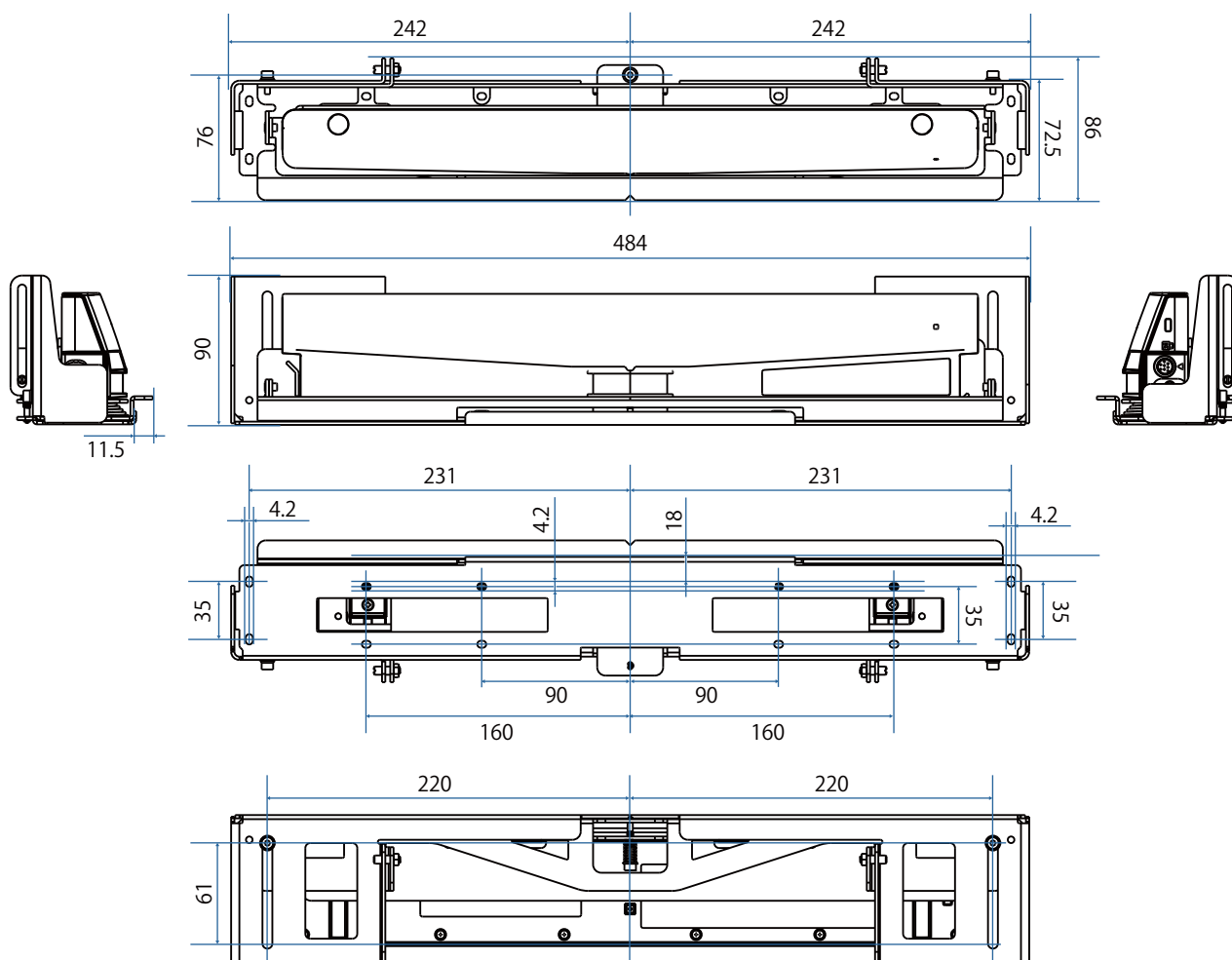
- Lyskildens udgangseffekt: Maks. 285 W
- Bølgelængde: 932 til 952 nm

Beslag til berøringsenhed - specifikationer

Emne	Specifikation
Vægt på beslaget til berøringsenheden	Ca. 1,8 kg
Lastkapacitet	Ca. 8,8 kg

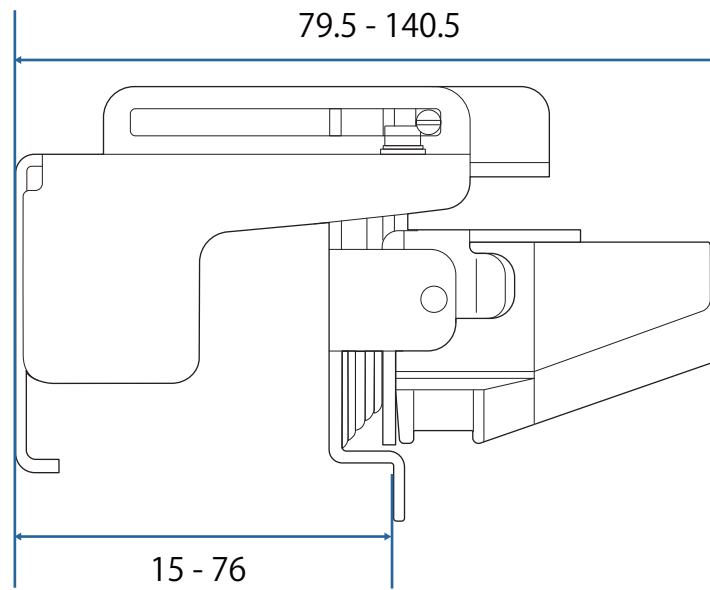
Eksterne mål

[Enhed: mm]



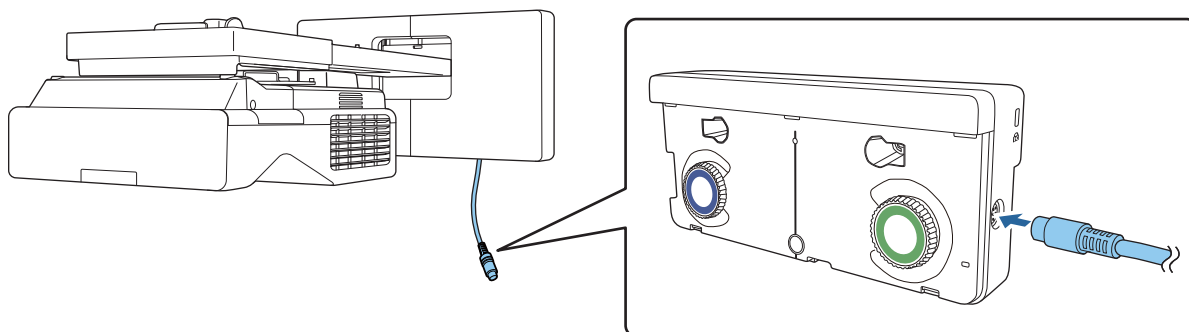
Justeringsområde

[Enhed: mm]



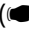


Hvis du bruger en berøringsenhed af ældre model

Berøringsenheder, der er blevet brugt med tidligere projektormodeller, kan tilsluttes og bruges igen.



Efter tilslutning, skal du følge trinene herunder for at indstille berøringsenheden.

- 1** Tænd berøringsenheden ( [s.104](#))
- 2** Juster laserens vinkel ( [s.105](#))
- 3** Udfør en kalibrering af berøringsenheden ( [s.119](#))



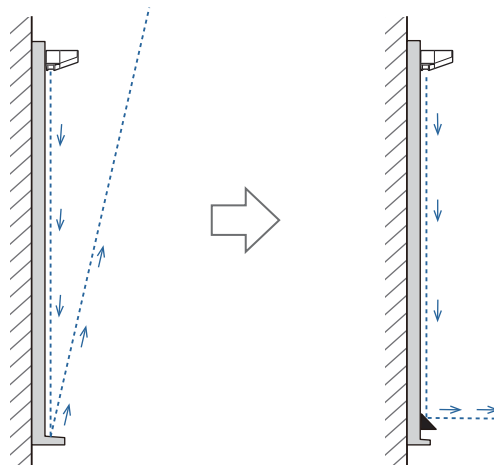
Når infrarøde deflektorer fastgøres på projekionsfladen, skal du bruge den uden at fjerne dem.

Installation af berøringsenheden

Montering af de infrarøde deflektorer

Sæt de infrarøde deflektorer mod eventuelle forhindringer, såsom en ramme eller bakke, nederst på projektiionsfladen.

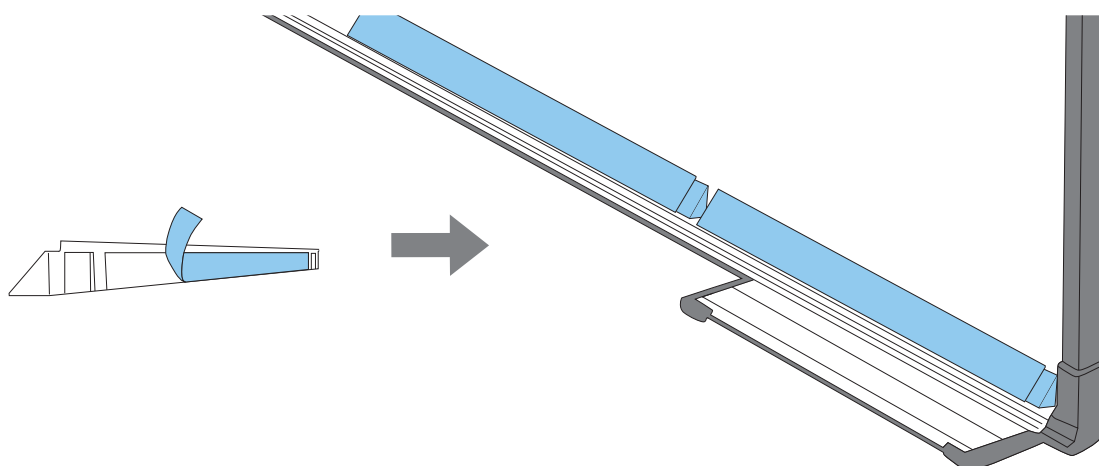
Hvis der er nogen forhindringer, afspejler laseren som vist nedenfor, og placeringen af din finger registreres ikke korrekt.



- Hvis du allerede har fastgjort de infrarøde deflektorer på projektiionsfladen, skal du bruge den uden at fjerne dem.
- Når der skal monteres flere berøringsenheder på den samme væg, skal du lave skillevægge mellem dem, såsom infrarøde deflektorer, så laserne mellem dem ikke forstyrrer hinanden. For yderligere oplysninger, bedes du se "Hvis der monteres flere berøringsenheder i nærheden" [s.16](#).

1

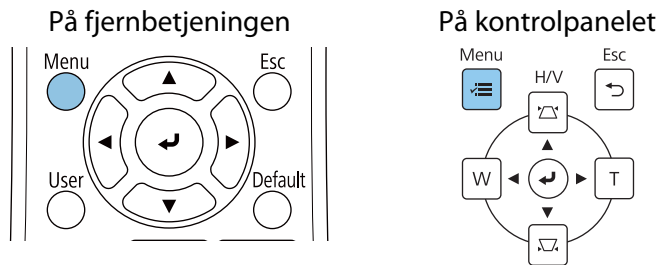
Monter de infrarøde deflektorer langs forhindringerne



Installation af berøringsenheden

- Når enheden monteres på projekionsfladen uden brug af beslaget til berøringsenheden

1 Tænd for projektoren og tryk derefter på [Menu]-knappen



2 Vælg **Berøringsenhed** i menuen **Installation**

Ofte anvendte varer	Installation
Billede	Fast installation Fra
Signal I/O	Testmønster
Installation	Installationsvejledning for In...
Display	Lodret installation Nej
Betjening	Projektion Front/Omvendt
Styring	Automatisk skærmjustering
Netværk	Geom. korrektion Punktkorrektion
Pen/touch	Digital zoom
Interaktiv	Forbind ELPCB02 Fra
Hukommelse	Berøringsenhed
ECO	Fjernbetjening Fra
Indledende/Alle Indstill...	Projektor-id Fra
	Skærmtype 16:9
	Højde-tilstand Fra
	Nulstil installationsindstilling...
	Display
	Mønstervisning

3 Vælg **Installationsmønster**

[Berøringsenhed]	Retur
Installationsmønster	
Strøm	Fra
Kalibreringsområde	Smal


Monteringsmønsteret vises på det projicerede billede.



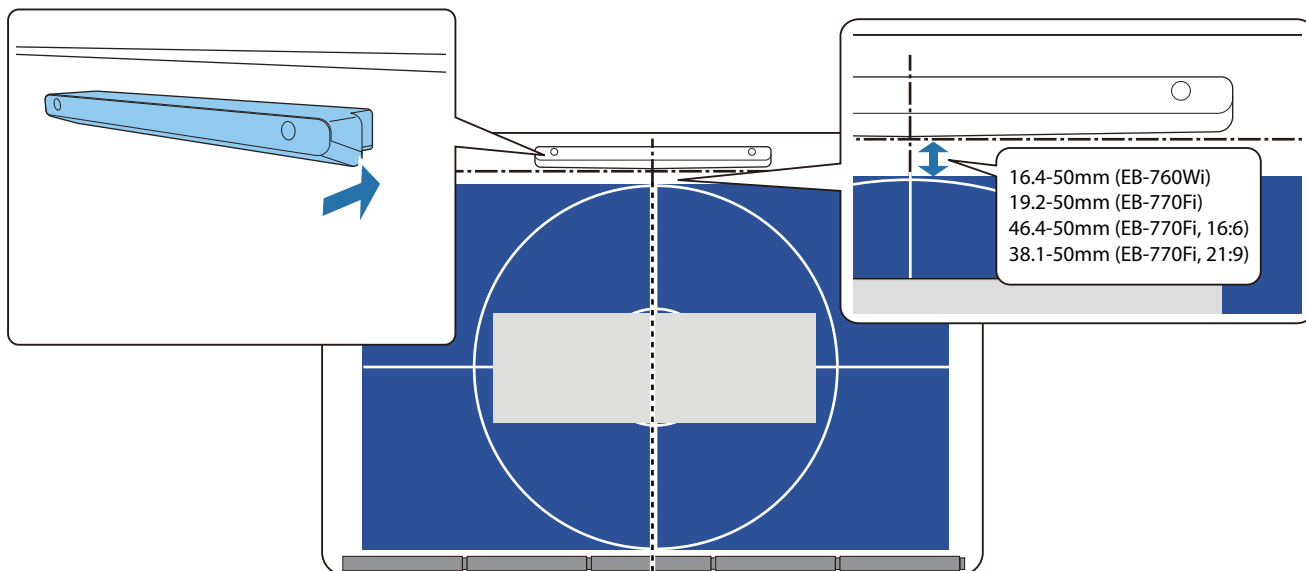
4

Når enheden monteres på en magnetisk overflade, skal du kontrollere monteringspositionen og fastgøre berøringsenheden med magneterne

Når enheden monteres på en ikke-magnetisk overflade, skal du gå videre til næste trin.

 Pas på

Der anvendes stærke magneter, der kan skade dine fingre, hvis de kommer i klemme. Pas på ikke at klemme dine fingre eller andre kropsdele imellem magneterne og installationsoverfladen.

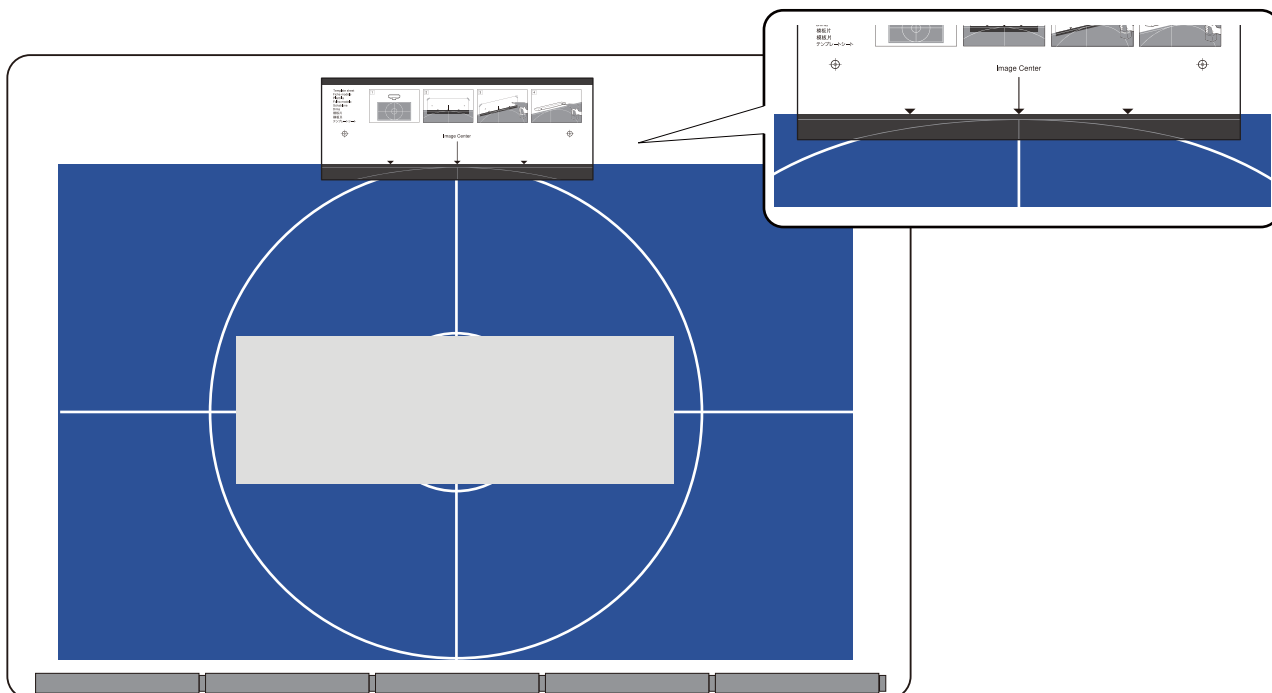


Når du har fastgjort berøringsenheden, skal du gå videre til "Sådan tændes berøringsenheden" [s.104](#).

5

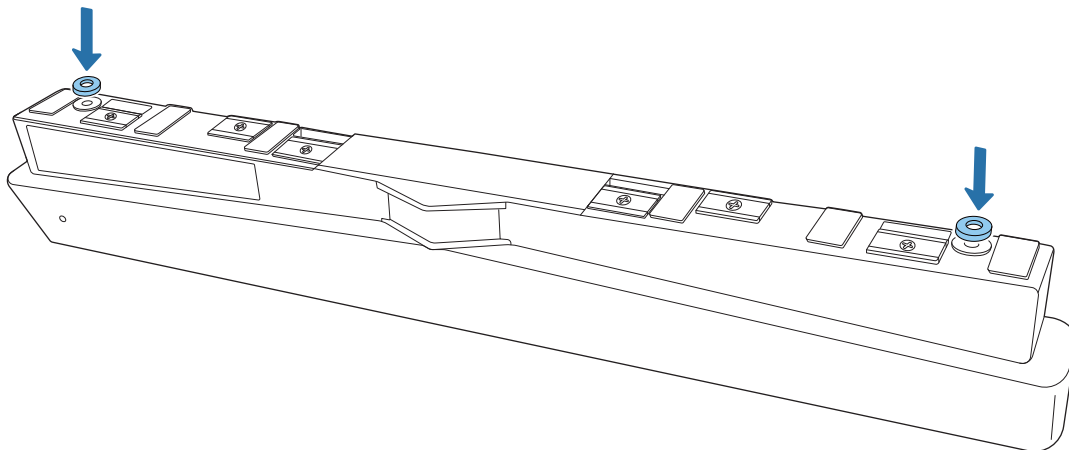
Når du monterer enheden på en ikke-magnetisk overflade, skal du fastgøre skabelonarket der, hvor berøringsenheden er monteret

Som vist nedenfor, skal du fastgøre bunden af skabelonarket på monteringsmønsteret.

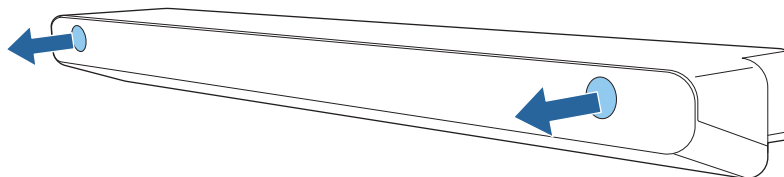


6 Bør huller i monteringsfladen, og fjern derefter skabelonarket

7 Fastgør de medfølgende afstandsstykker (x2) til skruehullerne på bagsiden af berøringsenheden

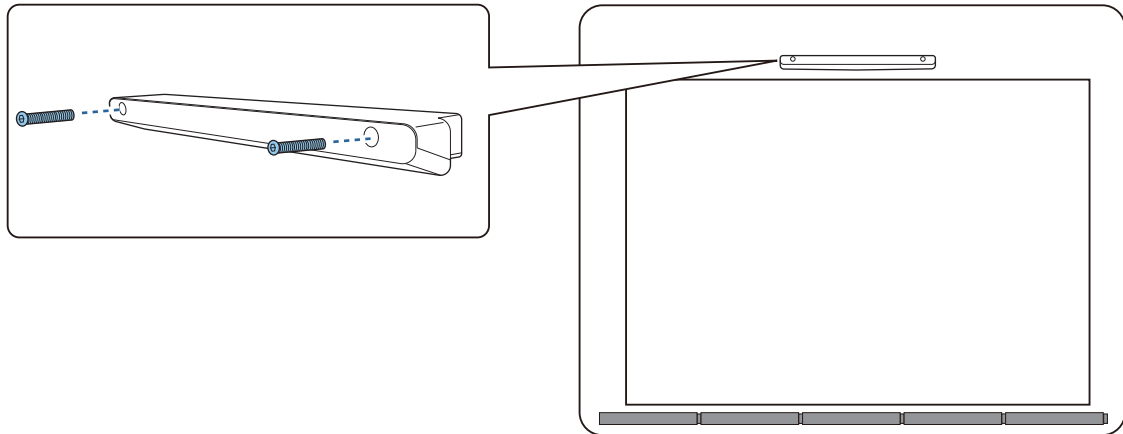


8 Fjern gummi-hætterne (x2) på forsiden af berøringsenheden

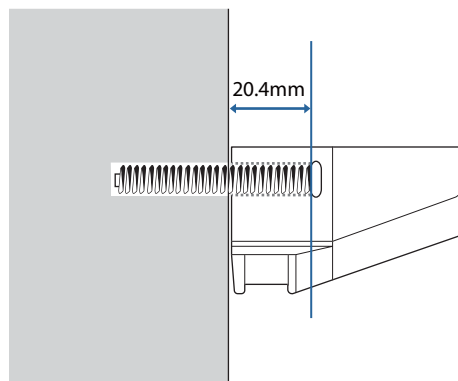


9

Fastgør berøringsenheden med M4 skruer (x2), der kan købes i almindelig handel

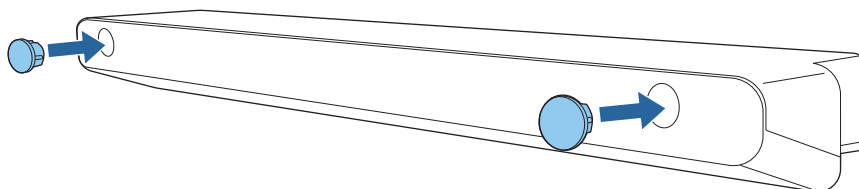


Følgende viser dybden af skruehullerne på berøringsenheden.



10

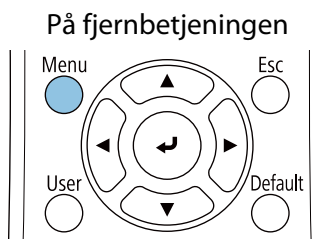
Sæt gummihættene, som du fjernede i trin 8 i skruehullerne på forsiden af berøringsenheden



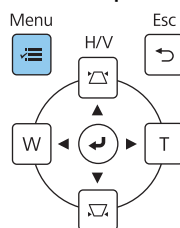
Når du bruger beslaget til berøringsenheden til at montere enheden uden for projekionsfladen

1

Tænd for projektoren og tryk derefter på [Menu]-knappen



På kontrolpanelet



2

Vælg **Berøringsenhed** i menuen **Installation**

Ofte anvendte varer	Installation	
Billede	Fast installation	Fra
Signal I/O	Testmønster	
Installation	Installationsvejledning for In...	
Display	Lodret installation	Nej
Betjening	Projektion	Front/Omvendt
Styring	Automatisk skærmjustering	
Netværk	Geom. korrektion	Punktkorrektion
Pen/touch	Digital zoom	▼
Interaktiv	Forbind ELPCB02	Fra
Hukommelse	Berøringsenhed	
ECO	Fjernbetjening	Fra
Indledende/Alle Indstill...	Projektor-id	Fra
	Skærmtype	16:9
	Højde-tilstand	Fra
	Nulstil installationsindstilling...	
	Display	
	Mønstervisning	

3

Vælg **Installationsmønster**

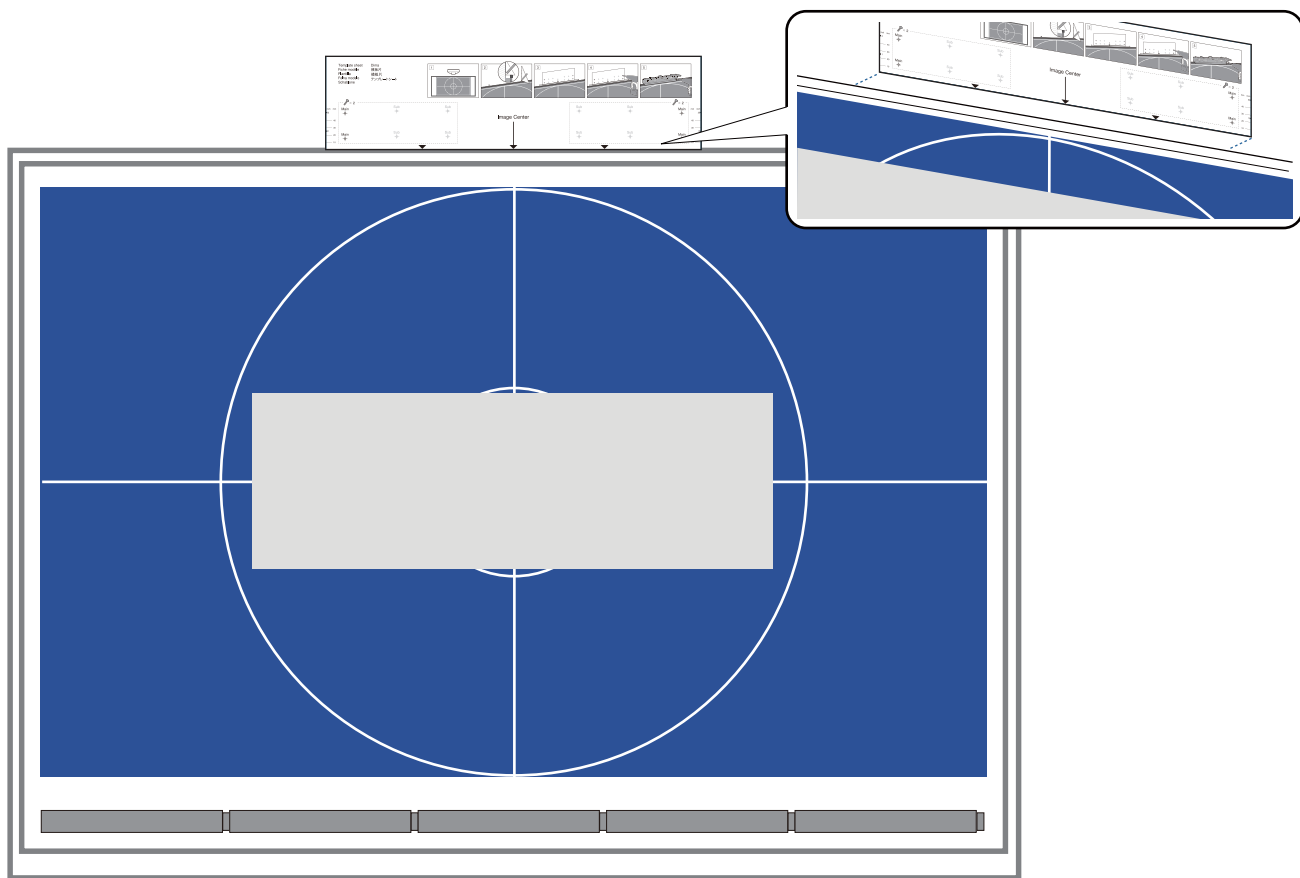
[Berøringsenhed]	Retur
Installationsmønster	
Strøm	Fra
Kalibreringsområde	Smal

Monteringsmønsteret vises på det projicerede billede.



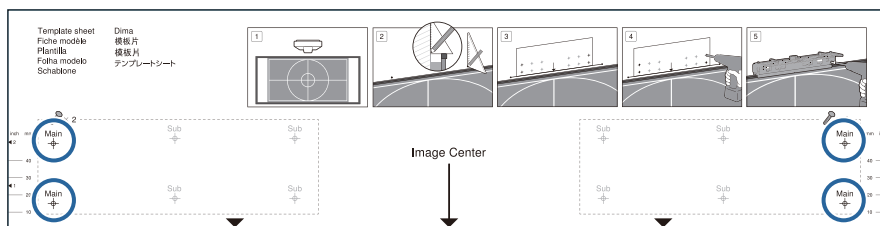
4 Fastgør skabelonarket til beslaget til berøringsenheden

Sørg for at den øverste kant af projektiionsfladen passer med den nederste kant på skabelonarket.
Hvis der er et mellemrum mellem monteringsfladen til beslaget og projektiionsfladen, anbefaler vi tegne mærker på fastgørelsesstedet på forhånd.



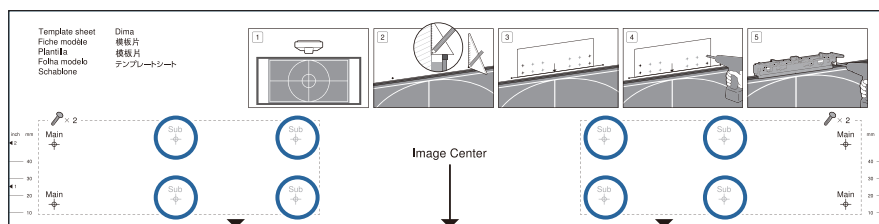
5 Bor huller i monteringsfladen, og fjern derefter skabelonarket

Lav huller i de fire punkter, der er mærket **Main** på skabelonarket.



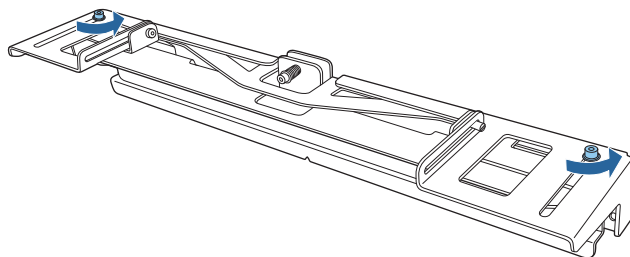
Afhængigt af monteringsoverfladens tilstand, skal du muligvis fastgøre beslaget de steder, der mærket Sub.

Lav huller i fire punkter (to til venstre og to til højre) for optimal balance.



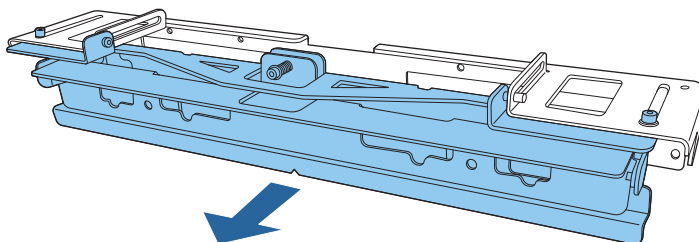
6

Løsn skruerne (x2) øverst på beslaget til berøringsenheden



7

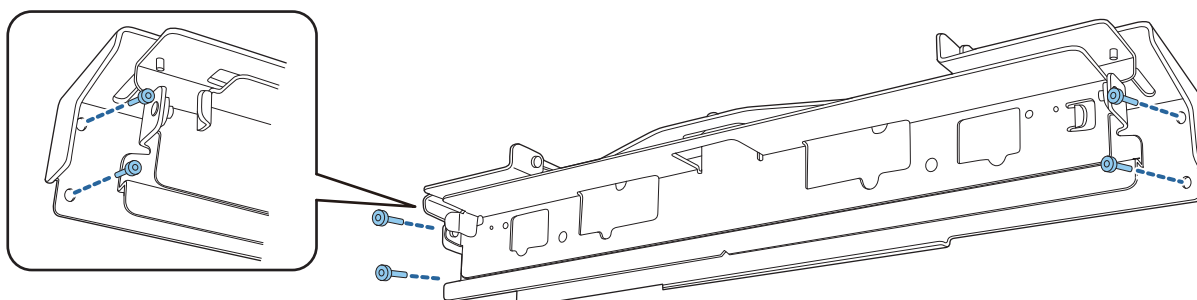
Tryk delene på forsiden af beslaget fremad, indtil de er trukket helt ud



For at undgå, at glideområdet glider under monteringen, skal du let stramme de øverste skruer (x2), som du løsnede i trin 6.

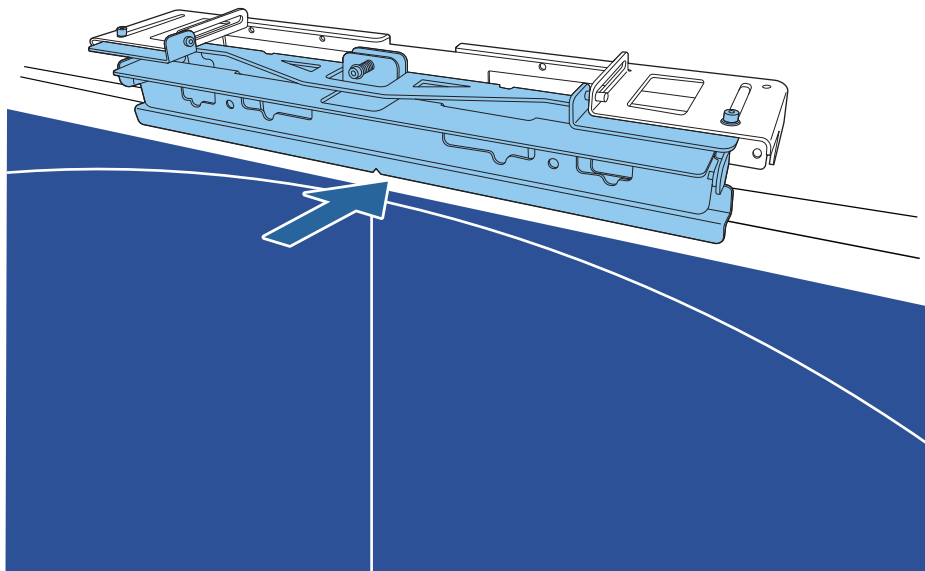
8

Spænd beslaget fast på væggen med 45 mm lange træskruer på 3,8 mm (x4) eller M4 ankerbolte (x4), der kan købes i almindelig handel

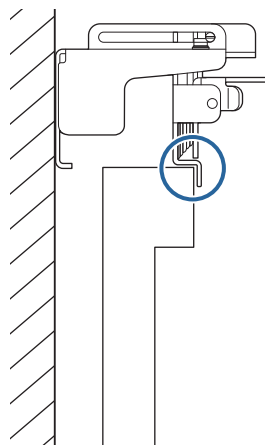


9

Tryk på beslaget, så det passer med projektionsskærmen

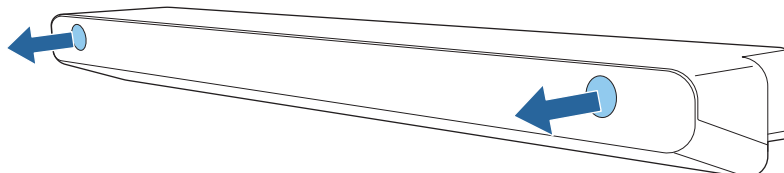


Tryk det ind, indtil den nederste kant af beslaget hænger på projektionsskærmen.

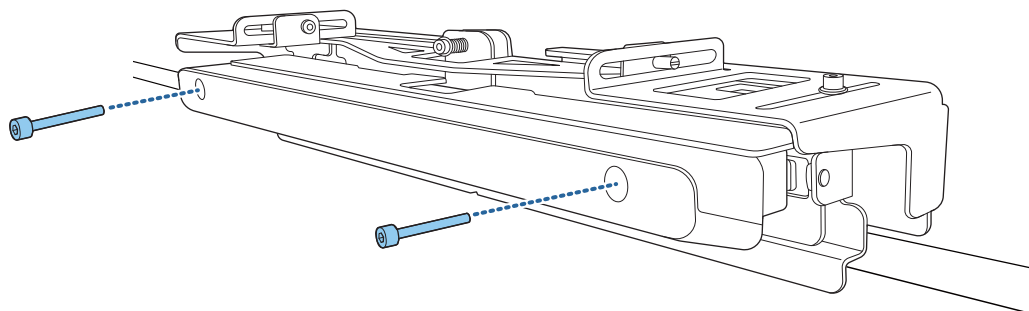



10

Fjern gummihætterne (x2) på forsiden af berøringsenheden



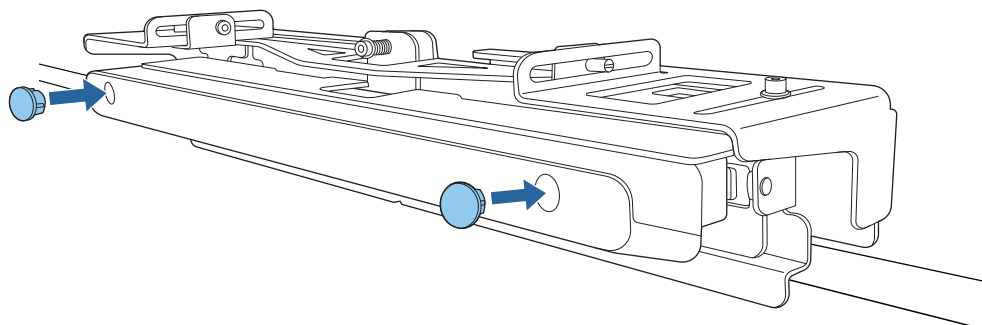
- 11 Spænd berøringsenheden fast på beslaget med de medfølgende M4 x 25 mm bolte (x2)



 Pas på

Der er en kraftfuld magnet på bagsiden af berøringsenheden. Pas på, at du ikke får din hånd i klemme imellem berøringsenheden og beslaget til den.

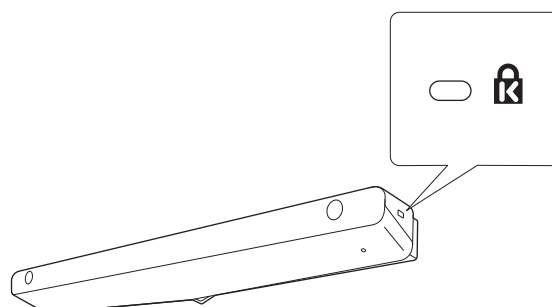
- 12 Sæt gummihættene, som du fjernede i trin 10 i skruehullerne på forsiden af berøringsenheden



Montering af en sikkerhedswire

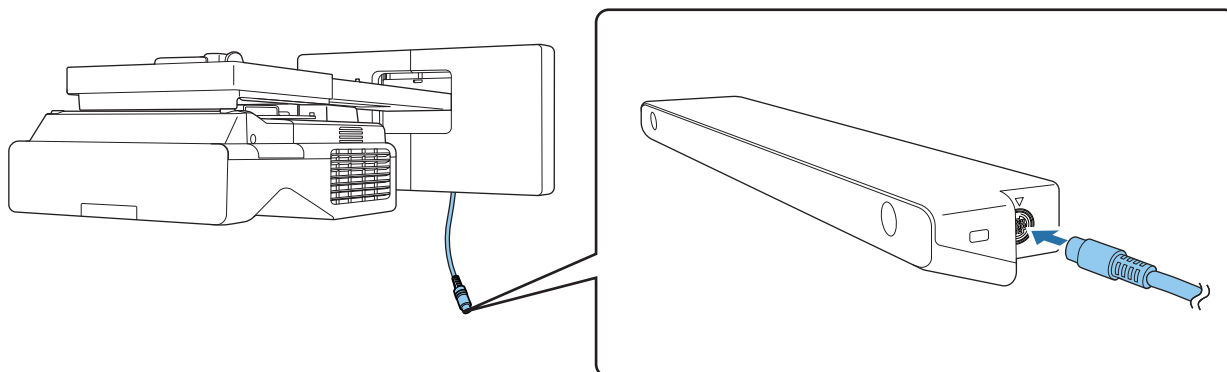
Låsehullet på berøringsenheden er kompatibelt med Microsaver Security System, som fremstilles af Kensington. Se følgende for flere oplysninger om Microsaver Security System.


<http://www.kensington.com/>



Sådan tændes berøringsenheden

1 Tilslut kablet fra projektoren til berøringsenhedens TCH-port



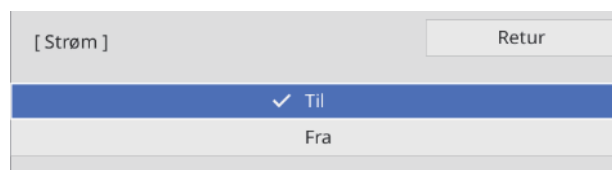
 Sørg for, at kablet til berøringsenhed sættes helt ind. Hvis kablet ikke sættes helt ind, vises menuen fra den ældre berøringsenhed-model muligvis, når laserens vinkel justeres.

2 Vælg **Berøringsenhed** i menuen **Installation**

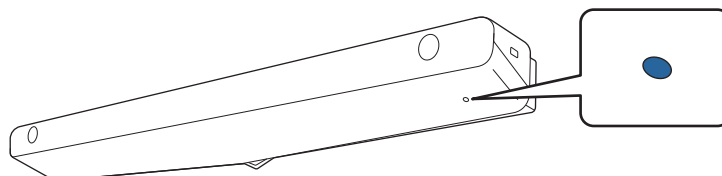
Ofte anvendte varer	Installation	
Billede	Fast installation	Fra
Signal I/O	Testmønster	
Installation	Installationsvejledning for In...	
Display	Lodret installation	Nej
Betjening	Projektion	Front/Omvendt
Styring	Automatisk skærmjustering	
Netværk	Geom. korrektion	Punktkorrektion
Pen/touch	Digital zoom	▼
Interaktiv	Forbind ELPCB02	Fra
Hukommelse	Berøringsenhed	
ECO	Fjernbetjening	Fra
Indledende/Ale Indstill...	Projektor-id	Fra
	Skærmtype	16:9 ▼
	Højde-tilstand	Fra
	Nulstil installationsindstilling...	
	Display	
	Mønstervisning	

3

Sæt **Strøm** til **Til**



Berøringsenheden tænder, og indikatoren lyser blå.

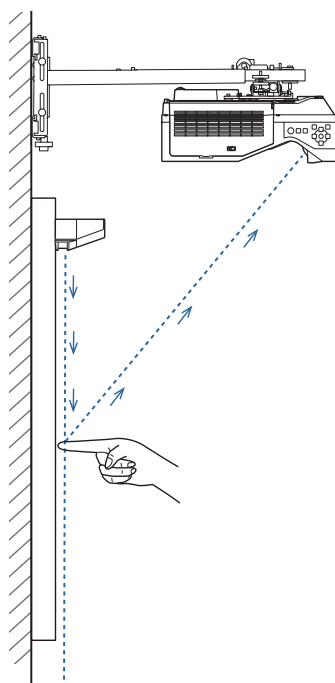


Berøringsenheden tænder automatisk næste gang du tænder projektoren, hvis **Strøm** er indstillet til **Til**.

Justering af laserens vinkel (automatisk opsætning af berøringsenheden)

Der udsendes en infrarød laserstråle i form af et gardin fra berøringsenheden. Den infrarøde laserstråle reflekteres fra din finger, når den berører projektiionsfladen, og detekterer derved fingerens position, hvorved projektorens infrarøde kamera kan genkende den reflekterede position.

Juster vinklen af laserstrålen, som udsendes fra berøringsenheden således, at projektoren korrekt kan detektere din fingers position.



Hvis laserstrålen ikke udsendes parallelt med skærmen, kan projektoren ikke detektere fingerbetjeningen eller din fingers position korrekt.

Når laserstrålen ikke er parallel med skærmen

- Din fingers position kan muligvis ikke detekteres, heller ikke selvom du berører det projicerede billede.
- Selvom du ikke berører det projicerede billede, kan fingerbetjeningen detekteres forkert, og der kan blive udført utilsigtede handlinger.
- Din registrerede og din faktiske fingerposition stemmer muligvis ikke overens, og der kan blive udført utilsigtede handlinger.
- Projektoren går i en tilstand, hvor en berøring stadig detekteres, men hvor en klikhandling ikke genkendes.



Før du justerer laserens vinkel, skal du sikre dig, at du har kalibreret den interaktive pen.

1

Vælg **Berøringsenhed** i menuen **Installation**

Ofte anvendte varer	Installation	
Billede	Fast installation	Fra
Signal I/O	Testmønster	
Installation	Installationsvejledning for In...	
Display	Lodret installation	Nej
Betjening	Projektion	Front/Omvendt
Styring	Automatisk skærmjustering	
Netværk	Geom. korrektion	Punktkorrektion
Pen/touch	Digital zoom	▼
Interaktiv	Forbind ELPCB02	Fra
Hukommelse	Berøringsenhed	
ECO	Fjernbetjening	Fra
Indledende/Alle Indstill...	Projektør-id	Fra
	Skærmtype	16:9 ▼
	Højde-tilstand	Fra
	Nulstil installationsindstilling...	
	Display	
	Mønstervisning	

2

Vælg **Ops. af berør.enhed (auto)**

[Berøringsenhed]	Retur
Installationsmønster	
Strøm	Til
Ops. af berør.enhed (auto)	
Ops. af berør.enhed (manuelt)	
Kalib. af berøring	
Kalibreringsområde	Smal

3


Vælg, om beslaget til berøringsenheden anvendes eller ej

[Vinkeljustering]
Install. berøringsenheden uden ophængningsbeslag
Install. berøringsenheden med ophængningsbeslag

Når beslaget til berøringsenheden bruges til at installere berøringsenheden, skal du vælge "Installation af berøringsenheden med beslaget".

Drej justeringskruen mod uret, indtil skruen stopper.

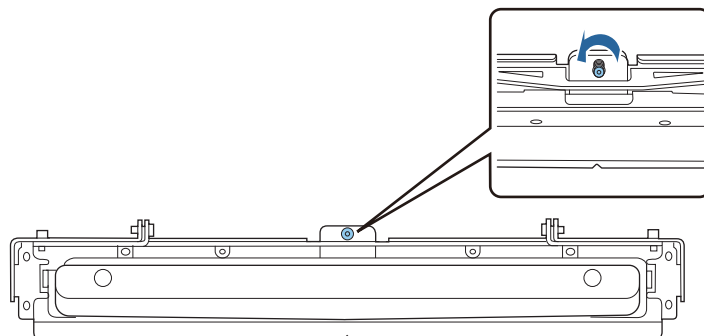
Beslag t. berør.enh.



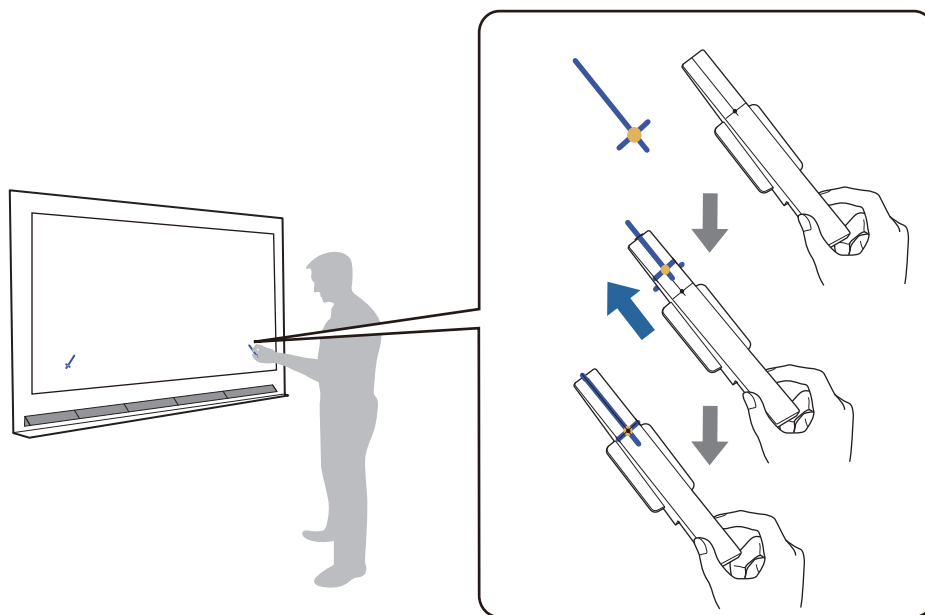

- Følgende trin er forskellige, hvis du bruger en berøringsenhed af ældre model. Følg vejledningerne på skærmen. For yderligere oplysninger om driften, bedes du se *Installationsvejledning* der fulgte med den gamle projektor.
- Hvis skærmen for en ældre berøringsenhed-model vises, selvom ELPFT01 er forbundet, skal du kontrollere kabelforbindelsen til berøringsenheden.

4

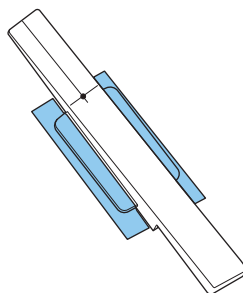
Hvis du bruger beslaget til berøringsenheden, skal du justere skruen øverst på beslaget mod uret, indtil du ikke kan skruе den længere



- 5 Placer de to medfølgende mærker på mærkepositionerne på projektionsskærmen, og fastgør dem



- Magnetiske skærme: Sæt bunden af markørerne på skærmen.
- Ikke-magnetiske skærme: Brug det medfølgende tape til at fastgøre mærkerne, som vist herunder.



Anbring ikke andet end markørerne nær det projicerede billede under vinkeljustering. Hvis der forekommer andre genstande på det projicerede billede, udføres vinkeljusteringen muligvis ikke korrekt.

- 6 Tryk på [Enter]-knappen for at starte den automatisk justering af berøringsenheden




Den automatiske justering kan tage et par minutter, afhængigt af projektionsfladen.

- 7 Når meddelelsen **Berøringsenheden er blevet justeret** vises, skal du fjerne markørerne på projektionsfladen

Hvis du ser en besked, der siger at den automatiske justering mislykkedes, skal du se "Hvis automatisk justering mislykkedes" [s.110](#).

8 Tryk på (●), der er vist på skærmen med din finger, og kontroller om (●) vises i samme position

Tryk på alle fire (●), for at bekræfte.

Skærm	Status
	<p>Justeringen er udført korrekt, hvis placeringen, du trykker på med fingeren, er den samme, som hvor (●) vises.</p>
	<p>Hvis (●) vises et andet sted end punktet, du trykkede på, skal du vælge Op på betjeningspanelet eller fjernbetjeningen. Tryk derefter på (●) igen med din finger for at bekræfte.</p> <p>Gentag indtil (●) vises i den rigtige position.</p>

Justeringen er færdig, når (●) vises det rigtige sted i alle fire (●) positioner.

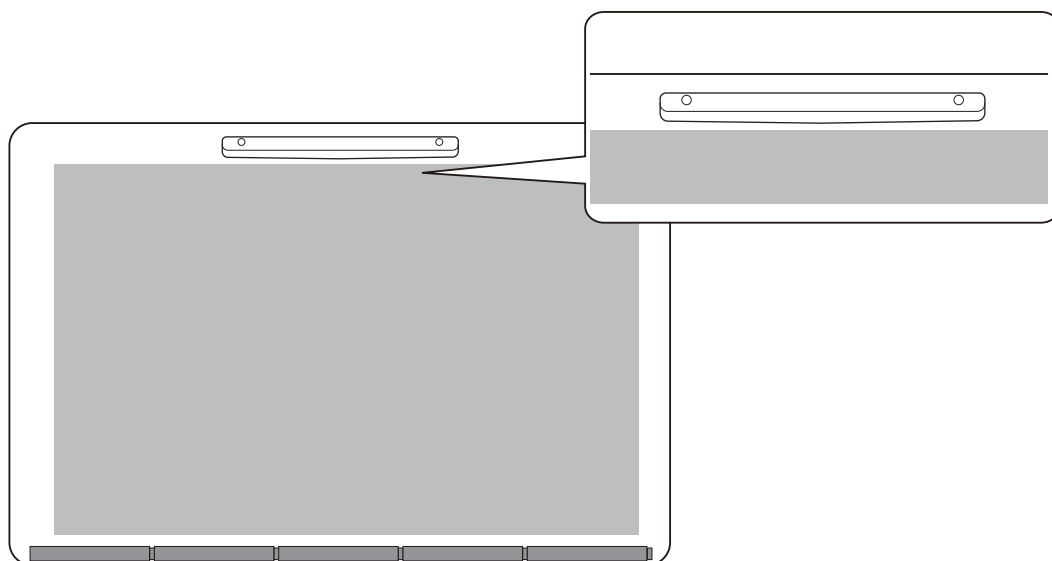
Gå til "Kalibrering af berøringsbetjeningens position" [s.119](#).

■ Hvis automatisk justering mislykkedes

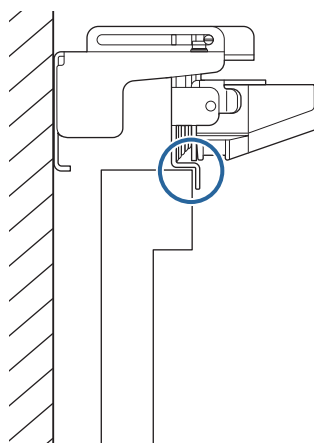
1

Kontrollér, at monteringspositionen til berøringsenheden er korrekt

- Sørg for, at berøringsenheden og det projicerede billede er parallelle.



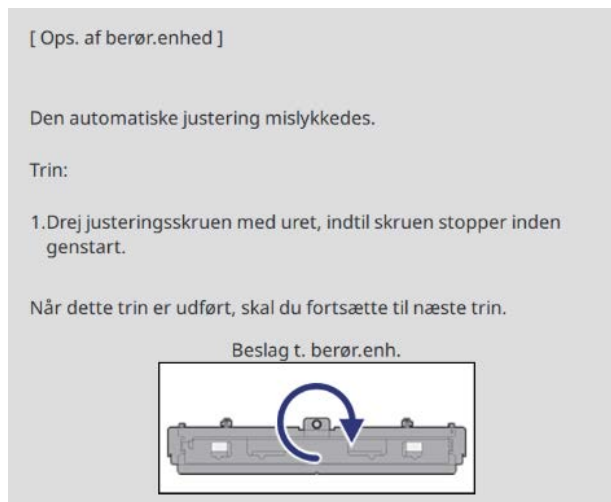
- Hvis du bruger et beslag til berøringsenheden, skal du sørge for, at den nederste kant på beslaget er plan med kanten på projektionsfladen uden mellemrum.



2

Se meddelelsen, der vises, og udfør de nødvendige handlinger

- Hvis følgende skærm vises, skal du justere laserens vinkel, og udfør derefter den automatiske justering igen. For yderligere oplysninger, bedes du se "Juster laserens vinkel" [s.111](#).



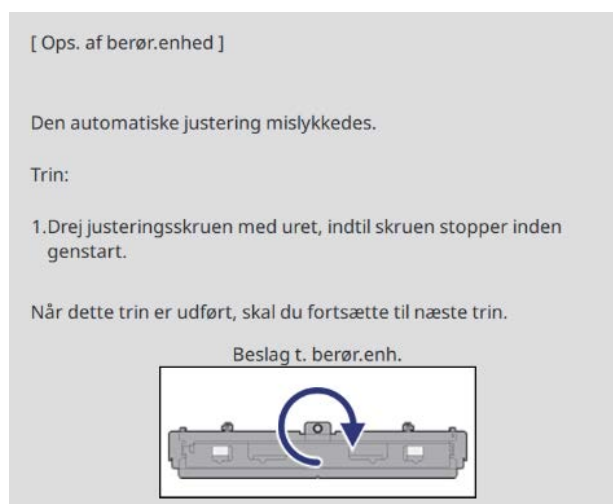
- Hvis en anden skærm en skærmen ovenfor vises, skal du kontrollere alle oplysningerne, der vises på skærmen. Når du har kontrolleret alt, skal du bruge punktet **Ops. af berør.enhed (auto)** eller **Ops. af berør.enhed (manuelt)** i **Installation** igen. Du kan se, hvordan indstillingerne konfigureres manuelt i afsnittet "Juster laserens vinkel manuelt" [s.113](#).



Hvis problemet fortsætter, selv når du har kontrolleret alt, er berøringsenheden muligvis gået i stykker. Kontakt din forhandler.

Juster laserens vinkel

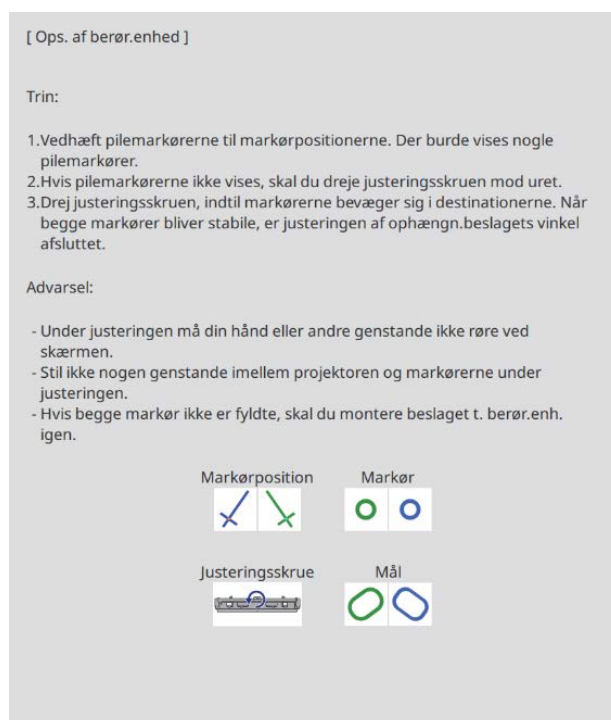
Dette afsnit forklarer, hvordan du justerer laseren igen, når du ser følgende skærbillede.



1

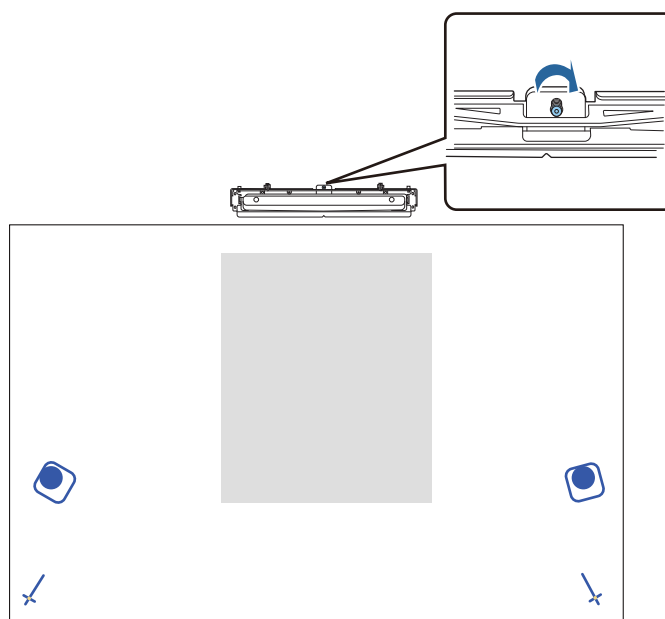
Tryk på [Enter]-knappen

Herefter vises følgende justeringskærm.



2

Drej justeringsskruen med uret, så venstre og højre markør dækkes



3

Tryk på [Enter]-knappen for at starte den automatisk justering af berøringsenheden

- 4 Når justeringen er færdig, og du ser følgende skærm, skal du fjerne mærkerne på projekionsfladen

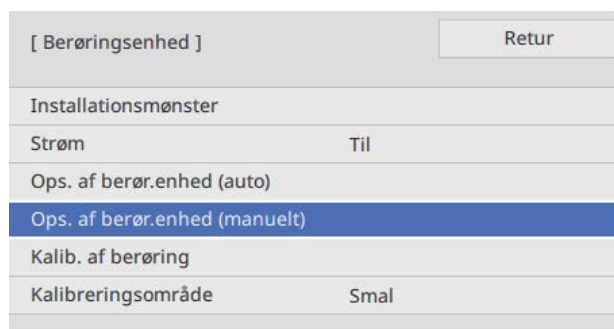


Hvis du ser en besked, der siger at den automatiske justering mislykkedes, skal du se "Hvis automatiske justering mislykkedes" [s.110](#).

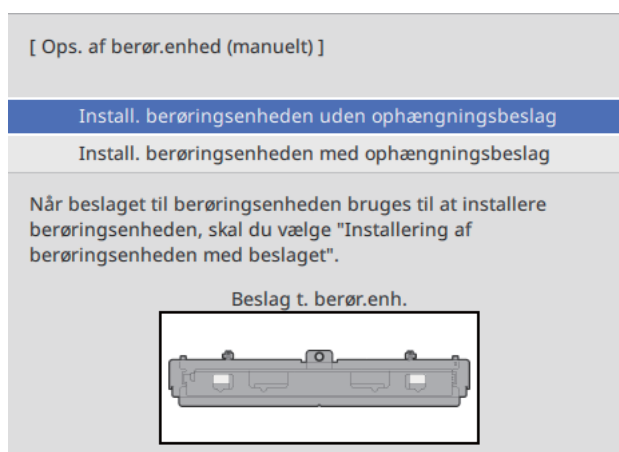
Juster laserens vinkel manuelt

Hvis **Ops. af berør.enhed (auto)** ikke virker, skal du lave justeringerne manuelt.

- 1 Vælg **Berøringsenhed - Ops. af berør.enhed (manuelt)** i menuen **Installation**

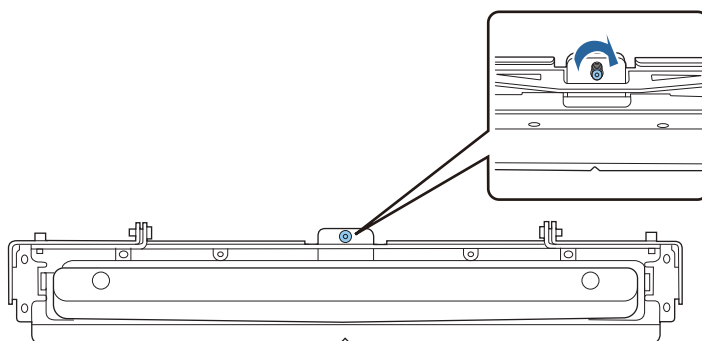


- 2 Vælg, om beslaget til berøringsenheden anvendes eller ej

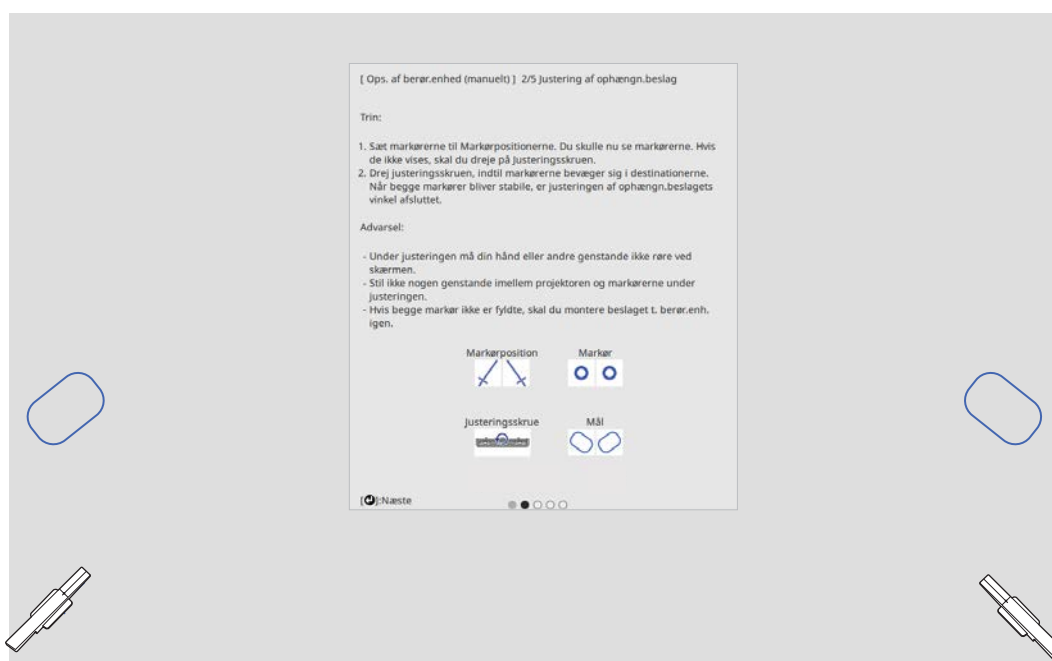


Hvis du vælger **Install. berøringsenheden uden ophængningsbeslag**, skal du gå videre til trin 6.

- 3** Hvis du bruger beslaget til berøringsenheden, skal du justere skruen øverst på beslaget med uret, indtil du ikke kan skruе den længere



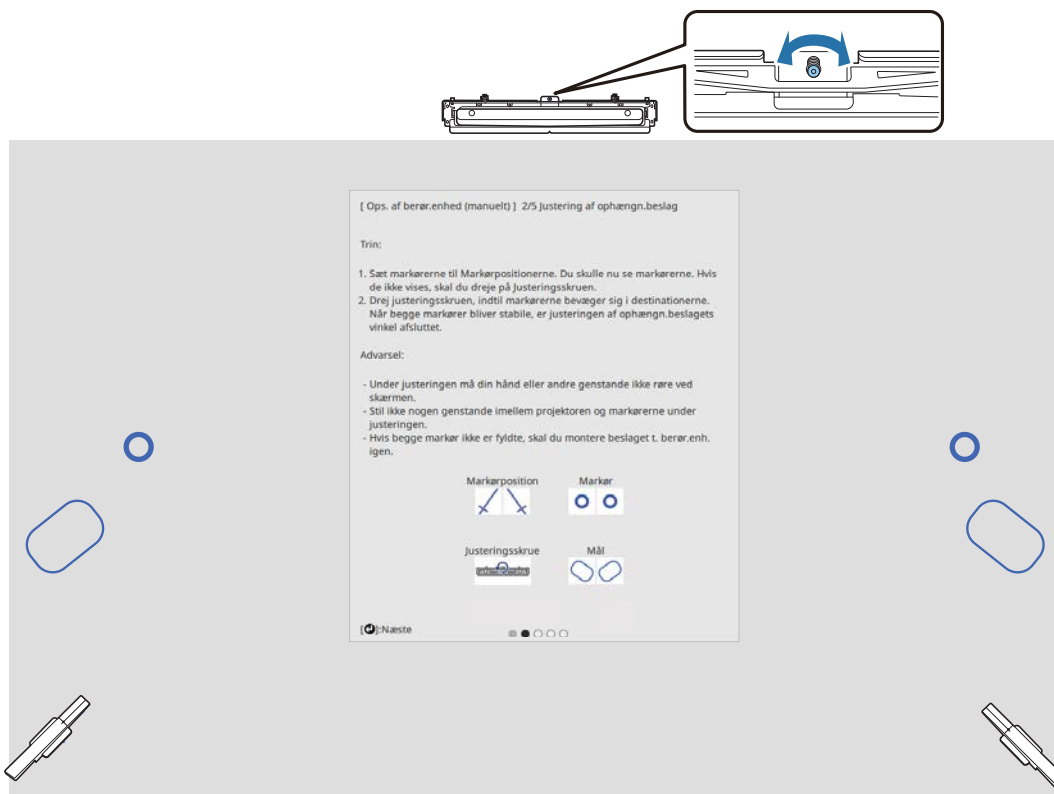
- 4** Hvis du bruger beslaget til berøringsenheden, skal du placere de to medfølgende mærker på mærkepositionerne på projektionsskærmen, og fastgør dem



Når markørerne er sat på, vises der pile til venstre og højre på projektionsskærmen.

Hvis pilene ikke vises, skal du dreje justeringssskruen for oven på berøringsenhedens beslag, indtil de vises.

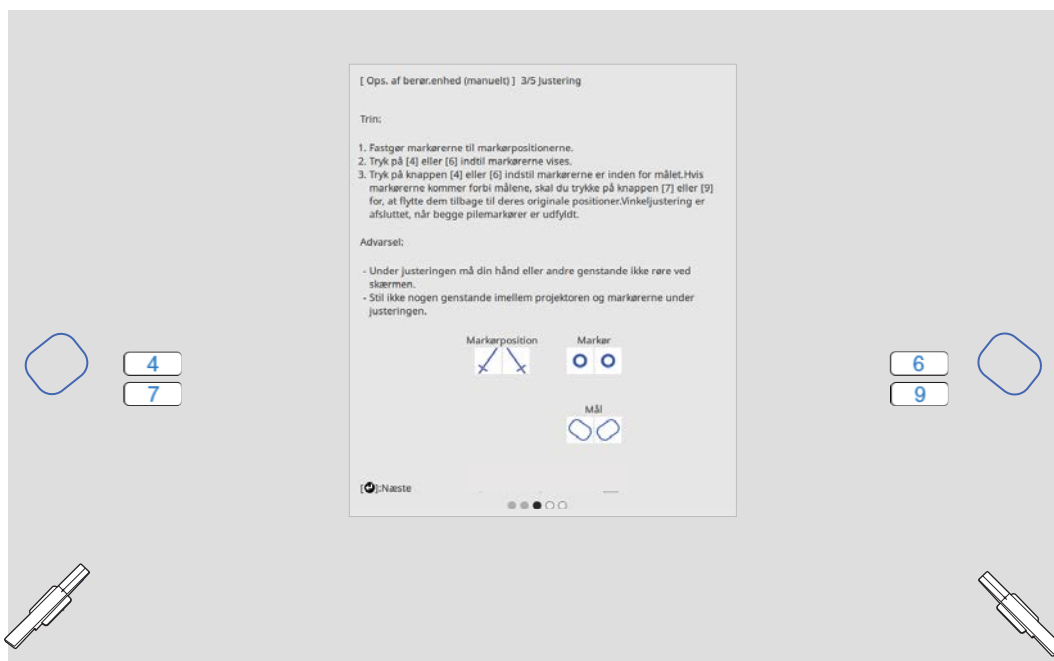
5 Hvis du bruger beslaget til berøringsenheden, skal du justere skruen for oven på beslaget, for at flytte pilene mod deres mål



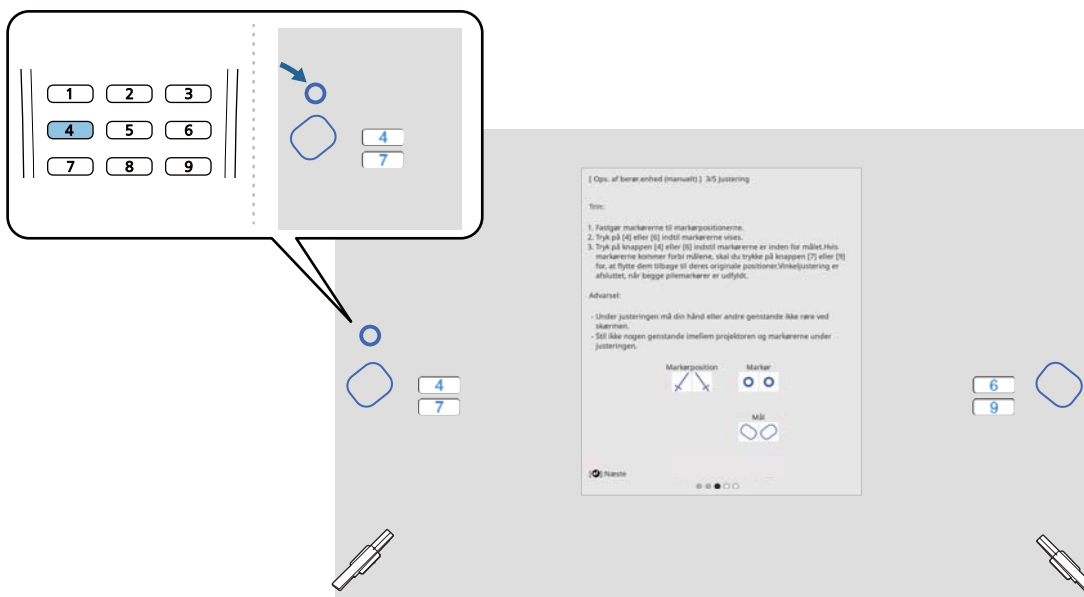
Når pilene er i mål, udfyldes markørerne (●).

Når markørerne til venstre og højre er fyldt ud, skal du trykke på [Enter]-knappen på fjernbetjeningen.

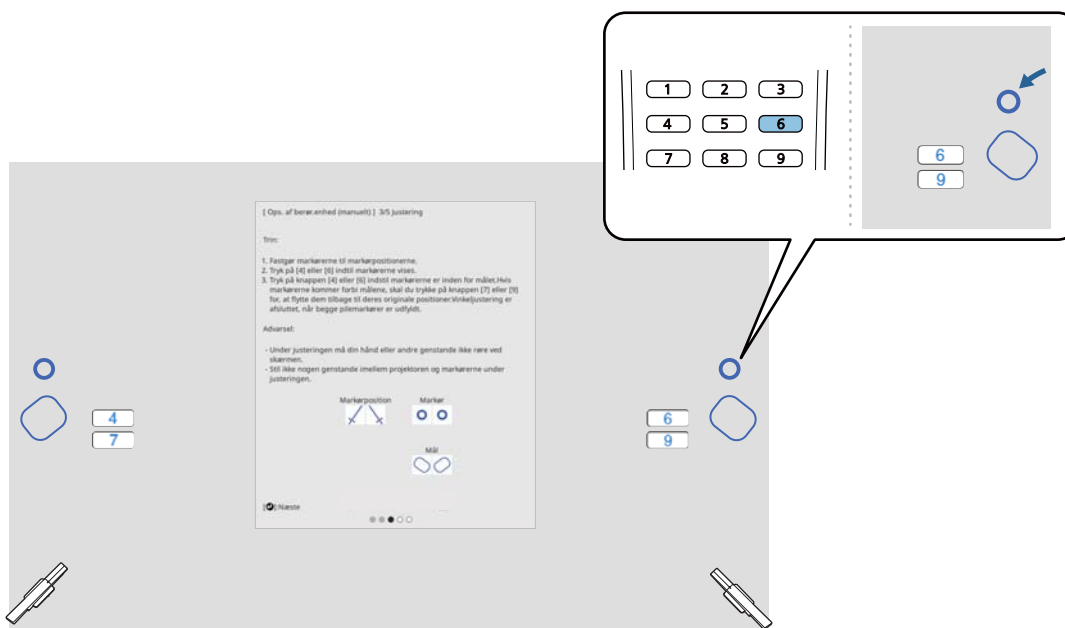
6 Placer de to medfølgende mærker på mærkepositionerne på projektionsskærmen, og fastgør dem




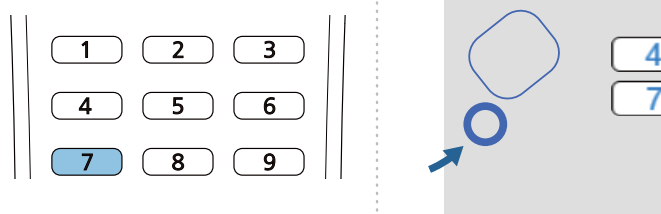
7 Tryk på nummer [4]-knappen på fjernbetjeningen, indtil der vises en markør til venstre på projektionsskærmen



8 Tryk på nummer [6] -knappen på fjernbetjeningen, indtil der vises en markør til højre på projektionsskærmen

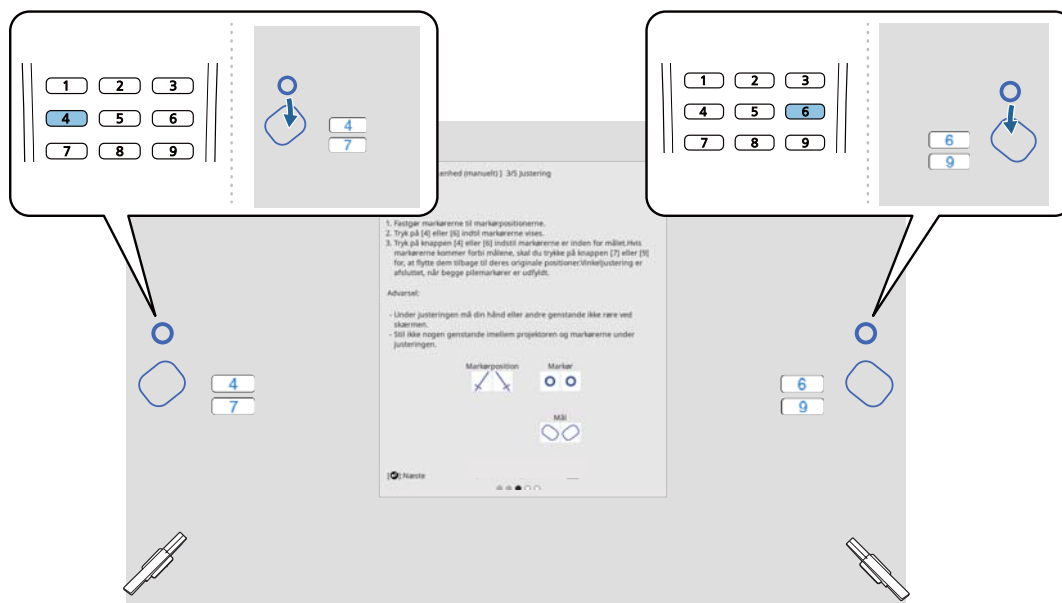


 Hvis markøren til venstre flytter sig væk fra skærmen, når du flytter markøren til højre, skal du trykke på nummer [7]-knappen på fjernbetjeningen, indtil den vises igen.



9

Flyt venstre og højre markører med nummer [4]- og nummer [6]-knapperne på fjernbetjeningen, for at flytte dem ind i målene

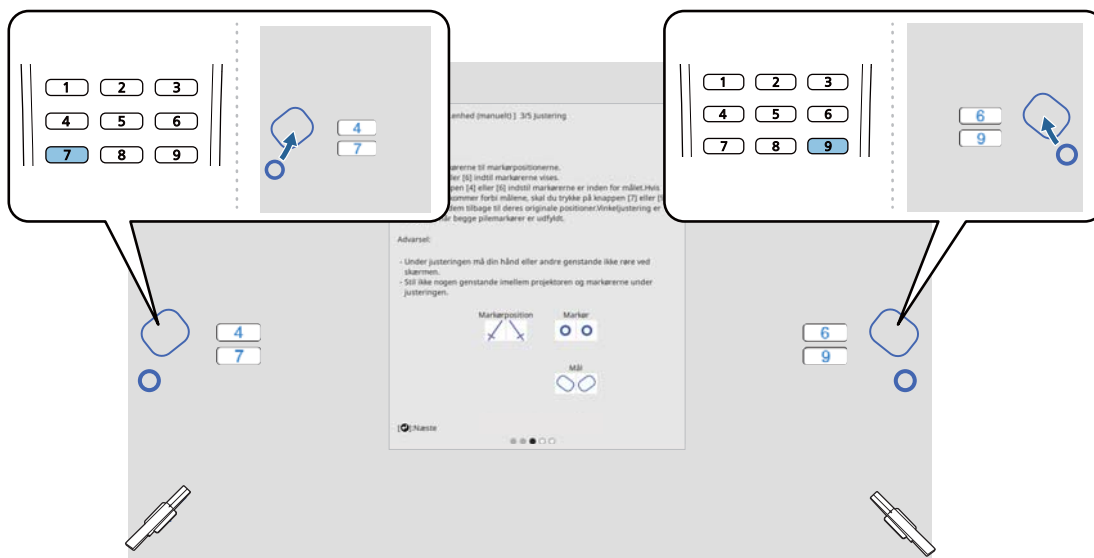


Når pilene er i mål, udfyldes markørerne (●).

Når markørerne til venstre og højre er fyldt ud, skal du trykke på [Enter]-knappen på fjernbetjeningen.

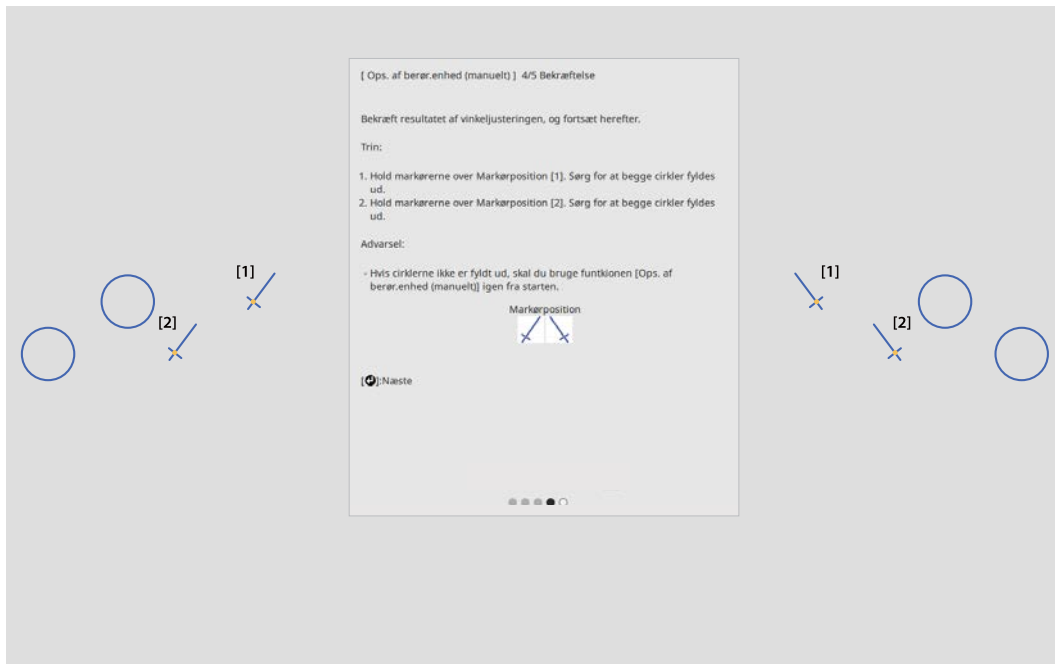


- Når du flytter én markør, flytter en anden markør sig også en smule. Vi anbefaler, at du justerer venstre og højre pile skiftevis lidt ad gangen, samtidig med at du holder øje med markørernes position.
- Hvis markørerne bevæger sig ud over målene, skal du bruge nummer [7]- og nummer [9]-knapperne på fjernbetjeningen til, at flytte markørerne i den modsatte retning.



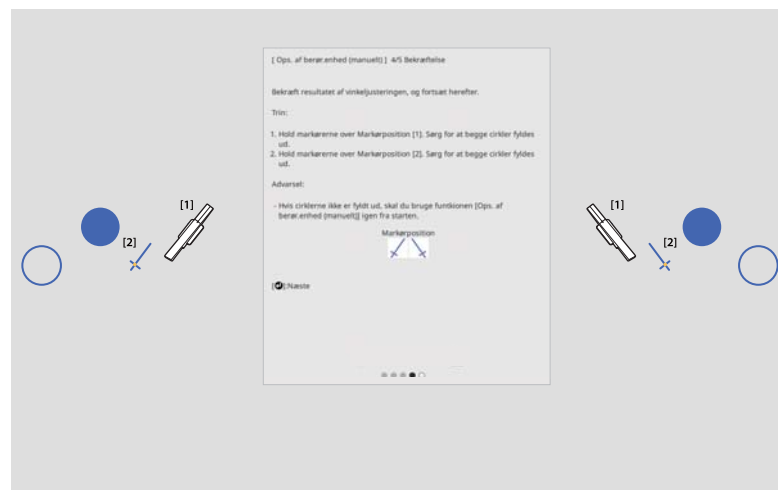
- Hvis du ikke kan flytte markørerne, som du vil, skal du trykke på [Esc]-knappen på fjernbetjeningen og starte igen fra trin 6.

10 Følg vejledningerne på skærmen, for at sætte markørerne på deres positioner, og kontroller derefter resultatet

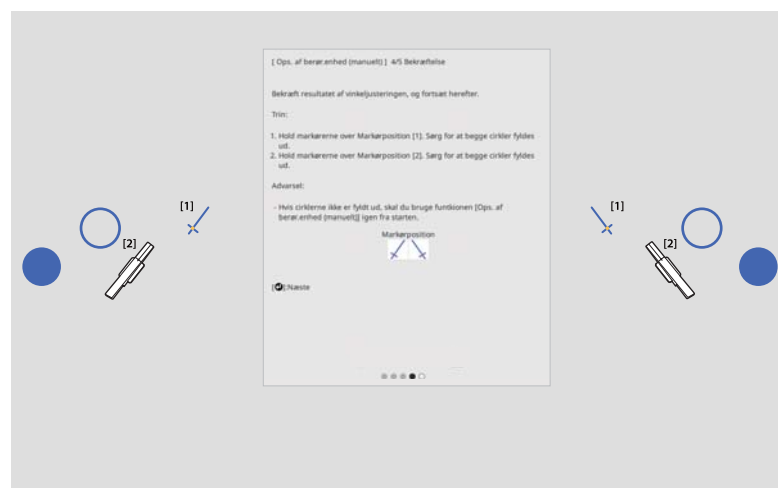


Når markørerne placeres på positionerne, ska du sørge for, at cirklerne, der vises på projektionsskærmen, er fyldt ud.

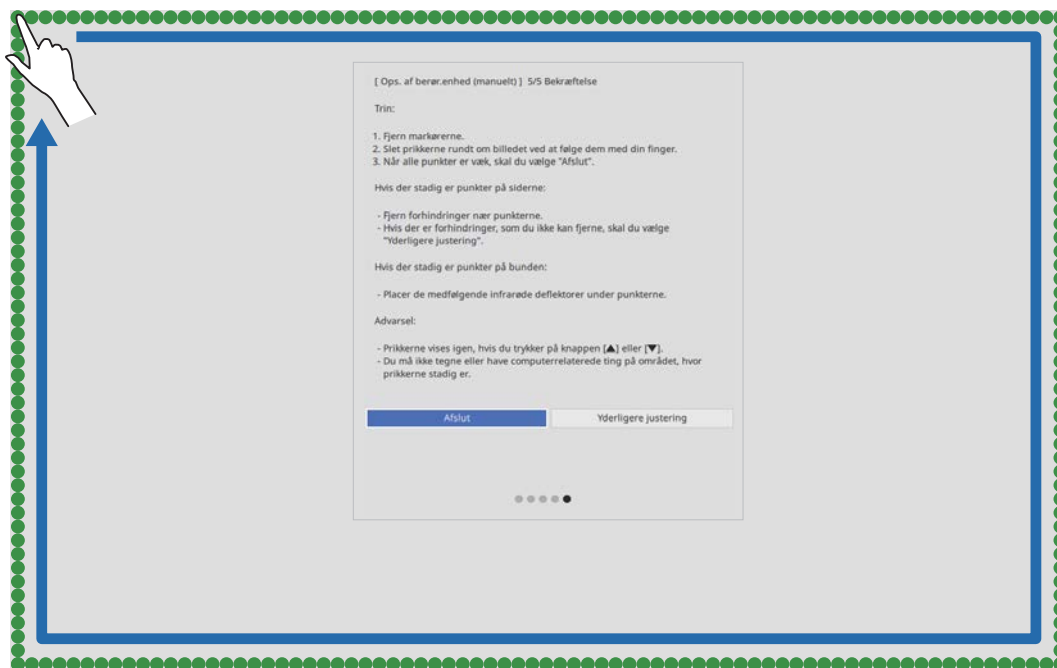
Når en markør placeres på position [1]



Når en markør placeres på position [2]



11 Fjern markørerne, og spor derefter prikkerne på projektionsskærmen med din finger, for at slette dem



Når alle prikkerne er væk, skal du vælge **Afslut**.

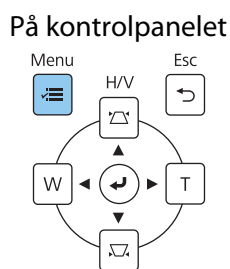
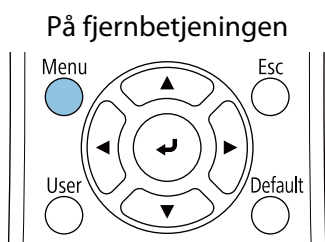
Gå til "Kalibrering af berøringsbetjeningens position" [s.119](#).

Hvis nogen af prikkerne ikke går væk, skal du vælge **Yderligere justering**. Følg vejledningerne på skærmen, for at justere igen.

Kalibrering af berøringsbetjeningens position

Udfør kalibrering af berøring, så projektoren kan genkende berøringerne nøjagtigt.

1 Tryk på projektorens [Menu]-knap



2

Vælg **Berøringsenhed** i menuen **Installation**

Ofte anvendte varer	Installation	
Billeder	Fast installation	Fra
Signal I/O	Testmønster	
Installation	Installationsvejledning for In...	
Display	Lodret installation	Nej
Betjening	Projektion	Front/Omvendt
Styring	Automatisk skærmjustering	
Netværk	Geom. korrektion	Punktkorrektion
Pen/touch	Digital zoom	▼
Interaktiv	Forbind ELPCB02	Fra
Hukommelse	Berøringsenhed	
ECO	Fjernbetjening	Fra
Indledende/Alle Indstill...	Projektør-id	Fra
	Skærmtype	16:9
	Højde-tilstand	Fra
	Nulstil installationsindstilling...	
	Display	
	Mønstervisning	

3

Vælg **Kalib. af berøring**

[Berøringsenhed]	Retur
Installationsmønster	
Strøm	Til
Ops. af berør.enhed (auto)	
Ops. af berør.enhed (manuelt)	
Kalib. af berøring	
Kalibreringsområde	Smal

4

Vælg **Ja**

[Kalib. af berøring]

Advarsel: Under justeringen må din hånd eller andre genstande ikke røre ved skærmen.

- Tryk på hver vist afmærkning på skærmen med fingeren.
- Bliv ved med at trykke, indtil de flytter sig.
- Fortsæt indtil du har trykket på alle afmærkningerne, frem til den sidste nederst til højre.

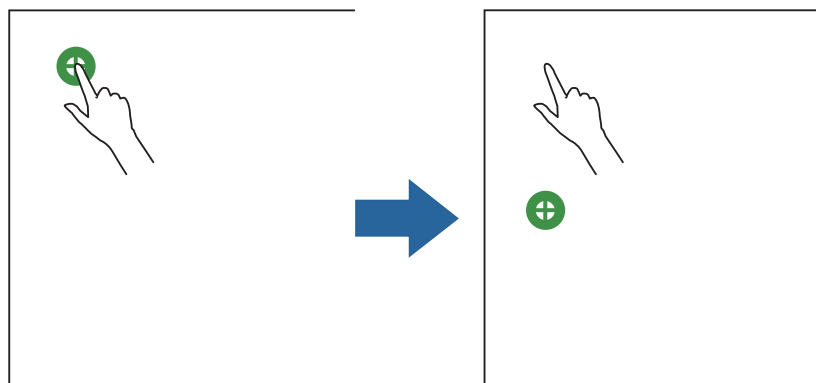
Kalibreringen starter, når forberedelserne er gennemført. Vi du fortsætte?

Der vises en plet øverst til venstre på projiceringsskærmen.

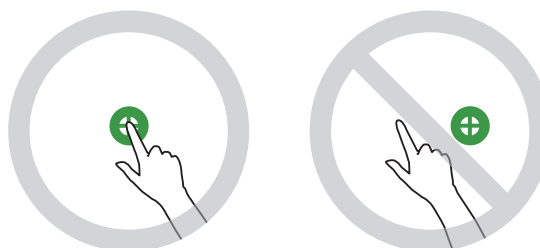
5

Tryk på midten af pletten med din finger

Når pletten forsvinder og flytter til næste position, skal du fjerne fingeren.



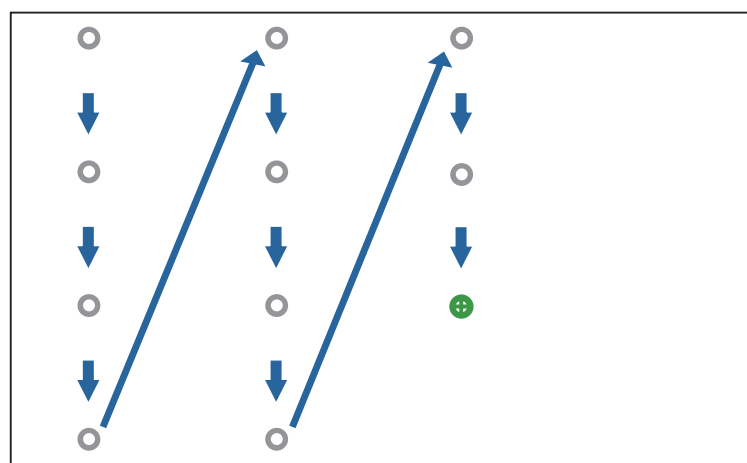
- Sørg for at du trykker på midten af pletten. Ellers bliver kalibreringen upræcis.



- Rør ikke med andet end din fingerspids.

6

Gentag trin 5 indtil alle pletterne forsvinder



Når alle pletterne er forsvundet, er kalibreringen af berøring færdig.



- Hvis du rører ved den forkerte position, så tryk på knappen [Esc] på fjernbetjeningen eller kontrolpanelet. Derved kommer du tilbage til den foregående plet. Du kan kun gå én plet tilbage ad gangen.
- Hvis du vil annullere kalibreringen, holder du [Esc]-knappen nede i 2 sek.
- Det kan tage flere sekunder, efter at alle pletterne er forsvundet, før kalibreringen er fuldført.

Batchkonfigurationsfunktionen

Efter at du har udført projektorens menuindstillinger for én projektor, kan du kopiere indstillingerne til andre projektorer (batchkonfigurationsfunktion). Batchkonfigurationsfunktionen fungerer kun ved projektorer med samme modelnummer.

Brug én af følgende metoder.

- Konfiguration med et USB flash-drev.
- Konfiguration ved tilslutning af computer og projektor via et USB-kabel.
- Udfør indstillingerne med Epson Projector Management.

Denne vejledning forklarer metoderne med USB flash-drev og USB-kabel.

For oplysninger om, hvordan indstillingerne konfigureres med Epson Projector Management, bedes du se *Betjeningsvejledning for Epson Projector Management*.



- Hvis du ikke vil kopiere følgende indstillinger, skal du indstille **Batch-opsæt.område** til **Begrænset**.
 - **Beskyttelse med adgangskode**
 - **EDID** i menuen **Signal I/O**
 - **Netværk**-menuen
- Udfør batchkonfiguration, inden du justerer projektorernes position. Batchopsætningsfunktionen kopierer justeringsværdier til det projicerede billede, som fx Geom. korrektion. Hvis der udføres en batchkonfiguration efter justering af projektorernes position, kan justeringerne ændres.
- Ved at bruge batchkonfigurationsfunktionen kopieres det registrerede brugerlogo til de andre projektorer. Du skal ikke registrere fortrolige oplysninger, som en del af brugerlogoet.



Pas på

Det er kundens ansvar at foretage batchkonfiguration. Hvis batchkonfiguration mislykkes på grund af strømudfald, kommunikationsfejl eller lignende, er eventuelle reparationer kundens ansvar.

Konfiguration med et USB flash-drev

Dette afsnit beskriver, hvordan der foretages batchkonfiguration med et USB flash-drev.



- Brug et USB flash-drev, der er FAT-formateret.
- Batchkonfigurationsfunktionen kan ikke bruges med USB flash-drev, der har indbyggede sikkerhedsfunktioner. Brug derfor et USB flash-drev, der ikke har indbyggede sikkerhedsfunktioner.
- Batchkonfigurationsfunktionen kan ikke bruges med USB kortlæsere eller USB harddiske.

■ Sådan gemmes indstillingerne på USB flash-drevet

- 1 Tag lysnetledningen ud af projektoren og kontrollér, at alle lysdioder på projektoren er slukket

2

Tilslut USB flash-drevet til projektorens USB-A port



- Tilslut USB flash-drevet direkte til projektoren. Hvis USB flash-drevet tilsluttes projektoren via en USB-hub, gemmes indstillingerne muligvis ikke korrekt.
- Tilslut et tomt USB flash-drev. Hvis USB flash-drevet indeholder data ud over batchkonfigurationsfilen, gemmes indstillingerne muligvis ikke korrekt.

3

Sæt lysnetledningen i projektoren mens du holder [Esc]-knappen på fjernbetjeningen eller kontrolpanelet nede

On/Standby-indikatoren og Status-indikatoren lyser blå, og Laser-indikatoren og Temp-indikatoren lyser orange.

Når alle lysdioder på projektoren lyser, slipper du [Esc]-knappen.

On/Standby  

Status  

Laser  

Temp  

Når alle lysdioder begynder at blinke, dannes batchkonfigurationsfilen.



Pas på

- Du må ikke afbryde for strømmen til projektoren, mens filen dannes. Hvis strømmen afbrydes, kan projektoren muligvis ikke starte korrekt igen.
- Du må ikke tage USB flash-drevet ud af projektoren, mens filen dannes. Hvis du gør det, kan projektoren muligvis ikke starte korrekt igen.

Hvis filen dannes uden problemer, slukker projektoren, og kun On/Standby-indikatoren lyser blå.

On/Standby  

Status  

Laser  

Temp  

Når den er slukket, kan du tage USB flash-drevet ud.



- Batchkonfigurationsfilens navn er PJCONFDATA.bin. Hvis det er nødvendigt at ændre filnavnet, kan du tilføje tekst efter PJCONFDATA. Hvis du ændrer tekstdelen PJCONFDATA i filnavnet, kan projektoren muligvis ikke genkende filen korrekt.
- Du må kun ikke bruge æ, ø eller å i filnavnet.

Kopiering af gemte indstillinger til andre projektorer

1 Tag lysnetledningen ud af projektoren og kontrollér, at alle lysdioder på projektoren er slukket

2 Tilslut USB flash-drevet med den gemte batchkonfigurationsfil til projektorens USB-A port



USB flash-drevet bør ikke indeholde andre data end batchkonfigurationsfiler. Hvis USB-flash-drevet indeholder data ud over batchkonfigurationsfilen, kopieres indstillingerne muligvis ikke korrekt.

3 Sæt lysnetledningen i projektoren mens du holder [Menu]-knappen på fjernbetjeningen eller kontrolpanelet nede

On/Standby-indikatoren og Status-indikatoren lyser blå, og Laser-indikatoren og Temp-indikatoren lyser orange.

Når alle lysdioder på projektoren lyser, slipper du [Menu]-knappen. Lysdioderne tænder i ca. 75 sek.

On/Standby  

Status  

Laser  

Temp  

Når alle lysdioder begynder at blinke, dannes indstillingerne.



Pas på

- Du må ikke afbryde for strømmen til projektoren, mens indstillingerne dannes. Hvis strømmen afbrydes, kan projektoren muligvis ikke starte korrekt igen.
- Du må ikke tage USB flash-drevet ud af projektoren, mens indstillingerne dannes. Hvis du gør det, kan projektoren muligvis ikke starte korrekt igen.

Hvis filen dannes uden problemer, slukker projektoren, og kun On/Standby-indikatoren lyser blå.

On/Standby  

Status  

Laser  

Temp  

Når den er slukket, kan du tage USB flash-drevet ud.

Konfiguration ved tilslutning af computer og projektor via et USB-kabel



De følgende operativsystemer understøtter batchkonfigurationsfunktionen.

- Windows 8.1 og senere
- macOS 10.13.x og senere

■ Sådan gemmes indstillingerne på en computer

1 Tag lysnetledningen ud af projektoren og kontrollér, at alle lysdioder på projektoren er slukket

2 Slut computerens USB-port til projektorens USB-B1 port med et USB-kabel

3 Sæt lysnetledningen i projektoren mens du holder [Esc]-knappen på fjernbetjeningen eller kontrolpanelet nede

On/Standby-indikatoren og Status-indikatoren lyser blå, og Laser-indikatoren og Temp-indikatoren lyser orange.

Når alle lysdioder på projektoren lyser, slipper du [Esc]-knappen.

On/Standby  

Status  

Laser  

Temp  

Projektoren genkendes af computeren som en flytbar disk.

4 Åbn den flytbare disk og gem batchkonfigurationsfilen (PJCONFDATA.bin) på computeren



Hvis det er nødvendigt at ændre navnet på batchkonfigurationsfilen, kan du tilføje tekst efter PJCONFDATA. Hvis du ændrer tekstdelen PJCONFDATA i filnavnet, kan projektoren muligvis ikke genkende filen korrekt. Du må kun ikke bruge æ, ø eller å i filnavnet.

5

Udfør "Fjern USB-enhed" på computeren og tag USB-kablet ud



Hvis du bruger en Mac, skal du udføre "Fjern EPSON_PJ".

Projektoren slukker, og kun On/Standby-indikatoren lyser blå.

On/Standby 

Status 

Laser 

Temp 

Kopiering af gemte indstillinger til andre projektorer

1

Tag lysnetledningen ud af projektoren og kontrollér, at alle lysdioder på projektoren er slukket

2

Slut computerens USB-port til projektorens USB-B1 port med et USB-kabel

3

Sæt lysnetledningen i projektoren mens du holder [Menu]-knappen på fjernbetjeningen eller kontrolpanelet nede

On/Standby-indikatoren og Status-indikatoren lyser blå, og Laser-indikatoren og Temp-indikatoren lyser orange.

Når alle lysdioder på projektoren lyser, slipper du [Menu]-knappen.

On/Standby 

Status 

Laser 

Temp 

Projektoren genkendes af computeren som en flytbar disk.

4

Kopier batchkonfigurationsfilen (PJCONFDATA.bin), du gemte på computeren, til roden af den flytbare disk



Du bør ikke kopiere andre filer eller mapper end batchkonfigurationsfilen til den flytbare disk.

5

Udfør "Fjern USB-enhed" på computeren og tag USB-kablet ud



Hvis du bruger en Mac, skal du udføre "Fjern EPSON_PJ".

Når alle lysdioder begynder at blinke, dannes indstillingerne.



Pas på

Du må ikke afbryde for strømmen til projektoren, mens indstillingerne dannes. Hvis strømmen afbrydes, kan projektoren muligvis ikke starte korrekt igen.

Hvis filen dannes uden problemer, slukker projektoren, og kun On/Standby-indikatoren lyser blå.






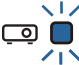


On/Standby 

Status 

Laser 

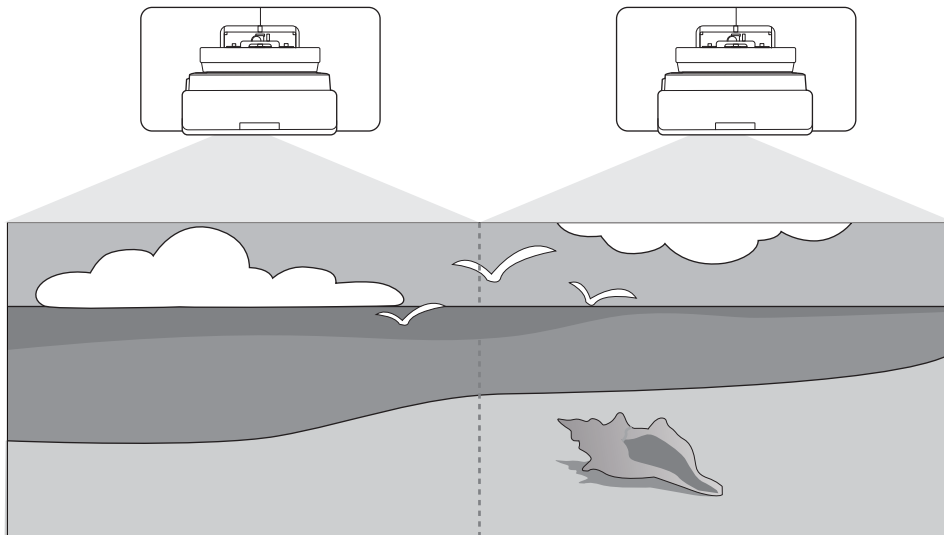
Temp 

Hvis konfigurationen mislykkes

Kontrollér	Løsning
<p>Blinker Laser-indikatoren og Temp-indikatoren hurtigt orange?</p> <p>On/Standby </p> <p>Status </p> <p>Laser </p> <p>Temp </p>	<p>Batchkonfigurationsfilen er muligvis ødelagt, eller USB flash-drevet eller USB-kablet er ikke tilsluttet korrekt. Afbryd USB flash-drevet eller USB-kablet, tag lysnetledningen ud af projektoren og sæt den i igen, og prøv igen.</p>
<p>Lyser On/Standby og Status-indikatorerne blå og blinker Laser og Temp-indikatorer hurtigt orange?</p> <p>On/Standby </p> <p>Status </p> <p>Laser </p> <p>Temp </p>	<p>Dannelse af indstillingerne mislykkedes muligvis, og der kan være opstået en fejl i projektorens firmware. Undlad at bruge projektoren. Tag stikket ud af stikkontakten, og kontakt Epson for hjælp.</p>

Montering af flere projektorer (multiprojektion)

Du kan lave én stor skærm ved brug af flere projektorer.



Når du bruger multiprojektion, skal du udføre de nødvendige forbindelser og de nødvendige indstillinger i følgende rækkefølge.



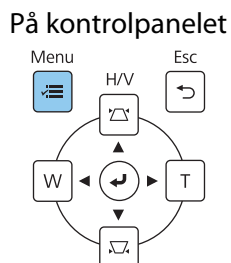
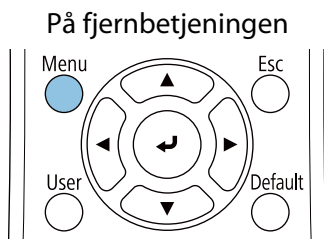
Ved indstilling af multiprojektion, anbefaler vi at stille **Betjening > Dvaletilstand** på **Fra** i projektorens menu.

- 1 Indstilling af projektor-id (👉 s.128)
- 2 Billedjustering ved multiprojektion (👉 s.130)

Indstilling af projektor-id

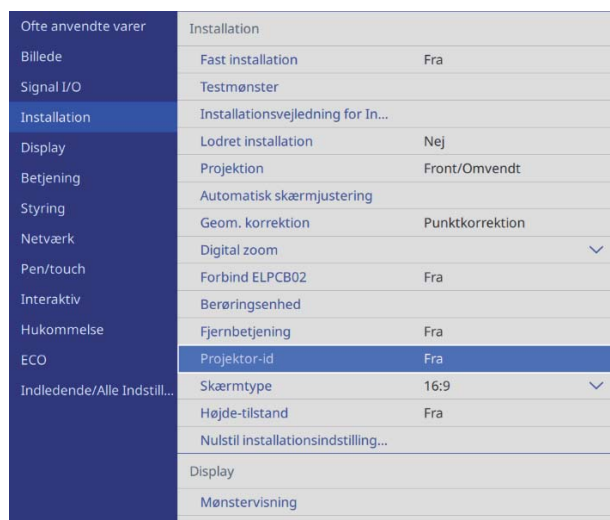
1

Tænd for projektoren og tryk derefter på [Menu]-knappen



2 Vælg **Projektor-id** i menuen **Installation**

Hvis du bruger EB-770Fi, skal du vælge **Projektor-id** i menuen **Multiprojektion** menu.



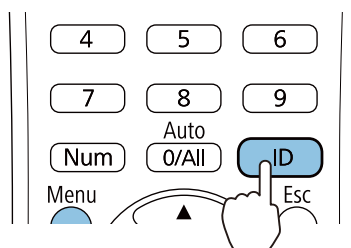
3 Vælg projektorens id-nummer



4 Tryk på knappen [Esc] for at lukke menuen

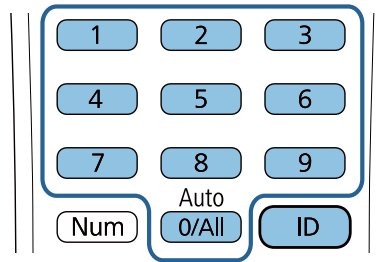
Gentag trin 1 til 4 for de resterende projektorer.

5 Ret fjernbetjeningen mod den projektor, som du ønsker at betjene, og tryk derefter på knappen [ID]



Det aktuelle id-nummer vises på projektionsskærmen.

- 6** Mens du holder knappen [ID] nede, skal du trykke på knappen med det samme nummer som projektor-id'et for den projektor, som du ønsker at betjene



Fjernbetjeningshandlinger for projektoren med det valgte id er aktiveret.



- Når **Projektor-id** er indstillet til **Fra**, kan du betjene projektoren med fjernbetjeningen, uanset id-indstillingen, som du har valgt med fjernbetjeningen.
- Når fjernbetjenings-id'et er indstillet til 0, kan du betjene alle projektorer, uanset indstillingen for projektor-id.
- Hvis du bruger flere fjernbetjeninger samtidigt, kan det forårsage utilsigtet drift på grund af den infrarøde interferens.

Justering af billede ved multiprojektion

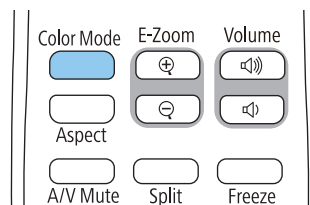


Billedet er ikke stabilt umiddelbart efter projektoren tændes. Vent mindst 30 minutter før du justerer billedet, når du har startet projiceringen.

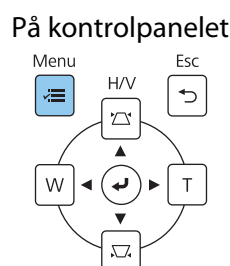
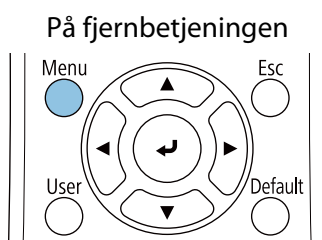
Hvis du bruger EB-770Fi

- 1** Tænd projektoren

- 2** Tryk på knappen [Color Mode] på fjernbetjeningen, og sæt derefter Farvetilstand på **Multiprojektion**



- 3** Tryk på knappen [Menu]



4 Konfigurer de nødvendige indstillinger i menuen **Multiprojektion**

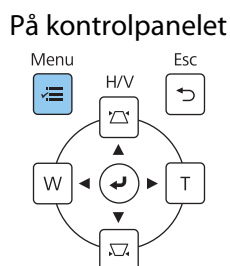
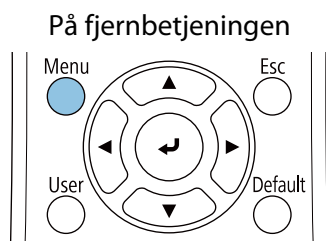
Se *Brugerhåndbog* til projektoren for oplysninger om, hvordan indstillingerne konfigureres.

Stabling	Indstil antallet af projektorer og deres position.
Geom. korrektion	Ret billedets form.
Kantblanding Sort niveau	Juster området, hvor billederne overlapper hinanden, så du opnår et billede uden kanter.
Skaler	Indstil billedets forstørrelses- og splejningspositionen.
Lystilstand	Juster lysstyrken på hele billedet. Vælg Brugerdefineret , og juster derefter Lysstyrkeniveau i henhold til den mørkeste projektor.
Ensartede farver Farvematching RGBCMY	Juster billedets farve på hver projektor, så hele billedet ser ensartet ud.

■ Ved brug af EB-760Wi

1 Tænd projektoren

2 Tryk på knappen [Menu]


















3 Konfigurer de nødvendige indstillinger i følgende menuer






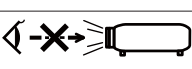










Se *Brugerhåndbog* til projektoren for oplysninger om, hvordan indstillingerne konfigureres.

Billede - Farvetilstand (Tryk på [Color Mode]-knappen på fjernbetjeningen)	Vælg det samme punkt for hver projektor, så farverne på hele billedet ser ensartet ud.
Betjening - Styring af lyskildens lysstyrke - Lystilstand	Juster lysstyrken på hele billedet. Vælg Brugerdefineret , og juster derefter Lysstyrkeniveau i henhold til den mørkeste projektor.
Styring - Ensartede farver Billede - RGBCMY	Juster billedets farve på hver projektor, så hele billedet ser ensartet ud.

Liste over sikkerhedssymboler

Følgende tabel viser betydningen af de sikkerhedssymboler, der er vist på udstyrets mærkater.

Symbol	Anerkendte standarder	Betydning
	IEC60417 Nr. 5007	Tænd Indikerer, at der er strøm på apparatet.
	IEC60417 Nr. 5008	Sluk Indikerer, at der ikke er strøm på apparatet.
	IEC60417 Nr. 5009	Standby Identificerer den kontakt eller omskifterposition, der bruges til at tænde for dele af udstyret, for at sætte det i standby-tilstand.
	ISO7000 Nr. 0434B IEC3864-B3.1	Forsigtig Viser generelle farer ved brug af produktet.
	IEC60417 Nr. 5041	Advarsel, varm overflade Indikerer, at det markerede område kan være varmt og kun bør berøres med forsigtighed.
	IEC60417 Nr. 6042 ISO3864-B3.6	Advarsel, risiko for elektrisk stød Identificerer udstyr, der udgør risiko for elektrisk stød.
	IEC60417 Nr. 5957	Kun til indendørs brug Identificerer elektrisk udstyr, der primært er beregnet til indendørs brug.
	IEC60417 Nr. 5926	Polariteten for jævnstrøms-strømforsyningen Identificerer de positive og negative ender (polariteten) af et udstyr, jævnstrøms-strømforsyningen kan være tilsluttet.
	---	
	IEC60417 Nr. 5001B	Batteri, generel På batteridrevet udstyr. Identificerer en del, som f.eks. dækslet til batterirummet eller tilslutningsterminalerne.
	IEC60417 Nr. 5002	Placering af batteriet For at identificere selve batteriholderen og identificere placeringen af batterierne i batteriholderen.
	---	
	IEC60417 Nr. 5019	Jordforbindelse Identificerer en strømforbindelse, der skal tilsluttes en ekstern jordledning for at beskytte mod elektrisk stød i tilfælde af en fejl, eller terminalen med jordforbindelsen.
	IEC60417 Nr. 5017	Jordforbindelse Identificerer en jordforbindelse i de tilfælde, hvor  ikke er et særligt krav.

Symbol	Anerkendte standarder	Betydning
	IEC60417 Nr. 5032	Vekselstrøm For at indikere, at udstyret kun er egnet til vekselstrøm. For at identificere relevante terminaler.
	IEC60417 Nr. 5031	Jævnstrøm For at indikere, at udstyret kun er egnet til jævnstrøm. For at identificere relevante terminaler.
	IEC60417 Nr. 5172	Klasse II-udstyr Identificerer udstyr, der opfylder sikkerhedskravene for Klasse II-udstyr iht. IEC 61140.
	ISO 3864	Generelt forbud Identificerer forbudte handlinger.
	ISO 3864	Forbud mod berøring Indikerer, at der kan opstå personskader ved berøring af bestemte dele af udstyret.
	---	Kig aldrig ind i projektionsvinduet, når projektoren er tændt.
	---	For at vise, at du aldrig må placere noget på projektoren.
	ISO3864 IEC60825-1	Forsigtig, laserstråling Indikerer, at udstyret afgiver laserstråling.
	ISO 3864	Forbud mod adskillelse Indikerer en risiko for skader, som f.eks. elektrisk stød, hvis udstyret skilles ad.
	IEC60417 Nr. 5266	Standby, delvis standby Indikerer, at dele af apparatet er klar til drift.
	ISO3864 IEC60417 Nr. 5057	Forsigtig, bevægelige dele Indikerer, at du skal holde dig fjernt fra bevægelige dele i henhold til beskyttelsesstandarderne.
	IEC 60417-6056	Forsigtig, bevægelige ventilatorblade Indikerer, at du skal holde dig væk fra bladene på den bevægelige ventilator i henhold til beskyttelsesstandarderne.
	IEC 60417-6043	Forsigtig, skarpe hjørner Indikerer, at du ikke må røre de skarpe hjørner på produktet i henhold til beskyttelsesstandarderne.
	--	Kig aldrig ind i projektionsvinduet, når projektoren er tændt.
	ISO7010 Nr. W027 ISO 3864	Advarsel, lysemission (UV, synligt lys, IR osv.) Dette angiver, at du skal være forsigtig med ikke at skade dine øjne eller hud, når du er i nærheden af skap lys.
	IEC60417 Nr. 5109	Må ikke anvendes i boligområder Dette angiver, at det elektriske udstyr/apparatet ikke er egnet til brug i et boligområde.

**Indication of the manufacturer and the importer in accordance with requirements of directive 2011/65/
EU (RoHS)**

Manufacturer: SEIKO EPSON CORPORATION

Address: 3-5, Owa 3-chome, Suwa-shi, Nagano-ken 392-8502 Japan

Telephone: 81-266-52-3131

<http://www.epson.com/>

Importer: SEIKO EUROPE B.V.

Address: Azië building, Atlas Arena, Hoogoorddreef 5, 1101 BA Amsterdam Zuidoost The Netherlands

Telephone: 31-20-314-5000

<http://www.epson.eu/>

Generel meddelelse

Mac og macOS er varemærker tilhørende Apple Inc.

Microsoft og Windows er varemærker eller registrerede varemærker tilhørende Microsoft Corporation i USA og/eller andre lande.

© 2023 Seiko Epson Corporation

2023.1 Rev.1.0