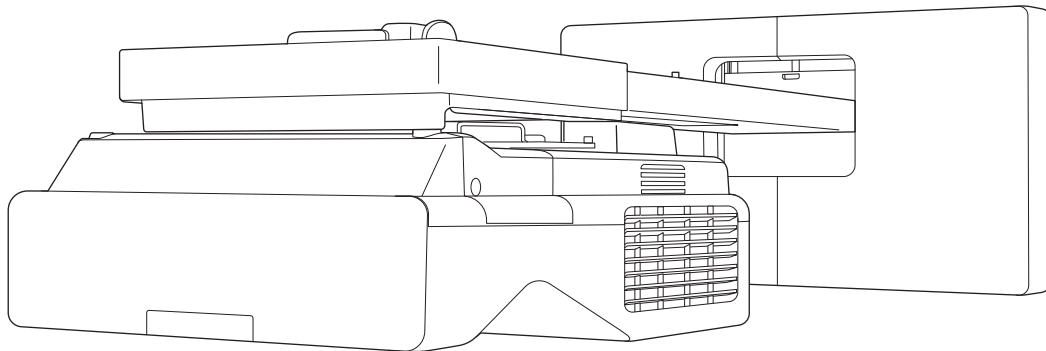


**EB-770Fi**  
**EB-760Wi**  
**ELPMB62**  
**ELPFT01**  
**ELPMB63**

## Guía de instalación



## Contenidos de esta Guía

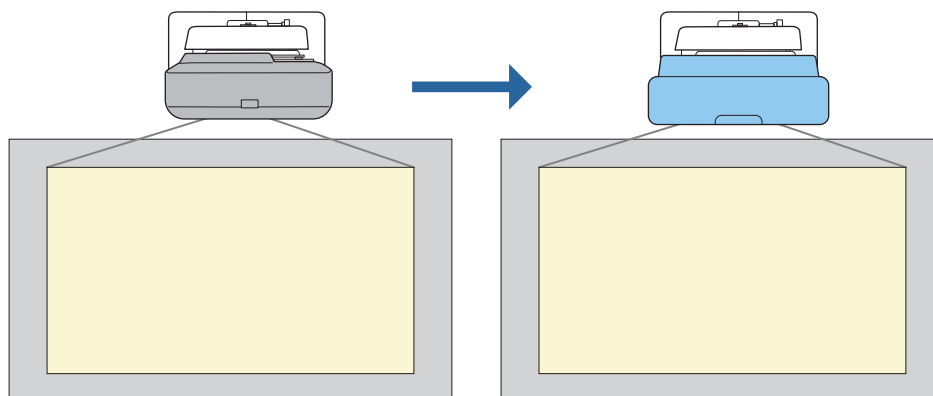
Esta guía contiene la siguiente información.

- Cómo instalar un proyector de alcance ultra corto (EB-770Fi/EB-760Wi) mediante el soporte para pared (ELPMB62)
- Instalación de la Unidad táctil (ELPFT01)
- Instalación de la Unidad táctil mediante el soporte de la misma (ELPMB63)
- Instalación del portalápices

El equipo y los soportes no incluidos se pueden adquirir como accesorios opcionales.

## Sobre instalaciones de reemplazo

Puede reemplazar el proyector instalado actualmente con EB-770Fi/EB-760Wi.



Después de reemplazar el proyector, ajuste de forma precisa la posición de la imagen proyectada.

### Condiciones para instalaciones de reemplazo

Cuando reemplace el proyector, compruebe si se cumplen las siguientes condiciones.

- El proyector instalado es una de los siguientes:

- |                     |                  |             |            |
|---------------------|------------------|-------------|------------|
| • BrightLink 485Wi  | • PowerLite 470  | • EB-485W   | • EB-470   |
| • BrightLink 485Wi+ | • PowerLite 480  | • EB-485We  | • EB-480   |
| • BrightLink 475Wi  | • EB-485Wi       | • EB-475W   | • EB-480e  |
| • BrightLink 475Wi+ | • EB-485Wie      | • EB-475We  | • EB-480i  |
| • BrightLink 480i   | • EB-475Wi       |             | • EB-470i  |
| • PowerLite 485W    | • EB-475Wie      |             |            |
| • PowerLite 475W    |                  |             |            |
| • BrightLink 595Wi  | • PowerLite 585W | • EB-595Wi  | • EB-585W  |
| • BrightLink 595Wi+ | • PowerLite 575W | • EB-595Wie | • EB-585We |
| • BrightLink 585Wi  | • PowerLite 580  | • EB-585Wi  | • EB-575W  |
| • BrightLink 585Wi+ | • PowerLite 570  | • EB-575Wi  | • EB-575We |
| • BrightLink 575Wi  |                  | • EB-575Wie | • EB-580   |
| • BrightLink 575Wi+ |                  |             | • EB-580e  |
|                     |                  |             | • EB-570   |
| • BrightLink 695Wi  | • PowerLite 685W | • EB-695Wi  | • EB-685W  |
| • BrightLink 695Wi+ | • PowerLite 675W | • EB-695Wie | • EB-675W  |
| • BrightLink 685Wi  | • PowerLite 680  | • EB-685Wi  | • EB-680   |
| • BrightLink 685Wi+ | • PowerLite 670  | • EB-680Wi  | • EB-680e  |
| • BrightLink 680Wi  |                  | • EB-675Wi  | • EB-670   |
| • BrightLink 675Wi  |                  |             |            |
| • BrightLink 675Wi+ |                  |             |            |

- EB-755F
- EB-750F
- EB-735Fi
- EB-735F
- EB-725Wi
- EB-725W
- EB-720
- El soporte para pared instalado es uno de los siguientes:
  - ELPMB28
  - ELPMB43
  - ELPMB46
- Proyección en un tamaño de 65 a 100 pulgadas
- Los proyectores tienen la misma resolución

## Ejemplo de flujo de trabajo para instalaciones de reemplazo

Puede reemplazar el proyector utilizando el siguiente flujo de trabajo. El soporte o proyector pueden diferir de las ilustraciones. Para obtener detalles sobre el manejo y el ajuste del soporte, consulte la *Guía de instalación* del proyector que ya se ha instalado o para el soporte de pared.

### 1 Quitar el proyector anterior

- Quitar la tapa del extremo (quitar también la cubierta de la placa de pared si es necesario)
- Quitar la unidad de ajuste de la placa de fijación

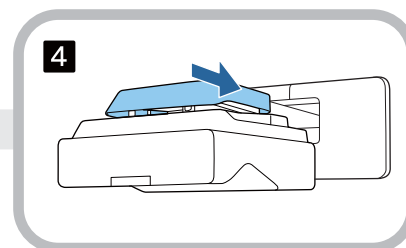
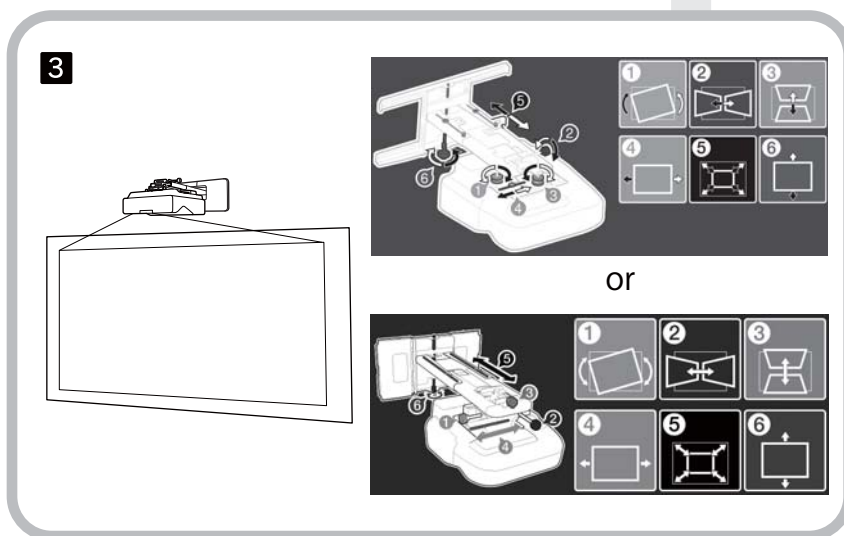
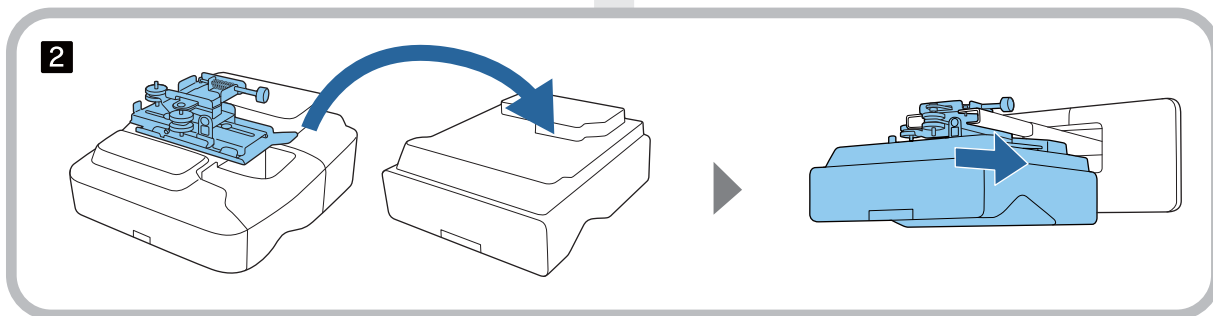
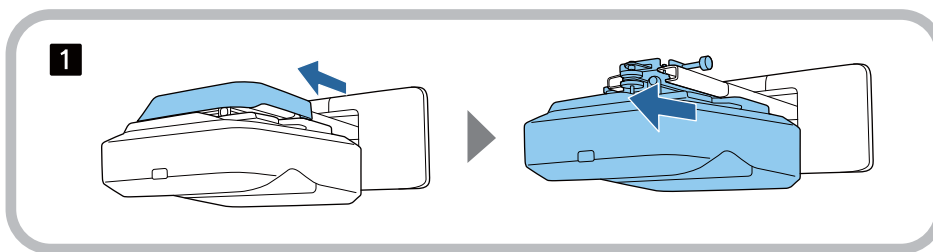
### 2 Instalar el nuevo proyector

- Quitar la unidad de ajuste del proyector anterior y conéctarla al proyector nuevo
- Acoplar la unidad de ajuste a la placa de fijación

### 3 Ajustar la imagen de forma precisa

Mientras proyecta una imagen, ajuste la posición de esta utilizando el dial de ajuste del soporte y las funciones de corrección del proyector

### 4 Acoplar la tapa del extremo



## Acerca de esta Guía de instalación

|   |          |
|---|----------|
| <b>Contenidos de esta Guía</b> .....                              | <b>1</b> |
| <b>Sobre instalaciones de reemplazo</b> .....                     | <b>2</b> |
| Condiciones para instalaciones de reemplazo . . . .               | 2        |
| Ejemplo de flujo de trabajo para instalaciones de reemplazo ..... | 4        |

## Introducción

|   |           |
|---|-----------|
| <b>Utilizar el producto de forma segura</b> ..... | <b>7</b>  |
| Indicaciones de seguridad .....                   | 7         |
| Explicación de los símbolos .....                 | 7         |
| <b>Contenidos del paquete</b> .....               | <b>8</b>  |
| Soporte para pared .....                          | 8         |
| Soporte principal .....                           | 8         |
| Accesorios .....                                  | 9         |
| Unidad táctil .....                               | 10        |
| Soporte de la unidad táctil .....                 | 11        |
| Portalápices .....                                | 11        |
| Elementos necesarios .....                        | 12        |
| <b>Flujo de trabajo de instalación</b> .....      | <b>13</b> |
| <b>Cifras de dimensiones de instalación</b> ..... | <b>14</b> |
| Al instalar varios proyectores cerca .....        | 15        |
| Al instalar varias unidades táctiles cerca .....  | 16        |

## Instalar el soporte para pared

|   |           |
|---|-----------|
| <b>Precauciones para instalar el soporte para pared</b> .....                               | <b>17</b> |
| <b>Precauciones relacionadas con la ubicación de instalación del soporte de pared</b> ..... | <b>20</b> |
| <b>Especificaciones del soporte de pared</b> .....  | <b>22</b> |
| Dimensiones externas .....  | 23        |
| Intervalo de ajuste .....   | 26        |
| Deslizamiento vertical .....  | 26        |
| Deslizamiento horizontal .....  | 26        |
| Deslizamiento hacia adelante y hacia atrás .....  | 27        |
| Placa de instalación para mini-PC .....   | 28        |

|                                 |    |
|---------------------------------|----|
| Instalación de accesorios ..... | 28 |
|---------------------------------|----|

## Procedimiento de instalación para el soporte de pared

|   |    |
|---|----|
| Acoplar el soporte .....  | 30 |
| Determinar la posición de instalación (tabla de distancia de proyección) .....              | 30 |
| EB-770Fi .....  | 33 |
| EB-760Wi .....  | 42 |
| Colocar la unidad de ajuste al proyector . . . .  | 46 |
| Instale la placa de la pared en la pared .....  | 47 |
| Acoplar la placa de fijación a la placa de la pared .....                                   | 50 |
| Colocar la unidad de ajuste a la placa de fijación .....                                    | 55 |
| Acoplar dispositivos periféricos .....  | 56 |
| Ajustar la posición de la imagen proyectada . . . .   | 59 |
| Preparativos antes de realizar el ajuste .....  | 60 |
| Ajuste automático de la pantalla .....  | 62 |
| Realizar el ajuste mecánico utilizando la Guía de instalación de la placa de fijación ..... | 66 |
| Ajustar mediante los menús del proyector .....  | 69 |
| Acoplar las cubiertas .....   | 75 |
| Acople del cable de seguridad .....   | 76 |

## Instalación del portalápices

|  |           |
|--|-----------|
| <b>Notas sobre el portalápices</b> .....       | <b>78</b> |
| <b>Especificaciones del portalápices</b> ..... | <b>79</b> |
| Dimensiones externas .....                     | 79        |
| <b>Instalación del portalápices</b> .....      | <b>80</b> |
| Cuando realice la fijación con imanes .....    | 80        |
| Cuando realice la fijación con tornillos ..... | 81        |

## Ajustar el lápiz interactivo

|  |           |
|--|-----------|
| <b>Calibrar el lápiz interactivo</b> ..... | <b>83</b> |
| Calibración manual .....                   | 83        |
| Calibración automát. ....                  | 85        |

## Instalación de la Unidad táctil

|  |           |
|--|-----------|
| <b>Notas sobre la manipulación de la Unidad táctil</b> ..... | <b>87</b> |
|--|-----------|

|   |           |
|---|-----------|
| <b>Ubicación de instalación de la Unidad táctil</b> .....   | <b>88</b> |
| Notas sobre el soporte de la Unidad táctil . . . . .  | 89        |
| <b>Notas sobre el láser</b> .....   | <b>90</b> |
| Etiquetas colocadas .....   | 90        |
| Puerto de difusión láser .....  | 90        |
| <b>Especificaciones de la Unidad táctil</b> .....   | <b>91</b> |
| Dimensiones externas .....  | 91        |
| <b>Especificaciones del soporte de la unidad táctil</b> .....   | <b>92</b> |
| Dimensiones externas .....  | 92        |
| Intervalo de ajuste .....   | 93        |
| <b>Cuando utilice un modelo antiguo de la Unidad táctil</b> .....   | <b>94</b> |
| <b>Instalación de la Unidad táctil</b> .....  | <b>95</b> |
| Instalación de los deflectores de infrarrojos . . . . .   | 95        |
| Instalación de la Unidad táctil .....   | 96        |
| Cuando realice la instalación en la superficie de proyección sin utilizar el soporte de la Unidad táctil .....        | 96        |
| Cuando utilice el soporte de la Unidad táctil para realizar la instalación fuera de la superficie de proyección ..... | 99        |
| Acople del cable de seguridad .....   | 104       |
| Encender la Unidad táctil .....   | 105       |
| Ajustar el ángulo del láser (configuración automática de la Unidad táctil) .....                                      | 106       |
| Cuando no se pueda realizar el ajuste automático .....  | 111       |
| Calibración de la posición de operación táctil .....  | 120       |

## **Configurar el proyector**

|  |            |
|--|------------|
| <b>Función de configuración por lotes</b> .....  | <b>123</b> |
| Configuración mediante una unidad flash USB .....  | 123        |
| Guardar la configuración en la unidad flash USB .....                                      | 123        |
| Copiar la configuración guardada en otros proyectores .....                                | 125        |
| Configuración mediante la conexión del ordenador y el proyector con un cable USB . . . . . | 126        |

|   |     |
|---|-----|
| Guardar la configuración en un ordenador .....              | 126 |
| Copiar la configuración guardada en otros proyectores ..... | 127 |
| Cuando la configuración falla .....                         | 128 |

## **Instalar varios proyectores (proyección múltiple)** .....

|  |     |
|--|-----|
| Establecer el ID del proyector .....               | 130 |
| Ajustar la imagen en proyección múltiple . . . . . | 132 |
| Cuando utilice el modelo EB-770Fi .....            | 132 |
| Cuando utilice el modelo EB-760Wi .....            | 133 |

## **Apéndice**

|   |            |
|---|------------|
| <b>Lista de símbolos de seguridad</b> ..... | <b>134</b> |
| <b>Aviso general</b> .....                  | <b>138</b> |

# Utilizar el producto de forma segura



Para su seguridad, lea todas las instrucciones de esta guía antes de usar este producto. Un manejo incorrecto sin seguir las instrucciones de esta guía podría dañar este producto o causar daños personales o materiales. Guarde a mano esta guía de instalación para futuras consultas.

Lea el *Manual de usuario* y las *Instrucciones de seguridad* del proyector y siga las instrucciones de estos documentos.




## Indicaciones de seguridad

La documentación y este producto utilizan símbolos gráficos para mostrar cómo utilizar este producto de forma segura.

A continuación se muestran las indicaciones y su significado. Asegúrese de comprenderlas correctamente antes de leer el manual.

| Explicación de  | los símbolos  |
|---|---|
|  Advertencia | Este símbolo hace referencia a información que, si se ignora, podría causar daños personales e incluso la muerte debido a un manejo incorrecto. |
|  Precaución  | Este símbolo hace referencia a información que, si se ignora, podría causar daños personales y materiales debido a un manejo incorrecto.        |

## Explicación de los símbolos

| Explicación de  | los símbolos   |
|---|--|
|  | Este símbolo indica una acción que no se debe realizar |
|  | Este símbolo indica una acción que sí se debe realizar |
|  | Este símbolo indica información relacionada o útil     |

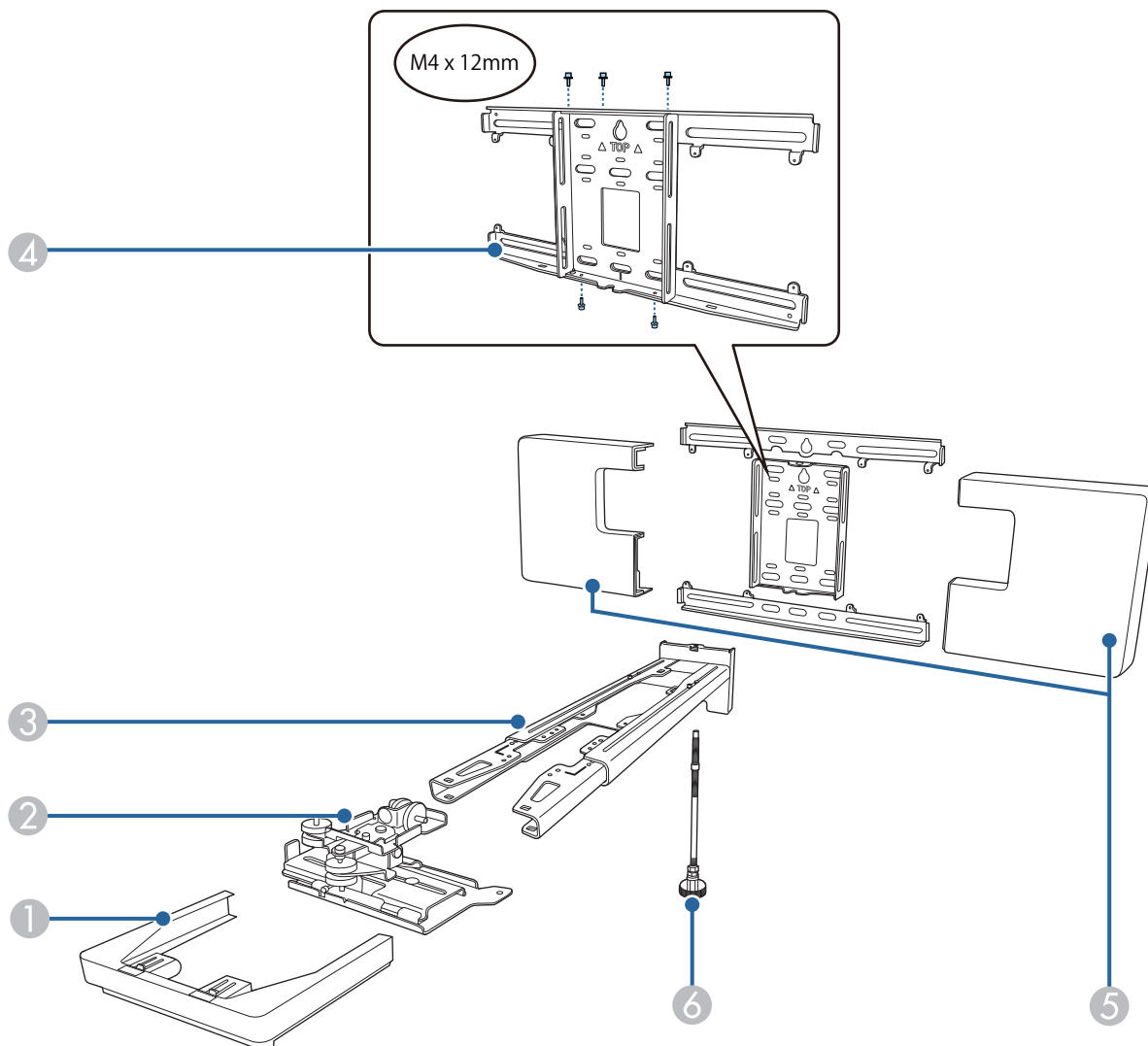


# Contenidos del paquete

Asegúrese de que dispone de todos los elementos necesarios antes de iniciar la instalación.

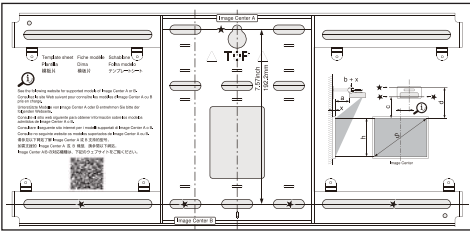
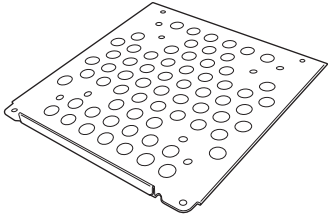


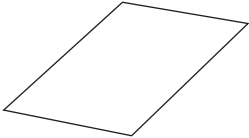
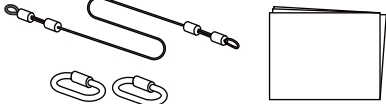

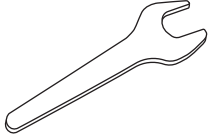

## Soporte para pared

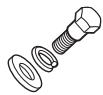
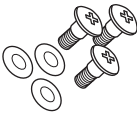

### Soporte principal



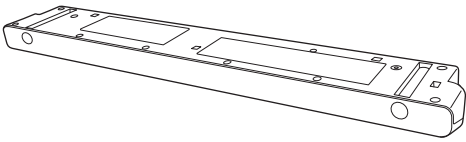
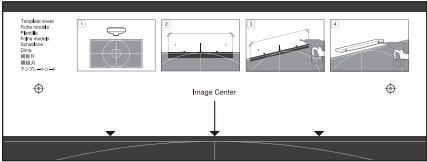
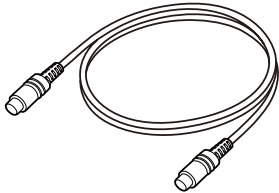
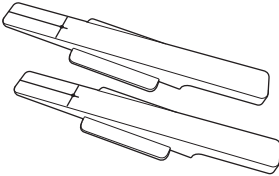

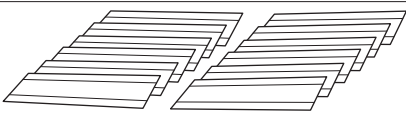
| Nº | Nombre de la pieza               |
|----|----------------------------------|
| 1  | Tapa                             |
| 2  | Unidad de ajuste                 |
| 3  | Placa de fijación                |
| 4  | Placa de la pared                |
| 5  | Cubierta de la placa de la pared |
| 6  | Eje hexagonal                    |

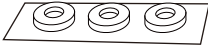
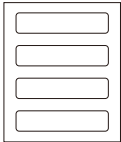
Accesorios

| Pieza   | Nombre  | Uso  |
|---|---|--|
|    | Plantilla   | Acople esta pieza a la pared antes de colocar la placa de pared y úsela para taladrar los orificios necesarios.  |
|    | Placa para mini-PC  | Acople esta pieza a la placa de pared cuando instale un mini-PC o PC de tipo llave.  |
|    | Cinta de mini-PC  | Asegure su PC a la placa cuando acople un mini-PC o un PC de tipo llave que no pueda fijarse con tornillos.  |
|    | Cinta para atar los cables  | Fije los cables sobrantes después de realizar el cableado.   |
|   | Pegatina de ocultación  | Pegue esto sobre la ranura en el brazo de la placa de fijación para cubrirla después de la instalación.  |
|  | Juego de cables de seguridad  | Únalos al soporte para pared y al proyector para evitar que este se caiga. Consulte la guía del usuario suministrada con el juego de cables de seguridad para obtener más detalles.  |
|  | Llave allen hexagonal (para M4)   | -  |
|  | Llave fija (n.º 13 para M6)   | -  |
|  | Tornillo de cabeza allen M4 x 12 mm con arandela/ arandela de presión (x13) | <ul style="list-style-type: none"> <li>• Montar la placa de pared como se muestra en la figura <a href="#">p.8</a> (x5)</li> <li>• Fijar la unidad de ajuste al proyector (x4)</li> <li>• Fijar la unidad de ajuste a la placa de fijación (x4)</li> </ul> |

| Pieza   | Nombre  | Uso   |
|---|---|---|
|  | Tornillo de cabeza hexagonal con cuello M6 x 20 mm con arandela/arandela de presión (x1)      | Fije la placa de fijación a la placa de la pared. |
|  | Tornillos con cuello de cabeza en estrella Phillips M6 x 20 mm con arandelas de plástico (x3) |   |
|  | Tornillos con cuello de cabeza en estrella Phillips M3 x 6 (x4)                               | Fije la placa de mini-PC a la placa de la pared.  |

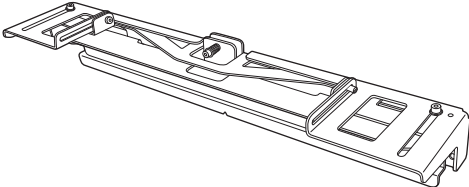
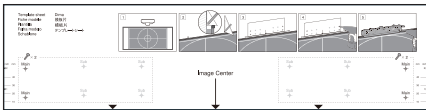
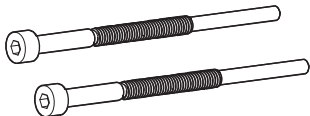

## Unidad táctil

| Pieza   | Nombre   | Uso   |
|---|--|---|
|   | Unidad táctil  | -   |
|  | Plantilla (para fijar la Unidad fácil)                       | Acople esta pieza a la pared antes de colocar la Unidad táctil y úsela para taladrar los orificios necesarios.  |
|  | Cable de conexión de la Unidad táctil (aproximadamente 1,8m) | Conecte la Unidad táctil al proyector.  |
|  | Marcadores x2  | Acople estas piezas a la pantalla para ajustar el ángulo del láser emitido por la Unidad táctil.<br><br><div style="border: 1px solid black; padding: 5px; margin-top: 10px;">  Cuando las operaciones táctiles con los dedos no funcionen correctamente, debe usar los marcadores nuevamente para volver a calibrar el ángulo del láser. Guárdelos en un lugar seguro después de la instalación.         </div> |
|  | Cinta para fijar los marcadores (6 cm aproximadamente) x12   | Fije los marcadores a la superficie de proyección.  |

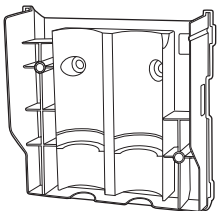
| Pieza   | Nombre   | Uso  |
|---|--|--|
|  | Deflectores de infrarrojos (28,5 cm aproximadamente) x12 | Utilice estas piezas cuando haya una repisa o marco en la parte inferior de la superficie de proyección. Esto impide malos funcionamientos debido a las reflexiones láser.   |
|  | Separadores para orificios de tornillo x3                | Acóplelos al orificio de tornillo cuando fije la Unidad táctil con tornillos.  |
|  | Etiqueta x4  | Acople la etiqueta en la posición de la Unidad táctil. Las etiquetas proporcionan marcadores cuando se vuelven a colocar debido al movimiento que se produce durante el uso. |

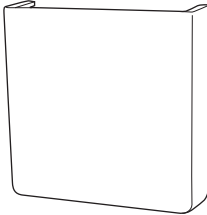

### Soporte de la unidad táctil

Utilice esta pieza cuando acople la Unidad táctil a la parte externa la superficie del proyección.

| Pieza   | Nombre  | Uso  |
|---|---|--|
|  | Soporte de la unidad táctil                     | -  |
|  | Plantilla (para el soporte de la Unidad táctil) | Acople esta pieza a la pared antes de colocar el soporte de la Unidad táctil y úsela para taladrar los orificios necesarios. |
|  | Tornillos de cabeza hexagonal M4 x 25 mm (x2)   | Fije la Unidad táctil al soporte de la misma.  |
|  | Llave allen hexagonal (para M4)                 | -  |

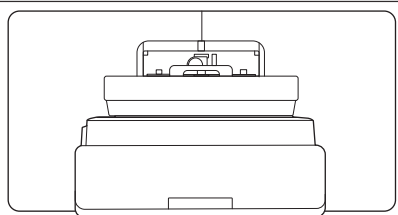
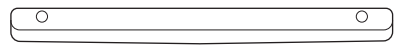
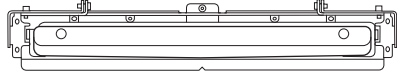
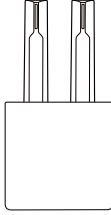
### Portalápices

| Pieza   | Nombre           | Uso |
|---|------------------|-----|
|  | Unidad principal | -   |

| Pieza   | Nombre                                    | Uso  |
|---|---|--|
|  | Cubierta                                  | Acople esta pieza en la parte delantera del portalápices.                    |
|  | Separadores para orificios de tornillo x3 | Acóplelos al orificio de tornillo cuando fije el portalápices con tornillos. |

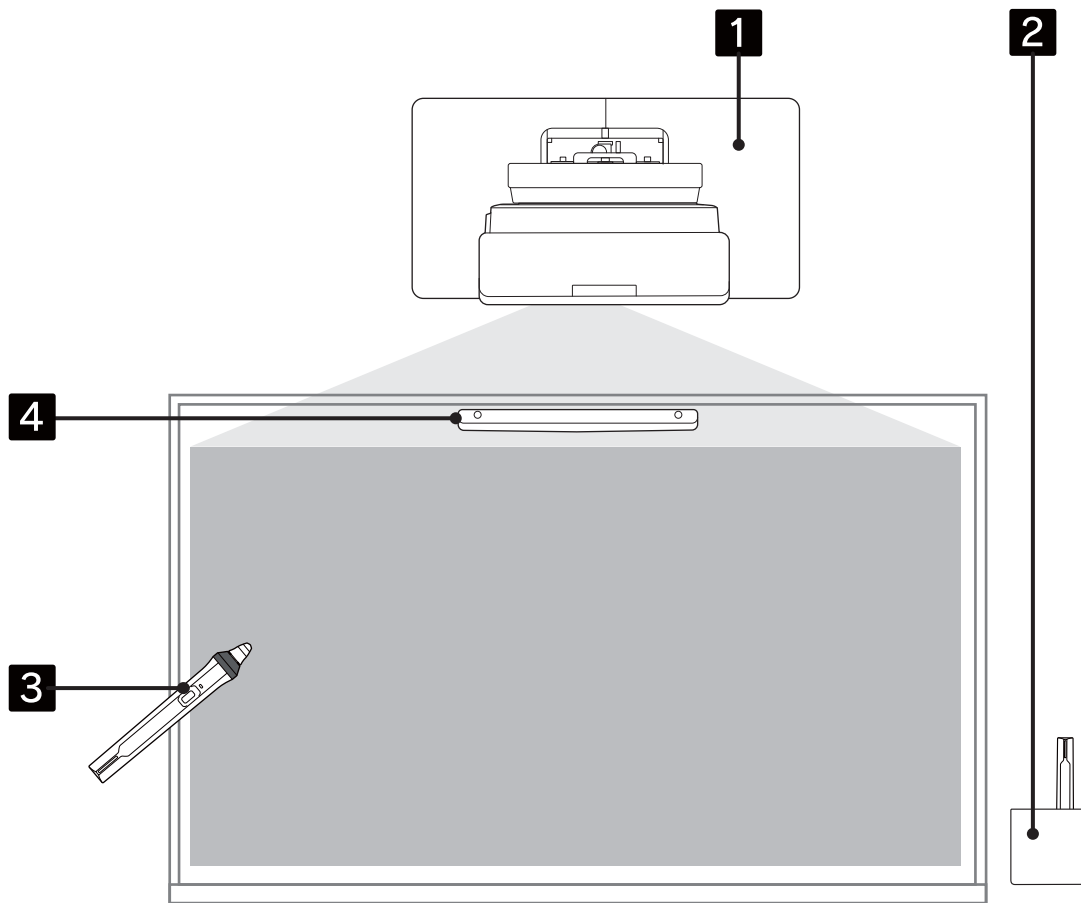
## Elementos necesarios

Además de los elementos suministrados, también necesita preparar los siguientes tornillos y herramientas.


| Piezas aplicables   | Elementos necesarios   |
|---|--|
|    | <p>Para el soporte para pared</p> <ul style="list-style-type: none"> <li>• Pernos de anclaje M10 o 3/8 pulgada x 60 mm (para fijar la placa de pared: al menos 4)</li> <li>• Tornillo M10 (para fijar la placa de pared temporalmente: x1)</li> <li>• Llave de carraca de 17 mm (para ajustar el eje hexagonal)</li> <li>• Cables para conectar al proyector</li> <li>• Dispositivos como mini-PC</li> </ul> |
|  | <p>Para la unidad táctil</p> <ul style="list-style-type: none"> <li>• Tornillos M4 (para fijar la unidad táctil: x2)</li> </ul>  |
|  | <p>Para el soporte de la unidad táctil</p> <ul style="list-style-type: none"> <li>• Pernos de anclaje o tornillos para el soporte (dependiendo de lo que esté hecha la superficie de montaje) <ul style="list-style-type: none"> <li>• Pernos de sujeción M4 (x4)</li> <li>• Tornillos tirafondos de 3,8 mm de diámetro con una longitud de 45 mm como mínimo (x4)</li> </ul> </li> </ul>                    |
|  | <p>Para el portalápices</p> <ul style="list-style-type: none"> <li>• Tornillos M4 x 20 mm (x2)</li> </ul>  |

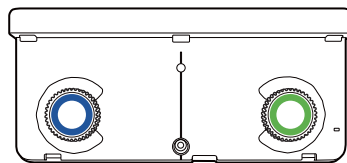
## Flujo de trabajo de instalación

Es recomendable instalar el proyector y los dispositivos periféricos en el orden siguiente.

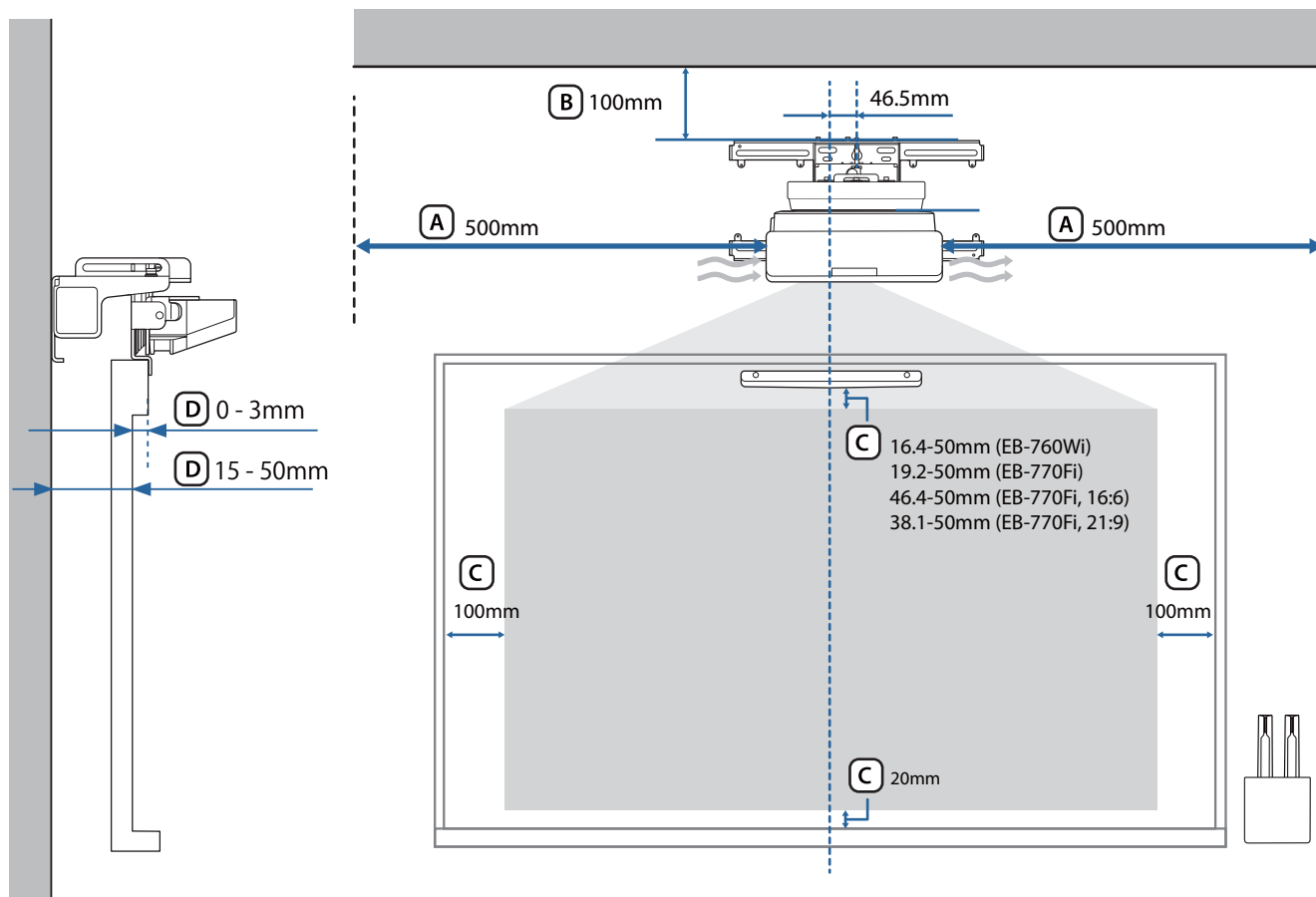


- 1 Monte el proyector en la pared y ajuste imagen proyectada (👉 p.17)
- 2 Instalar el portalápices (👉 p.78)
- 3 Realizar la calibración del lápiz (👉 p.83)
- 4 Instalar y ajustar la Unidad táctil y realizar la calibración táctil con el dedo (👉 p.87)

 Cuando desee utilizar la Unidad táctil instalada (consulte la imagen siguiente) como está, ajuste el ángulo del láser ( p.106).




## Cifras de dimensiones de instalación

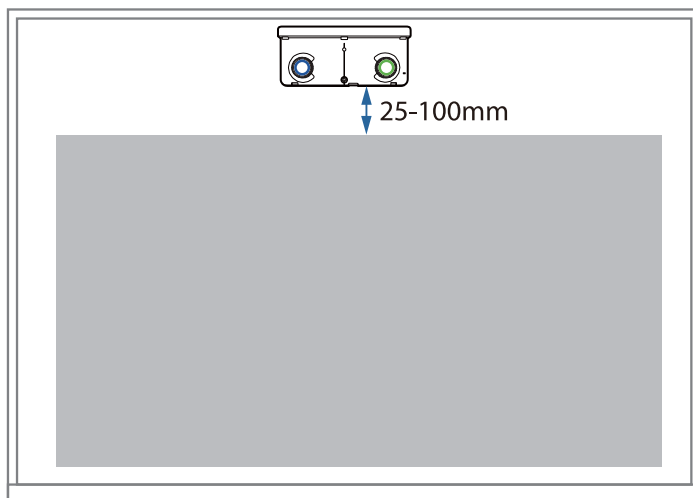


### Precaución

- Cuando instale el proyector, asegúrese de que haya una separación entre la pared y las ventilaciones de salida y entrada de aire del proyector. (Consulte la figura **A** siguiente)
- Cuando use la Unidad táctil, asegúrese de que haya suficiente espacio alrededor de la pantalla de proyección. (Consulte la figura **C** siguiente)
- Al instalar la Unidad táctil utilizando el soporte de la misma, compruebe el grosor del marco alrededor de la pantalla y la longitud desde la superficie de instalación hasta la superficie de la pantalla. (Consulte la figura **D** siguiente)

 Dejar un espacio de aproximadamente 100 mm desde el techo hasta la parte superior de la placa de pared facilita la instalación y retirada del proyector. (Consulte la figura **B** siguiente)

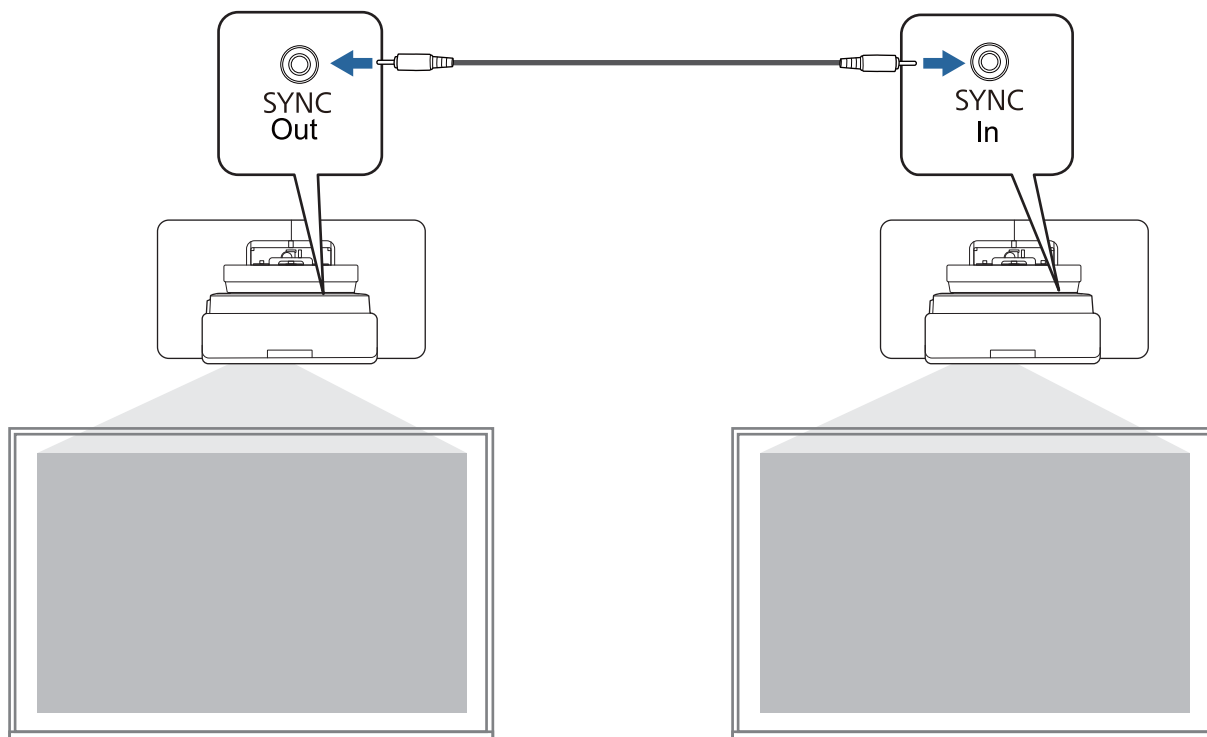
Cuando desee utilizar la Unidad táctil (modelo antiguo) como está, deje una separación de 25 a 100 mm entre la parte inferior de dicha unidad y la parte superior de la imagen. Es posible que deba volver a instalar la Unidad táctil para proyectar con un tamaño o relación de aspecto diferente.



### Al instalar varios proyectores cerca

Si las operaciones del lápiz interactivo no funcionan correctamente entre los proyectores instalados cerca, conéctelos mediante un cable con miniconector estéreo disponible en el mercado (ø3,5 mm, sin resistencia).

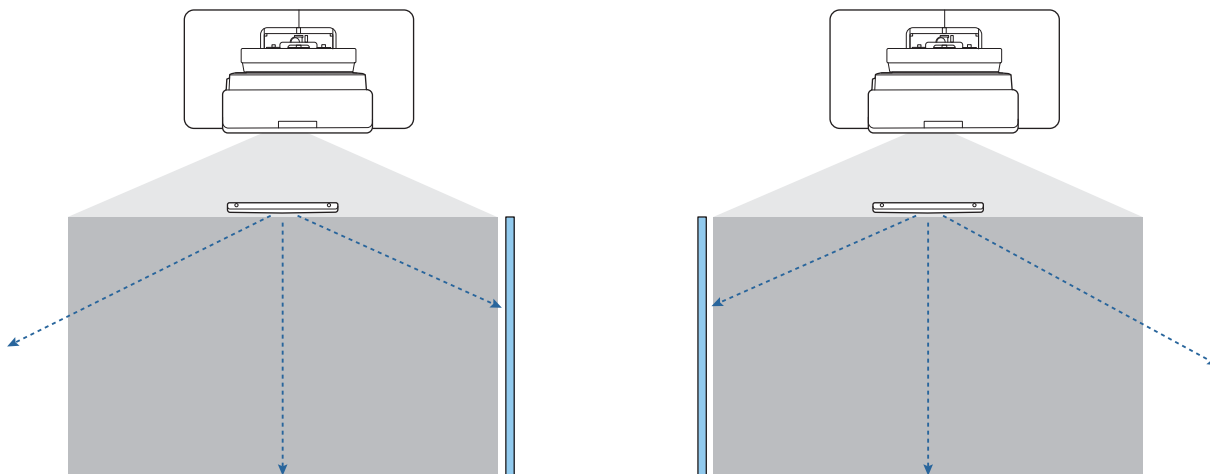
Después de conectar el cable, establezca **Instalación de proyectores - Sinc. de proyectores** en **Cableado** en el menú **Lápiz/táctil** para estabilizar las operaciones del lápiz interactivo.



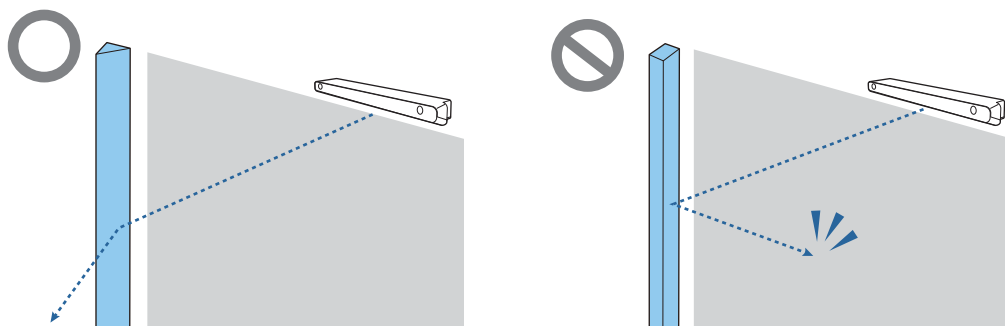


## Al instalar varias unidades táctiles cerca

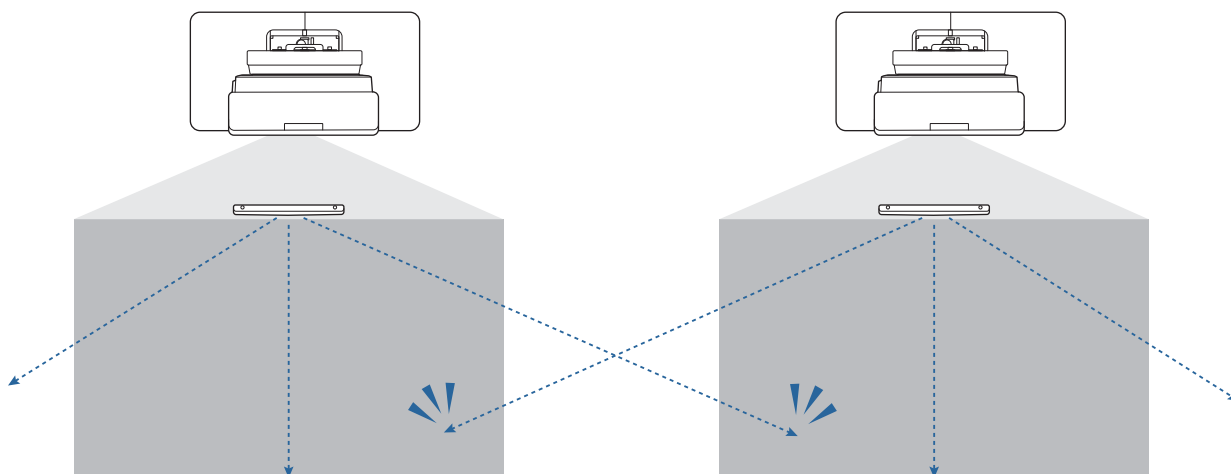
Al instalar varias unidades táctiles en la misma pared, es recomendable instalar los deflectores de infrarrojos suministrados para crear particiones y evitar que los láseres interfieran con las superficies de proyección adyacentes.













- Cuando utilice particiones que no sean los deflectores de infrarrojos, deben inclinarse como se muestra en la siguiente figura.

















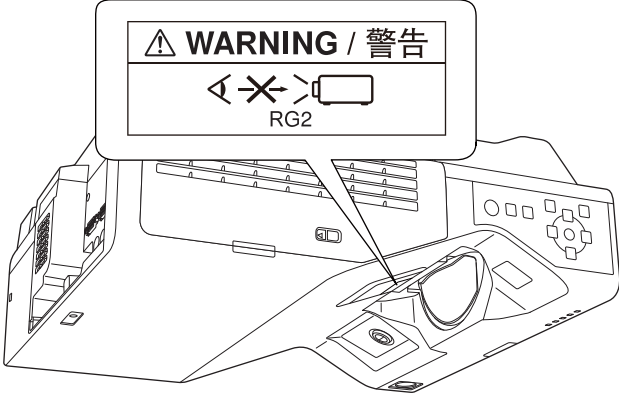








- Si no se instalan particiones, los láseres de las unidades táctiles pueden interferir con las superficies de proyección adyacentes y es posible que las operaciones táctiles con los dedos no funcionen correctamente.









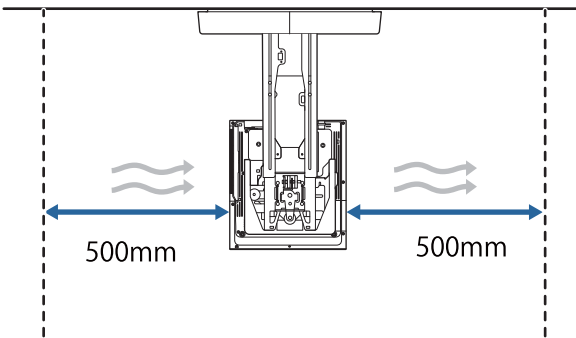


## Precauciones para instalar el soporte para pared


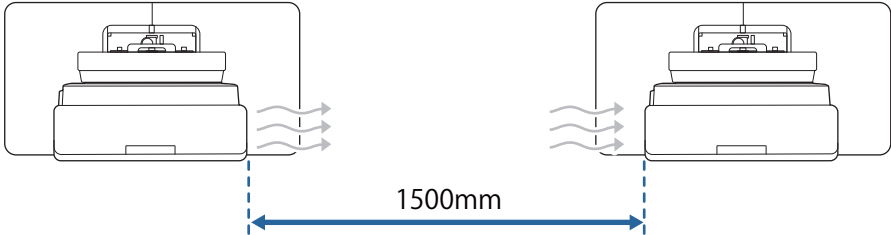
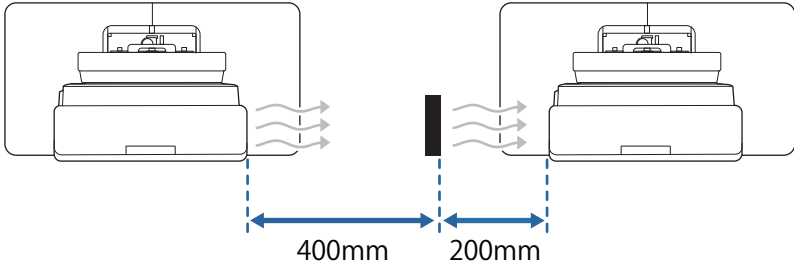





|  Advertencia   |   |
|---|---|
| <p>El soporte para pared es únicamente para instalar el proyector en una pared. Si se monta cualquier otro objeto que no sea un proyector, la diferencia de peso podría provocar daños. Si el producto se cae, podría causar la muerte o lesiones personales.</p>   |    |
| <p>La instalación (en la pared) la deben realizar personas especializadas con conocimientos y destrezas técnicas. Una instalación incompleta o incorrecta podría hacer que el producto se caiga, causando daños personales o materiales.</p>  |    |
| <p>Siga los pasos de este manual para instalar el soporte para pared y asegúrese de utilizar los pernos y tornillos especificados en este manual.</p> <p>Si no sigue las instrucciones, este producto puede caerse y provocar daños personales o accidentes.</p>  |    |
| <p>Maneje el cable de alimentación con cuidado.</p> <p>Un uso indebido puede provocar un incendio o una descarga eléctrica. Al manejarlo, tome las siguientes precauciones:</p> <ul style="list-style-type: none"> <li>• No maneje el enchufe con las manos mojadas.</li> <li>• No use un cable de alimentación dañado o modificado.</li> <li>• No tire demasiado fuerte del cable de alimentación cuando lo dirija a través de la placa de fijación.</li> </ul>  |    |
| <p>No instale la placa de fijación en un lugar donde pueda sufrir vibraciones o golpes.</p> <p>Esto podría dañar el proyector o la superficie de montaje. Si el producto se cae, podría causar la muerte o lesiones personales.</p>   |  |
| <p>Cuando realice la instalación en una pared, hágalo de tal forma que pueda aguantar sobradamente el peso del proyector y del soporte para pared y resista cualquier vibración horizontal. Utilice tuercas y tornillos M10 o 3/8 pulgadas x 60 mm.</p> <p>Las tuercas y los tornillos más pequeños que M10 o 3/8 pulgadas x 60 mm podrían provocar la caída de la placa de fijación. Epson no se hace responsable de cualquier daño o lesión derivante de una pared poco resistente o una instalación inadecuada.</p>        |  |
| <p>La instalación la deberían llevar a cabo al menos dos técnicos cualificados. Si tiene que aflojar los tornillos durante la instalación, tenga cuidado de que este producto no se caiga. Si el producto se cae, podría causar la muerte o lesiones personales.</p>  |  |
| <p>Si instala este producto en la pared, ésta necesita ser lo suficientemente resistente como para sostener el proyector y el soporte de pared.</p> <p>Este producto deberá instalarse en una pared de cemento.</p> <p>El peso máximo conjunto del proyector y el soporte de pared es de aproximadamente, 15,2 kg (cables no incluidos).</p> <p>Compruebe la resistencia de la pared antes de instalar este producto en la misma. Si la pared no fuese lo suficientemente resistente, refuércela antes de la instalación.</p> |  |
| <p>Compruebe regularmente la placa de fijación para garantizar que no haya piezas rotas o tornillos flojos.</p> <p>Si hay piezas dañadas, deje de utilizar la placa de fijación de manera inmediata. Si el producto se cae, podría causar la muerte o lesiones personales.</p>  |  |

|  Advertencia  |   |
|--|---|
| <p>No desmonte o remodele este producto.</p> <p>En el interior del mismo hay numerosas partes con alto voltaje que podrían provocar un incendio, descargas eléctricas o un accidente.</p>  |    |
| <p>No se cuelgue en este producto. No cuelgue objetos pesados en este producto.</p> <p>Si el producto se cae, podría causar la muerte o lesiones personales.</p>   |    |
| <p>No use adhesivos, lubricantes o aceites para instalar o ajustar el soporte para pared.</p> <p>Si usa adhesivos para evitar que los tornillos se aflojen, o lubricantes o aceites en la placa deslizante de la parte de fijación del proyector, la caja se podría romper, haciendo que caiga el proyector y causando daños personales o materiales.</p>                    |    |
| <p>Apriete firmemente todos los tornillos.</p> <p>De lo contrario, el producto podría caerse, provocando daños personales o materiales.</p>  |    |
| <p>No afloje nunca las tuercas y tornillos después de la instalación.</p> <p>Compruebe regularmente que los tornillos no se han aflojado. Si encuentra algún tornillo flojo, apriételo firmemente. De lo contrario, el producto podría caerse, provocando daños personales o materiales.</p>   |    |
| <p>Coloque los cables de forma que no interfieran con las tuercas y tornillos.</p> <p>Un uso indebido de los cables puede provocar un incendio o descargas eléctricas.</p>   |    |
| <p>Cuando encienda el proyector, no mire a la ventana de proyección.</p> <p>Si no sigue esta recomendación, se podrían producir daños a la vista debido a la potente emisión de luz. Extreme las precauciones cuando haya niños presentes. Cuando encienda el proyector en remoto mediante el mando a distancia, asegúrese de que nadie mire a la ventana de proyección.</p> |   |
| <p>Cuando utilice el proyector, no coloque ningún objeto ni ponga las manos cerca de la ventana de proyección.</p> <p>Esta área es peligrosa, ya que alcanza altas temperaturas debido a la luz de proyección concentrada.</p>   |  |
| <p>No utilice el proyector en una ubicación en la que haya combustible o gas explosivo.</p> <p>Las altas temperaturas dentro del proyector pueden provocar la ignición y un incendio.</p>  |  |
| <p>Sólo un especialista debería quitar o reinstalar el proyector, también para labores de mantenimiento y reparación.</p> <p>Consulte el <i>Manual de usuario</i> para obtener instrucciones sobre el mantenimiento y las reparaciones.</p>  |  |
| <p>Si observa anomalías en este producto, desconecte inmediatamente los cables del producto y, a continuación, póngase en contacto con su distribuidor local o con el centro de atención al cliente de Epson.</p> <p>Si continúa utilizando el producto en condiciones anómalas, se puede producir un incendio, descargas eléctricas o problemas visuales.</p>               |  |

|  Advertencia  |   |
|--|---|
| <p>Se han colocado etiquetas de advertencia relacionadas con el láser al proyector.</p> <p>No mire al rayo láser emitido desde la ventana de proyección mientras proyecta. (Compatible con IEC/EN60825-1:2014)</p> |    |
|    |   |
| <p>Nunca abra ninguna carcasa del proyector.</p> <p>Los voltajes eléctricos existentes dentro del proyector pueden provocar lesiones graves.</p>   |    |
| <p>No mire directamente a la fuente de luz del proyector.</p> <p>Este producto emite radiación óptica posiblemente peligrosa. Se pueden producir lesiones oculares.</p>  |    |
|  Precaución   |   |
| <p>No instale este producto en un lugar donde la temperatura de funcionamiento del proyector pueda ser excesiva.</p> <p>El proyector podría dañarse en tal situación.</p>  |  |
| <p>Instale este producto en un lugar sin demasiado polvo y humedad, para evitar que la lente y los componentes ópticos se ensucien.</p>  |  |
| <p>No aplique una fuerza excesiva al ajustar este producto.</p> <p>Este producto puede romperse, causando daños personales.</p>  |  |
| <p>Este proyector es un producto láser de Clase 1 que cumple el estándar internacional IEC/EN60825-1: 2014 para láseres.</p>   |  |
| <p>No desmonte el proyector cuando se deshaga de él.</p> <p>Deshágase del producto conforme a las leyes y regulaciones locales o nacionales.</p>   |  |

## Precauciones relacionadas con la ubicación de instalación del soporte de pared

|  Advertencia  |   |
|--|---|
| <p>No instale el proyector en un lugar donde haya humo aceitoso o humo para eventos.</p> <p>Si aceites o productos similares se adhieren a la placa deslizante que fija la parte del proyector, la carcasa puede agrietarse y hacer que el proyector se caiga, lo que puede provocar lesiones personales o daños materiales.</p>   |    |
|  Precaución   |   |
| <p>No instale el proyector o la pantalla en una ubicación donde incida la luz solar directa.</p> <p>Si la luz solar directa incide sobre el proyector o la pantalla, la función interactiva puede no funcionar correctamente.</p>  |    |
| <p>Realice previamente los trabajos de cableado de alimentación en la ubicación de instalación del proyector.</p>  |    |
| <p>Instale el proyector en un sitio lejos de dispositivos eléctricos como luces fluorescentes o sistemas de aire acondicionado.</p> <p>Algunos tipos de fluorescente pueden interferir con el mando a distancia del lápiz.</p>   |    |
| <p>Cuando instale el proyector, asegúrese de que haya una separación entre la pared y las ventilaciones de salida y entrada de aire del proyector, tal y como se muestra en la siguiente imagen.</p> <div style="text-align: center;">  </div> |  |
| <p>Cuando instale dos o más proyectores en paralelo, asegúrese de que la temperatura del entorno circundante es inferior a 35 °C.</p> <p>Si la temperatura del entorno es demasiado alta, el proyector puede sobrecalentarse y la alimentación puede desactivarse sin previo aviso.</p>  |  |

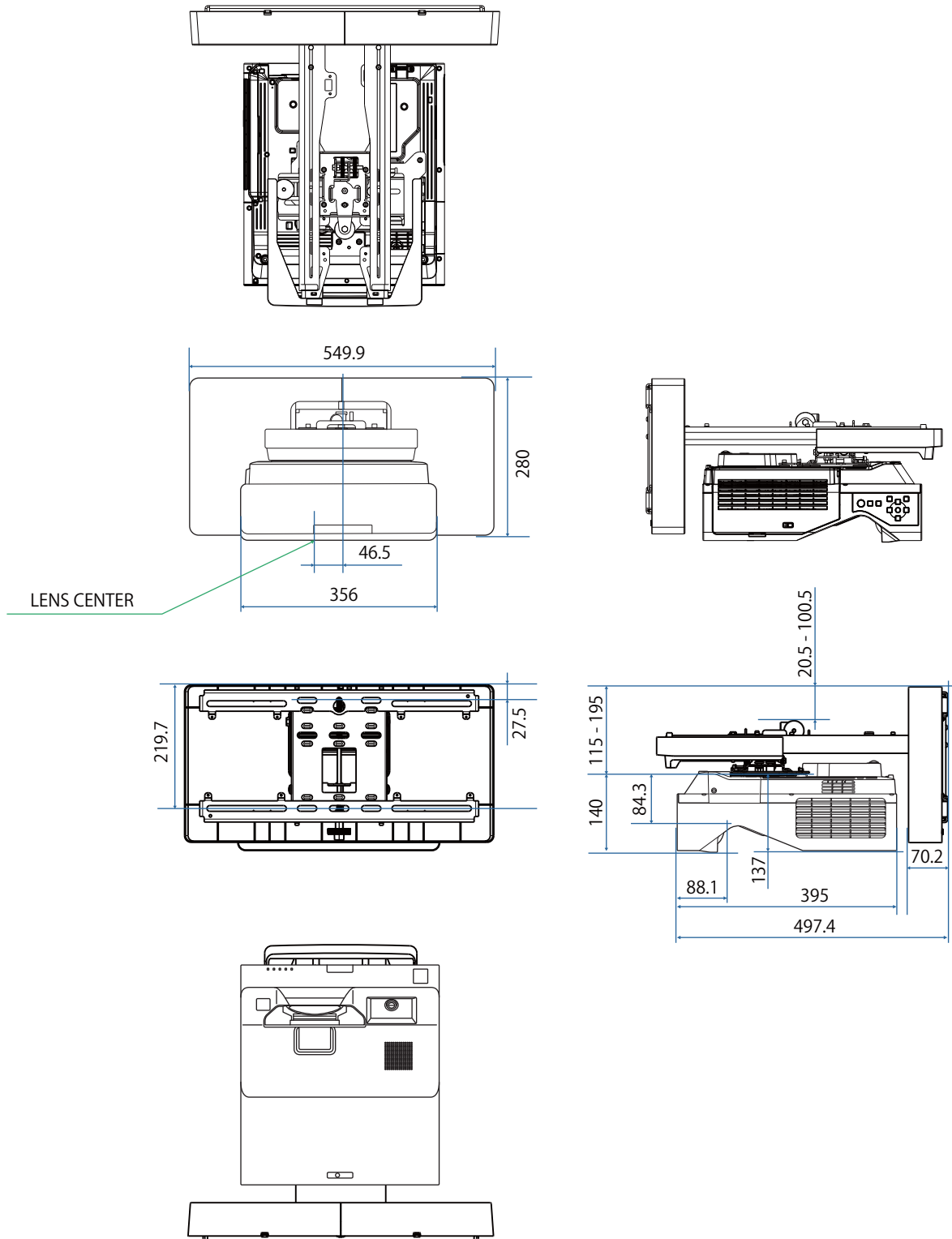
|  Precaución  |   |
|---|---|
| <p>Cuando instale dos o más proyectores en paralelo, deje una separación de al menos 1 500 mm entre los proyectores.</p>  <p>Si no puede dejar una separación de aproximadamente 1 200 mm, instale un tabique para bloquear el calor ventilado desde la ventilación de salida de aire del proyector.</p> <p>Los tabiques deben ser más grandes que la ventilación de salida (aproximadamente 20 mm en todas las direcciones) e instalarse aproximadamente a 400 mm de la ventilación de salida y a 200 mm de la ventilación de entrada.</p>  |    |
| <p>Instale y ajuste el proyector a una temperatura ambiente cercana al entorno de uso real previsto.</p> <p>Si la temperatura cambia, la posición de la imagen puede cambiar o la precisión del lápiz puede disminuir.</p>  |  |
| <p>Instale el proyector de forma que esté inclinado con un ángulo no superior a +3 o -3 grados en vertical y horizontal con respecto a la pantalla.</p>   |  |
| <p>Cuando utilice las funciones interactivas, instale el proyector de modo que la imagen proyectada esté al alcance.</p>  |  |
| <p>Le recomendamos que utilice pantallas adhesivas o pizarras.</p>  |  |

## Especificaciones del soporte de pared

| Elemento   | Especificación |
|--|----------------|
| Peso del soporte de pared (placa de fijación, eje hexagonal, unidad de ajuste, cubierta de placa de pared, tapa) | Aprox. 9,2 kg  |
| Capacidad de carga   | Aprox. 15,0 kg |

## Dimensiones externas

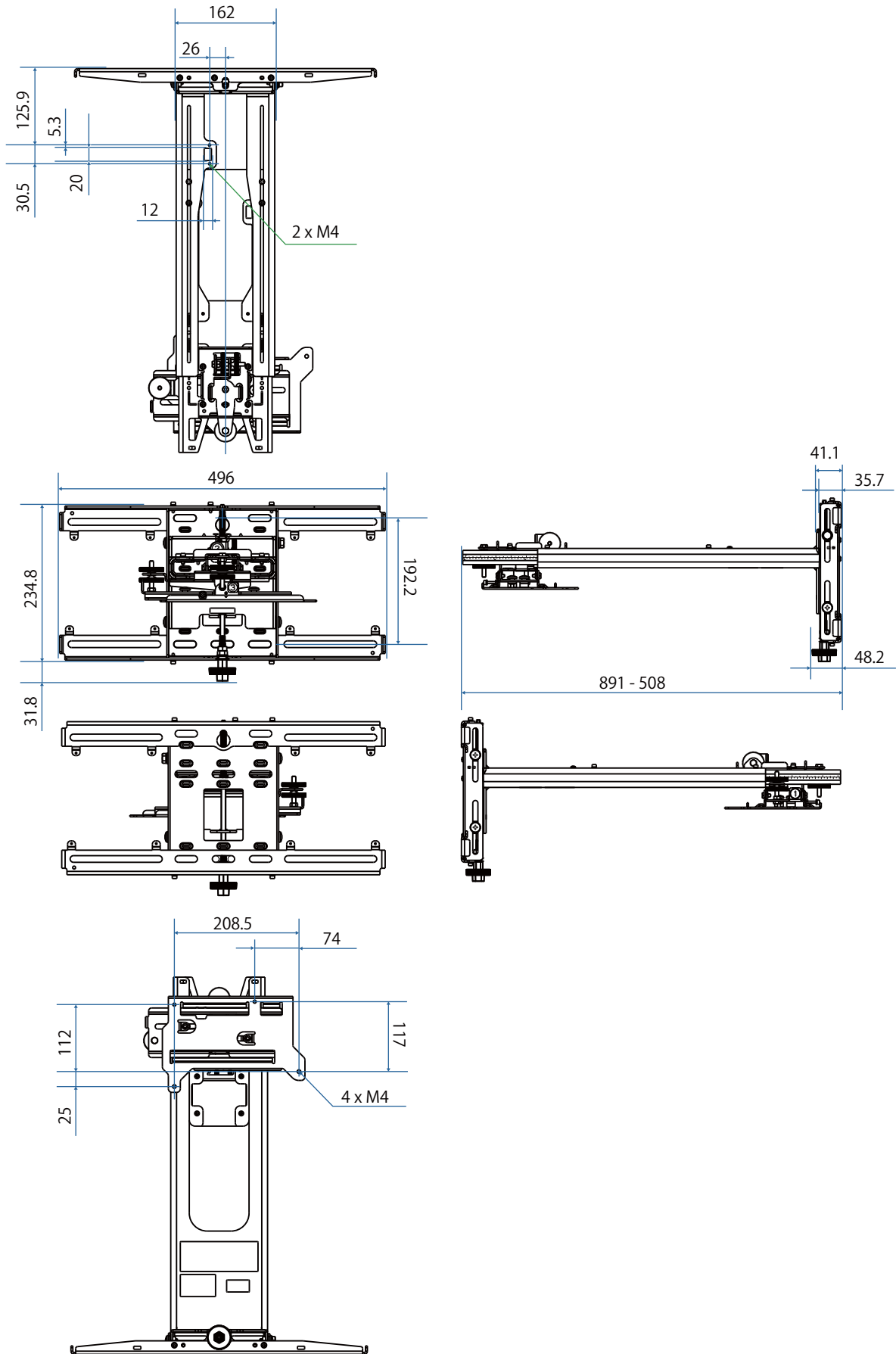
[Unidad: mm]





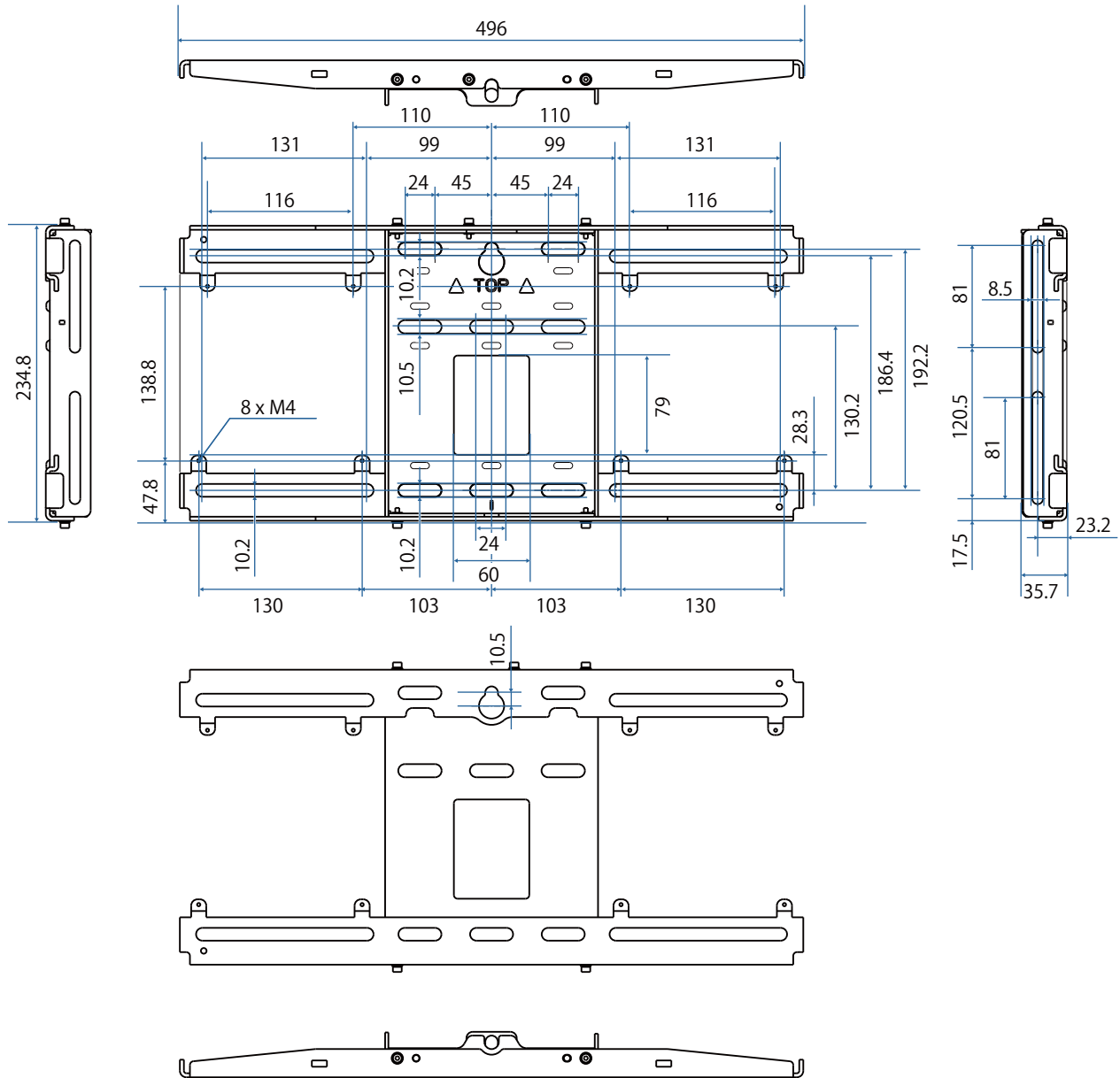
# Instalar el soporte para pared

[Unidad: mm]



# Instalar el soporte para pared

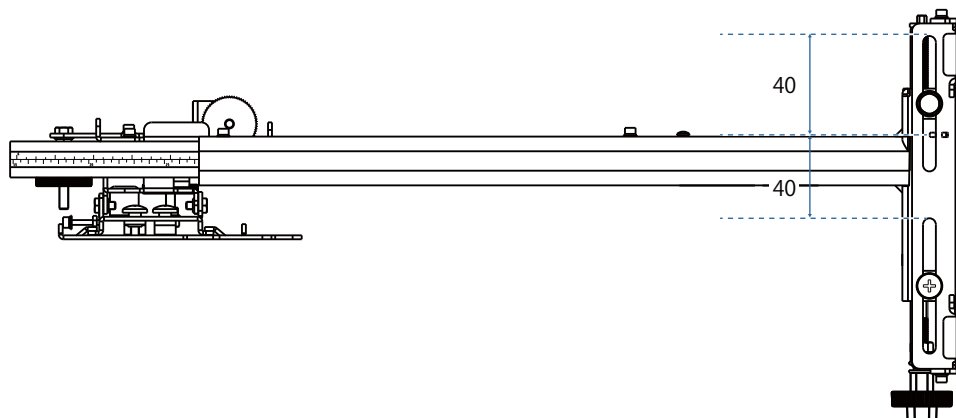
[Unidad: mm]



## Intervalo de ajuste

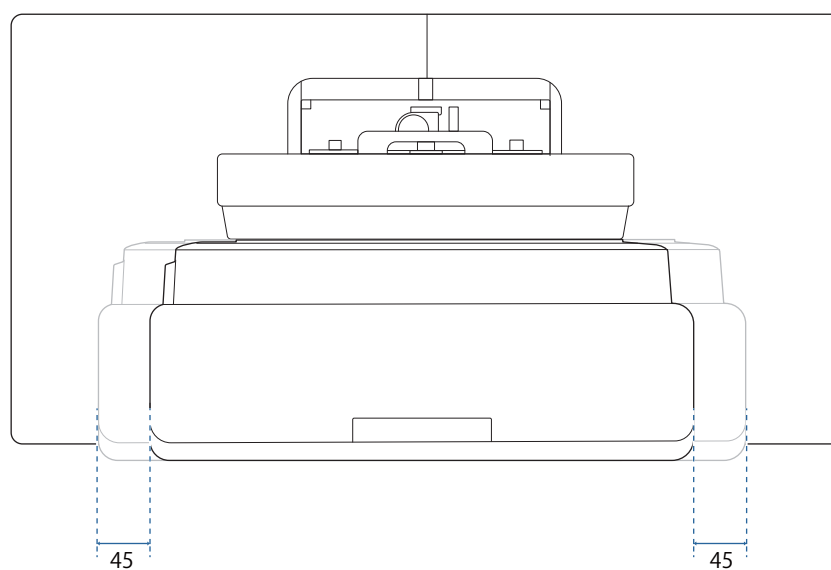
### ■ Deslizamiento vertical

[Unidad: mm]



### ■ Deslizamiento horizontal

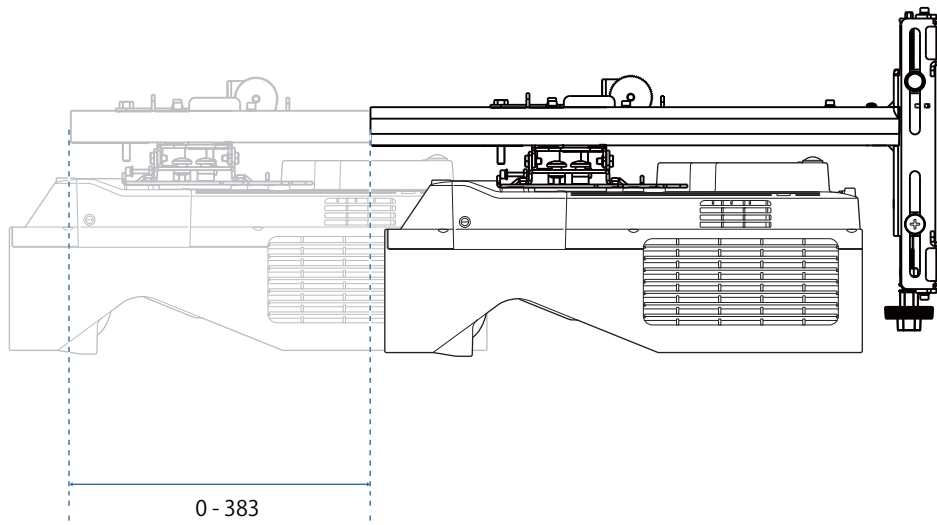
[Unidad: mm]



■ Deslizamiento hacia adelante y hacia atrás

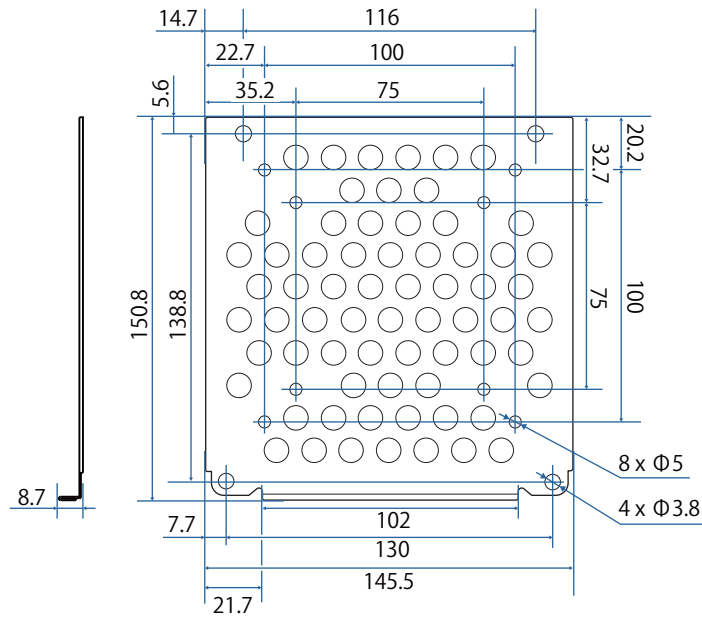
---

[Unidad: mm]



## Placa de instalación para mini-PC

[Unidad: mm]

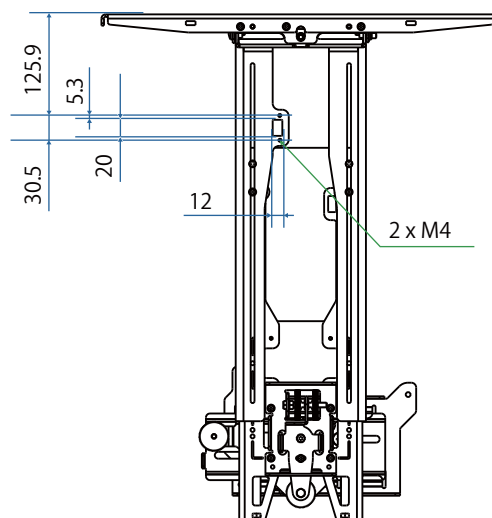


| Elemento  | Especificación                    |
|---|-----------------------------------|
| Orificios de tornillo para instalar su PC (compatible con VESA) | 75 mm x 75 mm<br>100 mm x 100 mm  |
| Tamaños de PC admitidos   | No más de 150 mm x 150 mm x 44 mm |
| Peso de PC admitido   | 0,7 kg o menos                    |

## Instalación de accesorios

Al instalar un conmutador o un sintonizador, use los orificios para tornillos que se muestran en la figura siguiente para asegurarlos.

[Unidad: mm]



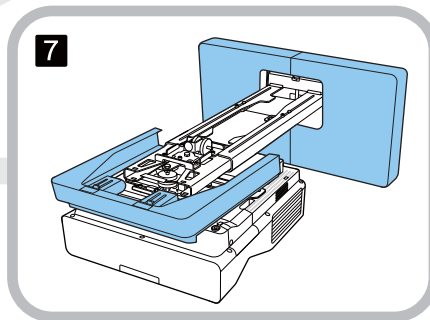
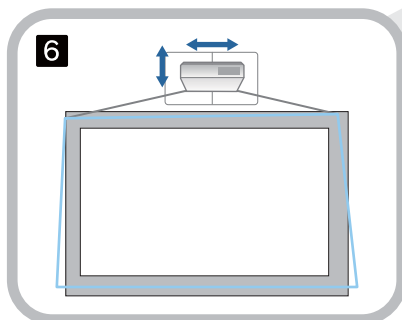
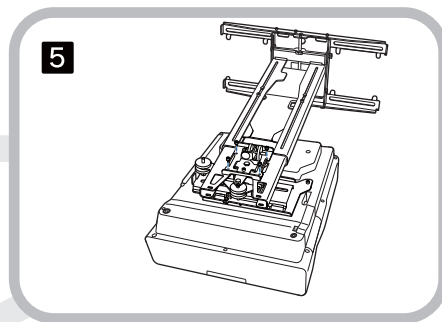
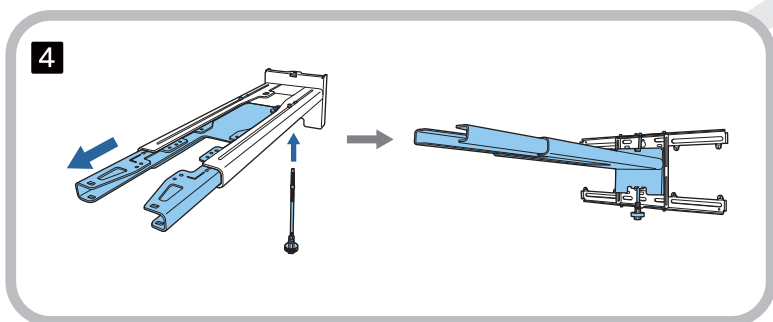
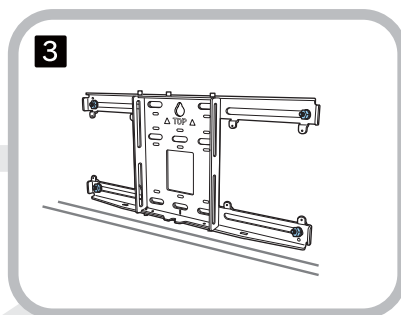
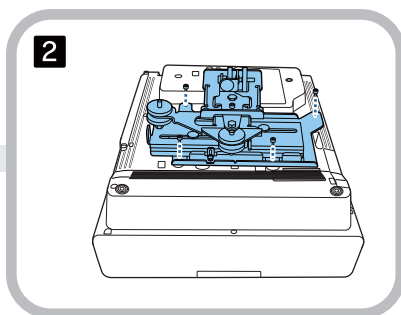
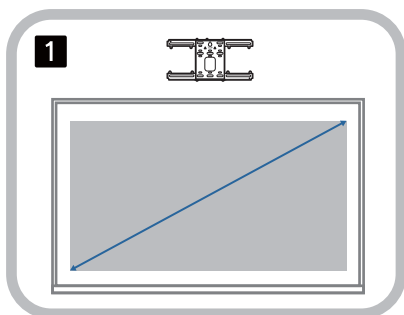
Antes de la instalación, compruebe que el peso total, incluidos el proyector y los cables de conexión, sea inferior a la capacidad de carga máxima del soporte para pared. (● "Especificaciones del soporte de pared" p.22)

## Procedimiento de instalación para el soporte de pared

Siga el flujo de trabajo que se indica a continuación para instalar el soporte de pared.

Coloque los cables antes de instalar el soporte de pared conforme según el entorno de instalación.

- 1 Comprobar la tabla de distancia de protección para determinar la posición de instalación (☞ p.30)
- 2 Colocar la unidad de ajuste al proyector (☞ p.46)
- 3 Instalar la placa de la pared en la pared (☞ p.47)
- 4 Ajustar la longitud del brazo de la placa de fijación y luego acóplela a la placa de pared (☞ p.50)
- 5 Fije la unidad de ajuste a la placa de fijación y, a continuación, conecte los cables y dispositivos periféricos (☞ p.55)
- 6 Ajustar la posición de la imagen (☞ p.59)
- 7 Colocar las cubiertas (☞ p.75)



## Acoplar el soporte

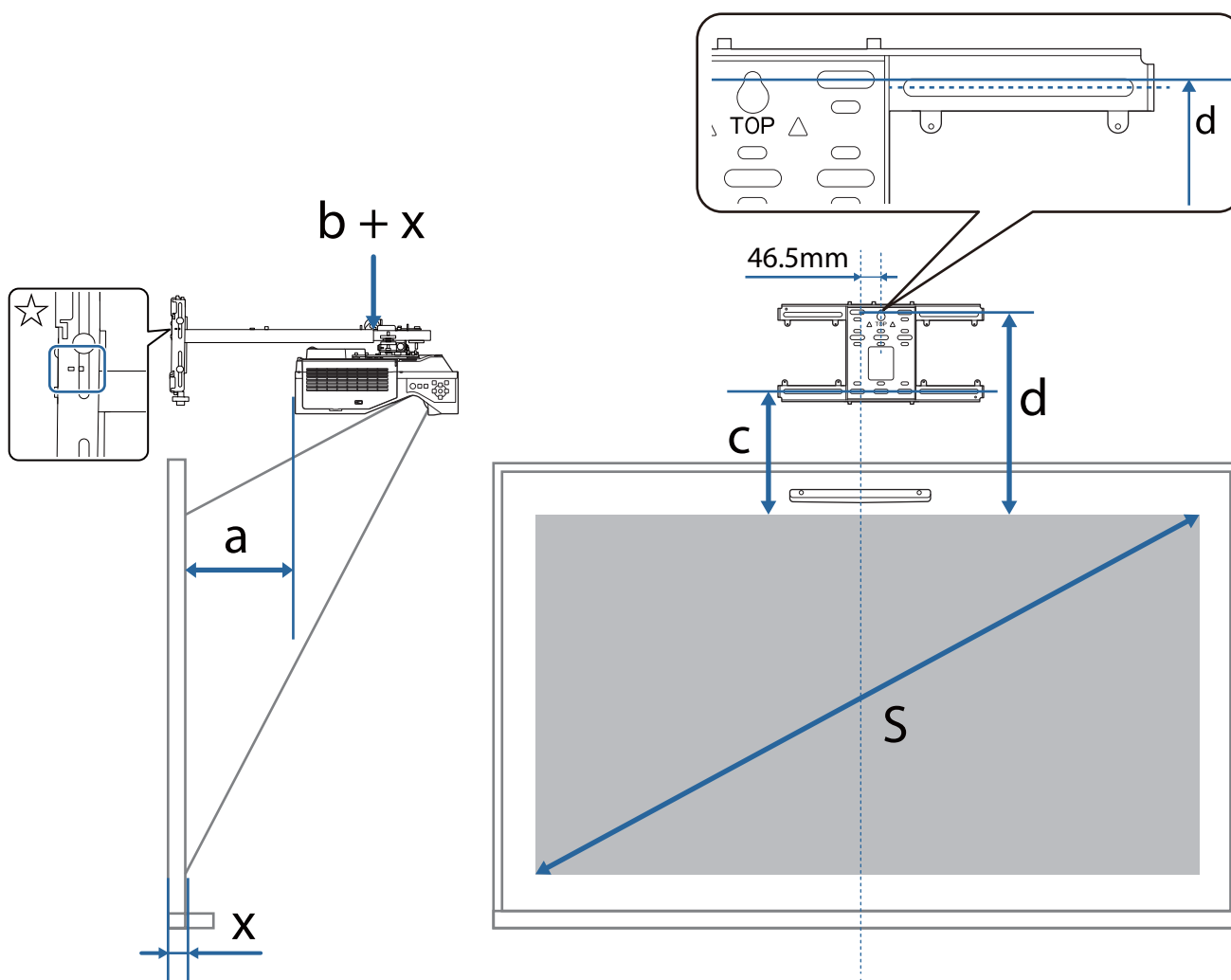
### ■ Determinar la posición de instalación (tabla de distancia de proyección)

Determine la posición de instalación de la placa de pared conforme al tamaño de la pantalla (S) sobre la que desea proyectar. Consulte la figura siguiente para comprobar los valores desde a hasta d. Este es el valor cuando la placa de fijación está en el medio de la placa para pared (consulte ☆ en la siguiente ilustración).

El valor de desfase del centro de la pantalla que se proyecta y el centro de la placa para pared es de 46,5 mm.



Una distancia x más corta puede aumentar el tamaño mínimo de proyección.



- a: Distancia de proyección mínima (gran angular)
- b + x: Número en la escala de deslizamiento del brazo en la placa de configuración (533 mm máximo)
- x: Distancia desde la pared a la superficie de proyección (De 15 a 50 mm cuando se usa el soporte de la unidad táctil ( p.14))

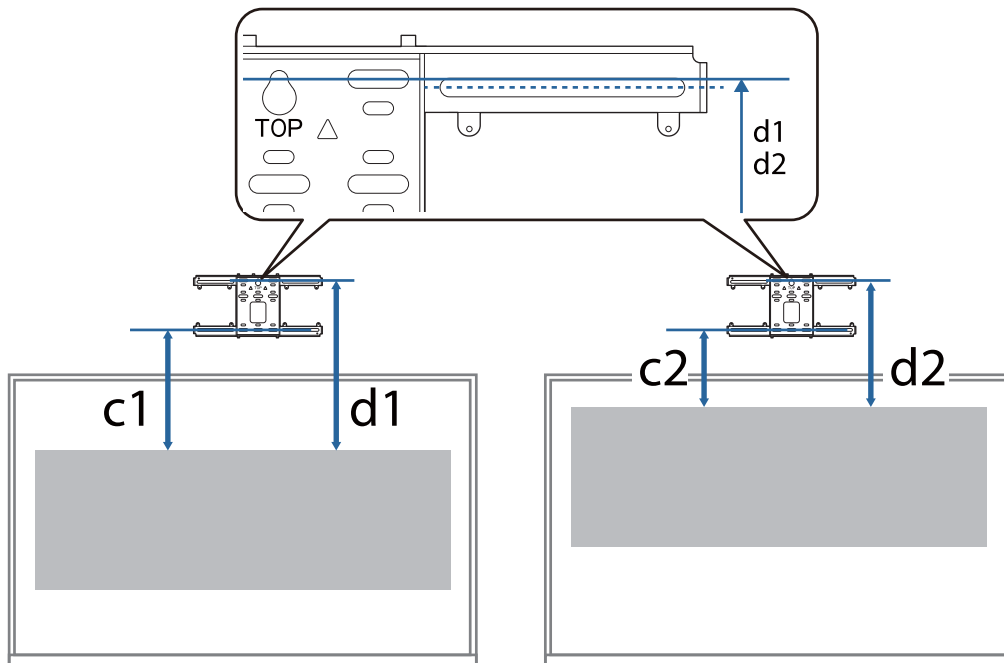
- c: Distancia desde el borde superior de la imagen hasta el orificio del tornillo de instalación inferior de la placa de pared
- d: Distancia desde el borde superior de la imagen hasta el orificio del tornillo temporal para la placa de pared
- S: Tamaño de la imagen proyectada

Consulte lo siguiente para conocer los valores de  $c$  y  $d$  cuando se proyecta con una relación de aspecto de 16:6.

Cuando utilice las funciones interactivas con una relación de aspecto de 16:6, establezca **Posición pantalla** en una posición central verticalmente o más alta.

(Cuando utilice el modelo EB-770Fi)

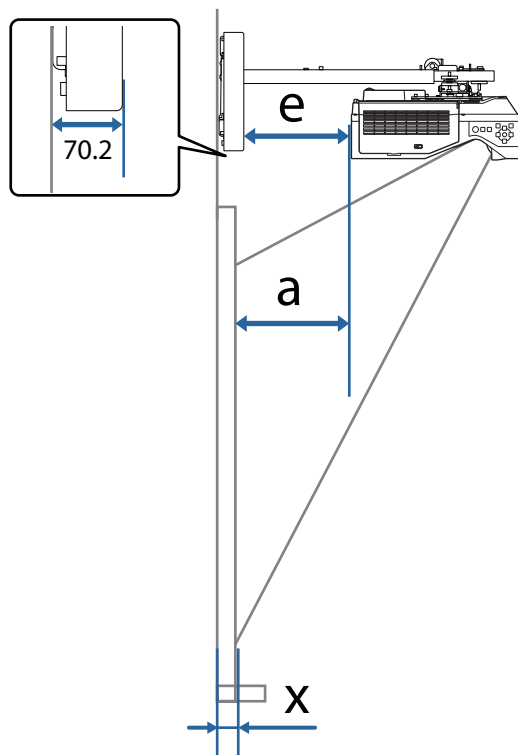
- $c1/d1$ : cuando **Posición pantalla** esté en el centro
- $c2/d2$ : cuando **Posición pantalla** esté en la parte superior



Si el tamaño de la proyección es demasiado pequeño, puede que no haya suficiente espacio en la parte posterior del proyector para las conexiones de los cables.



Cuando haya determinado la distancia de proyección (a), consulte la siguiente figura para calcular la distancia (e) y, a continuación, compruebe previamente si los cables cabrán en la parte posterior del proyector.



- a: Distancia de proyección mínima (gran angular)
- e: Distancia desde el frente de la cubierta de la placa de pared hasta la parte posterior del proyector
- (Fórmula:  $e = a - 70,2 \text{ mm} + x$ )
- x: Distancia desde la pared a la superficie de proyección

■ EB-770Fi

Imagen proyectada de 16:9

[Unidad: mm]

|       | S           | a   | b   | c   | d   |
|-------|-------------|-----|-----|-----|-----|
| 71 "  | 1572 × 884  | 88  | 147 | 221 | 413 |
| 72 "  | 1594 × 897  | 94  | 153 | 224 | 416 |
| 73 "  | 1616 × 909  | 101 | 160 | 227 | 419 |
| 74 "  | 1638 × 921  | 107 | 166 | 230 | 422 |
| 75 "  | 1660 × 934  | 113 | 172 | 233 | 425 |
| 76 "  | 1682 × 946  | 120 | 178 | 236 | 428 |
| 77 "  | 1705 × 959  | 126 | 185 | 239 | 431 |
| 78 "  | 1727 × 971  | 132 | 191 | 242 | 434 |
| 79 "  | 1749 × 984  | 139 | 197 | 245 | 437 |
| 80 "  | 1771 × 996  | 145 | 204 | 248 | 440 |
| 81 "  | 1793 × 1009 | 151 | 210 | 251 | 443 |
| 82 "  | 1815 × 1021 | 157 | 216 | 254 | 446 |
| 83 "  | 1837 × 1034 | 164 | 223 | 257 | 449 |
| 84 "  | 1860 × 1046 | 170 | 229 | 260 | 452 |
| 85 "  | 1882 × 1058 | 176 | 235 | 263 | 455 |
| 86 "  | 1904 × 1071 | 183 | 242 | 266 | 458 |
| 87 "  | 1926 × 1083 | 189 | 248 | 269 | 461 |
| 88 "  | 1948 × 1096 | 195 | 254 | 272 | 464 |
| 89 "  | 1970 × 1108 | 202 | 260 | 275 | 467 |
| 90 "  | 1992 × 1121 | 208 | 180 | 278 | 470 |
| 91 "  | 2015 × 1133 | 214 | 186 | 281 | 473 |
| 92 "  | 2037 × 1146 | 221 | 192 | 283 | 476 |
| 93 "  | 2059 × 1158 | 227 | 199 | 286 | 479 |
| 94 "  | 2081 × 1171 | 233 | 205 | 289 | 482 |
| 95 "  | 2103 × 1183 | 240 | 211 | 292 | 485 |
| 96 "  | 2125 × 1195 | 246 | 218 | 295 | 488 |
| 97 "  | 2147 × 1208 | 252 | 224 | 298 | 491 |
| 98 "  | 2170 × 1220 | 258 | 230 | 301 | 494 |
| 99 "  | 2192 × 1233 | 265 | 237 | 304 | 497 |
| 100 " | 2214 × 1245 | 271 | 243 | 307 | 500 |

Imagen proyectada de 4:3

[Unidad: mm]

|      | S           | a   | b   | c   | d   |
|------|-------------|-----|-----|-----|-----|
| 58 " | 1179 × 884  | 88  | 147 | 221 | 413 |
| 59 " | 1199 × 899  | 95  | 154 | 225 | 417 |
| 60 " | 1219 × 914  | 103 | 162 | 228 | 420 |
| 61 " | 1240 × 930  | 111 | 170 | 232 | 424 |
| 62 " | 1260 × 945  | 119 | 177 | 236 | 428 |
| 63 " | 1280 × 960  | 126 | 185 | 239 | 431 |
| 64 " | 1300 × 975  | 134 | 193 | 243 | 435 |
| 65 " | 1321 × 991  | 142 | 201 | 246 | 439 |
| 66 " | 1341 × 1006 | 150 | 208 | 250 | 442 |
| 67 " | 1361 × 1021 | 157 | 216 | 254 | 446 |
| 68 " | 1382 × 1036 | 165 | 224 | 257 | 450 |
| 69 " | 1402 × 1052 | 173 | 232 | 261 | 453 |
| 70 " | 1422 × 1067 | 180 | 239 | 265 | 457 |
| 71 " | 1443 × 1082 | 188 | 247 | 268 | 460 |
| 72 " | 1463 × 1097 | 196 | 255 | 272 | 464 |
| 73 " | 1483 × 1113 | 204 | 262 | 276 | 468 |
| 74 " | 1504 × 1128 | 211 | 270 | 279 | 471 |
| 75 " | 1524 × 1143 | 219 | 278 | 283 | 475 |
| 76 " | 1544 × 1158 | 227 | 286 | 287 | 479 |
| 77 " | 1565 × 1173 | 234 | 293 | 290 | 482 |
| 78 " | 1585 × 1189 | 242 | 301 | 294 | 486 |
| 79 " | 1605 × 1204 | 250 | 309 | 297 | 490 |
| 80 " | 1626 × 1219 | 258 | 316 | 301 | 493 |

| S     |             | a   | b   | c   | d   |
|-------|-------------|-----|-----|-----|-----|
| 81 "  | 1646 × 1234 | 265 | 324 | 305 | 497 |
| 82 "  | 1666 × 1250 | 273 | 332 | 308 | 501 |
| 83 "  | 1687 × 1265 | 281 | 340 | 312 | 504 |
| 84 "  | 1707 × 1280 | 288 | 347 | 316 | 508 |
| 85 "  | 1727 × 1295 | 296 | 355 | 319 | 511 |
| 86 "  | 1748 × 1311 | 304 | 363 | 323 | 515 |
| 87 "  | 1768 × 1326 | 312 | 370 | 327 | 519 |
| 88 "  | 1788 × 1341 | 319 | 378 | 330 | 522 |
| 89 "  | 1808 × 1356 | 327 | 386 | 334 | 526 |
| 90 "  | 1829 × 1372 | 335 | 307 | 338 | 530 |
| 91 "  | 1849 × 1387 | 342 | 314 | 341 | 533 |
| 92 "  | 1869 × 1402 | 350 | 322 | 345 | 537 |
| 93 "  | 1890 × 1417 | 358 | 330 | 348 | 541 |
| 94 "  | 1910 × 1433 | 366 | 337 | 352 | 544 |
| 95 "  | 1930 × 1448 | 373 | 345 | 356 | 548 |
| 96 "  | 1951 × 1463 | 381 | 353 | 359 | 552 |
| 97 "  | 1971 × 1478 | 389 | 361 | 363 | 555 |
| 98 "  | 1991 × 1494 | 397 | 368 | 367 | 559 |
| 99 "  | 2012 × 1509 | 404 | 376 | 370 | 562 |
| 100 " | 2032 × 1524 | 412 | 384 | 374 | 566 |

Imagen proyectada de 16:10

[Unidad: mm]

|      | S           | a   | b   | c   | d   |
|------|-------------|-----|-----|-----|-----|
| 66 " | 1422 × 888  | 90  | 149 | 222 | 414 |
| 67 " | 1443 × 902  | 97  | 156 | 225 | 417 |
| 68 " | 1465 × 915  | 104 | 163 | 228 | 421 |
| 69 " | 1486 × 929  | 111 | 169 | 232 | 424 |
| 70 " | 1508 × 942  | 117 | 176 | 235 | 427 |
| 71 " | 1529 × 956  | 124 | 183 | 238 | 430 |
| 72 " | 1551 × 969  | 131 | 190 | 241 | 434 |
| 73 " | 1572 × 983  | 138 | 197 | 245 | 437 |
| 74 " | 1594 × 996  | 145 | 203 | 248 | 440 |
| 75 " | 1615 × 1010 | 151 | 210 | 251 | 443 |
| 76 " | 1637 × 1023 | 158 | 217 | 254 | 446 |
| 77 " | 1659 × 1037 | 165 | 224 | 257 | 450 |
| 78 " | 1680 × 1050 | 172 | 231 | 261 | 453 |
| 79 " | 1702 × 1063 | 179 | 238 | 264 | 456 |
| 80 " | 1723 × 1077 | 186 | 244 | 267 | 459 |

| S     |             | a   | b   | c   | d   |
|-------|-------------|-----|-----|-----|-----|
| 81 "  | 1745 × 1090 | 192 | 251 | 270 | 462 |
| 82 "  | 1766 × 1104 | 199 | 258 | 274 | 466 |
| 83 "  | 1788 × 1117 | 206 | 265 | 277 | 469 |
| 84 "  | 1809 × 1131 | 213 | 272 | 280 | 472 |
| 85 "  | 1831 × 1144 | 220 | 278 | 283 | 475 |
| 86 "  | 1852 × 1158 | 226 | 285 | 286 | 479 |
| 87 "  | 1874 × 1171 | 233 | 292 | 290 | 482 |
| 88 "  | 1895 × 1185 | 240 | 299 | 293 | 485 |
| 89 "  | 1917 × 1198 | 247 | 306 | 296 | 488 |
| 90 "  | 1939 × 1212 | 254 | 226 | 299 | 491 |
| 91 "  | 1960 × 1225 | 261 | 232 | 302 | 495 |
| 92 "  | 1982 × 1239 | 267 | 239 | 306 | 498 |
| 93 "  | 2003 × 1252 | 274 | 246 | 309 | 501 |
| 94 "  | 2025 × 1265 | 281 | 253 | 312 | 504 |
| 95 "  | 2046 × 1279 | 288 | 260 | 315 | 508 |
| 96 "  | 2068 × 1292 | 295 | 266 | 319 | 511 |
| 97 "  | 2089 × 1306 | 301 | 273 | 322 | 514 |
| 98 "  | 2111 × 1319 | 308 | 280 | 325 | 517 |
| 99 "  | 2132 × 1333 | 315 | 287 | 328 | 520 |
| 100 " | 2154 × 1346 | 322 | 294 | 331 | 524 |

Imagen proyectada de 16:6

[Unidad: mm]

|      | S          | a   | b   | c1  | d1  | c2  | d2  |
|------|------------|-----|-----|-----|-----|-----|-----|
| 66 " | 1570 × 589 | 87  | 146 | 368 | 560 | 221 | 413 |
| 67 " | 1593 × 598 | 94  | 153 | 373 | 565 | 224 | 416 |
| 68 " | 1617 × 606 | 101 | 160 | 379 | 571 | 227 | 419 |
| 69 " | 1641 × 615 | 108 | 166 | 384 | 576 | 230 | 422 |
| 70 " | 1665 × 624 | 114 | 173 | 390 | 582 | 233 | 426 |
| 71 " | 1689 × 633 | 121 | 180 | 395 | 587 | 237 | 429 |
| 72 " | 1712 × 642 | 128 | 187 | 400 | 593 | 240 | 432 |
| 73 " | 1736 × 651 | 135 | 194 | 406 | 598 | 243 | 435 |
| 74 " | 1760 × 660 | 141 | 200 | 411 | 603 | 246 | 438 |
| 75 " | 1784 × 669 | 148 | 207 | 417 | 609 | 249 | 442 |
| 76 " | 1807 × 678 | 155 | 214 | 422 | 614 | 253 | 445 |
| 77 " | 1831 × 687 | 162 | 221 | 428 | 620 | 256 | 448 |
| 78 " | 1855 × 696 | 169 | 227 | 433 | 625 | 259 | 451 |
| 79 " | 1879 × 705 | 175 | 234 | 438 | 631 | 262 | 454 |
| 80 " | 1903 × 713 | 182 | 241 | 444 | 636 | 265 | 458 |
| 81 " | 1926 × 722 | 189 | 248 | 449 | 641 | 269 | 461 |
| 82 " | 1950 × 731 | 196 | 255 | 455 | 647 | 272 | 464 |
| 83 " | 1974 × 740 | 202 | 261 | 460 | 652 | 275 | 467 |
| 84 " | 1998 × 749 | 209 | 268 | 466 | 658 | 278 | 470 |
| 85 " | 2022 × 758 | 216 | 275 | 471 | 663 | 281 | 474 |
| 86 " | 2045 × 767 | 223 | 282 | 476 | 669 | 285 | 477 |
| 87 " | 2069 × 776 | 230 | 288 | 482 | 674 | 288 | 480 |
| 88 " | 2093 × 785 | 236 | 295 | 487 | 679 | 291 | 483 |
| 89 " | 2117 × 794 | 243 | 302 | 493 | 685 | 294 | 486 |
| 90 " | 2140 × 803 | 250 | 222 | 498 | 690 | 297 | 490 |

|       | S          | a   | b   | c1  | d1  | c2  | d2  |
|-------|------------|-----|-----|-----|-----|-----|-----|
| 91 "  | 2164 × 812 | 257 | 229 | 504 | 696 | 301 | 493 |
| 92 "  | 2188 × 821 | 263 | 235 | 509 | 701 | 304 | 496 |
| 93 "  | 2212 × 829 | 270 | 242 | 514 | 707 | 307 | 499 |
| 94 "  | 2236 × 838 | 277 | 249 | 520 | 712 | 310 | 502 |
| 95 "  | 2259 × 847 | 284 | 256 | 525 | 717 | 313 | 506 |
| 96 "  | 2283 × 856 | 291 | 262 | 531 | 723 | 317 | 509 |
| 97 "  | 2307 × 865 | 297 | 269 | 536 | 728 | 320 | 512 |
| 98 "  | 2331 × 874 | 304 | 276 | 542 | 734 | 323 | 515 |
| 99 "  | 2354 × 883 | 311 | 283 | 547 | 739 | 326 | 518 |
| 100 " | 2378 × 892 | 318 | 289 | 552 | 745 | 329 | 522 |
| 101 " | 2402 × 901 | 324 | 296 | 558 | 750 | 333 | 525 |
| 102 " | 2426 × 910 | 331 | 303 | 563 | 755 | 336 | 528 |
| 103 " | 2450 × 919 | 338 | 310 | 569 | 761 | 339 | 531 |
| 104 " | 2473 × 928 | 345 | 317 | 574 | 766 | 342 | 534 |
| 105 " | 2497 × 936 | 352 | 323 | 580 | 772 | 345 | 538 |
| 106 " | 2521 × 945 | 358 | 330 | 585 | 777 | 349 | 541 |
| 107 " | 2545 × 954 | 365 | 337 | 590 | 783 | 352 | 544 |
| 108 " | 2569 × 963 | 372 | 344 | 596 | 788 | 355 | 547 |
| 109 " | 2592 × 972 | 379 | 350 | 601 | 793 | 358 | 550 |
| 110 " | 2616 × 981 | 385 | 357 | 607 | 799 | 361 | 554 |



Imagen proyectada de 21:9

[Unidad: mm]

| S    |            | a   | b   | c1  | d1  | c2  | d2  |
|------|------------|-----|-----|-----|-----|-----|-----|
| 68 " | 1617 × 606 | 92  | 151 | 329 | 522 | 267 | 459 |
| 69 " | 1641 × 615 | 99  | 158 | 334 | 526 | 270 | 463 |
| 70 " | 1665 × 624 | 106 | 165 | 339 | 531 | 274 | 466 |
| 71 " | 1689 × 633 | 112 | 171 | 344 | 536 | 278 | 470 |
| 72 " | 1712 × 642 | 119 | 178 | 348 | 540 | 282 | 474 |
| 73 " | 1736 × 651 | 126 | 184 | 353 | 545 | 285 | 478 |
| 74 " | 1760 × 660 | 132 | 191 | 358 | 550 | 289 | 481 |
| 75 " | 1784 × 669 | 139 | 198 | 362 | 555 | 293 | 485 |
| 76 " | 1807 × 678 | 146 | 204 | 367 | 559 | 297 | 489 |
| 77 " | 1831 × 687 | 152 | 211 | 372 | 564 | 301 | 493 |
| 78 " | 1855 × 696 | 159 | 218 | 376 | 569 | 304 | 497 |
| 79 " | 1879 × 705 | 166 | 224 | 381 | 573 | 308 | 500 |
| 80 " | 1903 × 713 | 172 | 231 | 386 | 578 | 312 | 504 |
| 81 " | 1926 × 722 | 179 | 238 | 391 | 583 | 316 | 508 |
| 82 " | 1950 × 731 | 185 | 244 | 395 | 587 | 319 | 512 |
| 83 " | 1974 × 740 | 192 | 251 | 400 | 592 | 323 | 515 |
| 84 " | 1998 × 749 | 199 | 258 | 405 | 597 | 327 | 519 |
| 85 " | 2022 × 758 | 205 | 264 | 409 | 602 | 331 | 523 |
| 86 " | 2045 × 767 | 212 | 271 | 414 | 606 | 335 | 527 |
| 87 " | 2069 × 776 | 219 | 278 | 419 | 611 | 338 | 531 |
| 88 " | 2093 × 785 | 225 | 284 | 423 | 616 | 342 | 534 |
| 89 " | 2117 × 794 | 232 | 291 | 428 | 620 | 346 | 538 |
| 90 " | 2140 × 803 | 239 | 298 | 433 | 625 | 350 | 542 |

| S     |            | a   | b   | c1  | d1  | c2  | d2  |
|-------|------------|-----|-----|-----|-----|-----|-----|
| 91 "  | 2164 × 812 | 245 | 217 | 438 | 630 | 353 | 546 |
| 92 "  | 2188 × 821 | 252 | 224 | 442 | 634 | 357 | 549 |
| 93 "  | 2212 × 829 | 259 | 230 | 447 | 639 | 361 | 553 |
| 94 "  | 2236 × 838 | 265 | 237 | 452 | 644 | 365 | 557 |
| 95 "  | 2259 × 847 | 272 | 244 | 456 | 649 | 369 | 561 |
| 96 "  | 2283 × 856 | 279 | 250 | 461 | 653 | 372 | 565 |
| 97 "  | 2307 × 865 | 285 | 257 | 466 | 658 | 376 | 568 |
| 98 "  | 2331 × 874 | 292 | 264 | 470 | 663 | 380 | 572 |
| 99 "  | 2354 × 883 | 299 | 270 | 475 | 667 | 384 | 576 |
| 100 " | 2378 × 892 | 305 | 277 | 480 | 672 | 387 | 580 |
| 101 " | 2402 × 901 | 312 | 284 | 485 | 677 | 391 | 583 |
| 102 " | 2426 × 910 | 319 | 290 | 489 | 681 | 395 | 587 |
| 103 " | 2450 × 919 | 325 | 297 | 494 | 686 | 399 | 591 |
| 104 " | 2473 × 928 | 332 | 304 | 499 | 691 | 403 | 595 |
| 105 " | 2497 × 936 | 338 | 310 | 503 | 696 | 406 | 599 |
| 106 " | 2521 × 945 | 345 | 317 | 508 | 700 | 410 | 602 |
| 107 " | 2545 × 954 | 352 | 324 | 513 | 705 | 414 | 606 |
| 108 " | 2569 × 963 | 358 | 330 | 518 | 710 | 418 | 610 |
| 109 " | 2592 × 972 | 365 | 337 | 522 | 714 | 421 | 614 |
| 110 " | 2616 × 981 | 372 | 344 | 527 | 719 | 425 | 617 |

■ EB-760Wi

Imagen proyectada de 16:10

[Unidad: mm]

|       | S           | a   | b   | c   | d   |
|-------|-------------|-----|-----|-----|-----|
| 69 "  | 1486 × 929  | 92  | 150 | 203 | 395 |
| 70 "  | 1508 × 942  | 98  | 157 | 206 | 398 |
| 71 "  | 1529 × 956  | 105 | 164 | 209 | 401 |
| 72 "  | 1551 × 969  | 111 | 170 | 212 | 404 |
| 73 "  | 1572 × 983  | 118 | 177 | 214 | 407 |
| 74 "  | 1594 × 996  | 124 | 183 | 217 | 409 |
| 75 "  | 1615 × 1010 | 131 | 190 | 220 | 412 |
| 76 "  | 1637 × 1023 | 137 | 196 | 223 | 415 |
| 77 "  | 1659 × 1037 | 144 | 203 | 226 | 418 |
| 78 "  | 1680 × 1050 | 150 | 209 | 228 | 421 |
| 79 "  | 1702 × 1063 | 157 | 216 | 231 | 423 |
| 80 "  | 1723 × 1077 | 163 | 222 | 234 | 426 |
| 81 "  | 1745 × 1090 | 170 | 229 | 237 | 429 |
| 82 "  | 1766 × 1104 | 177 | 235 | 240 | 432 |
| 83 "  | 1788 × 1117 | 183 | 242 | 242 | 435 |
| 84 "  | 1809 × 1131 | 190 | 248 | 245 | 437 |
| 85 "  | 1831 × 1144 | 196 | 255 | 248 | 440 |
| 86 "  | 1852 × 1158 | 203 | 262 | 251 | 443 |
| 87 "  | 1874 × 1171 | 209 | 268 | 254 | 446 |
| 88 "  | 1895 × 1185 | 216 | 275 | 256 | 449 |
| 89 "  | 1917 × 1198 | 222 | 281 | 259 | 451 |
| 90 "  | 1939 × 1212 | 229 | 201 | 262 | 454 |
| 91 "  | 1960 × 1225 | 235 | 207 | 265 | 457 |
| 92 "  | 1982 × 1239 | 242 | 214 | 268 | 460 |
| 93 "  | 2003 × 1252 | 248 | 220 | 271 | 463 |
| 94 "  | 2025 × 1265 | 255 | 227 | 273 | 466 |
| 95 "  | 2046 × 1279 | 262 | 233 | 276 | 468 |
| 96 "  | 2068 × 1292 | 268 | 240 | 279 | 471 |
| 97 "  | 2089 × 1306 | 275 | 246 | 282 | 474 |
| 98 "  | 2111 × 1319 | 281 | 253 | 285 | 477 |
| 99 "  | 2132 × 1333 | 288 | 259 | 287 | 480 |
| 100 " | 2154 × 1346 | 294 | 266 | 290 | 482 |

Imagen proyectada de 4:3

[Unidad: mm]

|      | S           | a   | b   | c   | d   |
|------|-------------|-----|-----|-----|-----|
| 61 " | 1240 × 930  | 92  | 151 | 203 | 396 |
| 62 " | 1260 × 945  | 99  | 158 | 207 | 399 |
| 63 " | 1280 × 960  | 107 | 166 | 210 | 402 |
| 64 " | 1300 × 975  | 114 | 173 | 213 | 405 |
| 65 " | 1321 × 991  | 122 | 180 | 216 | 408 |
| 66 " | 1341 × 1006 | 129 | 188 | 219 | 411 |
| 67 " | 1361 × 1021 | 136 | 195 | 222 | 415 |
| 68 " | 1382 × 1036 | 144 | 203 | 226 | 418 |
| 69 " | 1402 × 1052 | 151 | 210 | 229 | 421 |
| 70 " | 1422 × 1067 | 159 | 217 | 232 | 424 |
| 71 " | 1443 × 1082 | 166 | 225 | 235 | 427 |
| 72 " | 1463 × 1097 | 173 | 232 | 238 | 430 |
| 73 " | 1483 × 1113 | 181 | 240 | 241 | 434 |
| 74 " | 1504 × 1128 | 188 | 247 | 245 | 437 |
| 75 " | 1524 × 1143 | 196 | 254 | 248 | 440 |
| 76 " | 1544 × 1158 | 203 | 262 | 251 | 443 |
| 77 " | 1565 × 1173 | 210 | 269 | 254 | 446 |
| 78 " | 1585 × 1189 | 218 | 277 | 257 | 450 |
| 79 " | 1605 × 1204 | 225 | 284 | 261 | 453 |
| 80 " | 1626 × 1219 | 233 | 291 | 264 | 456 |

|       | S           | a   | b   | c   | d   |
|-------|-------------|-----|-----|-----|-----|
| 81 "  | 1646 × 1234 | 240 | 299 | 267 | 459 |
| 82 "  | 1666 × 1250 | 247 | 306 | 270 | 462 |
| 83 "  | 1687 × 1265 | 255 | 314 | 273 | 465 |
| 84 "  | 1707 × 1280 | 262 | 321 | 276 | 469 |
| 85 "  | 1727 × 1295 | 270 | 328 | 280 | 472 |
| 86 "  | 1748 × 1311 | 277 | 336 | 283 | 475 |
| 87 "  | 1768 × 1326 | 284 | 343 | 286 | 478 |
| 88 "  | 1788 × 1341 | 292 | 351 | 289 | 481 |
| 89 "  | 1808 × 1356 | 299 | 358 | 292 | 484 |
| 90 "  | 1829 × 1372 | 307 | 278 | 295 | 488 |
| 91 "  | 1849 × 1387 | 314 | 286 | 299 | 491 |
| 92 "  | 1869 × 1402 | 321 | 293 | 302 | 494 |
| 93 "  | 1890 × 1417 | 329 | 301 | 305 | 497 |
| 94 "  | 1910 × 1433 | 336 | 308 | 308 | 500 |
| 95 "  | 1930 × 1448 | 344 | 315 | 311 | 504 |
| 96 "  | 1951 × 1463 | 351 | 323 | 314 | 507 |
| 97 "  | 1971 × 1478 | 358 | 330 | 318 | 510 |
| 98 "  | 1991 × 1494 | 366 | 338 | 321 | 513 |
| 99 "  | 2012 × 1509 | 373 | 345 | 324 | 516 |
| 100 " | 2032 × 1524 | 380 | 352 | 327 | 519 |

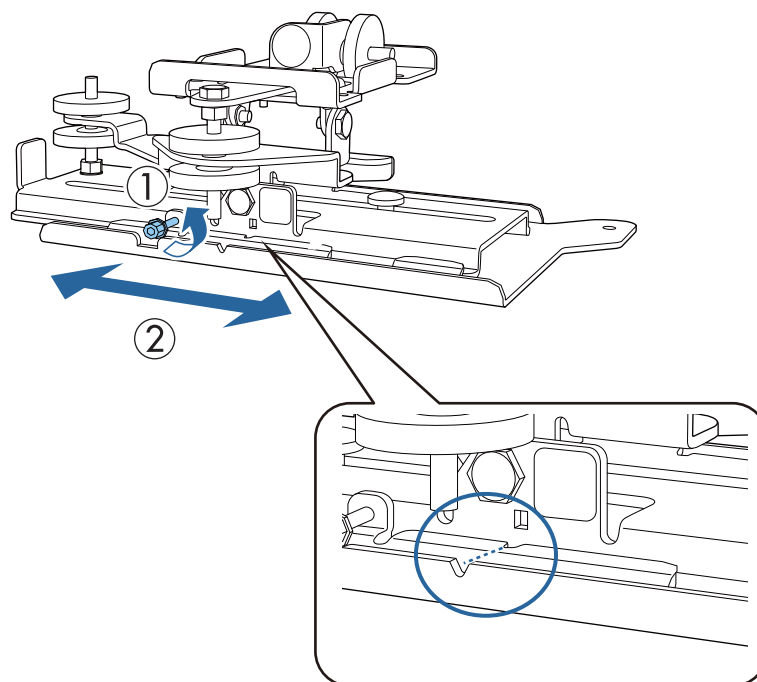
Imagen proyectada de 16:9

[Unidad: mm]

|       | S           | a   | b   | c   | d   |
|-------|-------------|-----|-----|-----|-----|
| 67 "  | 1483 × 834  | 91  | 150 | 249 | 441 |
| 68 "  | 1505 × 847  | 97  | 156 | 253 | 445 |
| 69 "  | 1528 × 859  | 104 | 163 | 256 | 448 |
| 70 "  | 1550 × 872  | 111 | 170 | 260 | 452 |
| 71 "  | 1572 × 884  | 118 | 176 | 263 | 456 |
| 72 "  | 1594 × 897  | 124 | 183 | 267 | 459 |
| 73 "  | 1616 × 909  | 131 | 190 | 271 | 463 |
| 74 "  | 1638 × 921  | 138 | 197 | 274 | 466 |
| 75 "  | 1660 × 934  | 144 | 203 | 278 | 470 |
| 76 "  | 1682 × 946  | 151 | 210 | 281 | 474 |
| 77 "  | 1705 × 959  | 158 | 217 | 285 | 477 |
| 78 "  | 1727 × 971  | 165 | 223 | 288 | 481 |
| 79 "  | 1749 × 984  | 171 | 230 | 292 | 484 |
| 80 "  | 1771 × 996  | 178 | 237 | 296 | 488 |
| 81 "  | 1793 × 1009 | 185 | 244 | 299 | 491 |
| 82 "  | 1815 × 1021 | 191 | 250 | 303 | 495 |
| 83 "  | 1837 × 1034 | 198 | 257 | 306 | 499 |
| 84 "  | 1860 × 1046 | 205 | 264 | 310 | 502 |
| 85 "  | 1882 × 1058 | 212 | 270 | 313 | 506 |
| 86 "  | 1904 × 1071 | 218 | 277 | 317 | 509 |
| 87 "  | 1926 × 1083 | 225 | 284 | 321 | 513 |
| 88 "  | 1948 × 1096 | 232 | 291 | 324 | 516 |
| 89 "  | 1970 × 1108 | 238 | 297 | 328 | 520 |
| 90 "  | 1992 × 1121 | 245 | 217 | 331 | 524 |
| 91 "  | 2015 × 1133 | 252 | 224 | 335 | 527 |
| 92 "  | 2037 × 1146 | 259 | 230 | 339 | 531 |
| 93 "  | 2059 × 1158 | 265 | 237 | 342 | 534 |
| 94 "  | 2081 × 1171 | 272 | 244 | 346 | 538 |
| 95 "  | 2103 × 1183 | 279 | 251 | 349 | 541 |
| 96 "  | 2125 × 1195 | 285 | 257 | 353 | 545 |
| 97 "  | 2147 × 1208 | 292 | 264 | 356 | 549 |
| 98 "  | 2170 × 1220 | 299 | 271 | 360 | 552 |
| 99 "  | 2192 × 1233 | 306 | 277 | 364 | 556 |
| 100 " | 2214 × 1245 | 312 | 284 | 367 | 559 |

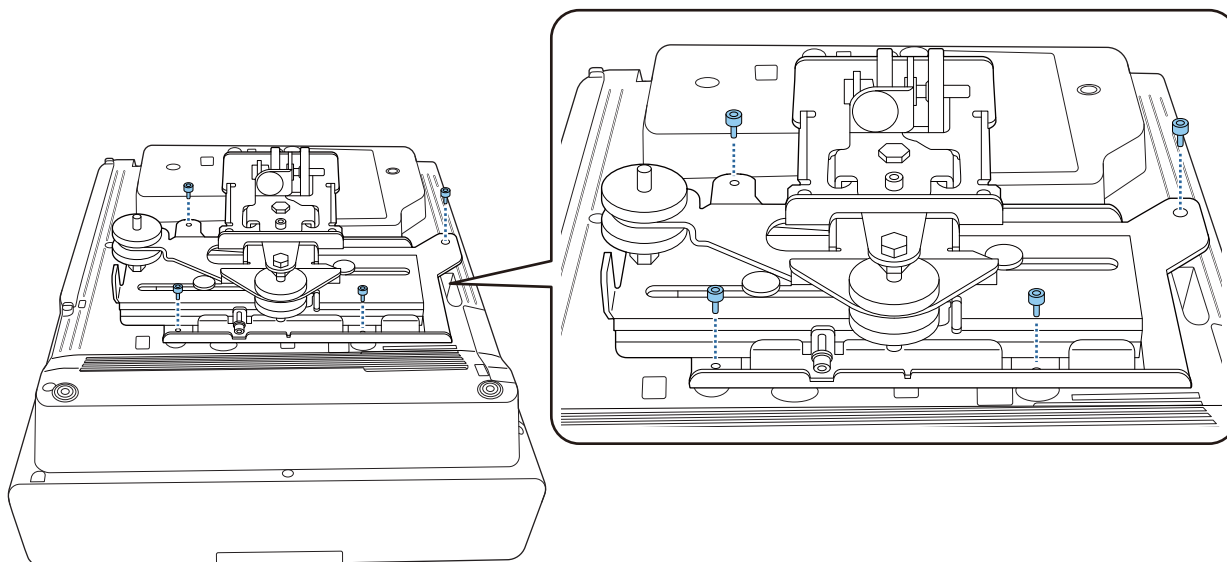
■ Colocar la unidad de ajuste al proyector

- 1 Aflojar el tornillo M4 de la unidad de ajuste y, a continuación, alinear las marcas para cada pieza



Cuando la posición sea correcta, apriete el tornillo M4.

- 2 Fijar la unidad de ajuste a la base del proyector con los tornillos M4 x 12 mm (x4) suministrados



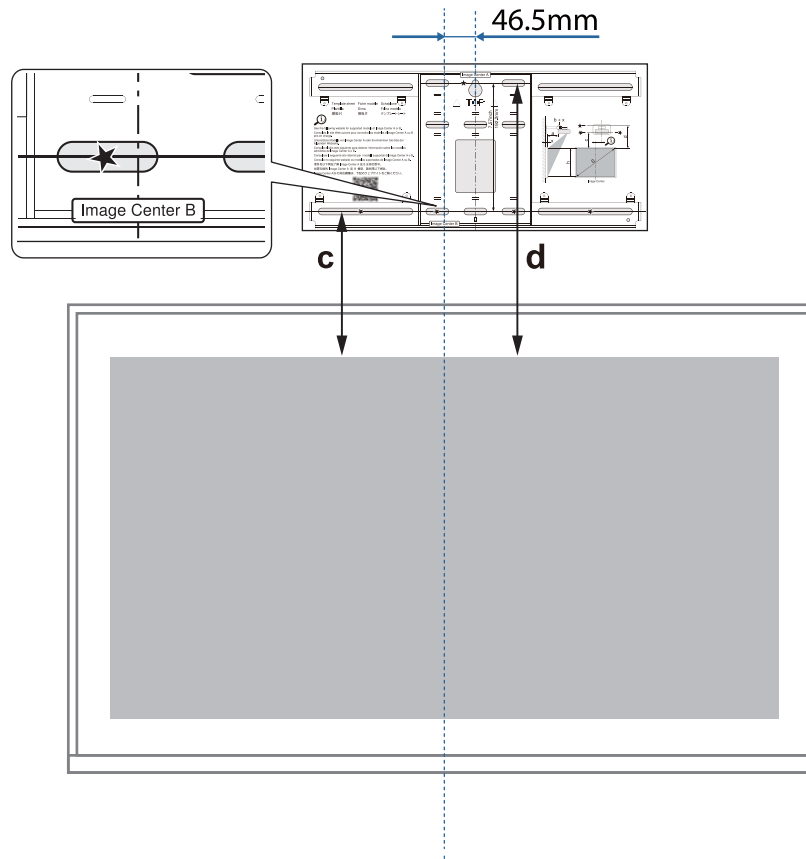
■ Instale la placa de la pared en la pared

1

Acoplar la plantilla a la pared

Colocar la plantilla conforme a la posición de instalación que confirmó utilizando la tabla de distancia de proyección ( p.30).

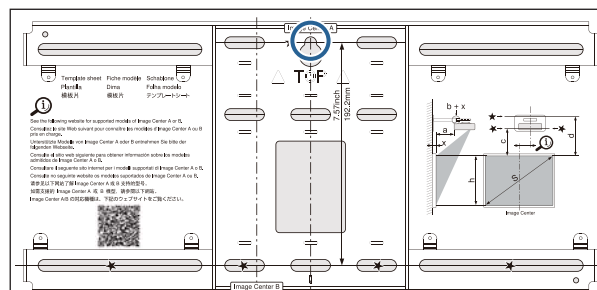
Alinee la posición central de la pantalla que se está proyectando con Image Center B en la plantilla.



2

Coloque un tornillo M10 (disponible en el mercado) en la posición del orificio del tornillo temporal para la placa de pared

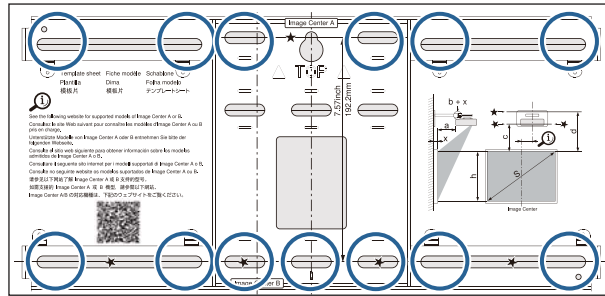
Deje una separación de 6 mm o más entre la pared y la cabeza del tornillo.





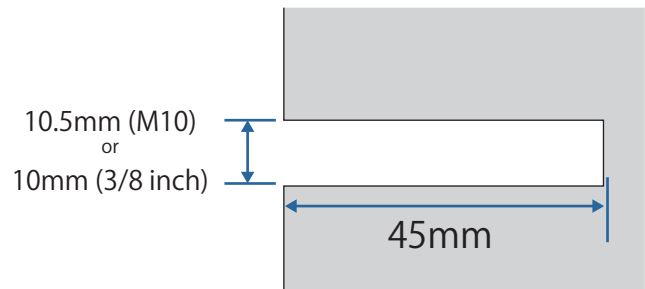
**3** Determinar las posiciones para los agujeros de montaje para la placa de la pared


Desde los orificios de tornillo mostrados en la siguiente figura, fije al menos cuatro puntos en la parte superior, inferior, izquierda y derecha para conseguir un equilibrio óptimo.

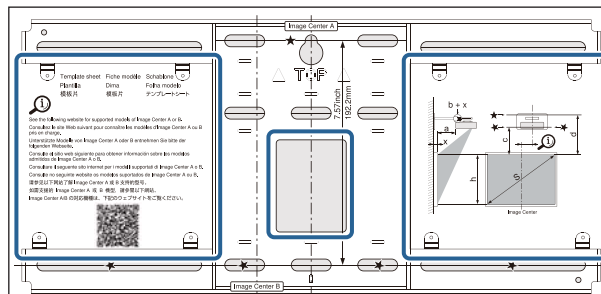


**4** Taladrar los agujeros en la pared

- Diámetro del taladro: 10,5 mm (M10) o 10 mm (3/8 pulgadas)
- Profundidad del agujero guía: 45 mm
- Profundidad del agujero del taco: 40 mm



 Cuando dirija los cables al proyector a través de una pared, puede perforar orificios dentro del área que se muestra en la figura siguiente y utilizarlos como orificios por los que llevar los cables.

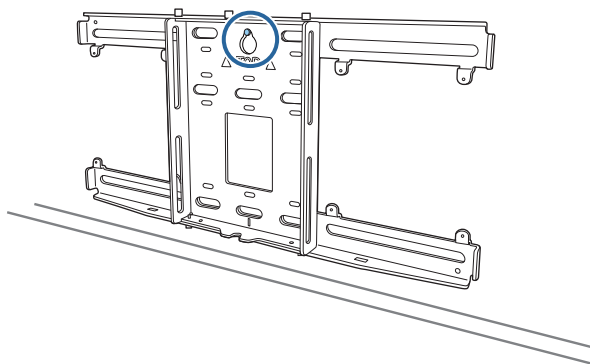


Cuando instale un mini-PC o un PC de tipo llave, compruebe la posición en la que se instalará la placa de su mini-PC antes de perforar los orificios para llevar los cables. ( p.56)

**5** Quitar la plantilla

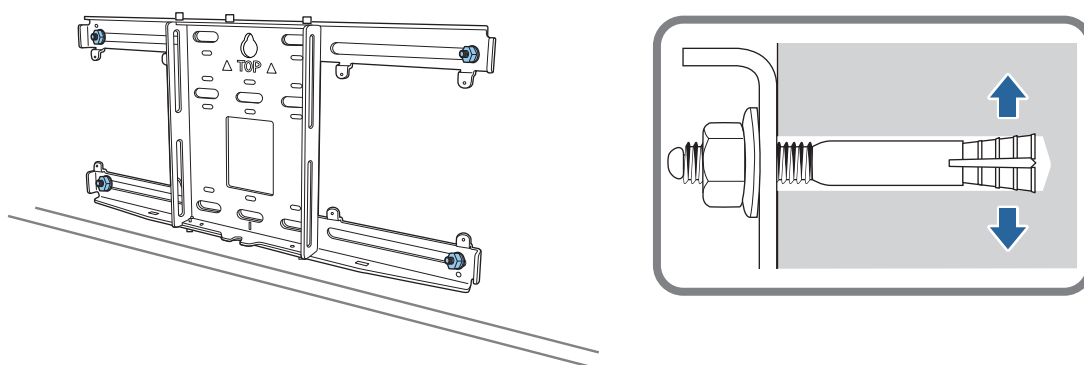
6

Colocar la placa de pared en el tornillo M10 temporal que instaló en el paso 2



7

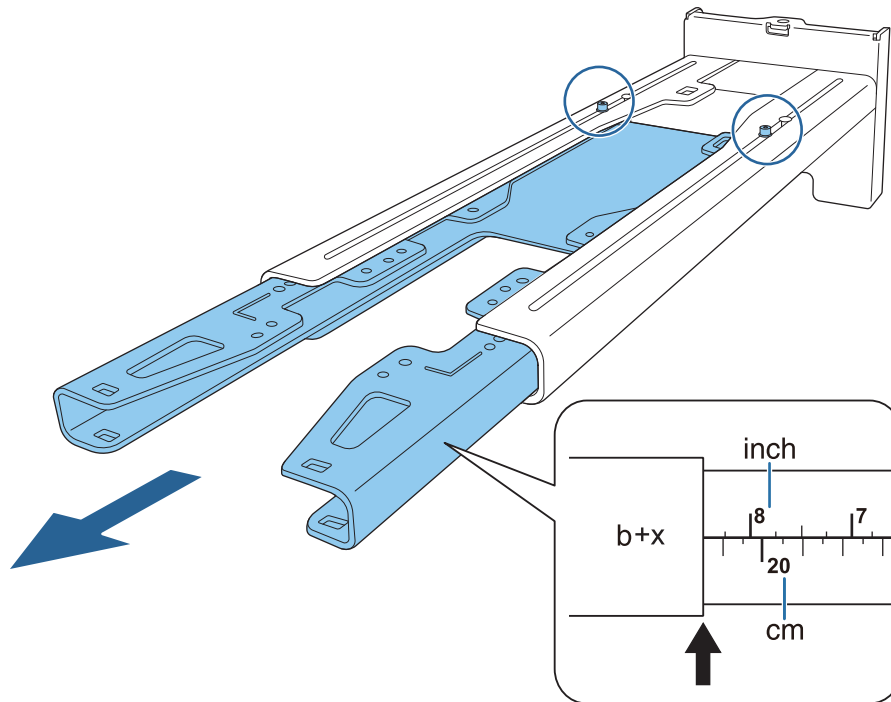
Utilizar los pernos de anclaje M10 o 3/8 pulgada x 60 mm, que puede encontrar en cualquier tienda especializada, para fijar la placa de pared a los orificios que taladró en el paso 4



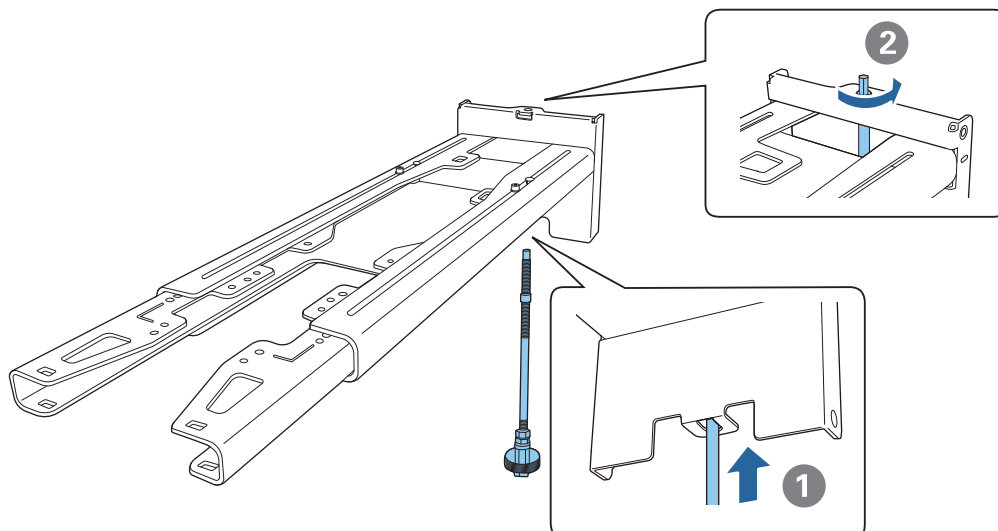
■ Acoplar la placa de fijación a la placa de la pared

1 Afloje los tornillos M4 x 12 mm (x2) y extienda el deslizamiento del brazo en la plaza de fijación

Ajuste la regla del elemento deslizante a la distancia combinada del valor de (b) confirmado en la tabla de distancia de proyección ( p.30) y al grosor de la superficie de proyección (x).

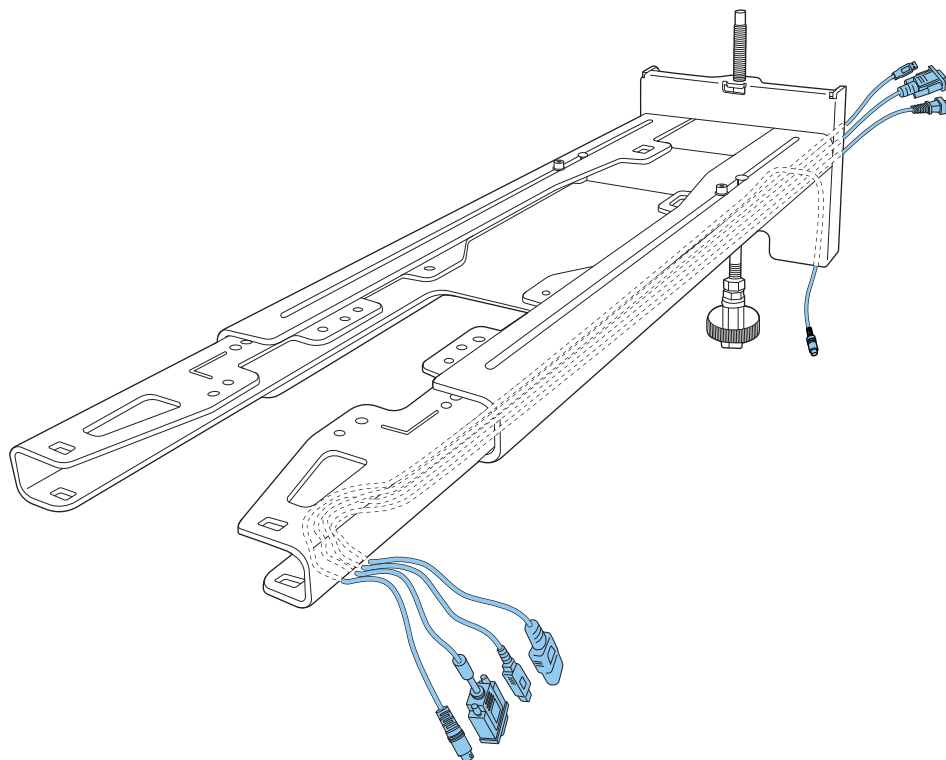


2 Insertar el eje hexagonal en la placa de fijación



3

Dirigir los cables necesarios a través de la placa de fijación



 Advertencia

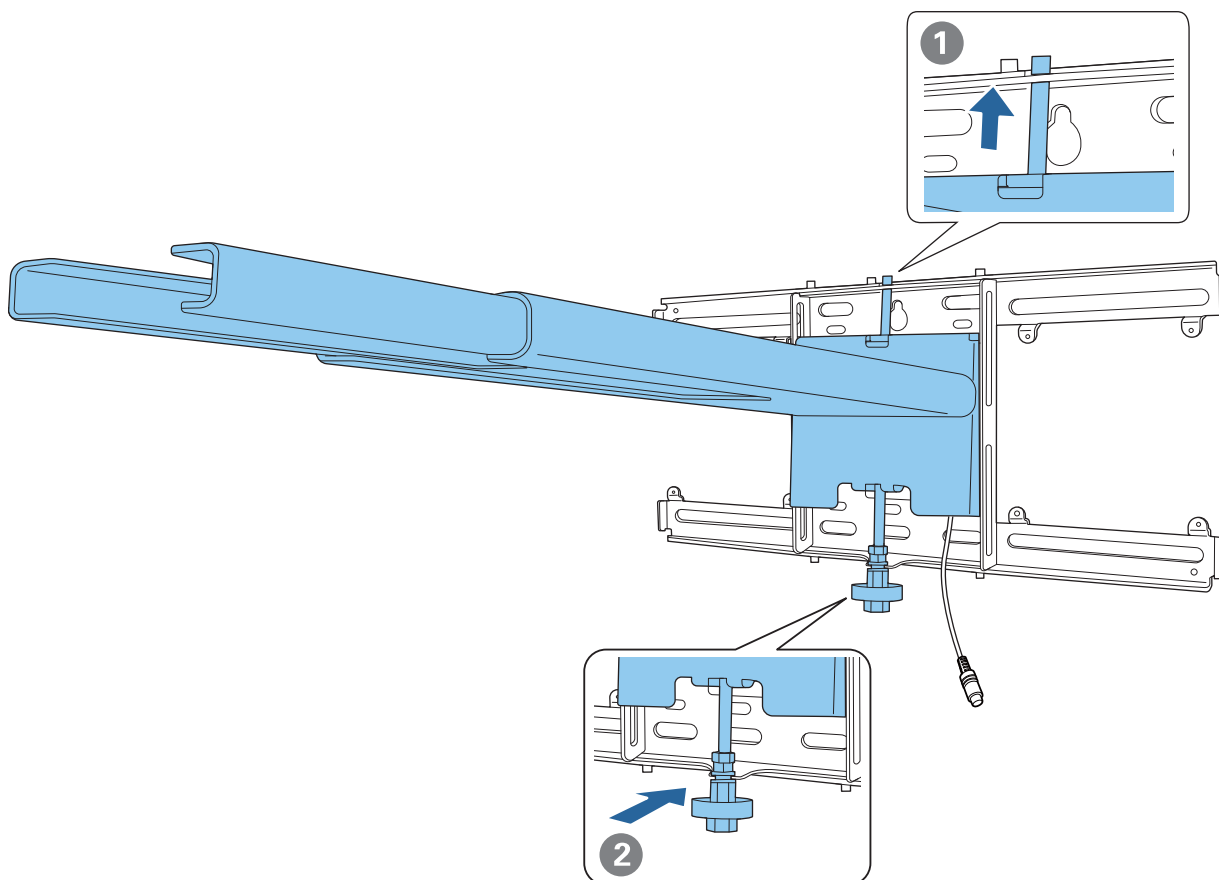
No cuelgue el resto del cable en la placa de fijación. Se podrían caer y provocar un accidente.



Los siguientes puertos de conexión deben enrutarse de modo que salgan de la parte inferior de la placa de fijación y no a través de las paredes.

- Puerto para conectar a la Unidad táctil
- Puerto para ser conectado a dispositivos periféricos, como mini-PC

- 4** Acoplar la placa de fijación a la placa de pared  
Inserte el eje hexagonal hasta que la punta se extienda ligeramente fuera de la parte superior de la placa de pared y el otro extremo se conecte a la parte inferior de dicha placa.

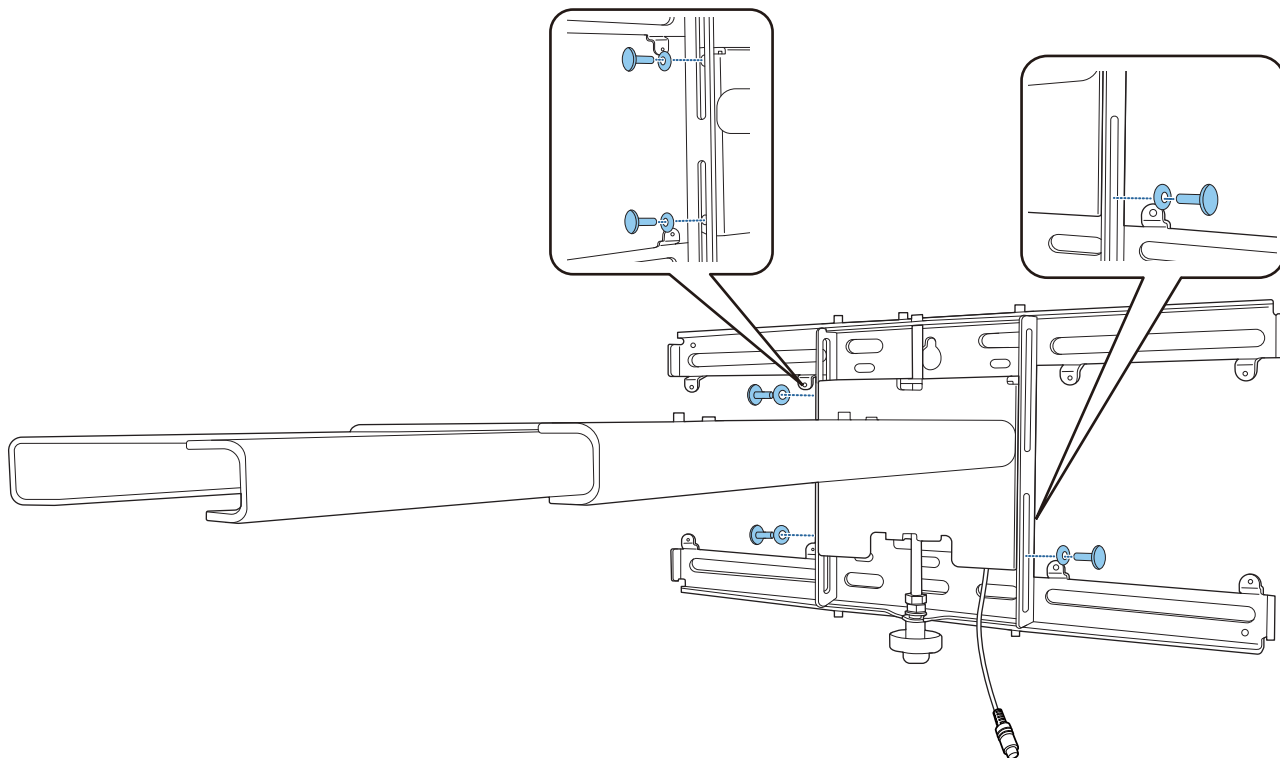


**⚠ Precaución**

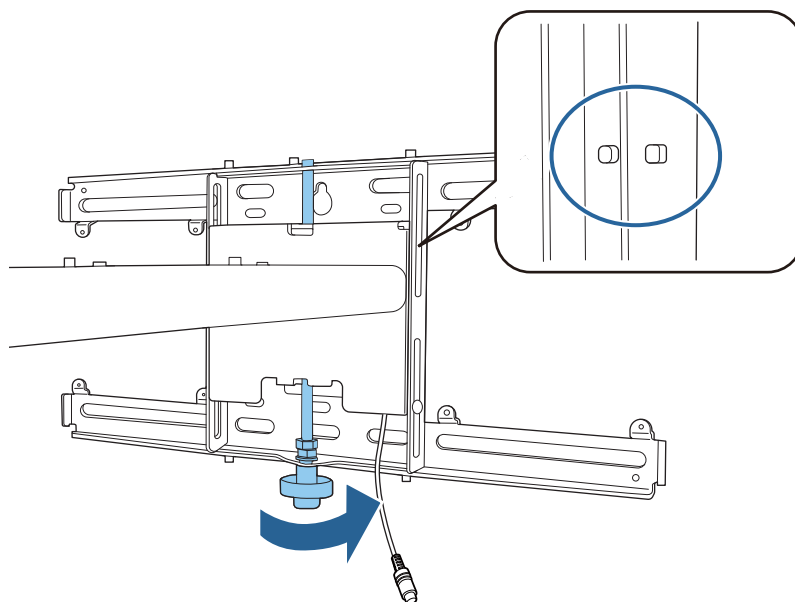
Tenga cuidado de no atrapar los cables entre la placa de fijación y la placa de la pared.

**5** Sujetar temporalmente la placa de fijación

Fije tres puntos con los tornillos M6 suministrados (x3).

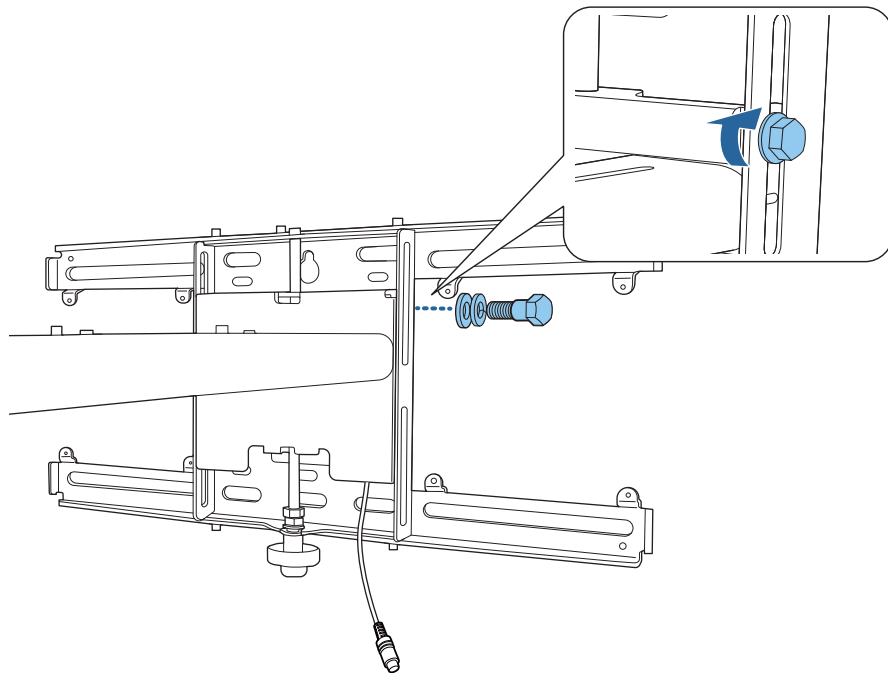


**6** Gire la parte inferior del eje hexagonal con una llave de carraca de 17 mm para alinear las marcas en la placa de pared y la placa de fijación



7

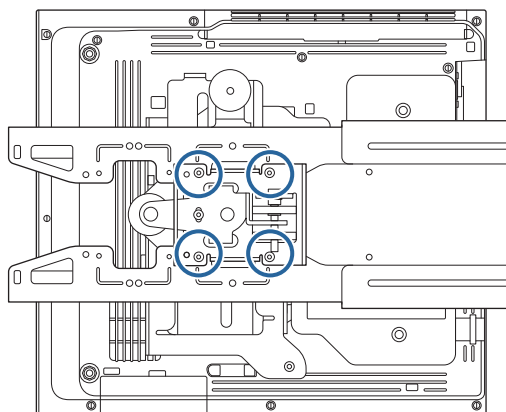
Apretar el tornillo M6 (x1) para sujetar la placa de fijación en su lugar



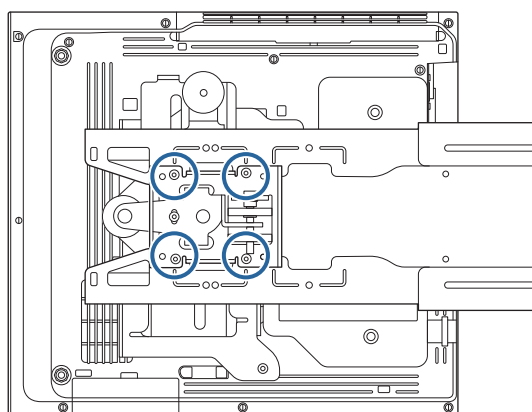
## ■ Colocar la unidad de ajuste a la placa de fijación

**1** Comprobar la posición de instalación de la unidad de ajuste  
La posición de instalación está marcada en la placa de fijación. Realice la instalación en una posición apropiada conforme al tamaño de la pantalla sobre la que desea proyectar.

- Cuando una imagen proyectada sea más pequeña que 90 pulgadas: instale la unidad en la marca ○.

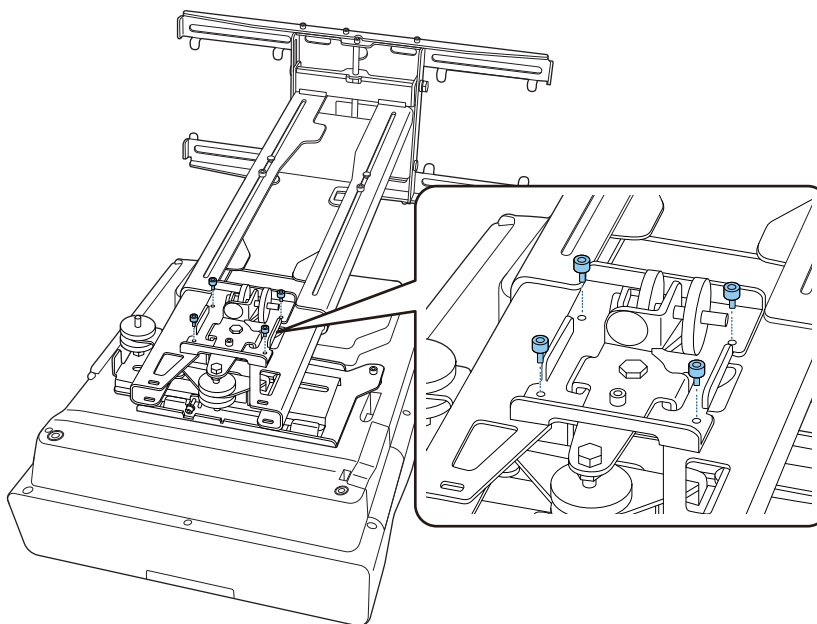


- Cuando una imagen proyectada sea de 90 pulgadas o más: instale la unidad en la marca ○○.





- 2** Acoplar la unidad de ajuste a la placa de fijación con los tornillos M4 x 12 mm (x4) suministrados

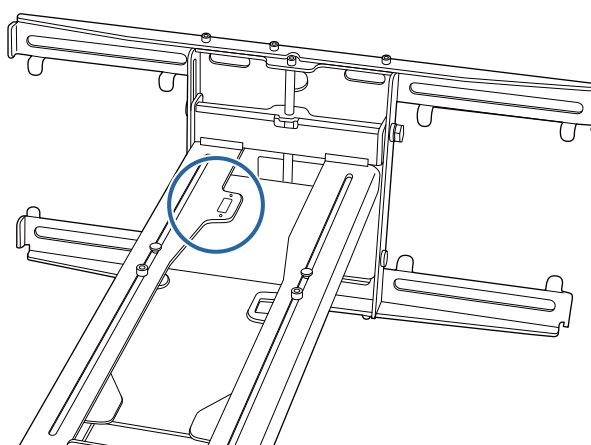


- 3** Conectar los cables al proyector  
Conecte el cable de alimentación en último lugar.

■ Acoplar dispositivos periféricos

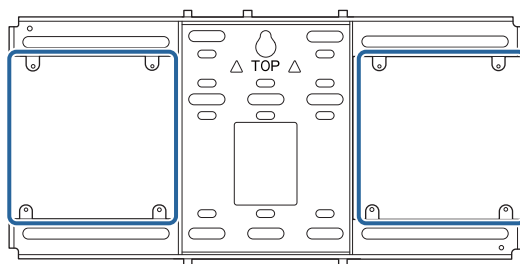
Colocación de un conmutador o un sintonizador

Utilice tornillos M4 disponibles en el mercado para fijar un conmutador o sintonizador a los orificios de los tornillos tal y como se muestra en la figura siguiente.



Acoplar un mini-PC o PC de tipo llave

Acople el mini-PC o PC de tipo llave a la placa de mini-PC y fíjela en el lado izquierdo o derecho de la placa de pared.



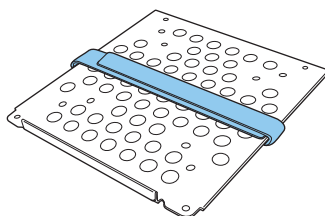
Acóplela de forma que las ventilaciones de salida de aire de su PC no se bloqueen.

Es recomendable instalar el PC de forma que las ventilaciones de salida de aire se encuentren en la parte superior y las ventilaciones de entrada de aire en la parte inferior.

Cuando realice la fijación con la cinta de mini-PC

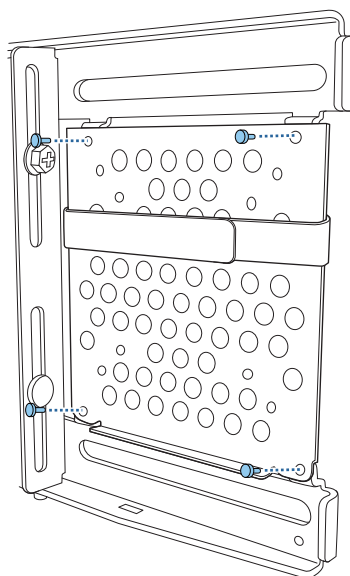
1

Envolver la cinta alrededor de la placa de mini-PC



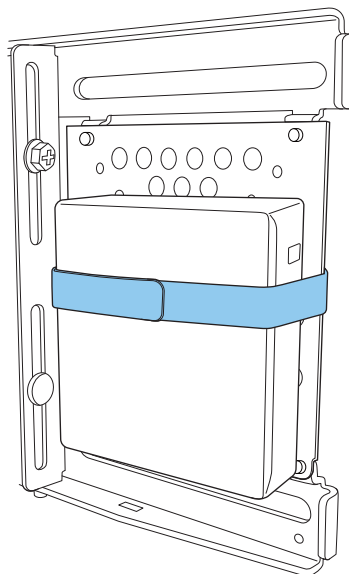
2

Fijar la placa de mini-PC a la pared utilizando los tornillos M3 x 6 mm (x4) suministrados



3

Colocar su PC en el borde inferior de la placa de mini-PC y fijela con la cinta

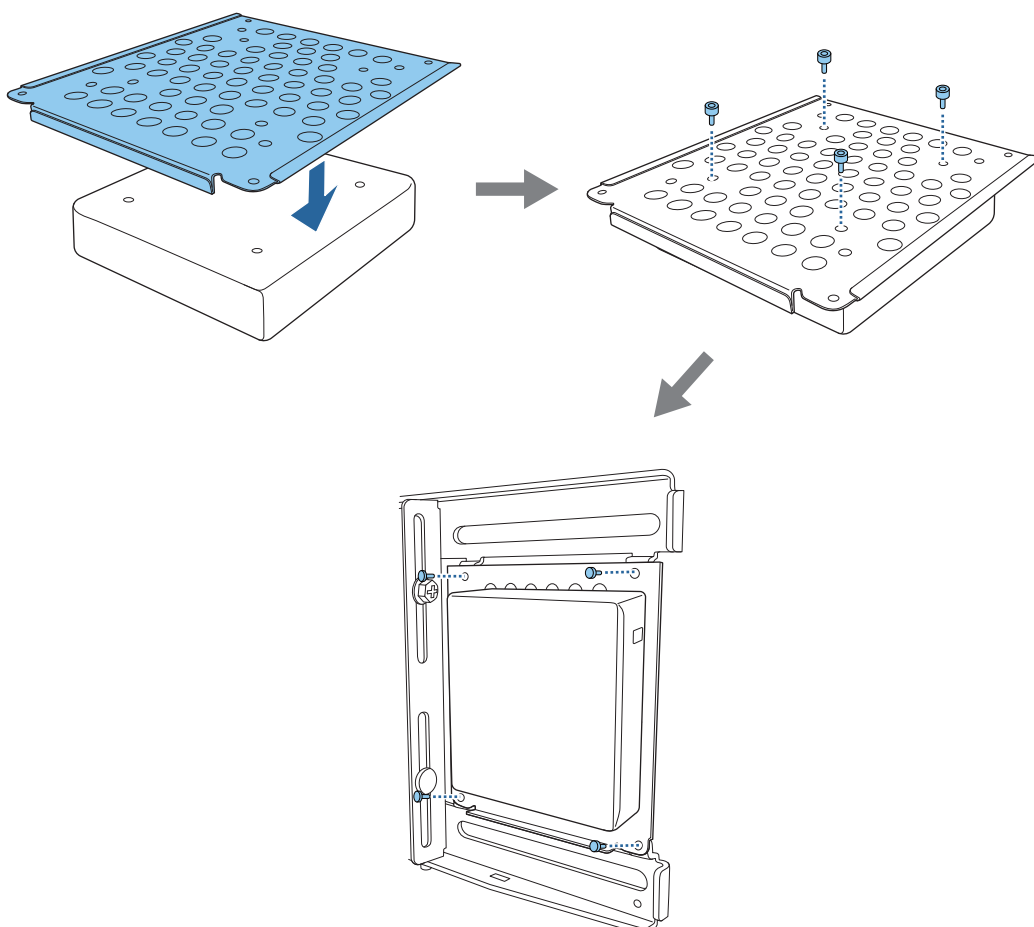


Cuando realice la fijación con tornillos

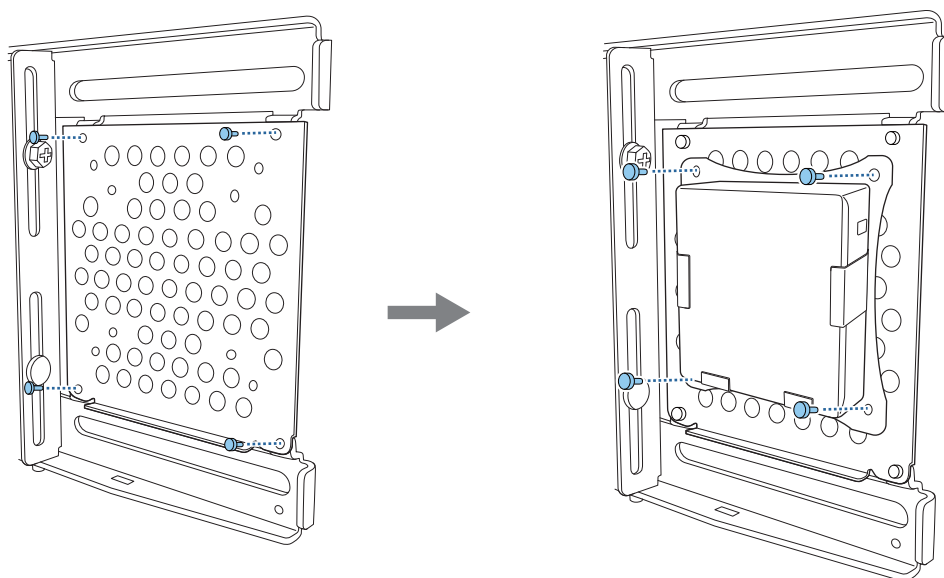
El orden en el cual se instalan las piezas difiere dependiendo de la forma de su mini-PC y de la orientación de los edificios de los tornillos. Asegúrese de comprobar las instrucciones de instalación por adelantado.

Ejemplo de instalación

- Fije la placa de mini-PC con el PC instalado a la pared utilizando los tornillos M3 x 6 mm (x4) suministrados.



- Fije la placa de mini-PC a la pared utilizando los tornillos M3 x 6 mm (x4) suministrados y, a continuación, instale el PC.



### Ajustar la posición de la imagen proyectada

Puede utilizar cualquiera de los métodos siguientes para ajustar la posición de la imagen proyectada.

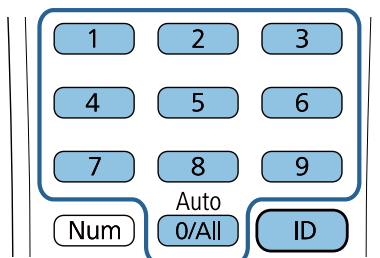


Cuando instale varios proyectores en la misma sala, es recomendable establecer los ID de los mismos para evitar interferencias del mando a distancia.

Encienda un proyector y establezca el número de ID del mismo en **Instalación > ID del proyector**.

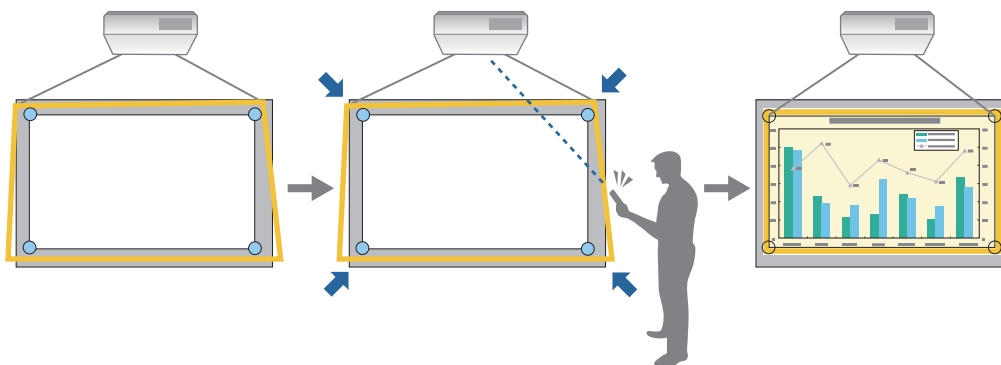
(Cuando utilice EB-770Fi, establézcalo desde **Multi-proyección - ID del proyector**.)

Cuando desee utilizar un proyector determinado, mantenga presionado el botón [ID] del mando a distancia y, a continuación, presione el botón con el mismo número que el ID del proyector.



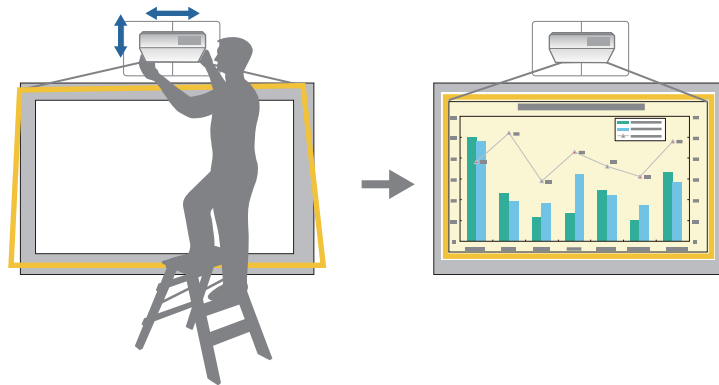
- Ajuste automático de la pantalla ( [p.62](#) )

Coloque marcadores de esquina (suministrados con el proyector) en las cuatro esquinas de la posición de proyección para ajustar automáticamente la posición de la imagen. Esto resulta útil cuando desea realizar un ajuste aproximado a una posición específica.



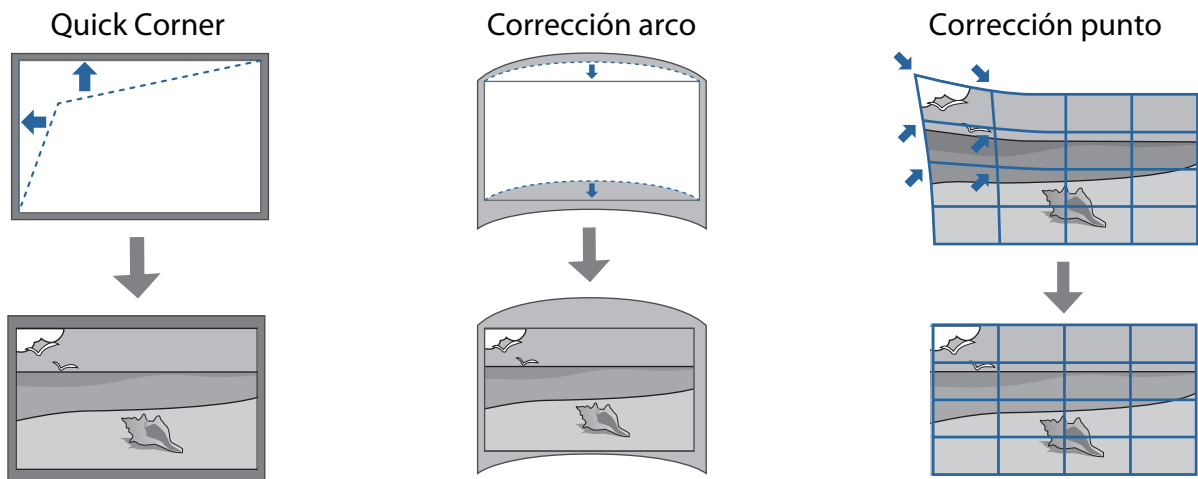
- Realizar el ajuste utilizando la Guía de instalación de la placa de fijación ( [p.66](#) )

Ajuste manualmente la posición de la placa de fijación conforme a la pantalla guía mostrada. Esto resulta de gran utilidad cuando desea realizar ajustes precisos en la posición de proyección manteniendo al mismo tiempo la calidad de la imagen.




- Ajustar mediante los menús del proyector ( p.69)

Seleccione el área que desee ajustar y corrija la imagen manualmente. Esto resulta de gran utilidad cuando desea realizar ajustes precisos en la posición de proyección después de llevar a cabo los ajustes mecánicos mediante la pantalla de guía.



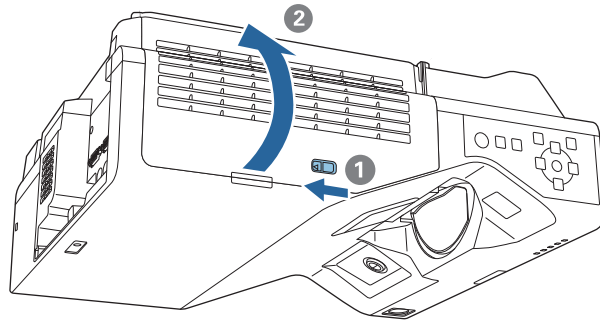
- Las imágenes no son estables inmediatamente después de encender el proyector. Después de iniciar la proyección, espere al menos 30 minutos antes de ajustar la imagen.
- Instale y ajuste el proyector a una temperatura ambiente cercana al entorno de uso real previsto. Si la temperatura cambia, la posición de la imagen puede cambiar o la precisión del lápiz puede disminuir.
- Cuando configure varios proyectores utilizando la función de configuración por lotes, realice la configuración agrupada antes de ajustar la imagen proyectada.
- Recomendamos el ajuste mecánico de la posición de la placa de fijación para ajustar la imagen cuando desee mantener la calidad de la imagen.

### ■ Preparativos antes de realizar el ajuste

- 1 Presionar el botón [  ] del mando a distancia o del panel de control para encender el proyector

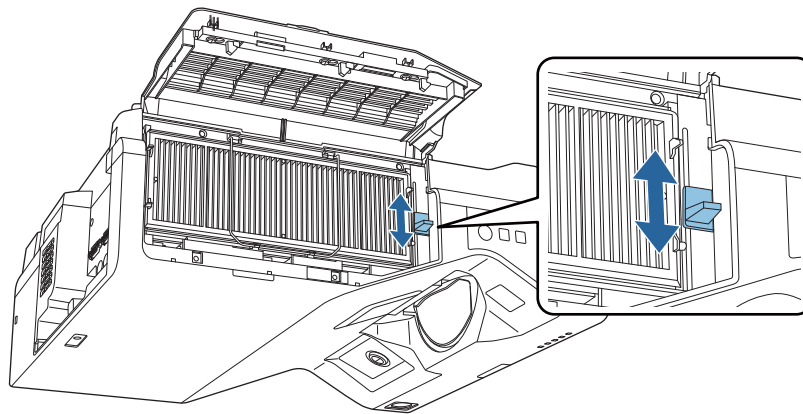
2

Abrir la cubierta del filtro de aire del costado del proyector



3

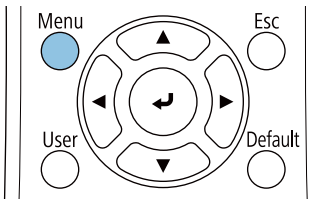
Usar la palanca de enfoque para enfocar aproximadamente la imagen



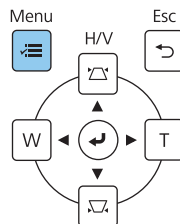
4

Presione el botón [Menu]

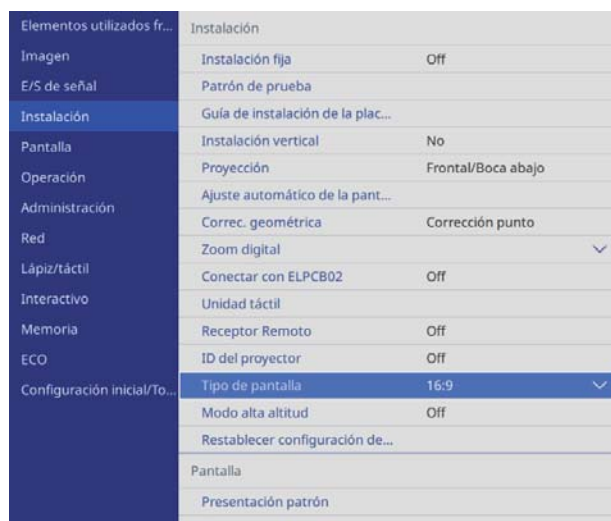
Con el mando a distancia



Con el panel de control



**5** Seleccionar **Tipo de pantalla** en el menú **Instalación** para establecer la relación de aspecto de la imagen proyectada



**6** Cambiar la relación de aspecto si es necesario

Proyecte imágenes desde un dispositivo conectado y, a continuación, presione el botón [Aspect] del mando a distancia.

Cada vez que presiona el botón, se muestra el nombre de la relación de aspecto en la pantalla y la relación de aspecto cambia.



La relación de aspecto no cambia cuando la imagen se proyecta desde el dispositivo conectado.

**Ajuste automático de la pantalla**

Coloque marcadores de esquina (suministrados con el proyector) en las cuatro esquinas de la posición de proyección para ajustar automáticamente la posición de la imagen.

Ajuste automático de la pantalla funciona correctamente con las siguientes condiciones.

- Tamaño de proyección: 100 pulgadas o menos
- Dirección del proyector: hasta  $\pm 1^\circ$  hacia arriba, hacia abajo, hacia la izquierda o hacia la derecha

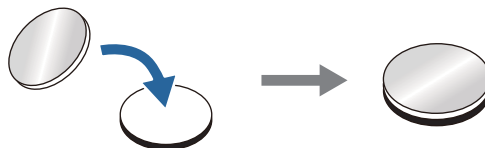


- Es posible que la opción Ajuste automático de la pantalla no funcione correctamente dependiendo de la superficie de la pantalla proyectada. Es necesario que se cumplan las siguientes condiciones para llevar a cabo la opción Ajuste automático de la pantalla.
  - Una superficie de proyección plana
  - Ausencia de patrones, suciedad u obstáculos en la superficie de proyección
- Antes de ejecutar la opción Ajuste automático de la pantalla, establezca primero la opción Tipo de pantalla. Si cambia la opción Tipo de pantalla después de ejecutar la opción Ajuste automático de la pantalla, los ajustes se restablecerán.

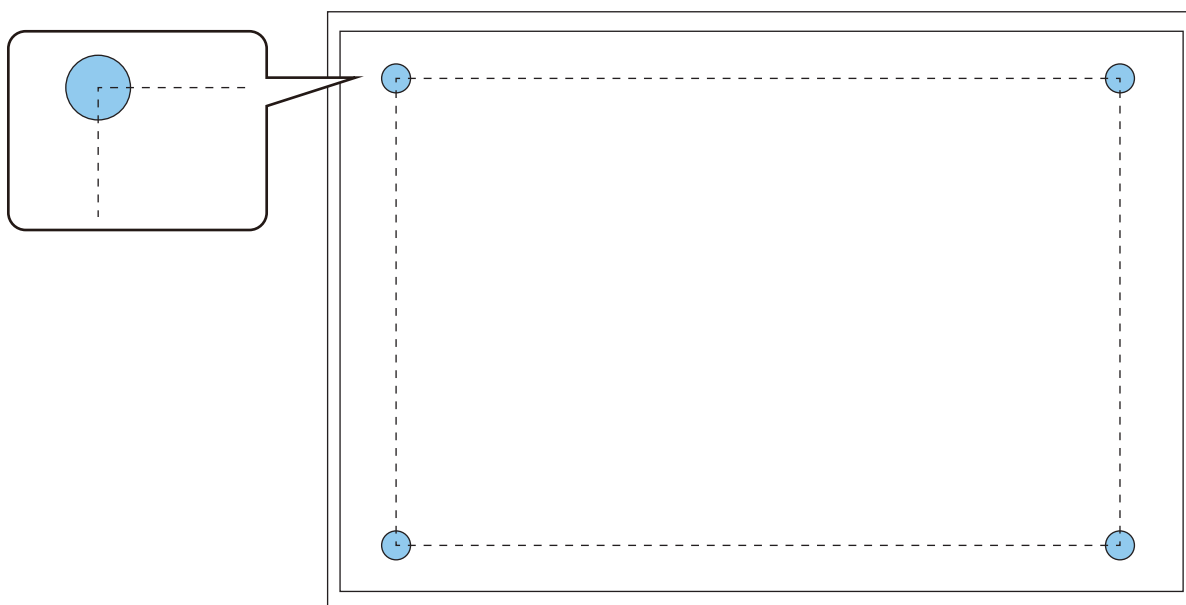
**1** Colocar los marcadores de esquina suministrados con el proyector en las cuatro esquinas de la posición en la que desee proyectar



- Los marcadores de esquina no se pueden volver a colocar. Es recomendable marcar la posición previamente donde desee colocar los marcadores.
- Si desea reemplazar los marcadores repetidamente, péguelos en la lámina magnética suministrada con el proyector.

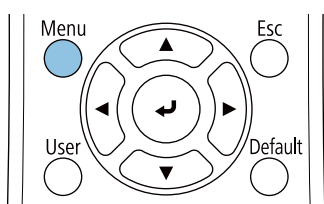


Coloque los marcadores de forma que las esquinas de la posición de proyección se solapen con el centro de los marcadores de esquina.

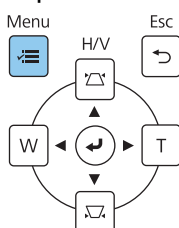


**2** Presione el botón [Menu]

Con el mando a distancia



Con el panel de control





3

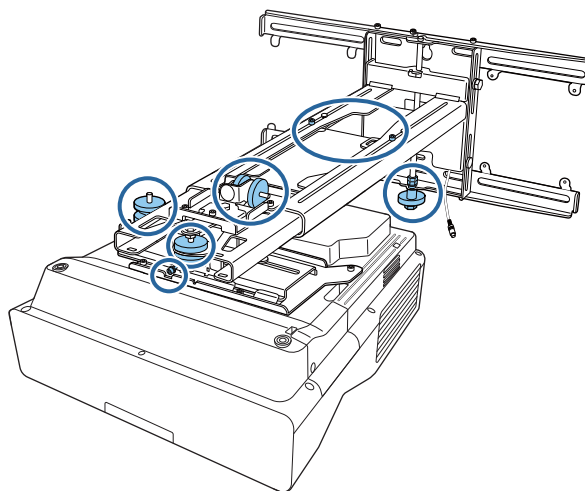
Seleccionar **Ajuste automático de la pantalla** en el menú **Instalación**

|                             |                                   |                    |
|-----------------------------|-----------------------------------|--------------------|
| Elementos utilizados fr...  | Instalación                       |                    |
| Imagen                      | Instalación fija                  | Off                |
| E/S de señal                | Patrón de prueba                  |                    |
| Instalación                 | Guía de instalación de la plac... |                    |
| Pantalla                    | Instalación vertical              | No                 |
| Operación                   | Proyección                        | Frontal/Boca abajo |
| Administración              | Ajuste automático de la pant...   |                    |
| Red                         | Correc. geométrica                | Corrección punto   |
| Lápiz/táctil                | Zoom digital                      | ▼                  |
| Interactivo                 | Conectar con ELPCB02              | Off                |
| Memoria                     | Unidad táctil                     |                    |
| ECO                         | Receptor Remoto                   | Off                |
| Configuración inicial/To... | ID del proyector                  | Off                |
|                             | Tipo de pantalla                  | 16:9 ▼             |
|                             | Modo alta altitud                 | Off                |
|                             | Restablecer configuración de...   |                    |
|                             | Pantalla                          |                    |
|                             | Presentación patrón               |                    |

Verá la pantalla de guía para Ajuste automático de la pantalla.

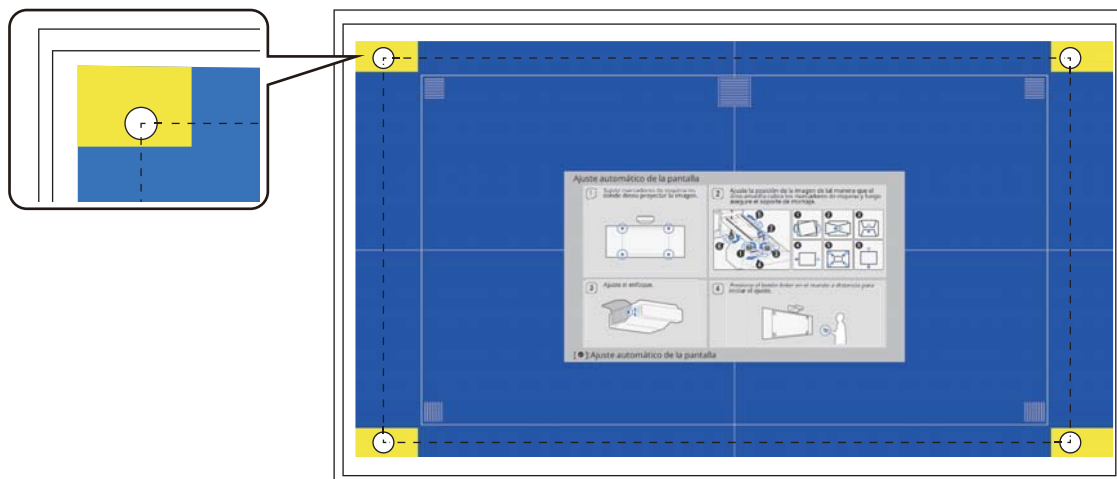
4

Aflojar todos los diales de ajuste y los tornillos de ajuste

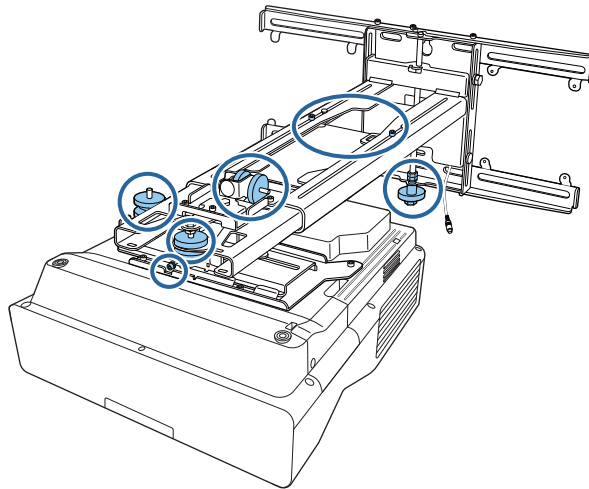


5

Mover el proyector para ajustar la posición de la imagen de forma que las áreas amarillas situadas en las cuatro esquinas de la pantalla guía se solapen con los marcadores de esquina. Asegúrese de que todos los marcadores de esquina se encuentran dentro de las áreas amarillas.



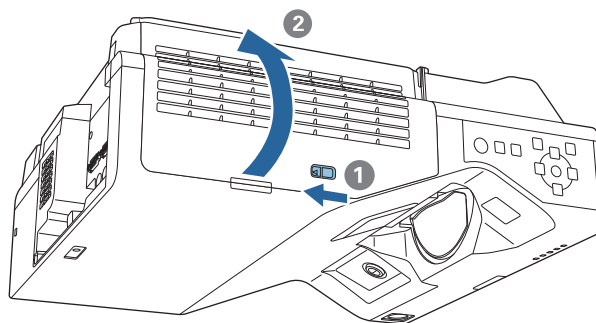
- 6 Cuando se determine la posición, apretar todos los diales de ajuste y los tornillos de ajuste que aflojó en el paso 4



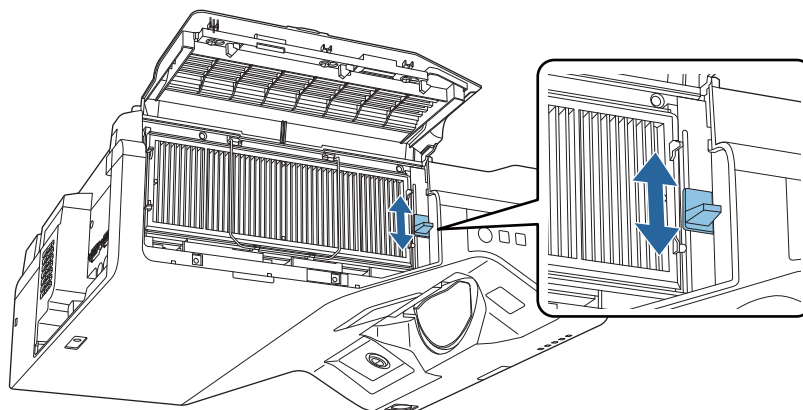
 Advertencia

Apriete firmemente todos los tornillos. De lo contrario, el producto podría caerse, provocando daños personales o materiales.

- 7 Abrir la cubierta del filtro de aire del costado del proyector



- 8 Usar la palanca de enfoque para enfocar aproximadamente la imagen



**9** Presionar el botón [Enter] para iniciar el ajuste automático

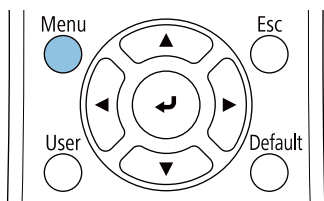
Cuando el ajuste automático se complete, utilice la opción Quick Corner ( p.71) para realizar más ajustes. Mediante la opción Corrección arco o Corrección punto la imagen recupera el estado que tenía antes de realizar la corrección automática.

**■** Realizar el ajuste mecánico utilizando la Guía de instalación de la placa de fijación

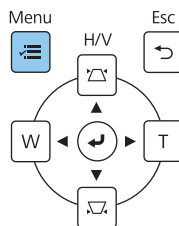
Utilice la pantalla de guía para ajustar la posición de la imagen.

**1** Presione el botón [Menu]

Con el mando a distancia



Con el panel de control



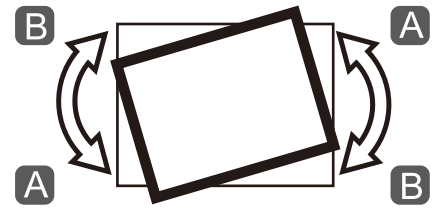
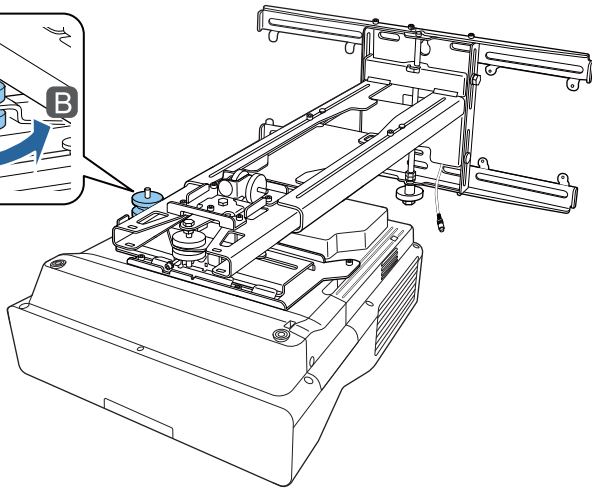
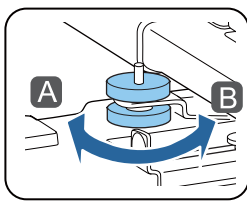
**2** Seleccionar **Guía de instalación de la placa de fijación** en el menú **Instalación**

|                             |                                   |                    |
|-----------------------------|-----------------------------------|--------------------|
| Elementos utilizados fr...  | Instalación                       |                    |
| Imagen                      | Instalación fija                  | Off                |
| E/S de señal                | Patrón de prueba                  |                    |
| Instalación                 | Guía de instalación de la plac... |                    |
| Pantalla                    | Instalación vertical              | No                 |
| Operación                   | Proyección                        | Frontal/Boca abajo |
| Administración              | Ajuste automático de la pant...   |                    |
| Red                         | Correc. geométrica                | Corrección punto   |
| Lápiz/táctil                | Zoom digital                      | ▼                  |
| Interactivo                 | Conectar con ELPCB02              | Off                |
| Memoria                     | Unidad táctil                     |                    |
| ECO                         | Receptor Remoto                   | Off                |
| Configuración inicial/To... | ID del proyector                  | Off                |
|                             | Tipo de pantalla                  | 16:9 ▼             |
|                             | Modo alta altitud                 | Off                |
|                             | Restablecer configuración de...   |                    |
|                             | Pantalla                          |                    |
|                             | Presentación patrón               |                    |

Aparecerá la pantalla de guía.

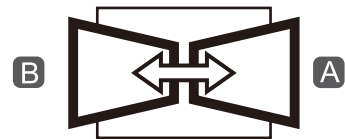
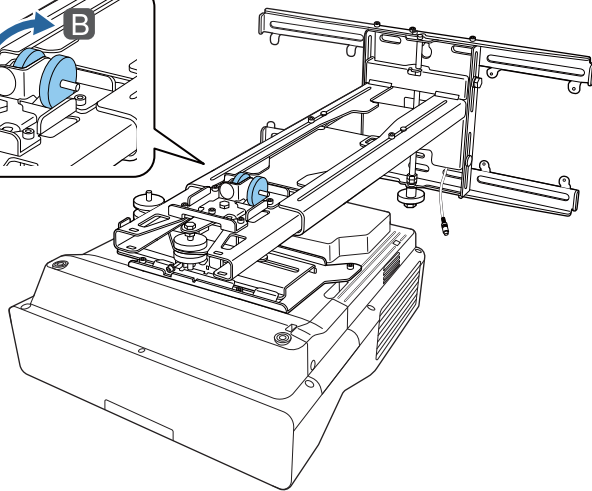
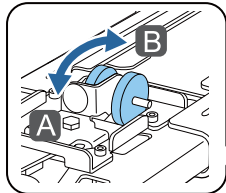
3

Girar el dial de ajuste ① en la guía de instalación para ajustar el giro horizontal



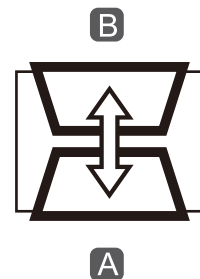
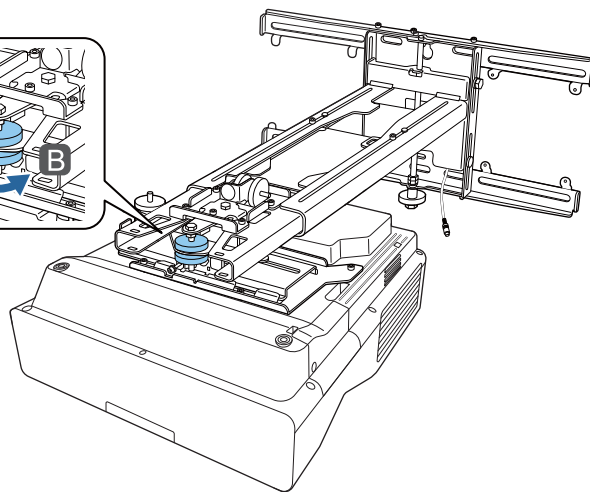
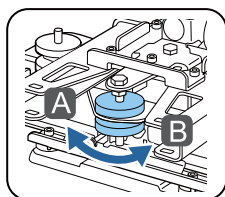
4

Girar el dial de ajuste ② en la guía de instalación para ajustar la rotación horizontal



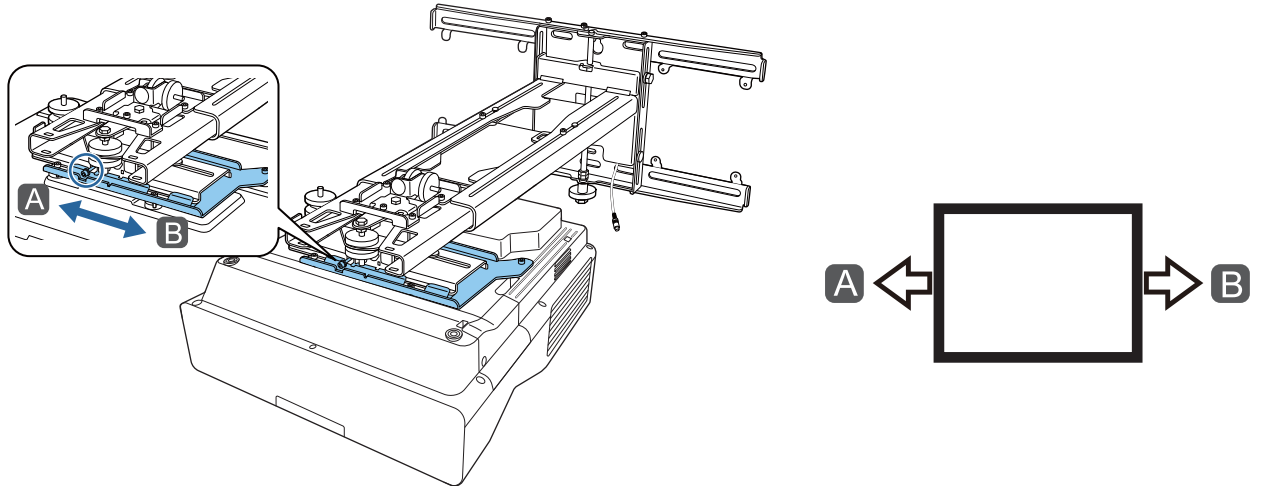
5

Girar el dial de ajuste ③ en la guía de instalación para ajustar la inclinación vertical



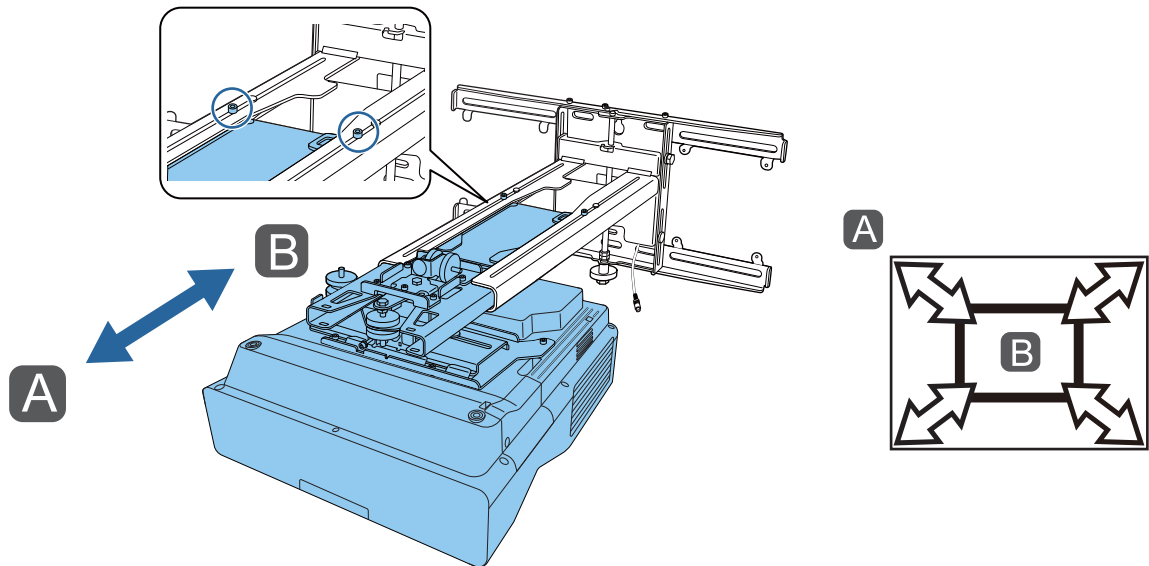
6

Aflojar el tornillo M4 y, a continuación, ajustar el deslizamiento horizontal



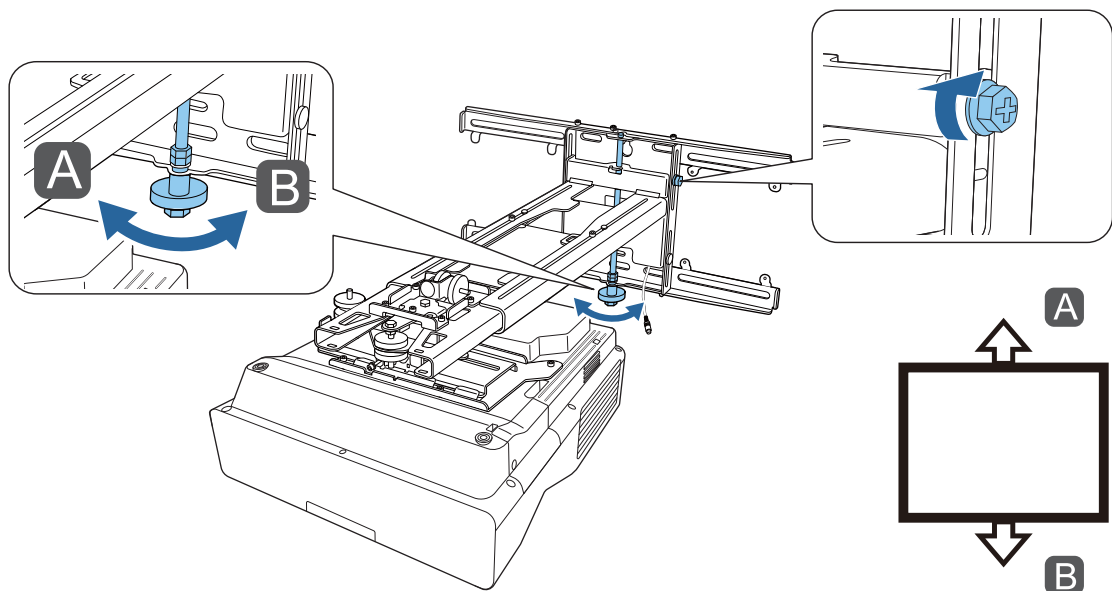
7

Aflojar los tornillos M4 (x2) y, a continuación, ajustar el deslizamiento hacia adelante y hacia atrás



8

Aflojar el tornillo M6 y, a continuación, ajustar el deslizamiento vertical



9

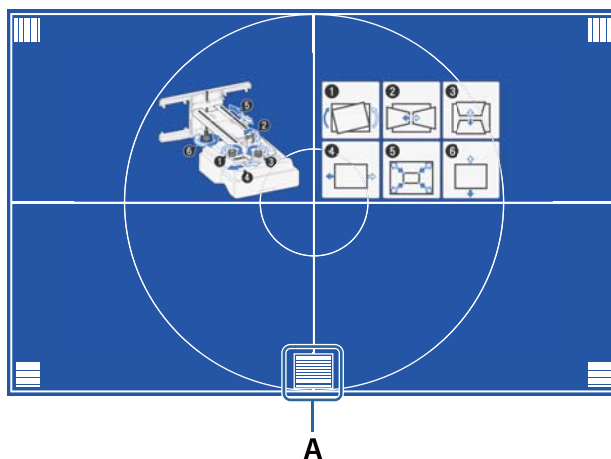
Volver a apretar los tornillos y pernos que aflojó en los pasos 3 a 8

 **Advertencia**

Apriete firmemente todos los tornillos. De lo contrario, el producto podría caerse, provocando daños personales o materiales.

10

Ajustar el enfoque de la posición A en la siguiente figura



11

Cuando se terminen de realizar los ajustes, presionar el botón [Esc] del mando a distancia o del panel de control para salir de la pantalla de guía

**Ajustar mediante los menús del proyector**



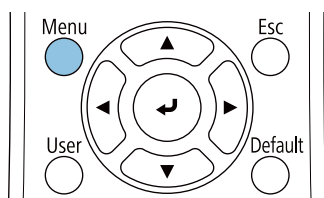
- Puede guardar los valores ajustados en **Memoria** en el menú **Correc. geométrica**.
- Antes de realizar el ajuste, establezca primero la opción Tipo de pantalla. Si cambia la opción Tipo de pantalla después de realizar correcciones, estas se restablecerán.

**Corrección arco**

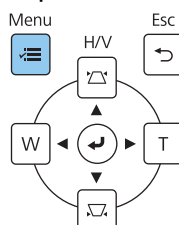
1

Presione el botón [Menu]

Con el mando a distancia



Con el panel de control



2

## Seleccionar **Correc. geométrica** en el menú **Instalación**

|                             |                                   |                    |
|-----------------------------|-----------------------------------|--------------------|
| Elementos utilizados fr...  | Instalación                       |                    |
| Imagen                      | Instalación fija                  | Off                |
| E/S de señal                | Patrón de prueba                  |                    |
| Instalación                 | Guía de instalación de la plac... |                    |
| Pantalla                    | Instalación vertical              | No                 |
| Operación                   | Proyección                        | Frontal/Boca abajo |
| Administración              | Ajuste automático de la pant...   |                    |
| Red                         | Correc. geométrica                | Corrección punto   |
| Lápiz/táctil                | Zoom digital                      | ▼                  |
| Interactivo                 | Conectar con ELPCB02              | Off                |
| Memoria                     | Unidad táctil                     |                    |
| ECO                         | Receptor Remoto                   | Off                |
| Configuración inicial/To... | ID del proyector                  | Off                |
|                             | Tipo de pantalla                  | 16:9 ▼             |
|                             | Modo alta altitud                 | Off                |
|                             | Restablecer configuración de...   |                    |
|                             | Pantalla                          |                    |
|                             | Presentación patrón               |                    |

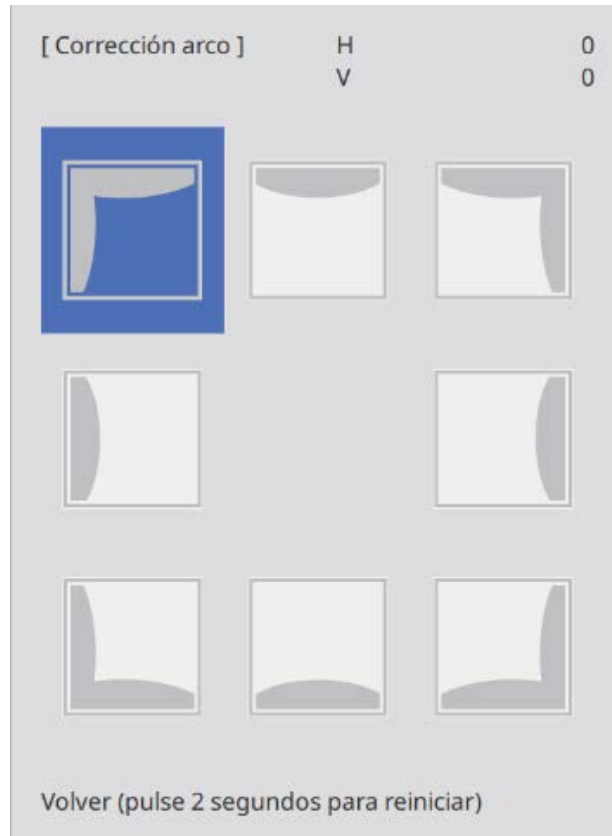
3

## Seleccione **Corrección arco**

|                        |        |
|------------------------|--------|
| [ Correc. geométrica ] | Volver |
| H/V-Keystone           |        |
| Quick Corner           |        |
| ✓ Corrección arco      |        |
| Corrección punto       |        |
| Memoria                |        |

4

Seleccione el lado que se desea corregir y realice los ajustes



Cuando alcance un intervalo que no se pueda ajustar, se mostrará el mensaje **No se puede mover más.**

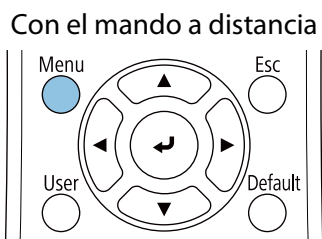
5

Cuando se terminen de realizar los ajustes, presionar el botón [Esc] del mando a distancia o del panel de control para finalizar el ajuste

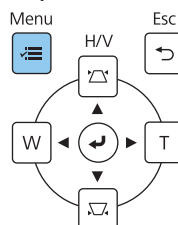
### Quick Corner

1

Presione el botón [Menu]



Con el panel de control





2

## Seleccionar **Correc. geométrica** en el menú **Instalación**

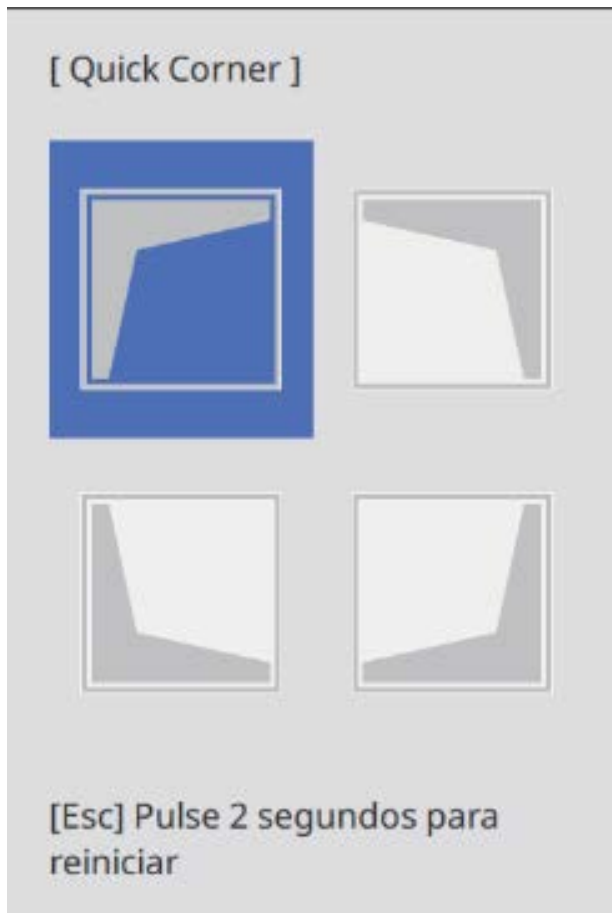
|                             |                                   |                    |
|-----------------------------|-----------------------------------|--------------------|
| Elementos utilizados fr...  | Instalación                       |                    |
| Imagen                      | Instalación fija                  | Off                |
| E/S de señal                | Patrón de prueba                  |                    |
| Instalación                 | Guía de instalación de la plac... |                    |
| Pantalla                    | Instalación vertical              | No                 |
| Operación                   | Proyección                        | Frontal/Boca abajo |
| Administración              | Ajuste automático de la pant...   |                    |
| Red                         | Correc. geométrica                | Corrección punto   |
| Lápiz/táctil                | Zoom digital                      | ▼                  |
| Interactivo                 | Conectar con ELPCB02              | Off                |
| Memoria                     | Unidad táctil                     |                    |
| ECO                         | Receptor Remoto                   | Off                |
| Configuración inicial/To... | ID del proyector                  | Off                |
|                             | Tipo de pantalla                  | 16:9 ▼             |
|                             | Modo alta altitud                 | Off                |
|                             | Restablecer configuración de...   |                    |
|                             | Pantalla                          |                    |
|                             | Presentación patrón               |                    |

3


## Seleccionar **Quick Corner**

|                        |        |
|------------------------|--------|
| [ Correc. geométrica ] | Volver |
| H/V-Keystone           |        |
| ✓ Quick Corner         |        |
| Corrección arco        |        |
| Corrección punto       |        |
| Memoria                |        |

4 Seleccione el lado que se desea corregir y realice los ajustes



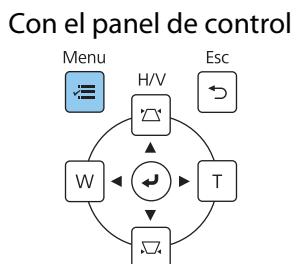
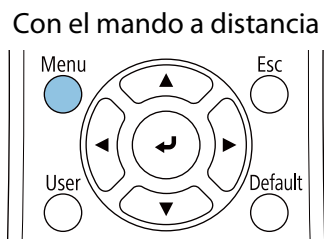
Cuando alcance un intervalo que no se pueda ajustar, se mostrará el mensaje **No se puede mover más.**

 Mientras ajusta los lados, presione los botones [1], [3], [7] y [9] del mando a distancia para seleccionar el lado que desea ajustar.

5 Cuando se terminen de realizar los ajustes, presionar el botón [Esc] del mando a distancia o del panel de control para finalizar el ajuste

Corrección punto

1 Presione el botón [Menu]



2

## Seleccionar **Correc. geométrica** en el menú **Instalación**

|                             |                                   |                    |
|-----------------------------|-----------------------------------|--------------------|
| Elementos utilizados fr...  | Instalación                       |                    |
| Imagen                      | Instalación fija                  | Off                |
| E/S de señal                | Patrón de prueba                  |                    |
| Instalación                 | Guía de instalación de la plac... |                    |
| Pantalla                    | Instalación vertical              | No                 |
| Operación                   | Proyección                        | Frontal/Boca abajo |
| Administración              | Ajuste automático de la pant...   |                    |
| Red                         | Correc. geométrica                | Corrección punto   |
| Lápiz/táctil                | Zoom digital                      | ▼                  |
| Interactivo                 | Conectar con ELPCB02              | Off                |
| Memoria                     | Unidad táctil                     |                    |
| ECO                         | Receptor Remoto                   | Off                |
| Configuración inicial/To... | ID del proyector                  | Off                |
|                             | Tipo de pantalla                  | 16:9 ▼             |
|                             | Modo alta altitud                 | Off                |
|                             | Restablecer configuración de...   |                    |
|                             | Pantalla                          |                    |
|                             | Presentación patrón               |                    |

3

## Seleccione **Corrección punto**

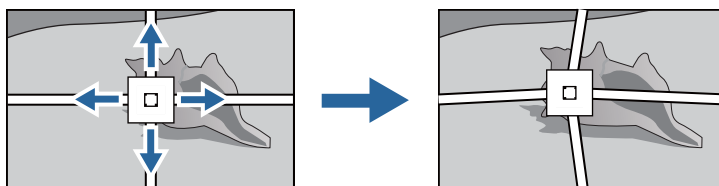
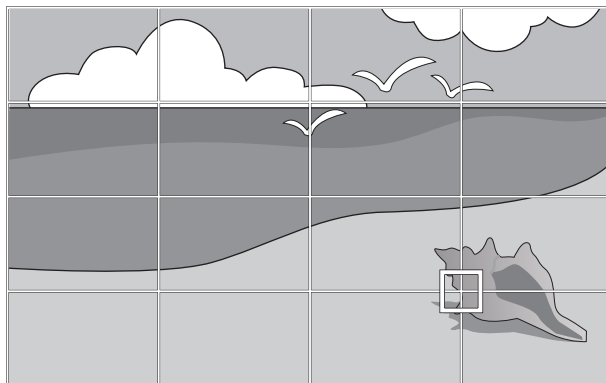
|                        |        |
|------------------------|--------|
| [ Correc. geométrica ] | Volver |
| H/V-Keystone           |        |
| Quick Corner           |        |
| Corrección arco        |        |
| ✓ Corrección punto     |        |
| Memoria                |        |

4

## Seleccionar **Corrección punto** y, a continuación, seleccionar el número de cuadrícula

|                      |        |
|----------------------|--------|
| [ Corrección punto ] | Volver |
| 3x3                  |        |
| 5x5                  |        |
| ✓ 9x9                |        |
| 17x17                |        |

5 Seleccionar los puntos que se desea corregir y realizar ajustes

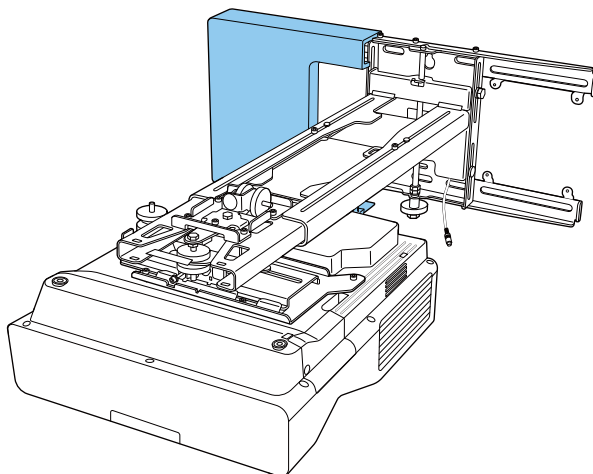


 Si resulta complicado ver la cuadrícula, utilice **Color patrón** para cambiar el color de dicha cuadrícula.

6 Cuando se terminen de realizar los ajustes, presionar el botón [Esc] del mando a distancia o del panel de control para finalizar el ajuste

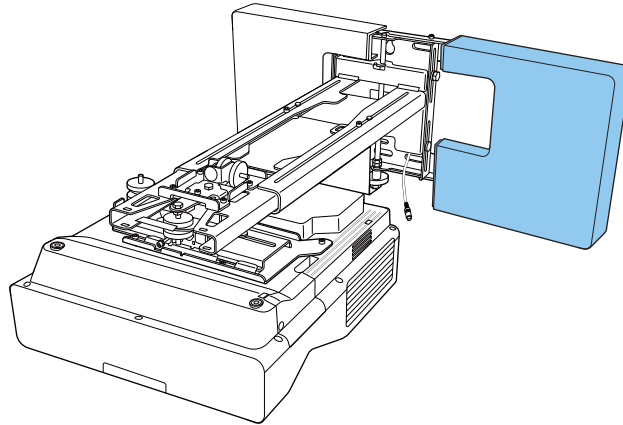
Acoplar las cubiertas

1 Colocar la cubierta de la placa de pared izquierda



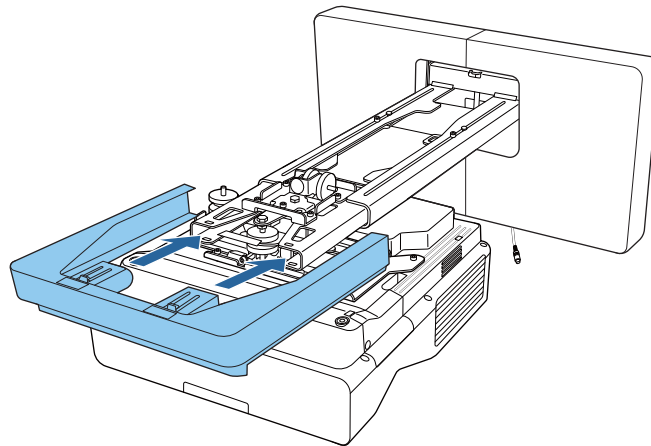
2

Colocar la cubierta de la placa de pared derecha

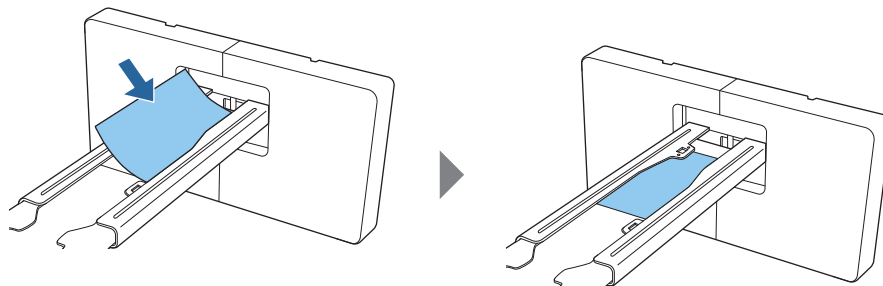


3

Ajuste la tapa a la placa de fijación



Si le molesta la ranura del brazo, pegue la pegatina de ocultación suministrada.

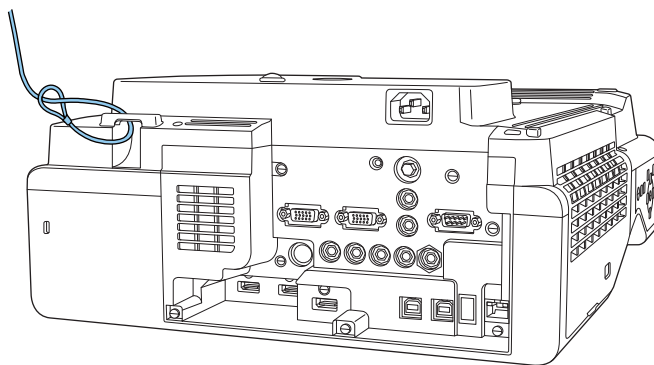


## Acople del cable de seguridad

Lleve a cabo una de las siguientes medidas de seguridad si es necesario.

- Instalar un candado con cable antirrobo disponible en el mercado

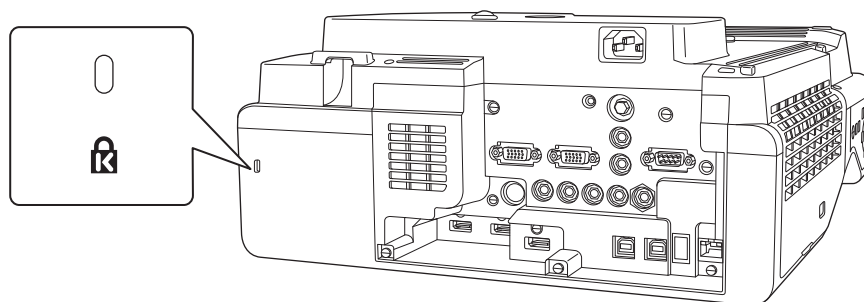
Pase el candado con cable por los puntos de instalación del cable de seguridad que se encuentran en el proyector y en la placa de fijación.








- Instalar un cable de seguridad de Kensington

La ranura de seguridad de este producto es compatible con el sistema de seguridad Microsaver fabricado por Kensington. Consulte la siguiente información para obtener más detalles sobre el sistema de seguridad Microsaver.

<http://www.kensington.com/>



## Notas sobre el portalápices

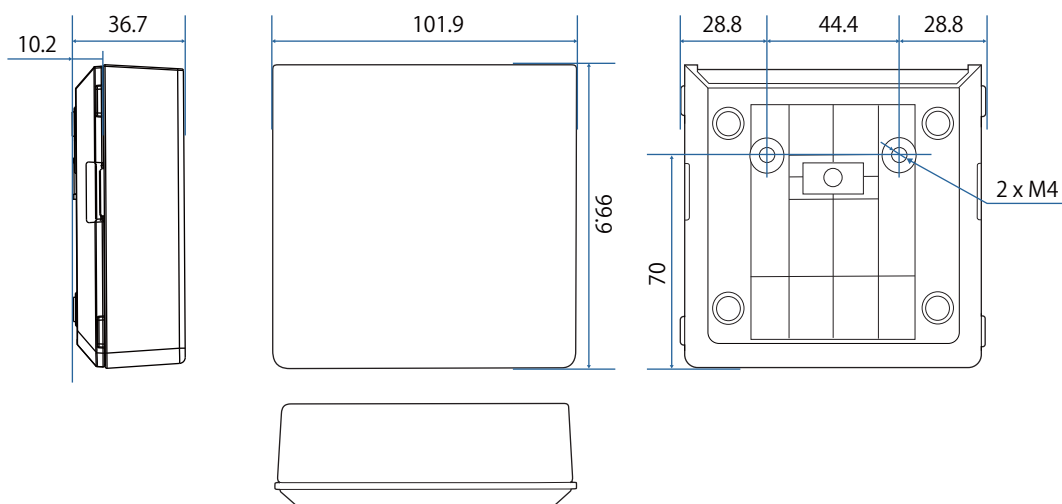
|  Advertencia  |   |
|--|---|
| <p>No pase cerca del portalápices si está utilizando equipos médicos, como por ejemplo un marcapasos. Asimismo, cuando utilice el portalápices, asegúrese de que no haya nadie cerca que esté utilizando un equipo médico, como por ejemplo un marcapasos.</p> <p>Dentro de la unidad hay un potente imán que genera interferencias electromagnéticas que pueden hacer que el equipo médico no funcione correctamente.</p> |  |
|  Precaución   |   |
| <p>No pase cerca del portalápices con sistemas de almacenamiento magnéticos, como por ejemplo tarjetas magnéticas, o con dispositivos electrónicos de precisión, como por ejemplo ordenadores, relojes digitales o teléfonos móviles.</p> <p>La unidad contiene un potente imán que podría dañar los datos o provocar un mal funcionamiento.</p>   |  |
| <p>El imán de la parte posterior del portalápices ejerce una poderosa atracción magnética en la superficie de instalación. Cuando realice la instalación, tenga cuidado para que sus dedos, o cualquier otra parte de su cuerpo, no queden atrapados entre los imanes y la superficie de instalación.</p>  |  |

## Especificaciones del portalápices

| Elemento              | Especificación |
|-----------------------|----------------|
| Peso del portalápices | Aprox. 93 g    |

### Dimensiones externas

[Unidad: mm]



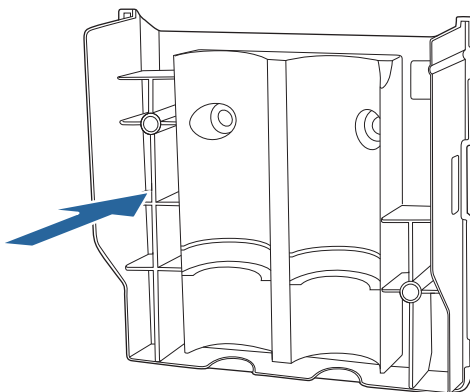


## Instalación del portalápices

Fije el portalápices con imanes o con tornillos M4 disponibles en el mercado.

Cuando realice la fijación con imanes

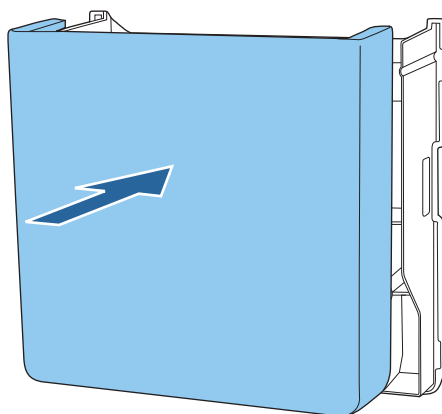
1 Comprobar la posición de instalación y fijela con imanes



### Precaución

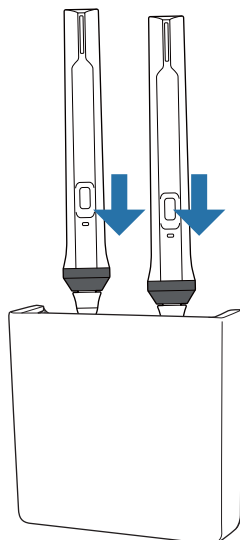
El producto utiliza imanes potentes que podrían provocar lesiones si sus dedos quedaran atrapados. Tenga cuidado para que sus dedos, o cualquier otra parte de su cuerpo, no queden atrapados entre los imanes y la superficie de instalación.

2 Fije las cubiertas



3

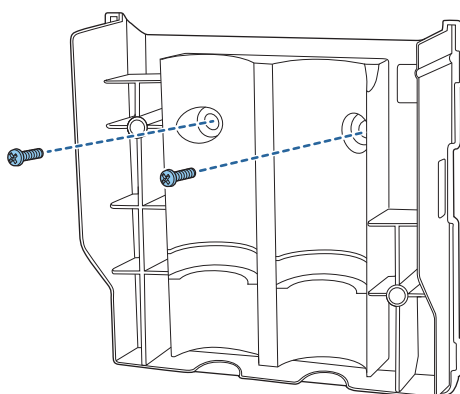
Guardar los lápices interactivos



Cuando realice la fijación con tornillos

1

Compruebe la posición de instalación y fjela con los tornillos M4 disponibles (20 mm x2)

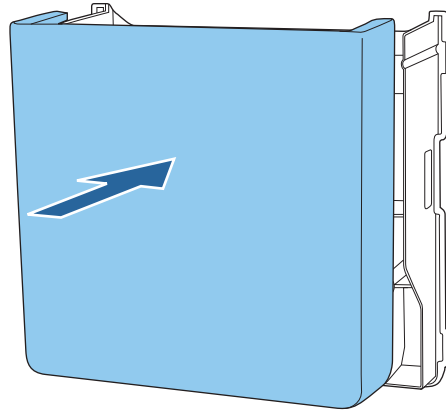


 Advertencia

- Al atornillar, asegúrese de que los tornillos no estén inclinados con respecto a la superficie de instalación.
- Asegúrese de que el portalápices esté firmemente fijado.

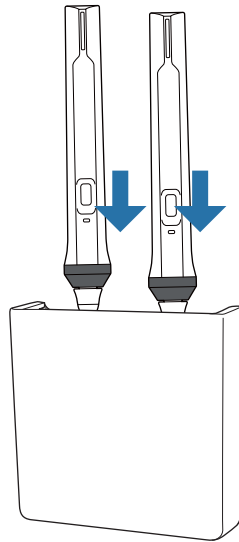
2

Fije las cubiertas



3

Guardar los lápices interactivos



# Calibrar el lápiz interactivo

Ajuste la imagen del proyector antes de calibrar el lápiz.

Dispone de dos métodos para calibrar el lápiz: **Calibración automat.** y **Calibración manual.**

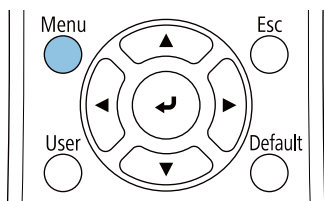
Cuando calibre el lápiz por primera vez, ejecute el método **Calibración manual** para realizar una calibración óptima.

Cuando calibre el lápiz por segunda vez y posteriormente, ejecute el método **Calibración automat.** ( p.85)

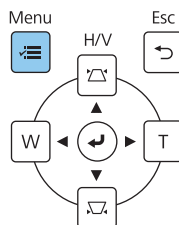
## Calibración manual

**1** Encender el proyector y, a continuación, presionar el botón [Menu]

Con el mando a distancia



Con el panel de control

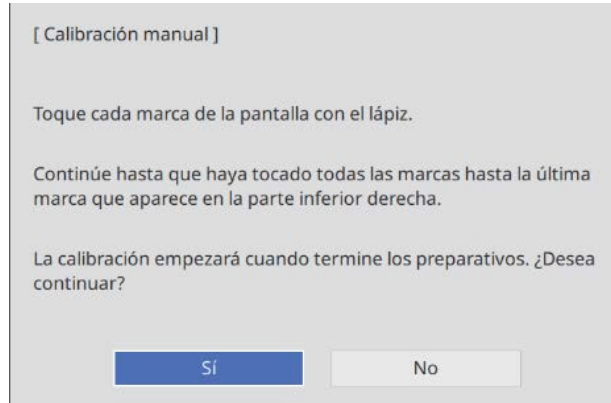


**2** Seleccione **Calibración manual** en el menú **Lápiz/táctil.**

|                             |  |
|-----------------------------|--|
| Elementos utilizados fr...  | Calibración automat.                           |
| Imagen                      | <b>Calibración manual</b>                      |
| E/S de señal                | Unidad táctil                                  |
| Instalación                 | Instalación de proyectores                     |
| Pantalla                    | Lápiz sin contacto On                          |
| Operación                   | Interactividad de PC                           |
| Administración              | Restablecer configuración de...                |
| Red                         | Interactivo                                    |
| Lápiz/táctil                | Función de dibujo On                           |
| Interactivo                 | Mostrar barras de herramien... Mostrar siempre |
| Memoria                     | Área de dibujo de pantalla                     |
| ECO                         | Confirm. borr. pant. On                        |
| Configuración inicial/To... | Acción botón lápiz Borrador                    |
|                             | Mostrar reloj Fecha y Hora ^                   |
|                             | Fecha YYYY-MM-DD                               |
|                             | Hora HH:MM                                     |
|                             | Imprimir                                       |
|                             | Guardar  |
|                             | Correo   |

3

Comprobar el contenido de la pantalla y, a continuación, seleccionar **Sí**

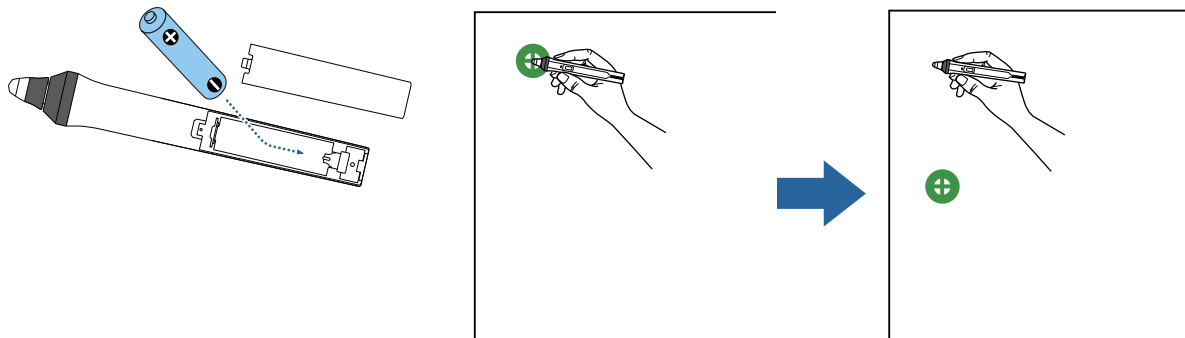


Aparecerá un punto verde en la parte superior izquierda de la pantalla de proyección.

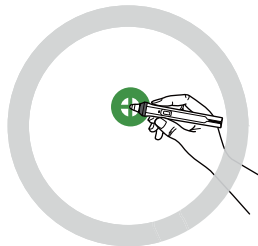
4

Toque el centro del punto con la punta del lápiz interactivo

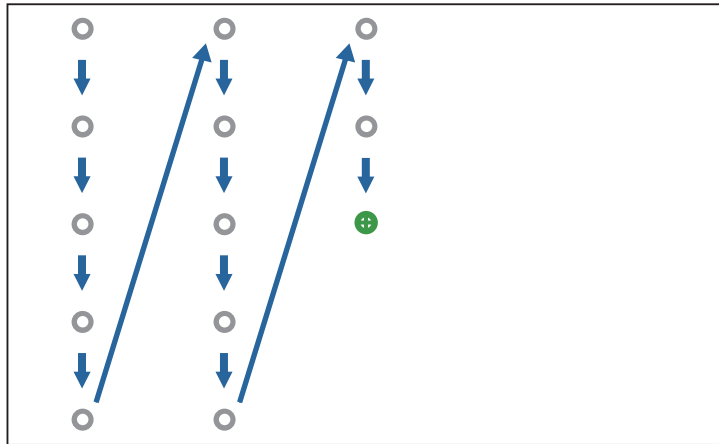
El punto desaparecerá y se trasladará a la siguiente posición.



Asegúrese de tocar el centro del punto. De lo contrario, puede que no se posicione correctamente.



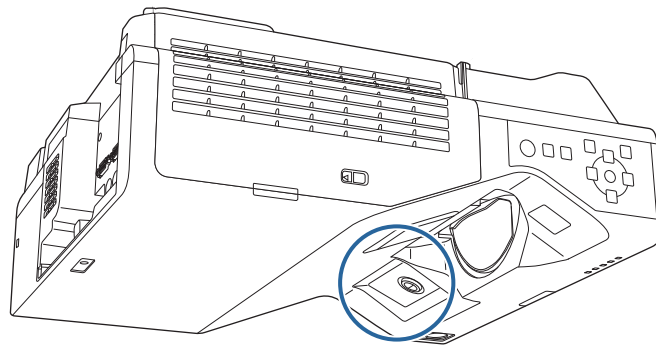
- 5** Repita el paso 4 hasta que todos los puntos desaparezcan  
 El punto primero aparece en la parte superior izquierda y, a continuación, se traslada hacia la parte inferior derecha.



Cuando todos los puntos desaparezcan, el método Calibración manual.



- Compruebe que no hay obstáculos entre el lápiz interactivo y el Receptor de lápiz interactivo (mostrado a continuación).

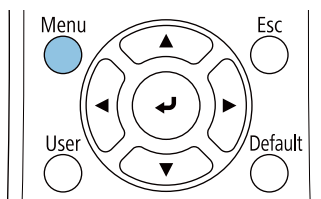


- Si toca la posición incorrecta, presione el botón [Esc] del mando a distancia para volver al punto anterior.
- Para cancelar la calibración, mantenga presionado el botón [Esc] durante dos segundos.

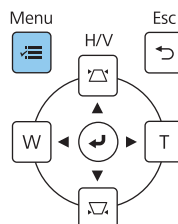
## Calibración automát.

- 1** Encender el proyector y, a continuación, presionar el botón [Menu]

Con el mando a distancia

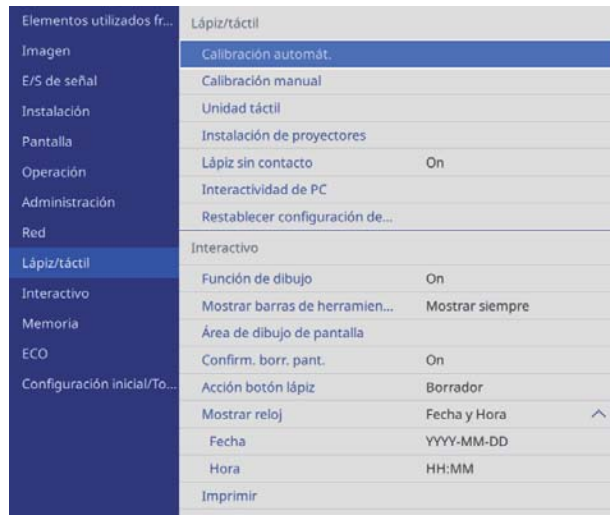


Con el panel de control



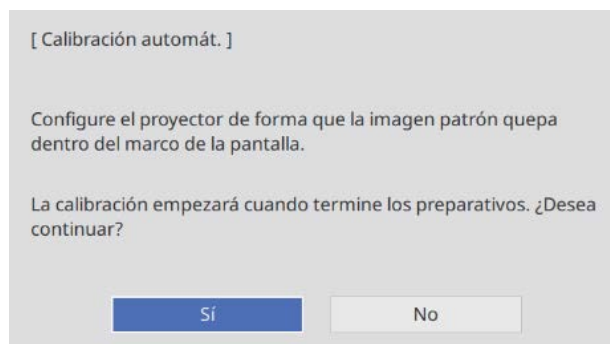
2

Seleccione **Calibración automát.** en el menú **Lápiz/táctil**



3

Comprobar que la imagen del patrón se ajusta a la imagen proyectada y, a continuación, seleccionar **Sí**











La calibración del lápiz se inicia automáticamente.



Si el método Calibración automát. no se puede realizar, siga las instrucciones de la pantalla para comprobar el entorno. O bien, ejecute el método **Calibración manual**.

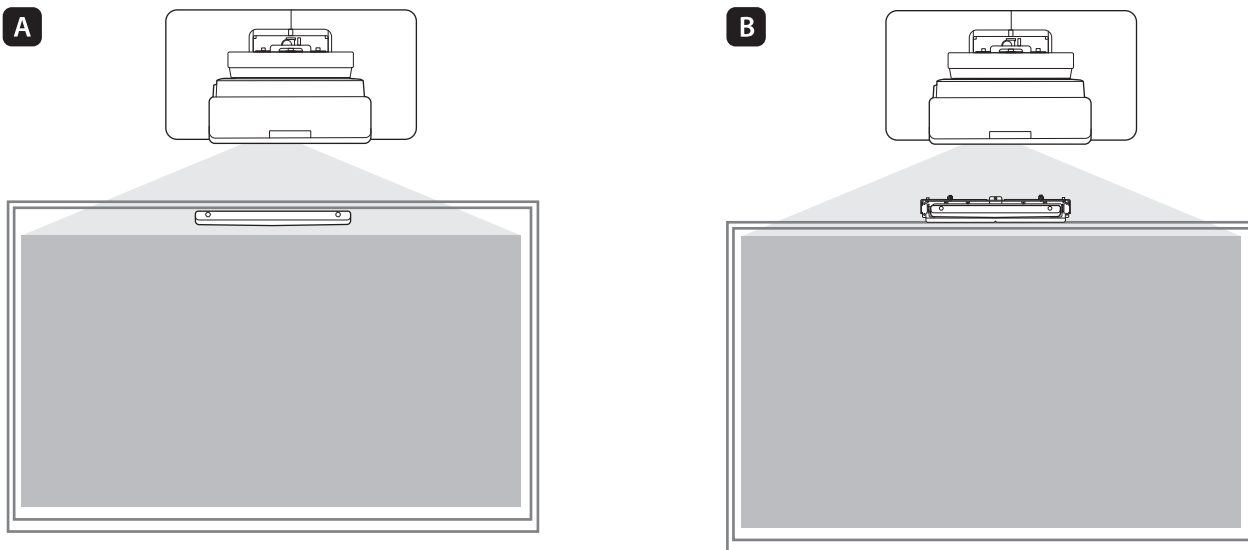
## Notas sobre la manipulación de la Unidad táctil

|  Advertencia  |   |
|--|---|
| <p>No desmonte ni modifique la Unidad táctil.</p> <p>La Unidad táctil contiene un producto láser de alta potencia que podría provocar incendios, descargas eléctricas o accidentes.</p>  |    |
| <p>Conecte solamente la Unidad táctil a EB-770Fi/EB-760Wi. No la conecte a ningún otro proyector o dispositivo.</p> <p>El dispositivo podría no funcionar correctamente o podría emitir una luz láser con una intensidad más alta de la normal.</p>  |    |
| <p>No pase cerca de la Unidad táctil si está utilizando equipos médicos, como por ejemplo un marcapasos. Asimismo, cuando utilice la Unidad táctil, asegúrese de que no haya nadie cerca que esté utilizando un equipo médico, como por ejemplo un marcapasos.</p> <p>Dentro de la unidad hay un potente imán que genera interferencias electromagnéticas que pueden hacer que el equipo médico no funcione correctamente.</p> |    |
|  Precaución  |   |
| <p>No pase cerca de la Unidad táctil con sistemas de almacenamiento magnéticos, como por ejemplo tarjetas magnéticas, o con dispositivos electrónicos de precisión, como por ejemplo ordenadores, relojes digitales o teléfonos móviles.</p> <p>La unidad contiene un potente imán que podría dañar los datos o provocar un mal funcionamiento.</p>  |  |
| <p>El imán de la parte posterior de la Unidad táctil ejerce una poderosa atracción magnética en la superficie de instalación. Cuando realice la instalación, tenga cuidado para que sus dedos, o cualquier otra parte de su cuerpo, no queden atrapados entre los imanes y la superficie de instalación.</p>   |  |
| <p>No desmonte la Unidad táctil cuando se deshaga de ella.</p> <p>Deshágase del producto conforme a las leyes y regulaciones locales o nacionales.</p>   |  |



## Ubicación de instalación de la Unidad táctil

El procedimiento es diferente dependiendo del lugar en el que se vaya a instalar la Unidad táctil.



**A** : Cuando instale la Unidad táctil en la misma superficie que la superficie de proyección, asegúrela con imanes (integrados en la Unidad táctil) o tornillos.

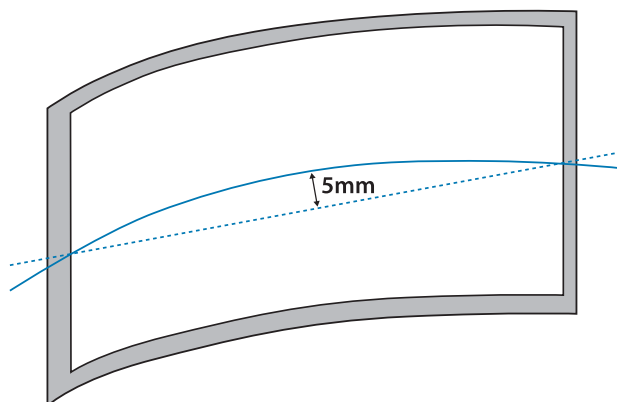
**B** : Cuando instale la Unidad táctil en una superficie diferente a la superficie de proyección, asegúrela con su soporte.

### ⚠ Precaución


Cuando utilice la Unidad táctil, las imágenes se deben proyectar en la parte delantera de la pantalla. No puede utilizar operaciones táctiles con el dedo cuando las imágenes se proyecten en la parte posterior de la pantalla.



Antes de instalar la unidad táctil, asegúrese de que la superficie de instalación no está torcida o deformada, y que cualquier irregularidad en la superficie de la pantalla es inferior a 5 mm.

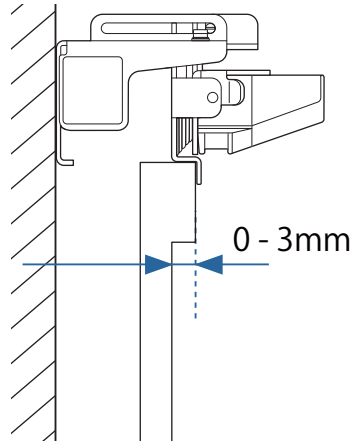


Notas sobre el soporte de la Unidad táctil

 Precaución

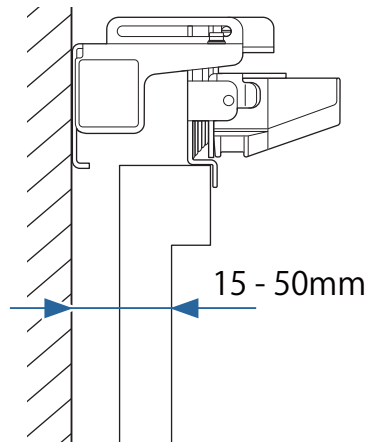
Si hay un marco alrededor de la pantalla, asegúrese de que el grosor de la parte superior de dicho marco sea inferior a 3 mm.

Si el grosor de la parte superior de la pantalla es superior a 3 mm, la Unidad táctil no funcionará correctamente.



Asegúrese de que la distancia entre la pared y la superficie de la pantalla es inferior a 50 mm.

El soporte de la Unidad táctil no se puede instalar si la distancia es superior a 50 mm.

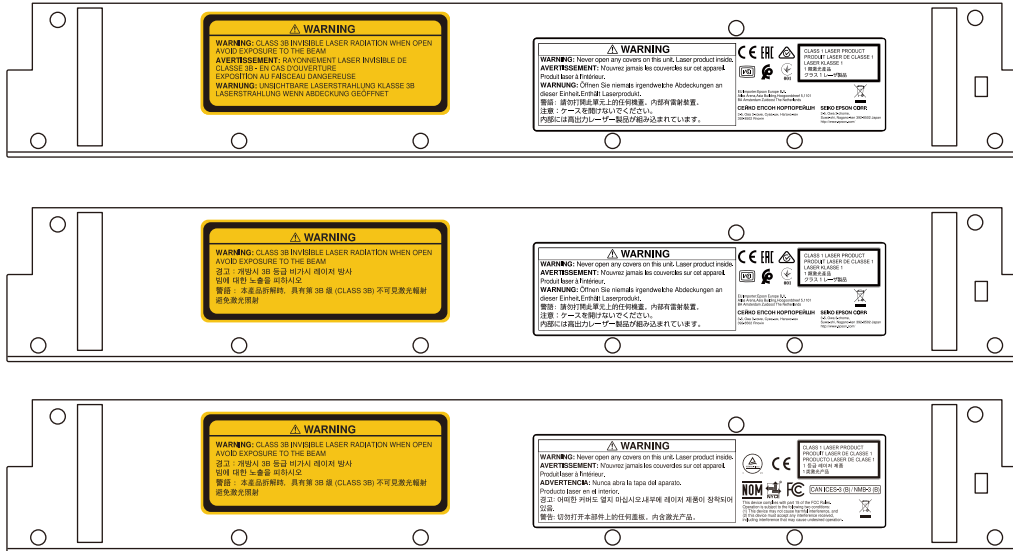


# Notas sobre el láser

## Etiquetas colocadas

La Unidad táctil es un producto láser de Clase 1 que cumple la norma IEC/EN60825-1:2014.

La Unidad táctil contiene etiquetas de advertencia que indican que se trata de un producto láser de Clase 1.

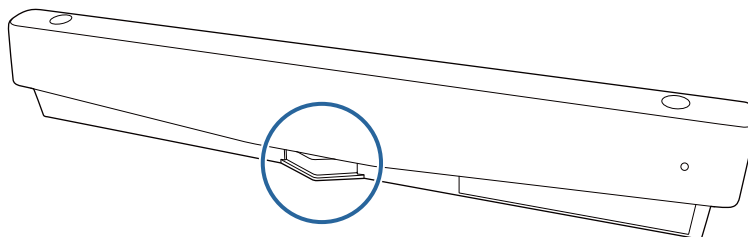


Las etiquetas contienen la siguiente información.

- Producto láser de Clase 1
- Advertencia: No abra la carcasa. El dispositivo contiene un producto láser de alta potencia.
- Advertencia:
  - Precaución: Si abre esta sección, se emitirá radiación láser invisible de clase 3B.
  - Evite la exposición a haces de radiación.

## Puerto de difusión láser

El haz láser se emite desde los puertos de emisión láser situados en la parte posterior de la Unidad táctil.



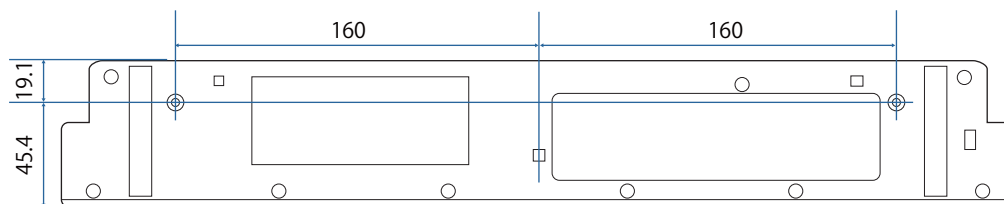
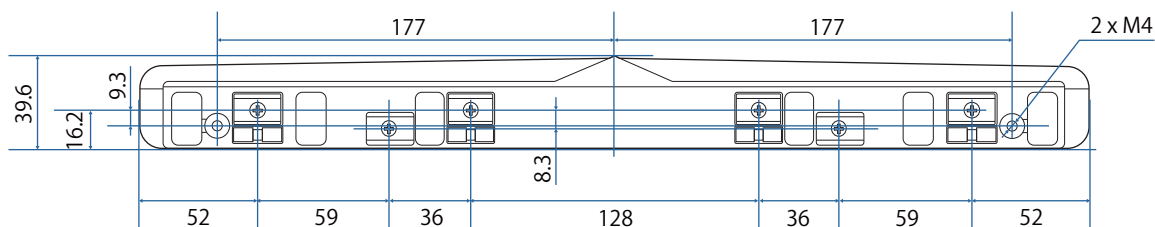
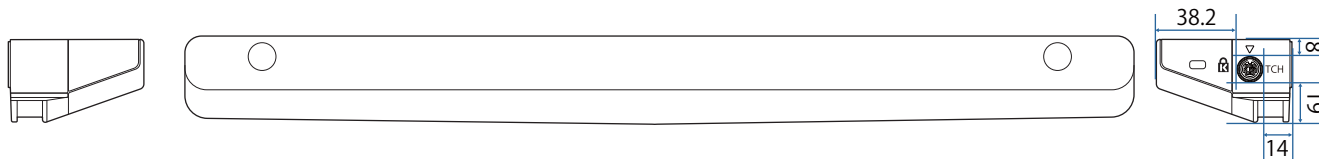
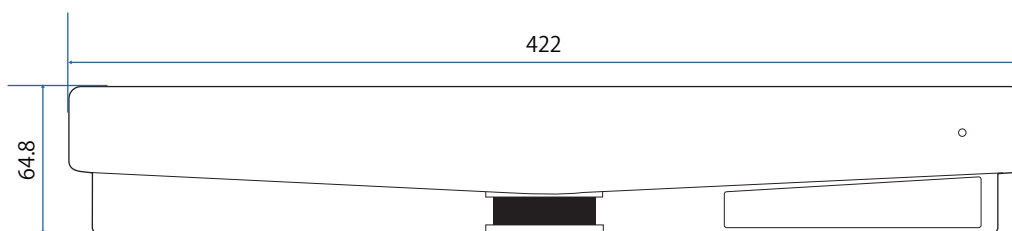
- Salida de fuente de luz: 285 W máximo
- Longitud de onda: 932 a 952 nm

# Especificaciones de la Unidad táctil

| Elemento                                   | Especificación |
|--|----------------|
| Peso de la Unidad táctil                   | Aprox. 0,6 kg  |
| Temperatura de funcionamiento              | De 0 a 40°C    |
| Potencia (suministrada desde el proyector) | 5 VCC 0,65 A   |

## Dimensiones externas

[Unidad: mm]

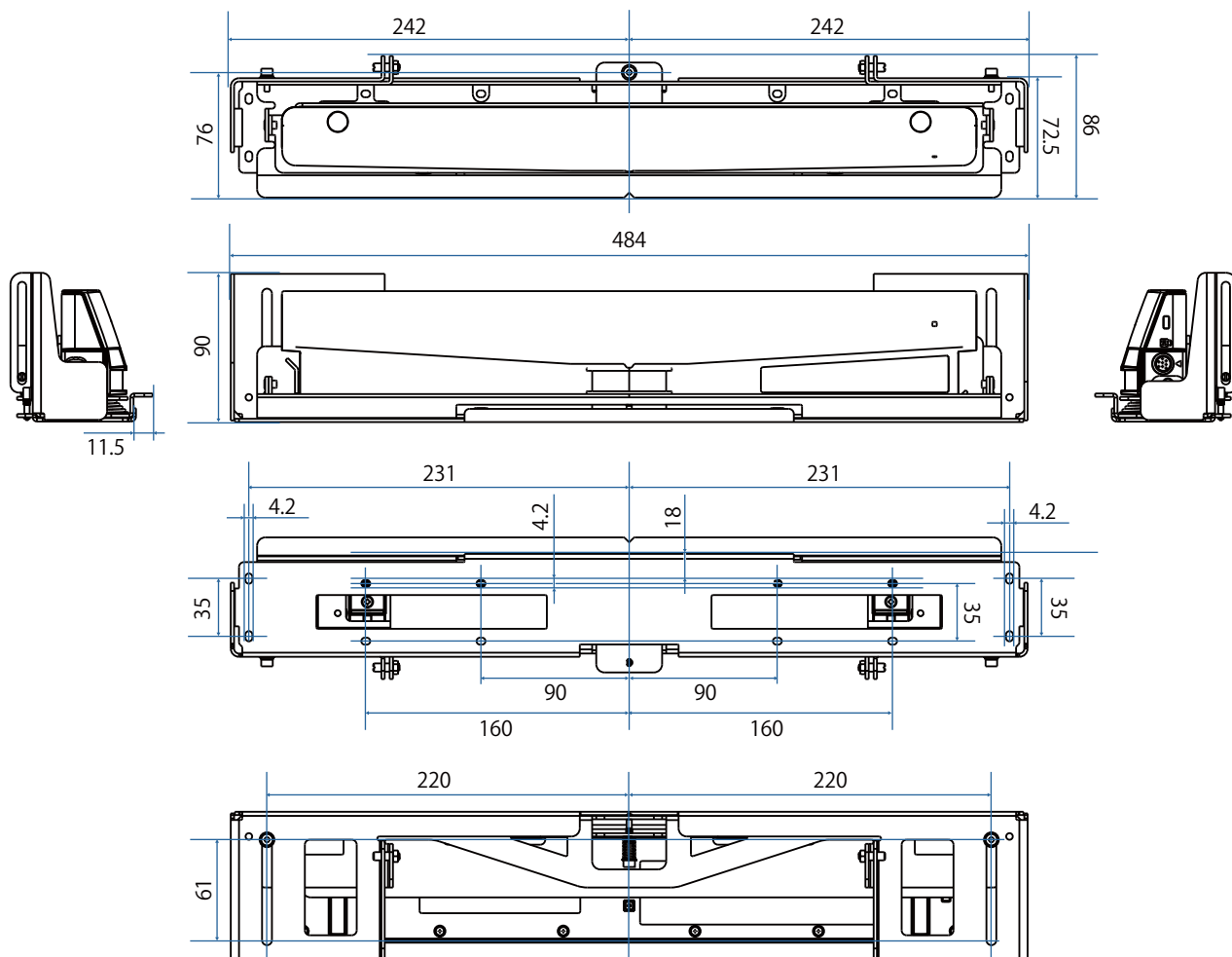


# Especificaciones del soporte de la unidad táctil

| Elemento                             | Especificación |
|--------------------------------------|----------------|
| Peso del soporte de la Unidad táctil | Aprox. 1,8 kg  |
| Capacidad de carga                   | Aprox. 8,8 kg  |

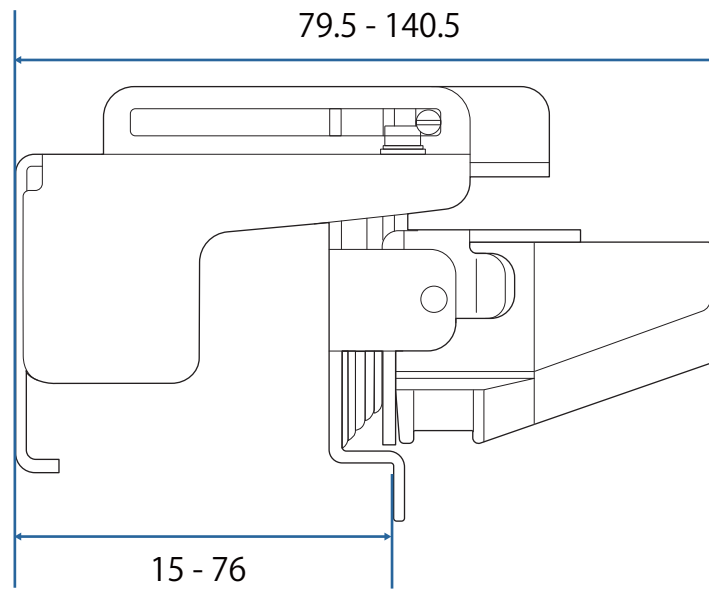
## Dimensiones externas

[Unidad: mm]



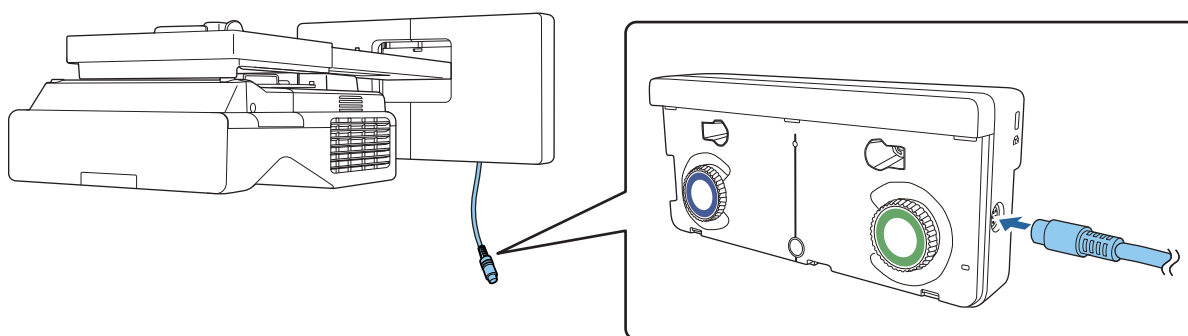
Intervalo de ajuste

[Unidad: mm]



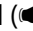


## Cuando utilice un modelo antiguo de la Unidad táctil

Las unidades táctiles que se han utilizado con modelos de proyector anteriores se pueden volver a conectar y a utilizar.



Después de realizar la conexión, siga los pasos que se indican a continuación para configurar la Unidad táctil.

- 1** Encender la Unidad táctil ( [p.105](#))
- 2** Ajustar el ángulo del láser ( [p.106](#))
- 3** Realizar la calibración táctil ( [p.120](#))



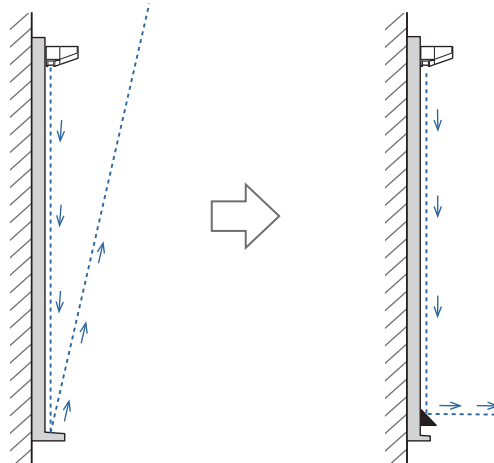
Cuando los deflectores de infrarrojos se coloquen en la superficie de proyección, utilícelos sin quitarlos.

## Instalación de la Unidad táctil

### Instalación de los deflectores de infrarrojos

Pegue los deflectores de infrarrojos a cualquier obstáculo, como un marco o una repisa, en la parte inferior de la superficie de proyección.

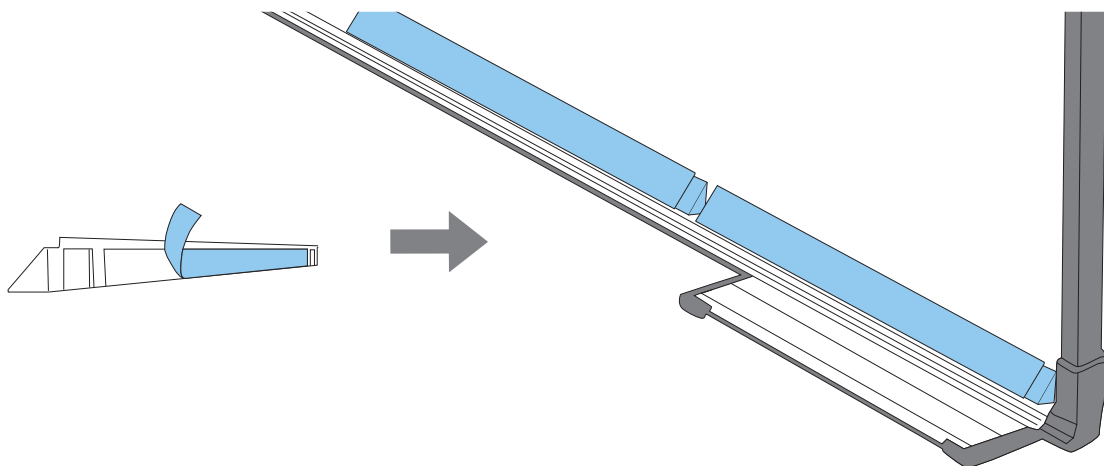
Si hay algún obstáculo, el láser se refleja como se muestra a continuación, y la ubicación del dedo no se detectará correctamente.



- Si ya tiene deflectores de infrarrojos conectados a la superficie de proyección, utilícelos sin quitarlos.
- Cuando instale varias unidades táctiles en la misma pared, instale también particiones, como deflectores de infrarrojos, para evitar la interferencia del láser. Para obtener detalles, consulte la sección "Al instalar varias unidades táctiles cerca" [p.16](#).

1

Pegue los deflectores de infrarrojos a lo largo de las ubicaciones de los obstáculos



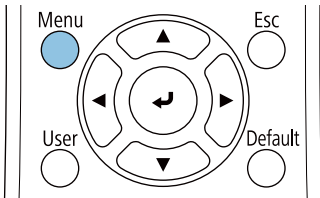


## Instalación de la Unidad táctil

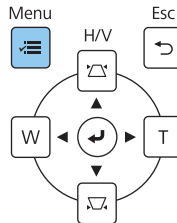
- Cuando realice la instalación en la superficie de proyección sin utilizar el soporte de la Unidad táctil

### 1 Encender el proyector y, a continuación, presionar el botón [Menu]

Con el mando a distancia



Con el panel de control



### 2 Seleccionar **Unidad táctil** en el menú **Instalación**

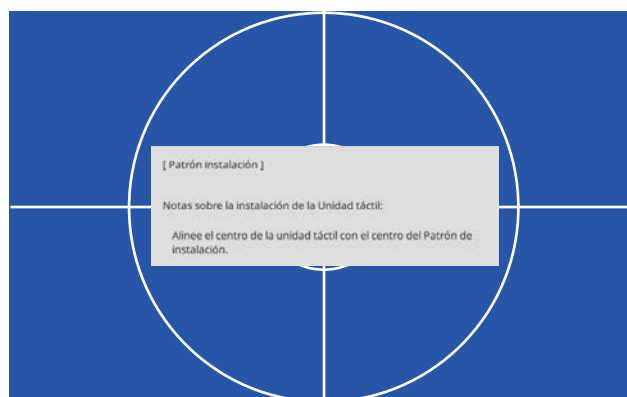
|                             |                                     |
|-----------------------------|-------------------------------------|
| Elementos utilizados fr...  | Instalación                         |
| Imagen                      | Instalación fija Off                |
| E/S de señal                | Patrón de prueba                    |
| Instalación                 | Guía de instalación de la plac...   |
| Pantalla                    | Instalación vertical No             |
| Operación                   | Proyección Frontal/Boca abajo       |
| Administración              | Ajuste automático de la pant...     |
| Red                         | Correc. geométrica Corrección punto |
| Lápiz/táctil                | Zoom digital                        |
| Interactivo                 | Conectar con ELPCB02 Off            |
| Memoria                     | Unidad táctil                       |
| ECO                         | Receptor Remoto Off                 |
| Configuración inicial/To... | ID del proyector Off                |
|                             | Tipo de pantalla 16:9               |
|                             | Modo alta altitud Off               |
|                             | Restablecer configuración de...     |
|                             | Pantalla                            |
|                             | Presentación patrón                 |

3

Seleccione **Patrón instalación**

|                          |        |        |
|--------------------------|--------|--------|
| [ Unidad táctil ]        |        | Volver |
| Patrón instalación       |        |        |
| Alimentación             | Off    |        |
| Intervalo de calibración | Reduc. |        |

Verá el patrón de instalación en la imagen proyectada.



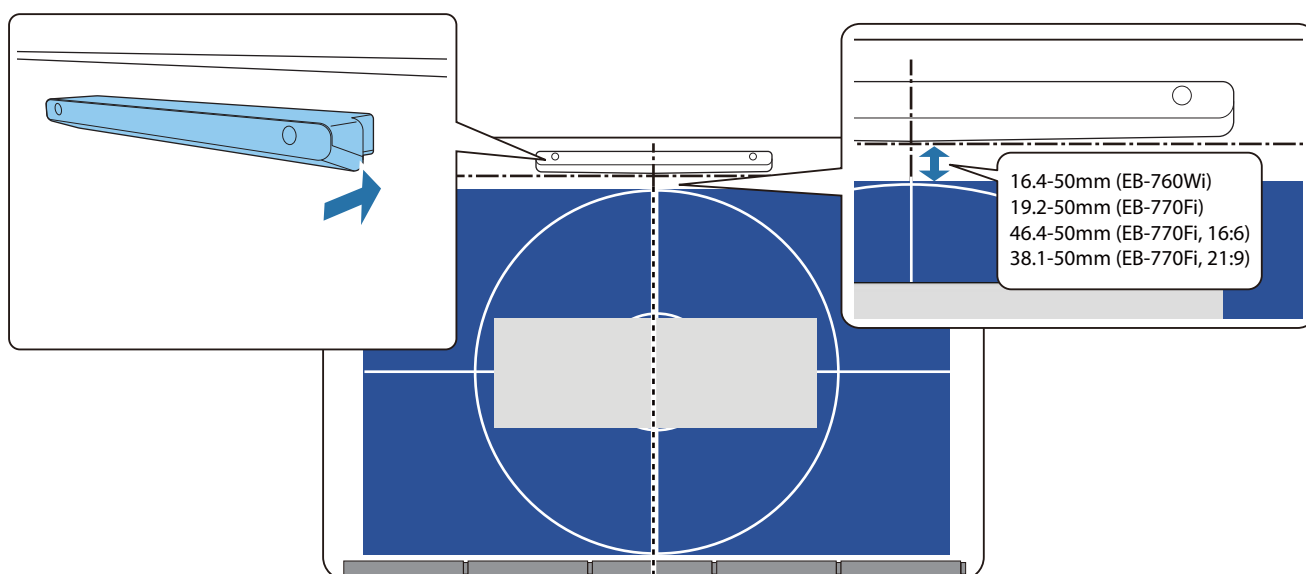
4

Cuando se realice la instalación en una superficie magnética, comprobar la posición de instalación y acoplar la Unidad táctil con imanes

Cuando realice la instalación en una superficie no magnética, vaya al paso siguiente.

**⚠ Precaución**

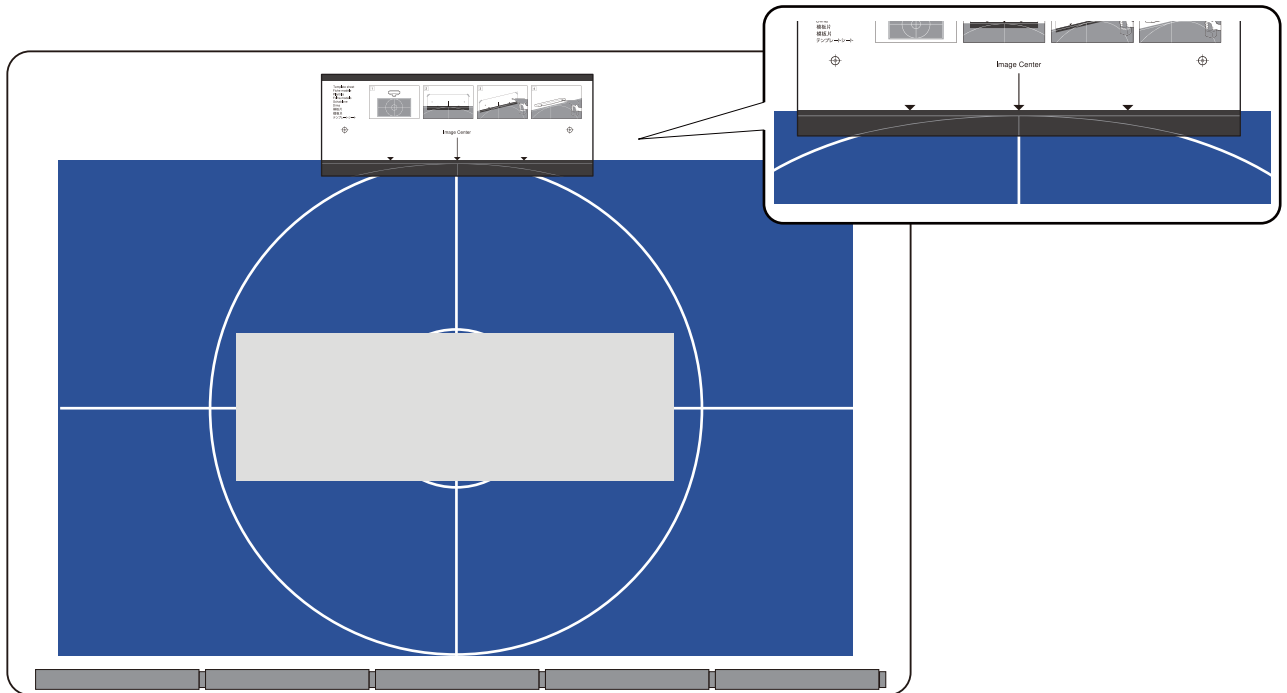
El producto utiliza imanes potentes que podrían provocar lesiones si sus dedos quedaran atrapados. Tenga cuidado para que sus dedos, o cualquier otra parte de su cuerpo, no queden atrapados entre los imanes y la superficie de instalación.



Después de acoplar la Unidad táctil, vaya a "Encender la Unidad táctil" [p.105](#).

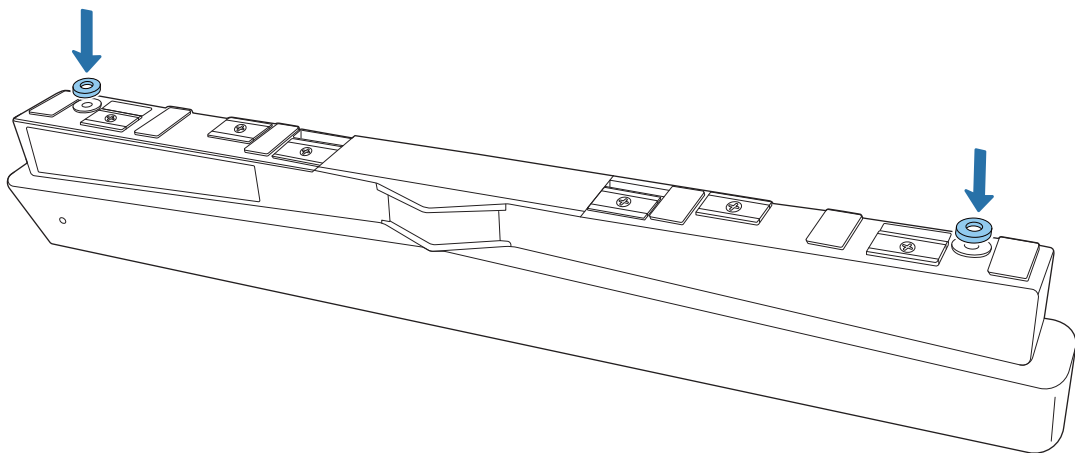
- 5 Cuando se realice la instalación en una superficie no magnética, acoplar la plantilla a la posición de instalación de la Unidad táctil

Como se muestra a continuación, acople la parte inferior de la plantilla en el patrón de instalación.

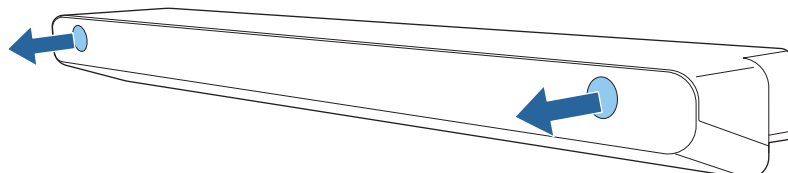


- 6 Taladrar orificios en la superficie de instalación y, a continuación, quitar la plantilla

- 7 Acople los separadores suministrados (x2) en los orificios de los tornillos situados en la parte posterior de la Unidad táctil

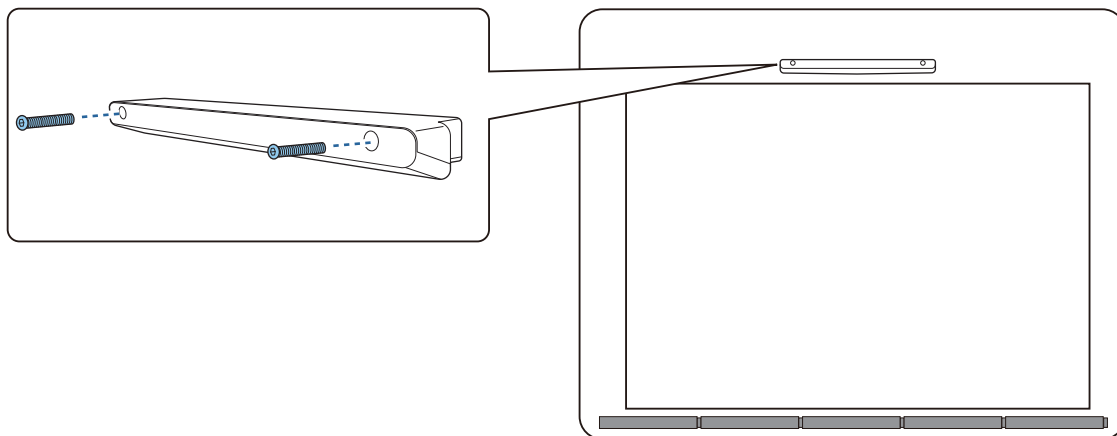


- 8 Retire las tapas de goma (x2) de la parte frontal de la Unidad táctil

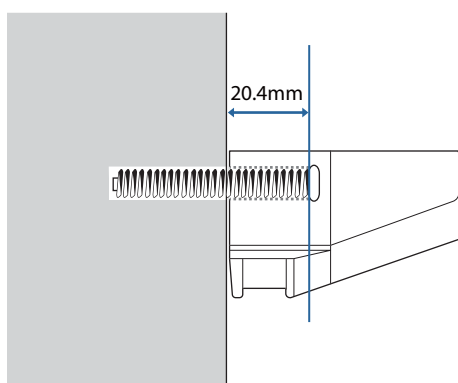


9

Fijar la Unidad táctil con tornillos M4 comercialmente disponibles (x2)

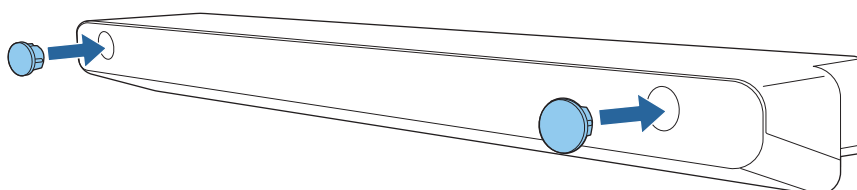


A continuación se muestra la profundidad de los orificios de los tornillos de la Unidad táctil.



10

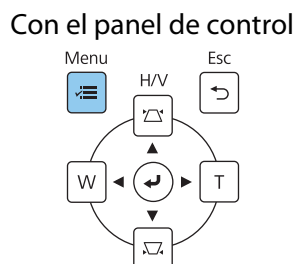
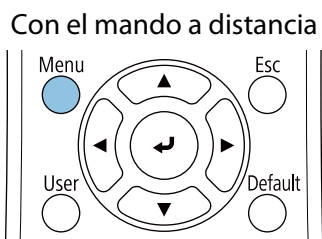
Acoplar las tapas de goma que quitó en el paso 8 en los orificios de los tornillos de la parte frontal de la Unidad táctil



■ Cuando utilice el soporte de la Unidad táctil para realizar la instalación fuera de la superficie de proyección

1

Encender el proyector y, a continuación, presionar el botón [Menu]



2

### Seleccionar **Unidad táctil** en el menú **Instalación**

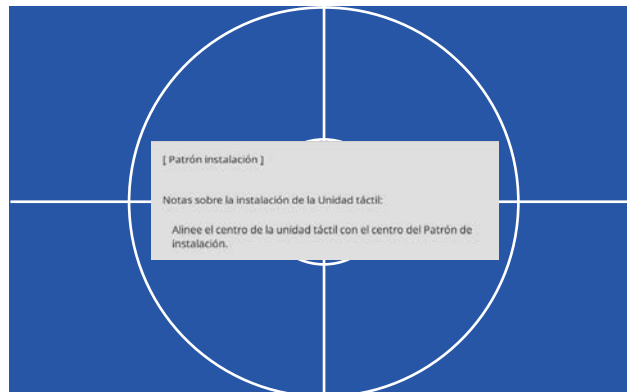
|                             |                                   |                    |
|-----------------------------|-----------------------------------|--------------------|
| Elementos utilizados fr...  | Instalación                       |                    |
| Imagen                      | Instalación fija                  | Off                |
| E/S de señal                | Patrón de prueba                  |                    |
| Instalación                 | Guía de instalación de la plac... |                    |
| Pantalla                    | Instalación vertical              | No                 |
| Operación                   | Proyección                        | Frontal/Boca abajo |
| Administración              | Ajuste automático de la pant...   |                    |
| Red                         | Correc. geométrica                | Corrección punto   |
| Lápiz/táctil                | Zoom digital                      | ▼                  |
| Interactivo                 | Conectar con ELPCB02              | Off                |
| Memoria                     | Unidad táctil                     |                    |
| ECO                         | Receptor Remoto                   | Off                |
| Configuración inicial/To... | ID del proyector                  | Off                |
|                             | Tipo de pantalla                  | 16:9 ▼             |
|                             | Modo alta altitud                 | Off                |
|                             | Restablecer configuración de...   |                    |
|                             | Pantalla                          |                    |
|                             | Presentación patrón               |                    |

3

### Seleccione **Patrón instalación**

|                          |        |
|--------------------------|--------|
| [ Unidad táctil ]        | Volver |
| Patrón instalación       |        |
| Alimentación             | Off    |
| Intervalo de calibración | Reduc. |

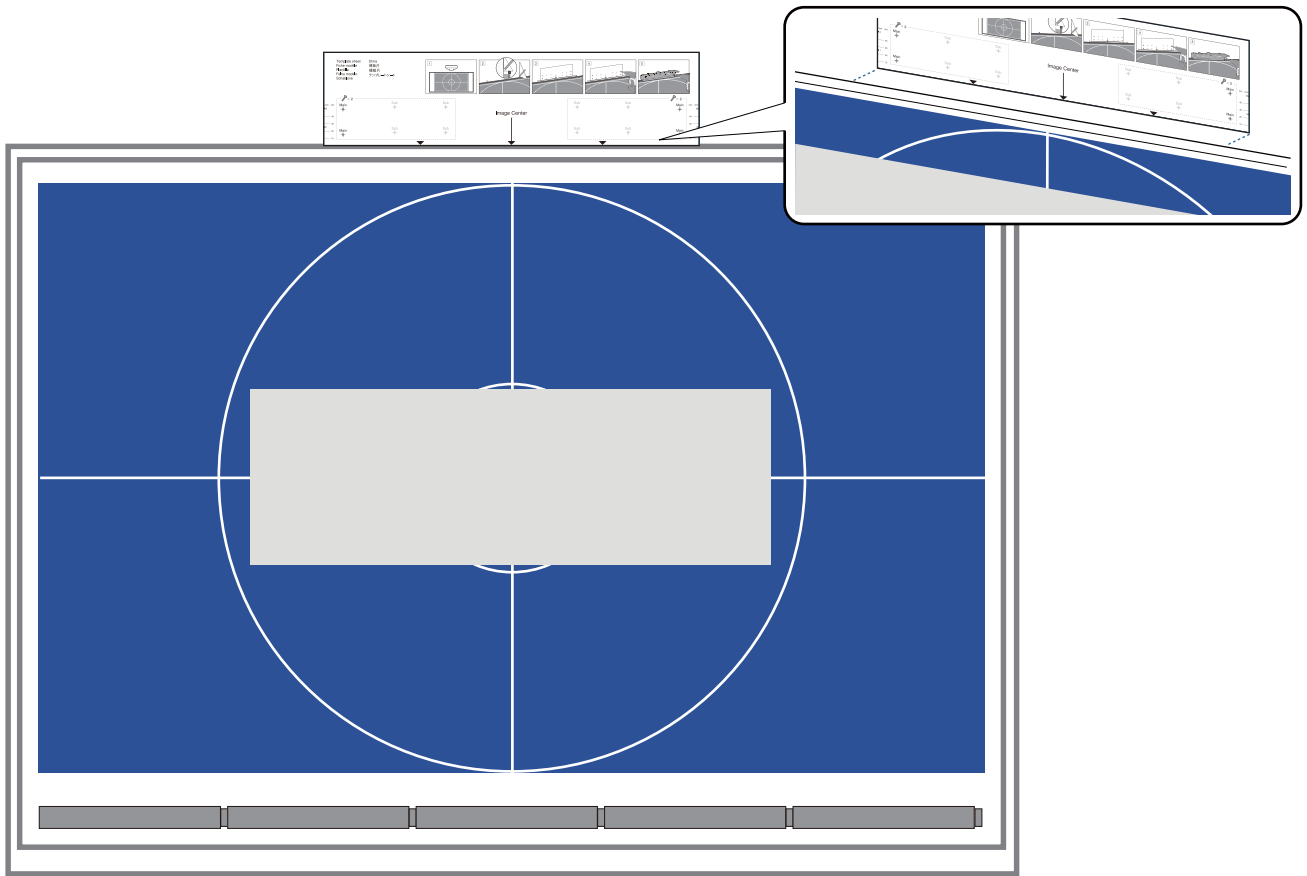
Verá el patrón de instalación en la imagen proyectada.



**4** Acoplar la plantilla para el soporte de la Unidad táctil

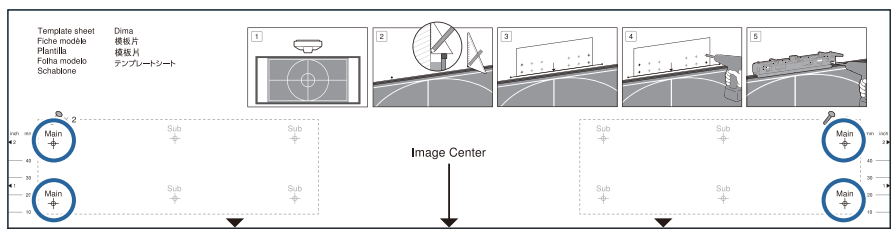
Alinee el borde superior de la superficie de proyección con el borde inferior de la plantilla.

Si hay un espacio entre la superficie de instalación del soporte y la superficie de proyección, es recomendable dibujar marcas previamente en la posición de acoplamiento.



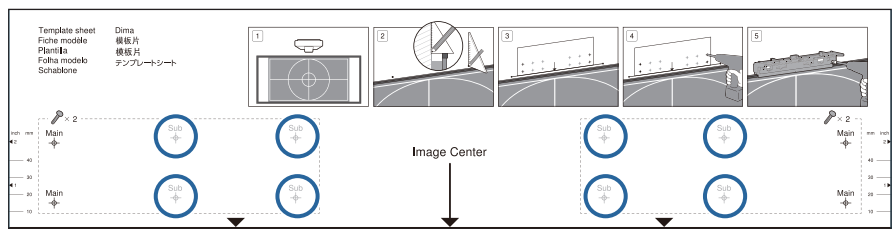
**5** Taladrar orificios en la superficie de instalación y, a continuación, quitar la plantilla

Haga los orificios en los cuatro puntos que tienen la etiqueta **Main** en la plantilla.

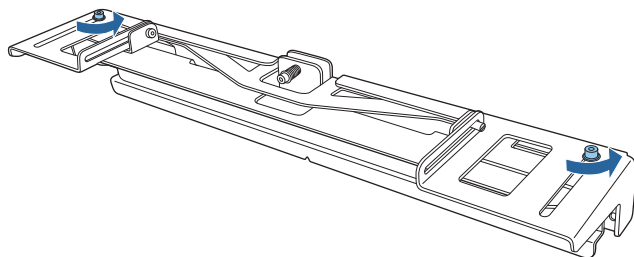


Dependiendo del estado de la superficie de instalación, puede que sea necesario fijar el soporte en los puntos que tienen la etiqueta Sub.

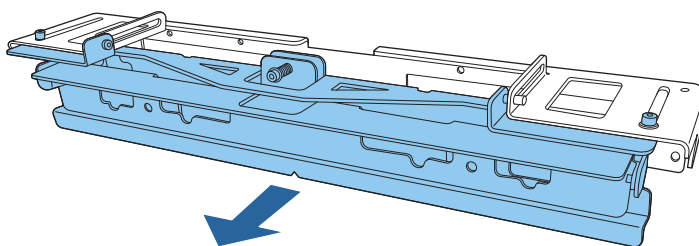
Haga los orificios en cuatro puntos (dos a la izquierda y dos a la derecha) para conseguir un equilibrio óptimo.



6 Aflojar los tornillos (x2) que se encuentran en la parte superior del soporte de la Unidad táctil

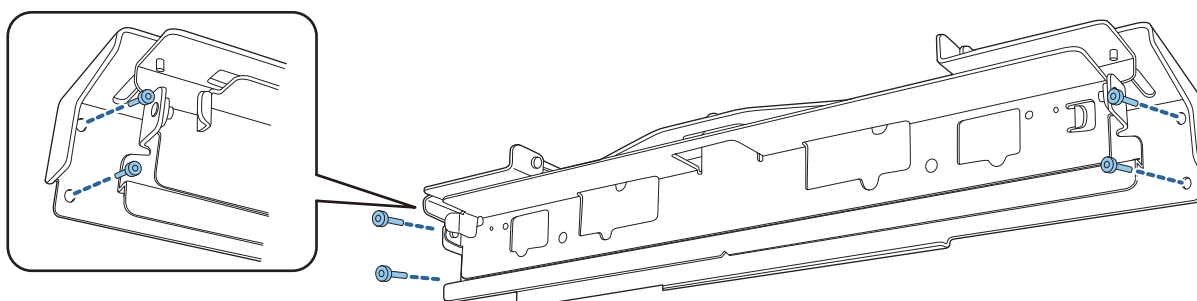


7 Deslizar las piezas que se encuentran en la parte frontal del soporte hacia adelante hasta que estén completamente extendidas



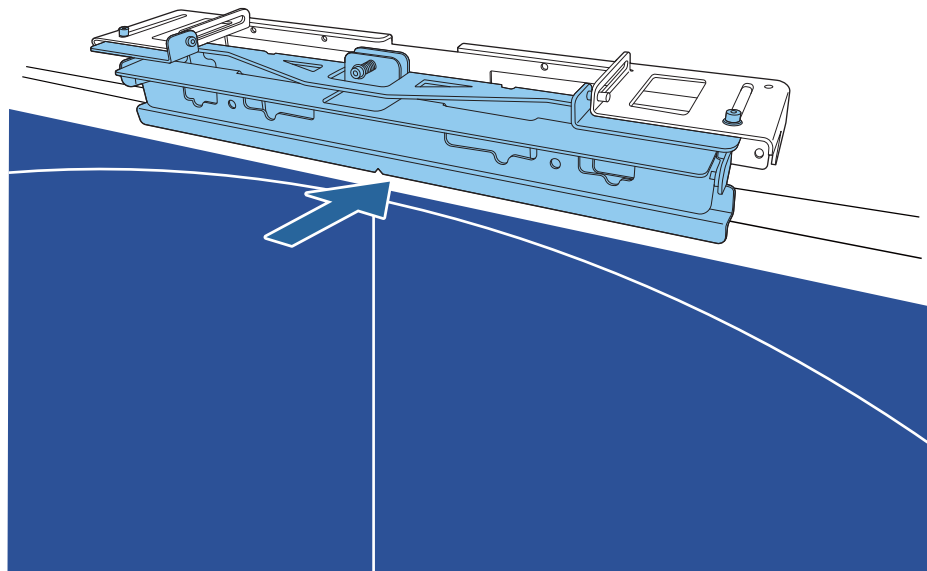
Para evitar que la sección deslizante se deslice durante la instalación, apriete ligeramente los tornillos superiores (x2) que aflojó en el paso 6.

8 Fijar el soporte a la pared con tornillos tirafondos de 3,8 mm de diámetro, que puede adquirir en cualquier tienda especializada, con una longitud de 45 mm (x4) o pernos de anclaje M4 (x4)

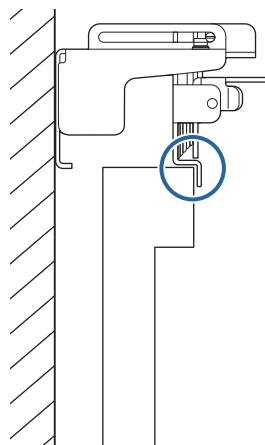


9

Deslice el soporte de manera que encaje con la pantalla de proyección

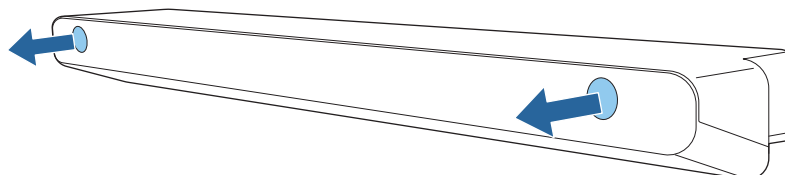


Deslícelo hasta que el borde inferior del soporte toque la pantalla de proyección.



10

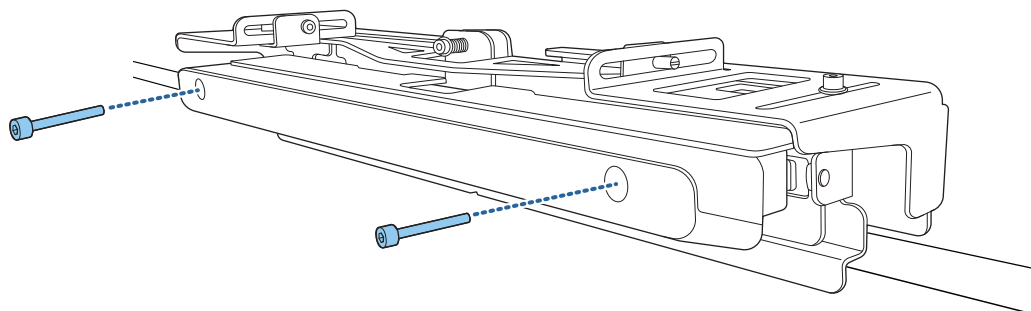
Retire las tapas de goma (x2) de la parte frontal de la Unidad táctil





11

Fije la Unidad táctil al soporte con los pernos M4 x 25 mm (x2) suministrados

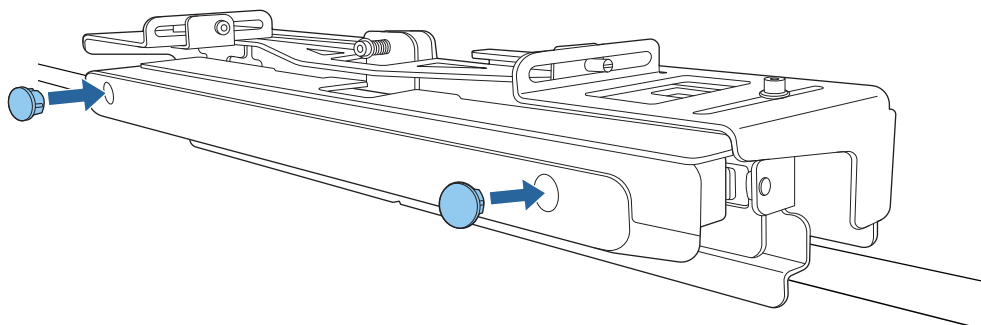


 Precaución

En la parte posterior de la Unidad táctil hay un imán potente. No deje que su mano quede atrapada entre la Unidad táctil y el soporte de esta.

12

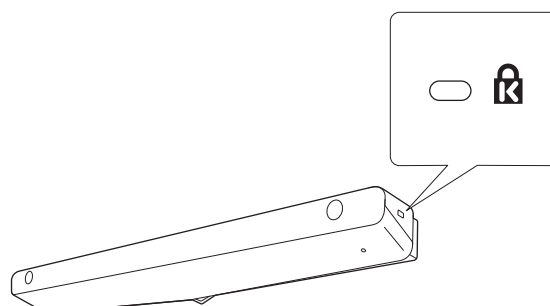
Acoplar las tapas de goma que quitó en el paso 10 en los orificios de los tornillos de la parte frontal de la Unidad táctil



### Acople del cable de seguridad

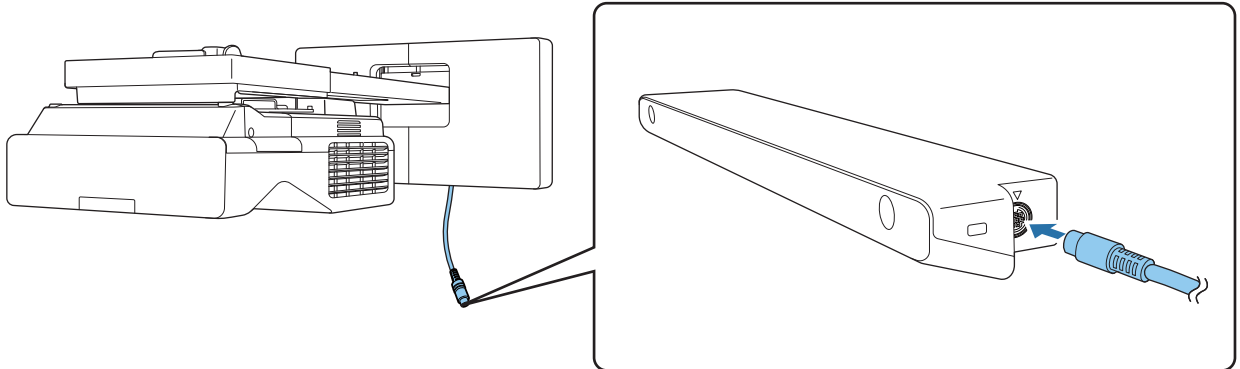
La ranura de seguridad de la Unidad táctil es compatible con el sistema de seguridad Microsaver fabricado por Kensington. Consulte la siguiente información para obtener más detalles sobre el sistema de seguridad Microsaver.

<http://www.kensington.com/>



## Encender la Unidad táctil

- 1 Conecte el cable de conexión de la Unidad táctil, que está conectado al proyector, al puerto TCH de dicha unidad



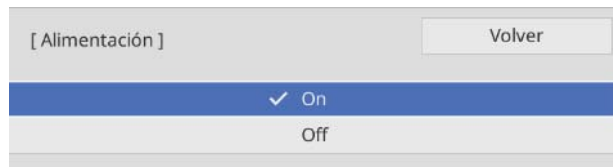
Asegúrese de que el cable de conexión de la Unidad táctil esté firmemente insertado hasta el fondo. Si el cable no está insertado hasta el fondo, es posible que se muestre el menú para modelos más antiguos de unidades táctiles al ajustar el ángulo del láser.

- 2 Seleccionar **Unidad táctil** en el menú **Instalación**

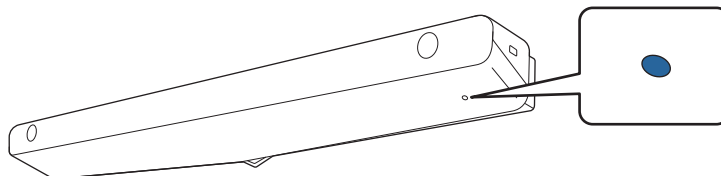
|                             |                                   |                    |
|-----------------------------|-----------------------------------|--------------------|
| Elementos utilizados fr...  | Instalación                       |                    |
| Imagen                      | Instalación fija                  | Off                |
| E/S de señal                | Patrón de prueba                  |                    |
| Instalación                 | Guía de instalación de la plac... |                    |
| Pantalla                    | Instalación vertical              | No                 |
| Operación                   | Proyección                        | Frontal/Boca abajo |
| Administración              | Ajuste automático de la pant...   |                    |
| Red                         | Correc. geométrica                | Corrección punto   |
| Lápiz/táctil                | Zoom digital                      | ▼                  |
| Interactivo                 | Conectar con ELPCB02              | Off                |
| Memoria                     | Unidad táctil                     |                    |
| ECO                         | Receptor Remoto                   | Off                |
| Configuración inicial/To... | ID del proyector                  | Off                |
|                             | Tipo de pantalla                  | 16:9 ▼             |
|                             | Modo alta altitud                 | Off                |
|                             | Restablecer configuración de...   |                    |
|                             | Pantalla                          |                    |
|                             | Presentación patrón               |                    |

3

### Establezca **Alimentación en On**



La Unidad táctil se encenderá y el indicador se iluminará en azul.

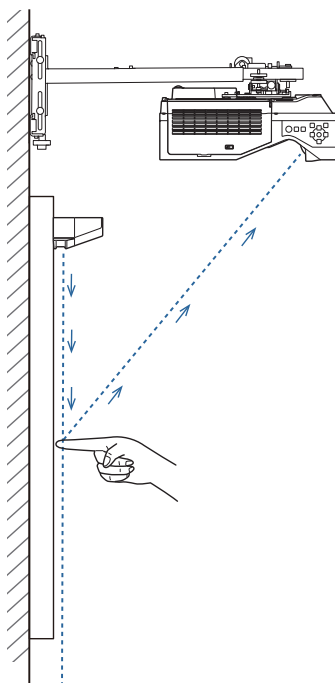


La Unidad táctil se enciende automáticamente la próxima vez que enciende el proyector si la opción **Alimentación** está establecida en **On**.

### Ajustar el ángulo del láser (configuración automática de la Unidad táctil)

Desde la unidad táctil se emite un láser infrarrojo con la forma de una cortina. El láser infrarrojo se refleja en su dedo cuando toca la superficie de proyección detectando así la posición de dicho dedo, lo que permite a la cámara de infrarrojos del proyector reconocer la posición que se refleja.

Ajuste el ángulo de la luz láser procedente de la Unidad táctil de forma que el proyector pueda detectar correctamente la posición del dedo.



Si el láser no se emite en paralelo a la pantalla, el proyector no detectará las operaciones táctiles o la posición del dedo correctamente.

Cuando el láser no esté paralelo a la pantalla

- Es posible que la posición del dedo no se detecte aunque toque la imagen proyectada.
- Aunque no toque la imagen proyectada, las operaciones táctiles se pueden detectar incorrectamente, lo que puede dar lugar a operaciones no deseadas.
- La posición del dedo detectado por el proyector y la posición real del dedo pueden no estar alineadas, lo que puede dar lugar a una operación no deseada.
- El proyector entra en un estado en el que todavía está detectando algún toque y no reconoce ninguna operación de clic.



Antes de ajustar el ángulo del láser, asegúrese de que se ha completado la calibración del lápiz interactivo.

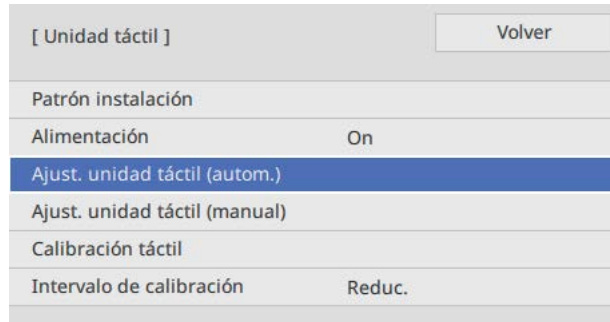
1

Seleccionar **Unidad táctil** en el menú **Instalación**

|                             |                                   |                    |
|-----------------------------|-----------------------------------|--------------------|
| Elementos utilizados fr...  | Instalación                       |                    |
| Imagen                      | Instalación fija                  | Off                |
| E/S de señal                | Patrón de prueba                  |                    |
| Instalación                 | Guía de instalación de la plac... |                    |
| Pantalla                    | Instalación vertical              | No                 |
| Operación                   | Proyección                        | Frontal/Boca abajo |
| Administración              | Ajuste automático de la pant...   |                    |
| Red                         | Correc. geométrica                | Corrección punto   |
| Lápiz/táctil                | Zoom digital                      | ▼                  |
| Interactivo                 | Conectar con ELPCB02              | Off                |
| Memoria                     | Unidad táctil                     |                    |
| ECO                         | Receptor Remoto                   | Off                |
| Configuración inicial/To... | ID del proyector                  | Off                |
|                             | Tipo de pantalla                  | 16:9 ▼             |
|                             | Modo alta altitud                 | Off                |
|                             | Restablecer configuración de...   |                    |
|                             | Pantalla                          |                    |
|                             | Presentación patrón               |                    |

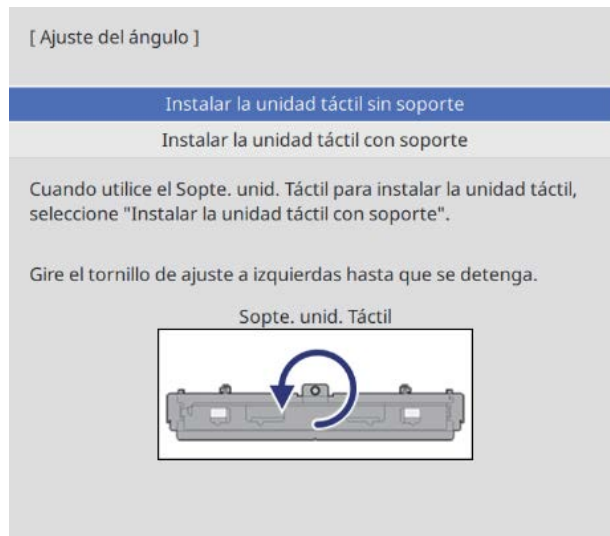
2

Seleccione **Ajust. unidad táctil (autom.)**



3

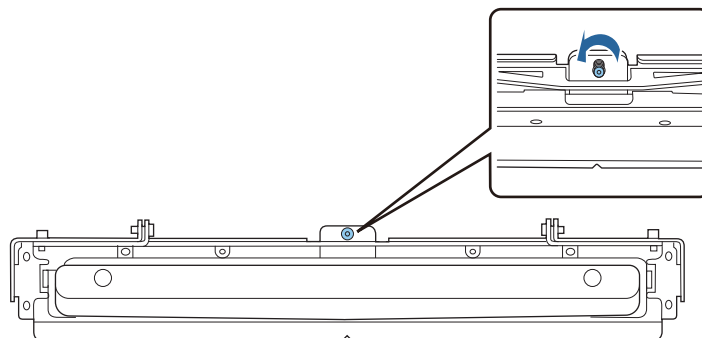
Seleccionar si se utiliza o no el soporte de la Unidad táctil



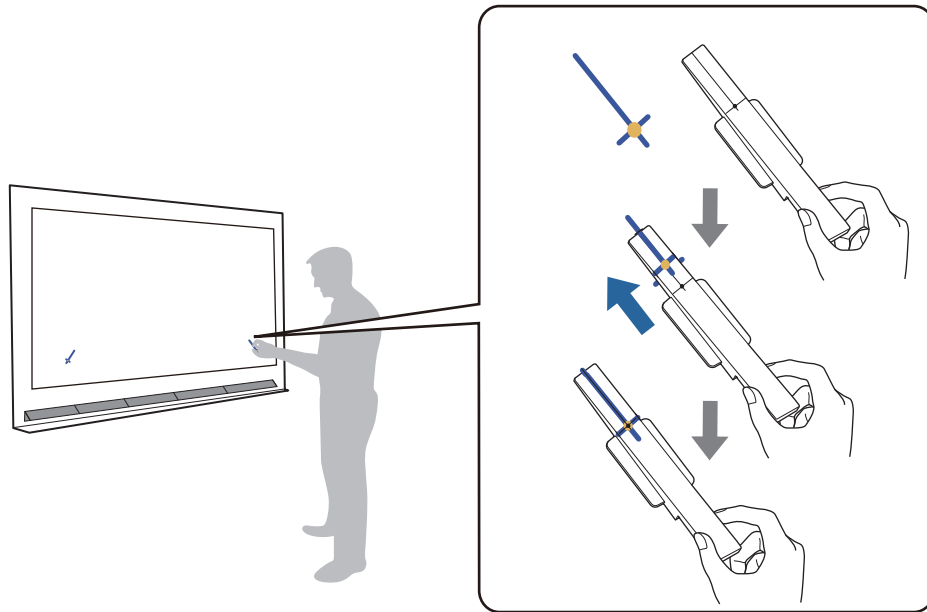
- Los siguientes pasos difieren si utiliza un modelo antiguo de Unidad táctil. Siga las instrucciones de la pantalla. Para obtener detalles sobre cómo realizar las operaciones, consulte la *Guía de instalación* suministrada con el proyector antiguo.
- Si se muestra la pantalla de un modelo antiguo de Unidad táctil aunque el modelo ELPFT01 esté conectado, compruebe la conexión del cable de conexión de la Unidad táctil.

4

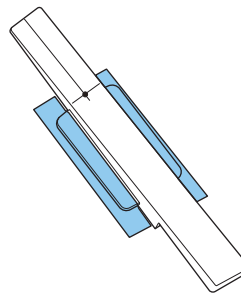
Si se utiliza el soporte de la Unidad táctil, gire el tornillo de ajuste situado en la parte superior de dicho soporte en sentido contrario de las agujas del reloj hasta que no pueda girarlo más




**5** Coloque los dos marcadores suministrados en las posiciones de marcador de la pantalla de proyección y fíjelos




- Pantallas magnéticas: coloque la base de los marcadores en la pantalla.
- Pantallas no magnéticas: utilice la cinta suministrada para fijar los marcadores tal y como se muestra debajo.



 No coloque nada que no sean los marcadores cerca de la imagen proyectada durante el ajuste del ángulo. Si hay otros objetos en la imagen proyectada, puede que el ajuste del ángulo no se realice correctamente.

**6** Presionar el botón [Enter] para iniciar el ajuste automático de la Unidad táctil



 El ajuste automático puede tardar unos minutos dependiendo de la superficie de proyección.

**7** Cuando se muestre el mensaje **Ajuste de la unidad táctil completado.**, quite los marcadores de la superficie de proyección

Si aparece un mensaje que indica que el ajuste automático no se ha podido realizar, compruebe la sección "Cuando no se pueda realizar el ajuste automático" [p.111](#).

8 Toque el símbolo (●) que se muestra en la pantalla con el dedo y compruebe si (●) se muestra en la misma posición

Toque los cuatro (●) para confirmar.

| Pantalla   | Estado   |
|--|--|
|   | <p>El ajuste se ha realizado correctamente si la ubicación que toca con el dedo es el mismo lugar que donde se muestra el símbolo (●).</p>   |
|  | <p>Si (●) se muestra en una ubicación diferente en el punto que tocó, seleccione <b>Subir</b> una vez utilizando el panel de control o el mando a distancia. A continuación, vuelva a tocar (●) con el dedo para confirmar.</p> <p>Repita el proceso hasta que (●) se muestre en la posición correcta.</p> |

El ajuste se habrá completado cuando (●) aparezca en la posición correcta para las cuatro posiciones (●).

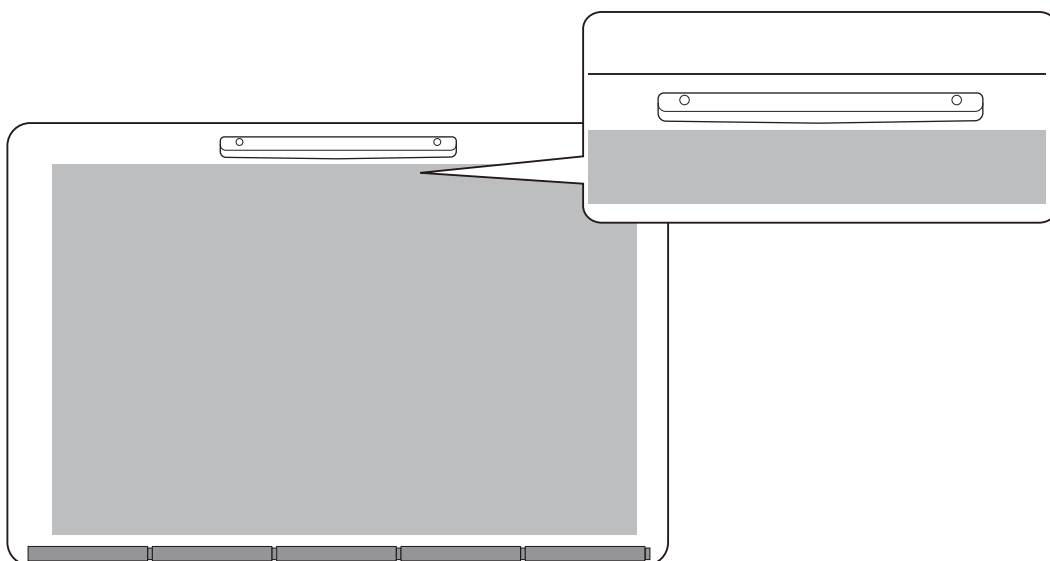
Vaya a "Calibración de la posición de operación táctil" [p.120](#).

## ■ Cuando no se pueda realizar el ajuste automático

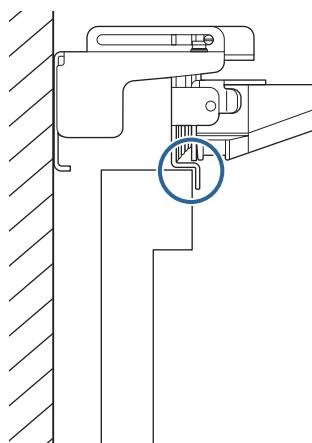
1

### Comprobar que la posición de instalación de la Unidad táctil sea correcta

- Asegúrese de que la Unidad táctil y la imagen proyectada estén en paralelo.



- Si utiliza un soporte de Unidad táctil, asegúrese de que el borde inferior de dicho soporte esté a ras con el borde de la superficie de proyección sin ninguna separación.

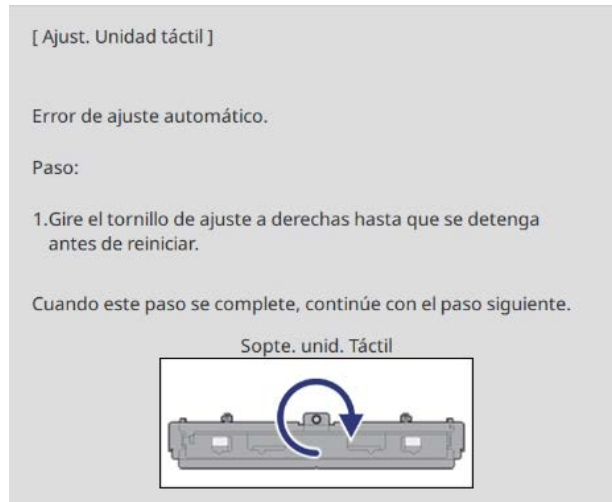




2

## Comprobar el mensaje mostrado y realizar la acción necesaria

- Si aparece la siguiente pantalla, ajuste el ángulo del láser y, a continuación, vuelva a realizar el ajuste automático. Para obtener detalles, consulte la sección "Ajustar el ángulo del láser" [p.112](#).



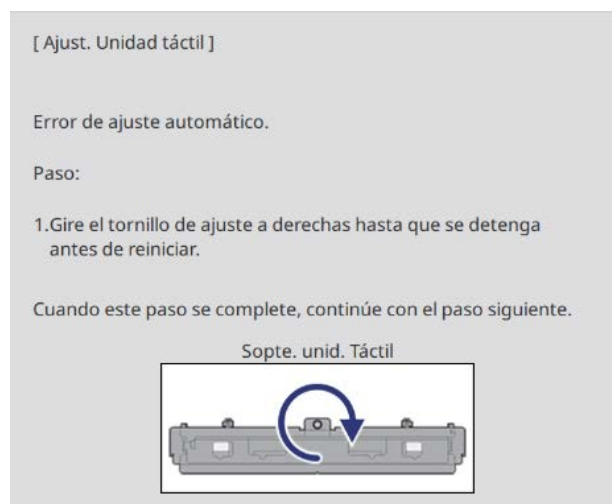
- Si se muestra una pantalla diferente a la anterior, compruebe toda la información que se muestra en la pantalla. Cuando haya comprobado todo, vuelva a ejecutar las opciones **Ajust. unidad táctil (autom.)** o **Ajust. unidad táctil (manual)** desde el menú **Instalación**. Para obtener más detalles sobre los ajustes manuales, consulte "Ajustar manualmente del ángulo del láser" [p.114](#).



Si el problema persiste incluso después de comprobar todos los elementos, es posible que la Unidad táctil no funcione correctamente. Póngase en contacto con su distribuidor.

## Ajustar el ángulo del láser

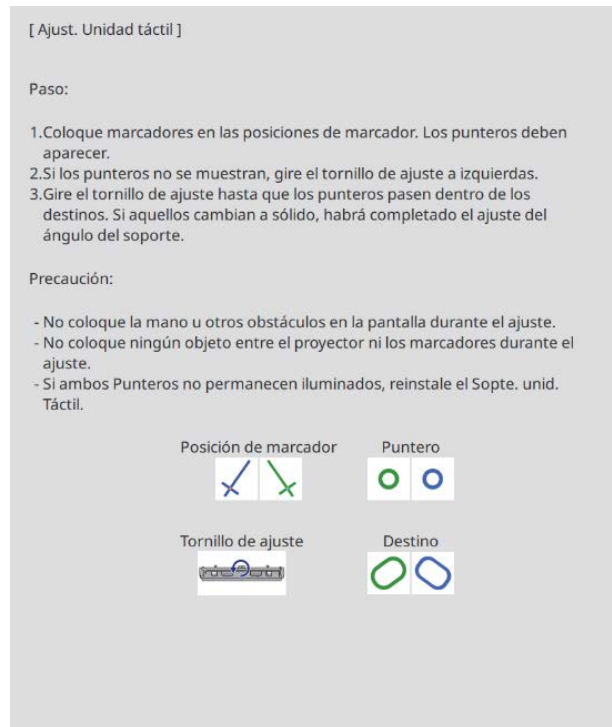
En esta sección se explica cómo volver a ajustar el láser cuando aparece la pantalla siguiente.



1

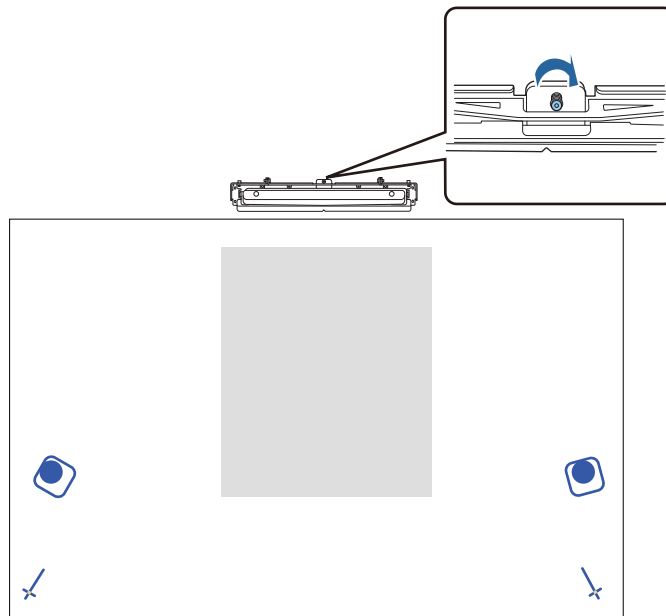
### Presionar el botón [Enter]

Aparecerá la pantalla de ajuste.



2

### Girar el tornillo de ajuste en el sentido de las agujas del reloj para cubrir los punteros izquierdo y derecho



3

### Presionar el botón [Enter] para iniciar el ajuste automático de la Unidad táctil

4 Cuando el ajuste se complete y aparezca la pantalla siguiente, quitar los marcadores de la superficie de proyección

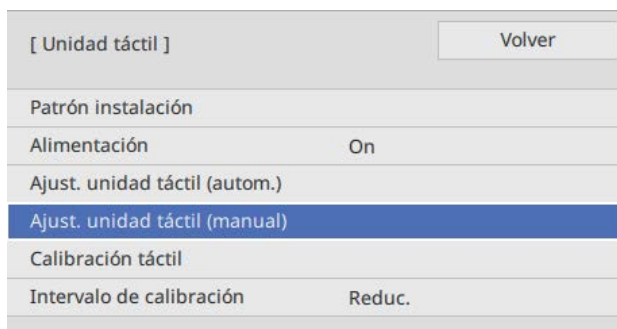


Si aparece un mensaje que indica que el ajuste automático no se ha podido realizar, compruebe la sección "Cuando no se pueda realizar el ajuste automático" p.111.

### Ajustar manualmente del ángulo del láser

Si la opción **Ajust. unidad táctil (autom.)** da error, puede realizar los ajustes manualmente.

1 Seleccionar **Unidad táctil - Ajust. unidad táctil (manual)** en el menú **Instalación**

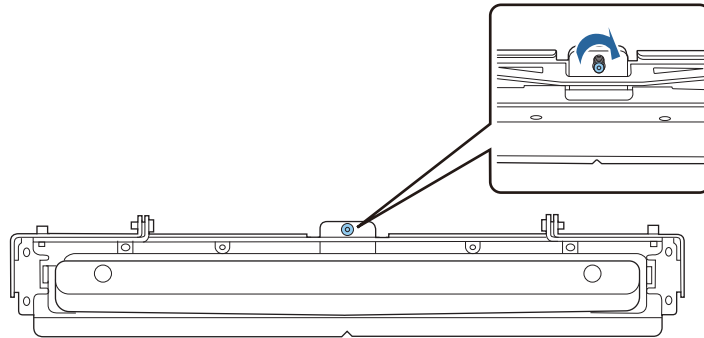


2 Seleccionar si se utiliza o no el soporte de la Unidad táctil

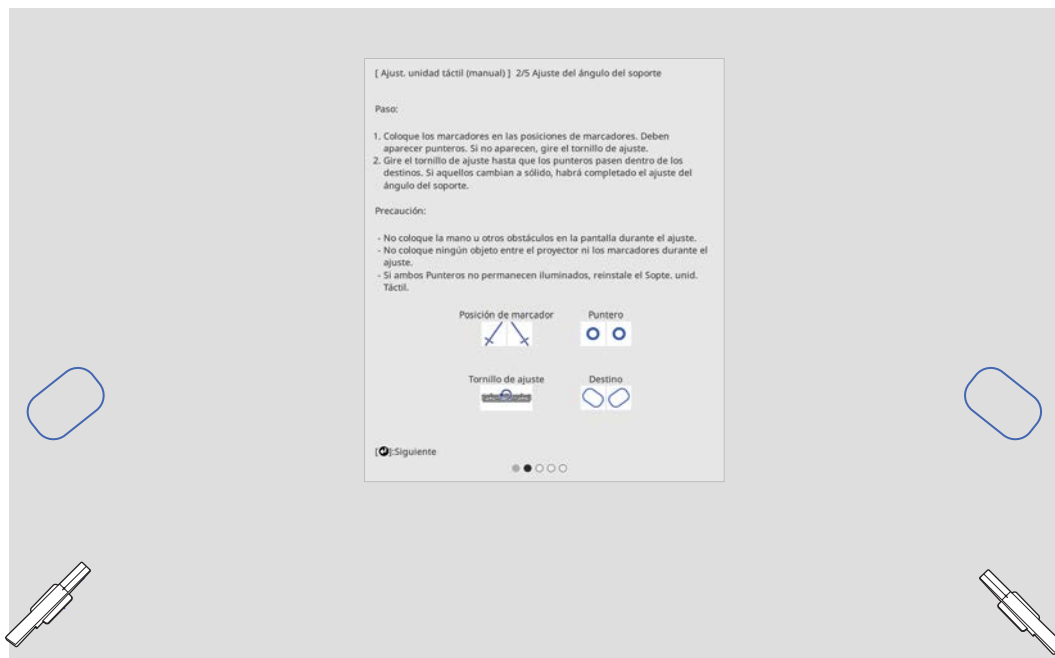


Si selecciona **Instalar la unidad táctil sin soporte**, vaya al paso 6.

- 3** Si se utiliza el soporte de la Unidad táctil, gire el tornillo de ajuste situado en la parte superior de dicho soporte en el sentido de las agujas del reloj hasta que no pueda girarlo más



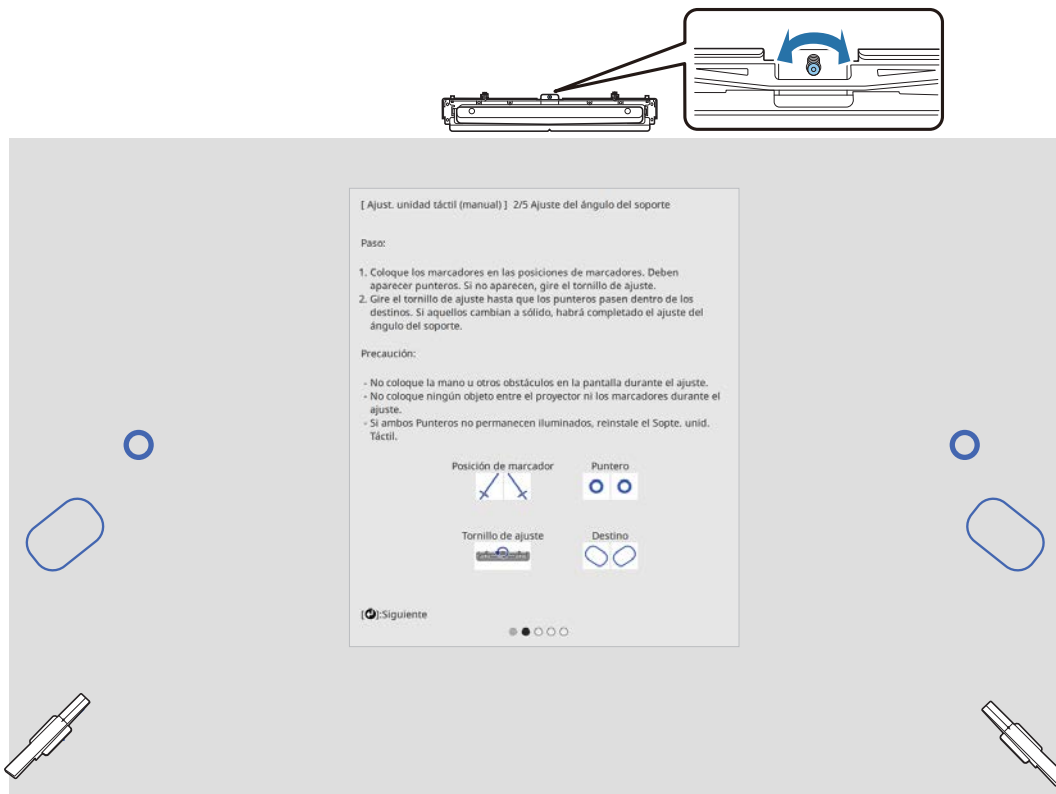
- 4** Si se utiliza el soporte de la Unidad táctil, coloque los dos marcadores suministrados en las posiciones de los marcadores en la pantalla de proyección y asegúrelos



Una vez asegurados los marcadores, se muestran punteros a la izquierda y a la derecha de la pantalla de proyección.

Si los punteros no se muestran, gire el tornillo de ajuste situado en la parte superior del soporte de la Unidad táctil hasta que aparezcan.

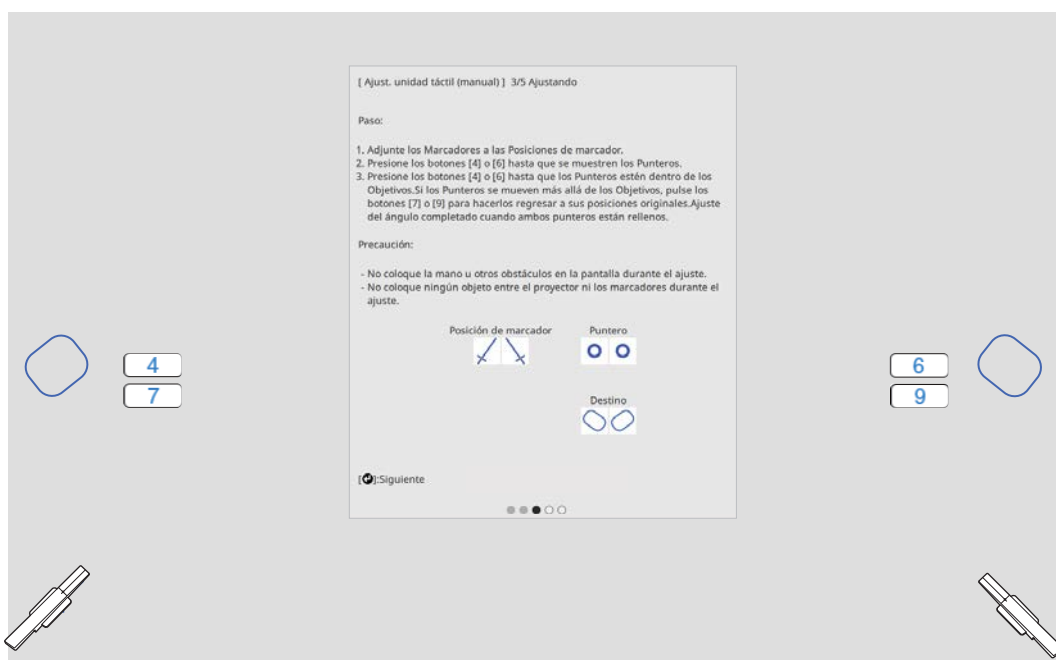
**5** Si se utiliza el soporte de la Unidad táctil, gire el tornillo de ajuste situado en la parte superior de dicho soporte para mover los punteros hacia los objetivos



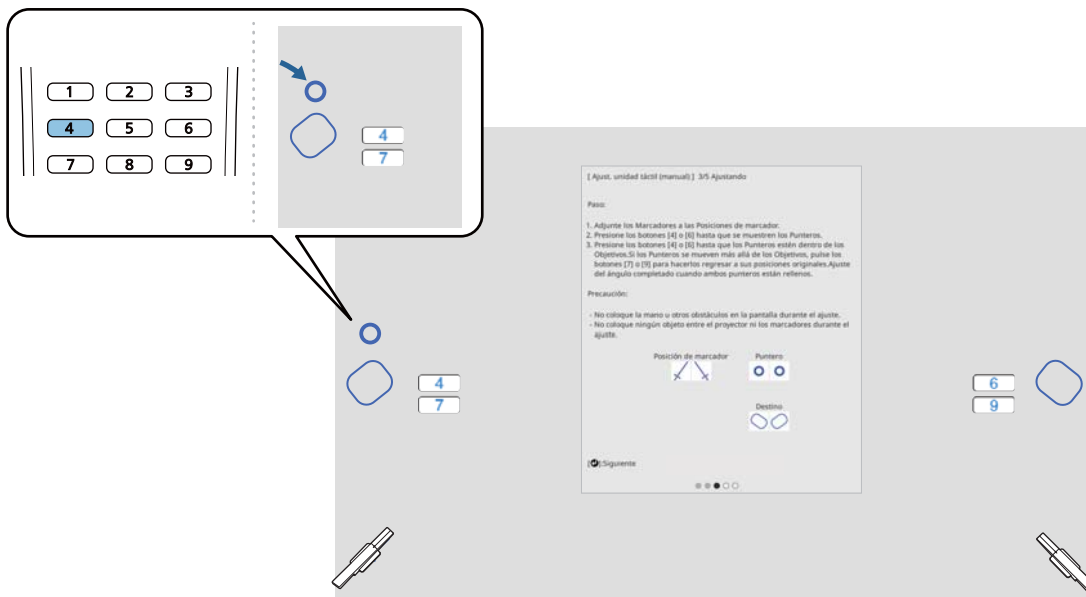
Cuando están en los objetivos, los punteros se llenan (●).

Cuando los punteros de la izquierda y la derecha estén llenos, presione el botón [Enter] del mando a distancia.

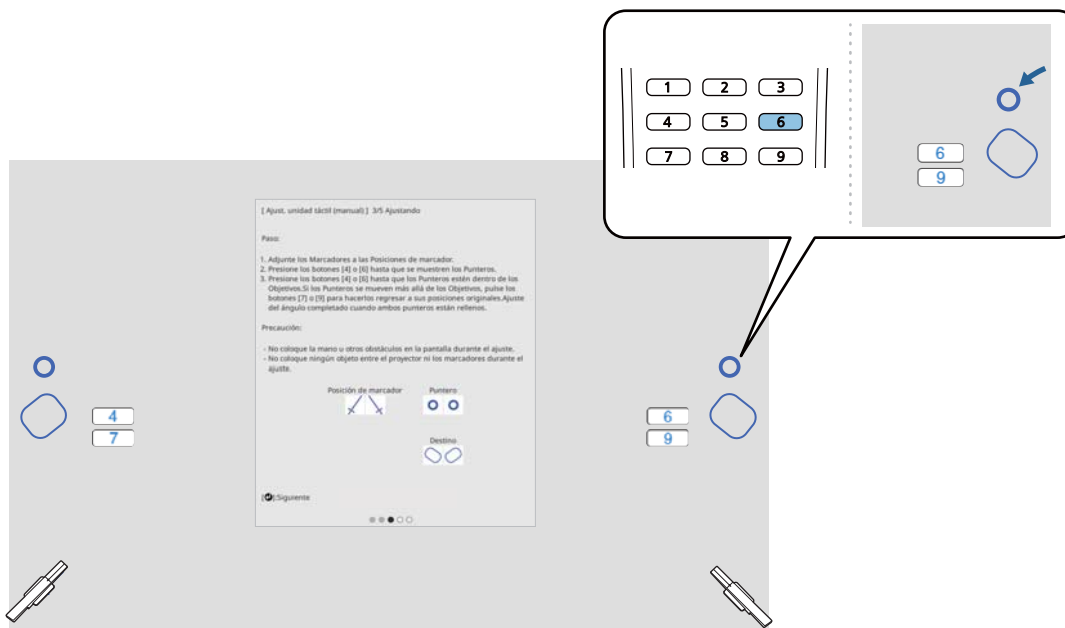
**6** Coloque los dos marcadores suministrados en las posiciones de marcador de la pantalla de proyección y fíjelos




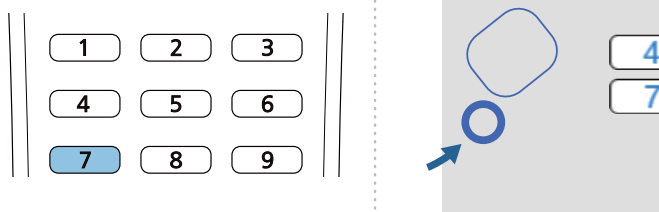
**7** Presione el botón número [4] del mando a distancia hasta que se muestre un puntero a la izquierda de la pantalla de proyección



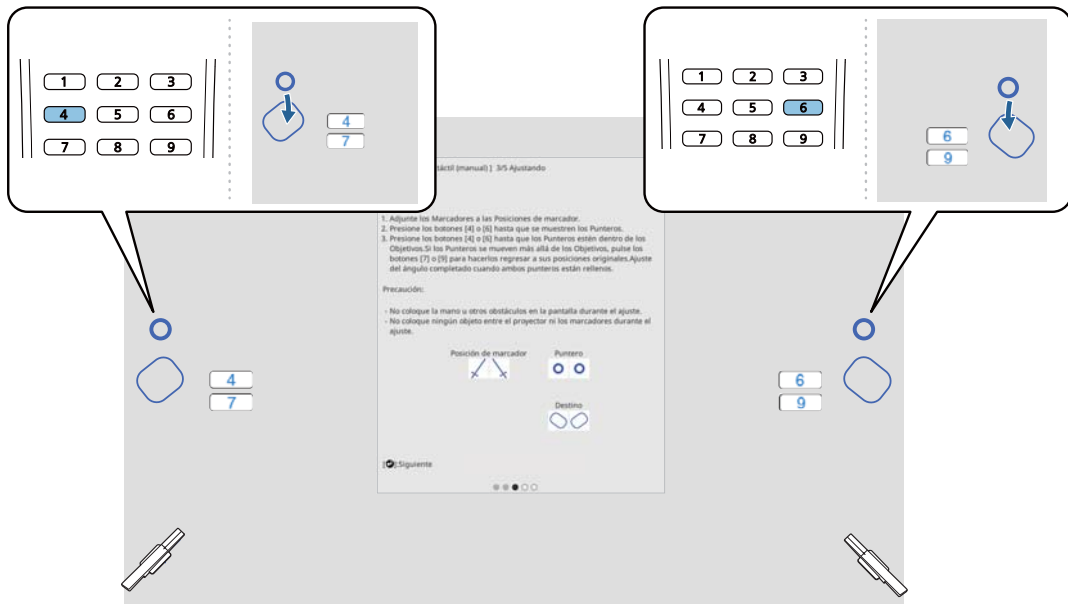
**8** Presione el botón número [6] del mando a distancia hasta que se muestre un puntero a la derecha de la pantalla de proyección



 Si el puntero de la izquierda se mueve fuera de la pantalla mientras mueve el puntero de la derecha, presione el botón número [7] del mando a distancia hasta que vuelva a aparecer.



**9** Mueva los punteros izquierdo y derecho mediante los botones número [4] o [6] del mando a distancia para moverlos a los objetivos

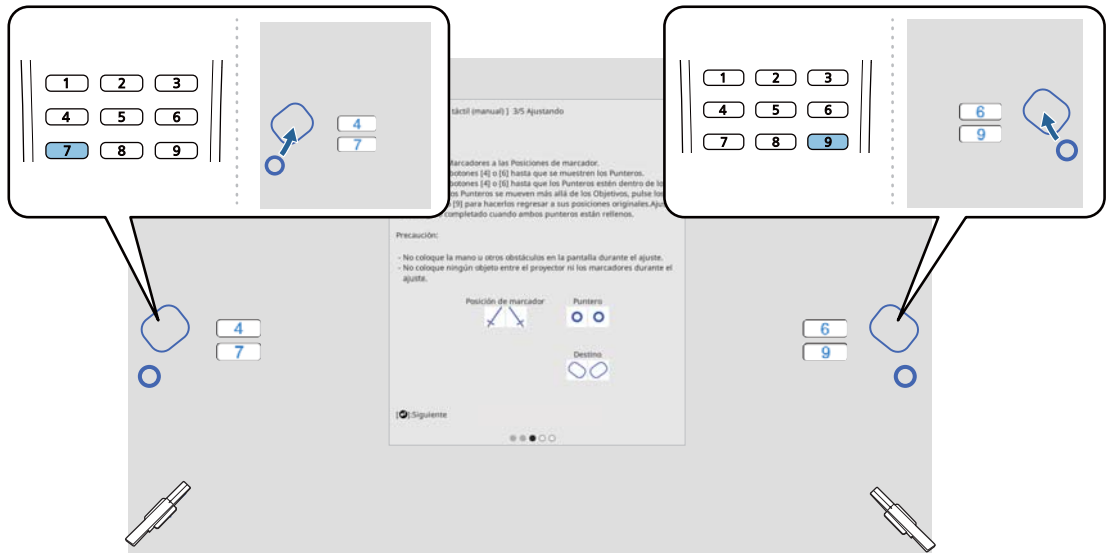


Cuando están en los objetivos, los punteros se llenan (●).

Cuando los punteros de la izquierda y la derecha estén llenos, presione el botón [Enter] del mando a distancia.



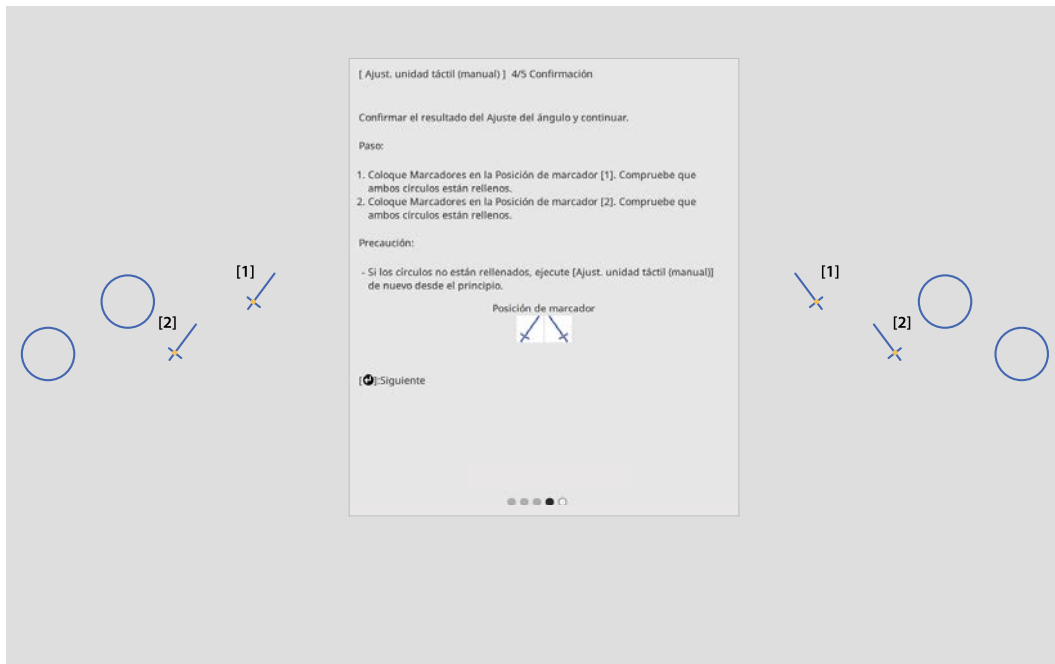
- Cuando mueve un puntero, el otro puntero también se mueve ligeramente. Es recomendable ajustar los punteros izquierdo y derecho alternándolos poco a poco mientras comprueba la posición de los mismos.
- Si los punteros se mueven más allá de las posiciones objetivo, utilice los botones número [7] o [9] del mando a distancia para mover los punteros en la dirección opuesta.



- Si no puede mover los punteros según lo previsto, presione el botón [Esc] del mando a distancia y comience de nuevo desde el paso 6.

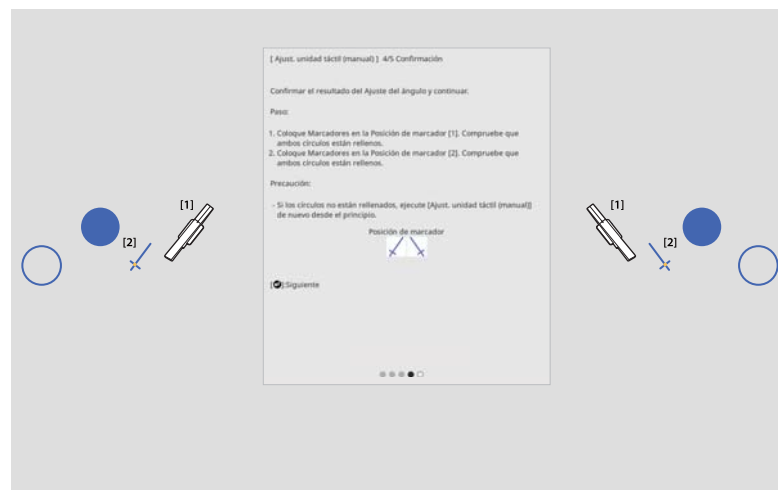
10

Siga las instrucciones que aparezcan en la pantalla para colocar los marcadores en las posiciones de los marcadores y, a continuación, compruebe los resultados del ajuste

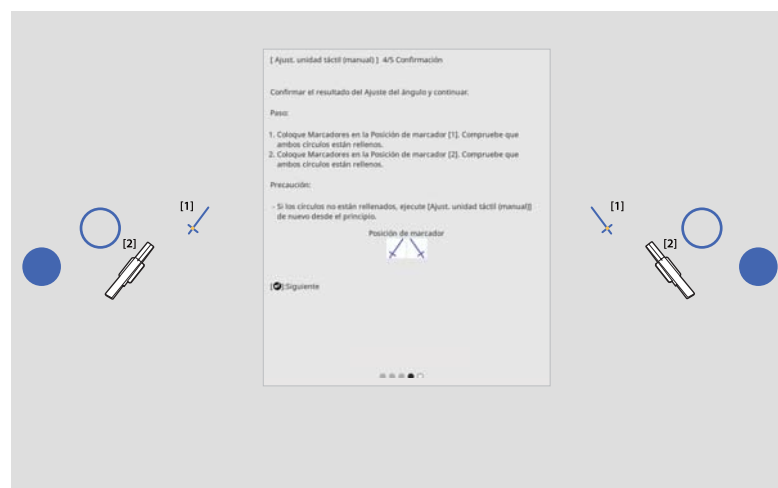


Compruebe que los círculos mostrados en la pantalla de proyección estén llenos cuando los marcadores se coloquen en sus posiciones.

Cuando un marcador se coloca en la posición [1]

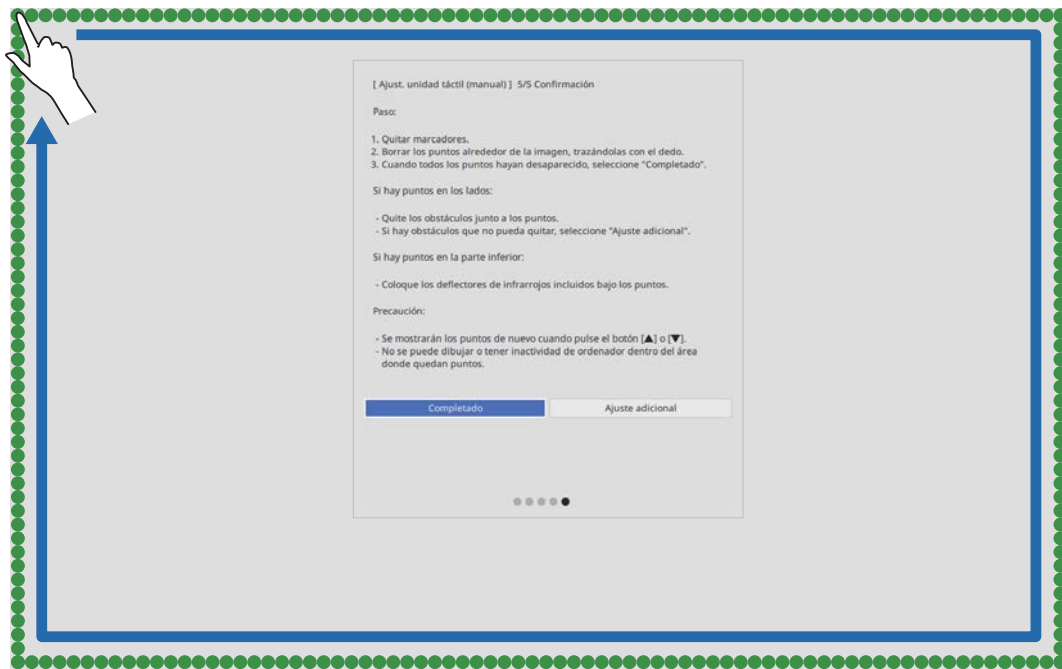


Cuando un marcador se coloca en la posición [2]





**11** Retire los marcadores y, a continuación, trace los puntos en la pantalla de proyección con el dedo para borrarlos



Cuando todos los puntos hayan desaparecido, seleccione **Completado**.

Vaya a "Calibración de la posición de operación táctil" [p.120](#).

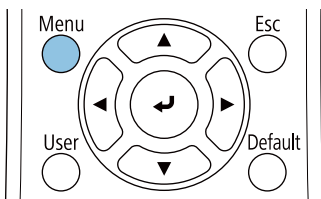
Si alguno de los puntos no desaparece, seleccione **Ajuste adicional**. Siga las instrucciones que aparezcan en la pantalla para realizar el ajuste de nuevo.

## Calibración de la posición de operación táctil

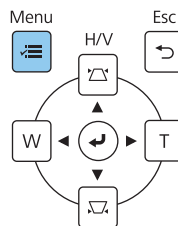
Realice la calibración táctil de forma que el proyector pueda reconocer operaciones táctiles de forma precisa.

**1** Presione el botón [Menu] del proyector

Con el mando a distancia



Con el panel de control



2

### Seleccionar **Unidad táctil** en el menú **Instalación**

|                             |                                   |                    |
|-----------------------------|-----------------------------------|--------------------|
| Elementos utilizados fr...  | Instalación                       |                    |
| Imagen                      | Instalación fija                  | Off                |
| E/S de señal                | Patrón de prueba                  |                    |
| Instalación                 | Guía de instalación de la plac... |                    |
| Pantalla                    | Instalación vertical              | No                 |
| Operación                   | Proyección                        | Frontal/Boca abajo |
| Administración              | Ajuste automático de la pant...   |                    |
| Red                         | Correc. geométrica                | Corrección punto   |
| Lápiz/táctil                | Zoom digital                      | ▼                  |
| Interactivo                 | Conectar con ELPCB02              | Off                |
| Memoria                     | Unidad táctil                     |                    |
| ECO                         | Receptor Remoto                   | Off                |
| Configuración inicial/To... | ID del proyector                  | Off                |
|                             | Tipo de pantalla                  | 16:9 ▼             |
|                             | Modo alta altitud                 | Off                |
|                             | Restablecer configuración de...   |                    |
|                             | Pantalla                          |                    |
|                             | Presentación patrón               |                    |

3

### Seleccione **Calibración táctil**

|                               |        |
|-------------------------------|--------|
| [ Unidad táctil ]             | Volver |
| Patrón instalación            |        |
| Alimentación                  | On     |
| Ajust. unidad táctil (autom.) |        |
| Ajust. unidad táctil (manual) |        |
| Calibración táctil            |        |
| Intervalo de calibración      | Reduc. |

4

### Seleccione **Sí**

[ Calibración táctil ]

Precaución: No coloque la mano u otros obstáculos en la pantalla durante el ajuste.

- Toque cada marca mostrada en la pantalla con el dedo.
- Siga tocando las marcas hasta que se muevan.
- Continúe hasta que haya tocado todas las marcas hasta la marca final en la parte inferior derecha.

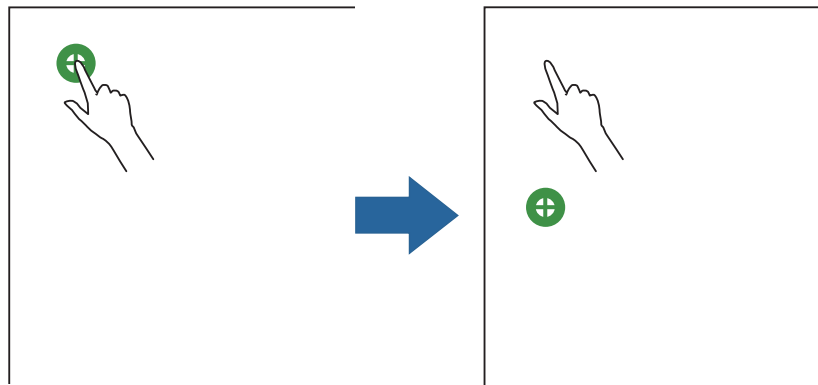
La calibración empezará cuando termine los preparativos. ¿Desea continuar?

Aparecerá un punto en la parte superior izquierda de la pantalla de proyección.

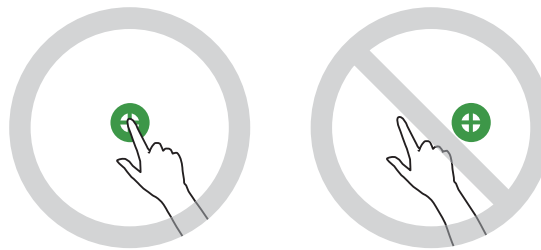
5

### Toque el centro del punto con el dedo

Cuando el punto desaparezca y se traslade a la siguiente posición, quite el dedo.



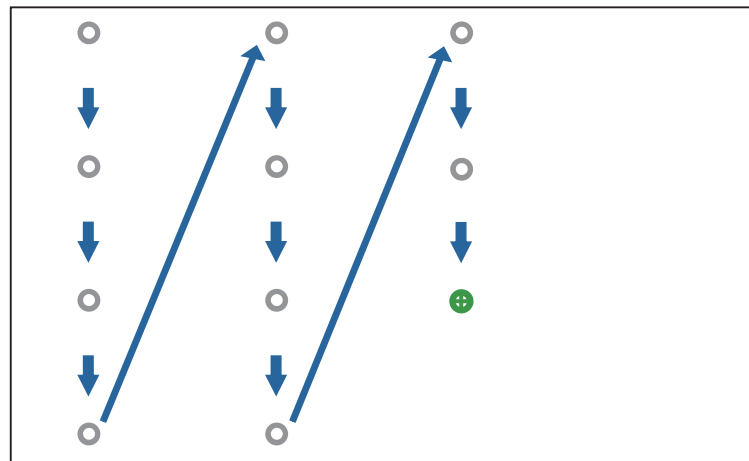
- Asegúrese de tocar el centro del punto. De lo contrario, puede que no se posicione correctamente.



- No toque con ninguna otra cosa que no sea la punta del dedo.

6

### Repetir el paso 5 hasta que todos los puntos desaparezcan



Cuando todos los puntos desaparezcan, la calibración táctil se habrá completado.



- Si toca la posición incorrecta, presione el botón [Esc] del mando a distancia o del panel de control. Esta acción le devolverá al punto anterior. No puede retroceder dos puntos.
- Para cancelar la calibración táctil, mantenga presionado el botón [Esc] durante dos segundos.
- La calibración táctil puede tardar en completarse varios segundos después de que todos los puntos hayan desaparecido.

## Función de configuración por lotes

Después de realizar la configuración del menú del proyector para un proyector, puede copiar la configuración en otros proyectores (función de configuración por lotes). La función de configuración por lotes solamente se aplica a proyectores con el mismo número de modelo.

Utilice uno de los siguientes métodos.

- Configuración mediante una unidad flash USB.
- Configuración mediante la conexión del ordenador y el proyector con un cable USB.
- Realice los ajustes mediante Epson Projector Management.

En esta guía se explican los métodos de la unidad flash USB y del cable USB.

Para obtener detalles sobre cómo realizar la configuración mediante Epson Projector Management, consulte la *Guía de funcionamiento de Epson Projector Management*.



- Si no desea copiar la siguiente configuración, establezca **Rango ajustes lote** en **Limitado**.
  - **Contraseña protegida**
  - **EDID** en el menú **E/S de señal**
  - Menú **Red**
- Realice la configuración por lotes antes de ajustar la posición de los proyectores. La función de configuración por lotes copia los valores de ajuste para la imagen proyectada, como Correc. geométrica. Si la configuración por lotes se realiza después de ajustar la posición de los proyectores, los ajustes realizados pueden cambiar.
- Mediante la función de configuración por lotes, el logotipo del usuario registrado se copia en otros proyectores. No registre información confidencial como el logotipo del usuario.



### Precaución

La ejecución de la configuración por lotes es responsabilidad de los clientes. Si la configuración por lotes falla debido a un incidente como un error de alimentación o un error de comunicación, el cliente asumirá los costes de reparación.

## Configuración mediante una unidad flash USB

En esta sección se explica cómo realizar la configuración por lotes mediante una unidad flash USB.



- Utilice una unidad flash USB con formato FAT.
- La función de configuración por lotes no puede ser utilizada por unidades USB que incorporen funciones de seguridad. Utilice una unidad flash USB que no incorpore funciones de seguridad.
- La función de configuración por lotes no puede ser utilizada por lectores de tarjetas USB ni por unidades de disco duro USB.

### ■ Guardar la configuración en la unidad flash USB

- 1 Desconectar el cable de alimentación del proyector y comprobar que todos los indicadores del proyector se han apagado

2

## Conectar la unidad flash USB al puerto USB-A del proyector



- Conecte la unidad flash USB directamente al proyector. Si la unidad flash USB se conecta al proyector a través de un concentrador USB, es posible que la configuración no se guarde correctamente.
- Conecte una unidad flash USB vacía. Si la unidad flash USB contiene otros datos que no sea el archivo de configuración por lotes, es posible que la configuración no se guarde correctamente.

3

## Mientras se mantiene presionado el botón [Esc] del mando a distancia o del panel de control, conecte el cable de alimentación al proyector

El color de los indicadores On/Standby y Status cambia a azul, y el de los indicadores Laser y Temp a naranja.

Cuando todos los indicadores del proyector estén encendidos, suelte el botón [Esc].

On/Standby  

Status  

Laser  

Temp  

Cuando todos los indicadores comienzan a parpadear, significa que el archivo de configuración por lotes se está escribiendo.



### Precaución

- No conecte el cable de alimentación desde el proyector mientras el archivo se esté escribiendo. Si el cable de alimentación se desconecta, es posible que el proyector no se inicie correctamente.
- No desconecte la unidad flash USB del proyector mientras el archivo se está escribiendo. Si la unidad flash USB se desconecta, es posible que el proyector no se inicie correctamente.

Cuando la escritura se complete con normalidad, el proyector se apagará y solamente el indicador On/Standby se iluminará en azul.

On/Standby  

Status  

Laser  

Temp  

Cuando la alimentación se desconecte, quite la unidad flash USB.



- El nombre del archivo de la configuración por lotes es PJCONFDATA.bin. Si necesita cambiar el nombre de archivo, agregue texto después de PJCONFDATA. Si cambia la sección PJCONFDATA del nombre de archivo, es posible que el proyector no sea capaz de reconocer el archivo correctamente.
- Solamente puede utilizar caracteres de un solo byte para el nombre de archivo.

### Copiar la configuración guardada en otros proyectores

1 Desconectar el cable de alimentación del proyector y comprobar que todos los indicadores del proyector se han apagado

2 Conectar la unidad flash USB que contiene el archivo de configuración por lotes guardado al puerto USB-A del proyector



No almacene ningún dato excepto el archivo de configuración por lotes en la unidad flash USB. Si la unidad flash USB contiene otros datos que no sea el archivo de configuración por lotes, es posible que la configuración no se copie correctamente.

3 Mientras se mantiene presionado el botón [Menu] del mando a distancia o del panel de control, conecte el cable de alimentación al proyector

El color de los indicadores On/Standby y Status cambia a azul, y el de los indicadores Laser y Temp a naranja.

Cuando todos los indicadores del proyector estén encendidos, suelte el botón [Menu]. El indicador se iluminará durante, aproximadamente, 75 segundos.

On/Standby  

Status  

Laser  

Temp  

Cuando todos los indicadores comiencen a parpadear, significa que la configuración se está escribiendo.



#### Precaución

- No conecte el cable de alimentación desde el proyector mientras la configuración se está escribiendo. Si el cable de alimentación se desconecta, es posible que el proyector no se inicie correctamente.
- No desconecte la unidad flash USB del proyector mientras la configuración se está escribiendo. Si la unidad flash USB se desconecta, es posible que el proyector no se inicie correctamente.

Cuando la escritura se complete con normalidad, el proyector se apagará y solamente el indicador On/Standby se iluminará en azul.

On/Standby  

Status  

Laser  

Temp  

Cuando la alimentación se desconecte, quite la unidad flash USB.

## Configuración mediante la conexión del ordenador y el proyector con un cable USB



Los siguientes sistemas operativos admiten la función de configuración por lotes.

- Windows 8.1 y posterior
- macOS 10.13.x y posterior

### ■ Guardar la configuración en un ordenador

**1** Desconectar el cable de alimentación del proyector y comprobar que todos los indicadores del proyector se han apagado

**2** Conectar el puerto USB del ordenador al puerto USB-B1 del proyector mediante un cable USB

**3** Mientras se mantiene presionado el botón [Esc] del mando a distancia o del panel de control, conecte el cable de alimentación al proyector

El color de los indicadores On/Standby y Status cambia a azul, y el de los indicadores Laser y Temp a naranja.

Cuando todos los indicadores del proyector estén encendidos, suelte el botón [Esc].

On/Standby  

Status  

Laser  

Temp  

El ordenador reconocerá el proyector como un disco extraíble.

**4** Abrir el disco extraíble y guardar el archivo de configuración por lotes (PJCONFDATA.bin) en el ordenador



Si necesita cambiar el nombre del archivo de configuración por lotes, agregue texto después de PJCONFDATA. Si cambia la sección PJCONFDATA del nombre de archivo, es posible que el proyector no sea capaz de reconocer el archivo correctamente. Solamente puede utilizar caracteres de un solo byte para el nombre de archivo.

- 5 Ejecutar la operación "Quitar dispositivo USB" en el ordenador y, a continuación, desconectar el cable USB



Cuando utilice un equipo Mac, ejecute la operación "Quitar EPSON\_PJ".

El proyector se apagará y solamente el indicador On/Standby se iluminará en azul.

On/Standby 

Status 

Laser 

Temp 

## ■ Copiar la configuración guardada en otros proyectores

- 1 Desconectar el cable de alimentación del proyector y comprobar que todos los indicadores del proyector se han apagado

- 2 Conectar el puerto USB del ordenador al puerto USB-B1 del proyector mediante un cable USB

- 3 Mientras se mantiene presionado el botón [Menu] del mando a distancia o del panel de control, conecte el cable de alimentación al proyector

El color de los indicadores On/Standby y Status cambia a azul, y el de los indicadores Laser y Temp a naranja.

Cuando todos los indicadores del proyector estén encendidos, suelte el botón [Menu].

On/Standby 

Status 

Laser 

Temp 

El ordenador reconocerá el proyector como un disco extraíble.


- 4 Copiar el archivo de configuración por lotes (PJCONFDATA.bin) que se guardó en el ordenador en la carpeta de primer nivel del disco extraíble




No copie ningún archivo o carpeta que no sea el archivo de configuración por lotes en el disco extraíble.



**5** Ejecutar la operación "Quitar dispositivo USB" en el ordenador y, a continuación, desconectar el cable USB

 Cuando utilice un equipo Mac, ejecute la operación "Quitar EPSON\_PJ".

Cuando todos los indicadores comiencen a parpadear, significa que la configuración se está escribiendo.

 **Precaución**

No conecte el cable de alimentación desde el proyector mientras la configuración se está escribiendo. Si el cable de alimentación se desconecta, es posible que el proyector no se inicie correctamente.

Cuando la escritura se complete con normalidad, el proyector se apagará y solamente el indicador On/Standby se iluminará en azul.





On/Standby 





Status 

Laser 

Temp 

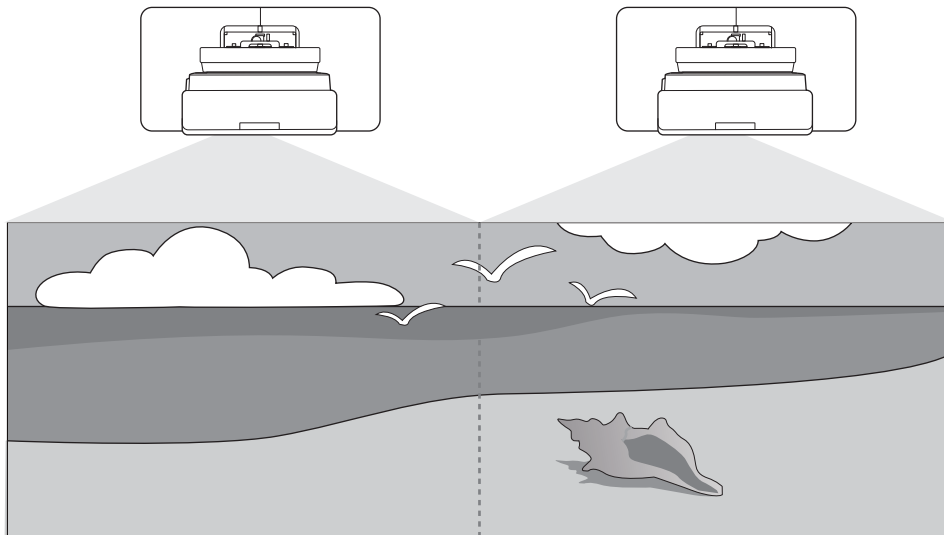
Quando la configuración falla

| Comprobación  | Remedio  |
|---|--|
| <p>¿Parpadean los indicadores Laser y Temp en naranja rápidamente?</p> <p>On/Standby </p> <p>Status </p> <p>Laser </p> <p>Temp </p> | <p>El archivo de configuración por lotes puede estar dañado o la unidad flash USB o el cable USB puede que no esté correctamente conectado. Desconecte la unidad flash USB o el cable USB, desenchufe el cable de alimentación del proyector y, a continuación, vuelva a enchufarlo y, por último, inténtelo de nuevo.</p> |

| Comprobación   | Remedio  |
|--|--|
| <p data-bbox="124 215 630 349">¿Cambia el color de los indicadores On/Standby y Status a azul intermitente, y el de los indicadores Laser y Temp parpadea en naranja rápidamente?</p> <p data-bbox="256 371 496 421">On/Standby </p> <p data-bbox="328 450 496 499">Status </p> <p data-bbox="336 528 496 577">Laser </p> <p data-bbox="336 607 496 656">Temp </p> | <p data-bbox="652 215 1461 349">La escritura de la configuración puede haber fallado y un error puede haber ocurrido en el firmware del proyector. Deje de utilizar el proyector, quite el cable de alimentación de la toma de corriente eléctrica y póngase en contacto con Epson para obtener ayuda.</p> |

## Instalar varios proyectores (proyección múltiple)

Puede crear una pantalla grande como una imagen unificada proyectada desde varios proyectores.



Cuando se realice la multi-proyección, haga las conexiones y los ajustes necesarios en el siguiente orden.



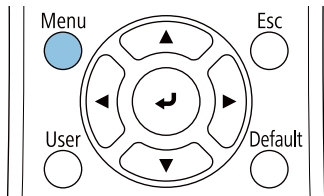
Cuando configure la multiproyección, es recomendable configurar **Operación > Modo reposo en Off** en el menú del proyector.

- 1 Establecer el ID del proyector (👁 p.130)
- 2 Ajuste de imagen de Multi-proyección (👁 p.132)

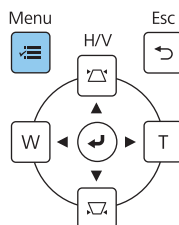
### Establecer el ID del proyector

1 Encender el proyector y, a continuación, presionar el botón [Menu]

Con el mando a distancia

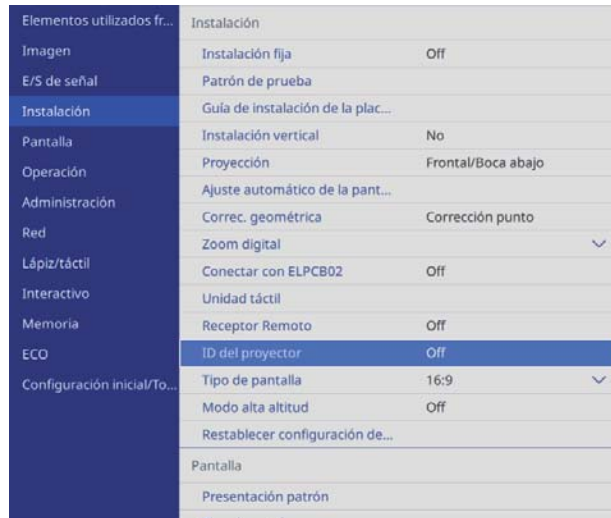


Con el panel de control

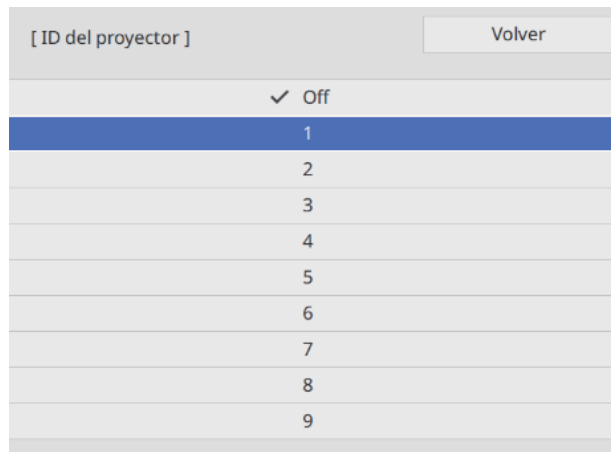


**2** Seleccionar **ID del proyector** en el menú **Instalación**

Cuando utilice EB-770Fi, seleccione **ID del proyector** en el menú **Multi-proyección**.



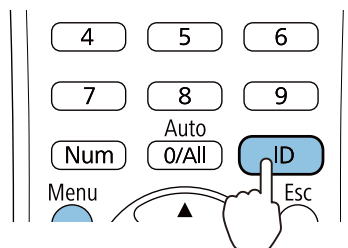
**3** Seleccionar el número de ID para el proyector



**4** Presione el botón [Esc] para cerrar el menú

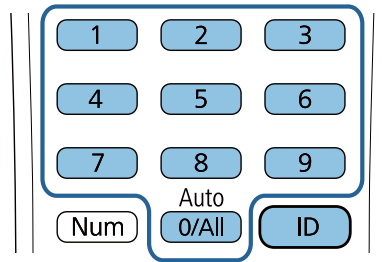
Repita los pasos 1 a 4 para los proyectores restantes.

**5** Apunte con el mando a distancia al proyector que desea utilizar y, a continuación, presione el botón [ID]



El número de ID actual se muestra en la pantalla de proyección.

- 6** Mientras mantiene presionado el botón [ID], presione el botón con el mismo número que el ID del proyector para el proyector que desea utilizar



Las operaciones del mando a distancia para el proyector con el ID seleccionado se habilitarán.



- Cuando **ID del proyector** se establece en **Off**, puede utilizar el proyector mediante el mando a distancia independientemente de la configuración de ID seleccionada utilizando dicho mando.
- Cuando el ID del mando a distancia se establece en 0, puede utilizar todos los proyectores independientemente de la configuración de ID del proyector.
- El uso de varios controles remotos al mismo tiempo puede provocar operaciones accidentales debido a la interferencia infrarroja.

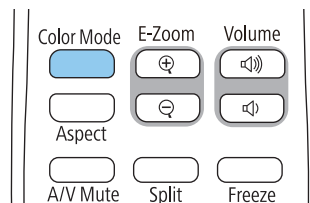
## Ajustar la imagen en proyección múltiple



Las imágenes no son estables inmediatamente después de encender el proyector. Después de iniciar la proyección, espere al menos 30 minutos antes de ajustar la imagen.

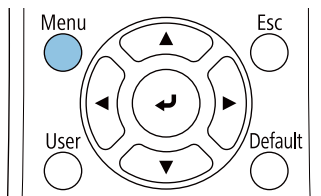
### ■ Cuando utilice el modelo EB-770Fi

- 1** Encienda el proyector
- 2** Pulse el botón [Color Mode] en el mando a distancia, y a continuación establezca el Modo de color en **Multi-proyección**

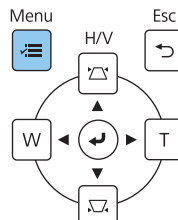


- 3** Presione el botón [Menu]

Con el mando a distancia



Con el panel de control



**4** Realice las configuraciones necesarias en el menú **Multi-proyección**

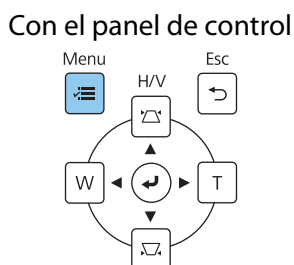
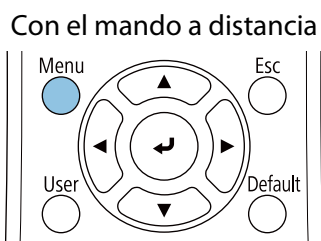
Para obtener detalles sobre cómo realizar las configuraciones, consulte el *Manual de usuario* del proyector.

|   |   |
|---|---|
| <b>Mosaico</b>  | Establezca el número y la posición de los proyectores.  |
| <b>Correc. geométrica</b>   | Corrija la forma de la imagen.  |
| <b>Mezcla de bordes</b><br><b>Nivel negro</b>                               | Ajuste la sección de solapamiento de la imagen para crear una imagen homogénea.   |
| <b>Escala</b>   | Establezca la posición de ampliación y empalme de la imagen.  |
| <b>Modo luz</b>   | Ajuste el brillo de toda la imagen. Seleccione <b>Personalizado</b> , y, a continuación, ajuste el <b>Nivel brillo</b> basado en el proyector más oscuro. |
| <b>Uniformidad de color</b><br><b>Coincidencia colores</b><br><b>RGBCMY</b> | Ajuste el color de la imagen para cada proyector de forma que toda la imagen tenga un aspecto uniforme.   |

■ Cuando utilice el modelo EB-760Wi

**1** Encienda el proyector

**2** Presione el botón [Menu]
















**3** Realice la configuración necesaria desde los siguientes menús

Para obtener detalles sobre cómo realizar las configuraciones, consulte el *Manual de usuario* del proyector.

|   |   |
|---|---|
| <b>Imagen - Modo de color</b><br>(Presione el botón [Color Mode] del mando a distancia para ejecutar) | Seleccione el mismo elemento para cada proyector para que el color de toda la imagen se vea uniforme.   |
| <b>Operación - Contr. de brillo de fuente de luz - Modo luz</b>                                       | Ajuste el brillo de toda la imagen. Seleccione <b>Personalizado</b> , y, a continuación, ajuste el <b>Nivel brillo</b> basado en el proyector más oscuro. |
| <b>Administración - Uniformidad de color</b><br><b>Imagen - RGBCMY</b>                                | Ajuste el color de la imagen para cada proyector de forma que toda la imagen tenga un aspecto uniforme.   |



## Lista de símbolos de seguridad

La siguiente tabla incluye el significado de las etiquetas de símbolos de seguridad presentes en el equipo.

| Símbolo   | Estándares aprobados                | Significado  |
|---|-------------------------------------|--|
|    | IEC60417<br>Nº 5007                 | Encender<br>Para indicar que está conectado a la corriente.  |
|    | IEC60417<br>Nº 5008                 | Apagar<br>Para indicar que está desconectado de la corriente.  |
|    | IEC60417<br>Nº 5009                 | Espera<br>Para identificar el interruptor o la posición del interruptor mediante la parte del equipo que está encendida para dejarla en modo en espera.  |
|    | ISO7000<br>Nº 0434B<br>IEC3864-B3.1 | Precaución<br>Para indicar que se deben tomar precauciones generales cuando utilice el producto.   |
|   | IEC60417<br>Nº 5041                 | Precaución, superficie caliente<br>Para indicar que el elemento marcado puede estar caliente y no debería tocarse sin tener cuidado para no quemarse.  |
|  | IEC60417<br>Nº 6042<br>ISO3864-B3.6 | Precaución, riesgo de descarga eléctrica<br>Para identificar un equipo que puede presentar un riesgo de descarga eléctrica.  |
|  | IEC60417<br>Nº 5957                 | Únicamente para uso en interiores<br>Para identificar un equipo diseñado principalmente para uso en interiores.  |
|  | IEC60417<br>Nº 5926                 | Polaridad del conector de alimentación de CC<br>Para indicar las conexiones positiva y negativa (la polaridad) en una pieza del equipo a la que deberá conectarse una fuente de alimentación de CC.  |
|  | ---                                 |  |
|  | IEC60417<br>Nº 5001B                | Pilas, general<br>En equipos alimentados por pilas. Para identificar un dispositivo, por ejemplo, en la tapa del compartimento de las pilas o los terminales del conector.   |
|  | IEC60417<br>Nº 5002                 | Posicionamiento de batería<br>Para identificar el propio soporte de pilas e indicar la colocación de las pilas en el interior del soporte de las pilas.  |
|  | ---                                 |  |
|  | IEC60417<br>Nº 5019                 | Toma de tierra protectora<br>Para identificar cualquier terminal que esté diseñado para conectarse a un conductor externo para la protección contra descargas eléctricas en caso de que se produzca algún fallo, o el terminal de un electrodo de toma de tierra protectora. |

| Símbolo   | Estándares aprobados           | Significado   |
|---|--------------------------------|---|
|    | IEC60417<br>N° 5017            | Toma de tierra<br>Para identificar un terminal de toma de tierra en los casos en los que no se requiere explícitamente el símbolo  . |
|    | IEC60417<br>N° 5032            | Corriente alterna<br>Para indicar que el equipo es apto únicamente para corriente alterna, y para identificar terminales relevantes.  |
|    | IEC60417<br>N° 5031            | Corriente continua<br>Para indicar que el equipo es apto únicamente para corriente continua, y para identificar terminales relevantes.  |
|    | IEC60417<br>N° 5172            | Equipo de clase II<br>Para identificar un equipo que cumple los requisitos de seguridad especificados para ser un equipo de clase II conforme a IEC 61140.  |
|    | ISO 3864                       | Prohibición general<br>Para indicar acciones u operaciones que están prohibidas.  |
|   | ISO 3864                       | Prohibición de contacto<br>Para indicar que se podrían producir daños personales si se toca una parte específica del equipo.  |
|  | ---                            | Nunca mire directamente a la ventana de proyección cuando el proyector esté encendido.  |
|  | ---                            | Para indicar que nunca debe colocar nada en el proyector.   |
|  | ISO3864<br>IEC60825-1          | Precaución, radiación láser<br>Para indicar que el equipo tiene una pieza que emite radiación láser.  |
|  | ISO 3864                       | Prohibición de desmontaje<br>Para indicar que existe el riesgo de sufrir daños personales, como descargas eléctricas, si se desmonta el equipo.   |
|  | IEC60417<br>N° 5266            | Espera, espera parcial<br>Para indicar que esa parte del equipo se encuentra en estado de espera.   |
|  | ISO3864<br>IEC60417<br>N° 5057 | Precaución, piezas móviles<br>Para indicar que debe mantenerse alejado de piezas móviles conforme a los estándares de protección.   |
|  | IEC 60417-6056                 | Precaución, aspas del ventilador móvil<br>Para indicar que debe mantenerse alejado de las aspas del ventilador móvil conforme a los estándares de protección.   |
|  | IEC 60417-6043                 | Precaución, esquinas afiladas<br>Para indicar que no debe tocar las esquinas afiladas del producto de acuerdo con los estándares de protección.   |
|  | --                             | Nunca mire directamente a la ventana de proyección cuando el proyector esté encendido.  |



| Símbolo   | Estándares aprobados           | Significado   |
|---|--------------------------------|---|
|  | ISO7010<br>N° W027<br>ISO 3864 | Advertencia, emisión de luz (UV, luz visible, IR, etc.)<br>Para indicar que debe tener cuidado para no lesionarse los ojos o la piel cuando esté cerca de secciones que emiten luz. |
|  | IEC60417<br>N° 5109            | No utilizar en zonas residenciales<br>Para indicar que el equipo o dispositivo eléctrico no es adecuado para su uso en áreas residenciales.   |

**Indication of the manufacturer and the importer in accordance with requirements of directive 2011/65/ EU (RoHS)**

Manufacturer: SEIKO EPSON CORPORATION

Address: 3-5, Owa 3-chome, Suwa-shi, Nagano-ken 392-8502 Japan

Telephone: 81-266-52-3131

<http://www.epson.com/>

Importer: SEIKO EUROPE B.V.

Address: Azië building, Atlas Arena, Hoogoorddreef 5, 1101 BA Amsterdam Zuidoost The Netherlands

Telephone: 31-20-314-5000

<http://www.epson.eu/>

## Aviso general

Mac y macOS son marcas comerciales de Apple Inc.

Microsoft y Windows son marcas comerciales o marcas registradas de Microsoft Corporation en Estados Unidos y/u otros países.

© 2023 Seiko Epson Corporation

2023.1 Rev.1.0