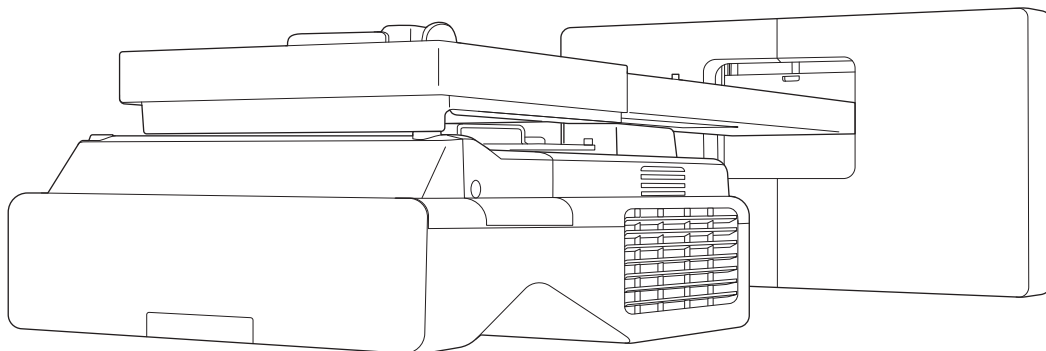


**EB-770Fi**  
**EB-760Wi**  
**ELPMB62**  
**ELPFT01**  
**ELPMB63**

## Priručnik za instalaciju



## Sadržaj ovog priručnika

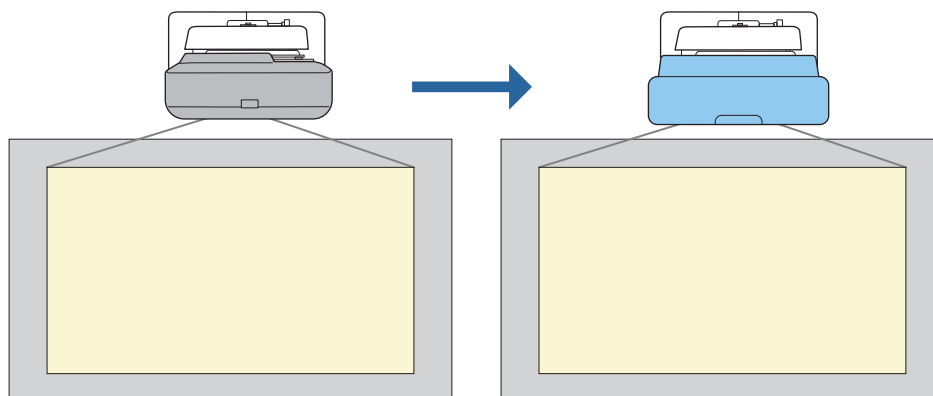
Ovaj priručnik sadrži sljedeće informacije.

- Upute za instalaciju projektora ultra-kratkog dosega (EB-770Fi/EB-760Wi) uporabom zidnog nosača (ELPMB62)
- Instaliranje dodirne jedinice (ELPFT01)
- Instalacija dodirne jedinice uporabom nosača dodirne jedinice (ELPMB63)
- Instaliranje stalka za olovku

Oprema i nosači/držači koji nisu uključeni mogu se kupiti kao dodatna oprema i pribor.

## O zamjenskim instalacijama

Trenutačno instaliran projektor moguće je zamijeniti s EB-770Fi/EB-760Wi.



Nakon zamjene projektor precizno ugodite položaj projicirane slike.

### Uvjeti za zamjenskih instalacija

Prilikom zamjene projektor provjerite jesu li zadovoljeni sljedeći uvjeti.

• Postavljeni projektor je jedan od sljedećih:

- |                     |                  |             |            |
|---------------------|------------------|-------------|------------|
| • BrightLink 485Wi  | • PowerLite 470  | • EB-485W   | • EB-470   |
| • BrightLink 485Wi+ | • PowerLite 480  | • EB-485We  | • EB-480   |
| • BrightLink 475Wi  | • EB-485Wi       | • EB-475W   | • EB-480e  |
| • BrightLink 475Wi+ | • EB-485Wie      | • EB-475We  | • EB-480i  |
| • BrightLink 480i   | • EB-475Wi       |             | • EB-470i  |
| • PowerLite 485W    | • EB-475Wie      |             |            |
| • PowerLite 475W    |                  |             |            |
| • BrightLink 595Wi  | • PowerLite 585W | • EB-595Wi  | • EB-585W  |
| • BrightLink 595Wi+ | • PowerLite 575W | • EB-595Wie | • EB-585We |
| • BrightLink 585Wi  | • PowerLite 580  | • EB-585Wi  | • EB-575W  |
| • BrightLink 585Wi+ | • PowerLite 570  | • EB-575Wi  | • EB-575We |
| • BrightLink 575Wi  |                  | • EB-575Wie | • EB-580   |
| • BrightLink 575Wi+ |                  |             | • EB-580e  |
|                     |                  |             | • EB-570   |
| • BrightLink 695Wi  | • PowerLite 685W | • EB-695Wi  | • EB-685W  |
| • BrightLink 695Wi+ | • PowerLite 675W | • EB-695Wie | • EB-675W  |
| • BrightLink 685Wi  | • PowerLite 680  | • EB-685Wi  | • EB-680   |
| • BrightLink 685Wi+ | • PowerLite 670  | • EB-680Wi  | • EB-680e  |
| • BrightLink 680Wi  |                  | • EB-675Wi  | • EB-670   |
| • BrightLink 675Wi  |                  |             |            |
| • BrightLink 675Wi+ |                  |             |            |

- EB-755F
- EB-750F
- EB-735Fi
- EB-735F
- EB-725Wi
- EB-725W
- EB-720
- Ugrađeni zidni nosač jedan je od sljedećih:
  - ELPMB28
  - ELPMB43
  - ELPMB46
- Projiciranje na veličinu od 65 do 100 inča
- Projektori imaju istu razlučivost

## Primjer radnih postupaka za zamjenskih instalacija

Projektor možete zamijeniti sljedećim radnim postupcima. Nosač ili projektor mogu se razlikovati od prikazanih na crtežima. Pojediniosti o rukovanju nosačem i njegovom namještanju pogledajte u *Priručnik za instalaciju* za projektor koji je već postavljen ili za zidni nosač.

### 1 Uklonite stari projektor

- Uklonite završni naglavak (prema potrebi uklonite i poklopac zidne ploče)
- Uklonite jedinicu za prilagođavanje s ploče za namještanje

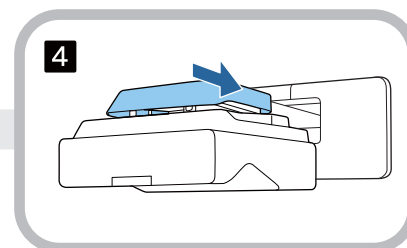
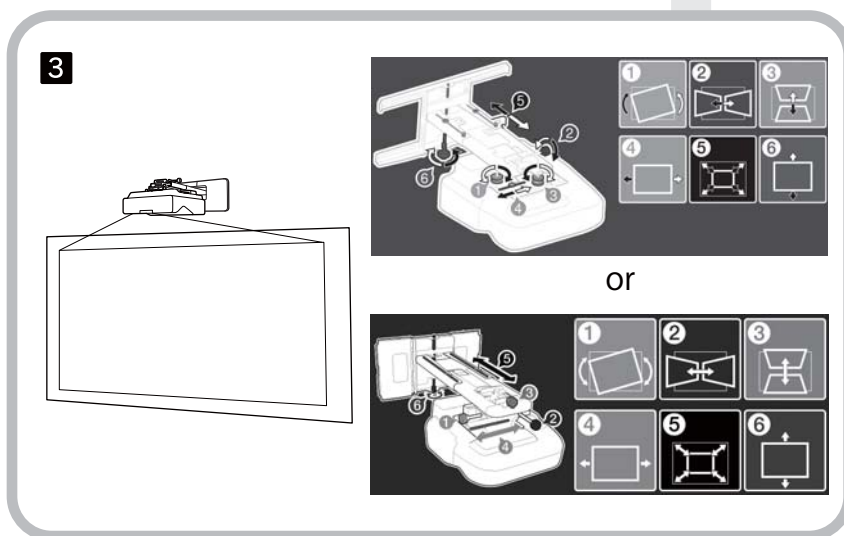
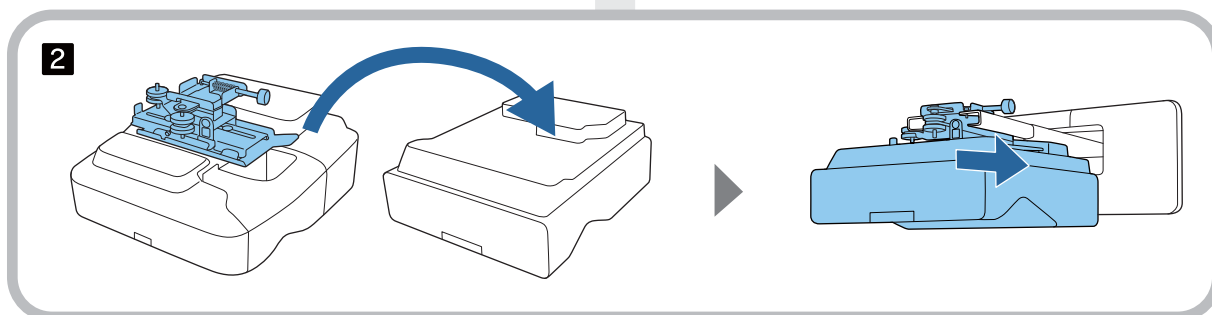
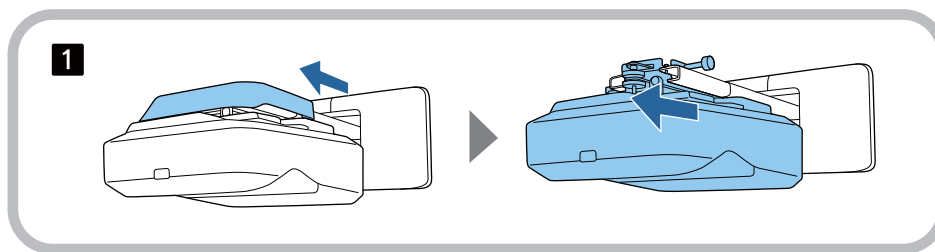
### 2 Ugradite novi projektor

- Uklonite jedinicu za prilagođavanje sa starog projektor i pričvrstite je na novi projektor
- Pričvršćivanje jedinice za prilagođavanje na ploču za namještanje

### 3 Precizno ugađanje slike

Prilikom projiciranja slike precizno ugodite položaj slike pomoću gumba za podešavanje na nosaču i značajki ispravljanja na projektoru

### 4 Stavite završni naglavak



## O ovom Priručniku za instalaciju

### Sadržaj ovog priručnika ..... 1

### O zamjenskim instalacijama ..... 2

Uvjeti za zamjenskih instalacija ..... 2

Primjer radnih postupaka za zamjenskih instalacija  
..... 4

## Uvod

### Sigurno korištenje proizvoda ..... 7

Oznake sigurnosti ..... 7

Objašnjenja simbola ..... 7

### Sadržaj pakiranja ..... 8

Zidni nosač ..... 8

Glavni nosač ..... 8

Pribor ..... 9

Jedinica za dodir ..... 10

Nosač jedinice za dodir ..... 11

Stalak za olovku ..... 11

Potreban pribor ..... 12

### Hodogram instalacije ..... 13

### Slike s dimenzijama za instalaciju ..... 14

Prilikom instalacije više projektora na maloj  
udaljenosti ..... 15

Prilikom instalacije više dodirnih jedinica na  
maloj udaljenosti ..... 16

## Instalacija zidnog nosača

### Oprez prilikom instalacije zidnog nosača ..... 17

### Oprez prilikom odabira mjesta instalacije zidnog nosača ..... 20

### Tehnički podaci za zidni nosač ..... 22

Vanjske dimenzije ..... 23

Raspon podešavanja ..... 26

Okomito klizanje ..... 26

Vodoravno klizanje ..... 26

Klizanje unaprijed/unatrag ..... 27

Ploča za instalaciju mini PC-ja ..... 28

Pribor za instalaciju ..... 28

## Postupak instalacije zidnog nosača

### ..... 29

Priključivanje nosača ..... 30

Određivanje položaja instalacije (tablice s  
daljinama projekcije) ..... 30

EB-770Fi ..... 33

EB-760Wi ..... 42

Pričvrščivanje jedinice za prilagođavanje na  
projektor ..... 46

Instalirajte zidnu ploču na zid ..... 47

Pričvrščivanje ploče za namještanje na zidnu  
ploču ..... 49

Pričvrščivanje jedinice za prilagođavanje na  
ploču za namještanje ..... 54

Priključivanje perifernih uređaja ..... 55

Podešavanje položaja projicirane slike ..... 58

Pripreme prije prilagodbe ..... 59

Automatska prilagodba zaslona ..... 61

Provođenje mehaničke prilagodbe pomoću  
funkcije Upute za ugradnju ploče za  
namještanje ..... 65

Podešavanje pomoću izbornika projektora  
..... 68

Pričvrščivanje poklopaca ..... 74

Priključivanje sigurnosnog kabela ..... 75

## Instaliranje stalka za olovku

### Bilješke o stalku za olovku ..... 77

### Tehnički podaci stalka za olovku ..... 78

Vanjske dimenzije ..... 78

### Instaliranje stalka za olovku ..... 79

Prilikom pričvrščivanja magnetima ..... 79

Prilikom pričvrščivanja vijcima ..... 80

## Prilagodba interaktivne olovke

### Kalibriranje interaktivne olovke ..... 82

Ručna kalibracija ..... 82

Automat. kalibracija ..... 84

## Instaliranje jedinice za dodir

### Napomene o rukovanju dodirnom jedinicom ..... 86

<b>Mjesto za instalaciju dodirne jedinice</b>	<b>87</b>
.....	
Napomene o nosaču jedinice za dodir	88
<b>Bilješke o laseru</b>	<b>89</b>
Postavljene naljepnice	89
Ulaz za lasersku difuziju	89
<b>Tehnički podaci jedinice za dodir</b>	<b>90</b>
Vanjske dimenzije	90
<b>Tehnički podaci nosača jedinice za dodir</b>	<b>91</b>
Vanjske dimenzije	91
Raspon podešavanja	92
<b>Prilikom uporabe starijeg modela dodirne jedinice</b>	<b>93</b>
<b>Instaliranje jedinice za dodir</b>	<b>94</b>
Postavljanje odbojnika infracrvenog zračenja	94
Instaliranje jedinice za dodir	95
Prilikom instalacije na površinu za projiciranje bez korištenja nosača jedinice za dodir	95
Prilikom uporabe nosača jedinice za dodir za instalaciju izvan površine za projiciranje	98
Priključivanje sigurnosnog kabela	103
Uključivanje jedinice za dodir	104
Namještanje kuta lasera (automatsko postavljanje jedinice za dodir)	105
Kad automatsko podešavanje nije uspjelo	110
Kalibracija položaja radnje dodira	119
<b>Postavljanje projektora</b>	
<b>Funkcija skupnog podešavanja</b>	<b>122</b>
Postavljanje pomoću USB izbrisivog memorijskog pogona	122
Spremanje postavki na USB memorijski pogon	122
Kopiranje spremljenih postavki na ostale projektore	124
Postavljanje spajanjem računala i projektora USB kabelom	125
Spremanje postavki na računalo	125

Kopiranje spremljenih postavki na ostale projektore	126
---	-----

Ako podešavanje ne uspije	127
---------------------------	-----

## **Instaliranje više projektora (multiprojekcija)** ..... **128**

Namještanje ID-a Projektora	128
-----------------------------	-----

Podešavanje slike u višestrukome projiciranju	130
---	-----

Kada koristite EB-770Fi	130
-------------------------	-----

Kada koristite EB-760Wi	131
-------------------------	-----

## **Dodatak**

<b>Popis simbola o sigurnosti</b>	<b>132</b>
-----------------------------------	------------

<b>Opća napomena</b>	<b>135</b>
----------------------	------------

## Sigurno korištenje proizvoda



Radi vlastite sigurnosti, prije korištenja ovog proizvoda pažljivo pročitajte ove upute. Nepravilno rukovanje i nepridržavanje ovih uputa može prouzročiti oštećenja ovog proizvoda, tjelesne ozljede ili oštećenja imovine. Držite ovaj priručnik za instalaciju pri ruci za buduću referencu.

Pročitajte *Priručnik za uporabu* i *Sigurnosne upute* za projektor te slijedite upute u tim dokumentima.




### Oznake sigurnosti

U dokumentaciji i na ovom proizvodu nalaze se grafički simboli koji ukazuju na sigurnosne mjere pri korištenju ovog proizvoda.

Oznake i njihova značenja navedeni su u nastavku. Pročitajte ih i proučite s razumijevanjem prije čitanja priručnika.

Simbol	Objašnjenje
 Upozorenje	Ovaj simbol označava informaciju koja u slučaju nepridržavanja može dovesti do tjelesnih ozljeda ili čak smrti uslijed nepravilnog rukovanja.
 Oprez	Ovaj simbol označava informaciju koja u slučaju nepridržavanja može dovesti do tjelesnih ozljeda ili fizičkih oštećenja uslijed nepravilnog rukovanja.

### Objašnjenja simbola

Simboli	Objašnjenje
	Simbol koji označava nedopuštenu radnju
	Simbol koji označava potrebnu radnju
	Simbol koji označava povezane ili korisne informacije

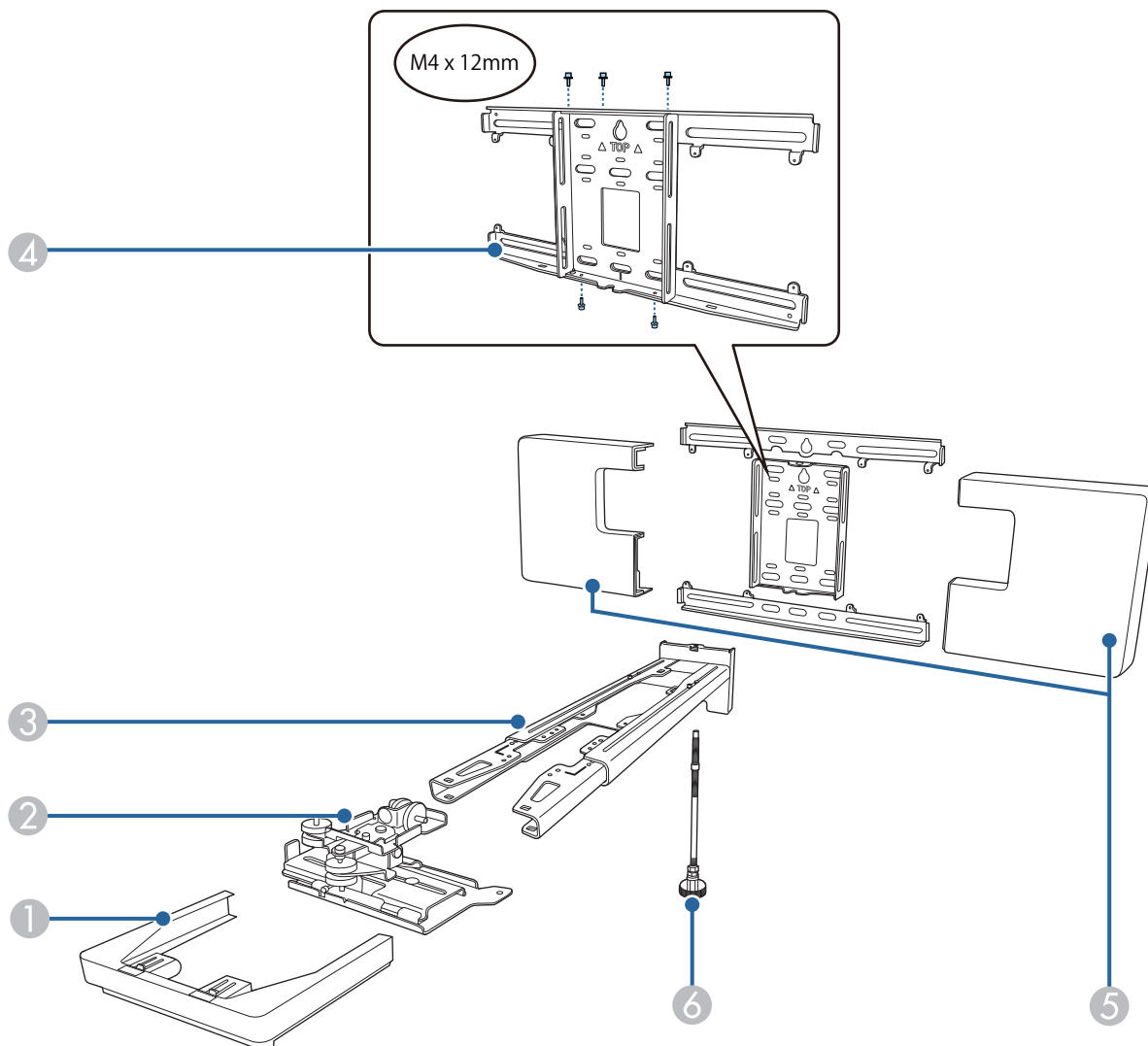


# Sadržaj pakiranja

Prije početka rada provjerite imate li sav potreban pribor.

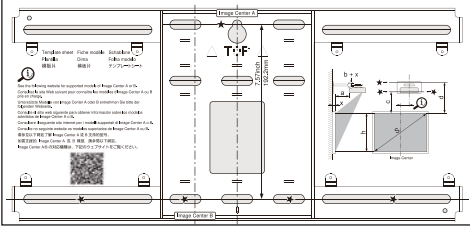
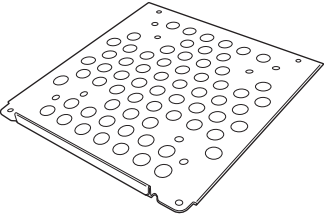


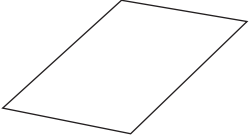
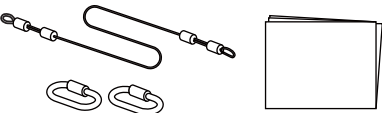
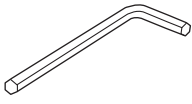
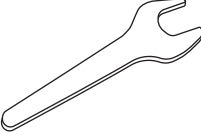

## Zidni nosač


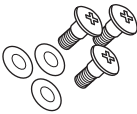

### Glavni nosač



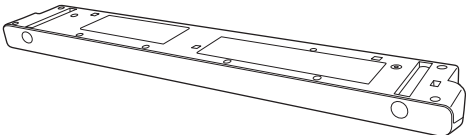
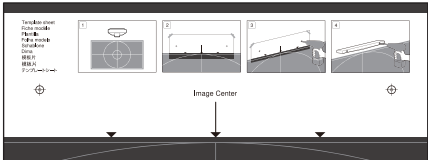
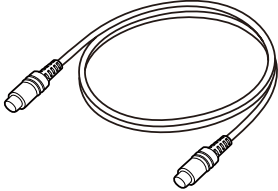
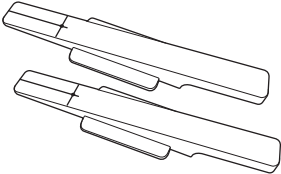


Br.	Naziv dijela
1	Završni naglavak
2	Jedinica za prilagođavanje
3	Ploča za namještanje
4	Zidna ploča
5	Poklopac zidne ploče
6	Šesterokutna osovina

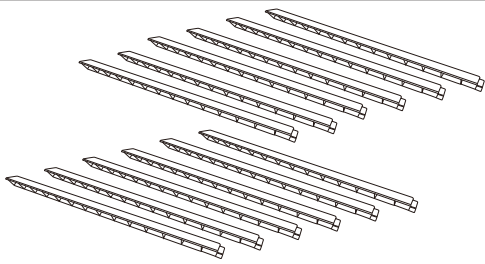

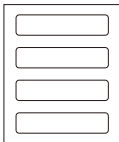
## Pribor

Dio	Naziv	Primjena
	Predložak	Učvrstite na zid prije postavljanja zidne ploče i koristite za bušenje potrebnih rupa.
	Ploča za mini PC	Pričvrstite na zidnu ploču prilikom instalacije mini PC ili PC štapića.
	Mini PC pojas	Učvrstite PC na ploču prilikom postavljanja mini PC ili PC štapića koje nije moguće pričvrstiti vijcima.
	Pojas za obuhvat kabela	Učvršćuje višak kabela nakon ožičenja.
	Naljepnica za maskiranje	Nalijepite preko utora na kraku ploče za postavljanje kako biste je pokrili nakon ugradnje.
	Komplet sigurnosnog kabela	Spaja se na zidni nosač i projektor kako bi se spriječio pad projektor. Više informacija potražite u priručniku za uporabu isporučenom sa sigurnosnim kabelom.
	Šesterokutni ključ za odvijanje (za M4)	-
	Ključ (br. 13 za M6)	-
	Vijak s valjkastom glavom i šesterokutni utor M4 x 12 mm s podloškom/opružnom podloškom (x13)	<ul style="list-style-type: none"> <li>• Učvrstite zidnu ploču kako je prikazano na slici na <a href="#">str.8</a> (x5)</li> <li>• Učvrstite jedinicu za prilagođavanje na projektor (x4)</li> <li>• Pričvrstite jedinicu za prilagođavanje na ploču za namještanje (x4)</li> </ul>

Dio	Naziv	Primjena
	Vijak sa šesterokutnom glavom s podloškom/ opružnom podloškom M6 x 20 mm (x1)	Učvrstite ploču za namještanje na zidnu ploču.
	Vijci s križnom upuštenom glavom s plastičnim podloškama M6 x 20 mm (x3)	
	Vijci s križnom upuštenom glavom M3 x 6 mm (x4)	Učvrstite ploču za mini PC na zidnu ploču.

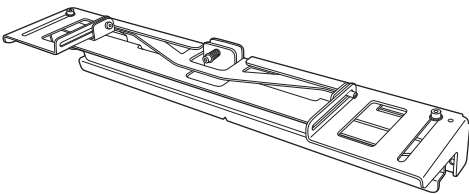
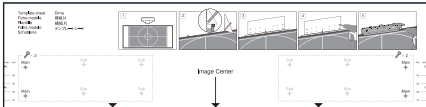


## Jedinica za dodir

Dio	Naziv	Primjena
	Jedinica za dodir	-
	Predložak (za osiguravanje jedinice za dodir)	Učvrstite ploču na zid prije postavljanja jedinice za dodir i koristite za bušenje potrebnih rupa.
	Spojni kabel jedinice za dodir (pribl. 1,8 m)	Jedinicu za dodir spojite na projektor.
	Markeri x2	Učvrstite na zaslon radi podešavanja kuta lasera koji emitira jedinica za dodir.   Ako radnje dodirom prstom ne rade pravilno ponovno koristite markere kako biste opet kalibrirali kut lasera. Nakon instalacije pohranite ove upute na sigurnom mjestu.
	Ljepljiva traka za pričvršćenje markera (približno 6 cm) x12	Učvrstite markere na površinu za projiciranje.

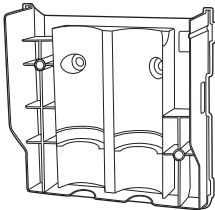
Dio	Naziv	Primjena
	Odbojnici za infracrveno svjetlo (približno 28,5 cm) x12	Koristite ih kad postoji ladica ili okvir na dnu površine za projiciranje. To će spriječiti kvar zbog reflektiranja lasera.
	Odstojnici za rupu za vijak x3	Postavite ih u rupu za vijak prilikom učvršćivanja jedinice za dodir vijcima.
	Naljepnica x4	Pričvrstite naljepnicu na položaju jedinice za dodir. One su oznake markera prilikom premještanja zbog kretanja tijekom uporabe.

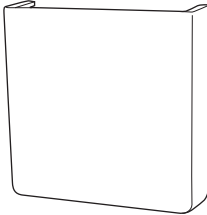

## Nosač jedinice za dodir

Koristite prilikom učvršćivanja jedinice za dodir izvan površine za projiciranje.

Dio	Naziv	Primjena
	Nosač jedinice za dodir	-
	Predložak (za nosač jedinice za dodir)	Učvrstite ploču na zid prije postavljanja nosača jedinice za dodir i koristite za bušenje potrebnih rupa.
	Vijci s valjkastom glavom i šesterokutnim utorom M4 x 25mm (x2)	Učvrstite jedinicu za dodir na nosač jedinice za dodir.
	Šesterokutni ključ za odvijanje (za M4)	-

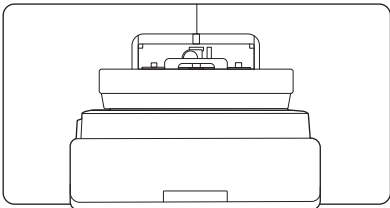
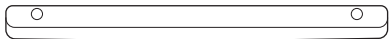
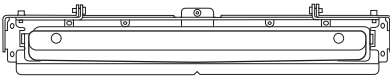
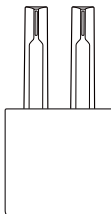
## Stalak za olovku

Dio	Naziv	Primjena
	Glavna jedinica	-

Dio	Naziv	Primjena
	Poklopac	Postavite na prednji dio stalka za olovku.
	Odstojnici za rupu za vijak x3	Postavite ih u rupu za vijak prilikom učvršćivanja stalak za olovku vijcima.

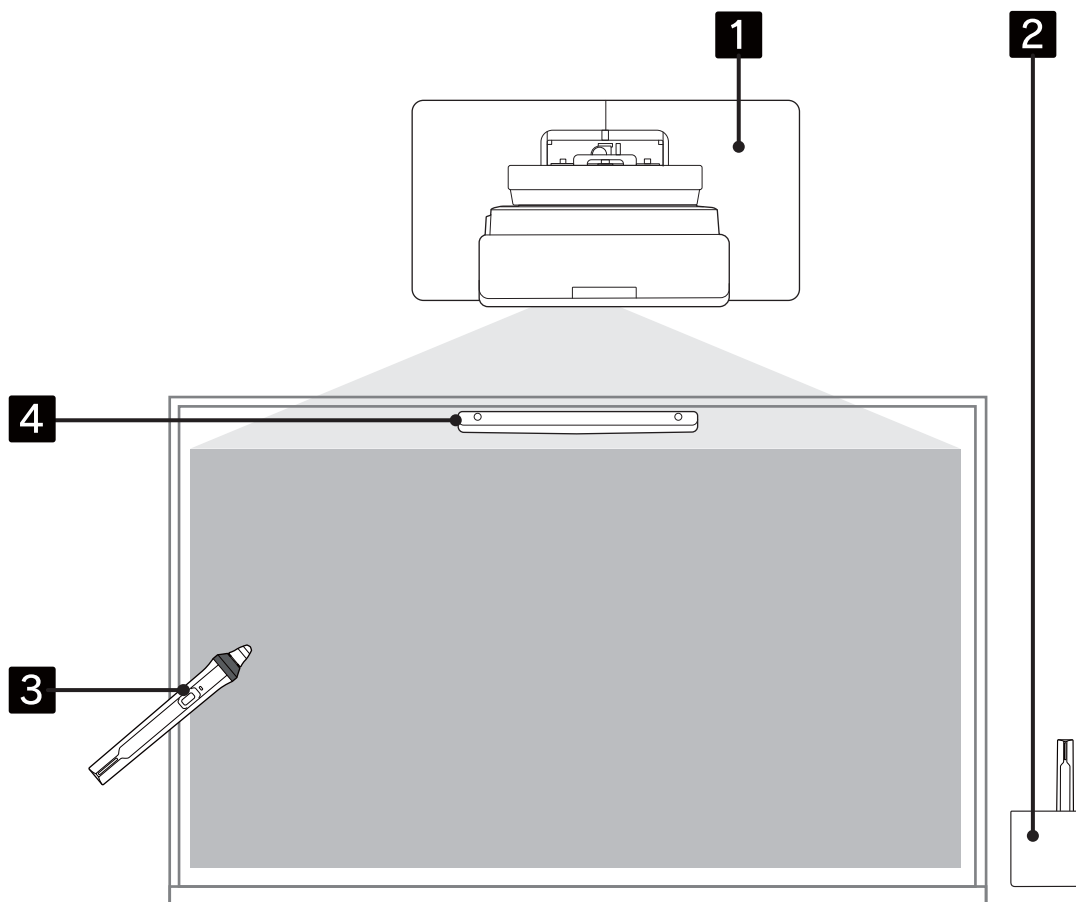
## Potreban pribor

Uz isporučeni pribor trebate pripremiti sljedeće vijke i alate.

Dijelovi za primjenu	Potreban pribor
	<p>Za zidni nosač</p> <ul style="list-style-type: none"> <li>• Tiple M10 ili 3/8 inča x 60 mm (za učvršćivanje zidne ploče: najmanje x4)</li> <li>• Vijak M10 (za privremeno učvršćivanje zidne ploče: x1)</li> <li>• 17 mm okasti ključ s račnom (ratchet) (za podešavanje šesterokutne osovine)</li> <li>• Kabeli za priključivanje projektora</li> <li>• Uređaji poput mini PC-ja</li> </ul>
	<p>Za dodirnu jedinicu</p> <ul style="list-style-type: none"> <li>• M4 vijci (za pričvršćivanje dodirne jedinice: x2)</li> </ul>
	<p>Za držač dodirne jedinice</p> <ul style="list-style-type: none"> <li>• Sidreni svornjaci (tiple) za držač (ovisno o vrsti površine za ugradnju) <ul style="list-style-type: none"> <li>• M4 tiple (x4)</li> <li>• Vijci za drvo promjera 3,8 mm minimalne duljine 45 mm (x4)</li> </ul> </li> </ul>
	<p>Za stalak za olovku</p> <ul style="list-style-type: none"> <li>• M4 x 20 mm vijci (x2)</li> </ul>

## Hodogram instalacije

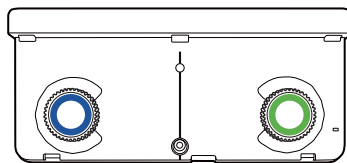
Preporučujemo instalaciju projektor i perifernih uređaja sljedećim redoslijedom.



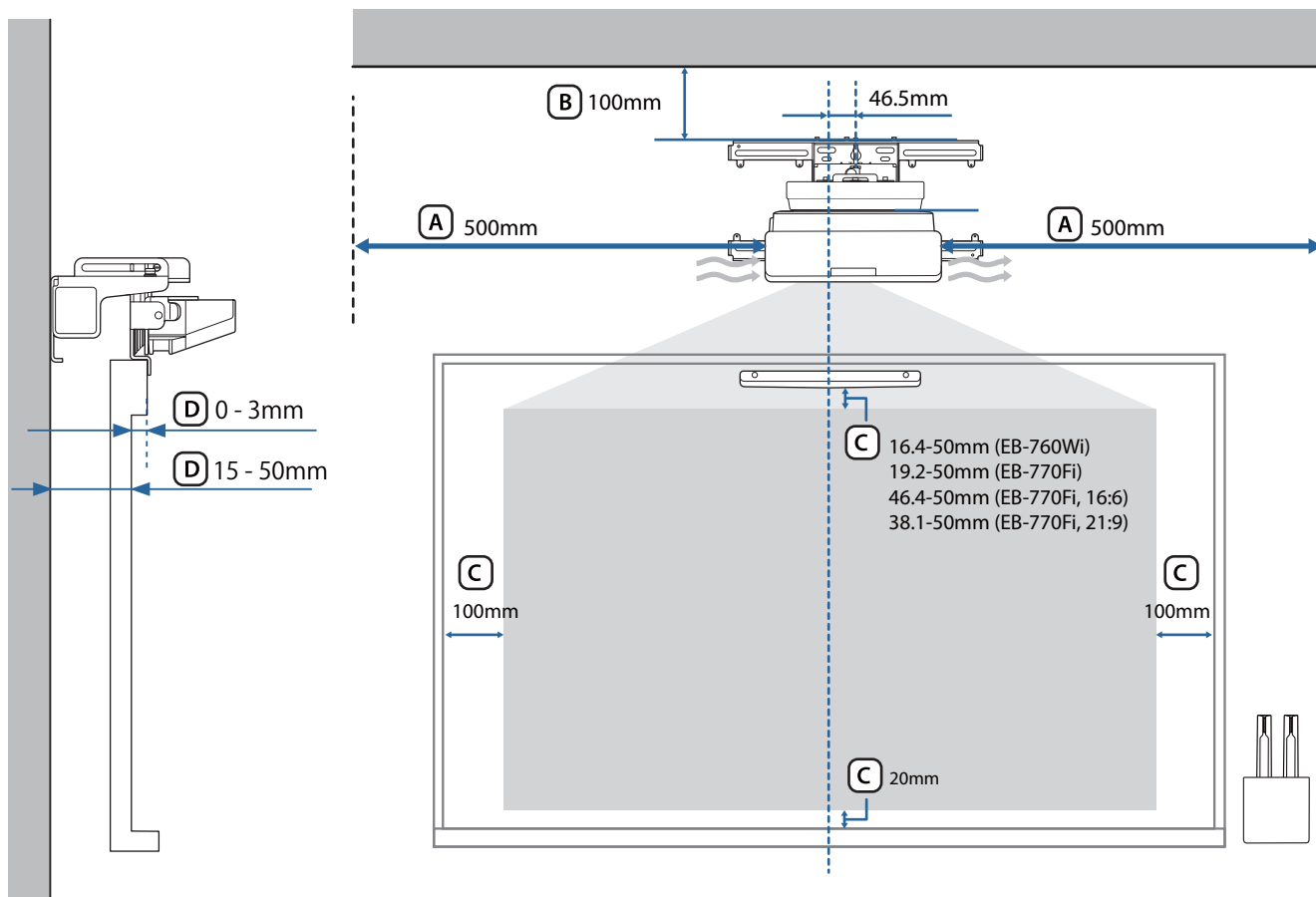
- 1** Montirajte projektor na zid i podesite projiciranu sliku (👉 [str.17](#))
- 2** Ugradite stalak za olovku (👉 [str.77](#))
- 3** Izvršite kalibraciju olovke (👉 [str.82](#))
- 4** Instalirajte i podesite dodirnu jedinicu i izvršite kalibraciju dodira prstom (👉 [str.86](#))



Ako tako želite koristiti postavljenu jedinicu za dodir (pogledajte sljedeću sliku) namjestite kut lasera ( [str.105](#)).



## Slike s dimenzijama za instalaciju



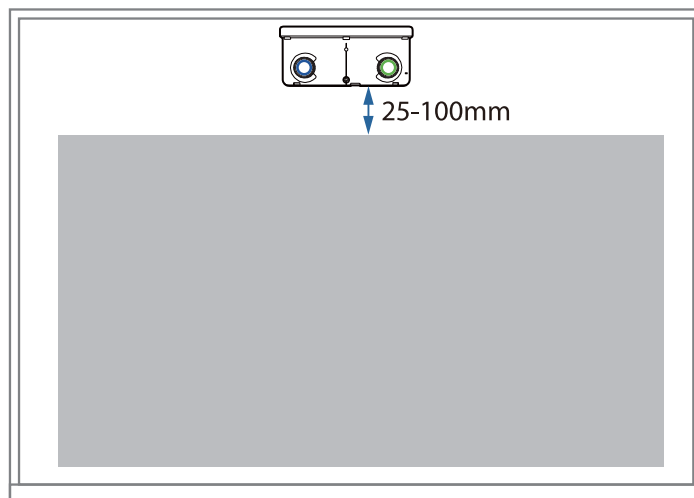
### Oprez

- Prilikom ugradnje projektora provjerite postoji li razmak između zida i otvora za ispuh i usis zraka projektora. (Pogledajte sliku **A** gore)
- Prilikom korištenja dodirne jedinice provjerite ima li dovoljno prostora oko zaslona za projiciranje. (Pogledajte sliku **C** gore)
- Prilikom instaliranja dodirne jedinice s nosačem za tu jedinicu provjerite debljinu okvira oko zaslona i duljinu od površine za instalaciju do površine zaslona. (Pogledajte sliku **D** gore)



Razmak od približno 100 mm između stropa i vrha zidne ploče olakšat će ugradnju i skidanje projektora. (Pogledajte sliku **B** gore)

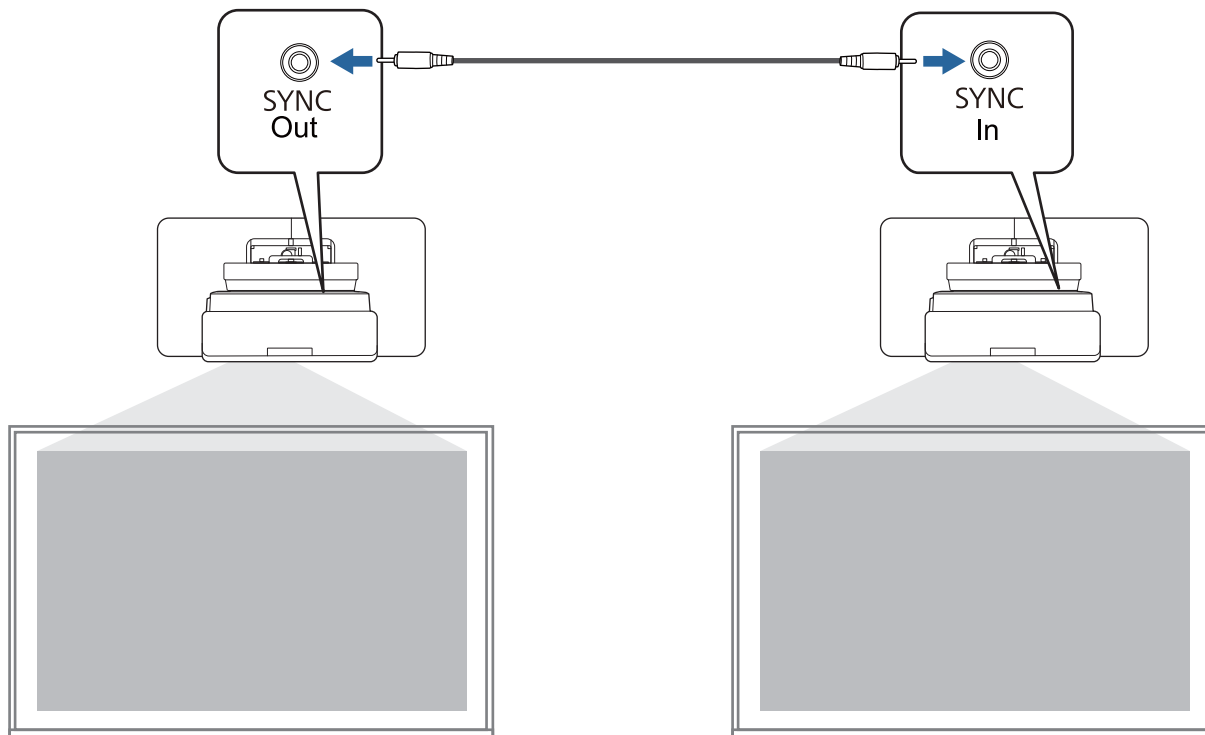
Ako postavljenu dodirnu jedinicu (stariji model) želite koristiti bez dodatnog podešavanja ostavite razmak od 25 do 100 mm između dna dodirne jedinice i vrha slike. Možda ćete trebati ponovno ugraditi dodirnu jedinicu radi projiciranja različite veličine ili formata.



### Prilikom instalacije više projektora na maloj udaljenosti

Ako interaktivna olovka koja se nalazi između blizu postavljenih projektor ne izvršava radnje pravilno, povežite projektore komercijalno dostupnim stereo mini kablom (ø3,5 mm, bez otpora).

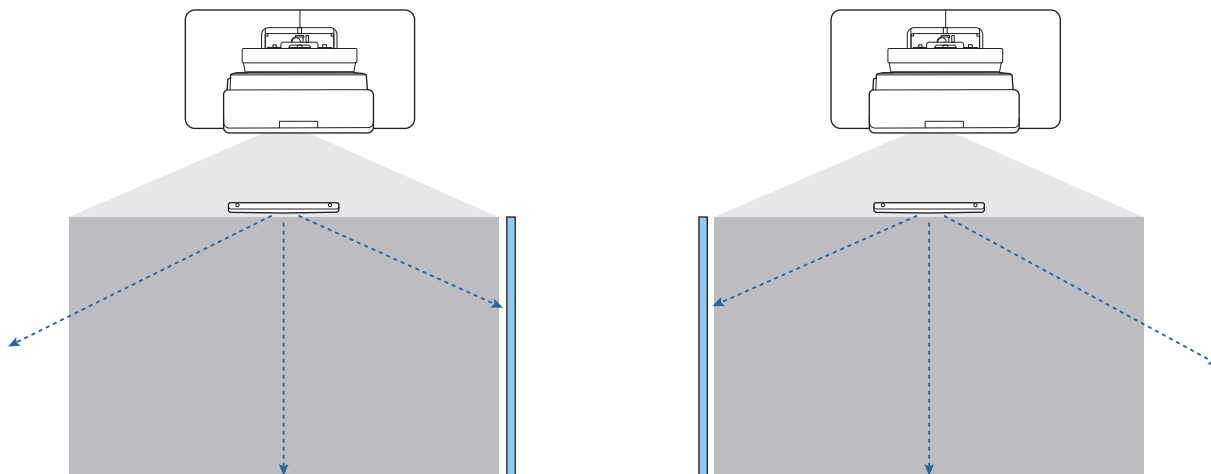
Nakon priključivanja kabela postavite **Ugradnja projektor - Sink. projektor** na **Kabelski** izbornika **Olovka/dodir** radi stabilizacije rada interaktivne olovke.



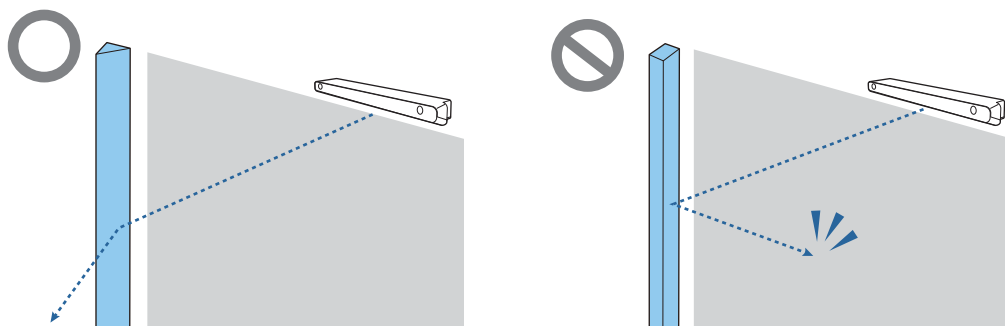


## Prilikom instalacije više dodirnih jedinica na maloj udaljenosti

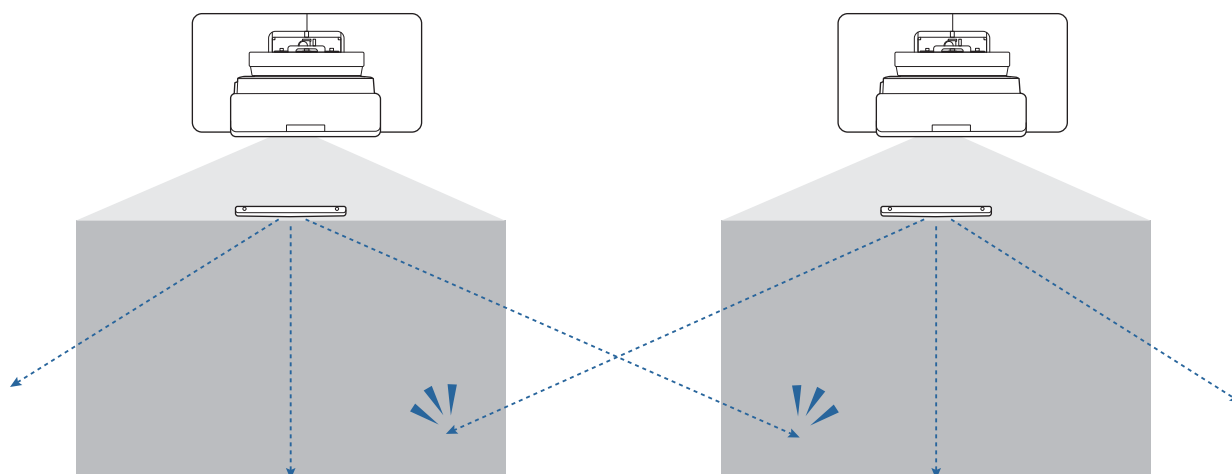
Prilikom instalacije više dodirnih jedinica na isti zid preporučujemo postavljanje isporučenog odbojnika infracrvenog zračenja radi stvaranja pregrada koje će spriječiti međusobno ometanje lasera s obližnjih površina za projiciranje.












- Ako se koristi odvajanje različito od odbojnika za infracrveno svjetlo, treba ih nagnuti kako je prikazano na sljedećoj slici.


























- Ako pregrade nisu postavljene laseri s dodirnih jedinica mogu stvarati smetnje na obližnjim površinama za projiciranje, a dodirne radnje prstom mogu nepravilno raditi.









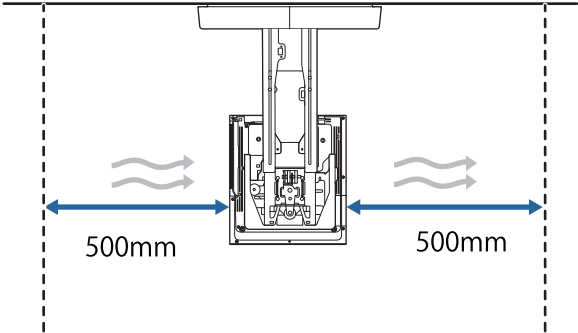


## Oprez prilikom instalacije zidnog nosača

 Upozorenje	
<p>Zidni nosač namijenjen je isključivo za montiranje projektora na zid. Ako se koristi u bilo koje druge svrhe osim za montiranje projektora, neodgovarajuća težina može prouzročiti oštećenja.</p> <p>Pad ovog proizvoda može uzrokovati smrt ili tjelesne ozljede.</p>	
<p>Instalacijske radove (montiranje na zid) trebaju obaviti stručne osobe s odgovarajućim tehničkim znanjem i sposobnostima. Nepotpuna ili neispravna instalacija može prouzrokovati pad nosača te dovesti do tjelesnih ozljeda ili oštećenja imovine.</p>	
<p>Slijedite korake u ovom priručniku za instalaciju zidnog nosača i koristite isključivo tiple i vijke navedene u ovom priručniku.</p> <p>U slučaju nepridržavanja uputa proizvod može pasti i prouzročiti tjelesne ozljede ili nezgodu.</p>	
<p>Pažljivo rukujte kabelom za napajanje.</p> <p>Nepravilno rukovanje može prouzročiti požar ili strujni udar. Obratite pozornost na sljedeće mjere opreza prilikom rukovanja:</p> <ul style="list-style-type: none"> <li>• Ne dirajte utikač napajanja vlažnim rukama.</li> <li>• Ne koristite kabel za napajanje koji je oštećen ili na kojemu su vršene izmjene.</li> <li>• Prilikom provlačenja kabela za napajanje kroz ploču za namještanje pazite da kabel ne povučete prevelikom silom.</li> </ul>	
<p>Ne instalirajte ploču za namještanje na mjesto gdje može biti izložena vibracijama ili udarcima.</p> <p>Oni mogu prouzročiti oštećenja projektora ili površine na koju se obavlja montiranje. Pad ovog proizvoda može uzrokovati smrt ili tjelesne ozljede.</p>	
<p>Prilikom instalacije na zid postavite nosač tako da može podnijeti vlastitu i težinu projektora te da bude otporan na moguće vodoravne vibracije. Koristite M10 ili 3/8 inča x 60 mm matice i vijke.</p> <p>Matice i vijci manji od M10 ili 3/8 inča x 60 mm mogu prouzročiti pad ploče za namještanje. Epson ne preuzima odgovornost za bilo kakva oštećenja ili ozljede prouzrokovane nedovoljnom čvrstoćom zida ili nepravilnom instalacijom.</p>	
<p>Instalacijske radove trebaju obaviti najmanje dvije stručno osposobljene servisne osobe. Ako je tijekom instalacije potrebno odviti vijke, pazite da vam proizvod ne padne.</p> <p>Pad ovog proizvoda može uzrokovati smrt ili tjelesne ozljede.</p>	
<p>Kod zidne instalacije ovog proizvoda, zid mora biti dovoljno čvrst da može nositi projektor i zidni nosač.</p> <p>Ovaj proizvod treba montirati na betonski zid.</p> <p>Maksimalna ukupna težina projektora i zidnog nosača iznosi približno 15,2 kg (što ne uključuje kabele).</p> <p>Prije instalacije ovog proizvoda na zid, provjerite je li zid dovoljno čvrst. Ako zid nije dovoljno čvrst, potrebno ga je ojačati prije instalacije ploče.</p>	
<p>Redovito vršite pregled ploče za namještanje kako biste osigurali da nema slomljenih dijelova ili odvijanih vijaka.</p> <p>Ako ima oštećenih dijelova, odmah prestanite koristiti ploču za namještanje. Pad ovog proizvoda može uzrokovati smrt ili tjelesne ozljede.</p>	

 Upozorenje	
<p>Nemojte rastavljati ili preinačivati ovaj proizvod.</p> <p>Unutar proizvoda postoje brojni dijelovi pod visokim naponom koji mogu prouzročiti požar, električni udar ili nezgodu.</p>	
<p>Ne vješajte ništa na ovaj proizvod. Ne vješajte teške predmete na ovaj proizvod.</p> <p>Pad ovog proizvoda može uzrokovati smrt ili tjelesne ozljede.</p>	
<p>Ne koristite ljepila, maziva ili ulja za instalaciju ili prilagođavanje zidnog nosača.</p> <p>Ako koristite ljepila kako biste spriječili odvijanje vijaka, odnosno maziva ili ulja na pričvrstnom dijelu klizne ploče projektor, kućište može napuknuti i projektor može pasti, što može prouzročiti tjelesne ozljede ili oštećenja imovine.</p>	
<p>Čvrsto zategnite sve vijke nakon prilagođavanja.</p> <p>U protivnom bi proizvod mogao pasti i prouzrokovati tjelesne ozljede ili oštećenja imovine.</p>	
<p>Nakon instalacije nikada ne odvijajte vijke i matice.</p> <p>Redovito provjeravajte da nije došlo do odvijanja vijaka. Ako pronađete odvinute vijke, čvrsto ih zategnite. U protivnom bi proizvod mogao pasti i prouzrokovati tjelesne ozljede ili oštećenja imovine.</p>	
<p>Kabele postavite tako da ne smetaju maticama i vijcima.</p> <p>Nepravilno postupanje s kabelima može prouzročiti požar ili strujni udar.</p>	
<p>Prilikom uključivanja projektor nemojte gledati u prozor za projekciju.</p> <p>To bi moglo prouzročiti oštećenje vida zbog emitiranja jake svjetlosti. Posebna pažnja potrebna je u nazočnosti djece. Prilikom uključivanja projektor daljinskim upravljačem, uvjerite se da nitko ne gleda u prozor za projekciju.</p>	
<p>Prilikom korištenja projektor ne postavljajte nikakve predmete i ne stavljajte ruke pokraj prozora za projekciju.</p> <p>To je područje opasno jer se postižu visoke temperature uslijed koncentriranog projiciranog svjetla.</p>	
<p>Projektor nemojte koristiti u područjima podložnim zapaljivim ili eksplozivnim plinovima.</p> <p>Visoke temperature unutar projektor mogu prouzročiti zapaljenje i požar.</p>	
<p>Uklanjanje ili ponovno instaliranje projektor, uključujući održavanje i popravke, smiju obavljati samo stručne osobe.</p> <p>Za upute o održavanju i popravcima pogledajte <i>Priručnik za uporabu projektor</i>.</p>	
<p>Ako u svezi proizvoda nastanu neuobičajene pojave, odmah odvojite kabele i obratite se vašem lokalnom predstavniku ili najbližem servisnom centru tvrtke Epson.</p> <p>Nastavak upotrebe proizvoda u nenormalnim uvjetima može prouzročiti požar, strujni udar ili oštećenja vida.</p>	

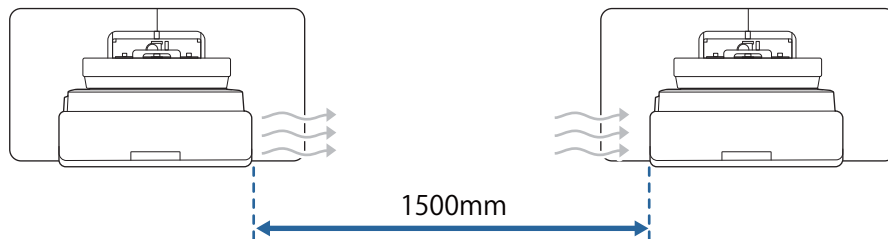
 Upozorenje	
<p>Naljepnice s upozorenjem o laseru priliječljene su na projektor.</p> <p>Ne gledajte u lasersku zraku koja se tijekom projekcije emitira iz prozora za projekciju. (Usklađeno s IEC/EN60825-1:2014)</p> 	
<p>Ne otvarajte kućište projektor.</p> <p>Električni naponi unutar projektor mogu uzrokovati teške ozljede.</p>	
<p>Ne gledajte izravno u izvor svjetlosti projektor.</p> <p>Proizvod emitira svjetlosne zrake koje mogu opasne. Može doći do ozljeda oka.</p>	
 Oprez	
<p>Ne montirajte proizvod na mjesto na kojem je moguća temperatura viša od dopuštene za vaš model projektor.</p> <p>Takvo okruženje može prouzročiti oštećenja projektor.</p>	
<p>Proizvod montirajte na mjestu bez prevelike prašine ili vlage kako biste spriječili onečišćenje objektiva ili optičkih dijelova.</p>	
<p>Prilikom prilagođavanja proizvoda ne primjenjujte silu.</p> <p>Proizvod se može razbiti i prouzročiti tjelesne ozljede.</p>	
<p>Projektor je laserski proizvod klase 1 sukladan s međunarodnim standardom za lasere IEC/EN60825-1: 2014.</p>	
<p>Ne rastavljajte projektor prilikom odlaganja u otpad.</p> <p>Odlazite u skladu s lokalnim i nacionalnim zakonima i propisima.</p>	

## Oprez prilikom odabira mjesta instalacije zidnog nosača

 Upozorenje	
<p>Ne postavljajte na mjesto izloženo uljnim parama ili dimu tijekom događaja.</p> <p>Ako se ulja ili slično zalijepe na pričvrсни dio klizne ploče projektor, kućište može napuknuti i projektor može pasti, što može prouzročiti tjelesne ozljede ili oštećenja imovine.</p>	
 Oprez	
<p>Projektor niti zaslon ne instalirajte na mjesto izloženo izravnoj sunčevoj svjetlosti.</p> <p>Ako su projektor ili zaslon izloženi izravnoj sunčevoj svjetlosti, interaktivna funkcija možda neće raditi ispravno.</p>	
<p>Prethodno provedite radove provođenja kabela za napajanje za mjesto instalacije projektor.</p>	
<p>Instalirajte projektor podalje od električnih uređaja poput fluorescentnih svjetala ili klimati-zacijskih uređaja.</p> <p>Neke vrste fluorescentnih svjetala mogu prouzročiti smetnje u radu daljinskog upravljača ili olovke.</p>	
<p>Prilikom instalacije projektor provjerite postoji li razmak između zida i otvora za ispuh i usis zraka projektor kako je prikazano na sljedećoj slici.</p> <div style="text-align: center;">  </div>	
<p>Prilikom montiranja dva ili više usporedna projektor provjerite je li temperatura okoline manja od 35°C.</p> <p>Ako je okolina prevruća projektor se može pregrijati i isključiti bez upozorenja.</p>	

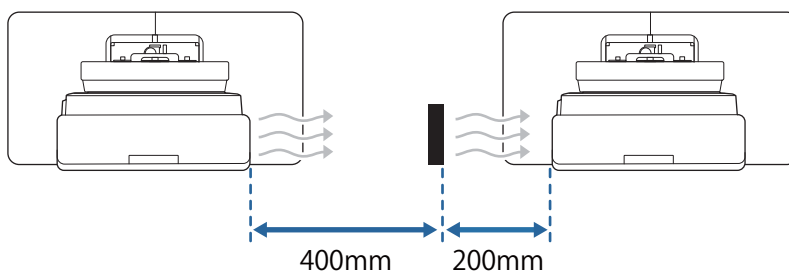


Prilikom paralelne instalacije dva ili više projektor ostavite razmak od najmanje 1.500 mm između njih.



Ako ne možete osigurati razmak od približno 1.200 mm, postaviti pregradu za zaustavljanje vrućeg zraka koji se ispuhuje iz otvora za ispuh zraka projektor.

Pregrada treba biti veća od otvora za ispuh zraka (pribl. 20 mm u svim smjerovima) i treba je postaviti približno 400 mm od otvora za ispuh zraka i 200 mm od otvora za usis zraka.



Projektor ugradite i podešavajte na sobnoj temperaturi približno iste vrijednosti onoj pri kojoj će se projektor koristiti.



Ako se temperatura mijenja, položaj slike se može promijeniti, a točnost olovke smanjiti.

Montirajte projektor tako da je nagnut pod kutom ne većim od +3 ili -3 okomito i vodoravno u odnosu na zaslon.



Prilikom korištenja interaktivne funkcije projektor montirajte tako da projicirana slika bude unutar dometa.



Preporučujemo uporabu informacijskih zaslona ili zaslonskih ploča.

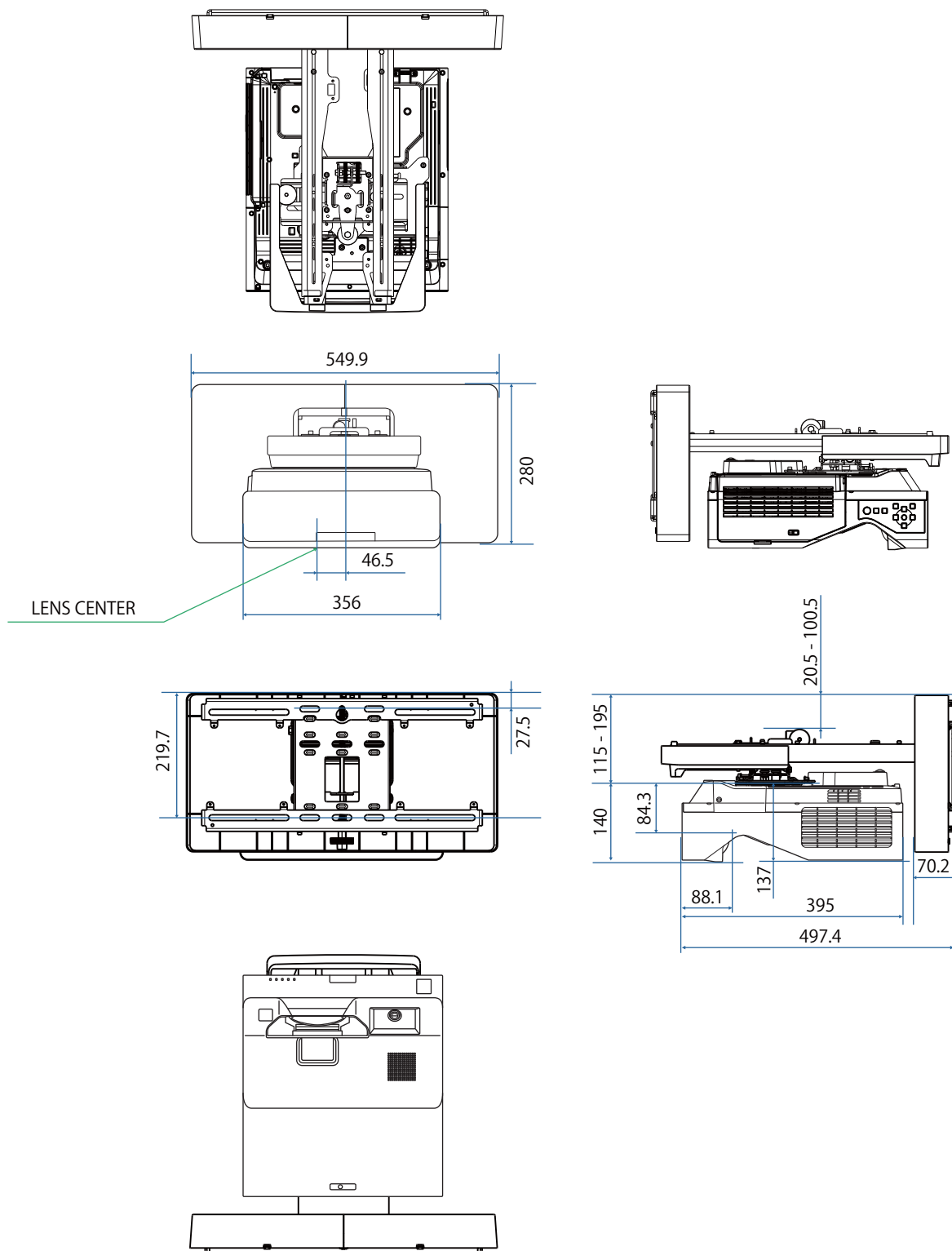


## Tehnički podaci za zidni nosač

Stavka	Tehnički podatak
Masa zidnog nosača (ploča za namještanje, šesterokutna osovina, jedinica za prilagođavanje, zidna ploča, poklopac zidne ploče, završni naglavak)	Oko 9,2 kg
Nosivost	Oko 15,0 kg

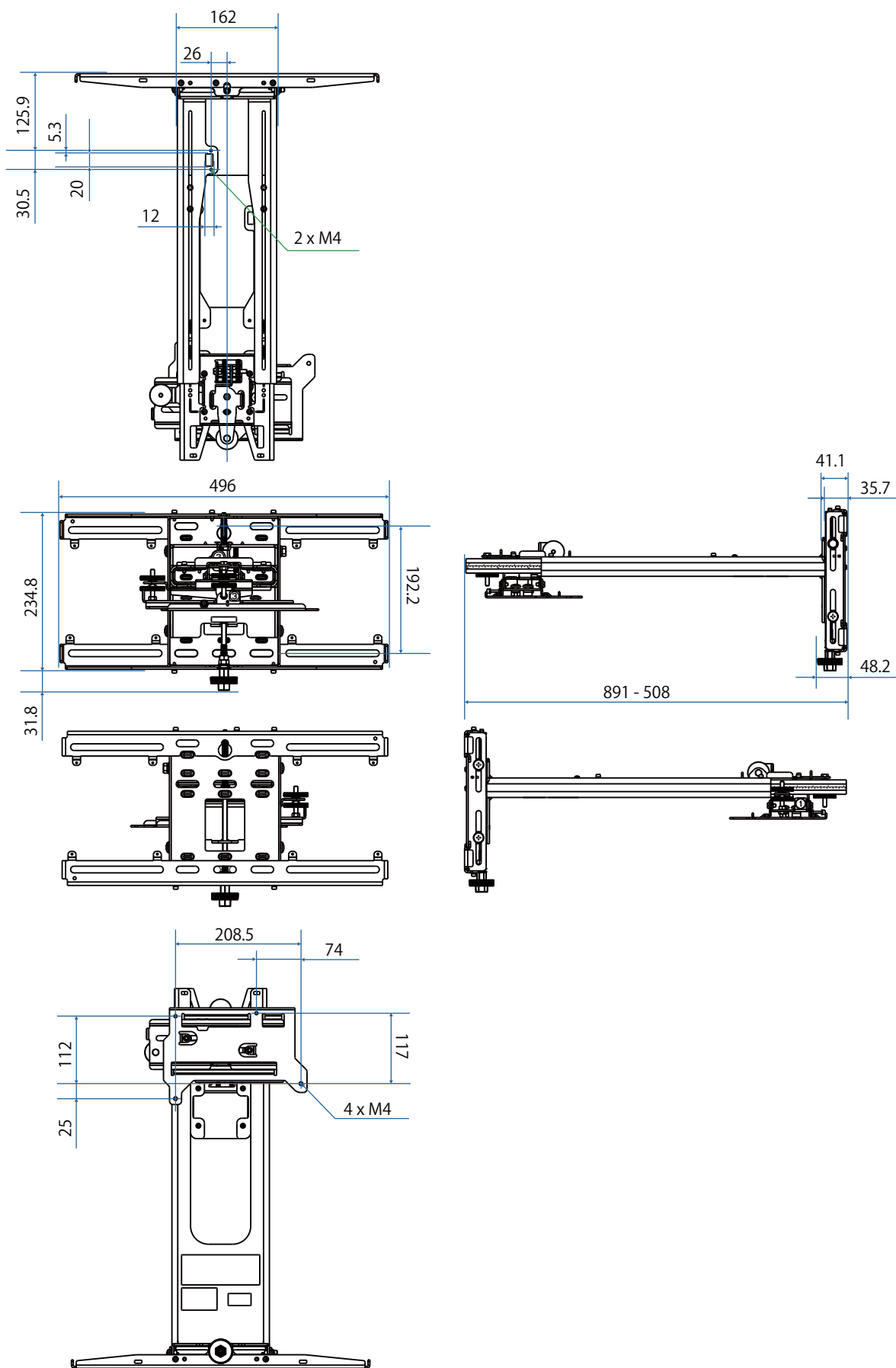
## Vanjske dimenzije

[Mjerna jedinica: mm]

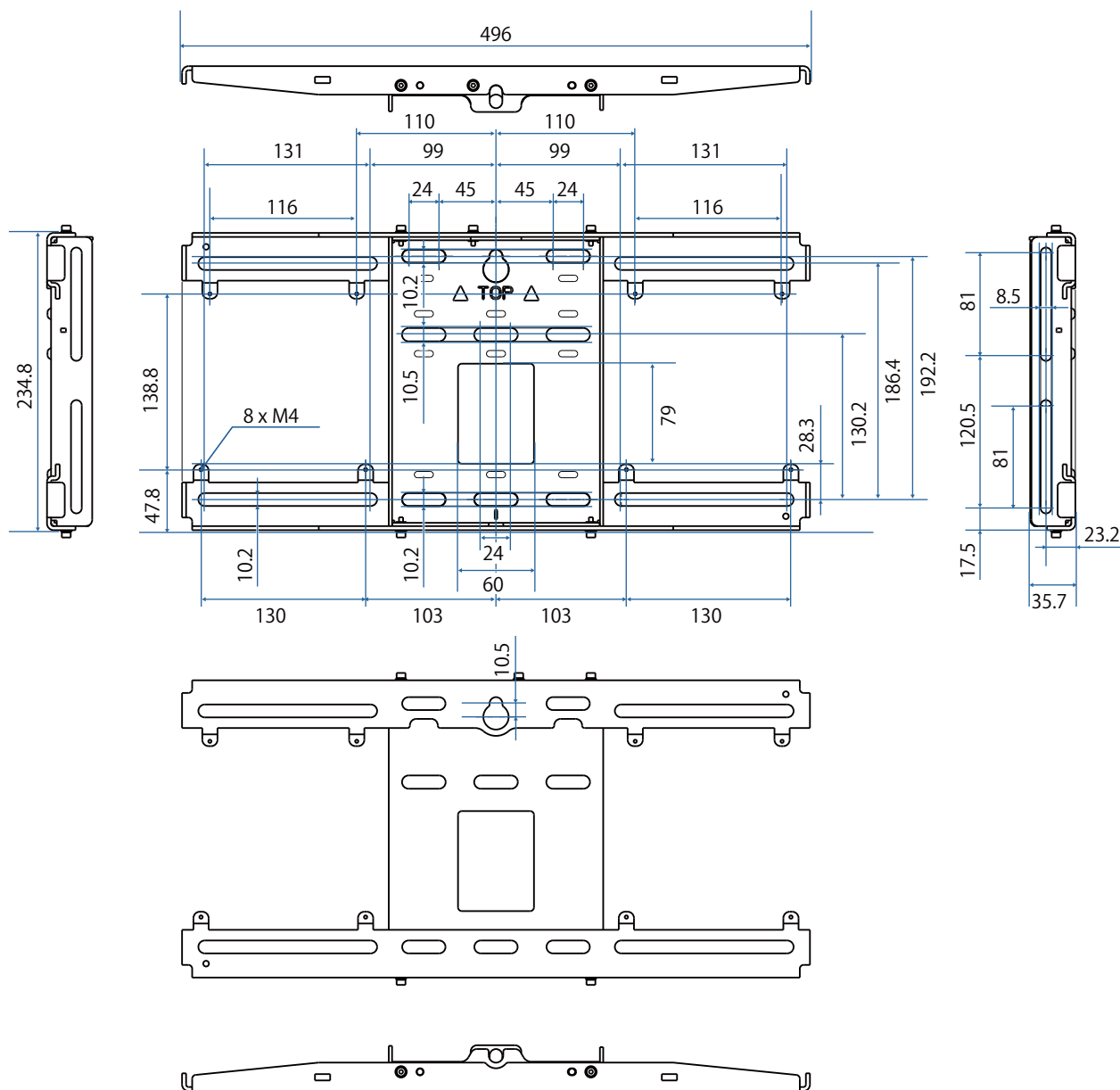




[Mjerna jedinica: mm]



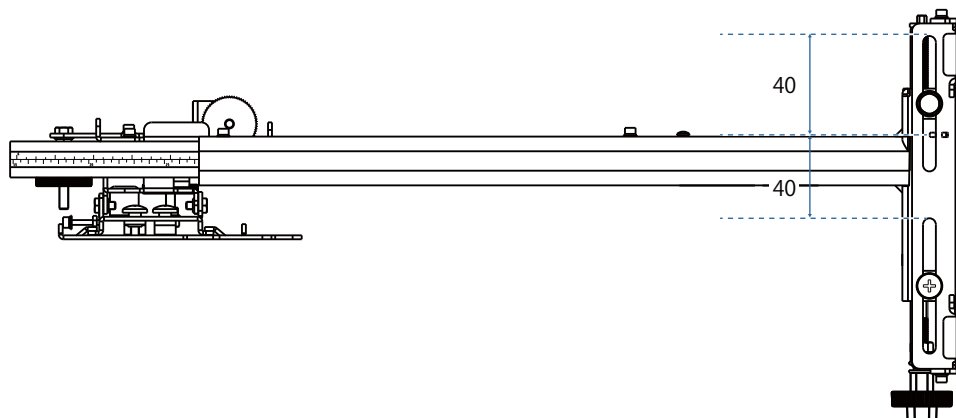
[Mjerna jedinica: mm]



## Raspon podešavanja

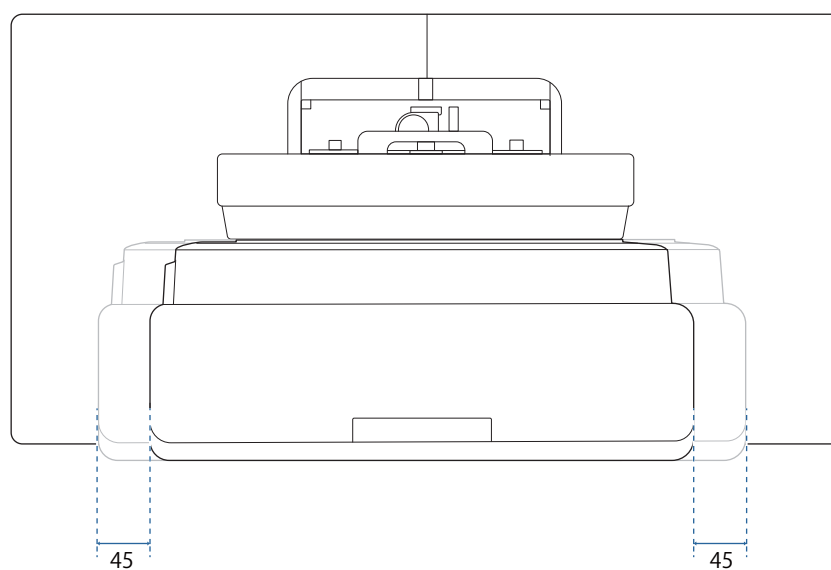
### ■ Okomito klizanje

[Mjerna jedinica: mm]



### ■ Vodoravno klizanje

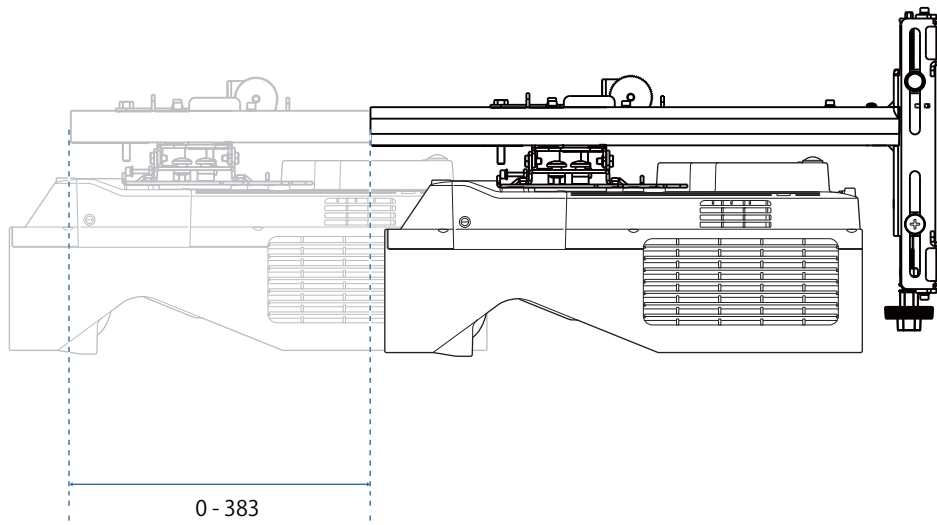
[Mjerna jedinica: mm]



■ Klizanje unaprijed/unatrag

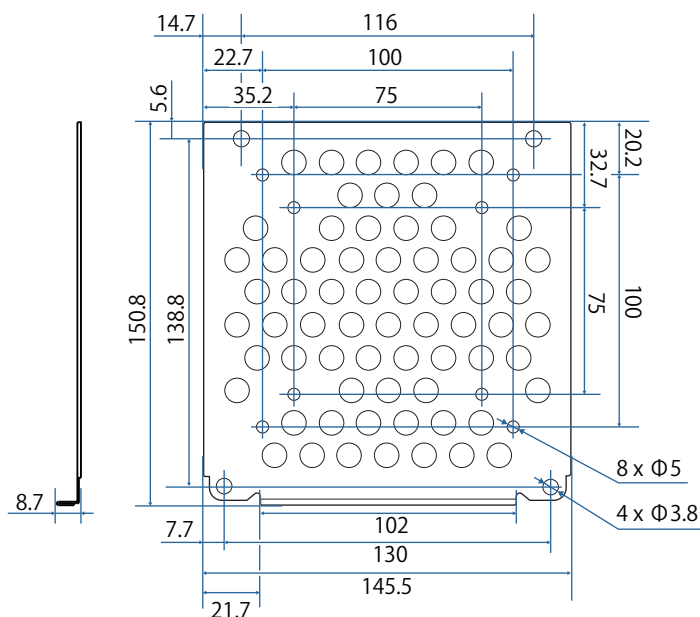
---

[Mjerna jedinica: mm]



## Ploča za instalaciju mini PC-ja

[Mjerna jedinica: mm]

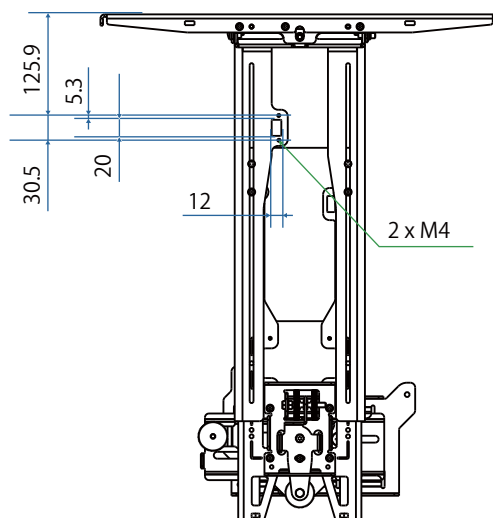


Stavka	Tehnički podatak
Rupe za vijak za instalaciju PC-ja (usklađene s VESA)	75 mm x 75 mm 100 mm x 100 mm
Podržane veličine PC-ja	Do 150 mm x 150 mm x 44 mm
Podržana težina PC-ja	0,7 kg ili manje

## Pribor za instalaciju

Prilikom instalacije preklopnika ili prijammnika koristite rupe za vijak prikazane na slici dolje kako biste ih pričvrstili.

[Mjerna jedinica: mm]



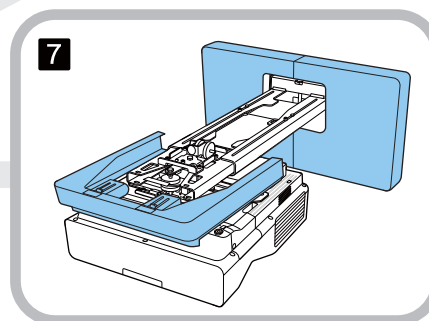
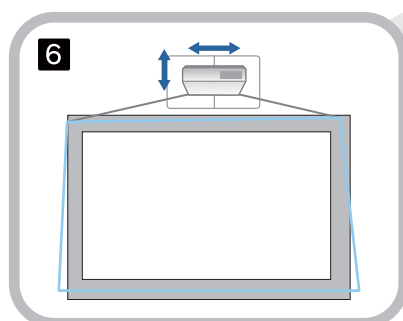
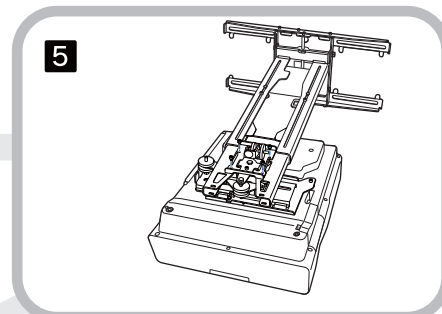
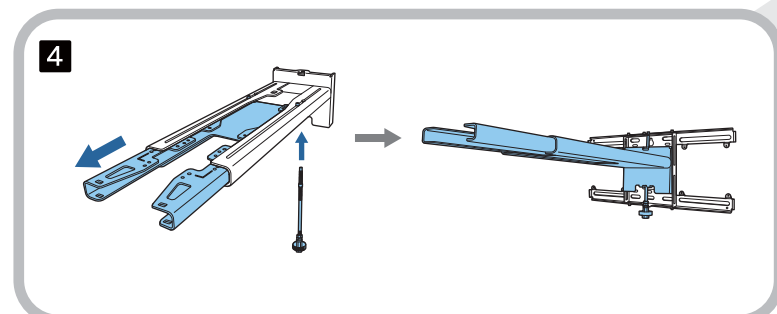
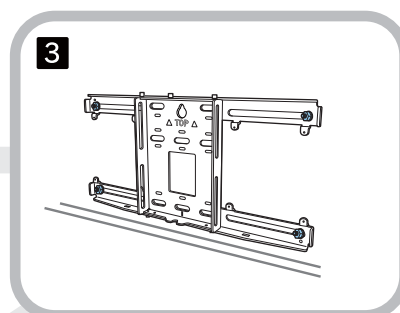
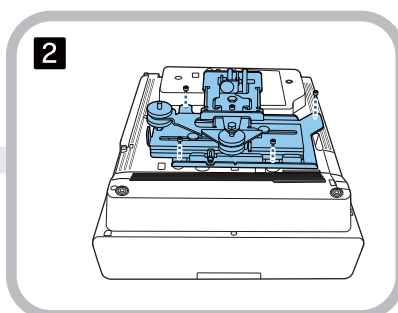
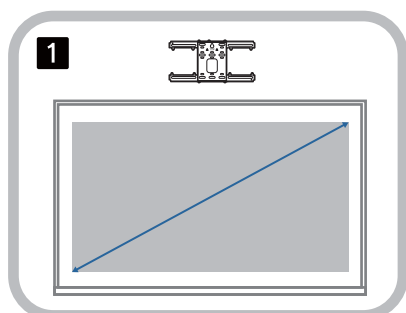
Prije instalacije provjerite je li ukupna težina, uključujući projektor i priključne kabele, manja od maksimalnog dozvoljenog opterećenja zidnog nosača. (☛ "Tehnički podaci za zidni nosač" str.22)

## Postupak instalacije zidnog nosača

Slijedite dolje opisane postupke za instalaciju zidnog nosača.

Prije ugradnje zidnog nosača provedite kabele u skladu s uvjetima ugradnje.

- 1 Kako biste odredili položaj instalacije, provjerite tablicu s daljinama projekcije (☛ [str.30](#))
- 2 Pričvrstite jedinicu za prilagođavanje na projektor (☛ [str.46](#))
- 3 Montirajte zidnu ploču na zid (☛ [str.47](#))
- 4 Prilagodite duljinu kraka ploče za namještanje i zatim je pričvrstite na zidnu ploču (☛ [str.49](#))
- 5 Pričvrstite jedinicu za prilagođavanje na ploču za namještanje, a zatim povežite kabele i periferne uređaje (☛ [str.54](#))
- 6 Namjestite položaj slike (☛ [str.58](#))
- 7 Pričvrstite poklopce (☛ [str.74](#))



## Priključivanje nosača

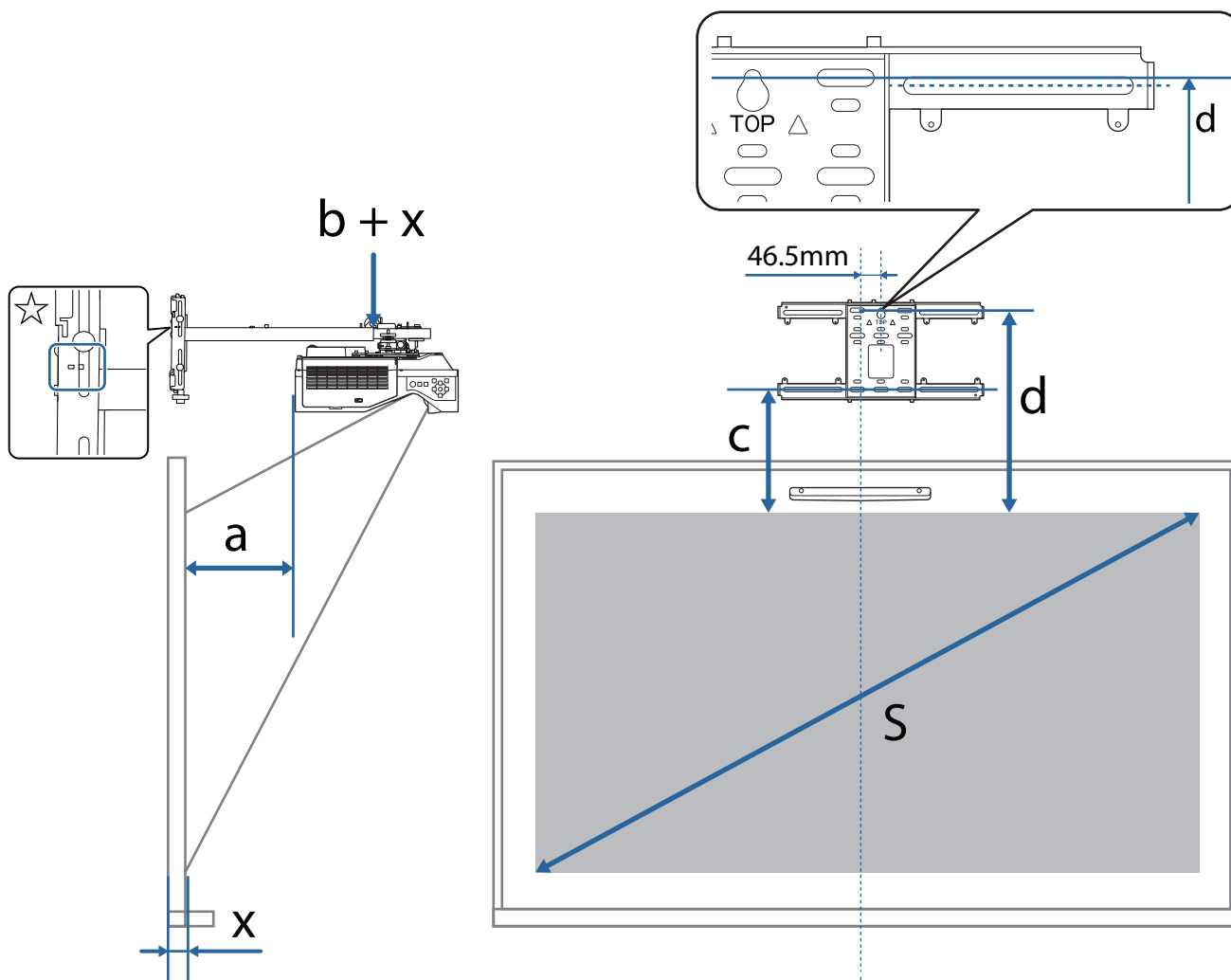
### ■ Određivanje položaja instalacije (tablice s daljinama projekcije)

Odredite položaj instalacije zidne ploče u prema veličini zaslona (S) na koji planirate projicirati. Pogledajte sljedeću sliku za provjeru vrijednosti od a do d. To je vrijednost kad je ploča za namještanje u sredini zidne ploče (pogledajte ☆ na sljedećem crtežu).

Kompenzacijska vrijednost za sredinu projicirane slike i sredini zidne ploče iznosi 46,5 mm.



Kraća udaljenost x može povećati minimalnu veličinu projekcije.



- a: Minimalna udaljenost projekcije (široko)
- b + x: Broj na skali klizača kraka ploče za namještanje (maksimalno 533 mm)
- x: Razdaljina od zida do površine za projiciranje (15 do 50 mm kada se koristi nosač dodirne jedinice ( [str.14](#)))

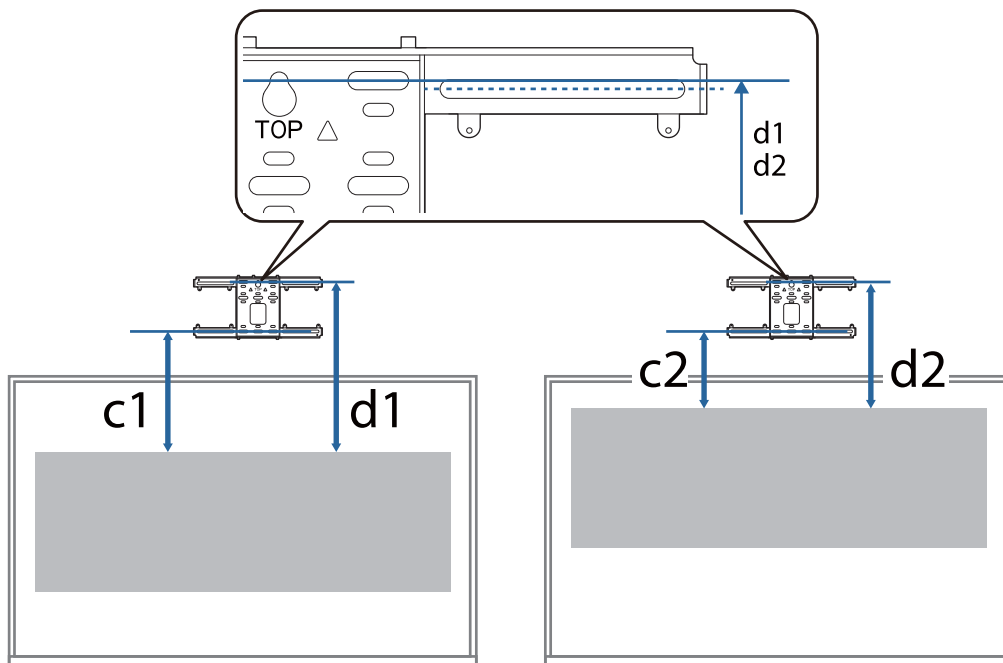
- c: Razdaljina od gornjeg ruba slike do donje rupe za vijak za instalaciju zidne ploče
- d: Razdaljina od gornjeg ruba slike do privremene rupe za vijak za zidnu ploču
- S: Veličina projicirane slike

Pogledajte sljedeće za vrijednost c i d prilikom projiciranja formata slike od 16:6.

Kada interaktivnu značajku koristite s formatom 16:6 namjestite **Položaj ekrana** na okomiti središnji ili viši položaj.

(Kada koristite EB-770Fi)

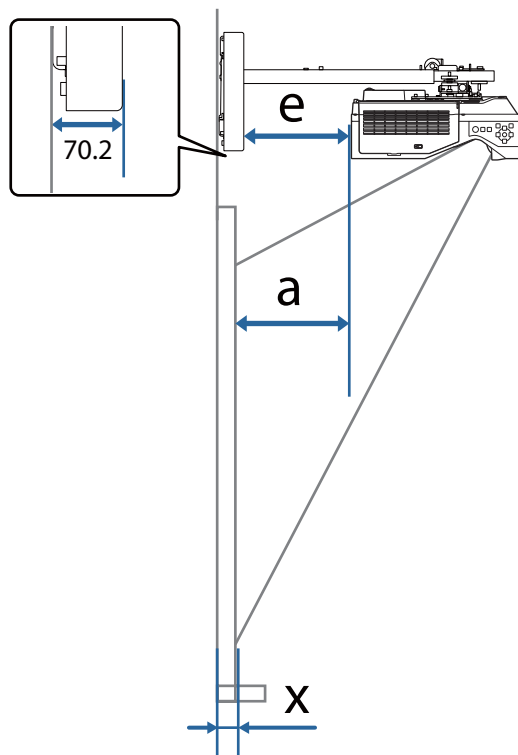
- c1/d1: Kada je **Položaj ekrana** u sredini
- c2/d2: Kada je **Položaj ekrana** na vrhu



Ako je veličina projekcije premala možda neće biti dovoljno prostora sa stražnje strane projektor za povezivanje kabela.



Kada odredite daljinu projekcije (a), pogledajte sljedeći crtež da biste izračunali udaljenost (e), a zatim unaprijed provjerite hoće li se kabeli moći smjestiti na stražnjoj strani projektora.



- a: Minimalna udaljenost projekcije (široko)
- e: Udaljenost od prednje strane poklopca zidne ploče do stražnje strane projektora  
(Formula:  $e = a - 70,2 \text{ mm} + x$ )
- x: Razdaljina od zida do površine za projiciranje

■ EB-770Fi

Projicirana slika formata 16:9

[Mjerna jedinica: mm]

	S	a	b	c	d
71 "	1572 × 884	88	147	221	413
72 "	1594 × 897	94	153	224	416
73 "	1616 × 909	101	160	227	419
74 "	1638 × 921	107	166	230	422
75 "	1660 × 934	113	172	233	425
76 "	1682 × 946	120	178	236	428
77 "	1705 × 959	126	185	239	431
78 "	1727 × 971	132	191	242	434
79 "	1749 × 984	139	197	245	437
80 "	1771 × 996	145	204	248	440
81 "	1793 × 1009	151	210	251	443
82 "	1815 × 1021	157	216	254	446
83 "	1837 × 1034	164	223	257	449
84 "	1860 × 1046	170	229	260	452
85 "	1882 × 1058	176	235	263	455
86 "	1904 × 1071	183	242	266	458
87 "	1926 × 1083	189	248	269	461
88 "	1948 × 1096	195	254	272	464
89 "	1970 × 1108	202	260	275	467
90 "	1992 × 1121	208	180	278	470
91 "	2015 × 1133	214	186	281	473
92 "	2037 × 1146	221	192	283	476
93 "	2059 × 1158	227	199	286	479
94 "	2081 × 1171	233	205	289	482
95 "	2103 × 1183	240	211	292	485
96 "	2125 × 1195	246	218	295	488
97 "	2147 × 1208	252	224	298	491
98 "	2170 × 1220	258	230	301	494
99 "	2192 × 1233	265	237	304	497
100 "	2214 × 1245	271	243	307	500

Projicirana slika formata 4:3

[Mjerna jedinica: mm]

	S	a	b	c	d
58 "	1179 × 884	88	147	221	413
59 "	1199 × 899	95	154	225	417
60 "	1219 × 914	103	162	228	420
61 "	1240 × 930	111	170	232	424
62 "	1260 × 945	119	177	236	428
63 "	1280 × 960	126	185	239	431
64 "	1300 × 975	134	193	243	435
65 "	1321 × 991	142	201	246	439
66 "	1341 × 1006	150	208	250	442
67 "	1361 × 1021	157	216	254	446
68 "	1382 × 1036	165	224	257	450
69 "	1402 × 1052	173	232	261	453
70 "	1422 × 1067	180	239	265	457
71 "	1443 × 1082	188	247	268	460
72 "	1463 × 1097	196	255	272	464
73 "	1483 × 1113	204	262	276	468
74 "	1504 × 1128	211	270	279	471
75 "	1524 × 1143	219	278	283	475
76 "	1544 × 1158	227	286	287	479
77 "	1565 × 1173	234	293	290	482
78 "	1585 × 1189	242	301	294	486
79 "	1605 × 1204	250	309	297	490
80 "	1626 × 1219	258	316	301	493

	S	a	b	c	d
81 "	1646 × 1234	265	324	305	497
82 "	1666 × 1250	273	332	308	501
83 "	1687 × 1265	281	340	312	504
84 "	1707 × 1280	288	347	316	508
85 "	1727 × 1295	296	355	319	511
86 "	1748 × 1311	304	363	323	515
87 "	1768 × 1326	312	370	327	519
88 "	1788 × 1341	319	378	330	522
89 "	1808 × 1356	327	386	334	526
90 "	1829 × 1372	335	307	338	530
91 "	1849 × 1387	342	314	341	533
92 "	1869 × 1402	350	322	345	537
93 "	1890 × 1417	358	330	348	541
94 "	1910 × 1433	366	337	352	544
95 "	1930 × 1448	373	345	356	548
96 "	1951 × 1463	381	353	359	552
97 "	1971 × 1478	389	361	363	555
98 "	1991 × 1494	397	368	367	559
99 "	2012 × 1509	404	376	370	562
100 "	2032 × 1524	412	384	374	566

Projicirana slika formata 16:10

[Mjerna jedinica: mm]

	S	a	b	c	d
66 "	1422 × 888	90	149	222	414
67 "	1443 × 902	97	156	225	417
68 "	1465 × 915	104	163	228	421
69 "	1486 × 929	111	169	232	424
70 "	1508 × 942	117	176	235	427
71 "	1529 × 956	124	183	238	430
72 "	1551 × 969	131	190	241	434
73 "	1572 × 983	138	197	245	437
74 "	1594 × 996	145	203	248	440
75 "	1615 × 1010	151	210	251	443
76 "	1637 × 1023	158	217	254	446
77 "	1659 × 1037	165	224	257	450
78 "	1680 × 1050	172	231	261	453
79 "	1702 × 1063	179	238	264	456
80 "	1723 × 1077	186	244	267	459

S		a	b	c	d
81 "	1745 × 1090	192	251	270	462
82 "	1766 × 1104	199	258	274	466
83 "	1788 × 1117	206	265	277	469
84 "	1809 × 1131	213	272	280	472
85 "	1831 × 1144	220	278	283	475
86 "	1852 × 1158	226	285	286	479
87 "	1874 × 1171	233	292	290	482
88 "	1895 × 1185	240	299	293	485
89 "	1917 × 1198	247	306	296	488
90 "	1939 × 1212	254	226	299	491
91 "	1960 × 1225	261	232	302	495
92 "	1982 × 1239	267	239	306	498
93 "	2003 × 1252	274	246	309	501
94 "	2025 × 1265	281	253	312	504
95 "	2046 × 1279	288	260	315	508
96 "	2068 × 1292	295	266	319	511
97 "	2089 × 1306	301	273	322	514
98 "	2111 × 1319	308	280	325	517
99 "	2132 × 1333	315	287	328	520
100 "	2154 × 1346	322	294	331	524

Projicirana slika formata 16:6

[Mjerna jedinica: mm]

	S	a	b	c1	d1	c2	d2
66 "	1570 × 589	87	146	368	560	221	413
67 "	1593 × 598	94	153	373	565	224	416
68 "	1617 × 606	101	160	379	571	227	419
69 "	1641 × 615	108	166	384	576	230	422
70 "	1665 × 624	114	173	390	582	233	426
71 "	1689 × 633	121	180	395	587	237	429
72 "	1712 × 642	128	187	400	593	240	432
73 "	1736 × 651	135	194	406	598	243	435
74 "	1760 × 660	141	200	411	603	246	438
75 "	1784 × 669	148	207	417	609	249	442
76 "	1807 × 678	155	214	422	614	253	445
77 "	1831 × 687	162	221	428	620	256	448
78 "	1855 × 696	169	227	433	625	259	451
79 "	1879 × 705	175	234	438	631	262	454
80 "	1903 × 713	182	241	444	636	265	458
81 "	1926 × 722	189	248	449	641	269	461
82 "	1950 × 731	196	255	455	647	272	464
83 "	1974 × 740	202	261	460	652	275	467
84 "	1998 × 749	209	268	466	658	278	470
85 "	2022 × 758	216	275	471	663	281	474
86 "	2045 × 767	223	282	476	669	285	477
87 "	2069 × 776	230	288	482	674	288	480
88 "	2093 × 785	236	295	487	679	291	483
89 "	2117 × 794	243	302	493	685	294	486
90 "	2140 × 803	250	222	498	690	297	490

	S	a	b	c1	d1	c2	d2
91 "	2164 × 812	257	229	504	696	301	493
92 "	2188 × 821	263	235	509	701	304	496
93 "	2212 × 829	270	242	514	707	307	499
94 "	2236 × 838	277	249	520	712	310	502
95 "	2259 × 847	284	256	525	717	313	506
96 "	2283 × 856	291	262	531	723	317	509
97 "	2307 × 865	297	269	536	728	320	512
98 "	2331 × 874	304	276	542	734	323	515
99 "	2354 × 883	311	283	547	739	326	518
100 "	2378 × 892	318	289	552	745	329	522
101 "	2402 × 901	324	296	558	750	333	525
102 "	2426 × 910	331	303	563	755	336	528
103 "	2450 × 919	338	310	569	761	339	531
104 "	2473 × 928	345	317	574	766	342	534
105 "	2497 × 936	352	323	580	772	345	538
106 "	2521 × 945	358	330	585	777	349	541
107 "	2545 × 954	365	337	590	783	352	544
108 "	2569 × 963	372	344	596	788	355	547
109 "	2592 × 972	379	350	601	793	358	550
110 "	2616 × 981	385	357	607	799	361	554



Projicirana slika formata 21:9

[Mjerna jedinica: mm]

S		a	b	c1	d1	c2	d2
68 "	1617 × 606	92	151	329	522	267	459
69 "	1641 × 615	99	158	334	526	270	463
70 "	1665 × 624	106	165	339	531	274	466
71 "	1689 × 633	112	171	344	536	278	470
72 "	1712 × 642	119	178	348	540	282	474
73 "	1736 × 651	126	184	353	545	285	478
74 "	1760 × 660	132	191	358	550	289	481
75 "	1784 × 669	139	198	362	555	293	485
76 "	1807 × 678	146	204	367	559	297	489
77 "	1831 × 687	152	211	372	564	301	493
78 "	1855 × 696	159	218	376	569	304	497
79 "	1879 × 705	166	224	381	573	308	500
80 "	1903 × 713	172	231	386	578	312	504
81 "	1926 × 722	179	238	391	583	316	508
82 "	1950 × 731	185	244	395	587	319	512
83 "	1974 × 740	192	251	400	592	323	515
84 "	1998 × 749	199	258	405	597	327	519
85 "	2022 × 758	205	264	409	602	331	523
86 "	2045 × 767	212	271	414	606	335	527
87 "	2069 × 776	219	278	419	611	338	531
88 "	2093 × 785	225	284	423	616	342	534
89 "	2117 × 794	232	291	428	620	346	538
90 "	2140 × 803	239	298	433	625	350	542

S		a	b	c1	d1	c2	d2
91 "	2164 × 812	245	217	438	630	353	546
92 "	2188 × 821	252	224	442	634	357	549
93 "	2212 × 829	259	230	447	639	361	553
94 "	2236 × 838	265	237	452	644	365	557
95 "	2259 × 847	272	244	456	649	369	561
96 "	2283 × 856	279	250	461	653	372	565
97 "	2307 × 865	285	257	466	658	376	568
98 "	2331 × 874	292	264	470	663	380	572
99 "	2354 × 883	299	270	475	667	384	576
100 "	2378 × 892	305	277	480	672	387	580
101 "	2402 × 901	312	284	485	677	391	583
102 "	2426 × 910	319	290	489	681	395	587
103 "	2450 × 919	325	297	494	686	399	591
104 "	2473 × 928	332	304	499	691	403	595
105 "	2497 × 936	338	310	503	696	406	599
106 "	2521 × 945	345	317	508	700	410	602
107 "	2545 × 954	352	324	513	705	414	606
108 "	2569 × 963	358	330	518	710	418	610
109 "	2592 × 972	365	337	522	714	421	614
110 "	2616 × 981	372	344	527	719	425	617

■ EB-760Wi

Projicirana slika formata 16:10

[Mjerna jedinica: mm]

	S	a	b	c	d
69 "	1486 × 929	92	150	203	395
70 "	1508 × 942	98	157	206	398
71 "	1529 × 956	105	164	209	401
72 "	1551 × 969	111	170	212	404
73 "	1572 × 983	118	177	214	407
74 "	1594 × 996	124	183	217	409
75 "	1615 × 1010	131	190	220	412
76 "	1637 × 1023	137	196	223	415
77 "	1659 × 1037	144	203	226	418
78 "	1680 × 1050	150	209	228	421
79 "	1702 × 1063	157	216	231	423
80 "	1723 × 1077	163	222	234	426
81 "	1745 × 1090	170	229	237	429
82 "	1766 × 1104	177	235	240	432
83 "	1788 × 1117	183	242	242	435
84 "	1809 × 1131	190	248	245	437
85 "	1831 × 1144	196	255	248	440
86 "	1852 × 1158	203	262	251	443
87 "	1874 × 1171	209	268	254	446
88 "	1895 × 1185	216	275	256	449
89 "	1917 × 1198	222	281	259	451
90 "	1939 × 1212	229	201	262	454
91 "	1960 × 1225	235	207	265	457
92 "	1982 × 1239	242	214	268	460
93 "	2003 × 1252	248	220	271	463
94 "	2025 × 1265	255	227	273	466
95 "	2046 × 1279	262	233	276	468
96 "	2068 × 1292	268	240	279	471
97 "	2089 × 1306	275	246	282	474
98 "	2111 × 1319	281	253	285	477
99 "	2132 × 1333	288	259	287	480
100 "	2154 × 1346	294	266	290	482

Projicirana slika formata 4:3

[Mjerna jedinica: mm]

	S	a	b	c	d
61 "	1240 × 930	92	151	203	396
62 "	1260 × 945	99	158	207	399
63 "	1280 × 960	107	166	210	402
64 "	1300 × 975	114	173	213	405
65 "	1321 × 991	122	180	216	408
66 "	1341 × 1006	129	188	219	411
67 "	1361 × 1021	136	195	222	415
68 "	1382 × 1036	144	203	226	418
69 "	1402 × 1052	151	210	229	421
70 "	1422 × 1067	159	217	232	424
71 "	1443 × 1082	166	225	235	427
72 "	1463 × 1097	173	232	238	430
73 "	1483 × 1113	181	240	241	434
74 "	1504 × 1128	188	247	245	437
75 "	1524 × 1143	196	254	248	440
76 "	1544 × 1158	203	262	251	443
77 "	1565 × 1173	210	269	254	446
78 "	1585 × 1189	218	277	257	450
79 "	1605 × 1204	225	284	261	453
80 "	1626 × 1219	233	291	264	456

	S	a	b	c	d
81 "	1646 × 1234	240	299	267	459
82 "	1666 × 1250	247	306	270	462
83 "	1687 × 1265	255	314	273	465
84 "	1707 × 1280	262	321	276	469
85 "	1727 × 1295	270	328	280	472
86 "	1748 × 1311	277	336	283	475
87 "	1768 × 1326	284	343	286	478
88 "	1788 × 1341	292	351	289	481
89 "	1808 × 1356	299	358	292	484
90 "	1829 × 1372	307	278	295	488
91 "	1849 × 1387	314	286	299	491
92 "	1869 × 1402	321	293	302	494
93 "	1890 × 1417	329	301	305	497
94 "	1910 × 1433	336	308	308	500
95 "	1930 × 1448	344	315	311	504
96 "	1951 × 1463	351	323	314	507
97 "	1971 × 1478	358	330	318	510
98 "	1991 × 1494	366	338	321	513
99 "	2012 × 1509	373	345	324	516
100 "	2032 × 1524	380	352	327	519

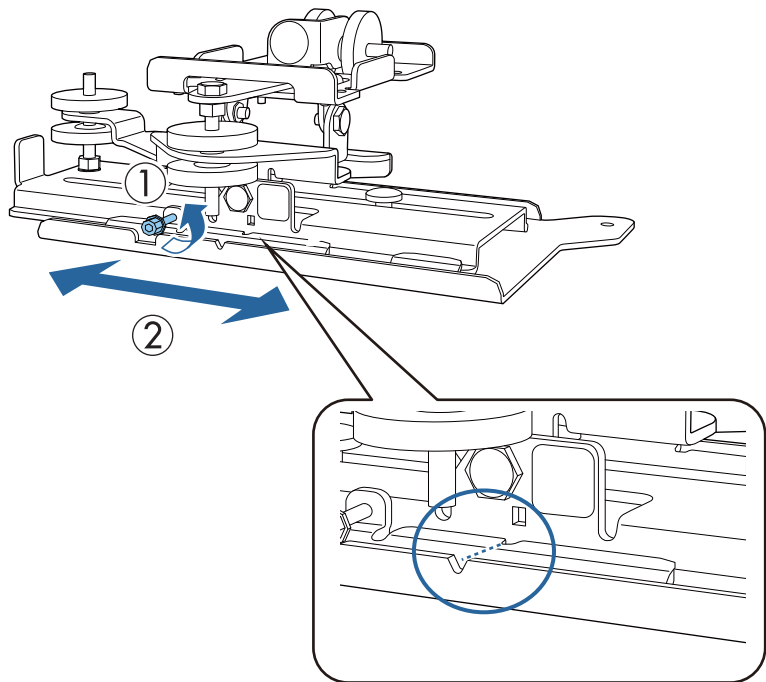
Projicirana slika formata 16:9

[Mjerna jedinica: mm]

	S	a	b	c	d
67 "	1483 × 834	91	150	249	441
68 "	1505 × 847	97	156	253	445
69 "	1528 × 859	104	163	256	448
70 "	1550 × 872	111	170	260	452
71 "	1572 × 884	118	176	263	456
72 "	1594 × 897	124	183	267	459
73 "	1616 × 909	131	190	271	463
74 "	1638 × 921	138	197	274	466
75 "	1660 × 934	144	203	278	470
76 "	1682 × 946	151	210	281	474
77 "	1705 × 959	158	217	285	477
78 "	1727 × 971	165	223	288	481
79 "	1749 × 984	171	230	292	484
80 "	1771 × 996	178	237	296	488
81 "	1793 × 1009	185	244	299	491
82 "	1815 × 1021	191	250	303	495
83 "	1837 × 1034	198	257	306	499
84 "	1860 × 1046	205	264	310	502
85 "	1882 × 1058	212	270	313	506
86 "	1904 × 1071	218	277	317	509
87 "	1926 × 1083	225	284	321	513
88 "	1948 × 1096	232	291	324	516
89 "	1970 × 1108	238	297	328	520
90 "	1992 × 1121	245	217	331	524
91 "	2015 × 1133	252	224	335	527
92 "	2037 × 1146	259	230	339	531
93 "	2059 × 1158	265	237	342	534
94 "	2081 × 1171	272	244	346	538
95 "	2103 × 1183	279	251	349	541
96 "	2125 × 1195	285	257	353	545
97 "	2147 × 1208	292	264	356	549
98 "	2170 × 1220	299	271	360	552
99 "	2192 × 1233	306	277	364	556
100 "	2214 × 1245	312	284	367	559

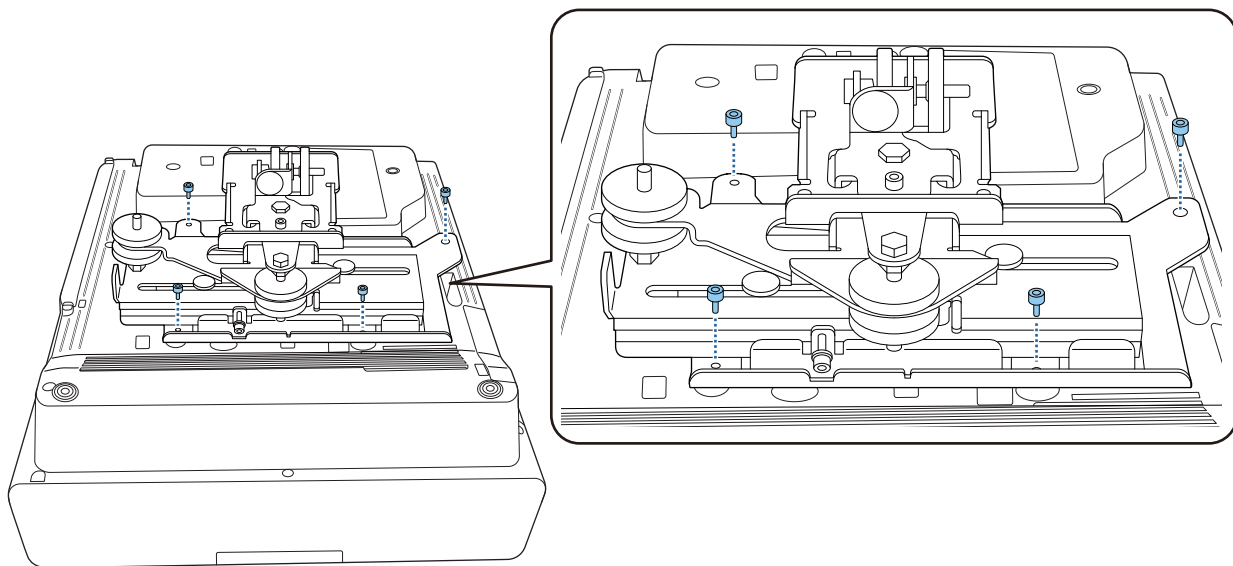
## ■ Pričvršćivanje jedinice za prilagođavanje na projektor

**1** Odvijte vijak M4 na jedinicu za prilagođavanje i zatim poravnajte oznake svakog dijela



Kad je položaj ispravan, zategnite vijak M4.

**2** Pričvrstite jedinicu za prilagođavanje na osnovicu projektoru isporučanim vijcima M4 x 12 mm (x4)

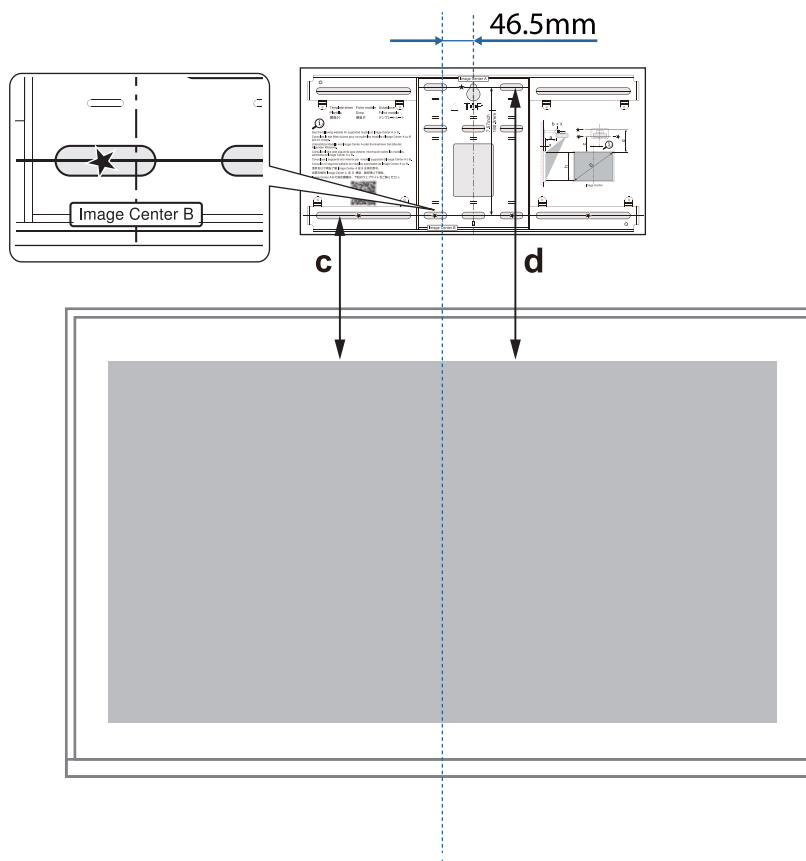


## ■ Instalirajte zidnu ploču na zid

### 1 Pričvrstite predložak na zid

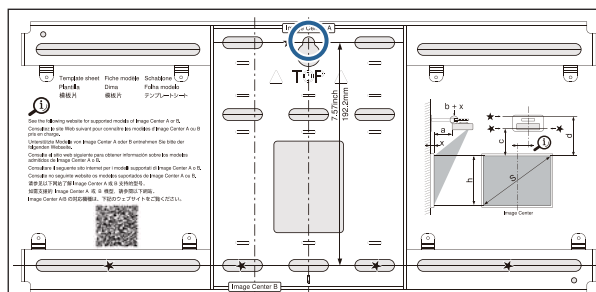
Pričvrstite predložak u skladu sa željenim mjestom instalacije koji ste provjerili pomoću tablica s daljinama projekcije ( str.30).

Poravnajte središnji položaj zaslona koji se projicira sa Image Center B na predlošku.



### 2 Stavite M10 vijak dostupan u slobodnoj prodaji na položaj otvora vijka za privremeno učvršćivanje zidne ploče

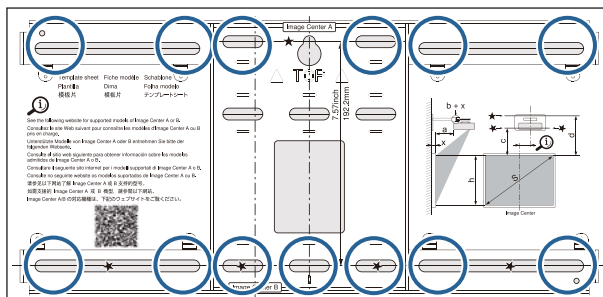
Ostavite razmak od najmanje 6 mm između zida i glave vijka.





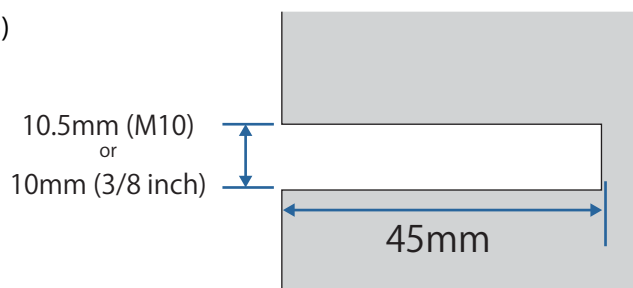
### 3 Odredite položaje instalacijskih otvora za zidnu ploču

Za optimalnu uravnoteženost učvrstite najmanje četiri vijka, na vrhu, dnu, lijevo i desno kao što je prikazano na slici dolje.

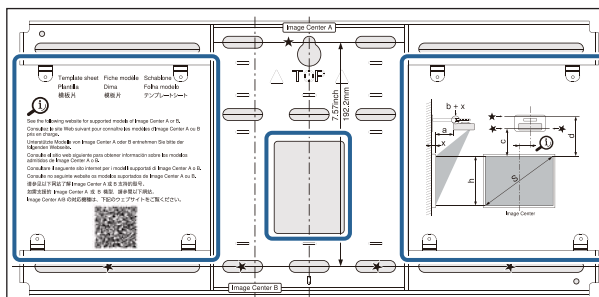


### 4 Izbušite rupe u zidu

- Promjer svrdla: 10,5 mm (M10) ili 10 mm (3/8 inča)
- Dubina početne rupe: 45 mm
- Dubina rupe za uložak tiple: 40 mm



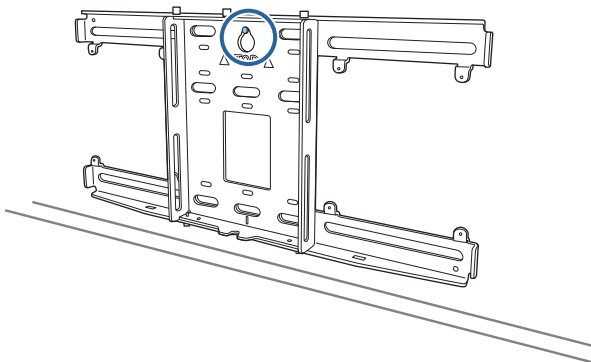
Ako kabele do projektor provlačite kroz zid, otvore za provlačenje kabela možete probušiti u području prikazanom na slici dolje.



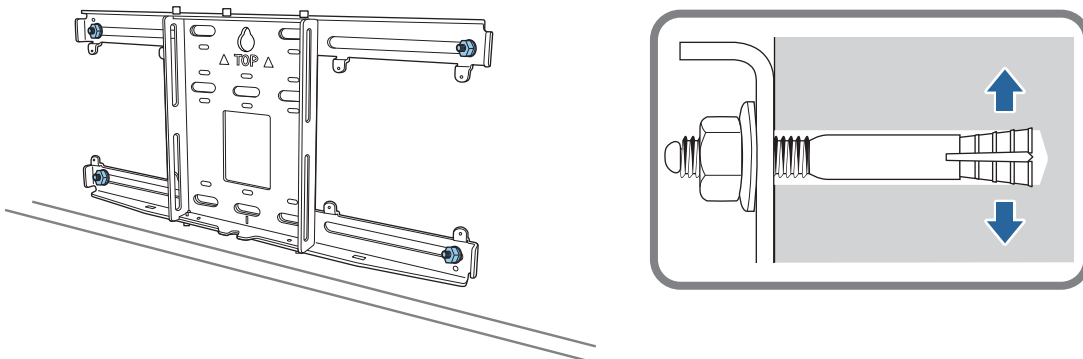
Prilikom instalacije mini PC računala ili PC štapića, prije bušenja otvora za provlačenje kabela provjerite mjesto na koje će se montirati ploča za mini PC. ( [str.55](#) )

### 5 Uklonite predložak

**6** Postavite zidnu ploču na privremeni vijak M10 koji ste postavili u koraku 2

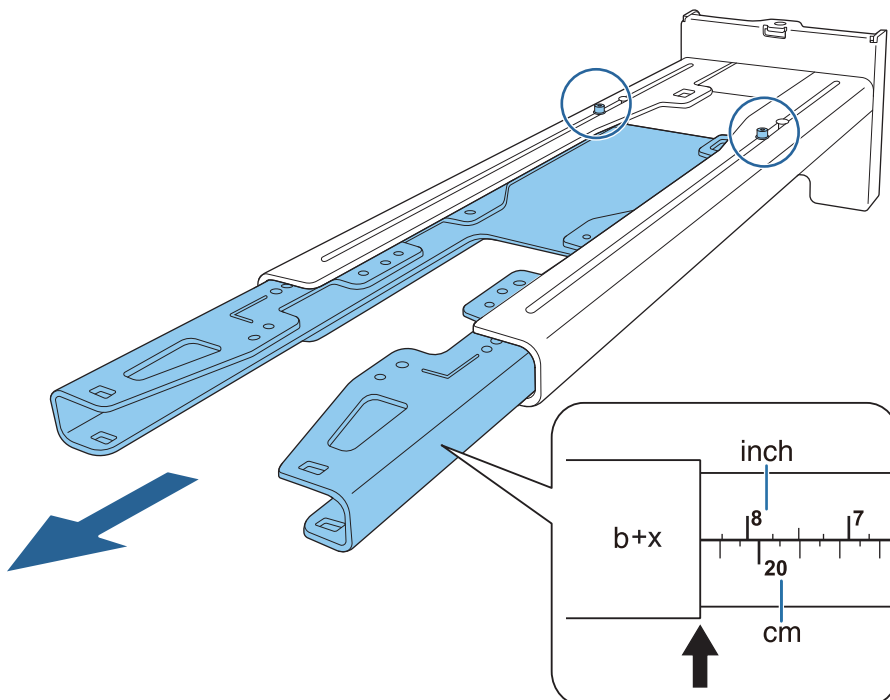


**7** Za učvršćivanje zidne ploče na rupe koje ste izbušili u koraku 4 koristite vijke tipli M10 ili 3/8 inča x 60 mm dostupne u slobodnoj prodaji

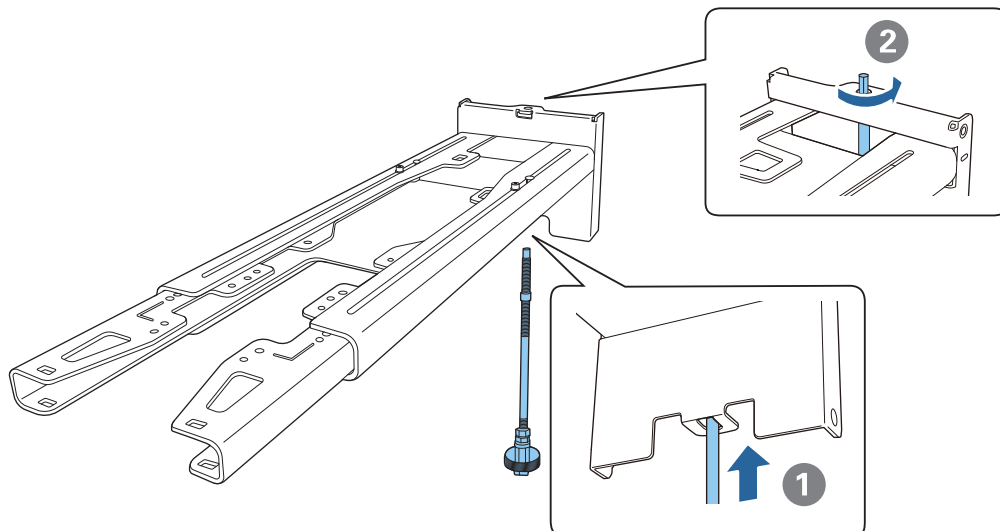


**Pričvršćivanje ploče za namještanje na zidnu ploču**

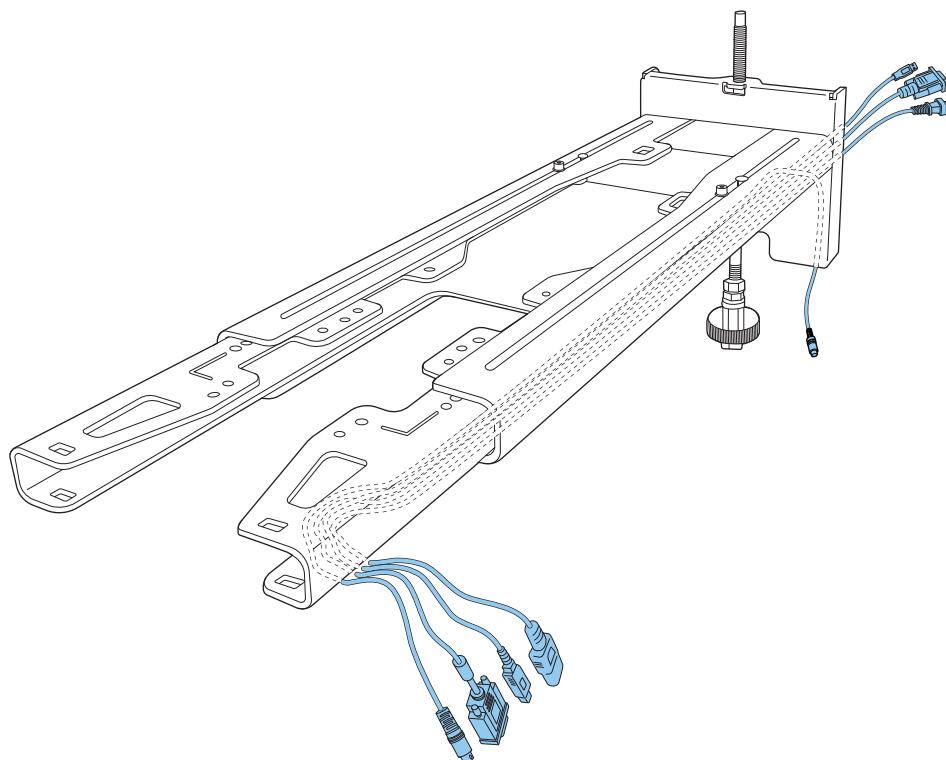
**1** Opustite vijke M4x12 mm (x2) i protegnite klizač kraka na ploči za namještanje  
 Namjestite skalu na klizaču na kombiniranu razdaljinu vrijednosti za (b) provjerenu vrijednost iz tablice s daljinama projekcije ( [str.30](#) ) i debljine površine za projiciranje (x).



**2** Umetnite šesterokutnu osovinu u ploču za namještanje



**3** Provucite neophodne kabele kroz ploču za namještanje



**!** Upozorenje

Ostatak kabela nemojte vješati preko ploče za namještanje. Mogli bi pasti i izazvati nezgodu.



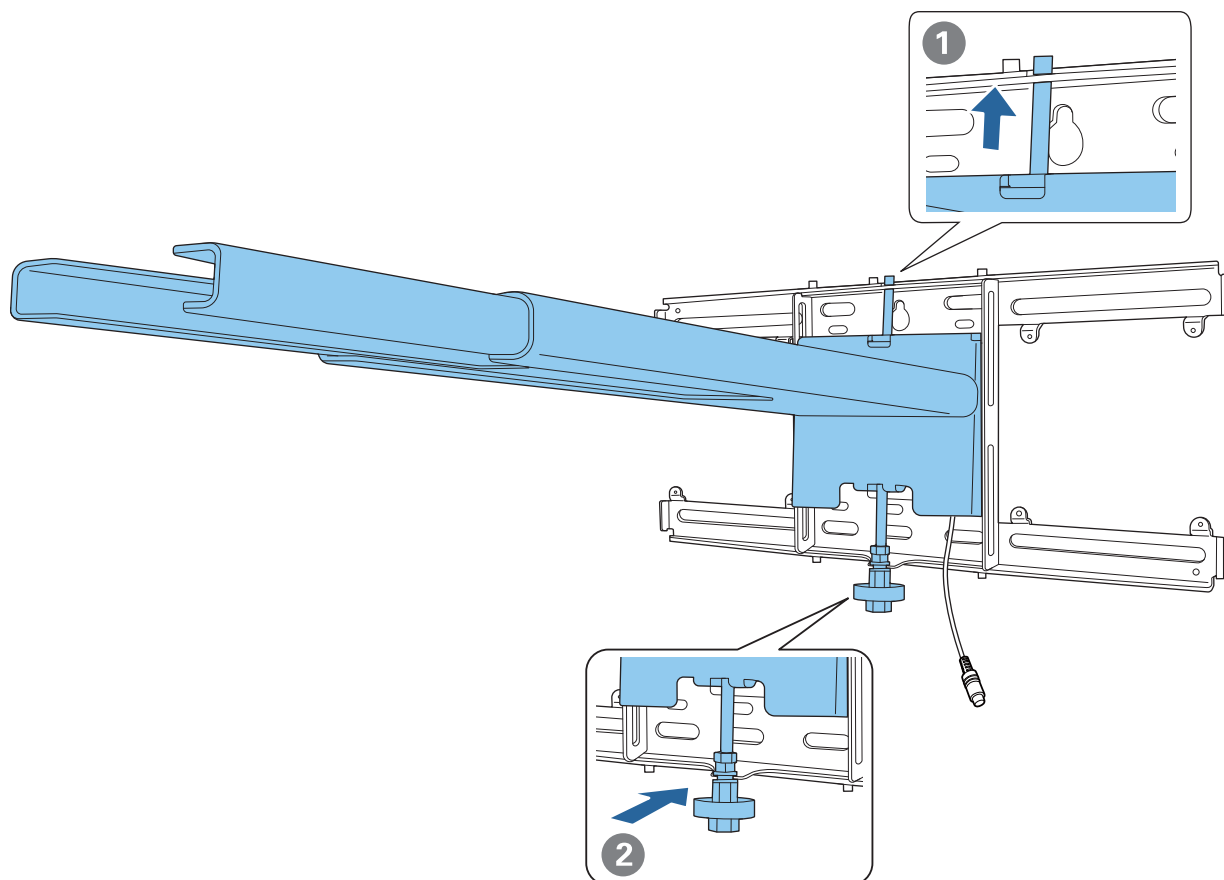
Dolje navedeni spojni priključci moraju se provesti tako da izlaze iz donjeg dijela ploče za namještanje, a ne kroz zidove.

- Priključak za povezivanje dodirne jedinice
- Priključak za povezivanje perifernih uređaja kao što su mini PC računala

4

### Pričvrstite ploču za namještanje na zidnu ploču

Umetnite šesterokutnu osovinu dok vrh malo ne izlazi s vrha zidne ploče, a drugi se kraj na spaja s dnom zidne ploče.

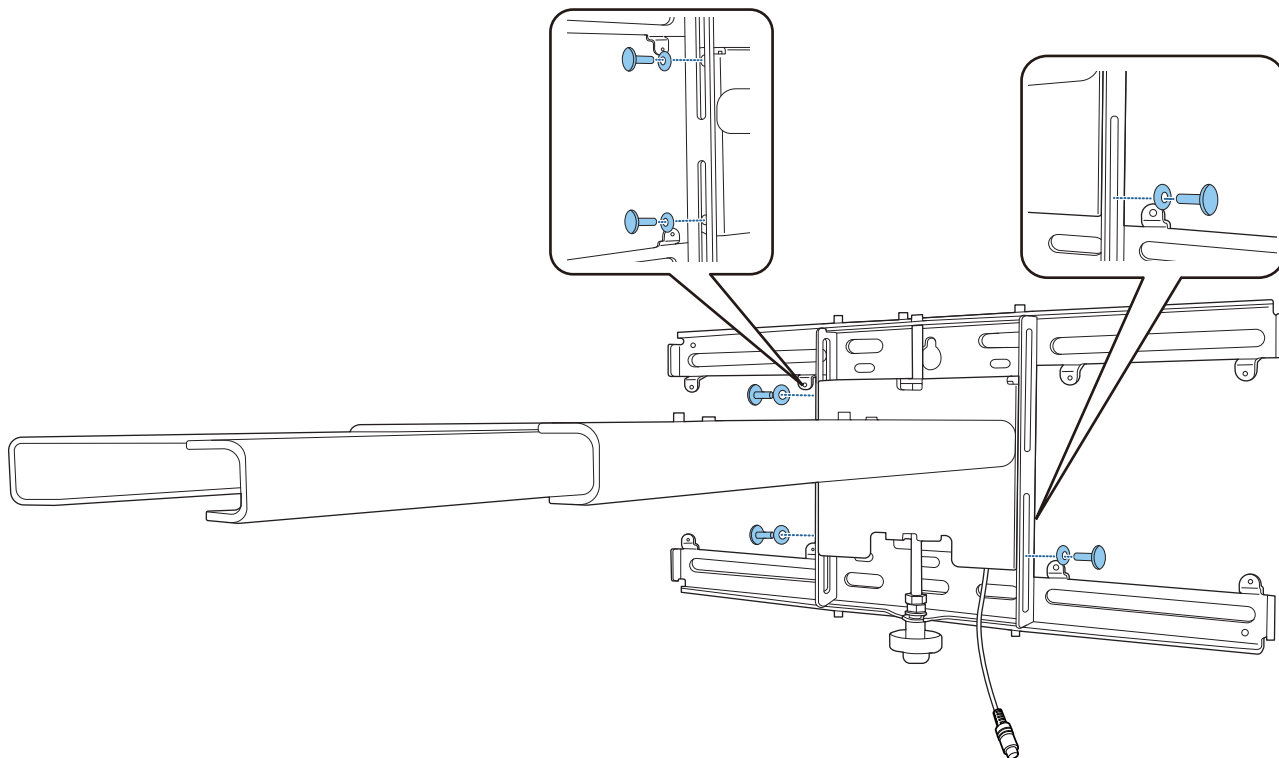


 Oprez

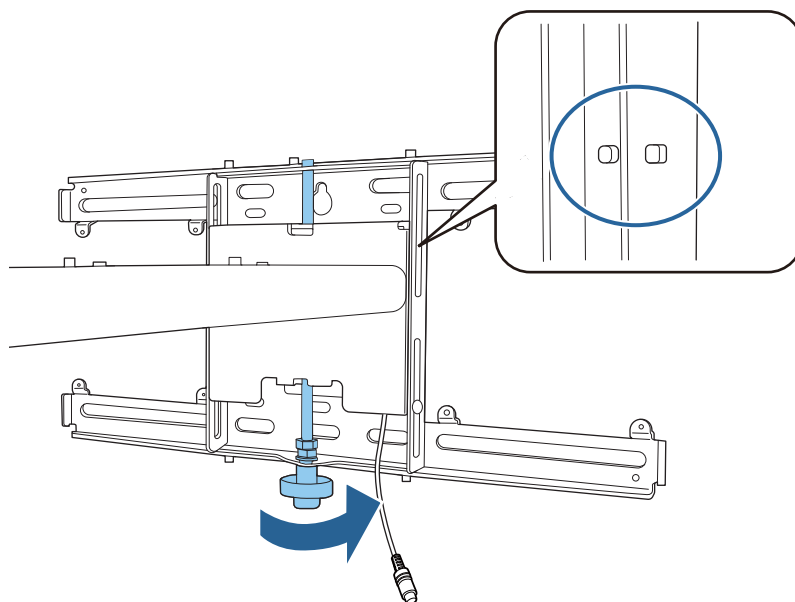
Pazite da ne uklještite kabele između ploče za namještanje i zidne ploče.

**5** Privremeno učvrstite ploču za namještanje

Učvrstite tri mjesta isporučanim vijcima M6 (x3).

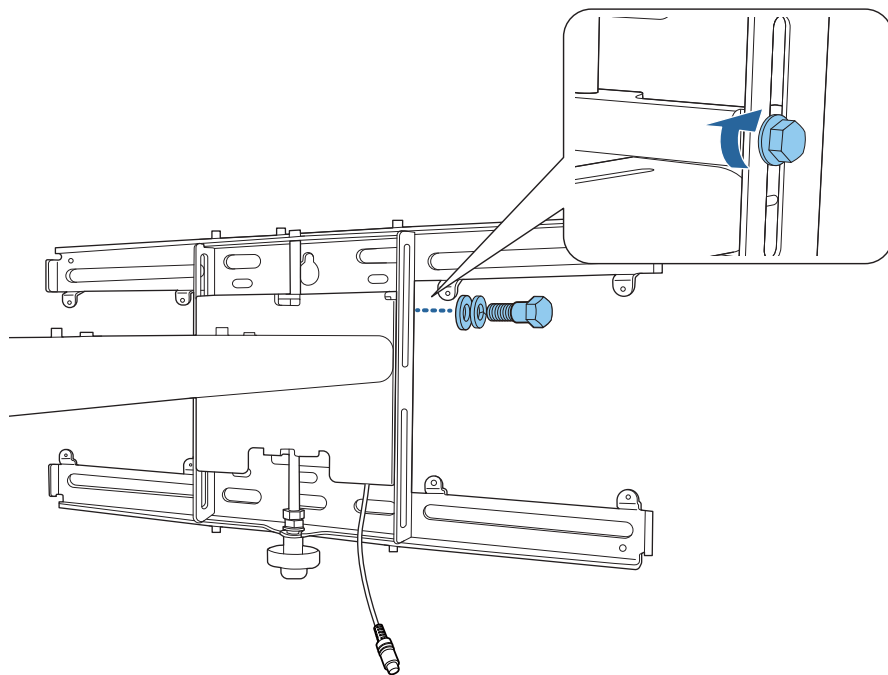


**6** Rotirajte dno šesterokutne osovine pomoću 17 mm okastim ključem s račnom (ratchet) kako biste poravnali oznake na zidnoj ploči i ploči za namještanje



7

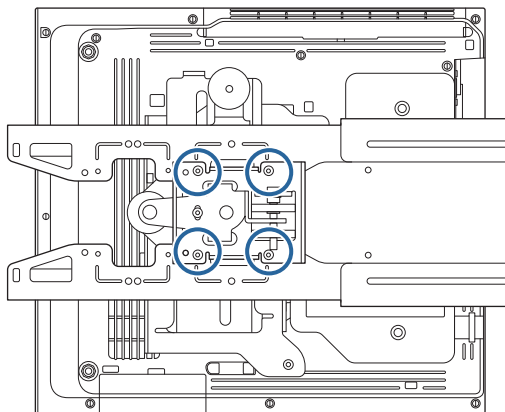
Pritegnite vijak M6 (x1) radi učvršćivanja položaja ploče za namještanje



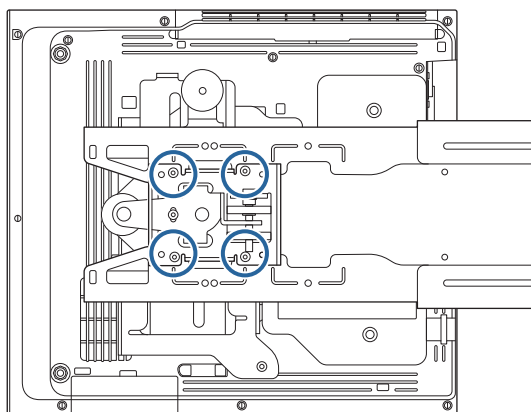
## ■ Pričvršćivanje jedinice za prilagođavanje na ploču za namještanje

- 1** Provjerite mjesto za instalaciju jedinice za prilagođavanje
- Položaj za instalaciju označen je na ploči za namještanje. Ugradite na odgovarajući položaj ovisno o veličini zaslona na koji želite projicirati.

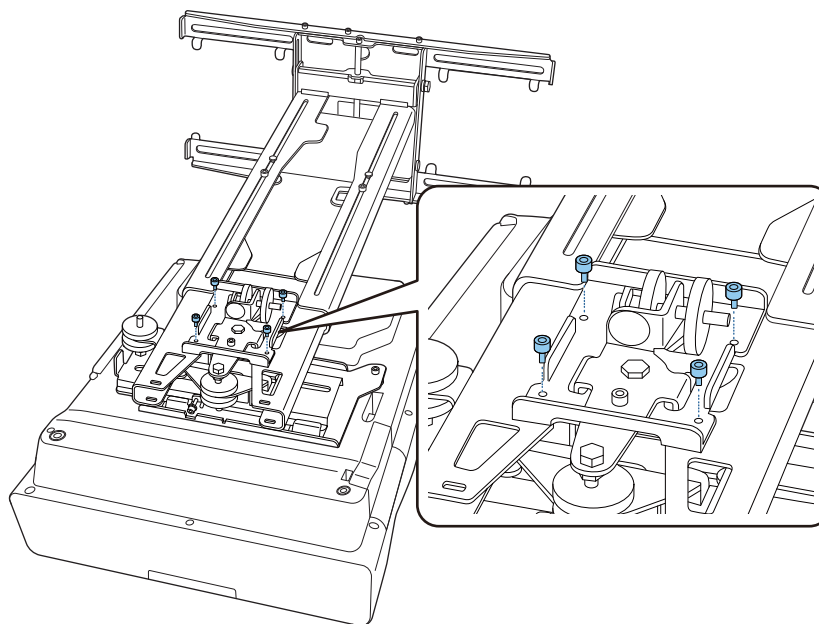
- Kada je projicirana slika manja od 90 inča: Ugradite jedinicu na oznaku ○ .



- Kad je projicirana slika veća ili jednaka 90 inča: Ugradite jedinicu na oznaku ○ ○ .



- 2** Pričvrstite jedinicu za prilagođavanje na ploču za namještanje isporučanim vijcima M4 x 12 mm (x4)

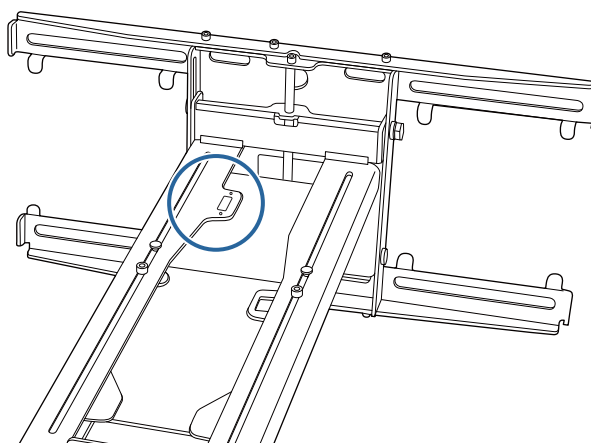


- 3** Spojite kabele na projektor  
Zadnji spojite kabel za napajanje.

**■** Priključivanje perifernih uređaja

Pričvršćivanje preklopnika ili prijavnika

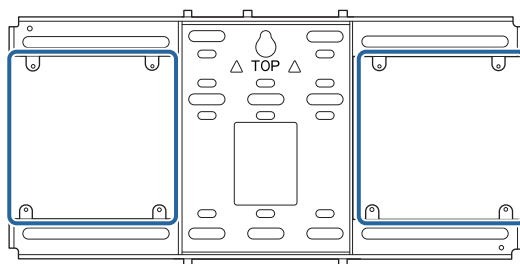
Koristite M4 vijke dostupne u slobodnoj prodaji za pričvršćivanje preklopnika ili prijavnika na rupe za vijke kako je prikazano na sljedećoj slici.



Pričvršćivanje mini PC-ja ili PC-ja štapića

Pričvrstite mini PC ili PC štapić na ploču za mini PC i učvrstite ga za lijevu ili desnu stranu zidne ploče.





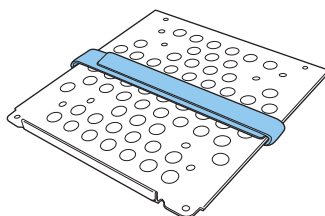
Pričvrstite tako da ne blokirate otvore za ispuh zraka PC-ja.

Preporučujemo postavljanje PC-ja tako da su otvori za ispuh zraka na vrhu, a otvori za usis zraka na dnu.

Prilikom pričvršćivanja pojasa mini PC-ja

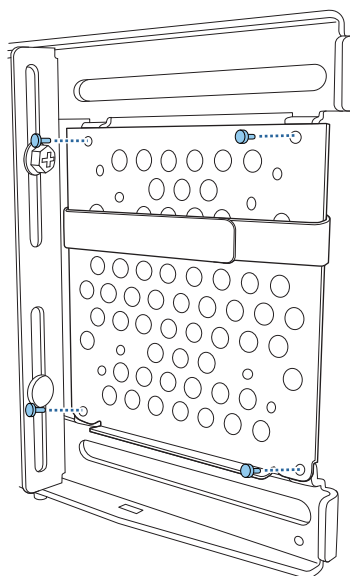
1

Omotajte pojas oko ploče za mini PC



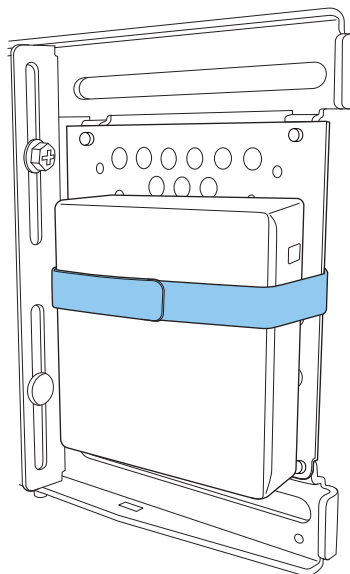
2

Učvrstite ploču za mini PC na zidnu ploču isporučenim vijcima M3 x 6 mm (x4).



3

Postavite PC na donji rub ploče za mini PC i učvrstite ga pojasom

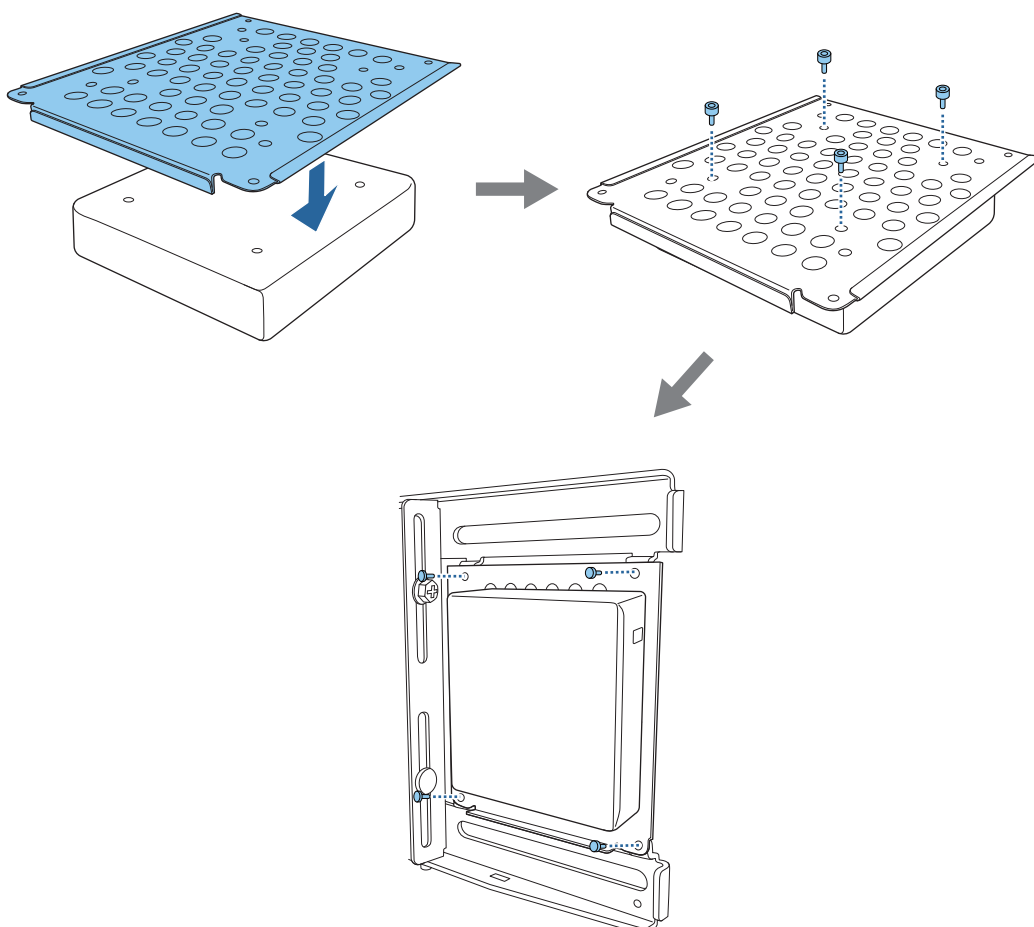


Prilikom pričvršćivanja vijcima

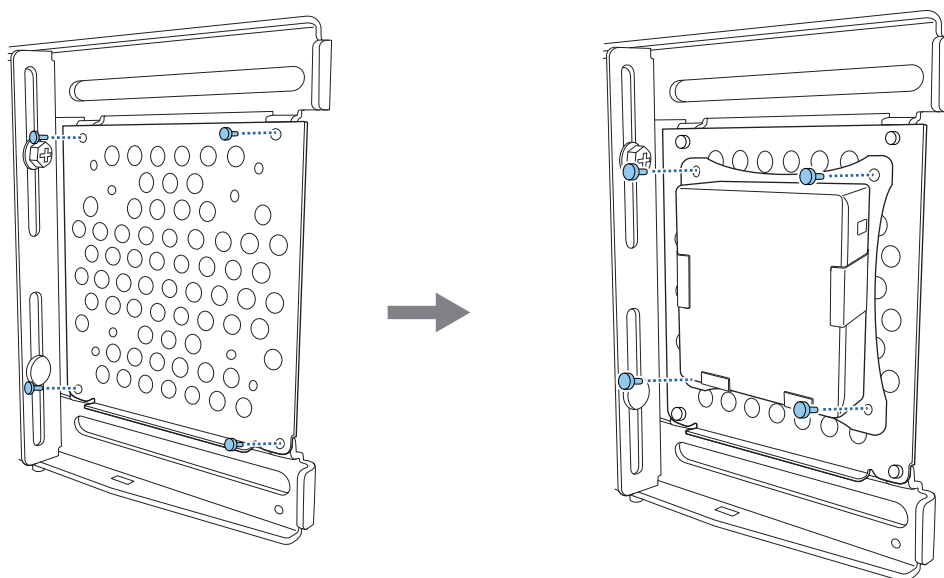
Redoslijed kojim se dijelovi ugrađuju razlikuje se ovisno o obliku mini PC-ja i orijentaciji otvora za vijke. Prije instalacije svakako pročitajte upute za instalaciju.

Primjer instalacije

- Učvrstite ploču za mini PC s montiranim PC-jem na zidnu ploču isporučenim vijcima M3 x 6 mm (x4).




- Učvrstite ploču za mini PC na zidnu ploču isporučenim vijcima M3 x 6 mm (x4) i zatim montirajte PC.



## Podešavanje položaja projicirane slike

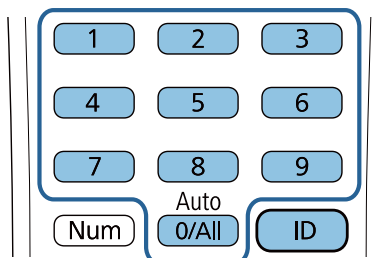
Za podešavanje položaja projicirane slike možete koristiti bilo koji od navedenih načina.

 Ako je u istoj prostoriji montirano više projektor, preporučujemo postavljanje ID-ova projektor radi sprječavanja neželjenog međudjelovanja daljinskih upravljača.

Uključite projektor i postavite ID broj za projektor u **Instalacija > ID projektor**.

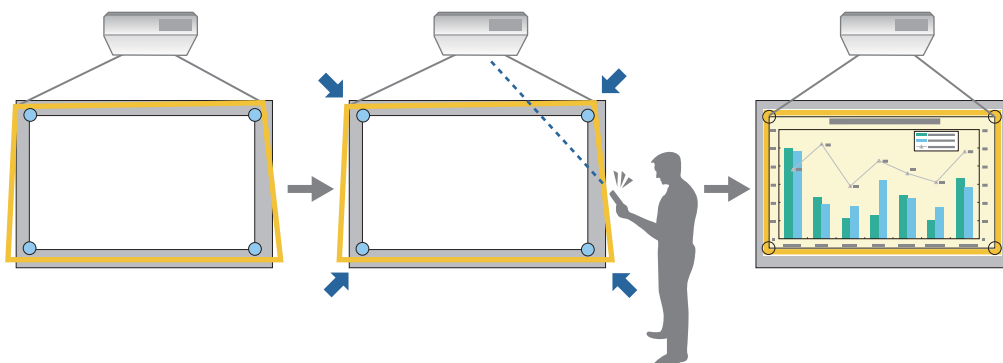
(Kada koristite EB-770Fi postavite iz **Multiprojekcija - ID projektor**.)

Kada želite upravljati određenim projektorom držite pritisnutim gumb [ID] na daljinskom upravljaču i pritisnite gumb broja koji je jednak ID-u projektor.



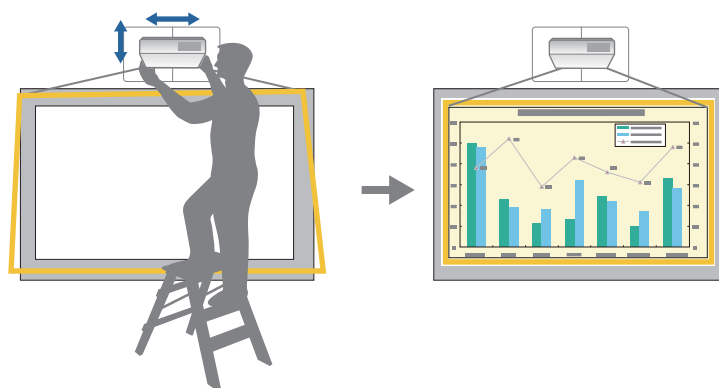
- Automatska prilagodba zaslona ( [str.61](#) )

Pričvrstite kutne markere (isporučene s projektorom) na četiri kuta položaja projiciranja radi automatskog podešavanja položaja slike. To je korisno kad želite provesti približnu prilagodbu na određeni položaj.



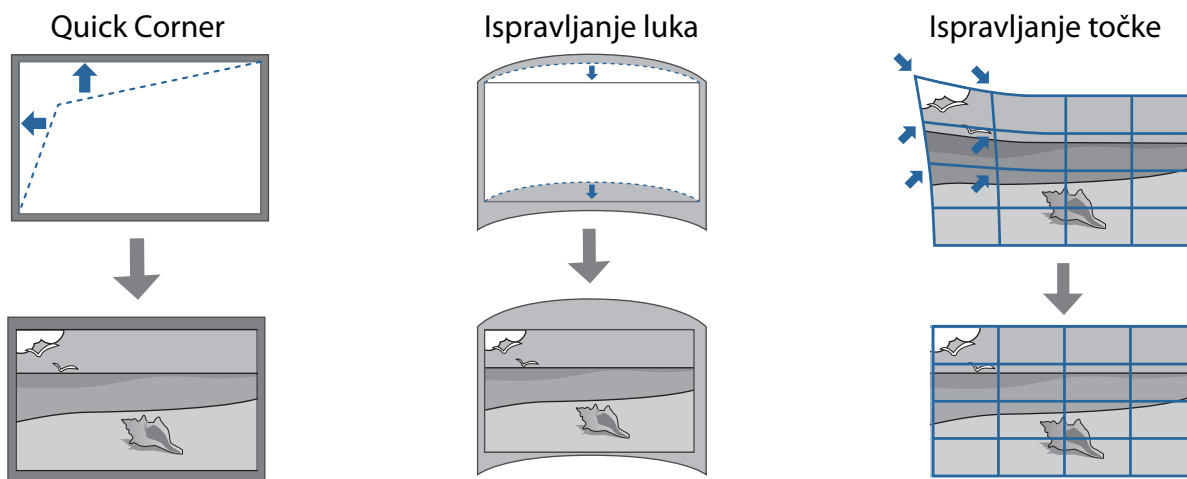
- Prilagodba pomoću vodiča Upute za ugradnju ploče za namještanje ( [str.65](#) )

Ručno prilagodite položaj ploče za namještanje u skladu s prikazanim zaslonom vodiča. To je korisno kad želite provesti fine prilagodbe položaja projekcije održavajući pritom kvalitetu slike.



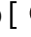
- Prilagodba pomoću izbornika projektor ( [str.68](#))

Odaberite područje koje želite prilagoditi i ručno ispravite sliku. To je korisno kad želite provesti fine prilagodbe položaja projekcije nakon mehaničkih prilagodbi pomoću zaslona vodiča.

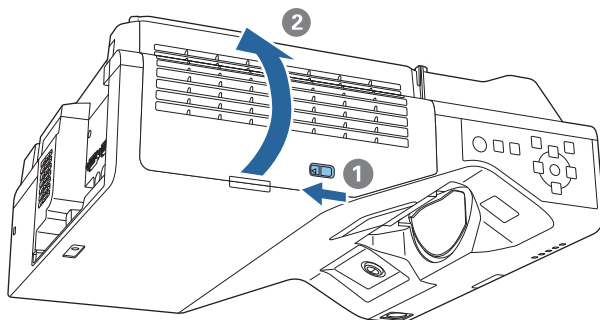


- Slike neće biti odmah stabilne nakon uključivanja projektor. Nakon pokretanja projekcije pričekajte najmanje 30 minuta prije prilagodbe slike.
- Projektor ugradite i podešavajte na sobnoj temperaturi približno iste vrijednosti onoj pri kojoj će se projektor koristiti. Ako se temperatura mijenja, položaj slike se može promijeniti, a točnost olovke smanjiti.
- Prilikom podešavanja više projektor pomoću funkcije skupnog podešavanja, prije podešavanja projicirane slike izvršite sljedeće skupno podešavanje.
- Kad želite zadržati kvalitetu slike preporučujemo mehaničku prilagodbu položaja ploče za namještanje radi prilagodbe slike.

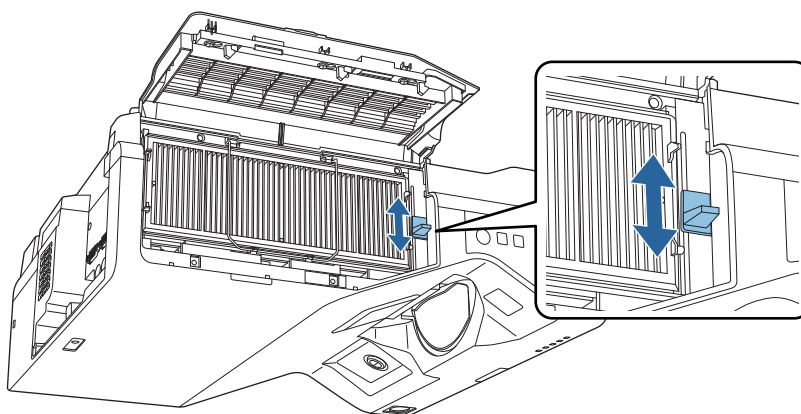
### ■ Pripreme prije prilagodbe

- 1 Za uključivanje projektor pritisnite gumb [  ] na daljinskom upravljaču ili na upravljačkoj ploči

2 Otvorite poklopac filtra za zrak s bočne strane projektora

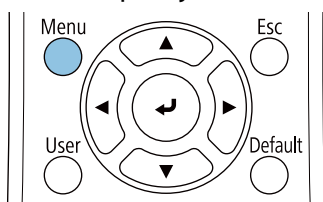


3 Koristite polugu fokusa za približno fokusiranje slike

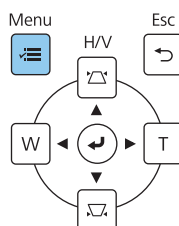


4 Pritisnite gumb [Menu]

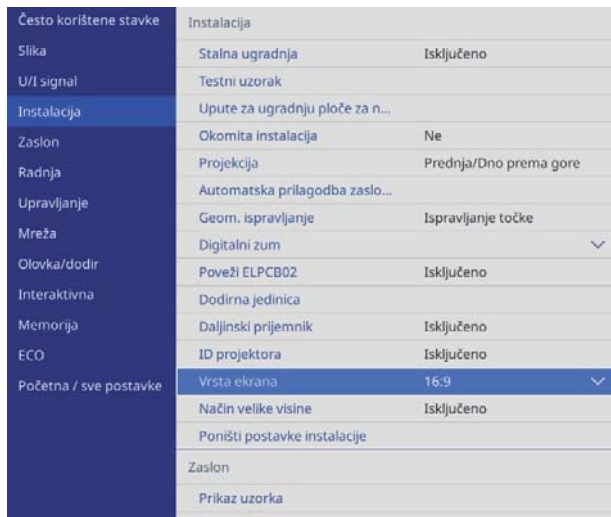
Uz pomoć daljinskog upravljača



Uz pomoć upravljačke ploče



5 Odaberite **Vrsta ekrana** iz izbornika **Instalacija** za postavljanje formata projicirane slike



6 Prema potrebi promijenite format slike

Projicirajte sliku s povezanog uređaja, a zatim pritisnite gumb [Aspect] na daljinskom upravljaču. Svakim pritiskom na gumb na zaslonu se prikazuje naziv formata slike, a format slike se mijenja.



Format slike se ne mijenja kad nema projicirane slike sa spojenog uređaja.

## Automatska prilagodba zaslona

Pričvrstite kutne markere (isporučene s projektorom) na četiri kuta položaja projiciranja radi automatskog podešavanja položaja slike.

Automatska prilagodba zaslona radi ispravno u sljedećim uvjetima.

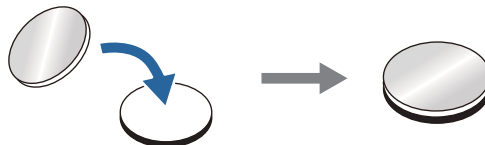
- Veličina projekcije: 100 inča ili manje
- Usmjerenje projektora: Unutar  $\pm 1^\circ$  gore, dolje, lijevo ili desno



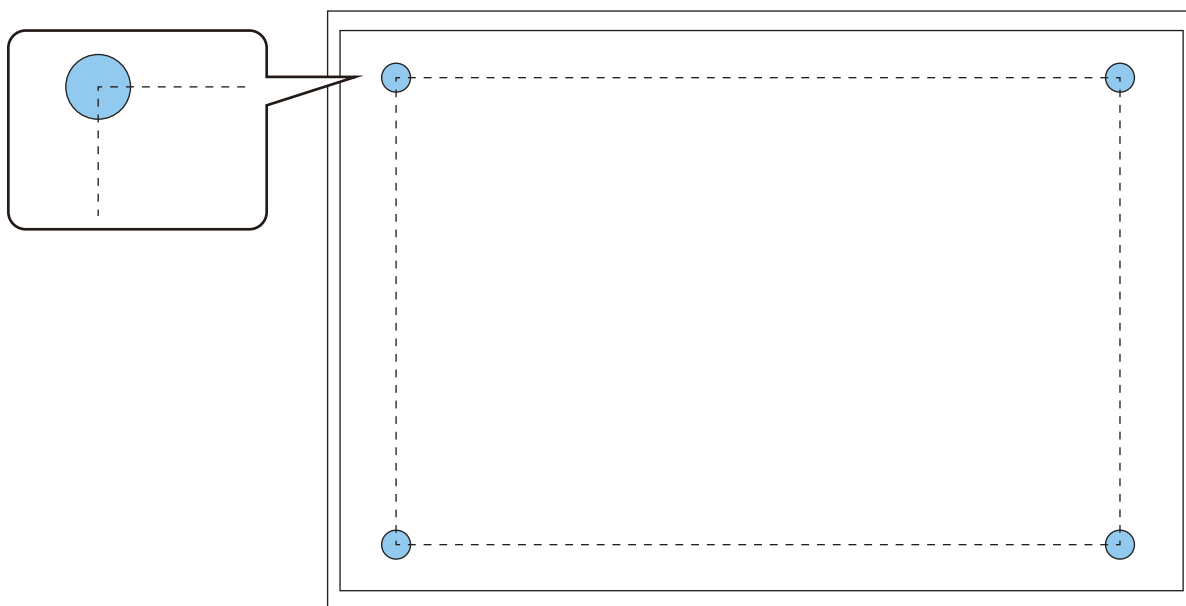
- Automatska prilagodba zaslona možda neće pravilno raditi zbog površine zaslona za projiciranje. Za provođenje funkcije Automatska prilagodba zaslona trebaju biti ispunjeni sljedeći uvjeti.
  - Ravna površina za projiciranje
  - Na površini za projiciranje ne smije biti uzoraka, prljavštine niti prepreka
  - Prije provođenja automatske prilagodbe zaslona odredite postavku Vrsta ekrana. Ako promijenite postavku Vrsta ekrana nakon provođenja funkcije Automatska prilagodba zaslona, prilagodbe će biti poništene.

**1** Postavite kutne markere isporučene s projektorom na četiri kuta mjesta na koje želite projicirati

- Kutne markere nije moguće ponovno postaviti. Preporučujemo da mjesta na koje želite postaviti markere unaprijed označite.
- Ako želite često mijenjati markere, zalijepite ih na magnetsku pločicu isporučenu s projektorom.

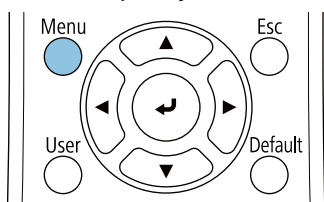


Postavite markere tako da se kutovi mjesta na koje želite projicirati preklapaju sa sredinom kutnih markera.

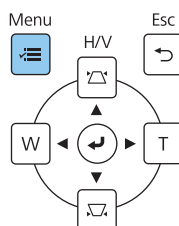


**2** Pritisnite gumb [Menu]

Uz pomoć daljinskog upravljača



Uz pomoć upravljačke ploče



3

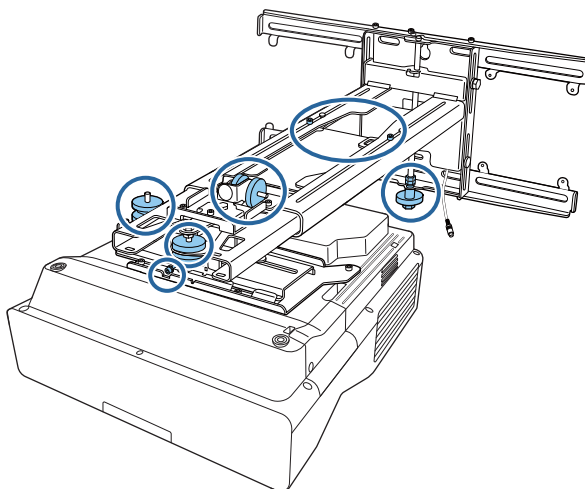
Odaberite **Automatska prilagodba zaslona** iz izbornika **Instalacija**

Često korištene stavke	Instalacija	
Slika	Stalna ugradnja	Isključeno
U/I signal	Testni uzorak	
Instalacija	Upute za ugradnju ploče za n...	
Zaslon	Okomita instalacija	Ne
Radnja	Projekcija	Prednja/Dno prema gore
Upravljanje	Automatska prilagodba zaslo...	
Mreža	Geom. ispravljanje	Ispravljanje točke
Olovka/dodir	Digitalni zum	▼
Interaktivna	Poveži ELPCB02	Isključeno
Memorija	Daljinski prijemnik	Isključeno
ECO	ID projektorora	Isključeno
Početna / sve postavke	Vrsta ekrana	16:9 ▼
	Način velike visine	Isključeno
	Poništi postavke instalacije	
	Zaslon	
	Prikaz uzorka	

Vidjet ćete zaslon uputa za postupak Automatska prilagodba zaslona.

4

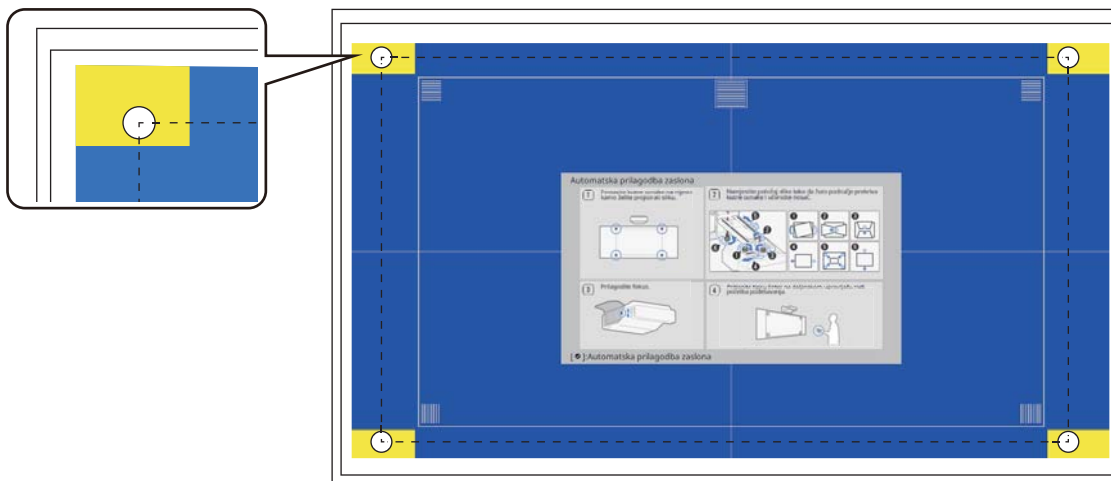
Opustite sve gumbе i vijke za prilagođavanje



5

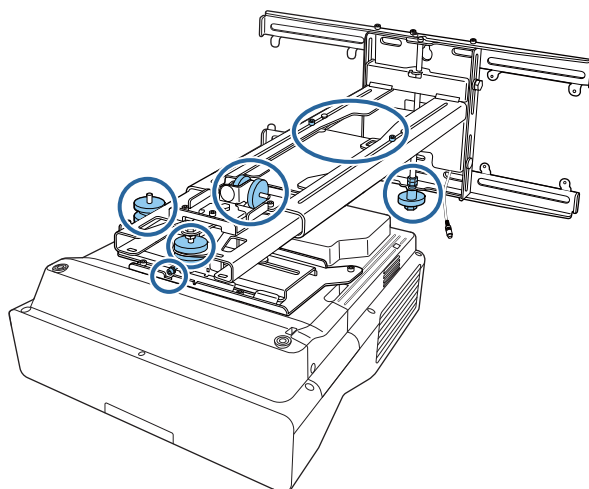
Pomaknite projektor za prilagođavanje položaja slike tako da se žuta područja na četiri kuta zaslona za vođenje preklope s kutnim markerima

Provjerite jesu li svi kutni markeri unutar žutih područja.





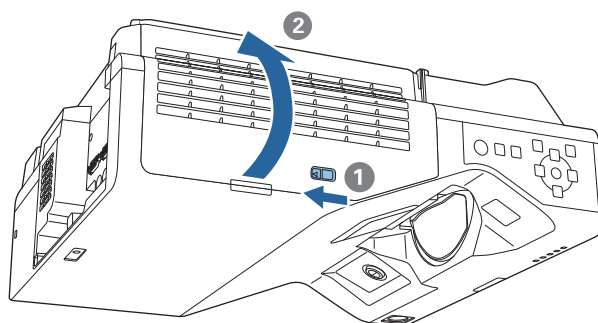
- 6 Kad odredite položaj zategnite sve gumbе i vijke za prilagođavanje koje ste opustili u koraku 4



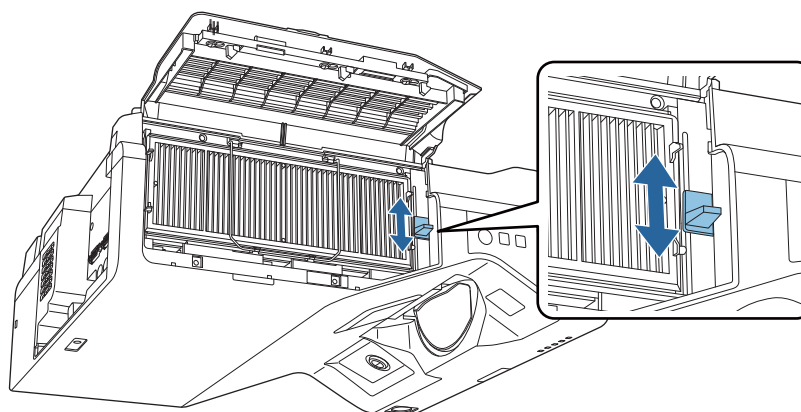
**⚠ Upozorenje**

Čvrsto zategnite sve vijke. U protivnom bi proizvod mogao pasti i prouzrokovati tjelesne ozljede ili oštećenja imovine.

- 7 Otvorite poklopac filtra za zrak s bočne strane projektorа



- 8 Koristite polugu fokusa za približno fokusiranje slike



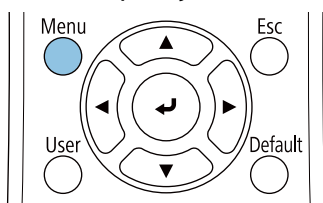
- 9 Pritisnite gumb [Enter] za pokretanje automatske prilagodbe  
 Kada je automatska prilagodba završena za daljnje prilagodbe koristite Quick Corner ( [str.70](#)). Uporaba funkcija Ispravljanje luka ili Ispravljanje točke vraća sliku u stanje prije vršenja postupka automatskog ispravljanja.

■ Provođenje mehaničke prilagodbe pomoću funkcije Upute za ugradnju ploče za namještanje

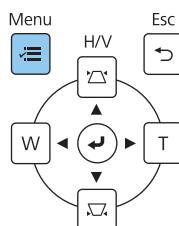
Koristite zaslon za vođenje za prilagodbu položaja slike.

1 Pritisnite gumb [Menu]

Uz pomoć daljinskog upravljača



Uz pomoć upravljačke ploče

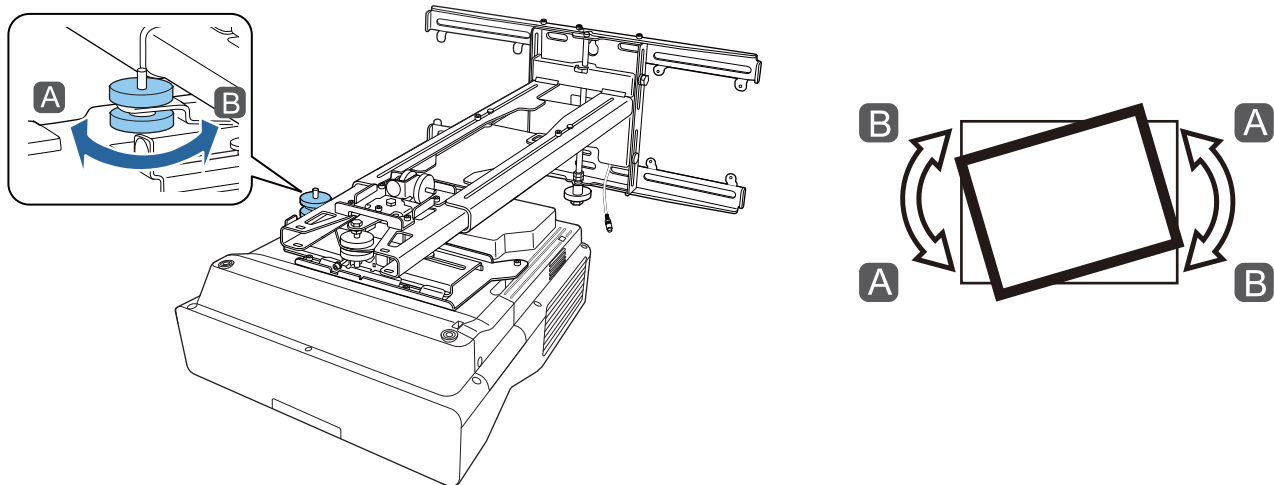


2 Odaberite **Upute za ugradnju ploče za namještanje** iz izbornika **Instalacija**

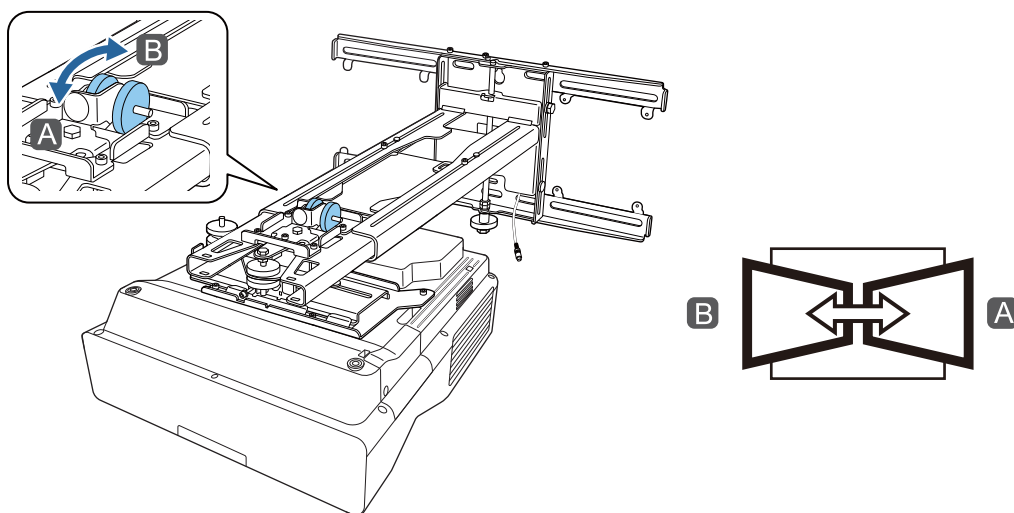
Često korištene stavke	Instalacija	
Slika	Stalna ugradnja	Isključeno
U/I signal	Testni uzorak	
Instalacija	Upute za ugradnju ploče za n...	
Zaslon	Okomita instalacija	Ne
Radnja	Projekcija	Prednja/Dno prema gore
Upravljanje	Automatska prilagodba zaslo...	
Mreža	Geom. ispravljanje	Ispravljanje točke
Olovka/dodir	Digitalni zum	▼
Interaktivna	Poveži ELPCB02	Isključeno
Memorija	Dodirna jedinica	
ECO	Daljinski prijemnik	Isključeno
Početna / sve postavke	ID projektora	Isključeno
	Vrsta ekrana	16:9 ▼
	Način velike visine	Isključeno
	Poništi postavke instalacije	
	Zaslon	
	Prikaz uzorka	

Vidjet ćete zaslon za vođenje.

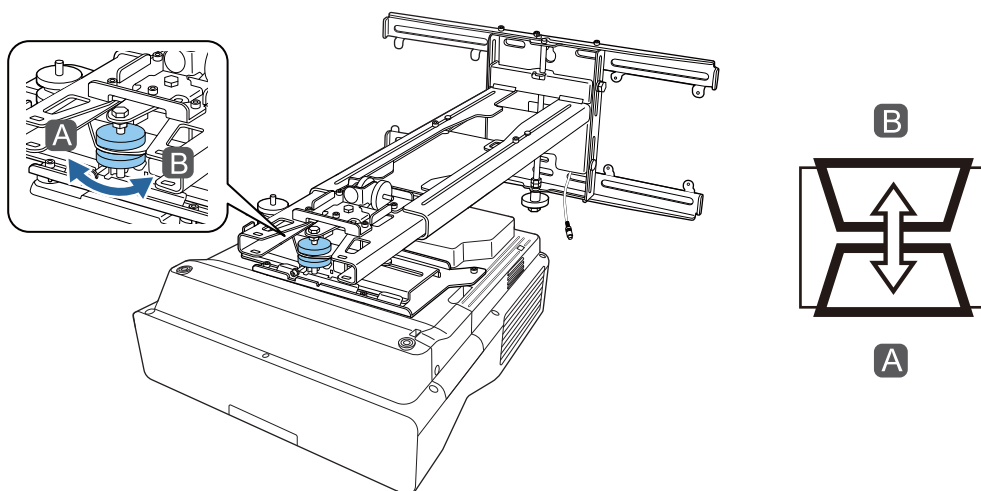
- 3** Okrenite regulator za prilagođavanje ① u priručniku za postavljanje za prilagođavanje vodoravnog pomicanja



- 4** Okrenite gumb za prilagođavanje ② u vodilici za instalaciju kako biste prilagodili vodoravno okretanje

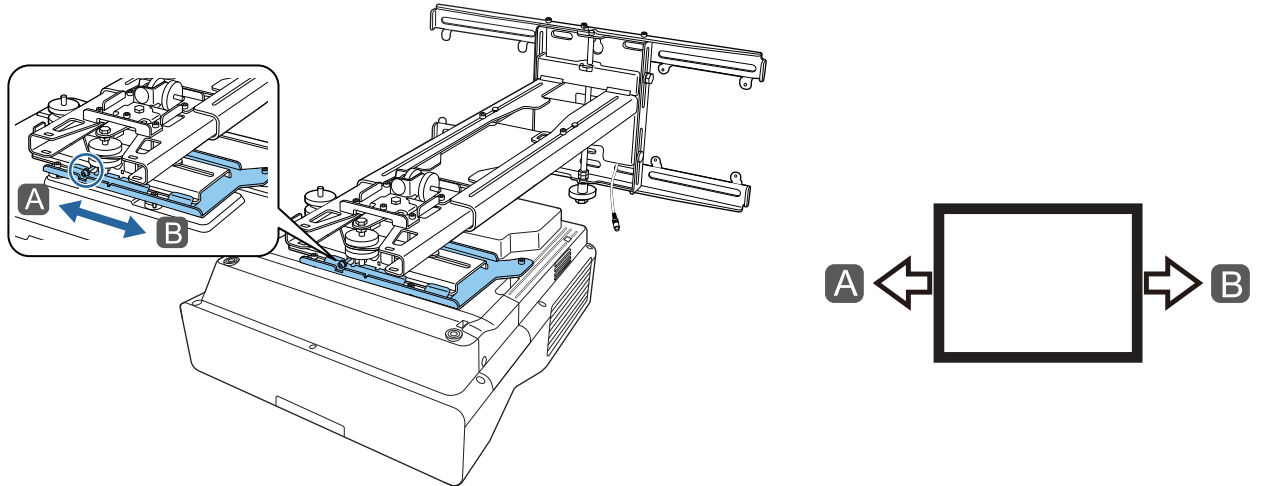


- 5** Okrenite regulator za prilagođavanje ③ u priručniku za postavljanje za prilagođavanje okomitog nagiba



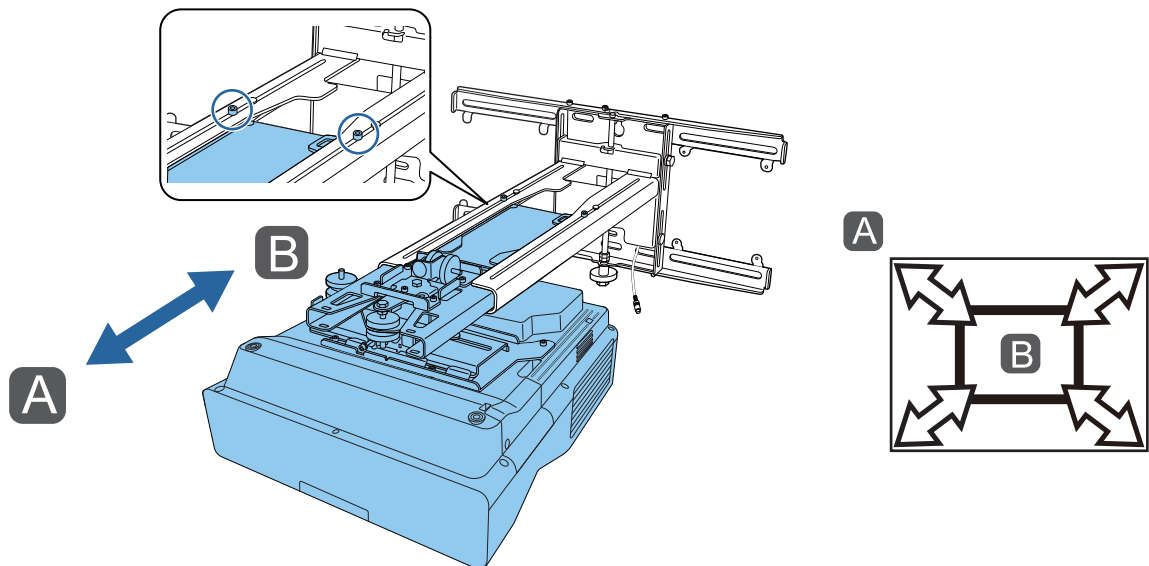
6

Opustite vijak M4 i zatim podesite vodoravno klizanje



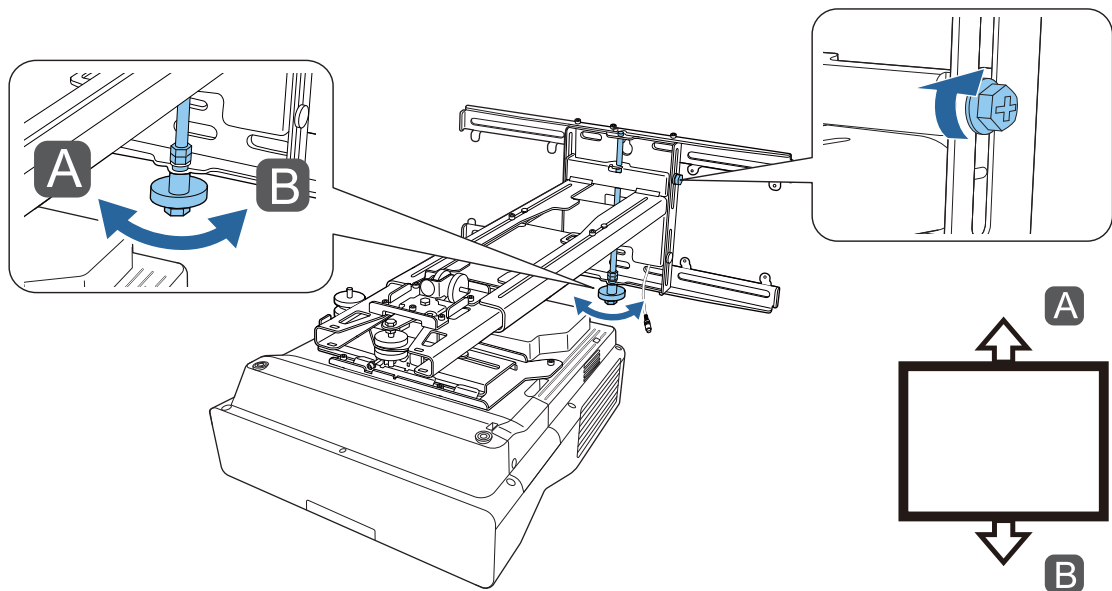
7

Opustite vijke M4 (x2) i zatim podesite klizanje naprijed/natrag



8

Opustite vijak M6 i zatim podesite okomito klizanje

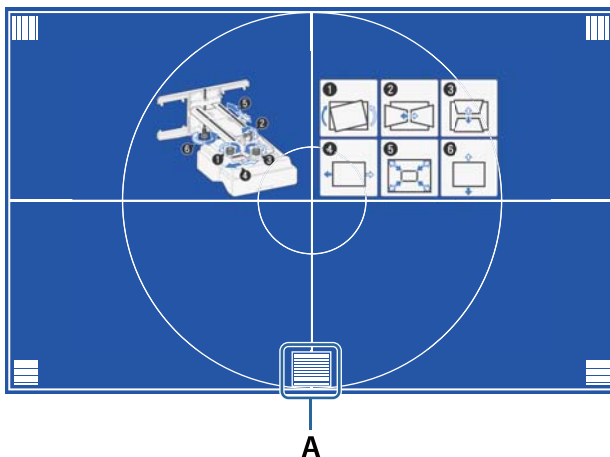


9 Ponovno zategnite vijke koje ste opustili u koracima 3 do 8

**Upozorenje**

Čvrsto zategnite sve vijke. U protivnom bi proizvod mogao pasti i prouzrokovati tjelesne ozljede ili oštećenja imovine.

10 Fokus podesite tako da odgovara položaju A na sljedećoj slici



11 Nakon završetka podešavanja pritisnite gumb [Esc] na daljinskom upravljaču ili na upravljačkoj ploči radi uklanjanja zaslona s vodičem

**Podešavanje pomoću izbornika projektora**

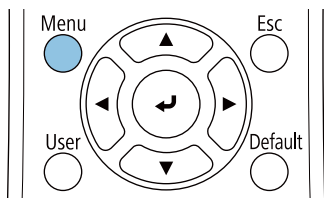


- Podešene vrijednosti možete spremiti u **Memorija** iz izbornika **Geom. ispravljanje**.
- Prije provođenja podešavanja najprije odredite postavku Vrsta ekrana. Ako promijenite postavku Vrsta ekrana nakon provođenja ispravki, one će biti poništene.

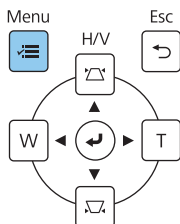
**Ispravljanje luka**

1 Pritisnite gumb [Menu]

Uz pomoć daljinskog upravljača



Uz pomoć upravljačke ploče



2

## Odaberite **Geom. ispravljanje** iz izbornika **Instalacija**

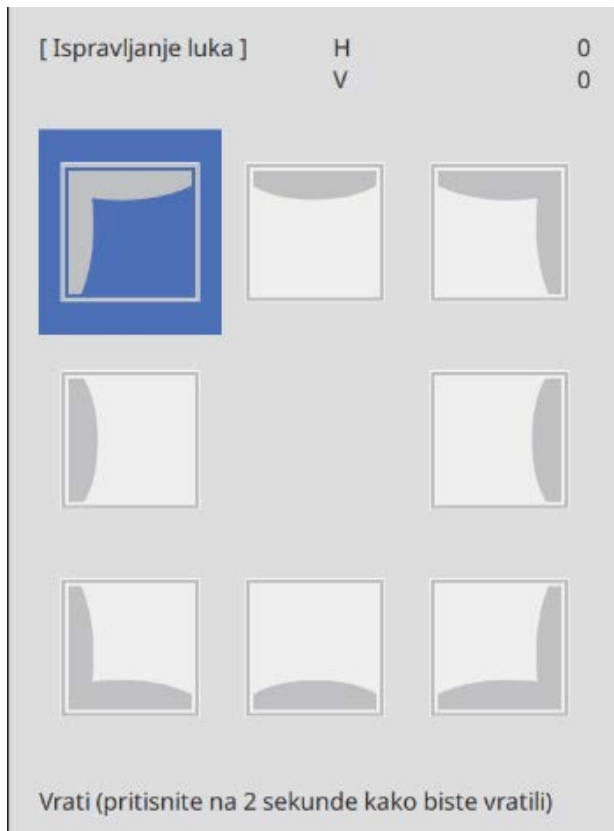
Često korištene stavke	Instalacija	
Slika	Stalna ugradnja	Isključeno
U/I signal	Testni uzorak	
Instalacija	Upute za ugradnju ploče za n...	
Zaslon	Okomita instalacija	Ne
Radnja	Projekcija	Prednja/Dno prema gore
Upravljanje	Automatska prilagodba zaslo...	
Mreža	Geom. ispravljanje	Ispravljanje točke
Olovka/dodir	Digitalni zum	▼
Interaktivna	Poveži ELPCB02	Isključeno
Memorija	Dodirna jedinica	
ECO	Daljinski prijemnik	Isključeno
Početna / sve postavke	ID projektora	Isključeno
	Vrsta ekrana	16:9 ▼
	Način velike visine	Isključeno
	Poništi postavke instalacije	
	Zaslon	
	Prikaz uzorka	

3

## Odaberite **Ispravljanje luka**

[ Geom. ispravljanje ]	Vrati
H/V-geometrija	
Quick Corner	
✓	Ispravljanje luka
Ispravljanje točke	
Memorija	

**4** Odaberite stranu koju želite ispraviti i provedite podešavanje



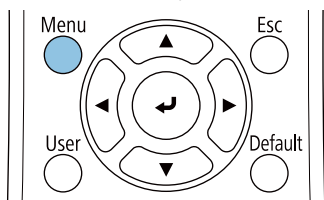
Kada dostignete raspon koji nije moguće podešavati prikazat će se poruka **Daljnje podešavanje nije moguće.**

**5** Nakon završetka podešavanja pritisnite gumb [Esc] na daljinskom upravljaču ili na upravljačkoj ploči kako biste završili s postupkom podešavanja

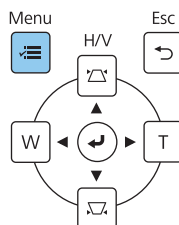
Quick Corner

**1** Pritisnite gumb [Menu]

Uz pomoć daljinskog upravljača



Uz pomoć upravljačke ploče



2

## Odaberite **Geom. ispravljanje** iz izbornika **Instalacija**

Često korištene stavke	Instalacija	
Slika	Stalna ugradnja	Isključeno
U/I signal	Testni uzorak	
Instalacija	Upute za ugradnju ploče za n...	
Zaslon	Okomita instalacija	Ne
Radnja	Projekcija	Prednja/Dno prema gore
Upravljanje	Automatska prilagodba zaslo...	
Mreža	Geom. ispravljanje	Ispravljanje točke
Olovka/dodir	Digitalni zum	▼
Interaktivna	Poveži ELPCB02	Isključeno
Memorija	Dodirna jedinica	
ECO	Daljinski prijemnik	Isključeno
Početna / sve postavke	ID projektora	Isključeno
	Vrsta ekrana	16:9 ▼
	Način velike visine	Isključeno
	Poništi postavke instalacije	
	Zaslon	
	Prikaz uzorka	

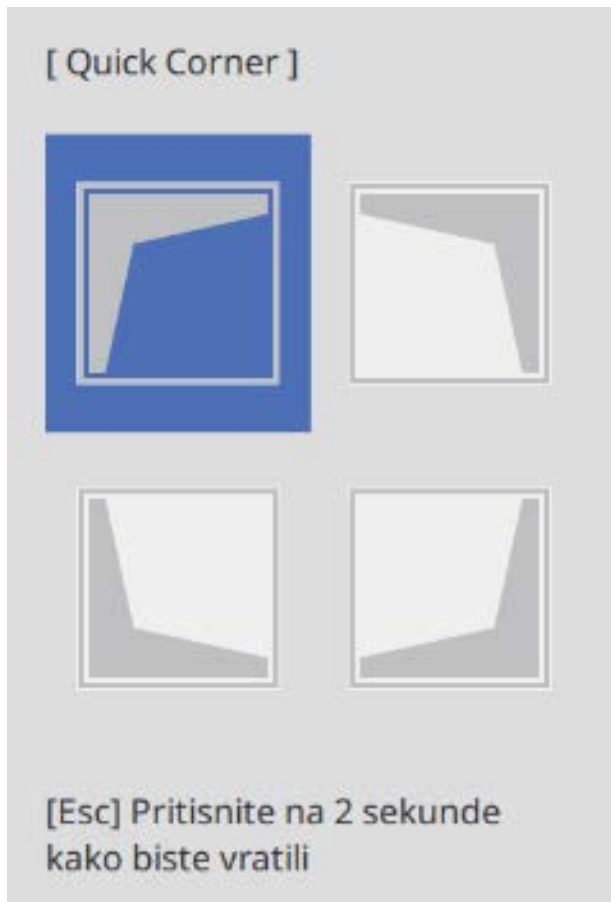
3

## Odaberite **Quick Corner**


[ Geom. ispravljanje ]	Vrati
H/V-geometrija	
✓ Quick Corner	
Ispravljanje luka	
Ispravljanje točke	
Memorija	



**4** Odaberite stranu koju želite ispraviti i provedite podešavanje



Kada dostignete raspon koji nije moguće podešavati prikazat će se poruka **Daljnje podešavanje nije moguće.**

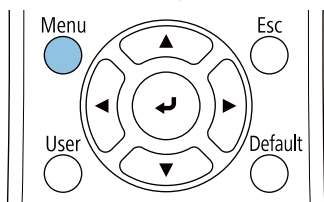
 Tijekom prilagođavanja strana pritisnite gumbе [1], [3], [7] i [9] na daljinskom upravljaču za odabir strane koju želite prilagoditi.

**5** Nakon završetka podešavanja pritisnite gumb [Esc] na daljinskom upravljaču ili na upravljačkoj ploči kako biste završili s postupkom podešavanja

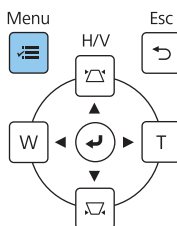
Ispravljanje točke

**1** Pritisnite gumb [Menu]

Uz pomoć daljinskog upravljača



Uz pomoć upravljačke ploče



2

Odaberite **Geom. ispravljanje** iz izbornika **Instalacija**

Često korištene stavke	Instalacija	
Slika	Stalna ugradnja	Isključeno
U/I signal	Testni uzorak	
Instalacija	Upute za ugradnju ploče za n...	
Zaslon	Okomita instalacija	Ne
Radnja	Projekcija	Prednja/Dno prema gore
Upravljanje	Automatska prilagodba zaslo...	
Mreža	Geom. ispravljanje	Ispravljanje točke
Olovka/dodir	Digitalni zum	▼
Interaktivna	Poveži ELPCB02	Isključeno
Memorija	Dodirna jedinica	
ECO	Daljinski prijemnik	Isključeno
Početna / sve postavke	ID projektora	Isključeno
	Vrsta ekrana	16:9 ▼
	Način velike visine	Isključeno
	Poništi postavke instalacije	
	Zaslon	
	Prikaz uzorka	

3

Odaberite **Ispravljanje točke**

[ Geom. ispravljanje ]	Vrati
H/V-geometrija	
Quick Corner	
Ispravljanje luka	
✓ Ispravljanje točke	
Memorija	

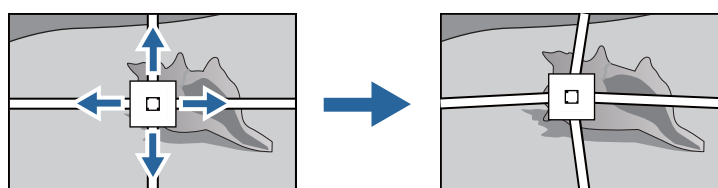
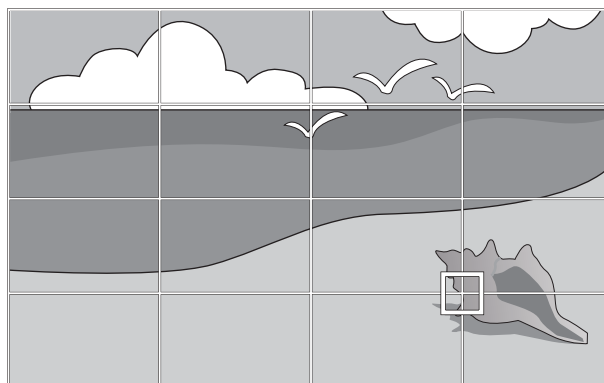
4

Odaberite **Ispravljanje točke**, a zatim odaberite broj mreže ili rešetke

[ Ispravljanje točke ]	Vrati
3x3	
5x5	
✓ 9x9	
17x17	

5

Odaberite točke koje želite ispraviti i provedite podešavanje



Ako je mreža teško uočljiva, koristite **Dodaj uzorak u boji** za promjenu boje mreže.

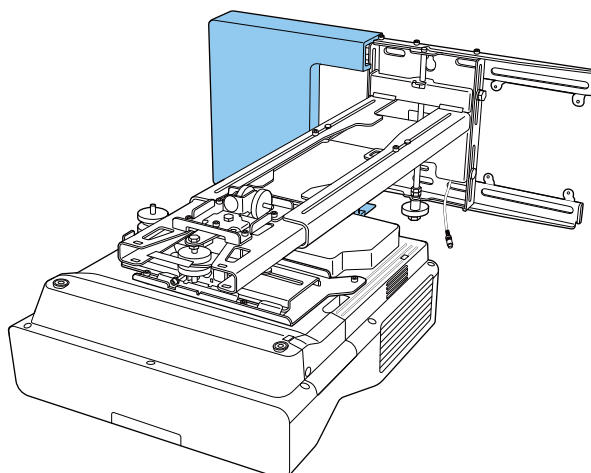
6

Nakon završetka podešavanja pritisnite gumb [Esc] na daljinskom upravljaču ili na upravljačkoj ploči kako biste završili s postupkom podešavanja

## Pričvršćivanje poklopaca

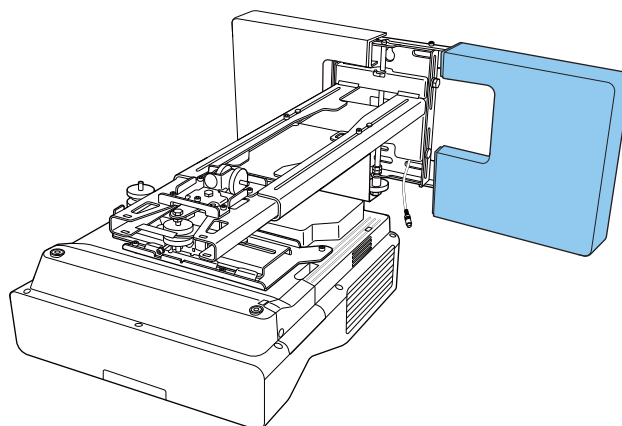
1

Pričvrstite lijevi poklopac zidne ploče



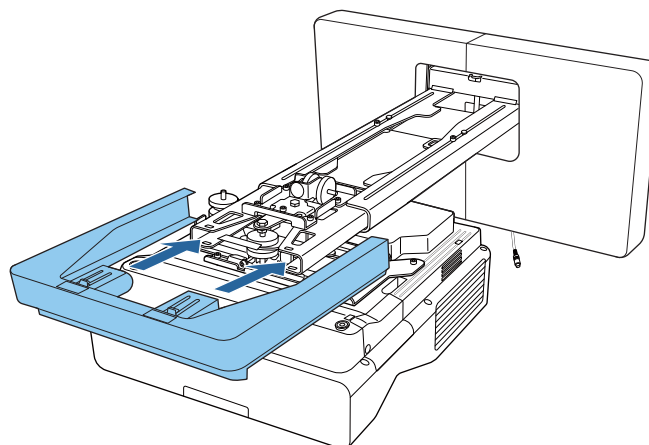
2

Pričvrstite desni poklopac zidne ploče

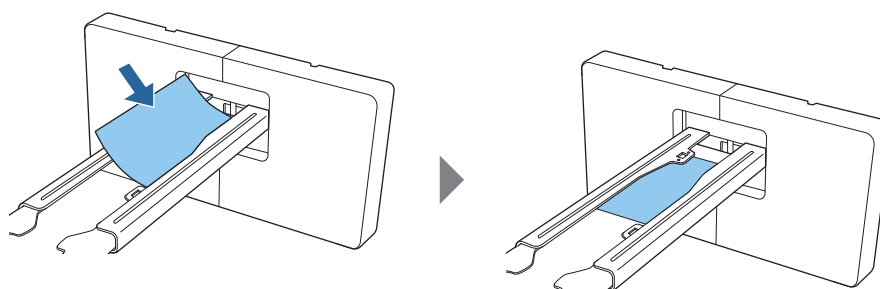


3

Na ploču za namještanje postavite završni naglavak



Ako vas brine žlijeb u kraku, zalijepite isporučenu naljepnicu za maskiranje.

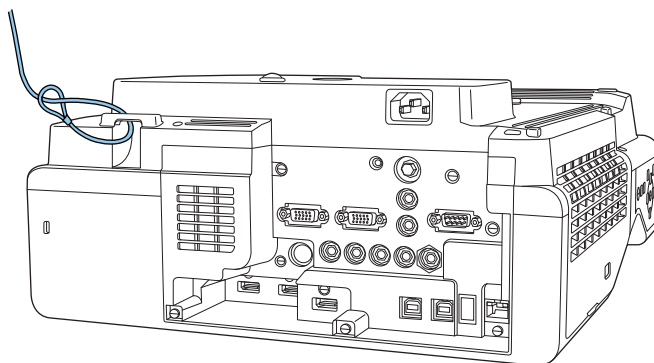


## Priključivanje sigurnosnog kabela

Prema potrebi provedite jednu od sljedeći sigurnosnih mjera.

- Ugradite bravu za zaštitu od krađe dostupnu u slobodnoj prodaji

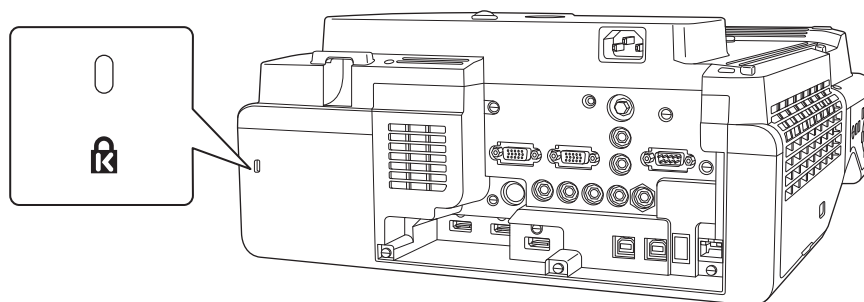
Provucite žicu brave za zaštitu od krađe kroz instalacijsku točke sigurnosnog kabela na projektoru i na ploči za namještanje.








- Postavite sigurnosni kabel iz Kensingtona

Sigurnosni utor na ovom proizvodu je prilagođen zaštitnom sustavu Microsaver Security System koji proizvodi tvrtka Kensington. Više pojedinosti o zaštitnom sustavu Microsaver pogledajte na sljedećoj web stranici.

<http://www.kensington.com/>



## Bilješke o stalku za olovku

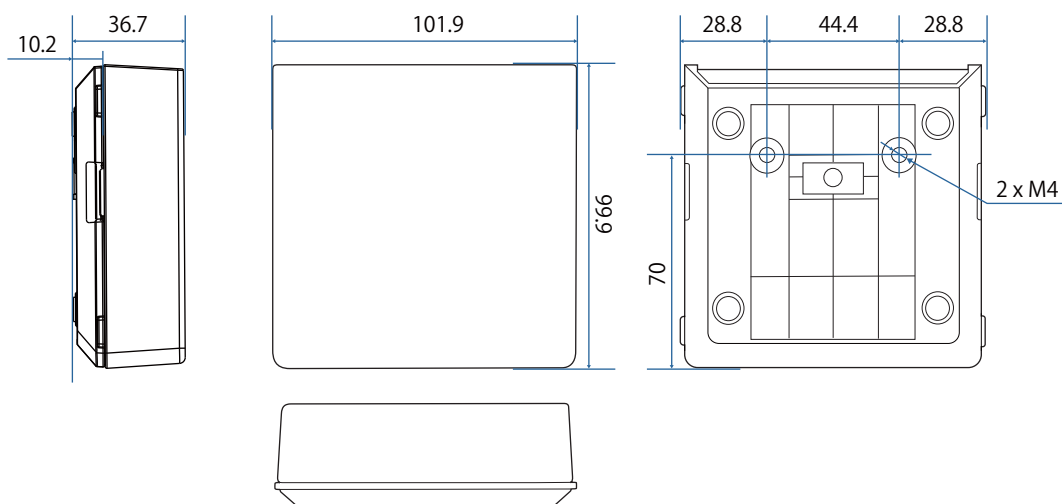
 Upozorenje	
<p>Ne prilazite stalku za olovku ako koristite medicinsku opremu kao što su srčani elektrostimulatori. Štoviše, kada koristite stalak za olovku, provjerite kako u okolini nema osoba koje koriste medicinsku opremu kao što je srčani elektrostimulator.</p> <p>Snažan magnet unutar jedinice generira magnetske smetnje koje mogu izazvati neispravan rad medicinske opreme.</p>	
 Oprez	
<p>Stalak za olovku nemojte koristiti blizu magnetskih medija za pohranu kao što su magnetske kartice ili blizu preciznih elektroničkih uređaja kao što su računala, digitalni satovi ili mobilni telefoni.</p> <p>Snažan magnet unutar jedinice može oštetiti podatke ili izazvati neispravnost u radu.</p>	
<p>Magnet na stražnjoj strani stalka za olovku snažnom magnetskom silom prijanja za površinu. Prilikom instalacije pazite kako ne biste zahvatili prste ili drugi dio tijela između magneta i površine za instalaciju.</p>	

## Tehnički podaci stalka za olovku

Stavka	Tehnički podatak
Težina stalka za olovku	Oko 93 g

### Vanjske dimenzije

[Mjerna jedinica: mm]

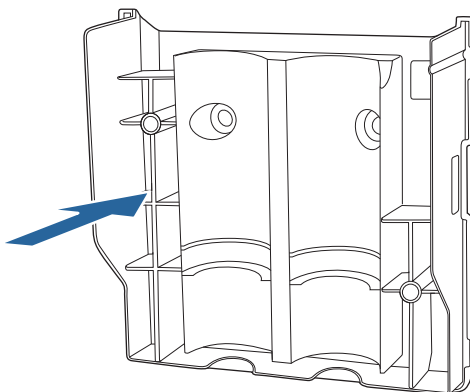


## Instaliranje stalka za olovku

Učvrstite stalak za olovku magnetima ili vijcima M4 dostupnim u slobodnoj prodaji.

### Prilikom pričvršćivanja magnetima

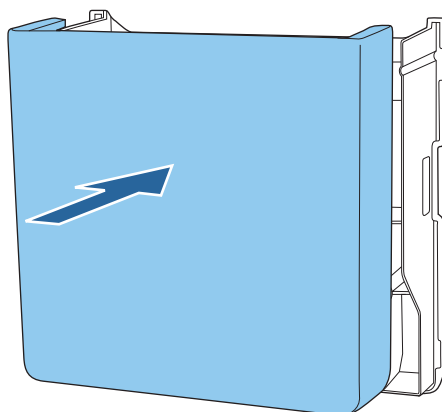
- 1 Provjerite položaj instalacije i učvrstite magnetima



#### Oprez

Snažni magneti koji se koriste mogu izazvati ozljedu ako njima priklješćite prste. Pazite kako ne biste zahvatili prste ili drugi dio tijela između magneta i površine za instalaciju.

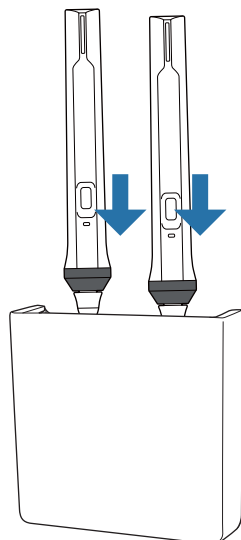
- 2 Stavite poklopac





3

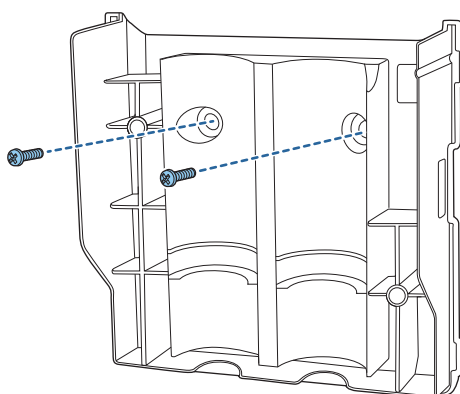
Pohranite interaktivne olovke



Prilikom pričvršćivanja vijcima

1

Provjerite mjesto za montažu i pričvrstite vijcima M4 (20 mm x2) dostupnim na tržištu

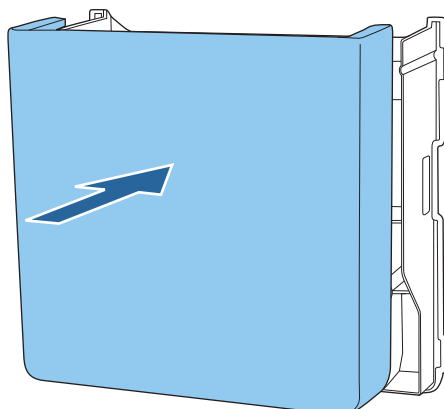


 Upozorenje

- Prilikom pričvršćivanja vijaka provjerite kako nisu nagnuti i pod kutom u odnosu na površinu instalacije.
- Provjerite je li stalak za olovku pravilno učvršćen.

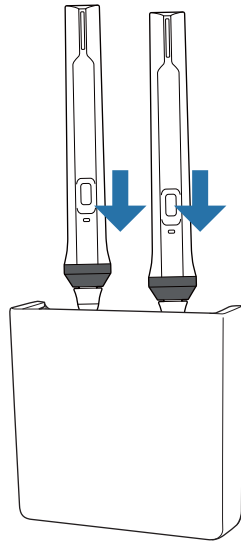
2

Stavite poklopac



3

Pohranite interaktivne olovke



# Kalibriranje interaktivne olovke

Prije kalibriranja olovke namjestite sliku projektora.

Postoje dvije metode za kalibriranje olovke: **Automat. kalibracija** i **Ručna kalibracija**.

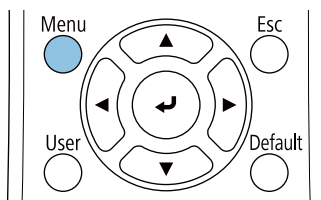
Za najbolje rezultate prvog kalibriranja olovke provedite postupak **Ručna kalibracija**.

Prilikom drugog i ostalih kalibriranja olovke provedite postupak **Automat. kalibracija**. ( [str.84](#))

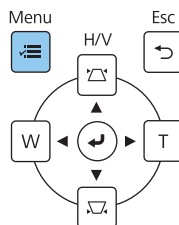
## Ručna kalibracija

### 1 Uključite projektor, a zatim pritisnite gumb [Menu]

Uz pomoć daljinskog  
upravljača



Uz pomoć upravljačke ploče

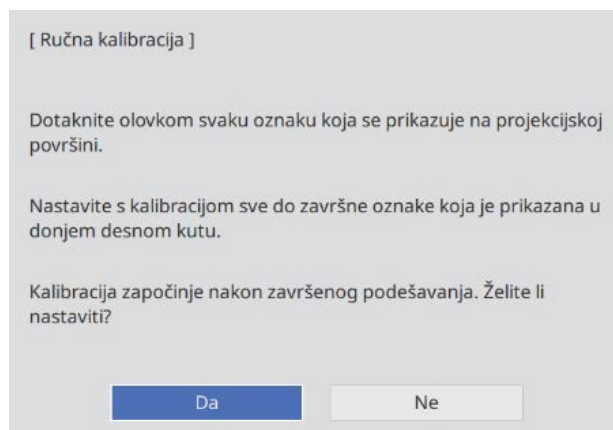


### 2 Odaberite **Ručna kalibracija** iz izbornika **Olovka/dodir**.

Često korištene stavke	Automat. kalibracija
Slika	<b>Ručna kalibracija</b>
U/I signal	Dodirna jedinica
Instalacija	Ugradnja projektora
Zaslon	Vibriranje olovke <span style="float: right;">Uključeno</span>
Radnja	Interaktivnost s PC-jem
Upravljanje	Poništi postavke olovke/dodira
Mreža	Interaktivna
Olovka/dodir	Funkcija crtanja <span style="float: right;">Uključeno</span>
Interaktivna	Prikaži alatne trake <span style="float: right;">Uvijek prikaži</span>
Memorija	Prikaz područja crtanja
ECO	Potvrda bris. Zasl. <span style="float: right;">Uključeno</span>
Početna / sve postavke	Akcija gumba olovke <span style="float: right;">Brisalo</span>
	Prikaz sata <span style="float: right;">Datum i vrijeme ^</span>
	Datum <span style="float: right;">YYYY-MM-DD</span>
	Vrijeme <span style="float: right;">HH:MM</span>
	Ispis
	Spremi
	Pošta

3

Provjerite sadržaj zaslona, a zatim odaberite **Da**

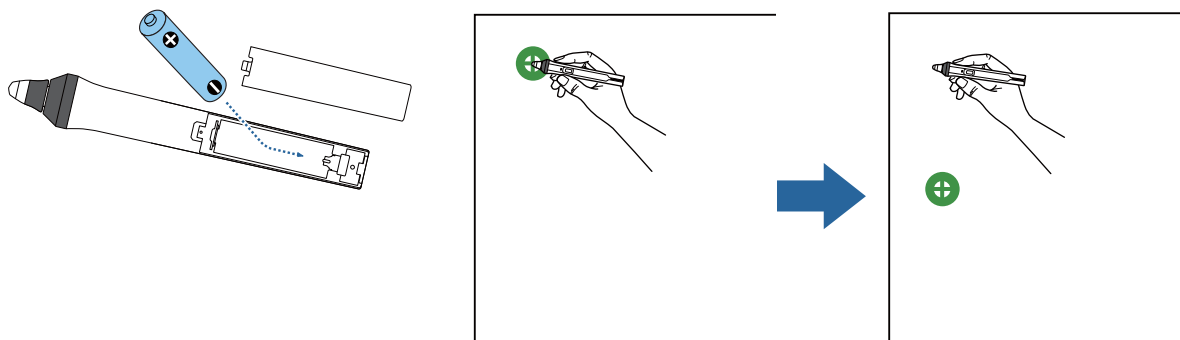


U gornjem lijevom dijelu projekcijskog zaslona prikazat će se zelena točka.

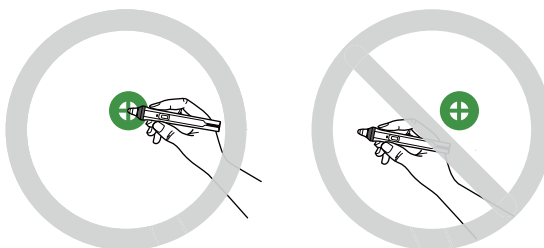
4

Vrhom interaktivne olovke dotaknite središte točke

Točka će nestati i premjestiti se u sljedeći položaj.



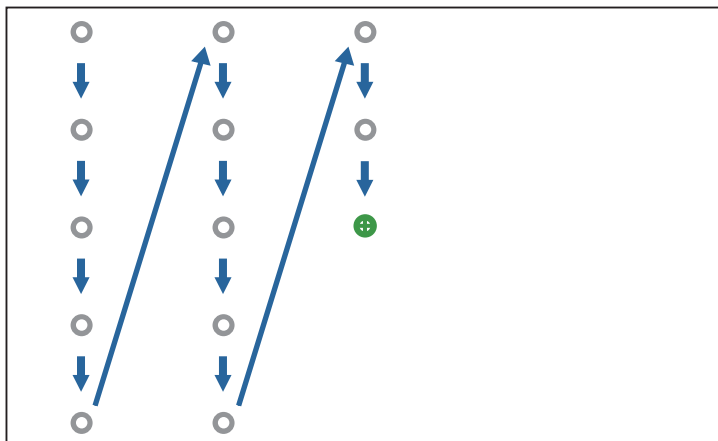
Dotaknite središte točke. U suprotnom se možda neće pravilno pozicionirati.



5

Ponavljajte korak 4 dok sve točke ne nestanu

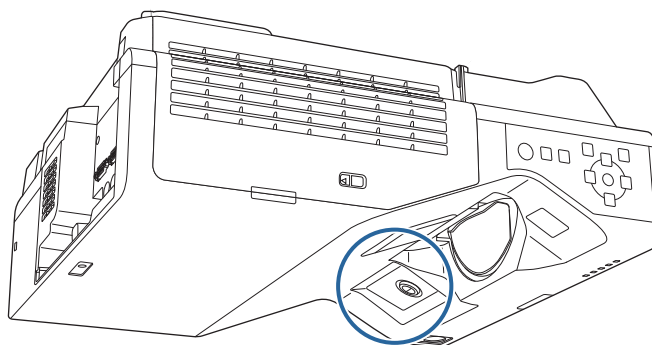
Točka će nestati najprije s gornjeg lijevog dijela i pomicat će se prema donjem desnom dijelu.



Kad sve točke nestanu Ručna kalibracija je dovršena.



- Provjerite da nema prepreka između interaktivne olovke i Prijamnik interaktivne olovke (prikazan dolje).



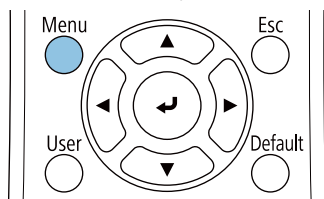
- Ako dotaknete netočan položaj, pritisnite gumb [Esc] na daljinskom upravljaču da biste se vratili na prethodnu točku.
- Za prekid kalibracije tipku [Esc] držite pritisnutom tijekom dvije sekunde.

## Automat. kalibracija

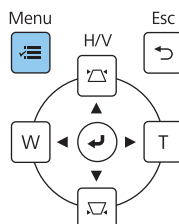
1

Uključite projektor, a zatim pritisnite gumb [Menu]

Uz pomoć daljinskog upravljača

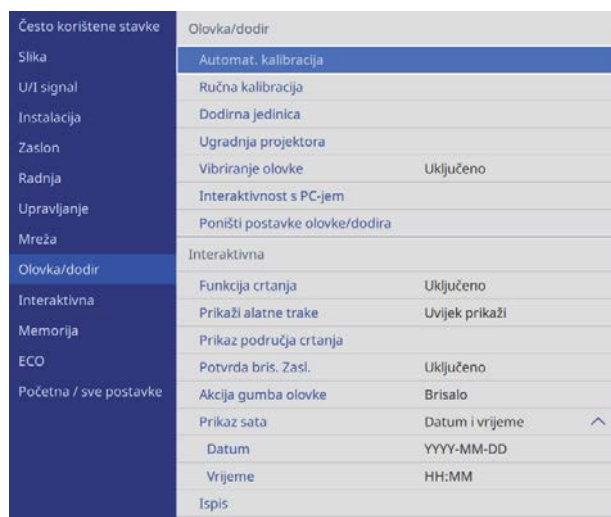


Uz pomoć upravljačke ploče



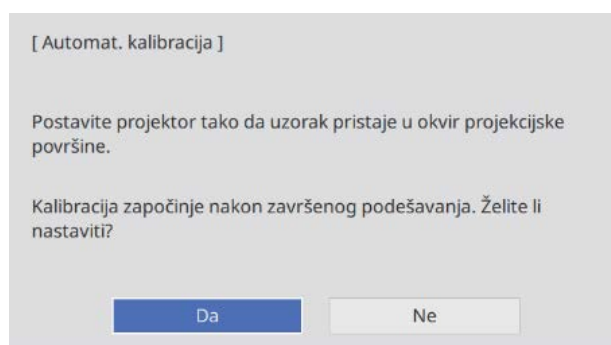
2

Odaberite **Automat. kalibracija** iz izbornika **Olovka/dodir**



3

Provjerite odgovara li slika uzorka projiciranoj slici, a zatim odaberite **Da**











Automatski započinje kalibracija olovke.



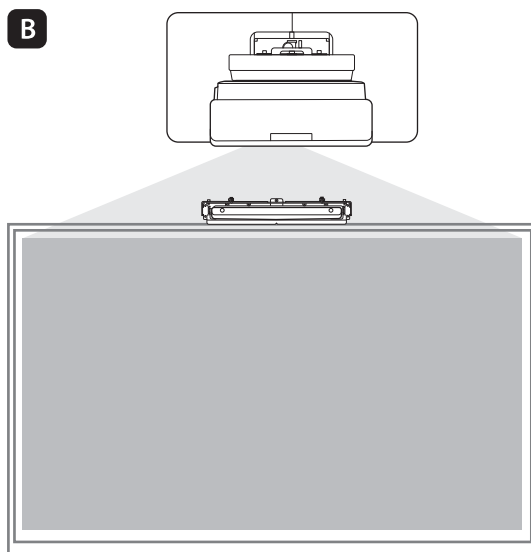
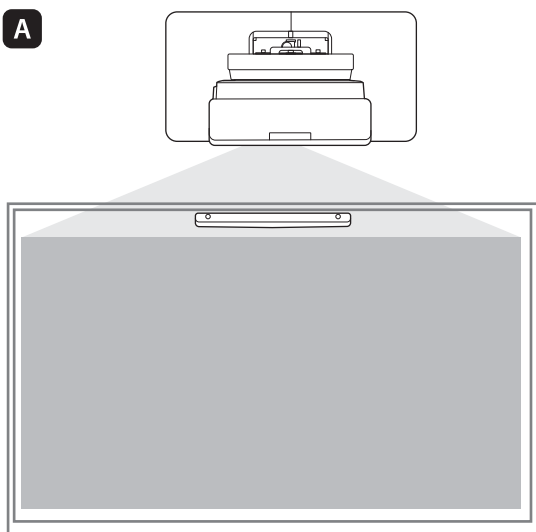
Ako Automat. kalibracija nije bila uspješna pratite upute na zaslonu radi provjere okoline. Ili provedite postupak **Ručna kalibracija**.

## Napomene o rukovanju dodirnom jedinicom

 Upozorenje	
<p>Nemojte rastavljati niti preinačivati jedinicu za dodir.</p> <p>Jedinica za dodir sadrži laser velike snage koji može prouzročiti požar, električni udar ili nezgodu.</p>	
<p>Dodirnu jedinicu spojite samo na EB-770Fi/EB-760Wi. Nemojte je spajati ni na koji drugi projektor ili uređaj.</p> <p>Može doći do kvara uređaja ili emitiranja laserske zrake intenziteta većeg od normalnog.</p>	
<p>Ne prilazite jedinici za dodir ako koristite medicinsku opremu kao što su srčani stimulatori. Štoviše, kada koristite jedinicu za dodir, pazite da u okolini nema osoba koje koriste medicinsku opremu kao što je srčani stimulator.</p> <p>Snažan magnet unutar jedinice generira magnetske smetnje koje mogu izazvati neispravan rad medicinske opreme.</p>	
 Oprez	
<p>Jedinicu za dodir nemojte koristiti blizu magnetskih medija za pohranu kao što su magnetske kartice ili blizu preciznih elektroničkih uređaja kao što su računala, digitalni satovi ili mobilni telefoni.</p> <p>Snažan magnet unutar jedinice može oštetiti podatke ili izazvati neispravnost u radu.</p>	
<p>Magnet na stražnjoj strani jedinice za dodir snažnom magnetskom silom prianja za površinu. Prilikom instalacije pazite kako ne biste zahvatili prste ili drugi dio tijela između magneta i površine za instalaciju.</p>	
<p>Ne rastavljajte jedinicu za dodir prilikom odlaganja na otpad.</p> <p>Odlazite u skladu s lokalnim i nacionalnim zakonima i propisima.</p>	

## Mjesto za instalaciju dodirne jedinice

Postupak se razlikuje ovisno o mjestu montaže jedinice za dodir.



**A** : Dodirnu jedinicu koja se instalira na istu površinu koja je ujedno i projekcijska učvrstite je magnetima (ugrađeni u dodirnu jedinicu) ili vijcima.

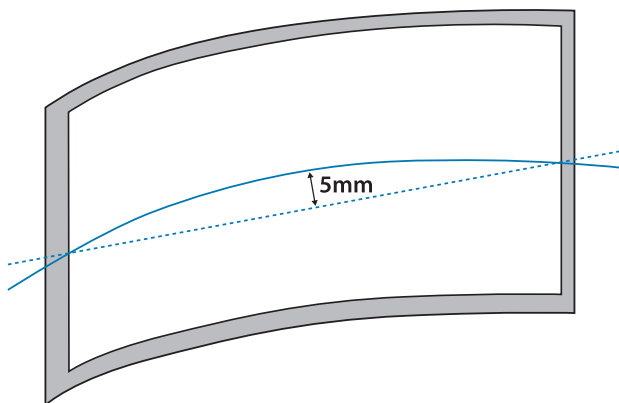
**B** : Dodirnu jedinicu koja se instalira na površinu različitu od projekcijske učvrstite je nosačem dodirne jedinice.

 Oprez

Prilikom korištenja jedinice za dodir slike treba projicirati na prednji dio zaslona. Nije moguće koristiti postupke dodira prstom kad se slike projiciraju na stražnju stranu zaslona.



Prije montaže jedinice za dodir provjerite da površina na mjestu za montažu nije deformirana ili iskrivljena te da je neujednačenost površine zaslona manja od 5 mm.





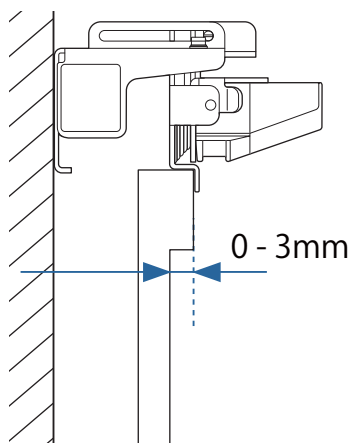
## Napomene o nosaču jedinice za dodir



Oprez

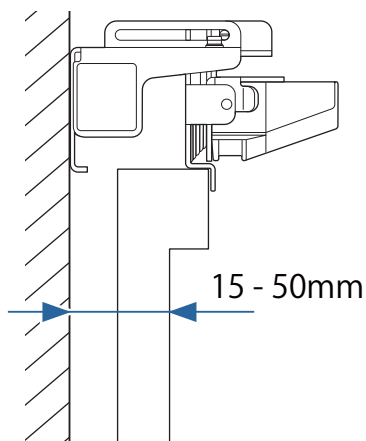
Ako oko zaslona postoji okvir, provjerite je li debljina okvira na vrhu manja od 3 mm.

Ako je debljina okvira na vrhu projekcijskog zaslona veća od 3 mm, jedinica za dodir neće pravilno raditi.



Izmjerite je li udaljenost od zida do površine zaslona manja od 50 mm.

Nije moguće ugraditi nosač jedinice za dodir ako je udaljenost veća od 50 mm.

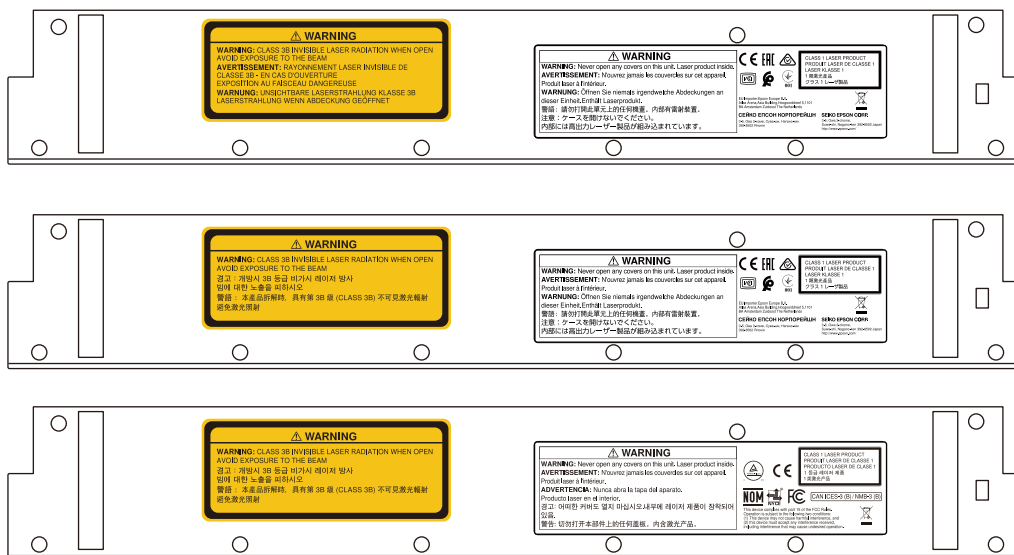


# Bilješke o laseru

## Postavljene naljepnice

Jedinica za dodir laserski je proizvod klase 1 koji je sukladan standardu IEC/EN60825-1:2014.

Na jedinicu za dodir pričvršćene su naljepnice s upozorenjima i one pokazuju da se radi o laserskom proizvodu klase 1.

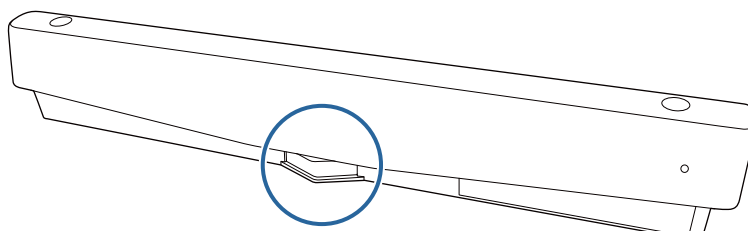


Naljepnice sadrže sljedeće podatke.

- Laserski proizvod klase 1
- Upozorenje: Ne otvarajte kućište. Uređaj sadrži laser velike snage.
- Upozorenje:
  - Oprez: Nakon otvaranja ovog odjeljka emitirat će se nevidljivo lasersko zračenje klase 3B.
  - Izbjegavajte izlaganje laserskim zrakama.

## Ulaz za lasersku difuziju

Laserska zraka raspršuje se kroz ulaze za lasersku difuziju na stražnjoj strani jedinice za dodir.



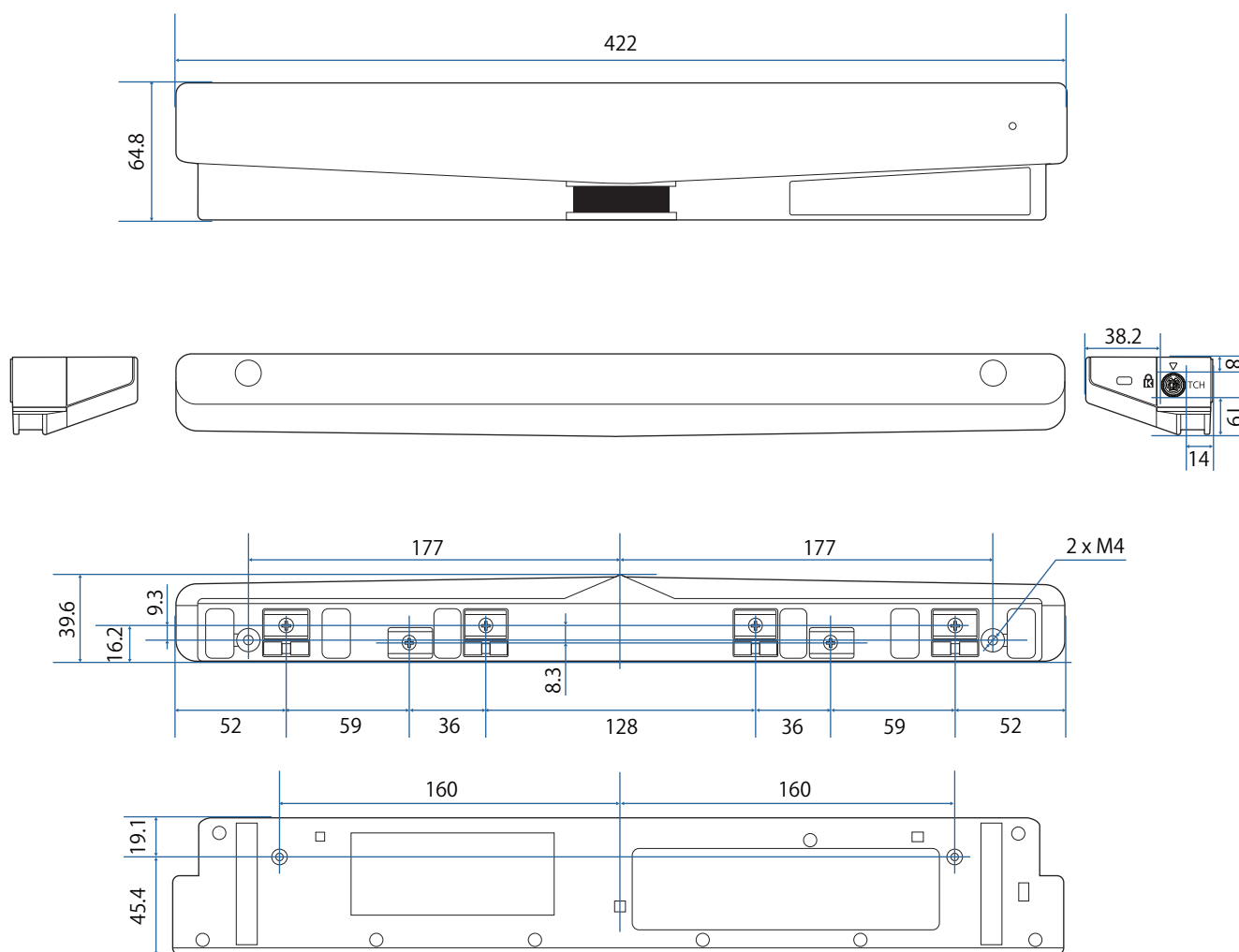
- Izlaz izvora svjetlosti: Maks. 285 W
- Valna duljina: 932 do 952 nm

## Tehnički podaci jedinice za dodir

Stavka	Tehnički podatak
Težina jedinice za dodir	Oko 0,6 kg
Radna temperatura	0 do 40 °C
Napajanje (s projektora)	5 VDC, 0,65 A

### Vanjske dimenzije

[Mjerna jedinica: mm]

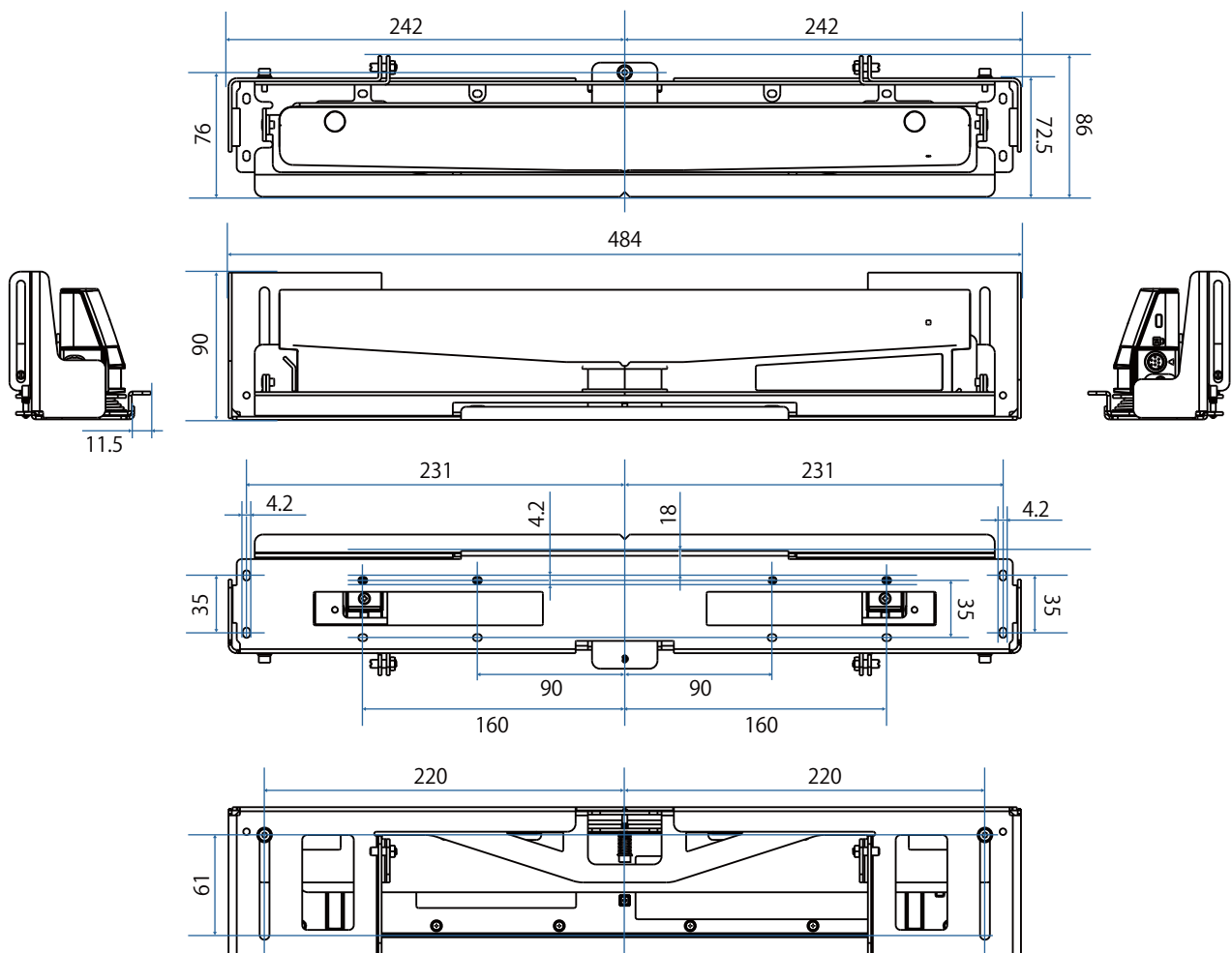


# Tehnički podaci nosača jedinice za dodir

Stavka	Tehnički podatak
Težina nosača jedinice za dodir	Oko 1,8 kg
Nosivost	Oko 8,8 kg

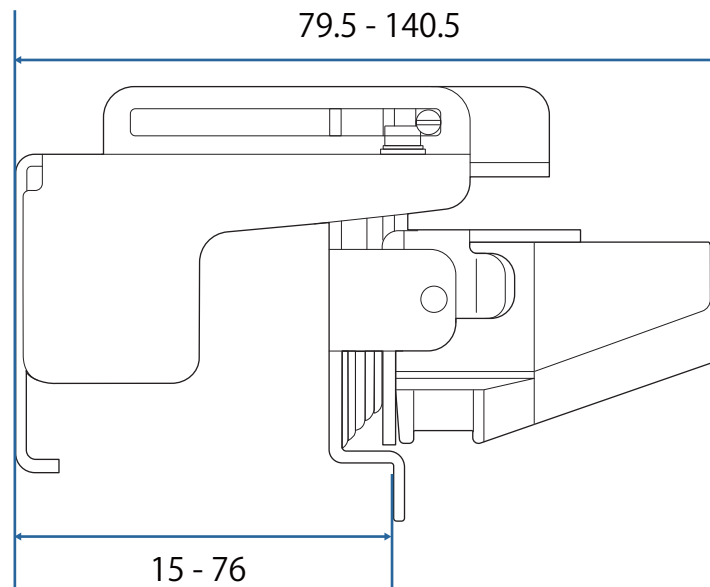
## Vanjske dimenzije

[Mjerna jedinica: mm]



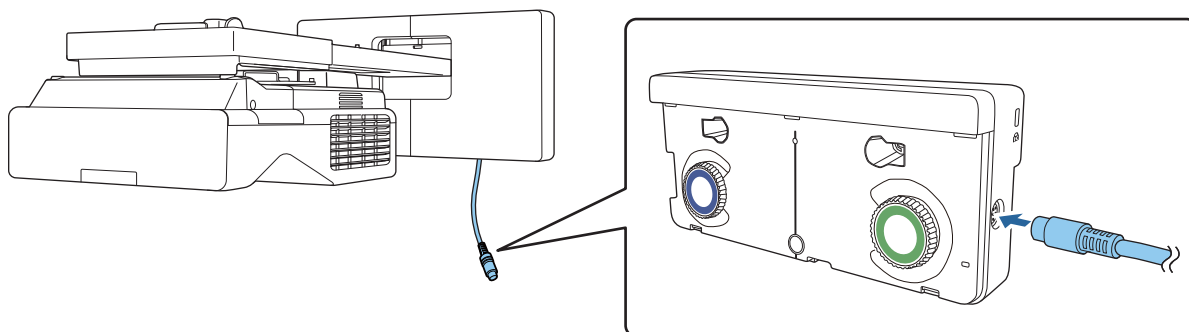
## Raspon podešavanja

[Mjerna jedinica: mm]






## Prilikom uporabe starijeg modela dodirne jedinice

Jedinicu za dodir koja se koristila s prethodnim modelima projektoru moguće je priključiti i ponovno koristiti.



Nakon priključivanja slijedite korake dolje za podešavanje jedinice za dodir.

- 1** Uključite dodirnu jединicu ( [str.104](#))
- 2** Namjestite kut lasera ( [str.105](#))
- 3** Provedite kalibraciju dodira ( [str.119](#))



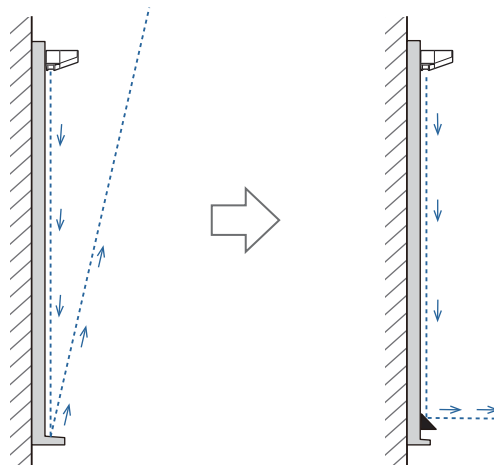
Ako su na površinu za projiciranje postavljeni odbojnici infracrvenog zračenja nemojte ih tijekom uporabe uklanjati.

## Instaliranje jedinice za dodir

### Postavljanje odbojnika infracrvenog zračenja

Zalijepite odbojnike infracrvenog zračenja na sve prepreke kao što je okvir ili ladica na dnu površine za projiciranje.

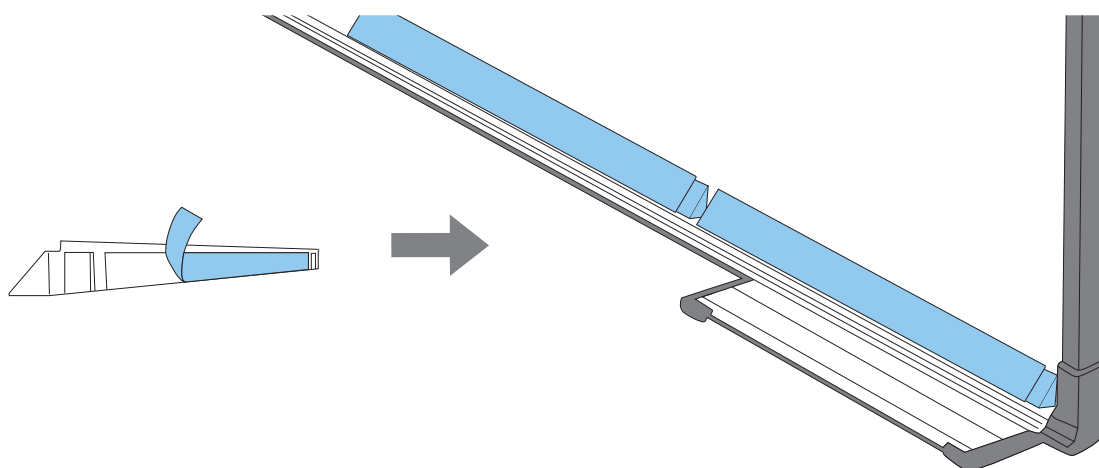
Ako postoje prepreke laserske zrake se odbijaju kako je prikazano slikom dolje i mjesto pritiska prstom neće biti moguće ispravno otkriti.



- Ako ste već povezali odbojnike za infracrveno svjetlo na površinu za projiciranje, koristite ju bez uklanjanja.
- Prilikom instalacije više dodirnih jedinica na isti zid ogradite i pregrade kao odbojnike za infracrveno svjetlo kako biste spriječili međusobno ometanje lasera. Pojediniosti potražite u odjeljku "Prilikom instalacije više dodirnih jedinica na maloj udaljenosti" [str.16](#).

1

Zalijepite odbojnike infracrvenog zračenja duž prepreka

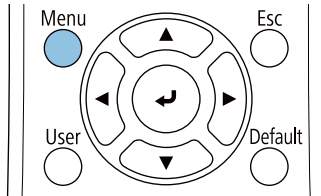


## Instaliranje jedinice za dodir

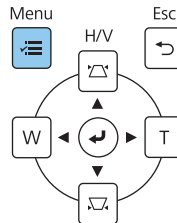
- Prilikom instalacije na površinu za projiciranje bez korištenja nosača jedinice za dodir

### 1 Uključite projektor, a zatim pritisnite gumb [Menu]

Uz pomoć daljinskog upravljača



Uz pomoć upravljačke ploče



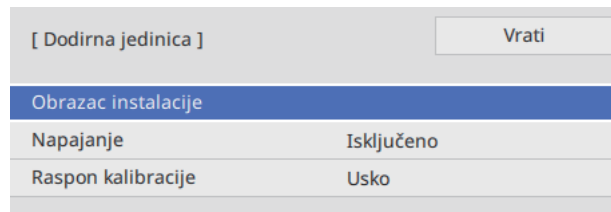
### 2 Odaberite **Dodirna jedinica** iz izbornika **Instalacija**

Često korištene stavke	Instalacija	
Slika	Stalna ugradnja	Isključeno
U/I signal	Testni uzorak	
Instalacija	Upute za ugradnju ploče za n...	
Zaslon	Okomita instalacija	Ne
Radnja	Projekcija	Prednja/Dno prema gore
Upravljanje	Automatska prilagodba zaslo...	
Mreža	Geom. ispravljanje	Ispravljanje točke
Olovka/dodir	Digitalni zum	
Interaktivna	Poveži ELPCB02	Isključeno
Memorija	<b>Dodirna jedinica</b>	
ECO	Daljinski prijemnik	Isključeno
Početna / sve postavke	ID projektor	Isključeno
	Vrsta ekrana	16:9
	Način velike visine	Isključeno
	Poništi postavke instalacije	
	Zaslon	
	Prikaz uzorka	



3

### Odaberite uzorak **Obrazac instalacije**



Na projiciranoj slici vidjet ćete obrazac instalacije.



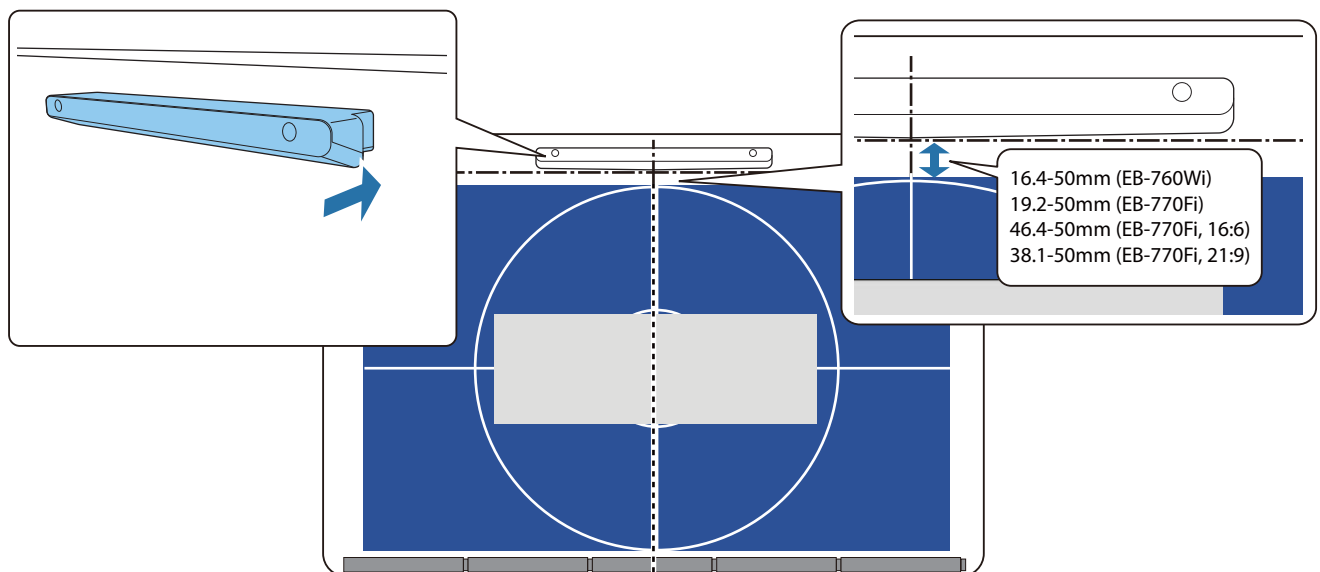
4

### Prilikom instalacije na magnetsku površinu provjerite mjesto postavljanja i magnetima pričvrstite jedinicu za dodir

Prilikom instalacije na nemagnetsku površinu nastavite na sljedeći korak.

#### Oprez

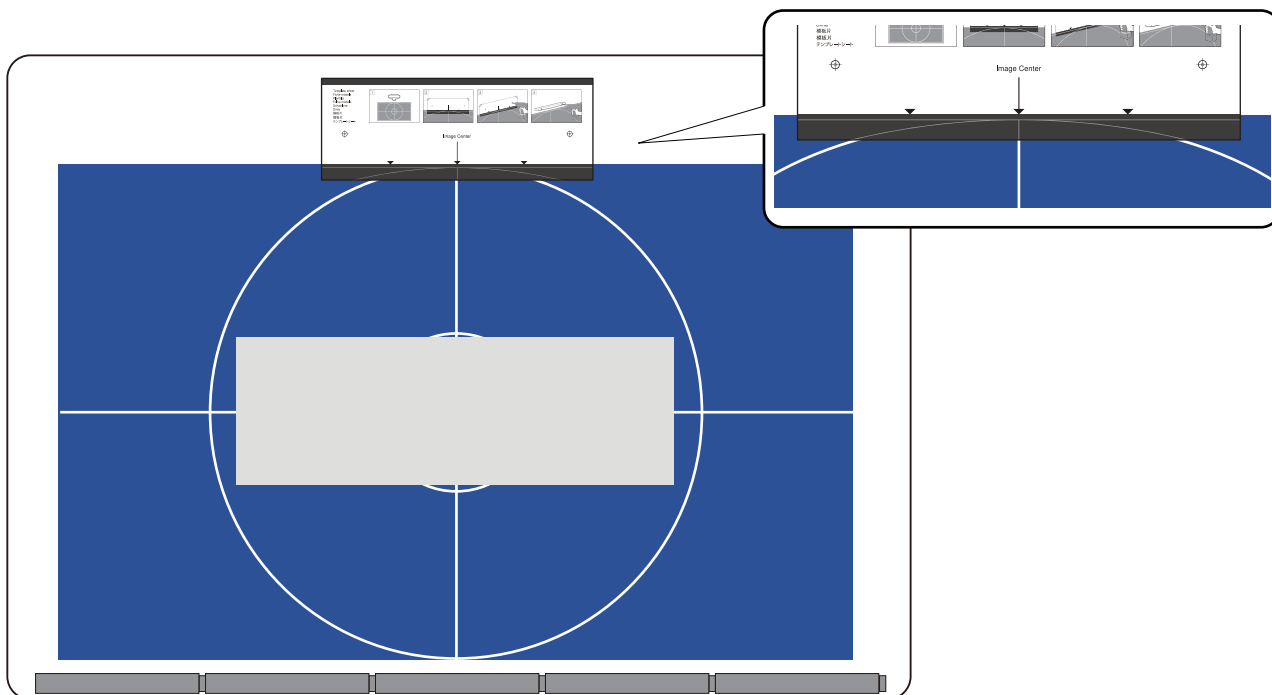
Snažni magneti koji se koriste mogu izazvati ozljedu ako njima priključite prste. Pazite kako ne biste zahvatili prste ili drugi dio tijela između magneta i površine za instalaciju.



Nakon pričvršćivanja jedinice za dodir otvorite "Uključivanje jedinice za dodir" [str.104](#).

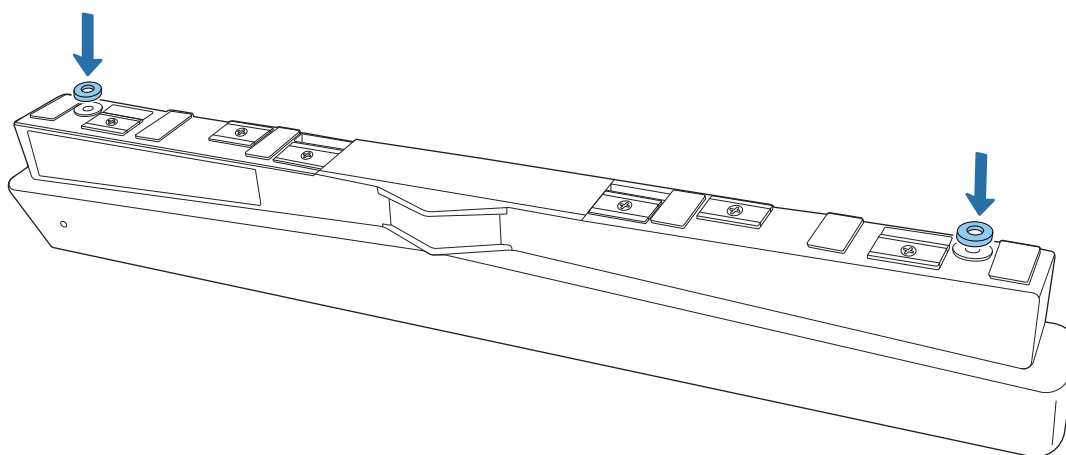
**5** Prilikom instalacije na nemagnetsku površinu pričvrstite predložak na mjesto postavljanja jedinice za dodir

Pričvrstite dno predloška na obrazac instalacije kako je prikazano dolje.

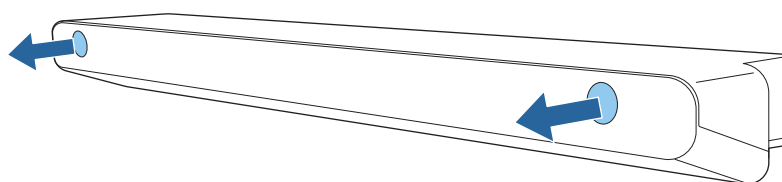


**6** Izbušite rupe na površini za instalaciju i uklonite predložak

**7** Na otvore za vijak na stražnjoj strani jedinice za dodir pričvrstite isporučene odstoynike (x2)

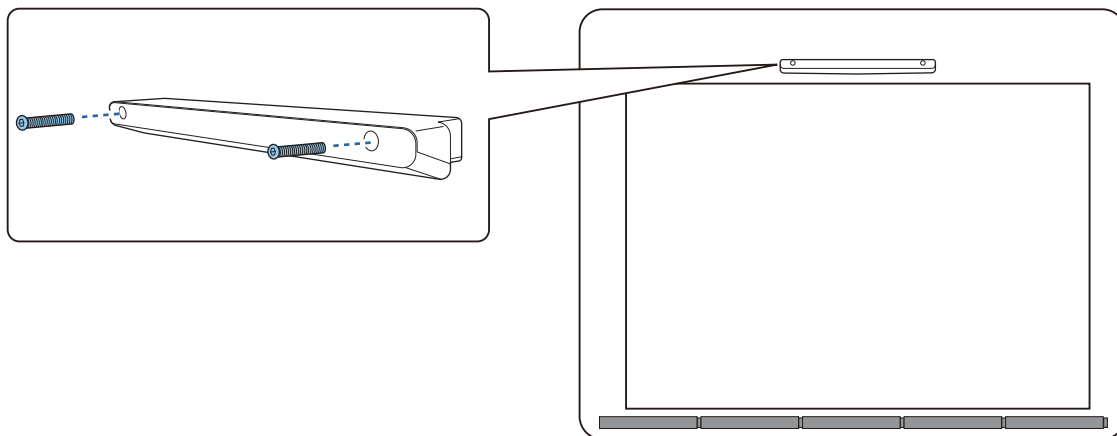


**8** Uklonite gumene kapice (x2) s prednjeg dijela jedinice za dodir

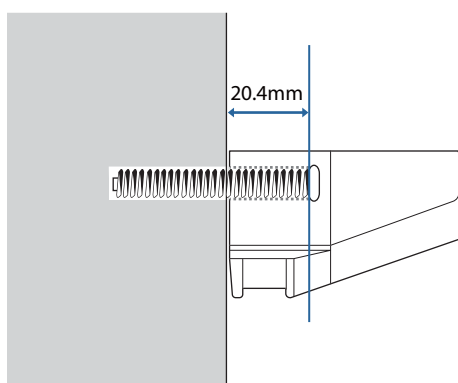


9

Učvrstite jedinicu za dodir vijcima M4 (x2) dostupnim u slobodnoj prodaji

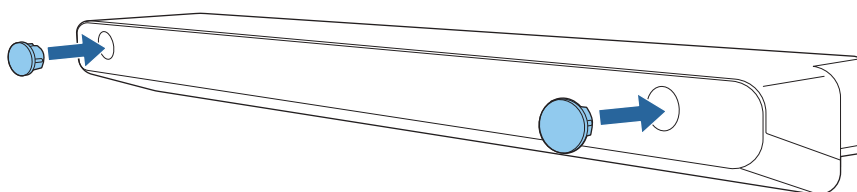


Slika dolje prikazuje debljinu otvora za vijke u jedinici za dodir.



10

Na otvore za vijak na prednjoj strani jedinice za dodir pričvrstite gumene kapice koje ste skinuli u koraku 8

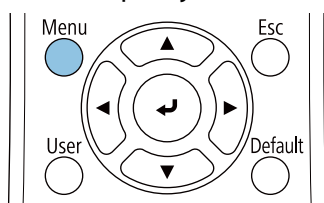


Prilikom uporabe nosača jedinice za dodir za instalaciju izvan površine za projiciranje

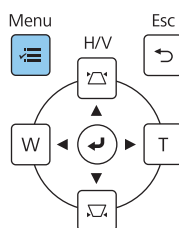
1

Uključite projektor, a zatim pritisnite gumb [Menu]

Uz pomoć daljinskog upravljača



Uz pomoć upravljačke ploče



2

## Odaberite **Dodirna jedinica** iz izbornika **Instalacija**

Često korištene stavke	Instalacija	
Slika	Stalna ugradnja	Isključeno
U/I signal	Testni uzorak	
Instalacija	Upute za ugradnju ploče za n...	
Zaslon	Okomita instalacija	Ne
Radnja	Projekcija	Prednja/Dno prema gore
Upravljanje	Automatska prilagodba zaslo...	
Mreža	Geom. ispravljanje	Ispravljanje točke
Olovka/dodir	Digitalni zum	▼
Interaktivna	Poveži ELPCB02	Isključeno
Memorija	<b>Dodirna jedinica</b>	
ECO	Daljinski prijemnik	Isključeno
Početna / sve postavke	ID projektora	Isključeno
	Vrsta ekrana	16:9 ▼
	Način velike visine	Isključeno
	Poništi postavke instalacije	
	Zaslon	
	Prikaz uzorka	

3

## Odaberite uzorak **Obrazac instalacije**

[ Dodirna jedinica ]	Vrati
<b>Obrazac instalacije</b>	
Napajanje	Isključeno
Raspon kalibracije	Usko

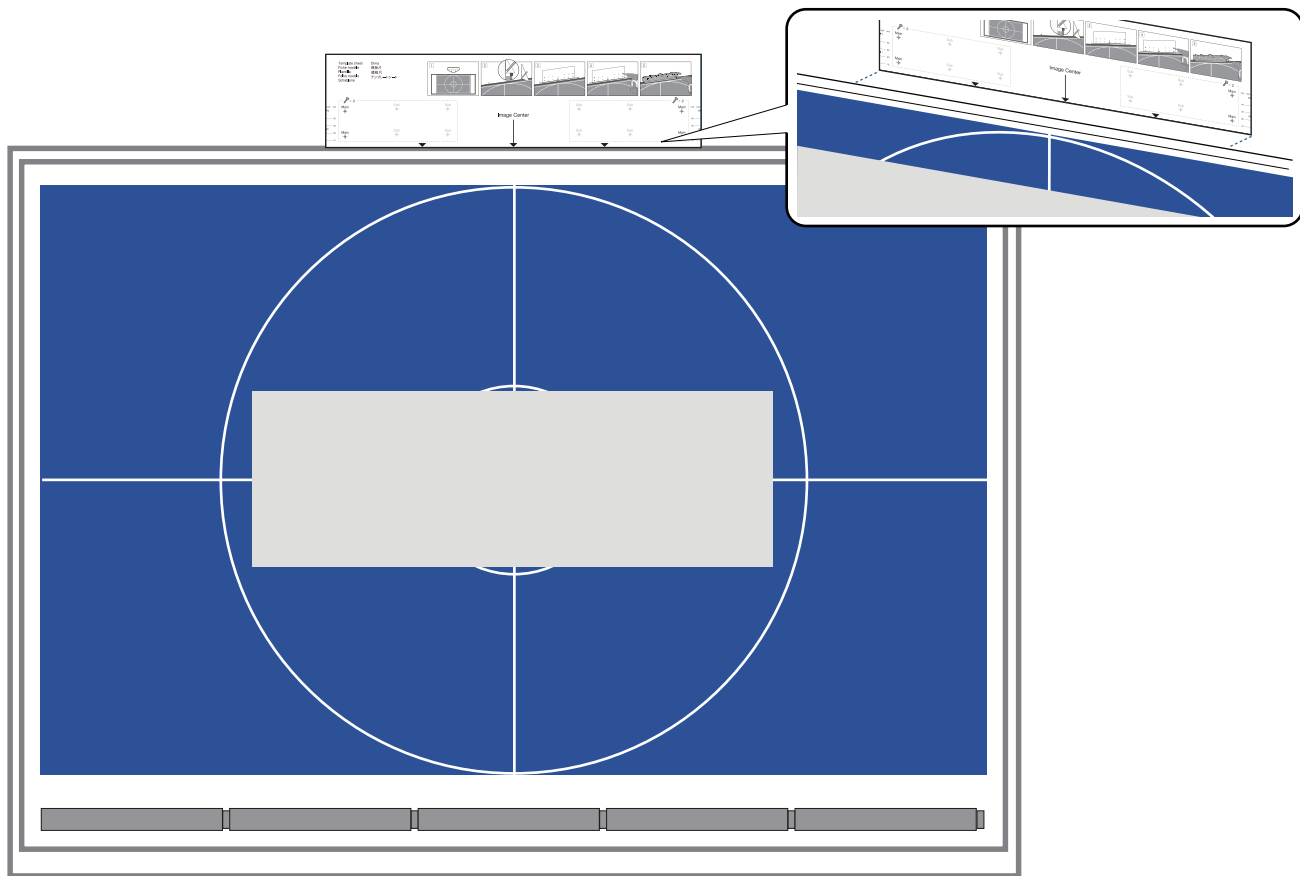
Na projiciranoj slici vidjet ćete obrazac instalacije.



**4** Pričvrstite predložak za nosač jedinice za dodir

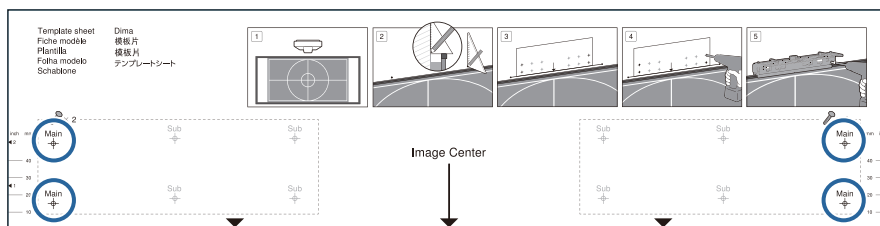
Poravnajte gornji rub površine za projiciranje s donjim rubom predloška.

Ako postoji razmak između površine za instalaciju nosača i površine za projiciranje preporučujemo prethodno iscrtavanje oznaka na mjestu pričvršćivanja.



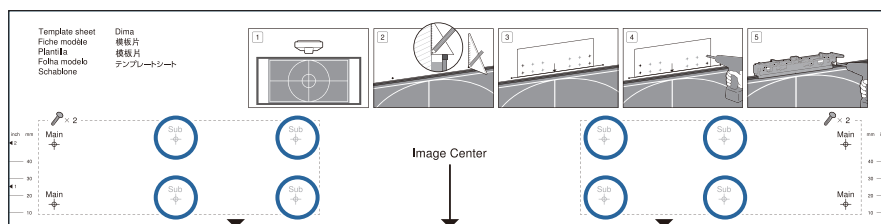
**5** Izbušite rupe na površini za instalaciju i uklonite predložak

Izbušite rupe na četiri mjesta označena s **Main** na predlošku.



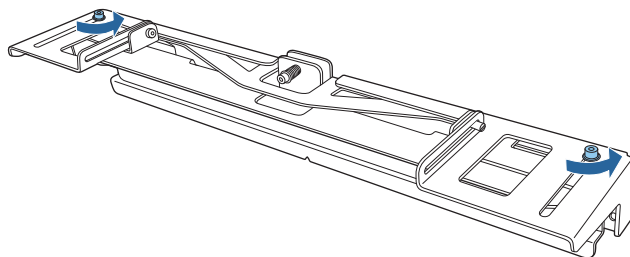
Ovisno o stanju površine za instalaciju možda ćete trebati učvrstiti nosač na točkama označenim sa Sub.

Izbušite rupe na četiri mjesta (dvije na lijevoj i dvije na desnoj strani) za optimalnu ravnotežu.



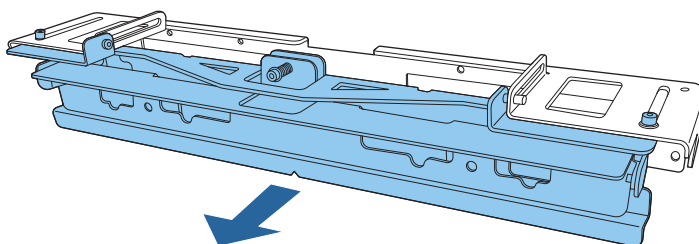
6

Opustite vijke (x2) na vrhu nosača jedinice za dodir



7

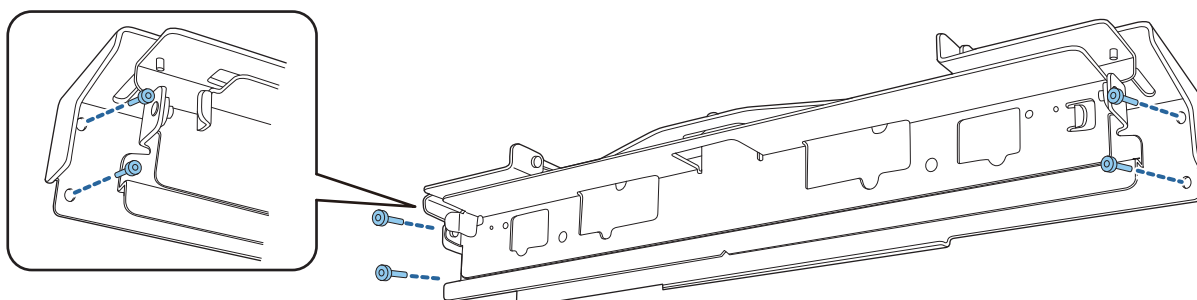
Klizite dijelove na prednjem dijelu nosača prema naprijed dok se potpuno ne produže



Radi sprječavanja pada kliznog dijela tijekom instalacije, lagano zategnite gornje vijke (x2) koje ste opustili u koraku 6.

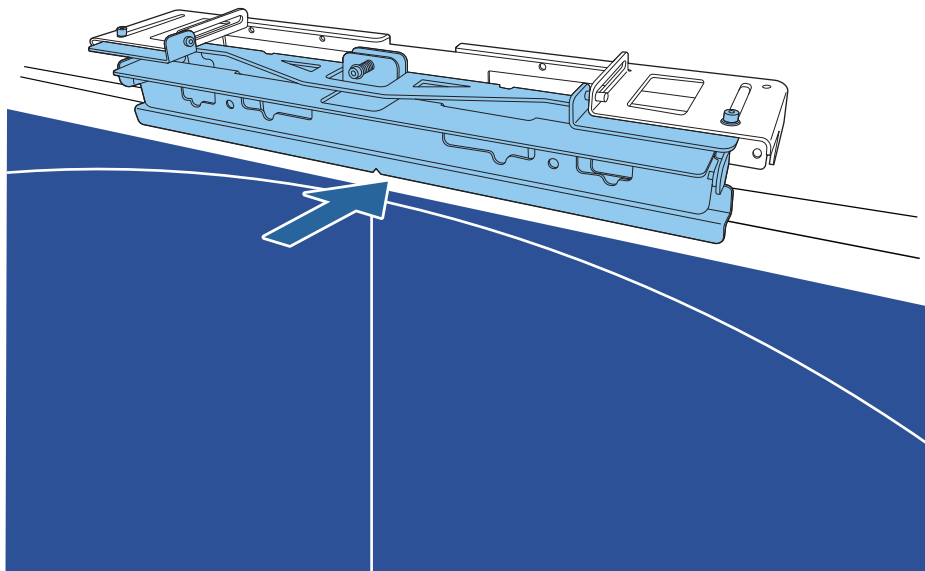
8

Učvrstite nosač na zid vijcima za drvo promjera 3,8 mm duljine 45 mm (x4) ili tiplama M4 (x4) dostupnim u slobodnoj prodaji

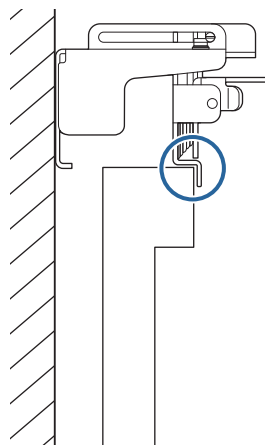


9

Kližite nosač tako da odgovara zaslonu za projiciranje

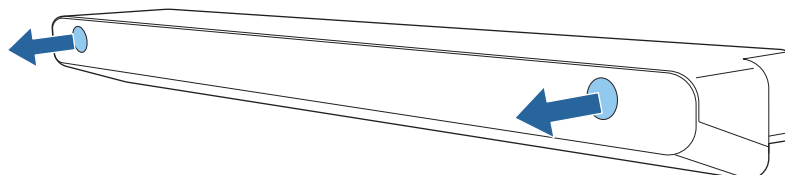


Kližite ga unutra dok donji kraj nosača ne dodirne zaslon za projiciranje.



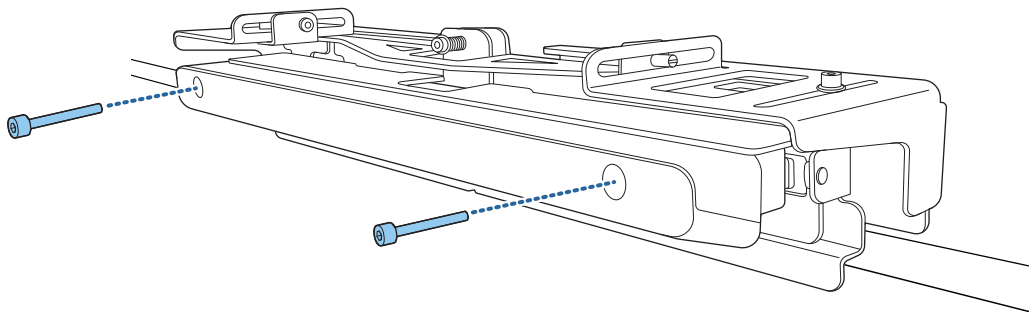
10


Uklonite gumene kapice (x2) s prednjeg dijela jedinice za dodir



11

Pričvrstite jedinicu za dodir na nosač isporučenim vijcima M4 x 25 mm (x2)

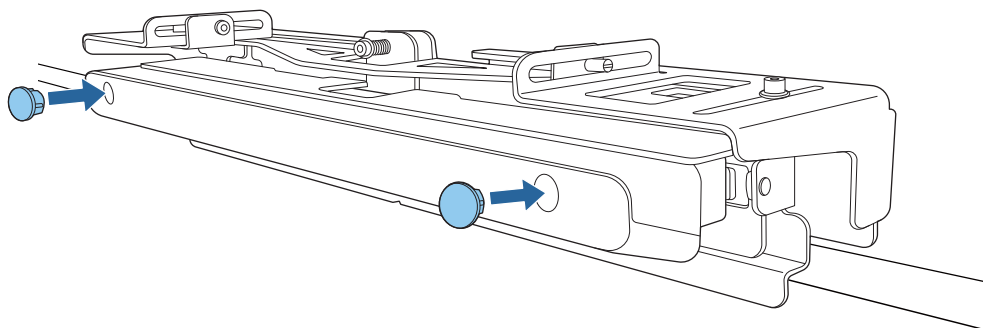


 Oprez

Na stražnjem dijelu jedinice za dodir nalazi se jaki magnet. Ne stavljajte ruke između jedinice za dodir i nosača jedinice za dodir.

12

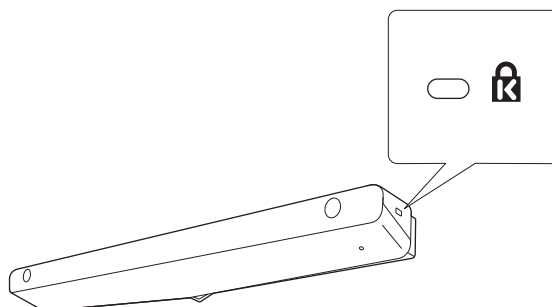
Na otvore za vijak na prednjoj strani jedinice za dodir pričvrstite gumene kapice koje ste skinuli u koraku 10



### Priključivanje sigurnosnog kabela

Sigurnosni utor na jedinici za dodir kompatibilan je sa zaštitnim sustavom Microsaver Security System koji proizvodi tvrtka Kensington. Više pojedinosti o zaštitnom sustavu Microsaver pogledajte na sljedećoj web stranici.

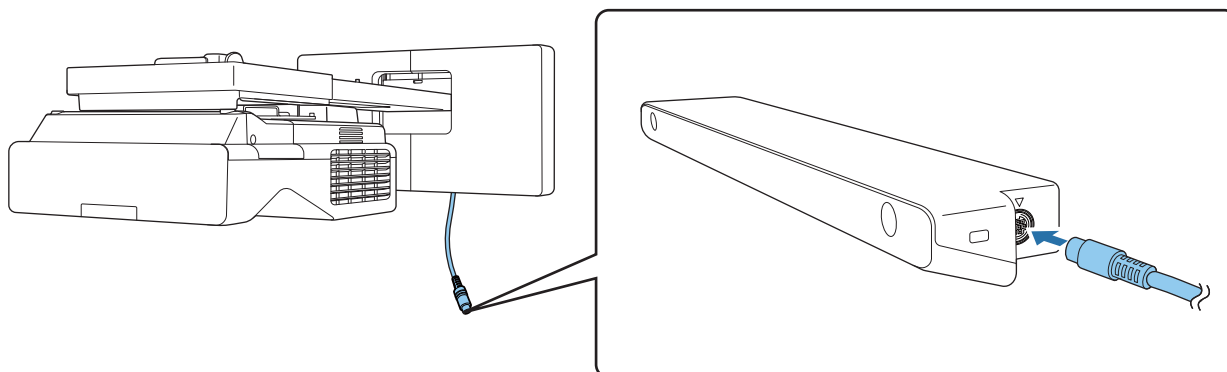
<http://www.kensington.com/>





## Uključivanje jedinice za dodir

- 1 Spojite priključni kabel jedinice za dodir koji je spojen na projektor na TCH ulaz na jedinici za dodir



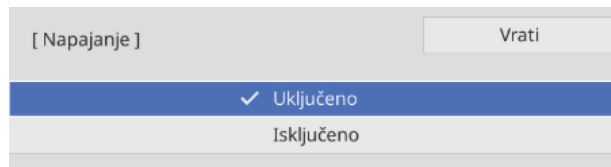
Uvjerite se da je priključni kabel dodirne jedinice čvrsto i sigurno umetnut cijelom svojom duljinom. Ako kabel nije potpuno umetnut tijekom namještanja kuta lasera može se pojaviti izbornik za stariji model dodirne jedinice.

- 2 Odaberite **Dodirna jedinica** iz izbornika **Instalacija**

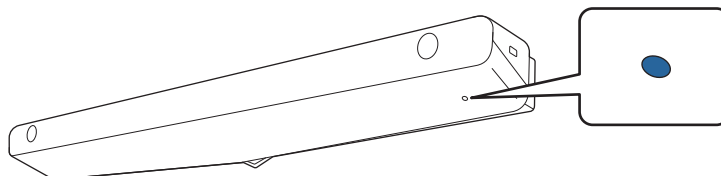
Često korištene stavke	Instalacija	
Slika	Stalna ugradnja	Isključeno
U/I signal	Testni uzorak	
Instalacija	Upute za ugradnju ploče za n...	
Zaslon	Okomita instalacija	Ne
Radnja	Projekcija	Prednja/Dno prema gore
Upravljanje	Automatska prilagodba zaslo...	
Mreža	Geom. ispravljanje	Ispravljanje točke
Olovka/dodir	Digitalni zum	▼
Interaktivna	Poveži ELPCB02	Isključeno
Memorija	<b>Dodirna jedinica</b>	
ECO	Daljinski prijemnik	Isključeno
Početna / sve postavke	ID projektor	Isključeno
	Vrsta ekrana	16:9 ▼
	Način velike visine	Isključeno
	Poništi postavke instalacije	
	Zaslon	
	Prikaz uzorka	

3

### Postavite **Napajanje** na **Uključeno**



Jedinica za dodir se uključuje i indikator zasvijetli plavo.

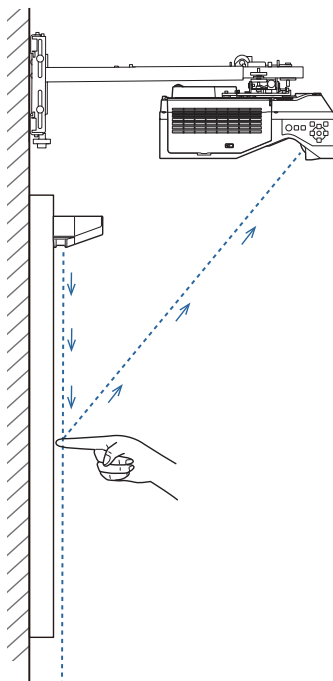


Dodirna jedinica automatski će se uključiti kada sljedeći puta uključite projektor ako je **Napajanje** postavljeno na **Uključeno**.

### Namještanje kuta lasera (automatsko postavljanje jedinice za dodir)

Iz jedinice za dodir emitira se infracrveno lasersko svjetlo u obliku zavjese. Kad dodirnete površinu za projiciranje infracrveno lasersko svjetlo reflektira se s vašeg prsta i tako otkriva položaj prsta što omogućuje infracrvenoj kameri projektor prepoznavanje položaja s kojeg se reflektiralo.

Namjestite kut laserskog svjetla koje dolazi iz jedinice za dodir tako da projektor može ispravno otkriti položaj vašeg prsta.



Ako emitirano lasersko svjetlo nije usporedno sa zaslonom, projektor neće moći ispravno otkriti dodirne funkcije ili položaj vašeg prsta.

Kada lasersko svjetlo nije usporedno sa zaslonom

- Položaj prsta nije moguće otkriti čak i ako dodirnete projiciranu sliku.
- Čak i ako ne dodirujete projiciranu sliku moguće je neispravno otkrivanje dodirnih postupaka te je moguće izvođenje neželjenih funkcija.
- Položaj prsta koji je otkrio projektor i stvarni položaj nisu usklađeni te je moguće izvođenje neželjenih funkcija.
- Projektor pokreće stanje u kojem se još uvijek otkriva dodir i ne prepoznaje postupak klika.



Prije podešavanja kuta lasera, provjerite je li kalibracija interaktivne olovke dovršena.

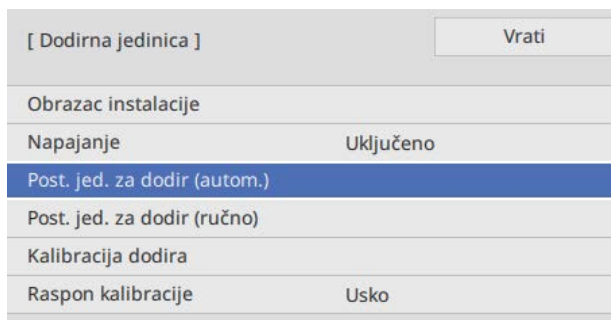
1

Odaberite **Dodirna jedinica** iz izbornika **Instalacija**

Često korištene stavke	Instalacija	
Slika	Stalna ugradnja	Isključeno
U/I signal	Testni uzorak	
Instalacija	Upute za ugradnju ploče za n...	
Zaslon	Okomita instalacija	Ne
Radnja	Projekcija	Prednja/Dno prema gore
Upravljanje	Automatska prilagodba zaslo...	
Mreža	Geom. ispravljanje	Ispravljanje točke
Olovka/dodir	Digitalni zum	▼
Interaktivna	Poveži ELPCB02	Isključeno
Memorija	<b>Dodirna jedinica</b>	
ECO	Daljinski prijemnik	Isključeno
	ID projektora	Isključeno
Početna / sve postavke	Vrsta ekrana	16:9 ▼
	Način velike visine	Isključeno
	Poništi postavke instalacije	
	Zaslon	
	Prikaz uzorka	

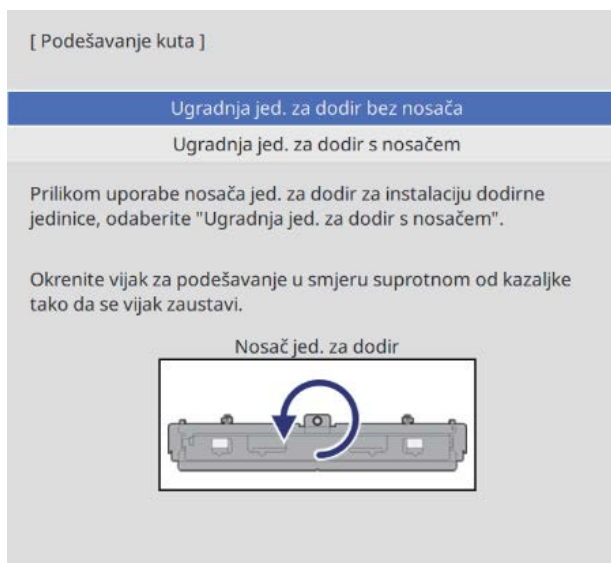
2

Odaberite **Post. jed. za dodir (autom.)**



3

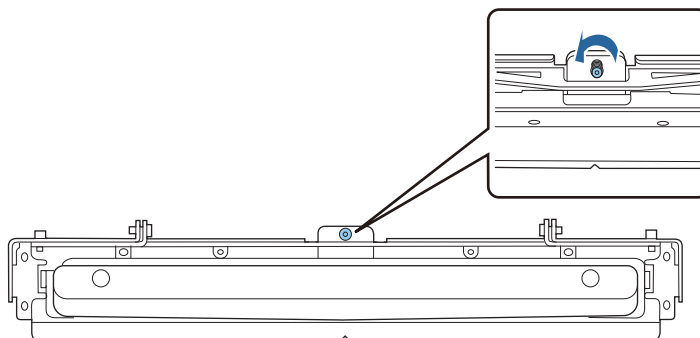
Odaberite hoće li se koristiti nosač jedinice za dodir ili ne



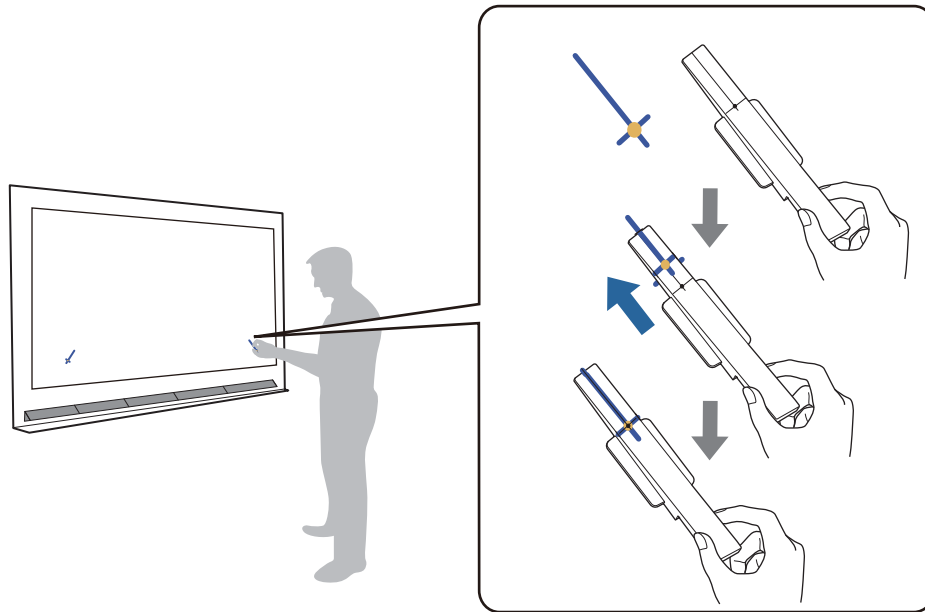
- Sljedeći se koraci razlikuju ako koristite stariji model jedinice za dodir. Slijedite upute na zaslону. Za pojediniosti o provođenju postupka pogledajte *Priručnik za instalaciju* isporučen sa starim projektorom.
- Ako se prikaže zaslon za stariji model dodirne jedinice iako je priključen ELPFT01 provjerite vezu priključnog kabela dodirne jedinice.

4

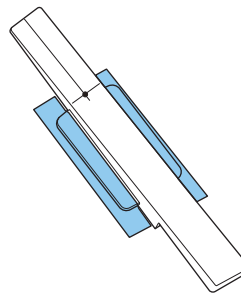
Ako se koristi nosač jedinice za dodir zakrenite vijak za podešavanje na vrhu nosača u smjeru suprotnom od kazaljke sata sve dok okretanje vijka više nije moguće




- 5 Stavite dva isporučena markera na položaje za markere na zaslonu za projiciranje i učvrstite ih




- Magnetski zasloni: stavite donji dio markera na zaslon.
- Nemagnetski zasloni: isporučenom trakom učvrstite markere kako je prikazano dolje.



 Ne stavljajte ništa drugo osim markera u blizinu projicirane slike tijekom podešavanja kutova. Ako se na projiciranoj slici nađu drugi predmeti, podešavanje kuta neće se moći provesti kako je propisano.

- 6 Pritisnite gumb [Enter] za pokretanje automatskog podešavanja dodirne jedinice


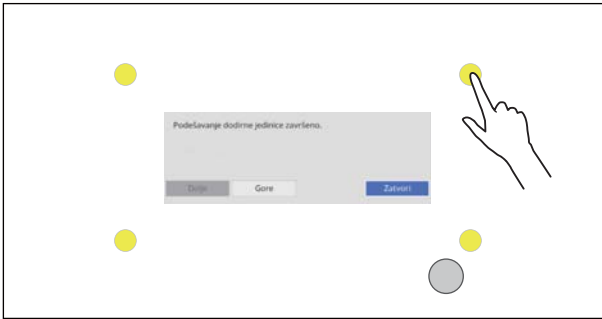
 Ovisno o površini za projiciranje automatsko podešavanje može potrajati nekoliko minuta.

- 7 Nakon što se pojavi poruka **Podešavanje dodirne jedinice završeno.** uklonite markere s površine za projiciranje

Ako se pojavi poruka da automatsko podešavanje nije uspjelo provjerite "Kad automatsko podešavanje nije uspjelo" [str.110](#).

8 Prstom dodirnite (●) prikazano na zaslonu i provjerite je li na istom mjestu prikazano (●)

Dodirnite sva četiri (●) za potvrdu.

Zaslon	Status
	<p>Podešavanje je pravilno provedeno ako je mjesto koje dodirnete prstom istovjetno mjestu gdje je prikazano (●).</p>
	<p>Ako je (●) prikazano na mjestu različitom od onog kojeg ste dodirnuti prstom, na upravljačkoj ploči ili daljinskom upravljaču jednom odaberite <b>Gore</b>. Zatim ponovno prstom dodirnite (●) radi potvrde.</p> <p>Ponovite dok (●) nije prikazano na ispravnom mjestu.</p>

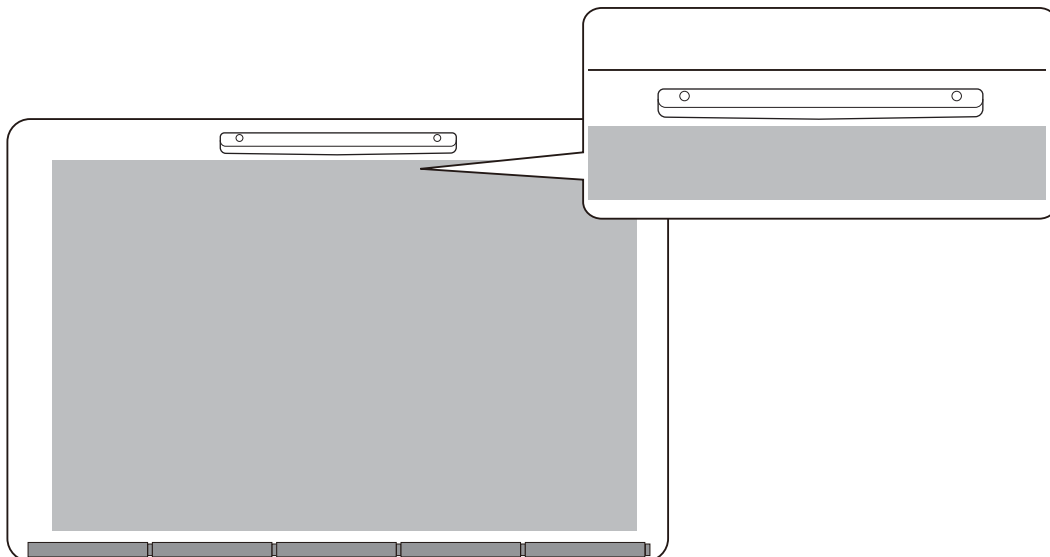
Podešavanje je završeno kad se (●) pojavi na pravilnom položaju za sva četiri (●) položaja.

Otvorite "Kalibracija položaja radnje dodira" [str.119](#).

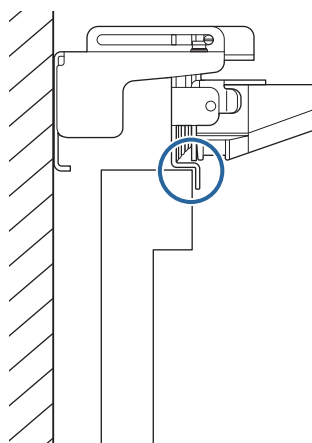
## ■ Kad automatsko podešavanje nije uspjelo

### 1 Provjerite je li mjesto instalacije jedinice za dodir ispravno

- Provjerite jesu li jedinica za dodir i projicirana slika paralelne.



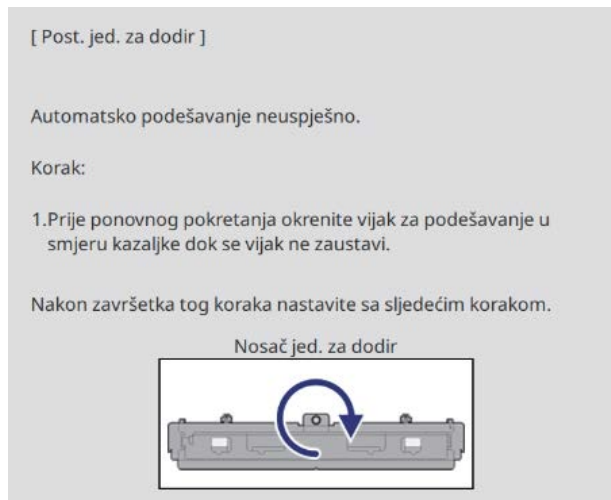
- Ako koristite nosač jedinice za dodir provjerite je li donji rub nosača u ravnini i bez razmaka u odnosu na rub površine za projiciranje.



2

### Provjerite prikazanu poruku i poduzmite neophodnu radnju

- Ako se prikaže sljedeći zaslon, prilagodite kut lasera, a zatim ponovno provedite automatsko podešavanje. Pojediniosti potražite u odjeljku "Namještanje kuta lasera" [str.111](#).



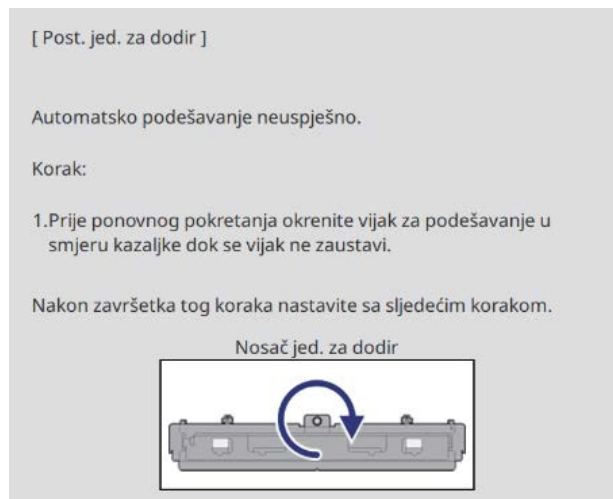
- Ako se prikaže zaslon različit od gore prikazanoga, provjerite sve informacije na tom zaslonu. Nakon što ste sve provjerili ponovno provedite **Post. jed. za dodir (autom.)** ili **Post. jed. za dodir (ručno)** iz izbornika **Instalacija**. Pojediniosti o ručnim podešavanjima pogledajte u "Ručno namještanje kuta lasera" [str.113](#).



Ako se problem nastavi pojavljivati čak i nakon provjere svih stavki, dodirna jedinica je možda u kvaru. Obratite se svojem dobavljaču.

## Namještanje kuta lasera

Ovaj odjeljak opisuje kako ponovno namjestiti kut lasera nakon prikaza sljedećeg zaslona.

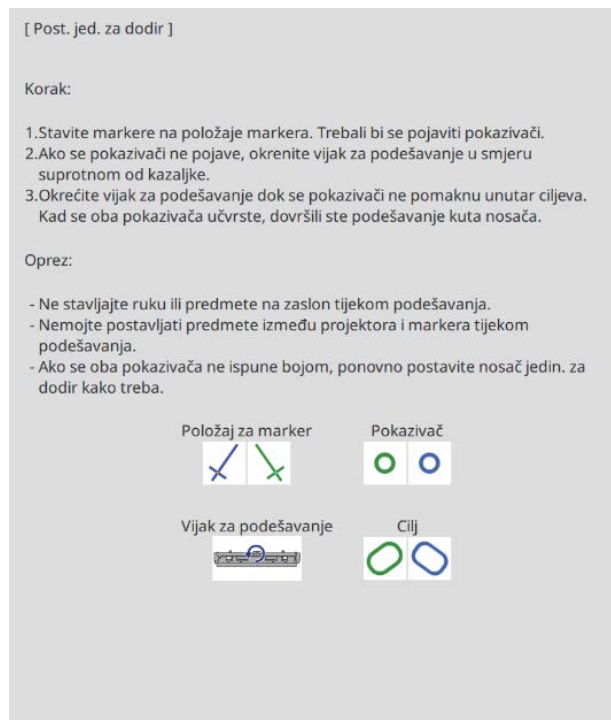




1

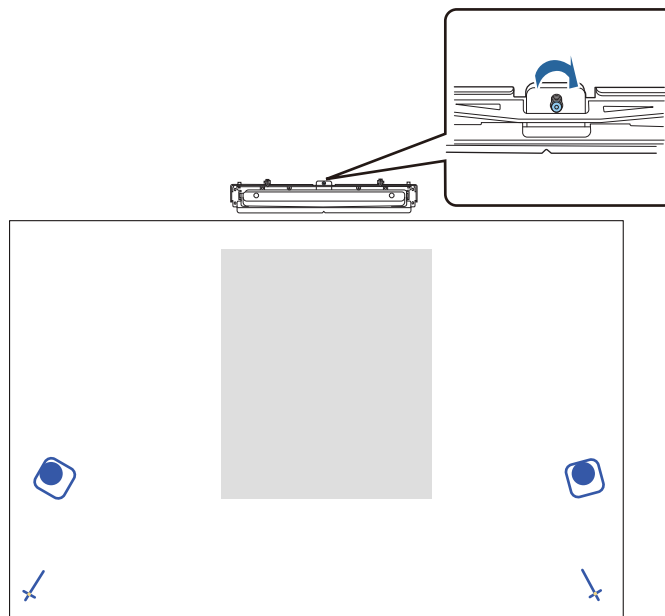
## Pritisnite gumb [Enter]

Otvara se sljedeći zaslon podešavanja.



2

Zakrenite vijak za podešavanje u smjeru kazaljke sata radi pokrivanja lijevih i desnih pokazivača



3

Pritisnite gumb [Enter] za pokretanje automatskog podešavanja dodirne jedinice

- 4 Kad je podešavanje završeno i prikaže se sljedeći zaslon, uklonite markere s površine za projiciranje

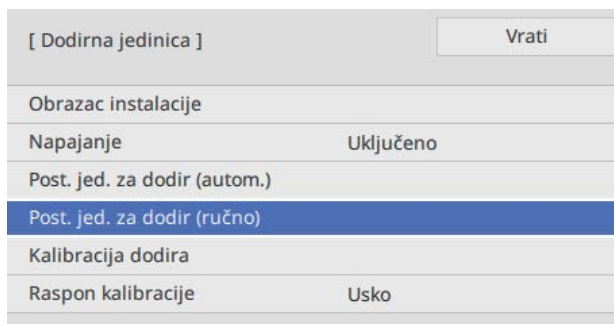


Ako se pojavi poruka da automatsko podešavanje nije uspjelo provjerite "Kad automatsko podešavanje nije uspjelo" [str.110](#).

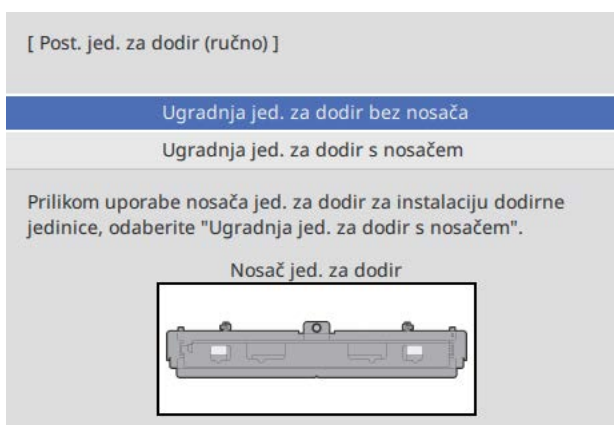
## Ručno namještanje kuta lasera

Ako postupak **Post. jed. za dodir (autom.)** nije uspio podešavanja možete izvršiti i ručno.

- 1 Odaberite **Dodirna jedinica - Post. jed. za dodir (ručno)** iz izbornika **Instalacija**

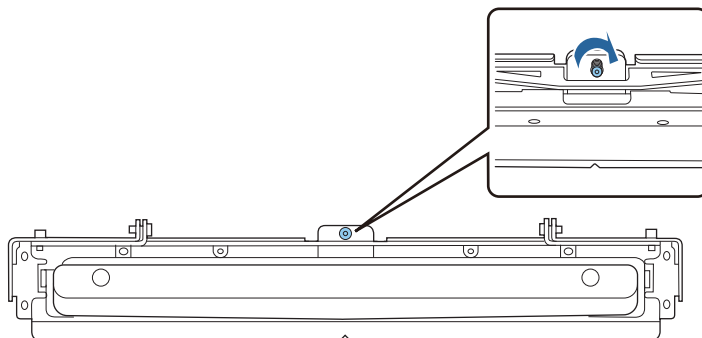


- 2 Odaberite hoće li se koristiti nosač jedinice za dodir ili ne

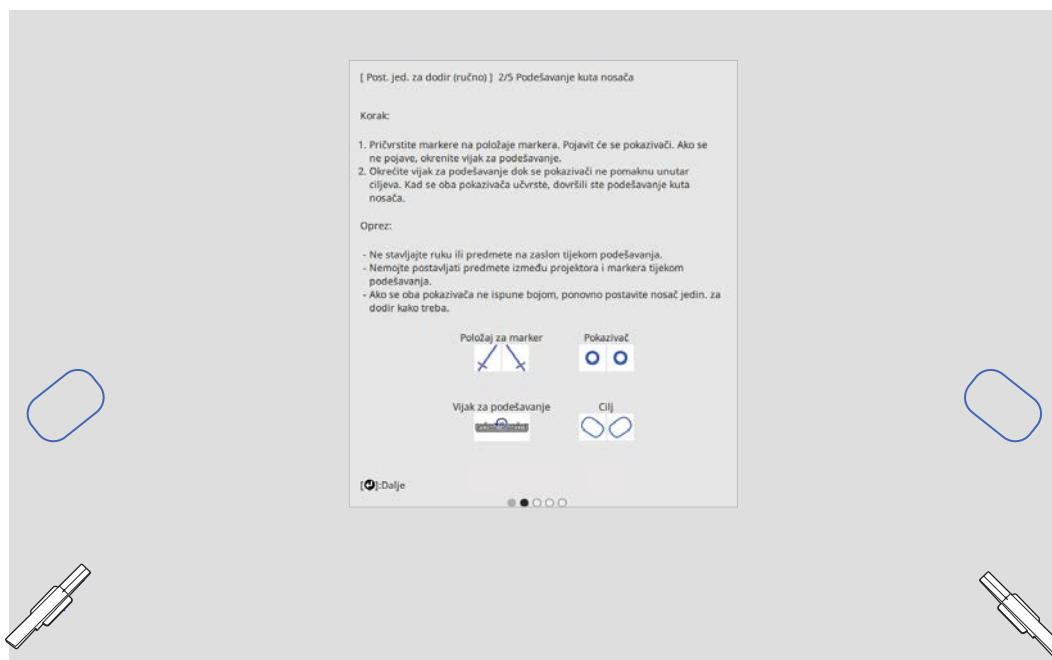


Ako odaberete **Ugradnja jed. za dodir bez nosača**, idite na korak 6.

- 3** Ako se koristi nosač dodirne jedinice zakrenite vijak za podešavanje na vrhu nosača u smjeru kazaljke na satu sve dok okretanje vijka više nije moguće

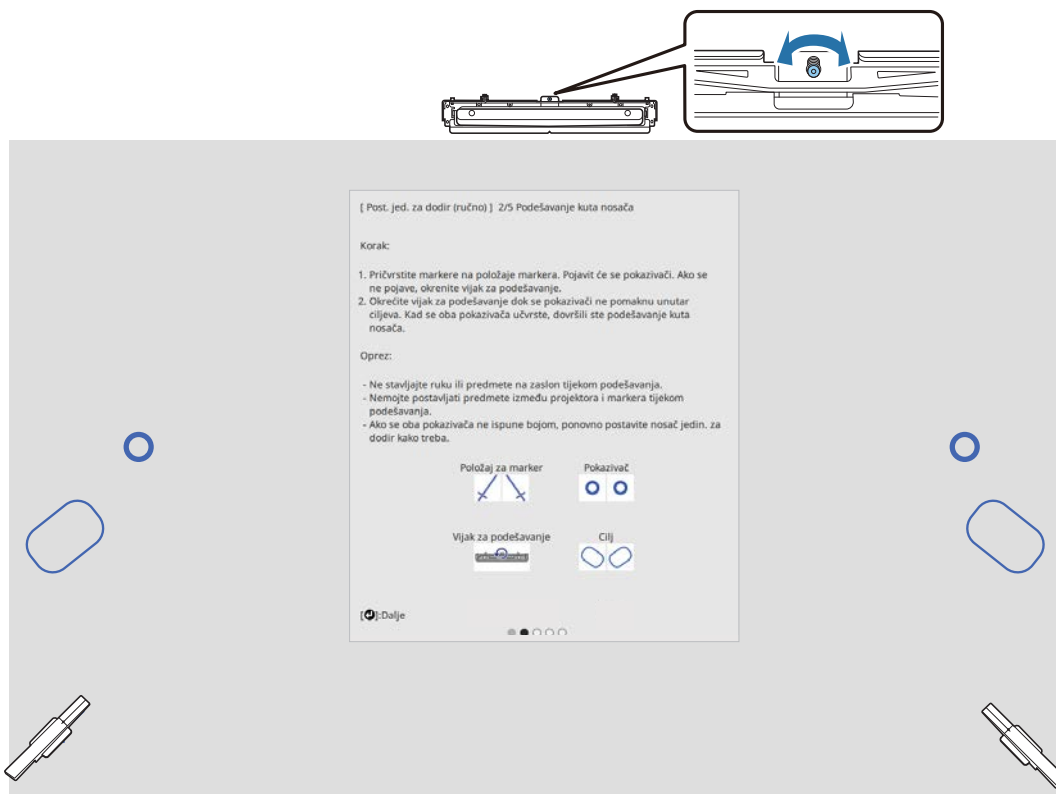


- 4** Ako se koristi nosač dodirne jedinice stavite dva isporučena markera na položaje za markere na zaslonu za projiciranje i pričvrstite ih



Kada su markeri pričvršćeni na lijevoj i desnoj strani zaslona za projiciranje prikazat će se pokazivači. Ako se pokazivači nisu prikazali okrećite vijak za podešavanje na vrhu nosača dodirne jedinice dok se ne prikažu.

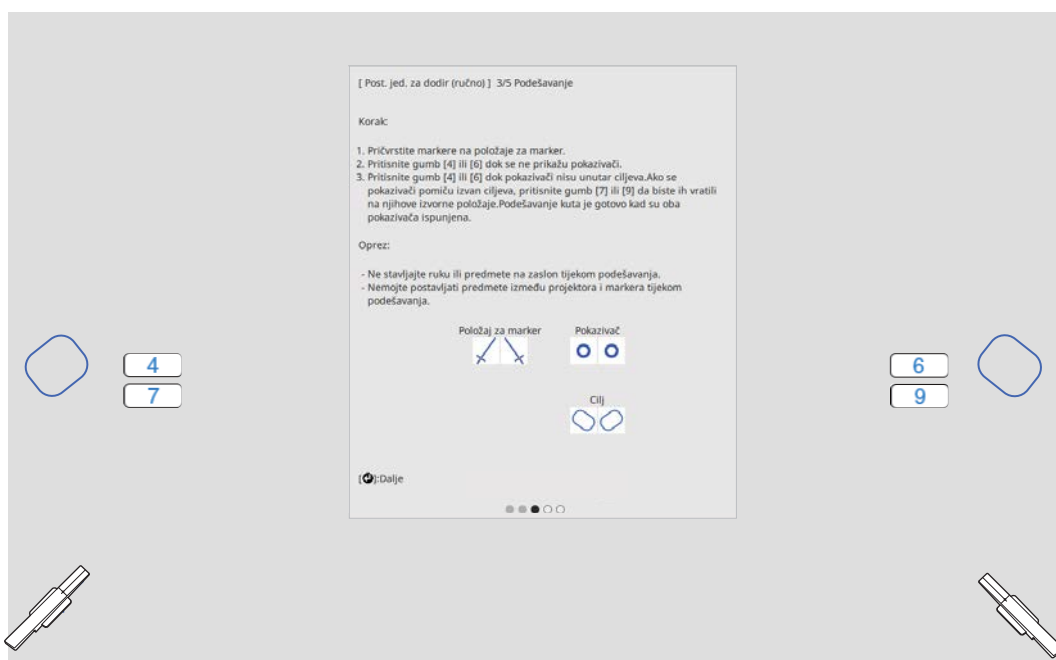
**5** Ako se koristi nosač dodirne jedinice zakrenite vijak za podešavanje na vrhu nosača da biste pokazivače pomaknuli na ciljeve



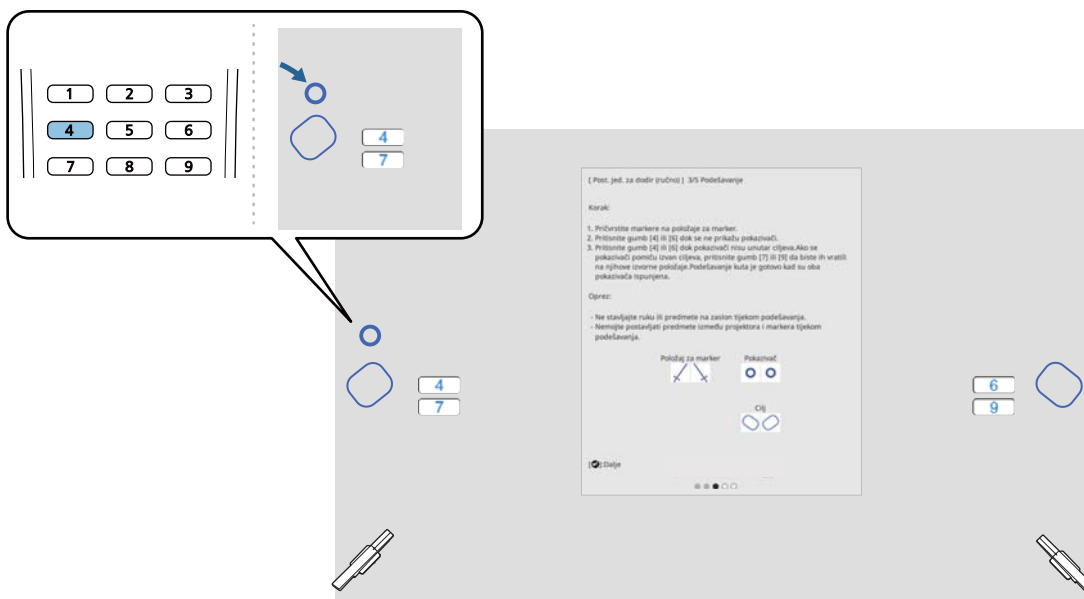
Kada su u ciljevima, pokazivači su popunjeni bojom ( ● ).

Kada su pokazivači na lijevoj i na desnoj strani popunjeni bojom, pritisnite gumb [Enter] na daljinskom upravljaču.

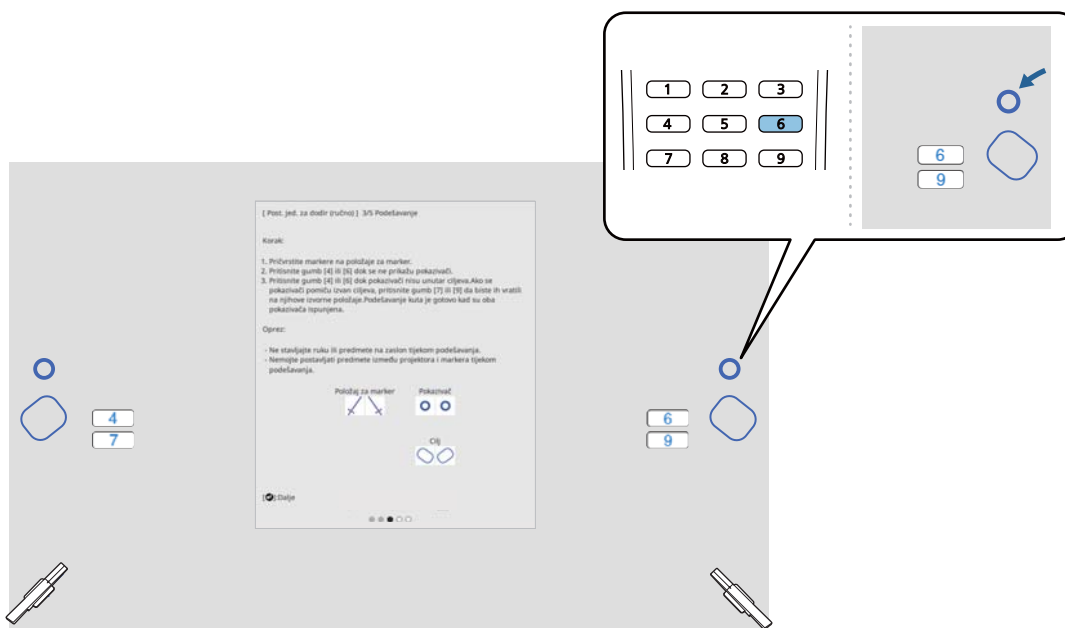
**6** Stavite dva isporučena markera na položaje za markere na zaslonu za projiciranje i učvrstite ih




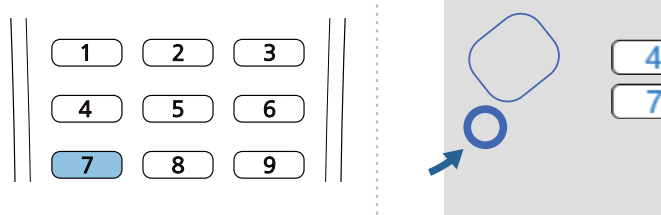
**7** Pritisnite gumb broja [4] na daljinskom upravljaču dok se pokazivač ne prikaže na lijevoj strani zaslona za projiciranje



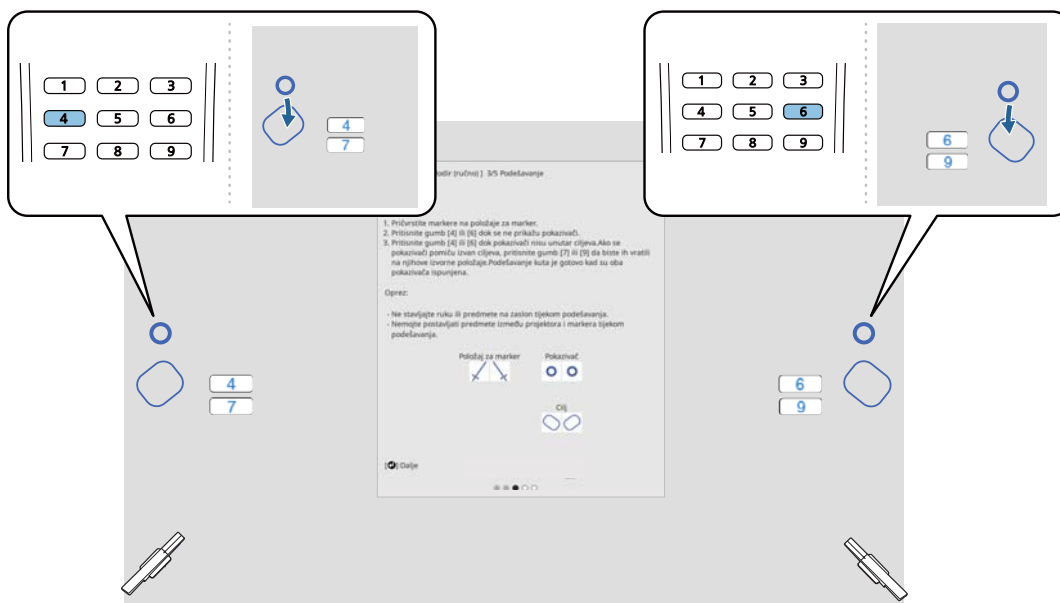
**8** Pritisnite gumb broja [6] na daljinskom upravljaču dok se pokazivač ne prikaže na desnoj strani zaslona za projiciranje



 Ako se pokazivač na lijevoj strani pomakne izvan zaslona dok ga pomičete udesno, pritisnite gumb broja [7] na daljinskom upravljaču dok se ponovno ne prikaže.



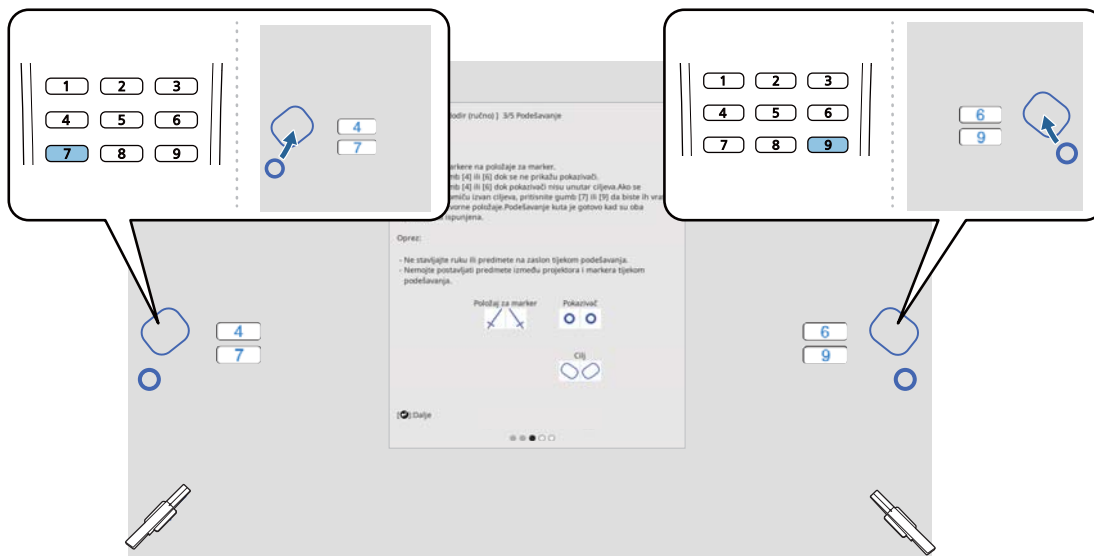
**9** Lijevi i desni pokazivač pomičite gumbima broja [4] ili [6] na daljinskom upravljaču da biste ih pomaknuli u ciljeve



Kada su u ciljevima, pokazivači su popunjeni bojom ( ● ).

Kada su pokazivači na lijevoj i na desnoj strani popunjeni bojom, pritisnite gumb [Enter] na daljinskom upravljaču.

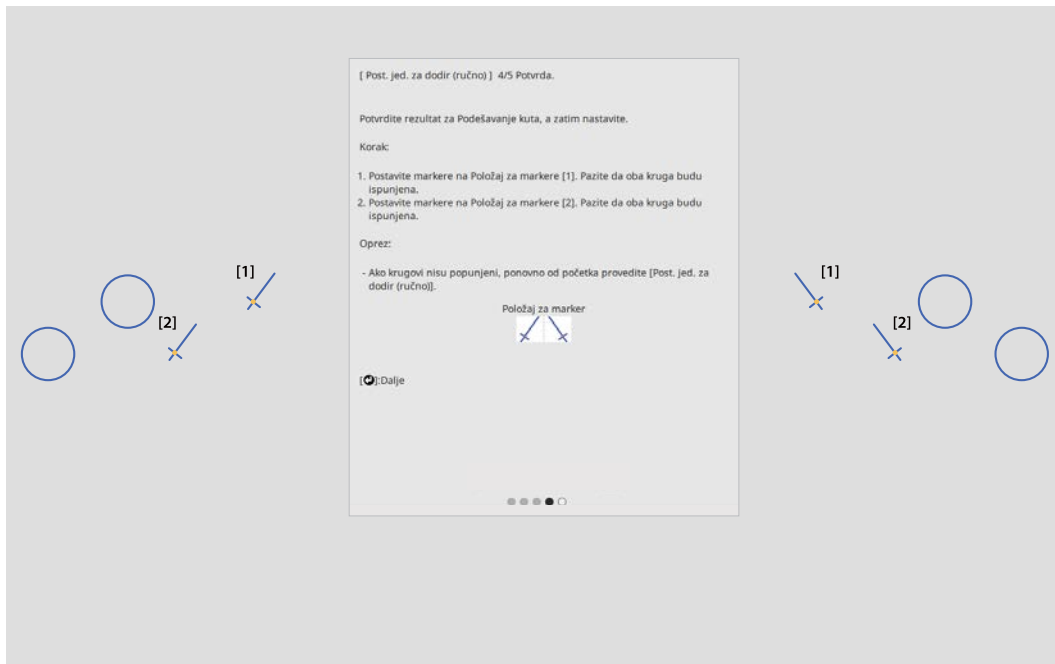
- Kada pomaknete jedan pokazivač, drugi pokazivač također se malo pomiče. Preporučujemo naizmjenično podešavanje lijevog i desnog pokazivača malim pomacima provjeravajući pritom njihov položaj.
- Ako se pokazivači pomaknu izvan položaja cilja gumbima broja [7] ili [9] na daljinskom upravljaču pomičite pokazivače u suprotnom smjeru.



- Ako ne možete pomaknuti pokazivače onako kako je potrebno, pritisnite gumb [Esc] na daljinskom upravljaču i započnite ponovno od koraka 6.

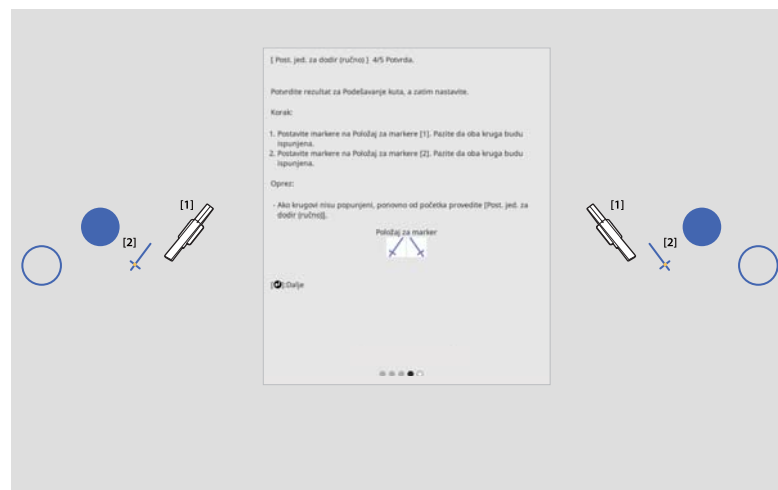
10

Slijedite upute na zaslonu za postavljanje markera na položaje za markere, zatim ponovno provjerite rezultate

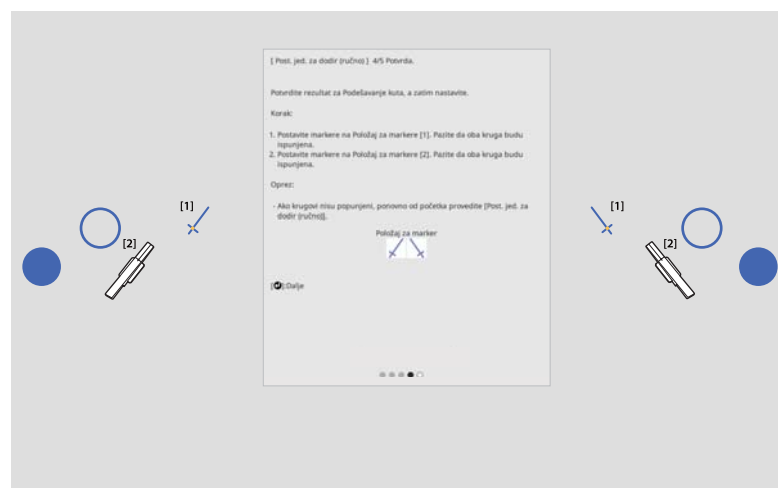


Kada markere postavite na položaje za markere provjerite jesu li krugovi prikazani na zaslonu za projekciju ispunjeni bojom.

Kada se marker postavi na položaj [1]

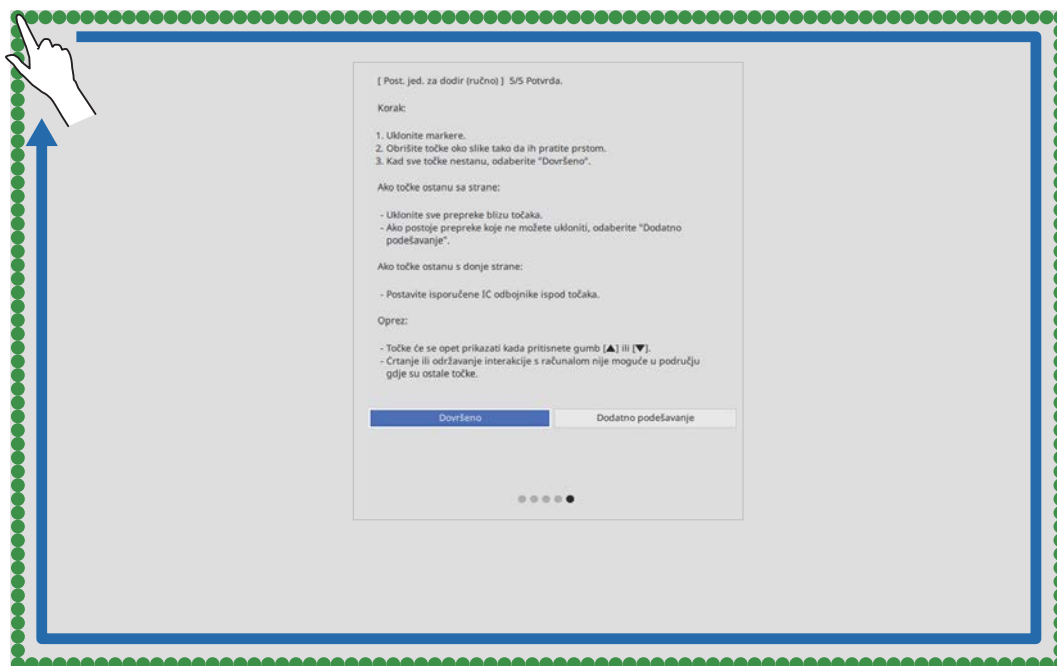


Kada se marker postavi na položaj [2]



11

Uklonite markere, a zatim prstom iscrtajte točke na zaslonu za projekciju kako biste ih izbrisali



Nakon što sve točke nestanu odaberite **Dovršeno**.

Otvorite "Kalibracija položaja radnje dodira" [str.119](#).

Ako bilo koja od točaka ne nestane, odaberite **Dodatno podešavanje**. Slijedite upute na zaslonu i ponovno podesite.

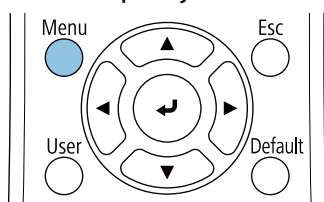
## Kalibracija položaja radnje dodira

Provedite kalibraciju dodira kako bi projektor mogao precizno prepoznavati radnje s dodirom.

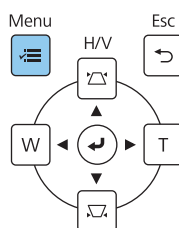
1

Pritisnite gumb [Menu] na projektoru

Uz pomoć daljinskog upravljača



Uz pomoć upravljačke ploče





2

## Odaberite **Dodirna jedinica** iz izbornika **Instalacija**

Često korištene stavke	Instalacija	
Slika	Stalna ugradnja	Isključeno
U/I signal	Testni uzorak	
Instalacija	Upute za ugradnju ploče za n...	
Zaslon	Okomita instalacija	Ne
Radnja	Projekcija	Prednja/Dno prema gore
Upravljanje	Automatska prilagodba zaslo...	
Mreža	Geom. ispravljanje	Ispravljanje točke
Olovka/dodir	Digitalni zum	▼
Interaktivna	Poveži ELPCB02	Isključeno
Memorija	Dodirna jedinica	
ECO	Daljinski prijemnik	Isključeno
Početna / sve postavke	ID projektora	Isključeno
	Vrsta ekrana	16:9 ▼
	Način velike visine	Isključeno
	Poništi postavke instalacije	
	Zaslon	
	Prikaz uzorka	

3

## Odaberite **Kalibracija dodira**

[ Dodirna jedinica ]	Vrati
Obrazac instalacije	
Napajanje	Uključeno
Post. jed. za dodir (autom.)	
Post. jed. za dodir (ručno)	
Kalibracija dodira	
Raspon kalibracije	Usko

4

## Odaberite **Da**

[ Kalibracija dodira ]

Oprez: Ne stavljajte ruku ili predmete na zaslon tijekom podešavanja.

- Prstom dotaknite svaku oznaku na zaslonu.
- Nastavite dodirivati oznake dok se ne pomaknu.
- Nastavite sve dok niste dodirnuli sve oznake do završne oznake dolje desno.

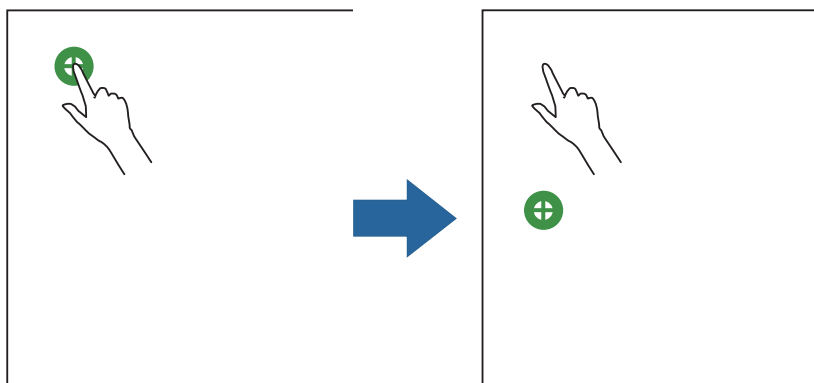
Kalibracija započinje nakon završenog podešavanja. Želite li nastaviti?

U gornjem lijevom dijelu zaslona za projiciranje prikazat će se točka.

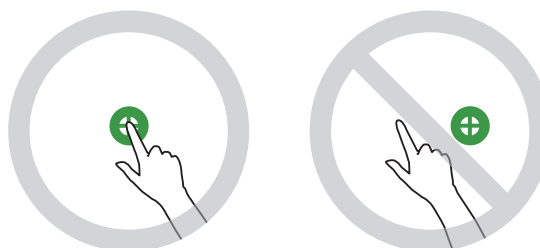
5

Prstom dotaknite središte točke

Kada točka nestane i premjesti se na sljedeći položaj, uklonite prst.



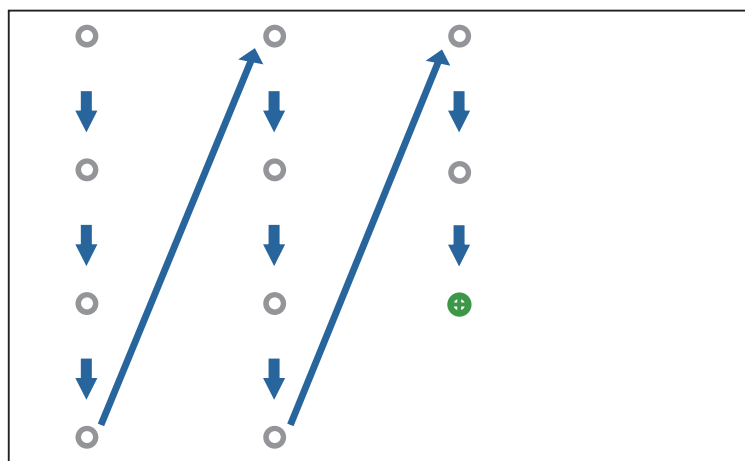
- Dotaknite središte točke. U suprotnom se možda neće pravilno pozicionirati.



- Nemojte dodirivati ničim drugim osim vrškom prsta.

6

Ponavljajte korak 5 dok sve točke ne nestanu



Kad sve točke nestanu, kalibracija dodira je dovršena.



- Ako dotaknete pogrešno mjesto, pritisnite gumb [Esc] na daljinskom upravljaču ili upravljačkoj ploči. Time se vraćate na prethodnu točku. Ne možete se vratiti dalje za dvije točke.
- Za prekid kalibracije dodira, tipku [Esc] držite pritisnutom dvije sekunde.
- Za dovršetak kalibracije dodira možda će biti potrebno još nekoliko sekundi kada nestanu sve točke.

## Funkcija skupnog podešavanja

Nakon namještanja izbornika projektor za jedan projektor, postavke možete kopirati na druge projektore (funkcija skupnog podešavanja). Funkcija skupnog podešavanja namijenjena je samo za isti broj modela.

Odaberite jednu od sljedećih metoda.

- Postavljanje pomoću USB memorijskog pogona.
- Postavljanje spajanjem računala i projektor USB kabelom.
- Prilagodite postavke pomoću softvera Epson Projector Management.

Ovaj priručnik opisuje metode s USB memorijskim pogonom i USB kabelom.

Pojedinosti o definiranju postavki pomoću softvera Epson Projector Management potražite u *Vodiču za upotrebu softvera Epson Projector Management*.



- Ako ne želite kopirati sljedeće postavke, postavite **Raspon skup. postave** na **Ograničeno**.
  - **Zaštita lozinkom**
  - **EDID** iz izbornika **U/I signal**
  - Izbornik **Mreža**
- Skupno podešavanje izvršite prije podešavanja položaja projektor. Funkcija skupnog podešavanja kopira vrijednosti prilagođavanja za projiciranu sliku kao što je Geom. ispravljanje. Ako skupno podešavanje provedete nakon podešavanja položaja projektor, postavke koje ste prilagodili mogu se promijeniti.
- Korištenjem funkcije skupnog podešavanja registrirani logotip korisnika postavlja se i na ostale se projektore. Kao logotip korisnika nemojte registrirati povjerljive informacije.



### Oprez

Provođenje skupnog podešavanja je odgovornost kupca. Ako skupno podešavanje ne uspije zbog nezgode, kao što je kvar napajanja ili greška u komunikaciji, kupac je odgovoran za sve nastale troškove popravka.

## Postavljanje pomoću USB izbrisivog memorijskog pogona

Ovaj odjeljak objašnjava način provođenja skupnog podešavanja pomoću USB memorijskog pogona.



- Koristite USB memorijski pogon formatiran FAT datotečnim sustavom.
- Funkciju skupnog podešavanja nije moguće koristiti na USB memorijskim pogonima koji sadrže sigurnosne funkcije. Koristite USB memorijski pogon koji ne sadrži sigurnosne funkcije.
- Funkciju skupnog podešavanja nije moguće koristiti s USB čitačima kartica niti USB tvrdim diskovima.

## Spremanje postavki na USB memorijski pogon

- 1** Odvojite kabel za napajanje s projektor i uvjerite se da su svi indikatori na projektoru isključeni

2

## Spojite USB memorijski pogon na USB-A priključak projektor



- Povežite USB memorijski pogon izravno na projektor. Ako USB memorijski pogon na projektor spojite putem USB razdjelnika, postavke se možda neće ispravno spremiti.
- Spojite prazan USB memorijski pogon. Ako USB memorijski pogon sadrži ikakve podatke osim datoteke za skupno podešavanja, postavke se možda neće ispravno spremiti.

3

## Dok držite pritisnutim gumb [Esc] na daljinskom upravljaču ili na upravljačkoj ploči, spojite kabel za napajanje na projektor

Indikator On/Standby i indikator Status svijetle plavo, a indikator Laser i indikator Temp svijetle narančasto.

Kad se svi indikatori projektor uključe, pustite gumb [Esc].

On/Standby 

Status 

Laser 

Temp 

Kad svi indikatori počnu treptati, to znači da se datoteka skupnog podešavanja upravo zapisuje.



### Oprez

- Za vrijeme zapisivanja nemojte odvajati kabel za napajanje s projektor. Ako odvojite kabel za napajanje, projektor se možda neće moći pokrenuti.
- Za vrijeme zapisivanja datoteke nemojte vaditi USB memorijski pogon iz projektor. Ako se dogodi odvajanje USB memorijskog pogona, projektor se možda neće moći pokrenuti.

Kada zapisivanje normalno završi, projektor će se isključiti i samo će indikator On/Standby svijetliti plavo.

On/Standby 

Status 

Laser 

Temp 

Kad se napajanje isključi, izvucite USB memorijski pogon.



- Naziv datoteke skupnog podešavanja je PJCONFDATA.bin. Ako trebate promijeniti naziv datoteke, dodajte tekst nakon PJCONFDATA. Ako promijenite dio naziva datoteke koji sadrži PJCONFDATA projektor možda neće moći ispravno prepoznati datoteku.
- Za naziv datoteke možete koristiti samo znakove od jednog bajta.

## Kopiranje spremljenih postavki na ostale projektore

1 Odvojite kabel za napajanje s projektor i uvjerite se da su svi indikatori na projektoru isključeni

2 Spojite USB memorijski pogon koji sadrži spremljenu datoteku skupnog podešavanja na USB-A priključak projektor



Na USB memorijskom pogonu nemojte pohranjivati nikakve druge podatke osim datoteke skupnog podešavanja. Ako USB izbrisivi memorijski pogon sadrži bilo kakve podatke osim datoteke za skupno podešavanje, postavke se možda neće ispravno kopirati.

3 Dok držite pritisnutim gumb [Menu] na daljinskom upravljaču ili upravljačkoj ploči, priključite kabel za napajanje na projektor

Indikator On/Standby i indikator Status svijetle plavo, a indikator Laser i indikator Temp svijetle narančasto.

Kada se svi indikatori projektor uključe, otpustite gumb [Menu]. Indikatori će se uključiti na približno 75 sekundi.

On/Standby 

Status 

Laser 

Temp 

Kad svi indikatori počnu treptati, to znači da se postavke upravo zapisuju.



### Oprez

- Za vrijeme zapisivanja postavki nemojte odvajati kabel za napajanje s projektor. Ako odvojite kabel za napajanje, projektor se možda neće moći pokrenuti.
- Za vrijeme zapisivanja postavki nemojte vaditi USB memorijski pogon iz projektor. Ako se dogodi odvajanje USB memorijskog pogona, projektor se možda neće moći pokrenuti.

Kada zapisivanje normalno završi, projektor će se isključiti i samo će indikator On/Standby svijetliti plavo.

On/Standby 

Status 

Laser 

Temp 

Kad se napajanje isključi, izvucite USB memorijski pogon.

## Postavljanje spajanjem računala i projektor USB kabelom



Sljedeći operacijski sustavi podržavaju funkciju skupnog podešavanja.

- Windows 8.1 i noviji
- macOS 10.13.x i noviji

### ■ Spremanje postavki na računalo

- 1 Odvojite kabel za napajanje s projektor i uvjerite se da su svi indikatori na projektoru isključeni
- 2 USB kabelom povežite USB ulaz na računalo s ulazom USB-B1 na projektoru
- 3 Dok držite pritisnutim gumb [Esc] na daljinskom upravljaču ili na upravljačkoj ploči, spojite kabel za napajanje na projektor

Indikator On/Standby i indikator Status svijetle plavo, a indikator Laser i indikator Temp svijetle narančasto.

Kad se svi indikatori projektor uključe, pustite gumb [Esc].

On/Standby  

Status  

Laser  

Temp  

Računalo će projektor prepoznati kao uklonjiv disk.

- 4 Otvorite uklonjivi disk i spremite datoteku skupnog podešavanja (PJCONFDATA.bin) na računalo



Ako trebate promijeniti naziv datoteke za skupno podešavanja, dodajte tekst nakon PJCONFDATA. Ako promijenite dio naziva datoteke koji sadrži PJCONFDATA projektor možda neće moći ispravno prepoznati datoteku. Za naziv datoteke možete koristiti samo znakove od jednog bajta.

5

Izvršite funkciju "Ukloni USB uređaj" na vašem računalu i zatim odspojite USB kabel



Kad koristite Mac, izvršite funkciju "Ukloni EPSON\_PJ".

Projektor se isključuje i samo indikator On/Standby svijetli plavo.

On/Standby 

Status 

Laser 

Temp 

## Kopiranje spremljenih postavki na ostale projektore

1

Odvojite kabel za napajanje s projektor i uvjerite se da su svi indikatori na projektoru isključeni

2

USB kabelom povežite USB ulaz na računalu s ulazom USB-B1 na projektoru

3

Dok držite pritisnutim gumb [Menu] na daljinskom upravljaču ili upravljačkoj ploči, priključite kabel za napajanje na projektor

Indikator On/Standby i indikator Status svijetle plavo, a indikator Laser i indikator Temp svijetle narančasto.

Kada se svi indikatori projektor uključe, otpustite gumb [Menu].

On/Standby 

Status 

Laser 

Temp 

Računalo će projektor prepoznati kao uklonjiv disk.

4

Kopirajte datoteku skupnog podešavanja (PJCONFDATA.bin) koju ste spremili na svoje računalo u mapu najviše razine na uklonjivom disku



Na uklonjivi disk nemojte kopirati niti jednu drugu datoteku niti mapu osim datoteke skupnog podešavanja.

5

Izvršite funkciju "Ukloni USB uređaj" na vašem računalu i zatim odspojite USB kabel



Kad koristite Mac, izvršite funkciju "Ukloni EPSON\_PJ".

Kad svi indikatori počnu treptati, to znači da se postavke upravo zapisuju.



**Oprez**

Za vrijeme zapisivanja postavki nemojte odvajati kabel za napajanje s projektor. Ako odvojite kabel za napajanje, projektor se možda neće moći pokrenuti.

Kada zapisivanje normalno završi, projektor će se isključiti i samo će indikator On/Standby svijetliti plavo.









On/Standby 

Status 

Laser 

Temp 

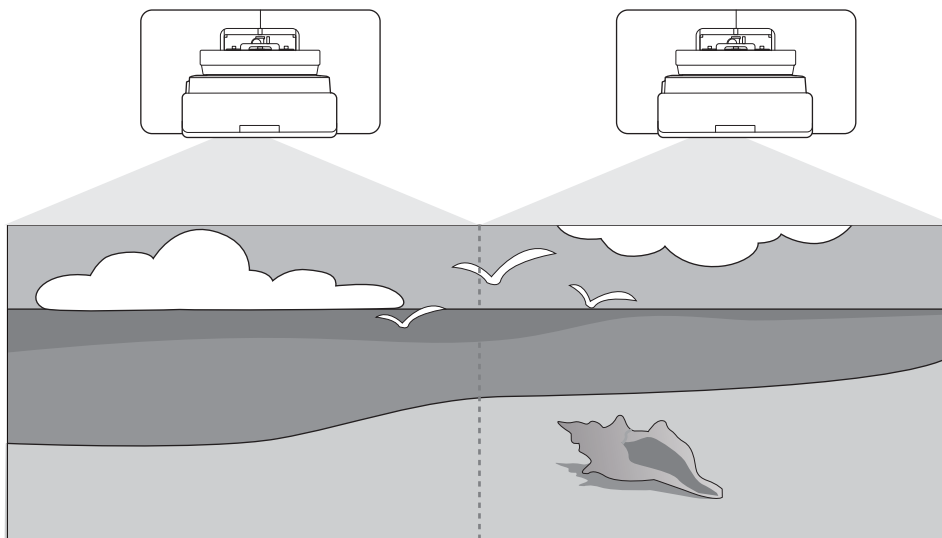
### Ako podešavanje ne uspije

Uzrok	Rješenje
<p>Trepću li brzo u narančastoj boji indikatori Laser i Temp?</p> <p>On/Standby  <input checked="" type="checkbox"/></p> <p>Status  <input checked="" type="checkbox"/></p> <p>Laser  <input checked="" type="checkbox"/></p> <p>Temp  <input checked="" type="checkbox"/></p>	<p>Možda je datoteka skupnog kopiranja neispravna ili nije moguće ispravno povezati USB memorijski pogon, odnosno USB kabel. Odvojite USB memorijski pogon ili USB kabel, odvojite i zatim ponovno spojite kabel za napajanje projektor i zatim pokušajte ponovno.</p>
<p>Trepću li indikatori On/Standby i Status u plavoj boji, a indikatori Laser i Temp brzo trepću u narančastoj boji?</p> <p>On/Standby  <input checked="" type="checkbox"/></p> <p>Status  <input checked="" type="checkbox"/></p> <p>Laser  <input checked="" type="checkbox"/></p> <p>Temp  <input checked="" type="checkbox"/></p>	<p>Možda zapisivanje postavki nije uspjelo i možda je nastala pogreška u firmveru projektor. Prestanite koristiti projektor, izvucite kabel iz električne utičnice i obratite se Epsonu za pomoć.</p>



## Instaliranje više projektor (multiprojekcija)

Moguće je projicirati jednu veliku sliku koja se projicira s više projektor.



Kod izvođenja multiprojekcije, postavite veze i potrebne postavke na sljedeći način.



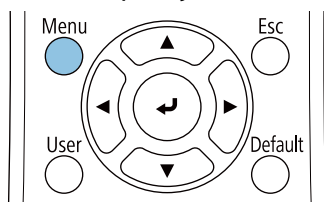
Prilikom podešavanja multiprojekcije preporučujemo iz izbornika projektor postaviti **Radnja > Način mirovanja** na **Isključeno**.

- 1 Namještanje ID-a projektor (☛ [str.128](#))
- 2 Prilagođavanje slike multiprojekcije (☛ [str.130](#))

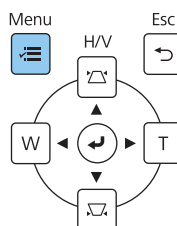
### Namještanje ID-a Projektor

1 Uključite projektor, a zatim pritisnite gumb [Menu]

Uz pomoć daljinskog upravljača

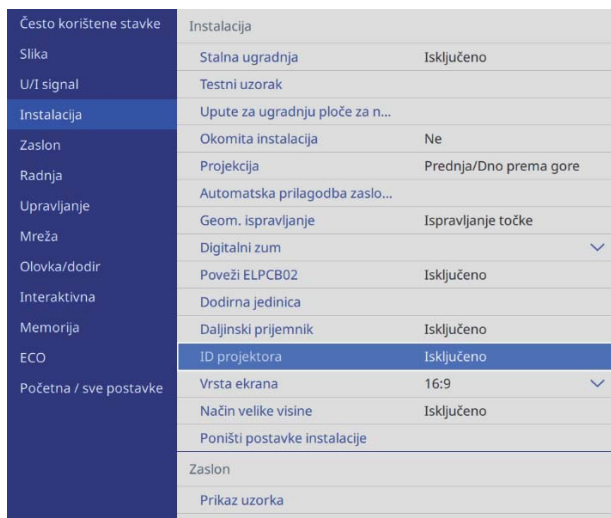


Uz pomoć upravljačke ploče

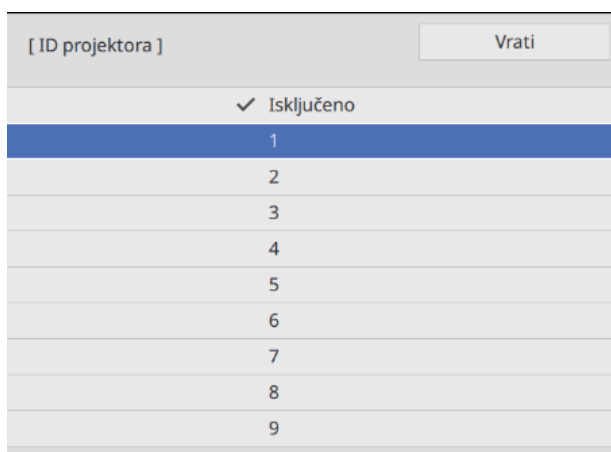


**2** Odaberite **ID projektor** iz izbornika **Instalacija**

Ako koristite EB-770Fi, odaberite **ID projektor** iz izbornika **Multiprojekcija**.



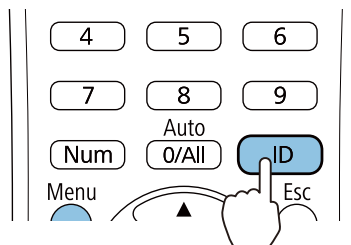
**3** Odaberite ID broj za projektor



**4** Pritisnite gumb [Esc] za zatvaranje izbornika

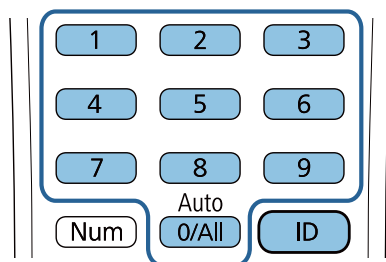
Ponovite korake 1 do 4 i za ostale projektore.

**5** Usmjerite daljinski upravljač u projektor kojim želite upravljati i zatim pritisnite gumb [ID]



Na projiciranom zaslonu prikazat će se trenutni ID broj projektor.

- 6** Držeći pritisnutim gumb [ID], pritisnite brojčani gumb koji odgovara ID-u projektora kojim želite upravljati



Omogućit će se postupci daljinskog upravljanja projektorom koji ima odabrani ID.



- Kada **ID projektor**a postavite na **Isključeno** daljinskim upravljačem ćete moći upravljati projektorom bez obzira na ID koji ste odabrali s daljinskog upravljača.
- Kada je ID daljinskog upravljača postavljen na 0 svim projektorima možete upravljati bez obzira na postavku ID-a na daljinskom upravljaču.
- Istodobna uporaba više daljinskih upravljača može prouzročiti nehotične neželjene radnje zbog međudjelovanja infracrvenih zraka.

## Podešavanje slike u višestrukom projiciranju

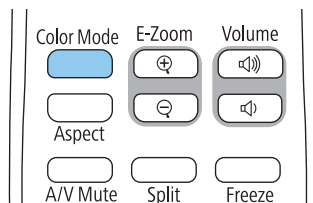


Slike neće bito odmah stabilne nakon uključivanja projektor. Nakon pokretanja projekcije pričekajte najmanje 30 minuta prije prilagodbe slike.

**Kada koristite EB-770Fi**

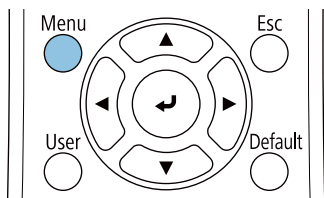
- 1** Uključite projektor

- 2** Pritisnite gumb [Color Mode] na daljinskom upravljaču i zatim postavite Način rada u boji na **Multiprojekcija**

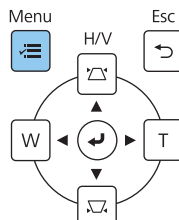


- 3** Pritisnite gumb [Menu]

Uz pomoć daljinskog upravljača



Uz pomoć upravljačke ploče



**4** Izvršite potrebna podešavanja na izborniku **Multiprojekcija**

Više pojedinosti o podešavanju postavki potražite u dokumentu *Priručnik za uporabu*.

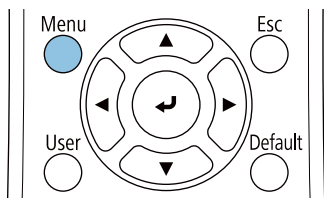
<b>Popločavanje</b>	Odredite broj povezanih projektor.
<b>Geom. ispravljanje</b>	Ispravite oblik slike.
<b>Stapanje rubova</b> <b>Razina crne</b>	Prilagodite dio preklapanja slike kako bi slika bila besprijekorna.
<b>Skala</b>	Postavite uvećanju i položaj spajanja slike.
<b>Način svjetla</b>	Prilagodite svjetlinu cijele slike. Odaberite <b>Prilagođeno</b> , a zatim prilagodite <b>Razina svjetline</b> u odnosu na najtamniji projektor.
<b>Ujednačenost boja</b> <b>Uklapanje boje</b> <b>RGBCMY</b>	Ugodite boju slike za svaki projektor kako bi završna slika bila ujednačena.

**■** Kada koristite EB-760Wi

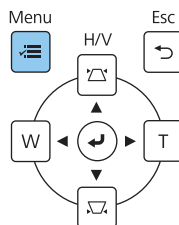
**1** Uključite projektor

**2** Pritisnite gumb [Menu]

Uz pomoć daljinskog upravljača



Uz pomoć upravljačke ploče


















**3** Iz sljedećih izbornika podesite potrebne postavke






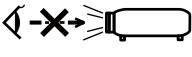










Više pojedinosti o podešavanju postavki potražite u dokumentu *Priručnik za uporabu*.

<b>Slika - Način rada u boji</b> (Pritisnite gumb [Color Mode] na daljinskom upravljaču)	Odaberite istu stavku za svaki projektor tako da boja cijele slike bude ujednačena.
<b>Radnja - Regulacija svjetline svjetla - Način svjetla</b>	Prilagodite svjetlinu cijele slike. Odaberite <b>Prilagođeno</b> , a zatim prilagodite <b>Razina svjetline</b> u odnosu na najtamniji projektor.
<b>Upravljanje - Ujednačenost boja Slika - RGBCMY</b>	Ugodite boju slike za svaki projektor kako bi završna slika bila ujednačena.

## Popis simbola o sigurnosti

Sljedeća tablica navodi značenja simbola o sigurnosti navedenih na opremi.

Oznaka simbola	Prihvaćene norme	Značenje
	IEC60417 Br. 5007	Napajanje uključeno Označava priključak na mrežno napajanje.
	IEC60417 Br. 5008	Isključeno Označava odvojeno mrežno napajanje.
	IEC60417 Br. 5009	Stanje mirovanja Označava sklopku ili položaj sklopke koji omogućuje uključivanje opreme kako bi bila u stanju mirovanja i pripravnosti za rad.
	ISO7000 Br. 0434B IEC3864-B3.1	Oprez Označava općeniti oprez potreban prilikom korištenja proizvoda.
	IEC60417 Br. 5041	Oprez, vruća površina Označava dio koji može biti vruć i ne smije ga se dodirivati bez posebne pozornosti.
	IEC60417 Br. 6042 ISO3864-B3.6	Oprez, opasnost od strujnog udara Označava opremu na kojoj postoji opasnost od strujnog udara.
	IEC60417 Br. 5957	Samo za unutarnju uporabu Označava električnu opremu namijenjenu prvenstveno za unutarnju upotrebu.
	IEC60417 Br. 5926	Polaritet priključnice istosmjernog (DC) napajanja Označava pozitivan i negativan priključak (polaritet) na dijelu opreme na koju se može priključiti istosmjerno (DC) napajanje.
	---	
	IEC60417 Br. 5001B	Baterija, općenito Na opremi koja se napaja baterijom. Za označavanje uređaja, primjerice poklopca odjeljka za bateriju ili kontakata priključnice.
	IEC60417 Br. 5002	Postavljanje baterije Za prepoznavanje držača baterije i prepoznavanje orijentacije i položaja baterija unutar držača.
	---	
	IEC60417 Br. 5019	Zaštitno uzemljenje Za označavanje kontaktnog priključka koji je namijenjen za priključivanje na vanjski vodič radi zaštite od strujnog udara u slučaju kvara ili za kontaktnog priključka vodiča zaštitnog uzemljenja.
	IEC60417 Br. 5017	Masa Za označavanje priključka mase (zemlja) u slučajevima gdje se izričito ne zahtijeva niti jedan simbol  .

Oznaka simbola	Prihvaćene norme	Značenje
	IEC60417 Br. 5032	Izmjenična struja Za označavanje da je oprema prikladna samo za izmjeničnu struju; označava odgovarajuće priključke.
	IEC60417 Br. 5031	Istosmjerna struja Za označavanje da je oprema prikladna samo za istosmjernu struju; označava odgovarajuće priključke.
	IEC60417 Br. 5172	Oprema klase II Za označavanje kako oprema udovoljava sigurnosnim zahtjevima za opremu Klase II u skladu s IEC 61140.
	ISO 3864	Opće zabrane Za označavanje radnji ili postupaka koji su zabranjeni.
	ISO 3864	Zabrana dodira Označava mogućnost ozljeđivanja radi dodirivanja određenog dijela opreme.
	---	Nikada nemojte gledati u prozor za projekciju dok je projektor uključen.
	---	Upozorava kako ne smijete ništa stavljati na projektor.
	ISO3864 IEC60825-1	Oprez, lasersko zračenje Označava kako oprema ima dio s laserskim zračenjem.
	ISO 3864	Zabrana rasklapanja Označava mogućnost ozljeda poput strujnog udara u slučaju rasklapanja opreme.
	IEC60417 Br. 5266	Stanje mirovanja, djelomično stanje mirovanja Naznačuje da je dio opreme u spremnom stanju.
	ISO3864 IEC60417 Br. 5057	Oprez, pomični dijelovi Naznačuje da se ne smijete približavati pomičnim dijelovima sukladno standardima zaštite.
	IEC 60417-6056	Oprez, pokretne lopatice ventilatora Označava kako trebate biti dalje od lopatica ventilatora koji se vrti sukladno standardima zaštite.
	IEC 60417- 6043	Oprez, oštri kutovi Označava kako ne smijete dirati oštre kutove proizvoda sukladno standardima zaštite.
	--	Nikada nemojte gledati u prozor za projekciju dok je projektor uključen.
	ISO7010 Br. W027 ISO 3864	Upozorenje, emisija svjetla (UV, vidljivo svjetlo, IC, itd.) Označava da morate biti oprezni kako ne biste ozlijedili oči ili kožu u blizini dijelova koji emitiraju svjetlo.
	IEC60417 Br. 5109	Nije za upotrebu u stambenim područjima Označava da električna oprema/uređaj nije prikladan za upotrebu u stambenim područjima.

**Indication of the manufacturer and the importer in accordance with requirements of directive 2011/65/  
EU (RoHS)**

Manufacturer: SEIKO EPSON CORPORATION

Address: 3-5, Owa 3-chome, Suwa-shi, Nagano-ken 392-8502 Japan

Telephone: 81-266-52-3131

<http://www.epson.com/>

Importer: SEIKO EUROPE B.V.

Address: Azië building, Atlas Arena, Hoogoorddreef 5, 1101 BA Amsterdam Zuidoost The Netherlands

Telephone: 31-20-314-5000

<http://www.epson.eu/>

## Opća napomena

Mac i macOS su zaštitni znakovi tvrtke Apple Inc.

Microsoft i Windows su zaštitni znaci ili registrirani zaštitni znaci tvrtke Microsoft Corporation u Sjedinjenim Američkim Državama i/ili drugim zemljama.

© 2023 Seiko Epson Corporation

2023.1 Rev.1.0