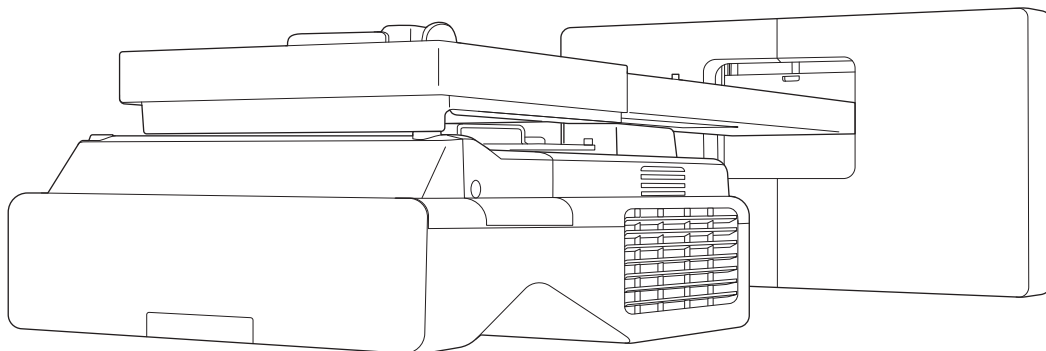


EB-770Fi
EB-760Wi
ELPMB62
ELPFT01
ELPMB63

Telepítési útmutató





Az útmutató tartalma

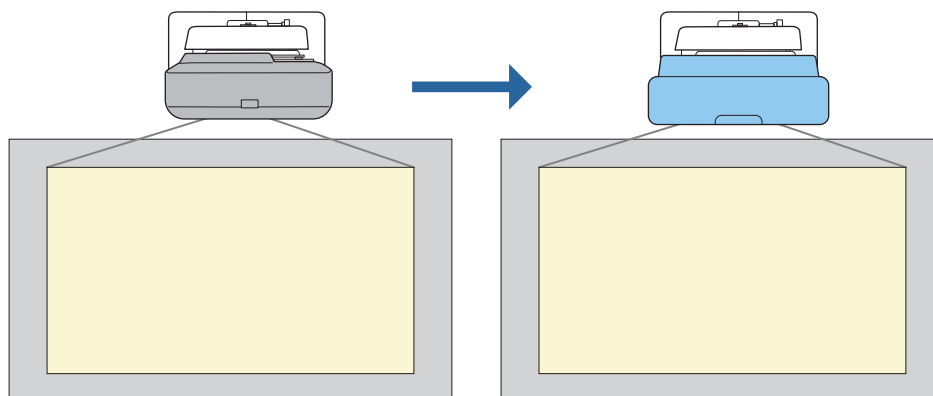
Ez az útmutató az alábbi információkat tartalmazza.

- Az ultrarövid vetítési távolságú kivetítő (EB-770Fi/EB-760Wi) felszerelése fali szerelőkészlettel (ELPMB62)
- Az érintőegység telepítése (ELPFT01)
- Az érintőegység telepítése az érintőegység keretének használatával (ELPMB63)
- A tolltartó állvány felszerelése

A nem tartozék felszerelések és szerelőegységek/keretek megvásárolhatók mint opcionális tartozékok.

Cserekészülékek telepítéséről

A jelenleg felszerelt kivetítő lecserélhető erre: EB-770Fi/EB-760Wi.



A kivetítő cseréje után finomítsa a kivetített kép helyzetét.

Cserekészülékek telepítési feltételei

A kivetítő kicserélésekor ellenőrizze, hogy az alábbi feltételek adottak-e.

• A telepített kivetítő az alábbiak egyike:

- | | | | |
|---------------------|------------------|-------------|------------|
| • BrightLink 485Wi | • PowerLite 470 | • EB-485W | • EB-470 |
| • BrightLink 485Wi+ | • PowerLite 480 | • EB-485We | • EB-480 |
| • BrightLink 475Wi | • EB-485Wi | • EB-475W | • EB-480e |
| • BrightLink 475Wi+ | • EB-485Wie | • EB-475We | • EB-480i |
| • BrightLink 480i | • EB-475Wi | | • EB-470i |
| • PowerLite 485W | • EB-475Wie | | |
| • PowerLite 475W | | | |
| • BrightLink 595Wi | • PowerLite 585W | • EB-595Wi | • EB-585W |
| • BrightLink 595Wi+ | • PowerLite 575W | • EB-595Wie | • EB-585We |
| • BrightLink 585Wi | • PowerLite 580 | • EB-585Wi | • EB-575W |
| • BrightLink 585Wi+ | • PowerLite 570 | • EB-575Wi | • EB-575We |
| • BrightLink 575Wi | | • EB-575Wie | • EB-580 |
| • BrightLink 575Wi+ | | | • EB-580e |
| | | | • EB-570 |
| • BrightLink 695Wi | • PowerLite 685W | • EB-695Wi | • EB-685W |
| • BrightLink 695Wi+ | • PowerLite 675W | • EB-695Wie | • EB-675W |
| • BrightLink 685Wi | • PowerLite 680 | • EB-685Wi | • EB-680 |
| • BrightLink 685Wi+ | • PowerLite 670 | • EB-680Wi | • EB-680e |
| • BrightLink 680Wi | | • EB-675Wi | • EB-670 |
| • BrightLink 675Wi | | | |
| • BrightLink 675Wi+ | | | |

- EB-755F
- EB-750F
- EB-735Fi
- EB-735F
- EB-725Wi
- EB-725W
- EB-720
- A telepített fali szerelőkészlet az alábbiak egyike:
 - ELPMB28
 - ELPMB43
 - ELPMB46
- 65-100 hüvelykes méretben történő vetítés
- A kivetítők azonos felbontással rendelkeznek

Cserekeszülékek telepítésének folyamata

A kivetítő az alábbi műveletsort alkalmazva cserélhető ki. A szerelőkészlet, illetve a kivetítő az ábrákon látottaktól eltérő lehet. A szerelőkészlet mozgatásával és beállításával kapcsolatos részleteket lásd a már telepített kivetítőhöz vagy a szerelőkészlet tartozó *Telepítési útmutató*.

1 A régi kivetítő eltávolítása

- Távolítsa el a végsapkát (szükség esetén a fali lemezt is távolítsa el)
- Távolítsa el a beállító lemezről az állító egységet

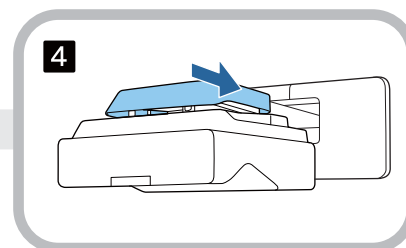
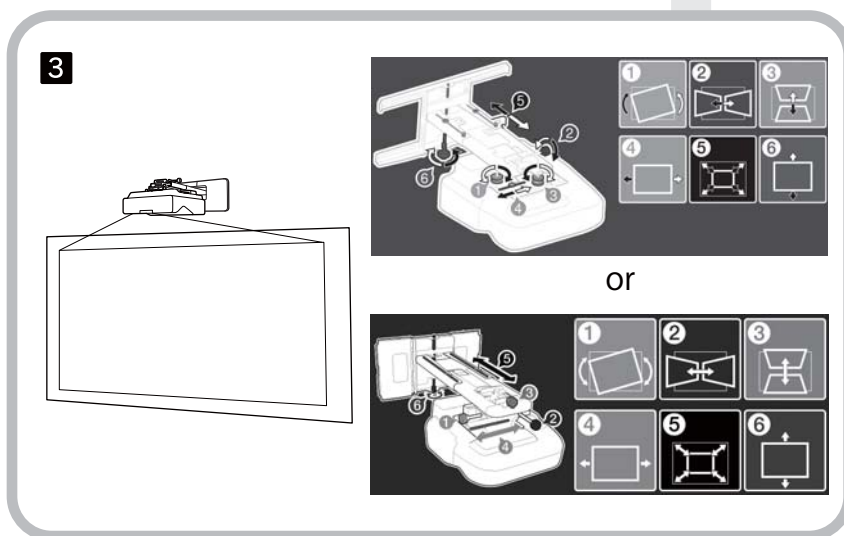
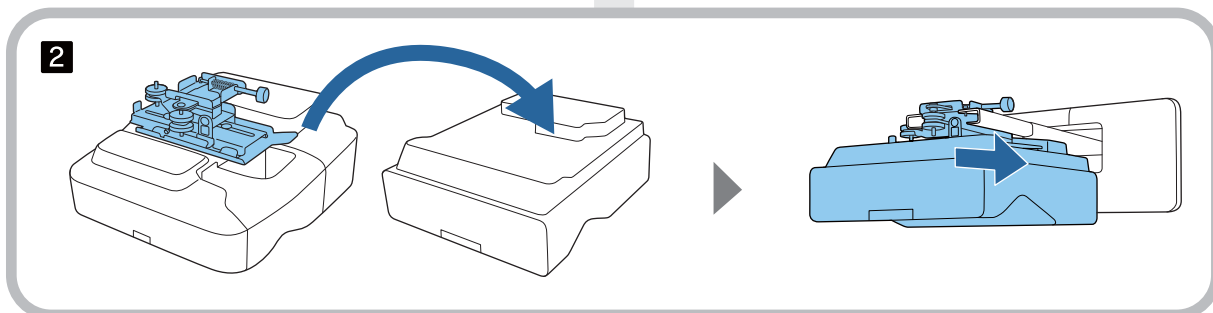
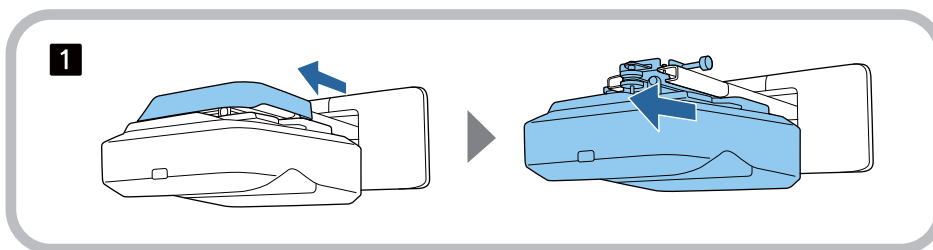
2 Az új kivetítő telepítése

- Távolítsa el az állító egységet a régi kivetítőről, és rögzítse azt az új kivetítőre
- Rögzítse fel az állító egységet a beállító lemezre

3 Végezze el a kép finomhangolását

A kép kivetítése közben finomhangolja a kép pozícióját a szerelőkereten lévő állító koronggal, valamint a kivetítő korrekciós funkcióival

4 Rögzítse fel a végsapkát



A Telepítési útmutatóról

Az útmutató tartalma 1

Cserekészülékek telepítéséről 2

Cserekészülékek telepítési feltételei 2

Cserekészülékek telepítésének folyamata 4

Bevezetés

A termék biztonságos használata 7

Biztonsági jelölések 7

A szimbólumok értelmezése 7

A csomag tartalma 8

Fali szerelőkészlet 8

Fő szerelőkészlet 8

Tartozékok 9

Érintőegység 10

Érintőegység-konzol 11

Tolltartó állvány 11

Szükséges eszközök 12

Telepítés munkamenete 13

Telepítési méreteket bemutató ábrák
..... 14

Több kivetítő egymás közelében történő
telepítése 15

Több érintőegység egymás közelében történő
telepítése 16

A fali szerelőkészlet szerelése

**Elővigyázatosságok a fali
szerelőkészlet szerelésekor** 17

**A fali szerelőkészlet szerelésére
vonatkozó figyelmeztetések** 20

Fali szerelőkészlet jellemzői 22

Külső méretek 23

Állítási tartomány 26

Függőleges csúszás 26

Vízszintes csúszás 26

Előre/hátra csúszás 27

Mini PC telepítő lemez 28

Tartozékok telepítése 28

**Telepítési folyamat a fali
szerelőkészletnek** 29

A szerelőkészlet rögzítése 30

A szerelési helyzet meghatározása (vetítési
távolság táblázat) 30

EB-770Fi 33

EB-760Wi 42

Az állító egység rögzítése a kivetítőhöz 46

A fali lemez felszerelése 47

A beállító elem rögzítése a fali lemezre 50

Az állító egység rögzítése az állító lemezhez
..... 55

Perifériás eszközök illesztése 56

A vetített kép helyzetének állítása 59

Előkészületek állítás előtt 60

Automatikus képernyőállítás 62

Mechanikai beállítások elvégzése a Beállító
elem telepítési útmutató 66

Állítás a kivetítő menüinek segítségével 69

A fedelek felhelyezése 75

Biztonsági kábel felszerelése 76

A tolltartó állványt szerelése

Megjegyzések a tolltartó állványról
..... 78

Tolltartó állvány jellemzők 79

Külső méretek 79

A tolltartó állvány felszerelése 80

Mágnesekkel történő rögzítés esetén 80

Csavarokkal történő rögzítés esetén 81

Az interaktív toll beállítása

Az interaktív toll kalibrálása 83

Kézi kalibrálás 83

Autom. kalibrálás 85

Az érintőegység telepítése

**Megjegyzések az érintőegység
használatához** 87

Az érintőegység telepítési helye 88

Megjegyzések az érintőegység-konzolról 89

Megjegyzések a lézerről	90
Felragasztott címkék	90
Lézerkibocsátó port	90
Érintőegység jellemzői	91
Külső méretek	91
Érintőegység-konzol jellemzői	92
Külső méretek	92
Állítási tartomány	93
Régebbi típusú érintőegység használata esetén	94
Az érintőegység telepítése	95
Az infravörös terelők telepítése	95
Az érintőegység telepítése	96
Amikor a vetítési felületet az érintőegység-konzol nélkül szereli fel	96
Amikor a szereléshez az érintőegység-konzolt használja a vetítési felületen kívül	99
Biztonsági kábel felszerelése	103
Az érintőegység bekapcsolása	104
A lézerkibocsátás szögének állítása (Érintőegység automatikus beállítás)	105
Amikor az automatikus beállítás nem sikerül	110
Az érintőműveletek helyzetének kalibrálása . . .	119
A kivetítő beállítása	
Tömeges beállítási funkció	122
Beállítás USB flash-meghajtó használatával . . .	122
Beállítások mentése az USB flash-meghajtóra	122
Az elmentett beállítások másolása más kivetítőkre	124
Beállítás a számítógép és a kivetítő USB-kábellel történő csatlakoztatásával	125
Beállítások mentése számítógépre	125
Az elmentett beállítások másolása más kivetítőkre	126
Ha a beállítás sikertelen	127
Több kivetítő telepítése (Többszörös kivetítés)	129
A kivetítőazonosító beállítása	129

A kivetített kép beállítása a többszörös kivetítési funkció használata esetén	131
Az EB-770Fi használata esetén	131
Az EB-760Wi használata esetén	132

Függelék

Biztonsági jelölések listája	133
Általános megjegyzés	137

A termék biztonságos használata



A biztonsága érdekében olvassa el az útmutatóban található összes utasítást, mielőtt elkezdené használni a terméket. Ha az útmutató utasításait figyelmen kívül hagyja, a termék megsérülhet, és személyi sérülés vagy anyagi kár következhet be. A Telepítési útmutatót tartsa kéznél, mert később is szüksége lehet rá.

Olvassa el a kivetítő *Használati útmutató* és *Biztonsági előírások*, és kövesse a dokumentumokban lévő utasításokat.




Biztonsági jelölések

A dokumentáció és a termék grafikus szimbólumokat használ a termék biztonságos használatának bemutatása érdekében.

Az alábbiakban megtekintheti a jelöléseket és a jelölések jelentését. Fontos, hogy az útmutató elolvasása előtt megfelelően értelmezze őket.

Szimbólum	Magyarázat
 Figyelmeztetés	Ez a jel olyan információra utal, amelynek figyelmen kívül hagyása személyi sérüléshez vagy figyelmetlenségből okozott halálesethez vezethet.
 Vigyázat!	Ez a jel olyan információra utal, amelynek figyelmen kívül hagyása személyi sérüléshez vagy figyelmetlenségből okozott anyagi kárhoz vezethet.

A szimbólumok értelmezése

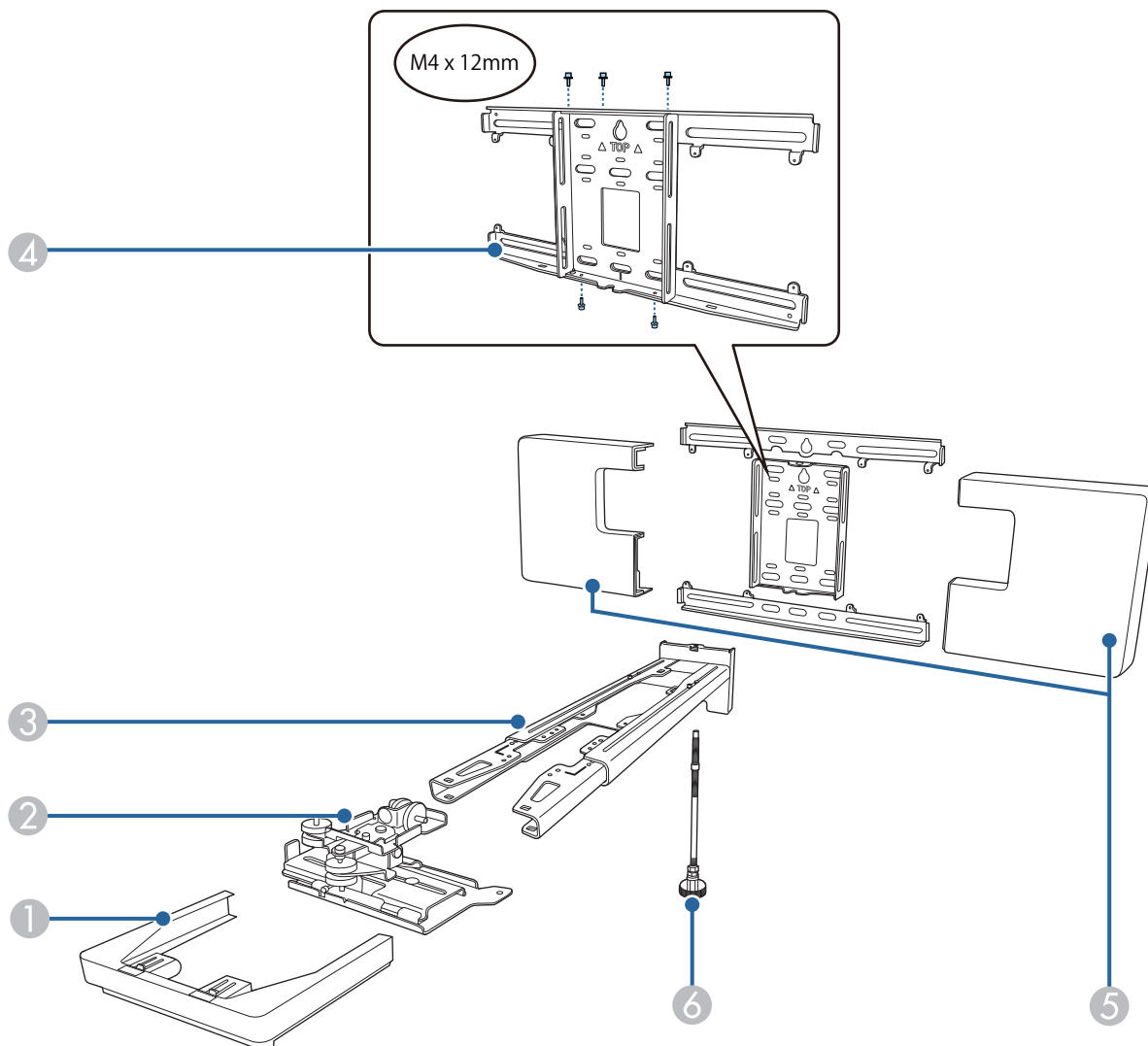
Szimbólum	Magyarázat
	Ez a jel olyan műveletet jelöl, amit nem szabad végrehajtani.
	Ez a jel olyan műveletet jelöl, amit végre kell hajtani.
	Ez a szimbólum fontos tudnivalókat vagy kapcsolódó információkat jelöl.

A csomag tartalma

Győződjön meg arról, hogy rendelkezik az összes elemmel, mielőtt hozzáfogna a szereléshez.

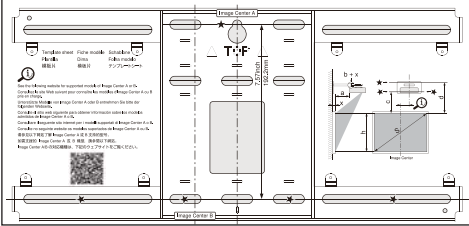
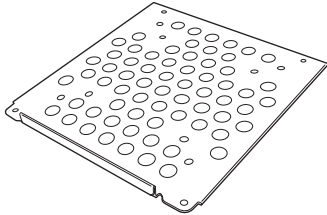


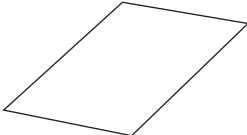
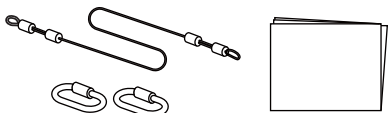
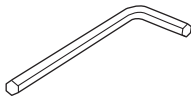
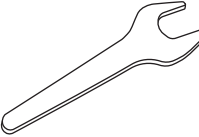


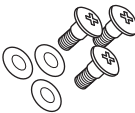
Fali szerelőkészlet


Fő szerelőkészlet



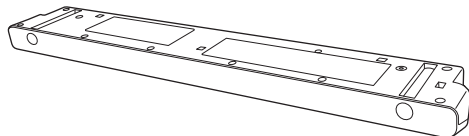
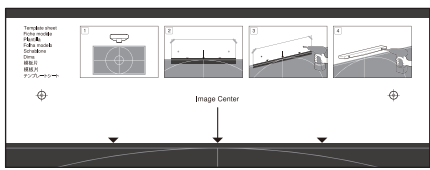
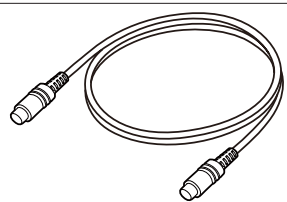
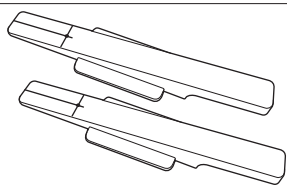

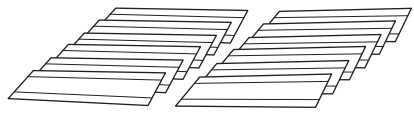
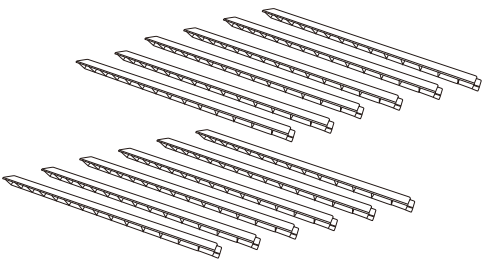
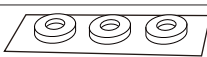
Sz.	Alkatrész neve
①	Takarósapka
②	Állító egység
③	Beállító elem
④	Fali lemez
⑤	Fali lemez fedele
⑥	Hatszögletű tengely

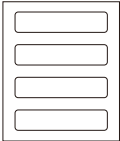
Tartozékok

Alkatrész	Név	Alkalmazás
	Sablon	Rögzítse ezt a falhoz mielőtt a fali lemezt rögzítené és használja a szükséges lyukak megfúrására.
	Mini PC lemez	Rögzítse ezt a fali lemezhez, amikor egy mini PC-t vagy stick PC-t szerel.
	Mini PC szíj	Rögzítse a PC-t a lemezhez amikor a mini PC-t vagy a stick PC-t szereli amelyek nem lehet csavarral rögzíteni.
	Kábel kötegelő szíj	Rögzítse a plusz kábelt miután elvégezte a huzalozást.
	Kitakaró matrica	Helyezze ezt a beállító elem karján levő sáncba, hogy eltakarja szerelés után.
	Biztonsági huzal készlet	Rögzítse a fali szerelőkészlethez és a kivetítőhöz, hogy megelőzze a kivetítő leesését. További részletekért olvassa el a biztonsági kábelhez mellékelt útmutatót.
	Imbuszkulcs (M4-hez)	-
	Villáskulcs (M6 esetén 13-as)	-
	M4 x 12 mm-es imbuszcsavar alátéttel/rugós alátéttel (x13)	<ul style="list-style-type: none"> Szerelje össze a fali lemezt, ahogy azt az ábra mutatja a 8. oldal oldalon (x5) Rögzítse az állító egységet a kivetítőhöz (x4) Rögzítse az állító egységet az állító lemezhez (x4)
	M6 x 20 mm-es hatszögletű vállas csapszeg alátéttel/rugós alátéttel (x1)	Rögzítse a beállító lemezt a fali lemezre.
	M6 x 20 mm-es keresztornyos vállas csavarok műanyag alátéttel (x3)	

Alkatrész	Név	Alkalmazás
	M3 x 6 mm-es keresztornyos vállas csavarok (x4)	Rögzítse a Mini PC lemezt a fali lemezre.

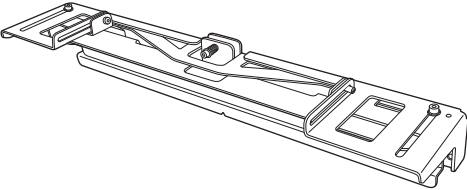
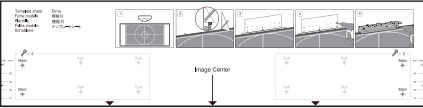


Érintőegység

Alkatrész	Név	Alkalmazás
	Érintőegység	-
	Sablon lap (az érintőegység rögzítéséhez)	Rögzítse ezt a falhoz mielőtt az érintőegységet rögzítené és használja a szükséges lyukak megfúrására.
	Az érintőegység csatlakozókábele (kb. 1,8m)	Csatlakoztassa az érintőegységet a kivetítőhöz.
	Jelölők x2	Rögzítse a képernyőhöz, hogy beállítsa az érintőegység lézere által kibocsátott szöget. <div style="border: 1px solid black; padding: 5px; width: fit-content;">  Amennyiben az érintőműveletek nem megfelelően működnek, a jelölők segítségével újra kell kalibrálnia a lézerszöveget. Telepítés után ezeket tárolja biztonságos helyen. </div>
	Szalag a jelölők rögzítéséhez (kb. 6 cm) x12	Rögzítse a jelölőket a vetítési felülethez.
	Infravörös terelők (kb. 28,5 cm) x12	Használja ezeket amikor tálcá vagy keret van a vetítési felület alján. Ez megelőzi a lézer visszaverődése okozta hibás működést.
	Távtartók a csavarnyílásokhoz x3	Helyezze ezeket a csavarnyílásokhoz amikor az érintőegységet csavarokkal rögzíti.

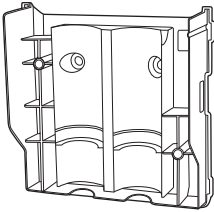
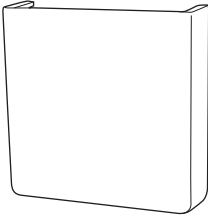

Alkatrész	Név	Alkalmazás
	Címke x4	Helyezze a címkét az érintőegység helyére. Ez jelölőket biztosít amikor áthelyeződik a használat okozta mozgás miatt.

Érintőegység-konzol

Használja ezt amikor az érintőegységet a vetítési felületen kívül szereli fel.

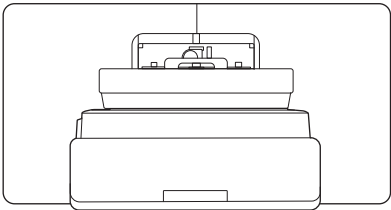

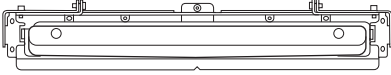
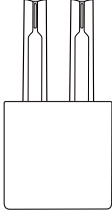
Alkatrész	Név	Alkalmazás
	Érintőegység-konzol	-
	Sablonlap (érintőegység-konzolnak)	Rögzítse ezt a falhoz mielőtt az érintőegység-konzolt rögzítené és használja a szükséges lyukak megfúrására.
	M4 x 25mm-es imbuszcsovarok (x2)	Rögzítse az érintőegységet az érintőegység-konzolhoz.
	Imbuszkulcs (M4-hez)	-

Tolltartó állvány

Alkatrész	Név	Alkalmazás
	Fő egység	-
	Fedél	Rögzítse a tolltartó állvány elejéhez.
	Távtartók a csavarnyílásokhoz x3	Helyezze ezeket a csavarnyílásokhoz amikor a tolltartó állványt csavarokkal rögzíti.

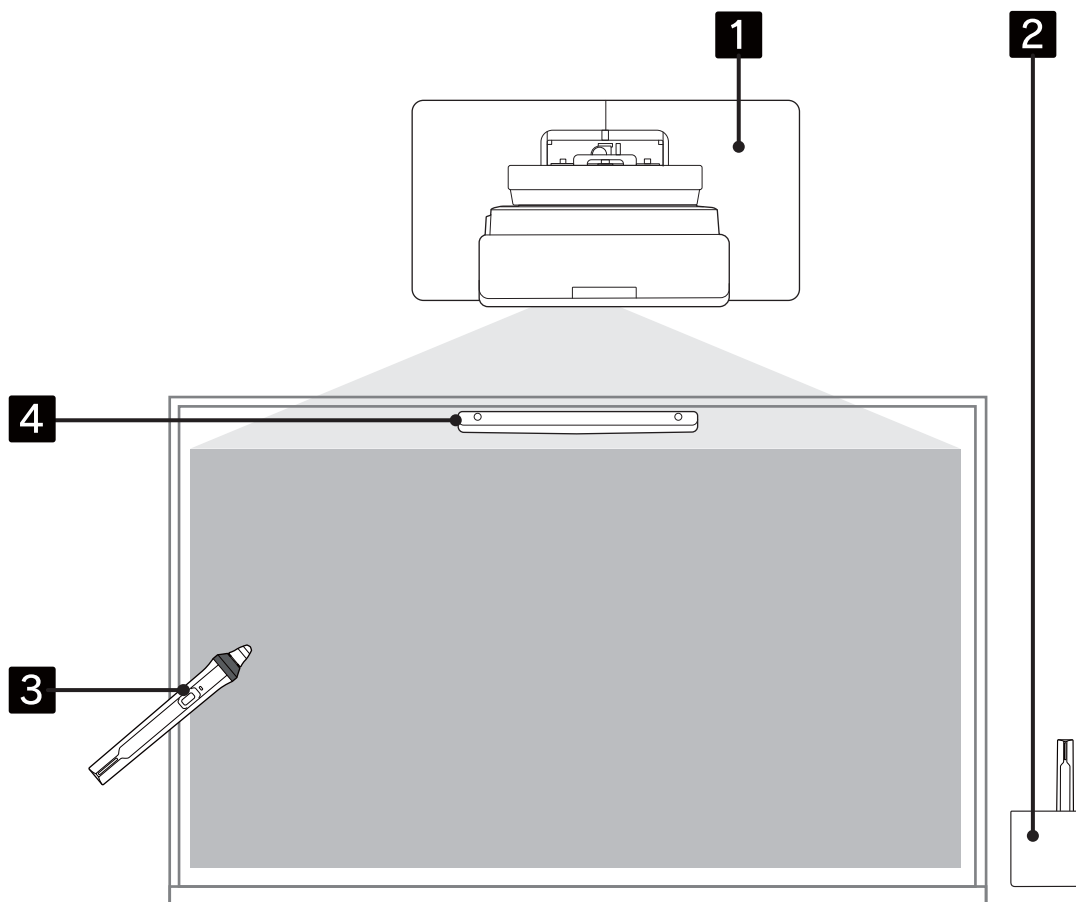
Szükséges eszközök

A csomag tartozékain kívül az alábbi csavarokat és szerszámokat kell előkészítenie.

Vonatkozó alkatrészek	Szükséges eszközök
	<p>A fali szerelőkészlethez</p> <ul style="list-style-type: none"> • M10 vagy 3/8 inch x 60 mm rögzítőcsavar (a fali lemez rögzítéséhez: legalább x4) • M10 csavar (a fali lemez ideiglenes rögzítéséhez: x1) • 17 mm-es racsnis kulcs (a hatszögletű tengely állításához) • Kábelek a kivetítő csatlakozásához • Készülékek, pl. mini számítógépek
	<p>Az érintőegységhez</p> <ul style="list-style-type: none"> • M4-es csavarok (az érintőegység rögzítéséhez: 2 db)
	<p>Az érintőegység-konzolhoz</p> <ul style="list-style-type: none"> • Horgonyzócsavarok vagy csavarok a konzolhoz (a szerelési felület anyagától függően) <ul style="list-style-type: none"> • M4 rögzítőcsavarok (x4) • 3,8 mm átmérőjű facsavar 45 mm vagy hosszabb (x4)
	<p>A tolltartó állványhoz</p> <ul style="list-style-type: none"> • M4 x 20 mm-es csavarok (2 db)

Telepítés munkamenete

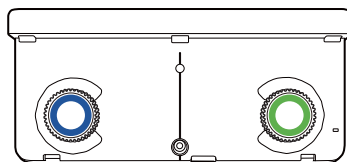
A kivetítő és perifériás eszközök telepítése a következő sorrendben ajánlott.



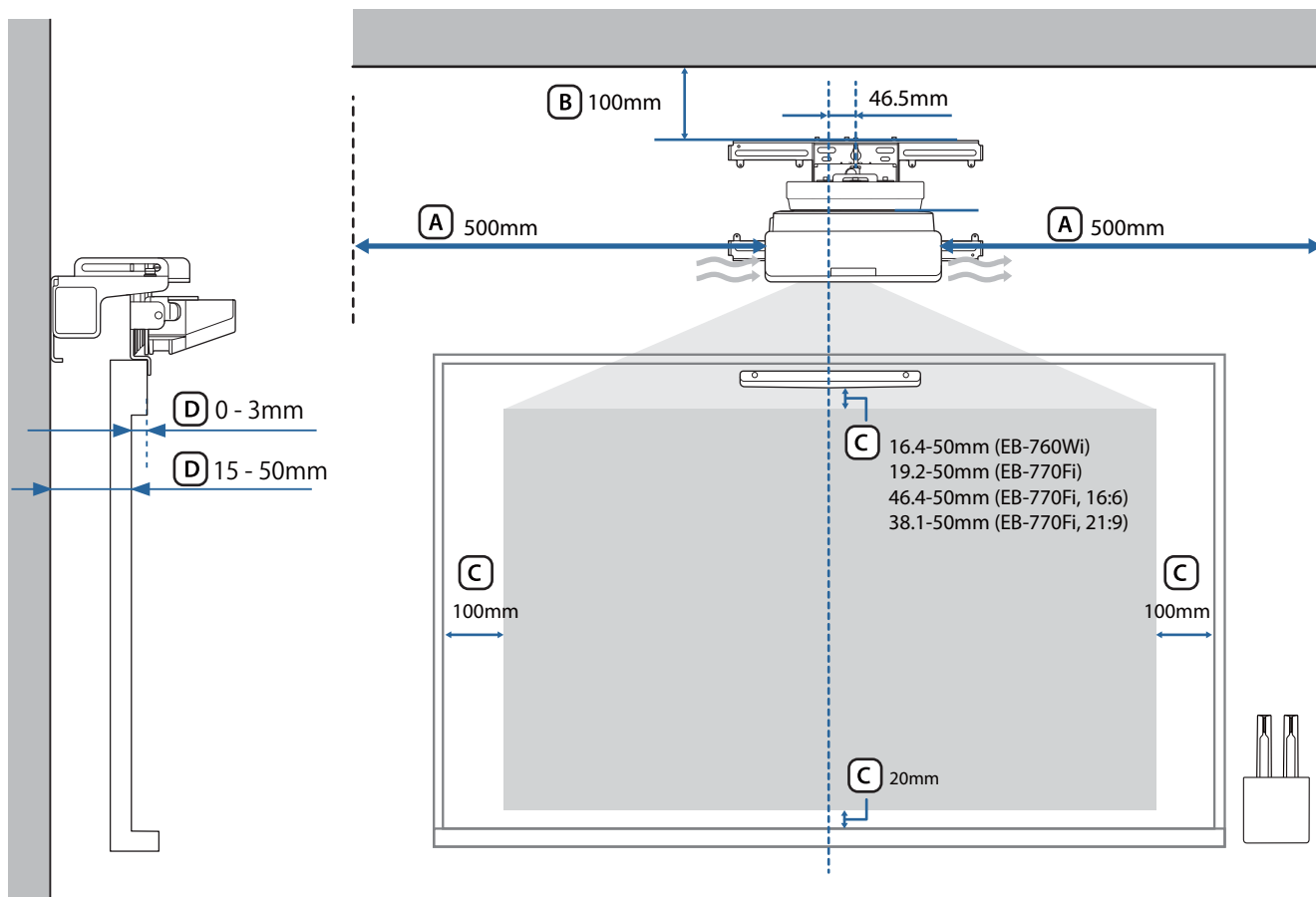
- 1** Rögzítse a kivetítőt a falra és állítsa be a kivetített képet (☛ [17. oldal](#))
- 2** Telepítse a tolltartó állványt (☛ [78. oldal](#))
- 3** Végezze el a toll kalibrálását (☛ [83. oldal](#))
- 4** Telepítse és állítsa be az érintőegységet és végezze el az ujjal való érintés kalibrálását (☛ [87. oldal](#))



Amikor a telepített érintőegységet úgy akarja használni ahogy van (lásd a következő képet), állítson a lézer szögén ([105. oldal](#)).




Telepítési méreteket bemutató ábrák

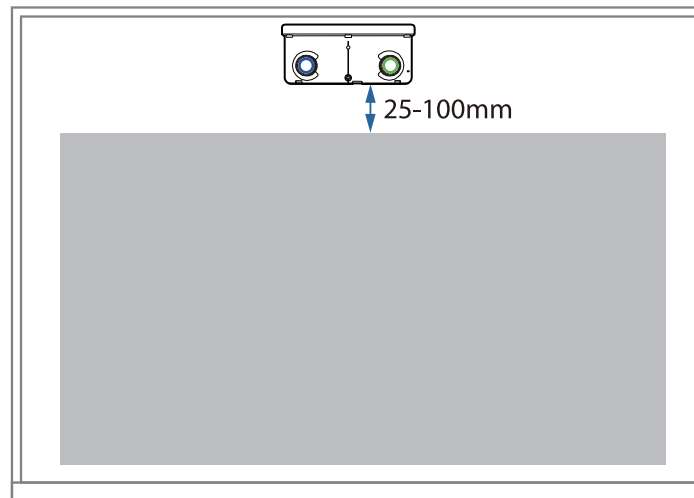


⚠ Vigyázat

- A kivetítő falra szerelésekor ügyeljen arra, hogy rés legyen a fal és a kivetítő oldalán lévő levegőkifúvó és levegőbeszívó szellőzőnyílások között. (Lásd a fenti **A** ábrát)
- Az érintőegység használatakor győződjön meg róla, hogy elegendő hely van a vetítő képernyő körül. (Lásd a fenti **C** ábrát)
- Amennyiben az érintőegység konzoljával telepíti az érintőegységet, ellenőrizze a képernyő körüli keret vastagságát, valamint a telepítési felülettől a képernyő felületéig tartó hosszúságot. (Lásd a fenti **D** ábrát)

-  Legalább 100 mm rés a mennyezet és a fali lemez felső fele között megkönnyíti a kivetítő felszerelését és eltávolítását. (Lásd a fenti **B** ábrát)

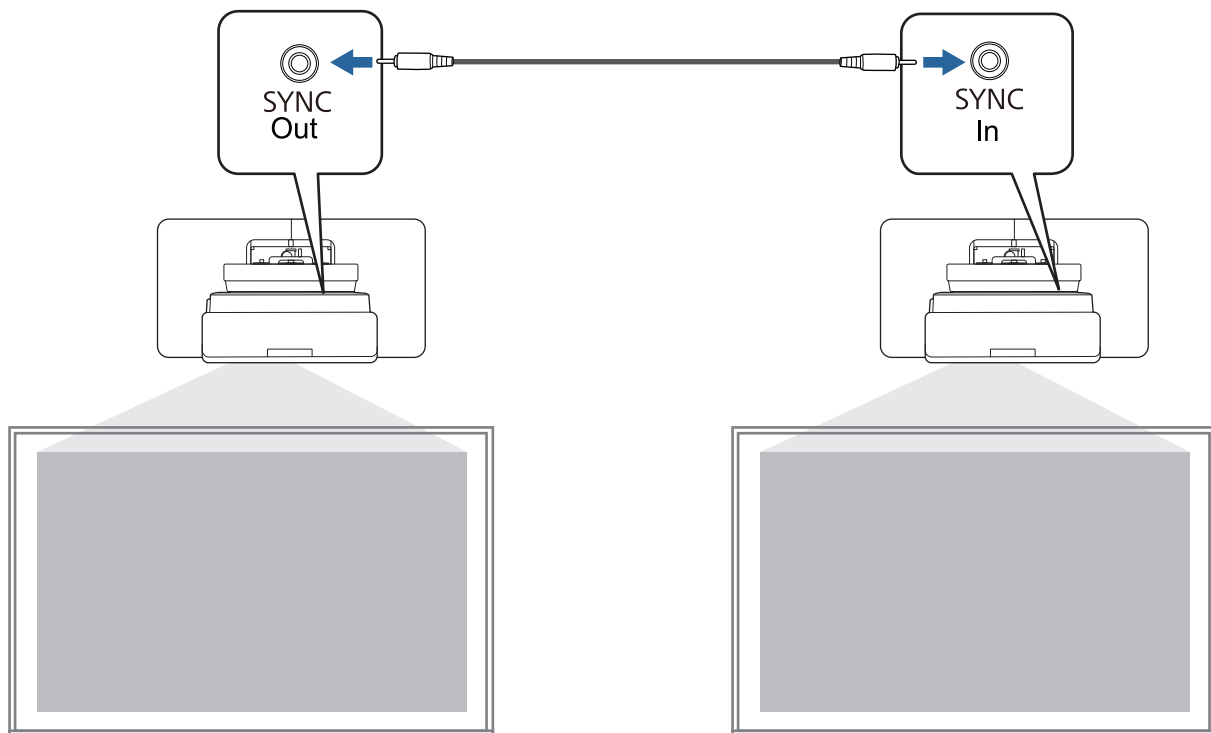
Ha a telepített érintőegységet (régebbi típus) úgy akarja használni ahogy van, hagyjon 25-100 mm rést az érintőegység alja és a kép felső része között. Ha más méretben vagy képarányban szeretne kivetíteni, elképzelhető, hogy újra kell telepítenie az érintőegységet.



Több kivetítő egymás közelében történő telepítése

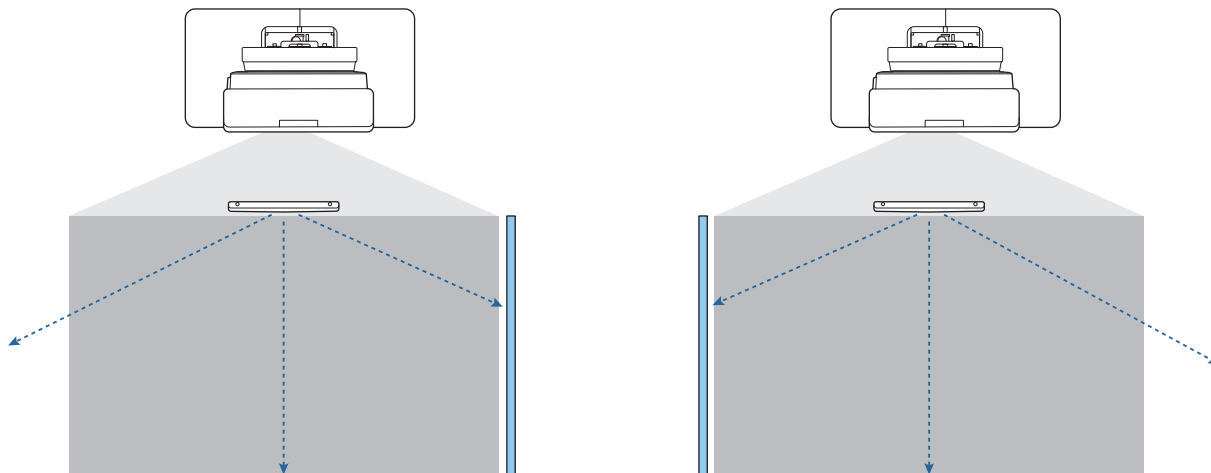
Ha az interaktív tollal végzett műveletek nem működnek megfelelően a közelben telepített projektorok között, csatlakoztassa a projektorokat egy kereskedelmi forgalomban kapható sztereó minijack kábellel (ø3,5 mm, ellenállás nélküli).

A kábel csatlakoztatása után állítsa be a **Kivetítők telepítése - Kivetítők szinkron.** beállítást **Vezetékes** értékre a **Toll/Érintés** menüből az interaktív tollal végzett műveletek stabilizálásához.

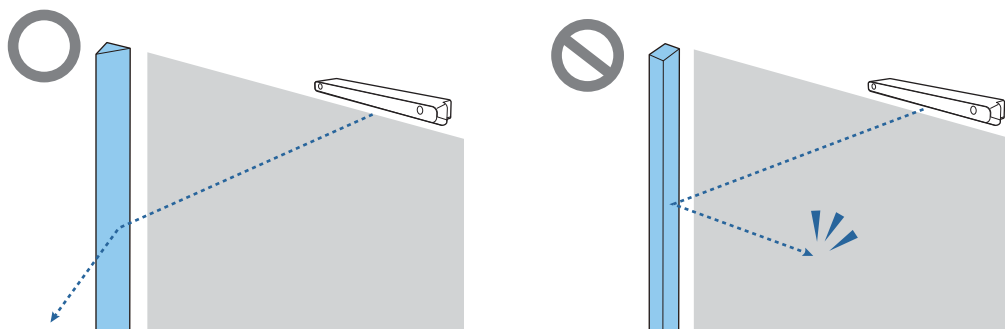


Több érintőegység egymás közelében történő telepítése

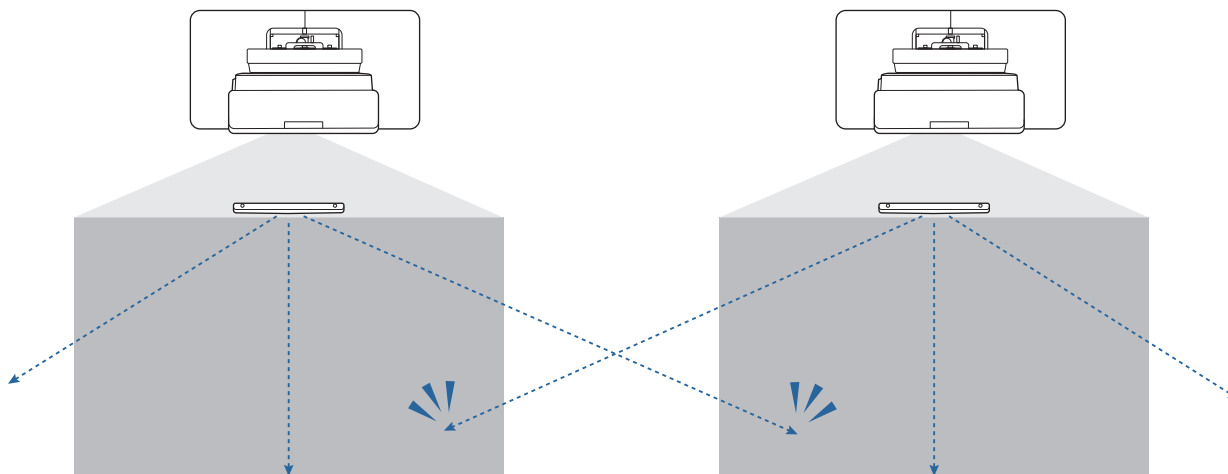
Ha több érintőegységet telepít ugyanarra a falra, elválasztók létrehozását javasoljuk a mellékelt infravörös terelőkkal, hogy megakadályozza a lézerek interferenciát a szomszédos vetítési felületekkel.



- Ha az infravörös terelőktől eltérő elválasztókat használ, azoknak az alábbi ábrán látható módon ferdéknek kell lenniük.

























- Ha nem szerel fel válaszfalakat, az érintőegységek lézerei zavarhatják a szomszédos kivetítőfelületeket, és előfordulhat, hogy az ujjmozdulatok nem működnek megfelelően.









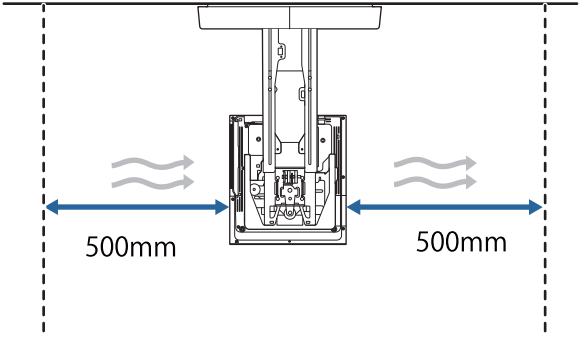


Elővigyázatosságok a fali szerelőkészlet szerelésekor

 Figyelmeztetés	
<p>A fali szerelőkészlet kizárólag a kivetítő falra szereléséhez használható. Ha a konzollal a kivetítőn kívül bármi mást rögzítenek, a tárgy súlya sérülést okozhat.</p> <p>Ha a termék leesik, halált vagy személyi sérülést okozhat.</p>	
<p>A telepítési munkát (falra szerelést) a megfelelő szaktudással és képességgel rendelkező szakemberek végezzék el. A hiányos vagy nem megfelelő telepítés a termék leeséséhez vezethet, ami személyi sérülést vagy anyagi kárt okozhat.</p>	
<p>Kövesse a lépéseket az útmutatóban a fali szerelőkészlet szereléséhez és győződjön meg hogy az útmutatóban megadott csavarokat használja.</p> <p>Ha nem követi az utasításokat, a termék leeshet, és személyi sérülést vagy balesetet okozhat.</p>	
<p>Körültekintően bánjon a tápkábelrel.</p> <p>A figyelmetlenség tüzet vagy áramütést okozhat. A tápkábelrel végzett műveletek közben tartsa be a következő előírásokat:</p> <ul style="list-style-type: none"> • Ne érjen a tápcsatlakozóhoz nedves kézzel. • Ne használjon sérült vagy módosított tápkábelt. • Ne húzza a tápkábelt túl nagy erővel, amikor a beállító elemen átvezeti. 	
<p>Ne helyezze a beállító elemet olyan helyre, ahol rezgésnek vagy rázkódásnak lehet kitéve.</p> <p>Ez kárt okozhat a kivetítőben vagy a rögzítési felületben. Ha a termék leesik, halált vagy személyi sérülést okozhat.</p>	
<p>Amikor falra szereli, úgy helyezze el, hogy biztonságosan elbírja a kivetítő és a fali szerelőkészlet súlyát, valamint az esetleges vízszintes rezgéseket. Használjon M10 vagy 3/8 inch x 60 anyákat és csavarokat.</p> <p>Az M10 vagy 3/8 inch x 60 mm méretnél kisebb anyák és csavarok használata esetén a beállító elem leeshet. Az Epson nem vállal felelősséget a nem megfelelő erősségű falra telepítésből vagy nem megfelelő telepítésből eredő sérülésekért vagy károkért.</p>	
<p>A telepítést legalább kettő képzett szakembernek kell végeznie. Ha a telepítés közben csavarokat kell meglazítani, ügyeljen arra, hogy ne ejtse le a terméket.</p> <p>Ha a termék leesik, halált vagy személyi sérülést okozhat.</p>	
<p>Ha a terméket falra szereli, a falnak elég erősnek kell lennie a kivetítő és a fali szerelőkészlet együttes súlyának megtartásához.</p> <p>A terméket betonfalra kell felszerelni.</p> <p>A kivetítő és a fali szerelőkészlet maximális összsúlya megközelítőleg 15,2 kg (kábelek nélkül).</p> <p>Győződjön meg a fal szilárdságáról, mielőtt a terméket a falra szereli. A telepítés előtt erősítse meg a falat, ha az nem bizonyul elég erősnek.</p>	
<p>Rendszeresen vizsgálja meg a beállító elemet, hogy nincsenek-e törött alkatrészek vagy meglazult csavarok.</p> <p>Ha bármely alkatrész sérült, ne használja tovább a beállító elemet. Ha a termék leesik, halált vagy személyi sérülést okozhat.</p>	
<p>Ne szerelje szét és ne alakítsa át a terméket.</p> <p>A termékben számos nagyfeszültségű rész található, ami tüzet, áramütést vagy balesetet okozhat.</p>	

 Figyelmeztetés	
<p>Ne akassza fel a terméket. Ne akasszon nehéz tárgyakat a termékre. Ha a termék leesik, halált vagy személyi sérülést okozhat.</p>	
<p>A fali szerelőkészlet felszereléséhez vagy beállításához ne használjon ragasztót, kenőanyagot vagy olajat. Ha a csavarok meglazulásának megakadályozására ragasztót vagy a kivetítő rögzítő elemén kenőanyagot, olajat használ, megrepedhet a burkolat, és leeshet a kivetítő, ami személyi sérülést vagy anyagi kárt okozhat.</p>	
<p>A beállítást követően minden csavart erősen húzzon meg. Ellenkező esetben a termék leeshet, ami személyi sérülést vagy anyagi kárt okozhat.</p>	
<p>A telepítést követően soha ne lazítsa meg az anyákat és csavarokat. Rendszeresen ellenőrizze, hogy a csavarok nem lazultak-e meg. A meglazult csavarokat erősen húzza meg. Ellenkező esetben a termék leeshet, ami személyi sérülést vagy anyagi kárt okozhat.</p>	
<p>A kábeleket úgy vezesse, hogy ne akadjanak a csavarokba. A kábelek helytelen kezelése tüzet vagy áramütést okozhat.</p>	
<p>A kivetítő bekapcsolásakor ne nézzen bele a vetítő ablakba. A kibocsátott erős fény szemsérülést okozhat. Óvatosan járjon el, különösen gyermekek jelenlétében. Amikor a kivetítőt távolról kapcsolja be a távvezérlő segítségével, győződjön meg arról, hogy senki se néz bele a vetítő ablakba.</p>	
<p>A kivetítő használatakor ne helyezzen tárgyakat és ne tegye a kezét a vetítő ablak közelébe. Ez a terület veszélyes, mivel a kivetítő fényének fókuszálása miatt magas hőmérsékletre hevül fel.</p>	
<p>Ne használja a kivetítőt éghető vagy robbanásveszélyes gázt tartalmazó környezetben. A kivetítőben levő magas hőmérséklet tüzet okozhat.</p>	
<p>A kivetítő eltávolítását vagy ismételt telepítését (akár karbantartás vagy javítás céljából) csak szakember végezheti. A karbantartással és javítással kapcsolatban tekintse meg a kivetítő <i>Használati útmutató</i>át.</p>	
<p>Ha rendellenességet tapasztal a termékkel kapcsolatban, válassza le a kábeleket a termékről, majd lépjen kapcsolatba a legközelebbi márkakereskedővel vagy Epson-szervizközponttal. A készülék rendellenes működés melletti használata tüzet, elektromos áramütést vagy látássérülést okozhat.</p>	

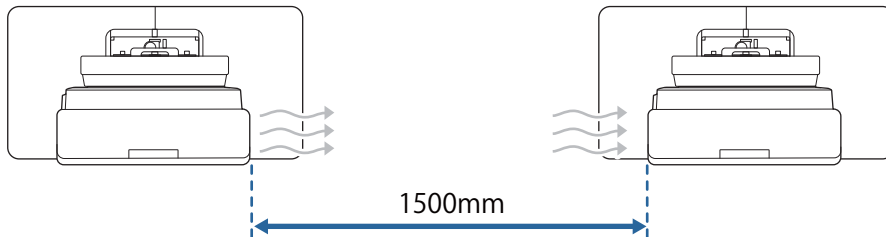
 Figyelmeztetés	
<p>A lézerekibocsátásra figyelmeztető címkék a kivetítőn vannak elhelyezve.</p> <p>Ne nézzen a lézersugárba, amelyet a vetítő ablak bocsát ki vetítés közben. (Megfelel az IEC/EN60825-1:2014 szabványnak)</p> 	
<p>Soha ne nyissa ki a kivetítő burkolatait.</p> <p>A kivetítő belsejében lévő elektromos feszültség súlyos sérülést okozhat.</p>	
<p>Ne nézzen közvetlenül a vetítő fényforrásába.</p> <p>A készülék veszélyes optikai sugárzást bocsáthat ki. Ez szemsérülést okozhat.</p>	
 Vigyázat!	
<p>Ne telepítse a terméket olyan helyre, ahol a kivetítő túllépheti a megengedett működési hőmérsékletet.</p> <p>Ez a kivetítő sérülésével járhat.</p>	
<p>A terméket olyan helyre szerelje fel, ahol nem éri túlzott por és pára, hogy megóvja a lencsét és az optikai alkatrészeket a szennyeződésektől.</p>	
<p>Ne használjon túlzott erőt a termék beállításakor.</p> <p>A termék eltörhet, ami személyi sérülést okozhat.</p>	
<p>Ez a kivetítő egy Class 1 besorolású lézeres termék, amely megfelel a lézerekre vonatkozó IEC/EN60825-1: 2014 nemzetközi szabvány előírásainak.</p>	
<p>Leselejtezéskor ne szerelje szét a kivetítőt.</p> <p>A leselejtezést a helyi és országos törvények, illetve jogszabályok szerint végezze el.</p>	

A fali szerelőkészlet szerelésére vonatkozó figyelmeztetések

 Figyelmeztetés	
<p>Ne szerelje olyan helyre amely olajos füstnek vagy eseményfüstnek van kitéve.</p> <p>Ha olaj vagy ilyesmi ragad a kivetítő rögzítő elemére, megrepedhet a burkolat, és leeshet a kivetítő, ami személyi sérülést vagy anyagi kárt okozhat.</p>	
 Vigyázat!	
<p>Ne telepítse a kivetítőt vagy vásznat közvetlen napfénynek kitétt helyen.</p> <p>Ha a kivetítő vagy a vetítívászon közvetlen napfény hatásának van kitéve, előfordulhat, hogy az interaktív funkció nem működik megfelelően.</p>	
<p>A telepítés előtt végezze el a kivetítő felszerelési helyén a tápellátáshoz kapcsolódó elektromos munkákat.</p>	
<p>A kivetítőt más elektromos készülékektől (például fluoreszkáló lámpáktól vagy légkondicionáló berendezésektől) távol helyezze el.</p> <p>Egyes fluoreszkáló lámpák zavarhatják a távirányító vagy a toll működését.</p>	
<p>A kivetítő falra szereléskor ügyeljen arra, hogy rés legyen a fal és a kivetítő oldalán lévő levegőkifúvó és levegőbeszívó szellőzőnyílások között, amint a következő ábrán látható.</p> <div style="text-align: center;">  </div>	
<p>Amennyiben párhuzamosan kettő vagy több kivetítőt telepít, győződjön meg arról, hogy a környezeti hőmérséklete alacsonyabb mint 35 °C.</p> <p>Ha a környezet hőmérséklete túl magas, a kivetítő túlhevülhet és váratlanul kikapcsolódhat.</p>	

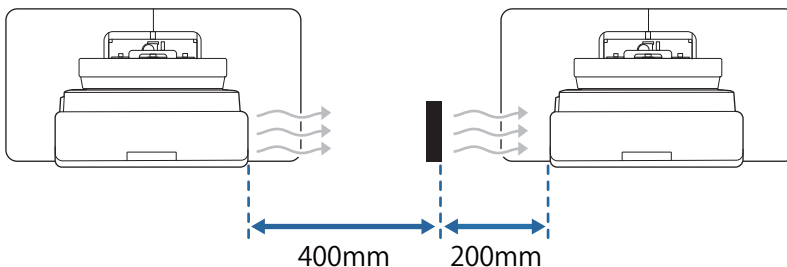
⚠ Vigyázat!

Amikor két vagy több kivetítőt szerel fel párhuzamosan, hagyjon legalább 1500 mm rést a kivetítők között.



Ha nem tudja biztosítani a legalább 1200 mm-es rést, szereljen fel egy válaszfalat a kivetítő levegőkifújó nyílásából kibocsátott forró levegő elvezetéséhez.

A válaszfalak nagyobbak kell legyenek mint a levegőkifújó nyílás (kb. 20 mm minden irányban), és körülbelül 400 mm-re kell legyen szerelve a levegőkifújó nyílástól és 200 mm-re a levegőbeszívó nyílástól.



A kivetítőt szobahőmérsékleten, a rendeltetésszerű használati környezethez hasonló hőmérsékleten telepítse és állítsa be.



Hőmérséklet-változás esetén a kép pozíciója eltolódhat, illetve a toll pontossága csökkenhet.

A kivetítőt úgy telepítse, hogy a vízszintes és függőleges dőlésszöge ne haladja meg a +3 fokot vagy -3 fokot függőlegesen és vízszintesen a vászonhoz viszonyítva.



Az interaktív funkció használata során úgy telepítse a kivetítőt, hogy a kivetített kép elérhető távolságban legyen.



Felragasztható vagy merev vetítívászon használatát javasoljuk.

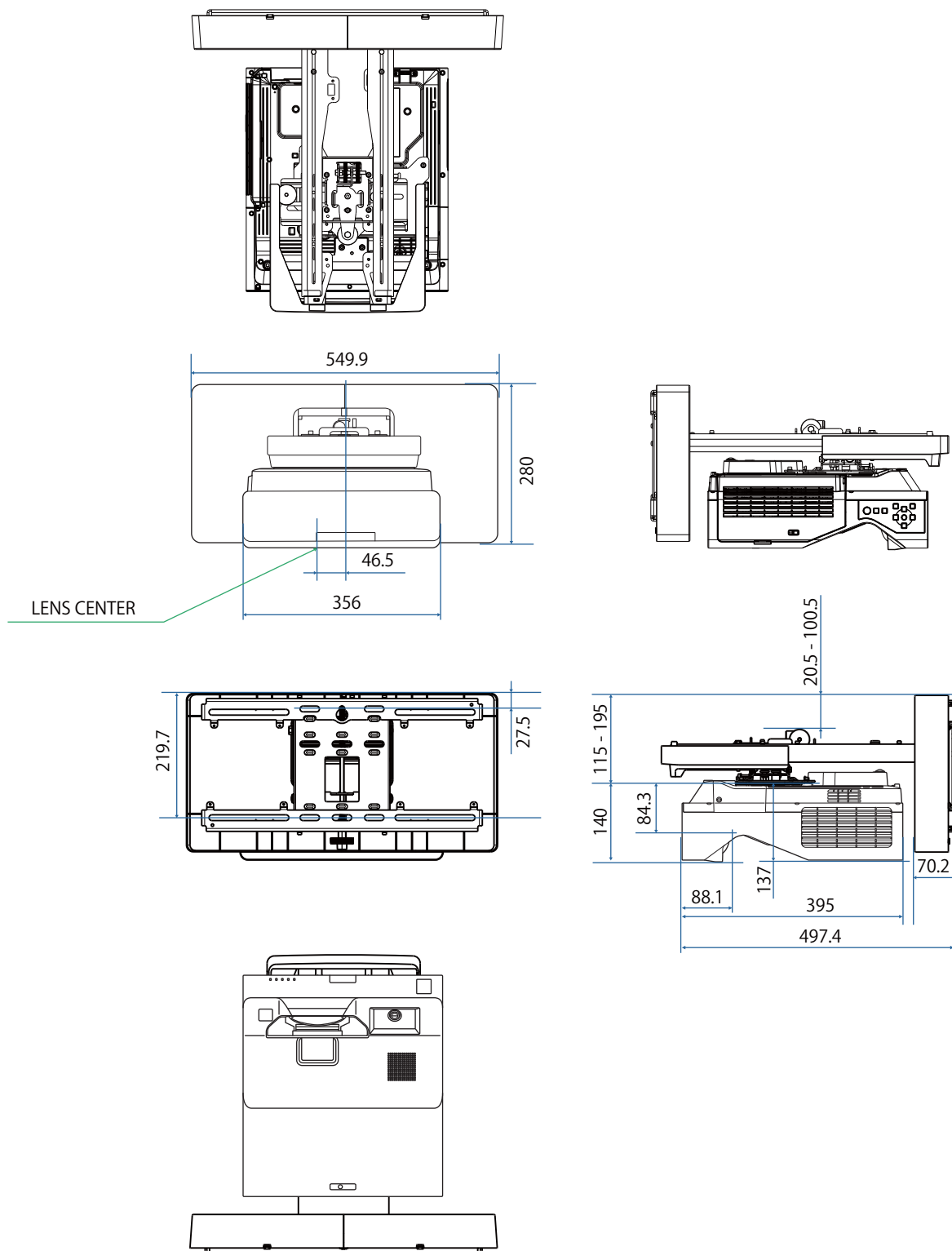


Fali szerelőkészlet jellemzői

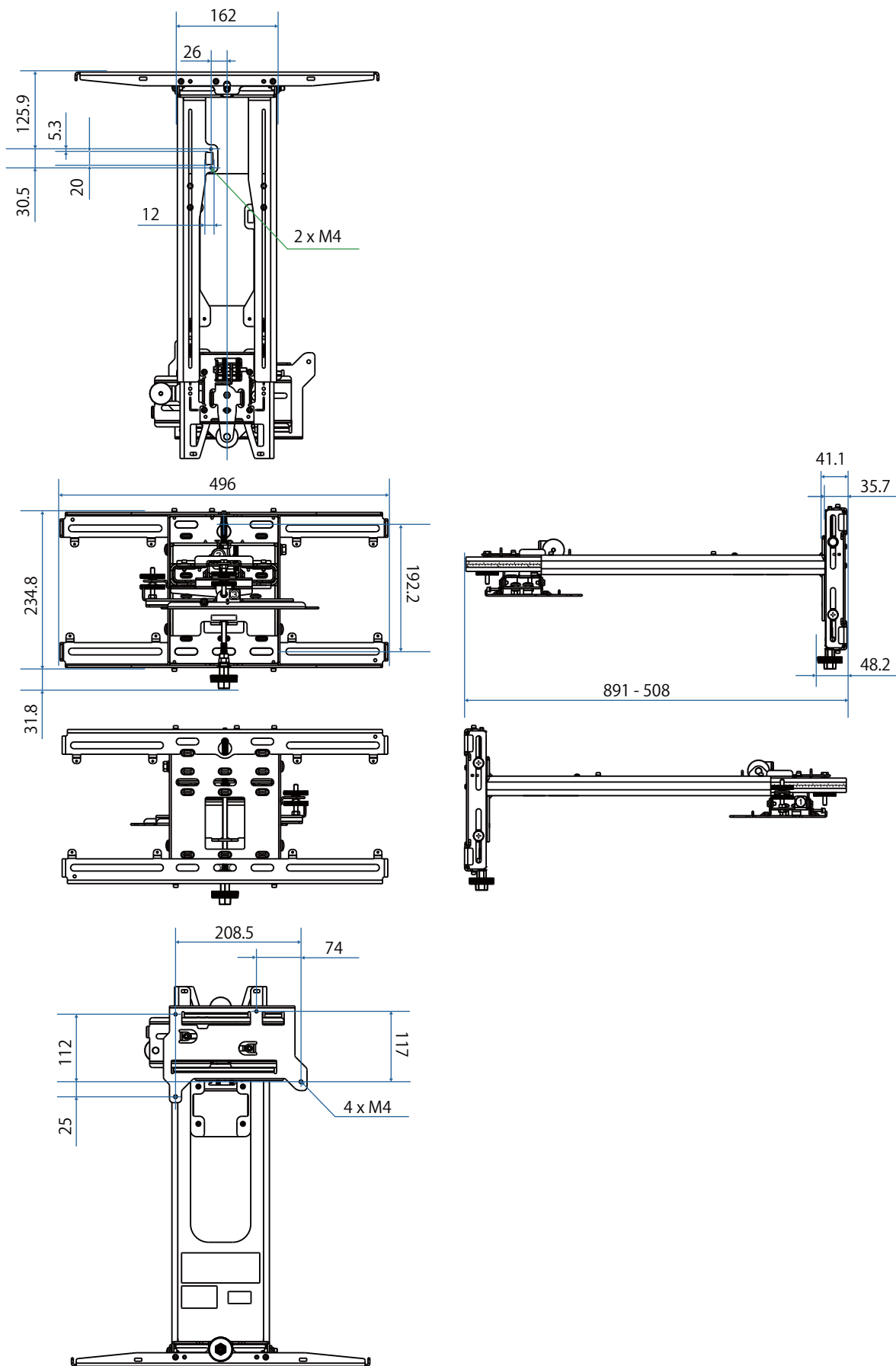
Elem	Műszaki adatok
Fali szerelőkészlet súlya (beállító lemez, hatszögi tengely, állító egység, fali lemez, fali lemez borító, végsapka)	Kb. 9,2 kg
Terhelhetőség	Kb. 15,0 kg

Külső méretek

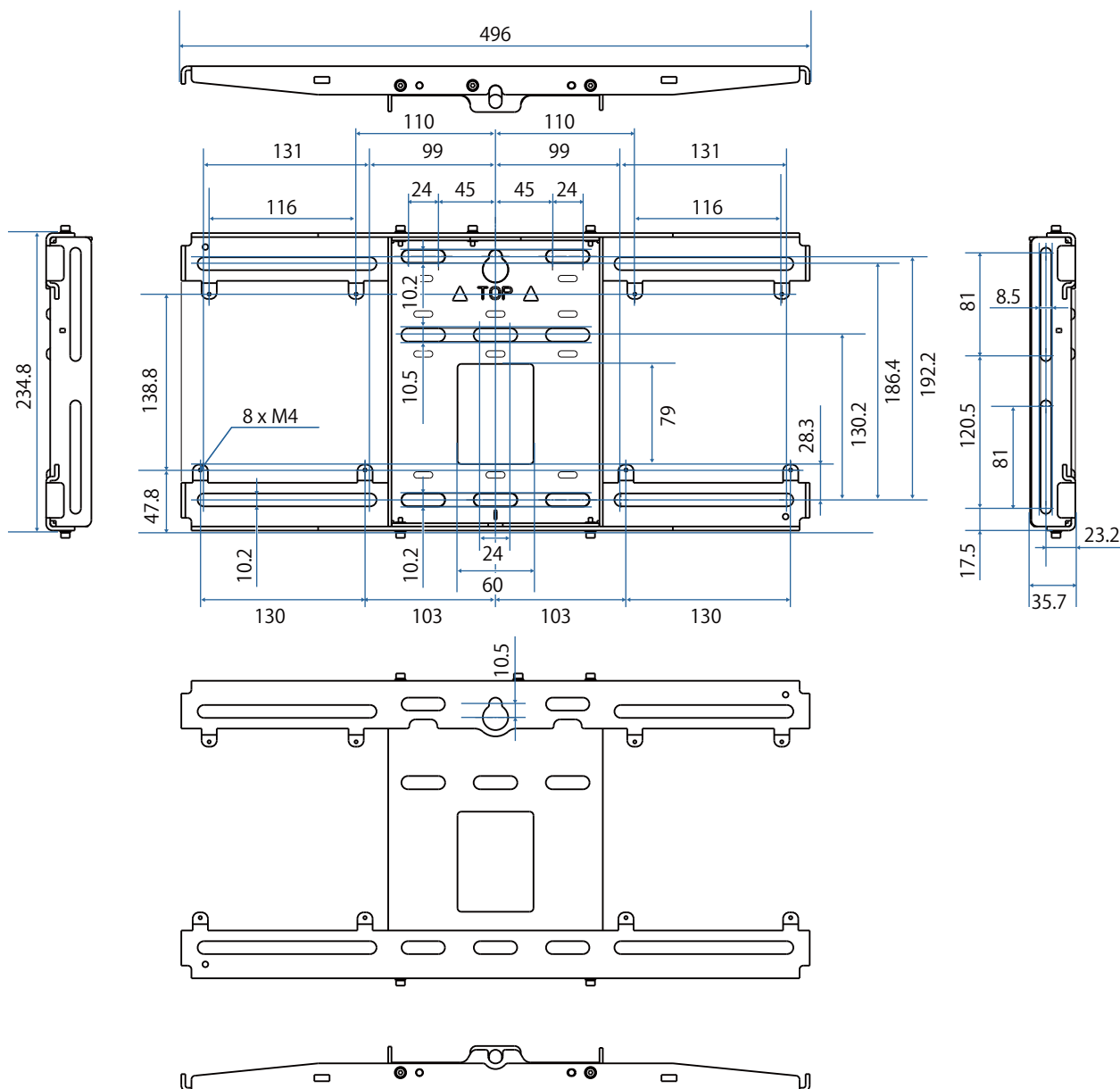
[Egység: mm]



[Egység: mm]



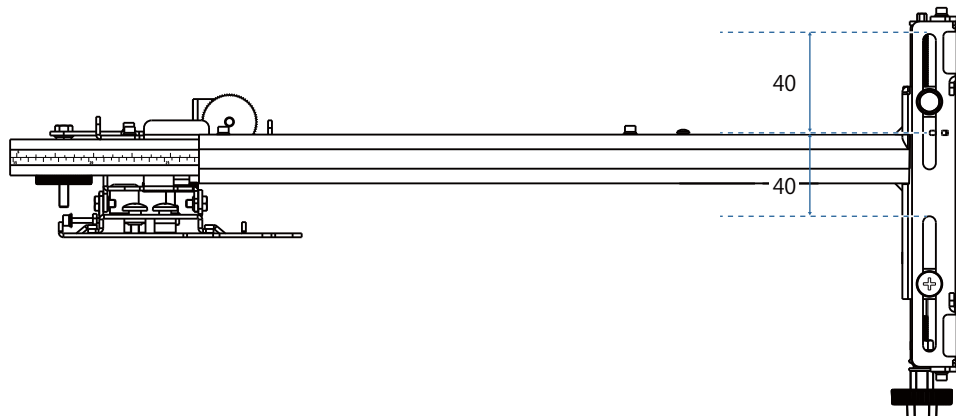
[Egység: mm]



Állítási tartomány

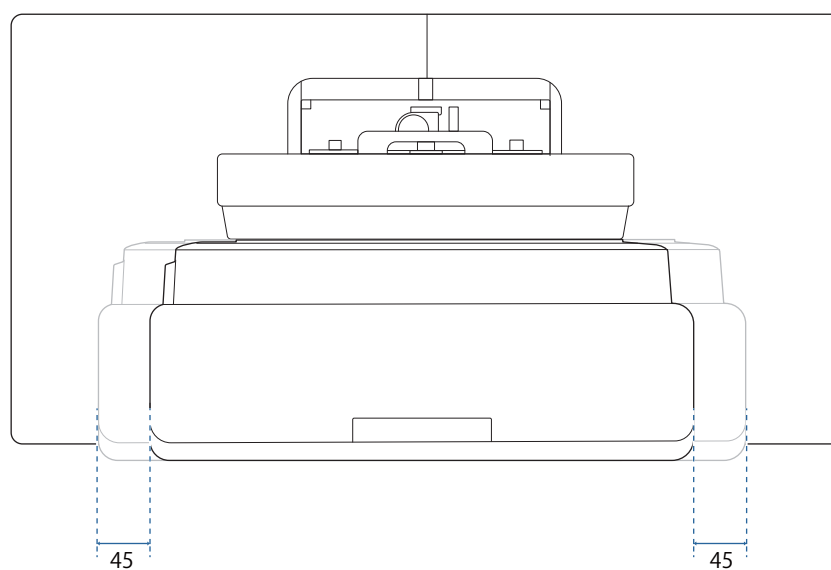
■ Függőleges csúszás

[Egység: mm]



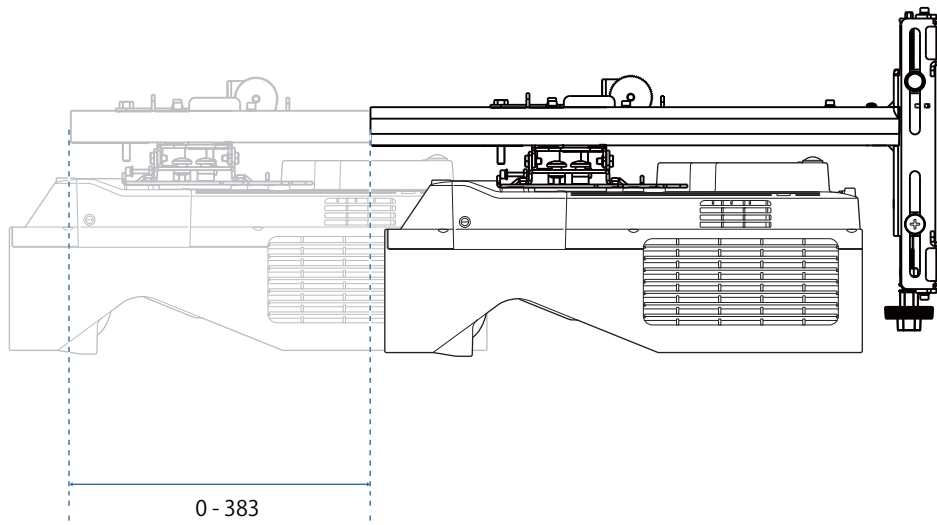
■ Vízszintes csúszás

[Egység: mm]



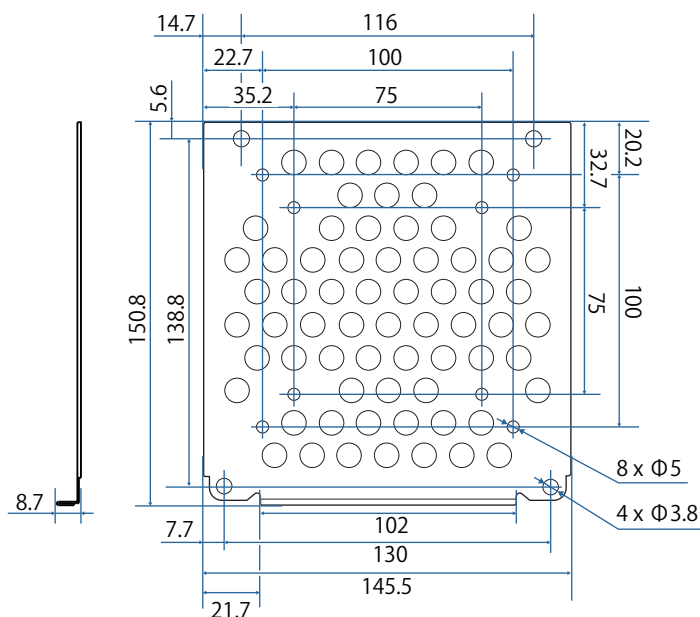
■ Előre/hátra csúszás

[Egység: mm]



Mini PC telepítı lemez

[Egység: mm]

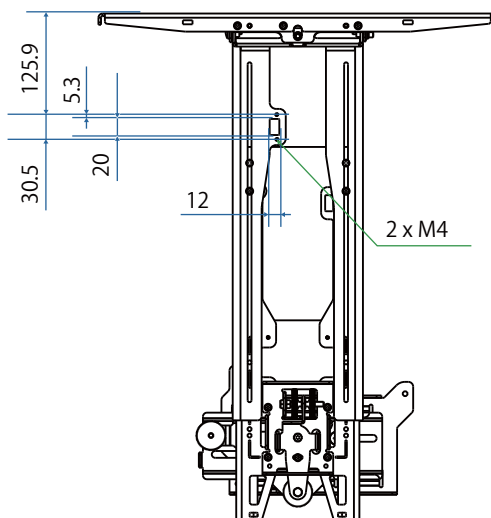


Elem	Műszaki adatok
Csavarlyukak PC szerelésére (VESA kompatibilis)	75 mm x 75 mm 100 mm x 100 mm
Támogatott PC méretek	150 mm x 150 mm x 44 mm méreten belül
Támogatott PC súly	0,7 kg vagy kevesebb

Tartozékok telepítése

Kapcsoló vagy tuner telepítésekor a rögzítéshez használja az ábrán látható csavarfuratokat.

[Egység: mm]



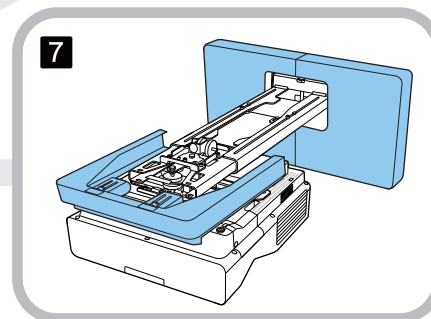
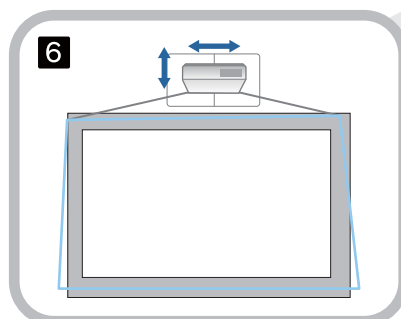
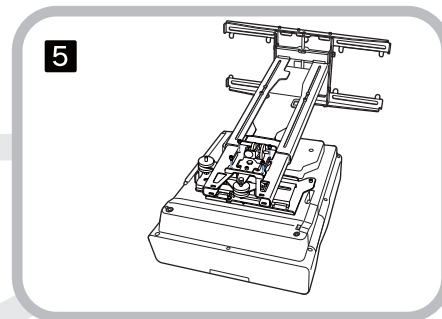
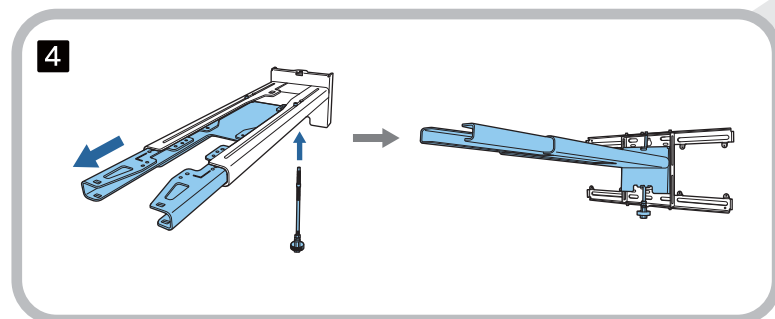
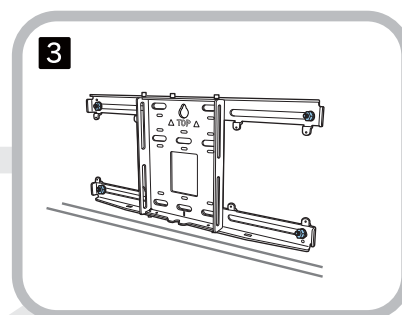
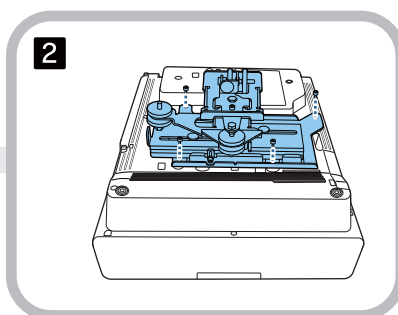
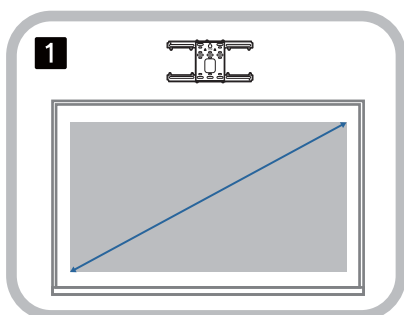
A felszerelés előtt győződjön meg róla, hogy a teljes súly – a kivetítőt és a csatlakozókábeleket is beleszámítva – a falı szerelőkészlet maximum teherbírása alatt van. (☛ "Falı szerelőkészlet jellemzői" 22. oldal)

Telepítési folyamat a fali szerelőkészletnek

Kövesse az alábbi munkamenetet a fali szerelőkészlet szereléséhez.

Vezesse a kábeleket a fali szerelőkészlet szerelése előtt a szerelési környezetnek megfelelően.

- 1 Ellenőrizze a vetítési távolság táblázatokat, hogy meghatározza a szerelési helyet (☛ 30. oldal)
- 2 Rögzítse az állító egységet a kivetítőhöz (☛ 46. oldal)
- 3 Szerelje fel a fali lemezt a falra (☛ 47. oldal)
- 4 Állítsa be az állító lemez karhosszát, majd rögzítse a fali lemezhez (☛ 50. oldal)
- 5 Rögzítse az állító egységet a beállító elemhez, majd csatlakoztassa a kábeleket és perifériás eszközöket (☛ 55. oldal)
- 6 Állítsa be a kép helyzetét (☛ 59. oldal)
- 7 Helyezze vissza a fedelet (☛ 75. oldal)



A szerelőkészlet rögzítése

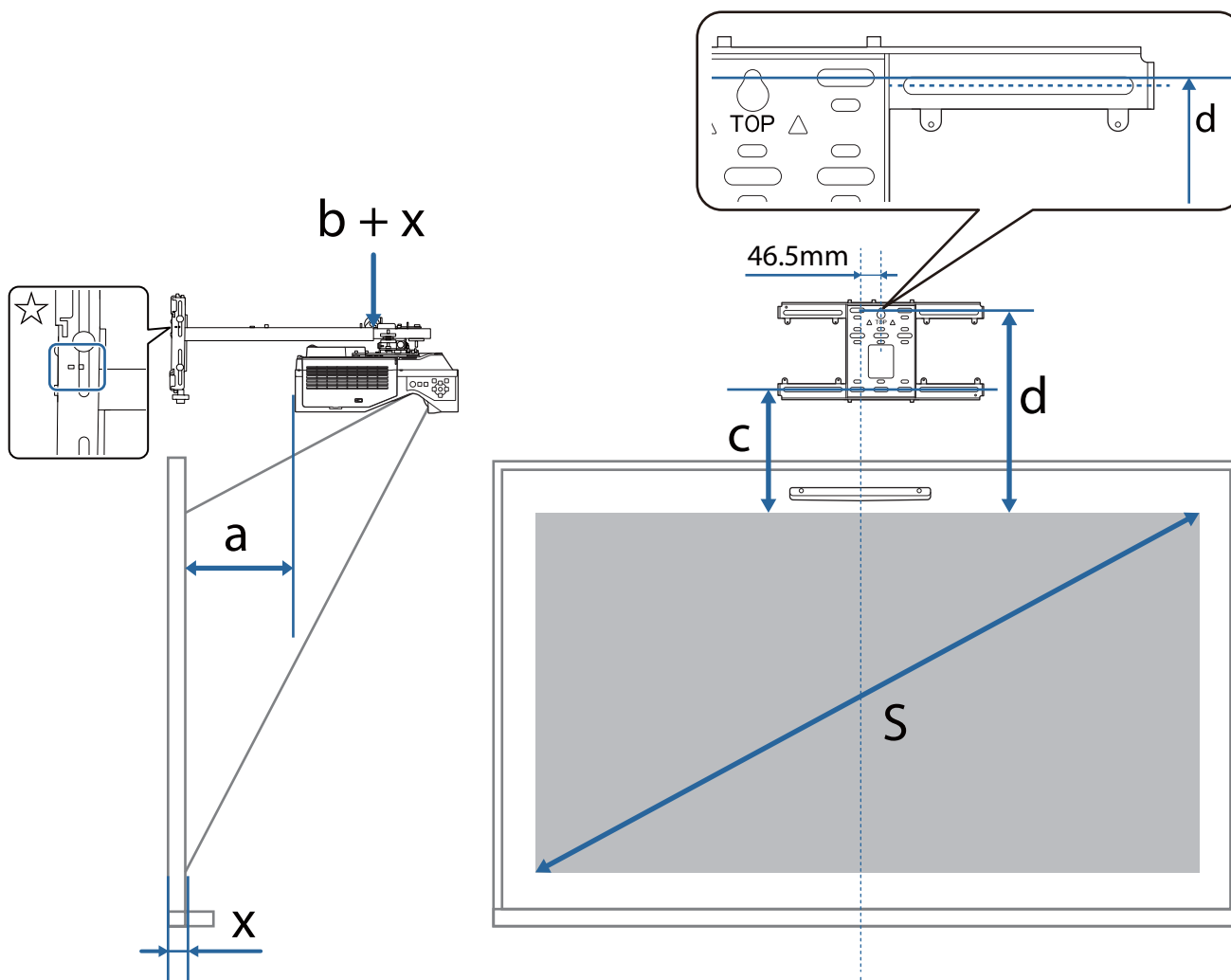
A szerelési helyzet meghatározása (vetítési távolság táblázat)

Határozza meg a szerelési helyzetet a fali lemezen a képernyő (S) méretének megfelelően, ahova vetíteni akarja. Lásd az alábbi ábrát az a–d értékek ellenőrzéséhez. Ez az érték arra vonatkozik, ha beállító lemez a fali lemez közepén van (lásd: ☆ a következő ábrán).

A kivetített képernyő középpontjának, valamint a fali lemez középpontjának eltolási értéke 46,5 mm.



A rövidebb x távolság növelheti a minimális vetítési méretet.



- a: Minimum vetítési távolság (széles)
- b + x: A szám a csúszókaron az állító lemezen (legfeljebb 533 mm)
- x: Távolság a faltól a vetítési felületig (15–50 mm, ha használja az érintőegység tartókonzolja ([14. oldal](#)))

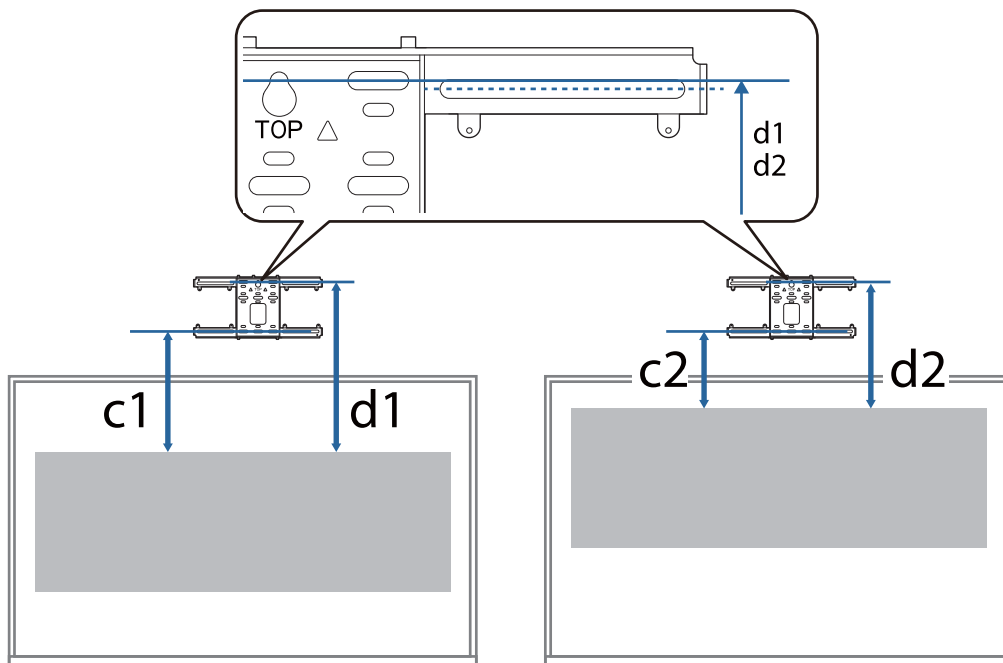
- c: Távolság a kép felső szélétől a fali lemez alsó telepítési csavarfuratáig
- d: Távolság a kép felső szélétől az ideiglenes csavarlyukakig az alsó fali lemeznek
- S: Vetített kép mérete

16:6 képarányú kivetítés esetén a c és d értékekre vonatkozóan lásd az alábbiakat.

Amennyiben 16:6 képarány mellett interaktív funkciókat használ, állítsa a **Vászon helyzete** függőlegesen középső vagy magasabb pozícióba.

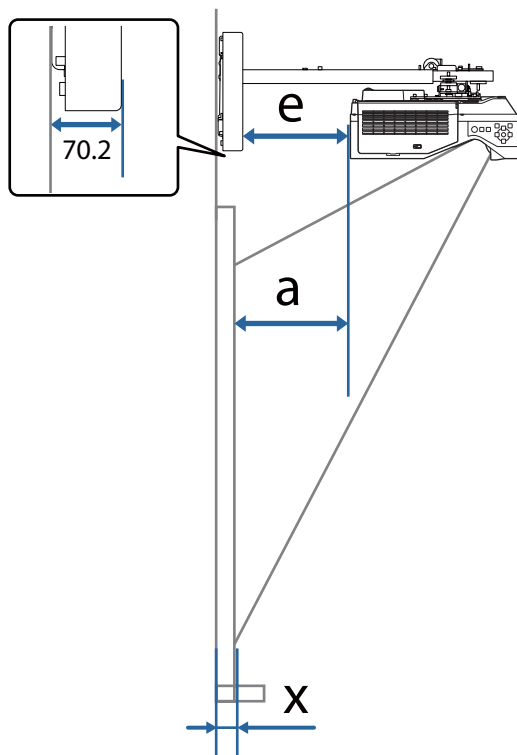
(Az EB-770Fi használata esetén)

- c1/d1: Ha a **Vászon helyzete** középen van
- c2/d2: Ha a **Vászon helyzete** felül van



Ha a kivetített méret túl kicsi, előfordulhat, hogy nincs elég hely a kivetítő hátuljánál a kábelcsatlakozásokhoz.

Ha meghatározta a vetítési távolságot (a), nézze meg az alábbi ábrát a távolság kiszámításához (e), majd előzetesen ellenőrizze, hogy a kábelek elérnek-e a kivetítő hátuljánál.



- a: Minimum vetítési távolság (széles)
- e: Távolság a fali lemez fedele és a kivetítő hátulja között
(Képlet: $e = a - 70,2 \text{ mm} + x$)
- x: Távolság a faltól a vetítési felületig

■ EB-770Fi

16:9 arányú vetített kép

[Egység: mm]

	S	a	b	c	d
71 "	1572 × 884	88	147	221	413
72 "	1594 × 897	94	153	224	416
73 "	1616 × 909	101	160	227	419
74 "	1638 × 921	107	166	230	422
75 "	1660 × 934	113	172	233	425
76 "	1682 × 946	120	178	236	428
77 "	1705 × 959	126	185	239	431
78 "	1727 × 971	132	191	242	434
79 "	1749 × 984	139	197	245	437
80 "	1771 × 996	145	204	248	440
81 "	1793 × 1009	151	210	251	443
82 "	1815 × 1021	157	216	254	446
83 "	1837 × 1034	164	223	257	449
84 "	1860 × 1046	170	229	260	452
85 "	1882 × 1058	176	235	263	455
86 "	1904 × 1071	183	242	266	458
87 "	1926 × 1083	189	248	269	461
88 "	1948 × 1096	195	254	272	464
89 "	1970 × 1108	202	260	275	467
90 "	1992 × 1121	208	180	278	470
91 "	2015 × 1133	214	186	281	473
92 "	2037 × 1146	221	192	283	476
93 "	2059 × 1158	227	199	286	479
94 "	2081 × 1171	233	205	289	482
95 "	2103 × 1183	240	211	292	485
96 "	2125 × 1195	246	218	295	488
97 "	2147 × 1208	252	224	298	491
98 "	2170 × 1220	258	230	301	494
99 "	2192 × 1233	265	237	304	497
100 "	2214 × 1245	271	243	307	500

4:3 arányú vetített kép

[Egység: mm]

	S	a	b	c	d
58 "	1179 × 884	88	147	221	413
59 "	1199 × 899	95	154	225	417
60 "	1219 × 914	103	162	228	420
61 "	1240 × 930	111	170	232	424
62 "	1260 × 945	119	177	236	428
63 "	1280 × 960	126	185	239	431
64 "	1300 × 975	134	193	243	435
65 "	1321 × 991	142	201	246	439
66 "	1341 × 1006	150	208	250	442
67 "	1361 × 1021	157	216	254	446
68 "	1382 × 1036	165	224	257	450
69 "	1402 × 1052	173	232	261	453
70 "	1422 × 1067	180	239	265	457
71 "	1443 × 1082	188	247	268	460
72 "	1463 × 1097	196	255	272	464
73 "	1483 × 1113	204	262	276	468
74 "	1504 × 1128	211	270	279	471
75 "	1524 × 1143	219	278	283	475
76 "	1544 × 1158	227	286	287	479
77 "	1565 × 1173	234	293	290	482
78 "	1585 × 1189	242	301	294	486
79 "	1605 × 1204	250	309	297	490
80 "	1626 × 1219	258	316	301	493

S		a	b	c	d
81 "	1646 × 1234	265	324	305	497
82 "	1666 × 1250	273	332	308	501
83 "	1687 × 1265	281	340	312	504
84 "	1707 × 1280	288	347	316	508
85 "	1727 × 1295	296	355	319	511
86 "	1748 × 1311	304	363	323	515
87 "	1768 × 1326	312	370	327	519
88 "	1788 × 1341	319	378	330	522
89 "	1808 × 1356	327	386	334	526
90 "	1829 × 1372	335	307	338	530
91 "	1849 × 1387	342	314	341	533
92 "	1869 × 1402	350	322	345	537
93 "	1890 × 1417	358	330	348	541
94 "	1910 × 1433	366	337	352	544
95 "	1930 × 1448	373	345	356	548
96 "	1951 × 1463	381	353	359	552
97 "	1971 × 1478	389	361	363	555
98 "	1991 × 1494	397	368	367	559
99 "	2012 × 1509	404	376	370	562
100 "	2032 × 1524	412	384	374	566

16:10 arányú vetített kép

[Egység: mm]

	S	a	b	c	d
66 "	1422 × 888	90	149	222	414
67 "	1443 × 902	97	156	225	417
68 "	1465 × 915	104	163	228	421
69 "	1486 × 929	111	169	232	424
70 "	1508 × 942	117	176	235	427
71 "	1529 × 956	124	183	238	430
72 "	1551 × 969	131	190	241	434
73 "	1572 × 983	138	197	245	437
74 "	1594 × 996	145	203	248	440
75 "	1615 × 1010	151	210	251	443
76 "	1637 × 1023	158	217	254	446
77 "	1659 × 1037	165	224	257	450
78 "	1680 × 1050	172	231	261	453
79 "	1702 × 1063	179	238	264	456
80 "	1723 × 1077	186	244	267	459

S		a	b	c	d
81 "	1745 × 1090	192	251	270	462
82 "	1766 × 1104	199	258	274	466
83 "	1788 × 1117	206	265	277	469
84 "	1809 × 1131	213	272	280	472
85 "	1831 × 1144	220	278	283	475
86 "	1852 × 1158	226	285	286	479
87 "	1874 × 1171	233	292	290	482
88 "	1895 × 1185	240	299	293	485
89 "	1917 × 1198	247	306	296	488
90 "	1939 × 1212	254	226	299	491
91 "	1960 × 1225	261	232	302	495
92 "	1982 × 1239	267	239	306	498
93 "	2003 × 1252	274	246	309	501
94 "	2025 × 1265	281	253	312	504
95 "	2046 × 1279	288	260	315	508
96 "	2068 × 1292	295	266	319	511
97 "	2089 × 1306	301	273	322	514
98 "	2111 × 1319	308	280	325	517
99 "	2132 × 1333	315	287	328	520
100 "	2154 × 1346	322	294	331	524

16:6 arányú vetített kép

[Egység: mm]

	S	a	b	c1	d1	c2	d2
66 "	1570 × 589	87	146	368	560	221	413
67 "	1593 × 598	94	153	373	565	224	416
68 "	1617 × 606	101	160	379	571	227	419
69 "	1641 × 615	108	166	384	576	230	422
70 "	1665 × 624	114	173	390	582	233	426
71 "	1689 × 633	121	180	395	587	237	429
72 "	1712 × 642	128	187	400	593	240	432
73 "	1736 × 651	135	194	406	598	243	435
74 "	1760 × 660	141	200	411	603	246	438
75 "	1784 × 669	148	207	417	609	249	442
76 "	1807 × 678	155	214	422	614	253	445
77 "	1831 × 687	162	221	428	620	256	448
78 "	1855 × 696	169	227	433	625	259	451
79 "	1879 × 705	175	234	438	631	262	454
80 "	1903 × 713	182	241	444	636	265	458
81 "	1926 × 722	189	248	449	641	269	461
82 "	1950 × 731	196	255	455	647	272	464
83 "	1974 × 740	202	261	460	652	275	467
84 "	1998 × 749	209	268	466	658	278	470
85 "	2022 × 758	216	275	471	663	281	474
86 "	2045 × 767	223	282	476	669	285	477
87 "	2069 × 776	230	288	482	674	288	480
88 "	2093 × 785	236	295	487	679	291	483
89 "	2117 × 794	243	302	493	685	294	486
90 "	2140 × 803	250	309	498	690	297	490

	S	a	b	c1	d1	c2	d2
91 "	2164 × 812	257	229	504	696	301	493
92 "	2188 × 821	263	235	509	701	304	496
93 "	2212 × 829	270	242	514	707	307	499
94 "	2236 × 838	277	249	520	712	310	502
95 "	2259 × 847	284	256	525	717	313	506
96 "	2283 × 856	291	262	531	723	317	509
97 "	2307 × 865	297	269	536	728	320	512
98 "	2331 × 874	304	276	542	734	323	515
99 "	2354 × 883	311	283	547	739	326	518
100 "	2378 × 892	318	289	552	745	329	522
101 "	2402 × 901	324	296	558	750	333	525
102 "	2426 × 910	331	303	563	755	336	528
103 "	2450 × 919	338	310	569	761	339	531
104 "	2473 × 928	345	317	574	766	342	534
105 "	2497 × 936	352	323	580	772	345	538
106 "	2521 × 945	358	330	585	777	349	541
107 "	2545 × 954	365	337	590	783	352	544
108 "	2569 × 963	372	344	596	788	355	547
109 "	2592 × 972	379	350	601	793	358	550
110 "	2616 × 981	385	357	607	799	361	554

21:9 arányú vetített kép

[Egység: mm]

	S	a	b	c1	d1	c2	d2
68 "	1617 × 606	92	151	329	522	267	459
69 "	1641 × 615	99	158	334	526	270	463
70 "	1665 × 624	106	165	339	531	274	466
71 "	1689 × 633	112	171	344	536	278	470
72 "	1712 × 642	119	178	348	540	282	474
73 "	1736 × 651	126	184	353	545	285	478
74 "	1760 × 660	132	191	358	550	289	481
75 "	1784 × 669	139	198	362	555	293	485
76 "	1807 × 678	146	204	367	559	297	489
77 "	1831 × 687	152	211	372	564	301	493
78 "	1855 × 696	159	218	376	569	304	497
79 "	1879 × 705	166	224	381	573	308	500
80 "	1903 × 713	172	231	386	578	312	504
81 "	1926 × 722	179	238	391	583	316	508
82 "	1950 × 731	185	244	395	587	319	512
83 "	1974 × 740	192	251	400	592	323	515
84 "	1998 × 749	199	258	405	597	327	519
85 "	2022 × 758	205	264	409	602	331	523
86 "	2045 × 767	212	271	414	606	335	527
87 "	2069 × 776	219	278	419	611	338	531
88 "	2093 × 785	225	284	423	616	342	534
89 "	2117 × 794	232	291	428	620	346	538
90 "	2140 × 803	239	298	433	625	350	542

S		a	b	c1	d1	c2	d2
91 "	2164 × 812	245	217	438	630	353	546
92 "	2188 × 821	252	224	442	634	357	549
93 "	2212 × 829	259	230	447	639	361	553
94 "	2236 × 838	265	237	452	644	365	557
95 "	2259 × 847	272	244	456	649	369	561
96 "	2283 × 856	279	250	461	653	372	565
97 "	2307 × 865	285	257	466	658	376	568
98 "	2331 × 874	292	264	470	663	380	572
99 "	2354 × 883	299	270	475	667	384	576
100 "	2378 × 892	305	277	480	672	387	580
101 "	2402 × 901	312	284	485	677	391	583
102 "	2426 × 910	319	290	489	681	395	587
103 "	2450 × 919	325	297	494	686	399	591
104 "	2473 × 928	332	304	499	691	403	595
105 "	2497 × 936	338	310	503	696	406	599
106 "	2521 × 945	345	317	508	700	410	602
107 "	2545 × 954	352	324	513	705	414	606
108 "	2569 × 963	358	330	518	710	418	610
109 "	2592 × 972	365	337	522	714	421	614
110 "	2616 × 981	372	344	527	719	425	617

■ EB-760Wi

16:10 vetített kép

[Egység: mm]

	S	a	b	c	d
69 "	1486 × 929	92	150	203	395
70 "	1508 × 942	98	157	206	398
71 "	1529 × 956	105	164	209	401
72 "	1551 × 969	111	170	212	404
73 "	1572 × 983	118	177	214	407
74 "	1594 × 996	124	183	217	409
75 "	1615 × 1010	131	190	220	412
76 "	1637 × 1023	137	196	223	415
77 "	1659 × 1037	144	203	226	418
78 "	1680 × 1050	150	209	228	421
79 "	1702 × 1063	157	216	231	423
80 "	1723 × 1077	163	222	234	426
81 "	1745 × 1090	170	229	237	429
82 "	1766 × 1104	177	235	240	432
83 "	1788 × 1117	183	242	242	435
84 "	1809 × 1131	190	248	245	437
85 "	1831 × 1144	196	255	248	440
86 "	1852 × 1158	203	262	251	443
87 "	1874 × 1171	209	268	254	446
88 "	1895 × 1185	216	275	256	449
89 "	1917 × 1198	222	281	259	451
90 "	1939 × 1212	229	201	262	454
91 "	1960 × 1225	235	207	265	457
92 "	1982 × 1239	242	214	268	460
93 "	2003 × 1252	248	220	271	463
94 "	2025 × 1265	255	227	273	466
95 "	2046 × 1279	262	233	276	468
96 "	2068 × 1292	268	240	279	471
97 "	2089 × 1306	275	246	282	474
98 "	2111 × 1319	281	253	285	477
99 "	2132 × 1333	288	259	287	480
100 "	2154 × 1346	294	266	290	482

4:3 arányú vetített kép

[Egység: mm]

	S	a	b	c	d
61 "	1240 × 930	92	151	203	396
62 "	1260 × 945	99	158	207	399
63 "	1280 × 960	107	166	210	402
64 "	1300 × 975	114	173	213	405
65 "	1321 × 991	122	180	216	408
66 "	1341 × 1006	129	188	219	411
67 "	1361 × 1021	136	195	222	415
68 "	1382 × 1036	144	203	226	418
69 "	1402 × 1052	151	210	229	421
70 "	1422 × 1067	159	217	232	424
71 "	1443 × 1082	166	225	235	427
72 "	1463 × 1097	173	232	238	430
73 "	1483 × 1113	181	240	241	434
74 "	1504 × 1128	188	247	245	437
75 "	1524 × 1143	196	254	248	440
76 "	1544 × 1158	203	262	251	443
77 "	1565 × 1173	210	269	254	446
78 "	1585 × 1189	218	277	257	450
79 "	1605 × 1204	225	284	261	453
80 "	1626 × 1219	233	291	264	456

	S	a	b	c	d
81 "	1646 × 1234	240	299	267	459
82 "	1666 × 1250	247	306	270	462
83 "	1687 × 1265	255	314	273	465
84 "	1707 × 1280	262	321	276	469
85 "	1727 × 1295	270	328	280	472
86 "	1748 × 1311	277	336	283	475
87 "	1768 × 1326	284	343	286	478
88 "	1788 × 1341	292	351	289	481
89 "	1808 × 1356	299	358	292	484
90 "	1829 × 1372	307	278	295	488
91 "	1849 × 1387	314	286	299	491
92 "	1869 × 1402	321	293	302	494
93 "	1890 × 1417	329	301	305	497
94 "	1910 × 1433	336	308	308	500
95 "	1930 × 1448	344	315	311	504
96 "	1951 × 1463	351	323	314	507
97 "	1971 × 1478	358	330	318	510
98 "	1991 × 1494	366	338	321	513
99 "	2012 × 1509	373	345	324	516
100 "	2032 × 1524	380	352	327	519

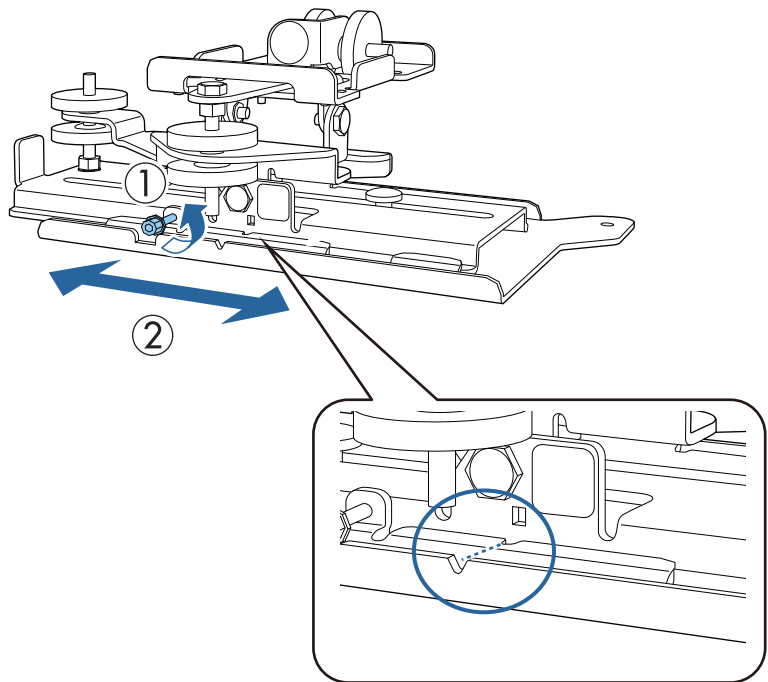
16:9 arányú vetített kép

[Egység: mm]

	S	a	b	c	d
67 "	1483 × 834	91	150	249	441
68 "	1505 × 847	97	156	253	445
69 "	1528 × 859	104	163	256	448
70 "	1550 × 872	111	170	260	452
71 "	1572 × 884	118	176	263	456
72 "	1594 × 897	124	183	267	459
73 "	1616 × 909	131	190	271	463
74 "	1638 × 921	138	197	274	466
75 "	1660 × 934	144	203	278	470
76 "	1682 × 946	151	210	281	474
77 "	1705 × 959	158	217	285	477
78 "	1727 × 971	165	223	288	481
79 "	1749 × 984	171	230	292	484
80 "	1771 × 996	178	237	296	488
81 "	1793 × 1009	185	244	299	491
82 "	1815 × 1021	191	250	303	495
83 "	1837 × 1034	198	257	306	499
84 "	1860 × 1046	205	264	310	502
85 "	1882 × 1058	212	270	313	506
86 "	1904 × 1071	218	277	317	509
87 "	1926 × 1083	225	284	321	513
88 "	1948 × 1096	232	291	324	516
89 "	1970 × 1108	238	297	328	520
90 "	1992 × 1121	245	217	331	524
91 "	2015 × 1133	252	224	335	527
92 "	2037 × 1146	259	230	339	531
93 "	2059 × 1158	265	237	342	534
94 "	2081 × 1171	272	244	346	538
95 "	2103 × 1183	279	251	349	541
96 "	2125 × 1195	285	257	353	545
97 "	2147 × 1208	292	264	356	549
98 "	2170 × 1220	299	271	360	552
99 "	2192 × 1233	306	277	364	556
100 "	2214 × 1245	312	284	367	559

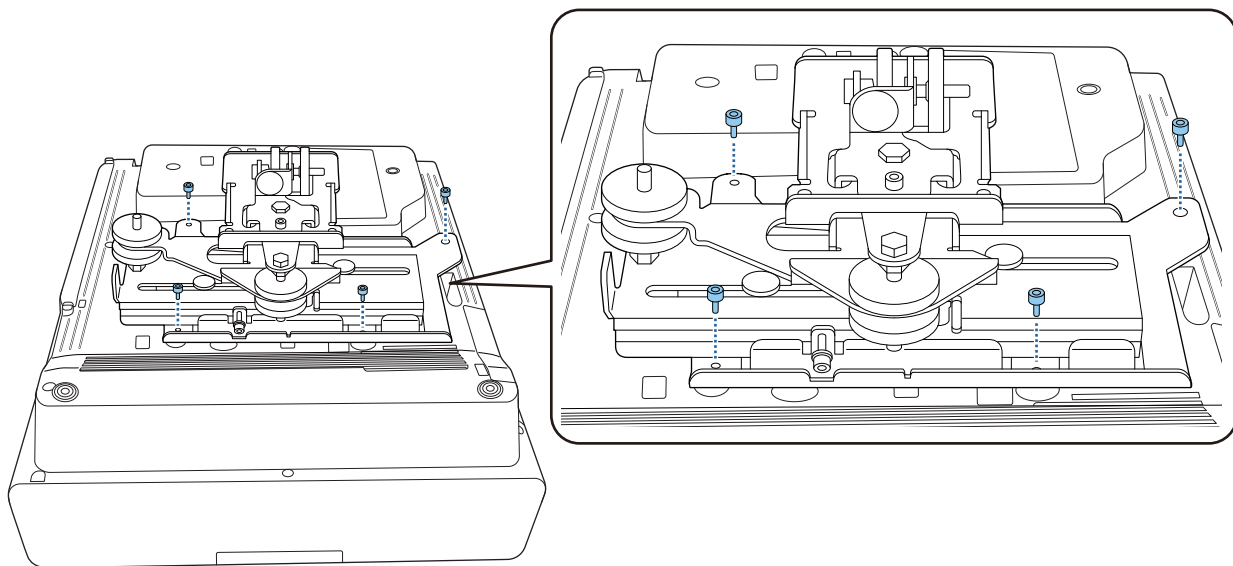
■ Az állító egység rögzítése a kivetítőhöz

1 Lazítsa meg az M4 csavart az állító egységen és igazítsa a jeleket minden felén



Amikor a helyzet megfelelő, szorítsa meg az M4 csavart.

2 Rögzítse a beállító egységet és a kivetítő alapjához a mellékelt M4 x 12 mm-es csavarokkal (x4)

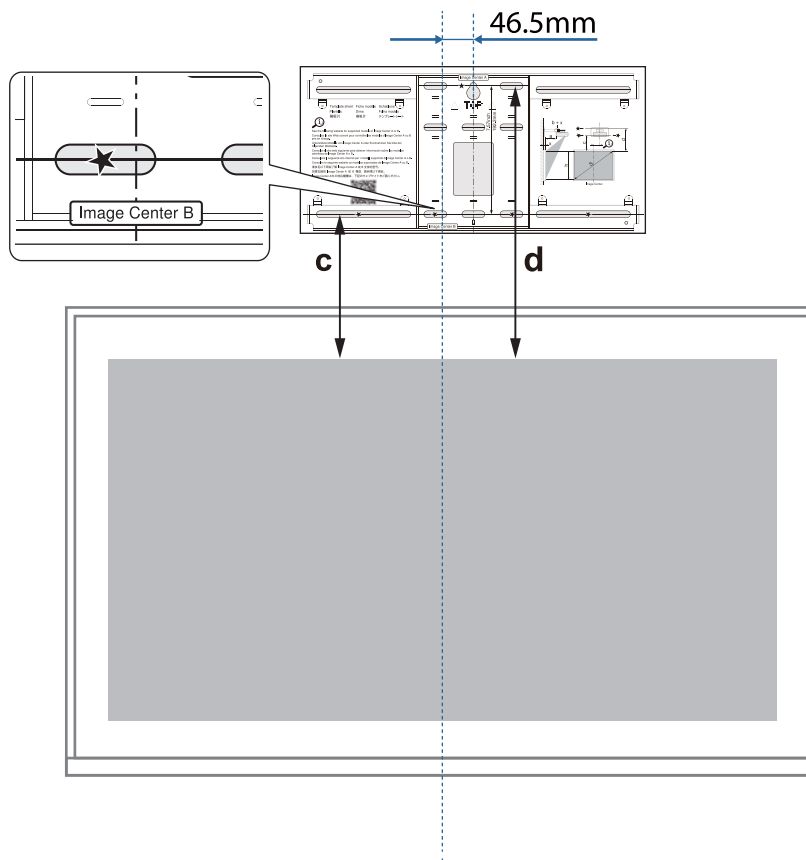


A fal lemez felszerelése

1 Rögzítse a sablont a falhoz

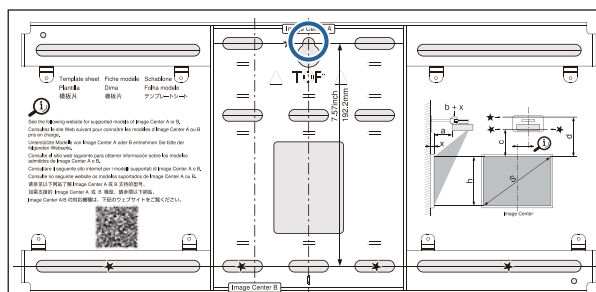
Rögzítse a sablonlapot a szerelési helyzetnek megfelelően, amelyet jóváhagyott a vetítési távolság táblázat alapján (30. oldal).

Igazítsa össze a kivetített képernyő középső pozícióját a sablonlapon látható „Image Center B” (Kép-középső B) értékkel.



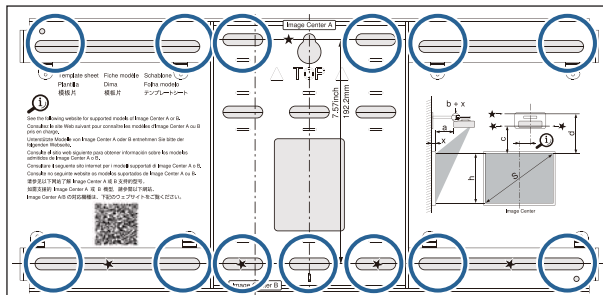
2 Vezessen be egy kereskedelmi forgalomban kapható M10-es csavart a fal lemezhez való ideiglenes csavarlyukba

A csavarfej és fal között legalább 6 mm-es rés legyen.



3 Állapítsa meg a falı lemez szerelılyukainak pozıcióját

Az alábbi brn szereplı csavarlyukak kzl az optimlis egyensly érdekében rgzıtse legalbb ngyet, fell, alul, bal oldalon s jobb oldalon.



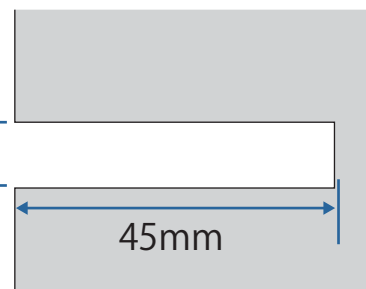
4 Frjon lyukakat a falba

Furattmr: 10,5 mm (M10) vagy 10 mm (3/8 hvelyk)

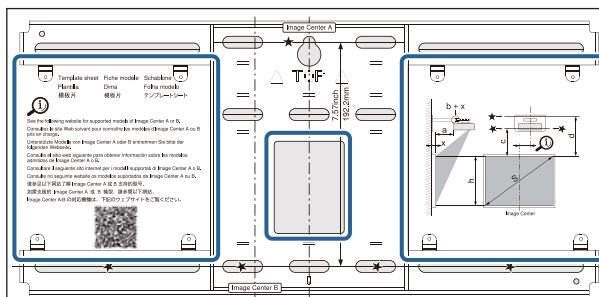
Furatmlysg: 45 mm

A rgzıtcsavarok furatnak mlysge: 40 mm

10.5mm (M10)
or
10mm (3/8 inch)



Ha a kbeleket a kivetıthz falon keresztl vezetı, az alábbi brn lthat terleten frhat lyukakat, hogy azokat kbelvezet lyukaknak használhatja.

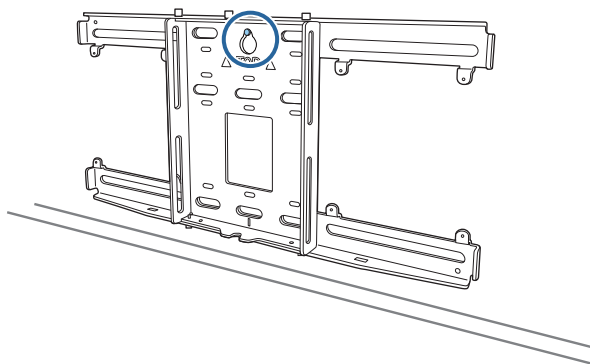


Mini-PC vagy stickszmıtgp felszerelse eseten a kbelvezet furatok kifrsa eltt ellenrızze a mini-PC-lemez felszerelsi pozıcijt. (56. oldal)

5 Tvolıtssa el a sablonlapot

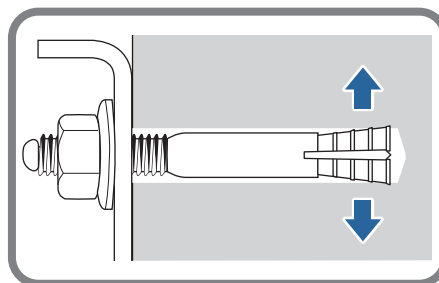
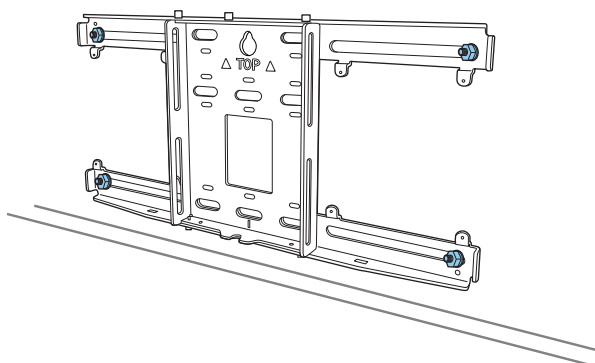
6

Helyezze a falı lemezt az ideiglenes M10 csavarra amelyet a 2. lépésben szerelt



7

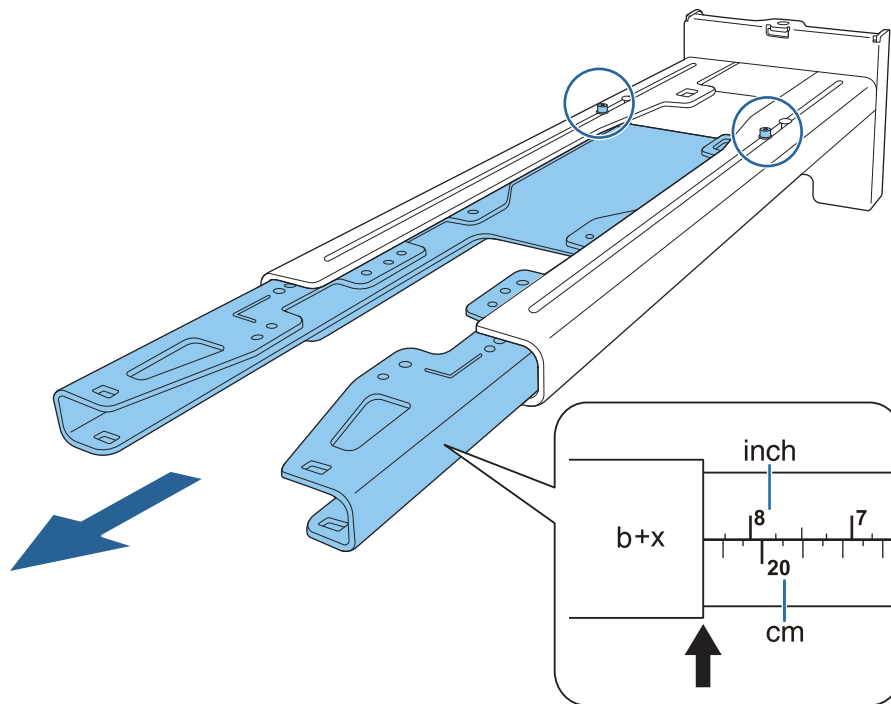
Használjon kereskedelemben kapható M10 vagy 3/8 inch x 60 mm rögzítőcsavart, hogy a falı lemezt a 4. lépésben fúrt lyukakhoz rögzítse



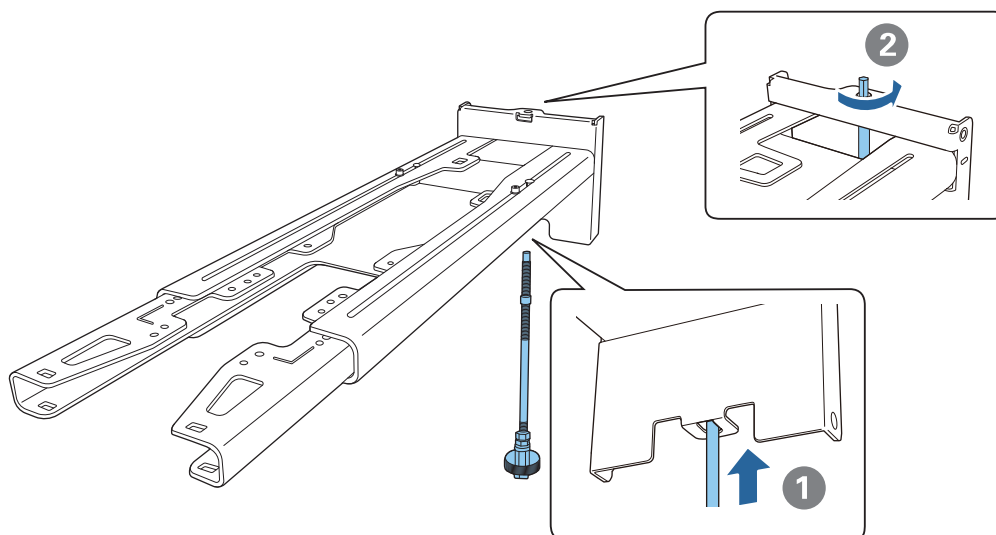
A beállító elem rögzítése a fal lemezre

1 Lazítsa meg az M4 x 12 mm-es csavarokat (x2), majd húzza ki a kar csúszólemét a beállító elem

Állítsa be a skálát a csúszkán a (b) kombinált távolság értékére, amit a vetítési távolság táblázatban ellenőrzött ([30. oldal](#)) és a vetítési felület vastagságát (x).

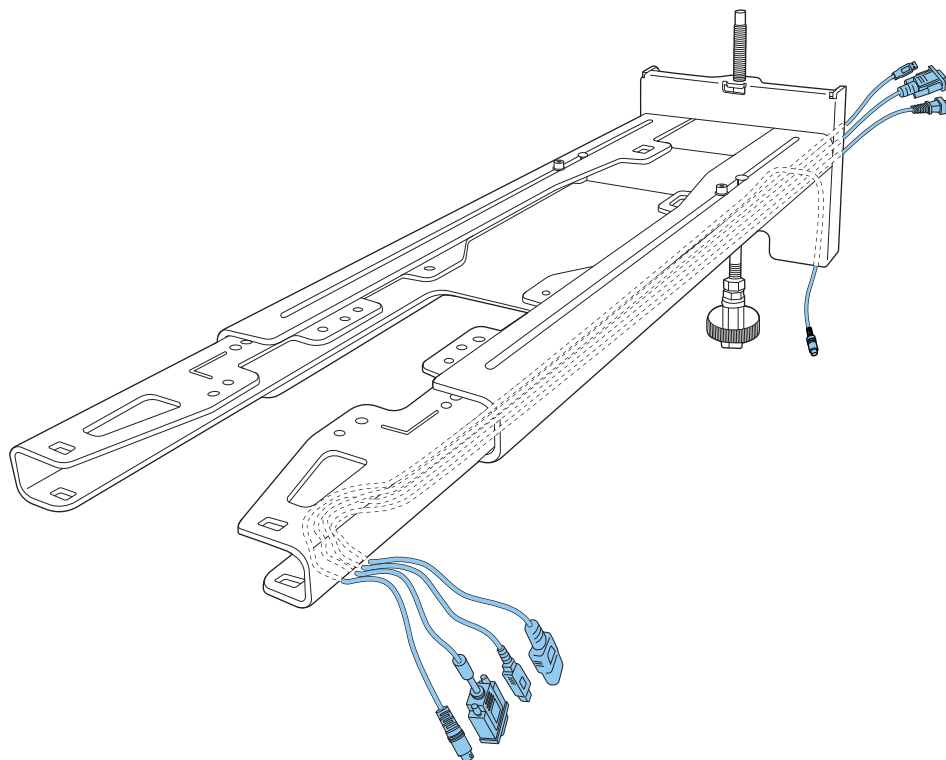


2 Illesse a hatszögletű tengelyt a beállító elembe



3

Vezesse át a szükséges kábeleket a beállító elemen



 **Figyelmeztetés**

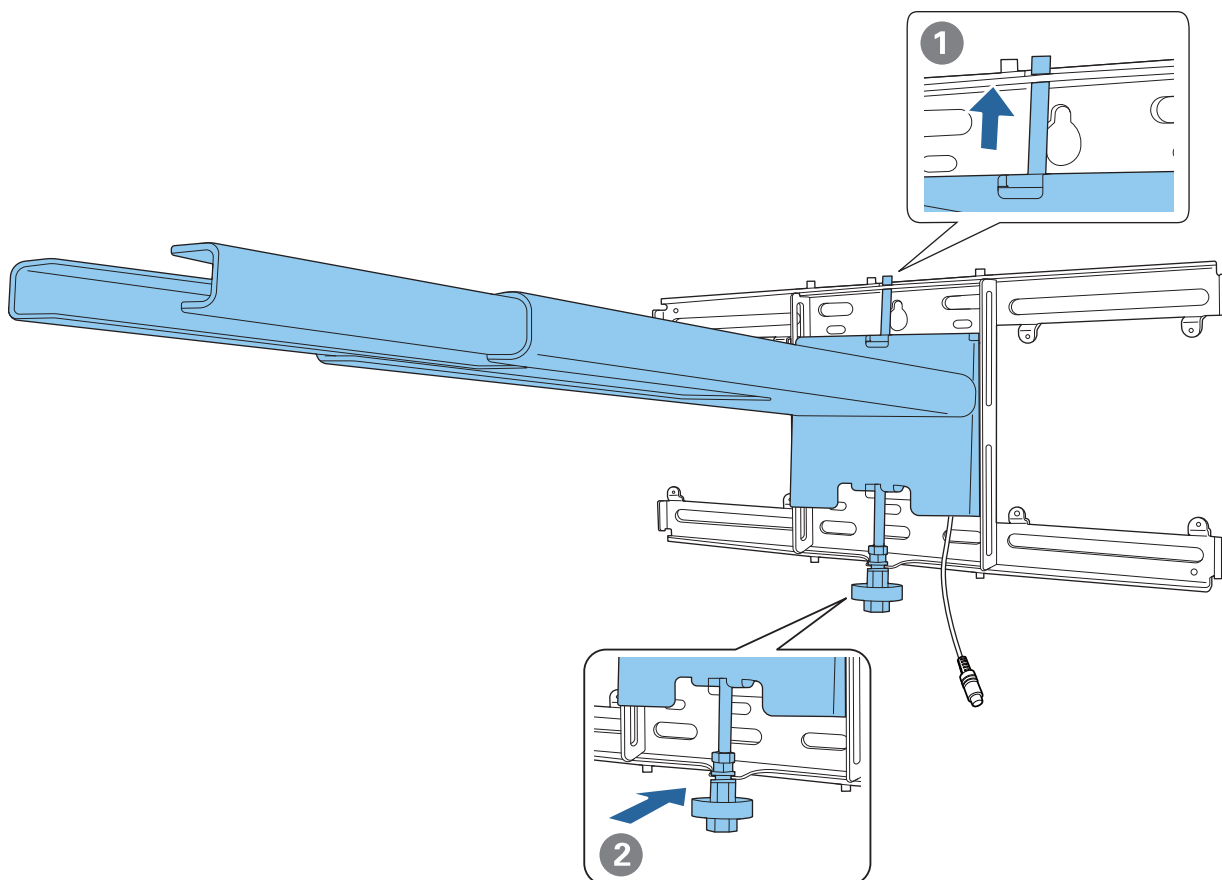
Ne helyezze a maradék kábelt a beállító elemre. A kábelek leeshetnek és balesetet okozhatnak.



A következő csatlakozási portok úgy kell legyenek irányítva, hogy az beállító lemez alsó felén jöjjenek ki és nem a falon keresztül.

- Az érintőegység csatlakoztatására szolgáló port
- Perifériák, például mini-PC-k csatlakoztatására szolgáló port

- 4** Rögzítse a beállító lemezt a fali lemezre
Helyezze be a hatszögletű tengelyt amíg a vége enyhén kibújik a fali lemez tetején és a másik vége a fali lemez aljához kapcsolódik.



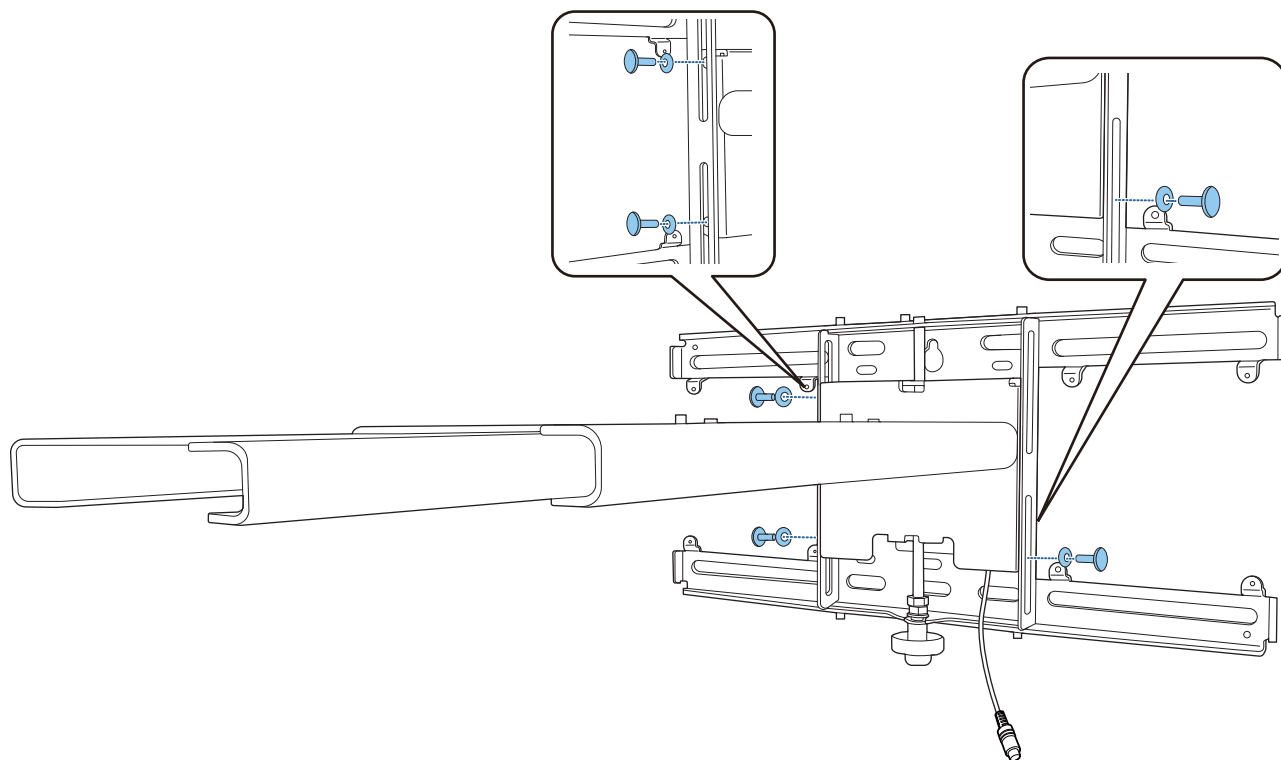
⚠ Vigyázat

Ügyeljen rá, hogy a kábelek ne szoruljanak a beállító elem és a fali lemez közé.

5

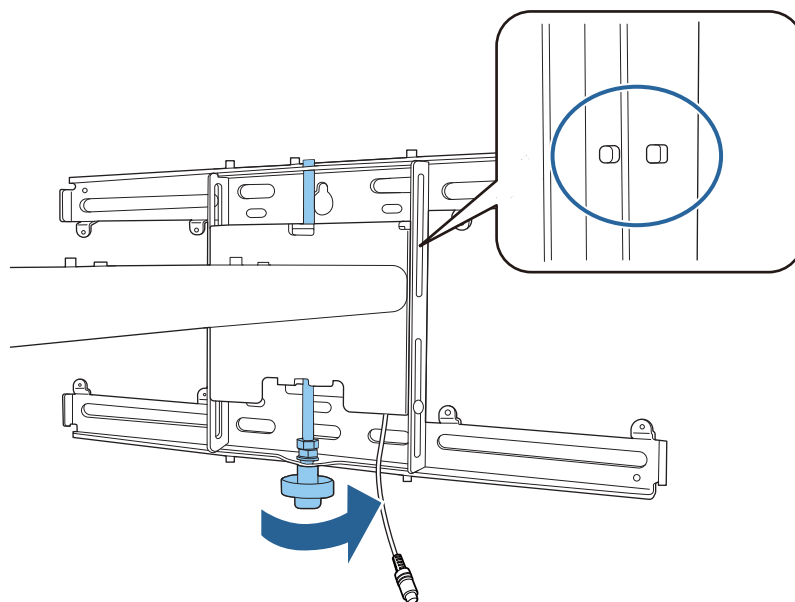
Ideiglenesen rögzítse a beállító lemezt

Rögzítsen három pontot a tartozék M6 csavarokkal (x3).



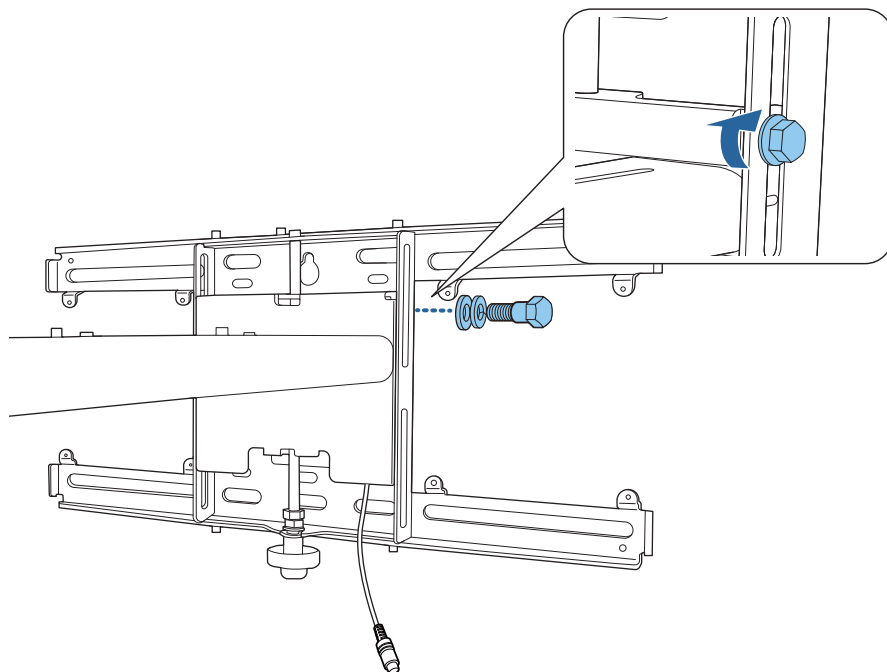
6

Egy 17 mm-es racsnis kulccsal forgassa el a hatszögletű tengely alsó részét, hogy a falı lemezen lévı jeleket összeigazítsa a beállító lemezzel



7

Húzza meg az M6 csavart (x1) a beállító elem helyzetének rögzítéséhez



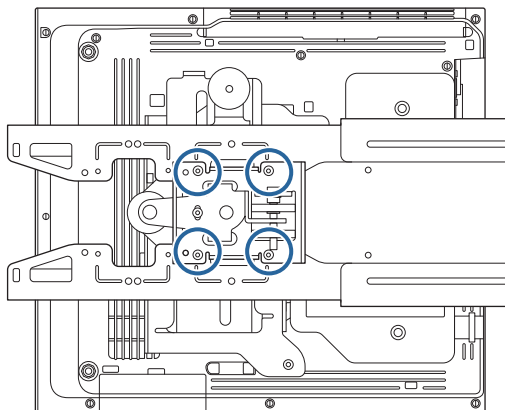
Az állító egység rögzítése az állító lemezhez

1

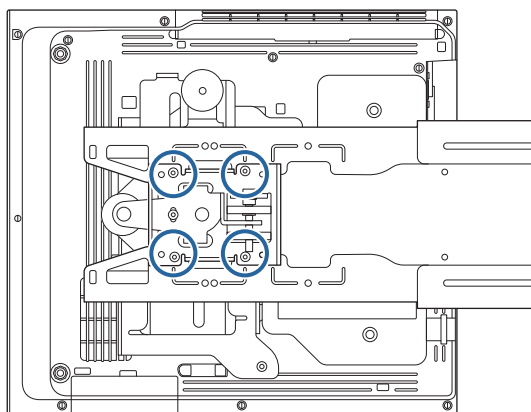
Ellenőrizze az érintőegység telepítési pozícióját

A telepítési pozíció meg van jelölve a beállító lemezen. Szerelje megfelelő helyzetbe a vetítő képernyő méretének megfelelően.

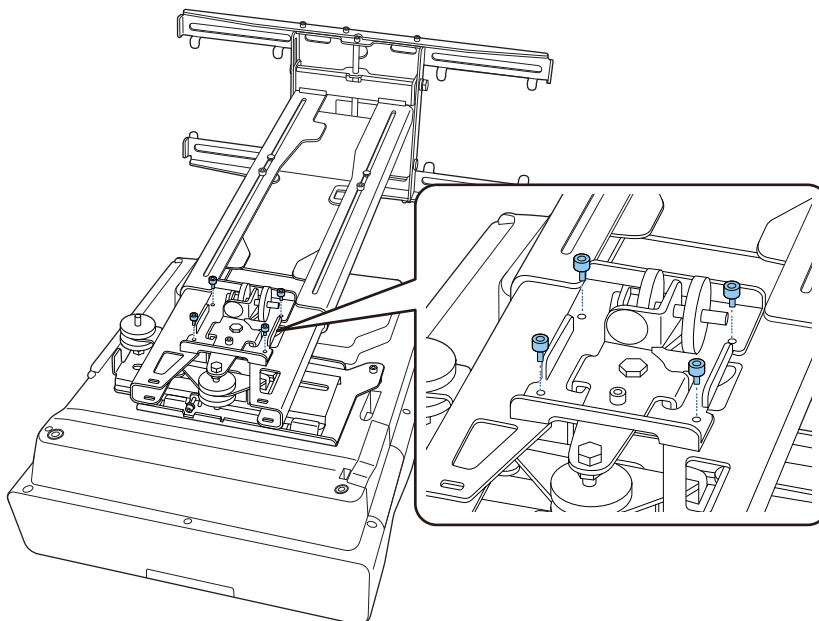
- Ha a kivetített kép kisebb, mint 90 hüvelyk: Az egységet a ○ jelnél szerelje fel.



- Ha a kivetített kép legalább 90 hüvelyk: Az egységet a ○○ jelnél szerelje fel.



2 Szerelje a beállító egységet a beállító lemezre a mellékelt M4 x 12 mm-es csavarokkal (x4)

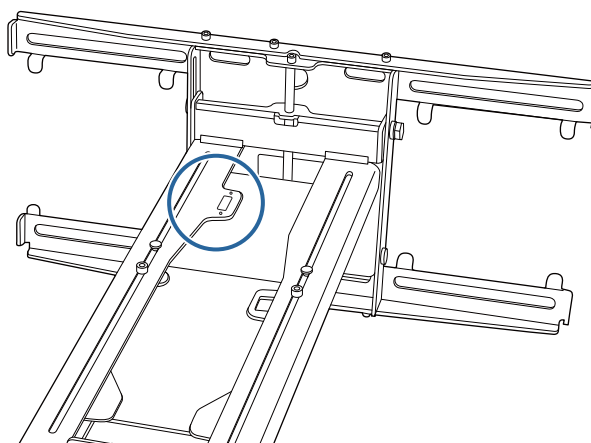


3 Csatlakoztassa a kábeleket a kivetítőhöz
Legutoljára csatlakoztassa a hálózati tápkábelt.

Perifériás eszközök illesztése

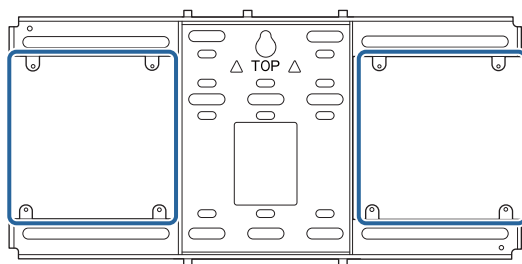
Kapcsoló vagy tuner illesztése

Kereskedelmi forgalomban kapható M4-es csavarok segítségével rögzítse a kapcsolót vagy a tunert az alábbi ábrán látható csavarfuratokhoz.



Mini PC vagy stick PC illesztése

Illessze a mini PC-t vagy stick PC-t a mini PC lemezhez és rögzítse a falı lemez jobb vagy bal oldalához.



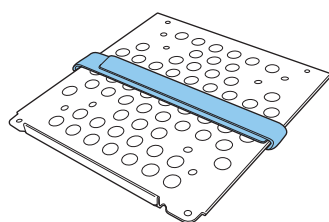
Illessze úgy, hogy a levegőkifúvó nyílása PC-nek ne legyen eltakarva.

Ajánlott a PC-t úgy szerelni, hogy a levegőkifúvó nyílás felül, a levegőbeszívó nyílás alul legyen.

Amikor a mini PC szíj segítségével rögzíti

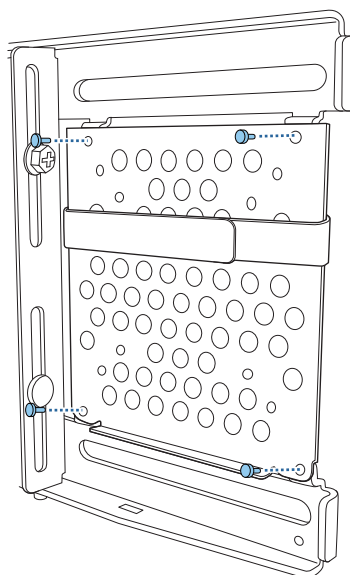
1

Csavarja a szíjat a mini PC lemez köré



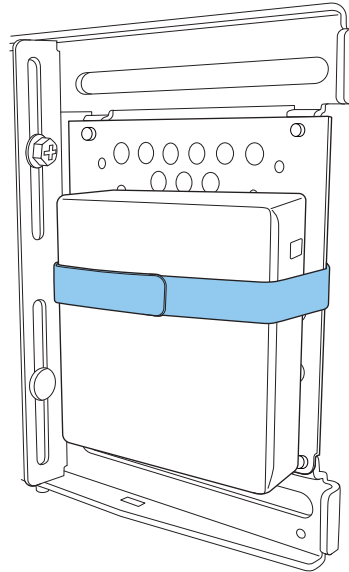
2

Rögzítse a Mini PC lemezt a falı lemezre a tartozék M3 x 6mm csavarok (x4) segítségével.



3

Helyezze a PC-t a mini PC lemez alsó szélére és rögzítse a szíjjal

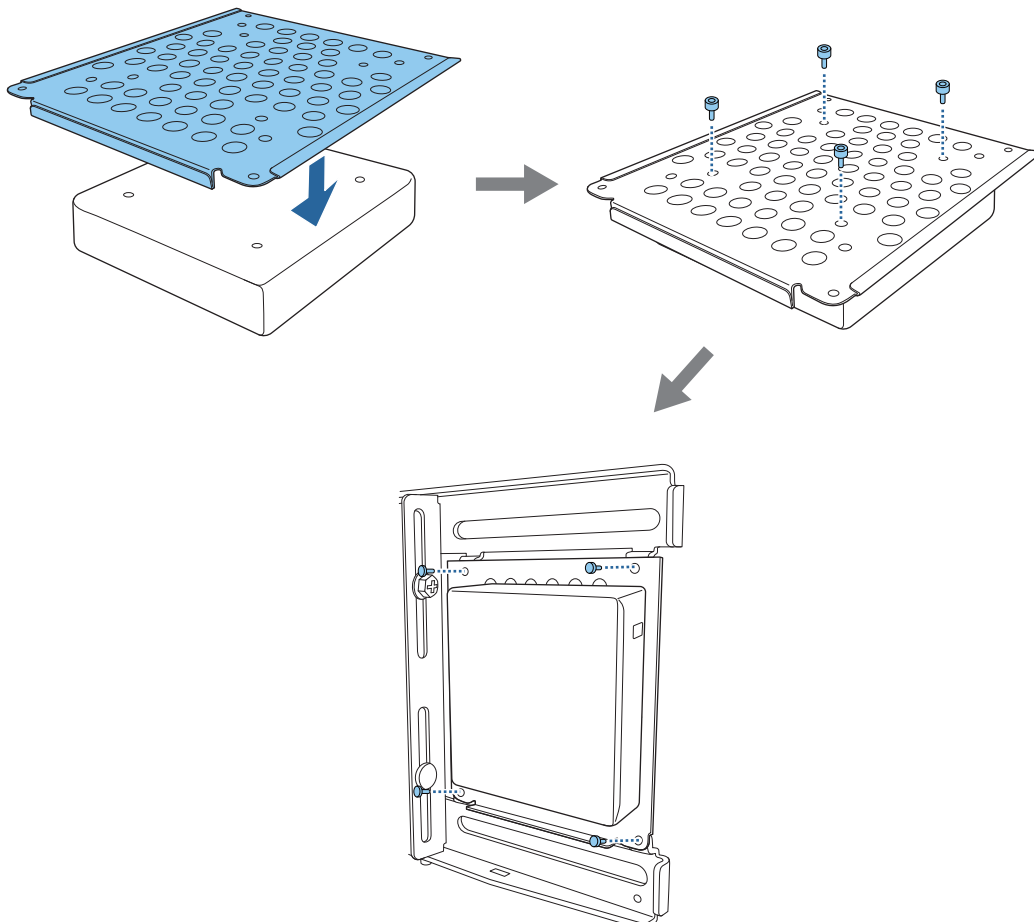


Amikor csavarokkal rögzíti

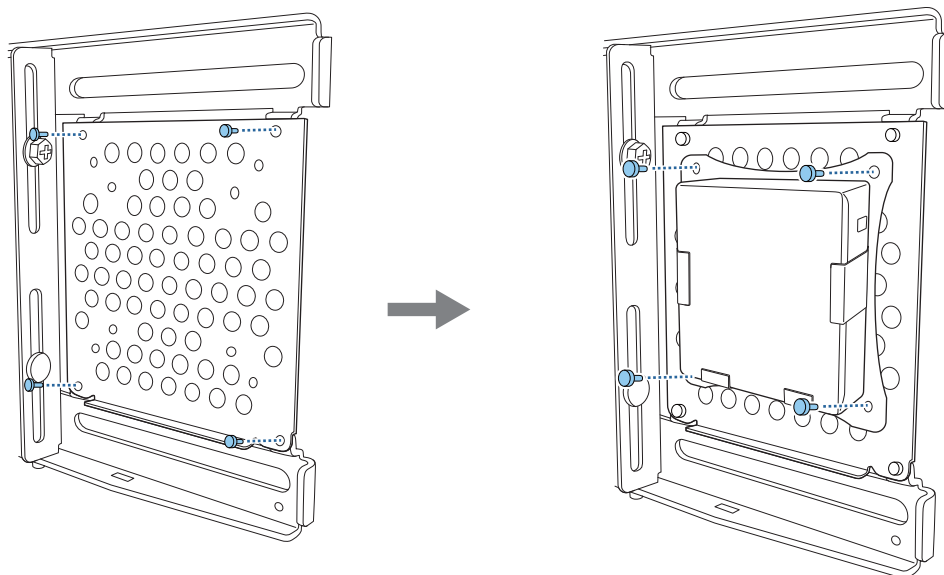
A mini PC formájától függően és a csavarlyukak irányának megfelelően a sorrend ahogy az alkatrészeket szereli különbözhet. Győződjön meg, hogy elolvassa először a szerelési útmutatásokat.

Szerelési példa

- Rögzítse a Mini PC lemezt a felszerelt PC-vel a fali lemezre a tartozék M3 x 6mm csavarok (x4) segítségével.



- Rögzítse a Mini PC lemezt a fali lemezre a tartozék M3 x 6mm csavarok (x4) segítségével, majd szerelje fel a mini PC-t.



A vetített kép helyzetének állítása

A vetített kép helyzetének állításához a következő módszerek bármelyikét használhatja.

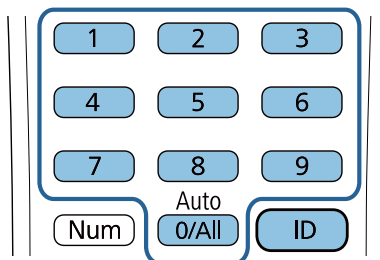


Amikor több kivetítőt telepített ugyanabba a helységbe, ajánlott a kivetítő azonosító beállítása, hogy megelőzze a távirányítók interferenciáját.

Kapcsolja be a kivetítőt és állítsa be a kivetítő azonosító számát a **Telepítés > Kivetítőazonosító** menüpontban.

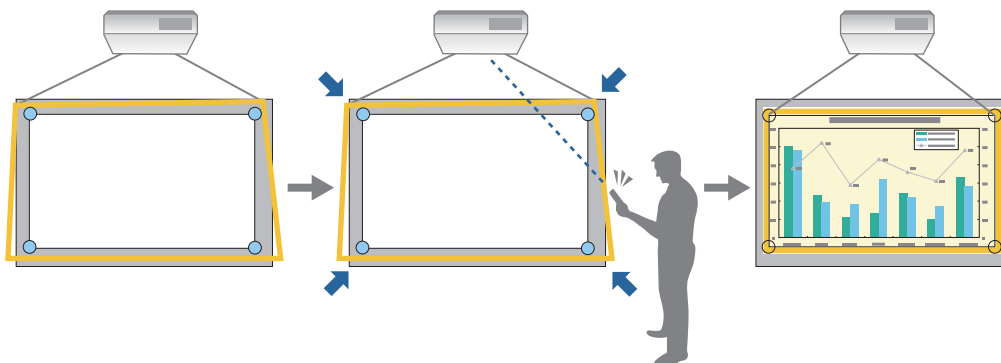
(EB-770Fi használata esetén innen állítsa be: **Többszörös kivetítés - Kivetítőazonosító**.)

Amikor egy bizonyos kivetítőt akar kezelni, tartsa lenyomva az [ID] gombot a távirányítón és nyomja meg az azonos számot, mint a kivetítő azonosítóját.



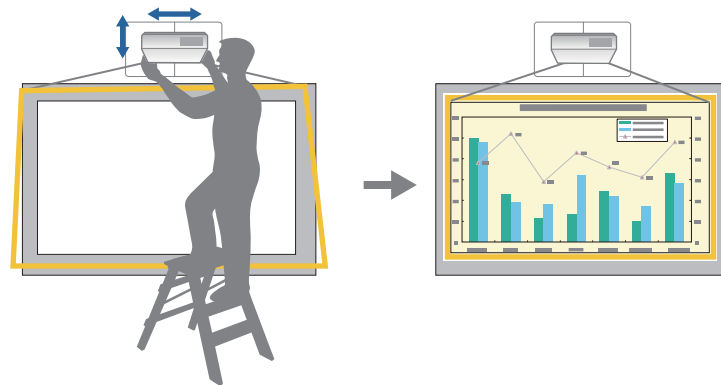
- Automatikus képernyőállítás ([62. oldal](#))

Illessze a sarokjelölőket (a kivetítő tartozéka) a vetítési helyzet négy sarkába a kép helyzetének automatikus beállításához. Ez hasznos amikor egy körülbelüli beállítást akar elvégezni egy adott helyzethez.



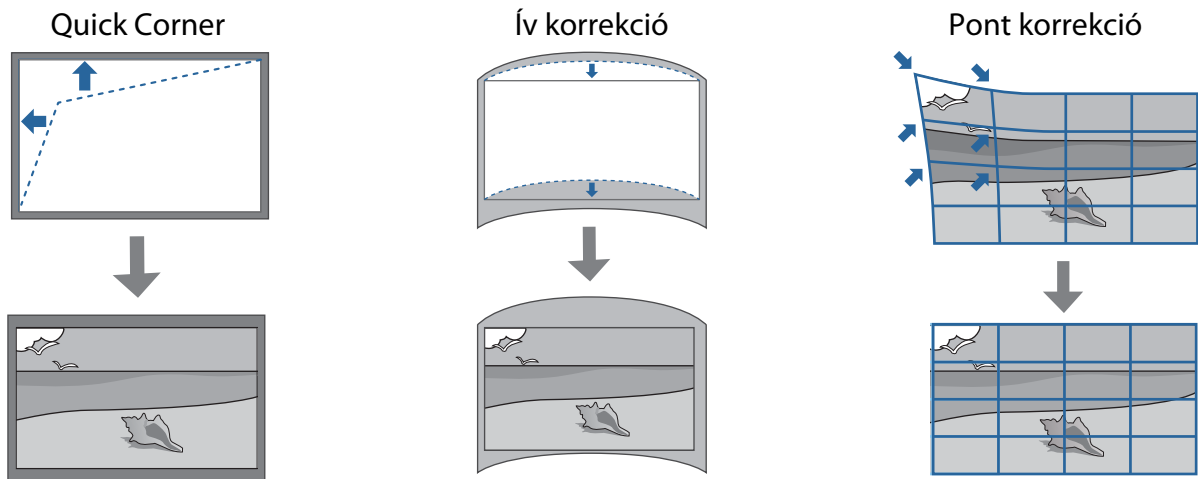
- A Beállító elem telepítési útmutatójával való beállítás ([66. oldal](#))

Állítson kézzel a beállító lemez helyzetén, a megjelenített útmutató képernyőnek megfelelően. Ez hasznos amikor finom beállítást akar végezni a vetítés helyzetén, miközben megőrzi a kép minőségét.



- Állítás a kivetítő menüinek segítségével (69. oldal)

Válassza ki a beállítani kívánt területet, majd kézzel javítson a képen. Ez hasznos amikor finom beállítást akar végezni a vetítés helyzetén, miután mechanikai állítást végzett az útmutató kép segítségével.



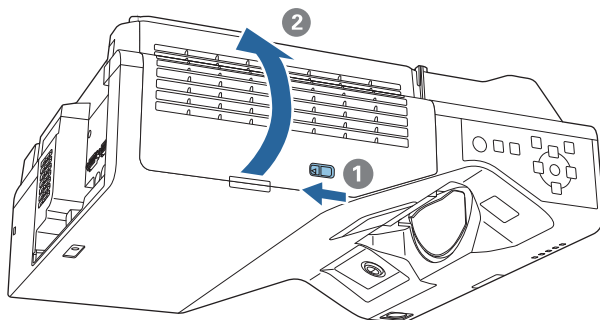
- A kivetítő bekapcsolásakor a képek nem azonnal stabilak. A kivetítő bekapcsolása után várjon legalább 30 percet, mielőtt beállítja a képet.
- A kivetítőt szobahőmérsékleten, a rendeltetésszerű használati környezethez hasonló hőmérsékleten telepítse és állítsa be. Hőmérséklet-változás esetén a kép pozíciója eltolódhat, illetve a toll pontossága csökkenhet.
- Ha egyszerre több kivetítőt állít fel a tömeges beállítási funkció segítségével, a tömeges beállítást a vetített kép beállítása előtt végezze el.
- Ajánlott a beállító lemez mechanikai helyzetállítását a kép beállításához, amikor meg akarja tartani a kép minőségét.

Előkészületek állítás előtt

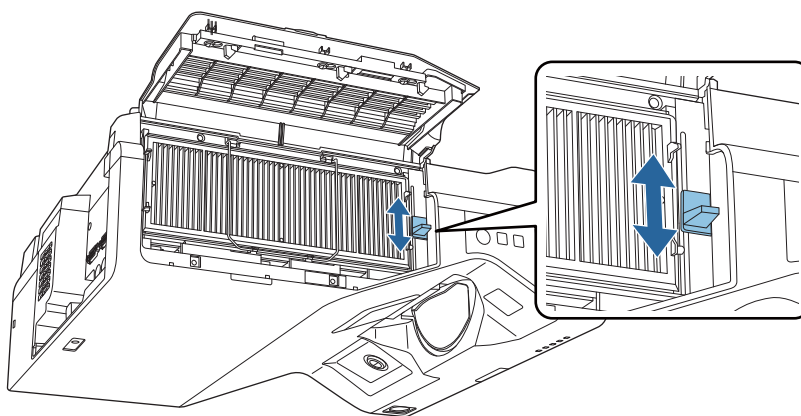
1

Nyomja meg a [⏻] gombot a távvezérlőn vagy a kezelőpanelen a kivetítő bekapcsolásához

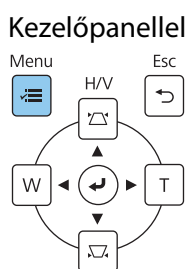
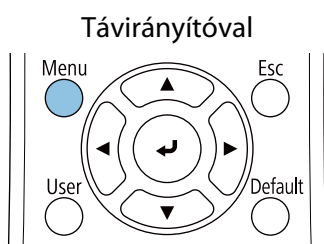
2 Nyissa fel a légszűrő-fedelet a kivetítő oldalán



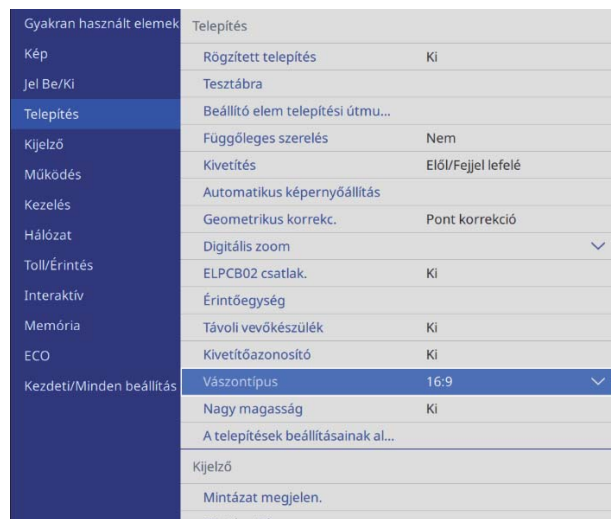
3 A fókuszáló kar segítségével állítsa be körülbelül a kép fókuszát



4 Nyomja meg a [Menu] gombot



- 5** Válassz a **Vászon típus** lehetőséget a **Telepítés** menüből, hogy beállítsa a vetített kép arányát



- 6** Amennyiben szükséges, változtasson az arányon
 Vetítse ki a csatlakoztatott eszköz képét, majd nyomja meg az [Aspect] gombot a távvezérlőn.
 A gomb minden egyes megnyomásakor az arány neve megjelenik a képernyőn, és a képarány módosul.



A képarány nem módosul, ha nem vetítenek képet a csatlakoztatott eszközről.

Automatikus képernyőállítás

Illessze a sarokjelölőket (a kivetítő tartozéka) a vetítési helyzet négy sarkába a kép helyzetének automatikus beállításához.

Automatikus képernyőállítás helyesen működik a következő feltételek mellett.

- Vetítési méret: Legfeljebb 100 hüvelyk
- A vetítés iránya: Fel, le, balra vagy jobbra $\pm 1^\circ$ -on belül



- Megtörténhet, hogy az Automatikus képernyőállítás nem működik megfelelően a vetített kép felületétől függően. A következő feltételek szükségesek az Automatikus képernyőállítás elvégzéséhez.
 - Sima vetítési felület
 - Mintáktól, szennyeződéstől vagy akadályoktól mentes a vetítési felület
- Mielőtt elvégezné az Automatikus képernyőbeállítást, állítsa be a Vászon típus beállítást. Ha megváltoztatja a Vászon típus beállítást miután elvégezte az Automatikus képernyőállítás, a beállítások visszaállnak.

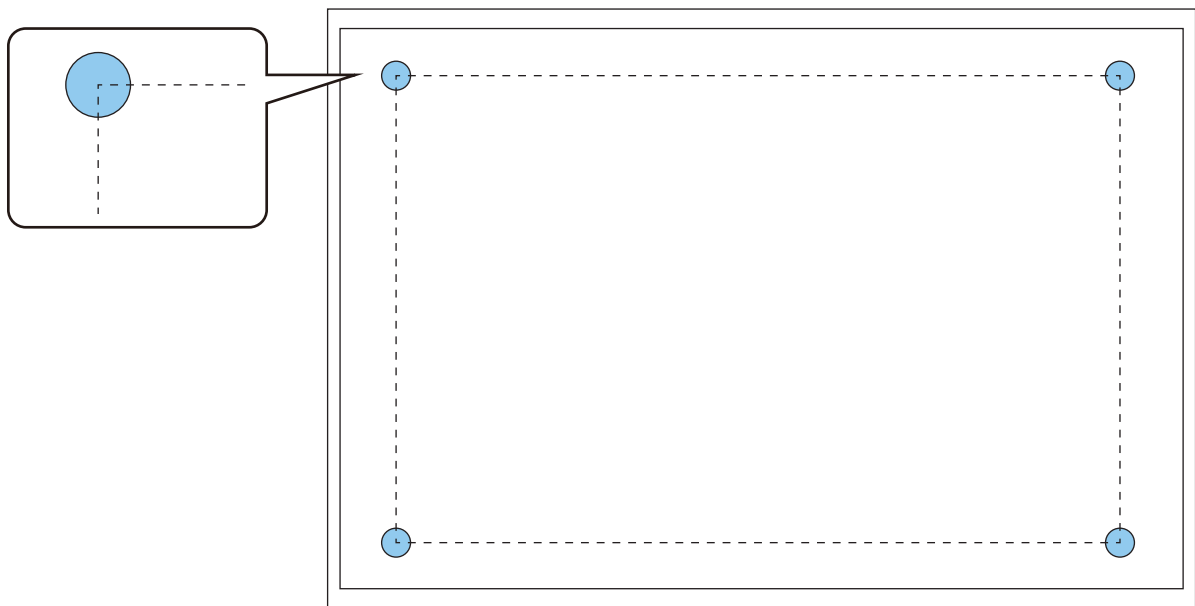
1 Helyezze a kivetítő tartozékként adott sarokjelzőket a hely négy sarkába, ahova vetíteni akar



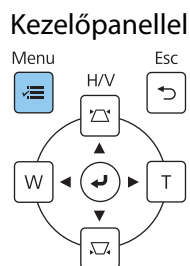
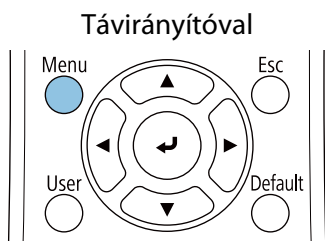
- A sarokjelzőket nem lehet újra elhelyezni. Ajánlott a hely megjelölése előre, ahova a sarokjelzőket akarja helyezni.
- Ha ismételten el akarja helyezni a jelzőket, ragasza fel őket a kivetítőhöz tartozékként adott mágneses lapra.



Helyezze el a jelzőket úgy, hogy a vetítési helyzet fedje a sarokjelzők közepét.



2 Nyomja meg a [Menu] gombot



3

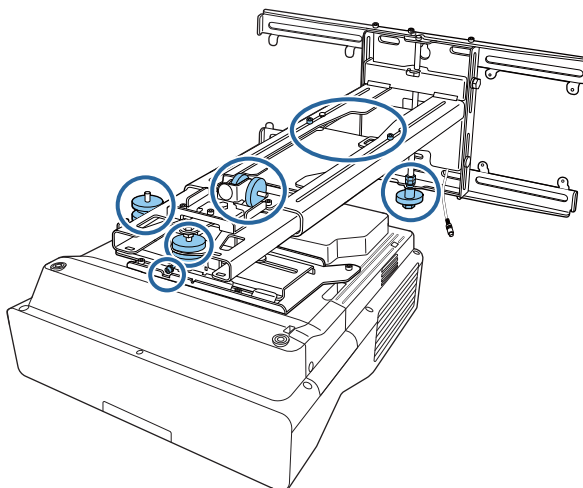
Válassza **Automatikus képernyőállítás** a **Telepítés** menüből

Gyakran használt elemek	Telepítés	
Kép	Rögzített telepítés	Ki
Jel Be/Ki	Tesztábra	
Telepítés	Beállító elem telepítési útmu...	
Kijelző	Függőleges szerelés	Nem
Működés	Kivetítés	Elől/Fejjel lefelé
Kezelés	Automatikus képernyőállítás	
Hálózat	Geometrikus korrekci.	Pont korrekció
Toll/Érintés	Digitális zoom	▼
Interaktív	ELPCB02 csatlak.	Ki
Memória	Érintőegység	
ECO	Távoli vevőkészülék	Ki
Kezdeti/Minden beállítás	Kivetítőazonosító	Ki
	Vászontípus	16:9 ▼
	Nagy magasság	Ki
	A telepítések beállításainak al...	
	Kijelző	
	Mintázat megjelen.	

Megjelenik az útmutató képernyő az Automatikus képernyőállítás.

4

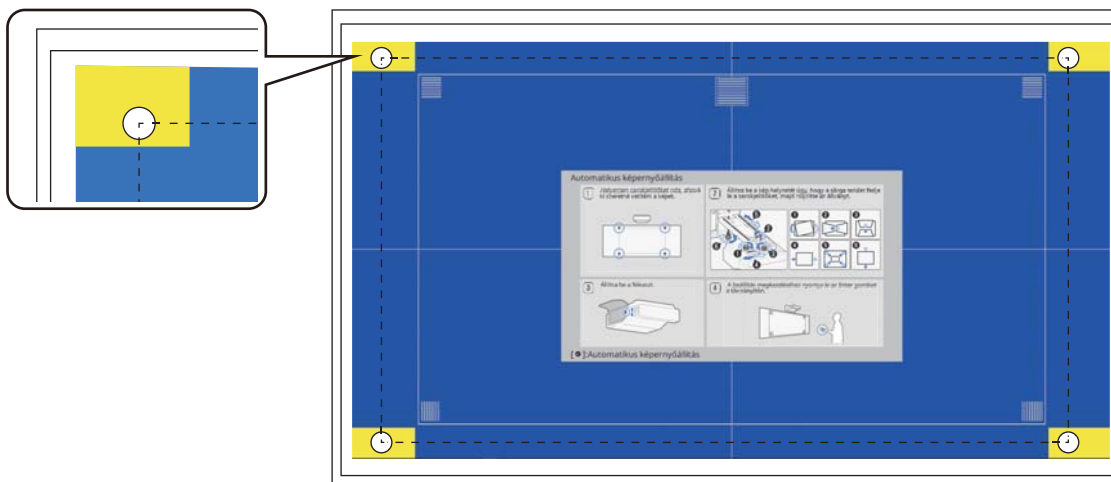
Lazítson meg minden állító korongot és állító csavart



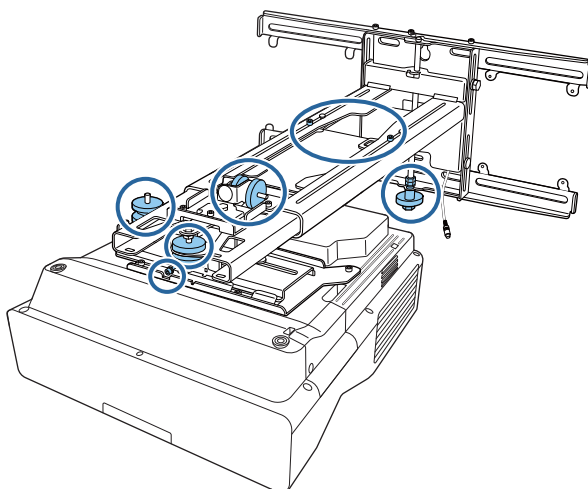
5

Mozdítsa a kivetítőt a kép helyzetének állításához úgy, hogy a négy sarok sárga felülete az útmutató képernyőn fedje a sarokjelzőket

Győződjön meg, hogy minden sarokjelző a sárga területen belül van.



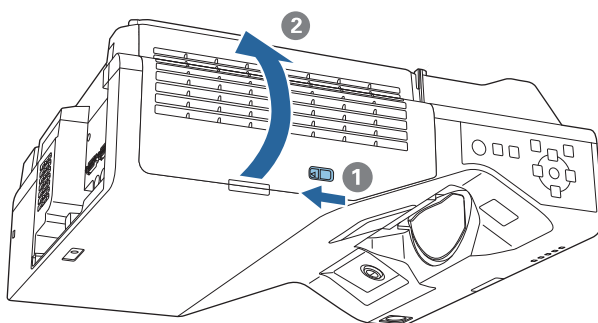
- 6 Amikor meghatározza a helyzetet, szorítsa meg minden állító korongot és állító csavart, amelyeket meglazított a 4. lépésben



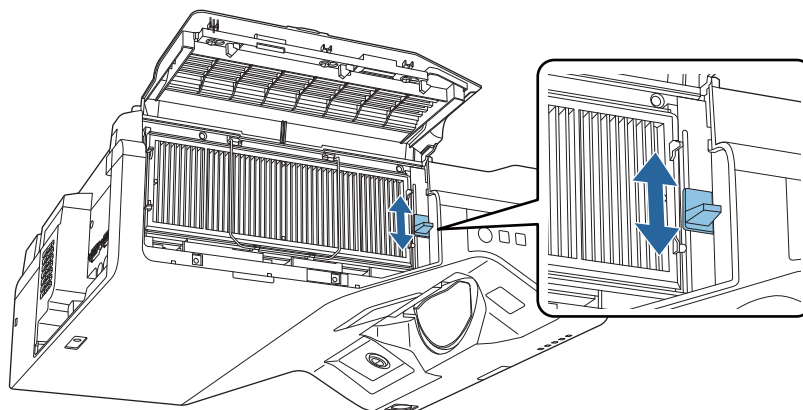
Figyelmeztetés

Minden csavart erősen húzzon meg. Ellenkező esetben a termék leeshet, ami személyi sérülést vagy anyagi kárt okozhat.

- 7 Nyissa fel a légszűrő-fedelet a kivetítő oldalán



- 8 A fókuszáló kar segítségével állítsa be körülbelül a kép fókuszát



9

Nyomja meg az [Enter] gombot, hogy elindítsa az automatikus beállítást

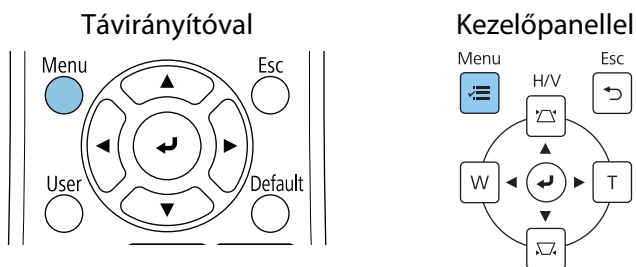
Amikor az automatikus beállítás kész, használja a Quick Corner (71. oldal) lehetőséget további állításhoz. Az Ív korrekció vagy Pont korrekció használata visszahozza a képet az automatikus korrekció előtti állapotba.

Mechanikai beállítások elvégzése a Beállító elem telepítési útmutató

Használja az útmutató képernyőt a kép helyzetének állításához.

1

Nyomja meg a [Menu] gombot



2

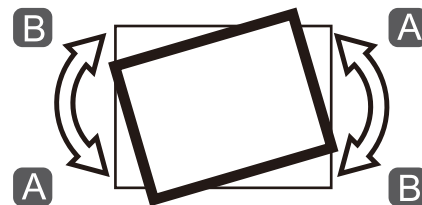
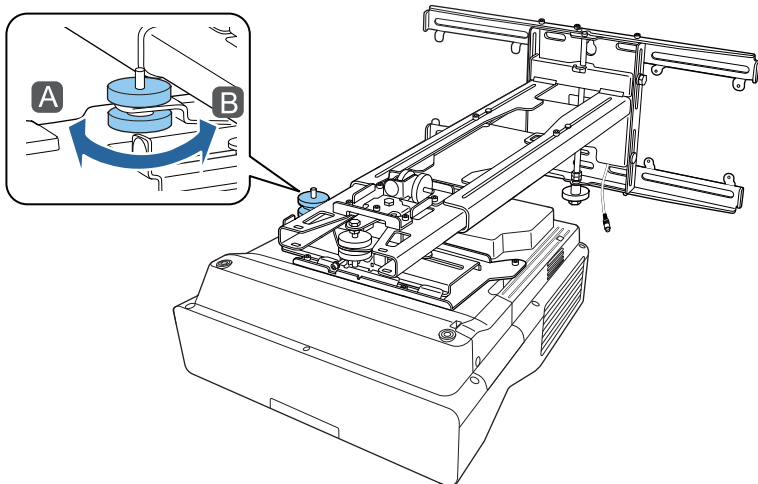
Válassza **Beállító elem telepítési útmutató** a **Telepítés** menüből

Gyakran használt elemek	Telepítés	
Kép	Rögzített telepítés	Ki
Jel Be/Ki	Tesztábra	
Telepítés	Beállító elem telepítési útmu...	
Kijelző	Függőleges szerelés	Nem
Működés	Kivetítés	Elől/Fejjel lefelé
Kezelés	Automatikus képernyőállítás	
Hálózat	Geometrikus korrekci.	Pont korrekció
Toll/Érintés	Digitális zoom	▼
Interaktív	ELPCB02 csatlak.	Ki
Memória	Érintőegység	
ECO	Távoli vevőkészülék	Ki
Kezdeti/Minden beállítás	Kivetítőazonosító	Ki
	Vászontípus	16:9 ▼
	Nagy magasság	Ki
	A telepítések beállításainak al...	
	Kijelző	
	Mintázat megjelen.	

Az útmutató képernyőt látja.

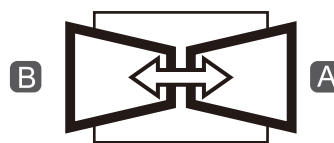
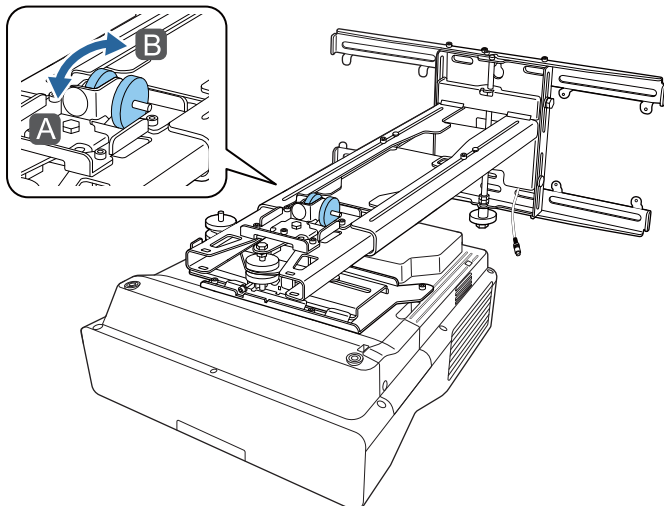
3

Fordítsa a szerelési útmutatóban levő állító korongot 1 hogy a vízszintesen állítson



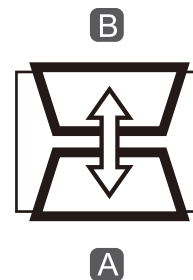
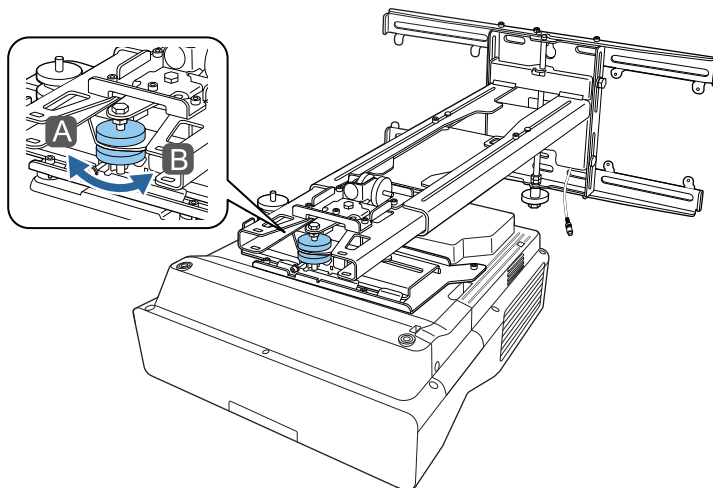
4

Fordítsa a telepítési útmutatóban 2 jellel jelölt állító korongot a vízszintes irányú forgás állításához



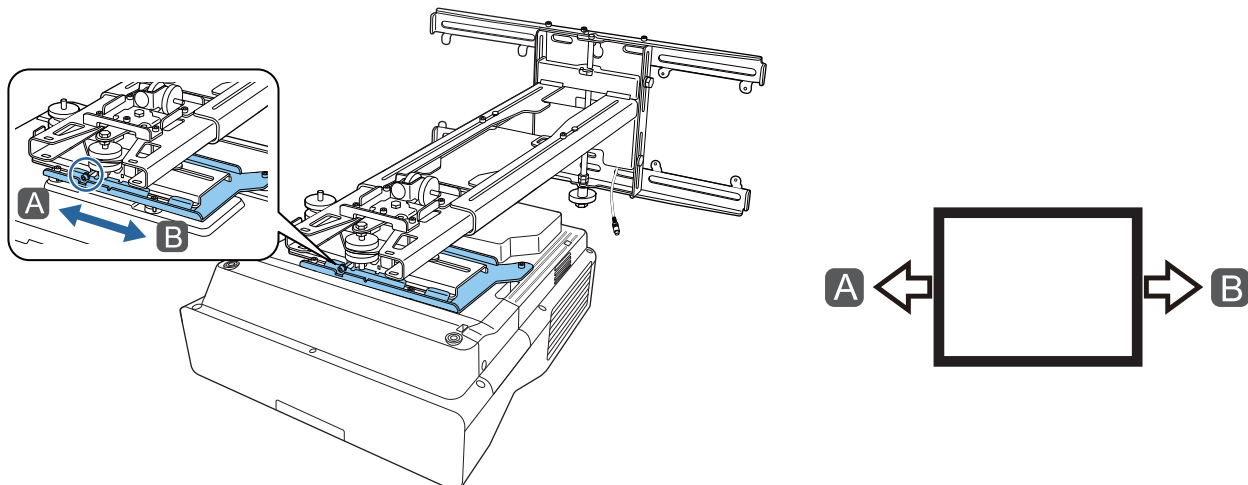
5

Fordítsa a szerelési útmutatóban levő állító korongot 3 hogy a függőlegesen állítson



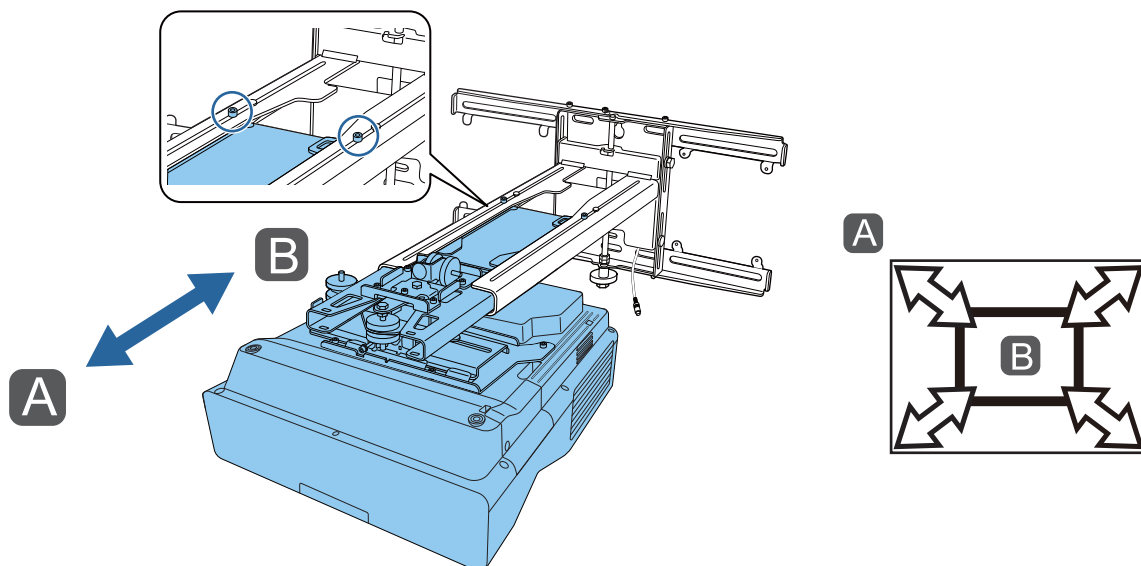
6

Lazítsa meg az M4-es csavart, majd állítsa be a vízszintes csúszólemez



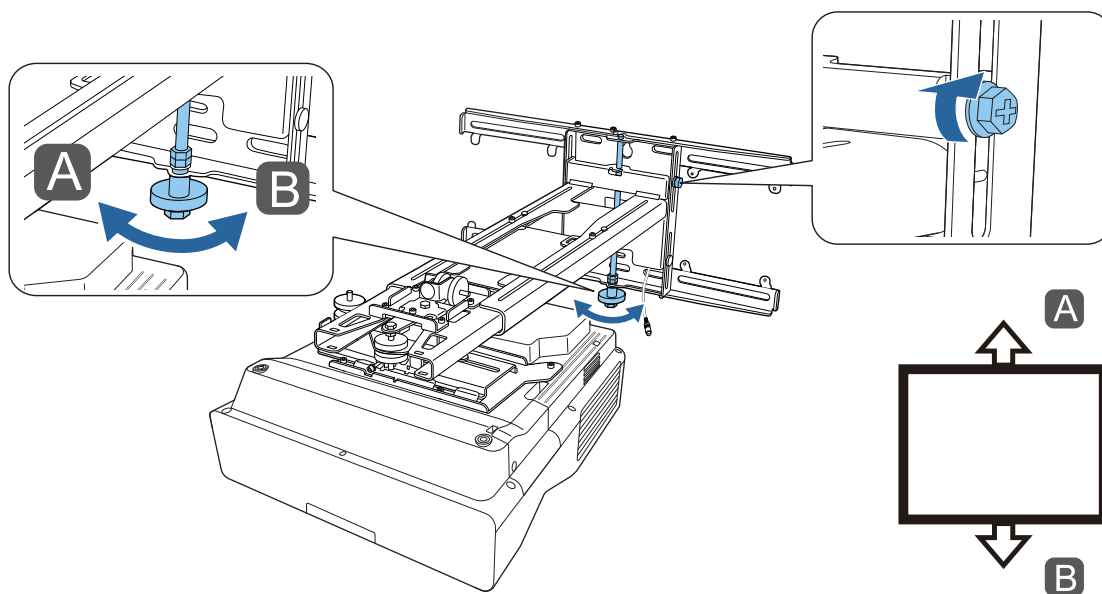
7

Lazítsa meg az M4-es csavarokat (x2), majd állítsa be az előre/hátra csúszólemez



8

Lazítsa meg az M6-os csavart, majd állítsa be a függőleges csúszólemez

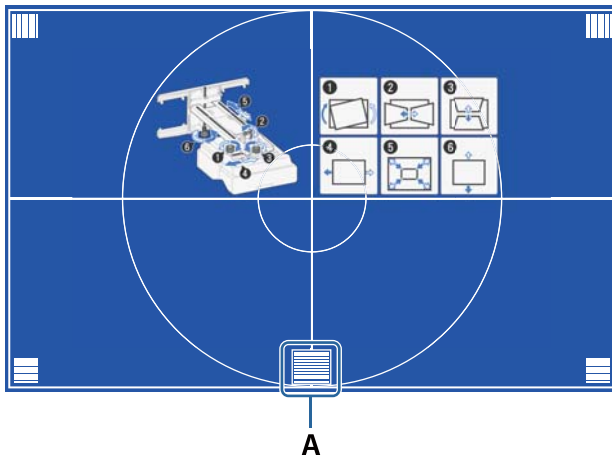


9 Szorítsa meg újra a csavarokat és anyákat amelyeket a 3 és 8 lépésben meglazított

 **Figyelmeztetés**

Minden csavart erősen húzzon meg. Ellenkező esetben a termék leeshet, ami személyi sérülést vagy anyagi kárt okozhat.

10 Állítsa be a fókuszt az A helyzetben az alábbi ábrán



11 Amikor befejezte a beállításokat, nyomja meg az [Esc] gombot a távvezérlőn vagy a kezelőpanelen az útmutató képernyő bezárásához

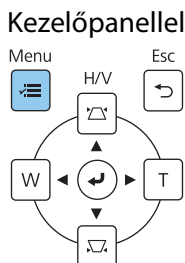
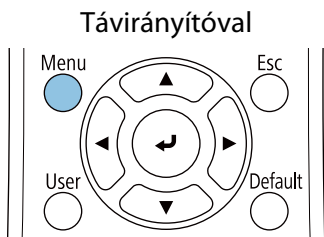
■ **Állítás a kivetítő menüinek segítségével**



- Elmentheti a beállított értékeket a **Geometrikus korrekcc.** menüben a **Memória** pontnál.
- Mielőtt elvégezné az beállítást, állítsa be először a Vászontípus beállítást. Ha megváltoztatja a Vászontípust miután elvégezte a korrekciókat, a korrekciók visszaállnak.

Ív korrekció

1 Nyomja meg a [Menu] gombot



2

Válassza a **Geometrikus korrek.** pontot a **Telepítés** menüből

Gyakran használt elemek	Telepítés	
Kép	Rögzített telepítés	Ki
Jel Be/Ki	Tesztábra	
Telepítés	Beállító elem telepítési útmu...	
Kijelző	Függőleges szerelés	Nem
Működés	Kivetítés	Elől/Fejjel lefelé
Kezelés	Automatikus képernyőállítás	
Hálózat	Geometrikus korrek.	Pont korrekció
Toll/Érintés	Digitális zoom	▼
Interaktív	ELPCB02 csatlak.	Ki
Memória	Érintőegység	
ECO	Távoli vevőkészülék	Ki
Kezdeti/Minden beállítás	Kivetítőazonosító	Ki
	Vászontípus	16:9 ▼
	Nagy magasság	Ki
	A telepítések beállításainak al...	
	Kijelző	
	Mintázat megjelen.	

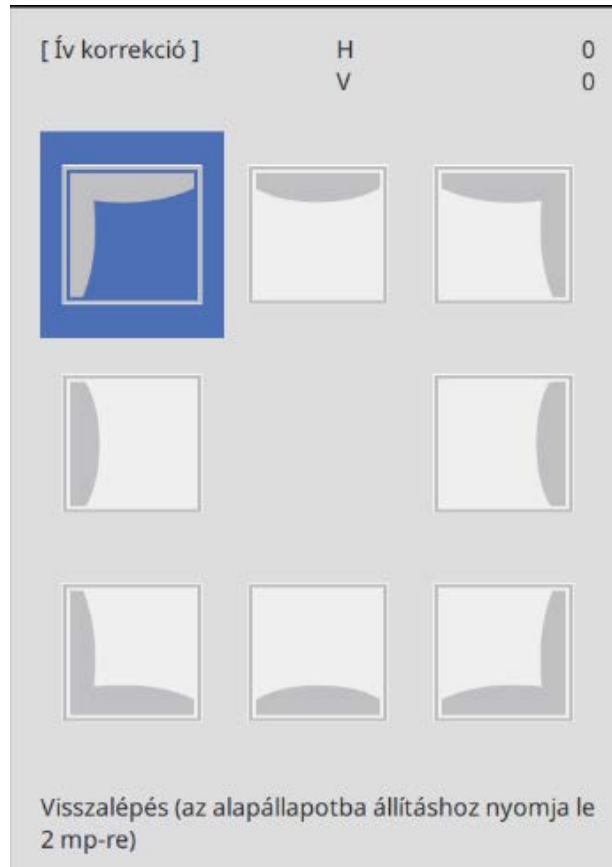
3

Válassza az **Ív korrekció** elemet

[Geometrikus korrek.]	Vissza
V/F. trap. korr	
Quick Corner	
✓ Ív korrekció	
Pont korrekció	
Memória	

4

Válassza ki a korrigálni kívánt oldalt és végezze el az állítást



Amikor eléri azt a tartományt ahol már nem lehet állítani, a **Nem lehet továbbhelyezni.** üzenet jelenik meg.

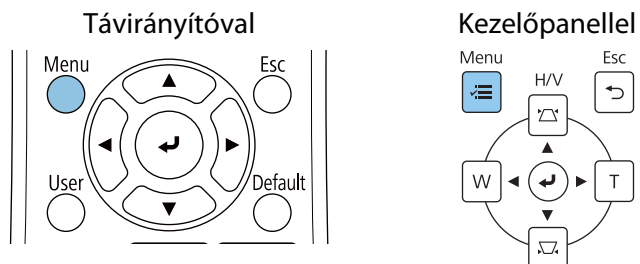
5

Amikor befejezte a beállításokat, nyomja meg az [Esc] gombot a távvezérlőn vagy a kezelőpanelen a beállítás befejezéséhez

Quick Corner

1

Nyomja meg a [Menu] gombot



2

Válassza a **Geometrikus korrek.** pontot a **Telepítés** menüből

Gyakran használt elemek	Telepítés	
Kép	Rögzített telepítés	Ki
Jel Be/Ki	Tesztábra	
Telepítés	Beállító elem telepítési útmu...	
Kijelző	Függőleges szerelés	Nem
Működés	Kivetítés	Elő/Fejjel lefelé
Kezelés	Automatikus képernyőállítás	
Hálózat	Geometrikus korrek.	Pont korrekció
Toll/Érintés	Digitális zoom	▼
Interaktív	ELPCB02 csatlak.	Ki
Memória	Érintőegység	
ECO	Távoli vevőkészülék	Ki
Kezdeti/Minden beállítás	Kivetítőazonosító	Ki
	Vászontípus	16:9 ▼
	Nagy magasság	Ki
	A telepítések beállításainak al...	
	Kijelző	
	Mintázat megjelen.	

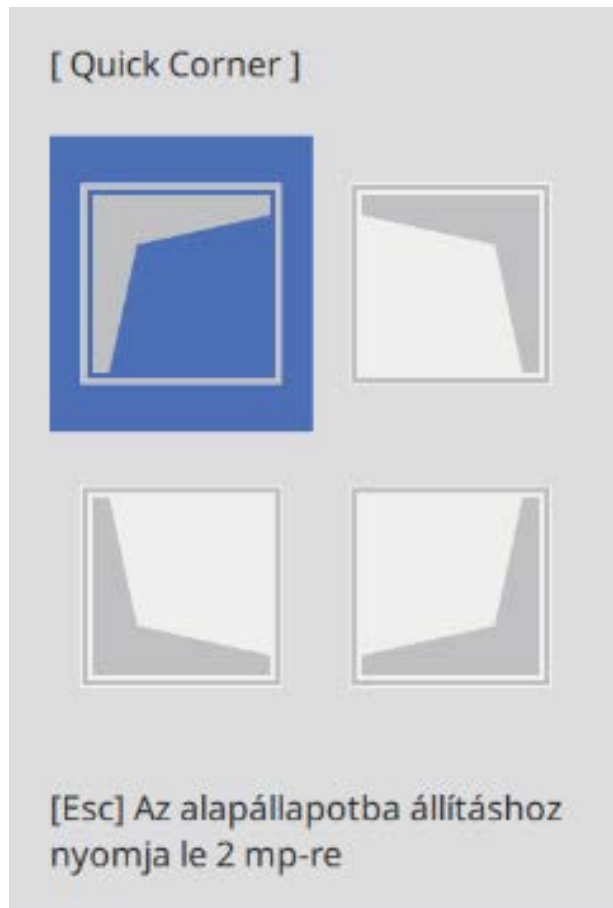
3

Válassza **Quick Corner**

[Geometrikus korrek.]	Vissza
V/F. trap. korr	
✓ Quick Corner	
Ív korrekció	
Pont korrekció	
Memória	

4

Válassza ki a korrigálni kívánt oldalt és végezze el az állítást



Amikor eléri azt a tartományt ahol már nem lehet állítani, a **Nem lehet továbbhelyezni.** üzenet jelenik meg.



Amíg az oldalakat állítja, nyomja meg az [1], [3], [7], és [9] gombokat a távvezérlőn, hogy kiválassza az állítani akart oldalt.

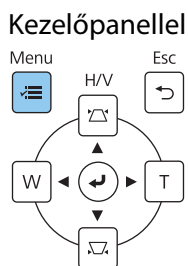
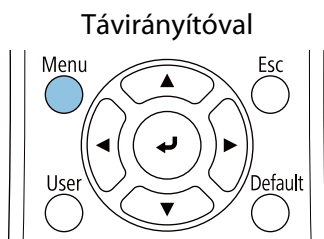
5

Amikor befejezte a beállításokat, nyomja meg az [Esc] gombot a távvezérlőn vagy a kezelőpanelen a beállítás befejezéséhez

Pont korrekció

1

Nyomja meg a [Menu] gombot



2

Válassza a **Geometrikus korrek.** pontot a **Telepítés** menüből

Gyakran használt elemek	Telepítés	
Kép	Rögzített telepítés	Ki
Jel Be/Ki	Tesztábra	
Telepítés	Beállító elem telepítési útmu...	
Kijelző	Függőleges szerelés	Nem
Működés	Kivetítés	Elől/Fejjel lefelé
Kezelés	Automatikus képernyőállítás	
Hálózat	Geometrikus korrek.	Pont korrekció
Toll/Érintés	Digitális zoom	▼
Interaktív	ELPCB02 csatlak.	Ki
Memória	Érintőegység	
ECO	Távoli vevőkészülék	Ki
Kezdeti/Minden beállítás	Kivetítőazonosító	Ki
	Vászontípus	16:9 ▼
	Nagy magasság	Ki
	A telepítések beállításainak al...	
	Kijelző	
	Mintázat megjelen.	

3

Válassza a **Pont korrekció**

[Geometrikus korrek.]	Vissza
V/F. trap. korr	
Quick Corner	
Ív korrekció	
✓ Pont korrekció	
Memória	

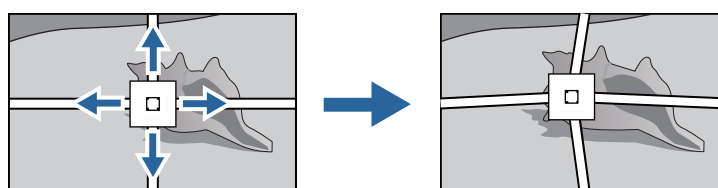
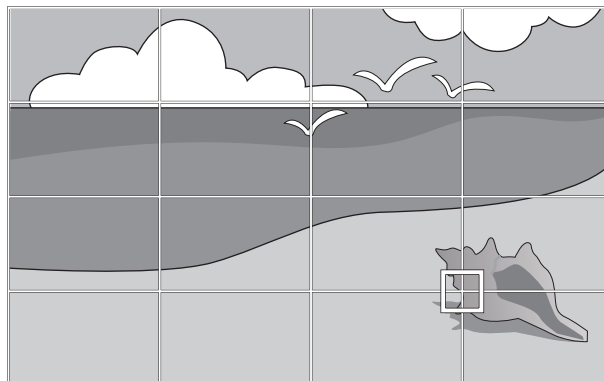
4

Válassza a **Pont korrekció** elemet, majd válassza ki a rács számát

[Pont korrekció]	Vissza
3x3	
5x5	
✓ 9x9	
17x17	

5

Válassza ki a korrigálni kívánt pontokat és végezze el a beállításokat



Ha a rács nehezen látszik, használja a **Minta színe** lehetőséget a rács színének megváltoztatásához.

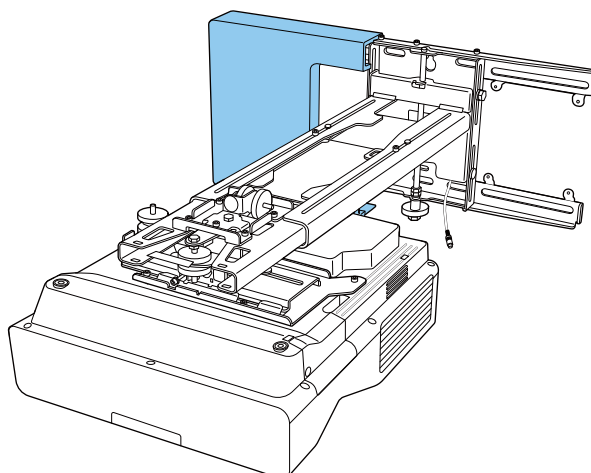
6

Amikor befejezte a beállításokat, nyomja meg az [Esc] gombot a távvezérlőn vagy a kezelőpanelen a beállítás befejezéséhez

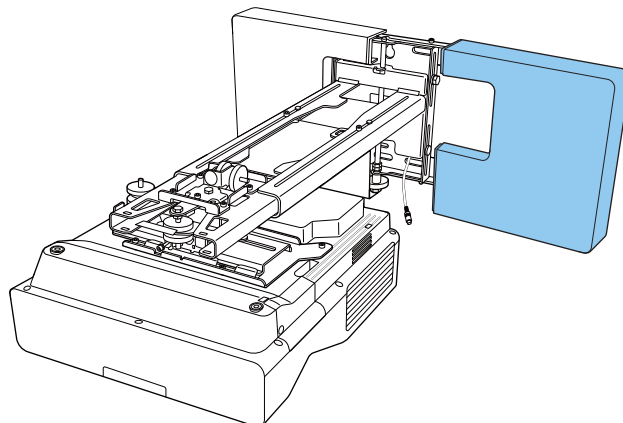
A fedelek felhelyezése

1

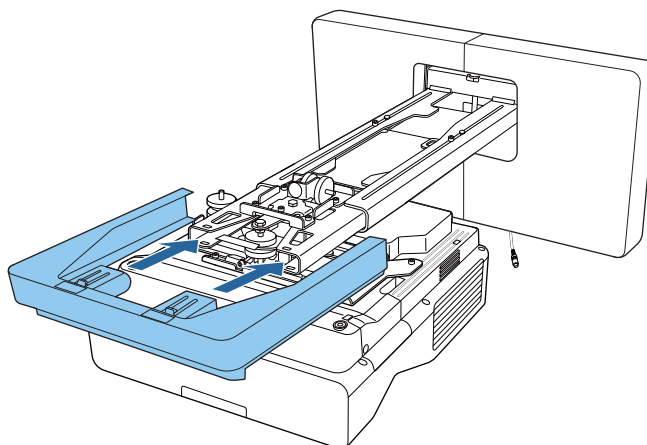
Helyezze fel a bal oldali fal lemez fedelét



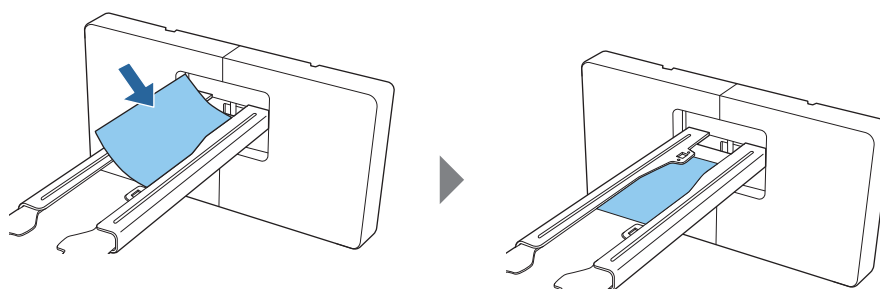
2 Helyezze fel a jobb oldali falı lemez fedelét



3 Illessze a fedősapkát a beállító lemezhez



Ha a karban lévő horony megjelenése zavaró, ragassza rá a mellékelt kitakaró matricát.

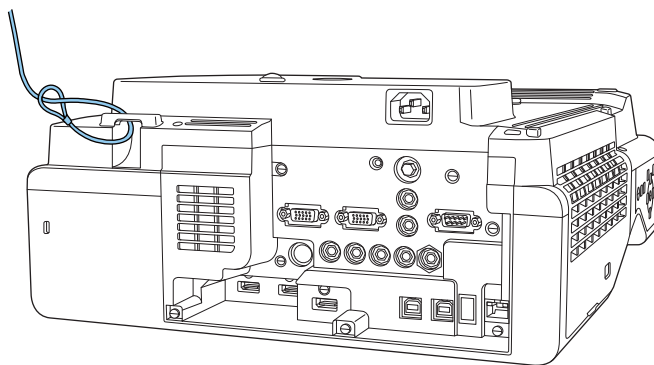


Biztonsági kábel felszerelése

Amennyiben szükséges, végezze el a következő biztonsági intézkedések egyikét.

- Szereljen fel egy kereskedelemben kapható lopásgátló zárat

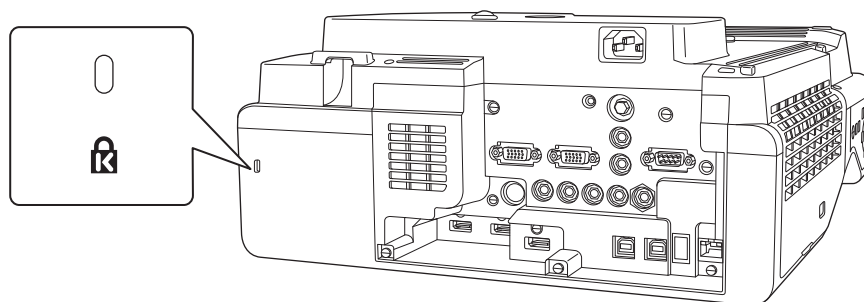
Vezesse át a lopásgátló biztonsági kábelt a kivetítő és a beállító elem biztonsági kábelrögzítési pontjain.








- Szereljen fel egy Kensington biztonsági kábelt

A terméken lévő biztonsági nyílás kompatibilis a Kensington által gyártott Microsaver Security Systemmel. A Microsaver Security Systemre vonatkozó további részletekért lásd a következő részt.

<http://www.kensington.com/>



Megjegyzések a tolltartó állványról

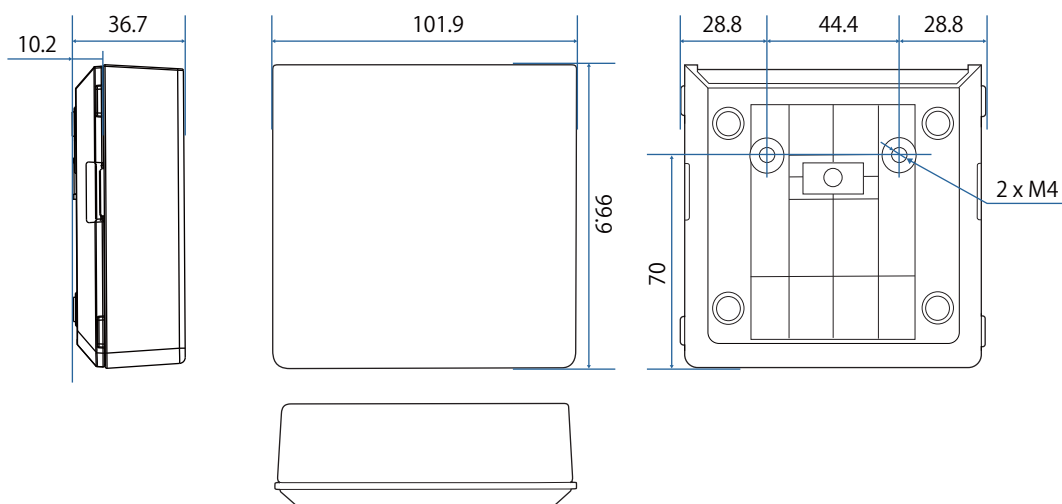
 Figyelmeztetés	
<p>Ne menjen a tolltartó állvány, ha Ön orvosi eszközt használ, például szívritmus-szabályozót hord. Arról is győződjön meg a tolltartó állvány közben, hogy senki nem használ orvosi eszközt, például szívritmus-szabályozót a készülék közelében.</p> <p>Az érintőegységben lévő erős mágnes elektromágneses interferenciát hoz létre, ami az orvosi eszközök hibás működését okozhatja.</p>	
 Vigyázat!	
<p>Ne menjen a tolltartó állvány közelébe mágneses tárolóeszközzel (pl. mágneskártyával) vagy precíziós elektronikus készülékekkel (pl. számítógéppel, digitális órával vagy mobiltelefonnal).</p> <p>Az egységben lévő erős mágnes adatsérülést vagy hibás működést okozhat.</p>	
<p>A tolltartó állvány hátán levő mágnes erős mágneses vonzást hoz létre a szerelési felületen. Szerelés közben ügyeljen, hogy az ujjai és a testének egyéb részei ne csípődjenek be a mágnesek és a szerelési felület közé.</p>	

Tolltartó állvány jellemzők

Elem	Műszaki adatok
Tolltartó állvány súly	Kb. 93 g

Külső méretek

[Egység: mm]

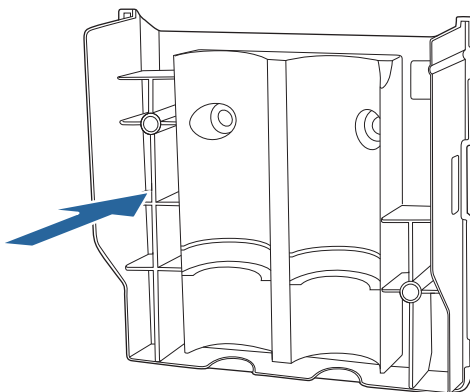


A tolltartó állvány felszerelése

Rögzítse a tolltartó állványt mágnesekkel, vagy kereskedelemben kapható M4 csavarokkal.

Mágnesekkel történő rögzítés esetén

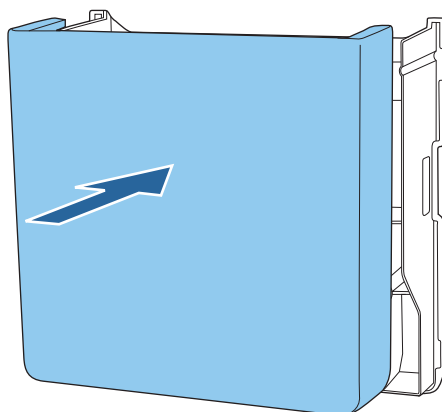
1 Ellenőrizze a szerelési helyzetet és rögzítse mágnesekkel



Vigyázat

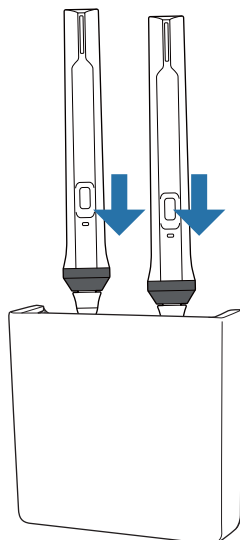
A mágnesek erőteljesek, és a becsípődő ujjakban sérülést okozhatnak. Ügyeljen, hogy az ujjai és a testének egyéb részei ne csípődjenek be a mágnesek és a szerelési felület közé.

2 Helyezze vissza a fedelet



3

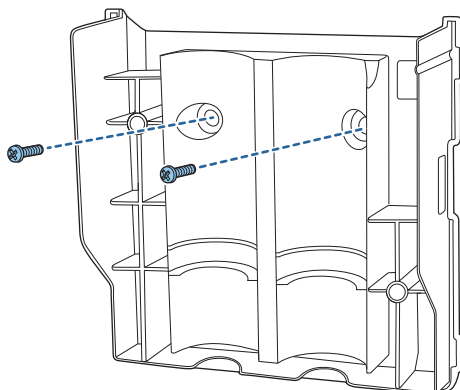
Tegyé el az interaktív tollakat



Csavarokkal történő rögzítés esetén

1

Ellenőrizze a telepítési pozíciót, majd rögzítse az eszközt a kereskedelmi forgalomban kapható M4 csavarokkal (2 db 20 mm-es csavar)

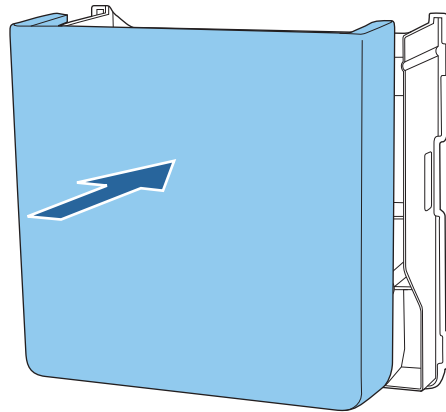


Figyelmeztetés

- Amikor csavarozza, győződjön meg, hogy nincs megdöntve, vagy a szerelési felülettel szögben.
- Győződjön meg arról, hogy a tolltartó állvány stabilan van rögzítve.

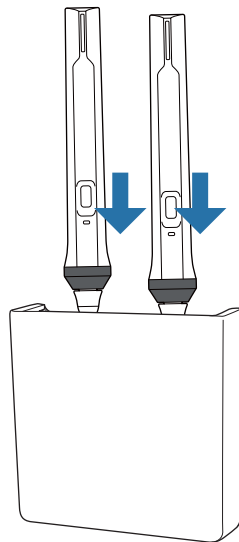
2

Helyezze vissza a fedelet



3

Tegye el az interaktív tollakat



Az interaktív toll kalibrálása

A toll kalibrálása előtt állítsa be a kivetítő képét.

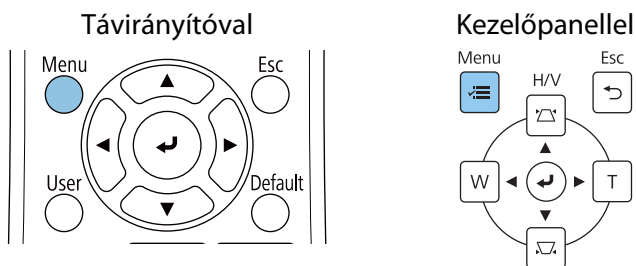
A toll kalibrálásának két módja van: **Autom. kalibrálás** és **Kézi kalibrálás**.

Amikor a tollat első alkalommal kalibrálja, az optimális eredmény érdekében **Kézi kalibrálás** végezzen.

Amikor a tollat második alkalommal és ezután kalibrálja, végezzen **Autom. kalibrálás**. (85. oldal)

Kézi kalibrálás

1 Kapcsolja be a kivetítőt, majd nyomja meg a [Menu] gombot

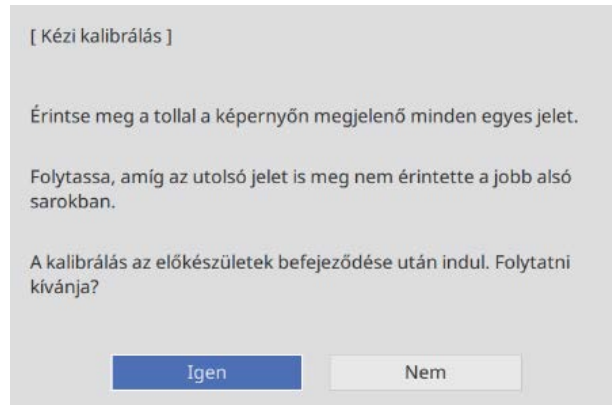


2 Válassza a **Kézi kalibrálás** pontot a **Toll/Érintés** menüben.

Gyakran használt elemek	Autom. kalibrálás
Kép	Kézi kalibrálás
Jel Be/Ki	Érintőegység
Telepítés	Kivetítő telepítése
Kijelző	Toll rámutatás Be
Működés	PC interaktivitás
Kezelés	A Toll/Érintés beállításainak a...
Hálózat	Interaktív
Toll/Érintés	Rajzoló funkció Be
Interaktív	Eszköztárak megjelenítése Mindig látható
Memória	Rajzterület megjelenítése
ECO	Törlés megerősítése Be
Kezdeti/Minden beállítás	Tollgomb művelet Radír
	Óra megjelenítése Dátum és idő ^
	Dátum YYYY-MM-DD
	Idő HH:MM
	Nyomtatás
	Mentés
	Levél

3

Ellenőrizze a képernyő tartalmát, majd válassza ki az **Igen**

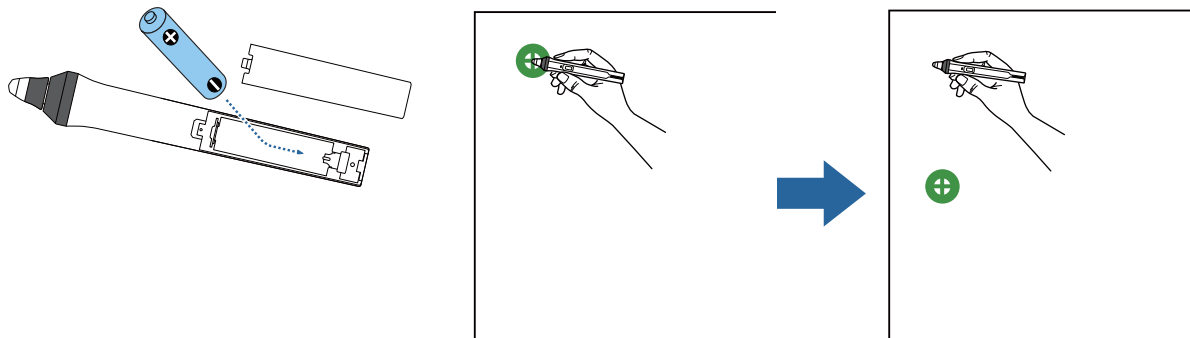


A vetítövászon bal felső részén egy zöld pont jelenik meg.

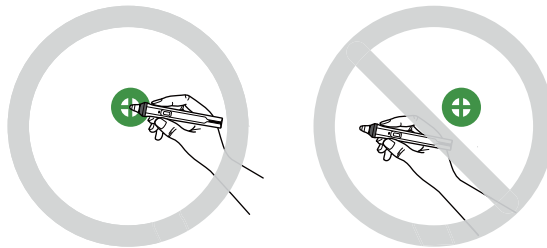
4

Érintse meg a pont közepét az interaktív toll hegyével

A pont eltűnik, majd a következő helyzetbe tér át.



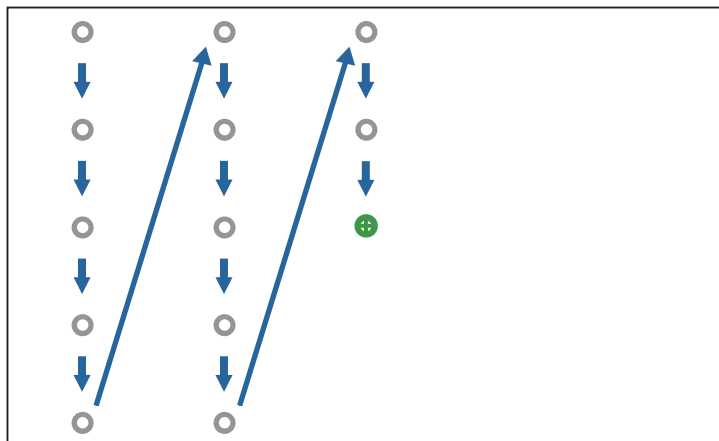
Ügyeljen arra, hogy a pont közepét érintse meg. Ellenkező esetben a pozicionálás hibás lehet.



5

Ismételje meg a 4. lépést, amíg az összes pont eltűnik

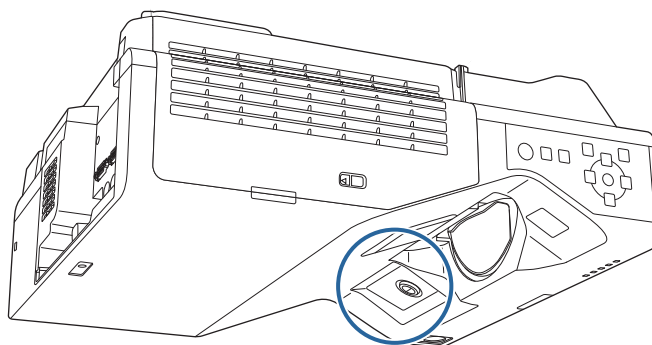
A pont először a bal felső sarokban jelenik meg, majd a jobb alsó sarok felé halad.



Amikor az összes pont eltűnik, a Kézi kalibrálás kész.



- Győződjön meg arról, hogy nincs akadály az interaktív toll és az Interaktív toll vevőegysége között (lásd alább).

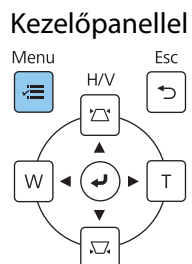
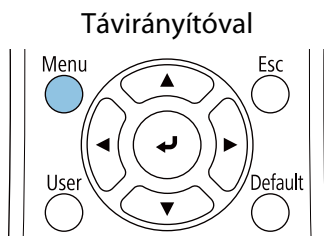


- Ha véletlenül rossz helyen érinti meg, nyomja meg az [Esc] gombot a távvezérlőn, hogy visszatérhessen az előző ponthoz.
- A kalibrálás megszakításához nyomja meg és tartsa lenyomva két másodpercig az [Esc] gombot.

Autom. kalibrálás

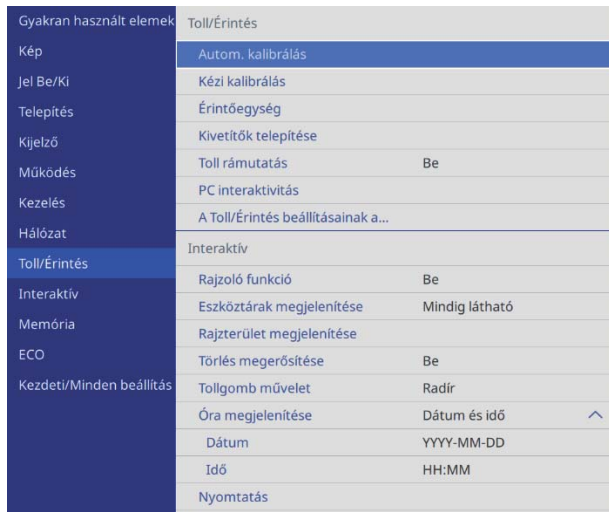
1

Kapcsolja be a kivetítőt, majd nyomja meg a [Menu] gombot



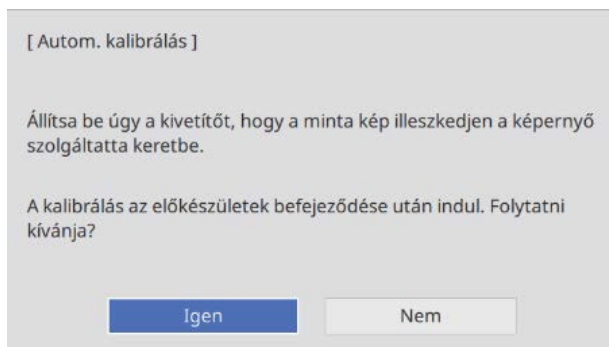
2

Válassza az **Autom. kalibrálás** pontot a **Toll/Érintés** menüben



3

Ellenőrizze, hogy a minta kép belefér a kivetített képbe, majd válassza az **Igen**











A toll kalibrálása automatikusan elindul.



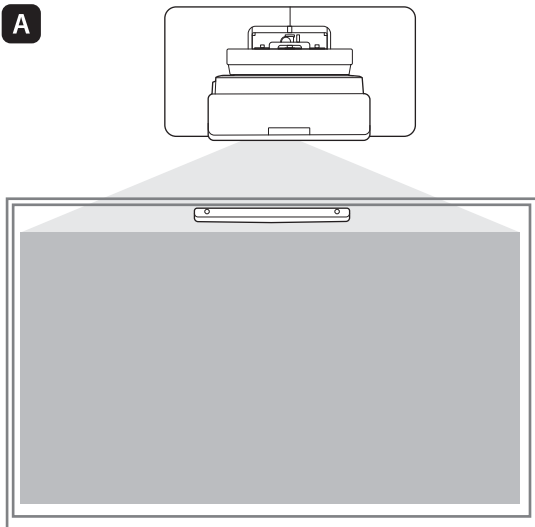
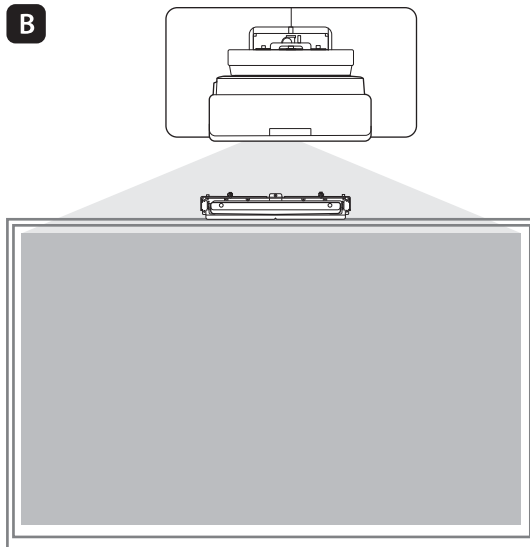
Ha az Autom. kalibrálás nem sikerül, kövesse a képernyőn megjelenő útmutatásokat, hogy ellenőrizze a környezetet. Vagy végezzen **Kézi kalibrálás**.

Megjegyzések az érintőegység használatához

 Figyelmeztetés	
<p>Ne szerelje szét és ne alakítsa át az érintőegységet.</p> <p>Az érintőegységben egy nagyfeszültségű lézeres termék található, ami tüzet, áramütést vagy balesetet okozhat.</p>	
<p>Az érintőegységet kizárólag EB-770Fi/EB-760Wi típusú készülékekhez csatlakoztassa. Ne csatlakoztassa másfajta kivetítőhöz vagy más eszközhöz.</p> <p>Az eszköz meghibásodhat, vagy a szokottnál nagyobb intenzitású lézert fényt bocsáthat ki.</p>	
<p>Ne menjen az érintőegység közelébe, ha Ön orvosi eszközt használ, például szívritmus-szabályozót hord. Arról is győződjön meg az érintőegység használata közben, hogy senki nem használ orvosi eszközt, például szívritmus-szabályozót a készülék közelében.</p> <p>Az érintőegységben lévő erős mágnes elektromágneses interferenciát hoz létre, ami az orvosi eszközök hibás működését okozhatja.</p>	
 Vigyázat!	
<p>Ne menjen az érintőegység közelébe mágneses tárolóeszközzel (pl. mágneskártyával) vagy precíziós elektronikus készülékekkel (pl. számítógéppel, digitális órával vagy mobiltelefonnal).</p> <p>Az egységben lévő erős mágnes adatsérülést vagy hibás működést okozhat.</p>	
<p>Az érintőegység hátán levő mágnes erős mágneses vonzást hoz létre a szerelési felületen. Szerelés közben ügyeljen, hogy az ujjai és a testének egyéb részei ne csípődjenek be a mágnesek és a szerelési felület közé.</p>	
<p>Leselejtezéskor ne szerelje szét az érintőegységet.</p> <p>A leselejtezést a helyi és országos törvények, illetve jogszabályok szerint végezze el.</p>	

Az érintőegység telepítési helye

Ez az eljárás eltérő lehet attól függően, hogy hová telepíti az érintőegységet.

A**B**

A : Ha az érintőegységet a vetítési felülettel azonos felületre szereli fel, rögzítse mágnesekkel (be van építve az érintőegységbe) vagy csavarokkal.

B : Ha az érintőegységet a vetítési felülettől eltérő felületre szereli fel, rögzítse az érintőegység-konzollal.

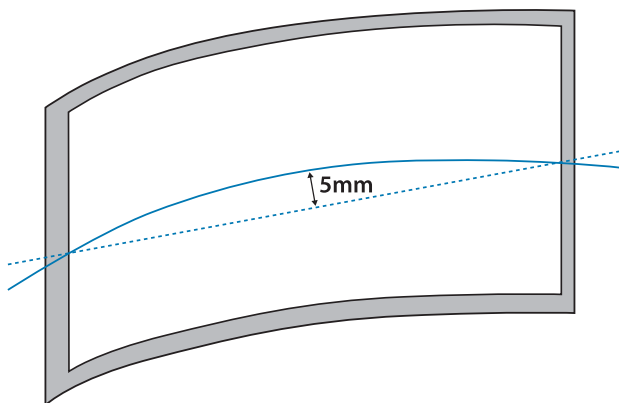


Vigyázat!

Amikor az érintőegységet használja, a képet a képernyő elejére kell vetíteni. Nem használhatók az érintőműveletek amikor a képeket a képernyő hátoldalára vetíti.



Az érintőegység telepítése előtt győződjön meg arról, hogy a hordozófelület nem görbe vagy torz, és a vetítővászon felületének egyenetlenségei nem haladják meg az 5 mm-t.

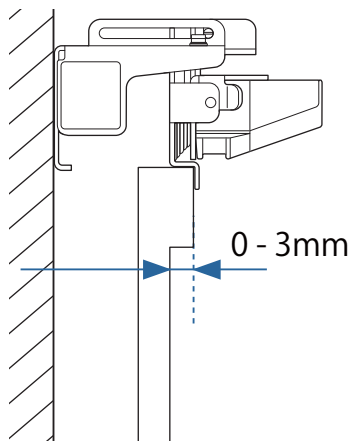


Megjegyzések az érintőegység-konzolról

 Vigyázat!

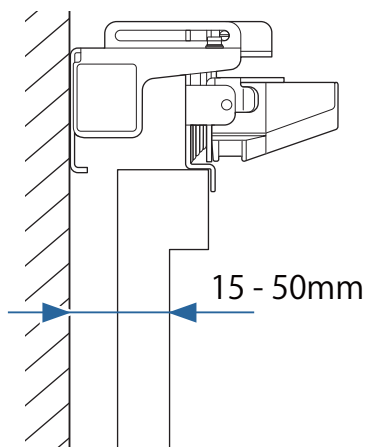
Ha keret van a képernyő körül, győződjön meg hogy a keret felső részének vastagsága kevesebb mint 3 mm.

Ha a képernyő felső részének vastagsága meghaladja a 3 mm-t, az érintőegység nem fog megfelelően működni.



Győződjön meg, hogy a távolságot a fal és a vetítőlapon felülete között kevesebb mint 50 mm.

Nem tudja felszerelni az érintőegység-konzolt ha a távolság nagyobb mint 50 mm.

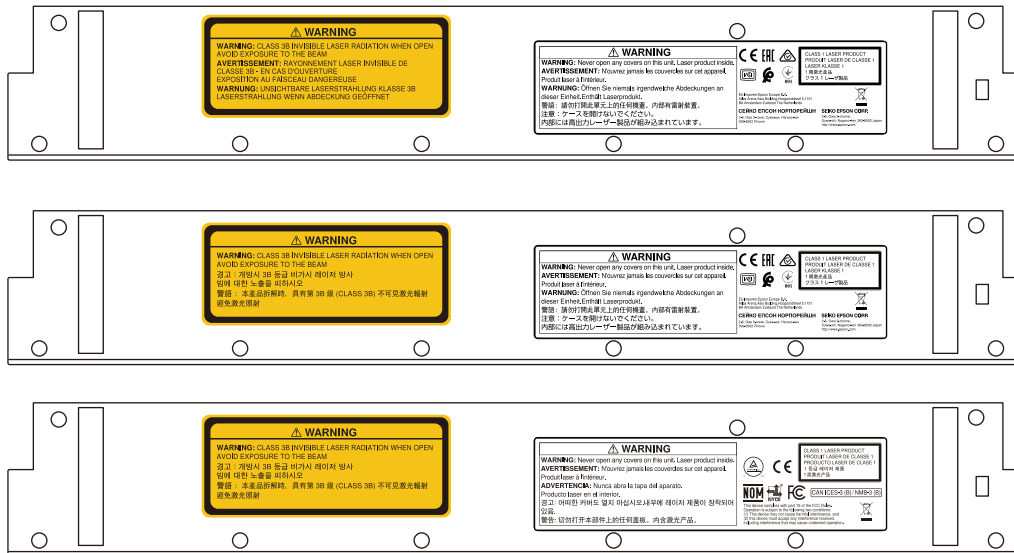


Megjegyzések a lézerről

Felragasztott címkék

Az érintőegység egy 1. osztályú (Class 1 besorolású) lézeres termék, amely megfelel az IEC/EN60825-1:2014 szabvány előírásainak.

Az érintőegységre figyelmeztető címkék lettek felragasztva, amelyek azt jelzik, hogy ez egy Class 1 besorolású lézeres termék.

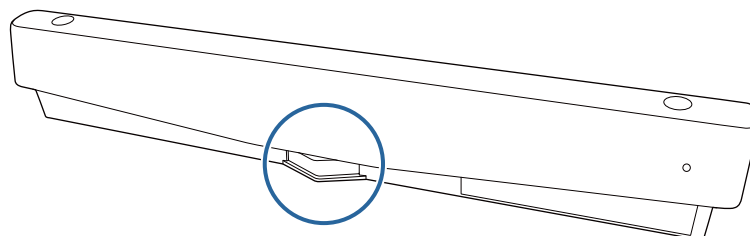


A címkéken az alábbi információk vannak feltüntetve.

- 1. osztályú (Class 1 besorolású) lézeres termék
- Figyelmeztetés: Ne nyissa fel a burkolatot. Az eszköz nagyteljesítményű lézert tartalmaz.
- Figyelmeztetés:
 - Vigyázat: Vigyázat! Ha ezt a részt kinyitják, az 3B osztályú, láthatatlan lézersugárzás kibocsátásával jár.
 - Ne tegye ki magát a sugárzásnak.

Lézerkibocsátó port

A lézersugarat az érintőegység hátsó részén lévő lézerkibocsátó portok szórják ki.



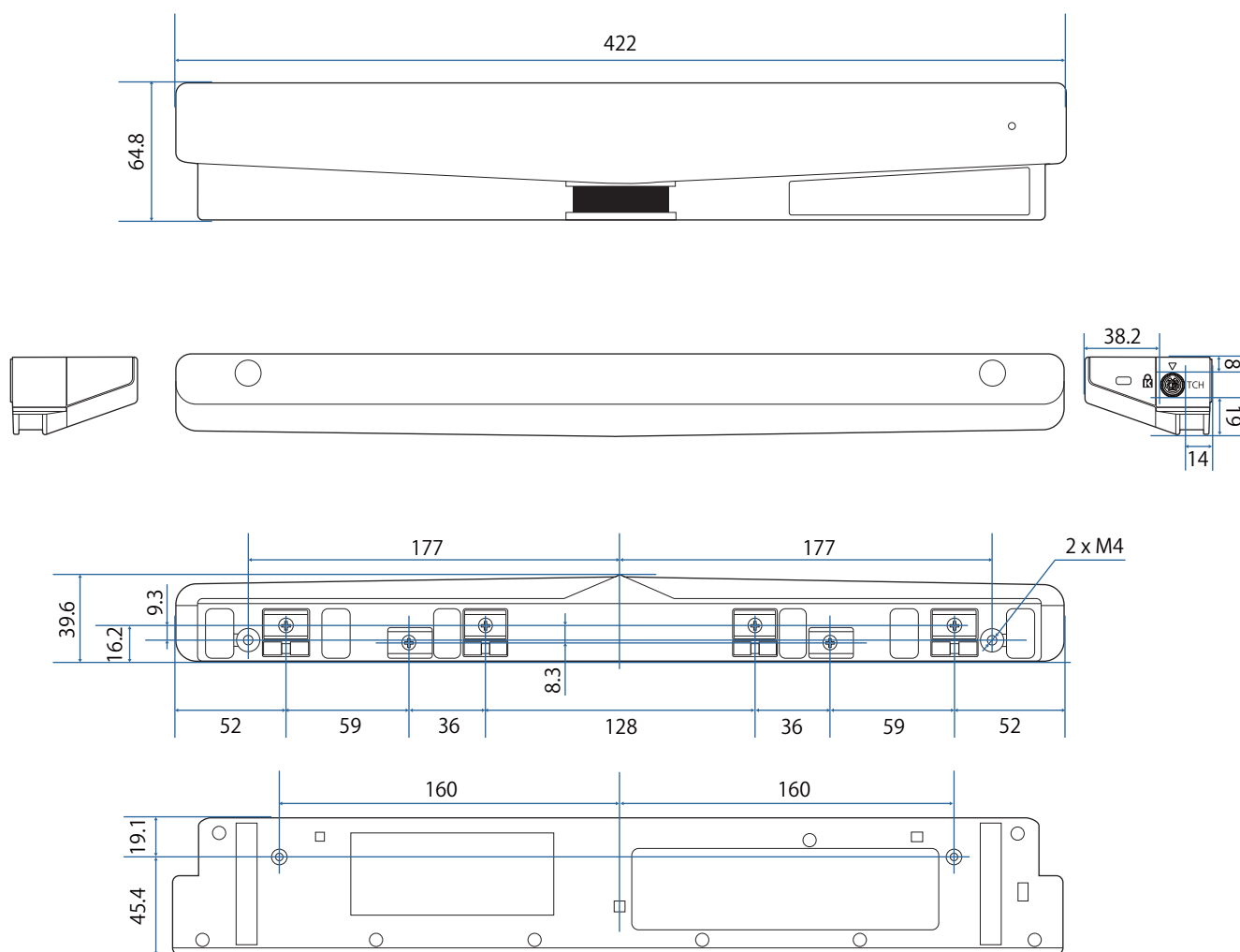
- Fényforrás kimeneti teljesítménye: Max. 285 W
- Hullámhossz: 932–952 nm

Érintőegység jellemzői

Elem	Műszaki adatok
Érintőegység súlya	Kb. 0,6 kg
Üzemhőmérséklet	0 – 40°C
Tápellátás (a kivetítőről táplálva)	5 VDC 0,65 A

Külső méretek

[Egység: mm]

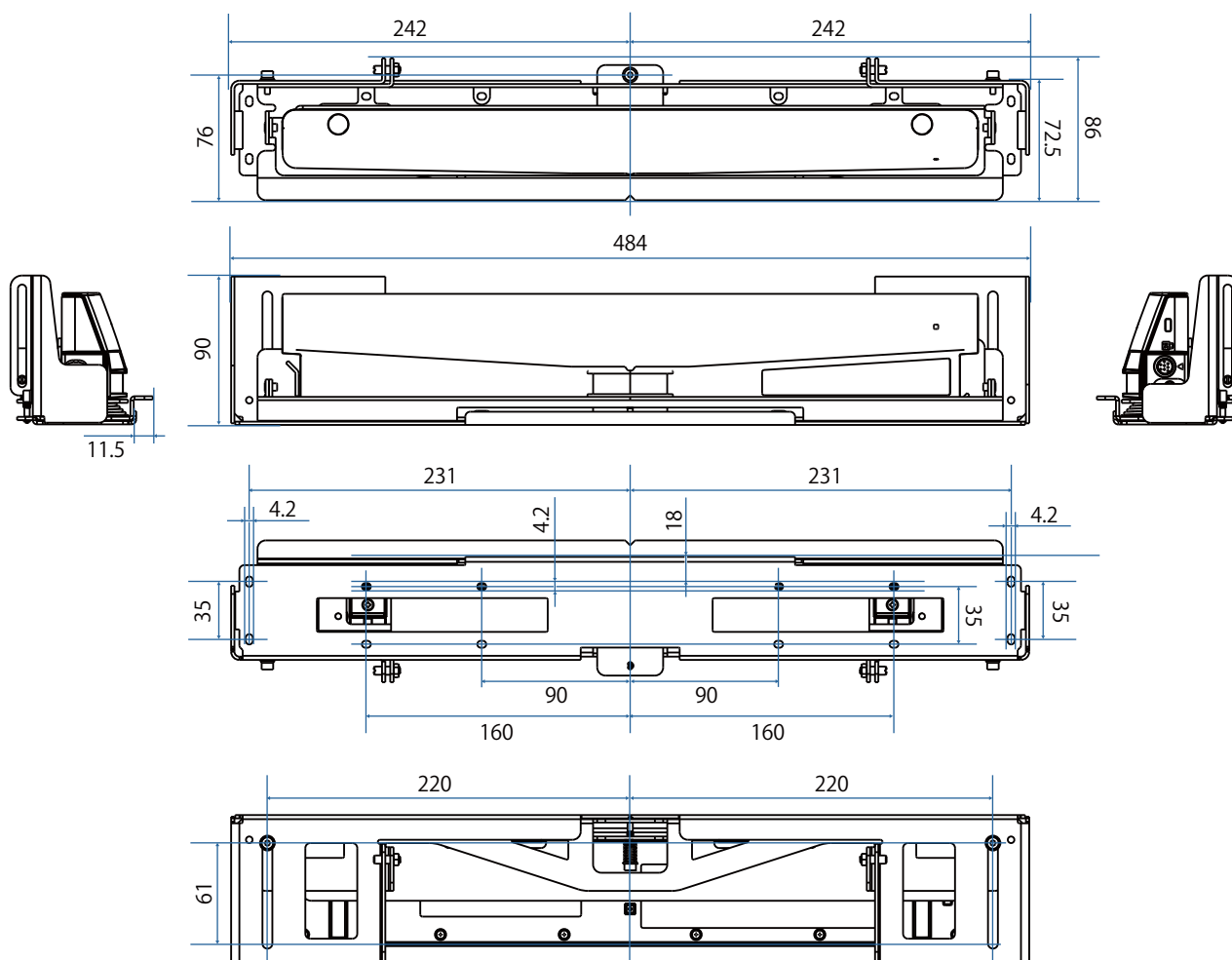


Érintőegység-konzol jellemzői

Elem	Műszaki adatok
Érintőegység-konzol súlya	Kb. 1,8 kg
Terhelhetőség	Kb. 8,8 kg

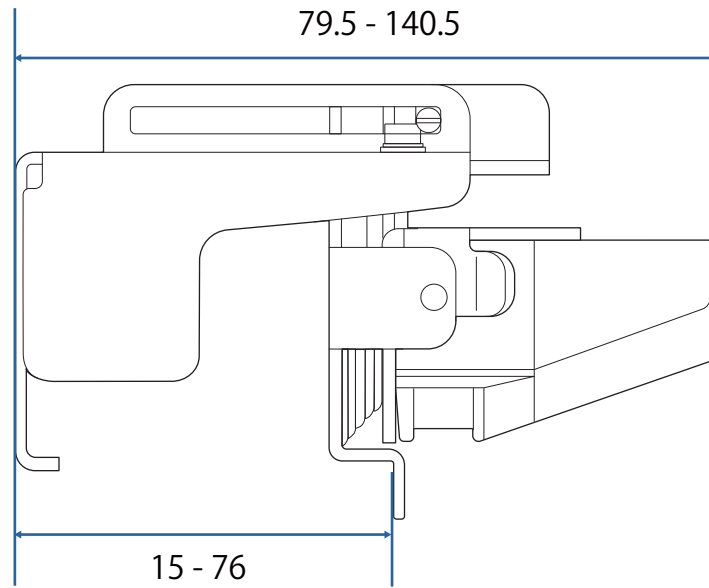
Külső méretek

[Egység: mm]



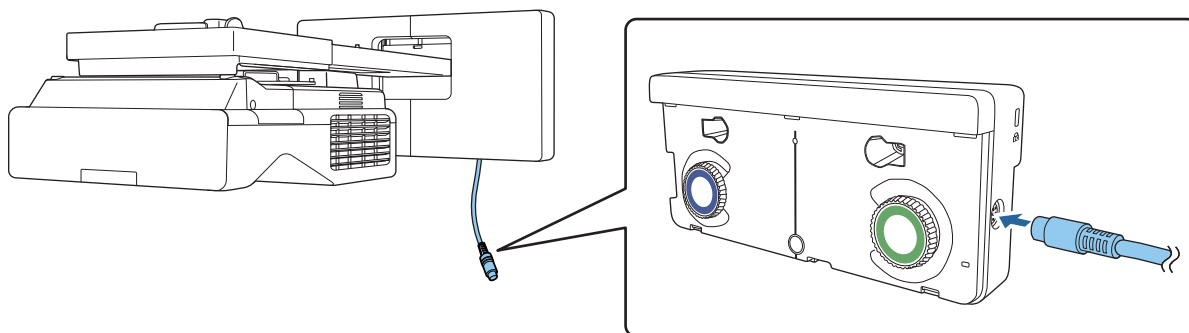
Állítási tartomány

[Egység: mm]



Régebbi típusú érintőegység használata esetén

Azok az érintőegységek, amelyeket korábbi típusú kivetítő modellekkel használt, ismét csatlakoztathatók és használhatók.



Csatlakoztatás után kövesse az alábbi lépéseket az érintőegység beállításához.

- 1** Kapcsolja be az érintőegységet (☞ [104. oldal](#))
- 2** Állítsa be a lézerkibocsátás szögét (☞ [105. oldal](#))
- 3** Végezze el az érintőműveletek kalibrálását (☞ [119. oldal](#))

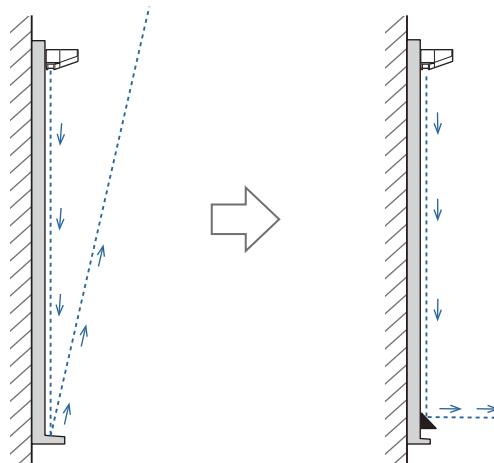


Amikor infravörös visszaverőket szerel fel a vetítési felületre, használja őket anélkül, hogy eltávolítaná.

Az érintőegység telepítése

Az infravörös terelők telepítése

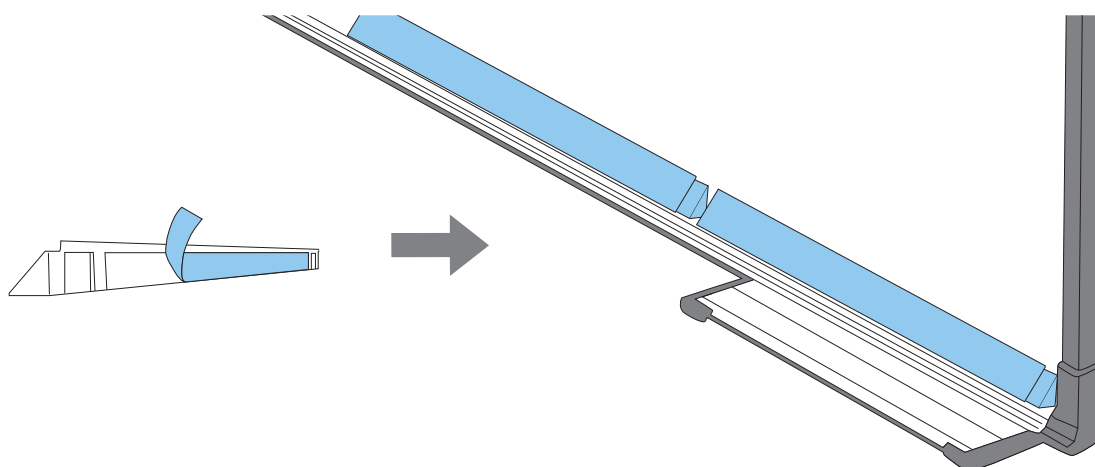
Ragassza az infravörös terelőket bármilyen akadályra, úgy mint keret vagy tálca a vetítési felület alján. Amennyiben akadályok vannak, a lézer visszaverődik és az ujjának helyzetét nem érzékeli helyesen.



- Amennyiben már infravörös visszaverőket szerelt fel a vetítési felületre, használja őket anélkül, hogy eltávolítaná.
- Ha több érintőegységet szerel fel ugyanarra a falra, a lézerinterferencia elkerülése érdekében szereljen fel elválasztókat, például infravörös terelőket. Részletekért lásd "Több érintőegység egymás közelében történő telepítése" [16. oldal](#).

1

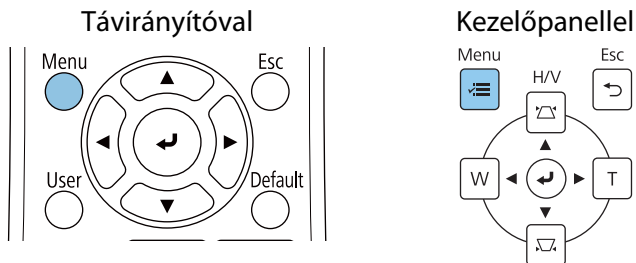
A mellékelt infravörös terelőelemeket az akadályok mentén ragassza fel



Az érintőegység telepítése

Amikor a vetítési felületet az érintőegység-konzol nélkül szereli fel

1 Kapcsolja be a kivetítőt, majd nyomja meg a [Menu] gombot



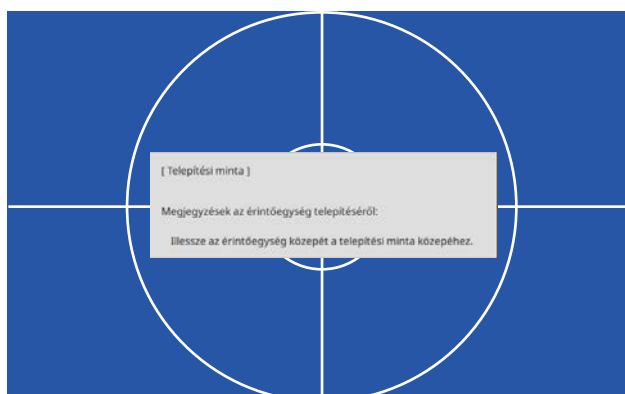
2 Válassza **Érintőegység** a **Telepítés** menüből

Gyakran használt elemek	Telepítés	
Kép	Rögzített telepítés	Ki
Jel Be/Ki	Tesztábra	
Telepítés	Beállító elem telepítési útmu...	
Kijelző	Függőleges szerelés	Nem
Működés	Kivetítés	EIőI/Fejjel lefelé
Kezelés	Automatikus képernyőállítás	
Hálózat	Geometrikus korrekci.	Pont korrekció
Toll/Érintés	Digitális zoom	
Interaktív	ELPCB02 csatlak.	Ki
Memória	Érintőegység	
ECO	Távoli vevőkészülék	Ki
Kezdeti/Minden beállítás	Kivetítőazonosító	Ki
	Vászontípus	16:9
	Nagy magasság	Ki
	A telepítések beállításainak al...	
	Kijelző	
	Mintázat megjelen.	

3 Válassza ki a **Telepítési minta** opciót

[Érintőegység]	Vissza
Telepítési minta	
Táp	Ki
Kalibr. tartomány	Keskeny

Láthatja a kivetített kép telepítési mintáját.

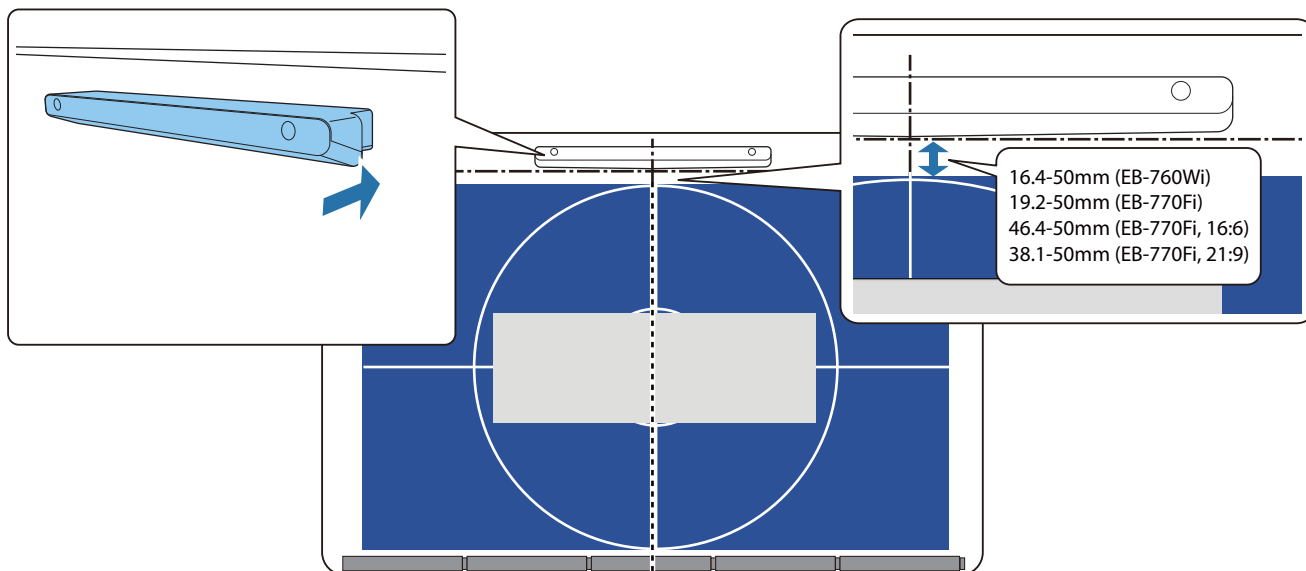


4 Amikor mágneses felületre szereli, ellenőrizze a szerelési helyzetet és szerelje mágnesekkel az érintőegységet

Amikor nem mágneses felületre szereli, lépjen a következő lépésre.

! Vigyázat

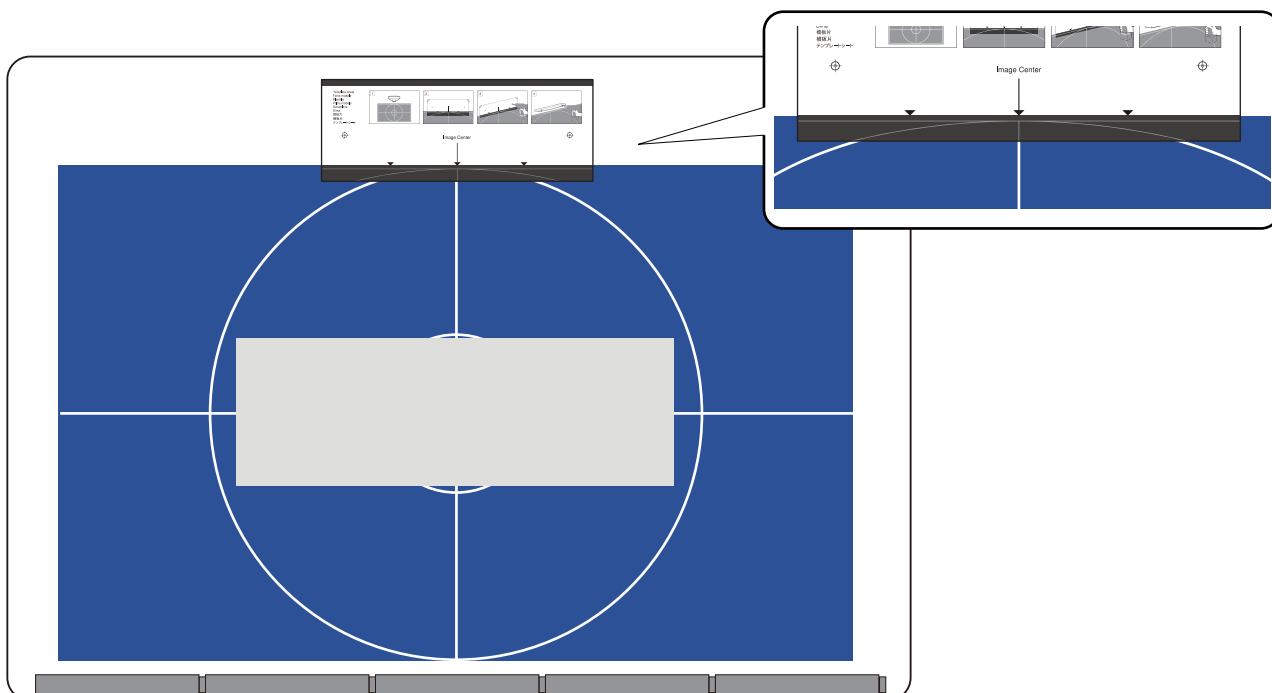
A mágnesek erőteljesek, és a becsípődő ujjakban sérülést okozhatnak. Ügyeljen, hogy az ujjai és a testének egyéb részei ne csípődjenek be a mágnesek és a szerelési felület közé.



Miután felszerelte az érintőegységet, menjen ide "Az érintőegység bekapcsolása" [104. oldal](#).

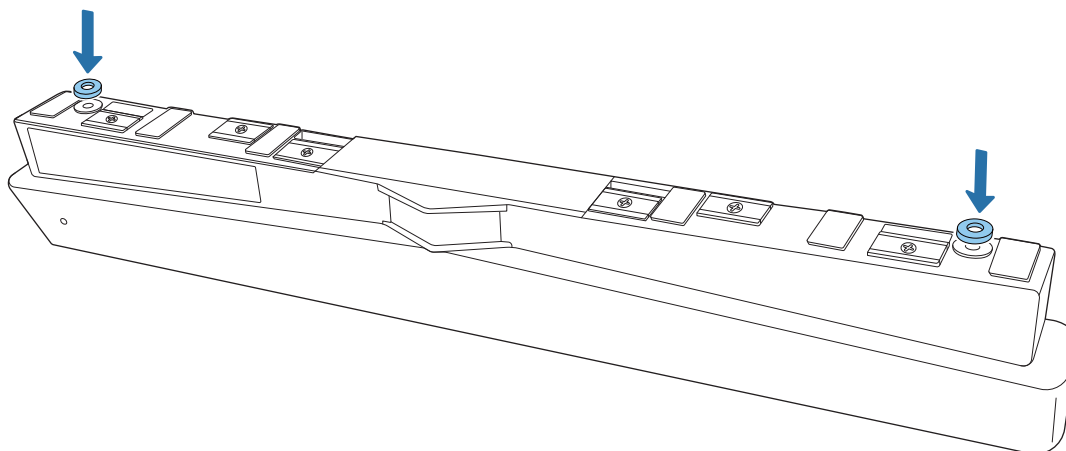
5 Amikor nem mágneses felületre szereli, rögzítse a sablon lapot az érintőegység telepítési helyére

Amint lent látható, rögzítse a sablon lap alját a telepítési mintára.

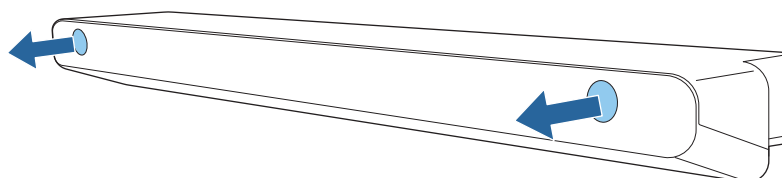


6 Fúrjon lyukakat a telepítési felületbe, majd távolítsa el a sablon lapot

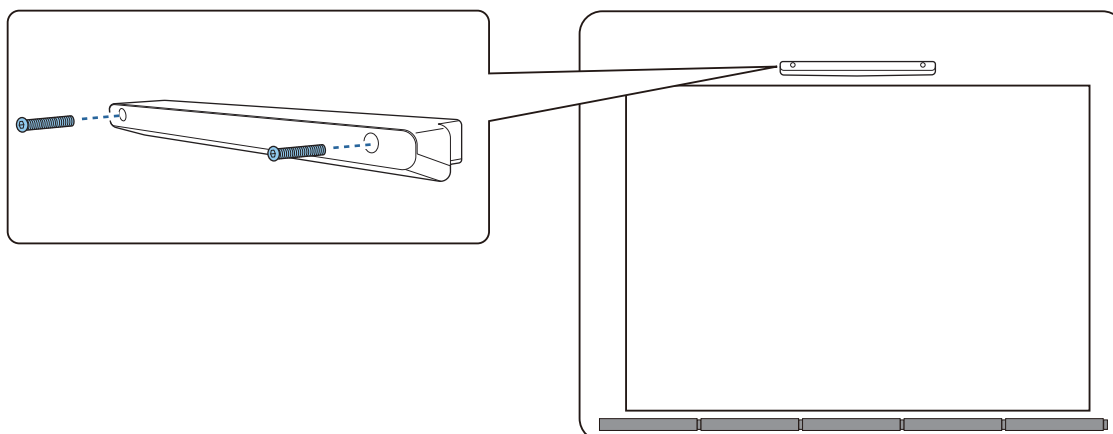
7 Helyezze be a tartozék távtartókat (x2) a csavarlyukakba az érintőegység hátoldalán



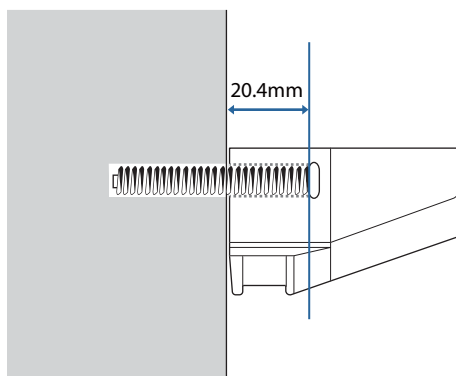
8 Távolítsa el az érintőegység elején levő gumisapkákat (x2)



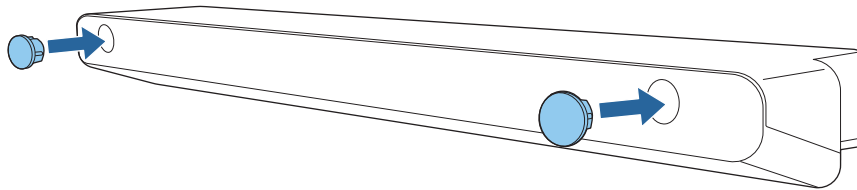
9 Rögzítse az érintőegységet a kereskedelemben kapható M4 csavarokkal (x2)



A következőkben láthatja a csavarlyukak mélységét az érintőegységen.

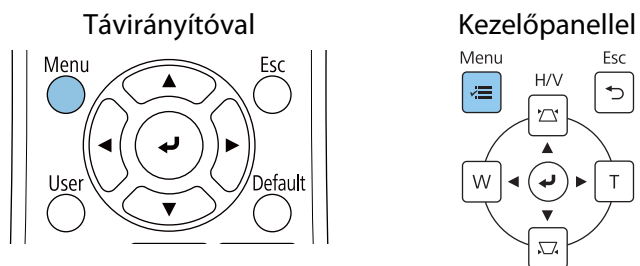


- 10** Helyezze be a 8 lépésben eltávolított gumisapkákat a csavarlyukakba az érintőegység elején



- Amikor a szereléshez az érintőegység-konzolt használja a vetítési felületen kívül**

- 1** Kapcsolja be a kivetítőt, majd nyomja meg a [Menu] gombot

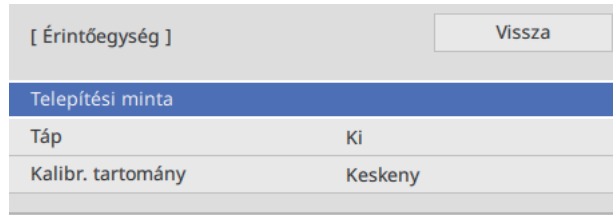


- 2** Válassza **Érintőegység** a **Telepítés** menüből

Gyakran használt elemek	Telepítés	
Kép	Rögzített telepítés	Ki
Jel Be/Ki	Tesztábra	
Telepítés	Beállító elem telepítési útmu...	
Kijelző	Függőleges szerelés	Nem
Működés	Kivetítés	EIÓI/Fejjel lefelé
Kezelés	Automatikus képernyőállítás	
Hálózat	Geometrikus korrekci.	Pont korrekció
Toll/Érintés	Digitális zoom	▼
Interaktív	ELPCB02 csatlak.	Ki
Memória	Érintőegység	
ECO	Távoli vevőkészülék	Ki
Kezdeti/Minden beállítás	Kivetítőazonosító	Ki
	Vászontípus	16:9 ▼
	Nagy magasság	Ki
	A telepítések beállításainak al...	
	Kijelző	
	Mintázat megjelen.	

3

Válassza ki a **Telepítési minta** opciót



Láthatja a kivetített kép telepítési mintáját.

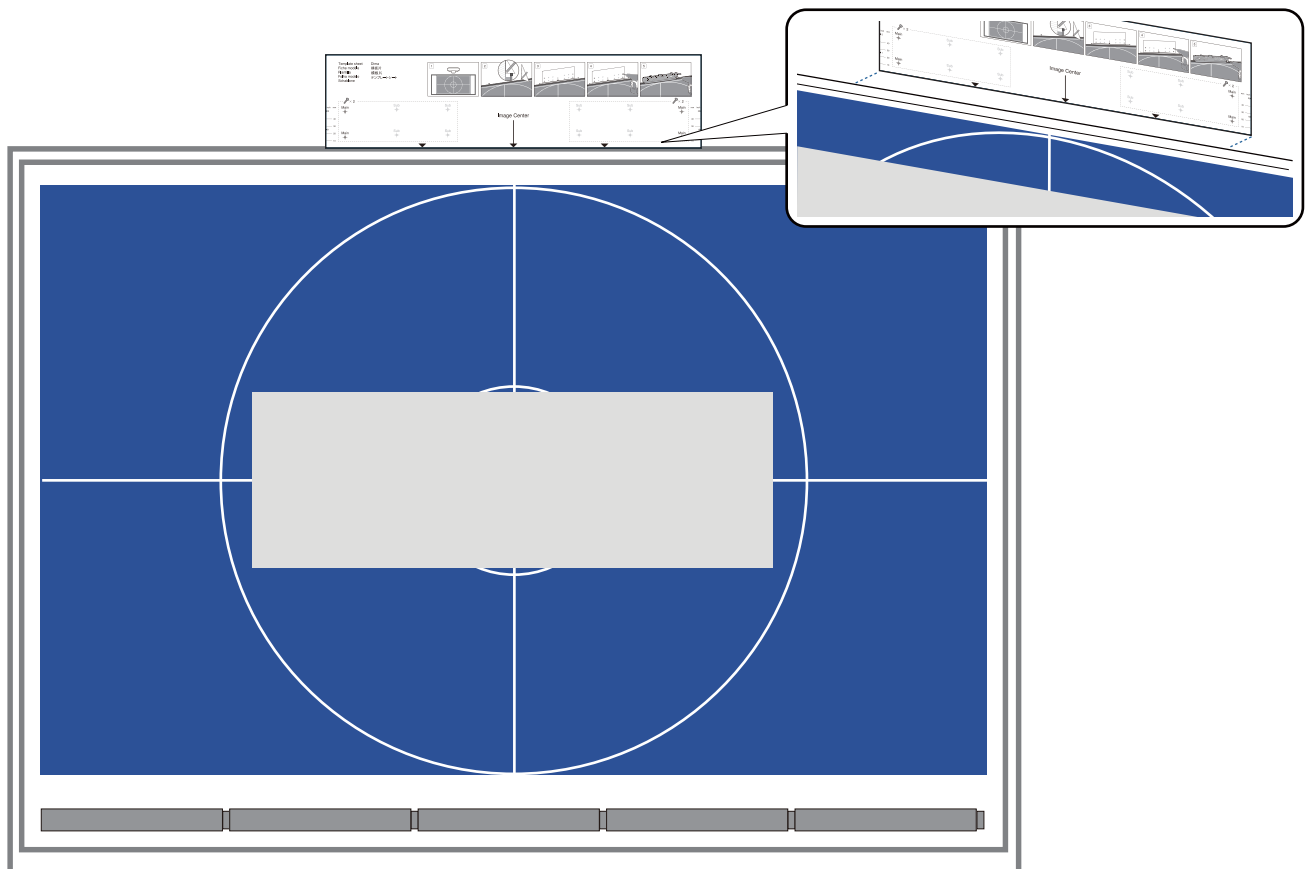


4

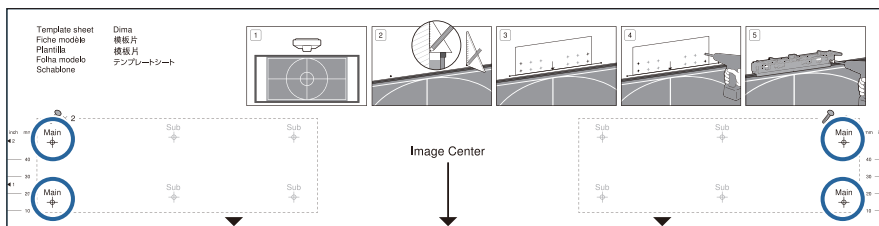
Rögzítse a sablonlapot az érintőegység-konzol számára


Igazítsa a vetítési felület felső szélét a sablonlap alsó széléhez.

Ha rés van a konzol szerelési felülete és a vetítési felület között, ajánlott előzőleg jeleket rajzolni a szerelési helyzetbe.

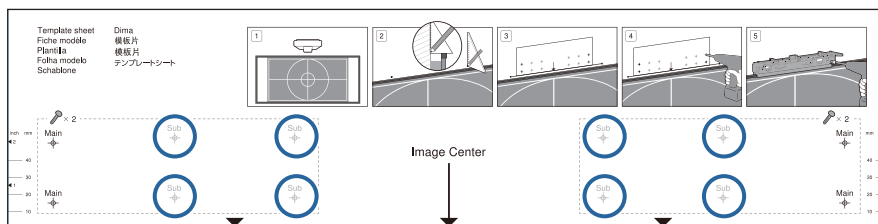


5 Fúrjon lyukakat a telepítési felületbe, majd távolítsa el a sablon lapot
Fúrjon lyukakat a **Main** címkével ellátott négy pontot a sablonlapon.

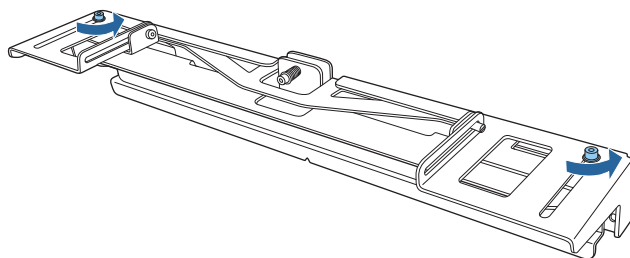


 A szerelési felülettől függően szüksége lehet, hogy a konzolt a Sub címkével ellátott pontokon is rögzítse.

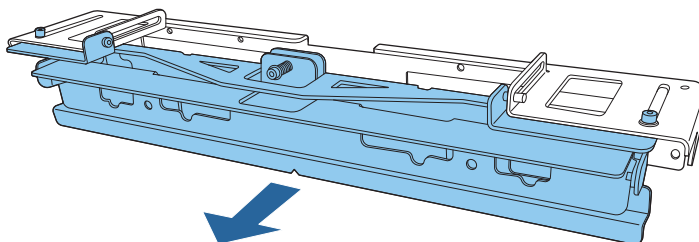
Fúrjon lyukakat négy pontban (kettőt balra, kettőt jobbra) az optimális egyensúly érdekében.



6 Lazítsa meg a csavarokat (x2) az érintőegység-konzol felső felén

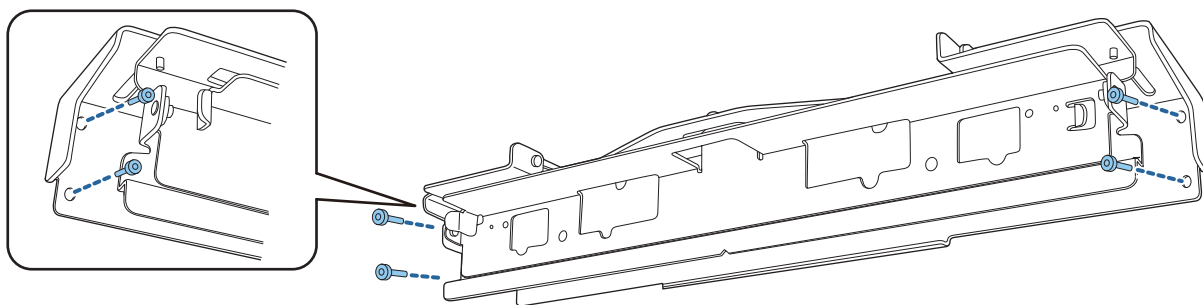


7 Csúsztassa el az alkatrészeket a konzol elején amíg teljesen kinyílnak

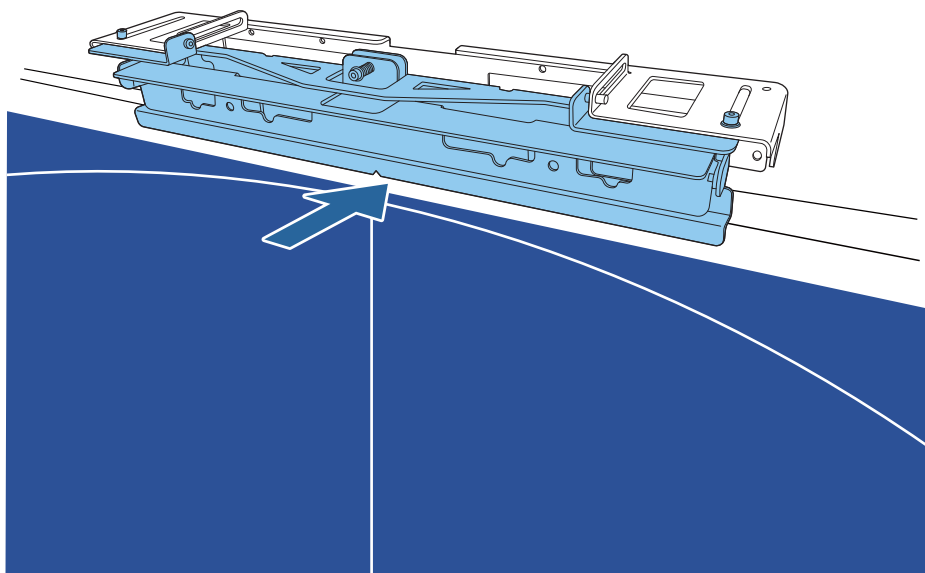


A csúszó rész szerelés közbeni elcsúszásának megakadályozása érdekében enyhén húzza meg a felső csavarokat (x2) amelyeket a 6. lépésben meglazított.

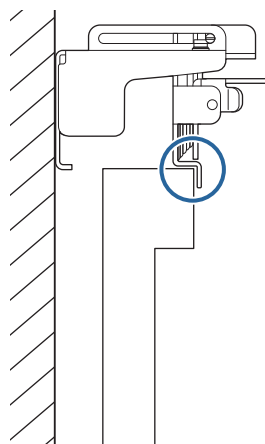
- 8 Rögzítse a konzolt a falhoz kereskedelemben kapható 3,8 mm átmérőjű 45 mm hosszú facsavarokkal (x4) vagy M4 rögzítőcsavarokkal (x4)



- 9 Csúsztassa el a konzolt hogy találjon a vetítő képernyőhöz

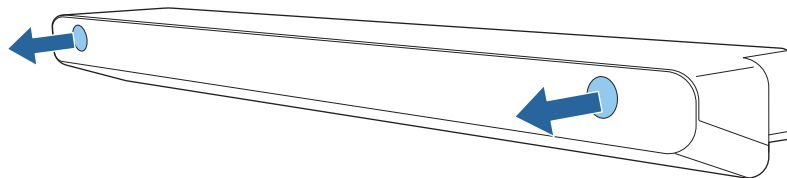


Csúsztassa addig, amíg a konzol alsó széle érinti a vetítő képernyőt.



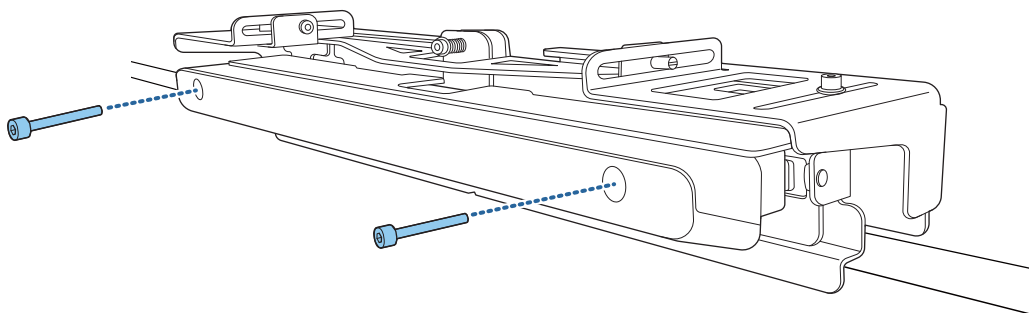
10

Távolítsa el az érintőegység elején levő gumisapkákat (x2)



11

Rögzítse az érintőegységet a konzolhoz a mellékelt M4 x 25 mm-es csavarokkal (x2)

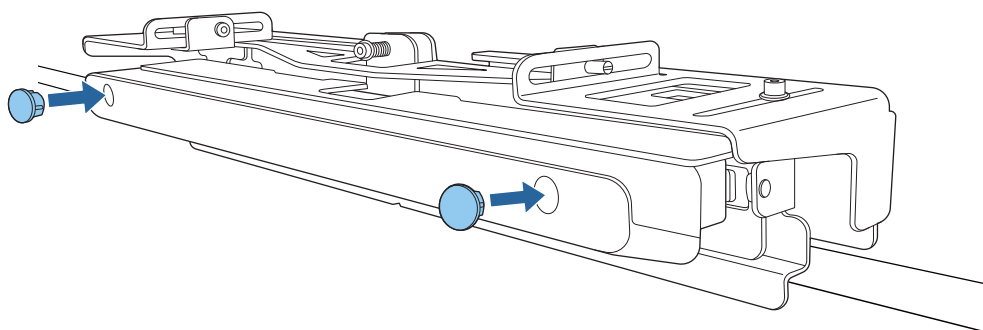


Vigyázat

Az érintőegység hátulján erős mágnes található. Ne tegye a kezét az érintőegység és az érintőegység-konzol közé.

12

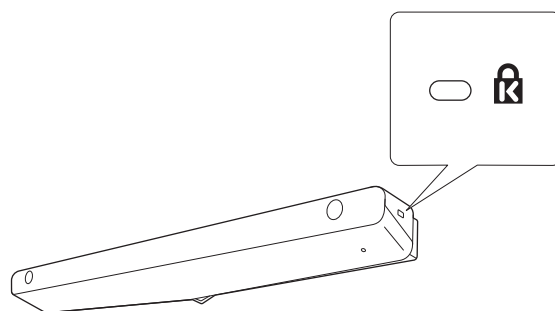
Helyezze be a 10 lépésben eltávolított gumisapkákat a csavarlyukakba az érintőegység elején



Biztonsági kábel felszerelése

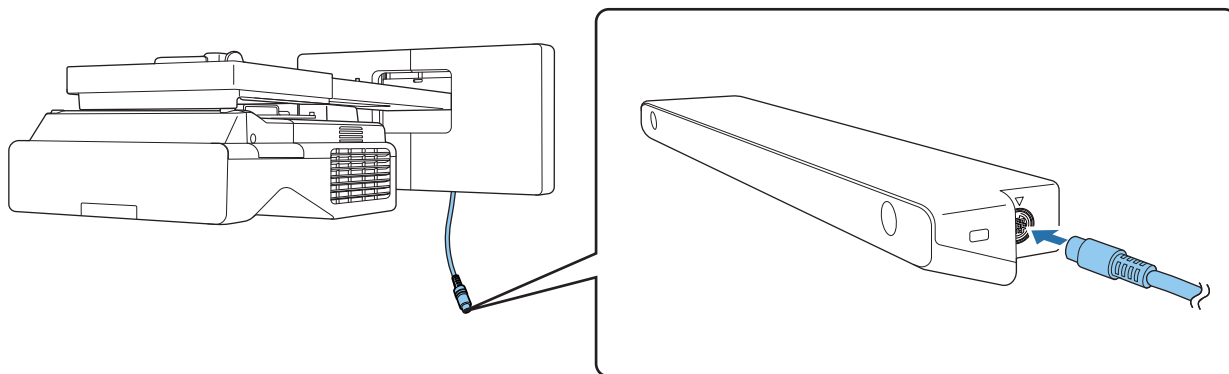
Az érintőegységen lévő biztonsági nyílás kompatibilis a Kensington által gyártott Microsaver Security Systemmel. A Microsaver Security Systemre vonatkozó további részletekért lásd a következő részt.


<http://www.kensington.com/>



Az érintőegység bekapcsolása

- 1 Csatlakoztassa az érintőegység kivetítővel összekötött csatlakozókábelét az érintőegység TCH-portjába



 Győződjön meg róla, hogy az érintőegység csatlakozókábele teljesen és stabilan be van dugva. Ha a kábel nincs teljesen bedugva, akkor a régebbi típusú érintőegységek menüje jelenhet meg a lézerekibocsátás szögének beállításakor.

- 2 Válassza **Érintőegység** a **Telepítés** menüből

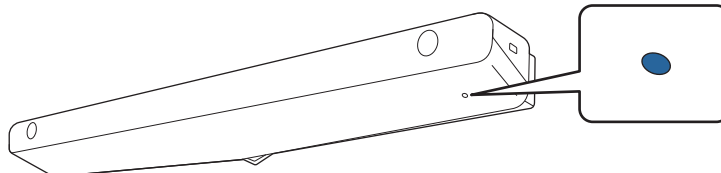
Gyakran használt elemek	Telepítés	
Kép	Rögzített telepítés	Ki
Jel Be/Ki	Tesztábra	
Telepítés	Beállító elem telepítési útmu...	
Kijelző	Függőleges szerelés	Nem
Működés	Kivetítés	Elől/Fejjel lefelé
Kezelés	Automatikus képernyőállítás	
Hálózat	Geometrikus korrekció	Pont korrekció
Toll/Érintés	Digitális zoom	▼
Interaktív	ELPCB02 csatlak.	Ki
Memória	Érintőegység	
ECO	Távoli vevőkészülék	Ki
Kezdeti/Minden beállítás	Kivetítőazonosító	Ki
	Vászontípus	16:9 ▼
	Nagy magasság	Ki
	A telepítések beállításainak al...	
	Kijelző	
	Mintázat megjelen.	

3

Állítsa a **Táp** opciót **Be** értékre



Az érintőegység bekapcsol, és a jelzőfény kék színnel kezd világítani.

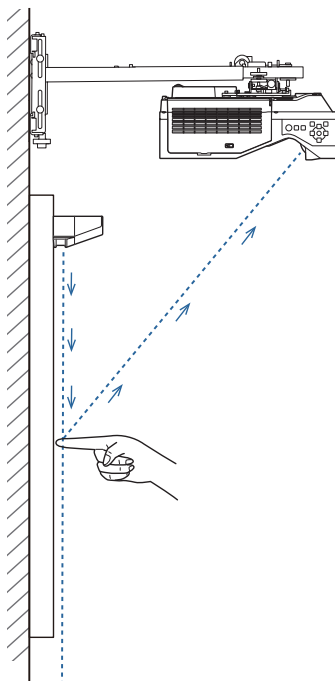


Az érintőegység automatikusan bekapcsol a következő alkalommal amikor bekapcsolja a kivetítőt ha a **Táp** beállítása **Be**.

A lézerekibocsátás szögének állítása (Érintőegység automatikus beállítás)

Az érintőegység függőny formájú infravörös lézerekibocsátást ki. Az infravörös lézerekibocsátás visszaverődik az ujjáról, amikor megérinti a vetítési felületet, így a kivetítő infravörös kamerája képes azonosítani az ujj helyzetét, mert felismeri, honnan verődik vissza a fény.

Állítsa be az érintőegység által kibocsátott lézerekibocsátás szögét, hogy a kivetítő helyesen érzékelni tudja az ujj pozícióját.



Ha a lézerekibocsátás nem a vászonnal párhuzamosan történik, a kivetítő nem fogja helyesen érzékelni az érintőműveleteket vagy az ujj helyzetét.

Ha a lézerefény kibocsátása nem a vászonnal párhuzamosan történik

- Előfordulhat, hogy az ujj helyzetét akkor sem érzékeli a rendszer, ha megérinti a vetített képet.
- Még ha nem is érinti meg a vetített képet, előfordulhat, hogy az érintőművelet észlelése helytelenül történik, és nem szándékos művelet végrehajtására kerül sor.

- Előfordulhat, hogy az ujj kivetítő által észlelt és tényleges helyzete nem esik egybe, és nem szándékos művelet végrehajtására kerül sor.
- A kivetítő olyan állapotba lép, amelyben az érintés észlelhető, a kattintási művelet azonban nem.

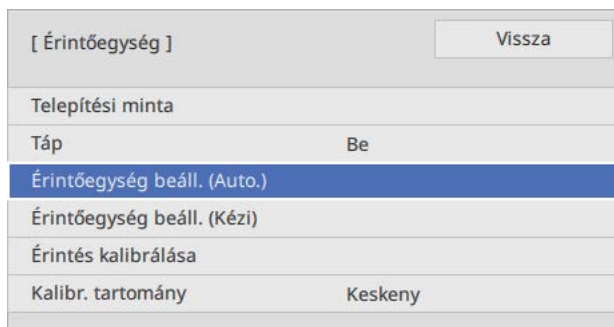
A lézerekibocsátás szög beállítása előtt győződjön meg arról, hogy az interaktív toll már kalibrálva van.

1 Válassza **Érintőegység** a **Telepítés** menüből

Gyakran használt elemek	Telepítés	
Kép	Rögzített telepítés	Ki
Jel Be/Ki	Tesztábra	
Telepítés	Beállító elem telepítési útmu...	
Kijelző	Függőleges szerelés	Nem
Működés	Kivetítés	Elől/Fejjel lefelé
Kezelés	Automatikus képernyőállítás	
Hálózat	Geometrikus korrekci.	Pont korrekció
Toll/Érintés	Digitális zoom	▼
Interaktív	ELPCB02 csatlak.	Ki
Memória	Érintőegység	
ECO	Távoli vevőkészülék	Ki
Kezdeti/Minden beállítás	Kivetítőazonosító	Ki
	Vászontípus	16:9 ▼
	Nagy magasság	Ki
	A telepítések beállításainak al...	
	Kijelző	
	Mintázat megjelen.	

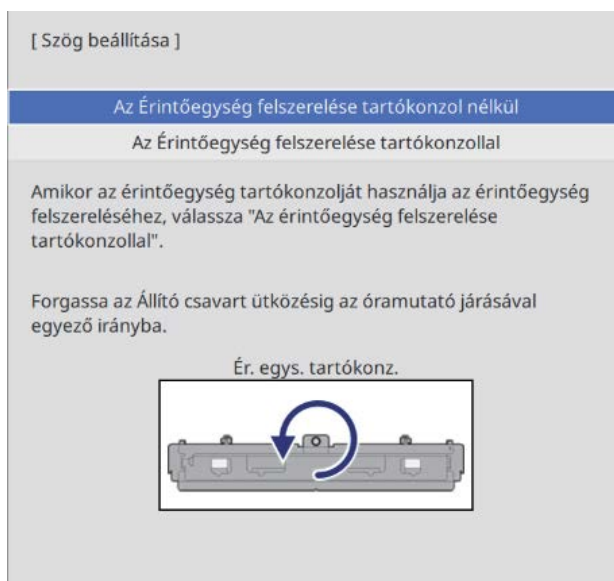
2

Válassza az **Érintőegység beáll. (Auto.)** lehetőséget



3

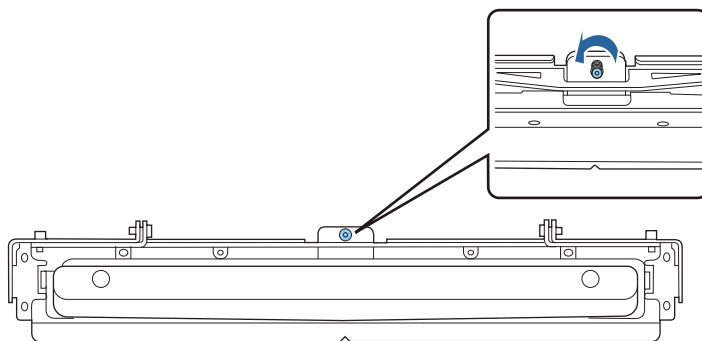
Válassza ki, hogy használja-e vagy sem az érintőegység-konzolt



- A következő lépések különböznek ha az érintőegység régebbi modelljét használja. Kövesse a képernyőn megjelenő útmutatásokat. A műveletek végrehajtásainak részleteiről lásd a *Telepítési útmutató* amelyet a régi kivetítővel szállítottak.
- Ha egy régebbi típusú érintőegység képernyője jelenik meg annak ellenére, hogy az ELPFT01 van csatlakoztatva, ellenőrizze az érintőegység csatlakozókábelének csatlakozását.

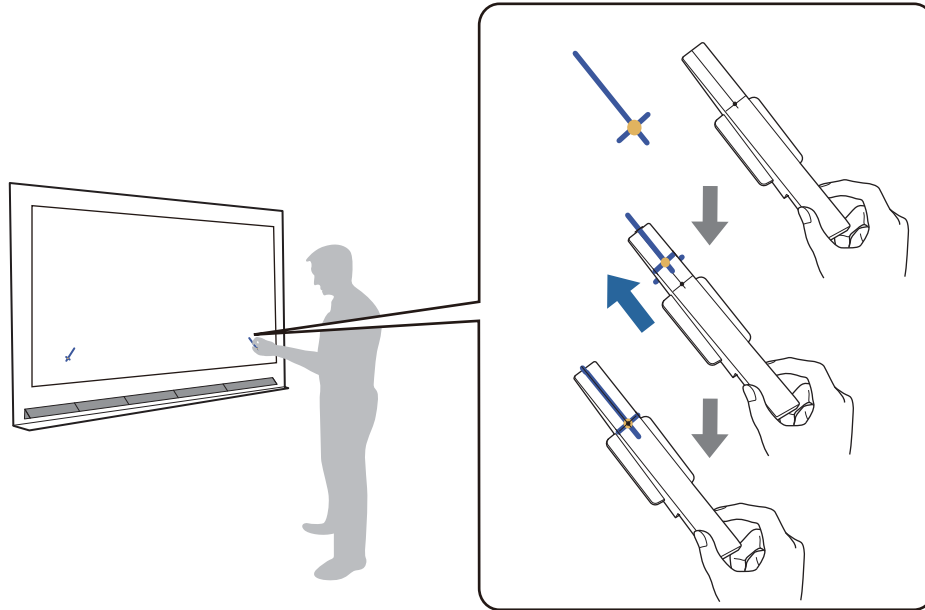
4

Amennyiben használja az érintőegység-konzolt, fordítsa az állítócsavart a konzol tetején balra, amíg nem lehet tovább fordítani

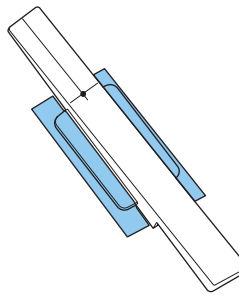


5

Helyezze a két tartozék jelölőt a jelölő helyére a vetítő képernyőre és rögzítse őket



- Mágneses vásznak: Tegye a jelölők alját a vászonra.
- Nem mágneses vásznak: Használja a tartozékként adott szalagot a jelölők rögzítéséhez, az alábbi ábra szerint.



A szög beállítása közben a jelölőkön kívül ne tegyen más a kivetített kép közelébe. Ha más tárgyak is a kivetített képre kerülnek, a szögbeállítást nem lehet megfelelően elvégezni.

6

Nyomja meg az [Enter] gombot, hogy elindítsa az érintőegység beállítását



Az automatikus beállítás eltarthat néhány percet, a vetítési felülettől függően.

7



Amikor az **Érintőegység állítása elkészült.** üzenet megjelenik, távolítsa el a jelölőket a vetítési felületről

Ha olyan üzenetet lát, amely arról értesíti, hogy az automatikus beállítás nem sikerült, ellenőrizze "Amikor az automatikus beállítás nem sikerül" [110. oldal](#).

8

Érintse meg a képernyőn megjelenő (●) az ujjával és ellenőrizze, hogy (●) ugyanabban a helyzetben jelenik meg

A jóváhagyáshoz érintse meg mind a négy (●).

Vászon	Állapot
	<p>A beállítás akkor van helyesen elvégezve, ha a hely amit az ujjával megérint ugyanaz, mint ahol a (●) megjelenik.</p>
	<p>Ha a (●) máshol jelenik meg mint a pont amit megérintett, válassza Fel ha a vezérlőpanelt vagy a távirányítót használja. Ezután érintse meg (●) újra az ujjával, hogy jóváhagyja.</p> <p>Ismételje meg, amíg (●) a megfelelő helyen jelenik meg.</p>

A beállítás elkészült, amikor (●) megfelelő helyzetben jelenik meg mind a négy (●) helyzetben.

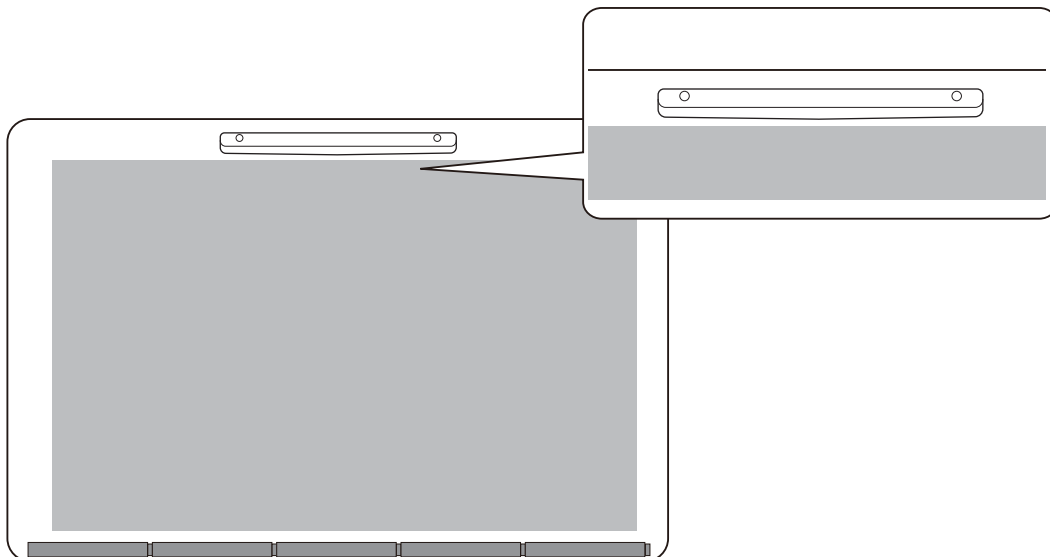
Menjen ide "Az érintőműveletek helyzetének kalibrálása" [119. oldal](#).

Amikor az automatikus beállítás nem sikerül

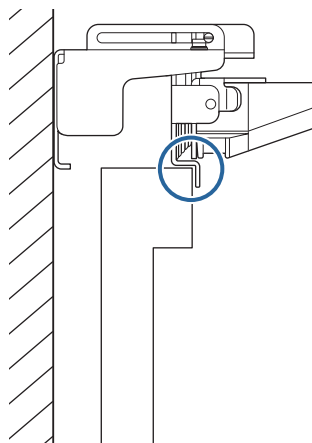
1

Ellenőrizze hogy az érintőegység szerelési helye megfelelő

- Győződjön meg, hogy az érintőegység és a vetített kép párhuzamos.



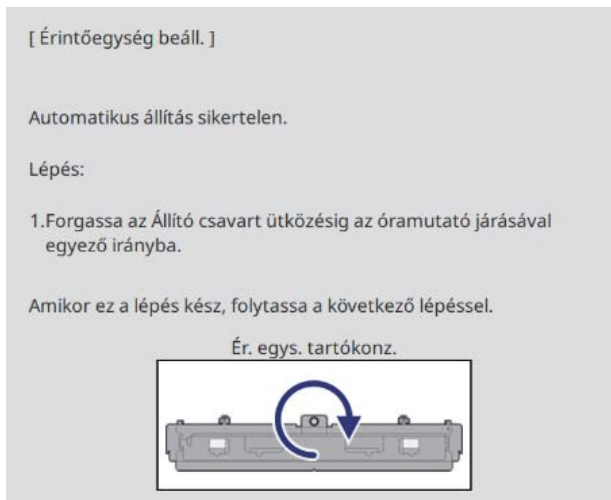
- Ha az érintőegység-konzolt használja, győződjön meg, hogy a konzol alsó széle egybemosódik a vetítési felülettel rés nélkül.



2

Ellenőrizze a megjelenő üzenetet és tegye meg a szükséges lépéseket

- Ha a következő képernyő jelenik meg, állítson a lézerekibocsátás szögén, majd végezze el újra az automatikus beállítást. Részletekért lásd "A lézerekibocsátás szögének beállítása" [111. oldal](#).



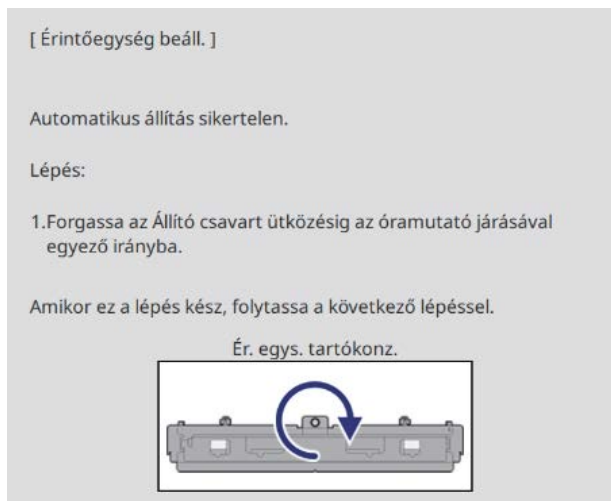
- Ha a fentitől eltérő képernyő jelenik meg, olvassa el a képernyőn megjelenő összes információt. Miután minden ellenőrzött, végezze el ismét az **Érintőegység beáll. (Auto.)** vagy az **Érintőegység beáll. (Kézi)** műveletet a **Telepítés** menüből. A kézi beállítások részleteiről lásd: "A lézerekibocsátás szögének kézi állítása" [113. oldal](#).



Ha a probléma az összes elem ellenőrzése után is fennáll, előfordulhat, hogy az érintőegység meghibásodott. Forduljon a forgalmazóhoz.

A lézerekibocsátás szögének beállítása

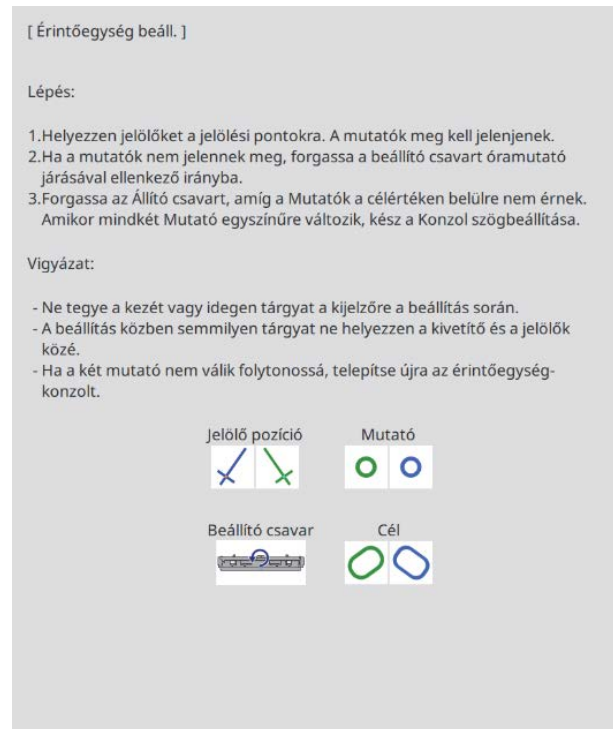
Ez a fejezet elmagyarázza hogyan állítsa újra a lézert ha a következő képernyőt látja.



1

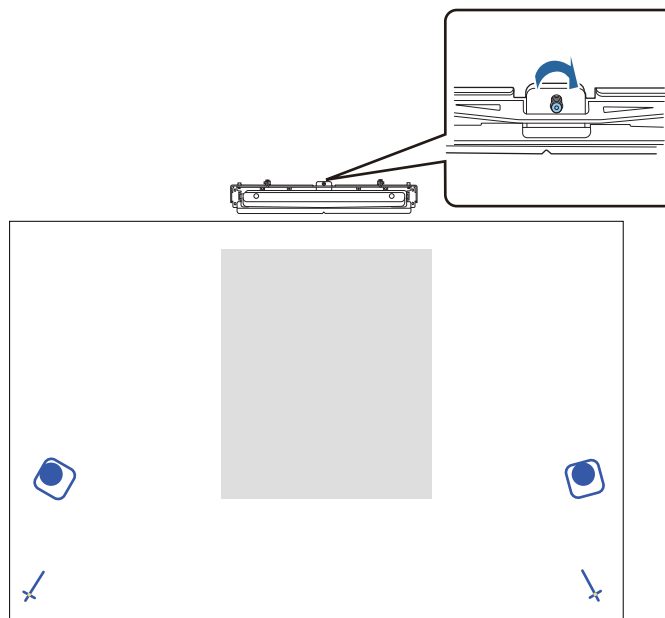
Nyomja meg az [Enter] gombot

A következő beállító képernyőt látja.



2

Fordítsa az állítócsavart az óramutató járásával megegyező irányba a bal és jobb mutatók takarásához



3

Nyomja meg az [Enter] gombot, hogy elindítsa az érintőegység beállítását

- 4 Amikor a beállítás elkészült és a következő képernyőt látja, távolítsa el a jelölőket a vetítési felületről

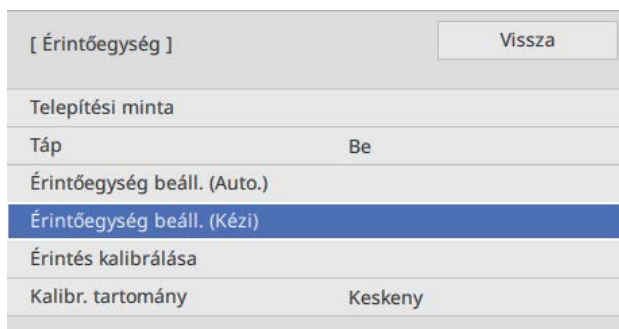


Ha olyan üzenetet lát, amely arról értesíti, hogy az automatikus beállítás nem sikerült, ellenőrizze "Amikor az automatikus beállítás nem sikerül" [110. oldal](#).

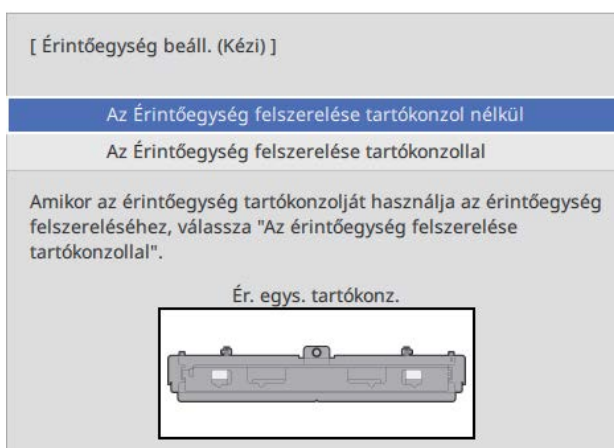
A lézerekibocsátás szögének kézi állítása

Ha az **Érintőegység beáll. (Auto.)** művelet sikertelen, manuálisan is elvégezheti a beállítást.

- 1 Válassza az **Érintőegység - Érintőegység beáll. (Kézi)** lehetőséget a **Telepítés** menüben

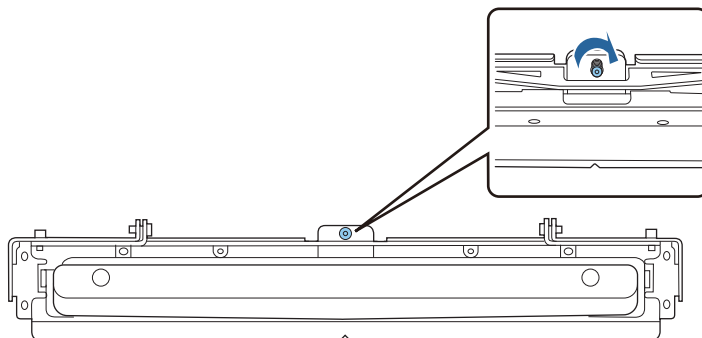


- 2 Válassza ki, hogy használja-e vagy sem az érintőegység-konzolt

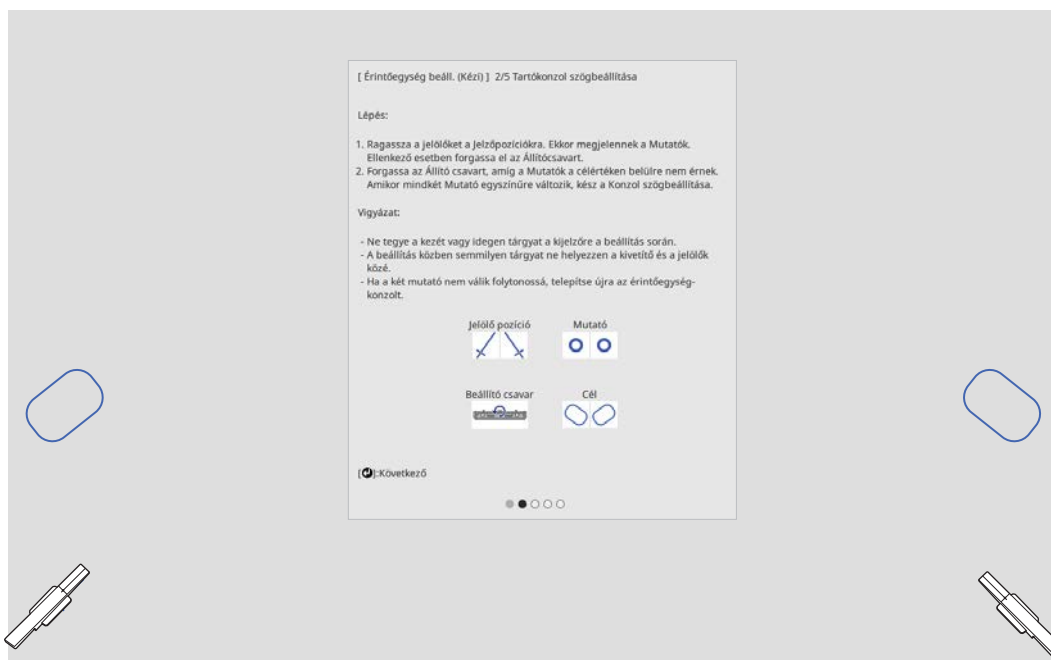


Ha **Az Érintőegység felszerelése tartókonzol nélkül** lehetőséget választja, folytassa a 6. lépéssel.

- 3** Ha használja az érintőegység-konzolt, forgassa a konzol tetején lévő állítócsavart balra, amíg már nem lehet tovább forgatni



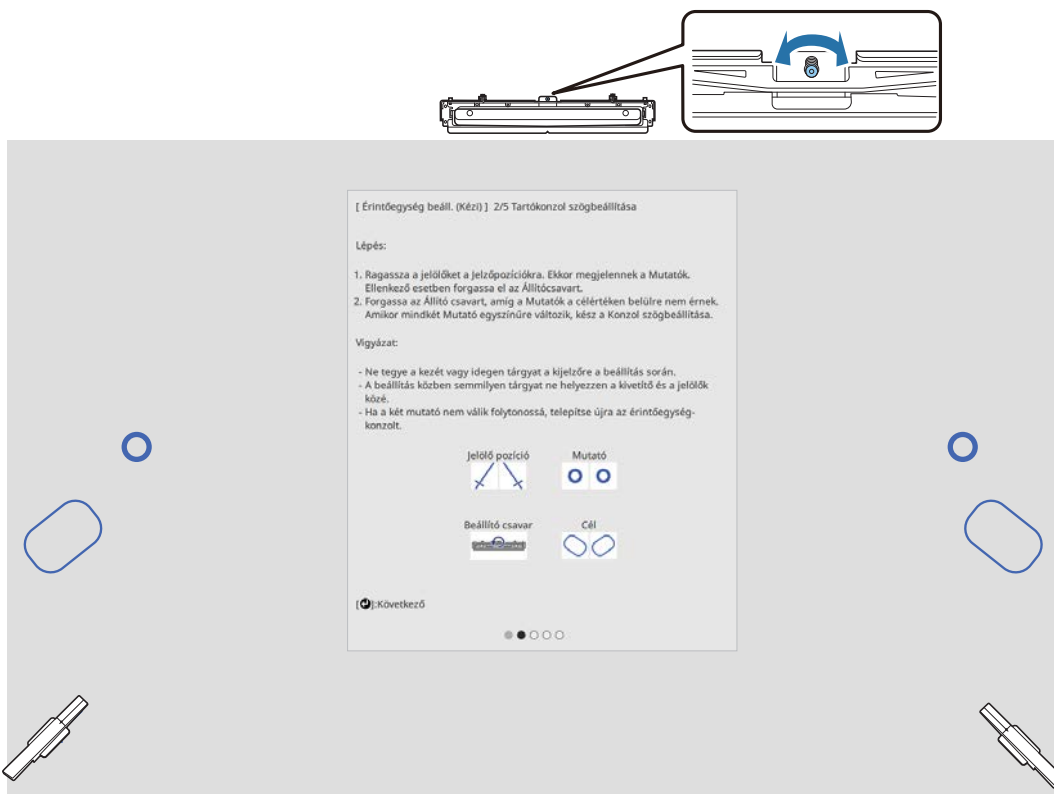
- 4** Ha használja az érintőegység-konzolt, helyezze a tartozékként adott két jelölőt a vetítívászon jelölőhelyeire, és rögzítse őket



A jelölők rögzítése után a mutatók jelennek meg a vetítívászon bal és jobb oldalán.

Ha nem jelennek meg a mutatók, forgassa el az érintőegység tartókonzoljának tetején lévő állítócsavart, amíg meg nem jelennek.

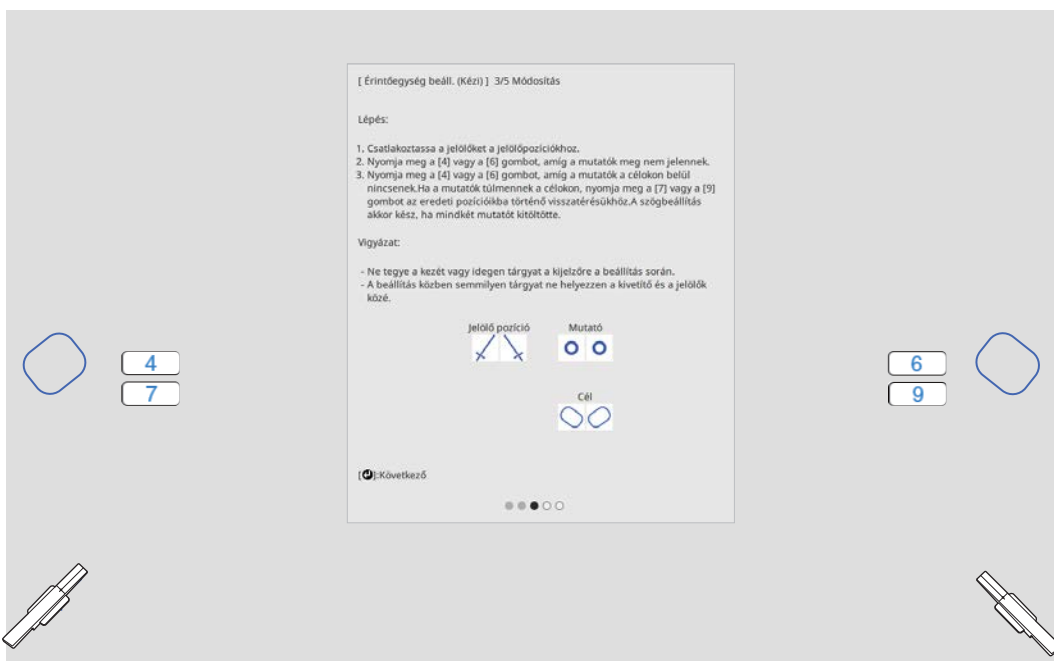
5 Amennyiben használja az érintőegység-konzolt, forgassa a konzol tetején lévő állítócsavart balra, amíg már nem lehet tovább fordítani



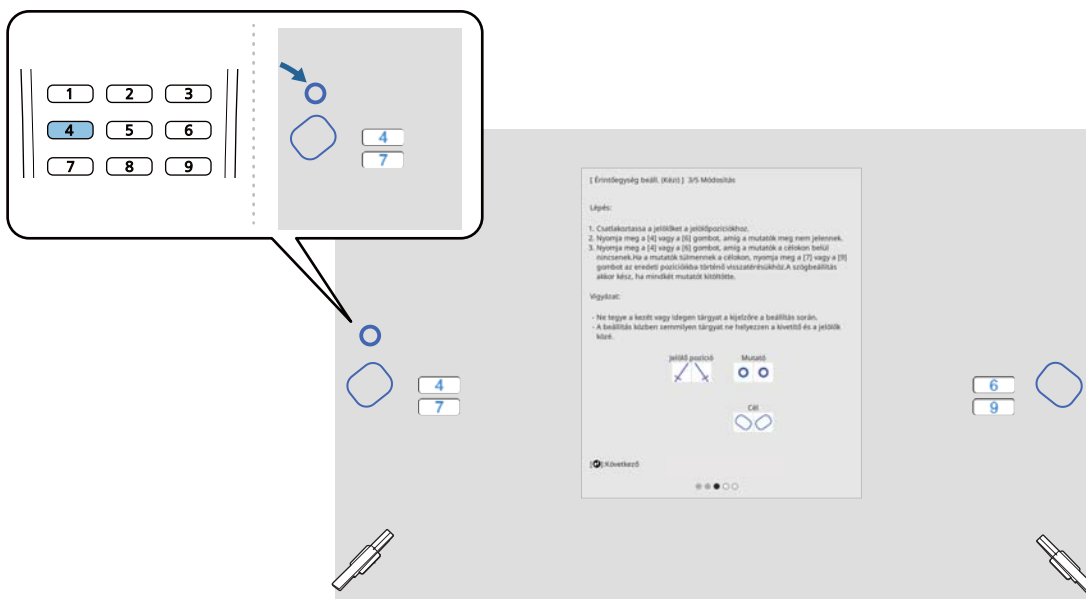
Ha a célokban vannak, a mutatók kitöltődnek (●).

Ha bal és jobb oldali mutatók kitöltődtek, nyomja meg a távvezérlő [Enter] gombját.

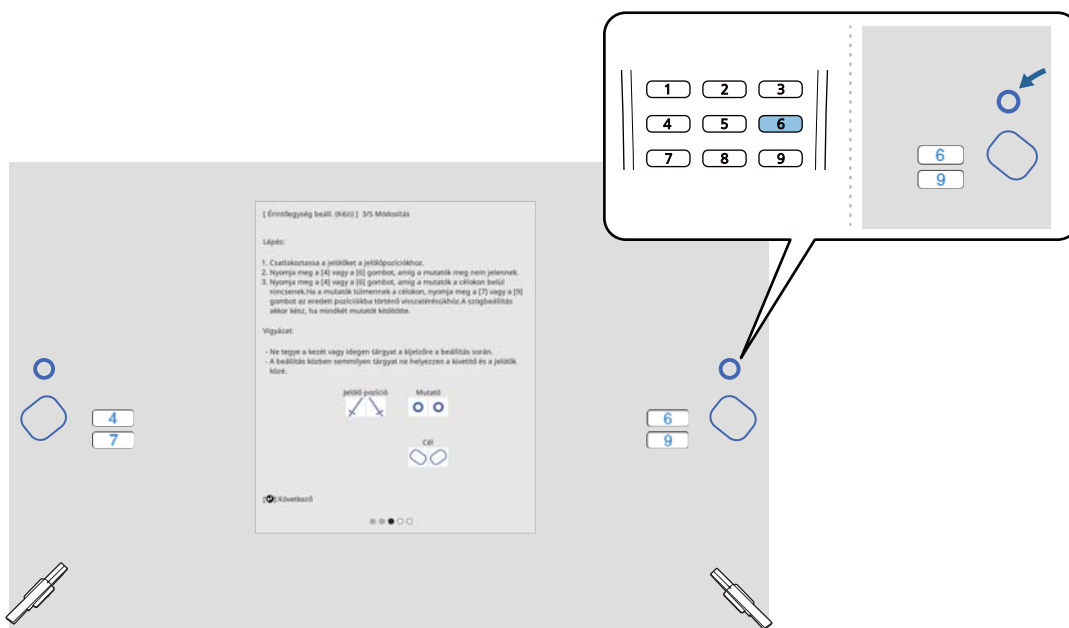
6 Helyezze a két tartozék jelölőt a jelölő helyére a vetítő képernyőre és rögzítse őket




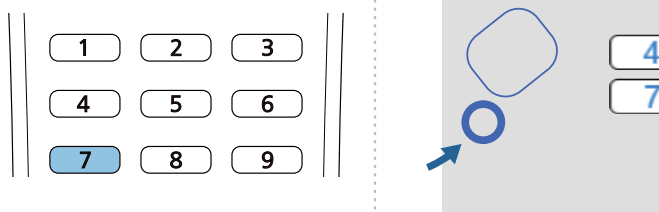
7 Nyomja meg a távvezérlő [4] gombját, amíg meg nem jelenik egy mutató a vetítívászon bal oldalán



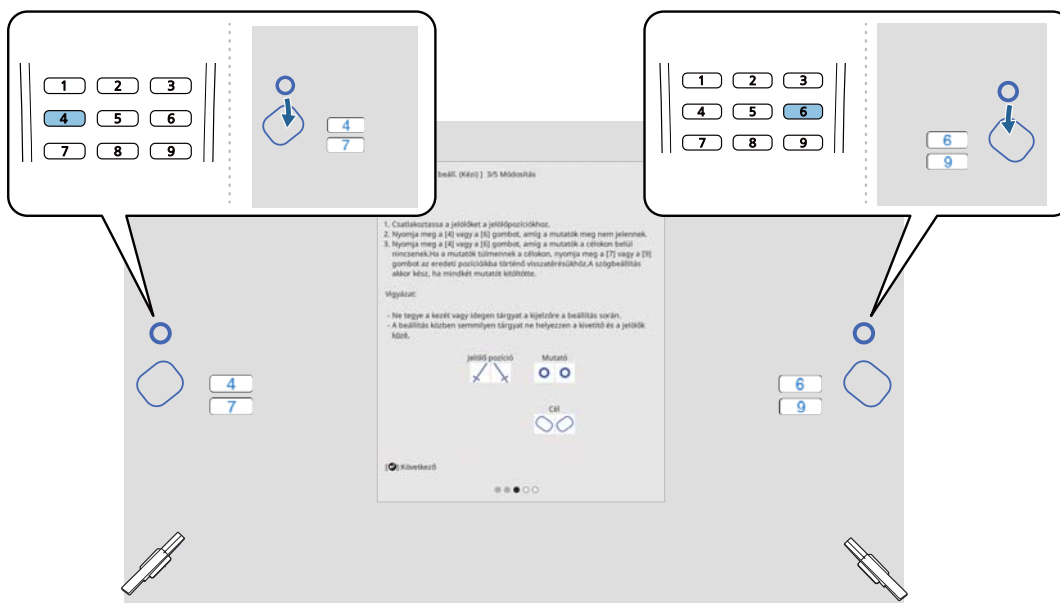
8 Nyomja meg a távvezérlő [6] gombját, amíg meg nem jelenik egy mutató a vetítívászon jobb oldalán



 Ha a bal oldali mutató a jobb oldali mutató mozgatása közben elhagyja a vásznat, nyomja meg a távvezérlő [7] gombját, amíg újra meg nem jelenik.



9 Mozgassa a bal és jobb oldali mutatókat a távvezérlő [4] és [6] gombjaival a célokba való mozgásukhoz

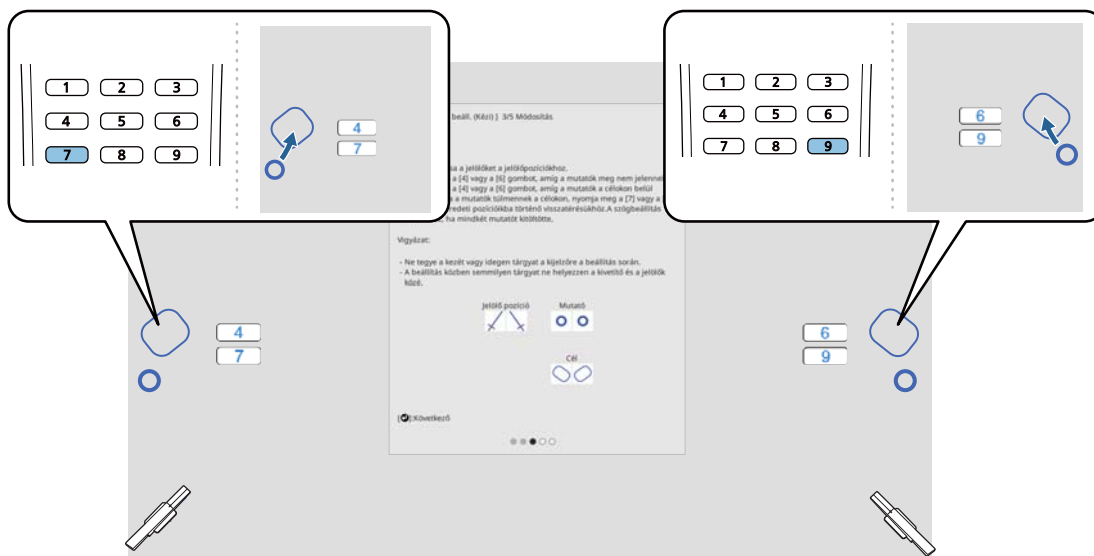


Ha a célokban vannak, a mutatók kitöltődnek (●).

Ha bal és jobb oldali mutatók kitöltődtek, nyomja meg a távvezérlő [Enter] gombját.



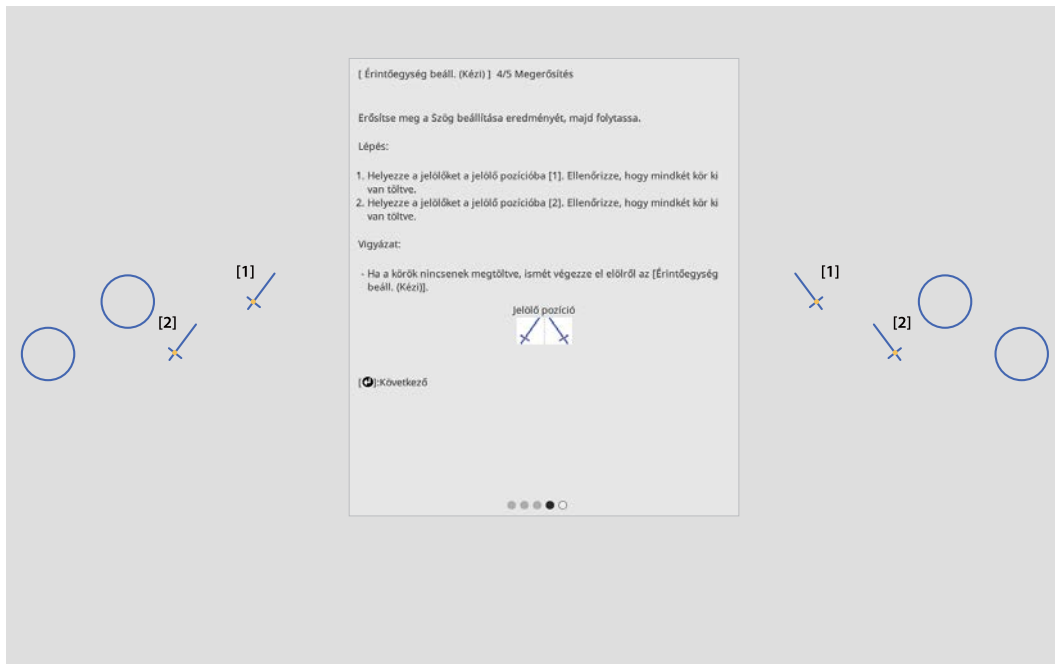
- Az egyik mutató mozgatásakor a másik mutató is kicsit elmozdul. Azt javasoljuk, hogy a bal és a jobb oldali mutatókat kis lépésekben, felváltva állítsa be, és közben ellenőrizze a mutatók helyzetét.
- Ha a mutatók túllélik a célpozíciót, a távvezérlő [7] és [9] gombjaival mozgathatja azokat az ellenkező irányba.



- Ha nem tudja a kívánt módon mozgatni a mutatókat, nyomja meg az [Esc] gombot a távvezérlőn, és kezdje újra a 6. lépéstől.

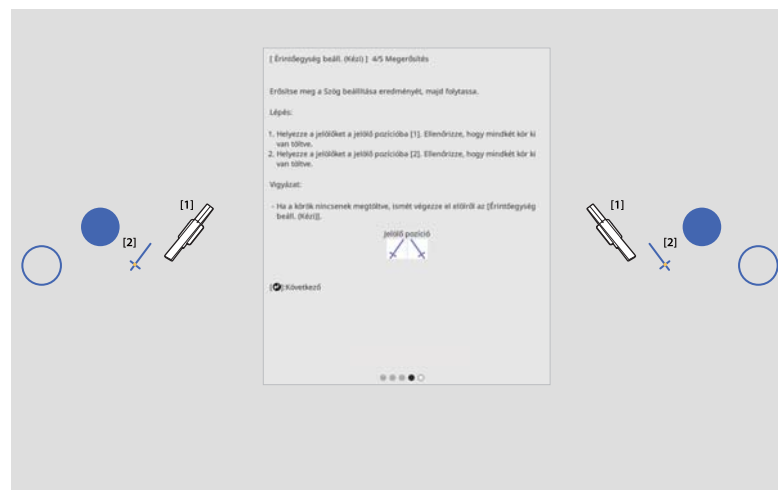
10

A jelölők jelölőhelyekre történő elhelyezéséhez kövesse a képernyőn megjelenő utasításokat, majd ellenőrizze a beállítás eredményét

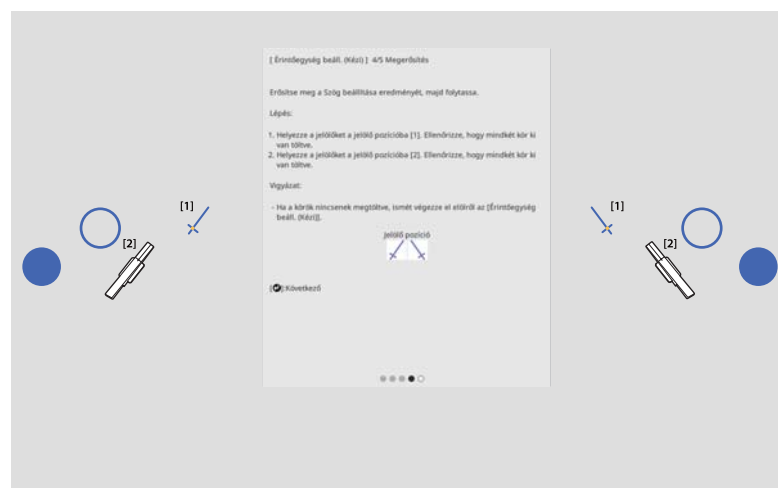


Ellenőrizze, hogy a vetítőlapon megjelenő körök kitöltődnek-e, amikor a jelölőket a jelölőhelyekre helyezi.

Amikor egy jelölőt a [1] pozícióra helyez

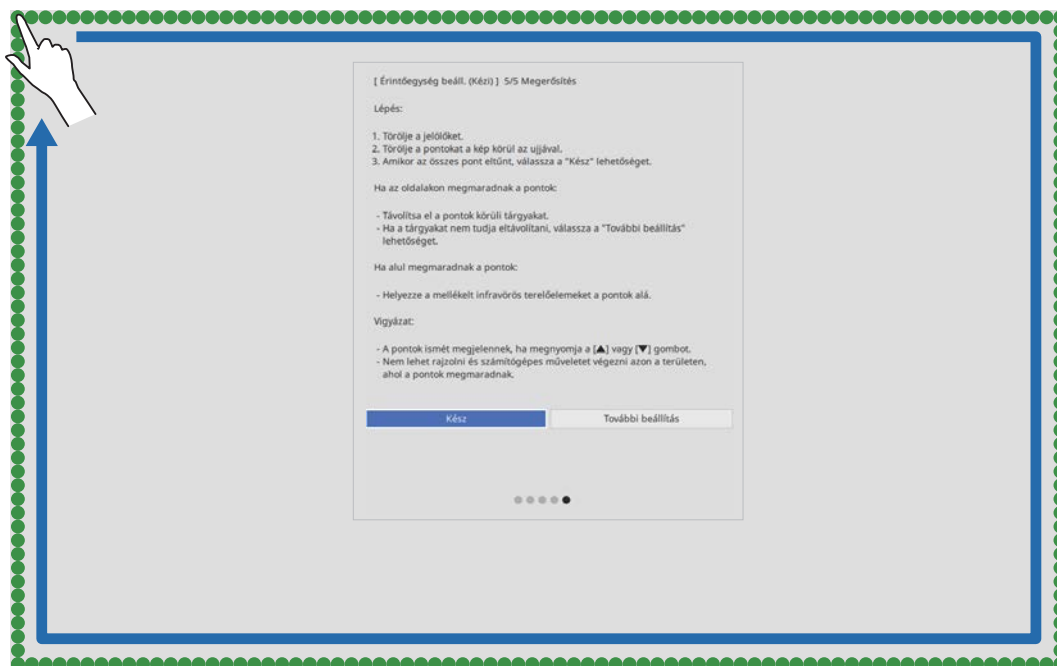


Amikor egy jelölőt a [2] pozícióra helyez



11

Távolítsa el a jelölőket, majd az ujjával kövesse a vetítőlapon látható pontokat azok kitörléséhez



Ha az összes pont eltűnt, válassza a **Kész** lehetőséget.

Menjen ide "Az érintőműveletek helyzetének kalibrálása" [119. oldal](#).

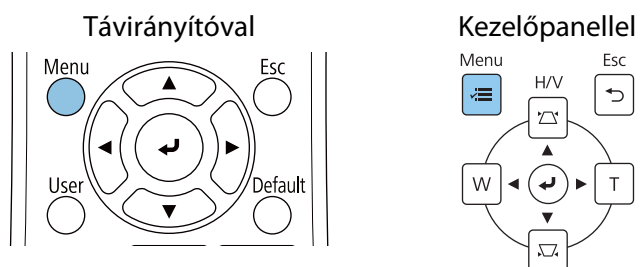
Ha a pontok bármelyike nem tűnik el, válassza a **További beállítás** lehetőséget. Ismét kövesse a képernyőn megjelenő utasításokat a beállításnál.

Az érintőműveletek helyzetének kalibrálása

Kalibrálja az érintőműveleteket, hogy a kivetítő a műveleteket precízen tudja felismerni.

1

Nyomja meg a kivetítőn a [Menu] gombot



2

Válassza **Érintőegység** a **Telepítés** menüből

Gyakran használt elemek	Telepítés	
Kép	Rögzített telepítés	Ki
Jel Be/Ki	Tesztábra	
Telepítés	Beállító elem telepítési útmu...	
Kijelző	Függőleges szerelés	Nem
Működés	Kivetítés	Elől/Fejjel lefelé
Kezelés	Automatikus képernyőállítás	
Hálózat	Geometrikus korrek.	Pont korrekció
Toll/Érintés	Digitális zoom	▼
Interaktív	ELPCB02 csatlak.	Ki
Memória	Érintőegység	
ECO	Távoli vetőkészülék	Ki
Kezdeti/Minden beállítás	Kivetítőazonosító	Ki
	Vászontípus	16:9 ▼
	Nagy magasság	Ki
	A telepítések beállításainak al...	
	Kijelző	
	Mintázat megjelen.	

3

Válassza ki az **Érintés kalibrálása** lehetőséget

[Érintőegység]	Vissza
Telepítési minta	
Táp	Be
Érintőegység beáll. (Auto.)	
Érintőegység beáll. (Kézi)	
Érintés kalibrálása	
Kalibr. tartomány	Keskeny

4

Válassza **Igen**

[Érintés kalibrálása]

Vigyázat: Ne tegye a kezét vagy idegen tárgyat a kijelzőre a beállítás során.

- Érintse meg a kijelzőn látható jeleket az ujjával.
- Addig érintse a jeleket, amíg mozogni kezdenek.
- Folytassa, amíg az összes jelet megérintette egészen a jobb alsó sarokban lévő utolsó jelig.

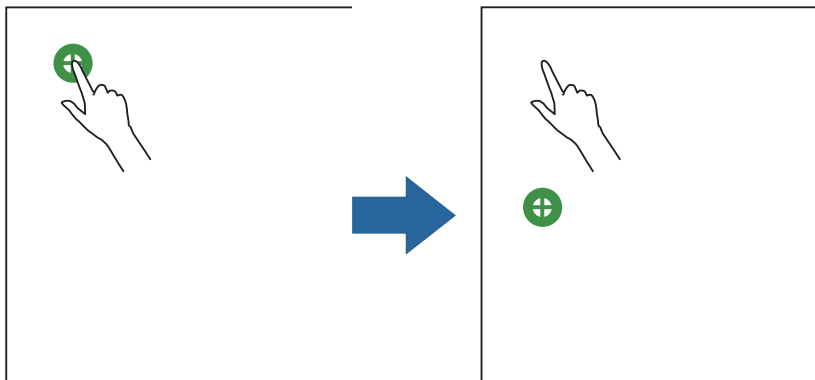
A kalibrálás az előkészületek befejeződése után indul. Folytatni kívánja?

A vetítövászon bal felső részén egy pont jelenik meg.

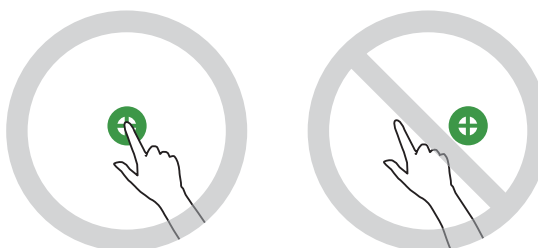
5

Érintse meg az ujjával a pont közepét

Amikor a pont eltűnik és áttér a következő pozícióba, engedje el a képernyőt.



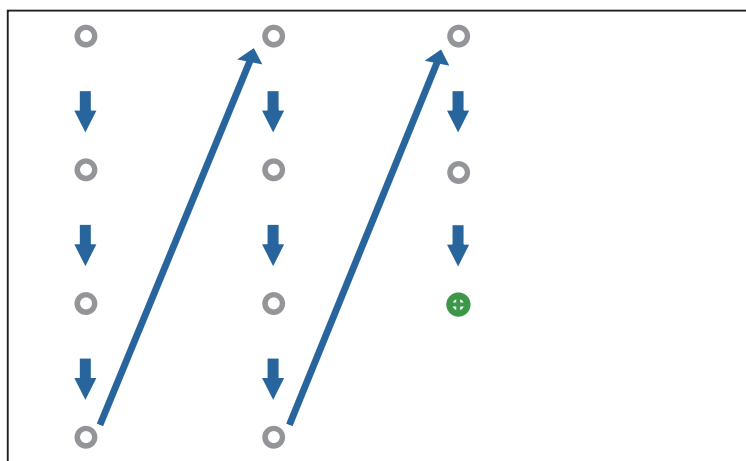
- Ügyeljen arra, hogy a pont közepét érintse meg. Ellenkező esetben a pozicionálás hibás lehet.



- A képernyőt kizárólag az ujjhegyével érintse meg.

6

Ismételje az 5. lépést, amíg az összes pont eltűnik



Amikor az összes pont eltűnik, az érintőműveletek kalibrálása kész.



- Ha véletlenül rossz helyen érinti meg a képernyőt, nyomja meg az [Esc] gombot a távvezérlőn vagy a kezelőpanelen. Ekkor visszatérhet az előző pontra. Kettővel korábbi pontra nem lehet visszatérni.
- Az érintőműveletek kalibrálásának megszakításához tartsa megnyomva két másodpercig az [Esc] gombot.
- Az összes pont eltűnése után több másodpercig is eltarthat, amíg az érintés kalibrálása befejeződik.

Tömeges beállítási funkció

Miután megadta a kivetítő menübeállításait az egyik készülék esetében, átmásolhatja a beállításokat a többi kivetítőre (tömeges beállítási funkció). A tömeges beállítási funkció kizárólag egyforma típuszámú kivetítők esetében működik.

Használja az alábbi módok egyikét.

- Beállítás USB flash-meghajtó használatával.
- Beállítás a számítógép és a kivetítő USB-kábellel történő csatlakoztatásával.
- Végezze el a beállításokat az Epson Projector Management segítségével.

Ez az útmutató az USB flash-meghajtó és az USB-kábel használatával elvégezhető módszereket ismerteti.

Részletekért az Epson Projector Management használatáról lásd az *Epson Projector Management kezelési útmutatója*.



- Amennyiben nem szeretné lemásolni az alábbi beállításokat, állítsa a **Köt.beáll. Tartomány** beállítást **Korlátozott** értékre.

- **Jelszavas védelem**
- **EDID** a **Jel Be/Ki** menüből
- **Hálózat** menü
- A tömeges beállítást a kivetítők helyzetének beállítása előtt végezze el. A tömeges beállítási funkció lemásolja az állítási értékeket a vetített kép számára, úgy mint Geometrikus korrekció. Ha a tömeges beállítást a kivetítők helyzetének beállítása után végzi el, az elvégzett beállítások módosulhatnak.
- A tömeges beállítási funkció használata esetén a regisztrált felhasználói logó a többi kivetítőre is át lesz másolva. Ne regisztráljon bizalmas információkat mint a felhasználói logó.



Vigyázat

A tömeges beállítás elvégzése a felhasználó felelőssége. Ha a tömeges beállítás olyan baleset miatt, mint például áramkimaradás, kommunikációs hiba miatt nem sikerül, az esetlegesen felmerülő javítási költségek a felhasználót terhelik.

Beállítás USB flash-meghajtó használatával

Ez a szakasz a USB flash-meghajtó használatával történő tömeges beállítást ismerteti.



- FAT rendszerrel formázott USB flash-meghajtót használjon.
- A tömeges beállítási funkció biztonsági funkcióval rendelkező USB flash-meghajtókon nem használható. Olyan USB flash-meghajtót használjon, amely nem rendelkezik biztonsági funkciókkal.
- A tömeges beállítási funkció USB-kártyaolvasókon vagy USB-merevlemezeken nem használható.

Beállítások mentése az USB flash-meghajtóra

- 1 Válassza le a kivetítő tápkábelét, és ellenőrizze, hogy a kivetítő összes jelzőfénye ki van kapcsolva

2

Csatlakoztassa az USB flash-meghajtót a kivetítő USB-A-portjához



- Csatlakoztassa az USB flash-meghajtót közvetlenül a kivetítőhöz. Ha az USB flash-meghajtó USB-elosztón keresztül csatlakozik a kivetítőhöz, előfordulhat, hogy a beállítások mentése nem megfelelően történik meg.
- Üres USB flash-meghajtót csatlakoztasson. Ha az USB flash-meghajtó a tömeges beállítási fájlon kívül egyéb adatokat is tartalmaz, előfordulhat, hogy a beállítások mentése nem megfelelően történik meg.

3

Miközben lenyomva tartja az [Esc] gombot a távvezérlőn vagy a kezelőpanelen, csatlakoztassa a tápkábel a kivetítőhöz

Az „On/Standby” (Bekapcsolva/Készenlét) jelzőfény és a „Status” (Állapot) jelzőfény kék színre vált, a „Laser” (Lézer) jelzőfény és a „Temp” (Hőmérséklet) jelzőfény pedig narancssárga színű lesz.

Miután a kivetítő össze jelzőfénye kialudt, engedje el az [Esc] gombot.

On/Standby 

Status 

Laser 

Temp 

Ha az összes jelzőfény elkezd villogni, a tömeges beállítási fájl írása van folyamatban.



Vigyázat

- A fájl írása közben ne válassza le a kivetítő tápkábelét. Ha leválasztja a tápkábel, előfordulhat, hogy a kivetítő nem indul el megfelelően.
- Ne válassza le az USB flash-meghajtót a kivetítőről, miközben a fájl írása folyik. Ha leválasztja az USB flash-meghajtót, előfordulhat, hogy a kivetítő nem indul el megfelelően.

Ha az írás normál módon fejeződik be, a kivetítő kikapcsol, és csak az „On/Standby” (Bekapcsolva/Készenlét) jelzőfény világít kék színnel.

On/Standby 

Status 

Laser 

Temp 

Ha a tápfeszültség kikapcsol, húzza ki az USB flash-meghajtót.



- A tömeges beállítási fájl neve PJCONFDATA.bin. Ha meg szeretné változtatni a fájlnevet, írjon szöveget a PJCONFDATA után. Ha a fájlnev PJCONFDATA részét módosítja, előfordulhat, hogy a kivetítő nem ismeri fel helyesen a fájlt.
- Kizárólag egybájtos karaktereket használhat a fájlnevében.

Az elmentett beállítások másolása más kivetítőkre

1 Válassza le a kivetítő tápkábelét, és ellenőrizze, hogy a kivetítő összes jelzőfénye ki van kapcsolva

2 Csatlakoztassa a mentett tömeges beállítási fájlt tartalmazó USB flash-meghajtót a kivetítő USB-A-portjához



A tömeges beállítási fájlon kívül ne tároljon másféle adatot az USB flash-meghajtón. Ha az USB flash-meghajtó a tömeges beállítási fájlon kívül egyéb adatokat is tartalmaz, előfordulhat, hogy a beállítások másolása nem megfelelően történik meg.

3 Miközben lenyomva tartja a [Menu] gombot a távvezérlőn vagy a kezelőpanelen, csatlakoztassa a tápkábelt a kivetítőhöz

Az „On/Standby” (Bekapcsolva/Készenlét) jelzőfény és a „Status” (Állapot) jelzőfény kék színre vált, a „Laser” (Lézer) jelzőfény és a „Temp” (Hőmérséklet) jelzőfény pedig narancssárga színű lesz.

Miután a kivetítő össze jelzőfénye kialudt, engedje el a [Menu] gombot. A jelzőfények kb. 75 másodpercre kapcsolódnak be.

On/Standby 

Status 

Laser 

Temp 

Ha az összes jelzőfény elkezd villogni, a beállítások írása van folyamatban.



Vigyázat

- A beállítások írása közben ne válassza le a kivetítő tápkábelét. Ha leválasztja a tápkábelt, előfordulhat, hogy a kivetítő nem indul el megfelelően.
- Ne válassza le az USB flash-meghajtót a kivetítőről, miközben a beállítások írása folyik. Ha leválasztja az USB flash-meghajtót, előfordulhat, hogy a kivetítő nem indul el megfelelően.

Ha az írás normál módon fejeződik be, a kivetítő kikapcsol, és csak az „On/Standby” (Bekapcsolva/Készenlét) jelzőfény világít kék színnel.

On/Standby 

Status 

Laser 

Temp 

Ha a tápfeszültség kikapcsol, húzza ki az USB flash-meghajtót.

Beállítás a számítógép és a kivetítő USB-kábellel történő csatlakoztatásával



A tömeges beállítási funkciót az alábbi operációs rendszerek támogatják.

- Windows 8.1 és újabb rendszerek
- macOS 10.13.x és újabb rendszerek

■ Beállítások mentése számítógépre

1 Válassza le a kivetítő tápkábelét, és ellenőrizze, hogy a kivetítő összes jelzőfénye ki van kapcsolva

2 Csatlakoztassa a számítógép USB-portját a kivetítő USB-B1 portjához egy USB-kábel segítségével

3 Miközben lenyomva tartja az [Esc] gombot a távvezérlőn vagy a kezelőpanelen, csatlakoztassa a tápkábelt a kivetítőhöz

Az „On/Standby” (Bekapcsolva/Készenlét) jelzőfénye és a „Status” (Állapot) jelzőfénye kék színre vált, a „Laser” (Lézer) jelzőfénye és a „Temp” (Hőmérséklet) jelzőfénye pedig narancssárga színű lesz.

Miután a kivetítő össze jelzőfénye kialudt, engedje el az [Esc] gombot.

On/Standby  

Status  

Laser  

Temp  

A számítógép a kivetítőt cserélhető lemezként ismeri fel.

4 Nyissa meg a cserélhető lemezt, és mentse a tömeges beállítási fájlt (PJCONFDATA.bin) a számítógépre



Ha meg szeretné változtatni a tömeges beállítási fájl nevét, írjon szöveget a PJCONFDATA után. Ha a fájlnev PJCONFDATA részét módosítja, előfordulhat, hogy a kivetítő nem ismeri fel helyesen a fájlt. Kizárólag egybájtos karaktereket használhat a fájlnevben.

- 5 Végezze el a „hardver biztonságos eltávolítását” a számítógépen, majd válassza le az USB-kábelt



Mac gép használata esetén végezze el az „EPSON_PJ eltávolítása” műveletet.

A kivetítő kikapcsol, és csak az „On/Standby” (Bekapcsolva/Készenlét) jelzőfény világít kék színnel.

On/Standby 

Status 

Laser 

Temp 

Az elmentett beállítások másolása más kivetítőkre

- 1 Válassza le a kivetítő tápkábelét, és ellenőrizze, hogy a kivetítő összes jelzőfénye ki van kapcsolva

- 2 Csatlakoztassa a számítógép USB-portját a kivetítő USB-B1 portjához egy USB-kábel segítségével

- 3 Miközben lenyomva tartja a [Menu] gombot a távvezérlőn vagy a kezelőpanelen, csatlakoztassa a tápkábelt a kivetítőhöz

Az „On/Standby” (Bekapcsolva/Készenlét) jelzőfény és a „Status” (Állapot) jelzőfény kék színre vált, a „Laser” (Lézer) jelzőfény és a „Temp” (Hőmérséklet) jelzőfény pedig narancssárga színű lesz.

Miután a kivetítő össze jelzőfénye kialudt, engedje el a [Menu] gombot.

On/Standby 

Status 

Laser 

Temp 

A számítógép a kivetítőt cserélhető lemezként ismeri fel.

- 4 Másolja át a számítógépre mentett tömeges beállítási fájlt (PJCONFDATA.bin) a cserélhető lemez legfelső szintű mappájába



A tömeges beállítási fájlon kívül ne másoljon át más fájlt vagy mappát a cserélhető lemezre.

5 Végezze el a „hardver biztonságos eltávolítását” a számítógépen, majd válassza le az USB-kábelt



Mac gép használata esetén végezze el az „EPSON_PJ eltávolítása” műveletet.

Ha az összes jelzőfény elkezd villogni, a beállítások írása van folyamatban.



Vigyázat

A beállítások írása közben ne válassza le a kivetítő tápkábelét. Ha leválasztja a tápkábelt, előfordulhat, hogy a kivetítő nem indul el megfelelően.

Ha az írás normál módon fejeződik be, a kivetítő kikapcsol, és csak az „On/Standby” (Bekapcsolva/ Készenlét) jelzőfény világít kék színnel.







On/Standby 


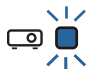


Status 

Laser 

Temp 

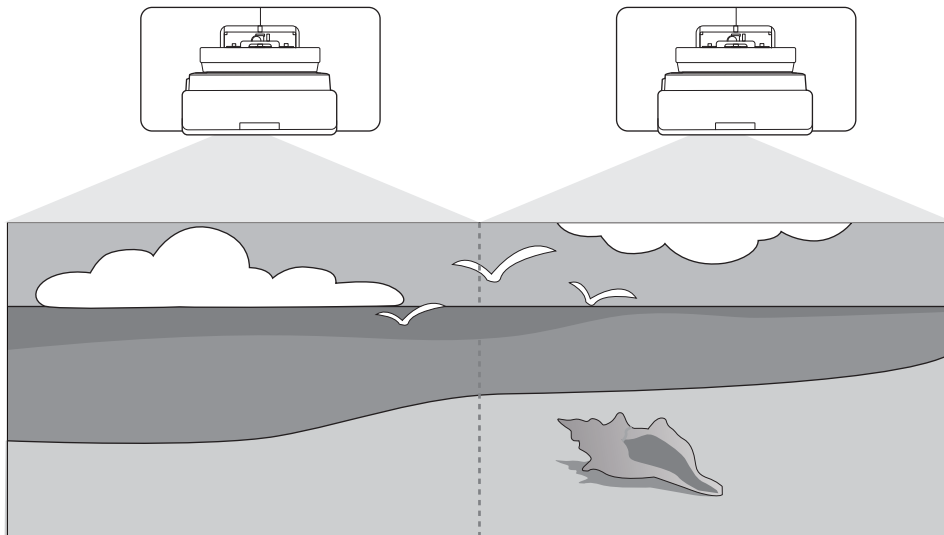
Ha a beállítás sikertelen

Ellenőrzés	Megoldás
<p>A Laser és a Temp jelzőfénye narancssárga színnel villog gyors ütemben?</p> <p>On/Standby  <input checked="" type="checkbox"/></p> <p>Status  <input checked="" type="checkbox"/></p> <p>Laser  </p> <p>Temp  </p>	<p>Elképzelhető, hogy a tömeges beállítási fájl sérült, vagy az USB flash-meghajtó, illetve USB-kábel nem megfelelően van csatlakoztatva. Válassza le az USB flash-meghajtót vagy USB-kábelt, húzza ki, majd csatlakoztassa újra a kivetítő tápkábelét, és próbálkozzon újra.</p>

Ellenőrzés	Megoldás
<p>Az „On/Standby” (Bekapcsolva/Készenlét) és a „Status” (Állapot) jelzőfény kék színnel villog, a „Laser” (Lézer) és a „Temp” (Hőmérséklet) jelzőfény pedig narancssárga színnel, gyors ütemben villog?</p> <p>On/Standby </p> <p>Status </p> <p>Laser </p> <p>Temp </p>	<p>Elképzelhető, hogy hiba történt a beállítások írása során vagy a kivetítő firmware-én. Ne használja tovább a kivetítőt, húzza ki a készülék zsinórját a konnektorból, majd vegye fel a kapcsolatot az Epsonnal.</p>

Több kivetítő telepítése (Többszörös kivetítés)

Létrehozhat egy nagy vásznat, több kivetítőből kivetített kép egyesítésével.



Amikor többszörös kivetítést végez, végezze el a szükséges csatlakozásokat és beállításokat a következő sorrendben.



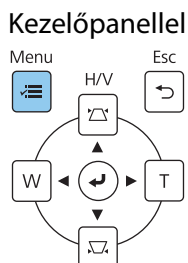
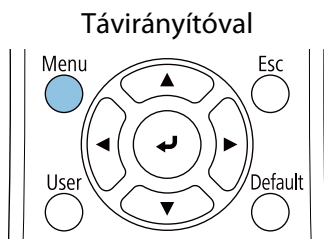
Többszörös kivetítés beállításakor a kivetítő menüjében ajánlott a **Működés > Alvó mód** beállítást **Ki** értékre állítani.

- 1 A kivetítőazonosító beállítása (☞ 129. oldal)
- 2 Többszörös kivetítés képállítás (☞ 131. oldal)

A kivetítőazonosító beállítása

1

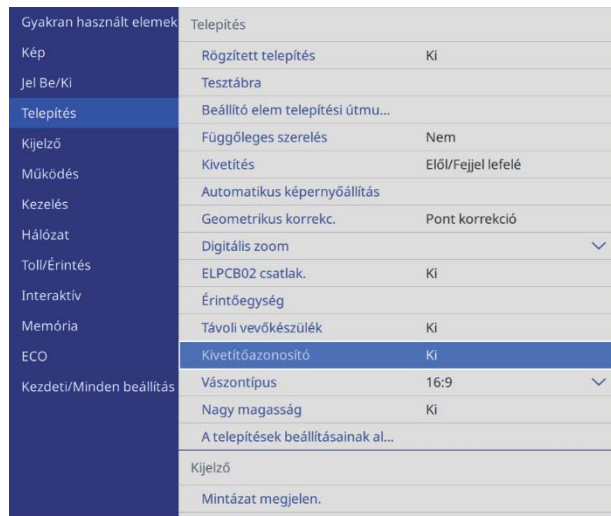
Kapcsolja be a kivetítőt, majd nyomja meg a [Menu] gombot



2

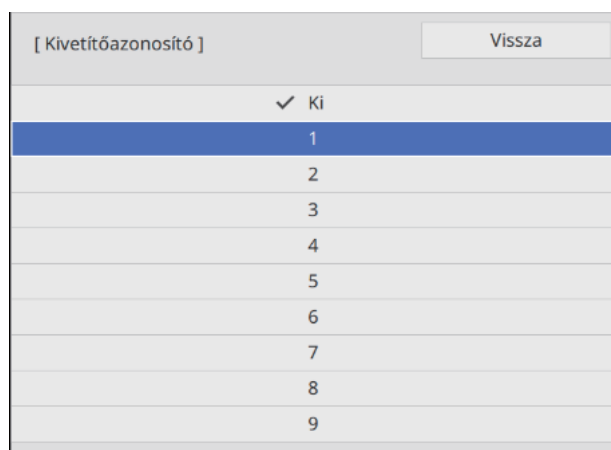
Válassza ki a **Kivetítőazonosító** lehetőséget a **Telepítés** menüből

EB-770Fi típusok használata esetén válassza a **Kivetítőazonosító** lehetőséget a **Többszörös kivetítés** menüből.



3

Válassza ki a kivetítő azonosítóját



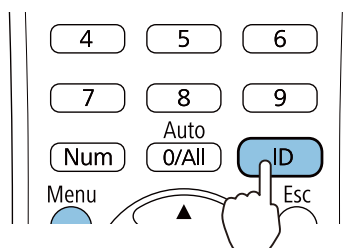
4

Nyomja meg az [Esc] gombot a menüből történő kilépéshez

Ismételje meg az 1-4 lépést a többi kivetítő esetében.

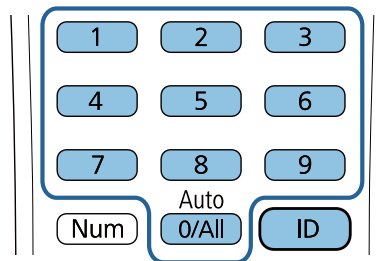
5

Íranyítsa a távvezérlőt a működtetni kívánt kivetítőre, majd nyomja meg az [ID] gombot



A jelenlegi azonosító szám megjelenik a kivetítő képernyőn.

- 6** Tartsa lenyomva az [ID] gombot, és eközben nyomja meg a vezérelni kívánt kivetítő azonosítójának megfelelő számgombot



A kiválasztott azonosítóval rendelkező kivetítő távvezérlési műveletei így engedélyezettek.



- Ha a **Kivetítőazonosító Ki** értékre van állítva, a kivetítőt a távvezérlővel irányíthatja a távvezérlővel kiválasztott azonosítótól függetlenül.
- Ha a távvezérlő azonosítója „0” értékre van állítva, akkor a távvezérlő mindegyik kivetítő vezérléséhez használható, függetlenül a kivetítő azonosítójának beállításától.
- Több távirányító azonos időben való használata véletlen műveleteket okozhat az infravörös interferencia miatt.

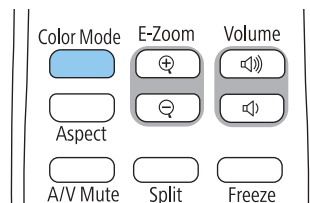
A kivetített kép beállítása a többszörös kivetítési funkció használata esetén



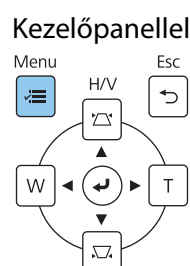
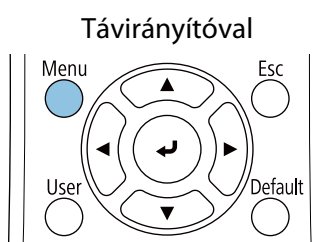
A kivetítő bekapcsolásakor a képek nem azonnal stabilak. A kivetítő bekapcsolása után várjon legalább 30 percet, mielőtt beállítja a képet.

Az EB-770Fi használata esetén

- 1** Kapcsolja be a kivetítőt
- 2** Nyomja meg a [Color Mode] gombot a távvezérlőn és állítsa a Színmód értékét **Többszörös kivetítés**



- 3** Nyomja meg a [Menu] gombot



4 Végezze el a szükséges beállításokat a **Többszörös kivetítés** menüben

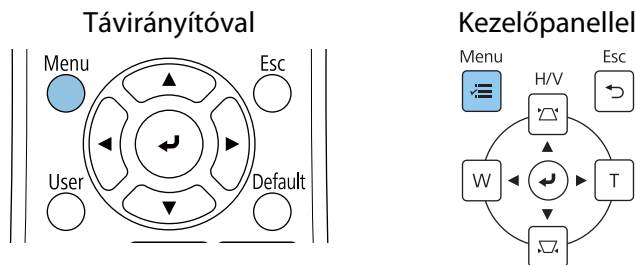
A beállítások elvégzéséhez lásd a kivetítő *Használati útmutató*.

Mozaikos elrendezés	Állítsa be a kivetítők számát és helyzetét.
Geometrikus korrek.	Korrigálja a kép alakját.
Élsimítás Fekete szín szintje	Állítsa a kép egymásra tevődő részét, hogy ránctalan képet hozzon létre.
Skálázás	Állítsa be a nagyítás és kivágás helyzetét a képnek.
Világítás mód	A vetített kép fényerejének állítása. Válassza az Egyéni lehetőséget, majd állítsa a Fényerő szint értéket a leg-sötétebb kivetítő alapján.
Szín homogenitás Színegyeztetés RGBCMY	Állítsa be minden kép színét minden kivetítőnek, hogy a kép egész egyenletesen nézzen ki.

Az EB-760Wi használata esetén

1 Kapcsolja be a kivetítőt

2 Nyomja meg a [Menu] gombot
















3 Végezze el a szükséges beállításokat az alábbi menükből



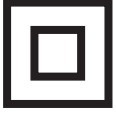

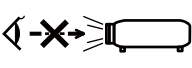







A beállítások elvégzéséhez lásd a kivetítő *Használati útmutató*.



Kép - Színmód (A művelet végrehajtásához nyomja meg a távirányítón a [Color Mode] gombot)	Az egyes kivetítőknél ugyanazt az elemet válassza ki, hogy a teljes kép színe egységes legyen.
Működés - Fényforrás fényerősség vezérlése - Világítás mód	A vetített kép fényerejének állítása. Válassza az Egyéni lehetőséget, majd állítsa a Fényerő szint értéket a leg-sötétebb kivetítő alapján.
Kezelés - Szín homogenitás Kép - RGBCMY	Állítsa be minden kép színét minden kivetítőnek, hogy a kép egész egyenletesen nézzen ki.

Biztonsági jelölések listája

Az alábbi táblázat a készüléken lévő biztonsági jelölések jelentésének listáját tartalmazza.

Jelölés	Jóváhagyott szabványok	Jelentés
	IEC60417 No.5007	Bekapcsolva Azt jelzi, hogy a készülék áramforráshoz csatlakozik.
	IEC60417 No.5008	Kikapcsolva Azt jelzi, hogy a készülék nem csatlakozik áramforráshoz.
	IEC60417 No.5009	Készenlét Azt a kapcsolót vagy kapcsolópozíciót azonosítja, amellyel a készülék egy része bekapcsolható és készenléti üzemmódra állítható.
	ISO7000 No.0434B IEC3864-B3.1	Vigyázat! A készülék használata közben előforduló általános veszélyre hívja fel a figyelmet.
	IEC60417 No.5041	Vigyázat! Forró felület Azt jelzi, hogy a megjelölt összetevő forró lehet, és csak óvatosan lehet hozzáérni.
	IEC60417 No.6042 ISO3864-B3.6	Vigyázat! Áramütés veszélye Azokat a berendezéseket azonosítja, amelyeknél elektromos áramütés veszélye áll fenn.
	IEC60417 No.5957	Csak beltéri használatra Azokat az elektromos berendezéseket azonosítja, amelyek elsősorban beltéri használatra lettek kialakítva.
	IEC60417 No.5926	Egyenáramú hálózati csatlakozó polaritása Egy olyan berendezés pozitív és negatív csatlakozóját (polaritását) azonosítja, amelyhez egyenáramú tápellátás van csatlakoztatva.
	---	
	IEC60417 No.5001B	Akkumulátor (általános) Akkumulátorról működő készülékeken van ilyen jelzés. Egy eszközt, például az akkumulátortartó rekesz fedelét vagy a csatlakozó végpontjait azonosítja.
	IEC60417 No.5002	Az akkumulátor elhelyezkedése Az akkumulátortartót vagy az akkumulátortartó belsejében lévő akkumulátorok pozícióját azonosítja.
	---	
	IEC60417 No.5019	Védőföldelés Olyan csatlakozási végpontokat azonosít, amelyek külső vezetőhöz való csatlakoztatásra szolgálnak az áramütés elleni védelem érdekében hiba esetén, ezenkívül a védőföldelés elektródájának végpontját azonosíthatja.

Jelölés	Jóváhagyott szabványok	Jelentés
	IEC60417 No.5017	Földelés Földelt csatlakozási végpontot azonosít azokban az esetekben, amikor a ⊕ szimbólumra nincs kifejezetten szükség.
	IEC60417 No.5032	Váltakozó áram Azt jelzi, hogy a készülék csak váltakozó árammal üzemeltethető; a megfelelő csatlakozási végpontokat azonosítja.
	IEC60417 No.5031	Egyenáram Azt jelzi, hogy a készülék csak egyenárammal üzemeltethető; a megfelelő csatlakozási végpontokat azonosítja.
	IEC60417 No.5172	II. osztályba sorolt berendezés Azokat a berendezéseket azonosítja, amelyek az IEC 61140 szabvány szerint megfelelnek a II. osztályba sorolt berendezésekre vonatkozó biztonsági követelményeknek.
	ISO 3864	Általános tiltás A tiltott intézkedéseket és műveleteket azonosítja.
	ISO 3864	Érintéssel kapcsolatos tiltás Azokra a sérülésveszélyekre hívja fel a figyelmet, amelyek a berendezés meghatározott részének megérintése miatt következhetnek be.
	---	Soha ne nézzen bele a vetítő ablakba, ha a kivetítő be van kapcsolva!
	---	Azt jelzi, hogy soha semmit ne helyezzen a kivetítőre.
	ISO3864 IEC60825-1	Vigyázat! Lézersugárzás Azt jelzi, hogy a berendezés bizonyos része lézert bocsát ki.
	ISO 3864	Szétszereléssel kapcsolatos tiltás Azt jelzi, hogy a berendezés szétszerelése esetén sérülésveszély, például elektromos áramütés veszélye áll fenn.
	IEC60417 No.5266	Készenlét, részleges készenlét Azt jelzi, hogy a berendezés bizonyos része készenléti állapotban van.
	ISO3864 IEC60417 No.5057	Vigyázat, mozgatható részek Annak jelzéséként, hogy a biztonsági szabványoknak megfelelően kerülje el a mozgatható részeket.
	IEC 60417-6056	Vigyázat: mozgó ventilátorlapátok Azt jelzi, hogy a biztonsági szabványoknak megfelelően távol kell tartania magát a mozgó ventilátor lapátjaitól.
	IEC 60417-6043	Vigyázat: éles sarkok Azt jelzi, hogy a biztonsági szabványoknak megfelelően nem szabad hozzáérni a termék éles sarkaihoz.
	--	Soha ne nézzen bele a vetítő ablakba, ha a kivetítő be van kapcsolva!

Jelölés	Jóváhagyott szabványok	Jelentés
	ISO7010 No. W027 ISO 3864	Figyelem, fénykibocsátás (UV, látható fény, infravörös, stb.) Azt jelzi, hogy elővigyázatosnak kell lennie hogy ne sértse meg a szemét vagy bőrét, amikor a fénykibocsátó részek mellett van.
	IEC60417 No.5109	Ne használja lakott területen Azt jelzi, hogy az elektromos felszerelés/eszköz nem megfelelő lakott területen való használathoz.

Indication of the manufacturer and the importer in accordance with requirements of directive 2011/65/ EU (RoHS)

Manufacturer: SEIKO EPSON CORPORATION

Address: 3-5, Owa 3-chome, Suwa-shi, Nagano-ken 392-8502 Japan

Telephone: 81-266-52-3131

<http://www.epson.com/>

Importer: SEIKO EUROPE B.V.

Address: Azië building, Atlas Arena, Hoogoorddreef 5, 1101 BA Amsterdam Zuidoost The Netherlands

Telephone: 31-20-314-5000

<http://www.epson.eu/>

Általános megjegyzés

A Mac és a macOS az Apple Inc. védjegyei.

A Microsoft és a Windows a Microsoft Corporation védjegye vagy bejegyzett védjegye az Egyesült Államokban és/vagy más országokban.

© 2023 Seiko Epson Corporation

2023.1 Rev.1.0