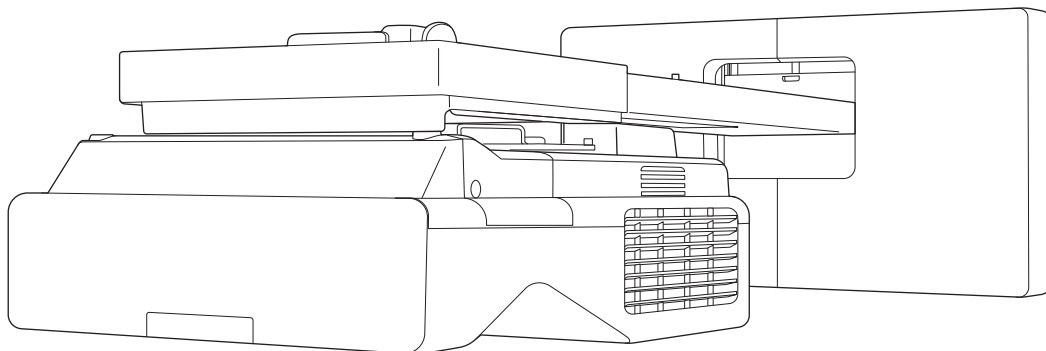


EB-770Fi
EB-760Wi
ELPMB62
ELPFT01
ELPMB63

Орнату нұсқаулығы





Бұл нұсқаулықтың мазмұны

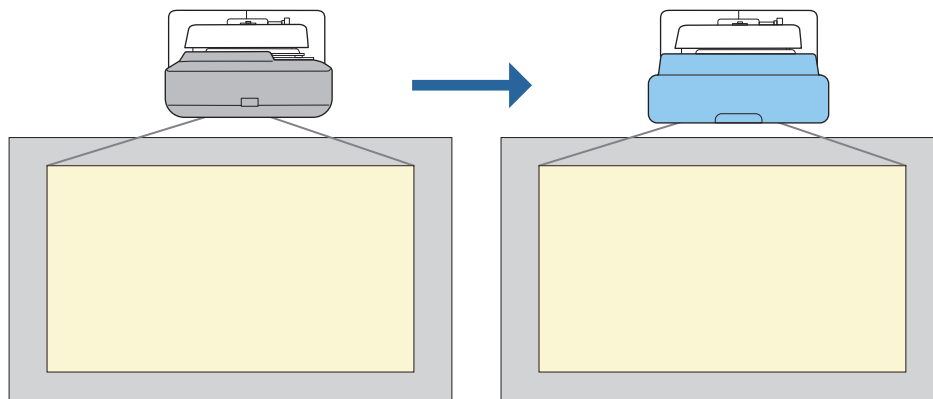
Бұл нұсқаулықта төмендегі ақпарат қамтылған.

- Өте қысқа фокусты проекторды (EB-770Fi/EB-760Wi) қабырға кронштейнінің (ELPMB62) көмегімен орнату
- Сенсорлы құрылғыны (ELPFT01) орнату
- Сенсорлы құрылғыны сенсорлы құрылғы кронштейнінің (ELPMB63) көмегімен орнату
- Pen Stand құралын орнату

Қамтылаған жабдықты және бекіткіштерді/кронштейндерді қосымша керек-жарақ ретінде сатып алуға болады.

Орнатылған проекторларды ауыстыру туралы

Сіз қазіргі уақытта орнатылған проекторды мыналарға ауыстыра аласыз: EB-770Fi/EB-760Wi.



Проекторды ауыстырғаннан кейін, проекцияланған кескіннің орнын дәл баптаңыз.

Орнатылған проекторларды ауыстыру шарттары

Проектордың орнын өзгерту кезінде келесі талаптарға сәйкестігін тексеріңіз.

• Орнатылған проектор келесілердің бірі болады:

- | | | | |
|---------------------|------------------|-------------|------------|
| • BrightLink 485Wi | • PowerLite 470 | • EB-485W | • EB-470 |
| • BrightLink 485Wi+ | • PowerLite 480 | • EB-485We | • EB-480 |
| • BrightLink 475Wi | • EB-485Wi | • EB-475W | • EB-480e |
| • BrightLink 475Wi+ | • EB-485Wie | • EB-475We | • EB-480i |
| • BrightLink 480i | • EB-475Wi | | • EB-470i |
| • PowerLite 485W | • EB-475Wie | | |
| • PowerLite 475W | | | |
| • BrightLink 595Wi | • PowerLite 585W | • EB-595Wi | • EB-585W |
| • BrightLink 595Wi+ | • PowerLite 575W | • EB-595Wie | • EB-585We |
| • BrightLink 585Wi | • PowerLite 580 | • EB-585Wi | • EB-575W |
| • BrightLink 585Wi+ | • PowerLite 570 | • EB-575Wi | • EB-575We |
| • BrightLink 575Wi | | • EB-575Wie | • EB-580 |
| • BrightLink 575Wi+ | | | • EB-580e |
| | | | • EB-570 |
| • BrightLink 695Wi | • PowerLite 685W | • EB-695Wi | • EB-685W |
| • BrightLink 695Wi+ | • PowerLite 675W | • EB-695Wie | • EB-675W |
| • BrightLink 685Wi | • PowerLite 680 | • EB-685Wi | • EB-680 |
| • BrightLink 685Wi+ | • PowerLite 670 | • EB-680Wi | • EB-680e |
| • BrightLink 680Wi | | • EB-675Wi | • EB-670 |
| • BrightLink 675Wi | | | |
| • BrightLink 675Wi+ | | | |

- EB-755F
- EB-750F
- EB-735Fi
- EB-735F
- EB-725Wi
- EB-725W
- EB-720
- Орнатылған қабырға кронштейні келесілердің бірі болады:
 - ELPMB28
 - ELPMB43
 - ELPMB46
- 65-100 дюйм өлшемінде проекциялайды
- Проекторлар бірдей ажыратымдылыққа ие

Орнатылған процессорларды ауыстыру жұмыс ағынының үлгісі

Проекторды келесі жұмыс ағынын пайдалану арқылы ауыстыруға болады. Кронштейн немесе проектор суреттердегілерден өзгеше болуы мүмкін. Кронштейнді пайдалану және реттеу мәліметтерін орнатылған проекторға немесе қабырға кронштейніне арналған *Орнату нұсқаулығы* ішінен қараңыз.

1 Ескі проекторды алып тастаңыз

- Сыртқы қақпақты алыңыз (қажет болса қабырға тақтасының қақпағын да алыңыз)
- Орнату тақтасынан баптау құралын алыңыз

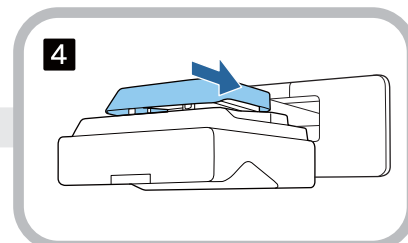
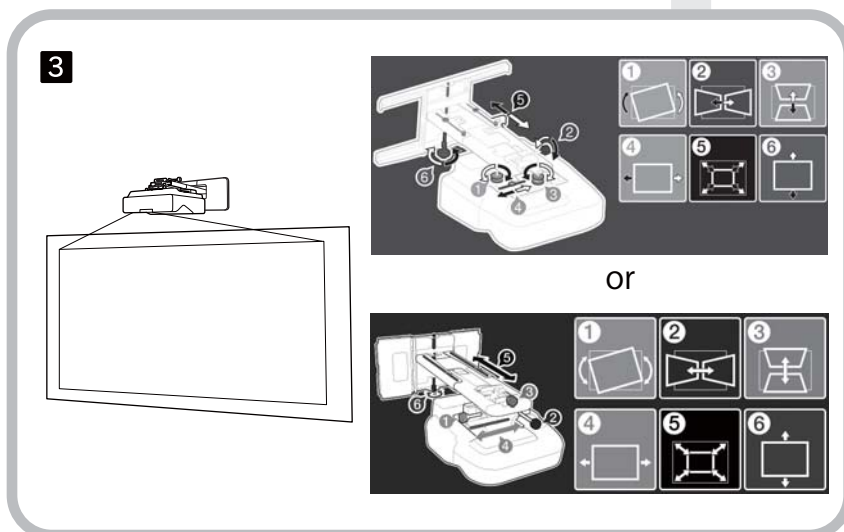
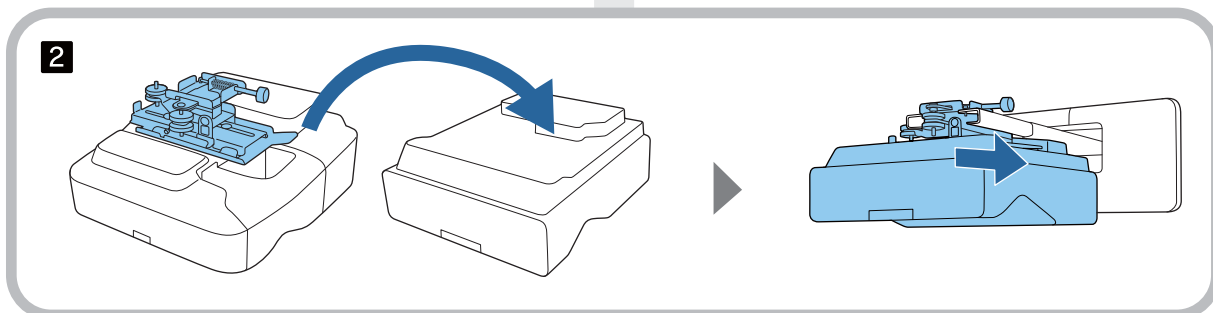
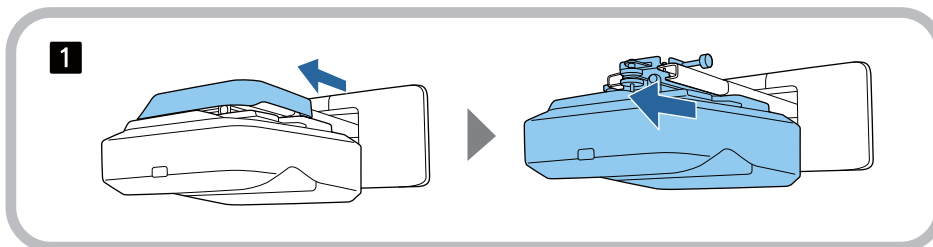
2 Жаңа проекторды орнату

- Баптау құралын ескі проектордан алып, жаңа проекторға бекітіңіз
- Баптау құралын орнату тақтасына бекітіңіз

3 Кескінді дәл баптау

Кескінді проекциялау кезінде, кронштейндегі баптау дискін және проектордың түзету мүмкіндіктерін пайдалану арқылы кескін орнын дәл баптаңыз

4 Шеткі қақпақты бекіту



Осы орнату нұсқаулығы туралы

Бұл нұсқаулықтың мазмұны 1

Орнатылған проекторларды ауыстыру туралы 2

Орнатылған проекторларды ауыстыру шарттары 2

Орнатылған процессорларды ауыстыру жұмыс ағынының үлгісі 4

Кіріспе

Өнімді қауіпсіз пайдалану 7

Қауіпсіздік көрсеткіштері 7

Таңбалар түсініктемесі 7

Бума мазмұндары 8

Қабырға кронштейні 8

Негізгі бекіткіш 8

Керек-жарақтар 9

Сенсорлық құрылғы 10

Сенсорлық құрылғы кронштейні 11

Қалам тұғыры 11

Қажетті элементтер 12

Орнату жұмыстары 13

Орнату өлшемдерінің суреттері 14

Бірнеше проекторды қатар орнатқан кезде 15

Бірнеше сенсорлық құрылғыны бір-бірінің жанына орнатқан кезде 16

Қабырға кронштейнін орнату

Қабырға кронштейнін орнату сақтық шаралары 17

Қабырға кронштейнін орнату орнына қатысты сақтық шаралары 20

Қабырға кронштейнінің сипаттамалары 22

Сыртқы өлшемдері 23

Баптау ауқымы 26

Тігінен сырғыту 26

Көлденең сырғыту 26

Алға/артқа сырғыту 27

Шағын компьютерді орнату тақтасы 28

Керек-жарақтарды орнату 28

Қабырға кронштейнін орнату процедурасы 29

Кронштейнді бекіту 30

Орнату күйін анықтау (проекциялау қашықтығы кестелері) 30

EB-770Fi 33

EB-760Wi 42

Баптау құралын проекторға бекіту 46

Қабырға тақтасын қабырғаға орнату 47

Орнату тақтасын қабырға тақтасына тіркеу 50

Баптау құралын орнату тақтасына бекіту 55

Перифериялық құрылғыларды бекіту 56

Проекцияланған кескін орнын реттеу 59

Баптаудан алдыңғы дайындаулар 61

Auto Screen Adjustment 62

Setting Plate Installation Guide көмегімен механикалық баптау 66

Проектор мәзірлерінің көмегімен баптау 69

Қақпақтарын бекіту 75

Құлыпталатын кабельді бекіту 76

Pen Stand құралын орнату

Pen Stand туралы ескертпелер 78

Қалам тұғырының сипаттамалары 79

Сыртқы өлшемдері 79

Pen Stand құралын орнату 80

Магниттермен бекіту кезінде 80

Бұрандалармен бекіту кезінде 81

Интерактивті қаламды калибрлеу

Интерактивті қаламды калибрлеу 83

Manual Calibration 83

Auto Calibration 85

Сенсорлық құрылғыны орнату

Сенсорлық құрылғыны пайдалану бойынша ескертпелер 87

Сенсорлық құрылғыны орнату орны 88

Сенсорлы құрылғы кронштейні туралы ескертпелер 89

Лазер туралы ескертпелер 90

Бекітілген жапсырмалар 90

Лазерлік диффузия саңылауы 90

Сенсорлы құрылғы сипаттамалары 91

Сыртқы өлшемдері 91

Сенсорлы құрылғы кронштейнінің сипаттамалары 92

Сыртқы өлшемдері 92

Баптау ауқымы 93

Сенсорлы құрылғының ескі моделін пайдалану кезінде 94

Сенсорлық құрылғыны орнату 95

Инфрақызыл сәулелену дефлекторларын орнату 95

Сенсорлық құрылғыны орнату 96

Сенсорлы құрылғы кронштейнінің көмегінсіз проекциялау бетіне орнату кезінде 96

Проекциялау бетінің сыртына орнату үшін сенсорлы құрылғы кронштейнін пайдалану кезінде 99

Құлыпталатын кабельді бекіту 104

Сенсорлы құрылғыны іске қосу 105

Лазер сәулесінің бұрышын баптау (сенсорлы құрылғыны автоматты баптау) 106

Автоматты баптау сәтсіз аяқталғанда 111

Түрту операциясының күйін калибрлеу 120

Проекторды орнату

Топтық орнату функциясы 123

USB флэш жетегін пайдаланып орнату ... 123

USB флэш жетегіне параметрлерді сақтау 123

Сақталған параметрлерді басқа проекторларға көшіру 125

Компьютер мен проекторды USB кабелімен жалғау арқылы орнату 126

Параметрлерді компьютерге сақтау ... 126

Сақталған параметрлерді басқа проекторларға көшіру 127

Орнату сәтсіз аяқталған жағдайда 128

Бірнеше проекторды орнату (көп проекция) 129

Проектор идентификаторын орнату 129

Көп проекциядағы кескінді реттеу 131

EB-770Fi пайдаланған кезде 131

EB-760Wi пайдаланған кезде 132

Қосымша

Қауіпсіздік белгілерінің тізімі 134

Жалпы ескертпе 138

Өнімді қауіпсіз пайдалану



Өзіңіздің қауіпсіздігіңіз үшін, осы өнімді қолданбас бұрын барлық нұсқауларды оқып шығыңыз. Осы нұсқаулықтағы нұсқауларды елемей, дұрыс емес қолдану осы өнімді зақымдауы мүмкін немесе адамның жарақаттануына не жиһаздың зақымдалуына алып келуі мүмкін. Осы орнату нұсқаулығын болашақ анықтама үшін сақтаңыз.

Проекторға арналған *Пайдаланушы нұсқаулығы* және *Қауіпсіздік бойынша нұсқаулар* оқып, осы құжаттардағы нұсқауларды орындаңыз.




Қауіпсіздік көрсеткіштері

Осы өнімді қауіпсіз пайдалану жолдарын көрсету үшін, құжаттама мен осы өнім сызбалық таңбаларды қолданады.

Көрсеткіштер мен олардың мағыналары төменде берілген. Нұсқаулықты оқымас бұрын, оларды дұрыс түсінгендігіңізге көз жеткізіңіз.

Таңба	Түсініктеме
 Ескерту	Бұл таңба еленбеген жағдайда, дұрыс қолданбау салдарынан адамның жарақаттануы, тіпті оның өліміне себеп болуы мүмкін ақпаратты көрсетеді.
 Абай болыңыз	Бұл таңба еленбеген жағдайда, дұрыс қолданбау салдарынан адамның жарақаттануына немесе сырттай зақым алуына себеп болуы мүмкін ақпаратты көрсетеді.

Таңбалар түсініктемесі

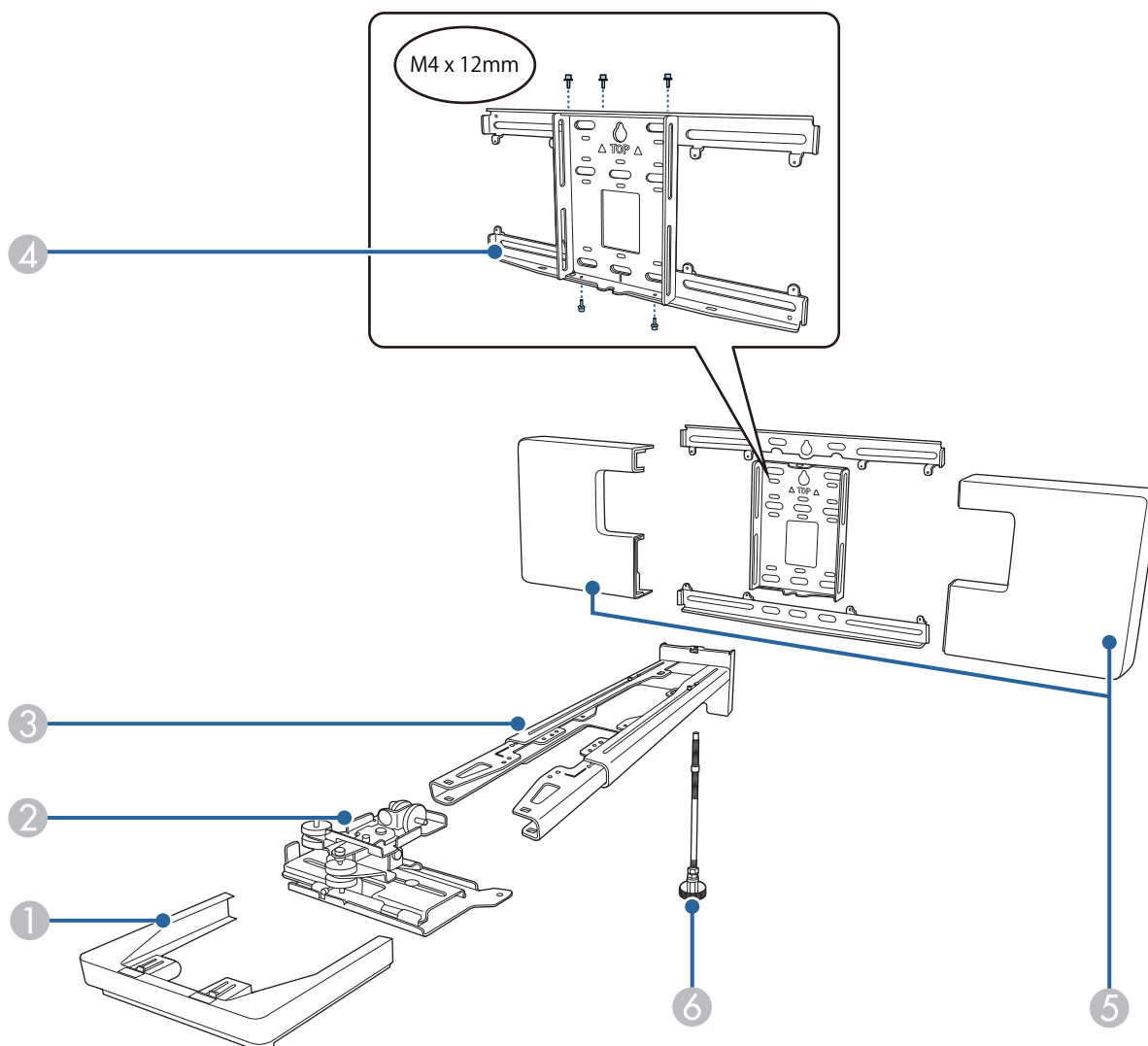
Таңбалар	Түсініктеме
	Жасалмауы тиіс әрекетті көрсететін таңба
	Жасалуы тиіс әрекетті көрсететін таңба
	Қатысты немесе пайдалы ақпаратты көрсететін таңба

Бума мазмұндары

Орнатуды бастамас бұрын, барлық қажетті элементтердің бар-жоғын тексеріңіз.

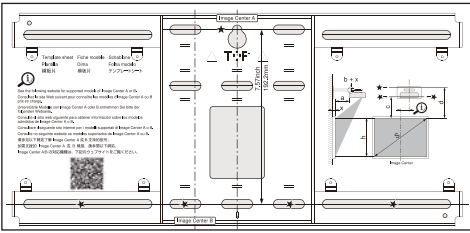
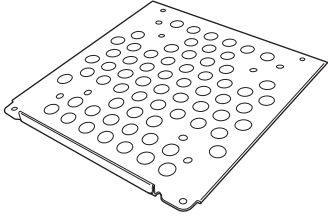


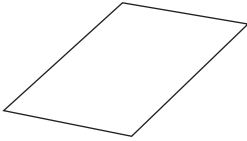
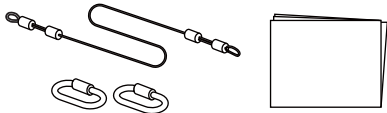

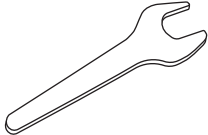

Қабырға кронштейні


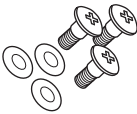

Негізгі бекіткіш



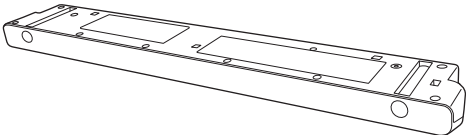
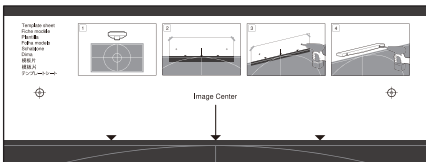
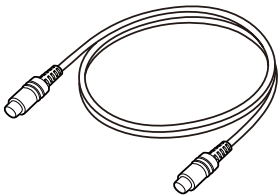
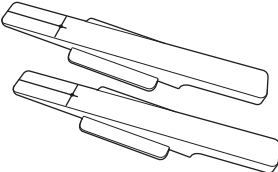

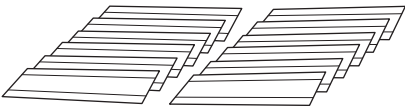
Нөмірі	Бөлшек аты
1	Шеткі қақпақ
2	Реттеу құрылғысы
3	Орнату тақтасы
4	Қабырға тақтасы
5	Қабырға тақтасының қақпағы
6	Алты бұрышты ось

■ Керек-жарақтар

Бөлшек	Аты	Қолданылуы
	<p>Үлгі</p>	<p>Бұны қабырға тақтасын бекітуден бұрын бекітіп, қажетті саңылауларды тесу үшін пайдаланыңыз.</p>
	<p>Шағын компьютер тақтасы</p>	<p>Шағын компьютерді немесе қалта компьютерін орнату кезінде, бұны қабырға тақтасына бекітіңіз.</p>
	<p>Шағын компьютер белдігі</p>	<p>Бұрандалар арқылы бекітілмейтін шағын компьютерді немесе қалта компьютерін бекіту кезінде, компьютерді тақтаға тіркеңіз.</p>
	<p>Кабельді байлау белдігі</p>	<p>Сым жүргізуден кейін, артық кабельдерді бекітіңіз.</p>
	<p>Бүркеніш жапсырмасы</p>	<p>Бұны орнатқаннан кейін жабу үшін, орнату тақтасының тұтқасындағы ойыққа жапсырыңыз.</p>
	<p>Қауіпсіздік сымы жинағы</p>	<p>Проектордың құлап кетуін болдырмау үшін, қабырға кронштейніне және проекторға жалғаңыз. Қосымша мәліметтерді қауіпсіздік сымы жинағымен бірге берілген пайдаланушы нұсқаулығын қараңыз.</p>
	<p>Алты бұрышты гайкаға арналған кілт (M4 үшін)</p>	<p>-</p>
	<p>Сомын кілті (M6 үшін №13)</p>	<p>-</p>
	<p>Шайба/серіппелі шайбасы бар M4 x 12 мм алты бұрышты алты қырлы саңылаулы бұранда (x13)</p>	<ul style="list-style-type: none"> • Қабырға тақтасын 8-6 бетіндегі суретте көрсетілгендей құрастырыңыз (x5) • Баптау құралын проекторға бекіту (x4) • Баптау құралын орнату тақтасына бекіту (x4)

Бөлшек	Аты	Қолданылуы
	Шайбасы/серіппелі шайбасы бар М6 х 20 мм алты қырлы шығыңқы басты болт (x1)	Орнату тақтасын қабырға тақтасына бекіту.
	Пластмассадан жасалған шайбалары бар М6 х 20 мм айқас оймалы басты бұрандалар (x3)	
	М3 х 6 мм айқас оймалы басты бұрандалар (x4)	Шағын компьютерді қабырға тақтасына бекітіңіз.

Сенсорлық құрылғы

Бөлшек	Аты	Қолданылуы
	Сенсорлық құрылғы	-
	Үлгі (сенсорлы құрылғыны бекітуге арналған)	Бұны сенсорлы құрылғыны бекітуден бұрын бекітіп, қажетті саңылауларды тесу үшін пайдаланыңыз.
	Сенсорлы құрылғының байланыс кабелі (шамамен 1,8 м)	Сенсорлы құрылғыны проекторға жалғаңыз.
	Тіреуіштер x2	Сенсорлы құрылғыдан шығатын лазер сәулесінің бұрышын реттеу үшін, экранға бекітіңіз. <div style="border: 1px solid black; padding: 5px; margin-top: 10px;"> Саусақпен түрту операциялары дұрыс орындалмағанда, лазер бұрышын қайта калибрлеу үшін, маркерлерді қайта пайдалануыңыз керек. Бұларды орнатқаннан кейін қауіпсіз жерге сақтаңыз.</div>
	Тіреуіштерді бекітуге арналған таспа (шамамен 6 см) x12	Белгілерді проекциялау бетіне бекітіңіз.

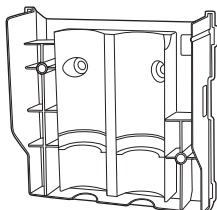
Бөлшек	Аты	Қолданылуы
	Инфрақызыл сәулелену дефлекторлары (шамамен 28,5 см) x12	Бұларды проекциялау бетінің астында науа немесе жақтау бар болған жағдайда пайдаланыңыз. Бұл лазер сәулелерінің шағылысуы себебінен орын алатын ақаулардың алдын алады.
	Бұранда саңылауларының төсемелері x3	Сенсорлы құрылғыны бұрандалармен бекіту кезінде, оларды бұранда саңылауына бекітіңіз.
	Жапсырма x4	Жапсырманы сенсорлы құрылғы күйіне бекітіңіз. Олар пайдалану кезінде жылжып кету себебінен орны ауысқанда маркерлерді қамтамасыз етеді.

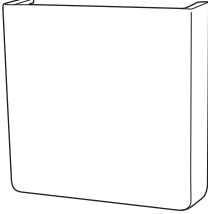

Сенсорлық құрылғы кронштейні

Оны сенсорлы құрылғыны проекциялау бетінің сыртқы жағына бекіту кезінде пайдаланыңыз.

Бөлшек	Аты	Қолданылуы
	Сенсорлық құрылғы кронштейні	-
	Үлгі (сенсорлы құрылғы кронштейні үшін)	Бұны сенсорлы құрылғы кронштейнін бекітуден бұрын бекітіп, қажетті саңылауларды тесу үшін пайдаланыңыз.
	M4 x 25 мм алты қырлы саңылаулы бұрандалар (x2)	Сенсорлы құрылғыны сенсорлы құрылғы кронштейніне бекітіңіз.
	Алты бұрышты гайкаға арналған кілт (M4 үшін)	-


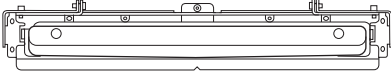
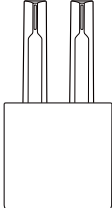
Қалам тұғыры

Бөлшек	Аты	Қолданылуы
	Негізгі құрылғы	-

Бөлшек	Аты	Қолданылуы
	Қақпағы	Қалам тұғырының алдыңғы жағына бекітіңіз.
	Бұранда саңылауларының төсемелері x3	Қалам тұғырын бұрандалармен бекіту кезінде, оларды бұранда саңылауына бекітіңіз.

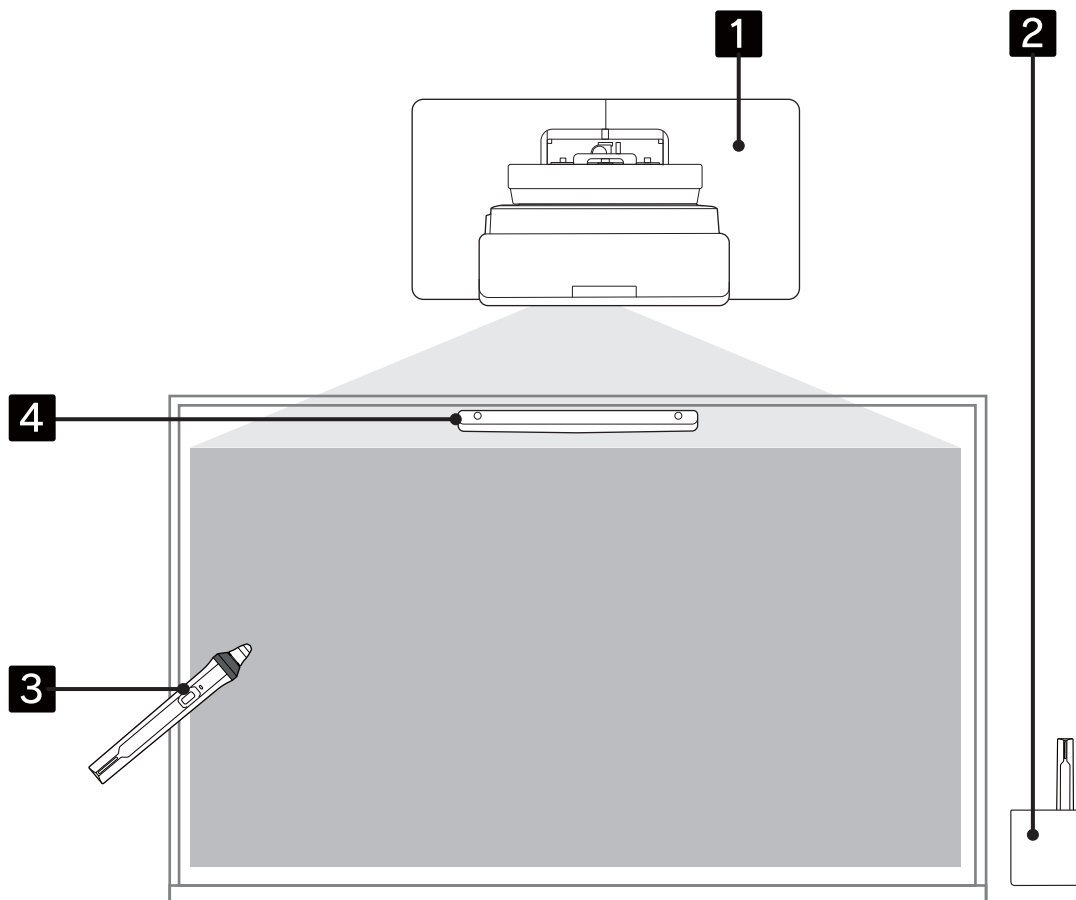
Қажетті элементтер

Берілетін элементтермен қоса, келесі бұрандалар мен құралдарды дайындау керек.

Қолданылатын бөлшектер	Қажетті элементтер
	<p>Қабырға кронштейні үшін</p> <ul style="list-style-type: none"> • M10 немесе 3/8 дюймді x 60 мм анкерлі болттар (қабырға тақтасын бекітуге арналған: кемінде x4) • M10 бұрандасы (қабырға тақтасын уақытша бекітуге арналған: x1) • 17 мм зырылдауық кілт (алты қырлы осьті баптауға арналған) • Проекторға жалғанатын кабельдер • Шағын компьютер сияқты құрылғылар
	<p>Сенсорлық құрылғы үшін</p> <ul style="list-style-type: none"> • M4 бұрандалар (сенсорлық құрылғыны бекіту үшін: x2)
	<p>Сенсорлық құрылғы кронштейні үшін</p> <ul style="list-style-type: none"> • Кронштейнге арналған анкерлі болттар немесе бұрандалар (бекітілетін беттің жасалған материалына байланысты) <ul style="list-style-type: none"> • M4 анкерлі болттары (x4) • 45 мм немесе одан ұзын диаметрі 3,8 мм ағаш бұрандалар (x4)
	<p>Қалам тұғыры үшін</p> <ul style="list-style-type: none"> • M4 x 20 мм бұранда (x2)

Орнату жұмыстары

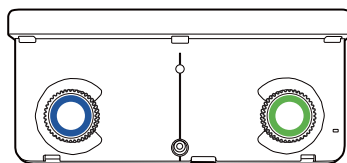
Проектор мен перифериялық құрылғыларды келесі тәртіпте орнатуды ұсынамыз.



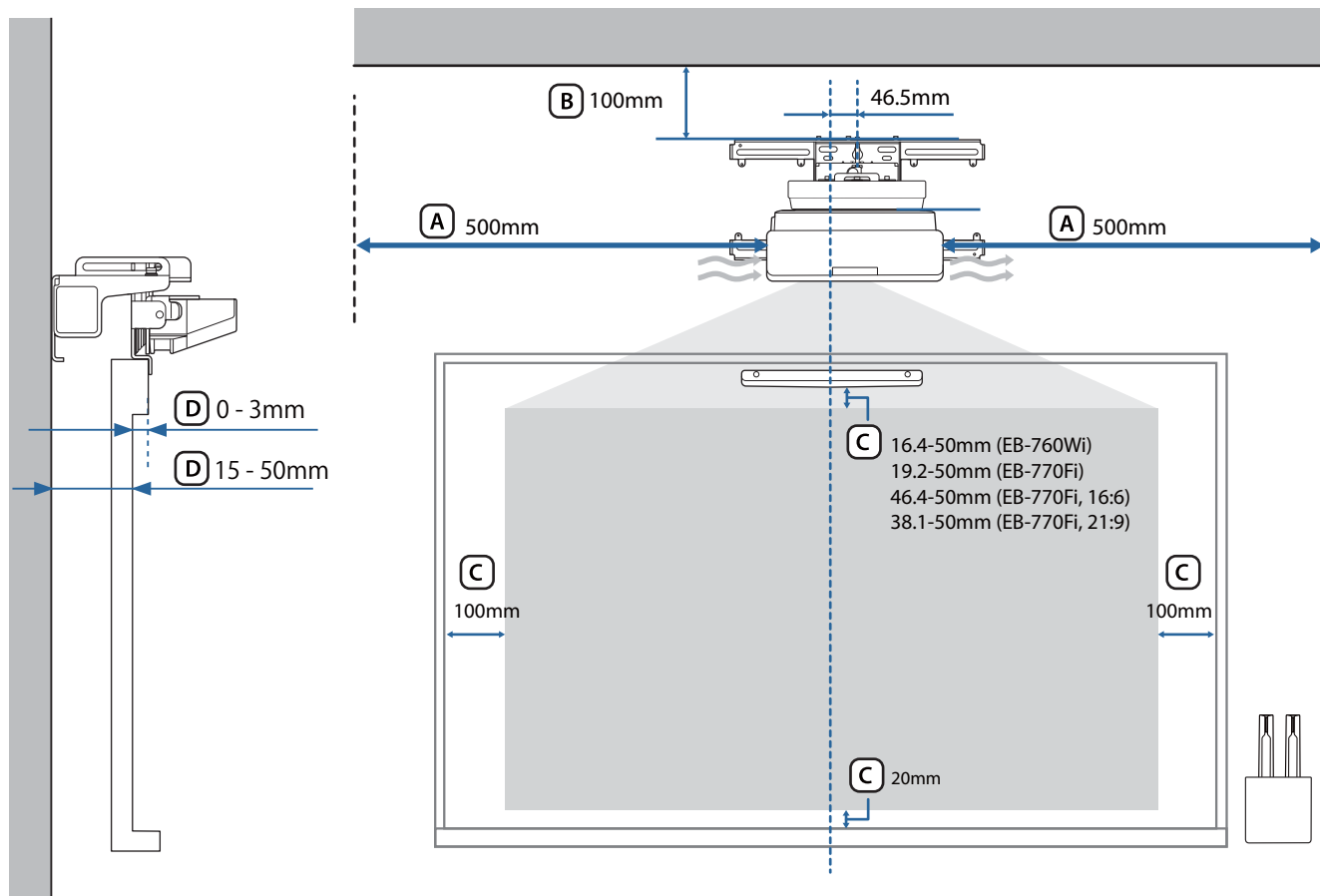
- 1** Проекторды қабырғаға орнатып, проекцияланған кескінді реттеңіз (☞ 17-6)
- 2** Қалам тұғырын орнату (☞ 78-6)
- 3** Қаламды калибрлеу (☞ 83-6)
- 4** Сенсорлы құрылғыны орнату және реттеу, сонымен қатар сенсорын калибрлеу (☞ 87-6)



Орнатылған сенсорлы тақтаны (келесі кескінді қараңыз) өзгеріссіз пайдалану қажет болғанда, лазер сәулесінің бұрышын реттеңіз (106-6).




Орнату өлшемдерінің суреттері

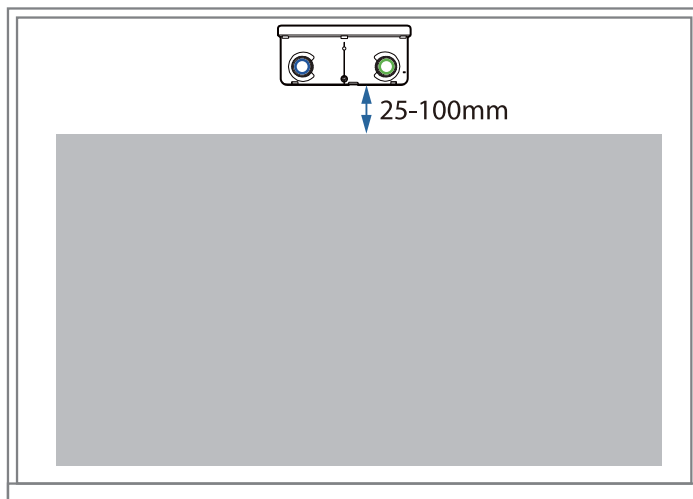


⚠ Абай болыңыз

- Проекторды орнату кезінде, қабырға мен проектордың ауа шығыс-кіріс саңылаулары арасында бос орын қалдыңыз. (Жоғарыдағы **A** суретті қараңыз)
- Сенсорлық құралды пайдалану кезінде, проекциялау экранының айналасында орын жеткілікті болатынына көз жеткізіңіз. (Жоғарыдағы **C** суретті қараңыз)
- Сенсорлық құралды оның кронштейн пайдалану арқылы орнату кезінде экранның айналасындағы жақтау қалыңдығын және орнатылатын беттен экран бетіне дейінгі қашықтықты тексеріңіз. (Жоғарыдағы **D** суретті қараңыз)

 Төбеден қабырға тақтасының үстіңгі жағына дейін шамамен 100 мм бос орын қалдыру проекторды орнатуды және алуды жеңілдетеді. (Жоғарыдағы **B** суретті қараңыз)

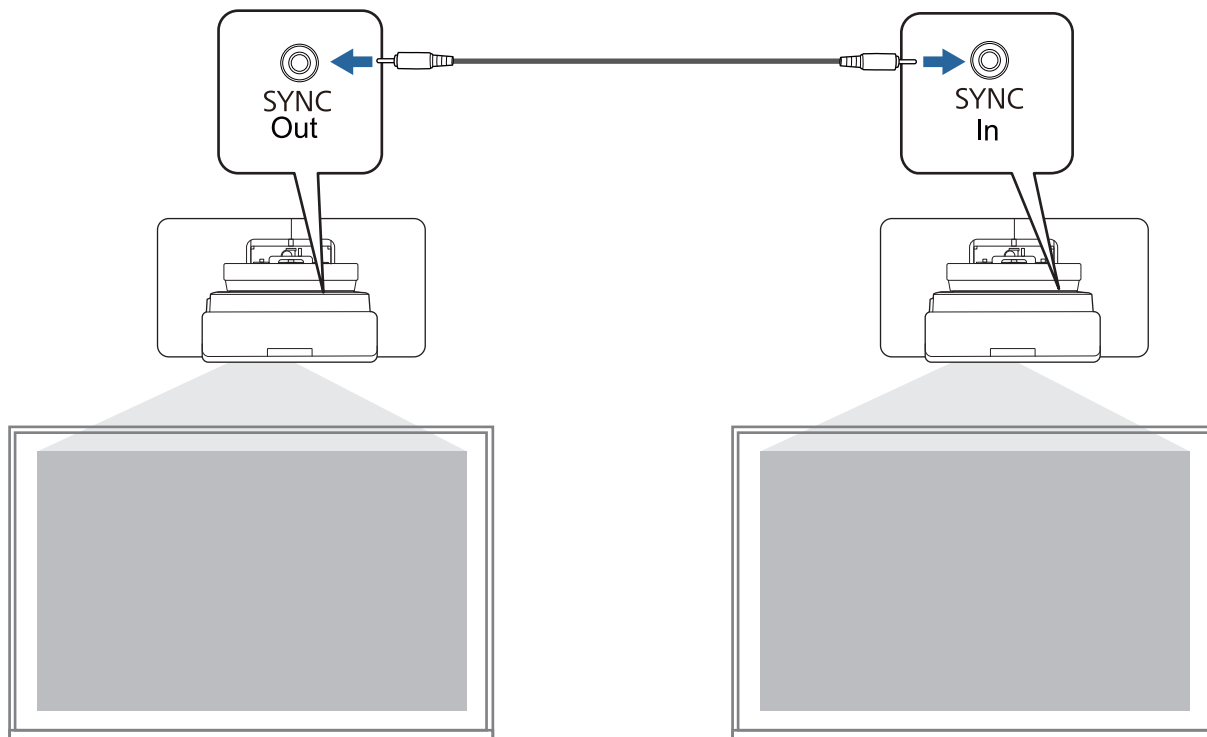
Орнатылған Сенсорлы құрылғыны (бұрынғы үлгісін) өзгеріссіз пайдалану қажет болғанда, Сенсорлы құрылғының астыңғы жағы мен кескіннің үстіңгі жағы аралығында 25-100 мм бос орын қалдыңыз. Басқа өлшемде немесе ара қатынаста проекциялау үшін, сенсорлық құралды қайта орнату қажет болуы мүмкін.



Бірнеше проекторды қатар орнатқан кезде

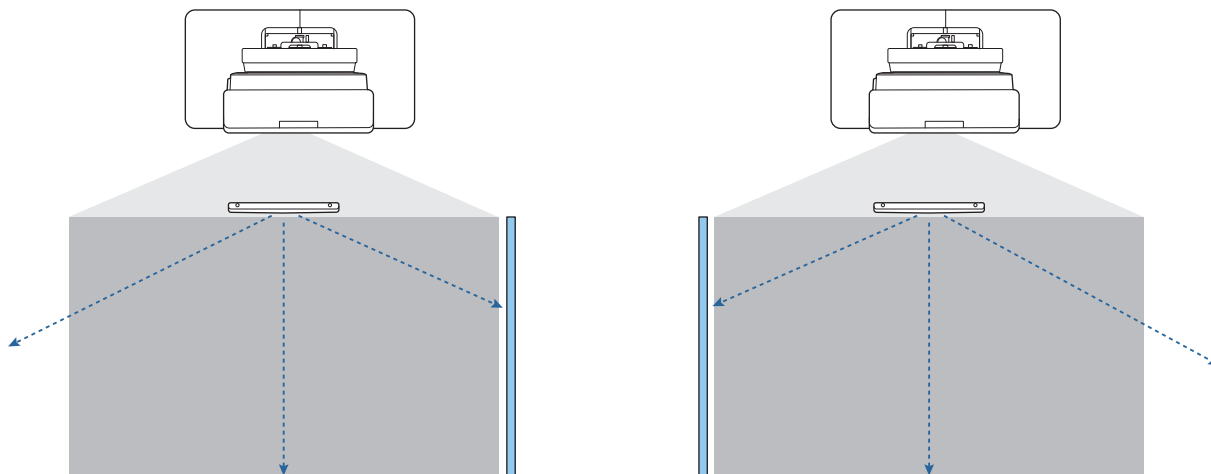
Егер интерактивті қалам операциялары қатар орнатылған проекторлар арасында дұрыс орындалмаса, проекторларды стерео mini jack сымымен (Ø3, 5 мм, кернеусіз) сатылатын кабель арқылы қосыңыз.

Кабельді жалғағаннан кейін, интерактивті қалам операцияларын тұрақтандыру үшін, **Pen/Touch** мәзірінде **Installation of Projectors – Sync of Projectors** параметрін **Wired** күйіне орнатыңыз.

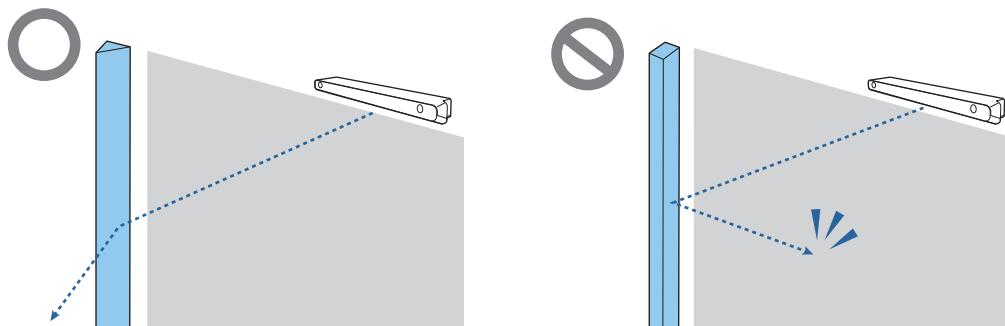


Бірнеше сенсорлық құрылғыны бір-бірінің жанына орнатқан кезде

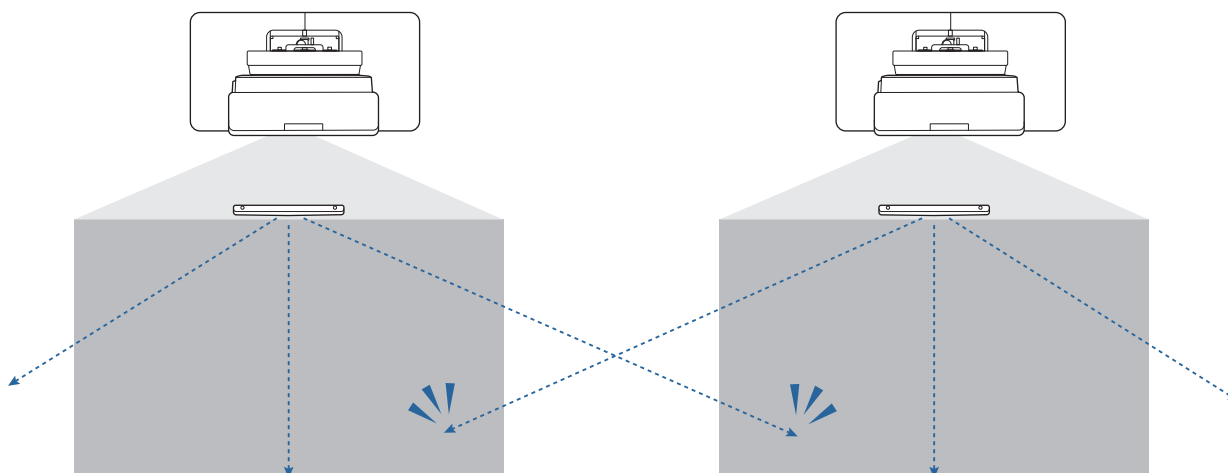
Бір қабырғаға бірнеше сенсорлық құрылғыны орнатқан кезде, лазерлердің көршілес проекциялық беттерге кедергі келтірмеуі мақстаында аралықтар жасау үшін жеткізу жинағындағы инфрақызыл дефлекторларды пайдалану ұсынылады.












- Инфрақызыл дефлекторлардан басқа аралықтарды пайдаланған кезде, олар келесі суретте көрсетілгендей еңкейтілуі керек.

















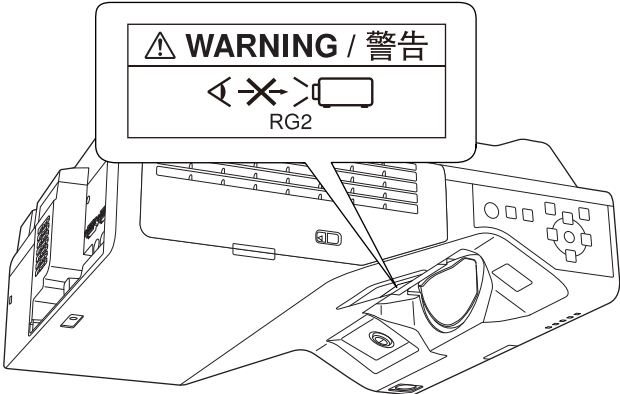








- Егер аралықтар орнатылмаса, сенсорлық құрылғылардың лазерлері көршілес проекциялық беттерге кедергі келтіруі мүмкін және саусақпен тұрту операциялары дұрыс жұмыс істемеуі мүмкін.



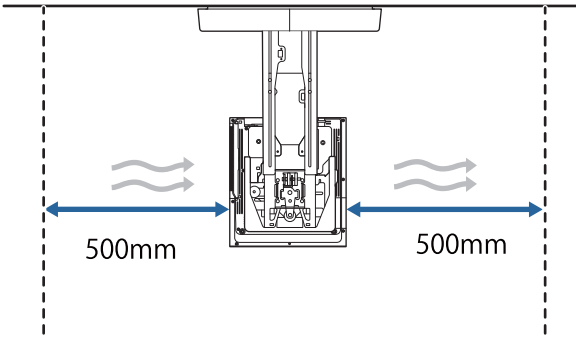
Қабырға кронштейнін орнату сақтық шаралары

 Ескерту	
<p>Қабырға кронштейні проекторды қабырғаға орнатуға ғана арналған. Егер проектордан басқа зат орнатылса, оның салмағы зақымдауы мүмкін.</p> <p>Егер осы өнім құласа, ол адамның жарақаттануына немесе өліміне себеп болуы мүмкін.</p>	
<p>Орнату жұмысы (қабырғаға орнату) техникалық білімі мен қабілеттілігі бар мамандар арқылы орындалуы тиіс. Аяқталмаған немесе дұрыс емес орнату өнімнің құлауына және адамның жарақаттануы не жиһаздың бүлінуіне себеп болуы мүмкін.</p>	
<p>Қабырға кронштейнін орнату үшін осы нұсқаулықтағы қадамдарды орындаңыз және осы нұсқаулықта көрсетілген болттар мен бұрандаларды пайдаланыңыз.</p> <p>Егер нұсқаулар орындалмаса, осы өнім құлап, адамның жарақаттануына немесе оқыс оқиғаның орын алуына себеп болуы мүмкін.</p>	
<p>Қуат сымын абайлап ұстаңыз.</p> <p>Дұрыс емес ұстау өрттің шығуына немесе токтың соғуына алып келуі мүмкін. Ұстау кезінде келесі сақтық шараларын сақтаңыз:</p> <ul style="list-style-type: none"> • Қуат штепселін сулы қолмен ұстамаңыз. • Зақымдалған немесе өзгертілген қуат сымын қолданбаңыз. • Кабельді орнату тақтасының бойымен орнатқан кезде, қуат сымын тым қатты күшпен тартпаңыз. 	
<p>Орнату тақтасын діріл немесе соққы тиетін жерге орнатпаңыз.</p> <p>Бұл проекторға немесе орнату бетіне зақым келтіруі мүмкін. Егер осы өнім құласа, ол адамның жарақаттануына немесе өліміне себеп болуы мүмкін.</p>	
<p>Қабырғаға орнату кезінде, оны проектор мен қабырға кронштейнінің массасын көтеретіндей және кез келген көлденең дірілге қарсы тұртатындай етіп орнатыңыз. M10 немесе 3/8 дюймді x 60 мм гайкалар мен болттарды пайдаланыңыз.</p> <p>M10 немесе 3/8 дюйм x 60 мм өлшемінен кішірек гайкалар мен болттар орнату тақтасының құлауына себеп болуы мүмкін. Epson компаниясы қабырға беріктігінің жетіспеуінен немесе толыққанды емес орнатудан туындайтын кез келген зақымдалу немесе жарақаттану үшін өзіне жауапкершілік алмайды.</p>	
<p>Орнату жұмысы кем дегенде екі білікті маман арқылы орындалуы тиіс. Орнату кезінде кез келген бұранданы босату қажет болса, осы өнімді түсіріп алмау үшін мұқият болыңыз.</p> <p>Егер осы өнім құласа, ол адамның жарақаттануына немесе өліміне себеп болуы мүмкін.</p>	
<p>Осы өнімді қабырғаға орнату кезінде проектор мен қабырға кронштейнін ұстап тұру үшін қабырға жеткілікті түрде берік болуы қажет.</p> <p>Бұл өнім бетонды қабырғаға орнатылуы тиіс.</p> <p>Проектор мен қабырға кронштейнінің максималды жалпы салмағы шамамен 15,2 кг (кабельдерді қоспағанда) болады.</p> <p>Осы өнімді қабырғаға орнатпас бұрын, қабырғаның беріктігіне көз жеткізіңіз. Егер қабырға жеткілікті түрде берік болмаса, орнатпас бұрын қабырғаны бекемдеңіз.</p>	

 Ескерту	
<p>Сынған бөлшектер немесе босаған бұрандалардың жоқтығына көз жеткізу үшін, мықты негіздегі орнату тақтасын тексеріңіз.</p> <p>Егер кез келген бөлшектері зақымдалған болса, орнату тақтасын қолдануды дереу тоқтатыңыз. Егер осы өнім құласа, ол адамның жарақатануына немесе өліміне себеп болуы мүмкін.</p>	
<p>Осы өнімді демонтаж жасамаңыз немесе қайта құрастырмаңыз.</p> <p>Өнім ішінде өрттің шығуына, тоқтың соғуына немесе оқыс оқиғаның орын алуына себеп болуы мүмкін бірнеше жоғары кернеулі бөлімдер бар.</p>	
<p>Бұл өнімге заттарды ілмеңіз. Бұл өнімге ауыр заттарды заттарды ілмеңіз.</p> <p>Егер осы өнім құласа, ол адамның жарақатануына немесе өліміне себеп болуы мүмкін.</p>	
<p>Қабырға кронштейнін бекіту немесе баптау үшін, желімдерді, майлағыштарды немесе майларды пайдаланбаңыз.</p> <p>Егер бұрандалардың босап кетуінің алдын алу үшін желімдерді пайдалансаңыз немесе майлағыштар не майлар сияқты заттарды проектордың ысырмасын бекіту бөлшегіне пайдалансаңыз, бұл жағдай адамның жарақаттануына немесе жиһаздың бүлінуіне алып келетін проектордың шатынап, құлауына себеп болуы мүмкін.</p>	
<p>Баптағаннан кейін, барлық бұрандаларды бекітіңіз.</p> <p>Әйтпесе, өнім құлап, адамның жарақаттануына немесе жиһаздың бүлінуіне себеп болуы мүмкін.</p>	
<p>Орнатқаннан кейін болттарды және гайкаларды босатпаңыз.</p> <p>Бұрандалардың жүйелі негізде босап кетпейтіндігіне сенімді болыңыз. Егер босаған бұрандаларды тапсаңыз, оларды мықтап бекітіңіз. Әйтпесе, өнім құлап, адамның жарақаттануына немесе жиһаздың бүлінуіне себеп болуы мүмкін.</p>	
<p>Кабельдерді гайкалар мен болттарға оралып қалмайтындай етіп бағыттаңыз.</p> <p>Кабельдерді дұрыс емес ұстау өрттің шығуына немесе тоқтың соғуына алып келуі мүмкін.</p>	
<p>Проекторды іске қосқан кезде, оның проекциялау терезесіне қарамаңыз.</p> <p>Бұл түсірілетін қуатты сәуле себебінен көздің көру қабілетіне зақым келтіруі мүмкін. Егер қасында балалар болса, өте мұқият болыңыз. Проекторды қашықтан басқару пульті арқылы іске қосқан кезде, проекциялау терезесіне ешкім қарап тұрмағанына көз жеткізіңіз.</p>	
<p>Проекторды қолданған кезде, кез келген нысанды немесе қолыңызды проекциялау терезесінің қасына қоймаңыз.</p> <p>Бұл аймақ қауіпті, себебі ол шоғырланған проекция жарығына байланысты жоғары температураға жетеді.</p>	
<p>Проекторды жаңғыш немесе жарылғыш газ тудыратын орында қолданбаңыз.</p> <p>Проектордағы жоғары температура тұтануға және өрт шығуына себеп болуы мүмкін.</p>	
<p>Тек маман проекторды алып тастау не орнату, соның ішінде техникалық қызмет көрсету мен жөндеу жұмыстарын орындай алады.</p> <p>Техникалық қызмет көрсету және жөндеу бойынша нұсқауларды проектордың <i>Пайдаланушы нұсқаулығы</i> қараңыз.</p>	

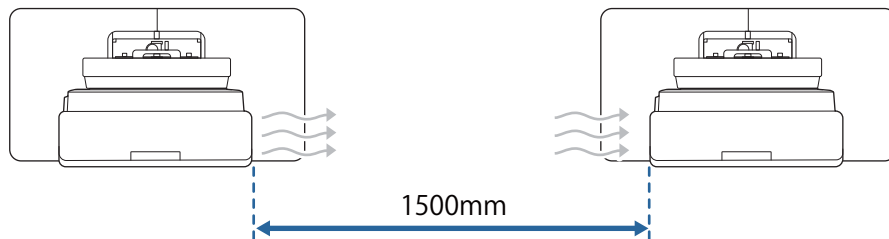
 Ескерту	
<p>Егер осы өнімге байланысты кез келген ақаулық орын алса, кабельдерді өнімнен дереу ажыратып, содан кейін жергілікті дилеріңізге немесе жақындағы Epson қызмет көрсету орталығының байланыс орталығына хабарласыңыз.</p> <p>Өнімді қолайсыз режимде қолдануды жалғастыру өрттің шығуына, тоқтың соғуына немесе көру қабілетінің нашарлауына себеп болуы мүмкін.</p>	
<p>Лазер ескерту белгілері проекторға жапсырылған.</p> <p>Проекциялау кезінде проекциялау терезесінен шығатын лазер сәулесіне қарамаңыз. (IEC/EN60825-1:2014 стандартына сәйкес)</p>	
	
<p>Проектор корпусын ешқашан ашуға болмайды.</p> <p>Проектор ішіндегі электрлік ток кернеуі ауыр жарақатқа себеп болуы мүмкін.</p>	
<p>Проектордың жарық көзіне тікелей қарамаңыз.</p> <p>Өнімнен қауіпті оптикалық сәуле бөлінуі мүмкін. Бұл көздің жарақат алуына әкелуі мүмкін.</p>	
 Абай болыңыз	
<p>Осы өнімді проектор үлгісіне арналған жұмыс істеу температурасы көтерілуі мүмкін орынға орнатпаңыз.</p> <p>Проекторға зақым келтіруі мүмкін орталарға орнатпаңыз.</p>	
<p>Осы өнімді оның объективі немесе оптикалық құрамдастарының кір басуын болдырмау үшін, шамадан тыс шаң мен ылғалдылығы жоқ орынға орнатыңыз.</p>	
<p>Осы өнімді баптау кезінде, шамадан тыс күш қолданбаңыз.</p> <p>Бұл өнім сынып, адамның жарақаттануына алып келуі мүмкін.</p>	
<p>Бұл проектор лазерлерге арналған IEC/EN60825-1: 2014 халықаралық стандартына сәйкес келетін 1-класты лазерлік өнім болып табылады.</p>	
<p>Проекторды қоқысқа тастайтын кезде бөлшектемеңіз.</p> <p>Қоқысқа жергілікті немесе ұлттық заңдар мен ережелерге сәйкес тастаңыз.</p>	

Қабырға кронштейнін орнату орнына қатысты сақтық шаралары

⚠ Ескерту	
<p>Майлы түнін немесе басқа түтін көздері бар орындарға орнатпаңыз.</p> <p>Проектордың сырғымалы тақтасының бекіту бөлігіне май сияқты заттар жабысатын болса, бұл жарық түсіп, проектордың құлауына себеп болуы және нәтижеде жеке жарақатқа немесе мүліктік зақымға себеп болуы мүмкін.</p>	⊘
⚠ Абай болыңыз	
<p>Проекторды немесе экранды күн сәулесі тікелей түсетін жерге орнатпаңыз.</p> <p>Егер проекторға немесе экранға тікелей күн сәулесі түсетін болса, интерактивті функция дұрыс жұмыс істемеуі мүмкін.</p>	⊘
<p>Проектордың орнату орнына қуатпен қамтамасыз ету сымын орнатуды алдын ала жүргізіңіз.</p>	!
<p>Проекторды люминесценцияға негізделген шамдар немесе ауа кондиционерлері сияқты басқа электрлік құрылғылардан алыс орнатыңыз.</p> <p>Люминесценцияға негізделген шамның кейбір түрлері қаламның қашықтан басқару пультіне кедергі жасайды.</p>	!
<p>Проекторды орнату кезінде, қабырға мен проектордың ауа шығыс-кіріс саңылаулары арасында бос орын қалдыңыз.</p>	!
	
<p>Екі немесе одан да көп проекторды қатар орнатқан кезде, қоршаған орта температурасы 35°C-тан аз екеніне көз жеткізіңіз.</p> <p>Қоршаған орта тым ыстық болса, проектор қызып, қуат ескертусіз өшуі мүмкін.</p>	!

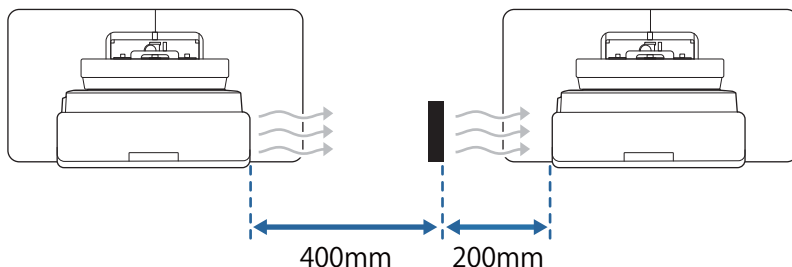
⚠ Абай болыңыз

Екі немесе одан көп проекторды қатар орнату кезінде, проекторлардың арасында кемінде 1500 мм бос орын қалдырыңыз.



Шамамен 1200 мм бос орын қалдыру мүмкін болмаса, проектордың ауа шығыс саңылауынан ыстықты бұғаттау үшін бөгеу орнатыңыз.

Бөгеулер шығыс саңылауынан үлкенірек болуы (барлық бағытта шамамен 20 мм) және шығыс саңылауынан шамамен 400 мм, ал кіріс саңылауынан 200 мм қашыққа орнатылуы керек.



Проекторды нақты арнайы пайдалану ортасына жақын бөлме температурасында орнатыңыз және баптаңыз.



Температура өзгерсе, кескін орны ауысуы немесе қаламның дәлдігі нашарлауы мүмкін.

Проекторды тік және көлденеңінен экранға қатысты +3 немесе -3 градустық бұрыштан артық еңкейтілмейтіндей етіп орнатыңыз.



Интерактивті функцияларды пайдалану кезінде, проекторды проекцияланған кескін қолжетімді жерде болатындай етіп орнатыңыз.



Ілінетін экрандарды немесе үстелге қойылатын экрандарды қолдануды ұсынамыз.

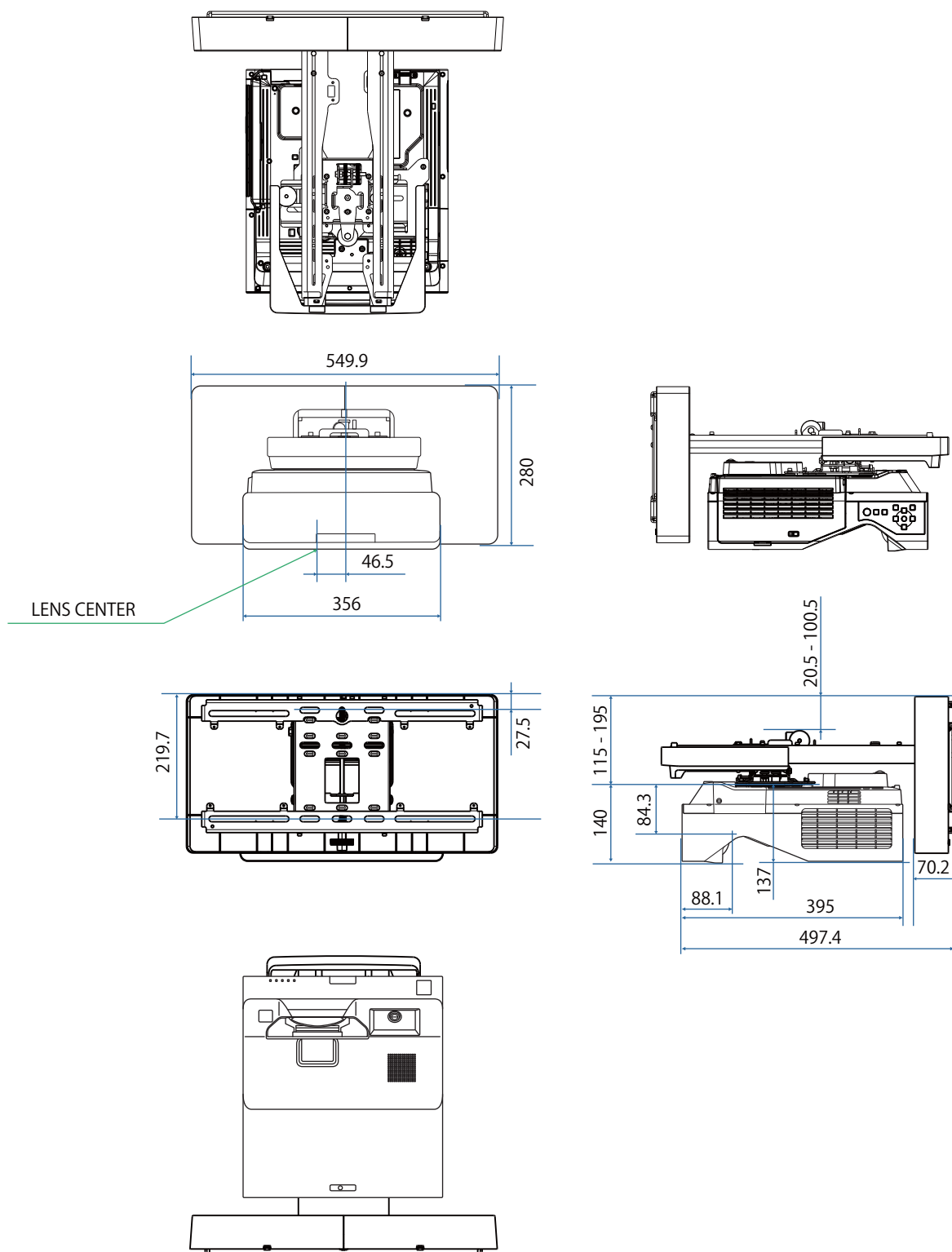


Қабырға кронштейнінің сипаттамалары

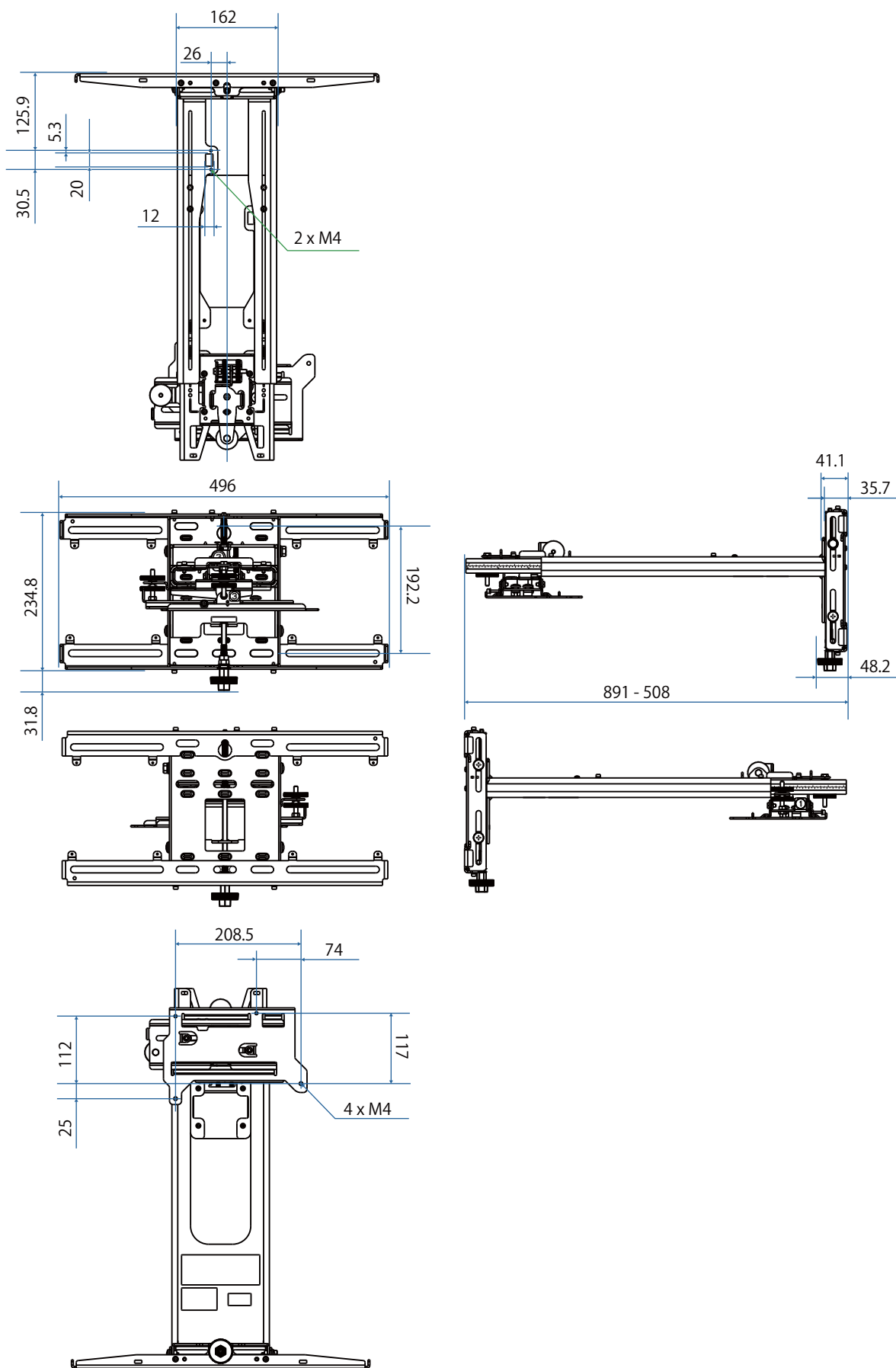
Элемент	Сипаттамасы
Қабырға кронштейнінің массасы (орнату тақтасы, алты қырлы ось, реттеу құрылғысы, қабырға тақтасы, қабырға тақтасының қақпағы, тығын)	Шамамен 9,2 кг
Жүктеу мүмкіндігі	Шамамен 15,0 кг

Сыртқы өлшемдері

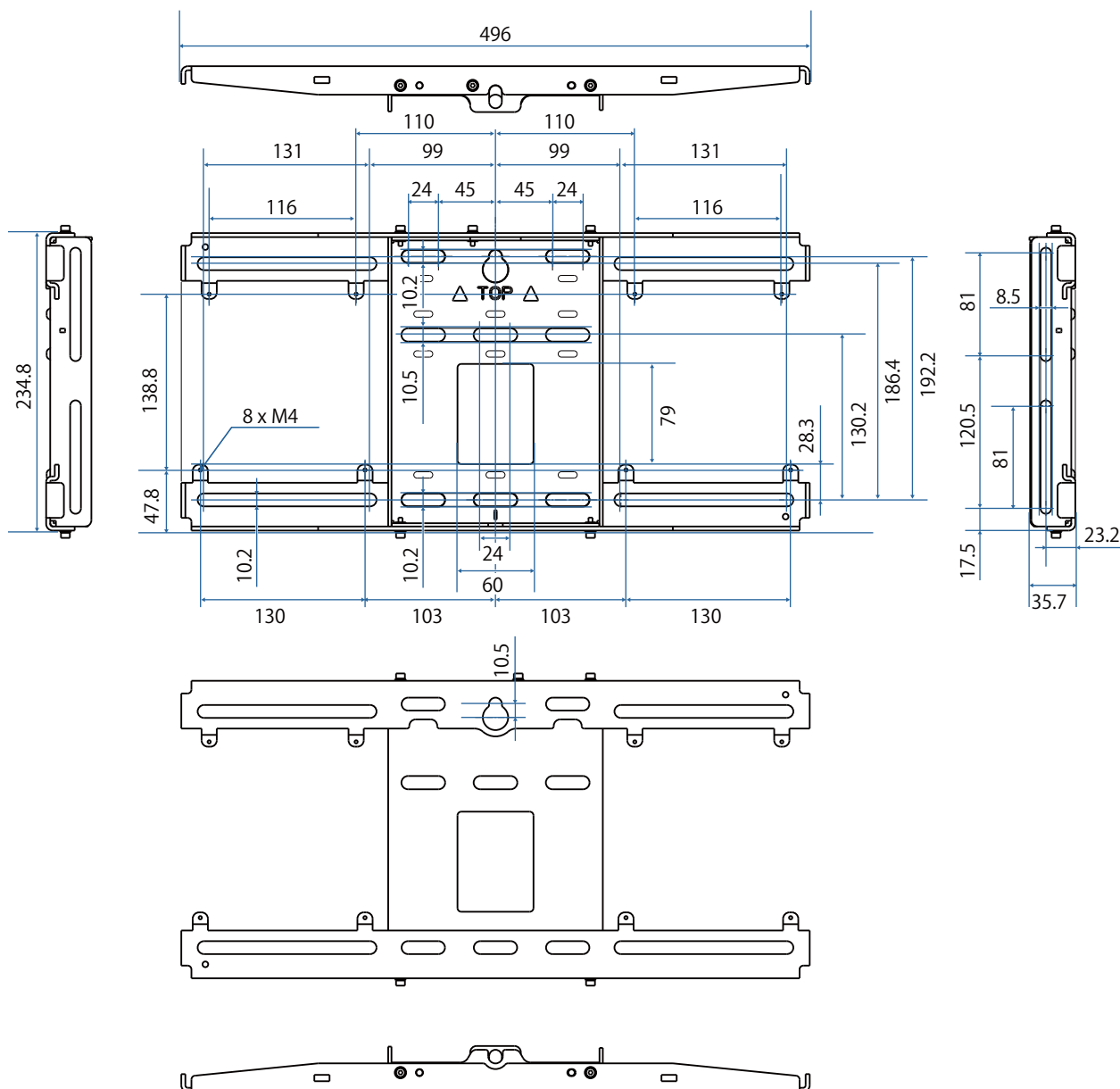
[Бірлік: мм]



[Бірлік: мм]



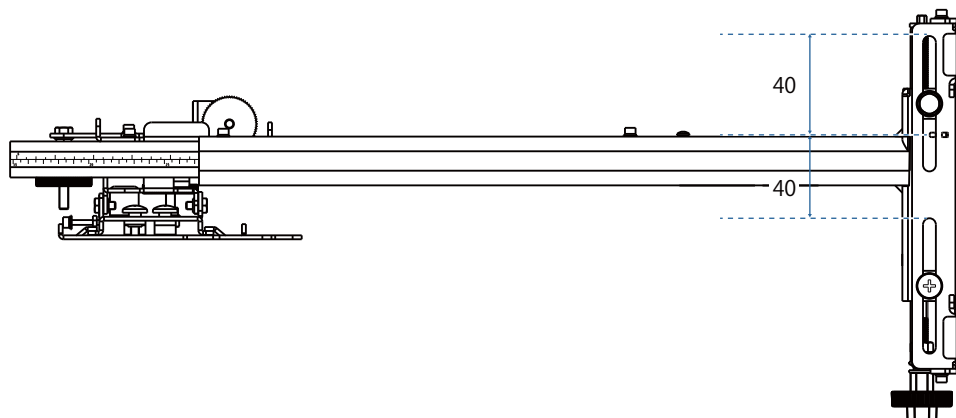
[Бірлік: мм]



Баптау ауқымы

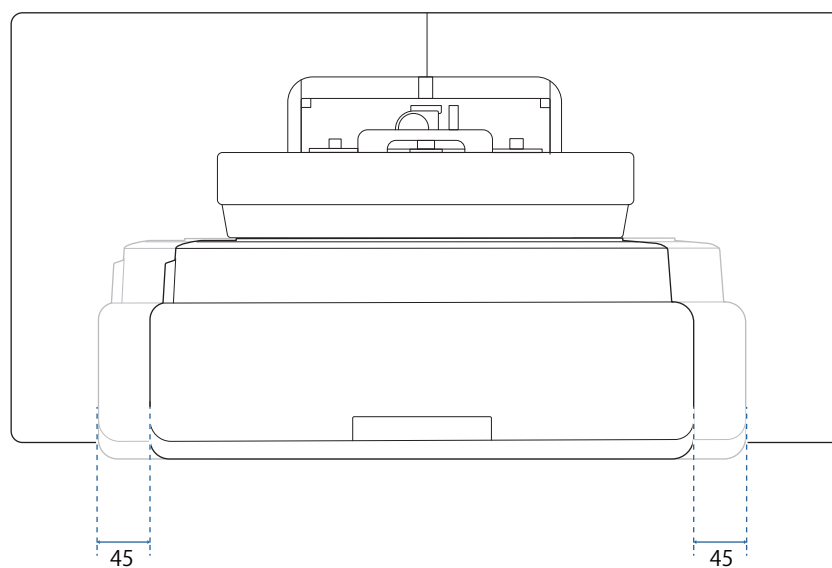
■ Тігінен сырғыту

[Бірлік: мм]



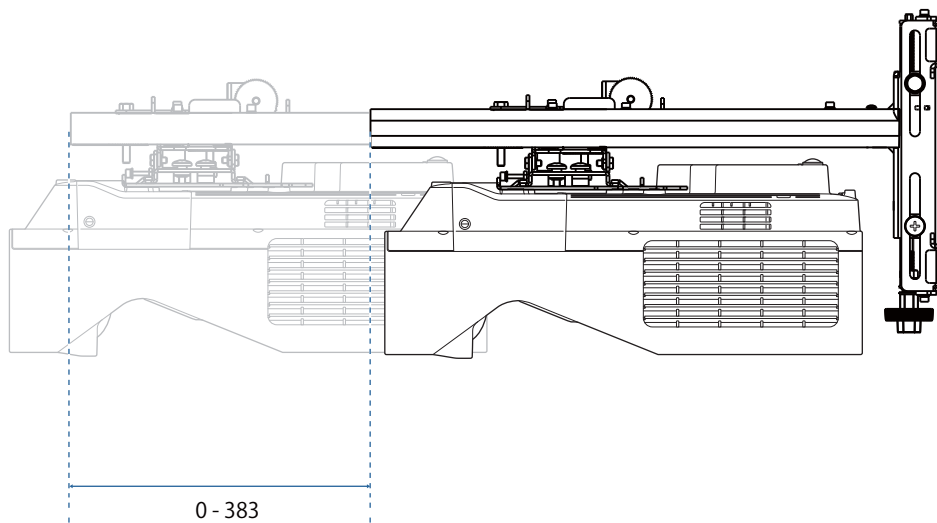
■ Көлденең сырғыту

[Бірлік: мм]



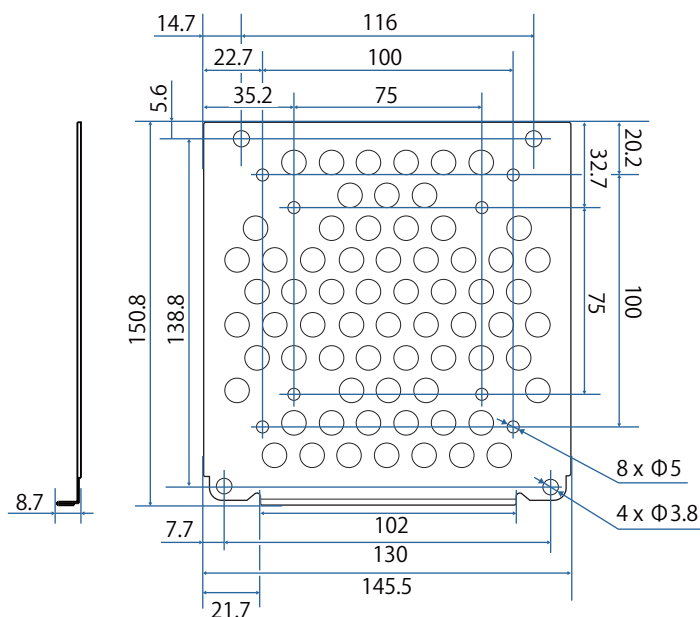
■ Алға/артқа сырғыту

[Бірлік: мм]



Шағын компьютерді орнату тақтасы

[Бірлік: мм]

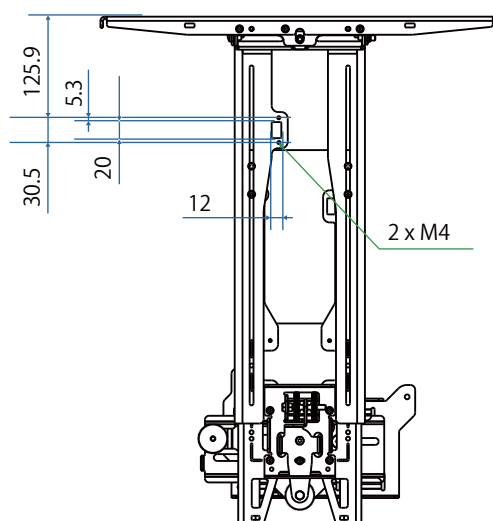


Элемент	Сипаттамасы
Компьютерді орнатуға арналған бұранда саңылаулары (VESA үйлесімді)	75 мм x 75 мм 100 мм x 100 мм
Қолдау көрсетілетін компьютер өлшемдері	150 мм x 150 мм x 44 мм шамасында
Қолдау көрсетілетін компьютер салмағы	0,7 кг немесе одан кем

Керек-жарақтарды орнату

Коммутаторды немесе тюнерді орнату кезінде, оларды бекіту үшін төмендегі суретте көрсетілген бұранда саңылауларын пайдаланыңыз.

[Бірлік: мм]



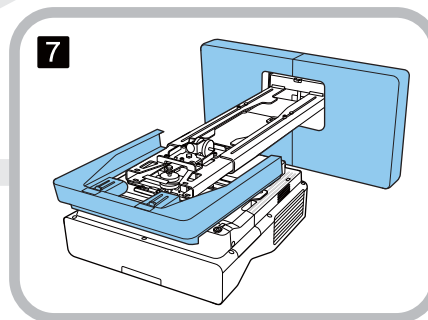
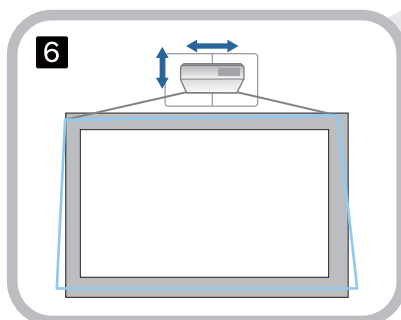
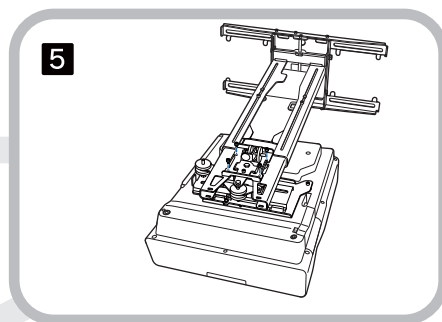
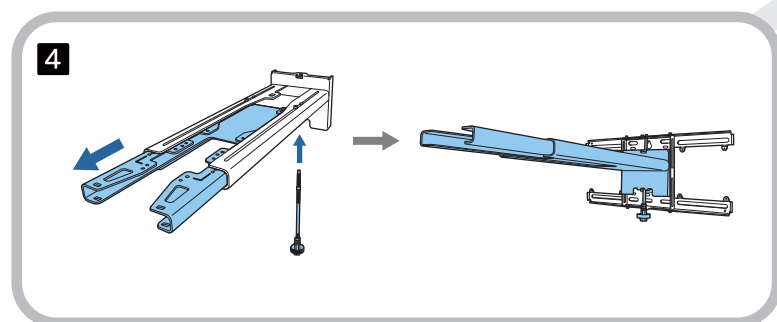
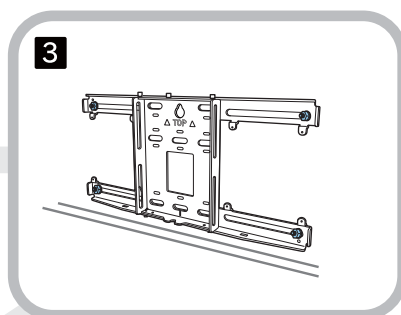
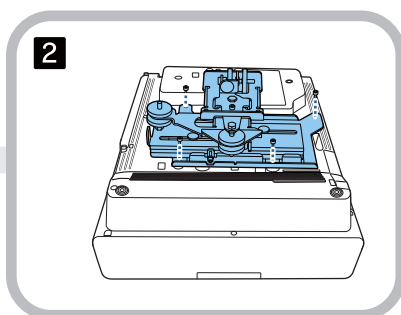
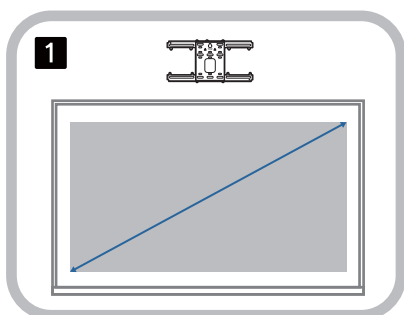
Орнатудан бұрын, проектор және қосылым кабельдерін қоса, жалпы салмағы қабырға кронштейнінің максималды жүк көтеру салмағынан төмен екеніне көз жеткізіңіз. (☛"Қабырға кронштейнінің сипаттамалары" 22-6)

Қабырға кронштейнін орнату процедурасы

Қабырға кронштейнін орнату үшін, төмендегі жұмыс ағынын орындаңыз.

Қабырға кронштейнін орнату ортасына сәйкес орнатудан бұрын, кабельдерді жүргізіңіз.

- 1 Орнату күйін анықтау үшін, проекциялау қашықтығы кестелерін тексеріңіз (☞ 30-6)
- 2 Баптау құралын проекторға бекіту (☞ 46-6)
- 3 Қабырға тақтасын қабырғаға орнату (☞ 47-6)
- 4 Орнату тақтасының тұтқа ұзындығыны баптау, оны қабырға тақтасына бекітіңіз (☞ 50-6)
- 5 Баптау құралын орнату тақтасына бекітіңіз және содан кейін кабельдер мен перифериялық құрылғыларды жалғаңыз (☞ 55-6)
- 6 Кескін позициясын реттеу (☞ 59-6)
- 7 Қақпақтарды бекіту (☞ 75-6)



Кронштейнді бекіту

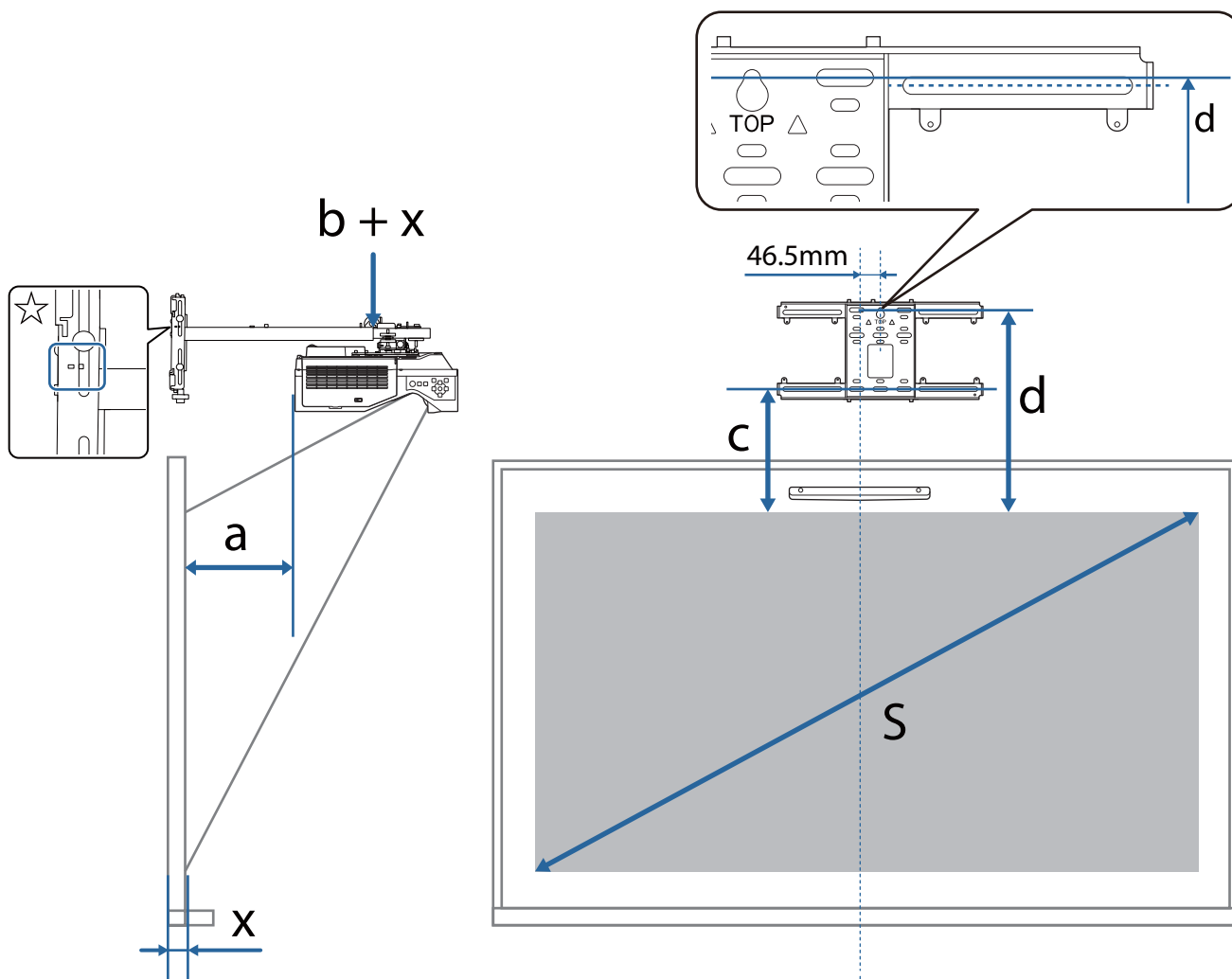
■ Орнату күйін анықтау (проекциялау қашықтығы кестелері)

Қабырға тақтасының орнату күйін проекциялау қажет болған экран (S) өлшеміне сәйкес анықтаңыз. Келесі суретті қарап, a – d мәндерін таңдаңыз. Бұл орнату тақтасы қабырға тақтасының ортасында болатын мән (Келесі суреттерден ☆ қараңыз).

Проекцияланатын экран ортасы мен қабырға кронштейні ортасы үшін ауытқу мәні — 46,5 мм.



Аздау x қашықтығы проекцияның минималды мөлшерін арттыра алады.



a: Минималды проекциялау қашықтығы (кең)

b + x: Орнату тақтасындағы тұтқаны сырғыту шкаласындағы нөмір (ең көбі 533 мм)

x: Қабырғадан проекциялау бетіне дейінгі арақашықтық (сенсорлық блок кронштейнін пайдаланған кезде 15 мм-ден 50 мм-ге дейін (14-6))

c: Кескіннің жоғарғы жиегінен қабырға тақтасының астыңғы орнату бұрандасы саңылауына дейінгі қашықтық

d: Кескіннің жоғарғы жиегінен қабырға тақтасының уақытша бұрандасы саңылауына дейінгі қашықтық

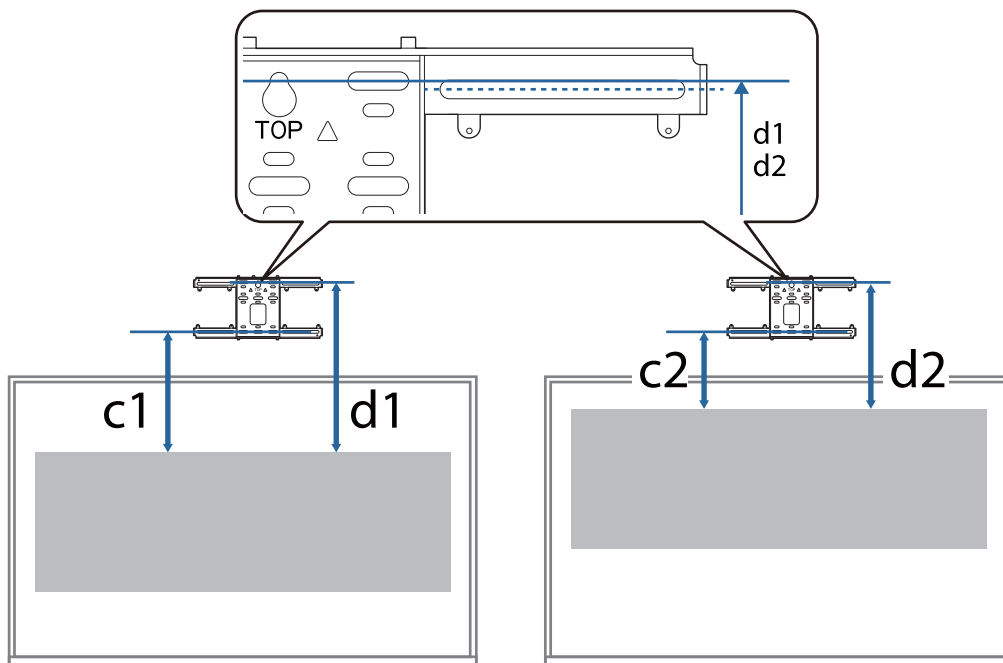
S: Проекцияланатын кескін өлшемі

16:6 ара қатынасында проекциялау кезінде, c және d мәндері үшін келесілерді қараңыз.

16:6 ара қатынасымен интерактивті мүмкіндіктерді пайдалану кезінде, **Screen Position** тік бағыттағы орталық нүктесін немесе одан жоғары күйге орнатыңыз.

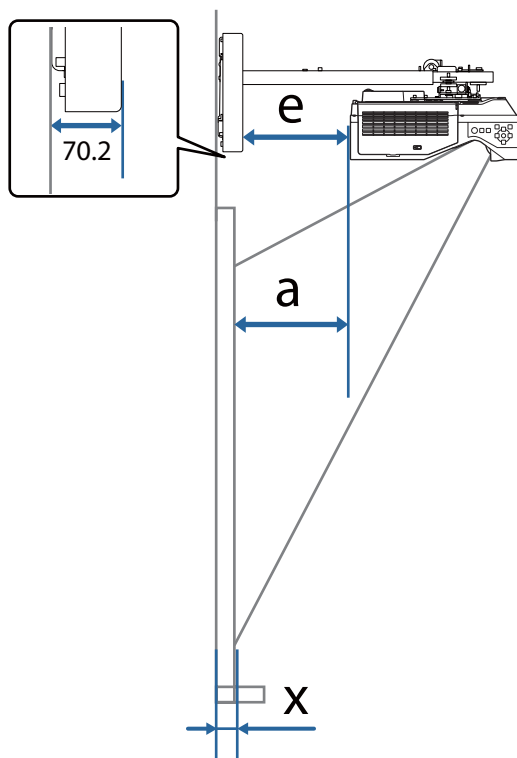
(EB-770Fi пайдаланған кезде)

- $c1/d1$: **Screen Position** орталық күйінде болғанда
- $c2/d2$: **Screen Position** жоғарғы күйінде болғанда



Егер проекция өлшемі тым кішкентай болса, проектордың артқы жағында кабельдерді қосуға орын болмауы мүмкін.

Проекциялық қашықтықты (а) анықтағаннан кейін қашықтықты (е) есептеу үшін келесі суретті қараңыз, содан кейін кабельдерді проектордың артқы тақтасына орналастыруға болатынын алдын ала тексеріңіз.



- a: Минималды проекциялау қашықтығы (кең)
- e: Қабырға тақтасы қақпағының алдыңғы жағынан проектордың артқы тақтасына дейінгі қашықтық
(Формуласы: $e = a - 70,2 \text{ мм} + x$)
- x: Қабырғадан проекциялау бетіне дейінгі арақашықтық

■ EB-770Fi

16:9 қатынаста проекцияланатын кескін

[Бірлік: мм]

	S	a	b	c	d
71 "	1572 × 884	88	147	221	413
72 "	1594 × 897	94	153	224	416
73 "	1616 × 909	101	160	227	419
74 "	1638 × 921	107	166	230	422
75 "	1660 × 934	113	172	233	425
76 "	1682 × 946	120	178	236	428
77 "	1705 × 959	126	185	239	431
78 "	1727 × 971	132	191	242	434
79 "	1749 × 984	139	197	245	437
80 "	1771 × 996	145	204	248	440
81 "	1793 × 1009	151	210	251	443
82 "	1815 × 1021	157	216	254	446
83 "	1837 × 1034	164	223	257	449
84 "	1860 × 1046	170	229	260	452
85 "	1882 × 1058	176	235	263	455
86 "	1904 × 1071	183	242	266	458
87 "	1926 × 1083	189	248	269	461
88 "	1948 × 1096	195	254	272	464
89 "	1970 × 1108	202	260	275	467
90 "	1992 × 1121	208	180	278	470
91 "	2015 × 1133	214	186	281	473
92 "	2037 × 1146	221	192	283	476
93 "	2059 × 1158	227	199	286	479
94 "	2081 × 1171	233	205	289	482
95 "	2103 × 1183	240	211	292	485
96 "	2125 × 1195	246	218	295	488
97 "	2147 × 1208	252	224	298	491
98 "	2170 × 1220	258	230	301	494
99 "	2192 × 1233	265	237	304	497
100 "	2214 × 1245	271	243	307	500

4:3 қатынаста проекцияланатын кескін

[Бірлік: мм]

	S	a	b	c	d
58 "	1179 × 884	88	147	221	413
59 "	1199 × 899	95	154	225	417
60 "	1219 × 914	103	162	228	420
61 "	1240 × 930	111	170	232	424
62 "	1260 × 945	119	177	236	428
63 "	1280 × 960	126	185	239	431
64 "	1300 × 975	134	193	243	435
65 "	1321 × 991	142	201	246	439
66 "	1341 × 1006	150	208	250	442
67 "	1361 × 1021	157	216	254	446
68 "	1382 × 1036	165	224	257	450
69 "	1402 × 1052	173	232	261	453
70 "	1422 × 1067	180	239	265	457
71 "	1443 × 1082	188	247	268	460
72 "	1463 × 1097	196	255	272	464
73 "	1483 × 1113	204	262	276	468
74 "	1504 × 1128	211	270	279	471
75 "	1524 × 1143	219	278	283	475
76 "	1544 × 1158	227	286	287	479
77 "	1565 × 1173	234	293	290	482
78 "	1585 × 1189	242	301	294	486
79 "	1605 × 1204	250	309	297	490
80 "	1626 × 1219	258	316	301	493

S		a	b	c	d
81 "	1646 × 1234	265	324	305	497
82 "	1666 × 1250	273	332	308	501
83 "	1687 × 1265	281	340	312	504
84 "	1707 × 1280	288	347	316	508
85 "	1727 × 1295	296	355	319	511
86 "	1748 × 1311	304	363	323	515
87 "	1768 × 1326	312	370	327	519
88 "	1788 × 1341	319	378	330	522
89 "	1808 × 1356	327	386	334	526
90 "	1829 × 1372	335	307	338	530
91 "	1849 × 1387	342	314	341	533
92 "	1869 × 1402	350	322	345	537
93 "	1890 × 1417	358	330	348	541
94 "	1910 × 1433	366	337	352	544
95 "	1930 × 1448	373	345	356	548
96 "	1951 × 1463	381	353	359	552
97 "	1971 × 1478	389	361	363	555
98 "	1991 × 1494	397	368	367	559
99 "	2012 × 1509	404	376	370	562
100 "	2032 × 1524	412	384	374	566

16:10 қатынаста проекцияланатын кескін

[Бірлік: мм]

	S	a	b	c	d
66 "	1422 × 888	90	149	222	414
67 "	1443 × 902	97	156	225	417
68 "	1465 × 915	104	163	228	421
69 "	1486 × 929	111	169	232	424
70 "	1508 × 942	117	176	235	427
71 "	1529 × 956	124	183	238	430
72 "	1551 × 969	131	190	241	434
73 "	1572 × 983	138	197	245	437
74 "	1594 × 996	145	203	248	440
75 "	1615 × 1010	151	210	251	443
76 "	1637 × 1023	158	217	254	446
77 "	1659 × 1037	165	224	257	450
78 "	1680 × 1050	172	231	261	453
79 "	1702 × 1063	179	238	264	456
80 "	1723 × 1077	186	244	267	459

	S	a	b	c	d
81 "	1745 × 1090	192	251	270	462
82 "	1766 × 1104	199	258	274	466
83 "	1788 × 1117	206	265	277	469
84 "	1809 × 1131	213	272	280	472
85 "	1831 × 1144	220	278	283	475
86 "	1852 × 1158	226	285	286	479
87 "	1874 × 1171	233	292	290	482
88 "	1895 × 1185	240	299	293	485
89 "	1917 × 1198	247	306	296	488
90 "	1939 × 1212	254	226	299	491
91 "	1960 × 1225	261	232	302	495
92 "	1982 × 1239	267	239	306	498
93 "	2003 × 1252	274	246	309	501
94 "	2025 × 1265	281	253	312	504
95 "	2046 × 1279	288	260	315	508
96 "	2068 × 1292	295	266	319	511
97 "	2089 × 1306	301	273	322	514
98 "	2111 × 1319	308	280	325	517
99 "	2132 × 1333	315	287	328	520
100 "	2154 × 1346	322	294	331	524

16:6 қатынаста проекцияланатын кескін

[Бірлік: мм]

	S	a	b	c1	d1	c2	d2
66 "	1570 × 589	87	146	368	560	221	413
67 "	1593 × 598	94	153	373	565	224	416
68 "	1617 × 606	101	160	379	571	227	419
69 "	1641 × 615	108	166	384	576	230	422
70 "	1665 × 624	114	173	390	582	233	426
71 "	1689 × 633	121	180	395	587	237	429
72 "	1712 × 642	128	187	400	593	240	432
73 "	1736 × 651	135	194	406	598	243	435
74 "	1760 × 660	141	200	411	603	246	438
75 "	1784 × 669	148	207	417	609	249	442
76 "	1807 × 678	155	214	422	614	253	445
77 "	1831 × 687	162	221	428	620	256	448
78 "	1855 × 696	169	227	433	625	259	451
79 "	1879 × 705	175	234	438	631	262	454
80 "	1903 × 713	182	241	444	636	265	458
81 "	1926 × 722	189	248	449	641	269	461
82 "	1950 × 731	196	255	455	647	272	464
83 "	1974 × 740	202	261	460	652	275	467
84 "	1998 × 749	209	268	466	658	278	470
85 "	2022 × 758	216	275	471	663	281	474
86 "	2045 × 767	223	282	476	669	285	477
87 "	2069 × 776	230	288	482	674	288	480
88 "	2093 × 785	236	295	487	679	291	483
89 "	2117 × 794	243	302	493	685	294	486
90 "	2140 × 803	250	222	498	690	297	490

	S	a	b	c1	d1	c2	d2
91 "	2164 × 812	257	229	504	696	301	493
92 "	2188 × 821	263	235	509	701	304	496
93 "	2212 × 829	270	242	514	707	307	499
94 "	2236 × 838	277	249	520	712	310	502
95 "	2259 × 847	284	256	525	717	313	506
96 "	2283 × 856	291	262	531	723	317	509
97 "	2307 × 865	297	269	536	728	320	512
98 "	2331 × 874	304	276	542	734	323	515
99 "	2354 × 883	311	283	547	739	326	518
100 "	2378 × 892	318	289	552	745	329	522
101 "	2402 × 901	324	296	558	750	333	525
102 "	2426 × 910	331	303	563	755	336	528
103 "	2450 × 919	338	310	569	761	339	531
104 "	2473 × 928	345	317	574	766	342	534
105 "	2497 × 936	352	323	580	772	345	538
106 "	2521 × 945	358	330	585	777	349	541
107 "	2545 × 954	365	337	590	783	352	544
108 "	2569 × 963	372	344	596	788	355	547
109 "	2592 × 972	379	350	601	793	358	550
110 "	2616 × 981	385	357	607	799	361	554

21:9 қатынаста проекцияланатын кескін

[Бірлік: мм]

S		a	b	c1	d1	c2	d2
68 "	1617 × 606	92	151	329	522	267	459
69 "	1641 × 615	99	158	334	526	270	463
70 "	1665 × 624	106	165	339	531	274	466
71 "	1689 × 633	112	171	344	536	278	470
72 "	1712 × 642	119	178	348	540	282	474
73 "	1736 × 651	126	184	353	545	285	478
74 "	1760 × 660	132	191	358	550	289	481
75 "	1784 × 669	139	198	362	555	293	485
76 "	1807 × 678	146	204	367	559	297	489
77 "	1831 × 687	152	211	372	564	301	493
78 "	1855 × 696	159	218	376	569	304	497
79 "	1879 × 705	166	224	381	573	308	500
80 "	1903 × 713	172	231	386	578	312	504
81 "	1926 × 722	179	238	391	583	316	508
82 "	1950 × 731	185	244	395	587	319	512
83 "	1974 × 740	192	251	400	592	323	515
84 "	1998 × 749	199	258	405	597	327	519
85 "	2022 × 758	205	264	409	602	331	523
86 "	2045 × 767	212	271	414	606	335	527
87 "	2069 × 776	219	278	419	611	338	531
88 "	2093 × 785	225	284	423	616	342	534
89 "	2117 × 794	232	291	428	620	346	538
90 "	2140 × 803	239	298	433	625	350	542

	S	a	b	c1	d1	c2	d2
91 "	2164 × 812	245	217	438	630	353	546
92 "	2188 × 821	252	224	442	634	357	549
93 "	2212 × 829	259	230	447	639	361	553
94 "	2236 × 838	265	237	452	644	365	557
95 "	2259 × 847	272	244	456	649	369	561
96 "	2283 × 856	279	250	461	653	372	565
97 "	2307 × 865	285	257	466	658	376	568
98 "	2331 × 874	292	264	470	663	380	572
99 "	2354 × 883	299	270	475	667	384	576
100 "	2378 × 892	305	277	480	672	387	580
101 "	2402 × 901	312	284	485	677	391	583
102 "	2426 × 910	319	290	489	681	395	587
103 "	2450 × 919	325	297	494	686	399	591
104 "	2473 × 928	332	304	499	691	403	595
105 "	2497 × 936	338	310	503	696	406	599
106 "	2521 × 945	345	317	508	700	410	602
107 "	2545 × 954	352	324	513	705	414	606
108 "	2569 × 963	358	330	518	710	418	610
109 "	2592 × 972	365	337	522	714	421	614
110 "	2616 × 981	372	344	527	719	425	617

■ EB-760Wi

16:10 қатынаста проекцияланатын сурет

[Бірлік: мм]

	S	a	b	c	d
69 "	1486 × 929	92	150	203	395
70 "	1508 × 942	98	157	206	398
71 "	1529 × 956	105	164	209	401
72 "	1551 × 969	111	170	212	404
73 "	1572 × 983	118	177	214	407
74 "	1594 × 996	124	183	217	409
75 "	1615 × 1010	131	190	220	412
76 "	1637 × 1023	137	196	223	415
77 "	1659 × 1037	144	203	226	418
78 "	1680 × 1050	150	209	228	421
79 "	1702 × 1063	157	216	231	423
80 "	1723 × 1077	163	222	234	426
81 "	1745 × 1090	170	229	237	429
82 "	1766 × 1104	177	235	240	432
83 "	1788 × 1117	183	242	242	435
84 "	1809 × 1131	190	248	245	437
85 "	1831 × 1144	196	255	248	440
86 "	1852 × 1158	203	262	251	443
87 "	1874 × 1171	209	268	254	446
88 "	1895 × 1185	216	275	256	449
89 "	1917 × 1198	222	281	259	451
90 "	1939 × 1212	229	201	262	454
91 "	1960 × 1225	235	207	265	457
92 "	1982 × 1239	242	214	268	460
93 "	2003 × 1252	248	220	271	463
94 "	2025 × 1265	255	227	273	466
95 "	2046 × 1279	262	233	276	468
96 "	2068 × 1292	268	240	279	471
97 "	2089 × 1306	275	246	282	474
98 "	2111 × 1319	281	253	285	477
99 "	2132 × 1333	288	259	287	480
100 "	2154 × 1346	294	266	290	482

4:3 қатынаста проекцияланатын кескін

[Бірлік: мм]

	S	a	b	c	d
61 "	1240 × 930	92	151	203	396
62 "	1260 × 945	99	158	207	399
63 "	1280 × 960	107	166	210	402
64 "	1300 × 975	114	173	213	405
65 "	1321 × 991	122	180	216	408
66 "	1341 × 1006	129	188	219	411
67 "	1361 × 1021	136	195	222	415
68 "	1382 × 1036	144	203	226	418
69 "	1402 × 1052	151	210	229	421
70 "	1422 × 1067	159	217	232	424
71 "	1443 × 1082	166	225	235	427
72 "	1463 × 1097	173	232	238	430
73 "	1483 × 1113	181	240	241	434
74 "	1504 × 1128	188	247	245	437
75 "	1524 × 1143	196	254	248	440
76 "	1544 × 1158	203	262	251	443
77 "	1565 × 1173	210	269	254	446
78 "	1585 × 1189	218	277	257	450
79 "	1605 × 1204	225	284	261	453
80 "	1626 × 1219	233	291	264	456

	S	a	b	c	d
81 "	1646 × 1234	240	299	267	459
82 "	1666 × 1250	247	306	270	462
83 "	1687 × 1265	255	314	273	465
84 "	1707 × 1280	262	321	276	469
85 "	1727 × 1295	270	328	280	472
86 "	1748 × 1311	277	336	283	475
87 "	1768 × 1326	284	343	286	478
88 "	1788 × 1341	292	351	289	481
89 "	1808 × 1356	299	358	292	484
90 "	1829 × 1372	307	278	295	488
91 "	1849 × 1387	314	286	299	491
92 "	1869 × 1402	321	293	302	494
93 "	1890 × 1417	329	301	305	497
94 "	1910 × 1433	336	308	308	500
95 "	1930 × 1448	344	315	311	504
96 "	1951 × 1463	351	323	314	507
97 "	1971 × 1478	358	330	318	510
98 "	1991 × 1494	366	338	321	513
99 "	2012 × 1509	373	345	324	516
100 "	2032 × 1524	380	352	327	519

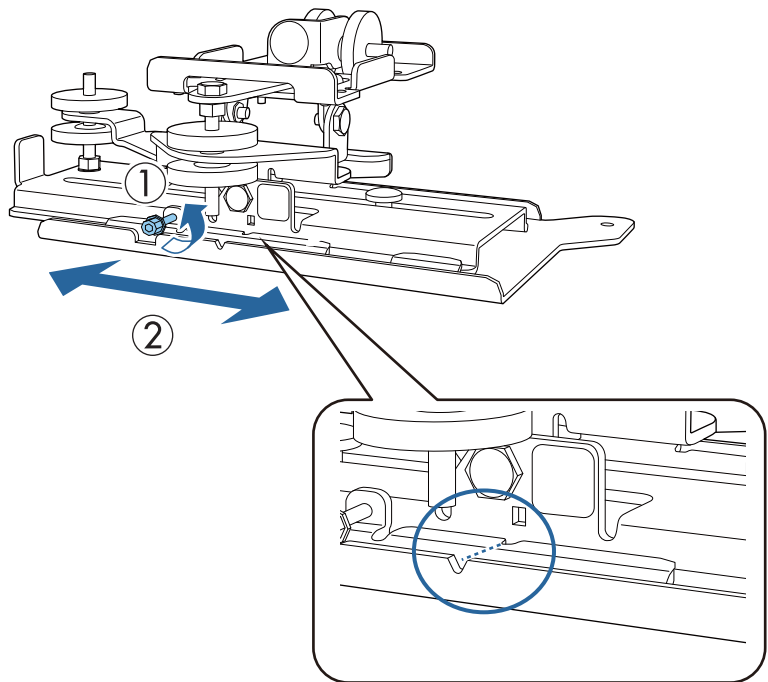
16:9 қатынаста проекцияланатын кескін

[Бірлік: мм]

	S	a	b	c	d
67 "	1483 × 834	91	150	249	441
68 "	1505 × 847	97	156	253	445
69 "	1528 × 859	104	163	256	448
70 "	1550 × 872	111	170	260	452
71 "	1572 × 884	118	176	263	456
72 "	1594 × 897	124	183	267	459
73 "	1616 × 909	131	190	271	463
74 "	1638 × 921	138	197	274	466
75 "	1660 × 934	144	203	278	470
76 "	1682 × 946	151	210	281	474
77 "	1705 × 959	158	217	285	477
78 "	1727 × 971	165	223	288	481
79 "	1749 × 984	171	230	292	484
80 "	1771 × 996	178	237	296	488
81 "	1793 × 1009	185	244	299	491
82 "	1815 × 1021	191	250	303	495
83 "	1837 × 1034	198	257	306	499
84 "	1860 × 1046	205	264	310	502
85 "	1882 × 1058	212	270	313	506
86 "	1904 × 1071	218	277	317	509
87 "	1926 × 1083	225	284	321	513
88 "	1948 × 1096	232	291	324	516
89 "	1970 × 1108	238	297	328	520
90 "	1992 × 1121	245	217	331	524
91 "	2015 × 1133	252	224	335	527
92 "	2037 × 1146	259	230	339	531
93 "	2059 × 1158	265	237	342	534
94 "	2081 × 1171	272	244	346	538
95 "	2103 × 1183	279	251	349	541
96 "	2125 × 1195	285	257	353	545
97 "	2147 × 1208	292	264	356	549
98 "	2170 × 1220	299	271	360	552
99 "	2192 × 1233	306	277	364	556
100 "	2214 × 1245	312	284	367	559

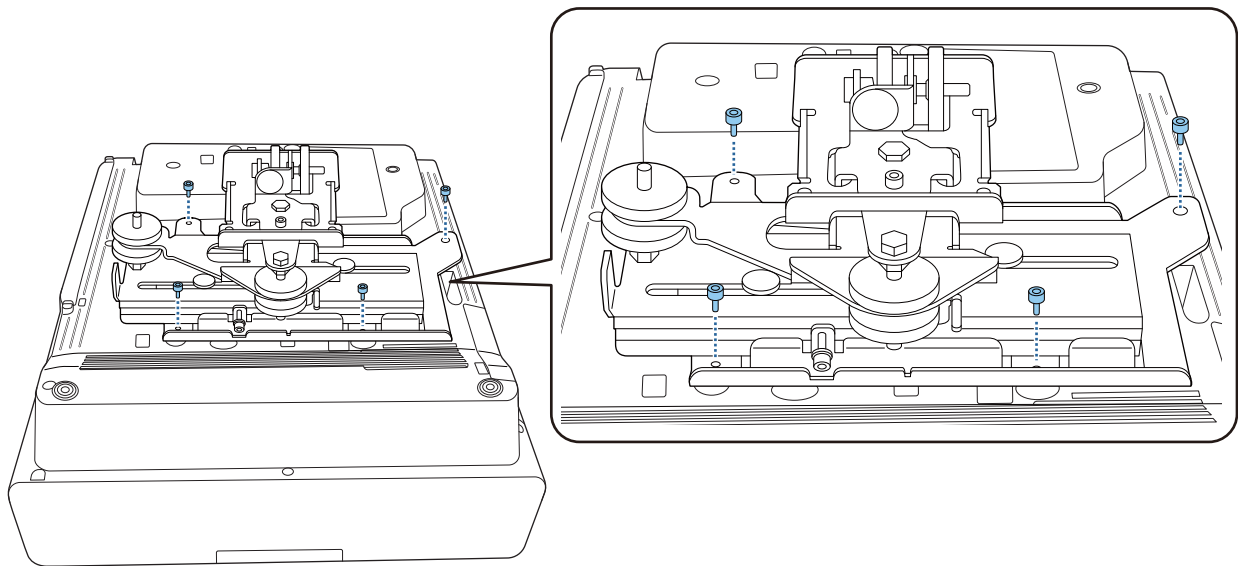
■ Баптау құралын проекторға бекіту

1 Баптау құралындағы М4 болтын босатып, әр бөлшектің белгілерін туралаңыз



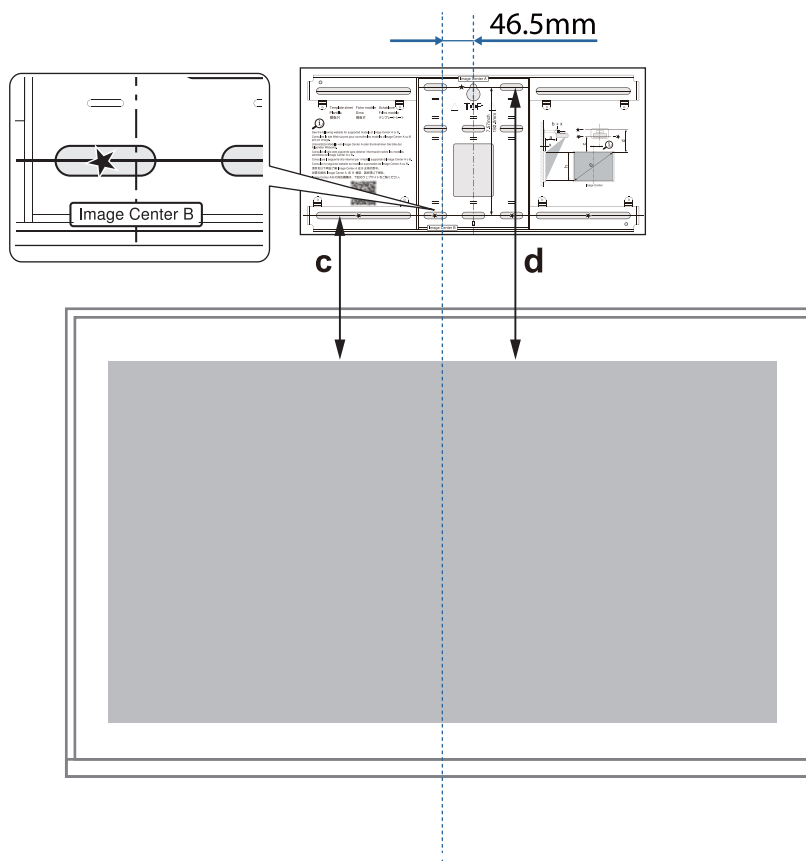
Орналасуы дұрыс болғанда, М4 болтын қатайтыңыз.

2 Баптау құралын проектордың негізіне бірге берілген М4 x 12 мм болттармен (x4) бекітіңіз

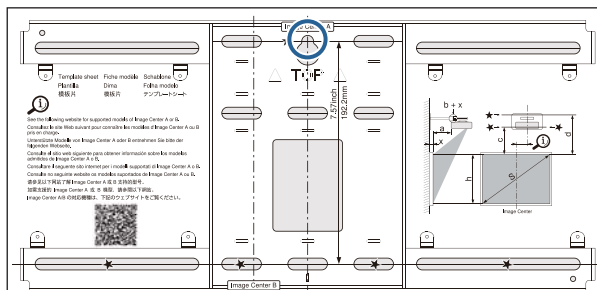


■ Қабырға тақтасын қабырғаға орнату

- 1 Үлгіні қабырғаға ілу
 Үлгіні проекциялау қашықтығы кестесінің көмегімен растайтын орнату күйіне сәйкес бекітіңіз (30-6).
 Үлгідегі Image Center B арқылы проекцияланатын экранның орталық орнына туралаңыз.

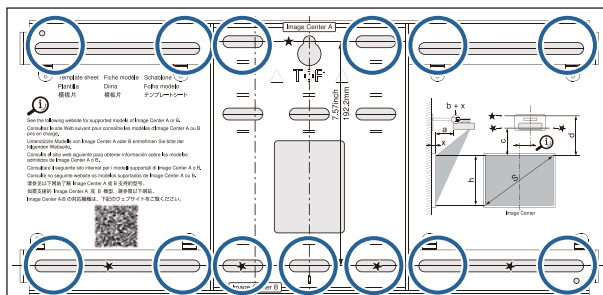


- 2 Сатып алуға болатын M10 бұrandасын қабырға тақтасына арналған уақытша бұранда тесігінің позициясына бағыттаңыз.
 Қабырға мен бұранда басының арасында 6 мм немесе одан көп бос аралық қалдырыңыз.



3 Қабырға тақтасына арналған орнату тесіктерінің позицияларын анықтау

Төмендегі суретте көрсетілген бұранда тесіктерінен оңтайлы тепе-теңдік үшін жоғары, төмен, сол жағынан және оң жағынан кем дегенде төрт нүктені бекітіңіз.



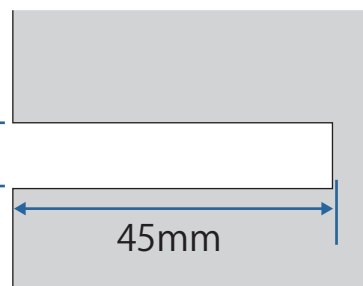
4 Қабырғада тесіктерді тесу

Тесу диаметрі: 10,5 мм (M10) немесе 10 мм (3/8 дюйм)

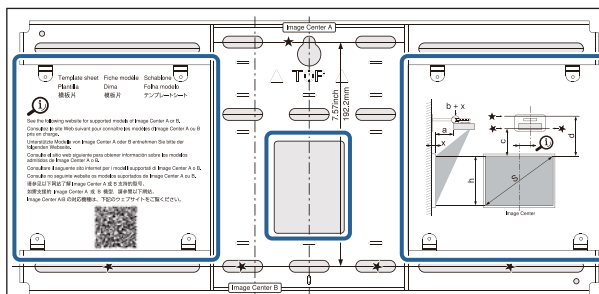
Орнату тесігінің тереңдігі: 45 мм

Анкер тесігінің тереңдігі: 40 мм

10.5mm (M10)
or
10mm (3/8 inch)



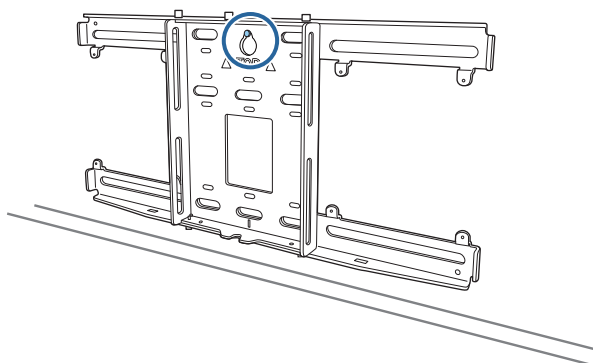
Кабельдерді проекторға қабырға арқылы орнатқан кезде, төмендегі суретте көрсетілген аймақта тесіктерді бұрғылап тесуге болады және кабельдерді бағыттау үшін оларды тесіктер ретінде пайдалануға болады.



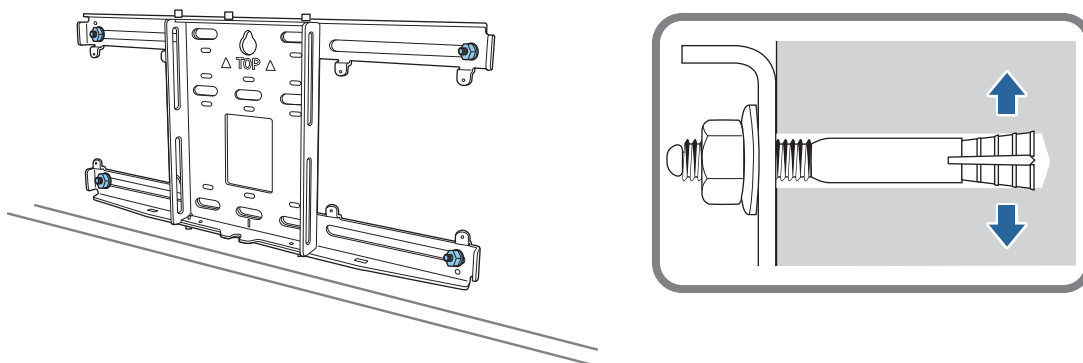
Шағын дербес компьютерді немесе стик-компьютерді орнатқан кезде, кабельді бағыттау үшін тесіктерді бұрғылап тесудің алдында, шағын компьютер панелі орнатылатын орынды тексеріңіз. (56-6)

5 Үлгіні алыңыз

6 Қабырға тақтасын 2-қадамда орнатылған уақытша М10 бұрандасына орналастырыңыз



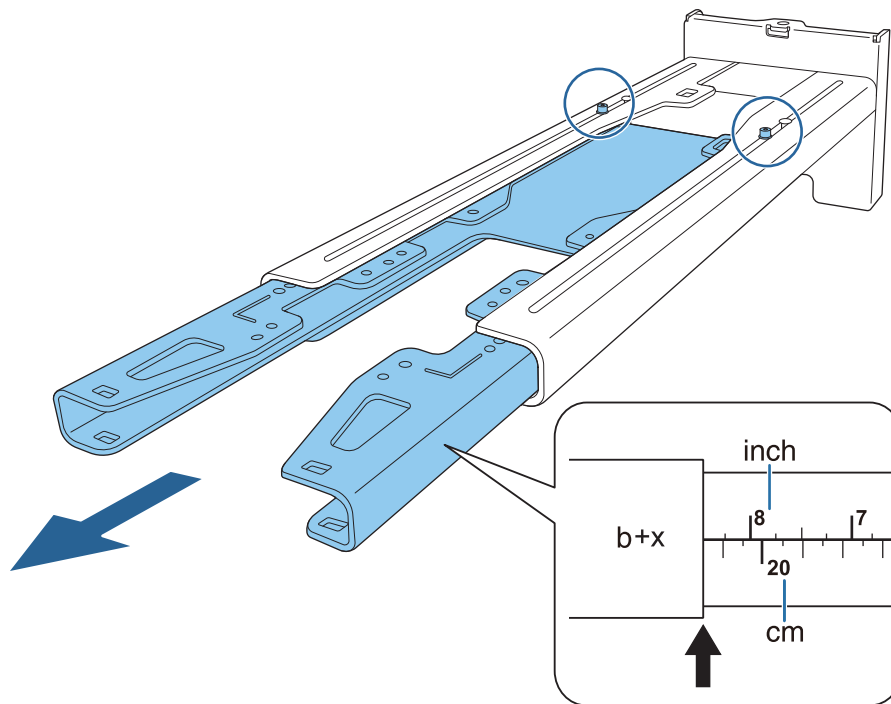
7 Қабырға тақтасын 4-қадамда тесілген саңылауларға бекіту үшін, сатып алуға болатын М10 немесе 3/8 дюйм x 60 мм анкерлі болттарын пайдаланыңыз



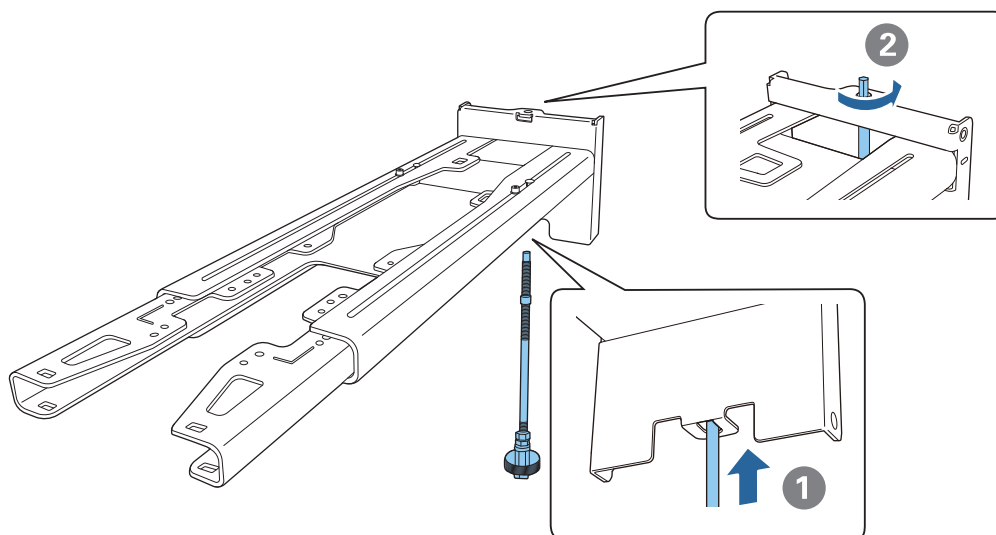
■ Орнату тақтасын қабырға тақтасына тіркеу

1 М4 x 12 мм болттарды (x2) босатып, орнату тақтасындағы тұтқаны сырғыту шкаласын ұзарту

Сырғымадағы шкаланы проекциялау қашықтығы кестесінде расталған (b) мәнінің біріктірілген қашықтығына (30-6) және проекциялау бетінің қалыңдығына (x) реттеңіз.

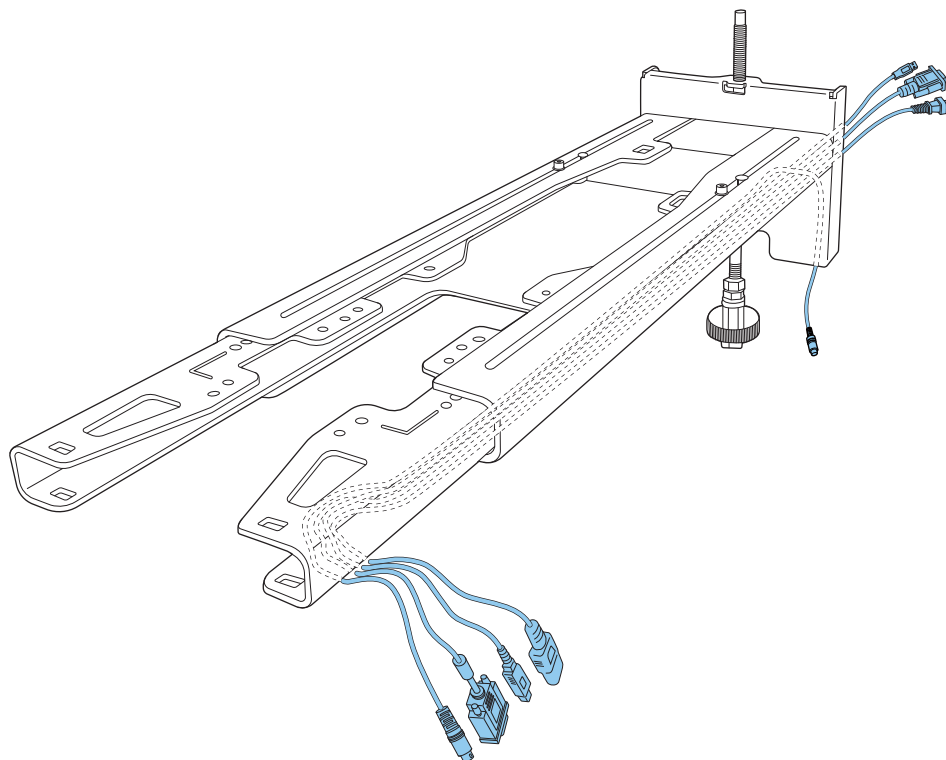


2 Алты бұрышты осьті орнату тақтасына енгізу



3

Қажетті кабельдерді орнату тақтасы арқылы бағыттаңыз



 Ескерту

Кабельдің қалған бөлігін орнату тақтасының үстіне асып қоймаңыз. Олар құлап, оқыс оқиғаның орын алуына себеп болуы мүмкін.



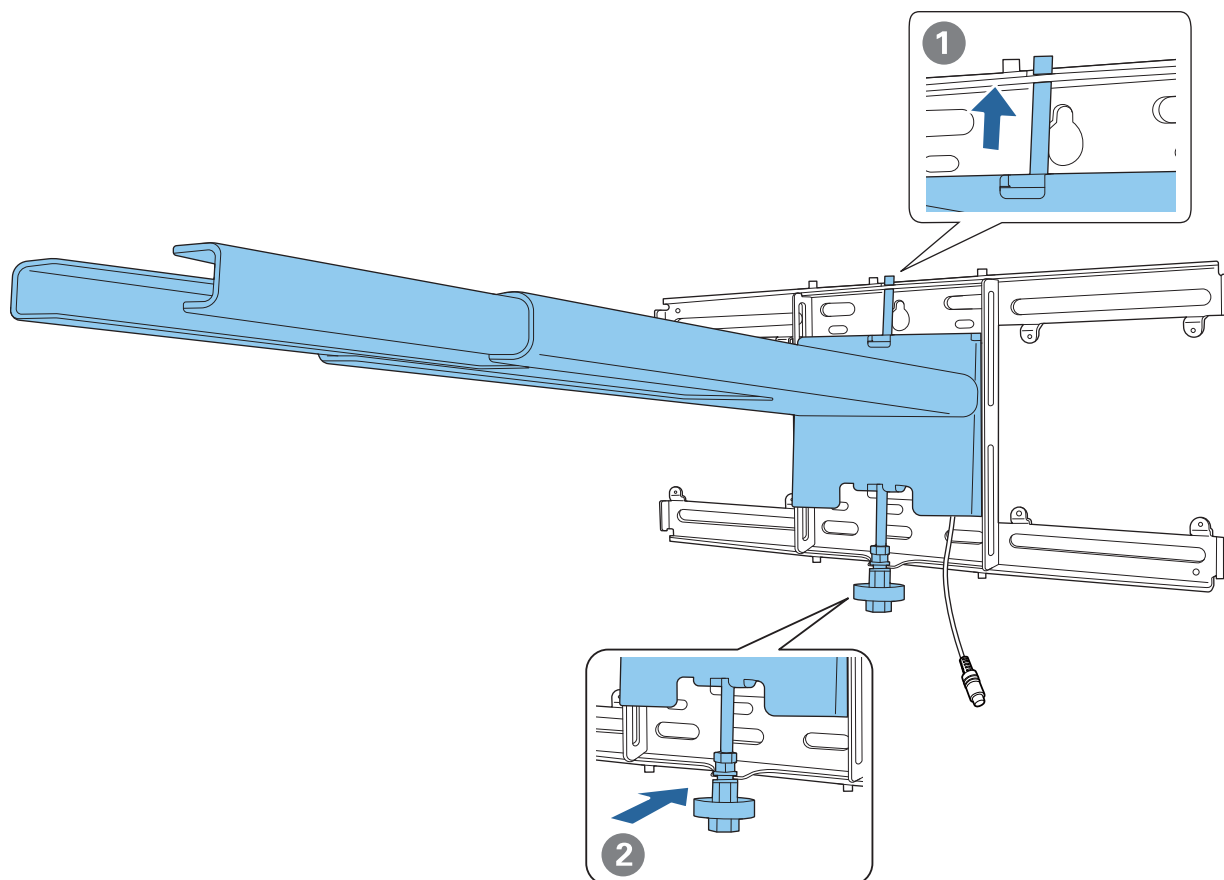
Келесі қосылым порттары қабырғалар арқылы емес, орнату тақтасының төменгі бөлігінен шығатындай етіп бағытталуы керек.


- Сенсорлық құрылғыға қосылу порты
- Шағын компьютерлер сияқты перифериялық құрылғыларға қосылу порты

4

Орнату тақтасын қабырға тақтасына тіркеу

Алты қырлы осьті ұшы қабырға тақтасының жоғарғы жағынан сәл шықпайынша және басқа ұшы қабырға тақтасының астыңғы жағына қосылмайынша енгізіңіз.



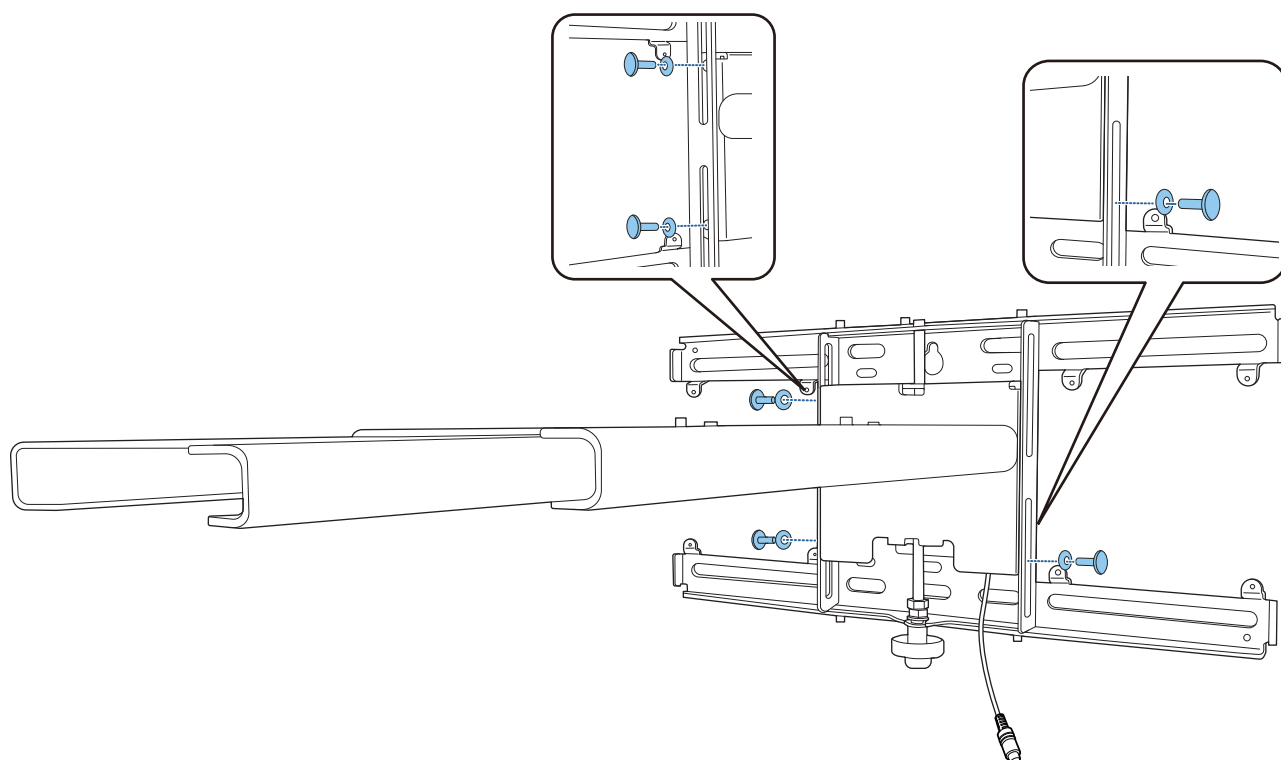
 Абай болыңыз

Орнату тақтасы мен қабырға тақтасы арасында кабельдердің тұрып қалмауына мұқият болыңыз.

5

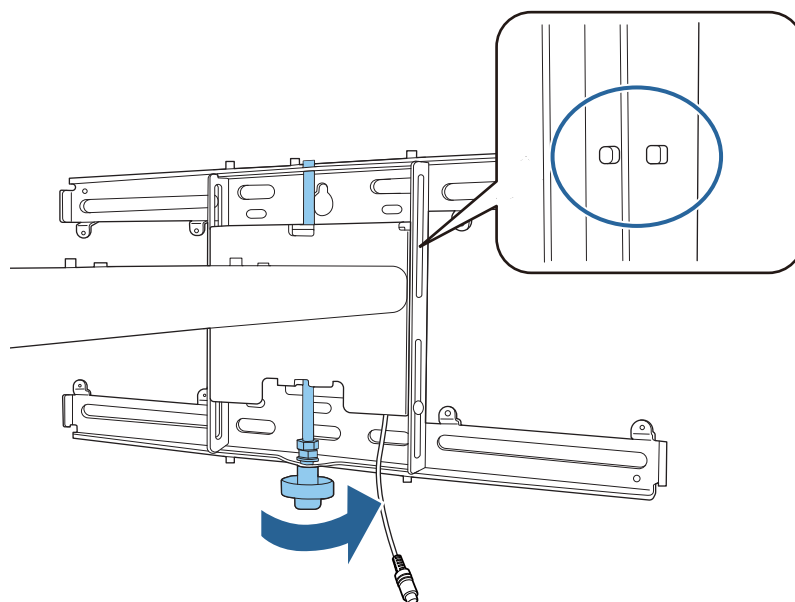
Орнату тақтасын уақытша бекіту

Үш жерден берілген М6 бұрандасымен (x3) бекітіңіз.



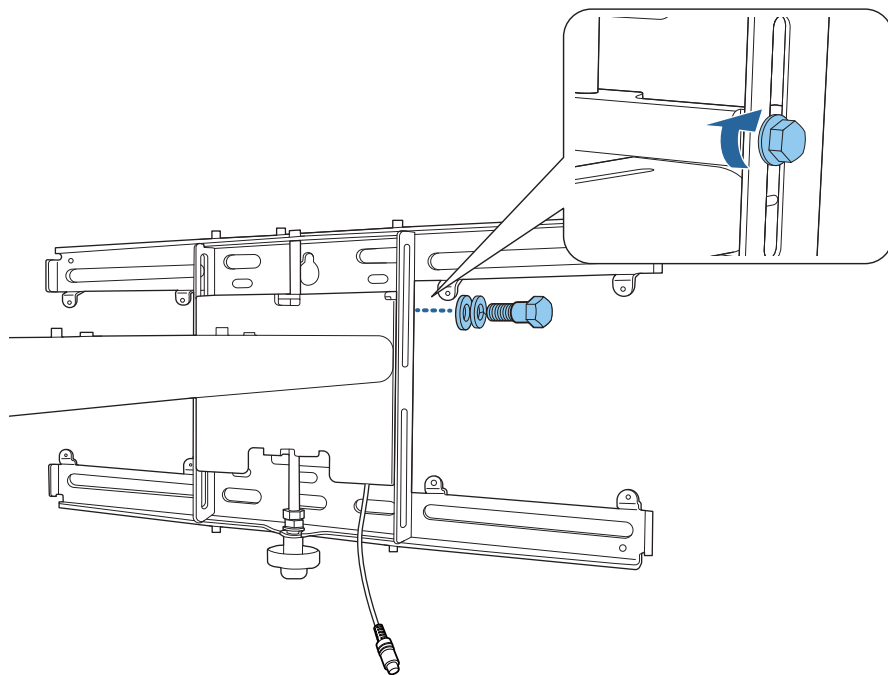
6

Қабырға тақтасы мен орнату тақтасындағы белгілерді туралау үшін, алты қырлы осьтің астыңғы жағын 17 мм зырылдауық кілтпен айналдырыңыз



7

Орнату тақтасын орнында бекіту үшін, М6 болтын (x1) бекемдеңіз



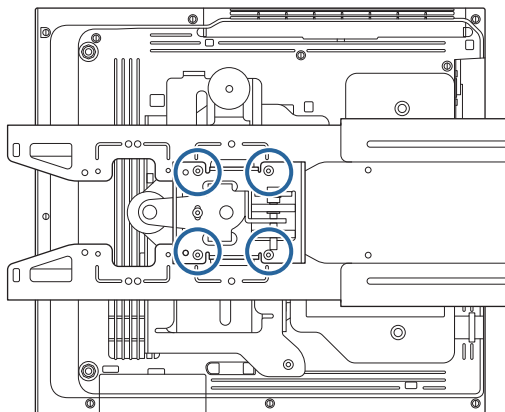
■ Баптау құралын орнату тақтасына бекіту

1

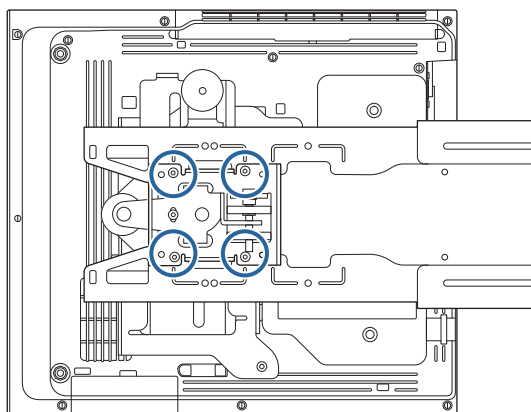
Баптау құралына арналған орнату күйін тексеріңіз

Орнату күйі орнату тақтасында белгіленген. Тиісті күйін проекциялау қажет болған экран өлшеміне сәйкес орнатыңыз.

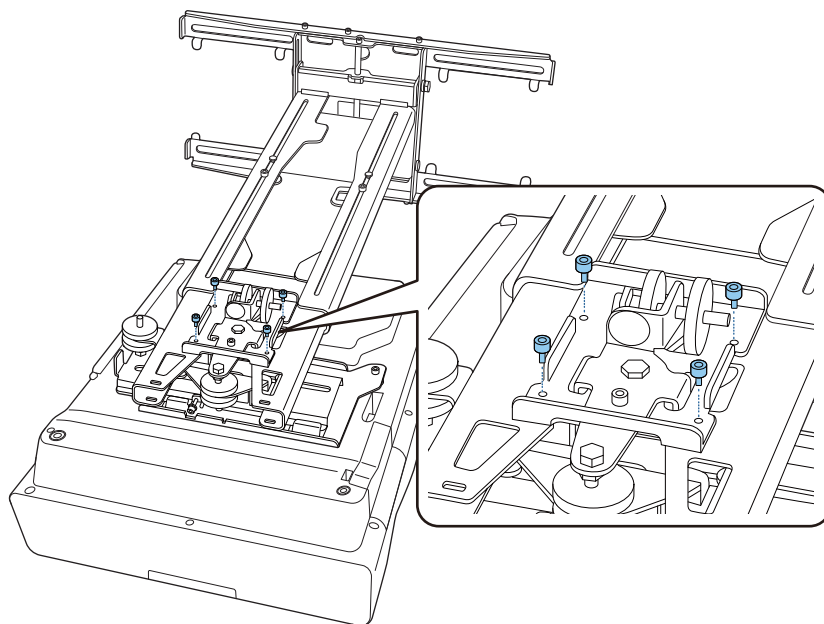
- Егер проекцияланған сурет 90 дюймнен аз болса: Құрылғыны ○ белгісіне орнатыңыз.



- Егер проекцияланған сурет 90 дюйм немесе одан үлкен болса: Құрылғыны ○○ белгісіне орнатыңыз.



- 2** Баптау құралын орнату тақтасына бірге берілген М4 х 12 мм болттармен (х4) бекітіңіз

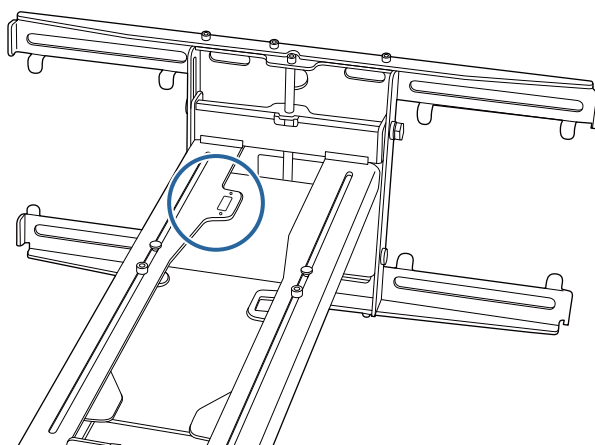


- 3** Кабельдерді проекторға жалғаңыз
Қуат сымын соңынан жалғаңыз.

■ Перифериялық құрылғыларды бекіту

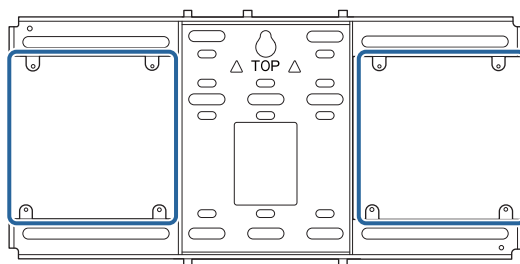
Коммутаторды немесе тюнерді бекіту

Коммутаторды немесе тюнерді келесі суретте көрсетілгендей бұранда тесіктеріне бекіту үшін сатып алуға болатын М4 бұрандаларын пайдаланыңыз.



Шағын компьютерді немесе қалта компьютерін бекіту

Шағын компьютерді немесе қалта компьютерін шағын компьютер тақтасына бекітіп, оны қабырға тақтасының сол немесе оң жағына бекітіңіз.



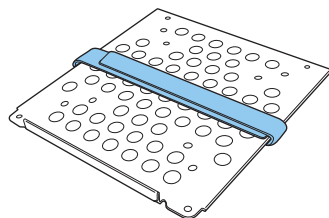
Оны компьютердің ауа шығыс саңылаулары бөгелмейтіндей бекітіңіз.

Компьютерді ауа шығыс саңылаулары жоғарғы жағында, ал ауа кіріс саңылаулары астыңғы жағына болатындай етіп орнатуды ұсынамыз.

Шағын компьютер белдігімен бекіту кезінде

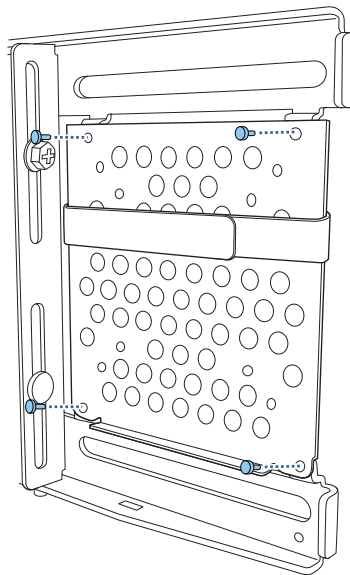
1

Шағын компьютер тақтасын белдікпен ораңыз

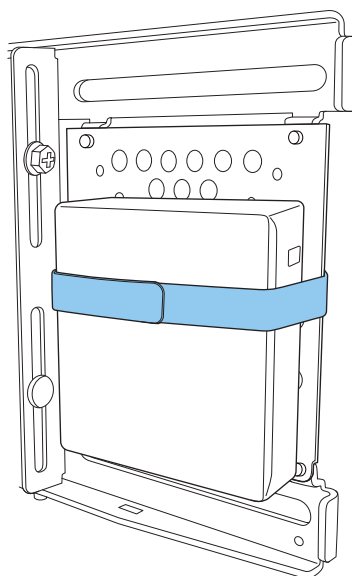


2

Шағын компьютер тақтасын қабырға тақтасына бірге берілген М3 х 6 мм бұрандаларымен (х4) бекітіңіз.



- 3** Компьютерді шағын компьютер тақтасының төменгі жиегіне орналастырып, белдікпен бекемдеңіз

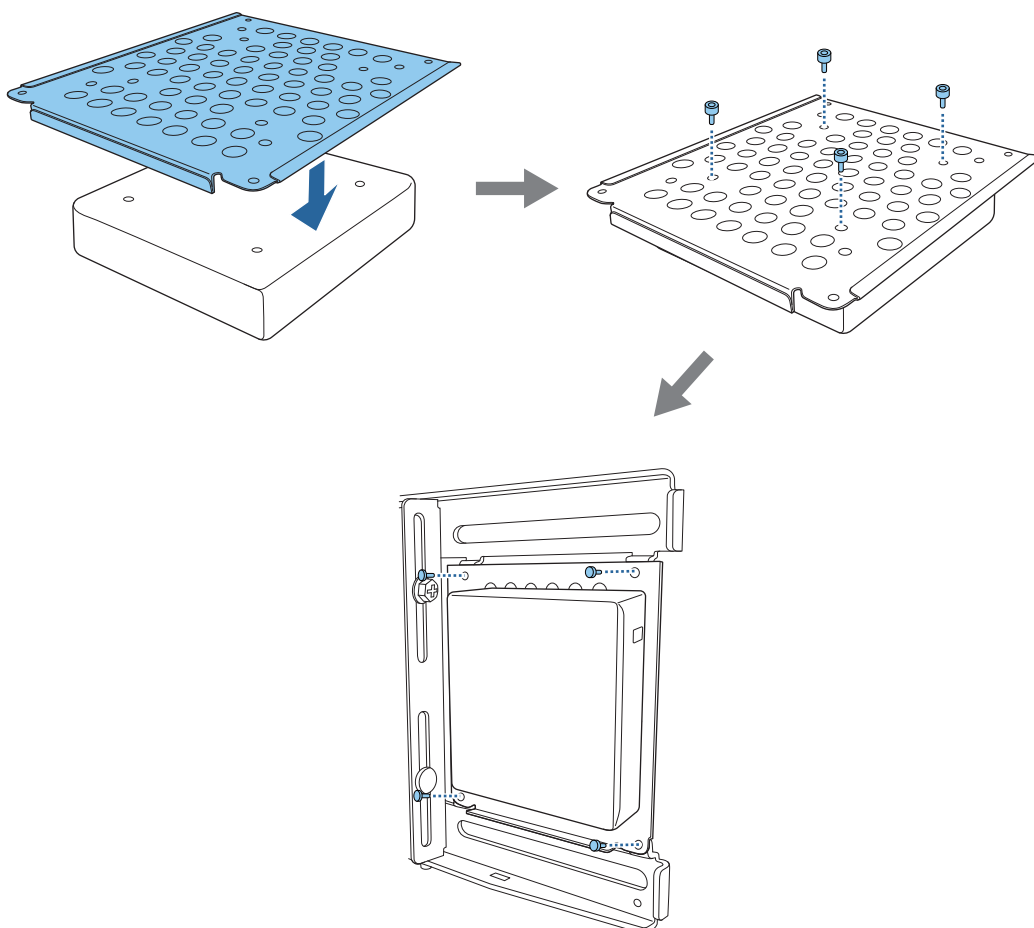


Бұрандалармен бекіту кезінде

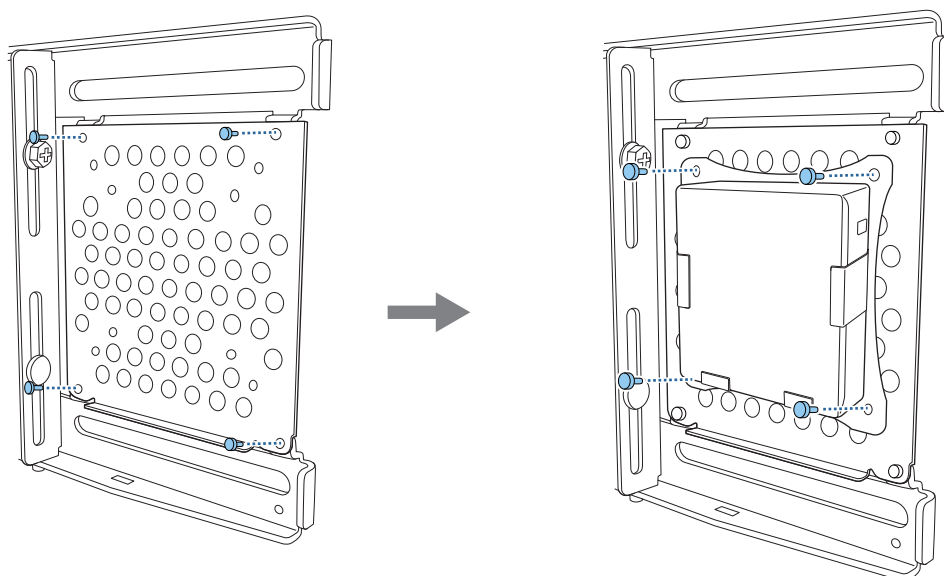
Шағын компьютер пішіміне және бұранда саңылауларының бағытына байланысты бөлшектерді орнату тәртібі әртүрлі болады. Алдымен орнату нұсқауларын қарап шығыңыз.

Орнату үлгісі

- Компьютер орнатылған шағын компьютер тақтасын қабырға тақтасына бірге берілген М3 х 6 мм бұрандаларымен (x4) бекітіңіз.



- Шағын компьютер тақтасын қабырға тақтасына бірге берілген М3 х 6 мм бұрандаларымен (x4) бекітіп, компьютерді орнатыңыз.



Проекцияланған кескін орнын реттеу

Проекцияланған кескін күйін реттеу үшін, келесі әдістердің кез келгенін пайдалануға болады.

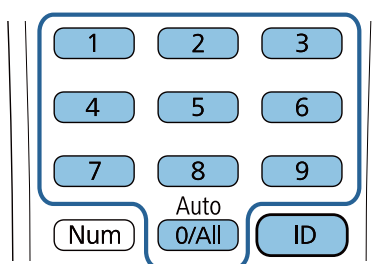


Бір бөлмеде бірнеше проектор орнатылған жағдайда, қашықтан басқаруға кедергі болу үшін, проектор идентификаторын орнатуды ұсынамыз.

Проекторды қосып, **Installation > Projector ID** тармағында проектор үшін идентификатор нөмірін орнатыңыз.

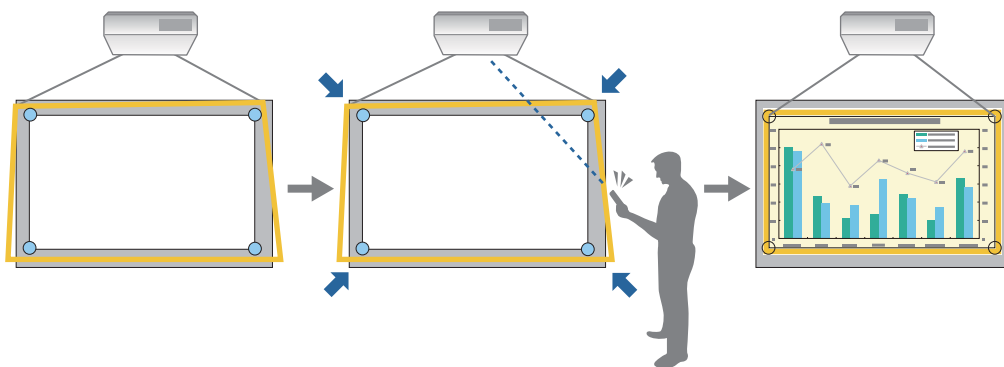
(EB-770Fi пайдаланған кезде, **Multi-Projection – Projector ID** арқылы орнатыңыз.)

Арнайы проекторды пайдалану қажет болғанда, қашықтан басқару құрылғысындағы [ID] түймесін басып тұрып, проектор идентификаторымен бірдей нөмірі бар түймені басыңыз.



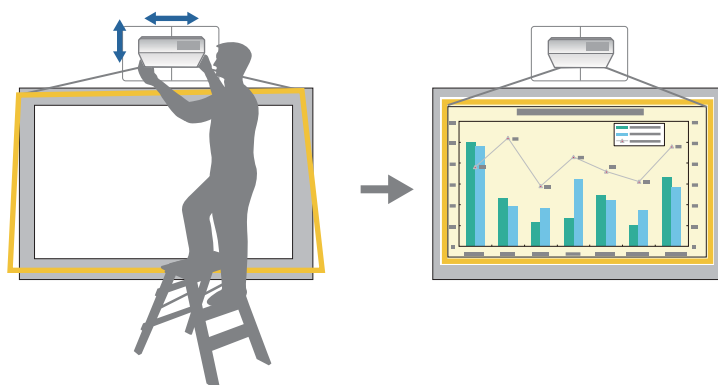
- Auto Screen Adjustment ([62-6](#))

Кескін күйін автоматты түрде реттеу үшін, проекциялау күйінің төрт бұрышына бұрыш маркерлерін (проектормен бірге жеткізіледі) бекітіңіз. Бұл арнайы күйге болжамды баптауды орындау қажет болғанда тиімді.



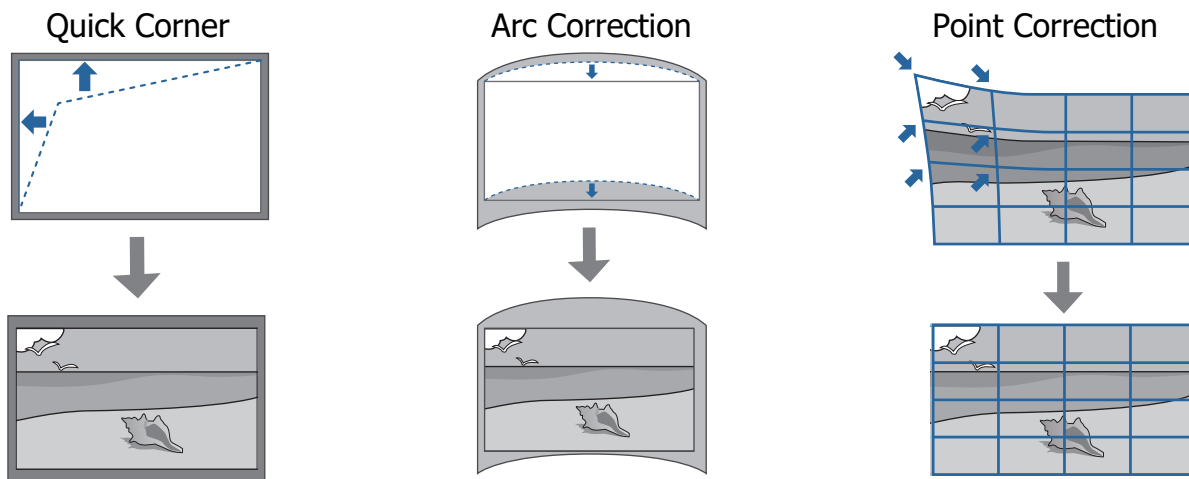
- Setting Plate Installation Guide көмегімен баптау (66-6)

Орнату тақтасының күйін көрсетілген экранға сәйкес қолмен баптаңыз. Бұл кескін сапасын сақтай отырып проекциялау күйін дәл баптау үшін тиімді.



- Проектор мәзірлерінің көмегімен баптау (69-6)

Баптау қажет болған аймақты таңдап, кескінді қолмен түзетіңіз. Бұл нұсқау экранының көмегімен механикалық баптауларды орындағаннан кейін проекциялау күйін дәл баптау қажет болғанда тиімді болады.

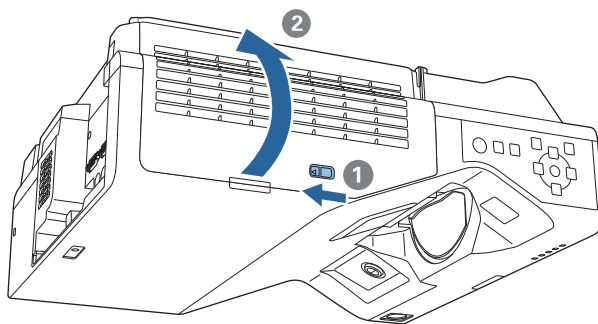


- Проекторды қосқаннан кейін кескіндер бірден тұрақты болмайды. Проекциялауды бастағаннан кейін, кескінді баптаудан бұрын кем дегенде 30 минут күтіңіз.
- Проекторды нақты арнайы пайдалану ортасына жақын бөлме температурасында орнатыңыз және баптаңыз. Температура өзгерсе, кескін орны ауысуы немесе қаламның дәлдігі нашарлауы мүмкін.
- Топтық орнату функциясы арқылы бірнеше проекторларды орнату кезінде, проекцияланатын кескінді баптау алдында топтық орнатуды орындаңыз.
- Кескін сапасын қамтамасыз ету кезінде кескінді реттеу үшін, орнату тақтасының механикалық күйін баптау ұсынылған.

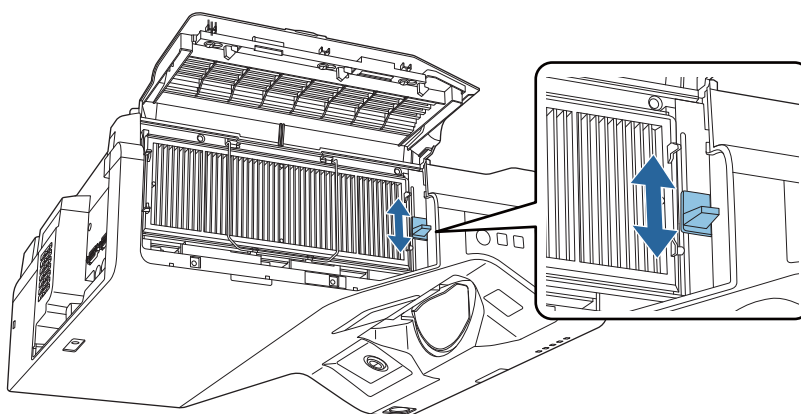
■ Баптаудан алдыңғы дайындаулар

1 Проекторды іске қосу үшін, қашықтан басқару пультіңдегі немесе басқару панеліндегі [⏻] түймесін басыңыз

2 Проектордың бүйіріндегі ауа сүзгісінің қақпағын ашыңыз

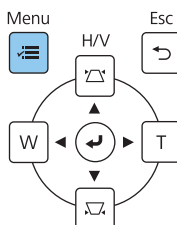
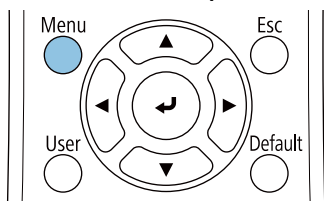


3 Кескінді шамалап фокустау үшін, фокустау иіңтірегін пайдаланыңыз

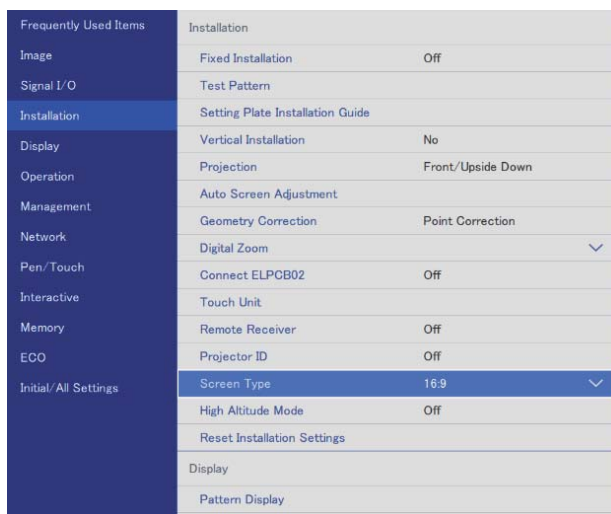


4 [Menu] түймесін басыңыз

Қашықтан басқару пультің қолдану Басқару панелің қолдану



5 Проекцияланған кескіннің арақатынасын орнату үшін, **Installation** мәзірінен **Screen Type** опциясын таңдаңыз



6 Қажет болса, арақатынасын өзгертіңіз

Қосылған құрылғыдан кескіндерді проекциялаңыз және содан кейін қашықтан басқару пультіндегі [Aspect] түймесін басыңыз.

Түймені басқан сайын, экранда арақатынас атауы көрсетіледі және қатынасы өзгереді.



Қосылған құрылғыдан ешқандай кескіндер проекцияланбаған кезде, аспектілік қатынас өзгермейді.

Auto Screen Adjustment

Кескін күйін автоматты түрде реттеу үшін, проекциялау күйінің төрт бұрышына бұрыш маркерлерін (проектормен бірге жеткізіледі) бекітіңіз.

Auto Screen Adjustment келесі жағдайларда дұрыс жұмыс істейді.

- Проекцияның өлшемі: 100 дюйм немесе одан аз
- Проекцияның бағыты: Проектор $\pm 1^\circ$ бұрыш жоғарыға, төменге, солға немесе оңға

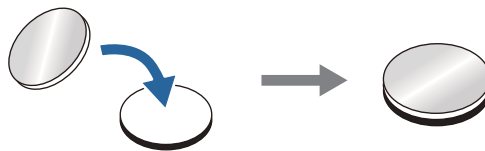


- Auto Screen Adjustment проекцияланған экран бетіне байланысты дұрыс жұмыс істемейді мүмкін. Auto Screen Adjustment орындау үшін, келесі шарттар орындалуы керек.
 - Тегіс проекциялау беті
 - Проекциялау бетінде сызықтар, кір немесе кедергілер жоқ
 - Экранды автоматты баптаудан бұрын, алдымен экран түрі параметрін орнатыңыз. Экран түрін Auto Screen Adjustment баптауынан кейін өзгертсеңіз, баптаулар қалпына келтіріледі.

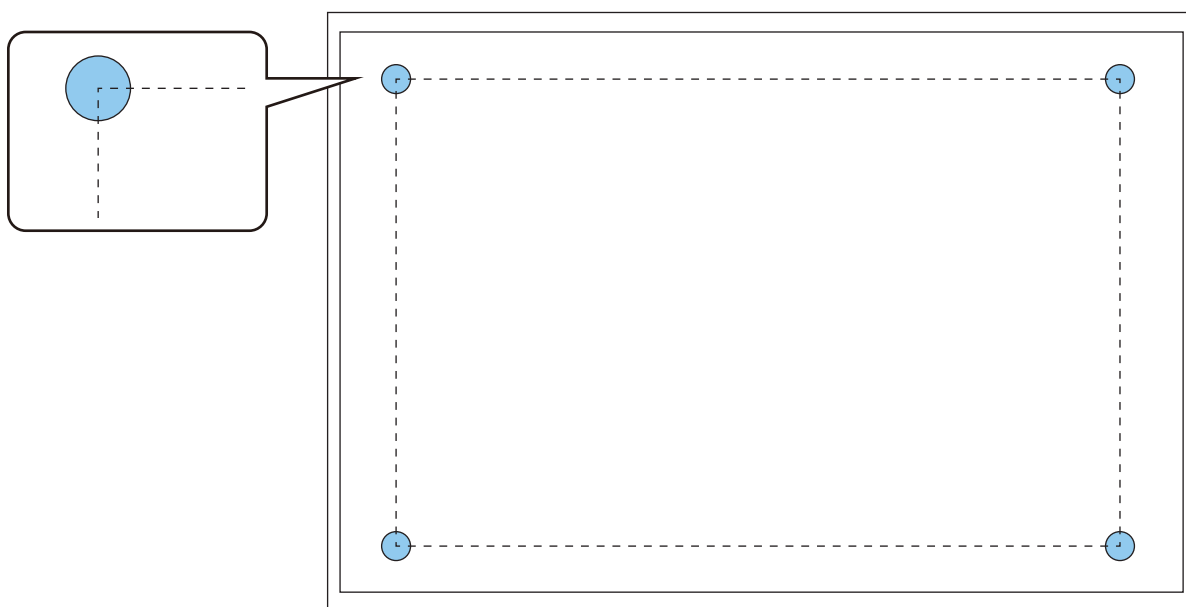
1 Проекциялау қажет болған күйдің төрт бұрышына проектормен бірге жеткізілетін бұрыш маркерлерін орналастырыңыз



- Бұрыш маркерлерін қайта орналастыруға болмайды. Маркерлерді орналастырғыңыз келетін орынды алдын ала белгілеуді ұсынамыз.
- Белгілерді қайтадан орналастыру қажет болса, оларды проектормен бірге жеткізілетін магнитті тақтаға орналастырыңыз.

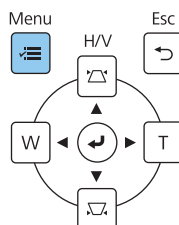
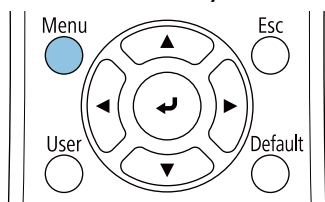


Маркерлерді проекциялау күйінің бұрыштары бұрыш маркерлерінің ортасымен қабаттасатындай етіп орналастырыңыз.



2 [Menu] түймесін басыңыз

Қашықтан басқару пультін қолдану Басқару панелін қолдану



3

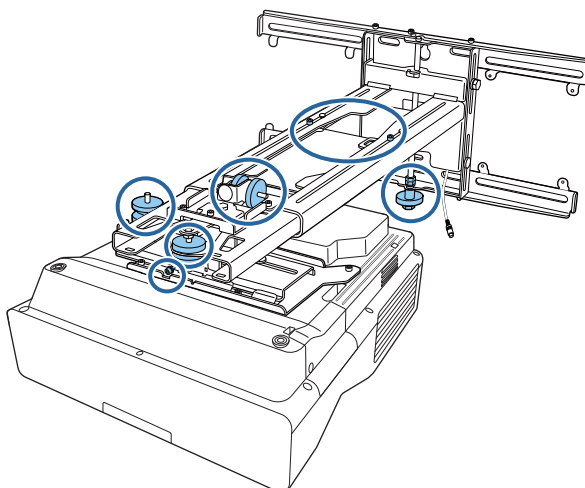
Installation мәзірінен **Auto Screen Adjustment** опциясын таңдаңыз

Frequently Used Items	Installation	
Image	Fixed Installation	Off
Signal I/O	Test Pattern	
Installation	Setting Plate Installation Guide	
Display	Vertical Installation	No
Operation	Projection	Front/Upside Down
Management	Auto Screen Adjustment	
Network	Geometry Correction	Point Correction
Pen/Touch	Digital Zoom	▼
Interactive	Connect ELPCB02	Off
Memory	Touch Unit	
ECO	Remote Receiver	Off
Initial/All Settings	Projector ID	Off
	Screen Type	16:9 ▼
	High Altitude Mode	Off
	Reset Installation Settings	
	Display	
	Pattern Display	

Auto Screen Adjustment процедурасына арналған нұсқау экранын көресіз.

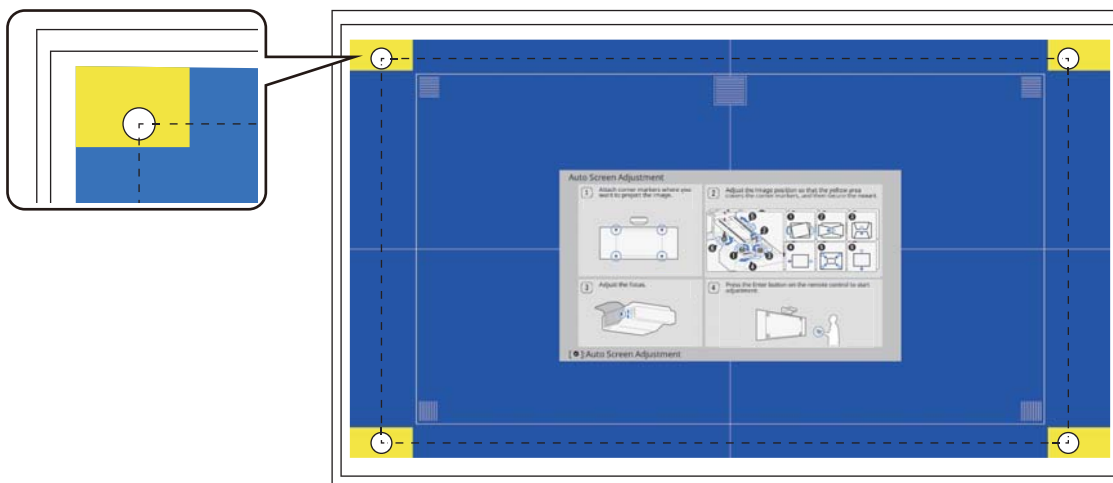
4

Барлық баптау дискілері мен баптау бұрандаларын босатыңыз

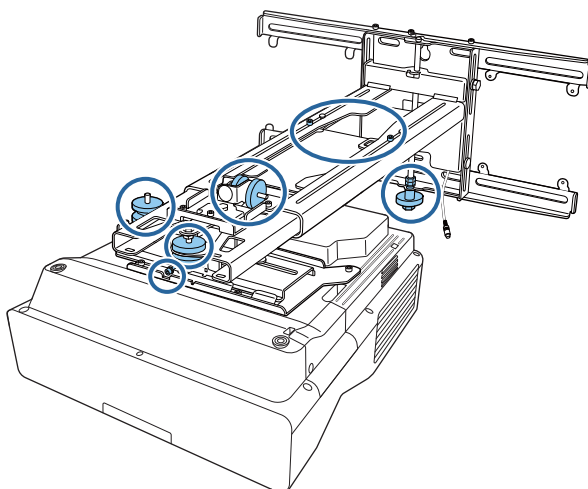


5

Нұсқау экранының төрт бұрышындағы сары аймақтар бұрыш маркерлерімен қабаттасуы үшін, кескін күйін баптау мақсатында проекторды жылжытыңыз. Барлық бұрыш маркерлері сары аймақтарда екенін тексеріңіз.



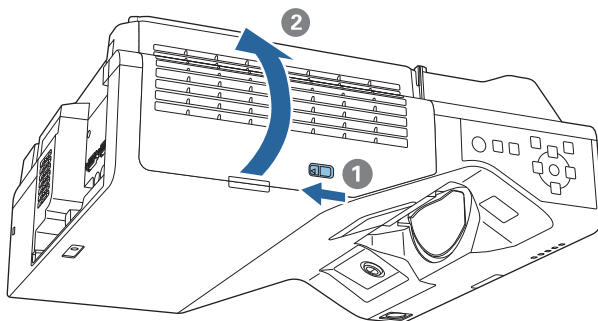
- 6 Күйді анықтау кезінде, 4-қадамда босатылған барлық баптау дискілері мен баптау бұрандаларын қатайтыңыз



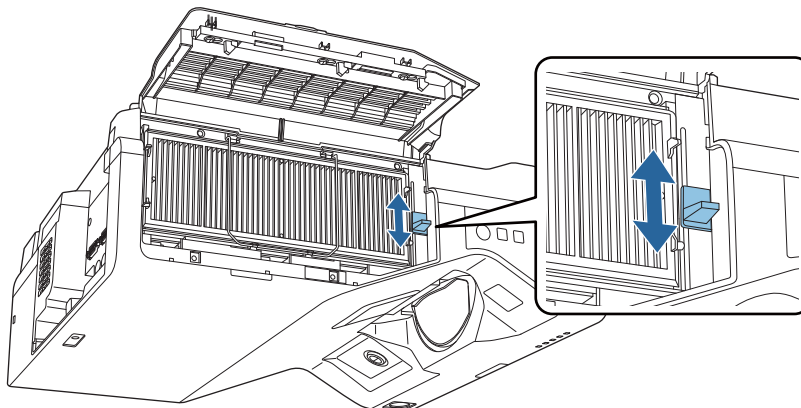
 Ескерту

Барлық болттарды және бұрандаларды мықтап бекітіңіз. Әйтпесе, өнім құлап, адамның жарақаттануына немесе жиһаздың бүлінуіне себеп болуы мүмкін.

- 7 Проектордың бүйіріндегі ауа сүзгісінің қақпағын ашыңыз



- 8 Кескінді шамалап фокустау үшін, фокустау иінтірегін пайдаланыңыз



9

Автоматты баптауды бастау үшін, [Enter] түймесін басыңыз

Автоматты баптау аяқталғанда, кейінгі баптауларды жасау үшін, Quick Corner (71-6) опциясын пайдаланыңыз. Arc Correction немесе Point Correction опцияларын пайдалану кескінді автоматты түзету орындалуынан алдыңғы күйіне оралады.

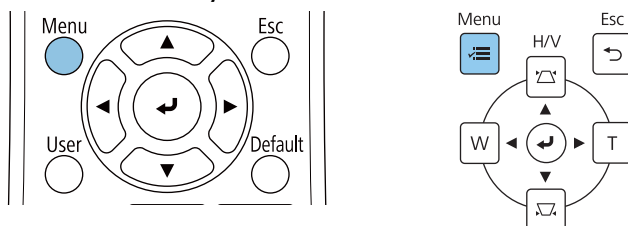
Setting Plate Installation Guide көмегімен механикалық баптау

Кескіннің күйін баптау үшін, нұсқау экранын пайдаланыңыз.

1

[Menu] түймесін басыңыз

Қашықтан басқару пультіні Басқару панеліні қолдану қолдану



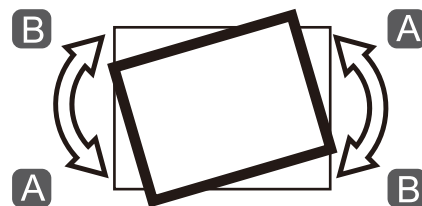
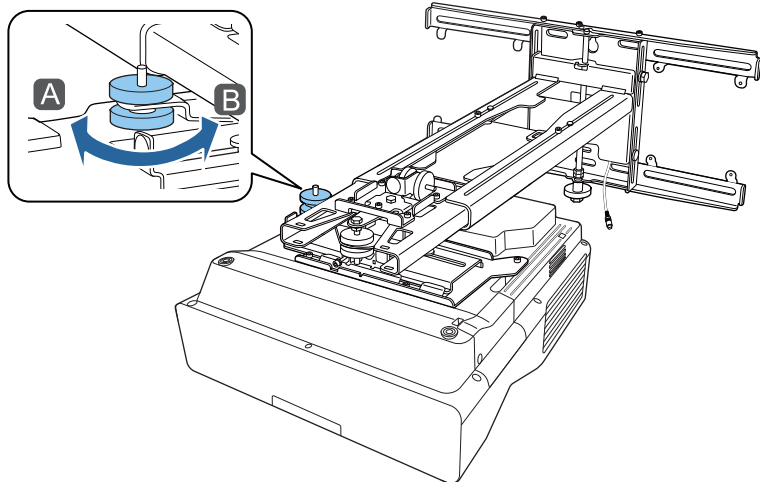
2

Installation мәзірінен **Setting Plate Installation Guide** опциясын таңдаңыз

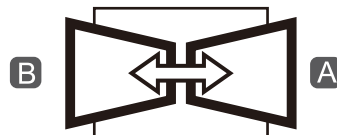
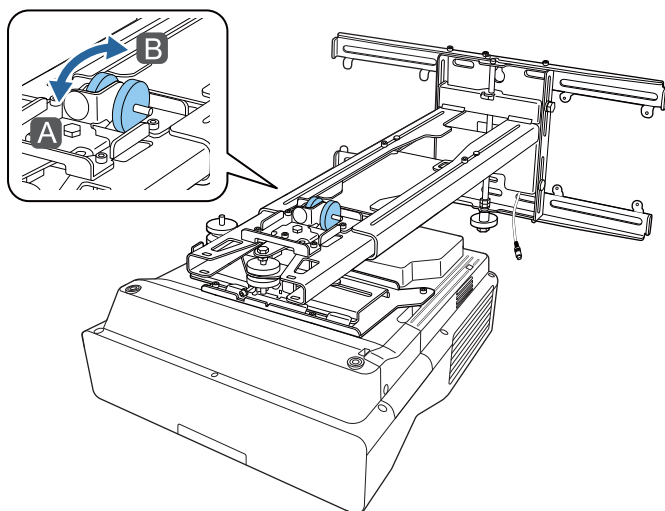
Frequently Used Items	Installation
Image	Fixed Installation Off
Signal I/O	Test Pattern
Installation	Setting Plate Installation Guide
Display	Vertical Installation No
Operation	Projection Front/UpSide Down
Management	Auto Screen Adjustment
Network	Geometry Correction Point Correction
Pen/Touch	Digital Zoom
Interactive	Connect ELPCB02 Off
Memory	Touch Unit
ECO	Remote Receiver Off
Initial/All Settings	Projector ID Off
	Screen Type 16:9
	High Altitude Mode Off
	Reset Installation Settings
	Display
	Pattern Display

Нұсқау экранын көресіз.

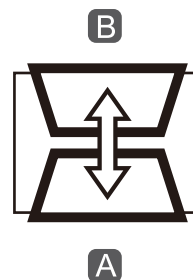
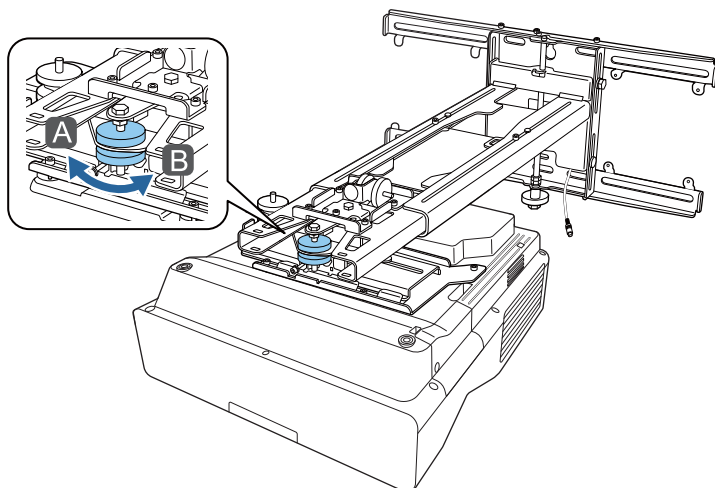
3 Көлденең білікшені баптау үшін, орнату бағыттауышындағы баптау дискісін **1** бұрыңыз



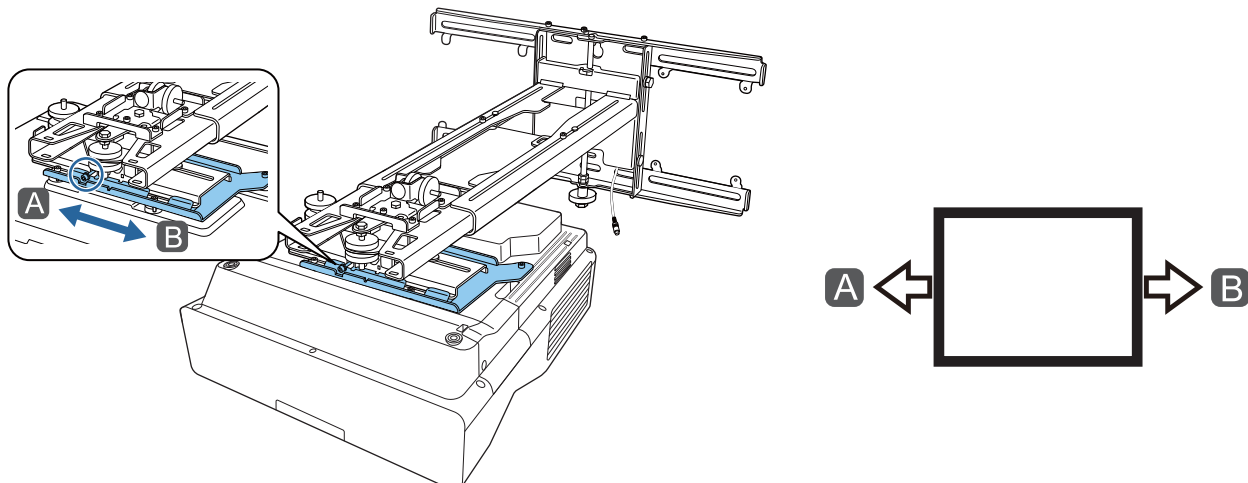
4 Көлденең айналдыруды баптау үшін, орнату бағыттауышындағы баптау дискісін **2** бұрыңыз



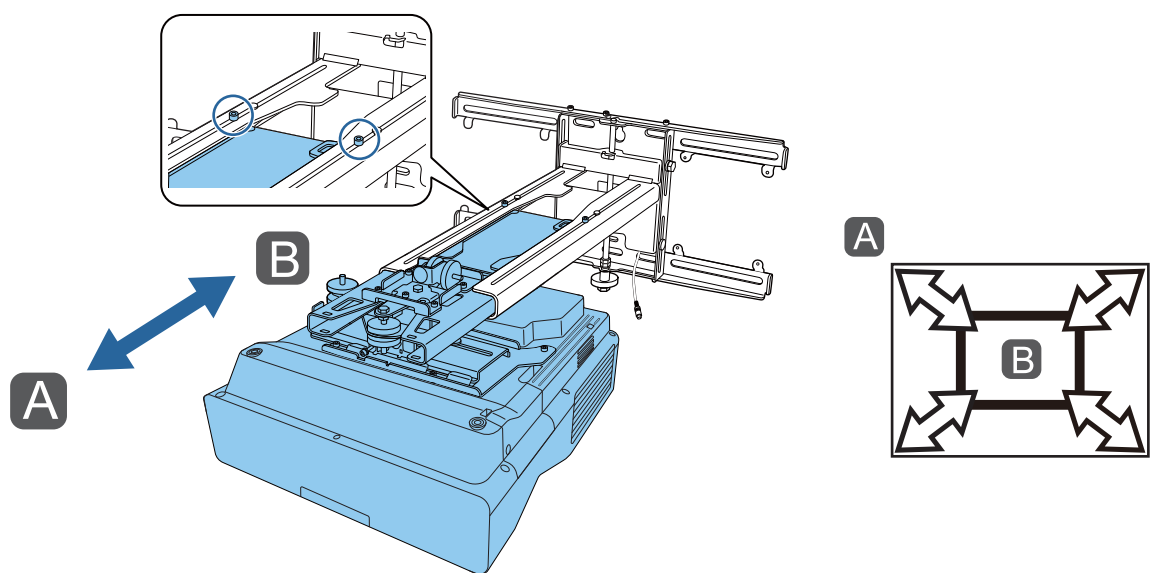
5 Тігінен еңкейтуді баптау үшін, орнату бағыттауышындағы баптау дискісін **3** бұрыңыз



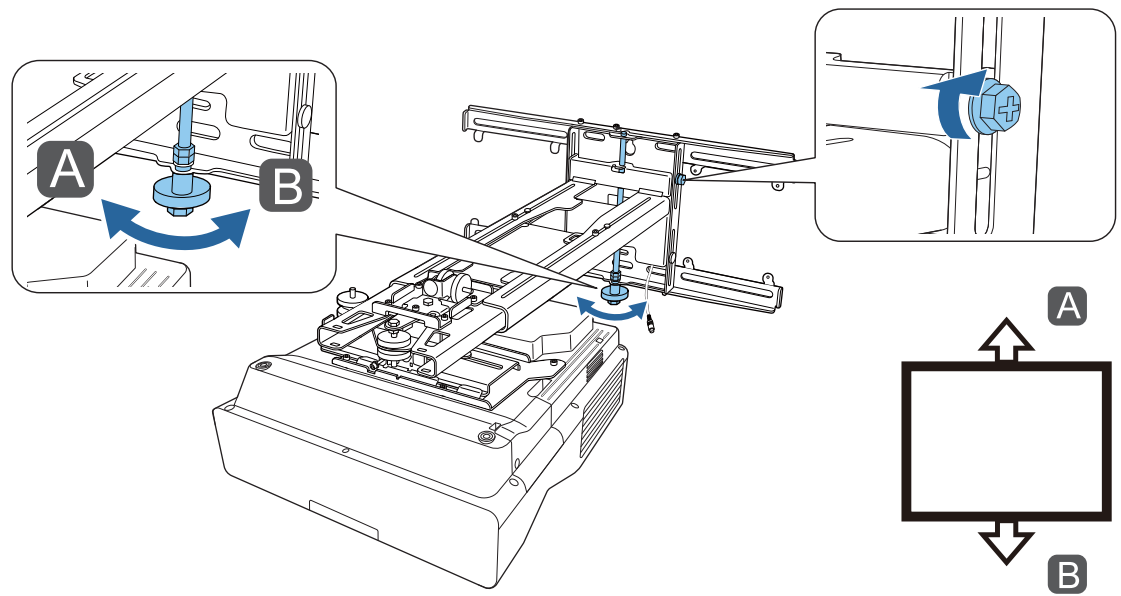
6 М4 болтын босатып, көлденең сырғытуды баптаңыз



7 М4 болттарын (x2) босатып, содан кейін алға/артқа сырғыту тетігін баптаңыз



8 М6 болтын босатып, тігінен сырғытуды баптаңыз

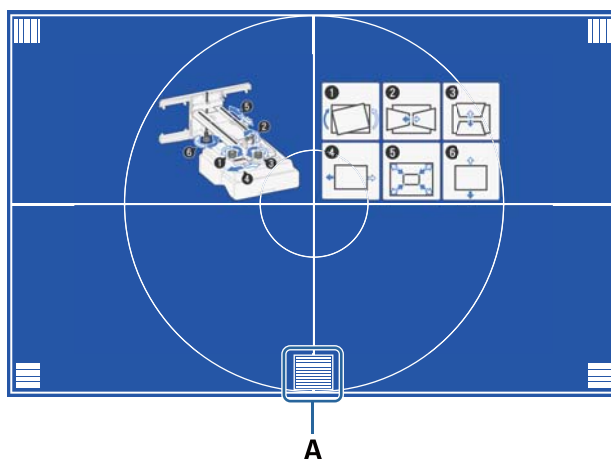


9 3-8 қадамдарында босатылған бұрандалар мен болттарды қайта қатайтыңыз

 **Ескерту**

Барлық болттарды және бұрандаларды мықтап бекітіңіз. Әйтпесе, өнім құлап, адамның жарақаттануына немесе жиһаздың бүлінуіне себеп болуы мүмкін.

10 Келесі суреттегі А күйінің фокусын баптау



11 Баптауларды жасап болғанда, нұсқаулық экранынан шығу үшін, қашықтан басқару пультіңдегі немесе басқару панеліндегі [Esc] түймесін басыңыз

■ Проектор мәзірлерінің көмегімен баптау

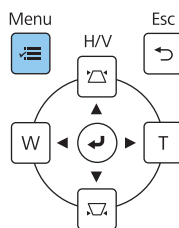
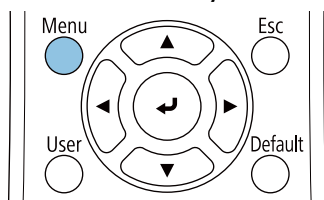


- Бапталған мәндерді **Geometry Correction** мәзіріндегі **Memory** бөліміне сақтауға болады.
- Баптаудан бұрын, алдымен экран түрі параметрін орнатыңыз. Түзетулерді орындағаннан кейін экран түрін өзгертсеңіз, түзетулер қалпына келтіріледі.

Arc Correction

1 [Menu] түймесін басыңыз

Қашықтан басқару пультін қолдану Басқару панелін қолдану



2

Installation мәзірінен **Geometry Correction** опциясын таңдаңыз

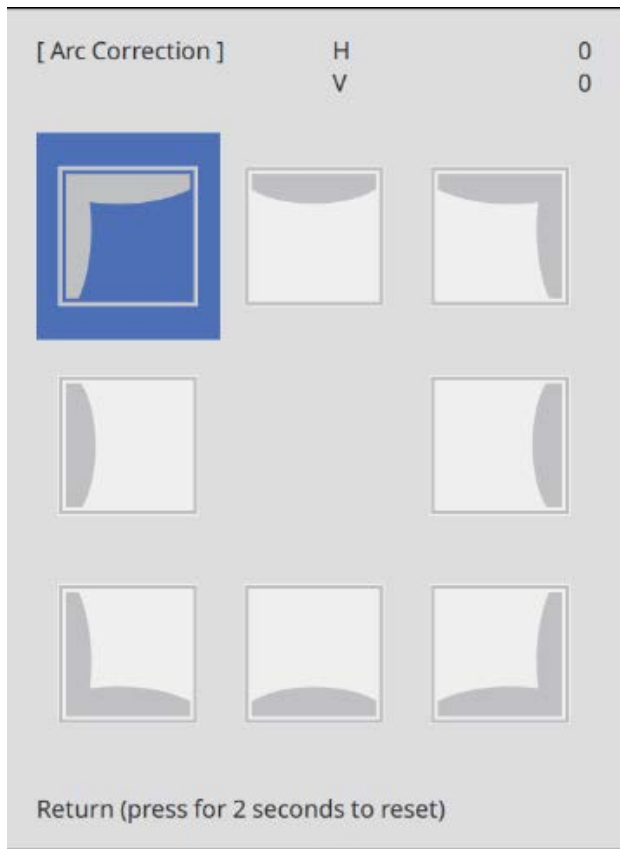
Frequently Used Items	Installation
Image	Fixed Installation Off
Signal I/O	Test Pattern
Installation	Setting Plate Installation Guide
Display	Vertical Installation No
Operation	Projection Front/Upside Down
Management	Auto Screen Adjustment
Network	Geometry Correction Point Correction
Pen/Touch	Digital Zoom
Interactive	Connect ELPCB02 Off
Memory	Touch Unit
ECO	Remote Receiver Off
Initial/All Settings	Projector ID Off
	Screen Type 16:9
	High Altitude Mode Off
	Reset Installation Settings
	Display
	Pattern Display

3

Arc Correction опциясын таңдаңыз

[Geometry Correction]	Return
H/V-Keystone	
Quick Corner	
✓ Arc Correction	
Point Correction	
Memory	

4 Түзету және баптаулар жасау қажет жағын таңдаңыз



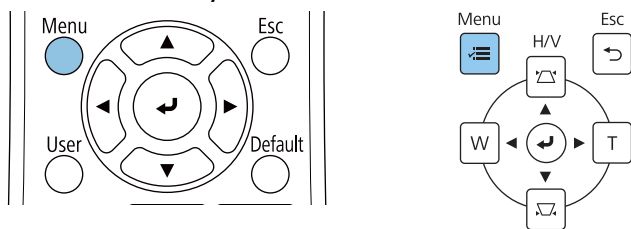
Бапталмайтын ауқымға жеткенде, **Cannot adjust any further.** хабары көрсетіледі.

5 Баптауларды жасап болғанда, баптауды аяқтау үшін, қашықтан басқару пультіндегі немесе басқару панеліндегі [Esc] түймесін басыңыз

Quick Corner

1 [Menu] түймесін басыңыз

Қашықтан басқару пультін Басқару панелін қолдану



2

Installation мәзірінен **Geometry Correction** опциясын таңдаңыз

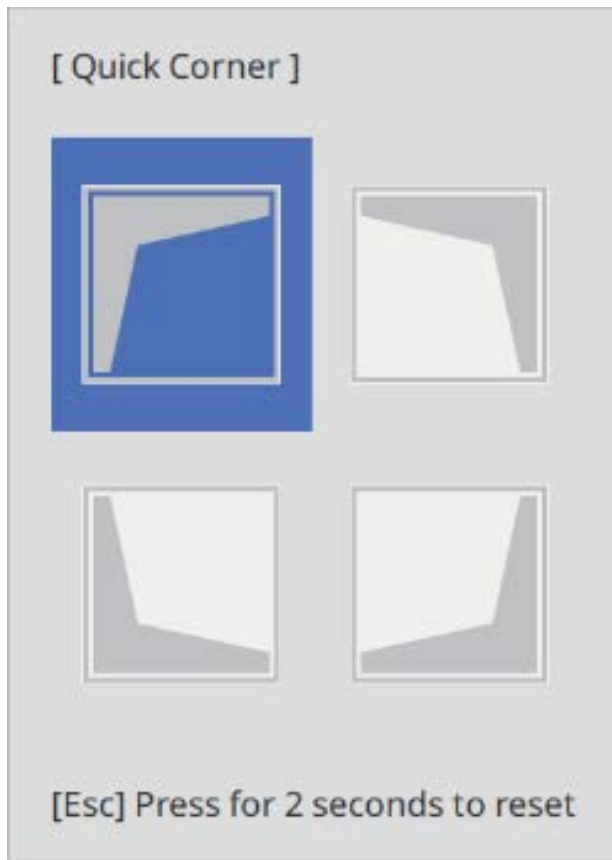
Frequently Used Items	Installation
Image	Fixed Installation Off
Signal I/O	Test Pattern
Installation	Setting Plate Installation Guide
Display	Vertical Installation No
Operation	Projection Front/Upside Down
Management	Auto Screen Adjustment
Network	Geometry Correction Point Correction
Pen/Touch	Digital Zoom
Interactive	Connect ELPCB02 Off
Memory	Touch Unit
ECO	Remote Receiver Off
Initial/All Settings	Projector ID Off
	Screen Type 16:9
	High Altitude Mode Off
	Reset Installation Settings
	Display
	Pattern Display

3


Quick Corner таңдаңыз

[Geometry Correction]	Return
H/V-Keystone	
✓ Quick Corner	
Arc Correction	
Point Correction	
Memory	

4 Түзету және баптаулар жасау қажет жағын таңдаңыз



Бапталмайтын ауқымға жеткенде, **Cannot adjust any further.** хабары көрсетіледі.

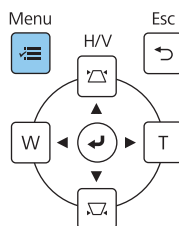
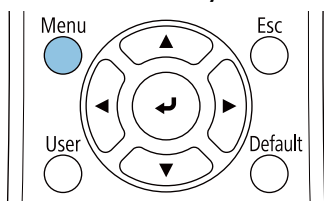
 Тараптарын баптау кезінде, баптау қажет жағын таңдау үшін, [1], [3], [7] және [9] түймелерін басыңыз.

5 Баптауларды жасап болғанда, баптауды аяқтау үшін, қашықтан басқару пультіндегі немесе басқару панеліндегі [Esc] түймесін басыңыз

Point Correction

1 [Menu] түймесін басыңыз

Қашықтан басқару пультін Басқару панелін қолдану
қолдану



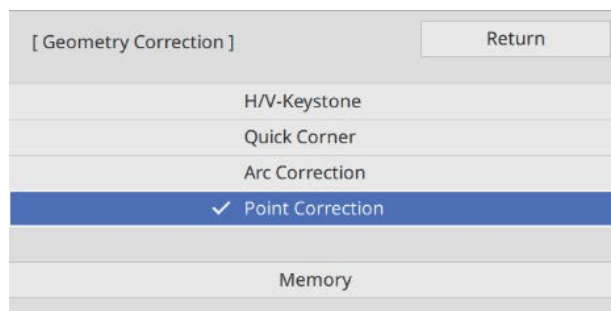
2

Installation мәзірінен **Geometry Correction** опциясын таңдаңыз



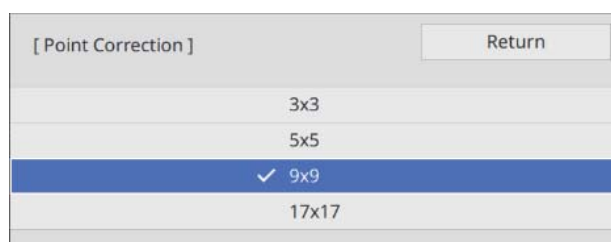
3

Point Correction опциясын таңдаңыз

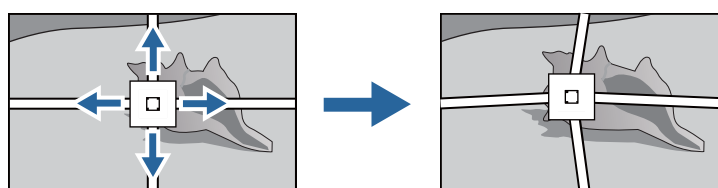
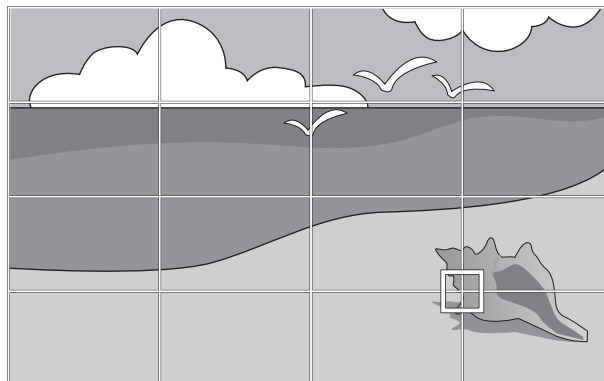


4

Point Correction опциясын таңдап, содан кейін тор нөмірін таңдаңыз



5 Түзету және баптаулар жасалатын жерлерді таңдаңыз

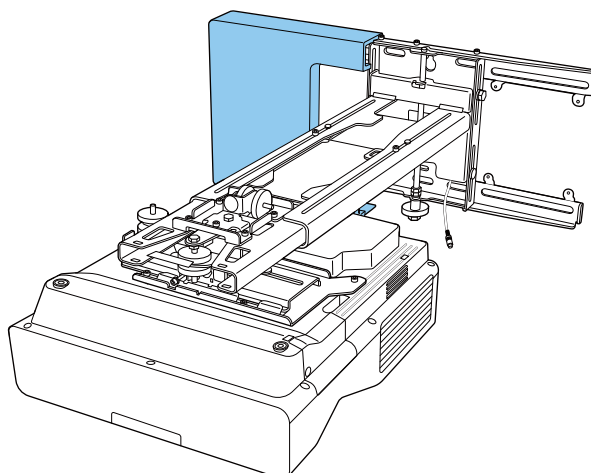


Торды көру қиын болса, тордың түсін өзгерту үшін, **Pattern Color** пайдаланыңыз.

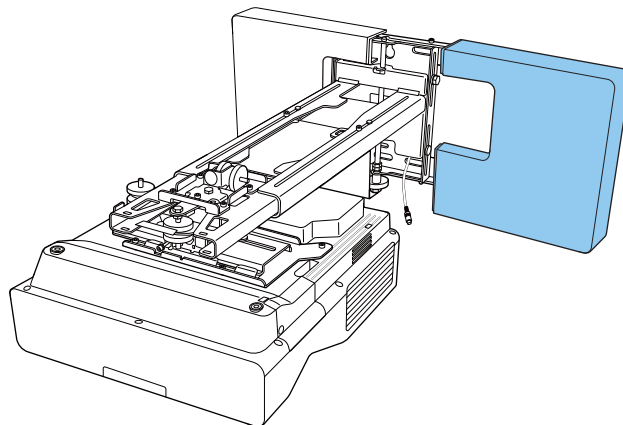
6 Баптауларды жасап болғанда, баптауды аяқтау үшін, қашықтан басқару пультіндегі немесе басқару панеліндегі [Esc] түймесін басыңыз

Қақпақтарын бекіту

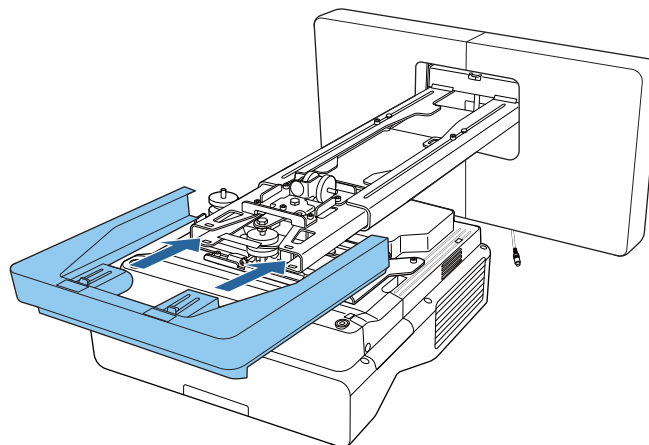
1 Сол жақ қабырға тақтасының қақпағын бекіту




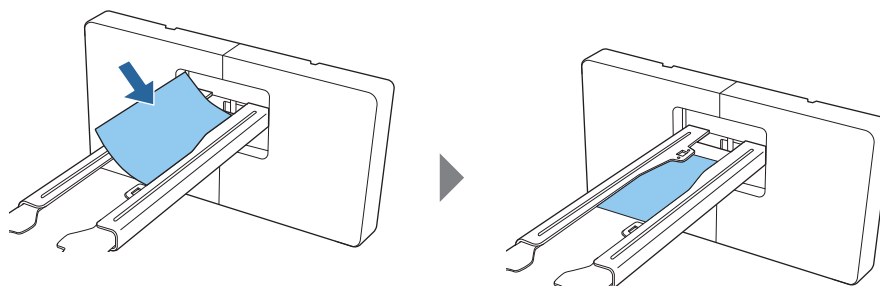
2 Оң жақ қабырға тақтасының қақпағын бекіту



3 Шеткі қақпақты орнату тақтасына сәйкестендіріңіз



 Тұтқадағы ойық мазалайтын болса, берілген бүркеніш жапсырмасын жабыстырыңыз.

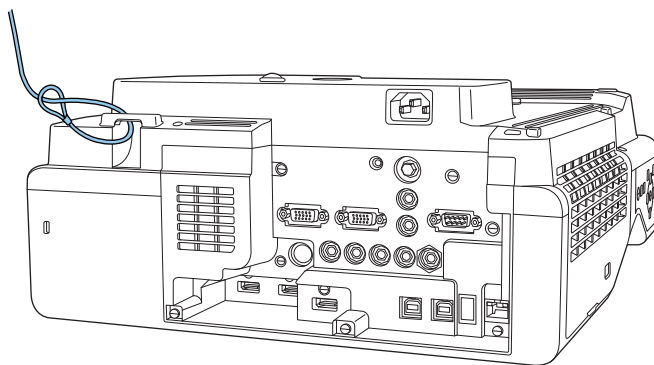


Құлыпталатын кабельді бекіту

Қажет болса, келесі қауіпсіздік шараларының бірін орындаңыз.

- Сатып алуға болатын ұрлаудан қорғайтын сымды құлыпты орнату

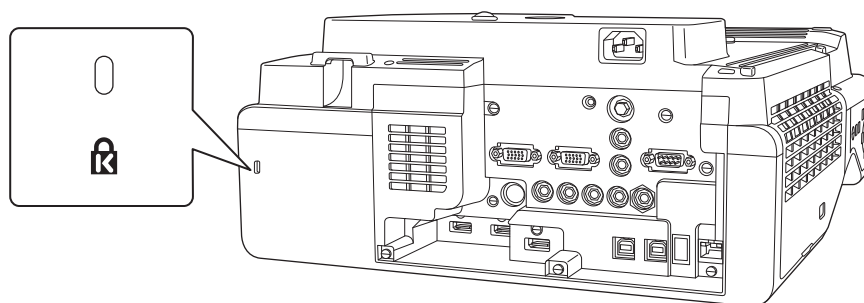
Сымды құлыпқа арналған сымды проектордағы және орнату тақтасындағы құлыпталатын кабельді орнату нүктелері арқылы өткізіңіз.








- Kensington қауіпсіздік сымын орнату

Осы өнімдегі қауіпсіздік ұяшығы Кенсингтон арқылы өндірілген Microsaver қауіпсіздік жүйесімен үйлесімді болып табылады. Microsaver қауіпсіздік жүйесі туралы толық ақпаратты алу үшін келесіні қараңыз.

<http://www.kensington.com/>



Pen Stand туралы ескертпелер

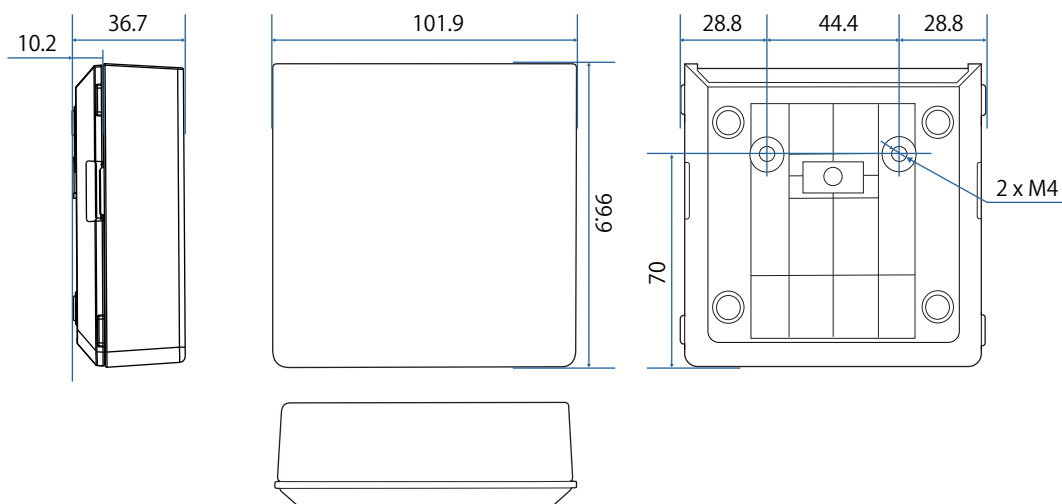
 Ескерту	
<p>Жүрек стимуляторы сияқты медициналық жабдықты пайдалансаңыз, қалам тұғырына жақындамаңыз. Сонымен қатар қалам тұғырын пайдалану кезінде айналаңызда жүрек стимуляторы сияқты медициналық жабдықты пайдаланатын адамдардың жоқ екеніне көз жеткізіңіз.</p> <p>Құрылғының ішіндегі қуатты магнит медициналық жабдықтың ақаулығына әкелуі ықтимал электромагниттік кедергіні шығарады.</p>	
 Абай болыңыз	
<p>Магниттік карталар сияқты магниттік есте сақтау құралымен немесе компьютерлер, сандық сағаттар не мобильді телефондар сияқты дәлдік электрондық құрылғылармен қалам тұғырына жақындамаңыз.</p> <p>Құрылғы ішіндегі қуатты магнит деректерді бүлдіріп, ақаулыққа әкелуі мүмкін.</p>	
<p>Қалам тұғырының артындағы магнит орнату бетіне күшті магниттік тарту күшін жүргізеді. Орнату кезінде саусақтарыңызды немесе денеңіздің басқа да мүшелерін магниттер мен орнату бетінің ортасына қысып алмаңыз.</p>	

Қалам тұғырының сипаттамалары

Элемент	Сипаттамасы
Қалам тұғырының массасы	Шамамен 93 г

Сыртқы өлшемдері

[Бірлік: мм]

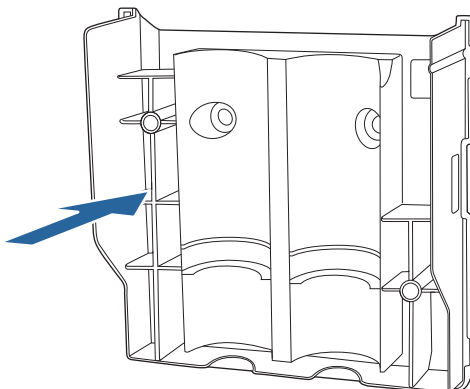


Pen Stand құралын орнату

Қалам тұғырын магниттер немесе сатып алуға болатын М4 бұрандаларымен бекітіңіз.

Магниттермен бекіту кезінде

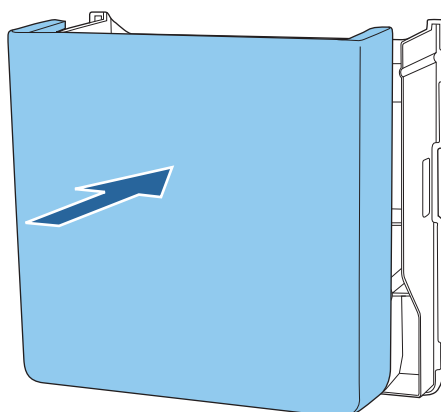
1 Орнату орнын тексеріп, магниттермен бекітіңіз



 **Абай болыңыз**

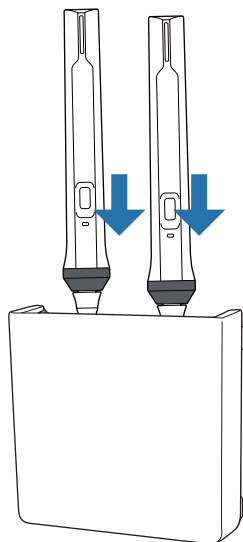
Саусақтарыңызды қысып алған жағдайда жарақаттануға себеп болатын қуатты магниттер пайдаланылады. Саусақтарыңызды немесе денеңіздің басқа да мүшелерін магниттер мен орнату бетінің ортасына қысып алмаңыз.

2 Қақпақты бекіту



3

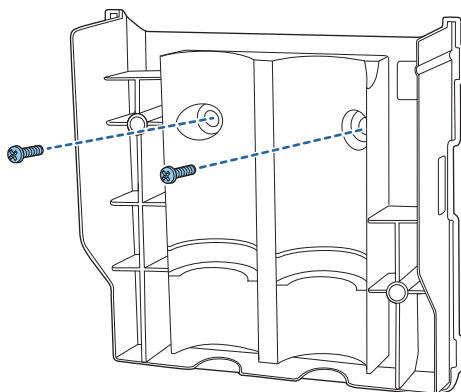
Интерактивті қаламдарды сақтау



Бұрандалармен бекіту кезінде

1

Орнату орнын тексеру және сатып алуға болатын М4 бұрандаларымен (20 мм x2) бекіту

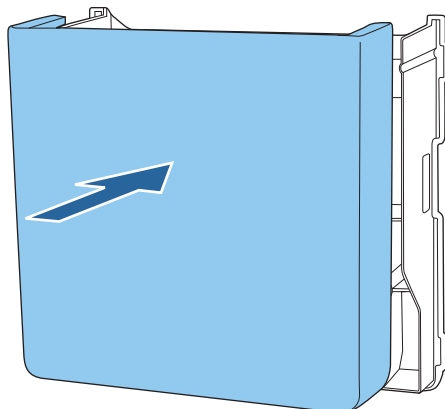


Ескерту

- Бұрандаларын қатайту кезінде, олардың орнату бетіне еңіс еместігін тексеріңіз.
- Қалам тұғыры дұрыс бекітілгеніне көз жеткізіңіз.

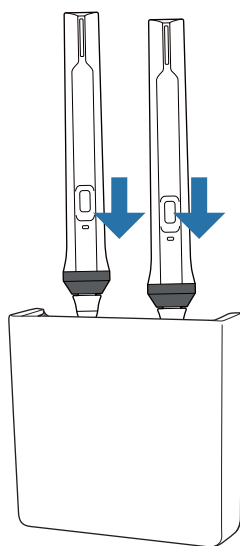
2

Қақпақты бекіту



3

Интерактивті қаламдарды сақтау



Интерактивті қаламды калибрлеу

Қаламды калибрлеуден бұрын, проектордың кескінін баптаңыз.

Қаламды калибрлеу үшін қолжетімді екі әдіс бар; олар **Auto Calibration** және **Manual Calibration**.

Қаламды алғаш рет калибрлеу кезінде, оңтайлы калибрлеу үшін **Manual Calibration** функциясын орындаңыз.

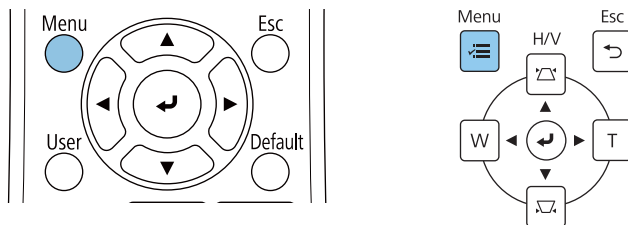
Қаламды екінші рет калибрлеу кезінде және одан кейін, **Auto Calibration** орындаңыз. (85-6)

Manual Calibration

1

Проекторды іске қосып, содан кейін [Menu] түймесін басыңыз

Қашықтан басқару пультінін Басқару панеліні қолдану



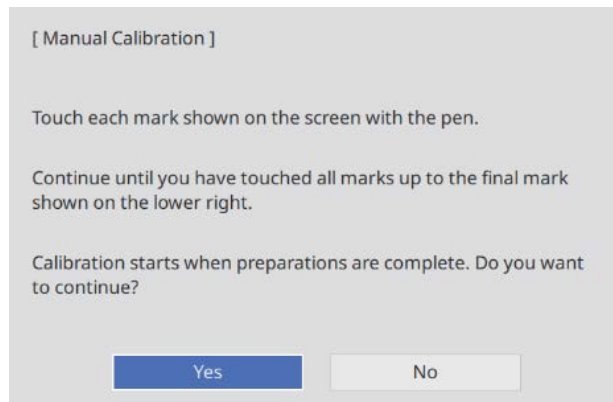
2

Pen/Touch мәзірінен **Manual Calibration** опциясын таңдаңыз.

Frequently Used Items	Pen/Touch
Image	Auto Calibration
Signal I/O	Manual Calibration
Installation	Touch Unit
Display	Installation of Projectors
Operation	Pen Hovering On
Management	PC Interactivity
Network	Reset Pen/Touch Settings
Pen/Touch	Interactive
Interactive	Drawing Function On
Memory	Display Toolbars Always Show
ECO	Display Drawing Area
Initial/All Settings	Confirm Clear Screen On
	Pen Button Function Eraser
	Display Clock Date & Time ^
	Date YYYY-MM-DD
	Time HHMM
	Print

3

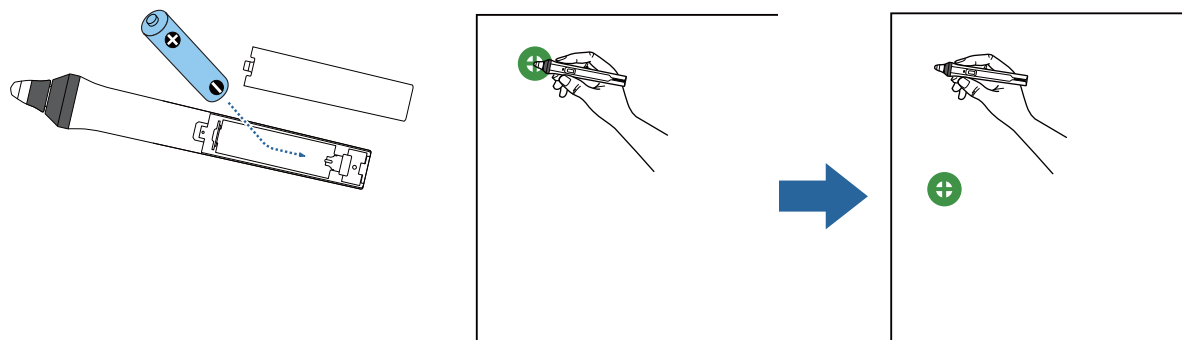
Экран мазмұнын тексеріп, **Yes** жауабын таңдаңыз



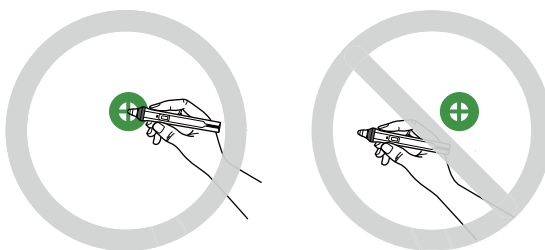
Проекциялау экранының жоғарғы сол жағында жасыл нүкте көрсетіледі.

4

Нүктенің ортасын интерактивті қаламның қалам ұшымен түртіңіз
Нүкте жоғалып, келесі позицияға ауысады.



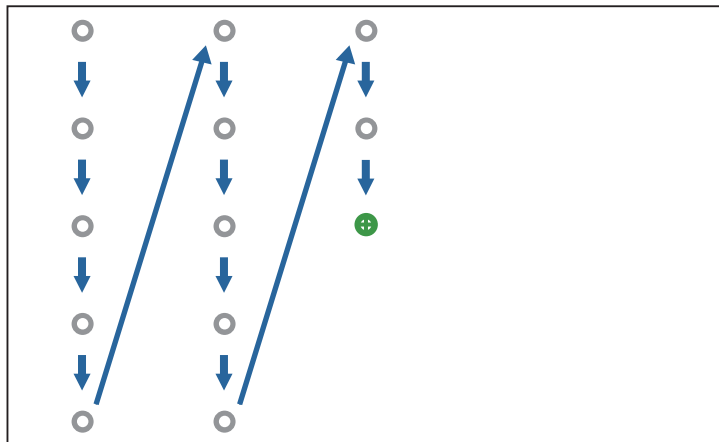
Нүктенің ортасын түртіңіз. Әйтпесе ол дұрыс орналастырылмайды.



5

Барлық нүктелер жойылғанша 4-қадамды қайталаңыз

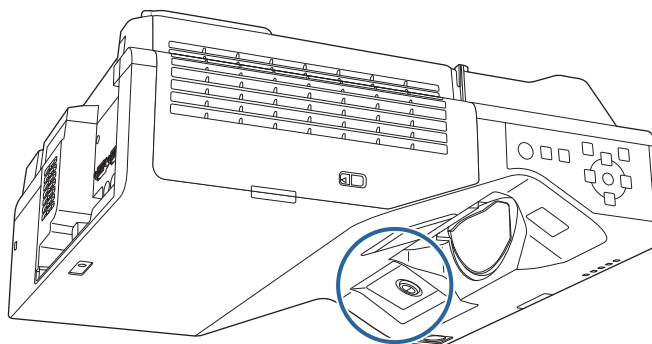
Нүкте алдымен жоғарғы сол жақта орын алып, содан кейін төменгі оң жаққа қарай жылжиды.



Барлық нүктелер жойылғанда, Manual Calibration аяқталады.



- Интерактивті қалам мен Интерактивті қалам қабылдағышы (төмендегіні қараңыз) арасында кедергілердің жоқ екендігін тексеріңіз.



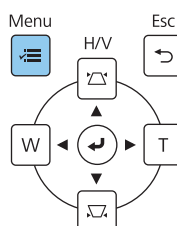
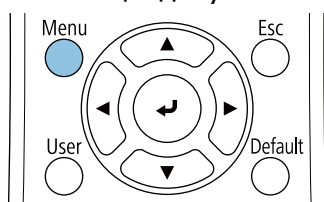
- Қате орынға тисеңіз, алдыңғы нүктеге оралу үшін қашықтан басқару пультіндегі [Esc] түймесін басыңыз.
- Калибрлеуді болдырмау үшін, [Esc] түймесін екі секунд басып тұрыңыз.

Auto Calibration

1

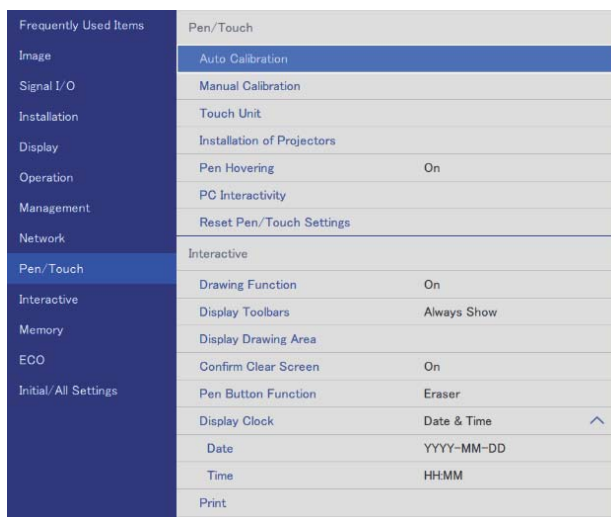
Проекторды іске қосып, содан кейін [Menu] түймесін басыңыз

Қашықтан басқару пультін қолдану Басқару панелін қолдану



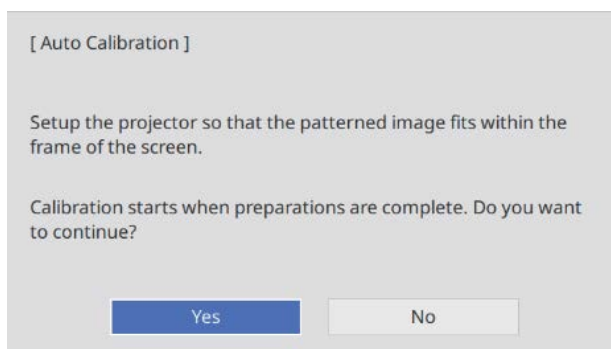
2

Pen/Touch мәзірінен **Auto Calibration** опциясын таңдаңыз



3

Үлгі кескіні проекцияланған кескінге сәйкес келетінін тексеріп, **Yes** жауап таңдаңыз











Қаламды калибрлеу автоматты түрде басталады.



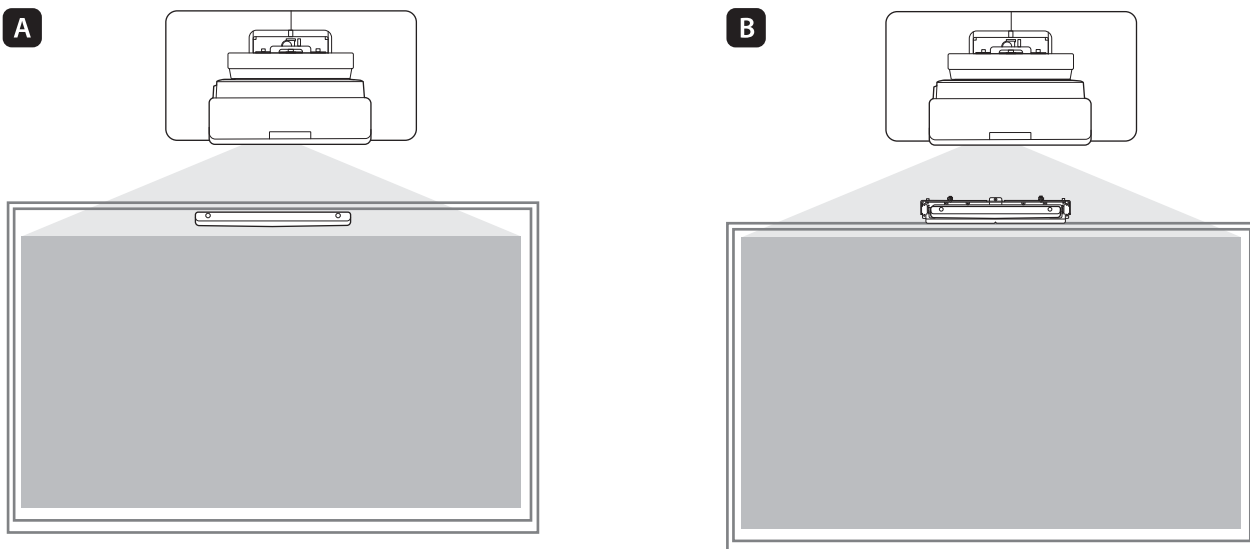
Auto Calibration сәтсіз аяқталса, айналаңызды тексеру үшін, экрандағы нұсқауларды орындаңыз. Не болмаса **Manual Calibration** опциясын орындаңыз.

Сенсорлық құрылғыны пайдалану бойынша ескертпелер

 Ескерту	
<p>Сенсорлық құрылғыны бөлшектемеңіз немесе қайта құрастырмаңыз.</p> <p>Сенсорлық құрылғыда өрттің шығуына, тоқтың соғуына немесе оқыс оқиғаның орын алуына себеп болуы мүмкін жоғары қуатты лазер өнімі бар.</p>	
<p>Сенсорлық құралды тек EB-770Fi/EB-760Wi құрылғысына жалғаңыз. Оны басқа проекторларға немесе құрылғыларға жалғамаңыз.</p> <p>Құрылғыда ақау болуы мүмкін немесе қалыпты қарқындылықтан жоғары лазер сәулесі түсуі мүмкін.</p>	
<p>Жүрек стимуляторы сияқты медициналық жабдықты пайдалансаңыз, Сенсорлық құрылғыға жақындамаңыз. Сонымен қатар, Сенсорлық құрылғыны пайдалану кезінде айналаңызда жүрек стимуляторы сияқты медициналық жабдықты пайдаланатын адамдардың жоқ екеніне көз жеткізіңіз.</p> <p>Құрылғының ішіндегі қуатты магнит медициналық жабдықтың ақаулығына әкелуі ықтимал электромагниттік кедергіні шығарады.</p>	
 Абай болыңыз	
<p>Магниттік карталар сияқты магниттік есте сақтау құралымен немесе компьютерлер, сандық сағаттар не мобильді телефондар сияқты дәлдік электрондық құрылғылармен сенсорлық құрылғыға жақындамаңыз.</p> <p>Құрылғы ішіндегі қуатты магнит деректерді бүлдіріп, ақаулыққа әкелуі мүмкін.</p>	
<p>Сенсорлық құрылғының артындағы магнит орнату бетіне күшті магниттік тарту күшін жүргізеді. Орнату кезінде саусақтарыңызды немесе денеңіздің басқа да мүшелерін магниттер мен орнату бетінің ортасына қысып алмаңыз.</p>	
<p>Сенсорлық құрылғыны қоқысқа тастайтын кезде бөлшектемеңіз.</p> <p>Қоқысқа жергілікті немесе ұлттық заңдар мен ережелерге сәйкес тастаңыз.</p>	


Сенсорлық құрылғыны орнату орны

Процедура Сенсорлық құрылғының қайда орнатылатынына байланысты өзгеше болады.



A : Сенсорлық блокты проекциялық бетпен бір бетке орнатқан кезде, оны магниттермен (сенсорлық блокқа кіріктірілген) немесе бұрандалармен бекітіңіз.

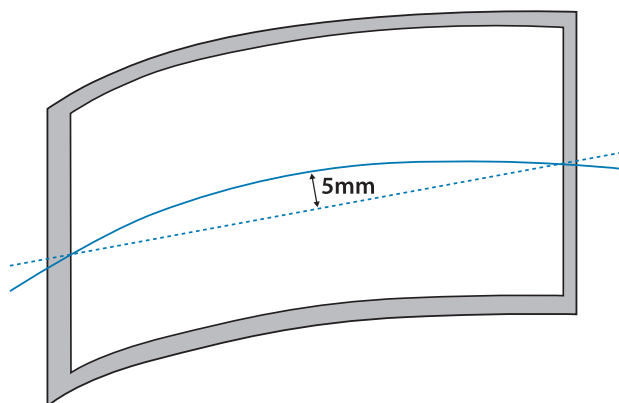
B : Сенсорлық блок құрылғысын проекциялау бетінен басқа жерге орнатқан кезде, оны сенсорлық блок кронштейнімен бекітіңіз.

 Абай болыңыз


Сенсорлы құрылғыны пайдалану кезінде, кескіндерді экранның алдына проекциялануы керек. Кескіндер экранның артына проекцияланғанда, сенсорлы басқару операцияларын пайдалану мүмкін емес.



Сенсорлық құрылғыны орнатпас бұрын, орнату беті қисаймағанына және өзгертілмегеніне және экран бетіндегі кез келген тегіс емес жер 5 мм-ден кіші екеніне көз жеткізіңіз.

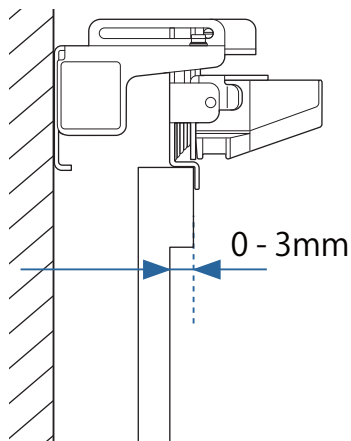


Сенсорлы құрылғы кронштейні туралы ескертпелер

 Абай болыңыз

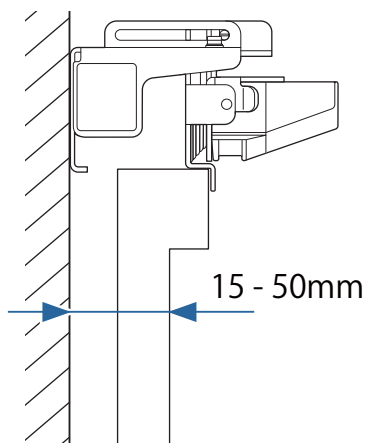
Экранның айналасында жақтау болса, жақтаудың жоғарғы жағындағы қалыңдық 3 мм-ден кем болуы керек.

Экранның жоғарғы жағындағы қалыңдық 3 мм-ден асып кетсе, сенсорлы құрылғы дұрыс жұмыс істемейді.



Қабырғадан экранның бетіне дейінгі қашықтық 50 мм-ден кем болуы керек.

Қашықтық 50 мм-ден асып кетсе, сенсорлы құрылғы кронштейнін орнату мүмкін емес.

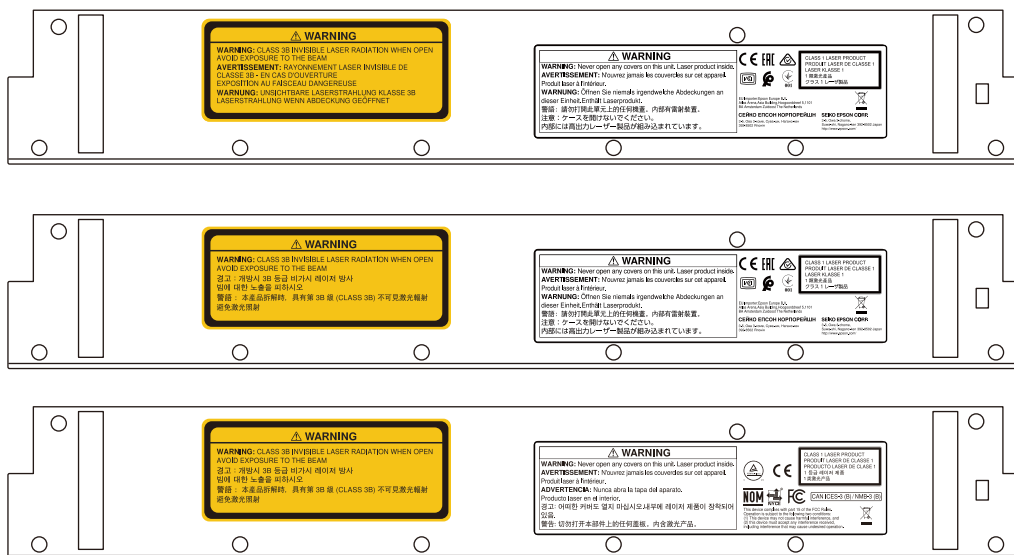


Лазер туралы ескертпелер

Бекітілген жапсырмалар

Сенсорлық құрылғы IEC/EN60825-1:2014 стандартына сай келетін 1-класты лазерлік өнім болып табылады.

Сенсорлық құрылғы 1-класс лазерлік өнімі екенін көрсететін, құрылғыға бекітілген ескерту жапсырмалары бар.

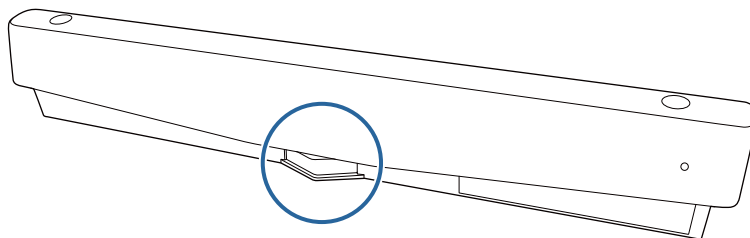


Жапсырмаларда келесі ақпарат бар.

- 1-класс лазерлік өнімі
- Ескерту: корпусты ашпаңыз. Құрылғы жоғары қуатты лазер өнімінен тұрады.
- Ескерту:
 - Абай болыңыз: Бұл бөлім ашылса, 3В класындағы көрінбейтін лазерлік сәуле шығарылады.
 - Радиациялық сәулелер әсерінен сақтаныңыз.

Лазерлік диффузия саңылауы

Лазер сәулесі Сенсорлық құрылғының артындағы лазерлік диффузия саңылауларынан тарайды.



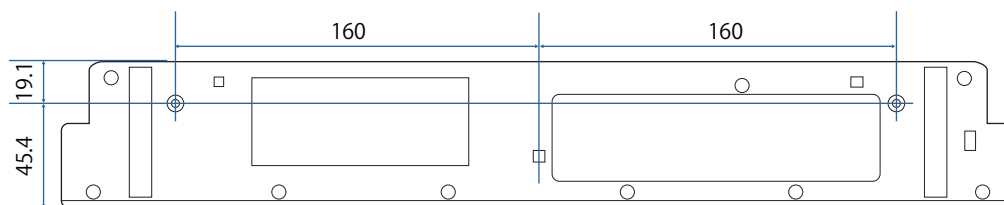
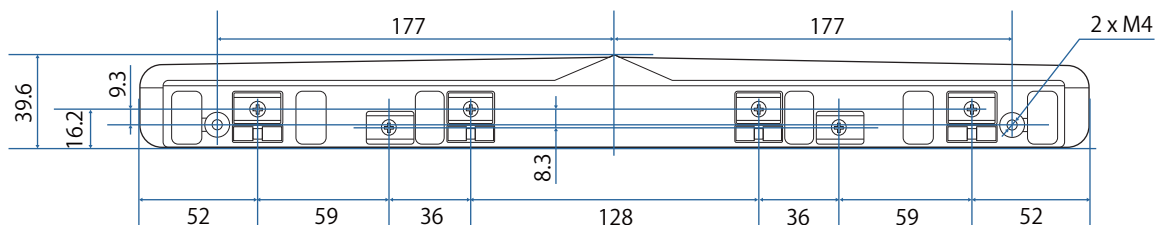
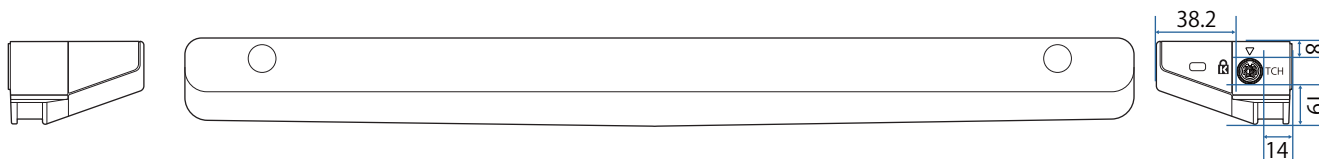
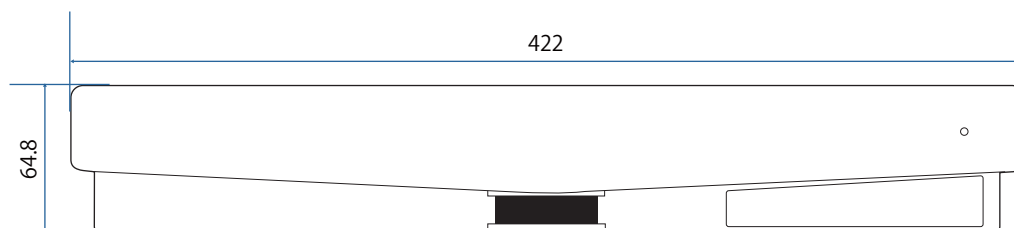
- Жарық көзінің шығу қуаты: Ең жоғары – 285 Вт
- Толқын ұзындығы: 932 – 952 нм

Сенсорлы құрылғы сипаттамалары

Элемент	Сипаттамасы
Сенсорлы құрылғы массасы	Шамамен 0,6 кг
Жұмыс температурасы	0 - 40°C
Қуат (проектордан беріледі)	5 В тт 0,65 А

Сыртқы өлшемдері

[Бірлік: мм]

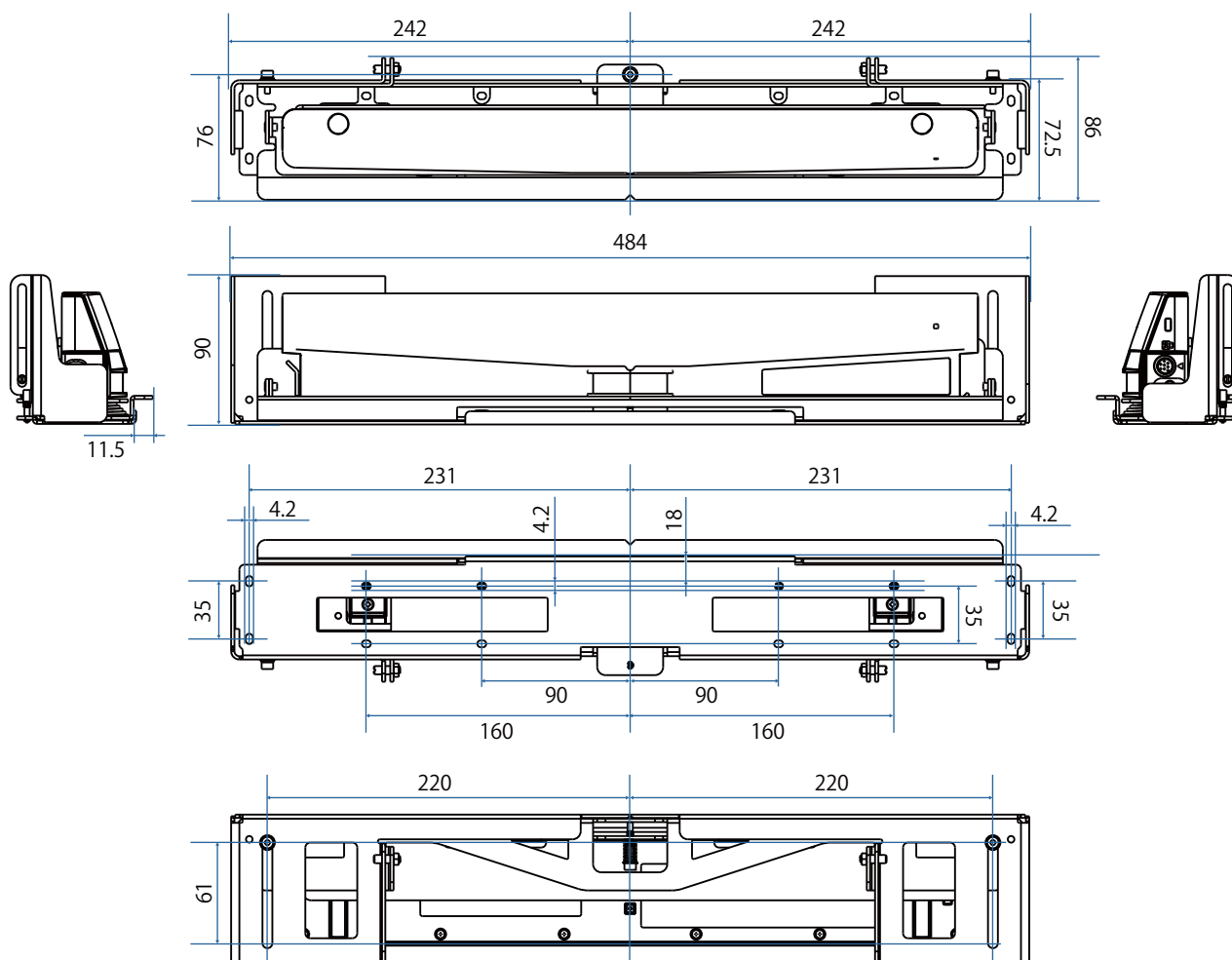


Сенсорлы құрылғы кронштейнінің сипаттамалары

Элемент	Сипаттамасы
Сенсорлы құрылғы кронштейнінің массасы	Шамамен 1,8 кг
Жүктеу мүмкіндігі	Шамамен 8,8 кг

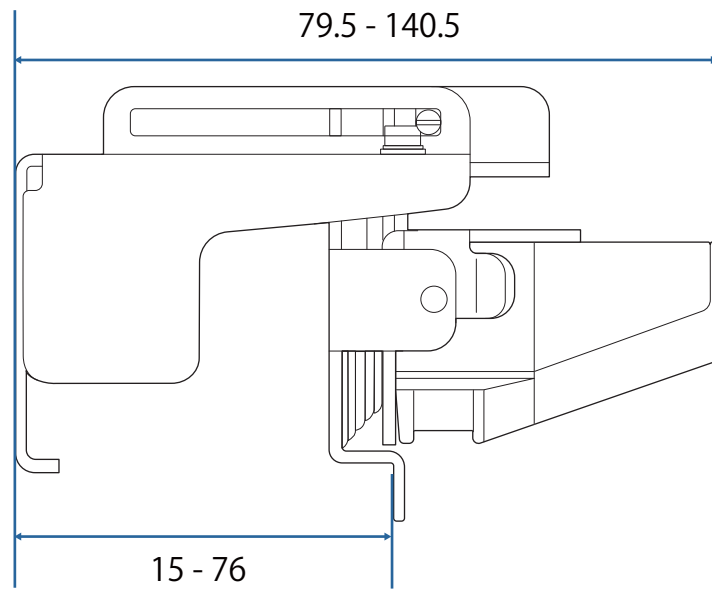
Сыртқы өлшемдері

[Бірлік: мм]



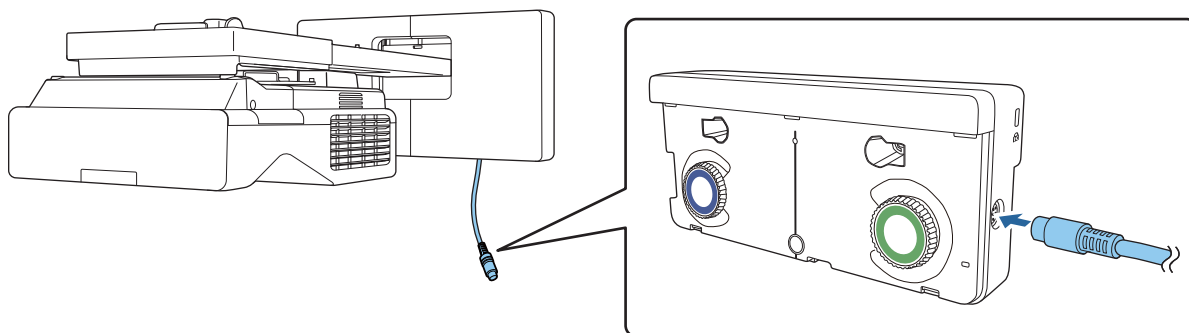
Баптау ауқымы

[Бірлік: мм]



Сенсорлы құрылғының ескі моделін пайдалану кезінде

Проектордың алдыңғы модельдерімен пайдаланылған сенсорлы құрылғылар қайта қосылуы және қайта пайдаланылуы мүмкін.



Қосылғаннан кейін сенсорлы құрылғыны баптау үшін, төмендегі қадамдарды орындаңыз.

- 1** Сенсорлы құрылғыны іске қосу (☞ [105-6](#))
- 2** Лазер бұрышын реттеу (☞ [106-6](#))
- 3** Сенсорлы құрылғыны калибрлеу (☞ [120-6](#))



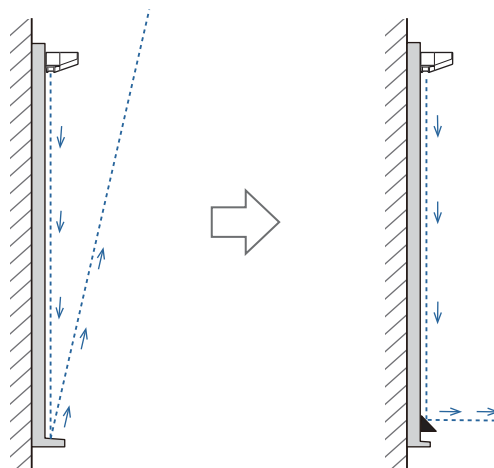
Инфрақызыл дефлекторлар проекциялау бетіне бекітілгенде, оны алып тастамай пайдаланыңыз.

Сенсорлық құрылғыны орнату

Инфрақызыл сәулелену дефлекторларын орнату

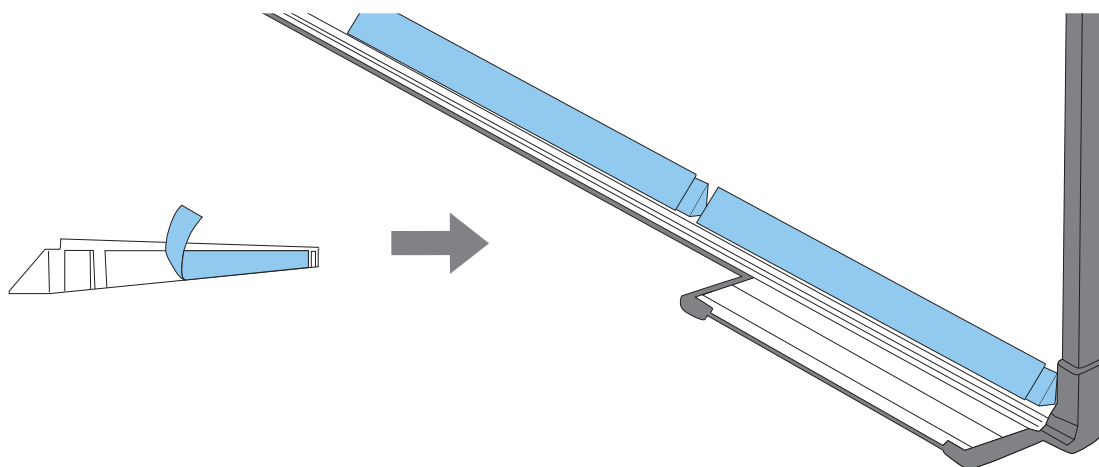
Инфрақызыл дефлекторларын жақтау немесе науа сияқты проекциялау бетінің астыңғы жағындағы кез келген кедергіге тіркеңіз.

Кедергілер болса, лазер төменде көрсетілгендей бейнеленеді және саусақтың орны дұрыс анықталмайды.



- Инфрақызыл дефлекторларын проекциялау бетіне бекіткен болсаңыз, оны алып тастамай пайдаланыңыз.
- Бір қабырғаға бірнеше сенсорлық құрылғыны орнатқан кезде, лазерлік кедергілерді болдырмау үшін инфрақызыл дефлекторлар сияқты аралықтарды да орнатыңыз. Мәліметтерді "Бірнеше сенсорлық құрылғыны бір-бірінің жанына орнатқан кезде" [16-6](#) бетінен қараңыз.

1 Инфрақызыл сәулелену дефлекторларын кедергілер орындарының бойымен бекітіңіз

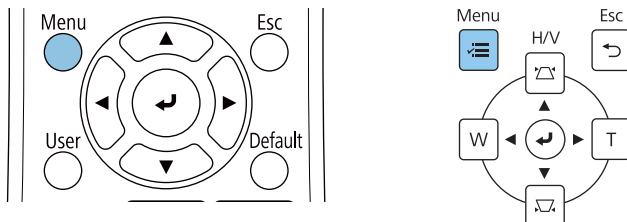


Сенсорлық құрылғыны орнату

■ Сенсорлы құрылғы кронштейнінің көмегісіз проекциялау бетіне орнату кезінде

1 Проекторды іске қосып, содан кейін [Menu] түймесін басыңыз

Қашықтан басқару пультін қолдану Басқару панелін қолдану



2 **Installation** мәзірінен **Touch Unit** опциясын таңдаңыз

Frequently Used Items	Installation	
Image	Fixed Installation	Off
Signal I/O	Test Pattern	
Installation	Setting Plate Installation Guide	
Display	Vertical Installation	No
Operation	Projection	Front/Upside Down
Management	Auto Screen Adjustment	
Network	Geometry Correction	Point Correction
Pen/Touch	Digital Zoom	▼
Interactive	Connect ELPCB02	Off
Memory	Touch Unit	
ECO	Remote Receiver	Off
Initial/All Settings	Projector ID	Off
	Screen Type	16:9 ▼
	High Altitude Mode	Off
	Reset Installation Settings	
	Display	
	Pattern Display	

3

Installation Pattern таңдаңыз

[Touch Unit]		Return
Installation Pattern		
Power	Off	
Calibration Range	Narrow	

Проекцияланған кескінде орнату үлгісін көресіз.



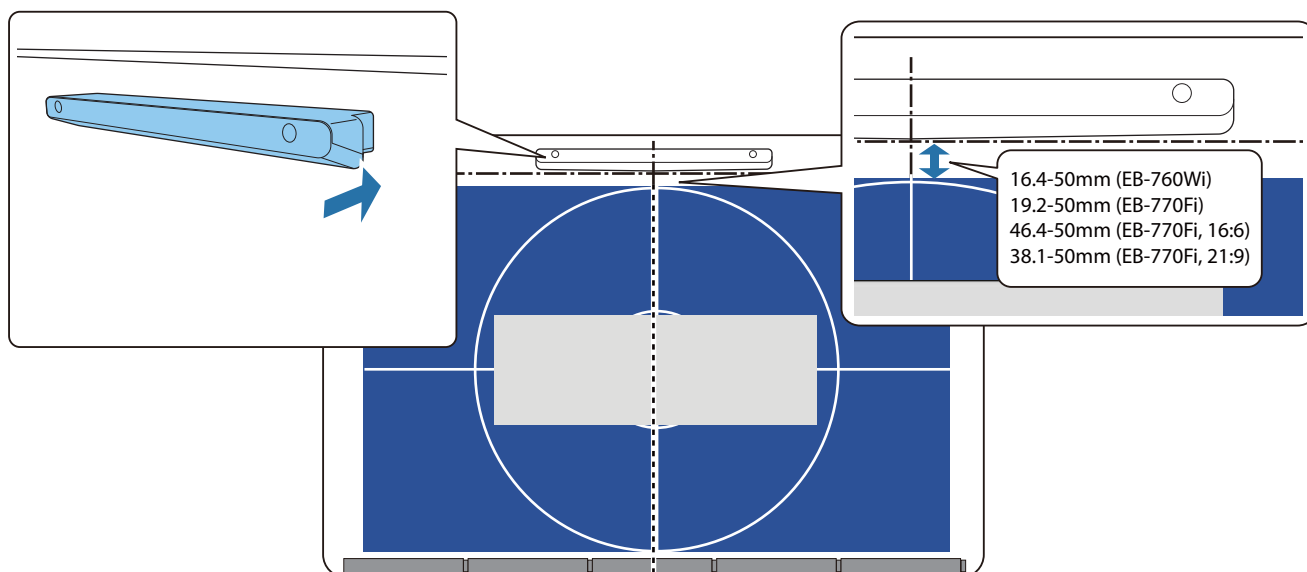
4

Магнитті бетке орнату кезінде, орнату орнын тексеріп, сенсорлы құрылғыны магниттермен бекітіңіз

Магнитті емес бетке орнату кезінде, келесі қадамға өтіңіз.

Абай болыңыз

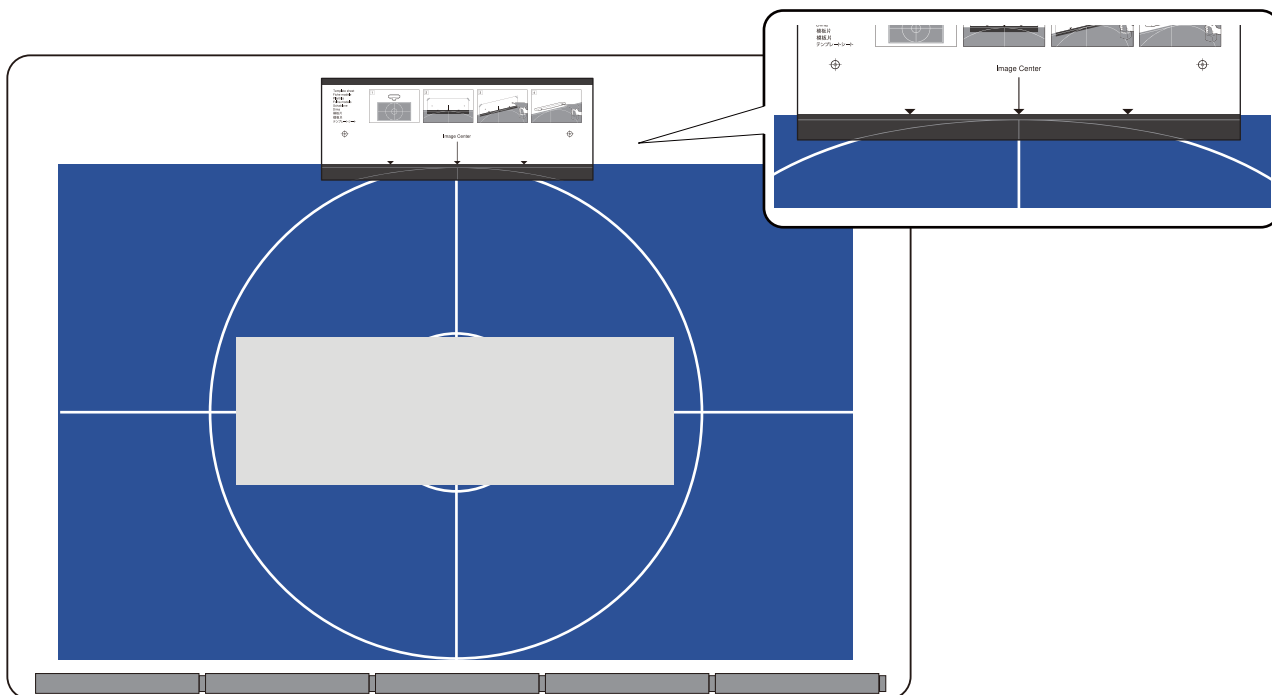
Саусақтарыңызды қысып алған жағдайда жарақаттануға себеп болатын қуатты магниттер пайдаланылады. Саусақтарыңызды немесе денеңіздің басқа да мүшелерін магниттер мен орнату бетінің ортасына қысып алмаңыз.



Сенсорлы құрылғыны бекіткеннен кейін, "Сенсорлы құрылғыны іске қосу" [105-6](#) бетіне өтіңіз.

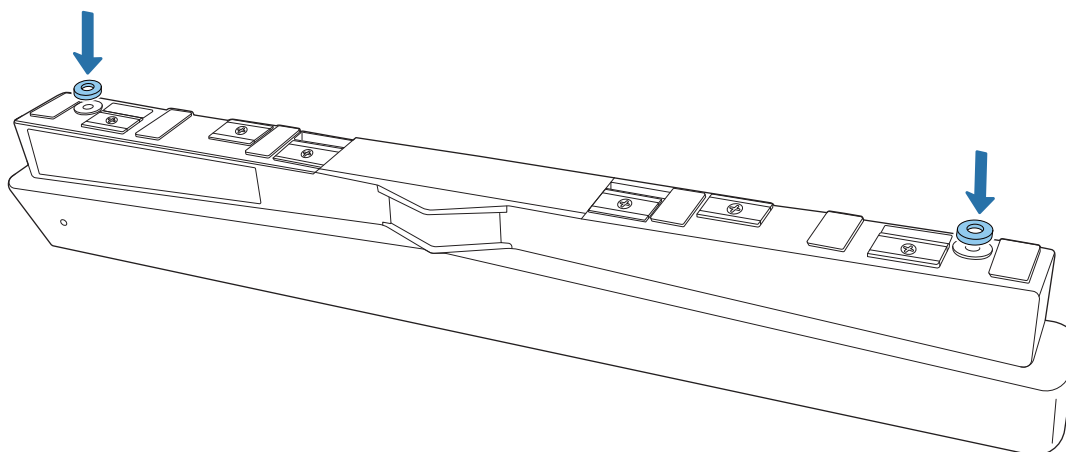
- 5** Магнитті емес бетке орнату кезінде, үлгіні сенсорлы құрылғыны орнату орнына бекітіңіз

Төменде көрсетілгендей үлгінің астыңғы жағын орнату үлгісіне бекітіңіз.

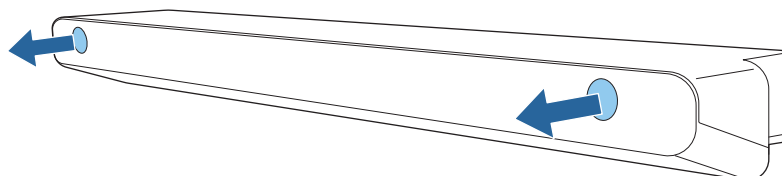


- 6** Орнату бетінде саңылаулар тесіп, үлгіні шығарып алыңыз

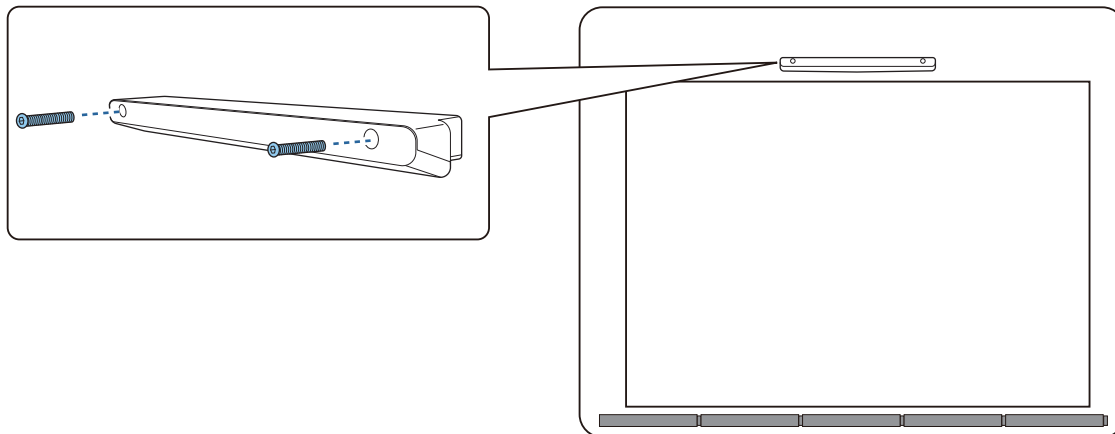
- 7** Берілген төсемелерді (x2) сенсорлы құрылғының артындағы бұранда тесіктеріне бекітіңіз



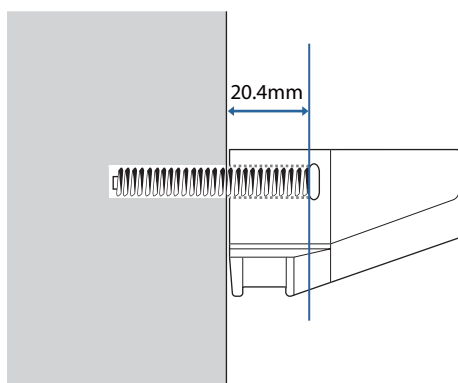
- 8** Резеңке қақпақтарды (x2) сенсорлы құрылғының алдыңғы жағынан алып тастаңыз



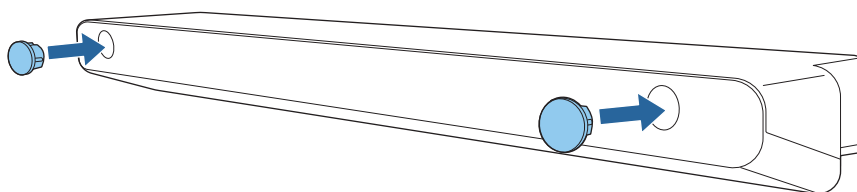
9 Сенсорлы құрылғыны сатып алуға болатын М4 бұрандаларымен (x2) бекемдеңіз



Төменде сенсорлы құрылғыдағы бұранда саңылауларының тереңдігі көрсетілген.



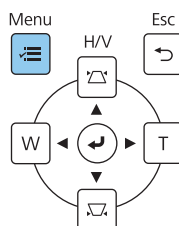
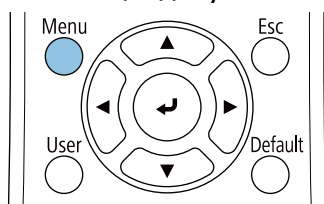
10 8-қадамда алынған резеңке қақпақтарды сенсорлы құрылғының алдыңғы жағындағы бұранда тесіктеріне бекітіңіз



■ Проекциялау бетінің сыртына орнату үшін сенсорлы құрылғы кронштейнін пайдалану кезінде

1 Проекторды іске қосып, содан кейін [Menu] түймесін басыңыз

Қашықтан басқару пультіні қолдану Басқару панелін қолдану



2

Installation мәзірінен Touch Unit опциясын таңдаңыз

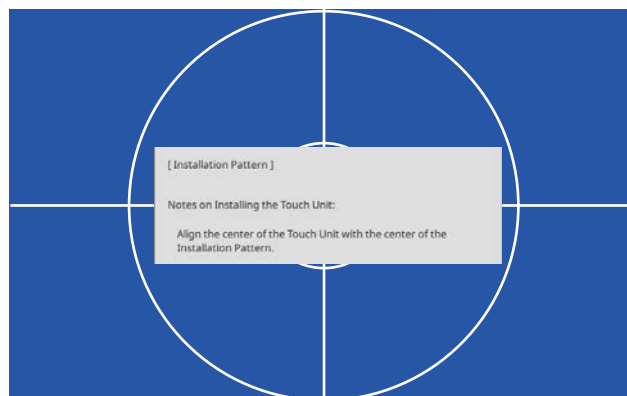
Frequently Used Items	Installation	
Image	Fixed Installation	Off
Signal I/O	Test Pattern	
Installation	Setting Plate Installation Guide	
Display	Vertical Installation	No
Operation	Projection	Front/UpSide Down
Management	Auto Screen Adjustment	
Network	Geometry Correction	Point Correction
Pen/Touch	Digital Zoom	▼
Interactive	Connect ELPCE02	Off
Memory	Touch Unit	
ECO	Remote Receiver	Off
Initial/All Settings	Projector ID	Off
	Screen Type	16:9 ▼
	High Altitude Mode	Off
	Reset Installation Settings	
	Display	
	Pattern Display	

3

Installation Pattern таңдаңыз

[Touch Unit]	Return
Installation Pattern	
Power	Off
Calibration Range	Narrow

Проекцияланған кескінде орнату үлгісін көресіз.

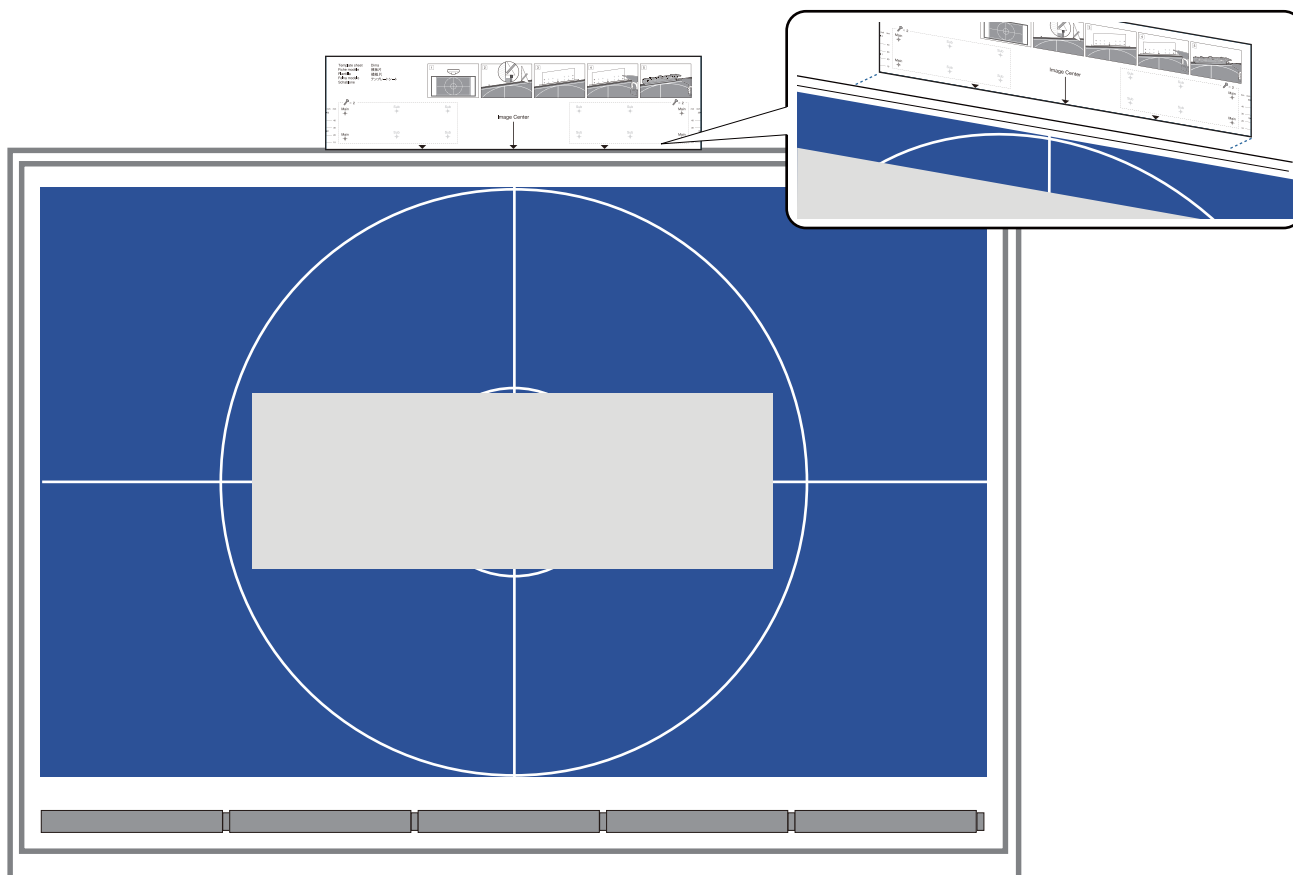


4

Сенсорлы құрылғы кронштейніне арналған үлгіні бекіту

Проекциялау бетінің үстіңгі жиегін үлгінің астыңғы жиегімен туралаңыз.

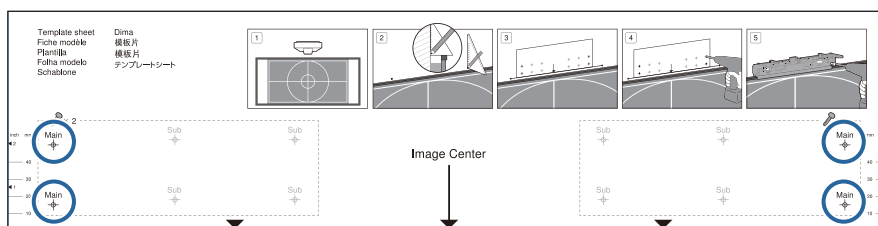
Кронштейнге арналған орнату беті мен проекциялау беті арасында бос орын болса, бекіту орнына алдын ала белгілер жасауды ұсынамыз.



5

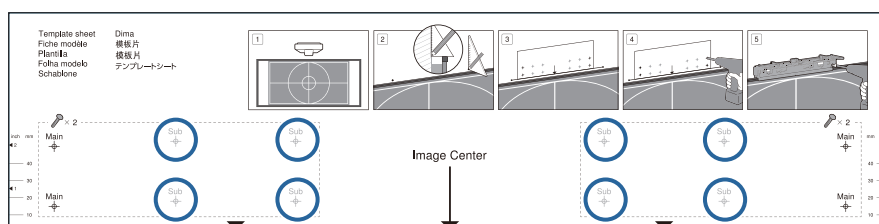
Орнату бетінде саңылаулар тесіп, үлгіні шығарып алыңыз

Үлгінің **Main** деп белгіленген төрт нүктесінде саңылаулар жасаңыз.

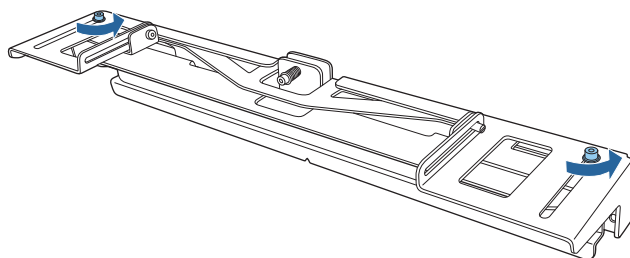


Орнату бетінің жағдайына байланысты кронштейнді Sub деп белгіленген орындарға бекіту қажет болуы мүмкін.

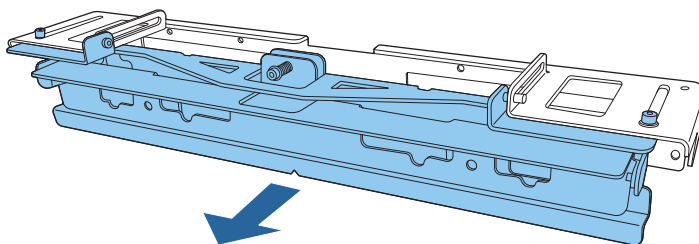
Оңтайлы теңгерімді қамтамасыз ету үшін, төрт жерден (сол жақта екі және оң жақта екі) саңылау жасаңыз.



- 6 Сенсорлы құрылғы кронштейнінің үстіңгі жағындағы бұрандаларды (x2) босатыңыз

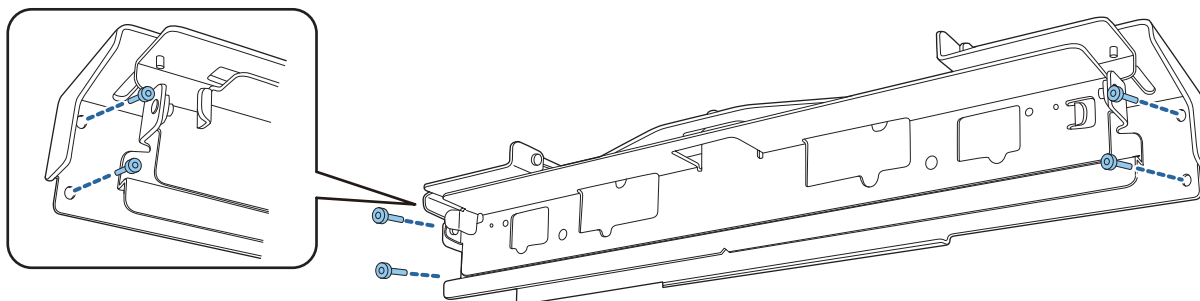


- 7 Кронштейннің алдыңғы жағындағы бөлшектерді толықтай шығарылмайынша алға қарай сырғытыңыз



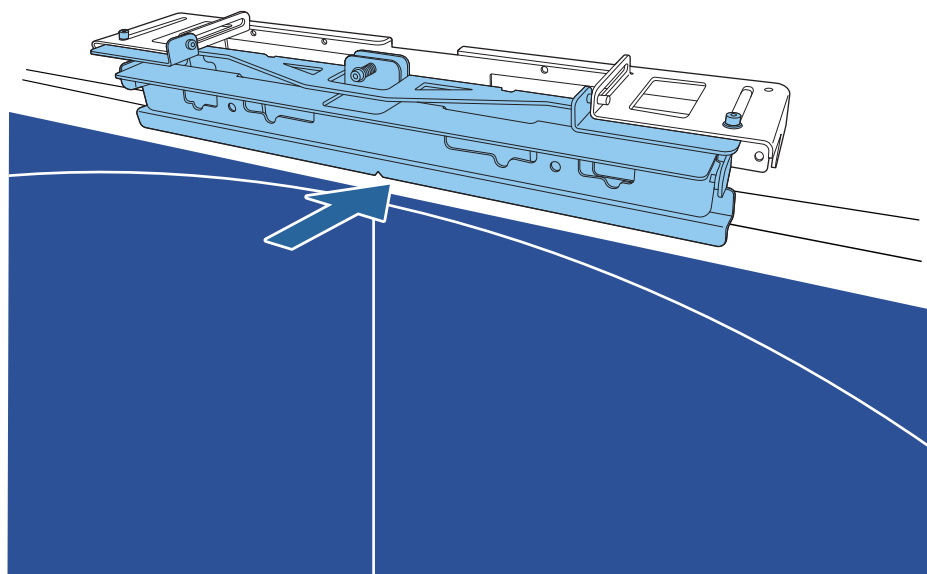
Орнату барысында сырғыту бөлімінің сырғуын болдырмау үшін, 6-қадамда босатылған жоғарғы бұрандаларды (x2) сәл қатайтыңыз.

- 8 Кронштейнді қабырғаға сатып алуға болатын ұзындығы 45 мм диаметрі 3,8 мм ағаш бұрандалармен (x4) немесе М4 анкерлі болттарымен (x4) бекітіңіз

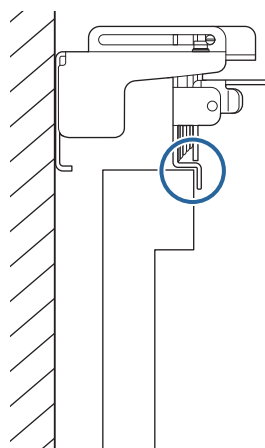


9

Кронштейнді проекциялау экранына сәйкес келетіндей сырғытыңыз

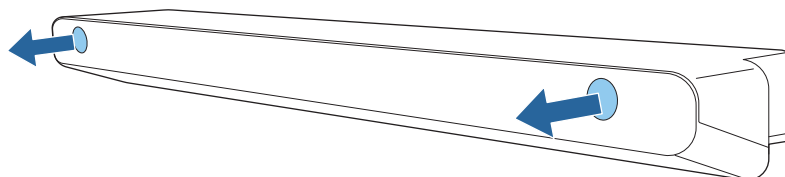


Кронштейннің төменгі жиегі проекциялау экранына тимейінше оны ішке қарай сырғытыңыз.



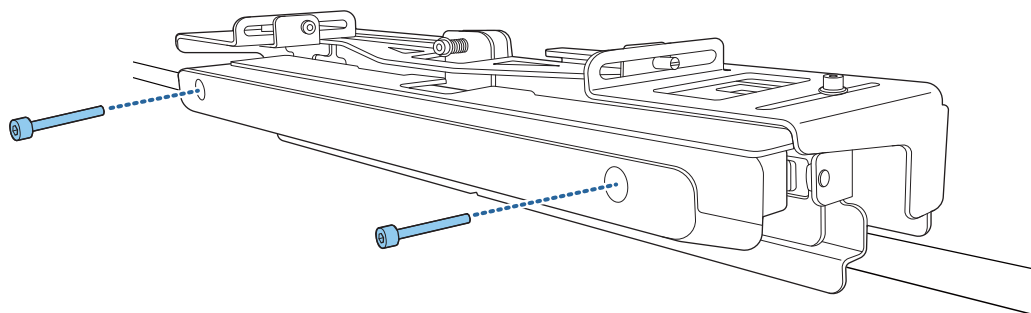
10

Резеңке қақпақтарды (x2) сенсорлы құрылғының алдыңғы жағынан алып тастаңыз



11

Сенсорлы құрылғыны кронштейнге берілген М4 х 25 мм болттарымен (х2) бекітіңіз

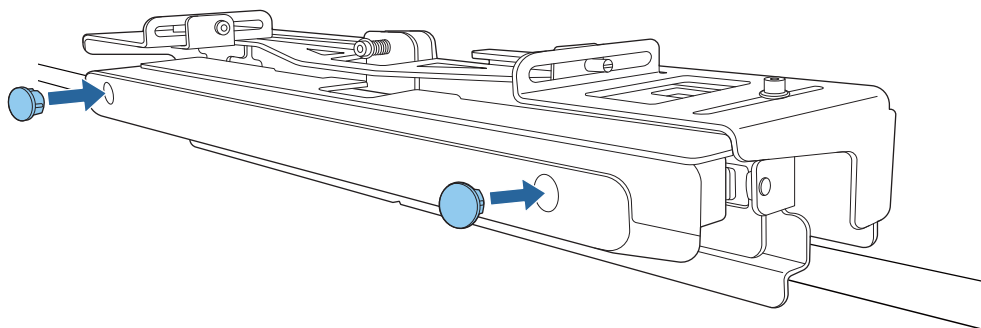


⚠ Абай болыңыз

Сенсорлық құрылғының артқы жағында қуатты магнит бар. Сенсорлық құрылғы мен оның кронштейні арасында саусақтарыңызды қысып алмаңыз.

12

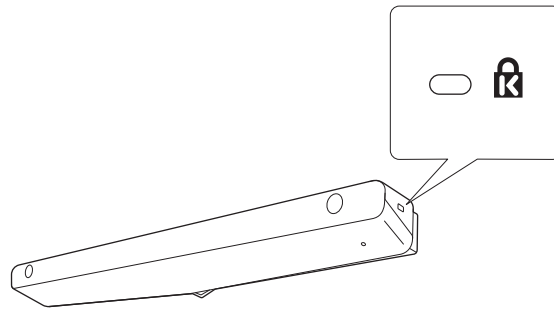
10-қадамда алынған резеңке қақпақтарды сенсорлы құрылғының алдыңғы жағындағы бұранда тесіктеріне бекітіңіз



Құлыпталатын кабельді бекіту

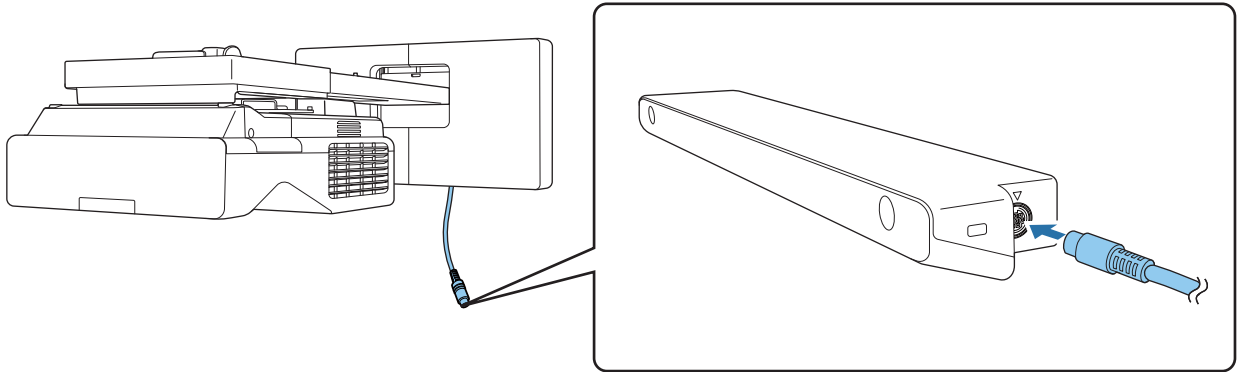
Сенсорлы құрылғыдағы қауіпсіздік ұяшығы Кенсингтон арқылы өндірілген Microsaver қауіпсіздік жүйесімен үйлесімді болып табылады. Microsaver қауіпсіздік жүйесі туралы толық ақпаратты алу үшін келесіні қараңыз.


<http://www.kensington.com/>



Сенсорлы құрылғыны іске қосу

- 1 Проекторға жалғанған сенсорлық құрылғы кабелін сенсорлық құрылғыдағы TSH портына жалғаңыз



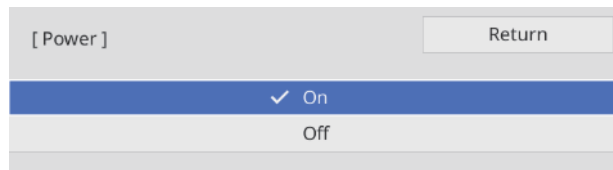
 Сенсорлық құрылғының қосқыш кабелі тірелгенше мықтап орнатылғанына көз жеткізіңіз. Егер кабель соңына дейін орнатылмаса, лазердің бұрышын реттеу ескі модельдердің сенсорлық құрылғыларына арналған мәзірді көрсетуі мүмкін.

- 2 **Installation** мәзірінен **Touch Unit** опциясын таңдаңыз

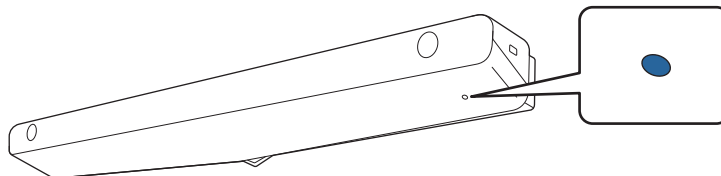
Frequently Used Items	Installation	
Image	Fixed Installation	Off
Signal I/O	Test Pattern	
Installation	Setting Plate Installation Guide	
Display	Vertical Installation	No
Operation	Projection	Front/Upside Down
Management	Auto Screen Adjustment	
Network	Geometry Correction	Point Correction
Pen/Touch	Digital Zoom	▼
Interactive	Connect ELPCB02	Off
Memory	Touch Unit	
ECO	Remote Receiver	Off
Initial/All Settings	Projector ID	Off
	Screen Type	16:9 ▼
	High Altitude Mode	Off
	Reset Installation Settings	
	Display	
	Pattern Display	

3

Power параметрін On күйіне орнатыңыз



Сенсорлық құрылғы қосылады және индикатор көк түсте жанады.

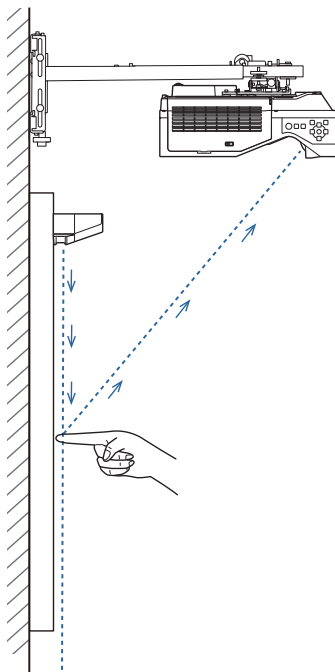


Power параметрі **On** күйіне орнатылса, проекторды келесі рет қосқанда, сенсорлық құрылғы автоматты түрде іске қосылады.

Лазер сәулесінің бұрышын баптау (сенсорлық құрылғыны автоматты баптау)

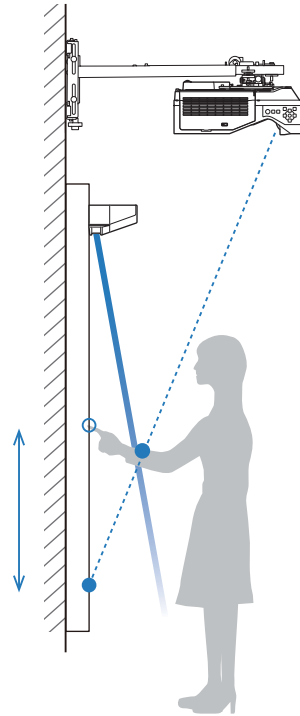
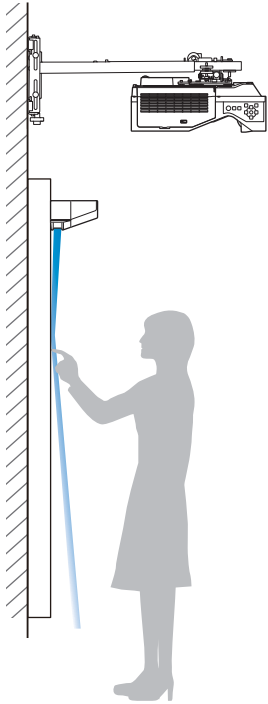
Шымалдық пішініндегі инфрақызыл лазер Сенсорлық құрылғыдан түсіріледі. Инфрақызыл лазер проекциялау бетіне тиген кезде саусақтарыңызға әсер етеді, осылайша проектордың инфрақызыл камерасына позицияны анықтауға мүмкіндік бере отырып саусақтың орнын анықтайды.

Сенсорлық құрылғыдан шығатын лазер жарығының бұрышын проектор сіздің саусағыңыздың позициясын дұрыс анықтай алатындай реттеңіз.



Лазер экранға параллель түсірілмеген болса, проектор сенсорлық операцияларды не саусақ позициясын дұрыс анықтай алмайды.

Лазер экранға параллель түсірілмеген кезде



- Тіпті проекцияланған кескінге тиген кезде саусақтың позициясы анықталмауы мүмкін.
- Тіпті проекцияланған кескінге тимеген кезде, сенсорлық операциялар дұрыс анықталмауы және күтпеген операциялар орындалмауы мүмкін.

- Проектор арқылы анықталған позиция және нақты саусақ позициясы тураланбауы және күтпеген операция орындалуы мүмкін.
- Проектор сенсор анықталатын күйді енгізеді және басу операциясы танылмайды.



Лазер сәулесінің бұрышын баптамас бұрын, интерактивті қалам калибрлеуі аяқталғанына көз жеткізіңіз.

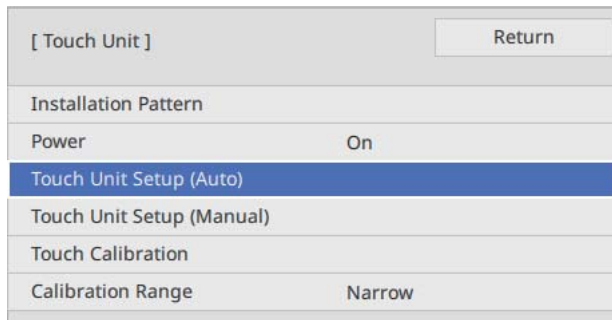
1

Installation мәзірінен **Touch Unit** опциясын таңдаңыз

Frequently Used Items	Installation	
Image	Fixed Installation	Off
Signal I/O	Test Pattern	
Installation	Setting Plate Installation Guide	
Display	Vertical Installation	No
Operation	Projection	Front/Upside Down
Management	Auto Screen Adjustment	
Network	Geometry Correction	Point Correction
Pen/Touch	Digital Zoom	▼
Interactive	Connect ELPCB02	Off
Memory	Touch Unit	
ECO	Remote Receiver	Off
Initial/All Settings	Projector ID	Off
	Screen Type	16:9 ▼
	High Altitude Mode	Off
	Reset Installation Settings	
	Display	
	Pattern Display	

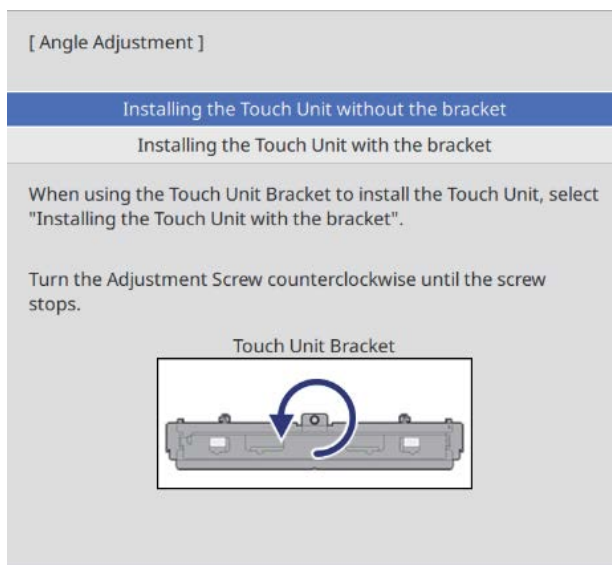
2

Touch Unit Setup (Auto) таңдаңыз



3

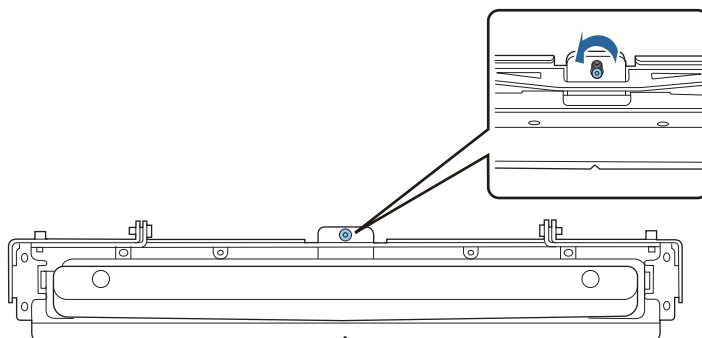
Сенсорлы құрылғы кронштейнін пайдалануды немесе пайдаланбауды таңдаңыз



- Келесі қадамдар сенсорлы құрылғының ескі моделін пайдалану жағдайынан өзгеше болады. Экрандағы нұсқауларды орындаңыз. Операцияларды орындау туралы мәліметтерді ескі проектормен бірге берілген *Орнату нұсқаулығы* қараңыз.
- Егер ELPFT01 қосылған кезде ескі үлгідегі сенсорлық құрылғының экраны көрсетілсе, сенсорлық құрылғының қосылатын кабелінің қосылысын тексеріңіз.

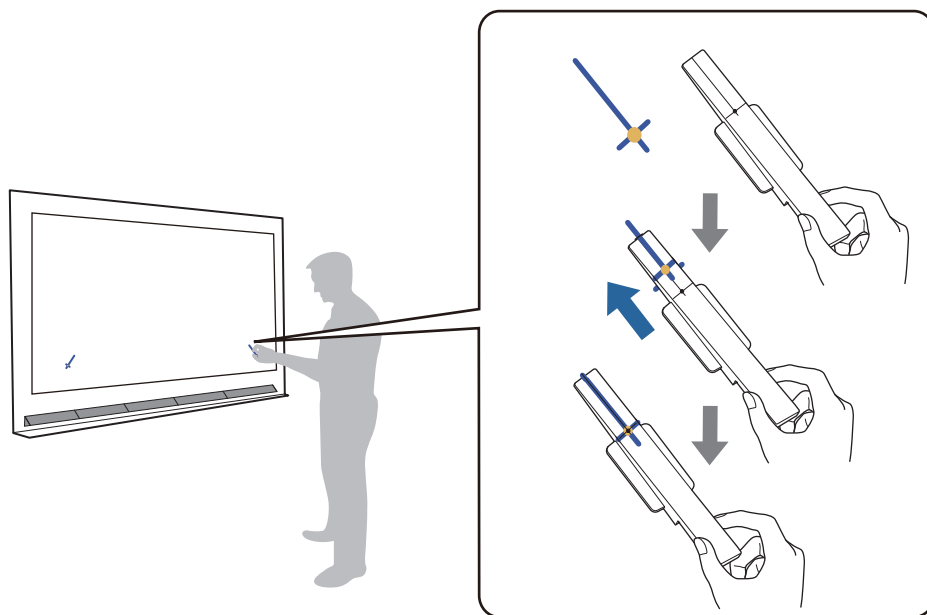
4

Сенсорлы құрылғы кронштейнін пайдаланатын болсаңыз, кронштейннің үстіңгі жағындағы баптау бұрандасын сағат тілі бағытына қарсы барынша бұраңыз

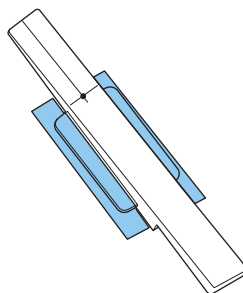


5

Маркер орындарында берілген екі маркерді проекциялау экранына орналастырып, оларды бекітіңіз



- Магниттік экрандар: Маркерлердің негізін экранға қойыңыз.
- Магниттік емес экрандар: Төменде көрсетілгендей маркерлерді бірге жеткізілген таспамен бекітіңіз.



Бұрышты туралау кезінде проекцияланған кескіннің жанына тіреуіштерден басқа ештеңе қоймаңыз. Егер проекцияланған кескінде бөгде заттар болса, бұрыш дұрыс тураланбауы мүмкін.

6

Сенсорлы құрылғының автоматты баптауын бастау үшін, [Enter] түймесін басыңыз



Автоматты баптау проекциялау бетіне байланысты бірнеше минутты алуы мүмкін.

7



Touch Unit adjustment complete. хабары көрсетілгенде, проекциялау бетінен маркерлерді алып тастаңыз

Автоматты баптау сәтсіз аяқталғаны туралы хабар көрсетілгенде, "Автоматты баптау сәтсіз аяқталғанда" [111-6](#) бетін қараңыз.

8

Экрандағы көрсетілетін (●) белгісін саусағыңызбен түртіп, оның орнында (●) белгісі көрсетілгенін тексеріңіз

Барлық төрт (●) белгісін басып растаңыз.

Экран	Күй
	<p>Саусағыңыз тиген орын (●) көрсетілетін орынмен дәл сәйкес келетін болса, онда баптау дұрыс орындалған.</p>
	<p>(●) белгісі саусағыңыз тиген орынға сәйкес келмесе, басқару панелінің немесе қашықтан басқару құралының көмегімен Up түймесін бір рет таңдаңыз. Содан кейін растау (●) белгісін саусағыңызбен түртіңіз.</p> <p>(●) белгісі дұрыс орында көрсетілмейінше қайталаңыз.</p>

(●) барлық (●) позицияның дұрысында көрсетілгенде, баптау аяқталады.

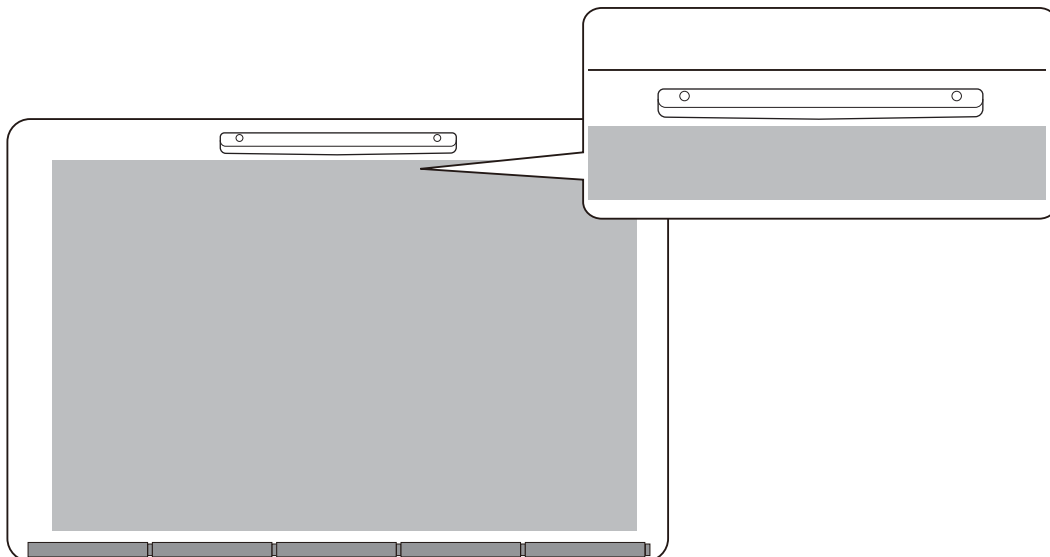
"Түрту операциясының күйін калибрлеу" [120-6](#) бетіне өтіңіз.

■ Автоматты баптау сәтсіз аяқталғанда

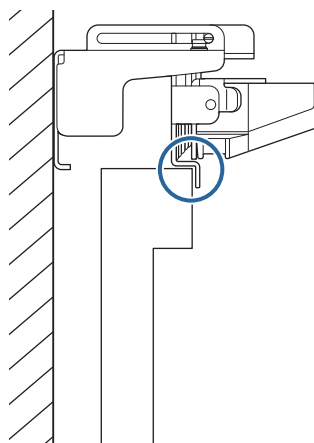
1

Сенсорлы құрылғыны орнату орны дұрыс екенін тексеріңіз

- Сенсорлы құрылғы мен проекцияланған кескін параллель екенін тексеріңіз.



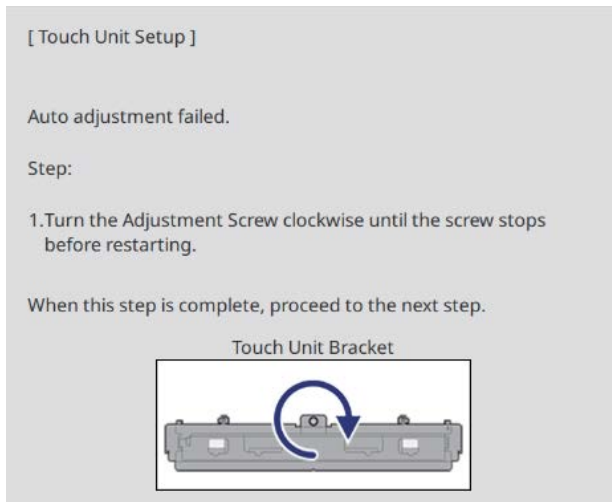
- Сенсорлы құрылғының кронштейнін пайдаланатын болсаңыз, кронштейннің төменгі жиегі проекциялау бетінің жиегімен саңылаусыз бір деңгейде екенін тексеріңіз.



2

Көрсетілген хабарды тексеріп, тиісті шара қолданыңыз

- Егер келесі экран көрсетілсе, лазер сәулесінің бұрышын баптаңыз, содан кейін автоматты баптауды қайта орындаңыз. Мәліметтерді "Лазер бұрышын баптау" [112-6](#) бетінен қараңыз.



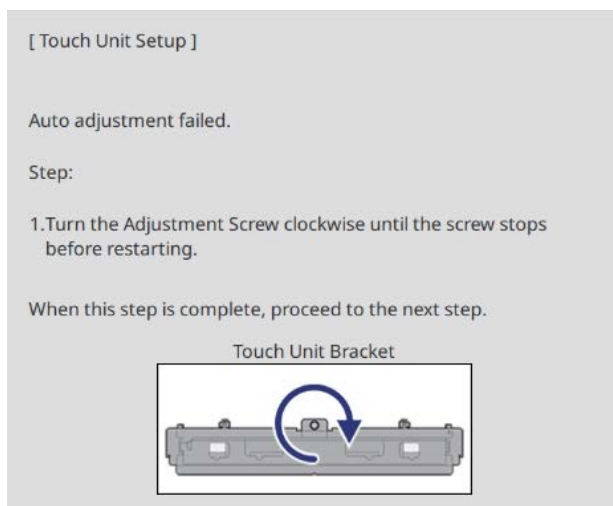
- Егер жоғарыдағыда көрсеткеннен басқа экран көрсетілсе, экранда көрсетілген барлық ақпаратты тексеріңіз. Барлығын тексергеннен кейін, **Installation** мәзірінен **Touch Unit Setup (Auto)** немесе **Touch Unit Setup (Manual)** қайта орнатыңыз. Қолмен реттеу туралы толық ақпаратты мына жерден қараңыз: "Лазер бұрышын қолмен баптау" [114-6](#).



Егер мәселе барлық элементтерді тексергеннен кейін де сақталса, сенсорлық құрылғы ақаулы болуы мүмкін. Дилеріңізге хабарласыңыз.

Лазер бұрышын баптау

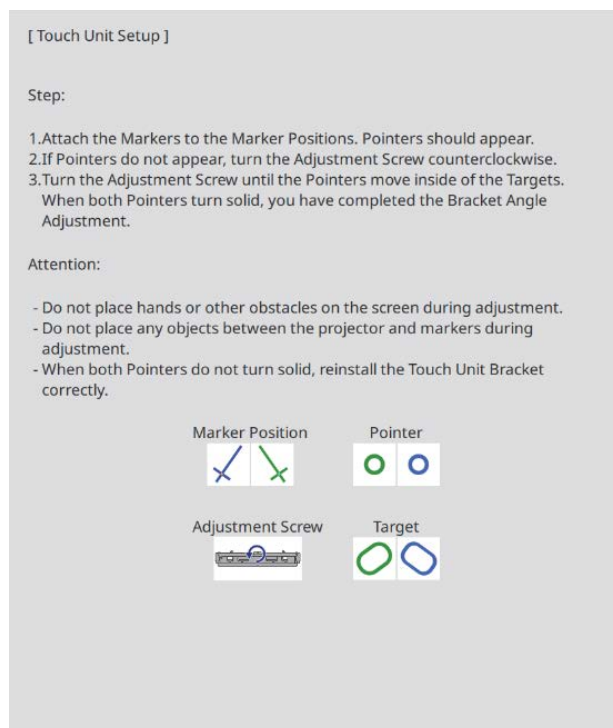
Бұл бөлім келесі экран көрсетілгенде лазер сәулесін қайта баптау туралы түсіндіреді.



1

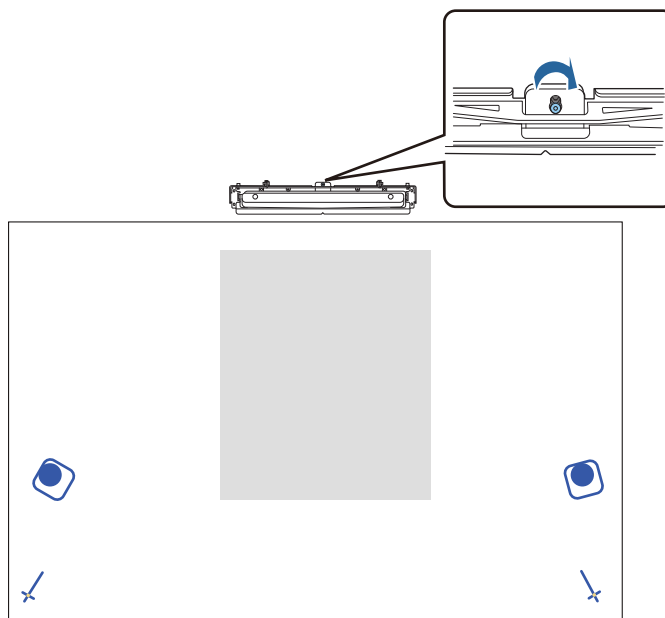
[Enter] түймесін басыңыз

Келесі баптау экраны көрсетіледі.



2

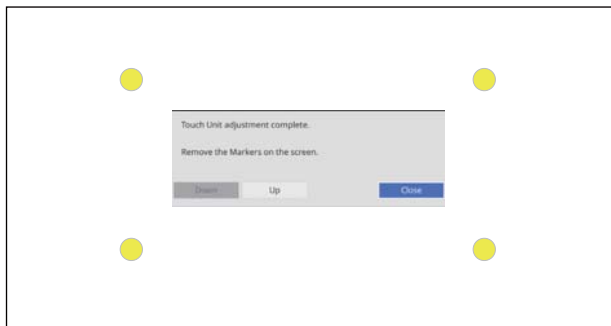
Сол жақ және оң жақ көрсеткілерді жабу үшін, баптау бұрандасын сағат тілі бағыты бойынша бұрыңыз



3

Сенсорлы құрылғының автоматты баптауын бастау үшін, [Enter] түймесін басыңыз

4 Баптау аяқталғанда және келесі экран көрсетілгенде, проекциялау бетінен маркерлерді алыңыз

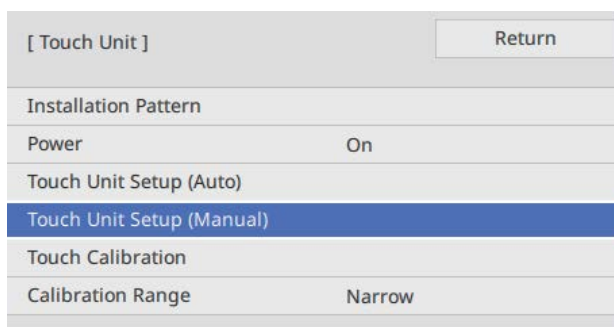


Автоматты баптау сәтсіз аяқталғаны туралы хабар көрсетілгенде, "Автоматты баптау сәтсіз аяқталғанда" [111-6](#) бетін қараңыз.

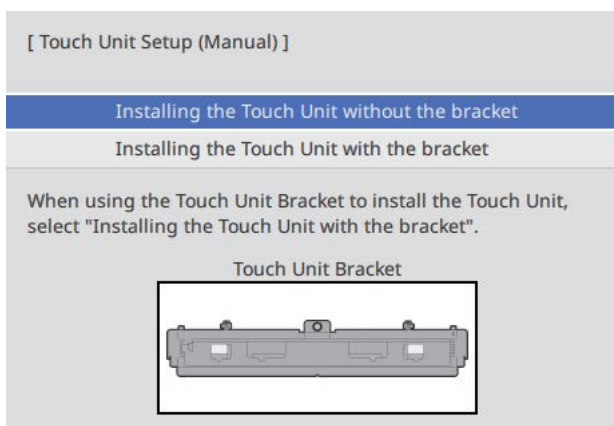
Лазер бұрышын қолмен баптау

Егер **Touch Unit Setup (Auto)** сәтсіз болса, сіз баптауды қолмен жасай аласыз.

1 **Installation** мәзірінен **Touch Unit - Touch Unit Setup (Manual)** тағдаңыз

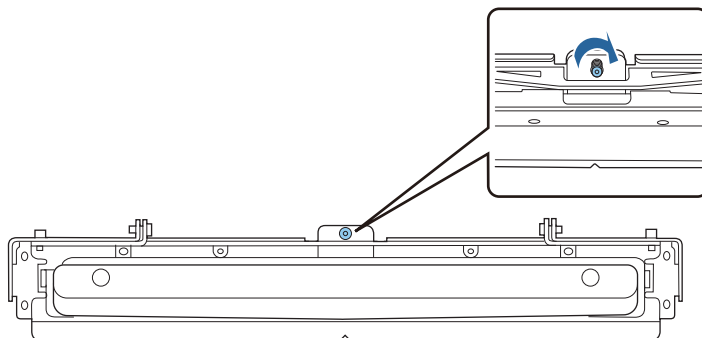


2 Сенсорлы құрылғы кронштейнін пайдалануды немесе пайдаланбауды таңдаңыз

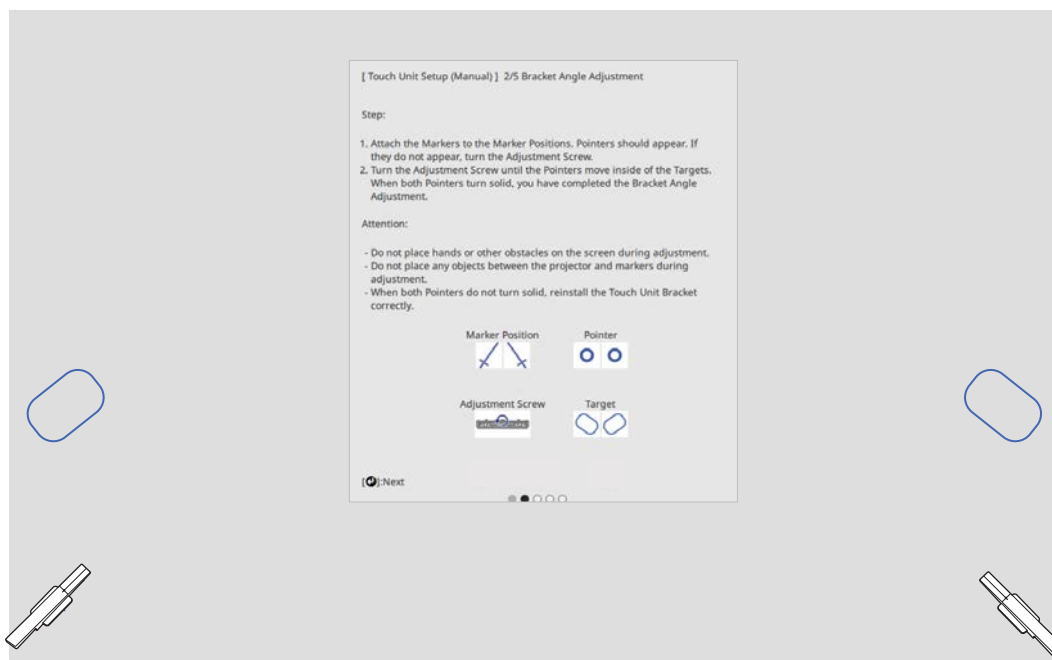


Егер сіз **Installing the Touch Unit without the bracket** таңдасаңыз, 6-қадамға өтіңіз.

3 Сенсорлық құрылғы кронштейнін пайдаланатын болсаңыз, кронштейннің үстіңгі жағындағы баптау бұрандасын сағат тілі бағытымен барынша бұраңыз



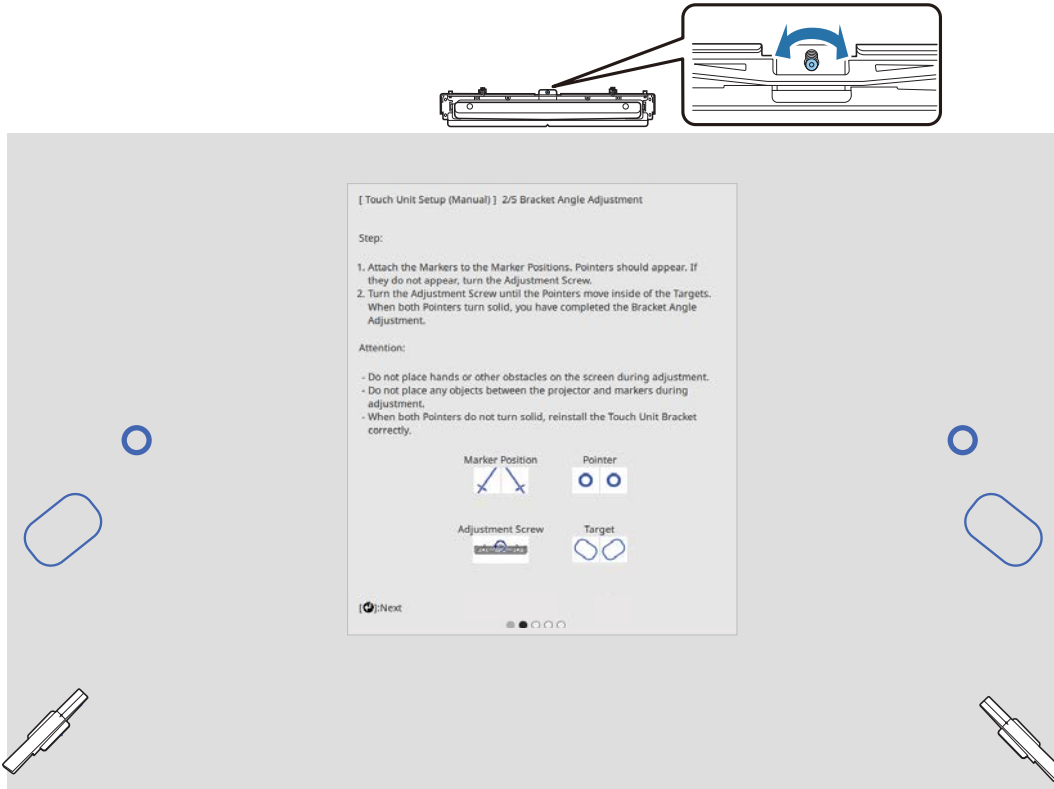
4 Егер сіз сенсорлық құрылғы кронштейнін қолдансаңыз, маркер орындарында берілген екі маркерді проекциялау экранына орналастырып, оларды бекітіңіз



Егер маркерлер бекітілген болса, көрсеткілер проекция экранының сол және оң жағында көрсетіледі.

Егер көрсеткілер көрсетілмесе, сенсорлық құрылғы кронштейнінің жоғарғы жағындағы реттеу бұрандасын олар көрсетілгенше бұраңыз.

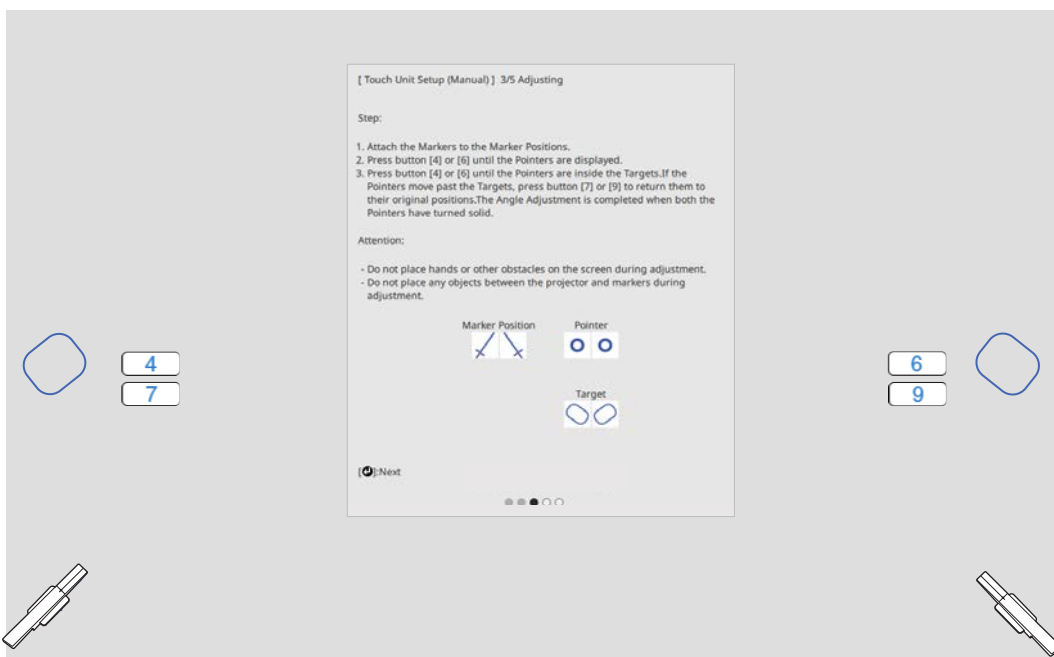
5 Егер сіз сенсорлық құрылғы кронштейннің пайдаланатын болсаңыз, көрсеткілерді нысанаға жылжыту үшін кронштейннің жоғарғы жағындағы реттеу бұрандасын бұраңыз



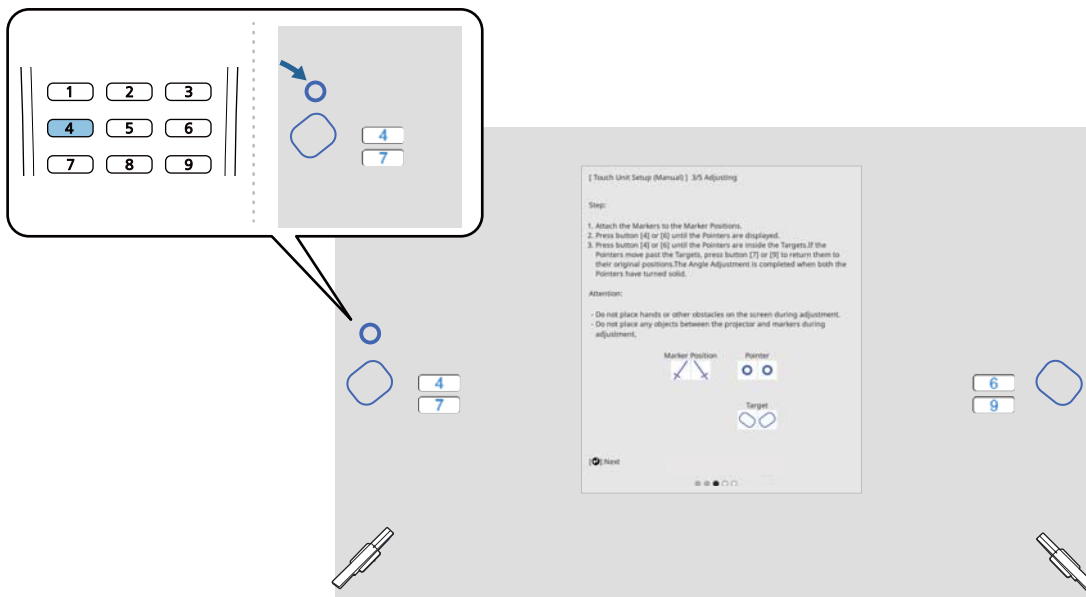
Көрсеткілер нысанаға алынған кезде олар толтырылады (●).

Сол және оң жақтағы көрсеткілер толтырылғаннан кейін қашықтан басқару пультінде [Enter] түймесін басыңыз.

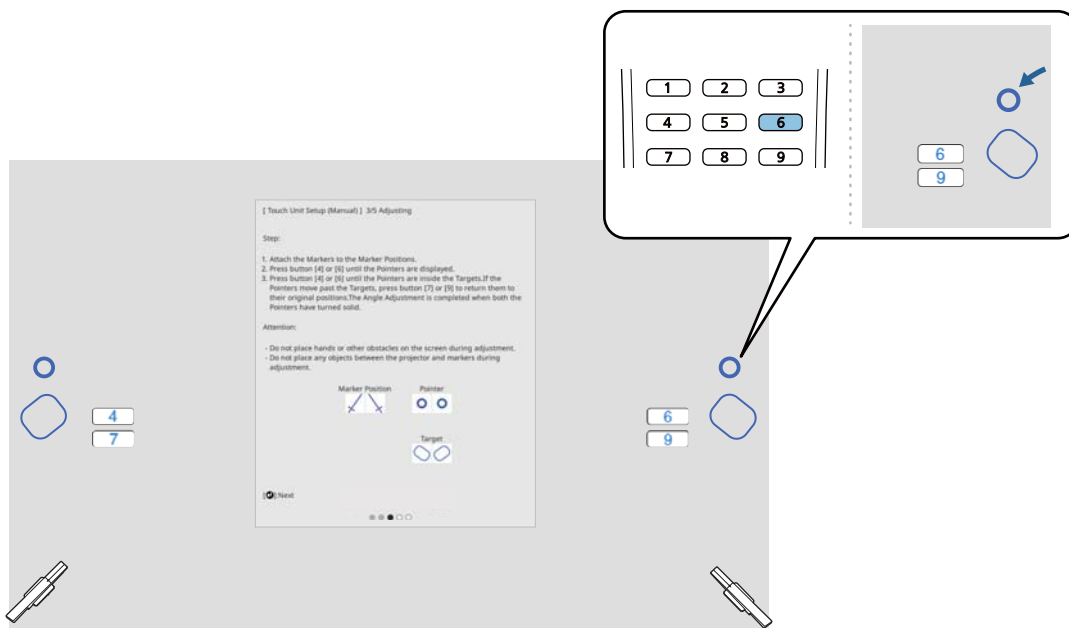
6 Маркер орындарында берілген екі маркерді проекциялау экранына орналастырып, оларды бекітіңіз




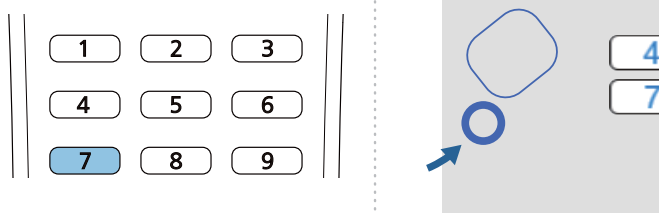
7 Проекция экранының сол жағында көрсеткі пайда болғанша қашықтан басқару пультіндегі [4] саны бар түймені басыңыз



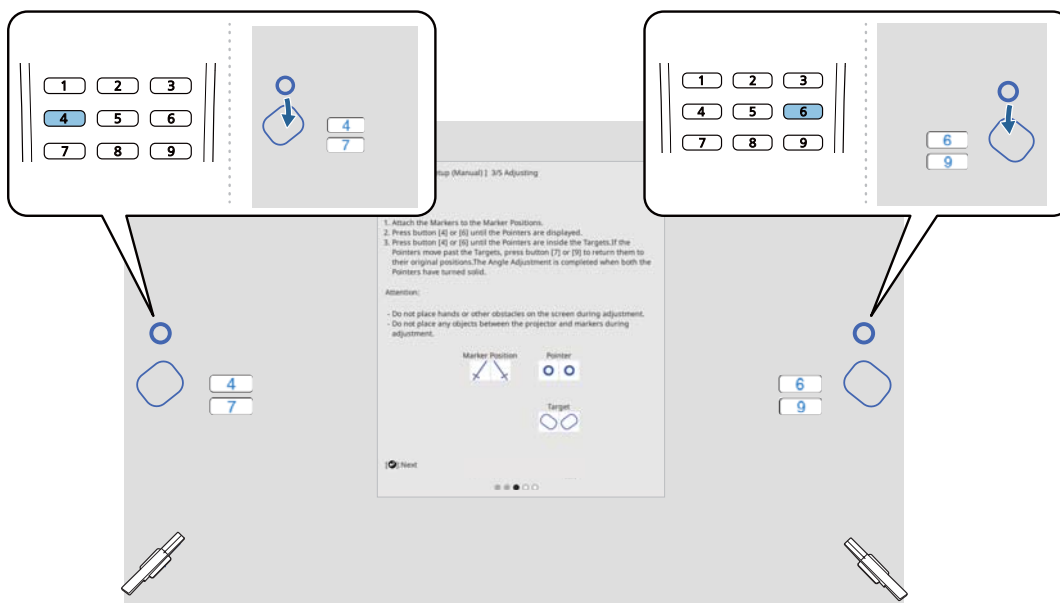
8 Көрсеткі проекция экранының оң жағында пайда болғанша қашықтан басқару пультіндегі [6] саны бар түймені басыңыз



 Егер көрсеткіні оңға жылжыту кезінде сол жақтағы көрсеткі экраннан шығып кетсе, қашықтан басқару пультіндегі [7] батырманы экранда қайта пайда болғанша басыңыз.



9 Көрсеткілерді мақсатқа жылжыту үшін қашықтан басқару пультіндегі [4] немесе [6] түймелерді пайдаланып солға және оңға жылжытыңыз

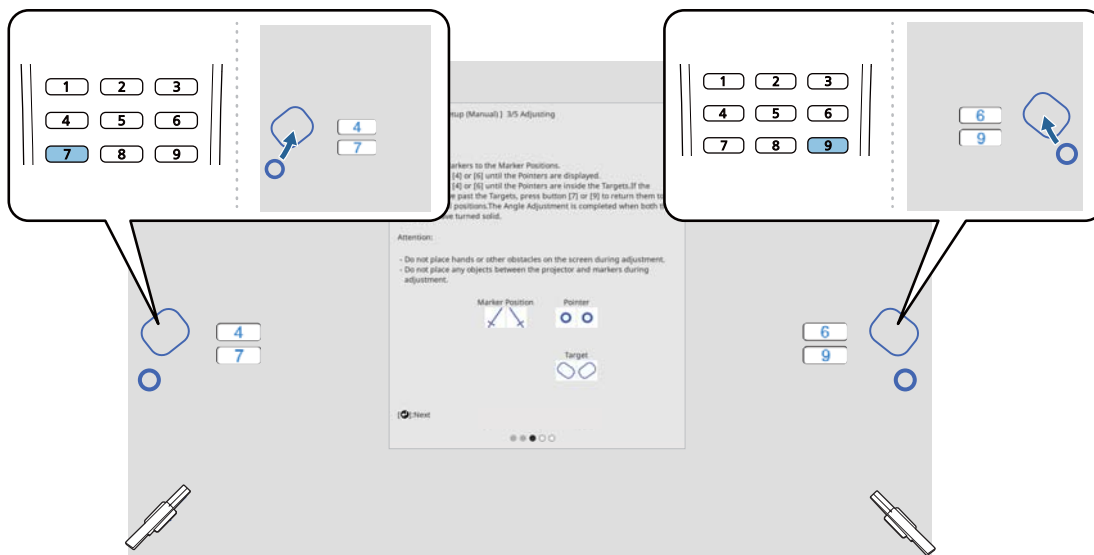


Көрсеткілер нысанаға алынған кезде олар толтырылады (●).

Сол және оң жақтағы көрсеткілер толтырылғаннан кейін қашықтан басқару пультінде [Enter] түймесін басыңыз.



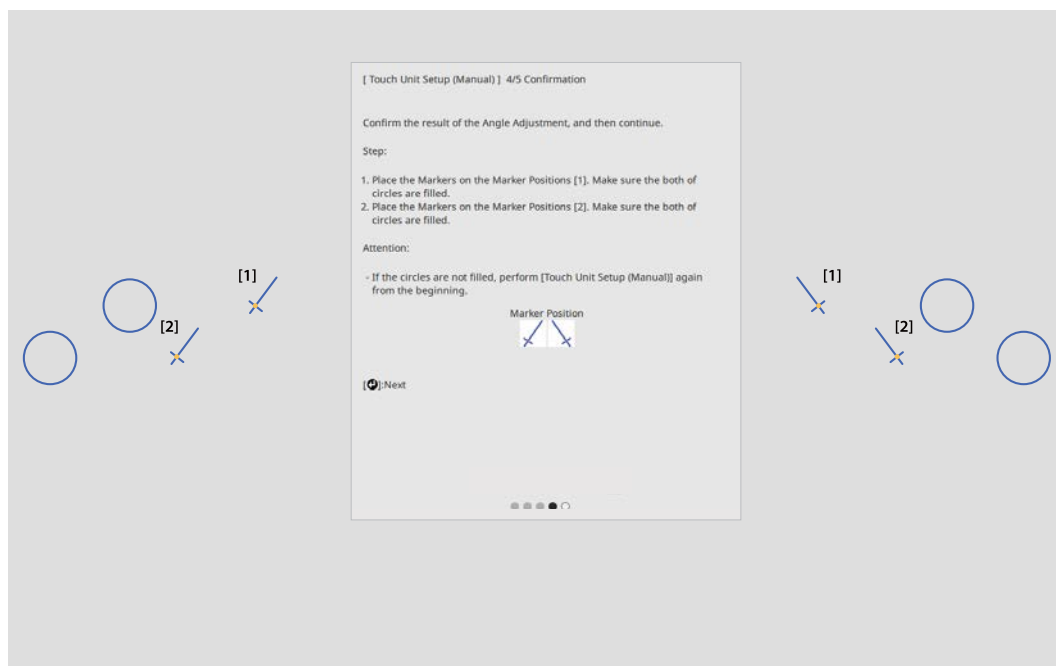
- Бір көрсеткіні жылжитқанда, екінші көрсеткі де аздап қозғалады. Сол жақ және оң жақ көрсеткілерді кезекпен реттеп, олардың орналасуын тексеру ұсынылады.
- Егер көрсеткіштер мақсатты орындардан асып кетсе, көрсеткіштерді қарама-қарсы бағытта жылжыту үшін қашықтан басқару пультіндегі [7] немесе [9] сандары бар түймелерді пайдаланыңыз.



- Егер сіз көрсеткілерді қажетінше жылжыта алмасаңыз, қашықтан басқару пультіндегі [Esc] түймесін басып, алдымен 6-қадамнан бастаңыз.

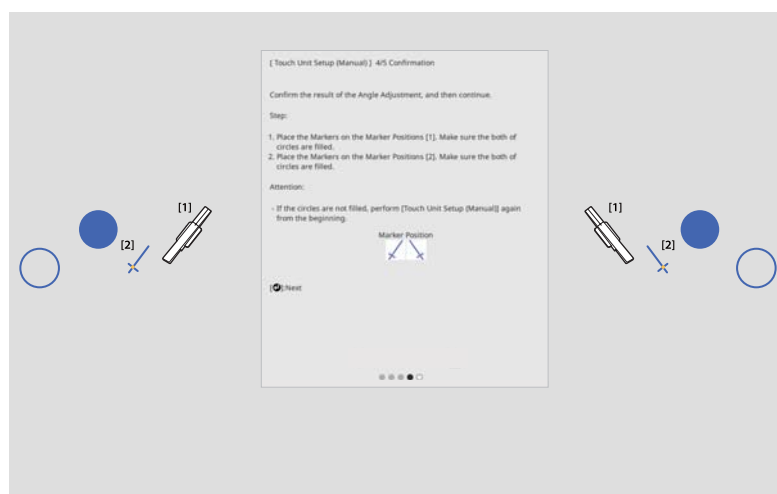
10

Экрандағы нұсқауларды орындап, маркерлерді қажетті орындарға орнатыңыз, содан кейін орнату нәтижелерін тексеріңіз

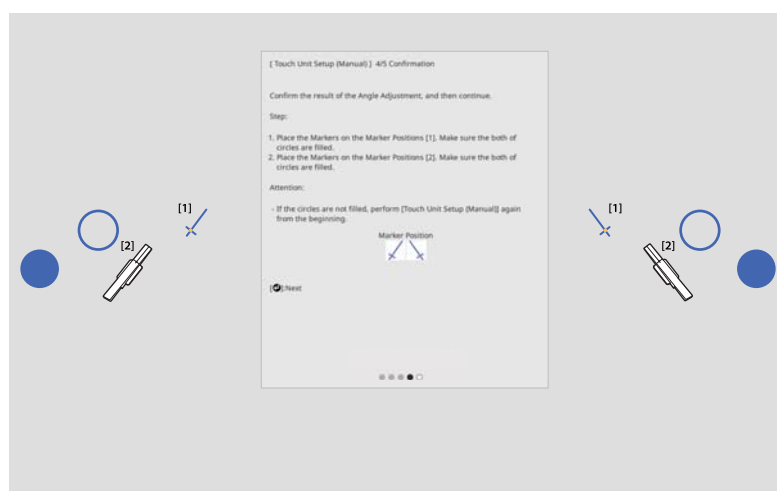


Маркерлер маркер орнына орнатылған кезде проекциялық экранда көрсетілген шеңберлер толтырылғанына көз жеткізіңіз.

Маркерді [1] орнына орнатқан кезде

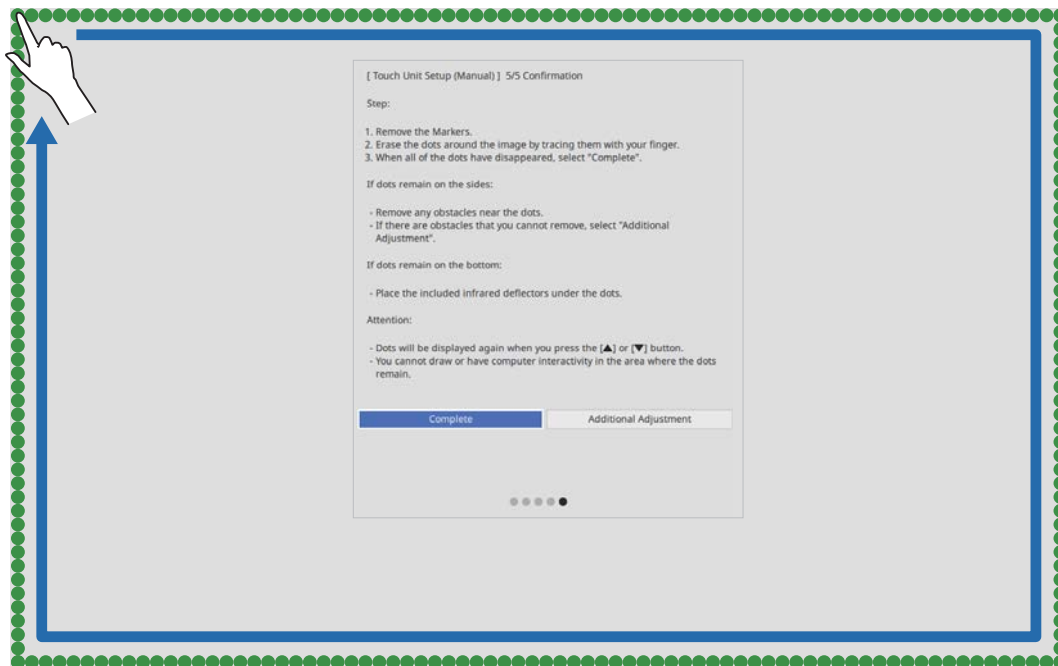


Маркерді [2] орнына орнатқан кезде



11

Маркерлерді алып тастаңыз, содан кейін оларды өшіру үшін проекция экранындағы нүктелерді сырғытыңыз



Барлық нүктелер жойылғаннан кейін **Complete** дегенді таңдаңыз.

"Түрту операциясының күйін калибрлеу" [120-6](#) бетіне өтіңіз.

Егер нүктелердің ешқайсысы жоғалып кетпесе, **Additional Adjustment** дегенді таңдаңыз. Қайта орнатқан кезде экрандағы нұсқауларды орындаңыз.

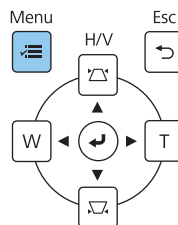
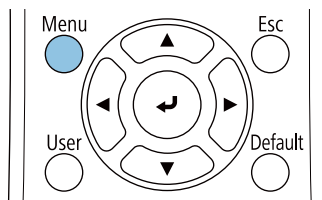
Түрту операциясының күйін калибрлеу

Проектор сенсорлық операцияларды нақты анықтау үшін, сенсорлық құрылғы арқылы калибрлеуді орындаңыз

1

Проектордың [Menu] түймесін басыңыз

Қашықтан басқару пультін Басқару панелін қолдану қолдану



2

Installation мәзірінен Touch Unit опциясын таңдаңыз

Frequently Used Items	Installation	
Image	Fixed Installation	Off
Signal I/O	Test Pattern	
Installation	Setting Plate Installation Guide	
Display	Vertical Installation	No
Operation	Projection	Front/Upside Down
Management	Auto Screen Adjustment	
Network	Geometry Correction	Point Correction
Pen/Touch	Digital Zoom	▼
Interactive	Connect ELPCB02	Off
Memory	Touch Unit	
ECO	Remote Receiver	Off
Initial/All Settings	Projector ID	Off
	Screen Type	16:9 ▼
	High Altitude Mode	Off
	Reset Installation Settings	
	Display	
	Pattern Display	

3

Touch Calibration опциясын таңдаңыз

[Touch Unit]	Return
Installation Pattern	
Power	On
Touch Unit Setup (Auto)	
Touch Unit Setup (Manual)	
Touch Calibration	
Calibration Range	Narrow

4

Yes таңдаңыз

[Touch Calibration]

Attention: Do not place hands or other obstacles on the screen during adjustment.

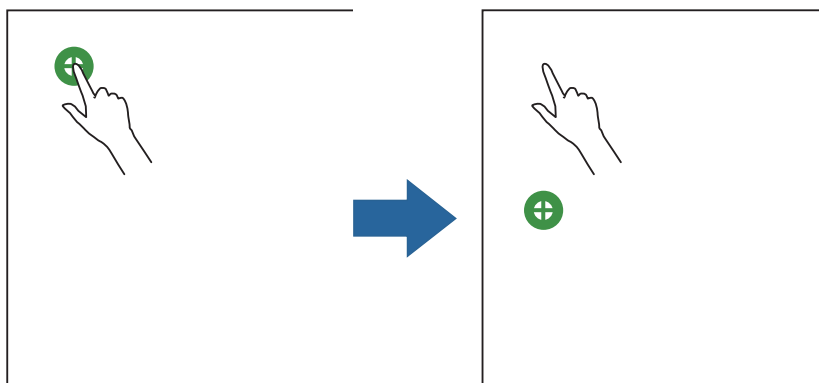
- Touch each mark shown on the screen with your finger.
- Keep touching the marks until they move.
- Continue until you have touched all of the marks up to the final mark at the bottom-right.

Calibration starts when preparations are complete. Do you want to continue?

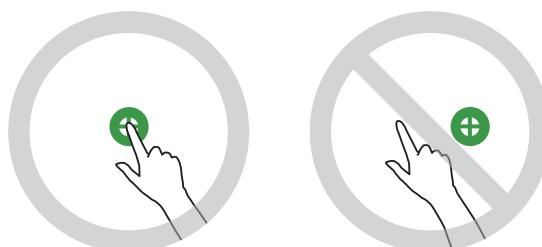
Проекциялау экранының жоғарғы сол жағында нүкте көрсетіледі.

5 Саусағыңызбен нүктенің ортасын түртіңіз

Нүкте жоғалған кезде, келесі позицияға ауысады, саусағыңызды алыңыз.

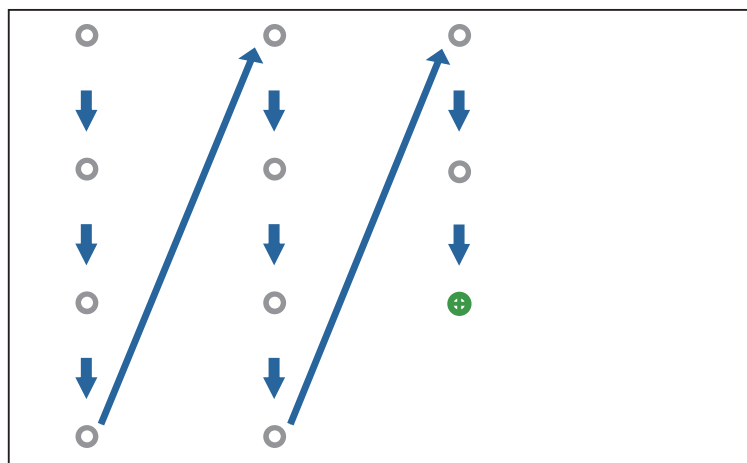


- Нүктенің ортасын түртіңіз. Әйтпесе ол дұрыс орналастырылмайды.



- Саусағыңыздың ұшынан басқа заттармен түртпеңіз.

6 Барлық нүктелер жойылмағанша 5-қадамды қайталаңыз



Барлық нүктелер жойылғанда, сенсорлық құрылғы арқылы калибрлеу аяқталады.



- Қате орынға тисеңіз, алдыңғы нүктеге оралу үшін қашықтан басқару пультындағы немесе басқару панеліндегі [Esc] түймесін басыңыз. Алдыңғы нүктеге қайтарады. Екі нүкте арқылы артқа қайту мүмкін емес.
- Сенсорлық құрылғы арқылы калибрлеуді болдырмау үшін, [Esc] түймесін екі секунд басып тұрыңыз.
- Барлық нүктелер жоғалғаннан кейін сенсорлық құрылғы арқылы калибрлеу аяқталғанша бірнеше секунд кетуі мүмкін.

Топтық орнату функциясы

Бір проектор үшін проектор мәзірінің параметрлерін реттегеннен кейін, параметрлерді басқа проекторларға (топтық орнату функциясы) көшіруге болады. Топтық орнату функциясы тек бірдей үлгі нөмірімен проекторлар үшін қолжетімді.

Келесі әдістердің бірін пайдаланыңыз.

- USB флэш жетегін пайдаланып орнату.
- Компьютер мен проекторды USB кабелімен жалғау арқылы орнату.
- Epson Projector Management көмегімен параметрлерді орнатыңыз.

Бұл нұсқаулықта USB флэш жетегі мен USB кабелі әдістері түсіндіріледі.

Epson Projector Management қолданбасының көмегімен параметрлерді орнату туралы мәлімет алу үшін, *Epson Projector Management қолдану нұсқаулығынан* қараңыз.



- Келесі параметрлерді көшіргіңіз келмесе, **Batch Setup Range** параметрін **Limited** күйіне орнатыңыз.

- **Password Protection**
- **Signal I/O** мәзіріндегі **EDID**
- **Network** мәзірі

- Проекторлар позициясын реттеу алдында топтық орнатуды орындаңыз. Топтық баптау функциясы Geometry Correction сияқты проекцияланған кескіннің баптау мәндерін көшіреді. Егер топтық орнату проекторлар позициясын реттегеннен кейін орындалса, жасалған реттеулер өзгеруі мүмкін.
- Топтық орнату функциясын пайдалану арқылы тіркелген пайдаланушы логотипі басқа проекторларға көшіріледі. Құпия ақпаратты пайдаланушы логотипі ретінде тіркемеңіз.



Абай болыңыз

Топтық орнатуды орындау тұтынушылардың жауапкершілігіне жатады. Егер топтық орнату қуат ақаулығы сияқты апаттық жағдайға байланысты орындалмаса, тұтынушы кез келген жөндеу шығындары үшін жауапты болады.

USB флэш жетегін пайдаланып орнату

Бұл бөлімде USB флэш жетегін пайдаланып орнату әдісі түсіндіріледі.



- FAT пішімді USB флэш жетегін пайдаланыңыз.
- Топтық орнату функциясын қауіпсіздік функцияларын қамтитын USB флэш жетектерінде пайдалануға болмайды. Қауіпсіздік функцияларын қамтымайтын USB флэш жетегін пайдаланыңыз.
- Топтық орнату функциясын USB карта оқу құралдарында немесе USB қатты дискілерінде пайдалануға болмайды.

■ USB флэш жетегіне параметрлерді сақтау

- 1 Проектордан қуат сымын ажыратыңыз да, проектордың барлық индикаторлары өшірілгенін тексеріңіз

2

USB флэш жетегін проектордың USB-A портына жалғаңыз



- USB флэш жетегін тікелей проекторға жалғаңыз. Егер USB флэш жетегі проекторға USB хабы арқылы жалғанған болса, параметрлер дұрыс сақталмауы мүмкін.
- Бос USB флэш жетегін жалғаңыз. Егер USB флэш жетегінде топтық орнату файлынан басқа дерек бар болса, параметрлер дұрыс сақталмауы мүмкін.

3

Қашықтан басқару пультіндегі немесе басқару панеліндегі [Esc] түймесін басып тұрып, қуат сымын проекторға жалғаңыз

On/Standby индикаторы мен Status индикаторы көк түсте жанғанда, Laser индикаторы мен Temp индикаторы сарғылт түсте жанады.

Проектордың барлық индикаторлары қосылғанда, [Esc] түймесін жіберіңіз.

On/Standby 

Status 

Laser 

Temp 

Барлық индикаторлар жыпылықтауды бастағанда, топтық орнату файлы жазылады.



Абай болыңыз

- Файл жазылып тұрған кезде, қуат сымын проектордан ажыратпаңыз. Егер қуат сымы ажыратылса, проектор дұрыс іске қосылмауы мүмкін.
- Файл жазылып тұрған кезде, USB флэш жетегін проектордан ажыратпаңыз. Егер USB флэш жетегі ажыратылса, проектор дұрыс іске қосылмауы мүмкін.

Жазу қалыпты түрде аяқталғанда проектор өшіп, тек On/Standby индикаторы көк түсте жанады.

On/Standby 

Status 

Laser 

Temp 

Құрылғы өшкенде, USB флэш жетегін шығарыңыз.



- Топтық орнату файлының аты - PJCONFDATA.bin. Егер файл атауын өзгерту қажет болса, PJCONFDATA жазуынан кейін мәтін қосыңыз. Егер файл атының PJCONFDATA бөлімін өзгертсеңіз, проектор файлды дұрыс анықтай алмайды.
- Файл аты үшін тек бір байттық таңбаларды қолдана аласыз.

■ Сақталған параметрлерді басқа проекторларға көшіру

1 Проектордан қуат сымын ажыратыңыз да, проектордың барлық индикаторлары өшірілгенін тексеріңіз

2 Сақталған топтық орнату файлын қамтитын USB флэш жетегін проектордың USB-A портына жалғаңыз



USB флэш жетегінде топтық орнату файлдарынан басқа ешқандай деректі сақтамаңыз. Егер USB флэш жетегінде топтық орнату файлынан басқа дерек бар болса, параметрлер дұрыс көшірілмеуі мүмкін.

3 Қашықтан басқару пультіндегі немесе басқару панеліндегі [Menu] түймесін басып тұрып, қуат сымын проекторға жалғаңыз

On/Standby индикаторы мен Status индикаторы көк түсте жанғанда, Laser индикаторы мен Temp индикаторы сарғылт түсте жанады.

Проектордың барлық индикаторлары қосылғанда, [Menu] түймесін жіберіңіз. Индикаторлар шамамен 75 секунд іске қосулы болады.

On/Standby 

Status 

Laser 

Temp 

Барлық индикаторлар жыпылықтауды бастағанда, параметрлер жазылып тұрады.



Абай болыңыз

- Параметрлер жазылып тұрған кезде, қуат сымын проектордан ажыратпаңыз. Егер қуат сымы ажыратылса, проектор дұрыс іске қосылмауы мүмкін.
- Параметрлер жазылып тұрған кезде, USB флэш жетегін проектордан ажыратпаңыз. Егер USB флэш жетегі ажыратылса, проектор дұрыс іске қосылмауы мүмкін.

Жазу қалыпты түрде аяқталғанда проектор өшіп, тек On/Standby индикаторы көк түсте жанады.

On/Standby 

Status 

Laser 

Temp 

Құрылғы өшкенде, USB флэш жетегін шығарыңыз.

Компьютер мен проекторды USB кабелімен жалғау арқылы орнату



Келесі операциялық жүйелер топтық орнату функциясына қолдау көрсетеді.

- Windows 8.1 және кейінгі нұсқалар
- macOS 10.13.x және кейінгі нұсқалар

■ Параметрлерді компьютерге сақтау

1 Проектордан қуат сымын ажыратыңыз да, проектордың барлық индикаторлары өшірілгенін тексеріңіз

2 Компьютердің USB портын проектордың USB-B1 портына USB кабелі арқылы қосыңыз

3 Қашықтан басқару пультіндегі немесе басқару панеліндегі [Esc] түймесін басып тұрып, қуат сымын проекторға жалғаңыз

On/Standby индикаторы мен Status индикаторы көк түсте жанғанда, Laser индикаторы мен Temp индикаторы сарғылт түсте жанады.

Проектордың барлық индикаторлары қосылғанда, [Esc] түймесін жіберіңіз.

On/Standby  

Status  

Laser  

Temp  

Проектор компьютер арқылы алынбалы диск ретінде анықталады.

4 Алынбалы дискіні ашыңыз және топтық орнату файлы (PJCONFDATA.bin) компьютерге сақтаңыз



Топтық орнату файлының атын өзгерту қажет болса, мәтінді PJCONFDATA кейін енгізіңіз. Егер файл атының PJCONFDATA бөлімін өзгертсеңіз, проектор файлды дұрыс анықтай алмайды. Файл аты үшін тек бір байттық таңбаларды қолдана аласыз.

- 5 Компьютердегі "USB құрылғысын алу" функциясын орындаңыз, және содан кейін USB кабелін ажыратыңыз



Мас құрылғысын қолдану кезінде, "EPSON_PJ жою" функциясын орындаңыз.

Проектор өшіп, тек On/Standby индикаторы көк түсте жанады.

On/Standby 

Status 

Laser 

Temp 

■ Сақталған параметрлерді басқа проекторларға көшіру

- 1 Проектордан қуат сымын ажыратыңыз да, проектордың барлық индикаторлары өшірілгенін тексеріңіз

- 2 Компьютердің USB портын проектордың USB-B1 портына USB кабелі арқылы қосыңыз

- 3 Қашықтан басқару пультіндегі немесе басқару панеліндегі [Menu] түймесін басып тұрып, қуат сымын проекторға жалғаңыз

On/Standby индикаторы мен Status индикаторы көк түсте жанғанда, Laser индикаторы мен Temp индикаторы сарғылт түсте жанады.

Проектордың барлық индикаторлары қосылғанда, [Menu] түймесін жіберіңіз.

On/Standby 

Status 

Laser 

Temp 

Проектор компьютер арқылы алынбалы диск ретінде анықталады.

- 4 Компьютерде алынбалы дисктің жоғары деңгейлі қалтасына сақталған топтық орнату файлын (PJCONFDATA.bin) көшіріңіз



Алынбалы дискке топтық орнату файлынан басқа кез келген файлдары немесе қалталарды көшірмеңіз.

5 Компьютердегі "USB құрылғысын алу" функциясын орындаңыз, және содан кейін USB кабелін ажыратыңыз



Мас құрылғысын қолдану кезінде, "EPSON_PJ жою" функциясын орындаңыз.

Барлық индикаторлар жыпылықтауды бастағанда, параметрлер жазылып тұрады.



Абай болыңыз

Параметрлер жазылып тұрған кезде, қуат сымын проектордан ажыратпаңыз. Егер қуат сымы ажыратылса, проектор дұрыс іске қосылмауы мүмкін.

Жазу қалыпты түрде аяқталғанда проектор өшіп, тек On/Standby индикаторы көк түсте жанады.

On/Standby

Status

Laser

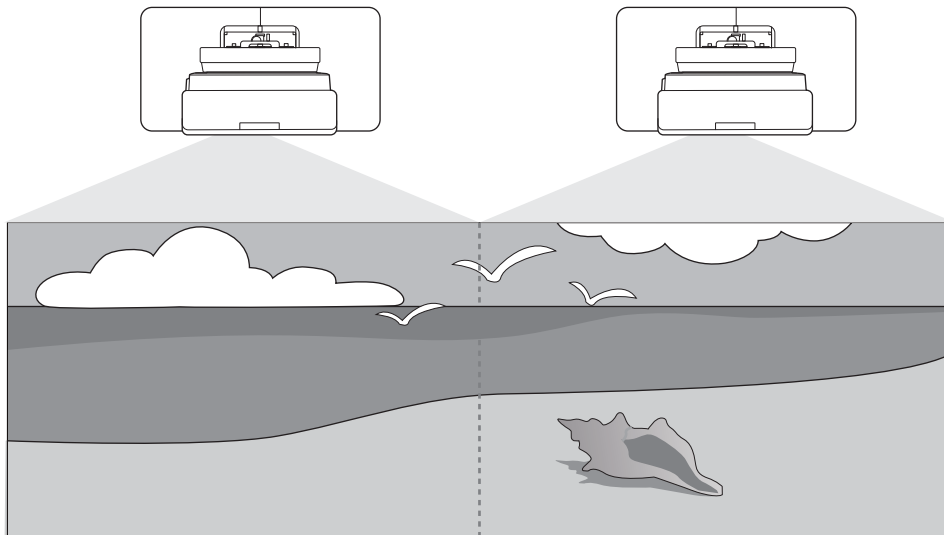
Temp

Орнату сәтсіз аяқталған жағдайда

Тексеру	Шешім
<p>Laser және Temp индикаторлары сарғылт түсте жыпылықтап тұр ма?</p> <p>On/Standby <input checked="" type="checkbox"/></p> <p>Status <input checked="" type="checkbox"/></p> <p>Laser <input checked="" type="checkbox"/></p> <p>Temp <input checked="" type="checkbox"/></p>	<p>Топтық орнату файлы бүлінуі мүмкін немесе USB флэш жетегі не USB кабелі дұрыс жалғанбауы мүмкін. USB флэш жетегін немесе USB кабелін ажыратып, өшіріңіз және содан кейін проектордың қуат сымын розеткаға қосып, әрекетті қайта қайталаңыз.</p>
<p>On/Standby және Status индикаторлары көк түсте, ал Laser және Temp индикаторлары сарғылт түсте жыпылықтай ма?</p> <p>On/Standby <input checked="" type="checkbox"/></p> <p>Status <input checked="" type="checkbox"/></p> <p>Laser <input checked="" type="checkbox"/></p> <p>Temp <input checked="" type="checkbox"/></p>	<p>Параметрлерді жазу сәтсіз болып, проектордың микробағдарламасында қате орын алуы мүмкін. Проекторды қолдануды тоқтатып, қуат штепселін электрлік розеткадан алыңыз және көмек үшін Epson компаниясына хабарласыңыз.</p>

Бірнеше проекторды орнату (көп проекция)

Бірнеше проектордан проекцияланатын кескін ретінде бір үлкен экранды жасауға болады.



Көп проекциялауды орындау кезінде, қосылымдар мен қажетті параметрлерді келесі тәртіпте орындаңыз.



Көп проекцияны орнату кезінде, проектор мәзірінде **Operation > Sleep Mode** параметрін **Off** күйіне орнатуды ұсынамыз.

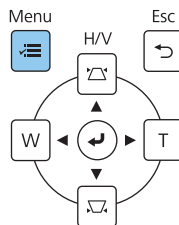
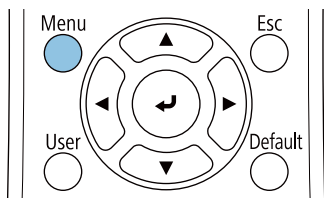
- 1 Проектор идентификаторын орнату (👁️ 129-6)
- 2 Көп проекция кескінін баптау (👁️ 131-6)

Проектор идентификаторын орнату

1

Проекторды іске қосып, содан кейін [Menu] түймесін басыңыз

Қашықтан басқару пультін Басқару панелін қолдану
қолдану



2

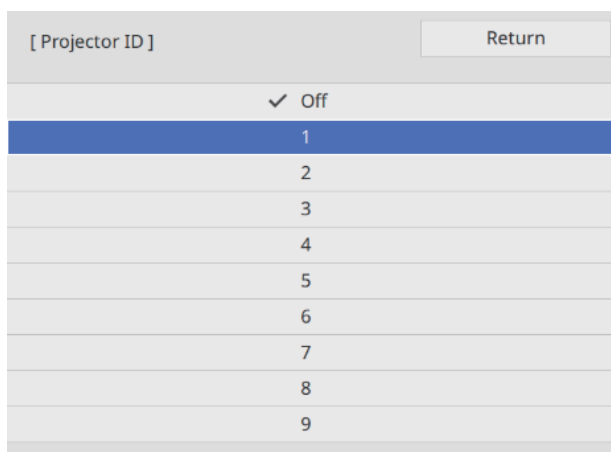
Installation мәзірінен **Projector ID** опциясын таңдаңыз

EB-770Fi пайдаланған кезде, **Projector ID** мәзірінен **Multi-Projection** опциясын таңдаңыз.



3

Проектор үшін идентификатор нөмірін таңдаңыз



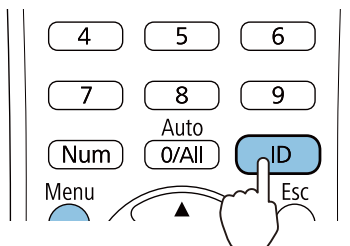
4

Мәзірді жабу үшін, [Esc] түймесін басыңыз

Қалған проекторлар үшін 1-4 қадамдарын қайталаңыз.

5

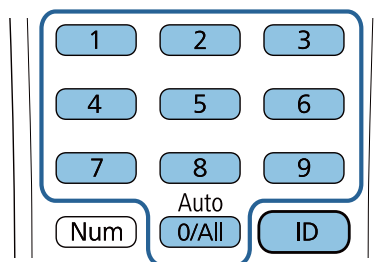
Пайдаланғыңыз келетін проекторда қашықтан басқару пультіні көрсетіп, [ID] түймесін басыңыз



Ағымдағы идентификатор нөмірі проекциялау экранында көрсетілген.

6

[ID] түймесін басып тұрып, пайдаланғыңыз келетін проектор идентификаторымен бірдей саны бар түймені басыңыз



Таңдалған идентификаторы бар проекторда қашықтан басқару операциялары қосылады.



- **Projector ID** опциясы **Off** күйіне орнатылған кезде, идентификатор параметрі қашықтан басқару пульті арқылы таңдалғанына қарамастан, проекторды қашықтан басқару пультінің көмегімен пайдалана аласыз.
- Қашықтан басқару пультінің идентификаторы 0 мәніне орнатылған кезде, проектор идентификаторы параметріне қарамастан, барлық проекторларды пайдалана аласыз.
- Бір уақытта бірнеше қашықтан басқару құрылғыларын басқару инфрақызыл сәуле кедергісі себебінен кездейсоқ операцияларға себеп болуы мүмкін.

Көп проекциядағы кескінді реттеу



Проекторды қосқаннан кейін кескіндер бірден тұрақты болмайды. Проекциялауды бастағаннан кейін, кескінді баптаудан бұрын кем дегенде 30 минут күтіңіз.

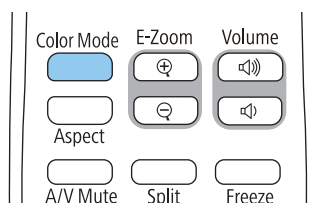
EB-770Fi пайдаланған кезде

1

Проекторды іске қосу

2

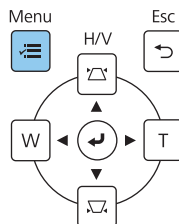
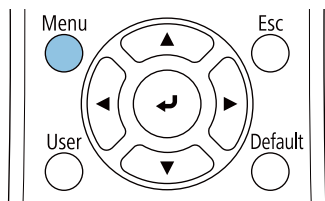
Қашықтан басқару пультіндегі [Color Mode] түймесін басып, Color Mode параметрін **Multi-Projection** күйіне орнатыңыз



3

[Menu] түймесін басыңыз

Қашықтан басқару пультін Басқару панелін қолдану
қолдану



4

Multi-Projection мәзіріндегі қажетті параметрлерді орнатыңыз

Параметрлерді орнату туралы мәліметтерді проектордың *Пайдаланушы нұсқаулығы* қараңыз.

Tiling	Проекторлардың саны мен орнын орнатыңыз.
Geometry Correction	Кескіннің пішінін түзетіңіз.
Edge Blending Black Level	Біртегіс кескінді жасау үшін, кескіннің қабаттасқан бөлігін баптаңыз.
Scale	Кескіннің үлкею және тұтасу күйін орнатыңыз.
Light Source Mode	Толық кескін жарықтығын реттеңіз. Custom күйін таңдап, ең күңгірт проектор негізінде Brightness Level параметрін баптаңыз.
Color Uniformity Color Matching RGBCMY	Толық кескін бірқалыпты көрінуі үшін, әр проектор үшін кескін түсін реттеңіз.

■ EB-760Wi пайдаланған кезде

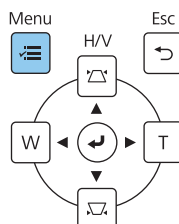
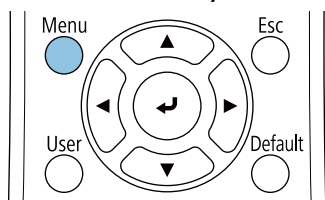
1

Проекторды іске қосу

2

[Menu] түймесін басыңыз

Қашықтан басқару пультін Басқару панелін қолдану
қолдану



3














Келесі мәзірлерден қажетті параметрлерді орнатыңыз

Параметрлерді орнату туралы мәліметтерді проектордың *Пайдаланушы нұсқаулығы* қараңыз.



<p>Image - Color Mode (Орындау үшін қашықтан басқару пультіндегі [Color Mode] түймесін басыңыз)</p>	<p>Бүкіл кескіннің түсі бірегей көрінуі үшін, әр проекторда бірдей кескінді таңдаңыз.</p>
<p>Operation - Light Source Brightness Control - Light Source Mode</p>	<p>Толық кескін жарықтығын реттеңіз. Custom күйін таңдап, ең күңгірт проектор негізінде Brightness Level параметрін баптаңыз.</p>
<p>Management - Color Uniformity Image - RGBCMY</p>	<p>Толық кескін бірқалыпты көрінуі үшін, әр проектор үшін кескін түсін реттеңіз.</p>

Қауіпсіздік белгілерінің тізімі

Келесі кесте жабдыққа жапсырылған қауіпсіздік таңбаларының мағынасын тізімдейді.

Таңба белгісі	Мақұлданған стандарттар	Мағынасы
	IEC60417 № 5007	Қуат қосулы Қуат көзіне жалғаулы екенін көрсету үшін.
	IEC60417 № 5008	Қуат өшірулі Қуат көзінен ажыратылғанын көрсету үшін.
	IEC60417 № 5009	Күту Күту жағдайына әкелу үшін жабдықтың қай бөлігі қосулы екені арқылы қосқышты немесе қосқыш күйін анықтау үшін.
	ISO7000 № 0434B IEC3864-B3.1	Абай болыңыз Өнімді пайдалану кезінде жалпы сақтандыруды анықтау үшін.
	IEC60417 № 5041	Абай болыңыз, ыстық бет Белгіленген элементтің ыстық болуы мүмкін екені және мұқият болу қажеттігін көрсету үшін.
	IEC60417 № 6042 ISO3864-B3.6	Абай болыңыз, ток соғу қаупі Жабдықтың ток соғу қаупі бар екенін анықтау үшін.
	IEC60417 № 5957	Тек бөлме ішінде қолдануға арналған Электр жабдықтың тек көбіне бөлме ішінде қолдануға арналғанын анықтау үшін.
	IEC60417 № 5926	Тұрақты қуат қосқышының кереғарлығы Тұрақты қуат қосқышының қосылуы мүмкін жабдық бөлігіндегі оң және теріс қосылымдарды (кереғарлық) анықтау үшін.
	---	
	IEC60417 № 5001B	Батарея, жалпы Батарея арқылы қуаттанатын жабдықта. Құрылғыны анықтау үшін, мысалы, батарея бөлімінің қақпағы немесе қосқыш терминалдары.
	IEC60417 № 5002	Батареяны орналастыру Батарея ұстағышын анықтау және батареяларды батарея ұстағышының ішінде орналасуын анықтау үшін.
	---	
	IEC60417 № 5019	Қорғағыш жер қосылымы Ақаулық немесе қорғағыш жер қосылымы электродының терминалы жағдайларында ток соғудан қорғайтын сыртқы өткізгішке қосылуға арналған кез келген терминалды анықтау үшін.

Таңба белгісі	Мақұлданған стандарттар	Мағынасы
	IEC60417 № 5017	Жер  анық қажет болмайтын жағдайлардағы жерге тұйықтау терминалын анықтау үшін.
	IEC60417 № 5032	Айнымалы ток Жабдықтың тек айнымалы токқа сәйкес екендігін көрсету; сәйкес терминалдарды анықтау үшін.
	IEC60417 № 5031	Тұрақты ток Жабдықтың тек тұрақты токқа сәйкес екендігін көрсету; сәйкес терминалдарды анықтау үшін.
	IEC60417 № 5172	II класы жабдық Жабдықтың IEC 61140 стандартына сәйкес II класы жабдыққа арналған қауіпсіздік талаптарына сәйкес келетіндігін анықтау үшін.
	ISO 3864	Жалпы тыйым Тыйым салынған әрекеттер немесе операцияларды анықтау үшін.
	ISO 3864	Жанасу тыйымы Жабдықтың белгілі бір бөлшектеріне жанасудан туындайтын жарақаттарды көрсету үшін.
	---	Шам қосулы кезде проекциялау терезесінің ішіне ешқашан қарамаңыз.
	---	Проекторға басқа заттарды қоймау керектігін көрсету үшін.
	ISO3864 IEC60825-1	Абай болыңыз, лазерлі сәулелендіру Жабдықтың лазерлі сәулелендіру бөлшегі бар екендігін көрсету үшін.
	ISO 3864	Бөлшектеу тыйымы Жабдық бөлшектелген болса, ток соғу сияқты жарақат қаупін көрсету үшін.
	IEC60417 № 5266	Күту режимі, жартылай күту режимі Жабдықтың бір бөлігі дайын күйде екенін көрсету үшін.
	ISO3864 IEC60417 № 5057	Абай болыңыз, жылжымалы бөлшектер Қорғау стандарттарына сәйкес жылжымалы бөлшектерден әрі тұруға тиіс екеніңізді көрсету үшін.
	IEC 60417-6056	Абай болыңыз, қозғалмалы желдеткіш қалақшалары Қорғау стандарттарына сәйкес қозғалмалы желдеткіш қалақтарынан алшақ тұруға тиіс екеніңізді көрсету үшін.
	IEC 60417-6043	Абай болыңыз, өткір бұрыштар Қорғау стандарттарына сәйкес өнімнің өткір бұрыштарын ұстамауыңыз қажет екендігін көрсету үшін.
	--	Шам қосулы кезде проекциялау терезесінің ішіне ешқашан қарамаңыз.

Таңба белгісі	Мақұлданған стандарттар	Мағынасы
	ISO7010 № W027 ISO 3864	Ескерту, жарық сәулесі (УК, көрінетін жарық, ИҚ және т.б.) Жарық шығаратын бөлімдердің жанында көзіңізге немесе теріге зақым келтірмеу үшін абай болу керектігін көрсетеді.
	IEC60417 № 5109	Тұрғын орындарда пайдаланылмайды Электр жабдығы/құрылғысы тұрғын орындарда пайдалануға сәйкес келмейтінін көрсетеді.

Indication of the manufacturer and the importer in accordance with requirements of directive 2011/65/EU (RoHS)

Manufacturer: SEIKO EPSON CORPORATION

Address: 3-5, Owa 3-chome, Suwa-shi, Nagano-ken 392-8502 Japan

Telephone: 81-266-52-3131

<http://www.epson.com/>

Importer: SEIKO EUROPE B.V.

Address: Azië building, Atlas ArenA, Hoogoorddreef 5, 1101 BA
Amsterdam Zuidoost The Netherlands

Telephone: 31-20-314-5000

<http://www.epson.eu/>

Жалпы ескертпе

Mac және macOS – Apple Inc. компаниясының сауда белгілері.

Microsoft және Windows - Америка Құрама Штаттары және/немесе басқа елдердегі Microsoft корпорациясының сауда белгілері немесе тіркелген сауда белгілері.

© 2023 Seiko Epson Corporation

2023.1 Rev.1.0