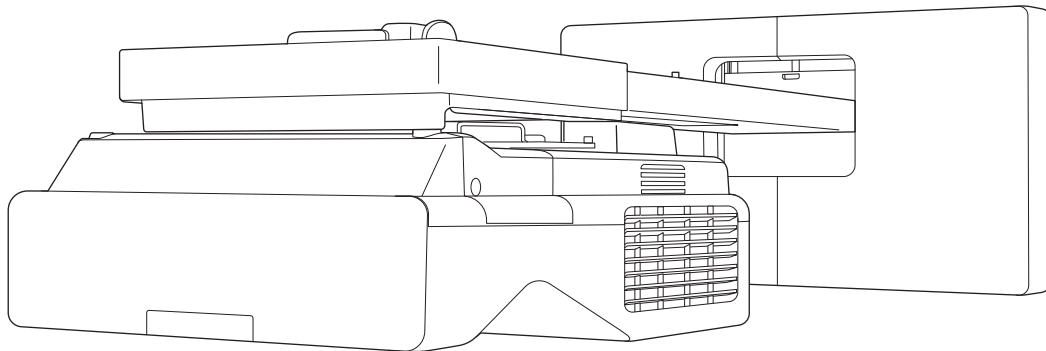


EB-770Fi
EB-760Wi
ELPMB62
ELPFT01
ELPMB63

Navodila za namestitev



Vsebina teh navodil

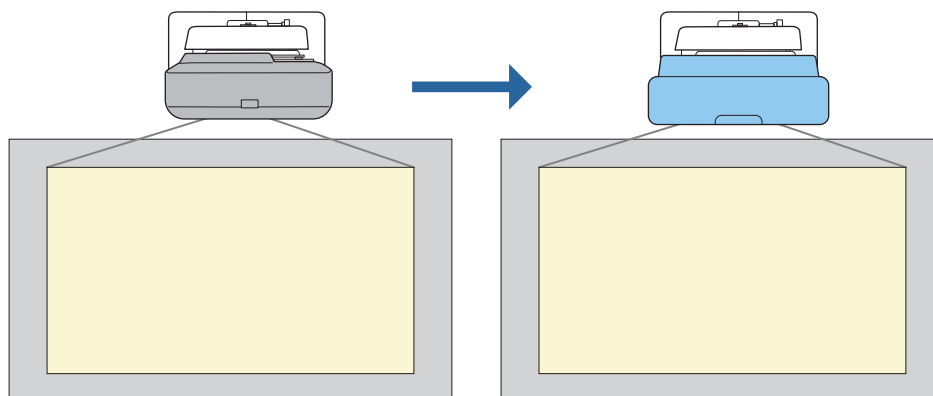
Ta navodila vsebujejo naslednje informacije.

- Navodila za namestitev projektorja z ultrakratko projekcijsko razdaljo (EB-770Fi/EB-760Wi) z uporabo stenskega nosilca (ELPMB62)
- Namestitev enote za dotik (ELPFT01)
- Namestitev enote za dotik s pomočjo nosilca enote za dotik (ELPMB63)
- Namestitev stojala za pero

Opremo in nosilce/konzole, ki niso priloženi, lahko kupite kot dodatno opremo.

O namestitvi nadomestnih projektorjev

Trenutno nameščeni projektor lahko zamenjate z EB-770Fi/EB-760Wi.



Po zamenjavi projektorja natančno nastavite položaj projicirane slike.

Pogoji za namestitev nadomestnih projektorjev

Pri zamenjavi projektorja preverite, ali so izpolnjeni ti pogoji.

• Nameščeni projektor je eden od spodaj navedenih:

- | | | | |
|---------------------|------------------|-------------|------------|
| • BrightLink 485Wi | • PowerLite 470 | • EB-485W | • EB-470 |
| • BrightLink 485Wi+ | • PowerLite 480 | • EB-485We | • EB-480 |
| • BrightLink 475Wi | • EB-485Wi | • EB-475W | • EB-480e |
| • BrightLink 475Wi+ | • EB-485Wie | • EB-475We | • EB-480i |
| • BrightLink 480i | • EB-475Wi | | • EB-470i |
| • PowerLite 485W | • EB-475Wie | | |
| • PowerLite 475W | | | |
| • BrightLink 595Wi | • PowerLite 585W | • EB-595Wi | • EB-585W |
| • BrightLink 595Wi+ | • PowerLite 575W | • EB-595Wie | • EB-585We |
| • BrightLink 585Wi | • PowerLite 580 | • EB-585Wi | • EB-575W |
| • BrightLink 585Wi+ | • PowerLite 570 | • EB-575Wi | • EB-575We |
| • BrightLink 575Wi | | • EB-575Wie | • EB-580 |
| • BrightLink 575Wi+ | | | • EB-580e |
| | | | • EB-570 |
| • BrightLink 695Wi | • PowerLite 685W | • EB-695Wi | • EB-685W |
| • BrightLink 695Wi+ | • PowerLite 675W | • EB-695Wie | • EB-675W |
| • BrightLink 685Wi | • PowerLite 680 | • EB-685Wi | • EB-680 |
| • BrightLink 685Wi+ | • PowerLite 670 | • EB-680Wi | • EB-680e |
| • BrightLink 680Wi | | • EB-675Wi | • EB-670 |
| • BrightLink 675Wi | | | |
| • BrightLink 675Wi+ | | | |

- EB-755F
- EB-750F
- EB-735Fi
- EB-735F
- EB-725Wi
- EB-725W
- EB-720
- Nameščeni stenski nosilec je eden od spodaj navedenih:
 - ELPMB28
 - ELPMB43
 - ELPMB46
- Projiciranje v velikosti od 65 do 100 palcev
- Projektorji uporabljajo isto ločljivost

Primer poteka dela za namestitev nadomestnih projektorjev

Za zamenjavo projektorja lahko uporabite spodnji potek dela. Nosilec ali vaš projektor je lahko drugačen od tistega, prikazanega na slikah. Podrobnosti o uporabi in nastavljanju nosilca najdete v priročniku *Navodila za namestitev* za že nameščen projektor ali stenski nosilec.

1 Odstranite stari projektor

- Odstranite končni pokrovček (po potrebi odstranite tudi pokrov stenske plošče)
- Odstranite prilagoditveno enoto z nastavitvene plošče

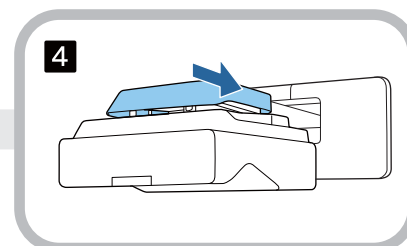
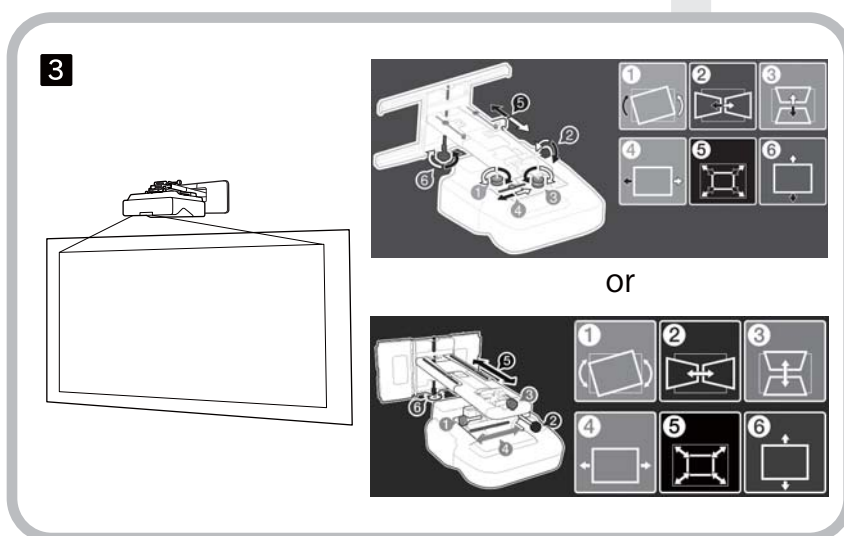
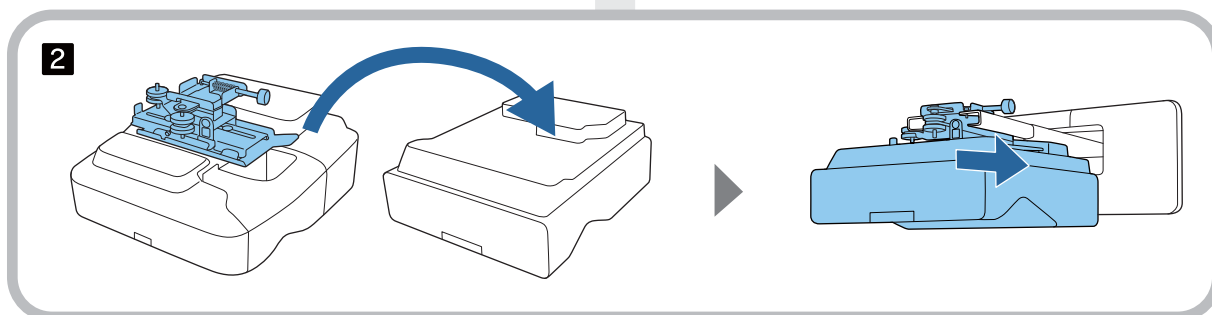
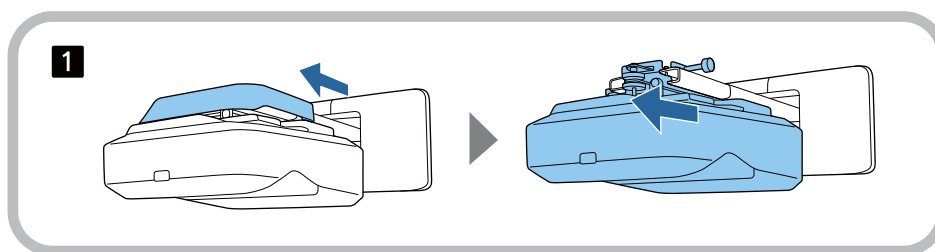
2 Namestite novi projektor

- Odstranite prilagoditveno enoto s starega projektorja in jo namestite na novi projektor
- Pritrdite prilagoditveno enoto na nastavitveno ploščo

3 Natančno nastavite sliko

Med projiciranjem slike natančno nastavite položaj slike z vrtljivim gumbom za nastavev na nosilcu in s funkcijami popravljanja, ki so na voljo v projektorju

4 Namestite končni pokrovček



O teh Navodilih za namestitvev

Vsebina teh navodil	1
---------------------------	---

O namestitvi nadomestnih projektorjev	2
---	----------

Pogoji za namestitev nadomestnih projektorjev	2
--	---

Primer poteka dela za namestitev nadomestnih projektorjev	4
---	---

Uvod

Varna uporaba izdelka	7
------------------------------------	----------

Varnostno označevanje	7
-----------------------------	---

Obrazložitev simbolov	7
-----------------------------	---

Vsebina paketa	8
-----------------------------	----------

Stenski nosilec	8
-----------------------	---

Glavni nosilec	8
----------------------	---

Dodatki	9
---------------	---

Enota za dotik	10
----------------------	----

Nosilec enote za dotik	11
------------------------------	----

Stojalo za pero	11
-----------------------	----

Orodja, ki jih potrebujete	11
----------------------------------	----

Potek namestitve	13
-------------------------------	-----------

Slike z merami pri namestitvi	14
--	-----------

V primeru namestitve več projektorjev v bližini	15
--	----

V primeru namestitve več enot na dotik v bližini	16
---	----

Namestitev stenskega nosilca

Opozorila v zvezi z namestitvijo stenskega nosilca	17
---	-----------

Opozorila glede mesta namestitve stenskega nosilca	20
---	-----------

Tehnični podatki stenskega nosilca	22
--	-----------

Zunanje mere	23
--------------------	----

Območje prilagoditve	26
----------------------------	----

Navpična drsna prilagoditev	26
-----------------------------------	----

Vodoravna drsna prilagoditev	26
------------------------------------	----

Drsna prilagoditev naprej/nazaj	27
---------------------------------------	----

Plošča za namestitev mini računalnika	28
---	----

Namestitev dodatne opreme	28
---------------------------------	----

Postopek namestitve stenskega nosilca	29
--	-----------

Pritrditev nosilca	30
--------------------------	----

Določanje namestitvenega položaja (tabele projekcijskih razdalj)	30
--	----

EB-770Fi	33
----------------	----

EB-760Wi	42
----------------	----

Pritrditev prilagoditvene enote na projektor	46
---	----

Namestitev stensko ploščo na steno	47
--	----

Pritrditev nastavitvene plošče na stensko ploščo	49
--	----

Pritrditev prilagoditvene enote na nastavitveno ploščo	54
--	----

Priključitev perifernih naprav	55
--------------------------------------	----

Prilagajanje položaja projicirane slike	58
---	----

Priprave pred namestitvijo	59
----------------------------------	----

Samodejna prilagoditev zaslona	61
--------------------------------------	----

Izvajanje mehanske prilagoditve z uporabo Namestitvena plošča - vodnik za namestitev	65
---	----

Prilagajanje z uporabo menija projektorja	68
--	----

Pritrdite pokrove	74
-------------------------	----

Pritrditev varnostnega kabla	75
------------------------------------	----

Namestitev stojala za pero

Opombe v zvezi s stolom za pero	77
--	-----------

Specifikacije stojala za pero	78
--	-----------

Zunanje mere	78
--------------------	----

Namestitev stojala za pero	79
---	-----------

Pri pritrditvi z magneti	79
--------------------------------	----

Pritrditev z vijaki	80
---------------------------	----

Prilagajanje interaktivnega pisala

Umerjanje interaktivnega pisala	82
--	-----------

Ročno umerjanje	82
-----------------------	----

Samodejno umerjanje	84
---------------------------	----

Namestitev enote za dotik

Opombe o uporabi enote na dotik	86
--	-----------

Mesto namestitve enote na dotik 87

Opombe v zvezi z nosilcem enote za dotik 88

Opombe o laserju 89

Pritrjene nalepke 89

Odprtina za razpršitev laserske svetlobe 89

Specifikacije enote za dotik 90

Zunanje mere 90

**Specifikacije nosilca enote za dotik
. 91**

Zunanje mere 91

Območje prilagoditve 92

**Če uporabljate starejši model enote na
dotik 93****Namestitev enote za dotik 94**

Namestitev infrardečih odbojnikov 94

Namestitev enote za dotik 95

Pri nameščanju na projekcijsko površino
brez uporabe nosilca enote za dotik 95Ko uporabljate nosilec enote za dotik za
namestitev izven projekcijske površine 98

Pritrditev varnostnega kabla 102

Vklop enote za dotik 103

Prilagajanje kota laserja (samodejna nastavitvev
enote za dotik) 104

Ko samodejno prilagajanje spodleti 109

Umerjanje položaja poteze upravljanja z
dotikom 118**Nastavljanje projektorja****Funkcija za paketno nastavitvev 121**

Nastavitvev z bliskovnim pogonom USB 121

Shranjevanje nastavitvev v pogon USB 121

Kopiranje shranjenih nastavitvev v druge
projektorje 122Nastavitvev s povezavo računalnika in
projektorja prek kabla USB 123

Shranjevanje nastavitvev v računalnik 124

Kopiranje shranjenih nastavitvev v druge
projektorje 125

Če nastavitvev ne uspe 126

**Namestitev več projektorjev (več
projekcij) 127**

Nastavljanje ID-ja projektorja 127

Prilagajanje slike pri projiciranju z več
projektorji 129

Če uporabljate EB-770Fi 129

Če uporabljate EB-760Wi 130

Dodatek**Seznam varnostnih simbolov 131****Splošno obvestilo 134**

Varna uporaba izdelka



Zaradi lastne varnosti pred uporabo izdelka v celoti preberite navodila v tem priročniku. Nepravilno ravnanje in neupoštevanje navodil v tem priročniku, lahko poškoduje izdelek ali lahko povzroči telesno poškodbo ali poškoduje lastnino. Navodila za namestitev hranite pri roki za kasnejšo referenco.

Preberite *Priročnik za uporabnika* in *Varnostna opozorila* za vaš projektor in upoštevajte navodila v teh dokumentih.




Varnostno označevanje

V dokumentaciji in na izdelku so grafični simboli, ki kažejo, kako izdelek uporabljati varno.

Njihov prikaz in pomen sta opisana v nadaljevanju. Preden preberete priročnik, jih morate razumeti.

Simbol	Obrazložitev
 Opozorilo	Ta simbol označuje informacije, ki lahko povzročijo telesno poškodbo ali celo smrt zaradi nepravilnega ravnanja in neupoštevanja.
 Previdno	Ta simbol označuje informacije, ki lahko povzročijo telesno poškodbo ali fizično škodo zaradi nepravilnega ravnanja in neupoštevanja.

Obrazložitev simbolov

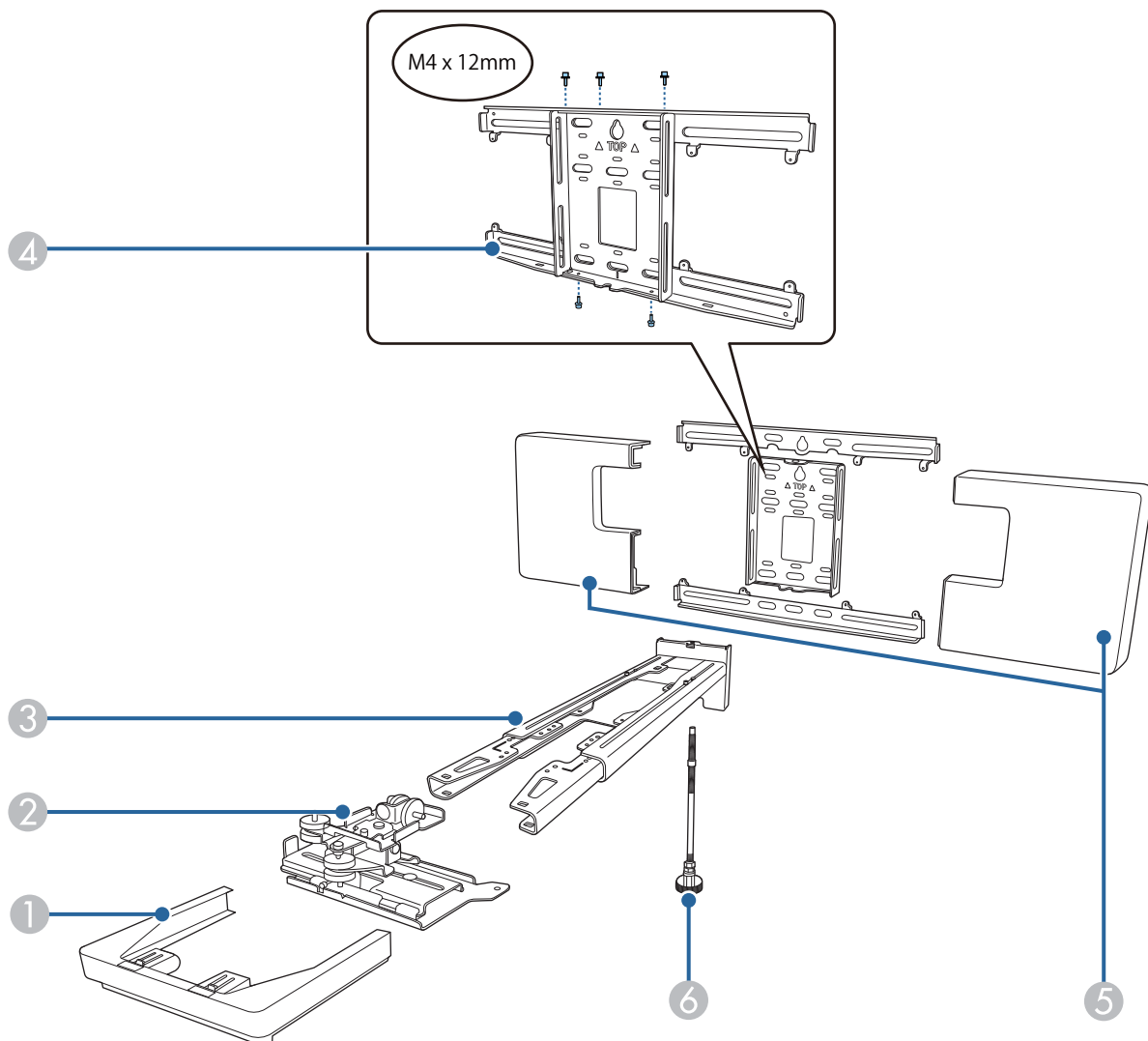
Simboli	Obrazložitev
	Simbol označuje dejanje, ki ga ne smete izvršiti
	Simbol označuje dejanje, ki ga je potrebno izvršiti
	Simbol označuje povezane ali koristne informacije

Vsebina paketa

Pred nameščanjem preverite, ali imate vso potrebno opremo.

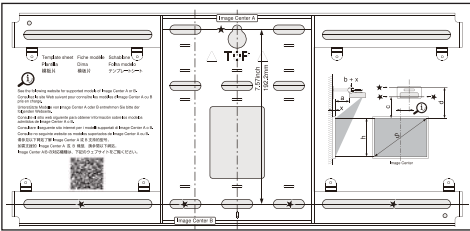
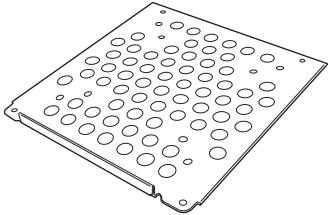


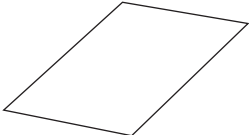
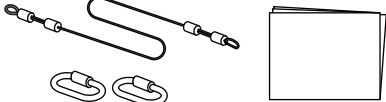
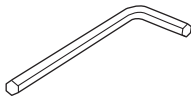
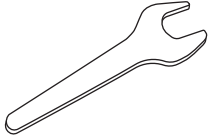


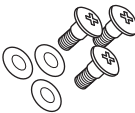
Stenski nosilec


■ Glavni nosilec



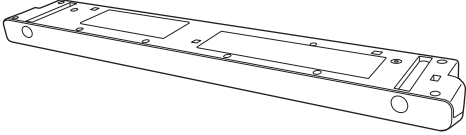
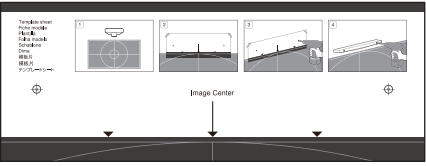
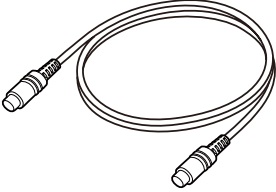
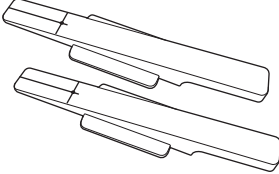

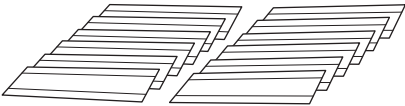
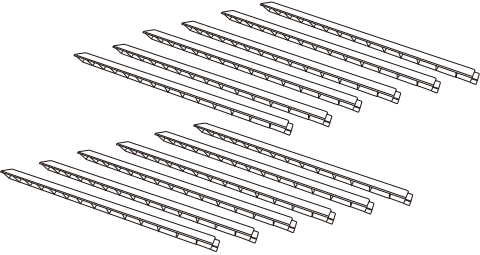

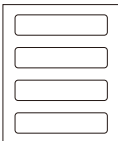
Št.	Ime dela
1	Končni pokrovček
2	Prilagoditvena enota
3	Nastavitvena plošča
4	Stenska plošča
5	Pokrov stenske plošče
6	Šestroba os

Dodatki

Del	Ime	Uporaba
	List s predlogo	To pritrдите na steno, preden pritrđite stensko ploščo in jo uporabite za vrtaenje potrebnih izvrtin.
	Ploščica za mini računalnik	To pritrđite na stenski nosilec, ko nameščate mini računalnik ali računalnik na USB ključu.
	Trak za mini računalnik	Mini računalnik ali računalnik na USB ključu, ki ga ni mogoče pritrđiti z vijaki, pritrđite na ploščo.
	Trak za vezanje kablov	Po izvedbi ožičenja zavarujte odvečne kable.
	Prekrivna ploščica	To nalepite prek reže na roki nastavitvene ploščice, da zakrijete režo po namestitvi.
	Komplet varovalne žice	Priključite na stenski nosilec in projektor, da preprečite, da bi projektor padel. Za več podrobnosti si oglejte priročnik za uporabnika, ki je priložen kompletu varovalne žice.
	Šestkotni izvijač (za M4)	-
	Ključ (št. 13 za M6)	-
	Imbus vijaki s šestrobim utorom M4 x 12 mm s podložko in vzmetno podložko (x13)	<ul style="list-style-type: none"> Stensko ploščo montirajte, kot je prikazano na sliki str.8 (x5) Prilagoditveno enoto pritrđite na projektor (x4) Prilagoditveno enoto pritrđite na nastavitveno ploščo (x4)
	Šestrobi vijak M6 x 20 mm s podložko/vzmetno podložko (x1)	Nastavitveno ploščo pritrđite na stensko ploščo.
	Križni vijaki M6 x 20 mm s plastičnimi podložkami (x3)	

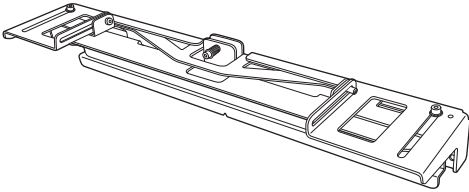
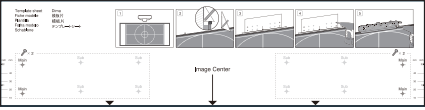


Del	Ime	Uporaba
	Križni vijaki M3 x 6 mm (x4)	Ploščo za mini računalnik pritrdite na stensko ploščo.

Enota za dotik

Del	Ime	Uporaba
	Enota za dotik	-
	List s predlogo (za pritrditvev enote za dotik)	To pritrдите na steno, preden pritrđite enoto za dotik in jo uporabite za vrtnanje potrebnih izvrtin.
	Priključni kabel enote za dotik (približno 1,8m)	Enoto za dotik priključite na projektor.
	Označevalnika x2	Pritrdite na zaslon, da prilagodite kot laserja, ki ga oddaja enota za dotik. <div style="border: 1px solid black; padding: 5px; margin-top: 10px;"> Če poteze upravljanja z dotikom ne delujejo pravilno, morate znova uporabiti označevalnike za ponovno umerjanje kota laserja. Po namestitvi jih shranite na varno mesto.</div>
	Trak za pritrđitev označevalnikov (približno 6 cm) x12	Označevalnike pritrđite na projekcijsko površino.
	Infrardeči odbojniki (približno 28,5 cm) x12	Uporabite jih, ko je na dnu projekcijske površine na voljo pladenj ali okvir. To preprečuje motnje zaradi laserskih odbojev.
	Distančniki za izvrtine za vijake x3	Pritrdite jih na izvrtino za vijake, ko želite enoto za dotik pritrđiti z vijaki.
	Etiketa x4	Etiketo pritrđite na položaj enote za dotik. Te zagotavljajo označevalnike, ki so v pomoč pri prestavljanju, do katerega pride med uporabo.

Nosilec enote za dotik

Uporabite ga, ko želite enoto za dotik pritrčiti na zunanjo stran projekcijske površine.

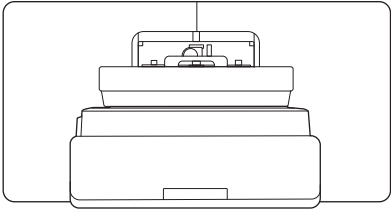
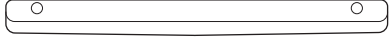
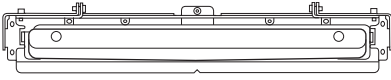
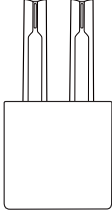
Del	Ime	Uporaba
	Nosilec enote za dotik	-
	List s predlogo (za nosilec enote za dotik)	To pritrčite na steno, preden pritrčite nosilec enote za dotik in jo uporabite za vrтанje potrebnih izvrtin.
	Vijak z matico valjasto glavo in šestkotno luknjo M4 x 25 mm (x2)	Enoto za dotik pritrčite na nosilec enote za dotik.
	Šestkotni izvijač (za M4)	-

Stojalo za pero

Del	Ime	Uporaba
	Glavna enota	-
	Pokrov	Pritrdite na sprednji del stojala za pero.
	Distančniki za izvrtine za vijake x3	Pritrdite jih na izvrtino za vijake, ko želite stojalo za pero pritrčiti z vijaki.

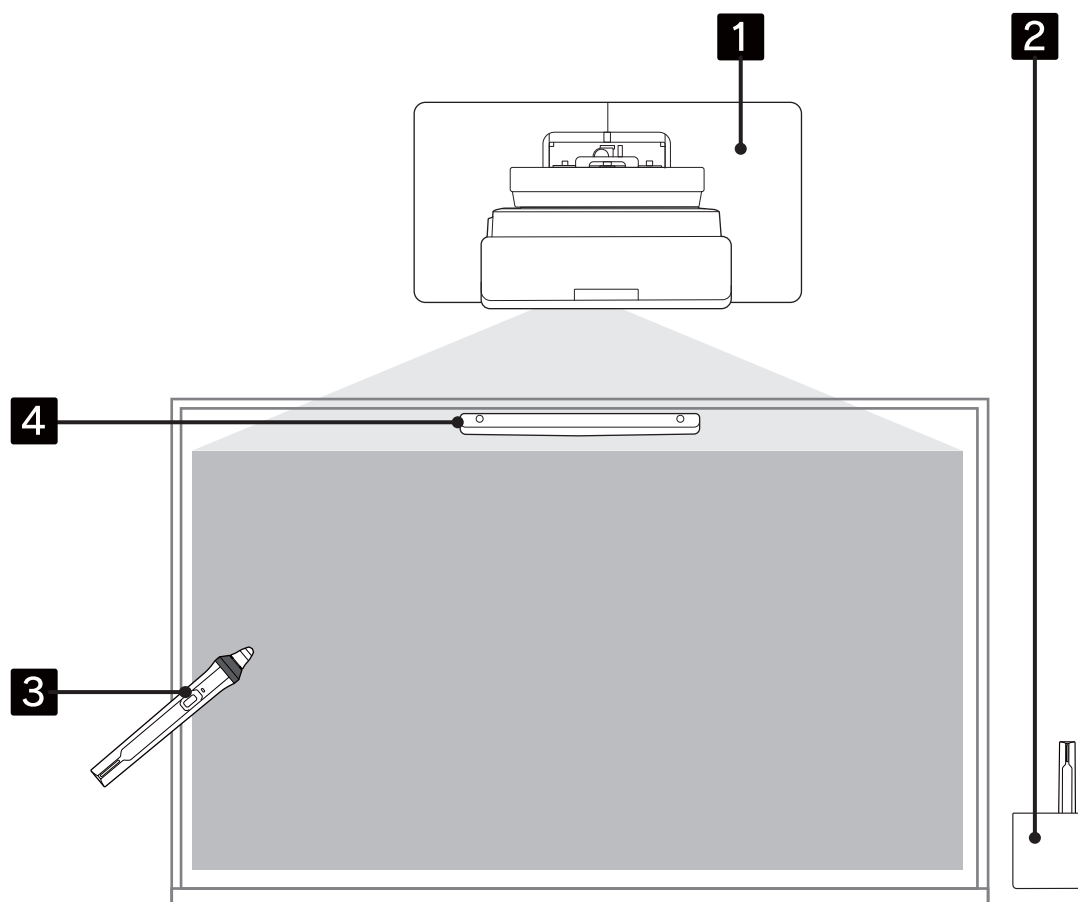
Orodja, ki jih potrebujete

Poleg priloženih orodij morate pripraviti tudi te vijake in orodja.

Deli, za katere morate uporabiti orodja	Orodja, ki jih potrebujete
	<p>Za stenski nosilec</p> <ul style="list-style-type: none"> • Sidrni vijaki M10 ali 3/8 palca x 60 mm (za pritrnitev stenske plošče: vsaj x4) • Vijak M10 (za zasilno pritrnitev stenske plošče: x1) • 17-milimetrska raglja (za nastavitev šestrobe osi) • Kabli za priključitev na projektor • Naprave, kot so mini računalniki
	<p>Za enoto na dotik</p> <ul style="list-style-type: none"> • Vijaki M4 (za pritrnitev enote na dotik: x2)
	<p>Za nosilec enote na dotik</p> <ul style="list-style-type: none"> • Sidrni vijaki ali vijaki za nosilec (odvisno od materiala, iz katerega je izdelana montažna površina) <ul style="list-style-type: none"> • Sidrni vijaki M4 (x4) • Leseni vijaki s premerom 3,8 mm in dolžine 45 mm ali več (x4)
	<p>Za stojalo za pero</p> <ul style="list-style-type: none"> • Vijaki M4 x 20 mm (x2)

Potek namestitve

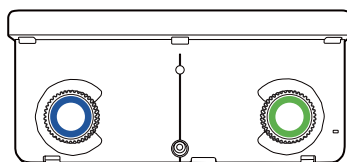
Priporočamo, da projektor in periferne naprave namestite v naslednjem vrstnem redu.



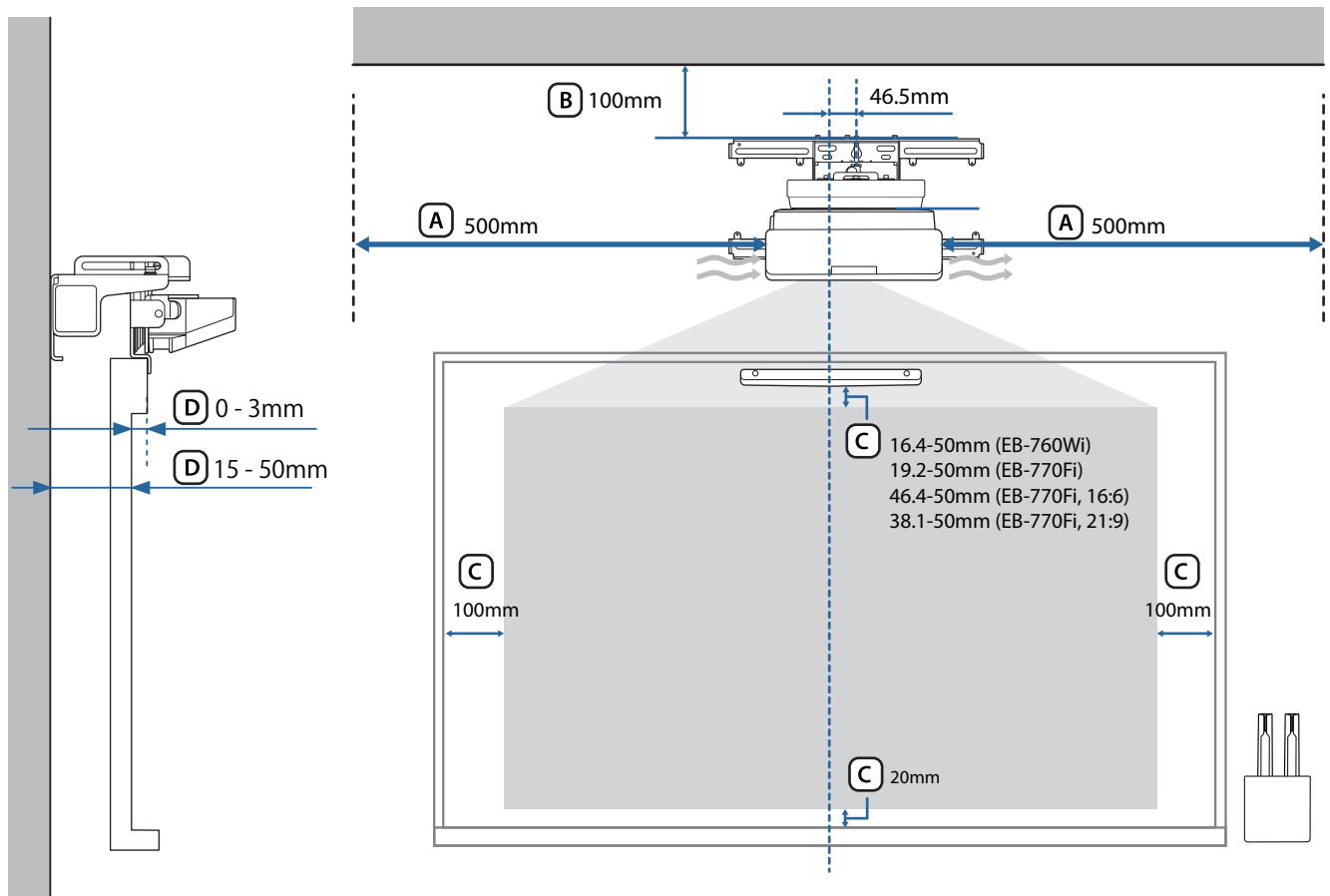
- 1** Projektor namestite na steno in prilagodite projicirano sliko (☞ [str.17](#))
- 2** Namestite stojalo za pero (☞ [str.77](#))
- 3** Izvedite umerjanje peresa (☞ [str.82](#))
- 4** Namestite in prilagodite enoto za dotik in s prsti izvedite umerjanje dotika (☞ [str.86](#))



Če želite uporabiti nameščeno enoto za dotik (oglejte si naslednjo sliko), prilagodite kot laserja ([str.104](#)).




Slike z merami pri namestitvi

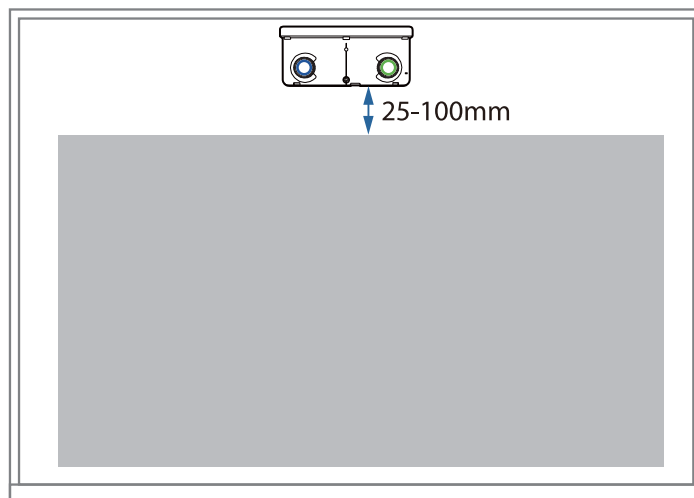


Previdno

- Pri namestitvi projektorja zagotovite, da je med steno in prezračevalnimi odprtinami ter odprtinami za dovod zraka na projektorju prazen prostor. (Glejte zgornjo sliko (A))
- Če uporabljate enoto na dotik, poskrbite, da je okrog projekcijskega zaslona dovolj prostora. (Glejte zgornjo sliko (C))
- Če za namestitev enote na dotik uporabite nosilec enote na dotik, preverite debelino okvirja okrog zaslona in dolžino od površine za namestitev do površine zaslona. (Glejte zgornjo sliko (D))

 Če pustite približno 100-milimetrsko vrzel med stropom in zgornjim delom stenske plošče, boste lažje namestili in odstranili projektor. (Glejte zgornjo sliko (B))

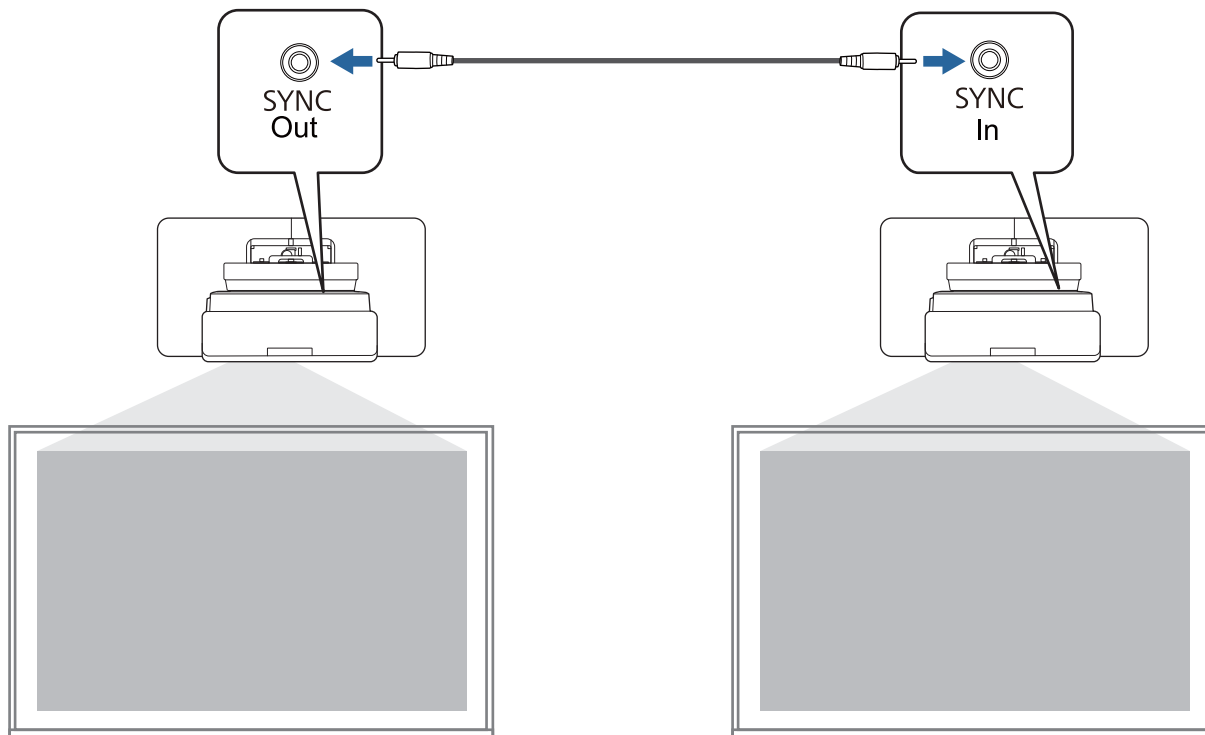
Če želite nameščeno enoto na dotik (starejši model) uporabiti v taki konfiguraciji, kot je, pustite od 25 do 100 mm razmika med spodnjim delom enote na dotik in vrhom slike. Za projiciranje pri drugačni velikosti ali v drugačnem pogledu gledišča boste morda morali znova namestiti enoto na dotik.



V primeru namestitve več projektorjev v bližini

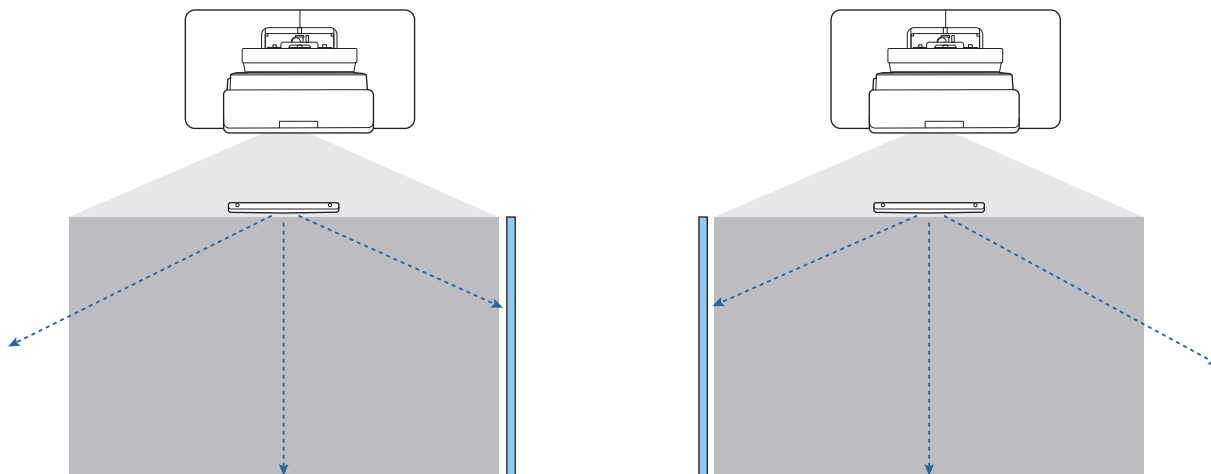
Če interaktivno pero ne deluje pravilno med projektorji, nameščenimi v bližini, povežite projektorje s stereo kablom z mini vtičem (premer 3,5 mm, brez upora), ki je na voljo na trgu.

Po priključitvi kabla nastavite možnost **Namestitev projektorjev – Sinh. projektorjev** v meniju **Pisalo/ dotik** na **Žično**, da stabilizirate delovanje interaktivnega pisala.

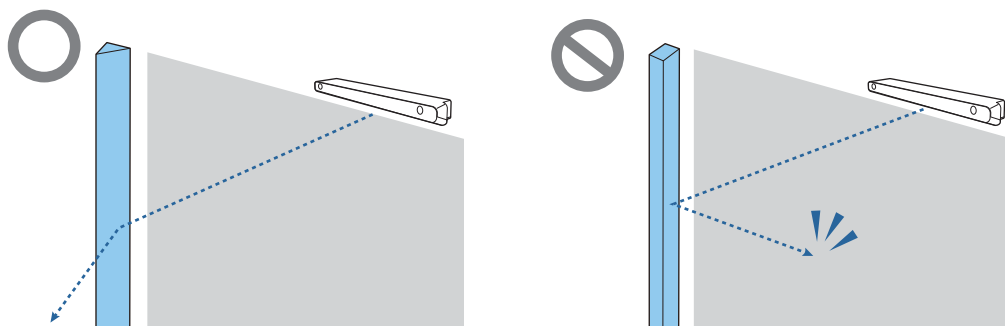


V primeru namestitve več enot na dotik v bližini

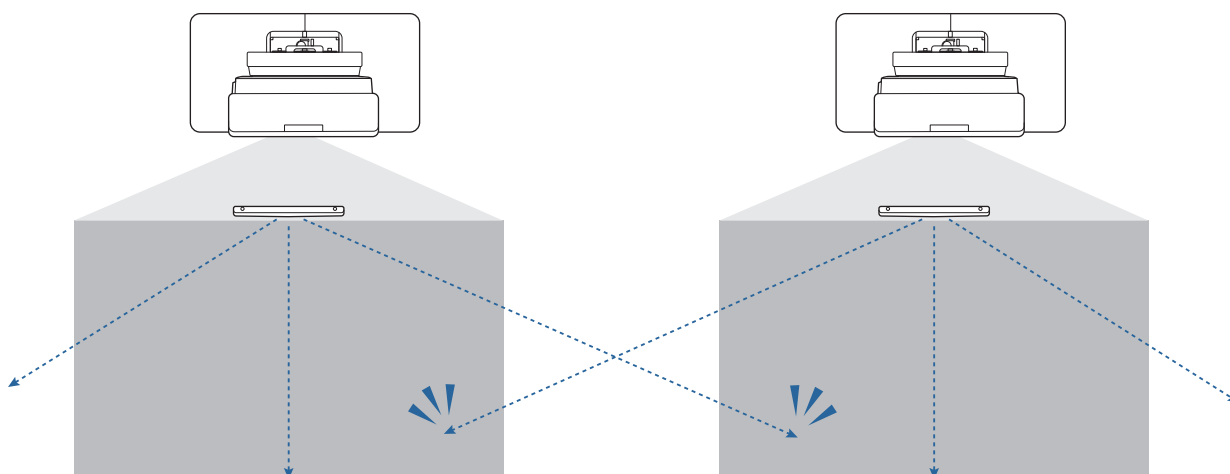
V primeru namestitve več enot na dotik na isto steno priporočamo namestitev priloženih infrardečih odbojnikov, s katerimi ustvarite pregrade, ki preprečujejo motnje laserjev na sosednjih projekcijskih površinah.













- Če poleg infrardečih odbojnikov uporabljate še druge pregrade, jih je treba nagniti, kot je prikazano na naslednji sliki.























- Če pregrade niso nameščene, lahko laserji enot na dotik ovirajo sosednje projekcijske površine, poteze upravljanja z dotikom pa morda ne bodo delovale pravilno.










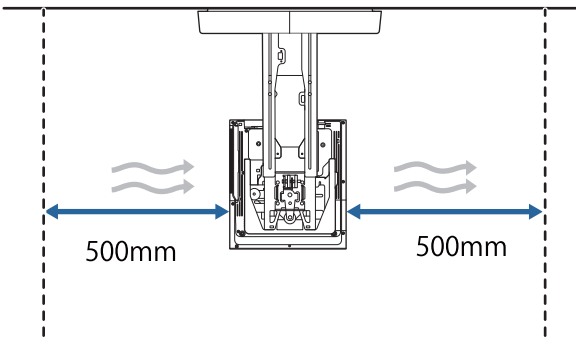

Opozorila v zvezi z namestitvijo stenskega nosilca

 Opozorilo	
<p>Stenski nosilec je posebej zasnovan za namestitev projektorja na steno. Če nanj namestite kaj drugega, lahko teža povzroči škodo.</p> <p>Če izdelek pade, lahko povzroči smrt ali telesne poškodbe.</p>	
<p>Inštalacijo (namestitev na steno) mora opraviti strokovna oseba, ki ima tehnično znanje in zmožnost. Nedokončana ali nepravilna namestitev lahko povzroči, da izdelek pade in povzroči telesno poškodbo ali poškoduje lastnino.</p>	
<p>Za namestitev stenskega nosilca sledite korakom v tem priročniku, pri čemer morate uporabiti vijake z matico in vijake, ki so določeni v tem priročniku.</p> <p>Če navodil ne upoštevate, lahko izdelek pade in povzroči telesno poškodbo ali nesrečo.</p>	
<p>Z napajalnim kablom ravnajte pazljivo.</p> <p>Nepravilno ravnanje lahko povzroči požar ali električni šok. Pri ravnanju bodi pozorni na naslednje ukrepe:</p> <ul style="list-style-type: none"> • Napajalnega kabla se ne dotikajte z mokrimi rokami. • Ne uporabljajte napajalnega kabla, ki je poškodovan ali spremenjen. • Pri napeljevanju kabla skozi nastavitveno ploščo ne vlecite kabla premočno. 	
<p>Nastavitvene plošče ne nameščajte na mestu, kjer je lahko izpostavljena vibracijam ali udarcem.</p> <p>Tako lahko pride do poškodb projektorja ali namestitvene površine. Če izdelek pade, lahko povzroči smrt ali telesne poškodbe.</p>	
<p>Pri namestitvi na steno namestitev izvedite tako, da ustrezno podpira težo projektorja in stenskega nosilca ter prenese kakršne koli vibracije v vodoravni smeri. Uporabite matice in vijake z matico M10 ali 3/8-palčne x 60 mm matice in vijake z matico M10.</p> <p>Matice in vijaki z matico, ki so manjši od M10 ali 3/8 palca x 60 mm, lahko povzročijo padec nastavitvene plošče. Epson ne odgovarja za kakršno koli škodo ali telesno poškodbo, ki jo je povzročila šibka stena ali neprimerna namestitev.</p>	
<p>Namestitev morata opraviti vsaj dva usposobljena serviserja. Če morate med nameščanjem odtegniti katerega koli od vijakov, pazite, da izdelek ne pade.</p> <p>Če izdelek pade, lahko povzroči smrt ali telesne poškodbe.</p>	
<p>Pri namestitvi izdelka na steno mora biti stena dovolj močna, da lahko nosi skupno težo projektorja in stenskega nosilca.</p> <p>Izdelek morate namestiti na betonsko steno.</p> <p>Največja skupna teža projektorja in stenskega nosilca je približno 15,2 kg (brez kablov).</p> <p>Preden izdelek namestite na steno, se prepričajte, ali je stena dovolj močna. Če stena ni dovolj trdna, jo ojačajte.</p>	
<p>Redno pregledujte stanje nastavitvene plošče in se prepričajte, da noben del ni zlomljen ter da so vsi vijaki pritegnjeni.</p> <p>Če je kateri koli del poškodovan, nemudoma prenehajte uporabljati nastavitveno ploščo. Če izdelek pade, lahko povzroči smrt ali telesne poškodbe.</p>	

 Opozorilo	
Izdelka ne razstavljajte in ne preoblikujte. V izdelku so številni deli pod visoko napetostjo, ki lahko povzročijo požar, električni udar ali nesrečo.	
Ne obešajte na ta izdelek. Na ta izdelek ne obešajte težkih predmetov. Če izdelek pade, lahko povzroči smrt ali telesne poškodbe.	
Pri nameščanju ali prilagajanju stenskega nosilca ne uporabljajte lepil, maziv ali olj. Če ste odtegnitev vijakov preprečili z lepilom ali ste na stransko ploščo za pritrditev projektorja nanесли maziva ali olja, lahko ohišje počni in povzroči padec projektorja, kar lahko privede do telesne poškodbe ali poškoduje lastnine.	
Po prilagoditvi ustrezno zategnite vijake. V nasprotnem primeru lahko izdelek pade in povzroči telesne poškodbe ali materialne poškodbe.	
Nikoli ne odvijte vijakov in matic po namestitvi. Redno preverjajte ali so vijaki ustrezno zategnjeni. Če je kateri koli od vijakov odvit, ga zategnite. V nasprotnem primeru lahko izdelek pade in povzroči telesne poškodbe ali materialne poškodbe.	
Kable napeljite tako, da ne ovirajo matic in vijakov. Zaradi nepravilnega ravnanja s kablji lahko pride do požara ali električnega udara.	
Pri vklopu projektorja ne glejte v projekcijsko okno. V nasprotnem primeru lahko pride do poškodb vida zaradi močne luči, ki jo oddaja. Še posebej bodite previdni, kadar so prisotni otroci. Pri vklopu projektorja z razdalje s pomočjo daljinskega upravljalnika se kazalnik nihče ne gleda v projekcijsko okno.	
Kadar uporabljate projektor, v bližino projekcijskega okna ne postavljajte nobenih predmetov in rok. To območje je nevarno, saj se zaradi koncentrirane projekcijske svetlobe močno segreje.	
Projektorja ne uporabljajte na lokaciji, ki je izpostavljena vnetljivemu ali eksplozivnemu plinu. Visoke temperature v projektorju lahko povzročijo vžig in požar.	
Projektor lahko odstrani ali namesti samo strokovnjak, vključno z vzdrževanjem in popravilom. Za navodila glede vzdrževanja in popravil glejte <i>Priročnik za uporabnika</i> .	
Če pride do kakršnih koli nepravilnosti izdelka, iz izdelka nemudoma odklopite kable, nato pa se obrnite na lokalnega prodajalca ali najbližji servisni klicni center Epson. Če izdelek kljub nepravilnosti še naprej uporabljate, lahko pride do požara, električnega udara ali poškodb vida.	

 Opozorilo	
<p>Na projektorju so pritrjene opozorilne nalepke za laser.</p> <p>Ne glejte v laserski žarek, ki ga med projiciranje oddaja projekcijsko okno. (Združljiv s standardom IEC/EN60825-1:2014)</p> 	
<p>Ne odpirajte nobenih pokrovov na projektorju.</p> <p>Električna napetost v notranjosti projektorja lahko povzroči hude poškodbe.</p>	
<p>Ne glejte neposredno v svetlobni vir projektorja.</p> <p>Optično sevanje, ki ga oddaja ta izdelek, je lahko nevarno. Pride lahko do poškodb oči.</p>	
 Previdno	
<p>Izdelka ne nameščajte na lokaciji, kjer lahko temperatura preseže dovoljeno obratovalno temperaturo projektorja.</p> <p>Takšno okolje lahko poškoduje projektor.</p>	
<p>Izdelek namestite na mestu, kjer ne bo izpostavljen prekomernemu prahu in vlažnosti, ter tako preprečite nabiranje umazanije na leči ali optičnih komponentah.</p>	
<p>Izdelka ne prilagajajte na silo.</p> <p>Izdelek se lahko zlomi in tako povzroči telesno poškodbo.</p>	
<p>Ta projektor je laserski izdelek razreda 1 in je v skladu z mednarodnim standardom za laserje IEC/EN60825-1: 2014.</p>	
<p>Ko projektor odložite med odpadke, ga ne razstavlajte.</p> <p>Odložite jo v skladu z lokalnimi ali državnimi zakoni in predpisi.</p>	

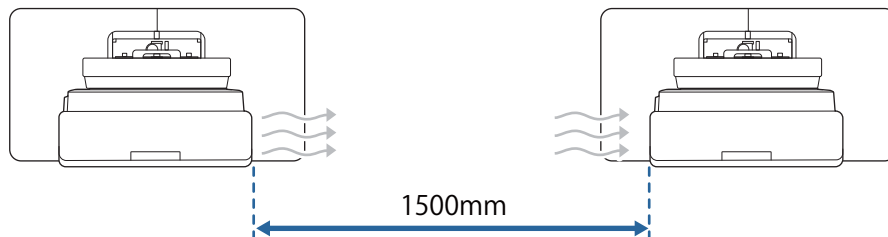
Opozorila glede mesta namestitve stenskega nosilca

 Opozorilo	
<p>Ne nameščajte na mestu, ki bi bilo izpostavljeno oljnemu dimu ali dimu na dogodkih.</p> <p>Če se na stranski plošči za pritrditev projektorja ostanki nahajajo olja ali podobno, lahko ohišje počí in pade, kar lahko privede do telesnih poškodb ali poškoduje lastnino.</p>	
 Previdno	
<p>Projektorja ali zaslona na namestite na lokacijo, ki je izpostavljena neposredni sončni svetlobi.</p> <p>Če je projektor ali zaslon izpostavljen neposredni sončni svetlobi, interaktivna funkcija morda ne bo pravilno delovala.</p>	
<p>Vnaprej napeljite električno inštalacijo na mestu, kjer boste namestili projektor.</p>	
<p>Projektor namestite stran od drugih električnih naprav, kot so fluorescenčna svetila ali klimatske naprave.</p> <p>Nekatere vrste fluorescenčnih svetil lahko vplivajo na daljinski upravljalnik ali pero.</p>	
<p>Pri namestitvi projektorja zagotovite, da je med steno in odprtini za zračenje ter pre- zračevalnimi odprtini na projektorju prazen prostor, kot je prikazano na naslednji sliki.</p>	
	
<p>Če dva ali več projektorjev namestite vzporedno, se prepričajte, da je temperatura okolice nižja od 35 °C.</p> <p>Če je okolje prevroče, se projektor lahko pregreje in izklopi brez opozorila.</p>	



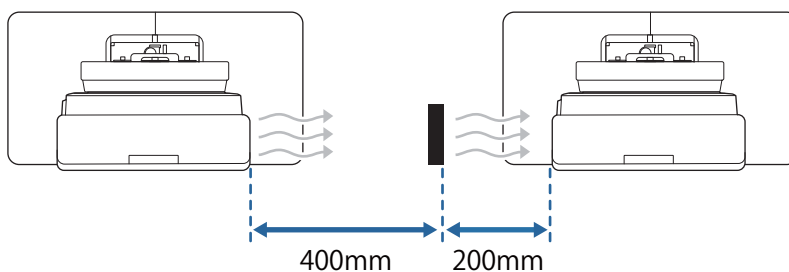
Previdno

Če vzporedno namestite dva ali več projektorjev, med projektorji pustite vsaj 1.500 mm prostora.



Če ne morete zagotoviti pribl. 1.200 mm prostora, namestite pregrado, da blokirate toploto iz odprtih za zračenje na projektorju.

Pregrade morajo biti večje od odprtine za zračenje (pribl. 20 mm v vseh smereh) in nameščene približno 400 mm od odprtine za zračenje in 200 mm od prezračevalnih odprtih.



Namestite in nastavite projektor pri sobni temperaturi, ki je blizu dejanskemu predvidenemu okolju uporabe.



Če se temperatura spremeni, se lahko mesto slike premakne ali pa se poslabša natančnost pisala.

Projektor namestite tako, da je projektor glede na zaslon nagnjen največ pod kotom $\pm 3^\circ$ v navpični in vodoravni smeri.



Če uporabljate interaktivne funkcije, projektor namestite tako, da je projicirana slika v doletu.



Priporočamo uporabo projekcijskih zaslonov, ki jih prilepite, ali tabelnih projekcijskih zaslonov.

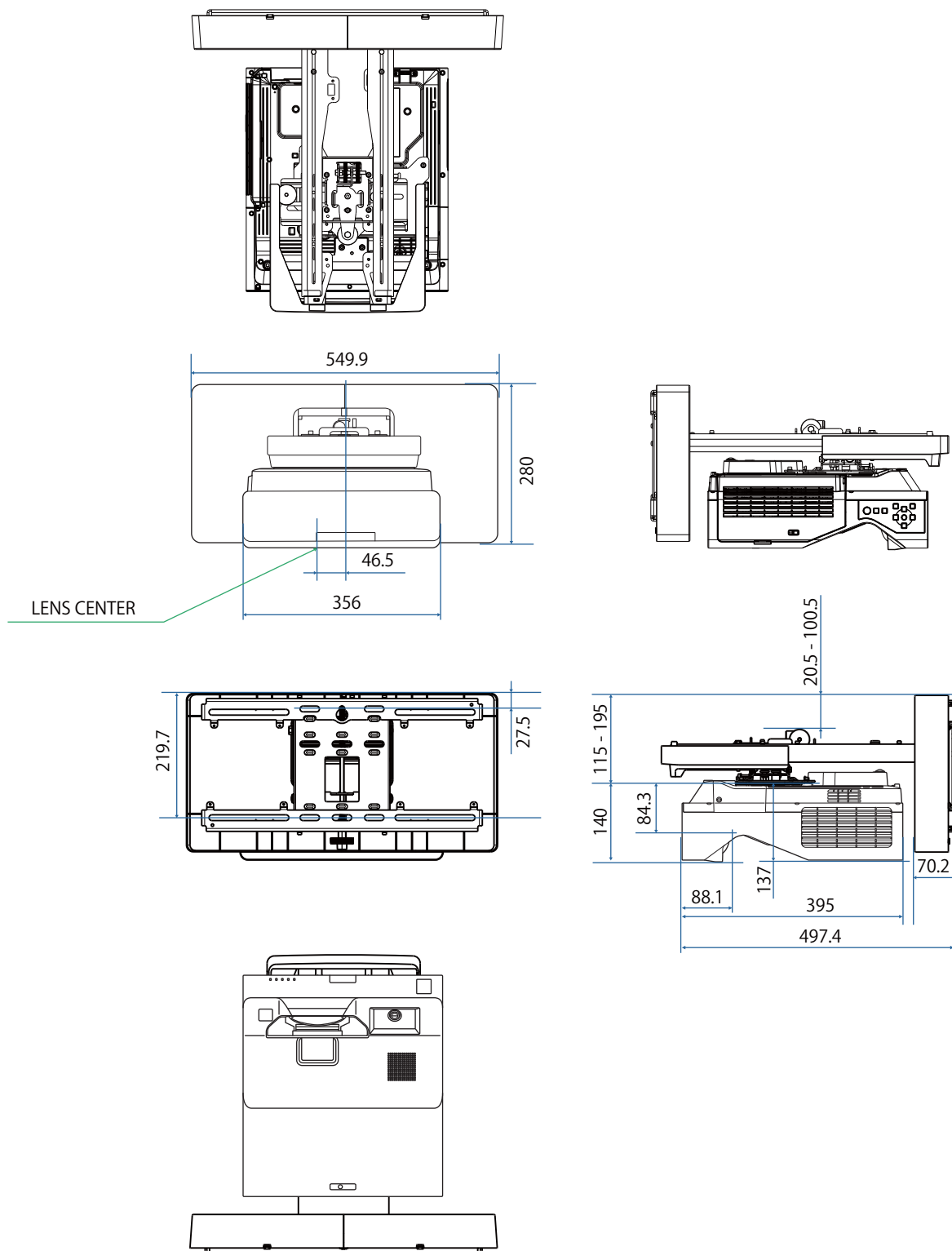


Tehnični podatki stenskega nosilca

Predmet	Tehnični podatki
Teža stenskega nosilca (nastavitvena plošča, šestroba os, prilagoditvena enota, stenska plošča, pokrov stenske plošče, končni pokrovček)	pribl. 9,2 kg
Zmogljivost nalaganja	pribl. 15,0 kg

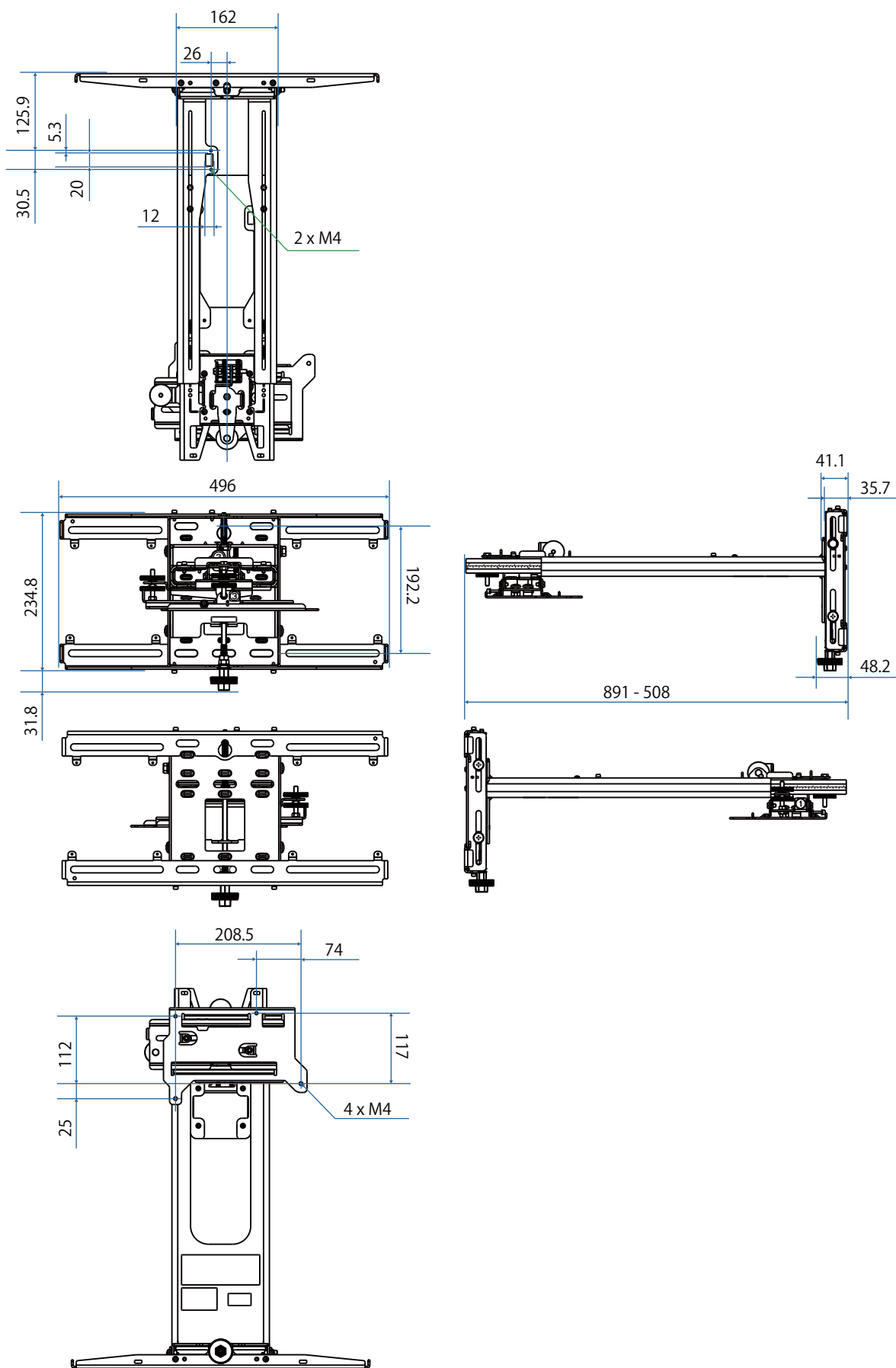
Zunanje mere

[Enote: mm]



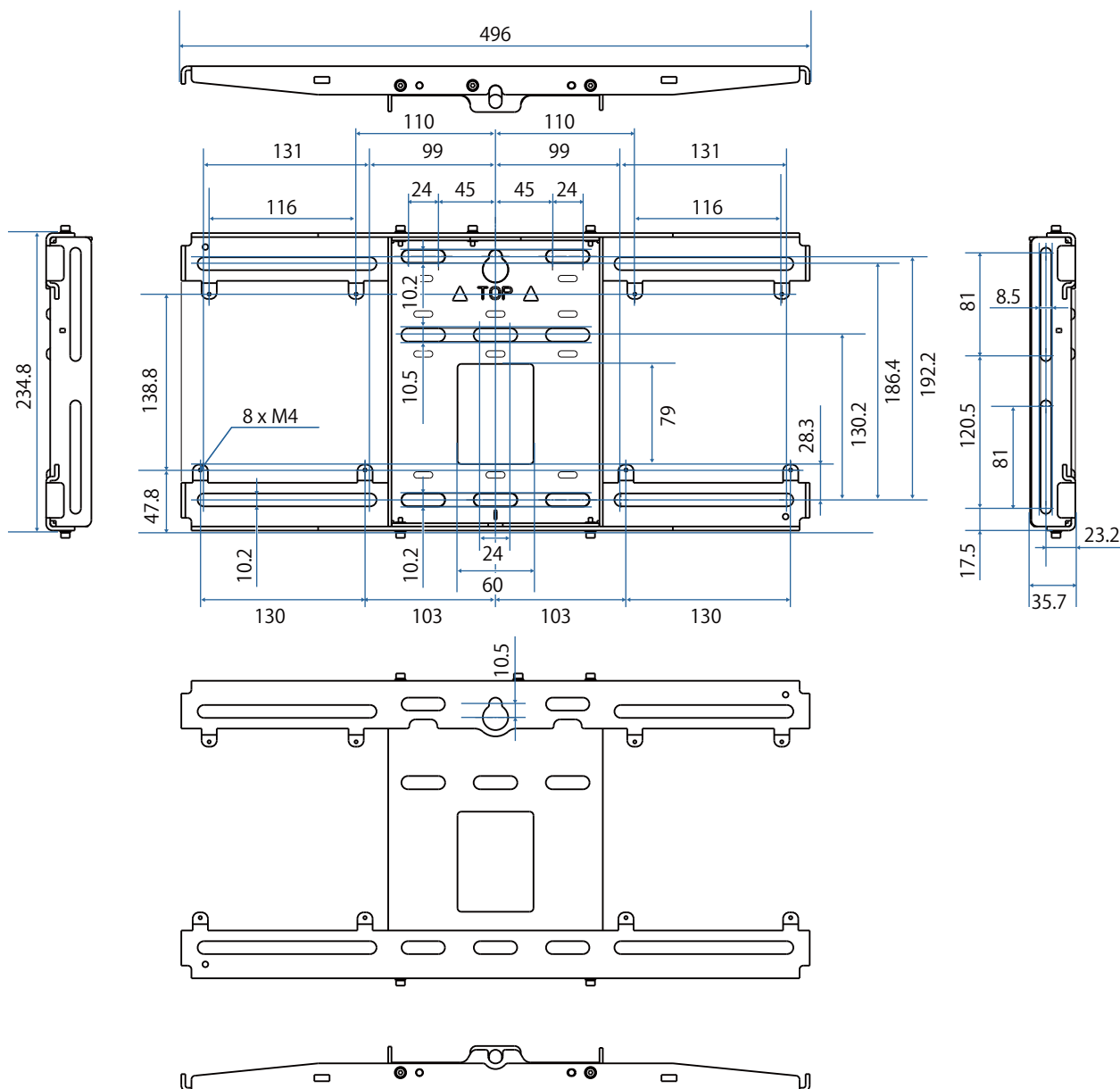
Namestitev stenskega nosilca

[Enote: mm]



Namestitev stenskega nosilca

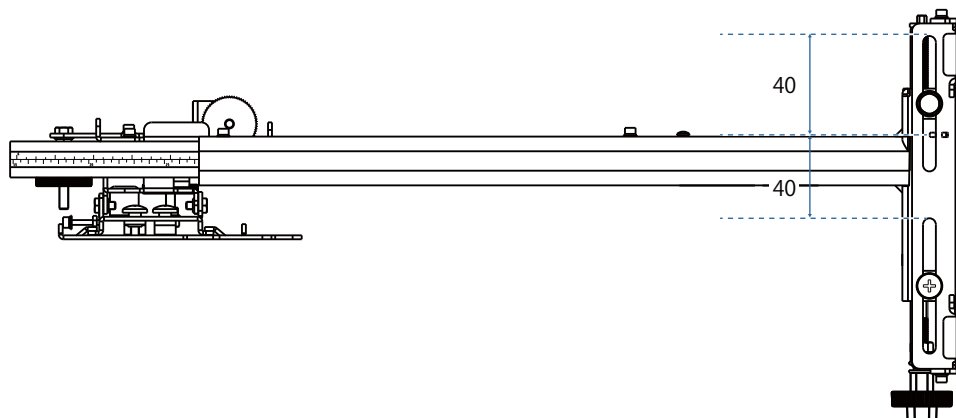
[Enote: mm]



Območje prilagoditve

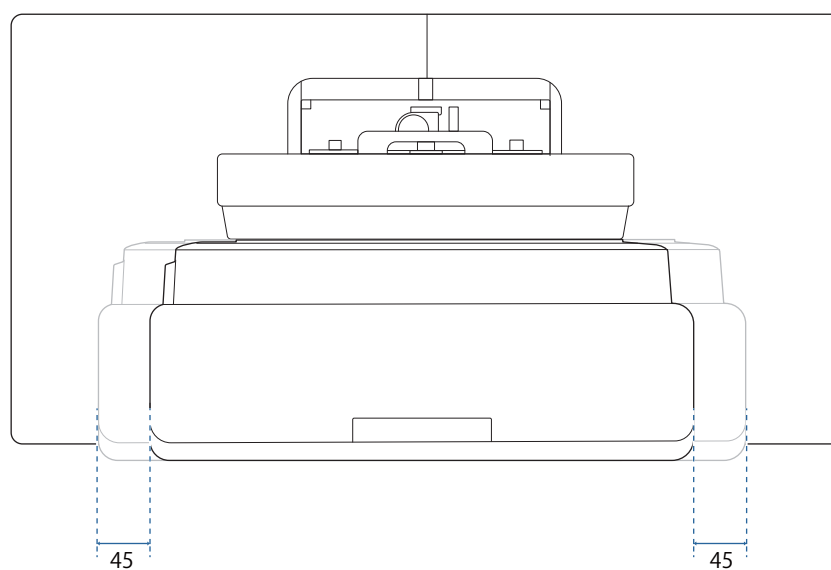
■ Navpična drsna prilagoditev

[Enote: mm]



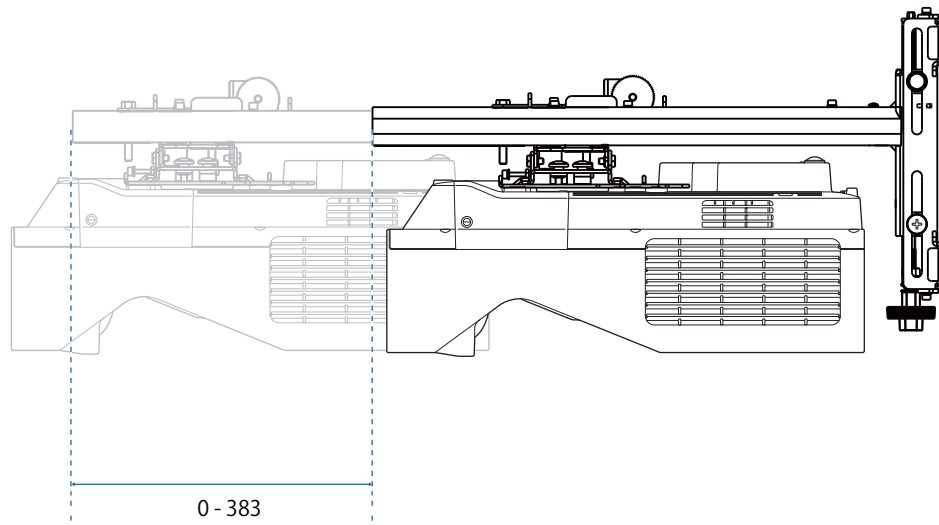
■ Vodoravna drsna prilagoditev

[Enote: mm]



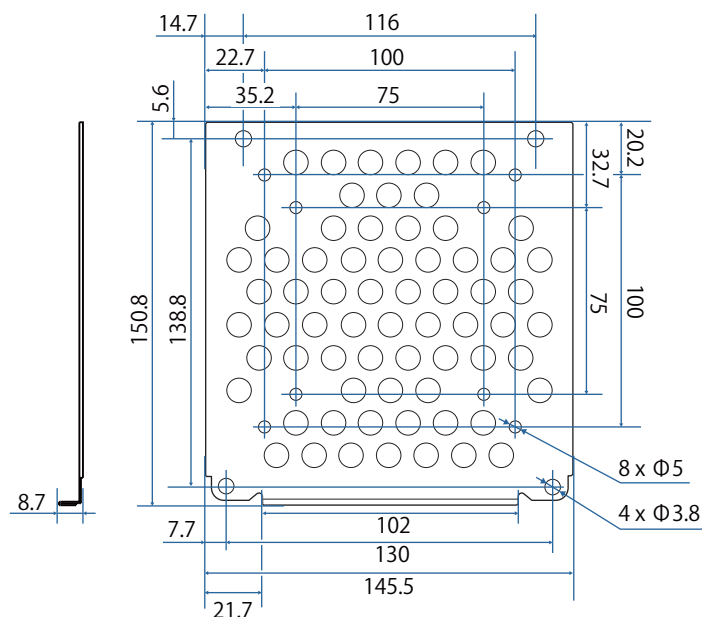
■ Drsna prilagoditev naprej/nazaj

[Enot: mm]



Plošča za namestitev mini računalnika

[Enote: mm]

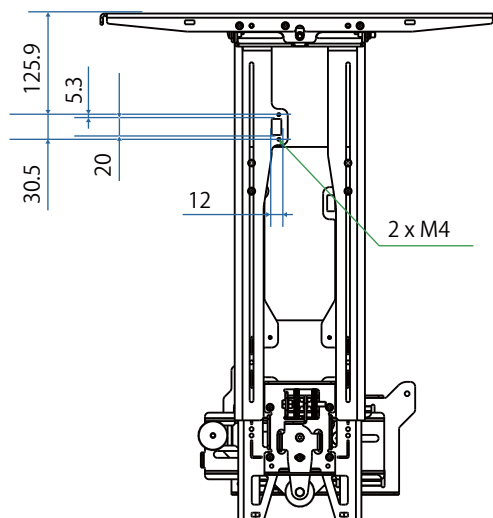


Predmet	Tehnični podatki
Vijačne luknje za namestitev računalnika (skladno z VESA)	75 mm x 75 mm 100 mm x 100 mm
Podprte velikosti računalnika	V območju 150 mm x 150 mm x 44 mm
Podprta teža računalnika	0,7 kg ali manj

Namestitev dodatne opreme

Za pritrnitev pretvornika ali sprejemnika uporabite odprtine za vijake, prikazane na spodnji sliki.

[Enote: mm]



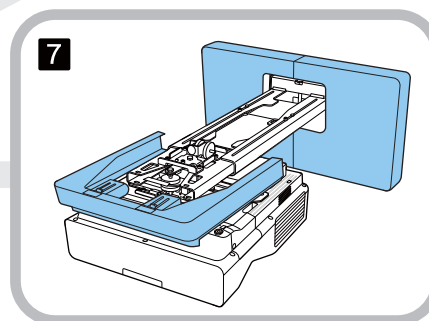
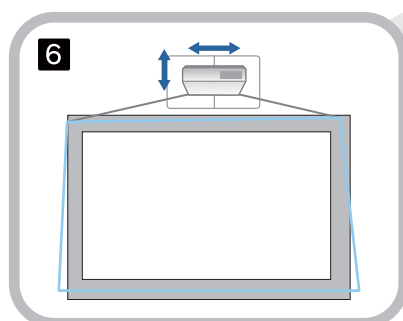
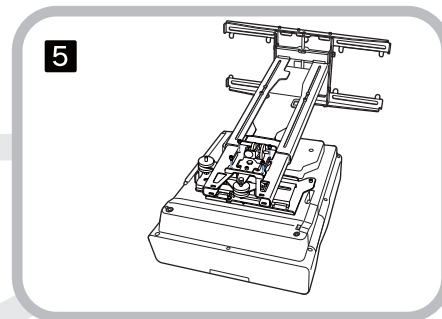
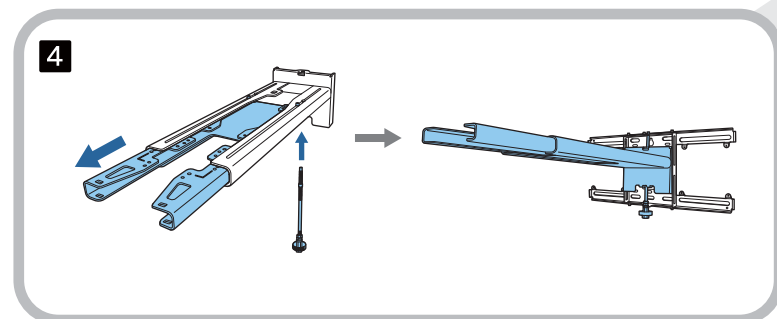
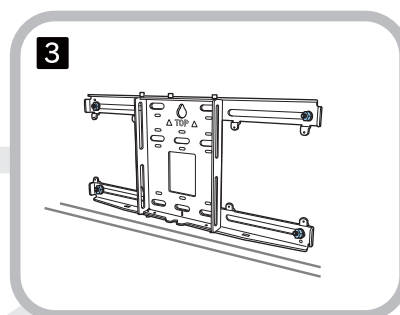
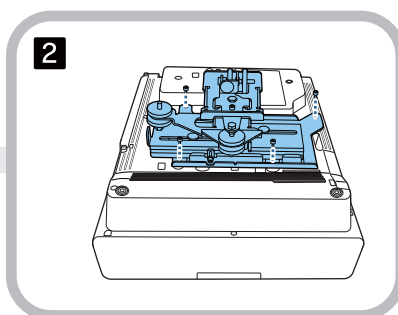
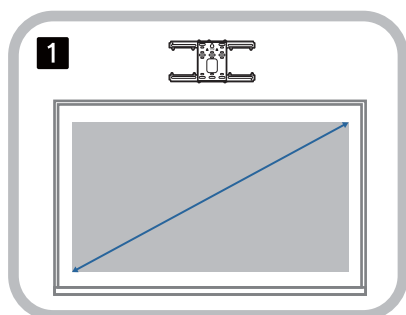
Pred namestitvijo se prepričajte, da je skupna teža, vključno s projektorjem in priključnimi kable, manjša od največje nosilnosti stenskega nosilca. (☛ "Tehnični podatki stenskega nosilca" [str.22](#))

Postopek namestitve stenskega nosilca

Za namestitev stenskega nosilca sledite spodnjemu poteku.

Kable napeljite pred namestitvijo na steno v skladu z okoljem namestitve.

- 1 Preverite tabelo projekcijske razdalje, da določite namestitveni položaj (☛ [str.30](#))
- 2 Prilagoditveno enoto pritrдите na projektor (☛ [str.46](#))
- 3 Stensko ploščo namestite na steno (☛ [str.47](#))
- 4 Nastavite dolžino roke nastavitvene plošče in jo pritrдите na stensko ploščo (☛ [str.49](#))
- 5 Pritrdite prilagoditveno enoto na nastavitveno ploščo ter nato priključite kable in zunanje naprave (☛ [str.54](#)).
- 6 Prilagodite položaja slike (☛ [str.58](#))
- 7 Namestitev pokrovov (☛ [str.74](#))



Pritrditev nosilca

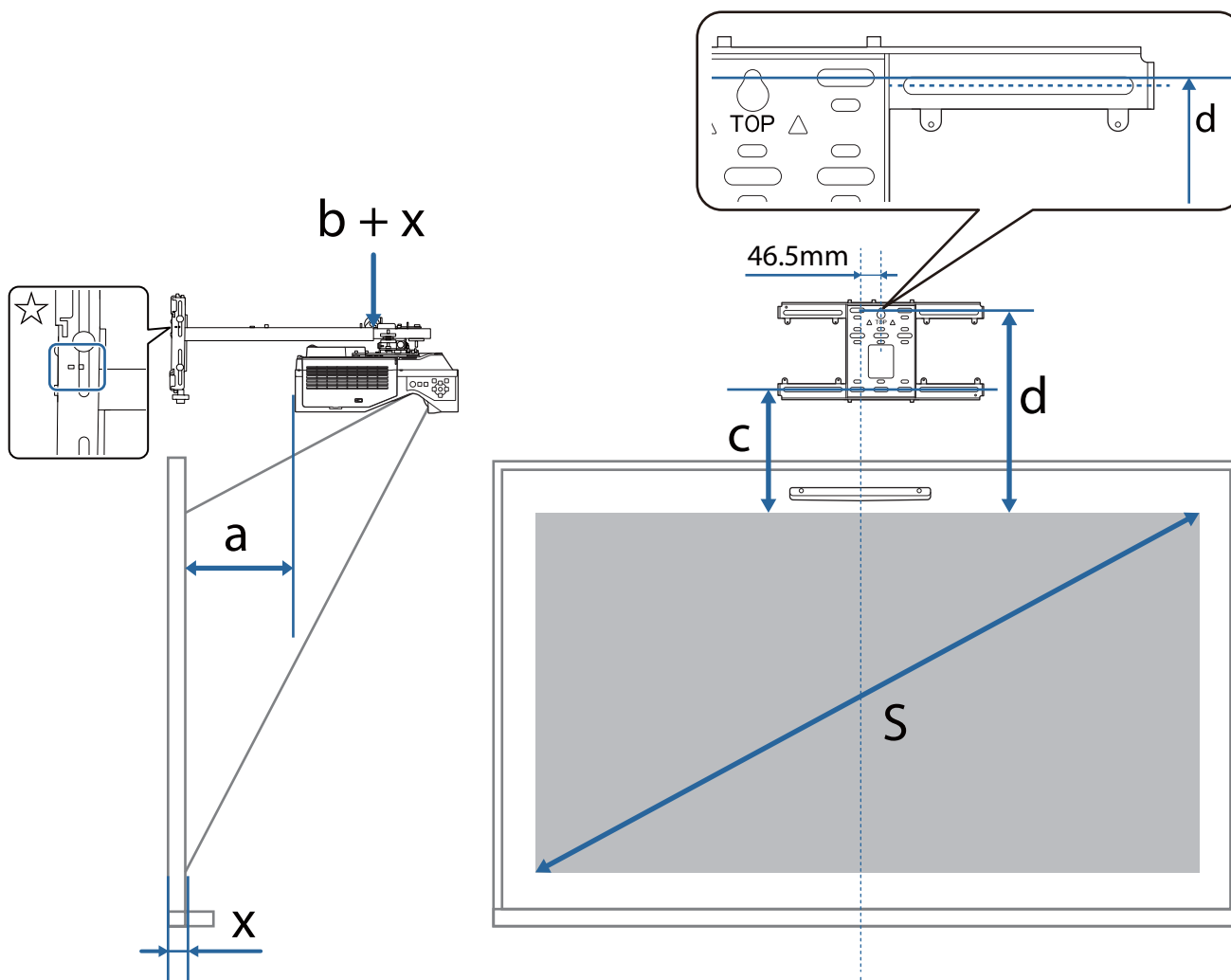
Določanje namestitvenega položaja (tabele projekcijskih razdalj)

Določite namestitveni položaj stenske plošče glede na velikost zaslona (S), na katerega želite projicirati. Za preverjanje vrednosti od a do d si oglejte naslednjo sliko. To je vrednost, če je nastavitvena plošča na sredini stenske plošče (glejte ☆ na spodnji sliki).

Odmik za sredino projiciranega zaslona in sredino stenske plošče je 46,5 mm.



Krajša razdalja x lahko poveča najmanjšo velikost projekcije.



a: najmanjša razdalja projiciranja (široko)

b + x: številka na merilu drsnika roke na nastavitveni plošči (največ 533 mm)

x: razdalja od stene do projekcijske površine (od 15 do 50 mm, če uporabljate nosilec enote na dotik ([str.14](#)))

c: razdalja od zgornjega roba slike do spodnje odprtine namestitvenega vijaka za stensko ploščo

d: razdalja od zgornjega roba slike do začasne vijačne luknje stenske plošče

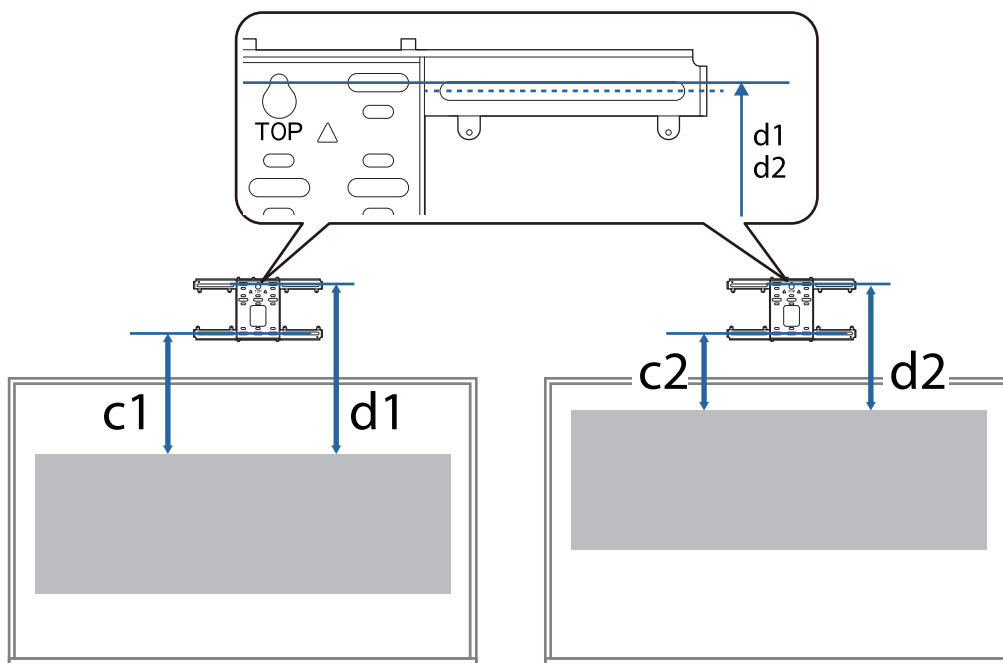
S: Velikost projicirane slike

Oglejte si informacije v nadaljevanju za vrednosti c in d , če projicirate v pogledu gledišča 16:6.

Če uporabljate interaktivne funkcije v pogledu gledišča 16:6, nastavite možnost **Položaj zaslona** na sredinski navpični ali višji položaj.

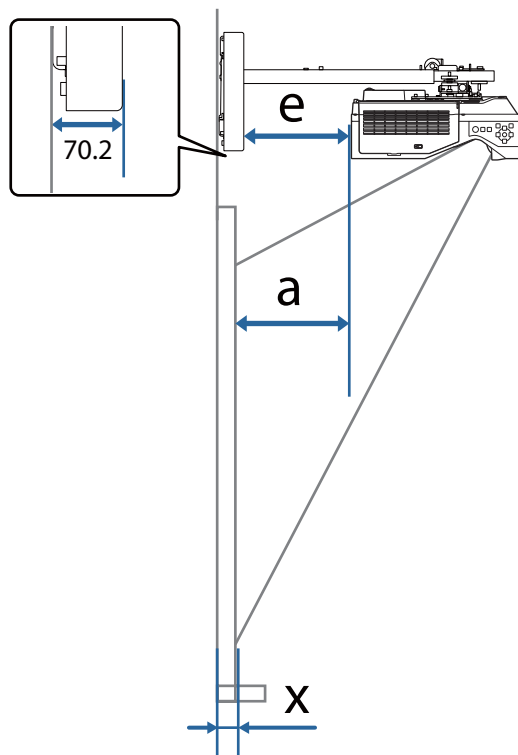
(Če uporabljate EB-770Fi)

- $c1/d1$: če je **Položaj zaslona** na sredini
- $c2/d2$: če je **Položaj zaslona** na vrhu



Če je velikost projekcije premajhna, na zadnji strani projektorja morda ni dovolj prostora za kabelske povezave.

Ko določite projekcijsko razdaljo (a), si oglejte spodnjo sliko in izračunajte razdaljo (e), nato pa vnaprej preverite, ali je na zadnjem delu projektorja dovolj prostora za kable.



- a: najmanjša razdalja projiciranja (široko)
- e: razdalja od sprednje strani pokrova stenske plošče do zadnje strani projektorja
(Formula: $e = a - 70,2 \text{ mm} + x$)
- x: razdalja od stene do projekcijske površine

■ EB-770Fi

Projicirana slika 16:9

[Enote: mm]

	S	a	b	c	d
71 "	1572 × 884	88	147	221	413
72 "	1594 × 897	94	153	224	416
73 "	1616 × 909	101	160	227	419
74 "	1638 × 921	107	166	230	422
75 "	1660 × 934	113	172	233	425
76 "	1682 × 946	120	178	236	428
77 "	1705 × 959	126	185	239	431
78 "	1727 × 971	132	191	242	434
79 "	1749 × 984	139	197	245	437
80 "	1771 × 996	145	204	248	440
81 "	1793 × 1009	151	210	251	443
82 "	1815 × 1021	157	216	254	446
83 "	1837 × 1034	164	223	257	449
84 "	1860 × 1046	170	229	260	452
85 "	1882 × 1058	176	235	263	455
86 "	1904 × 1071	183	242	266	458
87 "	1926 × 1083	189	248	269	461
88 "	1948 × 1096	195	254	272	464
89 "	1970 × 1108	202	260	275	467
90 "	1992 × 1121	208	180	278	470
91 "	2015 × 1133	214	186	281	473
92 "	2037 × 1146	221	192	283	476
93 "	2059 × 1158	227	199	286	479
94 "	2081 × 1171	233	205	289	482
95 "	2103 × 1183	240	211	292	485
96 "	2125 × 1195	246	218	295	488
97 "	2147 × 1208	252	224	298	491
98 "	2170 × 1220	258	230	301	494
99 "	2192 × 1233	265	237	304	497
100 "	2214 × 1245	271	243	307	500

Projicirana slika 4:3

[Enote: mm]

	S	a	b	c	d
58 "	1179 × 884	88	147	221	413
59 "	1199 × 899	95	154	225	417
60 "	1219 × 914	103	162	228	420
61 "	1240 × 930	111	170	232	424
62 "	1260 × 945	119	177	236	428
63 "	1280 × 960	126	185	239	431
64 "	1300 × 975	134	193	243	435
65 "	1321 × 991	142	201	246	439
66 "	1341 × 1006	150	208	250	442
67 "	1361 × 1021	157	216	254	446
68 "	1382 × 1036	165	224	257	450
69 "	1402 × 1052	173	232	261	453
70 "	1422 × 1067	180	239	265	457
71 "	1443 × 1082	188	247	268	460
72 "	1463 × 1097	196	255	272	464
73 "	1483 × 1113	204	262	276	468
74 "	1504 × 1128	211	270	279	471
75 "	1524 × 1143	219	278	283	475
76 "	1544 × 1158	227	286	287	479
77 "	1565 × 1173	234	293	290	482
78 "	1585 × 1189	242	301	294	486
79 "	1605 × 1204	250	309	297	490
80 "	1626 × 1219	258	316	301	493

S		a	b	c	d
81 "	1646 × 1234	265	324	305	497
82 "	1666 × 1250	273	332	308	501
83 "	1687 × 1265	281	340	312	504
84 "	1707 × 1280	288	347	316	508
85 "	1727 × 1295	296	355	319	511
86 "	1748 × 1311	304	363	323	515
87 "	1768 × 1326	312	370	327	519
88 "	1788 × 1341	319	378	330	522
89 "	1808 × 1356	327	386	334	526
90 "	1829 × 1372	335	307	338	530
91 "	1849 × 1387	342	314	341	533
92 "	1869 × 1402	350	322	345	537
93 "	1890 × 1417	358	330	348	541
94 "	1910 × 1433	366	337	352	544
95 "	1930 × 1448	373	345	356	548
96 "	1951 × 1463	381	353	359	552
97 "	1971 × 1478	389	361	363	555
98 "	1991 × 1494	397	368	367	559
99 "	2012 × 1509	404	376	370	562
100 "	2032 × 1524	412	384	374	566

Projicirana slika 16:10

[Enote: mm]

	S	a	b	c	d
66 "	1422 × 888	90	149	222	414
67 "	1443 × 902	97	156	225	417
68 "	1465 × 915	104	163	228	421
69 "	1486 × 929	111	169	232	424
70 "	1508 × 942	117	176	235	427
71 "	1529 × 956	124	183	238	430
72 "	1551 × 969	131	190	241	434
73 "	1572 × 983	138	197	245	437
74 "	1594 × 996	145	203	248	440
75 "	1615 × 1010	151	210	251	443
76 "	1637 × 1023	158	217	254	446
77 "	1659 × 1037	165	224	257	450
78 "	1680 × 1050	172	231	261	453
79 "	1702 × 1063	179	238	264	456
80 "	1723 × 1077	186	244	267	459

S		a	b	c	d
81 "	1745 × 1090	192	251	270	462
82 "	1766 × 1104	199	258	274	466
83 "	1788 × 1117	206	265	277	469
84 "	1809 × 1131	213	272	280	472
85 "	1831 × 1144	220	278	283	475
86 "	1852 × 1158	226	285	286	479
87 "	1874 × 1171	233	292	290	482
88 "	1895 × 1185	240	299	293	485
89 "	1917 × 1198	247	306	296	488
90 "	1939 × 1212	254	226	299	491
91 "	1960 × 1225	261	232	302	495
92 "	1982 × 1239	267	239	306	498
93 "	2003 × 1252	274	246	309	501
94 "	2025 × 1265	281	253	312	504
95 "	2046 × 1279	288	260	315	508
96 "	2068 × 1292	295	266	319	511
97 "	2089 × 1306	301	273	322	514
98 "	2111 × 1319	308	280	325	517
99 "	2132 × 1333	315	287	328	520
100 "	2154 × 1346	322	294	331	524

Projicirana slika 16:6

[Enote: mm]

	S	a	b	c1	d1	c2	d2
66 "	1570 × 589	87	146	368	560	221	413
67 "	1593 × 598	94	153	373	565	224	416
68 "	1617 × 606	101	160	379	571	227	419
69 "	1641 × 615	108	166	384	576	230	422
70 "	1665 × 624	114	173	390	582	233	426
71 "	1689 × 633	121	180	395	587	237	429
72 "	1712 × 642	128	187	400	593	240	432
73 "	1736 × 651	135	194	406	598	243	435
74 "	1760 × 660	141	200	411	603	246	438
75 "	1784 × 669	148	207	417	609	249	442
76 "	1807 × 678	155	214	422	614	253	445
77 "	1831 × 687	162	221	428	620	256	448
78 "	1855 × 696	169	227	433	625	259	451
79 "	1879 × 705	175	234	438	631	262	454
80 "	1903 × 713	182	241	444	636	265	458
81 "	1926 × 722	189	248	449	641	269	461
82 "	1950 × 731	196	255	455	647	272	464
83 "	1974 × 740	202	261	460	652	275	467
84 "	1998 × 749	209	268	466	658	278	470
85 "	2022 × 758	216	275	471	663	281	474
86 "	2045 × 767	223	282	476	669	285	477
87 "	2069 × 776	230	288	482	674	288	480
88 "	2093 × 785	236	295	487	679	291	483
89 "	2117 × 794	243	302	493	685	294	486
90 "	2140 × 803	250	222	498	690	297	490

	S	a	b	c1	d1	c2	d2
91 "	2164 × 812	257	229	504	696	301	493
92 "	2188 × 821	263	235	509	701	304	496
93 "	2212 × 829	270	242	514	707	307	499
94 "	2236 × 838	277	249	520	712	310	502
95 "	2259 × 847	284	256	525	717	313	506
96 "	2283 × 856	291	262	531	723	317	509
97 "	2307 × 865	297	269	536	728	320	512
98 "	2331 × 874	304	276	542	734	323	515
99 "	2354 × 883	311	283	547	739	326	518
100 "	2378 × 892	318	289	552	745	329	522
101 "	2402 × 901	324	296	558	750	333	525
102 "	2426 × 910	331	303	563	755	336	528
103 "	2450 × 919	338	310	569	761	339	531
104 "	2473 × 928	345	317	574	766	342	534
105 "	2497 × 936	352	323	580	772	345	538
106 "	2521 × 945	358	330	585	777	349	541
107 "	2545 × 954	365	337	590	783	352	544
108 "	2569 × 963	372	344	596	788	355	547
109 "	2592 × 972	379	350	601	793	358	550
110 "	2616 × 981	385	357	607	799	361	554

Projicirana slika 21:9

[Enote: mm]

	S	a	b	c1	d1	c2	d2
68 "	1617 × 606	92	151	329	522	267	459
69 "	1641 × 615	99	158	334	526	270	463
70 "	1665 × 624	106	165	339	531	274	466
71 "	1689 × 633	112	171	344	536	278	470
72 "	1712 × 642	119	178	348	540	282	474
73 "	1736 × 651	126	184	353	545	285	478
74 "	1760 × 660	132	191	358	550	289	481
75 "	1784 × 669	139	198	362	555	293	485
76 "	1807 × 678	146	204	367	559	297	489
77 "	1831 × 687	152	211	372	564	301	493
78 "	1855 × 696	159	218	376	569	304	497
79 "	1879 × 705	166	224	381	573	308	500
80 "	1903 × 713	172	231	386	578	312	504
81 "	1926 × 722	179	238	391	583	316	508
82 "	1950 × 731	185	244	395	587	319	512
83 "	1974 × 740	192	251	400	592	323	515
84 "	1998 × 749	199	258	405	597	327	519
85 "	2022 × 758	205	264	409	602	331	523
86 "	2045 × 767	212	271	414	606	335	527
87 "	2069 × 776	219	278	419	611	338	531
88 "	2093 × 785	225	284	423	616	342	534
89 "	2117 × 794	232	291	428	620	346	538
90 "	2140 × 803	239	298	433	625	350	542

S		a	b	c1	d1	c2	d2
91 "	2164 × 812	245	217	438	630	353	546
92 "	2188 × 821	252	224	442	634	357	549
93 "	2212 × 829	259	230	447	639	361	553
94 "	2236 × 838	265	237	452	644	365	557
95 "	2259 × 847	272	244	456	649	369	561
96 "	2283 × 856	279	250	461	653	372	565
97 "	2307 × 865	285	257	466	658	376	568
98 "	2331 × 874	292	264	470	663	380	572
99 "	2354 × 883	299	270	475	667	384	576
100 "	2378 × 892	305	277	480	672	387	580
101 "	2402 × 901	312	284	485	677	391	583
102 "	2426 × 910	319	290	489	681	395	587
103 "	2450 × 919	325	297	494	686	399	591
104 "	2473 × 928	332	304	499	691	403	595
105 "	2497 × 936	338	310	503	696	406	599
106 "	2521 × 945	345	317	508	700	410	602
107 "	2545 × 954	352	324	513	705	414	606
108 "	2569 × 963	358	330	518	710	418	610
109 "	2592 × 972	365	337	522	714	421	614
110 "	2616 × 981	372	344	527	719	425	617

■ EB-760Wi

Projicirana slika 16:10

[Enote: mm]

	S	a	b	c	d
69 "	1486 × 929	92	150	203	395
70 "	1508 × 942	98	157	206	398
71 "	1529 × 956	105	164	209	401
72 "	1551 × 969	111	170	212	404
73 "	1572 × 983	118	177	214	407
74 "	1594 × 996	124	183	217	409
75 "	1615 × 1010	131	190	220	412
76 "	1637 × 1023	137	196	223	415
77 "	1659 × 1037	144	203	226	418
78 "	1680 × 1050	150	209	228	421
79 "	1702 × 1063	157	216	231	423
80 "	1723 × 1077	163	222	234	426
81 "	1745 × 1090	170	229	237	429
82 "	1766 × 1104	177	235	240	432
83 "	1788 × 1117	183	242	242	435
84 "	1809 × 1131	190	248	245	437
85 "	1831 × 1144	196	255	248	440
86 "	1852 × 1158	203	262	251	443
87 "	1874 × 1171	209	268	254	446
88 "	1895 × 1185	216	275	256	449
89 "	1917 × 1198	222	281	259	451
90 "	1939 × 1212	229	201	262	454
91 "	1960 × 1225	235	207	265	457
92 "	1982 × 1239	242	214	268	460
93 "	2003 × 1252	248	220	271	463
94 "	2025 × 1265	255	227	273	466
95 "	2046 × 1279	262	233	276	468
96 "	2068 × 1292	268	240	279	471
97 "	2089 × 1306	275	246	282	474
98 "	2111 × 1319	281	253	285	477
99 "	2132 × 1333	288	259	287	480
100 "	2154 × 1346	294	266	290	482

Projicirana slika 4:3

[Enote: mm]

	S	a	b	c	d
61 "	1240 × 930	92	151	203	396
62 "	1260 × 945	99	158	207	399
63 "	1280 × 960	107	166	210	402
64 "	1300 × 975	114	173	213	405
65 "	1321 × 991	122	180	216	408
66 "	1341 × 1006	129	188	219	411
67 "	1361 × 1021	136	195	222	415
68 "	1382 × 1036	144	203	226	418
69 "	1402 × 1052	151	210	229	421
70 "	1422 × 1067	159	217	232	424
71 "	1443 × 1082	166	225	235	427
72 "	1463 × 1097	173	232	238	430
73 "	1483 × 1113	181	240	241	434
74 "	1504 × 1128	188	247	245	437
75 "	1524 × 1143	196	254	248	440
76 "	1544 × 1158	203	262	251	443
77 "	1565 × 1173	210	269	254	446
78 "	1585 × 1189	218	277	257	450
79 "	1605 × 1204	225	284	261	453
80 "	1626 × 1219	233	291	264	456

	S	a	b	c	d
81 "	1646 × 1234	240	299	267	459
82 "	1666 × 1250	247	306	270	462
83 "	1687 × 1265	255	314	273	465
84 "	1707 × 1280	262	321	276	469
85 "	1727 × 1295	270	328	280	472
86 "	1748 × 1311	277	336	283	475
87 "	1768 × 1326	284	343	286	478
88 "	1788 × 1341	292	351	289	481
89 "	1808 × 1356	299	358	292	484
90 "	1829 × 1372	307	278	295	488
91 "	1849 × 1387	314	286	299	491
92 "	1869 × 1402	321	293	302	494
93 "	1890 × 1417	329	301	305	497
94 "	1910 × 1433	336	308	308	500
95 "	1930 × 1448	344	315	311	504
96 "	1951 × 1463	351	323	314	507
97 "	1971 × 1478	358	330	318	510
98 "	1991 × 1494	366	338	321	513
99 "	2012 × 1509	373	345	324	516
100 "	2032 × 1524	380	352	327	519

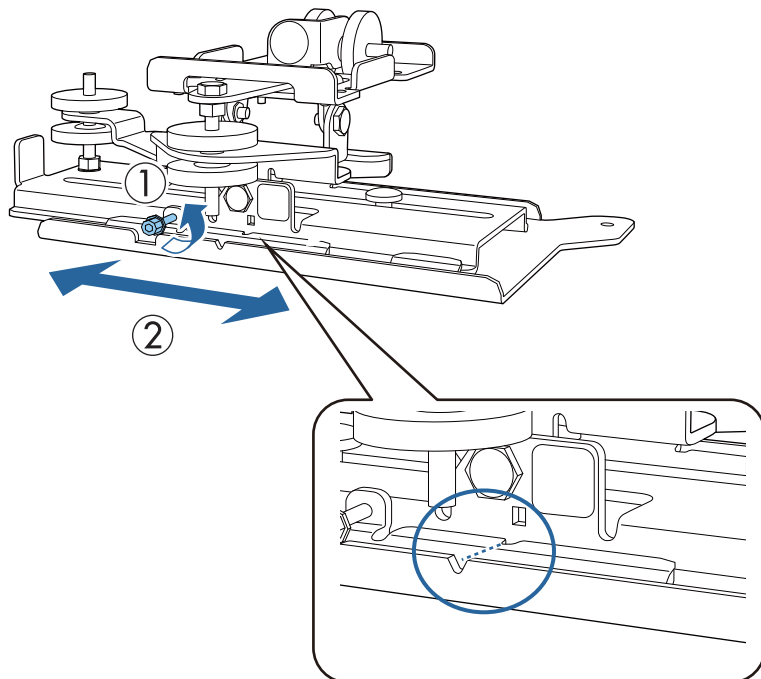
Projicirana slika 16:9

[Enote: mm]

	S	a	b	c	d
67 "	1483 × 834	91	150	249	441
68 "	1505 × 847	97	156	253	445
69 "	1528 × 859	104	163	256	448
70 "	1550 × 872	111	170	260	452
71 "	1572 × 884	118	176	263	456
72 "	1594 × 897	124	183	267	459
73 "	1616 × 909	131	190	271	463
74 "	1638 × 921	138	197	274	466
75 "	1660 × 934	144	203	278	470
76 "	1682 × 946	151	210	281	474
77 "	1705 × 959	158	217	285	477
78 "	1727 × 971	165	223	288	481
79 "	1749 × 984	171	230	292	484
80 "	1771 × 996	178	237	296	488
81 "	1793 × 1009	185	244	299	491
82 "	1815 × 1021	191	250	303	495
83 "	1837 × 1034	198	257	306	499
84 "	1860 × 1046	205	264	310	502
85 "	1882 × 1058	212	270	313	506
86 "	1904 × 1071	218	277	317	509
87 "	1926 × 1083	225	284	321	513
88 "	1948 × 1096	232	291	324	516
89 "	1970 × 1108	238	297	328	520
90 "	1992 × 1121	245	217	331	524
91 "	2015 × 1133	252	224	335	527
92 "	2037 × 1146	259	230	339	531
93 "	2059 × 1158	265	237	342	534
94 "	2081 × 1171	272	244	346	538
95 "	2103 × 1183	279	251	349	541
96 "	2125 × 1195	285	257	353	545
97 "	2147 × 1208	292	264	356	549
98 "	2170 × 1220	299	271	360	552
99 "	2192 × 1233	306	277	364	556
100 "	2214 × 1245	312	284	367	559

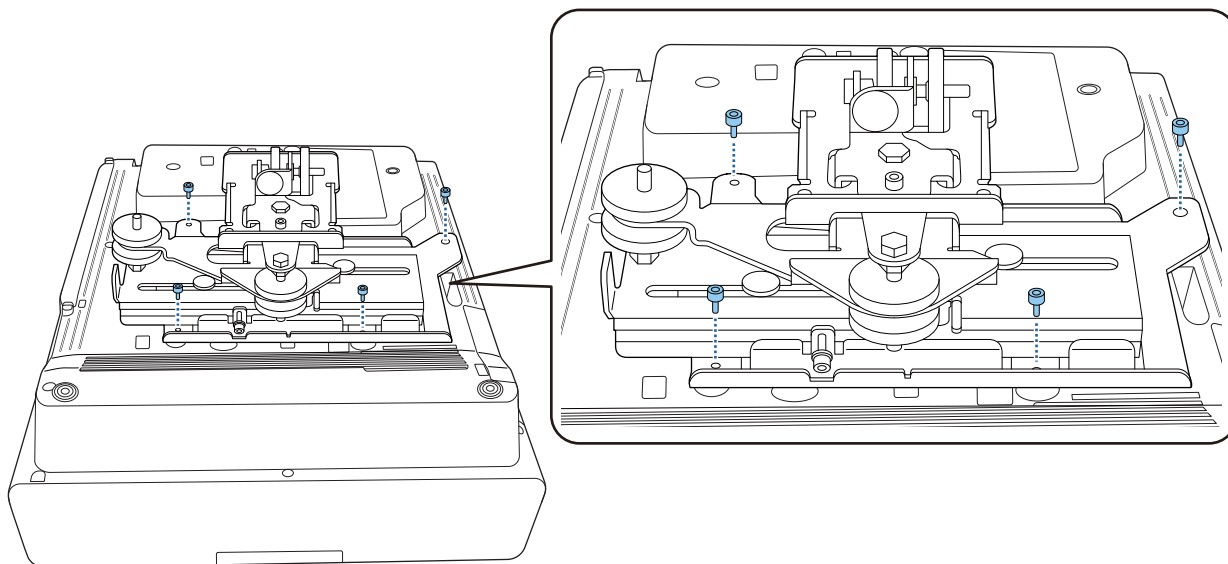
■ Pritrditev prilagoditvene enote na projektor

1 Odvijte vijak z matico M4 na prilagoditveni enoti in nato poravnajte oznake za vsaki del



Ko je položaj pravilen, privijte vijak z matico M4.

2 Prilagoditveno enoto pritrdite na podnožje projektorja s priloženimi vijaki z matico M4 x 12 mm (x4)

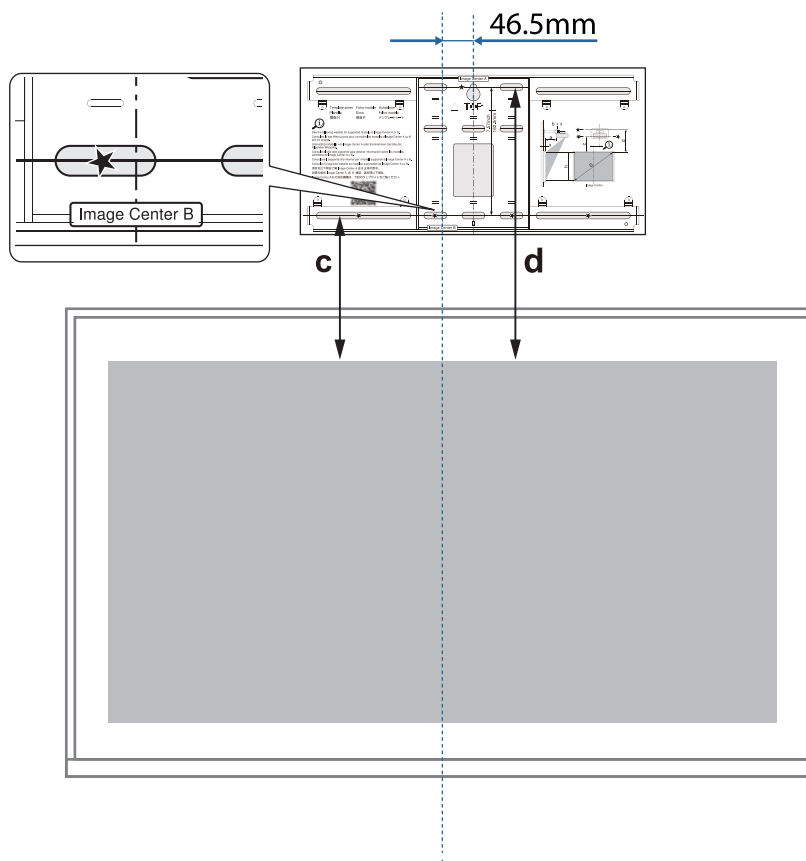


■ Namestite stensko ploščo na steno

1 Pritrdite list s predlogo na steno

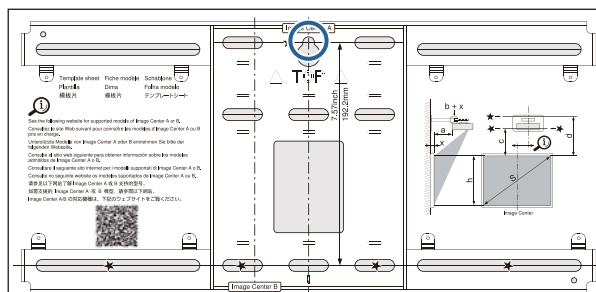
List s predlogo pritrdite v skladu z namestitvenim položajem, ki ste ga potrdili s pomočjo tabele projekcijskih razdalj ([str.30](#)).

Sredinski položaj projiciranega zaslona poravnajte s črto Image Center B na listu s predlogo.



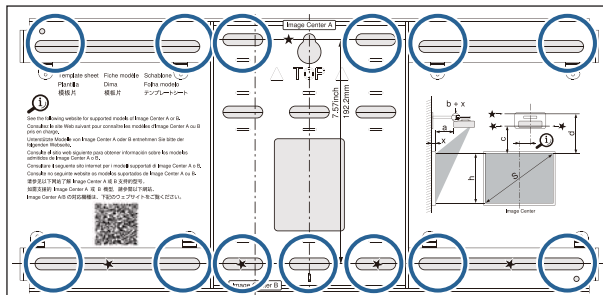
2 V položaj začasne odprtine za vijak na stenski plošči vstavite vijak M10, ki je na voljo na tržišču

Med steno in glavo vijaka naj ostane 6 mm ali več prostora.



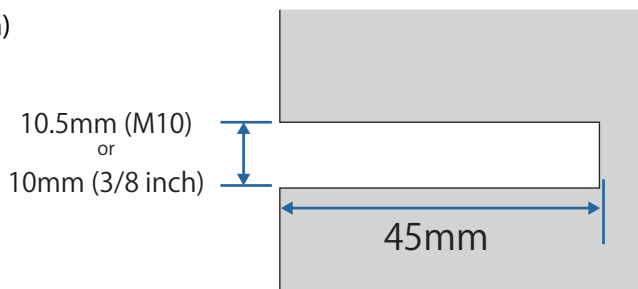
3 Določite položaje lukenj za namestitev za stensko ploščo


Od odprtin za vijake, ki so prikazane na spodnji sliki, zagotovite najmanj štiri točke na zgornji, spodnji, levi in desni strani za optimalno ravnotežje.

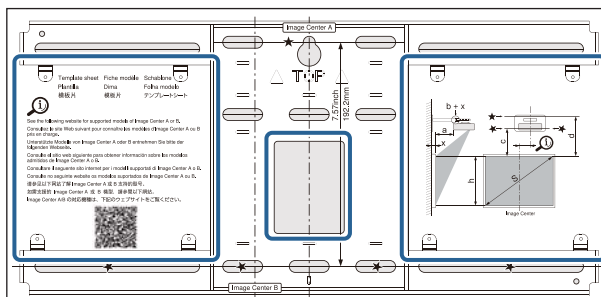


4 Izvrtajte luknje v steno

- Premer svedra: 10,5 mm (M10) ali 10 mm (3/8 palca)
- Globina prvotne luknje: 45 mm
- Globina luknje za sidrišče: 40 mm



 Pri napeljevanju kablov do projektorja skozi steno lahko na območju, prikazanem na spodnji sliki, izvrtate luknje in jih uporabite kot luknje za napeljavo kablov.

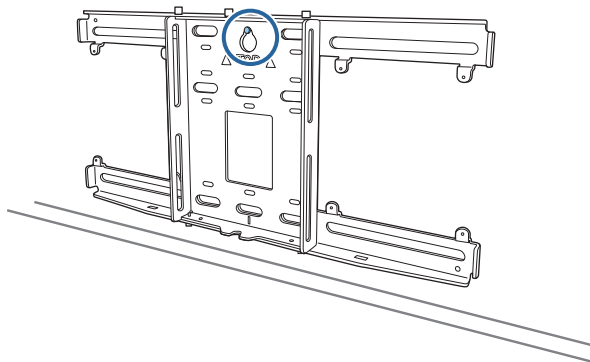


Pri nameščanju mini računalnika ali računalnika na ključu USB pred vrtanjem lukenj za napeljavo kablov preverite položaj, na katerem bo nameščena plošča mini računalnika. (str.55)

5 Odstranite list s predlogo

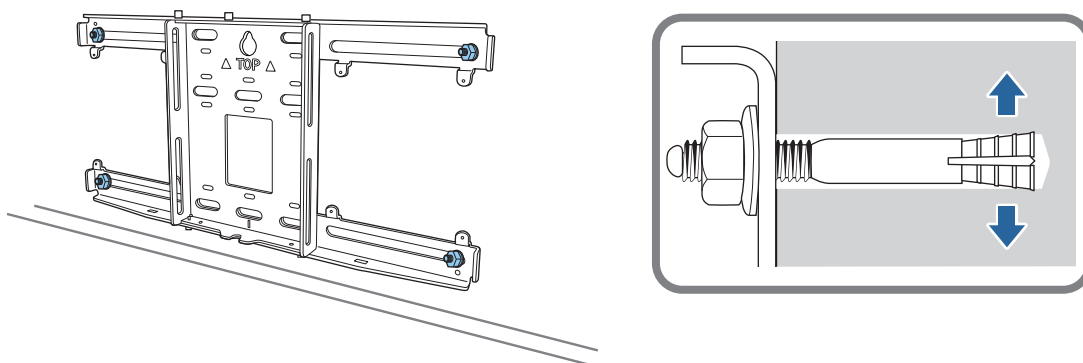
6

Stensko ploščo namestite na začasni vijak M10, ki ste ga namestili v 2. koraku



7

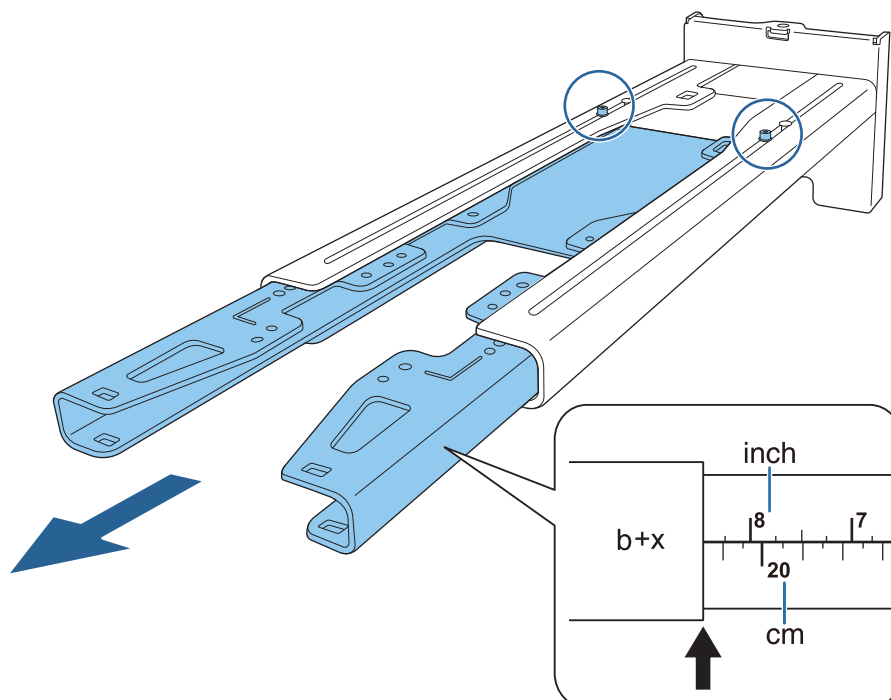
Za pritrditev stenske plošče na luknje, ki ste jih izvrtali v 4. koraku, uporabite sidrne vijake M10 ali 3/8-palcev x 60 mm, ki so na voljo na tržišču



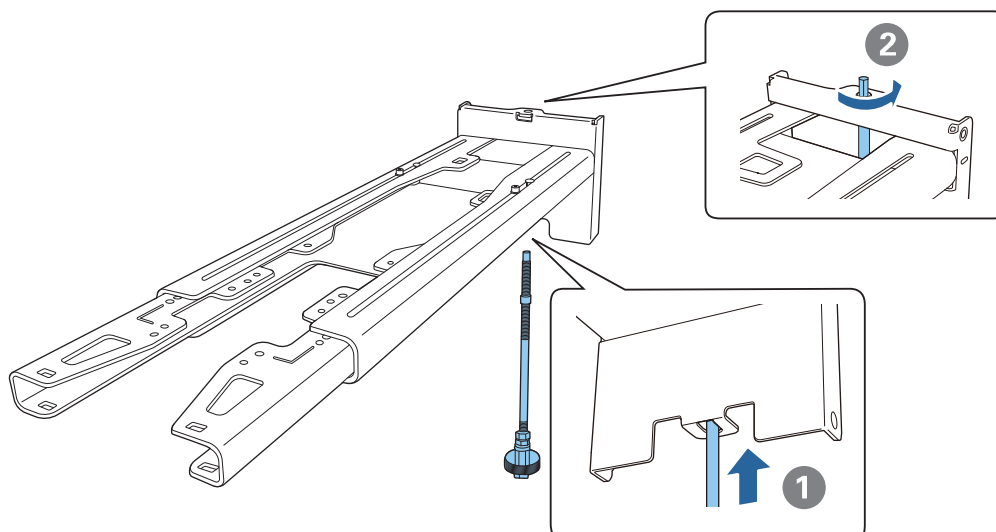
Pritrditev nastavitvene plošče na stensko ploščo

1

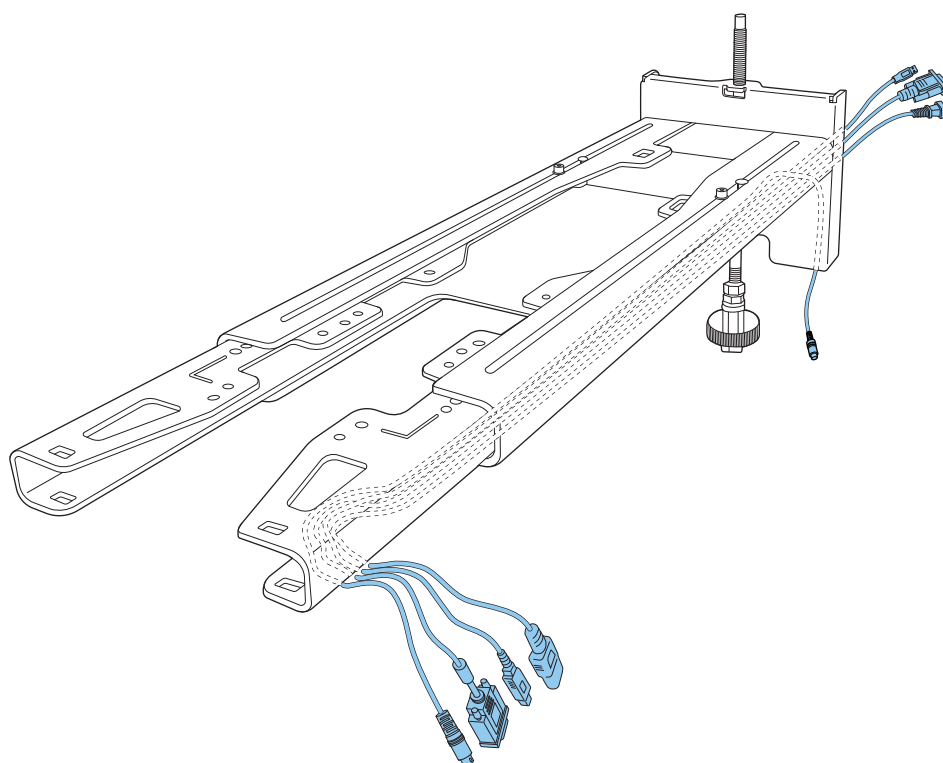
Odvijte vijaka z matico M4 x 12 mm (x2) in razširite drsno ročico na nastavitveni plošči. Skalo na drsniku prilagodite glede na skupno razdaljo vrednosti za (b), ki ste jo potrdili s pomočjo tabele projekcijskih razdalj ([str.30](#)) in debelino projekcijske površine (x).



2 Vstavite šestrobo os v nastavitveno ploščo



3 Napeljite vse potrebne kable skozi nastavitveno ploščo



! Opozorilo

Preostanka kablja ne obesite prek nastavitvene plošče. Lahko pade in povzroči nesrečo.



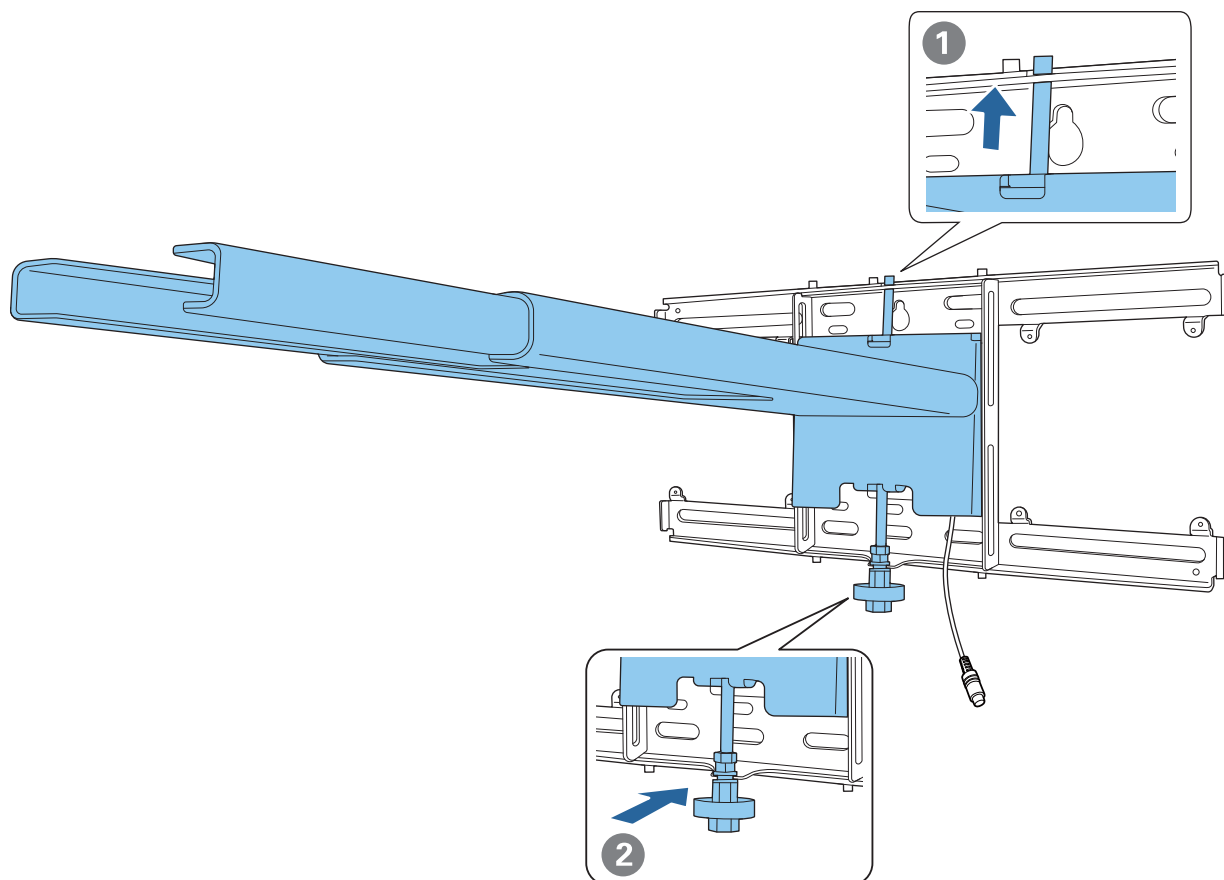
Naslednja vrata za priključitev morajo biti napeljana tako, da izstopijo iz spodnjega dela nastavitvene plošče in ne skozi steno.

- Priključek za priključitev na enoto na dotik
- Priključek za priključitev na zunanje naprave, kot so mini računalniki

4

Nastavitveno ploščo pritrdite na stensko ploščo

Šestrobo os vstavite tako globoko, da konec rahlo sega iz vrha stenske plošče, drugi konec pa je povezan z dnom stenske plošče.



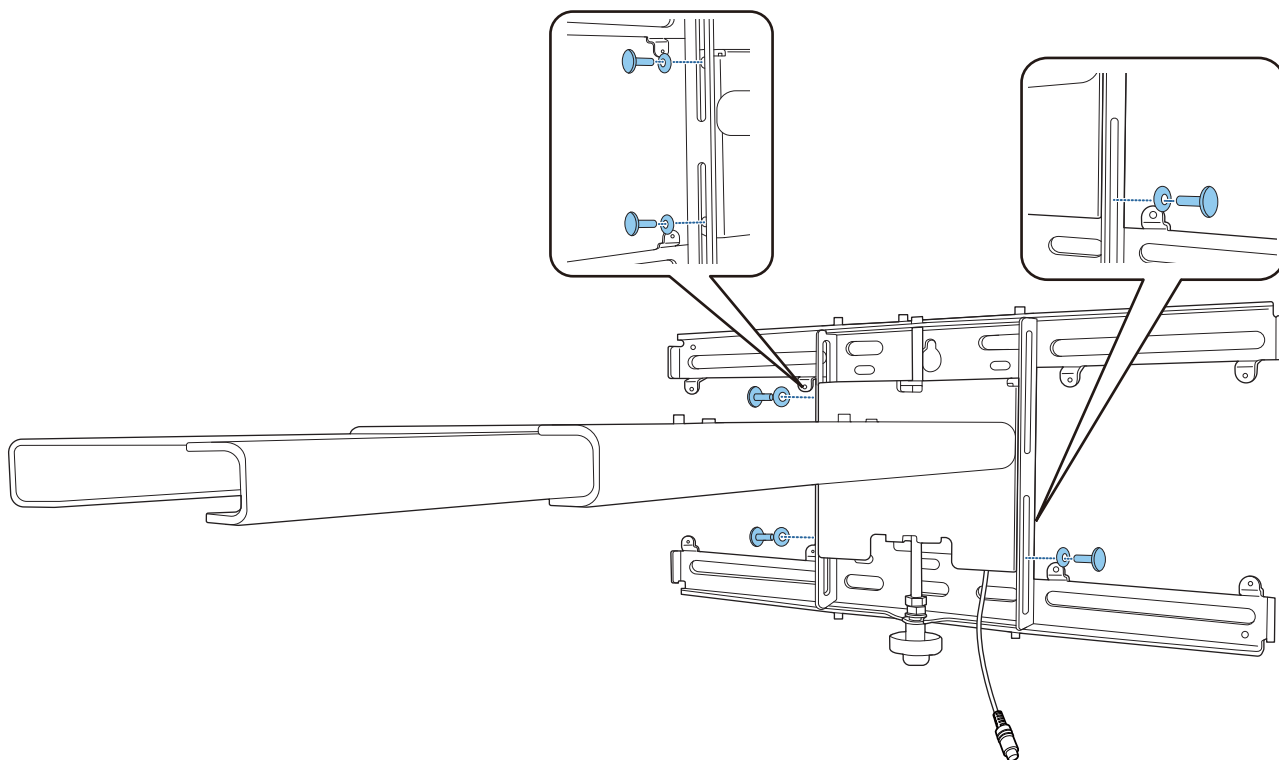
 Previdno

Pazite, da ne boste ukleščili kablov med nastavitveno ploščo in stensko ploščo.

5

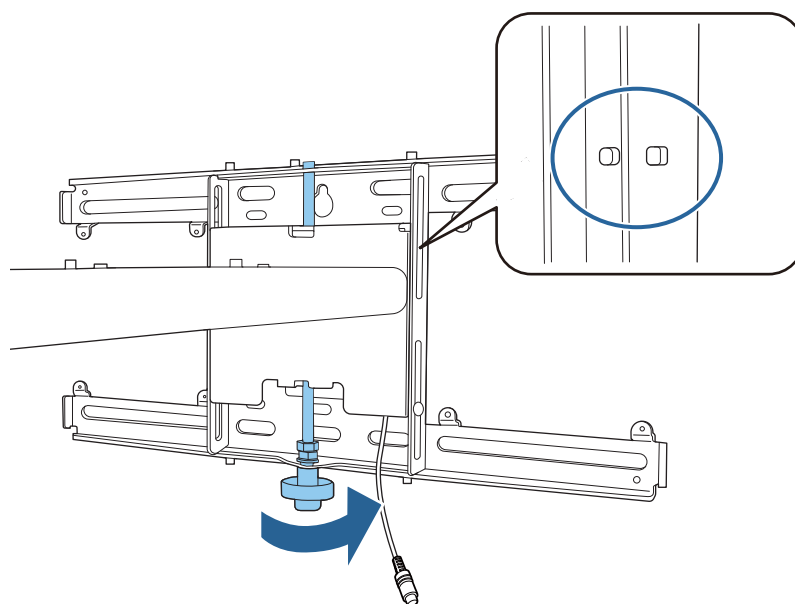
Začasno pritrдите nastavitveno ploščo

Tri točke pritrдите z dobavljenimi vijaki M6 (x3).



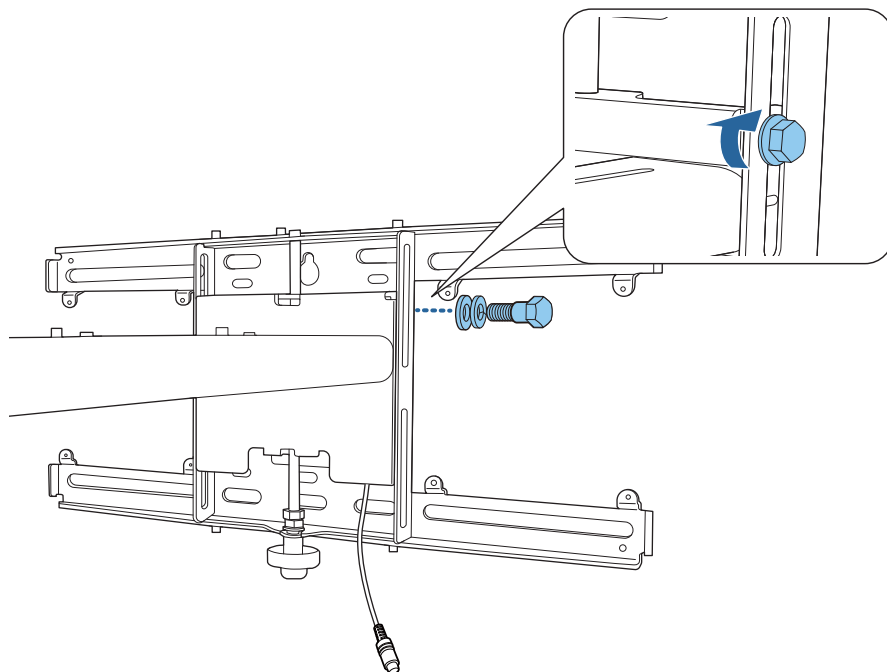
6

Zavrtite spodnji del šestrobe osi s 17-milimetrsko ragljo, da poravnate oznake na stenski plošči in nastavitveni plošči



7

Privijte vijak z matico M6 (x1), da pritrдите nastavitveno ploščo na njeno mesto



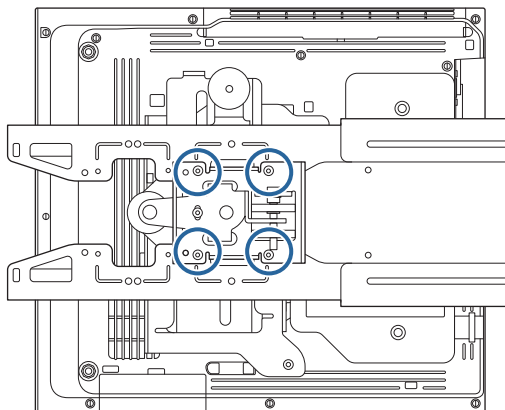
■ Pritrditev prilagoditvene enote na nastavitveno ploščo

1

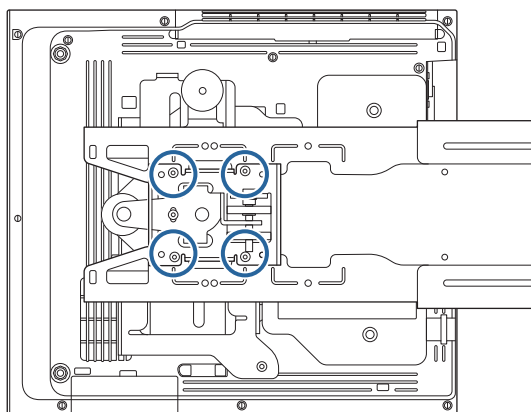
Preverite položaj za nameščanje prilagoditvene enote

Položaj za nameščanje je označen na nastavitveni plošči. Namestite v ustrezni položaj v skladu z velikostjo zaslona, na katerega želite projicirati.

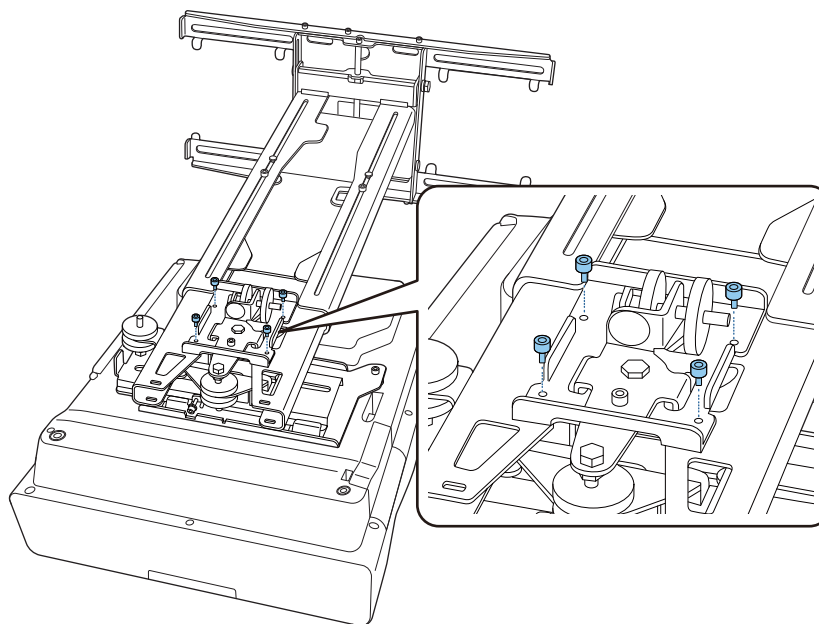
- Če je projicirana slika manjša od 90 palcev: namestite enoto pri oznaki ○ .



- Če je projicirana slika 90 palcev ali večja: namestite enoto pri oznaki ○ ○ .



- 2** Prilagoditveno enoto pritrdite na nastavitveno ploščo s priloženimi vijaki z matico M4 x 12 mm (x4)

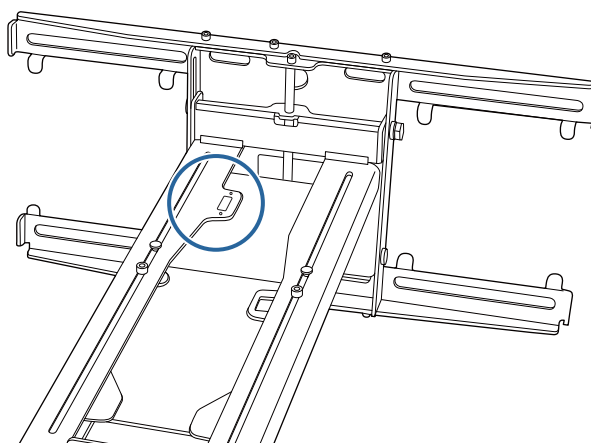


- 3** Priključite kable v projektor
Nazadnje priključite napajalni kabel.

■ Priključitev perifernih naprav

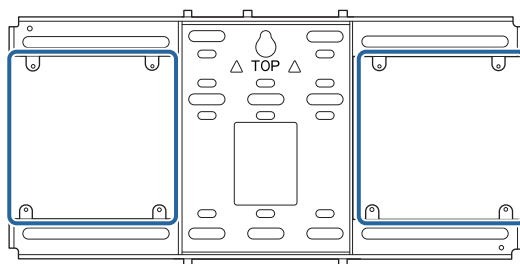
Priključitev pretvornika ali sprejemnika

Uporabite vijake M4, ki so na voljo na tržišču, da pritrdite pretvornik ali sprejemnik na odprtine za vijake, kot je prikazano na spodnji sliki.



Priključitev mini računalnika ali računalnika na USB ključu

Mini računalnik ali računalnik na USB ključu na ploščo za mini računalnik in ga pritrdite na levo ali desno stran stenske plošče.



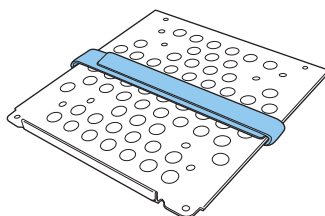
Priključite ga tako, da odprtine za zračenje računalnika niso zaprte.

Priporočamo vam, da računalnik namestite tako, da se odprtine za zračenje nahajajo na vrhu in odprtine za dovod zraka na dnu.

Pritrditev s trakom za mini računalnik

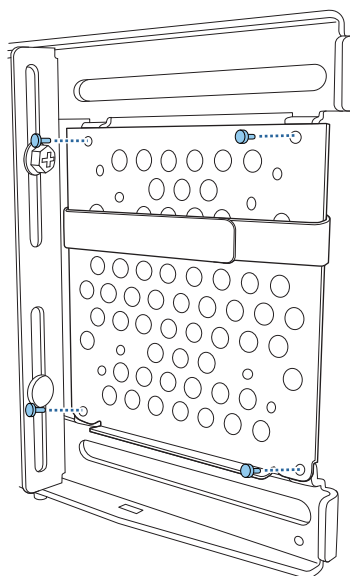
1

Trak ovijte okoli plošče za mini računalnik

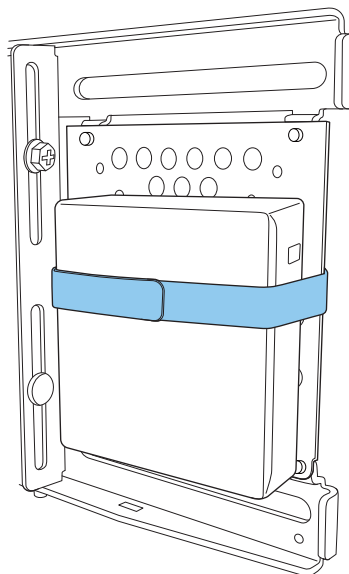


2

Ploščo za mini računalnik pritrdite na stensko ploščo s priloženimi vijaki M3 x 6 mm (x4).



3 Računalnik namestite na spodnji rob plošče za mini računalnik in ga pritrdite s trakom

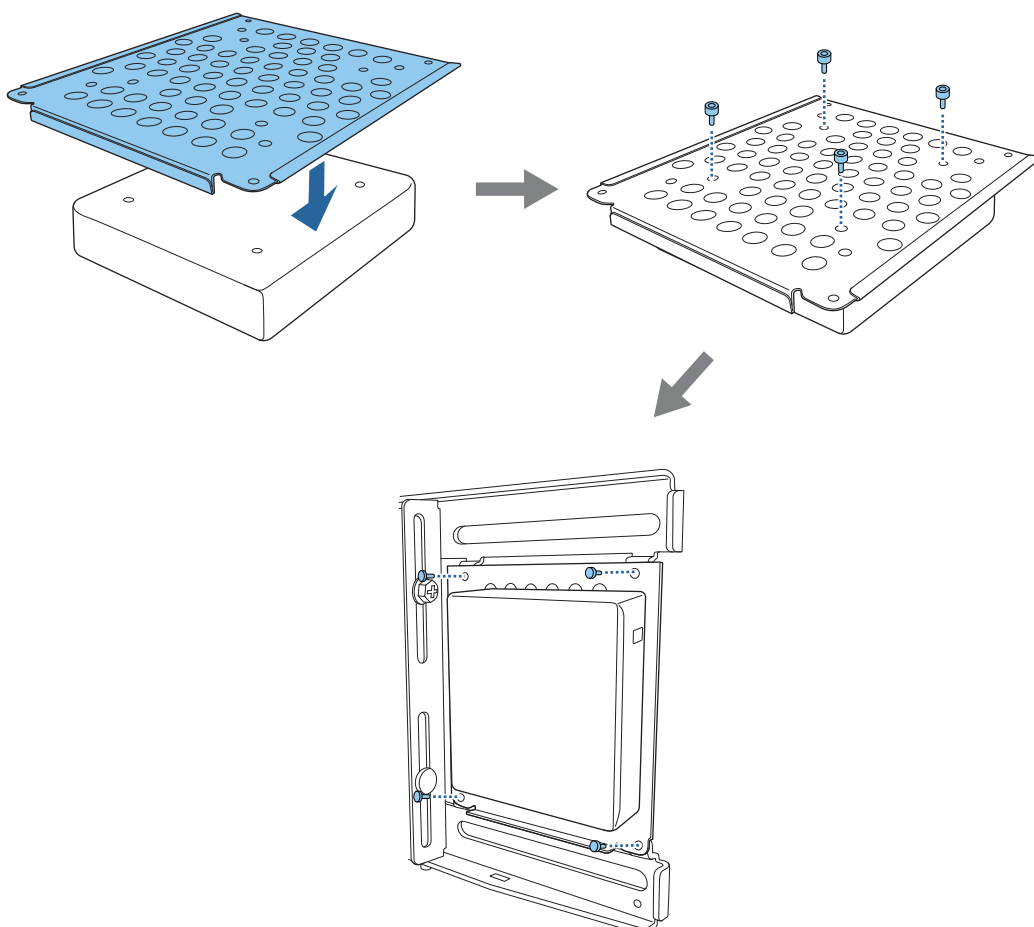


Pritrditev z vijaki

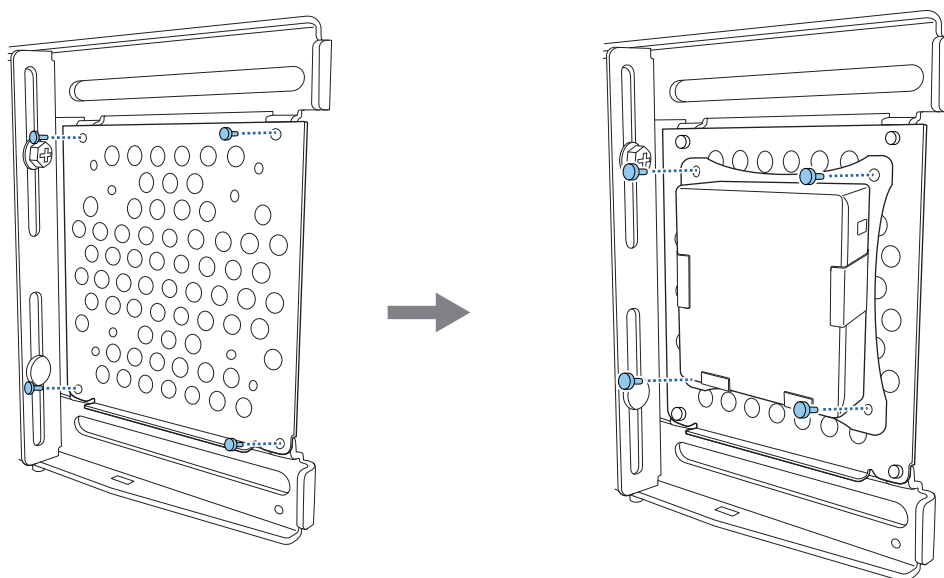
Vrstni red nameščanja delov se razlikuje glede na obliko mini računalnika in usmeritev odprtin za vijake. Navodila za namestitev preverite vnaprej.

Primer namestitve

- Ploščo za mini računalnik z nameščenim računalnikom pritrdite na stensko ploščo s priloženimi vijaki M3 x 6 mm (x4).



- Ploščo za mini računalnik pritrdite na stensko ploščo s priloženimi vijaki M3 x 6 mm (x4) in nato namestite računalnik.



Prilagajanje položaja projicirane slike

Za prilagajanje položaja projicirane slike lahko uporabite katero koli od naslednjih metod.

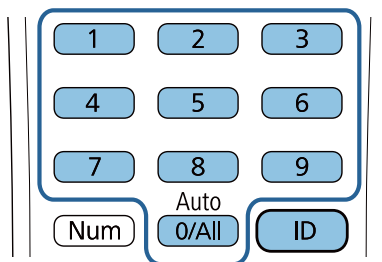


Če v isti prostor nameščate več projektorjev, vam priporočamo, da nastavite ID-je projektorjev, s čimer boste preprečili motnje pri daljinskem upravljanju.

Vklopite projektor in nastavite identifikacijsko številko projektorja na zaslonu **Namestitev > ID projektorja**.

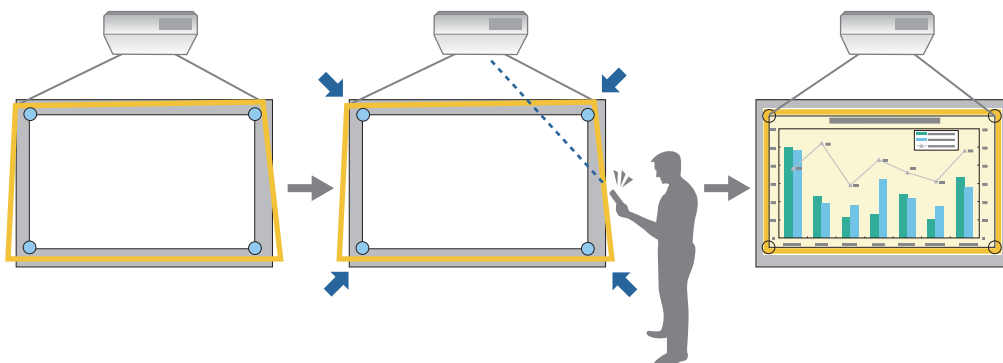
(Če uporabljate EB-770Fi, jo nastavite na zaslonu **Več projekcij – ID projektorja**.)

Ko želite upravljati z določenim projektorjem, držite gumb [ID] na daljinskem upravljalniku in pritisnite gum z enako številko, kot ID projektorja.



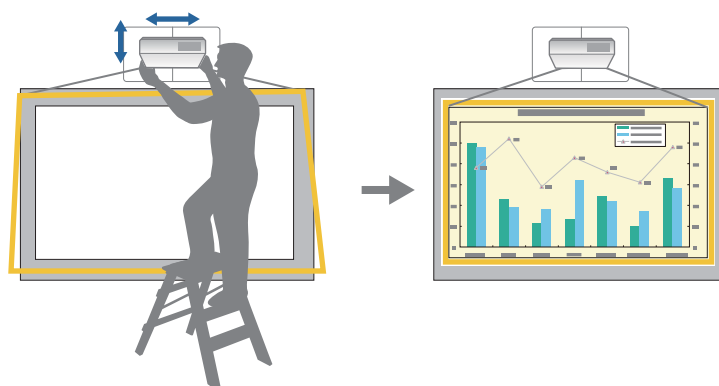
- Samodejna prilagoditev zaslona ([str.61](#))

Kotne označevalnike (ki so priloženi projektorju) pritrdite v štiri vogale položaja projekcije, da samodejno prilagodite položaj slike. To je koristno, ko boste želeli izvesti približno prilagoditev v določeni položaj.



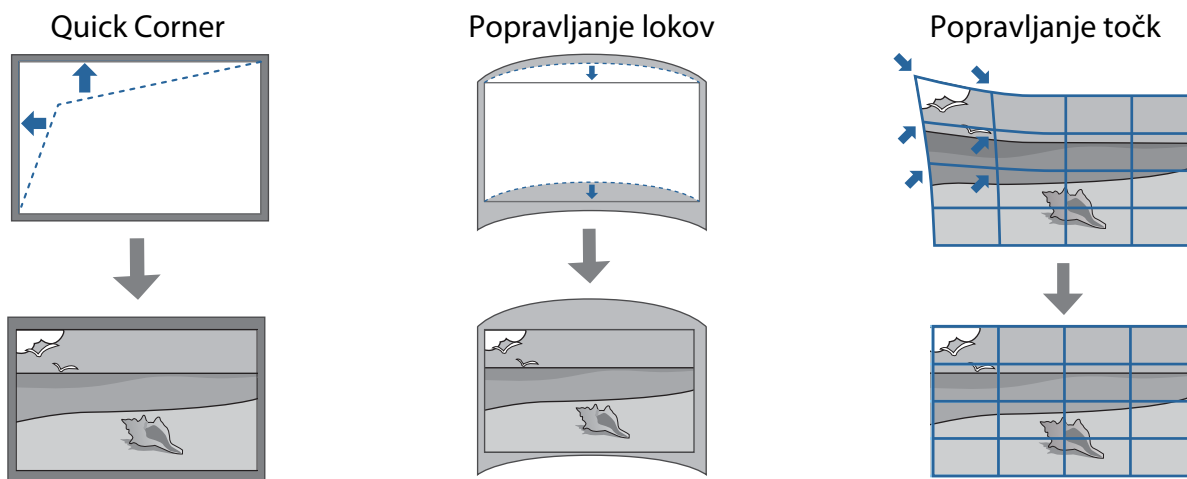
- Prilagoditev z uporabo Namestitvena plošča - vodnik za namestitev ([str.65](#))

Ročno prilagodite položaj nastavitvene plošče v skladu s prikazanim vodnikom na zaslonu. To je koristno, ko želite izvesti fine nastavitve položaja projekcije in ohraniti kakovost slike.



- Prilagajanje z uporabo menija projektorja ([str.68](#))

Izberite območje, ki ga želite prilagoditi in ročno popravite sliko. To je koristno, ko želite izvesti fine nastavitve položaja projekcije po mehanskem prilagajanju z uporabo vodnika na zaslonu.

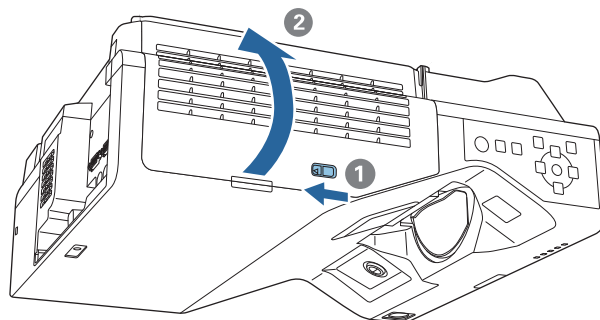


- Slika takoj po vklopu projektorja ni stabilna. Po začetku projekcije počakajte vsaj 30 minut, preden prilagodite sliko.
- Namestite in nastavite projektor pri sobni temperaturi, ki je blizu dejanskemu predvidenemu okolju uporabe. Če se temperatura spremeni, se lahko mesto slike premakne ali pa se poslabša natančnost pisala.
- Pri nastavljanju več projektorjev s funkcijo za paketno nastavev izvedite ta postopek pred prilagajanjem projicirane slike.
- Ko želite ohraniti kakovost slike vam priporočamo, da za prilagajanje slike uporabite mehansko prilagoditev položaja nastavitvene plošče.

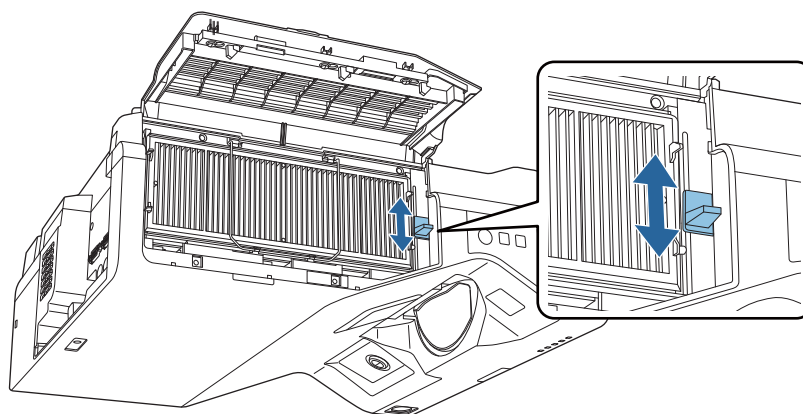
■ Priprave pred namestitvijo

- 1 Pritisnite gumb [] na daljinskem upravljalniku ali nadzorni plošči, da vklopite projektor

2 Odprite pokrov zračnega filtra ob strani projektorja

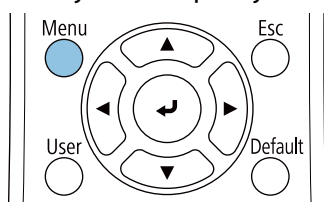


3 Uporabite ročico za ostrenje za približno izostritev slike

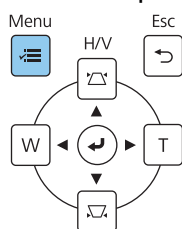


4 Pritisnite gumb [Menu]

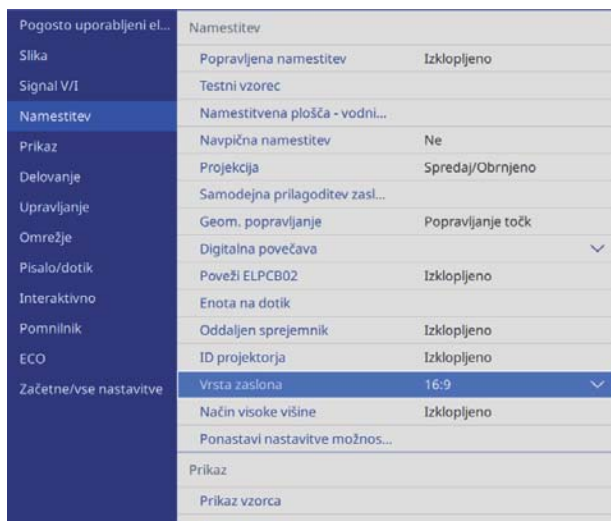
Na daljinskem upravljalniku



Na nadzorni plošči



5 V meniju **Namestitev** izberite **Vrsta zaslona**, da nastavite razmerje gledišča projicirane slike



6 Po potrebi spremenite razmerje gledišča

Projicirajte slike s priključene naprave in pritisnite gumb [Aspect] na daljinskem upravljalniku. Ob vsakem pritisku gumba se na zaslonu izpiše ime gledišča in razmerje gledišča se spremeni.



Razmerje gledišča se ne spremeni, ko priključena naprava ne projicira nobene slike.

Samodejna prilagoditev zaslona

Kotne označevalnike (ki so priloženi projektorju) pritrdite v štiri vogale položaja projekcije, da samodejno prilagodite položaj slike.

Samodejna prilagoditev zaslona deluje pravilno v naslednjih pogojih.

- Velikost projekcije: 100 palcev ali manj
- Smer projekcije: znotraj $\pm 1^\circ$ navzgor, navzdol, levo ali desno

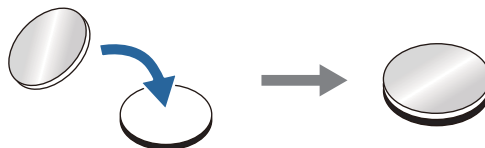


- Samodejna prilagoditev zaslona morda ne deluje pravilno glede na površino projiciranega zaslona. Za izvajanje Samodejna prilagoditev zaslona so potrebni naslednji pogoji.
 - Ravna projekcijska površina
 - Na projekcijski površini ne sme biti nobenih vzorcev, umazanije ali ovir
 - Pred izvajanjem samodejne prilagoditve zaslona najprej prilagodite nastavitve vrste zaslona. Če vrsto zaslona spremenite po izvedbi Samodejna prilagoditev zaslona, bo prilagoditev ponastavljena.

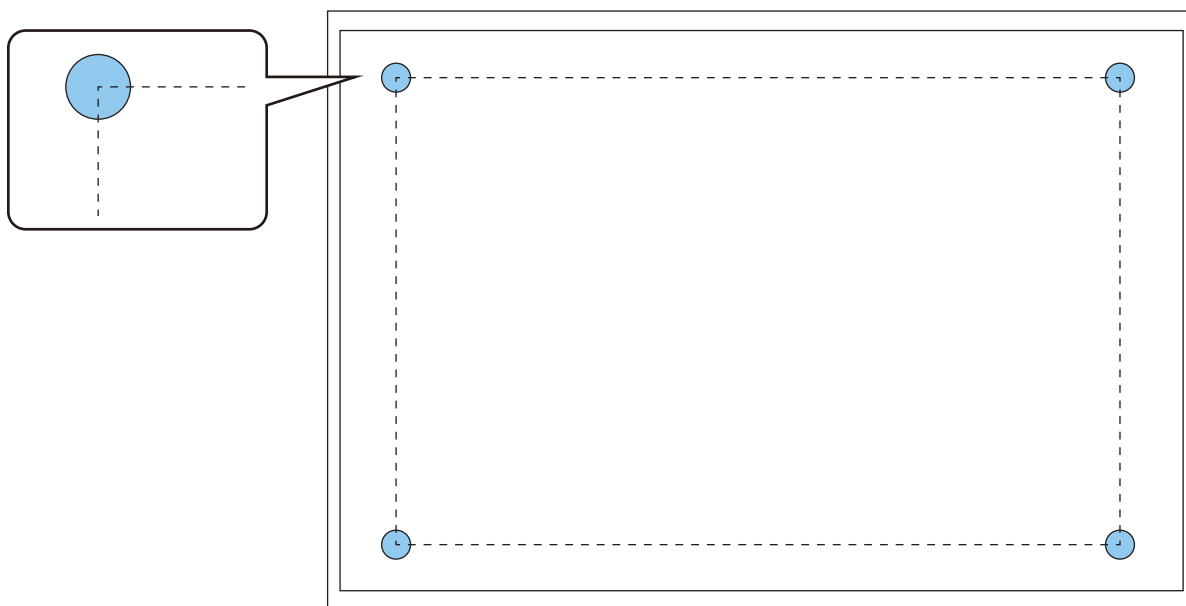
1 Kotne označevalnike, ki so priloženi projektorju, pritrдите v štiri vogale položaja, v katerega želite projicirati



- Kotnih označevalnikov ni mogoče ponovno namestiti. Priporočamo vam, da vnaprej označite položaj, kamor želite namestiti označevalnike.
- Če želite večkrat zamenjati označevalnike, jih prilepite na priloženi magnetni list, ki je priložen projektorju.

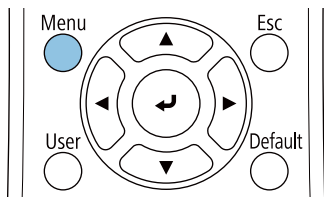


Označevalnike namastite tako, da koti položaja projekcije prekrivajo sredino kotnih označevalnikov.

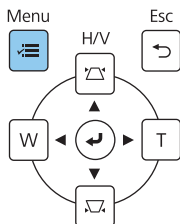


2 Pritisnite gumb [Menu]

Na daljinskem upravljalniku



Na nadzorni plošči



3

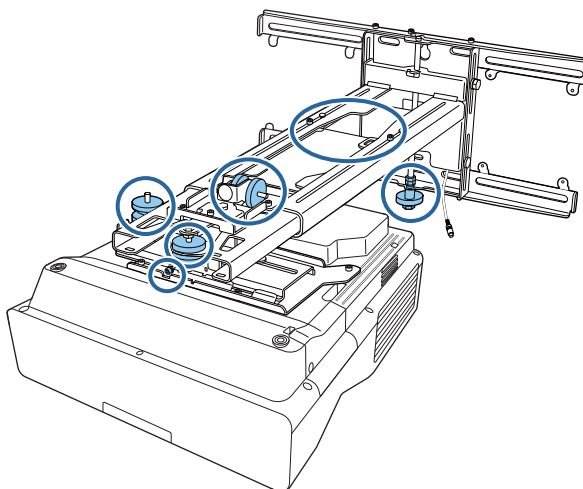
V meniju **Namestitev** izberite **Samodejna prilagoditev zaslona**

Pogosto uporabljeni el...	Namestitev	
Slika	Popravljen namestitev	Izklopljeno
Signal V/I	Testni vzorec	
Namestitev	Namestitvena plošča - vodni...	
Prikaz	Navpična namestitev	Ne
Delovanje	Projekcija	Spredaj/Obrnjeno
Upravljanje	Samodejna prilagoditev zasl...	
Omrežje	Geom. popravljanje	Popravljanje točk
Pisalo/dotik	Digitalna povečava	▼
Interaktivno	Poveži ELPCB02	Izklopljeno
Pomnilnik	Enota na dotik	
ECO	Oddaljen sprejemnik	Izklopljeno
Začetne/vse nastavitve	ID projektorja	Izklopljeno
	Vrsta zaslona	16:9 ▼
	Način visoke višine	Izklopljeno
	Ponastavi nastavitve možnos...	
	Prikaz	
	Prikaz vzorca	

Prikazal se bo vodnik na zaslonu za Samodejna prilagoditev zaslona.

4

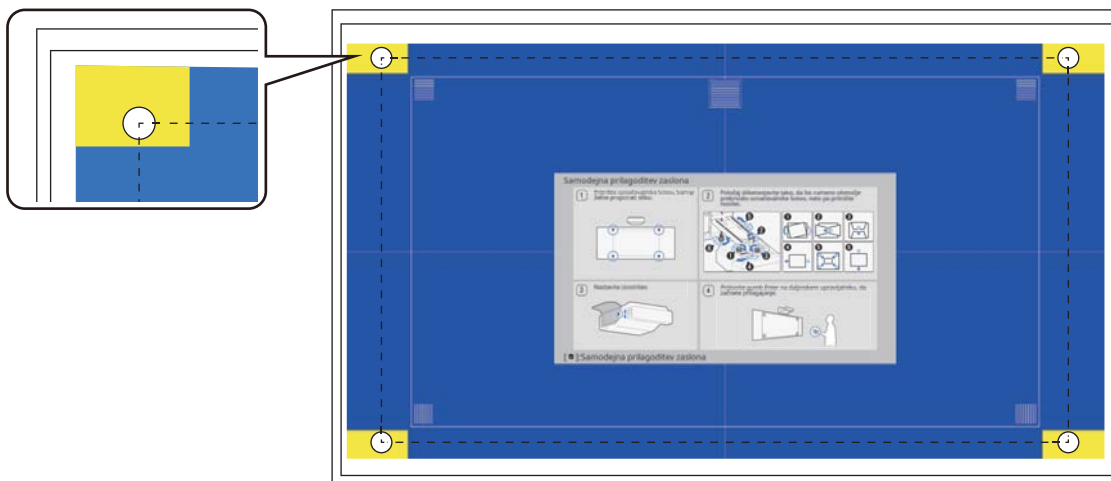
Odvijte vse okrogle prilagoditvene gumbе in prilagoditvene vijake



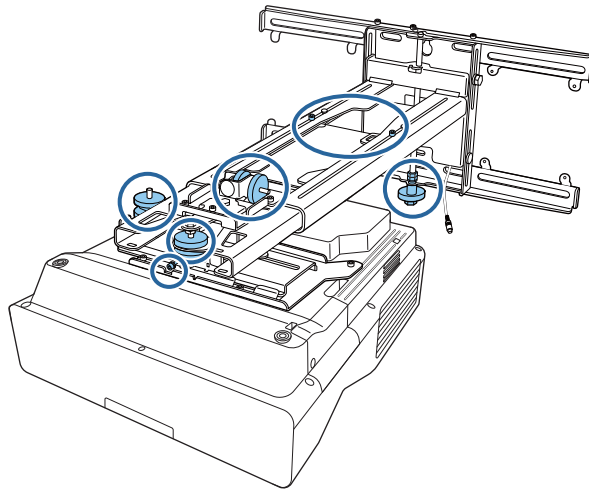
5

Premaknite projektor, da prilagodite položaj slike tako, da se rumena področja v štirih vogalih vodnika na zaslonu prekrivajo s kotnimi označevalniki

Poskrbite, da se vsi kotni označevalniki nahajajo znotraj rumenih področij.



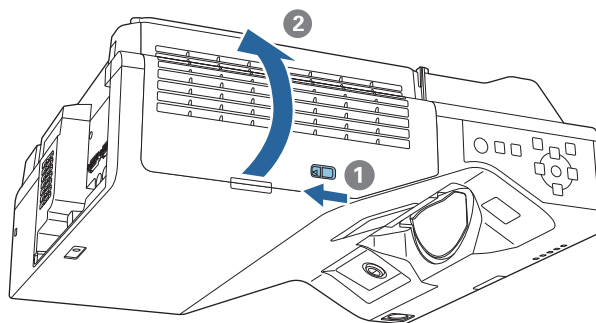
- 6 Ko določate položaj, privijte vse okrogle prilagoditvene gumbе in prilagoditvene vijake, ki ste jih odvili v koraku 4



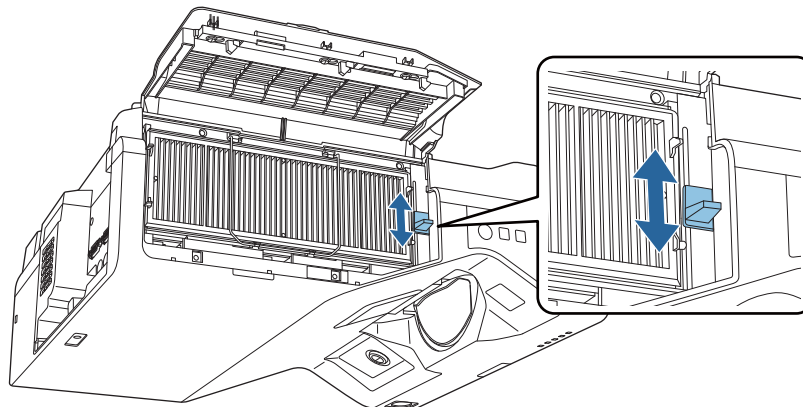
 **Opozorilo**

Vse vijake z matico in vijake čvrsto privijte. V nasprotnem primeru lahko izdelek pade in povzroči telesne poškodbe ali materialne poškodbe.

- 7 Odprite pokrov zračnega filtra ob strani projektorja



- 8 Uporabite ročico za ostrenje za približno izostritev slike



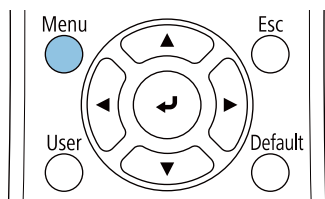
- 9 Pritisnite gumb [Enter], da zaženete samodejno prilagajanje
 Ko je prilagoditev zaključena, za nadaljnje prilagoditve uporabite funkcijo Quick Corner ([str.70](#)).
 Uporaba funkcij Popravljanje lokov ali Popravljanje točk sliko povrne v stanje, v katerem je bila pred izvedbo samodejnega popravka.

Izvajanje mehanske prilagoditve z uporabo Namestitvena plošča - vodnik za namestitev

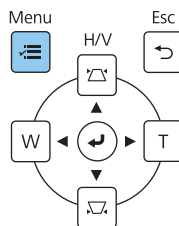
Prilagodite položaj slike z uporabo vodnika na zaslonu.

1 Pritisnite gumb [Menu]

Na daljinskem upravljalniku



Na nadzorni plošči

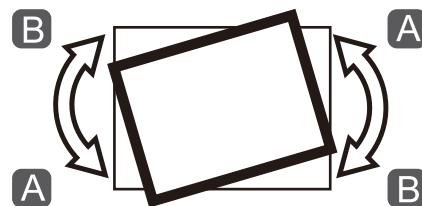
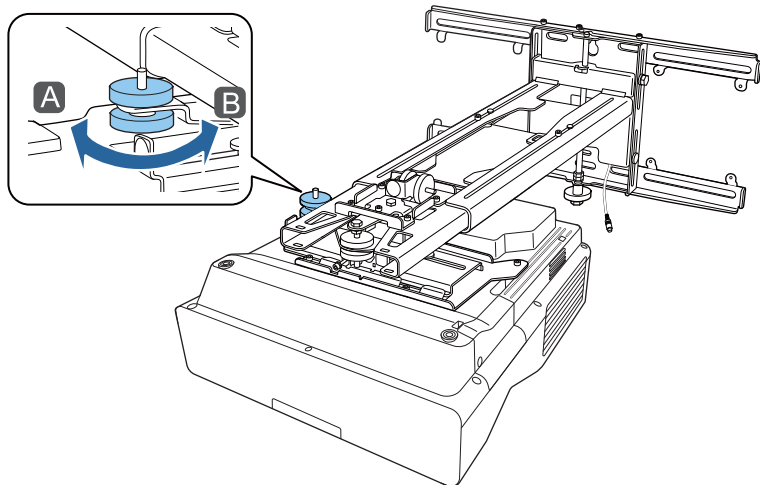


2 V meniju **Namestitev** izberite **Namestitvena plošča - vodnik za namestitev**

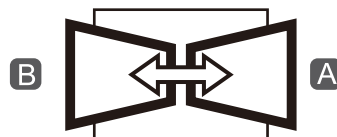
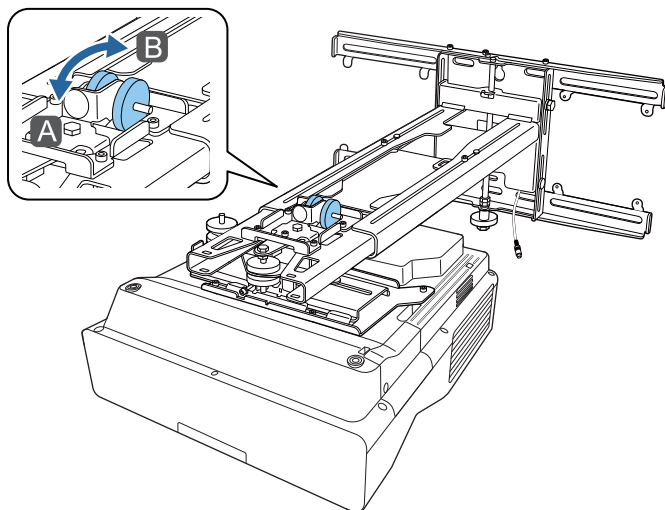
Pogosto uporabljeni el...	Namestitev	
Slika	Popravljen namestitev	Izklopljeno
Signal V/I	Testni vzorec	
Namestitev	Namestitvena plošča - vodni...	
Prikaz	Navpična namestitev	Ne
Delovanje	Projekcija	Spredaj/Obrnjeno
Upravljanje	Samodejna prilagoditev zasl...	
Omrežje	Geom. popravljanje	Popravljanje točk
Pisalo/dotik	Digitalna povečava	▼
Interaktivno	Poveži ELPCB02	Izklopljeno
Pomnilnik	Enota na dotik	
ECO	Oddaljen sprejemnik	Izklopljeno
Začetne/vse nastavitve	ID projektorja	Izklopljeno
	Vrsta zaslona	16:9 ▼
	Način visoke višine	Izklopljeno
	Ponastavi nastavitve možnos...	
	Prikaz	
	Prikaz vzorca	

Prikaže se vodnik na zaslonu.

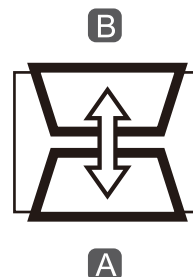
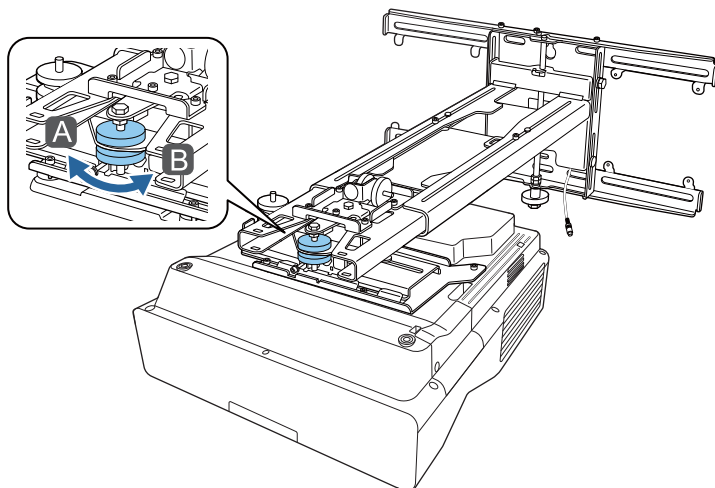
3 Zavrtite vrtljivi gumb za nastavitev ① na vodilu za namestitev, da nastavite vodoravno obračanje



4 Zavrtite vrtljivi gumb za nastavitev ② na vodilu za namestitev, da nastavite vodoravni zasuk

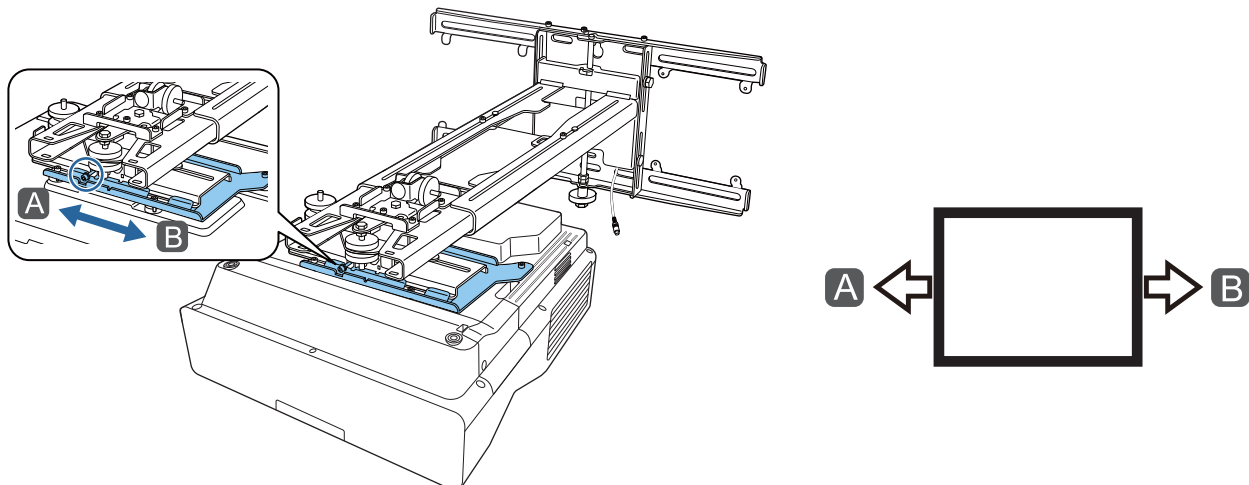


5 Zavrtite vrtljivi gumb za nastavitev ③ na vodilu za namestitev, da nastavite navpični nagib



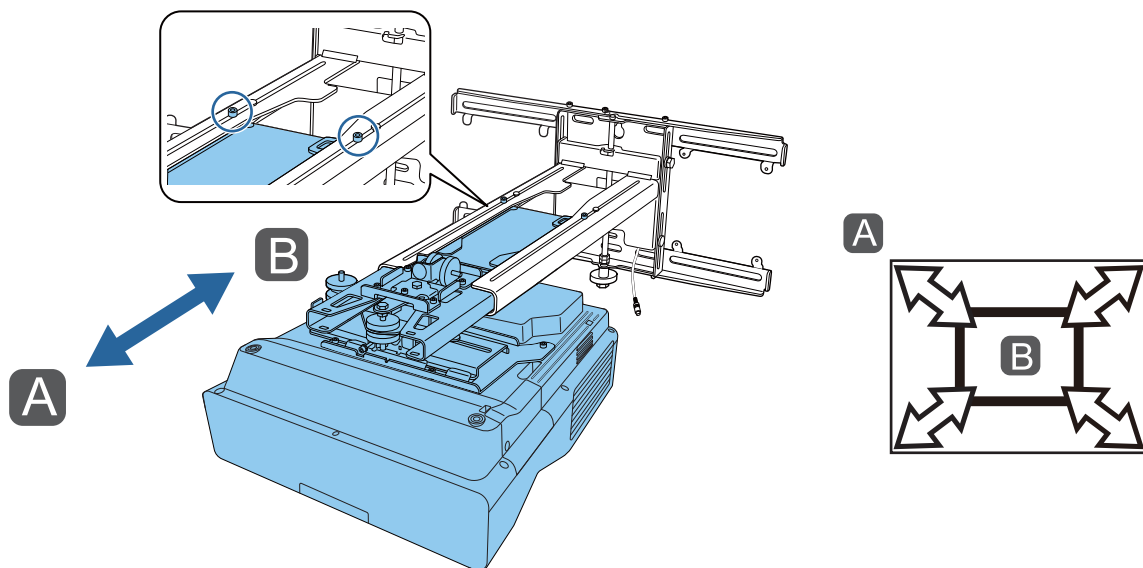
6

Odvijte vijak z matico M4 in nato prilagodite vodoravno drsno prilagoditev



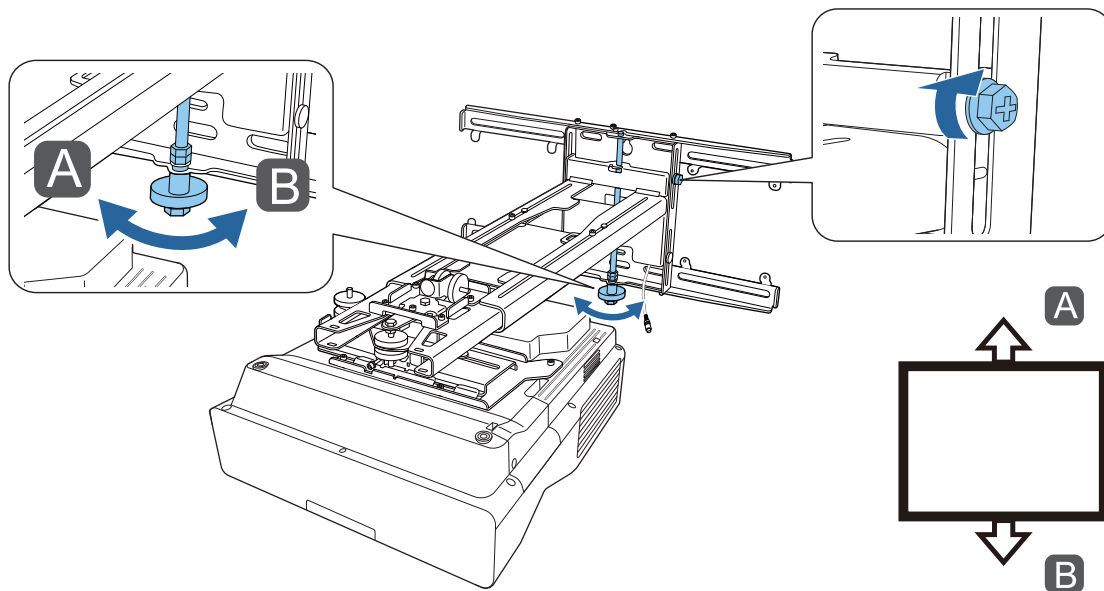
7

Odvijte vijaka z matico M4 (x2) in nato prilagodite drsno prilagoditev naprej/nazaj



8

Odvijte vijak z matico M6 in nato prilagodite navpično drsno prilagoditev



9

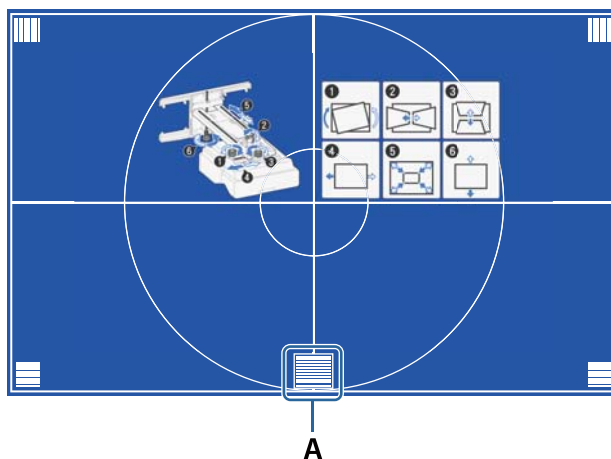
Ponovno privijte vijake in vijake z matico, ki ste jih odvili v korakih 3 do 8

 **Opozorilo**

Vse vijake z matico in vijake čvrsto privijte. V nasprotnem primeru lahko izdelek pade in povzroči telesne poškodbe ali materialne poškodbe.

10

Prilagodite ostrino položaja A na naslednji sliki



11

Ko zaključite s prilagajanjem, na daljinskem upravljalniku ali nadzorni plošči pritisnite gumb [Esc], da zaprete vodnik na zaslonu

Prilagajanje z uporabo menija projektorja



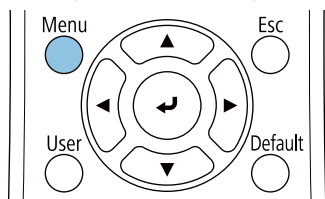
- Prilagojene vrednosti lahko shranite v **Pomnilnik** z uporabo menija **Geom. popravljanje**.
- Pred izvajanjem samodejne prilagoditve najprej prilagodite nastavev Vrsta zaslona. Če vrsto zaslona spremenite po izvajanju popravkov, bodo popravki ponastavljeni.

Popravljanje lokov

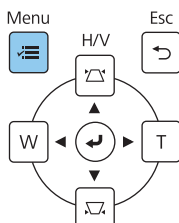
1

Pritisnite gumb [Menu]

Na daljinskem upravljalniku



Na nadzorni plošči



2

V meniju **Namestitev** izberite **Geom. popravljanje**

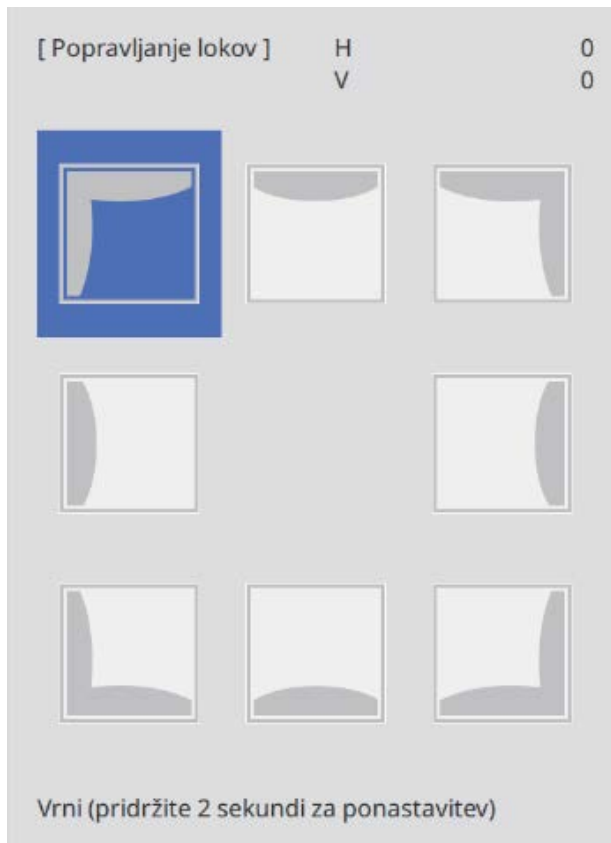
Pogosto uporabljeni el...	Namestitev	
Slika	Popravljen namestitev	Izklopljeno
Signal V/I	Testni vzorec	
Namestitev	Namestitvena plošča - vodni...	
Prikaz	Navpična namestitev	Ne
Delovanje	Projekcija	Spredaj/Obrnjeno
Upravljanje	Samodejna prilagoditev zasl...	
Omrežje	Geom. popravljanje	Popravljanje točk
Pisalo/dotik	Digitalna povečava	▼
Interaktivno	Poveži ELPCB02	Izklopljeno
Pomnilnik	Enota na dotik	
ECO	Oddaljen sprejemnik	Izklopljeno
Začetne/vse nastavitve	ID projektorja	Izklopljeno
	Vrsta zaslona	16:9 ▼
	Način visoke višine	Izklopljeno
	Ponastavi nastavitve možnos...	
	Prikaz	
	Prikaz vzorca	

3

Izberite **Popravljanje lokov**

[Geom. popravljanje]	Vrni
Keystone-v/n	
Quick Corner	
✓	Popravljanje lokov
	Popravljanje točk
Pomnilnik	

4 Izberite stran, ki jo želite popraviti, in izvedite prilagoditev.



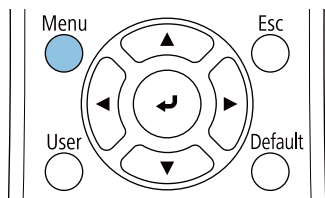
Ko pridete do območja, ki ga ni mogoče prilagoditi, se bo prikazalo sporočilo **Prestavljanje ni več mogoče.**

5 Ko zaključite s prilagajanjem, na daljinskem upravljalniku ali nadzorni plošči pritisnite gumb [Esc], da zaključite s prilagajanjem

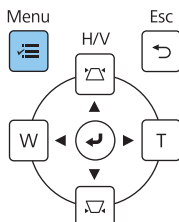
Quick Corner

1 Pritisnite gumb [Menu]

Na daljinskem upravljalniku



Na nadzorni plošči



2

V meniju **Namestitev** izberite **Geom. popravljanje**

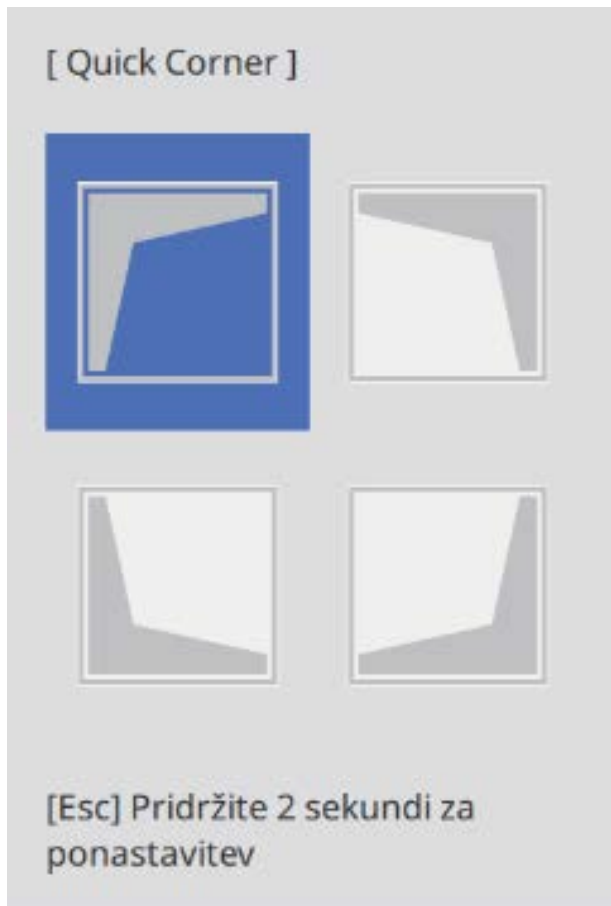
Pogosto uporabljeni el...	Namestitev	
Slika	Popravljen namestitev	Izklopljeno
Signal V/I	Testni vzorec	
Namestitev	Namestitvena plošča - vodni...	
Prikaz	Navpična namestitev	Ne
Delovanje	Projekcija	Spredaj/Obrnjeno
Upravljanje	Samodejna prilagoditev zasl...	
Omrežje	Geom. popravljanje	Popravljanje točk
Pisalo/dotik	Digitalna povečava	▼
Interaktivno	Poveži ELPCB02	Izklopljeno
Pomnilnik	Enota na dotik	
ECO	Oddaljen sprejemnik	Izklopljeno
Začetne/vse nastavitve	ID projektorja	Izklopljeno
	Vrsta zaslona	16:9 ▼
	Način visoke višine	Izklopljeno
	Ponastavi nastavitve možnos...	
	Prikaz	
	Prikaz vzorca	

3


Izberite funkcijo **Quick Corner**

[Geom. popravljanje]	Vrni
Keystone-v/n	
✓ Quick Corner	
Popravljanje lokov	
Popravljanje točk	
Pomnilnik	

4 Izberite stran, ki jo želite popraviti, in izvedite prilagoditev.



Ko pridete do območja, ki ga ni mogoče prilagoditi, se bo prikazalo sporočilo **Prestavljanje ni več mogoče.**

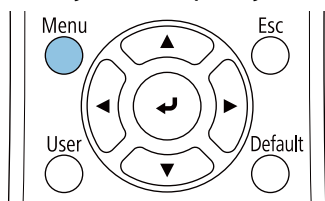
 Med prilagajanjem strani pritisnite gumb[e [1], [3], [7] in [9] na daljinskem upravljalniku, da izberete stran, ki jo želite prilagoditi.

5 Ko zaključite s prilagajanjem, na daljinskem upravljalniku ali nadzorni plošči pritisnite gumb [Esc], da zaključite s prilagajanjem

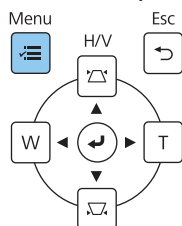
Popravljanje točk

1 Pritisnite gumb [Menu]

Na daljinskem upravljalniku



Na nadzorni plošči



2

V meniju **Namestitev** izberite **Geom. popravljanje**

Pogosto uporabljeni el...	Namestitev	
Slika	Popravljen namestitev	Izklopljeno
Signal V/I	Testni vzorec	
Namestitev	Namestitvena plošča - vodni...	
Prikaz	Navpična namestitev	Ne
Delovanje	Projekcija	Spredaj/Obrnjeno
Upravljanje	Samodejna prilagoditev zasl...	
Omrežje	Geom. popravljanje	Popravljanje točk
Pisalo/dotik	Digitalna povečava	▼
Interaktivno	Poveži ELPCB02	Izklopljeno
Pomnilnik	Enota na dotik	
ECO	Oddaljen sprejemnik	Izklopljeno
Začetne/vse nastavitve	ID projektorja	Izklopljeno
	Vrsta zaslona	16:9 ▼
	Način visoke višine	Izklopljeno
	Ponastavi nastavitve možnos...	
	Prikaz	
	Prikaz vzorca	

3

Izberite funkcijo **Popravljanje točk**

[Geom. popravljanje]	Vrni
Keystone-v/n	
Quick Corner	
Popravljanje lokov	
✓ Popravljanje točk	
Pomnilnik	

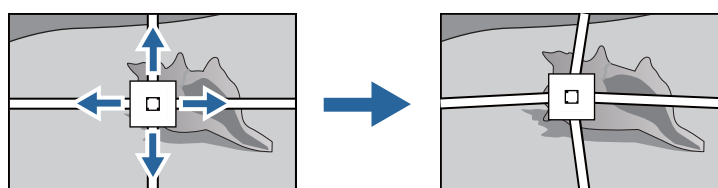
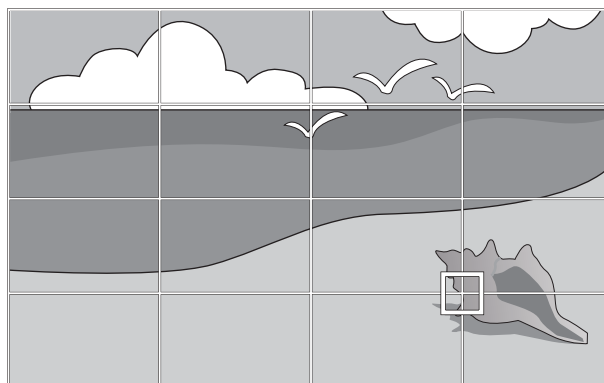
4

Izberite funkcijo **Popravljanje točk** in nato izberite številko mreže

[Popravljanje točk]	Vrni
3x3	
5x5	
✓ 9x9	
17x17	

5

Izberite točke, ki jih želite popraviti in jih prilagodite



Če mrežo težko vidite, uporabite funkcijo **Barva vzorca**, da spremenite barvo mreže.

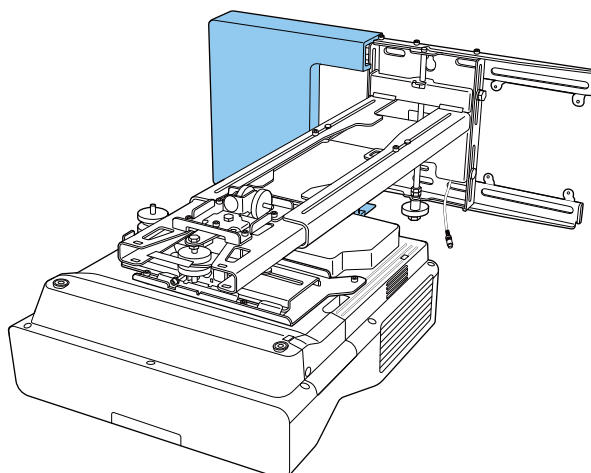
6

Ko zaključite s prilagajanjem, na daljinskem upravljalniku ali nadzorni plošči pritisnite gumb [Esc], da zaključite s prilagajanjem

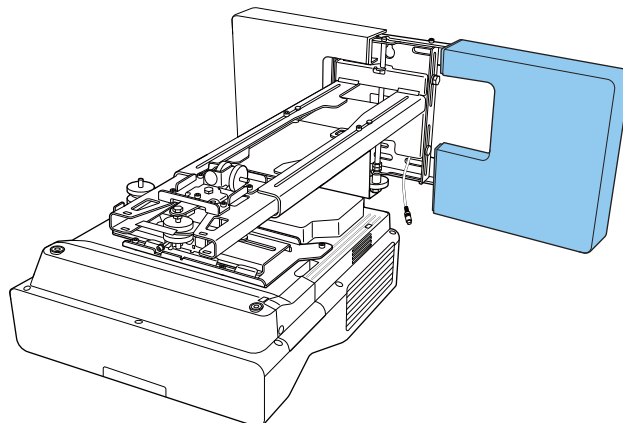
Pritrdite pokrove

1

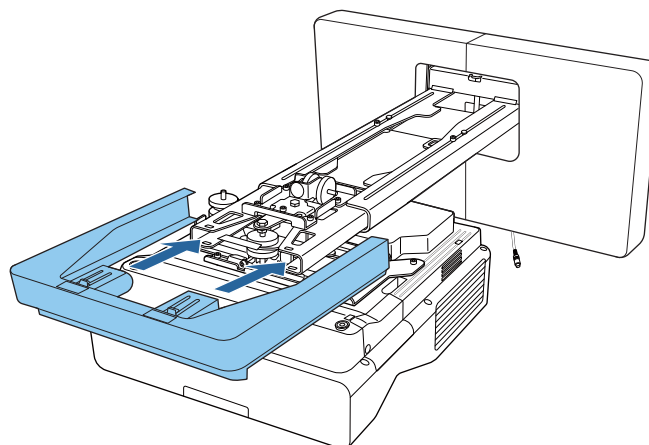
Pritrdite levi pokrov stenske plošče



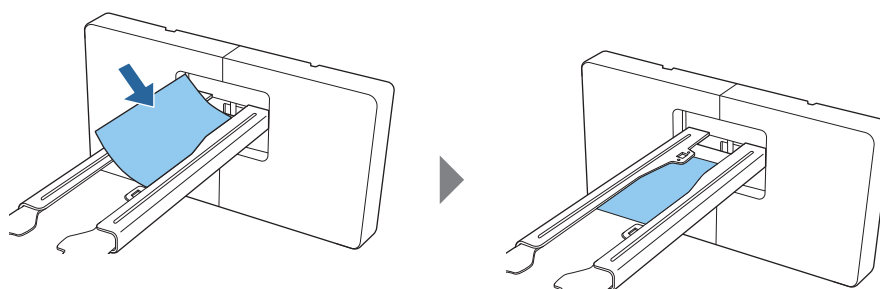
2 Pritrdite desni pokrov stenske plošče



3 Namestite končni pokrovček na nastavitveno ploščo



Če vas skrbi utor na ročici, prilepite priloženo prekrivno ploščico.

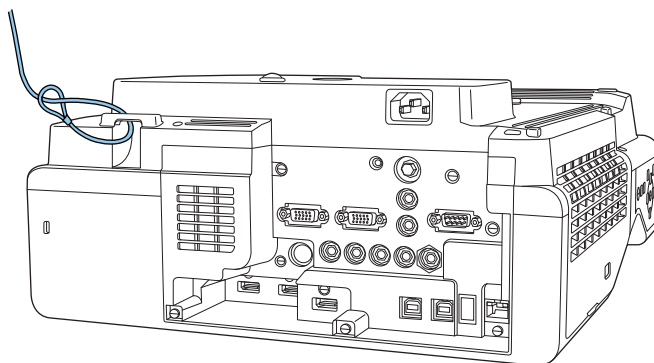


Pritrditev varnostnega kabla

Po potrebi izvedite enega od naslednjih varnostnih ukrepov.

- Namestite žično ključavnico za preprečevanje kraje

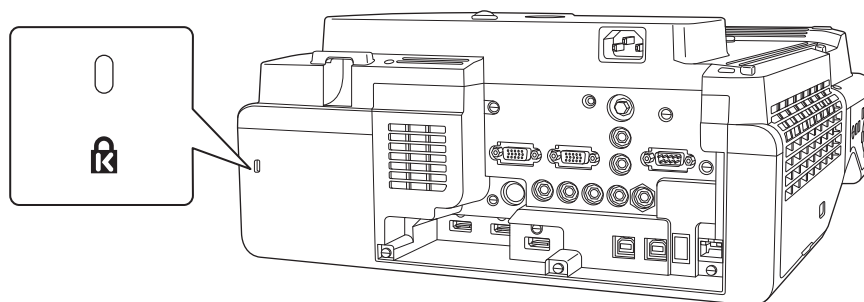
Žico ključavnice za zaščito pred krajo napeljite skozi odprtine za nameščanje varnostnega kabla na projektorju in nastavitveni plošči.








- Namestite varnostno žico podjetja Kensington

Varnostna reža na izdelku je združljiva z varnostnim sistemom Microsaver Security System, ki ga izdeluje družba Kensington. Glejte naslednje za več informacij o varnostnem sistemu Microsaver.

<http://www.kensington.com/>



Opombe v zvezi s stojalom za pero

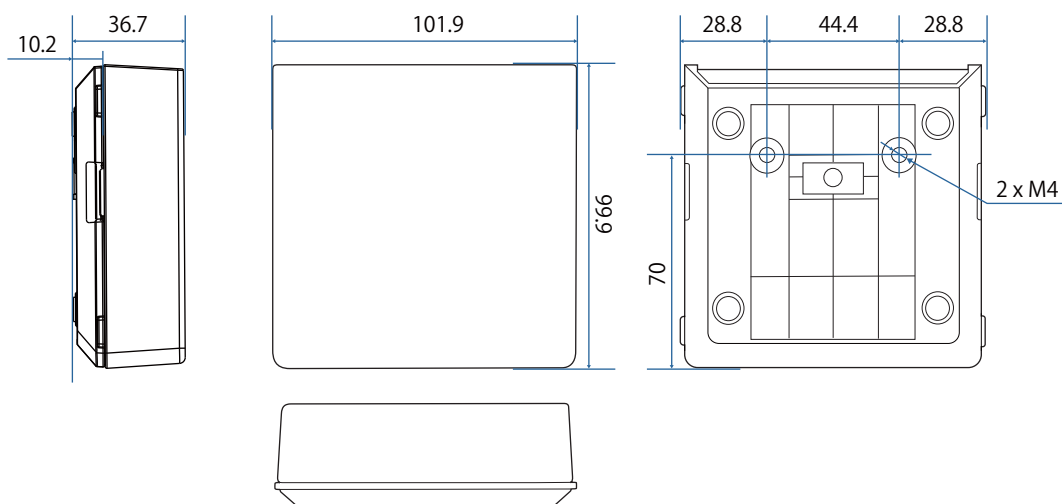
 Opozorilo	
<p>Če uporabljate zdravstvene pripomočke, kot je srčni spodbujevalnik, se ne približujte stojalu za pero. Ko uporabljate stojalo za pero, se prepričajte, da v bližnji okolici ni nikogar, ki uporablja zdravstvene pripomočke, kot je srčni spodbujevalnik.</p> <p>Močan magnet v enoti povzroča elektromagnetne motnje, ki lahko povzročijo napačno delovanje zdravstvenih pripomočkov.</p>	
 Previdno	
<p>Stojalu za pero ne približujte magnetnih medijev za shranjevanje podatkov, kot so magnetne kartice, in natančnih elektronskih naprav, kot so računalniki, digitalne ure ali mobilni telefoni.</p> <p>Močan magnet v enoti lahko poškoduje podatke ali povzroči napačno delovanje.</p>	
<p>Magnet na zadnji strani stojala za pero ima na namestitveni površini močno magnetno privlačnost. Pri nameščanju pazite, da si ne priščipnete prstov ali drugega dela telesa med magnetne in namestitveno površino.</p>	

Specifikacije stojala za pero

Predmet	Tehnični podatki
Teža stojalo za pero	pribl. 93 g

Zunanje mere

[Enote: mm]

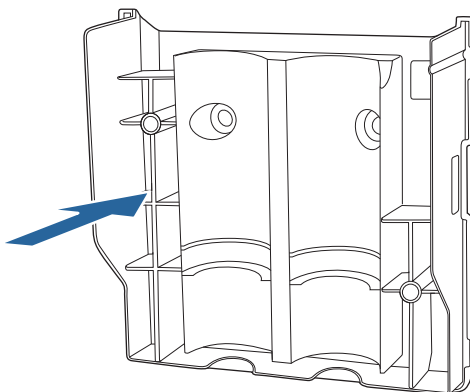


Namestitev stojala za pero

Stojalo za pero pritrdite z magneti ali vijaki M4, ki so na voljo na tržišču.

Pri pritrditvi z magneti

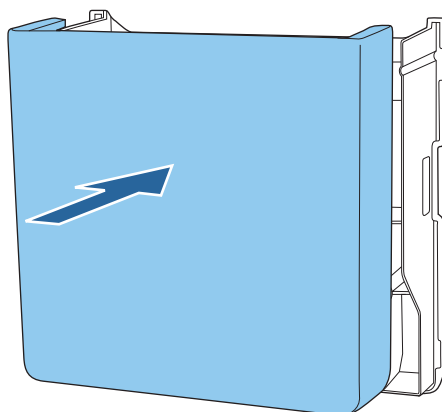
1 Preverite mesto namestitve in pritrdite z magneti



Previdno

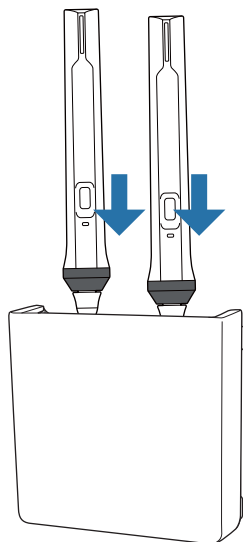
Magneti so močni in vas lahko poškodujejo, če si priščipnete prste. Pazite, da si ne priščipnete prstov ali drugega dela telesa med magnetne in namestitveno površino.

2 Namestite pokrov



3

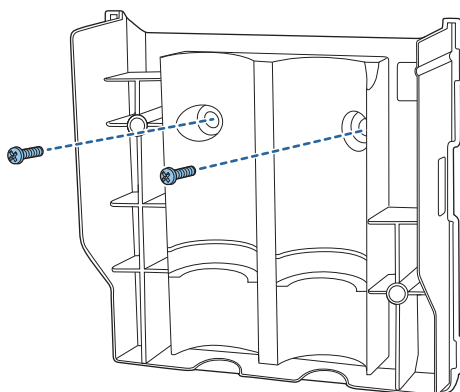
Shranite interaktivna pisala



Pritrditev z vijaki

1

Preverite mesto namestitve in pritrdite z vijaki M4, ki so na voljo v trgovinah (20 mm x2)

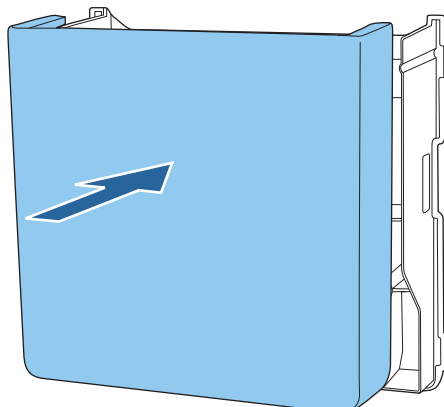


Opozorilo

- Pri privijanju poskrbite, da niso nagnjeni pod kotom glede na namestitveno površino.
- Prepričajte se, da je stojalo za pero čvrsto pritrjeno.

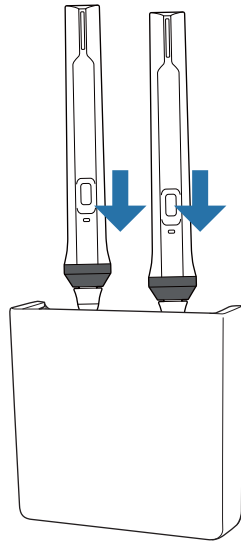
2

Namestite pokrov



3

Shranite interaktivna pisala



Umerjanje interaktivnega pisala

Pred umerjanjem pisala prilagodite sliko projektorja.

Za umerjanje pisala sta na voljo dva načina: **Samodejno umerjanje** in **Ročno umerjanje**.

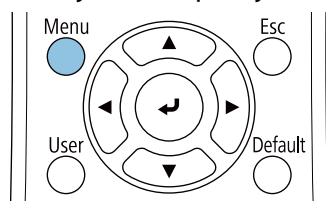
Pri prvem umerjanju pisala za optimalno umerjanje izvedite **Ročno umerjanje**.

Pri drugem in naslednjih umerjanjih pisala izvedite **Samodejno umerjanje**. ([str.84](#))

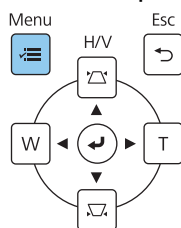
Ročno umerjanje

1 Vključite projektor in nato pritisnite gumb [Menu]

Na daljinskem upravljalniku



Na nadzorni plošči

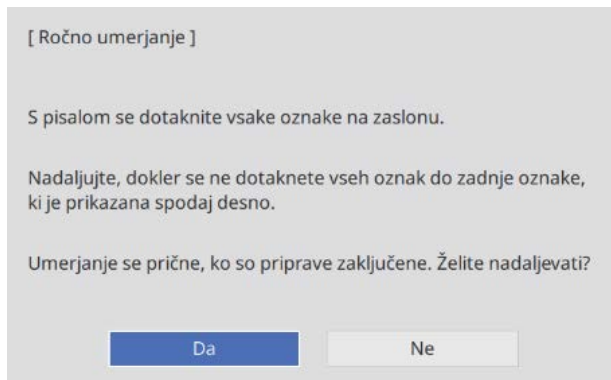


2 Izberite **Ročno umerjanje** v meniju **Pisalo/dotik**.

Pogosto uporabljeni el...	Samodejno umerjanje		
Slika	Ročno umerjanje		
Signal V/I	Enota na dotik		
Namestitev	Namestitev projektorjev		
Prikaz	Lebdenje pisala	Vključeno	
Delovanje	Interaktivnost računalnika		
Upravljanje	Ponastavi nastavitve možnos...		
Omrežje	Interaktivno		
Pisalo/dotik	Funkcija risanja	Vključeno	
Interaktivno	Prikaz orodnih vrstic	Vedno pokaži	
Pomnilnik	Prikaži območje risanja		
ECO	Potrdi čist. zasl.	Vključeno	
Začetne/vse nastavitve	Dejanje gumba pisala	Radirka	
	Prikaži uro	Datum in čas	^
	Datum	YYYY-MM-DD	
	Čas	HH:MM	
	Tiskanje		
	Shrani		
	Pošta		

3

Preverite vsebino na zaslonu in nato izberite **Da**

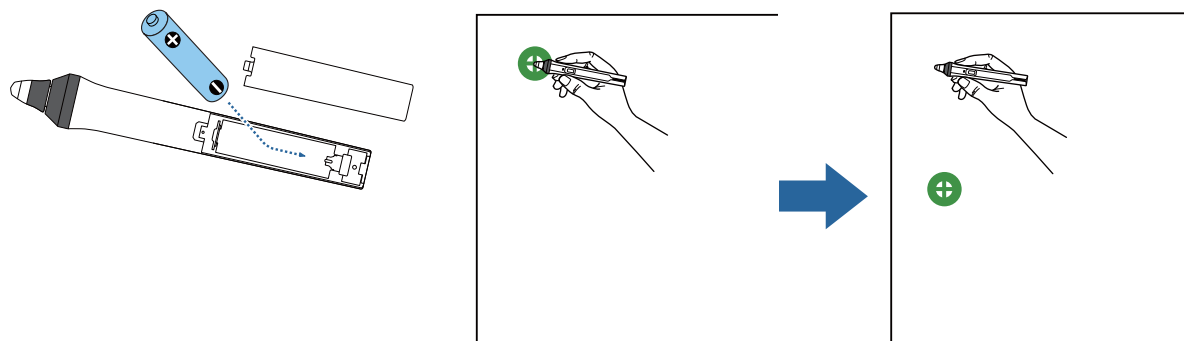


Na zgornji levi strani projekcijskega zaslona boste zagledali zeleno piko.

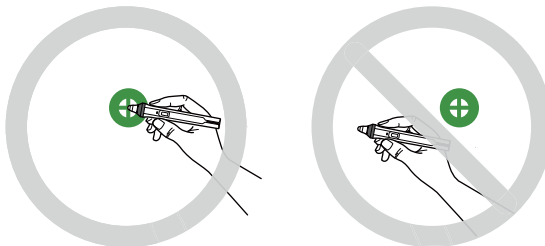
4

S konico interaktivnega pisala se dotaknite sredine pike

Pika izgine in se premakne na naslednji položaj.



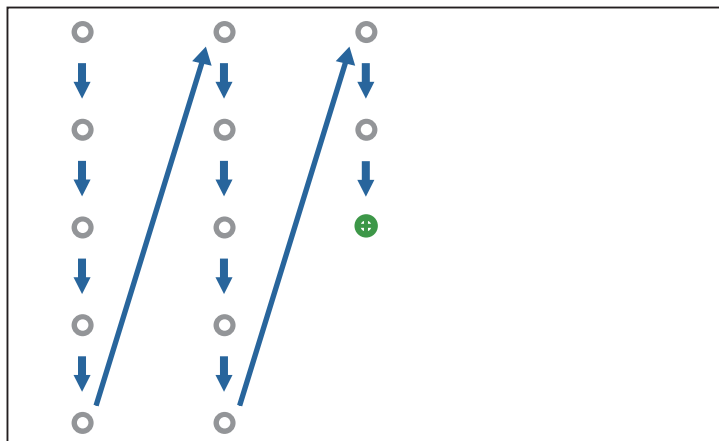
Morate se dotakniti sredine pike. V nasprotnem primeru morda ne bo pravilno postavljena.



5

Ponovite 4. korak, dokler ne izginejo vse pike

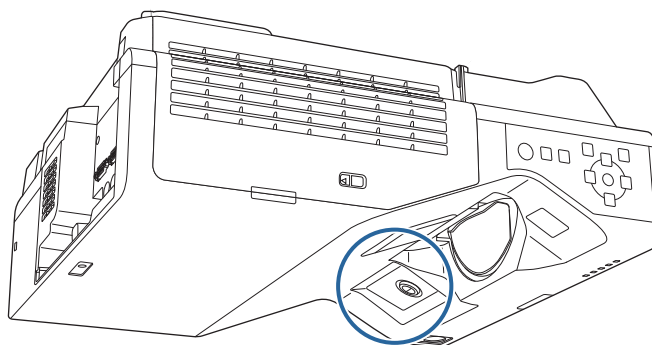
Pika se naprej prikaže zgoraj levo, nato pa se pomika proti spodnjemu desnemu delu.



Ko izginejo vse pike, je Ročno umerjanje končano.



- Prepričajte se, da ni ovir med interaktivnim pisalom in Sprejemnik interaktivnega pisala (prikazano spodaj).



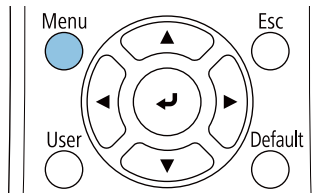
- Če se dotaknete napačnega položaja, pritisnite gumb [Esc] na daljinskem upravljalniku in se tako vrnite na prejšnjo piko.
- Za preklic umerjanja za dve sekundi pridržite gumb [Esc].

Samodejno umerjanje

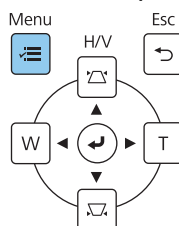
1

Vklopite projektor in nato pritisnite gumb [Menu]

Na daljinskem upravljalniku

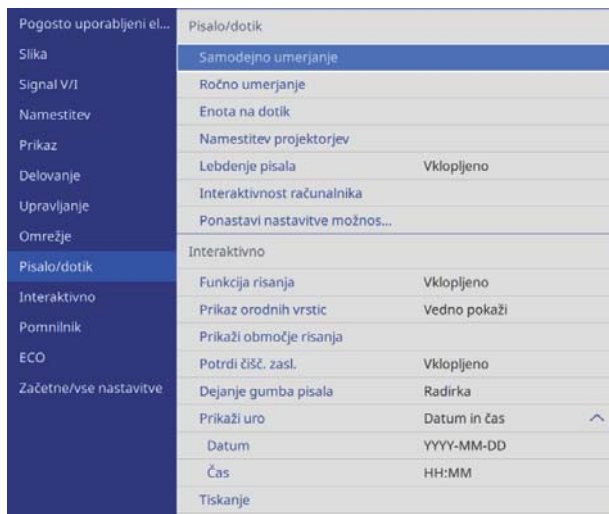


Na nadzorni plošči



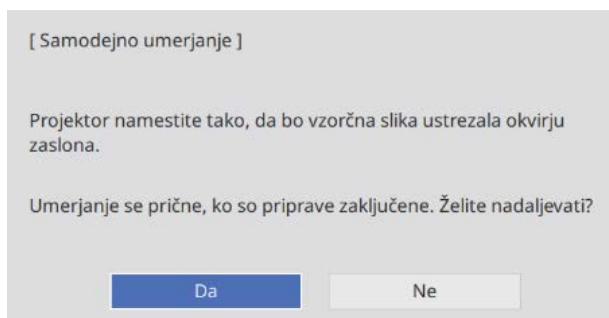
2

Izberite **Samodejno umerjanje** v meniju **Pisalo/dotik**



3

Preverite, ali vzorčna slika ustreza projicirani sliki in nato izberite **Da**











Umerjanje pisala se zažene samodejno.



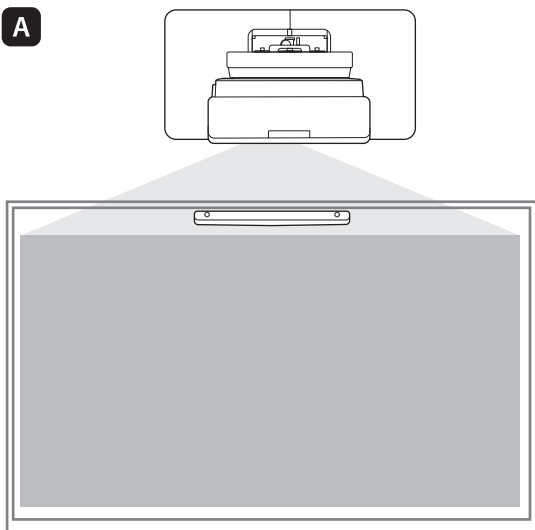
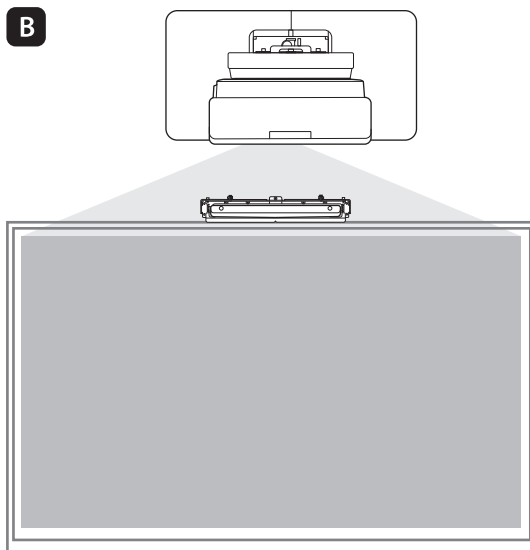
Če Samodejno umerjanje ni bilo uspešno, sledite navodilom na zaslonu, da preverite svoje okolje. Ali izvedite **Ročno umerjanje**.

Opombe o uporabi enote na dotik

 Opozorilo	
<p>Enote za dotik ne razstavljajte in ne preoblikujte.</p> <p>Enota za dotik vsebuje laser velike moči, ki lahko povzroči požar, električni udar ali nesrečo.</p>	
<p>Enoto na dotik lahko priključite samo na EB-770Fi/EB-760Wi. Ne priključujte je na noben drug projektor ali napravo.</p> <p>Naprava lahko začne delovati nepravilno ali pa bo morda oddajana laserska svetloba z višjo močjo od običajne.</p>	
<p>Če uporabljate zdravstvene pripomočke, kot je srčni spodbujevalnik, se ne približujte enoti za dotik. Ko uporabljate enoto za dotik, se prepričajte, da v bližnji okolici ni nikogar, ki uporablja zdravstvene pripomočke, kot je srčni spodbujevalnik.</p> <p>Močan magnet v enoti povzroča elektromagnetne motnje, ki lahko povzročijo napačno delovanje zdravstvenih pripomočkov.</p>	
 Previdno	
<p>Enoti za dotik ne približujte magnetnih medijev za shranjevanje podatkov, kot so magnetne kartice, in natančnih elektronskih naprav, kot so računalniki, digitalne ure ali mobilni telefoni.</p> <p>Močan magnet v enoti lahko poškoduje podatke ali povzroči napačno delovanje.</p>	
<p>Magnet na zadnji strani enote za dotik ima na namestitveni površini močno magnetno privlačnost. Pri nameščanju pazite, da si ne priščipnete prstov ali drugega dela telesa med magnetne in namestitveno površino.</p>	
<p>Ko enoto za dotik odložite med odpadke, je ne razstavljajte.</p> <p>Odložite jo v skladu z lokalnimi ali državnimi zakoni in predpisi.</p>	

Mesto namestitve enote na dotik


Postopek se razlikuje glede na mesto namestitve enote za dotik.


A**B**

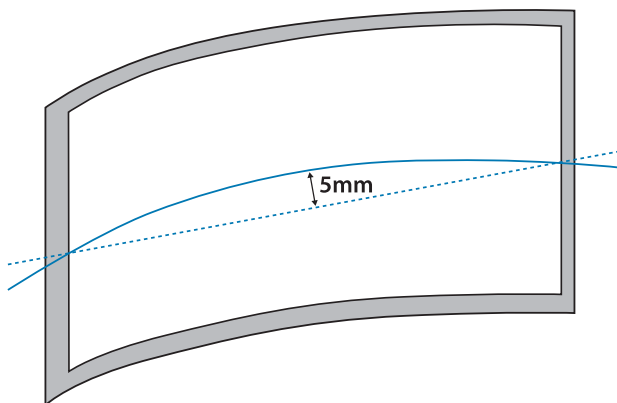
A : Če enoto na dotik namestite na površino, ki je ista kot projekcijska površina, jo pritrdite z magneti (vgrajenimi v enoto na dotik) ali vijaki.

B : Če enoto na dotik namestite na površino, ki je drugačna kot projekcijska površina, jo pritrdite z nosilcem enote za dotik.

 Previdno

Pri uporabi enote za dotik morajo biti slike projicirane na sprednjo stran zaslona. Operacij z dotikom prstov ne morete uporabljati, kadar se slike projicirajo na zadnjo stran zaslona. 

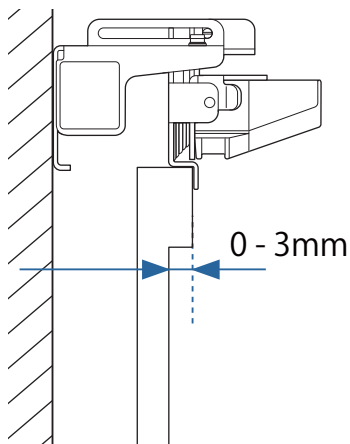
Pred namestitvijo enote za dotik se prepričajte, da površina namestitve ni zvita ali ukrivljena in da je morebitna neravnost na površini zaslona manjša od 5 mm. 



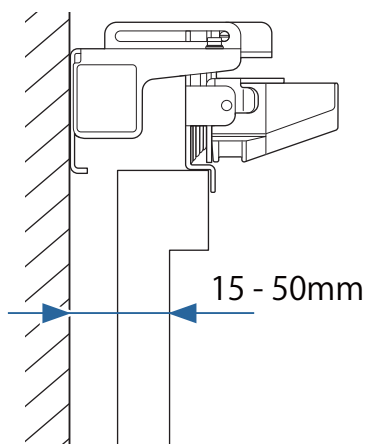
Opombe v zvezi z nosilcem enote za dotik

 Previdno

Če je okoli zaslona okvir, se prepričajte, da je debelina na vrhu okvirja manjša od 3 mm.
Če debelina na vrhu zaslona presega 3 mm, enota za dotik ne bo pravilno delovala.



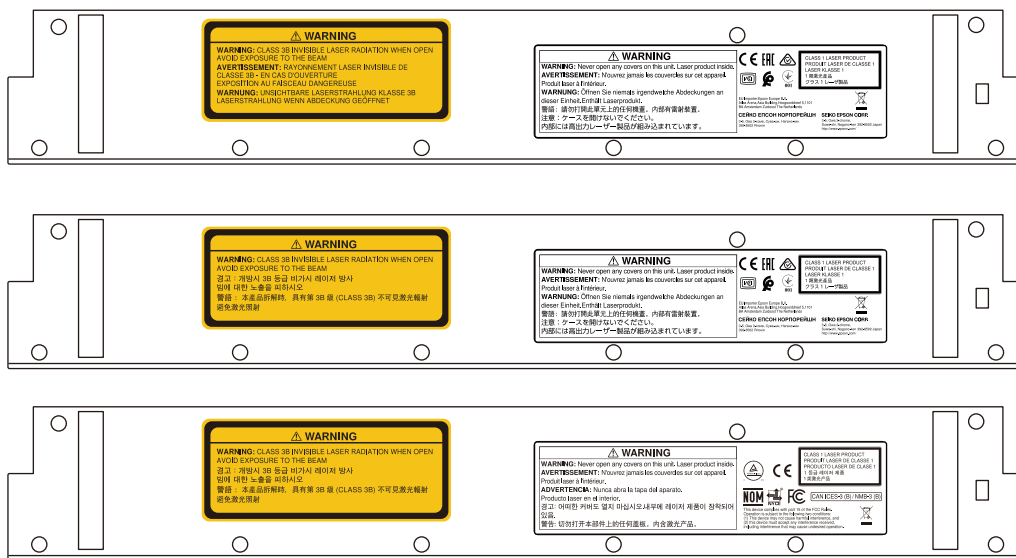
Poskrbite, da je razdalja med steno in površino zaslona manjša od 50 mm.
Nosilca enote za dotik ne boste mogli namestiti, če je razdalja večja od 50 mm.



Opombe o laserju

Pritrjene nalepke

Enota za dotik je laserski izdelek razreda 1 in skladna s standardom IEC/EN60825-1:2014. Na enoto za dotik so pritrjene opozorilne nalepke, na katerih je navedeno, da je to laserski izdelek razreda 1.

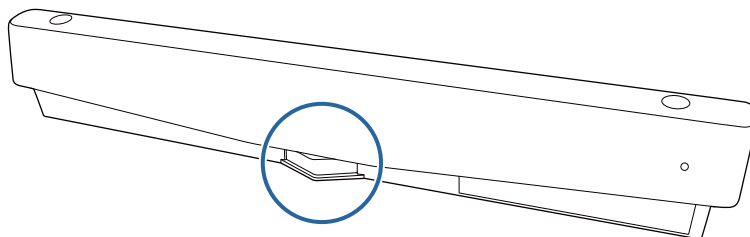


Nalepke vsebujejo naslednje informacije.

- Laserski izdelek razreda 1
- Opozorilo: ne odpirajte ohišja. Naprava vsebuje visokozmogljivi laser.
- Opozorilo:
 - Previdno: če odprete ta predel, bo prišlo do emisij nevidnega laserskega sevanja razreda 3B.
 - Preprečite izpostavljenost sevalnim žarkom.

Odprtina za razpršitev laserske svetlobe

Laserski žarek se razpršuje iz odprtin za razprševanje laserske svetlobe na zadnji strani enote za dotik.



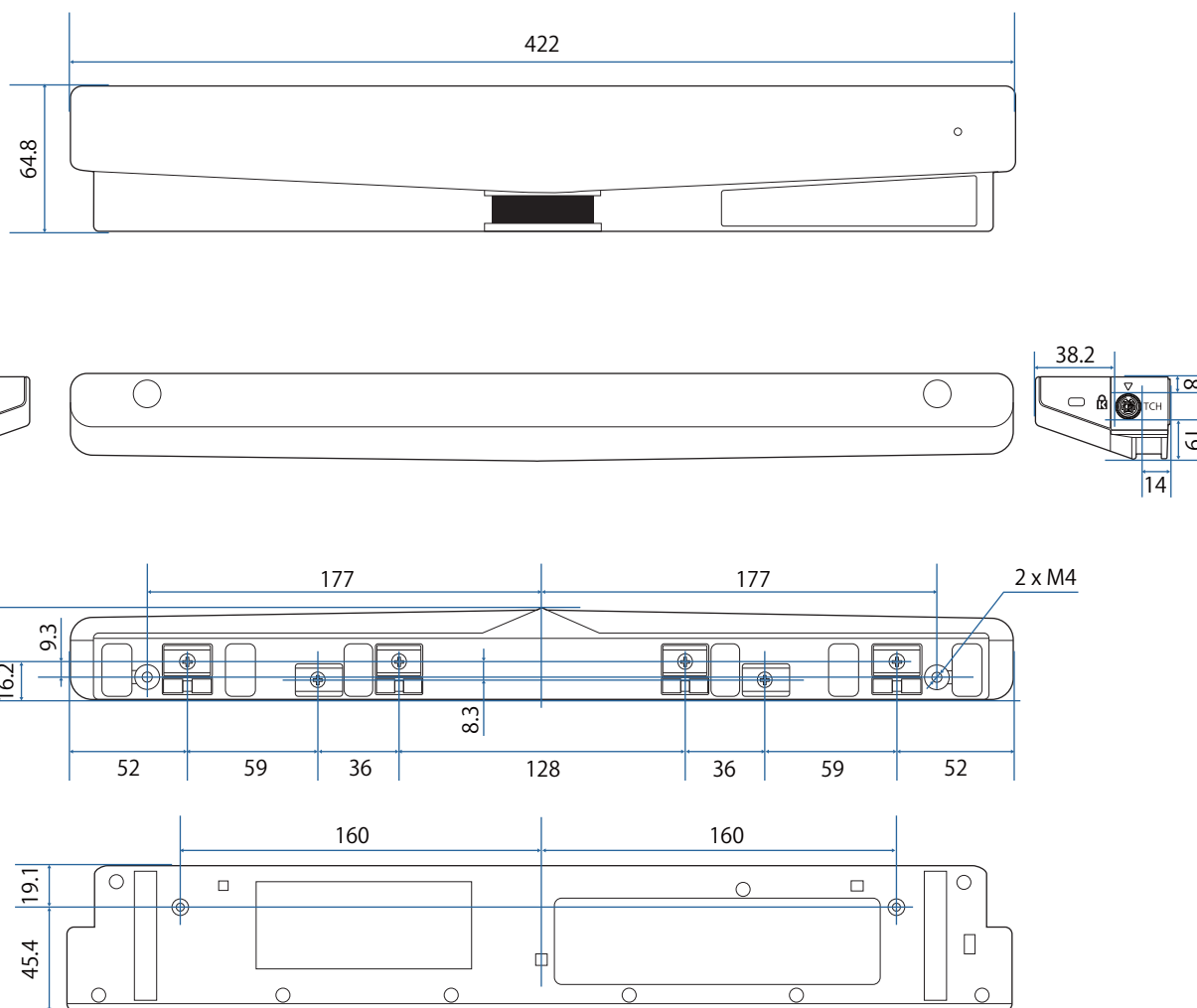
- Izhodna moč svetlobnega vira: najv. 285 W
- Valovna dolžina: od 932 do 952 nm

Specifikacije enote za dotik

Predmet	Tehnični podatki
Teža enote za dotik	pribl. 0,6 kg
Delovna temperatura	od 0 do 40°C
Napajanje (iz projektorja)	5 V enosmernega toka, 0,65 A

Zunanje mere

[Enote: mm]

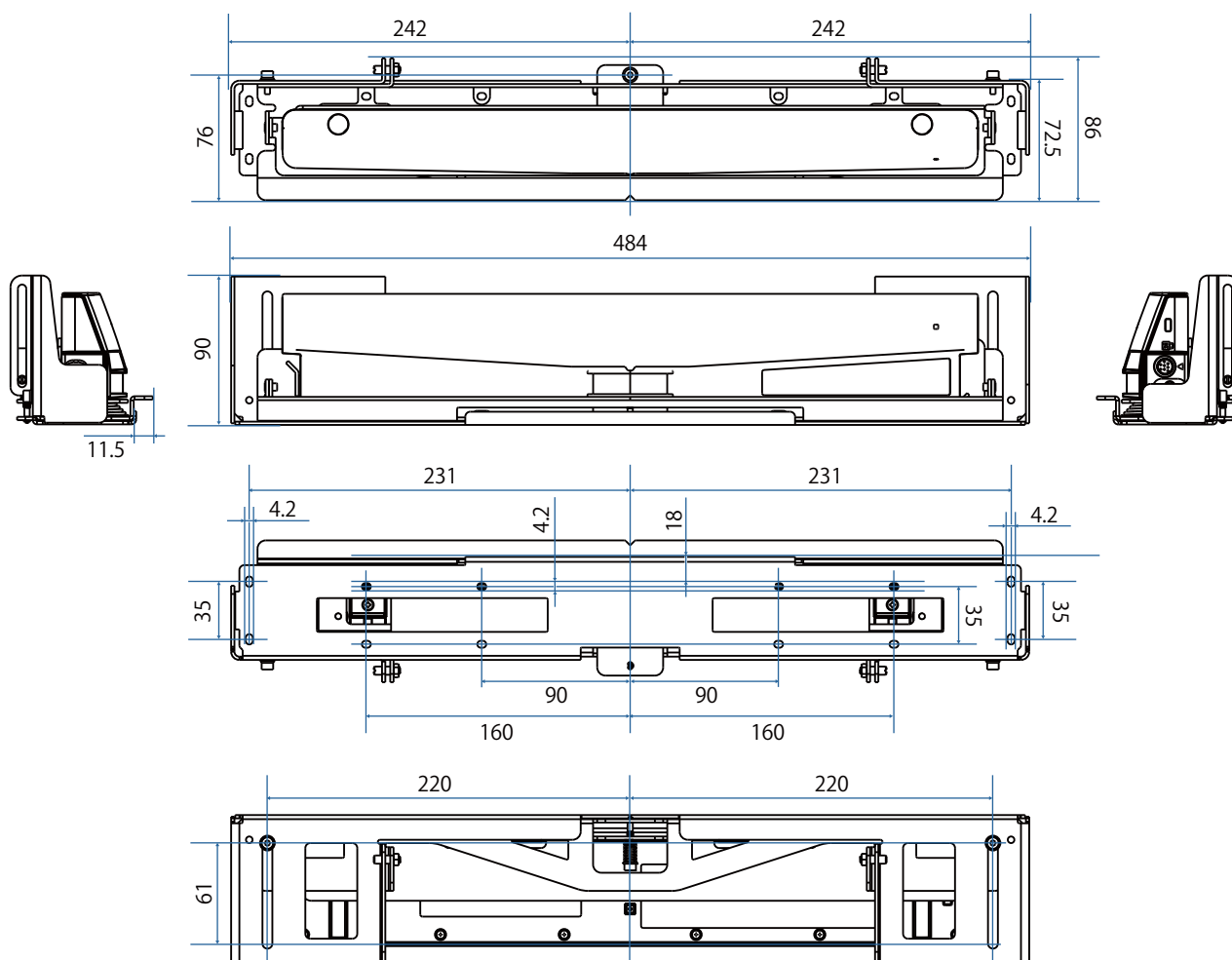


Specifikacije nosilca enote za dotik

Predmet	Tehnični podatki
Teža nosilca enote za dotik	pribl. 1,8 kg
Zmogljivost nalaganja	pribl. 8,8 kg

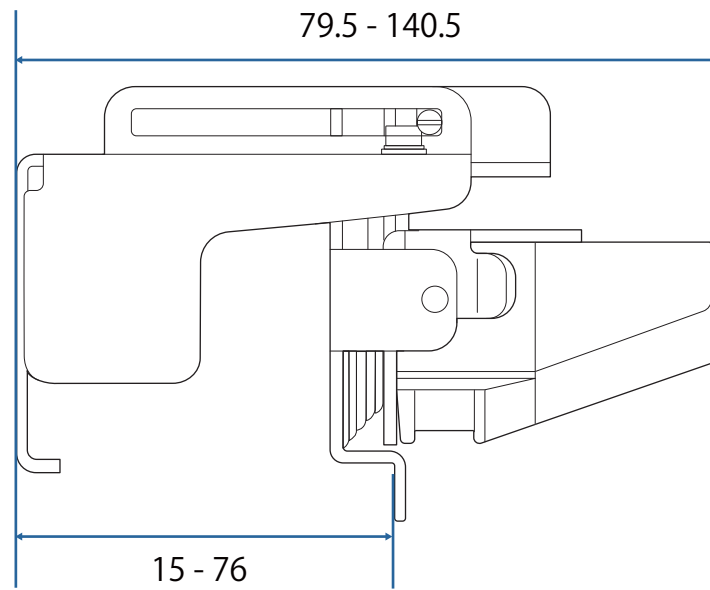
Zunanje mere

[Enote: mm]



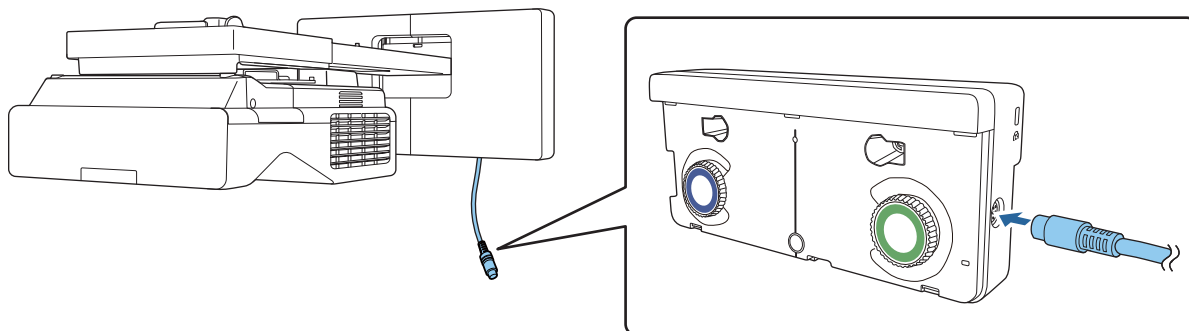
Območje prilagoditve

[Enote: mm]



Če uporabljate starejši model enote na dotik

Enote na dotik, ki ste jih uporabljali s prejšnjimi modeli projektorjev, lahko priključite in uporabite znova.



Po priključitvi sledite spodnjim korakom za nastavitve enote za dotik.

- 1** Vključite enoto za dotik (☞ [str.103](#))
- 2** Prilagodite kot laserja (☞ [str.104](#))
- 3** Opravite umerjanje dotika (☞ [str.118](#))



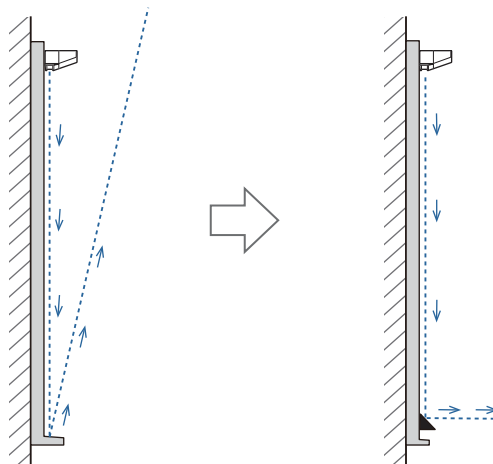
Ko so infrardeči odbojniki pritrjeni na projekcijsko površino, jo uporabite, ne da bi jih odstranili.

Namestitev enote za dotik

Namestitev infrardečih odbojnikov

Infrardeče odbojnice prilepite na katero koli oviro, kot je okvir ali podstavek na dnu projekcijske površine.

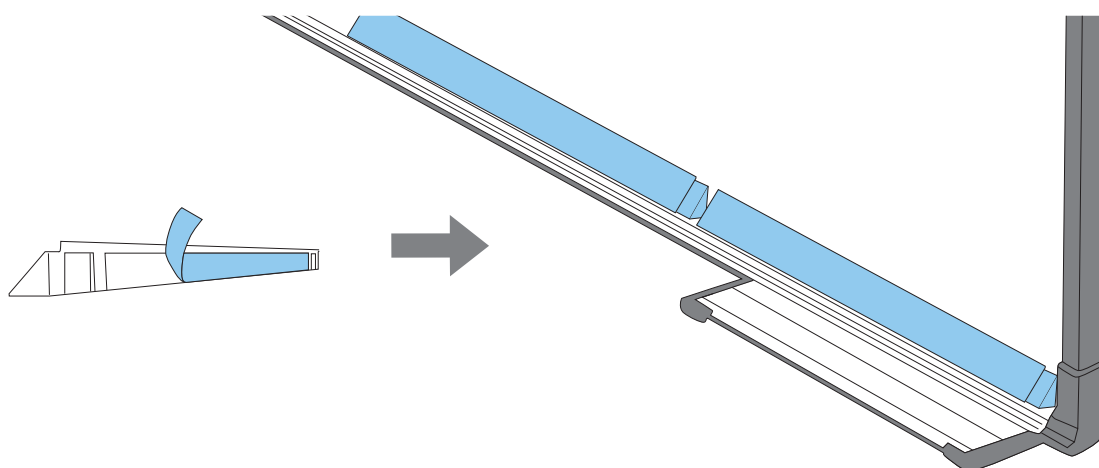
Če obstajajo kakršne koli ovire, se laserski žarek odbija, kot je prikazano spodaj in lokacija vašega prsta ne bo pravilno zaznana.



- Če ste na površino za projiciranje že namestili infrardeče odbojnice, jo uporabite brez njih.
- Če na isto steno namestite več enot na dotik, namestite tudi pregrade, kot so infrardeči odbojniki, da preprečite motnje z laserjem. Za podrobnosti si oglejte "V primeru namestitve več enot na dotik v bližini" [str.16](#).

1

Infrardeče odbojnice nalepite vzdolž lokacij ovir

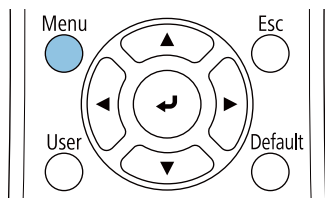


Namestitev enote za dotik

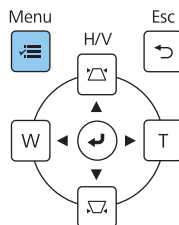
■ Pri nameščanju na projekcijsko površino brez uporabe nosilca enote za dotik

1 Vključite projektor in nato pritisnite gumb [Menu]

Na daljinskem upravljalniku



Na nadzorni plošči



2 V meniju **Namestitev** izberite **Enota na dotik**

Pogosto uporabljeni el...	Namestitev	
Slika	Popravljen namestitev	Izklopljeno
Signal V/I	Testni vzorec	
Namestitev	Namestitvena plošča - vodni...	
Prikaz	Navpična namestitev	Ne
Delovanje	Projekcija	Spredaj/Obrnjeno
Upravljanje	Samodejna prilagoditev zasl...	
Omrežje	Geom. popravljanje	Popravljanje točk
Pisalo/dotik	Digitalna povečava	▼
Interaktivno	Poveži ELPCB02	Izklopljeno
Pomnilnik	Enota na dotik	
ECO	Oddaljen sprejemnik	Izklopljeno
Začetne/vse nastavitve	ID projektorja	Izklopljeno
	Vrsta zaslona	16:9 ▼
	Način visoke višine	Izklopljeno
	Ponastavi nastavitve možnos...	
	Prikaz	
	Prikaz vzorca	

3 Izberite **Vzorec namestitve**

[Enota na dotik]	Vrni
Vzorec namestitve	
Napajanje	Izklopljeno
Območje kalibracije	Ozko

Na projicirani sliki je prikazan vzorec namestitve.

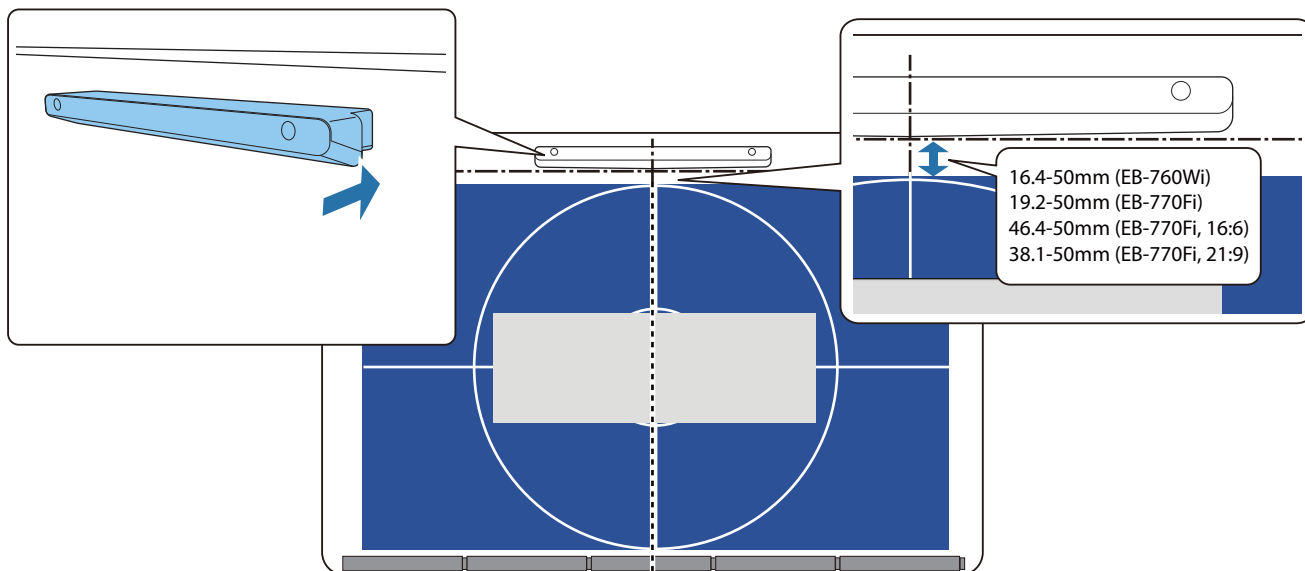


4 Pri nameščanju na magnetno površino preverite mesto namestitve in enoto za dotik pritrdite z magneti

Pri namestitvi na površino, ki ni magnetna, pojdite na naslednji korak.

! Previdno

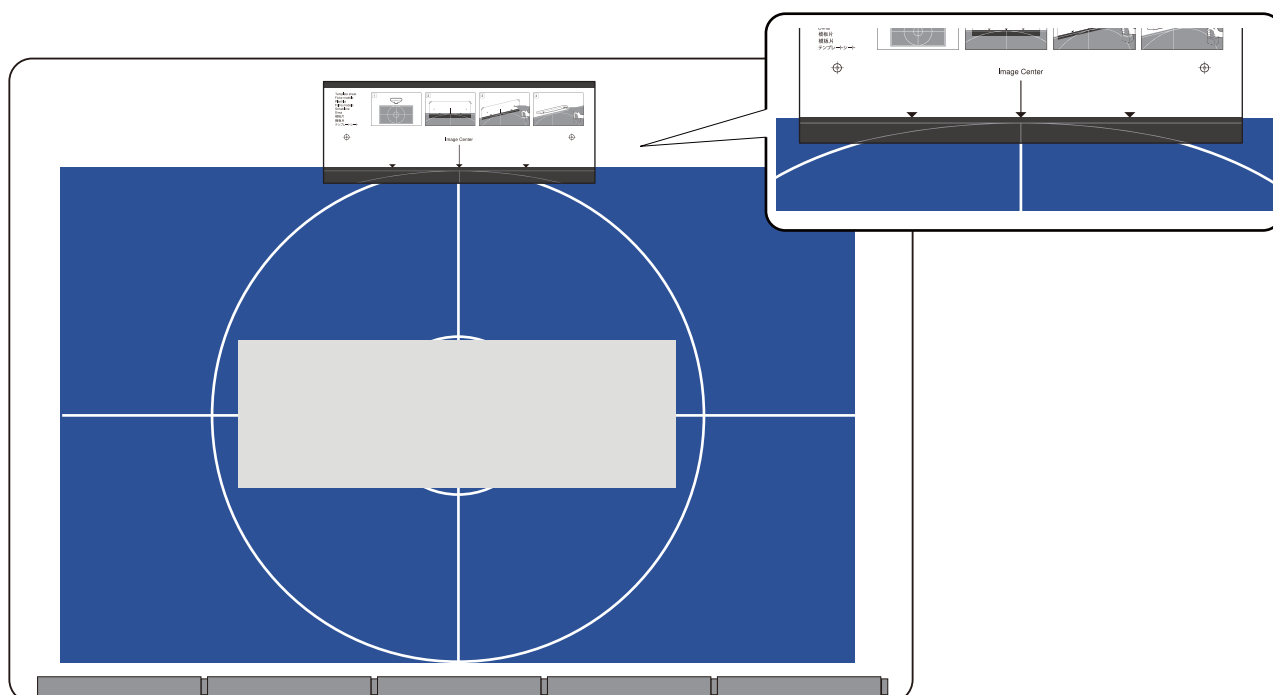
Magneti so močni in vas lahko poškodujejo, če si priščipnete prste. Pazite, da si ne priščipnete prstov ali drugega dela telesa med magnete in namestitveno površino.



Ko pritrdite enoto za dotiki, pojdite na "Vklop enote za dotik" [str.103](#).

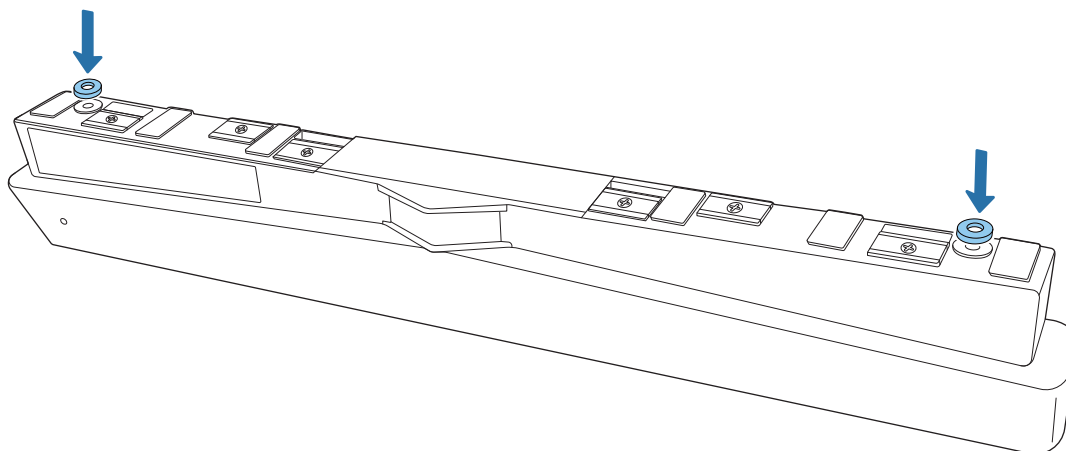
5 Pri nameščanju na površino, ki ni magnetna, list s predlogo pritrdite na mesto namestitve enote za dotik

Kot je prikazano spodaj, dno lista s predlogo pritrdite na vzorec namestitve.

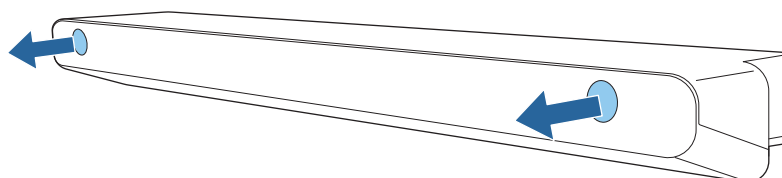


6 V namestitveno površino izvrtajte luknje in nato odstranite list s predlogo

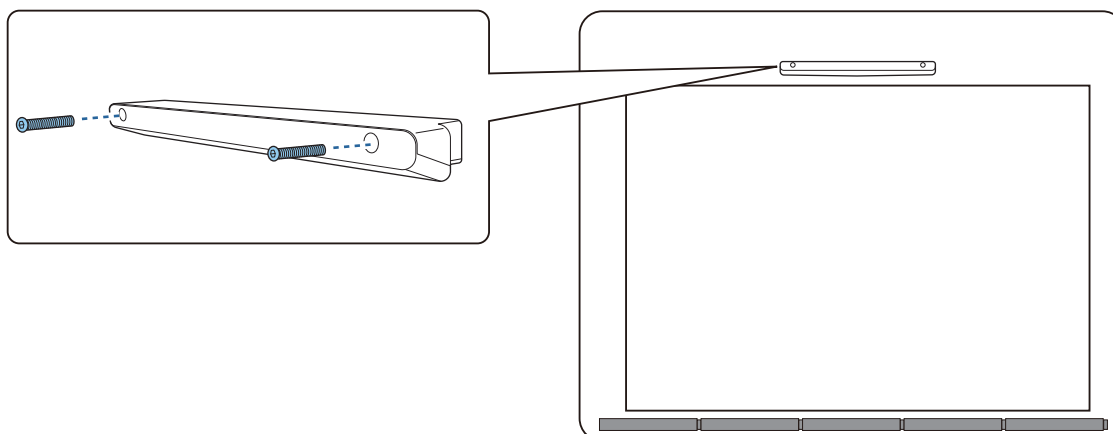
7 Priložene distančnike (x2) pritrdite v izvrtine na hrbtni strani enote za dotik



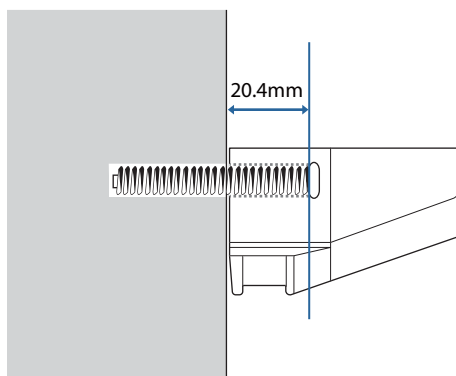
8 S sprednje strani enote za dotik odstranite gumijasta pokrovčka (x2)



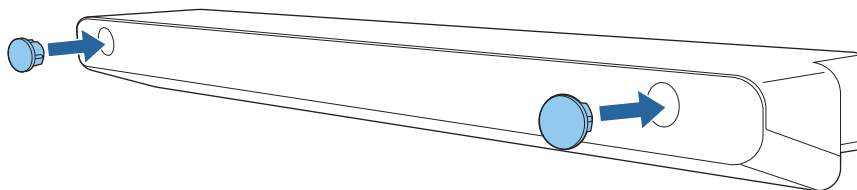
9 Enoto za dotik pritrdite z vijaki M4 (x2), ki so na voljo na tržišču



V nadaljevanju je prikazana globina izvrtin v enoti za dotik.



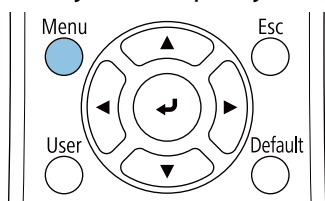
- 10** Gumijasta pokrovčka, ki ste ju odstranili v 8. koraku, pritrдите v izvrtine na sprednji strani enote za dotik



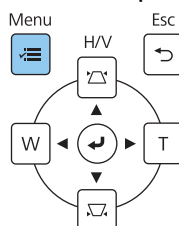
- Ko uporabljate nosilec enote za dotik za namestitev izven projekcijske površine

- 1** Vključite projektor in nato pritisnite gumb [Menu]

Na daljinskem upravljalniku



Na nadzorni plošči



- 2** V meniju **Namestitev** izberite **Enota na dotik**

Pogosto uporabljeni el...	Namestitev	
Slika	Popravljen namestitev	Izklopljeno
Signal V/I	Testni vzorec	
Namestitev	Namestitvena plošča - vodni...	
Prikaz	Navpična namestitev	Ne
Delovanje	Projekcija	Spredaj/Obrnjeno
Upravljanje	Samodejna prilagoditev zasl...	
Omrežje	Geom. popravljanje	Popravljanje točk
Pisalo/dotik	Digitalna povečava	▼
Interaktivno	Poveži ELPCB02	Izklopljeno
	Enota na dotik	
Pomnilnik	Oddaljen sprejemnik	Izklopljeno
ECO	ID projektorja	Izklopljeno
Začetne/vse nastavitve	Vrsta zaslona	16:9 ▼
	Način visoke višine	Izklopljeno
	Ponastavi nastavitve možnos...	
	Prikaz	
	Prikaz vzorca	

3

Izberite **Vzorec namestitve**

[Enota na dotik]		Vrni
Vzorec namestitve		
Napajanje	Izklopljeno	
Območje kalibracije	Ozko	

Na projicirani sliki je prikazan vzorec namestitve.

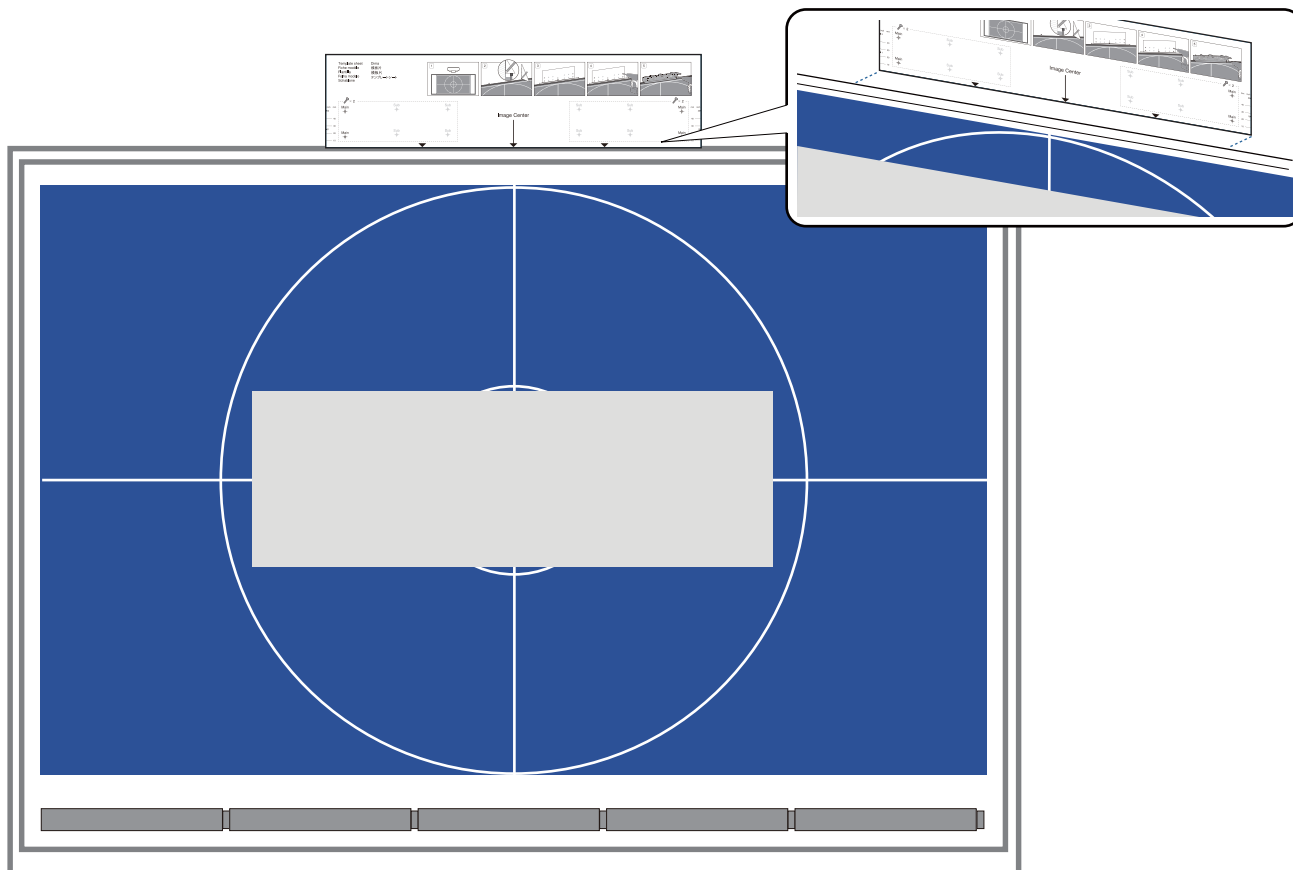


4

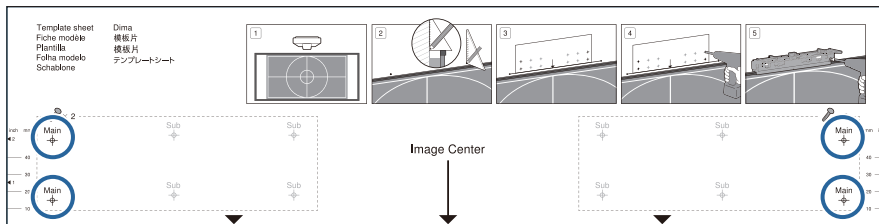
Pritrdite list s predlogo za nosilec enote za dotik

Zgornji rob projekcijske površine poravnajte s spodnjim robom lista s predlogo.

Če je med namestitveno površino za nosilec in projekcijsko površino prazen prostor, vam priporočamo, da to vnaprej označite na mestu pritrditve.

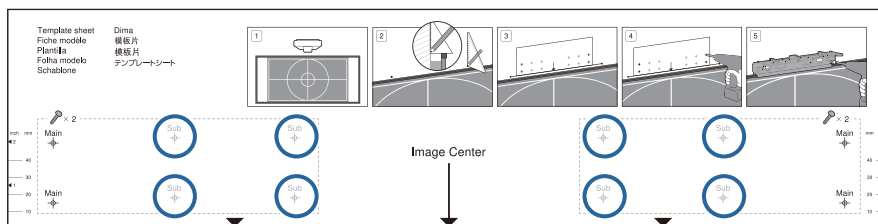


5 V namestitveno površino izvrtajte luknje in nato odstranite list s predlogo. Izvrtajte luknje na štirih točkah, ki so na listu s predlogo označene z **Main**.

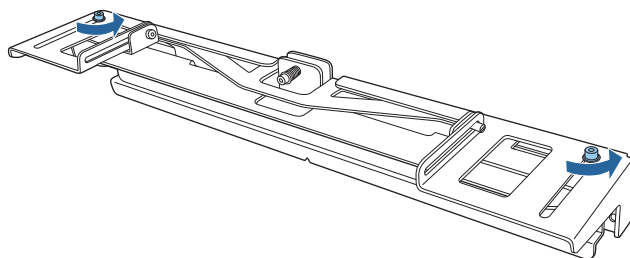


Glede na stanje namestitvene površine, boste morda morali nosilec pritrditi na točkah, označenih z Sub.

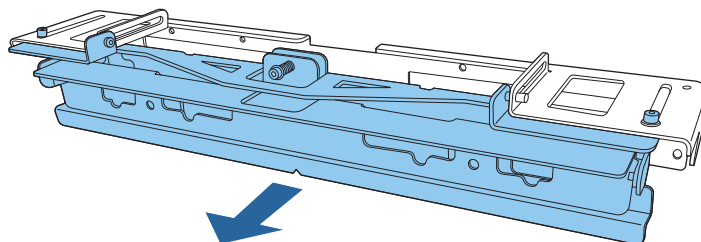
Za optimalno ravnotežje izvrtajte luknje na štirih točkah (dve na levi in dve na desni strani).



6 Odvijte vijaka (x2) na vrhu nosilca enote za dotik

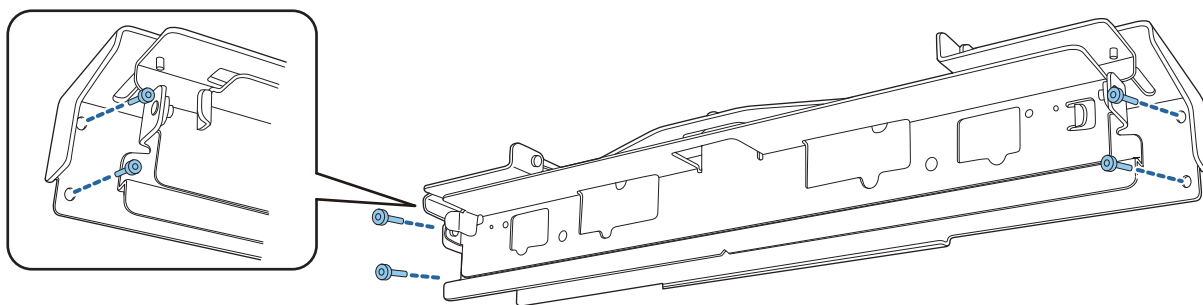


7 Dele na sprednjem delu nosilca potisnite naprej, dokler niso povsem razširjeni

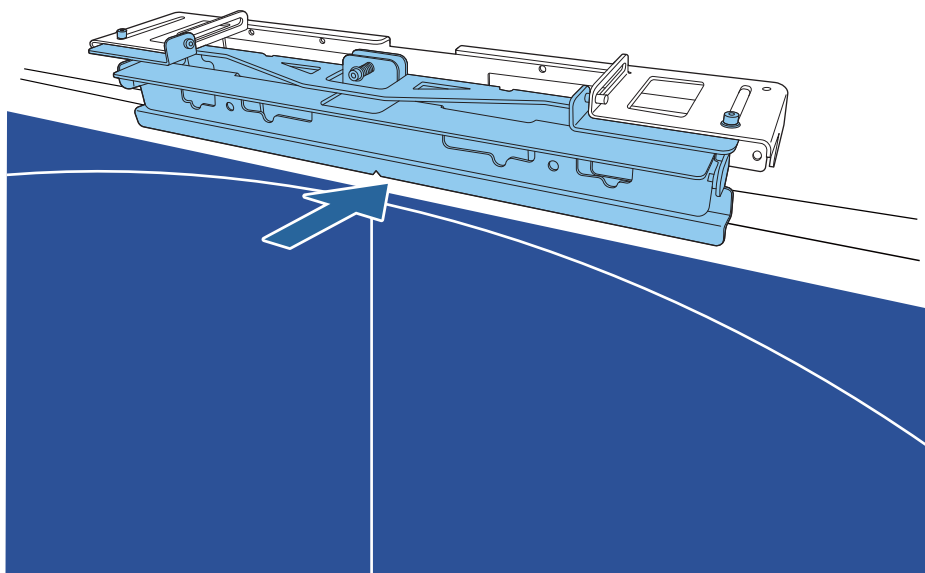


Za preprečitev zdrsa drsnega dela med namestitvijo, rahlo zategnite zgornje vijake (x2), ki ste jih razrahljali v koraku št. 6.

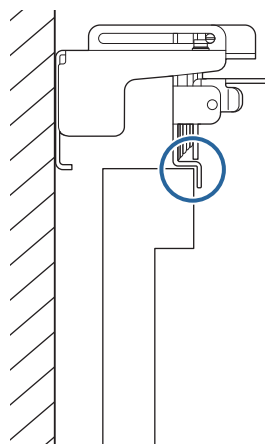
- 8 Nosilec pritrdite na steno z lesenimi vijaki s premerom 3,8 mm in dolžino 45 mm (x4) ali sidrnimi vijaki M4 (x4), ki so na voljo v prosti prodaji



- 9 Nosilec potisnite tako, da se nalega na projekcijski zaslon

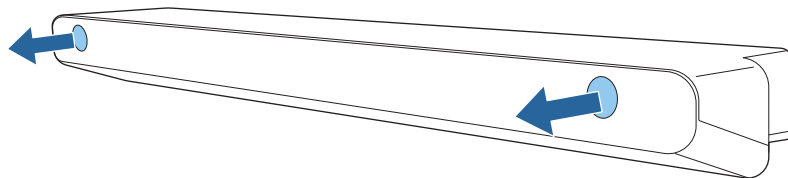


Potisnite ga, dokler se spodnji rob nosilca ne dotika projekcijskega zaslona.



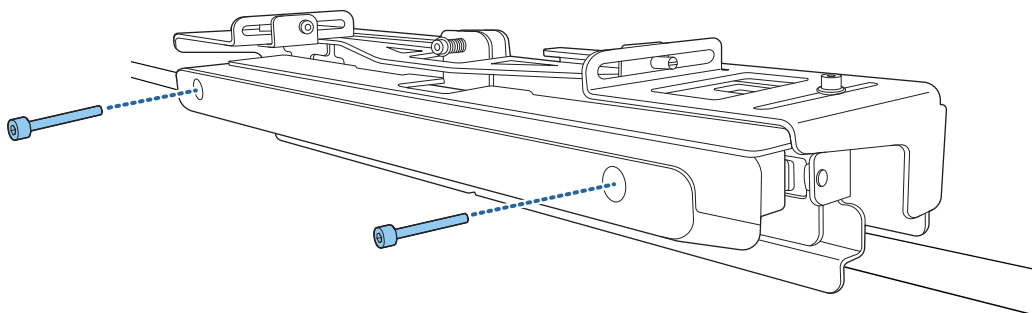
10

S sprednje strani enote za dotik odstranite gumijasta pokrovčka (x2)



11

Enoto za dotik pritrdite na nosilec s priloženimi vijaki z matico M4 x 25 mm (x2)

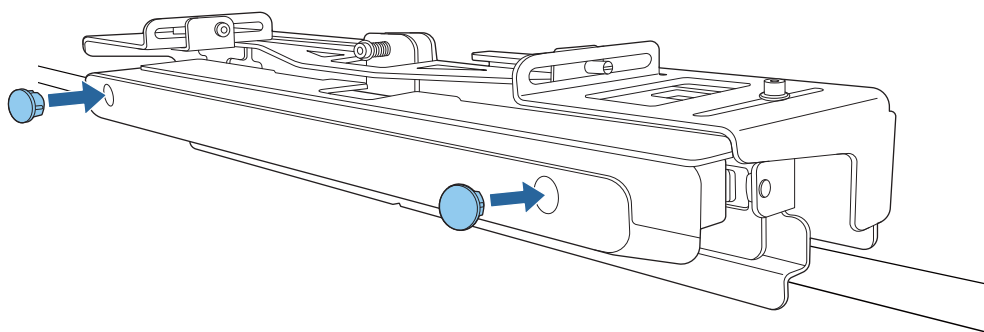


 **Previdno**

Na zadnji strani enote za dotik je močan magnet. Pazite, da si ne priščipnete prstov med enoto za dotik in nosilcem enote za dotik.

12

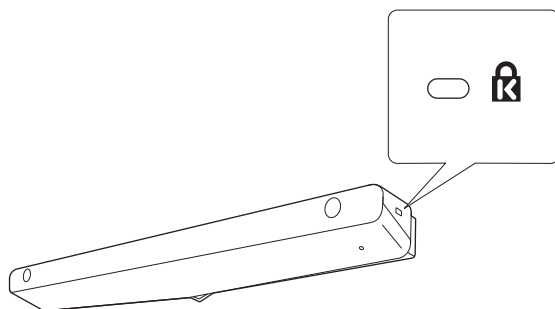
Gumijasta pokrovčka, ki ste ju odstranili v 10. koraku, pritrdite v izvrtine na sprednji strani enote za dotik



Pritrditev varnostnega kabla

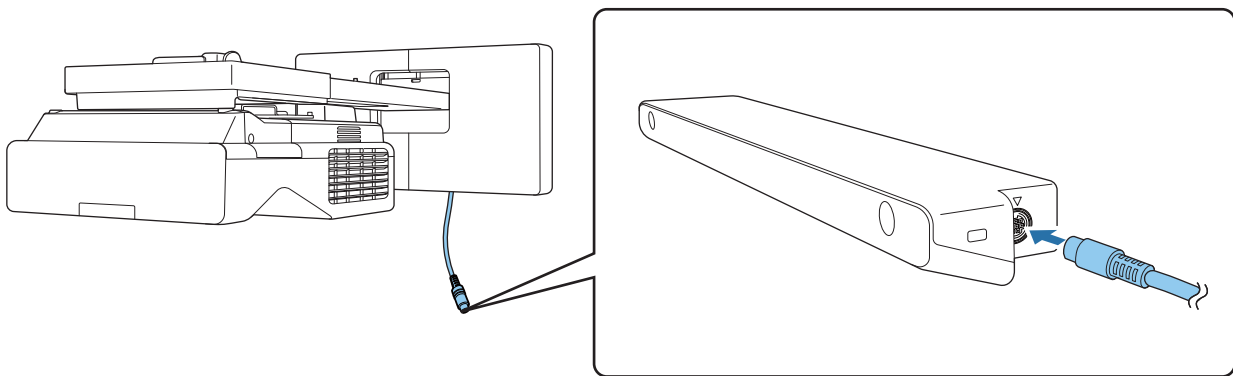
Varnostna reža na enoti za dotik je združljiva z varnostnim sistemom Microsaver Security System, ki ga izdeluje družba Kensington. Glejte naslednje za več informacij o varnostnem sistemu Microsaver.


<http://www.kensington.com/>



Vklop enote za dotik

- 1 Povezovalni kabel enote za dotik, ki je priključen v projektor, priključite v vrata TCH na enoti za dotik



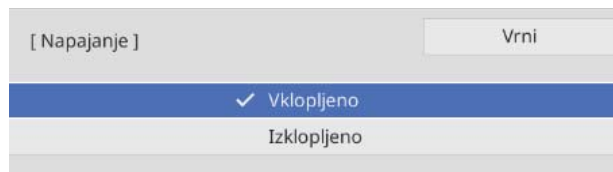
 Prepričajte se, da je priključni kabel enote na dotik čvrsto vstavljen do konca. Če kabel ni vstavljen do konca, se lahko pri nastavljanju kota laserja prikaže meni za starejše modele enot na dotik.

- 2 V meniju **Namestitev** izberite **Enota na dotik**

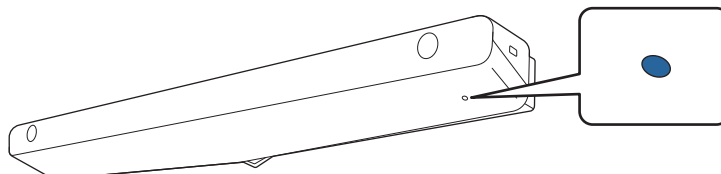
Pogosto uporabljeni el...	Namestitev	
Slika	Popravljen namestitev	Izklopljeno
Signal V/I	Testni vzorec	
Namestitev	Namestitvena plošča - vodni...	
Prikaz	Navpična namestitev	Ne
Delovanje	Projekcija	Spredaj/Obrnjeno
Upravljanje	Samodejna prilagoditev zasl...	
Omrežje	Geom. popravljanje	Popravljanje točk
Pisalo/dotik	Digitalna povečava	▼
Interaktivno	Poveži ELPCB02	Izklopljeno
Pomnilnik	Enota na dotik	
ECO	Oddaljen sprejemnik	Izklopljeno
Začetne/vse nastavitve	ID projektorja	Izklopljeno
	Vrsta zaslona	16:9 ▼
	Način visoke višine	Izklopljeno
	Ponastavi nastavitve možnos...	
	Prikaz	
	Prikaz vzorca	

3

Možnost **Napajanje** nastavite na **Vklopljeno**



Enota za dotik se vklopi, indikator pa zasveti modro.

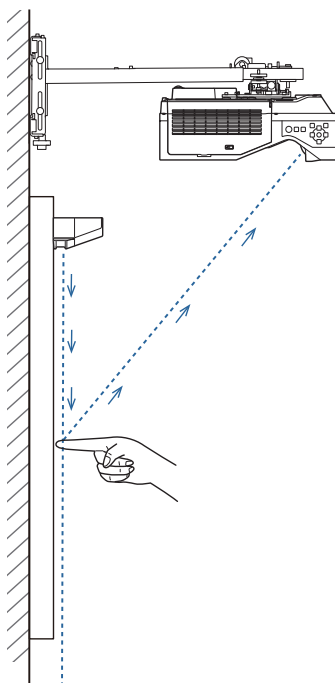


Enota za dotik se bo samodejno vklopila, ko naslednjič vklopite projektor, če je **Napajanje** nastavljeno na **Vklopljeno**.

Prilagajanje kota laserja (samodejna nastavitvev enote za dotik)

Iz enote za dotik je oddajen infrardeči laser v obliki zaves. Infrardeči laser se odseva z vašega prsta, ko se z njim dotaknete projekcijske površine, zato zazna mesto prsta in infrardeči kameri projektorja omogoči, da prepozna odsevano mesto.

Kot laserske svetlobe iz enote za dotik nastavite tako, da bo lahko projektor pravilno zaznal mesto vašega prsta.



Če laser ni oddajen vzporedno z zaslonom, projektor ne bo pravilno zaznal postopkov na dotik ali mesta vašega prsta.

Če laser ni vzporeden z zaslonom

- Mesto vašega prsta ne bo zaznano, tudi če se dotaknete projicirane slike.
- Tudi če se ne dotaknete projicirane slike, postopki na dotik morda ne bodo pravilno zaznani, izvedeni pa bodo morda nepričakovani postopki.

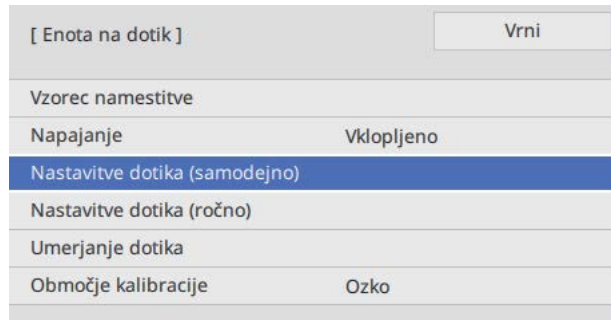
- Mesto vašega prsta, ki ga zazna projektor, in dejansko mesto prsta morda ne bosta poravnana, izveden pa bo morda nepričakovan postopek.
- Projektor preklopi v stanje, v katerem je dotik še vedno zaznan, vendar pa postopek klika ni prepoznan.

Pred prilagajanjem kota laserja se prepričajte, da je umerjanje interaktivnega peresa končano.

1 V meniju **Namestitev** izberite **Enota na dotik**

Pogosto uporabljeni el...	Namestitev	
Slika	Popravljen namestitev	Izklopljeno
Signal V/I	Testni vzorec	
Namestitev	Namestitvena plošča - vodni...	
Prikaz	Navpična namestitev	Ne
Delovanje	Projekcija	Spredaj/Obrnjeno
Upravljanje	Samodejna prilagoditev zasl...	
Omrežje	Geom. popravljanje	Popravljanje točk
Pisalo/dotik	Digitalna povečava	▼
Interaktivno	Poveži ELPCB02	Izklopljeno
Pomnilnik	Enota na dotik	
ECO	Oddaljen sprejemnik	Izklopljeno
Začetne/vse nastavitve	ID projektorja	Izklopljeno
	Vrsta zaslona	16:9 ▼
	Način visoke višine	Izklopljeno
	Ponastavi nastavitve možnos...	
	Prikaz	
	Prikaz vzorca	

2

Izberite **Nastavitve dotika (samodejno)**

3

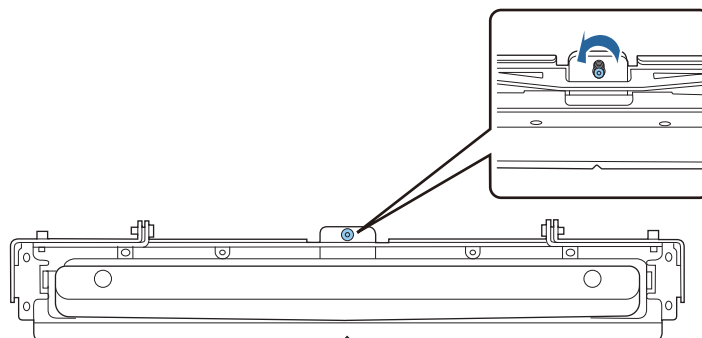
Izberite, ali se nosilec enote za dotik uporablja



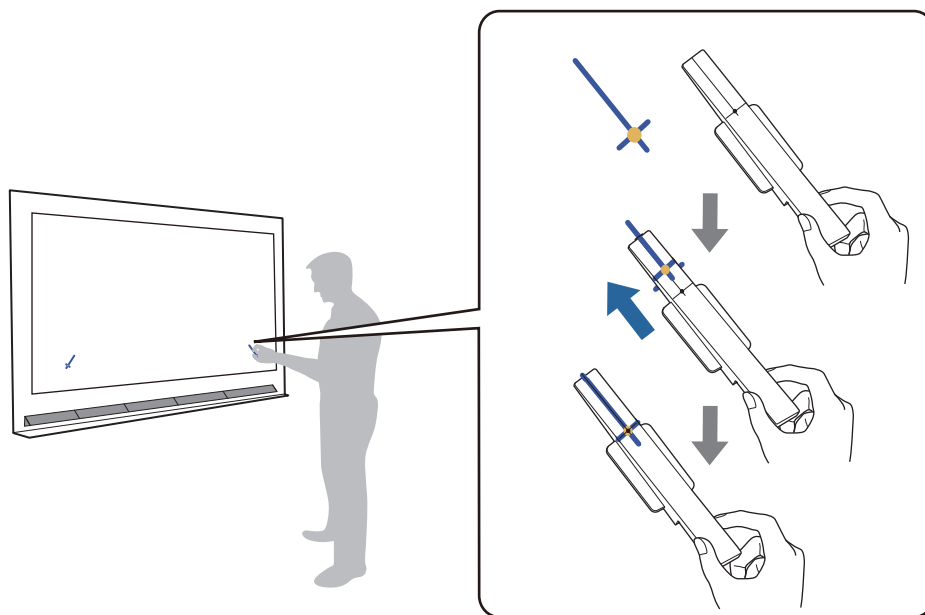
- Če uporabljate starejši model enote za dotik, se naslednji koraki razlikujejo. Sledite navodilom na zaslonu, za podrobnosti o izvajanju postopkov, si oglejte *Navodila za namestitev*, dobavljena s starim projektorjem.
- Če je prikazan zaslon za starejši model enote na dotik, čeprav je priključena enota ELPFT01, preverite povezavo priključnega kabla enote na dotik.

4

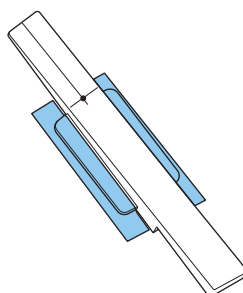
Če uporabljate nosilec enote za dotik, prilagoditveni vijak na vrhu nosilca do konca privijte v obratni smeri urinega kazalca



- 5 Priložena označevalnika namestite v položaja za označevalnike na projekcijskem zaslonu in ju pritrdite



- Magnetni zasloni: na zaslon namestite spodnji del označevalnikov.
- Nemagnetni zasloni: za pritrditev označevalnikov uporabite priloženi trak, kot je prikazano na spodnji sliki.



Med prilagajanjem kota v bližino projicirane slike ne nameščajte ničesar drugega razen označevalnikov. Če so na projicirani sliki še drugi predmeti, prilagajanje kota morda ne bo pravilno izvedeno.

6

Pritisnite gumb [Enter], da zaženete prilagoditev enote za dotik



Samodejna prilagoditev lahko odvisno od projekcijske površine traja nekaj minut.

7



Ko se prikaže sporočilo **Prilagoditev enote na dotik je dokončana.**, odstranite oznake s površine projektorja.

Če se bo prikazalo sporočilo, da samodejno prilagajanje ni uspelo, preverite "Ko samodejno prilagajanje spodleti" [str.109](#).

8

Dotaknite se (●), ki je prikazan na zaslону in se prepričajte, ali je (●) prikazan na istem mestu

Za potrditev se dotaknite vseh štirih (●).

Zaslon	Stanje
	<p>Prilagoditev je bila pravilno izvedena, če je lokacija, ki ste se jo dotaknili s prstom, enaka mestu, kjer je prikazan (●).</p>
	<p>Če je (●) prikazan na drugi lokaciji, izberite Gor enkrat na nadzorni plošči ali na daljinskem upravljalniku. Nato se za potrditev s prstom znova dotaknite (●).</p> <p>Ponavljajte, dokler ni (●) prikazan v pravilnem položaju.</p>

Prilagoditev je končana, ko se (●) prikaže na pravilnem mestu za vsa štiri mesta (●).

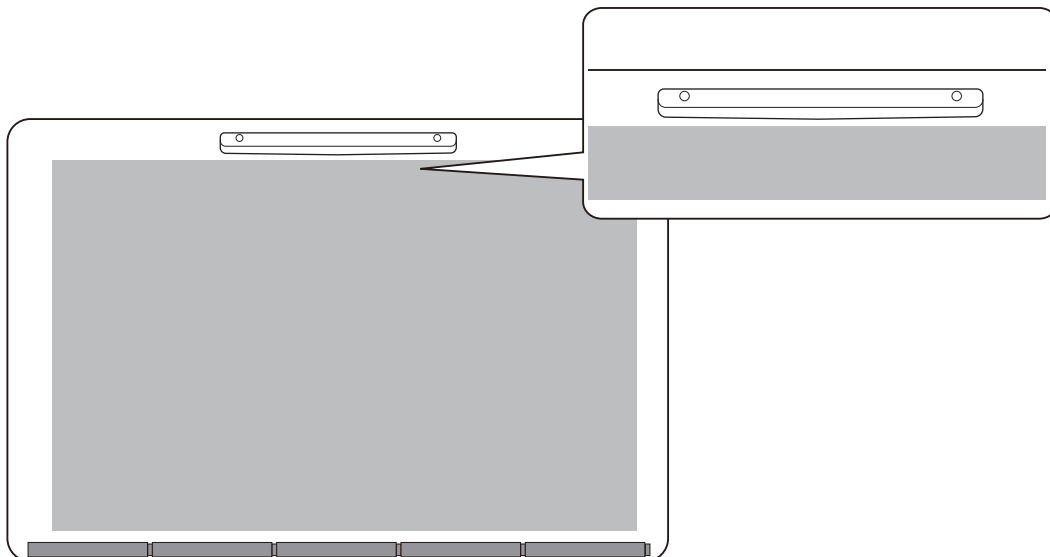
Pojdite na "Umerjanje položaja poteze upravljanja z dotikom" [str.118](#).

Ko samodejno prilagajanje spodleti

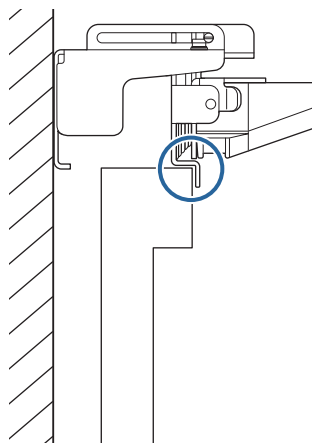
1

Prepričajte se, ali je položaj namestitve enote za dotik pravilen

- Zagotovite, da sta enota za dotik in projicirana slika vzporedni.



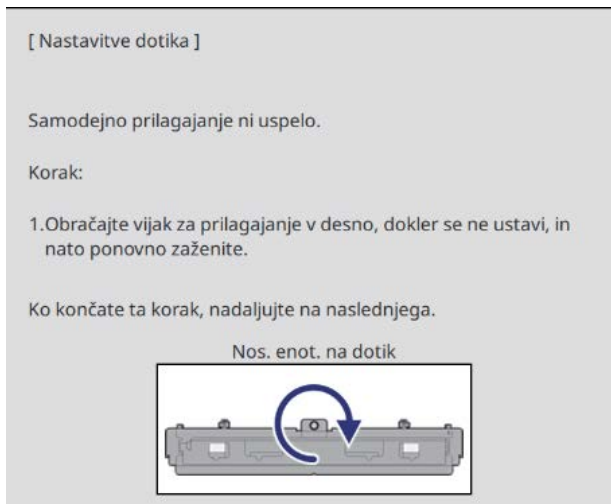
- Pri uporabi nosilca enote za dotik poskrbite, da je spodnji rob nosilca popolnoma poravnana z robom projekcijske površine.



2

Preverite prikazano sporočilo in ustrezno ukrepajte

- Če se prikaže naslednji zaslon, prilagodite kot laserja in nato znova izvedite samodejno prilagoditev. Za podrobnosti si oglejte "Prilagajanje kota laserja" [str.110](#).



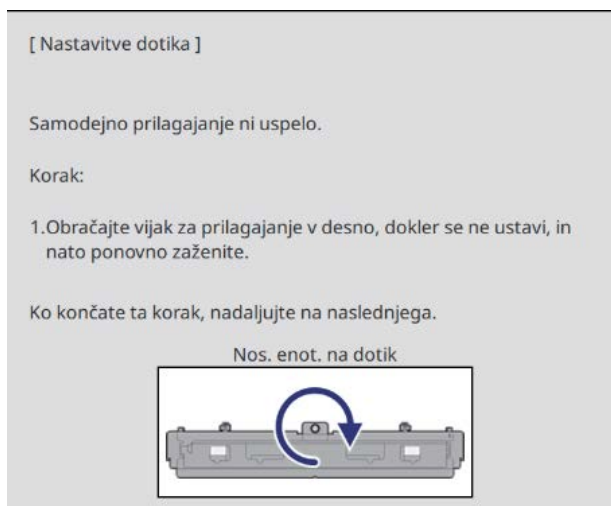
- Če se prikaže zaslon, ki je drugačen od zgornjega, preverite vse informacije, prikazane na zaslonu. Ko preverite vse, znova izvedite **Nastavitve dotika (samodejno)** ali **Nastavitve dotika (ročno)** v meniju **Namestitev**. Podrobnosti o ročnih prilagoditvah najdete v poglavju "Ročno prilagajanje kota laserja" [str.112](#).



Če po preverjanju vseh elementov še vedno prihaja do te težave, enota na dotik morda ne deluje pravilno. Obrnite se na lokalnega prodajalca.

Prilagajanje kota laserja

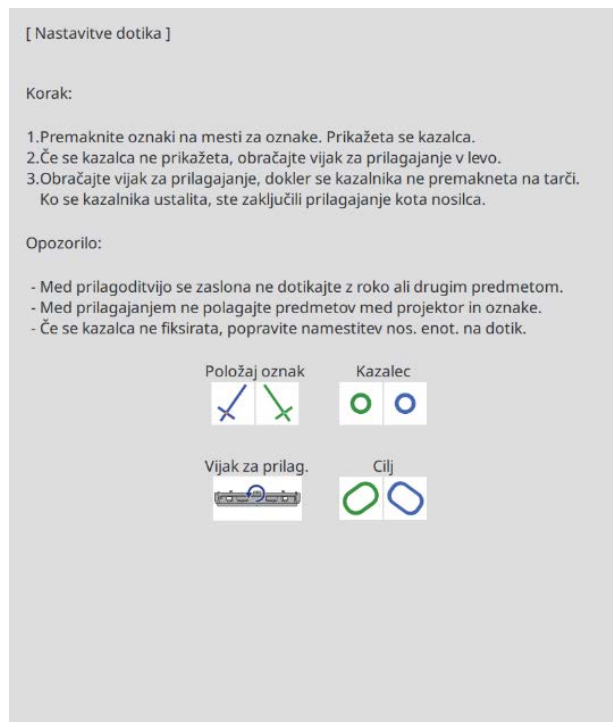
V tem razdelku je razložen način, kako ponovno prilagoditi laser po ogledu naslednjega zaslona.



1

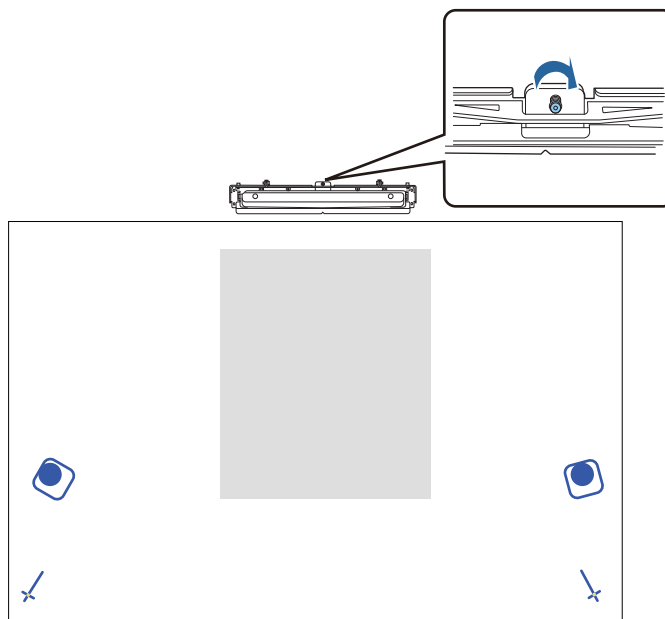
Pritisnite gumb [Enter]

Prikaže se naslednji prilagoditveni zaslon.



2

Prilagoditveni vijak zavrtite v smeri urnega kazalca, da pokrijete levi in desni kazalec



3

Pritisnite gumb [Enter], da zaženete prilagoditev enote za dotik

- 4 Ko se prilagoditev dokonča in se prikaže naslednji zaslon, označevalnika odstranite s projekcijske površine

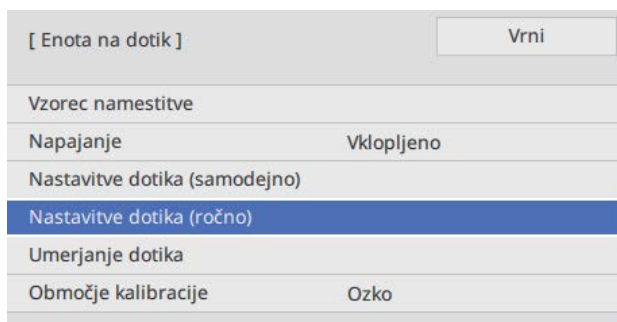


Če se bo prikazalo sporočilo, da samodejno prilagajanje ni uspelo, preverite "Ko samodejno prilagajanje spodleti" [str.109](#).

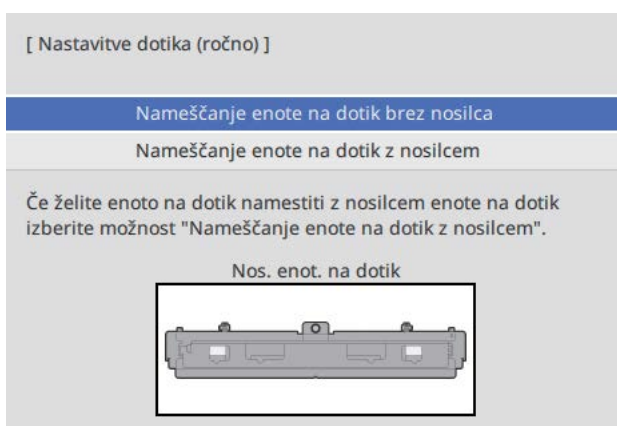
Ročno prilagajanje kota laserja

Če postopek **Nastavitve dotika (samodejno)** ne uspe, lahko nastavitve prilagodite ročno.

- 1 Izberite **Enota na dotik – Nastavitve dotika (ročno)** v meniju **Namestitev**

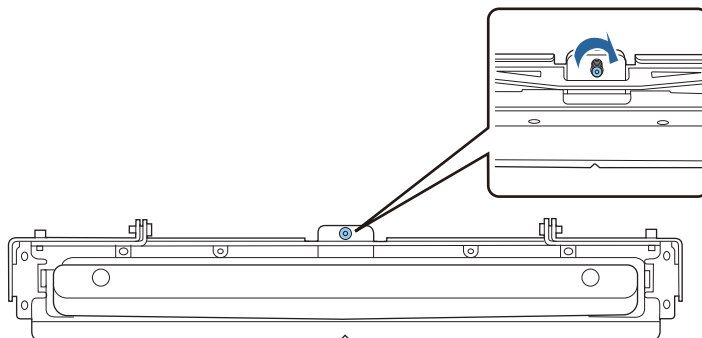


- 2 Izberite, ali se nosilec enote za dotik uporablja

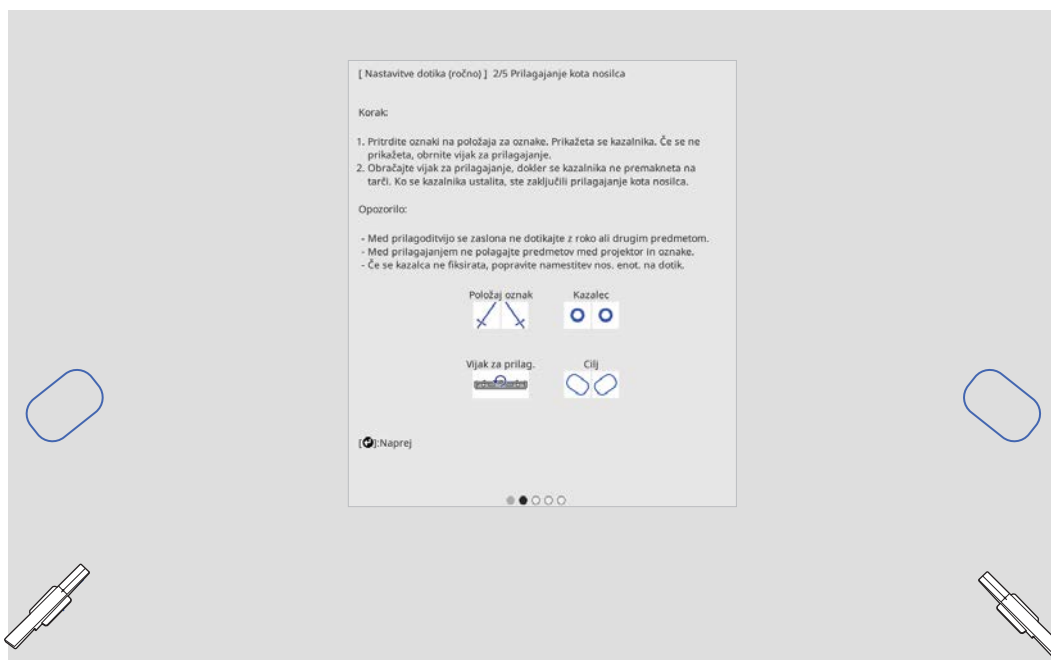


Če izberete **Nameščanje enote na dotik brez nosilca**, nadaljujte s 6. korakom.

3 Če uporabljate nosilec enote na dotik, prilagoditveni vijak na vrhu nosilca do konca privijte v smeri urinega kazalca



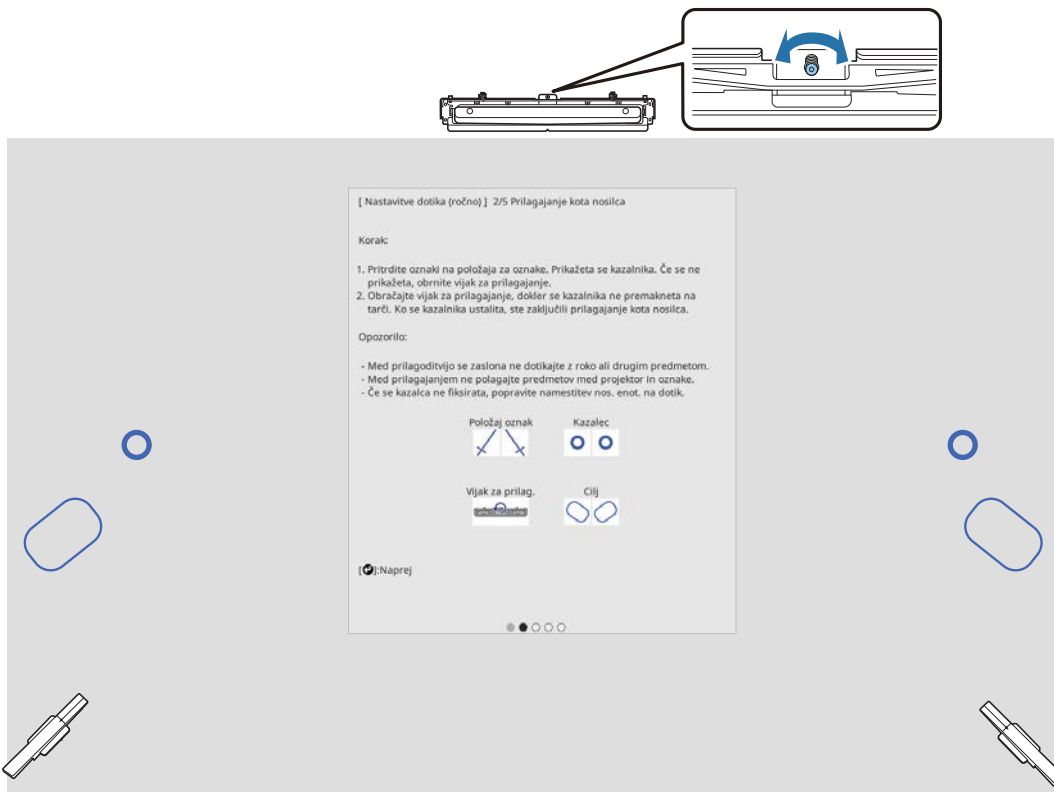
4 Če uporabljate nosilec enote na dotik, namestite priložena označevalnika v položaja za označevalnike na projekcijskem zaslonu in ju pritrdite



Ko pritrdite označevalnika, se na levi in desni strani projekcijskega zaslona prikažeta kazalca.

Če se kazalca ne prikažeta, zavrtite prilagoditveni vijak na vrhu nosilca enote na dotik, dokler se ne prikažeta.

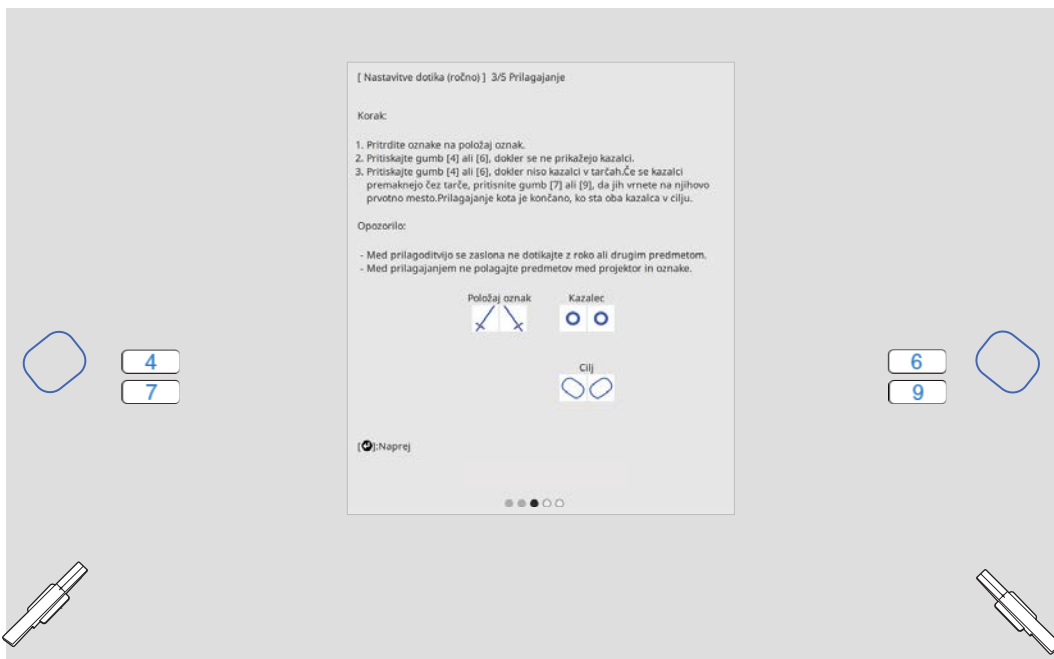
5 Če uporabljate nosilec enote na dotik, zavrtite prilagoditveni vijak na vrhu nosilca, da premaknete kazalca na ciljna mesta



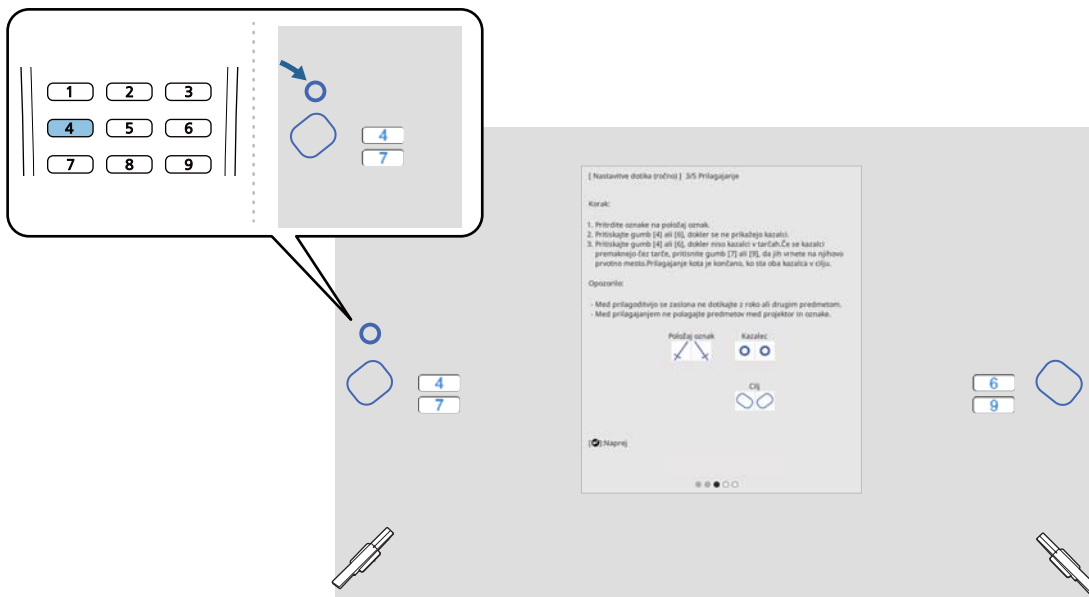
Ko sta kazalca na ciljnih mestih, sta zapolnjena (●).

Ko sta kazalca na levi in desni strani zapolnjena, pritisnite gumb [Enter] na daljinskem upravljalniku.

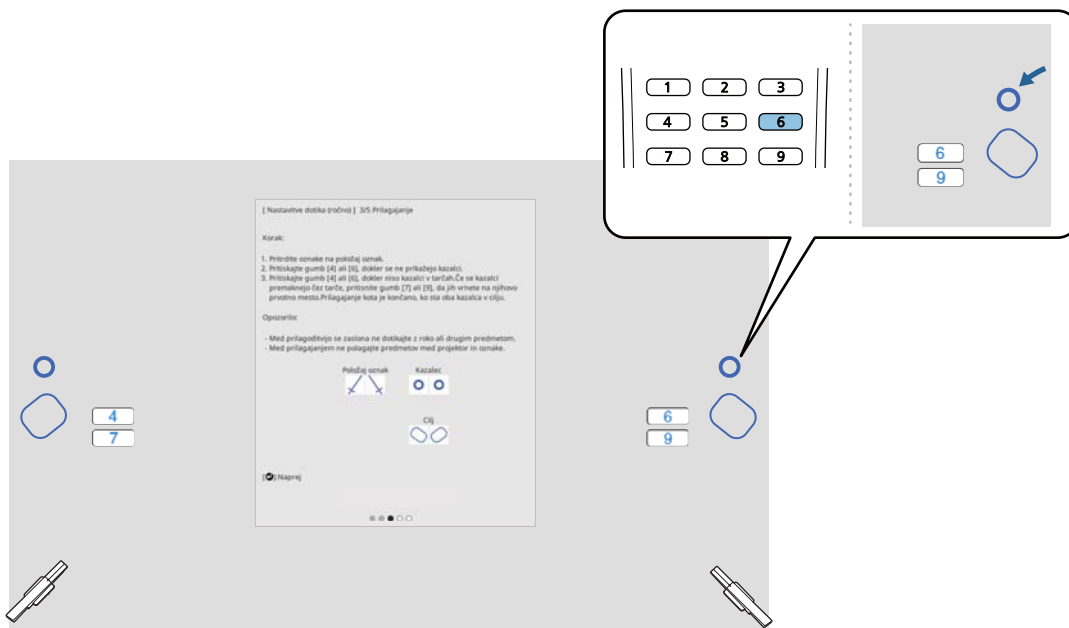
6 Priložena označevalnika namestite v položaja za označevalnike na projekcijskem zaslonu in ju pritrdite




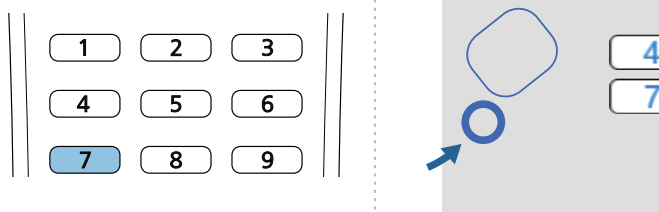
7 Pritiskajte gumb s številko [4] na daljinskem upravljalniku, dokler se na levi strani projekcijskega zaslona ne prikaže kazalec



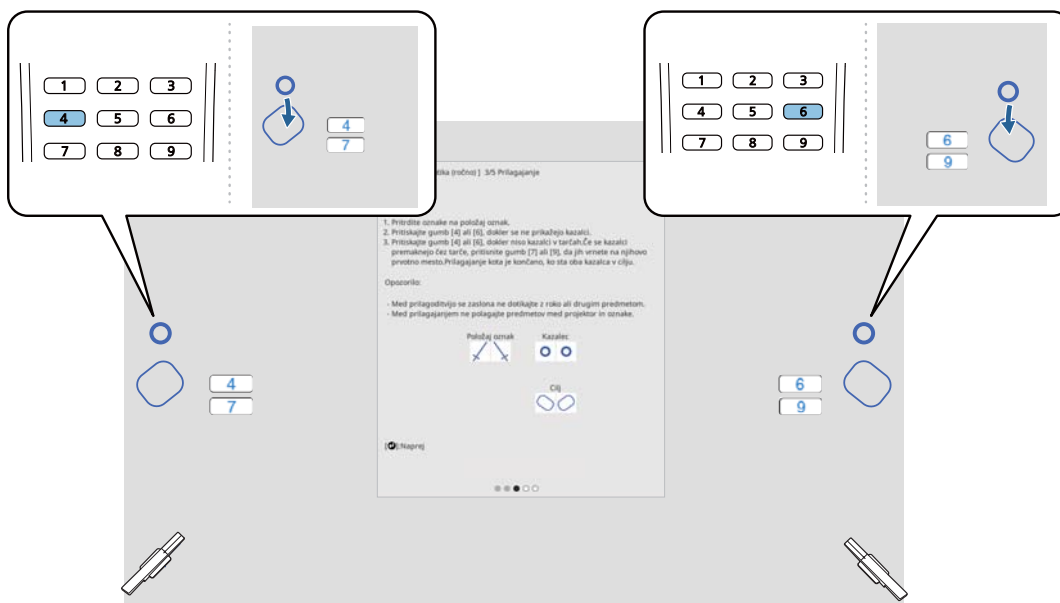
8 Pritiskajte gumb s številko [6] na daljinskem upravljalniku, dokler se na desni strani projekcijskega zaslona ne prikaže kazalec



 Če se kazalec na levi strani med premikanjem kazalca na desni strani premakne zaslona, pritisnite gumb s številko [7] na daljinskem upravljalniku, dokler se ne prikaže znova.



- 9 Z gumboma s številko [4] ali [6] na daljinskem upravljalniku premaknite levi in desni kazalec, da ju premaknete na ciljna mesta

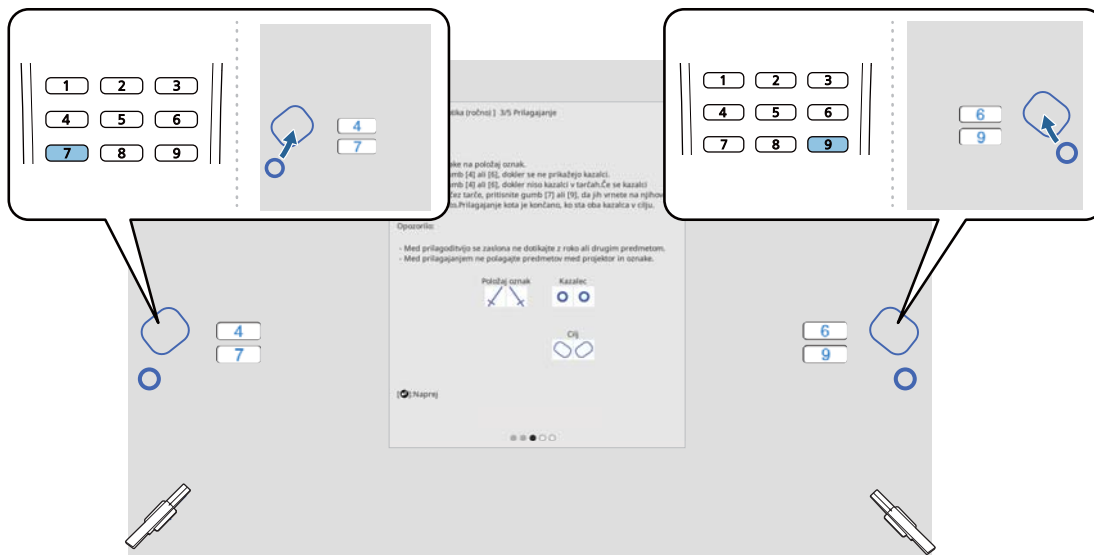


Ko sta kazalca na ciljnih mestih, sta zapolnjena (●).

Ko sta kazalca na levi in desni strani zapolnjena, pritisnite gumb [Enter] na daljinskem upravljalniku.



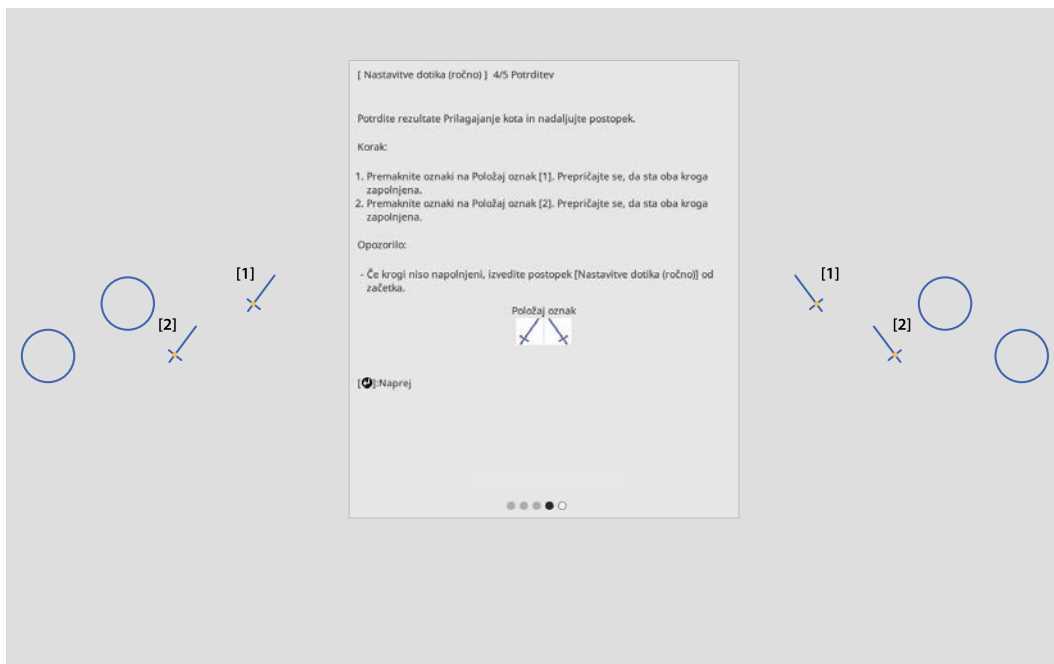
- Ko premaknete en kazalec, se nekoliko premakne tudi drugi kazalec. Priporočamo, da levi in desni kazalec prilagajate izmenično v majhnih korakih ter pri tem preverjate položaj kazalcev.
- Če se kazalca premakneta izven ciljnih položajev, z gumboma s številko [7] ali [9] na daljinskem upravljalniku premaknite kazalca v nasprotno smer.



- Če kazalcev ne morete premakniti, kot je predvideno, pritisnite gumb [Esc] na daljinskem upravljalniku in začnite znova od 6. koraka.

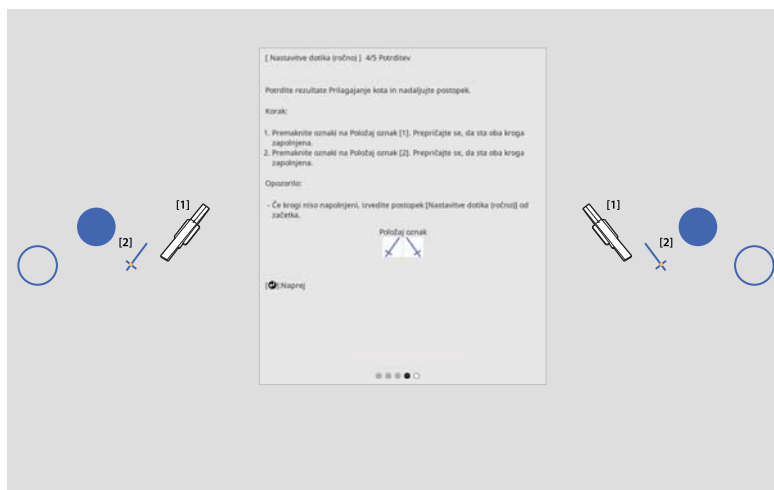
10

Upoštevajte navodila na zaslону, da namestite označevalnike na položaje za označevalnike, nato pa preverite rezultate prilagoditve

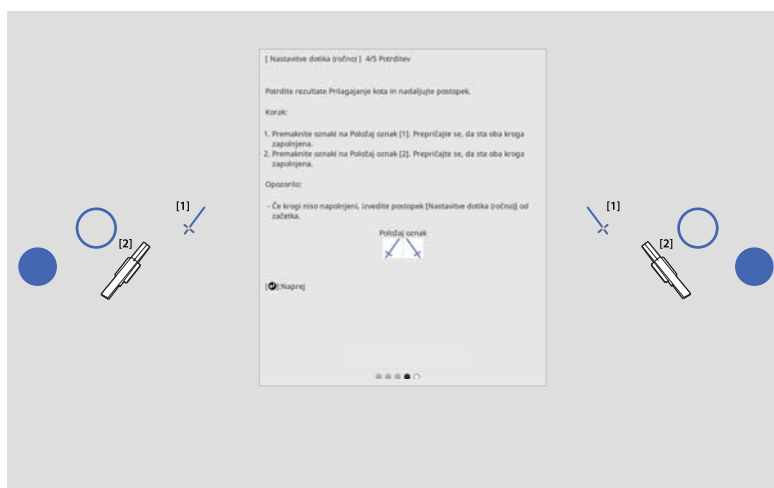


Preverite, ali so krogi, prikazani na projekcijskem zaslonu, zapolnjeni, ko so označevalniki na položajih za označevalnike.

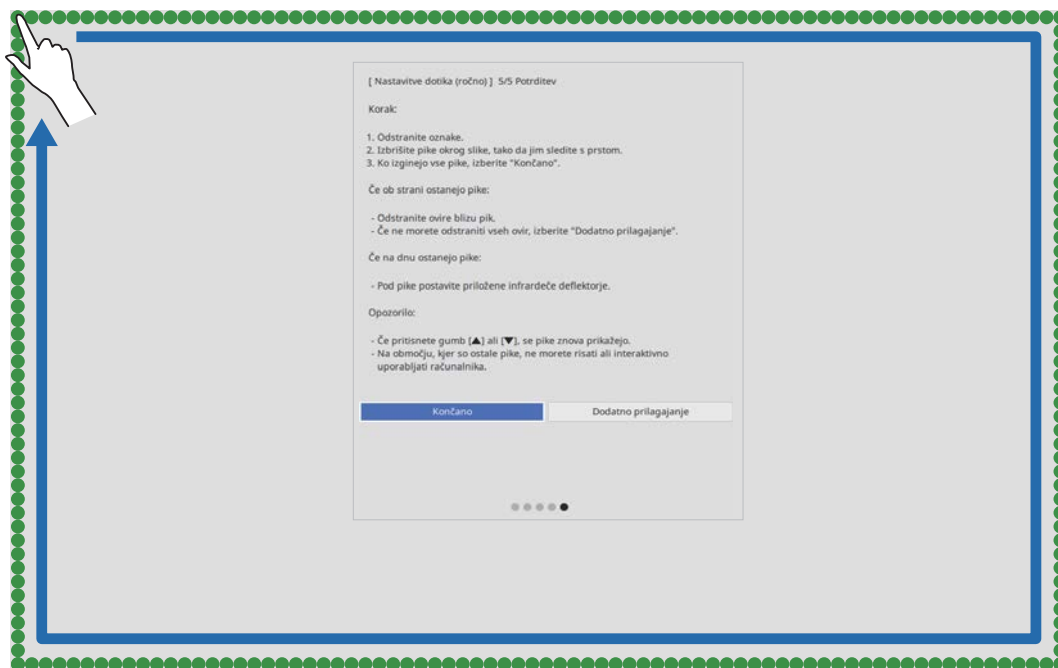
Če je označevalnik na položaju [1]



Če je označevalnik na položaju [2]



11 Odstranite označevalnike in nato s prstom sledite pikam na projekcijskem platnu, da jih izbrišete



Ko vse pike izginejo, izberite **Končano**.

Pojdite na "Umerjanje položaja poteze upravljanja z dotikom" [str.118](#).

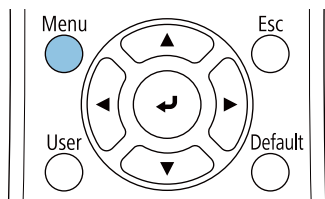
Če katera pika ne izgine, izberite **Dodatno prilagajanje**. Upoštevajte navodila na zaslonu za ponovno prilagajanje.

Umerjanje položaja poteze upravljanja z dotikom

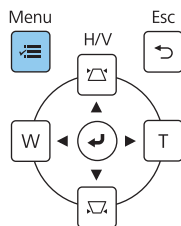
Opravite umerjanje dotika, da bo lahko projektor natančno prepoznal dotike.

1 Pritisnite gumb [Menu] na projektorju

Na daljinskem upravljalniku



Na nadzorni plošči



2

V meniju **Namestitev** izberite **Enota na dotik**

Pogosto uporabljeni el...	Namestitev	
Slika	Popravljen namestitev	Izklopljeno
Signal V/I	Testni vzorec	
Namestitev	Namestitvena plošča - vodni...	
Prikaz	Navpična namestitev	Ne
Delovanje	Projekcija	Spredaj/Obrnjeno
Upravljanje	Samodejna prilagoditev zasl...	
Omrežje	Geom. popravljanje	Popravljanje točk
Pisalo/dotik	Digitalna povečava	▼
Interaktivno	Poveži ELPCB02	Izklopljeno
Pomnilnik	Enota na dotik	
ECO	Oddaljen sprejemnik	Izklopljeno
Začetne/vse nastavitve	ID projektorja	Izklopljeno
	Vrsta zaslona	16:9 ▼
	Način visoke višine	Izklopljeno
	Ponastavi nastavitve možnos...	
	Prikaz	
	Prikaz vzorca	

3

Izberite **Umerjanje dotika**

[Enota na dotik]	Vrni
Vzorec namestitve	
Napajanje	Vklopljeno
Nastavitve dotika (samodejno)	
Nastavitve dotika (ročno)	
Umerjanje dotika	
Območje kalibracije	Ozko

4

Izberite **Da**

[Umerjanje dotika]

Opozorilo: Med prilagoditvijo se zaslona ne dotikajte z roko ali drugim predmetom.

- S prstom se dotaknite vsake oznake na zaslonu.
- Držite prst na oznaki, dokler se ta ne premakne.
- Nadaljujte, dokler se ne dotaknete vseh oznak do zadnje v spodnjem desnem kotu.

Umerjanje se prične, ko so priprave zaključene. Želite nadaljevati?

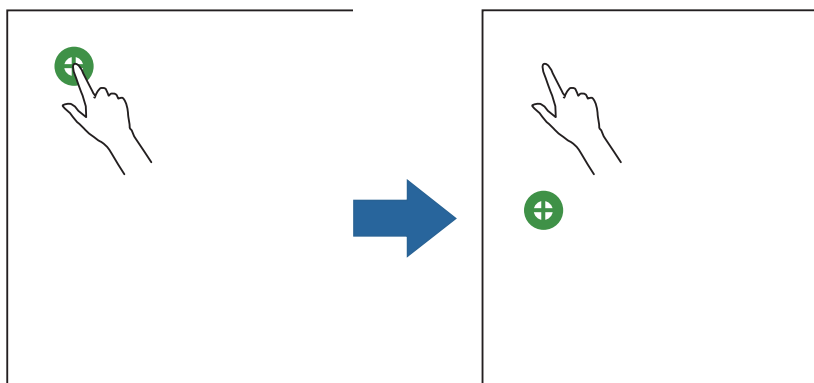
Da Ne

Na zgornji levi strani projekcijskega zaslona boste zagledali piko.

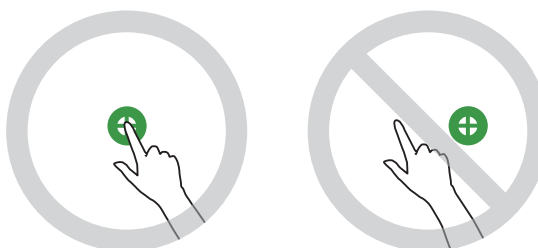
5

S prstom se dotaknite sredine pike

Ko pika izgine in se premakne na naslednji položaj, umaknite prst.



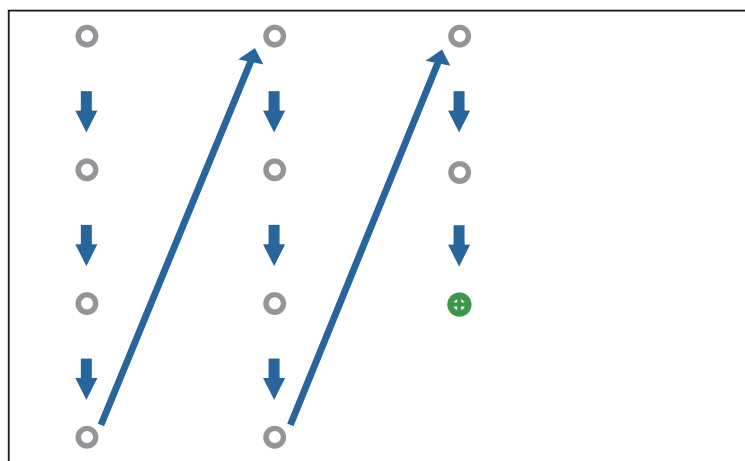
- Morate se dotakniti sredine pike. V nasprotnem primeru morda ne bo pravilno postavljena.



- Ne dotikajte se z ničimer drugim razen s konico prsta.

6

Ponovite 5. korak, dokler ne izginejo vse pike



Ko izginejo vse pike, je umerjanje dotika končano.



- Če se dotaknete napačnega položaja, pritisnite gumb [Esc] na daljinskem upravljalniku ali na nadzorni plošči. S tem se vrnete na prejšnjo piko. Ne morete se vrniti dve piki nazaj.
- Če želite preklicati umerjanje dotika, za dve sekundi pridržite gumb [Esc].
- Umerjanje dotika bo morda končano šele več sekund po tem, ko so izginile vse pike.

Funkcija za paketno nastavitvev

Ko v meniju projektorja izberete nastavitve za en projektor, kopirajte nastavitve v druge projektorje (funkcija za paketno nastavitvev). Funkcija za paketno nastavitvev je samo za projektorje z isto številko modela.

Uporabite enega od naslednjih načinov.

- Nastavitve s pogonom USB.
- Nastavitve s povezavo računalnika in projektorja prek kabla USB.
- Nastavitve izvedite z uporabo programske opreme Epson Projector Management.

V tem priročniku sta opisana načina s pogonom USB in kablom USB.

Za podrobnosti glede nastavitvev s pomočjo Upravljanja projektorja Epson, si oglejte *Navodila za uporabo programske opreme Epson Projector Management*.



- Če želite kopirati te nastavitve, nastavite možnost **Območje pak. nast.** na **Omejeno**.
 - **Zaščita z geslom**
 - **EDID** v meniju **Signal V/I**
 - Meni **Omrežje**
- Paketno nastavitvev izvedite, preden prilagodite položaj projektorjev. Funkcija za paketno nastavitvev kopira vrednosti prilagoditve za projicirano sliko, kot je Geom. popravljanje. Če paketno nastavitvev izvedete po prilagajanju položaja projektorjev, se narejene prilagoditve lahko spremenijo.
- S funkcijo za paketno nastavitvev je registriran uporabnikov logotip kopiran v druge projektorje. Zaupnih informacij ne registrirajte kot uporabnikov logotip.



Previdno

Za izvajanje paketne nastavitvev je odgovorna stranka. Če paketna nastavitvev ne uspe zaradi dogodka, kot je izpad elektrike ali napaka pri komunikaciji, mora stranka plačati morebitne stroške, povezane s popravili.

Nastavitvev z bliskovnim pogonom USB

V tem razdelku je opisano, kako izvedete paketno nastavitvev s pogonom USB.



- Uporabite pogon USB formata FAT.
- Funkcije za paketno nastavitvev ne morejo uporabljati pogoni USB z varnostnimi funkcijami. Uporabljajte pogone USB brez varnostnih funkcij.
- Funkcije za paketno nastavitvev ne morejo uporabljati bralniki kartic USB ali trdi diski USB.

Shranjevanje nastavitvev v pogon USB

- 1 Izklopite napajalni kabel iz projektorja in preverite, ali so se vsi indikatorji na projektorju izključili

2

Priključite pogon USB v vrata USB-A na projektorju



- Priključite pogon USB neposredno v projektor. Če je pogon USB priključen v projektor prek zvezdišča USB, se nastavitve morda ne bodo pravilno shranile.
- Priključite prazen pogon USB. Če so na pogonu USB poleg datoteke za paketno nastavitve še drugi podatki, se nastavitve morda ne bodo pravilno shranile.

3

Medtem ko držite gumb [Esc] na daljinskem upravljalniku ali nadzorni plošči, priklopite napajalni kabel v projektor

Indikatorja On/Standby in Status začneta svetiti modro, indikatorja Laser in Temp pa oranžno.

Ko se vklopijo vsi indikatorji na projektorju, spustite gumb [Esc].

On/Standby 

Status 

Laser 

Temp 

Ko vsi indikatorji začnejo utripati, poteka postopek zapisa na datoteko za paketno nastavitve.



Previdno

- Medtem ko poteka postopek zapisa na datoteko, napajalnega kabla ne izključite iz projektorja. Če boste napajalni kabel izklopili, se projektor morda ne bo zagnal pravilno.
- Medtem ko poteka postopek zapisa na datoteko, pogona USB ne izključite iz projektorja. Če boste pogon USB izklopili, se projektor morda ne bo zagnal pravilno.

Če se zapisovanje konča običajno, se projektor izklopi, le indikator On/Standby sveti modro.

On/Standby 

Status 

Laser 

Temp 

Ko se napajanje izključi, odstranite pogon USB.



- Ime datoteke za datoteko za paketno nastavitve je PJCONFDATA.bin. Če morate spremeniti ime datoteke, dodajte besedilo za PJCONFDATA. Če spremenite del PJCONFDATA imena datoteke, projektor datoteke morda ne bo mogel prepoznati.
- Za ime datoteke lahko uporabite samo enobitne znake.

Kopiranje shranjenih nastavitvev v druge projektorje

1

Izklopite napajalni kabel iz projektorja in preverite, ali so se vsi indikatorji na projektorju izključili

- 2** Priključite pogon USB, na katerem je shranjena datoteka za paketno nastavitvev, v vrata USB-A na projektorju



Na pogon USB ne shranjujte nobenih drugih podatkov, razen datoteke za paketno nastavitvev. Če so na pogonu USB poleg datoteke za paketno nastavitvev še drugi podatki, nastavitve morda ne bodo pravilno kopirane.

- 3** Medtem ko držite gumb [Menu] na daljinskem upravljalniku ali nadzorni plošči, priključite napajalni kabel v projektor

Indikatorja On/Standby in Status začneta svetiti modro, indikatorja Laser in Temp pa oranžno.

Ko se vklopijo vsi indikatorji na projektorju, spustite gumb [Menu]. Indikatorji se vklopijo za približno 75 sekund.

On/Standby 

Status 

Laser 

Temp 

Ko vsi indikatorji začnejo utripati, poteka postopek zapisa nastavitvev.



Previdno

- Medtem ko poteka postopek zapisa nastavitvev, napajalnega kabla ne izključite iz projektorja. Če boste napajalni kabel izklopili, se projektor morda ne bo zagnal pravilno.
- Medtem ko poteka postopek zapisa nastavitvev, pogona USB ne izključite iz projektorja. Če boste pogon USB izklopili, se projektor morda ne bo zagnal pravilno.

Če se zapisovanje konča običajno, se projektor izklopi, le indikator On/Standby sveti modro.

On/Standby 

Status 

Laser 

Temp 

Ko se napajanje izključi, odstranite pogon USB.

Nastavitve s povezavo računalnika in projektorja prek kabla USB



Naslednji operacijski sistemi podpirajo funkcijo za paketno nastavitvev.

- Windows 8.1 in novejši
- macOS 10.13.x in novejši

■ Shranjevanje nastavitv v računalnik

- 1 Izklopite napajalni kabel iz projektorja in preverite, ali so se vsi indikatorji na projektorju izključili
- 2 Priključite kabel USB na priključek USB na računalniku in na priključek USB-B1 na projektorju
- 3 Medtem ko držite gumb [Esc] na daljinskem upravljalniku ali nadzorni plošči, priklopite napajalni kabel v projektor

Indikatorja On/Standby in Status začneta svetiti modro, indikatorja Laser in Temp pa oranžno. Ko se vklopijo vsi indikatorji na projektorju, spustite gumb [Esc].

On/Standby 

Status 

Laser 

Temp 

Računalnik projektor prepozna kot izmenljivi disk.

- 4 Odprite izmenljivi disk in shranite datoteko za paketno nastavitv (PJCONFDATA.bin) v računalnik



Če morate spremeniti ime datoteke za paketno nastavitv, dodajte besedilo za PJCONFDATA. Če spremenite del PJCONFDATA imena datoteke, projektor datoteke morda ne bo mogel prepoznati. Za ime datoteke lahko uporabite samo enobitne znake.

- 5 Izvedite »Odstrani napravo USB« v računalniku in nato odklopite kabel USB



Če uporabljate računalnik Mac, izvedite »Odstrani EPSON_PJ«.

Projektor se izklopi, le indikator On/Standby sveti modro.

On/Standby 

Status 

Laser 

Temp 

■ Kopiranje shranjenih nastavitv v druge projektorje

- 1 Izklopite napajalni kabel iz projektorja in preverite, ali so se vsi indikatorji na projektorju izključili
- 2 Priključite kabel USB na priključek USB na računalniku in na priključek USB-B1 na projektorju
- 3 Medtem ko držite gumb [Menu] na daljinskem upravljalniku ali nadzorni plošči, priključite napajalni kabel v projektor

Indikatorja On/Standby in Status začneta svetiti modro, indikatorja Laser in Temp pa oranžno.

Ko se vklopijo vsi indikatorji na projektorju, spustite gumb [Menu].

On/Standby  

Status  

Laser  

Temp  

Računalnik projektor prepozna kot izmenljivi disk.

- 4 Datoteko za paketno nastavitvev (PJCONFDATA.bin), ki ste jo shranili v svoj računalnik, kopirajte v mapo najvišje ravni na izmenljivem disku



Na izmenljivi disk ne kopirajte nobenih drugih datotek ali map, razen datoteke za paketno nastavitvev.

5

Izvedite »Odstrani napravo USB« v računalniku in nato odklopite kabel USB



Če uporabljate računalnik Mac, izvedite »Odstrani EPSON_PJ«.

Ko vsi indikatorji začnejo utripati, poteka postopek zapisa nastavitvev.



Previdno

Medtem ko poteka postopek zapisa nastavitvev, napajalnega kabla ne izključite iz projektorja. Če boste napajalni kabel izklopili, se projektor morda ne bo zagnal pravilno.

Če se zapisovanje konča običajno, se projektor izklopi, le indikator On/Standby sveti modro.















On/Standby 

Status 

Laser 

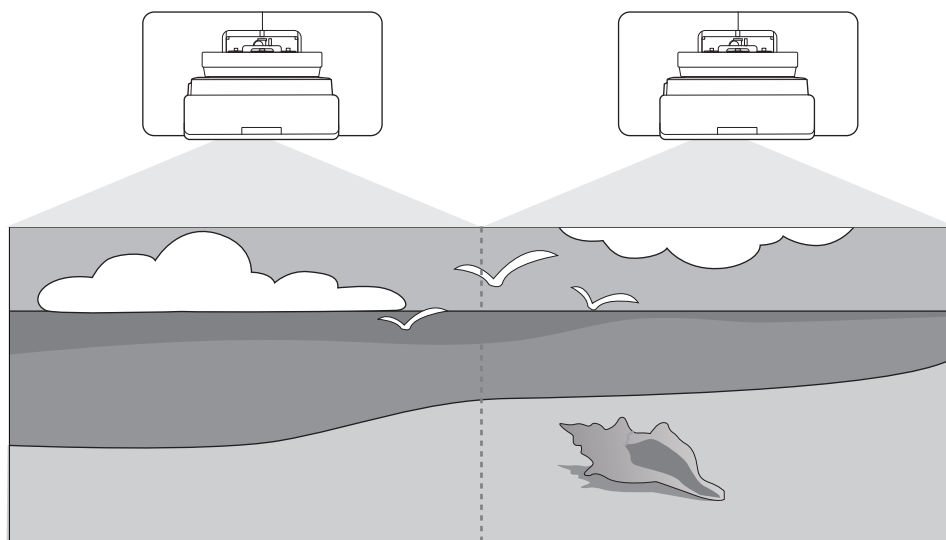
Temp 

Če nastavitev ne uspe

Preverite	Rešitev
<p>Ali indikatorja Laser in Temp hitro utripata v oranžni barvi??</p> <p>On/Standby  <input checked="" type="checkbox"/></p> <p>Status  <input checked="" type="checkbox"/></p> <p>Laser  </p> <p>Temp  </p>	<p>Datoteka za paketno namestitvev je morda poškodovana ali pa je pogon USB oz. kabel USB morda nepravilno priključen. Odklopite pogon USB oz. kabel USB, odklopite napajalni kabel projektorja in ga spet vklopite, nato pa poskusite znova.</p>
<p>Ali indikatorja On/Standby in Status utripata modro, indikatorja Laser in Temp pa hitro utripata oranžno?</p> <p>On/Standby  </p> <p>Status  </p> <p>Laser  </p> <p>Temp  </p>	<p>Zapisovanje nastavitvev morda ni uspelo in lahko je prišlo do napake v vdelani programski opremi projektorja. Prenehajte uporabljati projektor, izključite napajalni kabel iz električne vtičnice in se za pomoč obrnite na družbo Epson.</p>

Namestitev več projektorjev (več projekcij)

Ustvarite lahko en velik zaslon kot skupno sliko, projicirano iz več projektorjev.



Pri izvajanju več projekcij konfigurirajte povezave in potrebne nastavitve v tem vrstnem redu.



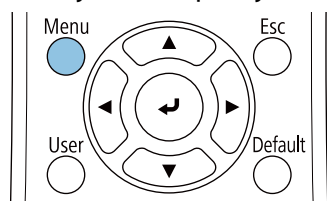
Če nastavite funkcijo za več projekcij, priporočamo, da možnost **Delovanje** > **Mirovanje** v meniju projektorja nastavite na **Izklopljeno**.

- 1** Nastavljanje ID-ja projektorja (☞ [str.127](#))
- 2** Nastavitev slike za projiciranje z več projektorji (☞ [str.129](#))

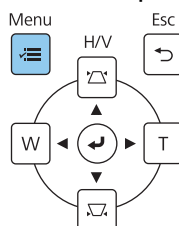
Nastavljanje ID-ja projektorja

1 Vključite projektor in nato pritisnite gumb [Menu]

Na daljinskem upravljalniku

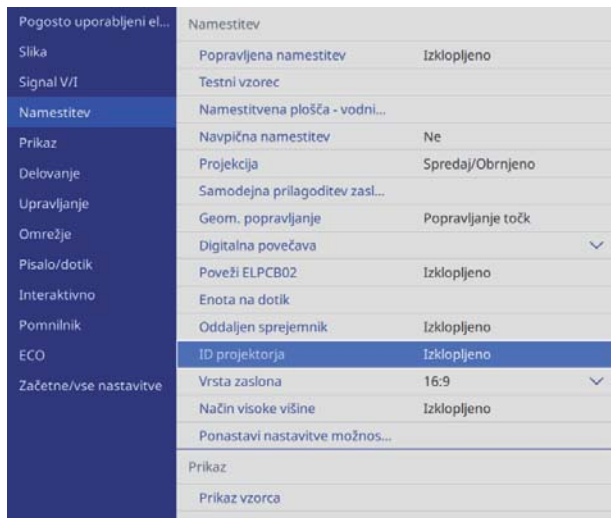


Na nadzorni plošči



2 Izberite **ID projektorja** v meniju **Namestitev**

Če uporabljate EB-770Fi, izberite **ID projektorja** v meniju **Več projekcij**.



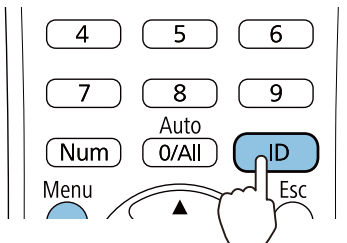
3 Za projektor izberite številko ID



4 Pritisnite gumb [Esc], da zaprete meni

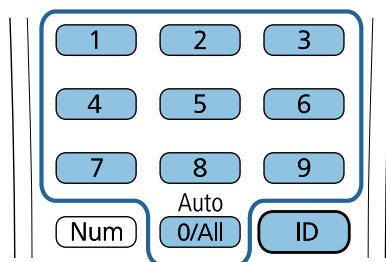
Ponovite korake od 1 do 4 za preostale projektorje.

5 Daljinski upravljalnik usmerite proti projektorju, ki ga želite upravljati, in pritisnite gumb [ID]



Na projekcijskem zaslonu je prikazana trenutna številka ID.


- 6** Ko držite gumb [ID], pritisnite gumb s številko, ki se ujema z ID-jem projektorja, ki ga želite upravljati



S tem omogočite postopke z daljinskim upravljalnikom za projektor z izbranim ID-jem.

- Če je možnost **ID projektorja** nastavljena na **Izklopljeno**, lahko upravljate projektor z daljinskim upravljalnikom ne glede na nastavljeni ID, ki ste ga izbrali z daljinskim upravljalnikom.
- Če je ID daljinskega upravljalnika nastavljen na 0, lahko upravljate vse projektorje ne glede na nastavljeni ID projektorja.
- Upravljanje z več daljinskimi upravljalniki hkrati lahko povzroči naključno delovanje zaradi infrardečih motenj.

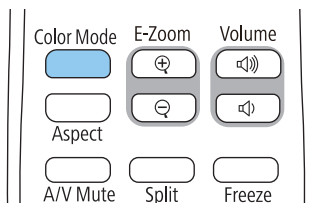
Prilagajanje slike pri projiciranju z več projektorji

-  Slika takoj po vklopu projektorja ni stabilna. Po začetku projekcije počakajte vsaj 30 minut, preden prilagodite sliko.

■ Če uporabljate EB-770Fi

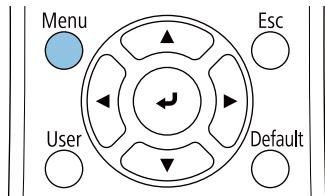
- 1** Vklop projektorja

- 2** Pritisnite gumb [Color Mode] na daljinskem upravljalniku in nastavite možnost Barvni način na **Več projekcij**

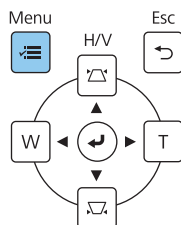


- 3** Pritisnite gumb [Menu]

Na daljinskem upravljalniku



Na nadzorni plošči



4 V meniju **Več projekcij** izvedite potrebne nastavitve

Za podrobnosti glede nastavitve si oglejte *Priročnik za uporabnika projektorja*.

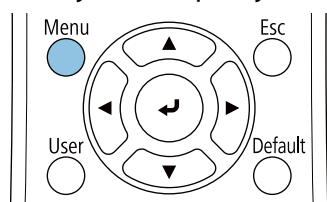
Razporejanje	Nastavite število in položaj projektorjev.
Geom. popravljanje	Popravite obliko slike.
Prelivanje robov Barvna vrednost črne	Prilagodite del, kjer se slike prekrivajo, da ustvarite celotno sliko.
Obseg	Nastavite povečavo in položaj spajanja za sliko.
Način osvetlitve	Nastavi svetlost celotne slike. Izberite Po meri in nastavite Nivo svetlosti na podlagi najtemnejšega projektorja.
Enakomerne barve Ujemanje barv RGBCMY	Za vsak projektor prilagodite barvo slike tako, da je celotna slika videti enotna.

■ Če uporabljate EB-760Wi

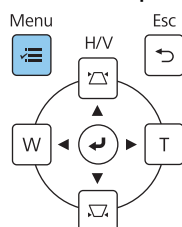
1 Vklon projektorja

2 Pritisnite gumb [Menu]

Na daljinskem upravljalniku



Na nadzorni plošči


















3 Izberite potrebne nastavitve v teh menijih



Za podrobnosti glede nastavitve si oglejte *Priročnik za uporabnika projektorja*.

Slika – Barvni način (Za potrditev izbrane možnosti pritisnite gumb [Color Mode] na daljinskem upravljalniku)	Izberite isti element za vsak projektor, da bo barva celotne slike enotna.
Delovanje – Nadzor svetlosti osvetlitve – Način osvetlitve	Nastavi svetlost celotne slike. Izberite Po meri in nastavite Nivo svetlosti na podlagi najtemnejšega projektorja.
Upravljanje – Enakomerne barve Slika – RGBCMY	Za vsak projektor prilagodite barvo slike tako, da je celotna slika videti enotna.

Seznam varnostnih simbolov

V spodnji tabeli je naveden pomen varnostnih simbolov, ki so prikazani na opremi.

Oznaka simbola	Odobreni standardi	Pomen
	IEC60417 Št. 5007	Vklop Označuje priključitev na električno omrežje.
	IEC60417 Št. 5008	Izklop Označuje izključitev iz električnega omrežja.
	IEC60417 Št. 5009	Stanje pripravljenosti Označuje stikalo ali položaj stikala, in sicer tako, da označuje, kateri del opreme je treba vklopiti, da opreme preklopite v stanje pripravljenosti.
	ISO7000 Št. 0434B IEC3864-B3.1	Previdno Označuje splošno opozorilo pri uporabi izdelka.
	IEC60417 Št. 5041	Pozor, vroča površina Označuje, da je označeni del lahko vroč, zato morate biti previdni pri dotikanju tega dela.
	IEC60417 Št. 6042 ISO3864-B3.6	Pozor, nevarnost električnega udara Označuje opremo, ki predstavlja nevarnost električnega udara.
	IEC60417 Št. 5957	Primerno samo za uporabo v notranjih prostorih Označuje električno opremo, ki je v glavnem namenjena samo uporabi v notranjih prostorih.
	IEC60417 Št. 5926	Polarnost napajalnega priključka z enosmernim tokom Označuje pozitivni in negativni priključek (polarnost) na delu opreme, na katerega je mogoče priključiti napajanje z enosmernim tokom.
	---	
	IEC60417 Št. 5001B	Baterija, splošno Na opremi, ki se napaja iz baterije. Označuje napravo, na primer pokrov prostora za baterije, ali terminale priključka.
	IEC60417 Št. 5002	Usmerjenost baterije Označuje sam nosilec za baterije in usmerjenost baterij v nosilcu za baterije.
	---	
	IEC60417 Št. 5019	Ozemljitveni vodnik Označuje morebitni priključek, ki je namenjen priključitvi na zunanji vodnik za zaščito pred električnim udarom v primeru okvare, ali priključek ozemljitve elektrode.
	IEC60417 Št. 5017	Ozemljitev Označuje ozemljitveni priključek v primerih, kjer  ni izrecno zahtevan.

Oznaka simbola	Odobreni standardi	Pomen
	IEC60417 Št. 5032	Izmenični tok Označuje, da je oprema primerna samo za izmenični tok, in označuje ustrezne priključke.
	IEC60417 Št. 5031	Enosmerni tok Označuje, da je oprema primerna samo za enosmerni tok, in označuje ustrezne priključke.
	IEC60417 Št. 5172	Oprema razreda II Označuje opremo, ki izpolnjuje varnostne zahteve, določene za opremo razreda II v skladu s standardom IEC 61140.
	ISO 3864	Splošna prepoved Označuje prepovedana dejanja ali postopke.
	ISO 3864	Prepoved dotika Označuje poškodbo, do katere lahko pride zaradi dotika določenega dela opreme.
	---	Ko je projektor vklopljen, nikoli ne glejte v projekcijsko okno.
	---	Označuje, da na projektor nikoli ne smete odložiti nobenega predmeta.
	ISO3864 IEC60825-1	Pozor, lasersko sevanje Označuje opremo, ki vsebuje del, ki oddaja lasersko sevanje.
	ISO 3864	Prepoved razstavljanja Označuje nevarnost poškodbe, kot je električni udar, v primeru razstavljanja opreme.
	IEC60417 Št. 5266	Stanje pripravljenosti, delno stanje pripravljenosti Označuje, da je del opreme v pripravljenem stanju.
	ISO3864 IEC60417 Št. 5057	Pozor, premični deli Označuje, da se ne smete približevati premičnim delom v skladu z varnostnimi standardi.
	IEC 60417-6056	Pozor, premikajoče se lopatice ventilatorja Označuje, da se ne smete približevati lopaticam premikajočega se ventilatorja v skladu z varnostnimi standardi.
	IEC 60417-6043	Pozor, ostri vogali Označuje, da se ne smete približevati ostrim vogalom izdelka v skladu z varnostnimi standardi.
	--	Ko je projektor vklopljen, nikoli ne glejte v projekcijsko okno.
	ISO7010 Št. W027 ISO 3864	Opozorilo, oddajanje svetlobe (UV, vidna svetloba, IR itd.) Označuje, da morate biti previdni, da ne pride do poškodb oči ali kože, ko se približate delom, ki oddajajo svetlobo.
	IEC60417 Št. 5109	Ne uporabljajte v stanovanjskih prostorih Označuje, da električna oprema/naprava ni primerna za uporabo v stanovanjskem prostoru.

**Indication of the manufacturer and the importer in accordance with requirements of directive 2011/65/
EU (RoHS)**

Manufacturer: SEIKO EPSON CORPORATION

Address: 3-5, Owa 3-chome, Suwa-shi, Nagano-ken 392-8502 Japan

Telephone: 81-266-52-3131

<http://www.epson.com/>

Importer: SEIKO EUROPE B.V.

Address: Azië building, Atlas Arena, Hoogoorddreef 5, 1101 BA Amsterdam Zuidoost The Netherlands

Telephone: 31-20-314-5000

<http://www.epson.eu/>

Splošno obvestilo

Mac in macOS sta blagovni znamki družbe Apple Inc.

Microsoft in Windows so blagovne znamke ali registrirane blagovne znamke družbe Microsoft Corporation v ZDA in/ali v drugih državah.

© 2023 Seiko Epson Corporation

2023.1 Rev.1.0