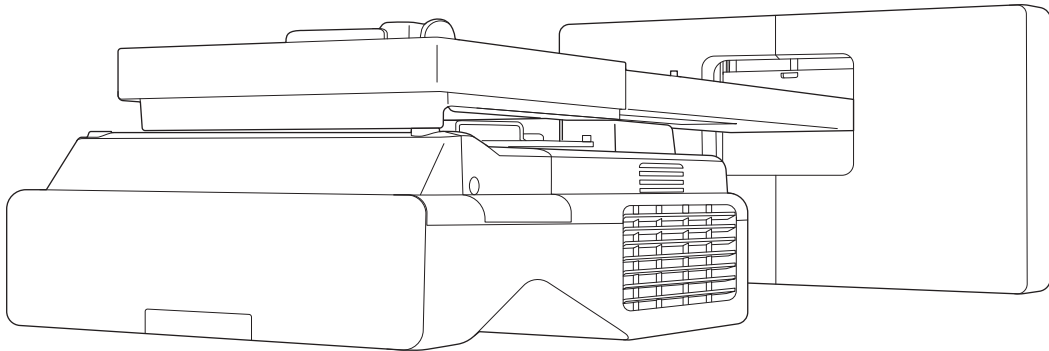


EB-775F
EB-770F
EB-760W
ELPMB62

دليل التركيب



محتويات هذا الدليل

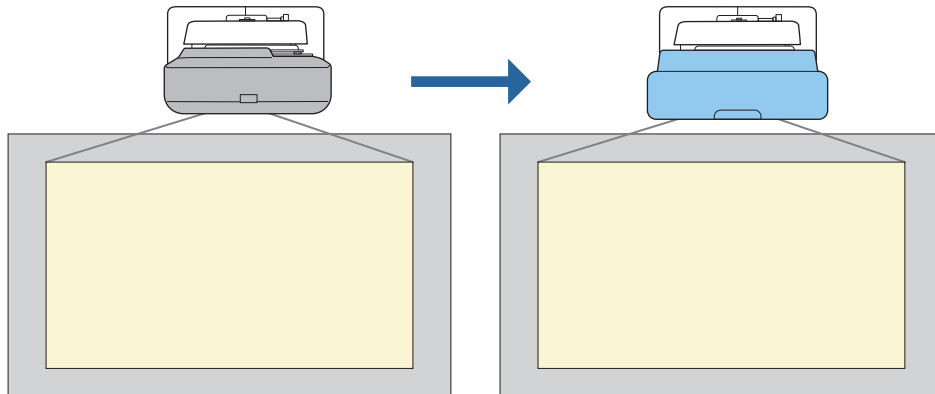


يشرح هذا الدليل كيفية تركيب جهاز عرض ذي مسافة إسقاط بالغة القصر (EB-775F / EB-770F / EB-760W) باستخدام كتيفة التثبيت بالحائط (ELPMB62). إذا لم تكن كتيفة التثبيت مرفقة بجهاز العرض، يمكنك شراؤها ضمن العناصر الاختيارية.

حول عمليات التركيب البديلة



يمكنك استخدام EB-775F / EB-770F / EB-760W بدلاً من جهاز العرض المركب حالياً.



بعد استبدال جهاز العرض، اضبط موضع الصورة المعروضة ضبطاً دقيقاً.



شروط إجراء عمليات التركيب البديلة

عند استبدال جهاز العرض، تحقق من مدى استيفاء الشروط التالية.

● جهاز العرض المركب ضمن الطرز التالية:

EB-470 ●	EB-485W ●	PowerLite 470 ●	BrightLink 485Wi ●
EB-480 ●	EB-485We ●	PowerLite 480 ●	BrightLink 485Wi+ ●
EB-480e ●	EB-475W ●	EB-485Wi ●	BrightLink 475Wi ●
EB-480i ●	EB-475We ●	EB-485Wie ●	BrightLink 475Wi+ ●
EB-470i ●		EB-475Wi ●	BrightLink 480i ●
		EB-475Wie ●	PowerLite 485W ●
			PowerLite 475W ●
EB-585W ●	EB-595Wi ●	PowerLite 585W ●	BrightLink 595Wi ●
EB-585We ●	EB-595Wie ●	PowerLite 575W ●	BrightLink 595Wi+ ●
EB-575W ●	EB-585Wi ●	PowerLite 580 ●	BrightLink 585Wi ●
EB-575We ●	EB-575Wi ●	PowerLite 570 ●	BrightLink 585Wi+ ●
EB-580 ●	EB-575Wie ●		BrightLink 575Wi ●
EB-580e ●			BrightLink 575Wi+ ●
EB-570 ●			
EB-685W ●	EB-695Wi ●	PowerLite 685W ●	BrightLink 695Wi ●
EB-675W ●	EB-695Wie ●	PowerLite 675W ●	BrightLink 695Wi+ ●
EB-680 ●	EB-685Wi ●	PowerLite 680 ●	BrightLink 685Wi ●
EB-680e ●	EB-680Wi ●	PowerLite 670 ●	BrightLink 685Wi+ ●
EB-670 ●	EB-675Wi ●		BrightLink 680Wi ●
			BrightLink 675Wi ●
			BrightLink 675Wi+ ●

- EB-755F
- EB-750F
- EB-735Fi
- EB-735F
- EB-725Wi
- EB-725W
- EB-720
- كتيفة التثبيت بالحائط ضمن الطرز التالية:
- ELPMB28
- ELPMB43
- ELPMB46
- العرض بحجم من 65 إلى 100 بوصة
- أجهزة العرض لها درجة الدقة نفسها

مثال على سير عمل عمليات التركيب البديلة

يمكنك استبدال جهاز العرض باستخدام خطوات سير العمل التالية. قد تختلف كيفية التثبيت أو جهاز العرض التابع لك عن الرسوم التوضيحية. للاطلاع على التفاصيل بشأن التعامل مع كيفية التثبيت وضبطها، راجع دليل التركيب لجهاز العرض المركب فعلياً أو لكيفية التثبيت بالحائط.

1 فك جهاز العرض القديم

- فك الغطاء الطرقي (فك أيضاً لوح الحائط إذا لزم الأمر)
- فك وحدة الضبط من لوح الإعداد

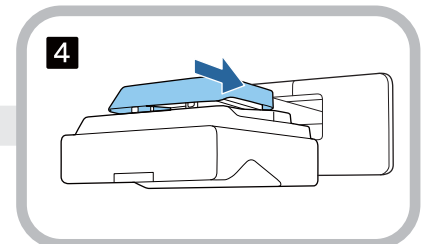
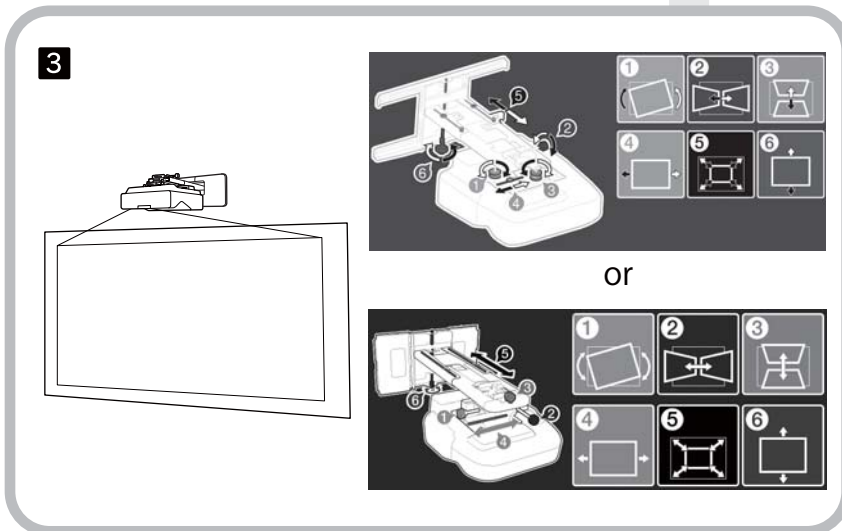
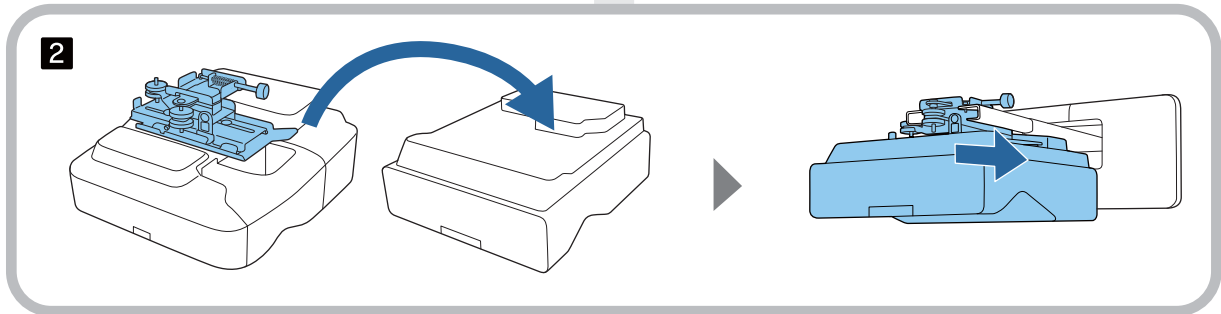
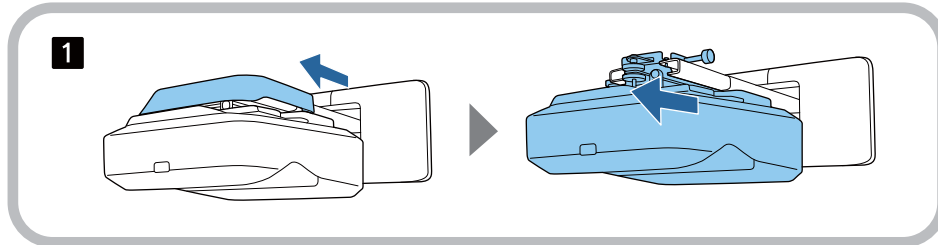
2 تركيب جهاز العرض الجديد

- فك وحدة الضبط من جهاز العرض القديم وركبها في جهاز العرض الجديد
- ركب وحدة الضبط في لوح الإعداد

3 ضبط الصورة

أثناء عرض صورة، اضبط موضع الصورة باستخدام قرص الضبط في كيفية التثبيت وميزات التصحيح بجهاز العرض

4 تركيب الغطاء الطرقي



62	الإجراءات التحضيرية السابقة للضبط
63	إجراء ضبط ميكانيكي باستخدام دليل تركيب اللوح بحامل
66	الضبط باستخدام قوائم جهاز العرض
72	تركيب الأغطية
73	توصيل كبل حماية

إعداد جهاز العرض

75	وظيفة الإعداد الدفعية
75	الإعداد باستخدام محرك أقراص USB محمول
75	حفظ الإعدادات في مشغل فلاش USB
76	نسخ الإعدادات المحفوظة إلى أجهزة العرض الأخرى
	الإعداد عن طريق توصيل جهاز الكمبيوتر بجهاز العرض باستخدام كبل USB
77	حفظ إعدادات في كمبيوتر
78	نسخ الإعدادات المحفوظة إلى أجهزة العرض الأخرى
80	عند تعذر الإعداد
81	تركيب عدة أجهزة عرض (العرض المتعدد)
81	تعيين معرف جهاز العرض
83	ضبط الصورة في وضع العرض المتعدد
83	عند استخدام EB-775F / EB-770F
84	عند استخدام EB-760W

الملحق

85	قائمة رموز الأمان
88	إشعار عام

حول دليل التركيب هذا

1	محتويات هذا الدليل
2	حول عمليات التركيب البديلة
2	شروط إجراء عمليات التركيب البديلة
4	مثال على سير عمل عمليات التركيب البديلة

مقدمة

6	استخدام الجهاز بشكل آمن
6	مؤشرات الأمان
6	شرح الرموز
7	محتويات العبوة
7	كيفية التثبيت بالحائط
7	حامل التثبيت الأساسي
8	الملحقات
9	العناصر الضرورية
10	أرقام أبعاد التركيب

تركيب حامل التثبيت بالحائط

11	تنبيهات بشأن تركيب حامل التثبيت بالحائط
14	تنبيهات بشأن موقع تركيب حامل التثبيت بالحائط
16	مواصفات حامل التثبيت بالحائط
17	الأبعاد الخارجية
20	نطاق الضبط
20	الانزلاق الرأسي
20	الانزلاق الأفقي
21	الانزلاق للأمام / للخلف
22	لوحة تركيب الكمبيوتر المصغر
22	تركيب الملحقات
23	خطوات تركيب حامل التثبيت بالحائط
24	تركيب كيفية التثبيت
24	تحديد موضع التركيب (جداول مسافات العرض)
27	EB-775F / EB-770F
42	EB-760W
50	تركيب وحدة الضبط في جهاز العرض
51	رُكْب لوح الحائط على الحائط
53	تركيب لوح الإعداد في لوح الحائط
57	تركيب وحدة الضبط في لوح الإعداد
58	تركيب أجهزة طرفية
61	ضبط موضع الصورة المعروضة



استخدام الجهاز بشكل آمن






للحفاظ على سلامتك، احرص على قراءة جميع التعليمات المدرجة بالدليل قبل استخدام هذا الجهاز، قد يؤدي التعامل غير الصحيح المخالف للتعليمات الواردة في هذا الدليل إلى تلف الجهاز أو قد يسبب حدوث إصابة شخصية أو تلف في الممتلكات، احتفظ دليل التركيب هذا في مكان يسهل الوصول إليه للرجوع إليه في المستقبل. احرص على قراءة دليل المستخدم وتعليمات الأمان الخاصة بجهاز العرض واتبع التعليمات الموجودة في هذا الدليل.

مؤشرات الأمان

يستخدم هذا الدليل والجهاز رموزاً رسومية لعرض كيفية استخدام الجهاز على نحو آمن. فيما يلي نعرض المؤشرات ومعانيها، فتأكد من فهمها على نحو صحيح قبل قراءة الدليل.

الشرح	الرمز
يبين هذا الرمز المعلومات التي إذا تم تجاهلها، قد تؤدي إلى إمكانية حدوث إصابة شخصية أو حتى إلى الوفاة بسبب التعامل غير الصحيح.	تحذير 
يبين هذا الرمز المعلومات التي إذا تم تجاهلها، قد تؤدي إلى إمكانية حدوث إصابة شخصية أو تلف مادي بسبب التعامل غير الصحيح.	تنبيه 

شرح الرموز

الشرح	الرموز
رمز يبين إجراء لا يجب القيام به	
رمز يبين إجراء يجب القيام به	
رمز يشير إلى معلومات قيمة أو متعلقة بالجهاز	

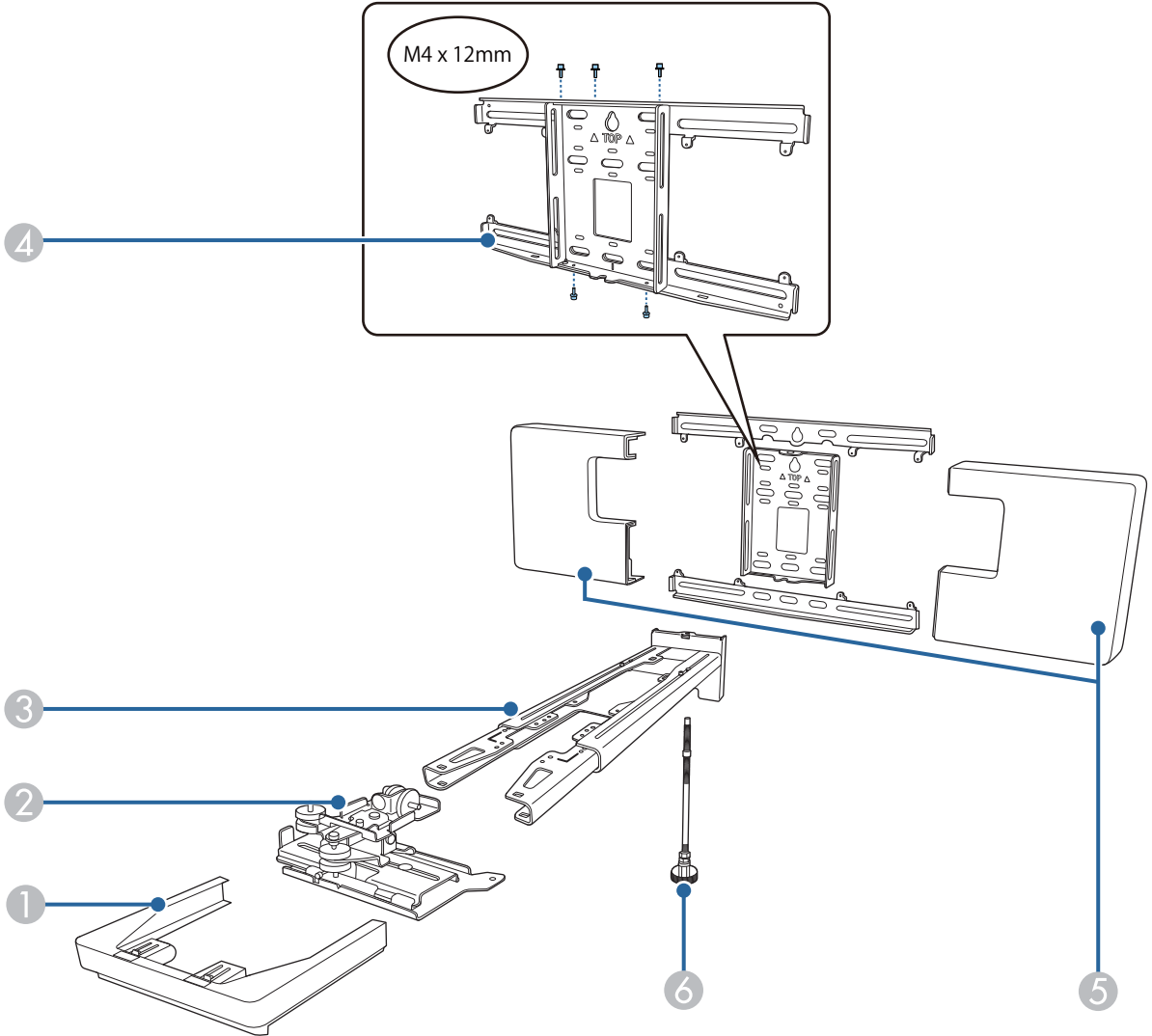
محتويات العبوة



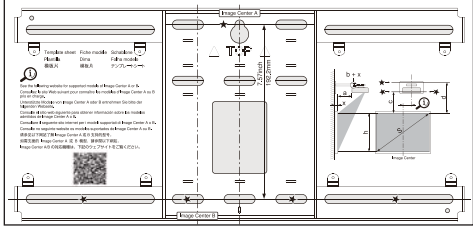
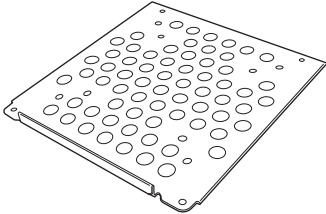


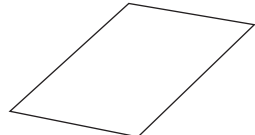
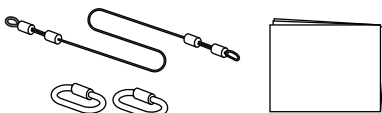
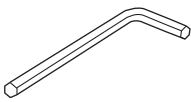
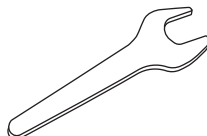

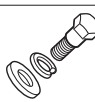
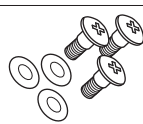
تأكد من وجود جميع العناصر الضرورية قبل بدء التركيب.


كتيفة التثبيت بالحائط

حامل التثبيت الأساسي



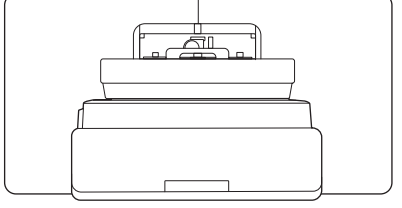
الرقم	اسم الجزء
①	الغطاء الطرقي
②	وحدة الضبط
③	لوحة الإعداد
④	لوحة الحائط
⑤	غطاء لوحة الحائط
⑥	المحور السداسي

التطبيق	الاسم	الجزء
ثبَّت هذا الجزء في الحائط قبل تركيب لوح الحائط، واستخدمه لثقب الفتحات الضرورية.	لوحة المعايرة	
ثبَّت هذا الجزء في لوح الحائط عند تركيب كمبيوتر مصغر أو كمبيوتر على شكل عصا.	لوح الكمبيوتر المصغر	
أحكام تثبيت الكمبيوتر في اللوح عند تثبيت كمبيوتر مصغر أو كمبيوتر على شكل عصا لا يمكن تثبيته باستخدام مسامير.	حزام الكمبيوتر المصغر	
أحكام ربط كبلات الوصول بعد إجراء توصيلات سلكية كهربائية.	حزام ربط الكبلات	
الصقه فوق التجويف في ذراع لوح الإعداد لتغطيته بعد التركيب.	ملصق حجب	
وصِّهها بحامل التثبيت بالحائط وجهاز العرض لمنع جهاز العرض من السقوط. راجع دليل المستخدم المرفق بمجموعة سلك الأمان للاطلاع على مزيد من التفاصيل.	مجموعة سلك الأمان	
-	مفتاح ربط سداسي (M4)	
-	مفتاح ربط (رقم 13 من أجل M6)	
<ul style="list-style-type: none"> تجميع لوح الحائط كما هو موضح بالشكل في ص 7 (عدد 5) إحكام تثبيت وحدة الضبط في جهاز العرض (عدد 4) إحكام تثبيت وحدة الضبط في لوح الإعداد (عدد 4) 	مسامير برأس مجوف سداسي 12 × M4 مع فلكة / فلكة نابضية (عدد 13)	
إحكام تثبيت لوح الإعداد في لوح الحائط.	مسامير برأس كتفي سداسي 20 × M6 فلكة / فلكة نابضية (عدد 1)	
	براغي كتفية مشقوفة الرأس متصالبة M6 × 20 مع فلكات بلاستيكية (عدد 3)	

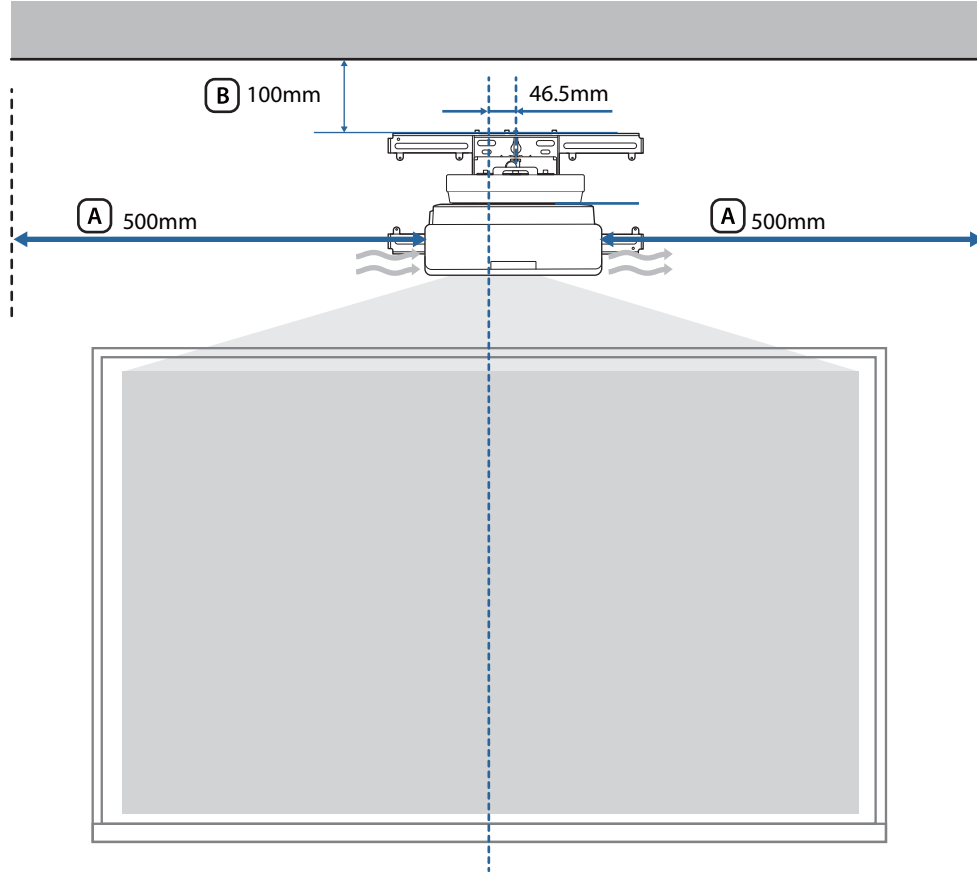
التطبيق	الاسم	الجزء
إحكام تثبيت لوح الكمبيوتر المصغر بلوح الحائط.	براغي كنفية مشقوفة الرأس متصالبة 6 × M3 مم (عدد 4)	

العناصر الضرورية

يجب تحضير العناصر المرفقة وكذلك البراغي والأدوات التالية.

العناصر الضرورية	الأجزاء المعنية
<p>بالنسبة إلى كثيفة التثبيت بالحائط</p> <ul style="list-style-type: none"> ● مسامير تثبيت M10 أو 3 / 8 بوصة × 60 مم (إحكام تثبيت لوح الحائط: عدد 4 مسامير على الأقل) ● برغي M10 (إحكام تثبيت لوح الحائط مؤقتًا: عدد 1) ● مفتاح ربط ذو سقاطة 17 مم (لضبط المحور السداسي) ● كبلات للتوصيل بجهاز العرض ● أجهزة مثل أجهزة كمبيوتر مصغرة 	

أرقام أبعاد التركيب



تنبيه

عند تركيب جهاز العرض، تأكد من وجود مسافة بين الحائط وفتحات هواء العادم وسحب الهواء بجهاز العرض. (راجع الشكل **A** أعلاه)










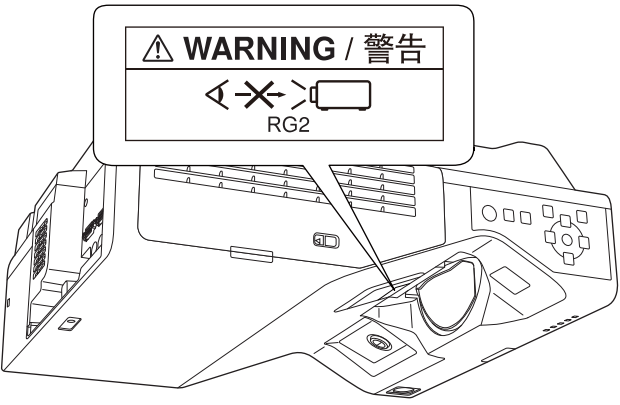






يمكن تركيب جهاز العرض وفكه بشكل أسهل من خلال ترك مسافة 100 مم تقريباً من السقف إلى قمة لوح الحائط. (راجع الشكل **B** أعلاه)






تنبيهات بشأن تركيب حامل التثبيت بالحائط









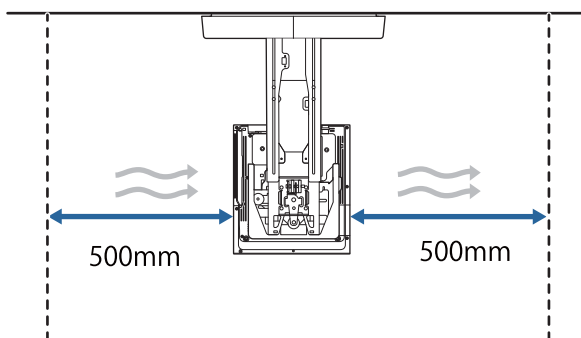


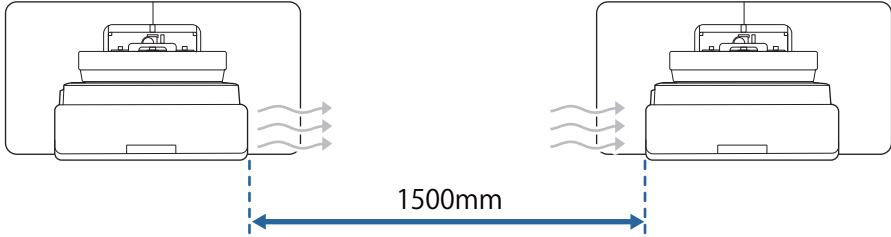
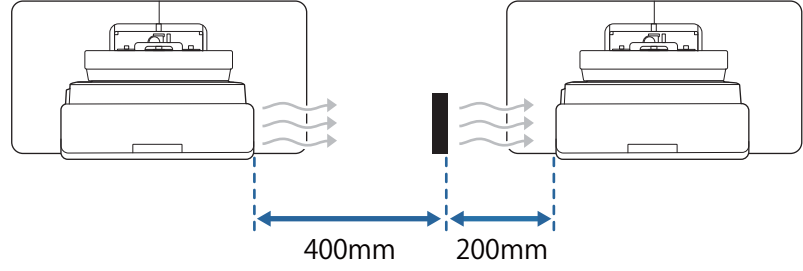

تحذير 	
	يقتصر استخدام حامل التثبيت بالحائط على تثبيت جهاز العرض بالحائط. إذا تم تثبيت أي شيء آخر غير جهاز العرض، فقد يؤدي الوزن إلى حدوث تلف. قد يؤدي سقوط الجهاز إلى الوفاة أو إلى إحداث إصابة شخصية.
	يجب تنفيذ التثبيت (التثبيت على الحائط) بواسطة متخصصين لديهم معرفة وبراعة تقنية. وقد يؤدي التركيب غير المكتمل أو غير السليم إلى سقوط الجهاز وإحداث إصابة شخصية أو تلف للممتلكات.
	اتباع الخطوات في هذا الدليل لتركيب حامل التثبيت بالحائط، وتأكد من استخدام المسامير والبراغي المحددة في هذا الدليل. في حالة عدم إتباع التعليمات، قد يسقط الجهاز مؤدياً إلى وقوع حوادث أو إصابات شخصية.
	أمسك سلك الطاقة بحرص. قد يؤدي التعامل غير الصحيح إلى نشوب حريق أو صدمة كهربائية. لاحظ الاحتياطات التالية عند التعامل: <ul style="list-style-type: none"> ● تجنب لمس قابس الطاقة بأيدي ممتلئة. ● تجنب استخدام سلك طاقة تالف أو مُعدّل. ● لا تسحب سلك الطاقة بقوة أكبر من اللازم عند تمرير الكبل عبر لوح الإعداد.
	لا تثبت لوح الإعداد في مكانٍ قد يكون معرضاً لاهتزاز أو صدمات. فقد يؤدي ذلك إلى تلف جهاز العرض أو سطح التركيب، قد يؤدي سقوط الجهاز إلى الوفاة أو إلى إحداث إصابة شخصية.
	عند التركيب على حائط، ركهه بحيث يمكنه دعم كتلة جهاز العرض وحامل التثبيت بالحائط ومقاومة أي اهتزاز أفقي بشكل كافٍ. استخدم صمولات ومسامير تثبيت M10 أو 8 / 3 بوصة × 60 مم. قد يؤدي استخدام صمولات ومسامير تثبيت أصغر من M10 أو 8 / 3 بوصة × 60 مم إلى سقوط لوح الإعداد. لا تتحمل شركة Epson أية مسؤولية عن أي تلف أو إصابة ناتجة عن ضعف قوة الحائط أو التركيب غير الملائم.
	ينبغي إجراء عملية التركيب بواسطة اثنين من متخصصي الصيانة المؤهلين. وإذا كنت بحاجة إلى فك أية براغي أثناء التركيب، فاحرص على عدم سقوط الجهاز. قد يؤدي سقوط الجهاز إلى الوفاة أو إلى إحداث إصابة شخصية.
	عند تركيب جهاز العرض هذا على حائط، يجب أن يكون الحائط بالقوة الكافية لتحمل جهاز العرض وحامل التثبيت بالحائط. يلزم تركيب الجهاز على حائط خرساني، يُقدَّر أقصى وزن لجهاز العرض وكتيفة التثبيت بالحائط معاً بحوالي 15.1 كجم (بدون الكبلات). لذا يُرجى التأكد من قوة الحائط قبل تركيب الجهاز عليه، إذا لم يكن الحائط قوياً بالشكل الكافي، فقم بتقوية الحائط قبل التثبيت.
	افحص لوح الإعداد على فترات منتظمة للتأكد من عدم وجود أجزاء مكسورة أو براغي مفكوكة. توقف عن استخدام لوح الإعداد فوراً حال وجود أي تلفيات. قد يؤدي سقوط الجهاز إلى الوفاة أو إلى إحداث إصابة شخصية.
	لا تفكك هذا الجهاز أو تعدّده. هناك العديد من المكونات عالية الفولتية بداخل الجهاز قد تؤدي إلى نشوب حريق أو حدوث صدمة كهربائية أو وقوع حادث.
	لا تعلّق هذا المنتج. لا تعلّق أشياء ثقيلة الوزن على هذا المنتج. قد يؤدي سقوط الجهاز إلى الوفاة أو إلى إحداث إصابة شخصية.
	لا تستخدم أي مواد لاصقة أو مواد تشحيم أو زيوت لتركيب حامل التثبيت بالحائط أو ضبطه. في حالة استخدام مواد لاصقة لمنع البراغي من الفك أو أشياء مثل مواد التشحيم أو الزيوت في جزء تثبيت اللوح المنزلق لجهاز العرض، فقد ينكسر الإطار ويؤدي إلى سقوط جهاز العرض، مسبباً حدوث إصابة شخصية أو تلف للممتلكات.
	قم بربط كافة البراغي بإحكام بعد الضبط. وإلا فقد يسقط الجهاز ويسبب إصابة شخصية أو تلف للممتلكات.

تحذير 	
	لا تفك المسامير والوصلات بعد التثبيت مطلقاً. تأكد أن البراغي لم تصبغ غير محكمة على فترات منتظمة. في حالة العثور على براغي غير محكمة، فقم بربطها بإحكام. وإلا فقد يسقط الجهاز ويسبب إصابة شخصية أو تلف الممتلكات.
	احرص على توجيه الكبلات بحيث لا تعترضها الوصلات والمسامير. قد يؤدي التعامل غير الصحيح مع الكبلات إلى نشوب حريق أو صدمة كهربائية.
	لا تنظر في نافذة العرض عند تشغيل جهاز العرض. قد يتسبب ذلك في إلحاق الضرر بالعين نتيجة إلى الضوء القوي المنبعث منه، ينبغي توخي الحرص أثناء وجود الأطفال، وتأكد من عدم نظر أي شخص في نافذة العرض عند تشغيل جهاز العرض من مسافة بعيدة باستخدام وحدة التحكم عن بُعد.
	عند استخدام جهاز العرض، لا تضع أي أشياء ولا تضع يدك بالقرب من نافذة العرض. تمثل هذه المنطقة خطورة لوصولها لدرجة حرارة عالية نتيجة إلى ضوء العرض المركز.
	تجنب استخدام جهاز العرض في الأماكن المعرضة للغازات القابلة للاشتعال أو الانفجار. قد تؤدي درجات الحرارة المرتفعة داخل جهاز العرض إلى حدوث اشتعال أو نشوب حريق.
	يجب إزالة جهاز العرض أو إعادة تثبيته على يد متخصص فقط، بما في ذلك الصيانة والإصلاحات. راجع دليل المستخدم الخاص بجهاز العرض لتعليمات الصيانة والإصلاح.
	افصل الكبلات من الجهاز إذا حدث أي خلل به، ثم اتصل بالوكيل المحلي لديك أو أقرب مركز خدمة عملاء لشركة Epson. قد يؤدي الاستمرار في استخدام الجهاز في ظل ظروف غير طبيعية إلى نشوب حريق أو التعرض لصدمة كهربائية أو ضعف البصر.
	ملصقات التحذير من الليزر مثبتة على جهاز العرض. لا تنظر في شعاع الليزر المنبعث من نافذة العرض أثناء العرض. (متوافق مع IEC / EN60825-1:2014)
	
	لا تفتح أي حاويات في جهاز العرض. فقد تتسبب الفولتية الكهربائية العالية داخل الجهاز في حدوث إصابة بالغة.
	لا تنظر مباشرة في مصدر ضوء جهاز العرض. قد ينبعث إشعاع ضوئي خطير من هذا المنتج؛ مما قد يؤدي إلى إصابة العين.
تنبيه 	
	تجنب تركيب هذا الجهاز في مكان قد تتجاوز فيه درجة حرارة تشغيل طراز الجهاز الحد الطبيعي لها. قد تؤدي هذه البيئة إلى تلف جهاز العرض.
	احرص على تركيب هذا الجهاز في مكان خالٍ من الأتربة والرطوبة الزائدة وذلك لمنع اتساخ العدسة والمكونات البصرية.
	تجنب استخدام القوة المفرطة عند ضبط الجهاز. قد ينكسر الجهاز ويسبب الإصابة الشخصية.

تنبيه 	
	ينتمي هذا الجهاز إلى الفئة 1 من منتجات الليزر المتوافقة مع IEC / EN60825-1: 2014 المعيار الدولي لأشعة الليزر.
	لا تفكك جهاز العرض عند التخلص منه. وتخلص منها وفقاً للقوانين واللوائح الداخلية أو المحلية.

تنبيهات بشأن موقع تركيب حامل التثبيت بالحائط



تحذير 	
	تجنب التركيب في مكان معرض لدخان زيتي أو دخان خاص بالحفلات والمناسبات. إذا التصقت زيوت أو ما شابه في جزء تثبيت اللوح المنزلق لجهاز العرض، فقد تتصدع الحاوية الخارجية مسببة سقوط جهاز العرض؛ مما يؤدي إلى حدوث إصابة شخصية أو تلف في الممتلكات.
تنبيه 	
	نفذ مقدمات أعمال التوصيلات السلكية لإمداد الطاقة في مكان تركيب جهاز العرض.
	ثبث جهاز العرض بعيداً عن الأجهزة الكهربائية الأخرى مثل مصابيح الفلورسنت أو مكيفات الهواء. قد تتداخل بعض أنواع مصابيح الفلورسنت مع وحدة التحكم عن بُعد.
	عند تركيب جهاز العرض، تأكد من وجود مسافة بين الحائط وفتحات هواء العادم وسحب الهواء، كما هو موضح في الصورة التالية. 
	عند تركيب جهازي عرض أو أكثر متوازيين، تأكد من عدم زيادة درجة حرارة البيئة المحيطة عن 35°مئوية. إذا كانت درجة حرارة البيئة أعلى مما ينبغي، فقد يسخن جهاز العرض بشكل زائد وقد ينفصل عن مصدر الطاقة بدون إنذار مسبق.
	عند تركيب جهازي عرض أو أكثر على التوازي، اترك مسافة لا تقل عن 1,500 مم بين الجهازين.  إذا تعذر عليك توفير مسافة 1,200 مم تقريباً، فركّب حاجزاً لصد السخونة الصادرة من فتحة عادم الهواء بجهاز العرض. ينبغي أن تكون الحواجز أكبر من فتحة العادم (20 مم تقريباً في كل الاتجاهات)، وأن يتم تركيبها على بُعد 400 مم تقريباً من فتحة العادم و200 مم من فتحات سحب الهواء. 
	ركّب جهاز العرض واضبطه في درجة حرارة الغرفة القريبة من بيئة الاستخدام الفعلي المقصود. إذا تغيرت درجة الحرارة، فقد يتزحزح موضع الصورة.

تنبيه



نوصي باستخدام شاشات مُثبتة أو شاشات عريضة.

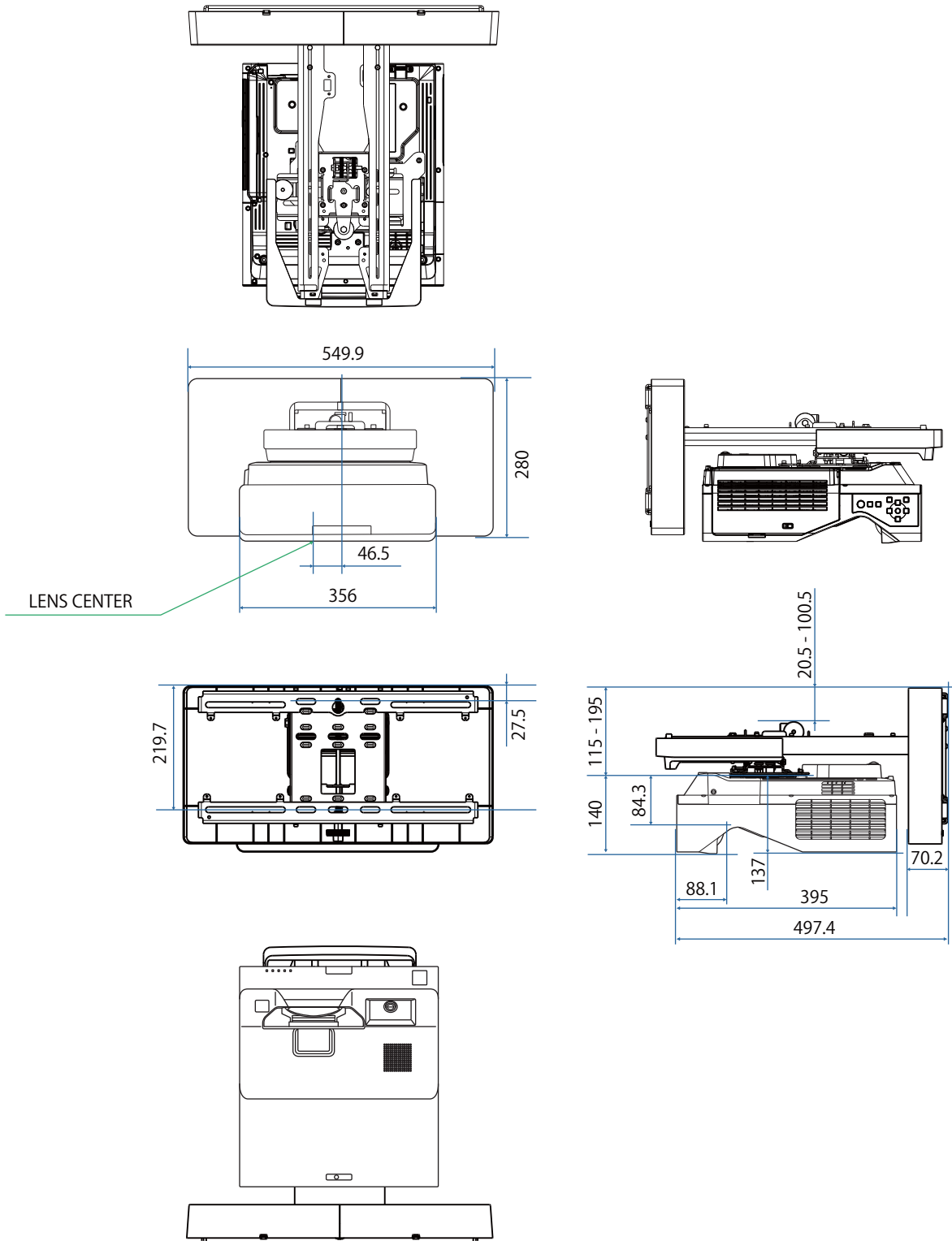
مواصفات حامل التثبيت بالحائط



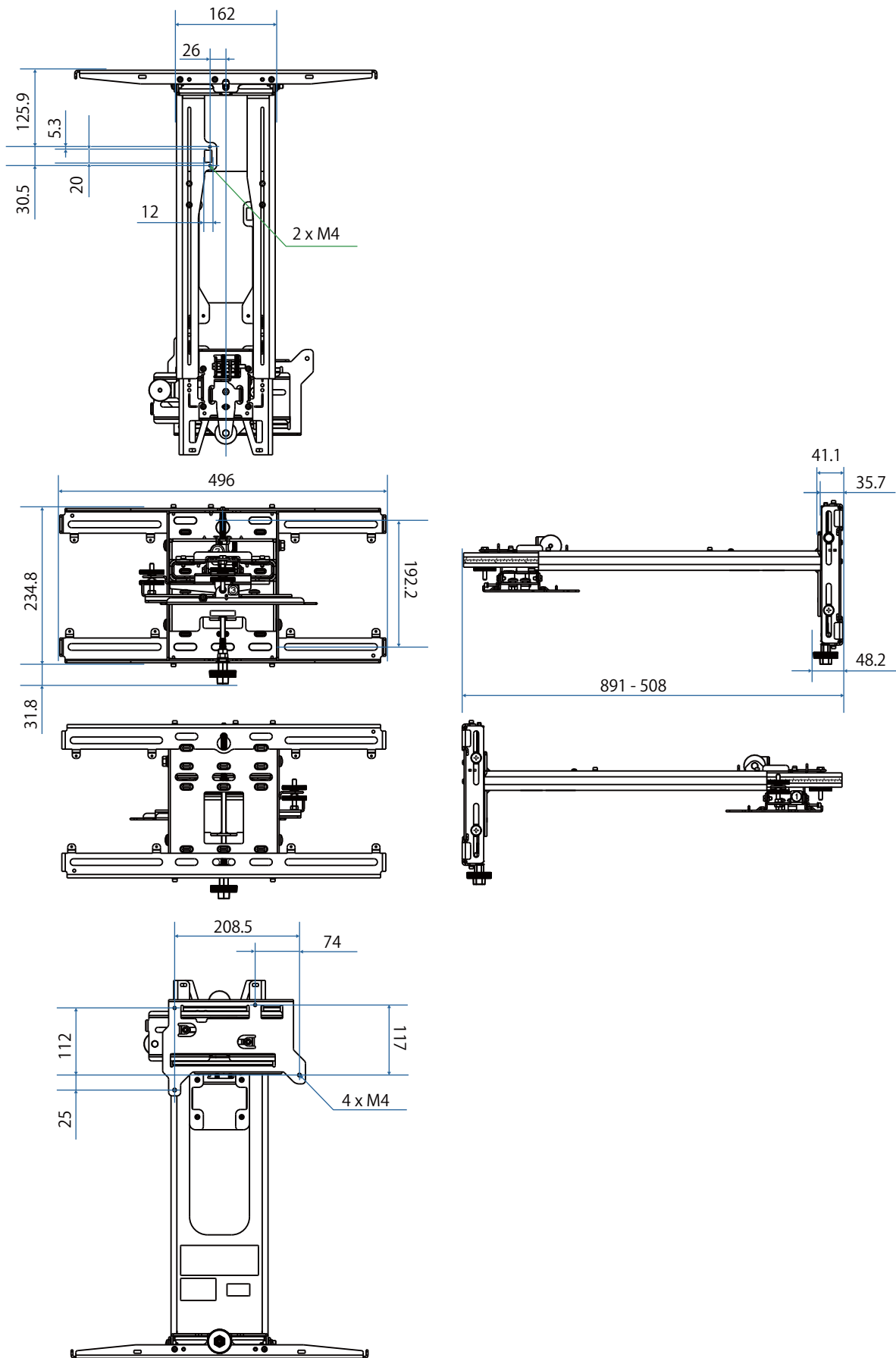
المواصفات	العنصر
9.2 كجم تقريباً	كتلة حامل التثبيت بالحائط (لوح الإعداد والمحور السداسي ووحدة الضبط ولوح الحائط وغطاء لوح الحائط والغطاء الطرفي)
15.0 كجم تقريباً	سعة التحميل

الأبعاد الخارجية

[الوحدة: مم]



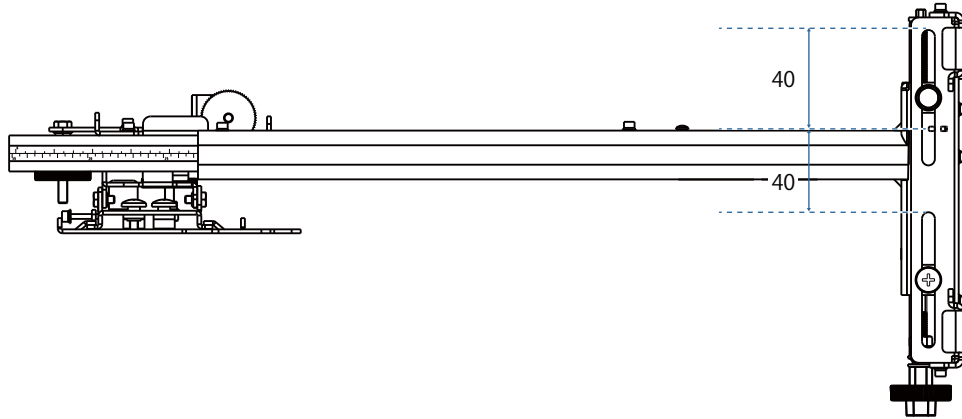
[الوحدة: مم]



نطاق الضبط

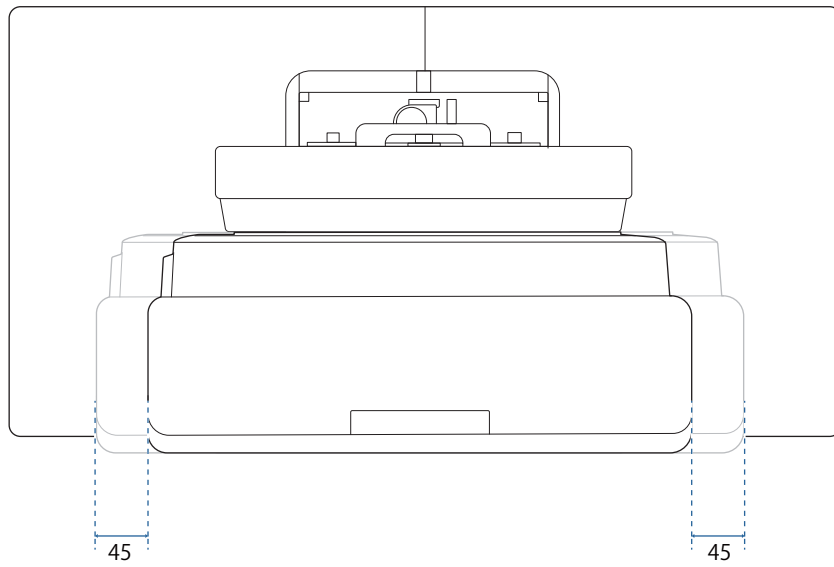
الانزلاق الرأسي

[الوحدة: مم]

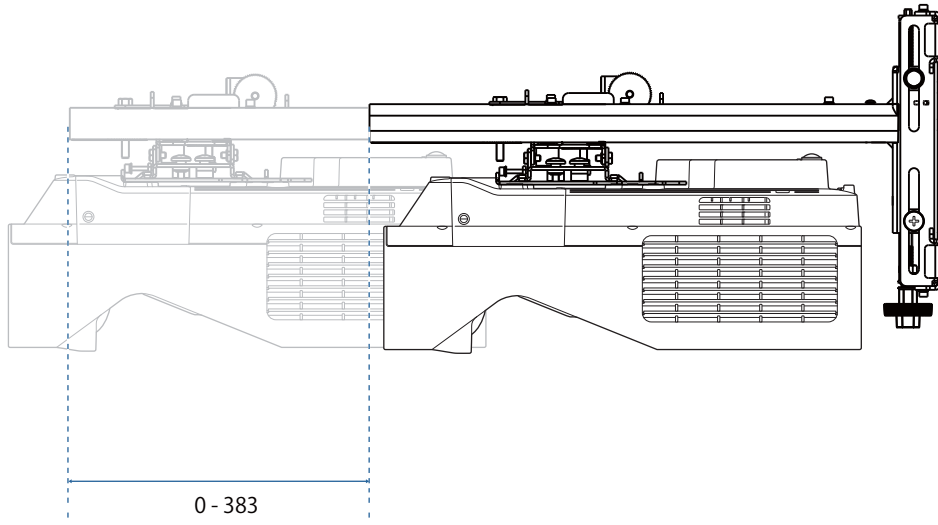


الانزلاق الأفقي

[الوحدة: مم]

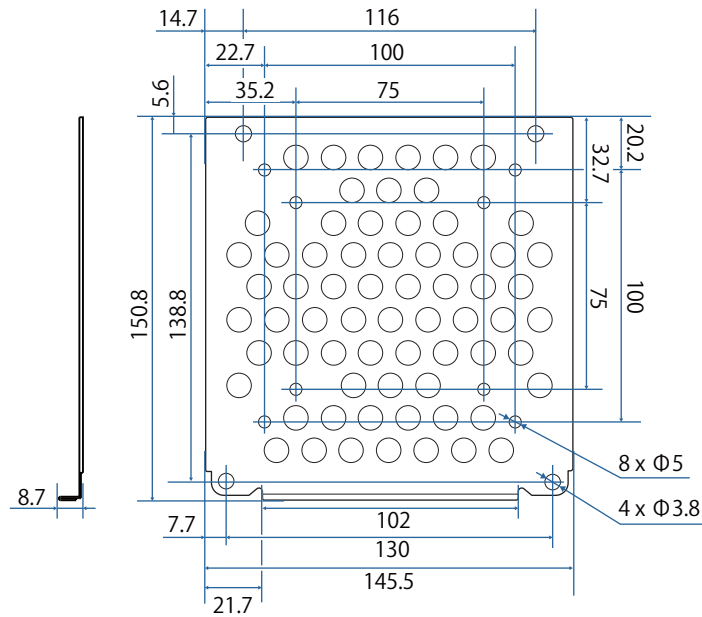


[الوحدة: مم]



لوحة تركيب الكمبيوتر المصغر

[الوحدة: مم]

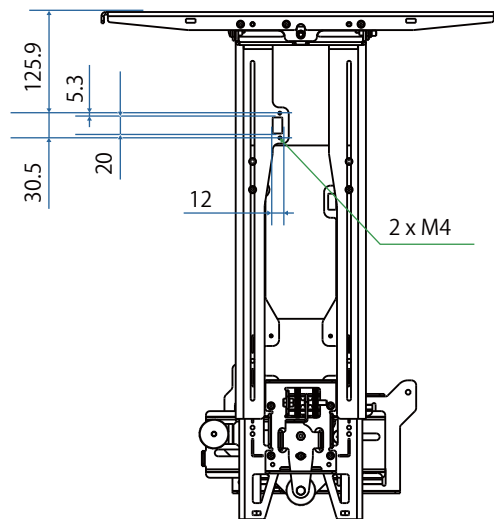


المواصفات	العنصر
75 مم × 75 مم	فتحات البراغي لتركيب الكمبيوتر (متوافقة مع VESA)
100 مم × 100 مم	
في حدود 150 مم × 150 مم × 44 مم	أحجام أجهزة الكمبيوتر المدعومة
0.7 كجم أو أقل	وزن الكمبيوتر المدعوم

تركيب الملحقات

عند تركيب ميدل أو مؤلف، استخدم فتحات المسامير الموضحة في الشكل أدناه لإحكام تثبيته.

[الوحدة: مم]



قبل التركيب، تحقق من أن إجمالي الوزن، بما فيه جهاز العرض وكبلات التوصيل، أقل من سعة التحميل القصوى لكتيافة التثبيت بالحائط. (مواصفات حامل التثبيت بالحائط)

(ص 16)

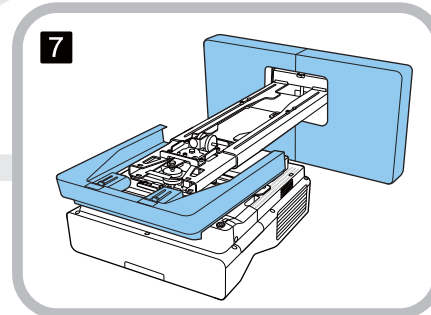
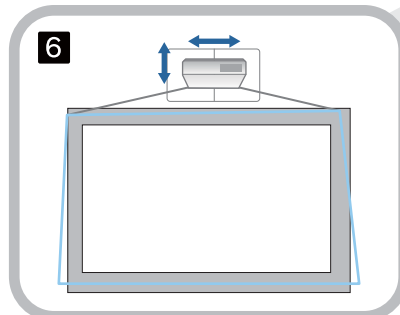
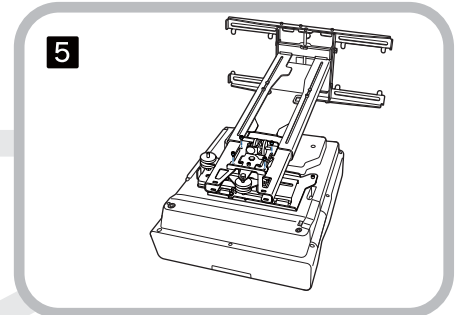
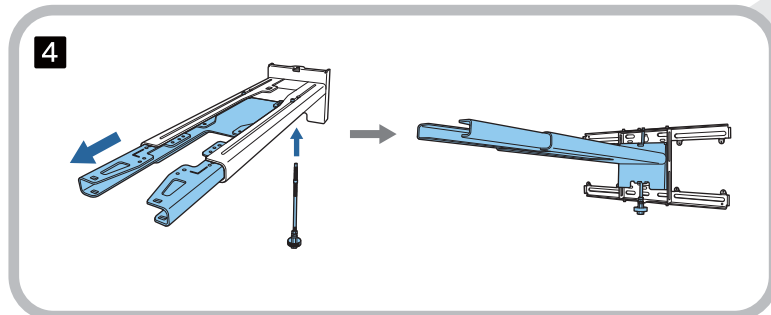
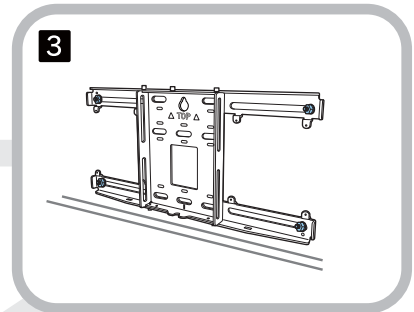
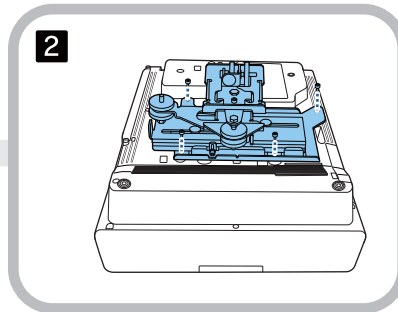
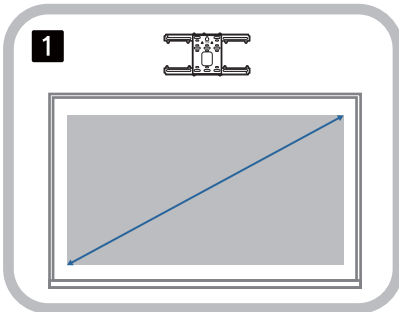
خطوات تركيب حامل التثبيت بالحائط



اتبع خطوات سير العمل أدناه لتركيب حامل التثبيت بالحائط.

مرر الكبلات قبل تركيب كثيفة التثبيت بالحائط حسب بيئة التركيب.

- 1 راجع جداول مسافات العرض لتحديد موضع التركيب (ص 24)
- 2 ركب وحدة الضبط في جهاز العرض (ص 50)
- 3 ركب لوح الحائط على الحائط (ص 51)
- 4 اضبط طول ذراع الإعداد ثم ركه في لوح الحائط (ص 53)
- 5 ركب وحدة الضبط في لوح الإعداد ثم وصل الكبلات والأجهزة الطرفية (ص 57)
- 6 اضبط موضع الصورة (ص 61)
- 7 ركب الأغطية (ص 72)

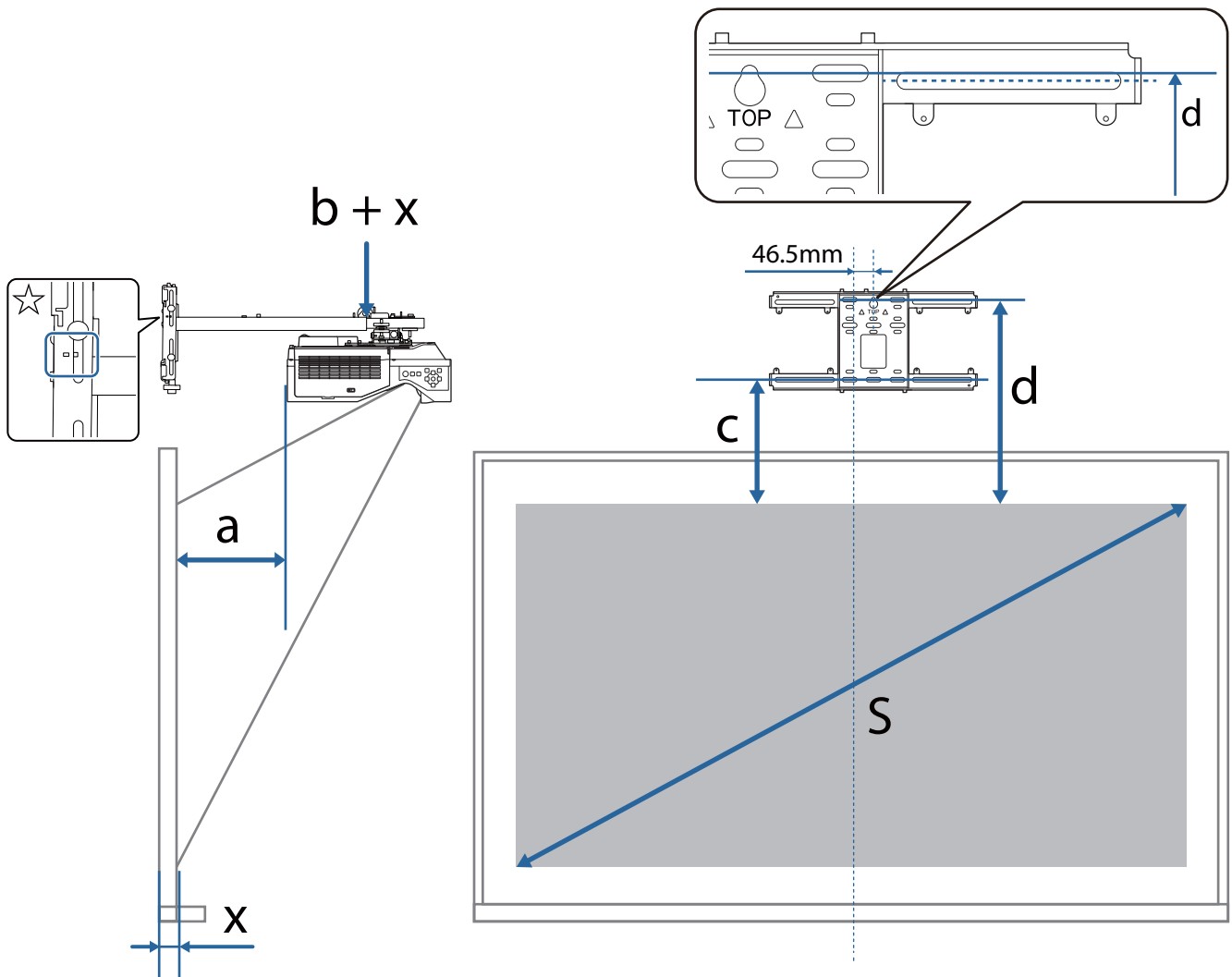


تركيب كيفية التثبيت

تحديد موضع التركيب (جداول مسافات العرض)

حدد موضع تركيب لوح الحائط حسب حجم الشاشة (S) التي تريد العرض عليها. راجع الشكل التالي للتحقق من القيم من a إلى d. هذه القيمة المستخدمة عندما يكون لوح الإعداد في منتصف لوح الحائط (راجع ☆ في الرسم التوضيحي التالي).
قيمة الإزاحة لمنتصف الشاشة المعروضة ومنتصف لوح الحائط هي 46.5 مم.

قد تُزيد مسافة x أقصر الحد الأدنى لحجم العرض.

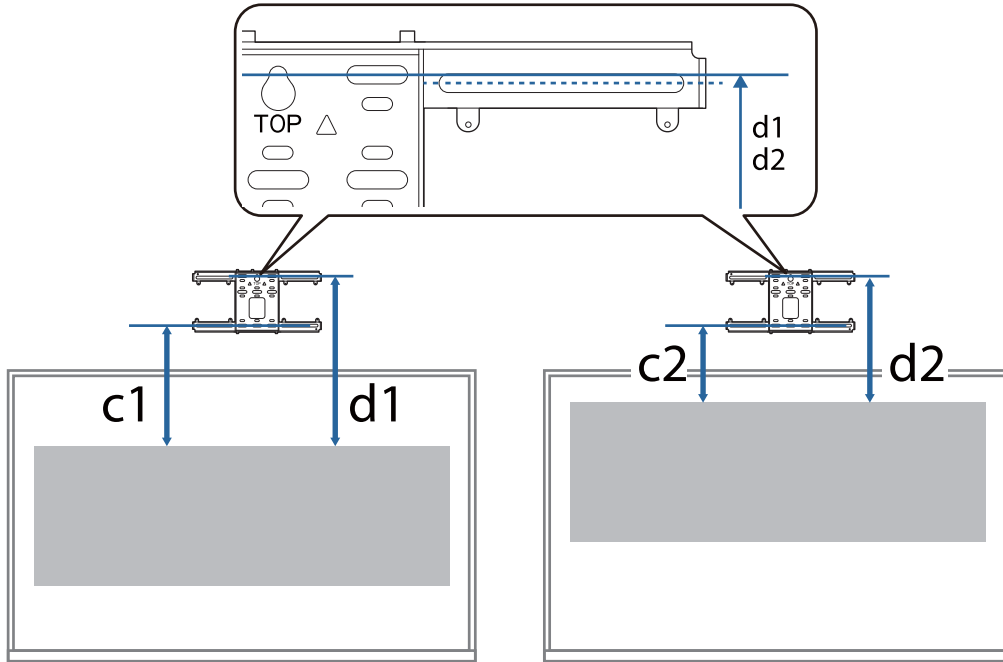


a:	الحد الأدنى لمسافة العرض (عريض)	c:	المسافة من الحافة العلوية للصورة إلى فتحة البرغي السفلية لتركيب لوح الحائط
b + x:	الرقم على مقياس انزلاق الذراع في لوح الإعداد (حد أقصى 533 مم)	d:	المسافة من الحافة العلوية للصورة إلى فتحة البرغي المؤقتة لتركيب لوح الحائط
x:	المسافة من الحائط إلى سطح العرض	S:	حجم الصورة المعروضة

راجع ما يلي للاطلاع على قيم c و d عند العرض بنسبة عرض إلى ارتفاع 6:16.

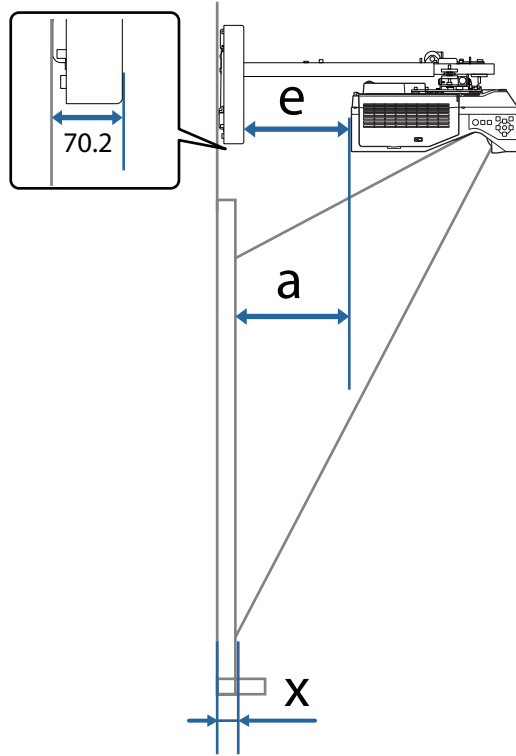
(عند استخدام EB-775F / EB-770F)

- c1 / d1 : عندما يكون موضع الشاشة في المنتصف
- c2 / d2 : عندما يكون موضع الشاشة في الأعلى



إذا كان حجم العرض أصغر مما ينبغي، فقد لا توجد مساحة كافية في الجانب الخلفي من جهاز العرض لتوصيلات الكبلات.

بعد تحديد مسافة العرض (a), راجع الشكل التالي لحساب المسافة (e), ثم تحقق مقدماً من مدى توفر حيز لتوصيل الكبلات في الجانب الخلفي من جهاز العرض.



:a الحد الأدنى لمسافة العرض (عريض)

:e المسافة من الجانب الأمامي لغطاء لوح الحائط إلى الجانب الخلفي لجهاز العرض

$$(المعادلة: e = a - 70.2 \text{ مم} + x)$$

:x المسافة من الحائط إلى سطح العرض

[الوحدة: مم]

	S	a	b	c	d
71 "	1572 × 884	88	147	221	413
72 "	1594 × 897	94	153	224	416
73 "	1616 × 909	101	160	227	419
74 "	1638 × 921	107	166	230	422
75 "	1660 × 934	113	172	233	425
76 "	1682 × 946	120	178	236	428
77 "	1705 × 959	126	185	239	431
78 "	1727 × 971	132	191	242	434
79 "	1749 × 984	139	197	245	437
80 "	1771 × 996	145	204	248	440
81 "	1793 × 1009	151	210	251	443
82 "	1815 × 1021	157	216	254	446
83 "	1837 × 1034	164	223	257	449
84 "	1860 × 1046	170	229	260	452
85 "	1882 × 1058	176	235	263	455
86 "	1904 × 1071	183	242	266	458
87 "	1926 × 1083	189	248	269	461
88 "	1948 × 1096	195	254	272	464
89 "	1970 × 1108	202	260	275	467
90 "	1992 × 1121	208	180	278	470
91 "	2015 × 1133	214	186	281	473
92 "	2037 × 1146	221	192	283	476
93 "	2059 × 1158	227	199	286	479
94 "	2081 × 1171	233	205	289	482
95 "	2103 × 1183	240	211	292	485
96 "	2125 × 1195	246	218	295	488
97 "	2147 × 1208	252	224	298	491
98 "	2170 × 1220	258	230	301	494
99 "	2192 × 1233	265	237	304	497
100 "	2214 × 1245	271	243	307	500

	S	a	b	c	d
101 "	2236 × 1258	277	249	310	502
102 "	2258 × 1270	284	256	313	505
103 "	2280 × 1283	290	262	316	508
104 "	2302 × 1295	296	268	319	511
105 "	2324 × 1308	303	274	322	514
106 "	2347 × 1320	309	281	325	517
107 "	2369 × 1332	315	287	328	520
108 "	2391 × 1345	322	293	331	523
109 "	2413 × 1357	328	300	334	526
110 "	2435 × 1370	334	306	337	529
111 "	2457 × 1382	340	312	340	532
112 "	2479 × 1395	347	319	343	535
113 "	2502 × 1407	353	325	346	538
114 "	2524 × 1420	359	331	349	541
115 "	2546 × 1432	366	338	352	544
116 "	2568 × 1445	372	344	355	547
117 "	2590 × 1457	378	350	358	550
118 "	2612 × 1469	385	356	361	553
119 "	2634 × 1482	391	363	364	556
120 "	2657 × 1494	397	369	367	559

	S	a	b	c	d
121 "	2679 × 1507	404	375	370	562
122 "	2701 × 1519	410	382	373	565
123 "	2723 × 1532	416	388	376	568
124 "	2745 × 1544	422	394	379	571
125 "	2767 × 1557	429	401	382	574
126 "	2789 × 1569	435	407	385	577
127 "	2812 × 1581	441	413	388	580
128 "	2834 × 1594	448	420	391	583
129 "	2856 × 1606	454	426	394	586
130 "	2878 × 1619	460	432	397	589
131 "	2900 × 1631	467	439	400	592
132 "	2922 × 1644	473	445	403	595
133 "	2944 × 1656	479	451	406	598
134 "	2966 × 1669	486	457	409	601
135 "	2989 × 1681	492	464	411	604
136 "	3011 × 1694	498	470	414	607
137 "	3033 × 1706	505	476	417	610
138 "	3055 × 1718	511	483	420	613
139 "	3077 × 1731	517	489	423	616
140 "	3099 × 1743	523	495	426	619
141 "	3121 × 1756	530	502	429	622
142 "	3144 × 1768	536	508	432	625
143 "	3166 × 1781	542	514	435	627

[الوحدة: مم]

	S	a	b	c	d
58 "	1179 × 884	88	147	221	413
59 "	1199 × 899	95	154	225	417
60 "	1219 × 914	103	162	228	420
61 "	1240 × 930	111	170	232	424
62 "	1260 × 945	119	177	236	428
63 "	1280 × 960	126	185	239	431
64 "	1300 × 975	134	193	243	435
65 "	1321 × 991	142	201	246	439
66 "	1341 × 1006	150	208	250	442
67 "	1361 × 1021	157	216	254	446
68 "	1382 × 1036	165	224	257	450
69 "	1402 × 1052	173	232	261	453
70 "	1422 × 1067	180	239	265	457
71 "	1443 × 1082	188	247	268	460
72 "	1463 × 1097	196	255	272	464
73 "	1483 × 1113	204	262	276	468
74 "	1504 × 1128	211	270	279	471
75 "	1524 × 1143	219	278	283	475
76 "	1544 × 1158	227	286	287	479
77 "	1565 × 1173	234	293	290	482
78 "	1585 × 1189	242	301	294	486
79 "	1605 × 1204	250	309	297	490
80 "	1626 × 1219	258	316	301	493

	S	a	b	c	d
81 "	1646 × 1234	265	324	305	497
82 "	1666 × 1250	273	332	308	501
83 "	1687 × 1265	281	340	312	504
84 "	1707 × 1280	288	347	316	508
85 "	1727 × 1295	296	355	319	511
86 "	1748 × 1311	304	363	323	515
87 "	1768 × 1326	312	370	327	519
88 "	1788 × 1341	319	378	330	522
89 "	1808 × 1356	327	386	334	526
90 "	1829 × 1372	335	307	338	530
91 "	1849 × 1387	342	314	341	533
92 "	1869 × 1402	350	322	345	537
93 "	1890 × 1417	358	330	348	541
94 "	1910 × 1433	366	337	352	544
95 "	1930 × 1448	373	345	356	548
96 "	1951 × 1463	381	353	359	552
97 "	1971 × 1478	389	361	363	555
98 "	1991 × 1494	397	368	367	559
99 "	2012 × 1509	404	376	370	562
100 "	2032 × 1524	412	384	374	566

	S	a	b	c	d
101 "	2052 × 1539	420	392	378	570
102 "	2073 × 1554	427	399	381	573
103 "	2093 × 1570	435	407	385	577
104 "	2113 × 1585	443	415	389	581
105 "	2134 × 1600	451	422	392	584
106 "	2154 × 1615	458	430	396	588
107 "	2174 × 1631	466	438	399	592
108 "	2195 × 1646	474	446	403	595
109 "	2215 × 1661	481	453	407	599
110 "	2235 × 1676	489	461	410	603
111 "	2256 × 1692	497	469	414	606
112 "	2276 × 1707	505	476	418	610
113 "	2296 × 1722	512	484	421	614
114 "	2316 × 1737	520	492	425	617
115 "	2337 × 1753	528	500	429	621
116 "	2357 × 1768	535	507	432	624
117 "	2377 × 1783	543	515	436	628

[الوحدة: مم]

	S	a	b	c	d
66 "	1422 × 888	90	149	222	414
67 "	1443 × 902	97	156	225	417
68 "	1465 × 915	104	163	228	421
69 "	1486 × 929	111	169	232	424
70 "	1508 × 942	117	176	235	427
71 "	1529 × 956	124	183	238	430
72 "	1551 × 969	131	190	241	434
73 "	1572 × 983	138	197	245	437
74 "	1594 × 996	145	203	248	440
75 "	1615 × 1010	151	210	251	443
76 "	1637 × 1023	158	217	254	446
77 "	1659 × 1037	165	224	257	450
78 "	1680 × 1050	172	231	261	453
79 "	1702 × 1063	179	238	264	456
80 "	1723 × 1077	186	244	267	459

	S	a	b	c	d
81 "	1745 × 1090	192	251	270	462
82 "	1766 × 1104	199	258	274	466
83 "	1788 × 1117	206	265	277	469
84 "	1809 × 1131	213	272	280	472
85 "	1831 × 1144	220	278	283	475
86 "	1852 × 1158	226	285	286	479
87 "	1874 × 1171	233	292	290	482
88 "	1895 × 1185	240	299	293	485
89 "	1917 × 1198	247	306	296	488
90 "	1939 × 1212	254	226	299	491
91 "	1960 × 1225	261	232	302	495
92 "	1982 × 1239	267	239	306	498
93 "	2003 × 1252	274	246	309	501
94 "	2025 × 1265	281	253	312	504
95 "	2046 × 1279	288	260	315	508
96 "	2068 × 1292	295	266	319	511
97 "	2089 × 1306	301	273	322	514
98 "	2111 × 1319	308	280	325	517
99 "	2132 × 1333	315	287	328	520
100 "	2154 × 1346	322	294	331	524

	S	a	b	c	d
101 "	2175 × 1360	329	301	335	527
102 "	2197 × 1373	336	307	338	530
103 "	2219 × 1387	342	314	341	533
104 "	2240 × 1400	349	321	344	537
105 "	2262 × 1414	356	328	348	540
106 "	2283 × 1427	363	335	351	543
107 "	2305 × 1440	370	341	354	546
108 "	2326 × 1454	376	348	357	549
109 "	2348 × 1467	383	355	360	553
110 "	2369 × 1481	390	362	364	556
111 "	2391 × 1494	397	369	367	559
112 "	2412 × 1508	404	376	370	562
113 "	2434 × 1521	411	382	373	565
114 "	2455 × 1535	417	389	376	569
115 "	2477 × 1548	424	396	380	572
116 "	2499 × 1562	431	403	383	575
117 "	2520 × 1575	438	410	386	578
118 "	2542 × 1589	445	416	389	582
119 "	2563 × 1602	451	423	393	585
120 "	2585 × 1615	458	430	396	588
121 "	2606 × 1629	465	437	399	591
122 "	2628 × 1642	472	444	402	594
123 "	2649 × 1656	479	451	405	598
124 "	2671 × 1669	486	457	409	601
125 "	2692 × 1683	492	464	412	604
126 "	2714 × 1696	499	471	415	607
127 "	2735 × 1710	506	478	418	611
128 "	2757 × 1723	513	485	422	614
129 "	2779 × 1737	520	491	425	617
130 "	2800 × 1750	526	498	428	620
131 "	2822 × 1764	533	505	431	623
132 "	2843 × 1777	540	512	434	627

[الوحدة: مم]

	S	a	b	c1	d1	c2	d2
66 "	1570 × 589	87	146	368	560	221	413
67 "	1593 × 598	94	153	373	565	224	416
68 "	1617 × 606	101	160	379	571	227	419
69 "	1641 × 615	108	166	384	576	230	422
70 "	1665 × 624	114	173	390	582	233	426
71 "	1689 × 633	121	180	395	587	237	429
72 "	1712 × 642	128	187	400	593	240	432
73 "	1736 × 651	135	194	406	598	243	435
74 "	1760 × 660	141	200	411	603	246	438
75 "	1784 × 669	148	207	417	609	249	442
76 "	1807 × 678	155	214	422	614	253	445
77 "	1831 × 687	162	221	428	620	256	448
78 "	1855 × 696	169	227	433	625	259	451
79 "	1879 × 705	175	234	438	631	262	454
80 "	1903 × 713	182	241	444	636	265	458
81 "	1926 × 722	189	248	449	641	269	461
82 "	1950 × 731	196	255	455	647	272	464
83 "	1974 × 740	202	261	460	652	275	467
84 "	1998 × 749	209	268	466	658	278	470
85 "	2022 × 758	216	275	471	663	281	474
86 "	2045 × 767	223	282	476	669	285	477
87 "	2069 × 776	230	288	482	674	288	480
88 "	2093 × 785	236	295	487	679	291	483
89 "	2117 × 794	243	302	493	685	294	486
90 "	2140 × 803	250	222	498	690	297	490

	S	a	b	c1	d1	c2	d2
91 "	2164 × 812	257	229	504	696	301	493
92 "	2188 × 821	263	235	509	701	304	496
93 "	2212 × 829	270	242	514	707	307	499
94 "	2236 × 838	277	249	520	712	310	502
95 "	2259 × 847	284	256	525	717	313	506
96 "	2283 × 856	291	262	531	723	317	509
97 "	2307 × 865	297	269	536	728	320	512
98 "	2331 × 874	304	276	542	734	323	515
99 "	2354 × 883	311	283	547	739	326	518
100 "	2378 × 892	318	289	552	745	329	522
101 "	2402 × 901	324	296	558	750	333	525
102 "	2426 × 910	331	303	563	755	336	528
103 "	2450 × 919	338	310	569	761	339	531
104 "	2473 × 928	345	317	574	766	342	534
105 "	2497 × 936	352	323	580	772	345	538
106 "	2521 × 945	358	330	585	777	349	541
107 "	2545 × 954	365	337	590	783	352	544
108 "	2569 × 963	372	344	596	788	355	547
109 "	2592 × 972	379	350	601	793	358	550
110 "	2616 × 981	385	357	607	799	361	554

S	a	b	c1	d1	c2	d2	
111 "	2640 × 990	392	364	612	804	365	557
112 "	2664 × 999	399	371	618	810	368	560
113 "	2687 × 1008	406	378	623	815	371	563
114 "	2711 × 1017	412	384	628	821	374	566
115 "	2735 × 1026	419	391	634	826	377	570
116 "	2759 × 1035	426	398	639	831	381	573
117 "	2783 × 1043	433	405	645	837	384	576
118 "	2806 × 1052	440	411	650	842	387	579
119 "	2830 × 1061	446	418	656	848	390	582
120 "	2854 × 1070	453	425	661	853	393	586
121 "	2878 × 1079	460	432	666	859	397	589
122 "	2901 × 1088	467	439	672	864	400	592
123 "	2925 × 1097	473	445	677	869	403	595
124 "	2949 × 1106	480	452	683	875	406	598
125 "	2973 × 1115	487	459	688	880	409	602
126 "	2997 × 1124	494	466	693	886	413	605
127 "	3020 × 1133	501	472	699	891	416	608
128 "	3044 × 1142	507	479	704	897	419	611
129 "	3068 × 1150	514	486	710	902	422	614
130 "	3092 × 1159	521	493	715	907	425	618
131 "	3116 × 1168	528	500	721	913	429	621
132 "	3139 × 1177	534	506	726	918	432	624
133 "	3163 × 1186	541	513	731	924	435	627

[الوحدة: مم]

S	a	b	c1	d1	c2	d2	
68 "	1617 × 606	92	151	329	522	267	459
69 "	1641 × 615	99	158	334	526	270	463
70 "	1665 × 624	106	165	339	531	274	466
71 "	1689 × 633	112	171	344	536	278	470
72 "	1712 × 642	119	178	348	540	282	474
73 "	1736 × 651	126	184	353	545	285	478
74 "	1760 × 660	132	191	358	550	289	481
75 "	1784 × 669	139	198	362	555	293	485
76 "	1807 × 678	146	204	367	559	297	489
77 "	1831 × 687	152	211	372	564	301	493
78 "	1855 × 696	159	218	376	569	304	497
79 "	1879 × 705	166	224	381	573	308	500
80 "	1903 × 713	172	231	386	578	312	504
81 "	1926 × 722	179	238	391	583	316	508
82 "	1950 × 731	185	244	395	587	319	512
83 "	1974 × 740	192	251	400	592	323	515
84 "	1998 × 749	199	258	405	597	327	519
85 "	2022 × 758	205	264	409	602	331	523
86 "	2045 × 767	212	271	414	606	335	527
87 "	2069 × 776	219	278	419	611	338	531
88 "	2093 × 785	225	284	423	616	342	534
89 "	2117 × 794	232	291	428	620	346	538
90 "	2140 × 803	239	211	433	625	350	542

S	a	b	c1	d1	c2	d2	
91 "	2164 × 812	245	217	438	630	353	546
92 "	2188 × 821	252	224	442	634	357	549
93 "	2212 × 829	259	230	447	639	361	553
94 "	2236 × 838	265	237	452	644	365	557
95 "	2259 × 847	272	244	456	649	369	561
96 "	2283 × 856	279	250	461	653	372	565
97 "	2307 × 865	285	257	466	658	376	568
98 "	2331 × 874	292	264	470	663	380	572
99 "	2354 × 883	299	270	475	667	384	576
100 "	2378 × 892	305	277	480	672	387	580
101 "	2402 × 901	312	284	485	677	391	583
102 "	2426 × 910	319	290	489	681	395	587
103 "	2450 × 919	325	297	494	686	399	591
104 "	2473 × 928	332	304	499	691	403	595
105 "	2497 × 936	338	310	503	696	406	599
106 "	2521 × 945	345	317	508	700	410	602
107 "	2545 × 954	352	324	513	705	414	606
108 "	2569 × 963	358	330	518	710	418	610
109 "	2592 × 972	365	337	522	714	421	614
110 "	2616 × 981	372	344	527	719	425	617

	S	a	b	c1	d1	c2	d2
111 "	2640 × 990	378	350	532	724	429	621
112 "	2664 × 999	385	357	536	729	433	625
113 "	2687 × 1008	392	364	541	733	437	629
114 "	2711 × 1017	398	370	546	738	440	633
115 "	2735 × 1026	405	377	550	743	444	636
116 "	2759 × 1035	412	383	555	747	448	640
117 "	2783 × 1043	418	390	560	752	452	644
118 "	2806 × 1052	425	397	565	757	455	648
119 "	2830 × 1061	432	403	569	761	459	651
120 "	2854 × 1070	438	410	574	766	463	655
121 "	2878 × 1079	445	417	579	771	467	659
122 "	2901 × 1088	452	423	583	776	471	663
123 "	2925 × 1097	458	430	588	780	474	667
124 "	2949 × 1106	465	437	593	785	478	670
125 "	2973 × 1115	471	443	597	790	482	674
126 "	2997 × 1124	478	450	602	794	486	678
127 "	3020 × 1133	485	457	607	799	489	682
128 "	3044 × 1142	491	463	612	804	493	685
129 "	3068 × 1150	498	470	616	808	497	689
130 "	3092 × 1159	505	477	621	813	501	693
131 "	3116 × 1168	511	483	626	818	505	697
132 "	3139 × 1177	518	490	630	823	508	701
133 "	3163 × 1186	525	497	635	827	512	704
134 "	3128 × 1341	531	503	640	832	516	708
135 "	3152 × 1351	538	510	644	837	520	712
136 "	3175 × 1361	545	516	649	841	524	716

[الوحدة: مم]

	S	a	b	c	d
69 "	1486 × 929	92	150	203	395
70 "	1508 × 942	98	157	206	398
71 "	1529 × 956	105	164	209	401
72 "	1551 × 969	111	170	212	404
73 "	1572 × 983	118	177	214	407
74 "	1594 × 996	124	183	217	409
75 "	1615 × 1010	131	190	220	412
76 "	1637 × 1023	137	196	223	415
77 "	1659 × 1037	144	203	226	418
78 "	1680 × 1050	150	209	228	421
79 "	1702 × 1063	157	216	231	423
80 "	1723 × 1077	163	222	234	426
81 "	1745 × 1090	170	229	237	429
82 "	1766 × 1104	177	235	240	432
83 "	1788 × 1117	183	242	242	435
84 "	1809 × 1131	190	248	245	437
85 "	1831 × 1144	196	255	248	440
86 "	1852 × 1158	203	262	251	443
87 "	1874 × 1171	209	268	254	446
88 "	1895 × 1185	216	275	256	449
89 "	1917 × 1198	222	281	259	451
90 "	1939 × 1212	229	201	262	454
91 "	1960 × 1225	235	207	265	457
92 "	1982 × 1239	242	214	268	460
93 "	2003 × 1252	248	220	271	463
94 "	2025 × 1265	255	227	273	466
95 "	2046 × 1279	262	233	276	468
96 "	2068 × 1292	268	240	279	471
97 "	2089 × 1306	275	246	282	474
98 "	2111 × 1319	281	253	285	477
99 "	2132 × 1333	288	259	287	480
100 "	2154 × 1346	294	266	290	482

	S	a	b	c	d
101 "	2175 × 1360	301	273	293	485
102 "	2197 × 1373	307	279	296	488
103 "	2219 × 1387	314	286	299	491
104 "	2240 × 1400	320	292	301	494
105 "	2262 × 1414	327	299	304	496
106 "	2283 × 1427	333	305	307	499
107 "	2305 × 1440	340	312	310	502
108 "	2326 × 1454	346	318	313	505
109 "	2348 × 1467	353	325	315	508
110 "	2369 × 1481	360	331	318	510
111 "	2391 × 1494	366	338	321	513
112 "	2412 × 1508	373	344	324	516
113 "	2434 × 1521	379	351	327	519
114 "	2455 × 1535	386	358	329	522
115 "	2477 × 1548	392	364	332	524
116 "	2499 × 1562	399	371	335	527
117 "	2520 × 1575	405	377	338	530
118 "	2542 × 1589	412	384	341	533
119 "	2563 × 1602	418	390	343	536
120 "	2585 × 1615	425	397	346	538

	S	a	b	c	d
121 "	2606 × 1629	431	403	349	541
122 "	2628 × 1642	438	410	352	544
123 "	2649 × 1656	444	416	355	547
124 "	2671 × 1669	451	423	357	550
125 "	2692 × 1683	458	429	360	552
126 "	2714 × 1696	464	436	363	555
127 "	2735 × 1710	471	442	366	558
128 "	2757 × 1723	477	449	369	561
129 "	2779 × 1737	484	456	371	564
130 "	2800 × 1750	490	462	374	566
131 "	2822 × 1764	497	469	377	569
132 "	2843 × 1777	503	475	380	572
133 "	2865 × 1790	510	482	383	575
134 "	2886 × 1804	516	488	386	578
135 "	2908 × 1817	523	495	388	581
136 "	2929 × 1831	529	501	391	583
137 "	2951 × 1844	536	508	394	586
138 "	2972 × 1858	543	514	397	589

[الوحدة: مم]

	S	a	b	c	d
61 "	1240 × 930	92	151	203	396
62 "	1260 × 945	99	158	207	399
63 "	1280 × 960	107	166	210	402
64 "	1300 × 975	114	173	213	405
65 "	1321 × 991	122	180	216	408
66 "	1341 × 1006	129	188	219	411
67 "	1361 × 1021	136	195	222	415
68 "	1382 × 1036	144	203	226	418
69 "	1402 × 1052	151	210	229	421
70 "	1422 × 1067	159	217	232	424
71 "	1443 × 1082	166	225	235	427
72 "	1463 × 1097	173	232	238	430
73 "	1483 × 1113	181	240	241	434
74 "	1504 × 1128	188	247	245	437
75 "	1524 × 1143	196	254	248	440
76 "	1544 × 1158	203	262	251	443
77 "	1565 × 1173	210	269	254	446
78 "	1585 × 1189	218	277	257	450
79 "	1605 × 1204	225	284	261	453
80 "	1626 × 1219	233	291	264	456

	S	a	b	c	d
81 "	1646 × 1234	240	299	267	459
82 "	1666 × 1250	247	306	270	462
83 "	1687 × 1265	255	314	273	465
84 "	1707 × 1280	262	321	276	469
85 "	1727 × 1295	270	328	280	472
86 "	1748 × 1311	277	336	283	475
87 "	1768 × 1326	284	343	286	478
88 "	1788 × 1341	292	351	289	481
89 "	1808 × 1356	299	358	292	484
90 "	1829 × 1372	307	278	295	488
91 "	1849 × 1387	314	286	299	491
92 "	1869 × 1402	321	293	302	494
93 "	1890 × 1417	329	301	305	497
94 "	1910 × 1433	336	308	308	500
95 "	1930 × 1448	344	315	311	504
96 "	1951 × 1463	351	323	314	507
97 "	1971 × 1478	358	330	318	510
98 "	1991 × 1494	366	338	321	513
99 "	2012 × 1509	373	345	324	516
100 "	2032 × 1524	380	352	327	519

	S	a	b	c	d
101 "	2052 × 1539	388	360	330	523
102 "	2073 × 1554	395	367	334	526
103 "	2093 × 1570	403	375	337	529
104 "	2113 × 1585	410	382	340	532
105 "	2134 × 1600	417	389	343	535
106 "	2154 × 1615	425	397	346	538
107 "	2174 × 1631	432	404	349	542
108 "	2195 × 1646	440	412	353	545
109 "	2215 × 1661	447	419	356	548
110 "	2235 × 1676	454	426	359	551
111 "	2256 × 1692	462	434	362	554
112 "	2276 × 1707	469	441	365	557
113 "	2296 × 1722	477	449	368	561
114 "	2316 × 1737	484	456	372	564
115 "	2337 × 1753	491	463	375	567
116 "	2357 × 1768	499	471	378	570
117 "	2377 × 1783	506	478	381	573
118 "	2398 × 1798	514	486	384	577
119 "	2418 × 1814	521	493	388	580
120 "	2438 × 1829	528	500	391	583
121 "	2459 × 1844	536	508	394	586
122 "	2479 × 1859	543	515	397	589

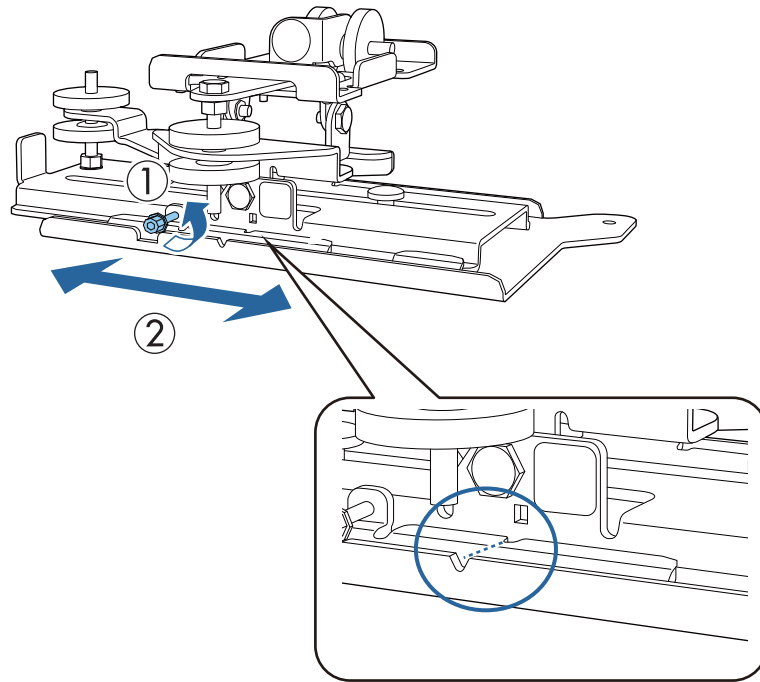
[الوحدة: مم]

	S	a	b	c	d
67 "	1483 × 834	91	150	249	441
68 "	1505 × 847	97	156	253	445
69 "	1528 × 859	104	163	256	448
70 "	1550 × 872	111	170	260	452
71 "	1572 × 884	118	176	263	456
72 "	1594 × 897	124	183	267	459
73 "	1616 × 909	131	190	271	463
74 "	1638 × 921	138	197	274	466
75 "	1660 × 934	144	203	278	470
76 "	1682 × 946	151	210	281	474
77 "	1705 × 959	158	217	285	477
78 "	1727 × 971	165	223	288	481
79 "	1749 × 984	171	230	292	484
80 "	1771 × 996	178	237	296	488
81 "	1793 × 1009	185	244	299	491
82 "	1815 × 1021	191	250	303	495
83 "	1837 × 1034	198	257	306	499
84 "	1860 × 1046	205	264	310	502
85 "	1882 × 1058	212	270	313	506
86 "	1904 × 1071	218	277	317	509
87 "	1926 × 1083	225	284	321	513
88 "	1948 × 1096	232	291	324	516
89 "	1970 × 1108	238	297	328	520
90 "	1992 × 1121	245	217	331	524
91 "	2015 × 1133	252	224	335	527
92 "	2037 × 1146	259	230	339	531
93 "	2059 × 1158	265	237	342	534
94 "	2081 × 1171	272	244	346	538
95 "	2103 × 1183	279	251	349	541
96 "	2125 × 1195	285	257	353	545
97 "	2147 × 1208	292	264	356	549
98 "	2170 × 1220	299	271	360	552
99 "	2192 × 1233	306	277	364	556
100 "	2214 × 1245	312	284	367	559

	S	a	b	c	d
101 "	2236 × 1258	319	291	371	563
102 "	2258 × 1270	326	298	374	566
103 "	2280 × 1283	333	304	378	570
104 "	2302 × 1295	339	311	381	574
105 "	2324 × 1308	346	318	385	577
106 "	2347 × 1320	353	325	389	581
107 "	2369 × 1332	359	331	392	584
108 "	2391 × 1345	366	338	396	588
109 "	2413 × 1357	373	345	399	591
110 "	2435 × 1370	380	351	403	595
111 "	2457 × 1382	386	358	406	599
112 "	2479 × 1395	393	365	410	602
113 "	2502 × 1407	400	372	414	606
114 "	2524 × 1420	406	378	417	609
115 "	2546 × 1432	413	385	421	613
116 "	2568 × 1445	420	392	424	617
117 "	2590 × 1457	427	398	428	620
118 "	2612 × 1469	433	405	431	624
119 "	2634 × 1482	440	412	435	627
120 "	2657 × 1494	447	419	439	631
121 "	2679 × 1507	453	425	442	634
122 "	2701 × 1519	460	432	446	638
123 "	2723 × 1532	467	439	449	642
124 "	2745 × 1544	474	445	453	645
125 "	2767 × 1557	480	452	456	649
126 "	2789 × 1569	487	459	460	652
127 "	2812 × 1581	494	466	464	656
128 "	2834 × 1594	500	472	467	659
129 "	2856 × 1606	507	479	471	663
130 "	2878 × 1619	514	486	474	667
131 "	2900 × 1631	521	492	478	670
132 "	2922 × 1644	527	499	482	674
133 "	2944 × 1656	534	506	485	677
134 "	2966 × 1669	541	513	489	681

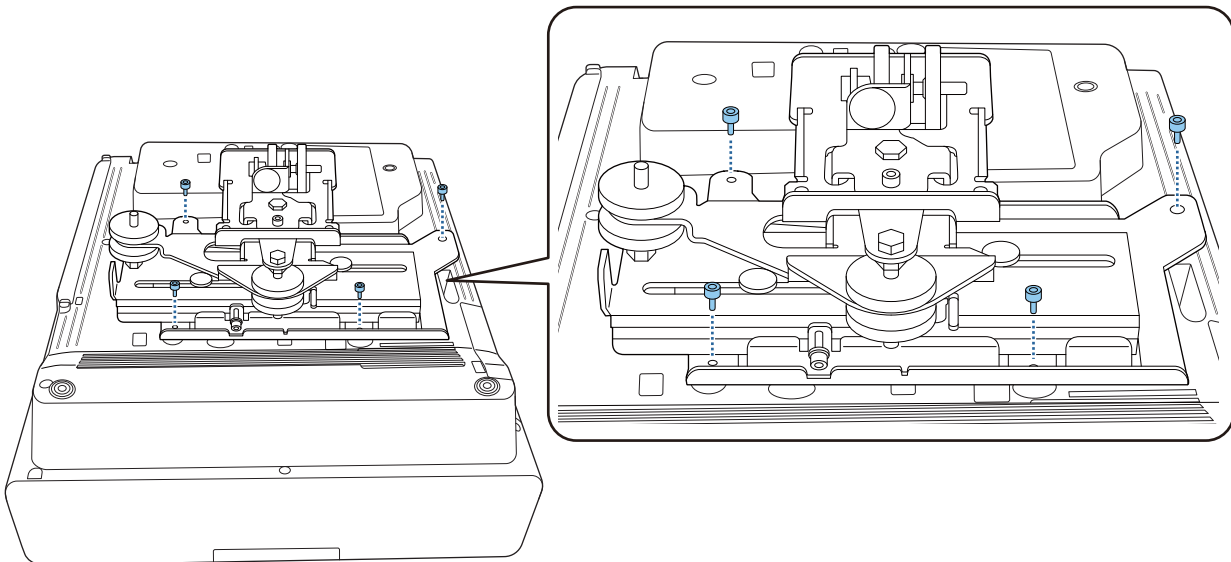
تركيب وحدة الضبط في جهاز العرض

1 أرخ مسمار التثبيت M4 في وحدة الضبط ثم حاذِ علامات كل جزء



عندما يكون الموضع صحيحاً، اربط مسمار التثبيت M4.

2 أحكم تثبيت وحدة الضبط في قاعدة جهاز العرض باستخدام مسامير التثبيت الأربعة (4) M4 × 12 مم المرفقة



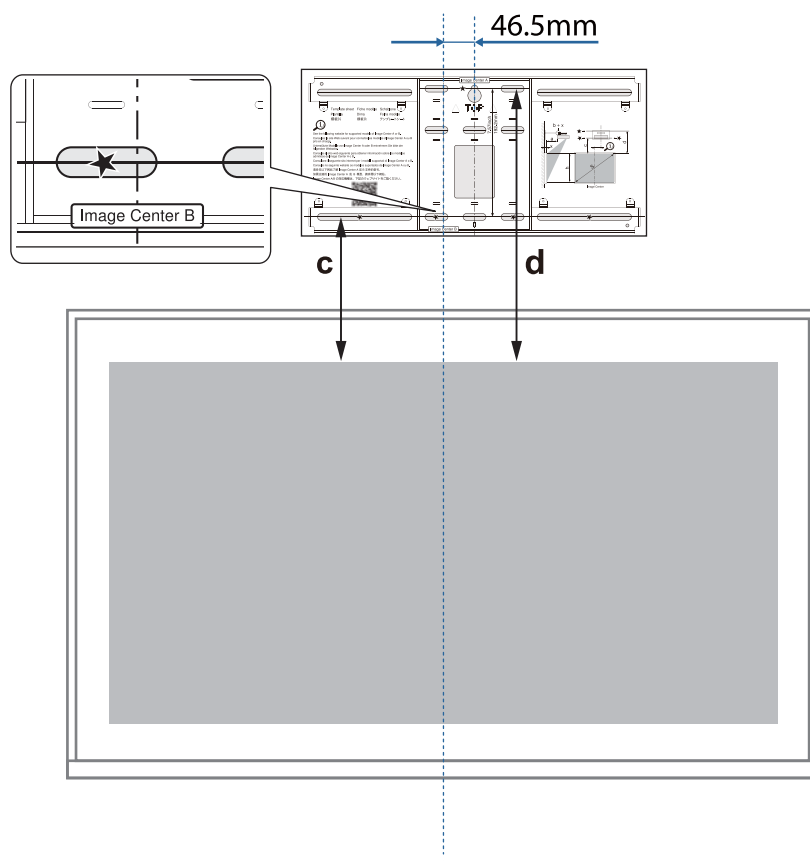
رُكْبُ لوح الحائط على الحائط

ثبَّت لوحة المعايرة في الحائط

1

ثبَّت لوحة المعايرة حسب موضع التركيب الذي تأكدت منه باستخدام جدول مسافات العرض (ص 24).

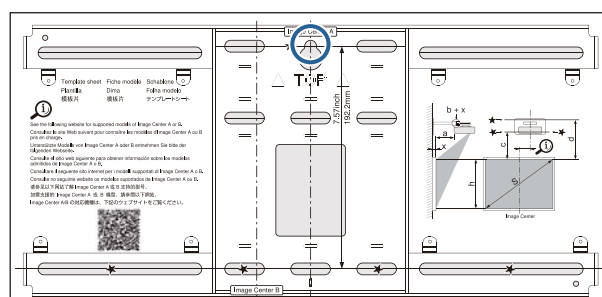
جاذِ الموضع المركزي للشاشة المعروضة مع Image Center B في لوحة المعايرة.



أدخل مسمار M10 المتوفر تجاريًا في موضع فتحة مسمار التثبيت المؤقت للوح الحائط

2

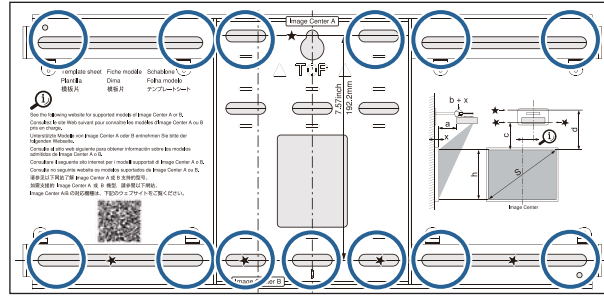
اترك مسافة 6 مم أو أكثر بين الحائط ورأس المسمار.



حدد أوضاع فتحات التركيب للوح الحائط

3

من فتحات المسامير الموضحة في الشكل التالي، أحكم تثبيت أربع نقاط على الأقل في الأعلى والأسفل واليسار واليمين لتحقيق التوازن الأمثل.



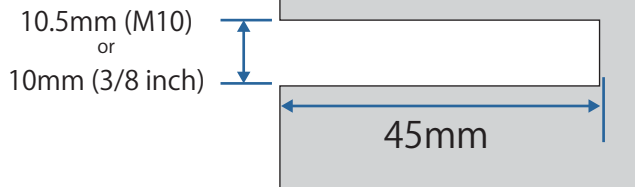
قم بثقب فتحات في الحائط

4

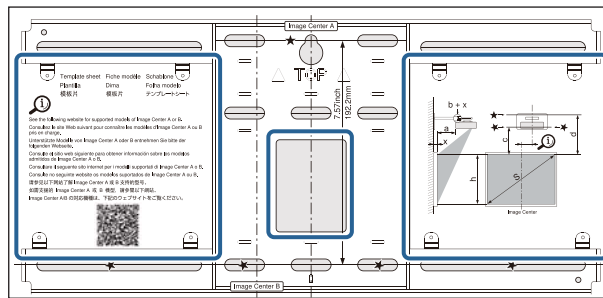
قطر الثقب: 10.5 مم (M10) أو 10 مم (3/8 بوصة)

عمق الفتحة الدليلية: 45 مم

عمق فتحة التثبيت: 40 مم



عند تمرير كبلات إلى جهاز العرض عبر حائط، يمكنك ثقب فتحات داخل المنطقة الموضحة في الشكل أدناه واستخدامها كفتحات لتمرير الكبلات.



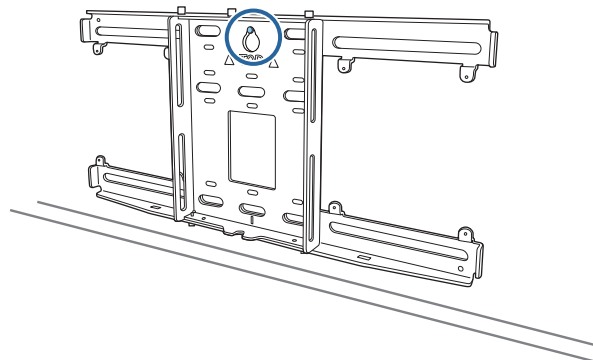
عند تركيب كمبيوتر مصغر أو كمبيوتر على شكل عصا، تحقق من الموضع الذي سيتم تركيب الكمبيوتر المصغر فيه قبل ثقب فتحات لتمرير الكبلات. (ص 58)

فك لوحة المعايرة

5

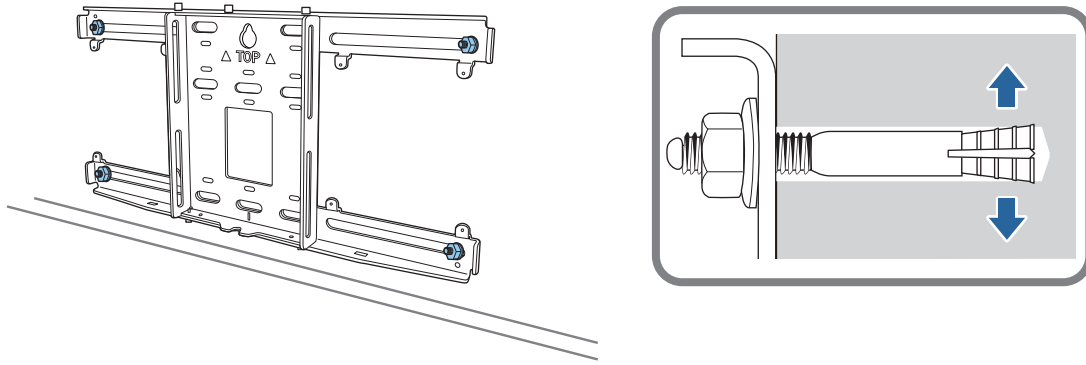
ضع لوح الحائط على برغي M10 المؤقت الذي ركنته في الخطوة 2

6



7

استخدم مسامير تثبيت M10 أو 3 / 8 بوصة \times 60 مم متوفرة تجارياً لإحكام تثبيت لوح الحائط في الفتحات التي ثقتها في الخطوة 4

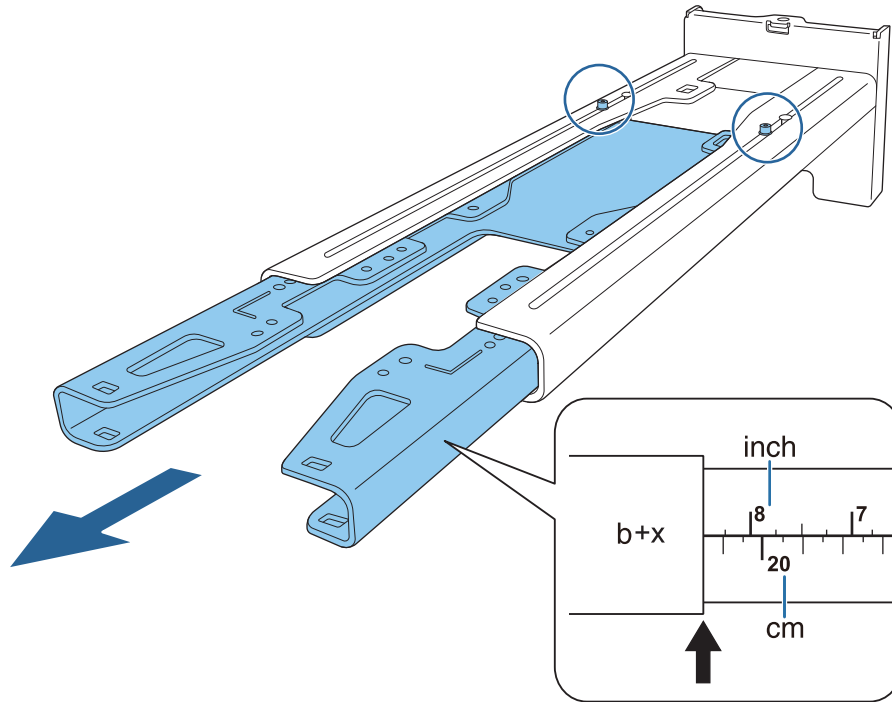


تركيب لوح الإعداد في لوح الحائط

1

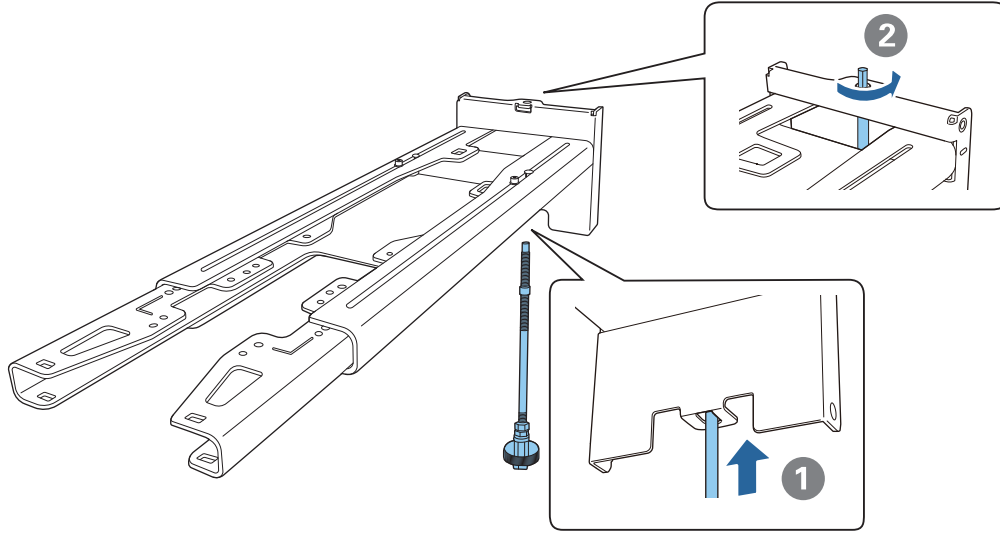
أرخ مسماري التثبيت (2) M4 \times 12 مم وأطل الذراع المنزلق في لوح الإعداد.

اضبط المقياس في الذراع المنزلق على المسافة المجمعة للقيمة (b) التي تم التأكد منها في جدول مسافات العرض (ص 24) وسُمك سطح العرض (x).



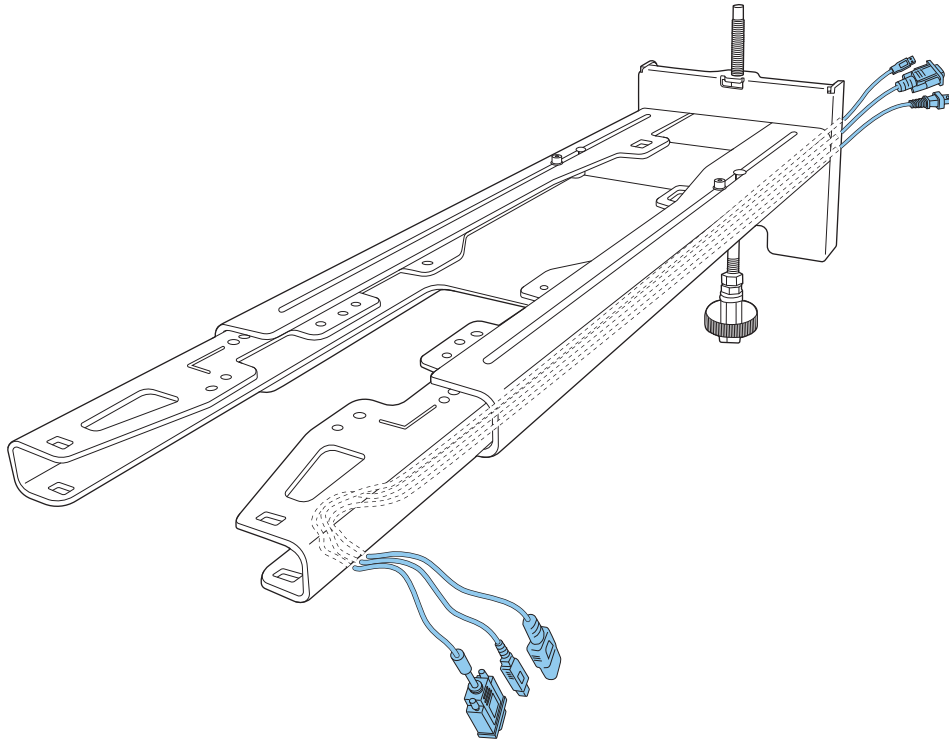
أدخل المحور السداسي في لوح الإعداد

2



مرر الكبلات الضرورية عبر لوح الإعداد

3



تحذير ⚠

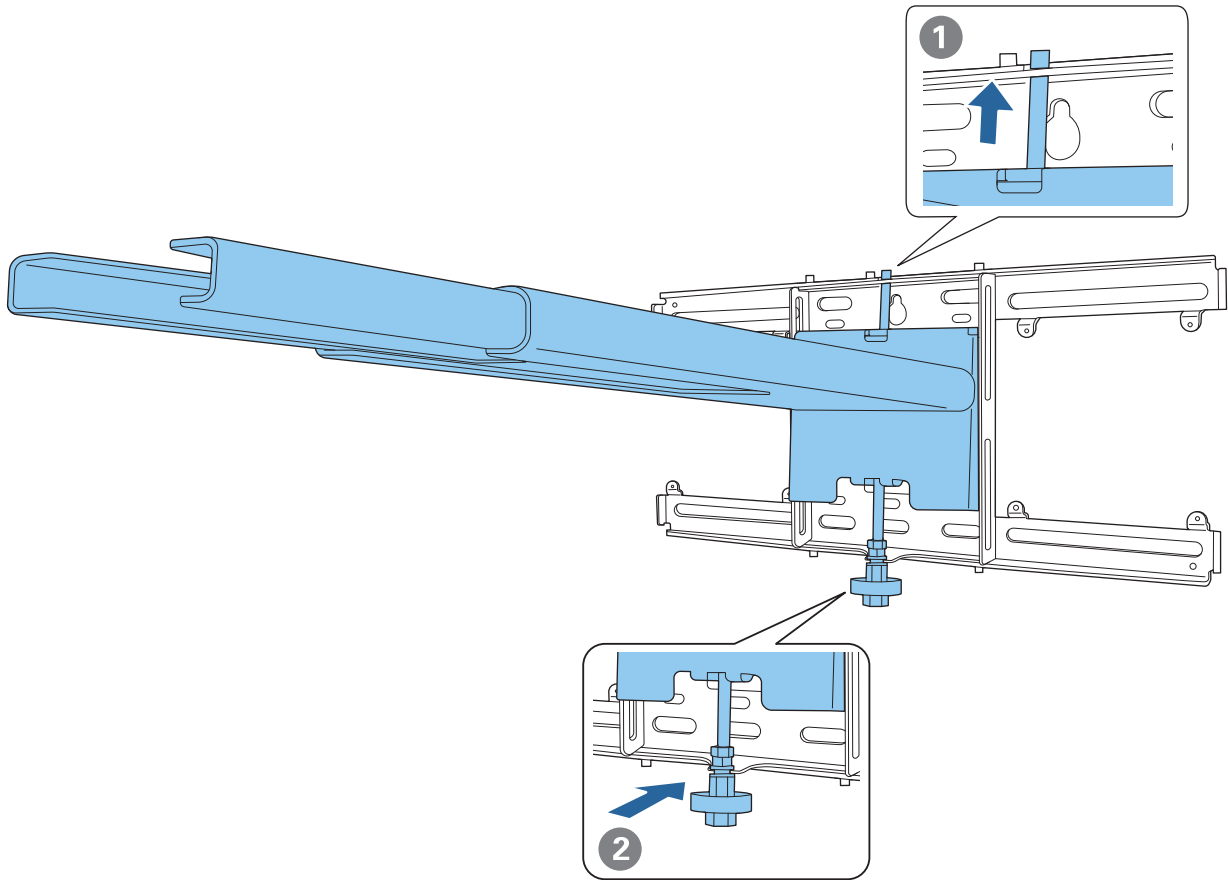
لا تُعلق باقي الكبل فوق لوح الإعداد. فقد يؤدي ذلك إلى سقوطهما والتسبب في وقوع حادث.

تأكد من تمرير الكبلات المستخدمة في التوصيل بأجهزة طرفية، مثل أجهزة كمبيوتر مصغرة، بحيث تخرج من الجزء السفلي من لوح الإعداد وليس عبر الحوائط.



رُكِّب لوح الإعداد في لوح الحائط

أدخل المحور السداسي إلى أن يمتد طرفه قليلاً خارج الجزء العلوي من لوح الحائط ويتصل الطرف الآخر بالجزء السفلي من لوح الحائط.

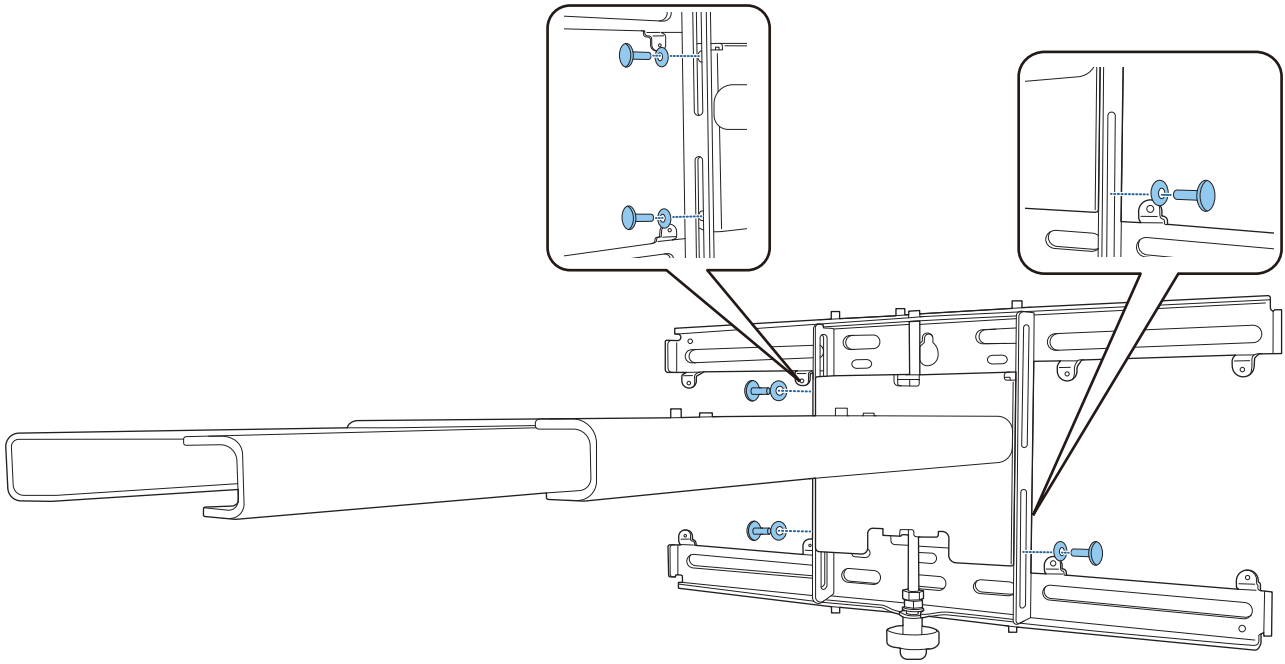


تنبيه 

احرص على عدم إعاقة الكبلات بين لوح الإعداد ولوح الحائط.

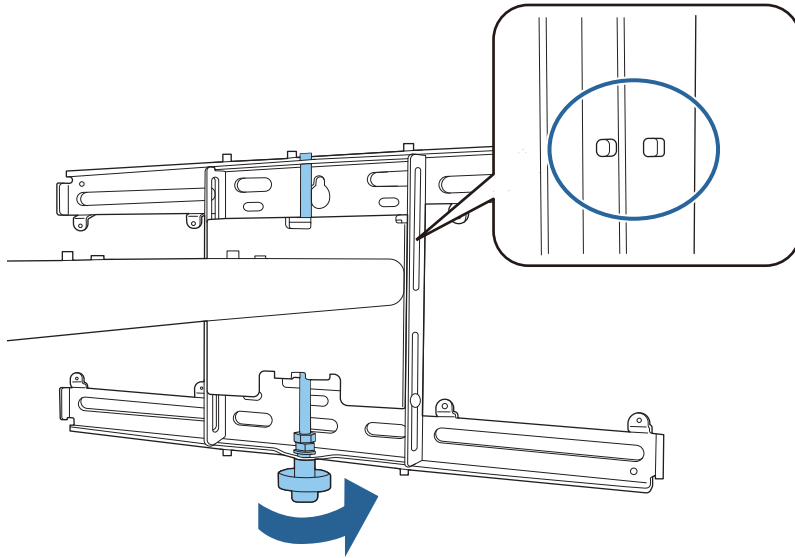
5

أحكام تثبيت لوح الإعداد مؤقتاً
أحكام تثبيت ثلاث نقاط باستخدام براغي M6 الثلاثة (3) المرفقة.



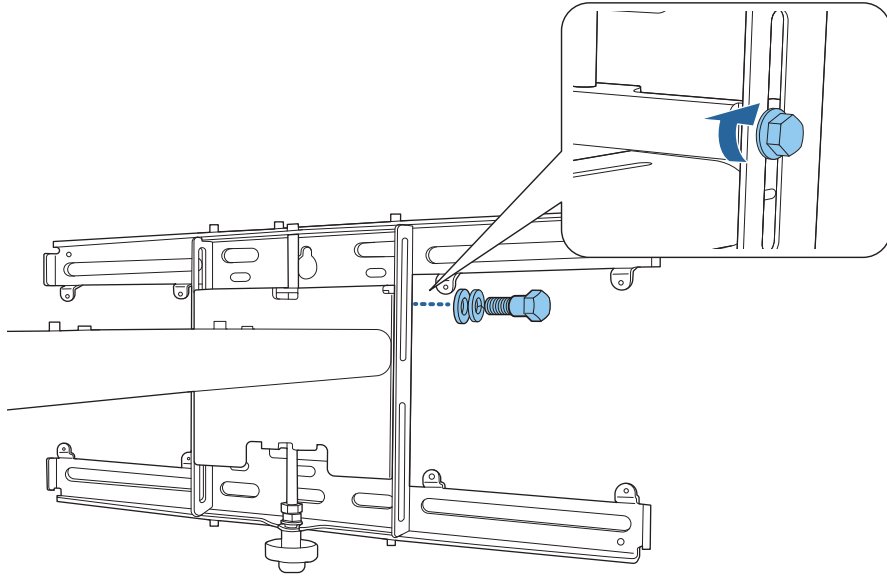
6

أدر الجزء السفلي من المحور السداسي باستخدام مفتاح ربط بسقطة 17 مم لمحاذاة العلامات في لوح الحائط ولوح الإعداد



اربط مسمار التثبيت M6 (عدد 1) لإحكام تثبيت لوح الإعداد في موضعه

7



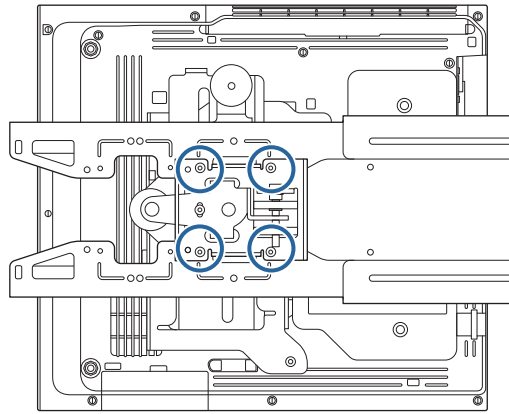
تركيب وحدة الضبط في لوح الإعداد

تحقق من موضع تركيب وحدة الضبط

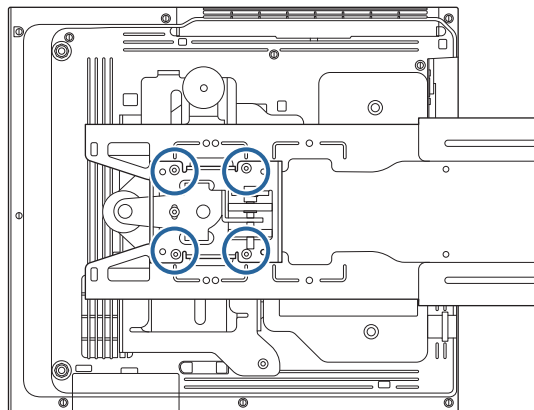
1

موضع التركيب مميز بعلامة في لوح الإعداد. ركب في موضع مناسب حسب حجم الشاشة التي تريد العرض عليها.

- عندما يكون حجم صور معروضة أصغر من 90 بوصة: ركب الوحدة عند العلامة ○ .

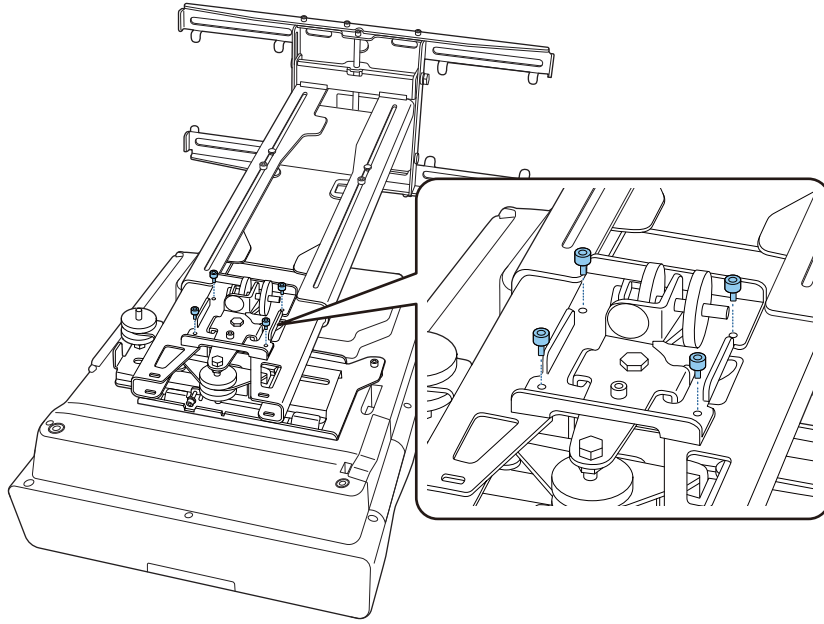


- عندما يكون حجم صور معروضة 90 بوصة أو أكبر: ركب الوحدة عند العلامة ○ ○ .



رُكِّب وحدة الضبط في لوح الإعداد باستخدام مسامير التثبيت الأربعة (4) M4 × 12 مم المرفقة

2



قم بتوصيل الكبلات بجهاز العرض

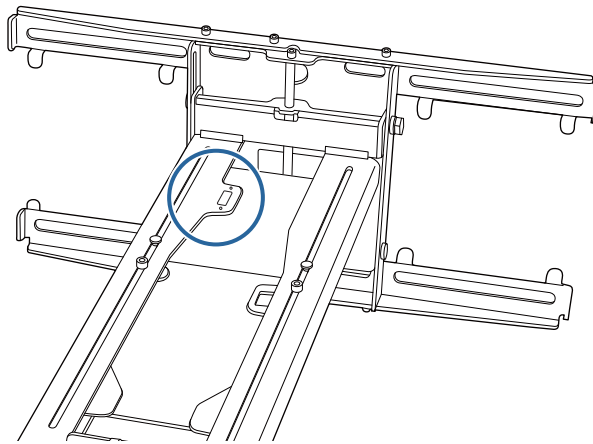
3

قم بتوصيل كبل الطاقة في النهاية

تركيب أجهزة طرفية

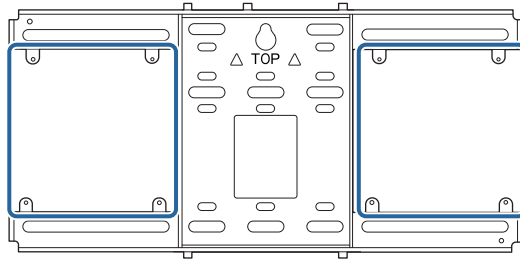
تركيب مبدل أو مولف

استخدم براغي M4 متوفرة تجارياً لإحكام تثبيت مبدل أو مولف في فتحات البراغي، كما هو موضح في الشكل التالي.



تركيب كمبيوتر مصغر أو كمبيوتر على شكل عصا

رُكِّب الكمبيوتر المصغر أو الكمبيوتر على شكل عصا في لوح الكمبيوتر المصغر، وأحكام تثبيته في الجانب الأيسر أو الأيمن من لوح الحائط.



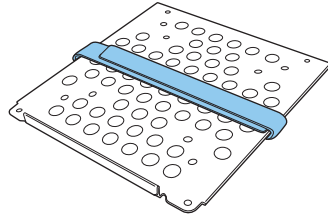
رُكَّه بحيث لا يتم سد فتحات عادم الهواء في الكمبيوتر. نوصي بتركيب الكمبيوتر بحيث تكون فتحات عادم الهواء في الأعلى، وفتحات سحب الهواء في الأسفل.



عند إحكام التثبيت باستخدام حزام الكمبيوتر المصغر

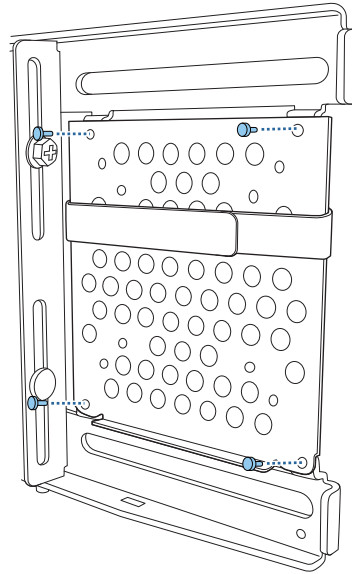
لف الحزام حول لوح الكمبيوتر المصغر

1

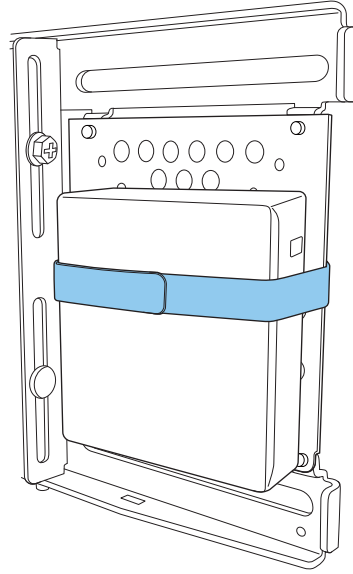


أحكام تثبيت لوح الكمبيوتر المصغر في لوح الحائط باستخدام البراغي الأربعة (4) $6 \times M3$ مم المرفقة.

2



ضع الكمبيوتر على الحافة السفلية للوح الكمبيوتر المصغر وأحكام تثبيته بالحزام.

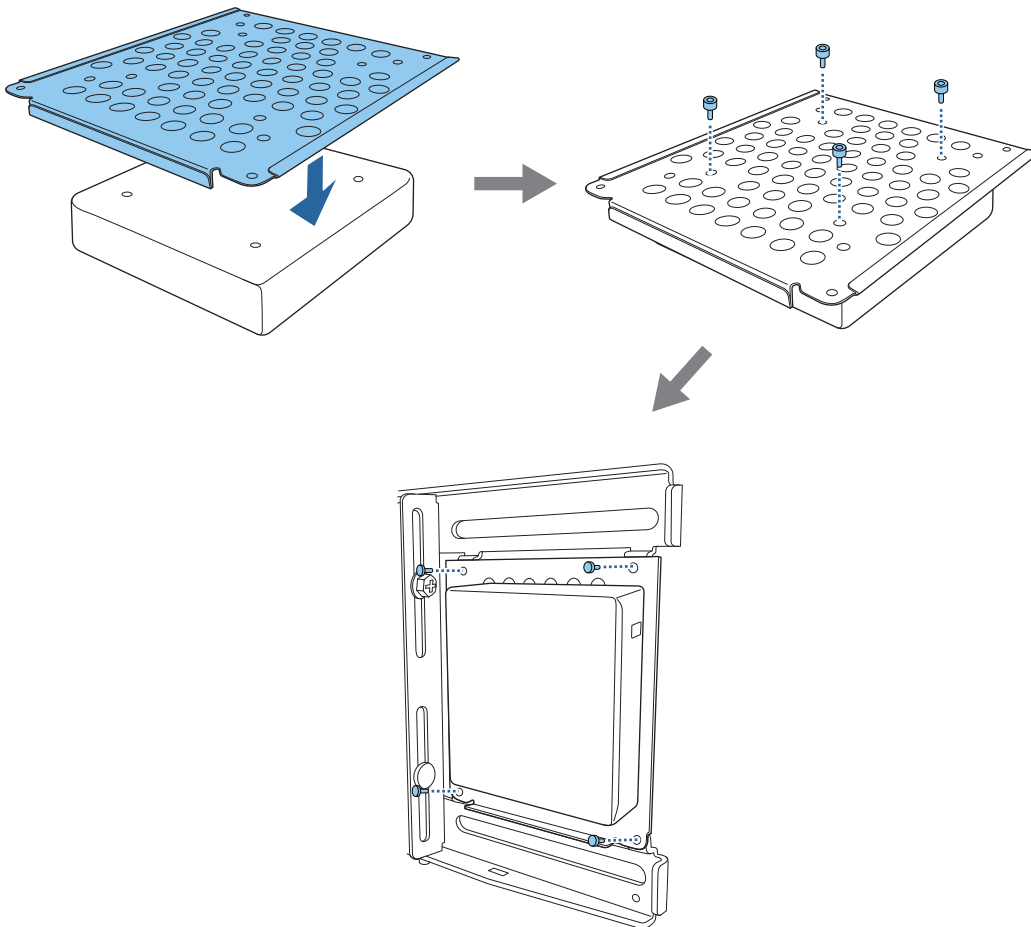


عند إحكام التثبيت بالبراغي

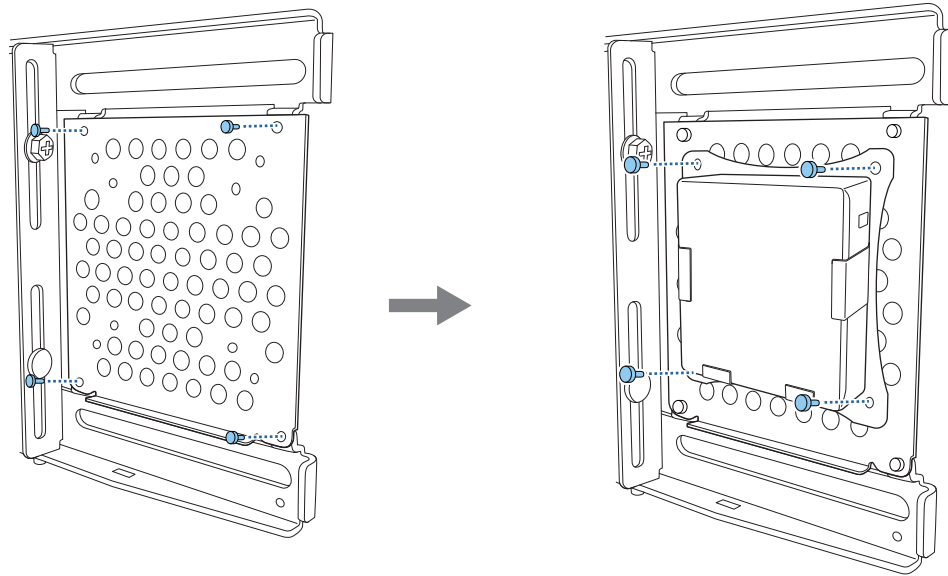
يختلف ترتيب تركيب الأجزاء حسب شكل الكمبيوتر المصغر واتجاه فتحات البراغي. تأكد من مراجعة تعليمات التركيب مقدماً.

مثال على التركيب

- أحكم تثبيت لوح الكمبيوتر المصغر عندما يكون الكمبيوتر مرغّباً في لوح الحائط باستخدام البراغي الأربعة (4) $6 \times M3$ مم المرفقة.



- أحكم تثبيت لوح الكمبيوتر المصغر في لوح الحائط باستخدام البراغي الأربعة (4) $6 \times M3$ مم المرفقة ثم ركب الكمبيوتر.



ضبط موضع الصورة المعروضة

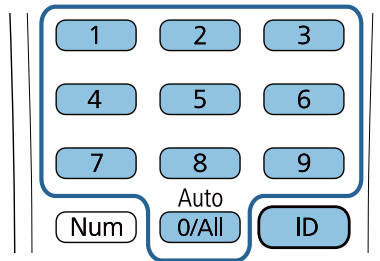
يمكنك اتباع أي من الطرق التالية لضبط موضع الصورة المعروضة.

عند تركيب عدة أجهزة عرض في غرفة واحدة، نوصي بتعيين أرقام تعريف أجهزة العرض لمنع تداخل التحكم عن بُعد.

شغل أحد أجهزة العرض وعيّن رقم تعريفه في التثبيت < رقم جهاز العرض.

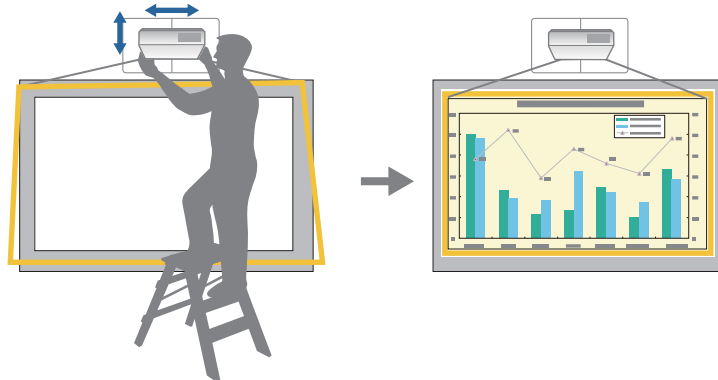
(عند استخدام EB-775F / EB-770F، عيّن من إسقاط متعدد - رقم جهاز العرض).

عند الرغبة في تشغيل جهاز عرض معين، اضغط مع الاستمرار على الزر [ID] في لوحة التحكم عن بُعد واضغط على الزر الذي يحمل نفس رقم تعريف جهاز العرض.



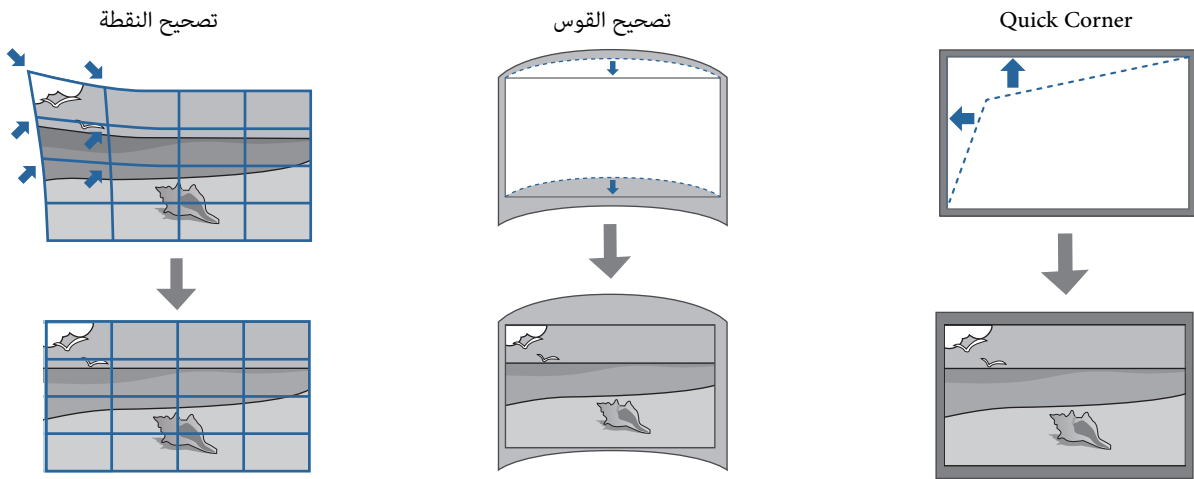
• الضبط باستخدام دليل تركيب اللوح بحامل (ص 63)

اضبط موضع لوح الإعداد حسب الشاشة الدليلية المعروضة. يفيد هذا الإجراء عند تنفيذ عمليات ضبط دقيقة لموضع العرض أثناء الحفاظ على جودة الصورة.



• الضبط باستخدام قوائم جهاز العرض (ص 66)

حدد المنطقة التي تريد ضبط الصورة وتصحيحها يدوياً فيها. يفيد هذا الإجراء عند الرغبة في تنفيذ عمليات ضبط دقيقة لموضع العرض بعد تنفيذ عمليات ضبط ميكانيكية باستخدام الشاشة الدليلية.

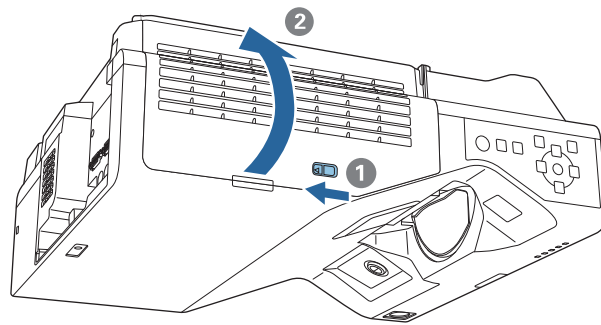


- لا تستقر الصور بعد تشغيل جهاز العرض مباشرة. بعد بدء العرض الضوئي، انتظر 30 دقائق على الأقل قبل ضبط الصورة.
- ركب جهاز العرض واضبطه في درجة حرارة الغرفة القريبة من بيئة الاستخدام الفعلي المقصود. إذا تغيرت درجة الحرارة، فقد يتزحزح موضع الصورة.
- عند إعداد أجهزة عرض متعددة باستخدام وظيفة الإعداد الدفعي، نفذ ذلك الإجراء قبل ضبط الصورة المعروضة.
- نوصي بضبط موضع لوح الإعداد ميكانيكيًا لضبط الصورة عند الرغبة في الحفاظ على جودة الصورة.

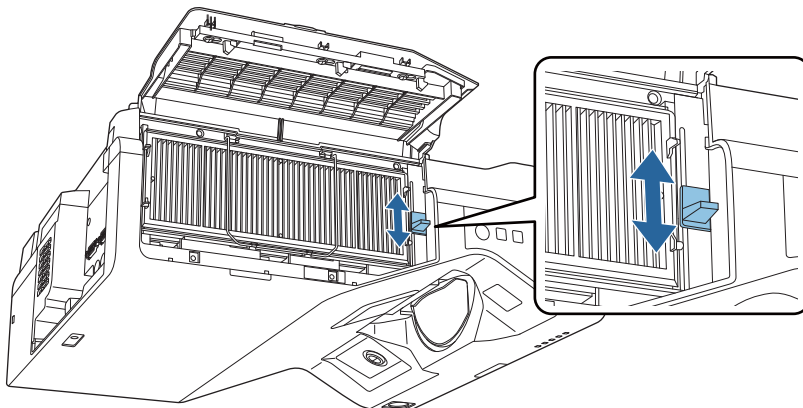
الإجراءات التحضيرية السابقة للضبط

1 اضغط على الزر [⏻] في وحدة التحكم عن بُعد أو لوحة التحكم لتشغيل جهاز العرض

2 افتح غطاء مرشح الهواء في جانب جهاز العرض



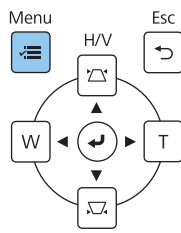
3 استخدم ذراع التركيز لضبط التركيز التقريبي للصورة



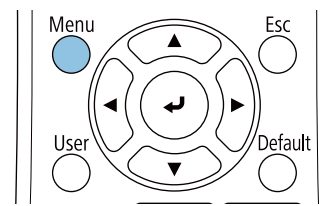
4

اضغط على الزر [Menu]

استخدام لوحة التحكم



استخدام وحدة التحكم عن بُعد



حدد نوع الشاشة من قائمة التثبيت لتعيين نسبة عرض الصورة المعروضة إلى ارتفاعها

5

العناصر الأكثر استخداما	التركيب الثابت	إيقاف تشغيل
الصورة	نمط الاختيار	
دخول/خروج الإشارة	دليل تركيب اللوح بحامل	
التثبيت	التركيب الرأسي	لا
الشاشة	جهة العرض	أمامي/مقلوب
التشغيل	الضبط التلقائي للشاشة	
الإدارة	تصحيح هندسي	تصحيح النقطة
شبكة	الزوم الرقمي	
القلم/اللمس	توصيل ELP02	إيقاف تشغيل
التفاعلية	وحدة اللمس	
الذاكرة	مستقبل تحكم عن بعد	إيقاف تشغيل
ECO	رقم جهاز العرض	إيقاف تشغيل
الإعدادات الأولية/الكل	نوع الشاشة	16:9
	وضعية الذروة العالية	إيقاف تشغيل
	إعادة ضبط إعدادات التثبيت	
	الشاشة	
	عرض النمط	
	نوع النمط	
	شاشة تعديل الشاشة	أنت...

6

غير نسبة العرض إلى الارتفاع عند الضرورة

قم بعرض الصورة من جهاز متصل، ثم اضغط على الزر [Aspect] في وحدة التحكم عن بُعد. في كل مرة تضغط فيها على الزر، ترى اسم نسبة العرض إلى الارتفاع على الشاشة وتتغير النسبة.

لا تتغير نسبة الارتفاع إلى العرض عندما لا يتم عرض صور من الجهاز المتصل.



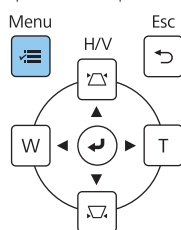
إجراء ضبط ميكانيكي باستخدام دليل تركيب اللوح بحامل

استخدم الشاشة الإرشادية لضبط موضع الصورة.

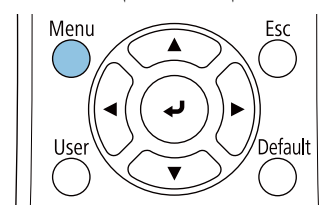
1

اضغط على الزر [Menu]

استخدام لوحة التحكم



استخدام وحدة التحكم عن بُعد



حدد دليل تركيب اللوح بحامل من قائمة التثبيت

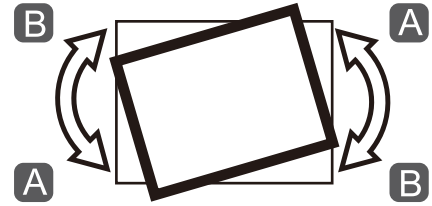
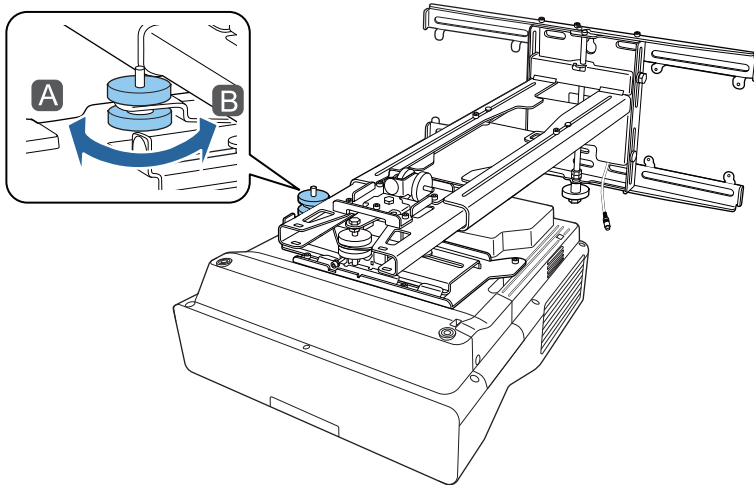
2

التثبيت	العناصر الأكثر استخداما
إيقاف تشغيل	الصورة
التركيب الثابت	دخول / خرج الإشارة
نمط الاختيار	التثبيت
دليل تركيب اللوح بحامل	الشاشة
لا	التشغيل
أمامي/مقلوب	الإدارة
التركيب الراسي	شبكة
جهة العرض	القلم / اللمس
الضبط التلقائي للشاشة	التفاعلية
تصحيح هندسي	الذاكرة
الزوم الرقمي	ECO
توصيل ELPCB02	الإعدادات الأولية/الكل
وحدة اللمس	
مستقبل تحكم عن بعد	
رقم جهاز العرض	
نوع الشاشة	
وضعية الذروة العالية	
إعادة ضبط إعدادات التثبيت	
الشاشة	
عرض النمط	

تظهر عندئذ الشاشة الإرشادية.

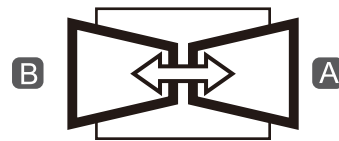
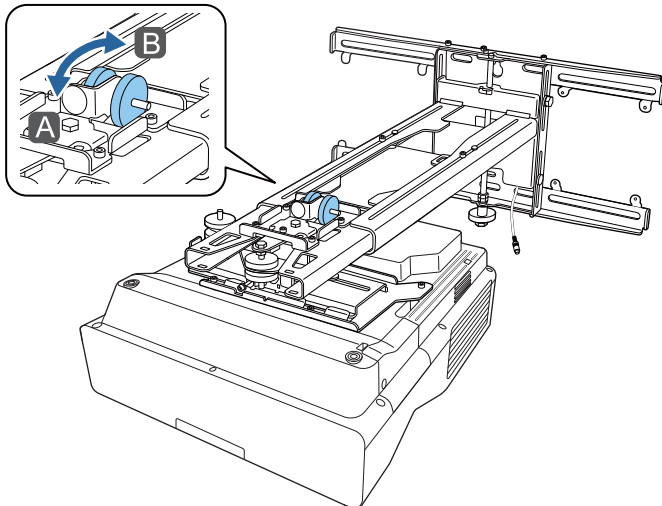
لف قرص الضبط 1 في دليل التركيب لضبط اللفة الأفقية

3



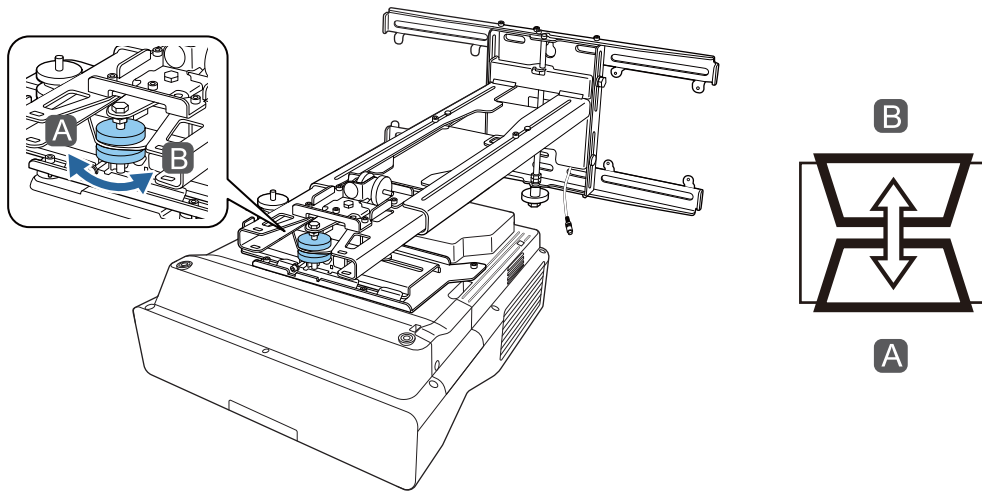
لف قرص الضبط 2 في دليل التركيب لضبط اللفة الأفقية

4



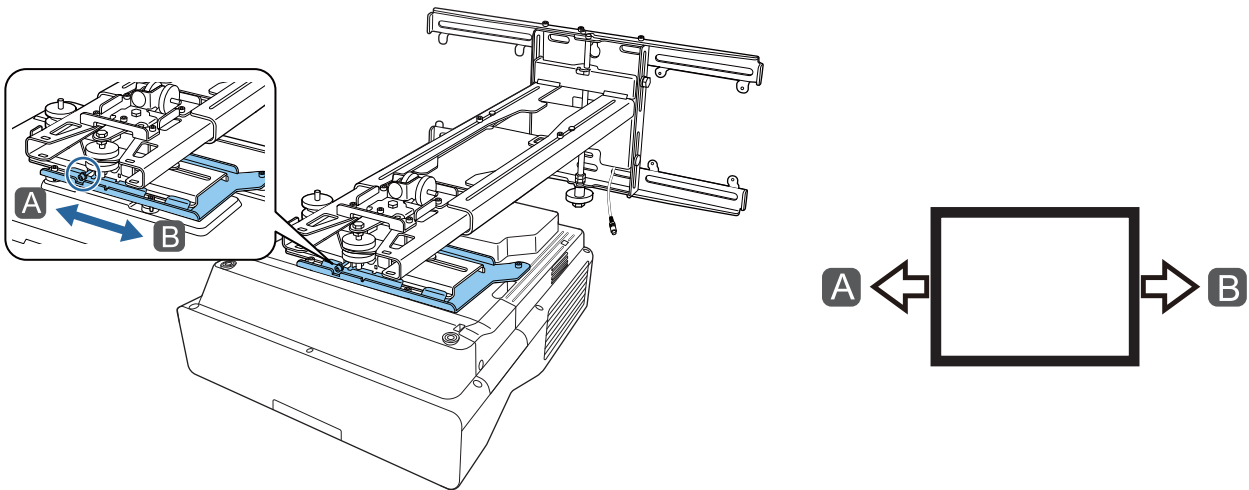
لف قرص الضبط 3 في دليل التركيب لضبط الإمالة الرأسية

5



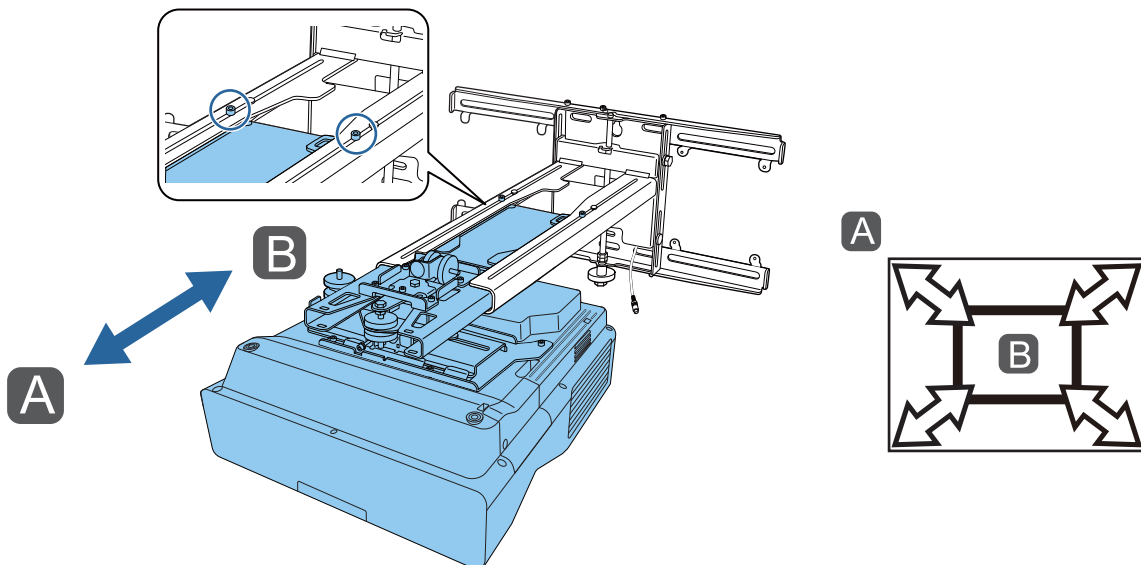
أرخ مسمار التثبيت M4 ثم اضبط الانزلاق الأفقي

6



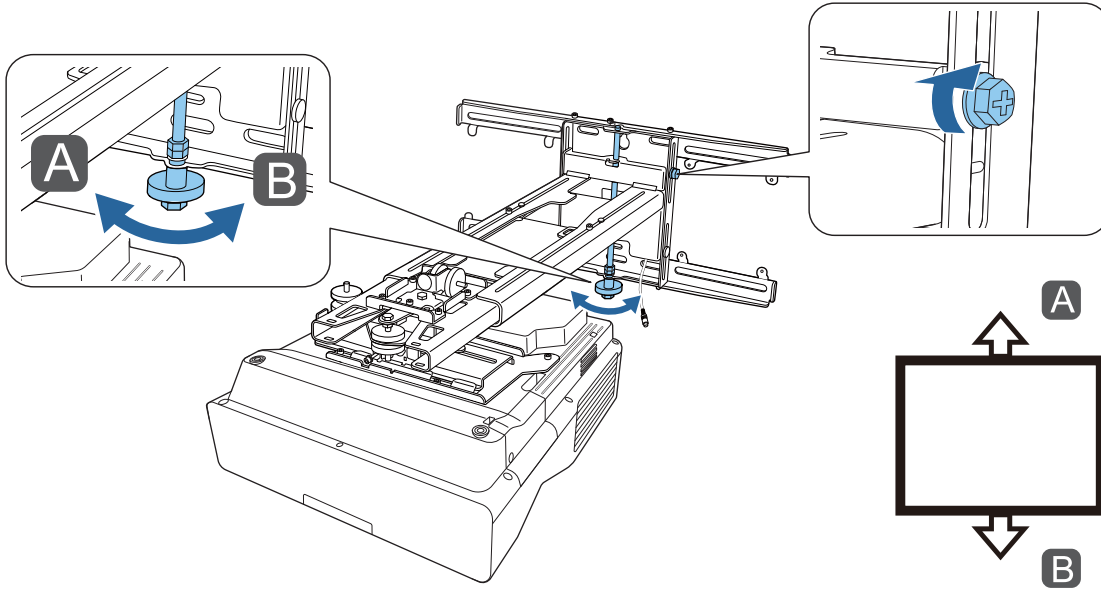
أرخ مسماري التثبيت (2) M4 ثم اضبط الانزلاق للأمام / للخلف

7



أرخ مسمار التثبيت M6 ثم اضبط الانزلاق الرأسي

8



أعد ربط البراغي ومسامير التثبيت التي أرختها في الخطوات من 3 إلى 8

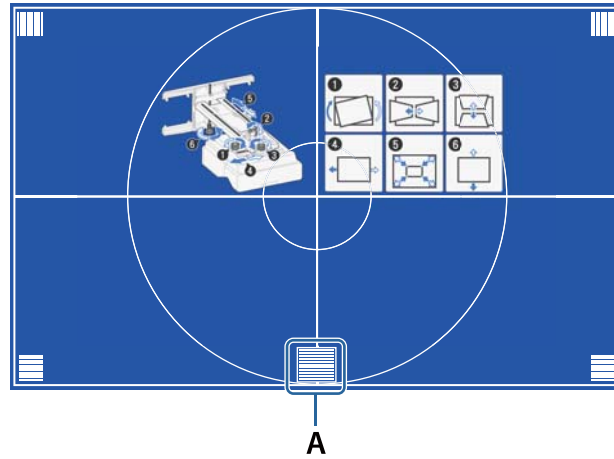
9

تحذير ⚠

اربط جميع المسامير والبراغي جيداً، وإلا فقد يسقط الجهاز ويسبب إصابة شخصية أو تلف الممتلكات.

اضبط تركيز الموضع A في الشكل التالي

10



عند الانتهاء من إجراء عمليات الضبط، اضغط على الزر [Esc] في وحدة التحكم عن بُعد أو لوحة التحكم للخروج من الشاشة الإرشادية

11

الضبط باستخدام قوائم جهاز العرض

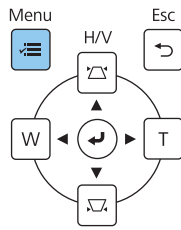
- يمكنك حفظ القيم المضبوطة في الذاكرة من قائمة تصحيح هندسي.
- قبل إجراء الضبط، عيّن إعداد نوع الشاشة أولاً. إذا غيّت نوع الشاشة بعد إجراء تصحيحات، فستتم إعادة تعيين التصحيحات.

تصحيح القوس

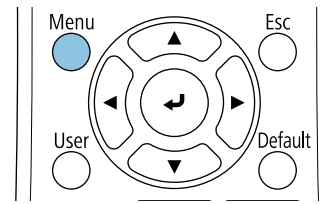
اضغط على الزر [Menu]

1

استخدام لوحة التحكم



استخدام وحدة التحكم عن بُعد



حدد العنصر تصحيح هندسي من قائمة التثبيت

2

التثبيت	العناصر الأكثر استخداما
إيقاف تشغيل	الصورة
	دخول/خروج الإشارة
	التثبيت
لا	الشاشة
أمامي/مقلوب	التشغيل
	الإدارة
تصحيح النقطة	شبكة
الزوم الرقمي	القلم/اللمس
إيقاف تشغيل	التفاعلية
	الذاكرة
إيقاف تشغيل	ECO
16:9	الإعدادات الأولية/الكل
إيقاف تشغيل	
	الشاشة
	عرض النمط

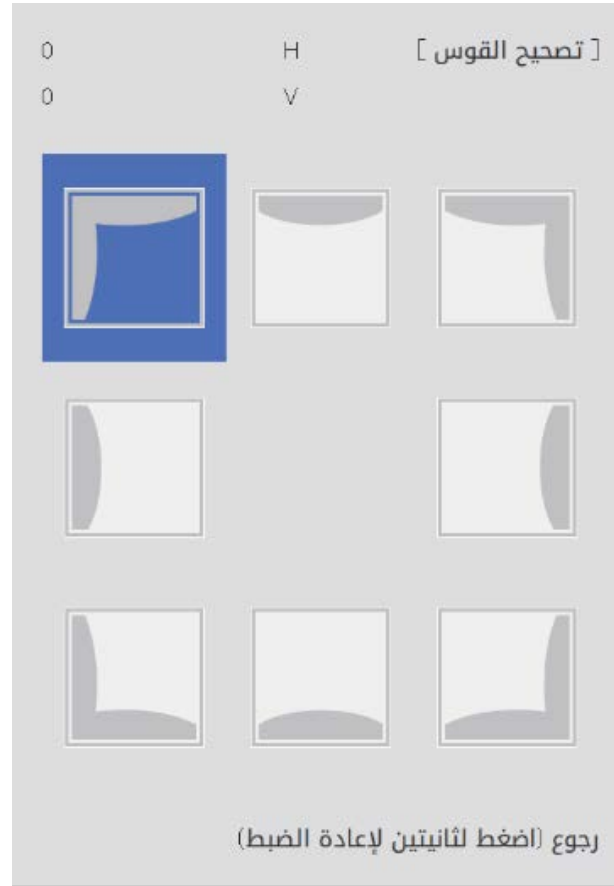
حدد تصحيح القوس

3

رجوع	[تصحيح هندسي]
	انحراف أفقي/رأسي
	Quick Corner
	تصحيح القوس ✓
	تصحيح النقطة
	الذاكرة

حدد الجانب الذي تريد تصحيحه وأجرِ الضبط.

4



عند الوصول إلى نطاق لا يمكن ضبطه، تظهر الرسالة لا يمكن تعديل المزيد.

عند الانتهاء من إجراء عمليات الضبط، اضغط على الزر [Esc] في وحدة التحكم عن بُعد أو لوحة التحكم لإتمام الضبط

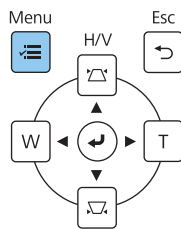
5

Quick Corner

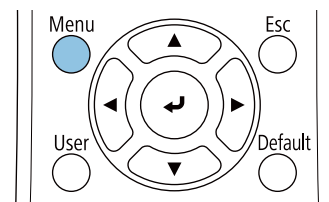
اضغط على الزر [Menu]

1

استخدام لوحة التحكم

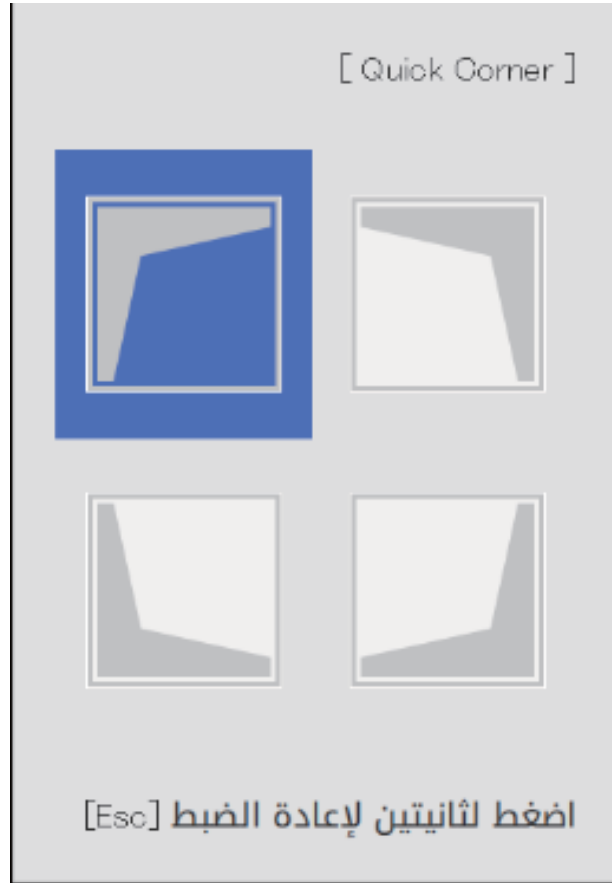


استخدام وحدة التحكم عن بُعد



4

حدد الجانب الذي تريد تصحيحه وأجرِ الضبط.



عند الوصول إلى نطاق لا يمكن ضبطه، تظهر الرسالة لا يمكن تعديل المزيد.

أثناء ضبط الجوانب، اضغط على الأزرار [1] و [3] و [7] و [9] في وحدة التحكم عن بُعد لتحديد الجانب الذي تريد ضبطه.



5

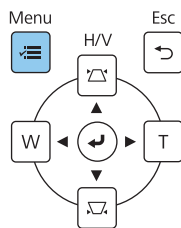
عند الانتهاء من إجراء عمليات الضبط، اضغط على الزر [Esc] في وحدة التحكم عن بُعد أو لوحة التحكم لإتمام الضبط.

تصحيح النقطة

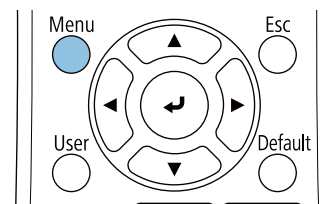
1

اضغط على الزر [Menu]

استخدام لوحة التحكم



استخدام وحدة التحكم عن بُعد



حدد العنصر تصحيح هندسي من قائمة التثبيت

2

العناصر الأكثر استخداما	التثبيت
الصورة	التركيب الثابت
دخل/خرج الإشارة	نمط الاختيار
التثبيت	دليل تركيب اللوح بحامل
الشاشة	التركيب الراسي
التشغيل	جهة العرض
الإدارة	المصبط التلقائي للشاشة
شبكة	تصحيح هندسي
القلم/اللمس	الزووم الرقمي
التفاعلية	توصيل ELPCB02
الذاكرة	وحدة اللمس
ECO	مستقبل تحكم عن بعد
الإعدادات الأولية/الكل	رقم جهاز العرض
	نوع الشاشة
	وضعية الذروة العالية
	إعادة ضبط إعدادات التثبيت
	الشاشة
	عرض النمط

حدد تصحيح النقطة

3

رجوع	[تصحيح هندسي]
	انحراف أفقي/رأسي
	Quick Corner
	تصحيح القوس
	تصحيح النقطة ✓
	الذاكرة

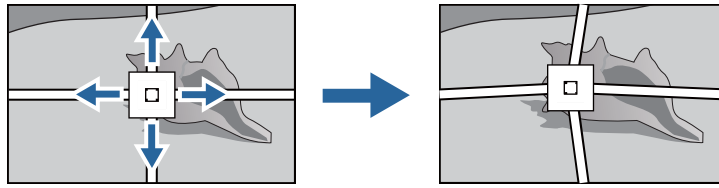
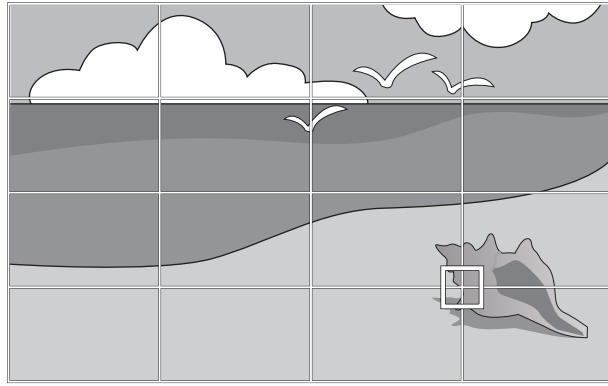
حدد تصحيح النقطة ثم حدد رقم الشبكة

4

رجوع	[تصحيح النقطة]
	3x3
	5x5
	9x9 ✓
	17x17

حدد النقاط التي تريد تصحيحها وأجرِ الضبط

5



إذا تعذرت رؤية الشبكة، فاستخدام لون النمط لتغيير لون الشبكة.



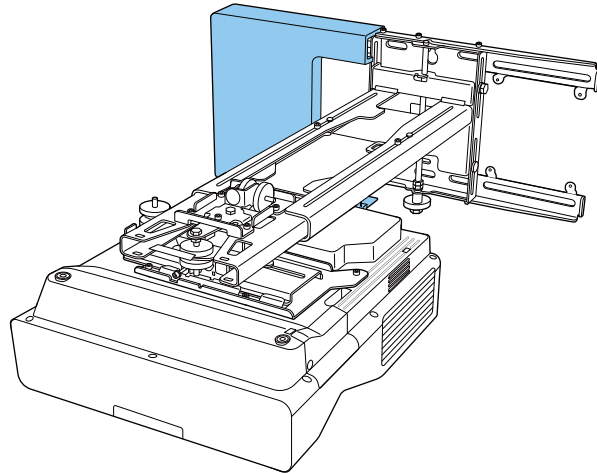
عند الانتهاء من إجراء عمليات الضبط، اضغط على الزر [Esc] في وحدة التحكم عن بُعد أو لوحة التحكم لإتمام الضبط

6

تركيب الأغذية

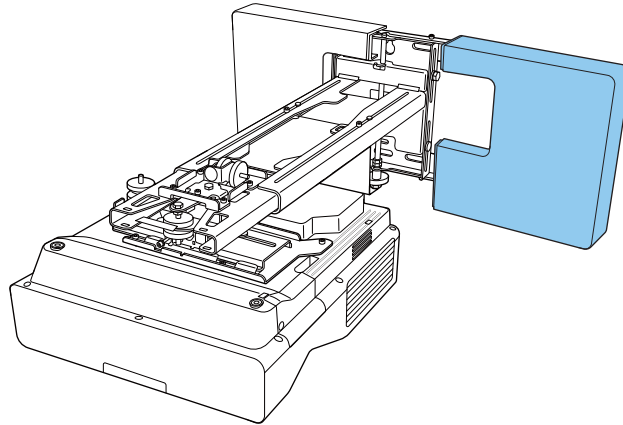
ركّب غطاء لوح الحائط الأيسر

1



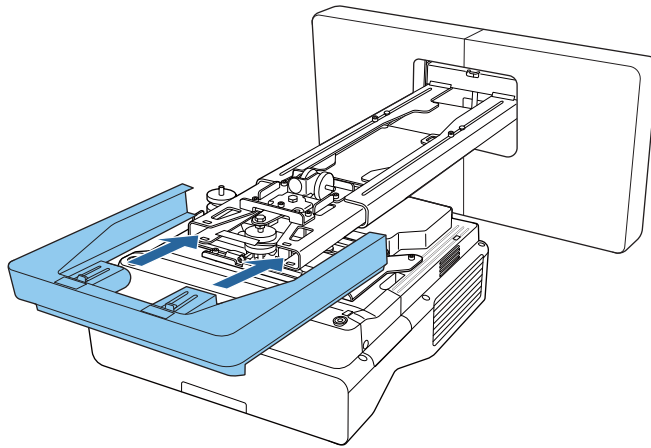
رُكِّب غطاء لوح الحائط الأيمن

2

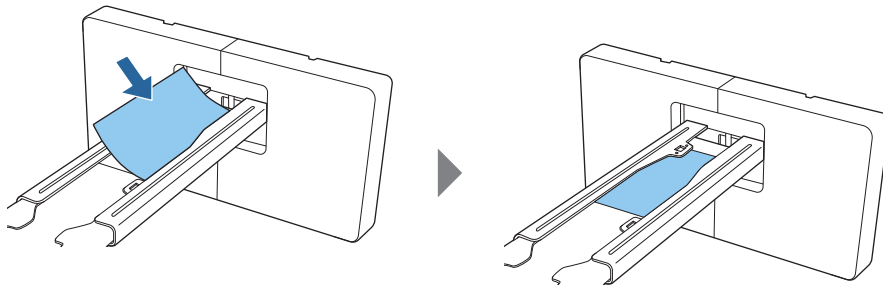


رُكِّب الغطاء الطرقي في لوح الإعداد.

3



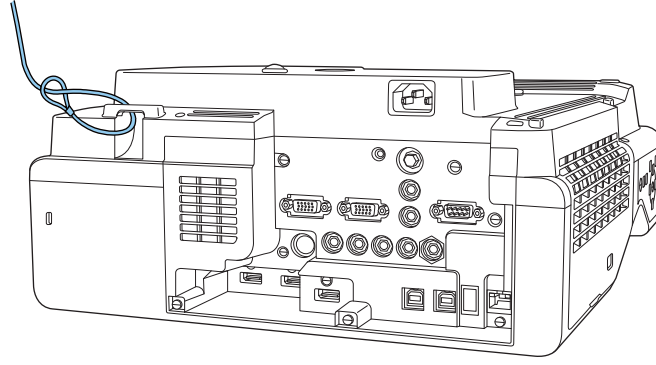
إذا كنت غير متأكد من التجويف في الذراع، فالصق الملتصق الحجبي المرفق.



توصيل كبل حماية

اتخذ واحداً من تدابير الأمان التالية عند الضرورة.

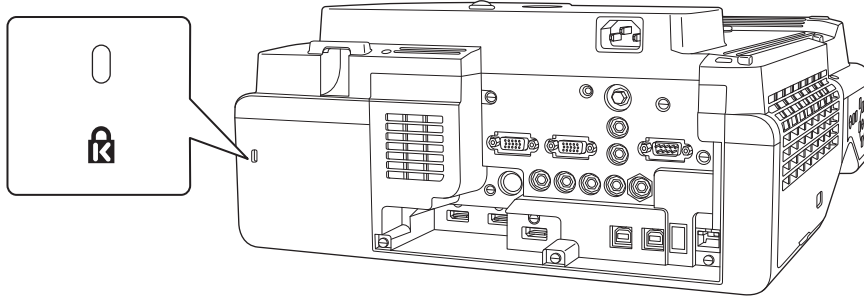
- رُكِّب قفلاً سلكياً مانعاً للسرقة ومتوفراً تجارياً
- مرر القفل السلكي عبر نقاط تركيب كبل الأمان في جهاز العرض ولوح الإعداد.



- ركب سلك أمان من Kensington

تتوافق فتحة الأمان في هذا الجهاز مع نظام الأمان Microsaver المُصنَّع بواسطة Kensington, راجع ما يلي للحصول على المزيد من التفاصيل حول Microsaver Security System.

<http://www.kensington.com/>



وظيفة الإعداد الدفعية



بعد ضبط إعدادات القائمة في جهاز عرض واحد، يمكنك نسخ الإعدادات إلى الأجهزة الأخرى (وظيفة الإعداد الدفعية). فيقتصر استخدام وظيفة الإعداد الدفعية على أجهزة العرض التي تتمتع بنفس رقم الطراز فقط.

استخدم إحدى الطرق التالية.

- الإعداد باستخدام مشغل الفلاش USB.
- الإعداد عن طريق توصيل جهاز الكمبيوتر بجهاز العرض باستخدام كبل USB.
- ضبط إعدادات باستخدام Epson Projector Management.

يشرح الدليل طريقة استخدام كلاً من محرك الفلاش USB وكبل USB.

للاطلاع على تفاصيل حول ضبط إعدادات باستخدام Epson Projector Management، راجع دليل تشغيل Epson Projector Management.

- إذا لم ترغب في نسخ الإعدادات التالية، فعين نطاق الإعداد الدفعية على محدود.



- حماية بكلمة مرور

- EDID من قائمة دخل / خرج الإشارة

- قائمة شبكة

- أجر الإعداد الدفعية قبل ضبط موضع أجهزة العرض. تنسخ وظيفة الإعداد الدفعية قيم ضبط الصورة المعروضة، مثل تصحيح هندسي. وقد تتغير عمليات الضبط التي أجريتها إذا تم تنفيذ الإعداد الدفعية بعد ضبط موضع أجهزة العرض.
- يتم نسخ شعار المستخدم المُسجّل إلى أجهزة العرض الأخرى باستخدام وظيفة الإعداد الدفعية. لذا، لا تسجّل معلومات سرية على أنها شعار المستخدم.



تنبيه

يعد تنفيذ الإعداد الدفعية من مسؤولية العملاء، فإذا تم تعطيله بسبب حدوث عطل في الطاقة أو خطأ في الاتصال، يتحمل العميل أي تكاليف إصلاح متكبدة.

الإعداد باستخدام محرك أقراص USB محمول

يشرح هذا القسم طريقة إجراء إعداد دفعية باستخدام مشغل الفلاش USB.

- استخدم مشغل الفلاش USB بتنسيق FAT.
- لا يمكن استخدام وظيفة الإعداد الدفعية بمشغل الفلاش USB التي تتضمن المهام الأمنية، لذا، يرجى استخدام مشغل الفلاش USB الذي لا يتضمن مهاماً أمنية.
- لا يمكن استخدام وظيفة الإعداد الدفعية بقارئ بطاقات USB أو قرص USB صلب.



حفظ الإعدادات في مشغل فلاش USB

1 افصل سلك الطاقة من جهاز العرض، وتحقق من إغلاق جميع المؤشرات في الجهاز

1

2 وصل مشغل فلاش USB بمنفذ USB-A بجهاز العرض

2

- وصل مشغل فلاش USB مباشرة بجهاز العرض، قد لا يتم حفظ الإعدادات على نحو صحيح، إذا تم توصيل مشغل فلاش USB بجهاز العرض عن طريق قارئ USB.
- وصل أي مشغل فلاش USB فارغ، فإذا كان مشغل فلاش USB يحتوي على بيانات بخلاف الموجودة في ملف إعداد الدفع، قد لا يتم حفظ الإعدادات بشكل سليم.



3

أثناء الضغط مع الاستمرار على الزر [Esc] الموجود في وحدة التحكم عن بُعد أو لوحة التحكم، وصل كبل الطاقة بجهاز العرض يتحول مؤشرا On / Standby إلى اللون الأزرق، ويتحول مؤشرا Temp و Laser إلى اللون البرتقالي. عندما تكون جميع مؤشرات جهاز العرض قيد التشغيل، حرر زر [Esc].

On/Standby Status Laser Temp 

عندما تبدأ كافة المؤشرات في الوميض، يتم كتابة ملف إعداد الدفع.

 تنبيه

- تجنب فصل كبل الطاقة من جهاز العرض أثناء كتابة الملف، فإذا تم قطع اتصال سلك الطاقة، قد لا يتم تشغيل جهاز العرض بشكل صحيح.
- تجنب فصل مشغل الفلاش USB من جهاز العرض أثناء كتابة الملف، فإذا تم فصل مشغل الفلاش USB، قد لا يتم تشغيل جهاز العرض بشكل صحيح.

عند اكتمال الكتابة بشكل طبيعي، يتم إيقاف تشغيل جهاز العرض، بينما مؤشر On / Standby هو فقط الذي يضيء باللون الأزرق.

On/Standby Status Laser Temp 

عند انقطاع الطاقة، أزل مشغل الفلاش USB.

- يكون اسم ملف إعداد الدفع هو PJCONFDATA.bin. فإذا كنت بحاجة إلى تغيير اسم الملف، فقم بإضافة نص بعد PJCONFDATA. وإذا قمت بتغيير مقطع PJCONFDATA المتعلق باسم الملف، فقد لا يتعرف جهاز العرض على الملف بصورة سليمة.
- يمكنك فقط استخدام رموز أحادية البايت لاسم الملف.

نسخ الإعدادات المحفوظة إلى أجهزة العرض الأخرى


1 افصل سلك الطاقة من جهاز العرض، وتحقق من إغلاق جميع المؤشرات في الجهاز

2 وصل مشغل الفلاش USB المحتوي على ملف إعداد الدفع المحفوظ بمنفذ USB-A في جهاز العرض

- لا تقم بتخزين أي بيانات باستثناء ملف إعداد الدفع الموجود على مشغل الفلاش USB، فإذا كان مشغل فلاش USB يحتوي على بيانات بخلاف الموجودة في ملف الإعداد الدفعي، فقد لا يتم نسخ الإعدادات بشكل سليم.

أثناء الضغط مع الاستمرار على الزر [Menu] الموجود في وحدة التحكم عن بُعد أو لوحة التحكم، وصل كبل الطاقة بجهاز العرض يتحول مؤشرا On / Standby إلى اللون الأزرق، ويتحول مؤشرا Laser و Temp إلى اللون البرتقالي. عندما تكون جميع مؤشرات جهاز العرض قيد التشغيل، حرر زر [Menu]، حيث تُشغل المؤشرات لحوالي 75 ثانية.

On/Standby 

Status 

Laser 

Temp 

عندما تبدأ كافة المؤشرات في الوميض، تتم كتابة الإعدادات.




تنبيه

- تجنب فصل كبل الطاقة من جهاز العرض أثناء كتابة الإعدادات، فإذا تم قطع اتصال سلك الطاقة، قد لا يتم تشغيل جهاز العرض بشكل صحيح.
- تجنب فصل مشغل الفلاش USB من جهاز العرض أثناء كتابة الإعدادات، فإذا تم فصل مشغل الفلاش USB، قد لا يتم تشغيل جهاز العرض بشكل صحيح.

عند اكتمال الكتابة بشكل طبيعي، يتم إيقاف تشغيل جهاز العرض، بينما مؤشر On / Standby هو فقط الذي يضيء باللون الأزرق.

On/Standby 

Status 

Laser 

Temp 

عند انقطاع الطاقة، أزل مشغل الفلاش USB.

الإعداد عن طريق توصيل جهاز الكمبيوتر بجهاز العرض باستخدام كبل USB

تدعم أنظمة التشغيل التالية وظيفه الإعداد الدفعي.

- Windows 8.1 والإصدارات الأحدث
- macOS 10.13.x والإصدارات الأحدث


حفظ إعدادات في كمبيوتر

1 أفضل سلك الطاقة من جهاز العرض، وتحقق من إغلاق جميع المؤشرات في الجهاز

2 وصل منفذ USB في الكمبيوتر بمنفذ USB-B1 في جهاز العرض باستخدام كبل USB

3

أثناء الضغط مع الاستمرار على الزر [Esc] الموجود في وحدة التحكم عن بُعد أو لوحة التحكم، وصل كبل الطاقة بجهاز العرض يتحول مؤشرا On / Standby إلى اللون الأزرق، ويتحول مؤشرا Laser و Temp إلى اللون البرتقالي. عندما تكون جميع مؤشرات جهاز العرض قيد التشغيل، حرر زر [Esc].

On/Standby  Status  Laser  Temp 

يتم التعرف على جهاز العرض كقرص قابل للإزالة بواسطة الكمبيوتر.

4

فتح القرص القابل للإزالة، وحفظ ملف إعداد الدفع (PJCONFDATA.bin) على الكمبيوتر



فإذا كنت بحاجة إلى تغيير اسم ملف إعداد الدفع، فقم بإضافة نص بعد PJCONFDATA. وإذا قمت بتغيير مقطع PJCONFDATA المتعلق باسم الملف، فقد لا يتعرف جهاز العرض على الملف بصورة سليمة. يمكنك فقط استخدام رموز أحادية البابت لاسم الملف.

5

قم بإجراء "إزالة جهاز USB" من على الكمبيوتر، ثم افصل كبل USB

عند استخدام نظام تشغيل Mac، أجر "إزالة EPSON_PJ".

يتوقف تشغيل جهاز العرض ويكون مؤشرا On / Standby هو فقط الذي يضيء باللون الأزرق.

On/Standby  Status  Laser  Temp 

نسخ الإعدادات المحفوظة إلى أجهزة العرض الأخرى

1

افصل سلك الطاقة من جهاز العرض، وتحقق من إغلاق جميع المؤشرات في الجهاز


2

وصّل منفذ USB في الكمبيوتر بمنفذ USB-B1 في جهاز العرض باستخدام كبل USB

3

أثناء الضغط مع الاستمرار على الزر [Menu] الموجود في وحدة التحكم عن بُعد أو لوحة التحكم، وصل كبل الطاقة بجهاز العرض يتحول مؤشرا On / Standby إلى اللون الأزرق، ويتحول مؤشرا Laser و Temp إلى اللون البرتقالي. عندما تكون جميع مؤشرات جهاز العرض قيد التشغيل، حرر زر [Menu].

On/Standby 

Status 


Laser 

Temp 

يتم التعرف على جهاز العرض كقرص قابل للإزالة بواسطة الكمبيوتر.


4

انسخ ملف إعداد الدفع (PJCONFDATA.bin) الذي قمت بحفظه على جهاز الكمبيوتر على ملف المستوى الأعلى للقرص القابل للإزالة

تجنب نسخ أي ملفات أو مجلدات أخرى غير ملف إعداد الدفع على القرص القابل للإزالة. 

5

قم بإجراء "إزالة جهاز USB" من على الكمبيوتر، ثم افصل كبل USB

عند استخدام نظام تشغيل Mac، أجرِ "إزالة EPSON_PJ". 


عندما تبدأ كافة المؤشرات في الوميض، تتم كتابة الإعدادات.

تنبيه 

تجنب فصل كبل الطاقة من جهاز العرض أثناء كتابة الإعدادات، فإذا تم قطع اتصال سلك الطاقة، قد لا يتم تشغيل جهاز العرض بشكل صحيح.

عند اكتمال الكتابة بشكل طبيعي، يتم إيقاف تشغيل جهاز العرض، بينما مؤشر On / Standby هو فقط الذي يضيء باللون الأزرق.









On/Standby 

Status 

Laser 

Temp 

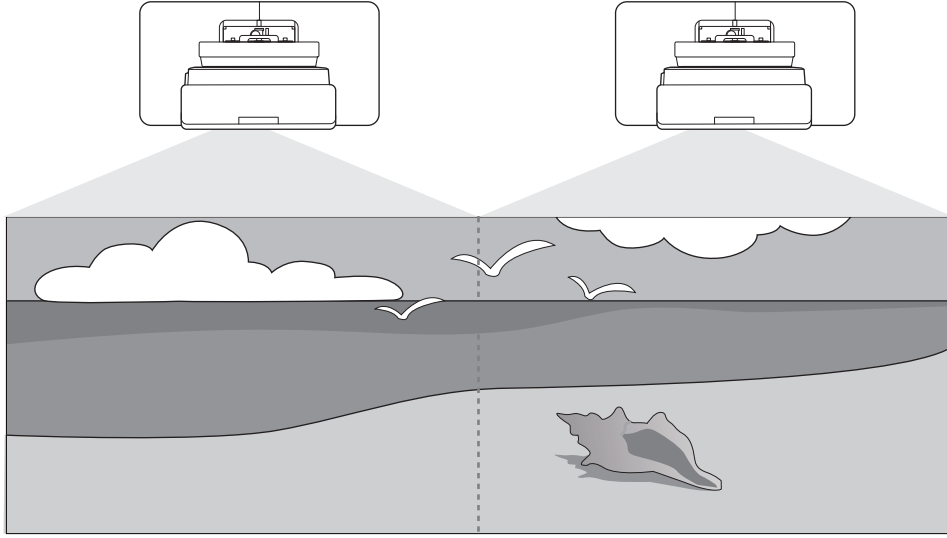
عند تعذر الإعداد

الحل	تحقق
<p>قد يكون ملف إعداد الدفع مُعطل، أو أن كبل USB غير مُوصَل على نحو سليم، افصل مشغل USB أو كبل USB، ثم افصل كبل الطاقة لجهاز العرض ثم أعد توصيله، وأعد المحاولة.</p>	<p>هل يومض مؤشر Laser و Temp باللون البرتقالي بشكل سريع؟</p> <p>On/Standby </p> <p>Status </p> <p>Laser </p> <p>Temp </p>
<p>قد يتعذر كتابة الإعدادات أو قد يحدث خطأ ما في البرامج الثابتة في جهاز العرض، أوقف استخدام جهاز العرض، وانزع قابس الطاقة من مأخذ التيار الكهربائي، واتصل بشركة Epson للحصول على المساعدة.</p>	<p>هل يومض مؤشر On / Standby و Status باللون الأزرق، وهل يومض مؤشر Laser و Temp باللون البرتقالي بشكل سريع؟</p> <p>On/Standby </p> <p>Status </p> <p>Laser </p> <p>Temp </p>

تركيب عدة أجهزة عرض (العرض المتعدد)



يمكنك إنشاء شاشة واحدة كبيرة كصورة موحدة معروضة من عدة أجهزة عرض.



عند إجراء إسقاط متعدد، أجز التوصلات واضبط الإعدادات الضرورية بالترتيب التالي.

عند إعداد ميزة العرض المتعدد، نوصي بتعيين التشغيل < وضع سكون على إيقاف تشغيل من قائمة جهاز العرض.



1 تعيين رقم تعريف جهاز العرض (ص 81)

1

2 ضبط صورة إسقاط متعدد (ص 83)

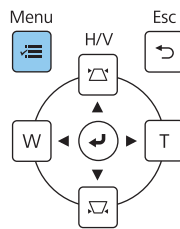
2

تعيين معرف جهاز العرض

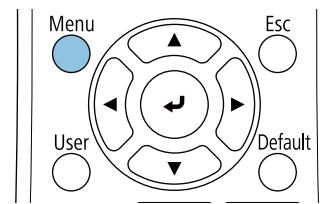
1 قم بتشغيل جهاز العرض، ثم اضغط الزر [Menu]

1

استخدام لوحة التحكم



استخدام وحدة التحكم عن بُعد



2

حدد رقم جهاز العرض من قائمة التثبيت

عند استخدام EB-775F / EB-770F, حدد رقم جهاز العرض من قائمة إسقاط متعدد.

العناصر الأكثر استخداماً	التثبيت
الصورة	التركيب الثابت
دخول/خرج الإشارة	نمط الاختبار
التثبيت	دليل تركيب اللوح بحامل
الشاشة	التركيب الرأسي
التشغيل	لا
الإدارة	جهة العرض
شبكة	الضبط التلقائي للشاشة
القلم/اللمس	تصحيح هندسي
التفاعلية	الأزوم الرقمي
الذاكرة	توصيل ELPCB02
ECO	وحدة اللمس
الإعدادات الأولية/الكل	مستقبل تحكم عن بعد
	رقم جهاز العرض
	نوع الشاشة
	وضعية الذروة العالية
	إعادة ضبط إعدادات التثبيت
	الشاشة
	عرض النمط

3

حدد رقم تعريف جهاز العرض

رجوع	[رقم جهاز العرض]
	إيقاف تشغيل ✓
	1
	2
	3
	4
	5
	6
	7
	8
	9

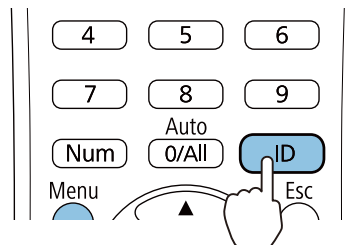
4

اضغط على الزر [Esc] لإغلاق القائمة

كرر الخطوات من 1 إلى 4 مع بقية أجهزة العرض.

5

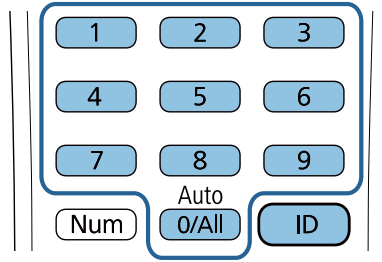
صوّب وحدة التحكم عن بُعد نحو جهاز العرض الذي تريد تشغيله ثم اضغط على الزر [ID]



يظهر رقم التعريف الحالي في شاشة العرض.

6

أثناء الضغط مع الاستمرار على الزر [ID]، اضغط على الزر بنفس رقم تعريف جهاز العرض الذي تريد تشغيله



يتم تمكين عمليات وحدة التحكم عن بُعد لجهاز العرض الذي يحمل رقم التعريف المحدد.

- عند يكون رقم جهاز العرض معيّنًا على وضع إيقاف تشغيل، يمكنك تشغيل جهاز العرض باستخدام وحدة التحكم عن بُعد بصرف النظر عن رقم التعريف المحدد باستخدام وحدة التحكم عن بُعد.
- عندما يكون رقم تعريف وحدة التحكم عن بُعد معيّنًا على 0، يمكنك تشغيل كل أجهزة العرض بصرف النظر عن رقم تعريف جهاز العرض المعيّن.
- قد يؤدي تشغيل عدة وحدات تحكم عن بُعد في وقت واحد إلى عمليات تشغيل غير مقصودة بسبب تداخل الأشعة تحت الحمراء.

ضبط الصورة في وضع العرض المتعدد

لا تستقر الصور بعد تشغيل جهاز العرض مباشرة. بعد بدء العرض الضوئي، انتظر 30 دقائق على الأقل قبل ضبط الصورة.

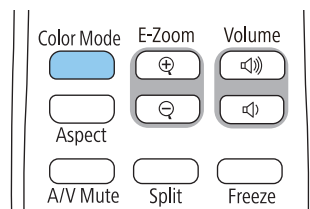
عند استخدام EB-775F / EB-770F

1

شغل جهاز العرض

2

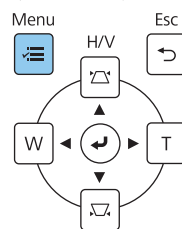
اضغط على الزر [Color Mode] في وحدة التحكم عن بُعد ثم عيّن وضعية الألوان على إسقاط متعدد



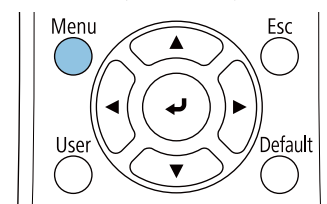
3

اضغط على الزر [Menu]

استخدام لوحة التحكم



استخدام وحدة التحكم عن بُعد



اضبط الإعدادات اللازمة في قائمة إسقاط متعدد

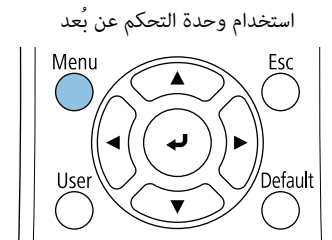
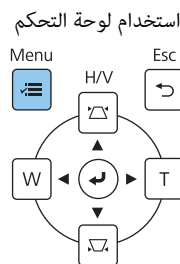
للاطلاع على تفاصيل حول ضبط الإعدادات، راجع دليل المستخدم لجهاز العرض.

تجانب	تعيين عدد أجهزة العرض وموضعها.
تصحيح هندسي	تصحيح شكل الصورة.
مزج الحافة درجة السواد	ضبط الجزء المتداخل في الصورة لإنشاء صورة متصلة بدون فواصل.
تجسيم	ضبط موضع التكبير والتراكب للصورة.
وضع الضوء	اضبط سطوع الصورة بالكامل. حدد الخيار مخصص ثم اضبط مستوى السطوع حسب جهاز العرض الأكثر ظلمة.
اتساق الألوان مطابقة اللون RGBCMY	ضبط لون صورة كل جهاز العرض بحيث تبدو الصورة موحدة بأكملها.

عند استخدام EB-760W

شغل جهاز العرض

اضغط على الزر [Menu]



اضبط الإعدادات الضرورية من القوائم التالية

للاطلاع على تفاصيل حول ضبط الإعدادات، راجع دليل المستخدم لجهاز العرض.

حدد العنصر نفسه لكل جهاز العرض بحيث يبدو لون الصورة الكاملة متسقاً.	الصورة - وضعية الألوان (اضغط على الزر [Color Mode] في وحدة التحكم عن بُعد للتنفيذ)
اضبط سطوع الصورة بالكامل. حدد الخيار مخصص ثم اضبط مستوى السطوع حسب جهاز العرض الأكثر ظلمة.	التشغيل - التحكم في سطوع الضوء - وضع الضوء
ضبط لون صورة كل جهاز العرض بحيث تبدو الصورة موحدة بأكملها.	الإدارة - اتساق الألوان الصورة - RGBCMY

قائمة رموز الأمان



يتضمن الجدول التالي معاني رموز السلامة المميزة على الجهاز.

المعنى	المعايير المعتمدة	علامة الرمز
تشغيل الطاقة للإشارة إلى الاتصال بمصدر التيار الكهربائي.	IEC60417 No.5007	
إيقاف تشغيل الطاقة للإشارة إلى الانفصال عن مصدر التيار الكهربائي.	IEC60417 No.5008	
الاستعداد لتحديد مفتاح التشغيل الكهربائي أو موضع التشغيل الذي يتم عبره تشغيل جزء من الجهاز بهدف إدخاله في وضع الاستعداد.	IEC60417 No.5009	
احترس لتحديد التنبيه العام عند استخدام المنتج.	ISO7000 No.0434B IEC3864-B3.1	
تنبيه، سطح ساخن للإشارة إلى احتمالية أن يكون العنصر المحدد ساخناً ومن ثم فلا يجب لمسة إلا بحذر.	IEC60417 No.5041	
تنبيه، خطر حدوث صدمة كهربائية لتحديد الأجهزة التي تشكل خطر حدوث صدمة كهربائية.	IEC60417 No.6042 ISO3864-B3.6	
للاستعمال الداخلي فقط لتحديد أن الجهاز الكهربائي صُمم للاستخدام الداخلي في المقام الأول.	IEC60417 No.5957	
قطبية موصل الطاقة d.c. لتحديد التوصيلات الإيجابية والسلبية (القطبية) في جزء من الجهاز الذي قد يتصل به مصدر التزويد بالطاقة d.c.	IEC60417 No.5926	
البطارية، عام جهاز يشتغل على طاقة البطارية. لتحديد جهاز على سبيل المثال غطاء حجرة البطارية، أو أطراف الموصل.	IEC60417 No.5001B	
وضع البطارية لتحديد حامل البطارية نفسه ولتحديد موضع البطاريات داخل حامل البطارية.	IEC60417 No.5002	
الأرضي الواقفي لتحديد الطرف الذي يجب توصيله بالموصل الخارجي بغرض الحماية من الصدمات الكهربائية في حالة وقع خطأ أو طرف الإلكترود الأرضي الواقفي.	IEC60417 No.5019	
أرضي لتحديد طرف أرضي (مؤرض) في الحالات التي لا تستدعي وجود بشكل واضح.	IEC60417 No.5017	

المعنى	المعايير المعتمدة	علامة الرمز
التيار المتردد للإشارة إلى أن الجهاز ملائم للتيار المتردد فقط، ولتحديد أطراف التوصيل المناسبة.	IEC60417 No.5032	
التيار المباشر للإشارة إلى أن الجهاز ملائم للتيار المستمر فقط، ولتحديد أطراف التوصيل المناسبة.	IEC60417 No.5031	
جهاز من الفئة II لتحديد الجهاز الذي يلبي متطلبات السلامة المخصصة للأجهزة من الفئة II وفقاً ل IEC 61140.	IEC60417 No.5172	
المحظورات العامة لتحديد الإجراءات أو العمليات المحظورة.	ISO 3864	
تحذيرات الاتصال للإشارة إلى الإصابات التي قد تحدث نتيجة للمس جزء محدد من الجهاز.	ISO 3864	
لا تنظر أبداً في نافذة العرض أثناء تشغيل جهاز العرض.	---	
للإشارة إلى أنه يُمنع منعاً باتاً وضع أي شيء على جهاز العرض.	---	
تنبيه، إشعاع ليزر للإشارة إلى جزء الجهاز الذي يوجد به أشعة ليزر.	ISO3864 IEC60825-1	
حظر التفكيك للإشارة إلى خطر وقوع إصابات، مثل الإصابة بصدمة كهربائية، في حالة تفكيك الجهاز.	ISO 3864	
الاستعداد، الاستعداد الجزئي للإشارة إلى وجود جزء من الجهاز في حالة الاستعداد.	IEC60417 No.5266	
تنبيه، أجزاء متحركة للإشارة إلى وجوب الابتعاد عن الأجزاء المتحركة حسب مقياس العرض.	ISO3864 IEC60417 No.5057	
تنبيه، شفرات مروحة متحركة للإشارة إلى وجوب البقاء بعيداً عن شفرات المروحة المتحركة حسب مقياس العرض.	IEC 60417-6056	
تنبيه، أركان حادة للإشارة إلى وجوب عدم لمس الأركان الحادة للمنتج حسب مقياس العرض.	IEC 60417-6043	
لا تنظر أبداً في نافذة العرض أثناء تشغيل جهاز العرض.	--	
تحذير، ضوء منبعث (أشعة فوق بنفسجية، ضوء مرئي، أشعة تحت حمراء، وما إلى ذلك) للإشارة إلى وجوب الحرص لكيلا لا تصيب عينيك أو بشرتك عند الاقتراب من أجزاء باعثة للضوء.	ISO7010 No. W027 ISO 3864	
لا يُستخدم في مناطق سكنية للإشارة إلى أن الجهاز الكهربائي غير مناسب للاستخدام في منطقة سكنية.	IEC60417 No.5109	

Indication of the manufacturer and the importer in accordance with requirements of directive 2011 / 65 / EU (RoHS)

Manufacturer: SEIKO EPSON CORPORATION

Address: 3-5, Owa 3-chome, Suwa-shi, Nagano-ken 392-8502 Japan

Telephone: 81-266-52-3131

[http: // www.epson.com /](http://www.epson.com/)

Importer: SEIKO EUROPE B.V.

Address: Azië building, Atlas ArenA, Hoogoorddreef 5, 1101 BA Amsterdam Zuidoost The Netherlands

Telephone: 31-20-314-5000

[http: // www.epson.eu /](http://www.epson.eu/)

إشعار عام



Mac و macOS علامتان تجاريتان لشركة Apple Inc.

تعتبر Microsoft و Windows علامات تجارية أو علامات تجارية مسجلة لشركة Microsoft Corporation في الولايات المتحدة أو البلدان الأخرى.

© 2023 Seiko Epson Corporation

2023.1 Rev.1.0