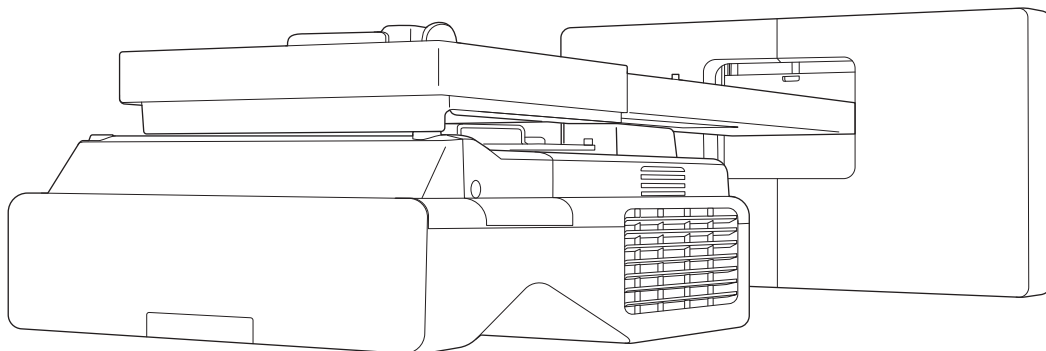


**EB-775F**  
**EB-770F**  
**EB-760W**  
**ELPMB62**

## Guia d'instal·lació



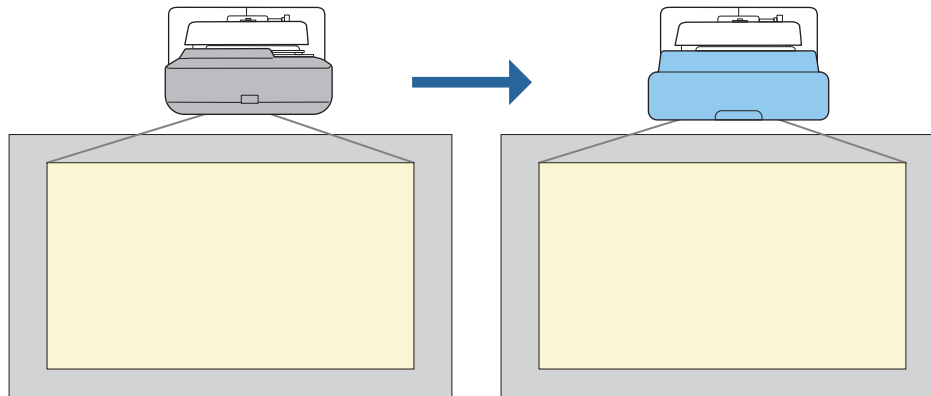
## Contingut d'aquesta guia

Aquesta guia explica com s'instal·la un projector d'ultracurta distància (EB-775F/EB-770F/EB-760W) amb el suport de paret (ELPMB62).

Si el suport no s'inclou amb el projector, podeu comprar-lo com a article opcional.

## Informació sobre les instal·lacions d'equips de substitució

Podeu substituir el projecteur instal·lat actualment per l'EB-775F/EB-770F/EB-760W.



Després de substituir el projecteur, ajusteu la posició de la imatge projectada.

### Condicions per a les instal·lacions d'equips de substitució

Quan substituïu el projecteur, comproveu que es compleixen les condicions següents.

- El projecteur instal·lat és un dels següents:

- |   |   |  |   |
|---|---|--|---|
| <ul style="list-style-type: none"><li>• BrightLink 485Wi</li><li>• BrightLink 485Wi+</li><li>• BrightLink 475Wi</li><li>• BrightLink 475Wi+</li><li>• BrightLink 480i</li><li>• PowerLite 485W</li><li>• PowerLite 475W</li></ul>       | <ul style="list-style-type: none"><li>• PowerLite 470</li><li>• PowerLite 480</li><li>• EB-485Wi</li><li>• EB-485Wie</li><li>• EB-475Wi</li><li>• EB-475Wie</li></ul> | <ul style="list-style-type: none"><li>• EB-485W</li><li>• EB-485We</li><li>• EB-475W</li><li>• EB-475We</li></ul>                        | <ul style="list-style-type: none"><li>• EB-470</li><li>• EB-480</li><li>• EB-480e</li><li>• EB-480i</li><li>• EB-470i</li></ul>                                       |
| <ul style="list-style-type: none"><li>• BrightLink 595Wi</li><li>• BrightLink 595Wi+</li><li>• BrightLink 585Wi</li><li>• BrightLink 585Wi+</li><li>• BrightLink 575Wi</li><li>• BrightLink 575Wi+</li></ul>                            | <ul style="list-style-type: none"><li>• PowerLite 585W</li><li>• PowerLite 575W</li><li>• PowerLite 580</li><li>• PowerLite 570</li></ul>                             | <ul style="list-style-type: none"><li>• EB-595Wi</li><li>• EB-595Wie</li><li>• EB-585Wi</li><li>• EB-575Wi</li><li>• EB-575Wie</li></ul> | <ul style="list-style-type: none"><li>• EB-585W</li><li>• EB-585We</li><li>• EB-575W</li><li>• EB-575We</li><li>• EB-580</li><li>• EB-580e</li><li>• EB-570</li></ul> |
| <ul style="list-style-type: none"><li>• BrightLink 695Wi</li><li>• BrightLink 695Wi+</li><li>• BrightLink 685Wi</li><li>• BrightLink 685Wi+</li><li>• BrightLink 680Wi</li><li>• BrightLink 675Wi</li><li>• BrightLink 675Wi+</li></ul> | <ul style="list-style-type: none"><li>• PowerLite 685W</li><li>• PowerLite 675W</li><li>• PowerLite 680</li><li>• PowerLite 670</li></ul>                             | <ul style="list-style-type: none"><li>• EB-695Wi</li><li>• EB-695Wie</li><li>• EB-685Wi</li><li>• EB-680Wi</li><li>• EB-675Wi</li></ul>  | <ul style="list-style-type: none"><li>• EB-685W</li><li>• EB-675W</li><li>• EB-680</li><li>• EB-680e</li><li>• EB-670</li></ul>                                       |

- EB-755F
- EB-750F
- EB-735Fi
- EB-735F
- EB-725Wi
- EB-725W
- EB-720
- El suport de paret instal·lat és un dels següents:
  - ELPMB28
  - ELPMB43
  - ELPMB46
- Projectió a una mida de 65-100 polzades
- Els projectors tenen la mateixa resolució

## Exemple de flux de treball per a les instal·lacions d'equips de substitució

Podeu substituir el projector amb el flux de treball següent. Pot ser que el vostre suport o projector no siguin exactament iguals que els que apareixen a les imatges. Per obtenir informació sobre la manipulació i l'ajust del suport, consulteu la *Guia d'instal·lació* del projector instal·lat o del suport de paret.

### 1 Retireu el projector vell

- Traieu la tapa de terminació (traieu també la coberta de la placa per a paret, si és necessari)
- Traieu la unitat d'ajust de la placa d'instal·lació

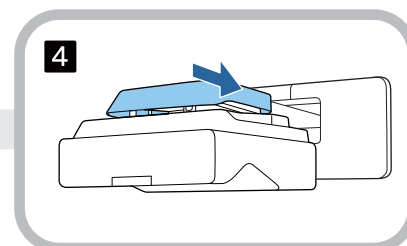
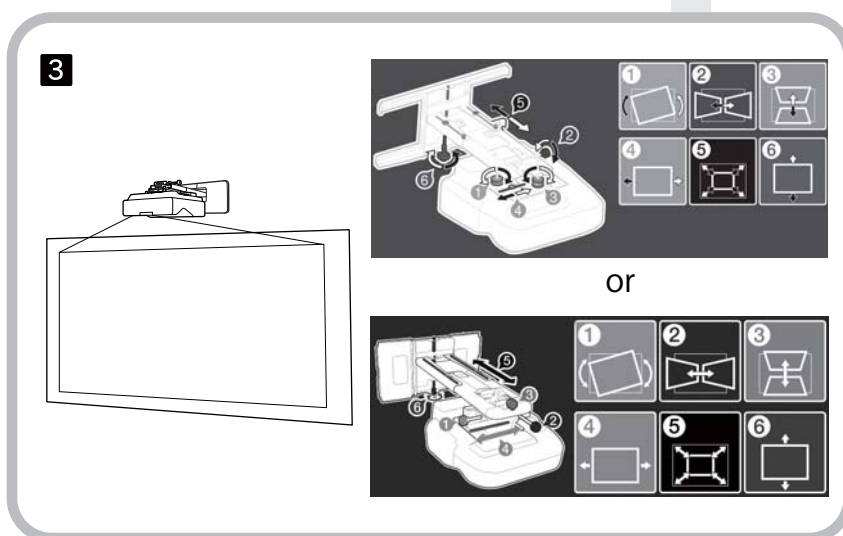
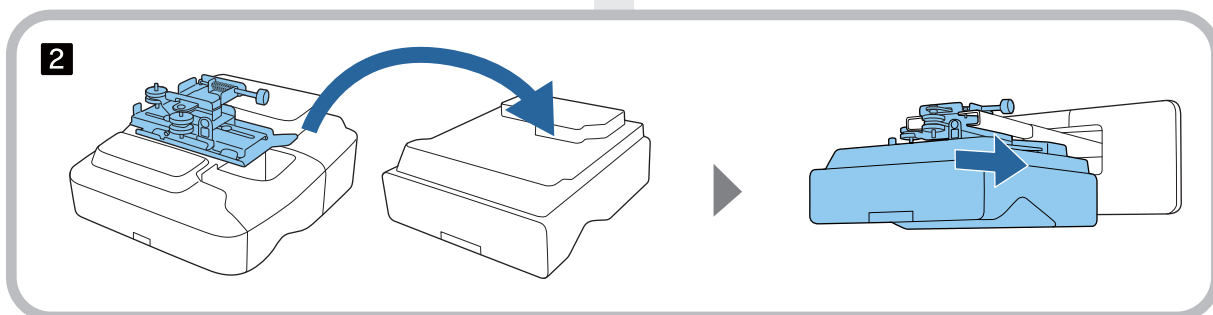
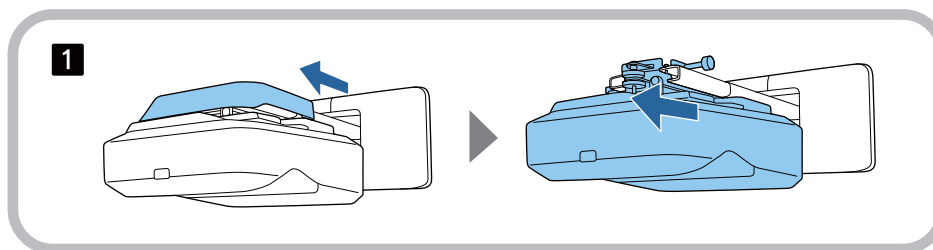
### 2 Instal·leu el projector nou

- Traieu la unitat d'ajust del projector vell i col·loqueu-la al projector nou
- Instal·leu la unitat d'ajust a la placa d'instal·lació

### 3 Ajusteu la imatge amb detall

Durant la projecció d'una imatge, ajusteu-ne la posició amb detall amb la roda d'ajust del suport i les funcions de correcció del projector

### 4 Instal·leu la tapa de terminació



## **Quant a aquesta Guia d'instal·lació**

### **Contingut d'aquesta guia ..... 1**

#### **Informació sobre les instal·lacions**

### **d'equips de substitució ..... 2**

Condicions per a les instal·lacions d'equips de substitució ..... 2

Exemple de flux de treball per a les instal·lacions d'equips de substitució ..... 4

## **Introducció**

### **Com fer servir el producte amb seguretat ..... 7**

Indicacions de seguretat ..... 7

Explicació dels símbols ..... 7

### **Contingut del paquet ..... 8**

Suport de paret ..... 8

Suport principal ..... 8

Accessoris ..... 9

Elements necessaris ..... 10

### **Xifres i dimensions de la instal·lació ..... 11**

## **Instal·lació del suport per a la paret**

### **Què cal tenir en compte durant la instal·lació del suport per a la paret ..... 12**

### **Què cal tenir en compte pel que fa al lloc d'instal·lació del suport per a la paret ..... 15**

### **Especificacions per al suport de paret ..... 17**

Dimensions externes ..... 18

Interval d'ajust ..... 21

Lliscament vertical ..... 21

Lliscament horitzontal ..... 21

Lliscament endavant/endarrere ..... 22

Placa d'instal·lació per a Mini PC ..... 23

Instal·lació d'accessoris ..... 23

### **Procediment d'instal·lació del suport per a paret ..... 24**

Instal·lació del suport ..... 25

Determineu la posició d'instal·lació (taules de distància de projecció) ..... 25

EB-775F/EB-770F ..... 28

EB-760W ..... 43

Instal·lació de la unitat d'ajust al projector ..... 51

Instal·leu la placa per a la paret a la paret . . . . 52

Com acoblar la placa d'instal·lació a la placa per a la paret ..... 54

Instal·lació de la unitat d'ajust a la placa d'instal·lació ..... 59

Connexió de dispositius perifèrics ..... 60

Com ajustar la posició de la imatge projectada ..... 63

Què cal fer abans dels ajustos ..... 64

Ajustos mecànics amb la Guia per instal·lar la placa d'instal·lació ..... 66

Ajustos amb els menús del projector ..... 69

Acoblament de les tapes ..... 75

Acoblament d'un cable de seguretat ..... 76

## **Configuració del projector**

### **Funció d'instal·lació en cadena ..... 78**

Configuració amb un dispositiu d'emmagatzematge USB ..... 78

Com desar la configuració en un dispositiu d'emmagatzematge USB ..... 78

Com transmetre la configuració desada a altres projectors ..... 80

Configuració connectant l'ordinador i el projector amb un cable USB ..... 81

Com desar la configuració a un ordinador ..... 81

Com transmetre la configuració desada a altres projectors ..... 82

Si la configuració falla ..... 83

### **Instal·lació de diversos projectors (Multiprojecció) ..... 84**

Configuració de la ID del projector ..... 84

Ajust de la imatge en el mode de projecció múltiple ..... 86

Si utilitzeu els models EB-775F/EB-770F ..... 86

Si utilitzeu els models EB-760W ..... 87

## **Apèndix**

---

**Llista de símbols de seguretat ..... 89**

**Avís general ..... 93**

# Com fer servir el producte amb seguretat



Per la vostra seguretat, llegiu totes les instruccions d'aquesta guia abans de fer servir el producte. Una manipulació incorrecta que no segueixi les instruccions d'aquesta guia pot malmetre el producte o pot tenir com a resultat danys corporals o danys materials. Manteniu aquesta guia d'instal·lació accessible per a consultes futures.

Llegiu la *Guia de l'usuari* i les *Instruccions de seguretat* per al vostre projector i seguïu les instruccions d'aquests documents.




## Indicacions de seguretat

La documentació i aquest producte fan servir símbols gràfics per mostrar com utilitzar el producte amb seguretat.

Les indicacions i el seu significat són les següents. Assegureu-vos que compreneu aquesta informació abans de llegir la guia.

Símbol	Explicació
 Advertència	El símbol indica informació que cal tenir en compte, ja que si no se'n fa cas, es poden produir danys corporals o fins i tot la mort a causa d'una manipulació incorrecta.
 Precaució	El símbol indica informació que cal tenir en compte, ja que si no se'n fa cas, es poden produir danys corporals a causa d'una manipulació incorrecta.

## Explicació dels símbols

Símbols	Explicació
	Aquest símbol indica una acció que no s'ha de fer
	Aquest símbol indica una acció que s'ha de fer
	Aquest símbol indica informació relacionada o útil

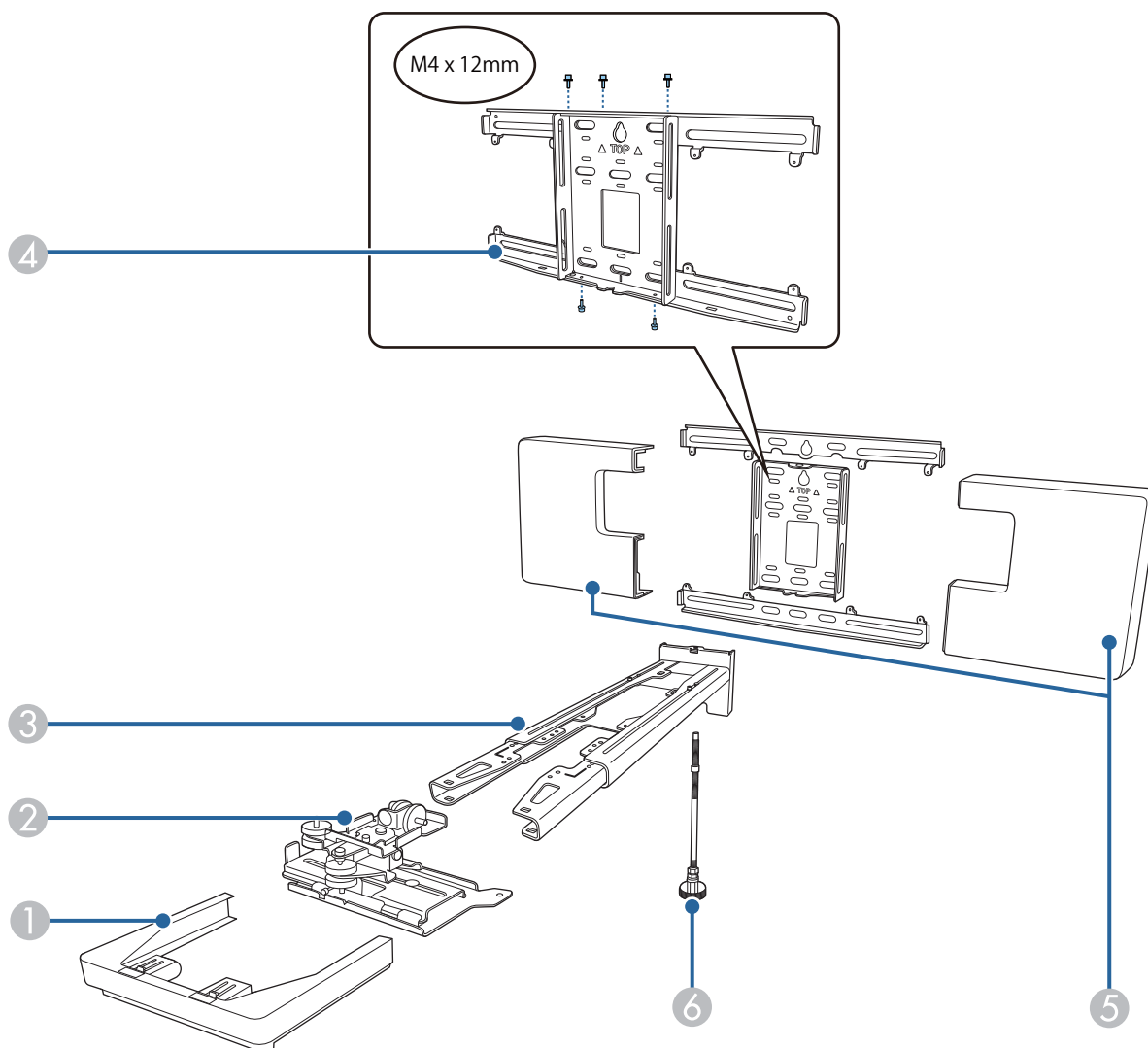


# Contingut del paquet

Confirmeu que els teniu tots els elements necessaris abans d'iniciar la instal·lació.

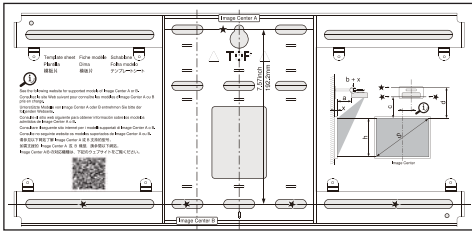
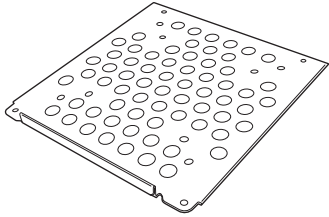


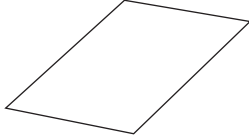
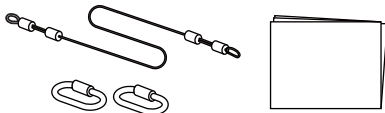
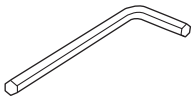
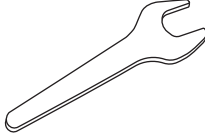


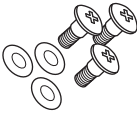
## Suport de paret


### ■ Suport principal



Núm.	Nom de la peça
①	Tapa de terminació
②	Unitat d'ajust
③	Placa d'instal·lació
④	Placa per a la paret
⑤	Tapa de la placa per a la paret
⑥	Eix hexagonal

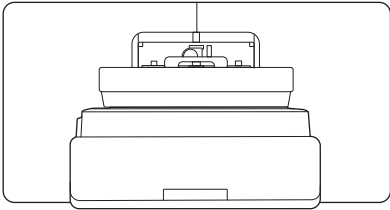
■ Accessoris

Peça	Nom	Aplicació
	Full de plantilla	Col·loqueu-lo a la paret abans d'instal·lar la placa per a la paret i utilitzeu-lo per fer els forats necessaris.
	Placa per a mini PC	Col·loqueu-la a la placa per a la paret quan instal·leu un mini PC o un stick PC.
	Corretja per a mini PC	Fixeu l'ordinador a la placa quan instal·leu un mini PC o un stick PC que no pugui instal·lar-se amb cargols.
	Corretja per subjectar els cables	Subjecteu els cables que sobresurtin després del cablejat.
	Adhesiu de cobertura	Col·loqueu-lo sobre el solc que hi ha al braç de la placa d'instal·lació per tapar-lo després de la instal·lació.
	Joc de cable de seguretat	Instal·leu-lo al suport de paret i al projector per evitar que el projector caigui. Consulteu la guia de l'usuari inclosa amb el cable de seguretat per obtenir més informació.
	Clau hexagonal (per a M4)	-
	Clau anglesa (núm. 13 per a M6)	-
	Pern amb cap buit hexagonal M4 x 12 mm amb volandera/volandera Grower (x13)	<ul style="list-style-type: none"> <li>• Munteu la placa per a la paret tal com es mostra a la imatge de la <a href="#">pàg.8</a> (x5)</li> <li>• Acobieu la unitat d'ajust al projector (x4)</li> <li>• Acobieu la unitat d'ajust a la placa d'instal·lació (x4)</li> </ul>
	Pern de topall hexagonal M6 x 20 mm amb volandera/volandera Grower (x1)	Acobieu la placa d'instal·lació a la placa per a la paret.
	Cargol d'estrella sense relliu M6 x 20 mm amb volandera de plàstic (x3)	

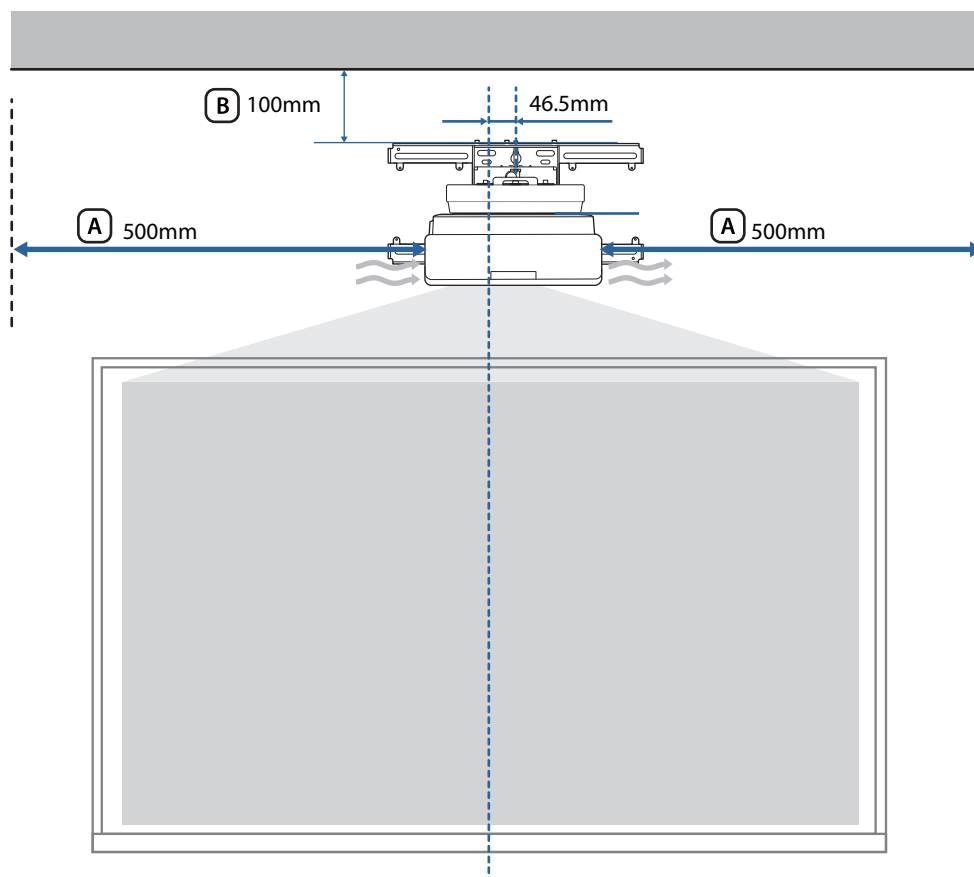
Peça	Nom	Aplicació
	Cargol d'estrella sense re- lleu M3 x 6 mm (x4)	Acoblegu la placa per a mini PC a la placa per a la paret.

## Elements necessaris

A més dels articles subministrats, també heu de preparar els cargols i les eines següents.

Peces aplicable	Elements necessaris
	<p>Per al suport per a la paret</p> <ul style="list-style-type: none"> <li>• Perns d'ancoratge M10 o 3/8 polz. x 60 mm (per instal·lar la placa per a la paret: com a mínim x4)</li> <li>• Cargol M10 (per instal·lar temporalment la placa per a la paret: x1)</li> <li>• Clau anglesa de 17 mm (per ajustar l'eix hexagonal)</li> <li>• Cables per connectar al projector</li> <li>• Dispositius com ara Mini PCs</li> </ul>

## Xifres i dimensions de la instal·lació













### Precaució













Quan instal·leu el projector, assegureu-vos que queda un espai entre la paret i els conductes de sortida i d'entrada d'aire del projector. (Vegeu la imatge **A** superior)


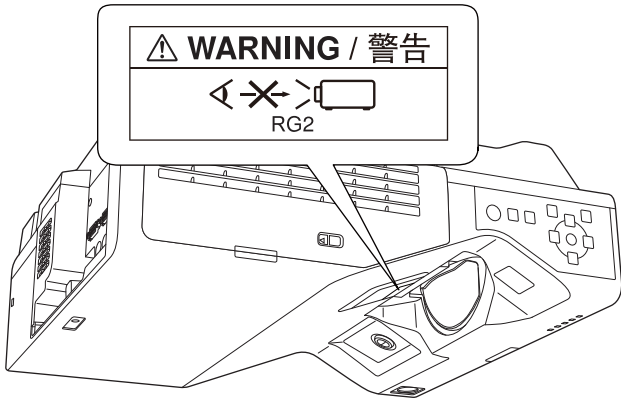











Si deixeu un espai d'uns 100 mm entre el sostre i la part superior de la placa per a la paret, és més fàcil d'instal·lar i desmuntar el projector. (Vegeu la imatge **B** superior)







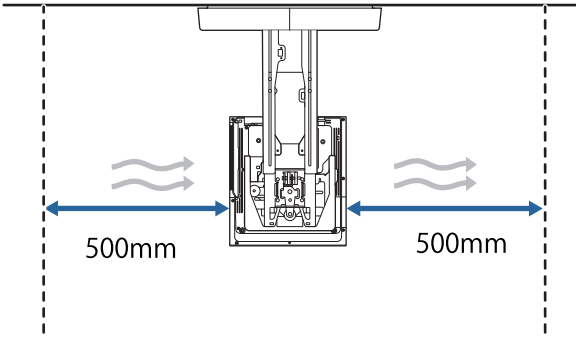

## Què cal tenir en compte durant la instal·lació del suport per a la paret

 Advertència	
<p>El suport per a la paret s'ha dissenyat exclusivament per muntar el projector en una paret. Si es munta qualsevol element que no sigui un projector, el pes pot provocar danys.</p> <p>Si aquest producte cau, pot provocar la mort o danys corporals.</p>	
<p>El treball d'instal·lació (muntatge a la paret) l'han de dur a terme especialistes que estiguin capacitats i tinguin coneixements tècnics específics. Una instal·lació incompleta o incorrecta pot provocar que el producte caigui i provoqui danys corporals o danys materials.</p>	
<p>Seguiu els passos d'aquesta guia per instal·lar el suport per a la paret i utilitzeu els pern i els cargols que s'especifiquen a la guia.</p> <p>Si no es segueixen les instruccions, el producte pot caure i provocar danys corporals o un accident.</p>	
<p>Tracteu amb cura el cable d'alimentació.</p> <p>Una manipulació incorrecta pot provocar un incendi o un xoc elèctric. Preneu les precaucions següents durant la manipulació:</p> <ul style="list-style-type: none"> <li>• No manipuleu l'endoll amb les mans humides.</li> <li>• No feu servir un cable elèctric malmès o que s'hagi modificat.</li> <li>• No tibeu el cable amb massa força quan feu passar el cable a través de la placa d'instal·lació.</li> </ul>	
<p>No instal·leu la placa d'instal·lació a un lloc al qual pugui estar sotmès a vibracions o xocs.</p> <p>Això pot malmetre el projector o la superfície de muntatge. Si aquest producte cau, pot provocar la mort o danys corporals.</p>	
<p>Quan l'instal·leu en una paret, feu-ho de forma que pugui suportar adequadament el pes del projector i del suport per a la paret i resisteixi les vibracions horitzontals. Utilitzeu pern i femelles M10 o 3/8 polz. x 60 mm.</p> <p>Si es fan servir pern i femelles més petits que la mida M10 o 3/8 polz. x 60 mm, la placa d'instal·lació pot caure. Epson no accepta cap responsabilitat per danys materials o corporals provocats per una falta de resistència de la paret o una instal·lació inadequada.</p>	
<p>El treball d'instal·lació l'han de dur a terme com a mínim dos operaris qualificats. Si heu d'afluixar cargols durant la instal·lació, vigileu que el producte no caigui.</p> <p>Si aquest producte cau, pot provocar la mort o danys corporals.</p>	
<p>Si instal·leu el producte en una paret, la paret ha de tenir prou força per sostenir el projector i el muntatge per a la paret.</p> <p>Aquest producte s'ha d'instal·lar en una paret de formigó.</p> <p>El pes màxim combinat del projector i del suport per a la paret és d'aproximadament 15,1 kg (cables no inclosos).</p> <p>Assegureu-vos que la paret té prou força abans de muntar-hi el producte. Si la paret no és prou resistent, reforceu-la abans de la instal·lació.</p>	
<p>Inspeccioneu la placa d'instal·lació periòdicament per assegurar-vos que no hi ha peces trencades o cargols fluixos.</p> <p>Si hi ha cap peça trencada, deixeu de fer servir la placa d'instal·lació immediatament. Si aquest producte cau, pot provocar la mort o danys corporals.</p>	

 Advertència	
<p>No desmunteu ni altereu el producte.</p> <p>Hi ha nombroses seccions d'alta tensió dins del producte que podrien provocar incendis, xocs elèctrics o accidents.</p>	
<p>No us pengeu del producte. No pengeu objectes pesats del producte.</p> <p>Si aquest producte cau, pot provocar la mort o danys corporals.</p>	
<p>No feu servir adhesius, lubricants o olis per instal·lar o ajustar el suport per a la paret.</p> <p>Si feu servir adhesius per evitar que els caragols s'afluixin o materials com ara lubricants o olis a la placa lliscant que fixa la part del projecteur, la caixa es pot trencar i el projecteur pot caure, la qual cosa provocaria danys corporals o danys materials.</p>	
<p>Colleu bé tots els caragols després de l'ajust.</p> <p>En cas contrari, el producte pot caure i pot provocar danys corporals o danys materials.</p>	
<p>No afluïeu mai els perns i les femelles després de la instal·lació.</p> <p>Assegureu-vos periòdicament que els caragols no s'hagin afluïxat. Si detecteu caragols que s'han afluïxat, colleu-los bé. En cas contrari, el producte pot caure i pot provocar danys corporals o danys materials.</p>	
<p>Col·loqueu els cables de manera que no interfereixin amb els perns i les femelles.</p> <p>Una manipulació incorrecta dels cables pot provocar un incendi o un xoc elèctric.</p>	
<p>No mireu directament la finestra de projecció en engegar el projecteur.</p> <p>Això podria provocar danys a la visió a causa de la intensa llum emesa. Aneu especialment amb compte quan hi hagi infants presents. Quan enceneu el projecteur a distància amb el comandament a distància, comproveu que ningú mira directament la finestra de projecció.</p>	
<p>No col·loqueu cap objecte ni la mà prop de la finestra de projecció quan feu servir el projecteur.</p> <p>Aquesta zona és perillosa, ja que assoleix temperatures elevades a causa de la llum de projecció que s'hi concentra.</p>	
<p>No feu servir el projecteur en un lloc subjecte a gas explosiu o combustible.</p> <p>Les temperatures elevades a l'interior del projecteur poden provocar incendis.</p>	
<p>Només un especialista ha de retirar o instal·lar el projecteur, fins i tot per a fer-ne el manteniment o reparacions.</p> <p>Vegeu la <i>Guia de l'usuari</i> del projecteur per obtenir instruccions sobre el manteniment i les reparacions.</p>	
<p>Si hi ha cap anomalia amb el producte, desconnecteu-ne els cables immediatament i contacteu el vostre venedor local o el centre de servei Epson més proper.</p> <p>Si seguiu fent servir el producte en condicions anormals, podria provocar un incendi, un xoc elèctric o ceguesa.</p>	

 <b>Advertència</b>	
<p>S'han enganxat etiquetes d'advertència de làser al projector.</p> <p>No mireu directament el feix de llum làser que s'emet des de la finestra de projecció durant la projecció. (Conforme amb IEC/EN60825-1:2014)</p> <div style="text-align: center;">  </div>	
<p>No obriu en cap cas les tapes del projector.</p> <p>La tensió elèctrica de l'interior del projector pot provocar lesions greus.</p>	
<p>No mireu directament cap a la font de llum del projector.</p> <p>Aquest producte emet radiacions òptiques perilloses. Pot ocasionar lesions oculars.</p>	
 <b>Precaució</b>	
<p>No instal·leu el producte en una ubicació a la qual es pugui superar la temperatura de funcionament del projector.</p> <p>Un entorn d'aquest tipus pot malmetre el projector.</p>	
<p>Instal·leu el producte en un lloc que no tingui massa humitat o pols per evitar que l'objectiu o els components òptics s'embrutin.</p>	
<p>No feu servir una força excessiva quan ajusteu aquest producte.</p> <p>El producte es pot trencar i pot provocar danys corporals.</p>	
<p>El projector és un producte làser de Classe 1 que compleix la directriu internacional IEC/EN60825-1: 2014 per a làsers.</p>	
<p>No desmunteu el projector per llençar-lo.</p> <p>Recicleu-la segons la legislació i la normativa local o nacional.</p>	

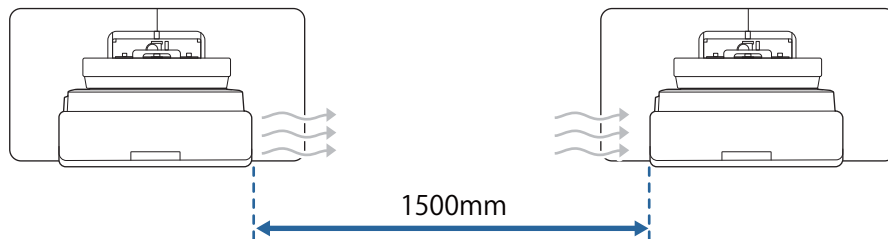
## Què cal tenir en compte pel que fa al lloc d'instal·lació del suport per a la paret

 <b>Advertència</b>	
<p>No l'instal·leu en un lloc sotmès a fum greixós o fum d'esdeveniments.</p> <p>Si s'adhereixen olis o altres a la placa lliscant que fixa la part del projector, la caixa es pot trencar i el projector pot caure, la qual cosa podria provocar danys corporals o danys materials.</p>	
 <b>Precaució</b>	
<p>Instal·leu en primer lloc els cables d'alimentació elèctrica al lloc on instal·lareu el projector.</p>	
<p>Instal·leu el projector allunyat d'altres dispositius elèctrics, com ara llums fluorescents o condicionadors d'aire.</p> <p>Alguns tipus de llums fluorescents poden interferir amb el comandament a distància.</p>	
<p>Quan instal·leu el projector, assegureu-vos que queda un espai entre la paret i els conductes de sortida i entrada d'aire del projector, com a la imatge següent.</p>	
	
<p>En instal·lar dos o més projectors en paral·lel, assegureu-vos que la temperatura del l'entorn és inferior a 35°C.</p> <p>Si fa massa calor a l'entorn, el projector podria sobreescalfar-se i l'alimentació podria apagar-se sense previ avís.</p>	



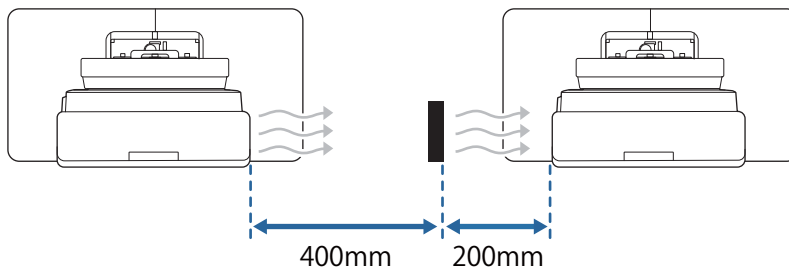
 Precaució

En instal·lar dos o més projectors en paral·lel, deixeu un espai de com a mínim 1.500 mm entre els projectors.



Si no podeu garantir un espai d'aprox. 1.200 mm, instal·leu una partició per bloquejar la calor que surt del conducte de ventilació de sortida de l'aire del projector.

La partició hauria de ser més gran que el conducte de sortida (aprox. 20 mm en totes les direccions) i, s'hauria d'instal·lar a una distància d'aproximadament 400 mm del conducte de ventilació de sortida i de 200 mm dels conductes d'entrada.



Instal·leu i ajusteu el projector a una temperatura ambiental similar a la temperatura de l'entorn previst d'ús.



Si la temperatura canvia, la posició de la imatge pot canviar.

Recomanem l'ús de pantalles autoadhesives o de pantalles de tauler.

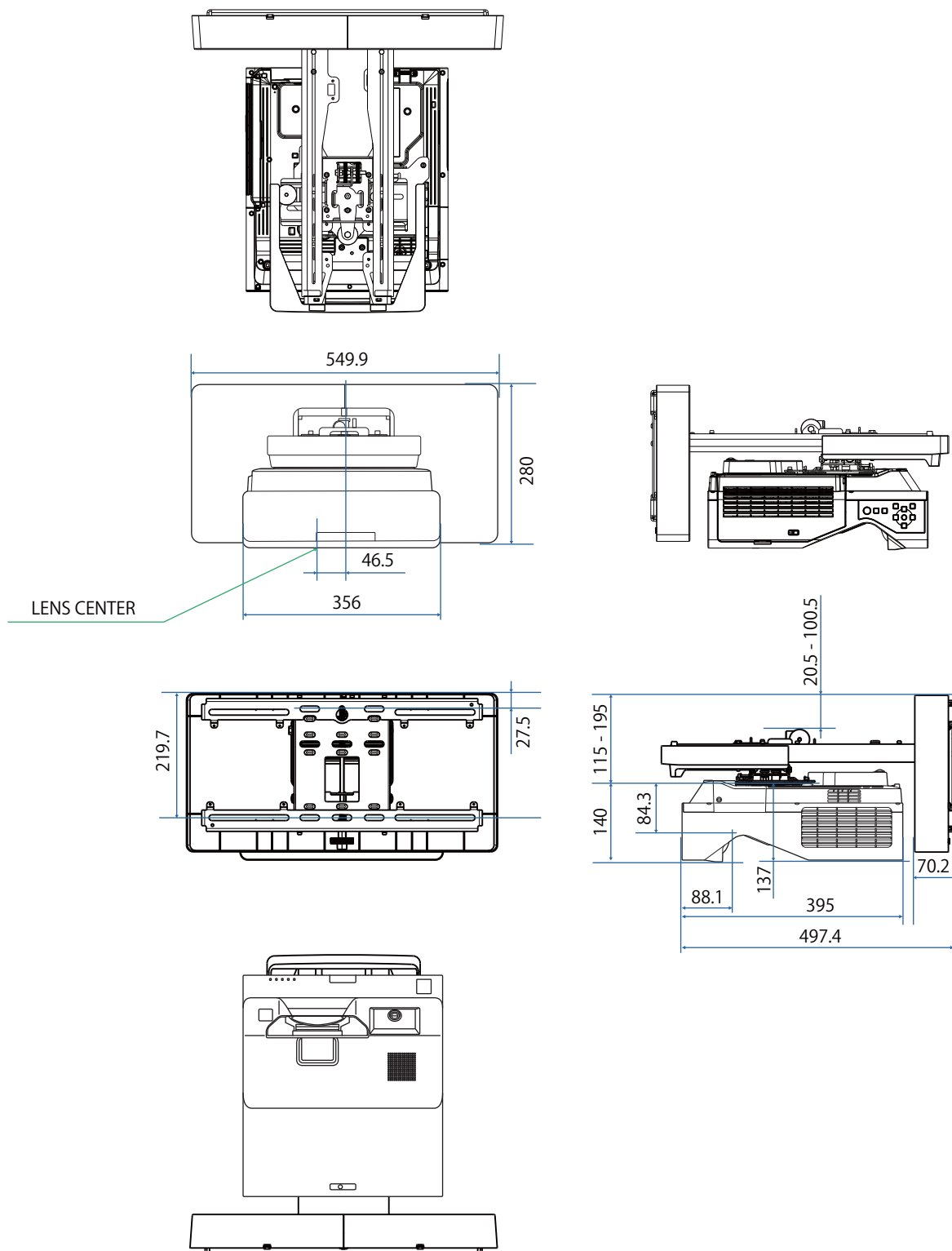


## Especificacions per al suport de paret

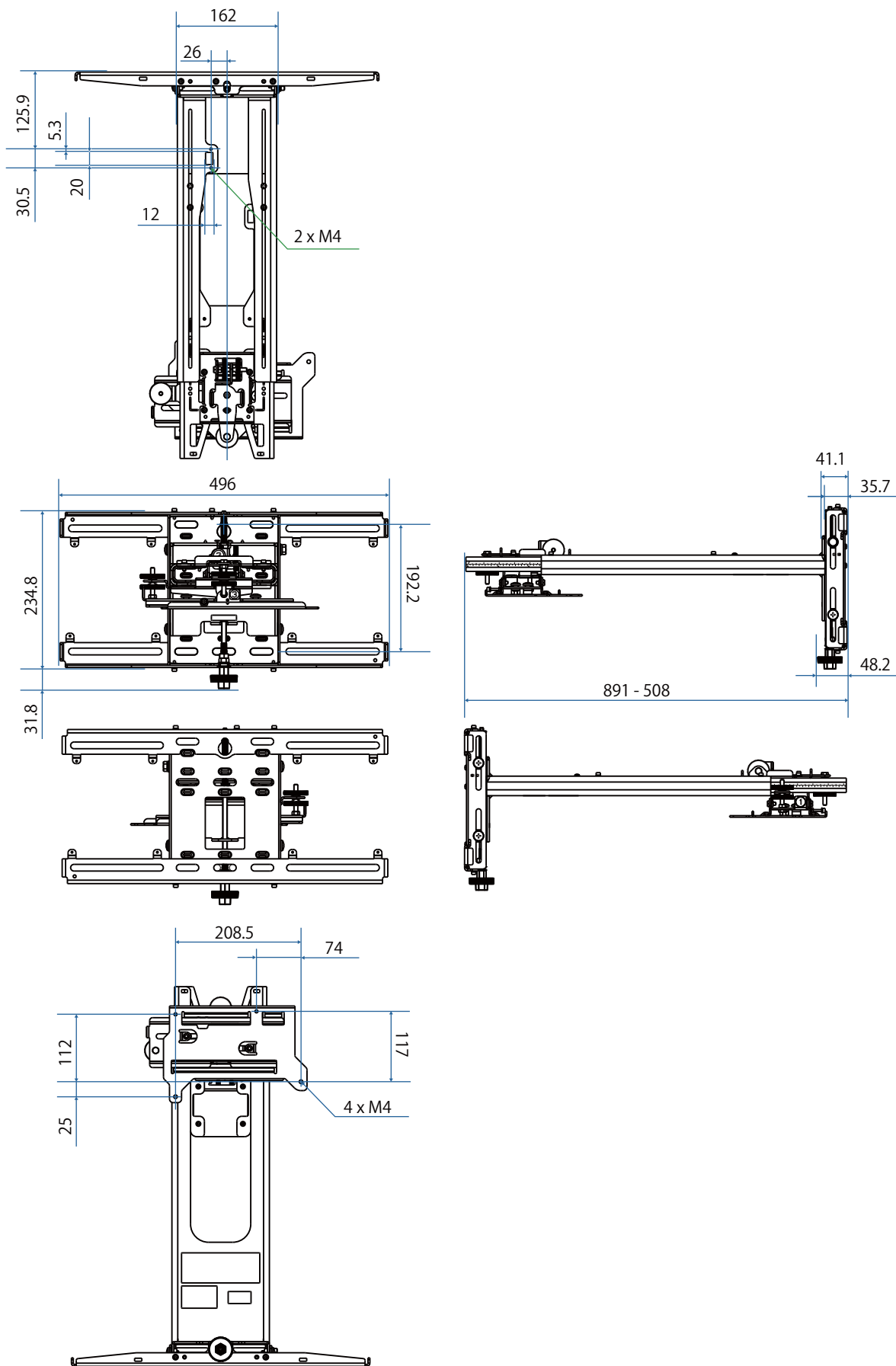
Element	Especificació
Pes del suport per a la paret (placa d'instal·lació, eix hexagonal, unitat d'ajust, placa per a la paret, coberta de la placa per a la paret, tapa de terminació)	Aprox. 9,2 kg
Capacitat de càrrega	Aprox. 15,0 kg

## Dimensions externes

[Unitat: mm]

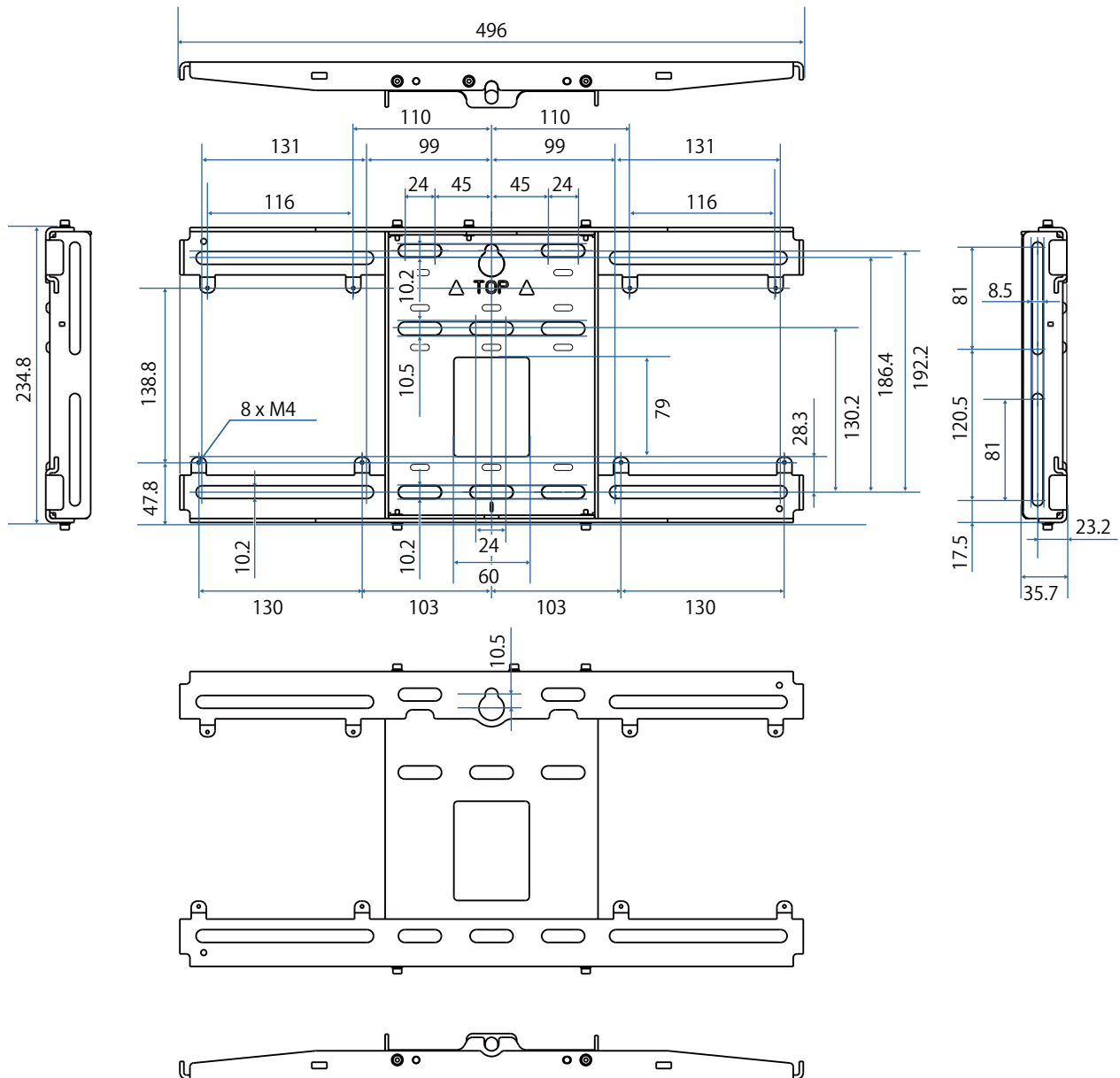


[Unitat: mm]



# Instal·lació del suport per a la paret

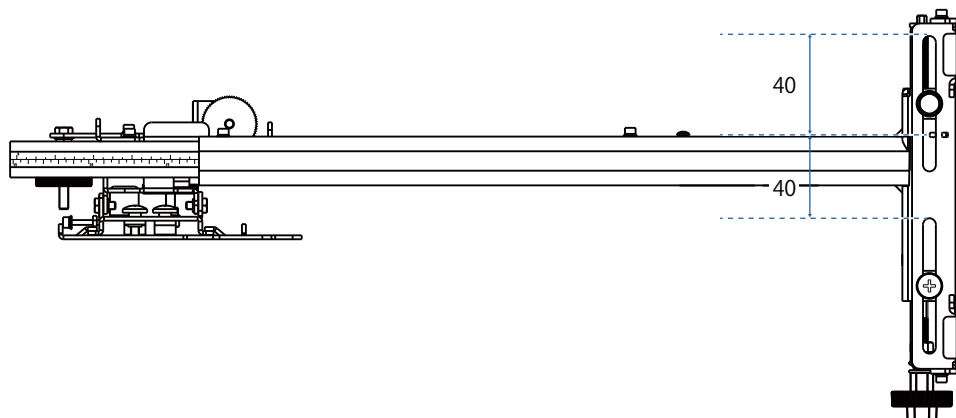
[Unitat: mm]



## Interval d'ajust

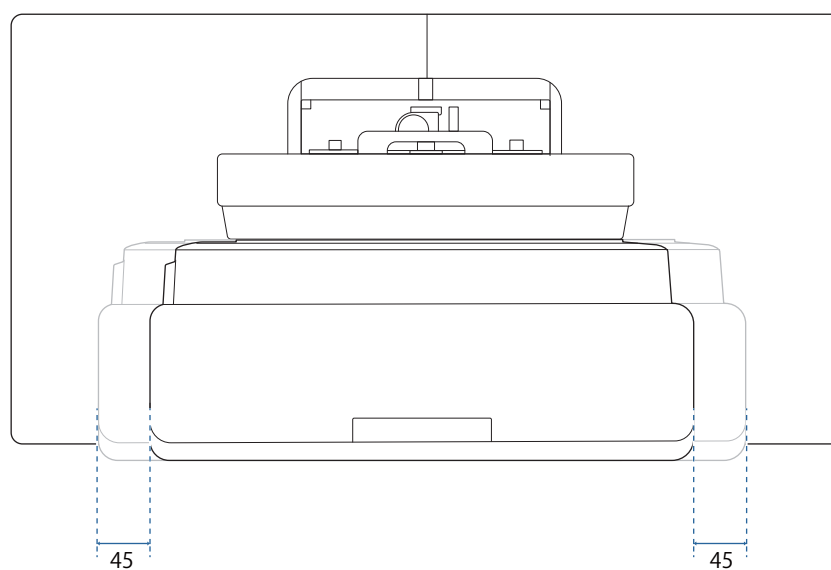
### ■ Lliscament vertical

[Unitat: mm]



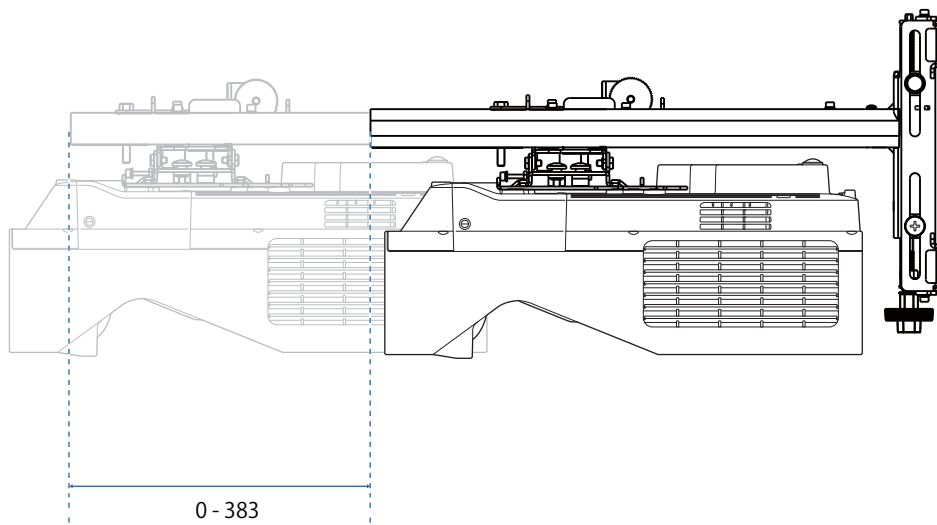
### ■ Lliscament horitzontal

[Unitat: mm]



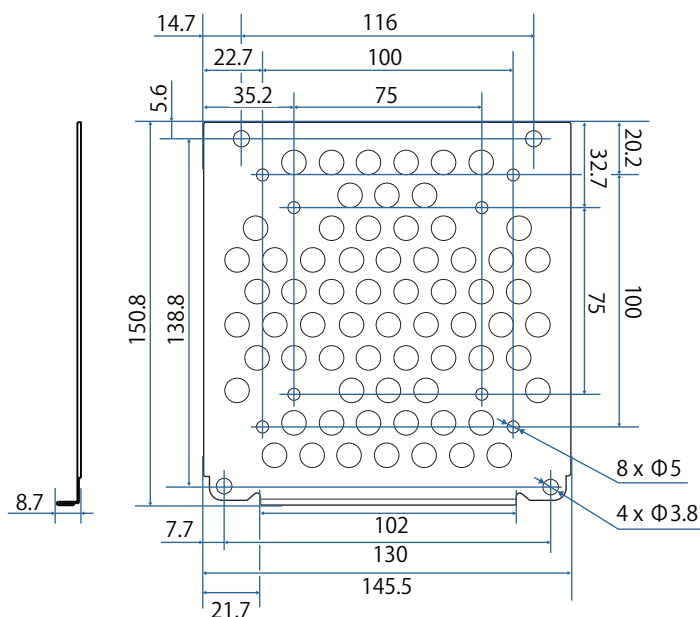
■ Lliscament endavant/endarrera

[Unitat: mm]



## Placa d'instal·lació per a Mini PC

[Unitat: mm]

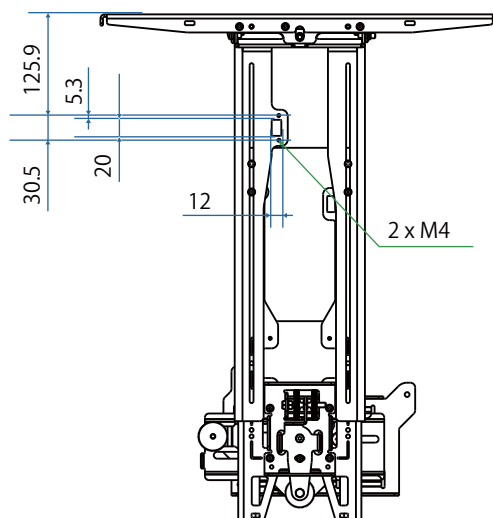


Element	Especificació
Orificis dels cargols per a la instal·lació d'un PC (compatible amb VESA)	75 mm x 75 mm 100 mm x 100 mm
Mides de PC admeses	No més gran de 150 x 150 x 44 mm
Pesos de PC admesos	Fins a 0,7 kg

## Instal·lació d'accessoris

Si instal·leu un commutador o un sintonitzador, utilitzeu els orificis que es mostren a la figura inferior per fixar-lo.

[Unitat: mm]



Abans de la instal·lació, comproveu que el pes total (amb el projecteur i els cables de connexió) no supera la capacitat màxima de càrrega del suport de paper. (☛ "Especificacions per al suport de paret" pàg.17)

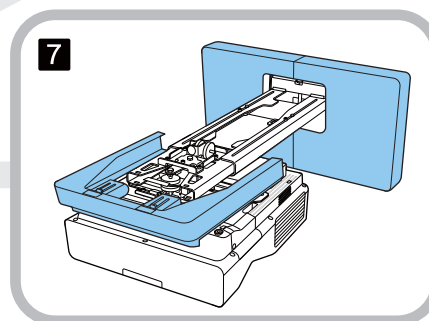
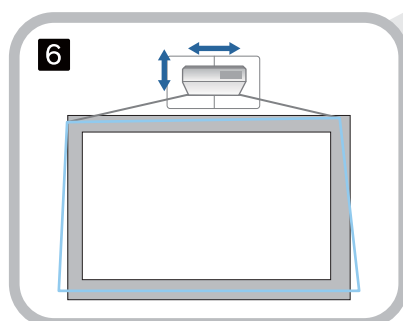
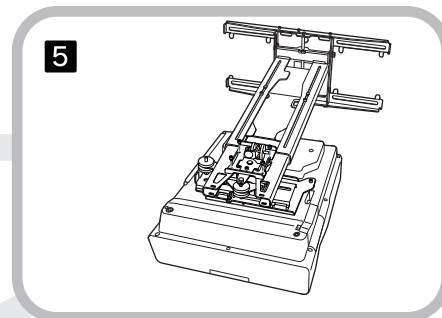
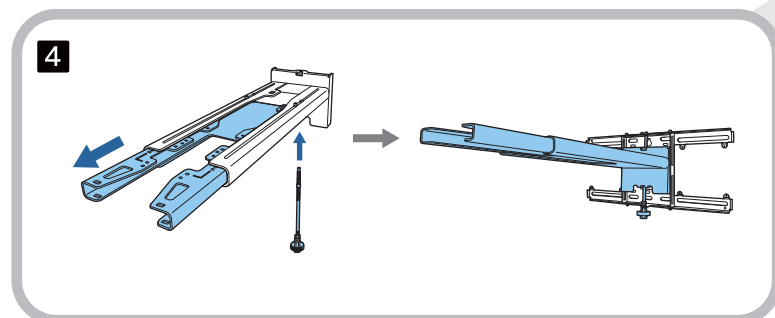
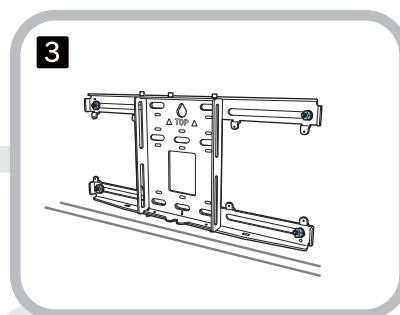
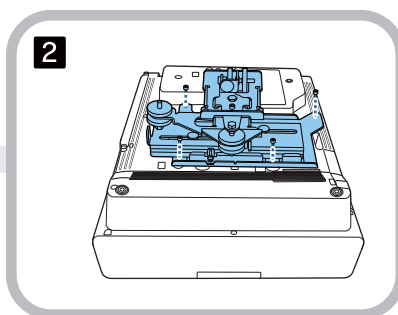
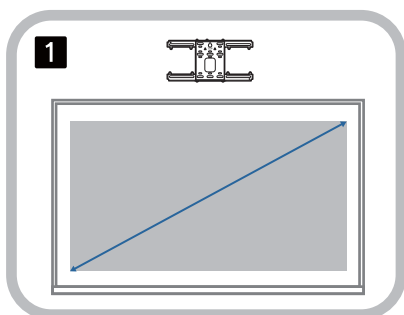


## Procediment d'instal·lació del suport per a paret

Seguiu els passos següents per instal·lar el suport de paret.

Abans d'instal·lar el suport per a la paret, encamineu els cables en funció del vostre entorn d'instal·lació.

- 1** Consulteu les taules de distància de projecció per determinar la posició d'instal·lació (☞ [pàg.25](#))
- 2** Acoblegueu la unitat d'ajust al projector (☞ [pàg.51](#))
- 3** Instal·leu la placa per a la paret a la paret (☞ [pàg.52](#))
- 4** Ajusteu la longitud del braç de la placa d'instal·lació i, seguidament, col·loqueu-lo a la placa de la paret (☞ [pàg.54](#))
- 5** Col·loqueu la unitat d'ajust a la placa d'instal·lació i, seguidament, connecteu els cables i els dispositius perifèrics (☞ [pàg.59](#))
- 6** Ajusteu la posició de la imatge (☞ [pàg.63](#))
- 7** Instal·lació de les cobertes (☞ [pàg.75](#))




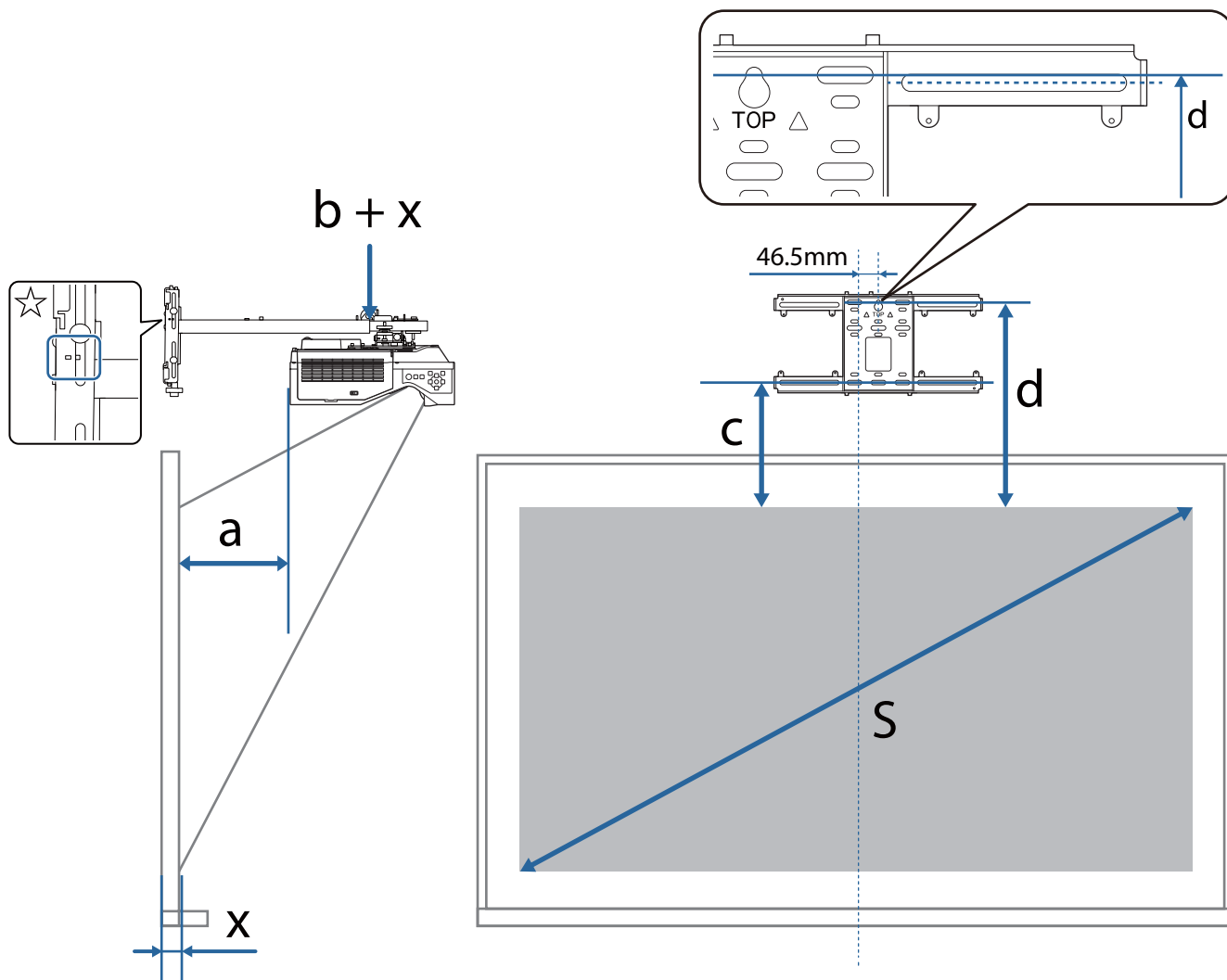
## Instal·lació del suport

### ■ Determineu la posició d'instal·lació (taules de distància de projecció)

Determineu la posició d'instal·lació de la placa de la paret en funció de la mida de la pantalla (S) en que es farà la projecció. A la imatge següent trobareu els valors de l'a a la d. Aquest valor es correspon amb la posició de la placa d'instal·lació al centre de la placa per a la paret (consulteu ☆ a la imatge següent).

El valor de desplaçament per al centre de la pantalla projectada i el centre de la placa per a la paret és de 46,5 mm.

 Una distància x més curta pot augmentar la mida mínima de projecció.



**a:** Distància de projecció mínima (amplada)

**c:** Distància des de la part superior de la imatge a l'orifici del cargol d'instal·lació inferior per a la placa per a la paret

**b + x:** Número a l'escala de lliscament del braç que hi ha a la placa d'instal·lació (màxim 533 mm)

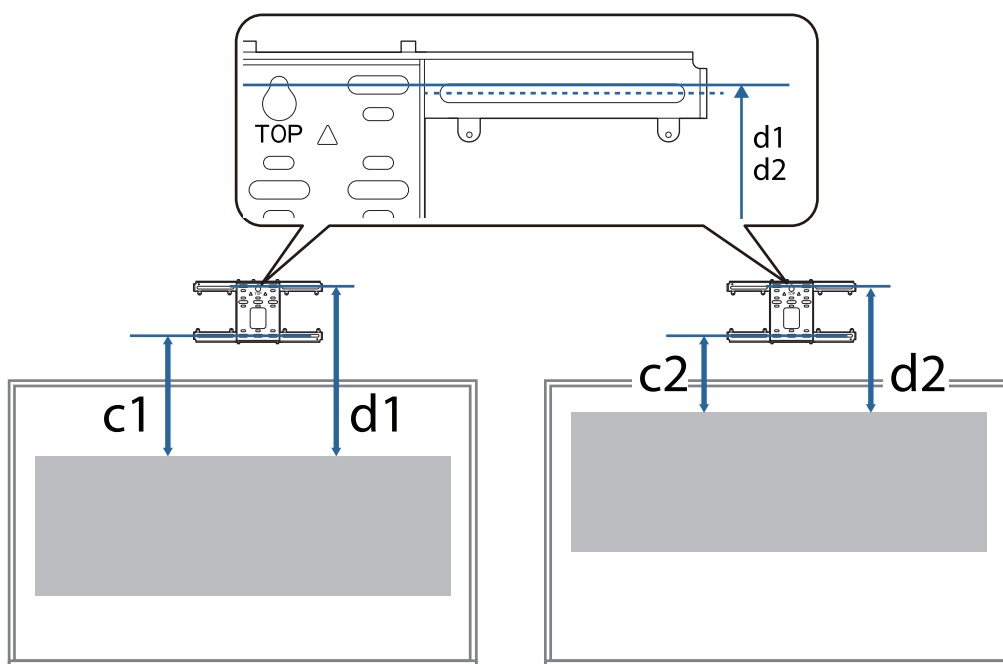
**d:** Distància des de la part superior de la imatge a l'orifici del cargol temporal de la placa per a la paret

**x:** Distància des de la paret a la superfície de projecció

**S:** Mida de la imatge projectada

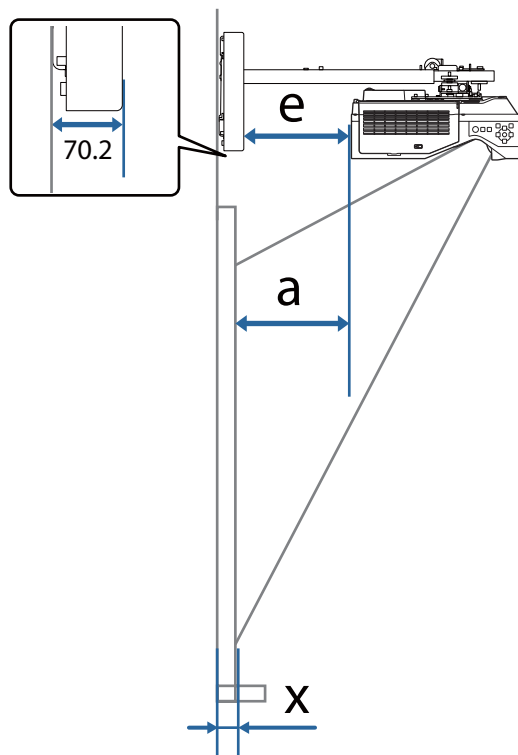
A continuació trobareu els valors de  $c$  i  $d$  per a una projecció amb una relació d'aspecte de 16:6.  
(Si utilitzeu els models EB-775F/EB-770F)

- $c1/d1$ : Quan la **Posició en pantalla** és al centre
- $c2/d2$ : Quan la **Posició en pantalla** és a la part superior



Si la mida de projecció és massa petita, pot ser que no hi hagi prou espai a la part del darrere del projector per a les connexions per cable.

Determineu la distància de projecció (a) i, a continuació, consulteu la imatge següent per calcular la distància (e). Abans, comproveu que hi ha lloc pels cables a la part del darrere del projecto.



- a: Distància de projecció mínima (amplada)
- e: Distància des de la part del savant de la tapa de la placa per a la paret a la part del darrere del projecto  
(Fórmula:  $e = a - 70,2 \text{ mm} + x$ )
- x: Distància des de la paret a la superfície de projecció

■ EB-775F/EB-770F

Imatge projectada de 16:9

[Unitat: mm]

	S	a	b	c	d
71 "	1572 × 884	88	147	221	413
72 "	1594 × 897	94	153	224	416
73 "	1616 × 909	101	160	227	419
74 "	1638 × 921	107	166	230	422
75 "	1660 × 934	113	172	233	425
76 "	1682 × 946	120	178	236	428
77 "	1705 × 959	126	185	239	431
78 "	1727 × 971	132	191	242	434
79 "	1749 × 984	139	197	245	437
80 "	1771 × 996	145	204	248	440
81 "	1793 × 1009	151	210	251	443
82 "	1815 × 1021	157	216	254	446
83 "	1837 × 1034	164	223	257	449
84 "	1860 × 1046	170	229	260	452
85 "	1882 × 1058	176	235	263	455
86 "	1904 × 1071	183	242	266	458
87 "	1926 × 1083	189	248	269	461
88 "	1948 × 1096	195	254	272	464
89 "	1970 × 1108	202	260	275	467
90 "	1992 × 1121	208	180	278	470
91 "	2015 × 1133	214	186	281	473
92 "	2037 × 1146	221	192	283	476
93 "	2059 × 1158	227	199	286	479
94 "	2081 × 1171	233	205	289	482
95 "	2103 × 1183	240	211	292	485
96 "	2125 × 1195	246	218	295	488
97 "	2147 × 1208	252	224	298	491
98 "	2170 × 1220	258	230	301	494
99 "	2192 × 1233	265	237	304	497
100 "	2214 × 1245	271	243	307	500

	S	a	b	c	d
101 "	2236 × 1258	277	249	310	502
102 "	2258 × 1270	284	256	313	505
103 "	2280 × 1283	290	262	316	508
104 "	2302 × 1295	296	268	319	511
105 "	2324 × 1308	303	274	322	514
106 "	2347 × 1320	309	281	325	517
107 "	2369 × 1332	315	287	328	520
108 "	2391 × 1345	322	293	331	523
109 "	2413 × 1357	328	300	334	526
110 "	2435 × 1370	334	306	337	529
111 "	2457 × 1382	340	312	340	532
112 "	2479 × 1395	347	319	343	535
113 "	2502 × 1407	353	325	346	538
114 "	2524 × 1420	359	331	349	541
115 "	2546 × 1432	366	338	352	544
116 "	2568 × 1445	372	344	355	547
117 "	2590 × 1457	378	350	358	550
118 "	2612 × 1469	385	356	361	553
119 "	2634 × 1482	391	363	364	556
120 "	2657 × 1494	397	369	367	559

	S	a	b	c	d
121 "	2679 × 1507	404	375	370	562
122 "	2701 × 1519	410	382	373	565
123 "	2723 × 1532	416	388	376	568
124 "	2745 × 1544	422	394	379	571
125 "	2767 × 1557	429	401	382	574
126 "	2789 × 1569	435	407	385	577
127 "	2812 × 1581	441	413	388	580
128 "	2834 × 1594	448	420	391	583
129 "	2856 × 1606	454	426	394	586
130 "	2878 × 1619	460	432	397	589
131 "	2900 × 1631	467	439	400	592
132 "	2922 × 1644	473	445	403	595
133 "	2944 × 1656	479	451	406	598
134 "	2966 × 1669	486	457	409	601
135 "	2989 × 1681	492	464	411	604
136 "	3011 × 1694	498	470	414	607
137 "	3033 × 1706	505	476	417	610
138 "	3055 × 1718	511	483	420	613
139 "	3077 × 1731	517	489	423	616
140 "	3099 × 1743	523	495	426	619
141 "	3121 × 1756	530	502	429	622
142 "	3144 × 1768	536	508	432	625
143 "	3166 × 1781	542	514	435	627

Imatge projectada de 4:3

[Unitat: mm]

	S	a	b	c	d
58 "	1179 × 884	88	147	221	413
59 "	1199 × 899	95	154	225	417
60 "	1219 × 914	103	162	228	420
61 "	1240 × 930	111	170	232	424
62 "	1260 × 945	119	177	236	428
63 "	1280 × 960	126	185	239	431
64 "	1300 × 975	134	193	243	435
65 "	1321 × 991	142	201	246	439
66 "	1341 × 1006	150	208	250	442
67 "	1361 × 1021	157	216	254	446
68 "	1382 × 1036	165	224	257	450
69 "	1402 × 1052	173	232	261	453
70 "	1422 × 1067	180	239	265	457
71 "	1443 × 1082	188	247	268	460
72 "	1463 × 1097	196	255	272	464
73 "	1483 × 1113	204	262	276	468
74 "	1504 × 1128	211	270	279	471
75 "	1524 × 1143	219	278	283	475
76 "	1544 × 1158	227	286	287	479
77 "	1565 × 1173	234	293	290	482
78 "	1585 × 1189	242	301	294	486
79 "	1605 × 1204	250	309	297	490
80 "	1626 × 1219	258	316	301	493



S		a	b	c	d
81 "	1646 × 1234	265	324	305	497
82 "	1666 × 1250	273	332	308	501
83 "	1687 × 1265	281	340	312	504
84 "	1707 × 1280	288	347	316	508
85 "	1727 × 1295	296	355	319	511
86 "	1748 × 1311	304	363	323	515
87 "	1768 × 1326	312	370	327	519
88 "	1788 × 1341	319	378	330	522
89 "	1808 × 1356	327	386	334	526
90 "	1829 × 1372	335	307	338	530
91 "	1849 × 1387	342	314	341	533
92 "	1869 × 1402	350	322	345	537
93 "	1890 × 1417	358	330	348	541
94 "	1910 × 1433	366	337	352	544
95 "	1930 × 1448	373	345	356	548
96 "	1951 × 1463	381	353	359	552
97 "	1971 × 1478	389	361	363	555
98 "	1991 × 1494	397	368	367	559
99 "	2012 × 1509	404	376	370	562
100 "	2032 × 1524	412	384	374	566

S		a	b	c	d
101 "	2052 × 1539	420	392	378	570
102 "	2073 × 1554	427	399	381	573
103 "	2093 × 1570	435	407	385	577
104 "	2113 × 1585	443	415	389	581
105 "	2134 × 1600	451	422	392	584
106 "	2154 × 1615	458	430	396	588
107 "	2174 × 1631	466	438	399	592
108 "	2195 × 1646	474	446	403	595
109 "	2215 × 1661	481	453	407	599
110 "	2235 × 1676	489	461	410	603
111 "	2256 × 1692	497	469	414	606
112 "	2276 × 1707	505	476	418	610
113 "	2296 × 1722	512	484	421	614
114 "	2316 × 1737	520	492	425	617
115 "	2337 × 1753	528	500	429	621
116 "	2357 × 1768	535	507	432	624
117 "	2377 × 1783	543	515	436	628

Imatge projectada de 16:10

[Unitat: mm]

	S	a	b	c	d
66 "	1422 × 888	90	149	222	414
67 "	1443 × 902	97	156	225	417
68 "	1465 × 915	104	163	228	421
69 "	1486 × 929	111	169	232	424
70 "	1508 × 942	117	176	235	427
71 "	1529 × 956	124	183	238	430
72 "	1551 × 969	131	190	241	434
73 "	1572 × 983	138	197	245	437
74 "	1594 × 996	145	203	248	440
75 "	1615 × 1010	151	210	251	443
76 "	1637 × 1023	158	217	254	446
77 "	1659 × 1037	165	224	257	450
78 "	1680 × 1050	172	231	261	453
79 "	1702 × 1063	179	238	264	456
80 "	1723 × 1077	186	244	267	459

S		a	b	c	d
81 "	1745 × 1090	192	251	270	462
82 "	1766 × 1104	199	258	274	466
83 "	1788 × 1117	206	265	277	469
84 "	1809 × 1131	213	272	280	472
85 "	1831 × 1144	220	278	283	475
86 "	1852 × 1158	226	285	286	479
87 "	1874 × 1171	233	292	290	482
88 "	1895 × 1185	240	299	293	485
89 "	1917 × 1198	247	306	296	488
90 "	1939 × 1212	254	226	299	491
91 "	1960 × 1225	261	232	302	495
92 "	1982 × 1239	267	239	306	498
93 "	2003 × 1252	274	246	309	501
94 "	2025 × 1265	281	253	312	504
95 "	2046 × 1279	288	260	315	508
96 "	2068 × 1292	295	266	319	511
97 "	2089 × 1306	301	273	322	514
98 "	2111 × 1319	308	280	325	517
99 "	2132 × 1333	315	287	328	520
100 "	2154 × 1346	322	294	331	524

	S	a	b	c	d
101 "	2175 × 1360	329	301	335	527
102 "	2197 × 1373	336	307	338	530
103 "	2219 × 1387	342	314	341	533
104 "	2240 × 1400	349	321	344	537
105 "	2262 × 1414	356	328	348	540
106 "	2283 × 1427	363	335	351	543
107 "	2305 × 1440	370	341	354	546
108 "	2326 × 1454	376	348	357	549
109 "	2348 × 1467	383	355	360	553
110 "	2369 × 1481	390	362	364	556
111 "	2391 × 1494	397	369	367	559
112 "	2412 × 1508	404	376	370	562
113 "	2434 × 1521	411	382	373	565
114 "	2455 × 1535	417	389	376	569
115 "	2477 × 1548	424	396	380	572
116 "	2499 × 1562	431	403	383	575
117 "	2520 × 1575	438	410	386	578
118 "	2542 × 1589	445	416	389	582
119 "	2563 × 1602	451	423	393	585
120 "	2585 × 1615	458	430	396	588
121 "	2606 × 1629	465	437	399	591
122 "	2628 × 1642	472	444	402	594
123 "	2649 × 1656	479	451	405	598
124 "	2671 × 1669	486	457	409	601
125 "	2692 × 1683	492	464	412	604
126 "	2714 × 1696	499	471	415	607
127 "	2735 × 1710	506	478	418	611
128 "	2757 × 1723	513	485	422	614
129 "	2779 × 1737	520	491	425	617
130 "	2800 × 1750	526	498	428	620
131 "	2822 × 1764	533	505	431	623
132 "	2843 × 1777	540	512	434	627

Imatge projectada de 16:6

[Unitat: mm]

	S	a	b	c1	d1	c2	d2
66 "	1570 × 589	87	146	368	560	221	413
67 "	1593 × 598	94	153	373	565	224	416
68 "	1617 × 606	101	160	379	571	227	419
69 "	1641 × 615	108	166	384	576	230	422
70 "	1665 × 624	114	173	390	582	233	426
71 "	1689 × 633	121	180	395	587	237	429
72 "	1712 × 642	128	187	400	593	240	432
73 "	1736 × 651	135	194	406	598	243	435
74 "	1760 × 660	141	200	411	603	246	438
75 "	1784 × 669	148	207	417	609	249	442
76 "	1807 × 678	155	214	422	614	253	445
77 "	1831 × 687	162	221	428	620	256	448
78 "	1855 × 696	169	227	433	625	259	451
79 "	1879 × 705	175	234	438	631	262	454
80 "	1903 × 713	182	241	444	636	265	458
81 "	1926 × 722	189	248	449	641	269	461
82 "	1950 × 731	196	255	455	647	272	464
83 "	1974 × 740	202	261	460	652	275	467
84 "	1998 × 749	209	268	466	658	278	470
85 "	2022 × 758	216	275	471	663	281	474
86 "	2045 × 767	223	282	476	669	285	477
87 "	2069 × 776	230	288	482	674	288	480
88 "	2093 × 785	236	295	487	679	291	483
89 "	2117 × 794	243	302	493	685	294	486
90 "	2140 × 803	250	222	498	690	297	490

	S	a	b	c1	d1	c2	d2
91 "	2164 × 812	257	229	504	696	301	493
92 "	2188 × 821	263	235	509	701	304	496
93 "	2212 × 829	270	242	514	707	307	499
94 "	2236 × 838	277	249	520	712	310	502
95 "	2259 × 847	284	256	525	717	313	506
96 "	2283 × 856	291	262	531	723	317	509
97 "	2307 × 865	297	269	536	728	320	512
98 "	2331 × 874	304	276	542	734	323	515
99 "	2354 × 883	311	283	547	739	326	518
100 "	2378 × 892	318	289	552	745	329	522
101 "	2402 × 901	324	296	558	750	333	525
102 "	2426 × 910	331	303	563	755	336	528
103 "	2450 × 919	338	310	569	761	339	531
104 "	2473 × 928	345	317	574	766	342	534
105 "	2497 × 936	352	323	580	772	345	538
106 "	2521 × 945	358	330	585	777	349	541
107 "	2545 × 954	365	337	590	783	352	544
108 "	2569 × 963	372	344	596	788	355	547
109 "	2592 × 972	379	350	601	793	358	550
110 "	2616 × 981	385	357	607	799	361	554

S		a	b	c1	d1	c2	d2
111 "	2640 × 990	392	364	612	804	365	557
112 "	2664 × 999	399	371	618	810	368	560
113 "	2687 × 1008	406	378	623	815	371	563
114 "	2711 × 1017	412	384	628	821	374	566
115 "	2735 × 1026	419	391	634	826	377	570
116 "	2759 × 1035	426	398	639	831	381	573
117 "	2783 × 1043	433	405	645	837	384	576
118 "	2806 × 1052	440	411	650	842	387	579
119 "	2830 × 1061	446	418	656	848	390	582
120 "	2854 × 1070	453	425	661	853	393	586
121 "	2878 × 1079	460	432	666	859	397	589
122 "	2901 × 1088	467	439	672	864	400	592
123 "	2925 × 1097	473	445	677	869	403	595
124 "	2949 × 1106	480	452	683	875	406	598
125 "	2973 × 1115	487	459	688	880	409	602
126 "	2997 × 1124	494	466	693	886	413	605
127 "	3020 × 1133	501	472	699	891	416	608
128 "	3044 × 1142	507	479	704	897	419	611
129 "	3068 × 1150	514	486	710	902	422	614
130 "	3092 × 1159	521	493	715	907	425	618
131 "	3116 × 1168	528	500	721	913	429	621
132 "	3139 × 1177	534	506	726	918	432	624
133 "	3163 × 1186	541	513	731	924	435	627



Imatge projectada de 21:9

[Unitat: mm]

S		a	b	c1	d1	c2	d2
68 "	1617 × 606	92	151	329	522	267	459
69 "	1641 × 615	99	158	334	526	270	463
70 "	1665 × 624	106	165	339	531	274	466
71 "	1689 × 633	112	171	344	536	278	470
72 "	1712 × 642	119	178	348	540	282	474
73 "	1736 × 651	126	184	353	545	285	478
74 "	1760 × 660	132	191	358	550	289	481
75 "	1784 × 669	139	198	362	555	293	485
76 "	1807 × 678	146	204	367	559	297	489
77 "	1831 × 687	152	211	372	564	301	493
78 "	1855 × 696	159	218	376	569	304	497
79 "	1879 × 705	166	224	381	573	308	500
80 "	1903 × 713	172	231	386	578	312	504
81 "	1926 × 722	179	238	391	583	316	508
82 "	1950 × 731	185	244	395	587	319	512
83 "	1974 × 740	192	251	400	592	323	515
84 "	1998 × 749	199	258	405	597	327	519
85 "	2022 × 758	205	264	409	602	331	523
86 "	2045 × 767	212	271	414	606	335	527
87 "	2069 × 776	219	278	419	611	338	531
88 "	2093 × 785	225	284	423	616	342	534
89 "	2117 × 794	232	291	428	620	346	538
90 "	2140 × 803	239	298	433	625	350	542

S		a	b	c1	d1	c2	d2
91 "	2164 × 812	245	217	438	630	353	546
92 "	2188 × 821	252	224	442	634	357	549
93 "	2212 × 829	259	230	447	639	361	553
94 "	2236 × 838	265	237	452	644	365	557
95 "	2259 × 847	272	244	456	649	369	561
96 "	2283 × 856	279	250	461	653	372	565
97 "	2307 × 865	285	257	466	658	376	568
98 "	2331 × 874	292	264	470	663	380	572
99 "	2354 × 883	299	270	475	667	384	576
100 "	2378 × 892	305	277	480	672	387	580
101 "	2402 × 901	312	284	485	677	391	583
102 "	2426 × 910	319	290	489	681	395	587
103 "	2450 × 919	325	297	494	686	399	591
104 "	2473 × 928	332	304	499	691	403	595
105 "	2497 × 936	338	310	503	696	406	599
106 "	2521 × 945	345	317	508	700	410	602
107 "	2545 × 954	352	324	513	705	414	606
108 "	2569 × 963	358	330	518	710	418	610
109 "	2592 × 972	365	337	522	714	421	614
110 "	2616 × 981	372	344	527	719	425	617

	S	a	b	c1	d1	c2	d2
111 "	2640 × 990	378	350	532	724	429	621
112 "	2664 × 999	385	357	536	729	433	625
113 "	2687 × 1008	392	364	541	733	437	629
114 "	2711 × 1017	398	370	546	738	440	633
115 "	2735 × 1026	405	377	550	743	444	636
116 "	2759 × 1035	412	383	555	747	448	640
117 "	2783 × 1043	418	390	560	752	452	644
118 "	2806 × 1052	425	397	565	757	455	648
119 "	2830 × 1061	432	403	569	761	459	651
120 "	2854 × 1070	438	410	574	766	463	655
121 "	2878 × 1079	445	417	579	771	467	659
122 "	2901 × 1088	452	423	583	776	471	663
123 "	2925 × 1097	458	430	588	780	474	667
124 "	2949 × 1106	465	437	593	785	478	670
125 "	2973 × 1115	471	443	597	790	482	674
126 "	2997 × 1124	478	450	602	794	486	678
127 "	3020 × 1133	485	457	607	799	489	682
128 "	3044 × 1142	491	463	612	804	493	685
129 "	3068 × 1150	498	470	616	808	497	689
130 "	3092 × 1159	505	477	621	813	501	693
131 "	3116 × 1168	511	483	626	818	505	697
132 "	3139 × 1177	518	490	630	823	508	701
133 "	3163 × 1186	525	497	635	827	512	704
134 "	3128 × 1341	531	503	640	832	516	708
135 "	3152 × 1351	538	510	644	837	520	712
136 "	3175 × 1361	545	516	649	841	524	716

■ EB-760W

Imatge projectada 16:10

[Unitat: mm]

	S	a	b	c	d
69 "	1486 × 929	92	150	203	395
70 "	1508 × 942	98	157	206	398
71 "	1529 × 956	105	164	209	401
72 "	1551 × 969	111	170	212	404
73 "	1572 × 983	118	177	214	407
74 "	1594 × 996	124	183	217	409
75 "	1615 × 1010	131	190	220	412
76 "	1637 × 1023	137	196	223	415
77 "	1659 × 1037	144	203	226	418
78 "	1680 × 1050	150	209	228	421
79 "	1702 × 1063	157	216	231	423
80 "	1723 × 1077	163	222	234	426
81 "	1745 × 1090	170	229	237	429
82 "	1766 × 1104	177	235	240	432
83 "	1788 × 1117	183	242	242	435
84 "	1809 × 1131	190	248	245	437
85 "	1831 × 1144	196	255	248	440
86 "	1852 × 1158	203	262	251	443
87 "	1874 × 1171	209	268	254	446
88 "	1895 × 1185	216	275	256	449
89 "	1917 × 1198	222	281	259	451
90 "	1939 × 1212	229	201	262	454
91 "	1960 × 1225	235	207	265	457
92 "	1982 × 1239	242	214	268	460
93 "	2003 × 1252	248	220	271	463
94 "	2025 × 1265	255	227	273	466
95 "	2046 × 1279	262	233	276	468
96 "	2068 × 1292	268	240	279	471
97 "	2089 × 1306	275	246	282	474
98 "	2111 × 1319	281	253	285	477
99 "	2132 × 1333	288	259	287	480
100 "	2154 × 1346	294	266	290	482

	S	a	b	c	d
101 "	2175 × 1360	301	273	293	485
102 "	2197 × 1373	307	279	296	488
103 "	2219 × 1387	314	286	299	491
104 "	2240 × 1400	320	292	301	494
105 "	2262 × 1414	327	299	304	496
106 "	2283 × 1427	333	305	307	499
107 "	2305 × 1440	340	312	310	502
108 "	2326 × 1454	346	318	313	505
109 "	2348 × 1467	353	325	315	508
110 "	2369 × 1481	360	331	318	510
111 "	2391 × 1494	366	338	321	513
112 "	2412 × 1508	373	344	324	516
113 "	2434 × 1521	379	351	327	519
114 "	2455 × 1535	386	358	329	522
115 "	2477 × 1548	392	364	332	524
116 "	2499 × 1562	399	371	335	527
117 "	2520 × 1575	405	377	338	530
118 "	2542 × 1589	412	384	341	533
119 "	2563 × 1602	418	390	343	536
120 "	2585 × 1615	425	397	346	538

	S	a	b	c	d
121 "	2606 × 1629	431	403	349	541
122 "	2628 × 1642	438	410	352	544
123 "	2649 × 1656	444	416	355	547
124 "	2671 × 1669	451	423	357	550
125 "	2692 × 1683	458	429	360	552
126 "	2714 × 1696	464	436	363	555
127 "	2735 × 1710	471	442	366	558
128 "	2757 × 1723	477	449	369	561
129 "	2779 × 1737	484	456	371	564
130 "	2800 × 1750	490	462	374	566
131 "	2822 × 1764	497	469	377	569
132 "	2843 × 1777	503	475	380	572
133 "	2865 × 1790	510	482	383	575
134 "	2886 × 1804	516	488	386	578
135 "	2908 × 1817	523	495	388	581
136 "	2929 × 1831	529	501	391	583
137 "	2951 × 1844	536	508	394	586
138 "	2972 × 1858	543	514	397	589

Imatge projectada de 4:3

[Unitat: mm]

	S	a	b	c	d
61 "	1240 × 930	92	151	203	396
62 "	1260 × 945	99	158	207	399
63 "	1280 × 960	107	166	210	402
64 "	1300 × 975	114	173	213	405
65 "	1321 × 991	122	180	216	408
66 "	1341 × 1006	129	188	219	411
67 "	1361 × 1021	136	195	222	415
68 "	1382 × 1036	144	203	226	418
69 "	1402 × 1052	151	210	229	421
70 "	1422 × 1067	159	217	232	424
71 "	1443 × 1082	166	225	235	427
72 "	1463 × 1097	173	232	238	430
73 "	1483 × 1113	181	240	241	434
74 "	1504 × 1128	188	247	245	437
75 "	1524 × 1143	196	254	248	440
76 "	1544 × 1158	203	262	251	443
77 "	1565 × 1173	210	269	254	446
78 "	1585 × 1189	218	277	257	450
79 "	1605 × 1204	225	284	261	453
80 "	1626 × 1219	233	291	264	456

	S	a	b	c	d
81 "	1646 × 1234	240	299	267	459
82 "	1666 × 1250	247	306	270	462
83 "	1687 × 1265	255	314	273	465
84 "	1707 × 1280	262	321	276	469
85 "	1727 × 1295	270	328	280	472
86 "	1748 × 1311	277	336	283	475
87 "	1768 × 1326	284	343	286	478
88 "	1788 × 1341	292	351	289	481
89 "	1808 × 1356	299	358	292	484
90 "	1829 × 1372	307	278	295	488
91 "	1849 × 1387	314	286	299	491
92 "	1869 × 1402	321	293	302	494
93 "	1890 × 1417	329	301	305	497
94 "	1910 × 1433	336	308	308	500
95 "	1930 × 1448	344	315	311	504
96 "	1951 × 1463	351	323	314	507
97 "	1971 × 1478	358	330	318	510
98 "	1991 × 1494	366	338	321	513
99 "	2012 × 1509	373	345	324	516
100 "	2032 × 1524	380	352	327	519



	S	a	b	c	d
101 "	2052 × 1539	388	360	330	523
102 "	2073 × 1554	395	367	334	526
103 "	2093 × 1570	403	375	337	529
104 "	2113 × 1585	410	382	340	532
105 "	2134 × 1600	417	389	343	535
106 "	2154 × 1615	425	397	346	538
107 "	2174 × 1631	432	404	349	542
108 "	2195 × 1646	440	412	353	545
109 "	2215 × 1661	447	419	356	548
110 "	2235 × 1676	454	426	359	551
111 "	2256 × 1692	462	434	362	554
112 "	2276 × 1707	469	441	365	557
113 "	2296 × 1722	477	449	368	561
114 "	2316 × 1737	484	456	372	564
115 "	2337 × 1753	491	463	375	567
116 "	2357 × 1768	499	471	378	570
117 "	2377 × 1783	506	478	381	573
118 "	2398 × 1798	514	486	384	577
119 "	2418 × 1814	521	493	388	580
120 "	2438 × 1829	528	500	391	583
121 "	2459 × 1844	536	508	394	586
122 "	2479 × 1859	543	515	397	589

Imatge projectada de 16:9

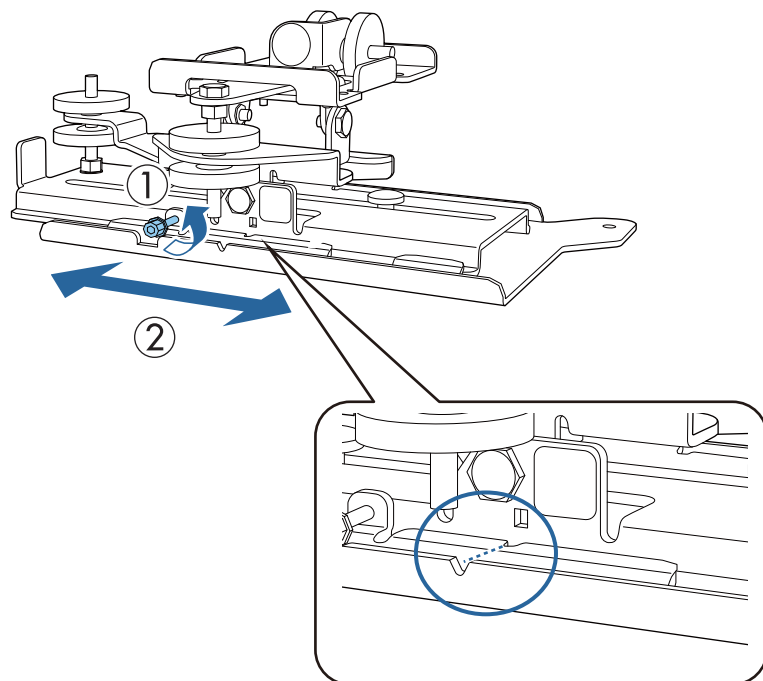
[Unitat: mm]

	S	a	b	c	d
67 "	1483 × 834	91	150	249	441
68 "	1505 × 847	97	156	253	445
69 "	1528 × 859	104	163	256	448
70 "	1550 × 872	111	170	260	452
71 "	1572 × 884	118	176	263	456
72 "	1594 × 897	124	183	267	459
73 "	1616 × 909	131	190	271	463
74 "	1638 × 921	138	197	274	466
75 "	1660 × 934	144	203	278	470
76 "	1682 × 946	151	210	281	474
77 "	1705 × 959	158	217	285	477
78 "	1727 × 971	165	223	288	481
79 "	1749 × 984	171	230	292	484
80 "	1771 × 996	178	237	296	488
81 "	1793 × 1009	185	244	299	491
82 "	1815 × 1021	191	250	303	495
83 "	1837 × 1034	198	257	306	499
84 "	1860 × 1046	205	264	310	502
85 "	1882 × 1058	212	270	313	506
86 "	1904 × 1071	218	277	317	509
87 "	1926 × 1083	225	284	321	513
88 "	1948 × 1096	232	291	324	516
89 "	1970 × 1108	238	297	328	520
90 "	1992 × 1121	245	217	331	524
91 "	2015 × 1133	252	224	335	527
92 "	2037 × 1146	259	230	339	531
93 "	2059 × 1158	265	237	342	534
94 "	2081 × 1171	272	244	346	538
95 "	2103 × 1183	279	251	349	541
96 "	2125 × 1195	285	257	353	545
97 "	2147 × 1208	292	264	356	549
98 "	2170 × 1220	299	271	360	552
99 "	2192 × 1233	306	277	364	556
100 "	2214 × 1245	312	284	367	559

	S	a	b	c	d
101 "	2236 × 1258	319	291	371	563
102 "	2258 × 1270	326	298	374	566
103 "	2280 × 1283	333	304	378	570
104 "	2302 × 1295	339	311	381	574
105 "	2324 × 1308	346	318	385	577
106 "	2347 × 1320	353	325	389	581
107 "	2369 × 1332	359	331	392	584
108 "	2391 × 1345	366	338	396	588
109 "	2413 × 1357	373	345	399	591
110 "	2435 × 1370	380	351	403	595
111 "	2457 × 1382	386	358	406	599
112 "	2479 × 1395	393	365	410	602
113 "	2502 × 1407	400	372	414	606
114 "	2524 × 1420	406	378	417	609
115 "	2546 × 1432	413	385	421	613
116 "	2568 × 1445	420	392	424	617
117 "	2590 × 1457	427	398	428	620
118 "	2612 × 1469	433	405	431	624
119 "	2634 × 1482	440	412	435	627
120 "	2657 × 1494	447	419	439	631
121 "	2679 × 1507	453	425	442	634
122 "	2701 × 1519	460	432	446	638
123 "	2723 × 1532	467	439	449	642
124 "	2745 × 1544	474	445	453	645
125 "	2767 × 1557	480	452	456	649
126 "	2789 × 1569	487	459	460	652
127 "	2812 × 1581	494	466	464	656
128 "	2834 × 1594	500	472	467	659
129 "	2856 × 1606	507	479	471	663
130 "	2878 × 1619	514	486	474	667
131 "	2900 × 1631	521	492	478	670
132 "	2922 × 1644	527	499	482	674
133 "	2944 × 1656	534	506	485	677
134 "	2966 × 1669	541	513	489	681

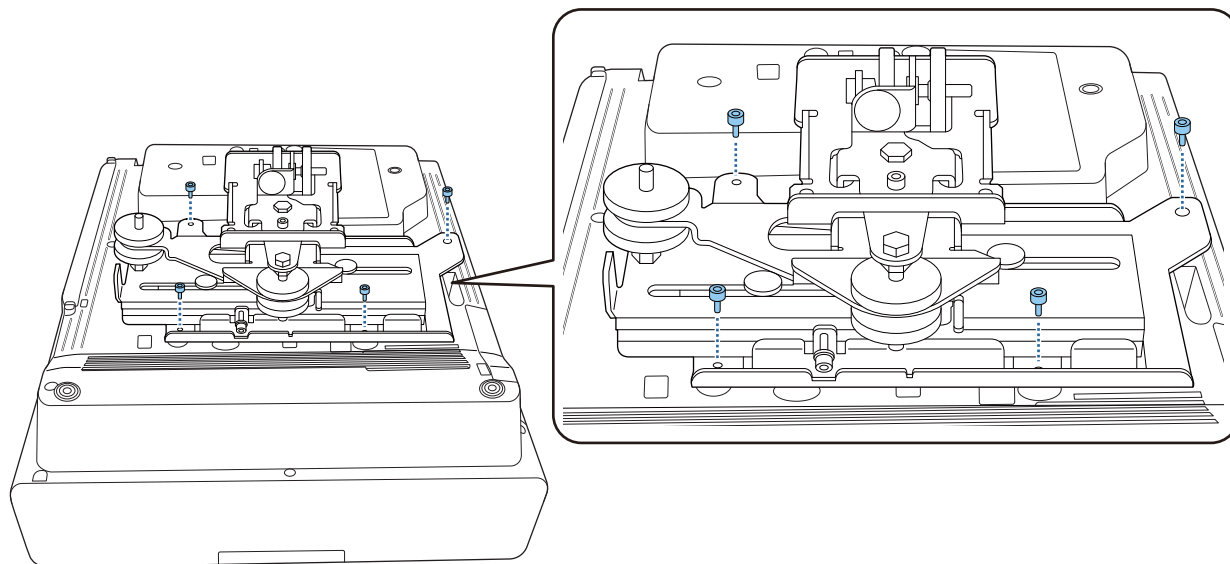
## ■ Instal·lació de la unitat d'ajust al projecteur

**1** Afluixeu el pern M4 a la unitat d'ajust i després alineu les marques de cada peça



Colleu el pern M4 en la posició correcta.

**2** Fixeu la unitat d'ajustament a la base del projecteur amb els perns M4 x 12 mm (x4) inclosos

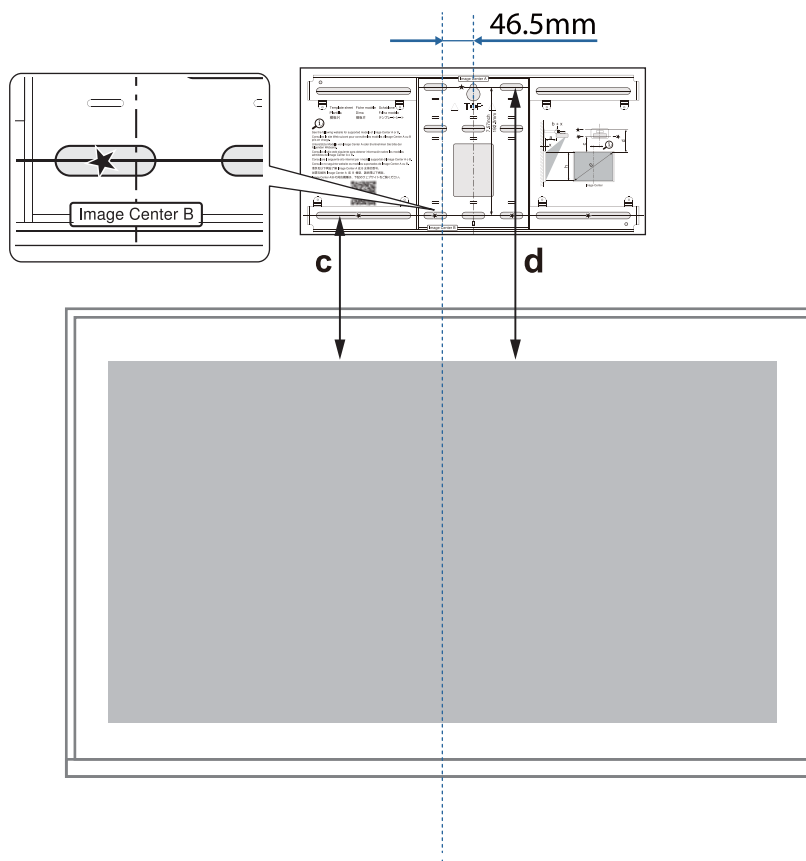


## Instal·leu la placa per a la paret a la paret

### 1 Fixeu el full de plantilla a la paret

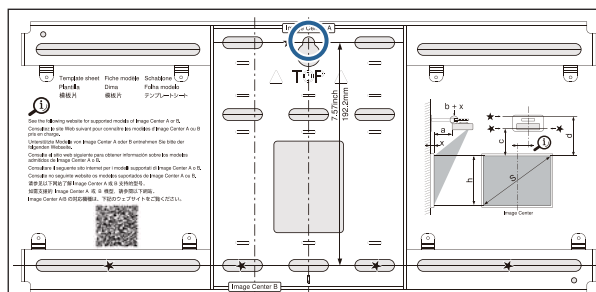
Col·loqueu el full de plantilla en funció de la posició d'instal·lació de la taula de distàncies de projecció (pàg.25).

Alineeu la posició central de la pantalla que s'està projectant amb Image Center B al full de plantilla.



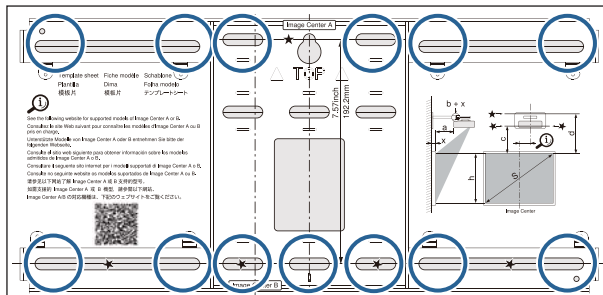
### 2 Inserir un caragol M10, que podeu comprar a qualsevol botiga, a la posició de l'orifici del caragol temporal per a la placa per a la paret

Deixeu un espai de 6 mm o més entre la paret i el cap del caragol.



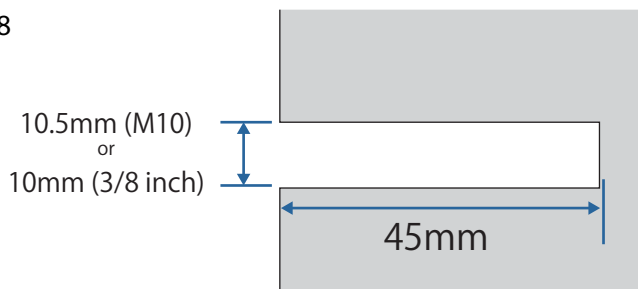
**3** Determineu les posicions dels forats de muntatge per la placa per a la paret


Des dels orificis dels caragols que s'indiquen a la imatge següent, fixeu-hi, com a mínim, quatre punts (a dalt, a baix, a l'esquerra i a la dreta) a fi d'obtenir un equilibri òptim.

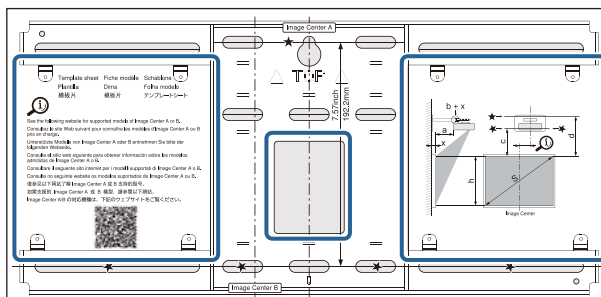


**4** Feu els forats a la paret

- Diàmetre de la broca: 10,5 mm (M10) o 10 mm (3/8 polzades)
- Fondària de l'orifici pilot: 45 mm
- Fondària de l'orifici de l'ancoratge: 40 mm



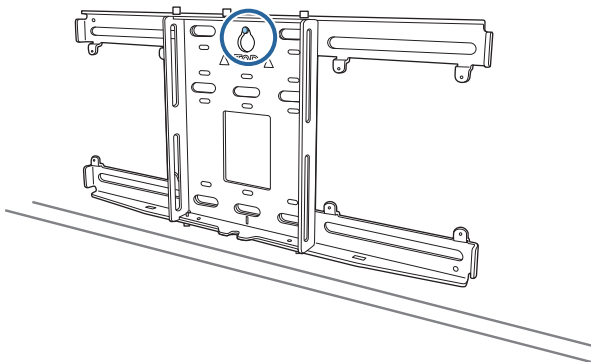
 Si passeu cables al projectador a través d'una paret, podeu fer els forats a la zona que es mostra a la imatge inferior i utilitzar-los com a orificis per fer-hi passar els cables.



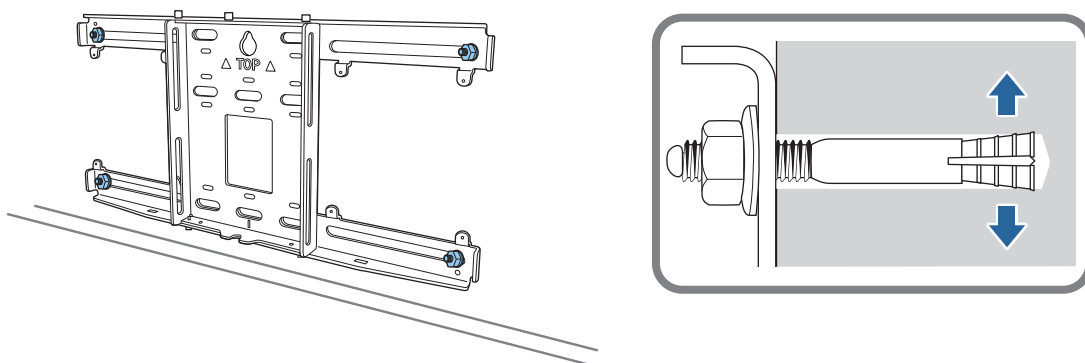
Si instal·leu un mini-PC o un stick PC, decidiu en quina posició instal·lareu la placa del mini-PC abans de fer els orificis per passar-hi els cables. ([pàg.60](#))

**5** Retireu el full de plantilla

6 Col·loqueu la placa de la paret al cargol M10 temporal que heu instal·lat al pas 2

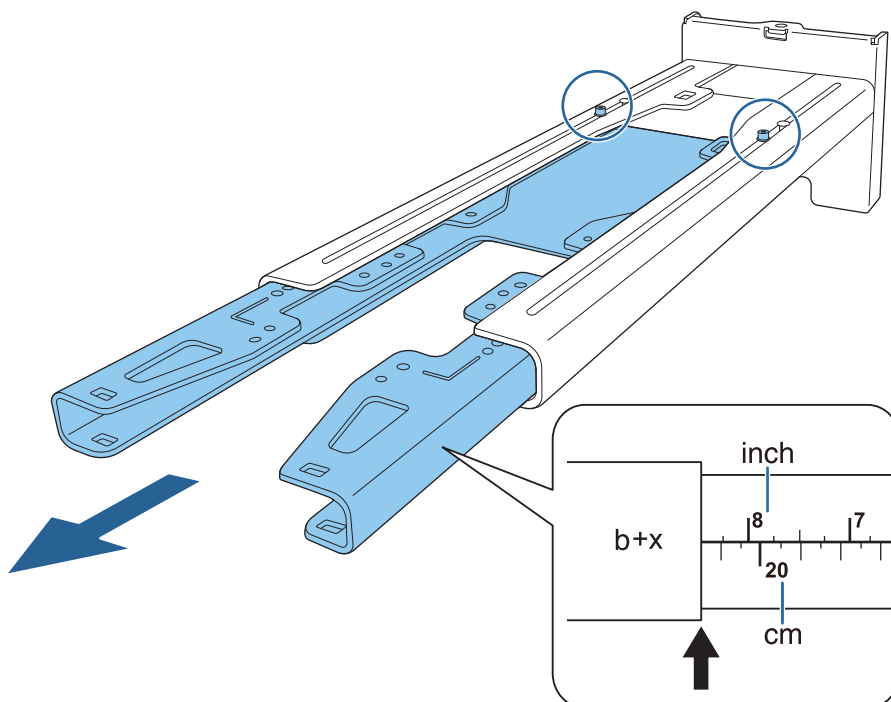


7 Utilitzeu perns d'ancoratge M10 o 3/8 polz. x 60 mm (que podeu comprar en qualsevol botiga especialitzada) per instal·lar la placa per a la paret als orificis que heu fet al pas 4

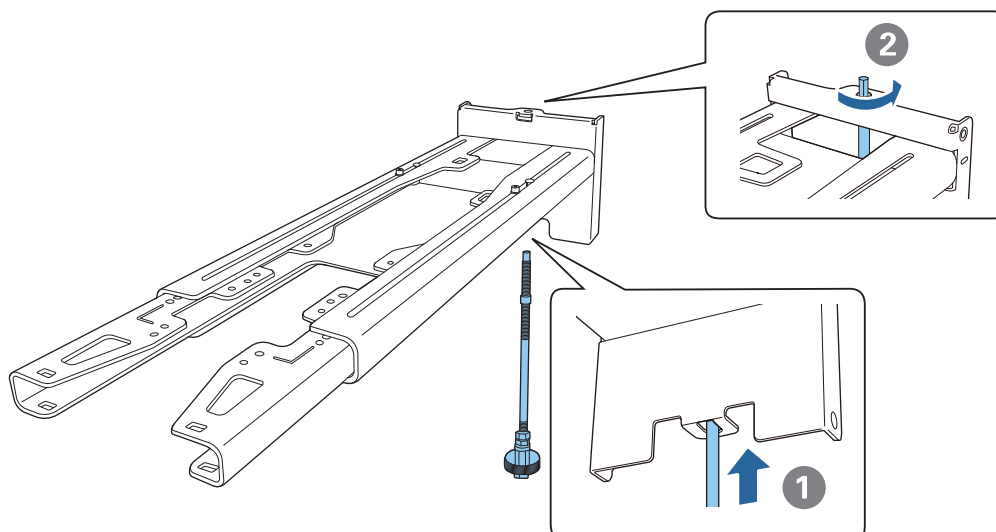


Com acoblar la placa d'instal·lació a la placa per a la paret

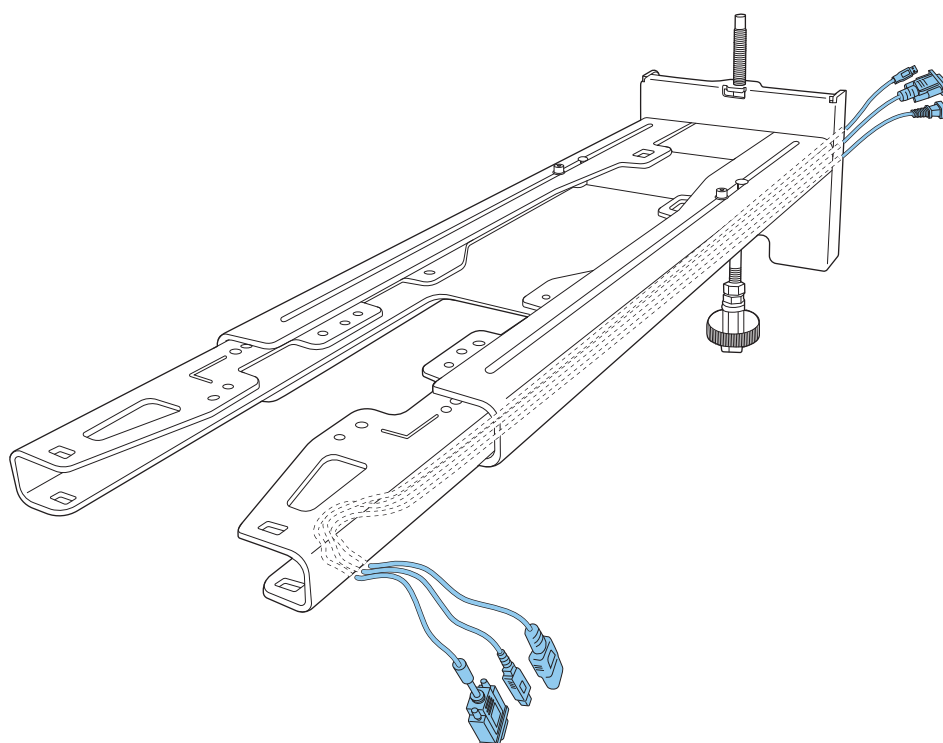
1 Afluixeu els perns M4 x 12 mm (x2) i allargueu el lliscament del braç de la placa d'instal·lació. Ajusteu l'escala de l'element lliscant a la distància combinada del valor de (b) que apareix a la taula de les distàncies de projecció ( [pàg.25](#) ) i el gruix de la superfície de projecció (x).



2 Inserir l'eix hexagonal a la placa d'instal·lació



3 Feu passar els cables necessaris a través de la placa d'instal·lació



 Advertència

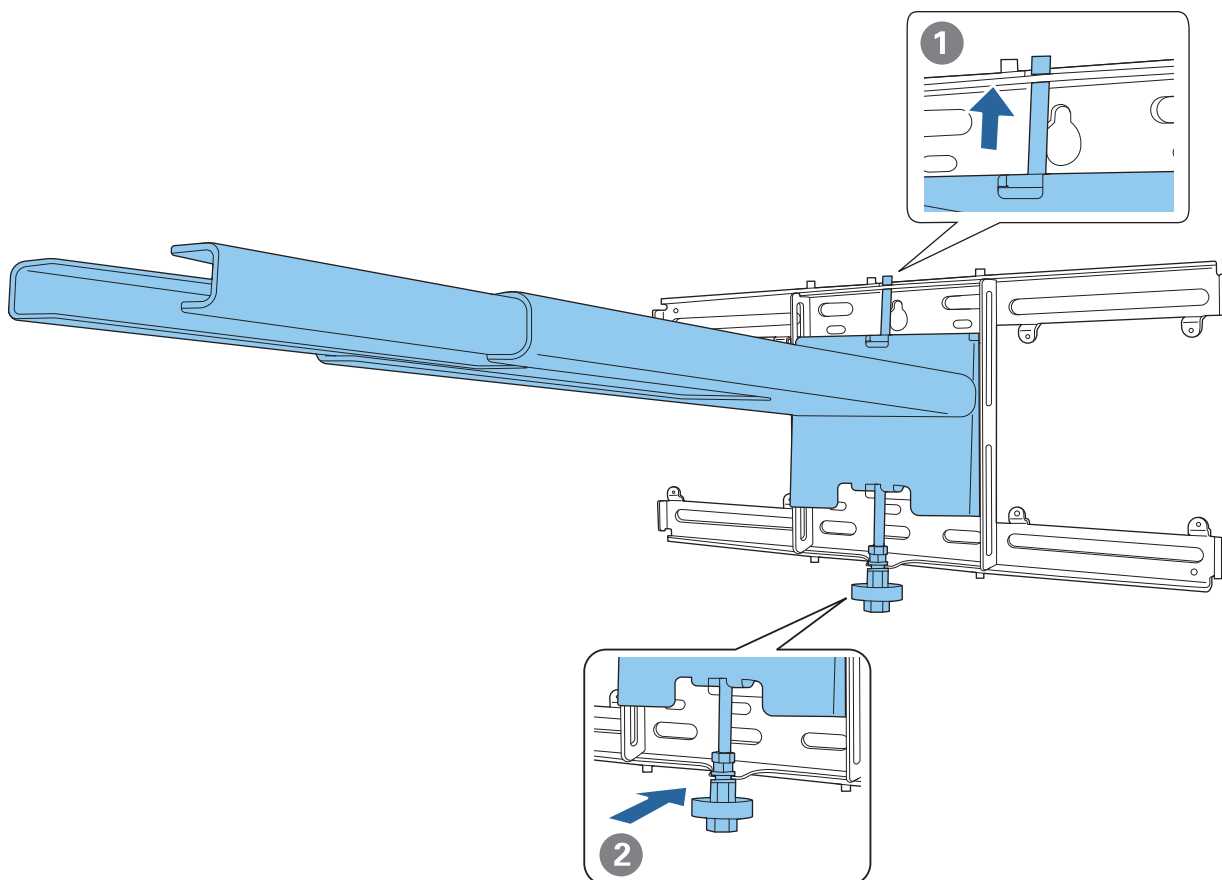
No pengeu la resta del cable sobre la placa d'instal·lació. Podria caure i provocar un accident.



Comproveu que els ports de cable per a la connexió de dispositius perifèrics, com ara Mini PCs, surten de la part inferior de la placa d'instal·lació i no passen per la paret.



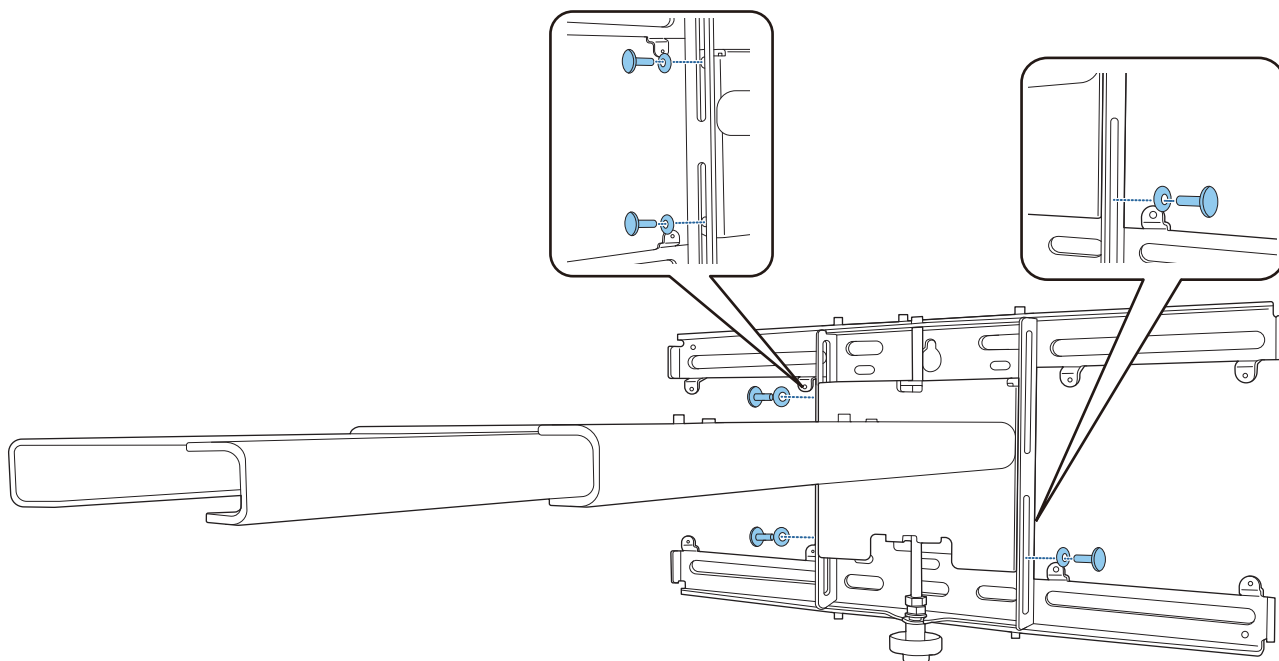
- 4** Acobleu la placa d'instal·lació a la placa per a la paret  
Inseriu l'eix hexagonal fins que un extrem sobresurti una mica per la part de sobre de la placa de la paret i l'altre extrem entri a la part inferior de la placa de la paret.



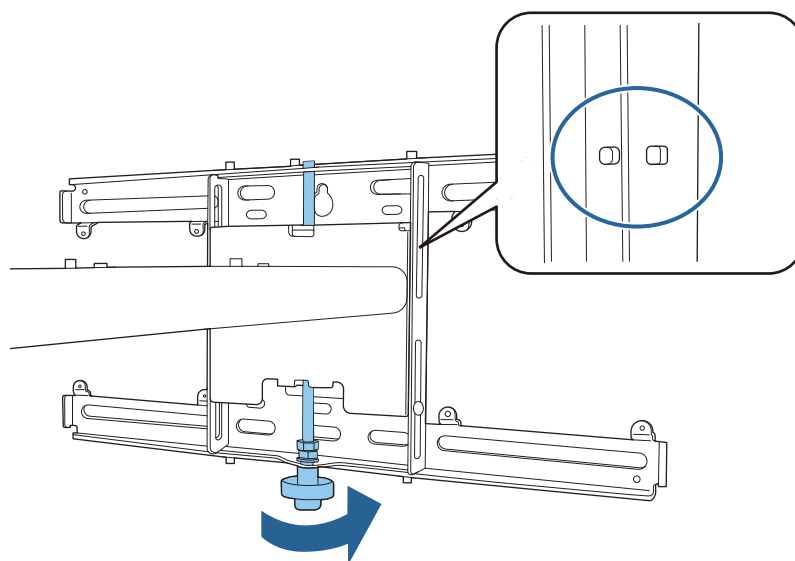
 **Precaució**

Aneu amb compte que els cables no quedin atrapats entre la placa d'instal·lació i la placa per a la paret.

- 5** Fixeu de forma temporal la placa d'instal·lació  
Subjecteu tres punts amb els cargols M6 inclosos (x3).

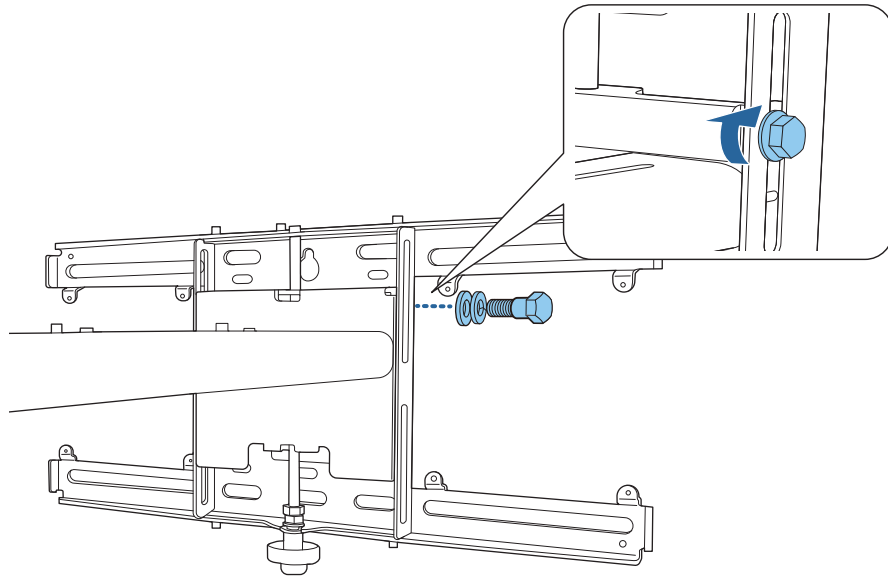


- 6** Feu girar la part inferior de l'eix hexagonal amb una clau anglesa de 17 mm per alinear les marques de la placa de la paret i de la placa d'instal·lació



7

Col·leu el pern M6 (x1) per fixar la placa d'instal·lació a la seva posició



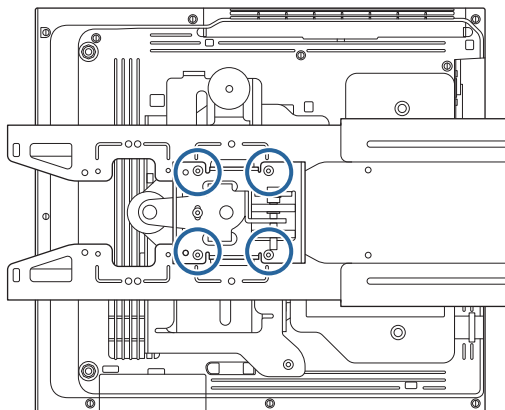
## ■ Instal·lació de la unitat d'ajust a la placa d'instal·lació

1

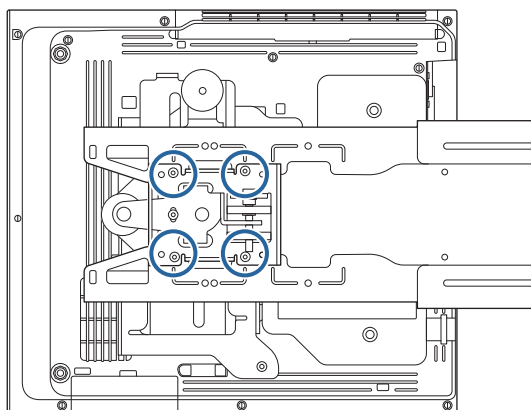
### Decidiu la posició d'instal·lació de la unitat d'ajustament

La posició d'instal·lació està marcada a la placa d'instal·lació. Instal·leu-la en una posició apropiada en funció de la mida de la pantalla en que es farà la projecció.

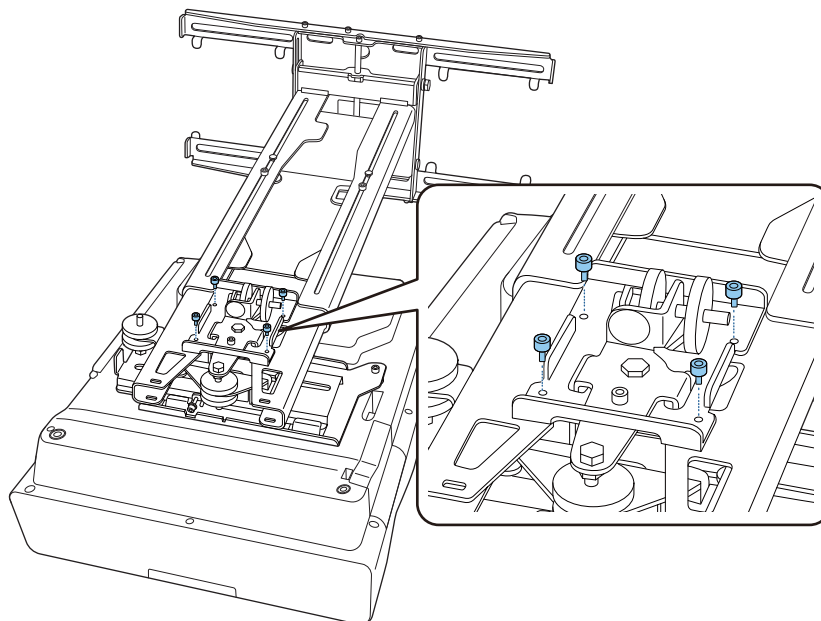
- Quan la imatge projectada no arriba a 90 polzades: Instal·leu la unitat a la marca ○.



- Quan la imatge projectada té 90 polzades o més: Instal·leu la unitat a la marca ○○.



**2** Acobleu la unitat d'ajust a la placa d'instal·lació amb els pernns M4 x 12 mm (x4) inclosos

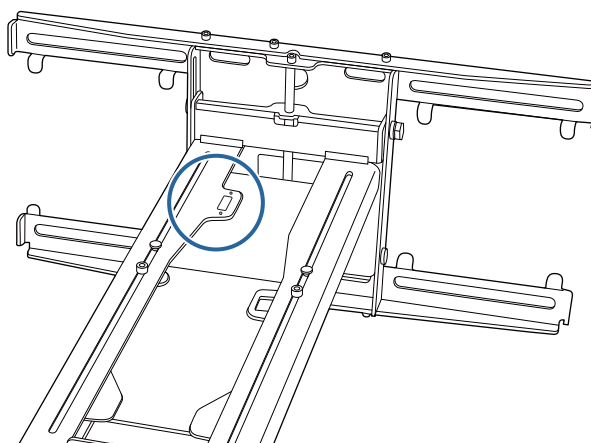


**3** Connecteu els cables al projectori  
Connecteu finalment el cable d'alimentació.

**■** Connexió de dispositius perifèrics

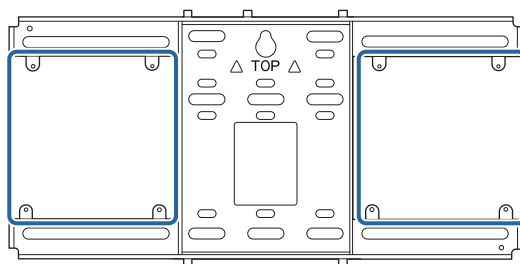
### Instal·lació d'un commutador o d'un sintonitzador

Feu servir cargols M4, que podeu comprar en qualsevol botiga, per fixar un commutador o un sintonitzador amb els orificis dels cargols que es mostren a la imatge següent.



### Connexió d'un mini PC o l'stick PC

Col·loqueu el mini PC o l'stick PC a la placa per a mini PC i fixeu-los al costat dret o esquerre de la placa per a la paret.



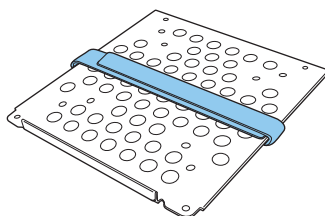
Col·loqueu-los de forma que les sortides de ventilació del PC no quedin bloquejades.

Us recomanem que instal·leu el PC de forma que les sortides d'aire quedin a la part superior i les entrades d'aire quedin a la part inferior.

Si feu servir la corretja del mini PC

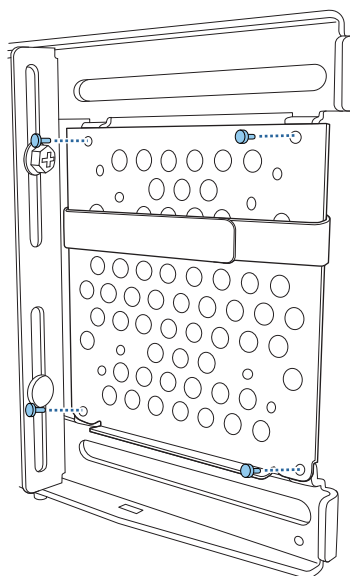
1

Emboliqueu la corretja al voltant de la placa del mini PC

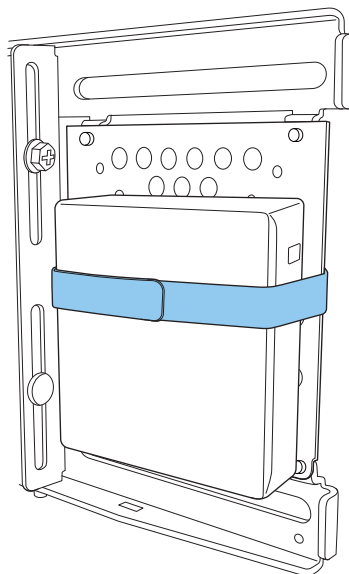


2

Fixeu la tapa del mini PC a la placa de la paret amb els cargols M3 x 6 mm subministrats (x4).



**3** Col·loqueu el PC a la vora inferior de la placa del mini PC i subjecteu-lo amb la corretja

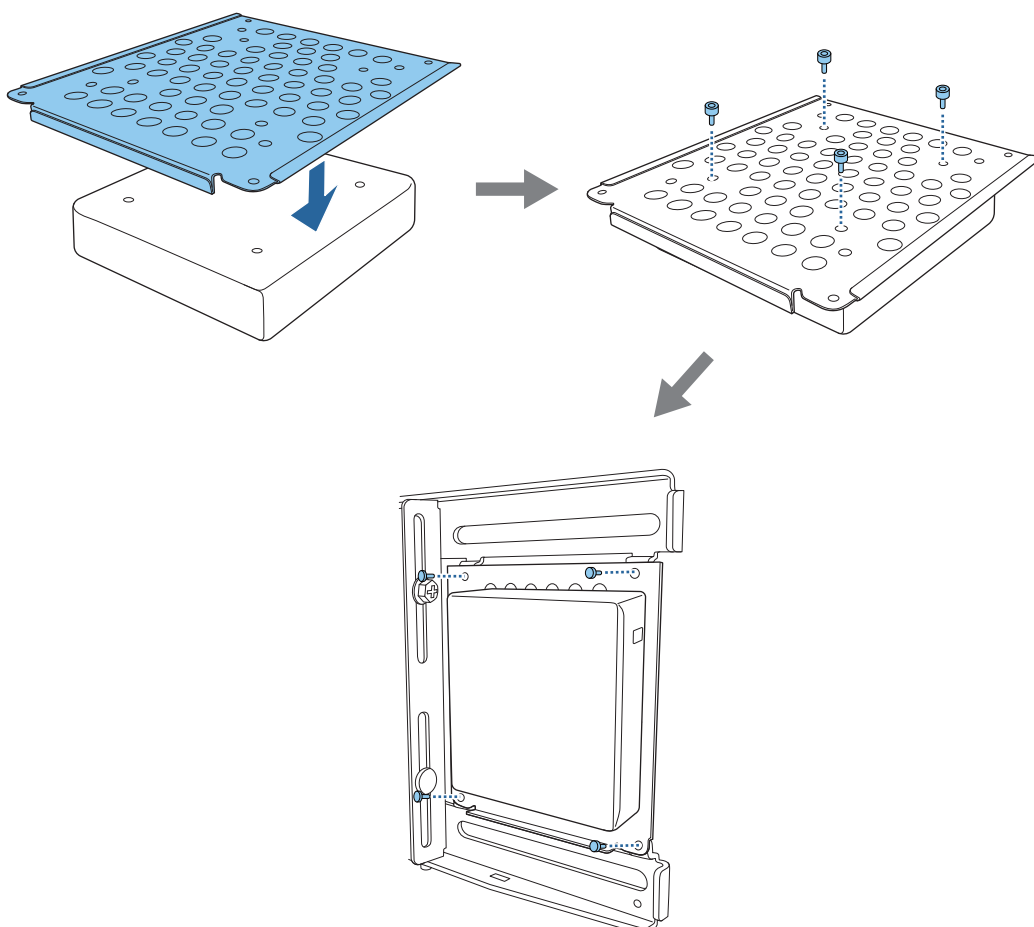


Si feu servir cargols

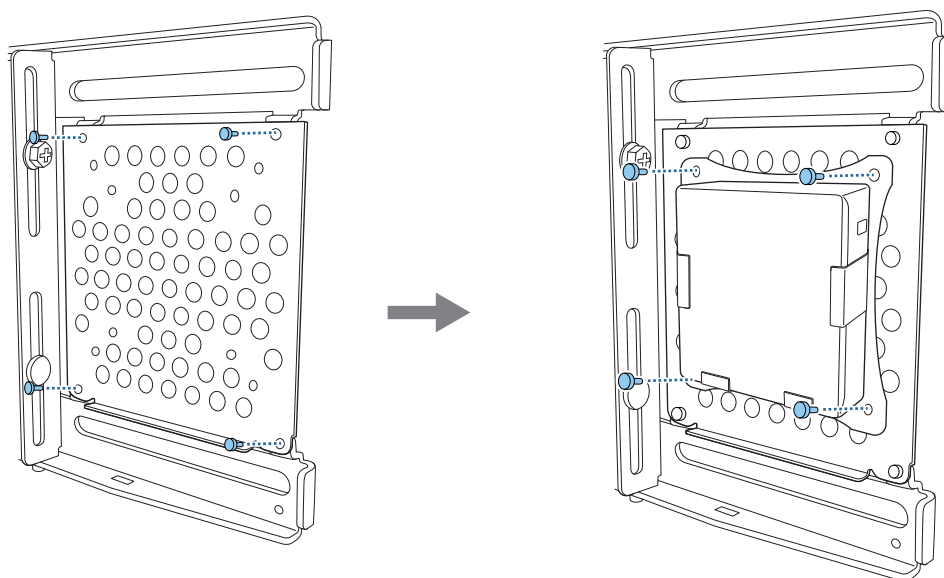
L'ordre d'instal·lació de les peces varia en funció de la forma del mini PC i de l'orientació dels orificis dels cargols. Consulteu abans les instruccions d'instal·lació.

Exemple d'instal·lació

- Fixeu la placa del mini PC amb el PC instal·lat a la placa de la paret amb els cargols M3 x 6 mm subministrats (x4).



- Fixeu la placa del mini PC a la placa de la paret amb els cargols M3 x 6 mm subministrats (x4) i, seguidament, instal·leu el PC.



### Com ajustar la posició de la imatge projectada

Feu servir un dels mètodes següents per ajustar la posició de la imatge projectada.

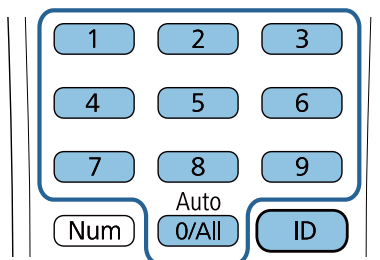


Si instal·leu diversos projectors a la mateixa sala, us recomanem establir identificadors per als projectors per evitar interferències dels comandaments a distància.

Enceneu un projector i establiu el número d'identificació del projector a **Instal·lació > ID del projector**.

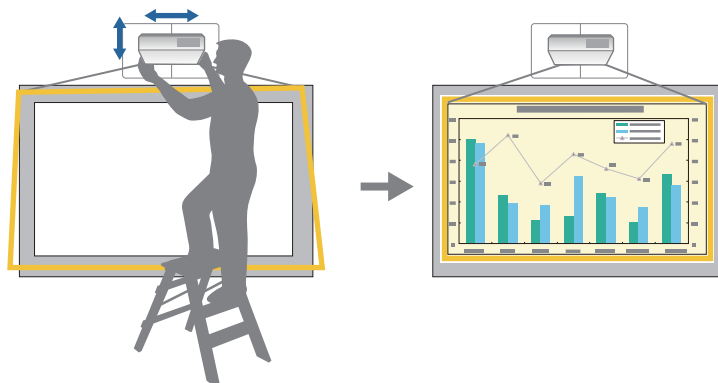
(Si feu servir els models EB-775F/EB-770F, establiu-lo a **Multiprojecció - ID del projector**).

Si voleu utilitzar un projector específic, manteniu premut el botó [ID] del comandament a distància i premeu el botó amb el mateix número que l'identificador del projector.



- Ajustos amb la Guia per instal·lar la placa d'instal·lació ( [pàg.66](#) )

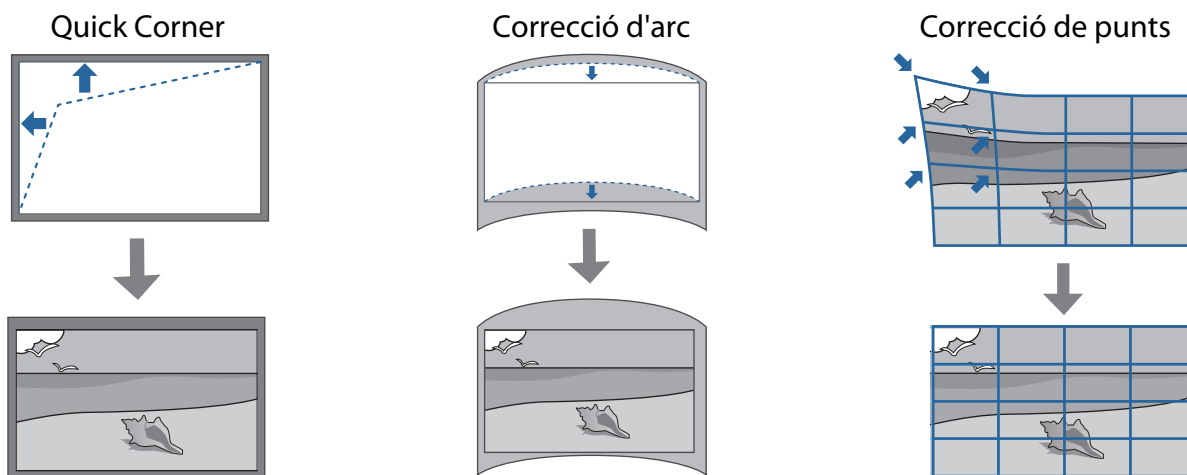
Ajusteu manualment la posició de la placa d'instal·lació en funció de la pantalla de guia visualitzada. Resulta útil per fer un ajust fi de la posició de projecció i mantenir la qualitat de la imatge.



- Ajustos amb els menús del projector ( [pàg.69](#) )




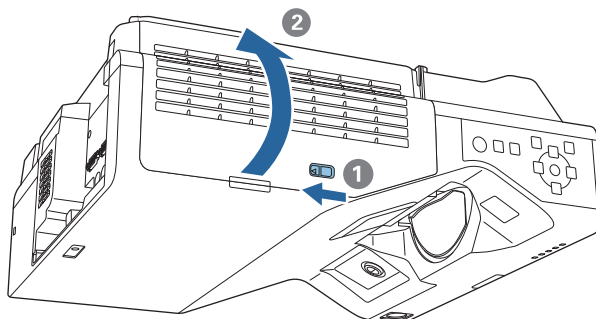
Seleccioneu l'àrea que voleu ajustar i corregiu la imatge manualment. Resulta útil per fer un ajust fi de la posició de projecció després de fer ajustos mecànics amb la pantalla de guia.



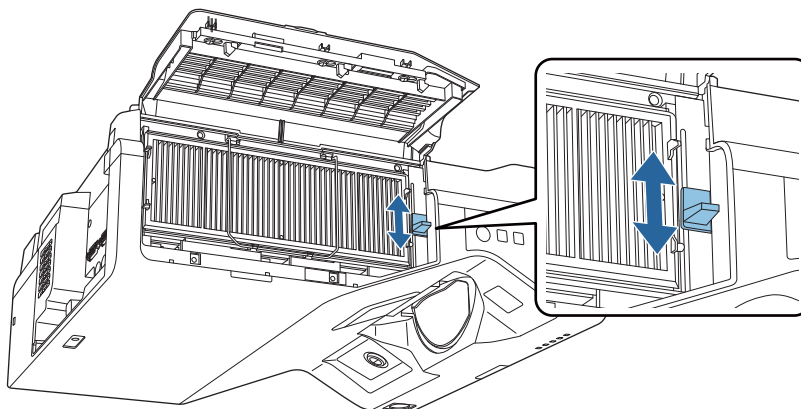
- Les imatges no són estables immediatament després d'encendre el projecteur. Després d'iniciar la projecció, espereu com a mínim 30 minuts abans d'ajustar la imatge.
- Instal·leu i ajusteu el projecteur a una temperatura ambiental similar a la temperatura de l'entorn previst d'ús. Si la temperatura canvia, la posició de la imatge pot canviar.
- Si voleu instal·lar diversos projectors amb la funció d'instal·lació en cadena, efectueu la instal·lació en cadena abans d'ajustar la imatge projectada.
- Si voleu mantenir la qualitat de la imatge, us recomanem ajustar la posició de la placa d'instal·lació de forma mecànica per ajustar la imatge.

### ■ Què cal fer abans dels ajustos

- 1 Premeu el botó [  ] del comandament a distància o del tauler de control per engegar el projecteur
- 2 Obriu la coberta del filtre d'aire de la part lateral del projecteur

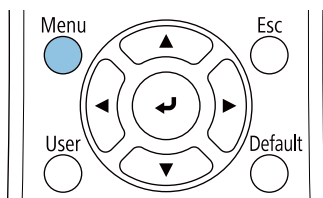


**3** Utilitzeu la palanca d'enfocament per enfocar la imatge aproximadament

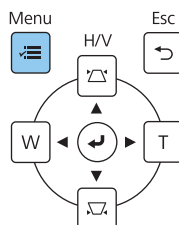


**4** Premeu el botó [Menu]

Com fer servir el comandament a distància



Com fer servir el tauler de control




**5** Seleccioneu **Tipus de pantalla** al menú **Instal·lació** per establir la relació d'aspecte de la imatge projectada

Elements d'ús freqüent	Instal·lació fixa	Desactivat
Imatge	Patró de prova	
E/S del senyal	Guia per instal·lar la placa d'i...	
Instal·lació	Instal·lació vertical	No
Pantalla	Projecció	Frontal/Cap per avall
Funcionament	Ajust automàtic de la pantalla	
Administració	Correcció geomètrica	Correcció de punts
Xarxa	Zoom digital	▼
Llapis/tàctil	Connexió ELPCB02	Desactivat
Interactiu	Unitat Touch	
Memòria	Receptor remot	Desactivat
ECO	ID del projector	Desactivat
Paràmetres inicials/tots	Tipus de pantalla	16:9 ▼
	Mode alta altitud	Desactivat
	Reinicialitza els paràmetres d...	
	Pantalla	
	Visualització patró	
	Tipus de patró	
	Pantalla sense senyal	Blau

**6** Si és necessari, canvieu la relació d'aspecte

Projecteu imatges des d'un dispositiu connectat i després premeu el botó [Aspect] del comandament a distància.

Cada vegada que premeu el botó, es mostra el nom de l'aspecte a la pantalla i canvia la relació d'aspecte.

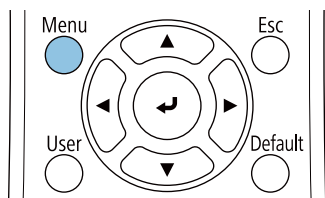
 La relació d'aspecte no canvia si no hi ha imatges projectant-se des d'un dispositiu connectat.

## Ajustos mecànics amb la Guia per instal·lar la placa d'instal·lació

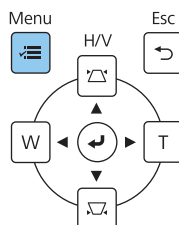
Utilitzeu la pantalla de guia per ajustar la posició de la imatge.

### 1 Premeu el botó [Menu]

Com fer servir el comandament a distància



Com fer servir el tauler de control

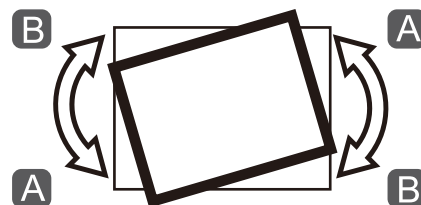
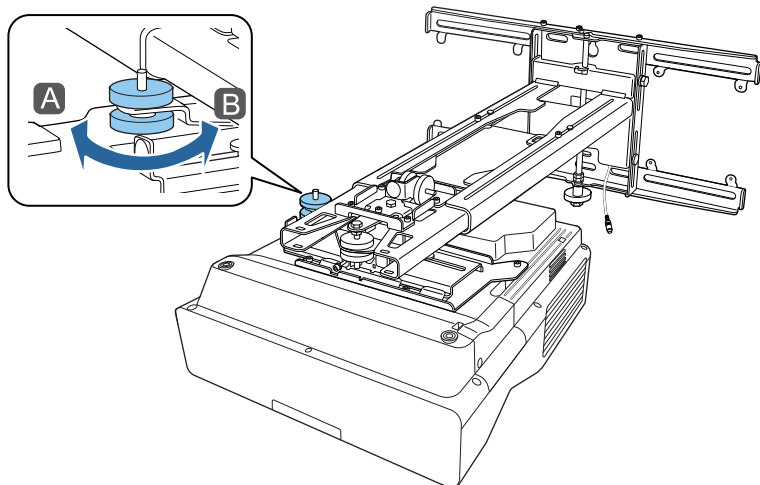


### 2 Seleccioneu Guia per instal·lar la placa d'instal·lació del menú d'Instal·lació

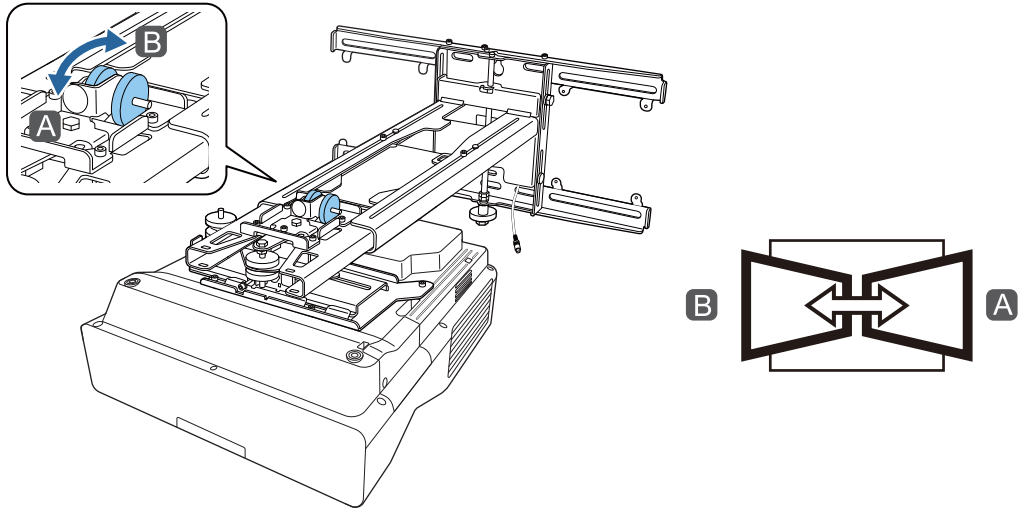
Elements d'ús freqüent	Instal·lació fixa	Desactivat
Imatge	Patró de prova	
E/S del senyal	Guia per instal·lar la placa d'...	
Instal·lació	Instal·lació vertical	No
Pantalla	Projecció	Frontal/Cap per avall
Funcionament	Ajust automàtic de la pantalla	
Administració	Correcció geomètrica	Correcció de punts
Xarxa	Zoom digital	
Llapis/tàctil	Connexió ELPCB02	Desactivat
Interactiu	Unitat Touch	
Memòria	Receptor remot	Desactivat
ECO	ID del projector	Desactivat
Paràmetres inicials/tots	Tipus de pantalla	16:9
	Mode alta altitud	Desactivat
	Reinicialitza els paràmetres d...	
	Pantalla	
	Visualització patró	
	Tipus de patró	
	Pantalla sense senyal	Blau

Apareix la pantalla de guia.

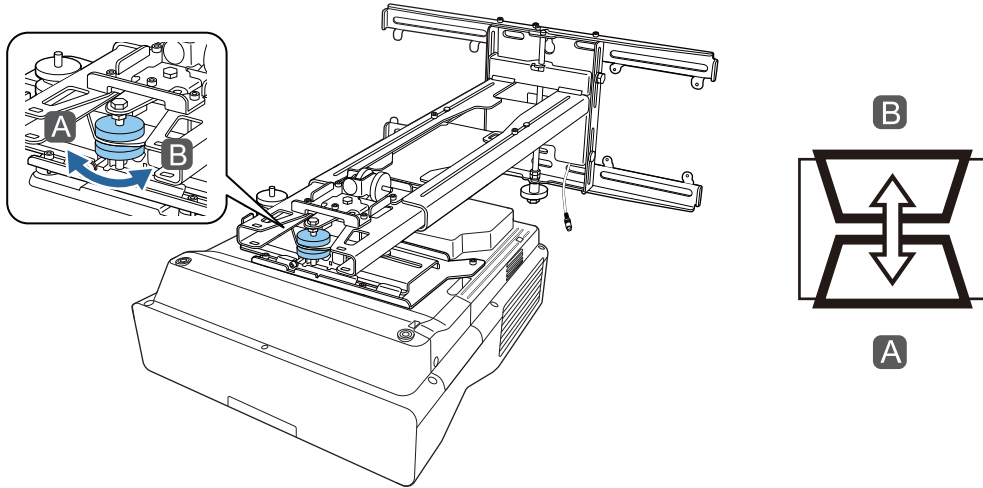
### 3 Gireu la roda d'ajust 1 de la guia d'instal·lació per ajustar el balanceig horitzontal



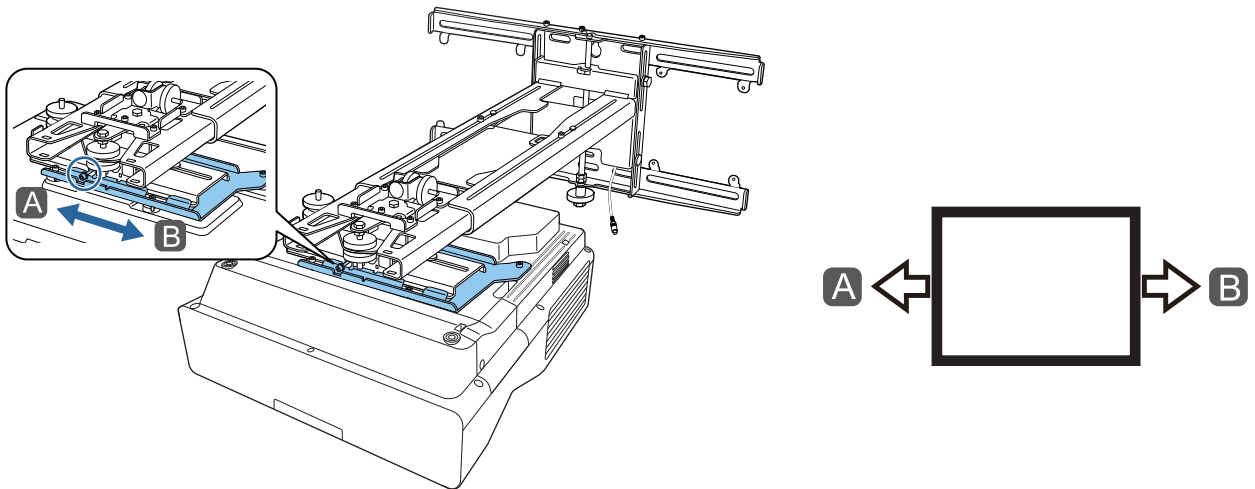
4 Gireu la roda d'ajust ② de la guia d'instal·lació per ajustar la rotació horitzontal



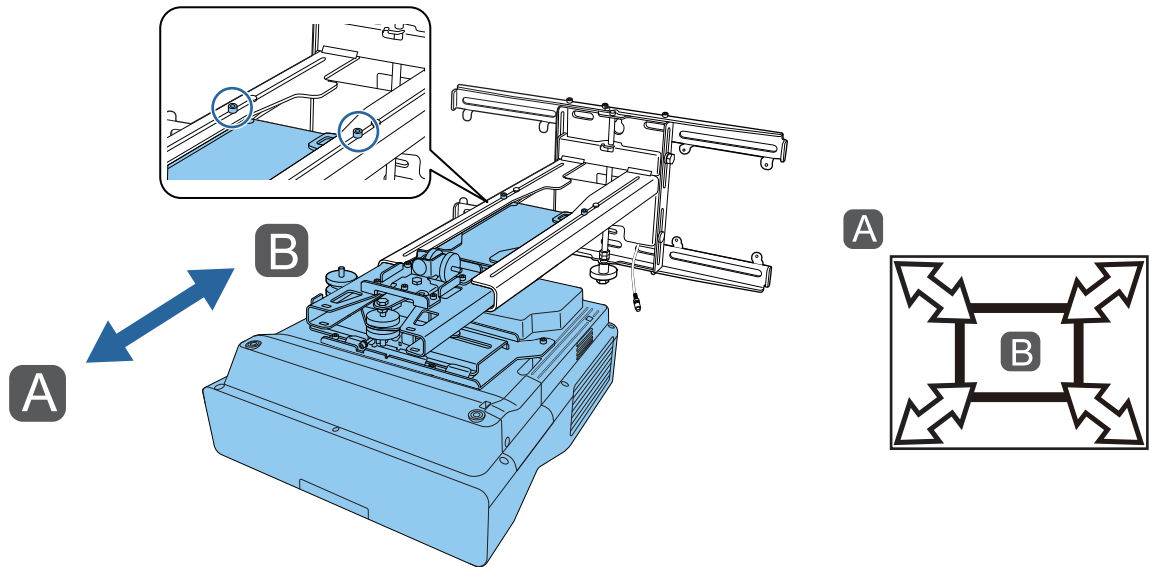
5 Gireu la roda d'ajust ③ de la guia d'instal·lació per ajustar el balanceig vertical



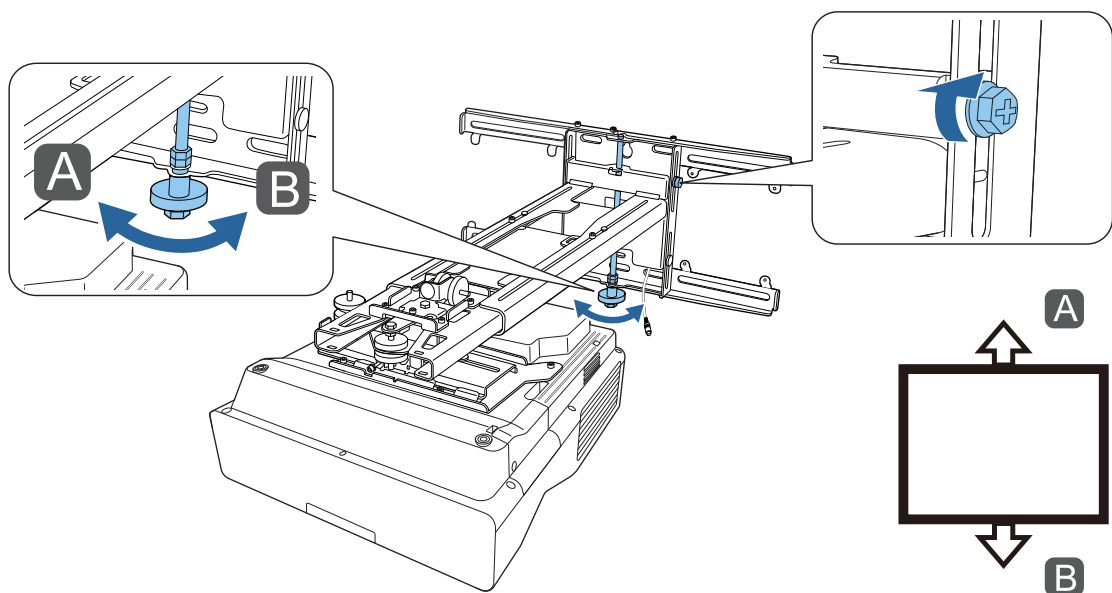
6 Afluixeu el pern M4 i després ajusteu el lliscament horitzontal



7 Afluixeu els pern M4 (x2) i després ajusteu el lliscament endavant/endarrera



8 Afluixeu el pern M6 i després ajusteu el lliscament vertical



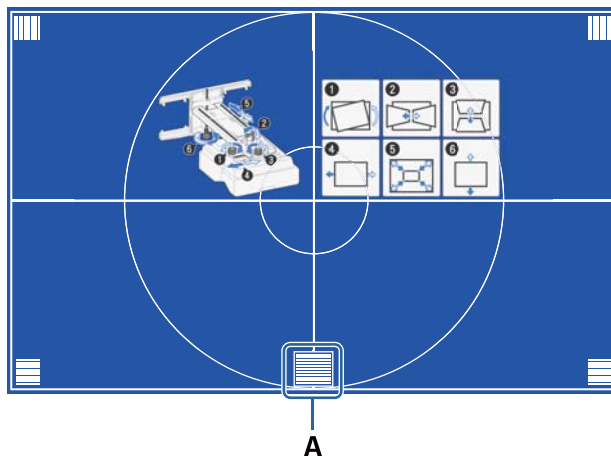
9 Torneu a collar els cargols i els pern que heu afluixat als passos del 3 al 8

 **Advertència**

Colleu bé tots els cargols i els pern. En cas contrari, el producte pot caure i pot provocar danys corporals o danys materials.

10

Ajusteu l'enfocament de la posició A a la imatge següent



11

Quan acabeu de fer els ajustos, premeu el botó [Esc] del comandament a distància o del tauler de control per sortir de la pantalla de guia

Ajustos amb els menús del projector



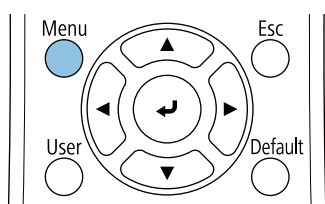
- Podeu desar els valors ajustats a la **Memòria** des del menú **Correcció geomètrica**.
- Abans d'executar l'ajust, configureu el tipus de pantalla. Si canvieu el tipus de pantalla després de fer correccions, les correccions es restabliran.

Correcció d'arc

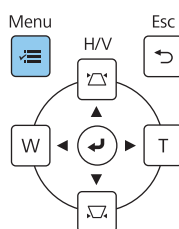
1

Premeu el botó [Menu]

Com fer servir el comandament a distància



Com fer servir el tauler de control



2

## Seleccioneu **Correcció geomètrica** del menú **Instal·lació**

Elements d'ús freqüent	Instal·lació fixa	Desactivat
Imatge	Patró de prova	
E/S del senyal	Guia per instal·lar la placa d'i...	
Instal·lació	Instal·lació vertical	No
Pantalla	Projecció	Frontal/Cap per avall
Funcionament	Ajust automàtic de la pantalla	
Administració	Correcció geomètrica	Correcció de punts
Xarxa	Zoom digital	▼
Llapis/tàctil	Connexió ELPC802	Desactivat
Interactiu	Unitat Touch	
Memòria	Receptor remot	Desactivat
ECO	ID del projector	Desactivat
Paràmetres inicials/tots	Tipus de pantalla	16:9 ▼
	Mode alta altitud	Desactivat
	Reinicialitza els paràmetres d...	
	Pantalla	
	Visualització patró	
	Tipus de patró	
	Pantalla sense senyal	Blau

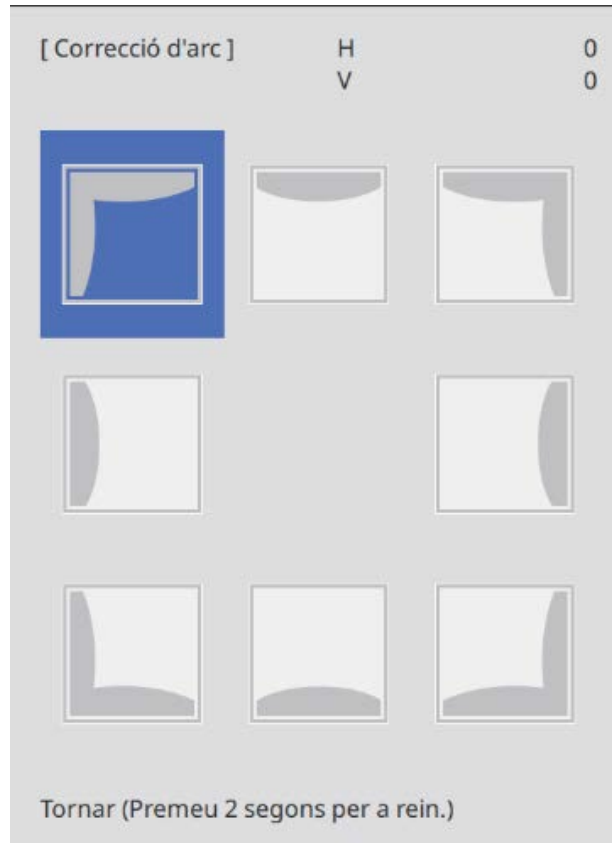
3

## Seleccioneu **Correcció d'arc**

[ Correcció geomètrica ]	Tornar
H/V-Keystone	
Quick Corner	
✓ Correcció d'arc	
Correcció de punts	
Memòria	

4

Seleccioneu el costat que voleu corregir i ajusteu-lo



Si arribeu a un punt que no pot ajustar-se, apareix el missatge **No es pot moure més.**

5

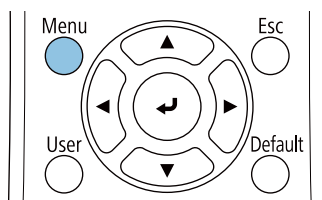
Quan acabeu de fer els ajustos, premeu el botó [Esc] del comandament a distància o del tauler de control per finalitzar els ajustos

### Quick Corner

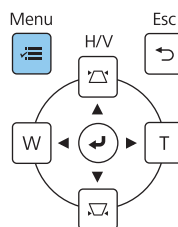
1

Premeu el botó [Menu]

Com fer servir el comandament a distància



Com fer servir el tauler de control





2

## Seleccioneu **Correcció geomètrica** del menú **Instal·lació**

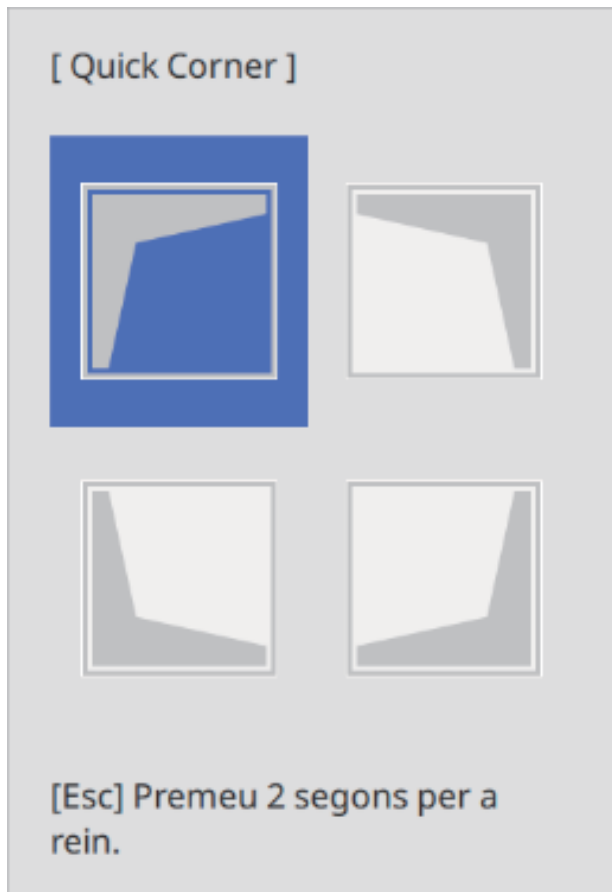
Elements d'ús freqüent	Instal·lació fixa	Desactivat
Imatge	Patró de prova	
E/S del senyal	Guia per instal·lar la placa d'i...	
Instal·lació	Instal·lació vertical	No
Pantalla	Projecció	Frontal/Cap per avall
Funcionament	Ajust automàtic de la pantalla	
Administració	Correcció geomètrica	Correcció de punts
Xarxa	Zoom digital	▼
Llapis/tàctil	Connexió ELPC802	Desactivat
Interactiu	Unitat Touch	
Memòria	Receptor remot	Desactivat
ECO	ID del projector	Desactivat
Paràmetres inicials/tots	Tipus de pantalla	16:9 ▼
	Mode alta altitud	Desactivat
	Reinicialitza els paràmetres d...	
	Pantalla	
	Visualització patró	
	Tipus de patró	
	Pantalla sense senyal	Blau

3


## Seleccioneu **Quick Corner**

[ Correcció geomètrica ]	Tornar
H/V-Keystone	
✓ Quick Corner	
Correcció d'arc	
Correcció de punts	
Memòria	

4 Seleccioneu el costat que voleu corregir i ajusteu-lo



Si arribeu a un punt que no pot ajustar-se, apareix el missatge **No es pot moure més.**

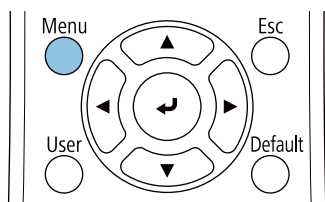
 Quan ajusteu els costats, premeu els botons [1], [3], [7] i [9] del comandament a distància per seleccionar quin costat voleu ajustar.

5 Quan acabeu de fer els ajustos, premeu el botó [Esc] del comandament a distància o del tauler de control per finalitzar els ajustos

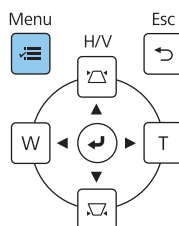
Correcció de punts

1 Premeu el botó [Menu]

Com fer servir el comandament a distància



Com fer servir el tauler de control



2

Seleccioneu **Correcció geomètrica** del menú **Instal·lació**

Elements d'ús freqüent	Instal·lació fixa	Desactivat
Imatge	Patró de prova	
E/S del senyal	Guia per instal·lar la placa d'i...	
Instal·lació	Instal·lació vertical	No
Pantalla	Projecció	Frontal/Cap per avall
Funcionament	Ajust automàtic de la pantalla	
Administració	Correcció geomètrica	Correcció de punts
Xarxa	Zoom digital	▼
Llapis/tàctil	Connexió ELPC802	Desactivat
Interactiu	Unitat Touch	
Memòria	Receptor remot	Desactivat
ECO	ID del projector	Desactivat
Paràmetres inicials/tots	Tipus de pantalla	16:9 ▼
	Mode alta altitud	Desactivat
	Reinicialitza els paràmetres d...	
	Pantalla	
	Visualització patró	
	Tipus de patró	
	Pantalla sense senyal	Blau

3

Seleccioneu **Correcció de punts**

[ Correcció geomètrica ]	Tornar
H/V-Keystone	
Quick Corner	
Correcció d'arc	
✓ Correcció de punts	
Memòria	

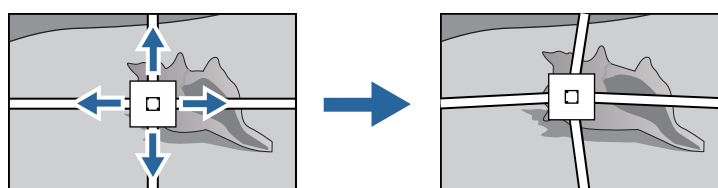
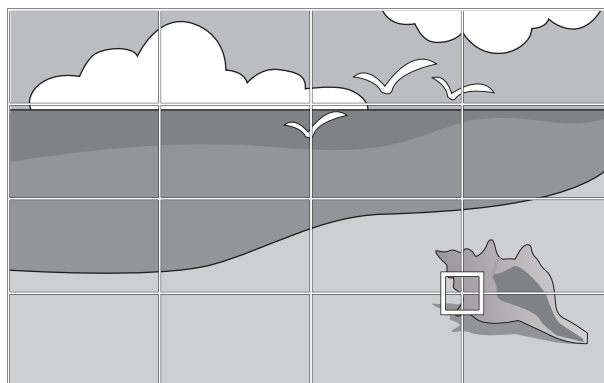
4

Seleccioneu **Correcció de punts** i, a continuació, seleccioneu el número de graella

[ Correcció de punts ]	Tornar
3x3	
5x5	
✓ 9x9	
17x17	

5

Seleccioneu els punts que voleu corregir i feu l'ajust



Si és complicat veure la graella, utilitzeu **Color del patró** per canviar el color de la graella.

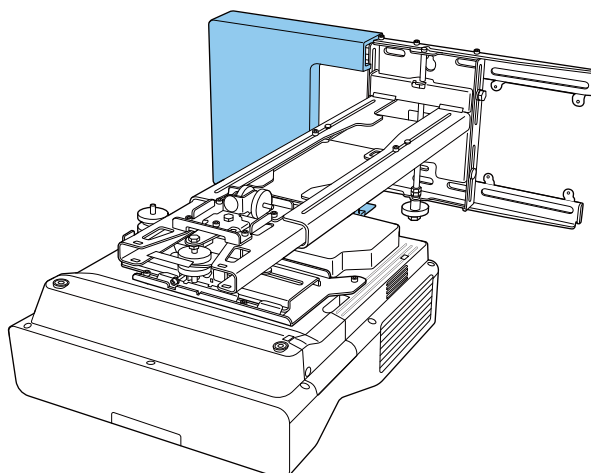
6

Quan acabeu de fer els ajustos, premeu el botó [Esc] del comandament a distància o del tauler de control per finalitzar els ajustos

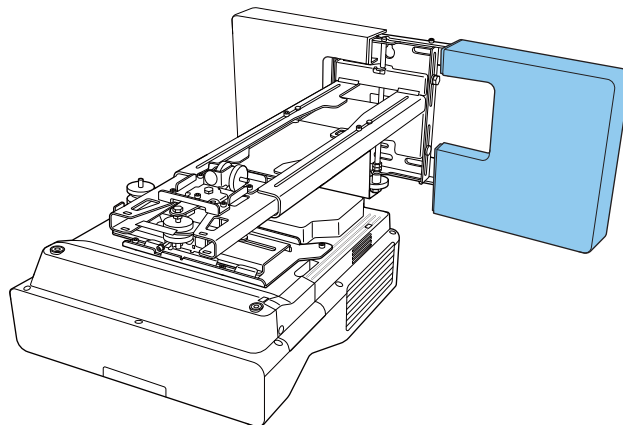
## Acoblament de les tapes

1

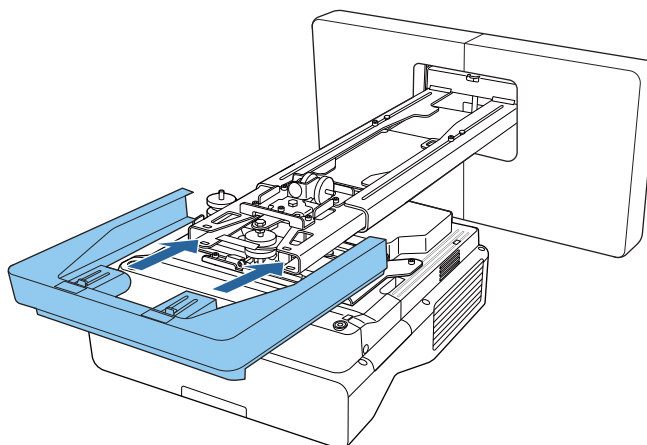
Acoblament de la coberta de la placa per a la paret esquerra



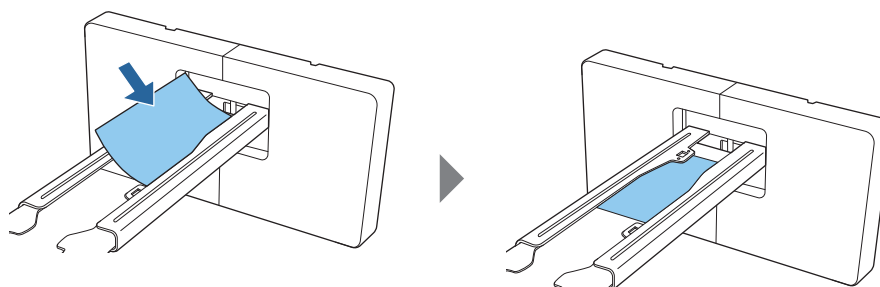
2 Acoblament de la coberta de la placa per a la paret dreta



3 Encaixeu la tapa a la placa de configuració



Si us preocupa la ranura que hi ha al braç, col·loqueu-hi l'adhesiu que es subministra per cobrir-la.

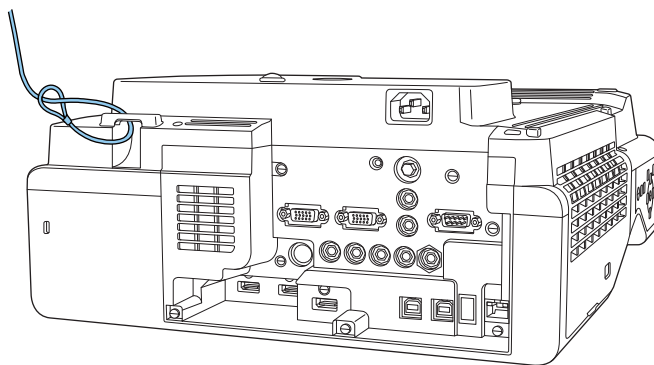


Acoblament d'un cable de seguretat

Si és necessari, implementeu una de les següents mesures de seguretat.

- Instal·leu un cadenat metàl·lic antirobatori dels que es venen a les botigues

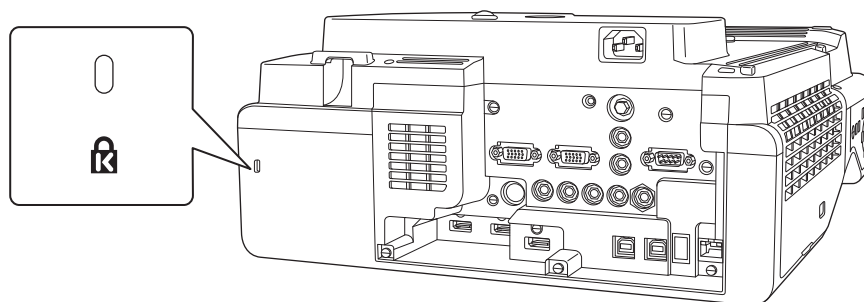
Passeu el cable del cadenat a través dels punts d'instal·lació del cable de seguretat al projectori i a la placa d'instal·lació.



- Instal·leu un cable de seguretat Kensington

La ranura de seguretat d'aquest producte és compatible amb el sistema Microsaver Security fabricat per Kensington. Vegeu aquest enllaç per obtenir més informació sobre el sistema Microsaver Security.

<http://www.kensington.com/>



## Funció d'instal·lació en cadena

Després de realitzar els ajustos del menú del projector per a un projector, podeu copiar els ajustos a altres projectors (funció d'instal·lació en cadena). La funció d'instal·lació en cadena només funciona amb projectors que tinguin el mateix número de model.

Feu servir un d'aquests mètodes.

- Configuració amb un dispositiu d'emmagatzematge USB.
- Configuració connectant l'ordinador i el projector amb un cable USB.
- Configureu els paràmetres amb l'Epson Projector Management.

Aquesta guia explica els mètodes amb una unitat d'emmagatzematge USB i amb un cable USB.

Per a més informació sobre com utilitzar l'Epson Projector Management per configurar els paràmetres, consulteu la *Guia de funcionament de l'Epson Projector Management*.



- Si voleu copiar la configuració següent, establiu **Interval conf. lots** en **Limitat**.

- **Protecc. contrasenya**
- **EDID** del menú **E/S del senyal**
- Menú **Xarxa**
- Realitzeu la instal·lació en cadena abans d'ajustar la posició dels projectors. La funció d'instal·lació en cadena copia els valors d'ajust de la imatge projectada, com ara Correcció geomètrica. Si es realitza la instal·lació en cadena després d'ajustar la posició dels projectors, els ajusts que heu fet abans poden canviar.
- En fer servir la funció d'instal·lació en cadena, el logo de l'usuari registrat es reflecteix per a la resta de projectors. No enregistreu informació confidencial com a logotip de l'usuari.



### Precaució

El client assumeix la responsabilitat de realitzar una instal·lació en cadena. En cas que la configuració per lots falli a causa d'un accident, com ara una pèrdua de l'electricitat, d'una errada de comunicació, etc., el client és responsable dels costos de reparació.

## Configuració amb un dispositiu d'emmagatzematge USB

Aquesta secció explica com realitzar una instal·lació en cadena amb un dispositiu d'emmagatzematge USB.



- Feu servir un dispositiu d'emmagatzematge USB amb configuració FAT.
- La funció d'instal·lació en cadena no es pot fer servir amb dispositius d'emmagatzematge USB que incorporin funcions de seguretat. Feu servir un dispositiu d'emmagatzematge USB que no incorpori funcions de seguretat.
- La funció d'instal·lació en cadena no es pot fer servir amb lectors de targetes USB ni amb discs durs USB.

### ■ Com desar la configuració en un dispositiu d'emmagatzematge USB

- 1 Desconnecteu el cable d'alimentació del projector i comproveu que tots els indicadors del projector s'han apagat

2

## Connecteu el dispositiu d'emmagatzematge USB al port USB-A del projector



- Connecteu el dispositiu d'emmagatzematge USB directament al projector. Si el dispositiu d'emmagatzematge USB es connecta al projector mitjançant un concentrador d'endolls USB, la configuració potser no es desarà correctament.
- Connecteu un dispositiu d'emmagatzematge USB buit. Si el dispositiu d'emmagatzematge USB conté altres dades a més del fitxer d'instal·lació en cadena, la configuració potser no es desarà correctament.

3

## Mantingueu premut el botó [Esc] del comandament a distància o del tauler de control i connecteu el cable d'alimentació al projector

L'indicador On/Standby i l'indicador Status emeten una llum blava i l'indicador Laser i l'indicador Temp emeten una llum taronja.

Quan tots els indicadors del projector s'engeguin, deixeu de prémer el botó [Esc].

On/Standby  

Status  

Laser  

Temp  

Quan tots els indicadors comencin a parpellejar, el fitxer d'instal·lació en cadena s'està escrivint.



### Precaució

- No desconnecteu aleshores el cable d'alimentació del projector mentre el fitxer s'està escrivint. Si el cable d'alimentació es desconnecta, potser el projector no s'engegarà correctament.
- No desconnecteu el dispositiu d'emmagatzematge USB del projector mentre el fitxer s'està escrivint. Si el dispositiu d'emmagatzematge USB es desconnecta, potser el projector no s'engegarà correctament.

Quan l'escriptura acaba, el projector s'apaga i l'indicador On/Standby emet una llum blava.

On/Standby  

Status  

Laser  

Temp  

Quan l'electricitat es desconnecti, retireu el dispositiu d'emmagatzematge USB.



- El nom del fitxer de la instal·lació en cadena és PJCONFDATA.bin. Si necessiteu canviar el nom del fitxer, afegiu-hi text després de PJCONFDATA. Si canvieu la part PJCONFDATA del nom del fitxer, el projector potser no el reconeixerà correctament.
- Només podeu fer servir caràcters d'un octet per al nom del fitxer.



### ■ Com transmetre la configuració desada a altres projectors

**1** Desconnecteu el cable d'alimentació del projector i comproveu que tots els indicadors del projector s'han apagat

**2** Connecteu el dispositiu d'emmagatzematge USB que contingui el fitxer d'instal·lació en cadena desat al port USB-A del projector



No emmagatzemeu cap dada excepte el fitxer d'instal·lació en cadena al dispositiu d'emmagatzematge USB. Si la memòria USB conté altres dades a més del fitxer de configuració per lots, la configuració potser no es copiarà correctament.

**3** Mantingueu premut el botó [Menu] del comandament a distància o del tauler de control i connecteu el cable d'alimentació al projector

L'indicador On/Standby i l'indicador Status emeten una llum blava i l'indicador Laser i l'indicador Temp emeten una llum taronja.

Quan tots els indicadors del projector s'engeguin, deixeu de prémer [Menu]. Els indicadors s'encenen aproximadament uns 75 segons.

On/Standby 

Status 

Laser 

Temp 

Quan tots els indicadors comencin a parpellejar, la configuració s'està escrivint.



#### Precaució

- No desconnecteu aleshores el cable d'alimentació del projector mentre la configuració s'està escrivint. Si el cable d'alimentació es desconnecta, potser el projector no s'engegarà correctament.
- No desconnecteu el dispositiu d'emmagatzematge USB del projector mentre la configuració s'està escrivint. Si el dispositiu d'emmagatzematge USB es desconnecta, potser el projector no s'engegarà correctament.

Quan l'escriptura acaba, el projector s'apaga i l'indicador On/Standby emet una llum blava.

On/Standby 

Status 

Laser 

Temp 

Quan l'electricitat es desconnecti, retireu el dispositiu d'emmagatzematge USB.

## Configuració connectant l'ordinador i el projector amb un cable USB



Els següents sistemes operatius són compatibles amb la funció d'instal·lació en cadena.

- Windows 8.1 i posteriors
- macOS 10.13.x i posteriors

### ■ Com desar la configuració a un ordinador

**1** Desconnecteu el cable d'alimentació del projector i comproveu que tots els indicadors del projector s'han apagat

**2** Connecteu el port USB de l'ordinador al port USB-B1 del projector amb un cable USB

**3** Mantingueu premut el botó [Esc] del comandament a distància o del tauler de control i connecteu el cable d'alimentació al projector

L'indicador On/Standby i l'indicador Status emeten una llum blava i l'indicador Laser i l'indicador Temp emeten una llum taronja.

Quan tots els indicadors del projector s'engeguin, deixeu de prémer el botó [Esc].

On/Standby  

Status  

Laser  

Temp  

El projector es reconeix com a disc extraïble a l'ordinador.

**4** Obriu el disc extraïble i deseu el fitxer d'instal·lació en cadena (PJCONFDATA.bin) a l'ordinador



Si necessiteu canviar el nom del fitxer d'instal·lació en cadena, afegiu-hi text després de PJCONFDATA. Si canvieu la part PJCONFDATA del nom del fitxer, el projector potser no el reconeixerà correctament. Només podeu fer servir caràcters d'un octet per al nom del fitxer.

- 5 Realitzeu l'operació "Retira dispositiu USB" al vostre ordinador i després desconnecteu-ne el cable USB



Si feu servir un Mac, realitzeu l'operació "Esborrar EPSON\_PJ".

El projector s'apaga i l'indicador On/Standby emet una llum blava.

On/Standby 

Status 

Laser 

Temp 

### ■ Com transmetre la configuració desada a altres projectors

- 1 Desconnecteu el cable d'alimentació del projector i comproveu que tots els indicadors del projector s'han apagat

- 2 Connecteu el port USB de l'ordinador al port USB-B1 del projector amb un cable USB

- 3 Mantingueu premut el botó [Menu] del comandament a distància o del tauler de control i connecteu el cable d'alimentació al projector

L'indicador On/Standby i l'indicador Status emeten una llum blava i l'indicador Laser i l'indicador Temp emeten una llum taronja.

Quan tots els indicadors del projector s'engeguin, deixeu de prémer [Menu].

On/Standby 

Status 

Laser 

Temp 

El projector es reconeix com a disc extraïble a l'ordinador.

- 4 Copieu el fitxer d'instal·lació (PJCONFDATA.bin) que desàreu a l'ordinador en la carpeta del nivell superior del disc extraïble



No copieu cap fitxer ni carpetes, a banda del fitxer d'instal·lació en cadena, al disc extraïble.

**5** Realitzeu l'operació "Retira dispositiu USB" al vostre ordinador i després desconnecteu-ne el cable USB



Si feu servir un Mac, realitzeu l'operació "Esborrar EPSON\_PJ".

Quan tots els indicadors comencin a parpellejar, la configuració s'està escrivint.



**Precaució**

No desconnecteu aleshores el cable d'alimentació del projector mentre la configuració s'està escrivint. Si el cable d'alimentació es desconnecta, potser el projector no s'engegarà correctament.

Quan l'escriptura acaba, el projector s'apaga i l'indicador On/Standby emet una llum blava.

On/Standby

Status

Laser

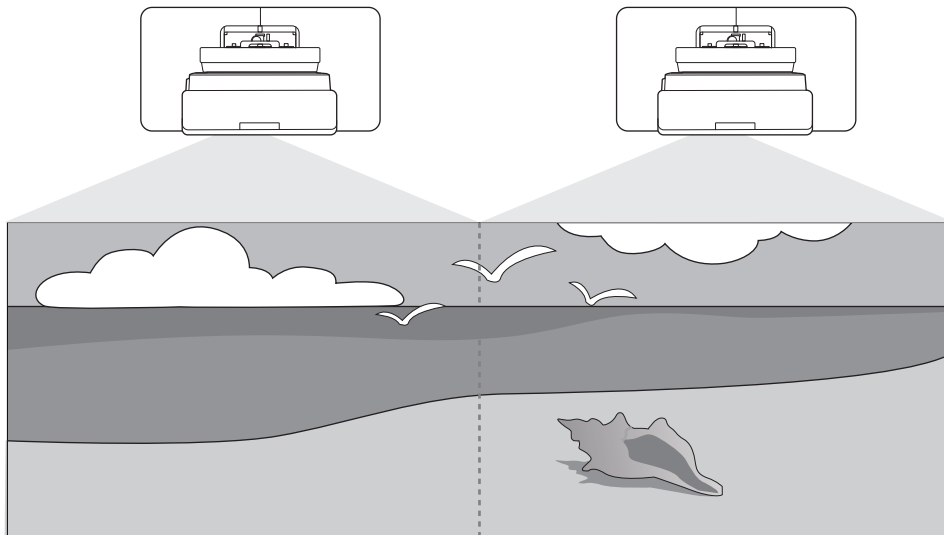
Temp

**Si la configuració falla**

Comprovació	Solució
<p>Els indicadors Laser i Temp emeten una llum taronja que parpelleja ràpidament?</p> <p>On/Standby  <input checked="" type="checkbox"/></p> <p>Status  <input checked="" type="checkbox"/></p> <p>Laser   <input checked="" type="checkbox"/></p> <p>Temp   <input checked="" type="checkbox"/></p>	<p>El fitxer d'instal·lació en cadena pot estar corrupte, o potser el dispositiu d'emmagatzematge USB o el cable USB no estan connectats correctament. Desconnecteu el dispositiu d'emmagatzematge USB o el cable USB, desendol·leu el cable d'alimentació i després endol·leu-lo. Finalment, intenteu-ho de nou.</p>
<p>L'indicador On/Standby i l'indicador Status emeten una llum blava intermitent i l'indicador Laser i l'indicador Temp emeten una llum taronja que parpelleja ràpidament?</p> <p>On/Standby   <input checked="" type="checkbox"/></p> <p>Status   <input checked="" type="checkbox"/></p> <p>Laser   <input checked="" type="checkbox"/></p> <p>Temp   <input checked="" type="checkbox"/></p>	<p>Potser hi ha hagut una errada en escriure la configuració al firmware del projector. Deixeu de fer servir el projector, desconnecteu l'endoll de l'alimentació de la presa de la connexió elèctrica i poseu-vos en contacte amb Epson per sol·licitar assistència.</p>

# Instal·lació de diversos projectors (Multiprojecció)

Podeu crear una pantalla gran com a una imatge unificada projectada des de diversos projectors.



Per utilitzar la multiprojecció, realitzeu les connexions i configureu els paràmetres necessaris en l'ordre següent.



Quan configureu la multiprojecció, us recomanem establir **Funcionament > Mode de repòs en Desactivat** al menú del projector.

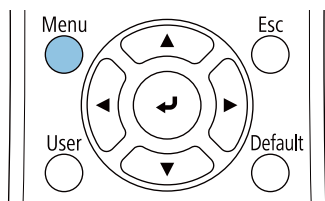
- 1 Configuració de la ID del projector (👁️ [pàg.84](#))
- 2 Ajust de la imatge per a la multiprojecció (👁️ [pàg.86](#))

## Configuració de la ID del projector

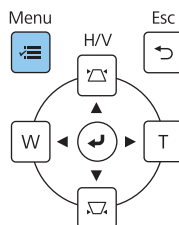
1

Engegueu el projector i després premeu el botó [Menu]

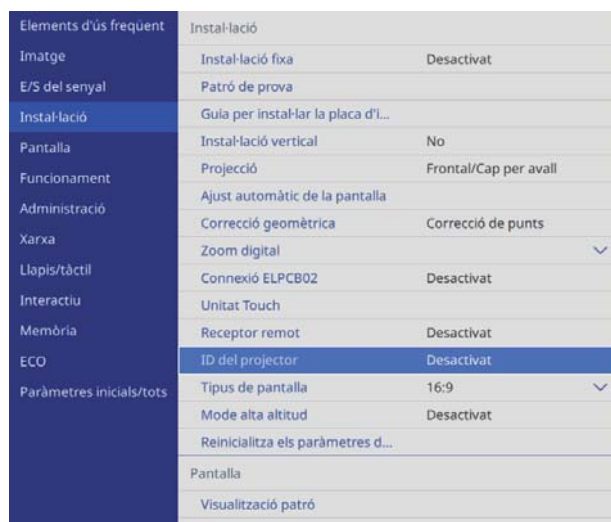
Com fer servir el comandament a distància



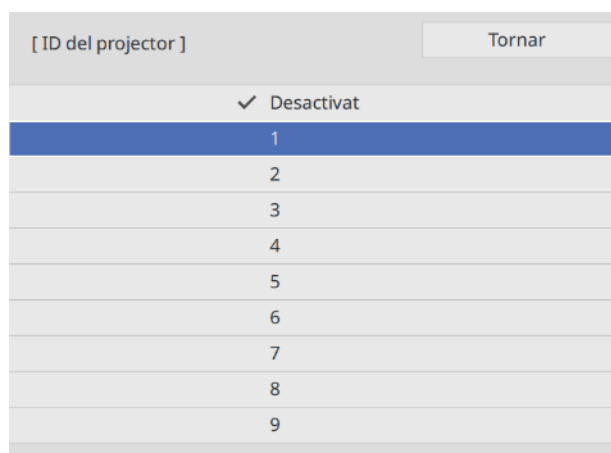
Com fer servir el tauler de control



- 2** Seleccioneu **ID del projector** del menú **Instal·lació**  
 Si utilitzeu els models EB-775F/EB-770F, seleccioneu **ID del projector** des del menú **Multiprojecció**.

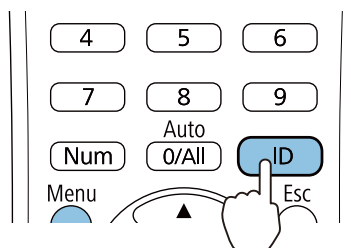


- 3** Seleccioneu el número d'identificador del projector



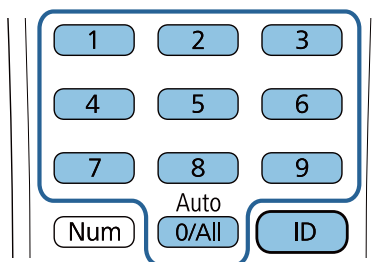
- 4** Premeu el botó [Esc] per tancar el menú  
 Repetiu els passos 1-4 per a la resta dels projectors.

- 5** Apunteu el comandament a distància al projector que voleu fer funcionar i després premeu el botó [ID]



L'identificador del projector actual es visualitza a la pantalla de projecció.

**6** Mentre manteniu premut el botó [ID], premeu el botó amb el mateix número que la ID del projector per al projector que voleu fer funcionar



S'habilitaran les operacions del comandament a distància per al projector amb la ID seleccionada.



- Quan la **ID del projector** està establert en **Desactivat**, podeu fer funcionar el projector mitjançant el comandament a distància independentment de la configuració de l'ID seleccionada amb el comandament a distància.
- Quan la ID del comandament a distància s'ha establert en 0, podeu fer servir tots els projectors independentment de la configuració de la ID del projector.
- Utilitzar més d'un comandament a distància alhora pot provocar funcionaments accidentals ocasionats per les interferències dels infraroigs.

## Ajust de la imatge en el mode de projecció múltiple

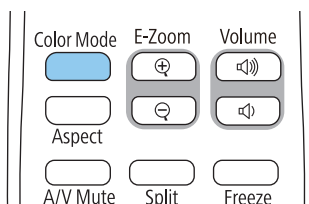


Les imatges no són estables immediatament després d'encendre el projector. Després d'iniciar la projecció, espereu com a mínim 30 minuts abans d'ajustar la imatge.

■ Si utilitzeu els models EB-775F/EB-770F

**1** Enceneu el projector

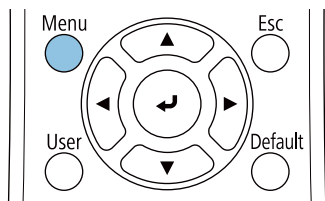
**2** Premeu el botó [Color Mode] del comandament a distància i, seguidament, establiu el Mode de color en **Multiprojecció**



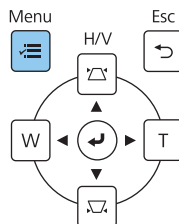
3

Premeu el botó [Menu]

Com fer servir el comandament a distància



Com fer servir el tauler de control



4

Feu els ajustos necessaris al menú **Multiprojecció**

Per obtenir informació més detallada, vegeu la *Guia de l'usuari* del projector.

<b>Mosaic</b>	Establiu el número i la posició dels projectors.
<b>Correcció geomètrica</b>	Corregiu la forma de la imatge.
<b>Fusió de marges</b> <b>Nivell negre</b>	Ajusteu la secció de solapament de la imatge per crear una imatge continua.
<b>Escala</b>	Definiu la posició d'ampliació i d'unió de la imatge.
<b>Mode llum</b>	Ajusteu la lluentor de tota la imatge. Seleccioneu <b>Personalitzada</b> i ajusteu el <b>Nivell de lluentor</b> en funció del projector més fosc.
<b>Uniformitat de color</b> <b>Mateixos colors</b> <b>RGBCMY</b>	Ajusteu el color de la imatge a cada projector de tal manera que el conjunt de la imatge es vegi uniforme.

■ Si utilitzeu els models EB-760W

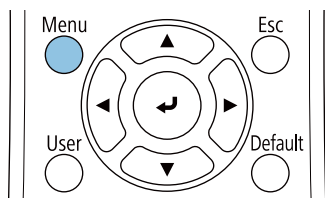
1

Enceneu el projector

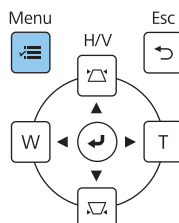
2

Premeu el botó [Menu]

Com fer servir el comandament a distància



Com fer servir el tauler de control





3














Trieu els paràmetres necessaris dels menús següents

















Per obtenir informació més detallada, vegeu la *Guia de l'usuari* del projector.



<b>Imatge - Mode de color</b> (Premeu el botó [Color Mode] del comandament a distància per iniciar l'execució)	Seleccioneu el mateix paràmetre en tots els projectors de tal manera que el color del conjunt de la imatge es vegi uniforme.
<b>Funcionament - Control de lluentor de la font de llum - Mode llum</b>	Ajusteu la lluentor de tota la imatge. Seleccioneu <b>Personalitzada</b> i ajusteu el <b>Nivell de lluentor</b> en funció del projector més fosc.
<b>Administració - Uniformitat de color Imatge - RGBCMY</b>	Ajusteu el color de la imatge a cada projector de tal manera que el conjunt de la imatge es vegi uniforme.

## Llista de símbols de seguretat

La taula següent mostra el significat dels símbols de seguretat que trobareu a l'equip.

Símbol	Estàndards aprovats	Significat
	IEC60417 No.5007	Encès Indica connexió a la xarxa elèctrica.
	IEC60417 No.5008	Apagat Indica desconexió de la xarxa elèctrica.
	IEC60417 No.5009	Standby Identifica l'interruptor o la posició de l'interruptor que permet que una part de l'equip estigui activa perquè l'equip es trobi en l'estat d'espera.
	ISO7000 No.0434B IEC3864-B3.1	Precaució Indica una precaució general en utilitzar el producte.
	IEC60417 No.5041	Precaució, superfície calenta Indica que l'element pot estar calent i que cal anar amb compte.
	IEC60417 No.6042 ISO3864-B3.6	Precaució, risc de descàrrega elèctrica Identifica l'equip que presenta un risc de descàrrega elèctrica.
	IEC60417 No.5957	Només per a ús a l'interior Identifica els equips elèctrics dissenyats principalment per a espais interiors.
	IEC60417 No.5926	Polaritat del connector de corrent contínua Identifica els pols positiu i negatiu d'un equip al qual es pot connectar una font d'alimentació CC.
	---	
	IEC60417 No.5001B	Bateria, general Equip alimentat per bateria. Identifica un dispositiu, per exemple la tapa del compartiment de les piles, o els terminals del connector.
	IEC60417 No.5002	Posició de la bateria Identifica el propi portabateries i la posició de les bateries al seu interior.
	---	
	IEC60417 No.5019	Connexió a terra de protecció Identifica un terminal que ha de connectar-se a un conductor extern per evitar descàrregues elèctriques en cas d'avaria o el terminal d'un elèctrode de massa.

Símbol	Estàndards aprovats	Significat
	IEC60417 No.5017	Terra Per identificar un terminal de terra quan no es demana explícitament  .
	IEC60417 No.5032	Corrent altern Indica que l'equip només es apte per a corrent altern; permet identificar els terminals rellevants.
	IEC60417 No.5031	Corrent continu Indica que l'equip només es apte per a corrent directe; permet identificar els terminals rellevants.
	IEC60417 No.5172	Equip de Classe II Identifica els equips que compleixen els requisits de seguretats especificats per als equips de la Classe II segons l'IEC 61140.
	ISO 3864	Prohibició general Identifica accions o operacions que estan prohibides.
	ISO 3864	Prohibició de contacte Indica que es poden produir lesions si es toca una part específica de l'equip.
	---	No mireu mai directament la finestra de projecció quan el projector està encès.
	---	Per indicar que no heu de col·locar mai res sobre el projector.
	ISO3864 IEC60825-1	Precaució, radiació làser Indica que l'equip emet radiacions làser.
	ISO 3864	Prohibició de desmuntar Indica que desmuntar l'equip pot provocar lesions, p. ex. descàrrega elèctrica.
	IEC60417 No.5266	Espera, parcialment en espera Per indicar que una part de l'equip està en estat d'espera.
	ISO3864 IEC60417 No.5057	Precaució, peces mòbils Indica que heu de mantenir-vos allunyat de les peces mòbils segons els estàndards de protecció.
	IEC 60417-6056	Precaució, pales del ventilador en moviment Indica que heu de mantenir-vos allunyat de les pales del ventilador en moviment segons els estàndards de protecció.
	IEC 60417-6043	Precaució, cantonades en punta Indica que heu de mantenir-vos allunyat de les cantonades en punta del producte segons els estàndards de protecció.
	--	No mireu mai directament la finestra de projecció quan el projector està encès.

Símbol	Estàndards aprovats	Significat
	ISO7010 No. W027 ISO 3864	Avís, emissió de llum (UV, llum visible, IR i altres) Indica que heu de vigilar de no patir cap lesió ocular o de la pell quan us acosteu a les seccions que emeten llum.
	IEC60417 No.5109	No pot utilitzar-se en zones residencials Indica que l'equip o el dispositiu elèctric no pot utilitzar-se en zones residencials.

**Indication of the manufacturer and the importer in accordance with requirements of directive 2011/65/  
EU (RoHS)**

Manufacturer: SEIKO EPSON CORPORATION

Address: 3-5, Owa 3-chome, Suwa-shi, Nagano-ken 392-8502 Japan

Telephone: 81-266-52-3131

<http://www.epson.com/>

Importer: SEIKO EUROPE B.V.

Address: Azië building, Atlas Arena, Hoogoorddreef 5, 1101 BA Amsterdam Zuidoost The Netherlands

Telephone: 31-20-314-5000

<http://www.epson.eu/>

## Avís general

Mac i macOS són marques comercials d'Apple Inc.

Microsoft i Windows son marques comercials o marques comercials registrades de Microsoft Corporation als Estats Units i/o altres països.

© 2023 Seiko Epson Corporation

2023.1 Rev.1.0