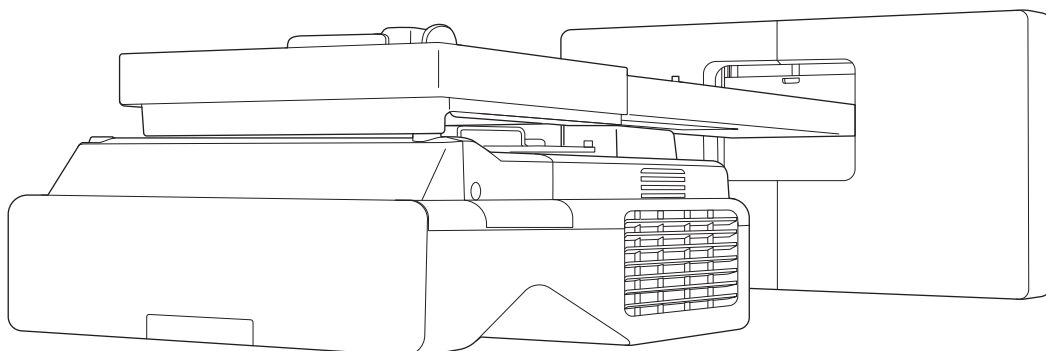


**EB-775F**  
**EB-770F**  
**EB-760W**  
**ELPMB62**

Instalační příručka



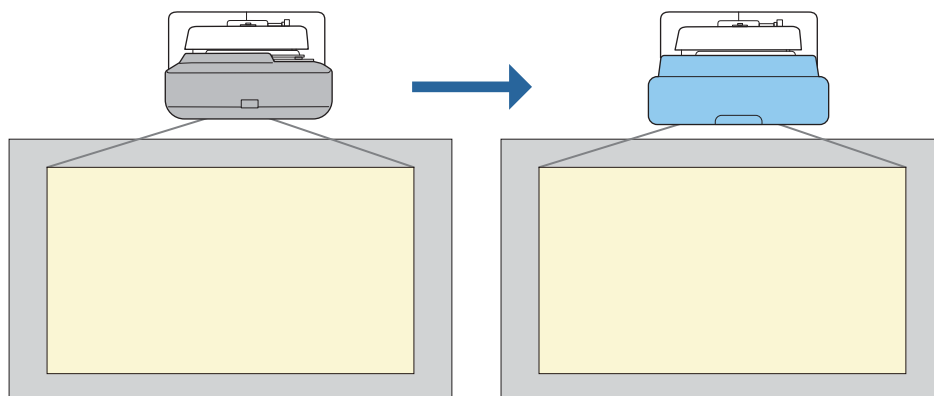
## Obsah této příručky

Tato příručka obsahuje pokyny pro instalaci projektoru s ultrakrátkou projekční vzdáleností (EB-775F/EB-770F/EB-760W) pomocí držáku na stěnu (ELPMB62).

Pokud není držák dodán s projektorem, můžete jej zakoupit jako volitelnou položku.

## Informace o náhradních instalacích

Aktuálně nainstalovaný projektor můžete nahradit modelem EB-775F/EB-770F/EB-760W.



Po výměně projektoru doladte polohu promítaného obrazu.

### Podmínky pro náhradní instalace

Při výměně projektoru zkontrolujte, zda jsou splněny následující podmínky.

• Instalovaný projektor se nachází v následujícím seznamu:

- |                     |                  |             |            |
|---------------------|------------------|-------------|------------|
| • BrightLink 485Wi  | • PowerLite 470  | • EB-485W   | • EB-470   |
| • BrightLink 485Wi+ | • PowerLite 480  | • EB-485We  | • EB-480   |
| • BrightLink 475Wi  | • EB-485Wi       | • EB-475W   | • EB-480e  |
| • BrightLink 475Wi+ | • EB-485Wie      | • EB-475We  | • EB-480i  |
| • BrightLink 480i   | • EB-475Wi       |             | • EB-470i  |
| • PowerLite 485W    | • EB-475Wie      |             |            |
| • PowerLite 475W    |                  |             |            |
| • BrightLink 595Wi  | • PowerLite 585W | • EB-595Wi  | • EB-585W  |
| • BrightLink 595Wi+ | • PowerLite 575W | • EB-595Wie | • EB-585We |
| • BrightLink 585Wi  | • PowerLite 580  | • EB-585Wi  | • EB-575W  |
| • BrightLink 585Wi+ | • PowerLite 570  | • EB-575Wi  | • EB-575We |
| • BrightLink 575Wi  |                  | • EB-575Wie | • EB-580   |
| • BrightLink 575Wi+ |                  |             | • EB-580e  |
|                     |                  |             | • EB-570   |
| • BrightLink 695Wi  | • PowerLite 685W | • EB-695Wi  | • EB-685W  |
| • BrightLink 695Wi+ | • PowerLite 675W | • EB-695Wie | • EB-675W  |
| • BrightLink 685Wi  | • PowerLite 680  | • EB-685Wi  | • EB-680   |
| • BrightLink 685Wi+ | • PowerLite 670  | • EB-680Wi  | • EB-680e  |
| • BrightLink 680Wi  |                  | • EB-675Wi  | • EB-670   |
| • BrightLink 675Wi  |                  |             |            |
| • BrightLink 675Wi+ |                  |             |            |

- EB-755F
- EB-750F
- EB-735Fi
- EB-735F
- EB-725Wi
- EB-725W
- EB-720
- Instalovaný držák na stěnu se nachází v následujícím seznamu:
  - ELPMB28
  - ELPMB43
  - ELPMB46
- Promítání s velikostí 65 až 100 palců
- Projektory mají stejné rozlišení

## Ukázkový postup pro náhradní instalace

Projektor můžete vyměnit následujícím způsobem. Držák nebo projektor se mohou lišit od ilustrací. Podrobné informace o manipulaci a nastavení držáku najdete v *Instalační příručka* nainstalovaného projektoru nebo držáku na stěnu.

### 1 Sundejte starý projektor

- Sundejte koncovou krytku (v případě potřeby sundejte i kryt nástěnné desky)
- Sundejte nastavovací jednotku z upevňovací desky

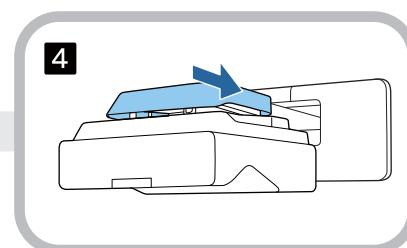
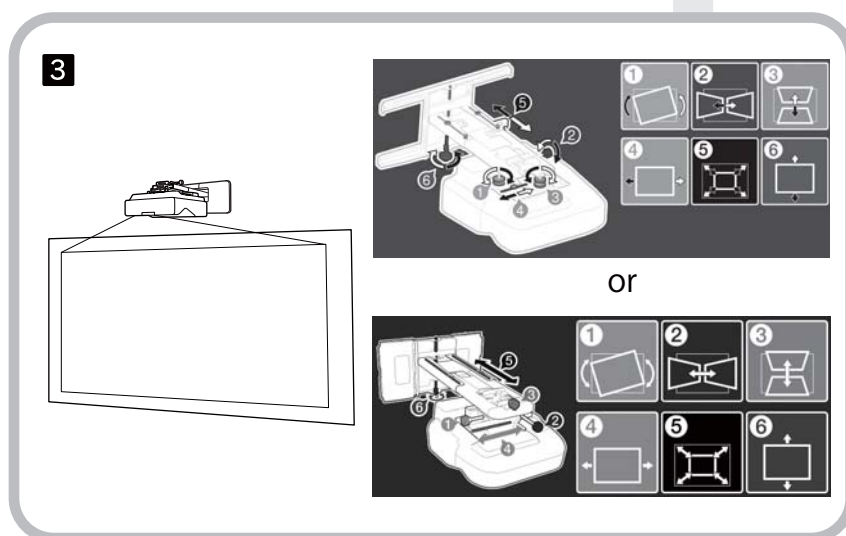
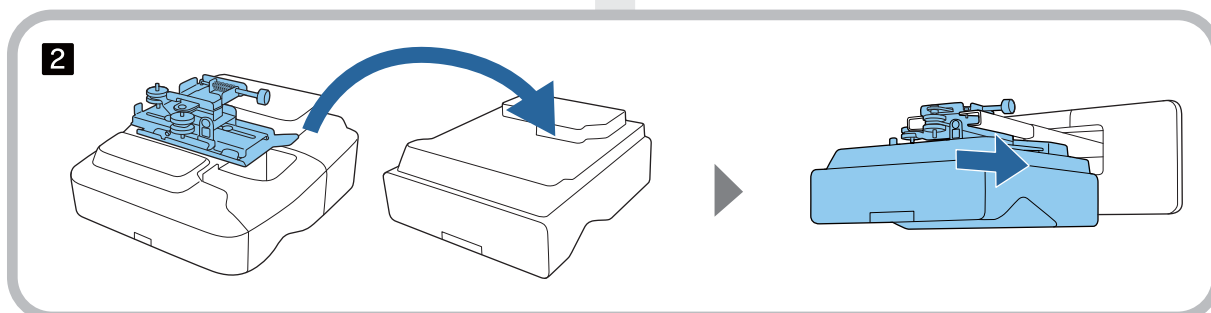
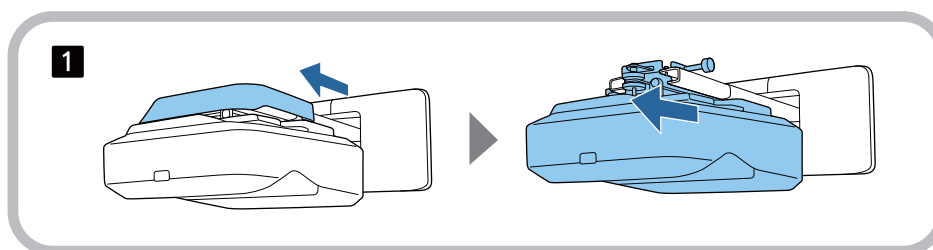
### 2 Nainstalujte nový projektor

- Sundejte nastavovací jednotku ze starého projektoru a připevněte ji na nový projektor
- Připevněte nastavovací jednotku k upevňovací desce

### 3 Vyladte obraz

Při promítání obrazu vyladte polohu obrazu pomocí nastavovacího kolečka na držáku a korekčních prvků projektoru

### 4 Nasadte koncovou krytku



## Informace o této Instalační příručce

### Obsah této příručky ..... 1

### Informace o náhradních instalacích ..... 2

Podmínky pro náhradní instalace ..... 2

Ukázkový postup pro náhradní instalace ..... 4

## Úvod

### Používáme bezpečnost výrobků ..... 6

Bezpečnostní označení ..... 6

Vysvětlení symbolů ..... 6

### Obsah balení ..... 7

Montáž na zeď ..... 7

Hlavní upevnění ..... 7

Příslušenství ..... 8

Nutné položky ..... 9

### Velikosti instalačních rozměrů ..... 10

## Instalace držáku na stěnu

### Upozornění při instalaci držáku na stěnu ..... 11

### Upozornění na místo instalace držáku na stěnu ..... 14

### Parametry montáže na stěnu ..... 16

Vnější rozměry ..... 17

Rozmezí nastavení ..... 20

Vertikální posun ..... 20

Horizontální posun ..... 20

Posun zpět/vpřed ..... 21

Instalační deska mini PC ..... 22

Příslušenství pro instalaci ..... 22

### Postup instalace pro upevnění na stěnu ..... 23

Přípevnění držáku ..... 24

Určení polohy instalace (tabulky vzdáleností projektoru) ..... 24

EB-775F/EB-770F ..... 27

EB-760W ..... 42

Připojení nastavovací jednotky k projektoru ..... 50

Přípevněte nástěnnou desku ke zdi ..... 51

Přípevnění upevňovací desky k nástěnné desce ..... 53

Přípevnění nastavovací jednotky k upevňovací desce ..... 58

Připojování periferních zařízení ..... 59

Seřízení pozice promítaného obrazu ..... 62

Přípravy před zahájením úprav ..... 63

Mechanické úpravy pomocí Průvodce instalací desky nastavení ..... 65

Úprava pomocí nabídek projektoru ..... 68

Přípevnění krytů ..... 74

Přípevnění bezpečnostního lanka ..... 75

## Nastavení projektoru

### Funkce dávkového nastavení ..... 77

Nastavení pomocí USB flash disku ..... 77

Uložení nastavení na USB flash disk ..... 77

Kopírování uložených nastavení do dalších projektorů ..... 78

Nastavení pomocí připojení počítače a projektoru kabelem USB ..... 79

Uložení nastavení do počítače ..... 80

Kopírování uložených nastavení do dalších projektorů ..... 81

Když nastavení selže ..... 82

### Instalace většího počtu projektorů (vícenásobná projekce) ..... 83

Nastavení ID projektoru ..... 83

Úprava obrazu při vícenásobné projekci ..... 85

Při používání modelu EB-775F/EB-770F ..... 85

Při používání modelu EB-760W ..... 86

## Dodatek

### Seznam bezpečnostních symbolů ..... 87

### Všeobecné oznámení ..... 91



## Používáme bezpečnost výrobků

Pro vaši bezpečnosti si přečtěte veškeré pokyny v této příručce před tím, než začnete tento výrobek používat. Nesprávnou manipulací, která je v rozporu s pokyny této příručky, může dojít k poškození výrobku, ke zranění osob nebo poškození majetku. Instalační příručku uchovejte pro další použití.




Přečtěte si *Uživatelská příručka* a *Bezpečnostní pokyny* pro projektor a řiďte se pokyny, uvedenými v těchto dokumentech.

### Bezpečnostní označení

Dokumentace a tento výrobek používají grafické symboly k zobrazení jak používat bezpečnost výrobku. Označení a jejich významy jsou následující. Ujistěte se, že jim rozumíte, před přečtením této příručky.

Symbol	Vysvětlení
 Varování	Pokud nebudete věnovat pozornost informacím, na které tento symbol poukazuje, může díky nesprávné manipulaci dojít ke zranění osob nebo dokonce smrti.
 Výstraha	Pokud nebudete věnovat pozornost informacím, na které tento symbol poukazuje, může díky nesprávné manipulaci dojít ke zranění osob nebo hmotné škodě.

### Vysvětlení symbolů

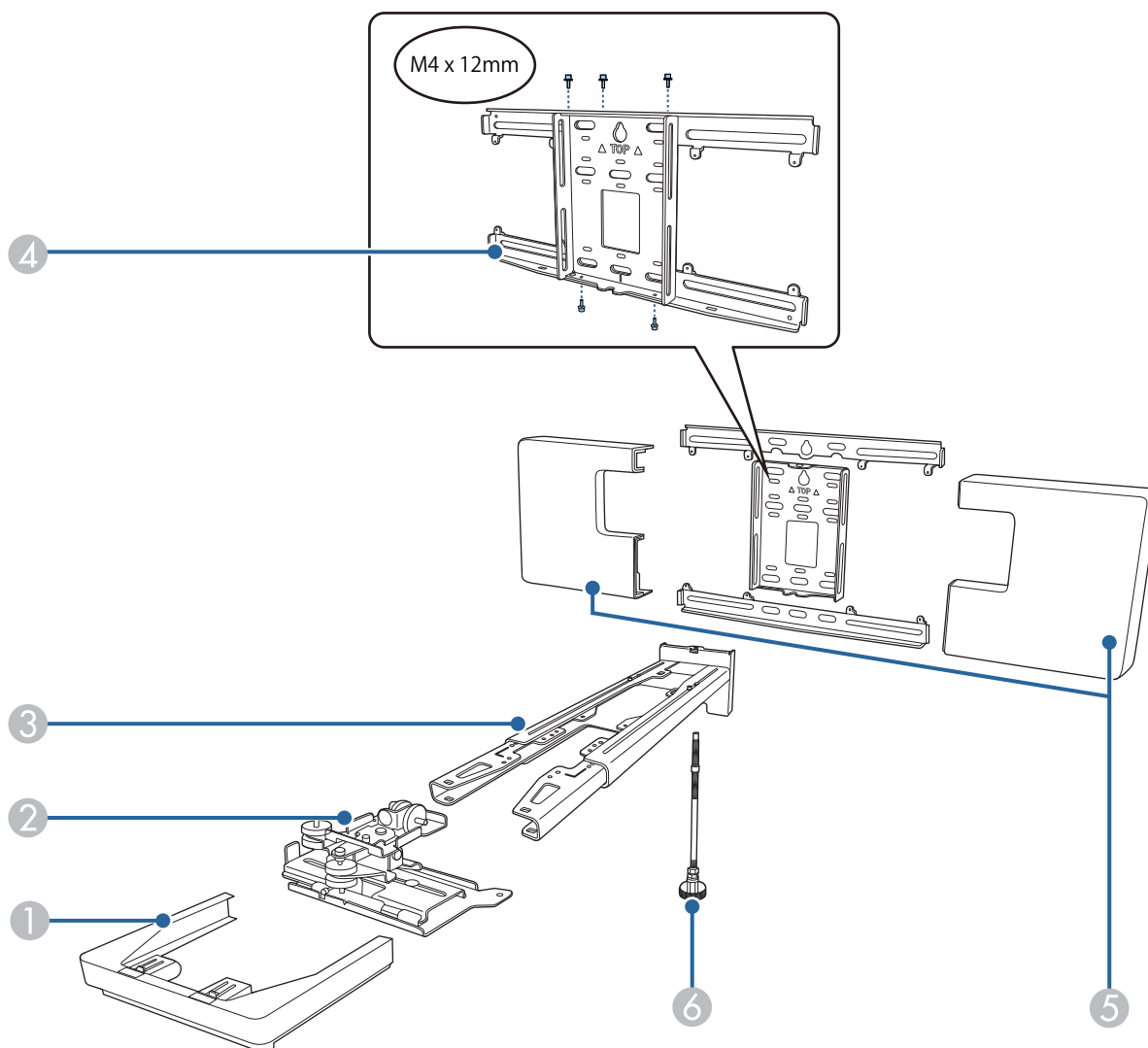
Symboly	Vysvětlení
	Symbol indikující činnost, kterou není povoleno provádět
	Symbol indikující činnost, kterou je nutné provést
	Symbol poukazuje na související nebo užitečné informace.

## Obsah balení

Před zahájením instalace zkontrolujte, zda máte všechny potřebné položky.

### Montáž na zeď

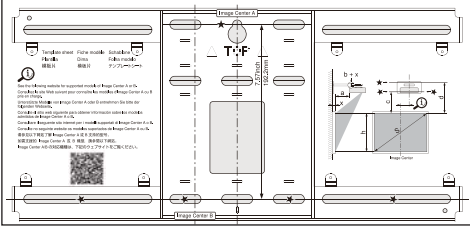
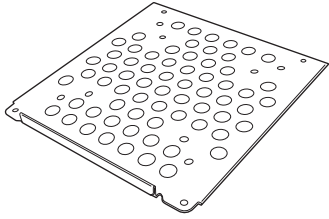


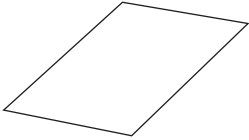
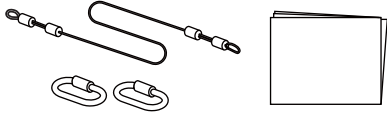

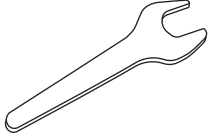



#### Hlavní upevnění




Č.	Název dílu
1	Koncová krytka
2	Nastavovací jednotka
3	Upevňovací deska
4	Nástěnná deska
5	Kryt nástěnné desky
6	Šestihranná osa



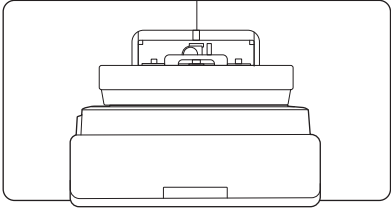
## ■ Příslušenství

Díl	Název	Použití
	Šablona	Připojte na stěnu ještě před připojením nástěnné desky a použijte pro vyvrtání nezbytných otvorů.
	Deska k mini PC	Připojte ke stěně při instalaci mini PC nebo nalepovacího PC.
	Popruh k mini PC	Upevněte počítač k desce při připojování mini PC nebo nalepovacího PC, který nelze upevnit pomocí šroubů.
	Popruh k propojení kabelů	Přebytečné kabely po zapojení zabezpečte.
	Maskovací nálepka	Po nainstalování přilepte přes drážku v rameni upevňovací desky pro zakrytí.
	Sada bezpečnostních lanek	Připojte k držáku na stěně a projektoru za účelem zabránění jeho pádu. Více podrobností nadejte v uživatelské příručce k sadě bezpečnostních lanek.
	Klíč na šestihorné matice (pro M4)	-
	Klíč (č. 13 na M6)	-
	Šroub M4 × 12 mm s hlavou s vnitřním šestihornem s podložkou a pružnou podložkou (13×)	<ul style="list-style-type: none"> <li>• Sestavte nástěnnou desku tak, jak je uvedeno na obrázku <a href="#">s.7</a> (5×)</li> <li>• Zajistěte nastavovací jednotku k projektoru (4×)</li> <li>• Zajistěte nastavovací jednotku k upevňovací desce (4×)</li> </ul>
	Osazený šroub se šestihornou hlavou M6 × 20 mm s podložkou a pružnou podložkou (1×)	Zajistěte upevňovací desku k nástěnné desce.
	Osazené šrouby s křížovou hlavou M6 × 20 mm s plastovými podložkami (3×)	

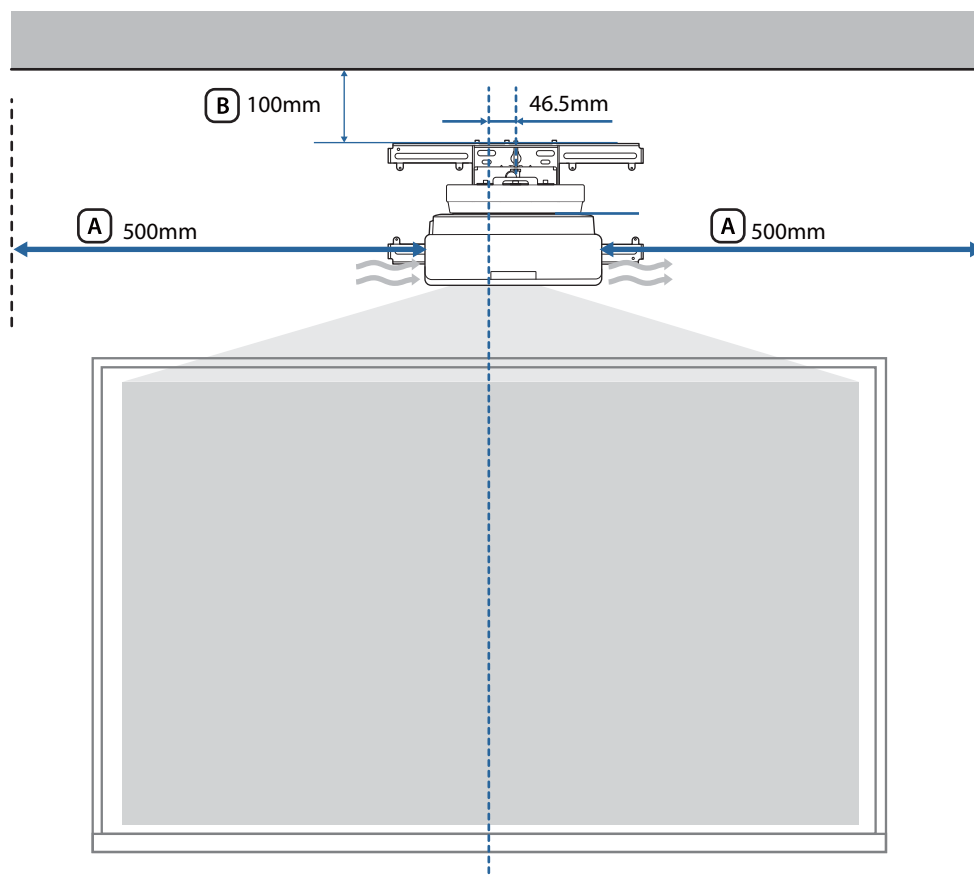
Díl	Název	Použití
	Osazené šrouby s křížovou hlavou M3 × 6 mm (4×)	Zajistěte desku mini PC k nástěnné desce.

## Nutné položky

Vedle dodaných položek si musíte připravit i následující šrouby a nástroje.

Příslušné díly	Nutné položky
	<p>Pro držák na stěnu</p> <ul style="list-style-type: none"> <li>• Ukotvovací šrouby M10 nebo 3/8 palců × 60 mm (pro zabezpečení nástěnné desky: alespoň 4×)</li> <li>• Šroub M10 (pro dočasné zajištění nástěnné desky: 1×)</li> <li>• 17mm ráčna (pro nastavení šestihranné osy)</li> <li>• Kably pro připojení k projektoru</li> <li>• Zařízení jako mini PC</li> </ul>

## Velikosti instalačních rozměrů













### Výstraha







Při instalaci projektoru zajistěte, aby mezi stěnou a ventilačními otvory projektoru byla mezera. (Viz obrázek **(A)** výše)














Pro usnadnění instalace a demontáže projektoru ponechte mezi stropem a horní stranou nástěnné desky mezeru přibližně 100 mm. (Viz obrázek **(B)** výše)






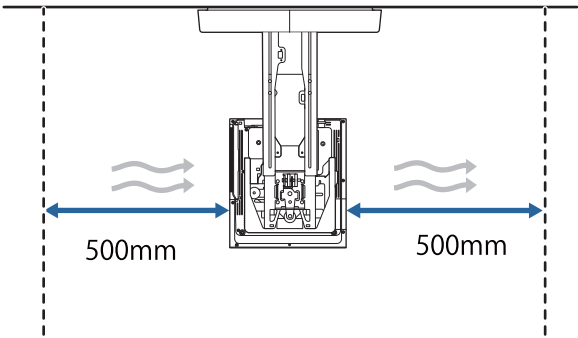


## Upozornění při instalaci držáku na stěnu

 Varování	
<p>Držák na stěnu slouží výhradně k uchycení projektoru na zeď. Pokud se na konzolu připevní cokoli jiného, zatížením může dojít k poškození.</p> <p>Pokud výrobek spadne, může způsobit smrt nebo zranění osoby.</p>	
<p>Instalační práci (montáž na zeď) by měli provádět odborníci s technickými znalostmi a schopnostmi. Pokud se montáž provede neúplně nebo nesprávně, může dojít ke spadnutí produktu a následnému zranění osob nebo poškození majetku.</p>	
<p>Podle postupu v této příručce nainstalujete držák na stěnu; nezapomeňte použít šrouby uvedené v této příručce.</p> <p>Pokud se těmito pokyny nebudete řídit, výrobek může spadnout a může zapříčinit zranění osob nebo nehodu.</p>	
<p>S napájecím kabelem zacházejte opatrně.</p> <p>Nevhodným zacházením hrozí nebezpečí vzniku požáru nebo úrazu elektrickým proudem. Při manipulaci se řiďte následujícími bezpečnostními opatřeními:</p> <ul style="list-style-type: none"> <li>• Na elektrickou zásuvku nesahejte mokřými rukama.</li> <li>• Nepoužívejte takový napájecí kabel, který je poškozený nebo jinak upravený.</li> <li>• Při protahování kabelu upevňovací deskou netahejte za napájecí kabel příliš velkou silou.</li> </ul>	
<p>Upevňovací desku neinstalujte do míst, která jsou vystavena vibracím nebo nárazům.</p> <p>To může zapříčinit poškození projektoru nebo montážní plochy. Pokud výrobek spadne, může způsobit smrt nebo zranění osoby.</p>	
<p>Při instalaci na stěnu postupujte tak, aby bezpečně unesla hmotnost projektoru a vlastní hmotnost a zároveň odolávala jakýmkoli vodorovným vibracím. Použijte šrouby M10 nebo 3/8 palce × 60 mm.</p> <p>Matice a šrouby menší než M10 nebo 3/8 palce × 60 mm mohou zapříčinit pád upevňovací desky. Společnost Epson nepřebírá žádnou zodpovědnost za poškození nebo zranění způsobené nedostatečnou pevností stěny nebo nesprávnou montáží.</p>	
<p>Instalační práce by měly provádět minimálně dvě kvalifikované servisní osoby. Jestliže potřebujete při instalaci povolit nějaké šrouby, počínejte si opatrně, abyste výrobek neupustili.</p> <p>Pokud výrobek spadne, může způsobit smrt nebo zranění osoby.</p>	
<p>Při instalaci tohoto výrobku na zeď je nutné, aby měla dostatečnou sílu k uchycení projektoru a držáku na stěnu.</p> <p>Výrobek je nutné připevňovat na betonovou zeď.</p> <p>Maximální kombinovaná hmotnost projektoru a držáku na stěnu je přibližně 15,1 kg (bez kabelů).</p> <p>Zjistěte sílu zdi před uchycením tohoto výrobku na zeď. Jestliže není zeď dostatečně silná, před instalací proveďte její posílení.</p>	
<p>Upevňovací desku pravidelně kontrolujte, aby bylo zaručeno, že nejsou poškozené nějaké součásti nebo povolené šrouby.</p> <p>Pokud jsou nějaké součásti poškozeny, neprodleně přestaňte výrobek používat. Pokud výrobek spadne, může způsobit smrt nebo zranění osoby.</p>	

 Varování	
<p>Tento výrobek nepřetvářejte ani nerozebírejte.</p> <p>Uvnitř výrobku je množství částí pod vysokým napětím, které mohou způsobit požár, elektrický šok nebo nehodu.</p>	
<p>Tento výrobek nezavěšujte. Na tento výrobek nezavěšujte žádné těžké předměty.</p> <p>Pokud výrobek spadne, může způsobit smrt nebo zranění osoby.</p>	
<p>Pro instalaci nebo seřízení držáku na stěnu nepoužívejte lepidla, maziva ani oleje.</p> <p>Jestliže použijete lepidla pro zajištění šroubů proti povolení nebo prostředky, jako jsou maziva nebo oleje na upevňovací část kluzné desky projektoru, kostra může prasknout a zapříčinit pád projektoru s následkem zranění osob nebo poškození majetku.</p>	
<p>Po seřízení pevně dotáhněte všechny šrouby.</p> <p>V opačném případě může výrobek spadnout a způsobit zranění osob nebo poškození majetku.</p>	
<p>Po instalaci nikdy nepovolujte šrouby a matice.</p> <p>Pravidelně kontrolujte, zda se šrouby nepovolily. Pokud naleznete nějaké povolené šrouby, pevně je dotáhněte. V opačném případě může výrobek spadnout a způsobit zranění osob nebo poškození majetku.</p>	
<p>Vedte kabely tak, aby nepřekážely maticím ani šroubům.</p> <p>Nevhodným zacházením s kabely hrozí nebezpečí vzniku požáru nebo úrazu elektrickým proudem.</p>	
<p>Při zapínání projektoru se nedívejte do promítacího okénka.</p> <p>V důsledku vyzařovaného světla může dojít k poškození zraku. V přítomnosti dětí dbejte zvláštní opatrnosti. Při zapínání projektoru na dálku pomocí dálkového ovladače zajistěte, aby se nikdo nedíval do promítacího okénka.</p>	
<p>Při používání projektoru neumísťujte do blízkosti promítacího okénka žádné objekty ani před něj nedávejte ruce.</p> <p>Tato oblast je nebezpečná, protože dosahuje vysokých teplot v důsledku koncentrovaného vyzařovaného světla.</p>	
<p>Projektor nepoužívejte v prostorách vystavených zápalným nebo výbušným plynům.</p> <p>Vysoké teploty uvnitř projektoru mohou způsobit zapálení a následně mohou vést k požáru.</p>	
<p>Demontáž, opětovnou instalaci, údržbu i opravy může provádět jen odborník.</p> <p>Instrukce ohledně údržby a opravy najdete v <i>Uživatelská příručka</i>.</p>	
<p>Pokud se v souvislosti s tímto výrobkem vyskytnou jakékoliv nenormálnosti, okamžitě od něj odpojte kabely a kontaktujte vašeho místního obchodníka nebo nejbližší servisní centrum.</p> <p>Používání výrobku při abnormálních podmínkách může způsobit požár, úraz elektrickým proudem nebo poškodit zrak.</p>	

 Varování	
<p>Na projektoru jsou umístěny výstražné štítky laseru.</p> <p>Při promítání se nedívejte do laserového paprsku vyzařovaného z promítacího okénka. (Splněny požadavky normy IEC/EN60825-1:2014)</p> 	
<p>V žádném případě neotevírejte žádné kryty na projektoru.</p> <p>Elektrické napětí uvnitř projektoru může způsobit vážné zranění.</p>	
<p>Nedívejte se přímo do světelého zdroje objektivu.</p> <p>Tento produkt vyzařuje potenciálně nebezpečné optické záření. Hrozí poranění zraku.</p>	
 Výstraha	
<p>Tento výrobek neinstalujte do míst, kde může dojít k přesažení provozní teploty vašeho projektoru.</p> <p>Takové prostředí může projektor poškodit.</p>	
<p>Tento výrobek instalujte do místa s nízkou prašností a vlhkostí, aby nedocházelo ke znečišťování čoček a optických komponentů.</p>	
<p>Při seřizování výrobku nepoužívejte nadměrnou sílu.</p> <p>Tento výrobek se může zlomit a zapříčinit zranění osob.</p>	
<p>Tento projektor je laserový výrobek 1. třídy, který je v souladu s mezinárodním standardem IEC/EN60825-1: 2014 pro laserová zařízení.</p>	
<p>Při likvidaci projektor nerozebírejte.</p> <p>Zlikvidujte podle místních nebo státních zákonů a předpisů.</p>	

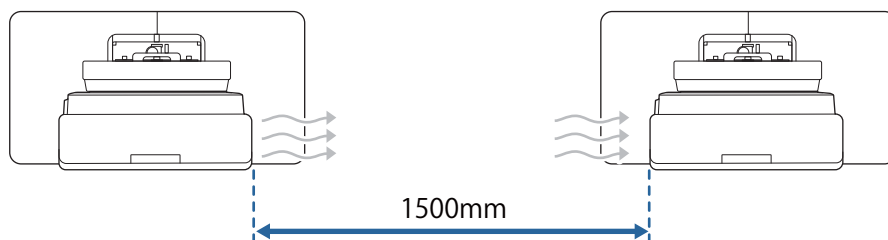
## Upozornění na místo instalace držáku na stěnu

 Varování	
<p>Neinstalujte v místě s rizikem oleje nebo kouře.</p> <p>Pokud se k upevňovací části kluzné desky projektoru dostanou oleje nebo obdobné látky, může dojít k prasknutí kostry a pádu projektoru s následkem zranění osob nebo poškození majetku.</p>	
 Výstraha	
<p>Nejdříve proveďte elektroinstalační práce na napájení místa instalace projektoru.</p>	
<p>Projektor instaluje mimo jiná elektrická zařízení, jako jsou například zářivková světla nebo klimatizace.</p> <p>Některé druhy zářivkových světel mohou rušit dálkový ovladač.</p>	
<p>Při instalaci projektoru zajistěte, aby mezi stěnou a ventilačními otvory projektoru byla mezera podle obrázku.</p> <div style="text-align: center;">  </div>	
<p>Při paralelní instalaci dvou nebo více projektorů zajistěte, aby okolní teplota nepřesáhla 35°C.</p> <p>V příliš horkém prostředí se projektor může přehřát a napájení se může bez varování vypnout.</p>	



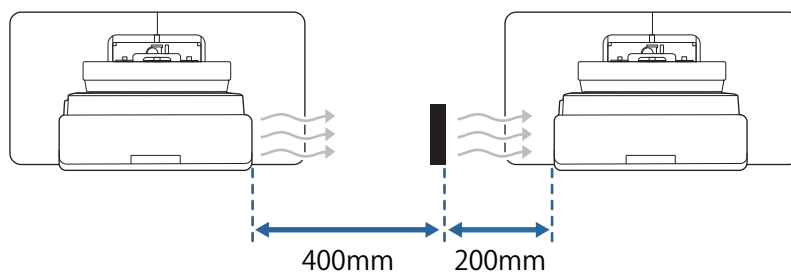
Výstraha

Při paralelní instalaci dvou nebo více projektorů ponechte mezi projektory mezeru alespoň 1 500 mm.



Pokud nelze zajistit mezeru cca 1 200 mm, nainstalujte přihrádku, která bude blokovat teplo odváděné z ventilačního otvoru projektoru.

Oddíly by měly být větší než ventilační otvor (cca 20 mm ve všech směrech) a nainstalovány přibližně 400 mm od vstupního ventilačního otvoru a 200 mm výstupního ventilačního otvoru.



Nainstalujte a nastavte projektor při okolní teplotě, která odpovídá podmínkám, za kterých bude projektor používán.



Pokud se teplota změní, obraz se může posunout.

Doporučujeme použít nalepovací nebo deskové projekční plochy.



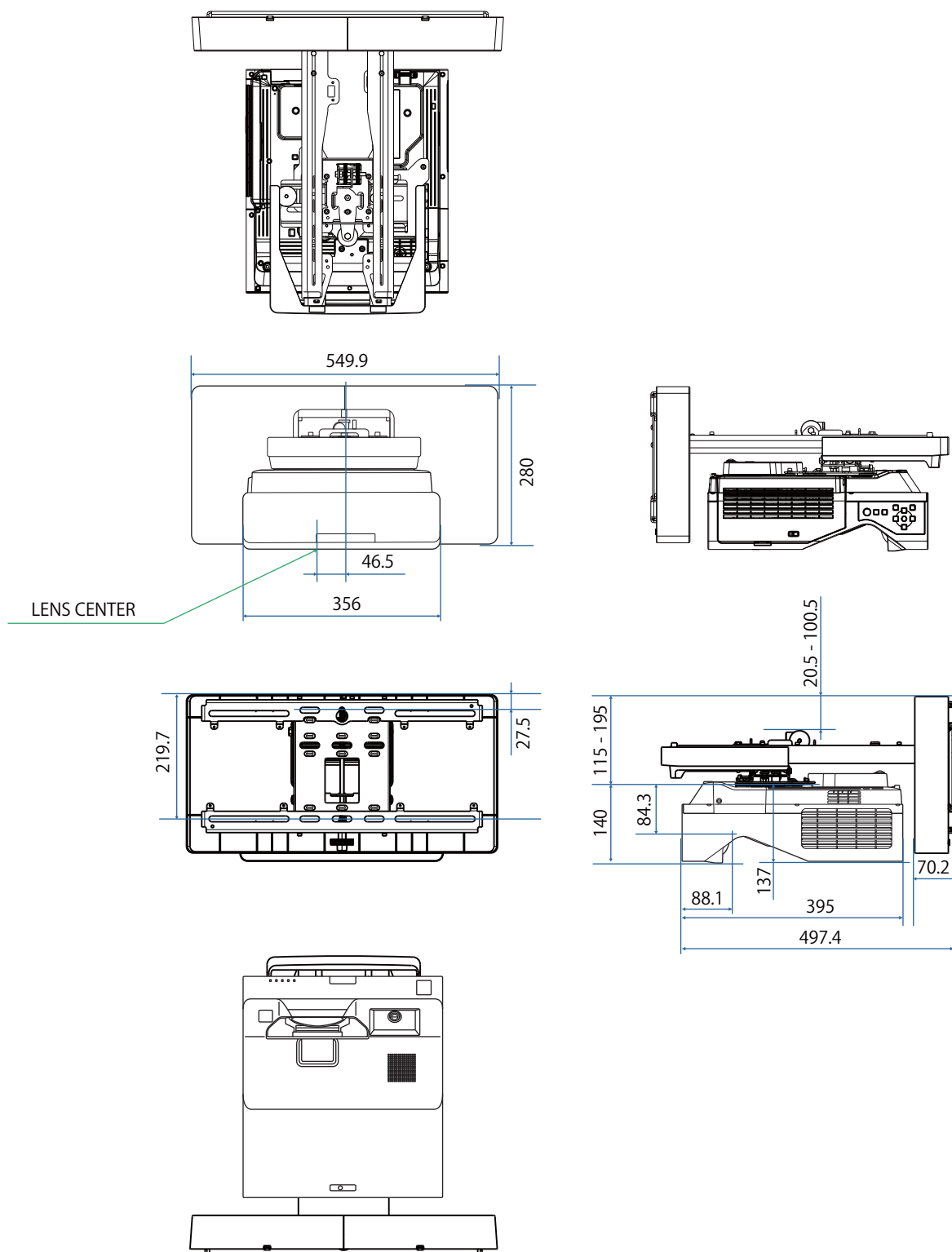


## Parametry montáže na stěnu

Položka	Specifikace
Hmotnost držáku na stěnu (upevňovací deska, šestihranná osa, nastavovací jednotka, nástěnná deska, kryt nástěnné desky, koncová krytka)	přibližně 9,2 kg
Nosnost	přibližně 15,0 kg

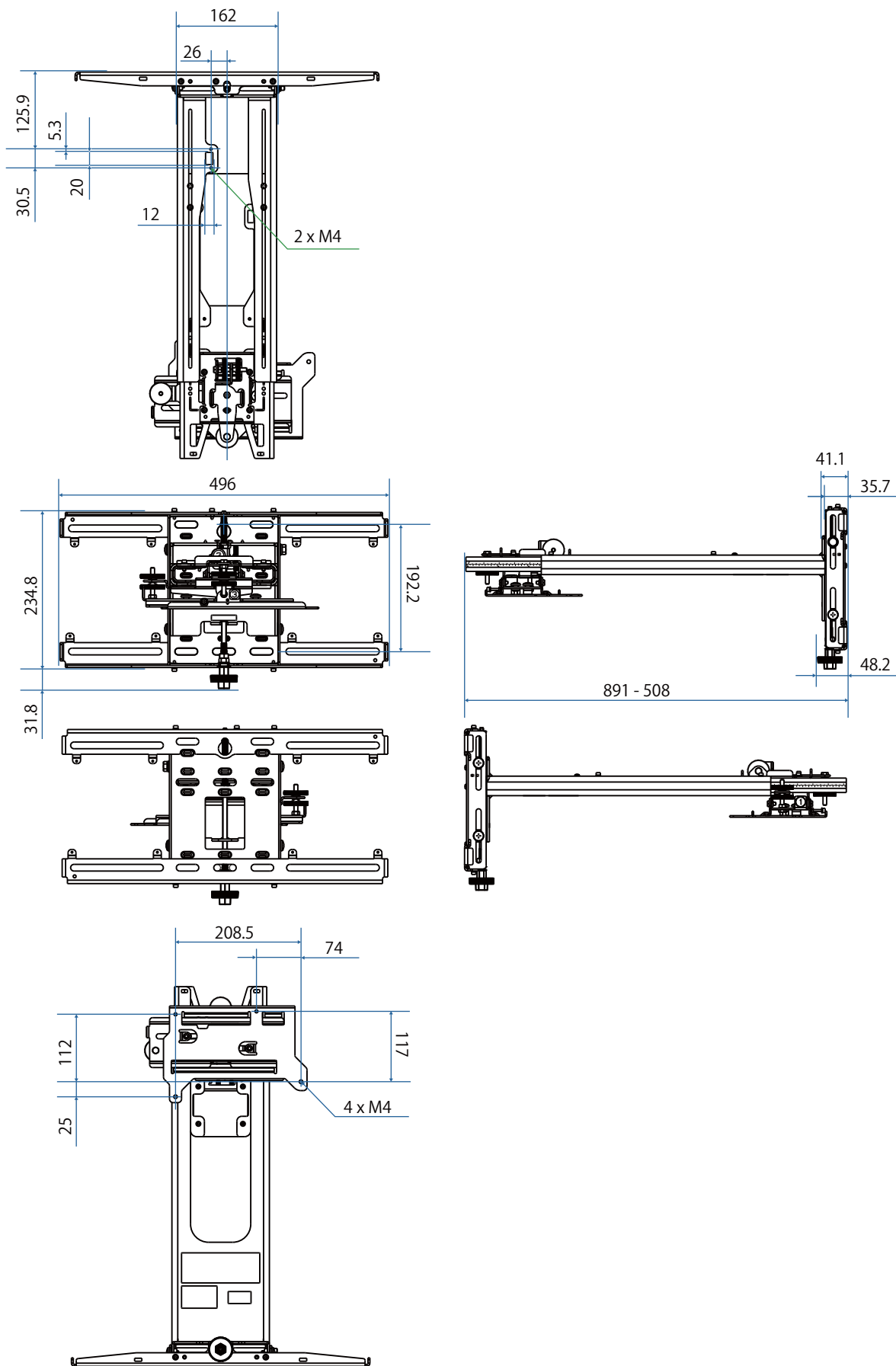
## Vnější rozměry

[jednotky: mm]



# Instalace držáku na stěnu

[jednotky: mm]

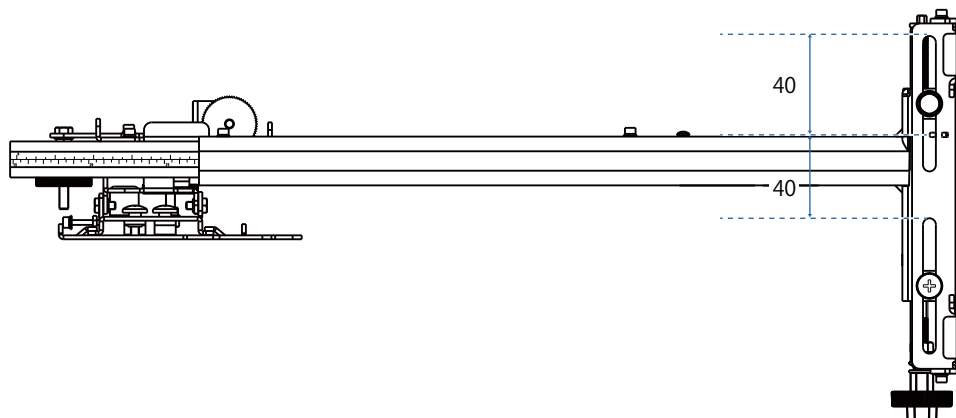




## Rozmezí nastavení

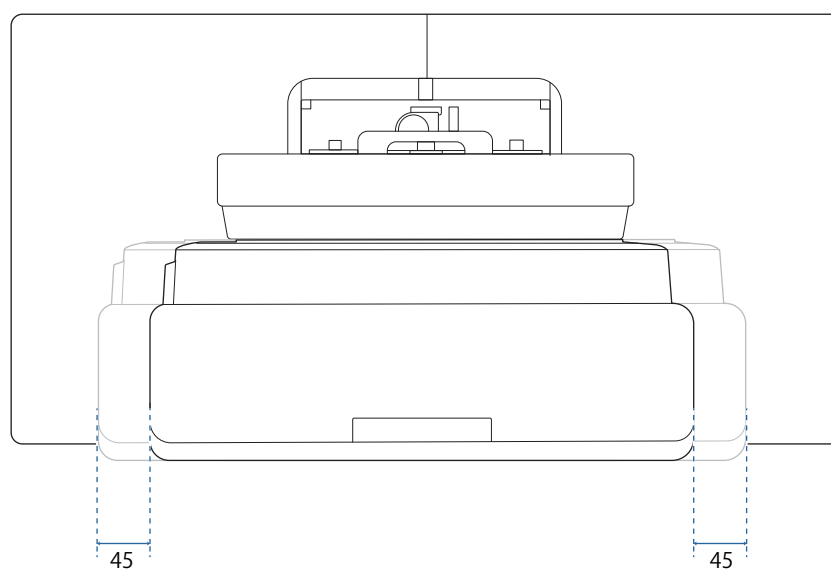
### ■ Vertikální posun

[jednotky: mm]



### ■ Horizontální posun

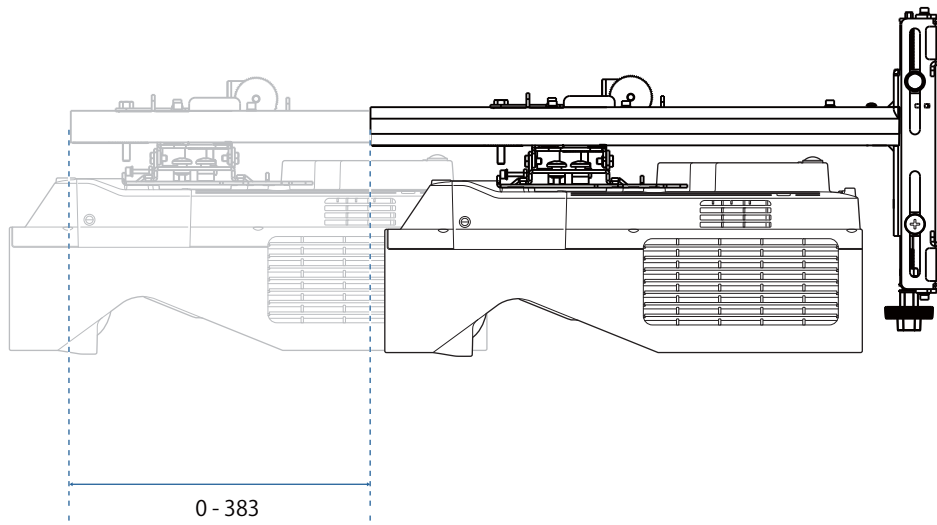
[jednotky: mm]



■ Posun zpět/vpřed

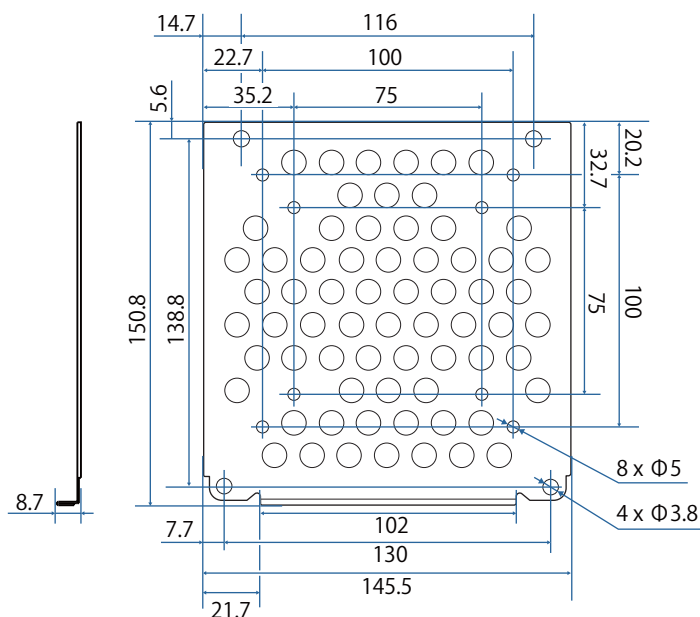
---

[jednotky: mm]



## Instalační deska mini PC

[jednotky: mm]

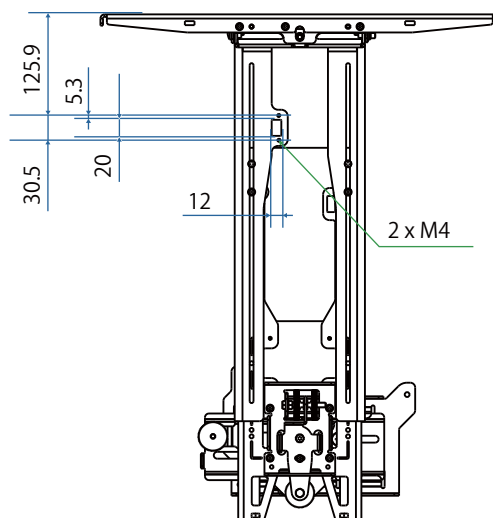


Položka	Specifikace
Otvory pro šrouby k instalaci PC (podle VESA)	75 mm × 75 mm 100 mm × 100 mm
Podporované velikosti PC	V rozmezí 150 mm × 150 mm × 44 mm
Podporovaná hmotnost PC	0,7 kg nebo méně

## Příslušenství pro instalaci

Při instalaci switcheru nebo tuneru je upevněte pomocí otvorů pro šrouby označených na následujícím obrázku.

[jednotky: mm]



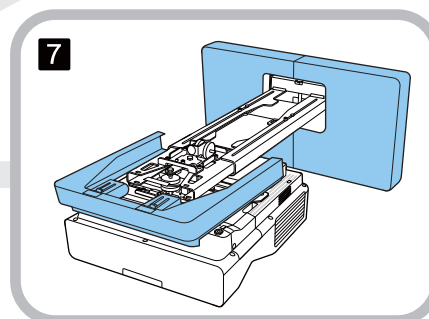
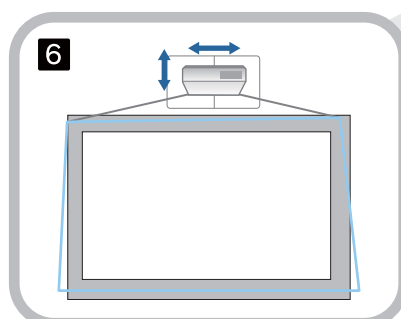
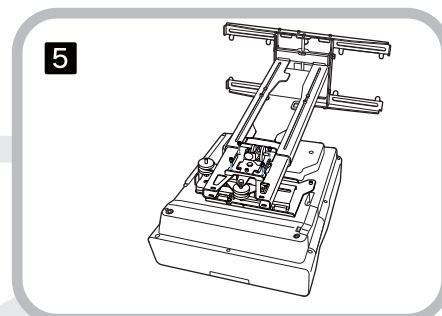
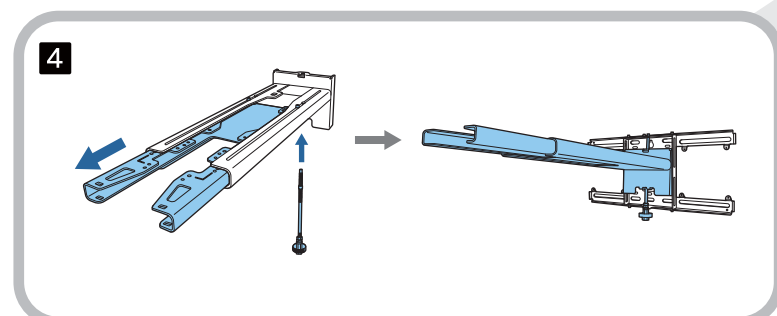
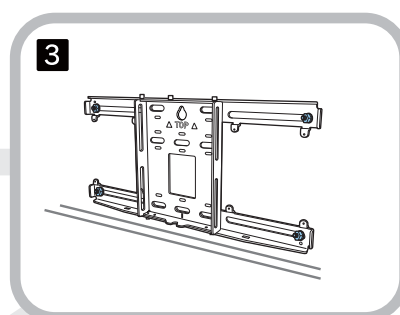
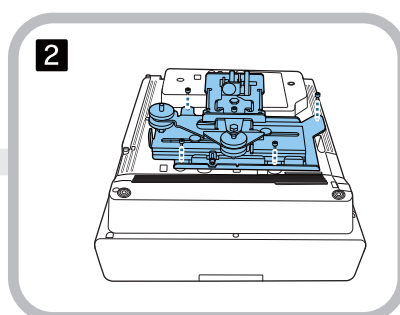
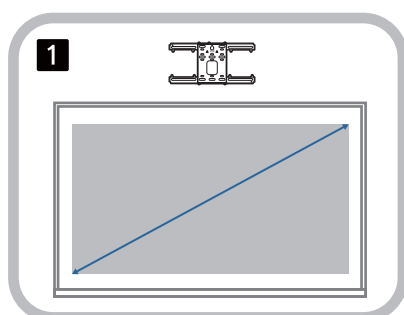
Před instalací zkontrolujte, že celková hmotnost, včetně projektoru a připojovacích kabelů, je nižší než maximální nosnost držáku na stěnu. (☛ "Parametry montáže na stěnu" s.16)

## Postup instalace pro upevnění na stěnu

Instalaci na stěnu provedete podle níže uvedeného postupu.

Před instalací nástěnného držáku uložte kabely podle vašeho prostředí instalace.

- 1** Určení polohy instalace pomocí tabulek vzdálenosti projektoru (☞ s.24)
- 2** Připojení nastavovací jednotky k projektoru (☞ s.50)
- 3** Instalace nástěnné desky na stěnu (☞ s.51)
- 4** Seřízení délky ramene nastavovací desky a poté upevnění k nástěnné desce (☞ s.53)
- 5** Připevněte nastavovací jednotku k upevňovací desce a potom připojte kabely a periferní zařízení (☞ s.58)
- 6** Úprava polohy obrazu (☞ s.62)
- 7** Připojení krytů (☞ s.74)





## Přípevnění držáku

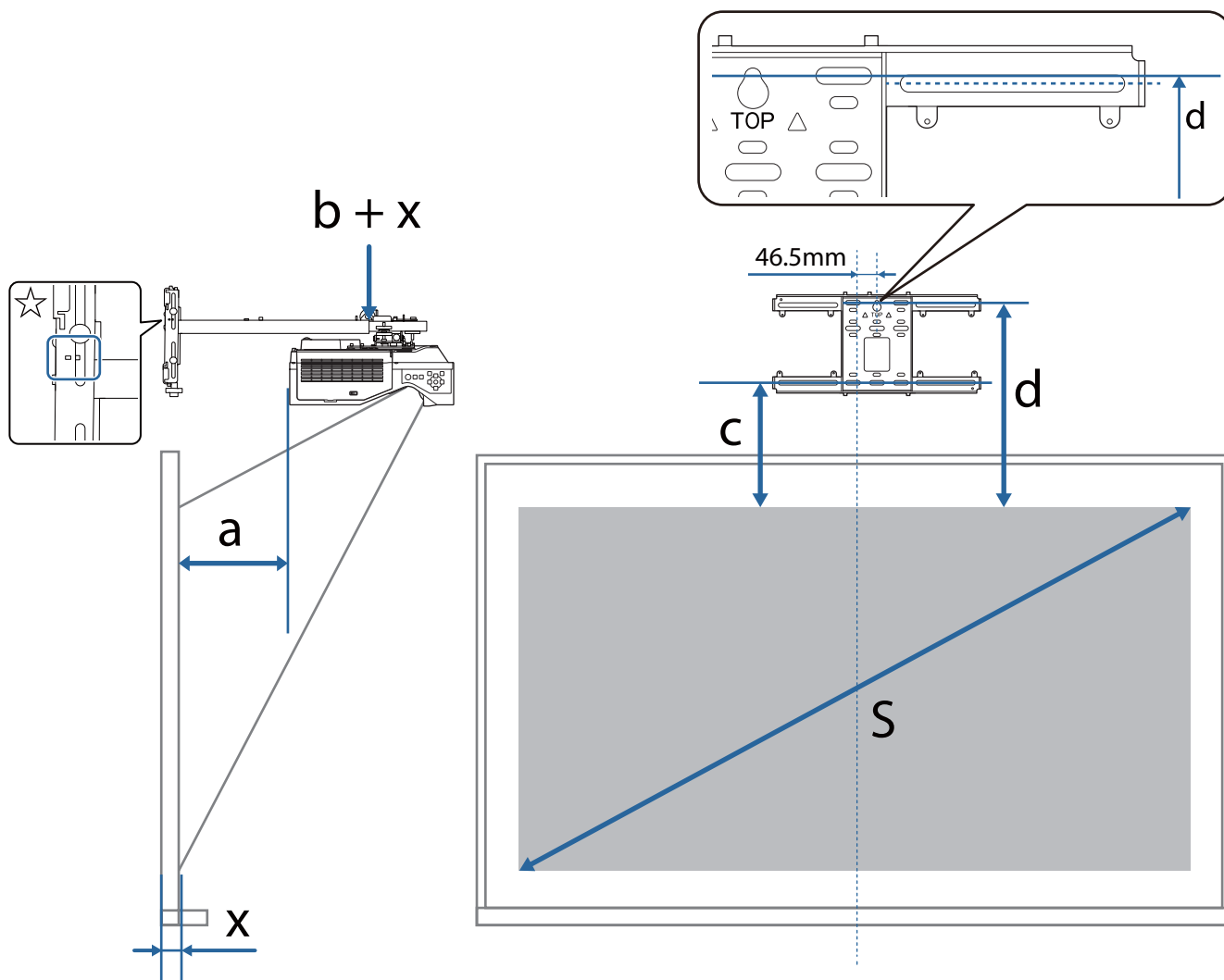
### ■ Určení polohy instalace (tabulky vzdáleností projektoru)

Určete polohu instalace nástěnné desky podle velikosti obrazovky (S), na kterou chcete promítat. Na následujícím obrázku ověříte hodnoty od a po d. Tato hodnota platí, když je upevňovací deska uprostřed nástěnné desky (viz ☆ v následující ilustraci).

Vzdálenost mezi středem promítaného obrazu a středem nástěnné desky je 46,5 mm.



Kratší vzdálenost x může zvýšit minimální velikost projekce.



a: Minimální promítací vzdálenost (široká)

c: Vzdálenost od horního okraje obrazu ke spodnímu otvoru šroubu pro nástěnnou desku

b + x: Číslo na stupnici výsuvné nožičky na upevňovací desce (maximálně 533 mm)

d: Vzdálenost od horního okraje obrazu k dočasnému otvoru šroubu pro nástěnnou desku

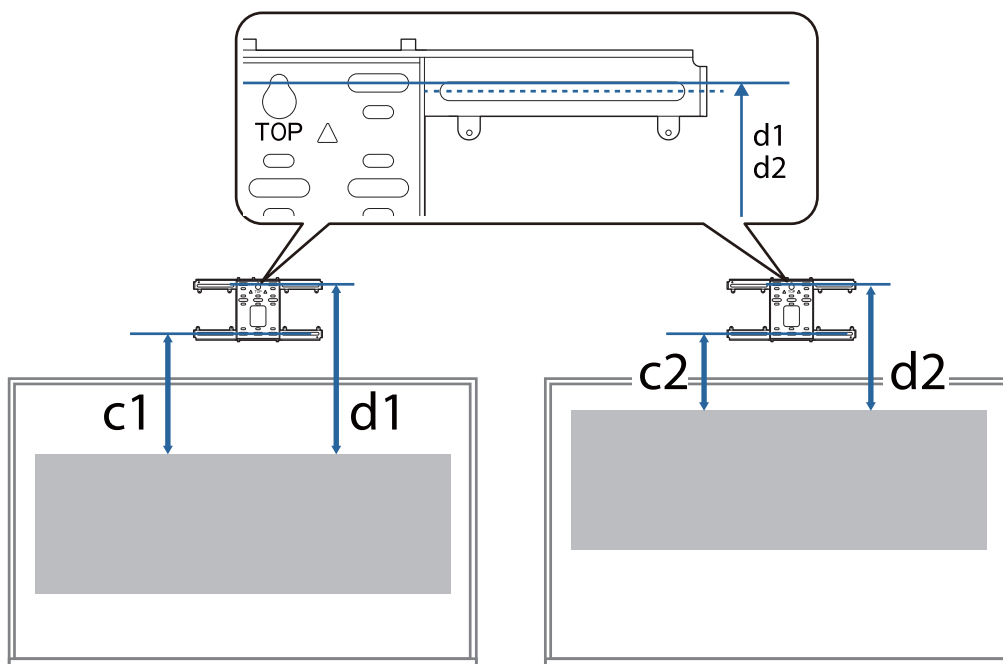
x: Vzdálenost od stěny k projekční ploše

S: Velikost promítaného obrazu

Hodnoty c a d při promítání s poměrem stran 16:6 naleznete níže.

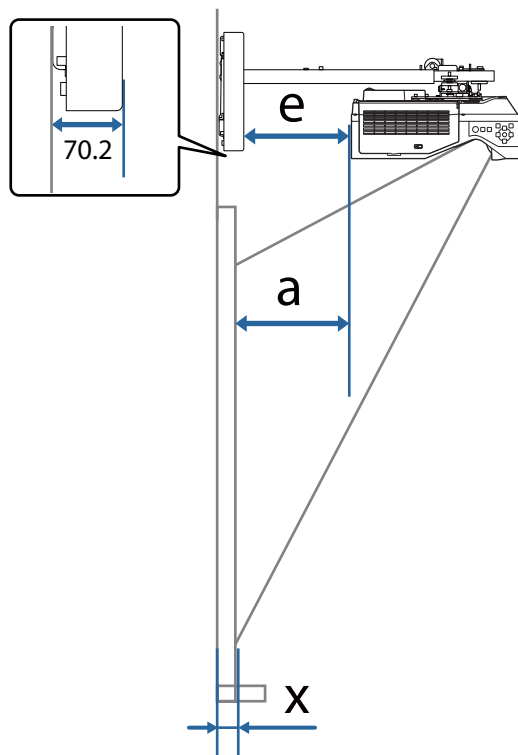
(Při používání modelu EB-775F/EB-770F)

- c1/d1: Když je **Pozice obrazovky** uprostřed
- c2/d2: Když je **Pozice obrazovky** nahoře



Pokud je velikost projekce příliš malá, nemusí být v zadní části projektoru dostatek místa pro připojení kabelů.

Když určíte projekční vzdálenost (a), vypočítejte vzdálenost podle následujícího obrázku (e) a poté předem zkontrolujte, zda se vaše kabely vejdou na zadní stranu projektoru.



- a: Minimální promítací vzdálenost (široká)
- e: Vzdálenost od předního krytu nástěnné desky k zadní části projektoru  
(Vzorec:  $e = a - 70,2 \text{ mm} + x$ )
- x: Vzdálenost od stěny k projekční ploše

EB-775F/EB-770F

Promítaný obraz 16:9

[jednotky: mm]

	S	a	b	c	d
71 "	1572 × 884	88	147	221	413
72 "	1594 × 897	94	153	224	416
73 "	1616 × 909	101	160	227	419
74 "	1638 × 921	107	166	230	422
75 "	1660 × 934	113	172	233	425
76 "	1682 × 946	120	178	236	428
77 "	1705 × 959	126	185	239	431
78 "	1727 × 971	132	191	242	434
79 "	1749 × 984	139	197	245	437
80 "	1771 × 996	145	204	248	440
81 "	1793 × 1009	151	210	251	443
82 "	1815 × 1021	157	216	254	446
83 "	1837 × 1034	164	223	257	449
84 "	1860 × 1046	170	229	260	452
85 "	1882 × 1058	176	235	263	455
86 "	1904 × 1071	183	242	266	458
87 "	1926 × 1083	189	248	269	461
88 "	1948 × 1096	195	254	272	464
89 "	1970 × 1108	202	260	275	467
90 "	1992 × 1121	208	180	278	470
91 "	2015 × 1133	214	186	281	473
92 "	2037 × 1146	221	192	283	476
93 "	2059 × 1158	227	199	286	479
94 "	2081 × 1171	233	205	289	482
95 "	2103 × 1183	240	211	292	485
96 "	2125 × 1195	246	218	295	488
97 "	2147 × 1208	252	224	298	491
98 "	2170 × 1220	258	230	301	494
99 "	2192 × 1233	265	237	304	497
100 "	2214 × 1245	271	243	307	500

	S	a	b	c	d
101 "	2236 × 1258	277	249	310	502
102 "	2258 × 1270	284	256	313	505
103 "	2280 × 1283	290	262	316	508
104 "	2302 × 1295	296	268	319	511
105 "	2324 × 1308	303	274	322	514
106 "	2347 × 1320	309	281	325	517
107 "	2369 × 1332	315	287	328	520
108 "	2391 × 1345	322	293	331	523
109 "	2413 × 1357	328	300	334	526
110 "	2435 × 1370	334	306	337	529
111 "	2457 × 1382	340	312	340	532
112 "	2479 × 1395	347	319	343	535
113 "	2502 × 1407	353	325	346	538
114 "	2524 × 1420	359	331	349	541
115 "	2546 × 1432	366	338	352	544
116 "	2568 × 1445	372	344	355	547
117 "	2590 × 1457	378	350	358	550
118 "	2612 × 1469	385	356	361	553
119 "	2634 × 1482	391	363	364	556
120 "	2657 × 1494	397	369	367	559

	S	a	b	c	d
121 "	2679 × 1507	404	375	370	562
122 "	2701 × 1519	410	382	373	565
123 "	2723 × 1532	416	388	376	568
124 "	2745 × 1544	422	394	379	571
125 "	2767 × 1557	429	401	382	574
126 "	2789 × 1569	435	407	385	577
127 "	2812 × 1581	441	413	388	580
128 "	2834 × 1594	448	420	391	583
129 "	2856 × 1606	454	426	394	586
130 "	2878 × 1619	460	432	397	589
131 "	2900 × 1631	467	439	400	592
132 "	2922 × 1644	473	445	403	595
133 "	2944 × 1656	479	451	406	598
134 "	2966 × 1669	486	457	409	601
135 "	2989 × 1681	492	464	411	604
136 "	3011 × 1694	498	470	414	607
137 "	3033 × 1706	505	476	417	610
138 "	3055 × 1718	511	483	420	613
139 "	3077 × 1731	517	489	423	616
140 "	3099 × 1743	523	495	426	619
141 "	3121 × 1756	530	502	429	622
142 "	3144 × 1768	536	508	432	625
143 "	3166 × 1781	542	514	435	627

Promítaný obraz 4:3

[jednotky: mm]

	S	a	b	c	d
58 "	1179 × 884	88	147	221	413
59 "	1199 × 899	95	154	225	417
60 "	1219 × 914	103	162	228	420
61 "	1240 × 930	111	170	232	424
62 "	1260 × 945	119	177	236	428
63 "	1280 × 960	126	185	239	431
64 "	1300 × 975	134	193	243	435
65 "	1321 × 991	142	201	246	439
66 "	1341 × 1006	150	208	250	442
67 "	1361 × 1021	157	216	254	446
68 "	1382 × 1036	165	224	257	450
69 "	1402 × 1052	173	232	261	453
70 "	1422 × 1067	180	239	265	457
71 "	1443 × 1082	188	247	268	460
72 "	1463 × 1097	196	255	272	464
73 "	1483 × 1113	204	262	276	468
74 "	1504 × 1128	211	270	279	471
75 "	1524 × 1143	219	278	283	475
76 "	1544 × 1158	227	286	287	479
77 "	1565 × 1173	234	293	290	482
78 "	1585 × 1189	242	301	294	486
79 "	1605 × 1204	250	309	297	490
80 "	1626 × 1219	258	316	301	493

	S	a	b	c	d
81 "	1646 × 1234	265	324	305	497
82 "	1666 × 1250	273	332	308	501
83 "	1687 × 1265	281	340	312	504
84 "	1707 × 1280	288	347	316	508
85 "	1727 × 1295	296	355	319	511
86 "	1748 × 1311	304	363	323	515
87 "	1768 × 1326	312	370	327	519
88 "	1788 × 1341	319	378	330	522
89 "	1808 × 1356	327	386	334	526
90 "	1829 × 1372	335	397	338	530
91 "	1849 × 1387	342	314	341	533
92 "	1869 × 1402	350	322	345	537
93 "	1890 × 1417	358	330	348	541
94 "	1910 × 1433	366	337	352	544
95 "	1930 × 1448	373	345	356	548
96 "	1951 × 1463	381	353	359	552
97 "	1971 × 1478	389	361	363	555
98 "	1991 × 1494	397	368	367	559
99 "	2012 × 1509	404	376	370	562
100 "	2032 × 1524	412	384	374	566



S		a	b	c	d
101 "	2052 × 1539	420	392	378	570
102 "	2073 × 1554	427	399	381	573
103 "	2093 × 1570	435	407	385	577
104 "	2113 × 1585	443	415	389	581
105 "	2134 × 1600	451	422	392	584
106 "	2154 × 1615	458	430	396	588
107 "	2174 × 1631	466	438	399	592
108 "	2195 × 1646	474	446	403	595
109 "	2215 × 1661	481	453	407	599
110 "	2235 × 1676	489	461	410	603
111 "	2256 × 1692	497	469	414	606
112 "	2276 × 1707	505	476	418	610
113 "	2296 × 1722	512	484	421	614
114 "	2316 × 1737	520	492	425	617
115 "	2337 × 1753	528	500	429	621
116 "	2357 × 1768	535	507	432	624
117 "	2377 × 1783	543	515	436	628

Promítaný obraz 16:10

[jednotky: mm]

	S	a	b	c	d
66 "	1422 × 888	90	149	222	414
67 "	1443 × 902	97	156	225	417
68 "	1465 × 915	104	163	228	421
69 "	1486 × 929	111	169	232	424
70 "	1508 × 942	117	176	235	427
71 "	1529 × 956	124	183	238	430
72 "	1551 × 969	131	190	241	434
73 "	1572 × 983	138	197	245	437
74 "	1594 × 996	145	203	248	440
75 "	1615 × 1010	151	210	251	443
76 "	1637 × 1023	158	217	254	446
77 "	1659 × 1037	165	224	257	450
78 "	1680 × 1050	172	231	261	453
79 "	1702 × 1063	179	238	264	456
80 "	1723 × 1077	186	244	267	459

S		a	b	c	d
81 "	1745 × 1090	192	251	270	462
82 "	1766 × 1104	199	258	274	466
83 "	1788 × 1117	206	265	277	469
84 "	1809 × 1131	213	272	280	472
85 "	1831 × 1144	220	278	283	475
86 "	1852 × 1158	226	285	286	479
87 "	1874 × 1171	233	292	290	482
88 "	1895 × 1185	240	299	293	485
89 "	1917 × 1198	247	306	296	488
90 "	1939 × 1212	254	226	299	491
91 "	1960 × 1225	261	232	302	495
92 "	1982 × 1239	267	239	306	498
93 "	2003 × 1252	274	246	309	501
94 "	2025 × 1265	281	253	312	504
95 "	2046 × 1279	288	260	315	508
96 "	2068 × 1292	295	266	319	511
97 "	2089 × 1306	301	273	322	514
98 "	2111 × 1319	308	280	325	517
99 "	2132 × 1333	315	287	328	520
100 "	2154 × 1346	322	294	331	524

	S	a	b	c	d
101 "	2175 × 1360	329	301	335	527
102 "	2197 × 1373	336	307	338	530
103 "	2219 × 1387	342	314	341	533
104 "	2240 × 1400	349	321	344	537
105 "	2262 × 1414	356	328	348	540
106 "	2283 × 1427	363	335	351	543
107 "	2305 × 1440	370	341	354	546
108 "	2326 × 1454	376	348	357	549
109 "	2348 × 1467	383	355	360	553
110 "	2369 × 1481	390	362	364	556
111 "	2391 × 1494	397	369	367	559
112 "	2412 × 1508	404	376	370	562
113 "	2434 × 1521	411	382	373	565
114 "	2455 × 1535	417	389	376	569
115 "	2477 × 1548	424	396	380	572
116 "	2499 × 1562	431	403	383	575
117 "	2520 × 1575	438	410	386	578
118 "	2542 × 1589	445	416	389	582
119 "	2563 × 1602	451	423	393	585
120 "	2585 × 1615	458	430	396	588
121 "	2606 × 1629	465	437	399	591
122 "	2628 × 1642	472	444	402	594
123 "	2649 × 1656	479	451	405	598
124 "	2671 × 1669	486	457	409	601
125 "	2692 × 1683	492	464	412	604
126 "	2714 × 1696	499	471	415	607
127 "	2735 × 1710	506	478	418	611
128 "	2757 × 1723	513	485	422	614
129 "	2779 × 1737	520	491	425	617
130 "	2800 × 1750	526	498	428	620
131 "	2822 × 1764	533	505	431	623
132 "	2843 × 1777	540	512	434	627

Promítaný obraz 16:6

[jednotky: mm]

	S	a	b	c1	d1	c2	d2
66 "	1570 × 589	87	146	368	560	221	413
67 "	1593 × 598	94	153	373	565	224	416
68 "	1617 × 606	101	160	379	571	227	419
69 "	1641 × 615	108	166	384	576	230	422
70 "	1665 × 624	114	173	390	582	233	426
71 "	1689 × 633	121	180	395	587	237	429
72 "	1712 × 642	128	187	400	593	240	432
73 "	1736 × 651	135	194	406	598	243	435
74 "	1760 × 660	141	200	411	603	246	438
75 "	1784 × 669	148	207	417	609	249	442
76 "	1807 × 678	155	214	422	614	253	445
77 "	1831 × 687	162	221	428	620	256	448
78 "	1855 × 696	169	227	433	625	259	451
79 "	1879 × 705	175	234	438	631	262	454
80 "	1903 × 713	182	241	444	636	265	458
81 "	1926 × 722	189	248	449	641	269	461
82 "	1950 × 731	196	255	455	647	272	464
83 "	1974 × 740	202	261	460	652	275	467
84 "	1998 × 749	209	268	466	658	278	470
85 "	2022 × 758	216	275	471	663	281	474
86 "	2045 × 767	223	282	476	669	285	477
87 "	2069 × 776	230	288	482	674	288	480
88 "	2093 × 785	236	295	487	679	291	483
89 "	2117 × 794	243	302	493	685	294	486
90 "	2140 × 803	250	309	498	690	297	490

	S	a	b	c1	d1	c2	d2
91 "	2164 × 812	257	229	504	696	301	493
92 "	2188 × 821	263	235	509	701	304	496
93 "	2212 × 829	270	242	514	707	307	499
94 "	2236 × 838	277	249	520	712	310	502
95 "	2259 × 847	284	256	525	717	313	506
96 "	2283 × 856	291	262	531	723	317	509
97 "	2307 × 865	297	269	536	728	320	512
98 "	2331 × 874	304	276	542	734	323	515
99 "	2354 × 883	311	283	547	739	326	518
100 "	2378 × 892	318	289	552	745	329	522
101 "	2402 × 901	324	296	558	750	333	525
102 "	2426 × 910	331	303	563	755	336	528
103 "	2450 × 919	338	310	569	761	339	531
104 "	2473 × 928	345	317	574	766	342	534
105 "	2497 × 936	352	323	580	772	345	538
106 "	2521 × 945	358	330	585	777	349	541
107 "	2545 × 954	365	337	590	783	352	544
108 "	2569 × 963	372	344	596	788	355	547
109 "	2592 × 972	379	350	601	793	358	550
110 "	2616 × 981	385	357	607	799	361	554

	S	a	b	c1	d1	c2	d2
111 "	2640 × 990	392	364	612	804	365	557
112 "	2664 × 999	399	371	618	810	368	560
113 "	2687 × 1008	406	378	623	815	371	563
114 "	2711 × 1017	412	384	628	821	374	566
115 "	2735 × 1026	419	391	634	826	377	570
116 "	2759 × 1035	426	398	639	831	381	573
117 "	2783 × 1043	433	405	645	837	384	576
118 "	2806 × 1052	440	411	650	842	387	579
119 "	2830 × 1061	446	418	656	848	390	582
120 "	2854 × 1070	453	425	661	853	393	586
121 "	2878 × 1079	460	432	666	859	397	589
122 "	2901 × 1088	467	439	672	864	400	592
123 "	2925 × 1097	473	445	677	869	403	595
124 "	2949 × 1106	480	452	683	875	406	598
125 "	2973 × 1115	487	459	688	880	409	602
126 "	2997 × 1124	494	466	693	886	413	605
127 "	3020 × 1133	501	472	699	891	416	608
128 "	3044 × 1142	507	479	704	897	419	611
129 "	3068 × 1150	514	486	710	902	422	614
130 "	3092 × 1159	521	493	715	907	425	618
131 "	3116 × 1168	528	500	721	913	429	621
132 "	3139 × 1177	534	506	726	918	432	624
133 "	3163 × 1186	541	513	731	924	435	627

Promítaný obraz 21:9

[jednotky: mm]

S		a	b	c1	d1	c2	d2
68 "	1617 × 606	92	151	329	522	267	459
69 "	1641 × 615	99	158	334	526	270	463
70 "	1665 × 624	106	165	339	531	274	466
71 "	1689 × 633	112	171	344	536	278	470
72 "	1712 × 642	119	178	348	540	282	474
73 "	1736 × 651	126	184	353	545	285	478
74 "	1760 × 660	132	191	358	550	289	481
75 "	1784 × 669	139	198	362	555	293	485
76 "	1807 × 678	146	204	367	559	297	489
77 "	1831 × 687	152	211	372	564	301	493
78 "	1855 × 696	159	218	376	569	304	497
79 "	1879 × 705	166	224	381	573	308	500
80 "	1903 × 713	172	231	386	578	312	504
81 "	1926 × 722	179	238	391	583	316	508
82 "	1950 × 731	185	244	395	587	319	512
83 "	1974 × 740	192	251	400	592	323	515
84 "	1998 × 749	199	258	405	597	327	519
85 "	2022 × 758	205	264	409	602	331	523
86 "	2045 × 767	212	271	414	606	335	527
87 "	2069 × 776	219	278	419	611	338	531
88 "	2093 × 785	225	284	423	616	342	534
89 "	2117 × 794	232	291	428	620	346	538
90 "	2140 × 803	239	298	433	625	350	542



	S	a	b	c1	d1	c2	d2
91 "	2164 × 812	245	217	438	630	353	546
92 "	2188 × 821	252	224	442	634	357	549
93 "	2212 × 829	259	230	447	639	361	553
94 "	2236 × 838	265	237	452	644	365	557
95 "	2259 × 847	272	244	456	649	369	561
96 "	2283 × 856	279	250	461	653	372	565
97 "	2307 × 865	285	257	466	658	376	568
98 "	2331 × 874	292	264	470	663	380	572
99 "	2354 × 883	299	270	475	667	384	576
100 "	2378 × 892	305	277	480	672	387	580
101 "	2402 × 901	312	284	485	677	391	583
102 "	2426 × 910	319	290	489	681	395	587
103 "	2450 × 919	325	297	494	686	399	591
104 "	2473 × 928	332	304	499	691	403	595
105 "	2497 × 936	338	310	503	696	406	599
106 "	2521 × 945	345	317	508	700	410	602
107 "	2545 × 954	352	324	513	705	414	606
108 "	2569 × 963	358	330	518	710	418	610
109 "	2592 × 972	365	337	522	714	421	614
110 "	2616 × 981	372	344	527	719	425	617

	S	a	b	c1	d1	c2	d2
111 "	2640 × 990	378	350	532	724	429	621
112 "	2664 × 999	385	357	536	729	433	625
113 "	2687 × 1008	392	364	541	733	437	629
114 "	2711 × 1017	398	370	546	738	440	633
115 "	2735 × 1026	405	377	550	743	444	636
116 "	2759 × 1035	412	383	555	747	448	640
117 "	2783 × 1043	418	390	560	752	452	644
118 "	2806 × 1052	425	397	565	757	455	648
119 "	2830 × 1061	432	403	569	761	459	651
120 "	2854 × 1070	438	410	574	766	463	655
121 "	2878 × 1079	445	417	579	771	467	659
122 "	2901 × 1088	452	423	583	776	471	663
123 "	2925 × 1097	458	430	588	780	474	667
124 "	2949 × 1106	465	437	593	785	478	670
125 "	2973 × 1115	471	443	597	790	482	674
126 "	2997 × 1124	478	450	602	794	486	678
127 "	3020 × 1133	485	457	607	799	489	682
128 "	3044 × 1142	491	463	612	804	493	685
129 "	3068 × 1150	498	470	616	808	497	689
130 "	3092 × 1159	505	477	621	813	501	693
131 "	3116 × 1168	511	483	626	818	505	697
132 "	3139 × 1177	518	490	630	823	508	701
133 "	3163 × 1186	525	497	635	827	512	704
134 "	3128 × 1341	531	503	640	832	516	708
135 "	3152 × 1351	538	510	644	837	520	712
136 "	3175 × 1361	545	516	649	841	524	716

■ EB-760W

Promítaný obraz 16:10

[jednotky: mm]

	S	a	b	c	d
69 "	1486 × 929	92	150	203	395
70 "	1508 × 942	98	157	206	398
71 "	1529 × 956	105	164	209	401
72 "	1551 × 969	111	170	212	404
73 "	1572 × 983	118	177	214	407
74 "	1594 × 996	124	183	217	409
75 "	1615 × 1010	131	190	220	412
76 "	1637 × 1023	137	196	223	415
77 "	1659 × 1037	144	203	226	418
78 "	1680 × 1050	150	209	228	421
79 "	1702 × 1063	157	216	231	423
80 "	1723 × 1077	163	222	234	426
81 "	1745 × 1090	170	229	237	429
82 "	1766 × 1104	177	235	240	432
83 "	1788 × 1117	183	242	242	435
84 "	1809 × 1131	190	248	245	437
85 "	1831 × 1144	196	255	248	440
86 "	1852 × 1158	203	262	251	443
87 "	1874 × 1171	209	268	254	446
88 "	1895 × 1185	216	275	256	449
89 "	1917 × 1198	222	281	259	451
90 "	1939 × 1212	229	201	262	454
91 "	1960 × 1225	235	207	265	457
92 "	1982 × 1239	242	214	268	460
93 "	2003 × 1252	248	220	271	463
94 "	2025 × 1265	255	227	273	466
95 "	2046 × 1279	262	233	276	468
96 "	2068 × 1292	268	240	279	471
97 "	2089 × 1306	275	246	282	474
98 "	2111 × 1319	281	253	285	477
99 "	2132 × 1333	288	259	287	480
100 "	2154 × 1346	294	266	290	482

	S	a	b	c	d
101 "	2175 × 1360	301	273	293	485
102 "	2197 × 1373	307	279	296	488
103 "	2219 × 1387	314	286	299	491
104 "	2240 × 1400	320	292	301	494
105 "	2262 × 1414	327	299	304	496
106 "	2283 × 1427	333	305	307	499
107 "	2305 × 1440	340	312	310	502
108 "	2326 × 1454	346	318	313	505
109 "	2348 × 1467	353	325	315	508
110 "	2369 × 1481	360	331	318	510
111 "	2391 × 1494	366	338	321	513
112 "	2412 × 1508	373	344	324	516
113 "	2434 × 1521	379	351	327	519
114 "	2455 × 1535	386	358	329	522
115 "	2477 × 1548	392	364	332	524
116 "	2499 × 1562	399	371	335	527
117 "	2520 × 1575	405	377	338	530
118 "	2542 × 1589	412	384	341	533
119 "	2563 × 1602	418	390	343	536
120 "	2585 × 1615	425	397	346	538

	S	a	b	c	d
121 "	2606 × 1629	431	403	349	541
122 "	2628 × 1642	438	410	352	544
123 "	2649 × 1656	444	416	355	547
124 "	2671 × 1669	451	423	357	550
125 "	2692 × 1683	458	429	360	552
126 "	2714 × 1696	464	436	363	555
127 "	2735 × 1710	471	442	366	558
128 "	2757 × 1723	477	449	369	561
129 "	2779 × 1737	484	456	371	564
130 "	2800 × 1750	490	462	374	566
131 "	2822 × 1764	497	469	377	569
132 "	2843 × 1777	503	475	380	572
133 "	2865 × 1790	510	482	383	575
134 "	2886 × 1804	516	488	386	578
135 "	2908 × 1817	523	495	388	581
136 "	2929 × 1831	529	501	391	583
137 "	2951 × 1844	536	508	394	586
138 "	2972 × 1858	543	514	397	589

Promítaný obraz 4:3

[jednotky: mm]

	S	a	b	c	d
61 "	1240 × 930	92	151	203	396
62 "	1260 × 945	99	158	207	399
63 "	1280 × 960	107	166	210	402
64 "	1300 × 975	114	173	213	405
65 "	1321 × 991	122	180	216	408
66 "	1341 × 1006	129	188	219	411
67 "	1361 × 1021	136	195	222	415
68 "	1382 × 1036	144	203	226	418
69 "	1402 × 1052	151	210	229	421
70 "	1422 × 1067	159	217	232	424
71 "	1443 × 1082	166	225	235	427
72 "	1463 × 1097	173	232	238	430
73 "	1483 × 1113	181	240	241	434
74 "	1504 × 1128	188	247	245	437
75 "	1524 × 1143	196	254	248	440
76 "	1544 × 1158	203	262	251	443
77 "	1565 × 1173	210	269	254	446
78 "	1585 × 1189	218	277	257	450
79 "	1605 × 1204	225	284	261	453
80 "	1626 × 1219	233	291	264	456

	S	a	b	c	d
81 "	1646 × 1234	240	299	267	459
82 "	1666 × 1250	247	306	270	462
83 "	1687 × 1265	255	314	273	465
84 "	1707 × 1280	262	321	276	469
85 "	1727 × 1295	270	328	280	472
86 "	1748 × 1311	277	336	283	475
87 "	1768 × 1326	284	343	286	478
88 "	1788 × 1341	292	351	289	481
89 "	1808 × 1356	299	358	292	484
90 "	1829 × 1372	307	278	295	488
91 "	1849 × 1387	314	286	299	491
92 "	1869 × 1402	321	293	302	494
93 "	1890 × 1417	329	301	305	497
94 "	1910 × 1433	336	308	308	500
95 "	1930 × 1448	344	315	311	504
96 "	1951 × 1463	351	323	314	507
97 "	1971 × 1478	358	330	318	510
98 "	1991 × 1494	366	338	321	513
99 "	2012 × 1509	373	345	324	516
100 "	2032 × 1524	380	352	327	519

	S	a	b	c	d
101 "	2052 × 1539	388	360	330	523
102 "	2073 × 1554	395	367	334	526
103 "	2093 × 1570	403	375	337	529
104 "	2113 × 1585	410	382	340	532
105 "	2134 × 1600	417	389	343	535
106 "	2154 × 1615	425	397	346	538
107 "	2174 × 1631	432	404	349	542
108 "	2195 × 1646	440	412	353	545
109 "	2215 × 1661	447	419	356	548
110 "	2235 × 1676	454	426	359	551
111 "	2256 × 1692	462	434	362	554
112 "	2276 × 1707	469	441	365	557
113 "	2296 × 1722	477	449	368	561
114 "	2316 × 1737	484	456	372	564
115 "	2337 × 1753	491	463	375	567
116 "	2357 × 1768	499	471	378	570
117 "	2377 × 1783	506	478	381	573
118 "	2398 × 1798	514	486	384	577
119 "	2418 × 1814	521	493	388	580
120 "	2438 × 1829	528	500	391	583
121 "	2459 × 1844	536	508	394	586
122 "	2479 × 1859	543	515	397	589



Promítaný obraz 16:9

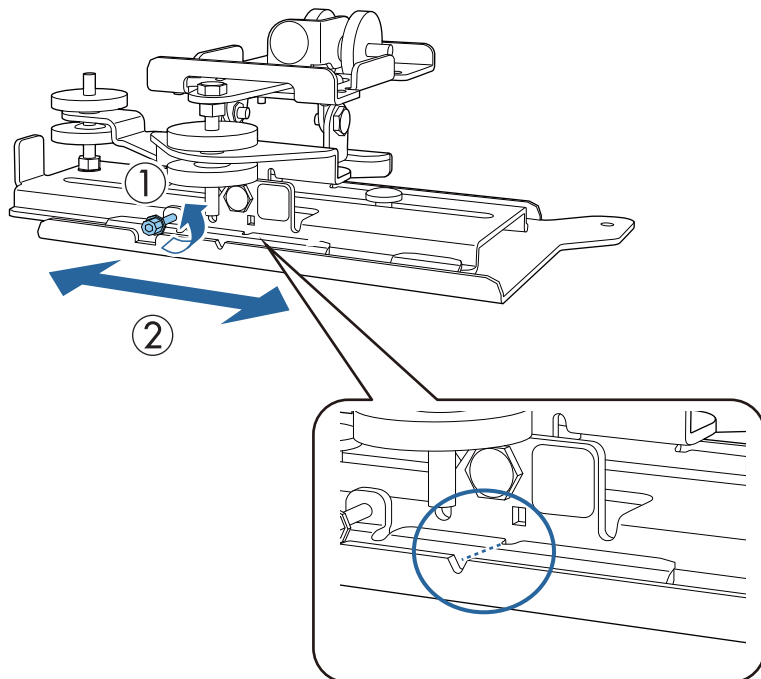
[jednotky: mm]

	S	a	b	c	d
67 "	1483 × 834	91	150	249	441
68 "	1505 × 847	97	156	253	445
69 "	1528 × 859	104	163	256	448
70 "	1550 × 872	111	170	260	452
71 "	1572 × 884	118	176	263	456
72 "	1594 × 897	124	183	267	459
73 "	1616 × 909	131	190	271	463
74 "	1638 × 921	138	197	274	466
75 "	1660 × 934	144	203	278	470
76 "	1682 × 946	151	210	281	474
77 "	1705 × 959	158	217	285	477
78 "	1727 × 971	165	223	288	481
79 "	1749 × 984	171	230	292	484
80 "	1771 × 996	178	237	296	488
81 "	1793 × 1009	185	244	299	491
82 "	1815 × 1021	191	250	303	495
83 "	1837 × 1034	198	257	306	499
84 "	1860 × 1046	205	264	310	502
85 "	1882 × 1058	212	270	313	506
86 "	1904 × 1071	218	277	317	509
87 "	1926 × 1083	225	284	321	513
88 "	1948 × 1096	232	291	324	516
89 "	1970 × 1108	238	297	328	520
90 "	1992 × 1121	245	217	331	524
91 "	2015 × 1133	252	224	335	527
92 "	2037 × 1146	259	230	339	531
93 "	2059 × 1158	265	237	342	534
94 "	2081 × 1171	272	244	346	538
95 "	2103 × 1183	279	251	349	541
96 "	2125 × 1195	285	257	353	545
97 "	2147 × 1208	292	264	356	549
98 "	2170 × 1220	299	271	360	552
99 "	2192 × 1233	306	277	364	556
100 "	2214 × 1245	312	284	367	559

	S	a	b	c	d
101 "	2236 × 1258	319	291	371	563
102 "	2258 × 1270	326	298	374	566
103 "	2280 × 1283	333	304	378	570
104 "	2302 × 1295	339	311	381	574
105 "	2324 × 1308	346	318	385	577
106 "	2347 × 1320	353	325	389	581
107 "	2369 × 1332	359	331	392	584
108 "	2391 × 1345	366	338	396	588
109 "	2413 × 1357	373	345	399	591
110 "	2435 × 1370	380	351	403	595
111 "	2457 × 1382	386	358	406	599
112 "	2479 × 1395	393	365	410	602
113 "	2502 × 1407	400	372	414	606
114 "	2524 × 1420	406	378	417	609
115 "	2546 × 1432	413	385	421	613
116 "	2568 × 1445	420	392	424	617
117 "	2590 × 1457	427	398	428	620
118 "	2612 × 1469	433	405	431	624
119 "	2634 × 1482	440	412	435	627
120 "	2657 × 1494	447	419	439	631
121 "	2679 × 1507	453	425	442	634
122 "	2701 × 1519	460	432	446	638
123 "	2723 × 1532	467	439	449	642
124 "	2745 × 1544	474	445	453	645
125 "	2767 × 1557	480	452	456	649
126 "	2789 × 1569	487	459	460	652
127 "	2812 × 1581	494	466	464	656
128 "	2834 × 1594	500	472	467	659
129 "	2856 × 1606	507	479	471	663
130 "	2878 × 1619	514	486	474	667
131 "	2900 × 1631	521	492	478	670
132 "	2922 × 1644	527	499	482	674
133 "	2944 × 1656	534	506	485	677
134 "	2966 × 1669	541	513	489	681

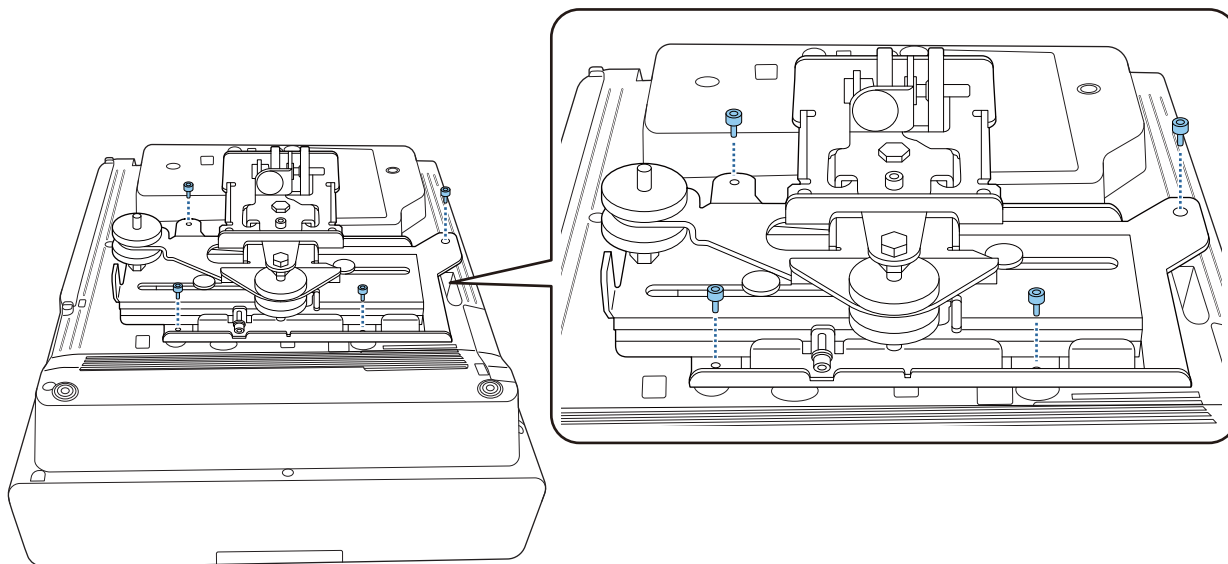
## ■ Připojení nastavovací jednotky k projektoru

**1** Povolte šroub M4 na nastavovací jednotce a poté zarovnejte značky každé části



Pokud je poloha správná, šroub M4 utáhněte.

**2** Zajistěte nastavovací jednotku k základně projektoru dodanými šrouby M4 × 12 mm (4×)



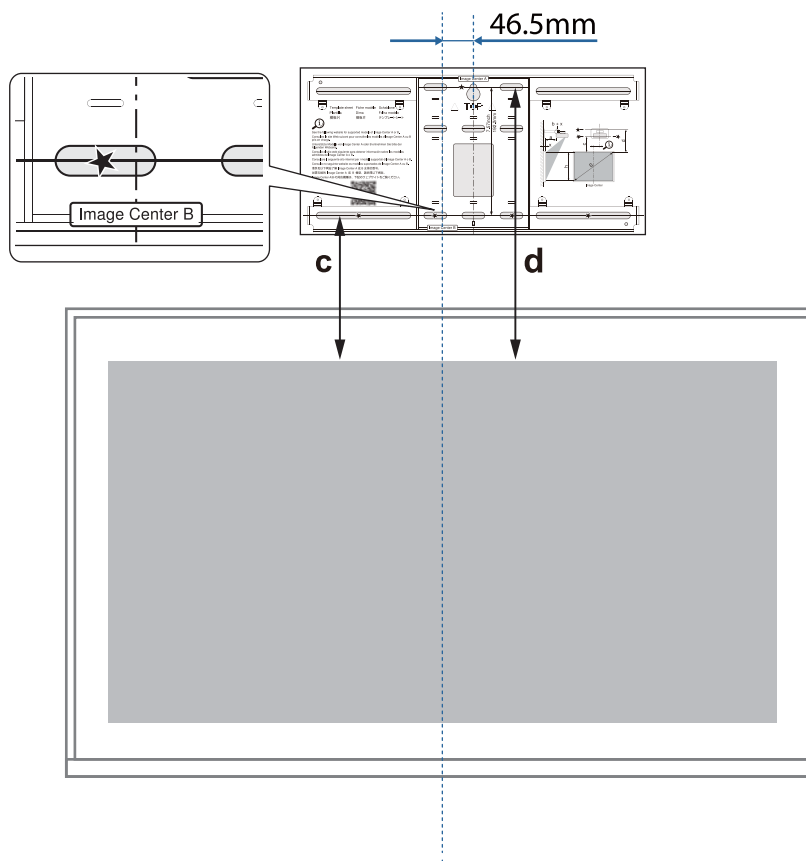
■ Připevněte nástěnnou desku ke zdi

1

Připevněte šablonu ke zdi

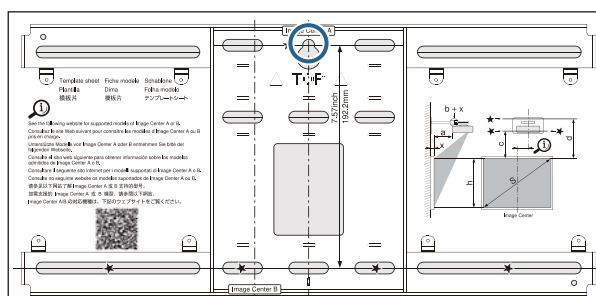
Připojte šablonu podle polohy instalace, kterou jste potvrdili pomocí tabulky vzdáleností projektoru (s.24).

Zarovnejte střední pozici promítaného obrazu se značkou Image Center B (Střed obrazu B) na šabloně.



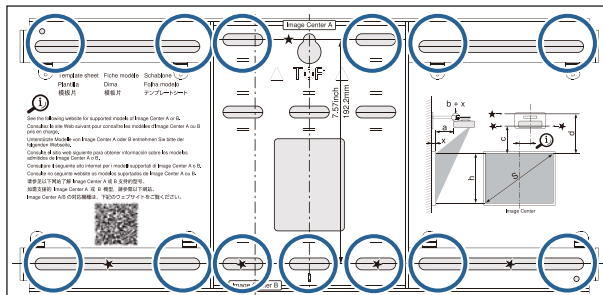
2

Zašroubujte běžně dostupný šroub M10 do otvoru pro dočasný šroub pro nástěnnou desku. Mezi stěnou a hlavou šroubu ponechte mezeru 6 mm nebo více.



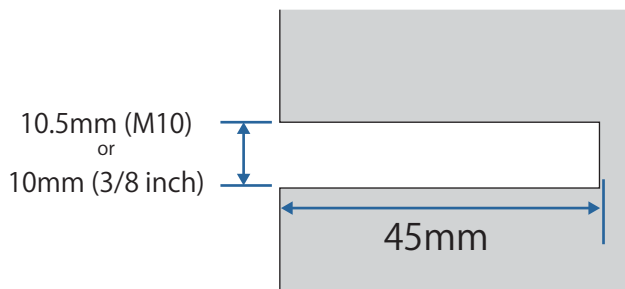
**3** Určete polohy montážních otvorů pro nástěnnou desku

Z otvorů pro šrouby na obrázku níže zajistěte alespoň čtyři body nahoře, dole, vlevo a vpravo pro optimální rovnováhu.

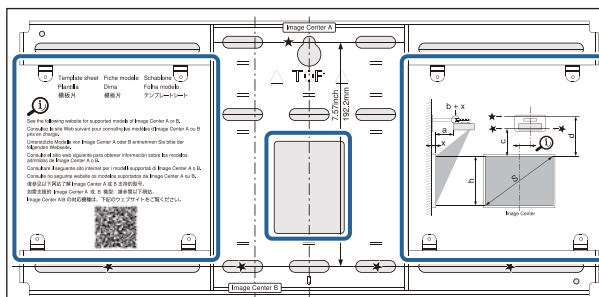


**4** Do zdi vyvrtejte díry

- Průměr vrtáku: 10,5 mm (M10) nebo 10 mm (3/8 palce)
- Hloubka vodícího otvoru: 45 mm
- Hloubka otvoru pro kotvu: 40 mm



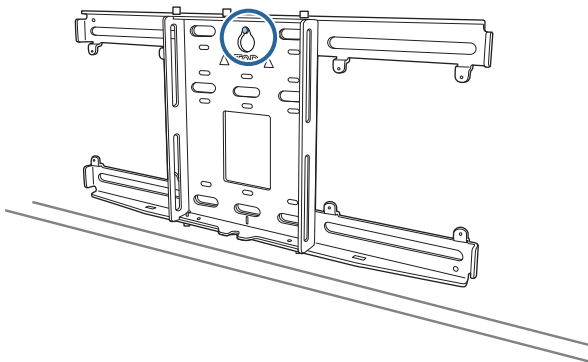
Při vedení kabelů k projektoru přes zeď můžete vyvrtat otvory v oblasti znázorněné na obrázku níže a použít je jako otvory pro vedení kabelů.



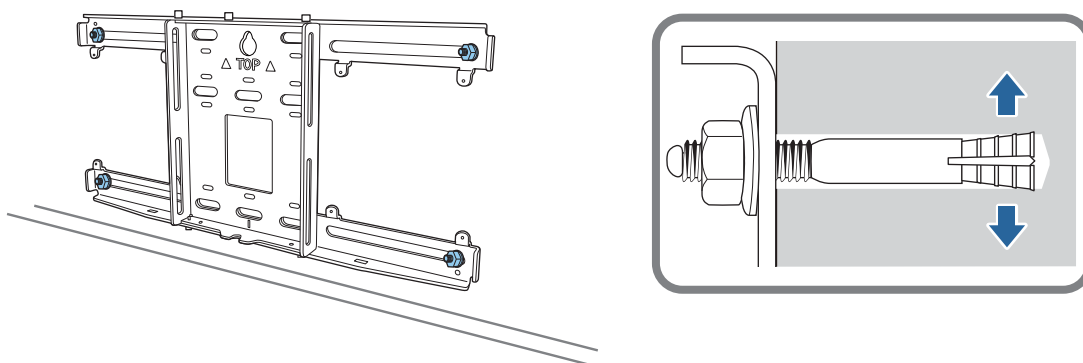
Při instalaci mini-PC nebo stick PC zkontrolujte před vrtáním otvorů pro vedení kabelů polohu, ve které bude deska mini PC instalována. ( s.59)

**5** Odstraňte šablonu

**6** Umístěte nástěnnou desku na dočasný šroub M10, který jste nainstalovali v rámci kroku č. 2

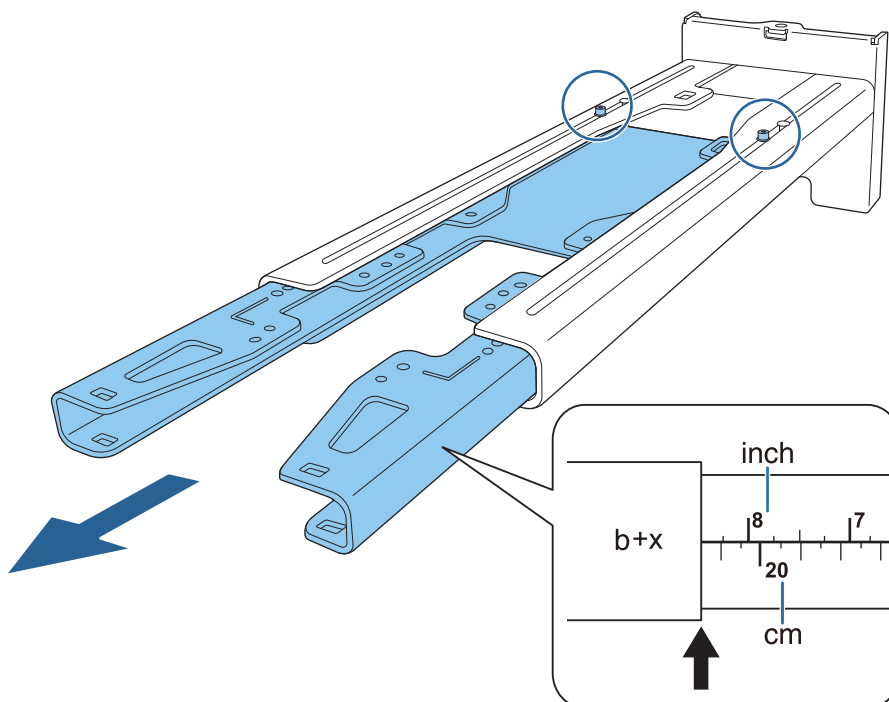


**7** Pro zajištění nástěnné desky k otvorům vyvrtaným v kroku č. 4 použijte běžně prodávané ukotvovací šrouby M10 nebo 3/8 palce x 60 mm

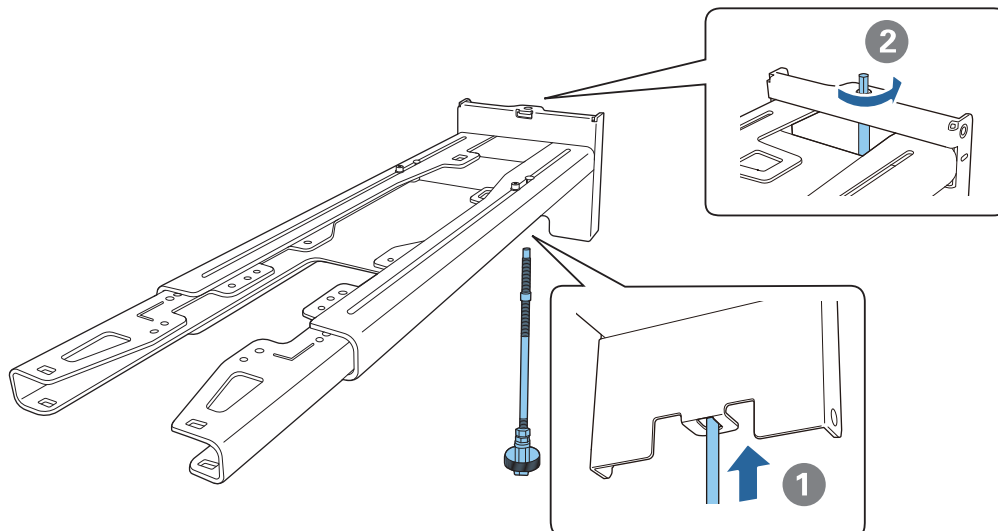


**■** Připevnění upevňovací desky k nástěnné desce

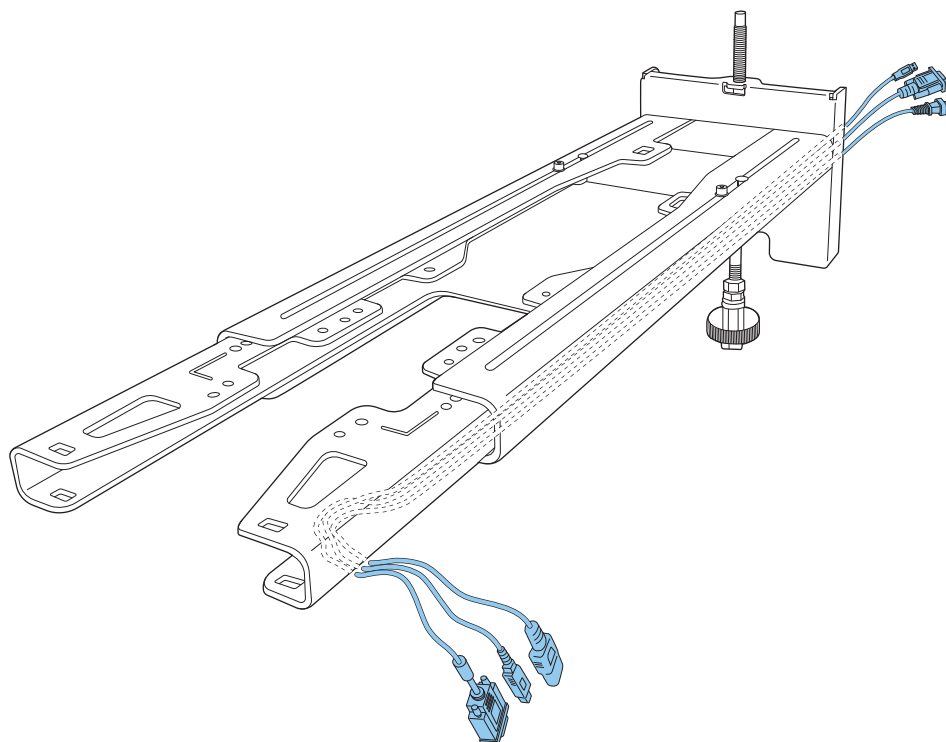
**1** Povolte šrouby M4 x 12 mm (2x) a vysuňte rameno k upevňovací desce  
 Upravte měřítko na posuvníku na kombinovanou vzdálenost hodnoty pro (b) potvrzenou v tabulce vzdáleností ( s.24) a tloušťku promítací plochy (x).



**2** Vložte šestihrannou osu do upevňovací desky



**3** Protáhněte potřebné kabely upevňovací deskou



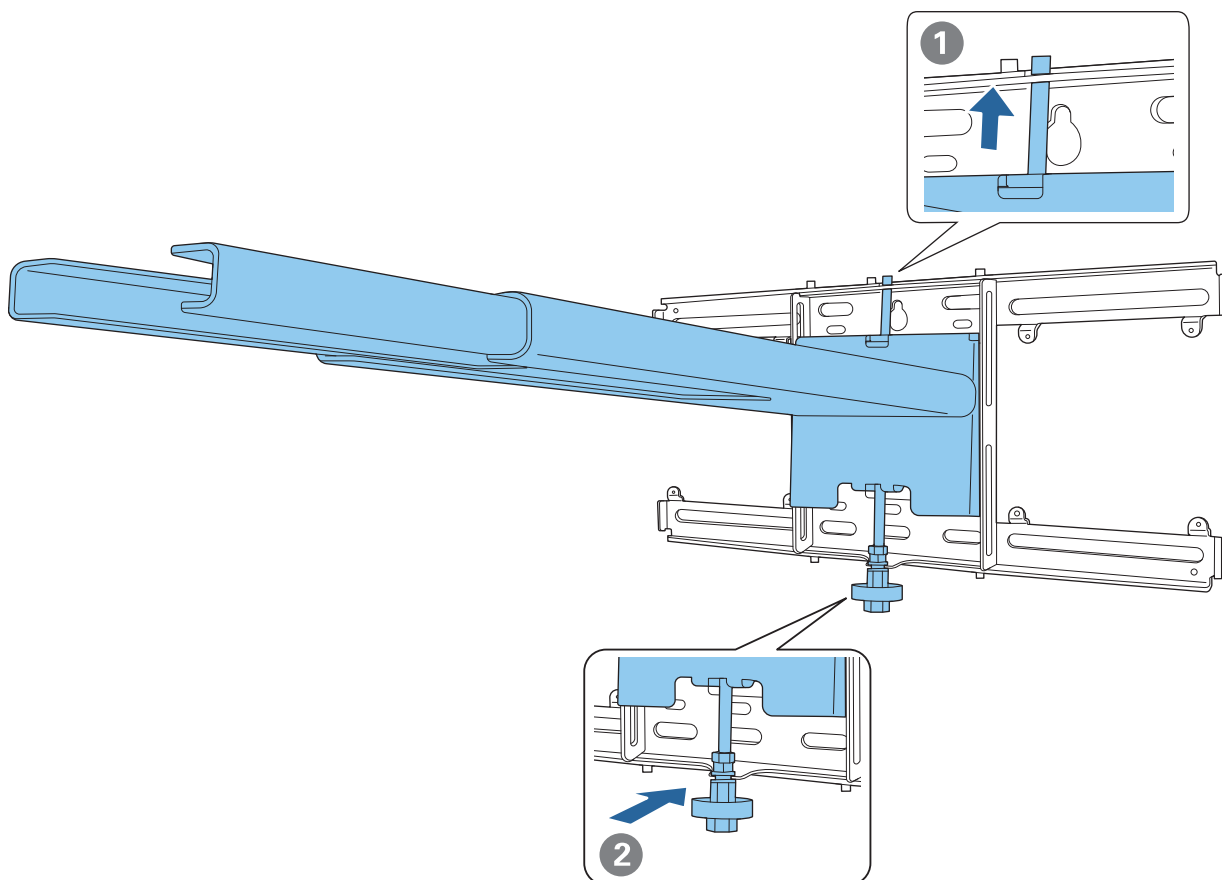
**!** Varování

Na upevňovací desku nezavěšujte zbývající kabel. Mohly by spadnout a způsobit nehodu.



Zajistěte, aby porty pro připojení periferních zařízení, například mini PC, směřovaly tak, aby vycházely ze spodní části upevňovací desky, nikoli skrze stěny.

- 4** Připevněte upevňovací desku k nástěnné desce  
Vložte šestihrannou osu, dokud se špička mírně nevysune z horní části nástěnné desky a další konec se nepropojí se spodní částí nástěnné desky.



**!** Výstraha

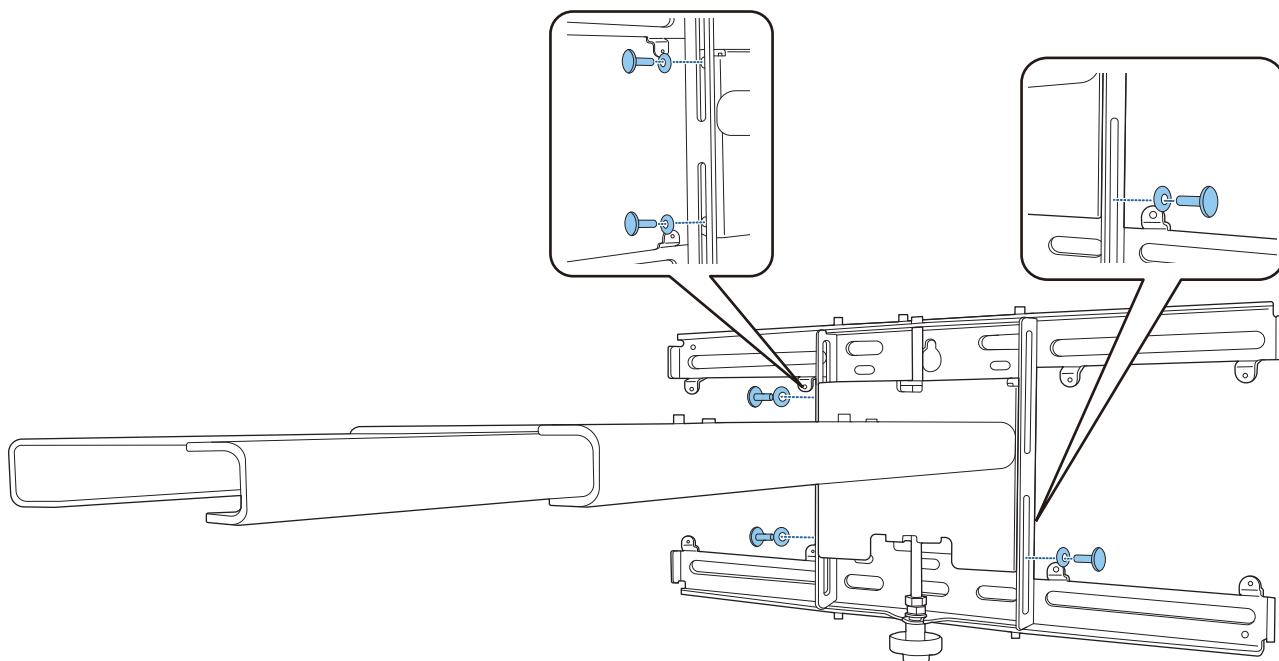
Dávejte pozor, abyste nepřivřeli kabely mezi upevňovací desku a nástěnnou desku.



5

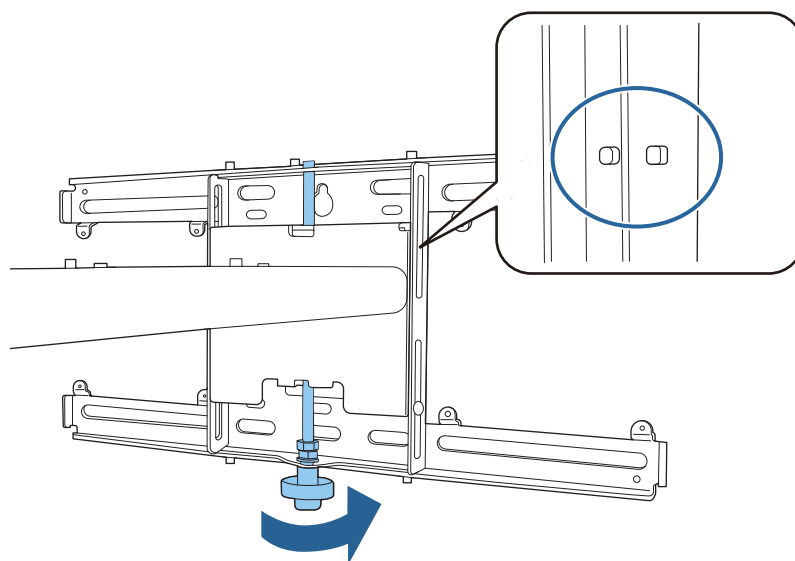
Dočasně zajistěte upevňovací desku

Zajistěte tři body dodávanými šrouby M6 (3x).



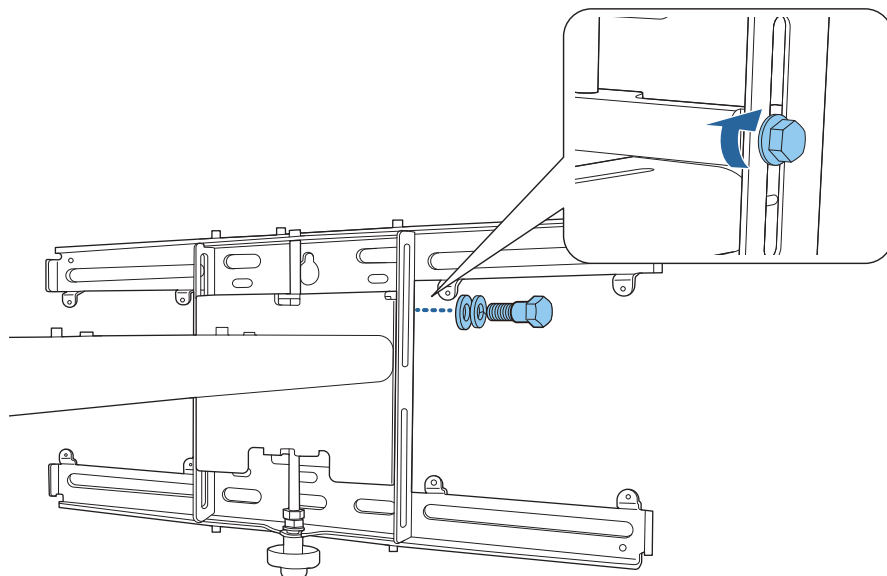
6

Otočte spodek šestihřanné osy 17mm ráčnou a zarovnejte značky na nástěnné a upevňovací desce.



7

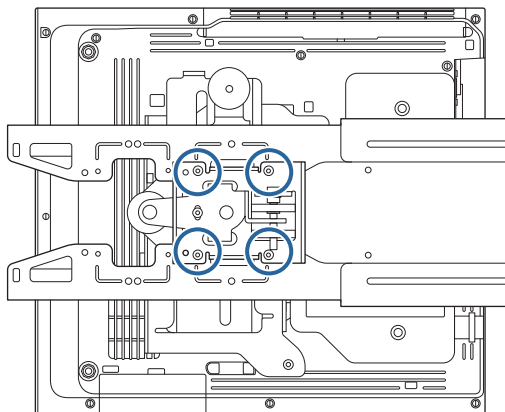
Upevněním šroubu M6 (1x) uchyťte upevňovací desku do správné polohy



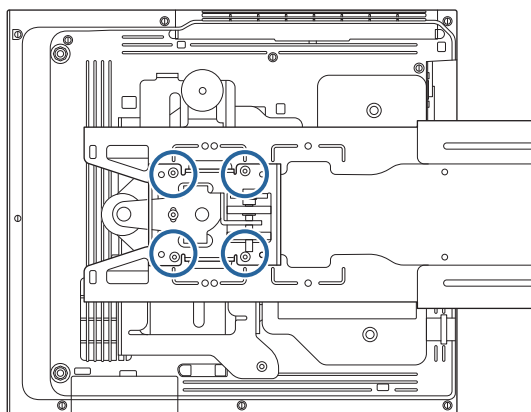
## ■ Připevnění nastavovací jednotky k upevňovací desce

- 1** Ověřte polohu instalace nastavovací jednotky
- Poloha instalace je vyznačena na nastavovací desce. Nainstalujte ve vhodné poloze podle velikosti obrazovky, na kterou chcete promítat.

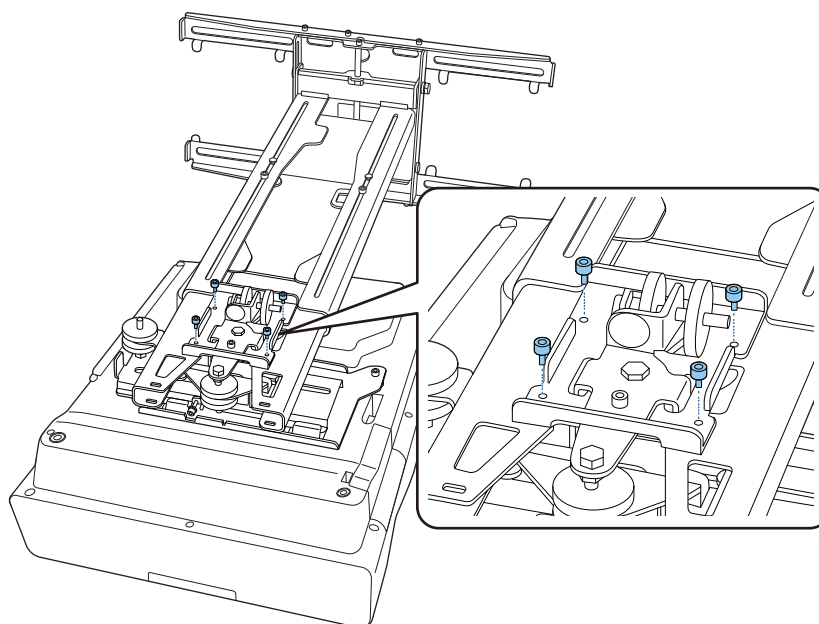
- Je-li promítaný obraz menší než 90 palců: Nainstalujte jednotku na značku ○.



- Je-li promítaný obraz 90 palců nebo větší: Nainstalujte jednotku na značku ○ ○.



- 2** Připevněte nastavovací jednotku k upevňovací desce pomocí dodaných šroubů M4 × 12 mm (4×)

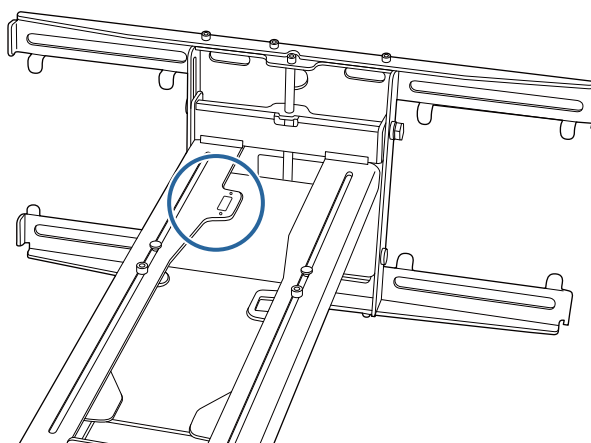


- 3** Připojte kabely k projektoru  
Napájecí kabel připojte jako poslední.

### ■ Připojování periferních zařízení

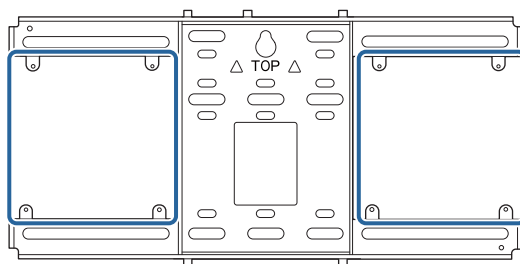
#### Připevnění switcheru nebo tuneru

Pomocí běžně dostupných šroubů M4 připevněte switcher nebo tuner k otvorům pro šrouby podle následujícího obrázku.



#### Připojování mini PC nebo nalepovacího PC

Připojte mini PC nebo nalepovací PC k desce mini PC a zajistěte jej k levé nebo pravé straně nástěnné desky.



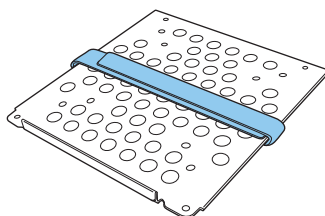
Připojte jej tak, aby výstupní ventilační otvory nebyly zakryté.

Doporučujeme instalovat PC tak, aby výstupní ventilační otvory byly nahoře a vstupní ventilační otvory dole.

Při zajišťování popruhu mini PC

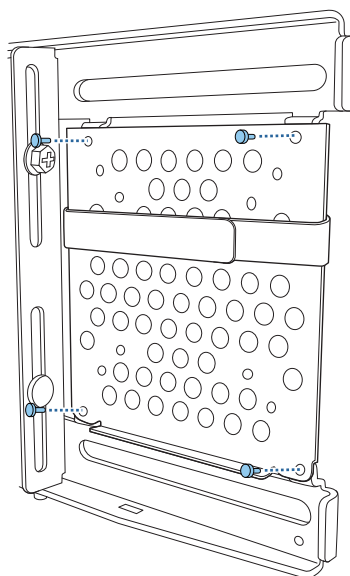
1

Omotejte popruh okolo desky mini PC



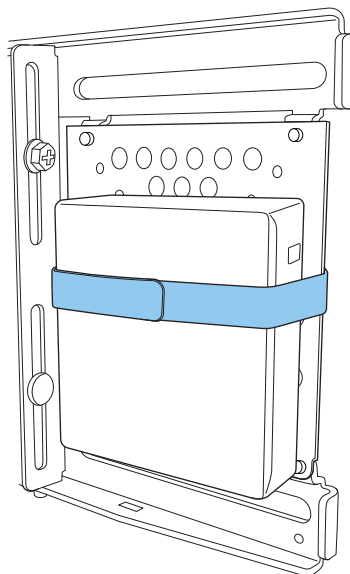
2

Zajistěte desku mini PC k nástěnné desce pomocí dodaných šroubů M3 × 6 mm (4×).



3

Umístěte PC na dolní okraj desky mini PC a zajistěte popruhem

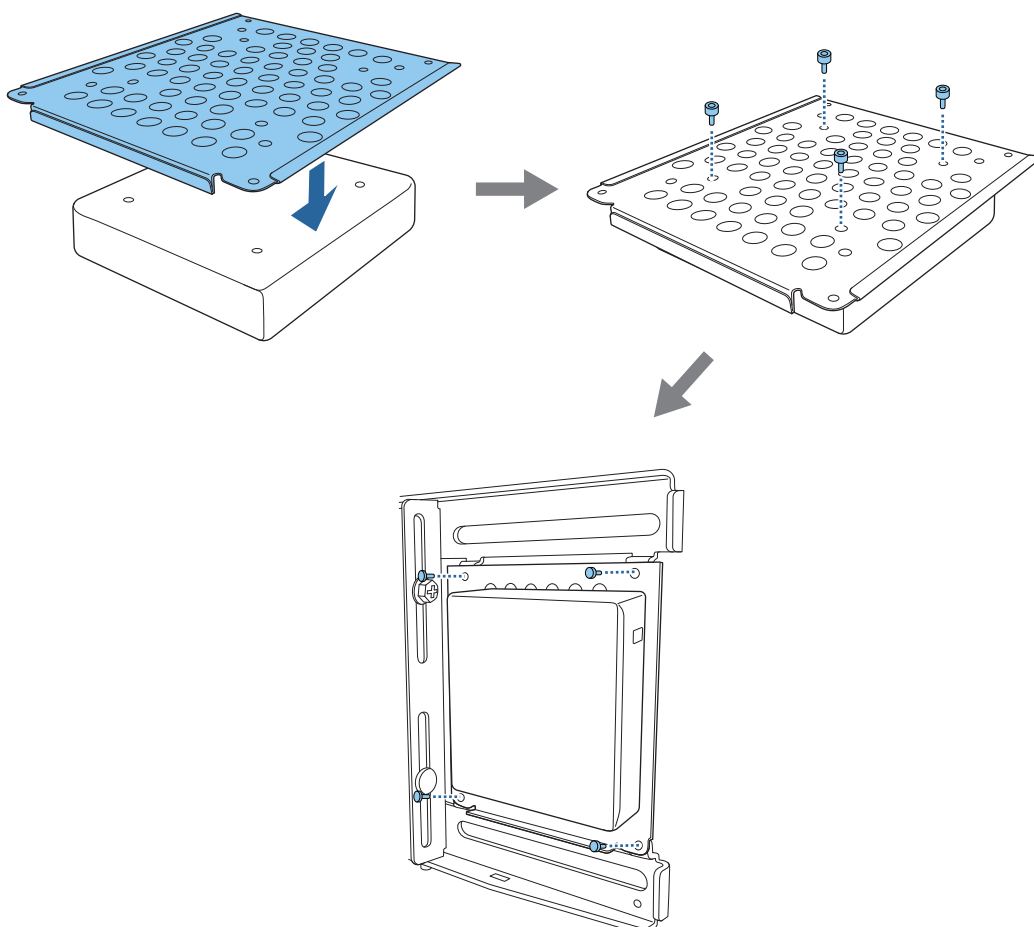


## Při utahování šrouby

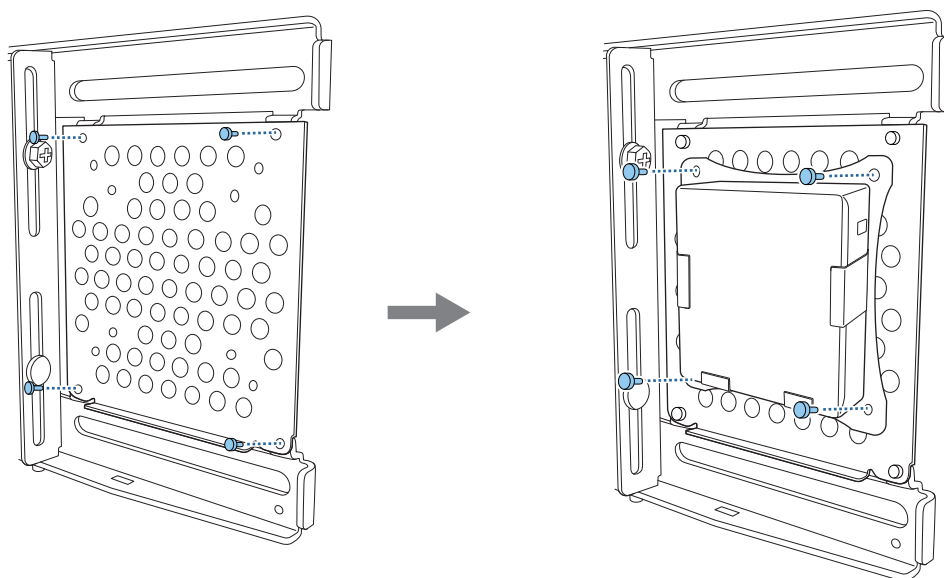
V závislosti na tvaru mini PC a orientaci otvorů pro šrouby se pořadí, ve kterém se díly instalují, liší. Nezapomeňte si nejdříve pročíst pokyny k instalaci.

## Příklad instalace

- Zajistěte desku mini PC s PC k nástěnné desce pomocí dodaných šroubů M3 × 6 mm (4x).



- Zajistěte desku mini PC k nástěnné desce pomocí dodaných šroubů M3 × 6 mm (4x) a poté namontujte PC.



### Seřízení pozice promítaného obrazu

Umístění promítaného obrazu můžete upravit jakýmkoli z následujících způsobů.

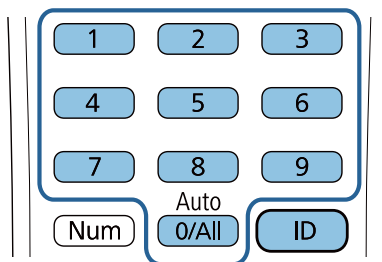


Pokud je ve stejné místnosti nainstalován větší počet projektorů, doporučujeme nastavit identifikaci projektoru, aby nedocházelo k interferencím při dálkovém ovládní.

Zapněte projektor a poté nastavte identifikační číslo projektoru v nabídce **Instalace > ID projektoru**.

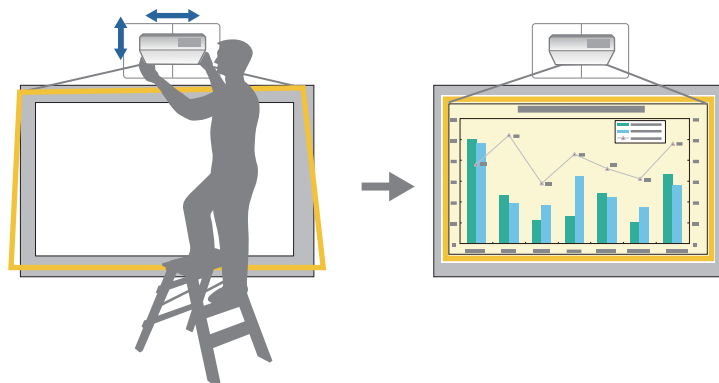
(Při používání modelu EB-775F/EB-770F proveďte nastavení v části **Vícenásobná projekce - ID projektoru**.)

Pokud chcete používat konkrétní projektor, podržte na dálkovém ovladači tlačítko [ID] a stiskněte tlačítko se stejným číslem jako ID projektoru.



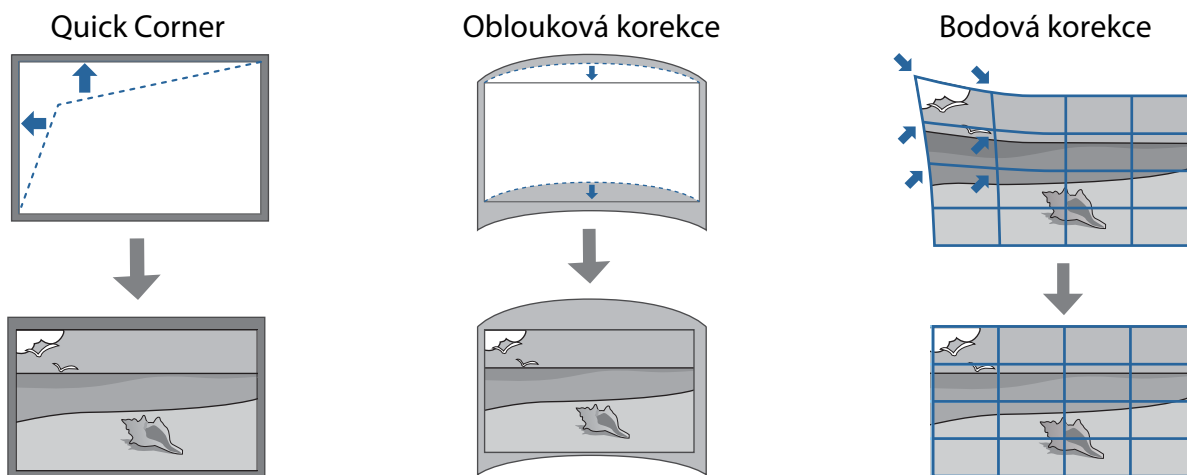
- Úprava pomocí Průvodce instalací desky nastavení ( s.65)

Ručně upravte polohu upevňovací desky podle uvedené obrazovky s návodem. Tato možnost je užitečná, pokud chcete provádět finální úpravy umístění obrazu při zachování jeho kvality.




- Úprava pomocí nabídek projektoru ( s.68)

Vyberte oblast, kterou chcete upravit, a ručně obraz upravte. Tato možnost je užitečná, pokud chcete provádět finální úpravy obrazu po mechanických úpravách na základě obrazovky s návodem.

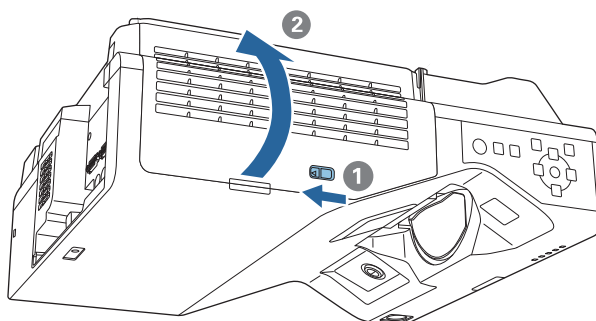


- Bezprostředně po zapnutí projektoru je obraz nestabilní. Po zahájení promítání vyčkejte s úpravou obrazu alespoň 30 minut.
- Nainstalujte a nastavte projektor při okolní teplotě, která odpovídá podmínkám, za kterých bude projektor používán. Pokud se teplota změní, obraz se může posunout.
- Při nastavení více projektorů pomocí funkce dávkového nastavení proveďte dávkový postup před úpravou promítaného obrazu.
- Doporučujeme úpravu mechanické polohy upevňovací desky, abyste mohli upravit obraz, pokud chcete zachovat kvalitu obrazu.

### ■ Přípravy před zahájením úprav

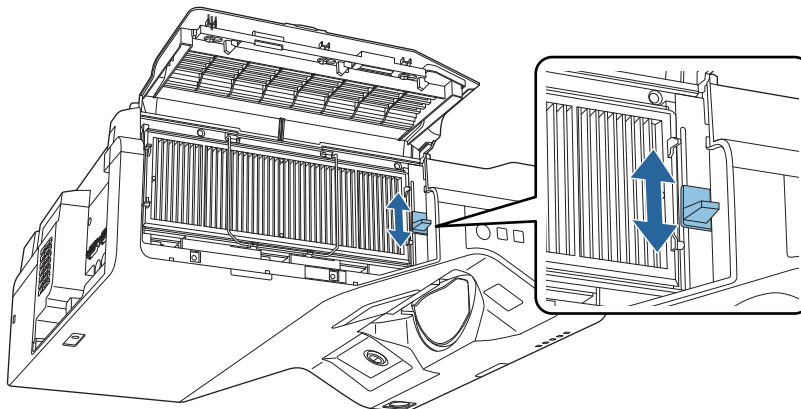
1 Stisknutím tlačítka [  ] na dálkovém ovladači nebo ovládacím panelu zapněte projektor

2 Otevřete kryt vzduchového filtru na boku projektoru.



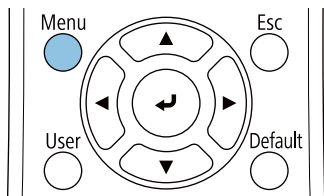


3 Zaostřete přibližně obraz pomocí zaostřovací páčky.

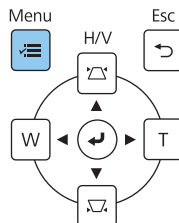


4 Stiskněte tlačítko [Menu]

Použití dálkového ovladače



Použití ovládacího panelu




5 Z nabídky **Typ obrazovky** a **Instalace** nastavte poměr stran promítaného obrazu

Často používané položky	Instalace	
Obraz	Pevná instalace	Vypnuto
I/O signálu	Zkušební vzor	
Instalace	Průvodce instalací desky nast...	
Zobrazení	Svislá instalace	Ne
Provoz	Projekce	Čelní/Vzhůru nohama
Správa	Automatické úpravy plochy	
Sít	Geometrická korekce	Bodová korekce
Pero/dotyk	Digitální zoom	▼
Interaktivní	Připojit ELPB02	Vypnuto
Paměť	Dotyková jednotka	
ECO	Vzdálený přijímač	Vypnuto
Počáteční/všechna nas...	ID projektoru	Vypnuto
	Typ obrazovky	16:9 ▼
	Vysoká nadm. výška	Vypnuto
	Obnovit nastavení instalace	
	Zobrazení	
	Zobrazení vzoru	

6 V případě nutnosti poměr stran změňte

Promítněte obrázky z připojeného zařízení a poté stiskněte tlačítko [Aspect] na dálkovém ovládní. Při každém stisknutí tlačítka se na obrazovce zobrazí název poměru stran a poměr stran se změní.

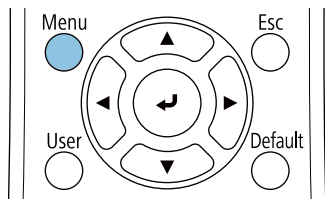
 Poměr stran se nezmění, když nebude promítán žádný obraz z připojeného zařízení.

## Mechanické úpravy pomocí Průvodce instalací desky nastavení

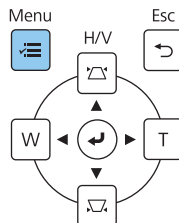
Pomocí obrazovky s návodem upravíte polohu obrazu.

### 1 Stiskněte tlačítko [Menu]

Použití dálkového ovladače



Použití ovládacího panelu

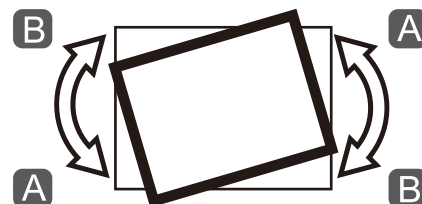
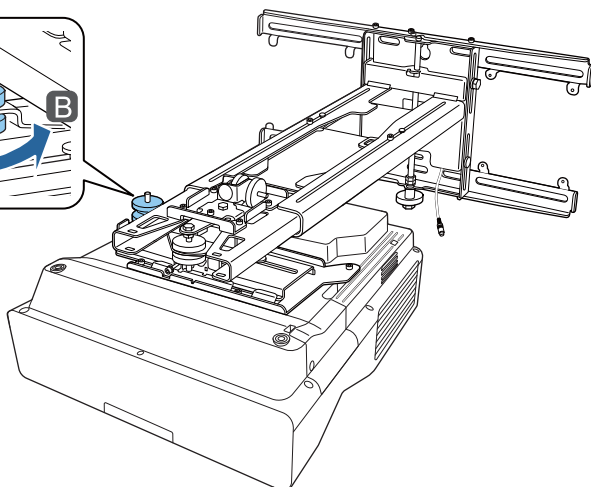
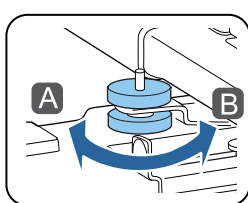


### 2 Vyberte možnost **Průvodce instalací desky nastavení** z nabídky **Instalace**

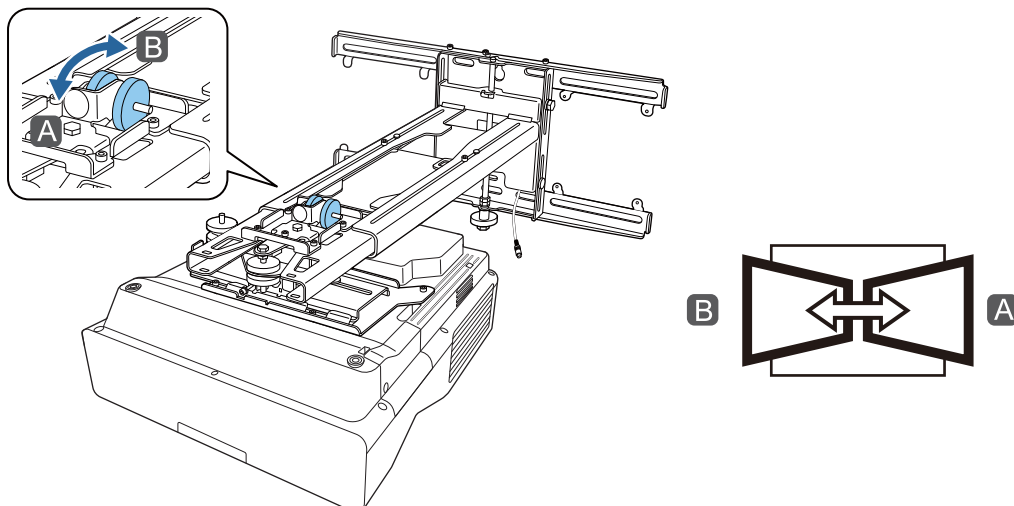
Často používané položky	Instalace	
Obraz	Pevná instalace	Vypnuto
I/O signálu	Zkušební vzor	
<b>Instalace</b>	<b>Průvodce instalací desky nast...</b>	
Zobrazení	Svislá instalace	Ne
Provoz	Projekce	Čelní/Vzhůru nohama
Správa	Automatické úpravy plochy	
Síť	Geometrická korekce	Bodová korekce
Pero/dotyk	Digitální zoom	▼
Interaktivní	Připojit ELPCB02	Vypnuto
Paměť	Dotyková jednotka	
ECO	Vzdálený přijímač	Vypnuto
Počáteční/všechna nas...	ID projektoru	Vypnuto
	Typ obrazovky	16:9 ▼
	Vysoká nadm. výška	Vypnuto
	Obnovit nastavení instalace	
	Zobrazení	
	Zobrazení vzoru	

Zobrazí se obrazovka s návodem.

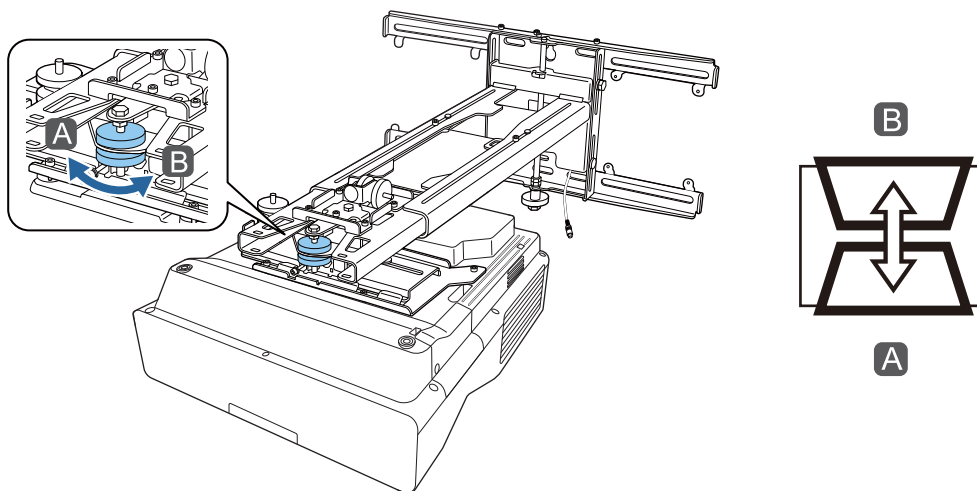
### 3 Otáčením seřizovacího kolečka 1 upravíte vodorovné naklápění



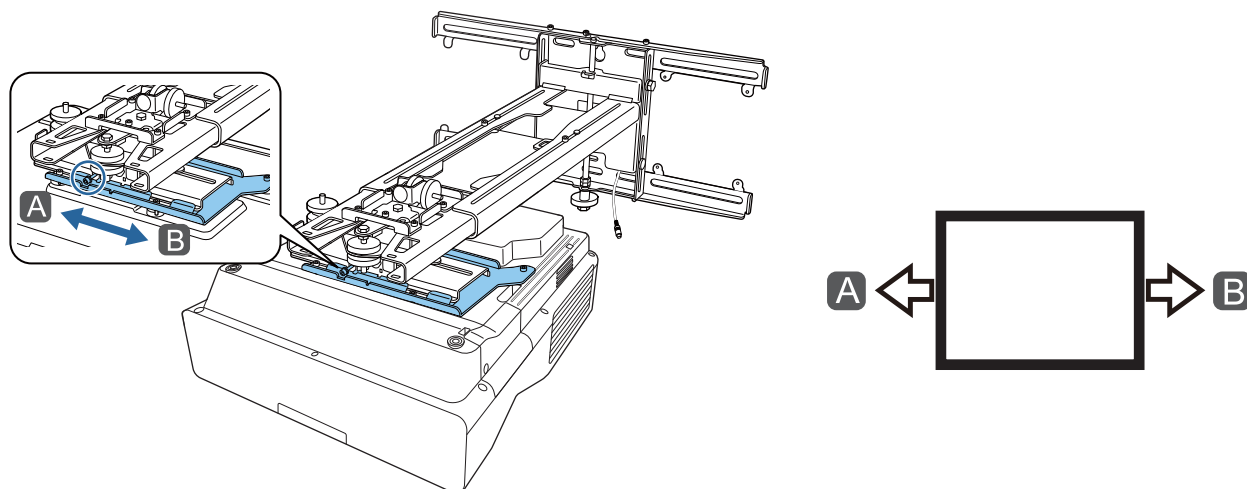
4 Otáčením seřizovacího kolečka 2 upravíte vodorovné natočení



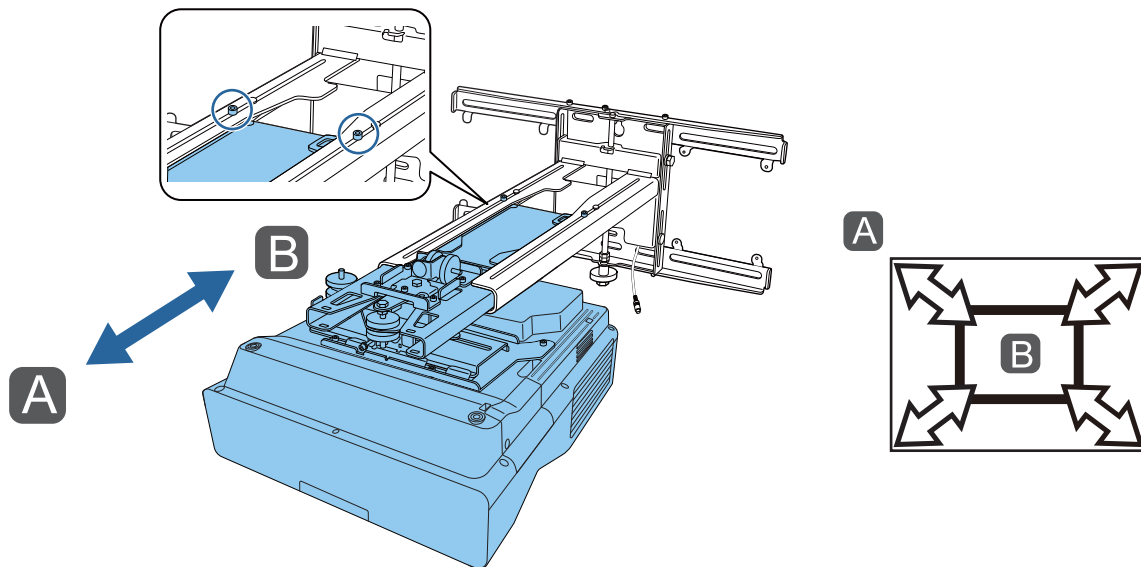
5 Otáčením seřizovacího kolečka 3 upravíte svislý náklon



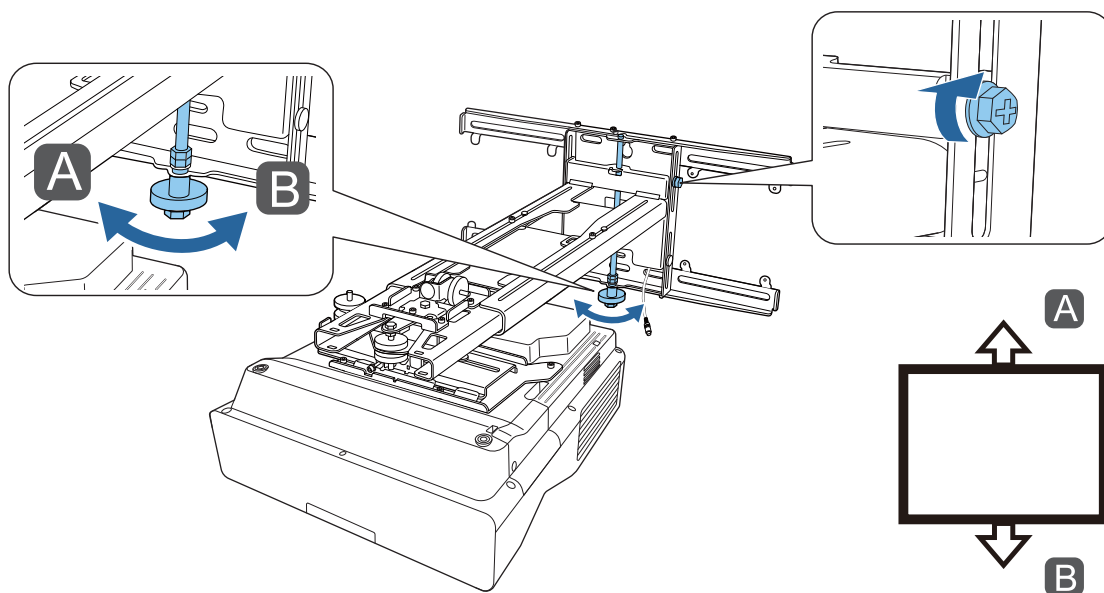
6 Povolte šroub M4 a poté upravte horizontální posun



7 Povolte šrouby M4 (2x) a poté upravte posun vpřed/vzad



8 Povolte šroub M6 a poté upravte vertikální posun



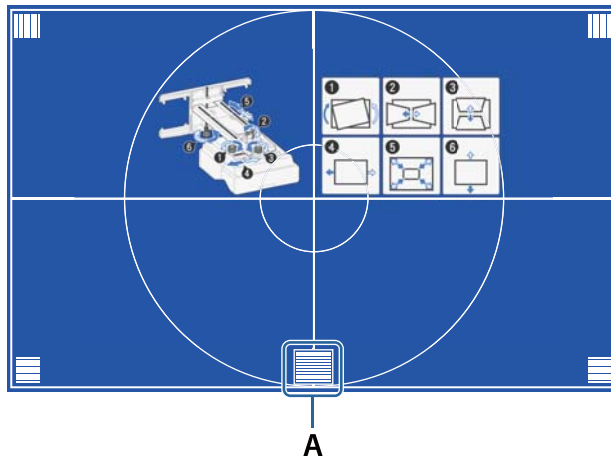
9 Znovu utáhněte šrouby, které jste povolili v kroku 3 až 8

 **Varování**

Pevně dotáhněte všechny šrouby. V opačném případě může výrobek spadnout a způsobit zranění osob nebo poškození majetku.

10

Upravte zaostření polohy A podle následujícího obrázku



11

Po dokončení úprav ukazatelů můžete stisknutím tlačítka [Esc] na dálkovém ovladači nebo ovládacím panelu ukončit obrazovku s návodem

Úprava pomocí nabídek projektoru



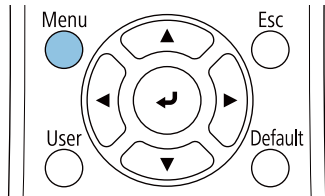
- Upravené hodnoty můžete uložit v nabídce **Paměť a Geometrická korekce**.
- Před úpravou obrazovky nejdříve nastavte typ obrazovky. Pokud po úpravách typ obrazovky změníte, korekce se resetují.

Oblouková korekce

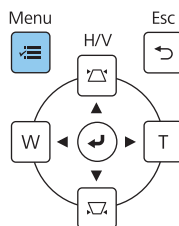
1

Stiskněte tlačítko [Menu]

Použití dálkového ovladače



Použití ovládacího panelu



2

Vyberte položku **Geometrická korekce** z nabídky **Instalace**

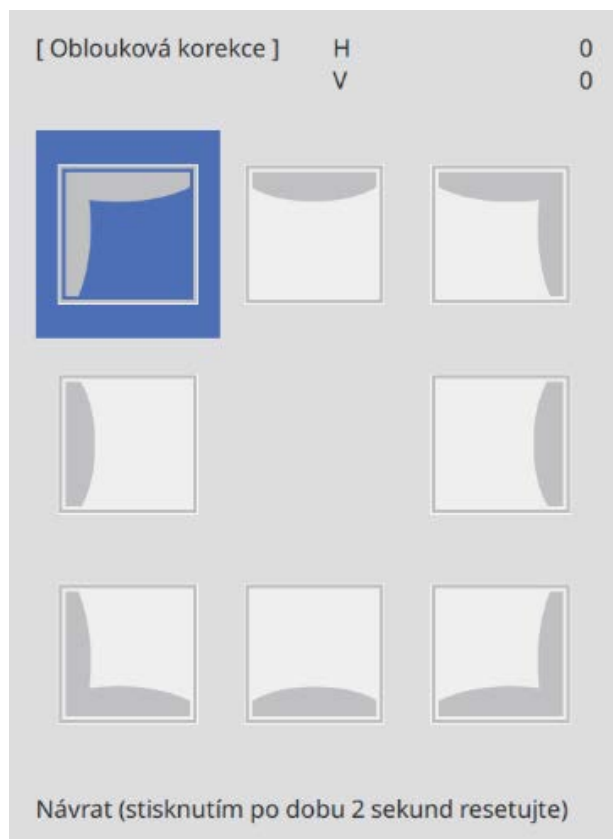
Často používané položky	Instalace
Obraz	Pevná instalace Vypnuto
I/O signálu	Zkušební vzor
Instalace	Průvodce instalací desky nast...
Zobrazení	Svislá instalace Ne
Provoz	Projekce Čelní/Vzhůru nohama
Správa	Automatické úpravy plochy
Sít	Geometrická korekce Bodová korekce
Pero/dotyk	Digitální zoom
Interaktivní	Připojit ELPB02 Vypnuto
Paměť	Dotyková jednotka
ECO	Vzdálený přijímač Vypnuto
Počáteční/všechna nas...	ID projektoru Vypnuto
	Typ obrazovky 16:9
	Vysoká nadm. výška Vypnuto
	Obnovit nastavení instalace
	Zobrazení
	Zobrazení vzoru

3

Vyberte položku **Oblouková korekce**

[ Geometrická korekce ]	Zpět
Lichoběž. - V/S	
Quick Corner	
✓ Oblouková korekce	
Bodová korekce	
Paměť	

**4** Vyberte stranu, kterou chcete opravit, a proveďte úpravy



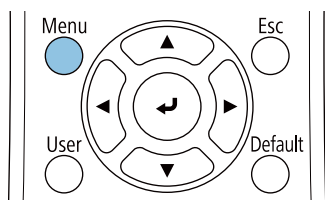
Pokud dosáhnete rozmezí, které nelze upravit, zobrazí se zpráva **Již nelze posunout**.

**5** Po dokončení úprav ukazatelů můžete stisknutím tlačítka [Esc] na dálkovém ovladači nebo ovládacím panelu ukončit úpravy

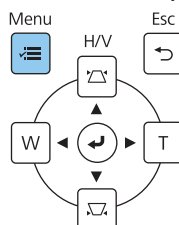
Quick Corner

**1** Stiskněte tlačítko [Menu]

Použití dálkového ovladače



Použití ovládacího panelu



2

Vyberte položku **Geometrická korekce** z nabídky **Instalace**

Často používané položky	Instalace
Obraz	Pevná instalace Vypnuto
I/O signálu	Zkušební vzor
Instalace	Průvodce instalací desky nast...
Zobrazení	Svislá instalace Ne
Provoz	Projekce Čelní/Vzhůru nohama
Správa	Automatické úpravy plochy
Sít	Geometrická korekce Bodová korekce
Pero/dotyk	Digitální zoom
Interaktivní	Připojit ELPB02 Vypnuto
Paměť	Dotyková jednotka
ECO	Vzdálený přijímač Vypnuto
Počáteční/všechna nas...	ID projektoru Vypnuto
	Typ obrazovky 16:9
	Vysoká nadm. výška Vypnuto
	Obnovit nastavení instalace
	Zobrazení
	Zobrazení vzoru

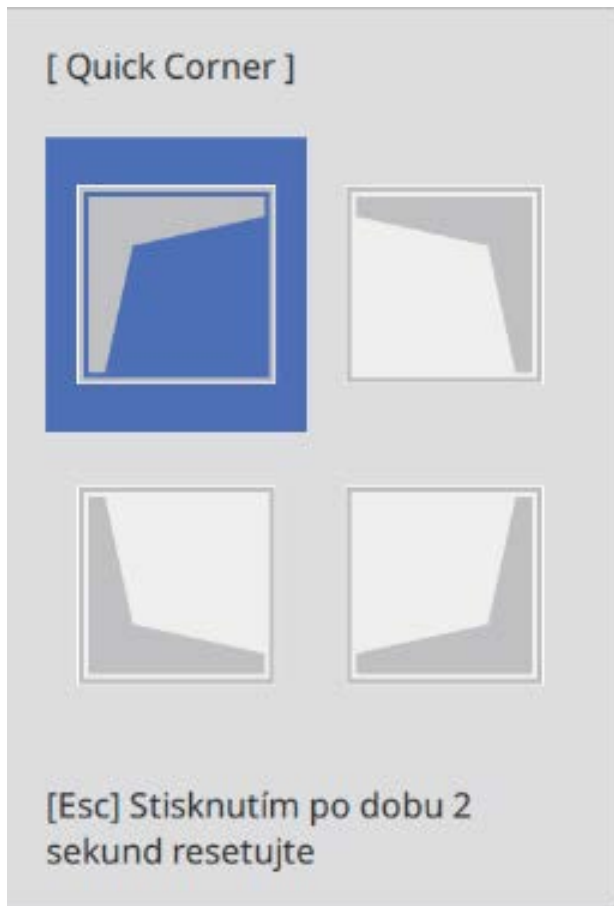
3

Vyberte **Quick Corner**


[ Geometrická korekce ]	Zpět
Lichoběž. - V/S	
✓ Quick Corner	
Oblouková korekce	
Bodová korekce	
Paměť	



**4** Vyberte stranu, kterou chcete opravit, a proveďte úpravy



Pokud dosáhnete rozmezí, které nelze upravit, zobrazí se zpráva **Již nelze posunout**.

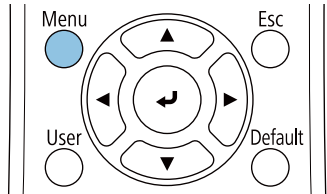
 Vyberte stranu, kterou chcete upravit, stisknutím tlačítka [1], [3], [7] a [9] na dálkovém ovladači.

**5** Po dokončení úprav ukazatelů můžete stisknutím tlačítka [Esc] na dálkovém ovladači nebo ovládacím panelu ukončit úpravy

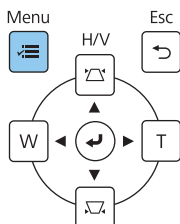
Bodová korekce

**1** Stiskněte tlačítko [Menu]

Použití dálkového ovladače

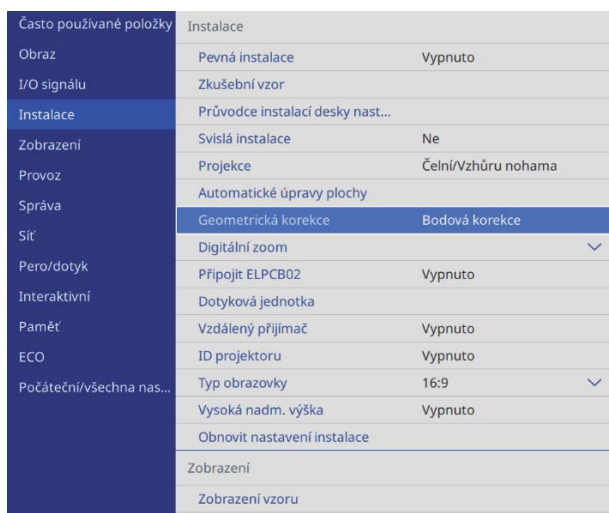


Použití ovládacího panelu



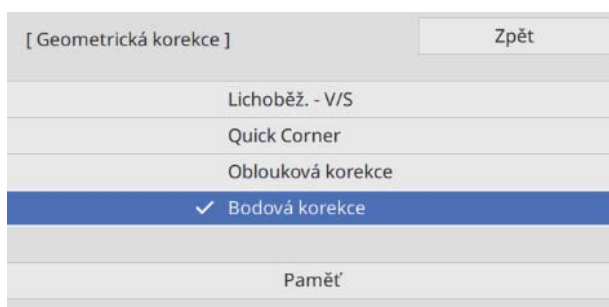
2

Vyberte položku **Geometrická korekce** z nabídky **Instalace**



3

Vyberte **Bodová korekce**

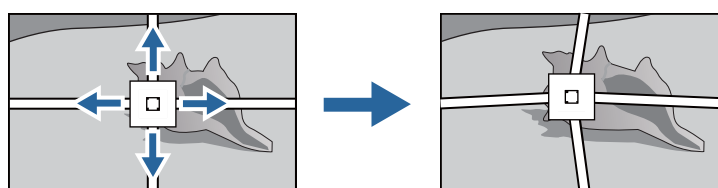
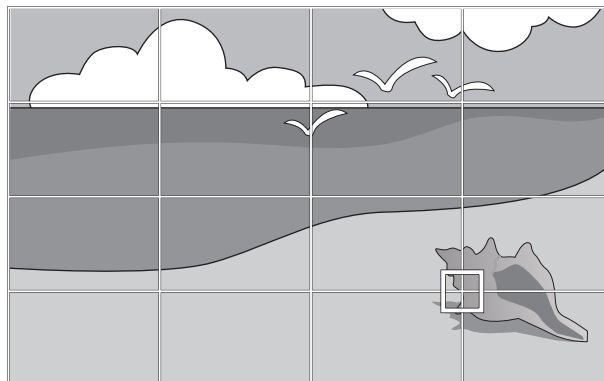


4

Vyberte **Bodová korekce** a poté vyberte počet mřížek



5 Vyberte body, které chcete opravit, a zadejte úpravy

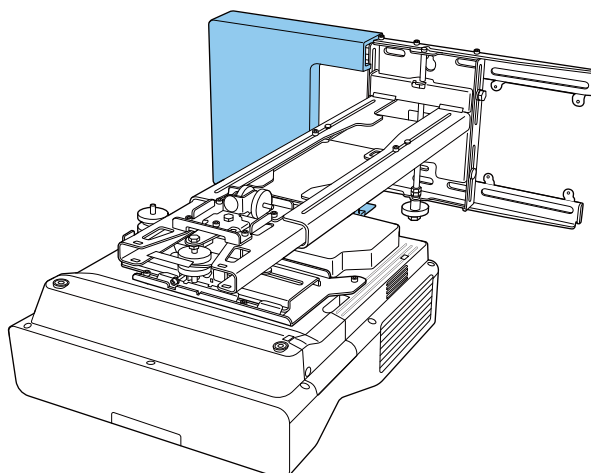


Pokud se mřížka hůř zobrazuje, můžete pomocí možnosti **Barva vzoru** změnit barvu vzoru.

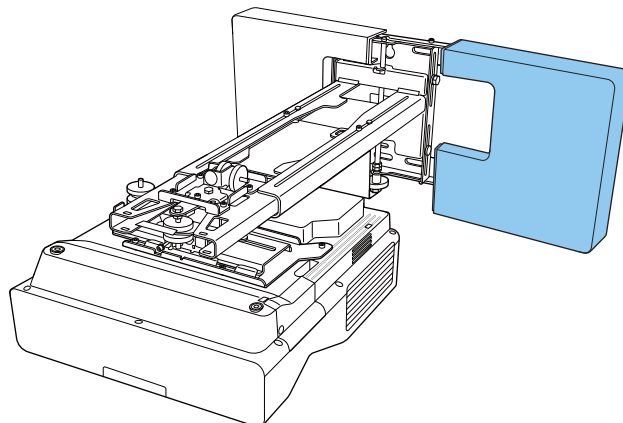
6 Po dokončení úprav ukazatelů můžete stisknutím tlačítka [Esc] na dálkovém ovladači nebo ovládacím panelu ukončit úpravy

## Přípevnění krytů

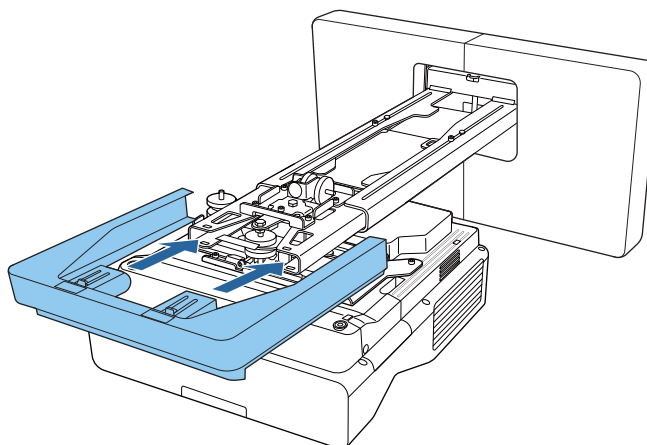
1 Nasadte levý kryt nástěnné desky



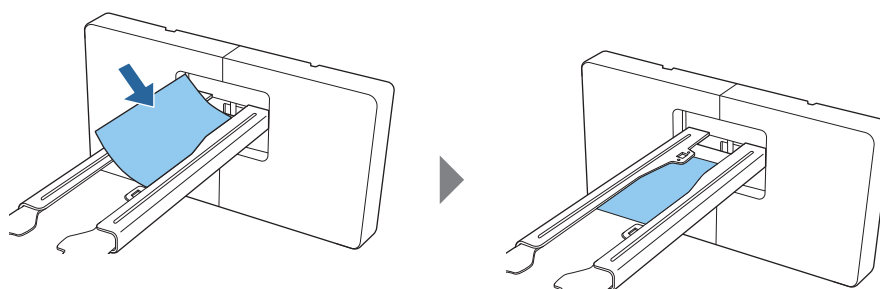
2 Nasadte pravý kryt nástěnné desky



3 Nasadte koncovou krytku na upevňovací desku



Pokud vám vadí drážka v rameni, nalepte dodanou maskovací nálepku.

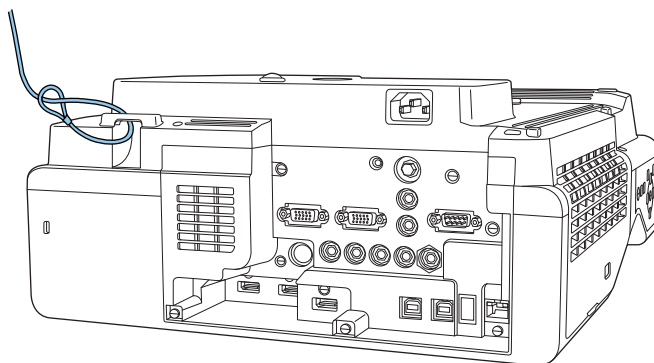


### Přípevnění bezpečnostního lanka

V případě nutnosti proveďte jedno z následujících bezpečnostních opatření.

- Nainstalujte si běžně prodávaný zámek proti odcizení

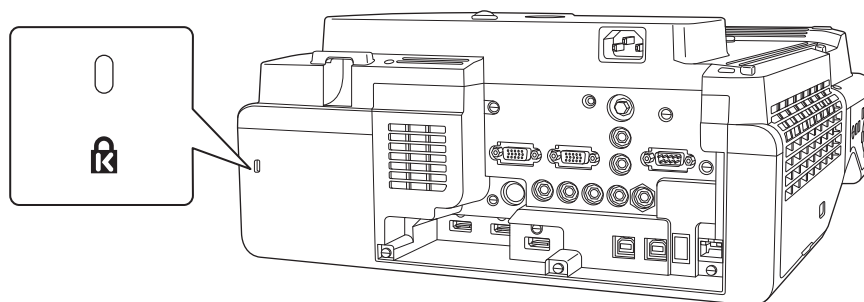
Protáhněte zámek instalačními body bezpečnostního kabelu na projektoru a upevňovací desce.



- Nainstalujte si bezpečnostní kabel od společnosti Kensington

Bezpečnostní pozice na tomto výrobku je kompatibilní se systémem Microsaver Security System od společnosti Kensington. Více detailů ohledně systému Microsaver Security System se dozvíte dále.

<http://www.kensington.com/>



## Funkce dávkového nastavení

Po provedení nastavení v nabídce jednoho projektoru můžete kopírovat tato nastavení do dalších projektorů (dávkový přenos nastavení). Funkce dávkového nastavení je pouze pro projektory se stejným číslem modelu.

Použijte jednu z následujících metod.

- Nastavení pomocí USB flash disku.
- Nastavení pomocí připojení počítače a projektoru kabelem USB.
- Nastavení zadáte pomocí nástroje Epson Projector Management.

Tento průvodce vysvětluje metody USB flash disku a propojení kabelem USB.

Podrobnosti o nastavení pomocí nástroje Epson Projector Management najdete *Epson Projector Management - Návod na použití*.



- Pokud nechcete zkopírovat následující nastavení, nastavte položku **Rozsah dávk. nast.** na hodnotu **Omezeno**.
  - **Zabezpečení heslem**
  - **EDID** z nabídky **I/O signálu**
  - Nabídka **Sít**
- Proveďte dávkové nastavení souboru před úpravou polohy projektorů. Funkce dávkového nastavení zkopíruje hodnoty úprav pro promítaný obraz, například Geometrická korekce. Je-li dávkové nastavení provedeno po úpravě umístění projektorů, provedené úpravy se mohou změnit.
- Za použití funkce dávkového nastavení je registrované Logo uživatele zkopírováno do ostatních projektorů. Neregistrujte důvěrné informace, jako je logo uživatele.



### Výstraha

Provedení dávkového nastavení je zodpovědností uživatele. Pokud se dávkové nastavení nezdaří kvůli nehodě, například z důvodu přerušování dodávky proudu nebo chyby komunikace, jsou veškeré náklady na opravu odpovědností zákazníka.

## Nastavení pomocí USB flash disku

Tato část vysvětluje jak provést dávkové nastavení pomocí flash disku USB.



- Použijte USB flash disk s formátem FAT.
- Funkci dávkového nastavení není možné použít s flash diskem USB, který obsahuje bezpečnostní funkce. Použijte USB flash disk, který neobsahuje žádné bezpečnostní funkce.
- Funkci dávkového nastavení není možné použít s USB čtečkou karet nebo pevnými USB disky.

### Uložení nastavení na USB flash disk

- 1** Odpojte napájecí kabel od projektoru a zkontrolujte, že všechny kontrolky projektoru jsou vypnuty

2

## Připojte USB flash disk k portu projektoru USB-A



- Připojte USB flash disk přímo k projektoru. Je-li USB flash disk připojen k projektoru přes USB rozbočovač, nastavení nemusí být uloženo správně.
- Připojte prázdný USB flash disk. Pokud USB flash disk obsahuje jiná data než soubor dávkového nastavení, nastavení nemusí být uloženo správně.

3

## Při držení klávesy [Esc] na dálkovém ovládnání nebo ovládacím panelu připojte napájecí kabel k projektoru

Kontrolky On/Standby a Status začnou svítit modře a kontrolky Laser a Temp začnou svítit oranžově. Když se rozsvítí všechny kontrolky projektoru, uvolněte tlačítko [Esc].

On/Standby 

Status 

Laser 

Temp 

Když začnou blikat všechny kontrolky, soubor dávkového nastavení se zapisuje.



### Výstraha

- Během zapisování souboru neodpojujte napájecí kabel od projektoru. Je-li napájecí kabel odpojen, projektor se nemusí spustit správně.
- Během zapisování souboru neodpojujte napájecí kabel od USB flash disku. Je-li USB flash disk odpojen, projektor se nemusí spustit správně.

Po úspěšném dokončení zápisu se projektor vypne a bude svítit modře pouze kontrolka On/Standby.

On/Standby 

Status 

Laser 

Temp 

Když se vypne napájení, odstraňte USB flash disk.



- Název souboru pro soubor dávkového nastavení je PJCONFDATA.bin. Chcete-li změnit název souboru, přidejte text po PJCONFDATA. Pokud změníte část PJCONFDATA v názvu souboru, projektor nemusí být schopen správně rozpoznat soubor.
- Pro název souboru můžete použít pouze jednobytové znaky.

## Kopírování uložených nastavení do dalších projektorů

1

Odpojte napájecí kabel od projektoru a zkontrolujte, že všechny kontrolky projektoru jsou vypnuty

### 2 Připojte USB flash disk s uloženým souborem dávkového nastavení do portu projektoru USB-A



Na USB flash disk neukládejte žádná data kromě souborů dávkového nastavení. Pokud USB flash disk obsahuje jiná data než soubor dávkového nastavení, nastavení nemusí se zkopírovat správně.

### 3 Při držení klávesy [Menu] na dálkovém ovládní nebo ovládacím panelu připojte napájecí kabel k projektoru

Kontrolky On/Standby a Status začnou svítit modře a kontrolky Laser a Temp začnou svítit oranžově. Když se zapnou všechny kontrolky projektoru, uvolněte tlačítko [Menu]. Kontrolka se zapne zhruba na 75 sekund.

On/Standby 

Status 

Laser 

Temp 

Když začnou blikat všechny kontrolky, nastavení se zapisují.



#### Výstraha

- Během zapisování nastavení neodpojujte napájecí kabel od projektoru. Je-li napájecí kabel odpojen, projektor se nemusí spustit správně.
- Během zapisování nastavení neodpojujte napájecí kabel od USB flash disku. Je-li USB flash disk odpojen, projektor se nemusí spustit správně.

Po úspěšném dokončení zápisu se projektor vypne a bude svítit modře pouze kontrolka On/Standby.

On/Standby 

Status 

Laser 

Temp 

Když se vypne napájení, odstraňte USB flash disk.

## Nastavení pomocí připojení počítače a projektoru kabelem USB



Následující operační systém podporuje funkci dávkového nastavení.

- Windows 8.1 a novější
- macOS 10.13.x a novější



### Uložení nastavení do počítače

**1** Odpojte napájecí kabel od projektoru a zkontrolujte, že všechny kontrolky projektoru jsou vypnuty

**2** Připojte port USB počítače k portu USB-B1 projektoru pomocí kabelu USB

**3** Při držení klávesy [Esc] na dálkovém ovládacím panelu nebo ovládacím panelu připojte napájecí kabel k projektoru

Kontrolky On/Standby a Status začnou svítit modře a kontrolky Laser a Temp začnou svítit oranžově. Když se rozsvítí všechny kontrolky projektoru, uvolněte tlačítko [Esc].

On/Standby 

Status 

Laser 

Temp 

Počítač rozpozná projektor jako vyměnitelný disk.

**4** Otevřete vyměnitelný disk a uložte soubor dávkového nastavení (PJCONFDATA.bin) do počítače



Potřebujete-li změnit název dávkového souboru, přidejte text po PJCONFDATA. Pokud změníte část PJCONFDATA v názvu souboru, projektor nemusí být schopen správně rozpoznat soubor. Pro název souboru můžete použít pouze jednobytové znaky.

**5** Na vašem počítači proveďte akci "Odebrat USB zařízení" a poté odpojte kabel USB



V operačním systému Mac využijte funkci "Odebrat EPSON\_PJ".

Projektor se vypne a zůstane svítit modře pouze kontrolka On/Standby.

On/Standby 

Status 

Laser 

Temp 

### Kopírování uložených nastavení do dalších projektorů

---

**1** Odpojte napájecí kabel od projektoru a zkontrolujte, že všechny kontrolky projektoru jsou vypnuty

**2** Připojte port USB počítače k portu USB-B1 projektoru pomocí kabelu USB

**3** Při držení klávesy [Menu] na dálkovém ovládacím nebo ovládacím panelu připojte napájecí kabel k projektoru

Kontrolky On/Standby a Status začnou svítit modře a kontrolky Laser a Temp začnou svítit oranžově. Když se zapnou všechny kontrolky projektoru, uvolněte tlačítko [Menu].

On/Standby  

Status  

Laser  

Temp  

Počítač rozpozná projektor jako vyměnitelný disk.

**4** Zkopírujte soubor dávkového nastavení (PJCONFDATA.bin), který jste uložili do vašeho počítače do složky nejvyšší úrovně na vyměnitelném disku



Na vyměnitelný disk nekopírujte žádné soubory ani složky kromě souborů dávkového nastavení

5

Na vašem počítači proveďte akci "Odebrat USB zařízení" a poté odpojte kabel USB



V operačním systému Mac využijte funkci "Odebrat EPSON\_PJ".

Když začnou blikat všechny kontrolky, nastavení se zapisují.



### Výstraha

Během zapisování nastavení neodpojujte napájecí kabel od projektoru. Je-li napájecí kabel odpojen, projektor se nemusí spustit správně.

Po úspěšném dokončení zápisu se projektor vypne a bude svítit modře pouze kontrolka On/Standby.















On/Standby 

Status 

Laser 

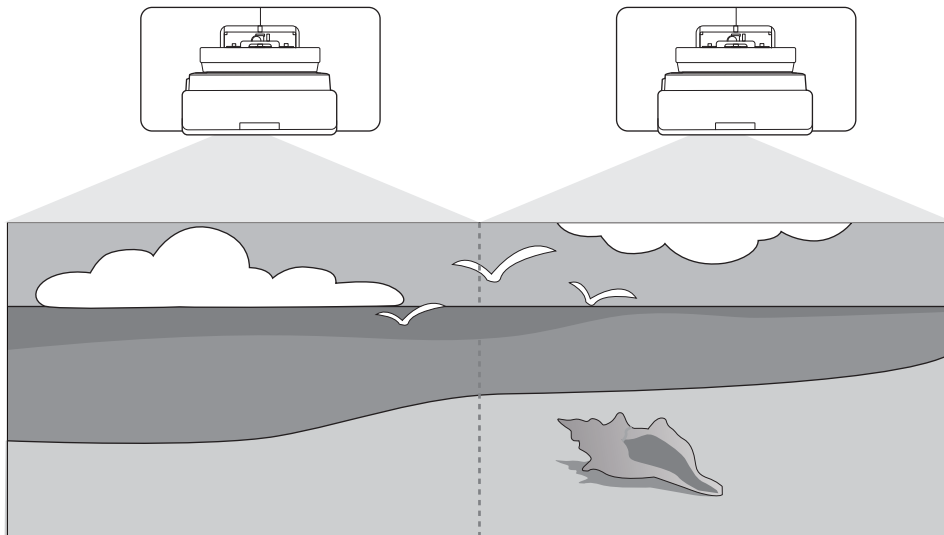
Temp 

## Když nastavení selže

Kontrola	Náprava
<p>Kontrolky Laser a Temp rychle oranžově blikají?</p> <p>On/Standby  <input checked="" type="checkbox"/></p> <p>Status  <input checked="" type="checkbox"/></p> <p>Laser  </p> <p>Temp  </p>	<p>Soubor dávkového nastavení může být poškozen nebo USB flash disk nebo USB kabel nemusí být připojen správně. Odpojte USB flash disk nebo USB kabel, odpojte a připojte napájecí kabel a poté to zkuste to znovu.</p>
<p>Blikají kontrolky On/Standby a Status modře a blikají kontrolky Laser a Temp rychle oranžově?</p> <p>On/Standby  </p> <p>Status  </p> <p>Laser  </p> <p>Temp  </p>	<p>Zápis nastavení může selhat a může se objevit chyba ve firmwaru projektoru. Přestaňte projektor používat, odpojte zástrčku napájecího kabelu z elektrické zásuvky a požádejte společnost Epson o pomoc.</p>

## Instalace většího počtu projektorů (vícenásobná projekce)

Můžete vytvořit jednu velkou obrazovku jako jednotný obraz promítaný z většího počtu projektorů.



Při vícenásobné projekci proveďte připojení a potřebná nastavení v následujícím pořadí.



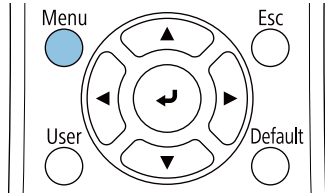
Při nastavování vícenásobné projekce doporučujeme nastavit v nabídce projektoru položku **Provoz > Klidový režim** na hodnotu **Vypnuto**.

- 1 Nastavení ID projektoru (☞ s.83)
- 2 Úprava obrazu vícenásobné projekce (☞ s.85)

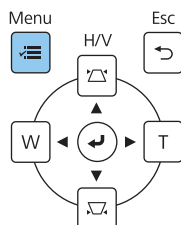
### Nastavení ID projektoru

#### 1 Zapněte projektor a poté stiskněte tlačítko [Menu]

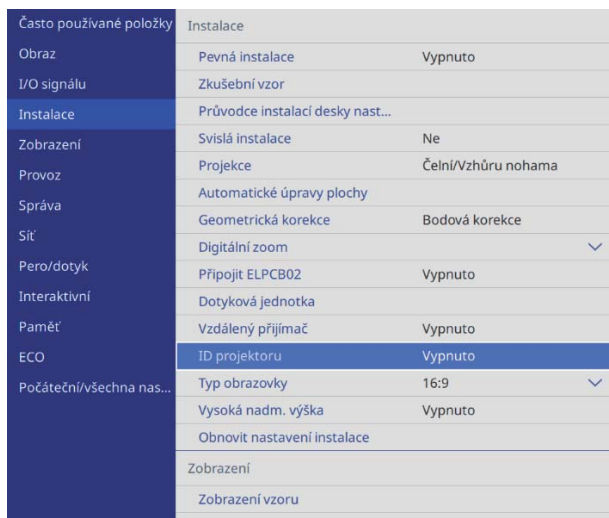
Použití dálkového ovladače



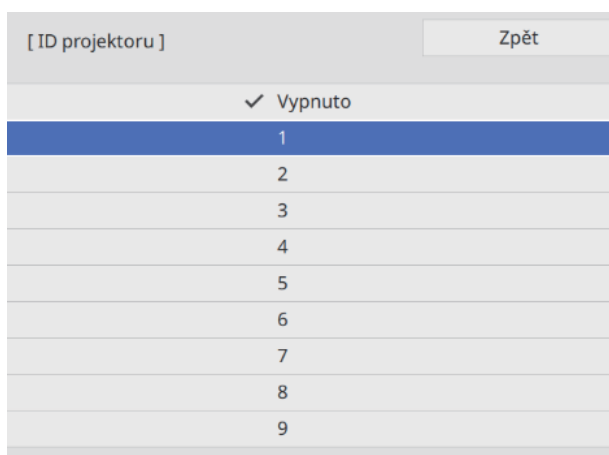
Použití ovládacího panelu



- 2** Z nabídky **Instalace** vyberete položku **ID projektoru**  
 Při používání modelu EB-775F/EB-770F vyberte položku **ID projektoru** v části **Vícenásobná projekce**.

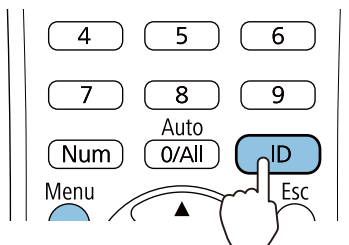


- 3** Vyberte číslo ID pro projektor



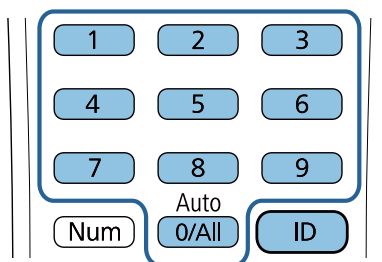
- 4** Stisknutím tlačítka [Esc] nabídku zavřete  
 Pro zbývající projektory zopakujte kroky 1 až 4.

- 5** Namiřte dálkový ovladač na projektor, který chcete ovládat, a potom stiskněte tlačítko [ID]



Aktuální číslo ID se zobrazeno na promítací obrazovce.

- 6** Stiskněte a podržte tlačítko [ID] a stiskněte tlačítko se stejným číslem, jako je ID projektoru, který chcete ovládat



Nyní je možné dálkově ovládat projektor s vybraným číslem ID.



- Když je položka **ID projektoru** nastavena na **Vypnuto**, můžete ovládat projektor dálkovým ovladačem bez ohledu na nastavení ID vybrané dálkovým ovladačem.
- Když je ID dálkového ovladače nastaveno na 0, můžete ovládat všechny projektory bez ohledu na nastavení ID.
- Obsluha prvků dálkového ovládání může zároveň způsobit náhodné spuštění z důvodu interference infračerveného záření.

## Úprava obrazu při vícenásobné projekci

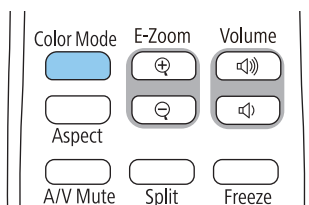


Bezprostředně po zapnutí projektoru je obraz nestabilní. Po zahájení promítání vyčkejte s úpravou obrazu alespoň 30 minut.

### Při používání modelu EB-775F/EB-770F

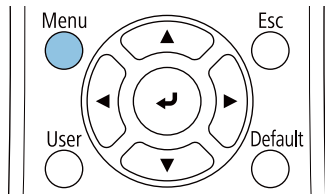
- 1** Zapněte projektor

- 2** Stiskněte tlačítko [Color Mode] na dálkovém ovladači a poté nastavte položku Režim barev na hodnotu **Vícenásobná projekce**

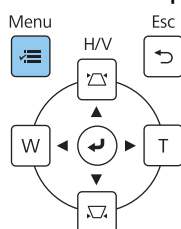


- 3** Stiskněte tlačítko [Menu]

Použití dálkového ovladače



Použití ovládacího panelu



**4** Proveďte následující nastavení v nabídce **Vícenásobná projekce**

Podrobnosti o nastavení najdete v *Uživatelská příručka* k projektoru.

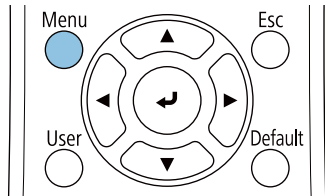
<b>Dlaždice</b>	Slouží k nastavení počtu a umístění projektorů.
<b>Geometrická korekce</b>	Slouží k opravě tvaru obrazu.
<b>Spojování okrajů</b> <b>Úroveň černé</b>	Úpravou části překrývání obrazu vytvoříte bezchybný obraz.
<b>Měřítko</b>	Nastavte polohu zvětšení a spojení obrazu.
<b>Režim světla</b>	Upravte jas celého obrazu. Vyberte možnost <b>Vlastní</b> a poté upravte <b>Úroveň jasu</b> dle nejtmašího projektoru.
<b>Jednota barev</b> <b>Shoda barev</b> <b>RGBCMY</b>	Upravte barvu obrazu pro jednotlivé projektory, aby celý obraz vypadal jednotně.

**■** Při používání modelu EB-760W

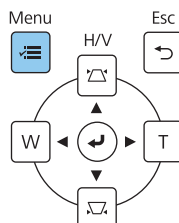
**1** Zapněte projektor

**2** Stiskněte tlačítko [Menu]

Použití dálkového ovladače



Použití ovládacího panelu


















**3** Proveďte nutná nastavení v následujících nabídkách

Podrobnosti o nastavení najdete v *Uživatelská příručka* k projektoru.
















<b>Obraz - Režim barev</b> (Stiskněte tlačítko [Color Mode] na dálkovém ovladači)	Pro každý projektor vyberte stejnou položku, aby byly barvy v celém obrazu jednotné.
<b>Provoz - Ovládání jasu zdroje světla - Režim světla</b>	Upravte jas celého obrazu. Vyberte možnost <b>Vlastní</b> a poté upravte <b>Úroveň jasu</b> dle nejtmašího projektoru.
<b>Správa - Jednota barev</b> <b>Obraz - RGBCMY</b>	Upravte barvu obrazu pro jednotlivé projektory, aby celý obraz vypadal jednotně.


## Seznam bezpečnostních symbolů

V následující tabulce jsou uvedeny významy bezpečnostních symbolů umístěných na vybavení.

Značka symbolu	Schválené standardy	Význam
	IEC60417 No.5007	Zapnutí Označuje připojení k elektrické síti.
	IEC60417 No.5008	Vypnout Označuje odpojení od elektrické sítě.
	IEC60417 No.5009	Pohotovostní režim Označuje vypínač nebo polohu vypínače, kterým lze příslušnou část vybavení uvést do pohotovostního režimu.
	ISO7000 No.0434B IEC3864-B3.1	Výstraha Označuje obecné upozornění při používání produktu.
	IEC60417 No.5041	Upozornění, horký povrch Upozorňuje, že označená položka může být horká a není vhodné se jí neopatrně dotýkat.
	IEC60417 No.6042 ISO3864-B3.6	Upozornění, nebezpečí úrazu elektrickým proudem Označuje zařízení, které představuje nebezpečí úrazu elektřinou.
	IEC60417 No.5957	Pro použití pouze ve vnitřních prostorech Označuje elektrické vybavení, které je určeno primárně pro použití ve vnitřních prostorech.
	IEC60417 No.5926	Polarita připojení stejnosměrného napájení Označuje kladná a záporná připojení (polaritu) části vybavení, ke kterým lze připojit zdroj stejnosměrného napájení.
	---	
	IEC60417 No.5001B	Baterie, obecné Na vybavení napájeném bateriemi. Označuje zařízení, například kryt přihrádky na baterie, nebo konektorové výstupy.
	IEC60417 No.5002	Poloha baterie Označuje samotný držák baterií a polohu baterií v držáku.
	---	
	IEC60417 No.5019	Ochranné uzemnění Označuje výstup, který je určen k připojení k vnějšímu vodiči na ochranu před zásahem elektrickým proudem v případě závady nebo výstup ochranné uzemňovací elektrody.
	IEC60417 No.5017	Uzemnění Označuje uzemňovací výstup v případech, kdy není výslovně vyžadováno  .



Značka symbolu	Schválené standardy	Význam
	IEC60417 No.5032	Střídavý proud Toto označení vyjadřuje, že zařízení je vhodné pouze pro napájení střídavým proudem; označení příslušných konektorů.
	IEC60417 No.5031	Stejnsměrný proud Toto označení vyjadřuje, že zařízení je vhodné pouze pro napájení stejnosměrným proudem; označení příslušných konektorů.
	IEC60417 No.5172	Vybavení třídy II Označuje vybavení, které splňuje bezpečnostní požadavky určené pro vybavení třídy II v souladu se standardem IEC 61140.
	ISO 3864	Obecný zákaz Označuje zakázané úkony a postupy.
	ISO 3864	Zákaz kontaktu Označuje zranění, ke kterému může dojít v případě kontaktu s konkrétní částí vybavení.
	---	Nikdy se nedívejte do promítacího okénka, když je projektor zapnutý.
	---	Označuje, že je zásadně zakázáno umísťovat cokoli na projektor.
	ISO3864 IEC60825-1	Upozornění, laserové záření Ukazuje, že tento projektor je vybaven laserovým zářičem.
	ISO 3864	Zákaz demontáže Označuje nebezpečí zranění, například zásahu elektrickým proudem, v případě demontování vybavení.
	IEC60417 No.5266	Pohotovost, částečná pohotovost Označuje, že část vybavení je v připraveném stavu.
	ISO3864 IEC60417 No.5057	Pozor, pohyblivé části Označuje, že musíte udržovat bezpečnou vzdálenost od pohyblivých částí podle bezpečnostních zásad.
	IEC 60417-6056	Upozornění, pohybující se lopatky ventilátoru Označuje, že musíte udržovat bezpečnou vzdálenost od pohybujících se lopatek ventilátoru podle bezpečnostních zásad.
	IEC 60417-6043	Upozornění, ostré rohy Označuje, že se nesmíte dotýkat ostrých rohů produktu podle bezpečnostních zásad.
	--	Nikdy se nedívejte do promítacího okénka, když je projektor zapnutý.
	ISO7010 Č. W027 ISO 3864	Varování, emise světla (UV, viditelné světlo, IR atd.) Signalizuje, že musíte být opatrní, abyste si nepoškodili zrak nebo pokožku v blízkosti částí vyzařujících světlo.

Značka symbolu	Schválené standardy	Význam
	IEC60417 Č. 5109	Není určeno k používání v obydlých oblastech Signalizuje, že elektrické vybavení/zařízení není vhodné pro používání v obydlých oblastech.

**Indication of the manufacturer and the importer in accordance with requirements of directive 2011/65/  
EU (RoHS)**

Manufacturer: SEIKO EPSON CORPORATION

Address: 3-5, Owa 3-chome, Suwa-shi, Nagano-ken 392-8502 Japan

Telephone: 81-266-52-3131

<http://www.epson.com/>

Importer: SEIKO EUROPE B.V.

Address: Azië building, Atlas Arena, Hoogoorddreef 5, 1101 BA Amsterdam Zuidoost The Netherlands

Telephone: 31-20-314-5000

<http://www.epson.eu/>

## Všeobecné oznámení

Mac a macOS jsou ochranné známky společnosti Apple Inc.

Microsoft a Windows jsou ochranné známky nebo registrované ochranné známky společnosti Microsoft Corporation ve Spojených Státech a/nebo dalších zemích.

© 2023 Seiko Epson Corporation

2023.1 Rev.1.0