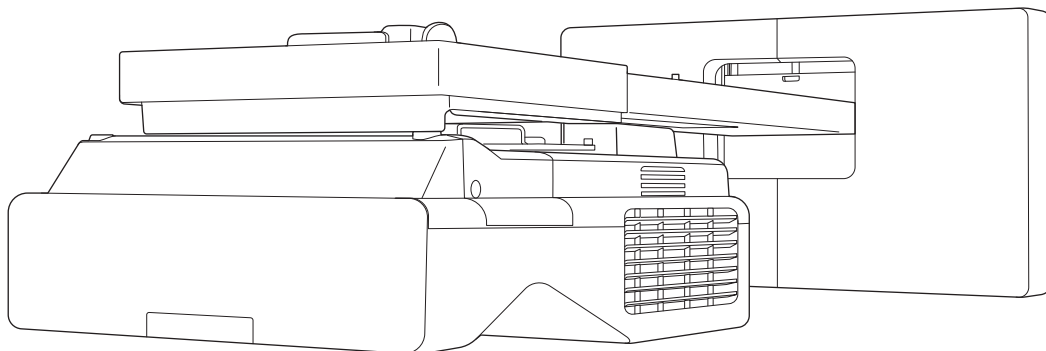


EB-775F
EB-770F
EB-760W
ELPMB62

Installationsvejledning



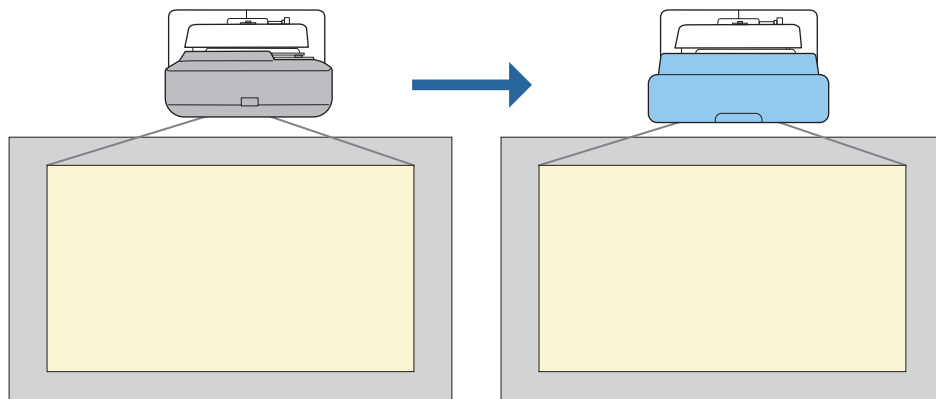
Indholdet i denne vejledning

Denne vejledning forklarer, hvordan en projektor med ultrakort projektionsafstand (EB-775F/EB-770F/EB-760W) installeres med vægophænget (ELPMB62).

Hvis ophænget ikke følger med projektoren, kan det købes separat.

Om udskiftning af opstillede projektorer

Projektoren, der i øjeblikket er installeret, kan skiftes med EB-775F/EB-770F/EB-760W.



Når projektoren er blevet skiftet, skal du finjustere placeringen af det projicerede billede.

Betingelser for udskiftning af installationerne

Når du udskifter projektoren, skal du sørge for, at følgende betingelser er opfyldt.

- Den opstillede projektor er en af følgende:

- | | | | |
|---------------------|------------------|-------------|------------|
| • BrightLink 485Wi | • PowerLite 470 | • EB-485W | • EB-470 |
| • BrightLink 485Wi+ | • PowerLite 480 | • EB-485We | • EB-480 |
| • BrightLink 475Wi | • EB-485Wi | • EB-475W | • EB-480e |
| • BrightLink 475Wi+ | • EB-485Wie | • EB-475We | • EB-480i |
| • BrightLink 480i | • EB-475Wi | | • EB-470i |
| • PowerLite 485W | • EB-475Wie | | |
| • PowerLite 475W | | | |
| • BrightLink 595Wi | • PowerLite 585W | • EB-595Wi | • EB-585W |
| • BrightLink 595Wi+ | • PowerLite 575W | • EB-595Wie | • EB-585We |
| • BrightLink 585Wi | • PowerLite 580 | • EB-585Wi | • EB-575W |
| • BrightLink 585Wi+ | • PowerLite 570 | • EB-575Wi | • EB-575We |
| • BrightLink 575Wi | | • EB-575Wie | • EB-580 |
| • BrightLink 575Wi+ | | | • EB-580e |
| | | | • EB-570 |
| • BrightLink 695Wi | • PowerLite 685W | • EB-695Wi | • EB-685W |
| • BrightLink 695Wi+ | • PowerLite 675W | • EB-695Wie | • EB-675W |
| • BrightLink 685Wi | • PowerLite 680 | • EB-685Wi | • EB-680 |
| • BrightLink 685Wi+ | • PowerLite 670 | • EB-680Wi | • EB-680e |
| • BrightLink 680Wi | | • EB-675Wi | • EB-670 |
| • BrightLink 675Wi | | | |
| • BrightLink 675Wi+ | | | |

- EB-755F
- EB-750F
- EB-735Fi
- EB-735F
- EB-725Wi
- EB-725W
- EB-720
- Det installerede vægophæng er en af følgende:
 - ELPMB28
 - ELPMB43
 - ELPMB46
- Projektering i en størrelse på 65" til 100"
- Projektorerne har den samme opløsning

Eksempel på hvordan en installation udskiftes

Det er muligt, at udskifte projektoren på følgende måde. Ophænget eller din projektor kan afvige fra billederne. For oplysninger om håndtering og justering af ophænget, bedes du se *Installationsvejledning* til projektoren, der allerede er installeret eller til vægbeslaget.

1 Fjern den gamle projektor

- Fjern endestykket (fjern også dækslet på vægpladen, hvis nødvendigt)
- Fjern justeringsenheden på indstillingspladen

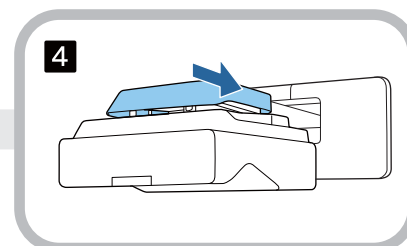
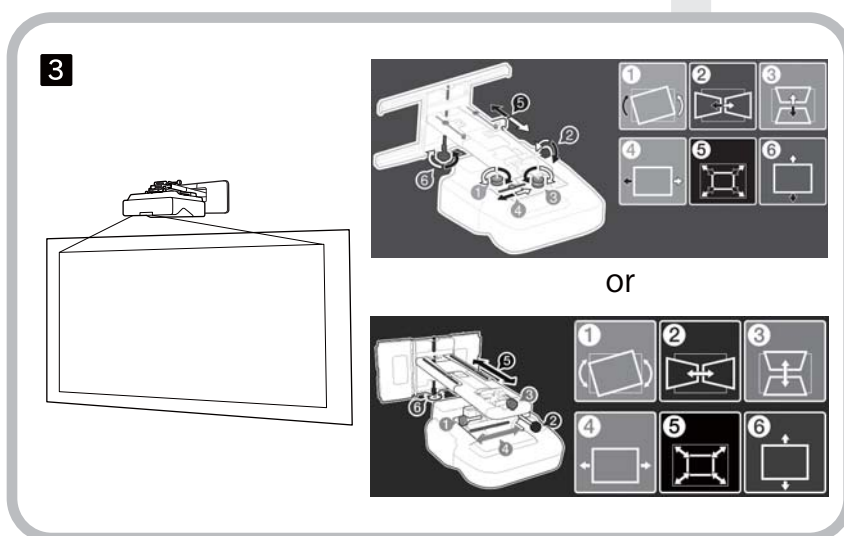
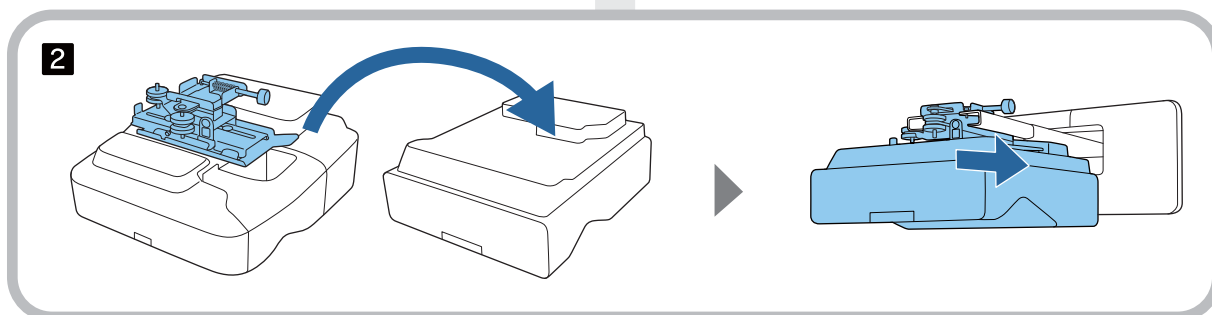
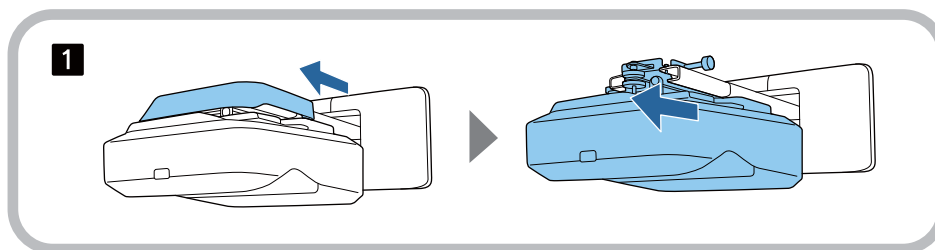
2 Installer den nye projektor

- Fjern justeringsenheden på den gamle projektor, og sæt den fast på den nye projektor
- Sæt justeringsenheden fast på indstillingspladen

3 Finindstil billedet

Når du projekterer et billede, kan billedets placering finindstilles med justeringshjulet på ophænget og med projektorens korrektionsfunktioner

4 Sæt endehætten på



Om denne Installationsvejledning

Indholdet i denne vejledning 1

Om udskiftning af opstillede projektorer 2

Betingelser for udskiftning af installationerne . . . 2

Eksempel på hvordan en installation udskiftes . . . 4

Introduktion

Sikker brug af produktet 6

Sikkerhedsindikationer 6

Symbolforklaring 6

Pakkens indhold 7

Vægophæng 7

Hovedophæng 7

Tilbehør 8

Nødvendige dele 9

Figurer med installationsmål 10

Montering af et vægophæng

Advarsler om montering af et vægophæng 11

Advarsler om monteringsstedet til vægmonteringen 14

Specifikationer for vægophænget 16

Eksterne mål 17

Justeringsområde 20

Lodret glideplade 20

Vandret glideplade 20

Fremadgående/bagudgående glideplade

..... 21

Installationsplade til mini-pc 22

Installation af tilbehør 22

Monteringsprocedure til vægmontering 23

Montering af ophænget 24

Bestemmelse af monteringsposition
(tabeller over projektionsafstande) 24

EB-775F/EB-770F 27

EB-760W 42

Sæt justeringsenheden fast på projektoren
..... 50

Installer vægpladen på væggen 51

Fastgørelse af indstillingspladen til
vægpladen 53

Sådan spændes justeringsenheden fast på
indstillingspladen 58

Tilslutning af eksterne enheder 59

Sådan justeres placeringen af det projicerede
billede 62

Forberedelser før justering 63

Udførelse af mekanisk indstilling ved brug af
Installationsvejledning for

Indstillingspladen 65

Justering via projektorens menuer 68

Montering af dækslerne 74

Montering af en sikkerhedswire 75

Indstilling af projektoren

Batchkonfigurationsfunktionen 77

Konfiguration med et USB flash-drev 77

Sådan gemmes indstillingerne på USB flash-
drevet 77

Kopiering af gemte indstillinger til andre
projektorer 79

Konfiguration ved tilslutning af computer og
projektor via et USB-kabel 80

Sådan gemmes indstillingerne på en
computer 80

Kopiering af gemte indstillinger til andre
projektorer 81

Hvis konfigurationen mislykkes 82

Montering af flere projektorer (multiprojektion) 83

Indstilling af projektor-id 83

Justering af billede ved multiprojektion 85

Hvis du bruger EB-775F/EB-770F 85

Ved brug af EB-760W 86

Tillæg

Liste over sikkerhedssymboler 87

Generel meddelelse 90

Sikker brug af produktet



Af hensyn til sikkerheden skal du læse alle instruktioner i denne vejledning, før du bruger dette produkt. Ukorrekt håndtering i strid med instruktionerne i denne vejledning, kan medføre beskadigelse af produktet eller skader på personer eller udstyr. Hav altid denne installationsvejledning ved hånden, da du kan få brug for at slå op i den.

Læs projektorens *Brugerhåndbog* og *Sikkerhedsinstruktioner* og følg instruktionerne i disse dokumenter.




Sikkerhedsindikationer

Dokumentationen og produktet bruger grafiske symboler til at vise, hvordan produktet bruges på en sikker måde.

Symbolerne og deres betydninger er som følger. Sæt dig omhyggeligt ind i dem, før du læser vejledningen.

Symbol	Forklaring
 Advarsel	Dette symbol angiver oplysninger som, hvis de ignoreres, muligvis kan resultere i persontilskadekomst eller død på grund af forkert håndtering.
 Pas på	Dette symbol angiver oplysninger som, hvis de ignoreres, muligvis kan resultere i persontilskadekomst eller fysisk skade på grund af forkert håndtering.

Symbolforklaring

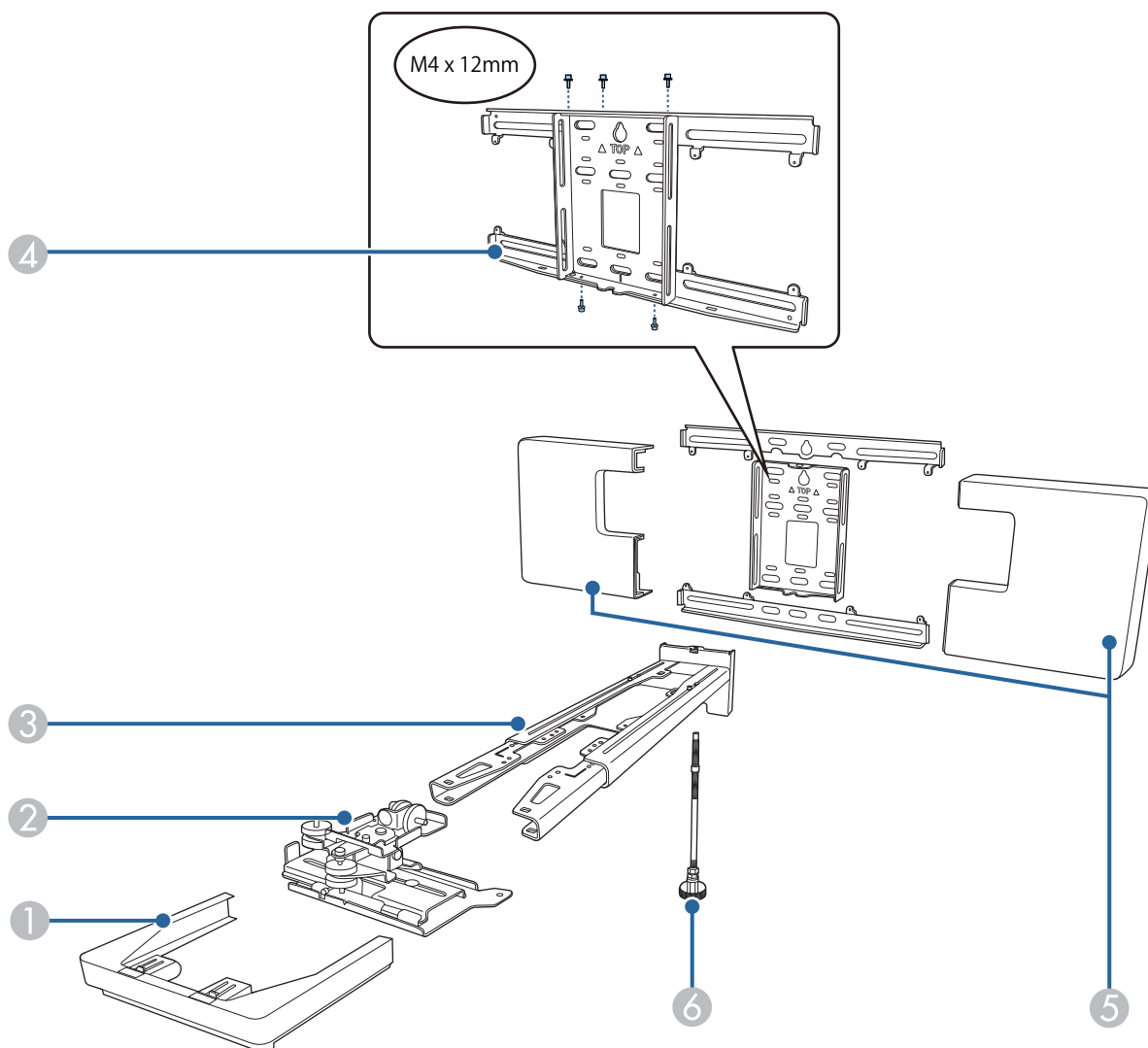
Symboler	Forklaring
	Symbol, der angiver en handling som ikke må udføres
	Symbol, der angiver en handling som skal udføres
	Symbol, der angiver relaterede eller nyttige oplysninger

Pakkens indhold

Kontroller, at du har alle delene, inden du går i gang.

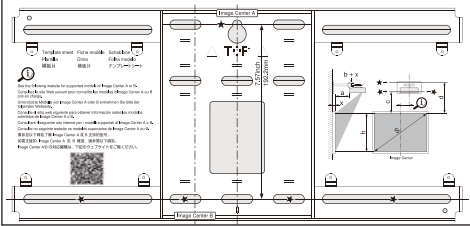
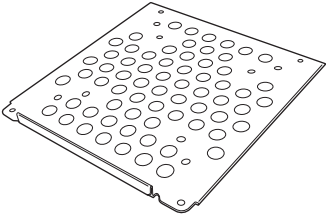


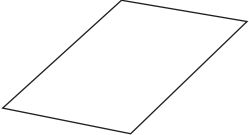
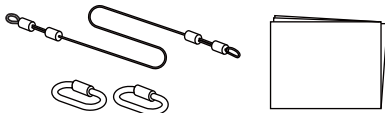
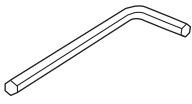
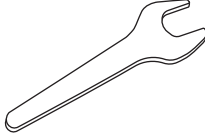



Vægophæng


Hovedophæng



Nr.	Delnavn
1	Endekappe
2	Justeringsenhed
3	Indstillingsplade
4	Vægplade
5	Vægpladeafdækning
6	Sekskantet akse

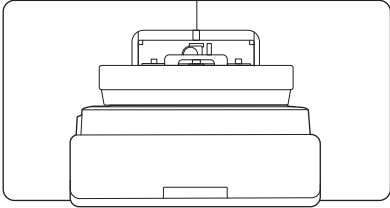
Tilbehør

Del	Navn	Anvendelse
	Skabelon	Fastgør dette til væggen, inden du fastgør vægpladen, og brug den til at bore de nødvendige huller.
	Mini pc-plade	Sæt denne fast på vægpladen, når du monterer en mini-pc eller stick-pc.
	Mini pc-bånd	Fastgør pc'en til pladen, når du skal montere en mini-pc eller en stick-pc, der ikke kan fastgøres med skruer.
	Kabelbindende bånd	Sikre overskydende kabler, når kabelføring er udført.
	Afdækningsmærkat	Sæt dette over sporet i indstillingspladens arm, for at dække det efter monteringen.
	Sikkerhedskabelsæt	Tilslut til vægmonteringen og projektoren, så projektoren ikke falder ned. Se brugerhåndbogen, der følger med sikkerhedskabelsættet, for yderligere oplysninger.
	Unbrakonøgle (til M4)	-
	Skruenøgle (nr. 13 til M6)	-
	M4 x 12 mm unbrakoskrue med skive/fjederskive (x13)	<ul style="list-style-type: none"> • Monter vægpladen som vist i figuren på s.7 (x5) • Sæt justeringsenheden fast på projektoren (x4) • Sæt justeringsenheden fast på indstillingspladen (x4)
	M6 x 20 mm unbrakoskrue med skive/fjederskive (x1)	Sæt indstillingspladen fast på vægpladen.
	M6 x 20 mm stjerneskrue med plastikspændeskive (x3)	

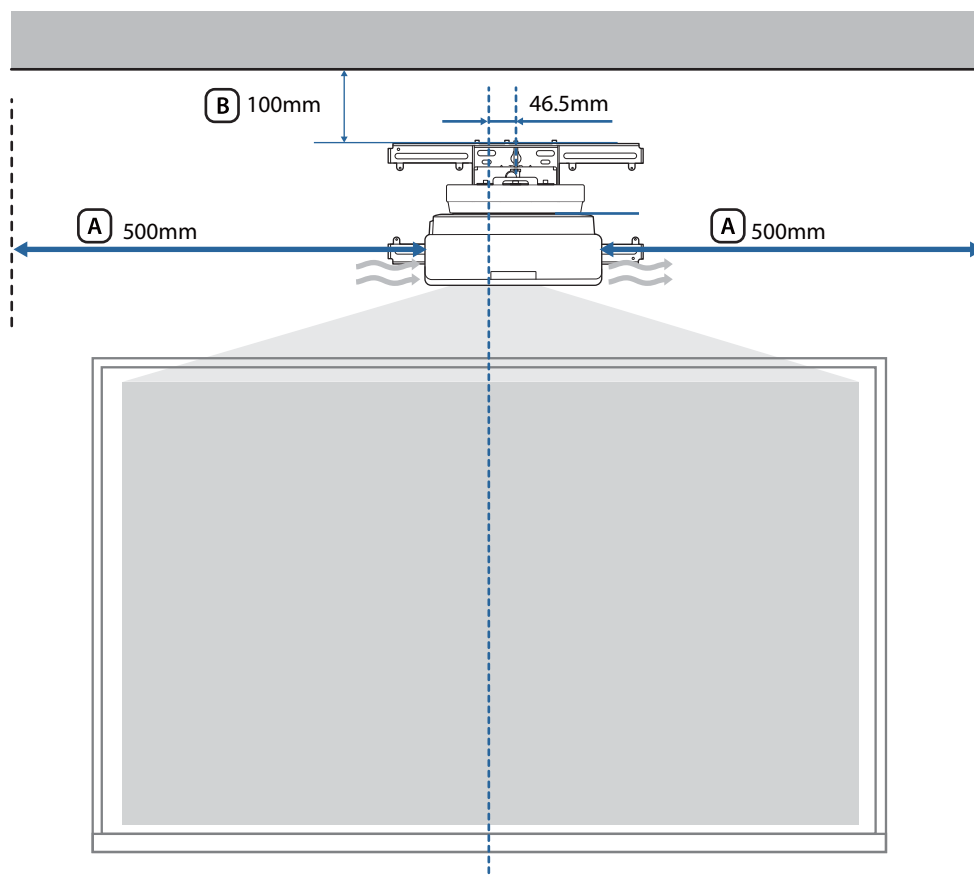
Del	Navn	Anvendelse
	M3 x 6 mm stjerneskruer (x4)	Sæt mini pc-pladen fast på vægpladen.

Nødvendige dele

Ud over de medfølgende dele, skal du også have følgende skruer og værktøj.

Gældende dele	Nødvendige dele
	<p>Til vægophænget</p> <ul style="list-style-type: none"> • M10 eller 3/8" x 60 mm ankerbolte (til fastgørelse af vægpladen: Mindst x4) • M10 skrue (til midlertidigt fastgørelse af vægpladen: x1) • 17 mm skraldenøgle (til justering af den sekskantede akse) • Kabler til forbindelse til projektoren • Enheder, såsom mini-pc'er

Figurer med installationsmål













Pas på













Når du monterer projektoren, skal du sørge for, at der er et mellemrum mellem væggen til projektorens luftind- og udtag. (Se figur **A** ovenfor)














Efterlad et hul på ca. 100 mm fra loftet til toppen af vægpladen, for at gøre det lettere at montere og fjerne projektoren. (Se figur **B** ovenfor)






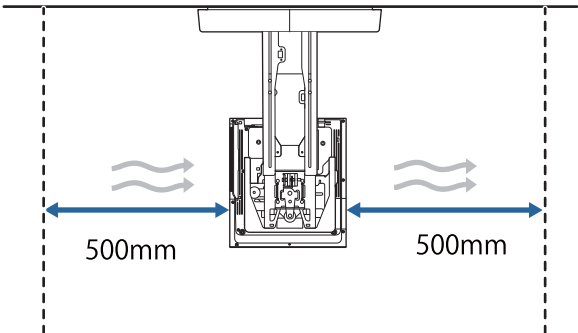


Advarsler om montering af et vægophæng

 Advarsel	
<p>Vægophænget er udelukkende beregnet til at hænge projektoren på væggen. Hvis der monteres andet end en projektor, kan vægten give anledning til beskadigelse.</p> <p>Hvis dette produkt falder på gulvet, kan det medføre alvorlige personskader eller sågar dødsfald.</p>	
<p>Selve installationen (vægmontering) skal udføres af fagfolk, der har den nødvendige tekniske viden og erfaring. Ufuldstændig eller forkert installation kan medføre, at produktet falder ned, hvilket kan føre til personskade eller skade på udstyret.</p>	
<p>Følg trinene i denne vejledning for at montere vægophænget, og sørg for at bruge de bolte og skruer, der er angivet i denne vejledning.</p> <p>Hvis disse instruktioner ikke følges, kan produktet falde ned, hvilket kan forårsage personskader eller en ulykke.</p>	
<p>Vær forsigtig ved omgangen med lysnetledningen.</p> <p>Ukorrekt håndtering kan forårsage brand eller elektrisk stød. Overhold følgende forholdsregler under håndteringen:</p> <ul style="list-style-type: none"> • Tag ikke fat i strømstikket med våde hænder. • Brug ikke en ledning, som er beskadiget eller er blevet modificeret. • Træk ikke med overdreven kraft i ledningen, når denne føres igennem indstillingspladen. 	
<p>Installer ikke indstillingspladen på et sted, hvor den kan blive udsat for vibrationer eller stød.</p> <p>Dette kan beskadige projektoren eller monteringsoverfladen. Hvis dette produkt falder på gulvet, kan det medføre alvorlige personskader eller sågar dødsfald.</p>	
<p>Når projektoren monteres på en væg, skal den monteres på en sådan måde, at ophænget kan holde den samlede vægt af projektoren og det egen vægt, og samtidig modstå vandrette vibrationer. Brug M10 eller 3/8" x 60 mm møtrikker og bolte.</p> <p>Møtrikker og bolte, der er mindre end M10 eller 3/8" x 60 mm, kan få indstillingspladen til at falde ned. Epson påtager sig intet ansvar for tingskade eller persontilskadekomst, der skyldes manglende vægstyrke eller ukorrekt installation.</p>	
<p>Installationen skal udføres af mindst to kvalificerede servicemedarbejdere. Hvis det skulle blive nødvendigt at løsne en skrue under installationen, skal du passe på med ikke at tabe produktet.</p> <p>Hvis dette produkt falder på gulvet, kan det medføre alvorlige personskader eller sågar dødsfald.</p>	
<p>Når du monterer dette produkt på en væg, skal du sikre, at væggen har tilstrækkelig styrke til at holde projektoren og vægophænget.</p> <p>Dette produkt bør monteres på en betonvæg.</p> <p>Den maksimale kombinerede vægt af projektoren og vægophænget er ca. 15,1 kg (kabler ikke medregnet).</p> <p>Sørg for at væggen er stærk nok til at holde produktet, inden det hænges på væggen. Hvis væggen ikke er stærk nok, skal den forstærkes inden installationen.</p>	
<p>Efterse indstillingspladen regelmæssigt for at sikre, at der ikke er dele, der er gået i stykker, eller løse skruer.</p> <p>Hvis der er dele, som er gået i stykker, skal enhver brug af indstillingspladen straks ophøre. Hvis dette produkt falder på gulvet, kan det medføre alvorlige personskader eller sågar dødsfald.</p>	

 Advarsel	
<p>Dette produkt må ikke adskilles eller ombygges.</p> <p>Der er mange højspændingsdele i produktet, der kan forårsage brand, elektrisk stød eller ulykker.</p>	
<p>Hæng ikke på dette produkt. Hæng ikke tunge genstande på dette produkt.</p> <p>Hvis dette produkt falder på gulvet, kan det medføre alvorlige personskader eller sågar dødsfald.</p>	
<p>Brug ikke klæbemidler, smøremidler eller olie under montering eller justering af vægophænget.</p> <p>Hvis der bruges klæbemidler for at forhindre, at skruerne løsner sig, eller ting som smøremidler eller olie på glidepladen på projektorens fastgørelsesdel, kan huset revne og få projektoren til at falde ned, hvilket kan forårsage persontilskadecomst eller skade på udstyr.</p>	
<p>Stram alle skruer grundigt efter justering.</p> <p>I modsat fald kan produktet falde ned og forårsage persontilskadecomst eller skade på udstyr.</p>	
<p>Løsn aldrig bolte og møtrikker efter installationen.</p> <p>Kontroller med mellemrum, at skruerne ikke har løsnet sig. Stram eventuelle skruer, som måtte have løsnet sig, grundigt. I modsat fald kan produktet falde ned og forårsage persontilskadecomst eller skade på udstyr.</p>	
<p>Før kablerne således, at de ikke berører møtrikker og bolte.</p> <p>Ukorrekt håndtering af ledningerne kan forårsage brand eller elektrisk stød.</p>	
<p>Undlad at se ind i projektionsvinduet, når der tændes for projektoren.</p> <p>Det kraftige lys kan skade synet. Vær særligt påpasselig, når der er børn i nærheden. Sørg for at ingen kigger ind i projektionsvinduet, når den tændes med fjernbetjeningen.</p>	
<p>Undlad at anbringe genstande eller lægge hænderne nær projektionsvinduet, når projektoren er i brug.</p> <p>Dette område er farligt, da der her opstår høje temperaturer på grund af det kraftige lys.</p>	
<p>Brug ikke projektoren på steder med brændbare eller eksplosive gasser.</p> <p>Høje temperaturer i projektoren kan forårsage tænding eller ild.</p>	
<p>Det bør overlades til specialister at afmontere eller geninstallere projektoren, herunder også i tilfælde af reparation og vedligeholdelse.</p> <p>Du kan finde oplysninger i projektorens <i>Brugerhåndbog</i> om vedligeholdelse og reparationer.</p>	
<p>Hvis der opstår noget unormalt ved dette produkt, skal ledningerne øjeblikkeligt tages ud af produktet, og forhandleren eller det nærmeste Epson servicecenter skal kontaktes.</p> <p>Hvis produktet fortsat bruges under unormale omstændigheder, kan der opstå brand, elektrisk stød eller øjenskader.</p>	

 Advarsel	
<p>Der er sat laseradvarselsetiketter på projektoren.</p> <p>Kik ikke ind i laserstrålen, der udsendes fra projektorens projektionsvinduet, når billedet fremvises. (I overensstemmelse med IEC/EN60825-1:2014)</p> <div style="text-align: center;">  </div>	
<p>Du må aldrig åbne kabinetterne på projektoren.</p> <p>Elektrisk stød inde i projektoren kan føre til alvorlige skader.</p>	
<p>Kik ikke direkte ind i projektorens lyskilde.</p> <p>Dette produkt udsender potentielt farlig optisk stråling. Dette kan føre til øjenskader.</p>	
 Pas på	
<p>Installer ikke dette produkt på steder, hvor projektorens maks. driftstemperatur kan blive overskredet.</p> <p>Sådanne omgivelser kan virke ødelæggende på projektoren.</p>	
<p>Installer dette produkt på et sted, der er fri for overdrevne støvmængder og fugtighed, for at undgå, at objektivet eller de optiske komponenter bliver snavsede.</p>	
<p>Brug ikke overdreven kraft ved justering af dette produkt.</p> <p>Dette produkt kan gå i stykker, hvilket kan føre til persontilskadekomst.</p>	
<p>Dette produkt er et klasse 1-laserprodukt, der er i overensstemmelse med IEC/EN60825-1: 2014 international standard for lasere.</p>	
<p>Projektoren må ikke skilles ad, når den skal bortskaffes.</p> <p>Den skal bortskaffes i henhold til den lokale lovgivning og bestemmelser.</p>	

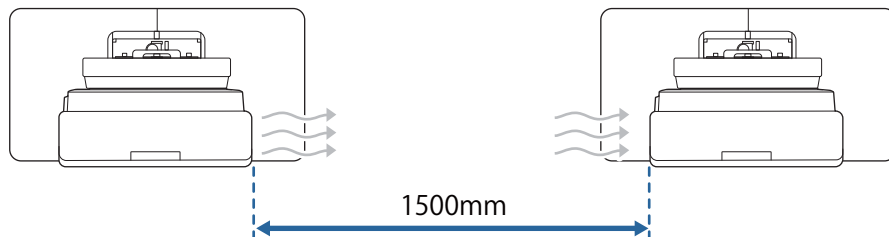
Advarsler om monteringsstedet til vægmonteringen

 Advarsel	
<p>Må ikke monteres på et sted, der er udsat for olieagtig røg eller røg til begivenheder.</p> <p>Hvis olie eller lignende er på glidepladen på projektorens fastgøringsdel, kan kabinettet revne og få projektoren til at falde ned, hvilket kan forårsage persontilskadekomst eller skade på udstyr.</p>	
 Pas på	
<p>Udfør den elektriske installation og kabelføring på projektorens monteringssted på forhånd.</p>	
<p>Installer projektoren væk fra andre elektriske apparater, såsom lysstofrør eller aircondition-apparater.</p> <p>Visse slags lysstofrør kan interferere med projektorens fjernbetjening.</p>	
<p>Når du monterer projektoren, skal du sørge for, at der er et mellemrum mellem væggen til projektorens luftind- og udtag, som vist på følgende billede.</p> <div style="text-align: center;">  </div>	
<p>Når du installerer to eller flere projektorer parallelt, skal du sørge for, at temperaturen i lokalet er under 35°C.</p> <p>Hvis omgivelserne er for varme, kan projektoren blive overophedet og slukke uden varsel.</p>	



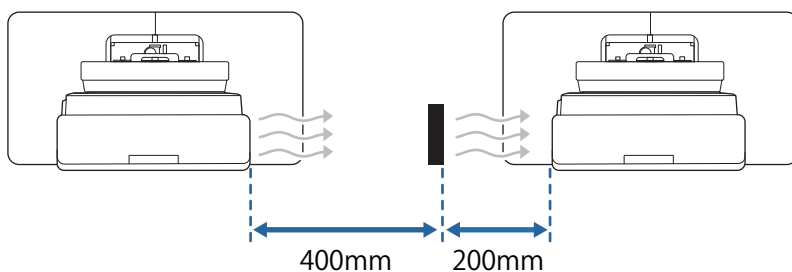
Pas på

Hvis der monteres to eller flere projektorer parallelt, skal der være et mellemrum på mindst 1.500 mm mellem projektorerne.



Hvis det ikke er muligt at få et mellemrum på 1.200 mm, skal du montere en skillevæg for at blokere for varmen fra projektorens luftudtag.

Skillevæggen skal være større end udstødningsventilen (ca. 20 mm i alle retninger) og den skal monteres ca. 400 mm fra udstødningsventilen og 200 mm fra indløbsventilerne.



Installer og juster projektoren i en stuetemperatur, der er tæt på temperaturen i miljøet, den skal bruges i.



Hvis temperaturen ændrer sig, kan billedets placering ændre sig.

Vi anbefaler brugen af klæbeskærme eller pladeskærme.

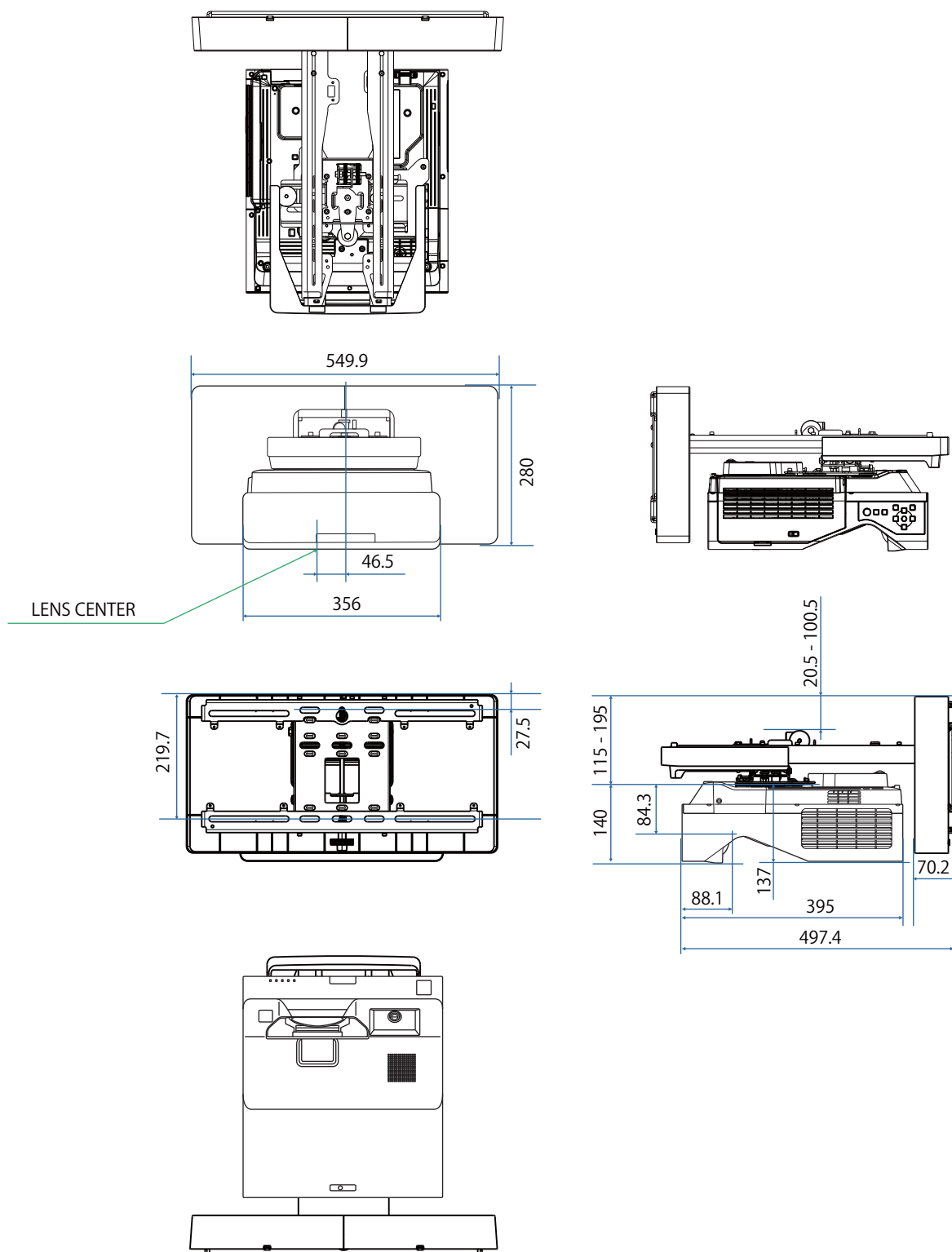


Specifikationer for vægophænget

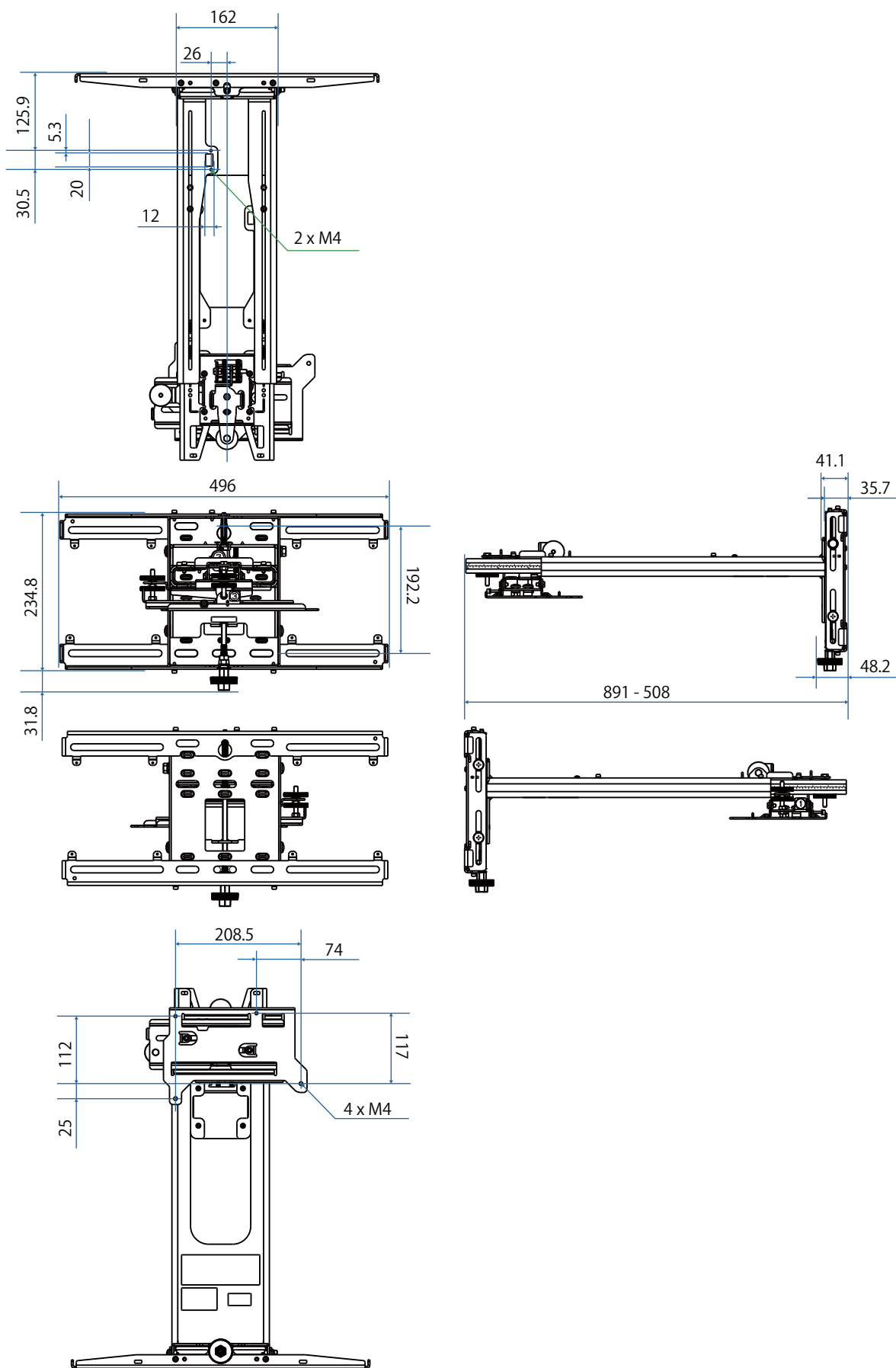
Emne	Specifikation
Vægmonteret masse (indstillingsplade, sekskantet akse, justeringsenhed, vægplade, dæksel til vægplade, endehætte)	Ca. 9,2 kg
Lastkapacitet	Ca. 15,0 kg

Eksterne mål

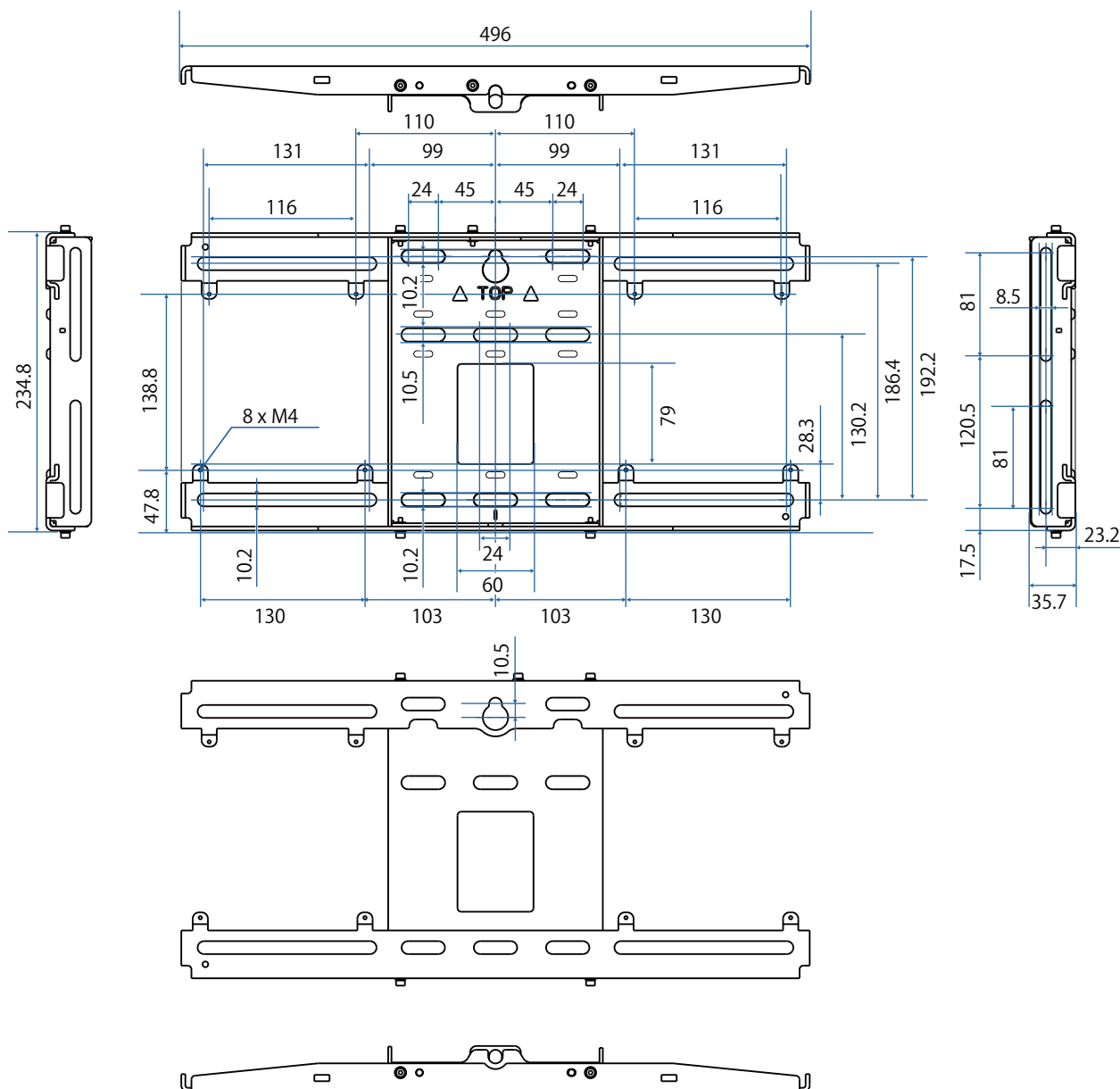
[Enhed: mm]



[Enhed: mm]



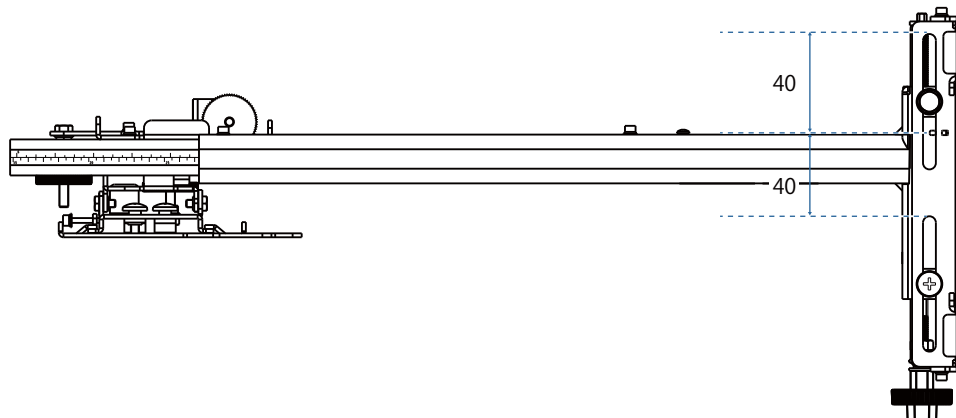
[Enhed: mm]



Justeringsområde

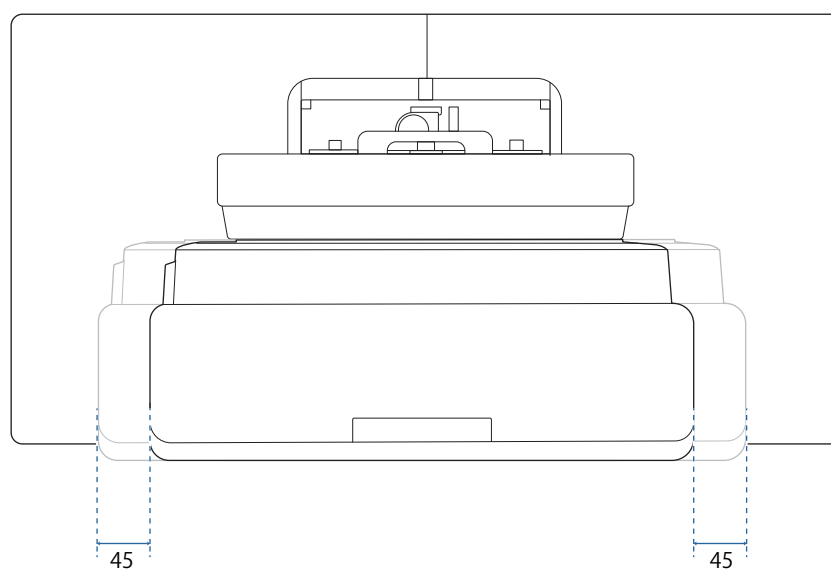
■ Lodret glideplade

[Enhed: mm]



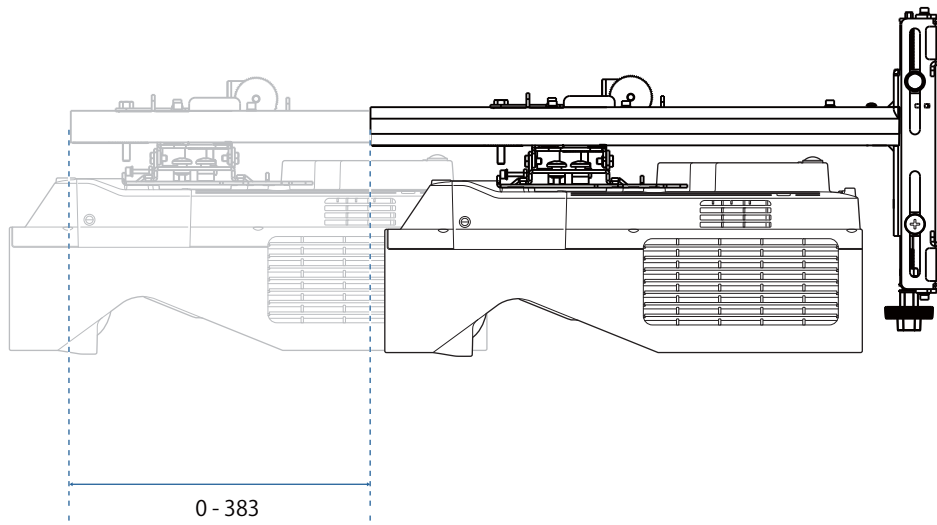
■ Vandret glideplade

[Enhed: mm]



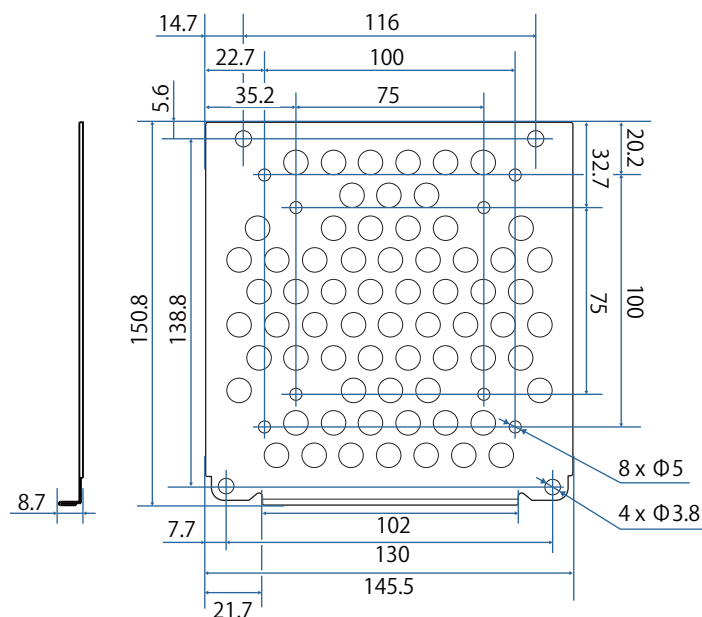
■ Fremadgående/bagudgående glideplade

[Enhed: mm]



Installationsplade til mini-pc

[Enhed: mm]

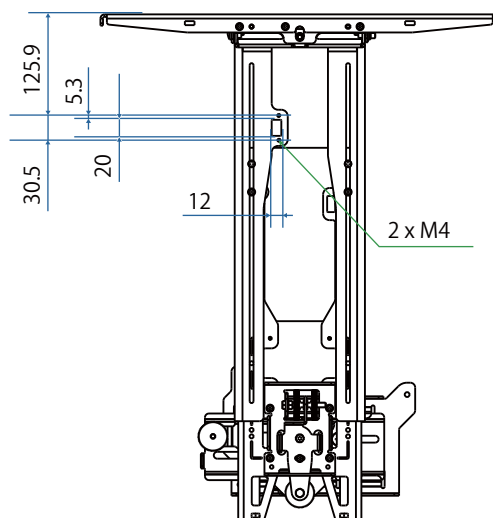


Emne	Specifikation
Skruehuller til montering af pc (VESA-kompatibel)	75 mm x 75 mm 100 mm x 100 mm
Understøttede pc-størrelser	Inden for 150 mm x 150 mm x 44 mm
Understøttet pc-vægt	0,7 kg eller mindre

Installation af tilbehør

Hvis du installerer en omskifter eller en tuner, skal du bruge skruehullerne, der er vist på figuren herunder, for at fastgøre dem.

[Enhed: mm]



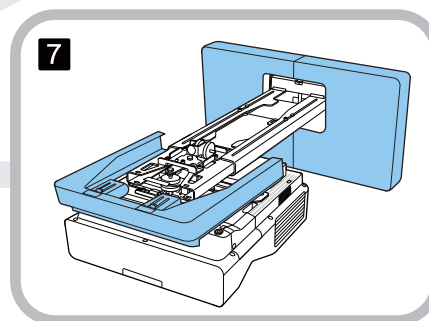
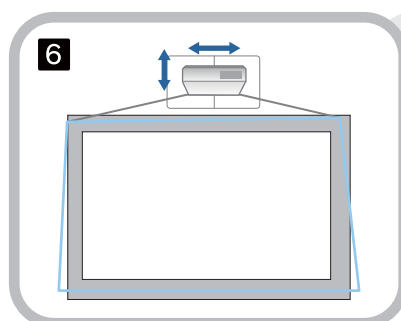
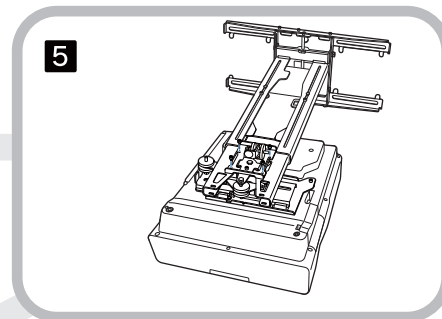
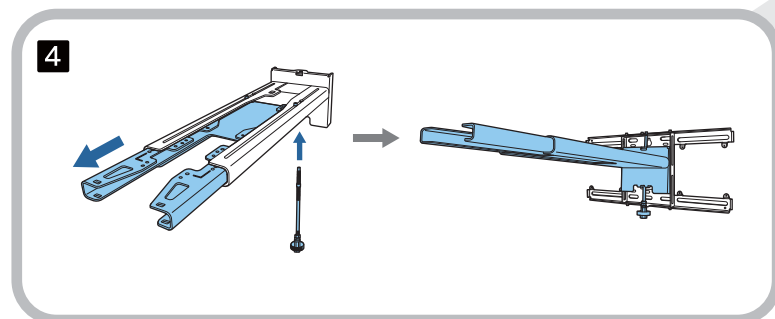
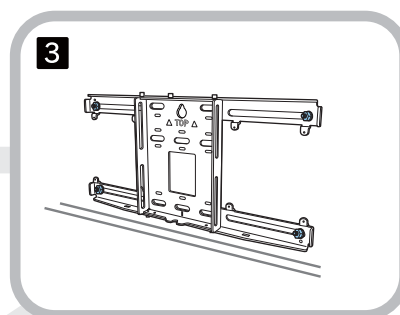
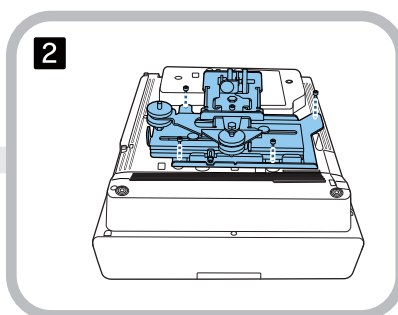
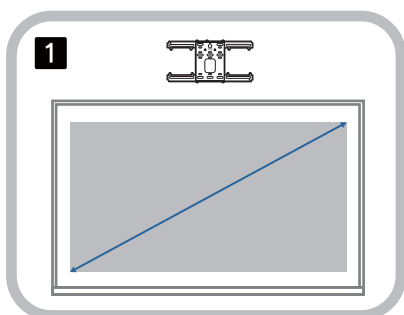
Før installationen skal du sørge, at den samlede vægt med projektoren og tilslutningskablerne, er under vægophængets maksimale belastningskapacitet. (☛ "Specifikationer for vægophænget" s.16)

Monteringsprocedure til vægmontering

Følg arbejdsgangen nedenfor for at montere vægophænget.

Før kablerne i henhold til monteringsmiljøet, inden vægophænget monteres.

- 1 Se tabellerne over projektionsafstandene, for at bestemme monteringspositionen (☛ s.24)
- 2 Sæt justeringsenheden fast på projektoren (☛ s.50)
- 3 Sæt vægpladen på væggen (☛ s.51)
- 4 Juster armlængden på indstillingspladen, og sæt den derefter fast på vægpladen (☛ s.53)
- 5 Fastgør justeringsenheden til indstillingspladen, og tilslut derefter kablerne og de eksterne enheder (☛ s.58)
- 6 Juster billedets placering (☛ s.62)
- 7 Sæt dækslerne på (☛ s.74)



Montering af ophænget

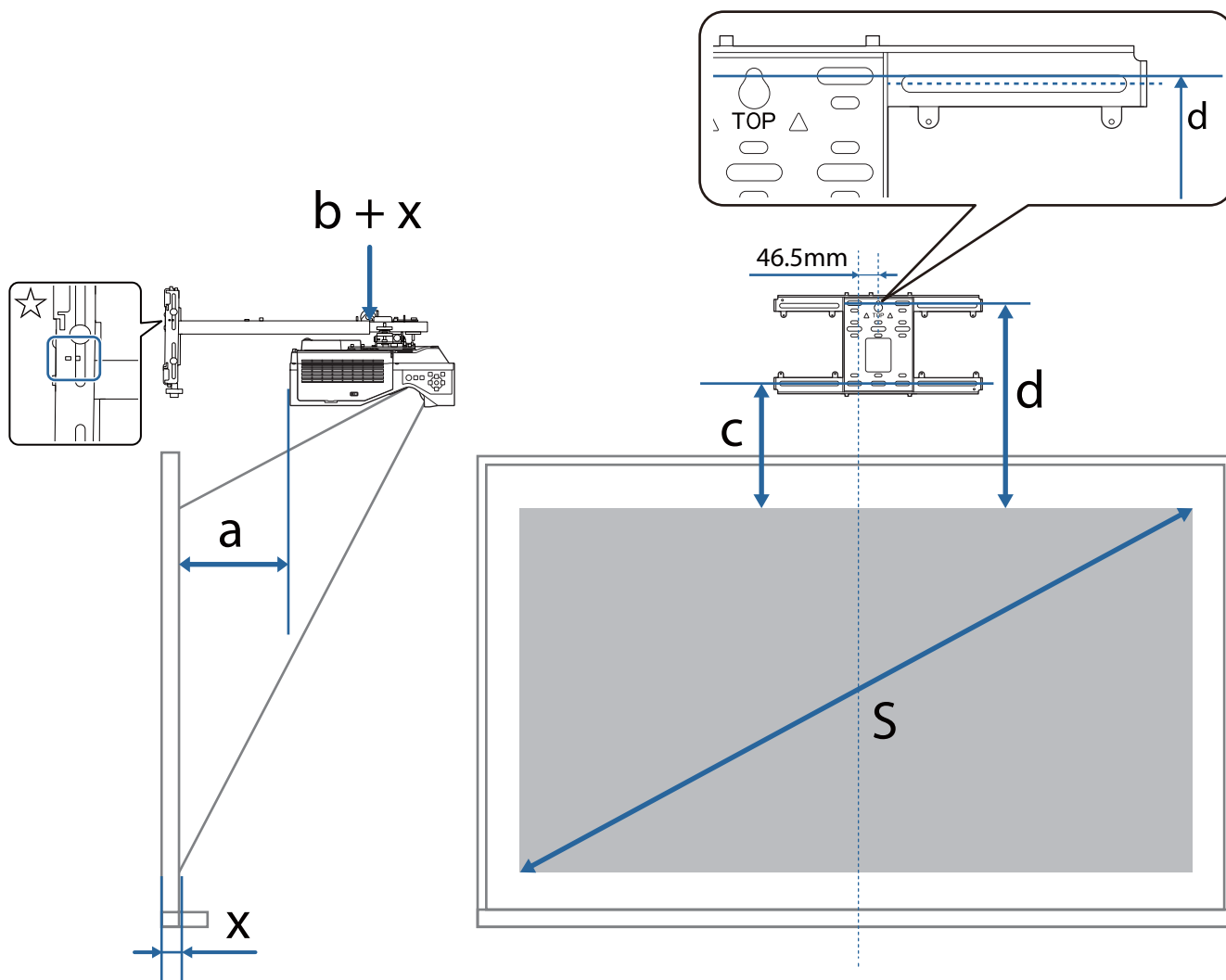
Bestemmelse af monteringsposition (tabeller over projektionsafstande)

Bestem monteringspositionen på vægpladen, afhængigt af størrelsen (S) på skærmen, som du vil projicere på. Se værdierne fra a til d på følgende billede. Dette er værdien, når indstillingspladen er midt på vægpladen (se ☆ på følgende billede).

Forskydningsværdien fra midten af den projekterede billede og midten af vægpladen er 46,5 mm.



En kortere x afstand kan gøre den mindste projektionsstørrelse større.



a: Minimum projektionsafstand (bred)

$b+x$: Nummeret på armgliedeskalaen på indstillingspladen (maks. 533 mm)

x : Afstanden fra væggen til projektionsfladen

c : Afstanden fra den øverste kant af billedet til det nederste skruenhul til vægpladen

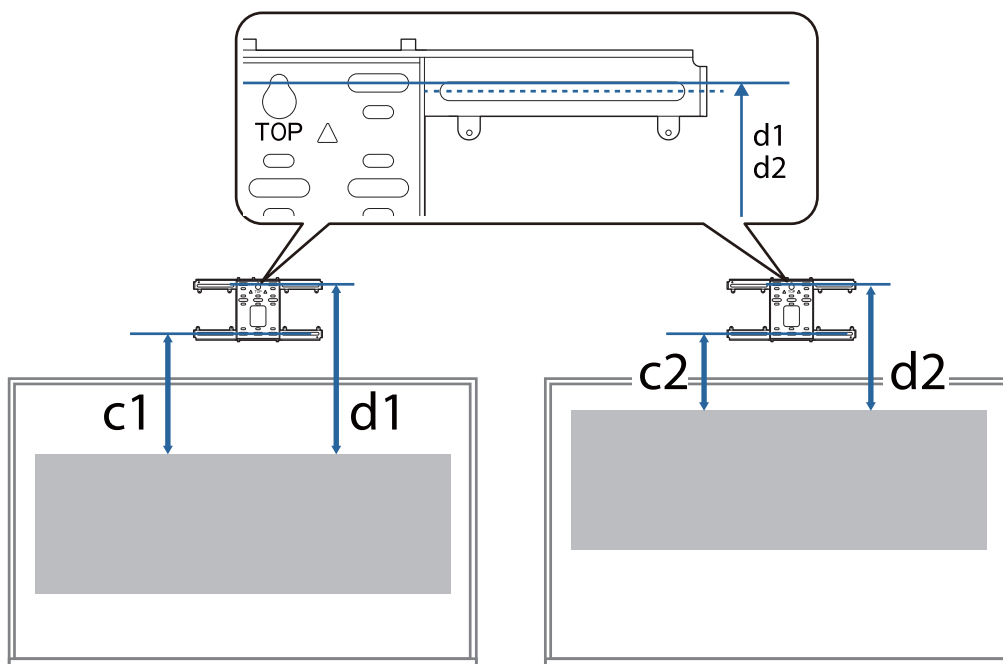
d : Afstanden fra den øverste kant af billedet til det midlertidige skruenhul til vægpladen

S : Størrelse af projiceret billede

Se følgende for værdierne for c og d, når du projektere i et billedformat på 16:6.

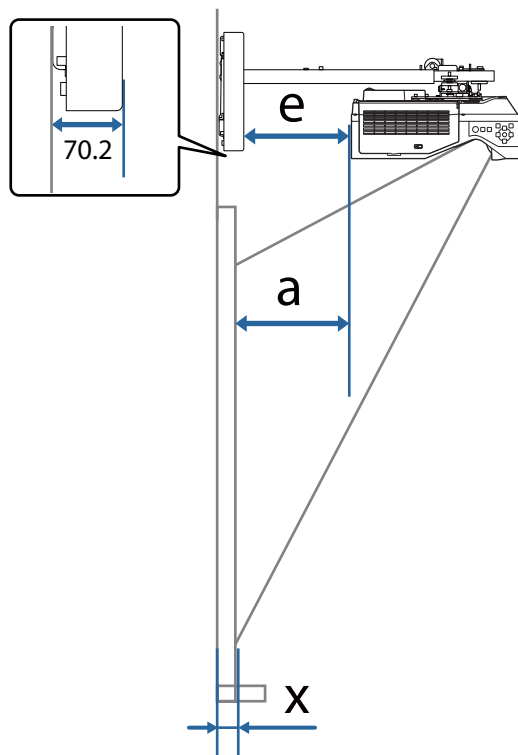
(Hvis du bruger EB-775F/EB-770F)

- c1/d1: Hvis **Skærmposition** er i midten
- c2/d2: Hvis **Skærmposition** er foroven



Hvis projektiønsstørrelsen er for lille, er der muligvis ikke plads nok bag på projektoren til, at forbinde kablerne.

Når du har bestemt projektionsafstanden (a), skal du beregne afstanden (e), som vist på følgende billede. Se derefter, om der er plads til kablerne bag på projektoren.



- a: Minimum projektionsafstand (bred)
- e: Afstanden fra forsiden af vægpladen til bagsiden af projektoren
(Formel: $e = a - 70,2 \text{ mm} + x$)
- x: Afstanden fra væggen til projekionsfladen

■ EB-775F/EB-770F

16:9 projiceret billede

[Enhed: mm]

	S	a	b	c	d
71 "	1572 × 884	88	147	221	413
72 "	1594 × 897	94	153	224	416
73 "	1616 × 909	101	160	227	419
74 "	1638 × 921	107	166	230	422
75 "	1660 × 934	113	172	233	425
76 "	1682 × 946	120	178	236	428
77 "	1705 × 959	126	185	239	431
78 "	1727 × 971	132	191	242	434
79 "	1749 × 984	139	197	245	437
80 "	1771 × 996	145	204	248	440
81 "	1793 × 1009	151	210	251	443
82 "	1815 × 1021	157	216	254	446
83 "	1837 × 1034	164	223	257	449
84 "	1860 × 1046	170	229	260	452
85 "	1882 × 1058	176	235	263	455
86 "	1904 × 1071	183	242	266	458
87 "	1926 × 1083	189	248	269	461
88 "	1948 × 1096	195	254	272	464
89 "	1970 × 1108	202	260	275	467
90 "	1992 × 1121	208	180	278	470
91 "	2015 × 1133	214	186	281	473
92 "	2037 × 1146	221	192	283	476
93 "	2059 × 1158	227	199	286	479
94 "	2081 × 1171	233	205	289	482
95 "	2103 × 1183	240	211	292	485
96 "	2125 × 1195	246	218	295	488
97 "	2147 × 1208	252	224	298	491
98 "	2170 × 1220	258	230	301	494
99 "	2192 × 1233	265	237	304	497
100 "	2214 × 1245	271	243	307	500

	S	a	b	c	d
101 "	2236 × 1258	277	249	310	502
102 "	2258 × 1270	284	256	313	505
103 "	2280 × 1283	290	262	316	508
104 "	2302 × 1295	296	268	319	511
105 "	2324 × 1308	303	274	322	514
106 "	2347 × 1320	309	281	325	517
107 "	2369 × 1332	315	287	328	520
108 "	2391 × 1345	322	293	331	523
109 "	2413 × 1357	328	300	334	526
110 "	2435 × 1370	334	306	337	529
111 "	2457 × 1382	340	312	340	532
112 "	2479 × 1395	347	319	343	535
113 "	2502 × 1407	353	325	346	538
114 "	2524 × 1420	359	331	349	541
115 "	2546 × 1432	366	338	352	544
116 "	2568 × 1445	372	344	355	547
117 "	2590 × 1457	378	350	358	550
118 "	2612 × 1469	385	356	361	553
119 "	2634 × 1482	391	363	364	556
120 "	2657 × 1494	397	369	367	559

	S	a	b	c	d
121 "	2679 × 1507	404	375	370	562
122 "	2701 × 1519	410	382	373	565
123 "	2723 × 1532	416	388	376	568
124 "	2745 × 1544	422	394	379	571
125 "	2767 × 1557	429	401	382	574
126 "	2789 × 1569	435	407	385	577
127 "	2812 × 1581	441	413	388	580
128 "	2834 × 1594	448	420	391	583
129 "	2856 × 1606	454	426	394	586
130 "	2878 × 1619	460	432	397	589
131 "	2900 × 1631	467	439	400	592
132 "	2922 × 1644	473	445	403	595
133 "	2944 × 1656	479	451	406	598
134 "	2966 × 1669	486	457	409	601
135 "	2989 × 1681	492	464	411	604
136 "	3011 × 1694	498	470	414	607
137 "	3033 × 1706	505	476	417	610
138 "	3055 × 1718	511	483	420	613
139 "	3077 × 1731	517	489	423	616
140 "	3099 × 1743	523	495	426	619
141 "	3121 × 1756	530	502	429	622
142 "	3144 × 1768	536	508	432	625
143 "	3166 × 1781	542	514	435	627

4:3 projiceret billede

[Enhed: mm]

S		a	b	c	d
58 "	1179 × 884	88	147	221	413
59 "	1199 × 899	95	154	225	417
60 "	1219 × 914	103	162	228	420
61 "	1240 × 930	111	170	232	424
62 "	1260 × 945	119	177	236	428
63 "	1280 × 960	126	185	239	431
64 "	1300 × 975	134	193	243	435
65 "	1321 × 991	142	201	246	439
66 "	1341 × 1006	150	208	250	442
67 "	1361 × 1021	157	216	254	446
68 "	1382 × 1036	165	224	257	450
69 "	1402 × 1052	173	232	261	453
70 "	1422 × 1067	180	239	265	457
71 "	1443 × 1082	188	247	268	460
72 "	1463 × 1097	196	255	272	464
73 "	1483 × 1113	204	262	276	468
74 "	1504 × 1128	211	270	279	471
75 "	1524 × 1143	219	278	283	475
76 "	1544 × 1158	227	286	287	479
77 "	1565 × 1173	234	293	290	482
78 "	1585 × 1189	242	301	294	486
79 "	1605 × 1204	250	309	297	490
80 "	1626 × 1219	258	316	301	493

S		a	b	c	d
81 "	1646 × 1234	265	324	305	497
82 "	1666 × 1250	273	332	308	501
83 "	1687 × 1265	281	340	312	504
84 "	1707 × 1280	288	347	316	508
85 "	1727 × 1295	296	355	319	511
86 "	1748 × 1311	304	363	323	515
87 "	1768 × 1326	312	370	327	519
88 "	1788 × 1341	319	378	330	522
89 "	1808 × 1356	327	386	334	526
90 "	1829 × 1372	335	307	338	530
91 "	1849 × 1387	342	314	341	533
92 "	1869 × 1402	350	322	345	537
93 "	1890 × 1417	358	330	348	541
94 "	1910 × 1433	366	337	352	544
95 "	1930 × 1448	373	345	356	548
96 "	1951 × 1463	381	353	359	552
97 "	1971 × 1478	389	361	363	555
98 "	1991 × 1494	397	368	367	559
99 "	2012 × 1509	404	376	370	562
100 "	2032 × 1524	412	384	374	566

	S	a	b	c	d
101 "	2052 × 1539	420	392	378	570
102 "	2073 × 1554	427	399	381	573
103 "	2093 × 1570	435	407	385	577
104 "	2113 × 1585	443	415	389	581
105 "	2134 × 1600	451	422	392	584
106 "	2154 × 1615	458	430	396	588
107 "	2174 × 1631	466	438	399	592
108 "	2195 × 1646	474	446	403	595
109 "	2215 × 1661	481	453	407	599
110 "	2235 × 1676	489	461	410	603
111 "	2256 × 1692	497	469	414	606
112 "	2276 × 1707	505	476	418	610
113 "	2296 × 1722	512	484	421	614
114 "	2316 × 1737	520	492	425	617
115 "	2337 × 1753	528	500	429	621
116 "	2357 × 1768	535	507	432	624
117 "	2377 × 1783	543	515	436	628

16:10 projiceret billede

[Enhed: mm]

	S	a	b	c	d
66 "	1422 × 888	90	149	222	414
67 "	1443 × 902	97	156	225	417
68 "	1465 × 915	104	163	228	421
69 "	1486 × 929	111	169	232	424
70 "	1508 × 942	117	176	235	427
71 "	1529 × 956	124	183	238	430
72 "	1551 × 969	131	190	241	434
73 "	1572 × 983	138	197	245	437
74 "	1594 × 996	145	203	248	440
75 "	1615 × 1010	151	210	251	443
76 "	1637 × 1023	158	217	254	446
77 "	1659 × 1037	165	224	257	450
78 "	1680 × 1050	172	231	261	453
79 "	1702 × 1063	179	238	264	456
80 "	1723 × 1077	186	244	267	459

S		a	b	c	d
81 "	1745 × 1090	192	251	270	462
82 "	1766 × 1104	199	258	274	466
83 "	1788 × 1117	206	265	277	469
84 "	1809 × 1131	213	272	280	472
85 "	1831 × 1144	220	278	283	475
86 "	1852 × 1158	226	285	286	479
87 "	1874 × 1171	233	292	290	482
88 "	1895 × 1185	240	299	293	485
89 "	1917 × 1198	247	306	296	488
90 "	1939 × 1212	254	226	299	491
91 "	1960 × 1225	261	232	302	495
92 "	1982 × 1239	267	239	306	498
93 "	2003 × 1252	274	246	309	501
94 "	2025 × 1265	281	253	312	504
95 "	2046 × 1279	288	260	315	508
96 "	2068 × 1292	295	266	319	511
97 "	2089 × 1306	301	273	322	514
98 "	2111 × 1319	308	280	325	517
99 "	2132 × 1333	315	287	328	520
100 "	2154 × 1346	322	294	331	524

	S	a	b	c	d
101 "	2175 × 1360	329	301	335	527
102 "	2197 × 1373	336	307	338	530
103 "	2219 × 1387	342	314	341	533
104 "	2240 × 1400	349	321	344	537
105 "	2262 × 1414	356	328	348	540
106 "	2283 × 1427	363	335	351	543
107 "	2305 × 1440	370	341	354	546
108 "	2326 × 1454	376	348	357	549
109 "	2348 × 1467	383	355	360	553
110 "	2369 × 1481	390	362	364	556
111 "	2391 × 1494	397	369	367	559
112 "	2412 × 1508	404	376	370	562
113 "	2434 × 1521	411	382	373	565
114 "	2455 × 1535	417	389	376	569
115 "	2477 × 1548	424	396	380	572
116 "	2499 × 1562	431	403	383	575
117 "	2520 × 1575	438	410	386	578
118 "	2542 × 1589	445	416	389	582
119 "	2563 × 1602	451	423	393	585
120 "	2585 × 1615	458	430	396	588
121 "	2606 × 1629	465	437	399	591
122 "	2628 × 1642	472	444	402	594
123 "	2649 × 1656	479	451	405	598
124 "	2671 × 1669	486	457	409	601
125 "	2692 × 1683	492	464	412	604
126 "	2714 × 1696	499	471	415	607
127 "	2735 × 1710	506	478	418	611
128 "	2757 × 1723	513	485	422	614
129 "	2779 × 1737	520	491	425	617
130 "	2800 × 1750	526	498	428	620
131 "	2822 × 1764	533	505	431	623
132 "	2843 × 1777	540	512	434	627

16:6 projiceret billede

[Enhed: mm]

	S	a	b	c1	d1	c2	d2
66 "	1570 × 589	87	146	368	560	221	413
67 "	1593 × 598	94	153	373	565	224	416
68 "	1617 × 606	101	160	379	571	227	419
69 "	1641 × 615	108	166	384	576	230	422
70 "	1665 × 624	114	173	390	582	233	426
71 "	1689 × 633	121	180	395	587	237	429
72 "	1712 × 642	128	187	400	593	240	432
73 "	1736 × 651	135	194	406	598	243	435
74 "	1760 × 660	141	200	411	603	246	438
75 "	1784 × 669	148	207	417	609	249	442
76 "	1807 × 678	155	214	422	614	253	445
77 "	1831 × 687	162	221	428	620	256	448
78 "	1855 × 696	169	227	433	625	259	451
79 "	1879 × 705	175	234	438	631	262	454
80 "	1903 × 713	182	241	444	636	265	458
81 "	1926 × 722	189	248	449	641	269	461
82 "	1950 × 731	196	255	455	647	272	464
83 "	1974 × 740	202	261	460	652	275	467
84 "	1998 × 749	209	268	466	658	278	470
85 "	2022 × 758	216	275	471	663	281	474
86 "	2045 × 767	223	282	476	669	285	477
87 "	2069 × 776	230	288	482	674	288	480
88 "	2093 × 785	236	295	487	679	291	483
89 "	2117 × 794	243	302	493	685	294	486
90 "	2140 × 803	250	222	498	690	297	490

	S	a	b	c1	d1	c2	d2
91 "	2164 × 812	257	229	504	696	301	493
92 "	2188 × 821	263	235	509	701	304	496
93 "	2212 × 829	270	242	514	707	307	499
94 "	2236 × 838	277	249	520	712	310	502
95 "	2259 × 847	284	256	525	717	313	506
96 "	2283 × 856	291	262	531	723	317	509
97 "	2307 × 865	297	269	536	728	320	512
98 "	2331 × 874	304	276	542	734	323	515
99 "	2354 × 883	311	283	547	739	326	518
100 "	2378 × 892	318	289	552	745	329	522
101 "	2402 × 901	324	296	558	750	333	525
102 "	2426 × 910	331	303	563	755	336	528
103 "	2450 × 919	338	310	569	761	339	531
104 "	2473 × 928	345	317	574	766	342	534
105 "	2497 × 936	352	323	580	772	345	538
106 "	2521 × 945	358	330	585	777	349	541
107 "	2545 × 954	365	337	590	783	352	544
108 "	2569 × 963	372	344	596	788	355	547
109 "	2592 × 972	379	350	601	793	358	550
110 "	2616 × 981	385	357	607	799	361	554

	S	a	b	c1	d1	c2	d2
111 "	2640 × 990	392	364	612	804	365	557
112 "	2664 × 999	399	371	618	810	368	560
113 "	2687 × 1008	406	378	623	815	371	563
114 "	2711 × 1017	412	384	628	821	374	566
115 "	2735 × 1026	419	391	634	826	377	570
116 "	2759 × 1035	426	398	639	831	381	573
117 "	2783 × 1043	433	405	645	837	384	576
118 "	2806 × 1052	440	411	650	842	387	579
119 "	2830 × 1061	446	418	656	848	390	582
120 "	2854 × 1070	453	425	661	853	393	586
121 "	2878 × 1079	460	432	666	859	397	589
122 "	2901 × 1088	467	439	672	864	400	592
123 "	2925 × 1097	473	445	677	869	403	595
124 "	2949 × 1106	480	452	683	875	406	598
125 "	2973 × 1115	487	459	688	880	409	602
126 "	2997 × 1124	494	466	693	886	413	605
127 "	3020 × 1133	501	472	699	891	416	608
128 "	3044 × 1142	507	479	704	897	419	611
129 "	3068 × 1150	514	486	710	902	422	614
130 "	3092 × 1159	521	493	715	907	425	618
131 "	3116 × 1168	528	500	721	913	429	621
132 "	3139 × 1177	534	506	726	918	432	624
133 "	3163 × 1186	541	513	731	924	435	627

21:9 projiceret billede

[Enhed: mm]

	S	a	b	c1	d1	c2	d2
68 "	1617 × 606	92	151	329	522	267	459
69 "	1641 × 615	99	158	334	526	270	463
70 "	1665 × 624	106	165	339	531	274	466
71 "	1689 × 633	112	171	344	536	278	470
72 "	1712 × 642	119	178	348	540	282	474
73 "	1736 × 651	126	184	353	545	285	478
74 "	1760 × 660	132	191	358	550	289	481
75 "	1784 × 669	139	198	362	555	293	485
76 "	1807 × 678	146	204	367	559	297	489
77 "	1831 × 687	152	211	372	564	301	493
78 "	1855 × 696	159	218	376	569	304	497
79 "	1879 × 705	166	224	381	573	308	500
80 "	1903 × 713	172	231	386	578	312	504
81 "	1926 × 722	179	238	391	583	316	508
82 "	1950 × 731	185	244	395	587	319	512
83 "	1974 × 740	192	251	400	592	323	515
84 "	1998 × 749	199	258	405	597	327	519
85 "	2022 × 758	205	264	409	602	331	523
86 "	2045 × 767	212	271	414	606	335	527
87 "	2069 × 776	219	278	419	611	338	531
88 "	2093 × 785	225	284	423	616	342	534
89 "	2117 × 794	232	291	428	620	346	538
90 "	2140 × 803	239	298	433	625	350	542

S		a	b	c1	d1	c2	d2
91 "	2164 × 812	245	217	438	630	353	546
92 "	2188 × 821	252	224	442	634	357	549
93 "	2212 × 829	259	230	447	639	361	553
94 "	2236 × 838	265	237	452	644	365	557
95 "	2259 × 847	272	244	456	649	369	561
96 "	2283 × 856	279	250	461	653	372	565
97 "	2307 × 865	285	257	466	658	376	568
98 "	2331 × 874	292	264	470	663	380	572
99 "	2354 × 883	299	270	475	667	384	576
100 "	2378 × 892	305	277	480	672	387	580
101 "	2402 × 901	312	284	485	677	391	583
102 "	2426 × 910	319	290	489	681	395	587
103 "	2450 × 919	325	297	494	686	399	591
104 "	2473 × 928	332	304	499	691	403	595
105 "	2497 × 936	338	310	503	696	406	599
106 "	2521 × 945	345	317	508	700	410	602
107 "	2545 × 954	352	324	513	705	414	606
108 "	2569 × 963	358	330	518	710	418	610
109 "	2592 × 972	365	337	522	714	421	614
110 "	2616 × 981	372	344	527	719	425	617

	S	a	b	c1	d1	c2	d2
111 "	2640 × 990	378	350	532	724	429	621
112 "	2664 × 999	385	357	536	729	433	625
113 "	2687 × 1008	392	364	541	733	437	629
114 "	2711 × 1017	398	370	546	738	440	633
115 "	2735 × 1026	405	377	550	743	444	636
116 "	2759 × 1035	412	383	555	747	448	640
117 "	2783 × 1043	418	390	560	752	452	644
118 "	2806 × 1052	425	397	565	757	455	648
119 "	2830 × 1061	432	403	569	761	459	651
120 "	2854 × 1070	438	410	574	766	463	655
121 "	2878 × 1079	445	417	579	771	467	659
122 "	2901 × 1088	452	423	583	776	471	663
123 "	2925 × 1097	458	430	588	780	474	667
124 "	2949 × 1106	465	437	593	785	478	670
125 "	2973 × 1115	471	443	597	790	482	674
126 "	2997 × 1124	478	450	602	794	486	678
127 "	3020 × 1133	485	457	607	799	489	682
128 "	3044 × 1142	491	463	612	804	493	685
129 "	3068 × 1150	498	470	616	808	497	689
130 "	3092 × 1159	505	477	621	813	501	693
131 "	3116 × 1168	511	483	626	818	505	697
132 "	3139 × 1177	518	490	630	823	508	701
133 "	3163 × 1186	525	497	635	827	512	704
134 "	3128 × 1341	531	503	640	832	516	708
135 "	3152 × 1351	538	510	644	837	520	712
136 "	3175 × 1361	545	516	649	841	524	716

■ EB-760W

16:10 projicerede billede

[Enhed: mm]

	S	a	b	c	d
69 "	1486 × 929	92	150	203	395
70 "	1508 × 942	98	157	206	398
71 "	1529 × 956	105	164	209	401
72 "	1551 × 969	111	170	212	404
73 "	1572 × 983	118	177	214	407
74 "	1594 × 996	124	183	217	409
75 "	1615 × 1010	131	190	220	412
76 "	1637 × 1023	137	196	223	415
77 "	1659 × 1037	144	203	226	418
78 "	1680 × 1050	150	209	228	421
79 "	1702 × 1063	157	216	231	423
80 "	1723 × 1077	163	222	234	426
81 "	1745 × 1090	170	229	237	429
82 "	1766 × 1104	177	235	240	432
83 "	1788 × 1117	183	242	242	435
84 "	1809 × 1131	190	248	245	437
85 "	1831 × 1144	196	255	248	440
86 "	1852 × 1158	203	262	251	443
87 "	1874 × 1171	209	268	254	446
88 "	1895 × 1185	216	275	256	449
89 "	1917 × 1198	222	281	259	451
90 "	1939 × 1212	229	201	262	454
91 "	1960 × 1225	235	207	265	457
92 "	1982 × 1239	242	214	268	460
93 "	2003 × 1252	248	220	271	463
94 "	2025 × 1265	255	227	273	466
95 "	2046 × 1279	262	233	276	468
96 "	2068 × 1292	268	240	279	471
97 "	2089 × 1306	275	246	282	474
98 "	2111 × 1319	281	253	285	477
99 "	2132 × 1333	288	259	287	480
100 "	2154 × 1346	294	266	290	482

	S	a	b	c	d
101 "	2175 × 1360	301	273	293	485
102 "	2197 × 1373	307	279	296	488
103 "	2219 × 1387	314	286	299	491
104 "	2240 × 1400	320	292	301	494
105 "	2262 × 1414	327	299	304	496
106 "	2283 × 1427	333	305	307	499
107 "	2305 × 1440	340	312	310	502
108 "	2326 × 1454	346	318	313	505
109 "	2348 × 1467	353	325	315	508
110 "	2369 × 1481	360	331	318	510
111 "	2391 × 1494	366	338	321	513
112 "	2412 × 1508	373	344	324	516
113 "	2434 × 1521	379	351	327	519
114 "	2455 × 1535	386	358	329	522
115 "	2477 × 1548	392	364	332	524
116 "	2499 × 1562	399	371	335	527
117 "	2520 × 1575	405	377	338	530
118 "	2542 × 1589	412	384	341	533
119 "	2563 × 1602	418	390	343	536
120 "	2585 × 1615	425	397	346	538

	S	a	b	c	d
121 "	2606 × 1629	431	403	349	541
122 "	2628 × 1642	438	410	352	544
123 "	2649 × 1656	444	416	355	547
124 "	2671 × 1669	451	423	357	550
125 "	2692 × 1683	458	429	360	552
126 "	2714 × 1696	464	436	363	555
127 "	2735 × 1710	471	442	366	558
128 "	2757 × 1723	477	449	369	561
129 "	2779 × 1737	484	456	371	564
130 "	2800 × 1750	490	462	374	566
131 "	2822 × 1764	497	469	377	569
132 "	2843 × 1777	503	475	380	572
133 "	2865 × 1790	510	482	383	575
134 "	2886 × 1804	516	488	386	578
135 "	2908 × 1817	523	495	388	581
136 "	2929 × 1831	529	501	391	583
137 "	2951 × 1844	536	508	394	586
138 "	2972 × 1858	543	514	397	589

4:3 projiceret billede

[Enhed: mm]

	S	a	b	c	d
61 "	1240 × 930	92	151	203	396
62 "	1260 × 945	99	158	207	399
63 "	1280 × 960	107	166	210	402
64 "	1300 × 975	114	173	213	405
65 "	1321 × 991	122	180	216	408
66 "	1341 × 1006	129	188	219	411
67 "	1361 × 1021	136	195	222	415
68 "	1382 × 1036	144	203	226	418
69 "	1402 × 1052	151	210	229	421
70 "	1422 × 1067	159	217	232	424
71 "	1443 × 1082	166	225	235	427
72 "	1463 × 1097	173	232	238	430
73 "	1483 × 1113	181	240	241	434
74 "	1504 × 1128	188	247	245	437
75 "	1524 × 1143	196	254	248	440
76 "	1544 × 1158	203	262	251	443
77 "	1565 × 1173	210	269	254	446
78 "	1585 × 1189	218	277	257	450
79 "	1605 × 1204	225	284	261	453
80 "	1626 × 1219	233	291	264	456

	S	a	b	c	d
81 "	1646 × 1234	240	299	267	459
82 "	1666 × 1250	247	306	270	462
83 "	1687 × 1265	255	314	273	465
84 "	1707 × 1280	262	321	276	469
85 "	1727 × 1295	270	328	280	472
86 "	1748 × 1311	277	336	283	475
87 "	1768 × 1326	284	343	286	478
88 "	1788 × 1341	292	351	289	481
89 "	1808 × 1356	299	358	292	484
90 "	1829 × 1372	307	278	295	488
91 "	1849 × 1387	314	286	299	491
92 "	1869 × 1402	321	293	302	494
93 "	1890 × 1417	329	301	305	497
94 "	1910 × 1433	336	308	308	500
95 "	1930 × 1448	344	315	311	504
96 "	1951 × 1463	351	323	314	507
97 "	1971 × 1478	358	330	318	510
98 "	1991 × 1494	366	338	321	513
99 "	2012 × 1509	373	345	324	516
100 "	2032 × 1524	380	352	327	519

	S	a	b	c	d
101 "	2052 × 1539	388	360	330	523
102 "	2073 × 1554	395	367	334	526
103 "	2093 × 1570	403	375	337	529
104 "	2113 × 1585	410	382	340	532
105 "	2134 × 1600	417	389	343	535
106 "	2154 × 1615	425	397	346	538
107 "	2174 × 1631	432	404	349	542
108 "	2195 × 1646	440	412	353	545
109 "	2215 × 1661	447	419	356	548
110 "	2235 × 1676	454	426	359	551
111 "	2256 × 1692	462	434	362	554
112 "	2276 × 1707	469	441	365	557
113 "	2296 × 1722	477	449	368	561
114 "	2316 × 1737	484	456	372	564
115 "	2337 × 1753	491	463	375	567
116 "	2357 × 1768	499	471	378	570
117 "	2377 × 1783	506	478	381	573
118 "	2398 × 1798	514	486	384	577
119 "	2418 × 1814	521	493	388	580
120 "	2438 × 1829	528	500	391	583
121 "	2459 × 1844	536	508	394	586
122 "	2479 × 1859	543	515	397	589

16:9 projiceret billede

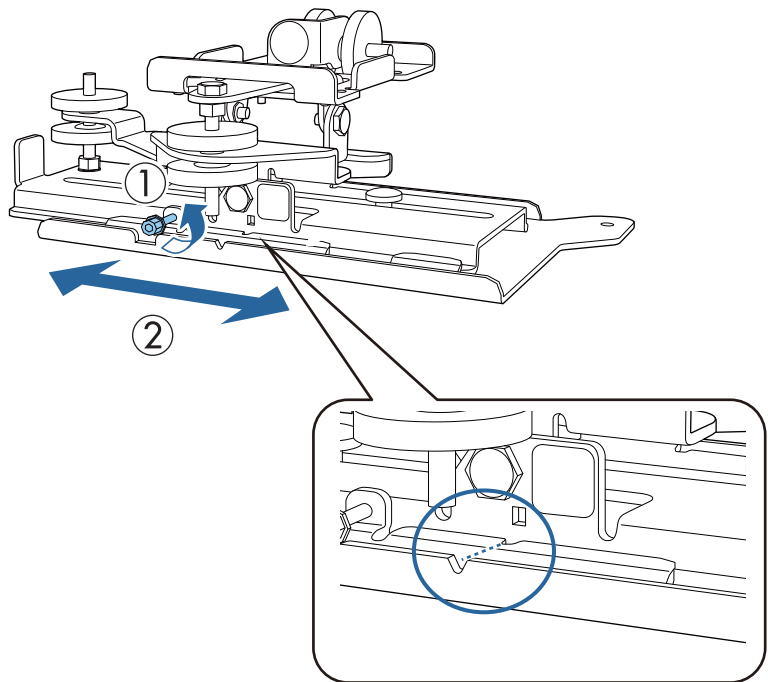
[Enhed: mm]

	S	a	b	c	d
67 "	1483 × 834	91	150	249	441
68 "	1505 × 847	97	156	253	445
69 "	1528 × 859	104	163	256	448
70 "	1550 × 872	111	170	260	452
71 "	1572 × 884	118	176	263	456
72 "	1594 × 897	124	183	267	459
73 "	1616 × 909	131	190	271	463
74 "	1638 × 921	138	197	274	466
75 "	1660 × 934	144	203	278	470
76 "	1682 × 946	151	210	281	474
77 "	1705 × 959	158	217	285	477
78 "	1727 × 971	165	223	288	481
79 "	1749 × 984	171	230	292	484
80 "	1771 × 996	178	237	296	488
81 "	1793 × 1009	185	244	299	491
82 "	1815 × 1021	191	250	303	495
83 "	1837 × 1034	198	257	306	499
84 "	1860 × 1046	205	264	310	502
85 "	1882 × 1058	212	270	313	506
86 "	1904 × 1071	218	277	317	509
87 "	1926 × 1083	225	284	321	513
88 "	1948 × 1096	232	291	324	516
89 "	1970 × 1108	238	297	328	520
90 "	1992 × 1121	245	217	331	524
91 "	2015 × 1133	252	224	335	527
92 "	2037 × 1146	259	230	339	531
93 "	2059 × 1158	265	237	342	534
94 "	2081 × 1171	272	244	346	538
95 "	2103 × 1183	279	251	349	541
96 "	2125 × 1195	285	257	353	545
97 "	2147 × 1208	292	264	356	549
98 "	2170 × 1220	299	271	360	552
99 "	2192 × 1233	306	277	364	556
100 "	2214 × 1245	312	284	367	559

	S	a	b	c	d
101 "	2236 × 1258	319	291	371	563
102 "	2258 × 1270	326	298	374	566
103 "	2280 × 1283	333	304	378	570
104 "	2302 × 1295	339	311	381	574
105 "	2324 × 1308	346	318	385	577
106 "	2347 × 1320	353	325	389	581
107 "	2369 × 1332	359	331	392	584
108 "	2391 × 1345	366	338	396	588
109 "	2413 × 1357	373	345	399	591
110 "	2435 × 1370	380	351	403	595
111 "	2457 × 1382	386	358	406	599
112 "	2479 × 1395	393	365	410	602
113 "	2502 × 1407	400	372	414	606
114 "	2524 × 1420	406	378	417	609
115 "	2546 × 1432	413	385	421	613
116 "	2568 × 1445	420	392	424	617
117 "	2590 × 1457	427	398	428	620
118 "	2612 × 1469	433	405	431	624
119 "	2634 × 1482	440	412	435	627
120 "	2657 × 1494	447	419	439	631
121 "	2679 × 1507	453	425	442	634
122 "	2701 × 1519	460	432	446	638
123 "	2723 × 1532	467	439	449	642
124 "	2745 × 1544	474	445	453	645
125 "	2767 × 1557	480	452	456	649
126 "	2789 × 1569	487	459	460	652
127 "	2812 × 1581	494	466	464	656
128 "	2834 × 1594	500	472	467	659
129 "	2856 × 1606	507	479	471	663
130 "	2878 × 1619	514	486	474	667
131 "	2900 × 1631	521	492	478	670
132 "	2922 × 1644	527	499	482	674
133 "	2944 × 1656	534	506	485	677
134 "	2966 × 1669	541	513	489	681

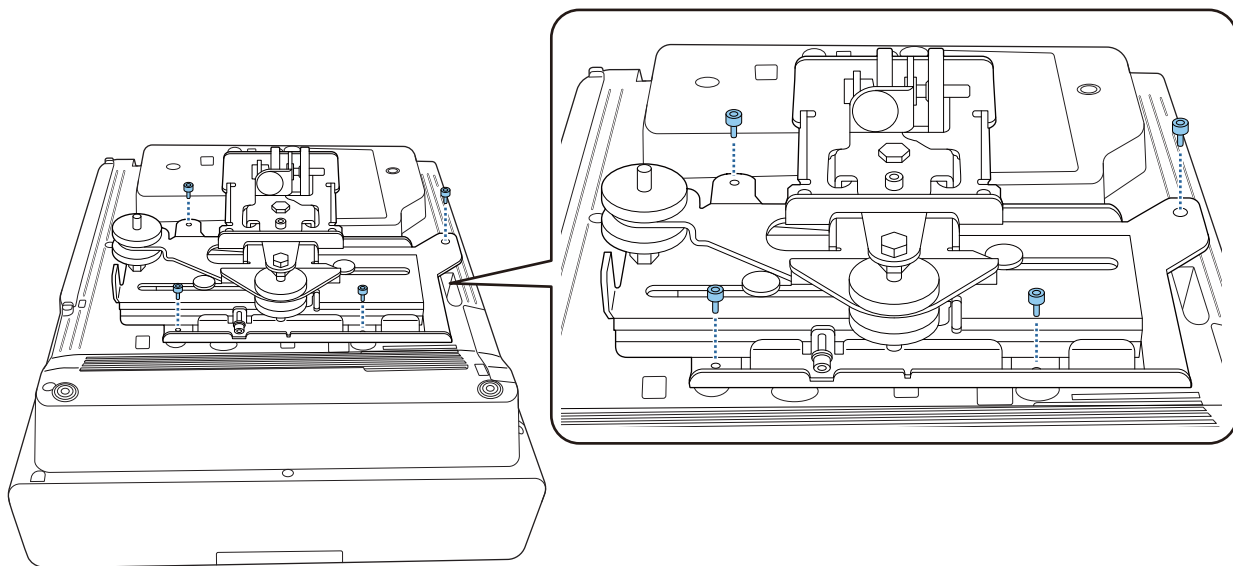
■ Sæt justeringsenheden fast på projektoren

1 Løsn M4 bolten på justeringsenheden, og sørg for at mærkerne passer med hver del



Når positionen er korrekt, skal du stramme M4 bolten.

2 Spænd justeringsenheden fast på bunden af projektoren med de medfølgende M4 x 12 mm bolte (x4)

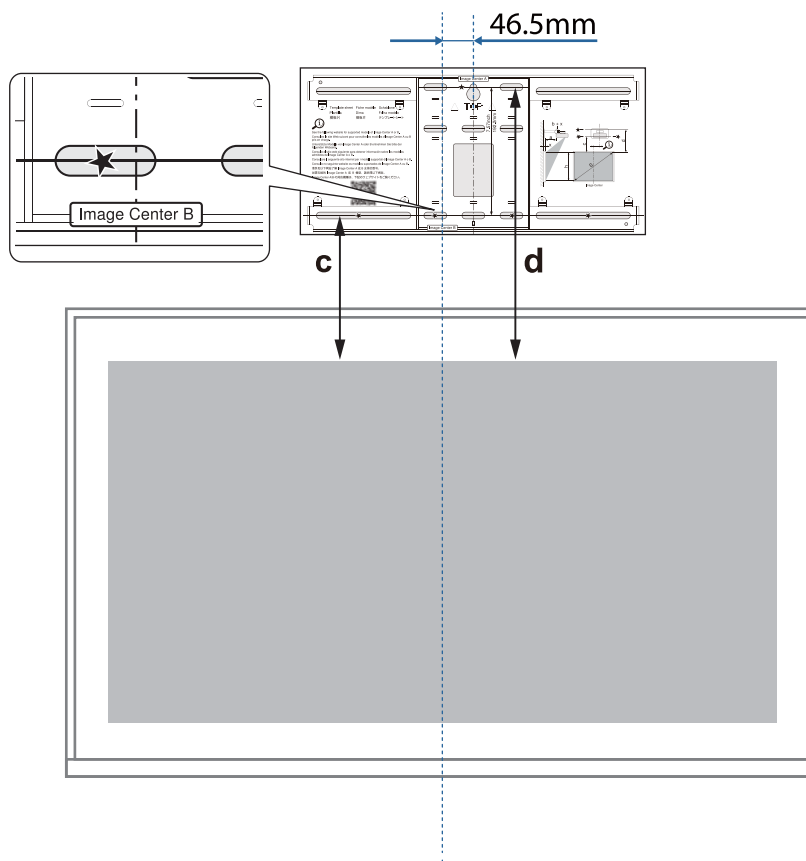


■ Installer vægpladen på væggen

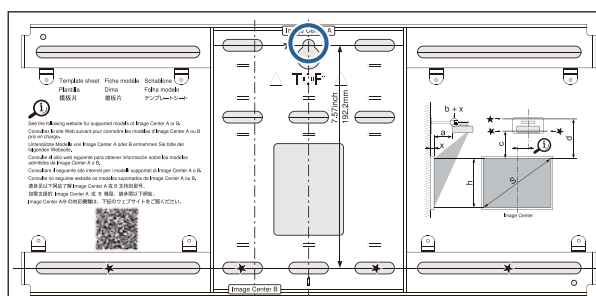
1 Fastgør skabelonen på væggen

Fastgør skabelonarket i henhold til monteringsposition, som du bekræftede med tabellen med projektiionsafstandene (s.24).

Juster midten af skærmen, der projekteres med Image Center B på skabelonarket.

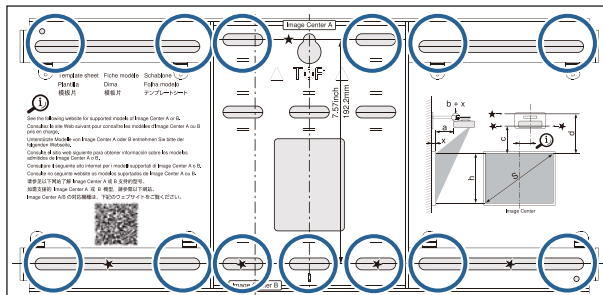


2 Skru en almindelig M10 skrue i positionen for det midlertidige skruehul for vægpladen
Lad der være et mellemrum på 6 mm eller mere imellem væggen og skruehovedet.



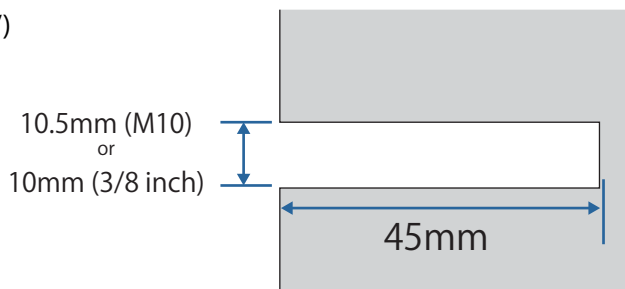
3 Bestem placeringen af vægpladens monteringshuller


Ud fra skruenhullerne, som vises på nedenstående billede, skal du markere mindst fire punkter - et foroven, fornedet, til venstre og til højre - for at opnå en optimal balance.

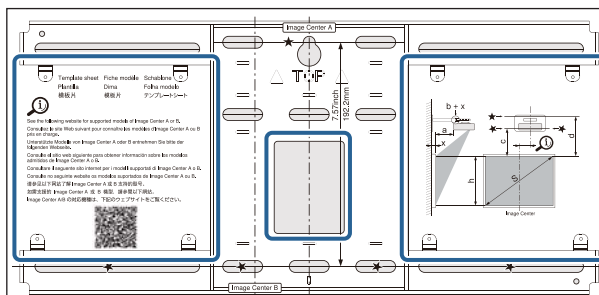


4 Lav hullerne i væggen

- Boringsdiameter: 10,5 mm (M10) eller 10 mm (3/8")
- Boreddybde: 45 mm
- Rawlplugdybde: 40 mm



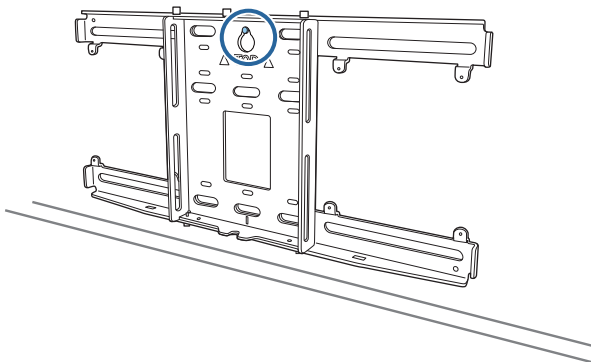
 Hvis kablerne til projektoren føres gennem en væg, kan du bore hullerne inden for området, som er vist på billedet nedenfor og bruge dem som huller til kablerne.



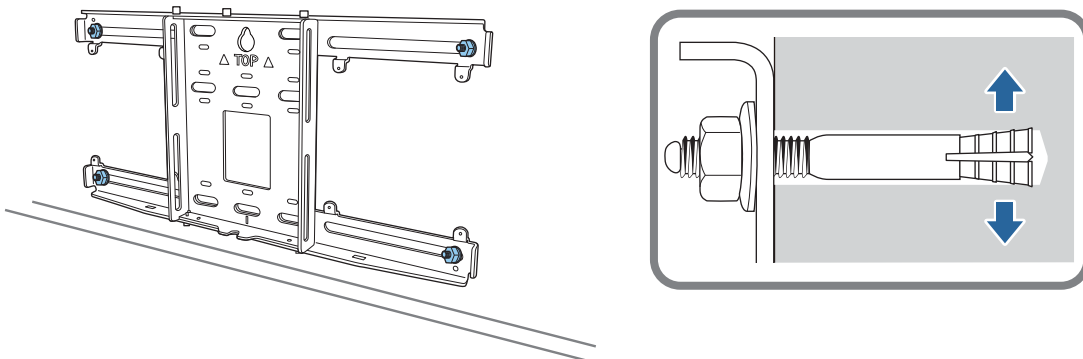
Hvis du skal montere en mini-pc eller en stick-pc, skal du kontrollere stedet, hvor mini-pc-pladen skal monteres, før du borer hullerne til kablerne. (s.59)

5 Fjern skabelonarket

6 Placer vægpladen på den midlertidige M10 skrue, som du monterede i trin 2

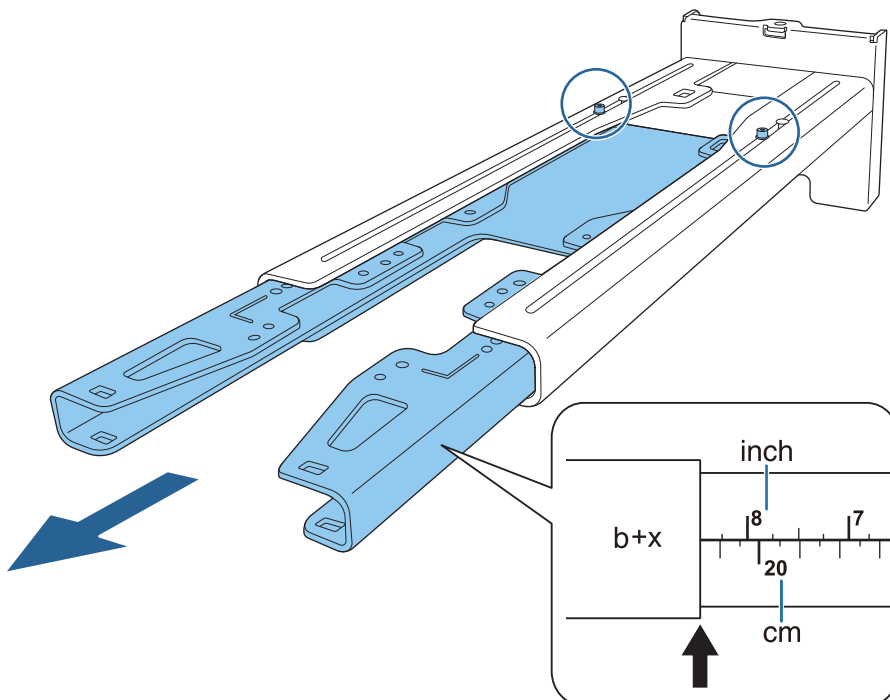


7 Brug M10 eller 3/8" x 60 mm ankerbolte, der kan købes i almindelig handel, til at spænde vægpladen fast i hullerne, som du borede i trin 4

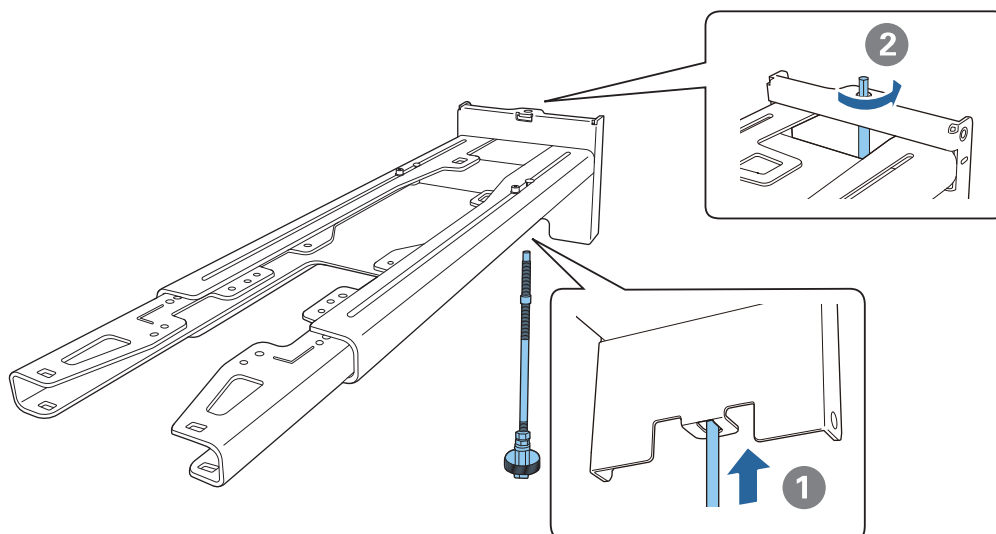


Fastgørelse af indstillingspladen til vægpladen

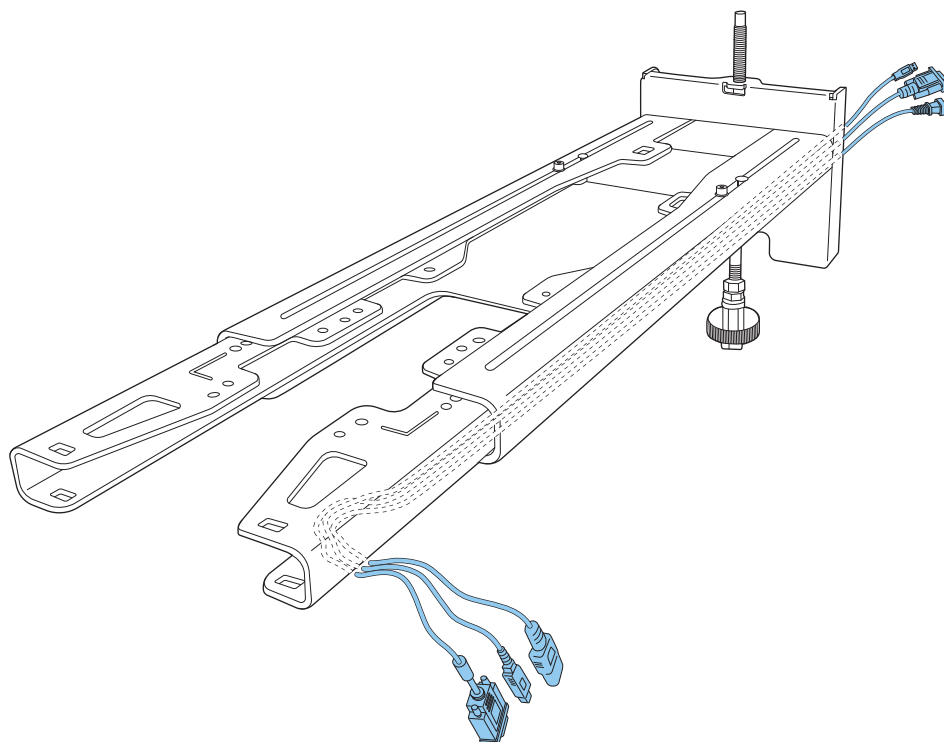
1 Løsn M4 x 12 mm boltene (x2) og udvid skyderen på indstillingspladen
Juster skalaen på skyderen til den samlede afstand af den (b) bekræftede projektionsafstand i tabellen (s.24) og projektionsfladens tykkelse (x).



2 Indsæt den sekskantedede akse i indstillingspladen



3 Før de nødvendige kabler gennem indstillingspladen



 Advarsel

Hæng ikke resten af kablet over indstillingspladen. Det kan falde ned og give anledning til ulykker.

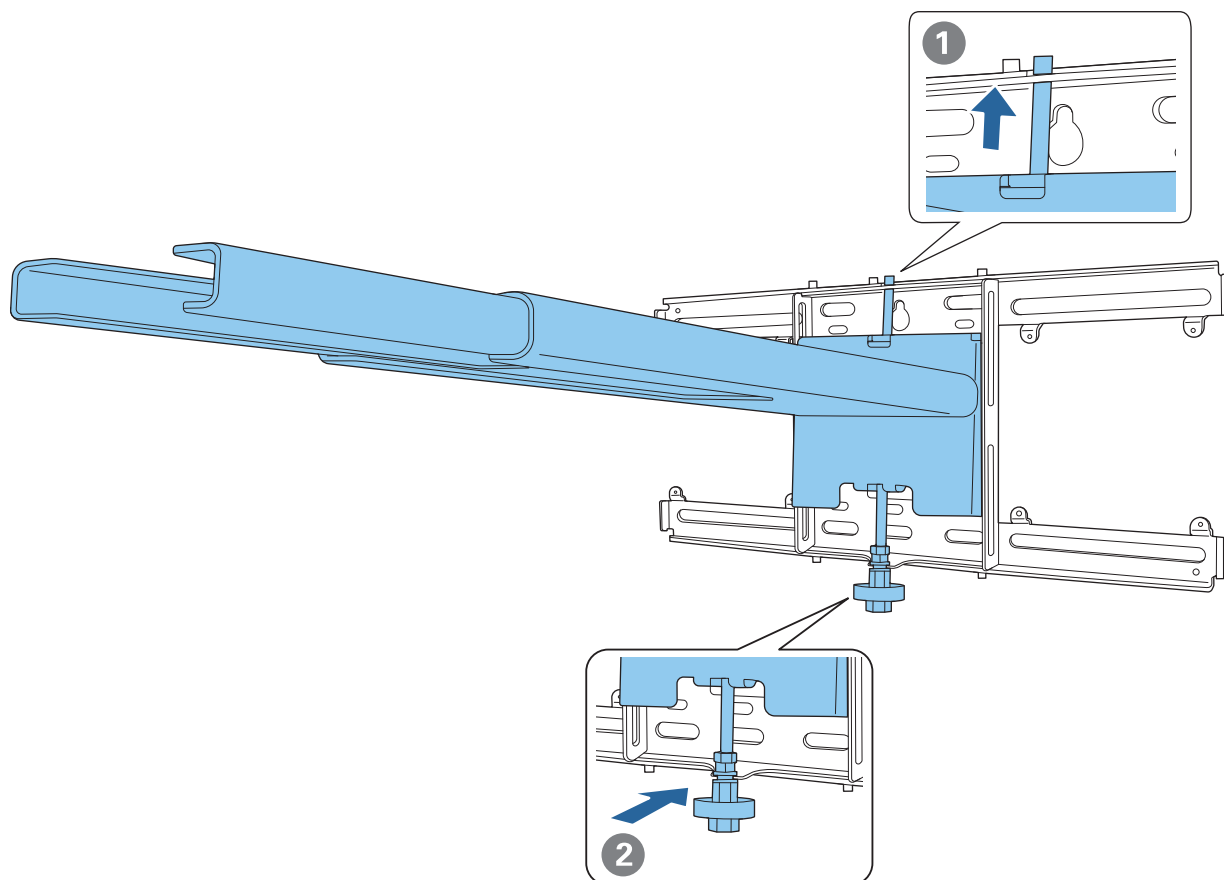



Sørg for, at kabelporte til tilslutning til eksterne enheder, såsom mini-pc'er, føres, så de kommer ud for neden på indstillingspladen og ikke gennem væggene.

4

Sæt indstillingspladen fast på vægpladen

Sæt den sekskantede akse i, indtil spidsen stikker lidt ud foroven på vægpladen, og den anden ende rører bunden af vægpladen.



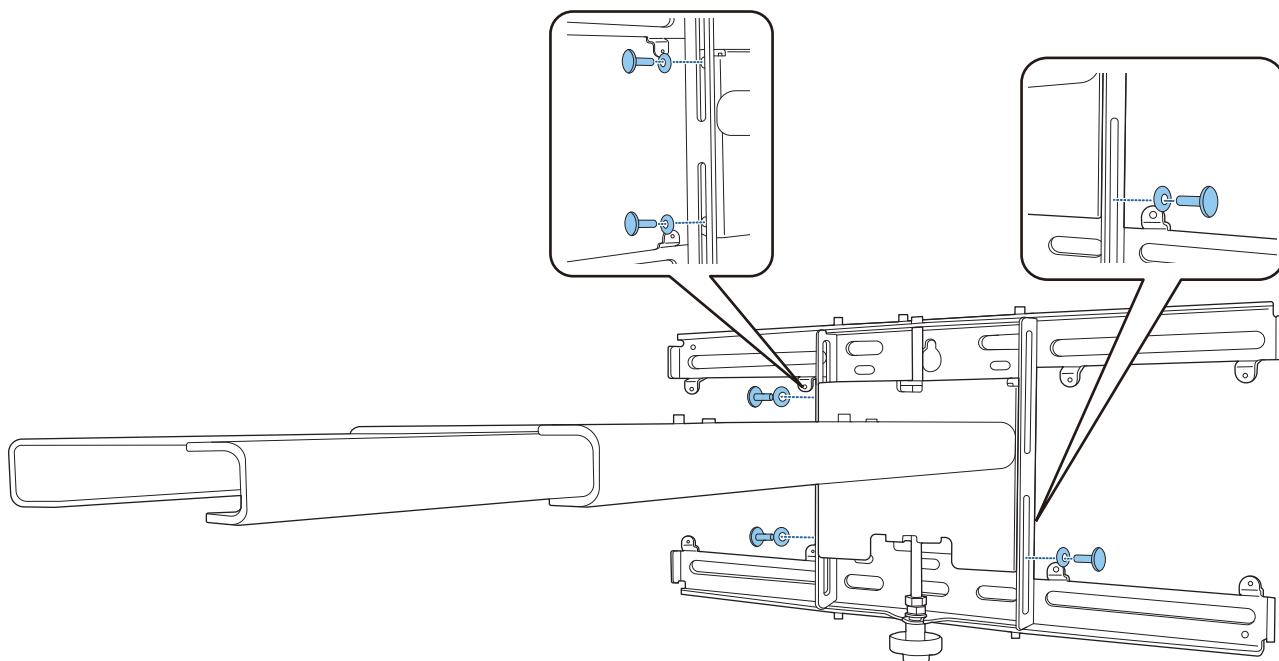
 Pas på

Pas på, at kablerne ikke kommer i klemme mellem indstillingspladen og vægpladen.

5

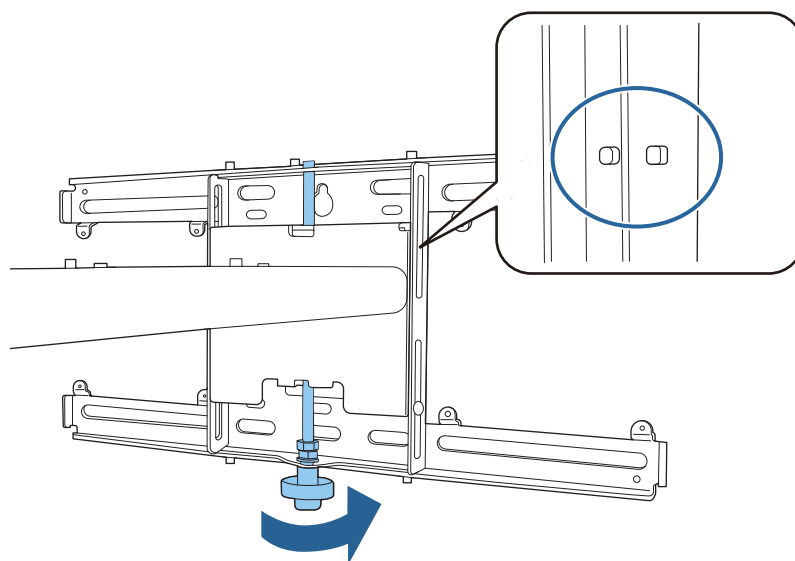
Spænd indstillingspladen fast midlertidigt

Fastgør tre punkter med de medfølgende M6 skruer (x3).



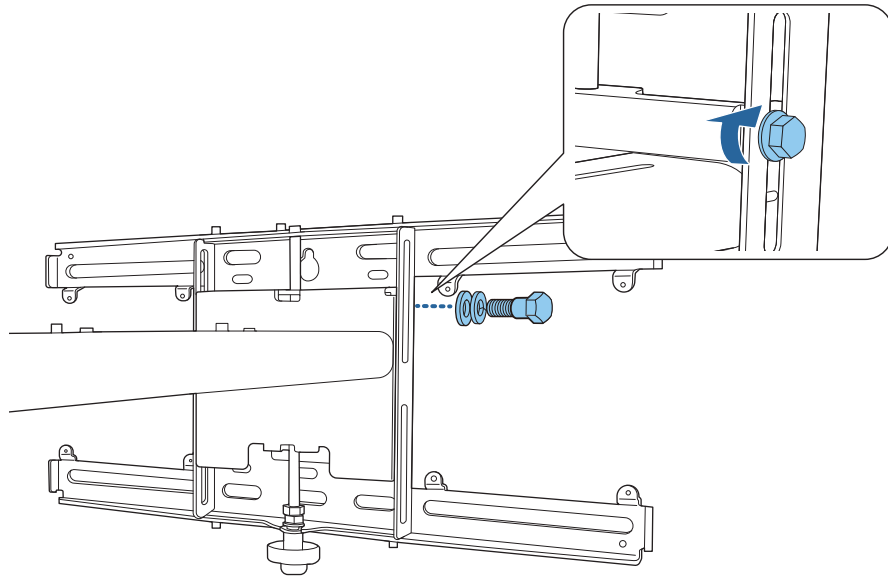
6

Drej bunden af den sekskantede akse med en 17 mm skraldenøgle, så mærkerne på vægpladen og indstillingspladen er over for hinanden.



7

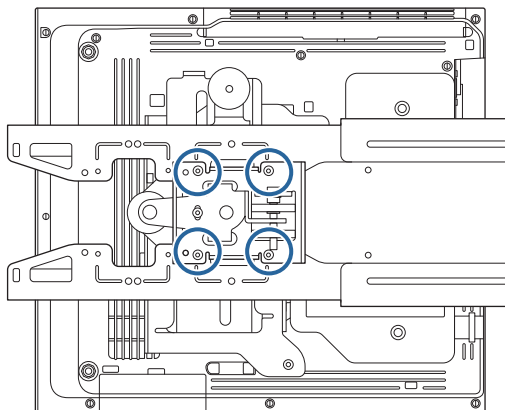
Spænd M6-bolten (x1), så indstillingspladen fastgøres i sin position



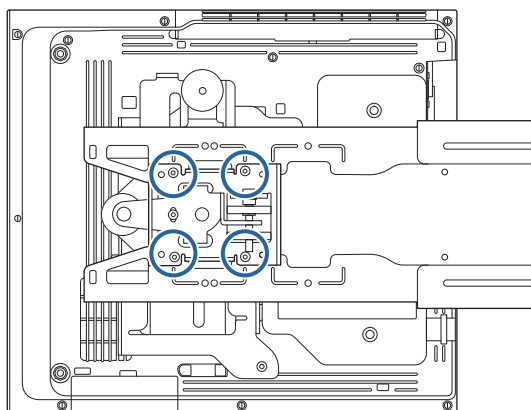
■ Sådan spændes justeringsenheden fast på indstillingspladen

1 Kontroller berøringsenhedens monteringsposition
Monteringspositionen er markeret på indstillingspladen. Monter i en passende position i henhold til størrelsen på skærmen, som du vil projicere på.

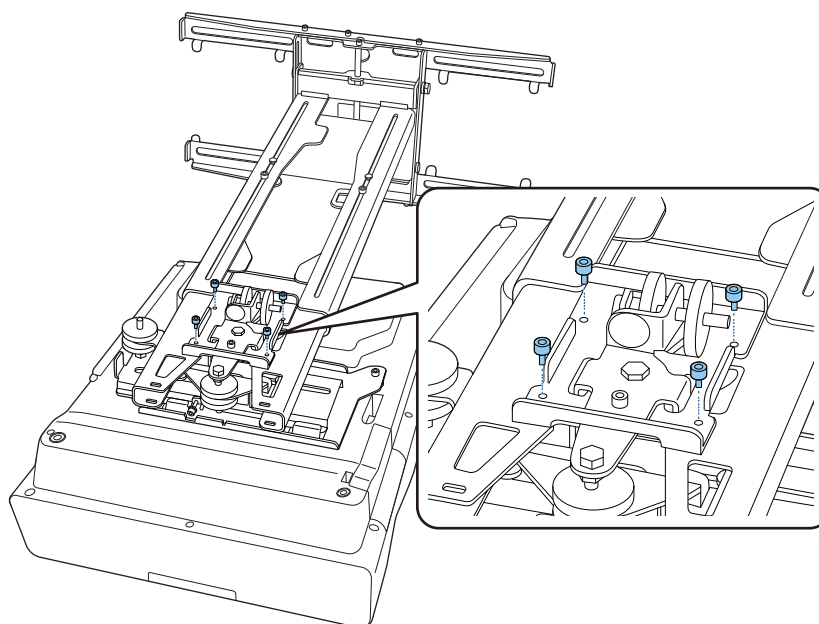
- Hvis et projiceret billede er under 90": Monter enheden på mærket ○ .



- Hvis et projiceret billede er 90" eller derover: Monter enheden på mærket ○ ○ .



- 2** Spænd justeringsenheden fast på indstillingspladen med de medfølgende M4 x 12 mm bolte (x4)

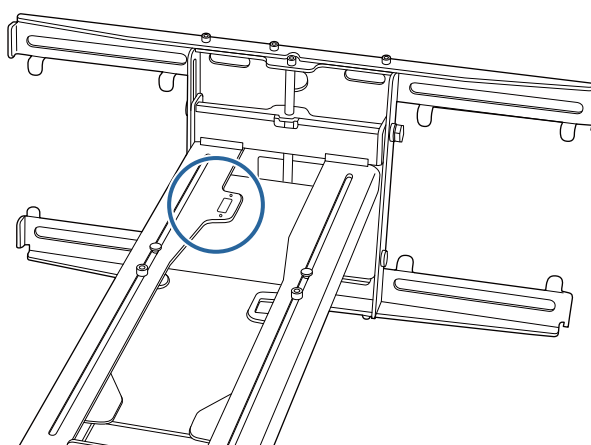


- 3** Tilslut kablerne til projektoren
Tilslut netledningen til sidst.

Tilslutning af eksterne enheder

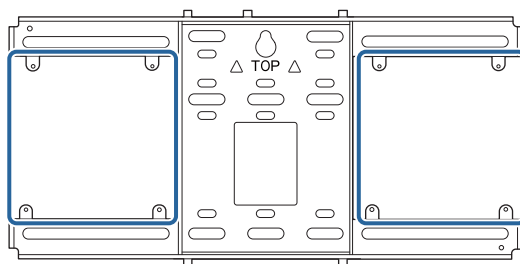
Tilslutning af en omskifter eller en tuner

Brug almindelige M4 skruer til at fastgøre en omskifter eller en tuner i skruehullerne, som vist på følgende billede.



Sådan spændes en mini-pc eller stick pc fast

Spænd mini-pc'en eller stick pc'en fast på mini-pc-pladen, og spænd den fast på venstre eller højre side af vægpladen.



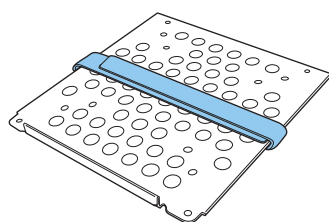
Fastgør den, så pc'ens luftudtag ikke blokeres.

Vi anbefaler at installere pc'en, så luftudtaget er øverst, og luftindtaget er nederst.

Ved fastspænding med mini pc-båndet

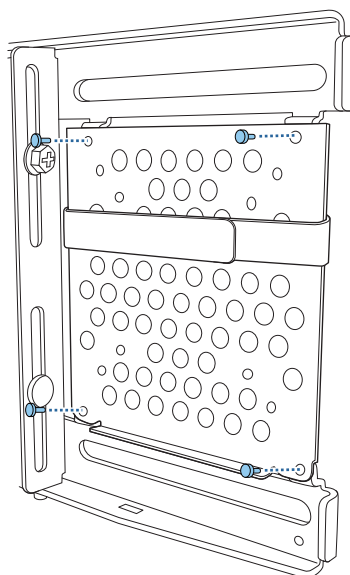
1

Sæt båndet rundt på mini-pc-pladen



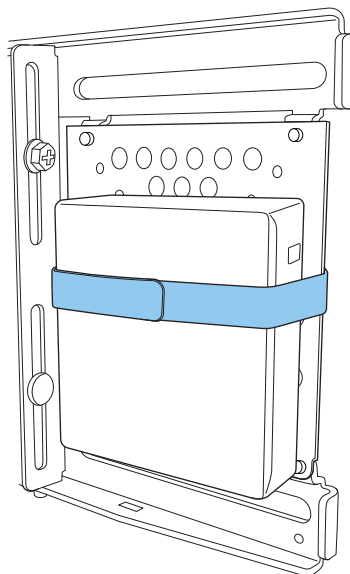
2

Spænd mini-pc-pladen fast på vægpladen med de medfølgende M3 x 6 mm skruer (x4).



3

Placer pc'en på den nederste kant på mini-pc-pladen, og fastgør den med båndet

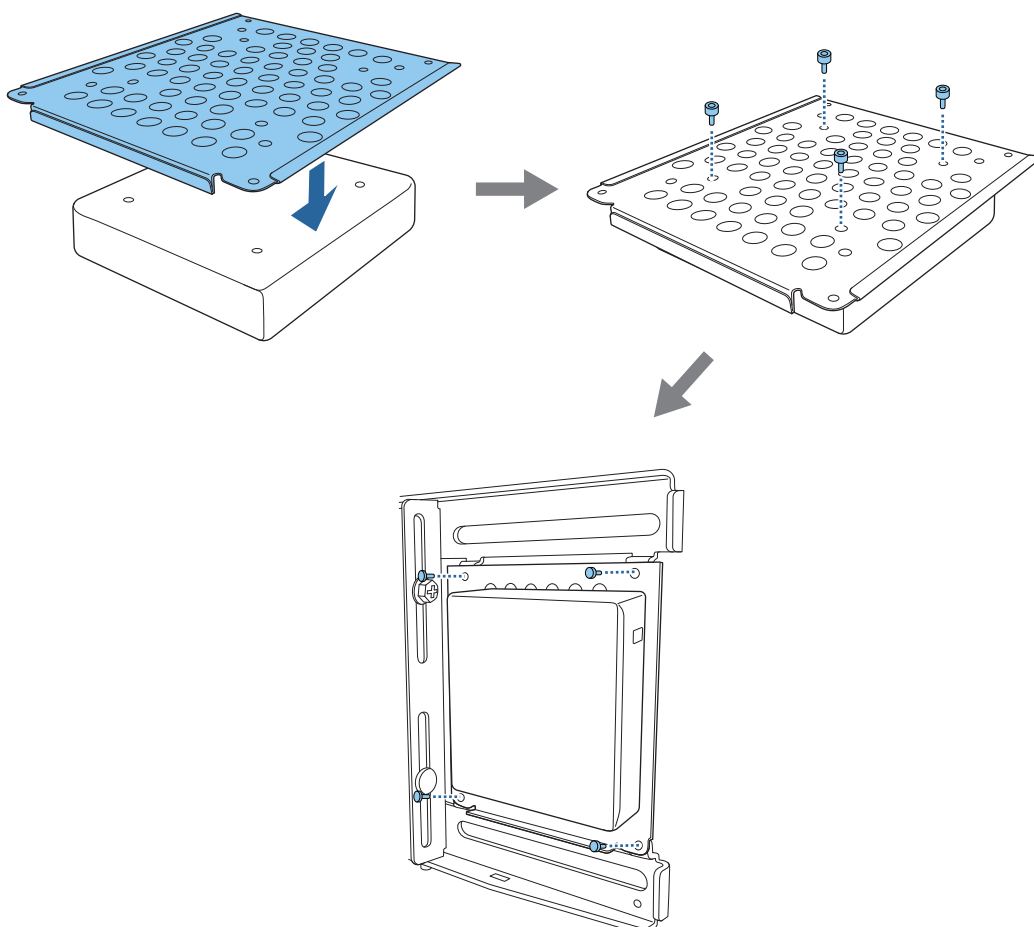


Ved fastgørelse med skruer

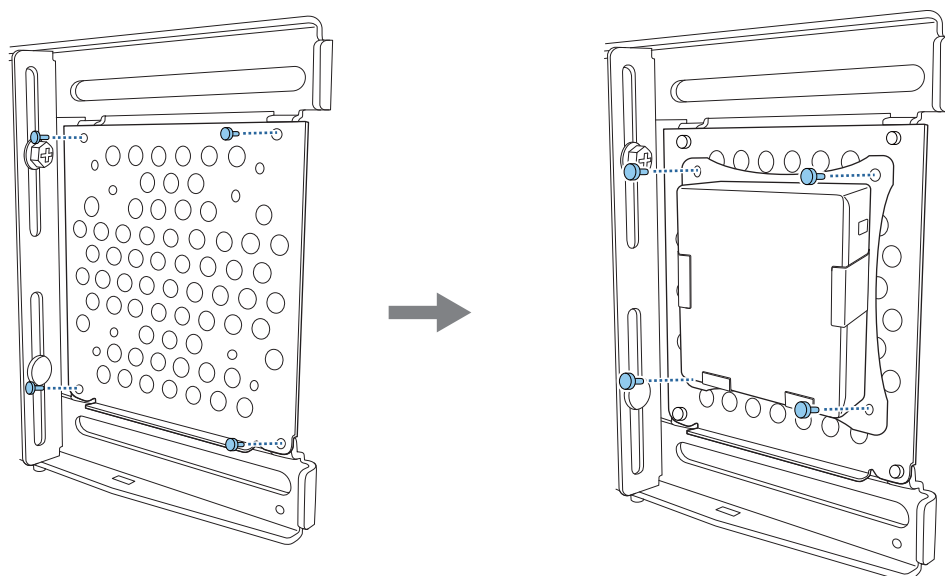
Afhængigt af mini-pc'ens form og skruenhullernes retning, varierer rækkefølgen på delene, der skal monteres. Sørg for, at se monteringsvejledningen på forhånd.

Monteringseksempel

- Fastgør mini-pc-pladen med pc'en fastgjort på vægpladen. Brug de medfølgende M3 x 6 mm skruer (x4).



- Fastgør mini-pc-pladen på vægpladen med M3 x 6 mm skruerne (x4), og monter derefter pc'en.



Sådan justeres placeringen af det projicerede billede

Placeringen af det projicerede billede kan justeres på en af følgende måder.

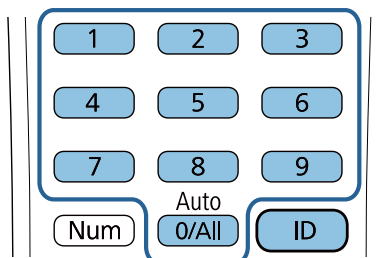


Hvis flere projektorer er monteret i samme rum, anbefaler vi, at du indstiller projektorernes id-oplysninger, så de ikke forstyrrer fjernbetjeningen.

Tænd en projektor og indstil id-nummeret til projektoren under **Installation > Projektor-id**.

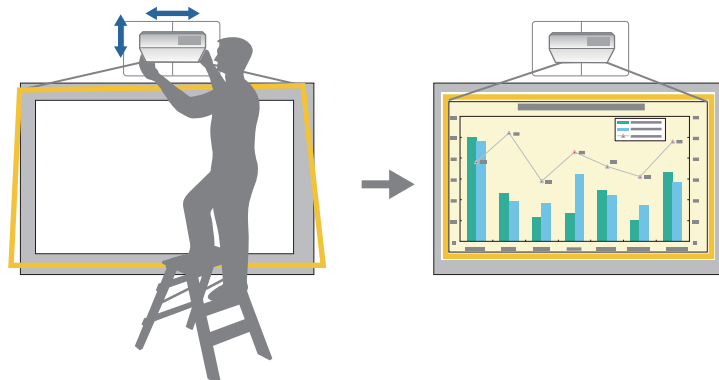
(Hvis du bruger EB-775F/EB-770F, skal den indstilles i **Multiprojektion - Projektor-id**).

Når du vil betjene en bestemt projektor, skal du holde [ID]-knappen nede på fjernbetjeningen, og tryk på knappen med samme nummer som projektorens id.



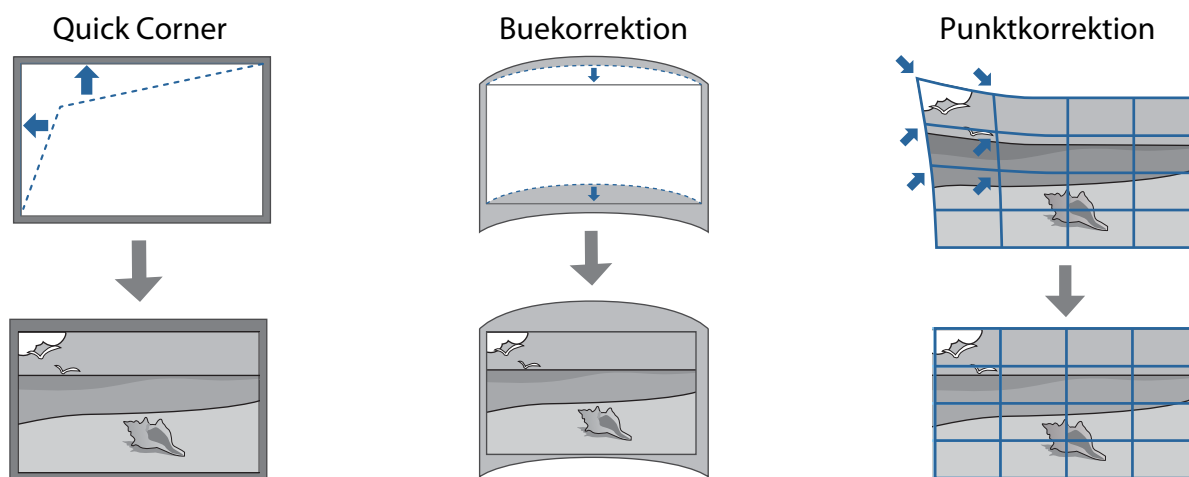
- Justering ved brug af Installationsvejledning for Indstillingspladen (s.65)

Juster indstillingspladens position manuelt i overensstemmelse med den viste vejledningsskærm. Dette er nyttigt, når du vil finjustere projekionspositionen, samtidig med at billedkvaliteten opretholdes.




- Justering via projektorens menuer (s.68)

Vælg området, som du ønsker at justere, og rette billedet manuelt. Dette er nyttigt, når du vil finjustere projekionspositionen, når du har foretaget mekaniske justeringer med vejledningsskærmen.

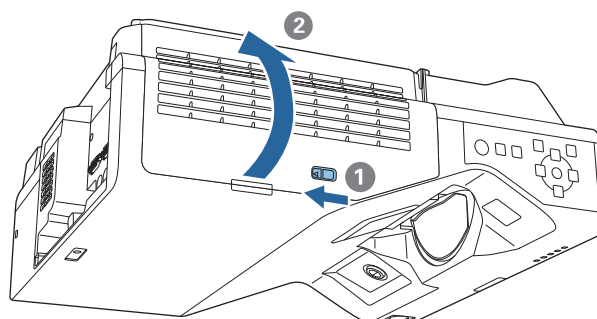


- Billedet er ikke stabilt umiddelbart efter projektoren tændes. Vent mindst 30 minutter før du justerer billedet, når du har startet projiceringen.
- Installer og juster projektoren i en stuetemperatur, der er tæt på temperaturen i miljøet, den skal bruges i. Hvis temperaturen ændrer sig, kan billedets placering ændre sig.
- Når du konfigurerer flere projektorer vha. en batchkonfigurationsfunktion, skal du udføre batchkonfigurationen, inden du justerer det projicerede billede.
- Vi anbefaler at justere indstillingspladens position manuelt, for at justere billedet, hvis du vil bevare billedkvaliteten.

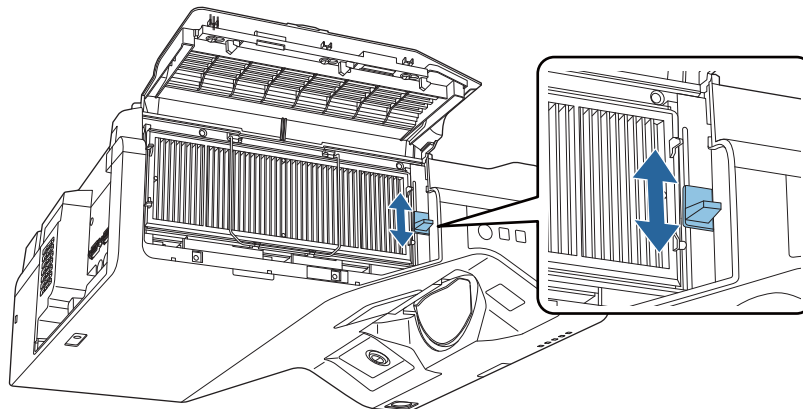
■ Forberedelser før justering

1 Tryk på knappen [] på fjernbetjeningen eller på betjeningspanelet, for at tænde for projektoren

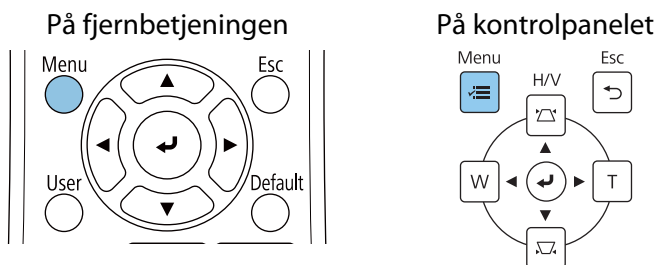
2 Åbn luftfilterdækslet på siden af projektoren



3 Brug fokushåndtaget til at fokusere billedet



4 Tryk på knappen [Menu]




5 Vælg **Skærmtype** i menuen **Installation**, for at indstille billedforholdet på det projicerede billede

Ofte anvendte varer	Installation	
Billede	Fast installation	Fra
Signal I/O	Testmønster	
Installation	Installationsvejledning for In...	
Display	Lodret installation	Nej
Betjening	Projektion	Front/Omvendt
Styring	Automatisk skærmjustering	
Netværk	Geom. korrektion	Punktkorrektion
Pen/touch	Digital zoom	▼
Interaktiv	Forbind ELPCB02	Fra
Hukommelse	Berøringsenhed	
ECO	Fjernbetjening	Fra
Indledende/Alle Indstill...	Projektor-id	Fra
	Skærmtype	16:9 ▼
	Højde-tilstand	Fra
	Nulstil installationsindstilling...	
	Display	
	Mønstervisning	

6 Skift billedforholdet, hvis nødvendigt

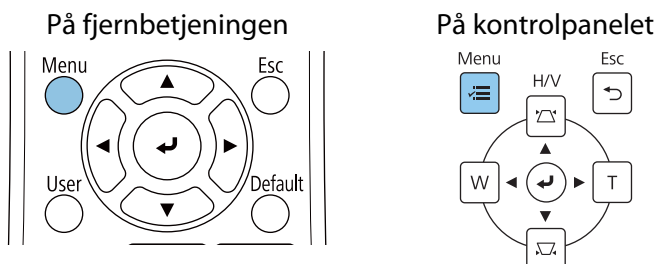
Projicer billeder fra en tilsluttet enhed og tryk på knappen [Aspect] på fjernbetjeningen. Hver gang du trykker på knappen, vises navnet på billedformatet på skærmen, og billedformatet skifter.

 Billedformatet skifter ikke, hvis der ikke vises nogen billeder fra den tilsluttede enhed.

■ Udførelse af mekanisk indstilling ved brug af Installationsvejledning for Indstillingspladen

Brug vejledningsskærmen til at justere billedets position.

1 Tryk på knappen [Menu]

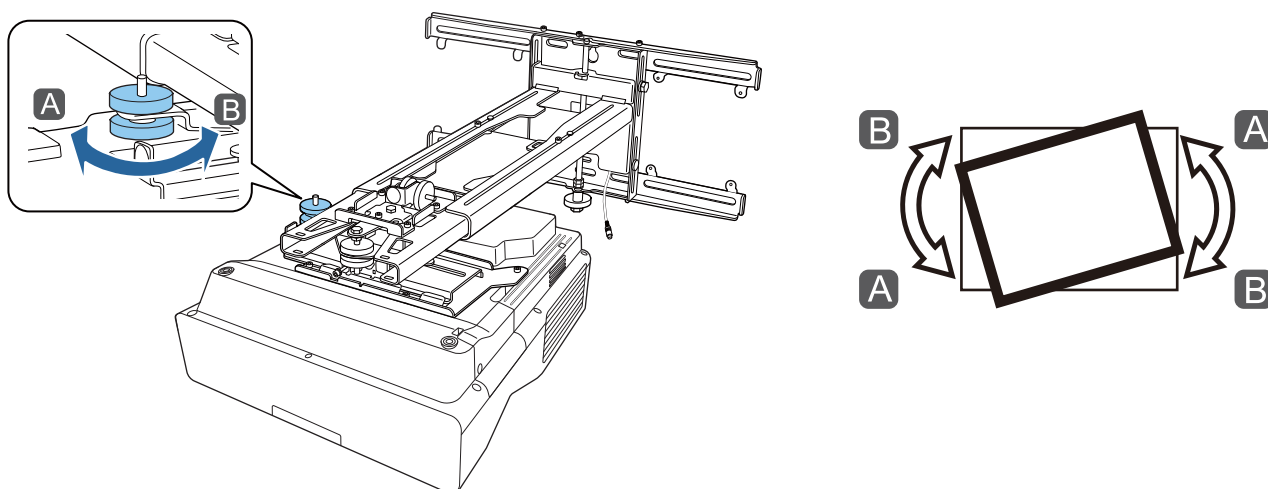


2 Vælg **Installationsvejledning for Indstillingspladen** i menuen **Installation**

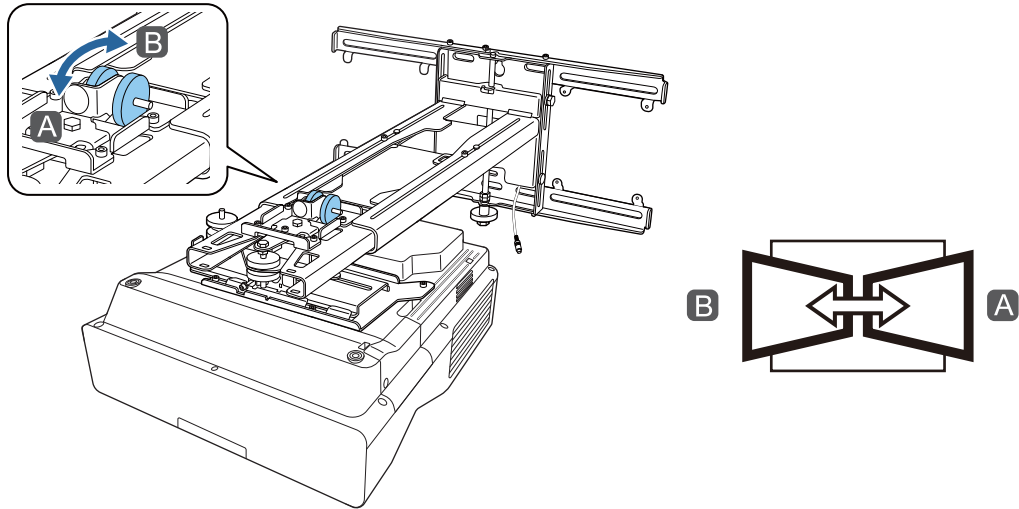
Ofte anvendte varer	Installation	
Billede	Fast installation	Fra
Signal I/O	Testmønster	
Installation	Installationsvejledning for In...	
Display	Lodret installation	Nej
Betjening	Projektion	Front/Omvendt
Styring	Automatisk skærmjustering	
Netværk	Geom. korrektion	Punktkorrektion
Pen/touch	Digital zoom	▼
Interaktiv	Forbind ELPCB02	Fra
Hukommelse	Berøringsenhed	
ECO	Fjernbetjening	Fra
Indledende/Alle Indstill...	Projektor-id	Fra
	Skærmtype	16:9 ▼
	Højde-tilstand	Fra
	Nulstil installationsindstilling...	
	Display	
	Mønstervisning	

Herefter vises vejledningsskærmen.

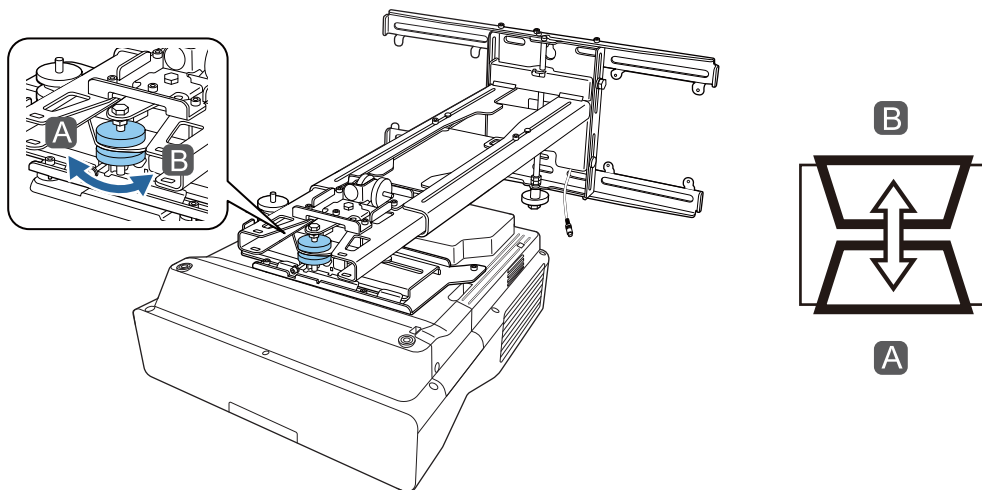
3 Drej justeringsknappen **1** i installationsvejledningen, for at justere den vandrette rulle



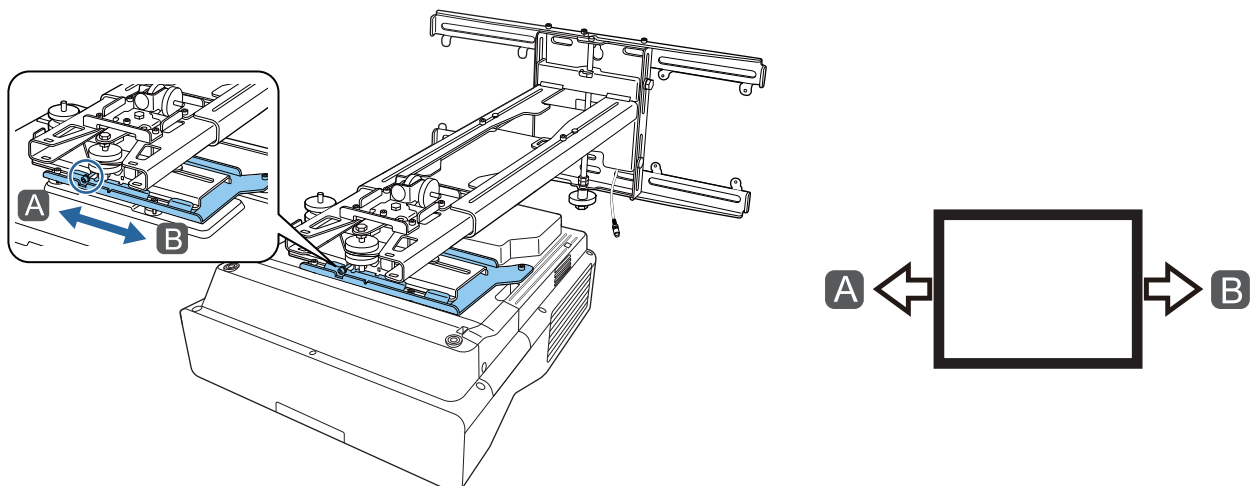
- 4** Drej justeringsknappen **2** i installationsvejledningen, for at justere den vandrette drejning



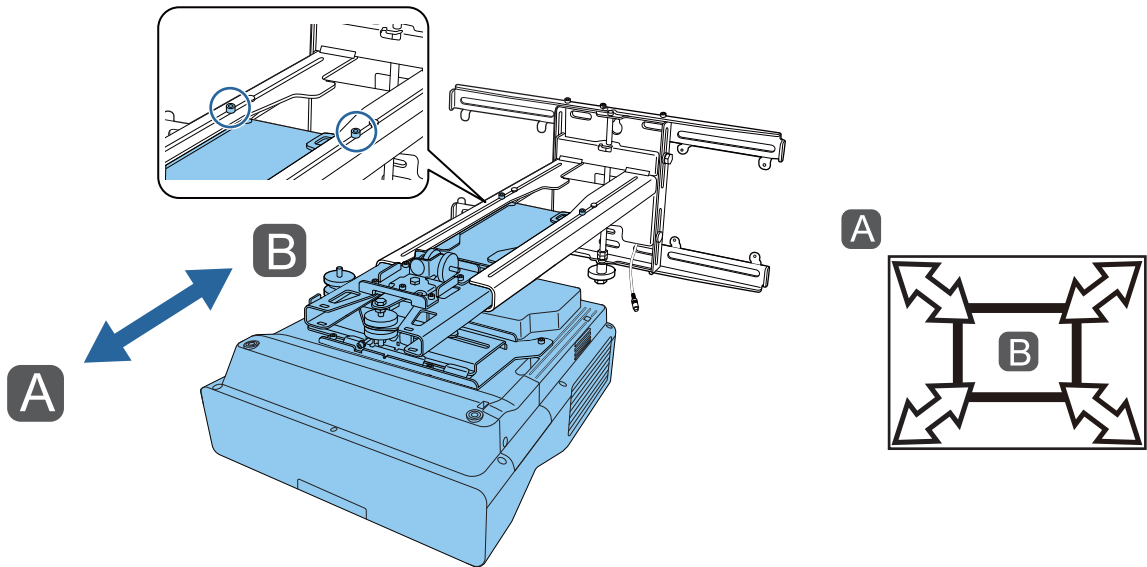
- 5** Drej justeringsknappen **3** i installationsvejledningen, for at justere den lodrette hældning



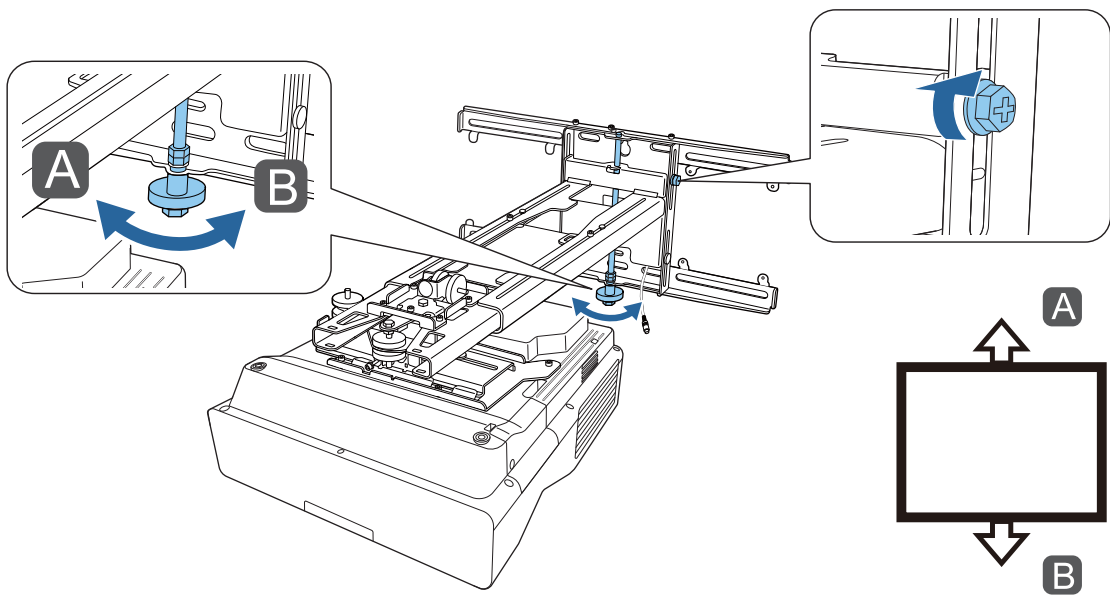
- 6** Løsn M4 bolten, og juster derefter den vandrette glideplade



7 Løsn M4-boltene (x2), og juster glidepladen frem/tilbage



8 Løsn M6 bolten, og juster derefter den lodrette glideplade



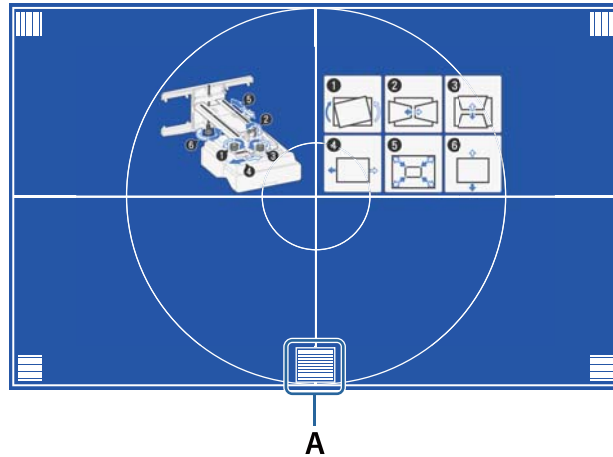
9 Spænd skruerne og boltene, som du løsnede i trin 3 til 8

 Advarsel

Stram alle bolte og skruer grundigt. I modsat fald kan produktet falde ned og forårsage persontilskadecomst eller skade på udstyr.

10

Juster fokussen på position A på følgende billede



11

Når du er færdig med at justere, skal du trykke på [Esc]-knappen på fjernbetjeningen eller på betjeningspanelet, for at lukke vejledningsskærmen

Justering via projektorens menuer

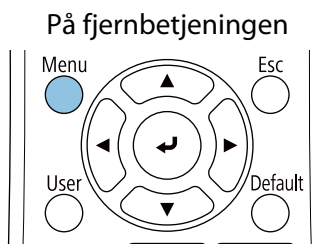


- Du kan gemme justerede værdier i **Hukommelse** i menuen **Geom. korrektion**.
- Inden du foretager justeringen, skal du først indstille skærmtypen. Hvis du ændrer skærmtypen efter du har foretaget rettelser, nulstilles rettelserne.

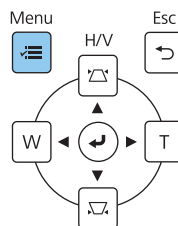
Buekorrektion

1

Tryk på knappen [Menu]



På kontrolpanelet



2

Vælg **Geom. korrektion** i menuen **Installation**

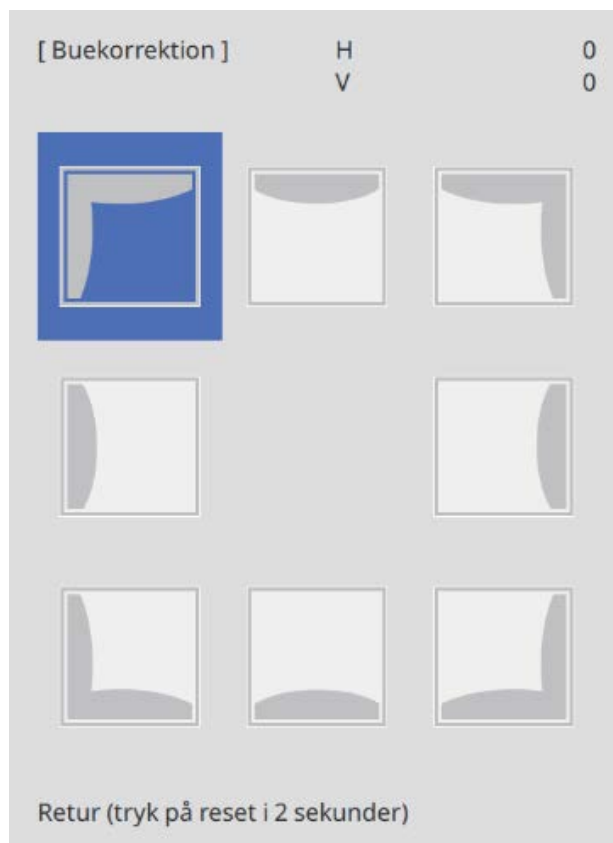
Ofte anvendte varer	Installation
Billede	Fast installation Fra
Signal I/O	Testmønster
Installation	Installationsvejledning for In...
Display	Lodret installation Nej
Betjening	Projektion Front/Omvendt
Styring	Automatisk skærmjustering
Netværk	Geom. korrektion Punktkorrektion
Pen/touch	Digital zoom ▾
Interaktiv	Forbind ELPCB02 Fra
Hukommelse	Berøringsenhed
ECO	Fjernbetjening Fra
Indledende/Alle Indstill...	Projektør-id Fra
	Skærmtype 16:9 ▾
	Højde-tilstand Fra
	Nulstil installationsindstilling...
	Display
	Mønstervisning

3

Vælg **Buekorrektion**

[Geom. korrektion]	Retur
V/L Keystone	
Quick Corner	
✓ Buekorrektion	
Punktkorrektion	
Hukommelse	

4 Vælg siden, som du ønsker at rette og foretage justeringer

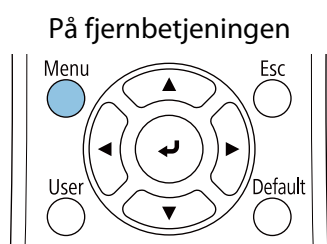


Hvis du når et område, der ikke kan justeres, vises meddelelsen **Der kan ikke flyttes længere.**

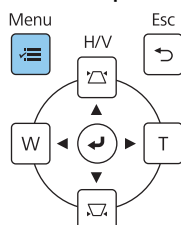
5 Når du er færdig med at foretage justeringer, skal du trykke på [Esc]-knappen på fjernbetjeningen eller betjeningspanelet, for at afslutte justeringen

Quick Corner

1 Tryk på knappen [Menu]



På kontrolpanelet



2

Vælg **Geom. korrektion** i menuen **Installation**

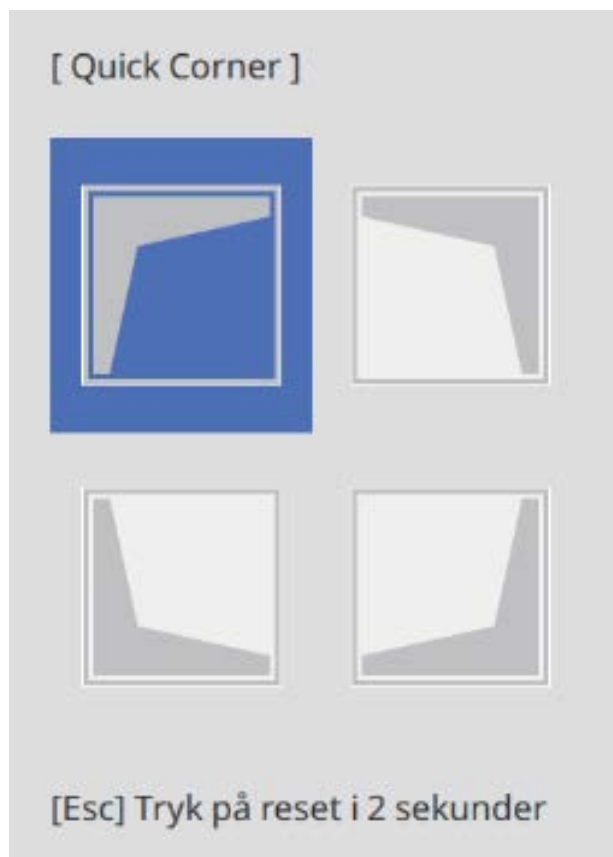
Ofte anvendte varer	Installation
Billede	Fast installation Fra
Signal I/O	Testmønster
Installation	Installationsvejledning for In...
Display	Lodret installation Nej
Betjening	Projektion Front/Omvendt
Styring	Automatisk skærmjustering
Netværk	Geom. korrektion Punktkorrektion
Pen/touch	Digital zoom ▾
Interaktiv	Forbind ELPCB02 Fra
Hukommelse	Berøringsenhed
ECO	Fjernbetjening Fra
Indledende/Alle Indstill...	Projektør-id Fra
	Skærmtype 16:9 ▾
	Højde-tilstand Fra
	Nulstil installationsindstilling...
	Display
	Mønstervisning

3

Vælg **Quick Corner**

[Geom. korrektion]	Retur
V/L Keystone	
✓ Quick Corner	
Buekorrektion	
Punktkorrektion	
Hukommelse	

4 Vælg siden, som du ønsker at rette og foretage justeringer



Hvis du når et område, der ikke kan justeres, vises meddelelsen **Der kan ikke flyttes længere.**

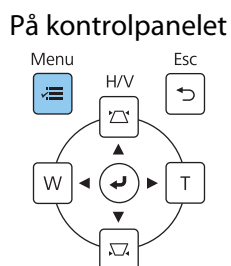
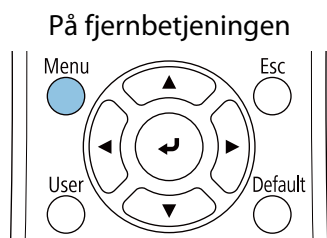


Når siderne justeres, skal du trykke på knapper [1], [3], [7] og [9] på fjernbetjeningen, for at vælge siden, du vil justere.

5 Når du er færdig med at foretage justeringer, skal du trykke på [Esc]-knappen på fjernbetjeningen eller betjeningspanelet, for at afslutte justeringen

Punktkorrektion

1 Tryk på knappen [Menu]



2

Vælg **Geom. korrektion** i menuen **Installation**

Ofte anvendte varer	Installation
Billede	Fast installation Fra
Signal I/O	Testmønster
Installation	Installationsvejledning for In...
Display	Lodret installation Nej
Betjening	Projektion Front/Omvendt
Styring	Automatisk skærmjustering
Netværk	Geom. korrektion Punktkorrektion
Pen/touch	Digital zoom ▾
Interaktiv	Forbind ELPCB02 Fra
Hukommelse	Berøringsenhed
ECO	Fjernbetjening Fra
Indledende/Alle Indstill...	Projektør-id Fra
	Skærmtype 16:9 ▾
	Højde-tilstand Fra
	Nulstil installationsindstilling...
	Display
	Mønstervisning

3

Vælg **Punktkorrektion**

[Geom. korrektion]	Retur
V/L Keystone	
Quick Corner	
Buekorrektion	
✓ Punktkorrektion	
Hukommelse	

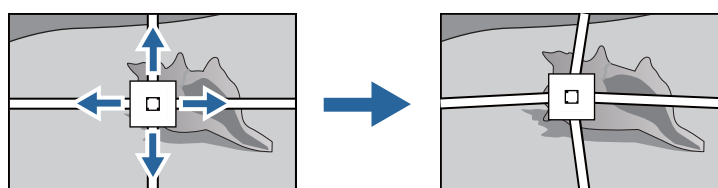
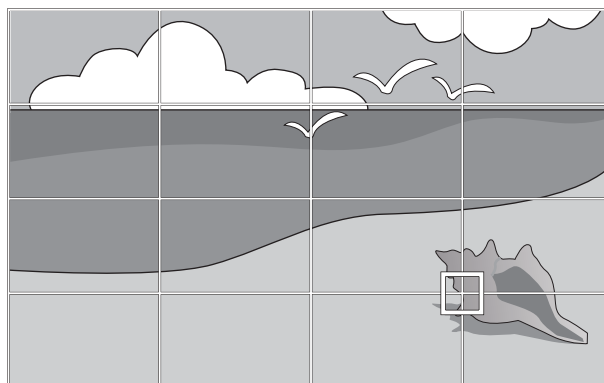
4

Vælg **Punktkorrektion** og vælg derefter antallet af net

[Punktkorrektion]	Retur
3x3	
5x5	
✓ 9x9	
17x17	

5

Vælg punkterne, du vil rette og justere



Hvis det er svært at se nettet, skal du bruge **Mønsterfarve** for at ændre farven på nettet.

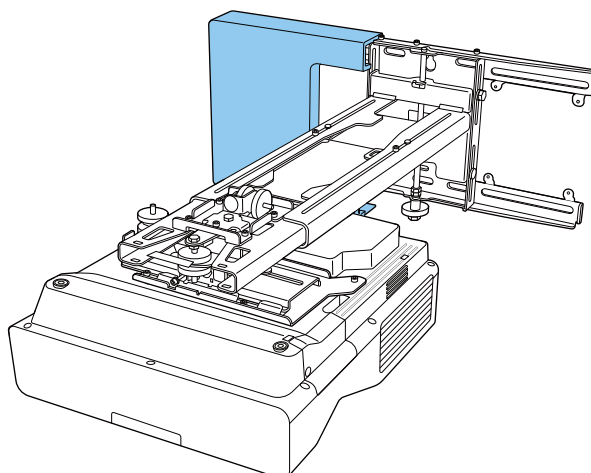
6

Når du er færdig med at foretage justeringer, skal du trykke på [Esc]-knappen på fjernbetjeningen eller betjeningspanelet, for at afslutte justeringen

Montering af dækslerne

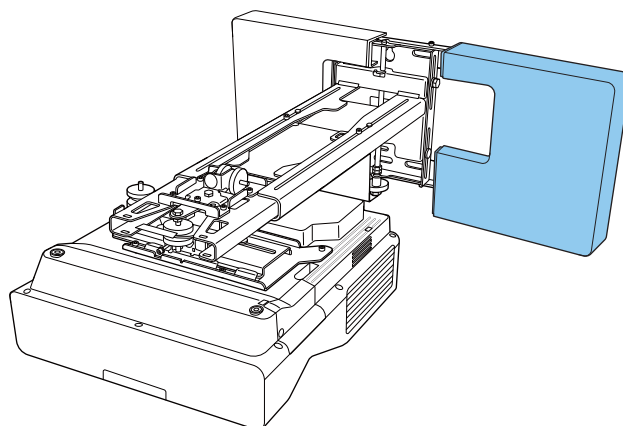
1

Sæt dækslet på den venstre vægplade



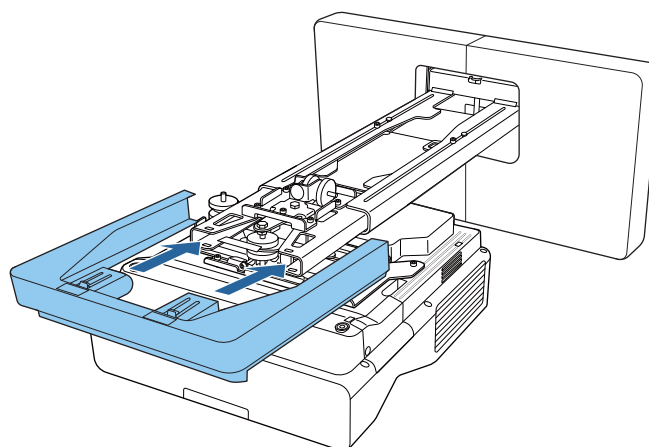
2

Sæt dækslet på den højre vægplade

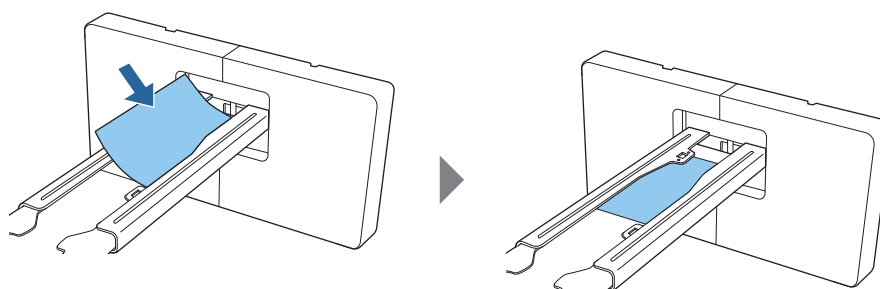


3

Fastgør endekappen til indstillingspladen



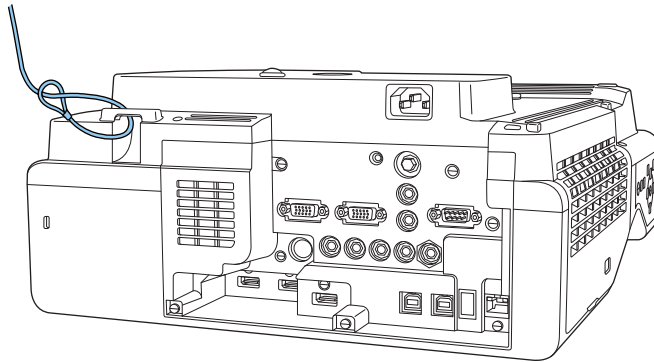
Hvis rillen i armen giver dig problemer, kan du påsætte det medfølgende afdækningsmærkat.



Montering af en sikkerhedswire

Udfør en af følgende sikkerhedsforanstaltninger, hvis nødvendigt.

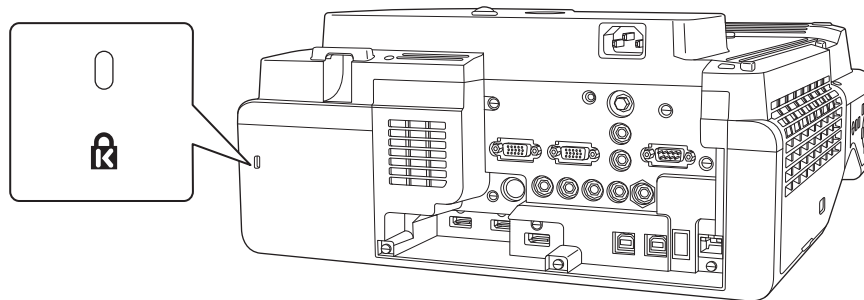
- Monter en kabellås, der sikrer mod tyveri og som kan købes i almindelig handel
Før kablet igennem monteringspunkterne på projektoren og indstillingspladen.



- Monter en kabellås fra Kensington

Sikkerhedsstikket på dette produkt er kompatibelt med Microsaver Security System, som fremstilles af Kensington. Se følgende for flere oplysninger om Microsaver Security System.

<http://www.kensington.com/>



Batchkonfigurationsfunktionen

Efter at du har udført projektorens menuindstillinger for én projektor, kan du kopiere indstillingerne til andre projektorer (batchkonfigurationsfunktion). Batchkonfigurationsfunktionen fungerer kun ved projektorer med samme modelnummer.

Brug én af følgende metoder.

- Konfiguration med et USB flash-drev.
- Konfiguration ved tilslutning af computer og projektor via et USB-kabel.
- Udfør indstillingerne med Epson Projector Management.

Denne vejledning forklarer metoderne med USB flash-drev og USB-kabel.

For oplysninger om, hvordan indstillingerne konfigureres med Epson Projector Management, bedes du se *Betjeningsvejledning for Epson Projector Management*.



- Hvis du ikke vil kopiere følgende indstillinger, skal du indstille **Batch-opsæt.område** til **Begrænset**.
 - **Beskyttelse med adgangskode**
 - **EDID** i menuen **Signal I/O**
 - **Netværk**-menuen
- Udfør batchkonfiguration, inden du justerer projektorernes position. Batchopsætningsfunktionen kopierer justeringsværdier til det projicerede billede, som fx Geom. korrektion. Hvis der udføres en batchkonfiguration efter justering af projektorernes position, kan justeringerne ændres.
- Ved at bruge batchkonfigurationsfunktionen kopieres det registrerede brugerlogo til de andre projektorer. Du skal ikke registrere fortrolige oplysninger, som en del af brugerlogoet.



Pas på

Det er kundens ansvar at foretage batchkonfiguration. Hvis batchkonfiguration mislykkes på grund af strømudfald, kommunikationsfejl eller lignende, er eventuelle reparationer kundens ansvar.

Konfiguration med et USB flash-drev

Dette afsnit beskriver, hvordan der foretages batchkonfiguration med et USB flash-drev.



- Brug et USB flash-drev, der er FAT-formateret.
- Batchkonfigurationsfunktionen kan ikke bruges med USB flash-drev, der har indbyggede sikkerhedsfunktioner. Brug derfor et USB flash-drev, der ikke har indbyggede sikkerhedsfunktioner.
- Batchkonfigurationsfunktionen kan ikke bruges med USB kortlæsere eller USB harddiske.

■ Sådan gemmes indstillingerne på USB flash-drevet

- 1 Tag lysnetledningen ud af projektoren og kontrollér, at alle lysdioder på projektoren er slukket

2

Tilslut USB flash-drevet til projektorens USB-A port



- Tilslut USB flash-drevet direkte til projektoren. Hvis USB flash-drevet tilsluttes projektoren via en USB-hub, gemmes indstillingerne muligvis ikke korrekt.
- Tilslut et tomt USB flash-drev. Hvis USB flash-drevet indeholder data ud over batchkonfigurationsfilen, gemmes indstillingerne muligvis ikke korrekt.


3

Sæt lysnetledningen i projektoren mens du holder [Esc]-knappen på fjernbetjeningen eller kontrolpanelet nede

On/Standby-indikatoren og Status-indikatoren lyser blåt, og Laser-indikatoren og Temp-indikatoren lyser orange.

Når alle lysdioder på projektoren lyser, slipper du [Esc]-knappen.

On/Standby 

Status 

Laser 

Temp 

Når alle lysdioder begynder at blinke, dannes batchkonfigurationsfilen.



Pas på

- Du må ikke afbryde for strømmen til projektoren, mens filen dannes. Hvis strømmen afbrydes, kan projektoren muligvis ikke starte korrekt igen.
- Du må ikke tage USB flash-drevet ud af projektoren, mens filen dannes. Hvis du gør det, kan projektoren muligvis ikke starte korrekt igen.

Hvis filen dannes uden problemer, slukker projektoren, og kun On/Standby-indikatoren lyser blå.

On/Standby 

Status 

Laser 

Temp 

Når den er slukket, kan du tage USB flash-drevet ud.



- Batchkonfigurationsfilens navn er PJCONFDATA.bin. Hvis det er nødvendigt at ændre filnavnet, kan du tilføje tekst efter PJCONFDATA. Hvis du ændrer tekstdelen PJCONFDATA i filnavnet, kan projektoren muligvis ikke genkende filen korrekt.
- Du må kun ikke bruge æ, ø eller å i filnavnet.

Kopiering af gemte indstillinger til andre projektorer

1 Tag lysnetledningen ud af projektoren og kontrollér, at alle lysdioder på projektoren er slukket

2 Tilslut USB flash-drevet med den gemte batchkonfigurationsfil til projektorens USB-A port



USB flash-drevet bør ikke indeholde andre data end batchkonfigurationsfiler. Hvis USB-flash-drevet indeholder data ud over batchkonfigurationsfilen, kopieres indstillingerne muligvis ikke korrekt.

3 Sæt lysnetledningen i projektoren mens du holder [Menu]-knappen på fjernbetjeningen eller kontrolpanelet nede

On/Standby-indikatoren og Status-indikatoren lyser blå, og Laser-indikatoren og Temp-indikatoren lyser orange.

Når alle lysdioder på projektoren lyser, slipper du [Menu]-knappen. Lysdioderne tænder i ca. 75 sek.

On/Standby  

Status  

Laser  

Temp  

Når alle lysdioder begynder at blinke, dannes indstillingerne.



Pas på

- Du må ikke afbryde for strømmen til projektoren, mens indstillingerne dannes. Hvis strømmen afbrydes, kan projektoren muligvis ikke starte korrekt igen.
- Du må ikke tage USB flash-drevet ud af projektoren, mens indstillingerne dannes. Hvis du gør det, kan projektoren muligvis ikke starte korrekt igen.

Hvis filen dannes uden problemer, slukker projektoren, og kun On/Standby-indikatoren lyser blå.

On/Standby  

Status  

Laser  

Temp  

Når den er slukket, kan du tage USB flash-drevet ud.

Konfiguration ved tilslutning af computer og projektor via et USB-kabel



De følgende operativsystemer understøtter batchkonfigurationsfunktionen.

- Windows 8.1 og senere
- macOS 10.13.x og senere

■ Sådan gemmes indstillingerne på en computer

1 Tag lysnetledningen ud af projektoren og kontrollér, at alle lysdioder på projektoren er slukket

2 Slut computerens USB-port til projektorens USB-B1 port med et USB-kabel

3 Sæt lysnetledningen i projektoren mens du holder [Esc]-knappen på fjernbetjeningen eller kontrolpanelet nede

On/Standby-indikatoren og Status-indikatoren lyser blå, og Laser-indikatoren og Temp-indikatoren lyser orange.

Når alle lysdioder på projektoren lyser, slipper du [Esc]-knappen.

On/Standby  

Status  

Laser  

Temp  

Projektoren genkendes af computeren som en flytbar disk.

4 Åbn den flytbare disk og gem batchkonfigurationsfilen (PJCONFDATA.bin) på computeren



Hvis det er nødvendigt at ændre navnet på batchkonfigurationsfilen, kan du tilføje tekst efter PJCONFDATA. Hvis du ændrer tekstdelen PJCONFDATA i filnavnet, kan projektoren muligvis ikke genkende filen korrekt. Du må kun ikke bruge æ, ø eller å i filnavnet.

5

Udfør "Fjern USB-enhed" på computeren og tag USB-kablet ud



Hvis du bruger en Mac, skal du udføre "Fjern EPSON_PJ".

Projektoren slukker, og kun On/Standby-indikatoren lyser blå.

On/Standby 

Status 

Laser 

Temp 

Kopiering af gemte indstillinger til andre projektorer

1

Tag lysnetledningen ud af projektoren og kontrollér, at alle lysdioder på projektoren er slukket

2

Slut computerens USB-port til projektorens USB-B1 port med et USB-kabel

3

Sæt lysnetledningen i projektoren mens du holder [Menu]-knappen på fjernbetjeningen eller kontrolpanelet nede

On/Standby-indikatoren og Status-indikatoren lyser blå, og Laser-indikatoren og Temp-indikatoren lyser orange.

Når alle lysdioder på projektoren lyser, slipper du [Menu]-knappen.

On/Standby 

Status 

Laser 

Temp 

Projektoren genkendes af computeren som en flytbar disk.

4

Kopier batchkonfigurationsfilen (PJCONFDATA.bin), du gemte på computeren, til roden af den flytbare disk



Du bør ikke kopiere andre filer eller mapper end batchkonfigurationsfilen til den flytbare disk.

5

Udfør "Fjern USB-enhed" på computeren og tag USB-kablet ud



Hvis du bruger en Mac, skal du udføre "Fjern EPSON_PJ".

Når alle lysdioder begynder at blinke, dannes indstillingerne.



Pas på

Du må ikke afbryde for strømmen til projektoren, mens indstillingerne dannes. Hvis strømmen afbrydes, kan projektoren muligvis ikke starte korrekt igen.

Hvis filen dannes uden problemer, slukker projektoren, og kun On/Standby-indikatoren lyser blå.






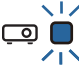


On/Standby 

Status 

Laser 

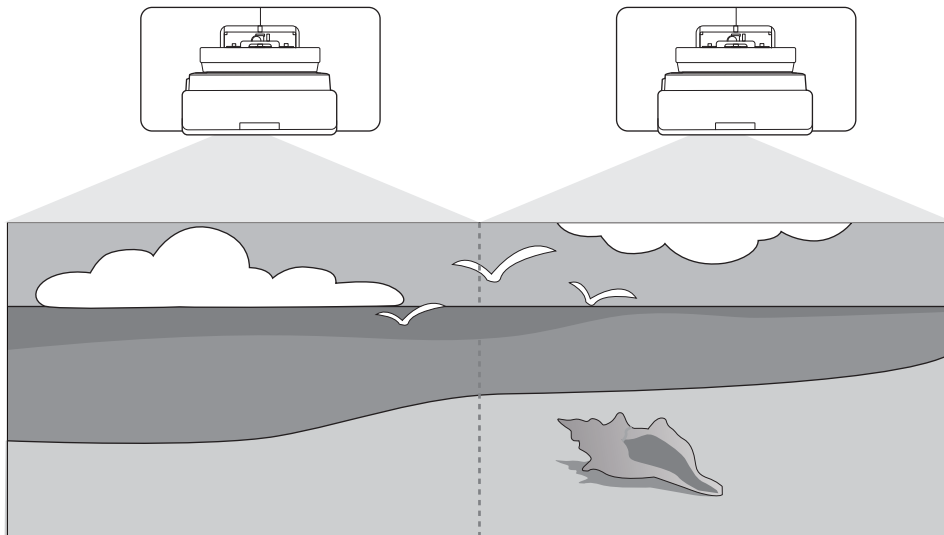
Temp 

Hvis konfigurationen mislykkes

Kontrollér	Løsning
<p>Blinker Laser-indikatoren og Temp-indikatoren hurtigt orange?</p> <p>On/Standby </p> <p>Status </p> <p>Laser </p> <p>Temp </p>	<p>Batchkonfigurationsfilen er muligvis ødelagt, eller USB flash-drevet eller USB-kablet er ikke tilsluttet korrekt. Afbryd USB flash-drevet eller USB-kablet, tag lysnetledningen ud af projektoren og sæt den i igen, og prøv igen.</p>
<p>Lyser On/Standby og Status-indikatorerne blå og blinker Laser og Temp-indikatorer hurtigt orange?</p> <p>On/Standby </p> <p>Status </p> <p>Laser </p> <p>Temp </p>	<p>Dannelse af indstillingerne mislykkedes muligvis, og der kan være opstået en fejl i projektorens firmware. Undlad at bruge projektoren. Tag stikket ud af stikkontakten, og kontakt Epson for hjælp.</p>

Montering af flere projektorer (multiprojektion)

Du kan lave én stor skærm ved brug af flere projektorer.



Når du bruger multiprojektion, skal du udføre de nødvendige forbindelser og de nødvendige indstillinger i følgende rækkefølge.



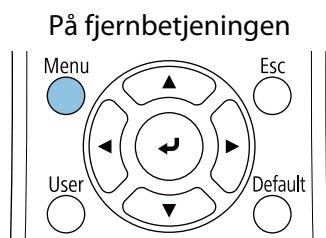
Ved indstilling af multiprojektion, anbefaler vi at stille **Betjening > Dvaletilstand** på **Fra** i projektorens menu.

- 1 Indstilling af projektor-id (👉 s.83)
- 2 Billedjustering ved multiprojektion (👉 s.85)

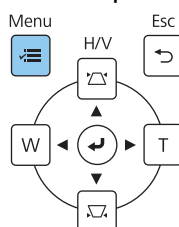
Indstilling af projektor-id

1

Tænd for projektoren og tryk derefter på [Menu]-knappen

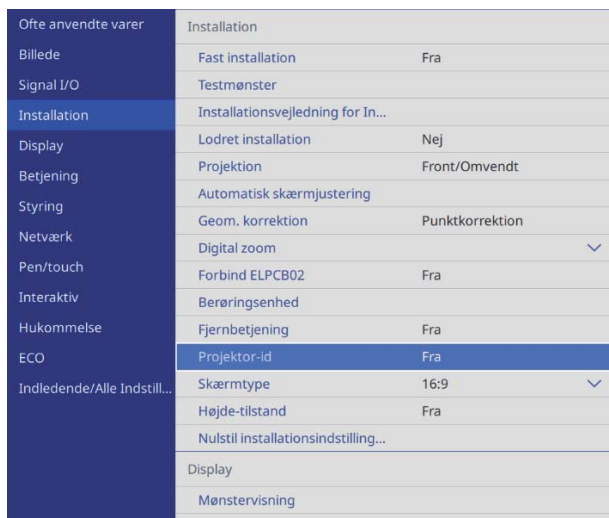


På kontrolpanelet



2 Vælg **Projektor-id** i menuen **Installation**

Hvis du bruger EB-775F/EB-770F, skal du vælge **Projektor-id** i menuen **Multiprojektion**.



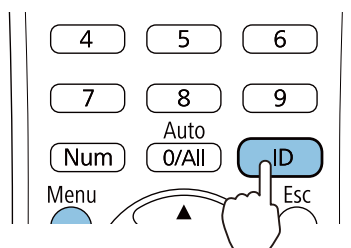
3 Vælg projektorens id-nummer



4 Tryk på knappen [Esc] for at lukke menuen

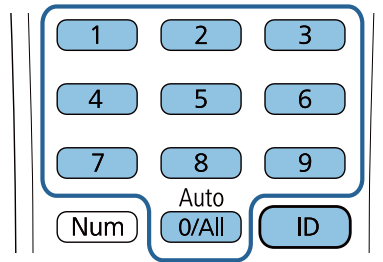
Gentag trin 1 til 4 for de resterende projektorer.

5 Ret fjernbetjeningen mod den projektor, som du ønsker at betjene, og tryk derefter på knappen [ID]



Det aktuelle id-nummer vises på projektionsskærmen.

- 6** Mens du holder knappen [ID] nede, skal du trykke på knappen med det samme nummer som projektor-id'et for den projektor, som du ønsker at betjene



Fjernbetjeningshandlinger for projektoren med det valgte id er aktiveret.



- Når **Projektor-id** er indstillet til **Fra**, kan du betjene projektoren med fjernbetjeningen, uanset id-indstillingen, som du har valgt med fjernbetjeningen.
- Når fjernbetjenings-id'et er indstillet til 0, kan du betjene alle projektorer, uanset indstillingen for projektor-id.
- Hvis du bruger flere fjernbetjeninger samtidigt, kan det forårsage utilsigtet drift på grund af den infrarøde interferens.

Justering af billede ved multiprojektion

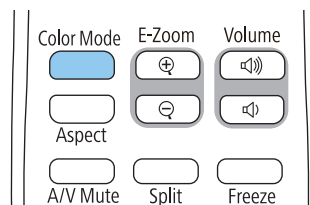


Billedet er ikke stabilt umiddelbart efter projektoren tændes. Vent mindst 30 minutter før du justerer billedet, når du har startet projiceringen.

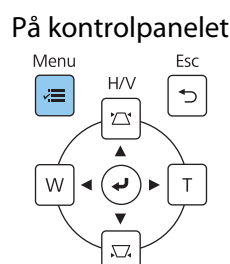
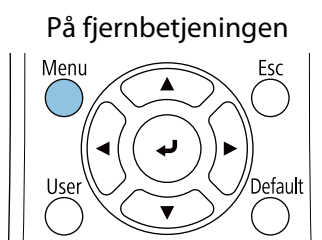
Hvis du bruger EB-775F/EB-770F

- 1** Tænd projektoren

- 2** Tryk på knappen [Color Mode] på fjernbetjeningen, og sæt derefter Farvetilstand på **Multiprojektion**



- 3** Tryk på knappen [Menu]



4

Konfigurer de nødvendige indstillinger i menuen **Multiprojektion**

Se *Brugerhåndbog* til projektoren for oplysninger om, hvordan indstillingerne konfigureres.

Stabling	Indstil antallet af projektorer og deres position.
Geom. korrektion	Ret billedets form.
Kantblanding Sort niveau	Juster området, hvor billederne overlapper hinanden, så du opnår et billede uden kanter.
Skaler	Indstil billedets forstørrelses- og splejningspositionen.
Lystilstand	Juster lysstyrken på hele billedet. Vælg Brugerdefineret , og juster derefter Lysstyrkeniveau i henhold til den mørkeste projektor.
Ensartede farver Farvematching RGBCMY	Juster billedets farve på hver projektor, så hele billedet ser ensartet ud.

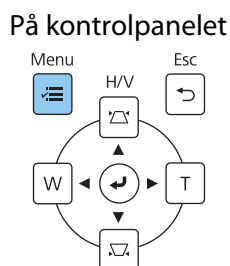
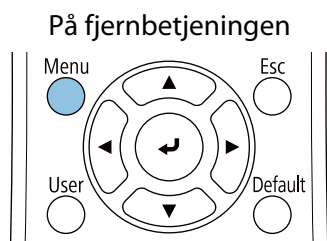
■ Ved brug af EB-760W

1

Tænd projektoren

2

Tryk på knappen [Menu]



3
















Konfigurer de nødvendige indstillinger i følgende menuer






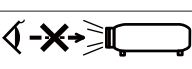










Se *Brugerhåndbog* til projektoren for oplysninger om, hvordan indstillingerne konfigureres.

Billede - Farvetilstand (Tryk på [Color Mode]-knappen på fjernbetjeningen)	Vælg det samme punkt for hver projektor, så farverne på hele billedet ser ensartet ud.
Betjening - Styring af lyskildens lysstyrke - Lystilstand	Juster lysstyrken på hele billedet. Vælg Brugerdefineret , og juster derefter Lysstyrkeniveau i henhold til den mørkeste projektor.
Styring - Ensartede farver Billede - RGBCMY	Juster billedets farve på hver projektor, så hele billedet ser ensartet ud.

Liste over sikkerhedssymboler

Følgende tabel viser betydningen af de sikkerhedssymboler, der er vist på udstyrets mærkater.

Symbol	Anerkendte standarder	Betydning
	IEC60417 Nr. 5007	Tænd Indikerer, at der er strøm på apparatet.
	IEC60417 Nr. 5008	Sluk Indikerer, at der ikke er strøm på apparatet.
	IEC60417 Nr. 5009	Standby Identificerer den kontakt eller omskifterposition, der bruges til at tænde for dele af udstyret, for at sætte det i standby-tilstand.
	ISO7000 Nr. 0434B IEC3864-B3.1	Forsigtig Viser generelle farer ved brug af produktet.
	IEC60417 Nr. 5041	Advarsel, varm overflade Indikerer, at det markerede område kan være varmt og kun bør berøres med forsigtighed.
	IEC60417 Nr. 6042 ISO3864-B3.6	Advarsel, risiko for elektrisk stød Identificerer udstyr, der udgør risiko for elektrisk stød.
	IEC60417 Nr. 5957	Kun til indendørs brug Identificerer elektrisk udstyr, der primært er beregnet til indendørs brug.
	IEC60417 Nr. 5926	Polariteten for jævnstrøms-strømforsyningen Identificerer de positive og negative ender (polariteten) af et udstyr, jævnstrøms-strømforsyningen kan være tilsluttet.
	---	
	IEC60417 Nr. 5001B	Batteri, generel På batteridrevet udstyr. Identificerer en del, som f.eks. dækslet til batterirummet eller tilslutningsterminalerne.
	IEC60417 Nr. 5002	Placering af batteriet For at identificere selve batteriholderen og identificere placeringen af batterierne i batteriholderen.
	---	
	IEC60417 Nr. 5019	Jordforbindelse Identificerer en strømforbindelse, der skal tilsluttes en ekstern jordledning for at beskytte mod elektrisk stød i tilfælde af en fejl, eller terminalen med jordforbindelsen.
	IEC60417 Nr. 5017	Jordforbindelse Identificerer en jordforbindelse i de tilfælde, hvor  ikke er et særligt krav.

Symbol	Anerkendte standarder	Betydning
	IEC60417 Nr. 5032	Vekselstrøm For at indikere, at udstyret kun er egnet til vekselstrøm. For at identificere relevante terminaler.
	IEC60417 Nr. 5031	Jævnstrøm For at indikere, at udstyret kun er egnet til jævnstrøm. For at identificere relevante terminaler.
	IEC60417 Nr. 5172	Klasse II-udstyr Identificerer udstyr, der opfylder sikkerhedskravene for Klasse II-udstyr iht. IEC 61140.
	ISO 3864	Generelt forbud Identificerer forbudte handlinger.
	ISO 3864	Forbud mod berøring Indikerer, at der kan opstå personskader ved berøring af bestemte dele af udstyret.
	---	Kig aldrig ind i projektionsvinduet, når projektoren er tændt.
	---	For at vise, at du aldrig må placere noget på projektoren.
	ISO3864 IEC60825-1	Forsigtig, laserstråling Indikerer, at udstyret afgiver laserstråling.
	ISO 3864	Forbud mod adskillelse Indikerer en risiko for skader, som f.eks. elektrisk stød, hvis udstyret skilles ad.
	IEC60417 Nr. 5266	Standby, delvis standby Indikerer, at dele af apparatet er klar til drift.
	ISO3864 IEC60417 Nr. 5057	Forsigtig, bevægelige dele Indikerer, at du skal holde dig fjernt fra bevægelige dele i henhold til beskyttelsesstandarderne.
	IEC 60417-6056	Forsigtig, bevægelige ventilatorblade Indikerer, at du skal holde dig væk fra bladene på den bevægelige ventilator i henhold til beskyttelsesstandarderne.
	IEC 60417-6043	Forsigtig, skarpe hjørner Indikerer, at du ikke må røre de skarpe hjørner på produktet i henhold til beskyttelsesstandarderne.
	--	Kig aldrig ind i projektionsvinduet, når projektoren er tændt.
	ISO7010 Nr. W027 ISO 3864	Advarsel, lysemission (UV, synligt lys, IR osv.) Dette angiver, at du skal være forsigtig med ikke at skade dine øjne eller hud, når du er i nærheden af skap lys.
	IEC60417 Nr. 5109	Må ikke anvendes i boligområder Dette angiver, at det elektriske udstyr/apparatet ikke er egnet til brug i et boligområde.

**Indication of the manufacturer and the importer in accordance with requirements of directive 2011/65/
EU (RoHS)**

Manufacturer: SEIKO EPSON CORPORATION

Address: 3-5, Owa 3-chome, Suwa-shi, Nagano-ken 392-8502 Japan

Telephone: 81-266-52-3131

<http://www.epson.com/>

Importer: SEIKO EUROPE B.V.

Address: Azië building, Atlas Arena, Hoogoorddreef 5, 1101 BA Amsterdam Zuidoost The Netherlands

Telephone: 31-20-314-5000

<http://www.epson.eu/>

Generel meddelelse

Mac og macOS er varemærker tilhørende Apple Inc.

Microsoft og Windows er varemærker eller registrerede varemærker tilhørende Microsoft Corporation i USA og/eller andre lande.

© 2023 Seiko Epson Corporation

2023.1 Rev.1.0