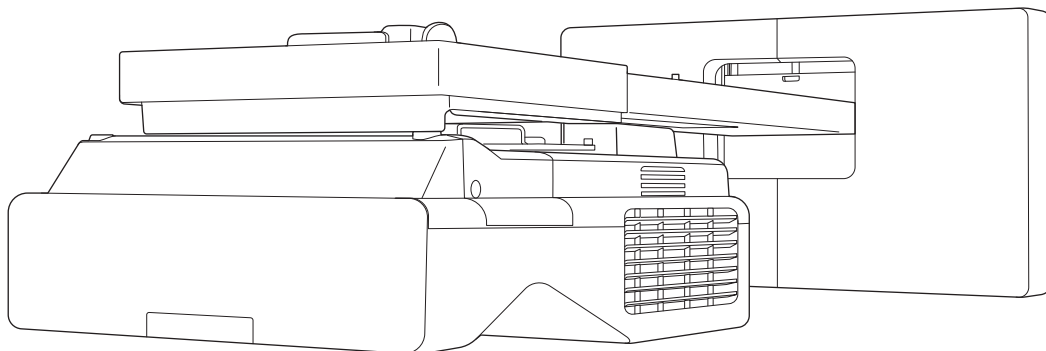


**EB-775F**  
**EB-770F**  
**EB-760W**  
**ELPMB62**

## Guía de instalación



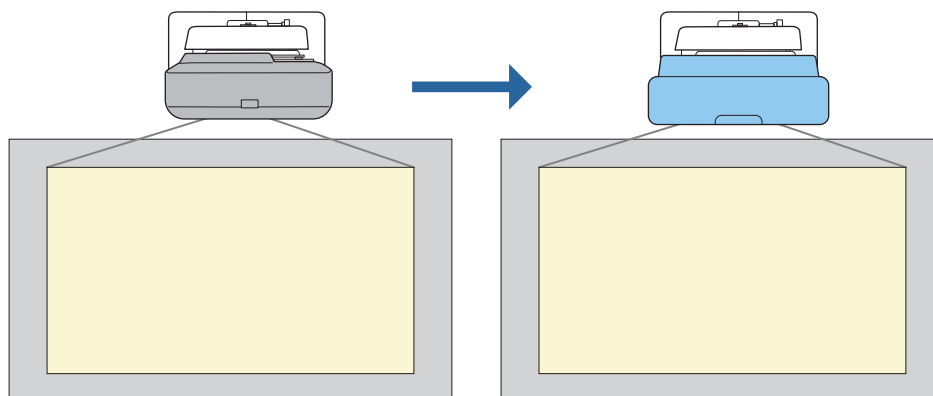
## Contenidos de esta Guía

En esta guía se explica cómo instalar un proyector de alcance ultra corto (EB-775F/EB-770F/EB-760W) mediante el soporte para pared (ELPMB62).

Si el soporte no se suministra con el proyector, puede comprarlo como un elemento opcional.

## Sobre instalaciones de reemplazo

Puede reemplazar el proyector instalado actualmente con EB-775F/EB-770F/EB-760W.



Después de reemplazar el proyector, ajuste de forma precisa la posición de la imagen proyectada.

### Condiciones para instalaciones de reemplazo

Cuando reemplace el proyector, compruebe si se cumplen las siguientes condiciones.

- El proyector instalado es una de los siguientes:

- |                     |                  |             |            |
|---------------------|------------------|-------------|------------|
| • BrightLink 485Wi  | • PowerLite 470  | • EB-485W   | • EB-470   |
| • BrightLink 485Wi+ | • PowerLite 480  | • EB-485We  | • EB-480   |
| • BrightLink 475Wi  | • EB-485Wi       | • EB-475W   | • EB-480e  |
| • BrightLink 475Wi+ | • EB-485Wie      | • EB-475We  | • EB-480i  |
| • BrightLink 480i   | • EB-475Wi       |             | • EB-470i  |
| • PowerLite 485W    | • EB-475Wie      |             |            |
| • PowerLite 475W    |                  |             |            |
| • BrightLink 595Wi  | • PowerLite 585W | • EB-595Wi  | • EB-585W  |
| • BrightLink 595Wi+ | • PowerLite 575W | • EB-595Wie | • EB-585We |
| • BrightLink 585Wi  | • PowerLite 580  | • EB-585Wi  | • EB-575W  |
| • BrightLink 585Wi+ | • PowerLite 570  | • EB-575Wi  | • EB-575We |
| • BrightLink 575Wi  |                  | • EB-575Wie | • EB-580   |
| • BrightLink 575Wi+ |                  |             | • EB-580e  |
|                     |                  |             | • EB-570   |
| • BrightLink 695Wi  | • PowerLite 685W | • EB-695Wi  | • EB-685W  |
| • BrightLink 695Wi+ | • PowerLite 675W | • EB-695Wie | • EB-675W  |
| • BrightLink 685Wi  | • PowerLite 680  | • EB-685Wi  | • EB-680   |
| • BrightLink 685Wi+ | • PowerLite 670  | • EB-680Wi  | • EB-680e  |
| • BrightLink 680Wi  |                  | • EB-675Wi  | • EB-670   |
| • BrightLink 675Wi  |                  |             |            |
| • BrightLink 675Wi+ |                  |             |            |

- EB-755F
- EB-750F
- EB-735Fi
- EB-735F
- EB-725Wi
- EB-725W
- EB-720
- El soporte para pared instalado es uno de los siguientes:
  - ELPMB28
  - ELPMB43
  - ELPMB46
- Proyección en un tamaño de 65 a 100 pulgadas
- Los proyectores tienen la misma resolución

## Ejemplo de flujo de trabajo para instalaciones de reemplazo

Puede reemplazar el proyector utilizando el siguiente flujo de trabajo. El soporte o proyector pueden diferir de las ilustraciones. Para obtener detalles sobre el manejo y el ajuste del soporte, consulte la *Guía de instalación* del proyector que ya se ha instalado o para el soporte de pared.

### 1 Quitar el proyector anterior

- Quitar la tapa del extremo (quitar también la cubierta de la placa de pared si es necesario)
- Quitar la unidad de ajuste de la placa de fijación

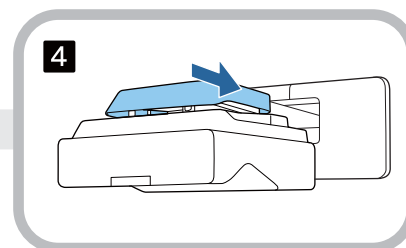
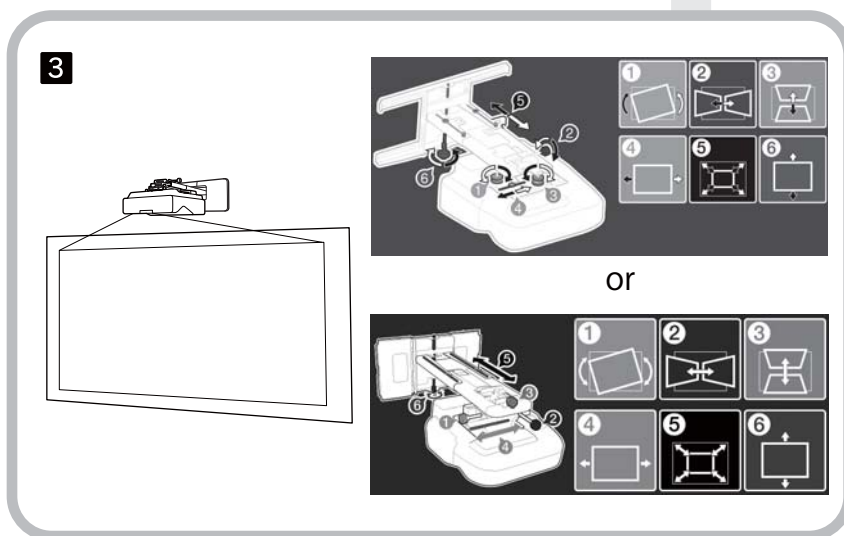
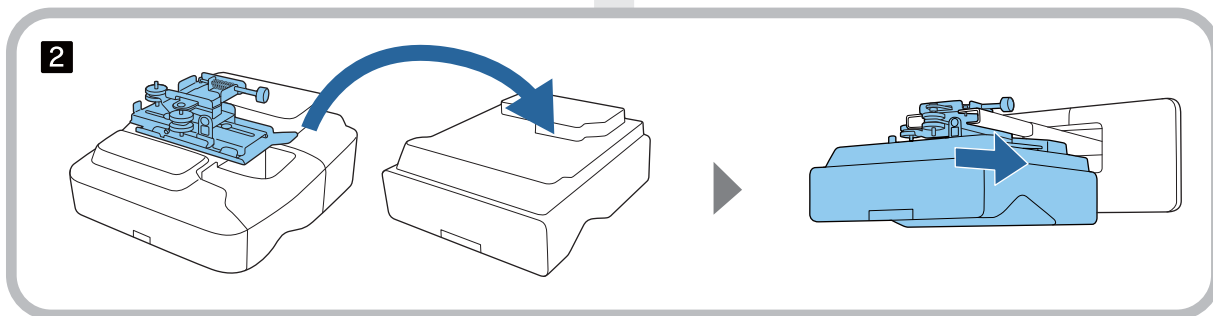
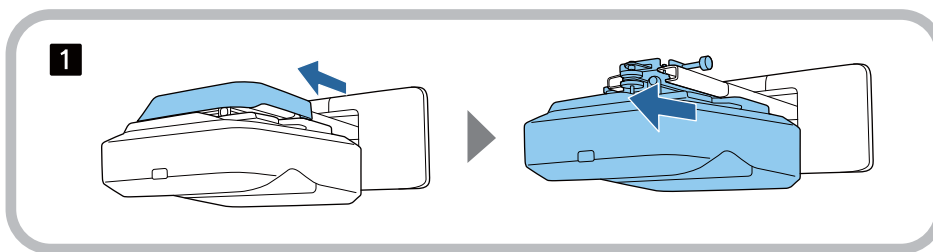
### 2 Instalar el nuevo proyector

- Quitar la unidad de ajuste del proyector anterior y conéctarla al proyector nuevo
- Acoplar la unidad de ajuste a la placa de fijación

### 3 Ajustar la imagen de forma precisa

Mientras proyecta una imagen, ajuste la posición de esta utilizando el dial de ajuste del soporte y las funciones de corrección del proyector

### 4 Acoplar la tapa del extremo



## Acerca de esta Guía de instalación

### Contenidos de esta Guía ..... 1

### Sobre instalaciones de reemplazo ..... 2

Condiciones para instalaciones de reemplazo . . . . 2

Ejemplo de flujo de trabajo para instalaciones de reemplazo ..... 4

## Introducción

### Utilizar el producto de forma segura ..... 7

Indicaciones de seguridad . . . . . 7

Explicación de los símbolos . . . . . 7

### Contenidos del paquete ..... 8

Soporte para pared . . . . . 8

Soporte principal . . . . . 8

Accesorios . . . . . 9

Elementos necesarios . . . . . 10

### Cifras de dimensiones de instalación ..... 11

## Instalar el soporte para pared

### Precauciones para instalar el soporte para pared ..... 12

### Precauciones relacionadas con la ubicación de instalación del soporte de pared ..... 15

### Especificaciones del soporte de pared ..... 17

Dimensiones externas . . . . . 18

Intervalo de ajuste . . . . . 21

Deslizamiento vertical . . . . . 21

Deslizamiento horizontal . . . . . 21

Deslizamiento hacia adelante y hacia atrás . . . . . 22

Placa de instalación para mini-PC . . . . . 23

Instalación de accesorios . . . . . 23

### Procedimiento de instalación para el soporte de pared ..... 24

Acoplar el soporte . . . . . 25

Determinar la posición de instalación (tabla de distancia de proyección) . . . . . 25

EB-775F/EB-770F . . . . . 28

EB-760W . . . . . 43

Colocar la unidad de ajuste al proyector . . . . . 51

Instale la placa de la pared en la pared . . . . . 52

Acoplar la placa de fijación a la placa de la pared . . . . . 55

Colocar la unidad de ajuste a la placa de fijación . . . . . 60

Acoplar dispositivos periféricos . . . . . 61

Ajustar la posición de la imagen proyectada . . . . . 64

Preparativos antes de realizar el ajuste . . . . . 65

Realizar el ajuste mecánico utilizando la Guía de instalación de la placa de fijación . . . . . 67

Ajustar mediante los menús del proyector . . . . . 70

Acoplar las cubiertas . . . . . 76

Acople del cable de seguridad . . . . . 77

## Configurar el proyector

### Función de configuración por lotes ..... 79

Configuración mediante una unidad flash USB . . . . . 79

Guardar la configuración en la unidad flash USB . . . . . 79

Copiar la configuración guardada en otros proyectores . . . . . 81

Configuración mediante la conexión del ordenador y el proyector con un cable USB . . . . . 82

Guardar la configuración en un ordenador . . . . . 82

Copiar la configuración guardada en otros proyectores . . . . . 83

Cuando la configuración falla . . . . . 84

### Instalar varios proyectores (proyección múltiple) ..... 86

Establecer el ID del proyector . . . . . 86

Ajustar la imagen en proyección múltiple . . . . . 88

Cuando utilice el modelo EB-775F/EB-770F . . . . . 88

Cuando utilice el modelo EB-760W . . . . . 89

## Apéndice

### Lista de símbolos de seguridad ..... 90

**Aviso general ..... 94**

# Utilizar el producto de forma segura



Para su seguridad, lea todas las instrucciones de esta guía antes de usar este producto. Un manejo incorrecto sin seguir las instrucciones de esta guía podría dañar este producto o causar daños personales o materiales. Guarde a mano esta guía de instalación para futuras consultas.

Lea el *Manual de usuario* y las *Instrucciones de seguridad* del proyector y siga las instrucciones de estos documentos.




## Indicaciones de seguridad

La documentación y este producto utilizan símbolos gráficos para mostrar cómo utilizar este producto de forma segura.

A continuación se muestran las indicaciones y su significado. Asegúrese de comprenderlas correctamente antes de leer el manual.

Explicación de	los símbolos
 Advertencia	Este símbolo hace referencia a información que, si se ignora, podría causar daños personales e incluso la muerte debido a un manejo incorrecto.
 Precaución	Este símbolo hace referencia a información que, si se ignora, podría causar daños personales y materiales debido a un manejo incorrecto.

## Explicación de los símbolos

Explicación de	los símbolos
	Este símbolo indica una acción que no se debe realizar
	Este símbolo indica una acción que sí se debe realizar
	Este símbolo indica información relacionada o útil

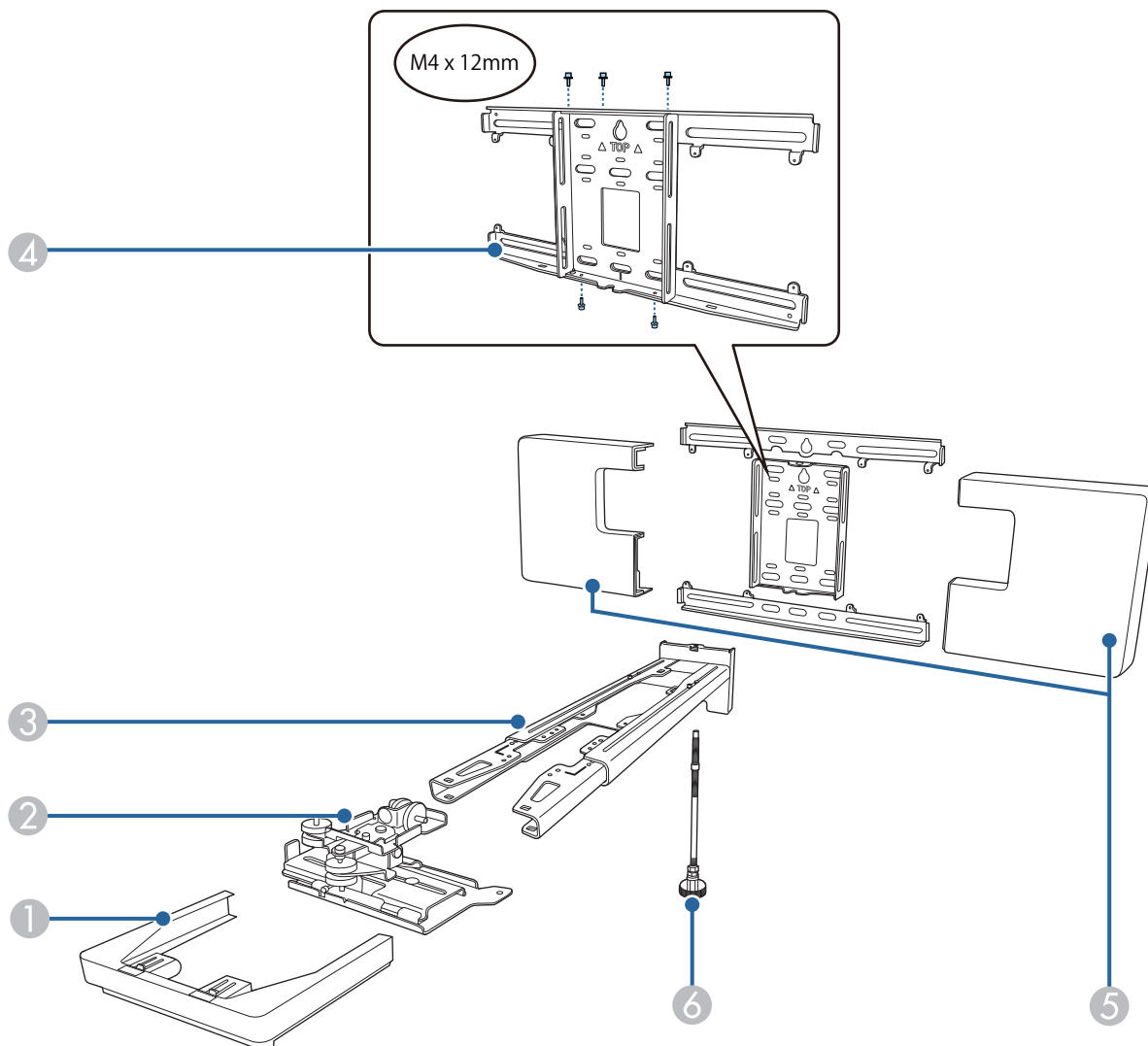


# Contenidos del paquete

Asegúrese de que dispone de todos los elementos necesarios antes de iniciar la instalación.

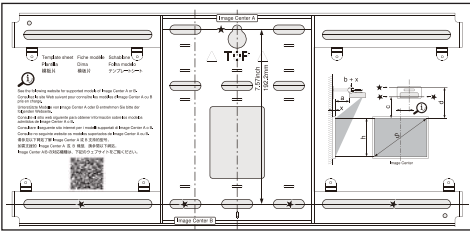
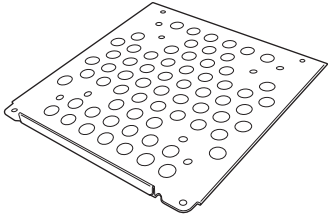


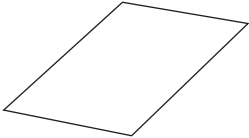
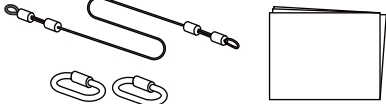

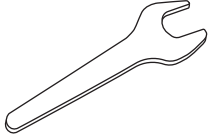

## Soporte para pared


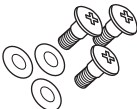

### ■ Soporte principal



Nº	Nombre de la pieza
1	Tapa
2	Unidad de ajuste
3	Placa de fijación
4	Placa de la pared
5	Cubierta de la placa de la pared
6	Eje hexagonal

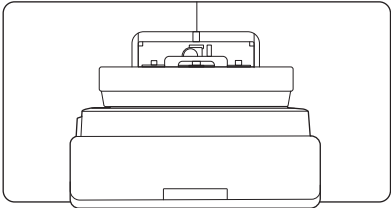
Accesorios

Pieza	Nombre	Uso
	Plantilla	Acople esta pieza a la pared antes de colocar la placa de pared y úsela para taladrar los orificios necesarios.
	Placa para mini-PC	Acople esta pieza a la placa de pared cuando instale un mini-PC o PC de tipo llave.
	Cinta de mini-PC	Asegure su PC a la placa cuando acople un mini-PC o un PC de tipo llave que no pueda fijarse con tornillos.
	Cinta para atar los cables	Fije los cables sobrantes después de realizar el cableado.
	Pegatina de ocultación	Pegue esto sobre la ranura en el brazo de la placa de fijación para cubrirla después de la instalación.
	Juego de cables de seguridad	Únalos al soporte para pared y al proyector para evitar que este se caiga. Consulte la guía del usuario suministrada con el juego de cables de seguridad para obtener más detalles.
	Llave allen hexagonal (para M4)	-
	Llave fija (n.º 13 para M6)	-
	Tornillo de cabeza allen M4 x 12 mm con arandela/ arandela de presión (x13)	<ul style="list-style-type: none"> <li>• Montar la placa de pared como se muestra en la figura <a href="#">p.8</a> (x5)</li> <li>• Fijar la unidad de ajuste al proyector (x4)</li> <li>• Fijar la unidad de ajuste a la placa de fijación (x4)</li> </ul>

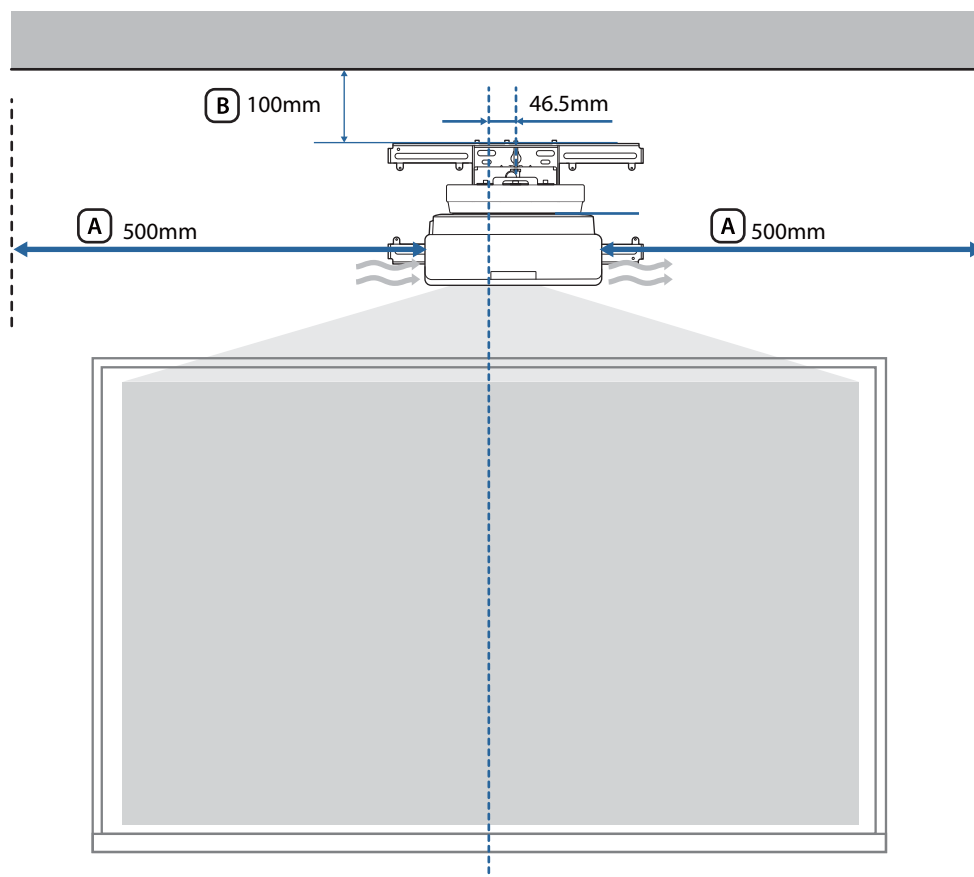
Pieza	Nombre	Uso
	Tornillo de cabeza hexagonal con cuello M6 x 20 mm con arandela/arandela de presión (x1)	Fije la placa de fijación a la placa de la pared.
	Tornillos con cuello de cabeza en estrella Phillips M6 x 20 mm con arandelas de plástico (x3)	
	Tornillos con cuello de cabeza en estrella Phillips M3 x 6 (x4)	Fije la placa de mini-PC a la placa de la pared.

## Elementos necesarios

Además de los elementos suministrados, también necesita preparar los siguientes tornillos y herramientas.

Piezas aplicables	Elementos necesarios
	<p>Para el soporte para pared</p> <ul style="list-style-type: none"> <li>• Pernos de anclaje M10 o 3/8 pulgada x 60 mm (para fijar la placa de pared: al menos 4)</li> <li>• Tornillo M10 (para fijar la placa de pared temporalmente: x1)</li> <li>• Llave de carraca de 17 mm (para ajustar el eje hexagonal)</li> <li>• Cables para conectar al proyector</li> <li>• Dispositivos como mini-PC</li> </ul>

## Cifras de dimensiones de instalación













### Precaución













Cuando instale el proyector, asegúrese de que haya una separación entre la pared y las ventilaciones de salida y entrada de aire del proyector. (Consulte la figura **A** siguiente)














Dejar un espacio de aproximadamente 100 mm desde el techo hasta la parte superior de la placa de pared facilita la instalación y retirada del proyector. (Consulte la figura **B** siguiente)







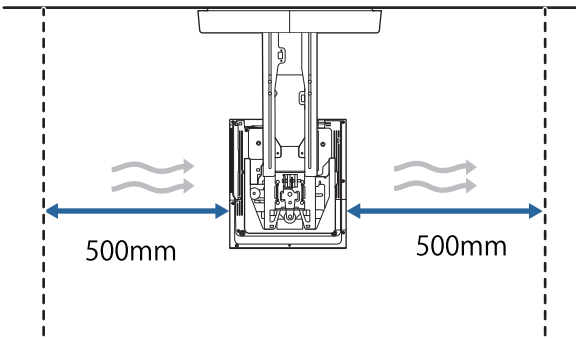

## Precauciones para instalar el soporte para pared

 Advertencia	
<p>El soporte para pared es únicamente para instalar el proyector en una pared. Si se monta cualquier otro objeto que no sea un proyector, la diferencia de peso podría provocar daños. Si el producto se cae, podría causar la muerte o lesiones personales.</p>	
<p>La instalación (en la pared) la deben realizar personas especializadas con conocimientos y destrezas técnicas. Una instalación incompleta o incorrecta podría hacer que el producto se caiga, causando daños personales o materiales.</p>	
<p>Siga los pasos de este manual para instalar el soporte para pared y asegúrese de utilizar los pernos y tornillos especificados en este manual.</p> <p>Si no sigue las instrucciones, este producto puede caerse y provocar daños personales o accidentes.</p>	
<p>Maneje el cable de alimentación con cuidado.</p> <p>Un uso indebido puede provocar un incendio o una descarga eléctrica. Al manejarlo, tome las siguientes precauciones:</p> <ul style="list-style-type: none"> <li>• No maneje el enchufe con las manos mojadas.</li> <li>• No use un cable de alimentación dañado o modificado.</li> <li>• No tire demasiado fuerte del cable de alimentación cuando lo dirija a través de la placa de fijación.</li> </ul>	
<p>No instale la placa de fijación en un lugar donde pueda sufrir vibraciones o golpes.</p> <p>Esto podría dañar el proyector o la superficie de montaje. Si el producto se cae, podría causar la muerte o lesiones personales.</p>	
<p>Cuando realice la instalación en una pared, hágalo de tal forma que pueda aguantar sobradamente el peso del proyector y del soporte para pared y resista cualquier vibración horizontal. Utilice tuercas y tornillos M10 o 3/8 pulgadas x 60 mm.</p> <p>Las tuercas y los tornillos más pequeños que M10 o 3/8 pulgadas x 60 mm podrían provocar la caída de la placa de fijación. Epson no se hace responsable de cualquier daño o lesión derivante de una pared poco resistente o una instalación inadecuada.</p>	
<p>La instalación la deberían llevar a cabo al menos dos técnicos cualificados. Si tiene que aflojar los tornillos durante la instalación, tenga cuidado de que este producto no se caiga. Si el producto se cae, podría causar la muerte o lesiones personales.</p>	
<p>Si instala este producto en la pared, ésta necesita ser lo suficientemente resistente como para sostener el proyector y el soporte de pared.</p> <p>Este producto deberá instalarse en una pared de cemento.</p> <p>El peso máximo conjunto del proyector y el soporte de pared es de aproximadamente, 15,1 kg (cables no incluidos).</p> <p>Compruebe la resistencia de la pared antes de instalar este producto en la misma. Si la pared no fuese lo suficientemente resistente, refuércela antes de la instalación.</p>	
<p>Compruebe regularmente la placa de fijación para garantizar que no haya piezas rotas o tornillos flojos.</p> <p>Si hay piezas dañadas, deje de utilizar la placa de fijación de manera inmediata. Si el producto se cae, podría causar la muerte o lesiones personales.</p>	

 Advertencia	
<p>No desmonte o remodele este producto.</p> <p>En el interior del mismo hay numerosas partes con alto voltaje que podrían provocar un incendio, descargas eléctricas o un accidente.</p>	
<p>No se cuelgue en este producto. No cuelgue objetos pesados en este producto.</p> <p>Si el producto se cae, podría causar la muerte o lesiones personales.</p>	
<p>No use adhesivos, lubricantes o aceites para instalar o ajustar el soporte para pared.</p> <p>Si usa adhesivos para evitar que los tornillos se aflojen, o lubricantes o aceites en la placa deslizante de la parte de fijación del proyector, la caja se podría romper, haciendo que caiga el proyector y causando daños personales o materiales.</p>	
<p>Apriete firmemente todos los tornillos.</p> <p>De lo contrario, el producto podría caerse, provocando daños personales o materiales.</p>	
<p>No afloje nunca las tuercas y tornillos después de la instalación.</p> <p>Compruebe regularmente que los tornillos no se han aflojado. Si encuentra algún tornillo flojo, apriételo firmemente. De lo contrario, el producto podría caerse, provocando daños personales o materiales.</p>	
<p>Coloque los cables de forma que no interfieran con las tuercas y tornillos.</p> <p>Un uso indebido de los cables puede provocar un incendio o descargas eléctricas.</p>	
<p>Cuando encienda el proyector, no mire a la ventana de proyección.</p> <p>Si no sigue esta recomendación, se podrían producir daños a la vista debido a la potente emisión de luz. Extreme las precauciones cuando haya niños presentes. Cuando encienda el proyector en remoto mediante el mando a distancia, asegúrese de que nadie mire a la ventana de proyección.</p>	
<p>Cuando utilice el proyector, no coloque ningún objeto ni ponga las manos cerca de la ventana de proyección.</p> <p>Esta área es peligrosa, ya que alcanza altas temperaturas debido a la luz de proyección concentrada.</p>	
<p>No utilice el proyector en una ubicación en la que haya combustible o gas explosivo.</p> <p>Las altas temperaturas dentro del proyector pueden provocar la ignición y un incendio.</p>	
<p>Sólo un especialista debería quitar o reinstalar el proyector, también para labores de mantenimiento y reparación.</p> <p>Consulte el <i>Manual de usuario</i> para obtener instrucciones sobre el mantenimiento y las reparaciones.</p>	
<p>Si observa anomalías en este producto, desconecte inmediatamente los cables del producto y, a continuación, póngase en contacto con su distribuidor local o con el centro de atención al cliente de Epson.</p> <p>Si continúa utilizando el producto en condiciones anómalas, se puede producir un incendio, descargas eléctricas o problemas visuales.</p>	


 Advertencia	
<p>Se han colocado etiquetas de advertencia relacionadas con el láser al proyector.</p> <p>No mire al rayo láser emitido desde la ventana de proyección mientras proyecta. (Compatible con IEC/EN60825-1:2014)</p>	
	
<p>Nunca abra ninguna carcasa del proyector.</p> <p>Los voltajes eléctricos existentes dentro del proyector pueden provocar lesiones graves.</p>	
<p>No mire directamente a la fuente de luz del proyector.</p> <p>Este producto emite radiación óptica posiblemente peligrosa. Se pueden producir lesiones oculares.</p>	
 Precaución	
<p>No instale este producto en un lugar donde la temperatura de funcionamiento del proyector pueda ser excesiva.</p> <p>El proyector podría dañarse en tal situación.</p>	
<p>Instale este producto en un lugar sin demasiado polvo y humedad, para evitar que la lente y los componentes ópticos se ensucien.</p>	
<p>No aplique una fuerza excesiva al ajustar este producto.</p> <p>Este producto puede romperse, causando daños personales.</p>	
<p>Este proyector es un producto láser de Clase 1 que cumple el estándar internacional IEC/EN60825-1: 2014 para láseres.</p>	
<p>No desmonte el proyector cuando se deshaga de él.</p> <p>Deshágase del producto conforme a las leyes y regulaciones locales o nacionales.</p>	

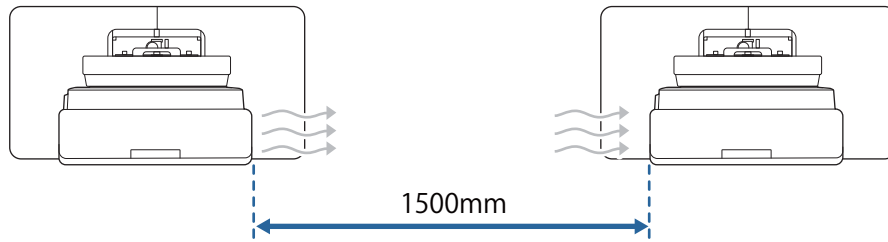
## Precauciones relacionadas con la ubicación de instalación del soporte de pared

 Advertencia	
<p>No instale el proyector en un lugar donde haya humo aceitoso o humo para eventos.</p> <p>Si aceites o productos similares se adhieren a la placa deslizante que fija la parte del proyector, la carcasa puede agrietarse y hacer que el proyector se caiga, lo que puede provocar lesiones personales o daños materiales.</p>	
 Precaución	
<p>Realice previamente los trabajos de cableado de alimentación en la ubicación de instalación del proyector.</p>	
<p>Instale el proyector en un sitio lejos de dispositivos eléctricos como luces fluorescentes o sistemas de aire acondicionado.</p> <p>Algunos tipos de fluorescente pueden interferir con el mando a distancia.</p>	
<p>Cuando instale el proyector, asegúrese de que haya una separación entre la pared y las ventilaciones de salida y entrada de aire del proyector, tal y como se muestra en la siguiente imagen.</p>	
	
<p>Cuando instale dos o más proyectores en paralelo, asegúrese de que la temperatura del entorno circundante es inferior a 35 °C.</p> <p>Si la temperatura del entorno es demasiado alta, el proyector puede sobrecalentarse y la alimentación puede desactivarse sin previo aviso.</p>	



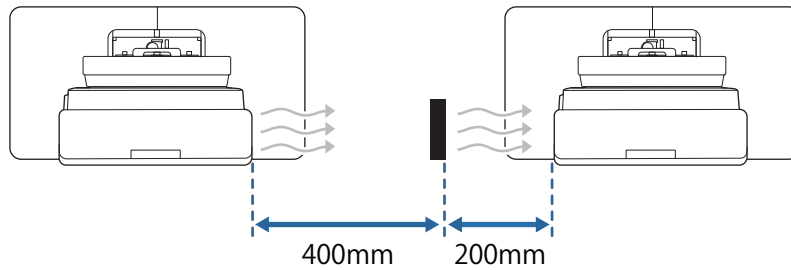
 Precaución


Cuando instale dos o más proyectores en paralelo, deje una separación de al menos 1 500 mm entre los proyectores. 



Si no puede dejar una separación de aproximadamente 1 200 mm, instale un tabique para bloquear el calor ventilado desde la ventilación de salida de aire del proyector.

Los tabiques deben ser más grandes que la ventilación de salida (aproximadamente 20 mm en todas las direcciones) e instalarse aproximadamente a 400 mm de la ventilación de salida y a 200 mm de la ventilación de entrada.



Instale y ajuste el proyector a una temperatura ambiente cercana al entorno de uso real previsto. 

Si la temperatura cambia, la posición de la imagen puede cambiar.

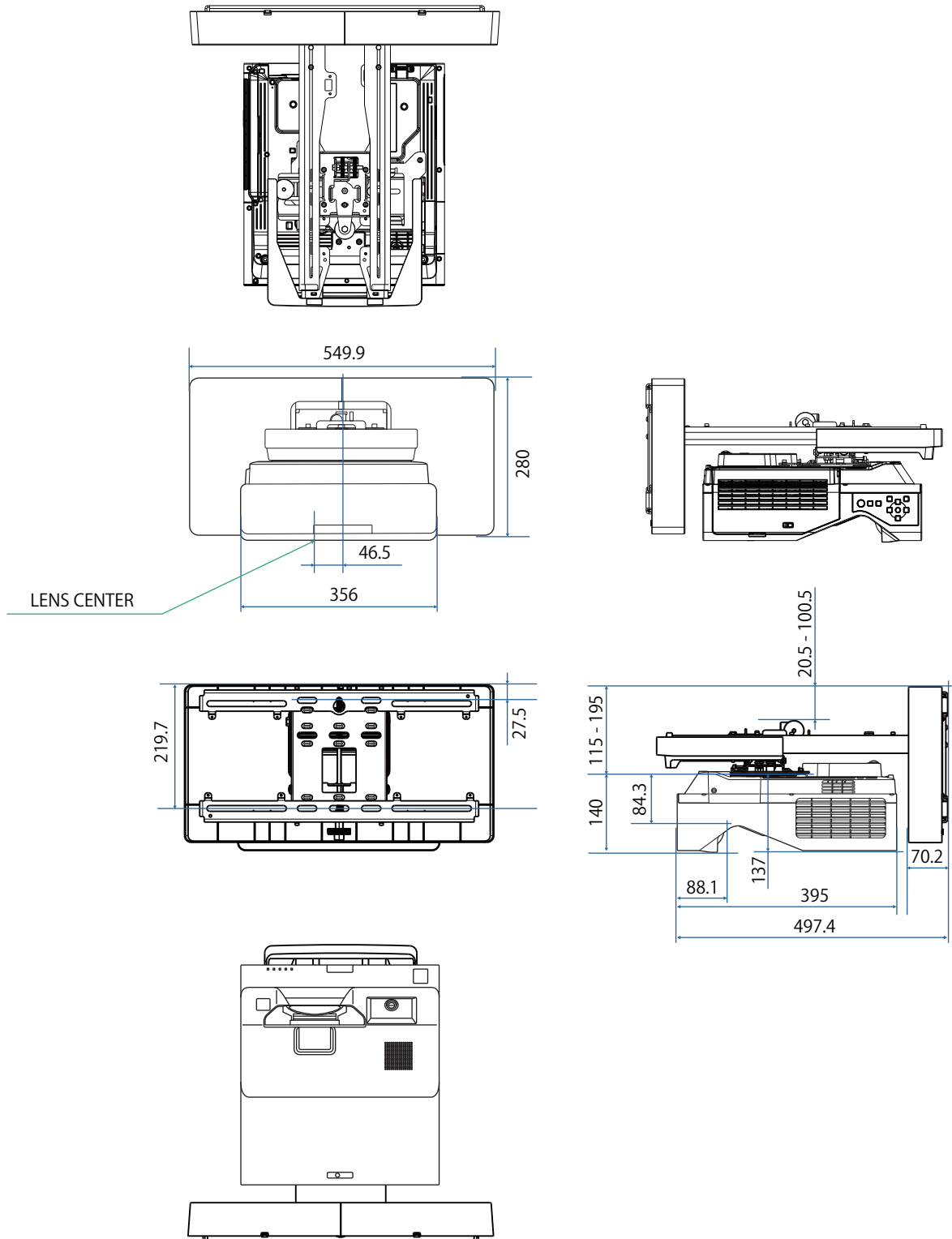
Le recomendamos que utilice pantallas adhesivas o pizarras. 

## Especificaciones del soporte de pared

Elemento	Especificación
Peso del soporte de pared (placa de fijación, eje hexagonal, unidad de ajuste, cubierta de placa de pared, tapa)	Aprox. 9,2 kg
Capacidad de carga	Aprox. 15,0 kg

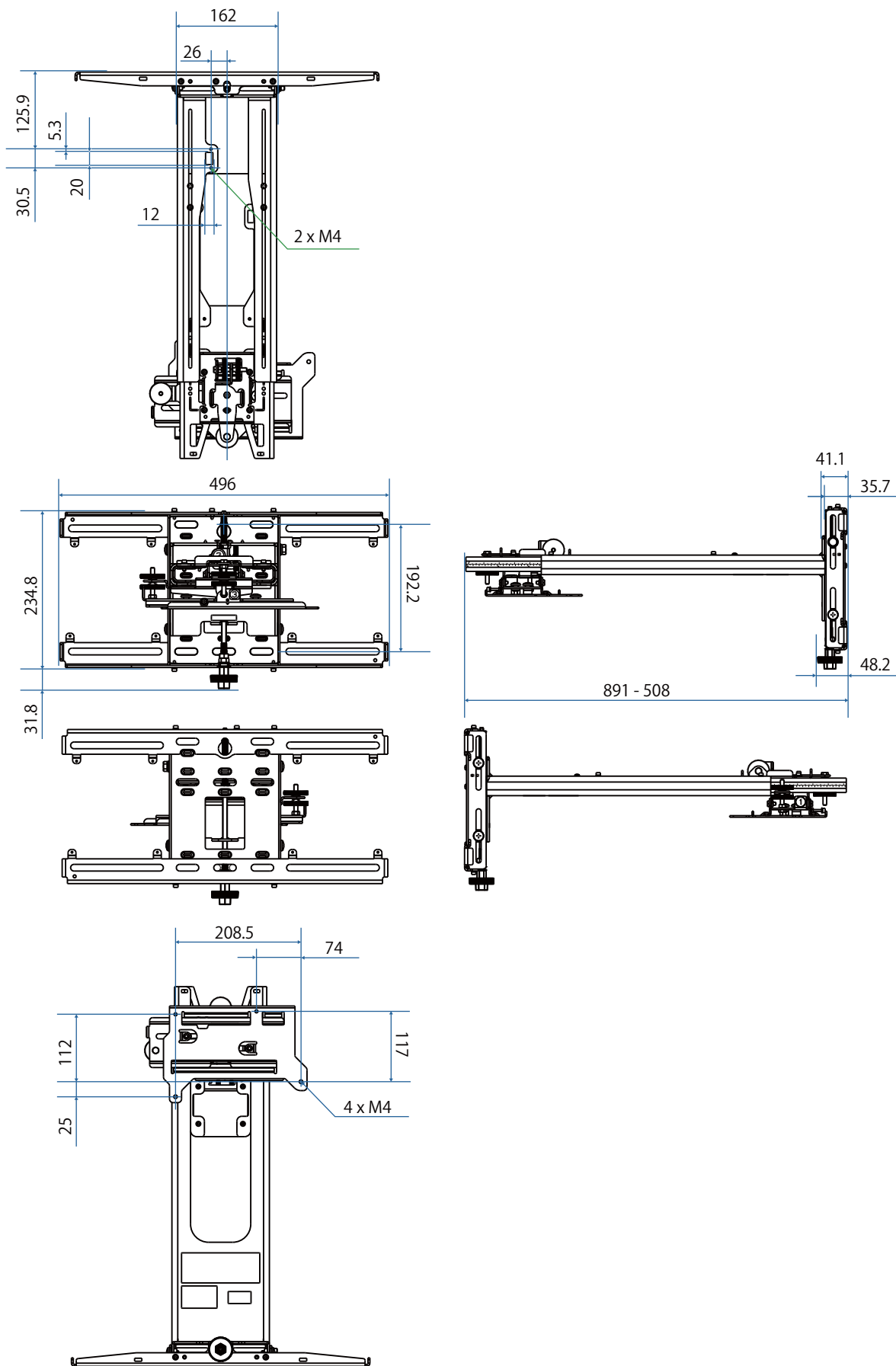
## Dimensiones externas

[Unidad: mm]



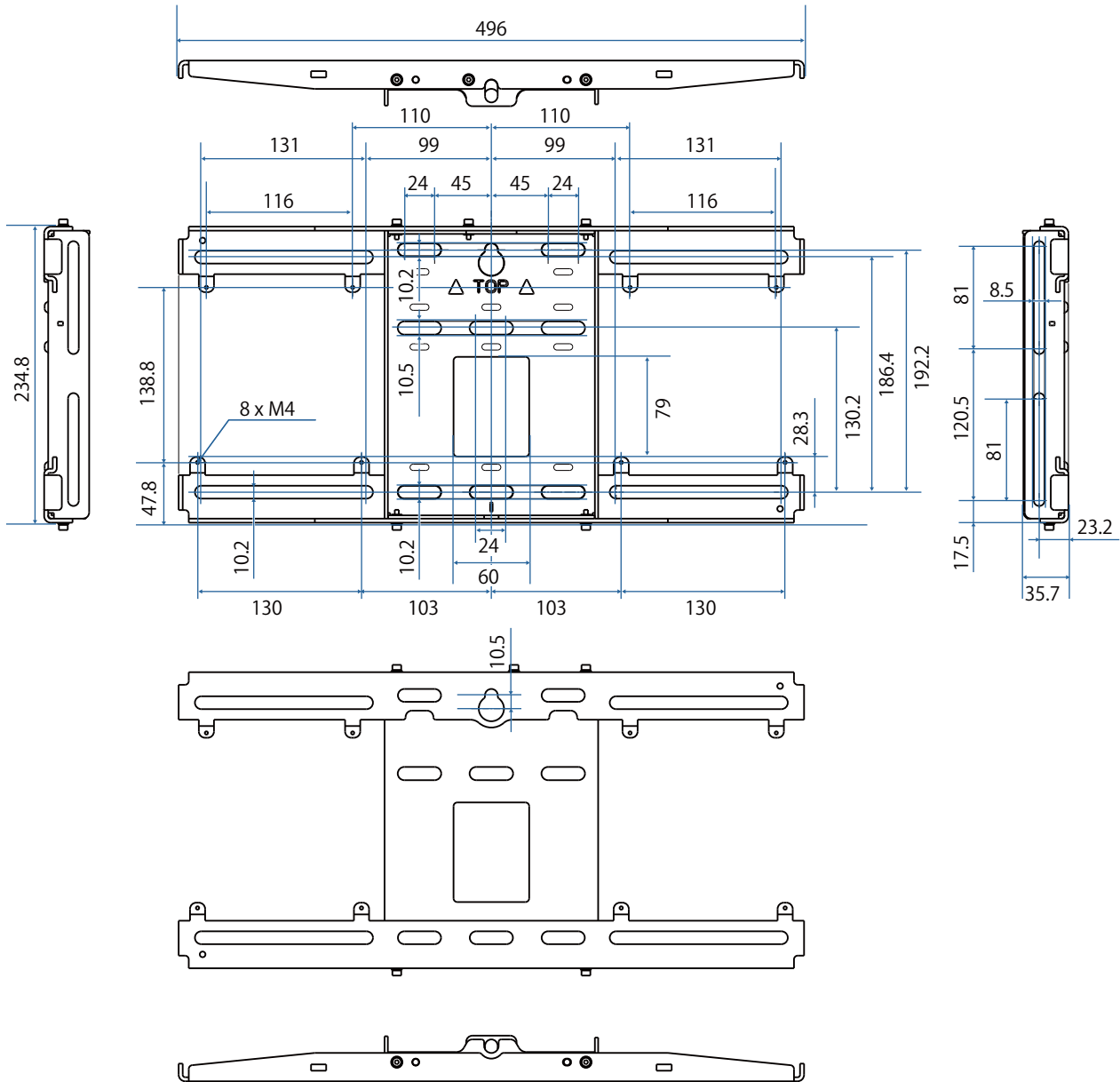
# Instalar el soporte para pared

[Unidad: mm]



# Instalar el soporte para pared

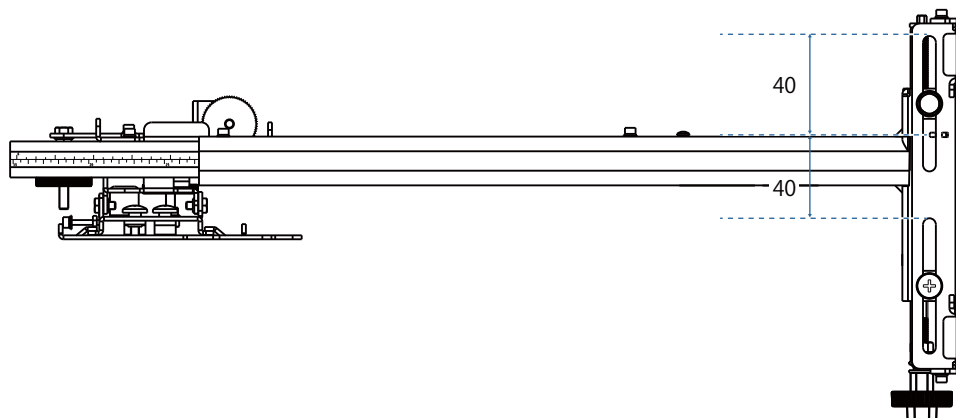
[Unidad: mm]



## Intervalo de ajuste

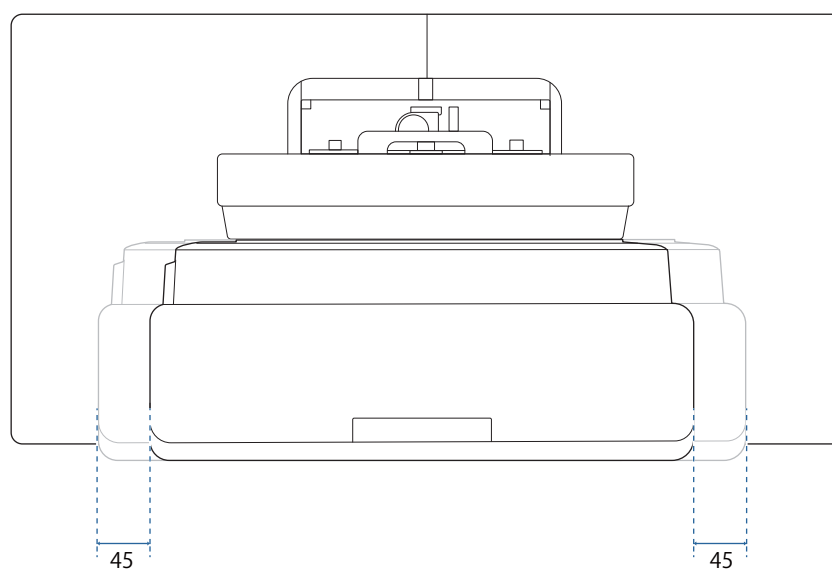
### ■ Deslizamiento vertical

[Unidad: mm]



### ■ Deslizamiento horizontal

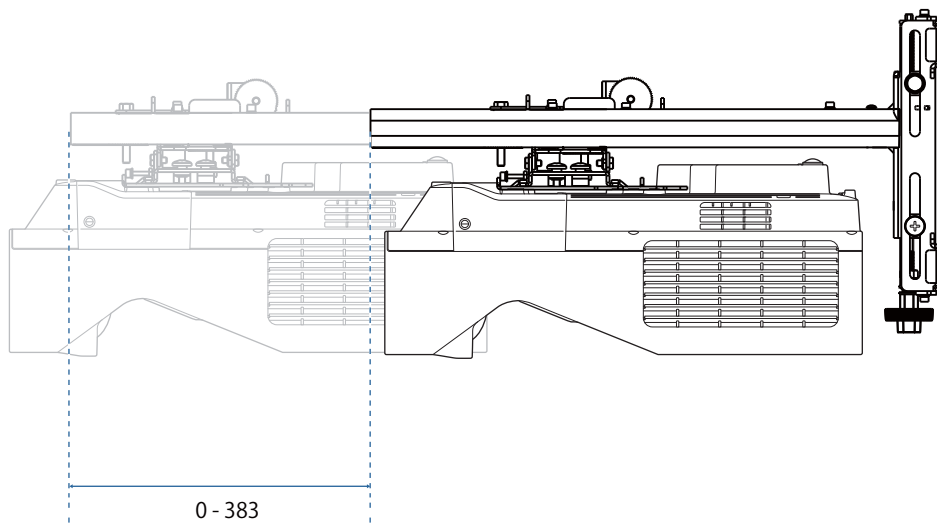
[Unidad: mm]



■ Deslizamiento hacia adelante y hacia atrás

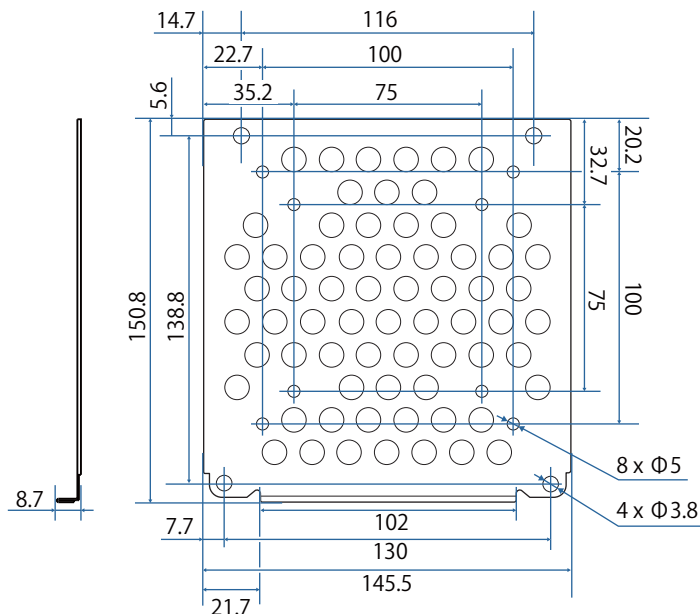
---

[Unidad: mm]



## Placa de instalación para mini-PC

[Unidad: mm]

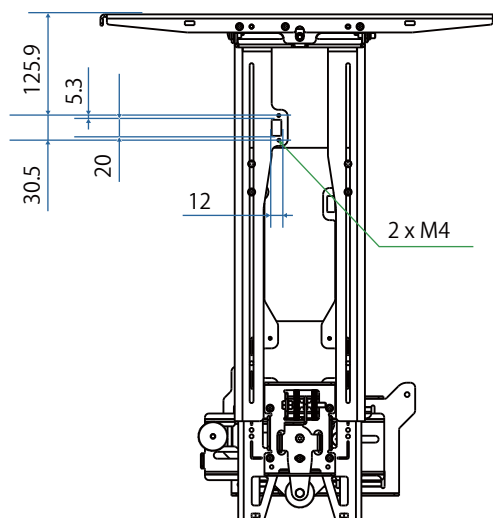


Elemento	Especificación
Orificios de tornillo para instalar su PC (compatible con VESA)	75 mm x 75 mm 100 mm x 100 mm
Tamaños de PC admitidos	No más de 150 mm x 150 mm x 44 mm
Peso de PC admitido	0,7 kg o menos

## Instalación de accesorios

Al instalar un conmutador o un sintonizador, use los orificios para tornillos que se muestran en la figura siguiente para asegurarlos.

[Unidad: mm]



Antes de la instalación, compruebe que el peso total, incluidos el proyector y los cables de conexión, sea inferior a la capacidad de carga máxima del soporte para pared. (● "Especificaciones del soporte de pared" p.17)

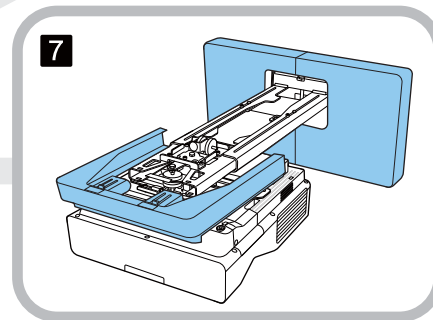
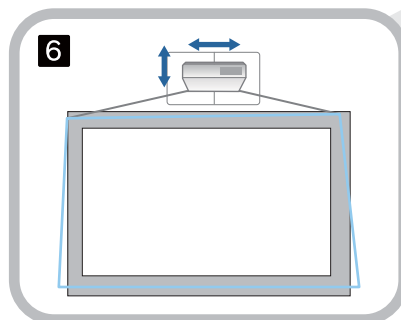
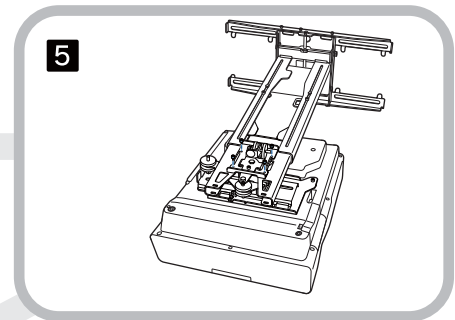
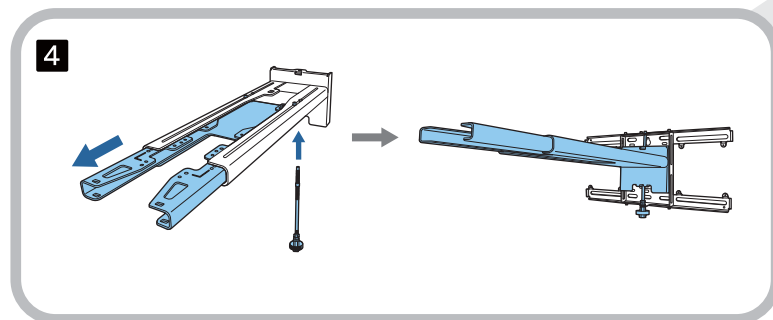
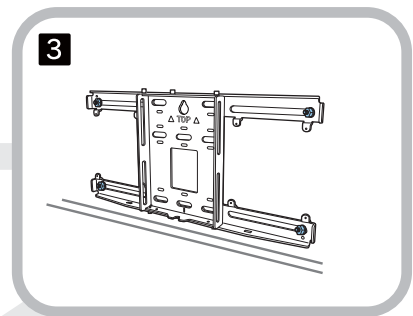
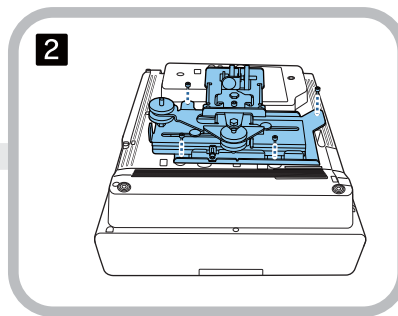
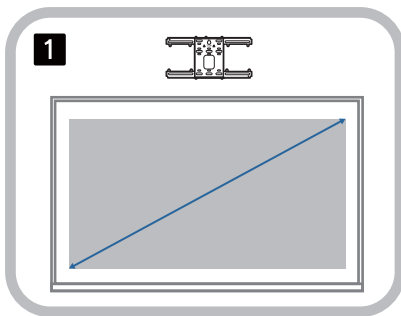


## Procedimiento de instalación para el soporte de pared

Siga el flujo de trabajo que se indica a continuación para instalar el soporte de pared.

Coloque los cables antes de instalar el soporte de pared conforme según el entorno de instalación.

- 1** Comprobar la tabla de distancia de protección para determinar la posición de instalación (☛ p.25)
- 2** Colocar la unidad de ajuste al proyector (☛ p.51)
- 3** Instalar la placa de la pared en la pared (☛ p.52)
- 4** Ajustar la longitud del brazo de la placa de fijación y luego acóplela a la placa de pared (☛ p.55)
- 5** Fije la unidad de ajuste a la placa de fijación y, a continuación, conecte los cables y dispositivos periféricos (☛ p.60)
- 6** Ajustar la posición de la imagen (☛ p.64)
- 7** Colocar las cubiertas (☛ p.76)



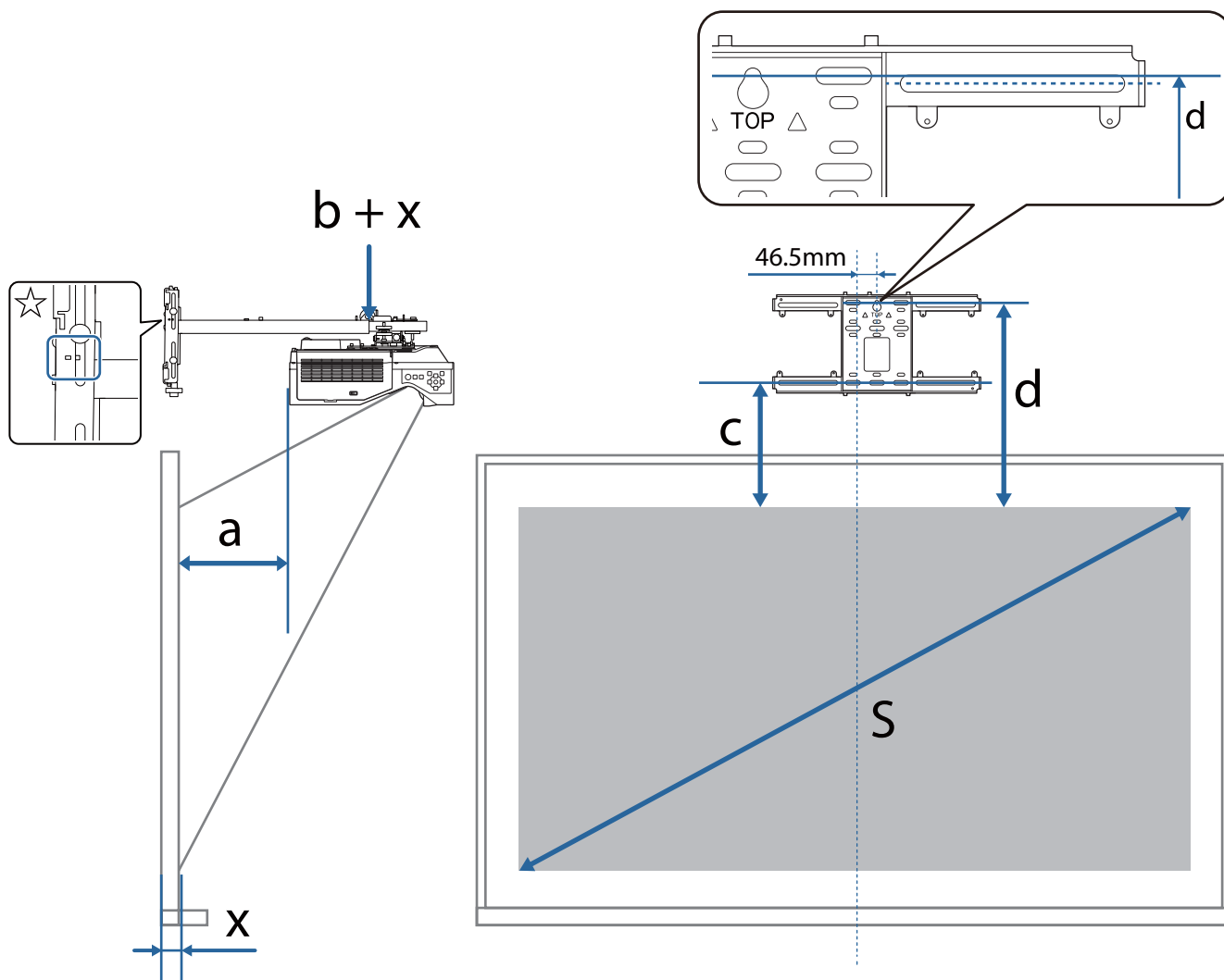
## Acoplar el soporte

### ■ Determinar la posición de instalación (tabla de distancia de proyección)

Determine la posición de instalación de la placa de pared conforme al tamaño de la pantalla (S) sobre la que desea proyectar. Consulte la figura siguiente para comprobar los valores desde a hasta d. Este es el valor cuando la placa de fijación está en el medio de la placa para pared (consulte ☆ en la siguiente ilustración). El valor de desfase del centro de la pantalla que se proyecta y el centro de la placa para pared es de 46,5 mm.



Una distancia x más corta puede aumentar el tamaño mínimo de proyección.

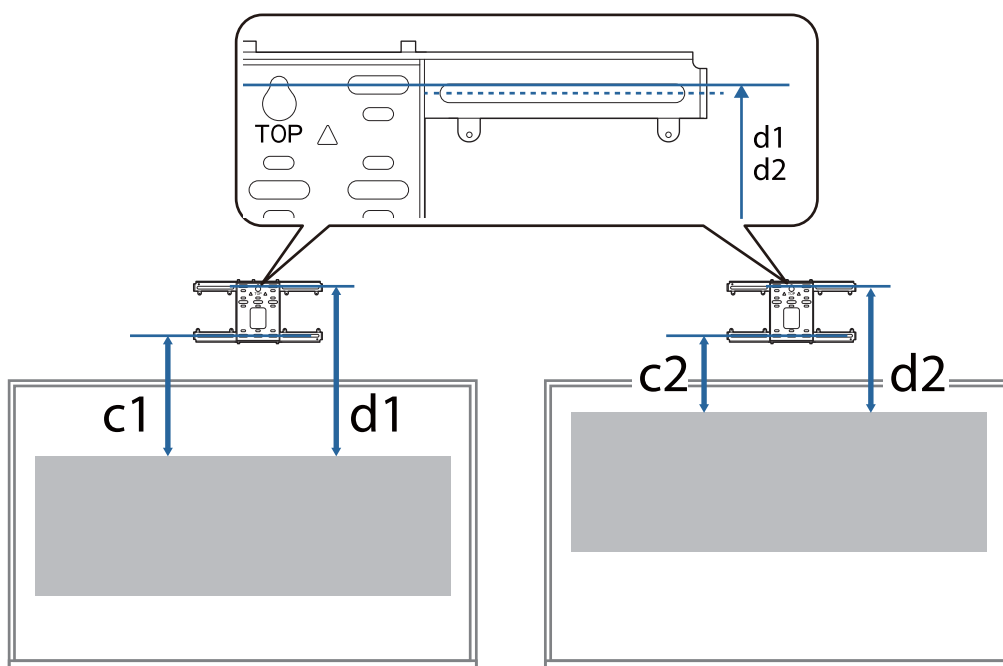


- a: Distancia de proyección mínima (gran angular)
- b + x: Número en la escala de deslizamiento del brazo en la placa de configuración (533 mm máximo)
- x: Distancia desde la pared a la superficie de proyección

- c: Distancia desde el borde superior de la imagen hasta el orificio del tornillo de instalación inferior de la placa de pared
- d: Distancia desde el borde superior de la imagen hasta el orificio del tornillo temporal para la placa de pared
- S: Tamaño de la imagen proyectada

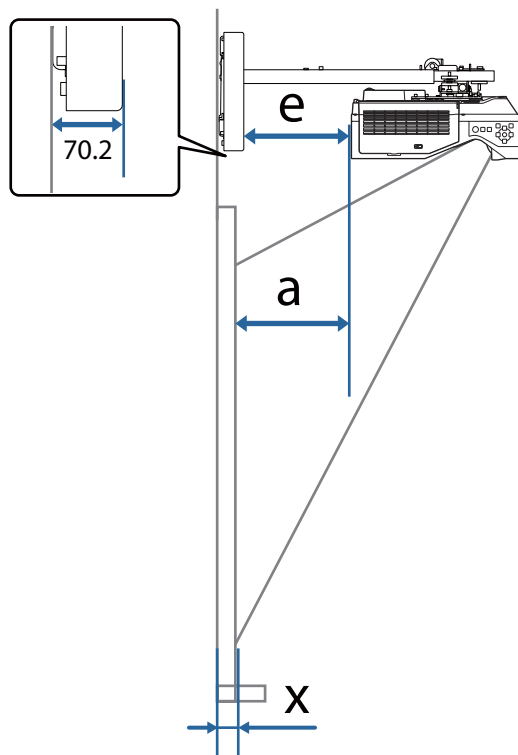
Consulte lo siguiente para conocer los valores de  $c$  y  $d$  cuando se proyecta con una relación de aspecto de 16:6.  
(Cuando utilice el modelo EB-775F/EB-770F)

- $c1/d1$ : cuando **Posición pantalla** esté en el centro
- $c2/d2$ : cuando **Posición pantalla** esté en la parte superior



Si el tamaño de la proyección es demasiado pequeño, puede que no haya suficiente espacio en la parte posterior del proyector para las conexiones de los cables.

Cuando haya determinado la distancia de proyección (a), consulte la siguiente figura para calcular la distancia (e) y, a continuación, compruebe previamente si los cables cabrán en la parte posterior del proyector.



- a: Distancia de proyección mínima (gran angular)
- e: Distancia desde el frente de la cubierta de la placa de pared hasta la parte posterior del proyector
- (Fórmula:  $e = a - 70,2 \text{ mm} + x$ )
- x: Distancia desde la pared a la superficie de proyección

■ EB-775F/EB-770F

Imagen proyectada de 16:9

[Unidad: mm]

	S	a	b	c	d
71 "	1572 × 884	88	147	221	413
72 "	1594 × 897	94	153	224	416
73 "	1616 × 909	101	160	227	419
74 "	1638 × 921	107	166	230	422
75 "	1660 × 934	113	172	233	425
76 "	1682 × 946	120	178	236	428
77 "	1705 × 959	126	185	239	431
78 "	1727 × 971	132	191	242	434
79 "	1749 × 984	139	197	245	437
80 "	1771 × 996	145	204	248	440
81 "	1793 × 1009	151	210	251	443
82 "	1815 × 1021	157	216	254	446
83 "	1837 × 1034	164	223	257	449
84 "	1860 × 1046	170	229	260	452
85 "	1882 × 1058	176	235	263	455
86 "	1904 × 1071	183	242	266	458
87 "	1926 × 1083	189	248	269	461
88 "	1948 × 1096	195	254	272	464
89 "	1970 × 1108	202	260	275	467
90 "	1992 × 1121	208	180	278	470
91 "	2015 × 1133	214	186	281	473
92 "	2037 × 1146	221	192	283	476
93 "	2059 × 1158	227	199	286	479
94 "	2081 × 1171	233	205	289	482
95 "	2103 × 1183	240	211	292	485
96 "	2125 × 1195	246	218	295	488
97 "	2147 × 1208	252	224	298	491
98 "	2170 × 1220	258	230	301	494
99 "	2192 × 1233	265	237	304	497
100 "	2214 × 1245	271	243	307	500

	S	a	b	c	d
101 "	2236 × 1258	277	249	310	502
102 "	2258 × 1270	284	256	313	505
103 "	2280 × 1283	290	262	316	508
104 "	2302 × 1295	296	268	319	511
105 "	2324 × 1308	303	274	322	514
106 "	2347 × 1320	309	281	325	517
107 "	2369 × 1332	315	287	328	520
108 "	2391 × 1345	322	293	331	523
109 "	2413 × 1357	328	300	334	526
110 "	2435 × 1370	334	306	337	529
111 "	2457 × 1382	340	312	340	532
112 "	2479 × 1395	347	319	343	535
113 "	2502 × 1407	353	325	346	538
114 "	2524 × 1420	359	331	349	541
115 "	2546 × 1432	366	338	352	544
116 "	2568 × 1445	372	344	355	547
117 "	2590 × 1457	378	350	358	550
118 "	2612 × 1469	385	356	361	553
119 "	2634 × 1482	391	363	364	556
120 "	2657 × 1494	397	369	367	559

	S	a	b	c	d
121 "	2679 × 1507	404	375	370	562
122 "	2701 × 1519	410	382	373	565
123 "	2723 × 1532	416	388	376	568
124 "	2745 × 1544	422	394	379	571
125 "	2767 × 1557	429	401	382	574
126 "	2789 × 1569	435	407	385	577
127 "	2812 × 1581	441	413	388	580
128 "	2834 × 1594	448	420	391	583
129 "	2856 × 1606	454	426	394	586
130 "	2878 × 1619	460	432	397	589
131 "	2900 × 1631	467	439	400	592
132 "	2922 × 1644	473	445	403	595
133 "	2944 × 1656	479	451	406	598
134 "	2966 × 1669	486	457	409	601
135 "	2989 × 1681	492	464	411	604
136 "	3011 × 1694	498	470	414	607
137 "	3033 × 1706	505	476	417	610
138 "	3055 × 1718	511	483	420	613
139 "	3077 × 1731	517	489	423	616
140 "	3099 × 1743	523	495	426	619
141 "	3121 × 1756	530	502	429	622
142 "	3144 × 1768	536	508	432	625
143 "	3166 × 1781	542	514	435	627

Imagen proyectada de 4:3

[Unidad: mm]

	S	a	b	c	d
58 "	1179 × 884	88	147	221	413
59 "	1199 × 899	95	154	225	417
60 "	1219 × 914	103	162	228	420
61 "	1240 × 930	111	170	232	424
62 "	1260 × 945	119	177	236	428
63 "	1280 × 960	126	185	239	431
64 "	1300 × 975	134	193	243	435
65 "	1321 × 991	142	201	246	439
66 "	1341 × 1006	150	208	250	442
67 "	1361 × 1021	157	216	254	446
68 "	1382 × 1036	165	224	257	450
69 "	1402 × 1052	173	232	261	453
70 "	1422 × 1067	180	239	265	457
71 "	1443 × 1082	188	247	268	460
72 "	1463 × 1097	196	255	272	464
73 "	1483 × 1113	204	262	276	468
74 "	1504 × 1128	211	270	279	471
75 "	1524 × 1143	219	278	283	475
76 "	1544 × 1158	227	286	287	479
77 "	1565 × 1173	234	293	290	482
78 "	1585 × 1189	242	301	294	486
79 "	1605 × 1204	250	309	297	490
80 "	1626 × 1219	258	316	301	493



S		a	b	c	d
81 "	1646 × 1234	265	324	305	497
82 "	1666 × 1250	273	332	308	501
83 "	1687 × 1265	281	340	312	504
84 "	1707 × 1280	288	347	316	508
85 "	1727 × 1295	296	355	319	511
86 "	1748 × 1311	304	363	323	515
87 "	1768 × 1326	312	370	327	519
88 "	1788 × 1341	319	378	330	522
89 "	1808 × 1356	327	386	334	526
90 "	1829 × 1372	335	307	338	530
91 "	1849 × 1387	342	314	341	533
92 "	1869 × 1402	350	322	345	537
93 "	1890 × 1417	358	330	348	541
94 "	1910 × 1433	366	337	352	544
95 "	1930 × 1448	373	345	356	548
96 "	1951 × 1463	381	353	359	552
97 "	1971 × 1478	389	361	363	555
98 "	1991 × 1494	397	368	367	559
99 "	2012 × 1509	404	376	370	562
100 "	2032 × 1524	412	384	374	566

	S	a	b	c	d
101 "	2052 × 1539	420	392	378	570
102 "	2073 × 1554	427	399	381	573
103 "	2093 × 1570	435	407	385	577
104 "	2113 × 1585	443	415	389	581
105 "	2134 × 1600	451	422	392	584
106 "	2154 × 1615	458	430	396	588
107 "	2174 × 1631	466	438	399	592
108 "	2195 × 1646	474	446	403	595
109 "	2215 × 1661	481	453	407	599
110 "	2235 × 1676	489	461	410	603
111 "	2256 × 1692	497	469	414	606
112 "	2276 × 1707	505	476	418	610
113 "	2296 × 1722	512	484	421	614
114 "	2316 × 1737	520	492	425	617
115 "	2337 × 1753	528	500	429	621
116 "	2357 × 1768	535	507	432	624
117 "	2377 × 1783	543	515	436	628

Imagen proyectada de 16:10

[Unidad: mm]

	S	a	b	c	d
66 "	1422 × 888	90	149	222	414
67 "	1443 × 902	97	156	225	417
68 "	1465 × 915	104	163	228	421
69 "	1486 × 929	111	169	232	424
70 "	1508 × 942	117	176	235	427
71 "	1529 × 956	124	183	238	430
72 "	1551 × 969	131	190	241	434
73 "	1572 × 983	138	197	245	437
74 "	1594 × 996	145	203	248	440
75 "	1615 × 1010	151	210	251	443
76 "	1637 × 1023	158	217	254	446
77 "	1659 × 1037	165	224	257	450
78 "	1680 × 1050	172	231	261	453
79 "	1702 × 1063	179	238	264	456
80 "	1723 × 1077	186	244	267	459

S		a	b	c	d
81 "	1745 × 1090	192	251	270	462
82 "	1766 × 1104	199	258	274	466
83 "	1788 × 1117	206	265	277	469
84 "	1809 × 1131	213	272	280	472
85 "	1831 × 1144	220	278	283	475
86 "	1852 × 1158	226	285	286	479
87 "	1874 × 1171	233	292	290	482
88 "	1895 × 1185	240	299	293	485
89 "	1917 × 1198	247	306	296	488
90 "	1939 × 1212	254	312	299	491
91 "	1960 × 1225	261	318	302	495
92 "	1982 × 1239	267	324	306	498
93 "	2003 × 1252	274	330	309	501
94 "	2025 × 1265	281	336	312	504
95 "	2046 × 1279	288	342	315	508
96 "	2068 × 1292	295	348	319	511
97 "	2089 × 1306	301	354	322	514
98 "	2111 × 1319	308	360	325	517
99 "	2132 × 1333	315	366	328	520
100 "	2154 × 1346	322	372	331	524

	S	a	b	c	d
101 "	2175 × 1360	329	301	335	527
102 "	2197 × 1373	336	307	338	530
103 "	2219 × 1387	342	314	341	533
104 "	2240 × 1400	349	321	344	537
105 "	2262 × 1414	356	328	348	540
106 "	2283 × 1427	363	335	351	543
107 "	2305 × 1440	370	341	354	546
108 "	2326 × 1454	376	348	357	549
109 "	2348 × 1467	383	355	360	553
110 "	2369 × 1481	390	362	364	556
111 "	2391 × 1494	397	369	367	559
112 "	2412 × 1508	404	376	370	562
113 "	2434 × 1521	411	382	373	565
114 "	2455 × 1535	417	389	376	569
115 "	2477 × 1548	424	396	380	572
116 "	2499 × 1562	431	403	383	575
117 "	2520 × 1575	438	410	386	578
118 "	2542 × 1589	445	416	389	582
119 "	2563 × 1602	451	423	393	585
120 "	2585 × 1615	458	430	396	588
121 "	2606 × 1629	465	437	399	591
122 "	2628 × 1642	472	444	402	594
123 "	2649 × 1656	479	451	405	598
124 "	2671 × 1669	486	457	409	601
125 "	2692 × 1683	492	464	412	604
126 "	2714 × 1696	499	471	415	607
127 "	2735 × 1710	506	478	418	611
128 "	2757 × 1723	513	485	422	614
129 "	2779 × 1737	520	491	425	617
130 "	2800 × 1750	526	498	428	620
131 "	2822 × 1764	533	505	431	623
132 "	2843 × 1777	540	512	434	627

Imagen proyectada de 16:6

[Unidad: mm]

	S	a	b	c1	d1	c2	d2
66 "	1570 × 589	87	146	368	560	221	413
67 "	1593 × 598	94	153	373	565	224	416
68 "	1617 × 606	101	160	379	571	227	419
69 "	1641 × 615	108	166	384	576	230	422
70 "	1665 × 624	114	173	390	582	233	426
71 "	1689 × 633	121	180	395	587	237	429
72 "	1712 × 642	128	187	400	593	240	432
73 "	1736 × 651	135	194	406	598	243	435
74 "	1760 × 660	141	200	411	603	246	438
75 "	1784 × 669	148	207	417	609	249	442
76 "	1807 × 678	155	214	422	614	253	445
77 "	1831 × 687	162	221	428	620	256	448
78 "	1855 × 696	169	227	433	625	259	451
79 "	1879 × 705	175	234	438	631	262	454
80 "	1903 × 713	182	241	444	636	265	458
81 "	1926 × 722	189	248	449	641	269	461
82 "	1950 × 731	196	255	455	647	272	464
83 "	1974 × 740	202	261	460	652	275	467
84 "	1998 × 749	209	268	466	658	278	470
85 "	2022 × 758	216	275	471	663	281	474
86 "	2045 × 767	223	282	476	669	285	477
87 "	2069 × 776	230	288	482	674	288	480
88 "	2093 × 785	236	295	487	679	291	483
89 "	2117 × 794	243	302	493	685	294	486
90 "	2140 × 803	250	222	498	690	297	490

	S	a	b	c1	d1	c2	d2
91 "	2164 × 812	257	229	504	696	301	493
92 "	2188 × 821	263	235	509	701	304	496
93 "	2212 × 829	270	242	514	707	307	499
94 "	2236 × 838	277	249	520	712	310	502
95 "	2259 × 847	284	256	525	717	313	506
96 "	2283 × 856	291	262	531	723	317	509
97 "	2307 × 865	297	269	536	728	320	512
98 "	2331 × 874	304	276	542	734	323	515
99 "	2354 × 883	311	283	547	739	326	518
100 "	2378 × 892	318	289	552	745	329	522
101 "	2402 × 901	324	296	558	750	333	525
102 "	2426 × 910	331	303	563	755	336	528
103 "	2450 × 919	338	310	569	761	339	531
104 "	2473 × 928	345	317	574	766	342	534
105 "	2497 × 936	352	323	580	772	345	538
106 "	2521 × 945	358	330	585	777	349	541
107 "	2545 × 954	365	337	590	783	352	544
108 "	2569 × 963	372	344	596	788	355	547
109 "	2592 × 972	379	350	601	793	358	550
110 "	2616 × 981	385	357	607	799	361	554

	S	a	b	c1	d1	c2	d2
111 "	2640 × 990	392	364	612	804	365	557
112 "	2664 × 999	399	371	618	810	368	560
113 "	2687 × 1008	406	378	623	815	371	563
114 "	2711 × 1017	412	384	628	821	374	566
115 "	2735 × 1026	419	391	634	826	377	570
116 "	2759 × 1035	426	398	639	831	381	573
117 "	2783 × 1043	433	405	645	837	384	576
118 "	2806 × 1052	440	411	650	842	387	579
119 "	2830 × 1061	446	418	656	848	390	582
120 "	2854 × 1070	453	425	661	853	393	586
121 "	2878 × 1079	460	432	666	859	397	589
122 "	2901 × 1088	467	439	672	864	400	592
123 "	2925 × 1097	473	445	677	869	403	595
124 "	2949 × 1106	480	452	683	875	406	598
125 "	2973 × 1115	487	459	688	880	409	602
126 "	2997 × 1124	494	466	693	886	413	605
127 "	3020 × 1133	501	472	699	891	416	608
128 "	3044 × 1142	507	479	704	897	419	611
129 "	3068 × 1150	514	486	710	902	422	614
130 "	3092 × 1159	521	493	715	907	425	618
131 "	3116 × 1168	528	500	721	913	429	621
132 "	3139 × 1177	534	506	726	918	432	624
133 "	3163 × 1186	541	513	731	924	435	627



Imagen proyectada de 21:9

[Unidad: mm]

S		a	b	c1	d1	c2	d2
68 "	1617 × 606	92	151	329	522	267	459
69 "	1641 × 615	99	158	334	526	270	463
70 "	1665 × 624	106	165	339	531	274	466
71 "	1689 × 633	112	171	344	536	278	470
72 "	1712 × 642	119	178	348	540	282	474
73 "	1736 × 651	126	184	353	545	285	478
74 "	1760 × 660	132	191	358	550	289	481
75 "	1784 × 669	139	198	362	555	293	485
76 "	1807 × 678	146	204	367	559	297	489
77 "	1831 × 687	152	211	372	564	301	493
78 "	1855 × 696	159	218	376	569	304	497
79 "	1879 × 705	166	224	381	573	308	500
80 "	1903 × 713	172	231	386	578	312	504
81 "	1926 × 722	179	238	391	583	316	508
82 "	1950 × 731	185	244	395	587	319	512
83 "	1974 × 740	192	251	400	592	323	515
84 "	1998 × 749	199	258	405	597	327	519
85 "	2022 × 758	205	264	409	602	331	523
86 "	2045 × 767	212	271	414	606	335	527
87 "	2069 × 776	219	278	419	611	338	531
88 "	2093 × 785	225	284	423	616	342	534
89 "	2117 × 794	232	291	428	620	346	538
90 "	2140 × 803	239	298	433	625	350	542

S		a	b	c1	d1	c2	d2
91 "	2164 × 812	245	217	438	630	353	546
92 "	2188 × 821	252	224	442	634	357	549
93 "	2212 × 829	259	230	447	639	361	553
94 "	2236 × 838	265	237	452	644	365	557
95 "	2259 × 847	272	244	456	649	369	561
96 "	2283 × 856	279	250	461	653	372	565
97 "	2307 × 865	285	257	466	658	376	568
98 "	2331 × 874	292	264	470	663	380	572
99 "	2354 × 883	299	270	475	667	384	576
100 "	2378 × 892	305	277	480	672	387	580
101 "	2402 × 901	312	284	485	677	391	583
102 "	2426 × 910	319	290	489	681	395	587
103 "	2450 × 919	325	297	494	686	399	591
104 "	2473 × 928	332	304	499	691	403	595
105 "	2497 × 936	338	310	503	696	406	599
106 "	2521 × 945	345	317	508	700	410	602
107 "	2545 × 954	352	324	513	705	414	606
108 "	2569 × 963	358	330	518	710	418	610
109 "	2592 × 972	365	337	522	714	421	614
110 "	2616 × 981	372	344	527	719	425	617

	S	a	b	c1	d1	c2	d2
111 "	2640 × 990	378	350	532	724	429	621
112 "	2664 × 999	385	357	536	729	433	625
113 "	2687 × 1008	392	364	541	733	437	629
114 "	2711 × 1017	398	370	546	738	440	633
115 "	2735 × 1026	405	377	550	743	444	636
116 "	2759 × 1035	412	383	555	747	448	640
117 "	2783 × 1043	418	390	560	752	452	644
118 "	2806 × 1052	425	397	565	757	455	648
119 "	2830 × 1061	432	403	569	761	459	651
120 "	2854 × 1070	438	410	574	766	463	655
121 "	2878 × 1079	445	417	579	771	467	659
122 "	2901 × 1088	452	423	583	776	471	663
123 "	2925 × 1097	458	430	588	780	474	667
124 "	2949 × 1106	465	437	593	785	478	670
125 "	2973 × 1115	471	443	597	790	482	674
126 "	2997 × 1124	478	450	602	794	486	678
127 "	3020 × 1133	485	457	607	799	489	682
128 "	3044 × 1142	491	463	612	804	493	685
129 "	3068 × 1150	498	470	616	808	497	689
130 "	3092 × 1159	505	477	621	813	501	693
131 "	3116 × 1168	511	483	626	818	505	697
132 "	3139 × 1177	518	490	630	823	508	701
133 "	3163 × 1186	525	497	635	827	512	704
134 "	3128 × 1341	531	503	640	832	516	708
135 "	3152 × 1351	538	510	644	837	520	712
136 "	3175 × 1361	545	516	649	841	524	716

■ EB-760W

Imagen proyectada de 16:10

[Unidad: mm]

	S	a	b	c	d
69 "	1486 × 929	92	150	203	395
70 "	1508 × 942	98	157	206	398
71 "	1529 × 956	105	164	209	401
72 "	1551 × 969	111	170	212	404
73 "	1572 × 983	118	177	214	407
74 "	1594 × 996	124	183	217	409
75 "	1615 × 1010	131	190	220	412
76 "	1637 × 1023	137	196	223	415
77 "	1659 × 1037	144	203	226	418
78 "	1680 × 1050	150	209	228	421
79 "	1702 × 1063	157	216	231	423
80 "	1723 × 1077	163	222	234	426
81 "	1745 × 1090	170	229	237	429
82 "	1766 × 1104	177	235	240	432
83 "	1788 × 1117	183	242	242	435
84 "	1809 × 1131	190	248	245	437
85 "	1831 × 1144	196	255	248	440
86 "	1852 × 1158	203	262	251	443
87 "	1874 × 1171	209	268	254	446
88 "	1895 × 1185	216	275	256	449
89 "	1917 × 1198	222	281	259	451
90 "	1939 × 1212	229	201	262	454
91 "	1960 × 1225	235	207	265	457
92 "	1982 × 1239	242	214	268	460
93 "	2003 × 1252	248	220	271	463
94 "	2025 × 1265	255	227	273	466
95 "	2046 × 1279	262	233	276	468
96 "	2068 × 1292	268	240	279	471
97 "	2089 × 1306	275	246	282	474
98 "	2111 × 1319	281	253	285	477
99 "	2132 × 1333	288	259	287	480
100 "	2154 × 1346	294	266	290	482

	S	a	b	c	d
101 "	2175 × 1360	301	273	293	485
102 "	2197 × 1373	307	279	296	488
103 "	2219 × 1387	314	286	299	491
104 "	2240 × 1400	320	292	301	494
105 "	2262 × 1414	327	299	304	496
106 "	2283 × 1427	333	305	307	499
107 "	2305 × 1440	340	312	310	502
108 "	2326 × 1454	346	318	313	505
109 "	2348 × 1467	353	325	315	508
110 "	2369 × 1481	360	331	318	510
111 "	2391 × 1494	366	338	321	513
112 "	2412 × 1508	373	344	324	516
113 "	2434 × 1521	379	351	327	519
114 "	2455 × 1535	386	358	329	522
115 "	2477 × 1548	392	364	332	524
116 "	2499 × 1562	399	371	335	527
117 "	2520 × 1575	405	377	338	530
118 "	2542 × 1589	412	384	341	533
119 "	2563 × 1602	418	390	343	536
120 "	2585 × 1615	425	397	346	538

	S	a	b	c	d
121 "	2606 × 1629	431	403	349	541
122 "	2628 × 1642	438	410	352	544
123 "	2649 × 1656	444	416	355	547
124 "	2671 × 1669	451	423	357	550
125 "	2692 × 1683	458	429	360	552
126 "	2714 × 1696	464	436	363	555
127 "	2735 × 1710	471	442	366	558
128 "	2757 × 1723	477	449	369	561
129 "	2779 × 1737	484	456	371	564
130 "	2800 × 1750	490	462	374	566
131 "	2822 × 1764	497	469	377	569
132 "	2843 × 1777	503	475	380	572
133 "	2865 × 1790	510	482	383	575
134 "	2886 × 1804	516	488	386	578
135 "	2908 × 1817	523	495	388	581
136 "	2929 × 1831	529	501	391	583
137 "	2951 × 1844	536	508	394	586
138 "	2972 × 1858	543	514	397	589

Imagen proyectada de 4:3

[Unidad: mm]

	S	a	b	c	d
61 "	1240 × 930	92	151	203	396
62 "	1260 × 945	99	158	207	399
63 "	1280 × 960	107	166	210	402
64 "	1300 × 975	114	173	213	405
65 "	1321 × 991	122	180	216	408
66 "	1341 × 1006	129	188	219	411
67 "	1361 × 1021	136	195	222	415
68 "	1382 × 1036	144	203	226	418
69 "	1402 × 1052	151	210	229	421
70 "	1422 × 1067	159	217	232	424
71 "	1443 × 1082	166	225	235	427
72 "	1463 × 1097	173	232	238	430
73 "	1483 × 1113	181	240	241	434
74 "	1504 × 1128	188	247	245	437
75 "	1524 × 1143	196	254	248	440
76 "	1544 × 1158	203	262	251	443
77 "	1565 × 1173	210	269	254	446
78 "	1585 × 1189	218	277	257	450
79 "	1605 × 1204	225	284	261	453
80 "	1626 × 1219	233	291	264	456

	S	a	b	c	d
81 "	1646 × 1234	240	299	267	459
82 "	1666 × 1250	247	306	270	462
83 "	1687 × 1265	255	314	273	465
84 "	1707 × 1280	262	321	276	469
85 "	1727 × 1295	270	328	280	472
86 "	1748 × 1311	277	336	283	475
87 "	1768 × 1326	284	343	286	478
88 "	1788 × 1341	292	351	289	481
89 "	1808 × 1356	299	358	292	484
90 "	1829 × 1372	307	278	295	488
91 "	1849 × 1387	314	286	299	491
92 "	1869 × 1402	321	293	302	494
93 "	1890 × 1417	329	301	305	497
94 "	1910 × 1433	336	308	308	500
95 "	1930 × 1448	344	315	311	504
96 "	1951 × 1463	351	323	314	507
97 "	1971 × 1478	358	330	318	510
98 "	1991 × 1494	366	338	321	513
99 "	2012 × 1509	373	345	324	516
100 "	2032 × 1524	380	352	327	519



	S	a	b	c	d
101 "	2052 × 1539	388	360	330	523
102 "	2073 × 1554	395	367	334	526
103 "	2093 × 1570	403	375	337	529
104 "	2113 × 1585	410	382	340	532
105 "	2134 × 1600	417	389	343	535
106 "	2154 × 1615	425	397	346	538
107 "	2174 × 1631	432	404	349	542
108 "	2195 × 1646	440	412	353	545
109 "	2215 × 1661	447	419	356	548
110 "	2235 × 1676	454	426	359	551
111 "	2256 × 1692	462	434	362	554
112 "	2276 × 1707	469	441	365	557
113 "	2296 × 1722	477	449	368	561
114 "	2316 × 1737	484	456	372	564
115 "	2337 × 1753	491	463	375	567
116 "	2357 × 1768	499	471	378	570
117 "	2377 × 1783	506	478	381	573
118 "	2398 × 1798	514	486	384	577
119 "	2418 × 1814	521	493	388	580
120 "	2438 × 1829	528	500	391	583
121 "	2459 × 1844	536	508	394	586
122 "	2479 × 1859	543	515	397	589

Imagen proyectada de 16:9

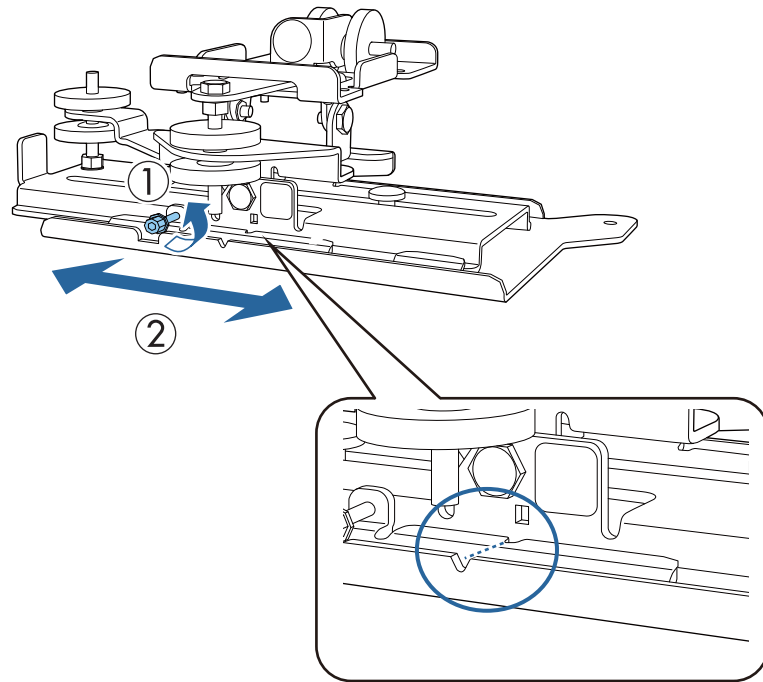
[Unidad: mm]

	S	a	b	c	d
67 "	1483 × 834	91	150	249	441
68 "	1505 × 847	97	156	253	445
69 "	1528 × 859	104	163	256	448
70 "	1550 × 872	111	170	260	452
71 "	1572 × 884	118	176	263	456
72 "	1594 × 897	124	183	267	459
73 "	1616 × 909	131	190	271	463
74 "	1638 × 921	138	197	274	466
75 "	1660 × 934	144	203	278	470
76 "	1682 × 946	151	210	281	474
77 "	1705 × 959	158	217	285	477
78 "	1727 × 971	165	223	288	481
79 "	1749 × 984	171	230	292	484
80 "	1771 × 996	178	237	296	488
81 "	1793 × 1009	185	244	299	491
82 "	1815 × 1021	191	250	303	495
83 "	1837 × 1034	198	257	306	499
84 "	1860 × 1046	205	264	310	502
85 "	1882 × 1058	212	270	313	506
86 "	1904 × 1071	218	277	317	509
87 "	1926 × 1083	225	284	321	513
88 "	1948 × 1096	232	291	324	516
89 "	1970 × 1108	238	297	328	520
90 "	1992 × 1121	245	217	331	524
91 "	2015 × 1133	252	224	335	527
92 "	2037 × 1146	259	230	339	531
93 "	2059 × 1158	265	237	342	534
94 "	2081 × 1171	272	244	346	538
95 "	2103 × 1183	279	251	349	541
96 "	2125 × 1195	285	257	353	545
97 "	2147 × 1208	292	264	356	549
98 "	2170 × 1220	299	271	360	552
99 "	2192 × 1233	306	277	364	556
100 "	2214 × 1245	312	284	367	559

	S	a	b	c	d
101 "	2236 × 1258	319	291	371	563
102 "	2258 × 1270	326	298	374	566
103 "	2280 × 1283	333	304	378	570
104 "	2302 × 1295	339	311	381	574
105 "	2324 × 1308	346	318	385	577
106 "	2347 × 1320	353	325	389	581
107 "	2369 × 1332	359	331	392	584
108 "	2391 × 1345	366	338	396	588
109 "	2413 × 1357	373	345	399	591
110 "	2435 × 1370	380	351	403	595
111 "	2457 × 1382	386	358	406	599
112 "	2479 × 1395	393	365	410	602
113 "	2502 × 1407	400	372	414	606
114 "	2524 × 1420	406	378	417	609
115 "	2546 × 1432	413	385	421	613
116 "	2568 × 1445	420	392	424	617
117 "	2590 × 1457	427	398	428	620
118 "	2612 × 1469	433	405	431	624
119 "	2634 × 1482	440	412	435	627
120 "	2657 × 1494	447	419	439	631
121 "	2679 × 1507	453	425	442	634
122 "	2701 × 1519	460	432	446	638
123 "	2723 × 1532	467	439	449	642
124 "	2745 × 1544	474	445	453	645
125 "	2767 × 1557	480	452	456	649
126 "	2789 × 1569	487	459	460	652
127 "	2812 × 1581	494	466	464	656
128 "	2834 × 1594	500	472	467	659
129 "	2856 × 1606	507	479	471	663
130 "	2878 × 1619	514	486	474	667
131 "	2900 × 1631	521	492	478	670
132 "	2922 × 1644	527	499	482	674
133 "	2944 × 1656	534	506	485	677
134 "	2966 × 1669	541	513	489	681

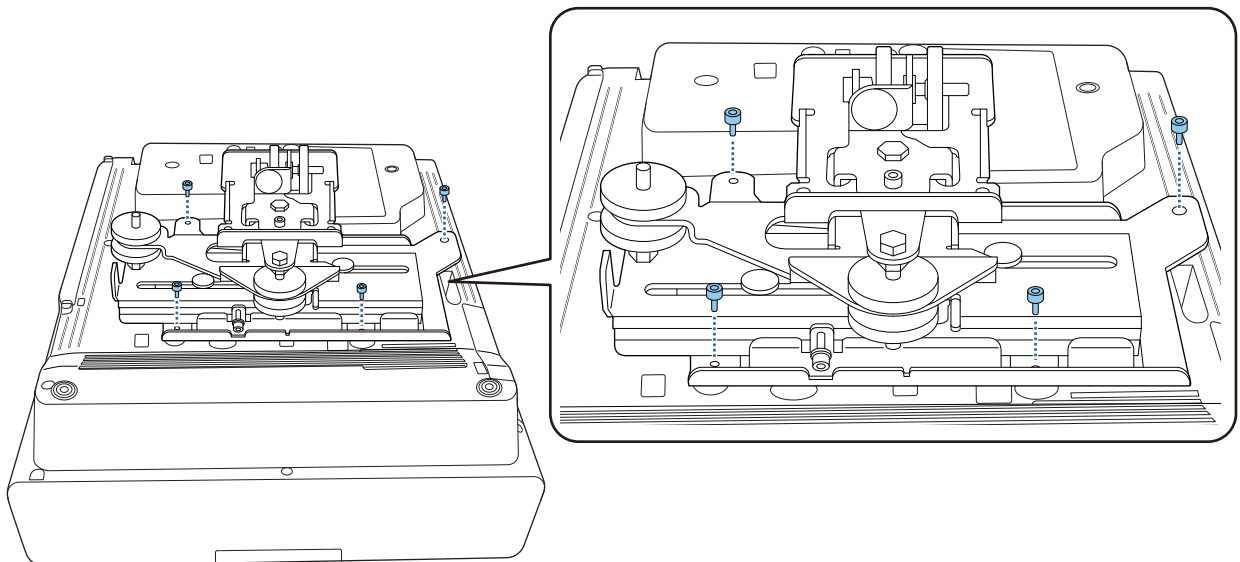
■ Colocar la unidad de ajuste al proyector

- 1 Aflojar el tornillo M4 de la unidad de ajuste y, a continuación, alinear las marcas para cada pieza



Cuando la posición sea correcta, apriete el tornillo M4.

- 2 Fijar la unidad de ajuste a la base del proyector con los tornillos M4 x 12 mm (x4) suministrados

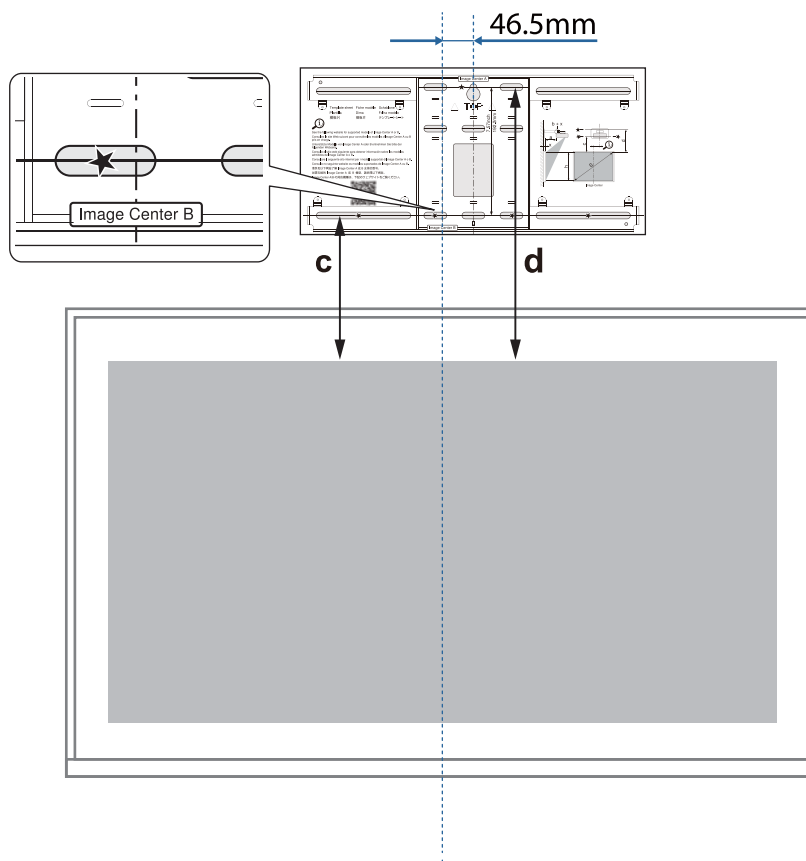


■ Instale la placa de la pared en la pared

1 Acoplar la plantilla a la pared

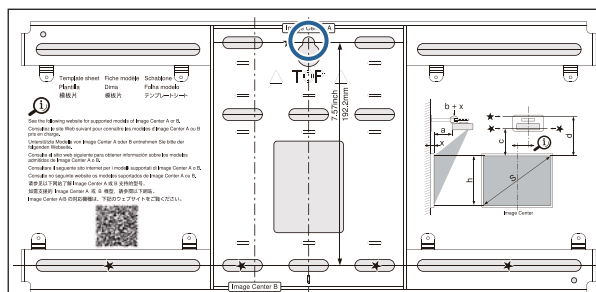
Colocar la plantilla conforme a la posición de instalación que confirmó utilizando la tabla de distancia de proyección ( p.25).

Alinee la posición central de la pantalla que se está proyectando con Image Center B en la plantilla.



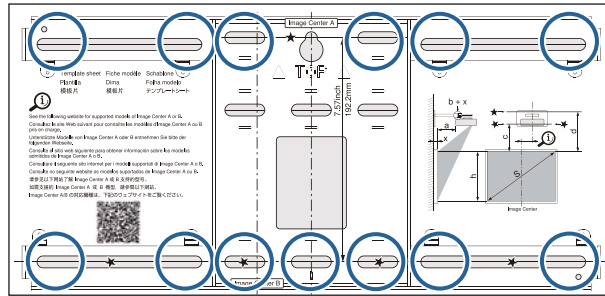
2 Coloque un tornillo M10 (disponible en el mercado) en la posición del orificio del tornillo temporal para la placa de pared

Deje una separación de 6 mm o más entre la pared y la cabeza del tornillo.



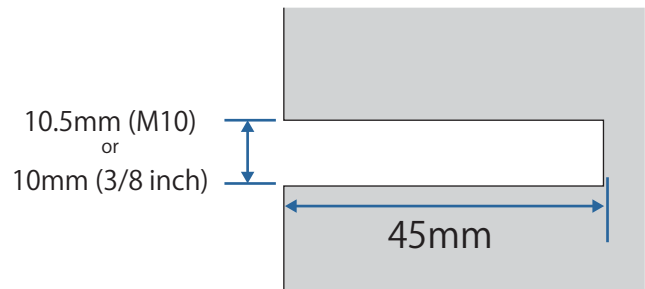
**3** Determinar las posiciones para los agujeros de montaje para la placa de la pared

Desde los orificios de tornillo mostrados en la siguiente figura, fije al menos cuatro puntos en la parte superior, inferior, izquierda y derecha para conseguir un equilibrio óptimo.

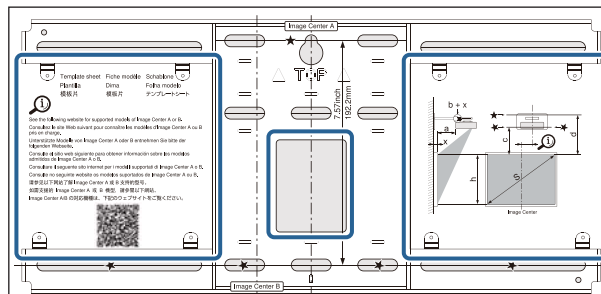


**4** Taladrar los agujeros en la pared

- Diámetro del taladro: 10,5 mm (M10) o 10 mm (3/8 pulgadas)
- Profundidad del agujero guía: 45 mm
- Profundidad del agujero del taco: 40 mm



Cuando dirija los cables al proyector a través de una pared, puede perforar orificios dentro del área que se muestra en la figura siguiente y utilizarlos como orificios por los que llevar los cables.

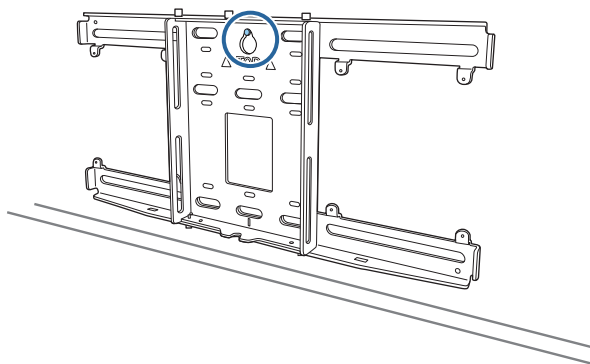


Cuando instale un mini-PC o un PC de tipo llave, compruebe la posición en la que se instalará la placa de su mini-PC antes de perforar los orificios para llevar los cables. ( p.61)

**5** Quitar la plantilla

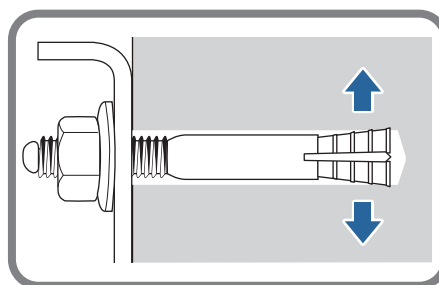
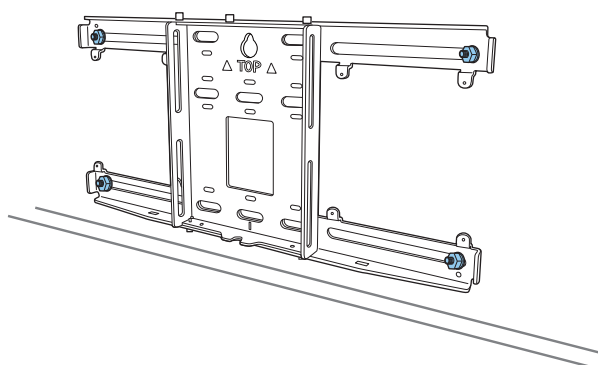
6

Colocar la placa de pared en el tornillo M10 temporal que instaló en el paso 2



7

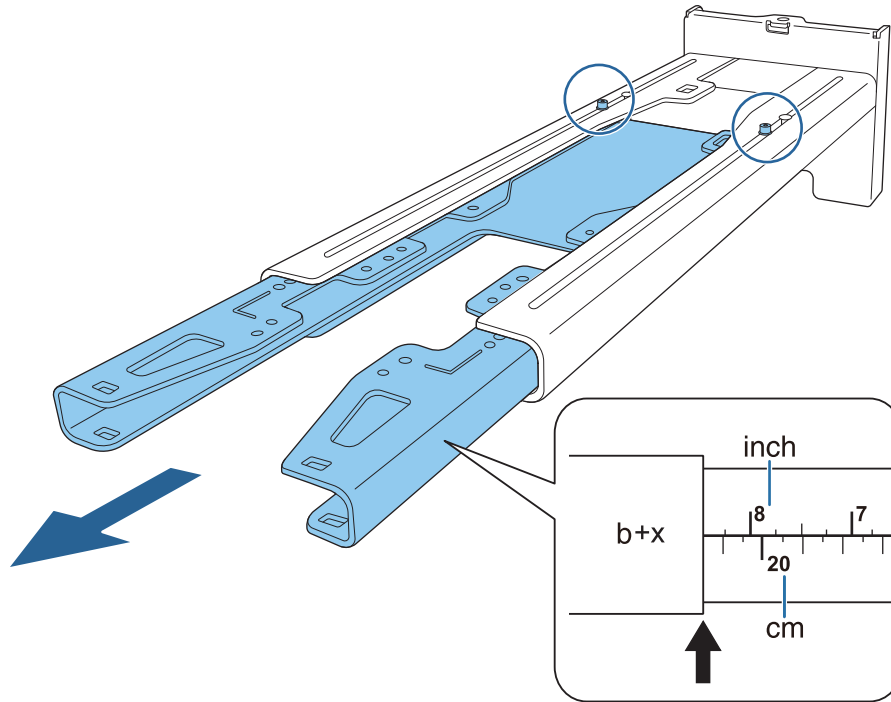
Utilizar los pernos de anclaje M10 o 3/8 pulgada x 60 mm, que puede encontrar en cualquier tienda especializada, para fijar la placa de pared a los orificios que taladró en el paso 4



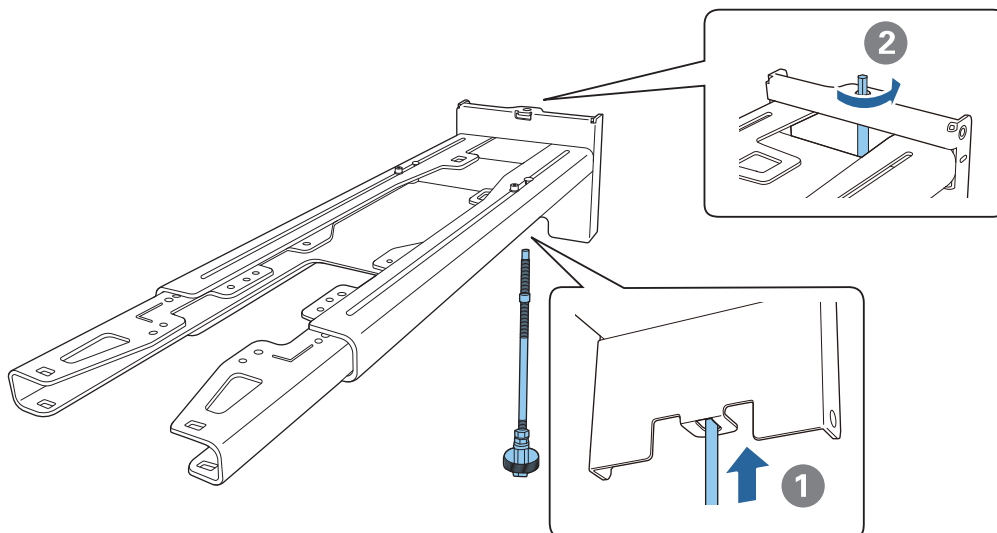
■ Acoplar la placa de fijación a la placa de la pared

1 Afloje los tornillos M4 x 12 mm (x2) y extienda el deslizamiento del brazo en la plaza de fijación

Ajuste la regla del elemento deslizante a la distancia combinada del valor de (b) confirmado en la tabla de distancia de proyección ( p.25) y al grosor de la superficie de proyección (x).



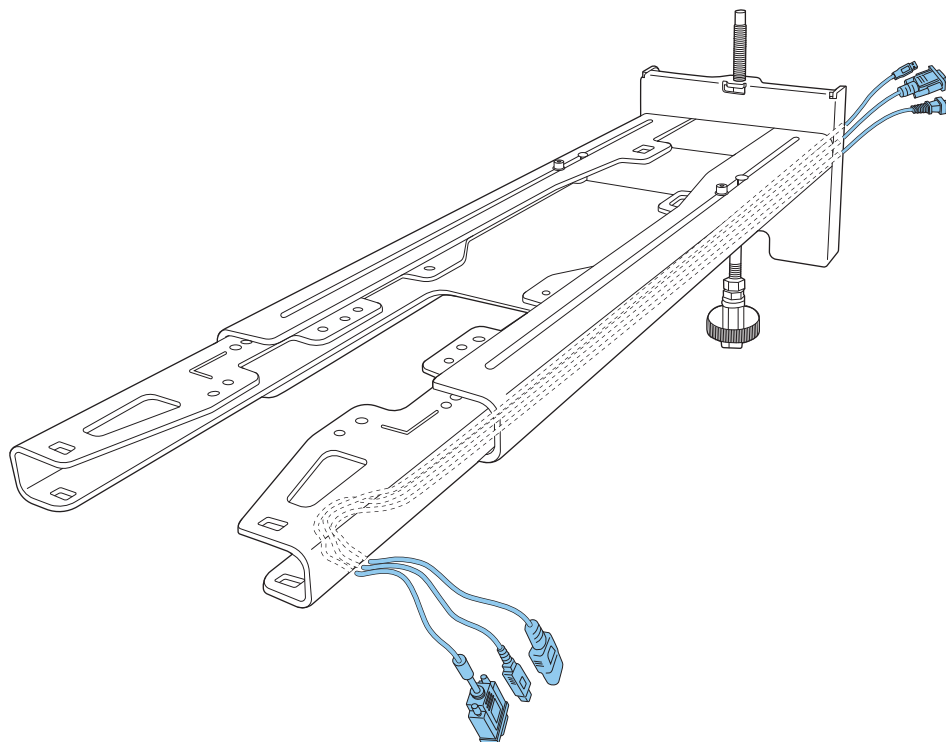
2 Insertar el eje hexagonal en la placa de fijación





3

Dirigir los cables necesarios a través de la placa de fijación



 Advertencia

No cuelgue el resto del cable en la placa de fijación. Se podrían caer y provocar un accidente.

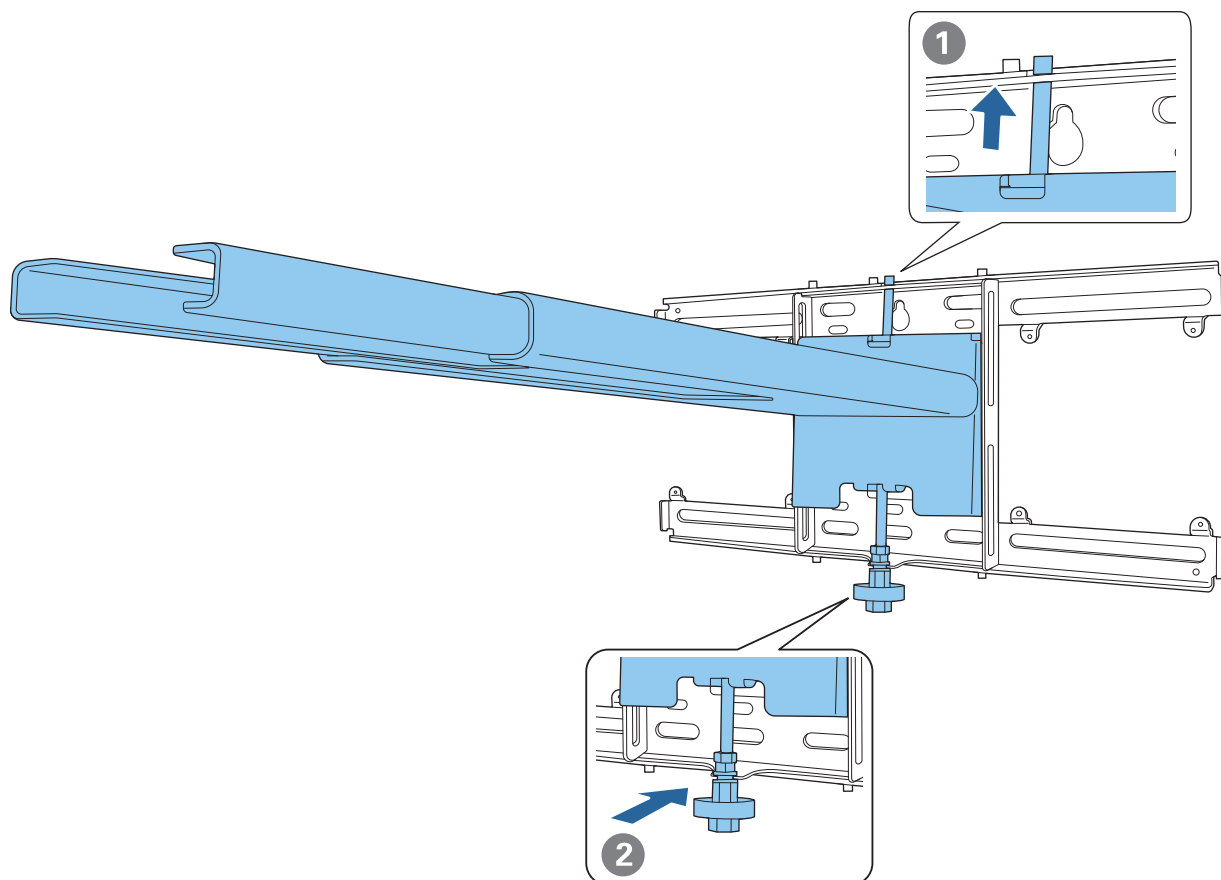


Asegúrese de que los puertos de los cables para conectar dispositivos periféricos, como mini-PC estén tendidos de modo que salgan de la parte inferior de la placa de fijación y no a través de las paredes.

4

### Acoplar la placa de fijación a la placa de pared

Inserte el eje hexagonal hasta que la punta se extienda ligeramente fuera de la parte superior de la placa de pared y el otro extremo se conecte a la parte inferior de dicha placa.

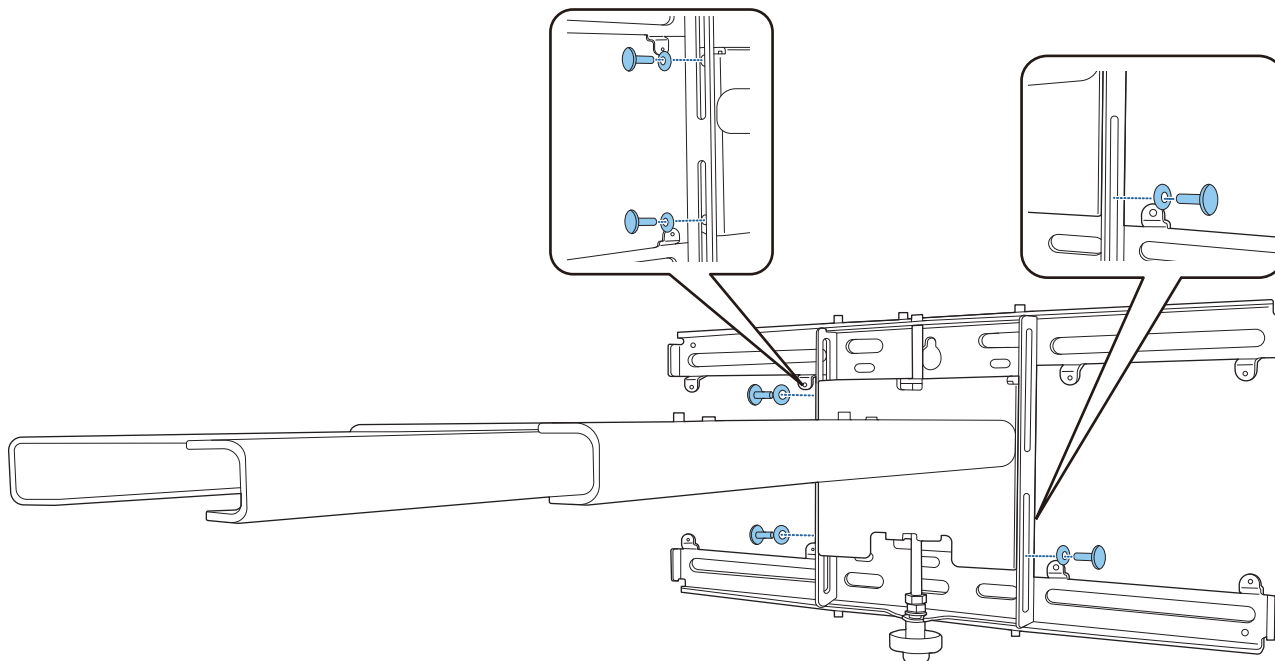


 **Precaución**

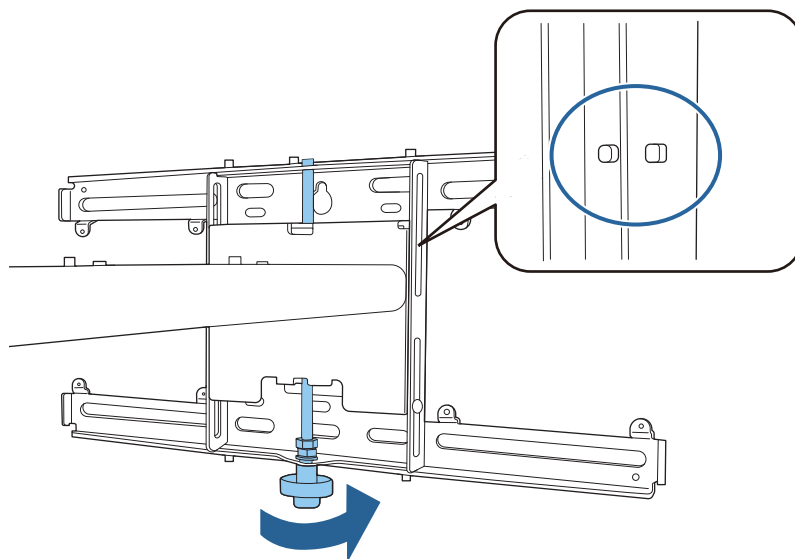
Tenga cuidado de no atrapar los cables entre la placa de fijación y la placa de la pared.

**5** Sujetar temporalmente la placa de fijación

Fije tres puntos con los tornillos M6 suministrados (x3).

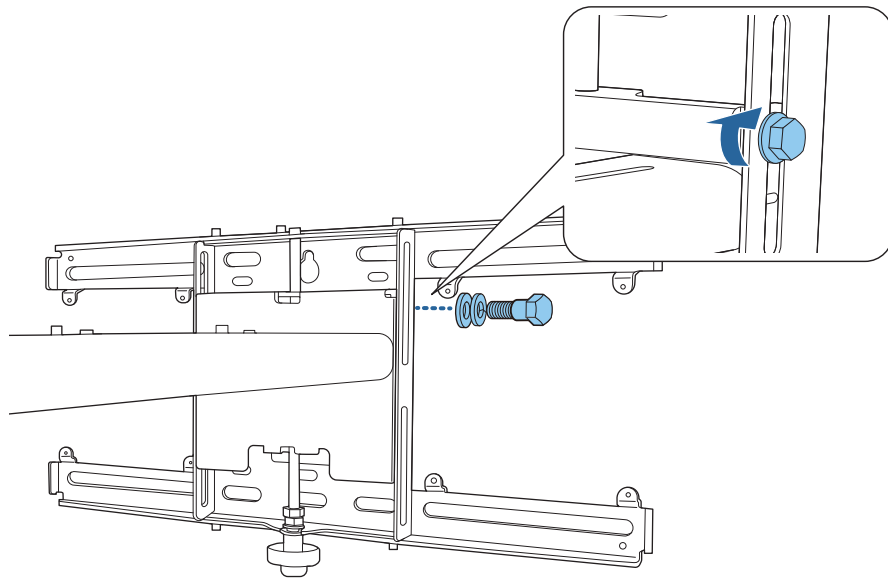


**6** Gire la parte inferior del eje hexagonal con una llave de carraca de 17 mm para alinear las marcas en la placa de pared y la placa de fijación



7

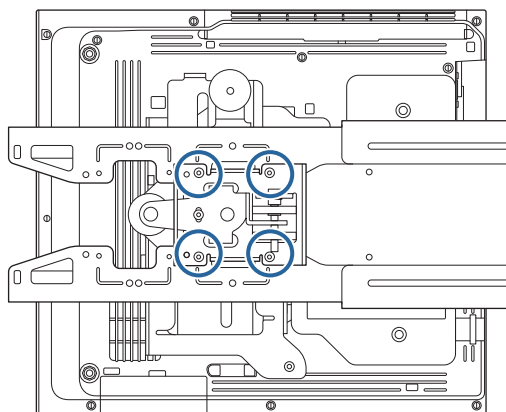
Apretar el tornillo M6 (x1) para sujetar la placa de fijación en su lugar



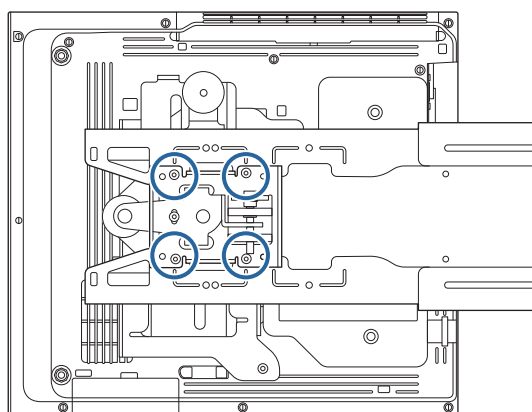
## ■ Colocar la unidad de ajuste a la placa de fijación

**1** Comprobar la posición de instalación de la unidad de ajuste  
La posición de instalación está marcada en la placa de fijación. Realice la instalación en una posición apropiada conforme al tamaño de la pantalla sobre la que desea proyectar.

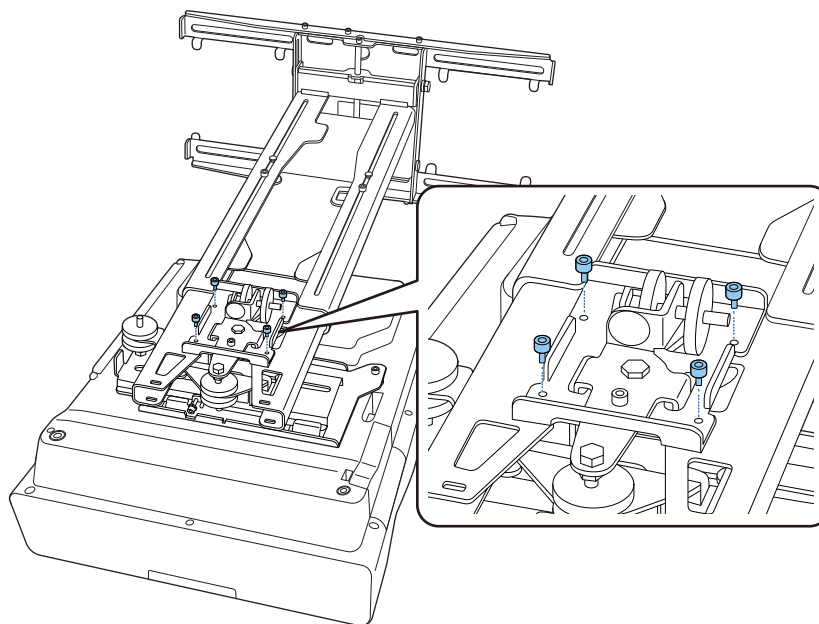
- Cuando una imagen proyectada sea más pequeña que 90 pulgadas: instale la unidad en la marca ○.



- Cuando una imagen proyectada sea de 90 pulgadas o más: instale la unidad en la marca ○○.



- 2** Acoplar la unidad de ajuste a la placa de fijación con los tornillos M4 x 12 mm (x4) suministrados



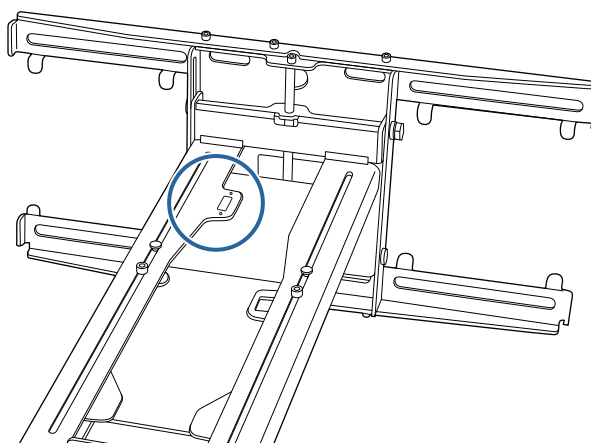
- 3** Conectar los cables al proyector  
Conecte el cable de alimentación en último lugar.

**■** Acoplar dispositivos periféricos

---

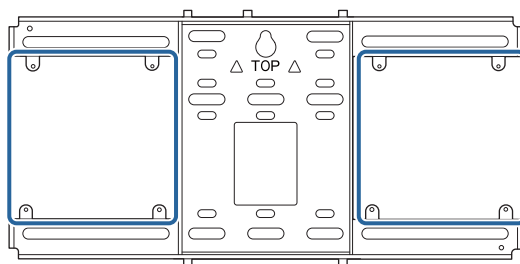
Colocación de un conmutador o un sintonizador

Utilice tornillos M4 disponibles en el mercado para fijar un conmutador o sintonizador a los orificios de los tornillos tal y como se muestra en la figura siguiente.



Acoplar un mini-PC o PC de tipo llave

Acople el mini-PC o PC de tipo llave a la placa de mini-PC y fíjela en el lado izquierdo o derecho de la placa de pared.



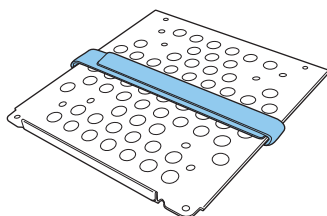
Acóplela de forma que las ventilaciones de salida de aire de su PC no se bloqueen.

Es recomendable instalar el PC de forma que las ventilaciones de salida de aire se encuentren en la parte superior y las ventilaciones de entrada de aire en la parte inferior.

Cuando realice la fijación con la cinta de mini-PC

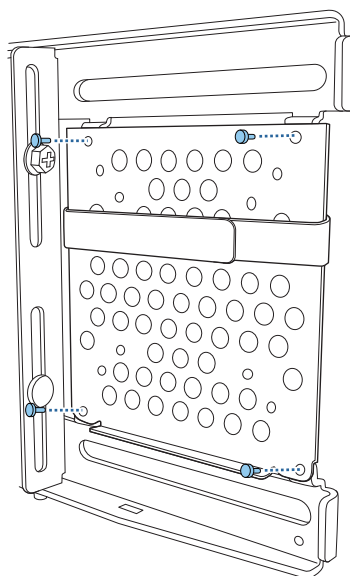
1

Envolver la cinta alrededor de la placa de mini-PC



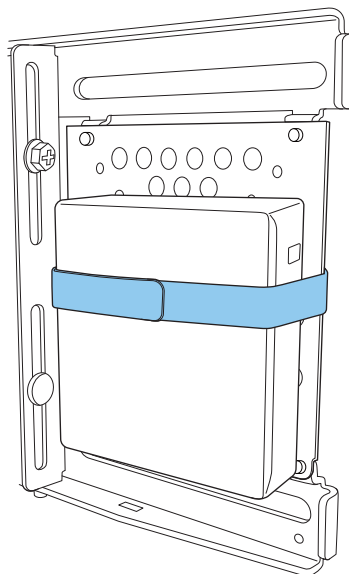
2

Fijar la placa de mini-PC a la pared utilizando los tornillos M3 x 6 mm (x4) suministrados



3

Colocar su PC en el borde inferior de la placa de mini-PC y fijela con la cinta

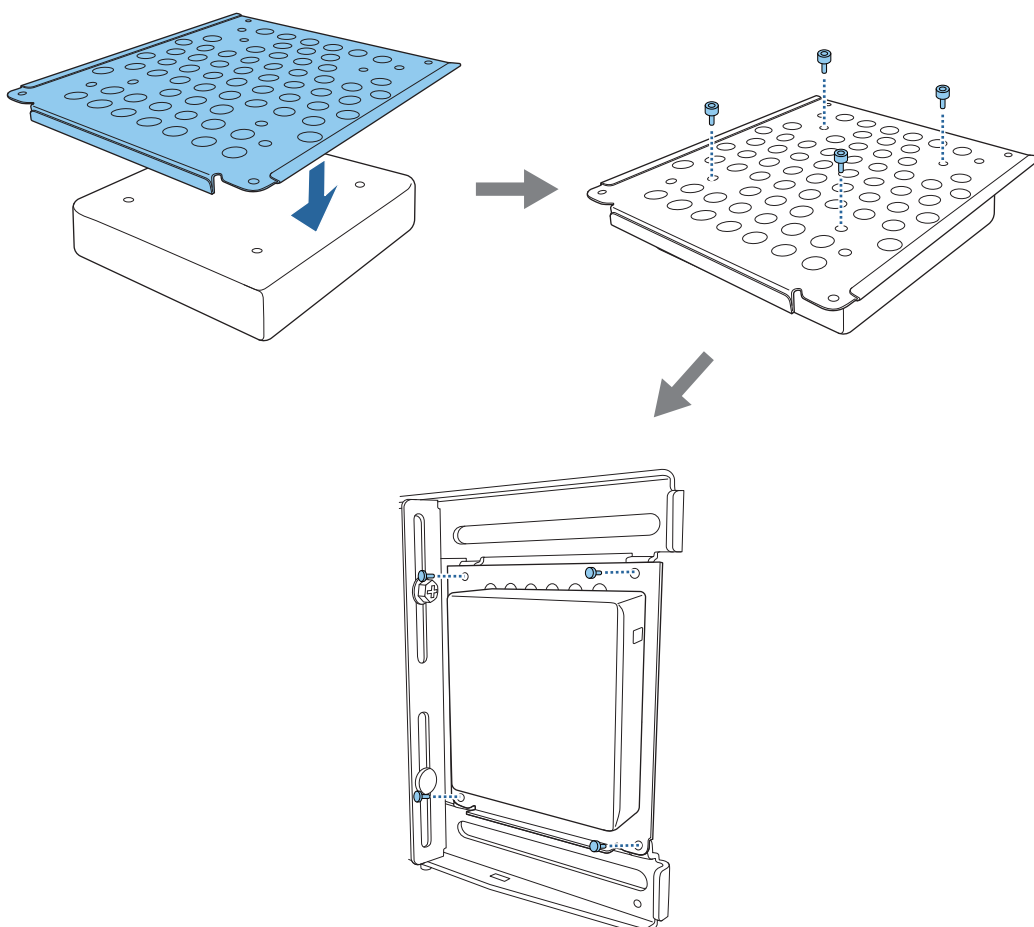


Cuando realice la fijación con tornillos

El orden en el cual se instalan las piezas difiere dependiendo de la forma de su mini-PC y de la orientación de los edificios de los tornillos. Asegúrese de comprobar las instrucciones de instalación por adelantado.

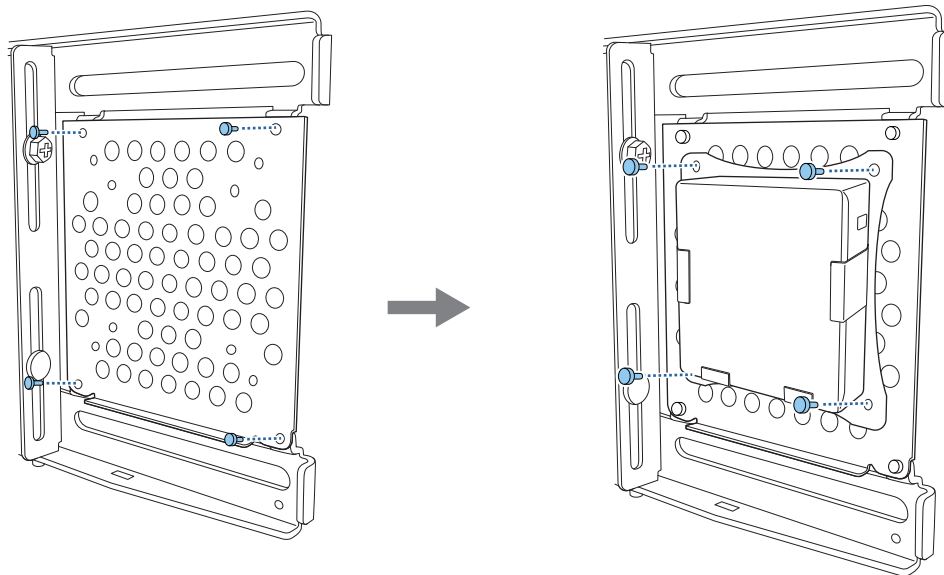
Ejemplo de instalación

- Fije la placa de mini-PC con el PC instalado a la pared utilizando los tornillos M3 x 6 mm (x4) suministrados.



- Fije la placa de mini-PC a la pared utilizando los tornillos M3 x 6 mm (x4) suministrados y, a continuación, instale el PC.





### Ajustar la posición de la imagen proyectada

Puede utilizar cualquiera de los métodos siguientes para ajustar la posición de la imagen proyectada.

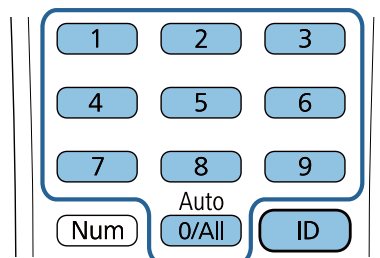


Cuando instale varios proyectores en la misma sala, es recomendable establecer los ID de los mismos para evitar interferencias del mando a distancia.

Encienda un proyector y establezca el número de ID del mismo en **Instalación > ID del proyector**.

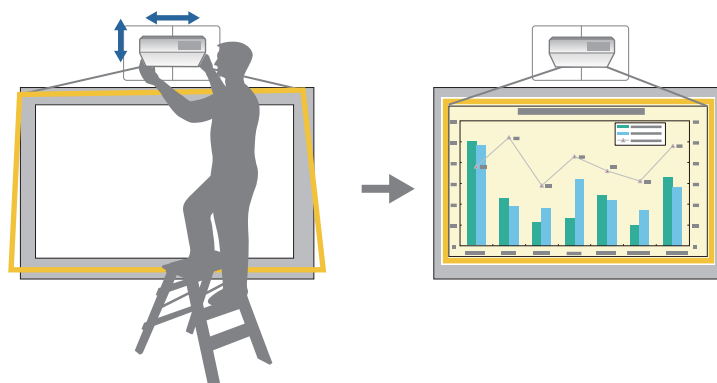
(Cuando utilice EB-775F/EB-770F, establézcalo desde **Multi-proyección - ID del proyector**.)

Cuando desee utilizar un proyector determinado, mantenga presionado el botón [ID] del mando a distancia y, a continuación, presione el botón con el mismo número que el ID del proyector.



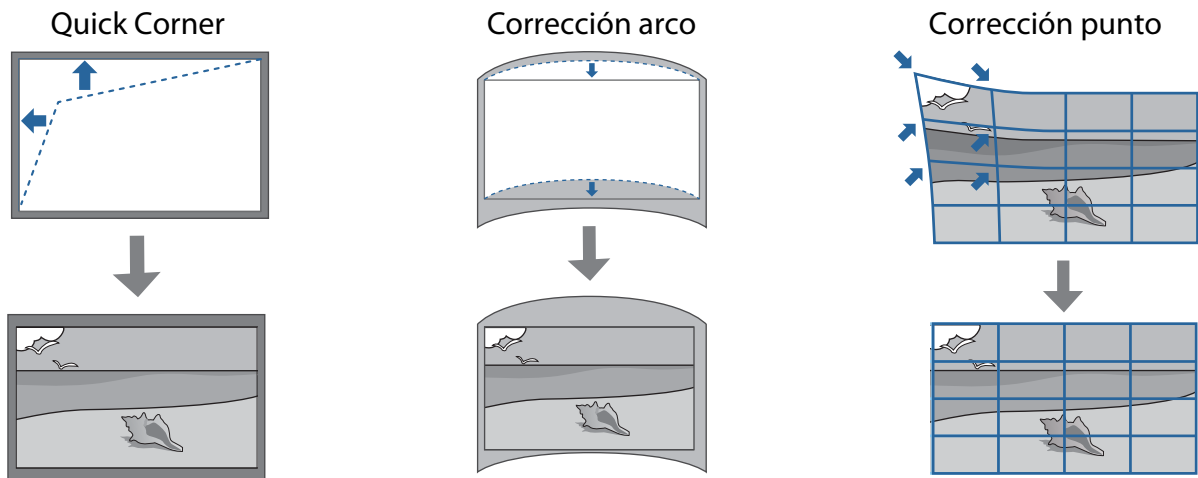
- Realizar el ajuste utilizando la Guía de instalación de la placa de fijación ( p.67)

Ajuste manualmente la posición de la placa de fijación conforme a la pantalla guía mostrada. Esto resulta de gran utilidad cuando desea realizar ajustes precisos en la posición de proyección manteniendo al mismo tiempo la calidad de la imagen.



- Ajustar mediante los menús del proyector ( p.70)

Seleccione el área que desee ajustar y corrija la imagen manualmente. Esto resulta de gran utilidad cuando desea realizar ajustes precisos en la posición de proyección después de llevar a cabo los ajustes mecánicos mediante la pantalla de guía.

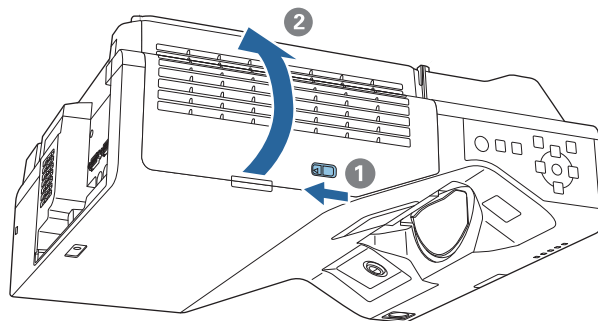


- Las imágenes no son estables inmediatamente después de encender el proyector. Después de iniciar la proyección, espere al menos 30 minutos antes de ajustar la imagen.
- Instale y ajuste el proyector a una temperatura ambiente cercana al entorno de uso real previsto. Si la temperatura cambia, la posición de la imagen puede cambiar.
- Cuando configure varios proyectores utilizando la función de configuración por lotes, realice la configuración agrupada antes de ajustar la imagen proyectada.
- Recomendamos el ajuste mecánico de la posición de la placa de fijación para ajustar la imagen cuando desee mantener la calidad de la imagen.

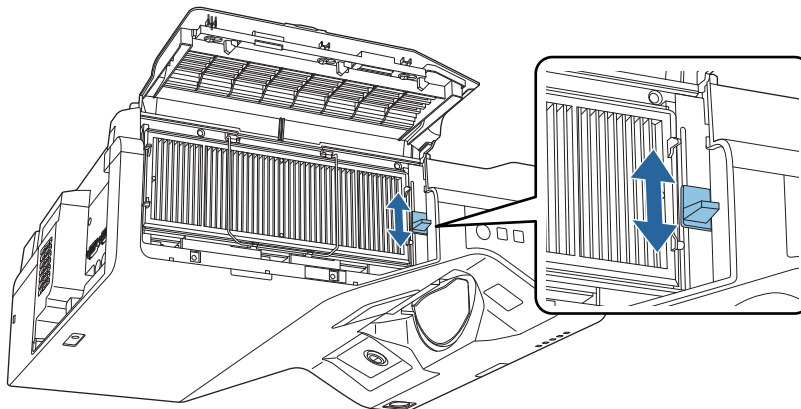
### ■ Preparativos antes de realizar el ajuste

**1** Presionar el botón [ ] del mando a distancia o del panel de control para encender el proyector

**2** Abrir la cubierta del filtro de aire del costado del proyector

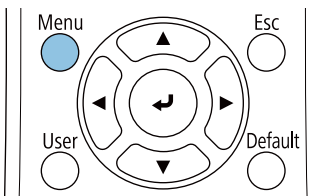


**3** Usar la palanca de enfoque para enfocar aproximadamente la imagen

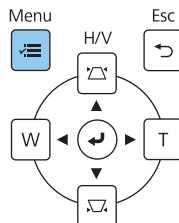


**4** Presione el botón [Menu]

Con el mando a distancia



Con el panel de control




**5** Seleccionar **Tipo de pantalla** en el menú **Instalación** para establecer la relación de aspecto de la imagen proyectada

Elementos utilizados fr...	Instalación	
Imagen	Instalación fija	Off
E/S de señal	Patrón de prueba	
<b>Instalación</b>	Guía de instalación de la plac...	
Pantalla	Instalación vertical	No
Operación	Proyección	Frontal/Boca abajo
Administración	Ajuste automático de la pant...	
Red	Correc. geométrica	Corrección punto
Lápiz/táctil	Zoom digital	▼
Interactivo	Conectar con ELPCB02	Off
Memoria	Unidad táctil	
ECO	Receptor Remoto	Off
Configuración inicial/To...	ID del proyector	Off
	<b>Tipo de pantalla</b>	<b>16:9</b> ▼
	Modo alta altitud	Off
	Restablecer configuración de...	
	Pantalla	
	Presentación patrón	

**6** Cambiar la relación de aspecto si es necesario

Proyecte imágenes desde un dispositivo conectado y, a continuación, presione el botón [Aspect] del mando a distancia.

Cada vez que presiona el botón, se muestra el nombre de la relación de aspecto en la pantalla y la relación de aspecto cambia.

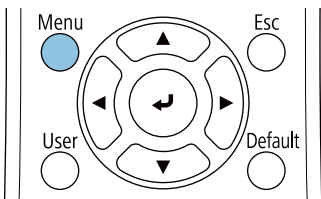
 La relación de aspecto no cambia cuando la imagen se proyecta desde el dispositivo conectado.

Realizar el ajuste mecánico utilizando la Guía de instalación de la placa de fijación

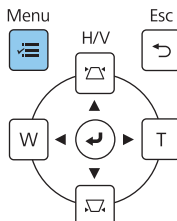
Utilice la pantalla de guía para ajustar la posición de la imagen.

1 Presione el botón [Menu]

Con el mando a distancia



Con el panel de control

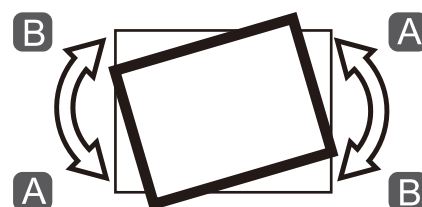
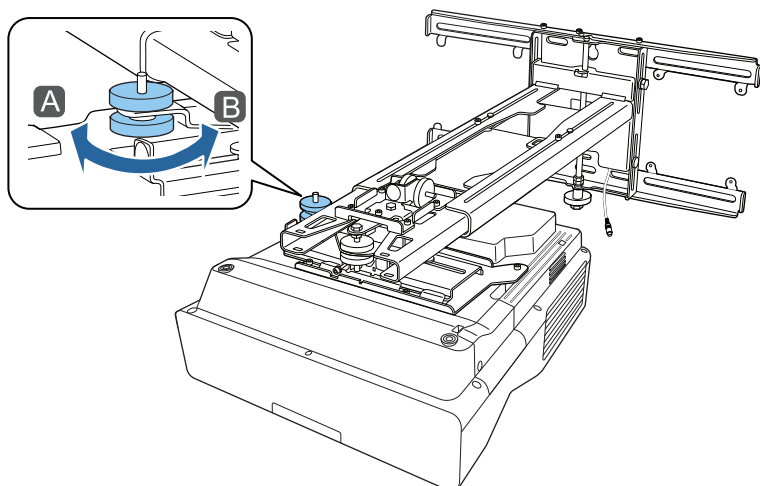


2 Seleccionar **Guía de instalación de la placa de fijación** en el menú **Instalación**

Elementos utilizados fr...	Instalación
Imagen	Instalación fija Off
E/S de señal	Patrón de prueba
<b>Instalación</b>	<b>Guía de instalación de la plac...</b>
Pantalla	Instalación vertical No
Operación	Proyección Frontal/Boca abajo
Administración	Ajuste automático de la pant...
Red	Correc. geométrica Corrección punto
Lápiz/táctil	Zoom digital
Interactivo	Conectar con ELPCB02 Off
Memoria	Unidad táctil
ECO	Receptor Remoto Off
Configuración inicial/To...	ID del proyector Off
	Tipo de pantalla 16:9
	Modo alta altitud Off
	Restablecer configuración de...
	Pantalla
	Presentación patrón

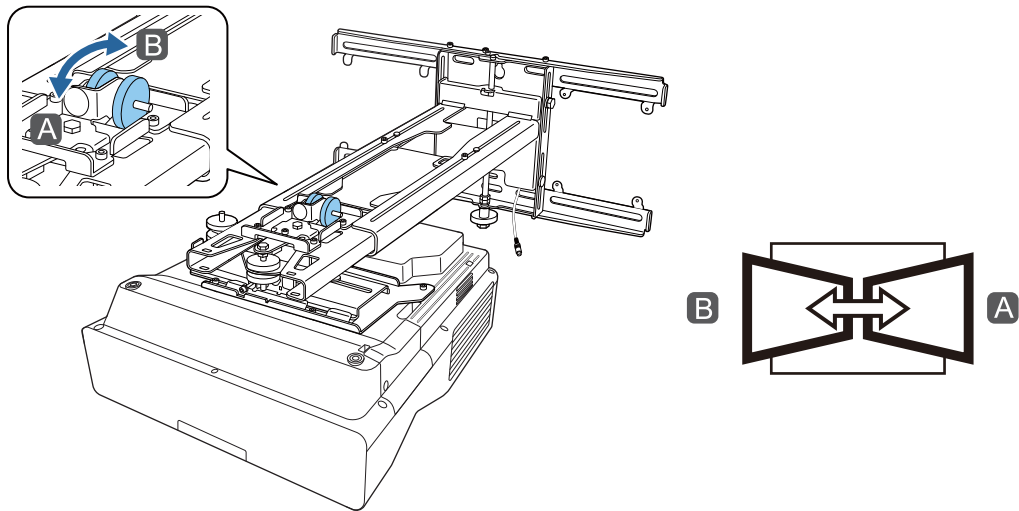
Aparecerá la pantalla de guía.

3 Girar el dial de ajuste 1 en la guía de instalación para ajustar el giro horizontal



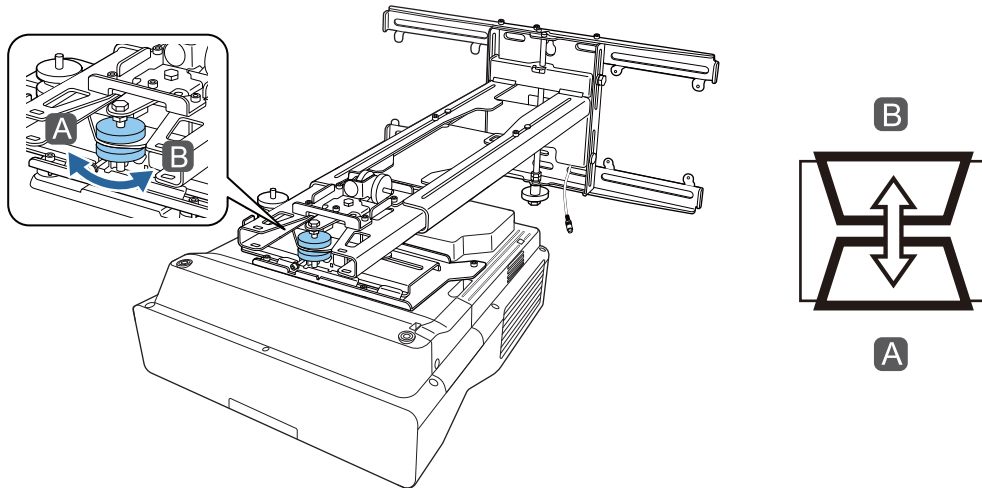
4

Girar el dial de ajuste ② en la guía de instalación para ajustar la rotación horizontal



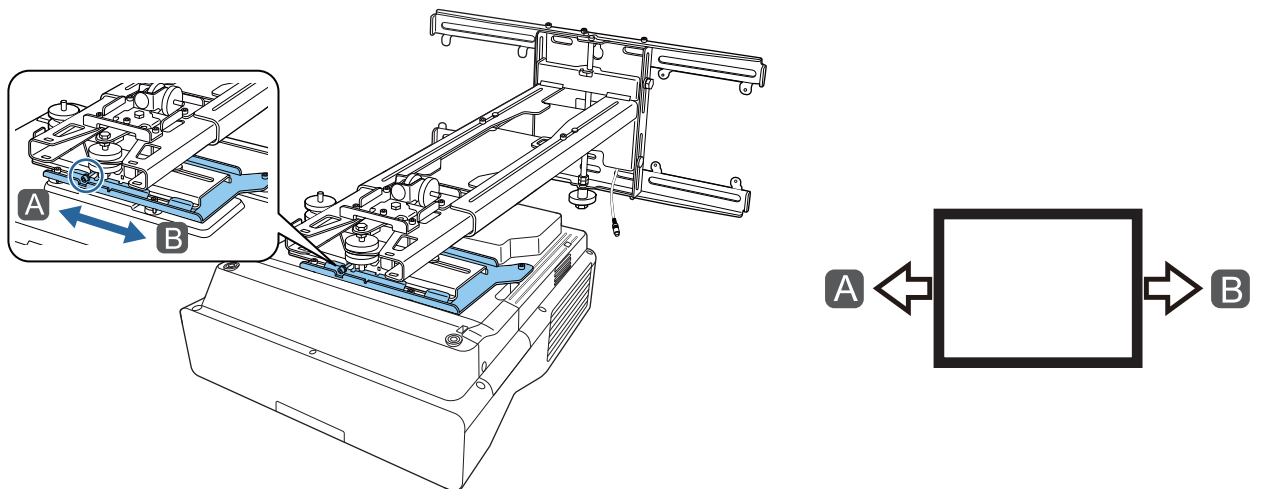
5

Girar el dial de ajuste ③ en la guía de instalación para ajustar la inclinación vertical

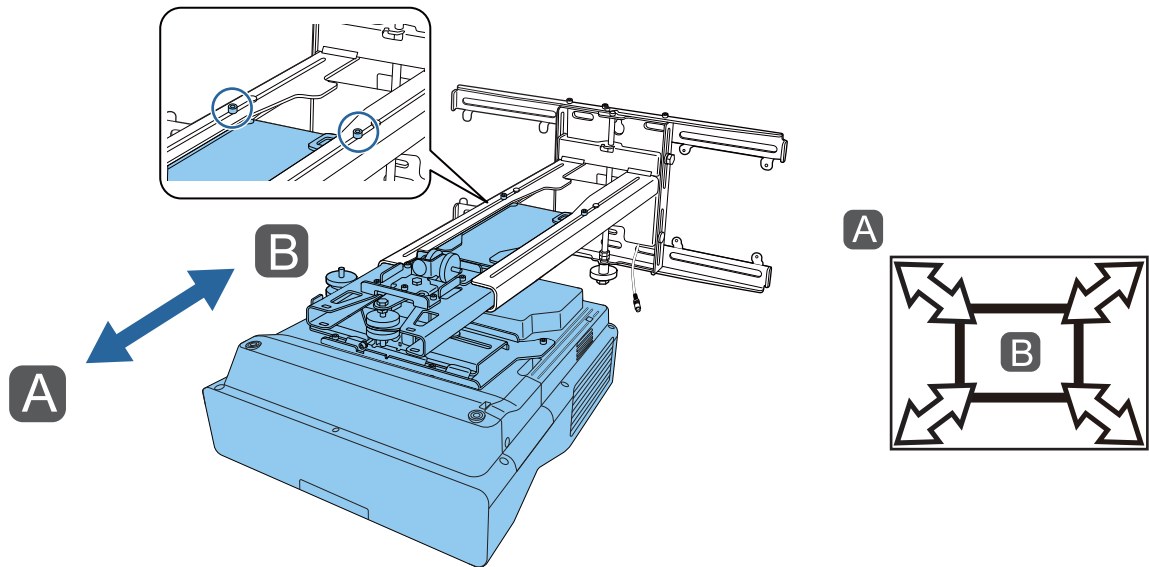


6

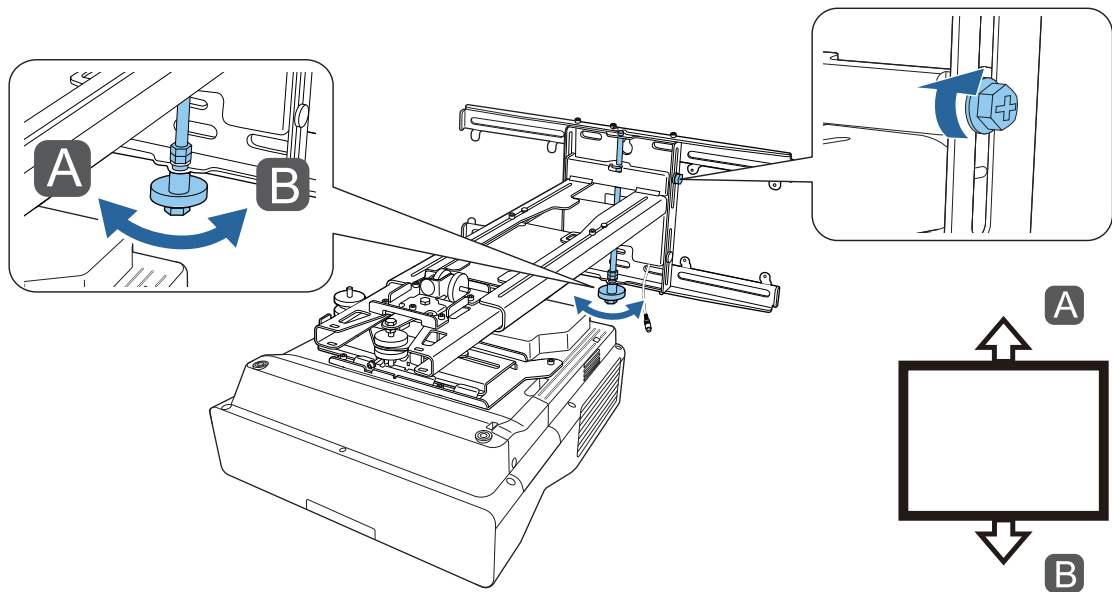
Aflojar el tornillo M4 y, a continuación, ajustar el deslizamiento horizontal



- 7 Aflojar los tornillos M4 (x2) y, a continuación, ajustar el deslizamiento hacia adelante y hacia atrás



- 8 Aflojar el tornillo M6 y, a continuación, ajustar el deslizamiento vertical

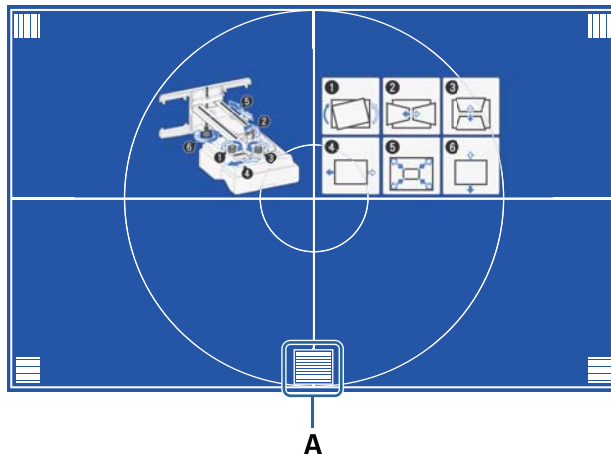


- 9 Volver a apretar los tornillos y pernos que aflojó en los pasos 3 a 8

 Advertencia

Apriete firmemente todos los tornillos. De lo contrario, el producto podría caerse, provocando daños personales o materiales.

**10** Ajustar el enfoque de la posición A en la siguiente figura



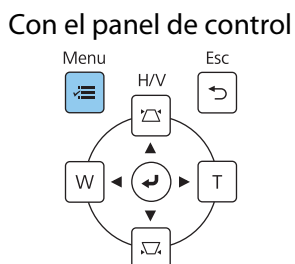
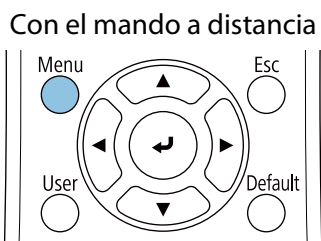
**11** Cuando se terminen de realizar los ajustes, presionar el botón [Esc] del mando a distancia o del panel de control para salir de la pantalla de guía

**Ajustar mediante los menús del proyector**

- Puede guardar los valores ajustados en **Memoria** en el menú **Correc. geométrica**.
- Antes de realizar el ajuste, establezca primero la opción Tipo de pantalla. Si cambia la opción Tipo de pantalla después de realizar correcciones, estas se restablecerán.

Corrección arco

**1** Presione el botón [Menu]



2

## Seleccionar **Correc. geométrica** en el menú **Instalación**

Elementos utilizados fr...	Instalación	
Imagen	Instalación fija	Off
E/S de señal	Patrón de prueba	
Instalación	Guía de instalación de la plac...	
Pantalla	Instalación vertical	No
Operación	Proyección	Frontal/Boca abajo
Administración	Ajuste automático de la pant...	
Red	Correc. geométrica	Corrección punto
Lápiz/táctil	Zoom digital	▼
Interactivo	Conectar con ELPCB02	Off
Memoria	Unidad táctil	
ECO	Receptor Remoto	Off
Configuración inicial/To...	ID del proyector	Off
	Tipo de pantalla	16:9 ▼
	Modo alta altitud	Off
	Restablecer configuración de...	
	Pantalla	
	Presentación patrón	

3

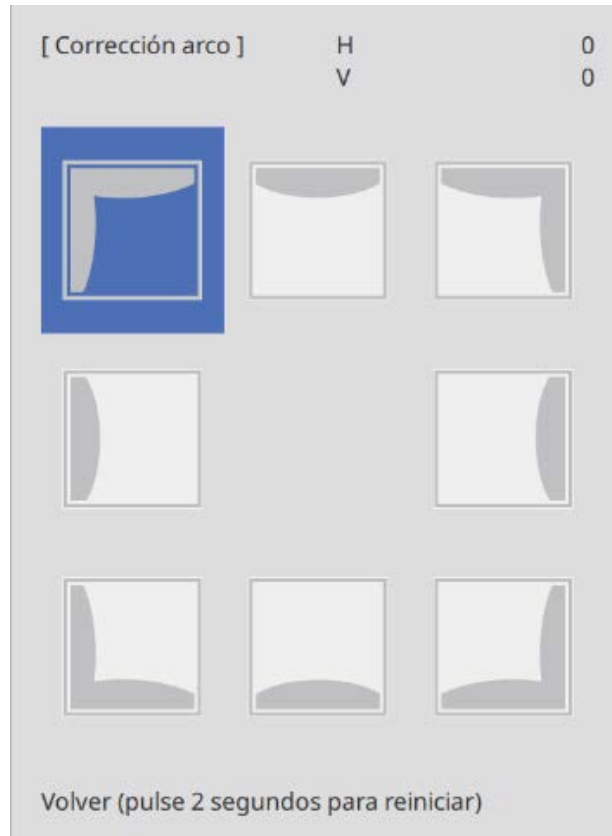
## Seleccione **Corrección arco**

[ Correc. geométrica ]	Volver
H/V-Keystone	
Quick Corner	
✓ Corrección arco	
Corrección punto	
Memoria	



4

Seleccione el lado que se desea corregir y realice los ajustes



Cuando alcance un intervalo que no se pueda ajustar, se mostrará el mensaje **No se puede mover más.**

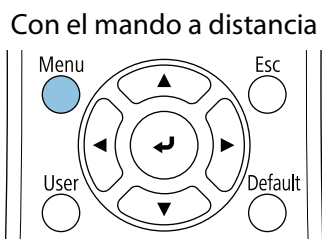
5

Cuando se terminen de realizar los ajustes, presionar el botón [Esc] del mando a distancia o del panel de control para finalizar el ajuste

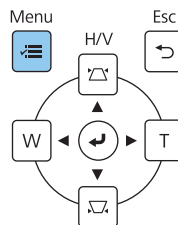
### Quick Corner

1

Presione el botón [Menu]



Con el panel de control



2

## Seleccionar **Correc. geométrica** en el menú **Instalación**

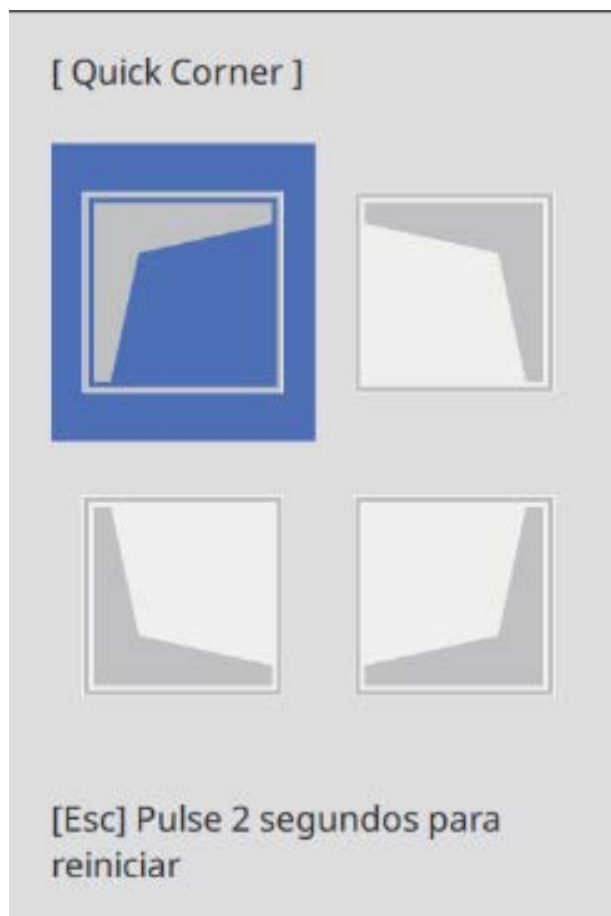
Elementos utilizados fr...	Instalación	
Imagen	Instalación fija	Off
E/S de señal	Patrón de prueba	
Instalación	Guía de instalación de la plac...	
Pantalla	Instalación vertical	No
Operación	Proyección	Frontal/Boca abajo
Administración	Ajuste automático de la pant...	
Red	Correc. geométrica	Corrección punto
Lápiz/táctil	Zoom digital	▼
Interactivo	Conectar con ELPCB02	Off
Memoria	Unidad táctil	
ECO	Receptor Remoto	Off
Configuración inicial/To...	ID del proyector	Off
	Tipo de pantalla	16:9 ▼
	Modo alta altitud	Off
	Restablecer configuración de...	
	Pantalla	
	Presentación patrón	

3


## Seleccionar **Quick Corner**

[ Correc. geométrica ]	Volver
H/V-Keystone	
✓ Quick Corner	
Corrección arco	
Corrección punto	
Memoria	

4 Seleccione el lado que se desea corregir y realice los ajustes



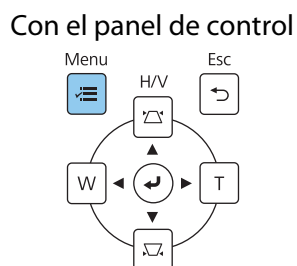
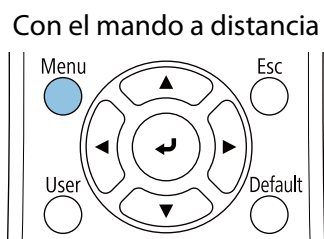
Cuando alcance un intervalo que no se pueda ajustar, se mostrará el mensaje **No se puede mover más.**

 Mientras ajusta los lados, presione los botones [1], [3], [7] y [9] del mando a distancia para seleccionar el lado que desea ajustar.

5 Cuando se terminen de realizar los ajustes, presionar el botón [Esc] del mando a distancia o del panel de control para finalizar el ajuste

Corrección punto

1 Presione el botón [Menu]



2

## Seleccionar **Correc. geométrica** en el menú **Instalación**

Elementos utilizados fr...	Instalación	
Imagen	Instalación fija	Off
E/S de señal	Patrón de prueba	
Instalación	Guía de instalación de la plac...	
Pantalla	Instalación vertical	No
Operación	Proyección	Frontal/Boca abajo
Administración	Ajuste automático de la pant...	
Red	Correc. geométrica	Corrección punto
Lápiz/táctil	Zoom digital	▼
Interactivo	Conectar con ELPCB02	Off
Memoria	Unidad táctil	
ECO	Receptor Remoto	Off
Configuración inicial/To...	ID del proyector	Off
	Tipo de pantalla	16:9 ▼
	Modo alta altitud	Off
	Restablecer configuración de...	
	Pantalla	
	Presentación patrón	

3

## Seleccione **Corrección punto**

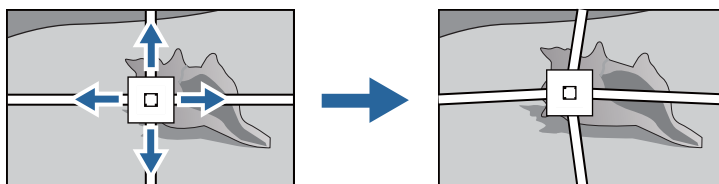
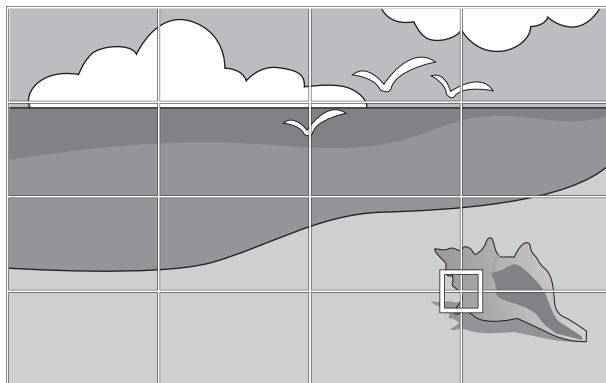
[ Correc. geométrica ]	Volver
H/V-Keystone	
Quick Corner	
Corrección arco	
✓ Corrección punto	
Memoria	

4

## Seleccionar **Corrección punto** y, a continuación, seleccionar el número de cuadrícula

[ Corrección punto ]	Volver
3x3	
5x5	
✓ 9x9	
17x17	

5 Seleccionar los puntos que se desea corregir y realizar ajustes

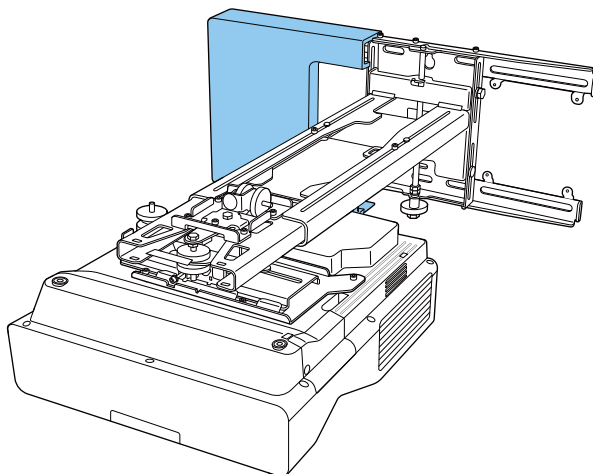


 Si resulta complicado ver la cuadrícula, utilice **Color patrón** para cambiar el color de dicha cuadrícula.

6 Cuando se terminen de realizar los ajustes, presionar el botón [Esc] del mando a distancia o del panel de control para finalizar el ajuste

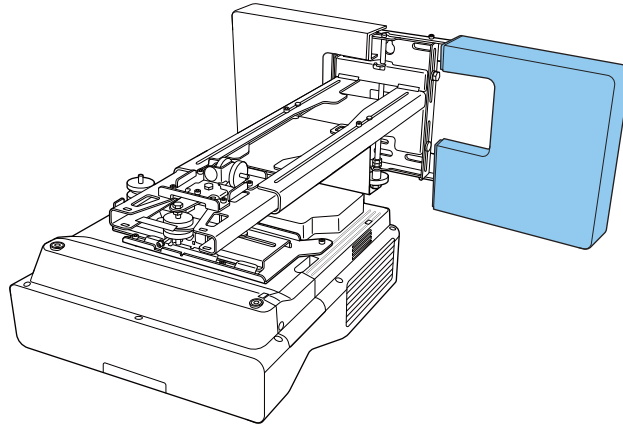
Acoplar las cubiertas

1 Colocar la cubierta de la placa de pared izquierda



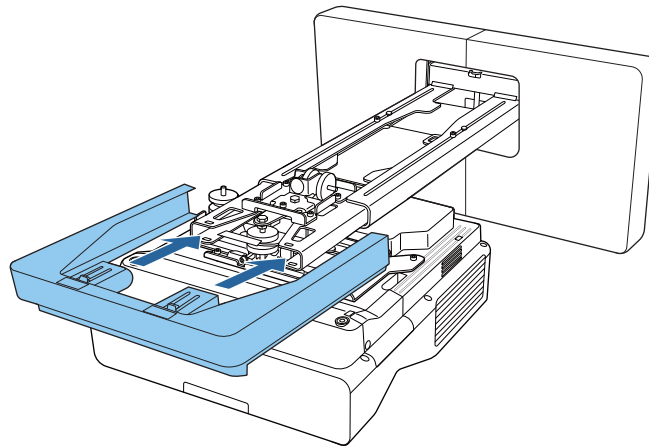
2

Colocar la cubierta de la placa de pared derecha

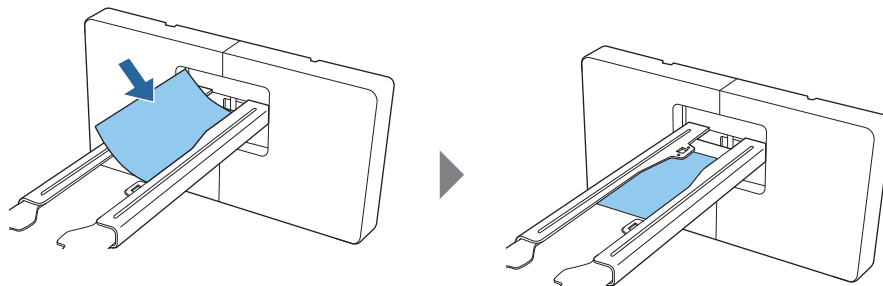


3

Ajuste la tapa a la placa de fijación



Si le molesta la ranura del brazo, pegue la pegatina de ocultación suministrada.

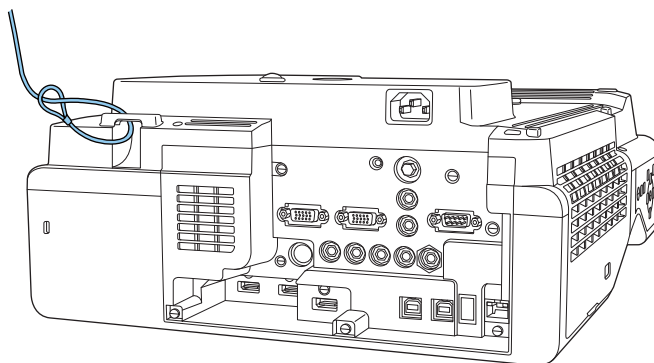


## Acople del cable de seguridad

Lleve a cabo una de las siguientes medidas de seguridad si es necesario.

- Instalar un candado con cable antirrobo disponible en el mercado

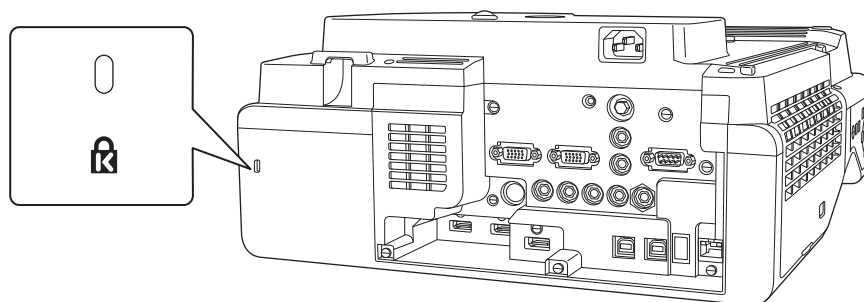
Pase el candado con cable por los puntos de instalación del cable de seguridad que se encuentran en el proyector y en la placa de fijación.



- Instalar un cable de seguridad de Kensington

La ranura de seguridad de este producto es compatible con el sistema de seguridad Microsaver fabricado por Kensington. Consulte la siguiente información para obtener más detalles sobre el sistema de seguridad Microsaver.

<http://www.kensington.com/>



## Función de configuración por lotes

Después de realizar la configuración del menú del proyector para un proyector, puede copiar la configuración en otros proyectores (función de configuración por lotes). La función de configuración por lotes solamente se aplica a proyectores con el mismo número de modelo.

Utilice uno de los siguientes métodos.

- Configuración mediante una unidad flash USB.
- Configuración mediante la conexión del ordenador y el proyector con un cable USB.
- Realice los ajustes mediante Epson Projector Management.

En esta guía se explican los métodos de la unidad flash USB y del cable USB.

Para obtener detalles sobre cómo realizar la configuración mediante Epson Projector Management, consulte la *Guía de funcionamiento de Epson Projector Management*.



- Si no desea copiar la siguiente configuración, establezca **Rango ajustes lote** en **Limitado**.
  - **Contraseña protegida**
  - **EDID** en el menú **E/S de señal**
  - Menú **Red**
- Realice la configuración por lotes antes de ajustar la posición de los proyectores. La función de configuración por lotes copia los valores de ajuste para la imagen proyectada, como Correc. geométrica. Si la configuración por lotes se realiza después de ajustar la posición de los proyectores, los ajustes realizados pueden cambiar.
- Mediante la función de configuración por lotes, el logotipo del usuario registrado se copia en otros proyectores. No registre información confidencial como el logotipo del usuario.



### Precaución

La ejecución de la configuración por lotes es responsabilidad de los clientes. Si la configuración por lotes falla debido a un incidente como un error de alimentación o un error de comunicación, el cliente asumirá los costes de reparación.

## Configuración mediante una unidad flash USB

En esta sección se explica cómo realizar la configuración por lotes mediante una unidad flash USB.



- Utilice una unidad flash USB con formato FAT.
- La función de configuración por lotes no puede ser utilizada por unidades USB que incorporen funciones de seguridad. Utilice una unidad flash USB que no incorpore funciones de seguridad.
- La función de configuración por lotes no puede ser utilizada por lectores de tarjetas USB ni por unidades de disco duro USB.

### ■ Guardar la configuración en la unidad flash USB

- 1 Desconectar el cable de alimentación del proyector y comprobar que todos los indicadores del proyector se han apagado



2

## Conectar la unidad flash USB al puerto USB-A del proyector



- Conecte la unidad flash USB directamente al proyector. Si la unidad flash USB se conecta al proyector a través de un concentrador USB, es posible que la configuración no se guarde correctamente.
- Conecte una unidad flash USB vacía. Si la unidad flash USB contiene otros datos que no sea el archivo de configuración por lotes, es posible que la configuración no se guarde correctamente.

3

## Mientras se mantiene presionado el botón [Esc] del mando a distancia o del panel de control, conecte el cable de alimentación al proyector

El color de los indicadores On/Standby y Status cambia a azul, y el de los indicadores Laser y Temp a naranja.

Cuando todos los indicadores del proyector estén encendidos, suelte el botón [Esc].

On/Standby  

Status  

Laser  

Temp  

Cuando todos los indicadores comienzan a parpadear, significa que el archivo de configuración por lotes se está escribiendo.



### Precaución

- No conecte el cable de alimentación desde el proyector mientras el archivo se esté escribiendo. Si el cable de alimentación se desconecta, es posible que el proyector no se inicie correctamente.
- No desconecte la unidad flash USB del proyector mientras el archivo se está escribiendo. Si la unidad flash USB se desconecta, es posible que el proyector no se inicie correctamente.

Cuando la escritura se complete con normalidad, el proyector se apagará y solamente el indicador On/Standby se iluminará en azul.

On/Standby  

Status  

Laser  

Temp  

Cuando la alimentación se desconecte, quite la unidad flash USB.



- El nombre del archivo de la configuración por lotes es PJCONFDATA.bin. Si necesita cambiar el nombre de archivo, agregue texto después de PJCONFDATA. Si cambia la sección PJCONFDATA del nombre de archivo, es posible que el proyector no sea capaz de reconocer el archivo correctamente.
- Solamente puede utilizar caracteres de un solo byte para el nombre de archivo.

### Copiar la configuración guardada en otros proyectores

1 Desconectar el cable de alimentación del proyector y comprobar que todos los indicadores del proyector se han apagado

2 Conectar la unidad flash USB que contiene el archivo de configuración por lotes guardado al puerto USB-A del proyector



No almacene ningún dato excepto el archivo de configuración por lotes en la unidad flash USB. Si la unidad flash USB contiene otros datos que no sea el archivo de configuración por lotes, es posible que la configuración no se copie correctamente.

3 Mientras se mantiene presionado el botón [Menu] del mando a distancia o del panel de control, conecte el cable de alimentación al proyector

El color de los indicadores On/Standby y Status cambia a azul, y el de los indicadores Laser y Temp a naranja.

Cuando todos los indicadores del proyector estén encendidos, suelte el botón [Menu]. El indicador se iluminará durante, aproximadamente, 75 segundos.

On/Standby  

Status  

Laser  

Temp  

Cuando todos los indicadores comiencen a parpadear, significa que la configuración se está escribiendo.



#### Precaución

- No conecte el cable de alimentación desde el proyector mientras la configuración se está escribiendo. Si el cable de alimentación se desconecta, es posible que el proyector no se inicie correctamente.
- No desconecte la unidad flash USB del proyector mientras la configuración se está escribiendo. Si la unidad flash USB se desconecta, es posible que el proyector no se inicie correctamente.

Cuando la escritura se complete con normalidad, el proyector se apagará y solamente el indicador On/Standby se iluminará en azul.

On/Standby  

Status  

Laser  

Temp  

Cuando la alimentación se desconecte, quite la unidad flash USB.

## Configuración mediante la conexión del ordenador y el proyector con un cable USB



Los siguientes sistemas operativos admiten la función de configuración por lotes.

- Windows 8.1 y posterior
- macOS 10.13.x y posterior

### ■ Guardar la configuración en un ordenador

**1** Desconectar el cable de alimentación del proyector y comprobar que todos los indicadores del proyector se han apagado

**2** Conectar el puerto USB del ordenador al puerto USB-B1 del proyector mediante un cable USB

**3** Mientras se mantiene presionado el botón [Esc] del mando a distancia o del panel de control, conecte el cable de alimentación al proyector

El color de los indicadores On/Standby y Status cambia a azul, y el de los indicadores Laser y Temp a naranja.

Cuando todos los indicadores del proyector estén encendidos, suelte el botón [Esc].

On/Standby  

Status  

Laser  

Temp  

El ordenador reconocerá el proyector como un disco extraíble.

**4** Abrir el disco extraíble y guardar el archivo de configuración por lotes (PJCONFDATA.bin) en el ordenador



Si necesita cambiar el nombre del archivo de configuración por lotes, agregue texto después de PJCONFDATA. Si cambia la sección PJCONFDATA del nombre de archivo, es posible que el proyector no sea capaz de reconocer el archivo correctamente. Solamente puede utilizar caracteres de un solo byte para el nombre de archivo.

- 5 Ejecutar la operación "Quitar dispositivo USB" en el ordenador y, a continuación, desconectar el cable USB



Cuando utilice un equipo Mac, ejecute la operación "Quitar EPSON\_PJ".

El proyector se apagará y solamente el indicador On/Standby se iluminará en azul.

On/Standby  

Status  

Laser  

Temp  

## ■ Copiar la configuración guardada en otros proyectores

- 1 Desconectar el cable de alimentación del proyector y comprobar que todos los indicadores del proyector se han apagado

- 2 Conectar el puerto USB del ordenador al puerto USB-B1 del proyector mediante un cable USB

- 3 Mientras se mantiene presionado el botón [Menu] del mando a distancia o del panel de control, conecte el cable de alimentación al proyector

El color de los indicadores On/Standby y Status cambia a azul, y el de los indicadores Laser y Temp a naranja.

Cuando todos los indicadores del proyector estén encendidos, suelte el botón [Menu].

On/Standby  

Status  

Laser  

Temp  

El ordenador reconocerá el proyector como un disco extraíble.

- 4 Copiar el archivo de configuración por lotes (PJCONFDATA.bin) que se guardó en el ordenador en la carpeta de primer nivel del disco extraíble



No copie ningún archivo o carpeta que no sea el archivo de configuración por lotes en el disco extraíble.

**5** Ejecutar la operación "Quitar dispositivo USB" en el ordenador y, a continuación, desconectar el cable USB



Cuando utilice un equipo Mac, ejecute la operación "Quitar EPSON\_PJ".

Cuando todos los indicadores comiencen a parpadear, significa que la configuración se está escribiendo.



**Precaución**

No conecte el cable de alimentación desde el proyector mientras la configuración se está escribiendo. Si el cable de alimentación se desconecta, es posible que el proyector no se inicie correctamente.

Cuando la escritura se complete con normalidad, el proyector se apagará y solamente el indicador On/Standby se iluminará en azul.







On/Standby 





Status 

Laser 

Temp 

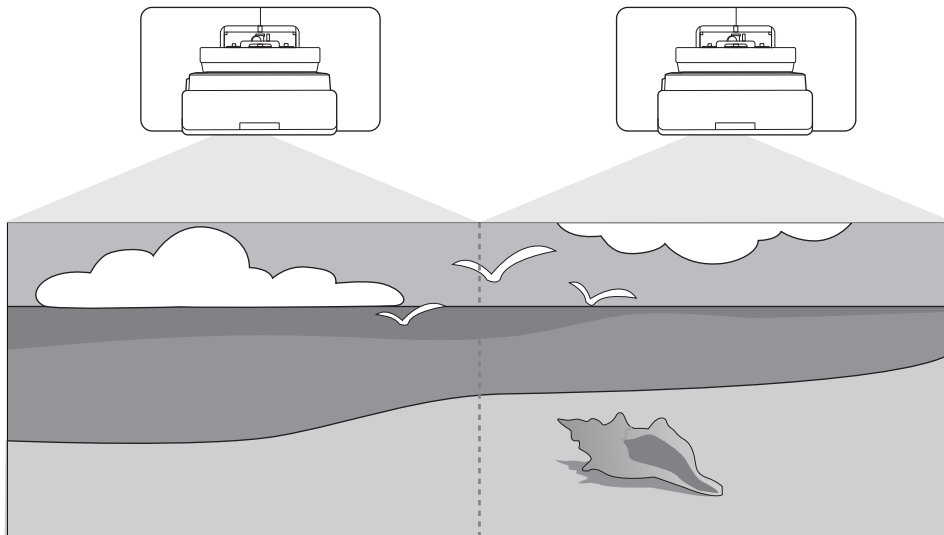
**Cuando la configuración falla**

Comprobación	Remedio
<p>¿Parpadean los indicadores Laser y Temp en naranja rápidamente?</p> <p>On/Standby </p> <p>Status </p> <p>Laser  </p> <p>Temp  </p>	<p>El archivo de configuración por lotes puede estar dañado o la unidad flash USB o el cable USB puede que no esté correctamente conectado. Desconecte la unidad flash USB o el cable USB, desenchufe el cable de alimentación del proyector y, a continuación, vuelva a enchufarlo y, por último, inténtelo de nuevo.</p>

Comprobación	Remedio
<p>¿Cambia el color de los indicadores On/Standby y Status a azul intermitente, y el de los indicadores Laser y Temp parpadea en naranja rápidamente?</p> <p>On/Standby </p> <p>Status </p> <p>Laser </p> <p>Temp </p>	<p>La escritura de la configuración puede haber fallado y un error puede haber ocurrido en el firmware del proyector. Deje de utilizar el proyector, quite el cable de alimentación de la toma de corriente eléctrica y póngase en contacto con Epson para obtener ayuda.</p>

## Instalar varios proyectores (proyección múltiple)

Puede crear una pantalla grande como una imagen unificada proyectada desde varios proyectores.



Cuando se realice la multi-proyección, haga las conexiones y los ajustes necesarios en el siguiente orden.



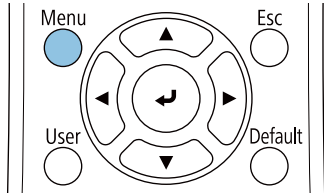
Cuando configure la multiproyección, es recomendable configurar **Operación > Modo reposo en Off** en el menú del proyector.

- 1 Establecer el ID del proyector (👁 p.86)
- 2 Ajuste de imagen de Multi-proyección (👁 p.88)

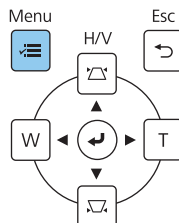
### Establecer el ID del proyector

1 Encender el proyector y, a continuación, presionar el botón [Menu]

Con el mando a distancia



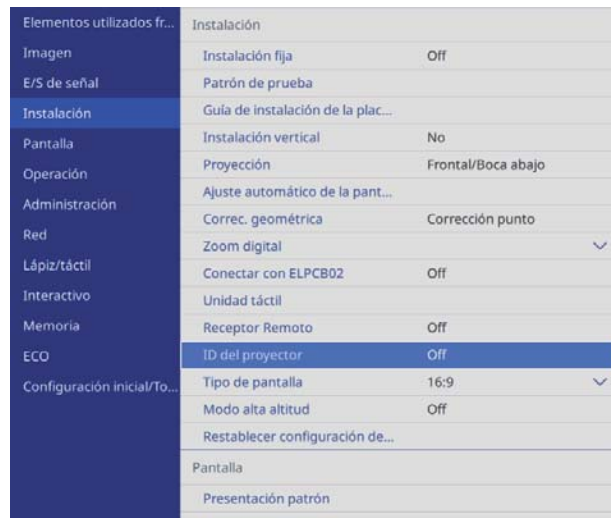
Con el panel de control



2

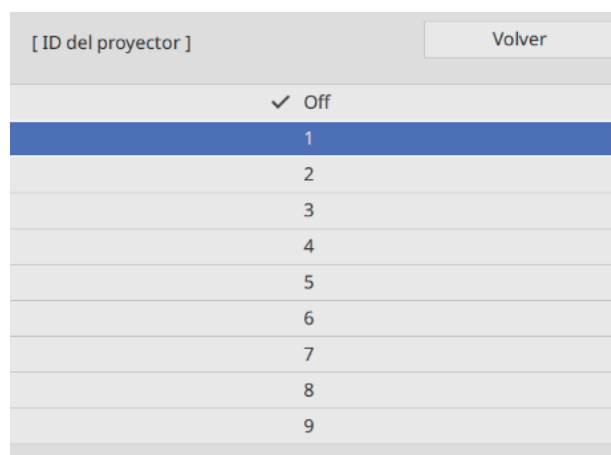
## Seleccionar **ID del proyector** en el menú **Instalación**

Cuando utilice EB-775F/EB-770F, seleccione **ID del proyector** desde el menú **Multi-proyección**.



3

## Seleccionar el número de ID para el proyector



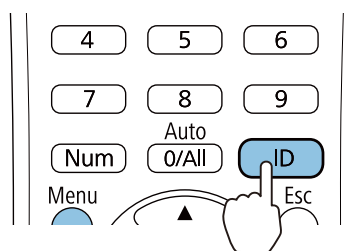
4

## Presione el botón [Esc] para cerrar el menú

Repita los pasos 1 a 4 para los proyectores restantes.

5

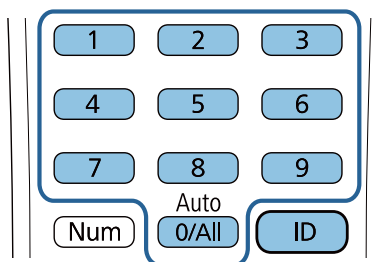
Apunte con el mando a distancia al proyector que desea utilizar y, a continuación, presione el botón [ID]



El número de ID actual se muestra en la pantalla de proyección.



**6** Mientras mantiene presionado el botón [ID], presione el botón con el mismo número que el ID del proyector para el proyector que desea utilizar



Las operaciones del mando a distancia para el proyector con el ID seleccionado se habilitarán.



- Cuando **ID del proyector** se establece en **Off**, puede utilizar el proyector mediante el mando a distancia independientemente de la configuración de ID seleccionada utilizando dicho mando.
- Cuando el ID del mando a distancia se establece en 0, puede utilizar todos los proyectores independientemente de la configuración de ID del proyector.
- El uso de varios controles remotos al mismo tiempo puede provocar operaciones accidentales debido a la interferencia infrarroja.

## Ajustar la imagen en proyección múltiple

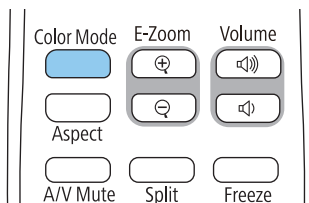


Las imágenes no son estables inmediatamente después de encender el proyector. Después de iniciar la proyección, espere al menos 30 minutos antes de ajustar la imagen.

■ Cuando utilice el modelo EB-775F/EB-770F

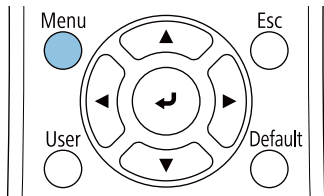
**1** Encienda el proyector

**2** Pulse el botón [Color Mode] en el mando a distancia, y a continuación establezca el Modo de color en **Multi-proyección**

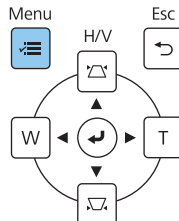


**3** Presione el botón [Menu]

Con el mando a distancia



Con el panel de control



**4** Realice las configuraciones necesarias en el menú **Multi-proyección**

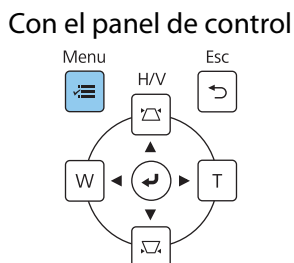
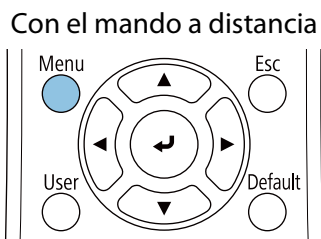
Para obtener detalles sobre cómo realizar las configuraciones, consulte el *Manual de usuario* del proyector.

<b>Mosaico</b>	Establezca el número y la posición de los proyectores.
<b>Correc. geométrica</b>	Corrija la forma de la imagen.
<b>Mezcla de bordes</b> <b>Nivel negro</b>	Ajuste la sección de solapamiento de la imagen para crear una imagen homogénea.
<b>Escala</b>	Establezca la posición de ampliación y empalme de la imagen.
<b>Modo luz</b>	Ajuste el brillo de toda la imagen. Seleccione <b>Personalizado</b> , y, a continuación, ajuste el <b>Nivel brillo</b> basado en el proyector más oscuro.
<b>Uniformidad de color</b> <b>Coincidencia colores</b> <b>RGBCMY</b>	Ajuste el color de la imagen para cada proyector de forma que toda la imagen tenga un aspecto uniforme.

■ Cuando utilice el modelo EB-760W

**1** Encienda el proyector

**2** Presione el botón [Menu]
















**3** Realice la configuración necesaria desde los siguientes menús

Para obtener detalles sobre cómo realizar las configuraciones, consulte el *Manual de usuario* del proyector.



<b>Imagen - Modo de color</b> (Presione el botón [Color Mode] del mando a distancia para ejecutar)	Seleccione el mismo elemento para cada proyector para que el color de toda la imagen se vea uniforme.
<b>Operación - Contr. de brillo de fuente de luz - Modo luz</b>	Ajuste el brillo de toda la imagen. Seleccione <b>Personalizado</b> , y, a continuación, ajuste el <b>Nivel brillo</b> basado en el proyector más oscuro.
<b>Administración - Uniformidad de color</b> <b>Imagen - RGBCMY</b>	Ajuste el color de la imagen para cada proyector de forma que toda la imagen tenga un aspecto uniforme.

## Lista de símbolos de seguridad

La siguiente tabla incluye el significado de las etiquetas de símbolos de seguridad presentes en el equipo.

Símbolo	Estándares aprobados	Significado
	IEC60417 Nº 5007	Encender Para indicar que está conectado a la corriente.
	IEC60417 Nº 5008	Apagar Para indicar que está desconectado de la corriente.
	IEC60417 Nº 5009	Espera Para identificar el interruptor o la posición del interruptor mediante la parte del equipo que está encendida para dejarla en modo en espera.
	ISO7000 Nº 0434B IEC3864-B3.1	Precaución Para indicar que se deben tomar precauciones generales cuando utilice el producto.
	IEC60417 Nº 5041	Precaución, superficie caliente Para indicar que el elemento marcado puede estar caliente y no debería tocarse sin tener cuidado para no quemarse.
	IEC60417 Nº 6042 ISO3864-B3.6	Precaución, riesgo de descarga eléctrica Para identificar un equipo que puede presentar un riesgo de descarga eléctrica.
	IEC60417 Nº 5957	Únicamente para uso en interiores Para identificar un equipo diseñado principalmente para uso en interiores.
	IEC60417 Nº 5926	Polaridad del conector de alimentación de CC Para indicar las conexiones positiva y negativa (la polaridad) en una pieza del equipo a la que deberá conectarse una fuente de alimentación de CC.
	---	
	IEC60417 Nº 5001B	Pilas, general En equipos alimentados por pilas. Para identificar un dispositivo, por ejemplo, en la tapa del compartimento de las pilas o los terminales del conector.
	IEC60417 Nº 5002	Posicionamiento de batería Para identificar el propio soporte de pilas e indicar la colocación de las pilas en el interior del soporte de las pilas.
	---	
	IEC60417 Nº 5019	Toma de tierra protectora Para identificar cualquier terminal que esté diseñado para conectarse a un conductor externo para la protección contra descargas eléctricas en caso de que se produzca algún fallo, o el terminal de un electrodo de toma de tierra protectora.

Símbolo	Estándares aprobados	Significado
	IEC60417 Nº 5017	Toma de tierra Para identificar un terminal de toma de tierra en los casos en los que no se requiere explícitamente el símbolo  .
	IEC60417 Nº 5032	Corriente alterna Para indicar que el equipo es apto únicamente para corriente alterna, y para identificar terminales relevantes.
	IEC60417 Nº 5031	Corriente continua Para indicar que el equipo es apto únicamente para corriente continua, y para identificar terminales relevantes.
	IEC60417 Nº 5172	Equipo de clase II Para identificar un equipo que cumple los requisitos de seguridad especificados para ser un equipo de clase II conforme a IEC 61140.
	ISO 3864	Prohibición general Para indicar acciones u operaciones que están prohibidas.
	ISO 3864	Prohibición de contacto Para indicar que se podrían producir daños personales si se toca una parte específica del equipo.
	---	Nunca mire directamente a la ventana de proyección cuando el proyector esté encendido.
	---	Para indicar que nunca debe colocar nada en el proyector.
	ISO3864 IEC60825-1	Precaución, radiación láser Para indicar que el equipo tiene una pieza que emite radiación láser.
	ISO 3864	Prohibición de desmontaje Para indicar que existe el riesgo de sufrir daños personales, como descargas eléctricas, si se desmonta el equipo.
	IEC60417 Nº 5266	Espera, espera parcial Para indicar que esa parte del equipo se encuentra en estado de espera.
	ISO3864 IEC60417 Nº 5057	Precaución, piezas móviles Para indicar que debe mantenerse alejado de piezas móviles conforme a los estándares de protección.
	IEC 60417-6056	Precaución, aspas del ventilador móvil Para indicar que debe mantenerse alejado de las aspas del ventilador móvil conforme a los estándares de protección.
	IEC 60417-6043	Precaución, esquinas afiladas Para indicar que no debe tocar las esquinas afiladas del producto de acuerdo con los estándares de protección.
	--	Nunca mire directamente a la ventana de proyección cuando el proyector esté encendido.

Símbolo	Estándares aprobados	Significado
	ISO7010 N° W027 ISO 3864	Advertencia, emisión de luz (UV, luz visible, IR, etc.) Para indicar que debe tener cuidado para no lesionarse los ojos o la piel cuando esté cerca de secciones que emiten luz.
	IEC60417 N° 5109	No utilizar en zonas residenciales Para indicar que el equipo o dispositivo eléctrico no es adecuado para su uso en áreas residenciales.

**Indication of the manufacturer and the importer in accordance with requirements of directive 2011/65/ EU (RoHS)**

Manufacturer: SEIKO EPSON CORPORATION

Address: 3-5, Owa 3-chome, Suwa-shi, Nagano-ken 392-8502 Japan

Telephone: 81-266-52-3131

<http://www.epson.com/>

Importer: SEIKO EUROPE B.V.

Address: Azië building, Atlas Arena, Hoogoorddreef 5, 1101 BA Amsterdam Zuidoost The Netherlands

Telephone: 31-20-314-5000

<http://www.epson.eu/>



## Aviso general

Mac y macOS son marcas comerciales de Apple Inc.

Microsoft y Windows son marcas comerciales o marcas registradas de Microsoft Corporation en Estados Unidos y/u otros países.

© 2023 Seiko Epson Corporation

2023.1 Rev.1.0