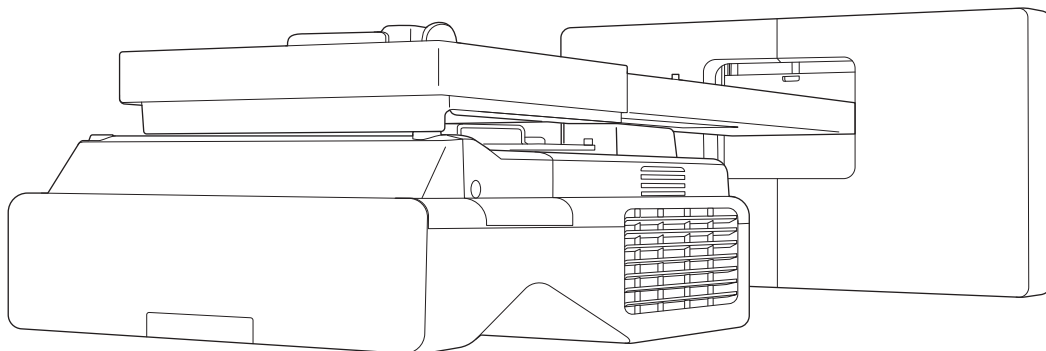


EB-775F
EB-770F
EB-760W
ELPMB62

Guide d'installation



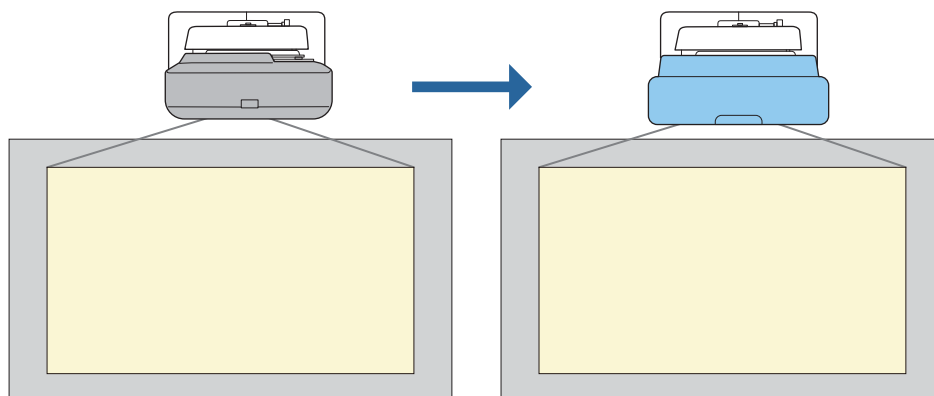
Contenu de ce guide

Ce guide explique comment installer un projecteur ultra courte focale (EB-775F/EB-770F/EB-760W) en utilisant le support mural (ELPMB62).

Si le support n'est pas fourni avec le projecteur, vous pouvez l'acheter en option.

À propos des installations de remplacement

Vous pouvez remplacer le projecteur actuellement installé par le EB-775F/EB-770F/EB-760W.



Après avoir remplacé le projecteur, réglez avec précision la position de l'image projetée.

Conditions relatives aux installations de remplacement

Lorsque vous remplacez le projecteur, vérifiez que les conditions suivantes sont remplies.

• Le projecteur installé est l'un des modèles suivants :

- | | | | |
|---------------------|------------------|-------------|------------|
| • BrightLink 485Wi | • PowerLite 470 | • EB-485W | • EB-470 |
| • BrightLink 485Wi+ | • PowerLite 480 | • EB-485We | • EB-480 |
| • BrightLink 475Wi | • EB-485Wi | • EB-475W | • EB-480e |
| • BrightLink 475Wi+ | • EB-485Wie | • EB-475We | • EB-480i |
| • BrightLink 480i | • EB-475Wi | | • EB-470i |
| • PowerLite 485W | • EB-475Wie | | |
| • PowerLite 475W | | | |
| • BrightLink 595Wi | • PowerLite 585W | • EB-595Wi | • EB-585W |
| • BrightLink 595Wi+ | • PowerLite 575W | • EB-595Wie | • EB-585We |
| • BrightLink 585Wi | • PowerLite 580 | • EB-585Wi | • EB-575W |
| • BrightLink 585Wi+ | • PowerLite 570 | • EB-575Wi | • EB-575We |
| • BrightLink 575Wi | | • EB-575Wie | • EB-580 |
| • BrightLink 575Wi+ | | | • EB-580e |
| | | | • EB-570 |
| • BrightLink 695Wi | • PowerLite 685W | • EB-695Wi | • EB-685W |
| • BrightLink 695Wi+ | • PowerLite 675W | • EB-695Wie | • EB-675W |
| • BrightLink 685Wi | • PowerLite 680 | • EB-685Wi | • EB-680 |
| • BrightLink 685Wi+ | • PowerLite 670 | • EB-680Wi | • EB-680e |
| • BrightLink 680Wi | | • EB-675Wi | • EB-670 |
| • BrightLink 675Wi | | | |
| • BrightLink 675Wi+ | | | |

- EB-755F
- EB-750F
- EB-735Fi
- EB-735F
- EB-725Wi
- EB-725W
- EB-720
- Le support mural installé est l'un des modèles suivants :
 - ELPMB28
 - ELPMB43
 - ELPMB46
- Projection à une taille de 65 à 100 pouces
- Les projecteurs ont la même résolution

Exemple des étapes à suivre pour remplacer l'installation

Vous pouvez remplacer le projecteur en suivant les étapes ci-dessous. Le processus d'installation de votre projecteur peut différer de celui décrit par les illustrations suivantes. Pour plus de détails sur la manipulation et le réglage du support, consultez le *Guide d'installation* du projecteur actuellement installé ou du support mural.

1 Dépose de l'ancien projecteur

- Déposez le capuchon de protection (retirez également le couvercle de la plaque murale si nécessaire)
- Retirez l'unité d'ajustement de la plaque d'installation

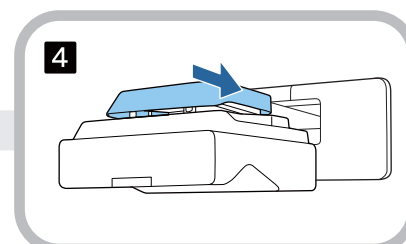
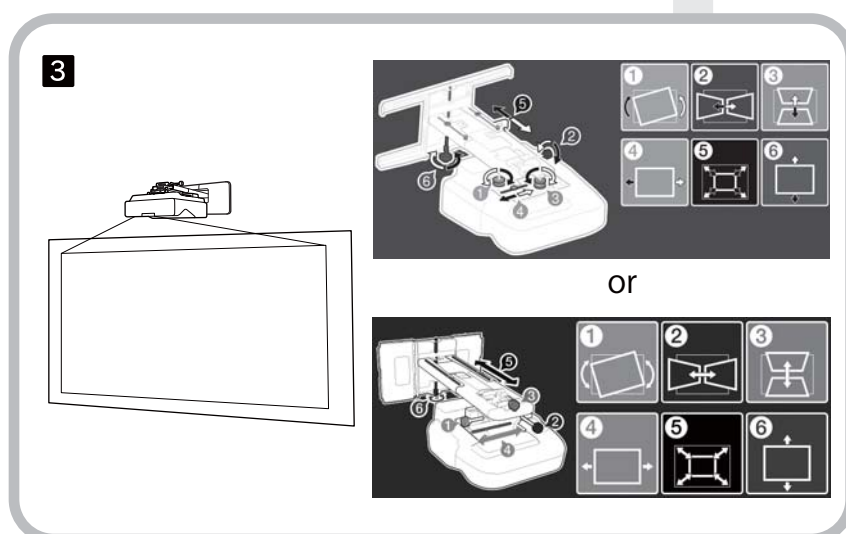
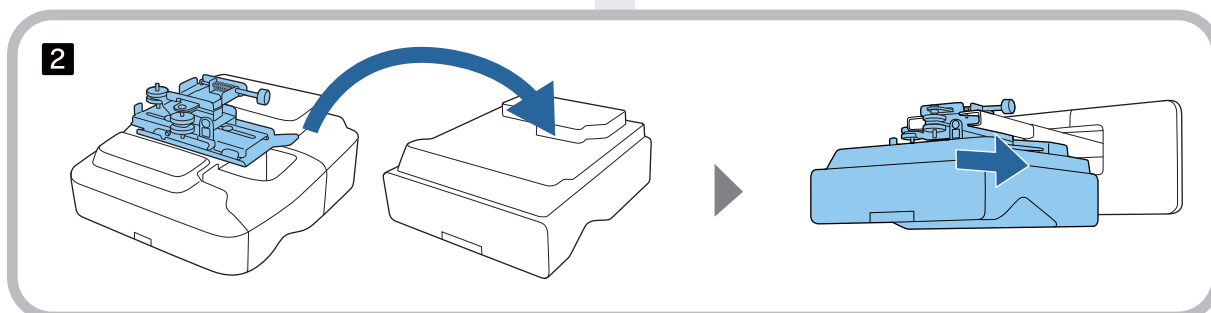
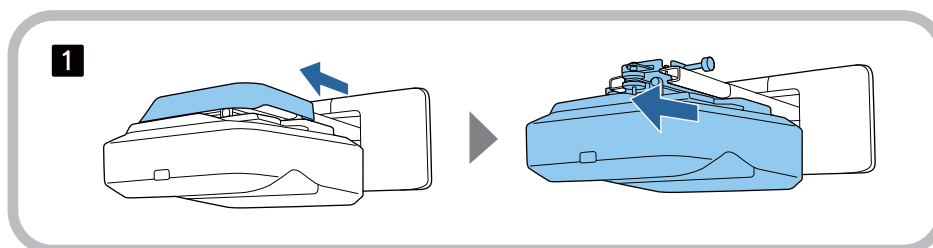
2 Installation du nouveau projecteur

- Retirez l'unité d'ajustement de l'ancien projecteur et fixez-la sur le nouveau projecteur
- Fixez l'unité d'ajustement sur la plaque d'installation

3 Mise au point de l'image

Lorsque vous projetez une image, réglez la position de l'image en utilisant le cadran d'ajustement sur le support de montage et les dispositifs de réglage du projecteur

4 Fixation du capuchon de protection



À propos de ce Guide d'installation

Contenu de ce guide 1

À propos des installations de remplacement 2

Conditions relatives aux installations de remplacement 2

Exemple des étapes à suivre pour remplacer l'installation 4

Introduction

Utiliser le produit de façon sûre 6

Indications de sécurité 6

Explication des symboles 6

Contenu de l'emballage 7

Montage mural 7

Montage principal 7

Accessoires 8

Quincaillerie nécessaire 9

Illustrations des dimensions de l'installation 10

Installation du support mural

Précautions relatives à l'installation du support mural 11

Précautions relatives à l'emplacement d'installation du support mural 14

Spécifications de montage mural 16

Dimensions externes 17

Plage d'ajustement 20

Glissière verticale 20

Glissière horizontale 20

Glissière avant/arrière 21

Plaque d'installation de mini-PC 22

Accessoires d'installation 22

Procédure d'installation du support mural 23

Fixation du support 24

Détermination de la position d'installation (tableaux des distances de projection) 24

EB-775F/EB-770F 27

EB-760W 42

Fixation de l'unité d'ajustement au projecteur 50

Installer la plaque murale sur le mur 51

Fixer la plaque d'installation à la plaque murale 54

Fixation de l'unité d'ajustement sur la plaque d'installation 59

Fixation d'appareils périphériques 60

Ajustement de la position de l'image projetée 63

Préparatifs avant l'ajustement 64

Effectuer l'ajustement mécanique avec le Guide d'installation de la plaque d'installation 66

Ajustement avec les menus du projecteur 69

Fixation des couvercles 75

Fixation d'un câble de sécurité 76

Réglage du projecteur

Fonction de configuration en lot 78

Installation avec une clé USB 78

Enregistrer les réglages sur la clé USB 78

Copier les réglages enregistrés sur d'autres projecteurs 80

Installation en reliant l'ordinateur et le projecteur avec un câble USB 81

Enregistrer les réglages sur un ordinateur 81

Copier les réglages enregistrés sur d'autres projecteurs 82

Lorsque la configuration échoue 83

Installation de plusieurs projecteurs (multi-projection) 84

Réglage de l'ID projecteur 84

Réglage de l'image en multi-projection 86

Si vous utilisez le modèle EB-775F/EB-770F 86

Si vous utilisez le modèle EB-760W 87

Annexe

Liste de symboles de sécurité 88

Remarque générale 92

Utiliser le produit de façon sûre



Pour votre sécurité, veuillez lire toutes les consignes contenues dans ce guide avant d'utiliser ce produit. Une manipulation incorrecte ne respectant pas ces consignes pourrait endommager ce produit ou provoquer des blessures corporelles ou des dommages matériels. Conservez ce guide d'installation à portée de main pour pouvoir vous y reporter ultérieurement.

Lisez le *Guide de l'utilisateur* et les *Consignes de sécurité* de votre projecteur et suivez les instructions figurant dans ces documents.




Indications de sécurité

La documentation et ce produit utilisent des symboles graphiques pour présenter l'utilisation sûre de ce produit.

Les indications et leur signification sont les suivantes. Assurez-vous de bien les comprendre avant de lire le guide.

Symbole	Explication
 Avertissement	Ce symbole signale des informations qui, si elles sont ignorées, peuvent provoquer des blessures, voire la mort, en raison d'une manipulation incorrecte.
 Attention	Ce symbole indique des informations qui, si elles sont ignorées, peuvent provoquer des blessures ou des dommages physiques, en raison d'une manipulation incorrecte.

Explication des symboles

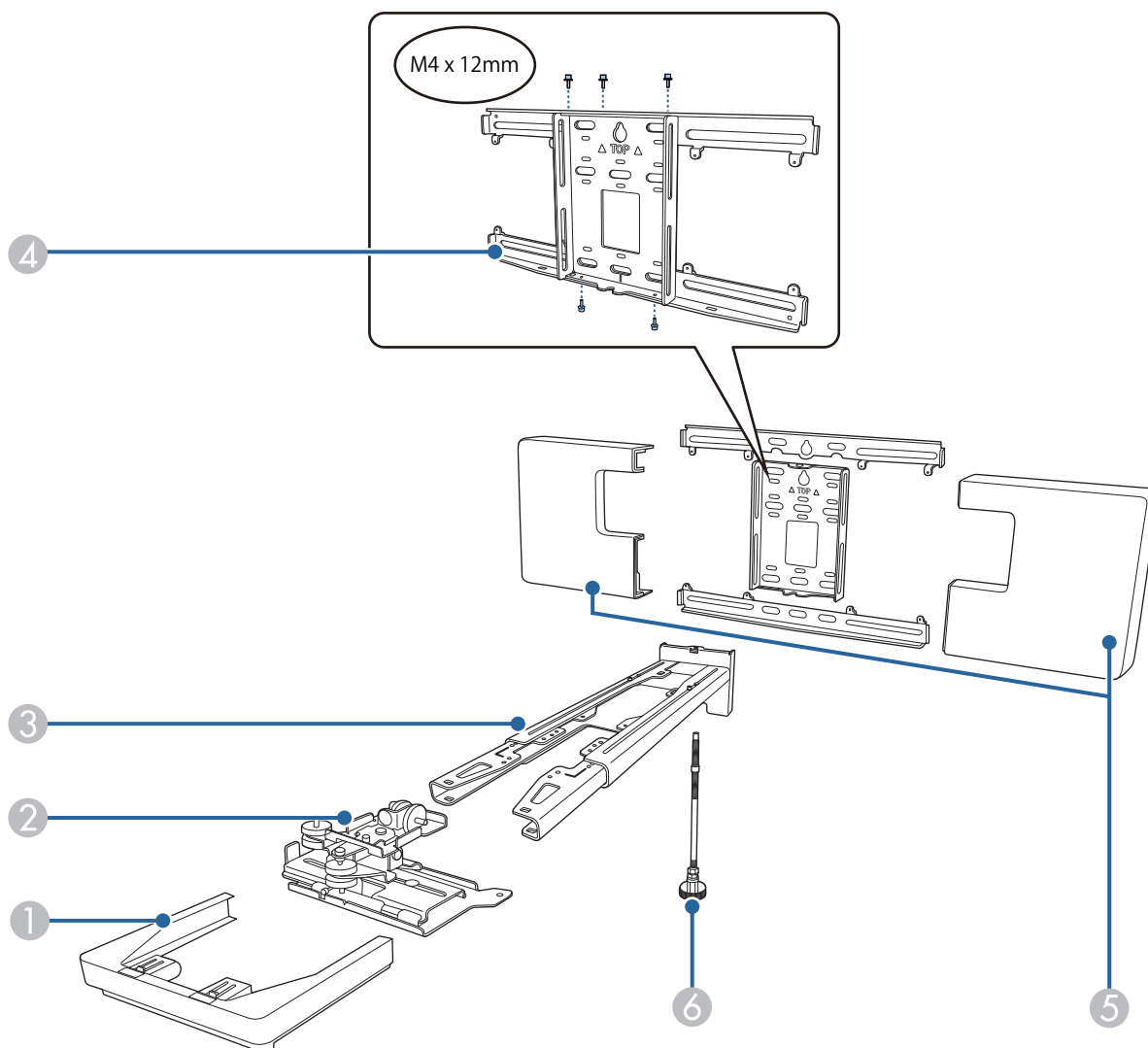
Symboles	Explication
	Symbole indiquant une action à ne pas faire
	Symbole indiquant une action à faire
	Symbole signalant des informations connexes ou utiles

Contenu de l'emballage

Confirmez que vous avez tous les éléments nécessaires avant de commencer l'installation.

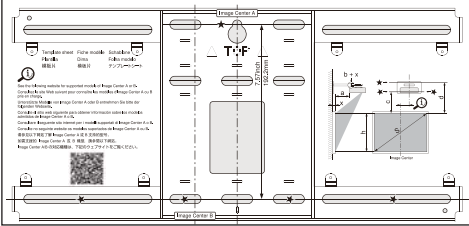
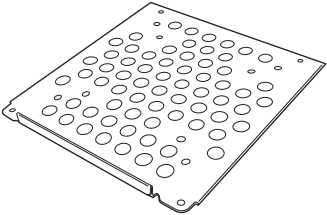


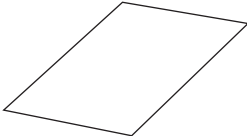
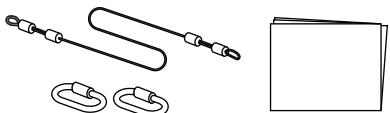
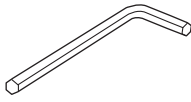
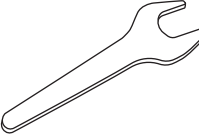

Montage mural


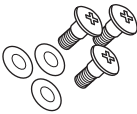

Montage principal



N°	Nom de la pièce
①	Capuchon de protection
②	Unité d'ajustement
③	Plaque d'installation
④	Plaque murale
⑤	Cache de la plaque murale
⑥	Axe hexagonal

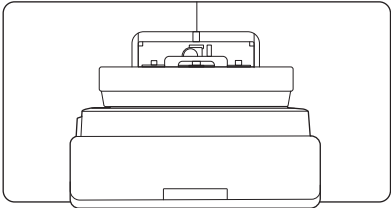
Accessoires

Partie	Nom	Application
	Fiche modèle	Attachez-la sur le mur avant d'installer la plaque murale et utilisez-la pour percer les trous nécessaires.
	Plaque de mini-PC	Attachez-la sur la plaque murale lors de l'installation d'un mini-PC ou d'une clé PC.
	Sangle mini-PC	Fixez le PC sur la plaque lors de l'installation d'un mini-PC ou d'une clé PC qui ne peut pas être attaché avec des vis.
	Bande de fixation de câble	Fixez les câbles en excès après avoir effectué le câblage.
	Étiquette de masquage	Collez ceci sur la rainure du bras de la plaque d'installation pour la recouvrir après installation.
	Câble de sécurité	Connectez-le au support mural et au projecteur pour éviter la chute du projecteur. Pour plus de détails, reportez-vous au guide de l'utilisateur fourni avec le câble de sécurité.
	Clé à six pans (pour M4)	-
	Clé (N° 13 pour M6)	-
	Boulon à tête cylindrique à six pans M4 x 12 mm avec rondelle/rondelle élastique (x13)	<ul style="list-style-type: none"> Assemblez la plaque murale comme indiqué sur la figure p.7 (x5) Fixez l'unité d'ajustement sur le projecteur (x4) Fixez l'unité d'ajustement sur la plaque de réglage (x4)

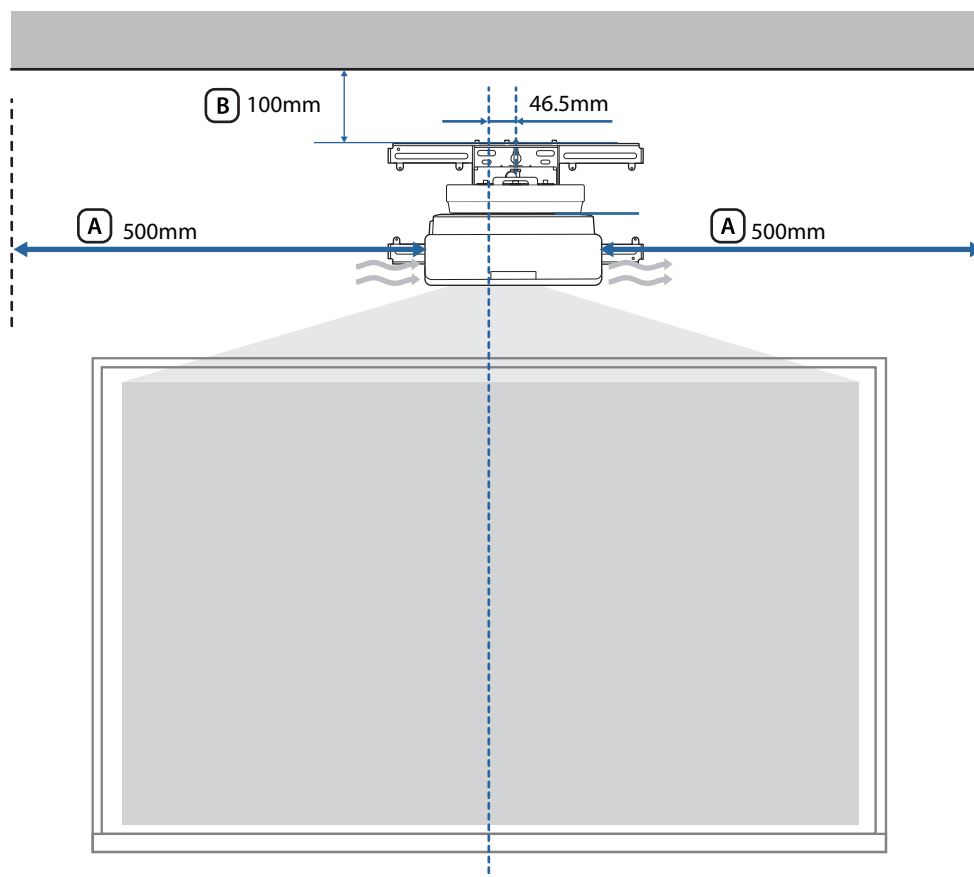
Partie	Nom	Application
	Boulon à épaulement à six pans M6 x 20 mm avec rondelle/rondelle élastique (x1)	Fixez la plaque d'installation sur la plaque murale.
	Vis à épaulement à tête à empreinte cruciforme M6 x 20 mm avec rondelle plastique (x3)	
	Vis à épaulement à tête à empreinte cruciforme M3 x 6 mm (x4)	Fixez la plaque de mini-PC sur la plaque murale.

Quincaillerie nécessaire

Outre les éléments fournis, vous devez également avoir à disposition les vis et outils suivants.

Pièces concernées	Quincaillerie nécessaire
	<p>Pour le support mural</p> <ul style="list-style-type: none"> • Boulons d'ancrage M10 ou 3/8" x 60 mm (pour fixer la plaque murale : x4 minimum) • Vis M10 (pour fixer temporairement la plaque murale : x1) • Clé à cliquet 17 mm (pour ajuster l'axe hexagonal) • Câbles à brancher sur le projecteur • Périphériques, comme des mini PC

Illustrations des dimensions de l'installation












Attention














Lors de l'installation du projecteur, assurez-vous qu'il y a un espace entre le mur et les entrées et sorties d'air du projecteur. (Voir la figure **A** ci-dessus)














Le fait de laisser un espace d'environ 100 mm entre le plafond et le haut de la plaque murale facilite l'installation et la dépose du projecteur. (Voir la figure **B** ci-dessus)







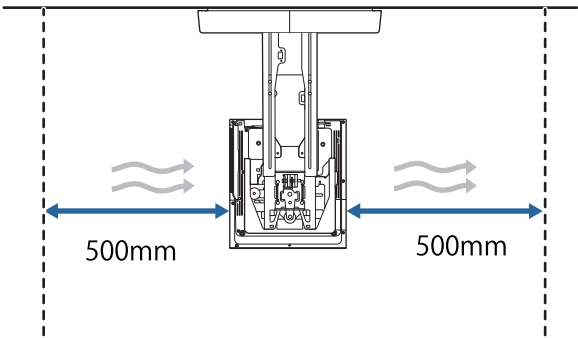

Précautions relatives à l'installation du support mural

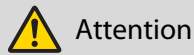
 Avertissement	
<p>Le support mural est exclusivement conçu pour fixer le projecteur sur un mur. Si un équipement autre qu'un projecteur est installé, son poids peut endommager le support.</p> <p>Si ce produit tombe, il pourrait causer la mort ou des blessures personnelles.</p>	
<p>Les travaux d'installation (fixation murale) doivent être effectués par des spécialistes disposant des compétences techniques et du savoir-faire appropriés. Une installation incomplète ou incorrecte pourrait entraîner la chute de produit et provoquer des blessures ou des dommages matériels.</p>	
<p>Suivez les étapes de ce guide pour installer le support mural et assurez-vous d'utiliser les boulons et les vis indiqués dans ce guide.</p> <p>En cas de non-respect des instructions, ce produit peut tomber et provoquer des blessures corporelles ou un accident.</p>	
<p>Manipulez le cordon secteur avec précaution.</p> <p>Une manipulation incorrecte peut provoquer un incendie ou une électrocution. Prenez les précautions suivantes en le manipulant :</p> <ul style="list-style-type: none"> • Ne saisissez pas la fiche secteur avec des mains humides. • N'utilisez pas un cordon secteur endommagé ou modifié. • Ne tirez pas exagérément sur le cordon lorsque vous le faites passer à travers la plaque d'installation. 	
<p>N'installez pas la plaque d'installation à un endroit où elle peut être soumise à des vibrations ou des chocs.</p> <p>Ceci pourrait endommager le projecteur ou la surface de montage. Si ce produit tombe, il pourrait causer la mort ou des blessures personnelles.</p>	
<p>Lors de l'installation sur un mur, veuillez l'installer de manière à supporter complètement le poids combiné du projecteur et du support mural et à résister aux vibrations horizontales. Utilisez des écrous et des boulons M10 ou 3/8 pouces x 60 mm.</p> <p>Les écrous et les boulons de taille inférieure à M10 ou 3/8 pouces x 60 mm risquent de causer la chute de la plaque. Epson n'accepte aucune responsabilité pour tout dommage ou toute blessure dus à une solidité du mur insuffisante ou une installation inappropriée.</p>	
<p>L'installation doit être exécutée par au moins deux techniciens qualifiés. Si vous devez desserrer des vis pendant l'installation, veuillez à ne pas provoquer la chute de ce produit.</p> <p>Si ce produit tombe, il pourrait causer la mort ou des blessures personnelles.</p>	
<p>Lors du montage de ce produit sur un mur, le mur doit être suffisamment solide pour supporter le projecteur et le support mural.</p> <p>Ce produit doit être installé sur un mur en béton.</p> <p>Le poids combiné maximal du projecteur et du support mural est d'environ 15,1 kg (câbles non compris).</p> <p>Vérifiez la résistance du mur avant de monter ce produit dessus. Si la solidité du mur est insuffisante, renforcez le mur avant de procéder à l'installation.</p>	

 Avertissement	
<p>Contrôlez régulièrement la plaque d'installation pour vérifier qu'aucune de ses pièces n'est endommagée ou que des vis ne sont pas desserrées.</p> <p>Si des pièces sont endommagées, cessez immédiatement d'utiliser la plaque d'installation. Si ce produit tombe, il pourrait causer la mort ou des blessures personnelles.</p>	
<p>Ne démontez et ne remontez pas ce produit.</p> <p>Il existe plusieurs sections à haute tension dans le produit pouvant causer des incendies, décharges électriques ou accidents.</p>	
<p>Ne vous accrochez pas sur ce produit. Ne suspendez pas d'objets lourds sur ce produit.</p> <p>Si ce produit tombe, il pourrait causer la mort ou des blessures personnelles.</p>	
<p>N'utilisez pas d'adhésifs, ni d'huiles ou lubrifiants pour installer ou régler le support mural.</p> <p>Si vous utilisez des adhésifs pour empêcher les vis de se desserrer ou si vous utilisez des lubrifiants ou des huiles sur la plaque coulissante de fixation du projecteur, le boîtier risque de se détériorer, au risque de provoquer la chute du projecteur et des blessures corporelles ou des dommages matériels.</p>	
<p>Serrez fermement toutes les vis après tout réglage.</p> <p>Sinon, le produit peut tomber et provoquer des blessures corporelles ou des dommages matériels.</p>	
<p>Ne desserrez jamais les écrous et les boulons après l'installation.</p> <p>Vérifiez régulièrement que les vis ne se sont pas desserrées. Si vous constatez le moindre jeu, resserrez fermement les vis concernées. Sinon, le produit peut tomber et provoquer des blessures corporelles ou des dommages matériels.</p>	
<p>Faites cheminer les câbles afin qu'ils n'interfèrent pas avec les écrous et boulons.</p> <p>Une manipulation incorrecte des câbles peut provoquer un incendie ou une électrocution.</p>	
<p>Lorsque vous allumez le projecteur, ne regardez pas dans la fenêtre de projection.</p> <p>Ceci pourrait endommager votre vue en raison de la puissante lumière émise. Faites particulièrement attention en présence d'enfants. Lorsque vous allumez le projecteur à distance avec la télécommande, assurez-vous que personne ne regarde dans la fenêtre de projection.</p>	
<p>Lorsque vous utilisez le projecteur, ne placez aucun objet ou votre main près de la fenêtre de projection.</p> <p>Cette zone est dangereuse car elle atteint des températures élevées en raison de la lumière de projection concentrée.</p>	
<p>N'utilisez pas le projecteur à un emplacement exposé à des combustibles ou gaz explosifs.</p> <p>Des températures élevées à l'intérieur du projecteur peuvent provoquer un incendie.</p>	
<p>Seul un spécialiste est autorisé à désinstaller ou réinstaller le projecteur, même pour l'entretien et les réparations.</p> <p>Consultez le <i>Guide de l'utilisateur</i> pour plus d'instructions sur la maintenance et les réparations.</p>	
<p>Si des anomalies surviennent avec ce produit, débranchez immédiatement les câbles du produit, puis contactez votre revendeur local ou le centre d'appel Epson le plus proche.</p> <p>Continuer à utiliser ce produit dans des conditions anormales peut causer un incendie, un choc électrique ou des dommages oculaires.</p>	

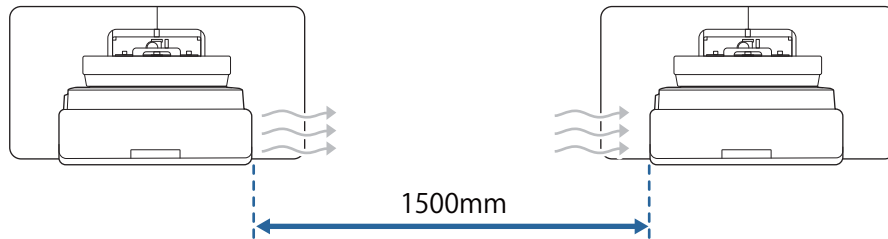
 Avertissement	
<p>Des étiquettes d'avertissement relatives au laser sont apposées sur le projecteur.</p> <p>Ne regardez pas directement le faisceau laser émis par la fenêtre de projection. (Conforme à IEC/ EN60825-1:2014)</p>	
	
<p>N'ouvrez jamais les boîtiers du projecteur.</p> <p>Les tensons électriques à l'intérieur du projecteur peuvent causer des blessures graves.</p>	
<p>Ne regardez pas directement la source lumineuse du projecteur.</p> <p>Ce produit émet un rayonnement optique potentiellement dangereux. Des lésions oculaires peuvent en résulter.</p>	
 Attention	
<p>N'installez pas ce produit dans un endroit qui excède la plage de température de fonctionnement du modèle de projecteur.</p> <p>Un tel environnement peut endommager le projecteur.</p>	
<p>Installez ce produit dans un endroit à l'abri de la poussière et de l'humidité pour que l'objectif et les éléments optiques internes ne se salissent pas.</p>	
<p>N'exercez pas une force excessive pendant le réglage du produit.</p> <p>Le produit peut être endommagé et provoquer des blessures corporelles.</p>	
<p>Ce projecteur est un produit laser de Classe 1 conforme à la norme internationale IEC/ EN60825-1: 2014 pour les lasers.</p>	
<p>Ne démontez pas le projecteur lorsque vous la mettez au rebut.</p> <p>Mettez au rebut conformément à vos lois et réglementations locales ou nationales.</p>	

Précautions relatives à l'emplacement d'installation du support mural

 Avertissement	
<p>N'installez pas dans un endroit où de la fumée ou de la fumée grasse peut être présente, comme des événements.</p> <p>Si de l'huile, etc., adhère à la partie glissante de la plaque d'installation du projecteur, le boîtier risque de se fissurer et d'entraîner la chute du projecteur, et causer des blessures corporelles ou des dommages matériels.</p>	
 Attention	
<p>Préparez à l'avance le câblage de l'alimentation électrique sur le lieu d'installation du projecteur.</p>	
<p>Éloignez le projecteur des autres appareils électriques, notamment des éclairages fluorescents ou des climatiseurs.</p> <p>Certains types de lampes fluorescentes peuvent interférer avec la télécommande.</p>	
<p>Lors de l'installation du projecteur, assurez-vous qu'il y a un espace entre le mur et les entrées et sorties d'air du projecteur, comme illustré sur l'image suivante.</p>	
	
<p>Lors de l'installation de deux projecteurs ou plus en parallèle, assurez-vous que la température du milieu environnant est inférieure à 35°C.</p> <p>Si l'environnement est trop chaud, le projecteur pourrait surchauffer et l'alimentation pourrait être coupée sans avertissement.</p>	

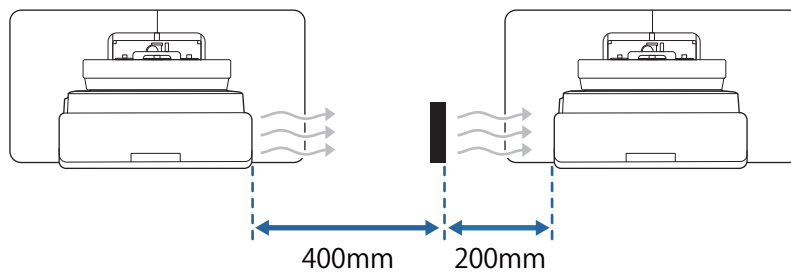


Lors de l'installation de deux projecteurs ou plus en parallèle, laissez un espace d'au moins 1500 mm entre les projecteurs.



Si vous ne pouvez pas laisser un espace d'environ 1200 mm, installez une cloison entre les deux pour séparer la chaleur évacuée par l'évent de sortie d'air du projecteur.

Les cloisons doivent être plus grandes que l'évent de sortie (environ 20 mm de diamètre) et installées à environ 400 mm des événements de sortie et à 200 mm des événements d'entrée.



Installez et ajustez le projecteur à une température ambiante proche de celle de l'environnement où sera utilisé le projecteur.



En cas de changement de température, la position de l'image peut changer.

Nous recommandons l'utilisation d'écrans à manche ou à carte.

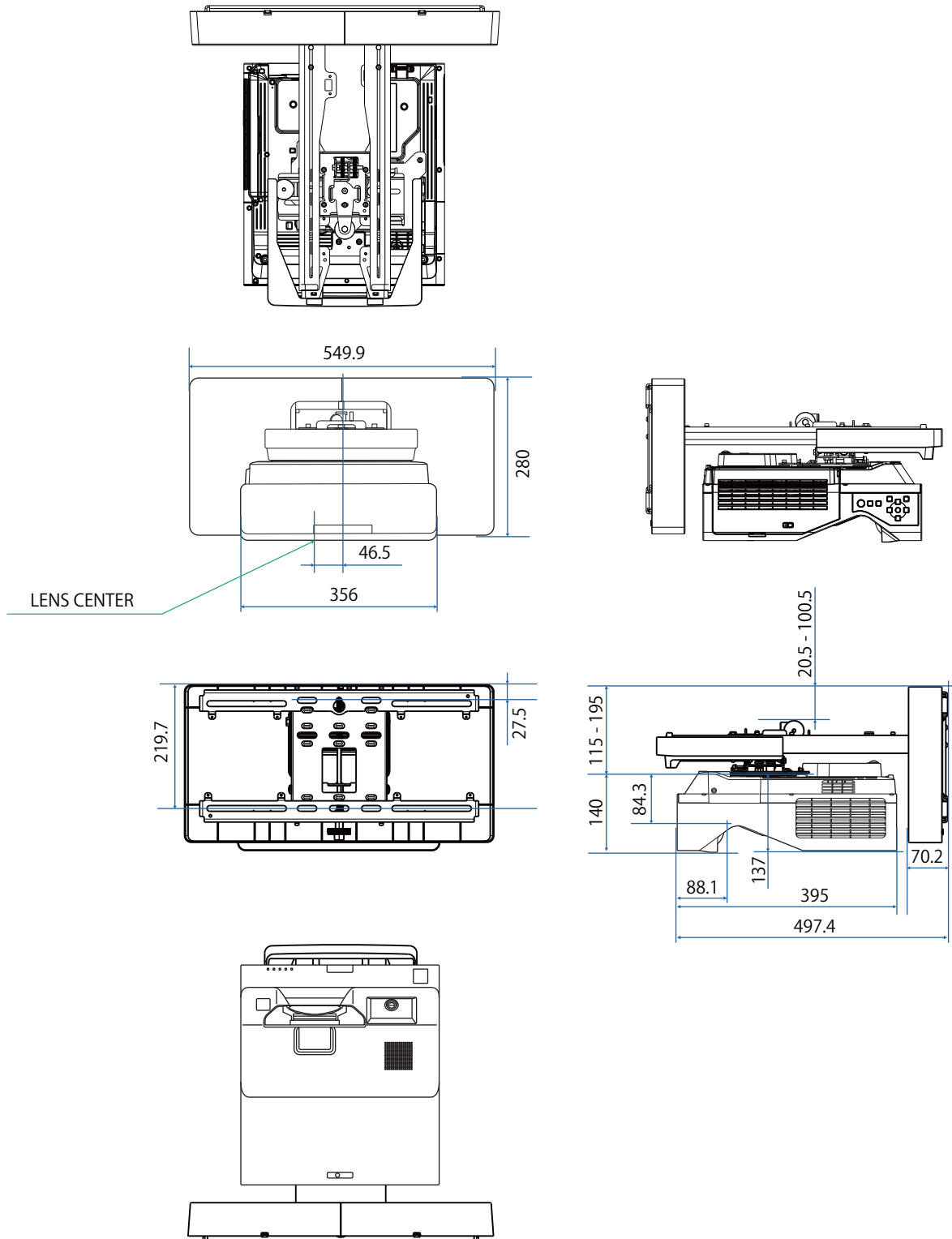


Spécifications de montage mural

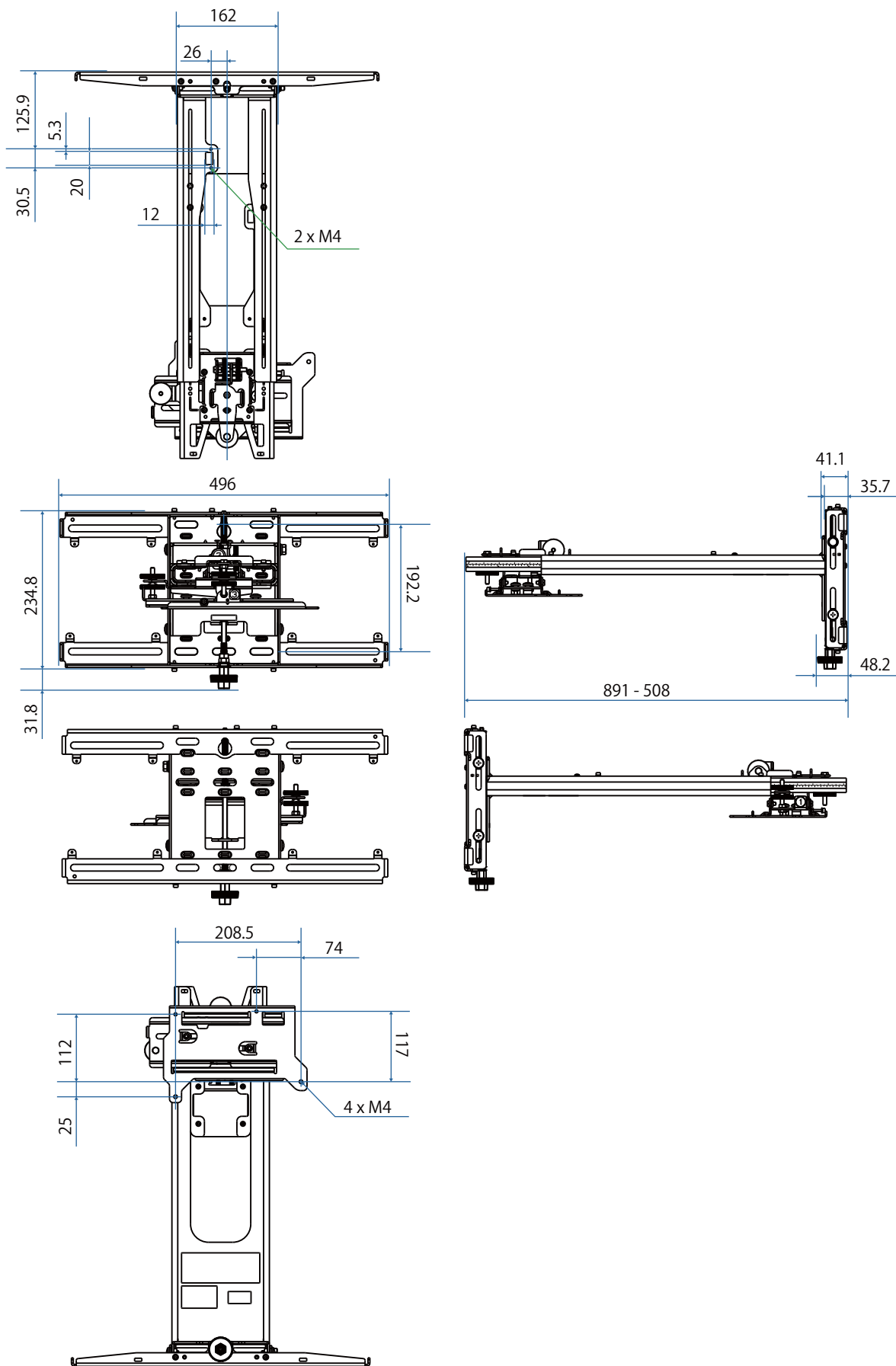
Élément	Spécification
Masse de montage mural (plaque d'installation, axe hexagonal, unité d'ajustement, plaque murale, couvercle de la plaque murale, embout)	Environ 9,2 kg
Capacité de charge	Environ 15,0 kg

Dimensions externes

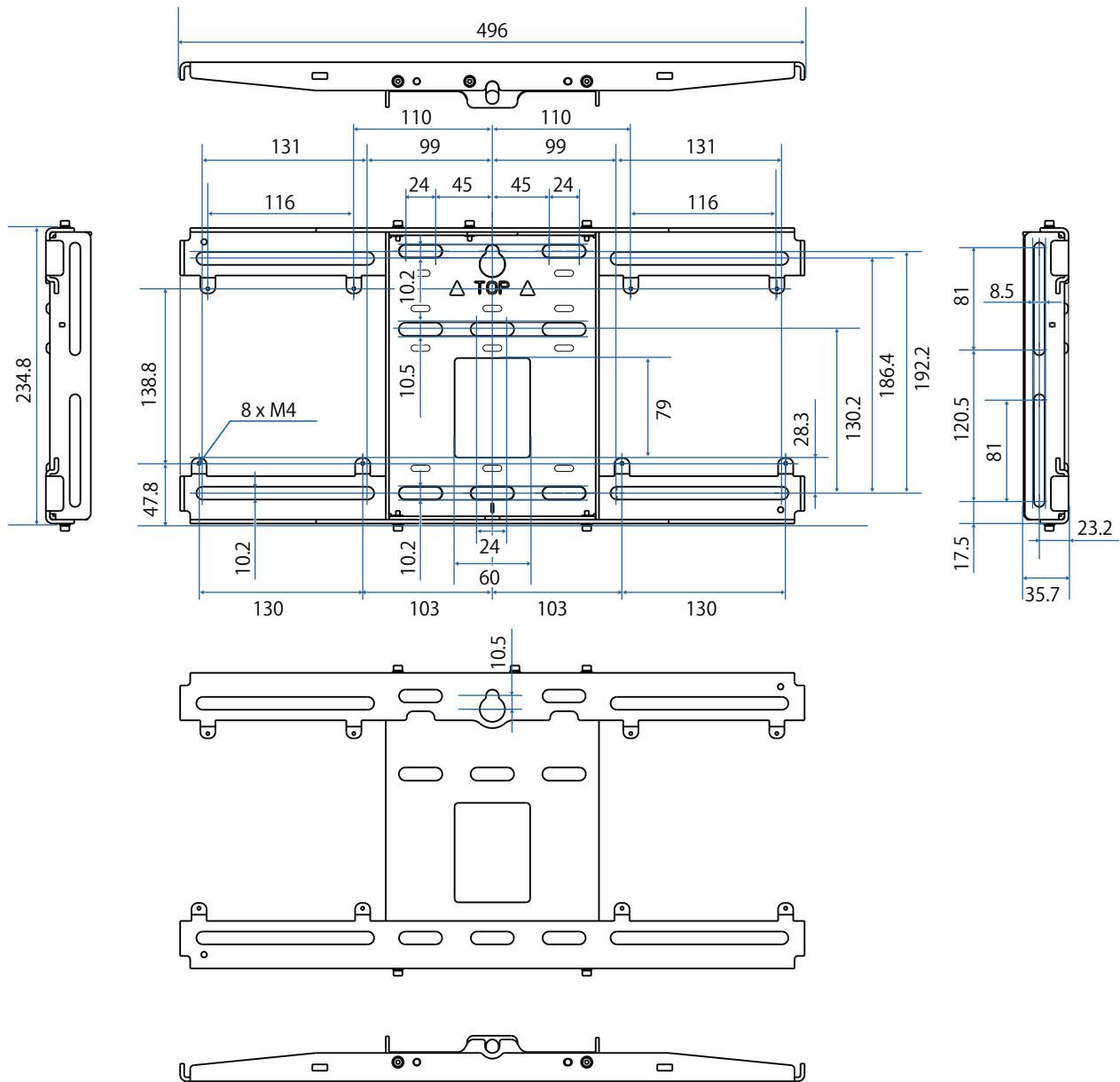
[Unité : mm]



[Unité : mm]



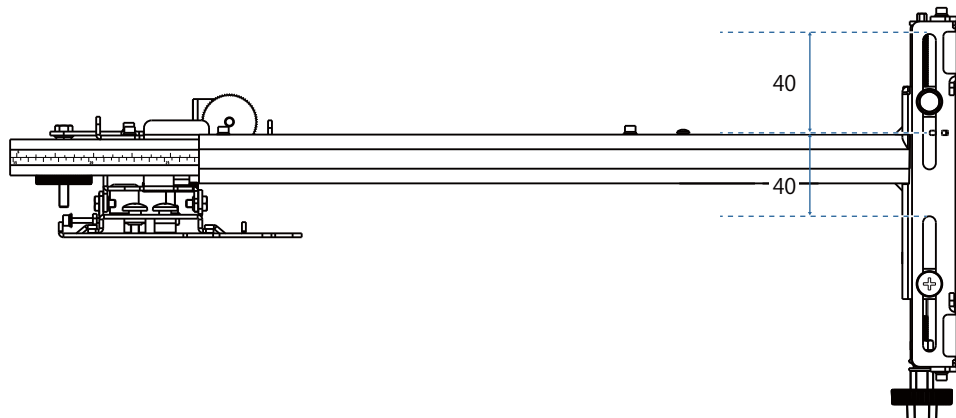
[Unité : mm]



Plage d'ajustement

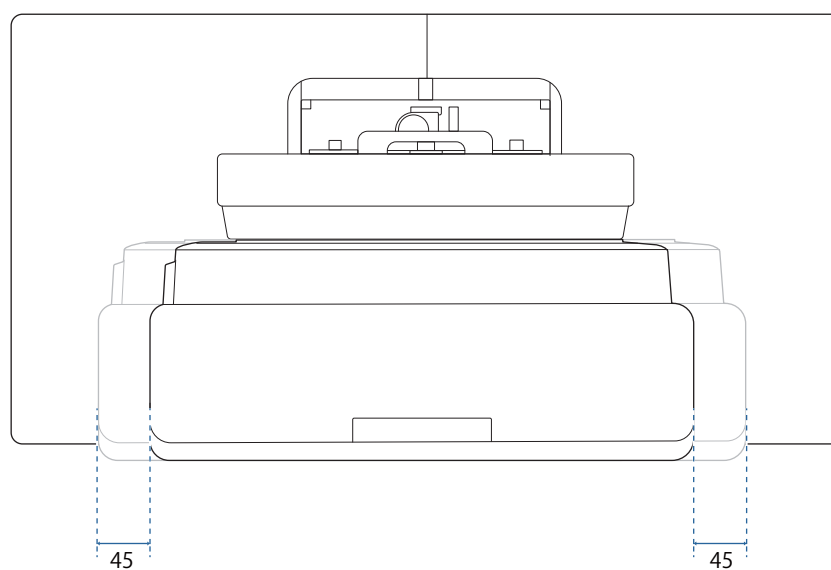
■ Glissière verticale

[Unité : mm]



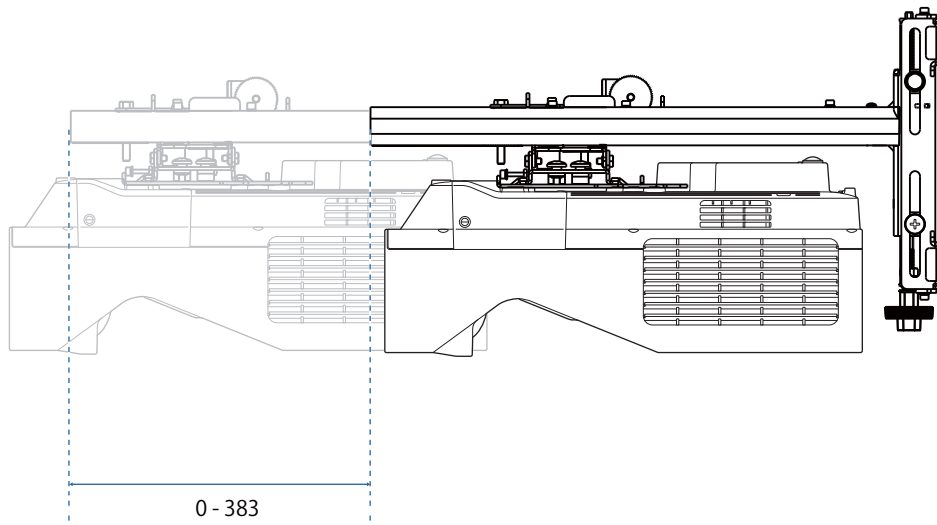
■ Glissière horizontale

[Unité : mm]



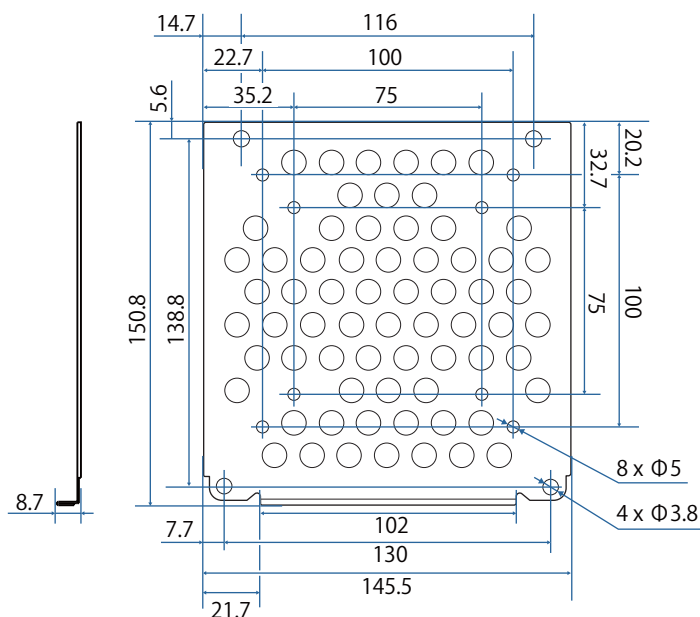
■ Glissière avant/arrière

[Unité : mm]



Plaque d'installation de mini-PC

[Unité : mm]

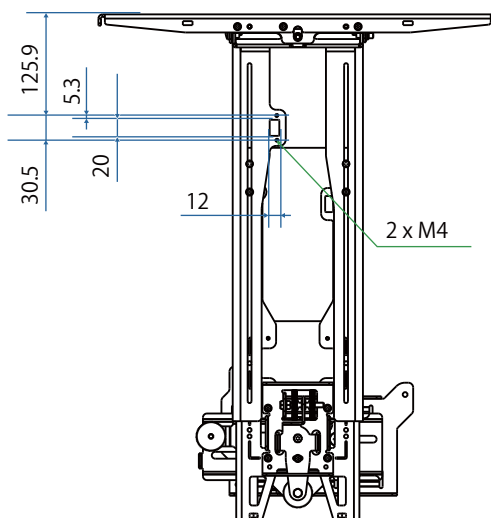


Élément	Spécification
Trous de vis pour l'installation d'un PC (conforme VESA)	75 mm x 75 mm 100 mm x 100 mm
Tailles de PC prises en charge	Moins de 150 mm x 150 mm x 44 mm
Poids de PC pris en charge	0,7 kg ou moins

Accessoires d'installation

Pour installer un commutateur ou un syntoniseur, utilisez les trous de vis indiqués sur la figure ci-dessous pour les fixer.

[Unité : mm]



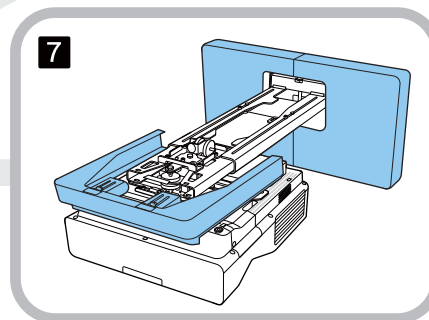
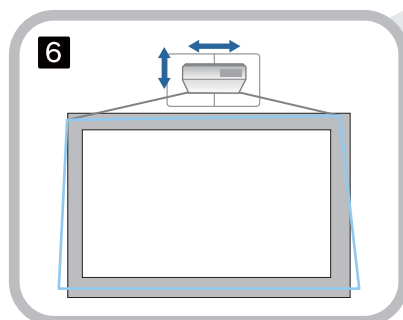
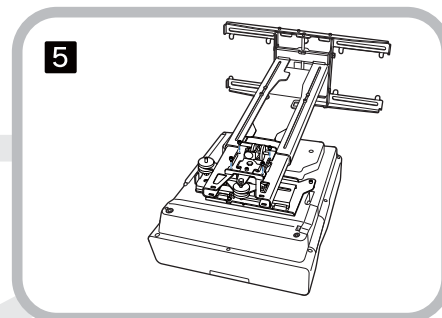
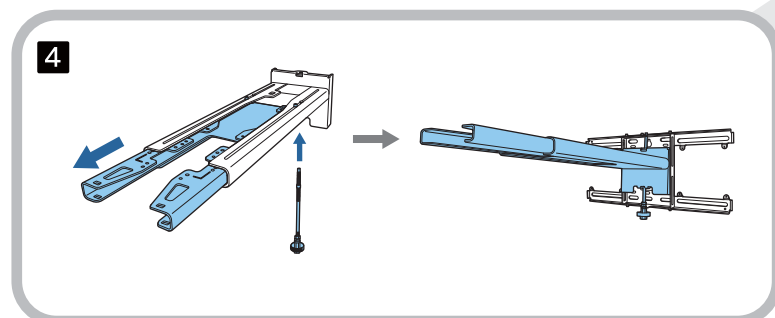
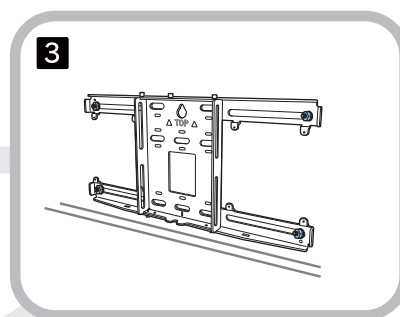
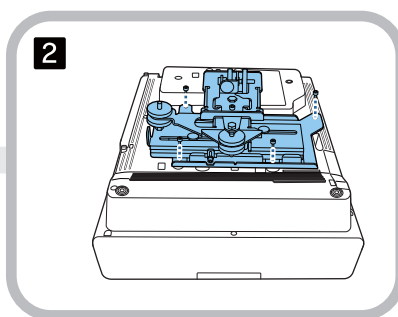
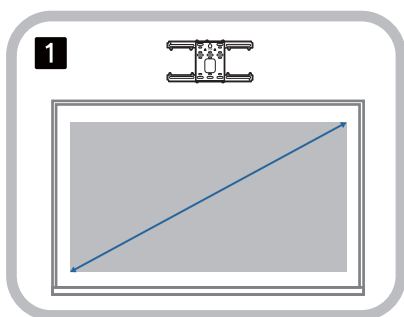
Avant l'installation, vérifiez que le poids total, comprenant le projecteur et les câbles de branchement, est bien inférieur à la capacité de charge maximale du support mural. (☛ "Spécifications de montage mural" p.16)

Procédure d'installation du support mural

Suivez le plan de travail ci-dessous pour installer le support mural.

Faites cheminer les câbles en fonction de votre environnement d'installation avant d'installer le support mural.


- 1 Vérifier les tableaux des distances de projection pour déterminer la position d'installation (☛ p.24)
- 2 Fixer l'unité d'ajustement sur le projecteur (☛ p.50)
- 3 Installer la plaque murale sur le mur (☛ p.51)
- 4 Régler la longueur du bras de la plaque d'installation puis fixer sur la plaque murale (☛ p.54)
- 5 Fixez l'unité de réglage sur la plaque d'installation, puis connectez les câbles et les périphériques (☛ p.59)
- 6 Régler la position de l'image (☛ p.63)
- 7 Fixer les couvercles (☛ p.75)

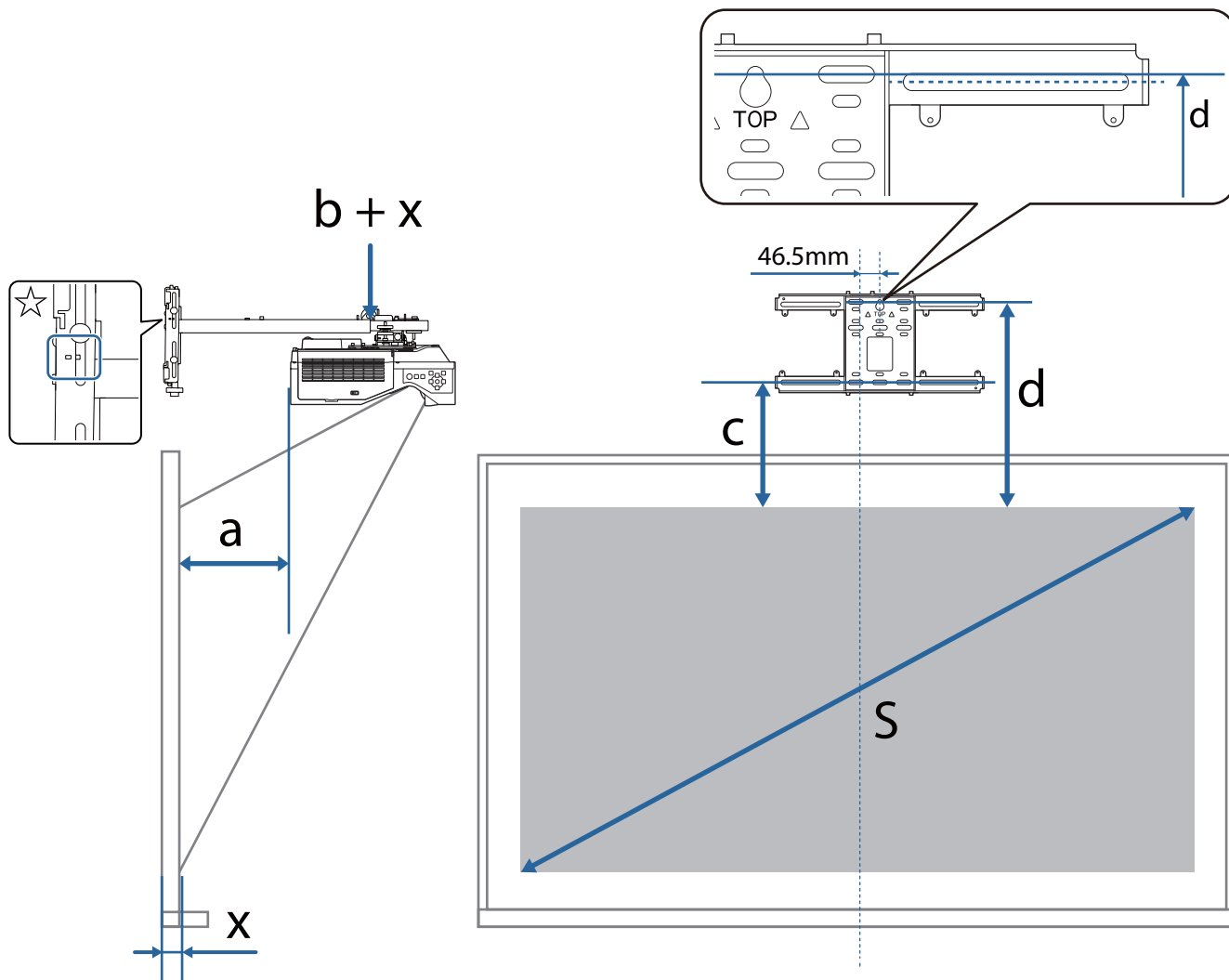


Fixation du support

■ Détermination de la position d'installation (tableaux des distances de projection)

Déterminez la position d'installation de la plaque murale en fonction de la taille de l'écran (S) sur lequel vous voulez projeter. Voir l'illustration suivante pour vérifier les valeurs de a à d. Cette valeur correspond au positionnement de la plaque d'installation au milieu de la plaque murale. (Voir ☆ sur l'illustration suivante). Le centre de l'écran de projection et le centre de la plaque murale sont décalés de 46,5 mm.

 Une distance x plus courte peut augmenter la taille minimale de projection.



a : Distance de projection minimale (Largeur)

c : Distance entre le bord supérieur de l'image et le trou de la vis d'installation inférieure de la plaque murale

b+x : Numéro sur l'échelle graduée du bras sur la plaque d'installation(maximum 533 mm)

d : Distance entre le bord supérieur de l'image et le trou de la vis temporaire de la plaque murale

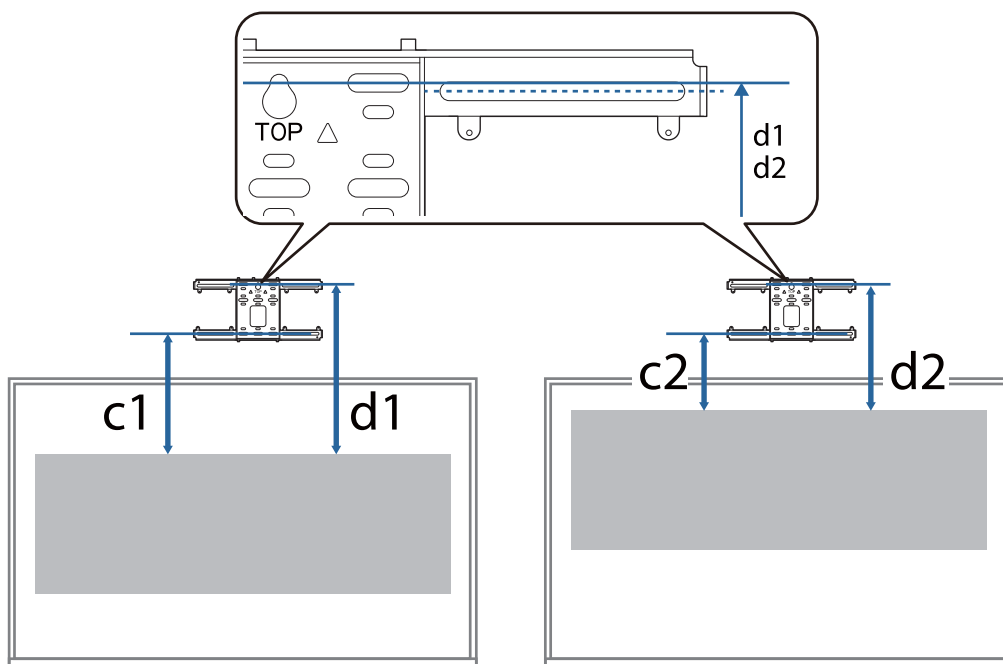
x : Distance entre le mur et la surface de projection

S : Taille de l'image projetée

Voir ci-dessous pour les valeurs de c et d lors de la projection à un rapport de 16:6.

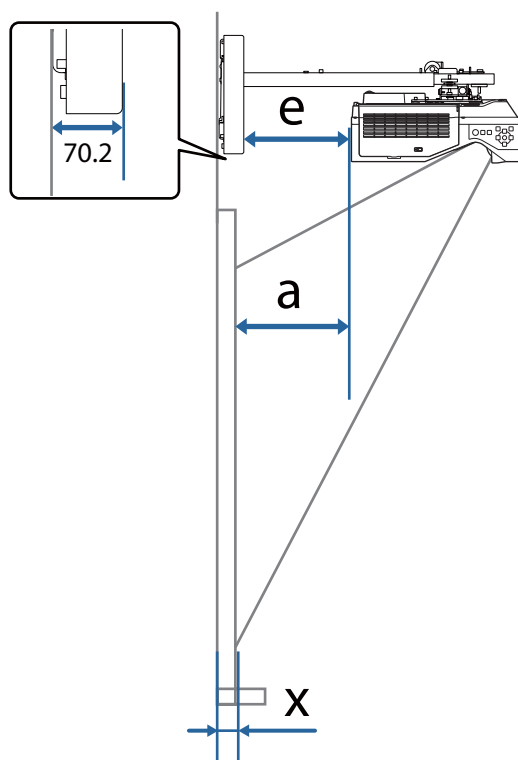
(Si vous utilisez le modèle EB-775F/EB-770F)

- c1/d1 : Lorsque la **Position à l'écran** est au centre
- c2/d2 : Lorsque la **Position à l'écran** est en haut



Si la taille de projection est trop petite, il se peut qu'il n'y ait pas assez d'espace à l'arrière du projecteur pour les connexions de câbles.

Une fois la détermination de la distance de projection effectuée (a), utilisez l'illustration suivante pour calculer la distance (e), puis vérifiez immédiatement si l'espace à l'arrière du projecteur est suffisant pour le passage des câbles.



- a : Distance de projection minimale (Largeur)
- e : Distance entre la face avant du cache de la plaque murale et l'arrière du projecteur
- (Formule : $e = a - 70,2 \text{ mm} + x$)
- x : Distance entre le mur et la surface de projection

■ EB-775F/EB-770F

Image projetée 16:9

[Unité : mm]

	S	a	b	c	d
71 "	1572 × 884	88	147	221	413
72 "	1594 × 897	94	153	224	416
73 "	1616 × 909	101	160	227	419
74 "	1638 × 921	107	166	230	422
75 "	1660 × 934	113	172	233	425
76 "	1682 × 946	120	178	236	428
77 "	1705 × 959	126	185	239	431
78 "	1727 × 971	132	191	242	434
79 "	1749 × 984	139	197	245	437
80 "	1771 × 996	145	204	248	440
81 "	1793 × 1009	151	210	251	443
82 "	1815 × 1021	157	216	254	446
83 "	1837 × 1034	164	223	257	449
84 "	1860 × 1046	170	229	260	452
85 "	1882 × 1058	176	235	263	455
86 "	1904 × 1071	183	242	266	458
87 "	1926 × 1083	189	248	269	461
88 "	1948 × 1096	195	254	272	464
89 "	1970 × 1108	202	260	275	467
90 "	1992 × 1121	208	180	278	470
91 "	2015 × 1133	214	186	281	473
92 "	2037 × 1146	221	192	283	476
93 "	2059 × 1158	227	199	286	479
94 "	2081 × 1171	233	205	289	482
95 "	2103 × 1183	240	211	292	485
96 "	2125 × 1195	246	218	295	488
97 "	2147 × 1208	252	224	298	491
98 "	2170 × 1220	258	230	301	494
99 "	2192 × 1233	265	237	304	497
100 "	2214 × 1245	271	243	307	500

	S	a	b	c	d
101 "	2236 × 1258	277	249	310	502
102 "	2258 × 1270	284	256	313	505
103 "	2280 × 1283	290	262	316	508
104 "	2302 × 1295	296	268	319	511
105 "	2324 × 1308	303	274	322	514
106 "	2347 × 1320	309	281	325	517
107 "	2369 × 1332	315	287	328	520
108 "	2391 × 1345	322	293	331	523
109 "	2413 × 1357	328	300	334	526
110 "	2435 × 1370	334	306	337	529
111 "	2457 × 1382	340	312	340	532
112 "	2479 × 1395	347	319	343	535
113 "	2502 × 1407	353	325	346	538
114 "	2524 × 1420	359	331	349	541
115 "	2546 × 1432	366	338	352	544
116 "	2568 × 1445	372	344	355	547
117 "	2590 × 1457	378	350	358	550
118 "	2612 × 1469	385	356	361	553
119 "	2634 × 1482	391	363	364	556
120 "	2657 × 1494	397	369	367	559

	S	a	b	c	d
121 "	2679 × 1507	404	375	370	562
122 "	2701 × 1519	410	382	373	565
123 "	2723 × 1532	416	388	376	568
124 "	2745 × 1544	422	394	379	571
125 "	2767 × 1557	429	401	382	574
126 "	2789 × 1569	435	407	385	577
127 "	2812 × 1581	441	413	388	580
128 "	2834 × 1594	448	420	391	583
129 "	2856 × 1606	454	426	394	586
130 "	2878 × 1619	460	432	397	589
131 "	2900 × 1631	467	439	400	592
132 "	2922 × 1644	473	445	403	595
133 "	2944 × 1656	479	451	406	598
134 "	2966 × 1669	486	457	409	601
135 "	2989 × 1681	492	464	411	604
136 "	3011 × 1694	498	470	414	607
137 "	3033 × 1706	505	476	417	610
138 "	3055 × 1718	511	483	420	613
139 "	3077 × 1731	517	489	423	616
140 "	3099 × 1743	523	495	426	619
141 "	3121 × 1756	530	502	429	622
142 "	3144 × 1768	536	508	432	625
143 "	3166 × 1781	542	514	435	627

Image projetée 4:3

[Unité : mm]

	S	a	b	c	d
58 "	1179 × 884	88	147	221	413
59 "	1199 × 899	95	154	225	417
60 "	1219 × 914	103	162	228	420
61 "	1240 × 930	111	170	232	424
62 "	1260 × 945	119	177	236	428
63 "	1280 × 960	126	185	239	431
64 "	1300 × 975	134	193	243	435
65 "	1321 × 991	142	201	246	439
66 "	1341 × 1006	150	208	250	442
67 "	1361 × 1021	157	216	254	446
68 "	1382 × 1036	165	224	257	450
69 "	1402 × 1052	173	232	261	453
70 "	1422 × 1067	180	239	265	457
71 "	1443 × 1082	188	247	268	460
72 "	1463 × 1097	196	255	272	464
73 "	1483 × 1113	204	262	276	468
74 "	1504 × 1128	211	270	279	471
75 "	1524 × 1143	219	278	283	475
76 "	1544 × 1158	227	286	287	479
77 "	1565 × 1173	234	293	290	482
78 "	1585 × 1189	242	301	294	486
79 "	1605 × 1204	250	309	297	490
80 "	1626 × 1219	258	316	301	493

S		a	b	c	d
81 "	1646 × 1234	265	324	305	497
82 "	1666 × 1250	273	332	308	501
83 "	1687 × 1265	281	340	312	504
84 "	1707 × 1280	288	347	316	508
85 "	1727 × 1295	296	355	319	511
86 "	1748 × 1311	304	363	323	515
87 "	1768 × 1326	312	370	327	519
88 "	1788 × 1341	319	378	330	522
89 "	1808 × 1356	327	386	334	526
90 "	1829 × 1372	335	307	338	530
91 "	1849 × 1387	342	314	341	533
92 "	1869 × 1402	350	322	345	537
93 "	1890 × 1417	358	330	348	541
94 "	1910 × 1433	366	337	352	544
95 "	1930 × 1448	373	345	356	548
96 "	1951 × 1463	381	353	359	552
97 "	1971 × 1478	389	361	363	555
98 "	1991 × 1494	397	368	367	559
99 "	2012 × 1509	404	376	370	562
100 "	2032 × 1524	412	384	374	566

S		a	b	c	d
101 "	2052 × 1539	420	392	378	570
102 "	2073 × 1554	427	399	381	573
103 "	2093 × 1570	435	407	385	577
104 "	2113 × 1585	443	415	389	581
105 "	2134 × 1600	451	422	392	584
106 "	2154 × 1615	458	430	396	588
107 "	2174 × 1631	466	438	399	592
108 "	2195 × 1646	474	446	403	595
109 "	2215 × 1661	481	453	407	599
110 "	2235 × 1676	489	461	410	603
111 "	2256 × 1692	497	469	414	606
112 "	2276 × 1707	505	476	418	610
113 "	2296 × 1722	512	484	421	614
114 "	2316 × 1737	520	492	425	617
115 "	2337 × 1753	528	500	429	621
116 "	2357 × 1768	535	507	432	624
117 "	2377 × 1783	543	515	436	628

Image projetée 16:10

[Unité : mm]

S		a	b	c	d
66 "	1422 × 888	90	149	222	414
67 "	1443 × 902	97	156	225	417
68 "	1465 × 915	104	163	228	421
69 "	1486 × 929	111	169	232	424
70 "	1508 × 942	117	176	235	427
71 "	1529 × 956	124	183	238	430
72 "	1551 × 969	131	190	241	434
73 "	1572 × 983	138	197	245	437
74 "	1594 × 996	145	203	248	440
75 "	1615 × 1010	151	210	251	443
76 "	1637 × 1023	158	217	254	446
77 "	1659 × 1037	165	224	257	450
78 "	1680 × 1050	172	231	261	453
79 "	1702 × 1063	179	238	264	456
80 "	1723 × 1077	186	244	267	459

S		a	b	c	d
81 "	1745 × 1090	192	251	270	462
82 "	1766 × 1104	199	258	274	466
83 "	1788 × 1117	206	265	277	469
84 "	1809 × 1131	213	272	280	472
85 "	1831 × 1144	220	278	283	475
86 "	1852 × 1158	226	285	286	479
87 "	1874 × 1171	233	292	290	482
88 "	1895 × 1185	240	299	293	485
89 "	1917 × 1198	247	306	296	488
90 "	1939 × 1212	254	226	299	491
91 "	1960 × 1225	261	232	302	495
92 "	1982 × 1239	267	239	306	498
93 "	2003 × 1252	274	246	309	501
94 "	2025 × 1265	281	253	312	504
95 "	2046 × 1279	288	260	315	508
96 "	2068 × 1292	295	266	319	511
97 "	2089 × 1306	301	273	322	514
98 "	2111 × 1319	308	280	325	517
99 "	2132 × 1333	315	287	328	520
100 "	2154 × 1346	322	294	331	524

	S	a	b	c	d
101 "	2175 × 1360	329	301	335	527
102 "	2197 × 1373	336	307	338	530
103 "	2219 × 1387	342	314	341	533
104 "	2240 × 1400	349	321	344	537
105 "	2262 × 1414	356	328	348	540
106 "	2283 × 1427	363	335	351	543
107 "	2305 × 1440	370	341	354	546
108 "	2326 × 1454	376	348	357	549
109 "	2348 × 1467	383	355	360	553
110 "	2369 × 1481	390	362	364	556
111 "	2391 × 1494	397	369	367	559
112 "	2412 × 1508	404	376	370	562
113 "	2434 × 1521	411	382	373	565
114 "	2455 × 1535	417	389	376	569
115 "	2477 × 1548	424	396	380	572
116 "	2499 × 1562	431	403	383	575
117 "	2520 × 1575	438	410	386	578
118 "	2542 × 1589	445	416	389	582
119 "	2563 × 1602	451	423	393	585
120 "	2585 × 1615	458	430	396	588
121 "	2606 × 1629	465	437	399	591
122 "	2628 × 1642	472	444	402	594
123 "	2649 × 1656	479	451	405	598
124 "	2671 × 1669	486	457	409	601
125 "	2692 × 1683	492	464	412	604
126 "	2714 × 1696	499	471	415	607
127 "	2735 × 1710	506	478	418	611
128 "	2757 × 1723	513	485	422	614
129 "	2779 × 1737	520	491	425	617
130 "	2800 × 1750	526	498	428	620
131 "	2822 × 1764	533	505	431	623
132 "	2843 × 1777	540	512	434	627

Image projetée 16:6

[Unité : mm]

	S	a	b	c1	d1	c2	d2
66 "	1570 × 589	87	146	368	560	221	413
67 "	1593 × 598	94	153	373	565	224	416
68 "	1617 × 606	101	160	379	571	227	419
69 "	1641 × 615	108	166	384	576	230	422
70 "	1665 × 624	114	173	390	582	233	426
71 "	1689 × 633	121	180	395	587	237	429
72 "	1712 × 642	128	187	400	593	240	432
73 "	1736 × 651	135	194	406	598	243	435
74 "	1760 × 660	141	200	411	603	246	438
75 "	1784 × 669	148	207	417	609	249	442
76 "	1807 × 678	155	214	422	614	253	445
77 "	1831 × 687	162	221	428	620	256	448
78 "	1855 × 696	169	227	433	625	259	451
79 "	1879 × 705	175	234	438	631	262	454
80 "	1903 × 713	182	241	444	636	265	458
81 "	1926 × 722	189	248	449	641	269	461
82 "	1950 × 731	196	255	455	647	272	464
83 "	1974 × 740	202	261	460	652	275	467
84 "	1998 × 749	209	268	466	658	278	470
85 "	2022 × 758	216	275	471	663	281	474
86 "	2045 × 767	223	282	476	669	285	477
87 "	2069 × 776	230	288	482	674	288	480
88 "	2093 × 785	236	295	487	679	291	483
89 "	2117 × 794	243	302	493	685	294	486
90 "	2140 × 803	250	309	498	690	297	490

	S	a	b	c1	d1	c2	d2
91 "	2164 × 812	257	229	504	696	301	493
92 "	2188 × 821	263	235	509	701	304	496
93 "	2212 × 829	270	242	514	707	307	499
94 "	2236 × 838	277	249	520	712	310	502
95 "	2259 × 847	284	256	525	717	313	506
96 "	2283 × 856	291	262	531	723	317	509
97 "	2307 × 865	297	269	536	728	320	512
98 "	2331 × 874	304	276	542	734	323	515
99 "	2354 × 883	311	283	547	739	326	518
100 "	2378 × 892	318	289	552	745	329	522
101 "	2402 × 901	324	296	558	750	333	525
102 "	2426 × 910	331	303	563	755	336	528
103 "	2450 × 919	338	310	569	761	339	531
104 "	2473 × 928	345	317	574	766	342	534
105 "	2497 × 936	352	323	580	772	345	538
106 "	2521 × 945	358	330	585	777	349	541
107 "	2545 × 954	365	337	590	783	352	544
108 "	2569 × 963	372	344	596	788	355	547
109 "	2592 × 972	379	350	601	793	358	550
110 "	2616 × 981	385	357	607	799	361	554

	S	a	b	c1	d1	c2	d2
111 "	2640 × 990	392	364	612	804	365	557
112 "	2664 × 999	399	371	618	810	368	560
113 "	2687 × 1008	406	378	623	815	371	563
114 "	2711 × 1017	412	384	628	821	374	566
115 "	2735 × 1026	419	391	634	826	377	570
116 "	2759 × 1035	426	398	639	831	381	573
117 "	2783 × 1043	433	405	645	837	384	576
118 "	2806 × 1052	440	411	650	842	387	579
119 "	2830 × 1061	446	418	656	848	390	582
120 "	2854 × 1070	453	425	661	853	393	586
121 "	2878 × 1079	460	432	666	859	397	589
122 "	2901 × 1088	467	439	672	864	400	592
123 "	2925 × 1097	473	445	677	869	403	595
124 "	2949 × 1106	480	452	683	875	406	598
125 "	2973 × 1115	487	459	688	880	409	602
126 "	2997 × 1124	494	466	693	886	413	605
127 "	3020 × 1133	501	472	699	891	416	608
128 "	3044 × 1142	507	479	704	897	419	611
129 "	3068 × 1150	514	486	710	902	422	614
130 "	3092 × 1159	521	493	715	907	425	618
131 "	3116 × 1168	528	500	721	913	429	621
132 "	3139 × 1177	534	506	726	918	432	624
133 "	3163 × 1186	541	513	731	924	435	627

Image projetée 21:9

[Unité : mm]

S		a	b	c1	d1	c2	d2
68 "	1617 × 606	92	151	329	522	267	459
69 "	1641 × 615	99	158	334	526	270	463
70 "	1665 × 624	106	165	339	531	274	466
71 "	1689 × 633	112	171	344	536	278	470
72 "	1712 × 642	119	178	348	540	282	474
73 "	1736 × 651	126	184	353	545	285	478
74 "	1760 × 660	132	191	358	550	289	481
75 "	1784 × 669	139	198	362	555	293	485
76 "	1807 × 678	146	204	367	559	297	489
77 "	1831 × 687	152	211	372	564	301	493
78 "	1855 × 696	159	218	376	569	304	497
79 "	1879 × 705	166	224	381	573	308	500
80 "	1903 × 713	172	231	386	578	312	504
81 "	1926 × 722	179	238	391	583	316	508
82 "	1950 × 731	185	244	395	587	319	512
83 "	1974 × 740	192	251	400	592	323	515
84 "	1998 × 749	199	258	405	597	327	519
85 "	2022 × 758	205	264	409	602	331	523
86 "	2045 × 767	212	271	414	606	335	527
87 "	2069 × 776	219	278	419	611	338	531
88 "	2093 × 785	225	284	423	616	342	534
89 "	2117 × 794	232	291	428	620	346	538
90 "	2140 × 803	239	298	433	625	350	542

S		a	b	c1	d1	c2	d2
91 "	2164 × 812	245	217	438	630	353	546
92 "	2188 × 821	252	224	442	634	357	549
93 "	2212 × 829	259	230	447	639	361	553
94 "	2236 × 838	265	237	452	644	365	557
95 "	2259 × 847	272	244	456	649	369	561
96 "	2283 × 856	279	250	461	653	372	565
97 "	2307 × 865	285	257	466	658	376	568
98 "	2331 × 874	292	264	470	663	380	572
99 "	2354 × 883	299	270	475	667	384	576
100 "	2378 × 892	305	277	480	672	387	580
101 "	2402 × 901	312	284	485	677	391	583
102 "	2426 × 910	319	290	489	681	395	587
103 "	2450 × 919	325	297	494	686	399	591
104 "	2473 × 928	332	304	499	691	403	595
105 "	2497 × 936	338	310	503	696	406	599
106 "	2521 × 945	345	317	508	700	410	602
107 "	2545 × 954	352	324	513	705	414	606
108 "	2569 × 963	358	330	518	710	418	610
109 "	2592 × 972	365	337	522	714	421	614
110 "	2616 × 981	372	344	527	719	425	617

	S	a	b	c1	d1	c2	d2
111 "	2640 × 990	378	350	532	724	429	621
112 "	2664 × 999	385	357	536	729	433	625
113 "	2687 × 1008	392	364	541	733	437	629
114 "	2711 × 1017	398	370	546	738	440	633
115 "	2735 × 1026	405	377	550	743	444	636
116 "	2759 × 1035	412	383	555	747	448	640
117 "	2783 × 1043	418	390	560	752	452	644
118 "	2806 × 1052	425	397	565	757	455	648
119 "	2830 × 1061	432	403	569	761	459	651
120 "	2854 × 1070	438	410	574	766	463	655
121 "	2878 × 1079	445	417	579	771	467	659
122 "	2901 × 1088	452	423	583	776	471	663
123 "	2925 × 1097	458	430	588	780	474	667
124 "	2949 × 1106	465	437	593	785	478	670
125 "	2973 × 1115	471	443	597	790	482	674
126 "	2997 × 1124	478	450	602	794	486	678
127 "	3020 × 1133	485	457	607	799	489	682
128 "	3044 × 1142	491	463	612	804	493	685
129 "	3068 × 1150	498	470	616	808	497	689
130 "	3092 × 1159	505	477	621	813	501	693
131 "	3116 × 1168	511	483	626	818	505	697
132 "	3139 × 1177	518	490	630	823	508	701
133 "	3163 × 1186	525	497	635	827	512	704
134 "	3128 × 1341	531	503	640	832	516	708
135 "	3152 × 1351	538	510	644	837	520	712
136 "	3175 × 1361	545	516	649	841	524	716

■ EB-760W

Image projetée 16:10

[Unité : mm]

	S	a	b	c	d
69 "	1486 × 929	92	150	203	395
70 "	1508 × 942	98	157	206	398
71 "	1529 × 956	105	164	209	401
72 "	1551 × 969	111	170	212	404
73 "	1572 × 983	118	177	214	407
74 "	1594 × 996	124	183	217	409
75 "	1615 × 1010	131	190	220	412
76 "	1637 × 1023	137	196	223	415
77 "	1659 × 1037	144	203	226	418
78 "	1680 × 1050	150	209	228	421
79 "	1702 × 1063	157	216	231	423
80 "	1723 × 1077	163	222	234	426
81 "	1745 × 1090	170	229	237	429
82 "	1766 × 1104	177	235	240	432
83 "	1788 × 1117	183	242	242	435
84 "	1809 × 1131	190	248	245	437
85 "	1831 × 1144	196	255	248	440
86 "	1852 × 1158	203	262	251	443
87 "	1874 × 1171	209	268	254	446
88 "	1895 × 1185	216	275	256	449
89 "	1917 × 1198	222	281	259	451
90 "	1939 × 1212	229	201	262	454
91 "	1960 × 1225	235	207	265	457
92 "	1982 × 1239	242	214	268	460
93 "	2003 × 1252	248	220	271	463
94 "	2025 × 1265	255	227	273	466
95 "	2046 × 1279	262	233	276	468
96 "	2068 × 1292	268	240	279	471
97 "	2089 × 1306	275	246	282	474
98 "	2111 × 1319	281	253	285	477
99 "	2132 × 1333	288	259	287	480
100 "	2154 × 1346	294	266	290	482

	S	a	b	c	d
101 "	2175 × 1360	301	273	293	485
102 "	2197 × 1373	307	279	296	488
103 "	2219 × 1387	314	286	299	491
104 "	2240 × 1400	320	292	301	494
105 "	2262 × 1414	327	299	304	496
106 "	2283 × 1427	333	305	307	499
107 "	2305 × 1440	340	312	310	502
108 "	2326 × 1454	346	318	313	505
109 "	2348 × 1467	353	325	315	508
110 "	2369 × 1481	360	331	318	510
111 "	2391 × 1494	366	338	321	513
112 "	2412 × 1508	373	344	324	516
113 "	2434 × 1521	379	351	327	519
114 "	2455 × 1535	386	358	329	522
115 "	2477 × 1548	392	364	332	524
116 "	2499 × 1562	399	371	335	527
117 "	2520 × 1575	405	377	338	530
118 "	2542 × 1589	412	384	341	533
119 "	2563 × 1602	418	390	343	536
120 "	2585 × 1615	425	397	346	538

	S	a	b	c	d
121 "	2606 × 1629	431	403	349	541
122 "	2628 × 1642	438	410	352	544
123 "	2649 × 1656	444	416	355	547
124 "	2671 × 1669	451	423	357	550
125 "	2692 × 1683	458	429	360	552
126 "	2714 × 1696	464	436	363	555
127 "	2735 × 1710	471	442	366	558
128 "	2757 × 1723	477	449	369	561
129 "	2779 × 1737	484	456	371	564
130 "	2800 × 1750	490	462	374	566
131 "	2822 × 1764	497	469	377	569
132 "	2843 × 1777	503	475	380	572
133 "	2865 × 1790	510	482	383	575
134 "	2886 × 1804	516	488	386	578
135 "	2908 × 1817	523	495	388	581
136 "	2929 × 1831	529	501	391	583
137 "	2951 × 1844	536	508	394	586
138 "	2972 × 1858	543	514	397	589

Image projetée 4:3

[Unité : mm]

	S	a	b	c	d
61 "	1240 × 930	92	151	203	396
62 "	1260 × 945	99	158	207	399
63 "	1280 × 960	107	166	210	402
64 "	1300 × 975	114	173	213	405
65 "	1321 × 991	122	180	216	408
66 "	1341 × 1006	129	188	219	411
67 "	1361 × 1021	136	195	222	415
68 "	1382 × 1036	144	203	226	418
69 "	1402 × 1052	151	210	229	421
70 "	1422 × 1067	159	217	232	424
71 "	1443 × 1082	166	225	235	427
72 "	1463 × 1097	173	232	238	430
73 "	1483 × 1113	181	240	241	434
74 "	1504 × 1128	188	247	245	437
75 "	1524 × 1143	196	254	248	440
76 "	1544 × 1158	203	262	251	443
77 "	1565 × 1173	210	269	254	446
78 "	1585 × 1189	218	277	257	450
79 "	1605 × 1204	225	284	261	453
80 "	1626 × 1219	233	291	264	456

	S	a	b	c	d
81 "	1646 × 1234	240	299	267	459
82 "	1666 × 1250	247	306	270	462
83 "	1687 × 1265	255	314	273	465
84 "	1707 × 1280	262	321	276	469
85 "	1727 × 1295	270	328	280	472
86 "	1748 × 1311	277	336	283	475
87 "	1768 × 1326	284	343	286	478
88 "	1788 × 1341	292	351	289	481
89 "	1808 × 1356	299	358	292	484
90 "	1829 × 1372	307	278	295	488
91 "	1849 × 1387	314	286	299	491
92 "	1869 × 1402	321	293	302	494
93 "	1890 × 1417	329	301	305	497
94 "	1910 × 1433	336	308	308	500
95 "	1930 × 1448	344	315	311	504
96 "	1951 × 1463	351	323	314	507
97 "	1971 × 1478	358	330	318	510
98 "	1991 × 1494	366	338	321	513
99 "	2012 × 1509	373	345	324	516
100 "	2032 × 1524	380	352	327	519

	S	a	b	c	d
101 "	2052 × 1539	388	360	330	523
102 "	2073 × 1554	395	367	334	526
103 "	2093 × 1570	403	375	337	529
104 "	2113 × 1585	410	382	340	532
105 "	2134 × 1600	417	389	343	535
106 "	2154 × 1615	425	397	346	538
107 "	2174 × 1631	432	404	349	542
108 "	2195 × 1646	440	412	353	545
109 "	2215 × 1661	447	419	356	548
110 "	2235 × 1676	454	426	359	551
111 "	2256 × 1692	462	434	362	554
112 "	2276 × 1707	469	441	365	557
113 "	2296 × 1722	477	449	368	561
114 "	2316 × 1737	484	456	372	564
115 "	2337 × 1753	491	463	375	567
116 "	2357 × 1768	499	471	378	570
117 "	2377 × 1783	506	478	381	573
118 "	2398 × 1798	514	486	384	577
119 "	2418 × 1814	521	493	388	580
120 "	2438 × 1829	528	500	391	583
121 "	2459 × 1844	536	508	394	586
122 "	2479 × 1859	543	515	397	589

Image projetée 16:9

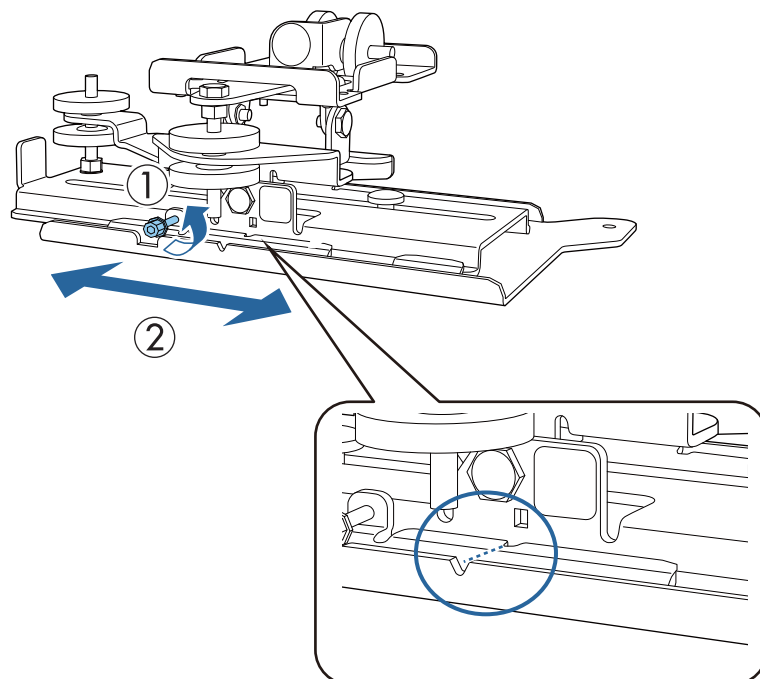
[Unité : mm]

	S	a	b	c	d
67 "	1483 × 834	91	150	249	441
68 "	1505 × 847	97	156	253	445
69 "	1528 × 859	104	163	256	448
70 "	1550 × 872	111	170	260	452
71 "	1572 × 884	118	176	263	456
72 "	1594 × 897	124	183	267	459
73 "	1616 × 909	131	190	271	463
74 "	1638 × 921	138	197	274	466
75 "	1660 × 934	144	203	278	470
76 "	1682 × 946	151	210	281	474
77 "	1705 × 959	158	217	285	477
78 "	1727 × 971	165	223	288	481
79 "	1749 × 984	171	230	292	484
80 "	1771 × 996	178	237	296	488
81 "	1793 × 1009	185	244	299	491
82 "	1815 × 1021	191	250	303	495
83 "	1837 × 1034	198	257	306	499
84 "	1860 × 1046	205	264	310	502
85 "	1882 × 1058	212	270	313	506
86 "	1904 × 1071	218	277	317	509
87 "	1926 × 1083	225	284	321	513
88 "	1948 × 1096	232	291	324	516
89 "	1970 × 1108	238	297	328	520
90 "	1992 × 1121	245	217	331	524
91 "	2015 × 1133	252	224	335	527
92 "	2037 × 1146	259	230	339	531
93 "	2059 × 1158	265	237	342	534
94 "	2081 × 1171	272	244	346	538
95 "	2103 × 1183	279	251	349	541
96 "	2125 × 1195	285	257	353	545
97 "	2147 × 1208	292	264	356	549
98 "	2170 × 1220	299	271	360	552
99 "	2192 × 1233	306	277	364	556
100 "	2214 × 1245	312	284	367	559

	S	a	b	c	d
101 "	2236 × 1258	319	291	371	563
102 "	2258 × 1270	326	298	374	566
103 "	2280 × 1283	333	304	378	570
104 "	2302 × 1295	339	311	381	574
105 "	2324 × 1308	346	318	385	577
106 "	2347 × 1320	353	325	389	581
107 "	2369 × 1332	359	331	392	584
108 "	2391 × 1345	366	338	396	588
109 "	2413 × 1357	373	345	399	591
110 "	2435 × 1370	380	351	403	595
111 "	2457 × 1382	386	358	406	599
112 "	2479 × 1395	393	365	410	602
113 "	2502 × 1407	400	372	414	606
114 "	2524 × 1420	406	378	417	609
115 "	2546 × 1432	413	385	421	613
116 "	2568 × 1445	420	392	424	617
117 "	2590 × 1457	427	398	428	620
118 "	2612 × 1469	433	405	431	624
119 "	2634 × 1482	440	412	435	627
120 "	2657 × 1494	447	419	439	631
121 "	2679 × 1507	453	425	442	634
122 "	2701 × 1519	460	432	446	638
123 "	2723 × 1532	467	439	449	642
124 "	2745 × 1544	474	445	453	645
125 "	2767 × 1557	480	452	456	649
126 "	2789 × 1569	487	459	460	652
127 "	2812 × 1581	494	466	464	656
128 "	2834 × 1594	500	472	467	659
129 "	2856 × 1606	507	479	471	663
130 "	2878 × 1619	514	486	474	667
131 "	2900 × 1631	521	492	478	670
132 "	2922 × 1644	527	499	482	674
133 "	2944 × 1656	534	506	485	677
134 "	2966 × 1669	541	513	489	681

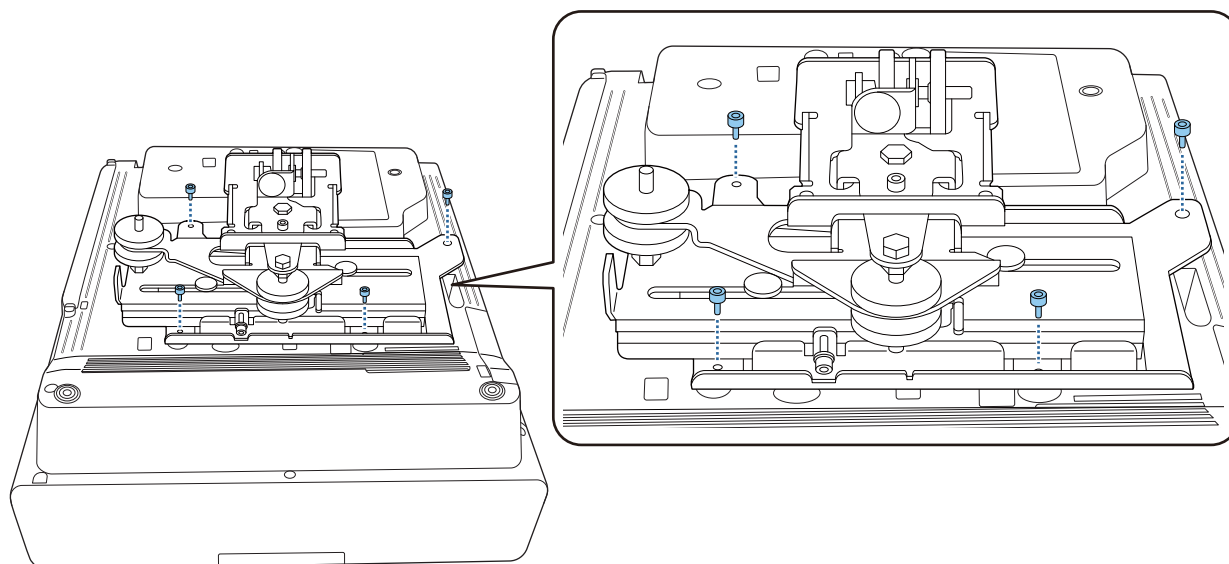
■ Fixation de l'unité d'ajustement au projecteur

1 Desserrez le boulon M4 de l'unité d'ajustement et alignez les repères pour chaque pièce



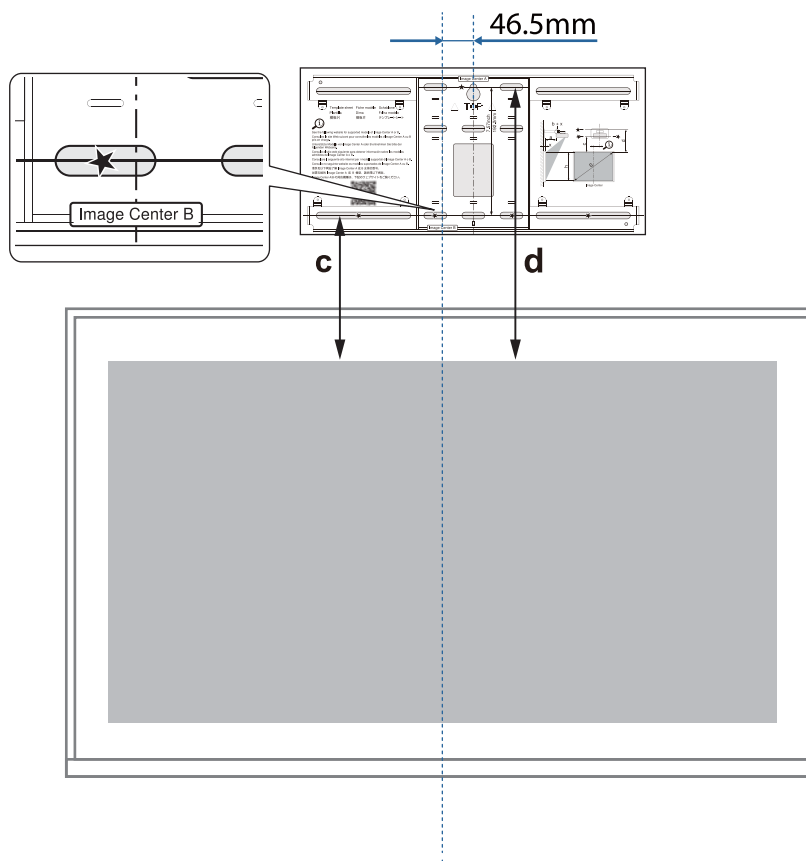
Lorsque la position est correcte, vissez la vis M4.

2 Fixez l'unité d'ajustement sur la base du projecteur avec les boulons M4 x 12 mm (x4) fournis

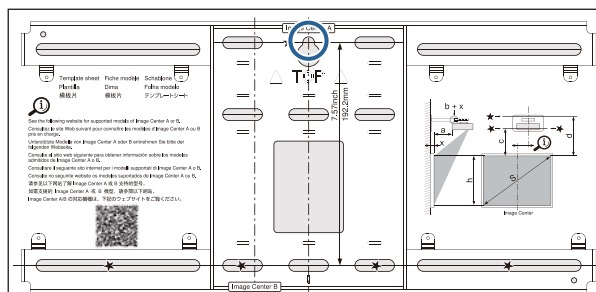


■ Installer la plaque murale sur le mur

- 1 Fixez la fiche modèle au mur
 Fixez la fiche modèle en fonction de la position d'installation que vous avez confirmée avec le tableau des distances de projection (p.24).
 Alignez la ligne centrale de l'écran de projection avec Image Center B de la fiche modèle.

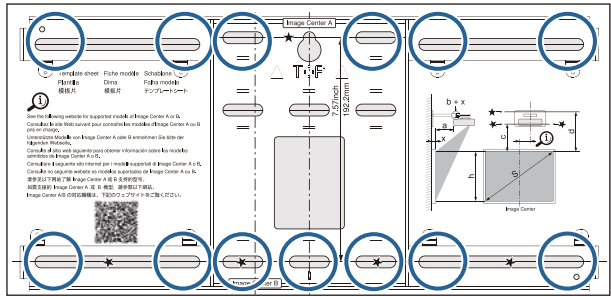


- 2 Placez temporairement une vis M10 disponible dans le commerce dans le trou de vis pour la plaque murale
 Laissez un espace de 6 mm ou plus entre le mur et la tête de vis.



3 Déterminez les positions des trous de montage sur la plaque murale

À partir des trous de vis indiqués sur l'illustration ci-dessous, fixez au moins quatre points en haut, en bas, à gauche et à droite pour une équilibre optimal.



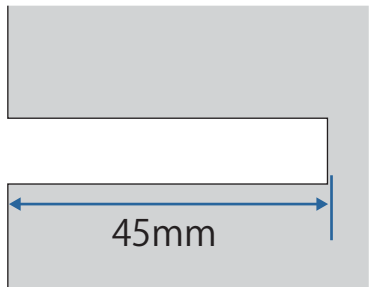
4 Percer les trous dans le mur

Diamètre de la mèche : 10,5 mm (M10) ou 10 mm (3/8 pouces)

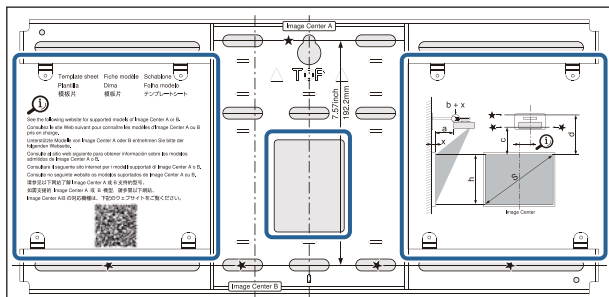
Profondeur du trou pilote : 45 mm

Profondeur du trou de la patte de fixation : 40 mm

10.5mm (M10)
or
10mm (3/8 inch)



Si vous souhaitez acheminer des câbles vers le projecteur à travers un mur, percez des trous dans la zone indiquée sur l'illustration ci-dessous et utilisez-les comme trous d'acheminement des câbles.

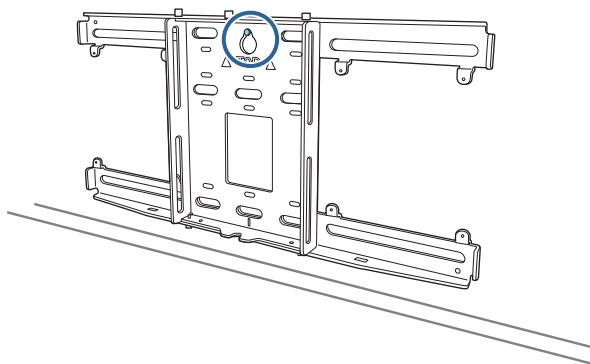


Lors de l'installation d'un mini-PC ou d'un PC portable, vérifiez la position à laquelle la plaque du mini-PC sera installée avant de percer les trous d'acheminement des câbles. (p.60)

5 Retirez la fiche modèle

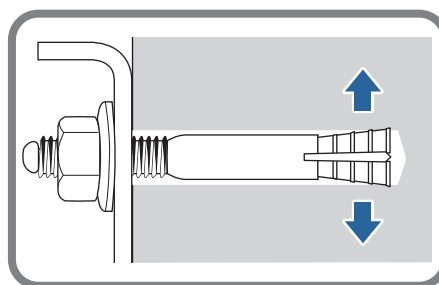
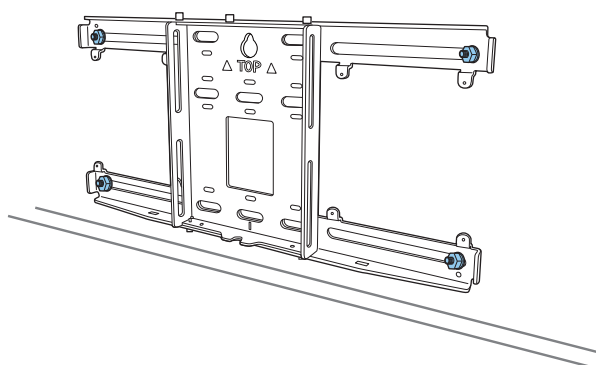
6

Placez la plaque murale sur la vis M10 temporaire que vous avez installée à l'étape 2



7

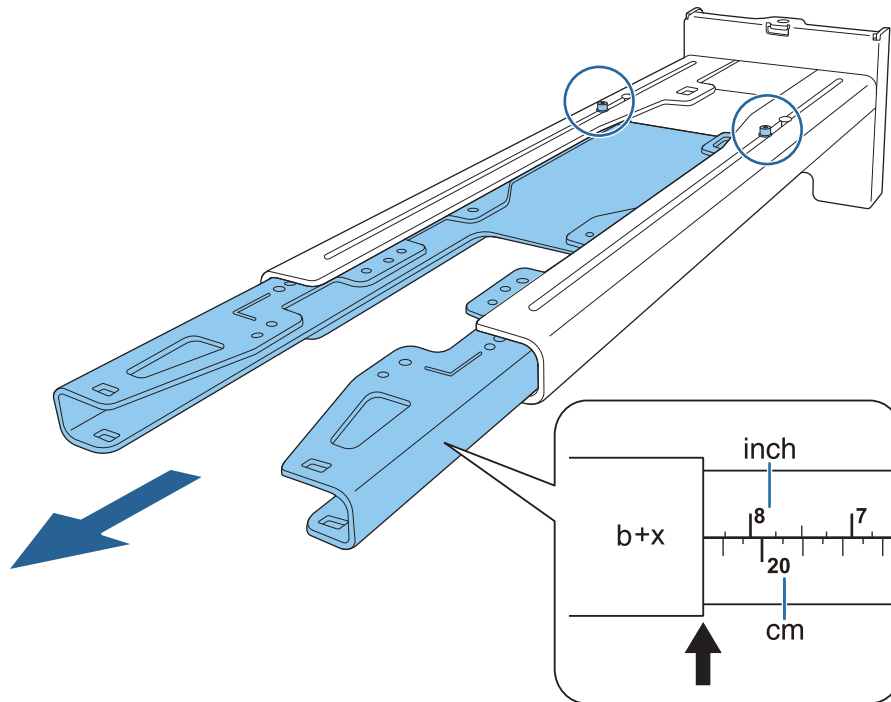
Utilisez des boulons d'ancrage M10 ou de 3/8 pouces x 60 mm disponibles dans le commerce pour fixer la plaque murale sur les trous que vous avez percés à l'étape 4



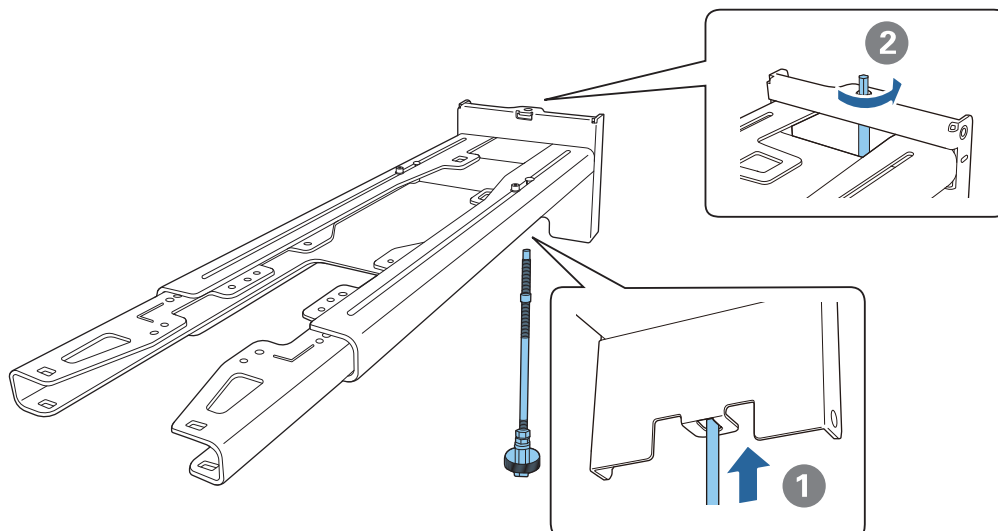
■ Fixer la plaque d'installation à la plaque murale

1 Desserrez les boulons M4 x 12 mm (x2) et étendez le coulissement de bras sur la plaque d'installation

Ajustez l'échelle de la glissière à la distance combinée de la valeur pour (b) confirmée dans le tableau des distances de projection (p.24) et de l'épaisseur de la surface de projection (x).

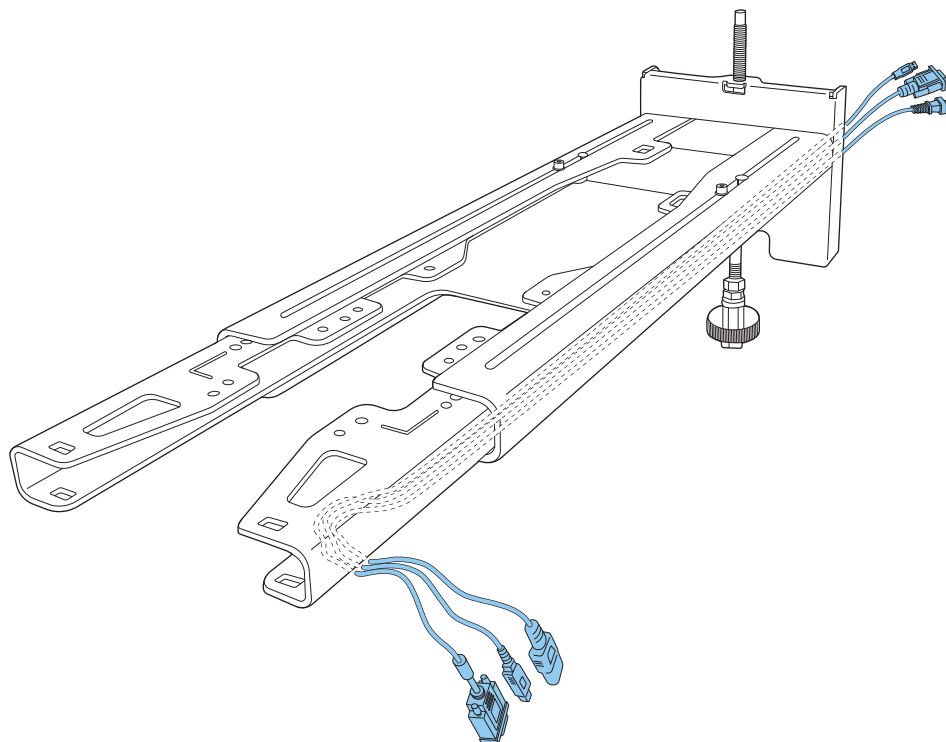


2 Insérez l'axe hexagonal sur la plaque d'installation



3

Faites passer les câbles nécessaires dans la plaque d'installation



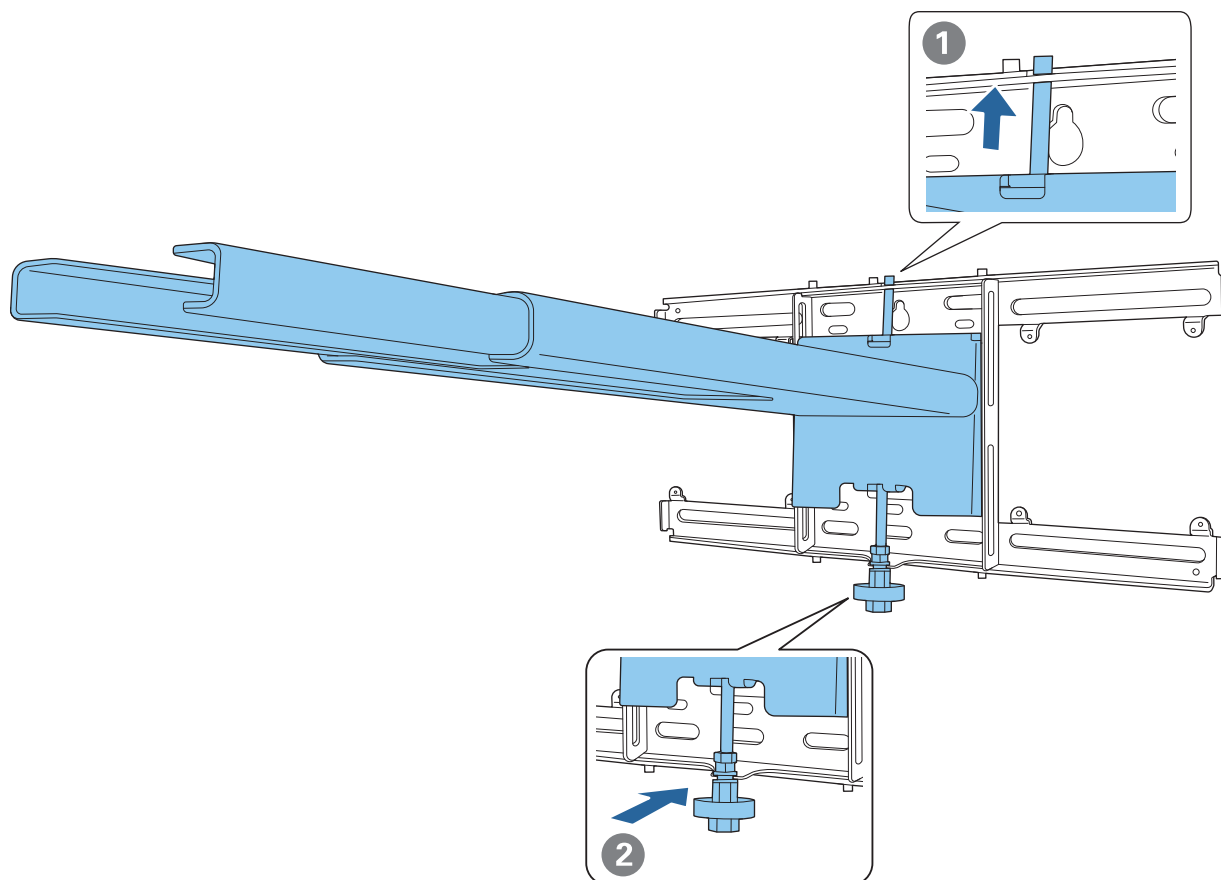
 **Avertissement**

Ne suspendez pas la longueur restante du câble sur la plaque d'installation. Ils pourraient tomber et causer un accident.



Assurez-vous que les prises des câbles pour le branchement des périphériques comme les mini-PC, sont acheminées de façon à sortir par le bas de la plaque d'installation et non vers les murs.

- 4** Fixez la plaque d'installation sur la plaque murale
Insérez l'axe hexagonal jusqu'à ce que le sommet dépasse légèrement du haut de la plaque murale et que l'autre extrémité se connecte au bas de la plaque murale.

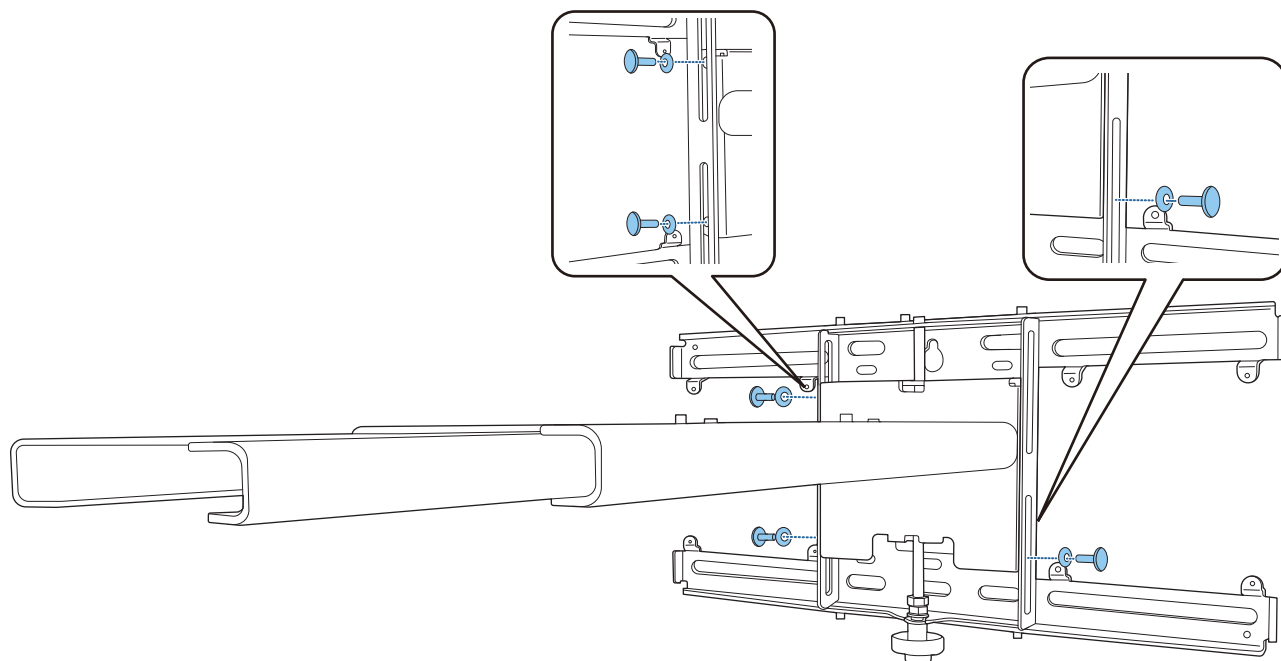


! Attention

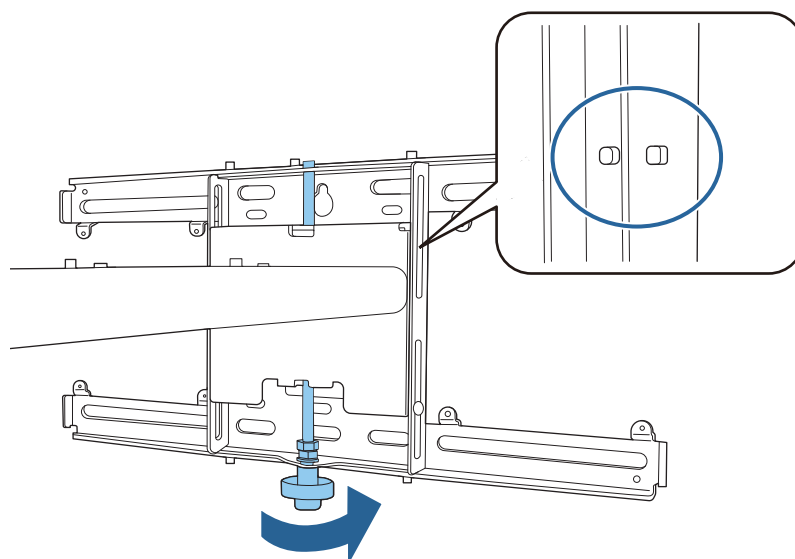
Veillez à ne pas bloquer les câbles entre la plaque d'installation et la plaque murale.

5 Fixez temporairement la plaque d'installation

Fixez trois points avec les vis M6 fournies (x3).

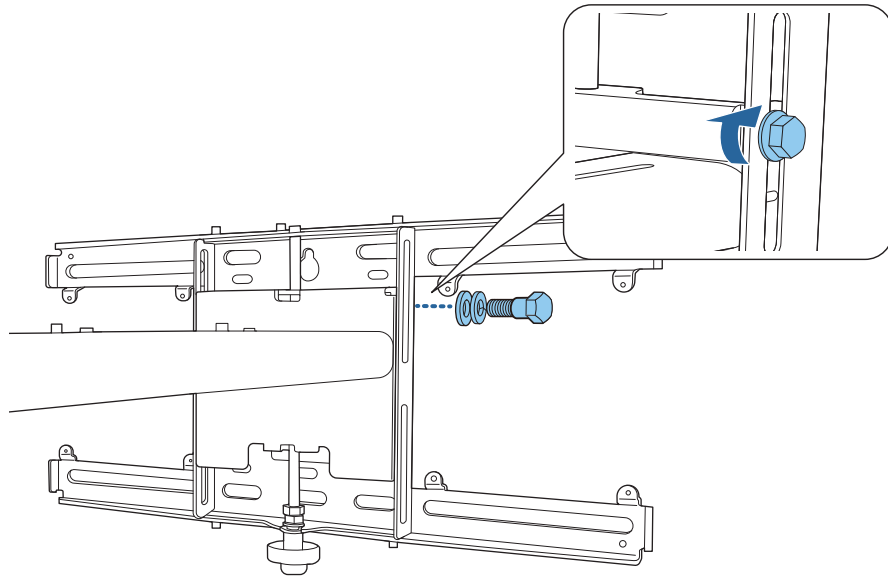


6 Tournez le bas de l'axe hexagonal avec une clé à cliquet de 17mm jusqu'à aligner les marques sur la plaque murale et la plaque d'installation



7

Serrez le boulon M6 (x1) pour fixer la plaque d'installation en place



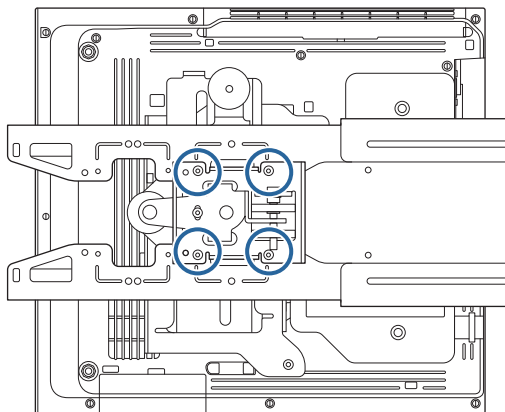
■ Fixation de l'unité d'ajustement sur la plaque d'installation

1

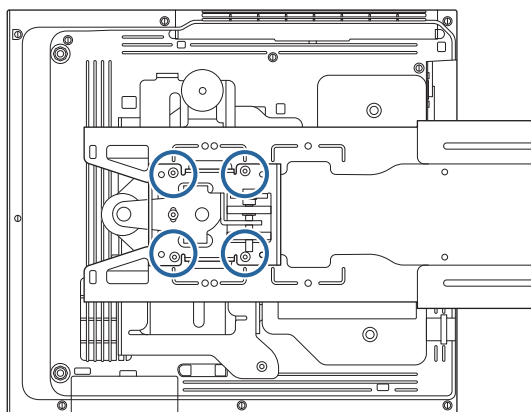
Vérifiez la position d'installation de l'unité d'ajustement

La position d'installation est indiquée sur la plaque d'installation. Installez le à un endroit approprié en fonction de la taille de l'écran sur lequel vous voulez projeter.

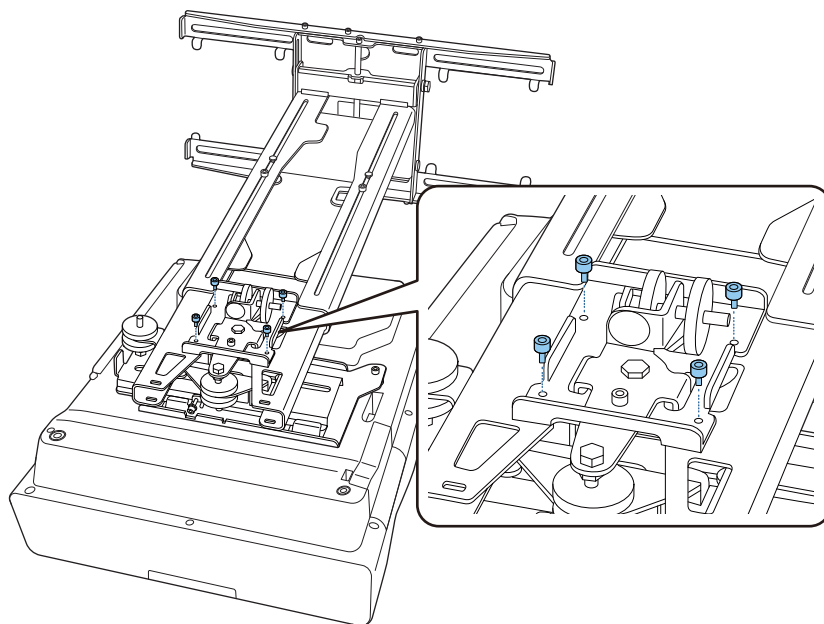
- Lorsqu'une image projetée est plus petite que 90 pouces : Installez l'unité au niveau de la marque ○.



- Lorsqu'une image projetée fait 90 pouces ou plus : Installez l'unité au niveau de la marque ○○.



- 2** Fixez l'unité d'ajustement sur la plaque d'installation avec les boulons M4 x 12 mm (x4) fournis

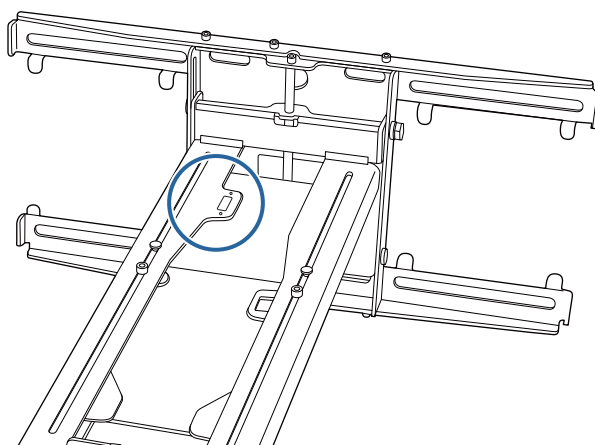


- 3** Branchez les câbles sur le projecteur
Branchez le cordon d'alimentation en dernier.

■ Fixation d'appareils périphériques

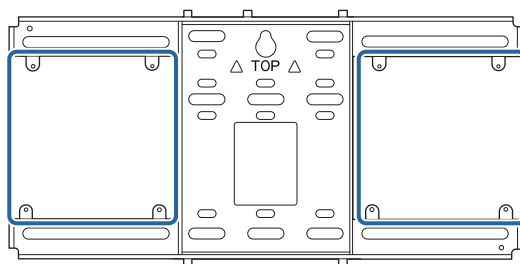
Fixation d'un commutateur ou d'un syntoniseur

Utilisez des vis M4 disponibles dans le commerce pour fixer un commutateur ou un syntoniseur sur les trous de vis comme indiqué sur la figure suivante.



Fixation d'un mini-PC ou d'une clé PC

Fixez le mini-PC ou la clé PC sur la plaque de mini-PC et fixez-le sur le côté gauche ou droit de la plaque murale.



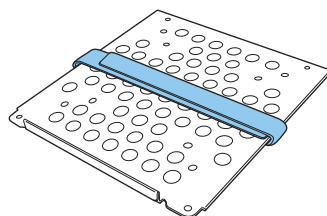
Fixez-le de manière à ce que les sorties d'air chaudes du PC ne sont pas obstruées.

Nous vous recommandons d'installer le PC de manière à ce que les sorties d'air chaudes soient situées en haut et les entrée d'air en bas.

Lors de la fixation avec la sangle mini-PC

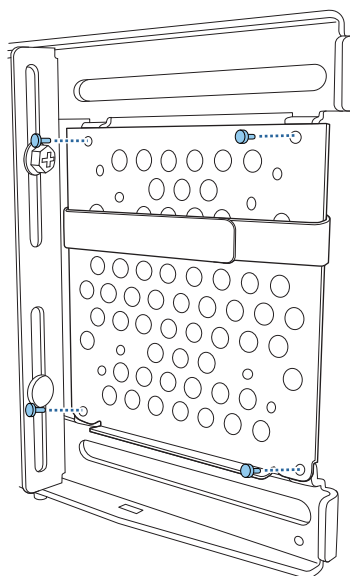
1

Enroulez la sangle autour de la plaque de mini-PC



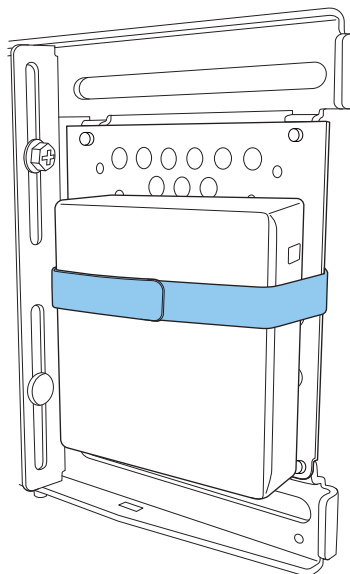
2

Fixez la plaque de mini-PC sur la plaque murale avec les vis M3 x 6 mm (x4) fournies



3

Placez le PC sur le bord inférieur de la plaque de mini PC et attachez-le avec la sangle

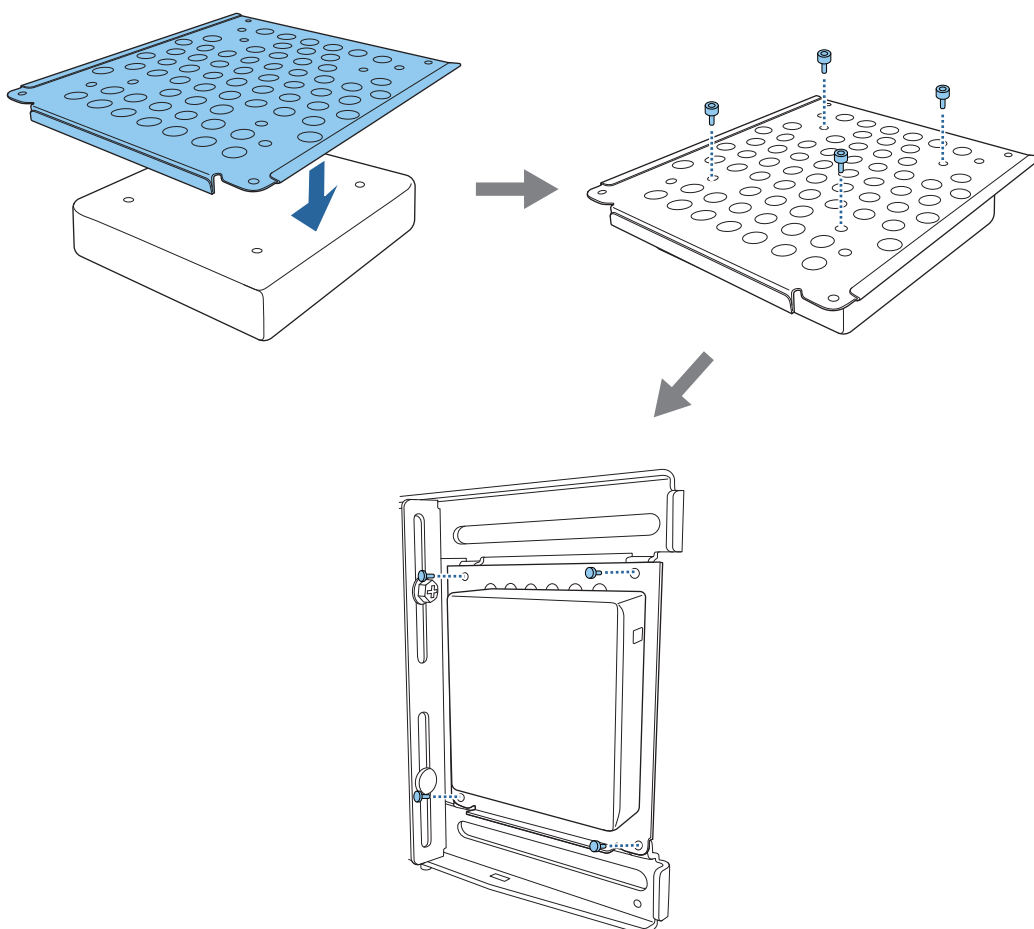


Lors de la fixation avec des vis

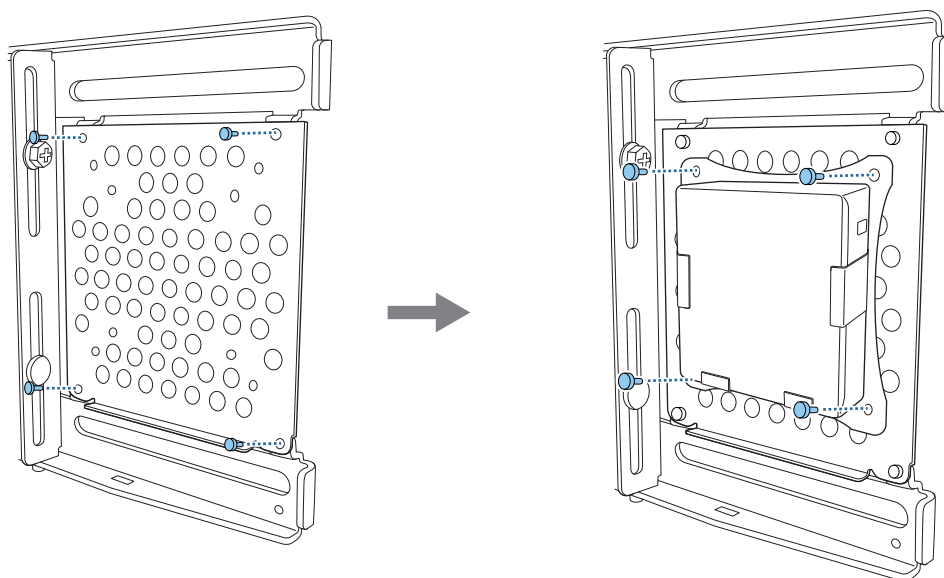
Selon la forme du mini-PC et le sens des trous de vis, l'ordre dans lequel les pièces sont installées diffère. Assurez-vous de vérifier les instructions d'installation à l'avance.

Exemple d'installation

- Fixez la plaque de mini-PC avec le PC fixé dessus, sur la plaque murale avec les vis M3 x 6 mm (x4) fournies.



- Fixez la plaque de mini-PC sur la plaque murale avec les vis M3 x 6 mm (x4) fournies puis installez le PC.



Ajustement de la position de l'image projetée

Vous pouvez utiliser l'une des méthodes suivantes pour ajuster la position de l'image projetée.

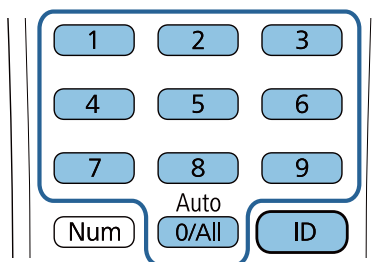


Lorsque plusieurs projecteurs sont installés dans la même pièce, nous vous recommandons de régler les numéros d'identification des projecteurs pour éviter des interférences avec la télécommande.

Allumez un projecteur et réglez le numéro d'identification du projecteur dans **Installation > ID projecteur**.

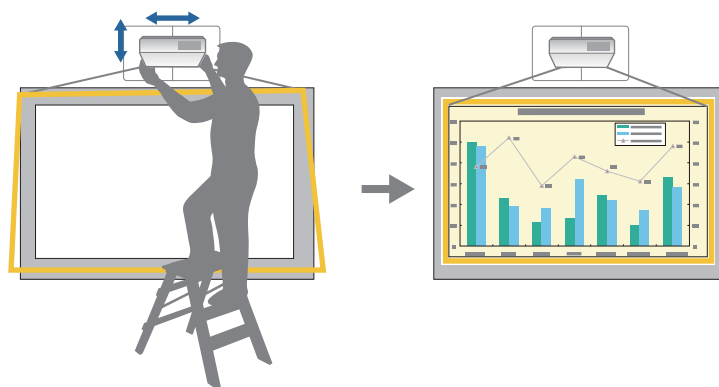
(Pour les modèles EB-775F/EB-770F, effectuez le réglage depuis **Projection multiple - ID projecteur**.)

Lorsque vous voulez utiliser un projecteur particulier, maintenez le bouton [ID] de la télécommande enfoncé et appuyez sur le bouton avec le même numéro d'identification du projecteur.



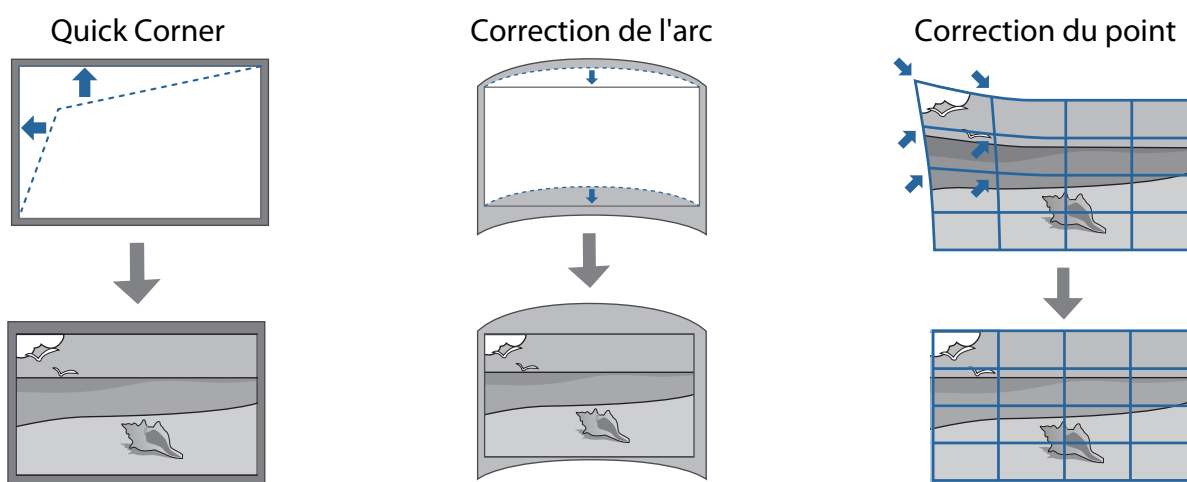
- Ajustement avec le Guide d'installation de la plaque d'installation (p.66)

Ajustez manuellement la position de la plaque d'installation en fonction de l'écran de guidage affiché. Ceci est utile lorsque vous souhaitez effectuer des ajustements précis à la position de projection en maintenant la qualité de l'image.



- Ajustement avec les menus du projecteur (p.69)

Sélectionnez la zone que vous voulez ajuster et corrigez manuellement l'image. Ceci est utile lorsque vous souhaitez effectuer des ajustements précis à la position de projection après avoir effectué des ajustements mécaniques avec l'écran de guidage.

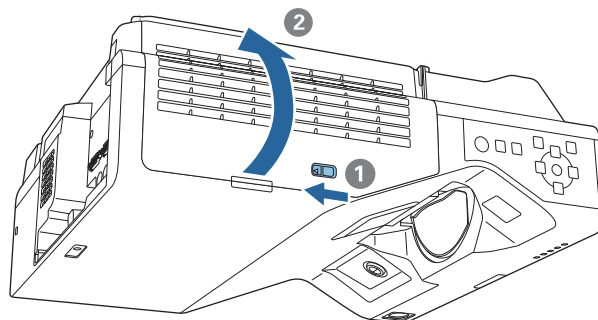


- Les images ne sont pas stables immédiatement après avoir allumé le projecteur. Après avoir démarré la projection, attendez au moins 30 minutes avant de régler l'image.
- Installez et ajustez le projecteur à une température ambiante proche de celle de l'environnement où sera utilisé le projecteur. En cas de changement de température, la position de l'image peut changer.
- Lorsque vous configurez plusieurs projecteurs avec la fonction de configuration en lot, utilisez la configuration en lot avant d'ajuster l'image projetée.
- Nous recommandons d'utiliser l'ajustement mécanique de la position de la plaque d'installation pour ajuster l'image lorsque vous souhaitez maintenir la qualité de l'image.

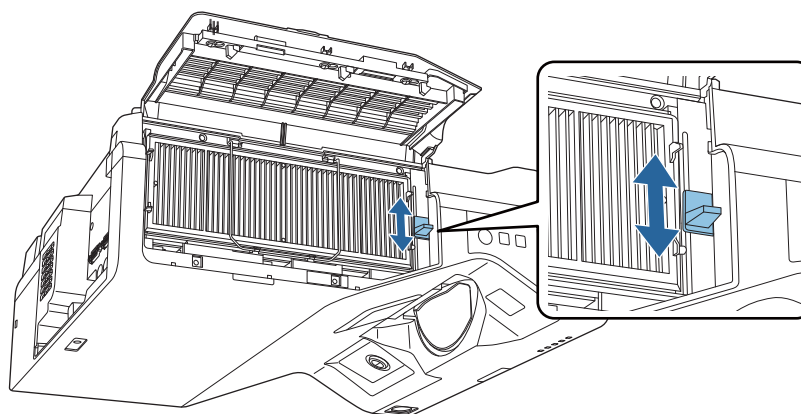
■ Préparatifs avant l'ajustement

- 1 Appuyez sur le bouton [⏻] de la télécommande ou du panneau de commande pour allumer le projecteur

2 Ouvrez le couvercle du filtre à air sur le côté du projecteur

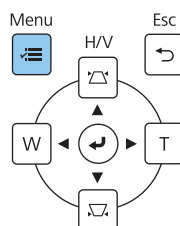
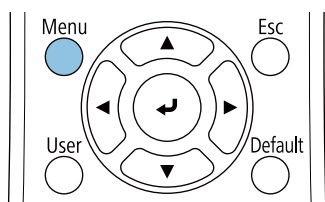


3 Utilisez le levier de mise au point pour régler approximativement la mise au point de l'image



4 Appuyez sur le bouton [Menu]

À l'aide de la télécommande À l'aide du panneau de commande



5 Sélectionnez **Format d'écran** dans le menu **Installation** pour régler le rapport de l'image projetée



6 Modifiez le rapport de l'image si nécessaire

Projetez des images depuis un appareil connecté, puis appuyez sur le bouton [Aspect] de la télécommande.

Chaque fois que vous appuyez sur le bouton, le rapport de l'image change et le nom s'affiche à l'écran.



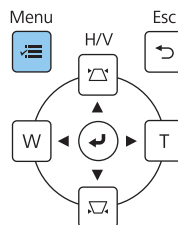
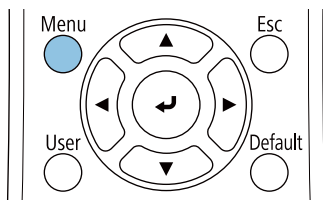
Le format ne change pas lorsqu'aucune image n'est projetée depuis l'appareil connecté.

Effectuer l'ajustement mécanique avec le Guide d'installation de la plaque d'installation

Utilisez l'écran de guidage pour ajuster la position de l'image.

1 Appuyez sur le bouton [Menu]

À l'aide de la télécommande À l'aide du panneau de commande

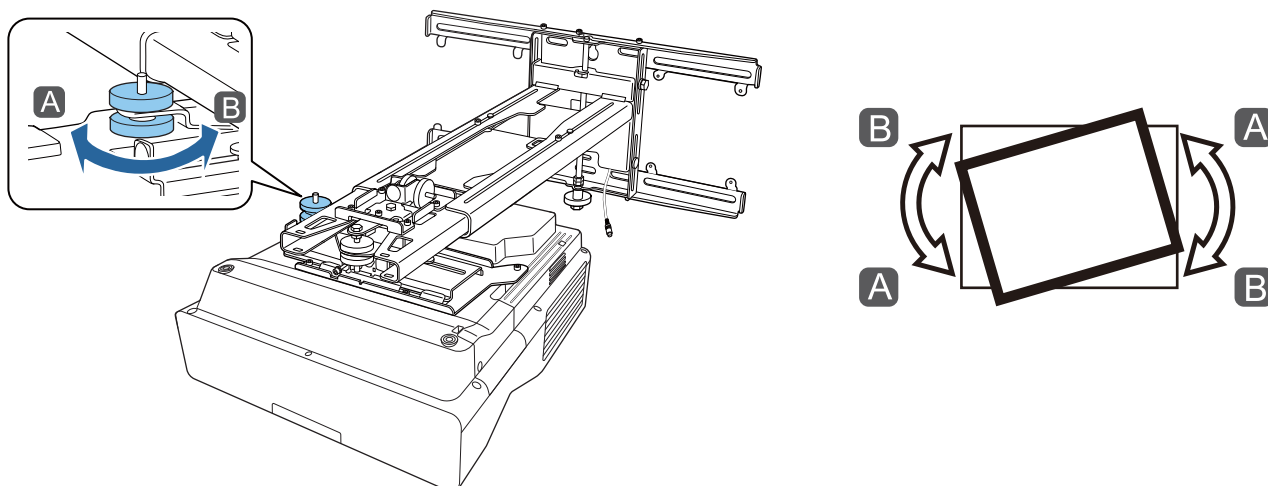


2 Sélectionnez **Guide d'installation de la plaque d'installation** dans le menu **Installation**

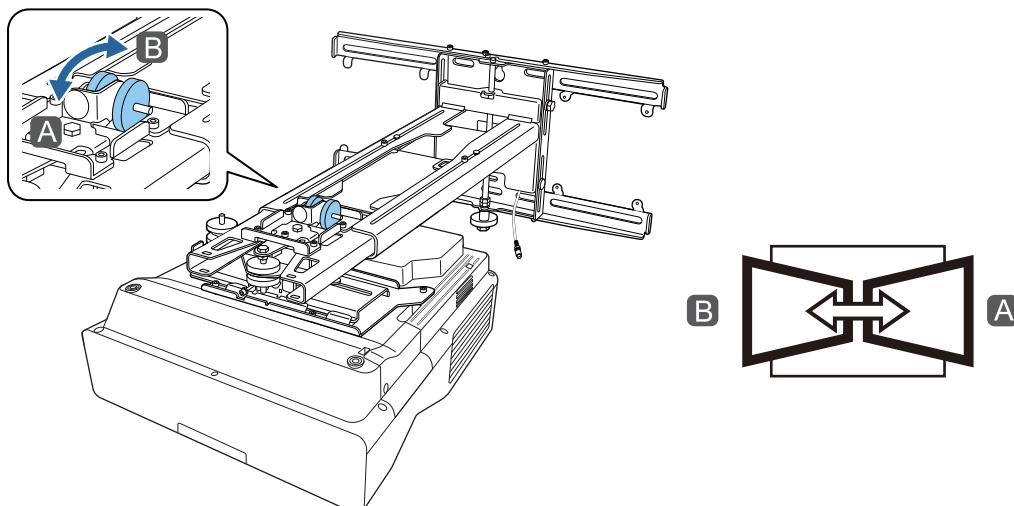
Éléments fréquemmen...	Installation	
Image	Installation fixe	Off
E/S de signal	Mire	
Installation	Guide d'installation de la pla...	
Affichage	Installation verticale	Non
Fonctionnement	Projection	Avant/Retourné
Gestion	Réglage auto de l'écran	
Réseau	Corr. géométrique	Correction du point
Stylet/Tactile	Zoom numérique	▼
Interactif	Connecter ELPCB02	Off
Mémoire	Unité tactile	
ECO	Récepteur à distance	Off
Paramètres initiaux/to...	ID projecteur	Off
	Format d'écran	16:9 ▼
	Mode haute alt.	Off
	Réinitialiser les paramètres d'...	
	Affichage	
	Affichage du Motif	

L'écran de guidage s'affiche.

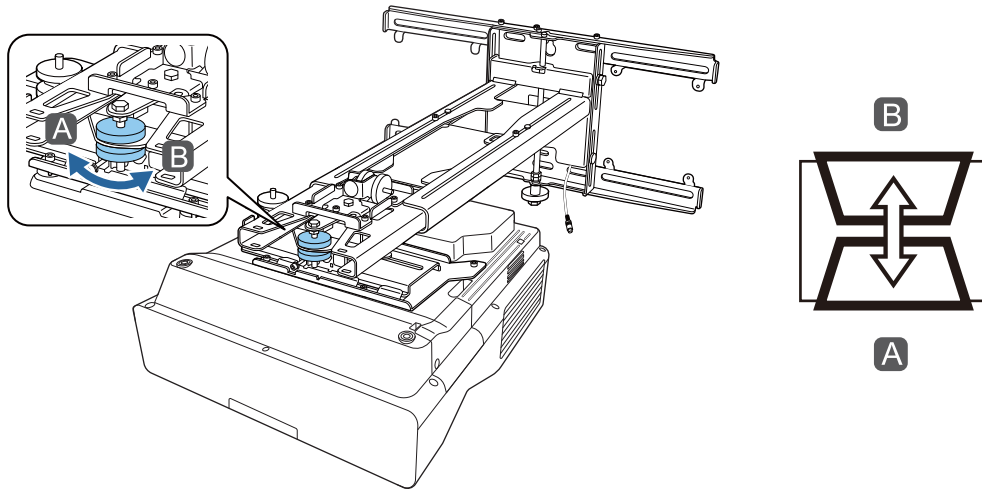
3 Tournez le cadran d'ajustement **1** dans le guide d'installation pour ajuster le mouvement horizontal



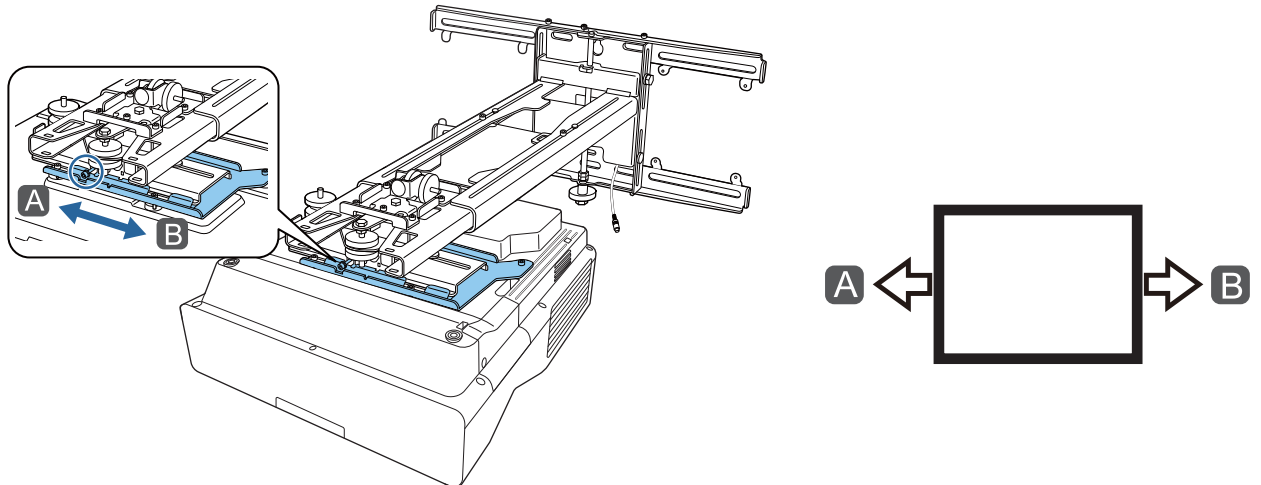
4 Tournez le cadran d'ajustement **2** dans le guide d'installation pour ajuster la rotation horizontale



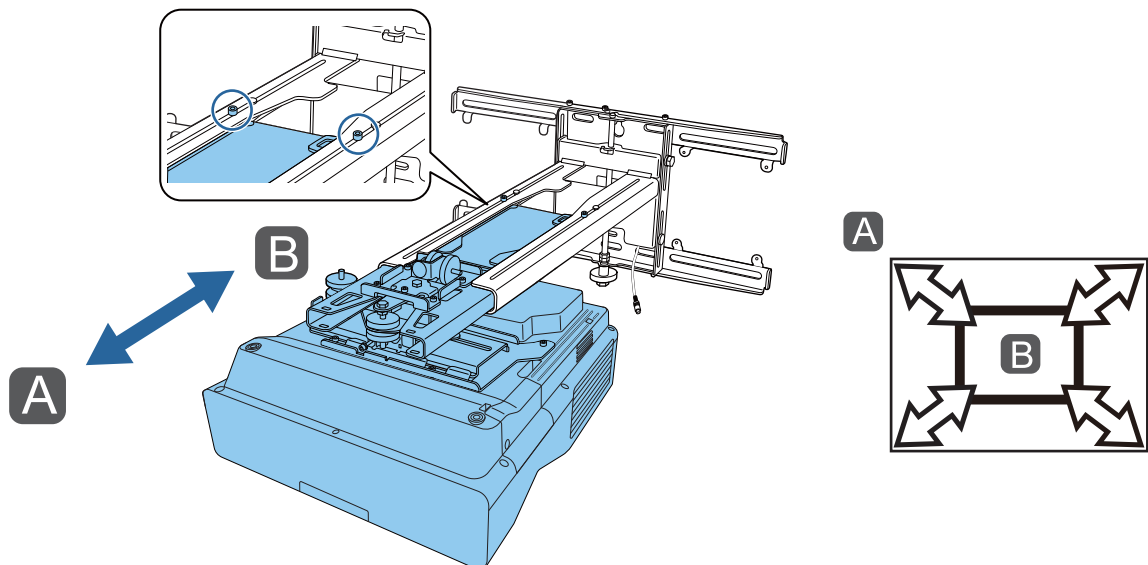
- 5 Tournez le cadran d'ajustement ③ dans le guide d'installation pour ajuster l'inclinaison verticale



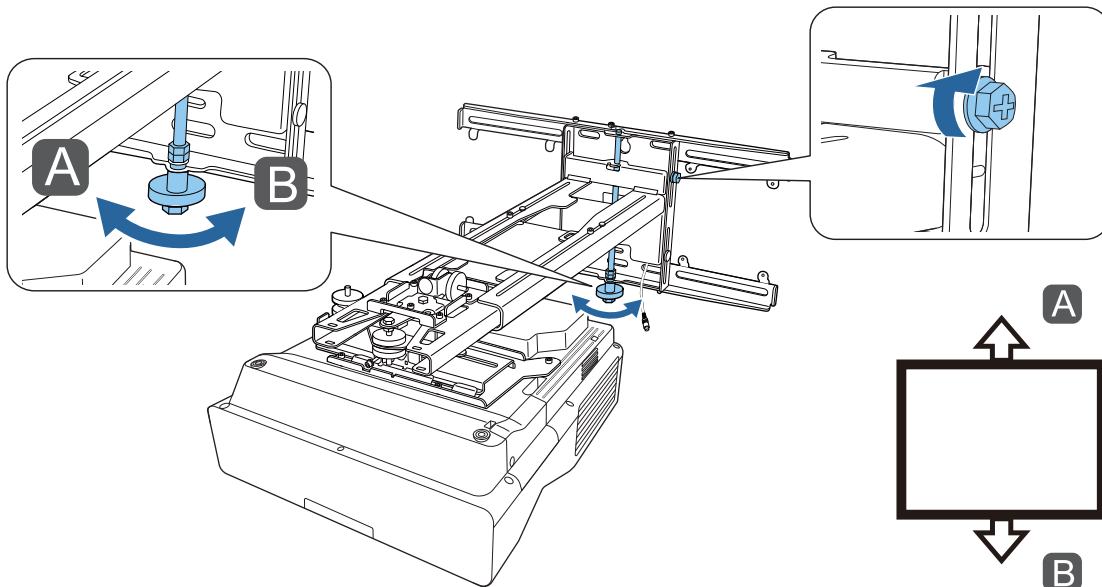
- 6 Desserrez le boulon M4 puis ajustez la glissière horizontale



- 7 Desserrez les boulons M4 (x2) puis ajustez la glissière avant/arrière



8 Desserrer le boulon M6 puis ajustez la glissière verticale

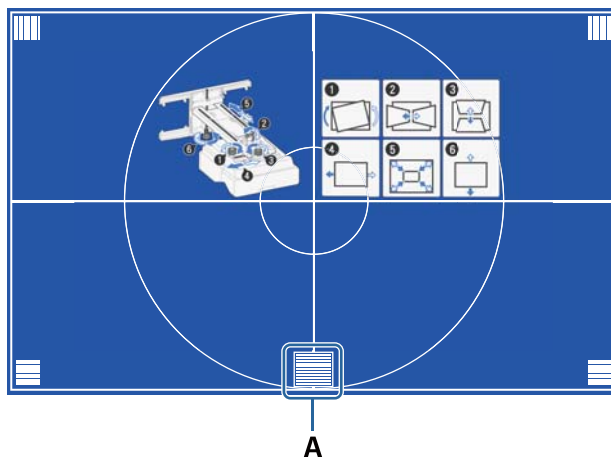


9 Resserrez les vis et les boulons que vous avez desserrés aux étapes 3 à 8

 **Avertissement**

Serrez les boulons et toutes les vis fermement. Sinon, le produit peut tomber et provoquer des blessures corporelles ou des dommages matériels.

10 Réglez la mise au point de la position A comme indiqué dans la figure suivante



11 Lorsque vous avez terminé les réglages, appuyez sur le bouton [Esc] de la télécommande ou sur le panneau de commande pour quitter l'écran de guidage

Ajustement avec les menus du projecteur

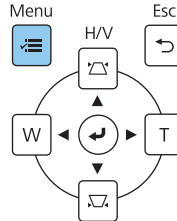
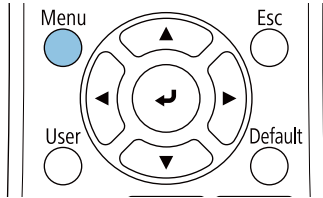


- Vous pouvez enregistrer les valeurs ajustées dans **Mémoire** dans le menu **Corr. géométrique**.
- Avant d'effectuer l'ajustement, réglez d'abord le paramètre format d'écran. Si vous changez le format d'écran après avoir effectués des corrections, les corrections seront réinitialisées.

Correction de l'arc

1 Appuyez sur le bouton [Menu]

À l'aide de la télécommande À l'aide du panneau de commande



2 Sélectionnez **Corr. géométrique** dans le menu **Installation**

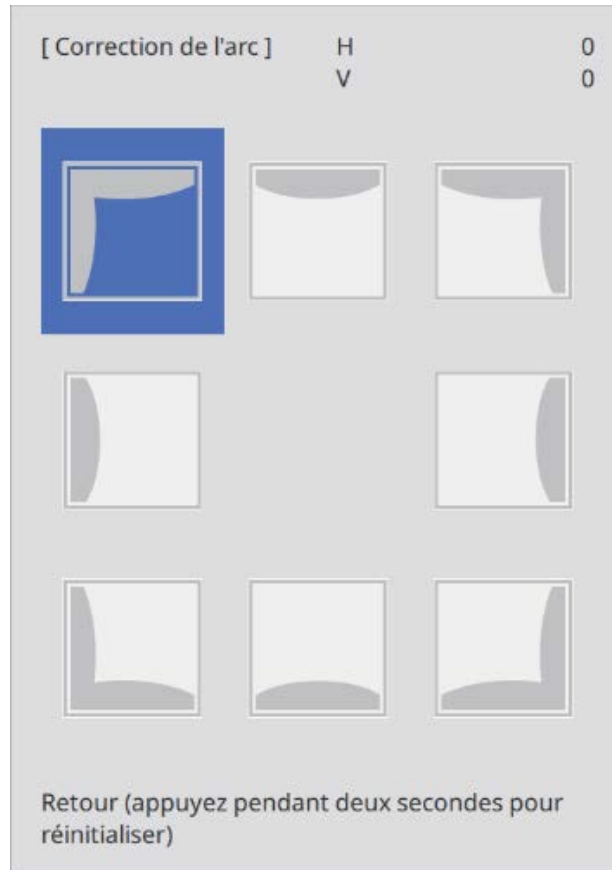
Éléments fréquemment...	Installation
Image	Installation fixe Off
E/S de signal	Mire
Installation	Guide d'installation de la pla...
Affichage	Installation verticale Non
Fonctionnement	Projection Avant/Retourné
Gestion	Réglage auto de l'écran
Réseau	Corr. géométrique Correction du point
Stylet/Tactile	Zoom numérique ▾
Interactif	Connecter ELPCB02 Off
Mémoire	Unité tactile
ECO	Récepteur à distance Off
Paramètres initiaux/to...	ID projecteur Off
	Format d'écran 16:9 ▾
	Mode haute alt. Off
	Réinitialiser les paramètres d'...
	Affichage
	Affichage du Motif

3 Sélectionnez **Correction de l'arc**

[Corr. géométrique]	Retour
H/V-Keystone	
Quick Corner	
✓ Correction de l'arc	
Correction du point	
Mémoire	

4

Sélectionnez le côté que vous souhaitez corriger et effectuez le réglage



Lorsque vous atteignez les limites d'une plage, le message **Plus de déplacement.** s'affiche.

5

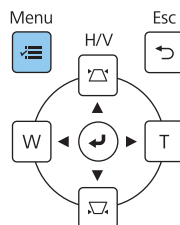
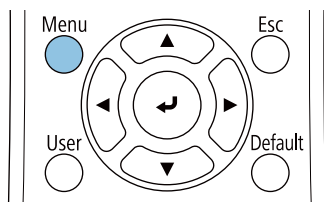
Lorsque vous avez terminé les réglages, appuyez sur le bouton [Esc] de la télécommande ou sur le panneau de commande pour finir

Quick Corner

1

Appuyez sur le bouton [Menu]

À l'aide de la télécommande À l'aide du panneau de commande



2

Sélectionnez **Corr. géométrique** dans le menu **Installation**

Éléments fréquemmen...	Installation
Image	Installation fixe Off
E/S de signal	Mire
Installation	Guide d'installation de la pla...
Affichage	Installation verticale Non
Fonctionnement	Projection Avant/Retourné
Gestion	Réglage auto de l'écran
Réseau	Corr. géométrique Correction du point
Stylet/Tactile	Zoom numérique
Interactif	Connecter ELPCB02 Off
Mémoire	Unité tactile
ECO	Récepteur à distance Off
Paramètres initiaux/to...	ID projecteur Off
	Format d'écran 16:9
	Mode haute alt. Off
	Réinitialiser les paramètres d'...
	Affichage
	Affichage du Motif

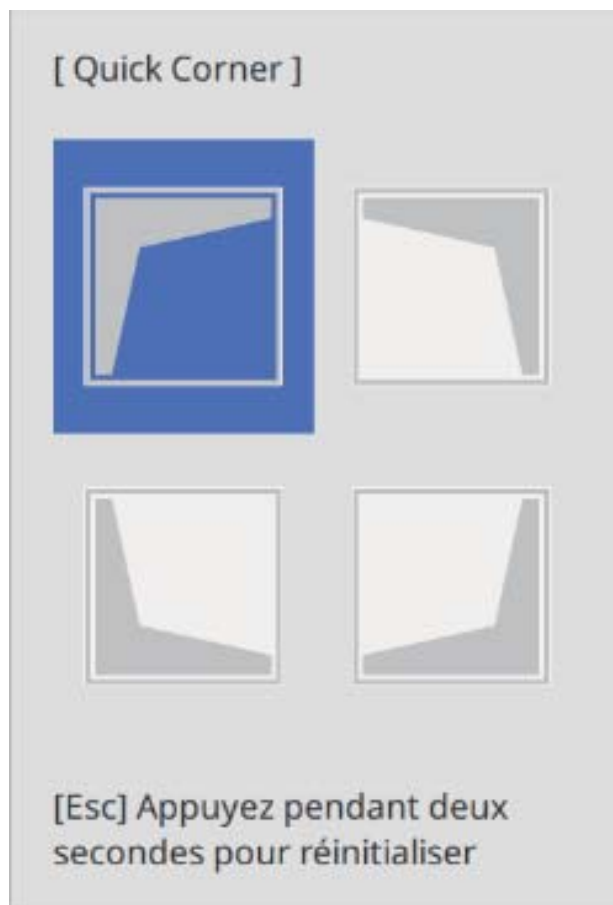
3

Sélectionnez **Quick Corner**


[Corr. géométrique]	Retour
H/V-Keystone	
✓ Quick Corner	
Correction de l'arc	
Correction du point	
Mémoire	

4

Sélectionnez le côté que vous souhaitez corriger et effectuez le réglage



Lorsque vous atteignez les limites d'une plage, le message **Plus de déplacement.** s'affiche.

 Tout en ajustant les côtés, appuyez sur les boutons [1], [3], [7], et [9] de la télécommande afin de sélectionner le côté que vous souhaitez régler.

5

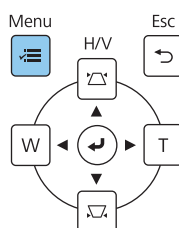
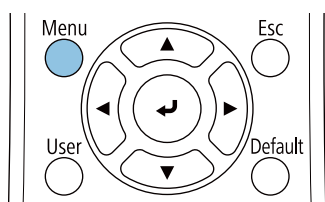
Lorsque vous avez terminé les réglages, appuyez sur le bouton [Esc] de la télécommande ou sur le panneau de commande pour finir

Correction du point

1

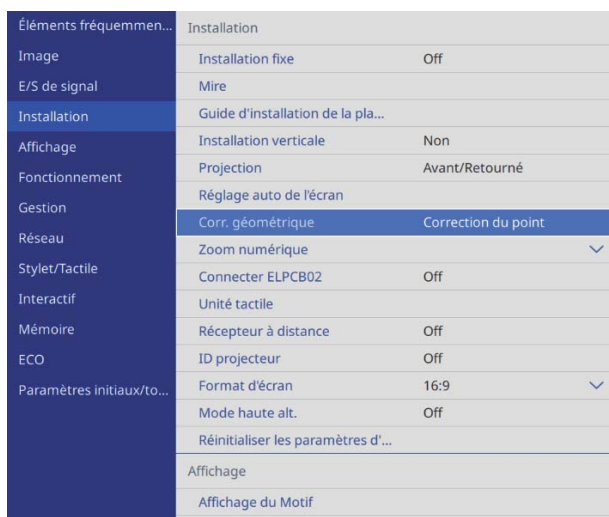
Appuyez sur le bouton [Menu]

À l'aide de la télécommande À l'aide du panneau de commande



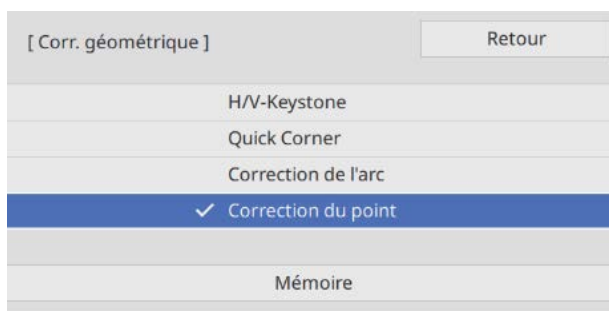
2

Sélectionnez **Corr. géométrique** dans le menu **Installation**



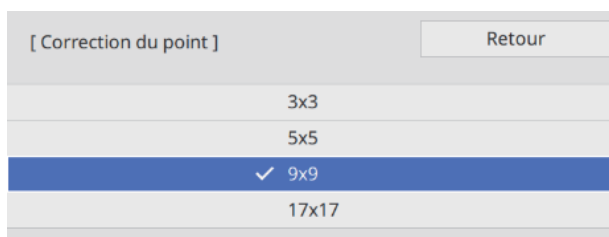
3

Sélectionnez **Correction du point**



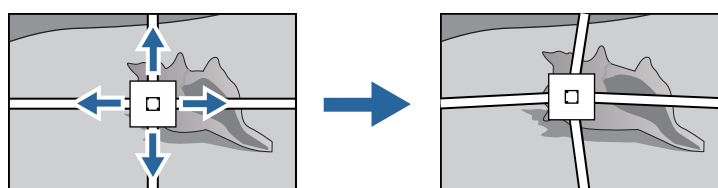
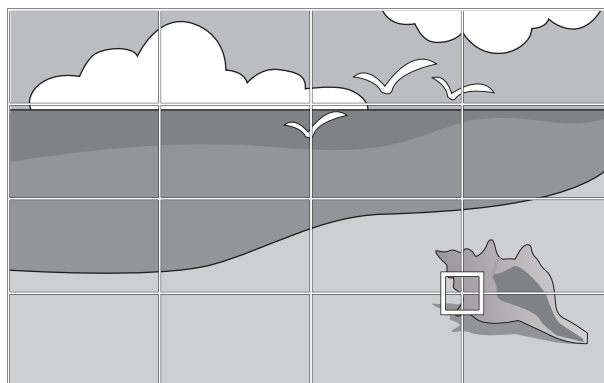
4

Sélectionnez **Correction du point**, puis sélectionnez le numéro de la grille



5

Sélectionnez les points que vous voulez corriger et effectuer les ajustements



S'il est difficile de voir la grille, utilisez **Couleur du motif** pour changer la couleur de la grille.

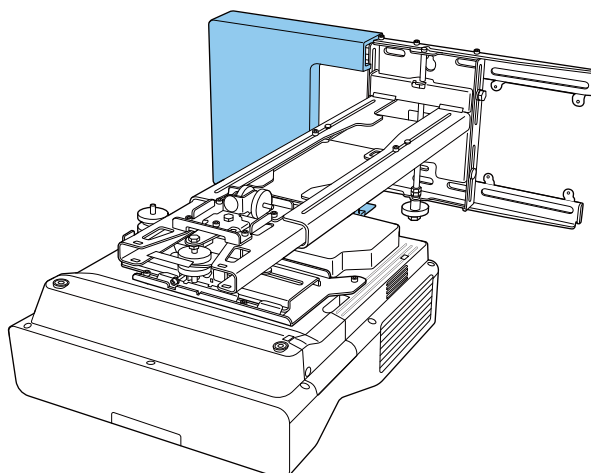
6

Lorsque vous avez terminé les réglages, appuyez sur le bouton [Esc] de la télécommande ou sur le panneau de commande pour finir

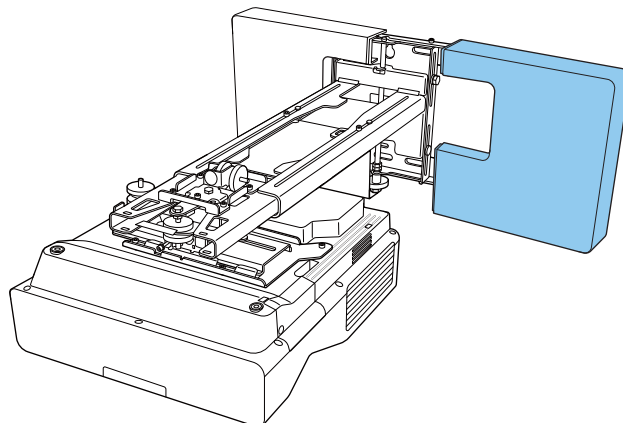
Fixation des couvercles

1

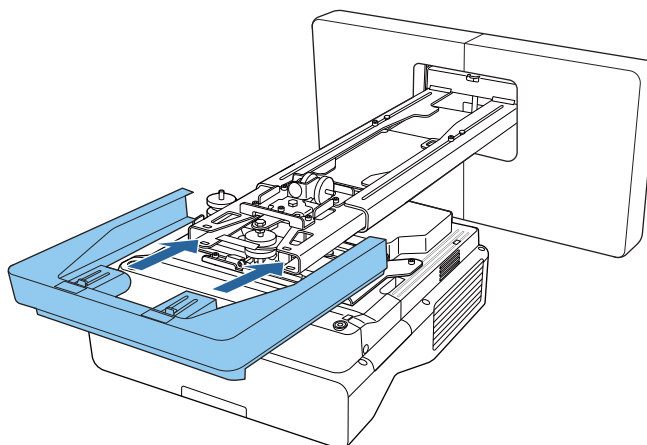
Fixez le couvercle de la plaque murale gauche



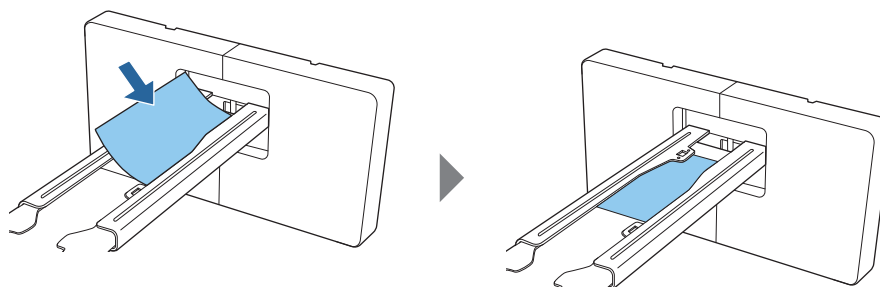
2 Fixez le couvercle de la plaque murale droite



3 Placez le bouchon sur la plaque de réglage



Si la rainure du bras vous dérange, collez l'autocollant de masquage fourni.

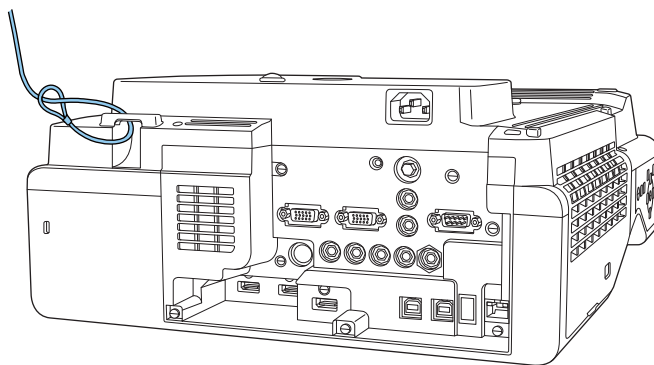


Fixation d'un câble de sécurité

Utilisez l'une des mesures de sécurité suivantes si nécessaire.

- Attachez un câble de sécurité avec verrou antivol disponible dans le commerce

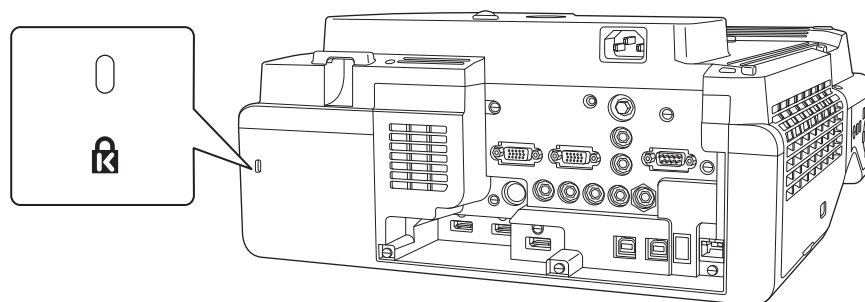
Faites passer le câble dans les points d'installation du câble de sécurité sur le projecteur et la plaque d'installation.



- Attachez un fil de sécurité Kensington

L'emplacement de sécurité sur ce produit est compatible avec le système de sécurité Microsaver fabriqué par Kensington. Consultez ce qui suit pour plus de détails sur le système de sécurité Microsaver.

<http://www.kensington.com/>



Fonction de configuration en lot

Après avoir effectué les réglages du menu d'un projecteur, vous pouvez copier ces paramètres vers d'autres projecteurs (fonction de configuration en lot). La fonction de configuration en lot ne fonctionne que pour les projecteurs du même numéro de modèle.

Utilisez une des méthodes suivantes.

- Installation avec une clé USB.
- Installation en reliant l'ordinateur et le projecteur avec un câble USB.
- Effectuez les réglages avec Epson Projector Management.

Ce guide explique les méthodes avec clé USB et câble USB.

Pour plus de détails sur les réglages de Epson Projector Management, reportez-vous à *Guide d'utilisation Epson Projector Management*.



• Si vous ne souhaitez pas copier les paramètres suivants, réglez **Plage config lot** sur **Limitée**.

- **Mot de passe protégé**
- **EDID** dans le menu **E/S de signal**
- Menu **Réseau**
- Effectuez la configuration en lot avant d'ajuster la position des projecteurs. La fonction de configuration par lot copie les valeurs de réglage de l'image projetée comme la Corr. géométrique. Si la configuration en lot est effectuée après avoir ajusté la position des projecteurs, les ajustements effectués peuvent changer.
- En utilisant la fonction de configuration en lot, le logo de l'utilisateur enregistré est copié vers les autres projecteurs. N'enregistrez pas d'informations confidentielles comme Logo de l'utilisateur.



Attention

La configuration en lot est à la responsabilité des clients. Si la configuration en lot échoue à cause d'un accident comme une panne de courant ou une erreur de communication, le client est responsable de tous frais de réparation nécessaires.

Installation avec une clé USB

Cette section explique comment effectuer la configuration en lot avec une clé USB.



- Utilisez une clé USB au format FAT.
- La fonction de configuration en lot ne peut pas être utilisée par des clés USB contenant des fonctions de sécurité. Utilisez une clé USB ne contenant pas de fonctions de sécurité.
- La fonction de configuration en lot ne peut pas être utilisée par des lecteurs de carte ou disques durs USB.

■ Enregistrer les réglages sur la clé USB

- 1 Débranchez le cordon d'alimentation du projecteur et vérifiez que tous les voyants du projecteur sont éteints

2

Branchez la clé USB au port USB-A du projecteur



- Branchez la clé USB directement sur le projecteur. Si la clé USB est branchée au projecteur via un concentrateur USB, les paramètres pourraient ne pas être enregistrés correctement.
- Branchez une clé USB vide. Si la clé USB contient des données autres que le fichier de configuration en lot, les paramètres pourraient ne pas être enregistrés correctement.

3

Tout en maintenant le bouton [Esc] de la télécommande ou du panneau de commande enfoncé, branchez le cordon d'alimentation au projecteur

Le voyant On/Standby et le voyant Status s'allument en bleu, le voyant Laser et le voyant Temp s'allument en orange.

Lorsque tous les voyants du projecteur s'allument, relâchez le bouton [Esc].

On/Standby 

Status 

Laser 

Temp 

Lorsque tous les voyants commencent à clignoter, le fichier de configuration en lot est en cours d'écriture.



Attention

- Ne débranchez pas le cordon d'alimentation du projecteur lorsque le fichier est en cours d'écriture. Si le cordon d'alimentation est débranché, le projecteur pourrait ne pas démarrer correctement.
- Ne débranchez pas la clé USB du projecteur lorsque le fichier est en cours d'écriture. Si la clé USB est débranchée, le projecteur pourrait ne pas démarrer correctement.

Lorsque l'écriture s'effectue normalement, le projecteur s'éteint et seul le voyant On/Standby est allumé en bleu.

On/Standby 

Status 

Laser 

Temp 

Lorsque l'alimentation s'éteint, débranchez la clé USB.



- Le nom de fichier pour la configuration en lot est PJCONFDATA.bin. Si vous devez modifier le nom de fichier, ajoutez du texte après PJCONFDATA. Si vous modifiez la section PJCONFDATA du nom de fichier, le projecteur pourrait ne pas reconnaître le fichier correctement.
- Vous pouvez utiliser uniquement des caractères sur un octet pour le nom de fichier.

Copier les réglages enregistrés sur d'autres projecteurs

1 Débranchez le cordon d'alimentation du projecteur et vérifiez que tous les voyants du projecteur sont éteints

2 Branchez la clé USB contenant le fichier de configuration en lot enregistré sur le port USB-A du projecteur



Ne stockez pas de données sur la clé USB en dehors du fichier de configuration en lot. Si la clé USB contient des données autres que le fichier de configuration en lot, les paramètres peuvent ne pas avoir été copiés correctement.

3 Tout en maintenant le bouton [Menu] de la télécommande ou du panneau de commande enfoncé, branchez le cordon d'alimentation au projecteur

Le voyant On/Standby et le voyant Status s'allument en bleu, le voyant Laser et le voyant Temp s'allument en orange.

Lorsque tous les voyants du projecteur s'allument, relâchez le bouton [Menu]. Les voyants s'allument pendant environ 75 secondes.

On/Standby  

Status  

Laser  

Temp  

Lorsque tous les voyants commencent à clignoter, les réglages sont en cours d'écriture.



Attention

- Ne débranchez pas le cordon d'alimentation du projecteur lorsque les réglages sont en cours d'écriture. Si le cordon d'alimentation est débranché, le projecteur pourrait ne pas démarrer correctement.
- Ne débranchez pas la clé USB du projecteur lorsque les réglages sont en cours d'écriture. Si la clé USB est débranchée, le projecteur pourrait ne pas démarrer correctement.

Lorsque l'écriture s'effectue normalement, le projecteur s'éteint et seul le voyant On/Standby est allumé en bleu.

On/Standby  

Status  

Laser  

Temp  

Lorsque l'alimentation s'éteint, débranchez la clé USB.

Installation en reliant l'ordinateur et le projecteur avec un câble USB



Les systèmes d'exploitation suivants prennent en charge la fonction de configuration en lot.

- Windows 8.1 et versions ultérieures
- macOS 10.13.x et versions ultérieures

■ Enregistrer les réglages sur un ordinateur

1 Débranchez le cordon d'alimentation du projecteur et vérifiez que tous les voyants du projecteur sont éteints

2 Connectez le port USB de l'ordinateur au port USB-B1 du projecteur avec un câble USB

3 Tout en maintenant le bouton [Esc] de la télécommande ou du panneau de commande enfoncé, branchez le cordon d'alimentation au projecteur

Le voyant On/Standby et le voyant Status s'allument en bleu, le voyant Laser et le voyant Temp s'allument en orange.

Lorsque tous les voyants du projecteur s'allument, relâchez le bouton [Esc].

On/Standby 

Status 

Laser 

Temp 

Le projecteur est reconnu en tant que lecteur amovible par l'ordinateur.

4 Ouvrez le lecteur amovible et enregistrez le fichier de configuration en lot (PJCONFDATA.bin) sur l'ordinateur



Si vous devez modifier le nom de fichier de configuration en lot, ajoutez du texte après PJCONFDATA. Si vous modifiez la section PJCONFDATA du nom de fichier, le projecteur pourrait ne pas reconnaître le fichier correctement. Vous pouvez utiliser uniquement des caractères sur un octet pour le nom de fichier.

5 Exécutez « Retirer périphérique USB » sur votre ordinateur, puis débranchez le câble USB



Sur Mac, exécutez « Retirer EPSON_PJ ».

Le projecteur s'éteint et seul le voyant On/Standby est allumé en bleu.

On/Standby 

Status 

Laser 

Temp 

■ Copier les réglages enregistrés sur d'autres projecteurs

1 Débranchez le cordon d'alimentation du projecteur et vérifiez que tous les voyants du projecteur sont éteints

2 Connectez le port USB de l'ordinateur au port USB-B1 du projecteur avec un câble USB

3 Tout en maintenant le bouton [Menu] de la télécommande ou du panneau de commande enfoncé, branchez le cordon d'alimentation au projecteur

Le voyant On/Standby et le voyant Status s'allument en bleu, le voyant Laser et le voyant Temp s'allument en orange.

Lorsque tous les voyants du projecteur s'allument, relâchez le bouton [Menu].

On/Standby 

Status 

Laser 

Temp 


Le projecteur est reconnu en tant que lecteur amovible par l'ordinateur.

4 Copiez le fichier de configuration en lot (PJCONFDATA.bin) que vous avez enregistré sur votre ordinateur sur la racine du lecteur amovible



Ne copiez pas de fichiers ou de dossiers autres que le fichier de configuration en lot sur le lecteur amovible.

5 Exécutez « Retirer périphérique USB » sur votre ordinateur, puis débranchez le câble USB

 Sur Mac, exécutez « Retirer EPSON_PJ ».


Lorsque tous les voyants commencent à clignoter, les réglages sont en cours d'écriture.

⚠ Attention

Ne débranchez pas le cordon d'alimentation du projecteur lorsque les réglages sont en cours d'écriture. Si le cordon d'alimentation est débranché, le projecteur pourrait ne pas démarrer correctement.

Lorsque l'écriture s'effectue normalement, le projecteur s'éteint et seul le voyant On/Standby est allumé en bleu.









On/Standby 

Status 

Laser 

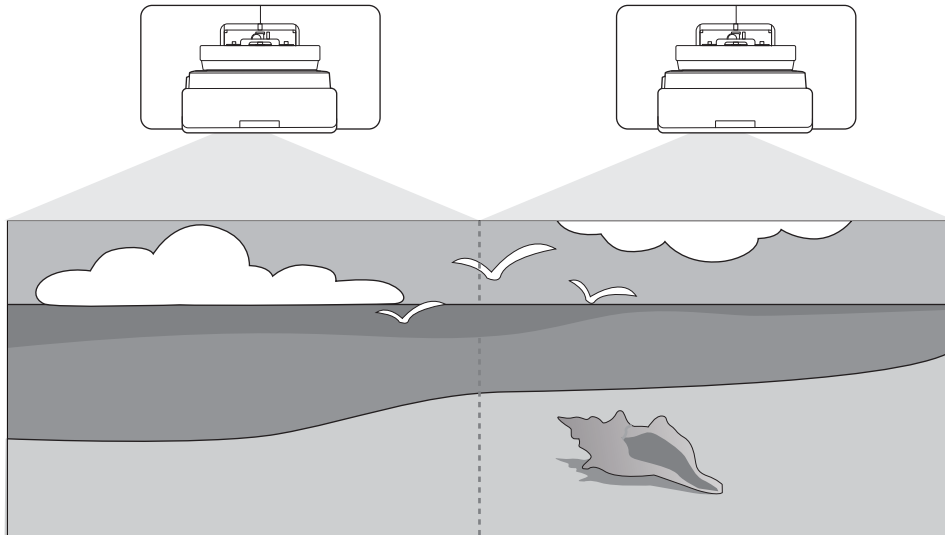
Temp 

Lorsque la configuration échoue

Vérification	Résolution
<p>Est-ce que le voyant Laser et le voyant Temp clignotent en orange rapidement ?</p> <p>On/Standby </p> <p>Status </p> <p>Laser </p> <p>Temp </p>	<p>Le fichier de configuration en lot peut être corrompu, ou la clé USB ou le câble USB peuvent être mal branchés. Débranchez la clé USB ou le câble USB, débranchez et rebranchez le cordon d'alimentation du projecteur, puis essayez à nouveau.</p>
<p>Est-ce que le voyant On/Standby et le voyant Status clignotent en bleu, et les voyants Laser et Temp clignotent rapidement en orange ?</p> <p>On/Standby </p> <p>Status </p> <p>Laser </p> <p>Temp </p>	<p>L'écriture des réglages peut avoir échoué et une erreur peut être survenue dans le firmware du projecteur. Arrêtez d'utiliser le projecteur, débranchez la fiche d'alimentation de la prise et contactez Epson pour de l'aide.</p>

Installation de plusieurs projecteurs (multi-projection)

Vous pouvez créer un seul grand écran comme une image unifiée projetée à partir de plusieurs projecteurs.



Lorsque vous effectuez une projection multiple, effectuez les connexions et les réglages nécessaires dans l'ordre suivant.



Lors du réglage de la projection multiple, nous vous recommandons de régler **Fonctionnement > Mode veille** sur **Off** depuis le menu du projecteur.

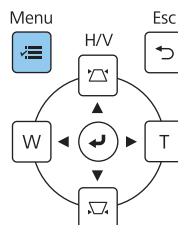
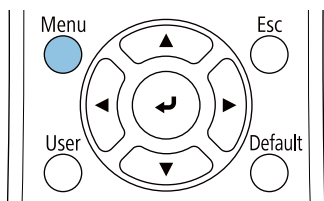
- 1 Réglage de l'ID du projecteur (☞ p.84)
- 2 Réglage de l'image en projection multiple (☞ p.86)

Réglage de l'ID projecteur

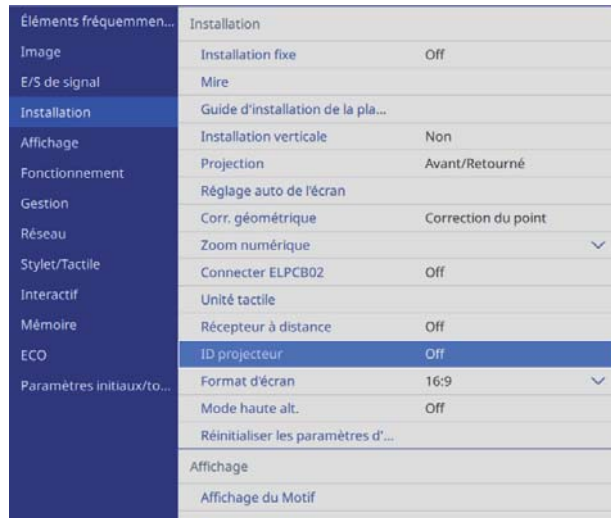
1

Allumez le projecteur et appuyez sur le bouton [Menu]

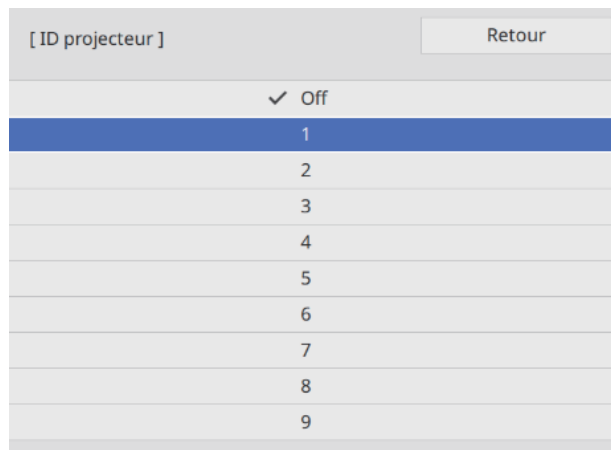
À l'aide de la télécommande À l'aide du panneau de commande



- 2** Sélectionnez **ID projecteur** dans le menu **Installation**
Pour les modèles EB-775F/EB-770F, sélectionnez **ID projecteur** dans le menu **Projection multiple**.

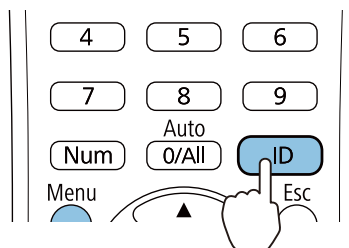


- 3** Sélectionnez le numéro d'identification du projecteur



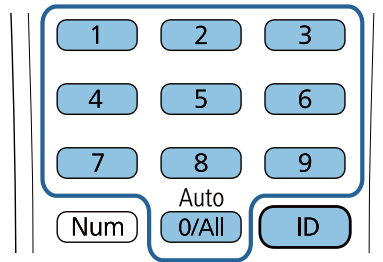
- 4** Appuyez sur le bouton [Esc] pour fermer le menu
Répétez les étapes 1 à 4 pour les autres projecteurs.

- 5** Pointez la télécommande vers le projecteur que vous souhaitez utiliser, puis appuyez sur le bouton [ID]



Le numéro d'identification actuel s'affiche sur l'écran de projection.

6 Tout en maintenant le bouton [ID] enfoncé, appuyez sur le bouton avec le même numéro que l'ID du projecteur que vous souhaitez utiliser



Les opérations à la télécommande pour le projecteur avec l'ID sélectionné sont activées.



- Lorsque **ID projecteur** est réglé sur **Off**, vous pouvez contrôler le projecteur avec la télécommande quel que soit l'ID sélectionné à l'aide de la télécommande.
- Lorsque l'ID de la télécommande est réglé sur 0, vous pouvez contrôler tous les projecteurs indépendamment du paramètre d'ID de projecteur.
- L'utilisation de plusieurs télécommandes en même temps peut provoquer des opérations accidentelles dues aux interférences infrarouges.

Réglage de l'image en multi-projection

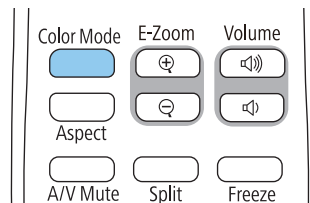


Les images ne sont pas stables immédiatement après avoir allumé le projecteur. Après avoir démarré la projection, attendez au moins 30 minutes avant de régler l'image.

■ Si vous utilisez le modèle EB-775F/EB-770F

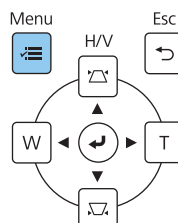
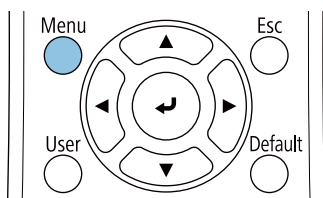
1 Allumez le projecteur

2 Appuyez sur le bouton [Color Mode] de la télécommande, puis réglez le Mode couleurs sur **Projection multiple**



3 Appuyez sur le bouton [Menu]

À l'aide de la télécommande À l'aide du panneau de commande



4 Effectuez les réglages nécessaires dans le menu **Projection multiple**

Pour plus de détails sur les réglages, voir le *Guide de l'utilisateur* du projecteur.

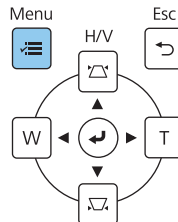
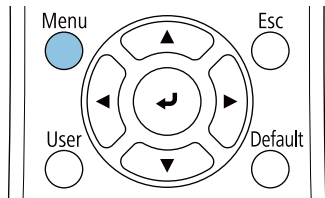
Mosaïque	Définissez le nombre et la position des projecteurs.
Corr. géométrique	Corrigez la forme de l'image.
Superposition bords Niveau Noir	Ajuste la section de superposition des bords pour créer une image uniforme.
Mise à l'échelle	Règle l'agrandissement et la position de collage de l'image.
Mode lumière	Règle la luminosité de l'image entière. Sélectionnez Personnalisé , puis réglez le Niveau de luminosité sur la base du projecteur le plus sombre.
Uniformité Assortiment couleur RGBCMY	Ajuste la couleur de l'image de chaque projecteur pour que l'image entière soit uniforme.

■ Si vous utilisez le modèle EB-760W

1 Allumez le projecteur

2 Appuyez sur le bouton [Menu]

À l'aide de la télécommande À l'aide du panneau de commande
















3 Effectuez les réglages nécessaires depuis les menus suivants

















Pour plus de détails sur les réglages, voir le *Guide de l'utilisateur* du projecteur.



Image - Mode couleurs (Appuyez sur le bouton [Color Mode] de la télécommande pour exécuter la commande)	Sélectionnez le même réglage pour chaque projecteur de façon à uniformiser la couleur de l'image complète.
Fonctionnement - Contrôle de luminosité de la source - Mode lumière	Règle la luminosité de l'image entière. Sélectionnez Personnalisé , puis réglez le Niveau de luminosité sur la base du projecteur le plus sombre.
Gestion - Uniformité Image - RGBCMY	Ajuste la couleur de l'image de chaque projecteur pour que l'image entière soit uniforme.

Liste de symboles de sécurité

Le tableau suivant indique la signification des symboles de sécurité étiquetés sur l'équipement.

Symbole	Standards approuvés	Signification
	IEC60417 N° 5007	Sous tension Pour indiquer la connexion au secteur.
	IEC60417 N° 5008	Hors tension Pour indiquer le débranchement du secteur.
	IEC60417 N° 5009	Veille Pour identifier l'interrupteur ou la position de l'interrupteur au moyen de la partie de l'équipement allumée afin de la passer en mode attente.
	ISO7000 N° 0434B IEC3864-B3.1	Mise en garde Pour identifier une précaution générale lors de l'utilisation du produit.
	IEC60417 N° 5041	Attention, surface chaude Pour indiquer que l'élément marqué peut être chaud et ne doit pas être touché sans prendre de précautions.
	IEC60417 N° 6042 ISO3864-B3.6	Attention, risque de décharge électrique Pour identifier l'équipement qui présente un risque de décharge électrique.
	IEC60417 N° 5957	Pour utilisation à l'intérieur uniquement Pour identifier un équipement électrique conçu principalement pour une utilisation à l'intérieur.
	IEC60417 N° 5926	Polarité du connecteur d'alimentation c.c. Pour identifier la connexion positive et négative (la polarité) d'un équipement sur lequel une alimentation électrique c.c. peut être connectée.
	---	
	IEC60417 N° 5001B	Pile, général Sur un équipement alimenté par piles. Pour identifier un dispositif, par exemple un couvercle pour le compartiment des piles ou les bornes du connecteur.
	IEC60417 N° 5002	Position de la pile Pour identifier le support des piles lui-même et pour identifier le positionnement des piles à l'intérieur du support des piles.
	---	
	IEC60417 N° 5019	Terre de protection Pour identifier la borne destinée à être connectée à un conducteur externe pour protection contre les décharges électriques en cas de défaut, ou la borne d'une électrode de terre de protection.

Symbole	Standards approuvés	Signification
	IEC60417 N° 5017	Terre Pour identifier une borne de terre (masse) dans le cas où le  n'est pas requis explicitement.
	IEC60417 N° 5032	Courant alternatif Pour indiquer que l'équipement est adapté au courant alternatif uniquement ; pour identifier les bornes appropriées.
	IEC60417 N° 5031	Courant continu Pour indiquer que l'équipement est adapté au courant continu uniquement ; pour identifier les bornes appropriées.
	IEC60417 N° 5172	Équipement de classe II Pour identifier les équipements répondant aux exigences de sécurité spécifiées pour les équipements de classe II conformément à IEC 61140.
	ISO 3864	Interdiction générale Pour identifier les actions ou les opérations interdites.
	ISO 3864	Interdiction de contact Pour indiquer des blessures pouvant survenir à cause d'un contact avec une partie spécifique de l'équipement.
	---	Ne regardez jamais dans la fenêtre de projection pendant que le projecteur est allumé.
	---	Pour indiquer que vous ne devez jamais rien placer sur le projecteur.
	ISO3864 IEC60825-1	Attention, rayonnement laser Pour indiquer que l'équipement est doté d'une partie à rayonnement laser.
	ISO 3864	Interdiction de démontage Pour indiquer un risque de blessure, telle qu'une décharge électrique, si l'équipement est démonté.
	IEC60417 N° 5266	Veille, veille partielle Pour indiquer que cette partie de l'équipement est en état prêt.
	ISO3864 IEC60417 N° 5057	Attention, pièces amovibles Pour indiquer que vous devez rester à l'écart des pièces amovibles d'après les normes de protection.
	IEC 60417-6056	Attention, lames du ventilateur mobiles Pour indiquer que vous devez rester à l'écart des lames du ventilateur mobile d'après les normes de protection.
	IEC 60417-6043	Attention, coins pointus Pour indiquer que vous ne devez pas toucher les coins pointus du produit d'après les normes de protection.
	--	Ne regardez jamais dans la fenêtre de projection pendant que le projecteur est allumé.

Symbole	Standards approuvés	Signification
	ISO7010 N° W027 ISO 3864	Avertissement, émission de lumière (UV, lumière visible, IR, etc.) Pour indiquer que devez faire attention à ne pas vous blesser les yeux ou la peau à proximité de sections émettant de la lumière.
	IEC60417 N° 5109	Ne doit pas être utilisé dans des zones résidentielles Pour indiquer que l'équipement/appareil électrique n'est pas adapté à une utilisation dans une zone résidentielle.

**Indication of the manufacturer and the importer in accordance with requirements of directive 2011/65/
EU (RoHS)**

Manufacturer: SEIKO EPSON CORPORATION

Address: 3-5, Owa 3-chome, Suwa-shi, Nagano-ken 392-8502 Japan

Telephone: 81-266-52-3131

<http://www.epson.com/>

Importer: SEIKO EUROPE B.V.

Address: Azië building, Atlas Arena, Hoogoorddreef 5, 1101 BA Amsterdam Zuidoost The Netherlands

Telephone: 31-20-314-5000

<http://www.epson.eu/>

Remarque générale

Mac et macOS sont des marques commerciales de Apple Inc.

Microsoft et Windows sont des marques commerciales ou déposées de Microsoft Corporation aux États-Unis et/ou dans d'autres pays.

© 2023 Seiko Epson Corporation

2023.1 Rev.1.0