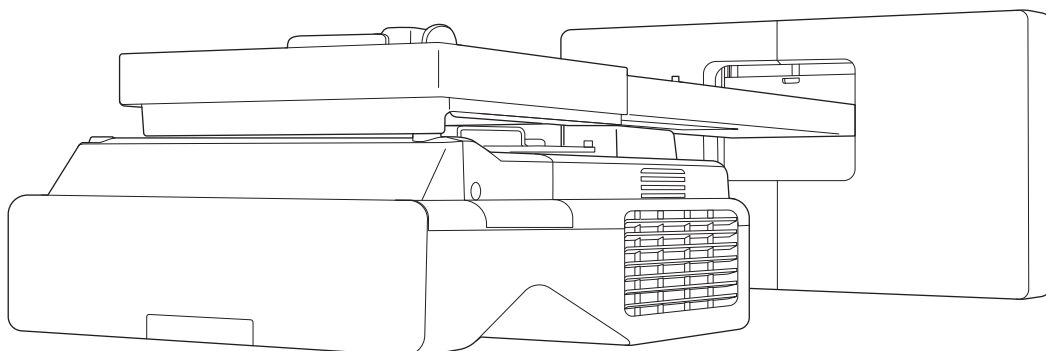


EB-775F
EB-770F
EB-760W
ELPMB62

Priručnik za instalaciju



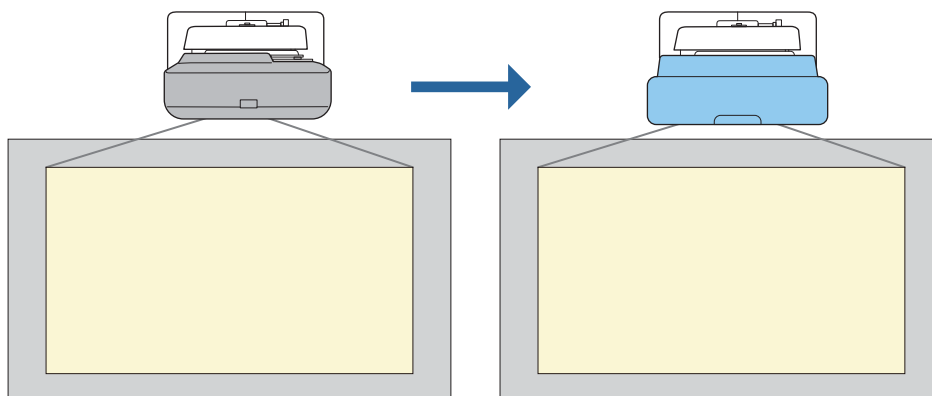
Sadržaj ovog priručnika

U priručniku je opisano kako instalirati projektor ultra-kratkog dosega (EB-775F/EB-770F/EB-760W) uporabom zidnog nosača (ELPMB62).

Ako projektor nije isporučen s nosačem možete ga zasebno nabaviti.

O zamjenskim instalacijama

Trenutačno instaliran projektor moguće je zamijeniti s EB-775F/EB-770F/EB-760W.



Nakon zamjene projektor precizno ugodite položaj projicirane slike.

Uvjeti za zamjenskih instalacija

Prilikom zamjene projektor provjerite jesu li zadovoljeni sljedeći uvjeti.

• Postavljeni projektor je jedan od sljedećih:

- | | | | |
|---------------------|------------------|-------------|------------|
| • BrightLink 485Wi | • PowerLite 470 | • EB-485W | • EB-470 |
| • BrightLink 485Wi+ | • PowerLite 480 | • EB-485We | • EB-480 |
| • BrightLink 475Wi | • EB-485Wi | • EB-475W | • EB-480e |
| • BrightLink 475Wi+ | • EB-485Wie | • EB-475We | • EB-480i |
| • BrightLink 480i | • EB-475Wi | | • EB-470i |
| • PowerLite 485W | • EB-475Wie | | |
| • PowerLite 475W | | | |
| • BrightLink 595Wi | • PowerLite 585W | • EB-595Wi | • EB-585W |
| • BrightLink 595Wi+ | • PowerLite 575W | • EB-595Wie | • EB-585We |
| • BrightLink 585Wi | • PowerLite 580 | • EB-585Wi | • EB-575W |
| • BrightLink 585Wi+ | • PowerLite 570 | • EB-575Wi | • EB-575We |
| • BrightLink 575Wi | | • EB-575Wie | • EB-580 |
| • BrightLink 575Wi+ | | | • EB-580e |
| | | | • EB-570 |
| • BrightLink 695Wi | • PowerLite 685W | • EB-695Wi | • EB-685W |
| • BrightLink 695Wi+ | • PowerLite 675W | • EB-695Wie | • EB-675W |
| • BrightLink 685Wi | • PowerLite 680 | • EB-685Wi | • EB-680 |
| • BrightLink 685Wi+ | • PowerLite 670 | • EB-680Wi | • EB-680e |
| • BrightLink 680Wi | | • EB-675Wi | • EB-670 |
| • BrightLink 675Wi | | | |
| • BrightLink 675Wi+ | | | |

- EB-755F
- EB-750F
- EB-735Fi
- EB-735F
- EB-725Wi
- EB-725W
- EB-720
- Ugrađeni zidni nosač jedan je od sljedećih:
 - ELPMB28
 - ELPMB43
 - ELPMB46
- Projiciranje na veličinu od 65 do 100 inča
- Projektori imaju istu razlučivost

Primjer radnih postupaka za zamjenskih instalacija

Projektor možete zamijeniti sljedećim radnim postupcima. Nosač ili projektor mogu se razlikovati od prikazanih na crtežima. Pojediniosti o rukovanju nosačem i njegovom namještanju pogledajte u *Priručnik za instalaciju* za projektor koji je već postavljen ili za zidni nosač.

1 Uklonite stari projektor

- Uklonite završni naglavak (prema potrebi uklonite i poklopac zidne ploče)
- Uklonite jedinicu za prilagođavanje s ploče za namještanje

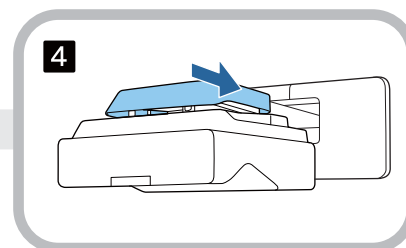
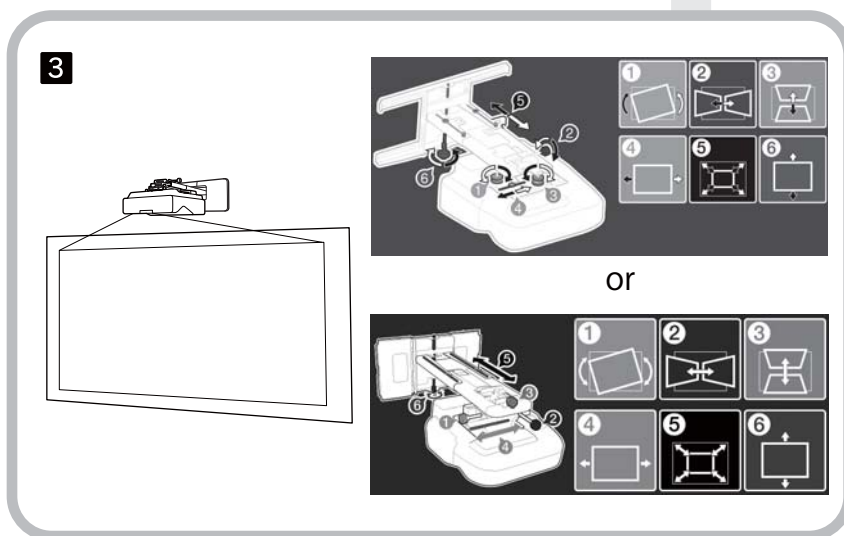
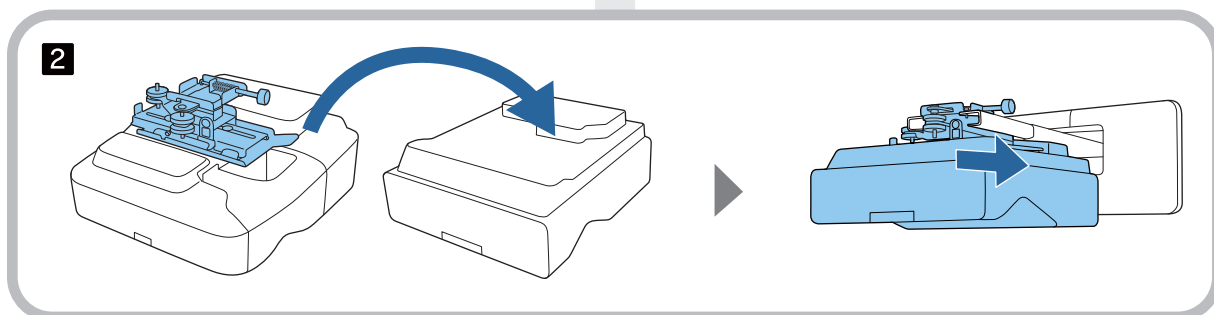
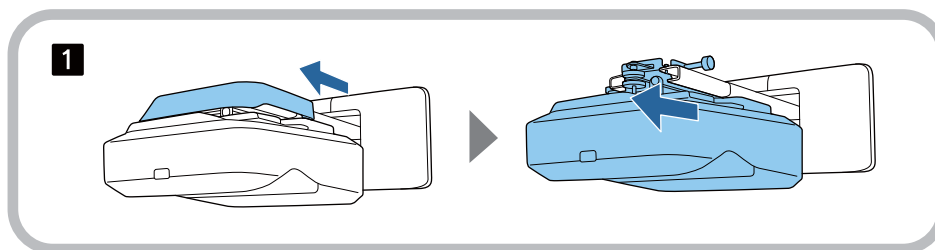
2 Ugradite novi projektor

- Uklonite jedinicu za prilagođavanje sa starog projektor i pričvrstite je na novi projektor
- Pričvršćivanje jedinice za prilagođavanje na ploču za namještanje

3 Precizno ugađanje slike

Prilikom projiciranja slike precizno ugodite položaj slike pomoću gumba za podešavanje na nosaču i značajki ispravljanja na projektoru

4 Stavite završni naglavak



O ovom Priručniku za instalaciju

Sadržaj ovog priručnika 1

O zamjenskim instalacijama 2

Uvjeti za zamjenskih instalacija 2

Primjer radnih postupaka za zamjenskih instalacija
..... 4

Uvod

Sigurno korištenje proizvoda 6

Oznake sigurnosti 6

Objašnjenja simbola 6

Sadržaj pakiranja 7

Zidni nosač 7

Glavni nosač 7

Pribor 8

Potreban pribor 9

Slike s dimenzijama za instalaciju 10

Instalacija zidnog nosača

Oprez prilikom instalacije zidnog nosača 11

Oprez prilikom odabira mjesta instalacije zidnog nosača 14

Tehnički podaci za zidni nosač 16

Vanjske dimenzije 17

Raspon podešavanja 20

Okomito klizanje 20

Vodoravno klizanje 20

Klizanje unaprijed/unatrag 21

Ploča za instalaciju mini PC-ja 22

Pribor za instalaciju 22

Postupak instalacije zidnog nosača 23

Priključivanje nosača 24

Određivanje položaja instalacije (tablice s
daljinama projekcije) 24

EB-775F/EB-770F 27

EB-760W 42

Pričvrščivanje jedinice za prilagođavanje na
projektor 50

Instalirajte zidnu ploču na zid 51

Pričvrščivanje ploče za namještanje na zidnu
ploču 53

Pričvrščivanje jedinice za prilagođavanje na
ploču za namještanje 58

Priključivanje perifernih uređaja 59

Podešavanje položaja projicirane slike 62

Pripreme prije prilagodbe 63

Provođenje mehaničke prilagodbe pomoću
funkcije Upute za ugradnju ploče za
namještanje 65

Podešavanje pomoću izbornika projektora
..... 68

Pričvrščivanje poklopca 74

Priključivanje sigurnosnog kabela 75

Postavljanje projektora

Funkcija skupnog podešavanja 77

Postavljanje pomoću USB izbrisivog
memorijskog pogona 77

Spremanje postavki na USB memorijski
pogon 77

Kopiranje spremljenih postavki na ostale
projektore 79

Postavljanje spajanjem računala i projektora
USB kabelom 80

Spremanje postavki na računalo 80

Kopiranje spremljenih postavki na ostale
projektore 81

Ako podešavanje ne uspije 82

Instaliranje više projektora (multiprojekcija) 83

Namještanje ID-a Projektora 83

Podešavanje slike u višestrukom projiciranju
..... 85

Kada koristite EB-775F/EB-770F 85

Kada koristite EB-760W 86

Dodatak

Popis simbola o sigurnosti 87

Opća napomena 90

Sigurno korištenje proizvoda



Radi vlastite sigurnosti, prije korištenja ovog proizvoda pažljivo pročitajte ove upute. Nepravilno rukovanje i nepridržavanje ovih uputa može prouzročiti oštećenja ovog proizvoda, tjelesne ozljede ili oštećenja imovine. Držite ovaj priručnik za instalaciju pri ruci za buduću referencu.

Pročitajte *Priručnik za uporabu* i *Sigurnosne upute* za projektor te slijedite upute u tim dokumentima.




Oznake sigurnosti

U dokumentaciji i na ovom proizvodu nalaze se grafički simboli koji ukazuju na sigurnosne mjere pri korištenju ovog proizvoda.

Oznake i njihova značenja navedeni su u nastavku. Pročitajte ih i proučite s razumijevanjem prije čitanja priručnika.

Simbol	Objašnjenje
 Upozorenje	Ovaj simbol označava informaciju koja u slučaju nepridržavanja može dovesti do tjelesnih ozljeda ili čak smrti uslijed nepravilnog rukovanja.
 Oprez	Ovaj simbol označava informaciju koja u slučaju nepridržavanja može dovesti do tjelesnih ozljeda ili fizičkih oštećenja uslijed nepravilnog rukovanja.

Objašnjenja simbola

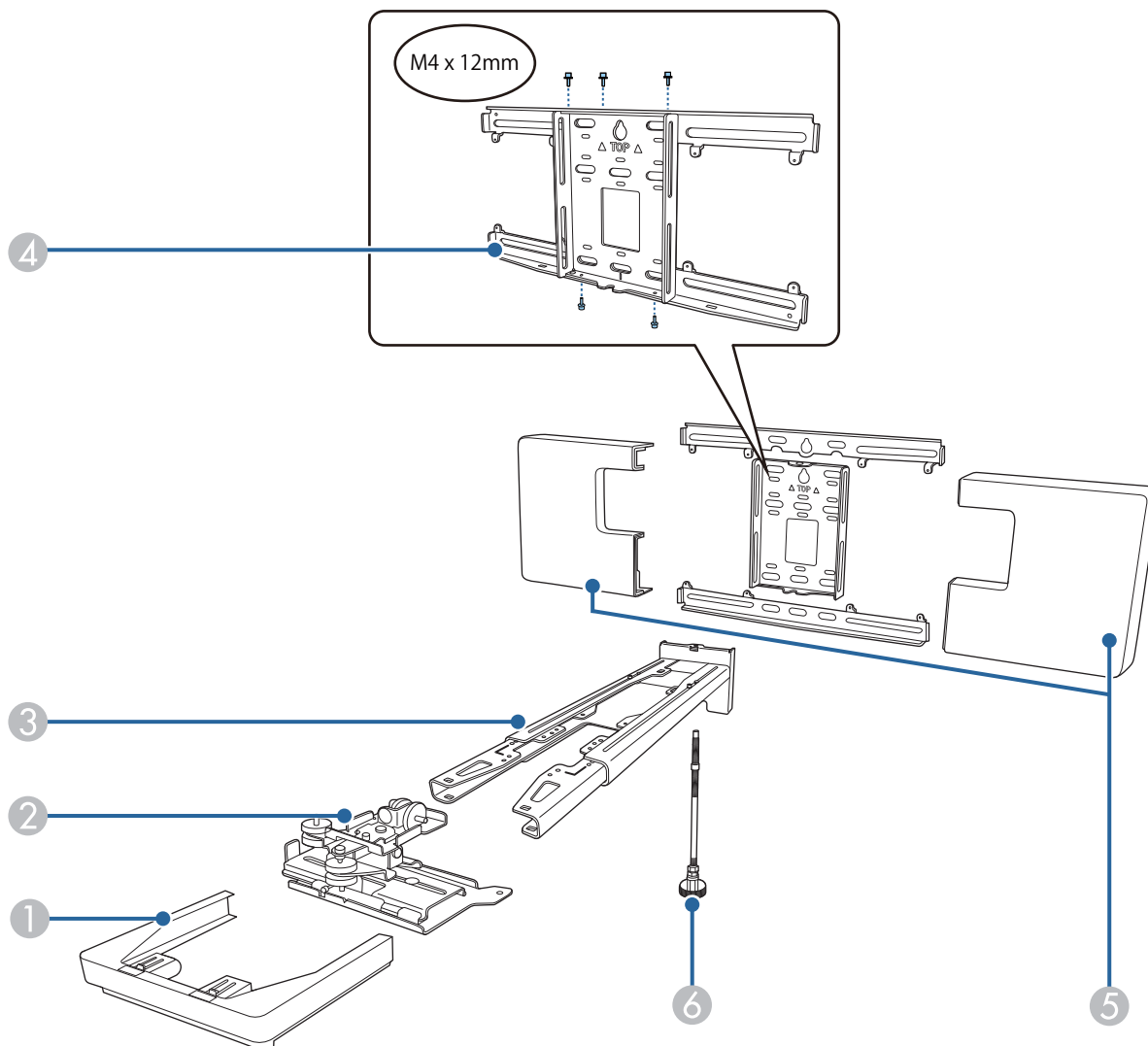
Simboli	Objašnjenje
	Simbol koji označava nedopuštenu radnju
	Simbol koji označava potrebnu radnju
	Simbol koji označava povezane ili korisne informacije

Sadržaj pakiranja

Prije početka rada provjerite imate li sav potreban pribor.

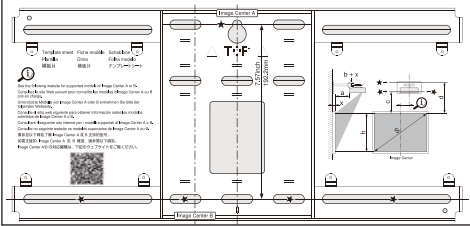
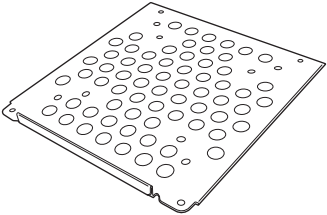


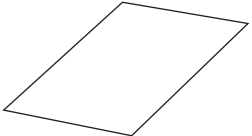
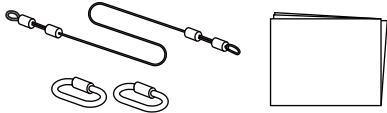

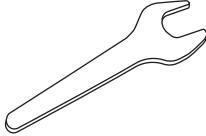

Zidni nosač


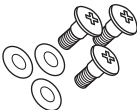

Glavni nosač



Br.	Naziv dijela
1	Završni naglavak
2	Jedinica za prilagođavanje
3	Ploča za namještanje
4	Zidna ploča
5	Poklopac zidne ploče
6	Šesterokutna osovina

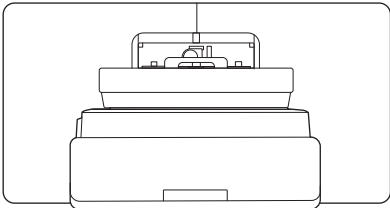
■ Pribor

Dio	Naziv	Primjena
	Predložak	Učvrstite na zid prije postavljanja zidne ploče i koristite za bušenje potrebnih rupa.
	Ploča za mini PC	Pričvrstite na zidnu ploču prilikom instalacije mini PC ili PC štapića.
	Mini PC pojas	Učvrstite PC na ploču prilikom postavljanja mini PC ili PC štapića koje nije moguće pričvrstiti vijcima.
	Pojas za obuhvat kabela	Učvršćuje višak kabela nakon ožičenja.
	Naljepnica za maskiranje	Nalijepite preko utora na kraku ploče za postavljanje kako biste je pokrili nakon ugradnje.
	Komplet sigurnosnog kabela	Spaja se na zidni nosač i projektor kako bi se spriječio pad projektor. Više informacija potražite u priručniku za uporabu isporučenom sa sigurnosnim kabelom.
	Šesterokutni ključ za odvijanje (za M4)	-
	Ključ (br. 13 za M6)	-
	Vijak s valjkastom glavom i šesterokutnim utorom M4 x 12 mm s podloškom/opružnom podloškom (x13)	<ul style="list-style-type: none"> • Učvrstite zidnu ploču kako je prikazano na slici na str.7 (x5) • Učvrstite jedinicu za prilagođavanje na projektor (x4) • Pričvrstite jedinicu za prilagođavanje na ploču za namještanje (x4)

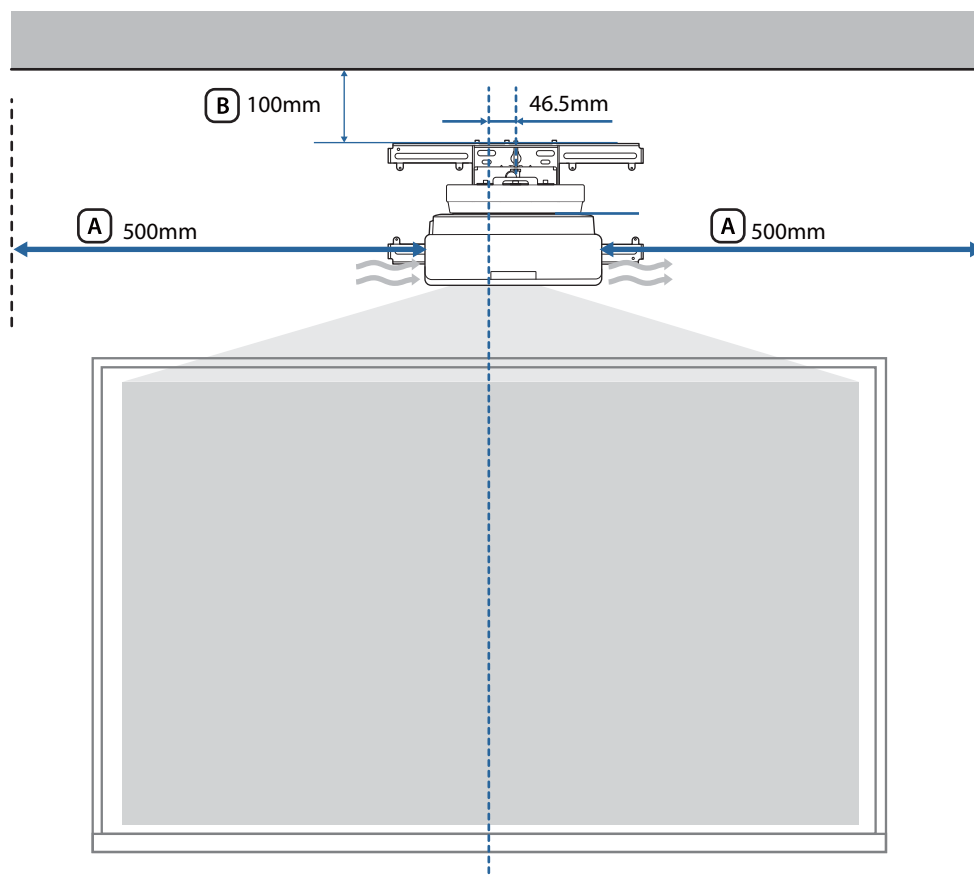
Dio	Naziv	Primjena
	Vijak sa šesterokutnom glavom s podloškom/ opružnom podloškom M6 x 20 mm (x1)	Učvrstite ploču za namještanje na zidnu ploču.
	Vijci s križnom upuštenom glavom s plastičnim podloškama M6 x 20 mm (x3)	
	Vijci s križnom upuštenom glavom M3 x 6 mm (x4)	Učvrstite ploču za mini PC na zidnu ploču.

Potreban pribor

Uz isporučeni pribor trebate pripremiti sljedeće vijke i alate.

Dijelovi za primjenu	Potreban pribor
	<p>Za zidni nosač</p> <ul style="list-style-type: none"> • Tiple M10 ili 3/8 inča x 60 mm (za učvršćivanje zidne ploče: najmanje x4) • Vijak M10 (za privremeno učvršćivanje zidne ploče: x1) • 17 mm okasti ključ s račnom (ratchet) (za podešavanje šesterokutne osovine) • Kabeli za priključivanje projektora • Uređaji poput mini PC-ja

Slike s dimenzijama za instalaciju













Oprez







Prilikom ugradnje projektoru provjerite postoji li razmak između zida i otvora za ispuh i uis zraka projektoru. (Pogledajte sliku **A** gore)














Razmak od približno 100 mm između stropa i vrha zidne ploče olakšat će ugradnju i skidanje projektoru. (Pogledajte sliku **B** gore)







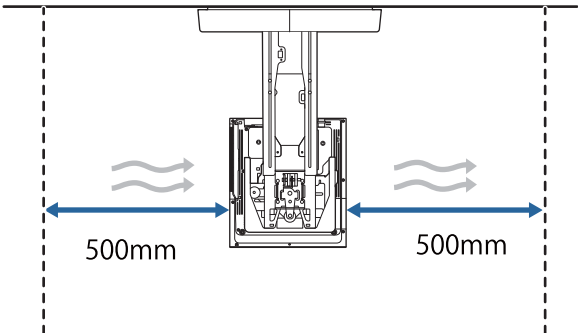

Oprez prilikom instalacije zidnog nosača

 Upozorenje	
<p>Zidni nosač namijenjen je isključivo za montiranje projektora na zid. Ako se koristi u bilo koje druge svrhe osim za montiranje projektora, neodgovarajuća težina može prouzročiti oštećenja.</p> <p>Pad ovog proizvoda može uzrokovati smrt ili tjelesne ozljede.</p>	
<p>Instalacijske radove (montiranje na zid) trebaju obaviti stručne osobe s odgovarajućim tehničkim znanjem i sposobnostima. Nepotpuna ili neispravna instalacija može prouzrokovati pad nosača te dovesti do tjelesnih ozljeda ili oštećenja imovine.</p>	
<p>Slijedite korake u ovom priručniku za instalaciju zidnog nosača i koristite isključivo tiple i vijke navedene u ovom priručniku.</p> <p>U slučaju nepridržavanja uputa proizvod može pasti i prouzročiti tjelesne ozljede ili nezgodu.</p>	
<p>Pažljivo rukujte kabelom za napajanje.</p> <p>Nepravilno rukovanje može prouzročiti požar ili strujni udar. Obratite pozornost na sljedeće mjere opreza prilikom rukovanja:</p> <ul style="list-style-type: none"> • Ne dirajte utikač napajanja vlažnim rukama. • Ne koristite kabel za napajanje koji je oštećen ili na kojemu su vršene izmjene. • Prilikom provlačenja kabela za napajanje kroz ploču za namještanje pazite da kabel ne povučete prevelikom silom. 	
<p>Ne instalirajte ploču za namještanje na mjesto gdje može biti izložena vibracijama ili udarcima.</p> <p>Oni mogu prouzročiti oštećenja projektora ili površine na koju se obavlja montiranje. Pad ovog proizvoda može uzrokovati smrt ili tjelesne ozljede.</p>	
<p>Prilikom instalacije na zid postavite nosač tako da može podnijeti vlastitu i težinu projektora te da bude otporan na moguće vodoravne vibracije. Koristite M10 ili 3/8 inča x 60 mm matice i vijke.</p> <p>Matice i vijci manji od M10 ili 3/8 inča x 60 mm mogu prouzročiti pad ploče za namještanje. Epson ne preuzima odgovornost za bilo kakva oštećenja ili ozljede prouzrokovane nedovoljnom čvrstoćom zida ili nepravilnom instalacijom.</p>	
<p>Instalacijske radove trebaju obaviti najmanje dvije stručno osposobljene servisne osobe. Ako je tijekom instalacije potrebno odviti vijke, pazite da vam proizvod ne padne.</p> <p>Pad ovog proizvoda može uzrokovati smrt ili tjelesne ozljede.</p>	
<p>Kod zidne instalacije ovog proizvoda, zid mora biti dovoljno čvrst da može nositi projektor i zidni nosač.</p> <p>Ovaj proizvod treba montirati na betonski zid.</p> <p>Maksimalna ukupna težina projektora i zidnog nosača iznosi približno 15,1 kg (što ne uključuje kabele).</p> <p>Prije instalacije ovog proizvoda na zid, provjerite je li zid dovoljno čvrst. Ako zid nije dovoljno čvrst, potrebno ga je ojačati prije instalacije ploče.</p>	
<p>Redovito vršite pregled ploče za namještanje kako biste osigurali da nema slomljenih dijelova ili odvijanih vijaka.</p> <p>Ako ima oštećenih dijelova, odmah prestanite koristiti ploču za namještanje. Pad ovog proizvoda može uzrokovati smrt ili tjelesne ozljede.</p>	

 Upozorenje	
<p>Nemojte rastavljati ili preinačivati ovaj proizvod.</p> <p>Unutar proizvoda postoje brojni dijelovi pod visokim naponom koji mogu prouzročiti požar, električni udar ili nezgodu.</p>	
<p>Ne vješajte ništa na ovaj proizvod. Ne vješajte teške predmete na ovaj proizvod.</p> <p>Pad ovog proizvoda može uzrokovati smrt ili tjelesne ozljede.</p>	
<p>Ne koristite ljepila, maziva ili ulja za instalaciju ili prilagođavanje zidnog nosača.</p> <p>Ako koristite ljepila kako biste spriječili odvijanje vijaka, odnosno maziva ili ulja na pričvrstnom dijelu klizne ploče projektor, kućište može napuknuti i projektor može pasti, što može prouzročiti tjelesne ozljede ili oštećenja imovine.</p>	
<p>Čvrsto zategnite sve vijke nakon prilagođavanja.</p> <p>U protivnom bi proizvod mogao pasti i prouzrokovati tjelesne ozljede ili oštećenja imovine.</p>	
<p>Nakon instalacije nikada ne odvijajte vijke i matice.</p> <p>Redovito provjeravajte da nije došlo do odvijanja vijaka. Ako pronađete odvinute vijke, čvrsto ih zategnite. U protivnom bi proizvod mogao pasti i prouzrokovati tjelesne ozljede ili oštećenja imovine.</p>	
<p>Kabele postavite tako da ne smetaju maticama i vijcima.</p> <p>Nepravilno postupanje s kabelima može prouzročiti požar ili strujni udar.</p>	
<p>Prilikom uključivanja projektor nemojte gledati u prozor za projekciju.</p> <p>To bi moglo prouzročiti oštećenje vida zbog emitiranja jake svjetlosti. Posebna pažnja potrebna je u nazočnosti djece. Prilikom uključivanja projektor daljinskim upravljačem, uvjerite se da nitko ne gleda u prozor za projekciju.</p>	
<p>Prilikom korištenja projektor ne postavljajte nikakve predmete i ne stavljajte ruke pokraj prozora za projekciju.</p> <p>To je područje opasno jer se postižu visoke temperature uslijed koncentriranog projiciranog svjetla.</p>	
<p>Projektor nemojte koristiti u područjima podložnim zapaljivim ili eksplozivnim plinovima.</p> <p>Visoke temperature unutar projektor mogu prouzročiti zapaljenje i požar.</p>	
<p>Uklanjanje ili ponovno instaliranje projektor, uključujući održavanje i popravke, smiju obavljati samo stručne osobe.</p> <p>Za upute o održavanju i popravcima pogledajte <i>Priručnik za uporabu projektor</i>.</p>	
<p>Ako u svezi proizvoda nastanu neuobičajene pojave, odmah odvojite kabele i obratite se vašem lokalnom predstavniku ili najbližem servisnom centru tvrtke Epson.</p> <p>Nastavak upotrebe proizvoda u nenormalnim uvjetima može prouzročiti požar, strujni udar ili oštećenja vida.</p>	

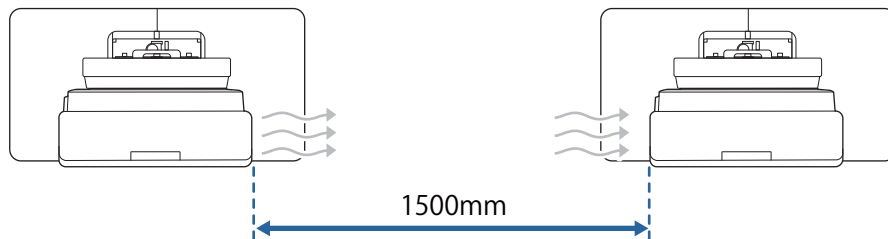
 Upozorenje	
<p>Naljepnice s upozorenjem o laseru priliječene su na projektor.</p> <p>Ne gledajte u lasersku zraku koja se tijekom projekcije emitira iz prozora za projekciju. (Usklađeno s IEC/EN60825-1:2014)</p> 	
<p>Ne otvarajte kućište projektor.</p> <p>Električni naponi unutar projektor mogu uzrokovati teške ozljede.</p>	
<p>Ne gledajte izravno u izvor svjetlosti projektor.</p> <p>Proizvod emitira svjetlosne zrake koje mogu opasne. Može doći do ozljeda oka.</p>	
 Oprez	
<p>Ne montirajte proizvod na mjesto na kojem je moguća temperatura viša od dopuštene za vaš model projektor.</p> <p>Takvo okruženje može prouzročiti oštećenja projektor.</p>	
<p>Proizvod montirajte na mjestu bez prevelike prašine ili vlage kako biste spriječili onečišćenje objektiva ili optičkih dijelova.</p>	
<p>Prilikom prilagođavanja proizvoda ne primjenjujte silu.</p> <p>Proizvod se može razbiti i prouzročiti tjelesne ozljede.</p>	
<p>Projektor je laserski proizvod klase 1 sukladan s međunarodnim standardom za lasere IEC/EN60825-1: 2014.</p>	
<p>Ne rastavljajte projektor prilikom odlaganja u otpad.</p> <p>Odlazite u skladu s lokalnim i nacionalnim zakonima i propisima.</p>	

Oprez prilikom odabira mjesta instalacije zidnog nosača

 Upozorenje	
<p>Ne postavljajte na mjesto izloženo uljnim parama ili dimu tijekom događaja.</p> <p>Ako se ulja ili slično zalijepe na pričvrсни dio klizne ploče projektor, kućište može napuknuti i projektor može pasti, što može prouzročiti tjelesne ozljede ili oštećenja imovine.</p>	
 Oprez	
<p>Prethodno provedite radove provođenja kabela za napajanje za mjesto instalacije projektor.</p>	
<p>Instalirajte projektor podalje od električnih uređaja poput fluorescentnih svjetala ili klimati-zacijskih uređaja.</p> <p>Neke vrste fluorescentnih svjetala mogu prouzročiti smetnje u radu daljinskog upravljača.</p>	
<p>Prilikom instalacije projektor provjerite postoji li razmak između zida i otvora za ispuh i usis zraka projektor kako je prikazano na sljedećoj slici.</p>	
	
<p>Prilikom montiranja dva ili više usporedna projektor provjerite je li temperatura okoline manja od 35°C.</p> <p>Ako je okolina prevruća projektor se može pregrijati i isključiti bez upozorenja.</p>	

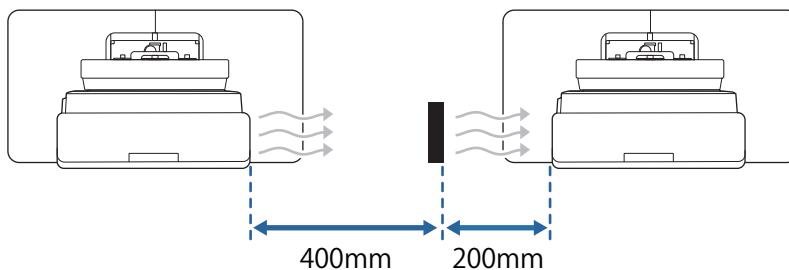


Prilikom paralelne instalacije dva ili više projektor ostavite razmak od najmanje 1.500 mm između njih.



Ako ne možete osigurati razmak od približno 1.200 mm, postaviti pregradu za zaustavljanje vrućeg zraka koji se ispuhuje iz otvora za ispuh zraka projektor.

Pregrada treba biti veća od otvora za ispuh zraka (pribl. 20 mm u svim smjerovima) i treba je postaviti približno 400 mm od otvora za ispuh zraka i 200 mm od otvora za usis zraka.



Projektor ugradite i podešavajte na sobnoj temperaturi približno iste vrijednosti onoj pri kojoj će se projektor koristiti.



Ako se temperatura mijenja položaj slike se može promijeniti.

Preporučujemo uporabu informacijskih zaslona ili zaslonskih ploča.

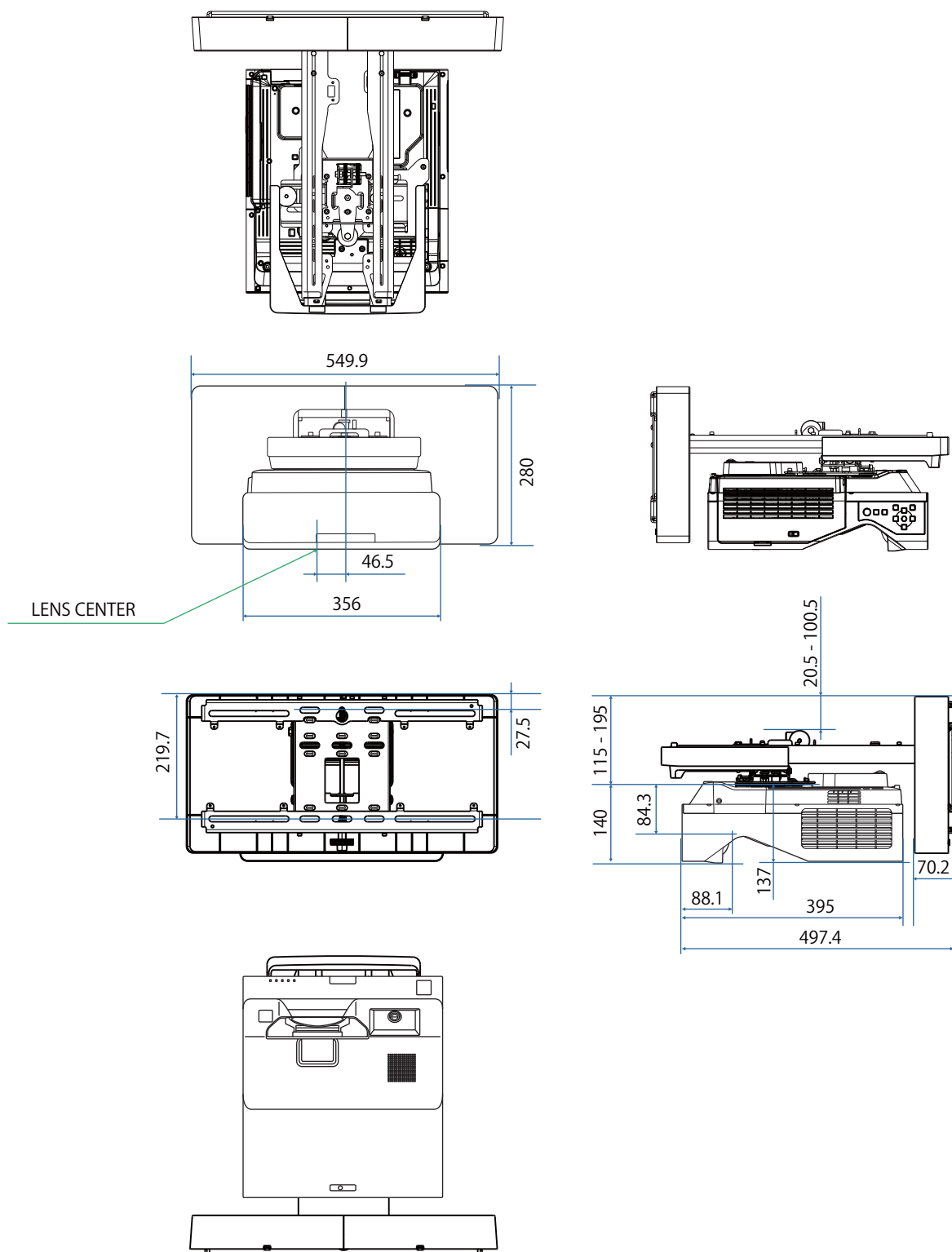


Tehnički podaci za zidni nosač

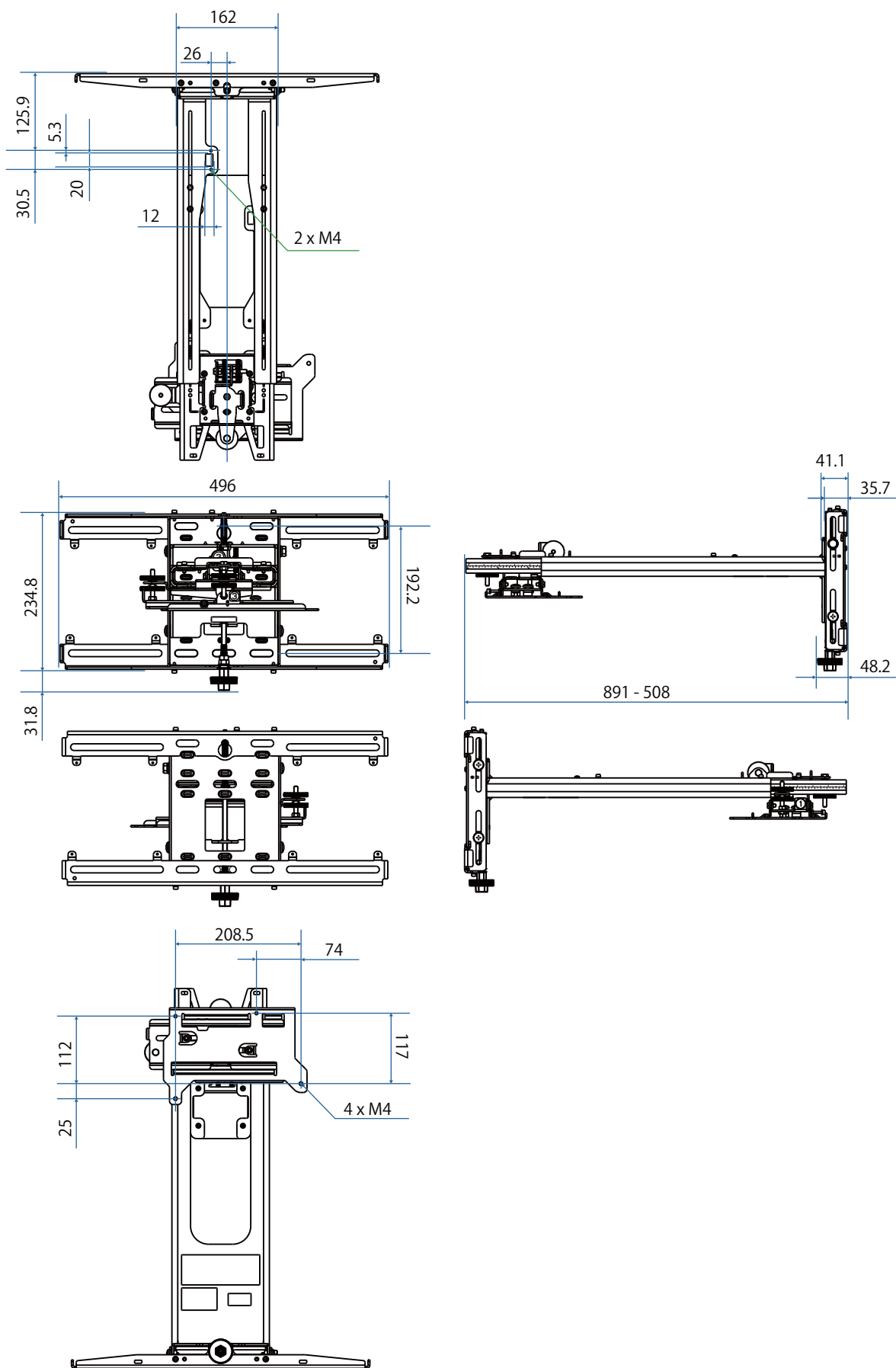
Stavka	Tehnički podatak
Masa zidnog nosača (ploča za namještanje, šesterokutna osovina, jedinica za prilagođavanje, zidna ploča, poklopac zidne ploče, završni naglavak)	Okolo 9,2 kg
Nosivost	Okolo 15,0 kg

Vanjske dimenzije

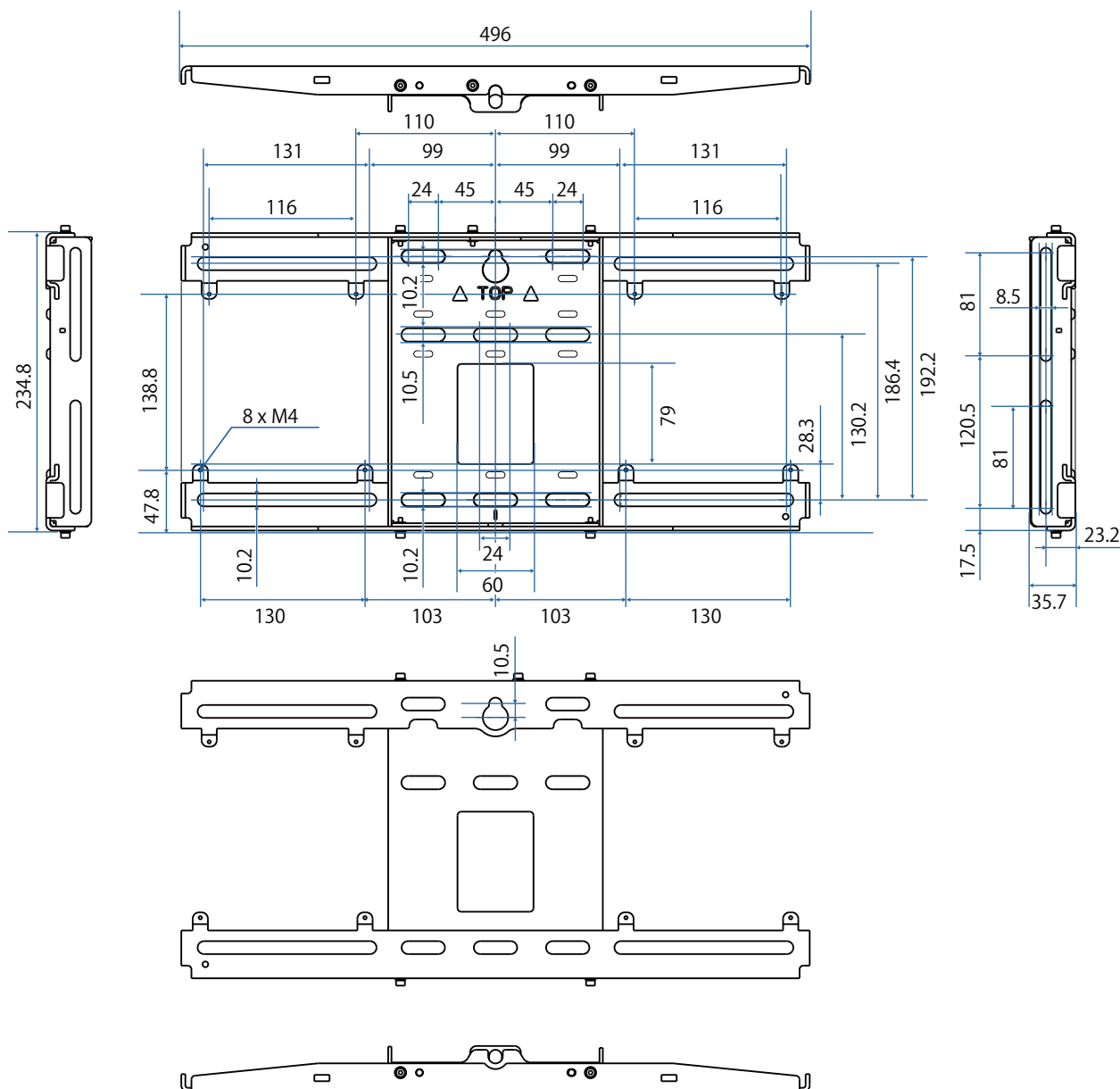
[Mjerna jedinica: mm]



[Mjerna jedinica: mm]



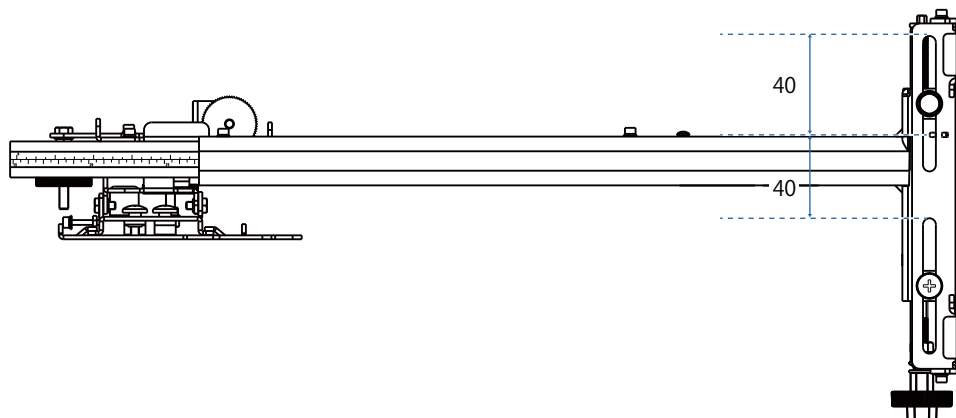
[Mjerna jedinica: mm]



Raspon podešavanja

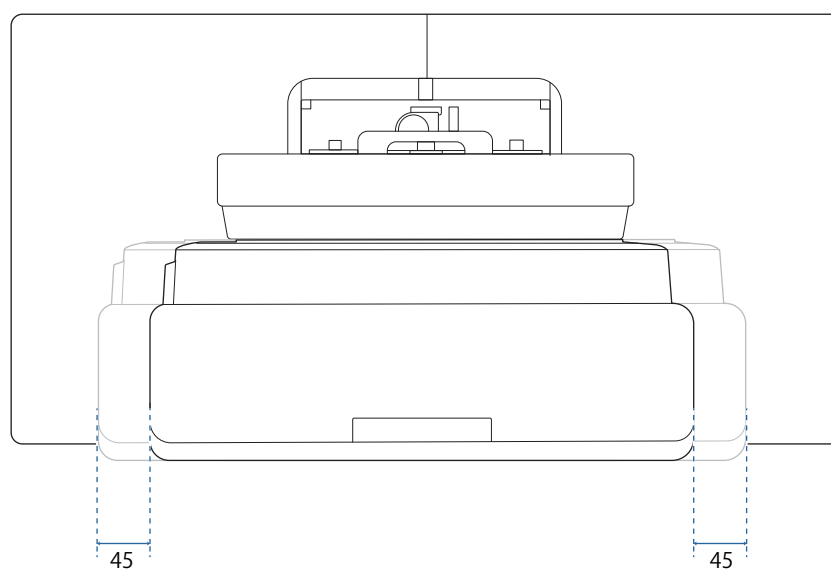
■ Okomito klizanje

[Mjerna jedinica: mm]



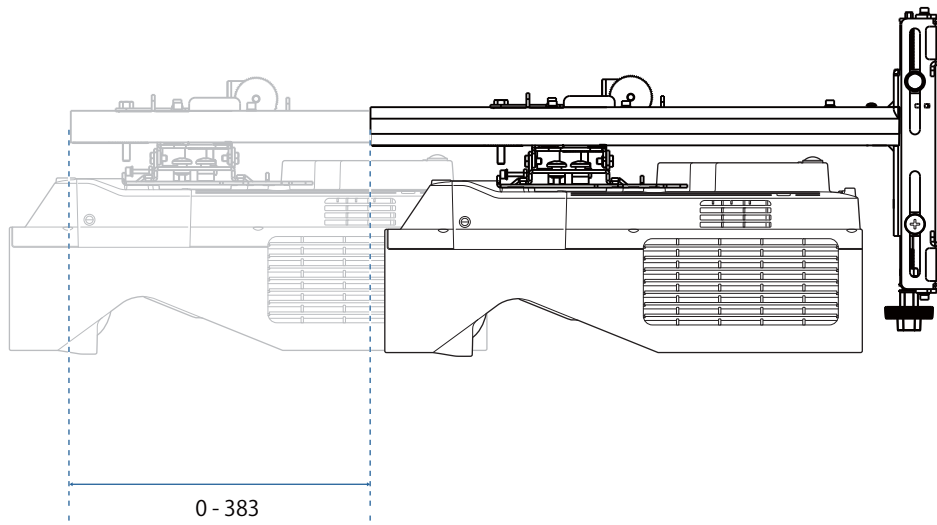
■ Vodoravno klizanje

[Mjerna jedinica: mm]



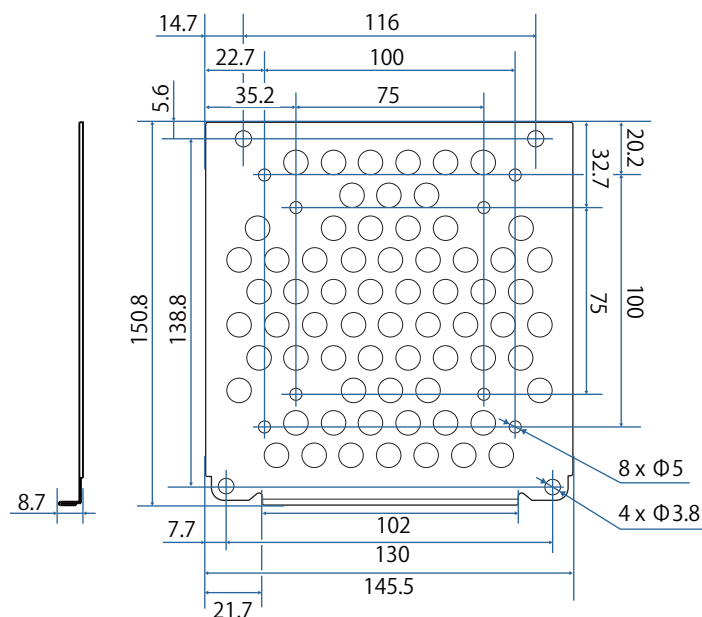
■ Klizanje unaprijed/unatrag

[Mjerna jedinica: mm]



Ploča za instalaciju mini PC-ja

[Mjerna jedinica: mm]

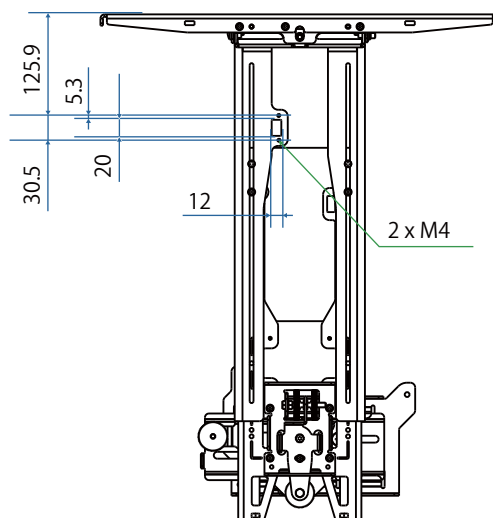


Stavka	Tehnički podatak
Rupe za vijak za instalaciju PC-ja (usklađene s VESA)	75 mm x 75 mm 100 mm x 100 mm
Podržane veličine PC-ja	Do 150 mm x 150 mm x 44 mm
Podržana težina PC-ja	0,7 kg ili manje

Pribor za instalaciju

Prilikom instalacije preklopnika ili prijavnika koristite rupe za vijak prikazane na slici dolje kako biste ih pričvrstili.

[Mjerna jedinica: mm]



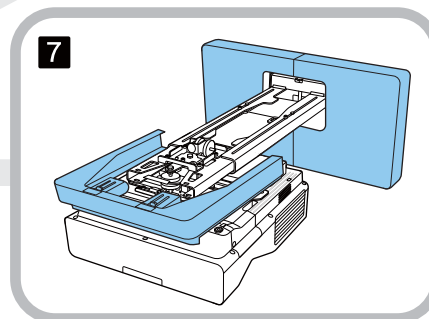
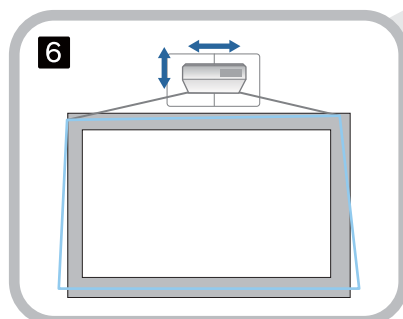
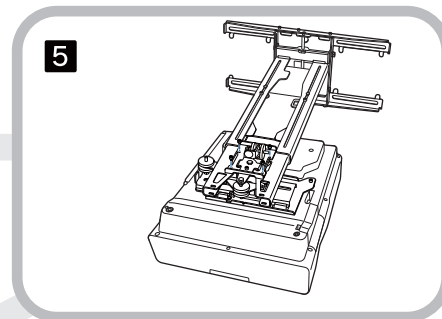
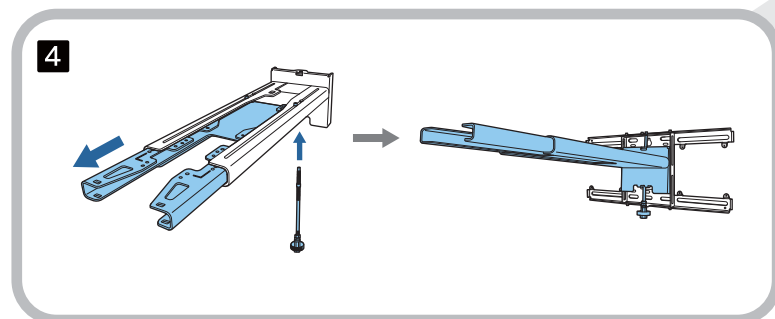
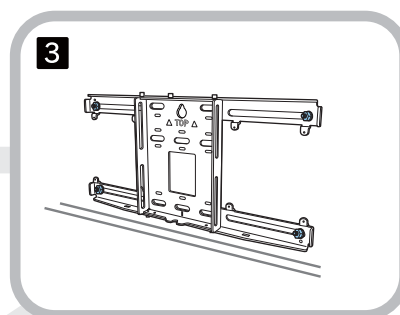
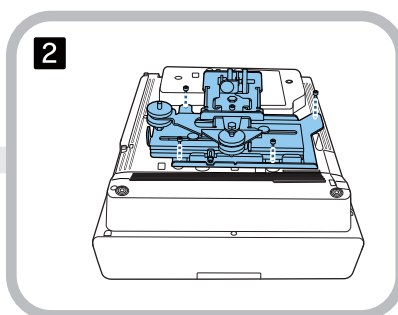
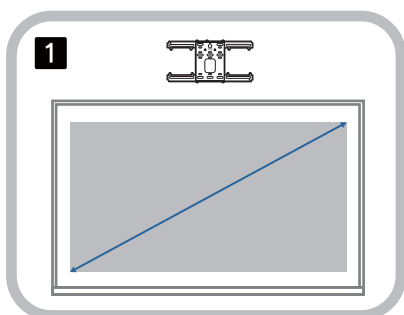
Prije instalacije provjerite je li ukupna težina, uključujući projektor i priključne kabele, manja od maksimalnog dozvoljenog opterećenja zidnog nosača. (☛ "Tehnički podaci za zidni nosač" str.16)

Postupak instalacije zidnog nosača

Slijedite dolje opisane postupke za instalaciju zidnog nosača.

Prije ugradnje zidnog nosača provedite kabele u skladu s uvjetima ugradnje.

- 1 Kako biste odredili položaj instalacije, provjerite tablicu s daljinama projekcije (☛ [str.24](#))
- 2 Pričvrstite jedinicu za prilagođavanje na projektor (☛ [str.50](#))
- 3 Montirajte zidnu ploču na zid (☛ [str.51](#))
- 4 Prilagodite duljinu kraka ploče za namještanje i zatim je pričvrstite na zidnu ploču (☛ [str.53](#))
- 5 Pričvrstite jedinicu za prilagođavanje na ploču za namještanje, a zatim povežite kabele i periferne uređaje (☛ [str.58](#))
- 6 Namjestite položaj slike (☛ [str.62](#))
- 7 Pričvrstite poklopce (☛ [str.74](#))



Priključivanje nosača

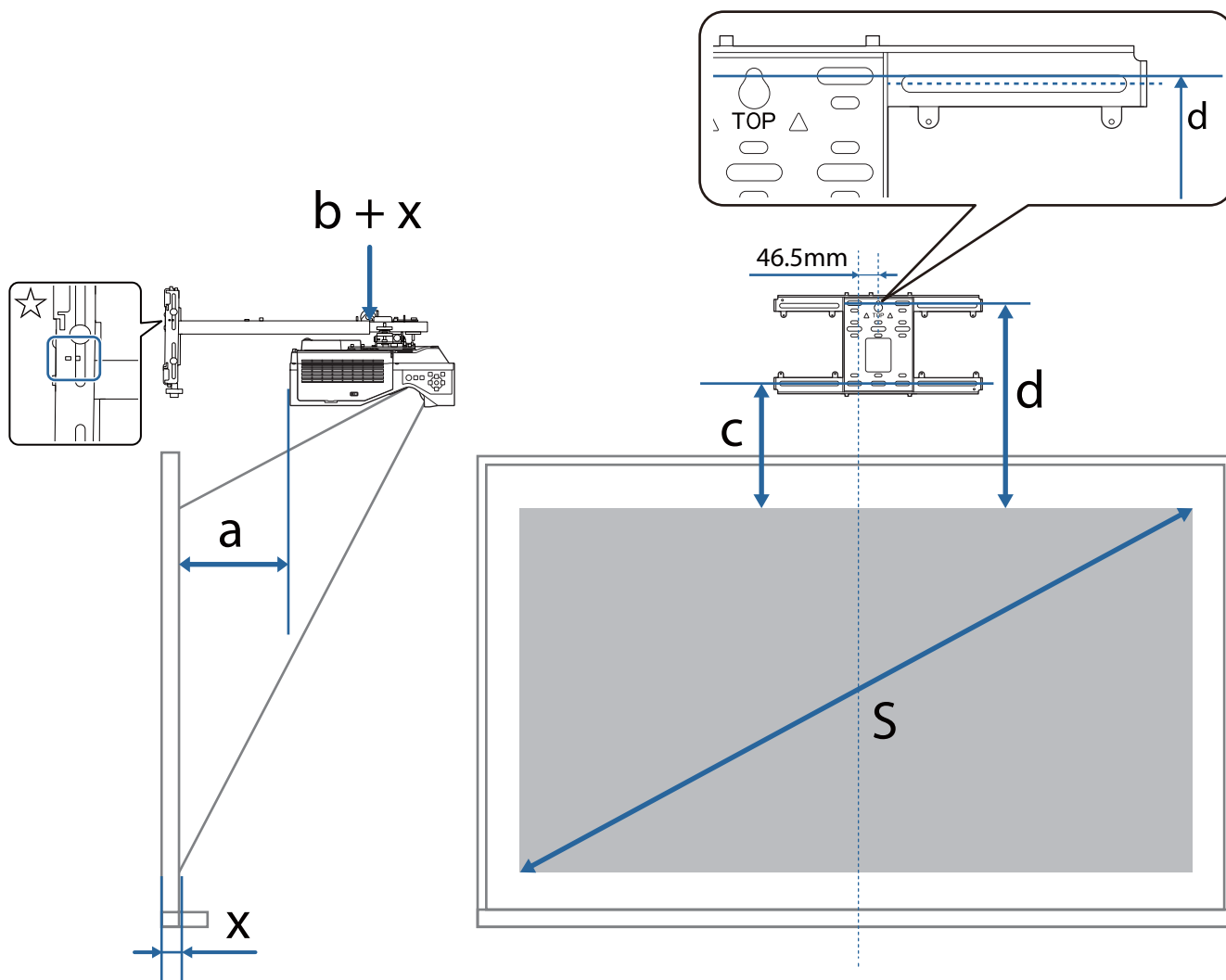
■ Određivanje položaja instalacije (tablice s daljinama projekcije)

Odredite položaj instalacije zidne ploče u prema veličini zaslona (S) na koji planirate projicirati. Pogledajte sljedeću sliku za provjeru vrijednosti od a do d. To je vrijednost kad je ploča za namještanje u sredini zidne ploče (pogledajte ☆ na sljedećem crtežu).

Kompenzacijska vrijednost za sredinu projicirane slike i sredini zidne ploče iznosi 46,5 mm.



Kraća udaljenost x može povećati minimalnu veličinu projekcije.



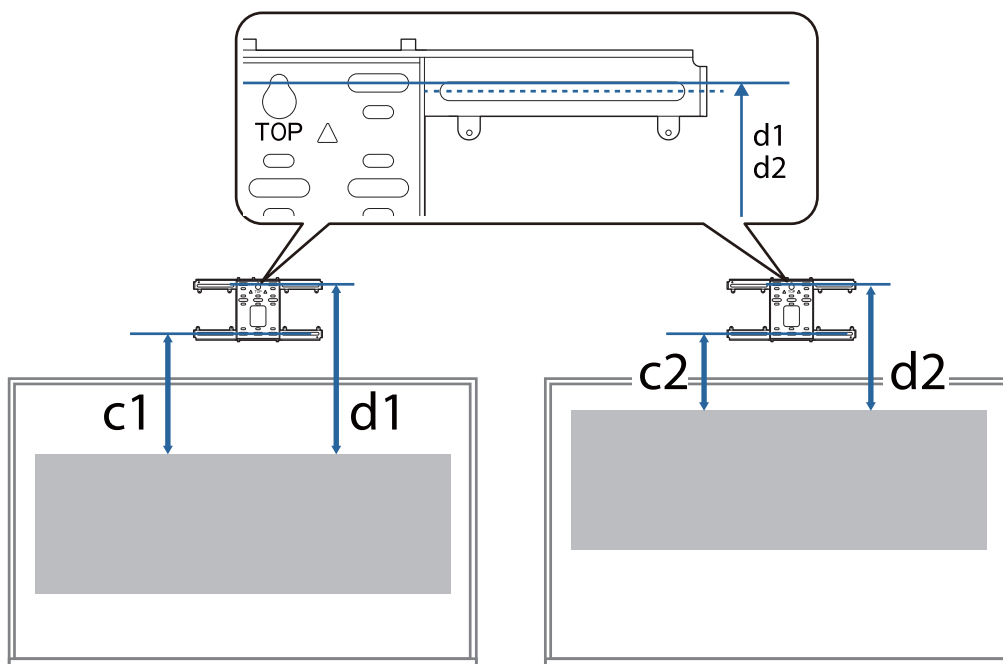
- a: Minimalna udaljenost projekcije (široko)
- b + x: Broj na skali klizača kraka ploče za namještanje (maksimalno 533 mm)
- x: Razdaljina od zida do površine za projiciranje

- c: Razdaljina od gornjeg ruba slike do donje rupe za vijak za instalaciju zidne ploče
- d: Razdaljina od gornjeg ruba slike do privremene rupe za vijak za zidnu ploču
- S: Veličina projicirane slike

Pogledajte sljedeće za vrijednost c i d prilikom projiciranja formata slike od 16:6.

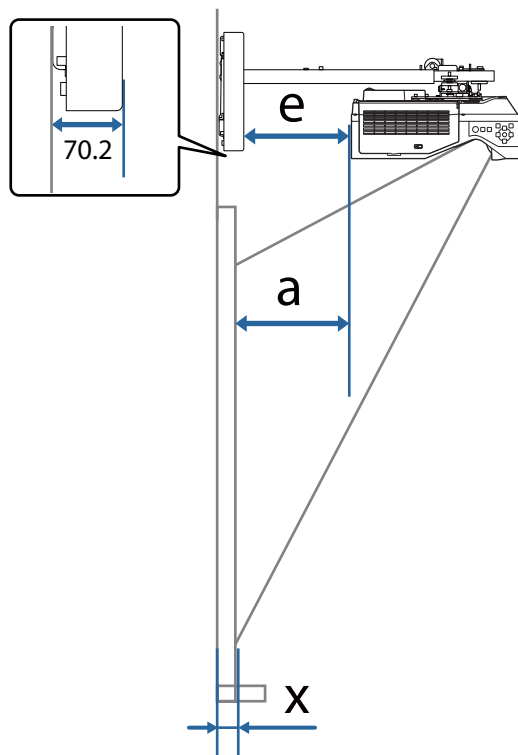
(Kada koristite EB-775F/EB-770F)

- c1/d1: Kada je **Položaj ekrana** u sredini
- c2/d2: Kada je **Položaj ekrana** na vrhu



Ako je veličina projekcije premala možda neće biti dovoljno prostora sa stražnje strane projektor za povezivanje kabela.

Kada odredite daljinu projekcije (a), pogledajte sljedeći crtež da biste izračunali udaljenost (e), a zatim unaprijed provjerite hoće li se kabeli moći smjestiti na stražnjoj strani projektora.



- a: Minimalna udaljenost projekcije (široko)
- e: Udaljenost od prednje strane poklopca zidne ploče do stražnje strane projektora
(Formula: $e = a - 70,2 \text{ mm} + x$)
- x: Razdaljina od zida do površine za projiciranje

■ EB-775F/EB-770F

Projicirana slika formata 16:9

[Mjerna jedinica: mm]

	S	a	b	c	d
71 "	1572 × 884	88	147	221	413
72 "	1594 × 897	94	153	224	416
73 "	1616 × 909	101	160	227	419
74 "	1638 × 921	107	166	230	422
75 "	1660 × 934	113	172	233	425
76 "	1682 × 946	120	178	236	428
77 "	1705 × 959	126	185	239	431
78 "	1727 × 971	132	191	242	434
79 "	1749 × 984	139	197	245	437
80 "	1771 × 996	145	204	248	440
81 "	1793 × 1009	151	210	251	443
82 "	1815 × 1021	157	216	254	446
83 "	1837 × 1034	164	223	257	449
84 "	1860 × 1046	170	229	260	452
85 "	1882 × 1058	176	235	263	455
86 "	1904 × 1071	183	242	266	458
87 "	1926 × 1083	189	248	269	461
88 "	1948 × 1096	195	254	272	464
89 "	1970 × 1108	202	260	275	467
90 "	1992 × 1121	208	180	278	470
91 "	2015 × 1133	214	186	281	473
92 "	2037 × 1146	221	192	283	476
93 "	2059 × 1158	227	199	286	479
94 "	2081 × 1171	233	205	289	482
95 "	2103 × 1183	240	211	292	485
96 "	2125 × 1195	246	218	295	488
97 "	2147 × 1208	252	224	298	491
98 "	2170 × 1220	258	230	301	494
99 "	2192 × 1233	265	237	304	497
100 "	2214 × 1245	271	243	307	500

	S	a	b	c	d
101 "	2236 × 1258	277	249	310	502
102 "	2258 × 1270	284	256	313	505
103 "	2280 × 1283	290	262	316	508
104 "	2302 × 1295	296	268	319	511
105 "	2324 × 1308	303	274	322	514
106 "	2347 × 1320	309	281	325	517
107 "	2369 × 1332	315	287	328	520
108 "	2391 × 1345	322	293	331	523
109 "	2413 × 1357	328	300	334	526
110 "	2435 × 1370	334	306	337	529
111 "	2457 × 1382	340	312	340	532
112 "	2479 × 1395	347	319	343	535
113 "	2502 × 1407	353	325	346	538
114 "	2524 × 1420	359	331	349	541
115 "	2546 × 1432	366	338	352	544
116 "	2568 × 1445	372	344	355	547
117 "	2590 × 1457	378	350	358	550
118 "	2612 × 1469	385	356	361	553
119 "	2634 × 1482	391	363	364	556
120 "	2657 × 1494	397	369	367	559

	S	a	b	c	d
121 "	2679 × 1507	404	375	370	562
122 "	2701 × 1519	410	382	373	565
123 "	2723 × 1532	416	388	376	568
124 "	2745 × 1544	422	394	379	571
125 "	2767 × 1557	429	401	382	574
126 "	2789 × 1569	435	407	385	577
127 "	2812 × 1581	441	413	388	580
128 "	2834 × 1594	448	420	391	583
129 "	2856 × 1606	454	426	394	586
130 "	2878 × 1619	460	432	397	589
131 "	2900 × 1631	467	439	400	592
132 "	2922 × 1644	473	445	403	595
133 "	2944 × 1656	479	451	406	598
134 "	2966 × 1669	486	457	409	601
135 "	2989 × 1681	492	464	411	604
136 "	3011 × 1694	498	470	414	607
137 "	3033 × 1706	505	476	417	610
138 "	3055 × 1718	511	483	420	613
139 "	3077 × 1731	517	489	423	616
140 "	3099 × 1743	523	495	426	619
141 "	3121 × 1756	530	502	429	622
142 "	3144 × 1768	536	508	432	625
143 "	3166 × 1781	542	514	435	627

Projicirana slika formata 4:3

[Mjerna jedinica: mm]

	S	a	b	c	d
58 "	1179 × 884	88	147	221	413
59 "	1199 × 899	95	154	225	417
60 "	1219 × 914	103	162	228	420
61 "	1240 × 930	111	170	232	424
62 "	1260 × 945	119	177	236	428
63 "	1280 × 960	126	185	239	431
64 "	1300 × 975	134	193	243	435
65 "	1321 × 991	142	201	246	439
66 "	1341 × 1006	150	208	250	442
67 "	1361 × 1021	157	216	254	446
68 "	1382 × 1036	165	224	257	450
69 "	1402 × 1052	173	232	261	453
70 "	1422 × 1067	180	239	265	457
71 "	1443 × 1082	188	247	268	460
72 "	1463 × 1097	196	255	272	464
73 "	1483 × 1113	204	262	276	468
74 "	1504 × 1128	211	270	279	471
75 "	1524 × 1143	219	278	283	475
76 "	1544 × 1158	227	286	287	479
77 "	1565 × 1173	234	293	290	482
78 "	1585 × 1189	242	301	294	486
79 "	1605 × 1204	250	309	297	490
80 "	1626 × 1219	258	316	301	493

	S	a	b	c	d
81 "	1646 × 1234	265	324	305	497
82 "	1666 × 1250	273	332	308	501
83 "	1687 × 1265	281	340	312	504
84 "	1707 × 1280	288	347	316	508
85 "	1727 × 1295	296	355	319	511
86 "	1748 × 1311	304	363	323	515
87 "	1768 × 1326	312	370	327	519
88 "	1788 × 1341	319	378	330	522
89 "	1808 × 1356	327	386	334	526
90 "	1829 × 1372	335	307	338	530
91 "	1849 × 1387	342	314	341	533
92 "	1869 × 1402	350	322	345	537
93 "	1890 × 1417	358	330	348	541
94 "	1910 × 1433	366	337	352	544
95 "	1930 × 1448	373	345	356	548
96 "	1951 × 1463	381	353	359	552
97 "	1971 × 1478	389	361	363	555
98 "	1991 × 1494	397	368	367	559
99 "	2012 × 1509	404	376	370	562
100 "	2032 × 1524	412	384	374	566

	S	a	b	c	d
101 "	2052 × 1539	420	392	378	570
102 "	2073 × 1554	427	399	381	573
103 "	2093 × 1570	435	407	385	577
104 "	2113 × 1585	443	415	389	581
105 "	2134 × 1600	451	422	392	584
106 "	2154 × 1615	458	430	396	588
107 "	2174 × 1631	466	438	399	592
108 "	2195 × 1646	474	446	403	595
109 "	2215 × 1661	481	453	407	599
110 "	2235 × 1676	489	461	410	603
111 "	2256 × 1692	497	469	414	606
112 "	2276 × 1707	505	476	418	610
113 "	2296 × 1722	512	484	421	614
114 "	2316 × 1737	520	492	425	617
115 "	2337 × 1753	528	500	429	621
116 "	2357 × 1768	535	507	432	624
117 "	2377 × 1783	543	515	436	628

Projicirana slika formata 16:10

[Mjerna jedinica: mm]

	S	a	b	c	d
66 "	1422 × 888	90	149	222	414
67 "	1443 × 902	97	156	225	417
68 "	1465 × 915	104	163	228	421
69 "	1486 × 929	111	169	232	424
70 "	1508 × 942	117	176	235	427
71 "	1529 × 956	124	183	238	430
72 "	1551 × 969	131	190	241	434
73 "	1572 × 983	138	197	245	437
74 "	1594 × 996	145	203	248	440
75 "	1615 × 1010	151	210	251	443
76 "	1637 × 1023	158	217	254	446
77 "	1659 × 1037	165	224	257	450
78 "	1680 × 1050	172	231	261	453
79 "	1702 × 1063	179	238	264	456
80 "	1723 × 1077	186	244	267	459

S		a	b	c	d
81 "	1745 × 1090	192	251	270	462
82 "	1766 × 1104	199	258	274	466
83 "	1788 × 1117	206	265	277	469
84 "	1809 × 1131	213	272	280	472
85 "	1831 × 1144	220	278	283	475
86 "	1852 × 1158	226	285	286	479
87 "	1874 × 1171	233	292	290	482
88 "	1895 × 1185	240	299	293	485
89 "	1917 × 1198	247	306	296	488
90 "	1939 × 1212	254	226	299	491
91 "	1960 × 1225	261	232	302	495
92 "	1982 × 1239	267	239	306	498
93 "	2003 × 1252	274	246	309	501
94 "	2025 × 1265	281	253	312	504
95 "	2046 × 1279	288	260	315	508
96 "	2068 × 1292	295	266	319	511
97 "	2089 × 1306	301	273	322	514
98 "	2111 × 1319	308	280	325	517
99 "	2132 × 1333	315	287	328	520
100 "	2154 × 1346	322	294	331	524

	S	a	b	c	d
101 "	2175 × 1360	329	301	335	527
102 "	2197 × 1373	336	307	338	530
103 "	2219 × 1387	342	314	341	533
104 "	2240 × 1400	349	321	344	537
105 "	2262 × 1414	356	328	348	540
106 "	2283 × 1427	363	335	351	543
107 "	2305 × 1440	370	341	354	546
108 "	2326 × 1454	376	348	357	549
109 "	2348 × 1467	383	355	360	553
110 "	2369 × 1481	390	362	364	556
111 "	2391 × 1494	397	369	367	559
112 "	2412 × 1508	404	376	370	562
113 "	2434 × 1521	411	382	373	565
114 "	2455 × 1535	417	389	376	569
115 "	2477 × 1548	424	396	380	572
116 "	2499 × 1562	431	403	383	575
117 "	2520 × 1575	438	410	386	578
118 "	2542 × 1589	445	416	389	582
119 "	2563 × 1602	451	423	393	585
120 "	2585 × 1615	458	430	396	588
121 "	2606 × 1629	465	437	399	591
122 "	2628 × 1642	472	444	402	594
123 "	2649 × 1656	479	451	405	598
124 "	2671 × 1669	486	457	409	601
125 "	2692 × 1683	492	464	412	604
126 "	2714 × 1696	499	471	415	607
127 "	2735 × 1710	506	478	418	611
128 "	2757 × 1723	513	485	422	614
129 "	2779 × 1737	520	491	425	617
130 "	2800 × 1750	526	498	428	620
131 "	2822 × 1764	533	505	431	623
132 "	2843 × 1777	540	512	434	627

Projicirana slika formata 16:6

[Mjerna jedinica: mm]

	S	a	b	c1	d1	c2	d2
66 "	1570 × 589	87	146	368	560	221	413
67 "	1593 × 598	94	153	373	565	224	416
68 "	1617 × 606	101	160	379	571	227	419
69 "	1641 × 615	108	166	384	576	230	422
70 "	1665 × 624	114	173	390	582	233	426
71 "	1689 × 633	121	180	395	587	237	429
72 "	1712 × 642	128	187	400	593	240	432
73 "	1736 × 651	135	194	406	598	243	435
74 "	1760 × 660	141	200	411	603	246	438
75 "	1784 × 669	148	207	417	609	249	442
76 "	1807 × 678	155	214	422	614	253	445
77 "	1831 × 687	162	221	428	620	256	448
78 "	1855 × 696	169	227	433	625	259	451
79 "	1879 × 705	175	234	438	631	262	454
80 "	1903 × 713	182	241	444	636	265	458
81 "	1926 × 722	189	248	449	641	269	461
82 "	1950 × 731	196	255	455	647	272	464
83 "	1974 × 740	202	261	460	652	275	467
84 "	1998 × 749	209	268	466	658	278	470
85 "	2022 × 758	216	275	471	663	281	474
86 "	2045 × 767	223	282	476	669	285	477
87 "	2069 × 776	230	288	482	674	288	480
88 "	2093 × 785	236	295	487	679	291	483
89 "	2117 × 794	243	302	493	685	294	486
90 "	2140 × 803	250	222	498	690	297	490

	S	a	b	c1	d1	c2	d2
91 "	2164 × 812	257	229	504	696	301	493
92 "	2188 × 821	263	235	509	701	304	496
93 "	2212 × 829	270	242	514	707	307	499
94 "	2236 × 838	277	249	520	712	310	502
95 "	2259 × 847	284	256	525	717	313	506
96 "	2283 × 856	291	262	531	723	317	509
97 "	2307 × 865	297	269	536	728	320	512
98 "	2331 × 874	304	276	542	734	323	515
99 "	2354 × 883	311	283	547	739	326	518
100 "	2378 × 892	318	289	552	745	329	522
101 "	2402 × 901	324	296	558	750	333	525
102 "	2426 × 910	331	303	563	755	336	528
103 "	2450 × 919	338	310	569	761	339	531
104 "	2473 × 928	345	317	574	766	342	534
105 "	2497 × 936	352	323	580	772	345	538
106 "	2521 × 945	358	330	585	777	349	541
107 "	2545 × 954	365	337	590	783	352	544
108 "	2569 × 963	372	344	596	788	355	547
109 "	2592 × 972	379	350	601	793	358	550
110 "	2616 × 981	385	357	607	799	361	554

S		a	b	c1	d1	c2	d2
111 "	2640 × 990	392	364	612	804	365	557
112 "	2664 × 999	399	371	618	810	368	560
113 "	2687 × 1008	406	378	623	815	371	563
114 "	2711 × 1017	412	384	628	821	374	566
115 "	2735 × 1026	419	391	634	826	377	570
116 "	2759 × 1035	426	398	639	831	381	573
117 "	2783 × 1043	433	405	645	837	384	576
118 "	2806 × 1052	440	411	650	842	387	579
119 "	2830 × 1061	446	418	656	848	390	582
120 "	2854 × 1070	453	425	661	853	393	586
121 "	2878 × 1079	460	432	666	859	397	589
122 "	2901 × 1088	467	439	672	864	400	592
123 "	2925 × 1097	473	445	677	869	403	595
124 "	2949 × 1106	480	452	683	875	406	598
125 "	2973 × 1115	487	459	688	880	409	602
126 "	2997 × 1124	494	466	693	886	413	605
127 "	3020 × 1133	501	472	699	891	416	608
128 "	3044 × 1142	507	479	704	897	419	611
129 "	3068 × 1150	514	486	710	902	422	614
130 "	3092 × 1159	521	493	715	907	425	618
131 "	3116 × 1168	528	500	721	913	429	621
132 "	3139 × 1177	534	506	726	918	432	624
133 "	3163 × 1186	541	513	731	924	435	627

Projicirana slika formata 21:9

[Mjerna jedinica: mm]

S		a	b	c1	d1	c2	d2
68 "	1617 × 606	92	151	329	522	267	459
69 "	1641 × 615	99	158	334	526	270	463
70 "	1665 × 624	106	165	339	531	274	466
71 "	1689 × 633	112	171	344	536	278	470
72 "	1712 × 642	119	178	348	540	282	474
73 "	1736 × 651	126	184	353	545	285	478
74 "	1760 × 660	132	191	358	550	289	481
75 "	1784 × 669	139	198	362	555	293	485
76 "	1807 × 678	146	204	367	559	297	489
77 "	1831 × 687	152	211	372	564	301	493
78 "	1855 × 696	159	218	376	569	304	497
79 "	1879 × 705	166	224	381	573	308	500
80 "	1903 × 713	172	231	386	578	312	504
81 "	1926 × 722	179	238	391	583	316	508
82 "	1950 × 731	185	244	395	587	319	512
83 "	1974 × 740	192	251	400	592	323	515
84 "	1998 × 749	199	258	405	597	327	519
85 "	2022 × 758	205	264	409	602	331	523
86 "	2045 × 767	212	271	414	606	335	527
87 "	2069 × 776	219	278	419	611	338	531
88 "	2093 × 785	225	284	423	616	342	534
89 "	2117 × 794	232	291	428	620	346	538
90 "	2140 × 803	239	298	433	625	350	542

	S	a	b	c1	d1	c2	d2
91 "	2164 × 812	245	217	438	630	353	546
92 "	2188 × 821	252	224	442	634	357	549
93 "	2212 × 829	259	230	447	639	361	553
94 "	2236 × 838	265	237	452	644	365	557
95 "	2259 × 847	272	244	456	649	369	561
96 "	2283 × 856	279	250	461	653	372	565
97 "	2307 × 865	285	257	466	658	376	568
98 "	2331 × 874	292	264	470	663	380	572
99 "	2354 × 883	299	270	475	667	384	576
100 "	2378 × 892	305	277	480	672	387	580
101 "	2402 × 901	312	284	485	677	391	583
102 "	2426 × 910	319	290	489	681	395	587
103 "	2450 × 919	325	297	494	686	399	591
104 "	2473 × 928	332	304	499	691	403	595
105 "	2497 × 936	338	310	503	696	406	599
106 "	2521 × 945	345	317	508	700	410	602
107 "	2545 × 954	352	324	513	705	414	606
108 "	2569 × 963	358	330	518	710	418	610
109 "	2592 × 972	365	337	522	714	421	614
110 "	2616 × 981	372	344	527	719	425	617

	S	a	b	c1	d1	c2	d2
111 "	2640 × 990	378	350	532	724	429	621
112 "	2664 × 999	385	357	536	729	433	625
113 "	2687 × 1008	392	364	541	733	437	629
114 "	2711 × 1017	398	370	546	738	440	633
115 "	2735 × 1026	405	377	550	743	444	636
116 "	2759 × 1035	412	383	555	747	448	640
117 "	2783 × 1043	418	390	560	752	452	644
118 "	2806 × 1052	425	397	565	757	455	648
119 "	2830 × 1061	432	403	569	761	459	651
120 "	2854 × 1070	438	410	574	766	463	655
121 "	2878 × 1079	445	417	579	771	467	659
122 "	2901 × 1088	452	423	583	776	471	663
123 "	2925 × 1097	458	430	588	780	474	667
124 "	2949 × 1106	465	437	593	785	478	670
125 "	2973 × 1115	471	443	597	790	482	674
126 "	2997 × 1124	478	450	602	794	486	678
127 "	3020 × 1133	485	457	607	799	489	682
128 "	3044 × 1142	491	463	612	804	493	685
129 "	3068 × 1150	498	470	616	808	497	689
130 "	3092 × 1159	505	477	621	813	501	693
131 "	3116 × 1168	511	483	626	818	505	697
132 "	3139 × 1177	518	490	630	823	508	701
133 "	3163 × 1186	525	497	635	827	512	704
134 "	3128 × 1341	531	503	640	832	516	708
135 "	3152 × 1351	538	510	644	837	520	712
136 "	3175 × 1361	545	516	649	841	524	716

■ EB-760W

Projicirana slika formata 16:10

[Mjerna jedinica: mm]

	S	a	b	c	d
69 "	1486 × 929	92	150	203	395
70 "	1508 × 942	98	157	206	398
71 "	1529 × 956	105	164	209	401
72 "	1551 × 969	111	170	212	404
73 "	1572 × 983	118	177	214	407
74 "	1594 × 996	124	183	217	409
75 "	1615 × 1010	131	190	220	412
76 "	1637 × 1023	137	196	223	415
77 "	1659 × 1037	144	203	226	418
78 "	1680 × 1050	150	209	228	421
79 "	1702 × 1063	157	216	231	423
80 "	1723 × 1077	163	222	234	426
81 "	1745 × 1090	170	229	237	429
82 "	1766 × 1104	177	235	240	432
83 "	1788 × 1117	183	242	242	435
84 "	1809 × 1131	190	248	245	437
85 "	1831 × 1144	196	255	248	440
86 "	1852 × 1158	203	262	251	443
87 "	1874 × 1171	209	268	254	446
88 "	1895 × 1185	216	275	256	449
89 "	1917 × 1198	222	281	259	451
90 "	1939 × 1212	229	201	262	454
91 "	1960 × 1225	235	207	265	457
92 "	1982 × 1239	242	214	268	460
93 "	2003 × 1252	248	220	271	463
94 "	2025 × 1265	255	227	273	466
95 "	2046 × 1279	262	233	276	468
96 "	2068 × 1292	268	240	279	471
97 "	2089 × 1306	275	246	282	474
98 "	2111 × 1319	281	253	285	477
99 "	2132 × 1333	288	259	287	480
100 "	2154 × 1346	294	266	290	482

	S	a	b	c	d
101 "	2175 × 1360	301	273	293	485
102 "	2197 × 1373	307	279	296	488
103 "	2219 × 1387	314	286	299	491
104 "	2240 × 1400	320	292	301	494
105 "	2262 × 1414	327	299	304	496
106 "	2283 × 1427	333	305	307	499
107 "	2305 × 1440	340	312	310	502
108 "	2326 × 1454	346	318	313	505
109 "	2348 × 1467	353	325	315	508
110 "	2369 × 1481	360	331	318	510
111 "	2391 × 1494	366	338	321	513
112 "	2412 × 1508	373	344	324	516
113 "	2434 × 1521	379	351	327	519
114 "	2455 × 1535	386	358	329	522
115 "	2477 × 1548	392	364	332	524
116 "	2499 × 1562	399	371	335	527
117 "	2520 × 1575	405	377	338	530
118 "	2542 × 1589	412	384	341	533
119 "	2563 × 1602	418	390	343	536
120 "	2585 × 1615	425	397	346	538

	S	a	b	c	d
121 "	2606 × 1629	431	403	349	541
122 "	2628 × 1642	438	410	352	544
123 "	2649 × 1656	444	416	355	547
124 "	2671 × 1669	451	423	357	550
125 "	2692 × 1683	458	429	360	552
126 "	2714 × 1696	464	436	363	555
127 "	2735 × 1710	471	442	366	558
128 "	2757 × 1723	477	449	369	561
129 "	2779 × 1737	484	456	371	564
130 "	2800 × 1750	490	462	374	566
131 "	2822 × 1764	497	469	377	569
132 "	2843 × 1777	503	475	380	572
133 "	2865 × 1790	510	482	383	575
134 "	2886 × 1804	516	488	386	578
135 "	2908 × 1817	523	495	388	581
136 "	2929 × 1831	529	501	391	583
137 "	2951 × 1844	536	508	394	586
138 "	2972 × 1858	543	514	397	589

Projicirana slika formata 4:3

[Mjerna jedinica: mm]

	S	a	b	c	d
61 "	1240 × 930	92	151	203	396
62 "	1260 × 945	99	158	207	399
63 "	1280 × 960	107	166	210	402
64 "	1300 × 975	114	173	213	405
65 "	1321 × 991	122	180	216	408
66 "	1341 × 1006	129	188	219	411
67 "	1361 × 1021	136	195	222	415
68 "	1382 × 1036	144	203	226	418
69 "	1402 × 1052	151	210	229	421
70 "	1422 × 1067	159	217	232	424
71 "	1443 × 1082	166	225	235	427
72 "	1463 × 1097	173	232	238	430
73 "	1483 × 1113	181	240	241	434
74 "	1504 × 1128	188	247	245	437
75 "	1524 × 1143	196	254	248	440
76 "	1544 × 1158	203	262	251	443
77 "	1565 × 1173	210	269	254	446
78 "	1585 × 1189	218	277	257	450
79 "	1605 × 1204	225	284	261	453
80 "	1626 × 1219	233	291	264	456

	S	a	b	c	d
81 "	1646 × 1234	240	299	267	459
82 "	1666 × 1250	247	306	270	462
83 "	1687 × 1265	255	314	273	465
84 "	1707 × 1280	262	321	276	469
85 "	1727 × 1295	270	328	280	472
86 "	1748 × 1311	277	336	283	475
87 "	1768 × 1326	284	343	286	478
88 "	1788 × 1341	292	351	289	481
89 "	1808 × 1356	299	358	292	484
90 "	1829 × 1372	307	278	295	488
91 "	1849 × 1387	314	286	299	491
92 "	1869 × 1402	321	293	302	494
93 "	1890 × 1417	329	301	305	497
94 "	1910 × 1433	336	308	308	500
95 "	1930 × 1448	344	315	311	504
96 "	1951 × 1463	351	323	314	507
97 "	1971 × 1478	358	330	318	510
98 "	1991 × 1494	366	338	321	513
99 "	2012 × 1509	373	345	324	516
100 "	2032 × 1524	380	352	327	519

	S	a	b	c	d
101 "	2052 × 1539	388	360	330	523
102 "	2073 × 1554	395	367	334	526
103 "	2093 × 1570	403	375	337	529
104 "	2113 × 1585	410	382	340	532
105 "	2134 × 1600	417	389	343	535
106 "	2154 × 1615	425	397	346	538
107 "	2174 × 1631	432	404	349	542
108 "	2195 × 1646	440	412	353	545
109 "	2215 × 1661	447	419	356	548
110 "	2235 × 1676	454	426	359	551
111 "	2256 × 1692	462	434	362	554
112 "	2276 × 1707	469	441	365	557
113 "	2296 × 1722	477	449	368	561
114 "	2316 × 1737	484	456	372	564
115 "	2337 × 1753	491	463	375	567
116 "	2357 × 1768	499	471	378	570
117 "	2377 × 1783	506	478	381	573
118 "	2398 × 1798	514	486	384	577
119 "	2418 × 1814	521	493	388	580
120 "	2438 × 1829	528	500	391	583
121 "	2459 × 1844	536	508	394	586
122 "	2479 × 1859	543	515	397	589

Projicirana slika formata 16:9

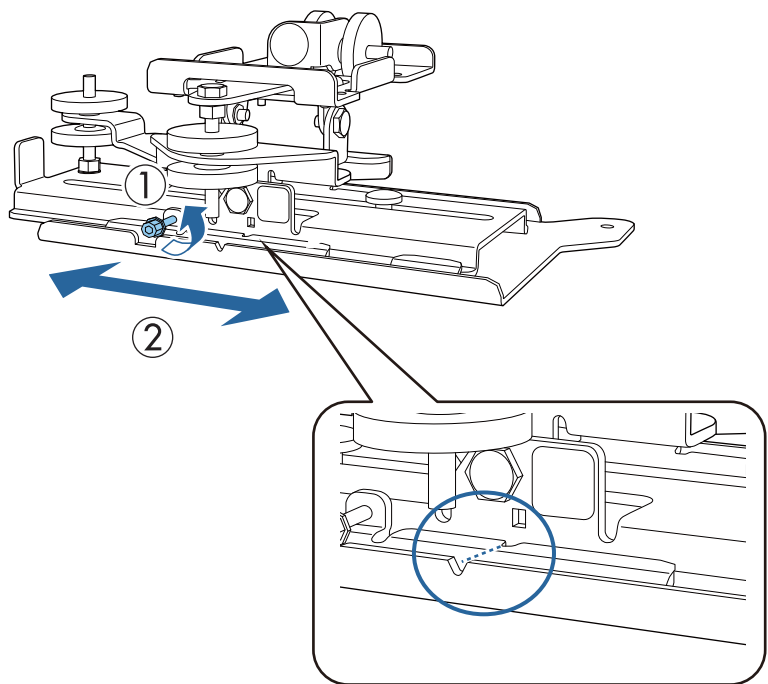
[Mjerna jedinica: mm]

	S	a	b	c	d
67 "	1483 × 834	91	150	249	441
68 "	1505 × 847	97	156	253	445
69 "	1528 × 859	104	163	256	448
70 "	1550 × 872	111	170	260	452
71 "	1572 × 884	118	176	263	456
72 "	1594 × 897	124	183	267	459
73 "	1616 × 909	131	190	271	463
74 "	1638 × 921	138	197	274	466
75 "	1660 × 934	144	203	278	470
76 "	1682 × 946	151	210	281	474
77 "	1705 × 959	158	217	285	477
78 "	1727 × 971	165	223	288	481
79 "	1749 × 984	171	230	292	484
80 "	1771 × 996	178	237	296	488
81 "	1793 × 1009	185	244	299	491
82 "	1815 × 1021	191	250	303	495
83 "	1837 × 1034	198	257	306	499
84 "	1860 × 1046	205	264	310	502
85 "	1882 × 1058	212	270	313	506
86 "	1904 × 1071	218	277	317	509
87 "	1926 × 1083	225	284	321	513
88 "	1948 × 1096	232	291	324	516
89 "	1970 × 1108	238	297	328	520
90 "	1992 × 1121	245	217	331	524
91 "	2015 × 1133	252	224	335	527
92 "	2037 × 1146	259	230	339	531
93 "	2059 × 1158	265	237	342	534
94 "	2081 × 1171	272	244	346	538
95 "	2103 × 1183	279	251	349	541
96 "	2125 × 1195	285	257	353	545
97 "	2147 × 1208	292	264	356	549
98 "	2170 × 1220	299	271	360	552
99 "	2192 × 1233	306	277	364	556
100 "	2214 × 1245	312	284	367	559

	S	a	b	c	d
101 "	2236 × 1258	319	291	371	563
102 "	2258 × 1270	326	298	374	566
103 "	2280 × 1283	333	304	378	570
104 "	2302 × 1295	339	311	381	574
105 "	2324 × 1308	346	318	385	577
106 "	2347 × 1320	353	325	389	581
107 "	2369 × 1332	359	331	392	584
108 "	2391 × 1345	366	338	396	588
109 "	2413 × 1357	373	345	399	591
110 "	2435 × 1370	380	351	403	595
111 "	2457 × 1382	386	358	406	599
112 "	2479 × 1395	393	365	410	602
113 "	2502 × 1407	400	372	414	606
114 "	2524 × 1420	406	378	417	609
115 "	2546 × 1432	413	385	421	613
116 "	2568 × 1445	420	392	424	617
117 "	2590 × 1457	427	398	428	620
118 "	2612 × 1469	433	405	431	624
119 "	2634 × 1482	440	412	435	627
120 "	2657 × 1494	447	419	439	631
121 "	2679 × 1507	453	425	442	634
122 "	2701 × 1519	460	432	446	638
123 "	2723 × 1532	467	439	449	642
124 "	2745 × 1544	474	445	453	645
125 "	2767 × 1557	480	452	456	649
126 "	2789 × 1569	487	459	460	652
127 "	2812 × 1581	494	466	464	656
128 "	2834 × 1594	500	472	467	659
129 "	2856 × 1606	507	479	471	663
130 "	2878 × 1619	514	486	474	667
131 "	2900 × 1631	521	492	478	670
132 "	2922 × 1644	527	499	482	674
133 "	2944 × 1656	534	506	485	677
134 "	2966 × 1669	541	513	489	681

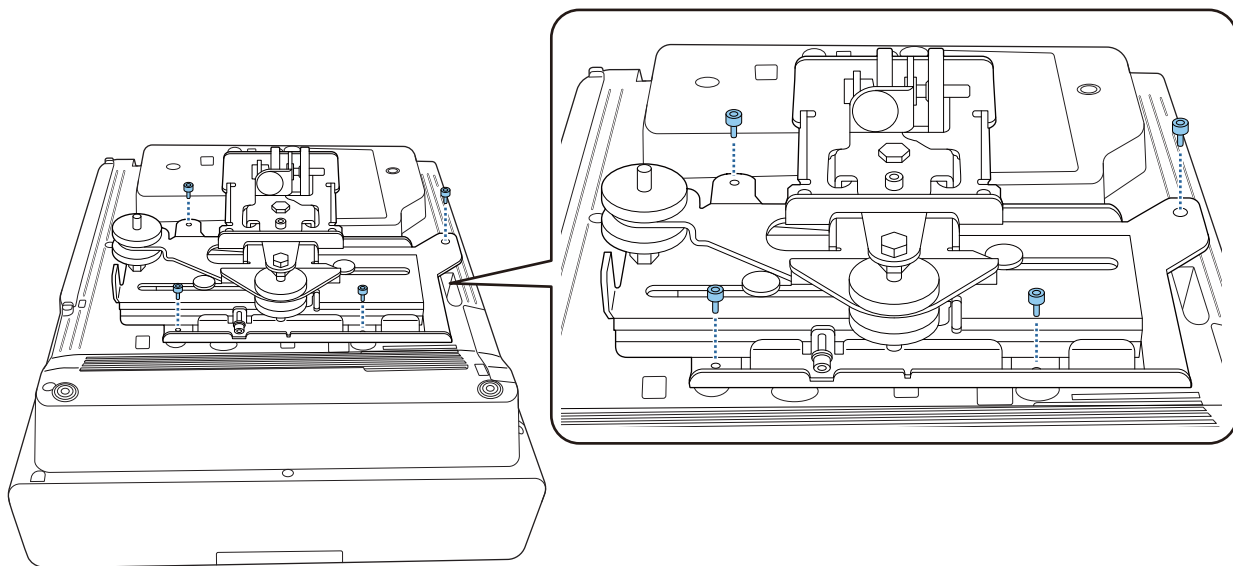
■ Pričvršćivanje jedinice za prilagođavanje na projektor

1 Odvijte vijak M4 na jedinicu za prilagođavanje i zatim poravnajte oznake svakog dijela



Kad je položaj ispravan, zategnite vijak M4.

2 Pričvrstite jedinicu za prilagođavanje na osnovicu projektoru isporučanim vijcima M4 x 12 mm (x4)

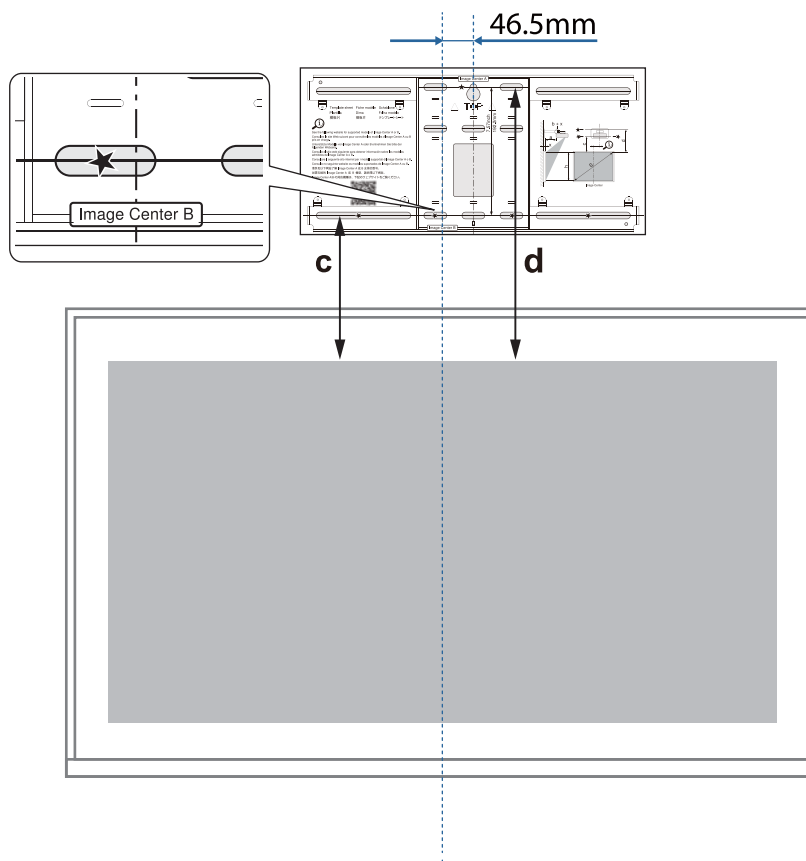


■ Instalirajte zidnu ploču na zid

1 Pričvrstite predložak na zid

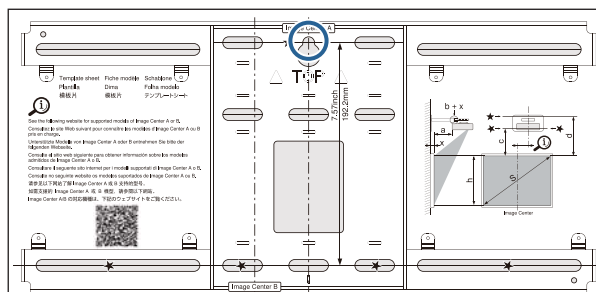
Pričvrstite predložak u skladu sa željenim mjestom instalacije koji ste provjerili pomoću tablica s daljinama projekcije (str.24).

Poravnajte središnji položaj zaslona koji se projicira sa Image Center B na predlošku.



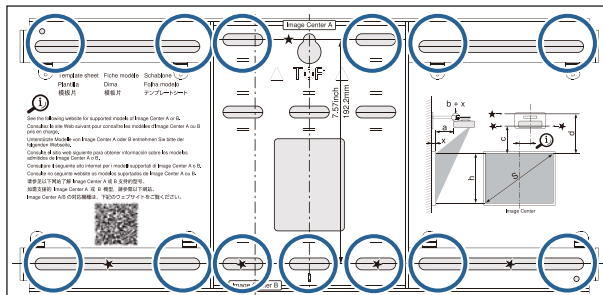
2 Stavite M10 vijak dostupan u slobodnoj prodaji na položaj otvora vijka za privremeno učvršćivanje zidne ploče

Ostavite razmak od najmanje 6 mm između zida i glave vijka.



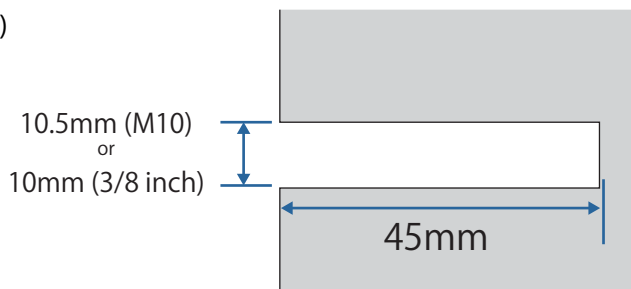
3 Odredite položaje instalacijskih otvora za zidnu ploču

Za optimalnu uravnoteženost učvrstite najmanje četiri vijka, na vrhu, dnu, lijevo i desno kao što je prikazano na slici dolje.

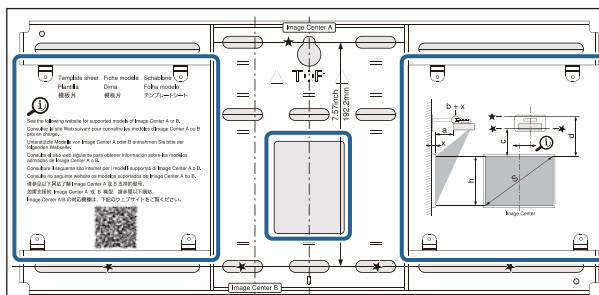


4 Izbušite rupe u zidu

- Promjer svrdla: 10,5 mm (M10) ili 10 mm (3/8 inča)
- Dubina početne rupe: 45 mm
- Dubina rupe za uložak tiple: 40 mm



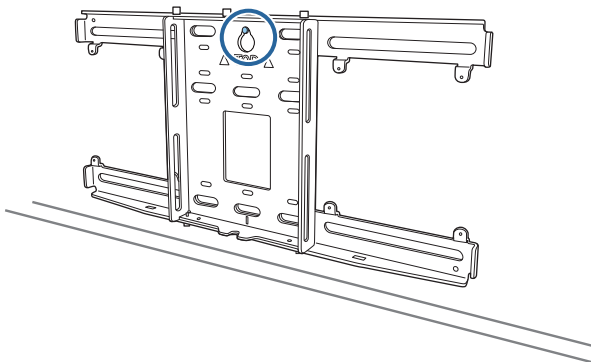
Ako kabele do projektora provlačite kroz zid, otvore za provlačenje kabela možete probušiti u području prikazanom na slici dolje.



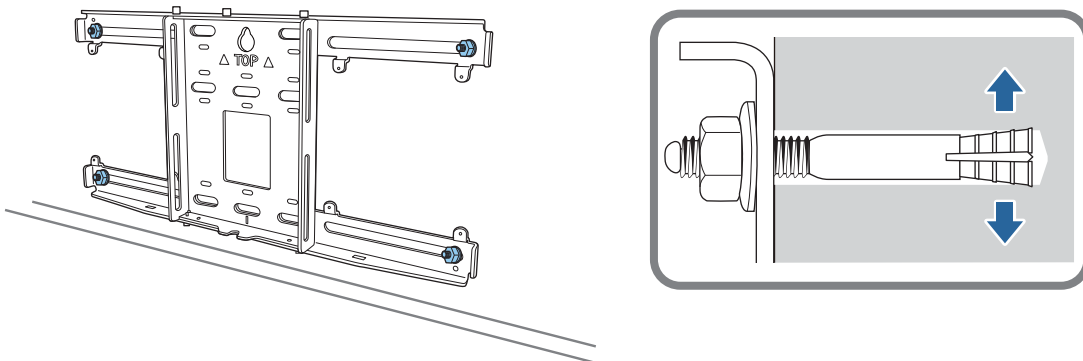
Prilikom instalacije mini PC računala ili PC štapića, prije bušenja otvora za provlačenje kabela provjerite mjesto na koje će se montirati ploča za mini PC. (str.59)

5 Uklonite predložak

6 Postavite zidnu ploču na privremeni vijak M10 koji ste postavili u koraku 2

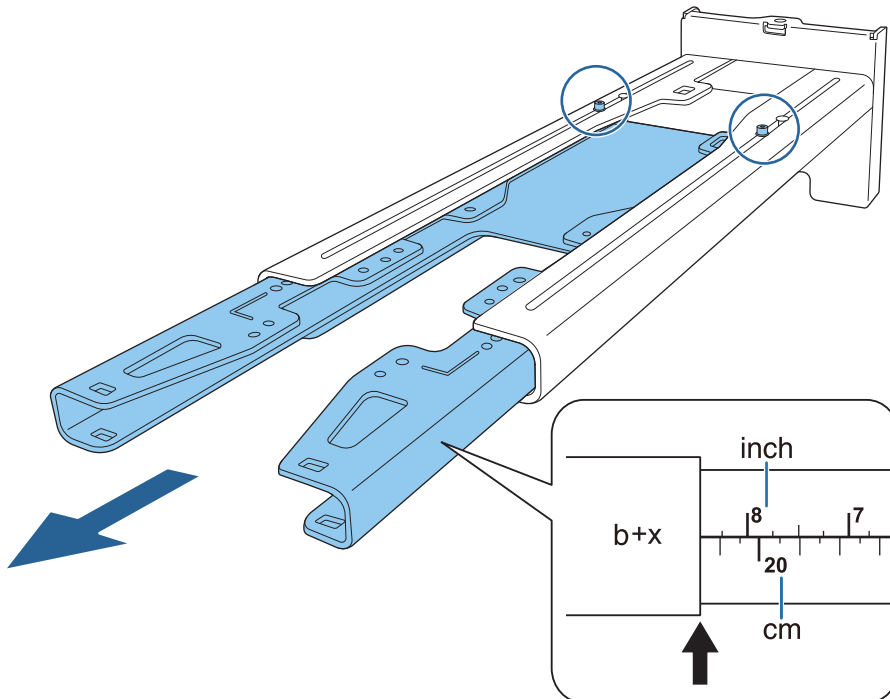


7 Za učvršćivanje zidne ploče na rupe koje ste izbušili u koraku 4 koristite vijke tipli M10 ili 3/8 inča x 60 mm dostupne u slobodnoj prodaji



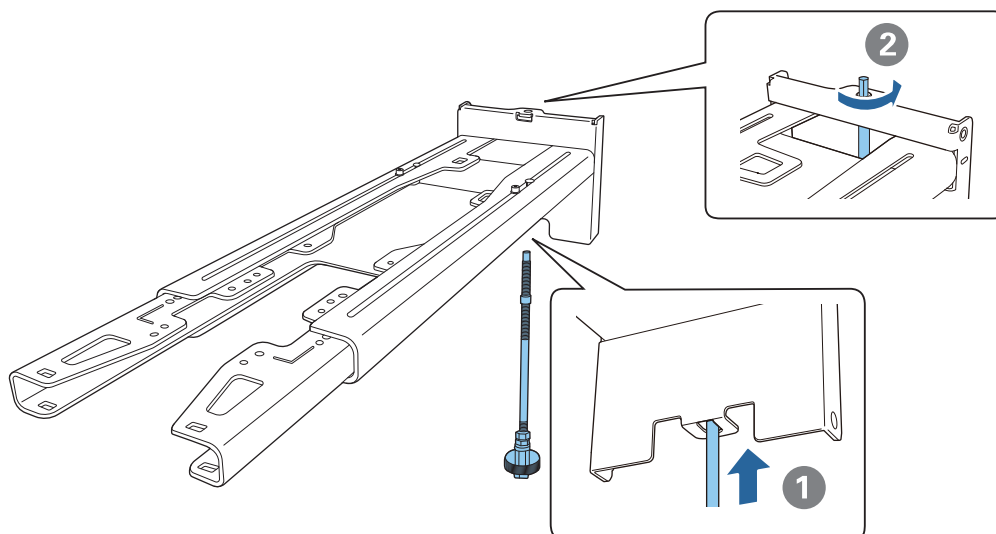
Pričvršćivanje ploče za namještanje na zidnu ploču

1 Opustite vijke M4x12 mm (x2) i protegnite klizač kraka na ploči za namještanje
 Namjestite skalu na klizaču na kombiniranu razdaljinu vrijednosti za (b) provjerenu vrijednost iz tablice s daljinama projekcije ([str.24](#)) i debljine površine za projiciranje (x).



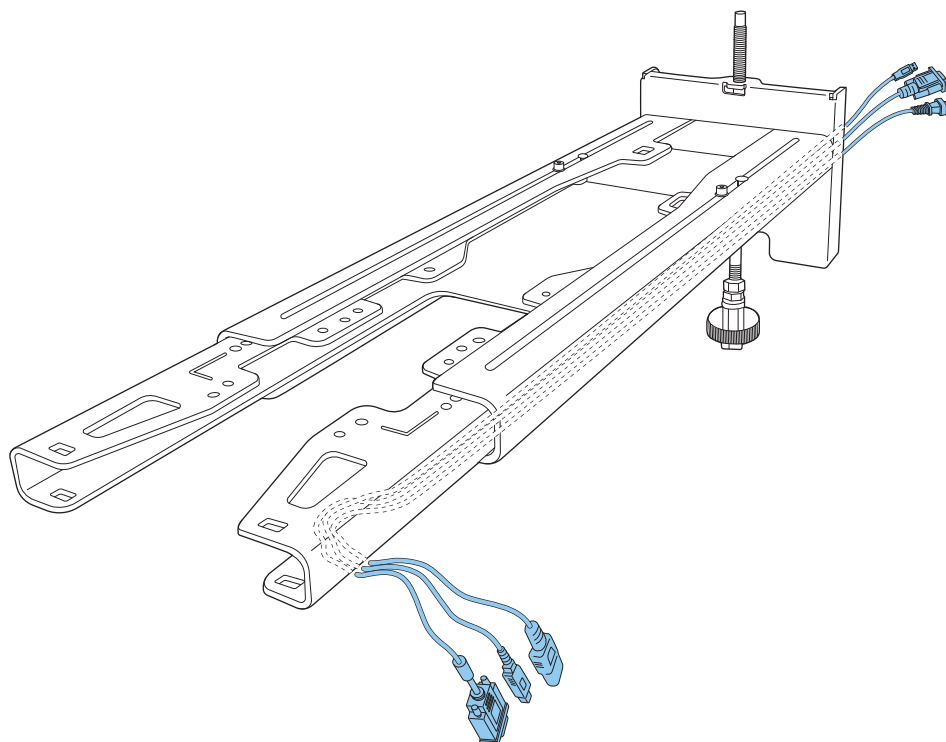
2

Umetnite šesterokutnu osovinu u ploču za namještanje



3

Provucite neophodne kabele kroz ploču za namještanje



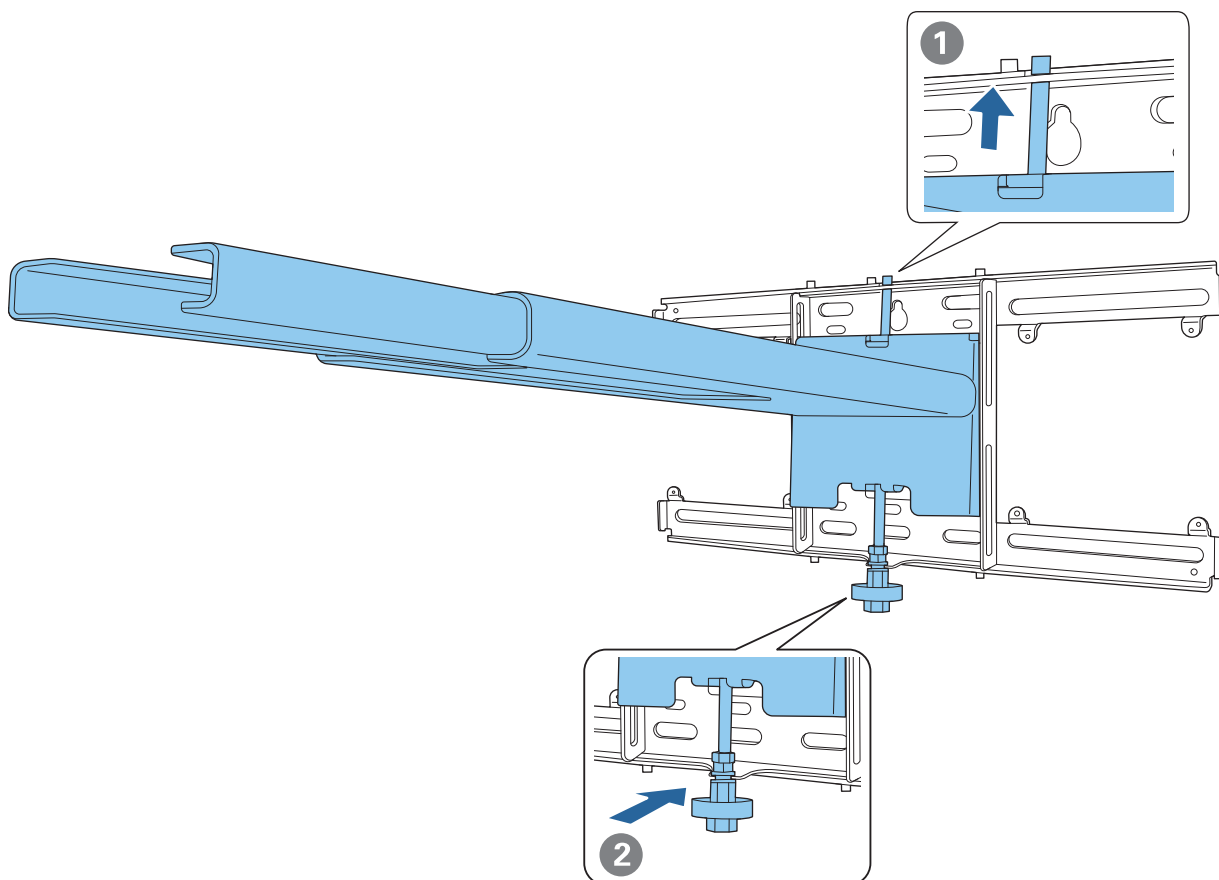
 **Upozorenje**

Ostatak kabela nemojte vješati preko ploče za namještanje. Mogli bi pasti i izazvati nezgodu.



Provjerite jesu li priključci kabela za povezivanje perifernih uređaja poput mini PC-ja provedeni tako da izlaze iz donjeg dijela ploče za namještanje, a ne kroz zidove.

- 4** Pričvrstite ploču za namještanje na zidnu ploču
Umetnite šesterokutnu osovinu dok vrh malo ne izlazi s vrha zidne ploče, a drugi se kraj na spaja s dnom zidne ploče.



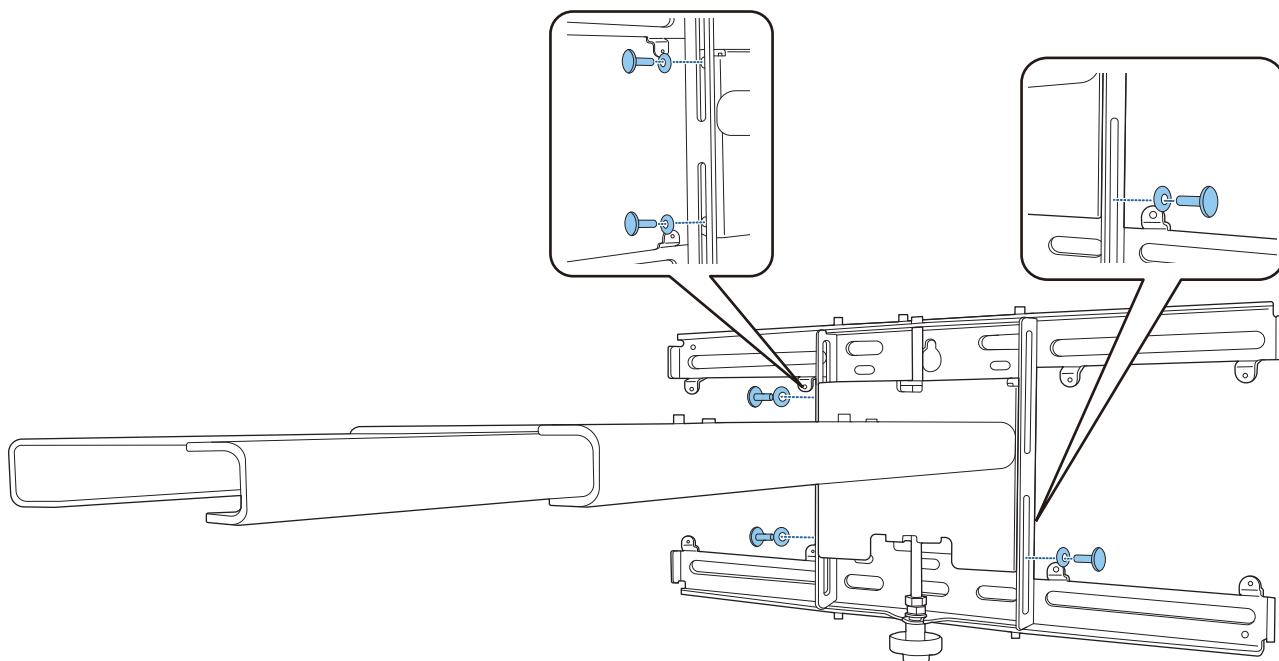
 Oprez

Pazite da ne uklještite kabele između ploče za namještanje i zidne ploče.

5

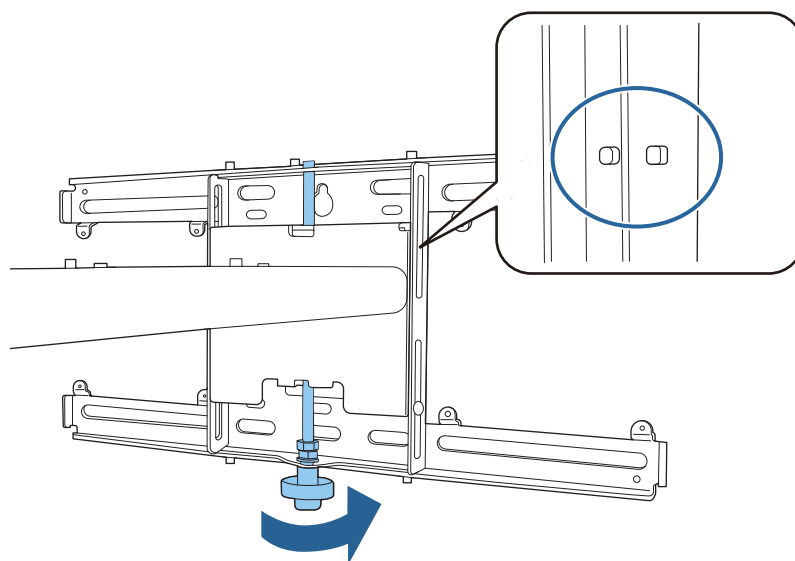
Privremeno učvrstite ploču za namještanje

Učvrstite tri mjesta isporučenim vijcima M6 (x3).



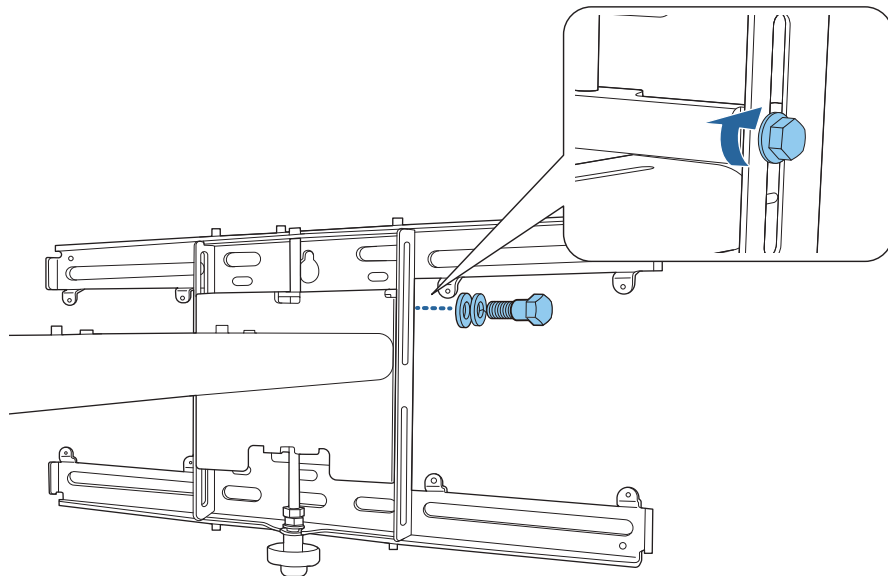
6

Rotirajte dno šesterokutne osovine pomoću 17 mm okastim ključem s račnom (ratchet) kako biste poravnali oznake na zidnoj ploči i ploči za namještanje



7

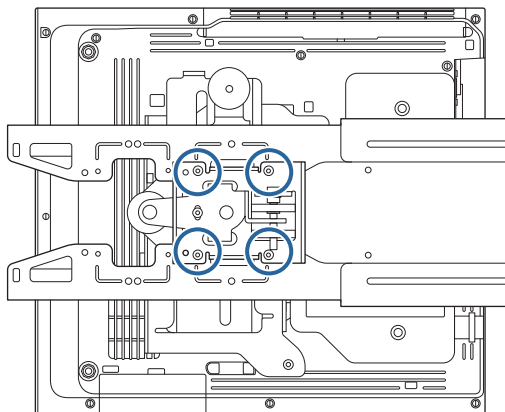
Pritegnite vijak M6 (x1) radi učvršćivanja položaja ploče za namještanje



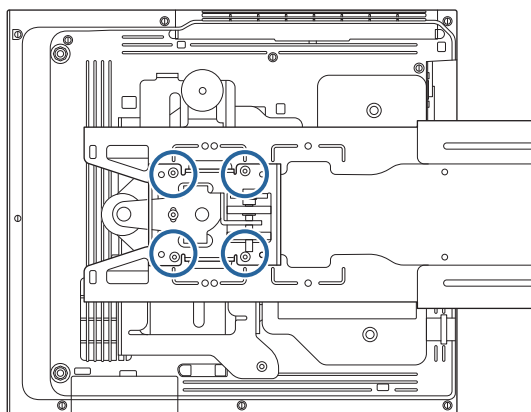
■ Pričvršćivanje jedinice za prilagođavanje na ploču za namještanje

- 1** Provjerite mjesto za instalaciju jedinice za prilagođavanje
- Položaj za instalaciju označen je na ploči za namještanje. Ugradite na odgovarajući položaj ovisno o veličini zaslona na koji želite projicirati.

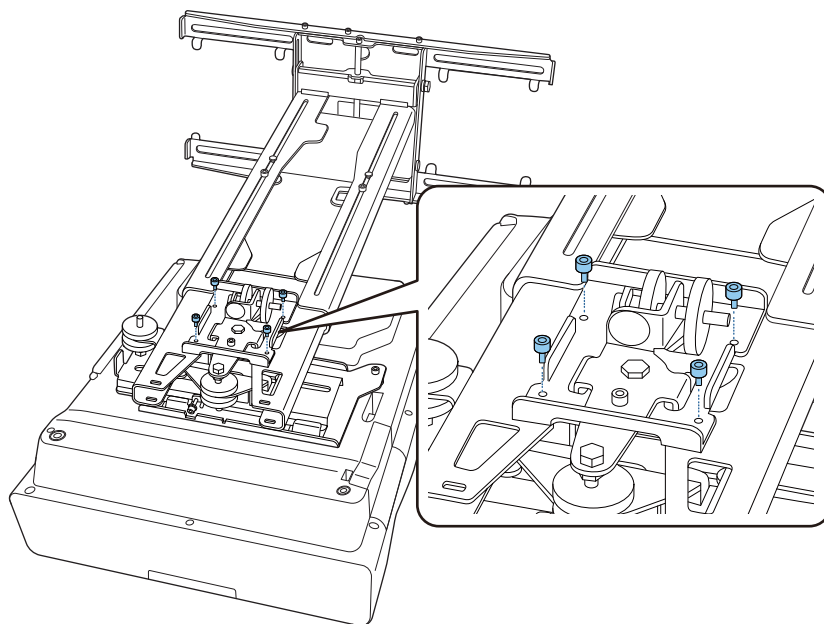
- Kada je projicirana slika manja od 90 inča: Ugradite jedinicu na oznaku ○ .



- Kad je projicirana slika veća ili jednaka 90 inča: Ugradite jedinicu na oznaku ○ ○ .



- 2** Pričvrstite jedinicu za prilagođavanje na ploču za namještanje isporučanim vijcima M4 x 12 mm (x4)

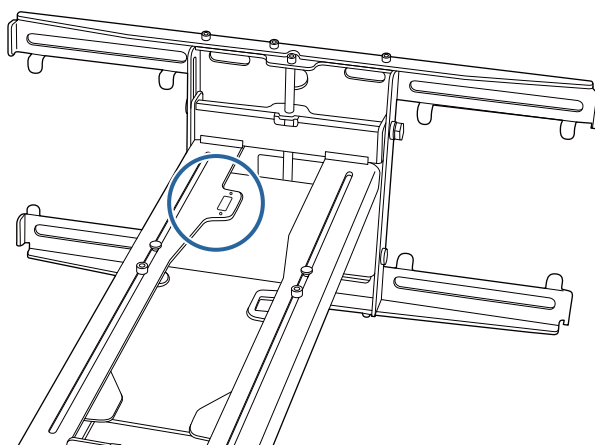


- 3** Spojite kabele na projektor
Zadnji spojite kabel za napajanje.

■ Priključivanje perifernih uređaja

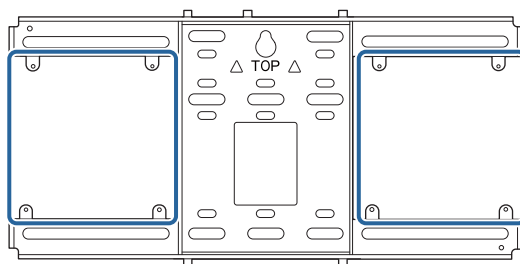
Pričvršćivanje preklopnika ili prijavnika

Koristite M4 vijke dostupne u slobodnoj prodaji za pričvršćivanje preklopnika ili prijavnika na rupe za vijke kako je prikazano na sljedećoj slici.



Pričvršćivanje mini PC-ja ili PC-ja štapića

Pričvrstite mini PC ili PC štapić na ploču za mini PC i učvrstite ga za lijevu ili desnu stranu zidne ploče.



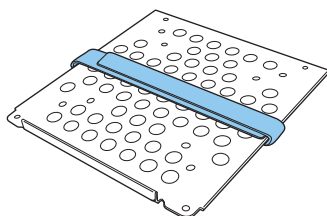
Pričvrstite tako da ne blokirate otvore za ispuh zraka PC-ja.

Preporučujemo postavljanje PC-ja tako da su otvori za ispuh zraka na vrhu, a otvori za usis zraka na dnu.

Prilikom pričvršćivanja pojasa mini PC-ja

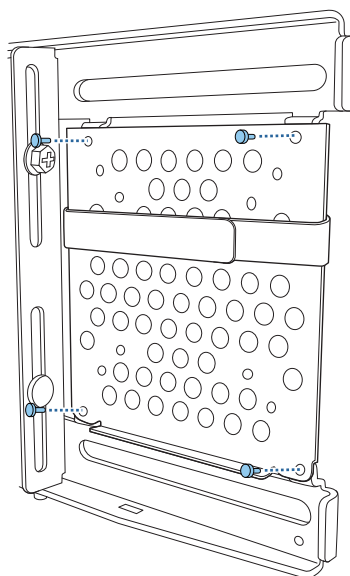
1

Omotajte pojas oko ploče za mini PC



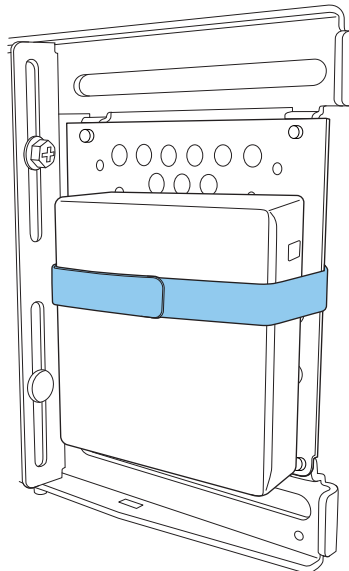
2

Učvrstite ploču za mini PC na zidnu ploču isporučenim vijcima M3 x 6 mm (x4).



3

Postavite PC na donji rub ploče za mini PC i učvrstite ga pojasom

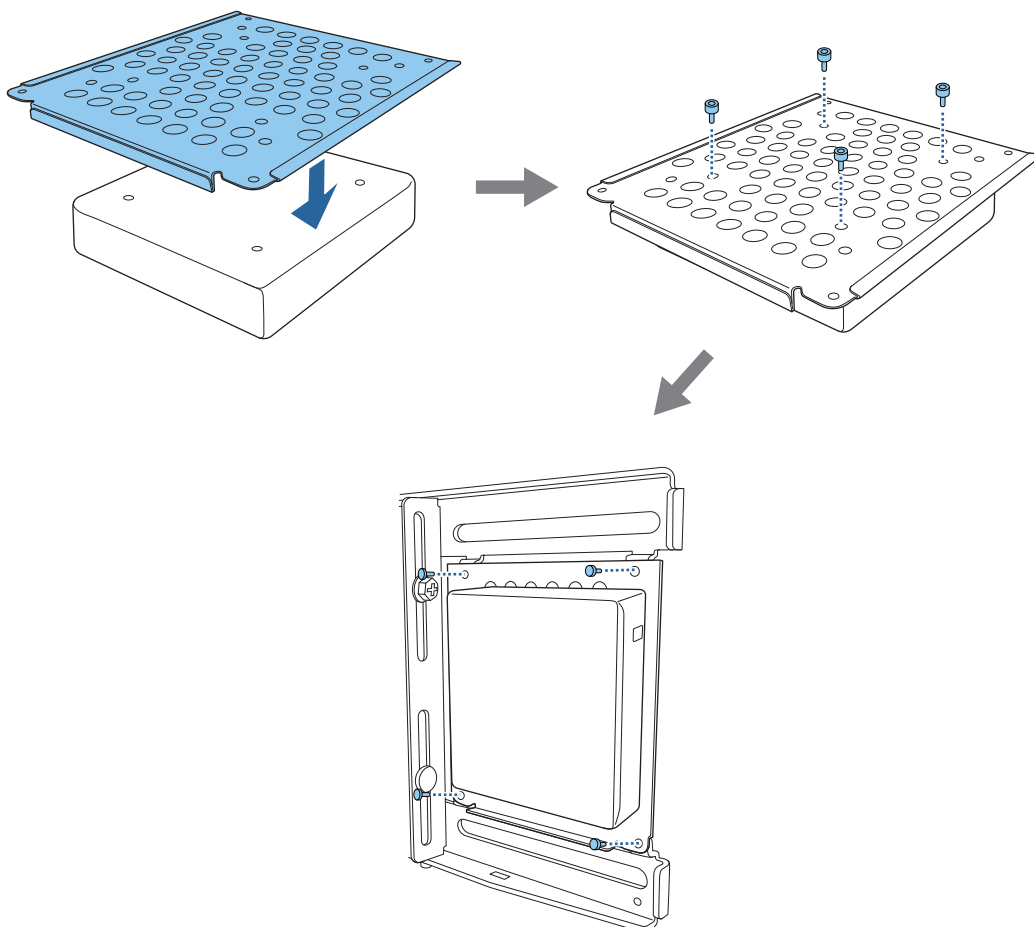


Prilikom pričvršćivanja vijcima

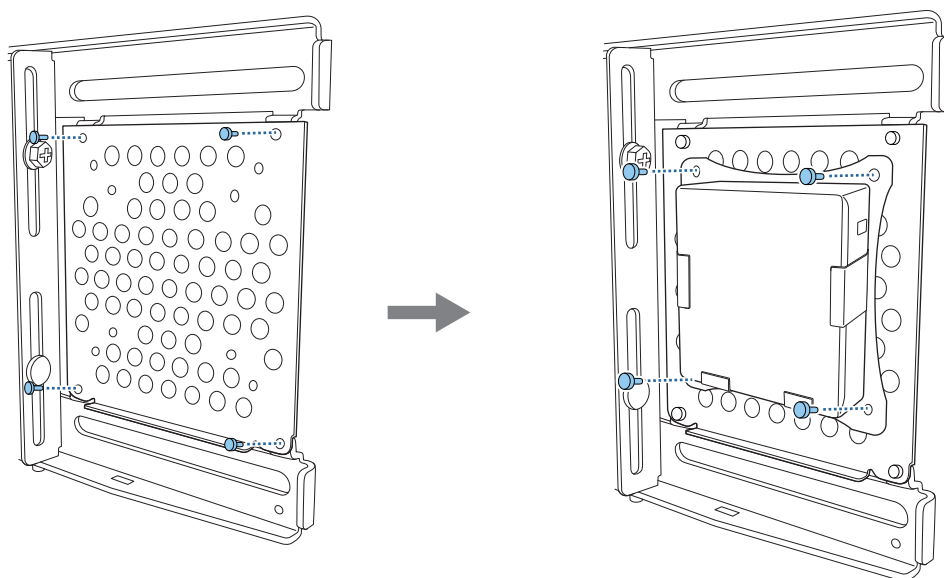
Redoslijed kojim se dijelovi ugrađuju razlikuje se ovisno o obliku mini PC-ja i orijentaciji otvora za vijke. Prije instalacije svakako pročitajte upute za instalaciju.

Primjer instalacije

- Učvrstite ploču za mini PC s montiranim PC-jem na zidnu ploču isporučenim vijcima M3 x 6 mm (x4).




- Učvrstite ploču za mini PC na zidnu ploču isporučenim vijcima M3 x 6 mm (x4) i zatim montirajte PC.



Podešavanje položaja projicirane slike

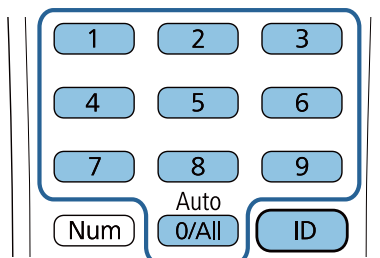
Za podešavanje položaja projicirane slike možete koristiti bilo koji od navedenih načina.

 Ako je u istoj prostoriji montirano više projektor, preporučujemo postavljanje ID-ova projektor radi sprječavanja neželjenog međudjelovanja daljinskih upravljača.

Uključite projektor i postavite ID broj za projektor u **Instalacija > ID projektor**.

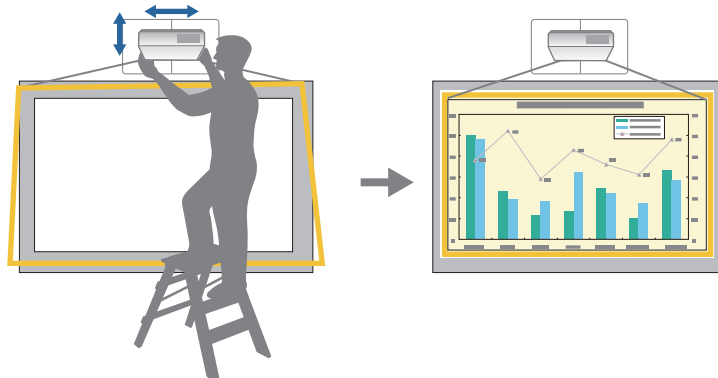
(Kada koristite EB-775F/EB-770F postavite iz **Multiprojekcija - ID projektor**.)

Kada želite upravljati određenim projektorom držite pritisnutim gumb [ID] na daljinskom upravljaču i pritisnite gumb broja koji je jednak ID-u projektor.



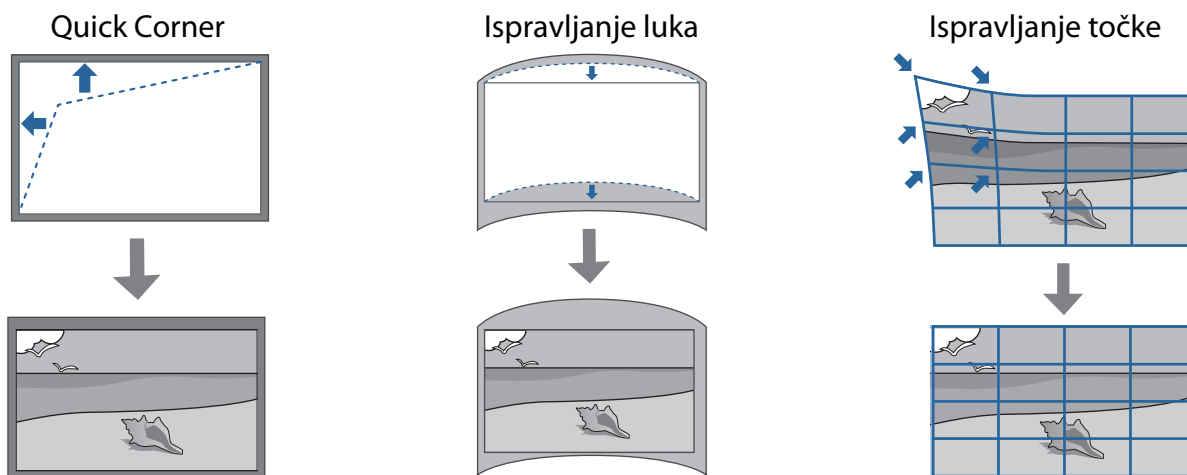
- Prilagodba pomoću vodiča Upute za ugradnju ploče za namještanje ([str.65](#))

Ručno prilagodite položaj ploče za namještanje u skladu s prikazanim zaslonom vodiča. To je korisno kad želite provesti fine prilagodbe položaja projekcije održavajući pritom kvalitetu slike.




- Prilagodba pomoću izbornika projektor ([str.68](#))

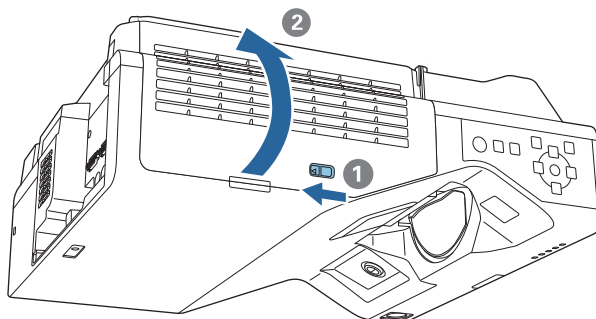
Odaberite područje koje želite prilagoditi i ručno ispravite sliku. To je korisno kad želite provesti fine prilagodbe položaja projekcije nakon mehaničkih prilagodbi pomoću zaslona vodiča.



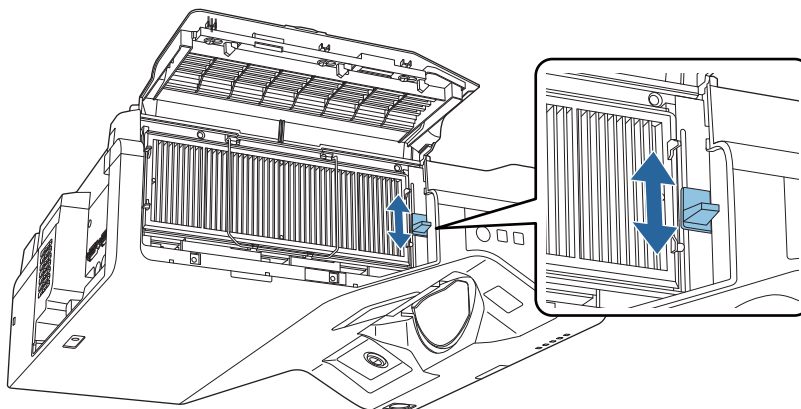
- Slike neće biti odmah stabilne nakon uključivanja projektor. Nakon pokretanja projekcije pričekajte najmanje 30 minuta prije prilagodbe slike.
- Projektor ugradite i podešavajte na sobnoj temperaturi približno iste vrijednosti onoj pri kojoj će se projektor koristiti. Ako se temperatura mijenja položaj slike se može promijeniti.
- Prilikom podešavanja više projektor pomoću funkcije skupnog podešavanja, prije podešavanja projicirane slike izvršite sljedeće skupno podešavanje.
- Kad želite zadržati kvalitetu slike preporučujemo mehaničku prilagodbu položaja ploče za namještanje radi prilagodbe slike.

■ Pripreme prije prilagodbe

- 1 Za uključivanje projektor pritisnite gumb [] na daljinskom upravljaču ili na upravljačkoj ploči
- 2 Otvorite poklopac filtra za zrak s bočne strane projektor

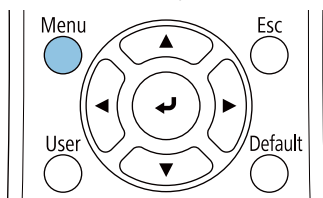


3 Koristite polugu fokusa za približno fokusiranje slike

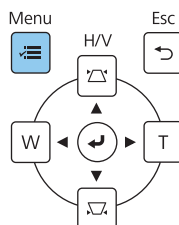


4 Pritisnite gumb [Menu]

Uz pomoć daljinskog upravljača



Uz pomoć upravljačke ploče




5 Odaberite **Vrsta ekrana** iz izbornika **Instalacija** za postavljanje formata projicirane slike

Često korištene stavke	Instalacija	
Slika	Stalna ugradnja	Isključeno
U/I signal	Testni uzorak	
Instalacija	Upute za ugradnju ploče za n...	
Zaslon	Okomita instalacija	Ne
Radnja	Projekcija	Prednja/Dno prema gore
Upravljanje	Automatska prilagodba zaslo...	
Mreža	Geom. ispravljanje	Ispravljanje točke
Olovka/dodir	Digitalni zum	▼
Interaktivna	Poveži ELPCB02	Isključeno
Memorija	Daljinski prijemnik	Isključeno
ECO	ID projektor	Isključeno
Početna / sve postavke	Vrsta ekrana	16:9 ▼
	Način velike visine	Isključeno
	Poništi postavke instalacije	
	Zaslon	
	Prikaz uzorka	

6 Prema potrebi promijenite format slike

Projicirajte sliku s povezanog uređaja, a zatim pritisnite gumb [Aspect] na daljinskom upravljaču. Svakim pritiskom na gumb na zaslonu se prikazuje naziv formata slike, a format slike se mijenja.

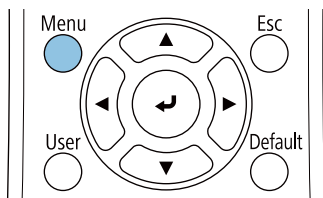
 Format slike se ne mijenja kad nema projicirane slike sa spojenog uređaja.

■ Provođenje mehaničke prilagodbe pomoću funkcije Upute za ugradnju ploče za namještanje

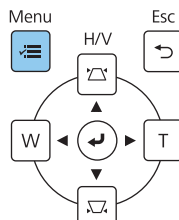
Koristite zaslon za vođenje za prilagodbu položaja slike.

1 Pritisnite gumb [Menu]

Uz pomoć daljinskog upravljača



Uz pomoć upravljačke ploče

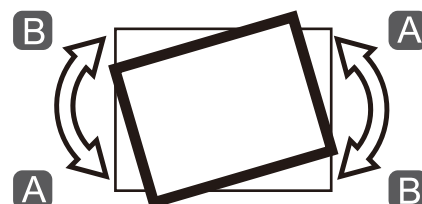
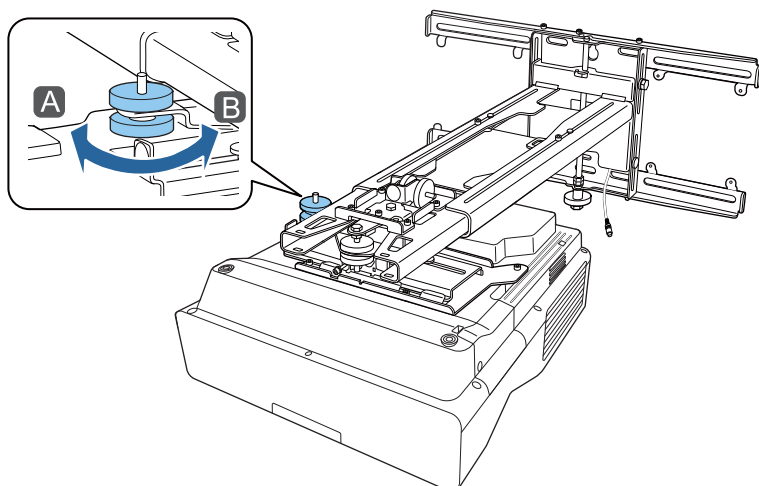


2 Odaberite **Upute za ugradnju ploče za namještanje** iz izbornika **Instalacija**

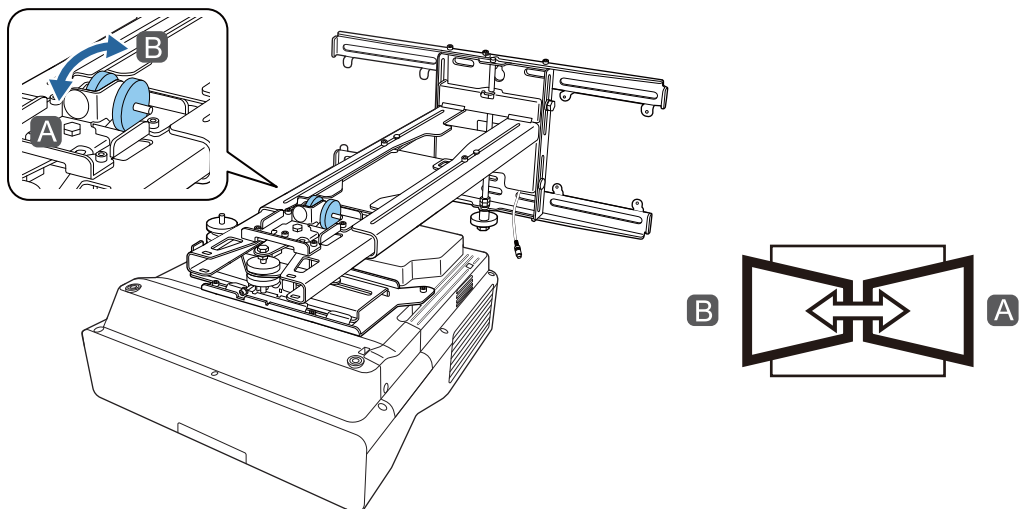
Često korištene stavke	Instalacija	
Slika	Stalna ugradnja	Isključeno
U/I signal	Testni uzorak	
Instalacija	Upute za ugradnju ploče za n...	
Zaslon	Okomita instalacija	Ne
Radnja	Projekcija	Prednja/Dno prema gore
Upravljanje	Automatska prilagodba zaslo...	
Mreža	Geom. ispravljanje	Ispravljanje točke
Olovka/dodir	Digitalni zum	▼
Interaktivna	Poveži ELPCB02	Isključeno
Memorija	Daljinski prijemnik	Isključeno
ECO	ID projektora	Isključeno
Početna / sve postavke	Vrsta ekrana	16:9 ▼
	Način velike visine	Isključeno
	Poništi postavke instalacije	
	Zaslon	
	Prikaz uzorka	

Vidjet ćete zaslon za vođenje.

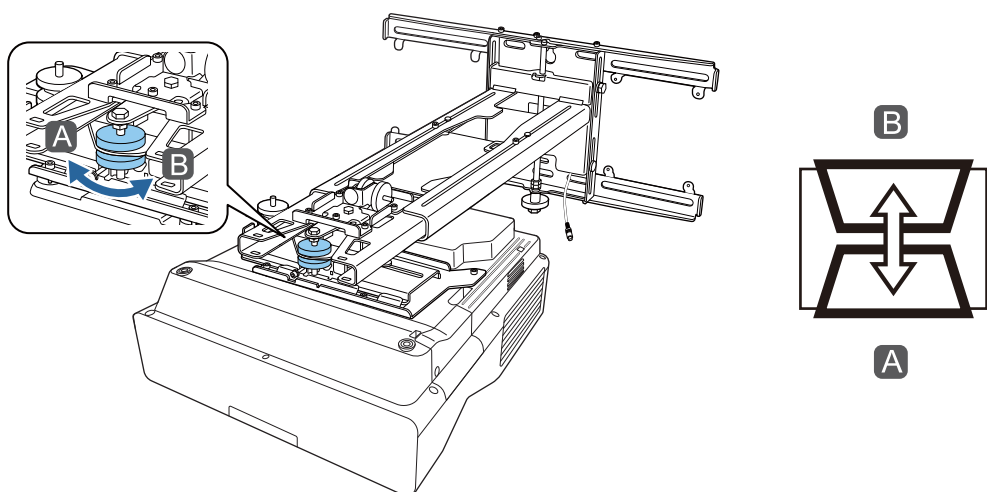
3 Okrenite regulator za prilagođavanje ① u priručniku za postavljanje za prilagođavanje vodoravnog pomicanja



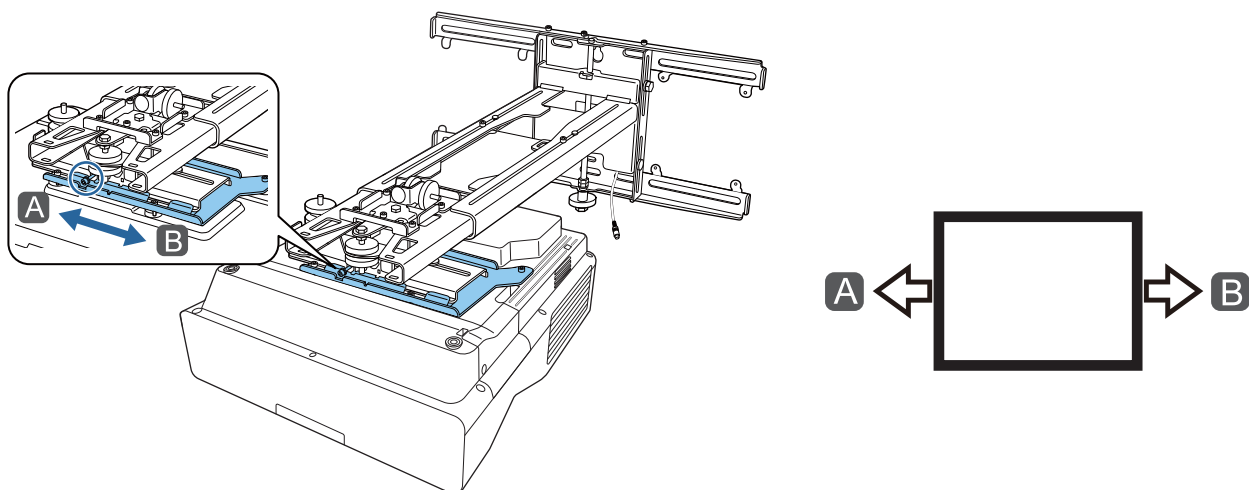
4 Okrenite gumb za prilagođavanje ② u vodilici za instalaciju kako biste prilagodili vodoravno okretanje



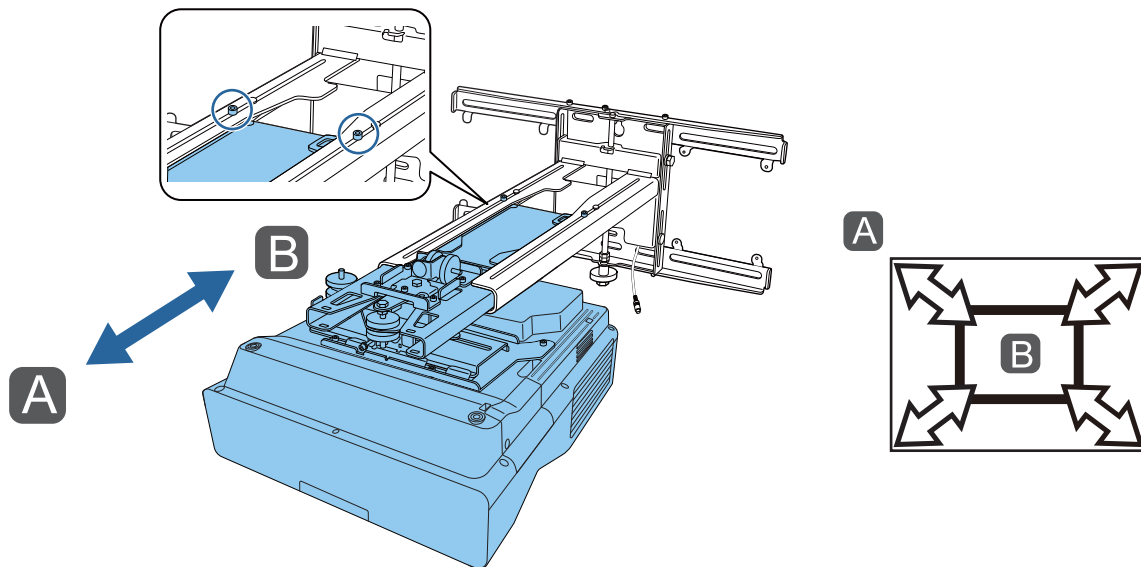
5 Okrenite regulator za prilagođavanje ③ u priručniku za postavljanje za prilagođavanje okomitog nagiba



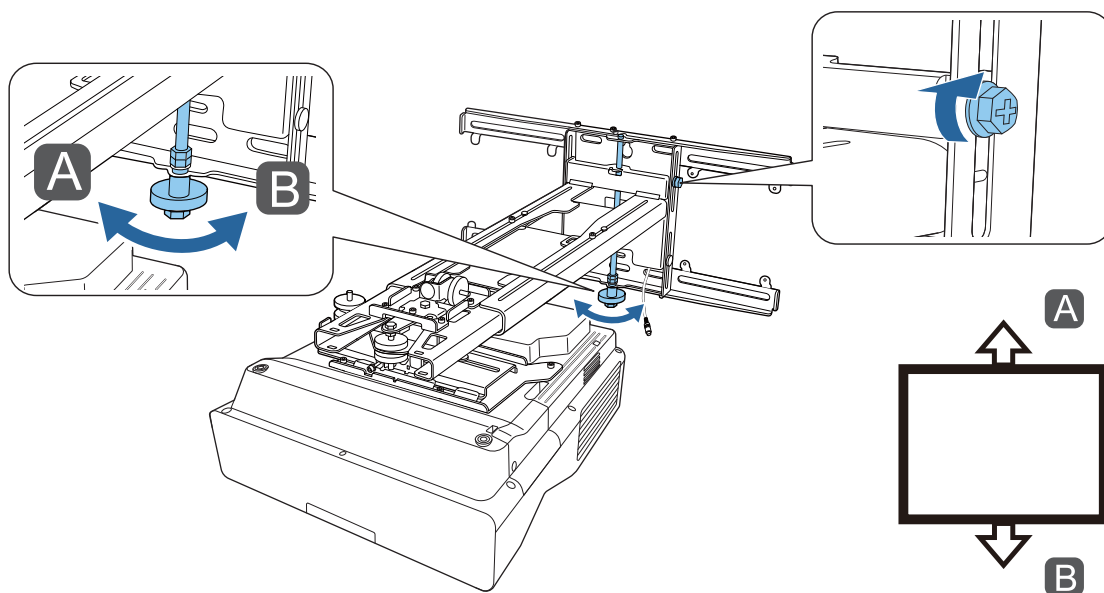
6 Opustite vijak M4 i zatim podesite vodoravno klizanje



7 Opustite vijke M4 (x2) i zatim podesite klizanje naprijed/natrag



8 Opustite vijak M6 i zatim podesite okomito klizanje



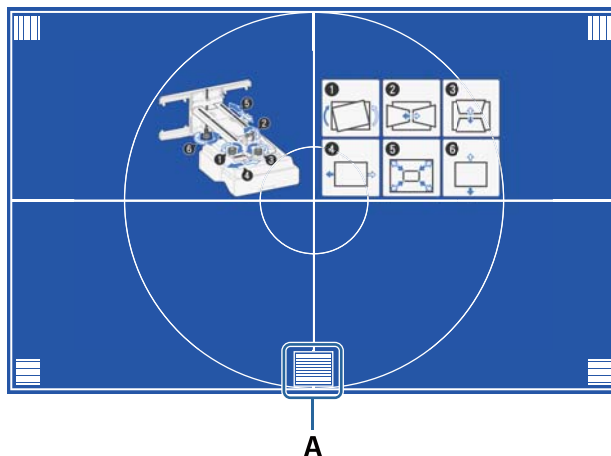
9 Ponovno zategnite vijke koje ste opustili u koracima 3 do 8

⚠ Upozorenje

Čvrsto zategnite sve vijke. U protivnom bi proizvod mogao pasti i prouzrokovati tjelesne ozljede ili oštećenja imovine.

10

Fokus podesite tako da odgovara položaju A na sljedećoj slici



11

Nakon završetka podešavanja pritisnite gumb [Esc] na daljinskom upravljaču ili na upravljačkoj ploči radi uklanjanja zaslona s vodičem

■ Podešavanje pomoću izbornika projektora



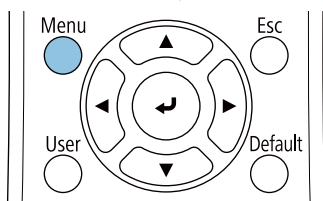
- Podešene vrijednosti možete spremiti u **Memorija** iz izbornika **Geom. ispravljanje**.
- Prije provođenja podešavanja najprije odredite postavku Vrsta ekrana. Ako promijenite postavku Vrsta ekrana nakon provođenja ispravki, one će biti poništene.

Ispravljanje luka

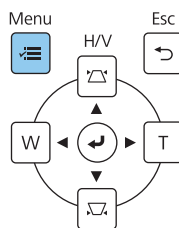
1

Pritisnite gumb [Menu]

Uz pomoć daljinskog upravljača



Uz pomoć upravljačke ploče



2

Odaberite **Geom. ispravljanje** iz izbornika **Instalacija**

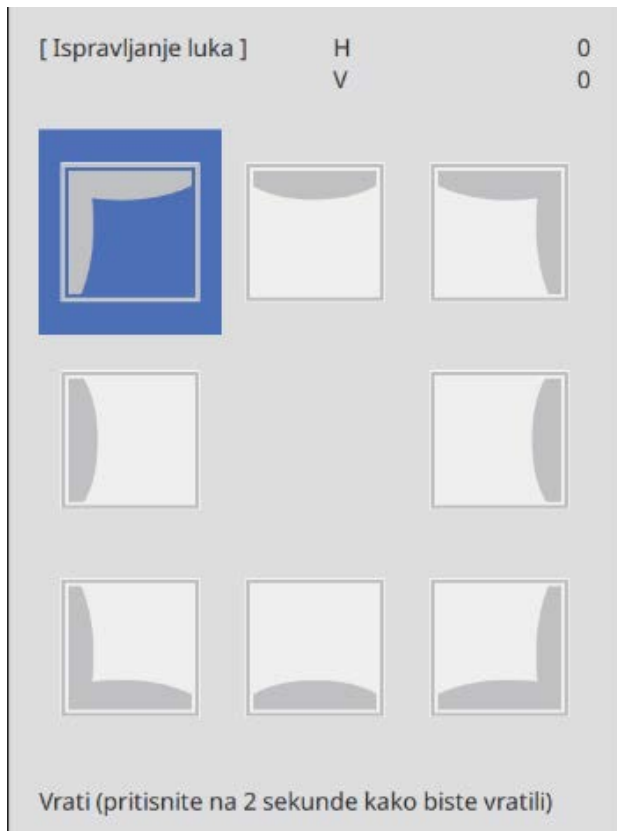
Često korištene stavke	Instalacija	
Slika	Stalna ugradnja	Isključeno
U/I signal	Testni uzorak	
Instalacija	Upute za ugradnju ploče za n...	
Zaslon	Okomita instalacija	Ne
Radnja	Projekcija	Prednja/Dno prema gore
Upravljanje	Automatska prilagodba zaslo...	
Mreža	Geom. ispravljanje	Ispravljanje točke
Olovka/dodir	Digitalni zum	▼
Interaktivna	Poveži ELPCB02	Isključeno
Memorija	Dodirna jedinica	
ECO	Daljinski prijemnik	Isključeno
Početna / sve postavke	ID projektora	Isključeno
	Vrsta ekrana	16:9 ▼
	Način velike visine	Isključeno
	Poništi postavke instalacije	
	Zaslon	
	Prikaz uzorka	

3

Odaberite **Ispravljanje luka**

[Geom. ispravljanje]	Vrati
H/V-geometrija	
Quick Corner	
✓	Ispravljanje luka
	Ispravljanje točke
Memorija	

4 Odaberite stranu koju želite ispraviti i provedite podešavanje



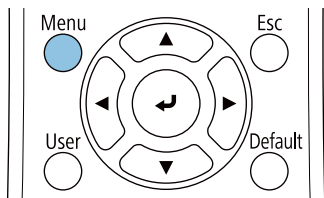
Kada dostignete raspon koji nije moguće podešavati prikazat će se poruka **Daljnje podešavanje nije moguće.**

5 Nakon završetka podešavanja pritisnite gumb [Esc] na daljinskom upravljaču ili na upravljačkoj ploči kako biste završili s postupkom podešavanja

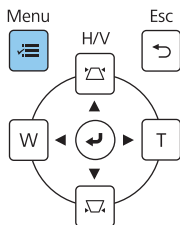
Quick Corner

1 Pritisnite gumb [Menu]

Uz pomoć daljinskog upravljača



Uz pomoć upravljačke ploče



2

Odaberite **Geom. ispravljanje** iz izbornika **Instalacija**

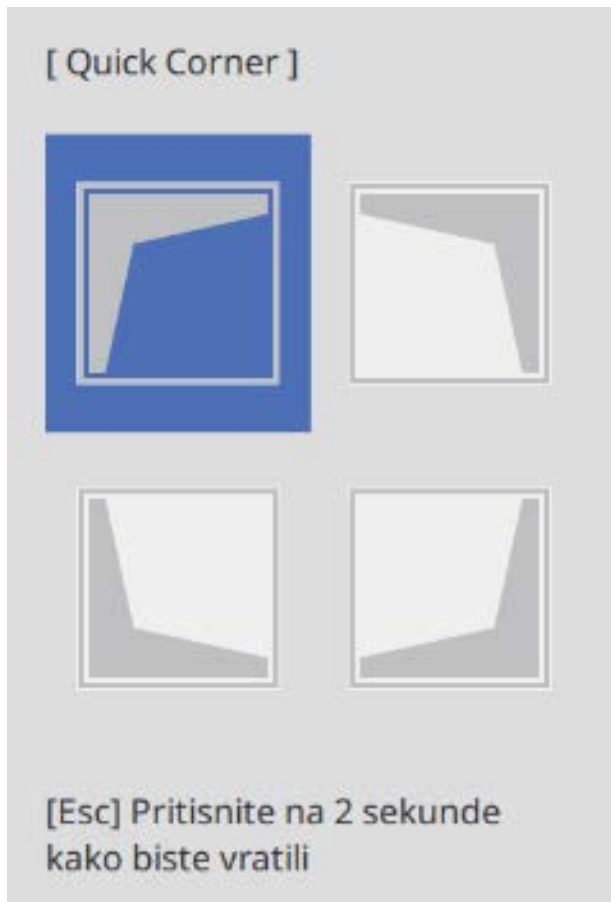
Često korištene stavke	Instalacija	
Slika	Stalna ugradnja	Isključeno
U/I signal	Testni uzorak	
Instalacija	Upute za ugradnju ploče za n...	
Zaslon	Okomita instalacija	Ne
Radnja	Projekcija	Prednja/Dno prema gore
Upravljanje	Automatska prilagodba zaslo...	
Mreža	Geom. ispravljanje	Ispravljanje točke
Olovka/dodir	Digitalni zum	▼
Interaktivna	Poveži ELPCB02	Isključeno
Memorija	Dodirna jedinica	
ECO	Daljinski prijemnik	Isključeno
Početna / sve postavke	ID projektora	Isključeno
	Vrsta ekrana	16:9 ▼
	Način velike visine	Isključeno
	Poništi postavke instalacije	
	Zaslon	
	Prikaz uzorka	

3


Odaberite **Quick Corner**

[Geom. ispravljanje]	Vrati
H/V-geometrija	
✓ Quick Corner	
Ispravljanje luka	
Ispravljanje točke	
Memorija	

4 Odaberite stranu koju želite ispraviti i provedite podešavanje



Kada dostignete raspon koji nije moguće podešavati prikazat će se poruka **Daljnje podešavanje nije moguće.**

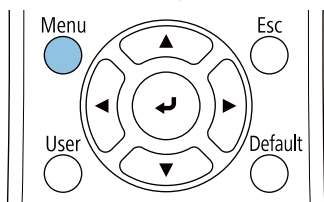
 Tijekom prilagođavanja strana pritisnite gumbе [1], [3], [7] i [9] na daljinskom upravljaču za odabir strane koju želite prilagoditi.

5 Nakon završetka podešavanja pritisnite gumb [Esc] na daljinskom upravljaču ili na upravljačkoj ploči kako biste završili s postupkom podešavanja

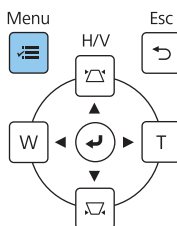
Ispravljanje točke

1 Pritisnite gumb [Menu]

Uz pomoć daljinskog upravljača



Uz pomoć upravljačke ploče



2

Odaberite **Geom. ispravljanje** iz izbornika **Instalacija**

Često korištene stavke	Instalacija	
Slika	Stalna ugradnja	Isključeno
U/I signal	Testni uzorak	
Instalacija	Upute za ugradnju ploče za n...	
Zaslon	Okomita instalacija	Ne
Radnja	Projekcija	Prednja/Dno prema gore
Upravljanje	Automatska prilagodba zaslo...	
Mreža	Geom. ispravljanje	Ispravljanje točke
Olovka/dodir	Digitalni zum	▼
Interaktivna	Poveži ELPCB02	Isključeno
Memorija	Dodirna jedinica	
ECO	Daljinski prijemnik	Isključeno
Početna / sve postavke	ID projektora	Isključeno
	Vrsta ekrana	16:9 ▼
	Način velike visine	Isključeno
	Poništi postavke instalacije	
	Zaslon	
	Prikaz uzorka	

3

Odaberite **Ispravljanje točke**

[Geom. ispravljanje]	Vrati
H/V-geometrija	
Quick Corner	
Ispravljanje luka	
✓ Ispravljanje točke	
Memorija	

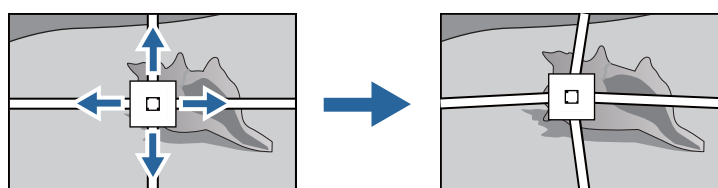
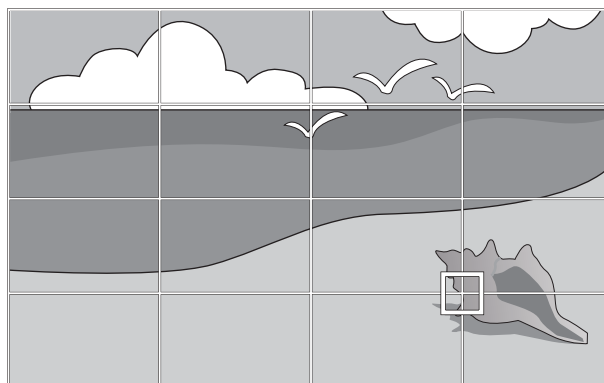
4

Odaberite **Ispravljanje točke**, a zatim odaberite broj mreže ili rešetke

[Ispravljanje točke]	Vrati
3x3	
5x5	
✓ 9x9	
17x17	

5

Odaberite točke koje želite ispraviti i provedite podešavanje



Ako je mreža teško uočljiva, koristite **Dodaj uzorak u boji** za promjenu boje mreže.

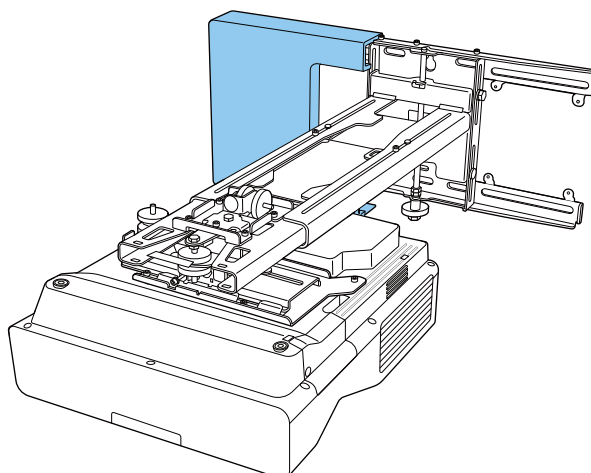
6

Nakon završetka podešavanja pritisnite gumb [Esc] na daljinskom upravljaču ili na upravljačkoj ploči kako biste završili s postupkom podešavanja

Pričvršćivanje poklopaca

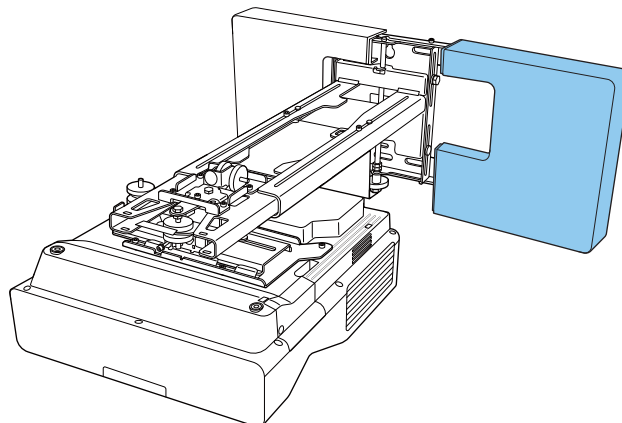
1

Pričvrstite lijevi poklopac zidne ploče



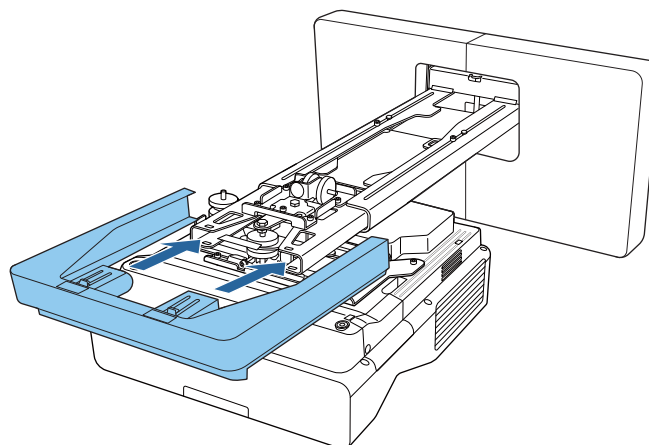
2

Pričvrstite desni poklopac zidne ploče

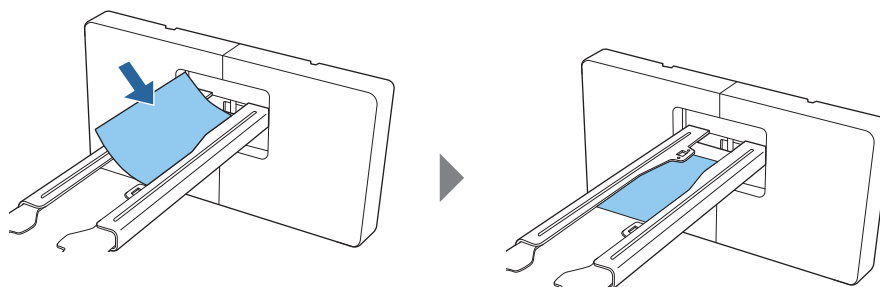


3

Na ploču za namještanje postavite završni naglavak



Ako vas brine žlijeb u kraku, zalijepite isporučenu naljepnicu za maskiranje.

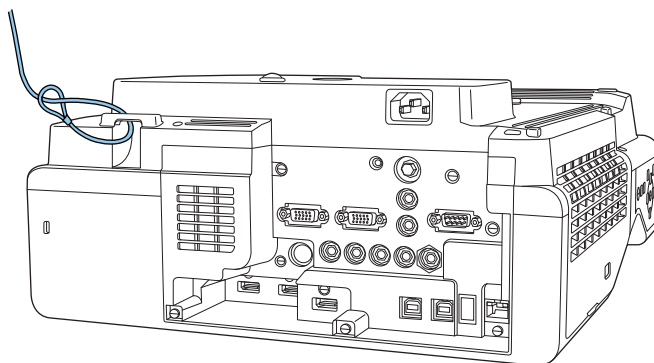


Priključivanje sigurnosnog kabela

Prema potrebi provedite jednu od sljedeći sigurnosnih mjera.

- Ugradite bravu za zaštitu od krađe dostupnu u slobodnoj prodaji

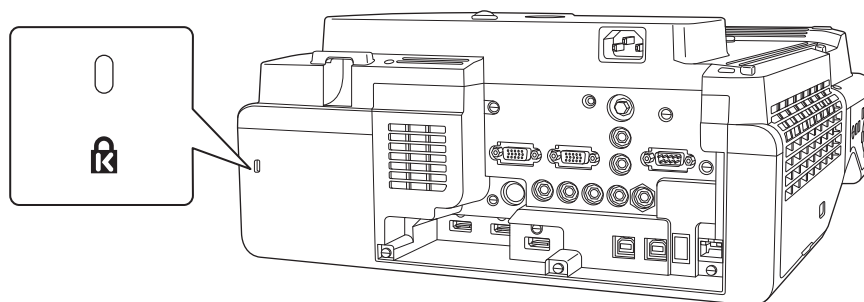
Provucite žicu brave za zaštitu od krađe kroz instalacijsku točke sigurnosnog kabela na projektoru i na ploči za namještanje.



- Postavite sigurnosni kabel iz Kensingtona

Sigurnosni utor na ovom proizvodu je prilagođen zaštitnom sustavu Microsaver Security System koji proizvodi tvrtka Kensington. Više pojedinosti o zaštitnom sustavu Microsaver pogledajte na sljedećoj web stranici.

<http://www.kensington.com/>



Funkcija skupnog podešavanja

Nakon namještanja izbornika projektor za jedan projektor, postavke možete kopirati na druge projektore (funkcija skupnog podešavanja). Funkcija skupnog podešavanja namijenjena je samo za isti broj modela.

Odaberite jednu od sljedećih metoda.

- Postavljanje pomoću USB memorijskog pogona.
- Postavljanje spajanjem računala i projektor USB kabelom.
- Prilagodite postavke pomoću softvera Epson Projector Management.

Ovaj priručnik opisuje metode s USB memorijskim pogonom i USB kabelom.

Pojedinosti o definiranju postavki pomoću softvera Epson Projector Management potražite u *Vodiču za upotrebu softvera Epson Projector Management*.



- Ako ne želite kopirati sljedeće postavke, postavite **Raspon skup. postave** na **Ograničeno**.
 - **Zaštita lozinkom**
 - **EDID** iz izbornika **U/I signal**
 - Izbornik **Mreža**
- Skupno podešavanje izvršite prije podešavanja položaja projektor. Funkcija skupnog podešavanja kopira vrijednosti prilagođavanja za projiciranu sliku kao što je Geom. ispravljanje. Ako skupno podešavanje provedete nakon podešavanja položaja projektor, postavke koje ste prilagodili mogu se promijeniti.
- Korištenjem funkcije skupnog podešavanja registrirani logotip korisnika postavlja se i na ostale se projektore. Kao logotip korisnika nemojte registrirati povjerljive informacije.



Oprez

Provođenje skupnog podešavanja je odgovornost kupca. Ako skupno podešavanje ne uspije zbog nezgode, kao što je kvar napajanja ili greška u komunikaciji, kupac je odgovoran za sve nastale troškove popravka.

Postavljanje pomoću USB izbrisivog memorijskog pogona

Ovaj odjeljak objašnjava način provođenja skupnog podešavanja pomoću USB memorijskog pogona.



- Koristite USB memorijski pogon formatiran FAT datotečnim sustavom.
- Funkciju skupnog podešavanja nije moguće koristiti na USB memorijskim pogonima koji sadrže sigurnosne funkcije. Koristite USB memorijski pogon koji ne sadrži sigurnosne funkcije.
- Funkciju skupnog podešavanja nije moguće koristiti s USB čitačima kartica niti USB tvrdim diskovima.

Spremanje postavki na USB memorijski pogon

- 1** Odvojite kabel za napajanje s projektor i uvjerite se da su svi indikatori na projektoru isključeni

2

Spojite USB memorijski pogon na USB-A priključak projektor



- Povežite USB memorijski pogon izravno na projektor. Ako USB memorijski pogon na projektor spojite putem USB razdjelnika, postavke se možda neće ispravno spremiti.
- Spojite prazan USB memorijski pogon. Ako USB memorijski pogon sadrži ikakve podatke osim datoteke za skupno podešavanja, postavke se možda neće ispravno spremiti.

3

Dok držite pritisnutim gumb [Esc] na daljinskom upravljaču ili na upravljačkoj ploči, spojite kabel za napajanje na projektor

Indikator On/Standby i indikator Status svijetle plavo, a indikator Laser i indikator Temp svijetle narančasto.

Kad se svi indikatori projektor uključe, pustite gumb [Esc].

On/Standby  

Status  

Laser  

Temp  

Kad svi indikatori počnu treptati, to znači da se datoteka skupnog podešavanja upravo zapisuje.



Oprez

- Za vrijeme zapisivanja nemojte odvajati kabel za napajanje s projektor. Ako odvojite kabel za napajanje, projektor se možda neće moći pokrenuti.
- Za vrijeme zapisivanja datoteke nemojte vaditi USB memorijski pogon iz projektor. Ako se dogodi odvajanje USB memorijskog pogona, projektor se možda neće moći pokrenuti.

Kada zapisivanje normalno završi, projektor će se isključiti i samo će indikator On/Standby svijetliti plavo.

On/Standby  

Status  

Laser  

Temp  

Kad se napajanje isključi, izvucite USB memorijski pogon.



- Naziv datoteke skupnog podešavanja je PJCONFDATA.bin. Ako trebate promijeniti naziv datoteke, dodajte tekst nakon PJCONFDATA. Ako promijenite dio naziva datoteke koji sadrži PJCONFDATA projektor možda neće moći ispravno prepoznati datoteku.
- Za naziv datoteke možete koristiti samo znakove od jednog bajta.

Kopiranje spremljenih postavki na ostale projektore

1 Odvojite kabel za napajanje s projektor i uvjerite se da su svi indikatori na projektoru isključeni

2 Spojite USB memorijski pogon koji sadrži spremljenu datoteku skupnog podešavanja na USB-A priključak projektor



Na USB memorijskom pogonu nemojte pohranjivati nikakve druge podatke osim datoteke skupnog podešavanja. Ako USB izbrisivi memorijski pogon sadrži bilo kakve podatke osim datoteke za skupno podešavanje, postavke se možda neće ispravno kopirati.

3 Dok držite pritisnutim gumb [Menu] na daljinskom upravljaču ili upravljačkoj ploči, priključite kabel za napajanje na projektor

Indikator On/Standby i indikator Status svijetle plavo, a indikator Laser i indikator Temp svijetle narančasto.

Kada se svi indikatori projektor uključe, otpustite gumb [Menu]. Indikatori će se uključiti na približno 75 sekundi.

On/Standby 

Status 

Laser 

Temp 

Kad svi indikatori počnu treptati, to znači da se postavke upravo zapisuju.



Oprez

- Za vrijeme zapisivanja postavki nemojte odvajati kabel za napajanje s projektor. Ako odvojite kabel za napajanje, projektor se možda neće moći pokrenuti.
- Za vrijeme zapisivanja postavki nemojte vaditi USB memorijski pogon iz projektor. Ako se dogodi odvajanje USB memorijskog pogona, projektor se možda neće moći pokrenuti.

Kada zapisivanje normalno završi, projektor će se isključiti i samo će indikator On/Standby svijetliti plavo.

On/Standby 

Status 

Laser 

Temp 

Kad se napajanje isključi, izvucite USB memorijski pogon.

Postavljanje spajanjem računala i projektor USB kabelom



Sljedeći operacijski sustavi podržavaju funkciju skupnog podešavanja.

- Windows 8.1 i noviji
- macOS 10.13.x i noviji

■ Spremanje postavki na računalo

- 1 Odvojite kabel za napajanje s projektor i uvjerite se da su svi indikatori na projektoru isključeni
- 2 USB kabelom povežite USB ulaz na računalo s ulazom USB-B1 na projektoru
- 3 Dok držite pritisnutim gumb [Esc] na daljinskom upravljaču ili na upravljačkoj ploči, spojite kabel za napajanje na projektor

Indikator On/Standby i indikator Status svijetle plavo, a indikator Laser i indikator Temp svijetle narančasto.

Kad se svi indikatori projektor uključe, pustite gumb [Esc].

On/Standby  

Status  

Laser  

Temp  

Računalo će projektor prepoznati kao uklonjiv disk.

- 4 Otvorite uklonjivi disk i spremite datoteku skupnog podešavanja (PJCONFDATA.bin) na računalo



Ako trebate promijeniti naziv datoteke za skupno podešavanja, dodajte tekst nakon PJCONFDATA. Ako promijenite dio naziva datoteke koji sadrži PJCONFDATA projektor možda neće moći ispravno prepoznati datoteku. Za naziv datoteke možete koristiti samo znakove od jednog bajta.

5

Izvršite funkciju "Ukloni USB uređaj" na vašem računalu i zatim odspojite USB kabel



Kad koristite Mac, izvršite funkciju "Ukloni EPSON_PJ".

Projektor se isključuje i samo indikator On/Standby svijetli plavo.

On/Standby 

Status 

Laser 

Temp 

Kopiranje spremljenih postavki na ostale projektore

1

Odvojite kabel za napajanje s projektor i uvjerite se da su svi indikatori na projektoru isključeni

2

USB kabelom povežite USB ulaz na računalu s ulazom USB-B1 na projektoru

3

Dok držite pritisnutim gumb [Menu] na daljinskom upravljaču ili upravljačkoj ploči, priključite kabel za napajanje na projektor

Indikator On/Standby i indikator Status svijetle plavo, a indikator Laser i indikator Temp svijetle narančasto.

Kada se svi indikatori projektor uključe, otpustite gumb [Menu].

On/Standby 

Status 

Laser 

Temp 

Računalo će projektor prepoznati kao uklonjiv disk.

4

Kopirajte datoteku skupnog podešavanja (PJCONFDATA.bin) koju ste spremili na svoje računalo u mapu najviše razine na uklonjivom disku



Na uklonjivi disk nemojte kopirati niti jednu drugu datoteku niti mapu osim datoteke skupnog podešavanja.

5

Izvršite funkciju "Ukloni USB uređaj" na vašem računalu i zatim odspojite USB kabel



Kad koristite Mac, izvršite funkciju "Ukloni EPSON_PJ".

Kad svi indikatori počnu treptati, to znači da se postavke upravo zapisuju.



Oprez

Za vrijeme zapisivanja postavki nemojte odvajati kabel za napajanje s projektor. Ako odvojite kabel za napajanje, projektor se možda neće moći pokrenuti.

Kada zapisivanje normalno završi, projektor će se isključiti i samo će indikator On/Standby svijetliti plavo.









On/Standby 

Status 

Laser 

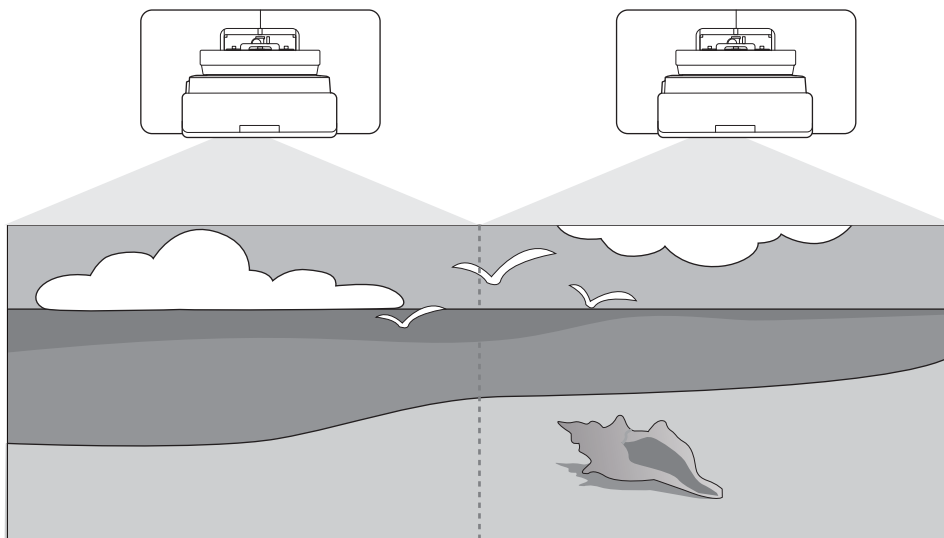
Temp 

Ako podešavanje ne uspije

Uzrok	Rješenje
<p>Trepću li brzo u narančastoj boji indikatori Laser i Temp?</p> <p>On/Standby  <input checked="" type="checkbox"/></p> <p>Status  <input checked="" type="checkbox"/></p> <p>Laser  <input checked="" type="checkbox"/></p> <p>Temp  <input checked="" type="checkbox"/></p>	<p>Možda je datoteka skupnog kopiranja neispravna ili nije moguće ispravno povezati USB memorijski pogon, odnosno USB kabel. Odvojite USB memorijski pogon ili USB kabel, odvojite i zatim ponovno spojite kabel za napajanje projektor i zatim pokušajte ponovno.</p>
<p>Trepću li indikatori On/Standby i Status u plavoj boji, a indikatori Laser i Temp brzo trepću u narančastoj boji?</p> <p>On/Standby  <input checked="" type="checkbox"/></p> <p>Status  <input checked="" type="checkbox"/></p> <p>Laser  <input checked="" type="checkbox"/></p> <p>Temp  <input checked="" type="checkbox"/></p>	<p>Možda zapisivanje postavki nije uspjelo i možda je nastala pogreška u firmveru projektor. Prestanite koristiti projektor, izvucite kabel iz električne utičnice i obratite se Epsonu za pomoć.</p>

Instaliranje više projektor (multiprojekcija)

Moguće je projicirati jednu veliku sliku koja se projicira s više projektor.



Kod izvođenja multiprojekcije, postavite veze i potrebne postavke na sljedeći način.



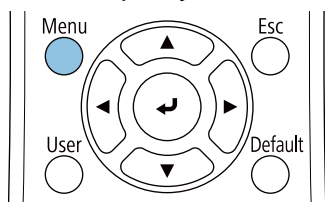
Prilikom podešavanja multiprojekcije preporučujemo iz izbornika projektor postaviti **Radnja > Način mirovanja** na **Isključeno**.

- 1 Namještanje ID-a projektor (☛ [str.83](#))
- 2 Prilagođavanje slike multiprojekcije (☛ [str.85](#))

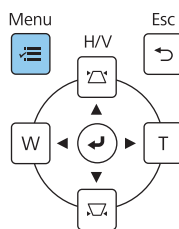
Namještanje ID-a Projektor

1 Uključite projektor, a zatim pritisnite gumb [Menu]

Uz pomoć daljinskog upravljača

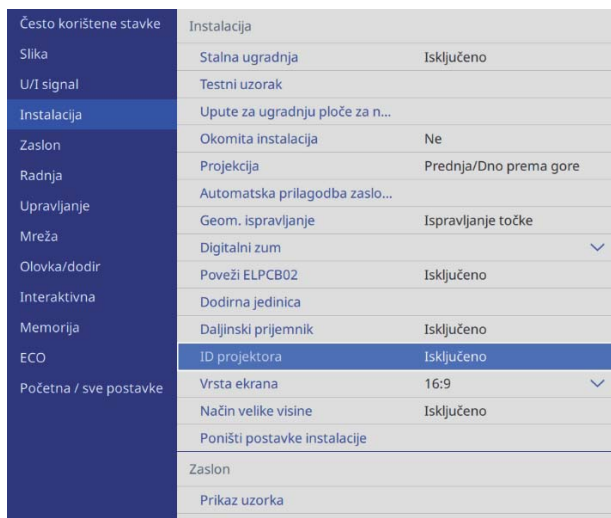


Uz pomoć upravljačke ploče

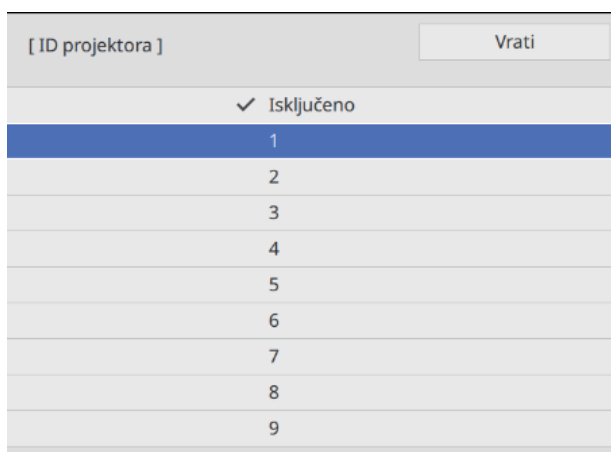


2 Odaberite **ID projektor** iz izbornika **Instalacija**

Ako koristite EB-775F/EB-770F, odaberite **ID projektor** iz izbornika **Multiprojeckija**.



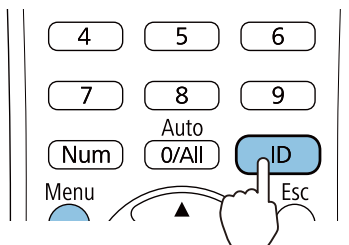
3 Odaberite ID broj za projektor



4 Pritisnite gumb [Esc] za zatvaranje izbornika

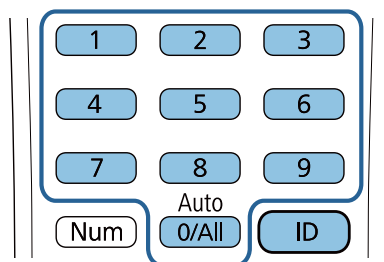
Ponovite korake 1 do 4 i za ostale projektore.

5 Usmjerite daljinski upravljač u projektor kojim želite upravljati i zatim pritisnite gumb [ID]



Na projiciranom zaslonu prikazat će se trenutni ID broj projektor.

- 6** Držeći pritisnutim gumb [ID], pritisnite brojčani gumb koji odgovara ID-u projektoru kojim želite upravljati



Omogućit će se postupci daljinskog upravljanja projektorom koji ima odabrani ID.



- Kada **ID projektor** postavite na **Isključeno** daljinskim upravljačem ćete moći upravljati projektorom bez obzira na ID koji ste odabrali s daljinskog upravljača.
- Kada je ID daljinskog upravljača postavljen na 0 svim projektorima možete upravljati bez obzira na postavku ID-a na daljinskom upravljaču.
- Istodobna uporaba više daljinskih upravljača može prouzročiti nehotične neželjene radnje zbog međudjelovanja infracrvenih zraka.

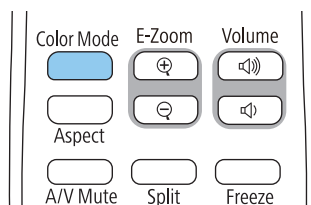
Podešavanje slike u višestrukum projiciranju



Slike neće bito odmah stabilne nakon uključivanja projektor. Nakon pokretanja projekcije pričekajte najmanje 30 minuta prije prilagodbe slike.

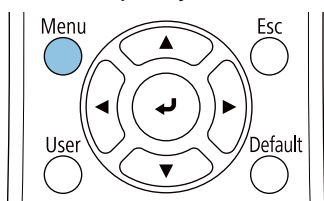
Kada koristite EB-775F/EB-770F

- 1** Uključite projektor
- 2** Pritisnite gumb [Color Mode] na daljinskom upravljaču i zatim postavite Način rada u boji na **Multiprojekcija**

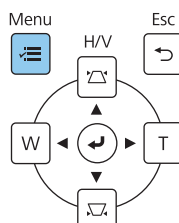


- 3** Pritisnite gumb [Menu]

Uz pomoć daljinskog upravljača



Uz pomoć upravljačke ploče



4 Izvršite potrebna podešavanja na izborniku **Multiprojekcija**

Više pojedinosti o podešavanju postavki potražite u dokumentu *Priručnik za uporabu*.

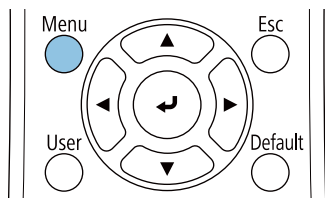
Popločavanje	Odredite broj povezanih projektor.
Geom. ispravljanje	Ispravite oblik slike.
Stapanje rubova Razina crne	Prilagodite dio preklapanja slike kako bi slika bila besprijekorna.
Skala	Postavite uvećanju i položaj spajanja slike.
Način svjetla	Prilagodite svjetlinu cijele slike. Odaberite Prilagođeno , a zatim prilagodite Razina svjetline u odnosu na najtamniji projektor.
Ujednačenost boja Uklapanje boje RGBCMY	Ugodite boju slike za svaki projektor kako bi završna slika bila ujednačena.

Kada koristite EB-760W

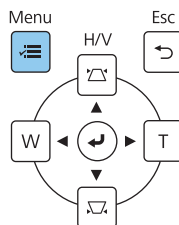
1 Uključite projektor

2 Pritisnite gumb [Menu]

Uz pomoć daljinskog upravljača



Uz pomoć upravljačke ploče










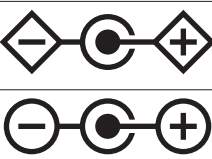






3 Iz sljedećih izbornika podesite potrebne postavke






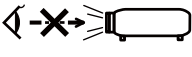










Više pojedinosti o podešavanju postavki potražite u dokumentu *Priručnik za uporabu*.

Slika - Način rada u boji (Pritisnite gumb [Color Mode] na daljinskom upravljaču)	Odaberite istu stavku za svaki projektor tako da boja cijele slike bude ujednačena.
Radnja - Regulacija svjetline svjetla - Način svjetla	Prilagodite svjetlinu cijele slike. Odaberite Prilagođeno , a zatim prilagodite Razina svjetline u odnosu na najtamniji projektor.
Upravljanje - Ujednačenost boja Slika - RGBCMY	Ugodite boju slike za svaki projektor kako bi završna slika bila ujednačena.

Popis simbola o sigurnosti

Sljedeća tablica navodi značenja simbola o sigurnosti navedenih na opremi.

Oznaka simbola	Prihvaćene norme	Značenje
	IEC60417 Br. 5007	Napajanje uključeno Označava priključak na mrežno napajanje.
	IEC60417 Br. 5008	Isključeno Označava odvojeno mrežno napajanje.
	IEC60417 Br. 5009	Stanje mirovanja Označava sklopku ili položaj sklopke koji omogućuje uključivanje opreme kako bi bila u stanju mirovanja i pripravnosti za rad.
	ISO7000 Br. 0434B IEC3864-B3.1	Oprez Označava općeniti oprez potreban prilikom korištenja proizvoda.
	IEC60417 Br. 5041	Oprez, vruća površina Označava dio koji može biti vruć i ne smije ga se dodirivati bez posebne pozornosti.
	IEC60417 Br. 6042 ISO3864-B3.6	Oprez, opasnost od strujnog udara Označava opremu na kojoj postoji opasnost od strujnog udara.
	IEC60417 Br. 5957	Samo za unutarnju uporabu Označava električnu opremu namijenjenu prvenstveno za unutarnju upotrebu.
	IEC60417 Br. 5926	Polaritet priključnice istosmjernog (DC) napajanja Označava pozitivan i negativan priključak (polaritet) na dijelu opreme na koju se može priključiti istosmjerno (DC) napajanje.
	IEC60417 Br. 5001B	Baterija, općenito Na opremi koja se napaja baterijom. Za označavanje uređaja, primjerice poklopca odjeljka za bateriju ili kontakata priključnice.
	IEC60417 Br. 5002	Postavljanje baterije Za prepoznavanje držača baterije i prepoznavanje orijentacije i položaja baterija unutar držača.
	---	
	IEC60417 Br. 5019	Zaštitno uzemljenje Za označavanje kontaktnog priključka koji je namijenjen za priključivanje na vanjski vodič radi zaštite od strujnog udara u slučaju kvara ili za kontaktnog priključka vodiča zaštitnog uzemljenja.
	IEC60417 Br. 5017	Masa Za označavanje priključka mase (zemlja) u slučajevima gdje se izričito ne zahtijeva niti jedan simbol  .

Oznaka simbola	Prihvaćene norme	Značenje
	IEC60417 Br. 5032	Izmjenična struja Za označavanje da je oprema prikladna samo za izmjeničnu struju; označava odgovarajuće priključke.
	IEC60417 Br. 5031	Istosmjerna struja Za označavanje da je oprema prikladna samo za istosmjernu struju; označava odgovarajuće priključke.
	IEC60417 Br. 5172	Oprema klase II Za označavanje kako oprema udovoljava sigurnosnim zahtjevima za opremu Klase II u skladu s IEC 61140.
	ISO 3864	Opće zabrane Za označavanje radnji ili postupaka koji su zabranjeni.
	ISO 3864	Zabrana dodira Označava mogućnost ozljeđivanja radi dodirivanja određenog dijela opreme.
	---	Nikada nemojte gledati u prozor za projekciju dok je projektor uključen.
	---	Upozorava kako ne smijete ništa stavljati na projektor.
	ISO3864 IEC60825-1	Oprez, lasersko zračenje Označava kako oprema ima dio s laserskim zračenjem.
	ISO 3864	Zabrana rasklapanja Označava mogućnost ozljeda poput strujnog udara u slučaju rasklapanja opreme.
	IEC60417 Br. 5266	Stanje mirovanja, djelomično stanje mirovanja Naznačuje da je dio opreme u spremnom stanju.
	ISO3864 IEC60417 Br. 5057	Oprez, pomični dijelovi Naznačuje da se ne smijete približavati pomičnim dijelovima sukladno standardima zaštite.
	IEC 60417-6056	Oprez, pokretne lopatice ventilatora Označava kako trebate biti dalje od lopatica ventilatora koji se vrti sukladno standardima zaštite.
	IEC 60417- 6043	Oprez, oštri kutovi Označava kako ne smijete dirati oštre kutove proizvoda sukladno standardima zaštite.
	--	Nikada nemojte gledati u prozor za projekciju dok je projektor uključen.
	ISO7010 Br. W027 ISO 3864	Upozorenje, emisija svjetla (UV, vidljivo svjetlo, IC, itd.) Označava da morate biti oprezni kako ne biste ozlijedili oči ili kožu u blizini dijelova koji emitiraju svjetlo.
	IEC60417 Br. 5109	Nije za upotrebu u stambenim područjima Označava da električna oprema/uređaj nije prikladan za upotrebu u stambenim područjima.

Indication of the manufacturer and the importer in accordance with requirements of directive 2011/65/ EU (RoHS)

Manufacturer: SEIKO EPSON CORPORATION

Address: 3-5, Owa 3-chome, Suwa-shi, Nagano-ken 392-8502 Japan

Telephone: 81-266-52-3131

<http://www.epson.com/>

Importer: SEIKO EUROPE B.V.

Address: Azië building, Atlas Arena, Hoogoorddreef 5, 1101 BA Amsterdam Zuidoost The Netherlands

Telephone: 31-20-314-5000

<http://www.epson.eu/>

Opća napomena

Mac i macOS su zaštitni znakovi tvrtke Apple Inc.

Microsoft i Windows su zaštitni znaci ili registrirani zaštitni znaci tvrtke Microsoft Corporation u Sjedinjenim Američkim Državama i/ili drugim zemljama.

© 2023 Seiko Epson Corporation

2023.1 Rev.1.0