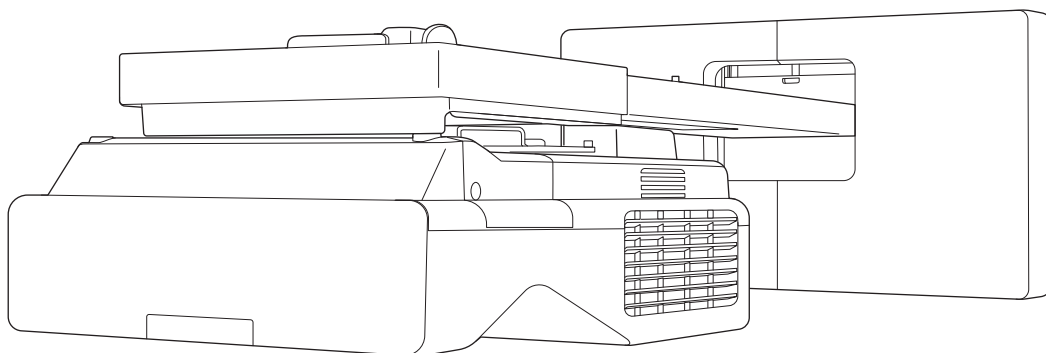


EB-775F
EB-770F
EB-760W
ELPMB62

Орнату нұсқаулығы





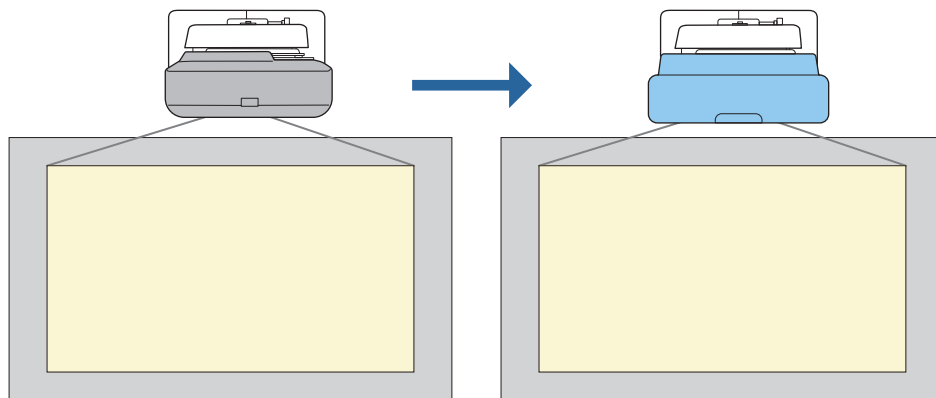
Бұл нұсқаулықтың мазмұны

Бұл нұсқаулық өте қысқа фокусты проекторды (EB-775F/EB-770F/EB-760W) қабырға кронштейнінің көмегімен (ELPMB62) орнату мүмкіндігін береді.

Кронштейн проектормен бірге берілмесе, оны қосымша элемент ретінде сатып алуға болады.

Орнатылған проекторларды ауыстыру туралы

Сіз қазіргі уақытта орнатылған проекторды мыналарға ауыстыра аласыз: EB-775F/EB-770F/EB-760W.



Проекторды ауыстырғаннан кейін, проекцияланған кескіннің орнын дәл баптаңыз.

Орнатылған проекторларды ауыстыру шарттары

Проектордың орнын өзгерту кезінде келесі талаптарға сәйкестігін тексеріңіз.

• Орнатылған проектор келесілердің бірі болады:

- | | | | |
|---------------------|------------------|-------------|------------|
| • BrightLink 485Wi | • PowerLite 470 | • EB-485W | • EB-470 |
| • BrightLink 485Wi+ | • PowerLite 480 | • EB-485We | • EB-480 |
| • BrightLink 475Wi | • EB-485Wi | • EB-475W | • EB-480e |
| • BrightLink 475Wi+ | • EB-485Wie | • EB-475We | • EB-480i |
| • BrightLink 480i | • EB-475Wi | | • EB-470i |
| • PowerLite 485W | • EB-475Wie | | |
| • PowerLite 475W | | | |
| • BrightLink 595Wi | • PowerLite 585W | • EB-595Wi | • EB-585W |
| • BrightLink 595Wi+ | • PowerLite 575W | • EB-595Wie | • EB-585We |
| • BrightLink 585Wi | • PowerLite 580 | • EB-585Wi | • EB-575W |
| • BrightLink 585Wi+ | • PowerLite 570 | • EB-575Wi | • EB-575We |
| • BrightLink 575Wi | | • EB-575Wie | • EB-580 |
| • BrightLink 575Wi+ | | | • EB-580e |
| | | | • EB-570 |
| • BrightLink 695Wi | • PowerLite 685W | • EB-695Wi | • EB-685W |
| • BrightLink 695Wi+ | • PowerLite 675W | • EB-695Wie | • EB-675W |
| • BrightLink 685Wi | • PowerLite 680 | • EB-685Wi | • EB-680 |
| • BrightLink 685Wi+ | • PowerLite 670 | • EB-680Wi | • EB-680e |
| • BrightLink 680Wi | | • EB-675Wi | • EB-670 |
| • BrightLink 675Wi | | | |
| • BrightLink 675Wi+ | | | |

- EB-755F
- EB-750F
- EB-735Fi
- EB-735F
- EB-725Wi
- EB-725W
- EB-720
- Орнатылған қабырға кронштейні келесілердің бірі болады:
 - ELPMB28
 - ELPMB43
 - ELPMB46
- 65-100 дюйм өлшемінде проекциялайды
- Проекторлар бірдей ажыратымдылыққа ие

Орнатылған процессорларды ауыстыру жұмыс ағынының үлгісі

Проекторды келесі жұмыс ағынын пайдалану арқылы ауыстыруға болады. Кронштейн немесе проектор суреттердегілерден өзгеше болуы мүмкін. Кронштейнді пайдалану және реттеу мәліметтерін орнатылған проекторға немесе қабырға кронштейніне арналған *Орнату нұсқаулығы* ішінен қараңыз.

1 Ескі проекторды алып тастаңыз

- Сыртқы қақпақты алыңыз (қажет болса қабырға тақтасының қақпағын да алыңыз)
- Орнату тақтасынан баптау құралын алыңыз

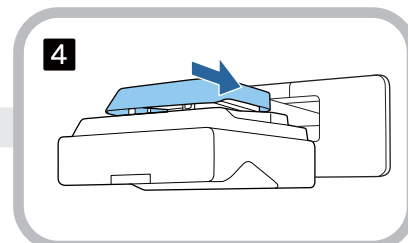
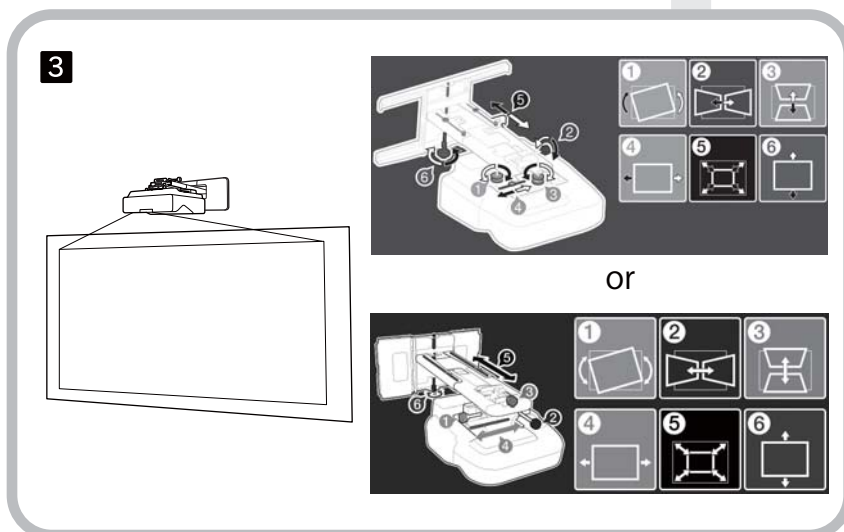
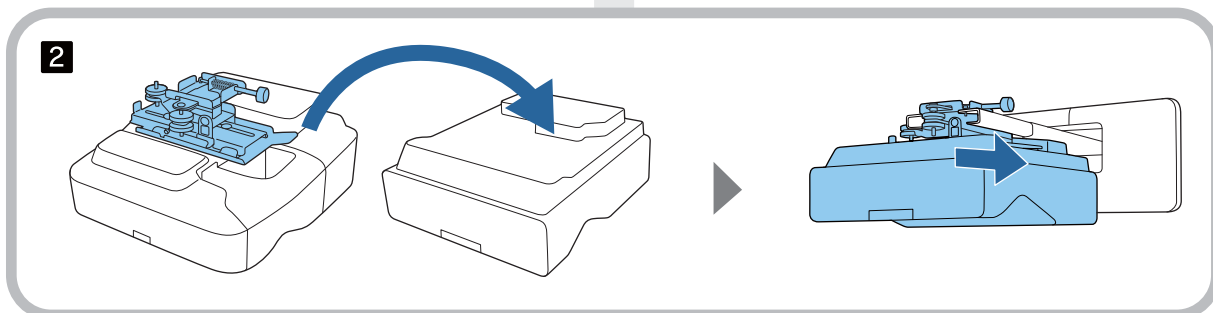
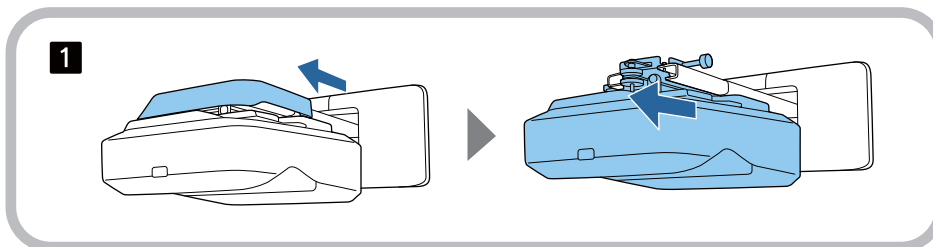
2 Жаңа проекторды орнату

- Баптау құралын ескі проектордан алып, жаңа проекторға бекітіңіз
- Баптау құралын орнату тақтасына бекітіңіз

3 Кескінді дәл баптау

Кескінді проекциялау кезінде, кронштейндегі баптау дискін және проектордың түзету мүмкіндіктерін пайдалану арқылы кескін орнын дәл баптаңыз

4 Шеткі қақпақты бекіту



Осы орнату нұсқаулығы туралы

Бұл нұсқаулықтың мазмұны 1

Орнатылған проекторларды ауыстыру туралы 2

Орнатылған проекторларды ауыстыру шарттары 2

Орнатылған процессорларды ауыстыру жұмыс ағынының үлгісі 4

Кіріспе

Өнімді қауіпсіз пайдалану 7

Қауіпсіздік көрсеткіштері 7

Таңбалар түсініктемесі 7

Бума мазмұндары 8

Қабырға кронштейні 8

Негізгі бекіткіш 8

Керек-жарақтар 9

Қажетті элементтер 10

Орнату өлшемдерінің суреттері 11

Қабырға кронштейнін орнату

Қабырға кронштейнін орнату сақтық шаралары 12

Қабырға кронштейнін орнату орнына қатысты сақтық шаралары 15

Қабырға кронштейнінің сипаттамалары 17

Сыртқы өлшемдері 18

Баптау ауқымы 21

Тігінен сырғыту 21

Көлденең сырғыту 21

Алға/артқа сырғыту 22

Шағын компьютерді орнату тақтасы 23

Керек-жарақтарды орнату 23

Қабырға кронштейнін орнату процедурасы 24

Кронштейнді бекіту 25

Орнату күйін анықтау (проекциялау қашықтығы кестелері) 25

EB-775F/EB-770F 28

EB-760W 43

Баптау құралын проекторға бекіту 51

Қабырға тақтасын қабырғаға орнату 52

Орнату тақтасын қабырға тақтасына тіркеу 55

Баптау құралын орнату тақтасына бекіту 60

Перифериялық құрылғыларды бекіту 61

Проекцияланған кескін орнын реттеу 64

Баптаудан алдыңғы дайындаулар 65

Setting Plate Installation Guide көмегімен механикалық баптау 67

Проектор мәзірлерінің көмегімен баптау 70

Қақпақтарын бекіту 76

Құлыпталатын кабельді бекіту 77

Проекторды орнату

Топтық орнату функциясы 79

USB флэш жетегін пайдаланып орнату 79

USB флэш жетегіне параметрлерді сақтау 79

Сақталған параметрлерді басқа проекторларға көшіру 81

Компьютер мен проекторды USB кабелімен жалғау арқылы орнату 82

Параметрлерді компьютерге сақтау 82

Сақталған параметрлерді басқа проекторларға көшіру 83

Орнату сәтсіз аяқталған жағдайда 84

Бірнеше проекторды орнату (көп проекция) 85

Проектор идентификаторын орнату 85

Көп проекциядағы кескінді реттеу 87

EB-775F/EB-770F пайдаланған кезде 87

EB-760W пайдаланған кезде 88

Қосымша

Қауіпсіздік белгілерінің тізімі	
.....	90
Жалпы ескертпе	94

Өнімді қауіпсіз пайдалану



Өзіңіздің қауіпсіздігіңіз үшін, осы өнімді қолданбас бұрын барлық нұсқауларды оқып шығыңыз. Осы нұсқаулықтағы нұсқауларды елемей, дұрыс емес қолдану осы өнімді зақымдауы мүмкін немесе адамның жарақаттануына не жиһаздың зақымдалуына алып келуі мүмкін. Осы орнату нұсқаулығын болашақ анықтама үшін сақтаңыз.

Проекторға арналған *Пайдаланушы нұсқаулығы* және *Қауіпсіздік бойынша нұсқаулар* оқып, осы құжаттардағы нұсқауларды орындаңыз.




Қауіпсіздік көрсеткіштері

Осы өнімді қауіпсіз пайдалану жолдарын көрсету үшін, құжаттама мен осы өнім сызбалық таңбаларды қолданады.

Көрсеткіштер мен олардың мағыналары төменде берілген. Нұсқаулықты оқымас бұрын, оларды дұрыс түсінгендігіңізге көз жеткізіңіз.

Таңба	Түсініктеме
 Ескерту	Бұл таңба еленбеген жағдайда, дұрыс қолданбау салдарынан адамның жарақаттануы, тіпті оның өліміне себеп болуы мүмкін ақпаратты көрсетеді.
 Абай болыңыз	Бұл таңба еленбеген жағдайда, дұрыс қолданбау салдарынан адамның жарақаттануына немесе сырттай зақым алуына себеп болуы мүмкін ақпаратты көрсетеді.

Таңбалар түсініктемесі

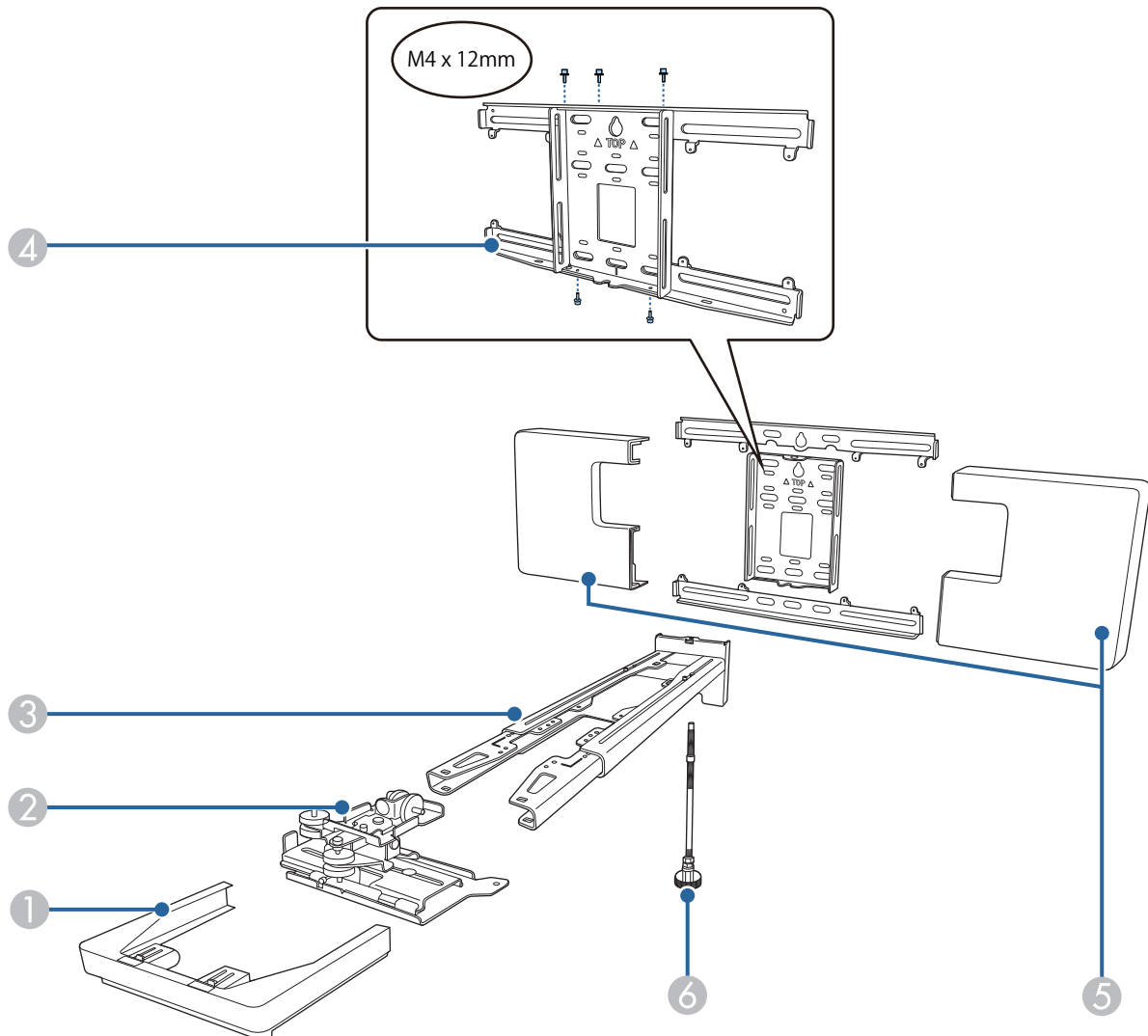
Таңбалар	Түсініктеме
	Жасалмауы тиіс әрекетті көрсететін таңба
	Жасалуы тиіс әрекетті көрсететін таңба
	Қатысты немесе пайдалы ақпаратты көрсететін таңба

Бума мазмұндары

Орнатуды бастамас бұрын, барлық қажетті элементтердің бар-жоғын тексеріңіз.

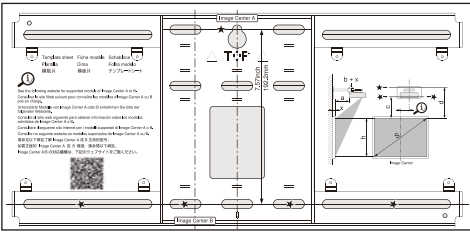
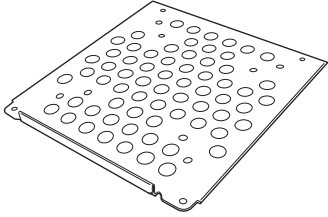


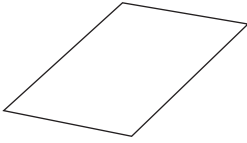
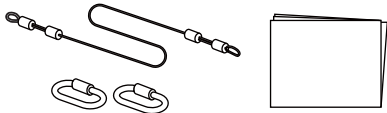

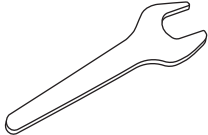

Қабырға кронштейні

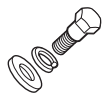
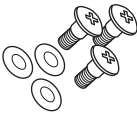

■ Негізгі бекіткіш



Нөмірі	Бөлшек аты
1	Шеткі қақпақ
2	Реттеу құрылғысы
3	Орнату тақтасы
4	Қабырға тақтасы
5	Қабырға тақтасының қақпағы
6	Алты бұрышты ось

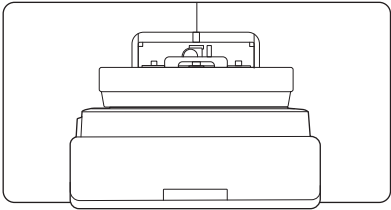
■ Керек-жарақтар

Бөлшек	Аты	Қолданылуы
	Үлгі	Бұны қабырға тақтасын бекітуден бұрын бекітіп, қажетті саңылауларды тесу үшін пайдаланыңыз.
	Шағын компьютер тақтасы	Шағын компьютерді немесе қалта компьютерін орнату кезінде, бұны қабырға тақтасына бекітіңіз.
	Шағын компьютер белдігі	Бұрандалар арқылы бекітілмейтін шағын компьютерді немесе қалта компьютерін бекіту кезінде, компьютерді тақтаға тіркеңіз.
	Кабельді байлау белдігі	Сым жүргізуден кейін, артық кабельдерді бекітіңіз.
	Бүркеніш жапсырмасы	Бұны орнатқаннан кейін жабу үшін, орнату тақтасының тұтқасындағы ойыққа жапсырыңыз.
	Қауіпсіздік сымы жинағы	Проектордың құлап кетуін болдырмау үшін, қабырға кронштейніне және проекторға жалғаңыз. Қосымша мәліметтерді қауіпсіздік сымы жинағымен бірге берілген пайдаланушы нұсқаулығын қараңыз.
	Алты бұрышты гайкаға арналған кілт (M4 үшін)	-
	Сомын кілті (M6 үшін №13)	-
	Шайба/серіппелі шайбасы бар M4 x 12 мм алты бұрышты алты қырлы саңылаулы бұранда (x13)	<ul style="list-style-type: none"> • Қабырға тақтасын 8-6 бетіндегі суретте көрсетілгендей құрастырыңыз (x5) • Баптау құралын проекторға бекіту (x4) • Баптау құралын орнату тақтасына бекіту (x4)

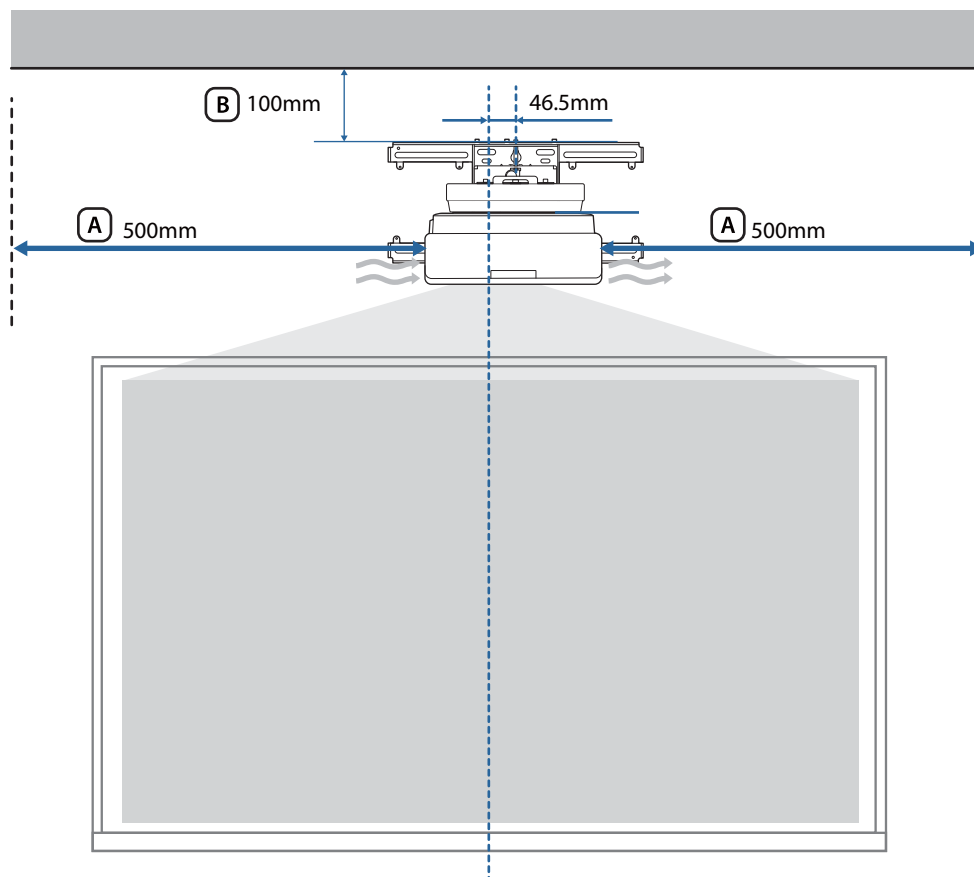
Бөлшек	Аты	Қолданылуы
	Шайбасы/серіппелі шайбасы бар М6 х 20 мм алты қырлы шығыңқы басты болт (x1)	Орнату тақтасын қабырға тақтасына бекіту.
	Пластмассадан жасалған шайбалары бар М6 х 20 мм айқас оймалы басты бұрандалар (x3)	
	М3 х 6 мм айқас оймалы басты бұрандалар (x4)	Шағын компьютерді қабырға тақтасына бекітіңіз.

Қажетті элементтер

Берілетін элементтермен қоса, келесі бұрандалар мен құралдарды дайындау керек.

Қолданылатын бөлшектер	Қажетті элементтер
	<p>Қабырға кронштейні үшін</p> <ul style="list-style-type: none"> • М10 немесе 3/8 дюймді х 60 мм анкерлі болттар (қабырға тақтасын бекітуге арналған: кемінде x4) • М10 бұрандасы (қабырға тақтасын уақытша бекітуге арналған: x1) • 17 мм зырылдауық кілт (алты қырлы осьті баптауға арналған) • Проекторға жалғанатын кабельдер • Шағын компьютер сияқты құрылғылар

Орнату өлшемдерінің суреттері












Абай болыңыз













Проекторды орнату кезінде, қабырға мен проектордың ауа шығыс-кіріс саңылаулары арасында бос орын қалдыңыз. (Жоғарыдағы **A** суретті қараңыз)




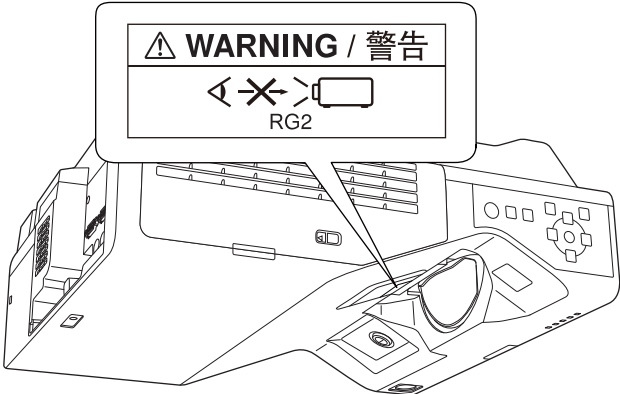










Төбеден қабырға тақтасының үстіңгі жағына дейін шамамен 100 мм бос орын қалдыру проекторды орнатуды және алуды жеңілдетеді. (Жоғарыдағы **B** суретті қараңыз)







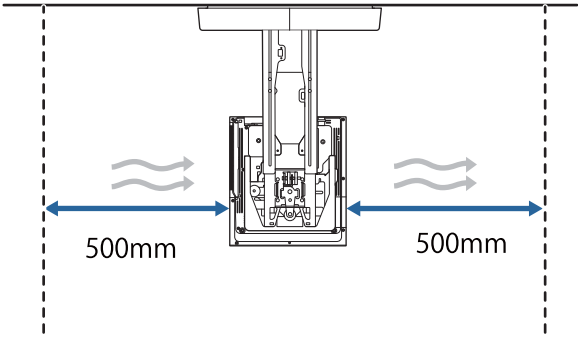

Қабырға кронштейнін орнату сақтық шаралары

 Ескерту	
<p>Қабырға кронштейні проекторды қабырғаға орнатуға ғана арналған. Егер проектордан басқа зат орнатылса, оның салмағы зақымдауы мүмкін.</p> <p>Егер осы өнім құласа, ол адамның жарақаттануына немесе өліміне себеп болуы мүмкін.</p>	
<p>Орнату жұмысы (қабырғаға орнату) техникалық білімі мен қабілеттілігі бар мамандар арқылы орындалуы тиіс. Аяқталмаған немесе дұрыс емес орнату өнімнің құлауына және адамның жарақаттануы не жиһаздың бүлінуіне себеп болуы мүмкін.</p>	
<p>Қабырға кронштейнін орнату үшін осы нұсқаулықтағы қадамдарды орындаңыз және осы нұсқаулықта көрсетілген болттар мен бұрандаларды пайдаланыңыз.</p> <p>Егер нұсқаулар орындалмаса, осы өнім құлап, адамның жарақаттануына немесе оқыс оқиғаның орын алуына себеп болуы мүмкін.</p>	
<p>Қуат сымын абайлап ұстаңыз.</p> <p>Дұрыс емес ұстау өрттің шығуына немесе токтың соғуына алып келуі мүмкін. Ұстау кезінде келесі сақтық шараларын сақтаңыз:</p> <ul style="list-style-type: none"> • Қуат штепселін сулы қолмен ұстамаңыз. • Зақымдалған немесе өзгертілген қуат сымын қолданбаңыз. • Кабельді орнату тақтасының бойымен орнатқан кезде, қуат сымын тым қатты күшпен тартпаңыз. 	
<p>Орнату тақтасын діріл немесе соққы тиетін жерге орнатпаңыз.</p> <p>Бұл проекторға немесе орнату бетіне зақым келтіруі мүмкін. Егер осы өнім құласа, ол адамның жарақаттануына немесе өліміне себеп болуы мүмкін.</p>	
<p>Қабырғаға орнату кезінде, оны проектор мен қабырға кронштейнінің массасын көтеретіндей және кез келген көлденең дірілге қарсы тұртатындай етіп орнатыңыз. M10 немесе 3/8 дюймді x 60 мм гайкалар мен болттарды пайдаланыңыз.</p> <p>M10 немесе 3/8 дюйм x 60 мм өлшемінен кішірек гайкалар мен болттар орнату тақтасының құлауына себеп болуы мүмкін. Epson компаниясы қабырға беріктігінің жетіспеуінен немесе толыққанды емес орнатудан туындайтын кез келген зақымдалу немесе жарақаттану үшін өзіне жауапкершілік алмайды.</p>	
<p>Орнату жұмысы кем дегенде екі білікті маман арқылы орындалуы тиіс. Орнату кезінде кез келген бұранданы босату қажет болса, осы өнімді түсіріп алмау үшін мұқият болыңыз.</p> <p>Егер осы өнім құласа, ол адамның жарақаттануына немесе өліміне себеп болуы мүмкін.</p>	
<p>Осы өнімді қабырғаға орнату кезінде проектор мен қабырға кронштейнін ұстап тұру үшін қабырға жеткілікті түрде берік болуы қажет.</p> <p>Бұл өнім бетонды қабырғаға орнатылуы тиіс.</p> <p>Проектор мен қабырға кронштейнінің максималды жалпы салмағы шамамен 15,1 кг (кабельдерді қоспағанда) болады.</p> <p>Осы өнімді қабырғаға орнатпас бұрын, қабырғаның беріктігіне көз жеткізіңіз. Егер қабырға жеткілікті түрде берік болмаса, орнатпас бұрын қабырғаны бекемдеңіз.</p>	

 Ескерту	
<p>Сынған бөлшектер немесе босаған бұрандалардың жоқтығына көз жеткізу үшін, мықты негіздегі орнату тақтасын тексеріңіз.</p> <p>Егер кез келген бөлшектері зақымдалған болса, орнату тақтасын қолдануды дереу тоқтатыңыз. Егер осы өнім құласа, ол адамның жарақатануына немесе өліміне себеп болуы мүмкін.</p>	
<p>Осы өнімді демонтаж жасамаңыз немесе қайта құрастырмаңыз.</p> <p>Өнім ішінде өрттің шығуына, тоқтың соғуына немесе оқыс оқиғаның орын алуына себеп болуы мүмкін бірнеше жоғары кернеулі бөлімдер бар.</p>	
<p>Бұл өнімге заттарды ілмеңіз. Бұл өнімге ауыр заттарды заттарды ілмеңіз.</p> <p>Егер осы өнім құласа, ол адамның жарақатануына немесе өліміне себеп болуы мүмкін.</p>	
<p>Қабырға кронштейнін бекіту немесе баптау үшін, желімдерді, майлағыштарды немесе майларды пайдаланбаңыз.</p> <p>Егер бұрандалардың босап кетуінің алдын алу үшін желімдерді пайдалансаңыз немесе майлағыштар не майлар сияқты заттарды проектордың ысырмасын бекіту бөлшегіне пайдалансаңыз, бұл жағдай адамның жарақаттануына немесе жиһаздың бүлінуіне алып келетін проектордың шатынап, құлауына себеп болуы мүмкін.</p>	
<p>Баптағаннан кейін, барлық бұрандаларды бекітіңіз.</p> <p>Әйтпесе, өнім құлап, адамның жарақаттануына немесе жиһаздың бүлінуіне себеп болуы мүмкін.</p>	
<p>Орнатқаннан кейін болттарды және гайкаларды босатпаңыз.</p> <p>Бұрандалардың жүйелі негізде босап кетпейтіндігіне сенімді болыңыз. Егер босаған бұрандаларды тапсаңыз, оларды мықтап бекітіңіз. Әйтпесе, өнім құлап, адамның жарақаттануына немесе жиһаздың бүлінуіне себеп болуы мүмкін.</p>	
<p>Кабельдерді гайкалар мен болттарға оралып қалмайтындай етіп бағыттаңыз.</p> <p>Кабельдерді дұрыс емес ұстау өрттің шығуына немесе тоқтың соғуына алып келуі мүмкін.</p>	
<p>Проекторды іске қосқан кезде, оның проекциялау терезесіне қарамаңыз.</p> <p>Бұл түсірілетін қуатты сәуле себебінен көздің көру қабілетіне зақым келтіруі мүмкін. Егер қасында балалар болса, өте мұқият болыңыз. Проекторды қашықтан басқару пульті арқылы іске қосқан кезде, проекциялау терезесіне ешкім қарап тұрмағанына көз жеткізіңіз.</p>	
<p>Проекторды қолданған кезде, кез келген нысанды немесе қолыңызды проекциялау терезесінің қасына қоймаңыз.</p> <p>Бұл аймақ қауіпті, себебі ол шоғырланған проекция жарығына байланысты жоғары температураға жетеді.</p>	
<p>Проекторды жаңғыш немесе жарылғыш газ тудыратын орында қолданбаңыз.</p> <p>Проектордағы жоғары температура тұтануға және өрт шығуына себеп болуы мүмкін.</p>	
<p>Тек маман проекторды алып тастау не орнату, соның ішінде техникалық қызмет көрсету мен жөндеу жұмыстарын орындай алады.</p> <p>Техникалық қызмет көрсету және жөндеу бойынша нұсқауларды проектордың <i>Пайдаланушы нұсқаулығы</i> қараңыз.</p>	

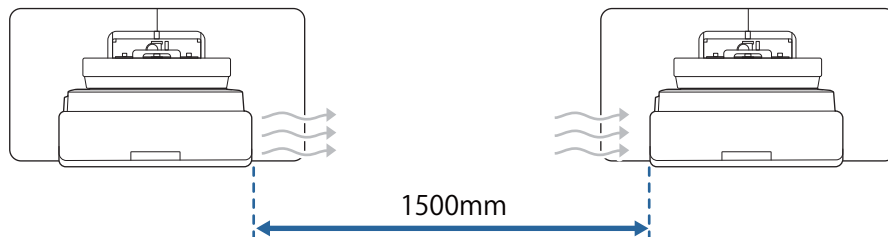
 Ескерту	
<p>Егер осы өнімге байланысты кез келген ақаулық орын алса, кабельдерді өнімнен дереу ажыратып, содан кейін жергілікті дилеріңізге немесе жақындағы Epson қызмет көрсету орталығының байланыс орталығына хабарласыңыз.</p> <p>Өнімді қолайсыз режимде қолдануды жалғастыру өрттің шығуына, тоқтың соғуына немесе көру қабілетінің нашарлауына себеп болуы мүмкін.</p>	
<p>Лазер ескерту белгілері проекторға жапсырылған.</p> <p>Проекциялау кезінде проекциялау терезесінен шығатын лазер сәулесіне қарамаңыз. (IEC/EN60825-1:2014 стандартына сәйкес)</p>	
	
<p>Проектор корпусын ешқашан ашуға болмайды.</p> <p>Проектор ішіндегі электрлік ток кернеуі ауыр жарақатқа себеп болуы мүмкін.</p>	
<p>Проектордың жарық көзіне тікелей қарамаңыз.</p> <p>Өнімнен қауіпті оптикалық сәуле бөлінуі мүмкін. Бұл көздің жарақат алуына әкелуі мүмкін.</p>	
 Абай болыңыз	
<p>Осы өнімді проектор үлгісіне арналған жұмыс істеу температурасы көтерілуі мүмкін орынға орнатпаңыз.</p> <p>Проекторға зақым келтіруі мүмкін орталарға орнатпаңыз.</p>	
<p>Осы өнімді оның объективі немесе оптикалық құрамдастарының кір басуын болдырмау үшін, шамадан тыс шаң мен ылғалдылығы жоқ орынға орнатыңыз.</p>	
<p>Осы өнімді баптау кезінде, шамадан тыс күш қолданбаңыз.</p> <p>Бұл өнім сынып, адамның жарақаттануына алып келуі мүмкін.</p>	
<p>Бұл проектор лазерлерге арналған IEC/EN60825-1: 2014 халықаралық стандартына сәйкес келетін 1-класты лазерлік өнім болып табылады.</p>	
<p>Проекторды қоқысқа тастайтын кезде бөлшектемеңіз.</p> <p>Қоқысқа жергілікті немесе ұлттық заңдар мен ережелерге сәйкес тастаңыз.</p>	

Қабырға кронштейнін орнату орнына қатысты сақтық шаралары

 Ескерту	
<p>Майлы түнін немесе басқа түтін көздері бар орындарға орнатпаңыз.</p> <p>Проектордың сырғымалы тақтасының бекіту бөлігіне май сияқты заттар жабысатын болса, бұл жарық түсіп, проектордың құлауына себеп болуы және нәтижеде жеке жарақатқа немесе мүліктік зақымға себеп болуы мүмкін.</p>	
 Абай болыңыз	
<p>Проектордың орнату орнына қуатпен қамтамасыз ету сымын орнатуды алдын ала жүргізіңіз.</p>	
<p>Проекторды люминесценцияға негізделген шамдар немесе ауа кондиционерлері сияқты басқа электрлік құрылғылардан алыс орнатыңыз.</p> <p>Люминесценцияға негізделген шамның кейбір түрлері қашықтан басқару пультіне кедергі жасайды.</p>	
<p>Проекторды орнату кезінде, қабырға мен проектордың ауа шығыс-кіріс саңылаулары арасында бос орын қалдыңыз.</p>	
	
<p>Екі немесе одан да көп проекторды қатар орнатқан кезде, қоршаған орта температурасы 35°C-тан аз екеніне көз жеткізіңіз.</p> <p>Қоршаған орта тым ыстық болса, проектор қызып, қуат ескертусіз өшуі мүмкін.</p>	

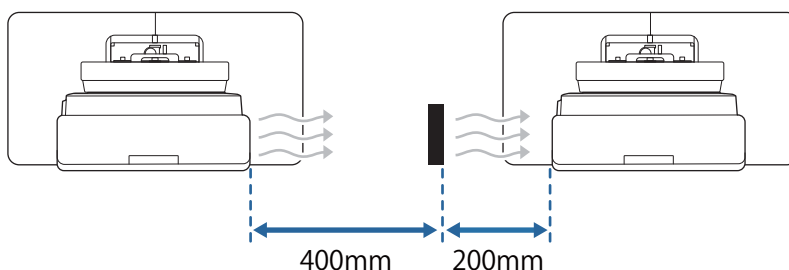
⚠ Абай болыңыз

Екі немесе одан көп проекторды қатар орнату кезінде, проекторлардың арасында кемінде 1500 мм бос орын қалдырыңыз.



Шамамен 1200 мм бос орын қалдыру мүмкін болмаса, проектордың ауа шығыс саңылауынан ыстықты бұғаттау үшін бөгеу орнатыңыз.

Бөгеулер шығыс саңылауынан үлкенірек болуы (барлық бағытта шамамен 20 мм) және шығыс саңылауынан шамамен 400 мм, ал кіріс саңылауынан 200 мм қашыққа орнатылуы керек.



Проекторды нақты арнайы пайдалану ортасына жақын бөлме температурасында орнатыңыз және баптаңыз.

Температура өзгерсе, кескін орны ауысуы мүмкін.



Ілінетін экрандарды немесе үстелге қойылатын экрандарды қолдануды ұсынамыз.

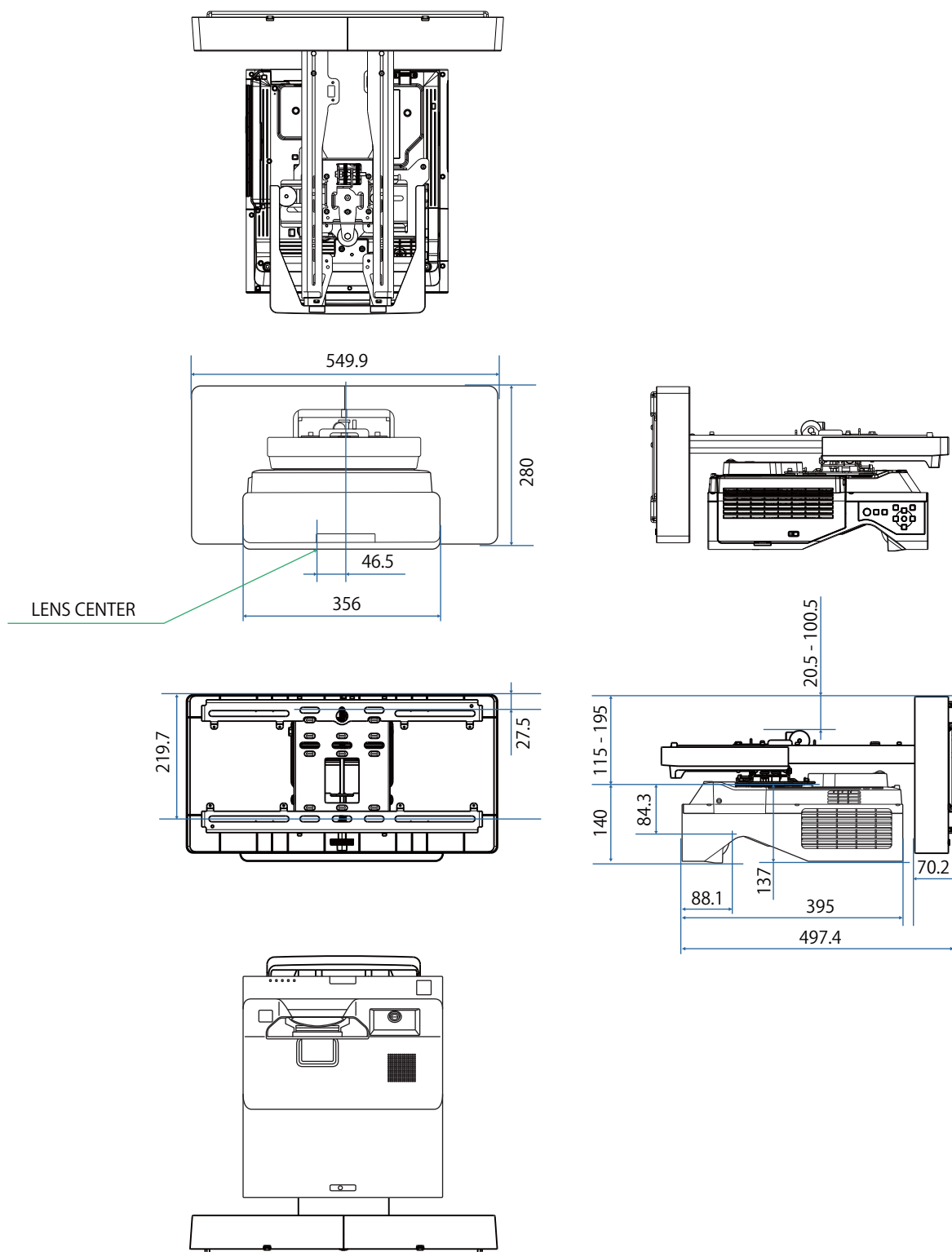


Қабырға кронштейнінің сипаттамалары

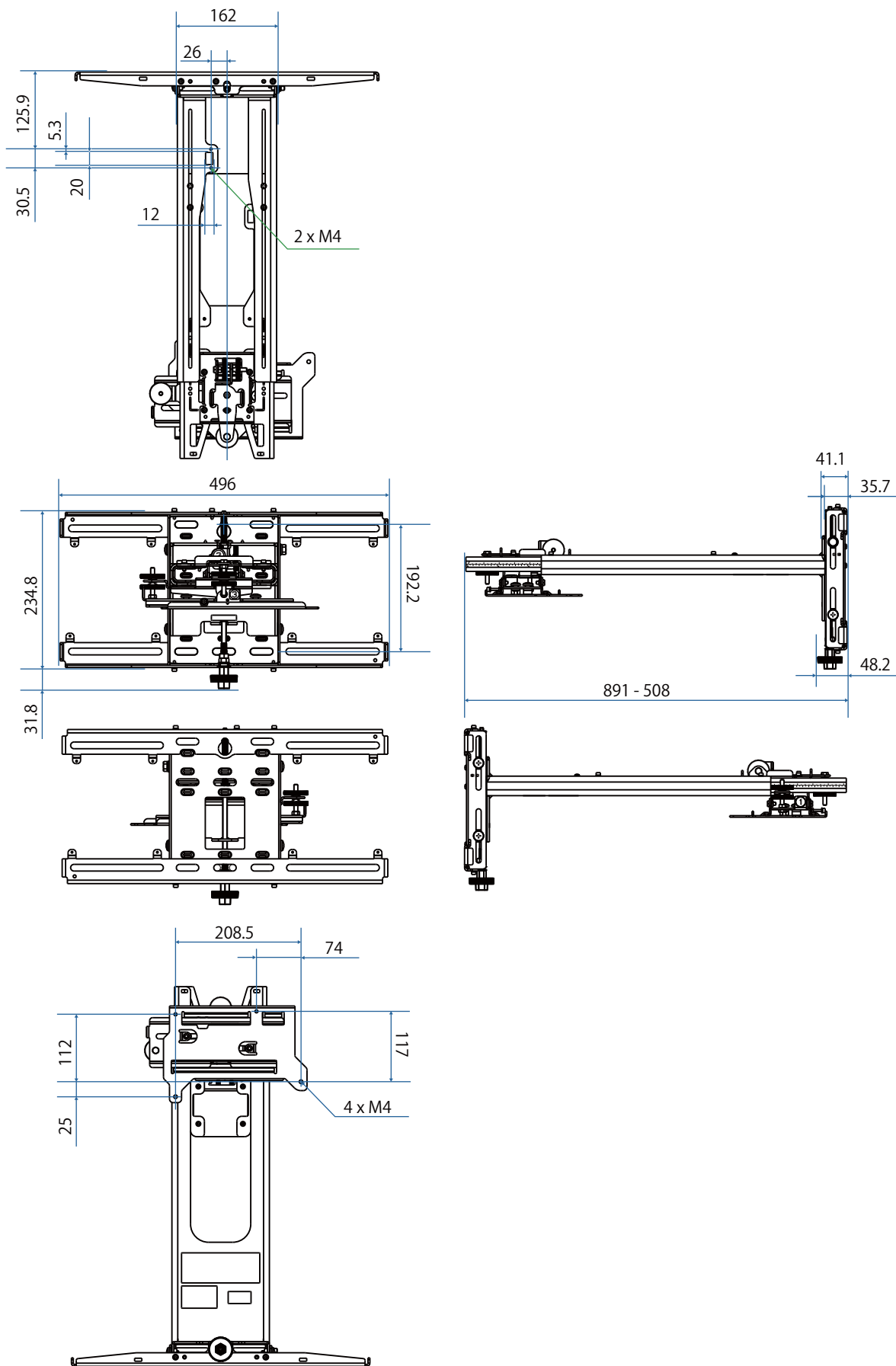
Элемент	Сипаттамасы
Қабырға кронштейнінің массасы (орнату тақтасы, алты қырлы ось, реттеу құрылғысы, қабырға тақтасы, қабырға тақтасының қақпағы, тығын)	Шамамен 9,2 кг
Жүктеу мүмкіндігі	Шамамен 15,0 кг

Сыртқы өлшемдері

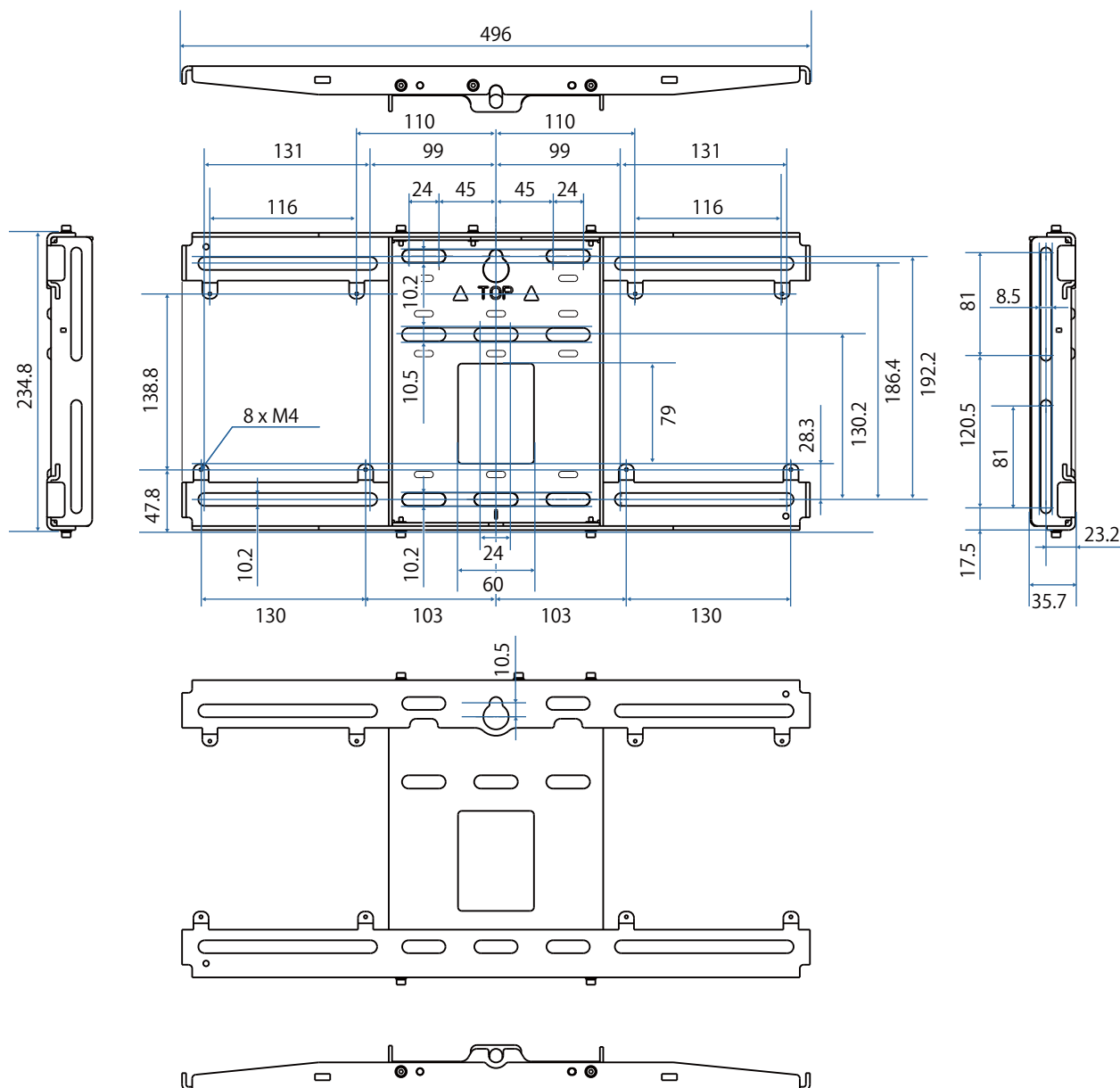
[Бірлік: мм]



[Бірлік: мм]



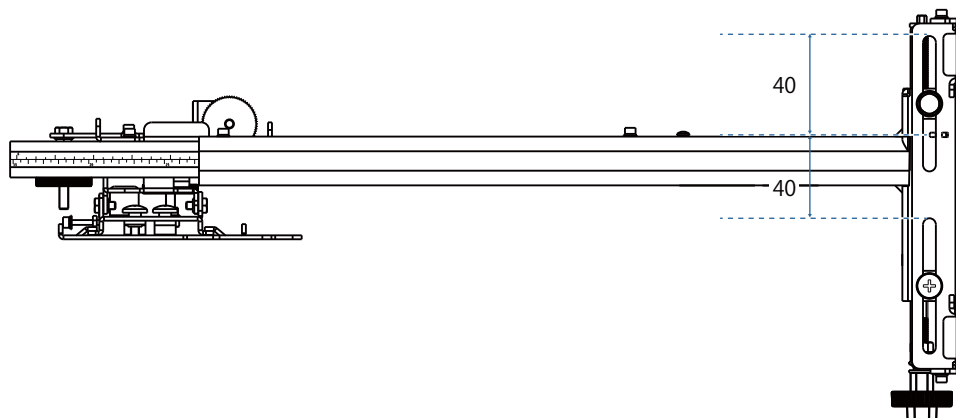
[Бірлік: мм]



Баптау ауқымы

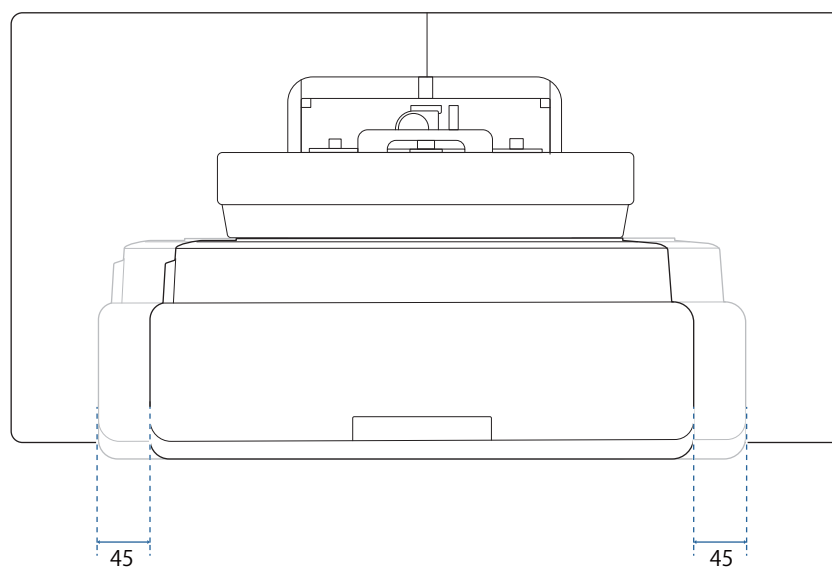
■ Тігінен сырғыту

[Бірлік: мм]



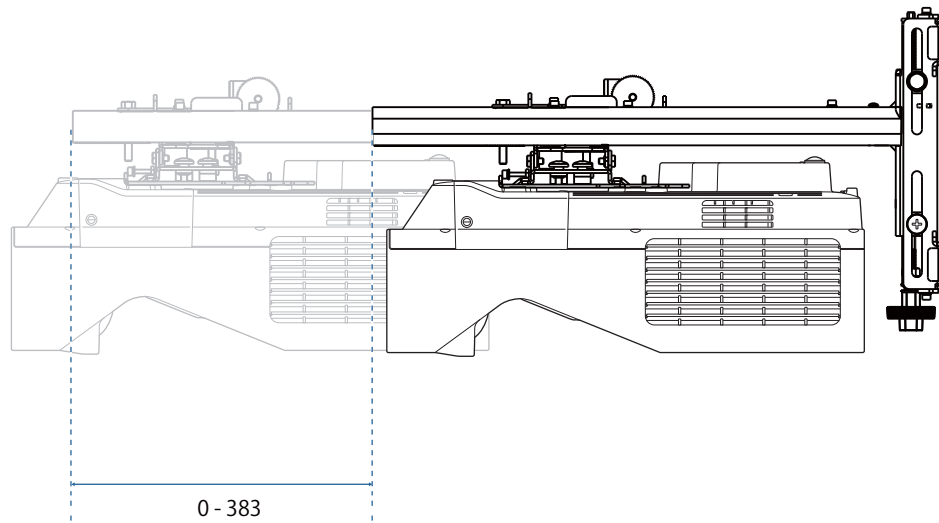
■ Көлденең сырғыту

[Бірлік: мм]



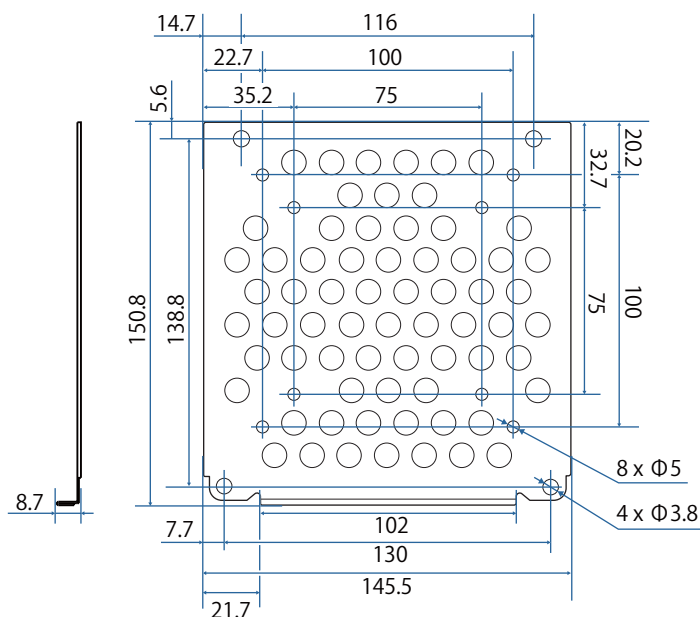
■ Алға/артқа сырғыту

[Бірлік: мм]



Шағын компьютерді орнату тақтасы

[Бірлік: мм]

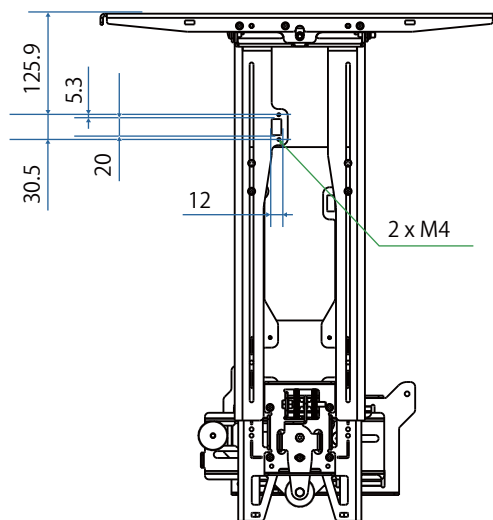


Элемент	Сипаттамасы
Компьютерді орнатуға арналған бұранда саңылаулары (VESA үйлесімді)	75 мм x 75 мм 100 мм x 100 мм
Қолдау көрсетілетін компьютер өлшемдері	150 мм x 150 мм x 44 мм шамасында
Қолдау көрсетілетін компьютер салмағы	0,7 кг немесе одан кем

Керек-жарақтарды орнату

Коммутаторды немесе тюнерді орнату кезінде, оларды бекіту үшін төмендегі суретте көрсетілген бұранда саңылауларын пайдаланыңыз.

[Бірлік: мм]



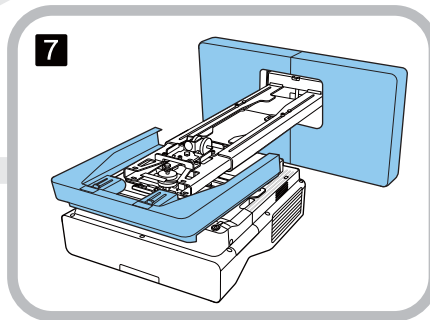
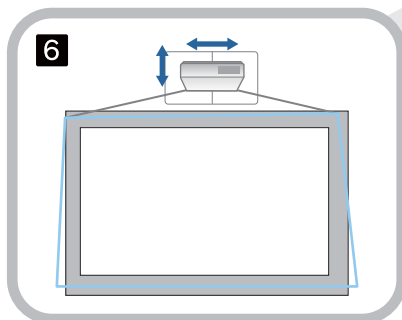
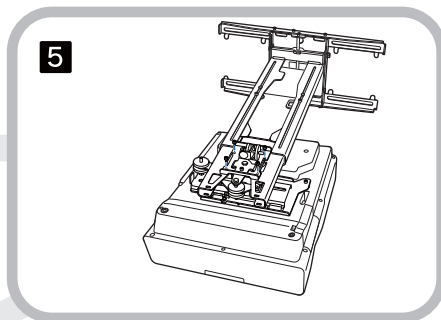
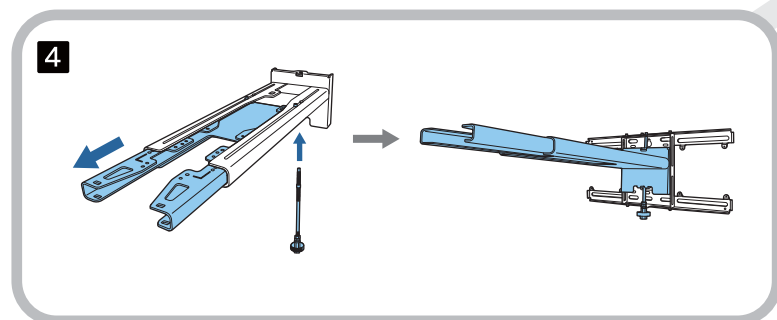
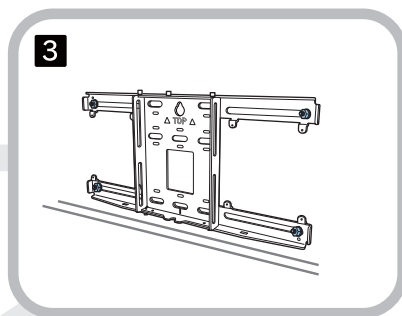
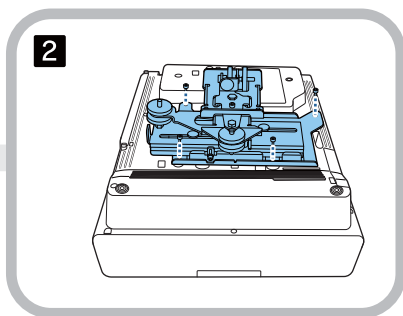
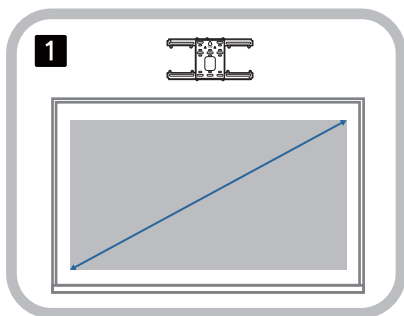
Орнатудан бұрын, проектор және қосылым кабельдерін қоса, жалпы салмағы қабырға кронштейнінің максималды жүк көтеру салмағынан төмен екеніне көз жеткізіңіз. (☛"Қабырға кронштейнінің сипаттамалары" 17-6)

□ Қабырға кронштейнін орнату процедурасы

Қабырға кронштейнін орнату үшін, төмендегі жұмыс ағынын орындаңыз.

Қабырға кронштейнін орнату ортасына сәйкес орнатудан бұрын, кабельдерді жүргізіңіз.

- 1 Орнату күйін анықтау үшін, проекциялау қашықтығы кестелерін тексеріңіз (☞ 25-6)
- 2 Баптау құралын проекторға бекіту (☞ 51-6)
- 3 Қабырға тақтасын қабырғаға орнату (☞ 52-6)
- 4 Орнату тақтасының тұтқа ұзындығыны баптау, оны қабырға тақтасына бекітіңіз (☞ 55-6)
- 5 Баптау құралын орнату тақтасына бекітіңіз және содан кейін кабельдер мен перифериялық құрылғыларды жалғаңыз (☞ 60-6)
- 6 Кескін позициясын реттеу (☞ 64-6)
- 7 Қақпақтарды бекіту (☞ 76-6)



Кронштейнді бекіту

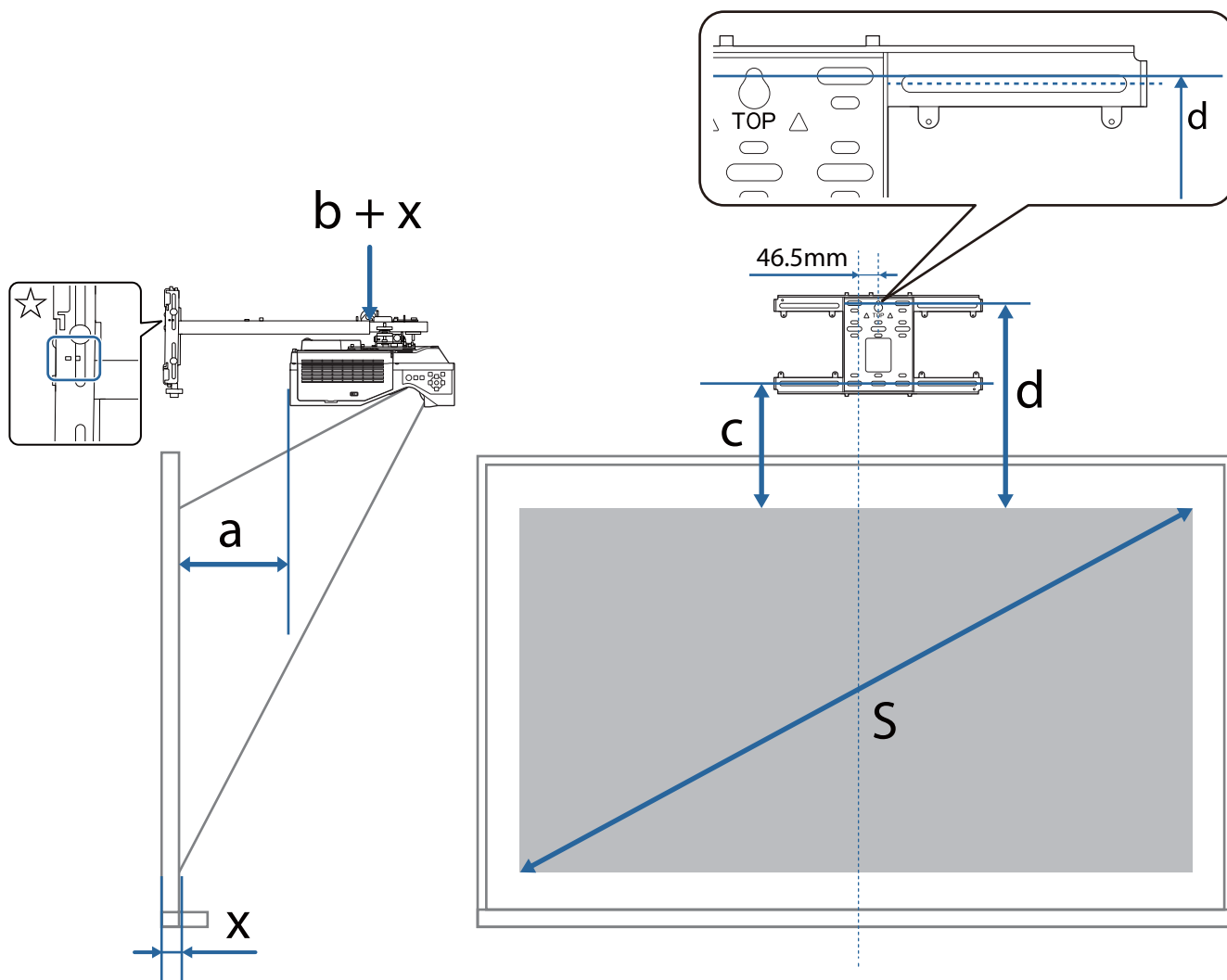
■ Орнату күйін анықтау (проекциялау қашықтығы кестелері)

Қабырға тақтасының орнату күйін проекциялау қажет болған экран (S) өлшеміне сәйкес анықтаңыз. Келесі суретті қарап, $a - d$ мәндерін таңдаңыз. Бұл орнату тақтасы қабырға тақтасының ортасында болатын мән (Келесі суреттерден ☆ қараңыз).

Проекцияланатын экран ортасы мен қабырға кронштейні ортасы үшін ауытқу мәні — 46,5 мм.



Аздау x қашықтығы проекцияның минималды мөлшерін арттыра алады.

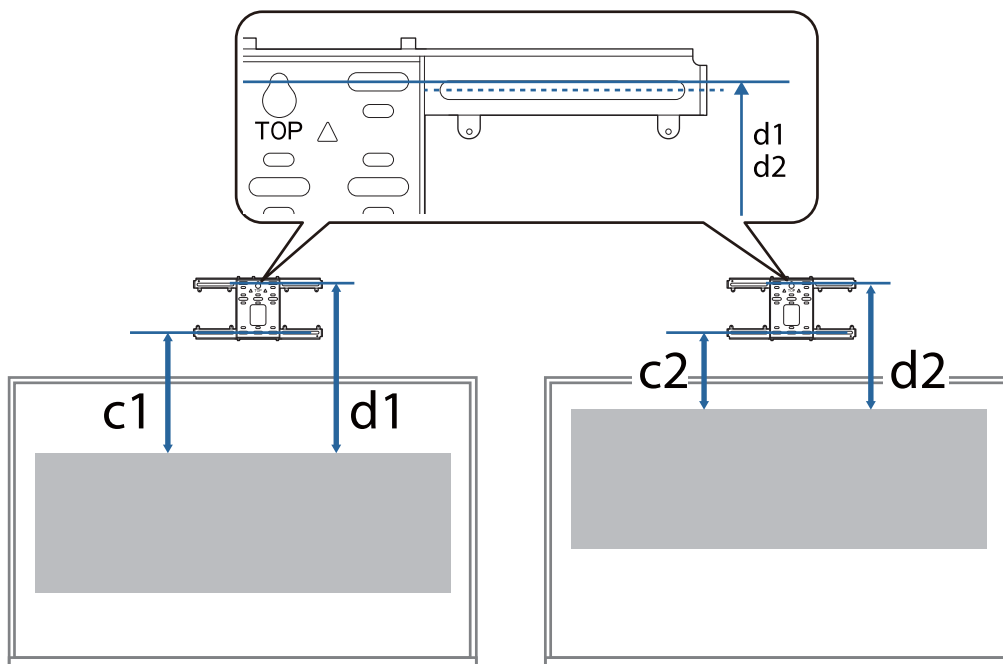


- a : Минималды проекциялау қашықтығы (кең)
- $b + x$: Орнату тақтасындағы тұтқаны сырғыту шкаласындағы нөмір (ең көбі 533 мм)
- x : Қабырғадан проекциялау бетіне дейінгі арақашықтық

- c : Кескіннің жоғарғы жиегінен қабырға тақтасының астыңғы орнату бұрандасы саңылауына дейінгі қашықтық
- d : Кескіннің жоғарғы жиегінен қабырға тақтасының уақытша бұрандасы саңылауына дейінгі қашықтық
- S : Проекцияланатын кескін өлшемі

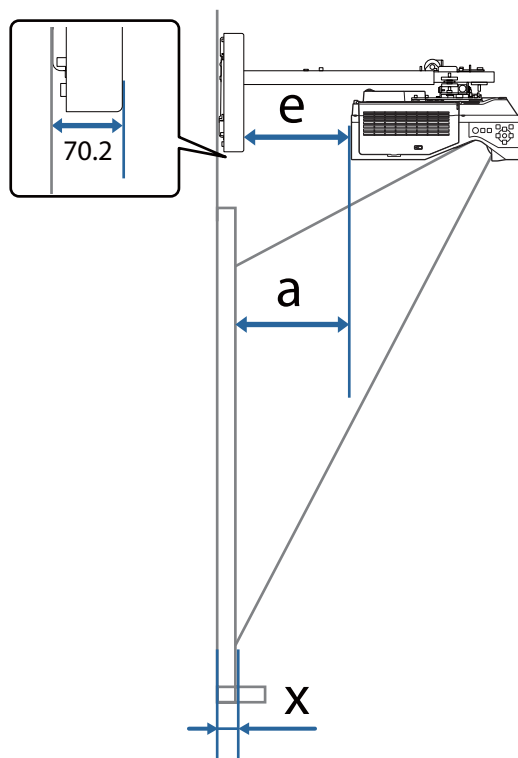
16:6 ара қатынасында проекциялау кезінде, c және d мәндері үшін келесілерді қараңыз.
(EB-775F/EB-770F пайдаланған кезде)

- $c1/d1$: **Screen Position** орталық күйінде болғанда
- $c2/d2$: **Screen Position** жоғарғы күйінде болғанда



Егер проекция өлшемі тым кішкентай болса, проектордың артқы жағында кабельдерді қосуға орын болмауы мүмкін.

Проекциялық қашықтықты (а) анықтағаннан кейін қашықтықты (е) есептеу үшін келесі суретті қараңыз, содан кейін кабельдерді проектордың артқы тақтасына орналастыруға болатынын алдын ала тексеріңіз.



- a: Минималды проекциялау қашықтығы (кең)
- e: Қабырға тақтасы қақпағының алдыңғы жағынан проектордың артқы тақтасына дейінгі қашықтық
(Формуласы: $e = a - 70,2 \text{ мм} + x$)
- x: Қабырғадан проекциялау бетіне дейінгі арақашықтық

■ EB-775F/EB-770F

16:9 қатынаста проекцияланатын кескін

[Бірлік: мм]

	S	a	b	c	d
71 "	1572 × 884	88	147	221	413
72 "	1594 × 897	94	153	224	416
73 "	1616 × 909	101	160	227	419
74 "	1638 × 921	107	166	230	422
75 "	1660 × 934	113	172	233	425
76 "	1682 × 946	120	178	236	428
77 "	1705 × 959	126	185	239	431
78 "	1727 × 971	132	191	242	434
79 "	1749 × 984	139	197	245	437
80 "	1771 × 996	145	204	248	440
81 "	1793 × 1009	151	210	251	443
82 "	1815 × 1021	157	216	254	446
83 "	1837 × 1034	164	223	257	449
84 "	1860 × 1046	170	229	260	452
85 "	1882 × 1058	176	235	263	455
86 "	1904 × 1071	183	242	266	458
87 "	1926 × 1083	189	248	269	461
88 "	1948 × 1096	195	254	272	464
89 "	1970 × 1108	202	260	275	467
90 "	1992 × 1121	208	180	278	470
91 "	2015 × 1133	214	186	281	473
92 "	2037 × 1146	221	192	283	476
93 "	2059 × 1158	227	199	286	479
94 "	2081 × 1171	233	205	289	482
95 "	2103 × 1183	240	211	292	485
96 "	2125 × 1195	246	218	295	488
97 "	2147 × 1208	252	224	298	491
98 "	2170 × 1220	258	230	301	494
99 "	2192 × 1233	265	237	304	497
100 "	2214 × 1245	271	243	307	500

	S	a	b	c	d
101 "	2236 × 1258	277	249	310	502
102 "	2258 × 1270	284	256	313	505
103 "	2280 × 1283	290	262	316	508
104 "	2302 × 1295	296	268	319	511
105 "	2324 × 1308	303	274	322	514
106 "	2347 × 1320	309	281	325	517
107 "	2369 × 1332	315	287	328	520
108 "	2391 × 1345	322	293	331	523
109 "	2413 × 1357	328	300	334	526
110 "	2435 × 1370	334	306	337	529
111 "	2457 × 1382	340	312	340	532
112 "	2479 × 1395	347	319	343	535
113 "	2502 × 1407	353	325	346	538
114 "	2524 × 1420	359	331	349	541
115 "	2546 × 1432	366	338	352	544
116 "	2568 × 1445	372	344	355	547
117 "	2590 × 1457	378	350	358	550
118 "	2612 × 1469	385	356	361	553
119 "	2634 × 1482	391	363	364	556
120 "	2657 × 1494	397	369	367	559

	S	a	b	c	d
121 "	2679 × 1507	404	375	370	562
122 "	2701 × 1519	410	382	373	565
123 "	2723 × 1532	416	388	376	568
124 "	2745 × 1544	422	394	379	571
125 "	2767 × 1557	429	401	382	574
126 "	2789 × 1569	435	407	385	577
127 "	2812 × 1581	441	413	388	580
128 "	2834 × 1594	448	420	391	583
129 "	2856 × 1606	454	426	394	586
130 "	2878 × 1619	460	432	397	589
131 "	2900 × 1631	467	439	400	592
132 "	2922 × 1644	473	445	403	595
133 "	2944 × 1656	479	451	406	598
134 "	2966 × 1669	486	457	409	601
135 "	2989 × 1681	492	464	411	604
136 "	3011 × 1694	498	470	414	607
137 "	3033 × 1706	505	476	417	610
138 "	3055 × 1718	511	483	420	613
139 "	3077 × 1731	517	489	423	616
140 "	3099 × 1743	523	495	426	619
141 "	3121 × 1756	530	502	429	622
142 "	3144 × 1768	536	508	432	625
143 "	3166 × 1781	542	514	435	627

4:3 қатынаста проекцияланатын кескін

[Бірлік: мм]

	S	a	b	c	d
58 "	1179 × 884	88	147	221	413
59 "	1199 × 899	95	154	225	417
60 "	1219 × 914	103	162	228	420
61 "	1240 × 930	111	170	232	424
62 "	1260 × 945	119	177	236	428
63 "	1280 × 960	126	185	239	431
64 "	1300 × 975	134	193	243	435
65 "	1321 × 991	142	201	246	439
66 "	1341 × 1006	150	208	250	442
67 "	1361 × 1021	157	216	254	446
68 "	1382 × 1036	165	224	257	450
69 "	1402 × 1052	173	232	261	453
70 "	1422 × 1067	180	239	265	457
71 "	1443 × 1082	188	247	268	460
72 "	1463 × 1097	196	255	272	464
73 "	1483 × 1113	204	262	276	468
74 "	1504 × 1128	211	270	279	471
75 "	1524 × 1143	219	278	283	475
76 "	1544 × 1158	227	286	287	479
77 "	1565 × 1173	234	293	290	482
78 "	1585 × 1189	242	301	294	486
79 "	1605 × 1204	250	309	297	490
80 "	1626 × 1219	258	316	301	493

	S	a	b	c	d
81 "	1646 × 1234	265	324	305	497
82 "	1666 × 1250	273	332	308	501
83 "	1687 × 1265	281	340	312	504
84 "	1707 × 1280	288	347	316	508
85 "	1727 × 1295	296	355	319	511
86 "	1748 × 1311	304	363	323	515
87 "	1768 × 1326	312	370	327	519
88 "	1788 × 1341	319	378	330	522
89 "	1808 × 1356	327	386	334	526
90 "	1829 × 1372	335	307	338	530
91 "	1849 × 1387	342	314	341	533
92 "	1869 × 1402	350	322	345	537
93 "	1890 × 1417	358	330	348	541
94 "	1910 × 1433	366	337	352	544
95 "	1930 × 1448	373	345	356	548
96 "	1951 × 1463	381	353	359	552
97 "	1971 × 1478	389	361	363	555
98 "	1991 × 1494	397	368	367	559
99 "	2012 × 1509	404	376	370	562
100 "	2032 × 1524	412	384	374	566

	S	a	b	c	d
101 "	2052 × 1539	420	392	378	570
102 "	2073 × 1554	427	399	381	573
103 "	2093 × 1570	435	407	385	577
104 "	2113 × 1585	443	415	389	581
105 "	2134 × 1600	451	422	392	584
106 "	2154 × 1615	458	430	396	588
107 "	2174 × 1631	466	438	399	592
108 "	2195 × 1646	474	446	403	595
109 "	2215 × 1661	481	453	407	599
110 "	2235 × 1676	489	461	410	603
111 "	2256 × 1692	497	469	414	606
112 "	2276 × 1707	505	476	418	610
113 "	2296 × 1722	512	484	421	614
114 "	2316 × 1737	520	492	425	617
115 "	2337 × 1753	528	500	429	621
116 "	2357 × 1768	535	507	432	624
117 "	2377 × 1783	543	515	436	628

16:10 қатынаста проекцияланатын кескін

[Бірлік: мм]

	S	a	b	c	d
66 "	1422 × 888	90	149	222	414
67 "	1443 × 902	97	156	225	417
68 "	1465 × 915	104	163	228	421
69 "	1486 × 929	111	169	232	424
70 "	1508 × 942	117	176	235	427
71 "	1529 × 956	124	183	238	430
72 "	1551 × 969	131	190	241	434
73 "	1572 × 983	138	197	245	437
74 "	1594 × 996	145	203	248	440
75 "	1615 × 1010	151	210	251	443
76 "	1637 × 1023	158	217	254	446
77 "	1659 × 1037	165	224	257	450
78 "	1680 × 1050	172	231	261	453
79 "	1702 × 1063	179	238	264	456
80 "	1723 × 1077	186	244	267	459

	S	a	b	c	d
81 "	1745 × 1090	192	251	270	462
82 "	1766 × 1104	199	258	274	466
83 "	1788 × 1117	206	265	277	469
84 "	1809 × 1131	213	272	280	472
85 "	1831 × 1144	220	278	283	475
86 "	1852 × 1158	226	285	286	479
87 "	1874 × 1171	233	292	290	482
88 "	1895 × 1185	240	299	293	485
89 "	1917 × 1198	247	306	296	488
90 "	1939 × 1212	254	226	299	491
91 "	1960 × 1225	261	232	302	495
92 "	1982 × 1239	267	239	306	498
93 "	2003 × 1252	274	246	309	501
94 "	2025 × 1265	281	253	312	504
95 "	2046 × 1279	288	260	315	508
96 "	2068 × 1292	295	266	319	511
97 "	2089 × 1306	301	273	322	514
98 "	2111 × 1319	308	280	325	517
99 "	2132 × 1333	315	287	328	520
100 "	2154 × 1346	322	294	331	524

	S	a	b	c	d
101 "	2175 × 1360	329	301	335	527
102 "	2197 × 1373	336	307	338	530
103 "	2219 × 1387	342	314	341	533
104 "	2240 × 1400	349	321	344	537
105 "	2262 × 1414	356	328	348	540
106 "	2283 × 1427	363	335	351	543
107 "	2305 × 1440	370	341	354	546
108 "	2326 × 1454	376	348	357	549
109 "	2348 × 1467	383	355	360	553
110 "	2369 × 1481	390	362	364	556
111 "	2391 × 1494	397	369	367	559
112 "	2412 × 1508	404	376	370	562
113 "	2434 × 1521	411	382	373	565
114 "	2455 × 1535	417	389	376	569
115 "	2477 × 1548	424	396	380	572
116 "	2499 × 1562	431	403	383	575
117 "	2520 × 1575	438	410	386	578
118 "	2542 × 1589	445	416	389	582
119 "	2563 × 1602	451	423	393	585
120 "	2585 × 1615	458	430	396	588
121 "	2606 × 1629	465	437	399	591
122 "	2628 × 1642	472	444	402	594
123 "	2649 × 1656	479	451	405	598
124 "	2671 × 1669	486	457	409	601
125 "	2692 × 1683	492	464	412	604
126 "	2714 × 1696	499	471	415	607
127 "	2735 × 1710	506	478	418	611
128 "	2757 × 1723	513	485	422	614
129 "	2779 × 1737	520	491	425	617
130 "	2800 × 1750	526	498	428	620
131 "	2822 × 1764	533	505	431	623
132 "	2843 × 1777	540	512	434	627

16:6 қатынаста проекцияланатын кескін

[Бірлік: мм]

	S	a	b	c1	d1	c2	d2
66 "	1570 × 589	87	146	368	560	221	413
67 "	1593 × 598	94	153	373	565	224	416
68 "	1617 × 606	101	160	379	571	227	419
69 "	1641 × 615	108	166	384	576	230	422
70 "	1665 × 624	114	173	390	582	233	426
71 "	1689 × 633	121	180	395	587	237	429
72 "	1712 × 642	128	187	400	593	240	432
73 "	1736 × 651	135	194	406	598	243	435
74 "	1760 × 660	141	200	411	603	246	438
75 "	1784 × 669	148	207	417	609	249	442
76 "	1807 × 678	155	214	422	614	253	445
77 "	1831 × 687	162	221	428	620	256	448
78 "	1855 × 696	169	227	433	625	259	451
79 "	1879 × 705	175	234	438	631	262	454
80 "	1903 × 713	182	241	444	636	265	458
81 "	1926 × 722	189	248	449	641	269	461
82 "	1950 × 731	196	255	455	647	272	464
83 "	1974 × 740	202	261	460	652	275	467
84 "	1998 × 749	209	268	466	658	278	470
85 "	2022 × 758	216	275	471	663	281	474
86 "	2045 × 767	223	282	476	669	285	477
87 "	2069 × 776	230	288	482	674	288	480
88 "	2093 × 785	236	295	487	679	291	483
89 "	2117 × 794	243	302	493	685	294	486
90 "	2140 × 803	250	222	498	690	297	490

	S	a	b	c1	d1	c2	d2
91 "	2164 × 812	257	229	504	696	301	493
92 "	2188 × 821	263	235	509	701	304	496
93 "	2212 × 829	270	242	514	707	307	499
94 "	2236 × 838	277	249	520	712	310	502
95 "	2259 × 847	284	256	525	717	313	506
96 "	2283 × 856	291	262	531	723	317	509
97 "	2307 × 865	297	269	536	728	320	512
98 "	2331 × 874	304	276	542	734	323	515
99 "	2354 × 883	311	283	547	739	326	518
100 "	2378 × 892	318	289	552	745	329	522
101 "	2402 × 901	324	296	558	750	333	525
102 "	2426 × 910	331	303	563	755	336	528
103 "	2450 × 919	338	310	569	761	339	531
104 "	2473 × 928	345	317	574	766	342	534
105 "	2497 × 936	352	323	580	772	345	538
106 "	2521 × 945	358	330	585	777	349	541
107 "	2545 × 954	365	337	590	783	352	544
108 "	2569 × 963	372	344	596	788	355	547
109 "	2592 × 972	379	350	601	793	358	550
110 "	2616 × 981	385	357	607	799	361	554

	S	a	b	c1	d1	c2	d2
111 "	2640 × 990	392	364	612	804	365	557
112 "	2664 × 999	399	371	618	810	368	560
113 "	2687 × 1008	406	378	623	815	371	563
114 "	2711 × 1017	412	384	628	821	374	566
115 "	2735 × 1026	419	391	634	826	377	570
116 "	2759 × 1035	426	398	639	831	381	573
117 "	2783 × 1043	433	405	645	837	384	576
118 "	2806 × 1052	440	411	650	842	387	579
119 "	2830 × 1061	446	418	656	848	390	582
120 "	2854 × 1070	453	425	661	853	393	586
121 "	2878 × 1079	460	432	666	859	397	589
122 "	2901 × 1088	467	439	672	864	400	592
123 "	2925 × 1097	473	445	677	869	403	595
124 "	2949 × 1106	480	452	683	875	406	598
125 "	2973 × 1115	487	459	688	880	409	602
126 "	2997 × 1124	494	466	693	886	413	605
127 "	3020 × 1133	501	472	699	891	416	608
128 "	3044 × 1142	507	479	704	897	419	611
129 "	3068 × 1150	514	486	710	902	422	614
130 "	3092 × 1159	521	493	715	907	425	618
131 "	3116 × 1168	528	500	721	913	429	621
132 "	3139 × 1177	534	506	726	918	432	624
133 "	3163 × 1186	541	513	731	924	435	627

21:9 қатынаста проекцияланатын кескін

[Бірлік: мм]

	S	a	b	c1	d1	c2	d2
68 "	1617 × 606	92	151	329	522	267	459
69 "	1641 × 615	99	158	334	526	270	463
70 "	1665 × 624	106	165	339	531	274	466
71 "	1689 × 633	112	171	344	536	278	470
72 "	1712 × 642	119	178	348	540	282	474
73 "	1736 × 651	126	184	353	545	285	478
74 "	1760 × 660	132	191	358	550	289	481
75 "	1784 × 669	139	198	362	555	293	485
76 "	1807 × 678	146	204	367	559	297	489
77 "	1831 × 687	152	211	372	564	301	493
78 "	1855 × 696	159	218	376	569	304	497
79 "	1879 × 705	166	224	381	573	308	500
80 "	1903 × 713	172	231	386	578	312	504
81 "	1926 × 722	179	238	391	583	316	508
82 "	1950 × 731	185	244	395	587	319	512
83 "	1974 × 740	192	251	400	592	323	515
84 "	1998 × 749	199	258	405	597	327	519
85 "	2022 × 758	205	264	409	602	331	523
86 "	2045 × 767	212	271	414	606	335	527
87 "	2069 × 776	219	278	419	611	338	531
88 "	2093 × 785	225	284	423	616	342	534
89 "	2117 × 794	232	291	428	620	346	538
90 "	2140 × 803	239	298	433	625	350	542

	S	a	b	c1	d1	c2	d2
91 "	2164 × 812	245	217	438	630	353	546
92 "	2188 × 821	252	224	442	634	357	549
93 "	2212 × 829	259	230	447	639	361	553
94 "	2236 × 838	265	237	452	644	365	557
95 "	2259 × 847	272	244	456	649	369	561
96 "	2283 × 856	279	250	461	653	372	565
97 "	2307 × 865	285	257	466	658	376	568
98 "	2331 × 874	292	264	470	663	380	572
99 "	2354 × 883	299	270	475	667	384	576
100 "	2378 × 892	305	277	480	672	387	580
101 "	2402 × 901	312	284	485	677	391	583
102 "	2426 × 910	319	290	489	681	395	587
103 "	2450 × 919	325	297	494	686	399	591
104 "	2473 × 928	332	304	499	691	403	595
105 "	2497 × 936	338	310	503	696	406	599
106 "	2521 × 945	345	317	508	700	410	602
107 "	2545 × 954	352	324	513	705	414	606
108 "	2569 × 963	358	330	518	710	418	610
109 "	2592 × 972	365	337	522	714	421	614
110 "	2616 × 981	372	344	527	719	425	617

	S	a	b	c1	d1	c2	d2
111 "	2640 × 990	378	350	532	724	429	621
112 "	2664 × 999	385	357	536	729	433	625
113 "	2687 × 1008	392	364	541	733	437	629
114 "	2711 × 1017	398	370	546	738	440	633
115 "	2735 × 1026	405	377	550	743	444	636
116 "	2759 × 1035	412	383	555	747	448	640
117 "	2783 × 1043	418	390	560	752	452	644
118 "	2806 × 1052	425	397	565	757	455	648
119 "	2830 × 1061	432	403	569	761	459	651
120 "	2854 × 1070	438	410	574	766	463	655
121 "	2878 × 1079	445	417	579	771	467	659
122 "	2901 × 1088	452	423	583	776	471	663
123 "	2925 × 1097	458	430	588	780	474	667
124 "	2949 × 1106	465	437	593	785	478	670
125 "	2973 × 1115	471	443	597	790	482	674
126 "	2997 × 1124	478	450	602	794	486	678
127 "	3020 × 1133	485	457	607	799	489	682
128 "	3044 × 1142	491	463	612	804	493	685
129 "	3068 × 1150	498	470	616	808	497	689
130 "	3092 × 1159	505	477	621	813	501	693
131 "	3116 × 1168	511	483	626	818	505	697
132 "	3139 × 1177	518	490	630	823	508	701
133 "	3163 × 1186	525	497	635	827	512	704
134 "	3128 × 1341	531	503	640	832	516	708
135 "	3152 × 1351	538	510	644	837	520	712
136 "	3175 × 1361	545	516	649	841	524	716

■ EB-760W

16:10 қатынаста проекцияланатын сурет

[Бірлік: мм]

	S	a	b	c	d
69 "	1486 × 929	92	150	203	395
70 "	1508 × 942	98	157	206	398
71 "	1529 × 956	105	164	209	401
72 "	1551 × 969	111	170	212	404
73 "	1572 × 983	118	177	214	407
74 "	1594 × 996	124	183	217	409
75 "	1615 × 1010	131	190	220	412
76 "	1637 × 1023	137	196	223	415
77 "	1659 × 1037	144	203	226	418
78 "	1680 × 1050	150	209	228	421
79 "	1702 × 1063	157	216	231	423
80 "	1723 × 1077	163	222	234	426
81 "	1745 × 1090	170	229	237	429
82 "	1766 × 1104	177	235	240	432
83 "	1788 × 1117	183	242	242	435
84 "	1809 × 1131	190	248	245	437
85 "	1831 × 1144	196	255	248	440
86 "	1852 × 1158	203	262	251	443
87 "	1874 × 1171	209	268	254	446
88 "	1895 × 1185	216	275	256	449
89 "	1917 × 1198	222	281	259	451
90 "	1939 × 1212	229	201	262	454
91 "	1960 × 1225	235	207	265	457
92 "	1982 × 1239	242	214	268	460
93 "	2003 × 1252	248	220	271	463
94 "	2025 × 1265	255	227	273	466
95 "	2046 × 1279	262	233	276	468
96 "	2068 × 1292	268	240	279	471
97 "	2089 × 1306	275	246	282	474
98 "	2111 × 1319	281	253	285	477
99 "	2132 × 1333	288	259	287	480
100 "	2154 × 1346	294	266	290	482

	S	a	b	c	d
101 "	2175 × 1360	301	273	293	485
102 "	2197 × 1373	307	279	296	488
103 "	2219 × 1387	314	286	299	491
104 "	2240 × 1400	320	292	301	494
105 "	2262 × 1414	327	299	304	496
106 "	2283 × 1427	333	305	307	499
107 "	2305 × 1440	340	312	310	502
108 "	2326 × 1454	346	318	313	505
109 "	2348 × 1467	353	325	315	508
110 "	2369 × 1481	360	331	318	510
111 "	2391 × 1494	366	338	321	513
112 "	2412 × 1508	373	344	324	516
113 "	2434 × 1521	379	351	327	519
114 "	2455 × 1535	386	358	329	522
115 "	2477 × 1548	392	364	332	524
116 "	2499 × 1562	399	371	335	527
117 "	2520 × 1575	405	377	338	530
118 "	2542 × 1589	412	384	341	533
119 "	2563 × 1602	418	390	343	536
120 "	2585 × 1615	425	397	346	538

	S	a	b	c	d
121 "	2606 × 1629	431	403	349	541
122 "	2628 × 1642	438	410	352	544
123 "	2649 × 1656	444	416	355	547
124 "	2671 × 1669	451	423	357	550
125 "	2692 × 1683	458	429	360	552
126 "	2714 × 1696	464	436	363	555
127 "	2735 × 1710	471	442	366	558
128 "	2757 × 1723	477	449	369	561
129 "	2779 × 1737	484	456	371	564
130 "	2800 × 1750	490	462	374	566
131 "	2822 × 1764	497	469	377	569
132 "	2843 × 1777	503	475	380	572
133 "	2865 × 1790	510	482	383	575
134 "	2886 × 1804	516	488	386	578
135 "	2908 × 1817	523	495	388	581
136 "	2929 × 1831	529	501	391	583
137 "	2951 × 1844	536	508	394	586
138 "	2972 × 1858	543	514	397	589

4:3 қатынаста проекцияланатын кескін

[Бірлік: мм]

	S	a	b	c	d
61 "	1240 × 930	92	151	203	396
62 "	1260 × 945	99	158	207	399
63 "	1280 × 960	107	166	210	402
64 "	1300 × 975	114	173	213	405
65 "	1321 × 991	122	180	216	408
66 "	1341 × 1006	129	188	219	411
67 "	1361 × 1021	136	195	222	415
68 "	1382 × 1036	144	203	226	418
69 "	1402 × 1052	151	210	229	421
70 "	1422 × 1067	159	217	232	424
71 "	1443 × 1082	166	225	235	427
72 "	1463 × 1097	173	232	238	430
73 "	1483 × 1113	181	240	241	434
74 "	1504 × 1128	188	247	245	437
75 "	1524 × 1143	196	254	248	440
76 "	1544 × 1158	203	262	251	443
77 "	1565 × 1173	210	269	254	446
78 "	1585 × 1189	218	277	257	450
79 "	1605 × 1204	225	284	261	453
80 "	1626 × 1219	233	291	264	456

	S	a	b	c	d
81 "	1646 × 1234	240	299	267	459
82 "	1666 × 1250	247	306	270	462
83 "	1687 × 1265	255	314	273	465
84 "	1707 × 1280	262	321	276	469
85 "	1727 × 1295	270	328	280	472
86 "	1748 × 1311	277	336	283	475
87 "	1768 × 1326	284	343	286	478
88 "	1788 × 1341	292	351	289	481
89 "	1808 × 1356	299	358	292	484
90 "	1829 × 1372	307	278	295	488
91 "	1849 × 1387	314	286	299	491
92 "	1869 × 1402	321	293	302	494
93 "	1890 × 1417	329	301	305	497
94 "	1910 × 1433	336	308	308	500
95 "	1930 × 1448	344	315	311	504
96 "	1951 × 1463	351	323	314	507
97 "	1971 × 1478	358	330	318	510
98 "	1991 × 1494	366	338	321	513
99 "	2012 × 1509	373	345	324	516
100 "	2032 × 1524	380	352	327	519

	S	a	b	c	d
101 "	2052 × 1539	388	360	330	523
102 "	2073 × 1554	395	367	334	526
103 "	2093 × 1570	403	375	337	529
104 "	2113 × 1585	410	382	340	532
105 "	2134 × 1600	417	389	343	535
106 "	2154 × 1615	425	397	346	538
107 "	2174 × 1631	432	404	349	542
108 "	2195 × 1646	440	412	353	545
109 "	2215 × 1661	447	419	356	548
110 "	2235 × 1676	454	426	359	551
111 "	2256 × 1692	462	434	362	554
112 "	2276 × 1707	469	441	365	557
113 "	2296 × 1722	477	449	368	561
114 "	2316 × 1737	484	456	372	564
115 "	2337 × 1753	491	463	375	567
116 "	2357 × 1768	499	471	378	570
117 "	2377 × 1783	506	478	381	573
118 "	2398 × 1798	514	486	384	577
119 "	2418 × 1814	521	493	388	580
120 "	2438 × 1829	528	500	391	583
121 "	2459 × 1844	536	508	394	586
122 "	2479 × 1859	543	515	397	589

16:9 қатынаста проекцияланатын кескін

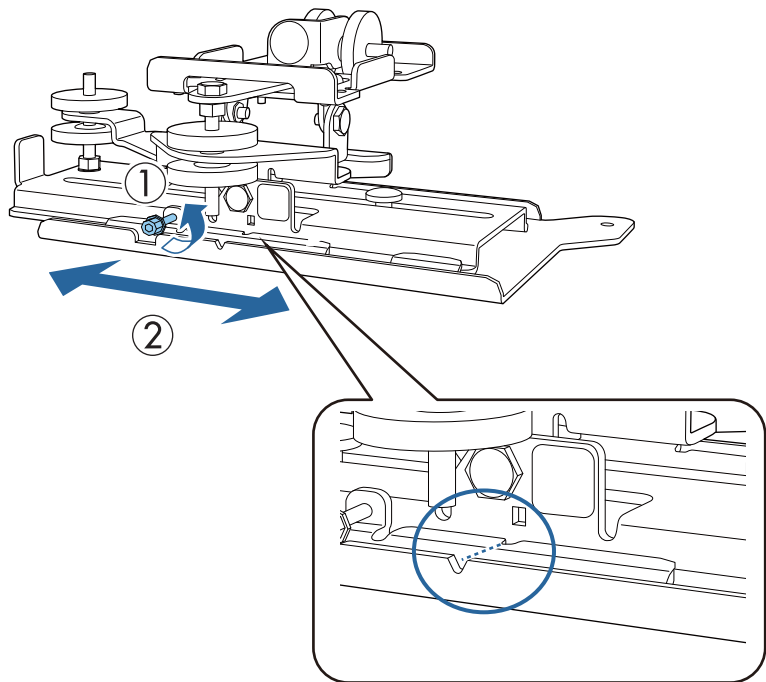
[Бірлік: мм]

	S	a	b	c	d
67 "	1483 × 834	91	150	249	441
68 "	1505 × 847	97	156	253	445
69 "	1528 × 859	104	163	256	448
70 "	1550 × 872	111	170	260	452
71 "	1572 × 884	118	176	263	456
72 "	1594 × 897	124	183	267	459
73 "	1616 × 909	131	190	271	463
74 "	1638 × 921	138	197	274	466
75 "	1660 × 934	144	203	278	470
76 "	1682 × 946	151	210	281	474
77 "	1705 × 959	158	217	285	477
78 "	1727 × 971	165	223	288	481
79 "	1749 × 984	171	230	292	484
80 "	1771 × 996	178	237	296	488
81 "	1793 × 1009	185	244	299	491
82 "	1815 × 1021	191	250	303	495
83 "	1837 × 1034	198	257	306	499
84 "	1860 × 1046	205	264	310	502
85 "	1882 × 1058	212	270	313	506
86 "	1904 × 1071	218	277	317	509
87 "	1926 × 1083	225	284	321	513
88 "	1948 × 1096	232	291	324	516
89 "	1970 × 1108	238	297	328	520
90 "	1992 × 1121	245	217	331	524
91 "	2015 × 1133	252	224	335	527
92 "	2037 × 1146	259	230	339	531
93 "	2059 × 1158	265	237	342	534
94 "	2081 × 1171	272	244	346	538
95 "	2103 × 1183	279	251	349	541
96 "	2125 × 1195	285	257	353	545
97 "	2147 × 1208	292	264	356	549
98 "	2170 × 1220	299	271	360	552
99 "	2192 × 1233	306	277	364	556
100 "	2214 × 1245	312	284	367	559

	S	a	b	c	d
101 "	2236 × 1258	319	291	371	563
102 "	2258 × 1270	326	298	374	566
103 "	2280 × 1283	333	304	378	570
104 "	2302 × 1295	339	311	381	574
105 "	2324 × 1308	346	318	385	577
106 "	2347 × 1320	353	325	389	581
107 "	2369 × 1332	359	331	392	584
108 "	2391 × 1345	366	338	396	588
109 "	2413 × 1357	373	345	399	591
110 "	2435 × 1370	380	351	403	595
111 "	2457 × 1382	386	358	406	599
112 "	2479 × 1395	393	365	410	602
113 "	2502 × 1407	400	372	414	606
114 "	2524 × 1420	406	378	417	609
115 "	2546 × 1432	413	385	421	613
116 "	2568 × 1445	420	392	424	617
117 "	2590 × 1457	427	398	428	620
118 "	2612 × 1469	433	405	431	624
119 "	2634 × 1482	440	412	435	627
120 "	2657 × 1494	447	419	439	631
121 "	2679 × 1507	453	425	442	634
122 "	2701 × 1519	460	432	446	638
123 "	2723 × 1532	467	439	449	642
124 "	2745 × 1544	474	445	453	645
125 "	2767 × 1557	480	452	456	649
126 "	2789 × 1569	487	459	460	652
127 "	2812 × 1581	494	466	464	656
128 "	2834 × 1594	500	472	467	659
129 "	2856 × 1606	507	479	471	663
130 "	2878 × 1619	514	486	474	667
131 "	2900 × 1631	521	492	478	670
132 "	2922 × 1644	527	499	482	674
133 "	2944 × 1656	534	506	485	677
134 "	2966 × 1669	541	513	489	681

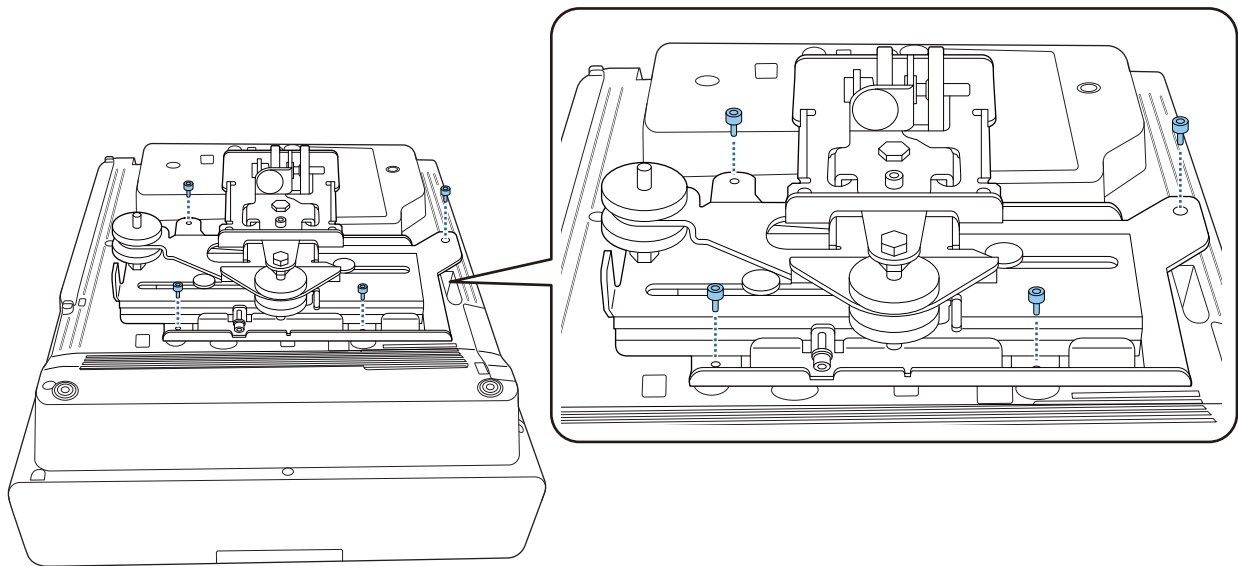
■ Баптау құралын проекторға бекіту

1 Баптау құралындағы М4 болтын босатып, әр бөлшектің белгілерін туралаңыз



Орналасуы дұрыс болғанда, М4 болтын қатайтыңыз.

2 Баптау құралын проектордың негізіне бірге берілген М4 x 12 мм болттармен (x4) бекітіңіз

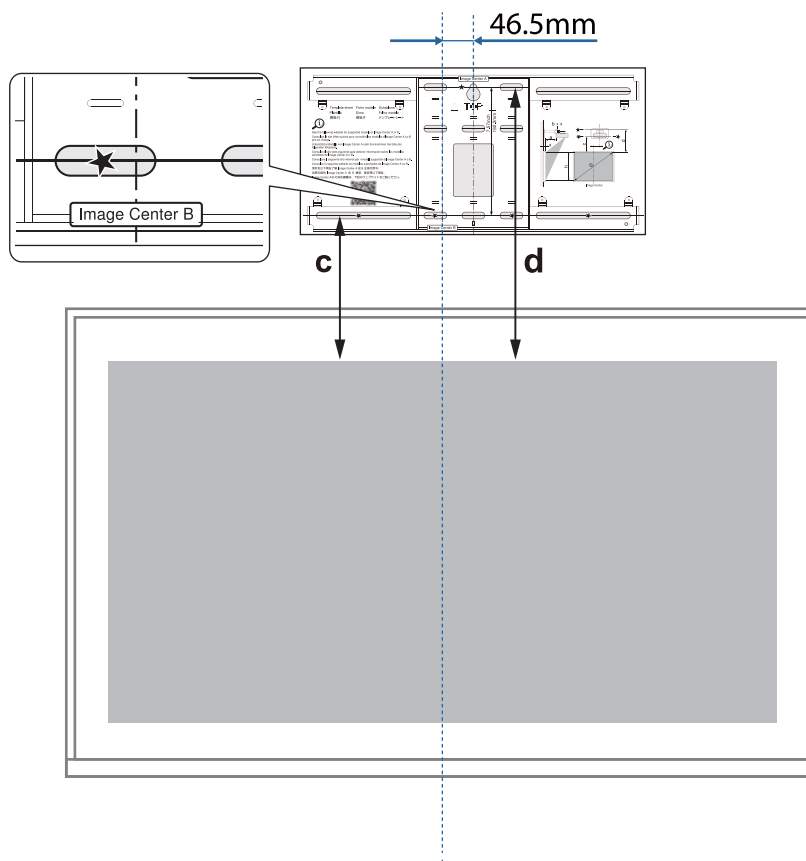


■ Қабырға тақтасын қабырғаға орнату

- 1** Үлгіні қабырғаға ілу

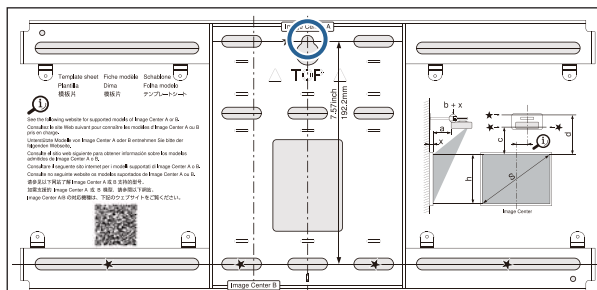
Үлгіні проекциялау қашықтығы кестесінің көмегімен растайтын орнату күйіне сәйкес бекітіңіз (25-6).

Үлгідегі Image Center B арқылы проекцияланатын экранның орталық орнына туралаңыз.

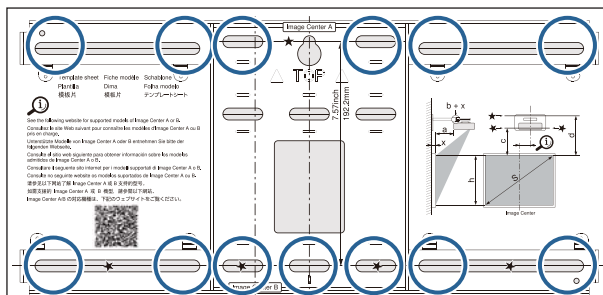


- 2** Сатып алуға болатын M10 бұrandасын қабырға тақтасына арналған уақытша бұrandа тесігінің позициясына бағыттаңыз.

Қабырға мен бұrandа басының арасында 6 мм немесе одан көп бос аралық қалдырыңыз.



- 3** Қабырға тақтасына арналған орнату тесіктерінің позицияларын анықтау
Төмендегі суретте көрсетілген бұранда тесіктерінен оңтайлы тепе-теңдік үшін жоғары, төмен, сол жағынан және оң жағынан кем дегенде төрт нүктені бекітіңіз.



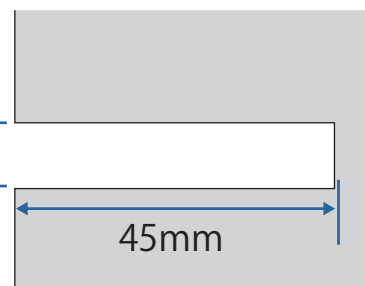
- 4** Қабырғада тесіктерді тесу

Тесу диаметрі: 10,5 мм (M10) немесе 10 мм (3/8 дюйм)

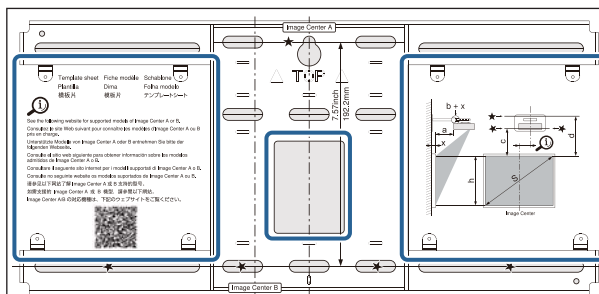
Орнату тесігінің тереңдігі: 45 мм

Анкер тесігінің тереңдігі: 40 мм

10.5mm (M10)
or
10mm (3/8 inch)



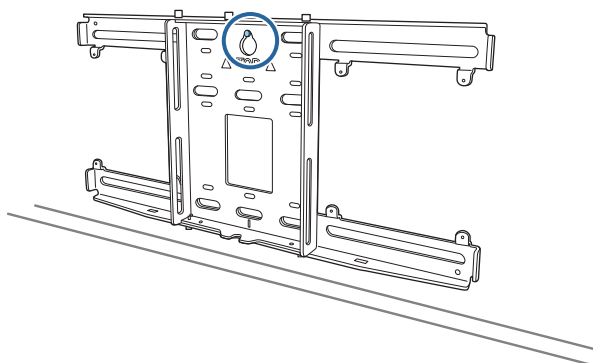
Кабельдерді проекторға қабырға арқылы орнатқан кезде, төмендегі суретте көрсетілген аймақта тесіктерді бұрғылап тесуге болады және кабельдерді бағыттау үшін оларды тесіктер ретінде пайдалануға болады.



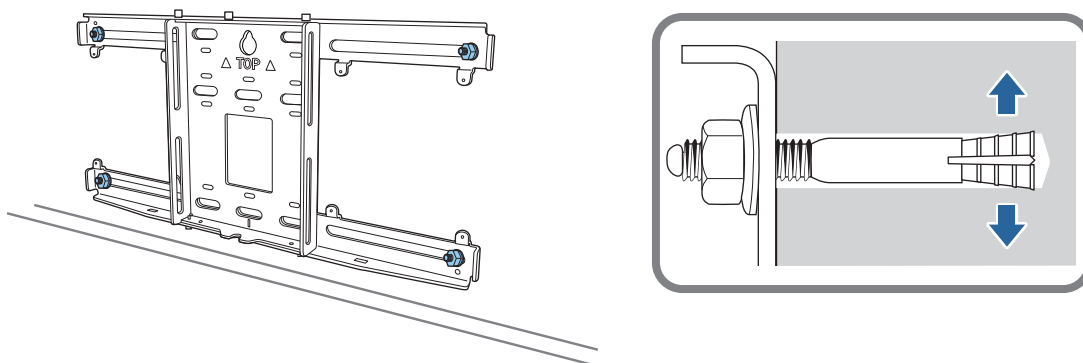
Шағын дербес компьютерді немесе стик-компьютерді орнатқан кезде, кабельді бағыттау үшін тесіктерді бұрғылап тесудің алдында, шағын компьютер панелі орнатылатын орынды тексеріңіз. (61-6)

- 5** Үлгіні алыңыз

6 Қабырға тақтасын 2-қадамда орнатылған уақытша М10 бұрандасына орналастырыңыз



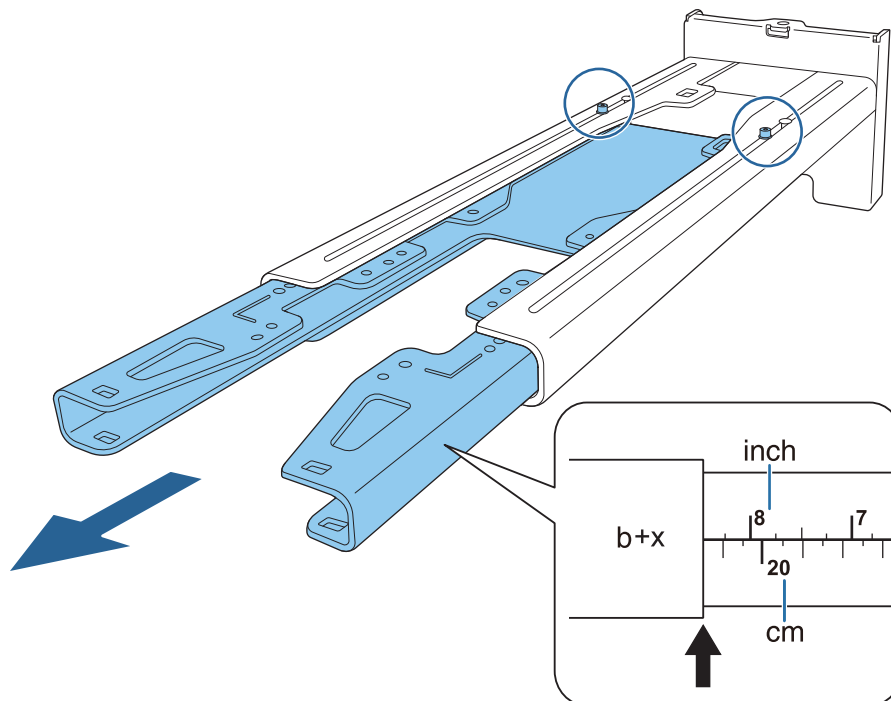
7 Қабырға тақтасын 4-қадамда тесілген саңылауларға бекіту үшін, сатып алуға болатын М10 немесе 3/8 дюйм x 60 мм анкерлі болттарын пайдаланыңыз



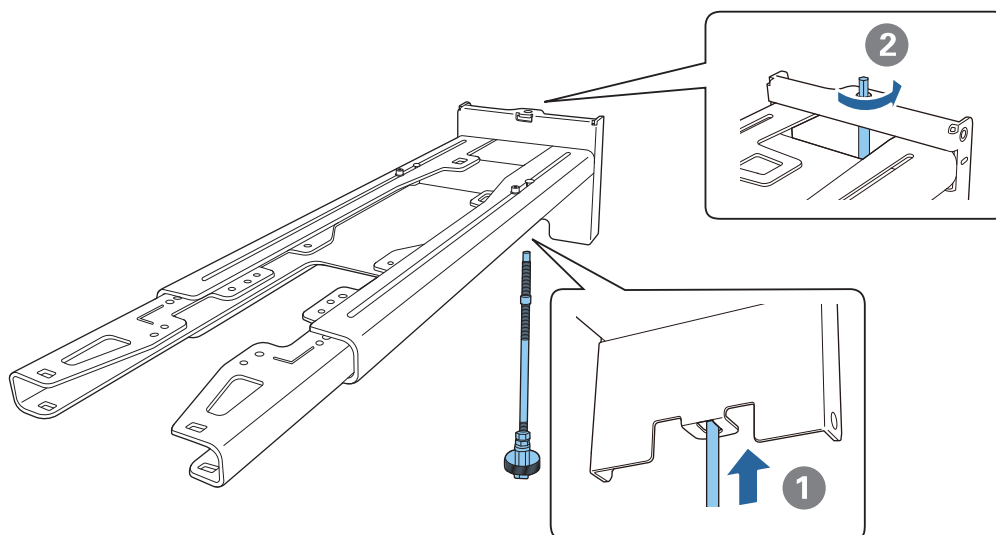
■ Орнату тақтасын қабырға тақтасына тіркеу

- 1 М4 x 12 мм болттарды (x2) босатып, орнату тақтасындағы тұтқаны сырғыту шкаласын ұзарту

Сырғымадағы шкаланы проекциялау қашықтығы кестесінде расталған (b) мәнінің біріктірілген қашықтығына (25-6) және проекциялау бетінің қалыңдығына (x) реттеңіз.

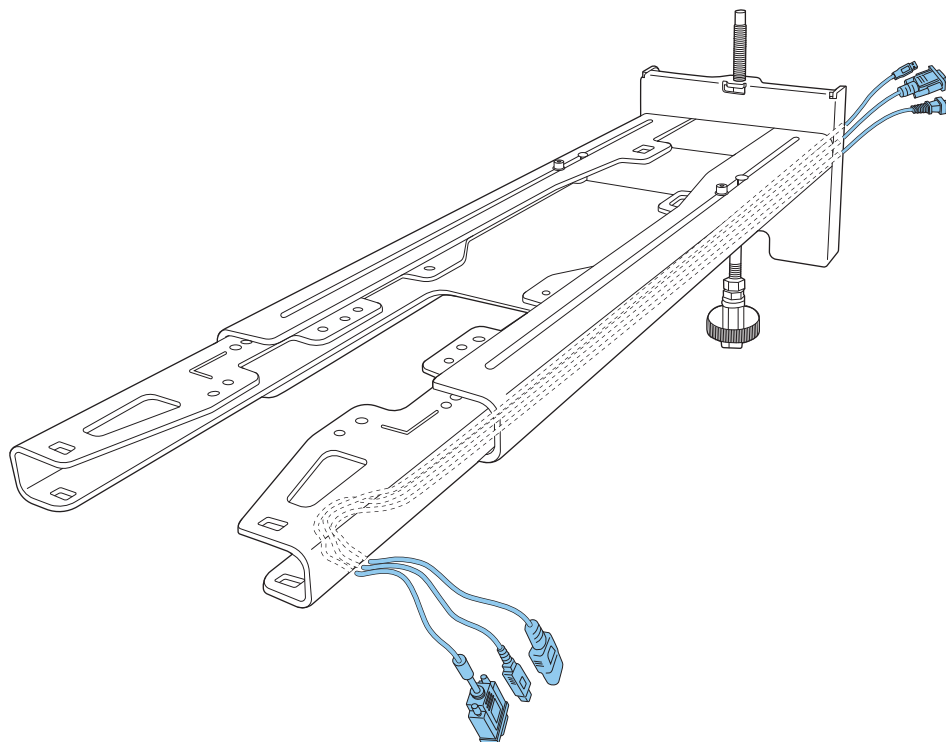


- 2 Алты бұрышты осьті орнату тақтасына енгізу



3

Қажетті кабельдерді орнату тақтасы арқылы бағыттаңыз



 Ескерту

Кабельдің қалған бөлігін орнату тақтасының үстіне асып қоймаңыз. Олар құлап, оқыс оқиғаның орын алуына себеп болуы мүмкін.

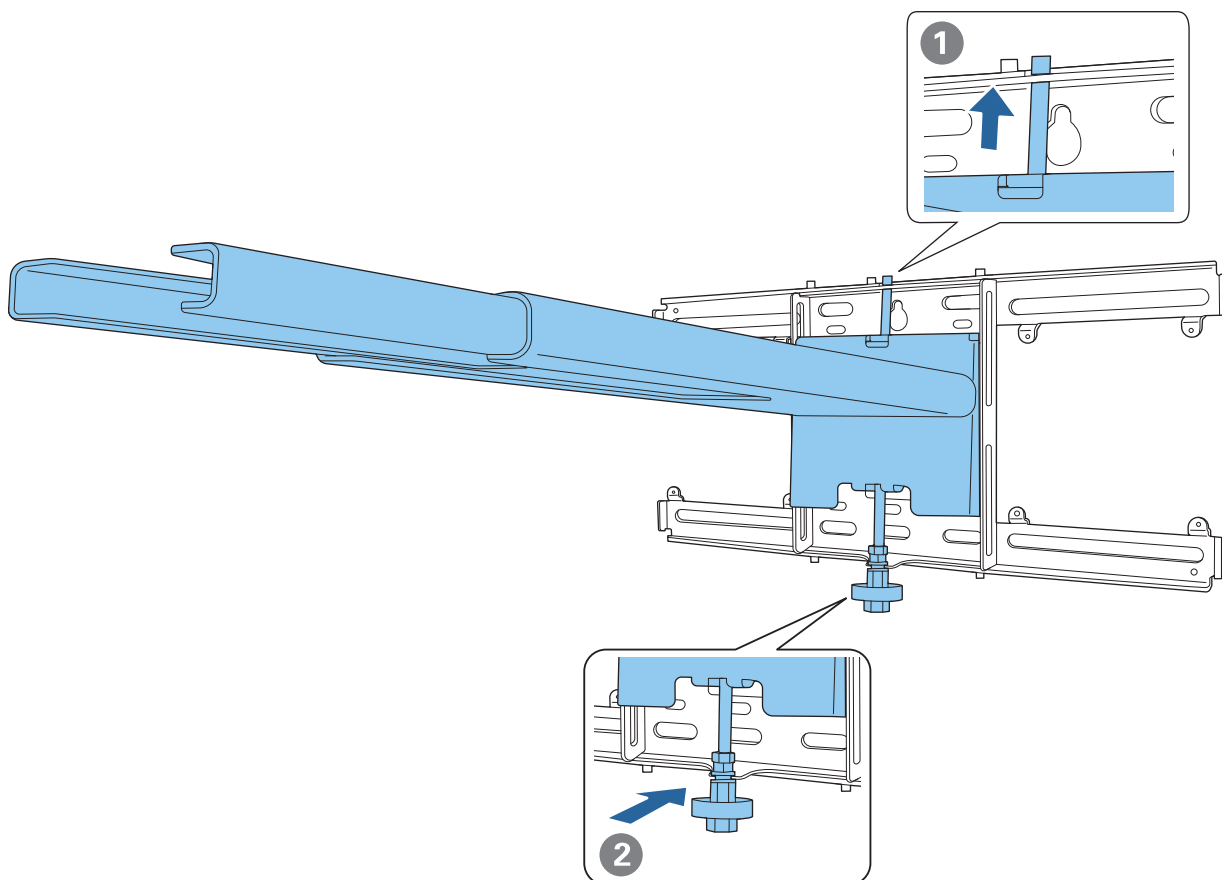



Шағын компьютер сияқты сыртқы құрылғыларды жалғауға арналған кабель порттары қабырға арқылы емес, орнату тақтасының астыңғы жағынан келетіндей етіп бағыттаңыз.

4

Орнату тақтасын қабырға тақтасына тіркеу

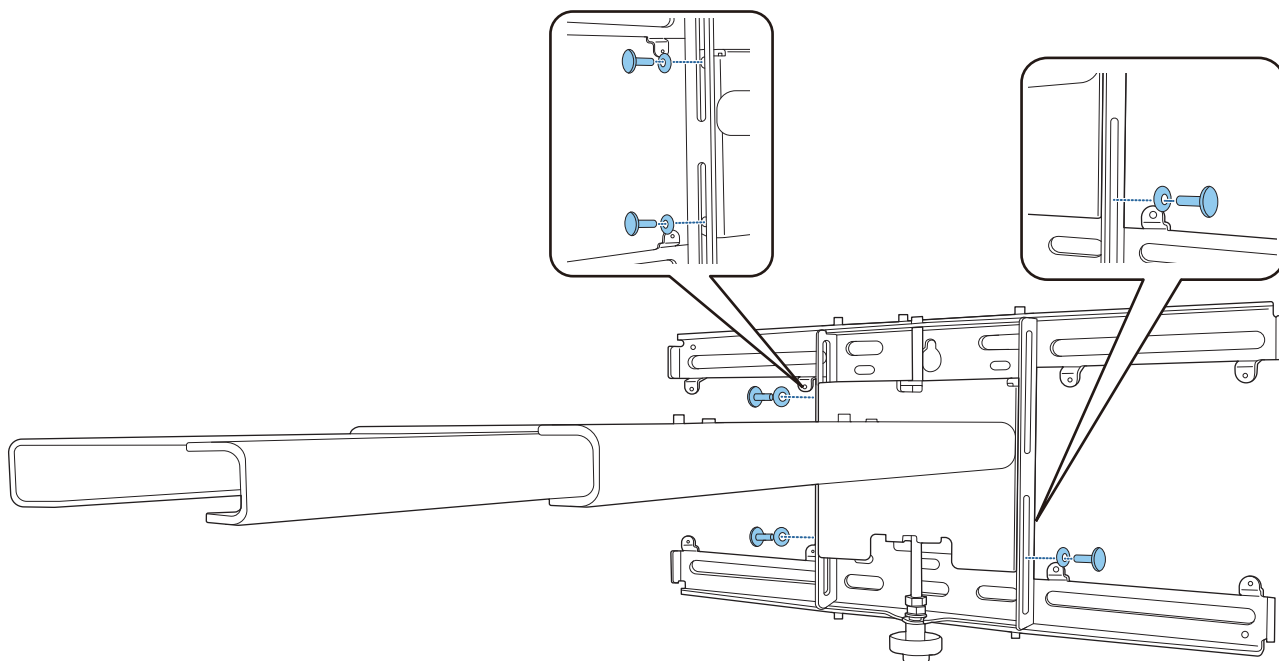
Алты қырлы осьті ұшы қабырға тақтасының жоғарғы жағынан сәл шықпайынша және басқа ұшы қабырға тақтасының астыңғы жағына қосылмайынша енгізіңіз.



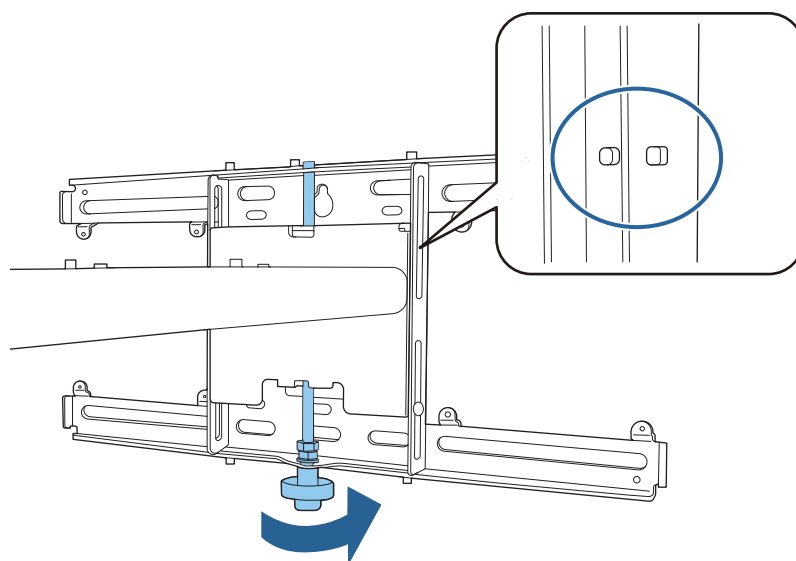
 **Абай болыңыз**

Орнату тақтасы мен қабырға тақтасы арасында кабельдердің тұрып қалмауына мұқият болыңыз.

- 5** Орнату тақтасын уақытша бекіту
Үш жерден берілген М6 бұрандасымен (x3) бекітіңіз.

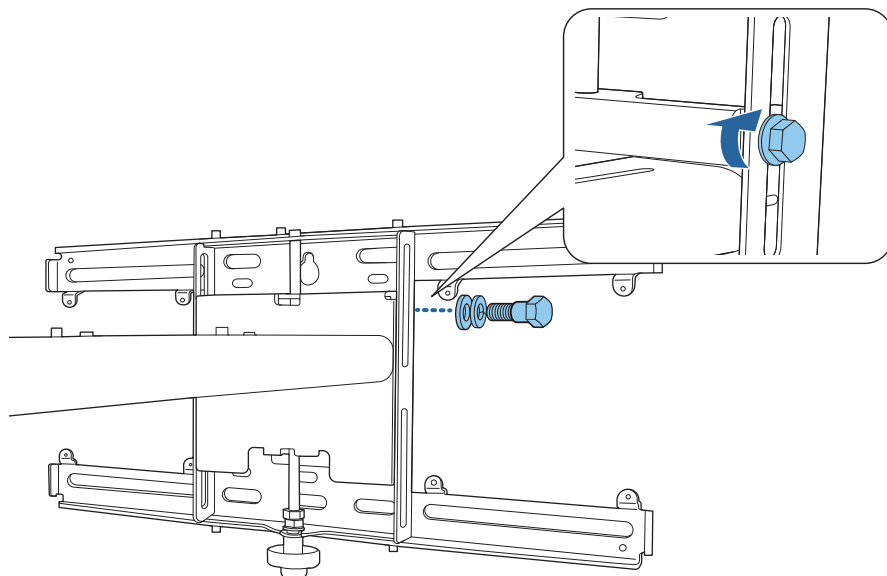


- 6** Қабырға тақтасы мен орнату тақтасындағы белгілерді туралау үшін, алты қырлы осьтің астыңғы жағын 17 мм зырылдауық кілтпен айналдырыңыз



7

Орнату тақтасын орнында бекіту үшін, М6 болтын (x1) бекемдеңіз



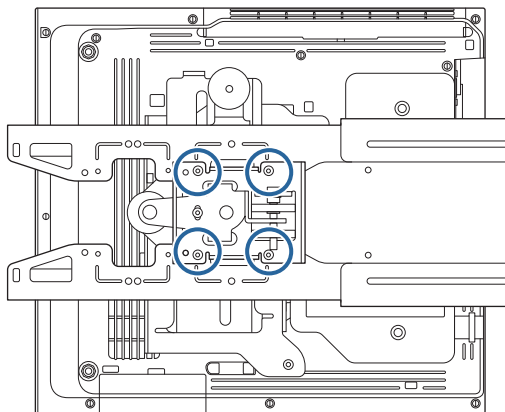
■ Баптау құралын орнату тақтасына бекіту

1

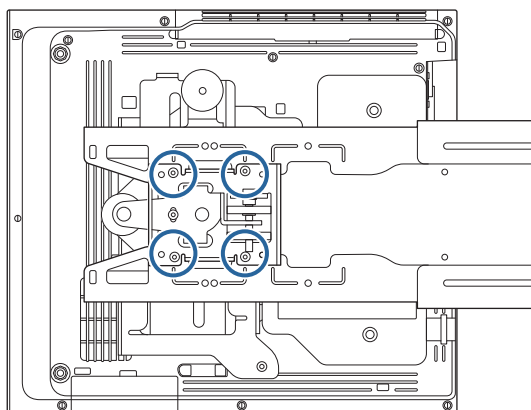
Баптау құралына арналған орнату күйін тексеріңіз

Орнату күйі орнату тақтасында белгіленген. Тиісті күйін проекциялау қажет болған экран өлшеміне сәйкес орнатыңыз.

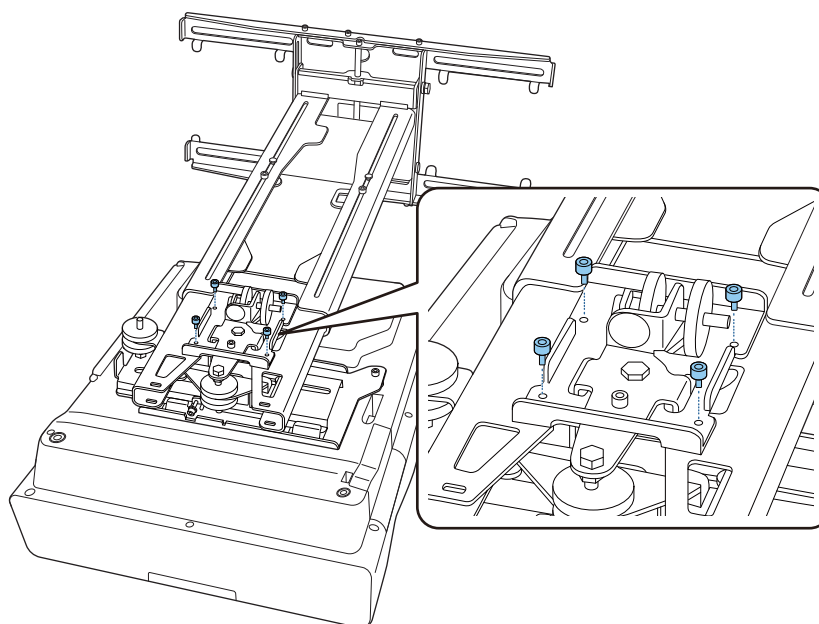
- Егер проекцияланған сурет 90 дюймнен аз болса: Құрылғыны ○ белгісіне орнатыңыз.



- Егер проекцияланған сурет 90 дюйм немесе одан үлкен болса: Құрылғыны ○○ белгісіне орнатыңыз.



- 2** Баптау құралын орнату тақтасына бірге берілген М4 х 12 мм болттармен (х4) бекітіңіз

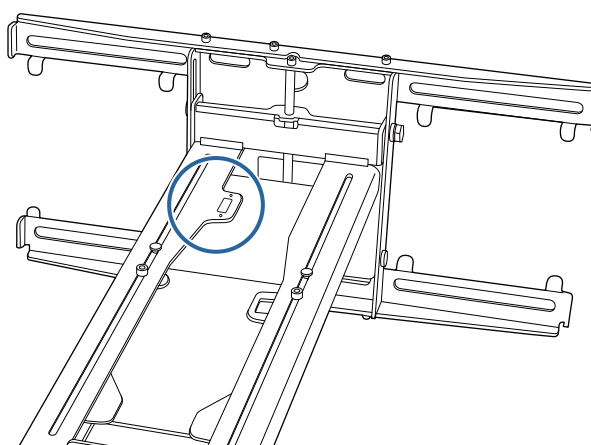


- 3** Кабельдерді проекторға жалғаңыз
Қуат сымын соңынан жалғаңыз.

■ Перифериялық құрылғыларды бекіту

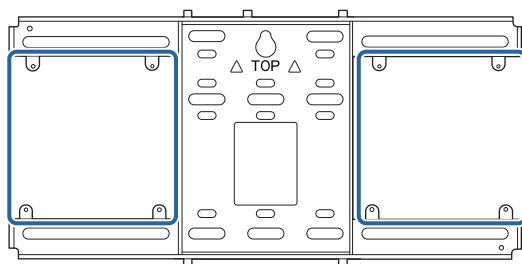
Коммутаторды немесе тюнерді бекіту

Коммутаторды немесе тюнерді келесі суретте көрсетілгендей бұранда тесіктеріне бекіту үшін сатып алуға болатын М4 бұрандаларын пайдаланыңыз.



Шағын компьютерді немесе қалта компьютерін бекіту

Шағын компьютерді немесе қалта компьютерін шағын компьютер тақтасына бекітіп, оны қабырға тақтасының сол немесе оң жағына бекітіңіз.



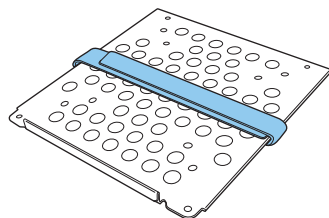
Оны компьютердің ауа шығыс саңылаулары бөгелмейтіндей бекітіңіз.

Компьютерді ауа шығыс саңылаулары жоғарғы жағында, ал ауа кіріс саңылаулары астыңғы жағына болатындай етіп орнатуды ұсынамыз.

Шағын компьютер белдігімен бекіту кезінде

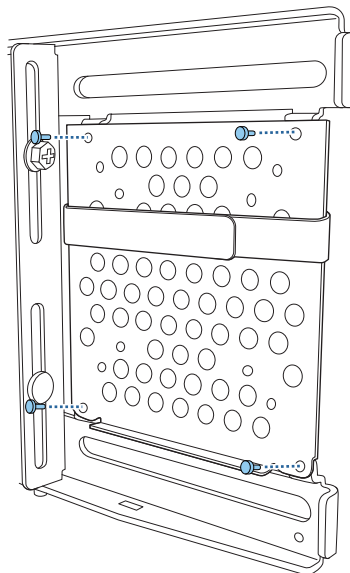
1

Шағын компьютер тақтасын белдікпен ораңыз

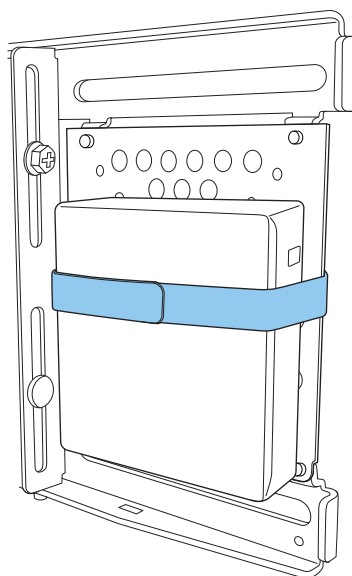


2

Шағын компьютер тақтасын қабырға тақтасына бірге берілген М3 х 6 мм бұрандаларымен (x4) бекітіңіз.



- 3** Компьютерді шағын компьютер тақтасының төменгі жиегіне орналастырып, белдікпен бекемдеңіз

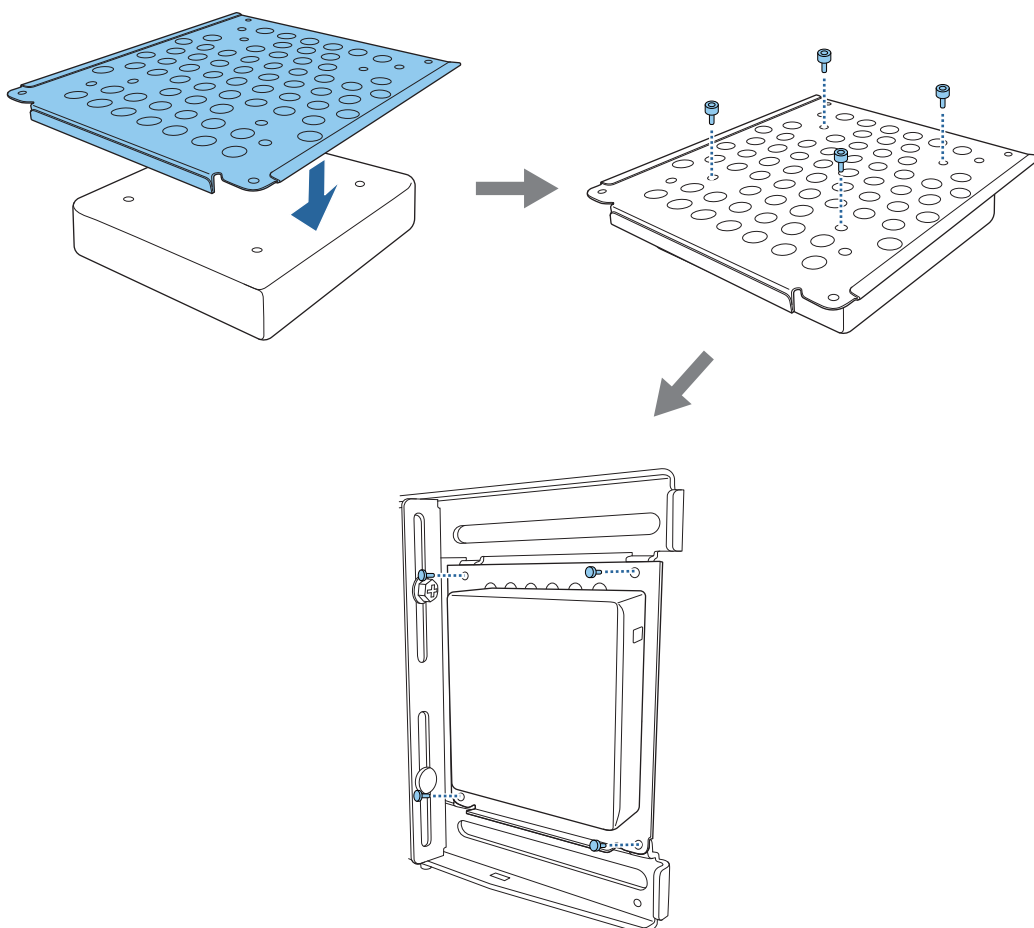


Бұрандалармен бекіту кезінде

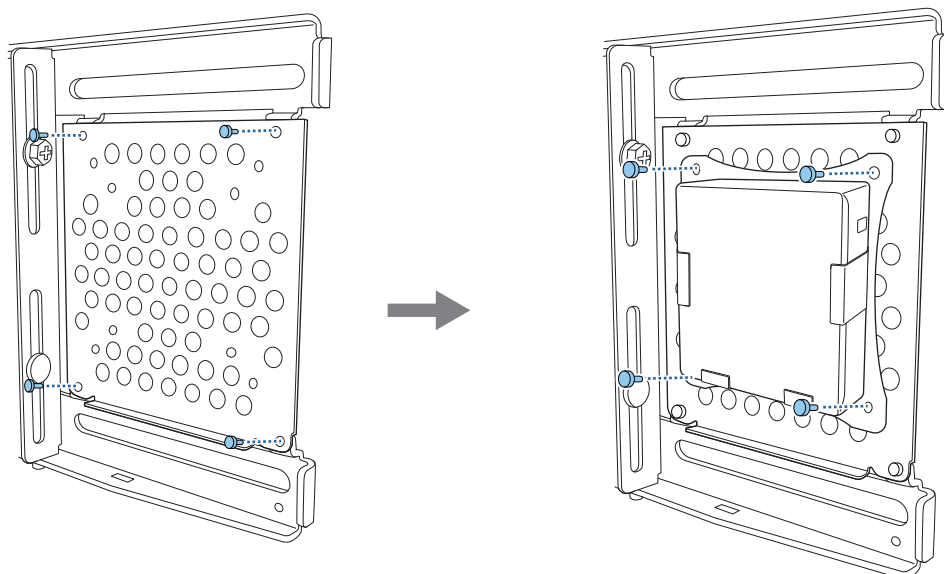
Шағын компьютер пішіміне және бұранда саңылауларының бағытына байланысты бөлшектерді орнату тәртібі әртүрлі болады. Алдымен орнату нұсқауларын қарап шығыңыз.

Орнату үлгісі

- Компьютер орнатылған шағын компьютер тақтасын қабырға тақтасына бірге берілген М3 х 6 мм бұрандаларымен (x4) бекітіңіз.



- Шағын компьютер тақтасын қабырға тақтасына бірге берілген М3 х 6 мм бұрандаларымен (x4) бекітіп, компьютерді орнатыңыз.



Проекцияланған кескін орнын реттеу

Проекцияланған кескін күйін реттеу үшін, келесі әдістердің кез келгенін пайдалануға болады.

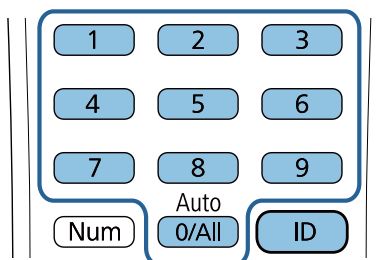


Бір бөлмеде бірнеше проектор орнатылған жағдайда, қашықтан басқаруға кедергі болу үшін, проектор идентификаторын орнатуды ұсынамыз.

Проекторды қосып, **Installation > Projector ID** тармағында проектор үшін идентификатор нөмірін орнатыңыз.

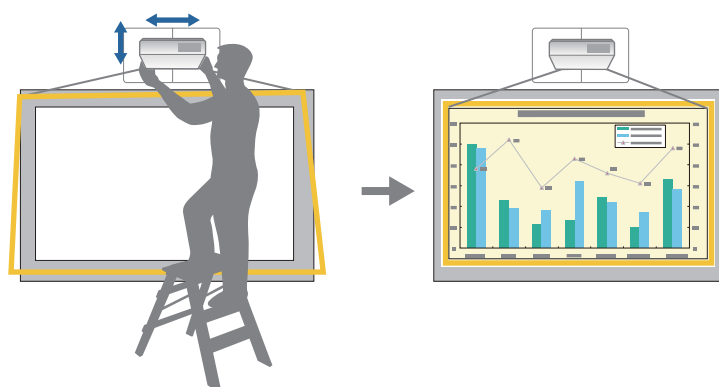
(EB-775F/EB-770F пайдаланған кезде, **Multi-Projection - Projector ID** арқылы орнатыңыз.)

Арнайы проекторды пайдалану қажет болғанда, қашықтан басқару құрылғысындағы [ID] түймесін басып тұрып, проектор идентификаторымен бірдей нөмірі бар түймені басыңыз.



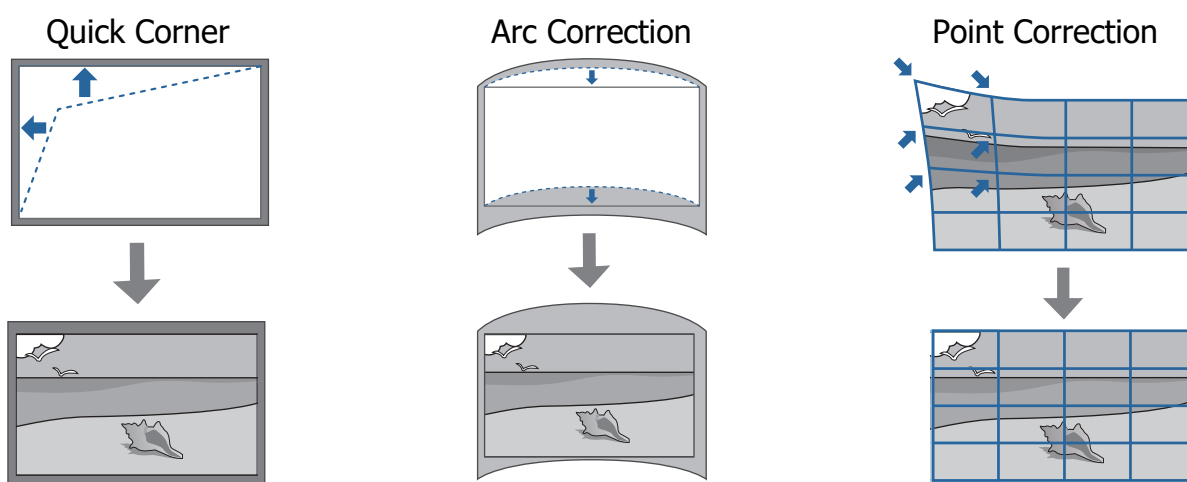
- Setting Plate Installation Guide көмегімен баптау ([67-6](#))

Орнату тақтасының күйін көрсетілген экранға сәйкес қолмен баптаңыз. Бұл кескін сапасын сақтай отырып проекциялау күйін дәл баптау үшін тиімді.



- Проектор мәзірлерінің көмегімен баптау (70-6)

Баптау қажет болған аймақты таңдап, кескінді қолмен түзетіңіз. Бұл нұсқау экранының көмегімен механикалық баптауларды орындағаннан кейін проекциялау күйін дәл баптау қажет болғанда тиімді болады.



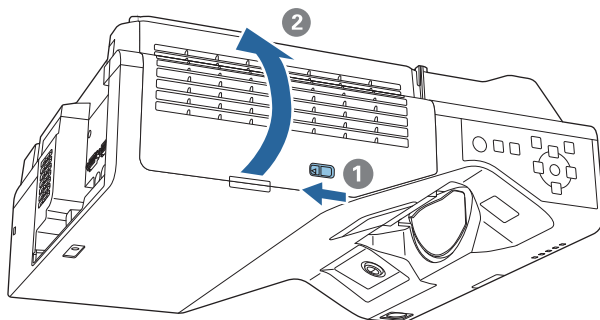
- Проекторды қосқаннан кейін кескіндер бірден тұрақты болмайды. Проекциялауды бастағаннан кейін, кескінді баптаудан бұрын кем дегенде 30 минут күтіңіз.
- Проекторды нақты арнайы пайдалану ортасына жақын бөлме температурасында орнатыңыз және баптаңыз. Температура өзгерсе, кескін орны ауысуы мүмкін.
- Топтық орнату функциясы арқылы бірнеше проекторларды орнату кезінде, проекцияланатын кескінді баптау алдында топтық орнатуды орындаңыз.
- Кескін сапасын қамтамасыз ету кезінде кескінді реттеу үшін, орнату тақтасының механикалық күйін баптау ұсынылған.

■ Баптаудан алдыңғы дайындаулар

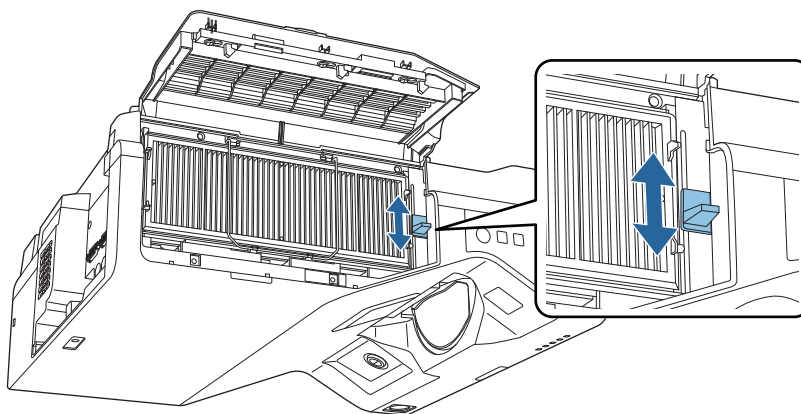
1

Проекторды іске қосу үшін, қашықтан басқару пультіндегі немесе басқару панеліндегі [⏻] түймесін басыңыз

2 Проектордың бүйіріндегі ауа сүзгісінің қақпағын ашыңыз

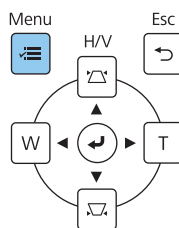
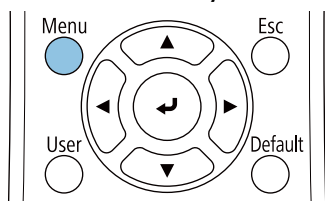


3 Кескінді шамалап фокустау үшін, фокустау иінтірегін пайдаланыңыз

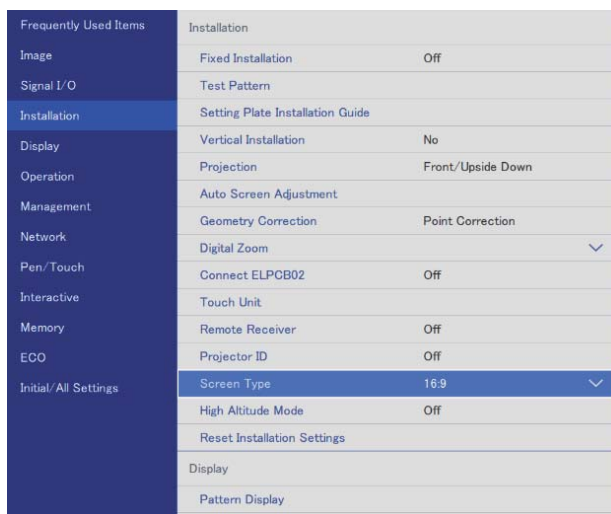


4 [Menu] түймесін басыңыз

Қашықтан басқару пультіні Қолдану Басқару панелін қолдану



5 Проекцияланған кескіннің арақатынасын орнату үшін, **Installation** мәзірінен **Screen Type** опциясын таңдаңыз



6 Қажет болса, арақатынасын өзгертіңіз

Қосылған құрылғыдан кескіндерді проекциялаңыз және содан кейін қашықтан басқару пультіндегі [Aspect] түймесін басыңыз.

Түймені басқан сайын, экранда арақатынас атауы көрсетіледі және қатынасы өзгереді.



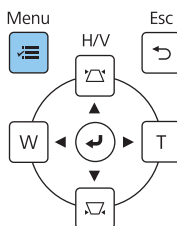
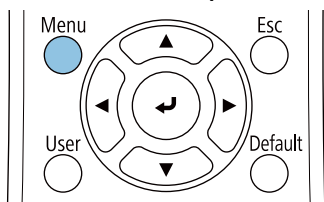
Қосылған құрылғыдан ешқандай кескіндер проекцияланбаған кезде, аспектілік қатынас өзгермейді.

Setting Plate Installation Guide көмегімен механикалық баптау

Кескіннің күйін баптау үшін, нұсқау экранын пайдаланыңыз.

1 [Menu] түймесін басыңыз

Қашықтан басқару пультін Басқару панелін қолдану қолдану

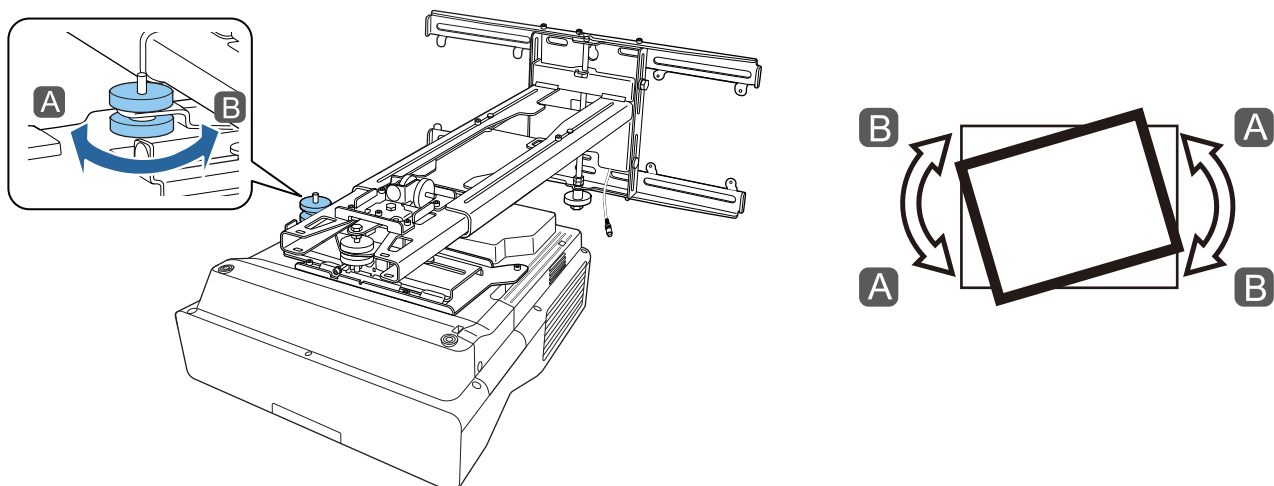


2 Installation мәзірінен **Setting Plate Installation Guide** опциясын таңдаңыз

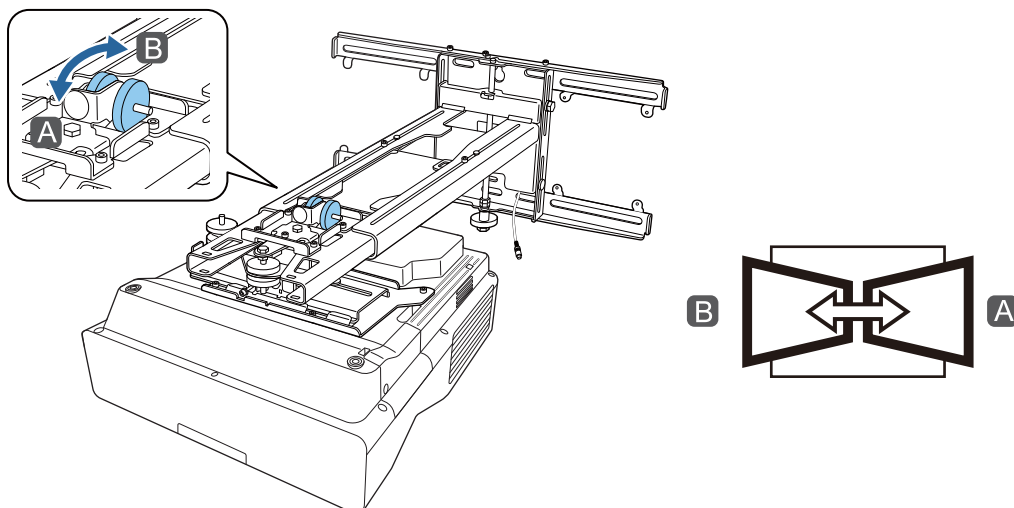
Frequently Used Items	Installation	
Image	Fixed Installation	Off
Signal I/O	Test Pattern	
Installation	Setting Plate Installation Guide	
Display	Vertical Installation	No
Operation	Projection	Front/UpSide Down
Management	Auto Screen Adjustment	
Network	Geometry Correction	Point Correction
Pen/Touch	Digital Zoom	▼
Interactive	Connect ELPCB02	Off
Memory	Touch Unit	
ECO	Remote Receiver	Off
Initial/All Settings	Projector ID	Off
	Screen Type	16:9 ▼
	High Altitude Mode	Off
	Reset Installation Settings	
	Display	
	Pattern Display	

Нұсқау экранын көресіз.

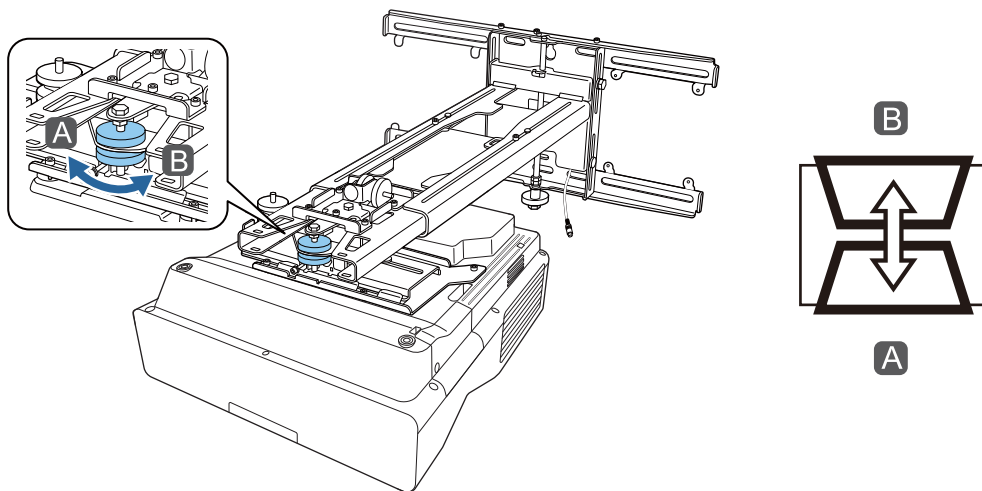
3 Көлденең білікшені баптау үшін, орнату бағыттауышындағы баптау дискісін **1** бұрыңыз



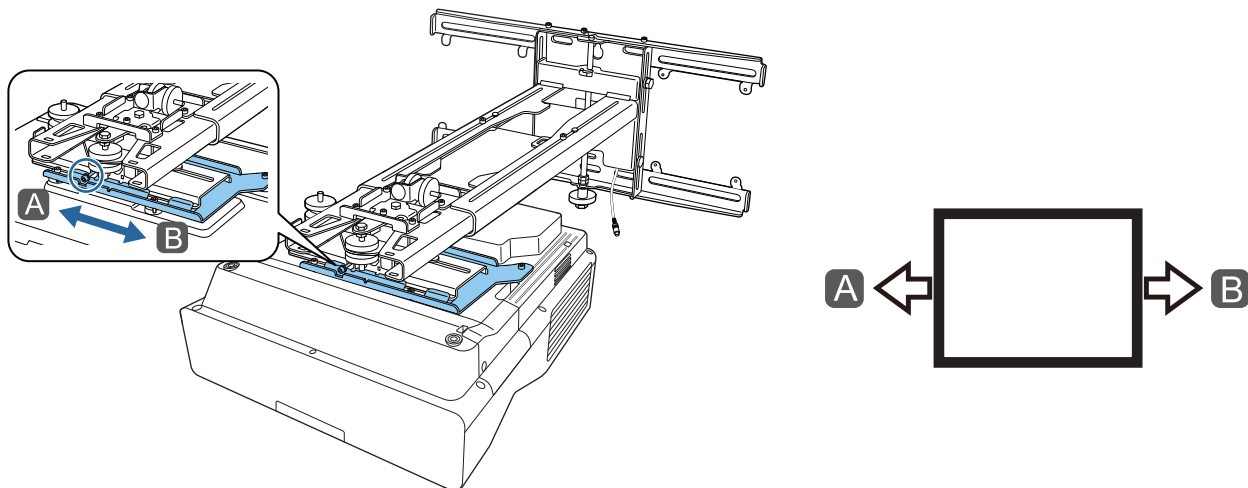
4 Көлденең айналдыруды баптау үшін, орнату бағыттауышындағы баптау дискісін **2** бұрыңыз



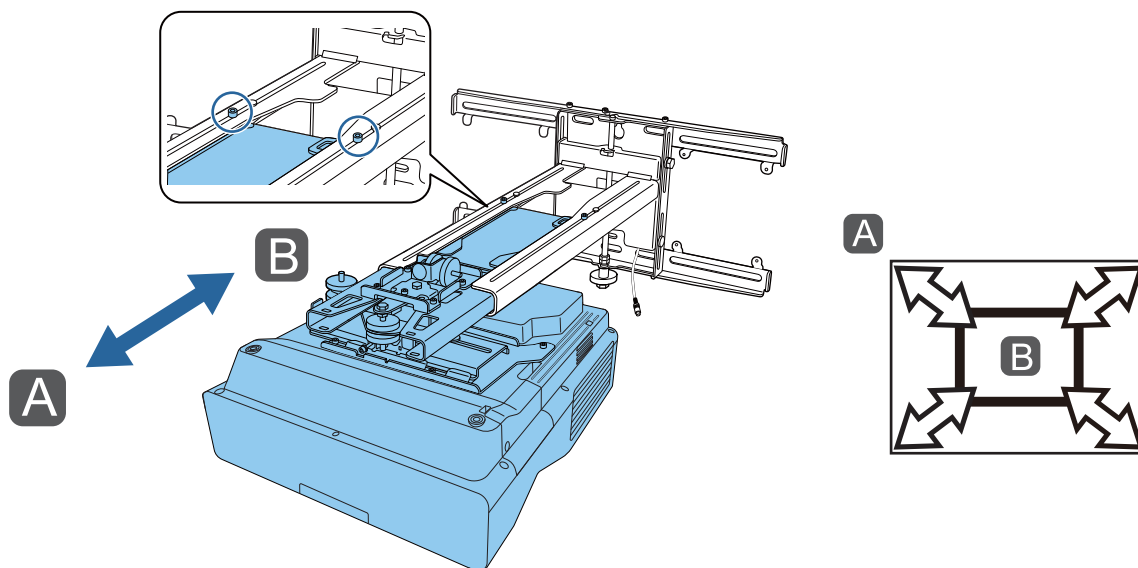
5 Тігінен еңкейтуді баптау үшін, орнату бағыттауышындағы баптау дискісін ³ бұрыңыз



6 М4 болтын босатып, көлденең сырғытуды баптаңыз

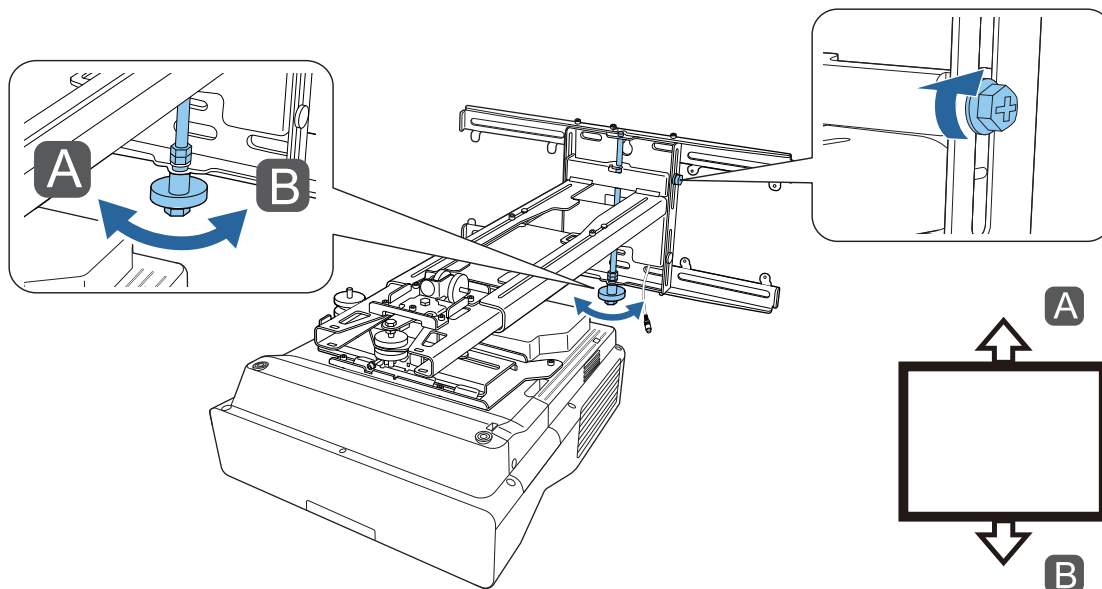


7 М4 болттарын (x2) босатып, содан кейін алға/артқа сырғыту тетігін баптаңыз



8

М6 болтын босатып, тігінен сырғытуды баптаңыз



9

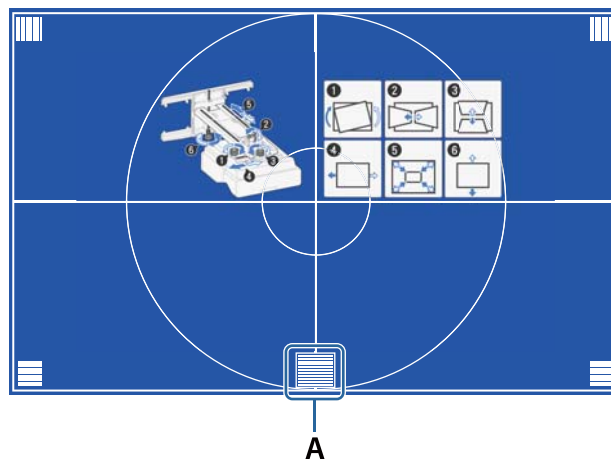
3-8 қадамдарында босатылған бұрандалар мен болттарды қайта қатайтыңыз

 Ескерту

Барлық болттарды және бұрандаларды мықтап бекітіңіз. Әйтпесе, өнім құлап, адамның жарақаттануына немесе жиһаздың бүлінуіне себеп болуы мүмкін.

10

Келесі суреттегі А күйінің фокуссын баптау



11

Баптауларды жасап болғанда, нұсқаулық экранынан шығу үшін, қашықтан басқару пультіндегі немесе басқару панеліндегі [Esc] түймесін басыңыз

■ Проектор мәзірлерінің көмегімен баптау

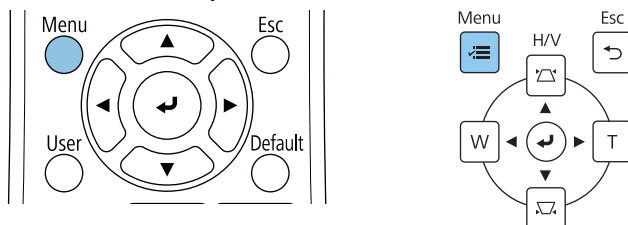


- Бапталған мәндерді **Geometry Correction** мәзіріндегі **Memory** бөліміне сақтауға болады.
- Баптаудан бұрын, алдымен экран түрі параметрін орнатыңыз. Түзетулерді орындағаннан кейін экран түрін өзгертсеңіз, түзетулер қалпына келтіріледі.

Arc Correction

1 [Menu] түймесін басыңыз

Қашықтан басқару пультіні Басқару панелін қолдану қолдану



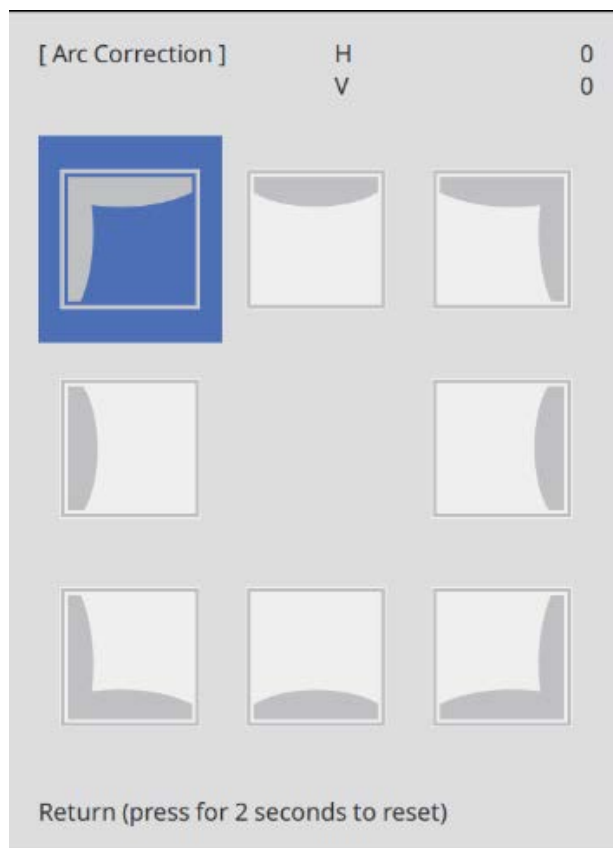
2 Installation мәзірінен Geometry Correction опциясын таңдаңыз

Frequently Used Items	Installation	
Image	Fixed Installation	Off
Signal I/O	Test Pattern	
Installation	Setting Plate Installation Guide	
Display	Vertical Installation	No
Operation	Projection	Front/Upside Down
Management	Auto Screen Adjustment	
Network	Geometry Correction	Point Correction
Pen/Touch	Digital Zoom	▼
Interactive	Connect ELPCB02	Off
Memory	Touch Unit	
ECO	Remote Receiver	Off
Initial/All Settings	Projector ID	Off
	Screen Type	16:9 ▼
	High Altitude Mode	Off
	Reset Installation Settings	
	Display	
	Pattern Display	

3 Arc Correction опциясын таңдаңыз

[Geometry Correction]	Return
H/V-Keystone	
Quick Corner	
✓ Arc Correction	
Point Correction	
Memory	

4 Түзету және баптаулар жасау қажет жағын таңдаңыз



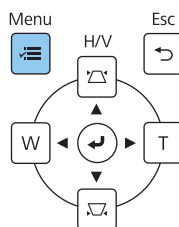
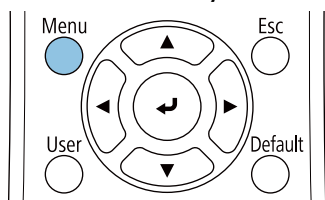
Бапталмайтын ауқымға жеткенде, **Cannot adjust any further.** хабары көрсетіледі.

5 Баптауларды жасап болғанда, баптауды аяқтау үшін, қашықтан басқару пультіндегі немесе басқару панеліндегі [Esc] түймесін басыңыз

Quick Corner

1 [Menu] түймесін басыңыз

Қашықтан басқару пультін Басқару панелін қолдану
қолдану



2

Installation мәзірінен **Geometry Correction** опциясын таңдаңыз

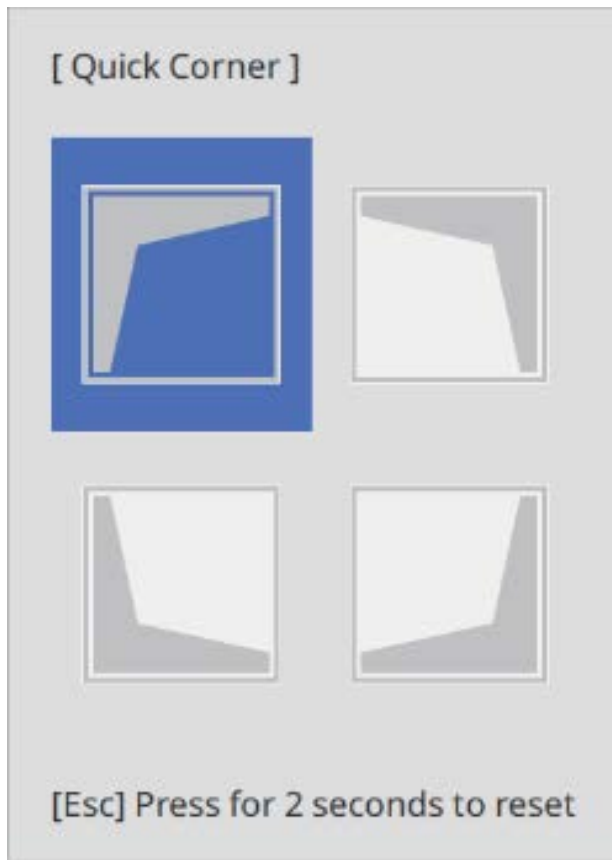
Frequently Used Items	Installation
Image	Fixed Installation Off
Signal I/O	Test Pattern
Installation	Setting Plate Installation Guide
Display	Vertical Installation No
Operation	Projection Front/Upside Down
Management	Auto Screen Adjustment
Network	Geometry Correction Point Correction
Pen/Touch	Digital Zoom
Interactive	Connect ELPCB02 Off
Memory	Touch Unit
ECO	Remote Receiver Off
Initial/All Settings	Projector ID Off
	Screen Type 16:9
	High Altitude Mode Off
	Reset Installation Settings
	Display
	Pattern Display

3


Quick Corner таңдаңыз

[Geometry Correction]	Return
H/V-Keystone	
✓ Quick Corner	
Arc Correction	
Point Correction	
Memory	

4 Түзету және баптаулар жасау қажет жағын таңдаңыз



Бапталмайтын ауқымға жеткенде, **Cannot adjust any further.** хабары көрсетіледі.

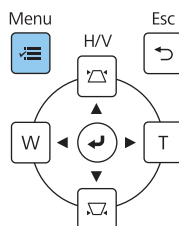
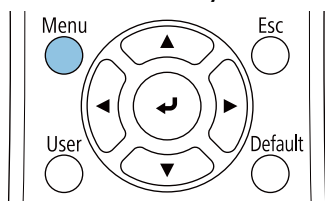
 Тараптарын баптау кезінде, баптау қажет жағын таңдау үшін, [1], [3], [7] және [9] түймелерін басыңыз.

5 Баптауларды жасап болғанда, баптауды аяқтау үшін, қашықтан басқару пультіндегі немесе басқару панеліндегі [Esc] түймесін басыңыз

Point Correction

1 [Menu] түймесін басыңыз

Қашықтан басқару пультін Басқару панелін қолдану
қолдану



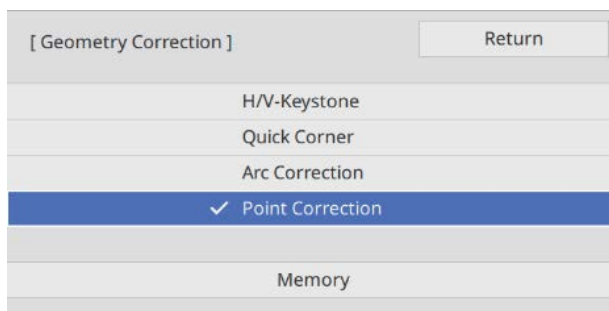
2

Installation мәзірінен **Geometry Correction** опциясын таңдаңыз



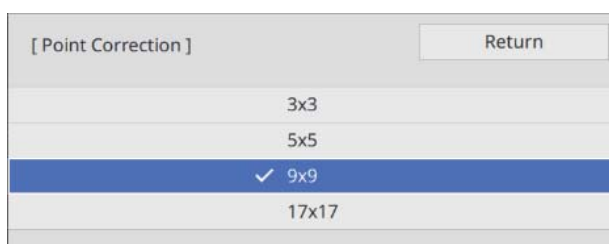
3

Point Correction опциясын таңдаңыз

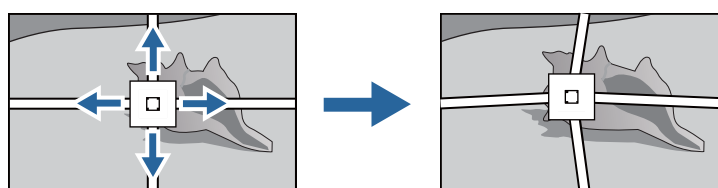
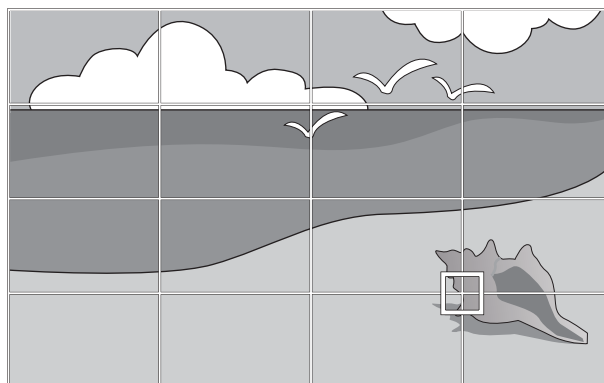



4

Point Correction опциясын таңдап, содан кейін тор нөмірін таңдаңыз



5 Түзету және баптаулар жасалатын жерлерді таңдаңыз

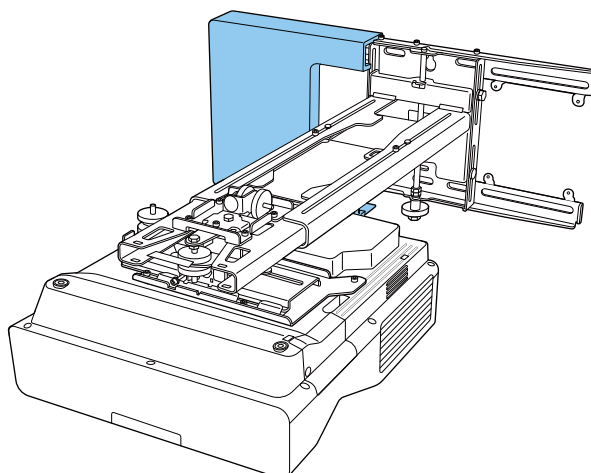


 Торды көру қиын болса, тордың түсін өзгерту үшін, **Pattern Color** пайдаланыңыз.

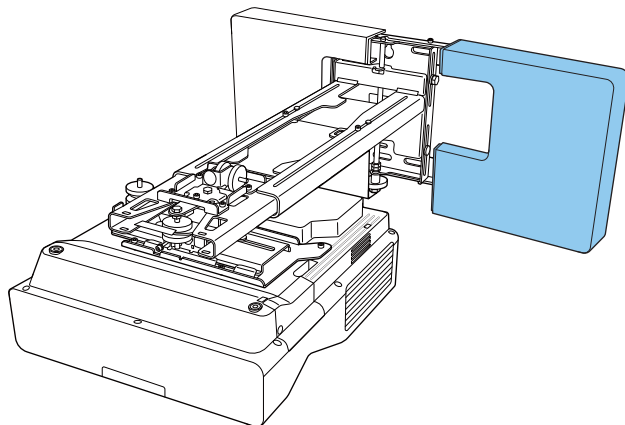
6 Баптауларды жасап болғанда, баптауды аяқтау үшін, қашықтан басқару пультіндегі немесе басқару панеліндегі [Esc] түймесін басыңыз

Қақпақтарын бекіту

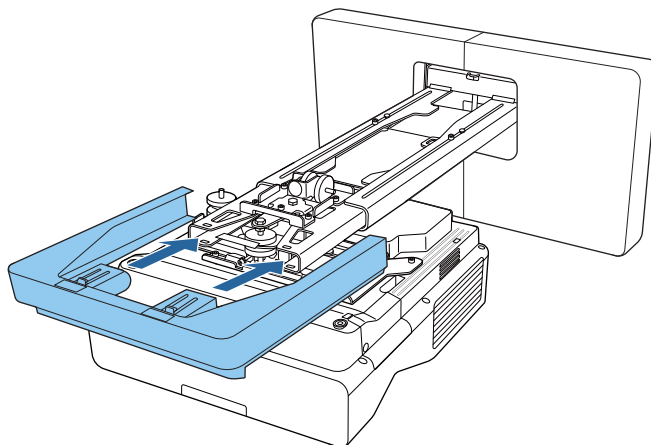
1 Сол жақ қабырға тақтасының қақпағын бекіту




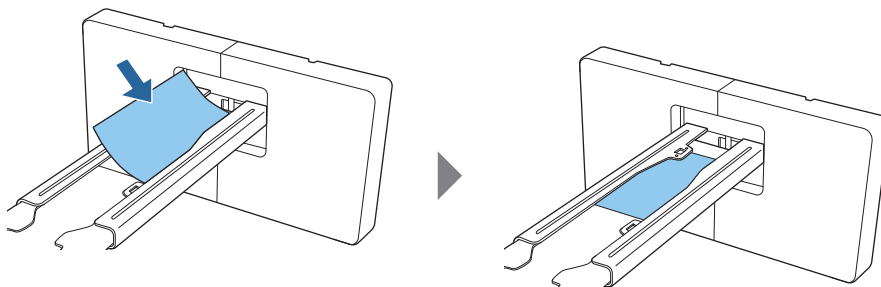
2 Оң жақ қабырға тақтасының қақпағын бекіту



3 Шеткі қақпақты орнату тақтасына сәйкестендіріңіз



 Тұтқадағы ойық мазалайтын болса, берілген бүркеніш жапсырмасын жабыстырыңыз.

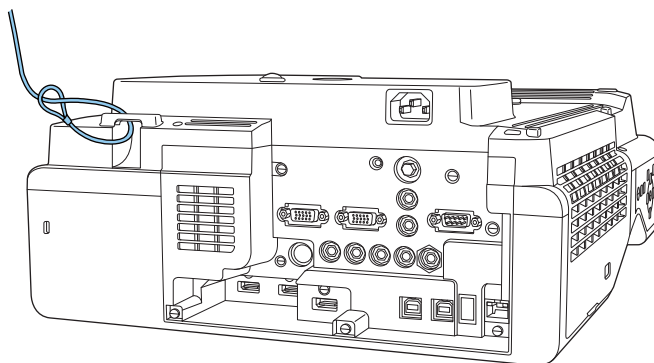


Құлыпталатын кабельді бекіту

Қажет болса, келесі қауіпсіздік шараларының бірін орындаңыз.

- Сатып алуға болатын ұрлаудан қорғайтын сымды құлыпты орнату

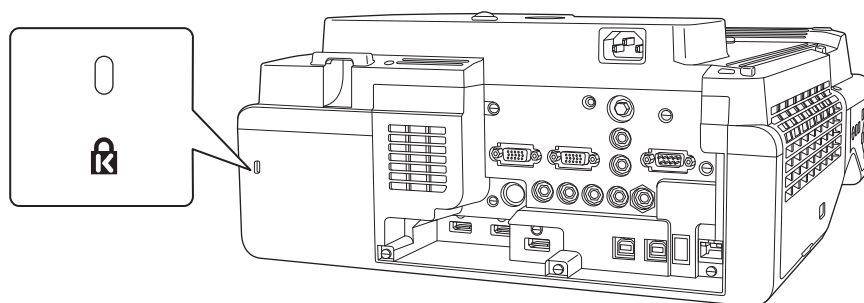
Сымды құлыпқа арналған сымды проектордағы және орнату тақтасындағы құлыпталатын кабельді орнату нүктелері арқылы өткізіңіз.



- Kensington қауіпсіздік сымын орнату

Осы өнімдегі қауіпсіздік ұяшығы Кенсингтон арқылы өндірілген Microsaver қауіпсіздік жүйесімен үйлесімді болып табылады. Microsaver қауіпсіздік жүйесі туралы толық ақпаратты алу үшін келесіні қараңыз.

<http://www.kensington.com/>



Топтық орнату функциясы

Бір проектор үшін проектор мәзірінің параметрлерін реттегеннен кейін, параметрлерді басқа проекторларға (топтық орнату функциясы) көшіруге болады. Топтық орнату функциясы тек бірдей үлгі нөмірімен проекторлар үшін қолжетімді.

Келесі әдістердің бірін пайдаланыңыз.

- USB флэш жетегін пайдаланып орнату.
- Компьютер мен проекторды USB кабелімен жалғау арқылы орнату.
- Epson Projector Management көмегімен параметрлерді орнатыңыз.

Бұл нұсқаулықта USB флэш жетегі мен USB кабелі әдістері түсіндіріледі.

Epson Projector Management қолданбасының көмегімен параметрлерді орнату туралы мәлімет алу үшін, *Epson Projector Management қолдану нұсқаулығынан* қараңыз.



- Келесі параметрлерді көшіргіңіз келмесе, **Batch Setup Range** параметрін **Limited** күйіне орнатыңыз.

- **Password Protection**
- **Signal I/O** мәзіріндегі **EDID**
- **Network** мәзірі
- Проекторлар позициясын реттеу алдында топтық орнатуды орындаңыз. Топтық баптау функциясы Geometry Correction сияқты проекцияланған кескіннің баптау мәндерін көшіреді. Егер топтық орнату проекторлар позициясын реттегеннен кейін орындалса, жасалған реттеулер өзгеруі мүмкін.
- Топтық орнату функциясын пайдалану арқылы тіркелген пайдаланушы логотипі басқа проекторларға көшіріледі. Құпия ақпаратты пайдаланушы логотипі ретінде тіркемеңіз.



Абай болыңыз

Топтық орнатуды орындау тұтынушылардың жауапкершілігіне жатады. Егер топтық орнату қуат ақаулығы сияқты апаттық жағдайға байланысты орындалмаса, тұтынушы кез келген жөндеу шығындары үшін жауапты болады.

USB флэш жетегін пайдаланып орнату

Бұл бөлімде USB флэш жетегін пайдаланып орнату әдісі түсіндіріледі.



- FAT пішімді USB флэш жетегін пайдаланыңыз.
- Топтық орнату функциясын қауіпсіздік функцияларын қамтитын USB флэш жетектерінде пайдалануға болмайды. Қауіпсіздік функцияларын қамтымайтын USB флэш жетегін пайдаланыңыз.
- Топтық орнату функциясын USB карта оқу құралдарында немесе USB қатты дискілерінде пайдалануға болмайды.

USB флэш жетегіне параметрлерді сақтау

- 1 Проектордан қуат сымын ажыратыңыз да, проектордың барлық индикаторлары өшірілгенін тексеріңіз

2

USB флэш жетегін проектордың USB-A портына жалғаңыз



- USB флэш жетегін тікелей проекторға жалғаңыз. Егер USB флэш жетегі проекторға USB хабы арқылы жалғанған болса, параметрлер дұрыс сақталмауы мүмкін.
- Бос USB флэш жетегін жалғаңыз. Егер USB флэш жетегінде топтық орнату файлынан басқа дерек бар болса, параметрлер дұрыс сақталмауы мүмкін.

3

Қашықтан басқару пультіндегі немесе басқару панеліндегі [Esc] түймесін басып тұрып, қуат сымын проекторға жалғаңыз

On/Standby индикаторы мен Status индикаторы көк түсте жанғанда, Laser индикаторы мен Temp индикаторы сарғылт түсте жанады.

Проектордың барлық индикаторлары қосылғанда, [Esc] түймесін жіберіңіз.

On/Standby 

Status 

Laser 

Temp 

Барлық индикаторлар жыпылықтауды бастағанда, топтық орнату файлы жазылады.



Абай болыңыз

- Файл жазылып тұрған кезде, қуат сымын проектордан ажыратпаңыз. Егер қуат сымы ажыратылса, проектор дұрыс іске қосылмауы мүмкін.
- Файл жазылып тұрған кезде, USB флэш жетегін проектордан ажыратпаңыз. Егер USB флэш жетегі ажыратылса, проектор дұрыс іске қосылмауы мүмкін.

Жазу қалыпты түрде аяқталғанда проектор өшіп, тек On/Standby индикаторы көк түсте жанады.

On/Standby 

Status 

Laser 

Temp 

Құрылғы өшкенде, USB флэш жетегін шығарыңыз.



- Топтық орнату файлының аты - PJCONFDATA.bin. Егер файл атауын өзгерту қажет болса, PJCONFDATA жазуынан кейін мәтін қосыңыз. Егер файл атының PJCONFDATA бөлімін өзгертсеңіз, проектор файлды дұрыс анықтай алмайды.
- Файл аты үшін тек бір байттық таңбаларды қолдана аласыз.

■ Сақталған параметрлерді басқа проекторларға көшіру

1 Проектордан қуат сымын ажыратыңыз да, проектордың барлық индикаторлары өшірілгенін тексеріңіз

2 Сақталған топтық орнату файлын қамтитын USB флэш жетегін проектордың USB-A портына жалғаңыз



USB флэш жетегінде топтық орнату файлдарынан басқа ешқандай деректі сақтамаңыз. Егер USB флэш жетегінде топтық орнату файлынан басқа дерек бар болса, параметрлер дұрыс көшірілмеуі мүмкін.

3 Қашықтан басқару пультіндегі немесе басқару панеліндегі [Menu] түймесін басып тұрып, қуат сымын проекторға жалғаңыз

On/Standby индикаторы мен Status индикаторы көк түсте жанғанда, Laser индикаторы мен Temp индикаторы сарғылт түсте жанады.

Проектордың барлық индикаторлары қосылғанда, [Menu] түймесін жіберіңіз. Индикаторлар шамамен 75 секунд іске қосулы болады.

On/Standby 

Status 

Laser 

Temp 

Барлық индикаторлар жыпылықтауды бастағанда, параметрлер жазылып тұрады.



Абай болыңыз

- Параметрлер жазылып тұрған кезде, қуат сымын проектордан ажыратпаңыз. Егер қуат сымы ажыратылса, проектор дұрыс іске қосылмауы мүмкін.
- Параметрлер жазылып тұрған кезде, USB флэш жетегін проектордан ажыратпаңыз. Егер USB флэш жетегі ажыратылса, проектор дұрыс іске қосылмауы мүмкін.

Жазу қалыпты түрде аяқталғанда проектор өшіп, тек On/Standby индикаторы көк түсте жанады.

On/Standby 

Status 

Laser 

Temp 

Құрылғы өшкенде, USB флэш жетегін шығарыңыз.

Компьютер мен проекторды USB кабелімен жалғау арқылы орнату



Келесі операциялық жүйелер топтық орнату функциясына қолдау көрсетеді.

- Windows 8.1 және кейінгі нұсқалар
- macOS 10.13.x және кейінгі нұсқалар

■ Параметрлерді компьютерге сақтау

1 Проектордан қуат сымын ажыратыңыз да, проектордың барлық индикаторлары өшірілгенін тексеріңіз

2 Компьютердің USB портын проектордың USB-B1 портына USB кабелі арқылы қосыңыз

3 Қашықтан басқару пультіндегі немесе басқару панеліндегі [Esc] түймесін басып тұрып, қуат сымын проекторға жалғаңыз

On/Standby индикаторы мен Status индикаторы көк түсте жанғанда, Laser индикаторы мен Temp индикаторы сарғылт түсте жанады.

Проектордың барлық индикаторлары қосылғанда, [Esc] түймесін жіберіңіз.

On/Standby  

Status  

Laser  

Temp  

Проектор компьютер арқылы алынбалы диск ретінде анықталады.

4 Алынбалы дискіні ашыңыз және топтық орнату файлы (PJCONFDATA.bin) компьютерге сақтаңыз



Топтық орнату файлының атын өзгерту қажет болса, мәтінді PJCONFDATA кейін енгізіңіз. Егер файл атының PJCONFDATA бөлімін өзгертсеңіз, проектор файлды дұрыс анықтай алмайды. Файл аты үшін тек бір байттық таңбаларды қолдана аласыз.

- 5 Компьютердегі "USB құрылғысын алу" функциясын орындаңыз, және содан кейін USB кабелін ажыратыңыз



Мас құрылғысын қолдану кезінде, "EPSON_PJ жою" функциясын орындаңыз.

Проектор өшіп, тек On/Standby индикаторы көк түсте жанады.

On/Standby 

Status 

Laser 

Temp 

■ Сақталған параметрлерді басқа проекторларға көшіру

- 1 Проектордан қуат сымын ажыратыңыз да, проектордың барлық индикаторлары өшірілгенін тексеріңіз

- 2 Компьютердің USB портын проектордың USB-B1 портына USB кабелі арқылы қосыңыз

- 3 Қашықтан басқару пультіндегі немесе басқару панеліндегі [Menu] түймесін басып тұрып, қуат сымын проекторға жалғаңыз

On/Standby индикаторы мен Status индикаторы көк түсте жанғанда, Laser индикаторы мен Temp индикаторы сарғылт түсте жанады.

Проектордың барлық индикаторлары қосылғанда, [Menu] түймесін жіберіңіз.

On/Standby 

Status 

Laser 

Temp 


Проектор компьютер арқылы алынбалы диск ретінде анықталады.

- 4 Компьютерде алынбалы дисктің жоғары деңгейлі қалтасына сақталған топтық орнату файлын (PJCONFDATA.bin) көшіріңіз




Алынбалы дискке топтық орнату файлынан басқа кез келген файлдары немесе қалталарды көшірмеңіз.

5 Компьютердегі "USB құрылғысын алу" функциясын орындаңыз, және содан кейін USB кабелін ажыратыңыз

 Мас құрылғысын қолдану кезінде, "EPSON_PJ жою" функциясын орындаңыз.

Барлық индикаторлар жыпылықтауды бастағанда, параметрлер жазылып тұрады.

 **Абай болыңыз**

Параметрлер жазылып тұрған кезде, қуат сымын проектордан ажыратпаңыз. Егер қуат сымы ажыратылса, проектор дұрыс іске қосылмауы мүмкін.

Жазу қалыпты түрде аяқталғанда проектор өшіп, тек On/Standby индикаторы көк түсте жанады.









On/Standby 

Status 

Laser 

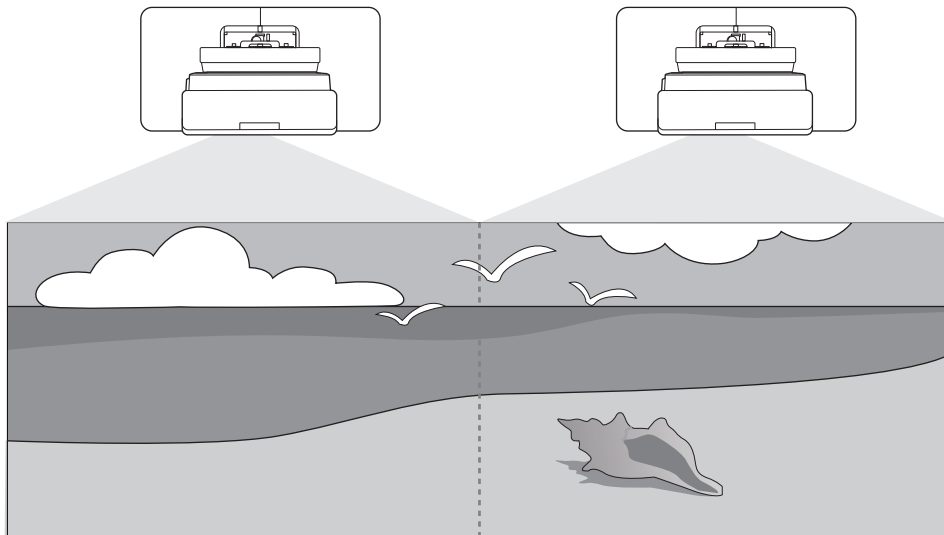
Temp 

Орнату сәтсіз аяқталған жағдайда

Тексеру	Шешім
<p>Laser және Temp индикаторлары сарғылт түсте жыпылықтап тұр ма?</p> <p>On/Standby </p> <p>Status </p> <p>Laser </p> <p>Temp </p>	<p>Топтық орнату файлы бүлінуі мүмкін немесе USB флэш жетегі не USB кабелі дұрыс жалғанбауы мүмкін. USB флэш жетегін немесе USB кабелін ажыратып, өшіріңіз және содан кейін проектордың қуат сымын розеткаға қосып, әрекетті қайта қайталаңыз.</p>
<p>On/Standby және Status индикаторлары көк түсте, ал Laser және Temp индикаторлары сарғылт түсте жыпылықтай ма?</p> <p>On/Standby </p> <p>Status </p> <p>Laser </p> <p>Temp </p>	<p>Параметрлерді жазу сәтсіз болып, проектордың микробағдарламасында қате орын алуы мүмкін. Проекторды қолдануды тоқтатып, қуат штепселін электрлік розеткадан алыңыз және көмек үшін Epson компаниясына хабарласыңыз.</p>

Бірнеше проекторды орнату (көп проекция)

Бірнеше проектордан проекцияланатын кескін ретінде бір үлкен экранды жасауға болады.



Көп проекциялауды орындау кезінде, қосылымдар мен қажетті параметрлерді келесі тәртіпте орындаңыз.



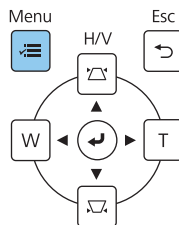
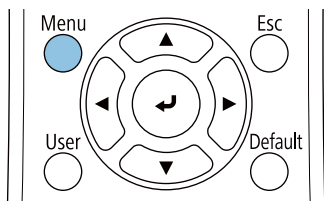
Көп проекцияны орнату кезінде, проектор мәзірінде **Operation > Sleep Mode** параметрін **Off** күйіне орнатуды ұсынамыз.

- 1 Проектор идентификаторын орнату (👁️ 85-6)
- 2 Көп проекция кескінін баптау (👁️ 87-6)

Проектор идентификаторын орнату

1 Проекторды іске қосып, содан кейін [Menu] түймесін басыңыз

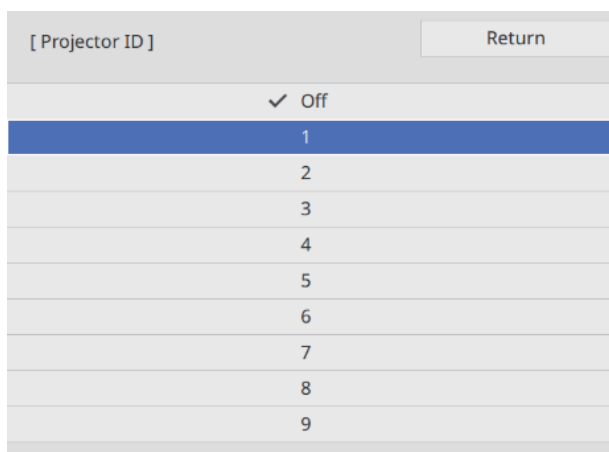
Қашықтан басқару пультін Басқару панелін қолдану
қолдану



- 2 Installation** мәзірінен **Projector ID** опциясын таңдаңыз
 EB-775F/EB-770F пайдаланған кезде, **Projector ID** мәзірінен **Multi-Projection** опциясын таңдаңыз.

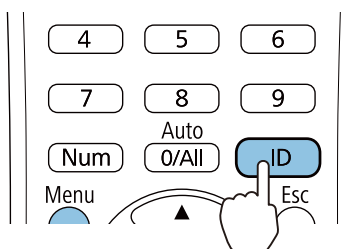


- 3** Проектор үшін идентификатор нөмірін таңдаңыз



- 4** Мәзірді жабу үшін, [Esc] түймесін басыңыз
 Қалған проекторлар үшін 1-4 қадамдарын қайталаңыз.

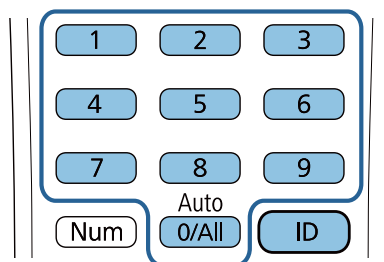
- 5** Пайдаланғыңыз келетін проекторда қашықтан басқару пультін көрсетіп, [ID] түймесін басыңыз



Ағымдағы идентификатор нөмірі проекциялау экранында көрсетілген.

6

[ID] түймесін басып тұрып, пайдаланғыңыз келетін проектор идентификаторымен бірдей саны бар түймені басыңыз



Таңдалған идентификаторы бар проекторда қашықтан басқару операциялары қосылады.



- **Projector ID** опциясы **Off** күйіне орнатылған кезде, идентификатор параметрі қашықтан басқару пульті арқылы таңдалғанына қарамастан, проекторды қашықтан басқару пультінің көмегімен пайдалана аласыз.
- Қашықтан басқару пультінің идентификаторы 0 мәніне орнатылған кезде, проектор идентификаторы параметріне қарамастан, барлық проекторларды пайдалана аласыз.
- Бір уақытта бірнеше қашықтан басқару құрылғыларын басқару инфрақызыл сәуле кедергісі себебінен кездейсоқ операцияларға себеп болуы мүмкін.

Көп проекциядағы кескінді реттеу



Проекторды қосқаннан кейін кескіндер бірден тұрақты болмайды. Проекциялауды бастағаннан кейін, кескінді баптаудан бұрын кем дегенде 30 минут күтіңіз.

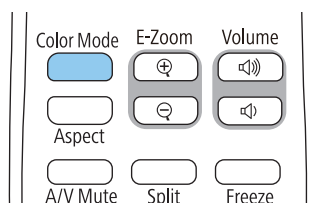
EB-775F/EB-770F пайдаланған кезде

1

Проекторды іске қосу

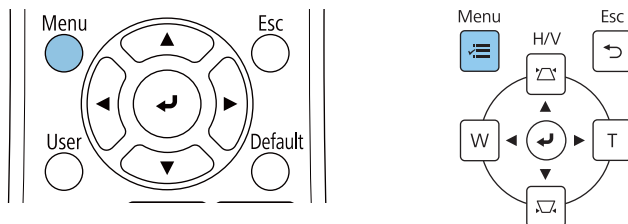
2

Қашықтан басқару пультіндегі [Color Mode] түймесін басып, Color Mode параметрін **Multi-Projection** күйіне орнатыңыз



3 [Menu] түймесін басыңыз

Қашықтан басқару пультін Басқару панелін қолдану
қолдану



4 **Multi-Projection** мәзіріндегі қажетті параметрлерді орнатыңыз

Параметрлерді орнату туралы мәліметтерді проектордың *Пайдаланушы нұсқаулығы* қараңыз.

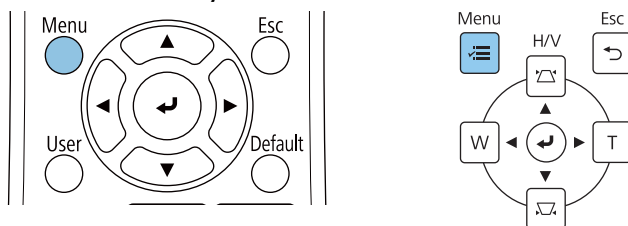
Tiling	Проекторлардың саны мен орнын орнатыңыз.
Geometry Correction	Кескіннің пішінін түзетіңіз.
Edge Blending Black Level	Біртегіс кескінді жасау үшін, кескіннің қабаттасқан бөлігін баптаңыз.
Scale	Кескіннің үлкею және тұтасу күйін орнатыңыз.
Light Source Mode	Толық кескін жарықтығын реттеңіз. Custom күйін таңдап, ең күңгірт проектор негізінде Brightness Level параметрін баптаңыз.
Color Uniformity Color Matching RGBCMY	Толық кескін бірқалыпты көрінуі үшін, әр проектор үшін кескін түсін реттеңіз.

■ EB-760W пайдаланған кезде

1 Проекторды іске қосу

2 [Menu] түймесін басыңыз

Қашықтан басқару пультін Басқару панелін қолдану
қолдану



3














Келесі мәзірлерден қажетті параметрлерді орнатыңыз

Параметрлерді орнату туралы мәліметтерді проектордың *Пайдаланушы нұсқаулығы* қараңыз.



<p>Image - Color Mode (Орындау үшін қашықтан басқару пультіндегі [Color Mode] түймесін басыңыз)</p>	<p>Бүкіл кескіннің түсі бірегей көрінуі үшін, әр проекторда бірдей кескінді таңдаңыз.</p>
<p>Operation - Light Source Brightness Control - Light Source Mode</p>	<p>Толық кескін жарықтығын реттеңіз. Custom күйін таңдап, ең күңгірт проектор негізінде Brightness Level параметрін баптаңыз.</p>
<p>Management - Color Uniformity Image - RGBCMY</p>	<p>Толық кескін бірқалыпты көрінуі үшін, әр проектор үшін кескін түсін реттеңіз.</p>

Қауіпсіздік белгілерінің тізімі

Келесі кесте жабдыққа жапсырылған қауіпсіздік таңбаларының мағынасын тізімдейді.

Таңба белгісі	Мақұлданған стандарттар	Мағынасы
	IEC60417 № 5007	Қуат қосулы Қуат көзіне жалғаулы екенін көрсету үшін.
	IEC60417 № 5008	Қуат өшірулі Қуат көзінен ажыратылғанын көрсету үшін.
	IEC60417 № 5009	Күту Күту жағдайына әкелу үшін жабдықтың қай бөлігі қосулы екені арқылы қосқышты немесе қосқыш күйін анықтау үшін.
	ISO7000 № 0434B IEC3864-B3.1	Абай болыңыз Өнімді пайдалану кезінде жалпы сақтандыруды анықтау үшін.
	IEC60417 № 5041	Абай болыңыз, ыстық бет Белгіленген элементтің ыстық болуы мүмкін екені және мұқият болу қажеттігін көрсету үшін.
	IEC60417 № 6042 ISO3864-B3.6	Абай болыңыз, ток соғу қаупі Жабдықтың ток соғу қаупі бар екенін анықтау үшін.
	IEC60417 № 5957	Тек бөлме ішінде қолдануға арналған Электр жабдықтың тек көбіне бөлме ішінде қолдануға арналғанын анықтау үшін.
	IEC60417 № 5926	Тұрақты қуат қосқышының кереғарлығы Тұрақты қуат қосқышының қосылуы мүмкін жабдық бөлігіндегі оң және теріс қосылымдарды (кереғарлық) анықтау үшін.
	---	
	IEC60417 № 5001B	Батарея, жалпы Батарея арқылы қуаттанатын жабдықта. Құрылғыны анықтау үшін, мысалы, батарея бөлімінің қақпағы немесе қосқыш терминалдары.
	IEC60417 № 5002	Батареяны орналастыру Батарея ұстағышын анықтау және батареяларды батарея ұстағышының ішінде орналасуын анықтау үшін.
	---	
	IEC60417 № 5019	Қорғағыш жер қосылымы Ақаулық немесе қорғағыш жер қосылымы электродының терминалы жағдайларында ток соғудан қорғайтын сыртқы өткізгішке қосылуға арналған кез келген терминалды анықтау үшін.

Таңба белгісі	Мақұлданған стандарттар	Мағынасы
	IEC60417 № 5017	Жер ⊕ анық қажет болмайтын жағдайлардағы жерге тұйықтау терминалын анықтау үшін.
	IEC60417 № 5032	Айнымалы ток Жабдықтың тек айнымалы токқа сәйкес екендігін көрсету; сәйкес терминалдарды анықтау үшін.
	IEC60417 № 5031	Тұрақты ток Жабдықтың тек тұрақты токқа сәйкес екендігін көрсету; сәйкес терминалдарды анықтау үшін.
	IEC60417 № 5172	II класы жабдық Жабдықтың IEC 61140 стандартына сәйкес II класы жабдыққа арналған қауіпсіздік талаптарына сәйкес келетіндігін анықтау үшін.
	ISO 3864	Жалпы тыйым Тыйым салынған әрекеттер немесе операцияларды анықтау үшін.
	ISO 3864	Жанасу тыйымы Жабдықтың белгілі бір бөлшектеріне жанасудан туындайтын жарақаттарды көрсету үшін.
	---	Шам қосулы кезде проекциялау терезесінің ішіне ешқашан қарамаңыз.
	---	Проекторға басқа заттарды қоймау керектігін көрсету үшін.
	ISO3864 IEC60825-1	Абай болыңыз, лазерлі сәулелендіру Жабдықтың лазерлі сәулелендіру бөлшегі бар екендігін көрсету үшін.
	ISO 3864	Бөлшектеу тыйымы Жабдық бөлшектелген болса, ток соғу сияқты жарақат қаупін көрсету үшін.
	IEC60417 № 5266	Күту режимі, жартылай күту режимі Жабдықтың бір бөлігі дайын күйде екенін көрсету үшін.
	ISO3864 IEC60417 № 5057	Абай болыңыз, жылжымалы бөлшектер Қорғау стандарттарына сәйкес жылжымалы бөлшектерден әрі тұруға тиіс екеніңізді көрсету үшін.
	IEC 60417-6056	Абай болыңыз, қозғалмалы желдеткіш қалақшалары Қорғау стандарттарына сәйкес қозғалмалы желдеткіш қалақтарынан алшақ тұруға тиіс екеніңізді көрсету үшін.
	IEC 60417-6043	Абай болыңыз, өткір бұрыштар Қорғау стандарттарына сәйкес өнімнің өткір бұрыштарын ұстамауыңыз қажет екендігін көрсету үшін.
	--	Шам қосулы кезде проекциялау терезесінің ішіне ешқашан қарамаңыз.

Таңба белгісі	Мақұлданған стандарттар	Мағынасы
	ISO7010 № W027 ISO 3864	Ескерту, жарық сәулесі (УК, көрінетін жарық, ИҚ және т.б.) Жарық шығаратын бөлімдердің жанында көзіңізге немесе теріге зақым келтірмеу үшін абай болу керектігін көрсетеді.
	IEC60417 № 5109	Тұрғын орындарда пайдаланылмайды Электр жабдығы/құрылғысы тұрғын орындарда пайдалануға сәйкес келмейтінін көрсетеді.

Indication of the manufacturer and the importer in accordance with requirements of directive 2011/65/EU (RoHS)

Manufacturer: SEIKO EPSON CORPORATION

Address: 3-5, Owa 3-chome, Suwa-shi, Nagano-ken 392-8502 Japan

Telephone: 81-266-52-3131

<http://www.epson.com/>

Importer: SEIKO EUROPE B.V.

Address: Azië building, Atlas ArenA, Hoogoorddreef 5, 1101 BA
Amsterdam Zuidoost The Netherlands

Telephone: 31-20-314-5000

<http://www.epson.eu/>

Жалпы ескертпе

Mac және macOS – Apple Inc. компаниясының сауда белгілері.

Microsoft және Windows - Америка Құрама Штаттары және/немесе басқа елдердегі Microsoft корпорациясының сауда белгілері немесе тіркелген сауда белгілері.

© 2023 Seiko Epson Corporation

2023.1 Rev.1.0