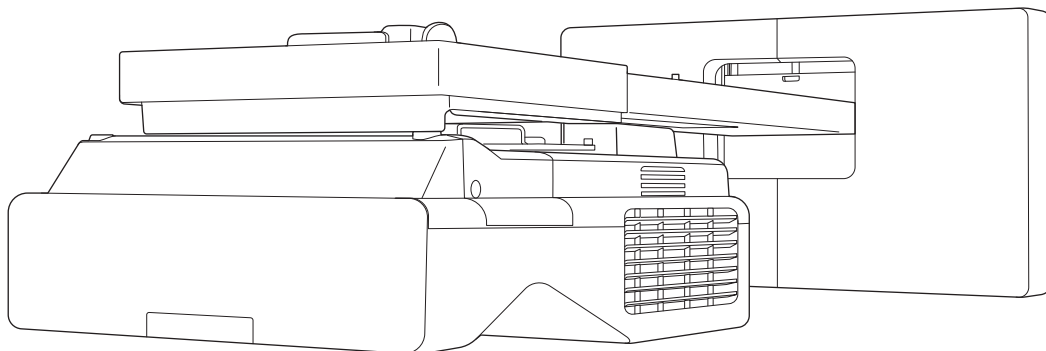


**EB-775F**  
**EB-770F**  
**EB-760W**  
**ELPMB62**

## Installatiehandleiding





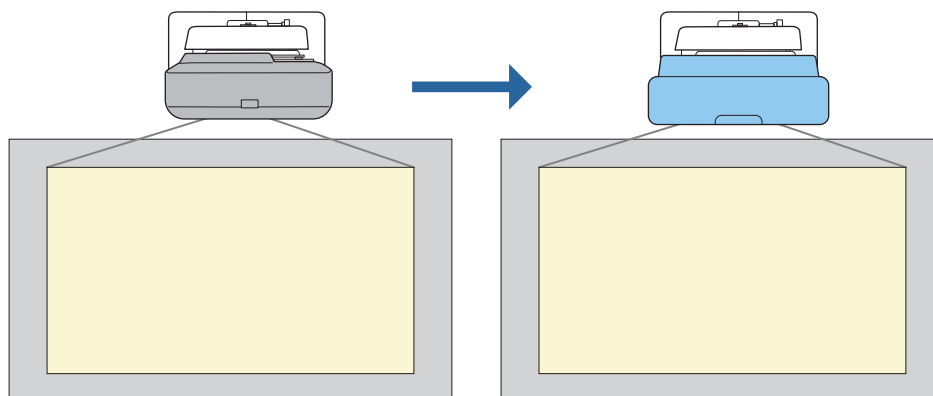
# Inhoud van deze handleiding

Deze handleiding legt uit hoe u een ultra-kortafstandsprojector kunt installeren (EB-775F/EB-770F/EB-760W) met de wandmontage (ELPMB62).

Als de montage niet bij de projector is geleverd, kunt u deze aanschaffen als een optioneel item.

## Over vervangende installaties

U kunt de momenteel geïnstalleerde projector vervangen door EB-775F/EB-770F/EB-760W.



Na het vervangen van de projector, moet u de positie van het geprojecteerde beeld fijn afstemmen.

### Voorwaarden voor vervangende installaties

Wanneer u de projector vervangt, moet u controleren of aan de volgende voorwaarden is voldaan.

• De geïnstalleerde projector is één van de volgende:

- |                     |                  |             |            |
|---------------------|------------------|-------------|------------|
| • BrightLink 485Wi  | • PowerLite 470  | • EB-485W   | • EB-470   |
| • BrightLink 485Wi+ | • PowerLite 480  | • EB-485We  | • EB-480   |
| • BrightLink 475Wi  | • EB-485Wi       | • EB-475W   | • EB-480e  |
| • BrightLink 475Wi+ | • EB-485Wie      | • EB-475We  | • EB-480i  |
| • BrightLink 480i   | • EB-475Wi       |             | • EB-470i  |
| • PowerLite 485W    | • EB-475Wie      |             |            |
| • PowerLite 475W    |                  |             |            |
| • BrightLink 595Wi  | • PowerLite 585W | • EB-595Wi  | • EB-585W  |
| • BrightLink 595Wi+ | • PowerLite 575W | • EB-595Wie | • EB-585We |
| • BrightLink 585Wi  | • PowerLite 580  | • EB-585Wi  | • EB-575W  |
| • BrightLink 585Wi+ | • PowerLite 570  | • EB-575Wi  | • EB-575We |
| • BrightLink 575Wi  |                  | • EB-575Wie | • EB-580   |
| • BrightLink 575Wi+ |                  |             | • EB-580e  |
|                     |                  |             | • EB-570   |
| • BrightLink 695Wi  | • PowerLite 685W | • EB-695Wi  | • EB-685W  |
| • BrightLink 695Wi+ | • PowerLite 675W | • EB-695Wie | • EB-675W  |
| • BrightLink 685Wi  | • PowerLite 680  | • EB-685Wi  | • EB-680   |
| • BrightLink 685Wi+ | • PowerLite 670  | • EB-680Wi  | • EB-680e  |
| • BrightLink 680Wi  |                  | • EB-675Wi  | • EB-670   |
| • BrightLink 675Wi  |                  |             |            |
| • BrightLink 675Wi+ |                  |             |            |

- EB-755F
- EB-750F
- EB-735Fi
- EB-735F
- EB-725Wi
- EB-725W
- EB-720
- De geïnstalleerde wandmontage is een van de volgende:
  - ELPMB28
  - ELPMB43
  - ELPMB46
- Projecteren op een grootte van 65 tot 100"
- Projectors hebben dezelfde resolutie

## Voorbeeld workflow voor vervangende installaties

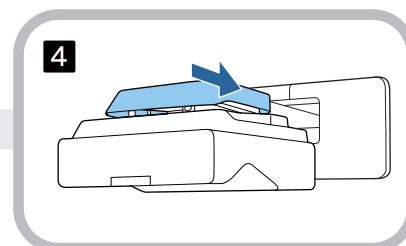
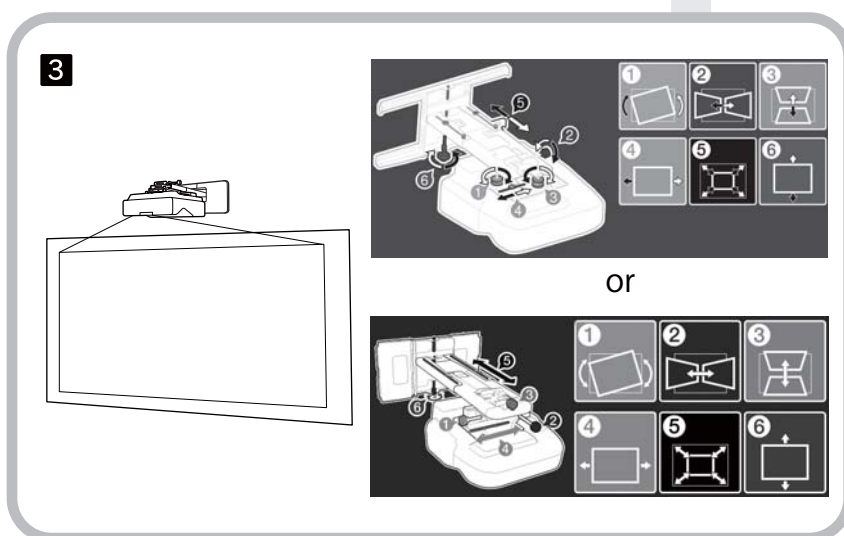
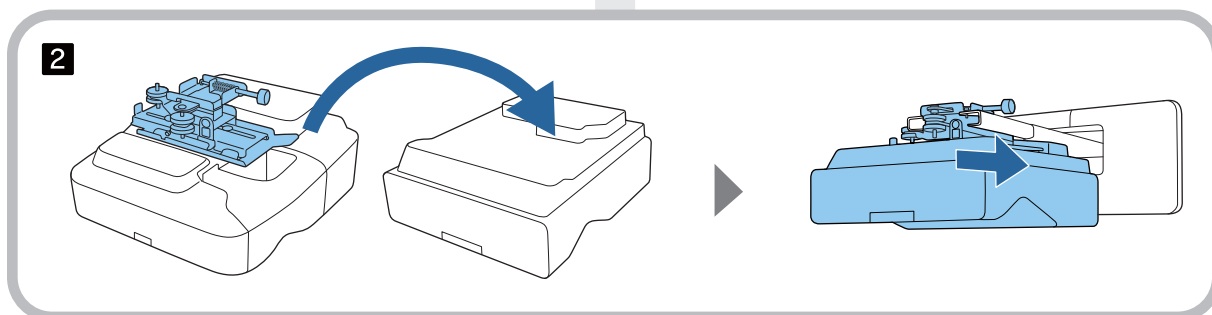
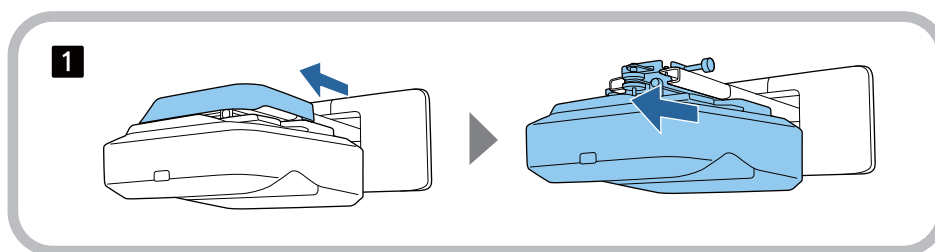
U kunt de projector vervangen met dezelfde workflow. De montage of uw projector kunnen verschillen van de afbeeldingen. Meer details over het omgaan met en aanpassen van de montage, vindt u in de *Installatiehandleiding* voor de projector die al werd geïnstalleerd of voor de wandmontage.

- 1** De oude projector verwijderen
  - Verwijder de eindkap (verwijder ook de afdekking van de wandplaat indien nodig)
  - Neem de afsteleenheid van de ophangsteun
- 2** De nieuwe projector installeren
  - Verwijder de afsteleenheid van de oude projector en bevestig deze aan de nieuwe
  - Maak de afsteleenheid vast aan de ophangsteun

- 3** Het beeld fijn afstemmen

Tijdens het projecteren van een beeld, stemt u de positie van het beeld fijn af met de regelschakelaar op de montage en de correctiefuncties van de projector

- 4** Bevestig de eindkap



## Informatie over deze Installatiehandleiding

<b>Inhoud van deze handleiding</b> .....	<b>1</b>
<b>Over vervangende installaties</b> .....	<b>2</b>
Voorwaarden voor vervangende installaties .....	2
Voorbeeld workflow voor vervangende installaties .....	4

## Inleiding

<b>Het product veilig gebruiken</b> .....	<b>6</b>
Veiligheidssymbolen .....	6
Uitleg van symbolen .....	6
<b>Inhoud van de verpakking</b> .....	<b>7</b>
Wandmontage .....	7
Hoofdmontage .....	7
Accessoires .....	8
Benodigde items .....	9

<b>Afbeeldingen van installatieafmetingen</b> .....	<b>10</b>
---	-----------

## De muurbevestigingsset installeren

<b>Waarschuwingen over het installeren van de muurbevestigingsset</b> .....	<b>11</b>
<b>Waarschuwingen over de installatielocatie van de muurbevestigingsset</b> .....	<b>14</b>
<b>Muurbevestigingspecificaties:</b> .....	<b>16</b>
Externe afmetingen .....	17
Aanpassingsbereik .....	20
Verticaal schuiven .....	20
Horizontaal schuiven .....	20
Vooruit/achteruit schuiven .....	21
Installatieplaat mini-pc .....	22
Accessoires installeren .....	22

<b>Installatieprocedure voor de muurbevestigingsset</b> .....	<b>23</b>
De montage vastmaken .....	24
De installatiepositie vaststellen (projectie- afstandstabellen) .....	24

EB-775F/EB-770F .....	27
EB-760W .....	42
De afsteleenheid bevestigen aan de projector .....	50
Installeer de wandplaat op de wand .....	51
De ophangsteun aan de wandplaat bevestigen .....	53
Maak de afsteleenheid vast aan de ophangsteun .....	58
Randapparaten bevestigen .....	59
De positie van het geprojecteerde beeld aanpassen .....	62
Vorbereidingen vóór het aanpassen .....	63
De mechanische aanpassing uitvoeren aan de hand van de Installatiehandleiding instelplaat .....	65
Aanpassen met de projectormenu's .....	68
De afdekkingen bevestigen .....	74
Een veiligheidskabel aanbrengen .....	75

## De projector instellen

<b>Functie batchinstallatie</b> .....	<b>77</b>
Installatie met gebruik van een USB-stick .....	77
Instellingen opslaan op de USB-stick .....	77
Het kopiëren van opgeslagen instellingen naar andere projectoren .....	79
Installatie door aansluiten van de computer op de projector met een USB-kabel .....	80
Instellingen opslaan op een computer .....	80
Het kopiëren van opgeslagen instellingen naar andere projectoren .....	81
Wanneer installatie mislukt .....	82

<b>Meerdere projectors (multi-projectie) installeren</b> .....	<b>83</b>
De Projector-id instellen .....	83
Het beeld afstellen in Multi-projectie .....	85
Wanneer u de EB-775F/EB-770F gebruikt .....	85
Wanneer u de EB-760W gebruikt .....	86

## Bijlage

<b>Lijst met veiligheidssymbolen</b> .....	<b>87</b>
<b>Algemene kennisgeving</b> .....	<b>91</b>

## Het product veilig gebruiken

Lees voor uw veiligheid alle instructies in deze handleiding voordat u dit product gebruikt. Onjuiste hantering waarbij u de instructies in deze handleiding niet opvolgt, kan dit product beschadigen en persoonlijk letsel of materiële schade tot gevolg hebben. Bewaar deze installatiehandleiding voor toekomstig gebruik.

Lees de *Gebruikershandleiding* en *Veiligheidsvoorschriften* van uw projector en volg de instructies in deze documenten op.




### Veiligheidssymbolen

De documentatie en dit product gebruiken grafische symbolen om te laten zien hoe dit product veilig te gebruiken.

De indicaties en hun betekenis zijn als volgt. Zorg ervoor dat u deze goed begrijpt voordat u de handleiding leest.

Symbool	Toelichting
 Waarschuwing	Dit geeft aan dat het negeren van de informatie kan leiden tot de dood of persoonlijk letsel door onjuist gebruik.
 Let op	Dit geeft aan dat het negeren van de informatie kan leiden tot persoonlijk letsel of fysieke schade door onjuist gebruik.

### Uitleg van symbolen

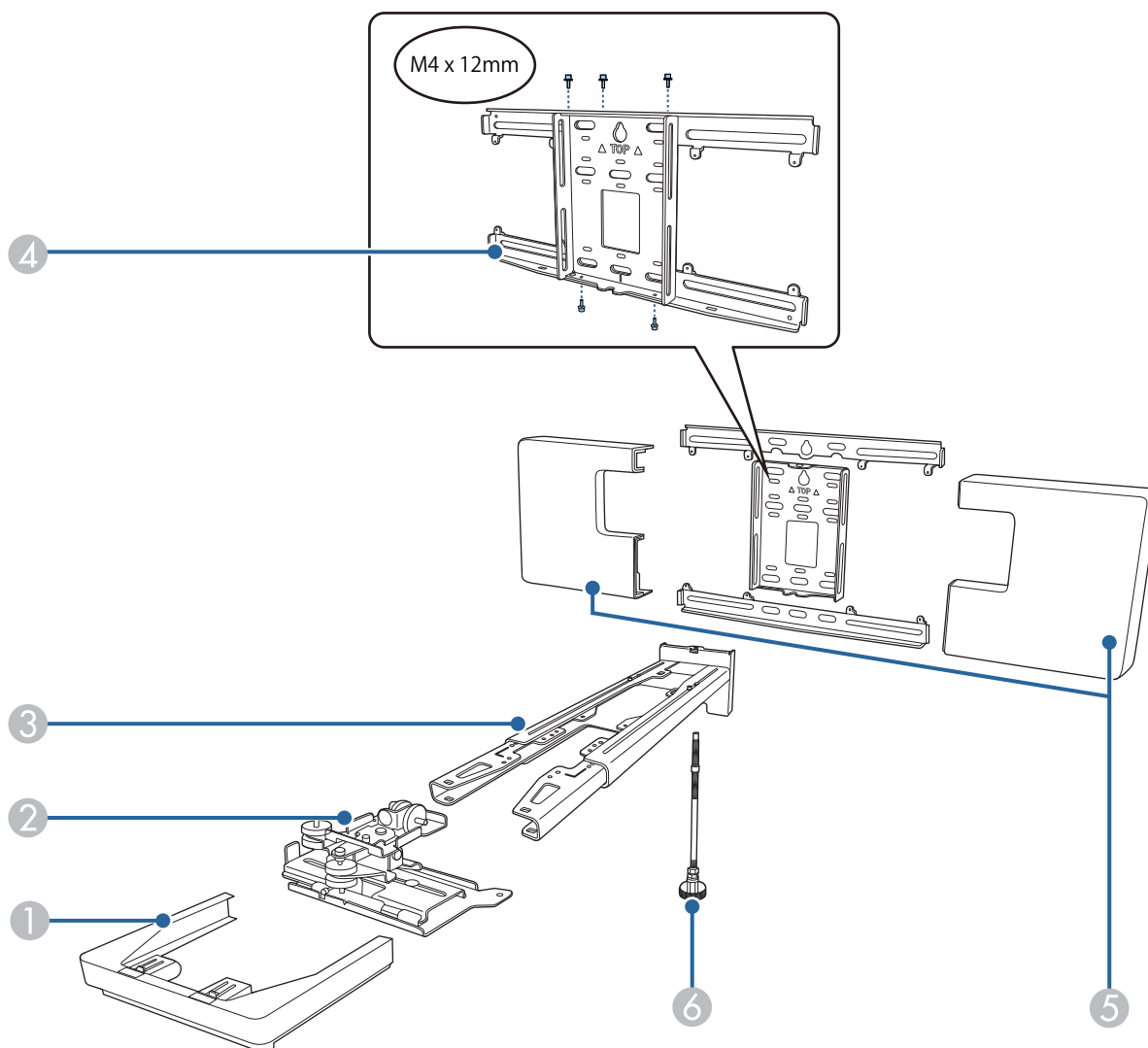
Symbolen	Toelichting
	Symbool dat een handeling aangeeft die niet uitgevoerd mag worden
	Symbool dat een handeling aangeeft die uitgevoerd moet worden
	Symbool dat gerelateerde of nuttige informatie aangeeft

# Inhoud van de verpakking

Controleer of u alle benodigde items hebt voordat u start met de installatie.

## Wandmontage

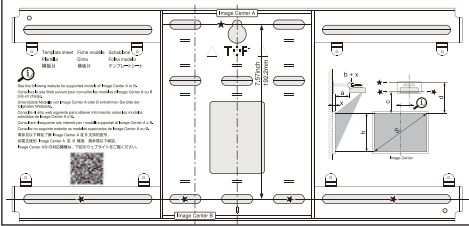
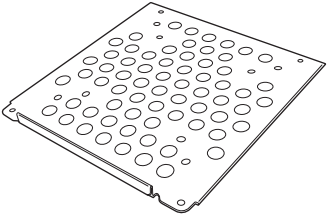


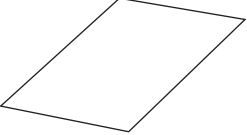
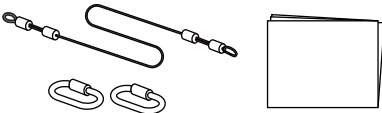

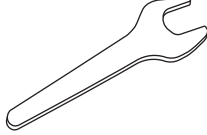

### ■ Hoofdmontage

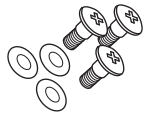



Nr.	Onderdeelnaam
①	Uiteindekap
②	Afsteleenheid
③	Ophangsteun
④	Wandplaat
⑤	Afdekking van de wandplaat
⑥	Zeshoekige as



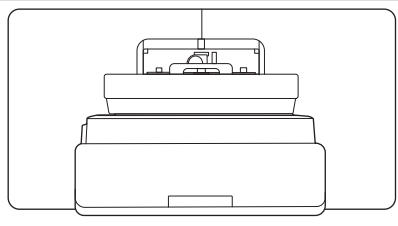
■ Accessoires

Onderdeel	Naam	Toepassing
	Sjabloon	Bevestig deze aan de muur voordat u de wandplaat vastmaakt en gebruik deze om de nodige gaten te boren.
	Mini-pc-plaat	Bevestig deze aan de wandplaat wanneer u een mini-pc of stick-pc installeert.
	Mini pc-riem	Bevestig de pc aan de plaat wanneer u een mini-pc of stick-pc bevestigt die niet kan worden vastgemaakt met schroeven.
	Kabelbinder	Hiermee kunt het overschot aan kabels veilig samenbinden na het uitvoeren van de bekabeling.
	Afplaksticker	Plak dit boven de groef in de arm van de ophangbeugel om deze af te dekken na de installatie.
	Set veiligheidsdraden	Verbinden met de muurbevestiging en de projector om te verhinderen dat de projector valt. Raadpleeg de gebruikershandleiding die bij de veiligheidsdraad is geleverd voor meer details.
	Zeshoekige inbusleutel (M4)	-
	Moersleutel (nr. 13 voor M6)	-
	M4 x 12 mm inbusbout met cilinderkop met afdicht-ring/veerring (x13)	<ul style="list-style-type: none"> <li>• Monteer de wandplaat zoals weergegeven in de afbeelding op <a href="#">pag.7</a> (x5)</li> <li>• Maak de afsteleenheid vast aan de projector (x4)</li> <li>• Maak de afsteleenheid vast aan de ophangsteun (x4)</li> </ul>

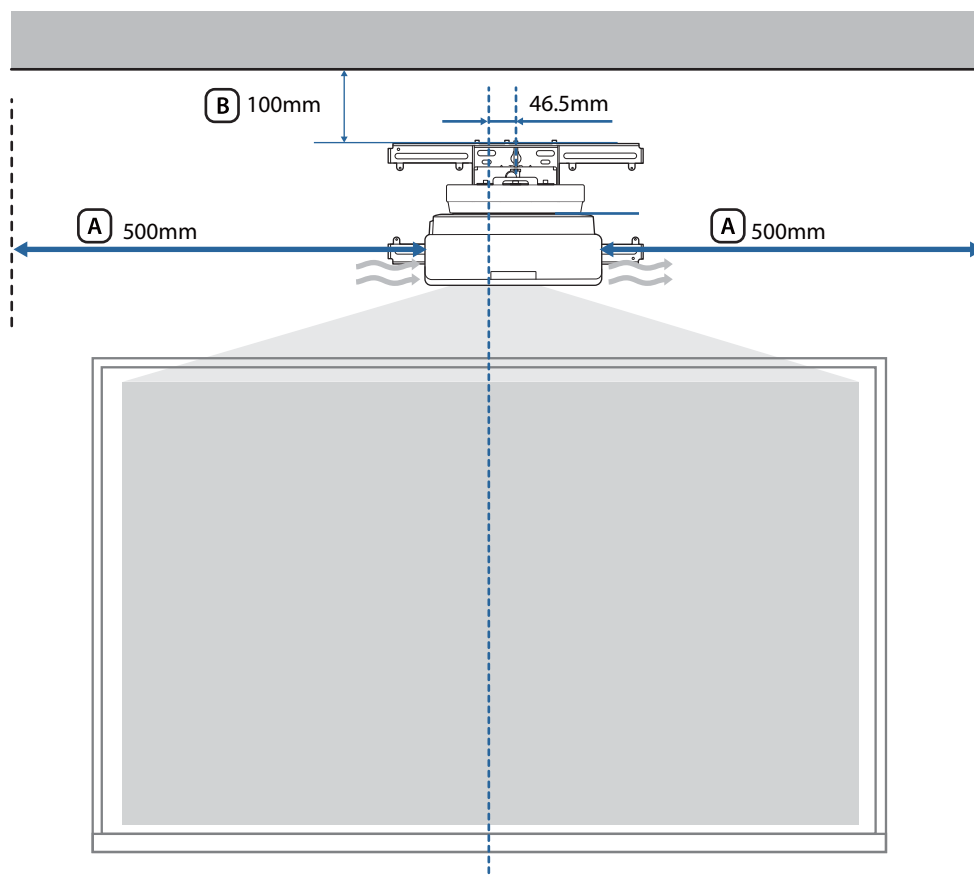
Onderdeel	Naam	Toepassing
	M6 x 20 mm zeskantschouderkopbout met afdicht-ring/veerring (x1)	Bevestig de ophangsteun aan de wandplaat.
	M6 x 20 mm verzonken kruiskopschouder schroeven met plastic afdichtingen (x3)	
	M3 x 6 mm verzonken kruiskopschouder schroeven (x4)	Bevestig de mini pc-plaat aan de wandplaat.

## Benodigde items

Net als de geleverde items, moet u ook de volgende schroeven en gereedschappen voorbereiden.

Toepasselijke onderdelen	Benodigde items
	<p>Voor de wandmontage</p> <ul style="list-style-type: none"> <li>• M10 of 3/8 inch x 60 mm ankerbouten (voor het bevestigen van de wandplaat: minstens x4)</li> <li>• M10-schroef (voor het tijdelijk bevestigen van de wandplaat: x1)</li> <li>• 17 mm ratelsleutel (voor het aanpassen van de zeshoekige as)</li> <li>• Kabels voor het aansluiten op de projector</li> <li>• Apparaten zoals mini-pc's</li> </ul>

## Afbeeldingen van installatieafmetingen









### Let op














Zorg ervoor dat er bij het installeren van de projector een opening is tussen de muur en de luchtuitlaat en de inlaatopeningen van de projector. (Zie afbeelding (A) hierboven)


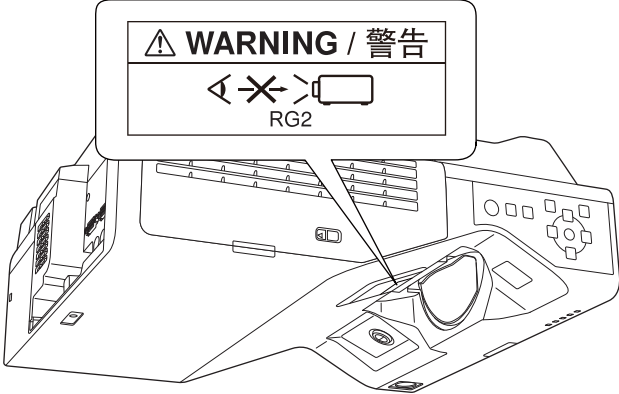











Als u een opening van ca. 100 mm laat vanaf het plafond tot de bovenkant van de wandplaat, is gemakkelijker om de projector te installeren en te verwijderen. (Zie afbeelding (B) hierboven)






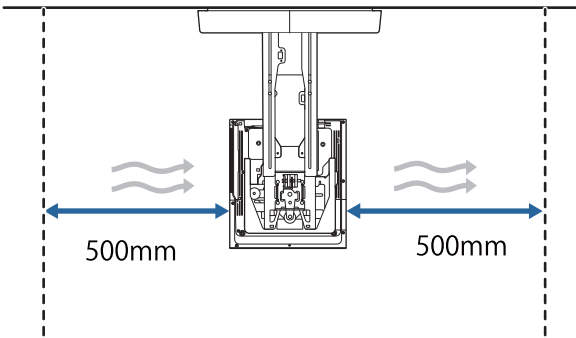


## Waarschuwingen over het installeren van de muurbevestigingsset

 Waarschuwing	
<p>De muurbevestigingsset is uitsluitend bedoeld voor het monteren van de projector aan een wand. Als iets anders dan een projector wordt opgehangen, kan het gewicht leiden tot schade.</p> <p>Als dit product valt, zou het de dood of lichamelijk letsel kunnen veroorzaken.</p>	
<p>De montagewerkzaamheden (ophangen aan de muur) moeten worden uitgevoerd door specialisten met technische kennis en vaardigheden. Onvolledige of onjuiste montage kan ertoe leiden dat de steun valt en persoonlijk letsel of materiële schade veroorzaakt.</p>	
<p>Volg de stappen in deze handleiding voor het installeren van de muurbevestigingsset en zorg dat u de bouten en schroeven gebruikt die in deze handleiding zijn opgegeven.</p> <p>Als de instructies niet worden opgevolgd, kan dit product vallen met persoonlijk letsel of een ongeval tot gevolg.</p>	
<p>Wees voorzichtig met de stroomkabel.</p> <p>Onjuiste hantering kan leiden tot brand of een elektrische schok. Neem de volgende voorzorgsmaatregelen in acht bij de hantering:</p> <ul style="list-style-type: none"> <li>• Raak de stekker niet aan met natte handen.</li> <li>• Gebruik geen beschadigde of veranderde stroomkabel.</li> <li>• Trek niet te hard aan de stroomkabel bij het leiden van de kabel door de ophangsteun.</li> </ul>	
<p>Monteer de ophangsteun niet op een plaats waar hij onderhevig kan zijn aan trillingen of schokken.</p> <p>Dit kan de projector of het montagevlak beschadigen. Als dit product valt, zou het de dood of lichamelijk letsel kunnen veroorzaken.</p>	
<p>Bij het installeren aan een wand moet u de montage zo uitvoeren dat hij het gewicht van de projector en de muurbevestigingsset voldoende kan dragen en horizontale trillingen kan weerstaan. Gebruik M10 of 3/8 inch x 60 mm moeren en bouten.</p> <p>Moeren en bouten kleiner dan M10 of 3/8 inch x 60 mm kunnen ertoe leiden dat de ophangsteun valt. Epson is niet verantwoordelijk voor letsel of schade die het gevolg is van montage aan een ongeschikte muur of onjuiste installatie.</p>	
<p>Het montagewerk moet worden uitgevoerd door minimaal twee gekwalificeerde monteurs. Let erop dat dit product niet valt als u schroeven moet losdraaien tijdens de montage.</p> <p>Als dit product valt, zou het de dood of lichamelijk letsel kunnen veroorzaken.</p>	
<p>Als dit product op een muur wordt geïnstalleerd, dient deze sterk genoeg te zijn om de projector en de muurbevestigingsset te kunnen dragen.</p> <p>Monteer dit product uitsluitend aan een betonnen muur.</p> <p>Het maximale totaalgewicht van de projector en de wandmontageset is ongeveer 15,1 kg (zonder kabels).</p> <p>Controleer of de muur sterk genoeg is voordat u dit product aan een muur monteert. Als de muur niet sterk genoeg is, moet hij worden versterkt voor de montage.</p>	

 Waarschuwing	
<p>Controleer de ophangsteun regelmatig om er zeker van te zijn dat er geen kapotte onderdelen of losse schroeven zijn.</p> <p>Stop onmiddellijk met het gebruik van de ophangsteun als er beschadigde onderdelen zijn. Als dit product valt, zou het de dood of lichamelijk letsel kunnen veroorzaken.</p>	
<p>Demonteer en remodelleer dit product niet.</p> <p>Er zijn diverse hoogspanningsdelen aanwezig binnen het product die brand, een elektrische schok of een ongeval kunnen veroorzaken.</p>	
<p>Ga niet aan dit product hangen. Hang geen zware objecten aan dit product.</p> <p>Als dit product valt, zou het de dood of lichamelijk letsel kunnen veroorzaken.</p>	
<p>Gebruik geen kleefmiddelen, smeermiddelen of oliën om de muurbevestigingsset te monteren of af te stellen.</p> <p>Als u kleefmiddelen gebruikt om te voorkomen dat de schroeven losgaan of producten zoals smeermiddelen of olie op het schuivende bevestigingsgedeelte van de projector, kan het omhulsel scheuren en ervoor zorgen dat de projector valt met persoonlijk letsel of materiële schade tot gevolg.</p>	
<p>Haal alle schroeven stevig aan na het afstellen.</p> <p>Als u dat niet doet, kan het product vallen en kan dit letsel of schade tot gevolg hebben.</p>	
<p>Draai de bouten en moeren nooit los na de montage.</p> <p>Controleer regelmatig of de schroeven niet losgegaan zijn. Als u losse schroeven vindt, deze stevig aanhalen. Als u dat niet doet, kan het product vallen en kan dit letsel of schade tot gevolg hebben.</p>	
<p>Geleid de kabels zodat ze niet in aanraking komen met bouten en moeren.</p> <p>Onjuiste hantering van de kabels kan leiden tot brand of een elektrische schok.</p>	
<p>Kijk niet in de projectievenster wanneer u de projector aanzet.</p> <p>Dit zou schade aan het gezichtsvermogen kunnen veroorzaken als gevolg van het krachtige licht dat wordt uitgestraald. Wees extra voorzichtig wanneer kinderen aanwezig zijn. Wanneer u de projector op een afstand inschakelt via de afstandsbediening, moet u ervoor zorgen dat niemand in het projectievenster kijkt.</p>	
<p>Plaats geen objecten of uw hand dichtbij het projectievenster tijdens het gebruik van de projector.</p> <p>Dit gebied is gevaarlijk aangezien het hoge temperaturen bereikt als gevolg van het geconcentreerde projectielicht.</p>	
<p>Gebruik de projector niet op een locatie die onderhevig is aan verbrandings- of explosief gas.</p> <p>Hoge temperaturen binnenin de projector kunnen een ontsteking veroorzaken en er kan brand ontstaan.</p>	
<p>Alleen een specialist mag de projector verwijderen of installeren, ook voor onderhoud en reparaties.</p> <p>Zie de <i>Gebruikershandleiding</i> van de projector voor instructies voor onderhoud en reparatie.</p>	
<p>Bij eventuele afwijkingen in dit product, moet u onmiddellijk de kabels van het product uit het stopcontact trekken en vervolgens contact opnemen met uw lokale dealer of het dichtstbijzijnde Epson-klantenservicecentrum.</p> <p>Voortgezet gebruik van dit product in een abnormale conditie kan brand, een elektrische schok of beschadiging van het gezichtsvermogen veroorzaken.</p>	

 Waarschuwing	
<p>Er zijn laserwaarschuwingslabels aangebracht op de projector.</p> <p>Kijk tijdens de projectie niet in het laserstraal die door het projectievenster wordt uitgestraald. (Conform IEC/EN60825-1:2014)</p> 	
<p>Open nooit hoezen op de projector.</p> <p>Elektrische spanningen in de projector kunnen ernstig letsel veroorzaken.</p>	
<p>Kijk niet direct in de lichtbron van de projector.</p> <p>Er wordt mogelijk gevaarlijke optische straling uitgestraald door dit product. Dit kan oogletsel veroorzaken.</p>	
 Let op	
<p>Monteer dit product niet op een plaats waar de bedrijfstemperatuur van uw projector-model overschreden kan worden.</p> <p>Een dergelijke omgeving kan de projector beschadigen.</p>	
<p>Monteer dit product op een plaats die vrij is van overmatig stof en vochtigheid om te voorkomen dat de lens of optische onderdelen vuil worden.</p>	
<p>Gebruik geen overmatige kracht bij het afstellen van dit product.</p> <p>Dit product kan breken met lichamelijk letsel tot gevolg.</p>	
<p>Deze projector is een laserproduct van Klasse 1 conform IEC/EN60825-1: 2014, de internationale norm voor lasers.</p>	
<p>Demonteer de projector niet wanneer u deze weggooit.</p> <p>Weggoien volgens de lokale of nationale wetten en regelgeving.</p>	

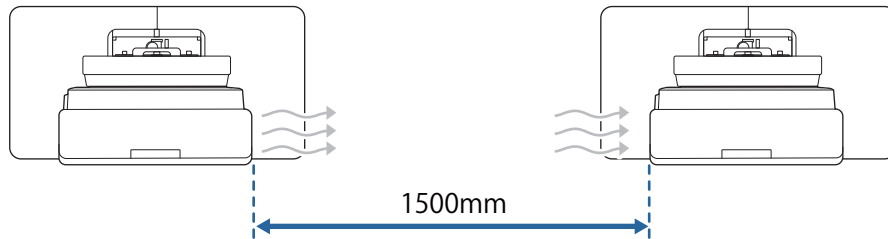
## Waarschuwingen over de installatielocatie van de muurbevestigingsset

 Waarschuwing	
<p>Niet installeren op een locatie die onderhevig is aan olieachtige rook of rook voor evenementen.</p> <p>Als u oliën en dergelijke gebruikt op het schuivende bevestigingsgedeelte van de projector, kan het omhulsel scheuren en ervoor zorgen dat de projector valt met persoonlijk letsel of materiële schade tot gevolg.</p>	
 Let op	
<p>Voer vooraf de bedradingwerkzaamheden voor de stroomvoorziening uit voor de installatielocatie van de projector.</p>	
<p>Monteer de projector verwijderd van andere elektronische apparatuur zoals tl-lampen of airconditioners.</p> <p>Bepaalde types tl-lampen kunnen de afstandsbediening storen.</p>	
<p>Zorg ervoor dat er bij het installeren een opening is tussen de muur en de luchtuitlet en de inlaatopeningen van de projector zoals in de onderstaande afbeelding.</p> <div style="text-align: center;">  </div>	
<p>Zorg ervoor dat de omgevingstemperatuur bij het parallel installeren van twee of meer projectoren lager is dan 35°C.</p> <p>Als de omgeving te warm is, kan de projector oververhit raken en de stroom zonder waarschuwing uitgeschakeld worden.</p>	



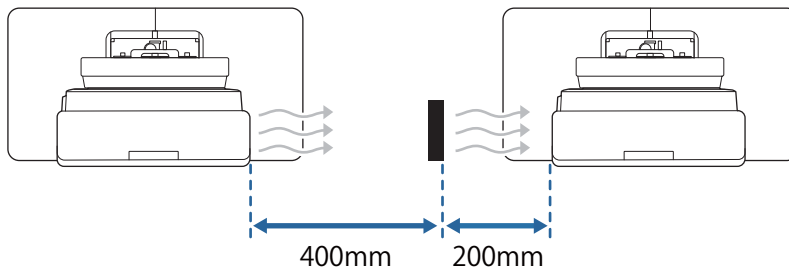
Let op

Wanneer u twee of meer projectors parallel installeert, moet u een opening van minstens 1.500 mm laten tussen de projectors.



Als u geen opening van ca. 1.200 mm kunt garanderen, moet u een afscheiding installeren om de warmte die via de luchtuitlaatopening de projector verlaat, te blokkeren.

De afscheidingen moeten groter zijn dan de luchtuitlaatopening (ca. 20 mm in alle richtingen) en moeten circa 400 mm van de luchtuitlaatopeningen en 200 mm van de luchtinlaatopeningen.



Installeer en stel de projector af op kamertemperatuur die nauw aanleunt bij de werkelijke bedoelde gebruiksomgeving.



Als de temperatuur verandert, kan de positie van het beeld verschuiven.

We raden aan een kleefscherm of board screen te gebruiken.



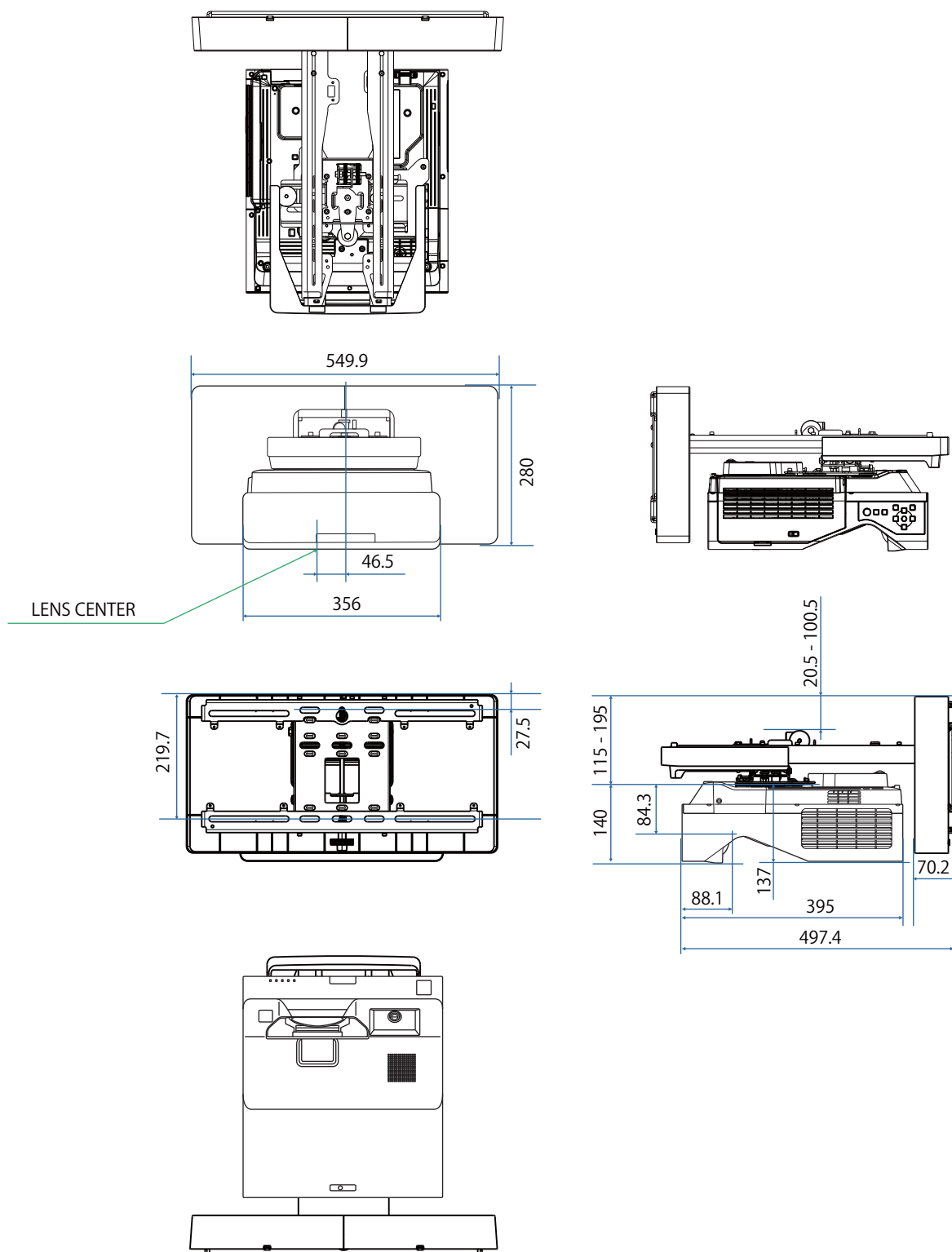


## Muurbevestigingspecificaties:

Onderwerp	Specificatie
Gewicht wandmontage (ophangsteun, zeshoekige as, afsteleenheid, wandplaat, afdekking van de wandplaat, kap uiteinde)	Ongeveer 9,2 kg
Laadcapaciteit	Ongeveer 15,0 kg

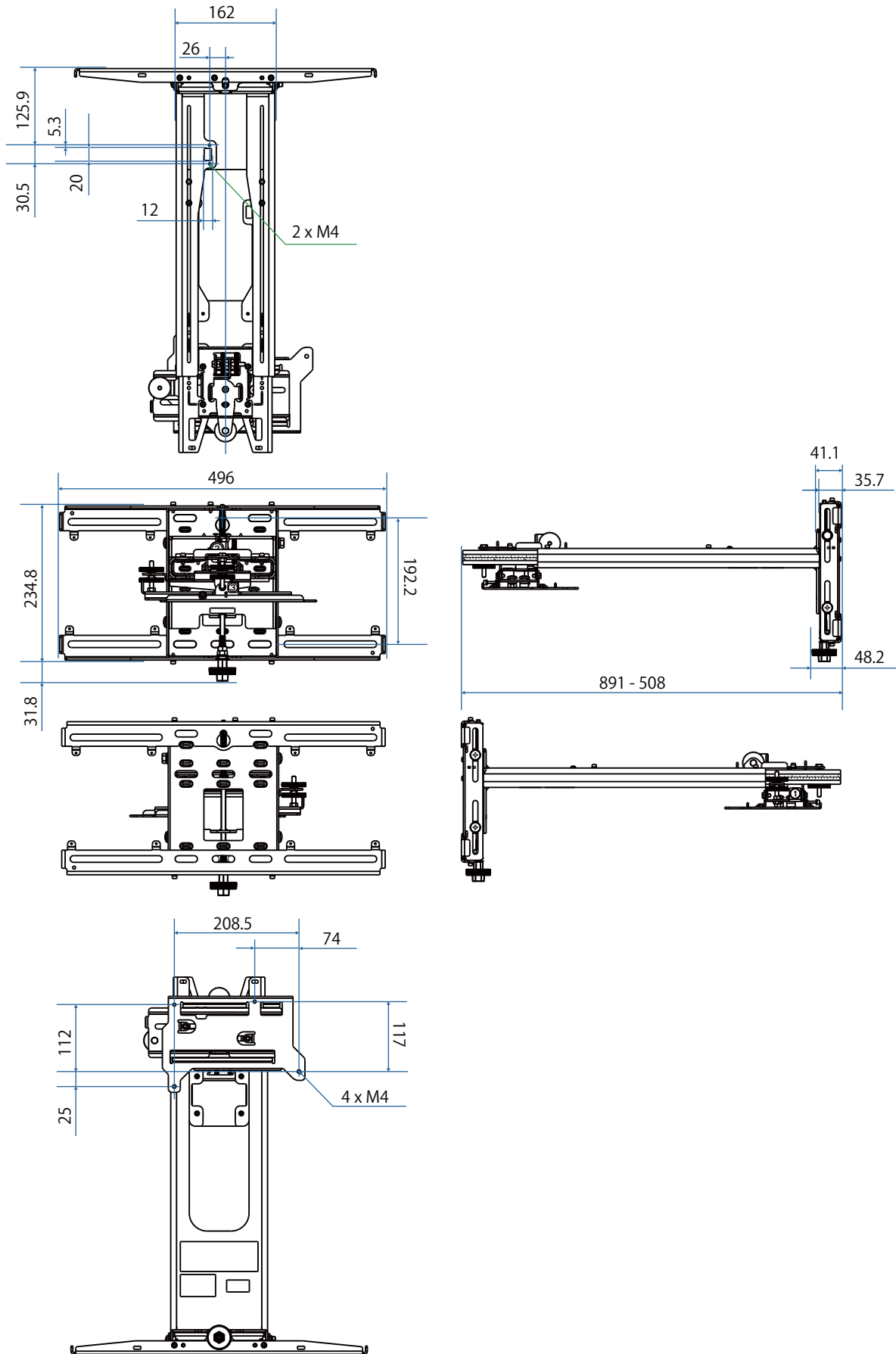
## Externe afmetingen

[Eenheid: mm]



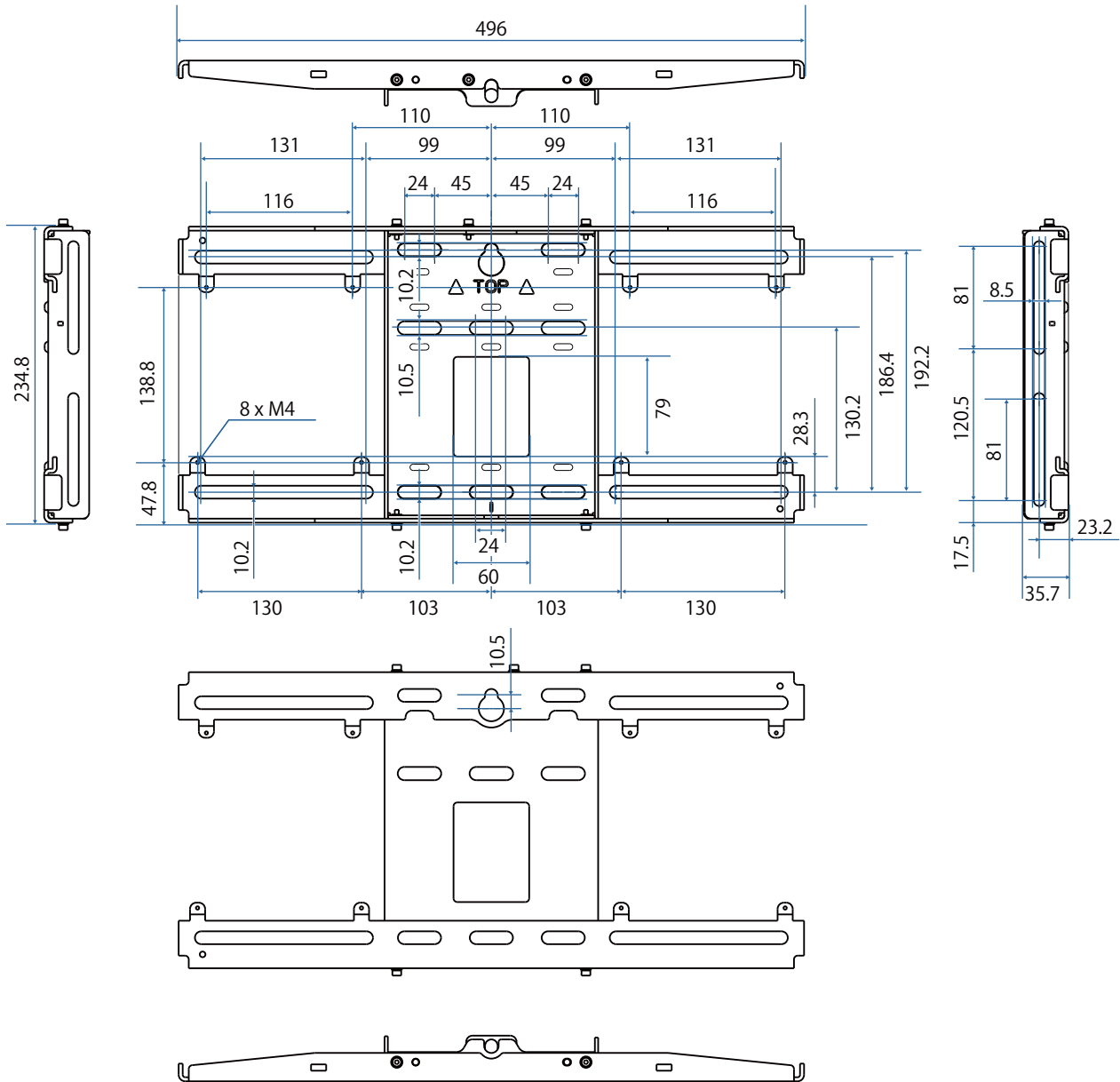
# De muurbevestigingsset installeren

[Eenheid: mm]



# De muurbevestigingsset installeren

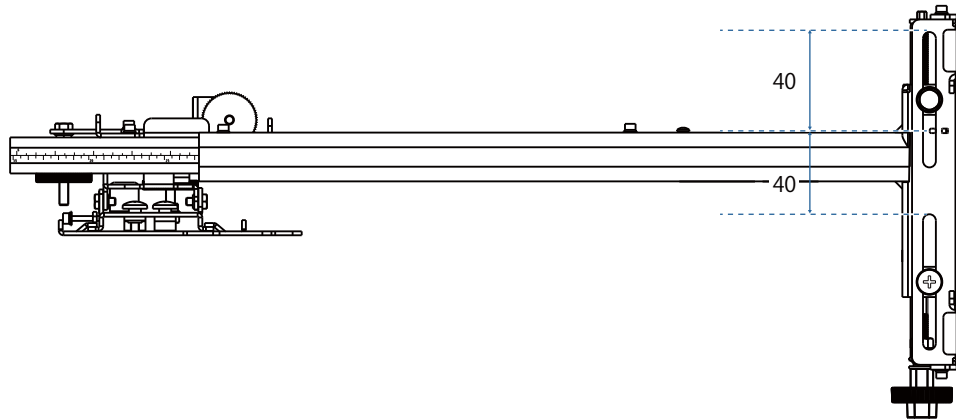
[Eenheid: mm]



## Aanpassingsbereik

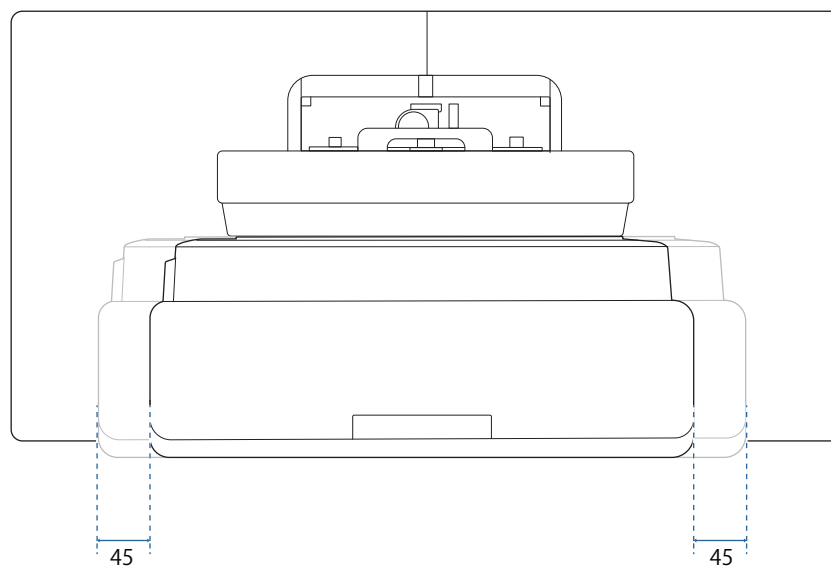
### ■ Verticaal schuiven

[Eenheid: mm]



### ■ Horizontaal schuiven

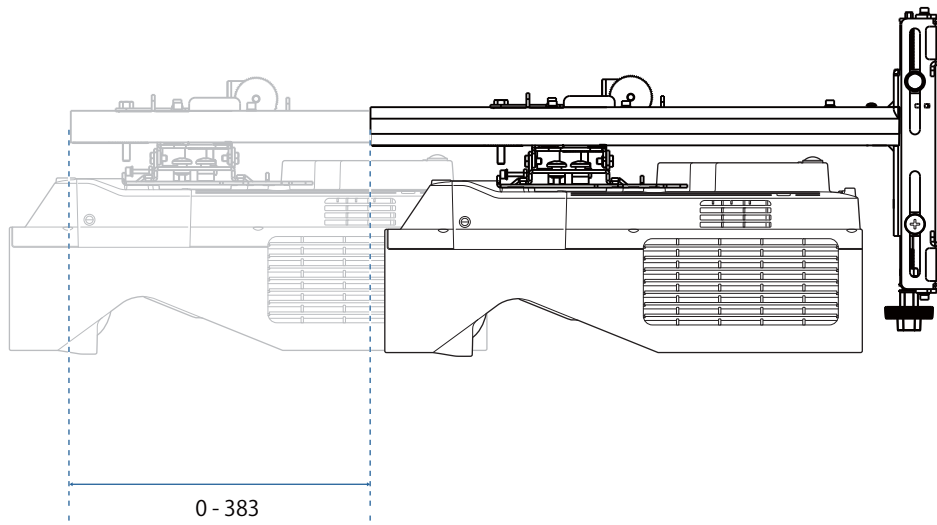
[Eenheid: mm]



■ Vooruit/achteruit schuiven

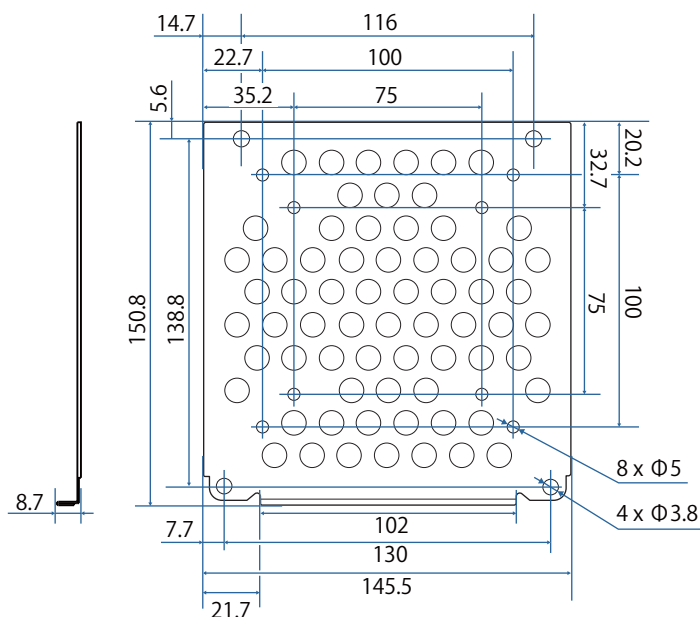
---

[Eenheid: mm]



## Installatieplaat mini-pc

[Eenheid: mm]

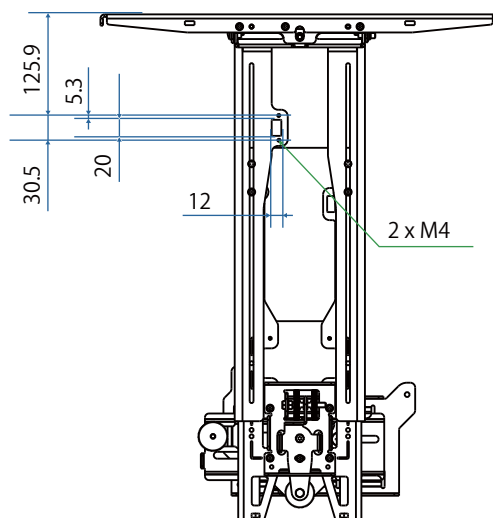


Onderwerp	Specificatie
Schroefopeningen voor het installeren van de pc (VESA-compatibel)	75 mm x 75 mm 100 mm x 100 mm
Ondersteunde pc-afmetingen	Binnen 150 mm x 150 mm x 44 mm
Ondersteund pc-gewicht	max. 0,7 kg

## Accessoires installeren

Wanneer u een schakelaar of een tuner installeert, moet u de schroefopeningen in de onderstaande afbeelding gebruiken om deze vast te maken.

[Eenheid: mm]



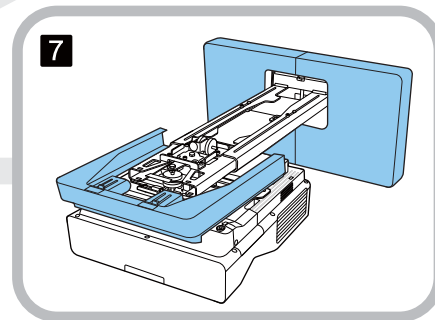
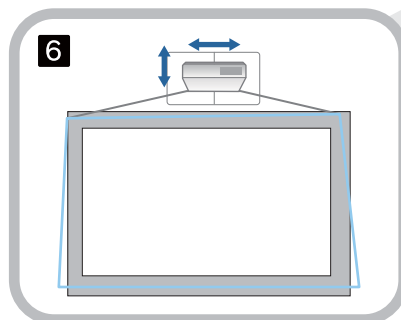
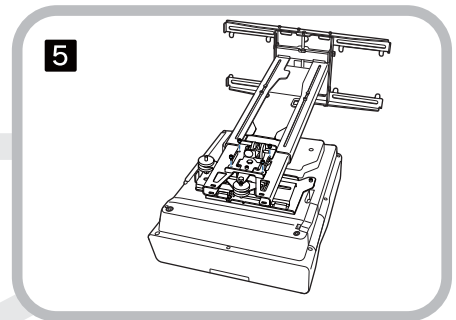
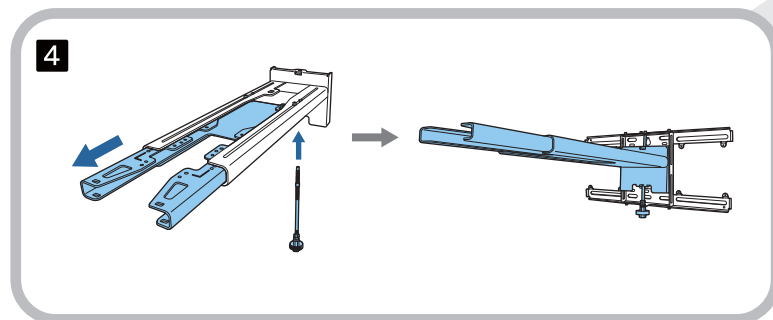
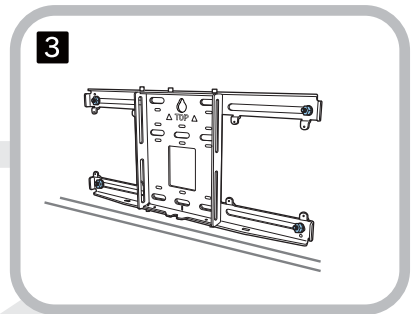
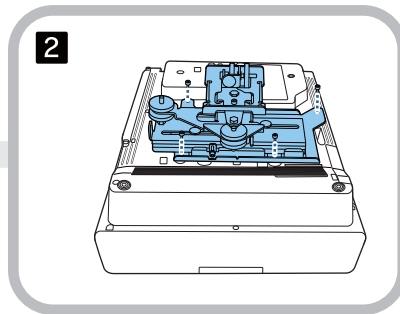
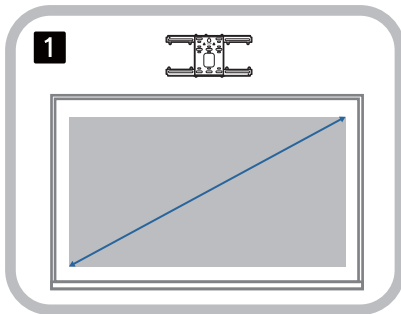
Voordat u de installatie uitvoert, moet u controleren of het totale gewicht, inclusief de projector en de aansluitkabels, lager is dan de maximale laadcapaciteit voor de wandmontage. (☛ "Muurbevestigingspecificaties:" [pag.16](#))

# Installatieprocedure voor de muurbevestigingsset

Volg de onderstaande workflow voor het installeren van de muurbevestiging.

Plaats de kabels voordat u de wandmontage installeert in overeenstemming met uw installatie-omgeving.

- 1 Controleer de projectie-afstandstabellen voor het bepalen van de installatiepositie (☞ pag.24)
- 2 Maak de aanpassingseenheid vast aan de projector (☞ pag.50)
- 3 Installeer de wandplaat op de wand (☞ pag.51)
- 4 Pas de armlengte van de ophangsteun aan en bevestig deze na aan de wandplaat (☞ pag.53)
- 5 Bevestig de aanpassingseenheid aan de instelplaat en sluit dan de kabels en randapparaten aan (☞ pag.58)
- 6 Pas de positie van het beeld aan (☞ pag.62)
- 7 Bevestig de kappen (☞ pag.74)





## De montage vastmaken

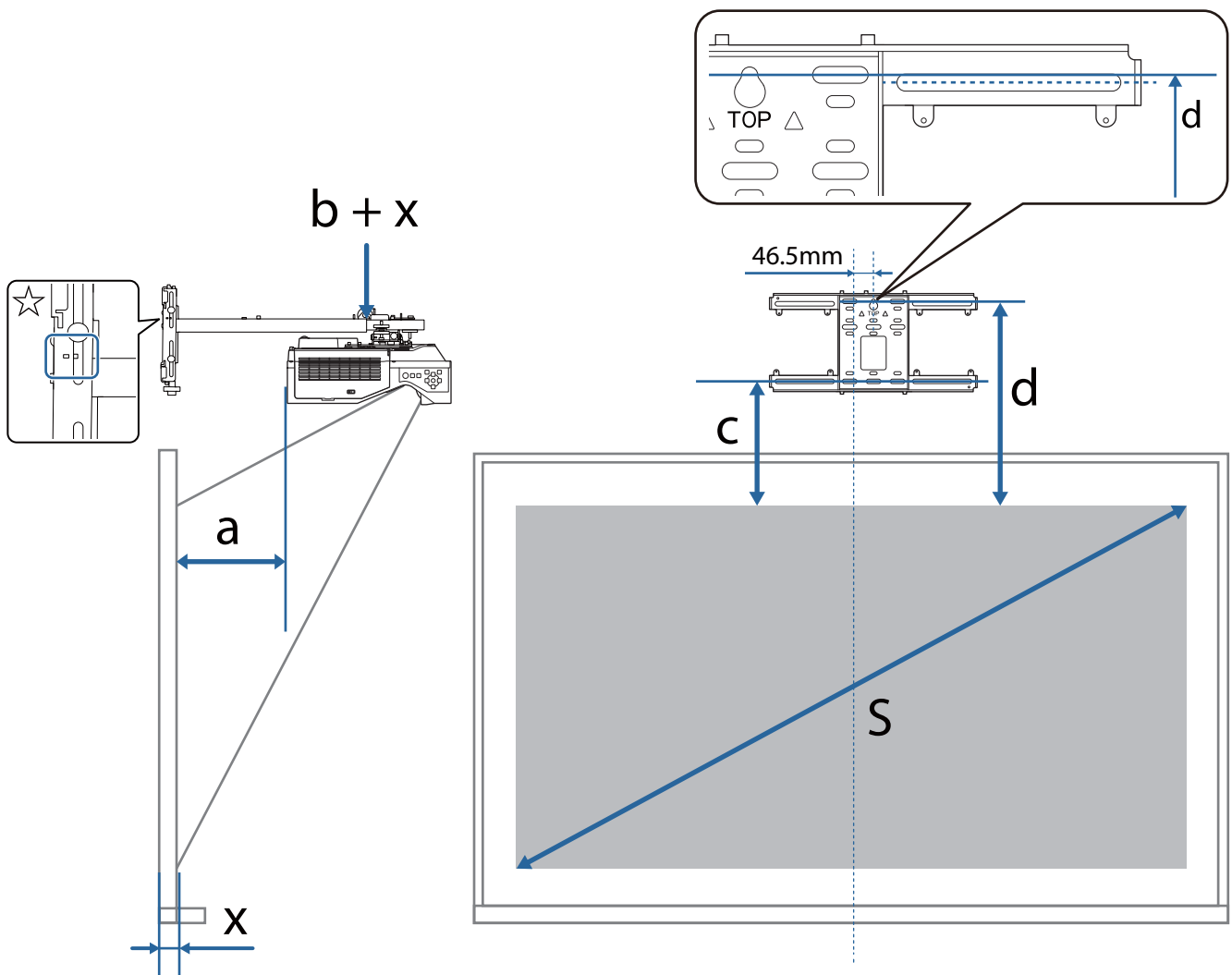
### De installatiepositie vaststellen (projectie-afstandstabellen)

Bepaal de installatiepositie van de wandplaat volgens de grootte van het scherm ( $S$ ) waarop u wilt projecteren. Raadpleeg de volgende afbeelding om de waarden te controleren van  $a$  tot  $d$ . Dit is de waarde wanneer de instelplaat in het midden van de wandplaat zit (zie ☆ de volgende afbeelding).

De offsetwaarde voor het midden van het scherm dat wordt geprojecteerd en het midden van de wandplaat is 46,5 mm.



Een kortere afstand  $x$  kan de minimale projectiegrootte vermeerderen.



$a$ : Minimale projectieafstand (Breed)

$c$ : Afstand vanaf de bovenrand van het beeld tot de onderste installatieschroefopening voor de wandplaat

$b + x$ : Nummer op de schaal van de schuifarm op de ophangsteun (533 mm)

$d$ : Afstand vanaf de bovenrand van het beeld tot de tijdelijke schroefopening voor de wandplaat

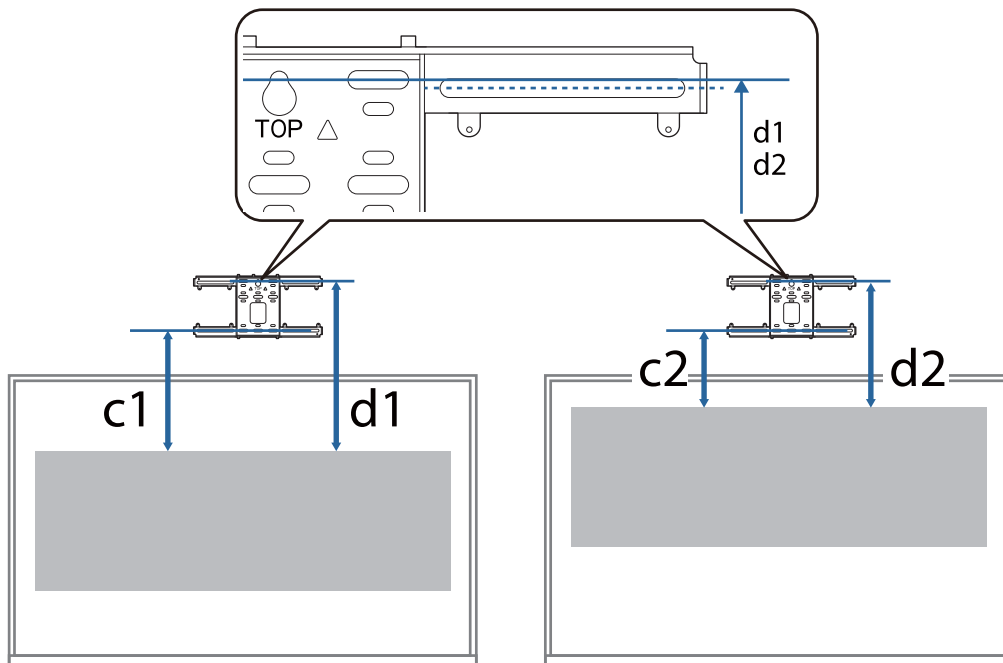
$x$ : Afstand van de muur tot het projectieoppervlak

$S$ : Grootte geprojecteerd beeld

Raadpleeg het volgende voor de waarden voor c en d wanneer u projecteert aan een beeldverhouding van 16:6.

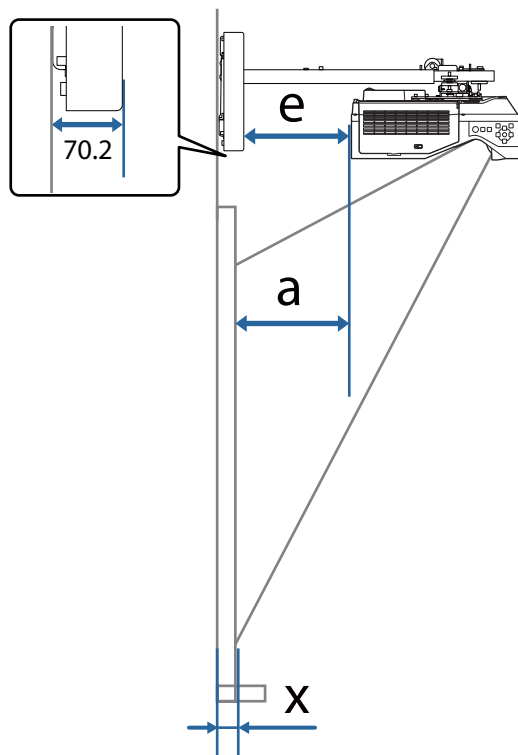
(Wanneer u de EB-775F/EB-770F gebruikt)

- c1/d1: Wanneer **Schermpositie** in het midden is
- c2/d2: Wanneer de **Schermpositie** bovenaan is



Als de projectiegrootte te klein is, zal er mogelijk onvoldoende ruimte zijn aan de achterkant van de projector voor kabelansluitingen.

Wanneer u de projectieafstand hebt bepaald (a), raadpleegt u de volgende afbeelding om de afstand te berekenen (e). Controleer dan vooraf of uw kabels zullen passen op de achterkant van de projector.



- a: Minimale projectieafstand (Breed)
- e: Afstand van de voorkant van de afdekking van de wandplaat tot de achterkant van de projector  
(Formule:  $e = a - 70,2 \text{ mm} + x$ )
- x: Afstand van de muur tot het projectieoppervlak

## ■ EB-775F/EB-770F

16:9 geprojecteerd beeld

[Eenheid: mm]

	S	a	b	c	d
71 "	1572 × 884	88	147	221	413
72 "	1594 × 897	94	153	224	416
73 "	1616 × 909	101	160	227	419
74 "	1638 × 921	107	166	230	422
75 "	1660 × 934	113	172	233	425
76 "	1682 × 946	120	178	236	428
77 "	1705 × 959	126	185	239	431
78 "	1727 × 971	132	191	242	434
79 "	1749 × 984	139	197	245	437
80 "	1771 × 996	145	204	248	440
81 "	1793 × 1009	151	210	251	443
82 "	1815 × 1021	157	216	254	446
83 "	1837 × 1034	164	223	257	449
84 "	1860 × 1046	170	229	260	452
85 "	1882 × 1058	176	235	263	455
86 "	1904 × 1071	183	242	266	458
87 "	1926 × 1083	189	248	269	461
88 "	1948 × 1096	195	254	272	464
89 "	1970 × 1108	202	260	275	467
90 "	1992 × 1121	208	180	278	470
91 "	2015 × 1133	214	186	281	473
92 "	2037 × 1146	221	192	283	476
93 "	2059 × 1158	227	199	286	479
94 "	2081 × 1171	233	205	289	482
95 "	2103 × 1183	240	211	292	485
96 "	2125 × 1195	246	218	295	488
97 "	2147 × 1208	252	224	298	491
98 "	2170 × 1220	258	230	301	494
99 "	2192 × 1233	265	237	304	497
100 "	2214 × 1245	271	243	307	500

	S	a	b	c	d
101 "	2236 × 1258	277	249	310	502
102 "	2258 × 1270	284	256	313	505
103 "	2280 × 1283	290	262	316	508
104 "	2302 × 1295	296	268	319	511
105 "	2324 × 1308	303	274	322	514
106 "	2347 × 1320	309	281	325	517
107 "	2369 × 1332	315	287	328	520
108 "	2391 × 1345	322	293	331	523
109 "	2413 × 1357	328	300	334	526
110 "	2435 × 1370	334	306	337	529
111 "	2457 × 1382	340	312	340	532
112 "	2479 × 1395	347	319	343	535
113 "	2502 × 1407	353	325	346	538
114 "	2524 × 1420	359	331	349	541
115 "	2546 × 1432	366	338	352	544
116 "	2568 × 1445	372	344	355	547
117 "	2590 × 1457	378	350	358	550
118 "	2612 × 1469	385	356	361	553
119 "	2634 × 1482	391	363	364	556
120 "	2657 × 1494	397	369	367	559

	S	a	b	c	d
121 "	2679 × 1507	404	375	370	562
122 "	2701 × 1519	410	382	373	565
123 "	2723 × 1532	416	388	376	568
124 "	2745 × 1544	422	394	379	571
125 "	2767 × 1557	429	401	382	574
126 "	2789 × 1569	435	407	385	577
127 "	2812 × 1581	441	413	388	580
128 "	2834 × 1594	448	420	391	583
129 "	2856 × 1606	454	426	394	586
130 "	2878 × 1619	460	432	397	589
131 "	2900 × 1631	467	439	400	592
132 "	2922 × 1644	473	445	403	595
133 "	2944 × 1656	479	451	406	598
134 "	2966 × 1669	486	457	409	601
135 "	2989 × 1681	492	464	411	604
136 "	3011 × 1694	498	470	414	607
137 "	3033 × 1706	505	476	417	610
138 "	3055 × 1718	511	483	420	613
139 "	3077 × 1731	517	489	423	616
140 "	3099 × 1743	523	495	426	619
141 "	3121 × 1756	530	502	429	622
142 "	3144 × 1768	536	508	432	625
143 "	3166 × 1781	542	514	435	627

## 4:3 geprojecteerd beeld

[Eenheid: mm]

	S	a	b	c	d
58 "	1179 × 884	88	147	221	413
59 "	1199 × 899	95	154	225	417
60 "	1219 × 914	103	162	228	420
61 "	1240 × 930	111	170	232	424
62 "	1260 × 945	119	177	236	428
63 "	1280 × 960	126	185	239	431
64 "	1300 × 975	134	193	243	435
65 "	1321 × 991	142	201	246	439
66 "	1341 × 1006	150	208	250	442
67 "	1361 × 1021	157	216	254	446
68 "	1382 × 1036	165	224	257	450
69 "	1402 × 1052	173	232	261	453
70 "	1422 × 1067	180	239	265	457
71 "	1443 × 1082	188	247	268	460
72 "	1463 × 1097	196	255	272	464
73 "	1483 × 1113	204	262	276	468
74 "	1504 × 1128	211	270	279	471
75 "	1524 × 1143	219	278	283	475
76 "	1544 × 1158	227	286	287	479
77 "	1565 × 1173	234	293	290	482
78 "	1585 × 1189	242	301	294	486
79 "	1605 × 1204	250	309	297	490
80 "	1626 × 1219	258	316	301	493

S		a	b	c	d
81 "	1646 × 1234	265	324	305	497
82 "	1666 × 1250	273	332	308	501
83 "	1687 × 1265	281	340	312	504
84 "	1707 × 1280	288	347	316	508
85 "	1727 × 1295	296	355	319	511
86 "	1748 × 1311	304	363	323	515
87 "	1768 × 1326	312	370	327	519
88 "	1788 × 1341	319	378	330	522
89 "	1808 × 1356	327	386	334	526
90 "	1829 × 1372	335	397	338	530
91 "	1849 × 1387	342	404	341	533
92 "	1869 × 1402	350	412	345	537
93 "	1890 × 1417	358	420	348	541
94 "	1910 × 1433	366	428	352	544
95 "	1930 × 1448	373	436	356	548
96 "	1951 × 1463	381	444	359	552
97 "	1971 × 1478	389	452	363	555
98 "	1991 × 1494	397	460	367	559
99 "	2012 × 1509	404	468	370	562
100 "	2032 × 1524	412	476	374	566



S		a	b	c	d
101 "	2052 × 1539	420	392	378	570
102 "	2073 × 1554	427	399	381	573
103 "	2093 × 1570	435	407	385	577
104 "	2113 × 1585	443	415	389	581
105 "	2134 × 1600	451	422	392	584
106 "	2154 × 1615	458	430	396	588
107 "	2174 × 1631	466	438	399	592
108 "	2195 × 1646	474	446	403	595
109 "	2215 × 1661	481	453	407	599
110 "	2235 × 1676	489	461	410	603
111 "	2256 × 1692	497	469	414	606
112 "	2276 × 1707	505	476	418	610
113 "	2296 × 1722	512	484	421	614
114 "	2316 × 1737	520	492	425	617
115 "	2337 × 1753	528	500	429	621
116 "	2357 × 1768	535	507	432	624
117 "	2377 × 1783	543	515	436	628

## 16:10 geprojecteerd beeld

[Eenheid: mm]

	S	a	b	c	d
66 "	1422 × 888	90	149	222	414
67 "	1443 × 902	97	156	225	417
68 "	1465 × 915	104	163	228	421
69 "	1486 × 929	111	169	232	424
70 "	1508 × 942	117	176	235	427
71 "	1529 × 956	124	183	238	430
72 "	1551 × 969	131	190	241	434
73 "	1572 × 983	138	197	245	437
74 "	1594 × 996	145	203	248	440
75 "	1615 × 1010	151	210	251	443
76 "	1637 × 1023	158	217	254	446
77 "	1659 × 1037	165	224	257	450
78 "	1680 × 1050	172	231	261	453
79 "	1702 × 1063	179	238	264	456
80 "	1723 × 1077	186	244	267	459

S		a	b	c	d
81 "	1745 × 1090	192	251	270	462
82 "	1766 × 1104	199	258	274	466
83 "	1788 × 1117	206	265	277	469
84 "	1809 × 1131	213	272	280	472
85 "	1831 × 1144	220	278	283	475
86 "	1852 × 1158	226	285	286	479
87 "	1874 × 1171	233	292	290	482
88 "	1895 × 1185	240	299	293	485
89 "	1917 × 1198	247	306	296	488
90 "	1939 × 1212	254	312	299	491
91 "	1960 × 1225	261	319	302	495
92 "	1982 × 1239	267	326	306	498
93 "	2003 × 1252	274	333	309	501
94 "	2025 × 1265	281	340	312	504
95 "	2046 × 1279	288	347	315	508
96 "	2068 × 1292	295	354	319	511
97 "	2089 × 1306	301	361	322	514
98 "	2111 × 1319	308	368	325	517
99 "	2132 × 1333	315	375	328	520
100 "	2154 × 1346	322	382	331	524

	S	a	b	c	d
101 "	2175 × 1360	329	301	335	527
102 "	2197 × 1373	336	307	338	530
103 "	2219 × 1387	342	314	341	533
104 "	2240 × 1400	349	321	344	537
105 "	2262 × 1414	356	328	348	540
106 "	2283 × 1427	363	335	351	543
107 "	2305 × 1440	370	341	354	546
108 "	2326 × 1454	376	348	357	549
109 "	2348 × 1467	383	355	360	553
110 "	2369 × 1481	390	362	364	556
111 "	2391 × 1494	397	369	367	559
112 "	2412 × 1508	404	376	370	562
113 "	2434 × 1521	411	382	373	565
114 "	2455 × 1535	417	389	376	569
115 "	2477 × 1548	424	396	380	572
116 "	2499 × 1562	431	403	383	575
117 "	2520 × 1575	438	410	386	578
118 "	2542 × 1589	445	416	389	582
119 "	2563 × 1602	451	423	393	585
120 "	2585 × 1615	458	430	396	588
121 "	2606 × 1629	465	437	399	591
122 "	2628 × 1642	472	444	402	594
123 "	2649 × 1656	479	451	405	598
124 "	2671 × 1669	486	457	409	601
125 "	2692 × 1683	492	464	412	604
126 "	2714 × 1696	499	471	415	607
127 "	2735 × 1710	506	478	418	611
128 "	2757 × 1723	513	485	422	614
129 "	2779 × 1737	520	491	425	617
130 "	2800 × 1750	526	498	428	620
131 "	2822 × 1764	533	505	431	623
132 "	2843 × 1777	540	512	434	627

## 16:6 geprojecteerd beeld

[Eenheid: mm]

	S	a	b	c1	d1	c2	d2
66 "	1570 × 589	87	146	368	560	221	413
67 "	1593 × 598	94	153	373	565	224	416
68 "	1617 × 606	101	160	379	571	227	419
69 "	1641 × 615	108	166	384	576	230	422
70 "	1665 × 624	114	173	390	582	233	426
71 "	1689 × 633	121	180	395	587	237	429
72 "	1712 × 642	128	187	400	593	240	432
73 "	1736 × 651	135	194	406	598	243	435
74 "	1760 × 660	141	200	411	603	246	438
75 "	1784 × 669	148	207	417	609	249	442
76 "	1807 × 678	155	214	422	614	253	445
77 "	1831 × 687	162	221	428	620	256	448
78 "	1855 × 696	169	227	433	625	259	451
79 "	1879 × 705	175	234	438	631	262	454
80 "	1903 × 713	182	241	444	636	265	458
81 "	1926 × 722	189	248	449	641	269	461
82 "	1950 × 731	196	255	455	647	272	464
83 "	1974 × 740	202	261	460	652	275	467
84 "	1998 × 749	209	268	466	658	278	470
85 "	2022 × 758	216	275	471	663	281	474
86 "	2045 × 767	223	282	476	669	285	477
87 "	2069 × 776	230	288	482	674	288	480
88 "	2093 × 785	236	295	487	679	291	483
89 "	2117 × 794	243	302	493	685	294	486
90 "	2140 × 803	250	222	498	690	297	490

	S	a	b	c1	d1	c2	d2
91 "	2164 × 812	257	229	504	696	301	493
92 "	2188 × 821	263	235	509	701	304	496
93 "	2212 × 829	270	242	514	707	307	499
94 "	2236 × 838	277	249	520	712	310	502
95 "	2259 × 847	284	256	525	717	313	506
96 "	2283 × 856	291	262	531	723	317	509
97 "	2307 × 865	297	269	536	728	320	512
98 "	2331 × 874	304	276	542	734	323	515
99 "	2354 × 883	311	283	547	739	326	518
100 "	2378 × 892	318	289	552	745	329	522
101 "	2402 × 901	324	296	558	750	333	525
102 "	2426 × 910	331	303	563	755	336	528
103 "	2450 × 919	338	310	569	761	339	531
104 "	2473 × 928	345	317	574	766	342	534
105 "	2497 × 936	352	323	580	772	345	538
106 "	2521 × 945	358	330	585	777	349	541
107 "	2545 × 954	365	337	590	783	352	544
108 "	2569 × 963	372	344	596	788	355	547
109 "	2592 × 972	379	350	601	793	358	550
110 "	2616 × 981	385	357	607	799	361	554

S		a	b	c1	d1	c2	d2
111 "	2640 × 990	392	364	612	804	365	557
112 "	2664 × 999	399	371	618	810	368	560
113 "	2687 × 1008	406	378	623	815	371	563
114 "	2711 × 1017	412	384	628	821	374	566
115 "	2735 × 1026	419	391	634	826	377	570
116 "	2759 × 1035	426	398	639	831	381	573
117 "	2783 × 1043	433	405	645	837	384	576
118 "	2806 × 1052	440	411	650	842	387	579
119 "	2830 × 1061	446	418	656	848	390	582
120 "	2854 × 1070	453	425	661	853	393	586
121 "	2878 × 1079	460	432	666	859	397	589
122 "	2901 × 1088	467	439	672	864	400	592
123 "	2925 × 1097	473	445	677	869	403	595
124 "	2949 × 1106	480	452	683	875	406	598
125 "	2973 × 1115	487	459	688	880	409	602
126 "	2997 × 1124	494	466	693	886	413	605
127 "	3020 × 1133	501	472	699	891	416	608
128 "	3044 × 1142	507	479	704	897	419	611
129 "	3068 × 1150	514	486	710	902	422	614
130 "	3092 × 1159	521	493	715	907	425	618
131 "	3116 × 1168	528	500	721	913	429	621
132 "	3139 × 1177	534	506	726	918	432	624
133 "	3163 × 1186	541	513	731	924	435	627

## 21:9 geprojecteerd beeld

[Eenheid: mm]

	S	a	b	c1	d1	c2	d2
68 "	1617 × 606	92	151	329	522	267	459
69 "	1641 × 615	99	158	334	526	270	463
70 "	1665 × 624	106	165	339	531	274	466
71 "	1689 × 633	112	171	344	536	278	470
72 "	1712 × 642	119	178	348	540	282	474
73 "	1736 × 651	126	184	353	545	285	478
74 "	1760 × 660	132	191	358	550	289	481
75 "	1784 × 669	139	198	362	555	293	485
76 "	1807 × 678	146	204	367	559	297	489
77 "	1831 × 687	152	211	372	564	301	493
78 "	1855 × 696	159	218	376	569	304	497
79 "	1879 × 705	166	224	381	573	308	500
80 "	1903 × 713	172	231	386	578	312	504
81 "	1926 × 722	179	238	391	583	316	508
82 "	1950 × 731	185	244	395	587	319	512
83 "	1974 × 740	192	251	400	592	323	515
84 "	1998 × 749	199	258	405	597	327	519
85 "	2022 × 758	205	264	409	602	331	523
86 "	2045 × 767	212	271	414	606	335	527
87 "	2069 × 776	219	278	419	611	338	531
88 "	2093 × 785	225	284	423	616	342	534
89 "	2117 × 794	232	291	428	620	346	538
90 "	2140 × 803	239	298	433	625	350	542



	S	a	b	c1	d1	c2	d2
91 "	2164 × 812	245	217	438	630	353	546
92 "	2188 × 821	252	224	442	634	357	549
93 "	2212 × 829	259	230	447	639	361	553
94 "	2236 × 838	265	237	452	644	365	557
95 "	2259 × 847	272	244	456	649	369	561
96 "	2283 × 856	279	250	461	653	372	565
97 "	2307 × 865	285	257	466	658	376	568
98 "	2331 × 874	292	264	470	663	380	572
99 "	2354 × 883	299	270	475	667	384	576
100 "	2378 × 892	305	277	480	672	387	580
101 "	2402 × 901	312	284	485	677	391	583
102 "	2426 × 910	319	290	489	681	395	587
103 "	2450 × 919	325	297	494	686	399	591
104 "	2473 × 928	332	304	499	691	403	595
105 "	2497 × 936	338	310	503	696	406	599
106 "	2521 × 945	345	317	508	700	410	602
107 "	2545 × 954	352	324	513	705	414	606
108 "	2569 × 963	358	330	518	710	418	610
109 "	2592 × 972	365	337	522	714	421	614
110 "	2616 × 981	372	344	527	719	425	617

	S	a	b	c1	d1	c2	d2
111 "	2640 × 990	378	350	532	724	429	621
112 "	2664 × 999	385	357	536	729	433	625
113 "	2687 × 1008	392	364	541	733	437	629
114 "	2711 × 1017	398	370	546	738	440	633
115 "	2735 × 1026	405	377	550	743	444	636
116 "	2759 × 1035	412	383	555	747	448	640
117 "	2783 × 1043	418	390	560	752	452	644
118 "	2806 × 1052	425	397	565	757	455	648
119 "	2830 × 1061	432	403	569	761	459	651
120 "	2854 × 1070	438	410	574	766	463	655
121 "	2878 × 1079	445	417	579	771	467	659
122 "	2901 × 1088	452	423	583	776	471	663
123 "	2925 × 1097	458	430	588	780	474	667
124 "	2949 × 1106	465	437	593	785	478	670
125 "	2973 × 1115	471	443	597	790	482	674
126 "	2997 × 1124	478	450	602	794	486	678
127 "	3020 × 1133	485	457	607	799	489	682
128 "	3044 × 1142	491	463	612	804	493	685
129 "	3068 × 1150	498	470	616	808	497	689
130 "	3092 × 1159	505	477	621	813	501	693
131 "	3116 × 1168	511	483	626	818	505	697
132 "	3139 × 1177	518	490	630	823	508	701
133 "	3163 × 1186	525	497	635	827	512	704
134 "	3128 × 1341	531	503	640	832	516	708
135 "	3152 × 1351	538	510	644	837	520	712
136 "	3175 × 1361	545	516	649	841	524	716

## ■ EB-760W

16:10 geprojecteerd beeld

[Eenheid: mm]

	S	a	b	c	d
69 "	1486 × 929	92	150	203	395
70 "	1508 × 942	98	157	206	398
71 "	1529 × 956	105	164	209	401
72 "	1551 × 969	111	170	212	404
73 "	1572 × 983	118	177	214	407
74 "	1594 × 996	124	183	217	409
75 "	1615 × 1010	131	190	220	412
76 "	1637 × 1023	137	196	223	415
77 "	1659 × 1037	144	203	226	418
78 "	1680 × 1050	150	209	228	421
79 "	1702 × 1063	157	216	231	423
80 "	1723 × 1077	163	222	234	426
81 "	1745 × 1090	170	229	237	429
82 "	1766 × 1104	177	235	240	432
83 "	1788 × 1117	183	242	242	435
84 "	1809 × 1131	190	248	245	437
85 "	1831 × 1144	196	255	248	440
86 "	1852 × 1158	203	262	251	443
87 "	1874 × 1171	209	268	254	446
88 "	1895 × 1185	216	275	256	449
89 "	1917 × 1198	222	281	259	451
90 "	1939 × 1212	229	201	262	454
91 "	1960 × 1225	235	207	265	457
92 "	1982 × 1239	242	214	268	460
93 "	2003 × 1252	248	220	271	463
94 "	2025 × 1265	255	227	273	466
95 "	2046 × 1279	262	233	276	468
96 "	2068 × 1292	268	240	279	471
97 "	2089 × 1306	275	246	282	474
98 "	2111 × 1319	281	253	285	477
99 "	2132 × 1333	288	259	287	480
100 "	2154 × 1346	294	266	290	482

	S	a	b	c	d
101 "	2175 × 1360	301	273	293	485
102 "	2197 × 1373	307	279	296	488
103 "	2219 × 1387	314	286	299	491
104 "	2240 × 1400	320	292	301	494
105 "	2262 × 1414	327	299	304	496
106 "	2283 × 1427	333	305	307	499
107 "	2305 × 1440	340	312	310	502
108 "	2326 × 1454	346	318	313	505
109 "	2348 × 1467	353	325	315	508
110 "	2369 × 1481	360	331	318	510
111 "	2391 × 1494	366	338	321	513
112 "	2412 × 1508	373	344	324	516
113 "	2434 × 1521	379	351	327	519
114 "	2455 × 1535	386	358	329	522
115 "	2477 × 1548	392	364	332	524
116 "	2499 × 1562	399	371	335	527
117 "	2520 × 1575	405	377	338	530
118 "	2542 × 1589	412	384	341	533
119 "	2563 × 1602	418	390	343	536
120 "	2585 × 1615	425	397	346	538

	S	a	b	c	d
121 "	2606 × 1629	431	403	349	541
122 "	2628 × 1642	438	410	352	544
123 "	2649 × 1656	444	416	355	547
124 "	2671 × 1669	451	423	357	550
125 "	2692 × 1683	458	429	360	552
126 "	2714 × 1696	464	436	363	555
127 "	2735 × 1710	471	442	366	558
128 "	2757 × 1723	477	449	369	561
129 "	2779 × 1737	484	456	371	564
130 "	2800 × 1750	490	462	374	566
131 "	2822 × 1764	497	469	377	569
132 "	2843 × 1777	503	475	380	572
133 "	2865 × 1790	510	482	383	575
134 "	2886 × 1804	516	488	386	578
135 "	2908 × 1817	523	495	388	581
136 "	2929 × 1831	529	501	391	583
137 "	2951 × 1844	536	508	394	586
138 "	2972 × 1858	543	514	397	589

## 4:3 geprojecteerd beeld

[Eenheid: mm]

	S	a	b	c	d
61 "	1240 × 930	92	151	203	396
62 "	1260 × 945	99	158	207	399
63 "	1280 × 960	107	166	210	402
64 "	1300 × 975	114	173	213	405
65 "	1321 × 991	122	180	216	408
66 "	1341 × 1006	129	188	219	411
67 "	1361 × 1021	136	195	222	415
68 "	1382 × 1036	144	203	226	418
69 "	1402 × 1052	151	210	229	421
70 "	1422 × 1067	159	217	232	424
71 "	1443 × 1082	166	225	235	427
72 "	1463 × 1097	173	232	238	430
73 "	1483 × 1113	181	240	241	434
74 "	1504 × 1128	188	247	245	437
75 "	1524 × 1143	196	254	248	440
76 "	1544 × 1158	203	262	251	443
77 "	1565 × 1173	210	269	254	446
78 "	1585 × 1189	218	277	257	450
79 "	1605 × 1204	225	284	261	453
80 "	1626 × 1219	233	291	264	456

	S	a	b	c	d
81 "	1646 × 1234	240	299	267	459
82 "	1666 × 1250	247	306	270	462
83 "	1687 × 1265	255	314	273	465
84 "	1707 × 1280	262	321	276	469
85 "	1727 × 1295	270	328	280	472
86 "	1748 × 1311	277	336	283	475
87 "	1768 × 1326	284	343	286	478
88 "	1788 × 1341	292	351	289	481
89 "	1808 × 1356	299	358	292	484
90 "	1829 × 1372	307	278	295	488
91 "	1849 × 1387	314	286	299	491
92 "	1869 × 1402	321	293	302	494
93 "	1890 × 1417	329	301	305	497
94 "	1910 × 1433	336	308	308	500
95 "	1930 × 1448	344	315	311	504
96 "	1951 × 1463	351	323	314	507
97 "	1971 × 1478	358	330	318	510
98 "	1991 × 1494	366	338	321	513
99 "	2012 × 1509	373	345	324	516
100 "	2032 × 1524	380	352	327	519

	S	a	b	c	d
101 "	2052 × 1539	388	360	330	523
102 "	2073 × 1554	395	367	334	526
103 "	2093 × 1570	403	375	337	529
104 "	2113 × 1585	410	382	340	532
105 "	2134 × 1600	417	389	343	535
106 "	2154 × 1615	425	397	346	538
107 "	2174 × 1631	432	404	349	542
108 "	2195 × 1646	440	412	353	545
109 "	2215 × 1661	447	419	356	548
110 "	2235 × 1676	454	426	359	551
111 "	2256 × 1692	462	434	362	554
112 "	2276 × 1707	469	441	365	557
113 "	2296 × 1722	477	449	368	561
114 "	2316 × 1737	484	456	372	564
115 "	2337 × 1753	491	463	375	567
116 "	2357 × 1768	499	471	378	570
117 "	2377 × 1783	506	478	381	573
118 "	2398 × 1798	514	486	384	577
119 "	2418 × 1814	521	493	388	580
120 "	2438 × 1829	528	500	391	583
121 "	2459 × 1844	536	508	394	586
122 "	2479 × 1859	543	515	397	589



## 16:9 geprojecteerd beeld

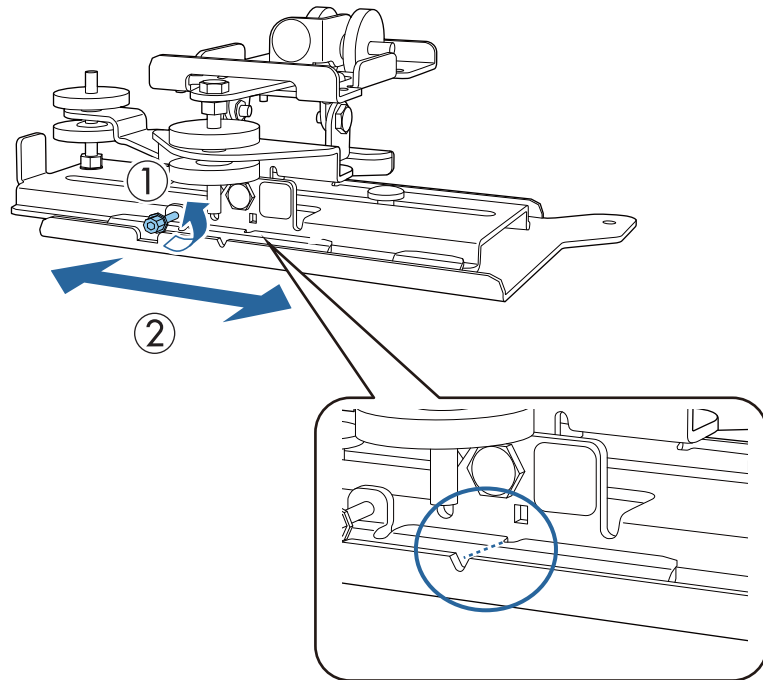
[Eenheid: mm]

	S	a	b	c	d
67 "	1483 × 834	91	150	249	441
68 "	1505 × 847	97	156	253	445
69 "	1528 × 859	104	163	256	448
70 "	1550 × 872	111	170	260	452
71 "	1572 × 884	118	176	263	456
72 "	1594 × 897	124	183	267	459
73 "	1616 × 909	131	190	271	463
74 "	1638 × 921	138	197	274	466
75 "	1660 × 934	144	203	278	470
76 "	1682 × 946	151	210	281	474
77 "	1705 × 959	158	217	285	477
78 "	1727 × 971	165	223	288	481
79 "	1749 × 984	171	230	292	484
80 "	1771 × 996	178	237	296	488
81 "	1793 × 1009	185	244	299	491
82 "	1815 × 1021	191	250	303	495
83 "	1837 × 1034	198	257	306	499
84 "	1860 × 1046	205	264	310	502
85 "	1882 × 1058	212	270	313	506
86 "	1904 × 1071	218	277	317	509
87 "	1926 × 1083	225	284	321	513
88 "	1948 × 1096	232	291	324	516
89 "	1970 × 1108	238	297	328	520
90 "	1992 × 1121	245	217	331	524
91 "	2015 × 1133	252	224	335	527
92 "	2037 × 1146	259	230	339	531
93 "	2059 × 1158	265	237	342	534
94 "	2081 × 1171	272	244	346	538
95 "	2103 × 1183	279	251	349	541
96 "	2125 × 1195	285	257	353	545
97 "	2147 × 1208	292	264	356	549
98 "	2170 × 1220	299	271	360	552
99 "	2192 × 1233	306	277	364	556
100 "	2214 × 1245	312	284	367	559

	S	a	b	c	d
101 "	2236 × 1258	319	291	371	563
102 "	2258 × 1270	326	298	374	566
103 "	2280 × 1283	333	304	378	570
104 "	2302 × 1295	339	311	381	574
105 "	2324 × 1308	346	318	385	577
106 "	2347 × 1320	353	325	389	581
107 "	2369 × 1332	359	331	392	584
108 "	2391 × 1345	366	338	396	588
109 "	2413 × 1357	373	345	399	591
110 "	2435 × 1370	380	351	403	595
111 "	2457 × 1382	386	358	406	599
112 "	2479 × 1395	393	365	410	602
113 "	2502 × 1407	400	372	414	606
114 "	2524 × 1420	406	378	417	609
115 "	2546 × 1432	413	385	421	613
116 "	2568 × 1445	420	392	424	617
117 "	2590 × 1457	427	398	428	620
118 "	2612 × 1469	433	405	431	624
119 "	2634 × 1482	440	412	435	627
120 "	2657 × 1494	447	419	439	631
121 "	2679 × 1507	453	425	442	634
122 "	2701 × 1519	460	432	446	638
123 "	2723 × 1532	467	439	449	642
124 "	2745 × 1544	474	445	453	645
125 "	2767 × 1557	480	452	456	649
126 "	2789 × 1569	487	459	460	652
127 "	2812 × 1581	494	466	464	656
128 "	2834 × 1594	500	472	467	659
129 "	2856 × 1606	507	479	471	663
130 "	2878 × 1619	514	486	474	667
131 "	2900 × 1631	521	492	478	670
132 "	2922 × 1644	527	499	482	674
133 "	2944 × 1656	534	506	485	677
134 "	2966 × 1669	541	513	489	681

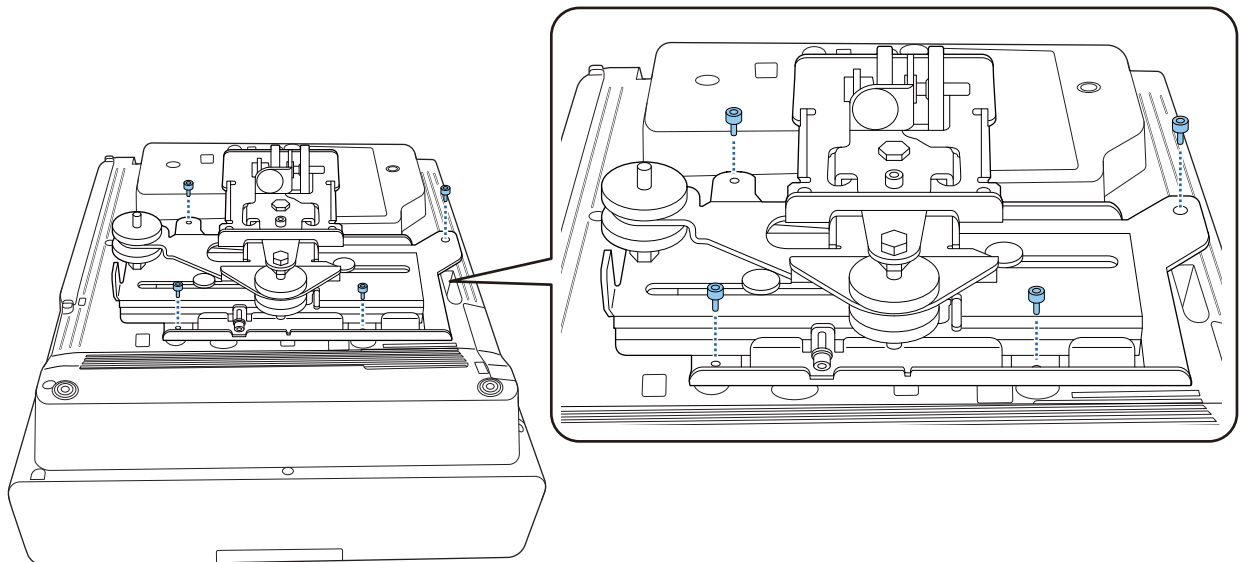
■ De afsteleenheid bevestigen aan de projector

1 Maak de M4-bout op de afsteleenheid los en lijn dan de markeringen voor elk onderdeel uit



Wanneer de positie correct is, maakt u de M4-bout vast.

2 Zet de afsteleenheid op de basis van de projector vast met behulp van de meegeleverde M4 x 12 mm bouten (x4)

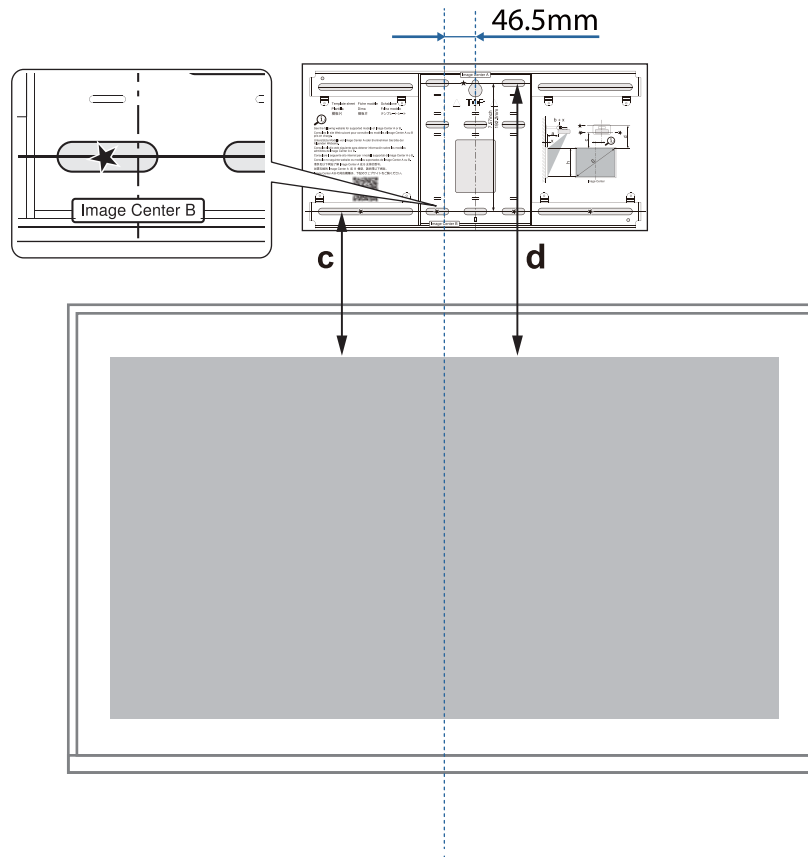


■ Installeer de wandplaat op de wand

1 Breng de sjabloon aan op de wand

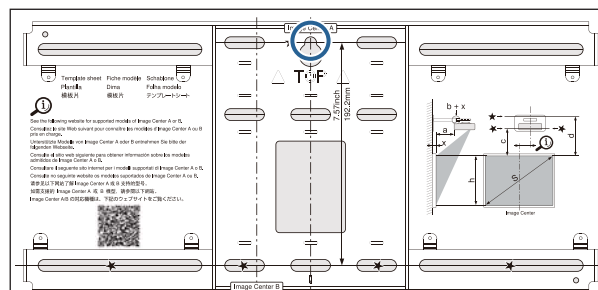
Bevestig de sjabloon in overeenstemming met de installatiepositie die u hebt gecontroleerd aan de hand van de projectieafstandtabel ( pag.24).

Lijn de centrale positie van het scherm dat wordt geprojecteerd met Image Center B op het vel Sjabloon.

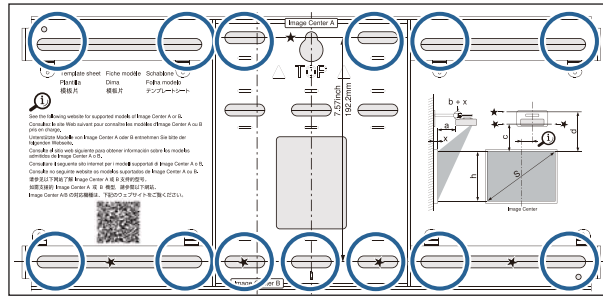


2 Voer een in de handel verkrijgbare M10-schroef in de positie van het tijdelijke schroefgat voor de wandplaat

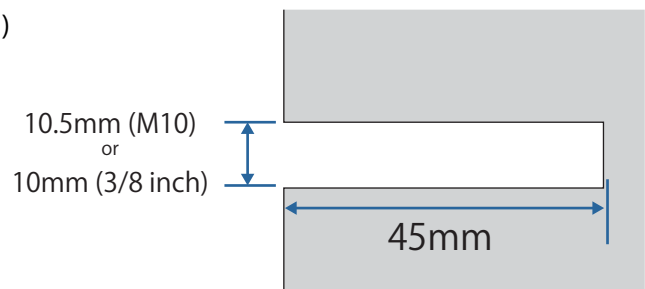
Laat een ruimte open van 6 mm of meer tussen de wand en de kop van de schroef.




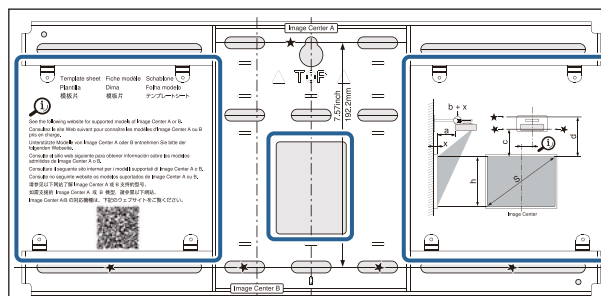
- 3** Bepaal de posities voor de montagegaten voor de wandplaat  
 Zet van de in onderstaande afbeelding getoonde schroefgaten tenminste vier punten bovenaan, onderaan, links en rechts vast voor een optimale balans.



- 4** Boor de gaten in de wand  
 Boordiameter: 10,5 mm (M10) of 10 mm (3/8 inch)  
 Diepte voorboorgat: 45 mm  
 Diepte gat voor plug: 40 mm



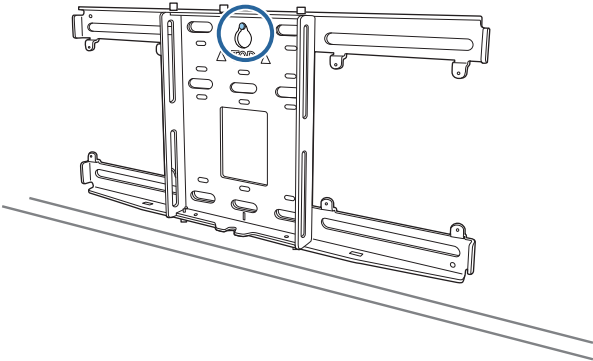
 Wanneer kabels naar de projector door een muur worden geleid, kunt u openingen boren binnen het gebied dat in de onderstaande afbeelding wordt getoond, en ze gebruiken als kabelgeleidingsgaten.



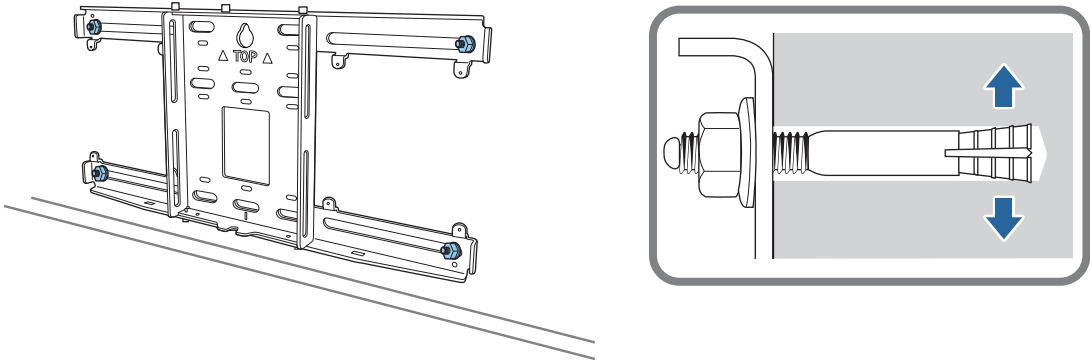
Wanneer u een mini-pc of een stick-pc installeert, moet u de positie waar de mini-pc-plaat zal worden geïnstalleerd, controleren voordat u kabelgeleidingsgaten boort. ( pag.59)

- 5** Verwijder de sjabloon

**6** Plaats de wandplaat op de tijdelijke M10-schroef die u in stap 2 hebt geïnstalleerd

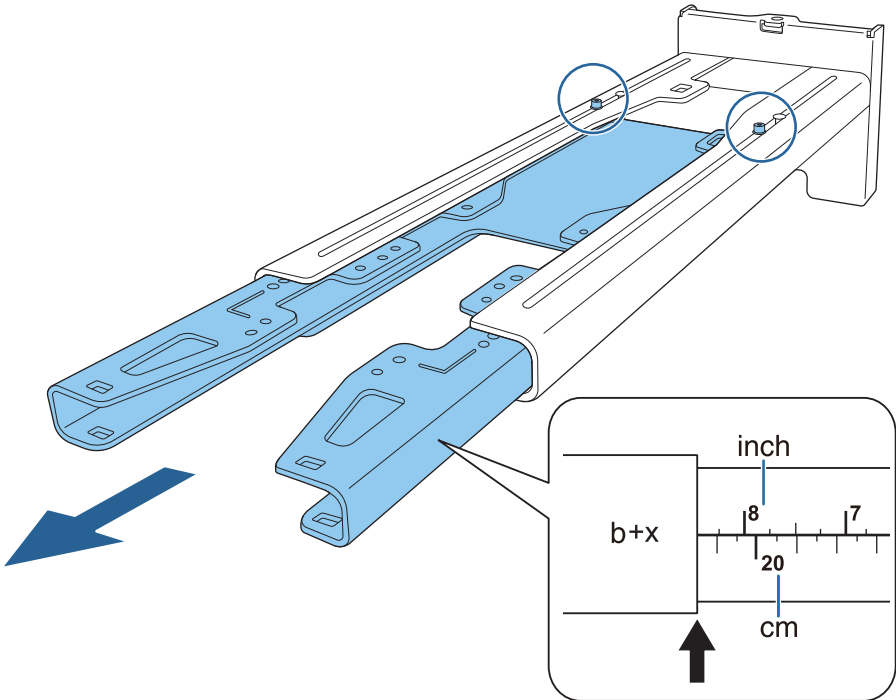


**7** Gebruik in de handel verkrijgbare M10 of 3/8 inch x 60 mm ankerbouten om de wandplaat te bevestigen op de openingen die u in stap 4 hebt geboord

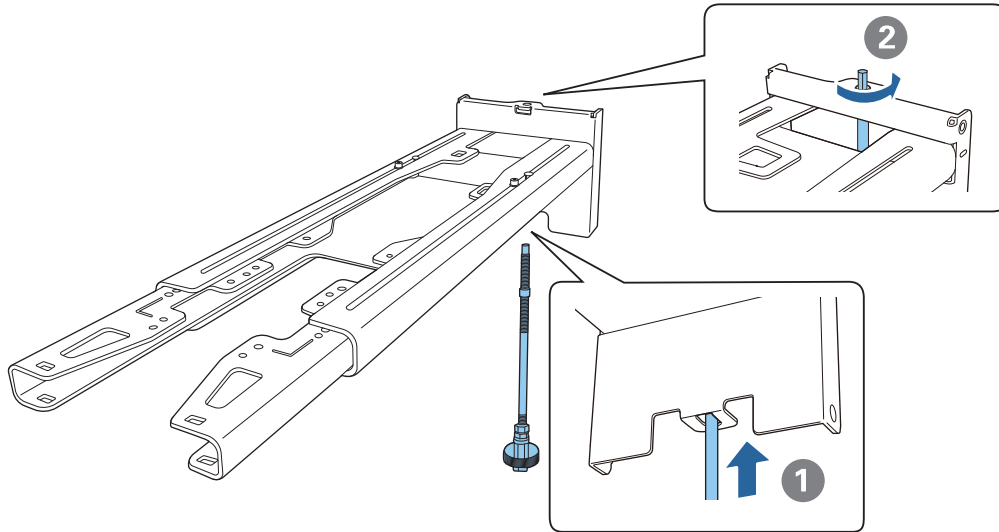


**De ophangsteun aan de wandplaat bevestigen**

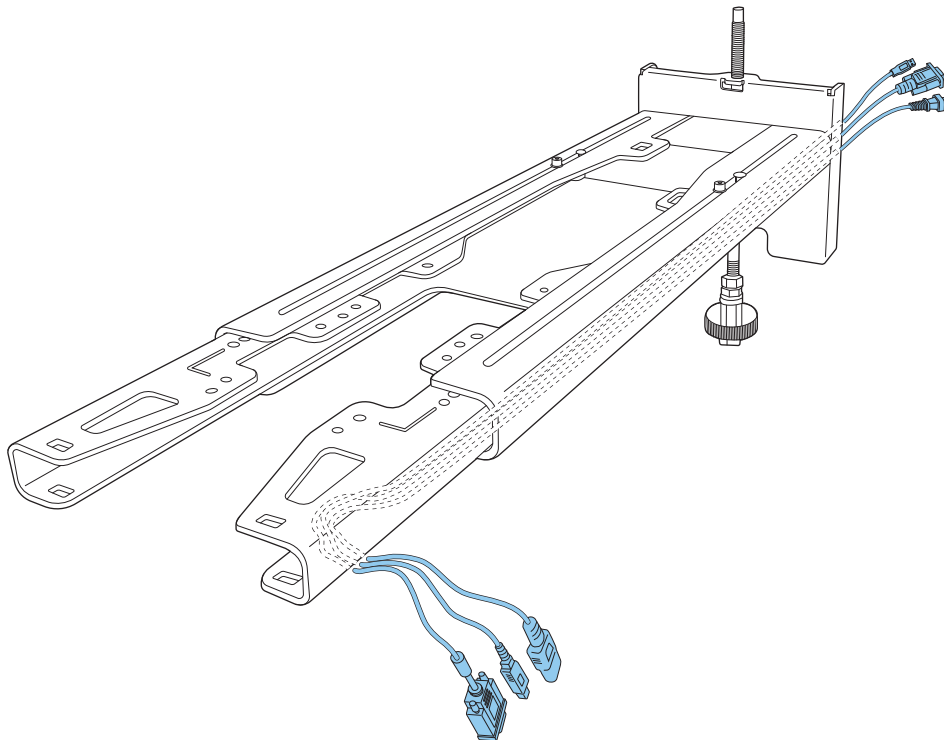
**1** Draai de M4 x 12 mm bouten (x2) los en verleng de schuifarm op de ophangbeugel. Stel de schaal op de schuifregelaar in op de gecombineerde afstand van de waarde voor (b), gecontroleerd in de projectieafstandstabel ( pag.24) en de dikte van het projectieoppervlak (x).



2 Steek de zeshoekige as in de ophangsteun



3 Leid de benodigde kabels door de ophangsteun



 Waarschuwing

Hang het kabeloverschot niet over de ophangsteun. Dit kan vallen en een ongeluk veroorzaken.

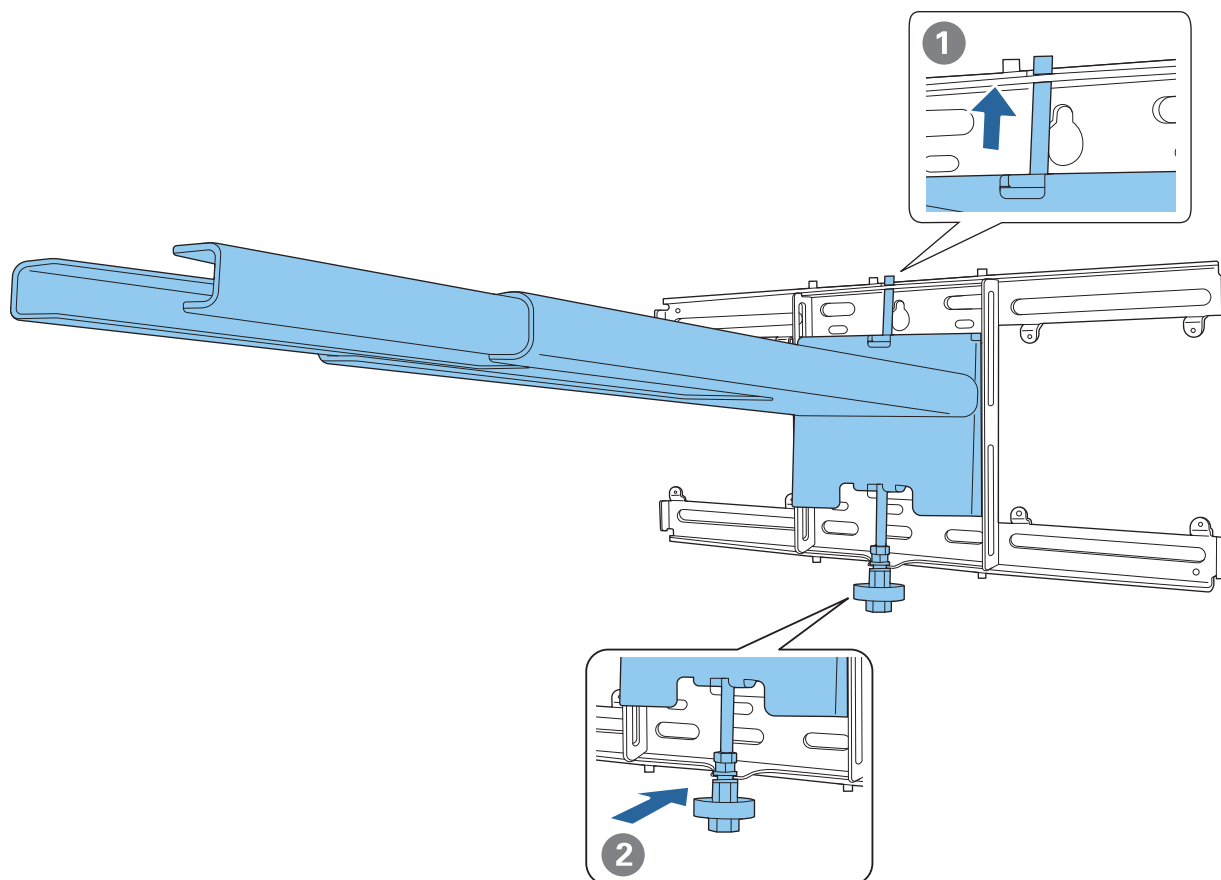


Zorg dat de kabelpoorten voor het aansluiten op randapparaten, zoals mini-pc's, zo gelegd worden dat ze uit het lagere gedeelte van de instelplaat komen en niet door de wanden.

4

### Bevestig de ophangsteun aan de wandplaat

Steek de zeshoekige as in tot de punt iets uit de bovenkant van de wandplaat steekt en dat het andere uiteinde verbinding maakt met de onderkant van de wandplaat.



 Let op

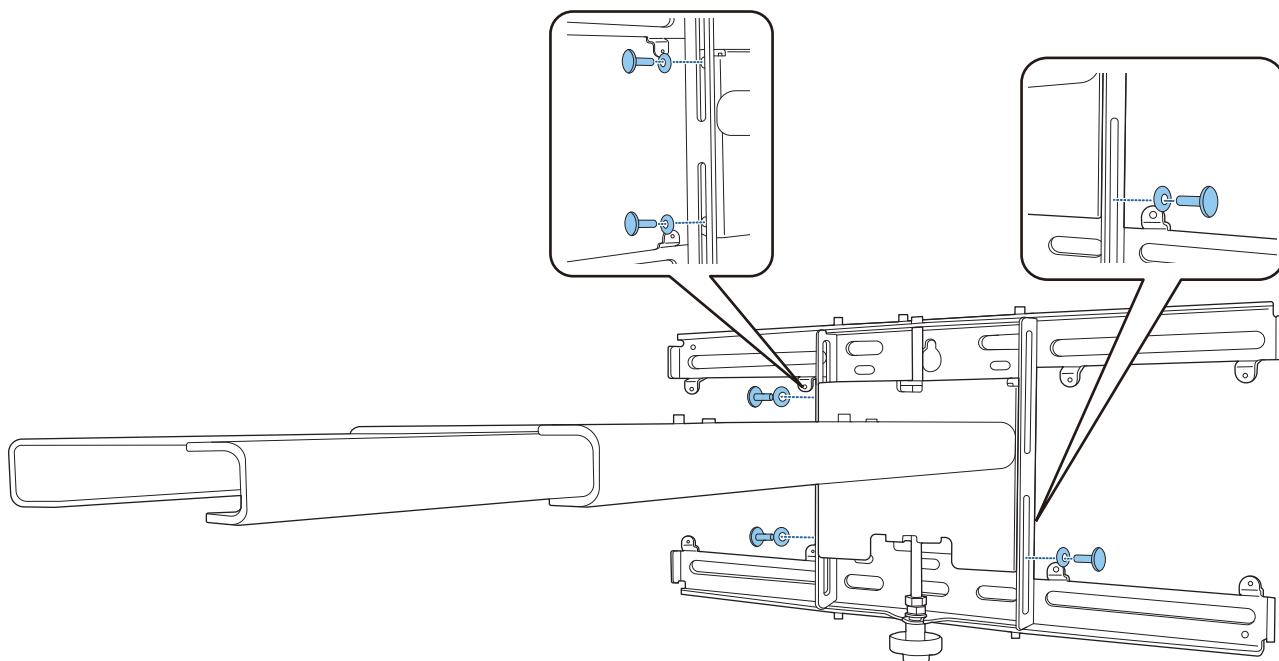
Zorg ervoor dat de kabels niet vast komen te zitten tussen de ophangsteun en de wandplaat.



5

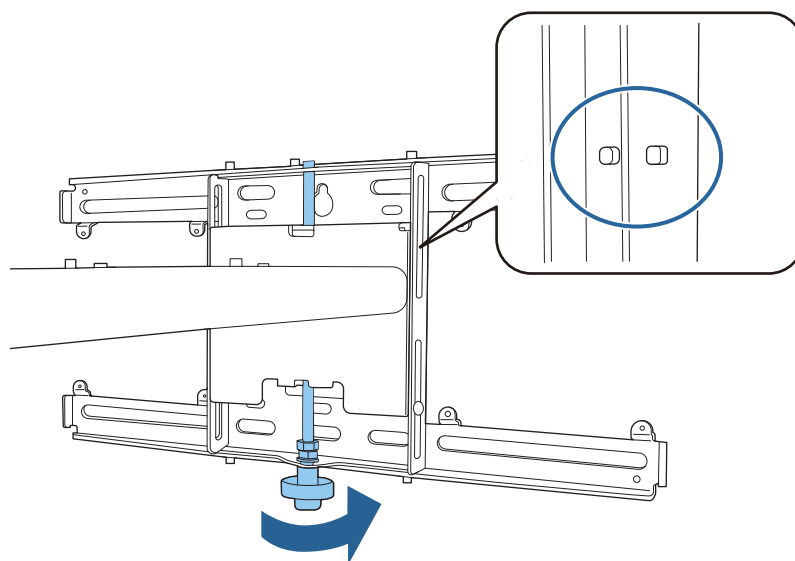
Maak de ophangsteun tijdelijk vast

Maak de drie punten vast met de meegeleverde M6-schroeven (x3).



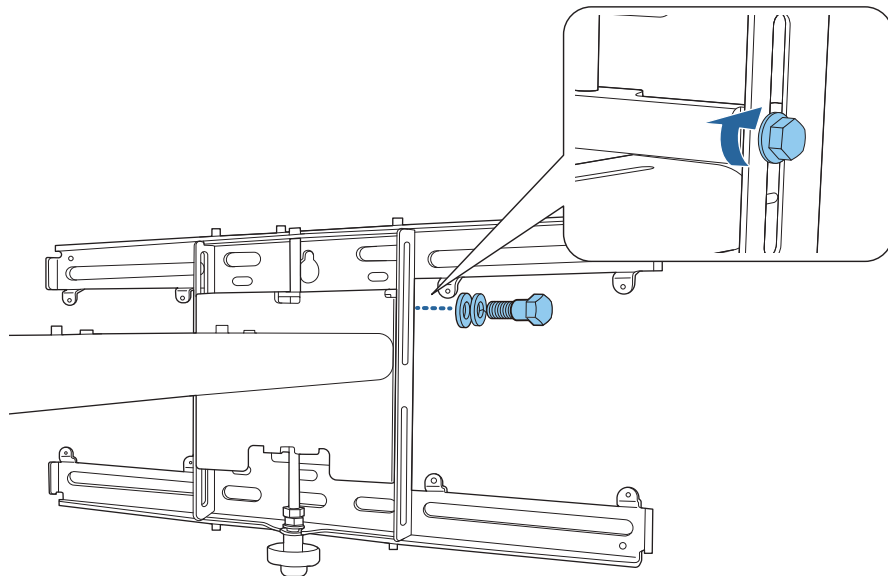
6

Draai de onderkant van de zeshoekige as met een ratelsleutel van 17 mm om de markeringen op de wandplaat en de instelplaat uit te lijnen



7

Draai de M6 bout (x1) vast om de ophangsteun op zijn plaats te bevestigen



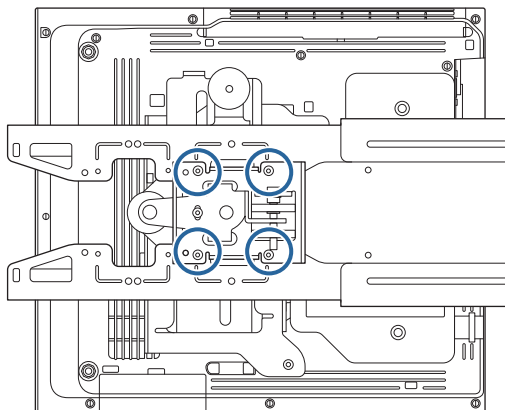
## ■ Maak de afsteleenheid vast aan de ophangsteun

1

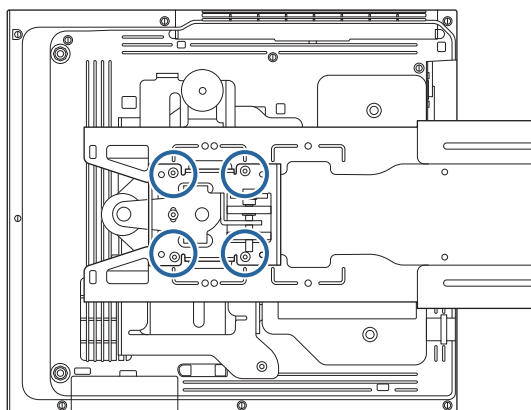
### Controleer de installatiepositie voor de afsteleenheid

De installatiepositie is gemarkeerd op de ophangsteun. Installeer op een geschikte positie volgens de grootte van het scherm waarop u wilt projecteren.

- Wanneer een geprojecteerd beeld kleiner is dan 90": Installeer de eenheid op de markering ○.

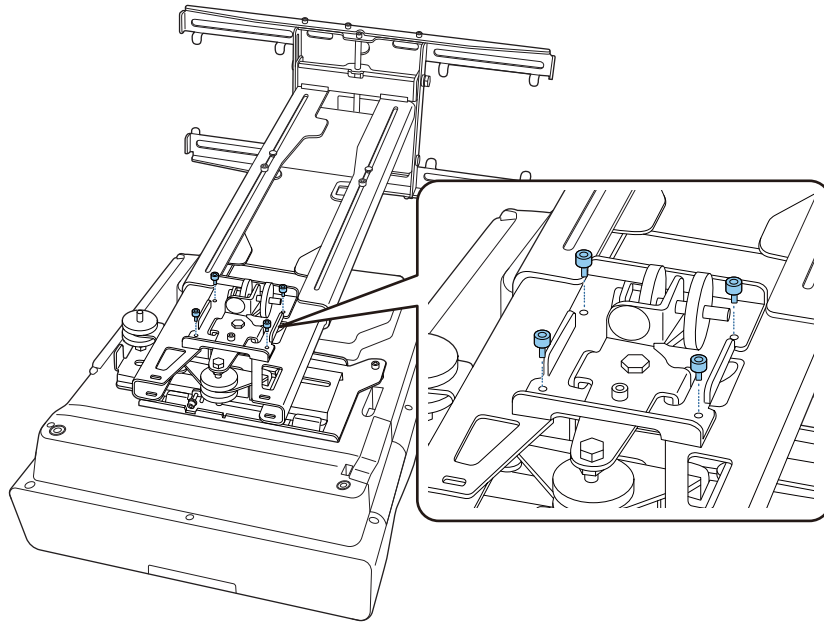


- Wanneer een geprojecteerd beeld 90" of groter is: Installeer de eenheid op de markering ○○.



2

Bevestig de afsteleenheid met de meegeleverde M4 x 12 mm bouten (x4)



3

Sluit de kabels aan op de projector

Sluit het stroomsnoer als laatste aan.

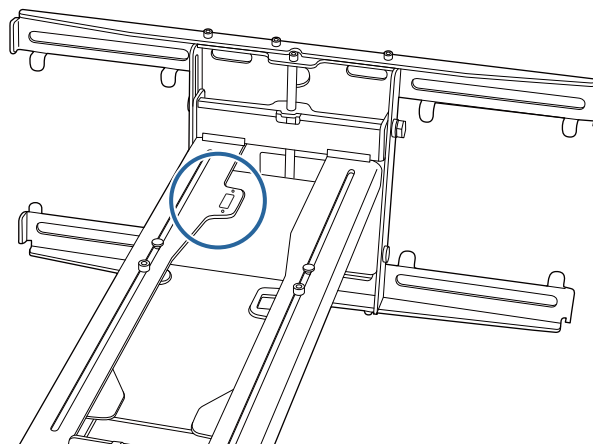


Randapparaten bevestigen

---

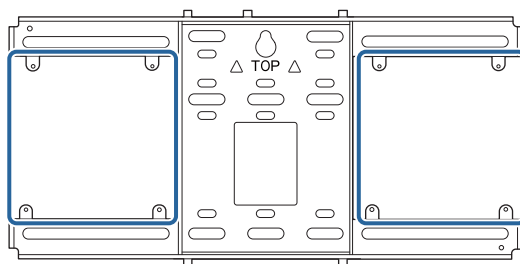
Een schakelaar of tuner bevestigen

Gebruik in de handel verkrijgbare M4-schroeven om een schakelaar of een tuner vast te maken in de schroefopeningen zoals weergegeven in de volgende afbeelding.



Een mini-pc of stick-pc bevestigen

Bevestig de mini-pc of de stick-pc op de mini-pc-plaat en maak deze vast aan de linker- of rechterzijde van de wandplaat.



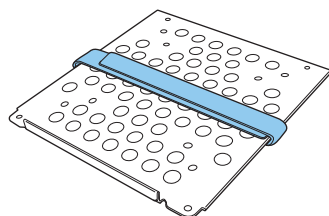
Bevestigd deze zodanig dat de luchtuitleetopeningen van de pc niet zijn geblokkeerd.

Wij raden u aan de pc zo te installeren dat de luchtuitleetopeningen zich bovenaan bevinden en de luchtinlaatopeningen onderaan.

Wanneer u vastzet met de mini-pc-riem

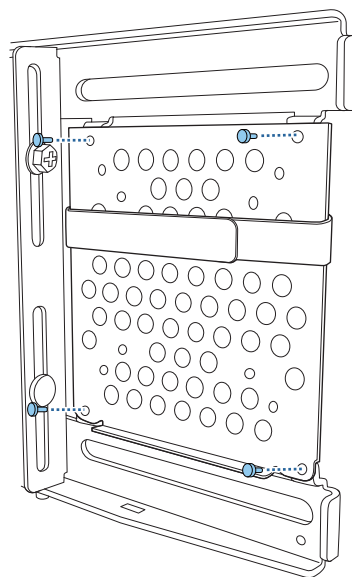
1

Wikkel de riem rond de mini-pc-plaat

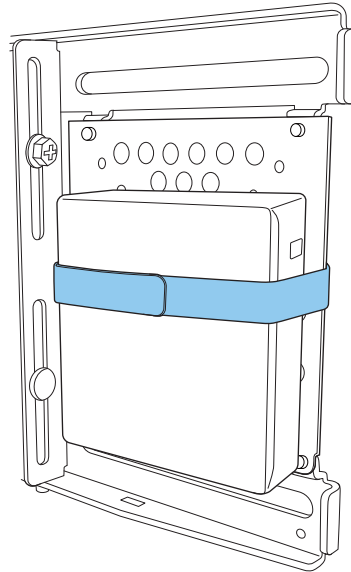


2

Maak de mini-pc-plaat vast aan de wandplaat met de meegeleverde M3 x 6 mm schroeven (x4).



**3** Plaats de pc op de onderste rand van de mini-pc-plaat en maak deze vast met de riem

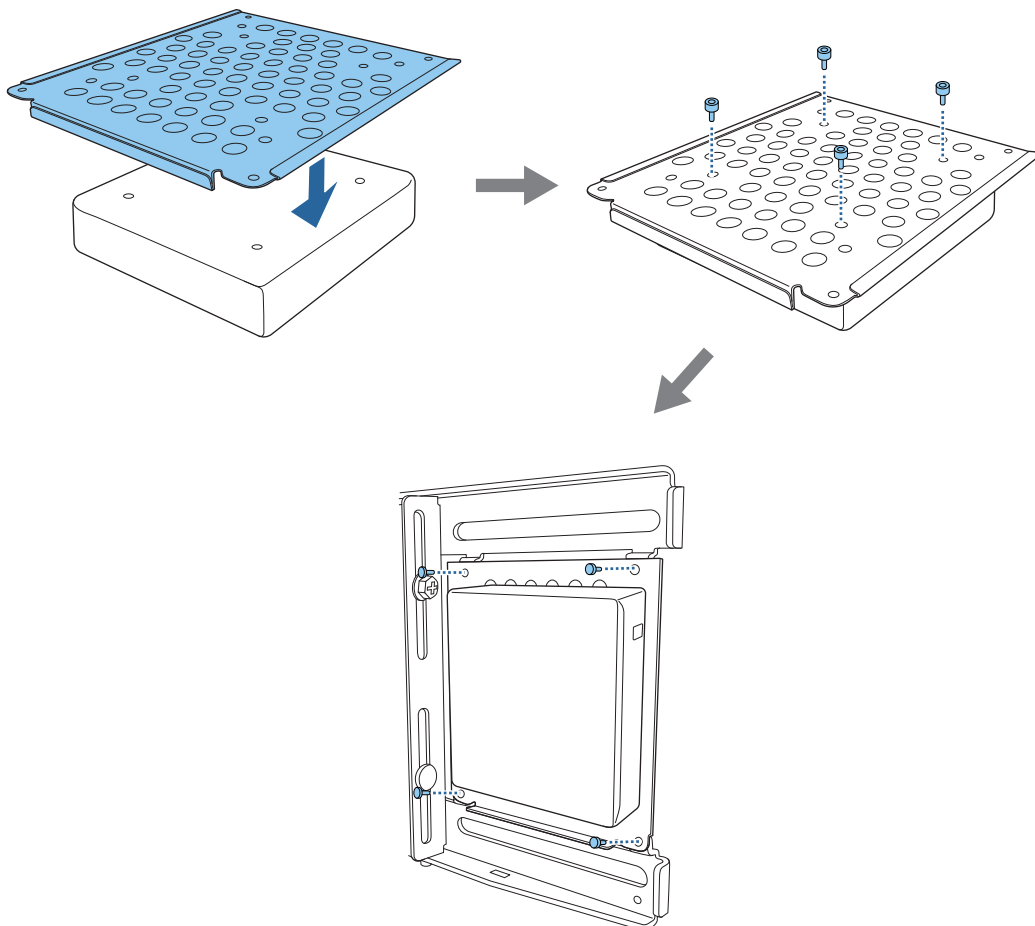


Wanneer u vastzet met schroeven

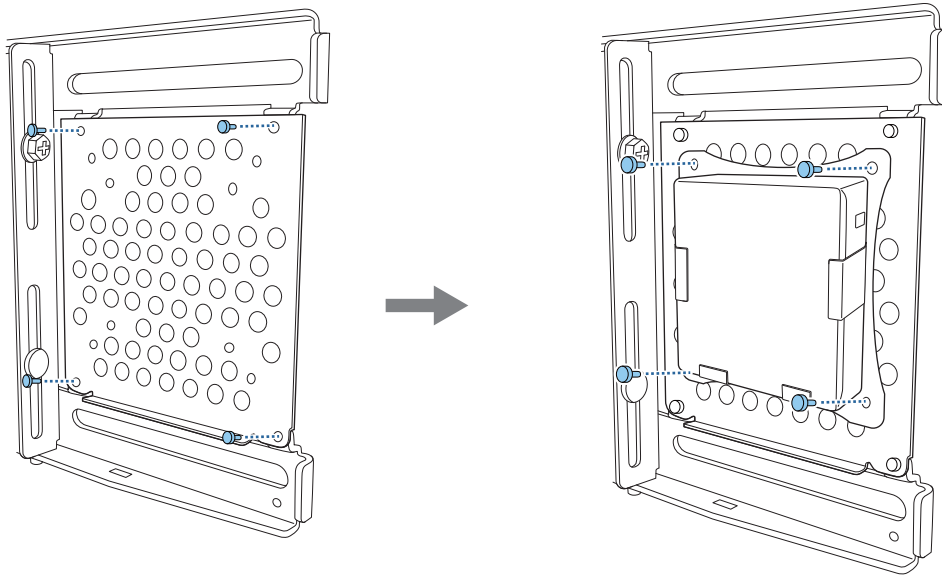
Afhankelijk van de vorm van de mini-pc en de stand van de schroefopeningen, verschilt de volgorde waarin de onderdelen worden geïnstalleerd. Zorg dat u vooraf de installatie-instructies controleert.

Installatievoorbeeld

- Maak de mini-pc-plaat vast terwijl de pc op de wandplaat is geïnstalleerd met de meegeleverde M3 x 6 mm schroeven (x4).



- Maak de mini-pc-plaat vast aan de wandplaat met de meegeleverde M3 x 6 mm schroeven (x4) en installeer dan de pc.



### De positie van het geprojecteerde beeld aanpassen

U kunt alle volgende methoden gebruiken voor het aanpassen van de positie van het geprojecteerde beeld.

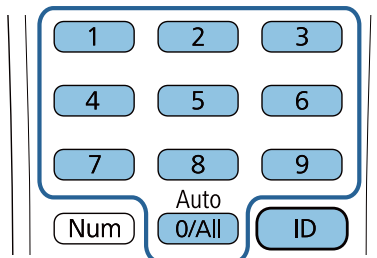


Wanneer meerdere projectors in dezelfde ruimte zijn geïnstalleerd, raden wij u aan de projector-id's in te stellen om storing van de afstandsbediening te voorkomen.

Zet een projector aan en stel het id-nummer in voor projector in **Installatie > Projector-id**.

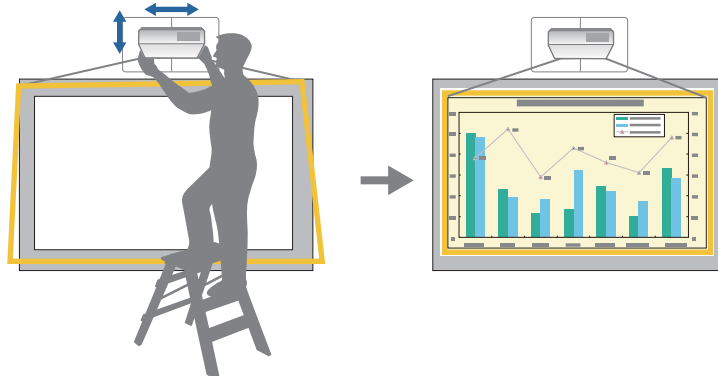
(Wanneer u EB-775F/EB-770F gebruikt, ingesteld vanaf **Multiprojectie - Projector-id**.)

Wanneer u een specifiek projector wilt bedienen, houdt u de [ID]-knop op de afstandsbediening ingedrukt en drukt u op de knop met hetzelfde nummer als van de projector-id.



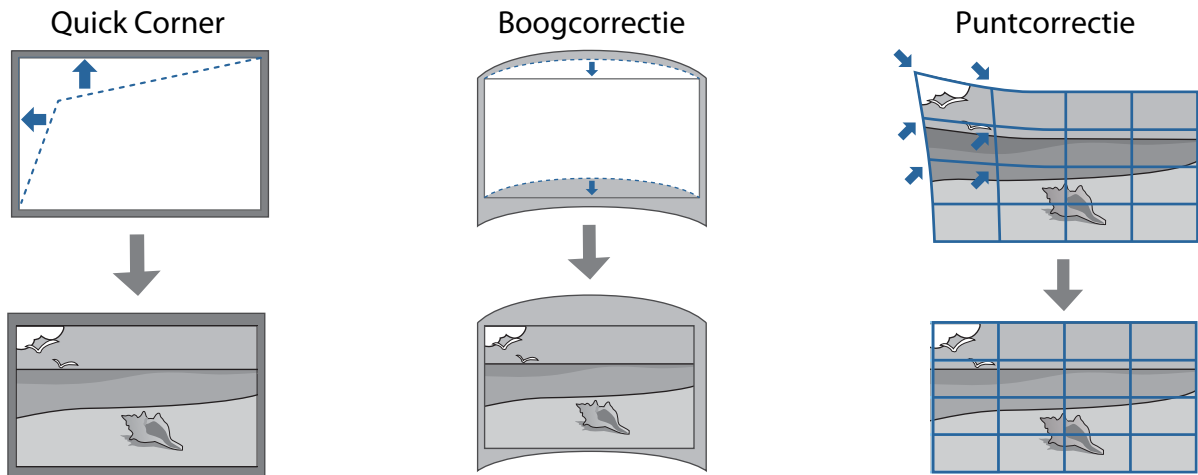
- Aanpassen aan de hand van de Installatiehandleiding instelplaat ( [pag.65](#))

Pas de positie van de ophangsteun handmatig aan in overeenstemming met het weergegeven hulpscherm. Dit is handig als u precieze aanpassingen wilt uitvoeren aan de projectiepositie terwijl de beeldkwaliteit behouden blijft.




- Aanpassen met de projectormenu's ( [pag.68](#))

Selecteer het gebied dat u wilt aanpassen en corrigeer het beeld handmatig. Dit is handig als u fijne aanpassingen wilt uitvoeren aan de projectiepositie na het aanbrengen van mechanische aanpassingen via het hulpscherm.

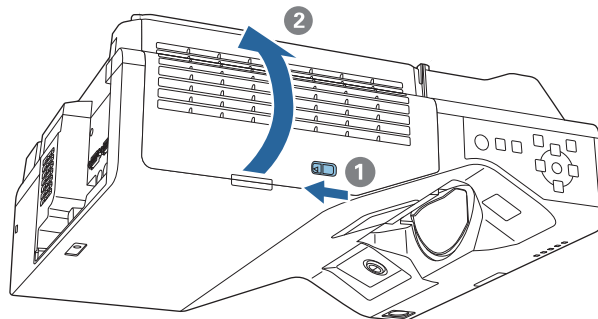


- Beelden zijn niet onmiddellijk stabiel na het inschakelen van de projector. Wacht na het starten van de projectie minstens 30 minuten voordat u het beeld aanpast.
- Installeer en stel de projector af op kamertemperatuur die nauw aanleunt bij de werkelijke bedoelde gebruiksomgeving. Als de temperatuur verandert, kan de positie van het beeld verschuiven.
- Bij het instellen van meerdere projectoren met behulp van de batch-installatiefunctie dient u de batch-installatie eerst uit te voeren voordat u het geprojecteerde beeld aanpast.
- Wij raden de mechanische positie-aanpassing van de ophangsteun aan voor het aanpassen van het beeld wanneer u de beeldkwaliteit wilt behouden.

### Vorbereidingen vóór het aanpassen

1 Druk op de knop [  ] op de afstandsbediening of het bedieningspaneel om de projector in te schakelen

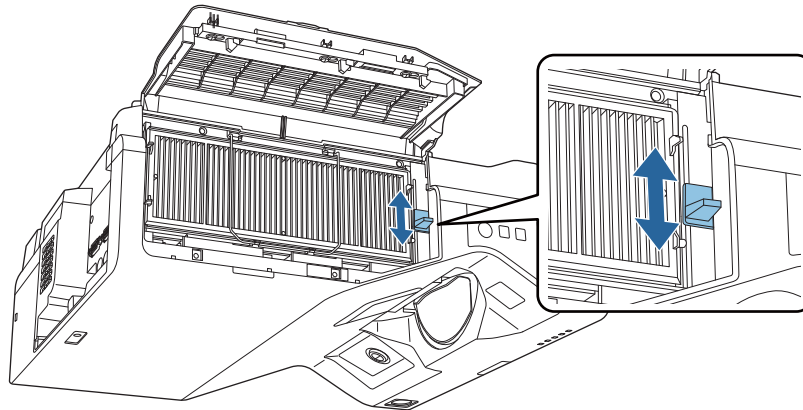
2 Open de klep van de luchtfilter op de zijkant van de projector





3

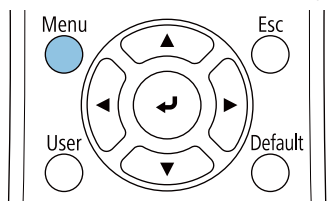
Gebruik de focushendel om bij benadering in te zoomen op het beeld



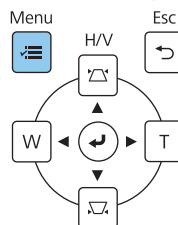
4

Druk op de [Menu] knop

Met de afstandsbediening



Met het bedieningspaneel



5

Selecteer **Schermtyp**e via het menu **Installatie** om de hoogte-breedteverhouding van het geprojecteerde beeld in te stellen

Veelgebruikte items	Installatie	
Afbeelding	Vaste installatie	Uit
Signaal I/O	Testpatroon	
Installatie	Installatiehandleiding instelp...	
Weergeven	Verticale installatie	Nee
Bewerking	Projectie	Voor/Ondersteboven
Beheer	Automatische schermaanpas...	
Netwerk	Geometrische corr.	Puntcorrectie
Pen/aanraken	Digitale zoom	▼
Interactief	ELPCB02 verbinden	Uit
Geheugen	Aanraakeenheden	
ECO	Externe receiver	Uit
Aanvankelijke/Alle inst...	Projector-id	Uit
	Schermtype	16:9 ▼
	Hoogtemodus	Uit
	Installatie-instellingen resetten	
	Weergeven	
	Patroonweergave	

6

Wijzig de hoogte-breedteverhouding indien dat nodig is

Projecteer beelden vanaf een aangesloten apparaat, en druk vervolgens op de knop [Aspect] op de afstandsbediening.

Elke keer dat u op de knop drukt, wordt de naam voor de hoogte-breedteverhouding weergegeven op het scherm en wijzigt de hoogte-breedteverhouding.



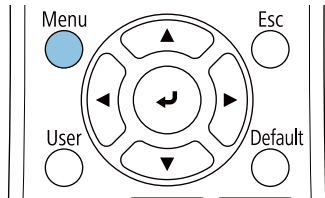
De hoogte-breedteverhouding wijzigt niet wanneer geen beelden worden geprojecteerd vanaf het aangesloten apparaat.

■ De mechanische aanpassing uitvoeren aan de hand van de Installatiehandleiding instelplaat

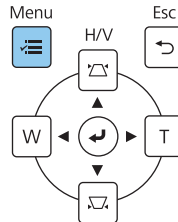
Gebruik het hulpscherm om de positie van het beeld aan te passen.

1 Druk op de [Menu] knop

Met de afstandsbediening



Met het bedieningspaneel

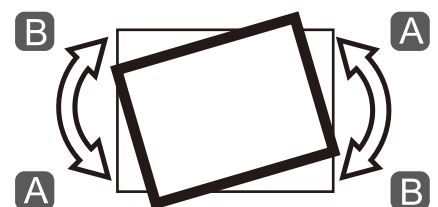
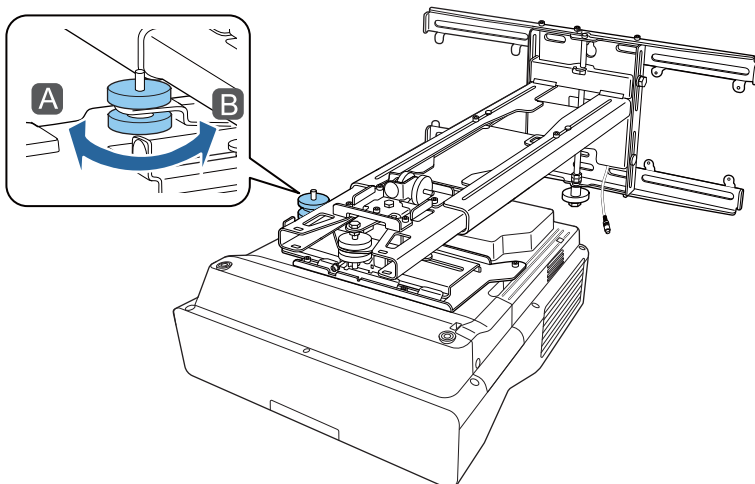


2 Selecteer **Installatiehandleiding instelplaat** in het menu **Installatie**

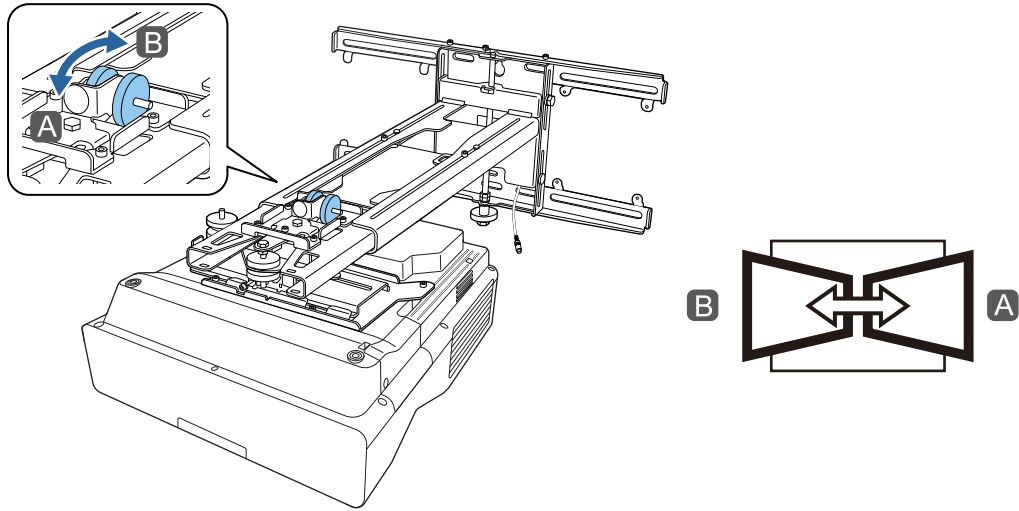
Veelgebruikte items	Installatie	
Afbeelding	Vaste installatie	Uit
Signaal I/O	Testpatroon	
Installatie	Installatiehandleiding instelp...	
Weergeven	Verticale installatie	Nee
Bewerking	Projectie	Voor/Ondersteboven
Beheer	Automatische schermaanpas...	
Netwerk	Geometrische corr.	Puntcorrectie
Pen/aanraken	Digitale zoom	▼
Interactief	ELPCB02 verbinden	Uit
Geheugen	Aanraakeenheden	
ECO	Externe receiver	Uit
Aanvankelijke/Alle inst...	Projector-id	Uit
	Schermtipe	16:9 ▼
	Hoogtemodus	Uit
	Installatie-instellingen resetten	
	Weergeven	
	Patroonweergave	

U ziet het hulpscherm.

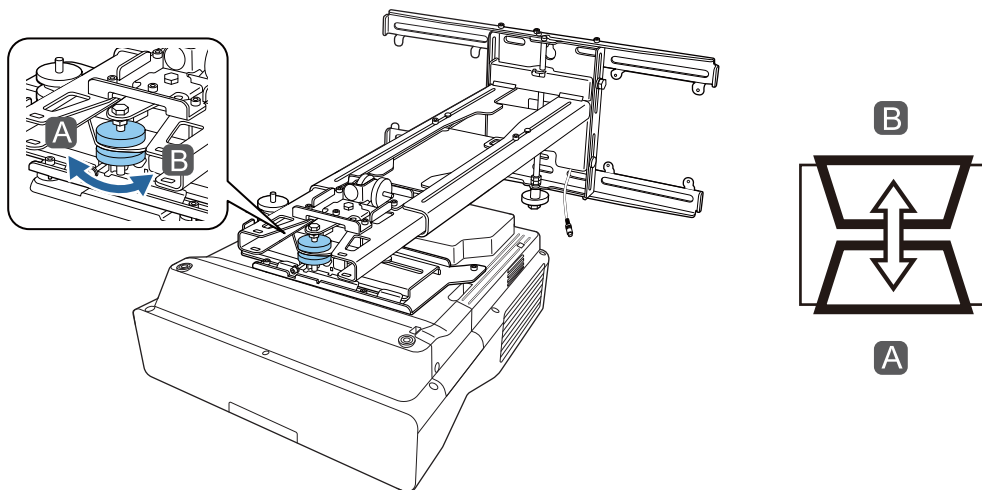
3 Draai aan de afstelknop ① in de installatiehandleiding om de horizontale rol aan te passen



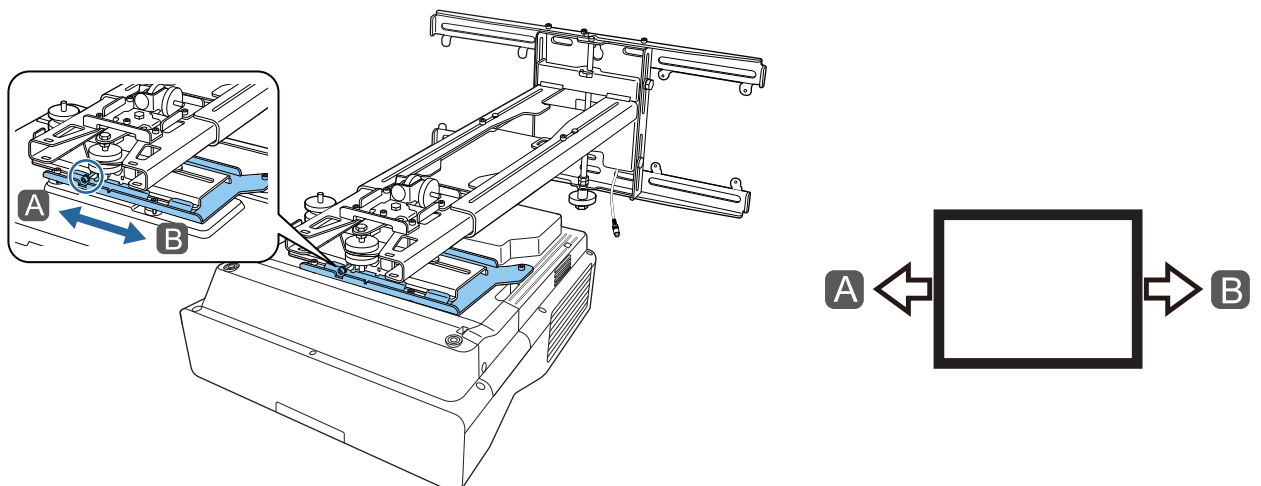
- 4 Draai aan de afstelknop ② in de installatiehandleiding om de horizontale rotatie aan te passen



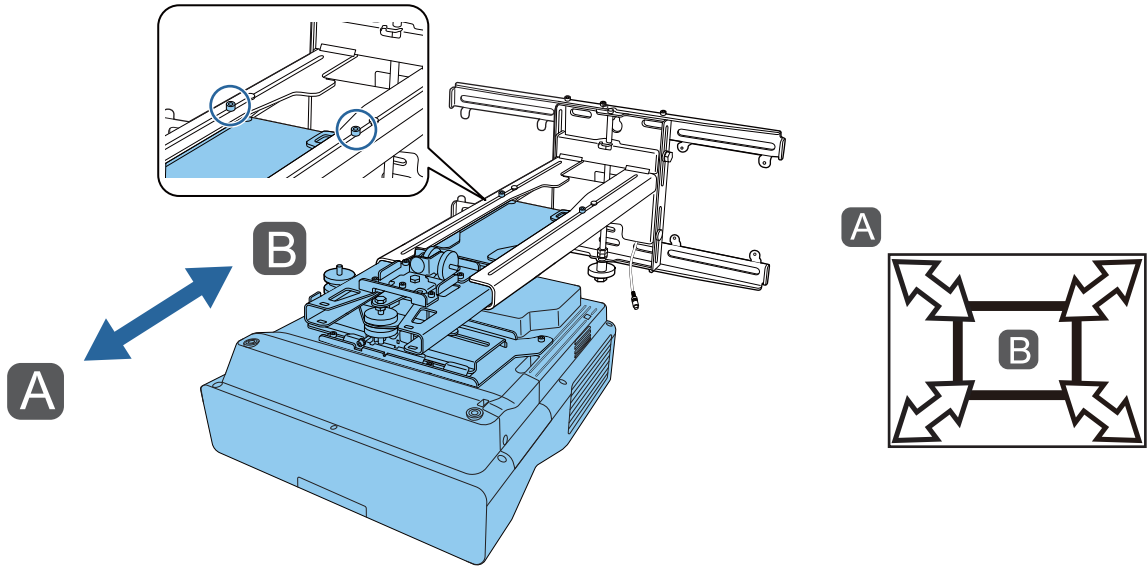
- 5 Draai aan de afstelknop ③ in de installatiehandleiding om de verticale kanteling aan te passen



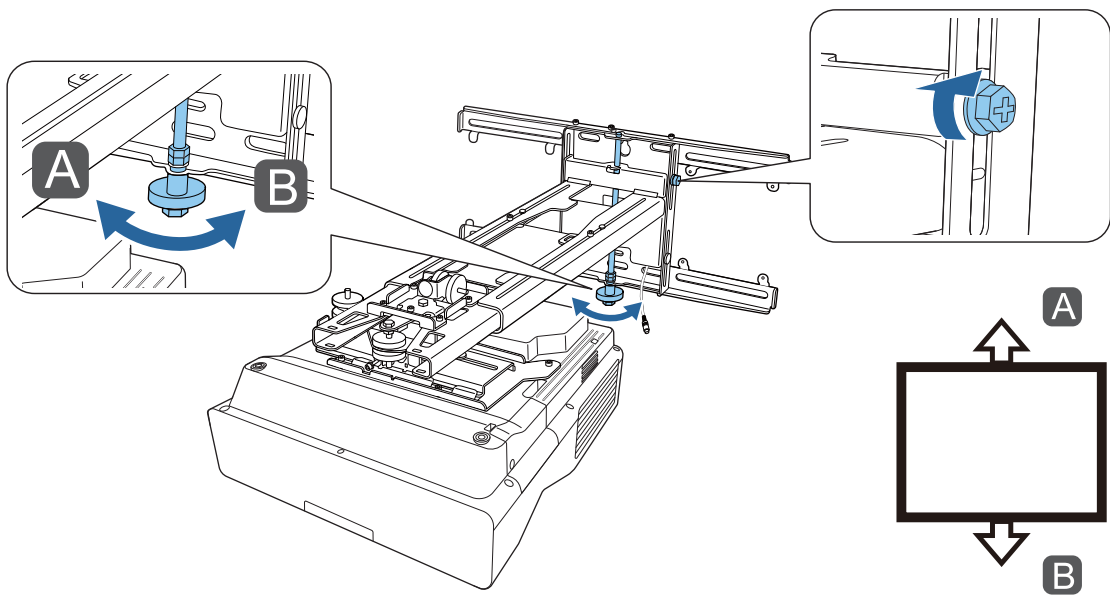
- 6 Draai de M4-bout los en stel vervolgens het horizontaal schuiven af



7 Draai de M4 bouten (x2) los en stel vervolgens het vooruit/achteruit schuiven af



8 Draai de M6-bout los en stel vervolgens het verticaal schuiven af



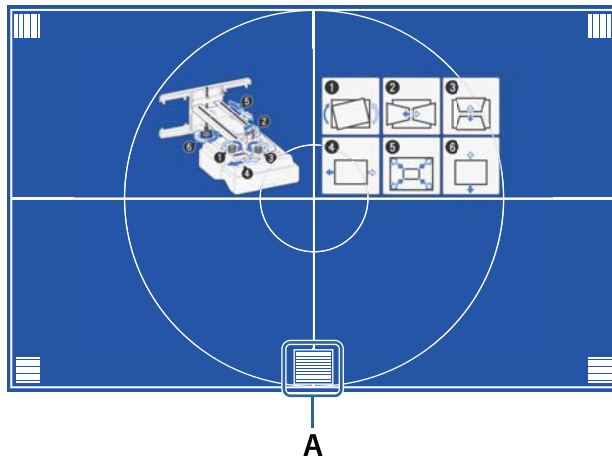
9 Draai de schroeven en bouten die u in stappen 3 tot 8 hebt losgemaakt, opnieuw vast

**⚠ Waarschuwing**

Draai alle bouten en schroeven stevig vast. Als u dat niet doet, kan het product vallen en kan dit letsel of schade tot gevolg hebben.

10

Pas de scherpstelling van positie A aan zoals in de volgende afbeelding



11

Wanneer u klaar bent met de aanpassingen, drukt u op de knop [Esc] op de afstandsbediening of het bedieningspaneel om het hulpscherm af te sluiten

**Aanpassen met de projectormenu's**

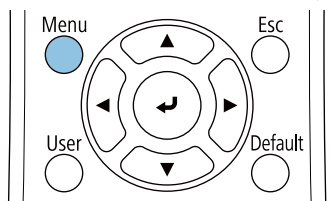
- U kunt aangepaste waarden opslaan in **Geheugen** van het menu **Geometrische corr.**
- Voordat u de aanpassing uitvoert, stelt u eerst de instelling Schermtypen in. Als u het Schermtypen wijzigt na het uitvoeren van de correcties, worden de correcties gereset.

**Boogcorrectie**

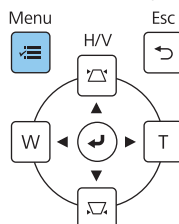
1

Druk op de [Menu] knop

Met de afstandsbediening



Met het bedieningspaneel



2

Selecteer **Geometrische corr.** in het menu **Installatie** in

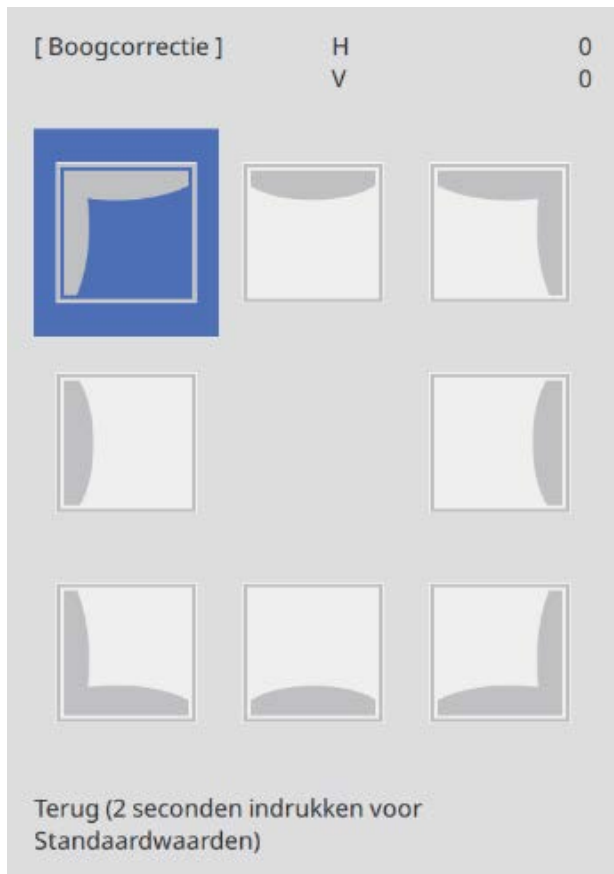
Veelgebruikte items	Installatie
Afbeelding	Vaste installatie Uit
Signaal I/O	Testpatroon
Installatie	Installatiehandleiding instelp...
Weergeven	Verticale installatie Nee
Bewerking	Projectie Voor/Ondersteboven
Beheer	Automatische schermaanpas...
Netwerk	Geometrische corr. Puntcorrectie
Pen/aanraken	Digitale zoom
Interactief	ELPCB02 verbinden Uit
Geheugen	Aanraakeenheden
ECO	Externe receiver Uit
Aanvankelijke/Alle inst...	Projector-id Uit
	Schermtipe 16:9
	Hoogtemodus Uit
	Installatie-instellingen resetten
	Weergeven
	Patroonweergave

3

Selecteer **Boogcorrectie**

[ Geometrische corr. ]	Terug
H/V-Keystone	
Quick Corner	
✓ Boogcorrectie	
Puntcorrectie	
Geheugen	

4 Selecteer de zijde die u wilt corrigeren en voer de aanpassing uit

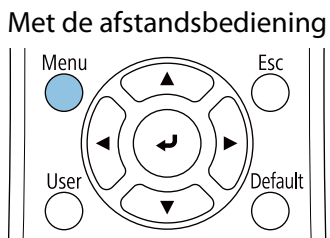


Wanneer u bij een bereik komt dat niet kan worden aangepast, ziet u het bericht **Kan niet meer verplaatsen**.

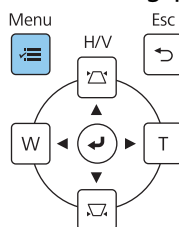
5 Wanneer u klaar bent met de aanpassingen, drukt u op de knop [Esc] op de afstandsbediening of het bedieningspaneel om de aanpassing te voltooien

### Quick Corner

1 Druk op de [Menu] knop



Met het bedieningspaneel



2

Selecteer **Geometrische corr.** in het menu **Installatie** in

Veelgebruikte items	Installatie
Afbeelding	Vaste installatie Uit
Signaal I/O	Testpatroon
Installatie	Installatiehandleiding instelp...
Weergeven	Verticale installatie Nee
Bewerking	Projectie Voor/Ondersteboven
Beheer	Automatische schermaanpas...
Netwerk	Geometrische corr. Puntcorrectie
Pen/aanraken	Digitale zoom
Interactief	ELPCB02 verbinden Uit
Geheugen	Aanraakeenheid
ECO	Externe receiver Uit
Aanvankelijke/Alle inst...	Projector-id Uit
	Schermtypetype 16:9
	Hoogtemodus Uit
	Installatie-instellingen resetten
	Weergeven
	Patroonweergave

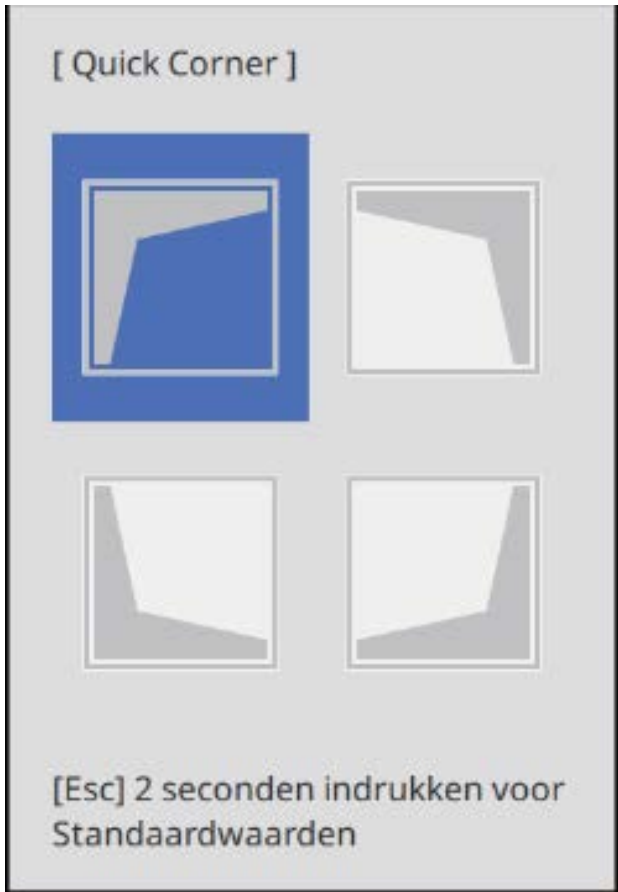
3

Selecteer **Quick Corner**


[ Geometrische corr. ]	Terug
H/V-Keystone	
✓ Quick Corner	
Boogcorrectie	
Puntcorrectie	
Geheugen	



**4** Selecteer de zijde die u wilt corrigeren en voer de aanpassing uit



Wanneer u bij een bereik komt dat niet kan worden aangepast, ziet u het bericht **Kan niet meer verplaatsen**.

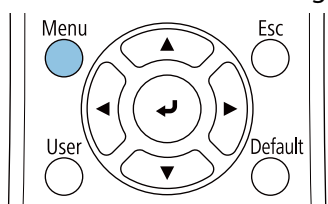
 Druk tijdens het aanpassen van de zijkanten op de knoppen [1], [3], [7] en [9] op de afstandsbediening om de zijde die u wilt aanpassen, te selecteren.

**5** Wanneer u klaar bent met de aanpassingen, drukt u op de knop [Esc] op de afstandsbediening of het bedieningspaneel om de aanpassing te voltooien

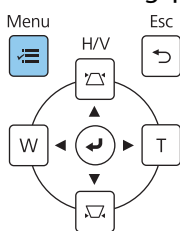
Puntcorrectie

**1** Druk op de [Menu] knop

Met de afstandsbediening

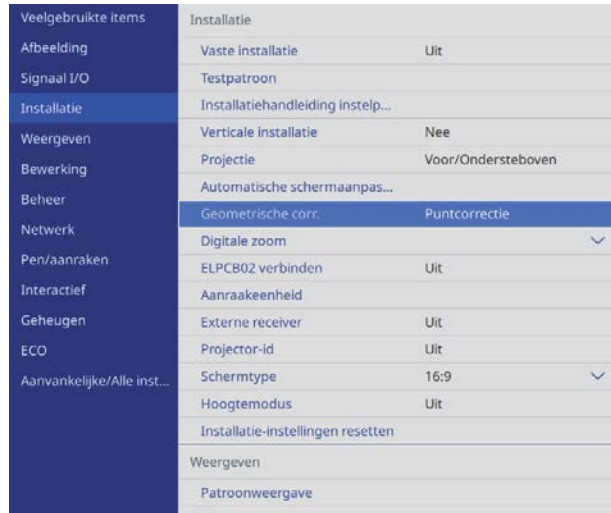


Met het bedieningspaneel



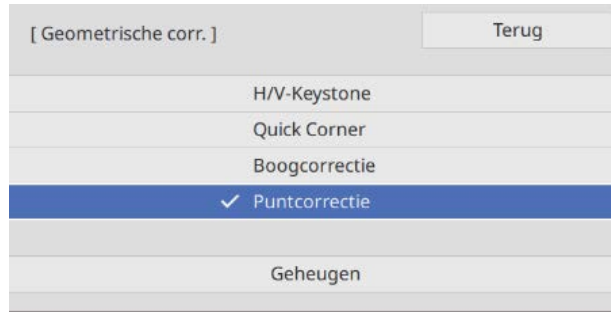
2

Selecteer **Geometrische corr.** in het menu **Installatie** in



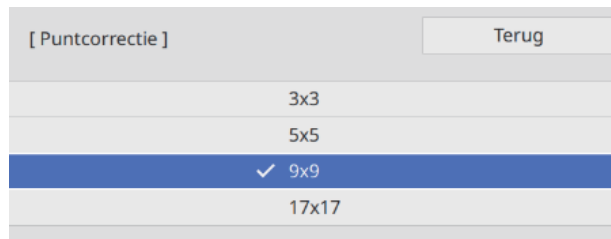
3

Selecteer **Puntcorrectie**



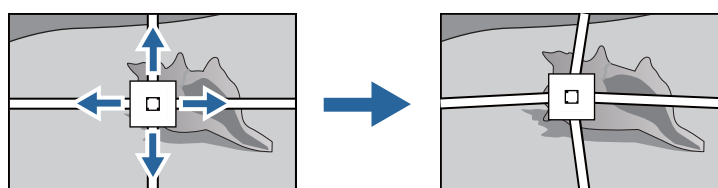
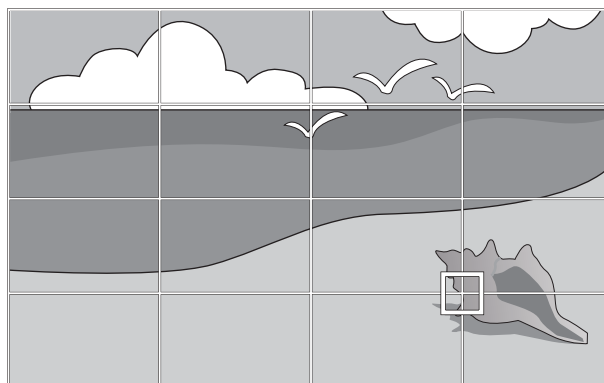
4

Selecteer **Puntcorrectie** en selecteer dan het aantal raster



5

Selecteer de punten die u wilt corrigeren en voer de aanpassing uit



Als het moeilijk is om het raster te zien, gebruikt u de **Patroonkleur** om de kleur van het raster te wijzigen.

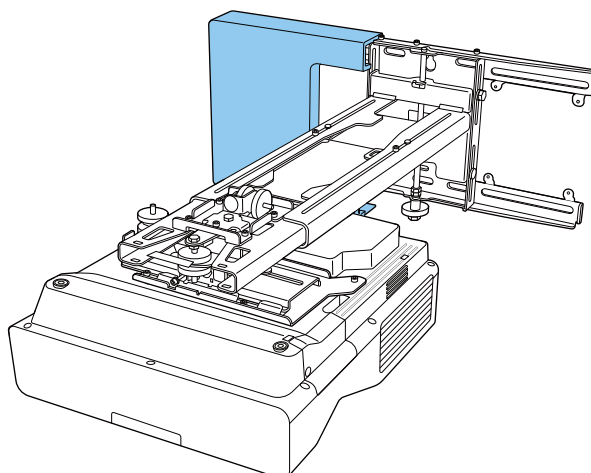
6

Wanneer u klaar bent met de aanpassingen, drukt u op de knop [Esc] op de afstandsbediening of het bedieningspaneel om de aanpassing te voltooien

## De afdekkingen bevestigen

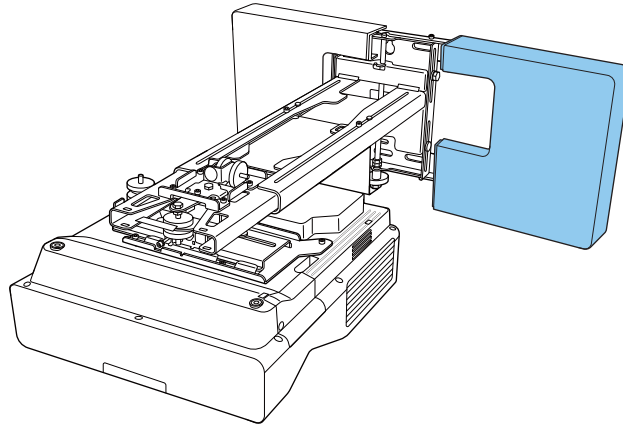
1

Bevestig de linker afdekking van de wandplaat



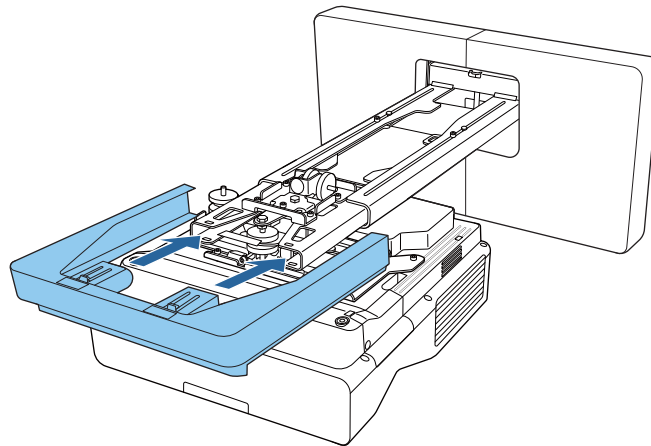
2

Bevestig de rechterafdekking van de wandplaat

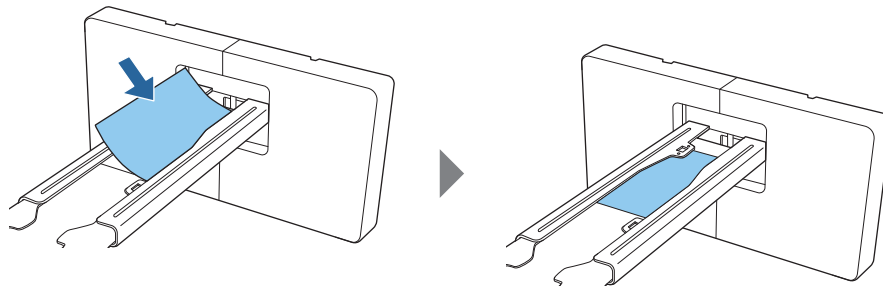


3

Monteer de eindkap op de ophangbeugel



Als u zich stoort aan de groef in de arm, plakt u de meegeleverde maskerende sticker er overheen.

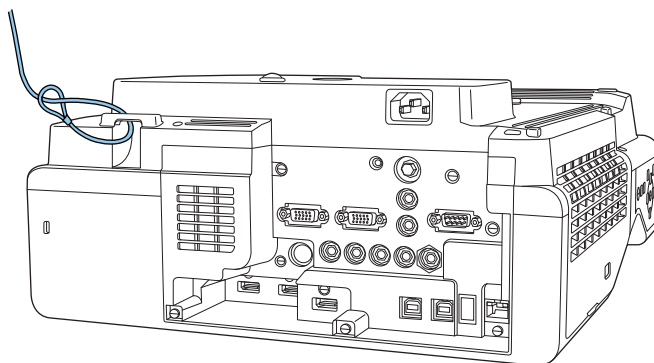


## Een veiligheidskabel aanbrengen

Voer een van de volgende beveiligingsmaatregelen uit indien nodig.

- Installeer een in de handel verkrijgbaar antidiefstal-kabelslot

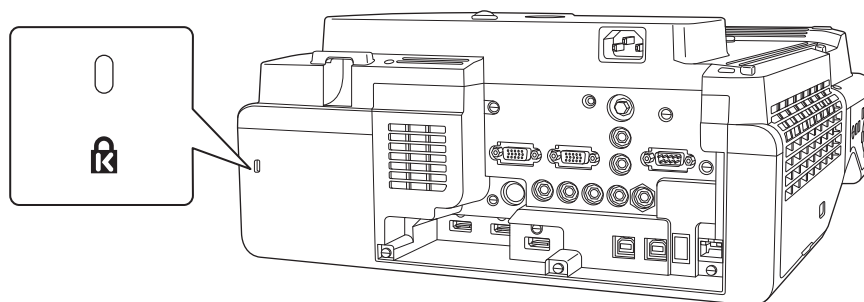
Stop het kabelslot door de installatiepunten van de veiligheidskabel op de projector en de ophangsteun.



- Installeer een beveiligingsdraad van Kensington

De beveiligingsleuf op dit product is compatibel met het Microsaver Security System dat wordt gemaakt door Kensington. Zie hierna voor meer informatie over het Microsaver Security System.

<http://www.kensington.com/>



## Functie batchinstallatie

Nadat u de menu-instellingen voor één projector heeft ingesteld, kunt u de instellingen kopiëren naar de andere projectoren (functie batchinstallatie). De functie batchinstallatie is alleen bedoeld voor projectoren met hetzelfde modelnummer.

Gebruik een van de volgende methoden.

- Installatie met een USB-stick.
- Installatie door het aansluiten van de computer op de projector met een USB-kabel.
- Geef de instellingen op met Epson Projector Management.

Deze handleiding geeft uitleg over de methoden met USB-stick en USB-kabel.

Voor details over het opgeven van instellingen met de hulp van Epson Projector Management, raadpleegt u de *Bedieningshandleiding voor Epson Projector Management*.



- Als u de volgende instellingen niet wilt kopiëren, stelt u **Batchconf. bereik** in op **Beperkt**.

- **Wachtwoordbeveiliging**
- **EDID** vanaf het menu **Signaal I/O**
- Menu **Netwerk**
- Voer batchinstallatie uit voordat u de positie van de projectoren afstelt. De batchinstellingsfunctie kopieert de aanpassingswaarden voor het geprojecteerde beeld, zoals Geometrische corr. Als batchinstallatie wordt uitgevoerd na het afstellen van de positie van de projectoren, kunnen de door u uitgevoerde afstellingen veranderen.
- Door gebruik te maken van de batchinstallatie functie, wordt het logo van de geregistreerde gebruiker gekopieerd naar andere projectoren. Registreer geen vertrouwelijke informatie zoals het gebruikerslogo.



### Let op

Het uitvoeren van batchinstallatie is de verantwoordelijkheid van de klant. Als batchinstallatie mislukt als gevolg van een ongeval, zoals een stroomstoring of een communicatiefout, dan is de klant verantwoordelijk voor alle opgelopen reparatiekosten.

## Installatie met gebruik van een USB-stick

Dit deel geeft een toelichting op het uitvoeren van batchinstallatie met gebruik van een USB-stick.



- Gebruik een USB-stick met FAT-formaat.
- De functie batchinstallatie kan niet worden gebruikt door USB-sticks die beveiligingsfuncties bevatten. Gebruik een USB-stick zonder beveiligingsfuncties.
- De functie batchinstallatie kan niet worden gebruikt door USB-kaartlezers of USB-harde schijven.

## ■ Instellingen opslaan op de USB-stick

1

Haal het stroomsnoer uit de projector en controleer of alle indicatielampjes van de projector zijn uitgeschakeld

2

## Sluit de USB-stick aan op de USB-A-poort van de projector



- Sluit de USB-stick direct aan op de projector. Als de USB-stick wordt aangesloten op de projector via een USB-hub, worden de instellingen wellicht niet juist opgeslagen.
- Sluit een lege USB-stick aan. Als de USB-stick andere gegevens bevat dan het batchinstallatiebestand, worden de instellingen wellicht niet juist opgeslagen.


3

## Terwijl u de knop [Esc] op de afstandsbediening of het bedieningspaneel ingedrukt houdt, sluit u het stroomsnoer aan op de projector

De indicator On/Standby en de Status-indicator worden blauw en de Laser-indicator en Temp-indicator worden oranje.

Wanneer alle indicatielampjes van de projector oplichten, laat u de knop [Esc] los.

On/Standby  

Status  

Laser  

Temp  

Wanneer alle andere indicatielampjes beginnen te knipperen, wordt het batchinstallatiebestand geschreven.



### Let op

- Koppel het stroomsnoer niet los van de projector wanneer het bestand wordt geschreven. Als het stroomsnoer wordt losgekoppeld, kan de projector wellicht niet juist starten.
- Haal de USB-stick niet uit de projector wanneer het bestand wordt geschreven. Als de USB-stick wordt losgekoppeld, kan de projector wellicht niet juist starten.

Wanneer het schrijven normaal wordt voltooid, schakelt de projector uit en licht alleen de indicator On/Standby blauw op.

On/Standby  

Status  

Laser  

Temp  

Wanneer de stroom uit gaat, verwijdert u de USB-stick.



- De bestandsnaam voor het batchinstallatiebestand is PJCONFDATA.bin. Als u de bestandsnaam moet wijzigen, voegt u tekst toe na PJCONFDATA. Als u het gedeelte PJCONFDATA van de bestandsnaam wijzigt, kan de projector het bestand wellicht niet juist herkennen.
- U kunt alleen tekens van één byte gebruiken voor de bestandsnaam.

## Het kopiëren van opgeslagen instellingen naar andere projectoren

1 Haal het stroomsnoer uit de projector en controleer of alle indicatielampjes van de projector zijn uitgeschakeld

2 Sluit de USB-stick met het opgeslagen batchinstallatiebestand aan op de USB-A-poort van de projector



Sla geen andere gegevens dan het batchinstallatiebestand op de USB-stick op. Als de USB-stick andere gegevens bevat dan het batchinstallatiebestand, worden de instellingen wellicht niet correct gekopieerd.

3 Terwijl u de knop [Menu] op de afstandsbediening of het bedieningspaneel ingedrukt houdt, sluit u het stroomsnoer aan op de projector

De indicator On/Standby en de Status-indicator worden blauw en de Laser-indicator en Temp-indicator worden oranje.

Wanneer alle indicatielampjes van de projector oplichten, laat u de knop [Menu] los. De indicatielampjes lichten ongeveer 75 seconden op.

On/Standby 

Status 

Laser 

Temp 

Wanneer alle andere indicatielampjes beginnen te knipperen, worden de instellingen geschreven.



### Let op

- Haal het stroomsnoer niet uit de projector wanneer de instellingen worden geschreven. Als het stroomsnoer wordt losgekoppeld, kan de projector wellicht niet juist starten.
- Haal de USB-stick niet uit de projector wanneer de instellingen worden geschreven. Als de USB-stick wordt losgekoppeld, kan de projector wellicht niet juist starten.

Wanneer het schrijven normaal wordt voltooid, schakelt de projector uit en licht alleen de indicator On/Standby blauw op.

On/Standby 

Status 

Laser 

Temp 

Wanneer de stroom uit gaat, verwijdert u de USB-stick.



## Installatie door aansluiten van de computer op de projector met een USB-kabel



De volgende bedieningssystemen ondersteunen de functie batchinstallatie.

- Windows 8.1 en nieuwer
- macOS 10.13.x en nieuwer

### ■ Instellingen opslaan op een computer

- 1 Haal het stroomsnoer uit de projector en controleer of alle indicatielampjes van de projector zijn uitgeschakeld
- 2 Sluit de USB-poort van de computer aan op de USB-B1-poort van de projector met een USB-kabel
- 3 Terwijl u de knop [Esc] op de afstandsbediening of het bedieningspaneel ingedrukt houdt, sluit u het stroomsnoer aan op de projector

De indicator On/Standby en de Status-indicator worden blauw en de Laser-indicator en Temp-indicator worden oranje.

Wanneer alle indicatielampjes van de projector oplichten, laat u de knop [Esc] los.

On/Standby  

Status  

Laser  

Temp  

De projector wordt door de computer herkend als verwisselbare schijf.

- 4 Open de verwisselbare schijf en sla het batchinstallatiebestand (PJCONFDATA.bin) op de computer op



Als u de naam van het batchinstallatiebestand moet wijzigen, voegt u tekst toe na PJCONFDATA. Als u het gedeelte PJCONFDATA van de bestandsnaam wijzigt, kan de projector het bestand wellicht niet juist herkennen. U kunt alleen tekens van één byte gebruiken voor de bestandsnaam.

- 5 Voer "USB-apparaat verwijderen" uit op uw computer en ontkoppel vervolgens de USB-kabel



Bij het gebruik van een Mac, voert u "EPSON\_PJ verwijderen" uit.

De projector wordt uitgeschakeld en alleen de indicator On/Standby licht blauw op.

On/Standby 

Status 

Laser 

Temp 

## ■ Het kopiëren van opgeslagen instellingen naar andere projectoren

- 1 Haal het stroomsnoer uit de projector en controleer of alle indicatielampjes van de projector zijn uitgeschakeld

- 2 Sluit de USB-poort van de computer aan op de USB-B1-poort van de projector met een USB-kabel

- 3 Terwijl u de knop [Menu] op de afstandsbediening of het bedieningspaneel ingedrukt houdt, sluit u het stroomsnoer aan op de projector

De indicator On/Standby en de Status-indicator worden blauw en de Laser-indicator en Temp-indicator worden oranje.

Wanneer alle indicatielampjes van de projector oplichten, laat u de knop [Menu] los.

On/Standby 

Status 

Laser 

Temp 

De projector wordt door de computer herkend als verwisselbare schijf.

- 4 Kopieer het batchinstallatiebestand (PJCONFDATA.bin) dat u hebt opgeslagen op uw computer in de bovenste map van de verwijderbare schijf



Kopieer geen andere bestanden of mappen dan het batchinstallatiebestand naar de verwijderbare schijf.

## 5 Voer "USB-apparaat verwijderen" uit op uw computer en ontkoppel vervolgens de USB-kabel



Bij het gebruik van een Mac, voert u "EPSON\_PJ verwijderen" uit.

Wanneer alle andere indicatielampjes beginnen te knipperen, worden de instellingen geschreven.



### Let op

Haal het stroomsnoer niet uit de projector wanneer de instellingen worden geschreven. Als het stroomsnoer wordt losgekoppeld, kan de projector wellicht niet juist starten.

Wanneer het schrijven normaal wordt voltooid, schakelt de projector uit en licht alleen de indicator On/Standby blauw op.















On/Standby 

Status 

Laser 

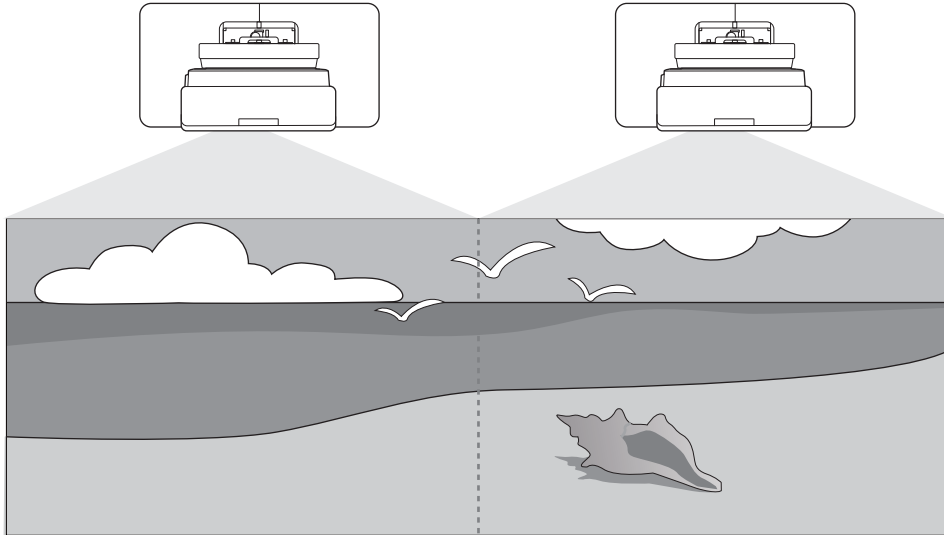
Temp 

## Wanneer installatie mislukt

Controle	Oplossing
<p>Knipperen de indicators Laser en Temp snel oranje?</p> <p>On/Standby  <input checked="" type="checkbox"/></p> <p>Status  <input checked="" type="checkbox"/></p> <p>Laser  </p> <p>Temp  </p>	<p>Het batchinstallatiebestand kan beschadigd zijn of de USB-stick of USB-kabel zijn wellicht niet juist aangesloten. Ontkoppel de USB-stick of de USB-kabel, koppel het stroomsnoer van de projector los en sluit het weer aan en probeer het dan opnieuw.</p>
<p>Knipperen de indicators On/Standby en Status blauw en knipperen de indicator Laser en Temp snel oranje?</p> <p>On/Standby  </p> <p>Status  </p> <p>Laser  </p> <p>Temp  </p>	<p>Het schrijven van de instellingen is wellicht mislukt en een fout kan zijn opgetreden in de firmware van de projector. Stop met het gebruik van de projector, verwijder de stekker uit het stopcontact en neem contact op met Epson voor hulp.</p>

## Meerdere projectors (multi-projectie) installeren

U kunt één groot scherm maken als een eenvormig beeld dat wordt geprojecteerd vanaf meerdere projectors.



Wanneer u multiprojectie uitvoert, moet u verbindingen maken en de nodige instellingen opgeven in deze volgorde.



Wanneer u Multiprojectie instelt, raden wij u de instelling **Bewerking** > **Sluimerstand** op **Uit** te zetten in het menu Projector.

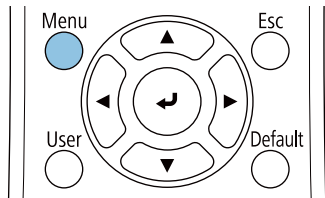
- 1 De projector-id instellen (☞ pag.83)
- 2 Beeldaanpassing multiprojectie (☞ pag.85)

### De Projector-id instellen

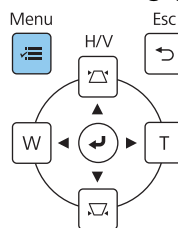
1

Zet de projector aan en druk vervolgens op de knop [Menu]

Met de afstandsbediening



Met het bedieningspaneel



2

## Selecteer **Projector-id** in het menu **Installatie**

Wanneer u EB-775F/EB-770F gebruikt, selecteert u **Projector-id** via het menu **Multiprojectie**.

Veelgebruikte items	Installatie	
Afbeelding	Vaste installatie	Uit
Signaal I/O	Testpatroon	
Installatie	Installatiehandleiding instelp...	
Weergeven	Verticale installatie	Nee
Bewerking	Projectie	Voor/Ondersteboven
Beheer	Automatische schermaanpas...	
Netwerk	Geometrische corr.	Puntcorrectie
Pen/aanraken	Digitale zoom	▼
Interactief	ELPCB02 verbinden	Uit
Geheugen	Aanraakeenhed	
ECO	Externe receiver	Uit
Aanvankelijke/Alle inst...	<b>Projector-id</b>	<b>Uit</b>
	Schermtipe	16:9 ▼
	Hoogtemodus	Uit
	Installatie-instellingen resetten	
	Weergeven	
	Patroonweergave	

3

## Selecteer het ID-nummer voor de projector

[ Projector-id ]	Terug
✓ Uit	
1	
2	
3	
4	
5	
6	
7	
8	
9	

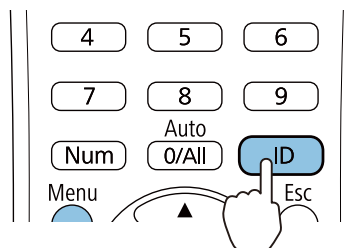
4

## Druk op de knop [Esc] om het menu te sluiten

Herhaal de stappen 1 tot 4 voor de overige projectors.

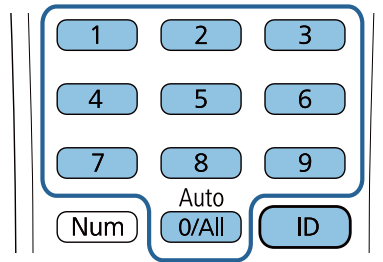
5

## Richt de afstandsbediening op de projector die u wilt bedienen en druk vervolgens op de [ID] knop



Het huidige ID-nummer wordt weergegeven op het beginscherm.

- 6** Terwijl u de [ID] knop ingedrukt houdt, drukt u op de knop met hetzelfde nummer als de projector-id voor de projector die u wilt bedienen



Voor de projector met de geselecteerde ID zijn de operaties met afstandsbediening ingeschakeld.



- Als de **Projector-id** ingesteld is op **Uit**, kunt u de projector bedienen met de afstandsbediening ongeacht de met behulp van de afstandbediening geselecteerde ID-instelling.
- Wanneer de ID van de afstandsbediening op 0 is ingesteld, kunt u alle projectoren bedienen ongeacht de instelling van de projector-ID.
- Het simultaan bedienen van meerdere afstandsbedieningen tegelijk kunnen accidentele bewerkingen door infraroodstoringen worden veroorzaakt.

## Het beeld afstellen in Multi-projectie

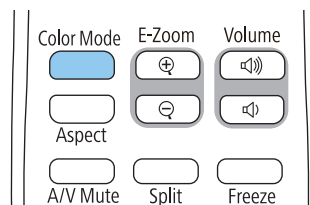


Beelden zijn niet onmiddellijk stabiel na het inschakelen van de projector. Wacht na het starten van de projectie minstens 30 minuten voordat u het beeld aanpast.

■ Wanneer u de EB-775F/EB-770F gebruikt

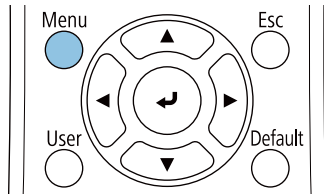
- 1** Zet de projector aan

- 2** Druk op de knop [Color Mode] op de afstandsbediening en stel dan Kleurmodus in op **Multiprojectie**

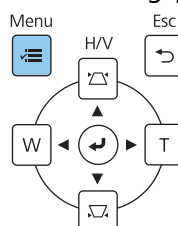


- 3** Druk op de [Menu] knop

Met de afstandsbediening



Met het bedieningspaneel



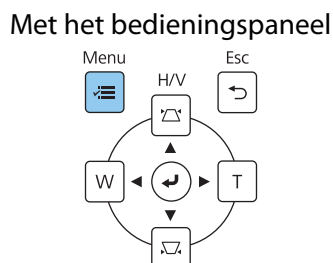
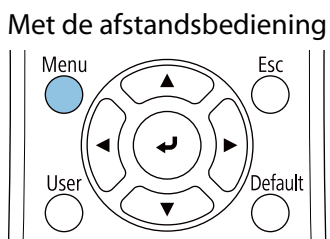
- 4** Geef de nodige instellingen op in het menu **Multiprojectie**  
Raadpleeg de *Gebruikershandleiding* van de projector voor details over het opgeven van instellingen.

<b>Naast elkaar</b>	Stel het aantal en de positie van de projectors in.
<b>Geometrische corr.</b>	Corrigeer de vorm van het beeld.
<b>Randoverlapping</b> <b>Zwartniveau</b>	Pas de beeldoverlappingssectie aan om een naadloos beeld te maken.
<b>Schaal</b>	Stel de vergrotings- en splitsingspositie in voor het beeld.
<b>Lichtmodus</b>	Pas de positie van het volledige beeld aan. Selecteer <b>Aangepast</b> en pas dan het <b>Helderheidsniveau</b> aan op basis van de donkerste projector.
<b>Kleurgelijkheid</b> <b>Kleurmatching</b> <b>RGBCMY</b>	Pas de kleur van het beeld voor elke projector aan zodat het volledige beeld er uniform uitziet.

■ Wanneer u de EB-760W gebruikt

- 1** Zet de projector aan

- 2** Druk op de [Menu] knop
















- 3** Geef de nodige instellingen op vanaf de volgende menu's  
Raadpleeg de *Gebruikershandleiding* van de projector voor details over het opgeven van instellingen.

















<b>Afbeelding - Kleurmodus</b> (Druk op de knop [Color Mode] op de afstandsbediening om deze uit te voeren)	Selecteer hetzelfde item voor elke projector zodat de kleur van het volledige beeld er uniform uitziet.
<b>Bewerking - Helderheidsaanpassing</b> <b>lichtbron - Lichtmodus</b>	Pas de positie van het volledige beeld aan. Selecteer <b>Aangepast</b> en pas dan het <b>Helderheidsniveau</b> aan op basis van de donkerste projector.
<b>Beheer - Kleurgelijkheid</b> <b>Afbeelding - RGBCMY</b>	Pas de kleur van het beeld voor elke projector aan zodat het volledige beeld er uniform uitziet.



## Lijst met veiligheidssymbolen

De volgende tabel toont de betekenis van de labels met veiligheidssymbolen op de apparatuur.

Symboolmarkering	Goedgekeurde standaarden	Betekenis
	IEC60417 No.5007	Inschakelen Om de aansluiting op de netstroom aan te geven.
	IEC60417 No.5008	Uitschakelen Om de loskoppeling van de netstroom aan te geven.
	IEC60417 No.5009	Stand-by Voor het identificeren van de switch of switchpositie op basis van het onderdeel van het apparaat dat wordt ingeschakeld om de stand-bytoestand te veroorzaken.
	ISO7000 No.0434B IEC3864-B3.1	Let op Voor het identificeren van algemene oplettendheid bij het gebruik van het product.
	IEC60417 No.5041	Opgelet, heet oppervlak Om aan te geven dat het gemarkeerde item warm kan worden en niet mag worden aangeraakt zonder de nodige oplettendheid.
	IEC60417 No.6042 ISO3864-B3.6	Opgelet, risico op elektrische schok Voor het identificeren van apparatuur waarbij het risico op elektrische schok bestaat.
	IEC60417 No.5957	Alleen voor gebruik binnenshuis Voor het identificeren van elektrische apparatuur, in de eerste plaats ontworpen voor gebruik binnenshuis.
	IEC60417 No.5926	Polariteit van gelijkstroomaansluiting Voor het identificeren van de positieve en negatieve aansluitingen (polariteit) op een deel van de apparatuur waarop de gelijkstroomvoeding kan worden aangesloten.
	---	
	IEC60417 No.5001B	Batterij, algemeen Op door batterij aangedreven apparatuur. Voor het identificeren van een apparaat, bijv. een deksel voor het batterijvak of de connectoren.
	IEC60417 No.5002	Positie van de batterij Voor het identificeren van de batterijhouder zelf en van de positionering van de batterijen plaatsen binnenin de batterijhouder.
	---	
	IEC60417 No.5019	Beschermende aarde Voor het identificeren van elke aansluiting die is bedoeld voor het aansluiten op een externe geleider als bescherming tegen elektrische schok in geval van defect, of de terminal van de beschermende aardelektrode.



Symboolmarkering	Goedgekeurde standaarden	Betekenis
	IEC60417 No.5017	Aarde Om een (aardings)aansluiting te identificeren in gevallen waarin de  niet expliciet is vereist.
	IEC60417 No.5032	Wisselstroom Om aan te duiden dat de apparatuur uitsluitend geschikt is voor wisselstroom; voor het identificeren van de relevante terminals.
	IEC60417 No.5031	Gelijkstroom Om aan te duiden dat de apparatuur uitsluitend geschikt is voor gelijkstroom; voor het identificeren van de relevante terminals.
	IEC60417 No.5172	Klasse II apparatuur Voor het identificeren van apparatuur die voldoet aan de veiligheidsvereisten, opgegeven voor Klasse II apparatuur conform IEC 61140.
	ISO 3864	Algemeen verbod Voor het identificeren van verboden acties of bewerkingen.
	ISO 3864	Contactverbod Om aan te geven dat letsel kan ontstaan door het aanraken van een specifiek onderdeel van de apparatuur.
	---	Kijk nooit in het projectievenster wanneer de projector is ingeschakeld.
	---	Om aan te geven dat u niets op de projector mag plaatsen.
	ISO3864 IEC60825-1	Opgelet, laserstraling Om aan te geven dat de apparatuur een onderdeel met lasersstralen heeft.
	ISO 3864	Verbod van demontage Om een risico op letsel, zoals elektrische schok, aan te geven als het apparaat is gedemonteerd.
	IEC60417 No.5266	Stand-by, gedeeltelijke stand-by Om aan te geven dat dit deel van de apparatuur in de klaar-status staat.
	ISO3864 IEC60417 No.5057	Voorzichtig, beweegbare delen Om aan te geven dat u volgens de beschermingsnormen afstand moet houden van bewegende onderdelen.
	IEC 60417-6056	Opgelet, beweegbare ventilatorbladen Om aan te geven dat u volgens de beschermingsnormen afstand moet houden van bladen van de bewegende ventilator.
	IEC 60417-6043	Opgelet, scherpe hoeken Om aan te geven dat u de scherpe hoeken van het product niet mag aanraken in overeenstemming met de beschermingsnormen.
	--	Kijk nooit in het projectievenster wanneer de projector is ingeschakeld.

Symboolmarkering	Goedgekeurde standaarden	Betekenis
	ISO7010 Nr. W027 ISO 3864	Waarschuwing, lichtemissie (UV, zichtbaar licht, IR enz.) Om aan te geven dat u moet vermijden dat u oog- of huidletsel oploopt wanneer u in de buurt van onderdelen die licht uitstralen bent.
	IEC60417 Nr. 5109	Niet gebruiken in woongebieden Om aan te geven dat de elektrische uitrusting/apparatuur niet geschikt is voor gebruik in een woongebied.

**Indication of the manufacturer and the importer in accordance with requirements of directive 2011/65/  
EU (RoHS)**

Manufacturer: SEIKO EPSON CORPORATION

Address: 3-5, Owa 3-chome, Suwa-shi, Nagano-ken 392-8502 Japan

Telephone: 81-266-52-3131

<http://www.epson.com/>

Importer: SEIKO EUROPE B.V.

Address: Azië building, Atlas Arena, Hoogoorddreef 5, 1101 BA Amsterdam Zuidoost The Netherlands

Telephone: 31-20-314-5000

<http://www.epson.eu/>

## Algemene kennisgeving

Mac en macOS zijn handelsmerken van Apple Inc.

Microsoft en Windows zijn handelsmerken of gedeponeerde handelsmerken van Microsoft Corporation in de Verenigde Staten en/of andere landen.

© 2023 Seiko Epson Corporation

2023.1 Rev.1.0