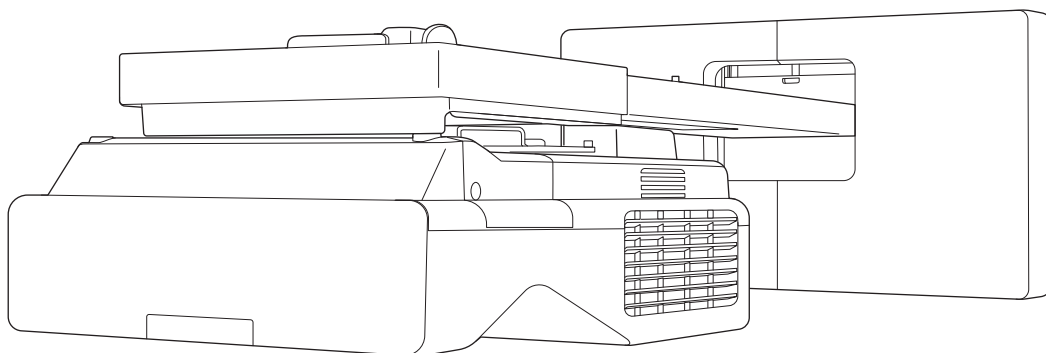


EB-775F
EB-770F
EB-760W
ELPMB62

Przewodnik instalacji





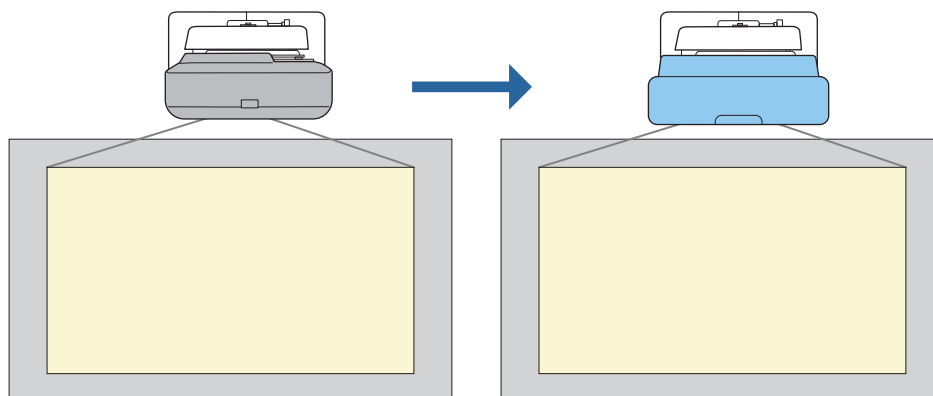
Zawartość tego przewodnika

Ten przewodnik wyjaśnia, jak zainstalować projektor do wyświetlania z bardzo małej odległości (EB-775F/EB-770F/EB-760W) z wykorzystaniem wspornika do montażu na ścianie (ELPMB62).

Jeśli wspornik nie został dostarczony z projektorem, można zakupić go jako element opcjonalny.

Informacje o instalacjach wymiany

Aktualnie zainstalowany projektor można wymienić na EB-775F/EB-770F/EB-760W.



Po wymianie projektora, należy dokładnie dopasować położenie wyświetlanego obrazu.

Warunki dla instalacji wymiany

Podczas wymiany projektora należy sprawdzić, czy są spełnione następujące warunki.

• Zainstalowanym projektorem powinien być jeden z następujących:

- | | | | |
|---------------------|------------------|-------------|------------|
| • BrightLink 485Wi | • PowerLite 470 | • EB-485W | • EB-470 |
| • BrightLink 485Wi+ | • PowerLite 480 | • EB-485We | • EB-480 |
| • BrightLink 475Wi | • EB-485Wi | • EB-475W | • EB-480e |
| • BrightLink 475Wi+ | • EB-485Wie | • EB-475We | • EB-480i |
| • BrightLink 480i | • EB-475Wi | | • EB-470i |
| • PowerLite 485W | • EB-475Wie | | |
| • PowerLite 475W | | | |
| • BrightLink 595Wi | • PowerLite 585W | • EB-595Wi | • EB-585W |
| • BrightLink 595Wi+ | • PowerLite 575W | • EB-595Wie | • EB-585We |
| • BrightLink 585Wi | • PowerLite 580 | • EB-585Wi | • EB-575W |
| • BrightLink 585Wi+ | • PowerLite 570 | • EB-575Wi | • EB-575We |
| • BrightLink 575Wi | | • EB-575Wie | • EB-580 |
| • BrightLink 575Wi+ | | | • EB-580e |
| | | | • EB-570 |
| • BrightLink 695Wi | • PowerLite 685W | • EB-695Wi | • EB-685W |
| • BrightLink 695Wi+ | • PowerLite 675W | • EB-695Wie | • EB-675W |
| • BrightLink 685Wi | • PowerLite 680 | • EB-685Wi | • EB-680 |
| • BrightLink 685Wi+ | • PowerLite 670 | • EB-680Wi | • EB-680e |
| • BrightLink 680Wi | | • EB-675Wi | • EB-670 |
| • BrightLink 675Wi | | | |
| • BrightLink 675Wi+ | | | |

- EB-755F
- EB-750F
- EB-735Fi
- EB-735F
- EB-725Wi
- EB-725W
- EB-720
- Zainstalowanym wspornikiem do montażu na ścianie powinien być jeden z następujących:
 - ELPMB28
 - ELPMB43
 - ELPMB46
- Projekcja w rozmiarze od 65 do 100 cali
- Projektory mają tę samą rozdzielczość

Przykładowa organizacja zadań dla instalacji wymiany

Projektor można wymienić z zastosowaniem następującej organizacji zadań. Wspornik lub projektor mogą się różnić od przedstawionych na ilustracjach. Szczegółowe informacje dotyczące obsługi i regulacji wspornika, patrz *Przewodnik instalacji* dla już zainstalowanego projektora lub dla wspornika do montażu na ścianie.

1 Zdemontuj stary projektor

- Zdejmij nasadkę końcową (w razie potrzeby zdejmij także pokrywą płyty ściennej)
- Zdemontuj moduł regulacji z płyty ustalającej

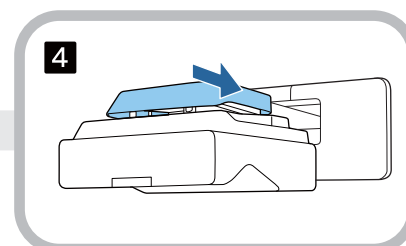
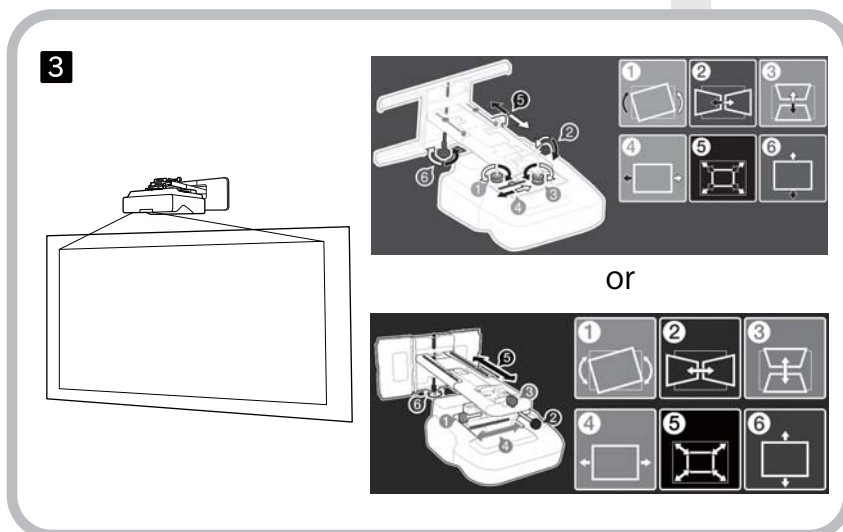
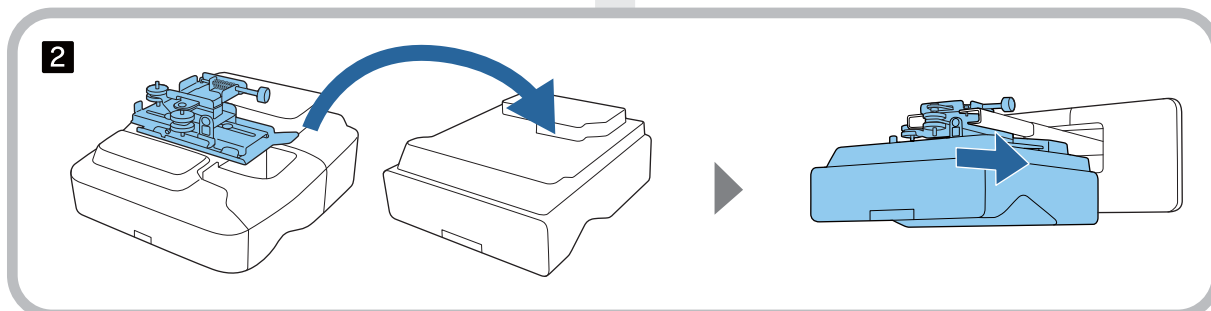
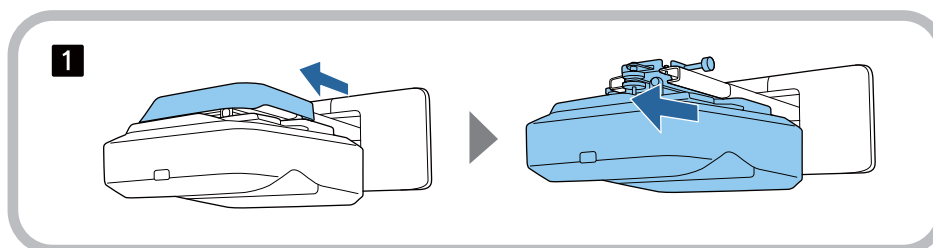
2 Zamontuj nowy projektor

- Zdemontuj moduł regulacji ze starego projektora i zamontuj go w nowym projektorze
- Zamontuj moduł regulacji na płycie ustalającej

3 Dokładnie dopasuj obraz

Podczas projekcji obrazu, dokładnie dopasuj pozycję obrazu wykorzystując pokrętki regulacji na wsporniku i funkcje korekcji projektora

4 Zamontuj nasadkę końcową



Informacje o niniejszym Przewodniku instalacji

Zawartość tego przewodnika 1

Informacje o instalacjach wymiany 2

Warunki dla instalacji wymiany 2

Przykładowa organizacja zadań dla instalacji wymiany 4

Wprowadzenie

Bezpieczne używanie produktu 7

Wskazania dotyczące bezpieczeństwa 7

Wyjaśnienia symboli 7

Zawartość zestawu 8

Wspornik do montażu na ścianie 8

Główny element montażowy 8

Akcesoria 9

Niezbędne elementy 10

Rysunki wymiarów instalacji 11

Montaż wspornika do montażu na ścianie

Ostrzeżenia dotyczące montażu wspornika do montażu na ścianie 12

Ostrzeżenia dotyczące lokalizacji montażu wspornika do montażu na ścianie 15

Dane techniczne wspornika do montażu na ścianie 17

Wymiary zewnętrzne 18

Zakres regulacji 21

Przesunięcie w pionie 21

Przesunięcie w poziomie 21

Przesunięcie do przodu/do tyłu 22

Płyta montażowa komputera Mini PC 23

Montaż akcesoriów 23

Procedura montażu dla wspornika do montażu na ścianie 24

Montaż wspornika 25

Określanie pozycji montażu (tabele odległości od ekranu) 25

EB-775F/EB-770F 28

EB-760W 43

Montaż modułu regulacji na projektorze 51

Zainstaluj płytę ścienną na ścianie 52

Mocowanie płyty ustalającej do płyty ściennej 54

Montaż modułu regulacji do płyty ustalającej 59

Montaż urządzeń peryferyjnych 60

Regulacja pozycji wyświetlanego obrazu 63

Przygotowania przed regulacją 64

Wykonywanie mechanicznej regulacji z wykorzystaniem dokumentu Instrukcja montażu płyty ustalającej 66

Regulacja z użyciem menu projektora 69

Montaż pokryw 75

Montaż linki zabezpieczającej 76

Konfiguracja projektora

Funkcja ustawień wsadowych 78

Ustawienia z wykorzystaniem napędu flash USB 78

Zapisywanie ustawień w napędzie flash USB 78

Kopiowanie zapisanych ustawień do innych projektorów 80

Ustawienia poprzez połączenie komputera i projektora kablem USB 81

Zapisywanie ustawień w komputerze 81

Kopiowanie zapisanych ustawień do innych projektorów 82

Gdy wykonanie ustawień nie powiedzie się 83

Instalacja wielu projektorów (Multiprojekcja) 84

Ustawienie ID projektora 84

Regulacja obrazu podczas projekcji z wielu projektorów 86

W przypadku korzystania z EB-775F/EB-770F 86

W przypadku korzystania z EB-760W 87

Dodatek

Lista symboli bezpieczeństwa 88

Ogólna uwaga 92

Bezpieczne używanie produktu



Ze względów bezpieczeństwa przed użyciem tego produktu należy przeczytać wszystkie instrukcje znajdujące się w tym przewodniku. Nieprawidłowa obsługa niezgodna z instrukcjami znajdującymi się w tym przewodniku, może uszkodzić ten produkt lub spowodować obrażenia osobiste lub uszkodzenie własności. Niniejszy przewodnik instalacji należy zachować w poręcznym miejscu na przyszłość.

Należy przeczytać *Przewodnik użytkownika* i *Instrukcje dotyczące bezpieczeństwa* dla tego projektora oraz zastosować się do znajdujących się w tych dokumentach instrukcji.




Wskazania dotyczące bezpieczeństwa

W dokumentacji i w tym produkcie znajdują się symbole graficzne, pokazujące jak bezpiecznie używać ten produkt.

Wskazania i ich znaczenie są następujące. Przed rozpoczęciem czytania instrukcji należy się upewnić, że są one prawidłowo rozumiane.

Symbol	Wyjaśnienie
 Ostrzeżenie	Ten symbol oznacza, że zignorowanie podanej informacji może doprowadzić do obrażeń użytkownika, a nawet śmierci z powodu nieprawidłowej obsługi.
 Przestroga	Ten symbol oznacza, że zignorowanie podanej informacji może doprowadzić do obrażeń użytkownika lub uszkodzenia urządzenia z powodu nieprawidłowej obsługi.

Wyjaśnienia symboli

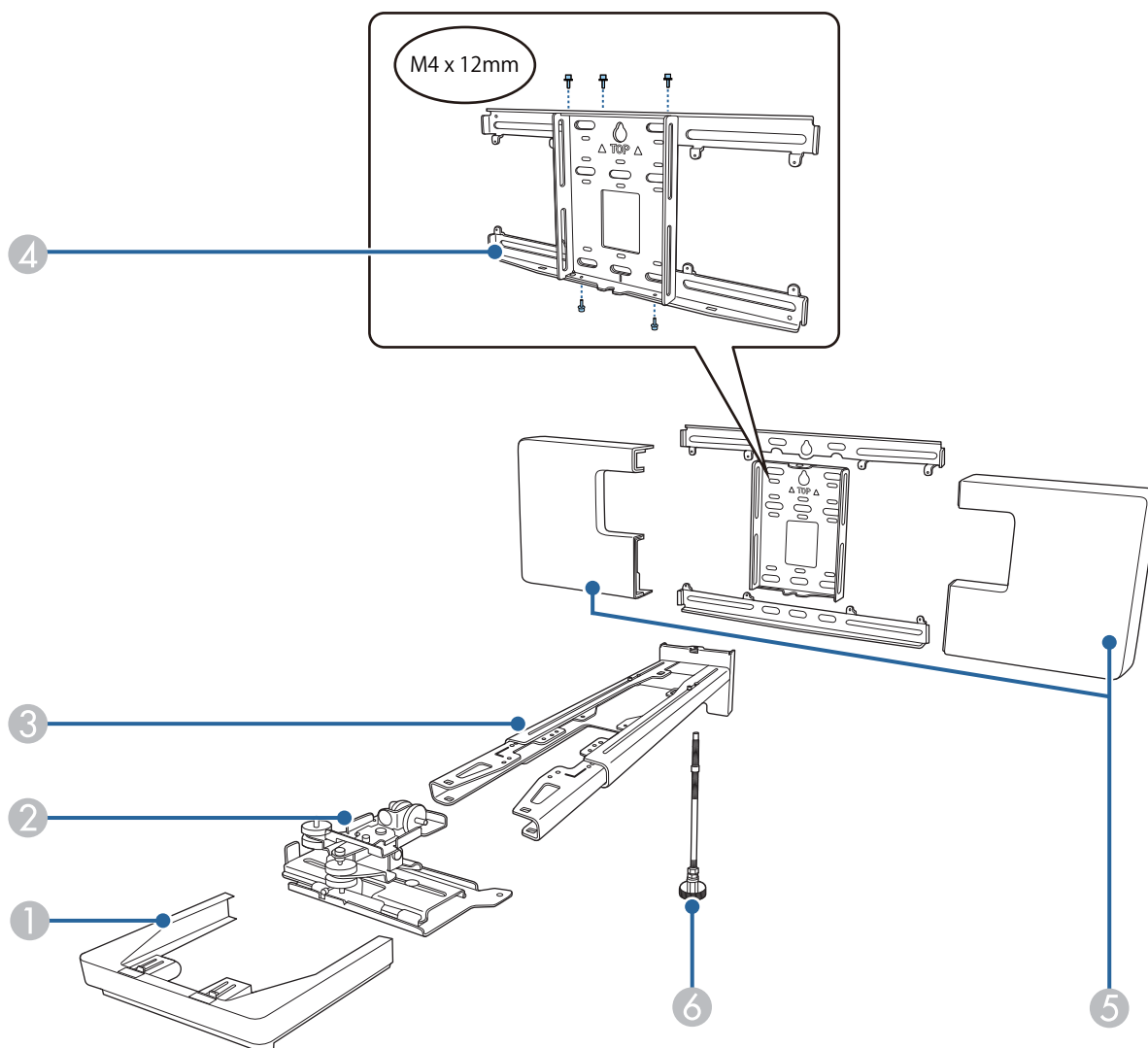
Symbole	Wyjaśnienie
	Symbol oznaczający niedozwoloną czynność
	Symbol oznaczający czynność, którą należy wykonać
	Symbol oznaczający powiązane lub użyteczne informacje

Zawartość zestawu

Przed rozpoczęciem montażu należy się upewnić, że posiadane są wszystkie niezbędne elementy.

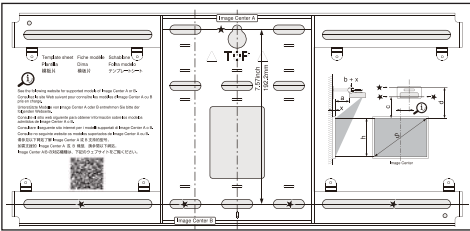
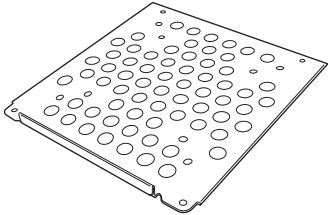


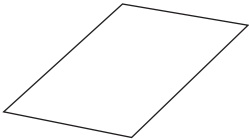
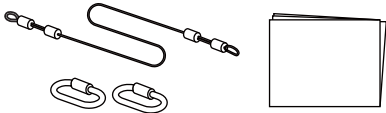

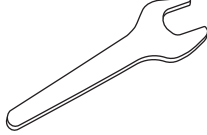

Wspornik do montażu na ścianie


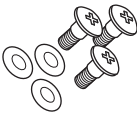

■ Główny element montażowy



Nr	Nazwa części
1	Zaślepka końcowa
2	Moduł regulacji
3	Płyta ustalająca
4	Płyta ścienna
5	Pokrywa płyty ściennej
6	Oś sześciokątna

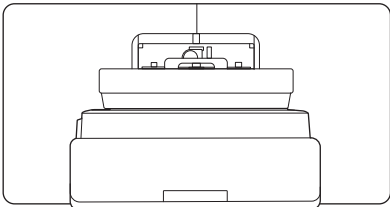
Akcesoria

Część	Nazwa	Zastosowanie
	Arkusz szablonu	Przyłóż ten element do ściany przed zamocowaniem płyty ściennej i użyj go do wywiercenia wymaganych otworów.
	Płyta komputera Mini PC	Zamocuj ją na ścianie podczas instalacji komputera mini PC lub stick PC.
	Pas komputera Mini PC	Mocowanie komputera PC do płyty podczas mocowania komputera mini PC lub stick PC, których nie można przy-mocować śrubami.
	Pas do wiązania kabli	Zabezpieczenie wystających kabli po podłączeniu okablowania.
	Naklejka maskująca	Przyczep ten element nad wyżłobie-niem ramienia płyty ustalającej, aby je zakryć po instalacji.
	Zestaw linki zabezpiecze-nia	Podłączanie do wspornika do montażu na ścianie i projektora w celu zabezpieczenia przed upadkiem projektora. Dalsze informacje znajdują się w prze-wodniku użytkownika dostarczonym z zestawem linki zabezpieczenia.
	Klucz imbusowy (do śrub M4)	-
	Klucz płaski (wielkość 13 do śrub M6)	-
	Śruba z gniazdem sześciokąt-nym M4 x 12 mm z podkładką/podkładką spręży-nującą (x13)	<ul style="list-style-type: none"> • Montaż płyty do montażu ściennego, jak pokazano na ilustracji na str.8 (x5) • Mocowanie modułu regulacji do pro-jektora (x4) • Mocowanie modułu regulacji do płyty ustalającej (x4)

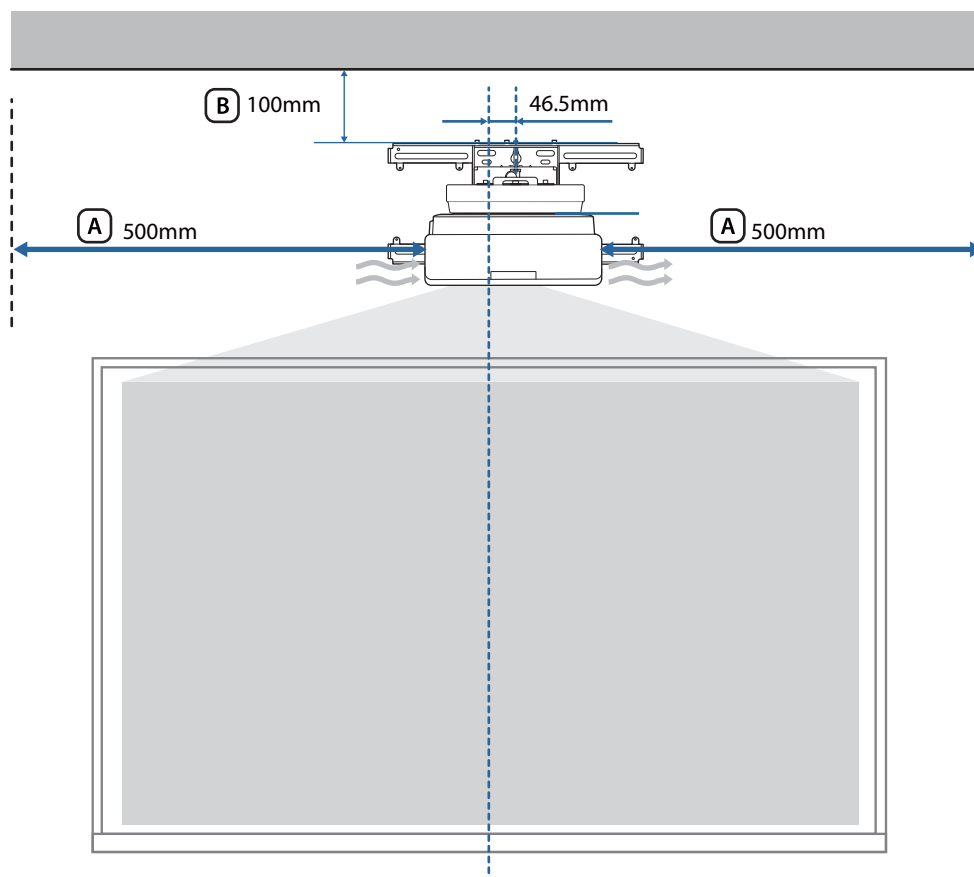
Część	Nazwa	Zastosowanie
	Śruba z łbem sześciokątnym M6 x 20 mm z podkładką/podkładką sprężynującą (x1)	Mocowanie płyty ustalającej do płyty ściennej.
	Wkręty M6 x 20 mm z rowkiem krzyżowym i plastikowymi podkładkami (x3)	
	Wkręty M3 x 6 mm z rowkiem krzyżowym (x4)	Mocowanie płyty komputera mini PC do płyty ściennej.

Niezbędne elementy

Poza elementami dostarczonymi, należy także przygotować następujące śruby i narzędzia.

Odpowiednie części	Niezbędne elementy
	<p>Dla wspornika do montażu na ścianie</p> <ul style="list-style-type: none"> • Kotwy M10 lub 3/8 cala x 60 mm (do zamocowania płyty ściennej: co najmniej x4) • Śruba M10 (do tymczasowego zamocowania płyty ściennej: x1) • Klucz zapadkowy 17 mm (do regulacji osi sześciokątnej) • Kable podłączenia do projektora • Takie urządzenia jak komputery mini PC

Rysunki wymiarów instalacji









Przestroga

Podczas instalacji projektora należy się upewnić, że między ścianą a wylotem powietrza i wlotem powietrza projektora zachowany został odstęp. (Patrz rysunek **A** powyżej)














Pozostawienie odstępu około 100 mm od sufitu do górnej krawędzi płyty ściennej, ułatwia instalację i zdejmowanie projektora. (Patrz rysunek **B** powyżej)






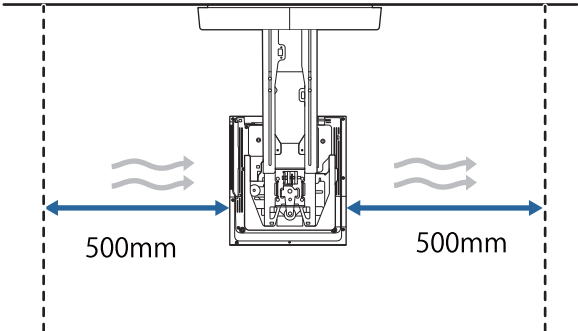


Ostrzeżenia dotyczące montażu wspornika do montażu na ścianie


 Ostrzeżenie	
<p>Wspornik do montażu na ścianie jest przeznaczony wyłącznie do montażu projektora na ścianie. Próba montowania urządzenia innego niż projektor może doprowadzić do uszkodzenia spowodowanego przeciążeniem uchwytu.</p> <p>Upadek tego produktu, może spowodować śmierć lub obrażenia osób.</p>	
<p>Instalacja (montaż na ścianie) powinna być wykonywana przez specjalistów z technicznym wykształceniem i umiejętnościami. Niepełna lub nieprawidłowa instalacja może spowodować upadek produktu i doprowadzić do obrażeń u osób lub uszkodzenia urządzenia.</p>	
<p>W celu montażu wspornika do montażu na ścianie wykonaj podane w tym przewodniku czynności i upewnij się, że używane są śruby i wkręty określone w tym przewodniku.</p> <p>W przeciwnym razie produkt może upaść, powodując obrażenia u osób lub wypadek.</p>	
<p>Podczas manipulowania kablem zasilającym należy zachować ostrożność.</p> <p>Nieprawidłowe obchodzenie się z kablem może spowodować pożar lub porażenie prądem elektrycznym. Przestrzegaj poniższych środków ostrożności:</p> <ul style="list-style-type: none"> • Nie należy trzymać wtyczki przewodu zasilającego mokrymi rękami. • Nie należy używać przewodu zasilającego, jeśli jest uszkodzony lub został przerobiony. • Podczas przeciągania kabla przez płytę ustalającą, nie należy go ciągnąć za mocno. 	
<p>Nie należy instalować płyty ustalającej w miejscu, które może być narażone na wibracje lub wstrząsy.</p> <p>Mogą one doprowadzić do uszkodzenia projektora lub powierzchni montażowej. Upadek tego produktu, może spowodować śmierć lub obrażenia osób.</p>	
<p>W przypadku montażu na ścianie, montaż należy wykonać w taki sposób, aby wystarczająco została podparta masa wspornika i projektora oraz, aby wspornik był odporny na ewentualne drgania poziome. Należy użyć śrub M10 lub 3/8 cala x 60 mm i nakrętek.</p> <p>Użycie śrub i nakrętek mniejszych niż M10 lub 3/8 cala x 60 mm, może doprowadzić do upadku płyty ustalającej. Firma Epson nie ponosi odpowiedzialności za zaistniałe uszkodzenia lub obrażenia ciała spowodowane niedostateczną wytrzymałością ściany i nieprawidłową instalacją.</p>	
<p>Instalacja powinna być wykonywana przez przynajmniej dwóch wykwalifikowanych pracowników serwisu. Jeśli podczas instalacji konieczne jest poluzowanie śrub, należy uważać, aby nie upuścić produktu.</p> <p>Upadek tego produktu, może spowodować śmierć lub obrażenia osób.</p>	
<p>W przypadku montażu produktu na ścianie, powinna ona charakteryzować się wystarczającą wytrzymałością, aby utrzymać projektor i wspornik montażowy.</p> <p>Ten produkt należy zainstalować na ścianie betonowej.</p> <p>Maksymalna, łączna masa projektora i wspornika montażowego wynosi około 15,1 kg (bez kabli).</p> <p>Przed montażem tego produktu na ścianie, należy się upewnić, że ściana ma odpowiednią wytrzymałość. Jeśli ściana nie jest wystarczająco mocna, wzmocnij ją przed instalacją.</p>	

 Ostrzeżenie	
Należy regularnie sprawdzać, czy płyta ustalająca nie zawiera uszkodzonych części lub poluzowanych śrub. Jeśli jakiegokolwiek części są uszkodzone, należy natychmiast zaprzestać używania płyty ustalającej. Upadek tego produktu, może spowodować śmierć lub obrażenia osób.	
Tego produktu nie należy demontować lub przerabiać. Wewnątrz produktu znajduje się wiele miejsc pod wysokim napięciem, które mogą spowodować pożar, porażenie prądem elektrycznym lub wypadek.	
Nie należy wieszać się na tym produkcie. Na tym produkcie należy umieszczać ciężkich obiektów. Upadek tego produktu, może spowodować śmierć lub obrażenia osób.	
Do montażu lub regulacji wspornika do montażu na ścianie nie należy używać klejów, smarów ani olejów. W przypadku używania kleju, aby nie dopuścić do poluzowania śrub, lub takich środków jak smar lub olej na części mocującej przesuwaną płytkę projektora, obudowa projektora może pęknąć i doprowadzić do upadku projektora, a w rezultacie spowodować obrażenia użytkownika lub uszkodzenie urządzenia.	
Po regulacji należy mocno dokręcić wszystkie śruby. W przeciwnym razie produkt może upaść i spowodować obrażenia u osób lub uszkodzenie własności.	
Nigdy nie należy poluzowywać śrub i nakrętek po instalacji. Należy regularnie sprawdzać, czy śruby nie są poluzowane. W przypadku wykrycia poluzowanych śrub należy je mocno dokręcić. W przeciwnym razie produkt może upaść i spowodować obrażenia u osób lub uszkodzenie własności.	
Kable należy tak poprowadzić, aby nie kolidowały z nakrętkami i śrubami. Nieprawidłowa ułożenie kabli, może spowodować pożar lub porażenie prądem elektrycznym.	
Podczas włączania projektora, nie należy zaglądać w okno projekcji. Emitowane, silne światło, może spowodować uszkodzenia wzroku. Należy zachować szczególną ostrożność, przy obecności dzieci. Podczas włączania projektora z odległości, przy użyciu pilota, należy się upewnić, że nikt nie zagląda w okno projekcji.	
Podczas używania projektora, nie należy umieszczać na nim żadnych przedmiotów lub umieszczać ręki w pobliżu okna projekcji. To miejsce jest niebezpieczne, ponieważ osiąga wysoką temperaturę z powodu skoncentrowanego promienia światła projekcyjnego.	
Nie należy używać projektora w miejscu narażonym na obecność palnych lub wybuchowych gazów. Wysokie temperatury w projektorze mogą spowodować zapłon i pożar.	
Takie czynności jak zdejmowanie i ponowna instalacja projektora, czy też konserwacja i naprawy mogą być wykonywane wyłącznie przez specjalistów. Sprawdź <i>Przewodnik użytkownika</i> projektora w celu uzyskania instrukcji konserwacji i napraw.	
Jeśli w tym produkcie wystąpią jakiegokolwiek nienormalne objawy, należy natychmiast odłączyć od produktu kable, a następnie skontaktować się z lokalnym dostawcą lub najbliższym punktem serwisowym Epson. Kontynuowanie używania produktu w nienormalnym stanie, może spowodować pożar, porażenie prądem elektrycznym lub pogorszenie wyglądu urządzenia.	

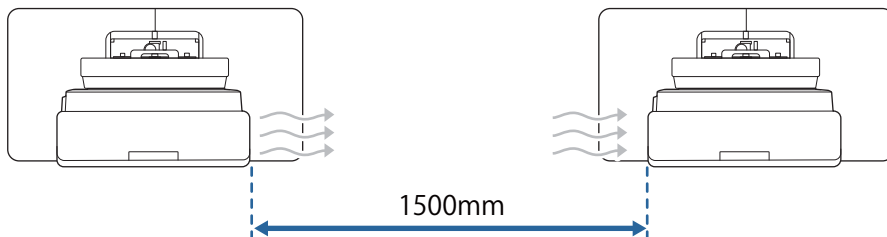
 Ostrzeżenie	
<p>Do projektora zostały przymocowane etykiety ostrzegawcze dotyczące lasera.</p> <p>Podczas projekcji nie należy patrzeć w wiązkę lasera emitowaną z okna projektora. (Zgodność z IEC/EN60825-1:2014)</p> 	
<p>Nigdy nie należy otwierać żadnych obudów na projektorze.</p> <p>Napięcia prądu elektrycznego wewnątrz projektora mogą spowodować poważne obrażenia.</p>	
<p>Nie należy patrzeć bezpośrednio w źródło światła projektora.</p> <p>Grozi to narażeniem na niebezpieczne promieniowanie optyczne emitowane z tego produktu. Może spowodować obrażenia oczu.</p>	
 Przestroga	
<p>Nie należy instalować tego produktu w miejscu, gdzie może zostać przekroczona temperatura działania, dla danego modelu projektora.</p> <p>Praca w takim otoczeniu może uszkodzić projektor.</p>	
<p>Produkt należy zainstalować w miejscu, w którym nie występuje nadmierne zakurzenie i wilgotność, aby uniknąć zabrudzenia obiektywu lub elementów optycznych.</p>	
<p>Podczas regulacji produktu nie należy stosować nadmiernej siły.</p> <p>W przeciwnym razie, można spowodować uszkodzenie produktu, a w rezultacie obrażenia u osób.</p>	
<p>Projektor jest produkt laserowy klasy 1, który spełnia wymagania międzynarodowej normy IEC/EN60825-1: 2014 dla laserów.</p>	
<p>Podczas usuwania projektora nie należy go demontować.</p> <p>Usuwanie należy wykonać zgodnie z lokalnym lub krajowym prawem i przepisami.</p>	

Ostrzeżenia dotyczące lokalizacji montażu wspornika do montażu na ścianie

 Ostrzeżenie	
<p>Nie należy montować w miejscu narażonym na oddziaływanie tłustego dymu lub innego dymu.</p> <p>Jeśli oleje lub podobne materiały dostaną się do części mocującej przesuwaną płytkę projektora, obudowa projektora może pęknąć i doprowadzić do upadku projektora, a w rezultacie spowodować obrażenia użytkownika lub uszkodzenie mienia.</p>	
 Przestroga	
Do miejsca instalacji projektora należy wcześniej doprowadzić zasilanie.	
<p>Zainstaluj projektor z dala od innych urządzeń elektrycznych, takich jak lampy fluorescencyjne lub klimatyzatory.</p> <p>Niektóre typy lamp fluorescencyjnych mogą powodować zakłócenia działania pilota.</p>	
<p>Podczas montażu projektora, należy się upewnić, że między ścianą a wylotem powietrza i wlotem powietrza projektora zachowany został odstęp, jak pokazano na poniższej ilustracji.</p> <div style="text-align: center;">  </div>	
<p>Podczas równoczesnej instalacji dwóch lub więcej projektorów, należy się upewnić, że temperatura otoczenia jest niższa niż 35°C.</p> <p>Jeśli temperatura otoczenia będzie zbyt wysoka, projektor może się przegrzać i może bez ostrzeżenia zostać wyłączone zasilanie.</p>	

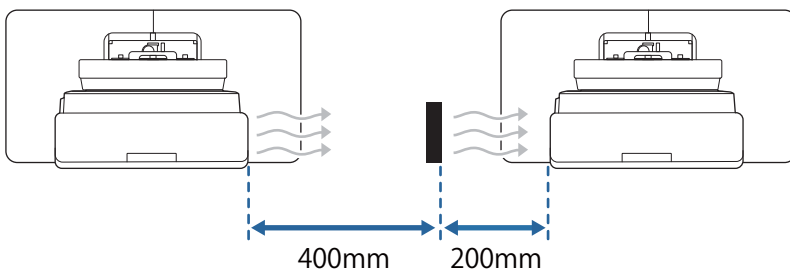
 **Przeostoga**

Podczas równoległej instalacji dwóch lub więcej projektorów, między projektorami należy pozostawić odstęp co najmniej 1500 mm.



Jeśli nie można zapewnić odstępu około 1200 mm, należy zainstalować przegrodę, aby zablokować ciepło odprowadzane ze szczeliny wylotu powietrza projektora.

Przegrody nie powinny być większe od wylotu powietrza (około 20 mm we wszystkich kierunkach) i należy je zamontować w odległości około 400 mm od wylotu i 200 mm od wlotów.



Zainstaluj i wyreguluj projektor w temperaturze pokojowej, zbliżonej do rzeczywistego środowiska używania.



Zmiana temperatury może spowodować przesunięcie pozycji obrazu.

Zalecamy korzystanie z ekranów naklejanych lub ekranów tablicowych.



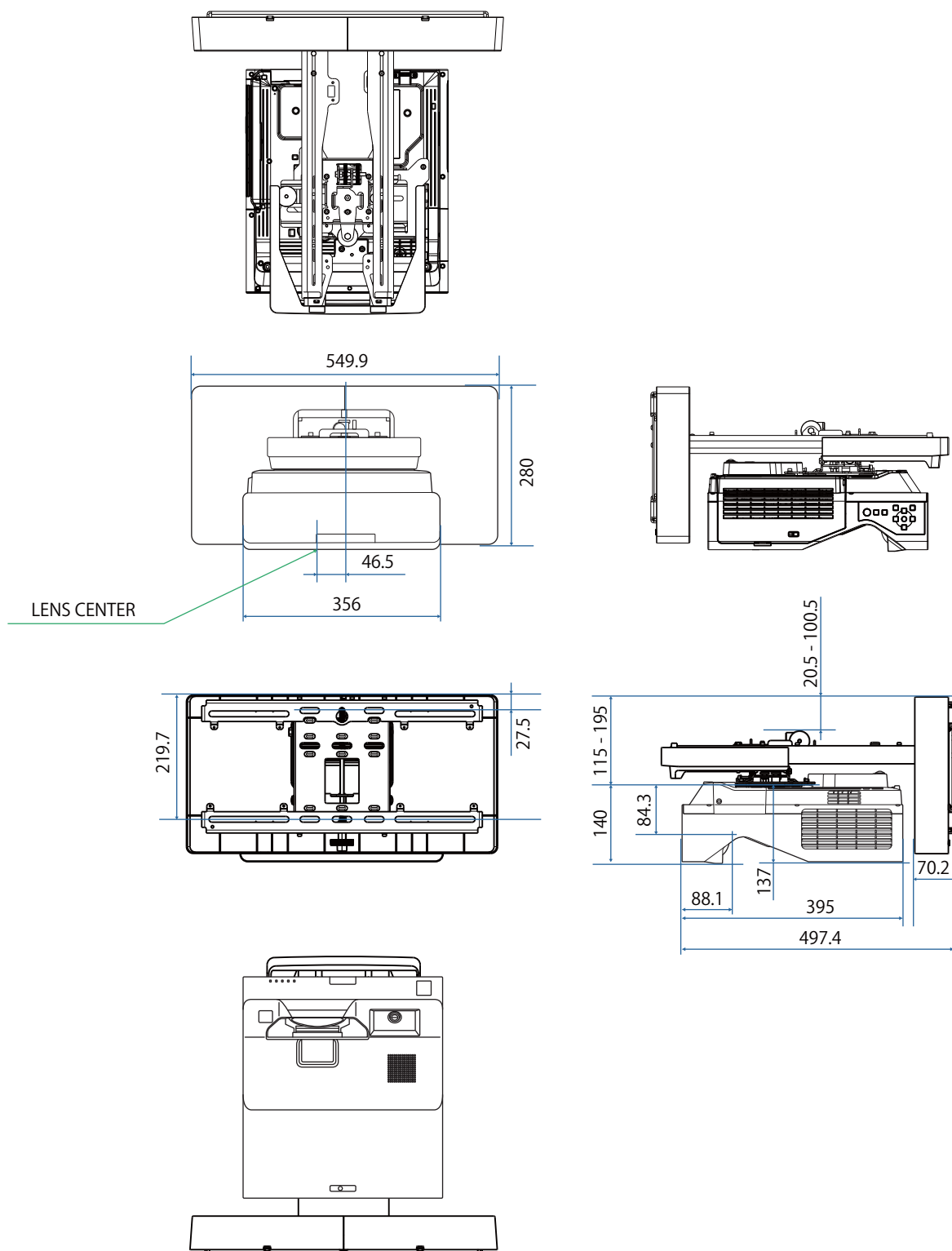


Dane techniczne wspornika do montażu na ścianie

Element	Dane techniczne
Masa wspornika do montażu na ścianie (płyta ustalająca, oś sześciokątna, moduł regulacji, płyta ścienna, pokrywa płyty ściennej, nasadka końcowa)	Okolo 9,2 kg
Nośność	Okolo 15,0 kg

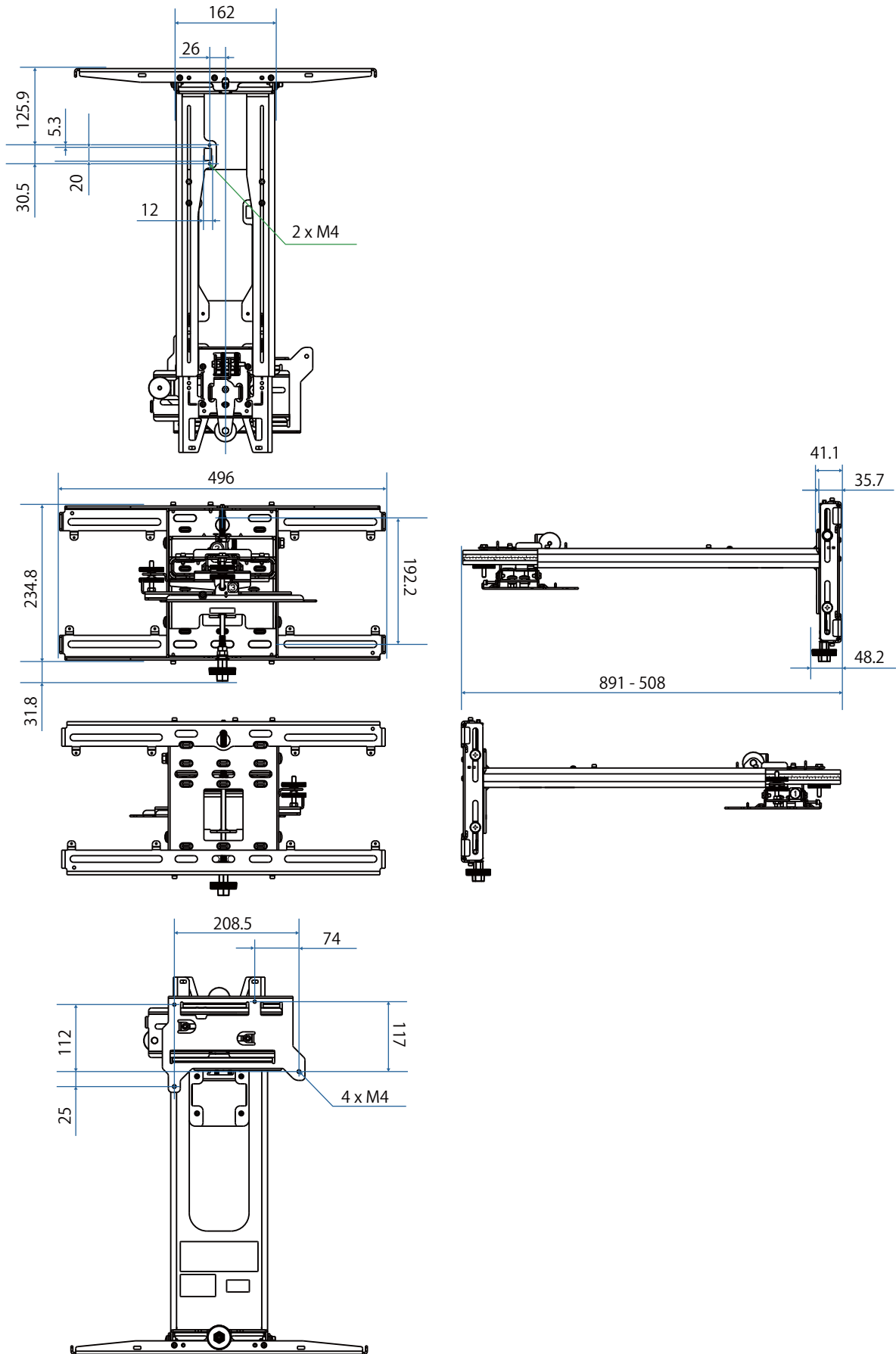
Wymiary zewnętrzne

[Jednostka: mm]



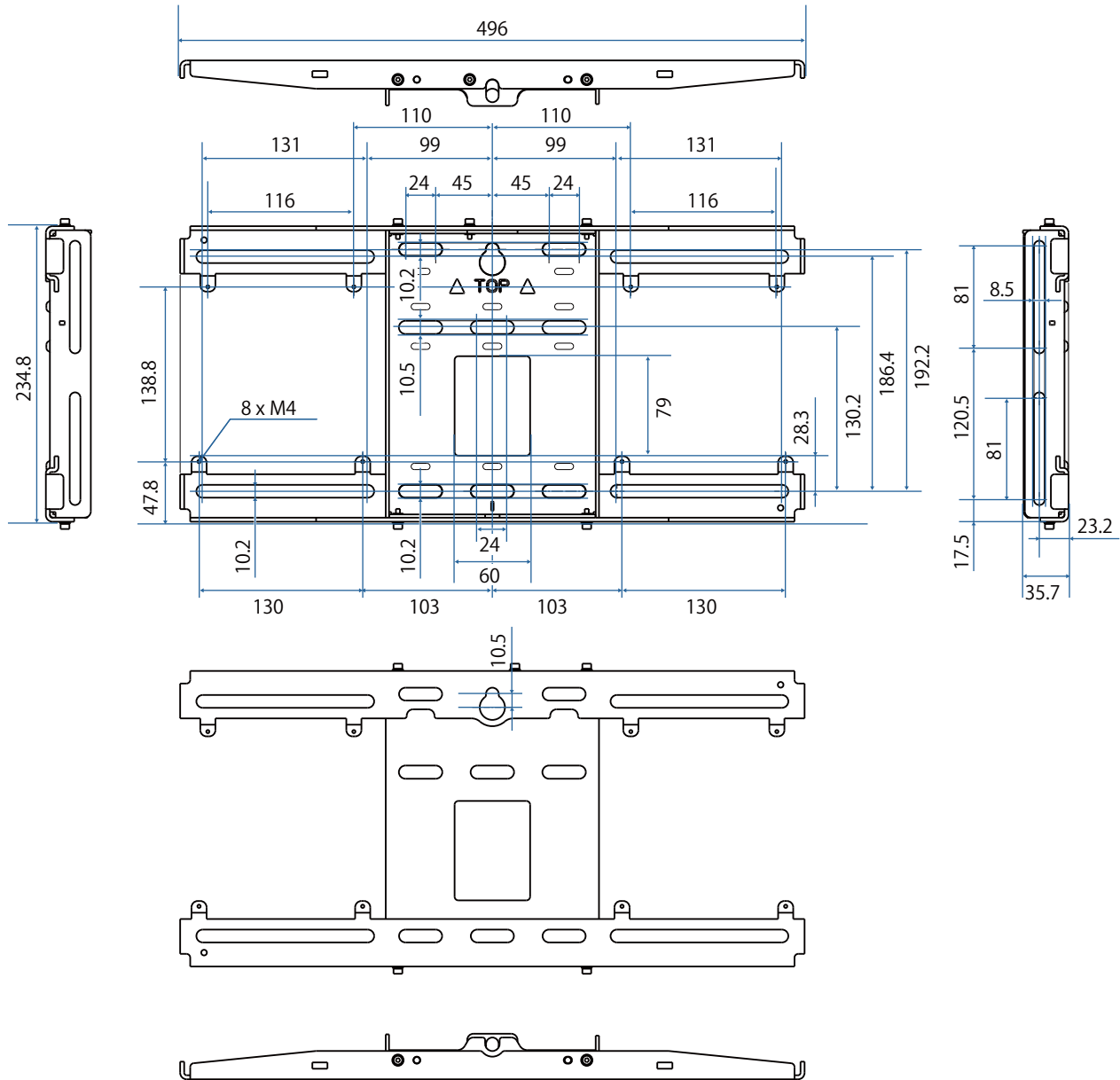
Montaż wspornika do montażu na ścianie

[Jednostka: mm]



Montaż wspornika do montażu na ścianie

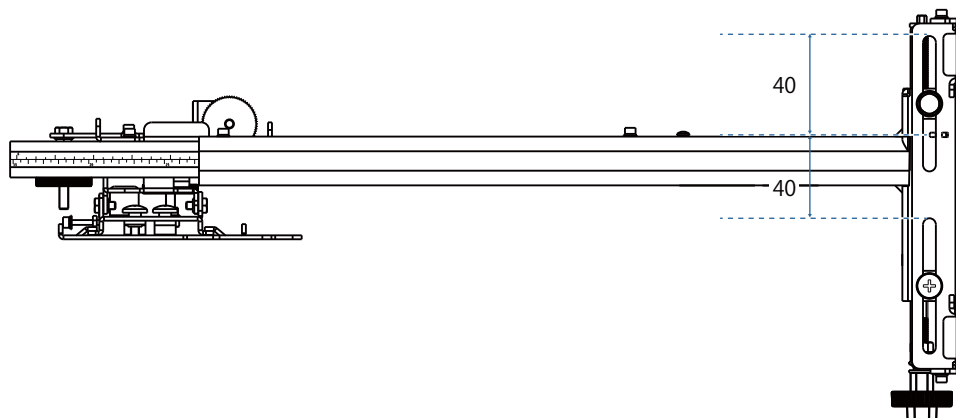
[Jednostka: mm]



Zakres regulacji

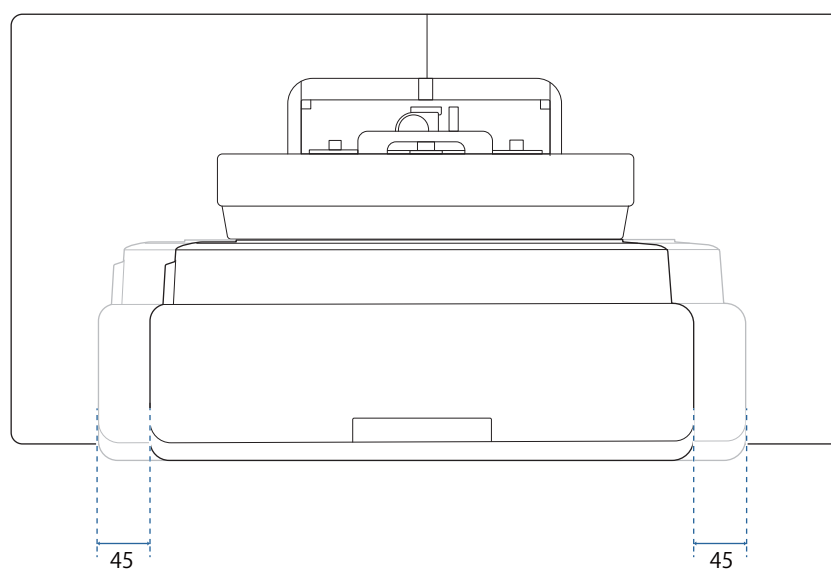
■ Przesunięcie w pionie

[Jednostka: mm]



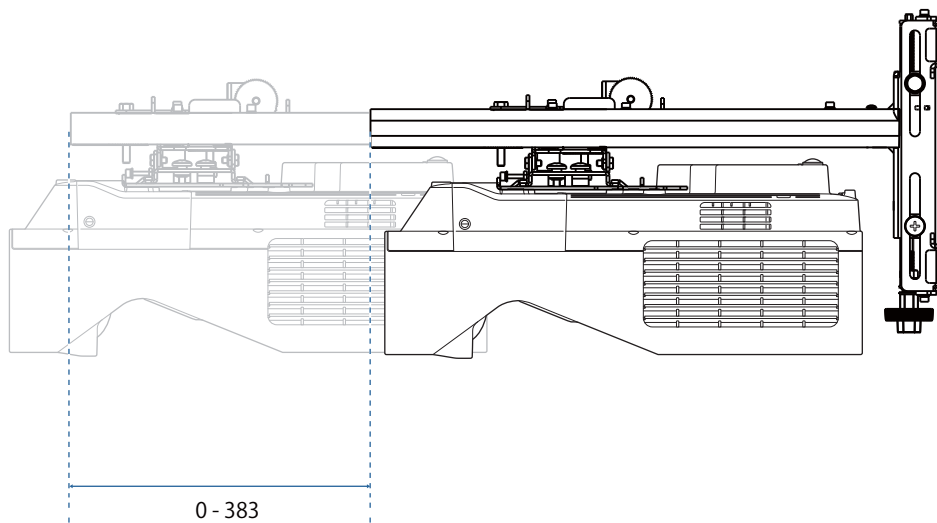
■ Przesunięcie w poziomie

[Jednostka: mm]



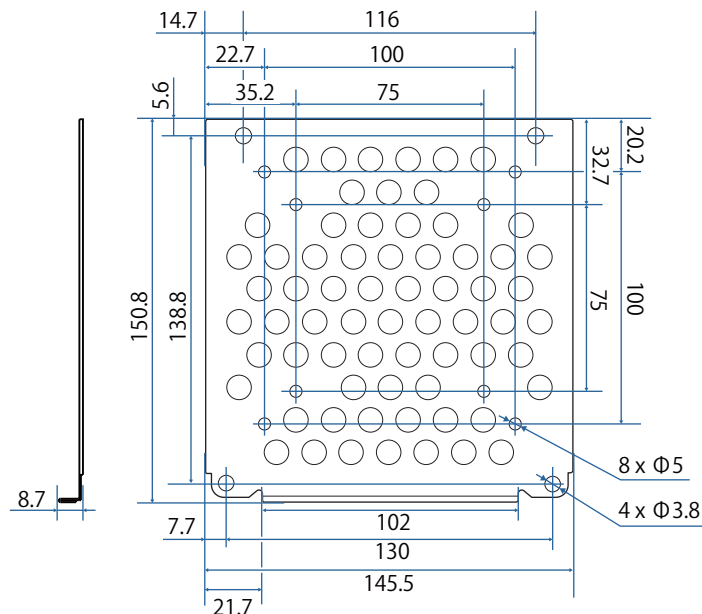
■ Przesunięcie do przodu/do tyłu

[Jednostka: mm]



Płyta montażowa komputera Mini PC

[Jednostka: mm]

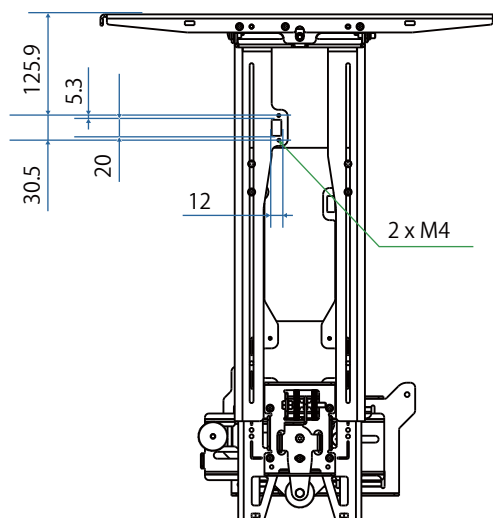


Element	Dane techniczne
Otwory na śruby do montażu komputera PC (zgodnie z VESA)	75 mm x 75 mm 100 mm x 100 mm
Obsługiwane rozmiary komputera PC	W zakresie 150 mm x 150 mm x 44 mm
Obsługiwana masa komputera PC	0,7 kg lub mniej

Montaż akcesoriów

W przypadku montażu przełącznika lub tunera w celu zamocowania należy użyć otworów na śruby, pokazanych na rysunku poniżej.

[Jednostka: mm]










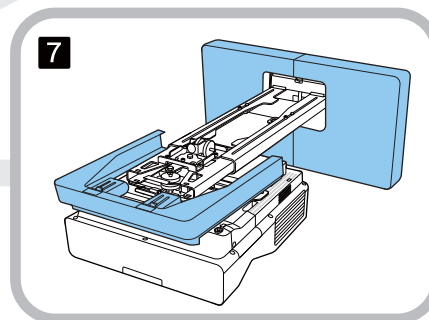
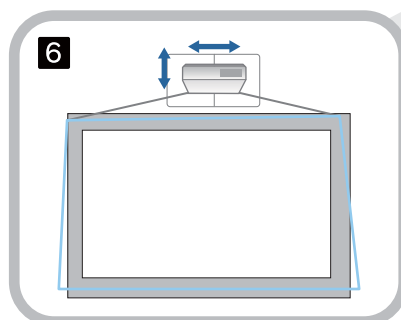
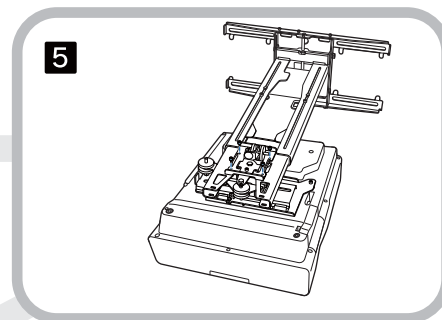
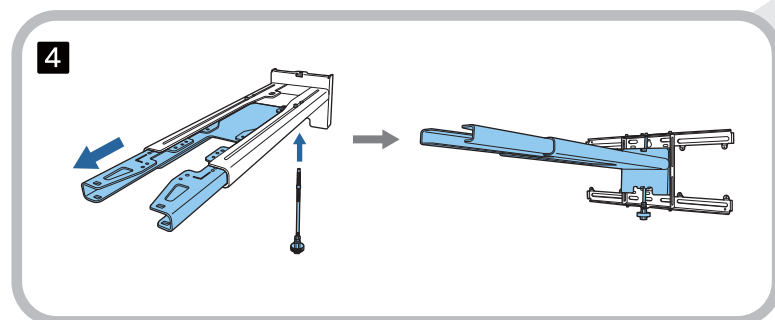
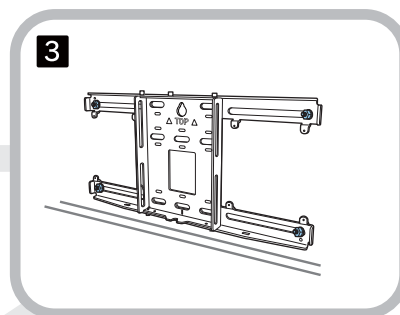
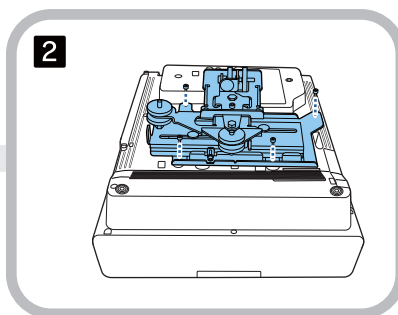
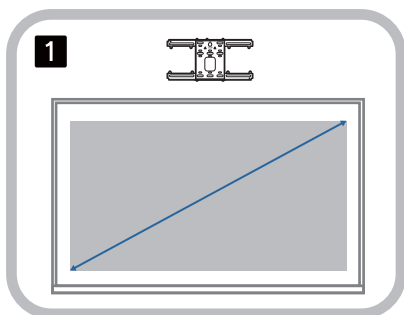
Przed montażem, należy sprawdzić, czy łączna masa, z projektorem i kablami połączeniowymi, jest niższa od maksymalnej nośności dla wspornika do montażu na ścianie. (☛ "Dane techniczne wspornika do montażu na ścianie" [str.17](#))

Procedura montażu dla wspornika do montażu na ścianie

W celu zamontowania wspornika do montażu na ścianie wykonaj wymienione poniżej czynności.

Przed instalacją zestawu do montażu na ścianie, należy poprowadzić kable, zgodnie z otoczeniem instalacji.

- 1** Określenie pozycji montażu, patrz tabele odległości projekcji ( [str.25](#))
- 2** Przymocuj moduł regulacji do projektora ( [str.51](#))
- 3** Zamontuj płytę ścienną na ścianie ( [str.52](#))
- 4** Wyreguluj długość ramienia płyty ustalającej, a następnie zamocuj ją na płycie ściennej ( [str.54](#))
- 5** Moduł regulacji należy zamocować do płyty ustalającej, a następnie podłączyć kable i urządzenia peryferyjne ( [str.59](#))
- 6** Wyreguluj pozycję obrazu ( [str.63](#))
- 7** Przymocuj pokrywę ( [str.75](#))



Montaż wspornika

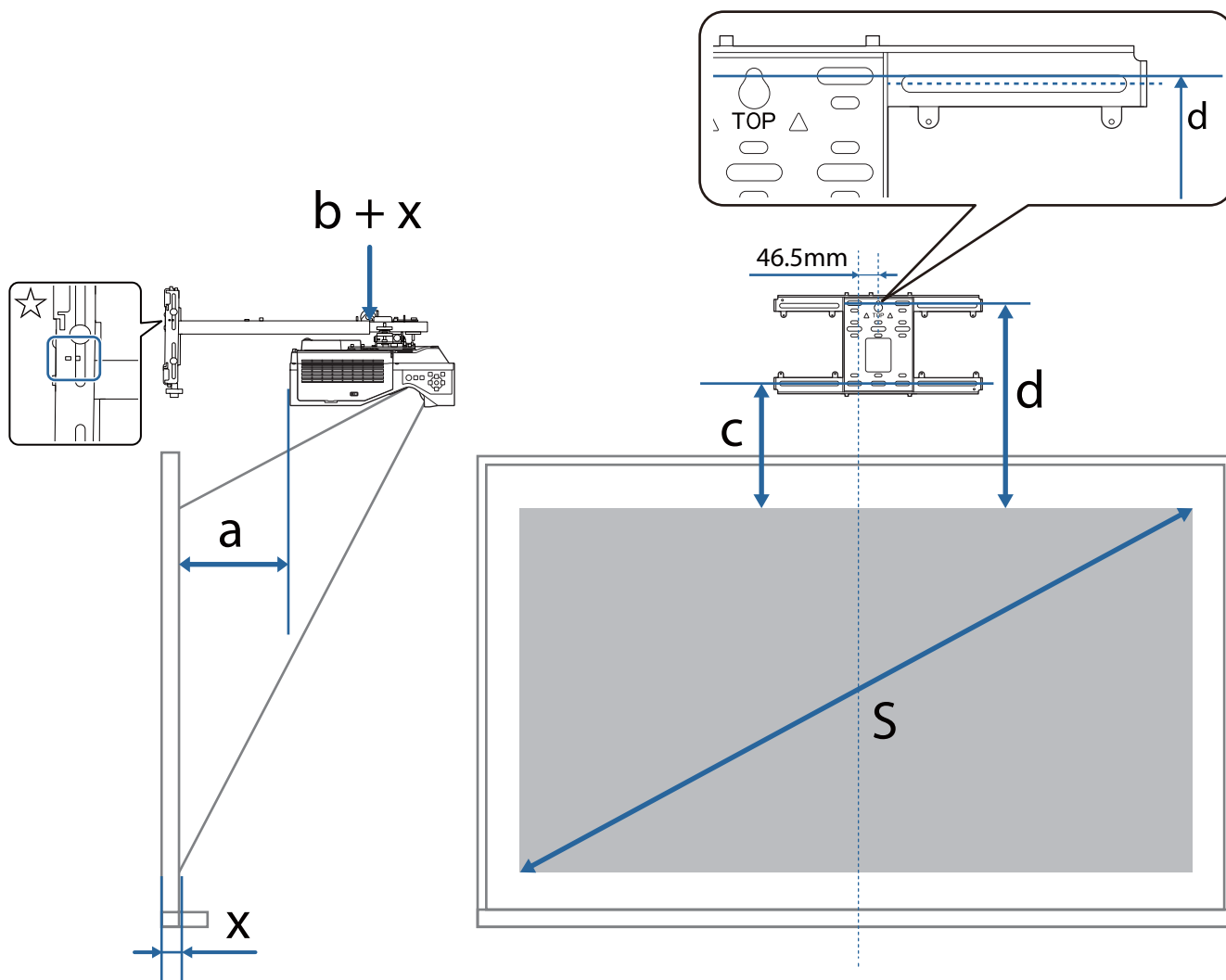
Określanie pozycji montażu (tabele odległości od ekranu)

Określenie pozycji montażu płyty ściiennej, zgodnie z rozmiarem ekranu (S), na którym ma być wykonywana projekcja. Poniższy rysunek przedstawia wartości wymiarów od a to d. Jest to wartość, gdy płyta ustalająca znajduje się na środku płyty ściiennej (Patrz ☆ na poniższym rysunku).

Wartość przesunięcia dla środka wyświetlanego ekranu i dla środka płyty ściiennej, wynosi 46,5 mm.



Krótsza odległość x może zwiększyć minimalny rozmiar projekcji.



a: Minimalna odległość projekcji (Szeroki)

b + x: Liczba na skali przesuwu ramienia na płycie ustalającej (maksymalnie 533 mm)

x: Odległość od ściany do powierzchni projekcji

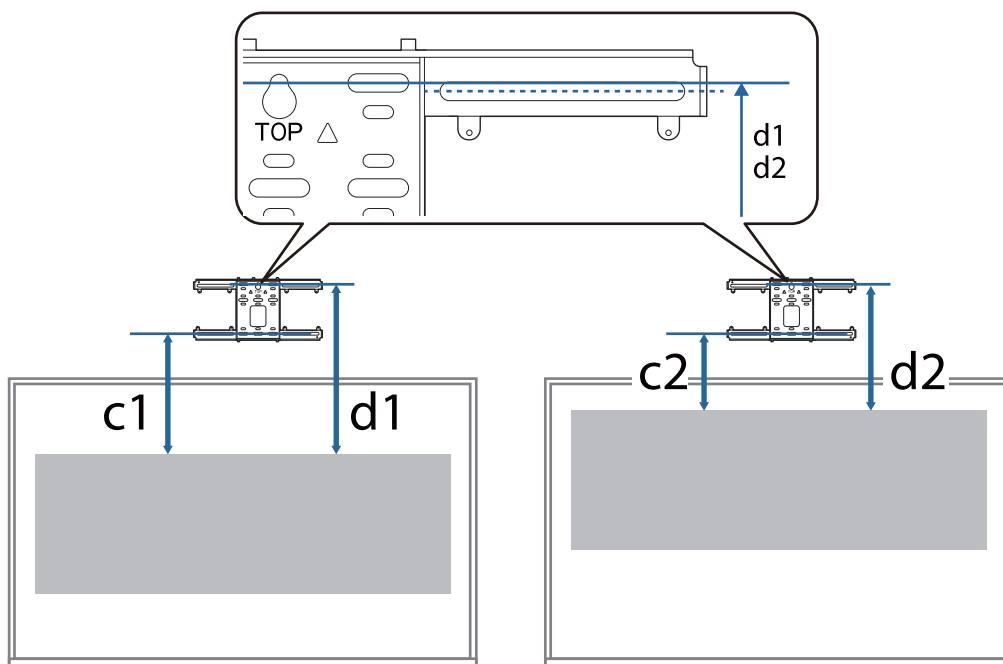
c: Odległość od krawędzi górnej obrazu do dolnego otworu śruby dla płyty ściiennej

d: Odległość od krawędzi górnej obrazu do otworu śruby tymczasowej dla płyty ściiennej

S: Wielkość wyświetlanego obrazu

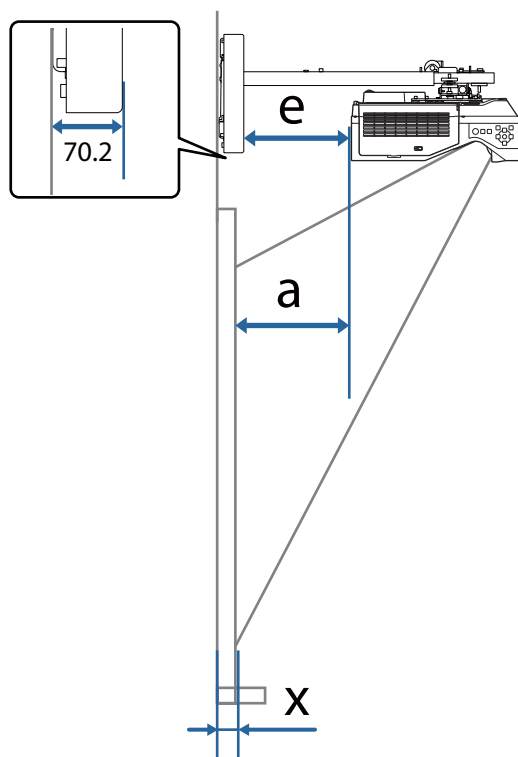
Podczas projekcji ze współczynnikiem kształtu obrazu 16:6, sprawdź następujące elementy dla wartości c i d.
(W przypadku korzystania z EB-775F/EB-770F)

- c1/d1: Gdy **Położenie ekranu** jest ustawione na środkowe
- c2/d2: Gdy **Położenie ekranu** jest ustawione na górne



Jeśli rozmiar projekcji jest za mały, z tyłu projektora może być niewystarczająco dużo miejsca na podłączenie kabli.

Po określeniu odległości projekcji (a), należy skorzystać z poniższego rysunku, aby obliczyć odległość (e), a następnie sprawdzić, czy kable zmieszczą się z tyłu projektora.



- a: Minimalna odległość projekcji (Szeroki)
e: Odległość od płyty ściennej do tylnej części projektora
(Wzór: $e = a - 70,2 \text{ mm} + x$)
x: Odległość od ściany do powierzchni projekcji

■ EB-775F/EB-770F

Wyświetlany obraz w formacie 16:9

[Jednostka: mm]

	S	a	b	c	d
71 "	1572 × 884	88	147	221	413
72 "	1594 × 897	94	153	224	416
73 "	1616 × 909	101	160	227	419
74 "	1638 × 921	107	166	230	422
75 "	1660 × 934	113	172	233	425
76 "	1682 × 946	120	178	236	428
77 "	1705 × 959	126	185	239	431
78 "	1727 × 971	132	191	242	434
79 "	1749 × 984	139	197	245	437
80 "	1771 × 996	145	204	248	440
81 "	1793 × 1009	151	210	251	443
82 "	1815 × 1021	157	216	254	446
83 "	1837 × 1034	164	223	257	449
84 "	1860 × 1046	170	229	260	452
85 "	1882 × 1058	176	235	263	455
86 "	1904 × 1071	183	242	266	458
87 "	1926 × 1083	189	248	269	461
88 "	1948 × 1096	195	254	272	464
89 "	1970 × 1108	202	260	275	467
90 "	1992 × 1121	208	180	278	470
91 "	2015 × 1133	214	186	281	473
92 "	2037 × 1146	221	192	283	476
93 "	2059 × 1158	227	199	286	479
94 "	2081 × 1171	233	205	289	482
95 "	2103 × 1183	240	211	292	485
96 "	2125 × 1195	246	218	295	488
97 "	2147 × 1208	252	224	298	491
98 "	2170 × 1220	258	230	301	494
99 "	2192 × 1233	265	237	304	497
100 "	2214 × 1245	271	243	307	500

	S	a	b	c	d
101 "	2236 × 1258	277	249	310	502
102 "	2258 × 1270	284	256	313	505
103 "	2280 × 1283	290	262	316	508
104 "	2302 × 1295	296	268	319	511
105 "	2324 × 1308	303	274	322	514
106 "	2347 × 1320	309	281	325	517
107 "	2369 × 1332	315	287	328	520
108 "	2391 × 1345	322	293	331	523
109 "	2413 × 1357	328	300	334	526
110 "	2435 × 1370	334	306	337	529
111 "	2457 × 1382	340	312	340	532
112 "	2479 × 1395	347	319	343	535
113 "	2502 × 1407	353	325	346	538
114 "	2524 × 1420	359	331	349	541
115 "	2546 × 1432	366	338	352	544
116 "	2568 × 1445	372	344	355	547
117 "	2590 × 1457	378	350	358	550
118 "	2612 × 1469	385	356	361	553
119 "	2634 × 1482	391	363	364	556
120 "	2657 × 1494	397	369	367	559

	S	a	b	c	d
121 "	2679 × 1507	404	375	370	562
122 "	2701 × 1519	410	382	373	565
123 "	2723 × 1532	416	388	376	568
124 "	2745 × 1544	422	394	379	571
125 "	2767 × 1557	429	401	382	574
126 "	2789 × 1569	435	407	385	577
127 "	2812 × 1581	441	413	388	580
128 "	2834 × 1594	448	420	391	583
129 "	2856 × 1606	454	426	394	586
130 "	2878 × 1619	460	432	397	589
131 "	2900 × 1631	467	439	400	592
132 "	2922 × 1644	473	445	403	595
133 "	2944 × 1656	479	451	406	598
134 "	2966 × 1669	486	457	409	601
135 "	2989 × 1681	492	464	411	604
136 "	3011 × 1694	498	470	414	607
137 "	3033 × 1706	505	476	417	610
138 "	3055 × 1718	511	483	420	613
139 "	3077 × 1731	517	489	423	616
140 "	3099 × 1743	523	495	426	619
141 "	3121 × 1756	530	502	429	622
142 "	3144 × 1768	536	508	432	625
143 "	3166 × 1781	542	514	435	627

Wyświetlany obraz w formacie 4:3

[Jednostka: mm]

	S	a	b	c	d
58 "	1179 × 884	88	147	221	413
59 "	1199 × 899	95	154	225	417
60 "	1219 × 914	103	162	228	420
61 "	1240 × 930	111	170	232	424
62 "	1260 × 945	119	177	236	428
63 "	1280 × 960	126	185	239	431
64 "	1300 × 975	134	193	243	435
65 "	1321 × 991	142	201	246	439
66 "	1341 × 1006	150	208	250	442
67 "	1361 × 1021	157	216	254	446
68 "	1382 × 1036	165	224	257	450
69 "	1402 × 1052	173	232	261	453
70 "	1422 × 1067	180	239	265	457
71 "	1443 × 1082	188	247	268	460
72 "	1463 × 1097	196	255	272	464
73 "	1483 × 1113	204	262	276	468
74 "	1504 × 1128	211	270	279	471
75 "	1524 × 1143	219	278	283	475
76 "	1544 × 1158	227	286	287	479
77 "	1565 × 1173	234	293	290	482
78 "	1585 × 1189	242	301	294	486
79 "	1605 × 1204	250	309	297	490
80 "	1626 × 1219	258	316	301	493

S		a	b	c	d
81 "	1646 × 1234	265	324	305	497
82 "	1666 × 1250	273	332	308	501
83 "	1687 × 1265	281	340	312	504
84 "	1707 × 1280	288	347	316	508
85 "	1727 × 1295	296	355	319	511
86 "	1748 × 1311	304	363	323	515
87 "	1768 × 1326	312	370	327	519
88 "	1788 × 1341	319	378	330	522
89 "	1808 × 1356	327	386	334	526
90 "	1829 × 1372	335	307	338	530
91 "	1849 × 1387	342	314	341	533
92 "	1869 × 1402	350	322	345	537
93 "	1890 × 1417	358	330	348	541
94 "	1910 × 1433	366	337	352	544
95 "	1930 × 1448	373	345	356	548
96 "	1951 × 1463	381	353	359	552
97 "	1971 × 1478	389	361	363	555
98 "	1991 × 1494	397	368	367	559
99 "	2012 × 1509	404	376	370	562
100 "	2032 × 1524	412	384	374	566

S		a	b	c	d
101 "	2052 × 1539	420	392	378	570
102 "	2073 × 1554	427	399	381	573
103 "	2093 × 1570	435	407	385	577
104 "	2113 × 1585	443	415	389	581
105 "	2134 × 1600	451	422	392	584
106 "	2154 × 1615	458	430	396	588
107 "	2174 × 1631	466	438	399	592
108 "	2195 × 1646	474	446	403	595
109 "	2215 × 1661	481	453	407	599
110 "	2235 × 1676	489	461	410	603
111 "	2256 × 1692	497	469	414	606
112 "	2276 × 1707	505	476	418	610
113 "	2296 × 1722	512	484	421	614
114 "	2316 × 1737	520	492	425	617
115 "	2337 × 1753	528	500	429	621
116 "	2357 × 1768	535	507	432	624
117 "	2377 × 1783	543	515	436	628

Wyświetlany obraz w formacie 16:10

[Jednostka: mm]

	S	a	b	c	d
66 "	1422 × 888	90	149	222	414
67 "	1443 × 902	97	156	225	417
68 "	1465 × 915	104	163	228	421
69 "	1486 × 929	111	169	232	424
70 "	1508 × 942	117	176	235	427
71 "	1529 × 956	124	183	238	430
72 "	1551 × 969	131	190	241	434
73 "	1572 × 983	138	197	245	437
74 "	1594 × 996	145	203	248	440
75 "	1615 × 1010	151	210	251	443
76 "	1637 × 1023	158	217	254	446
77 "	1659 × 1037	165	224	257	450
78 "	1680 × 1050	172	231	261	453
79 "	1702 × 1063	179	238	264	456
80 "	1723 × 1077	186	244	267	459

S		a	b	c	d
81 "	1745 × 1090	192	251	270	462
82 "	1766 × 1104	199	258	274	466
83 "	1788 × 1117	206	265	277	469
84 "	1809 × 1131	213	272	280	472
85 "	1831 × 1144	220	278	283	475
86 "	1852 × 1158	226	285	286	479
87 "	1874 × 1171	233	292	290	482
88 "	1895 × 1185	240	299	293	485
89 "	1917 × 1198	247	306	296	488
90 "	1939 × 1212	254	312	299	491
91 "	1960 × 1225	261	318	302	495
92 "	1982 × 1239	267	324	306	498
93 "	2003 × 1252	274	330	309	501
94 "	2025 × 1265	281	336	312	504
95 "	2046 × 1279	288	342	315	508
96 "	2068 × 1292	295	348	319	511
97 "	2089 × 1306	301	354	322	514
98 "	2111 × 1319	308	360	325	517
99 "	2132 × 1333	315	366	328	520
100 "	2154 × 1346	322	372	331	524

	S	a	b	c	d
101 "	2175 × 1360	329	301	335	527
102 "	2197 × 1373	336	307	338	530
103 "	2219 × 1387	342	314	341	533
104 "	2240 × 1400	349	321	344	537
105 "	2262 × 1414	356	328	348	540
106 "	2283 × 1427	363	335	351	543
107 "	2305 × 1440	370	341	354	546
108 "	2326 × 1454	376	348	357	549
109 "	2348 × 1467	383	355	360	553
110 "	2369 × 1481	390	362	364	556
111 "	2391 × 1494	397	369	367	559
112 "	2412 × 1508	404	376	370	562
113 "	2434 × 1521	411	382	373	565
114 "	2455 × 1535	417	389	376	569
115 "	2477 × 1548	424	396	380	572
116 "	2499 × 1562	431	403	383	575
117 "	2520 × 1575	438	410	386	578
118 "	2542 × 1589	445	416	389	582
119 "	2563 × 1602	451	423	393	585
120 "	2585 × 1615	458	430	396	588
121 "	2606 × 1629	465	437	399	591
122 "	2628 × 1642	472	444	402	594
123 "	2649 × 1656	479	451	405	598
124 "	2671 × 1669	486	457	409	601
125 "	2692 × 1683	492	464	412	604
126 "	2714 × 1696	499	471	415	607
127 "	2735 × 1710	506	478	418	611
128 "	2757 × 1723	513	485	422	614
129 "	2779 × 1737	520	491	425	617
130 "	2800 × 1750	526	498	428	620
131 "	2822 × 1764	533	505	431	623
132 "	2843 × 1777	540	512	434	627

Wyświetlany obraz w formacie 16:6

[Jednostka: mm]

	S	a	b	c1	d1	c2	d2
66 "	1570 × 589	87	146	368	560	221	413
67 "	1593 × 598	94	153	373	565	224	416
68 "	1617 × 606	101	160	379	571	227	419
69 "	1641 × 615	108	166	384	576	230	422
70 "	1665 × 624	114	173	390	582	233	426
71 "	1689 × 633	121	180	395	587	237	429
72 "	1712 × 642	128	187	400	593	240	432
73 "	1736 × 651	135	194	406	598	243	435
74 "	1760 × 660	141	200	411	603	246	438
75 "	1784 × 669	148	207	417	609	249	442
76 "	1807 × 678	155	214	422	614	253	445
77 "	1831 × 687	162	221	428	620	256	448
78 "	1855 × 696	169	227	433	625	259	451
79 "	1879 × 705	175	234	438	631	262	454
80 "	1903 × 713	182	241	444	636	265	458
81 "	1926 × 722	189	248	449	641	269	461
82 "	1950 × 731	196	255	455	647	272	464
83 "	1974 × 740	202	261	460	652	275	467
84 "	1998 × 749	209	268	466	658	278	470
85 "	2022 × 758	216	275	471	663	281	474
86 "	2045 × 767	223	282	476	669	285	477
87 "	2069 × 776	230	288	482	674	288	480
88 "	2093 × 785	236	295	487	679	291	483
89 "	2117 × 794	243	302	493	685	294	486
90 "	2140 × 803	250	309	498	690	297	490

	S	a	b	c1	d1	c2	d2
91 "	2164 × 812	257	229	504	696	301	493
92 "	2188 × 821	263	235	509	701	304	496
93 "	2212 × 829	270	242	514	707	307	499
94 "	2236 × 838	277	249	520	712	310	502
95 "	2259 × 847	284	256	525	717	313	506
96 "	2283 × 856	291	262	531	723	317	509
97 "	2307 × 865	297	269	536	728	320	512
98 "	2331 × 874	304	276	542	734	323	515
99 "	2354 × 883	311	283	547	739	326	518
100 "	2378 × 892	318	289	552	745	329	522
101 "	2402 × 901	324	296	558	750	333	525
102 "	2426 × 910	331	303	563	755	336	528
103 "	2450 × 919	338	310	569	761	339	531
104 "	2473 × 928	345	317	574	766	342	534
105 "	2497 × 936	352	323	580	772	345	538
106 "	2521 × 945	358	330	585	777	349	541
107 "	2545 × 954	365	337	590	783	352	544
108 "	2569 × 963	372	344	596	788	355	547
109 "	2592 × 972	379	350	601	793	358	550
110 "	2616 × 981	385	357	607	799	361	554

S		a	b	c1	d1	c2	d2
111 "	2640 × 990	392	364	612	804	365	557
112 "	2664 × 999	399	371	618	810	368	560
113 "	2687 × 1008	406	378	623	815	371	563
114 "	2711 × 1017	412	384	628	821	374	566
115 "	2735 × 1026	419	391	634	826	377	570
116 "	2759 × 1035	426	398	639	831	381	573
117 "	2783 × 1043	433	405	645	837	384	576
118 "	2806 × 1052	440	411	650	842	387	579
119 "	2830 × 1061	446	418	656	848	390	582
120 "	2854 × 1070	453	425	661	853	393	586
121 "	2878 × 1079	460	432	666	859	397	589
122 "	2901 × 1088	467	439	672	864	400	592
123 "	2925 × 1097	473	445	677	869	403	595
124 "	2949 × 1106	480	452	683	875	406	598
125 "	2973 × 1115	487	459	688	880	409	602
126 "	2997 × 1124	494	466	693	886	413	605
127 "	3020 × 1133	501	472	699	891	416	608
128 "	3044 × 1142	507	479	704	897	419	611
129 "	3068 × 1150	514	486	710	902	422	614
130 "	3092 × 1159	521	493	715	907	425	618
131 "	3116 × 1168	528	500	721	913	429	621
132 "	3139 × 1177	534	506	726	918	432	624
133 "	3163 × 1186	541	513	731	924	435	627

Wyświetlany obraz w formacie 21:9

[Jednostka: mm]

	S	a	b	c1	d1	c2	d2
68 "	1617 × 606	92	151	329	522	267	459
69 "	1641 × 615	99	158	334	526	270	463
70 "	1665 × 624	106	165	339	531	274	466
71 "	1689 × 633	112	171	344	536	278	470
72 "	1712 × 642	119	178	348	540	282	474
73 "	1736 × 651	126	184	353	545	285	478
74 "	1760 × 660	132	191	358	550	289	481
75 "	1784 × 669	139	198	362	555	293	485
76 "	1807 × 678	146	204	367	559	297	489
77 "	1831 × 687	152	211	372	564	301	493
78 "	1855 × 696	159	218	376	569	304	497
79 "	1879 × 705	166	224	381	573	308	500
80 "	1903 × 713	172	231	386	578	312	504
81 "	1926 × 722	179	238	391	583	316	508
82 "	1950 × 731	185	244	395	587	319	512
83 "	1974 × 740	192	251	400	592	323	515
84 "	1998 × 749	199	258	405	597	327	519
85 "	2022 × 758	205	264	409	602	331	523
86 "	2045 × 767	212	271	414	606	335	527
87 "	2069 × 776	219	278	419	611	338	531
88 "	2093 × 785	225	284	423	616	342	534
89 "	2117 × 794	232	291	428	620	346	538
90 "	2140 × 803	239	298	433	625	350	542

S		a	b	c1	d1	c2	d2
91 "	2164 × 812	245	217	438	630	353	546
92 "	2188 × 821	252	224	442	634	357	549
93 "	2212 × 829	259	230	447	639	361	553
94 "	2236 × 838	265	237	452	644	365	557
95 "	2259 × 847	272	244	456	649	369	561
96 "	2283 × 856	279	250	461	653	372	565
97 "	2307 × 865	285	257	466	658	376	568
98 "	2331 × 874	292	264	470	663	380	572
99 "	2354 × 883	299	270	475	667	384	576
100 "	2378 × 892	305	277	480	672	387	580
101 "	2402 × 901	312	284	485	677	391	583
102 "	2426 × 910	319	290	489	681	395	587
103 "	2450 × 919	325	297	494	686	399	591
104 "	2473 × 928	332	304	499	691	403	595
105 "	2497 × 936	338	310	503	696	406	599
106 "	2521 × 945	345	317	508	700	410	602
107 "	2545 × 954	352	324	513	705	414	606
108 "	2569 × 963	358	330	518	710	418	610
109 "	2592 × 972	365	337	522	714	421	614
110 "	2616 × 981	372	344	527	719	425	617

	S	a	b	c1	d1	c2	d2
111 "	2640 × 990	378	350	532	724	429	621
112 "	2664 × 999	385	357	536	729	433	625
113 "	2687 × 1008	392	364	541	733	437	629
114 "	2711 × 1017	398	370	546	738	440	633
115 "	2735 × 1026	405	377	550	743	444	636
116 "	2759 × 1035	412	383	555	747	448	640
117 "	2783 × 1043	418	390	560	752	452	644
118 "	2806 × 1052	425	397	565	757	455	648
119 "	2830 × 1061	432	403	569	761	459	651
120 "	2854 × 1070	438	410	574	766	463	655
121 "	2878 × 1079	445	417	579	771	467	659
122 "	2901 × 1088	452	423	583	776	471	663
123 "	2925 × 1097	458	430	588	780	474	667
124 "	2949 × 1106	465	437	593	785	478	670
125 "	2973 × 1115	471	443	597	790	482	674
126 "	2997 × 1124	478	450	602	794	486	678
127 "	3020 × 1133	485	457	607	799	489	682
128 "	3044 × 1142	491	463	612	804	493	685
129 "	3068 × 1150	498	470	616	808	497	689
130 "	3092 × 1159	505	477	621	813	501	693
131 "	3116 × 1168	511	483	626	818	505	697
132 "	3139 × 1177	518	490	630	823	508	701
133 "	3163 × 1186	525	497	635	827	512	704
134 "	3128 × 1341	531	503	640	832	516	708
135 "	3152 × 1351	538	510	644	837	520	712
136 "	3175 × 1361	545	516	649	841	524	716

■ EB-760W

Wyświetlany obraz w formacie 16:10

[Jednostka: mm]

	S	a	b	c	d
69 "	1486 × 929	92	150	203	395
70 "	1508 × 942	98	157	206	398
71 "	1529 × 956	105	164	209	401
72 "	1551 × 969	111	170	212	404
73 "	1572 × 983	118	177	214	407
74 "	1594 × 996	124	183	217	409
75 "	1615 × 1010	131	190	220	412
76 "	1637 × 1023	137	196	223	415
77 "	1659 × 1037	144	203	226	418
78 "	1680 × 1050	150	209	228	421
79 "	1702 × 1063	157	216	231	423
80 "	1723 × 1077	163	222	234	426
81 "	1745 × 1090	170	229	237	429
82 "	1766 × 1104	177	235	240	432
83 "	1788 × 1117	183	242	242	435
84 "	1809 × 1131	190	248	245	437
85 "	1831 × 1144	196	255	248	440
86 "	1852 × 1158	203	262	251	443
87 "	1874 × 1171	209	268	254	446
88 "	1895 × 1185	216	275	256	449
89 "	1917 × 1198	222	281	259	451
90 "	1939 × 1212	229	201	262	454
91 "	1960 × 1225	235	207	265	457
92 "	1982 × 1239	242	214	268	460
93 "	2003 × 1252	248	220	271	463
94 "	2025 × 1265	255	227	273	466
95 "	2046 × 1279	262	233	276	468
96 "	2068 × 1292	268	240	279	471
97 "	2089 × 1306	275	246	282	474
98 "	2111 × 1319	281	253	285	477
99 "	2132 × 1333	288	259	287	480
100 "	2154 × 1346	294	266	290	482

	S	a	b	c	d
101 "	2175 × 1360	301	273	293	485
102 "	2197 × 1373	307	279	296	488
103 "	2219 × 1387	314	286	299	491
104 "	2240 × 1400	320	292	301	494
105 "	2262 × 1414	327	299	304	496
106 "	2283 × 1427	333	305	307	499
107 "	2305 × 1440	340	312	310	502
108 "	2326 × 1454	346	318	313	505
109 "	2348 × 1467	353	325	315	508
110 "	2369 × 1481	360	331	318	510
111 "	2391 × 1494	366	338	321	513
112 "	2412 × 1508	373	344	324	516
113 "	2434 × 1521	379	351	327	519
114 "	2455 × 1535	386	358	329	522
115 "	2477 × 1548	392	364	332	524
116 "	2499 × 1562	399	371	335	527
117 "	2520 × 1575	405	377	338	530
118 "	2542 × 1589	412	384	341	533
119 "	2563 × 1602	418	390	343	536
120 "	2585 × 1615	425	397	346	538

	S	a	b	c	d
121 "	2606 × 1629	431	403	349	541
122 "	2628 × 1642	438	410	352	544
123 "	2649 × 1656	444	416	355	547
124 "	2671 × 1669	451	423	357	550
125 "	2692 × 1683	458	429	360	552
126 "	2714 × 1696	464	436	363	555
127 "	2735 × 1710	471	442	366	558
128 "	2757 × 1723	477	449	369	561
129 "	2779 × 1737	484	456	371	564
130 "	2800 × 1750	490	462	374	566
131 "	2822 × 1764	497	469	377	569
132 "	2843 × 1777	503	475	380	572
133 "	2865 × 1790	510	482	383	575
134 "	2886 × 1804	516	488	386	578
135 "	2908 × 1817	523	495	388	581
136 "	2929 × 1831	529	501	391	583
137 "	2951 × 1844	536	508	394	586
138 "	2972 × 1858	543	514	397	589

Wyświetlany obraz w formacie 4:3

[Jednostka: mm]

	S	a	b	c	d
61 "	1240 × 930	92	151	203	396
62 "	1260 × 945	99	158	207	399
63 "	1280 × 960	107	166	210	402
64 "	1300 × 975	114	173	213	405
65 "	1321 × 991	122	180	216	408
66 "	1341 × 1006	129	188	219	411
67 "	1361 × 1021	136	195	222	415
68 "	1382 × 1036	144	203	226	418
69 "	1402 × 1052	151	210	229	421
70 "	1422 × 1067	159	217	232	424
71 "	1443 × 1082	166	225	235	427
72 "	1463 × 1097	173	232	238	430
73 "	1483 × 1113	181	240	241	434
74 "	1504 × 1128	188	247	245	437
75 "	1524 × 1143	196	254	248	440
76 "	1544 × 1158	203	262	251	443
77 "	1565 × 1173	210	269	254	446
78 "	1585 × 1189	218	277	257	450
79 "	1605 × 1204	225	284	261	453
80 "	1626 × 1219	233	291	264	456

	S	a	b	c	d
81 "	1646 × 1234	240	299	267	459
82 "	1666 × 1250	247	306	270	462
83 "	1687 × 1265	255	314	273	465
84 "	1707 × 1280	262	321	276	469
85 "	1727 × 1295	270	328	280	472
86 "	1748 × 1311	277	336	283	475
87 "	1768 × 1326	284	343	286	478
88 "	1788 × 1341	292	351	289	481
89 "	1808 × 1356	299	358	292	484
90 "	1829 × 1372	307	278	295	488
91 "	1849 × 1387	314	286	299	491
92 "	1869 × 1402	321	293	302	494
93 "	1890 × 1417	329	301	305	497
94 "	1910 × 1433	336	308	308	500
95 "	1930 × 1448	344	315	311	504
96 "	1951 × 1463	351	323	314	507
97 "	1971 × 1478	358	330	318	510
98 "	1991 × 1494	366	338	321	513
99 "	2012 × 1509	373	345	324	516
100 "	2032 × 1524	380	352	327	519

	S	a	b	c	d
101 "	2052 × 1539	388	360	330	523
102 "	2073 × 1554	395	367	334	526
103 "	2093 × 1570	403	375	337	529
104 "	2113 × 1585	410	382	340	532
105 "	2134 × 1600	417	389	343	535
106 "	2154 × 1615	425	397	346	538
107 "	2174 × 1631	432	404	349	542
108 "	2195 × 1646	440	412	353	545
109 "	2215 × 1661	447	419	356	548
110 "	2235 × 1676	454	426	359	551
111 "	2256 × 1692	462	434	362	554
112 "	2276 × 1707	469	441	365	557
113 "	2296 × 1722	477	449	368	561
114 "	2316 × 1737	484	456	372	564
115 "	2337 × 1753	491	463	375	567
116 "	2357 × 1768	499	471	378	570
117 "	2377 × 1783	506	478	381	573
118 "	2398 × 1798	514	486	384	577
119 "	2418 × 1814	521	493	388	580
120 "	2438 × 1829	528	500	391	583
121 "	2459 × 1844	536	508	394	586
122 "	2479 × 1859	543	515	397	589

Wyświetlany obraz w formacie 16:9

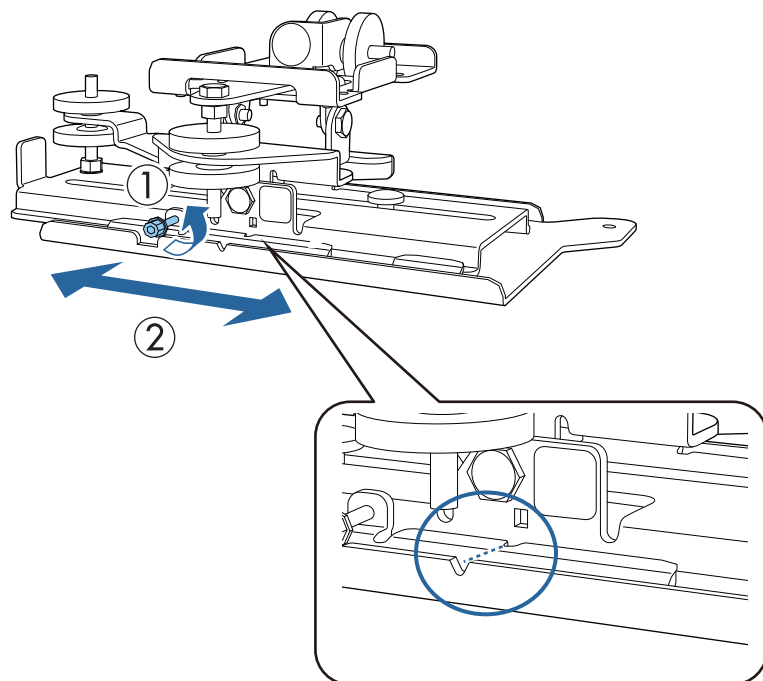
[Jednostka: mm]

	S	a	b	c	d
67 "	1483 × 834	91	150	249	441
68 "	1505 × 847	97	156	253	445
69 "	1528 × 859	104	163	256	448
70 "	1550 × 872	111	170	260	452
71 "	1572 × 884	118	176	263	456
72 "	1594 × 897	124	183	267	459
73 "	1616 × 909	131	190	271	463
74 "	1638 × 921	138	197	274	466
75 "	1660 × 934	144	203	278	470
76 "	1682 × 946	151	210	281	474
77 "	1705 × 959	158	217	285	477
78 "	1727 × 971	165	223	288	481
79 "	1749 × 984	171	230	292	484
80 "	1771 × 996	178	237	296	488
81 "	1793 × 1009	185	244	299	491
82 "	1815 × 1021	191	250	303	495
83 "	1837 × 1034	198	257	306	499
84 "	1860 × 1046	205	264	310	502
85 "	1882 × 1058	212	270	313	506
86 "	1904 × 1071	218	277	317	509
87 "	1926 × 1083	225	284	321	513
88 "	1948 × 1096	232	291	324	516
89 "	1970 × 1108	238	297	328	520
90 "	1992 × 1121	245	217	331	524
91 "	2015 × 1133	252	224	335	527
92 "	2037 × 1146	259	230	339	531
93 "	2059 × 1158	265	237	342	534
94 "	2081 × 1171	272	244	346	538
95 "	2103 × 1183	279	251	349	541
96 "	2125 × 1195	285	257	353	545
97 "	2147 × 1208	292	264	356	549
98 "	2170 × 1220	299	271	360	552
99 "	2192 × 1233	306	277	364	556
100 "	2214 × 1245	312	284	367	559

	S	a	b	c	d
101 "	2236 × 1258	319	291	371	563
102 "	2258 × 1270	326	298	374	566
103 "	2280 × 1283	333	304	378	570
104 "	2302 × 1295	339	311	381	574
105 "	2324 × 1308	346	318	385	577
106 "	2347 × 1320	353	325	389	581
107 "	2369 × 1332	359	331	392	584
108 "	2391 × 1345	366	338	396	588
109 "	2413 × 1357	373	345	399	591
110 "	2435 × 1370	380	351	403	595
111 "	2457 × 1382	386	358	406	599
112 "	2479 × 1395	393	365	410	602
113 "	2502 × 1407	400	372	414	606
114 "	2524 × 1420	406	378	417	609
115 "	2546 × 1432	413	385	421	613
116 "	2568 × 1445	420	392	424	617
117 "	2590 × 1457	427	398	428	620
118 "	2612 × 1469	433	405	431	624
119 "	2634 × 1482	440	412	435	627
120 "	2657 × 1494	447	419	439	631
121 "	2679 × 1507	453	425	442	634
122 "	2701 × 1519	460	432	446	638
123 "	2723 × 1532	467	439	449	642
124 "	2745 × 1544	474	445	453	645
125 "	2767 × 1557	480	452	456	649
126 "	2789 × 1569	487	459	460	652
127 "	2812 × 1581	494	466	464	656
128 "	2834 × 1594	500	472	467	659
129 "	2856 × 1606	507	479	471	663
130 "	2878 × 1619	514	486	474	667
131 "	2900 × 1631	521	492	478	670
132 "	2922 × 1644	527	499	482	674
133 "	2944 × 1656	534	506	485	677
134 "	2966 × 1669	541	513	489	681

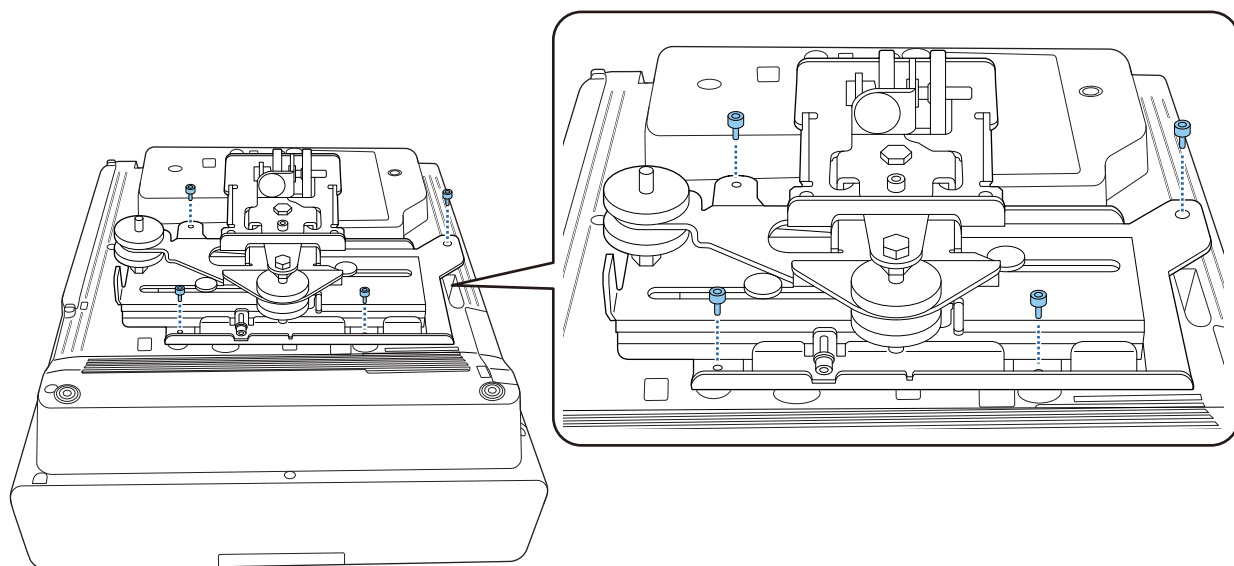
Montaż modułu regulacji na projektorze

1 Poluzuj śrubę M4 na module regulacji, a następnie dopasuj znaki dla każdej części



Gdy pozycja jest prawidłowa, dokręć śrubę M4.

2 Przymocuj moduł regulacji do podstawy projektora dostarczonymi śrubami M4 x 12 mm (x4)

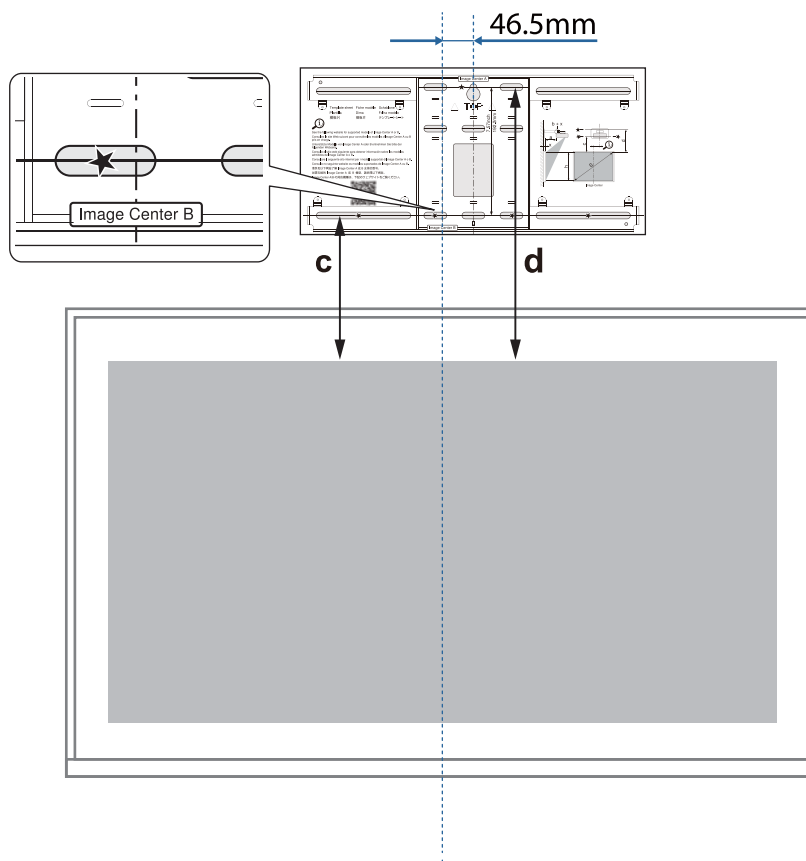


Zainstaluj płytę ścienną na ścianie

1 Przymocuj arkusz szablonu do ściany

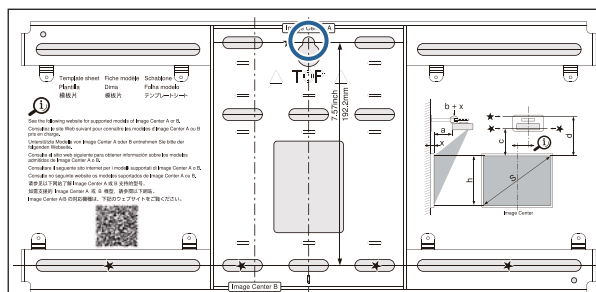
Przymocuj arkusz szablonu, zgodnie z pozycją montażu, potwierdzoną z użyciem tabeli odległości od ekranu (str.25).

Dopasuj położenie centralne wyświetlanego ekranu z Image Center B na arkuszu szablonu.



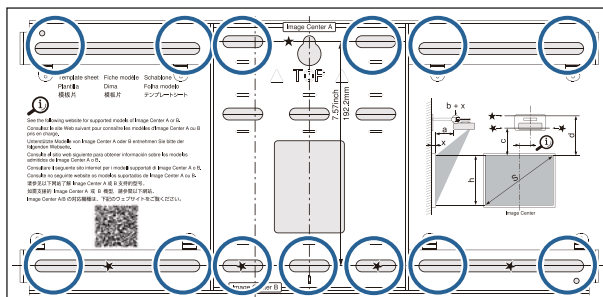
2 Wprowadź dostępną w handlu śrubę M10 do pozycji tymczasowego otworu śruby dla płyty ściennej

Pozostaw odstęp 6 mm lub większy, pomiędzy ścianą i główką śruby.



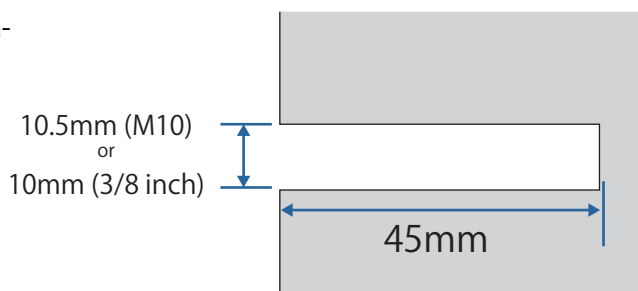
3 Określ położenia otworów do mocowania płyty ściennej


Z otworów na śruby pokazanych na rysunku poniżej, dla zapewnienia optymalnej równowagi należy wybrać co najmniej cztery punkty na górze, na dole, z lewej strony i z prawej strony.

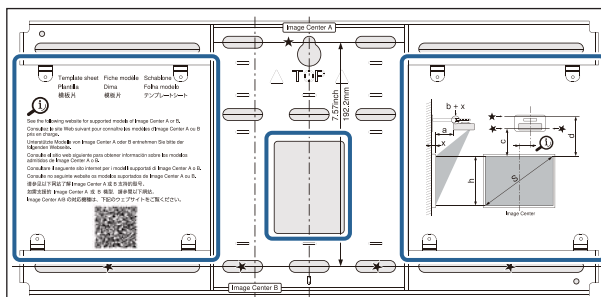


4 Wywierć otwory w ścianie

- Średnica wiertła: 10,5 mm (M10) lub 10 mm (3/8 cala)
- Głębokość otworu pilotowego: 45 mm
- Głębokość otworu na kotwę: 40 mm



 Podczas prowadzenia kabli do projektora przez ścianę, można wywiercić otwory na obszarze pokazanym na poniższym rysunku i użyć ich jako otworów do poprowadzenia kabli.

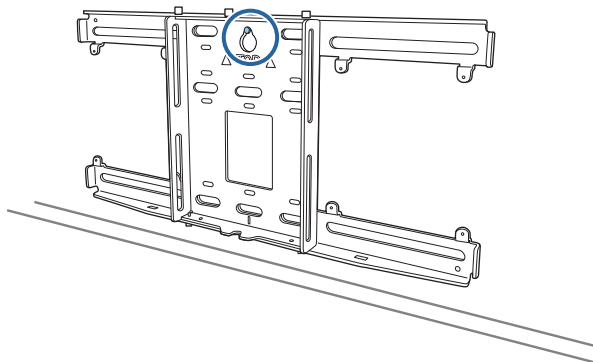


Podczas instalacji minikomputera PC lub komputera PC typu stick, przed wywierceniem otworów do prowadzenia kabli należy sprawdzić pozycję, w której zostanie zainstalowana płyta minikomputera PC. (str.60)

5 Usuń arkusz szablonu

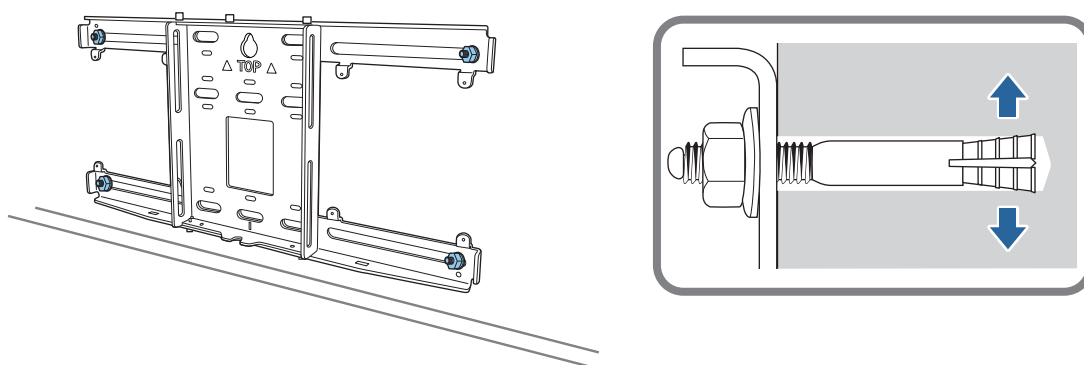
6

Umieść płytę ścienną na tymczasowej śrubie M10, wkręconej w czynności 2



7

Użyj dostępnych w handlu śrub kotwiących M10 lub 3/8 cala x 60 mm do przymocowania płyty ściennej z wykorzystaniem otworów wywierconych w czynności 4

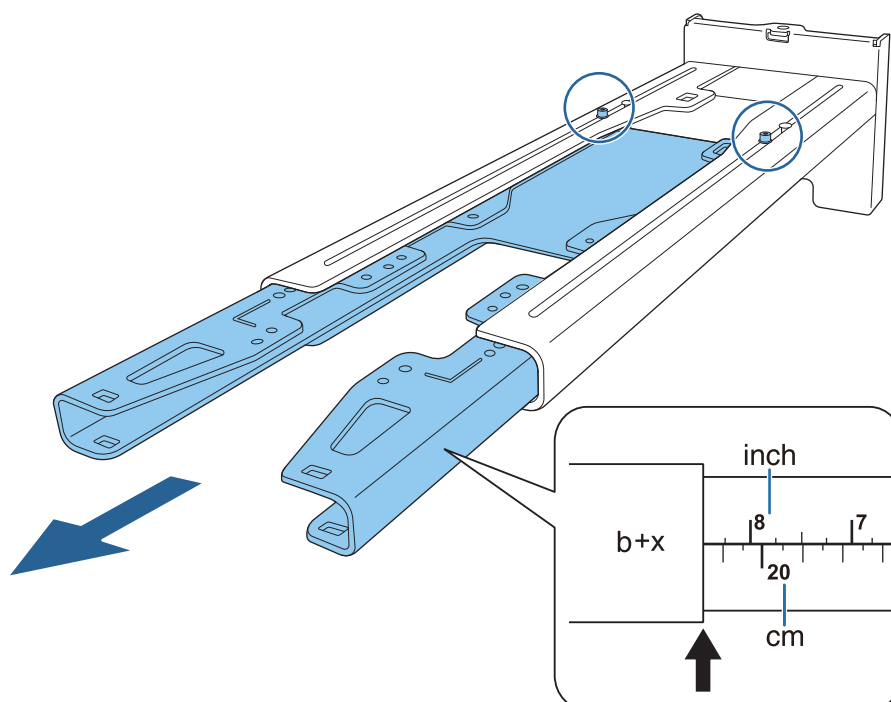


Mocowanie płyty ustalającej do płyty ściennej

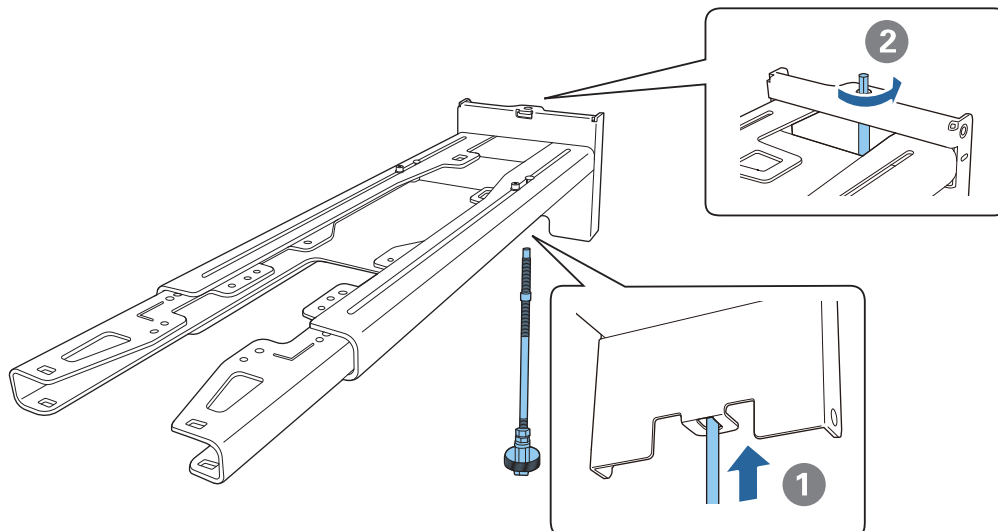
1

Poluzuj śruby M4 x 12 mm (x2) i wysuń przesuwane ramię na płycie ustalającej

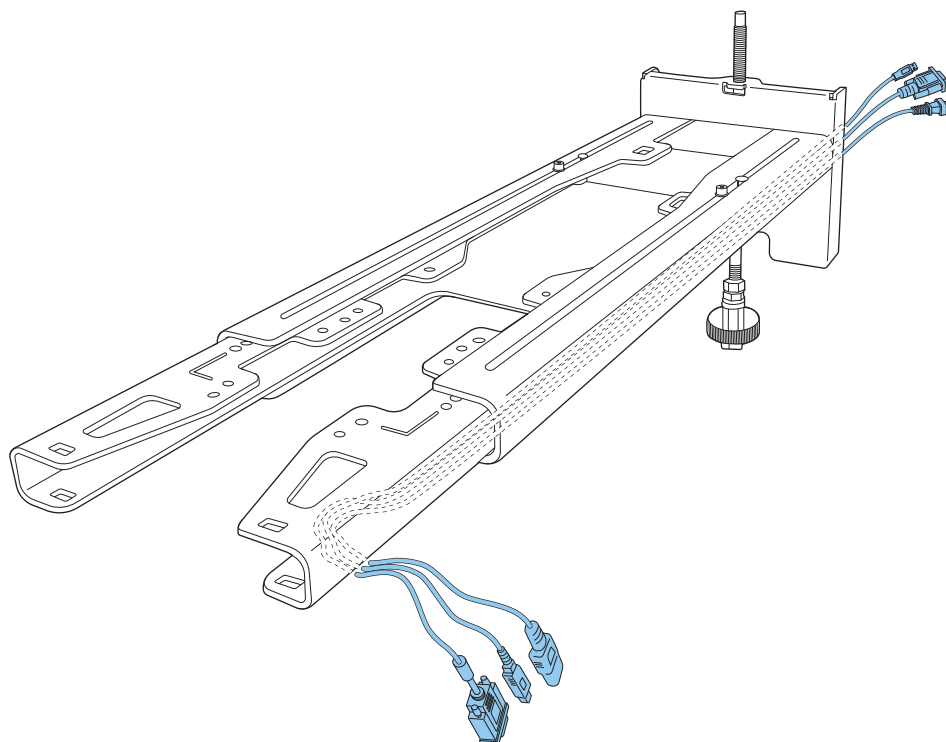
Wyreguluj skalę na suwaku do łącznych wartości odległości dla (b) potwierdzonych w tabeli odległości od ekranu ([str.25](#)) i grubości powierzchni ekranu (x).



2 Włóż sześciokątną oś do płyty ustalającej



3 Przeprowadź niezbędne kable przez płytę ustalającą



! Ostrzeżenie

Nadmiaru kabla nie należy zawieszać na płycie ustalającej. Mogą one upaść i spowodować wypadek.

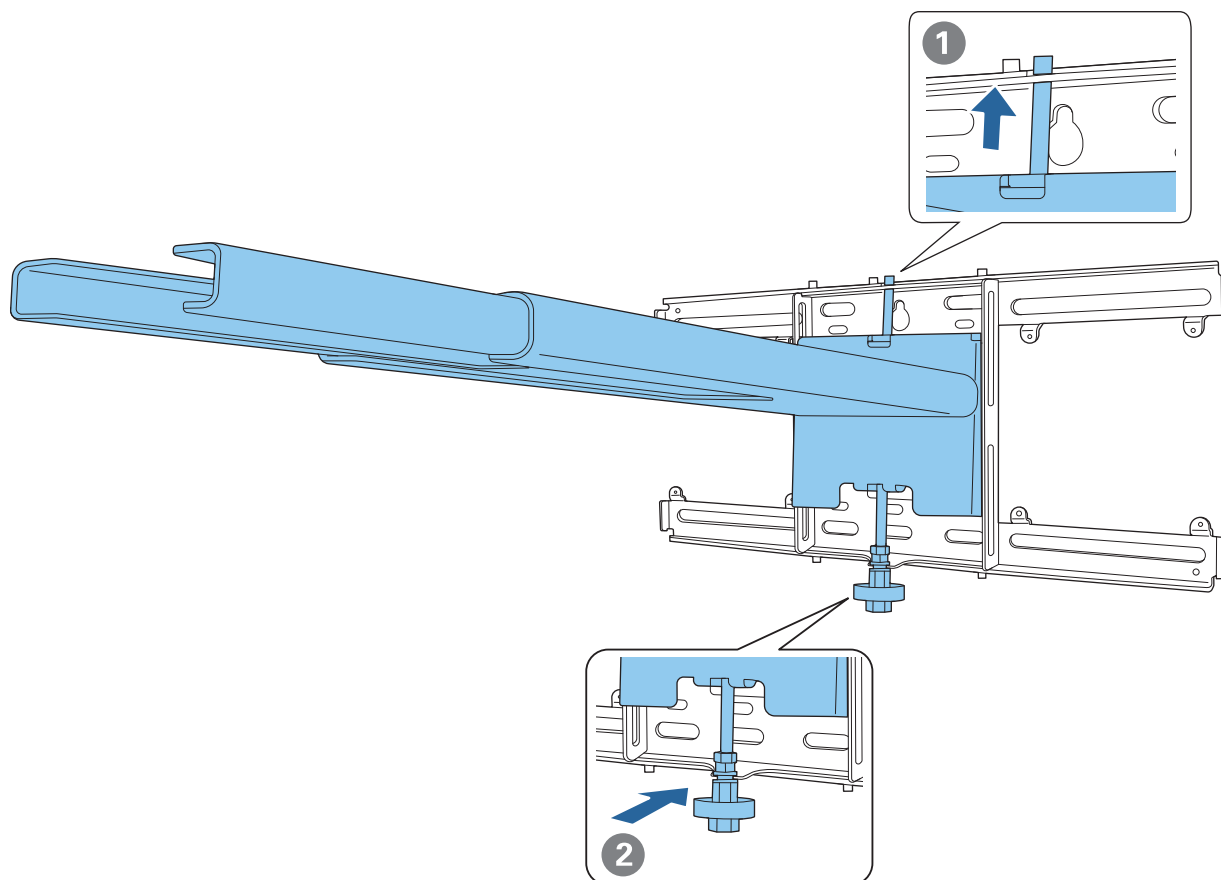


Upewnij się, że wtyczki kabli do podłączenia takich urządzeń peryferyjnych, jak komputery mini PC są poprowadzone w taki sposób, że wychodzą w dolnej części płyty ustalającej, a nie przechodzą przez ściany.

4

Przymocuj płytę ustalającą do płyty ściennej

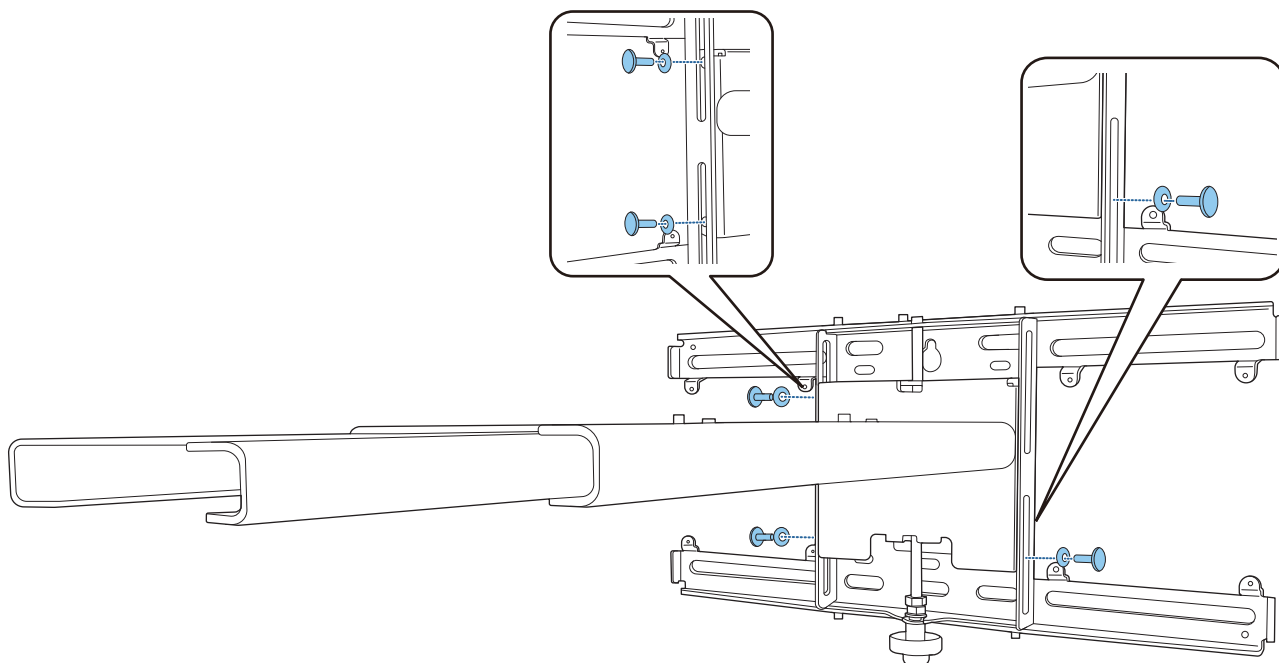
Włóż oś sześciokątną, aż do lekkiego wysunięcia końca z górnej części płyty ściennej i zetknięcia drugiego końca ze spodem płyty ściennej.



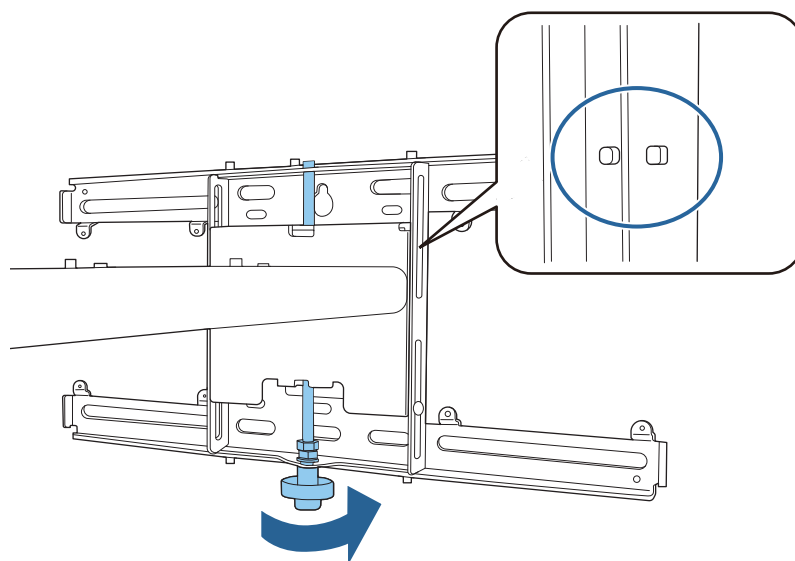
 **Przeostroga**

Należy zachować ostrożność, aby kable nie zostały zablokowane między płytą ustalającą a płytą ścienną.

- 5** Tymczasowo przymocuj płytę ustalającą
Zamocuj w trzech punktach dostarczonymi śrubami M6 (x3).

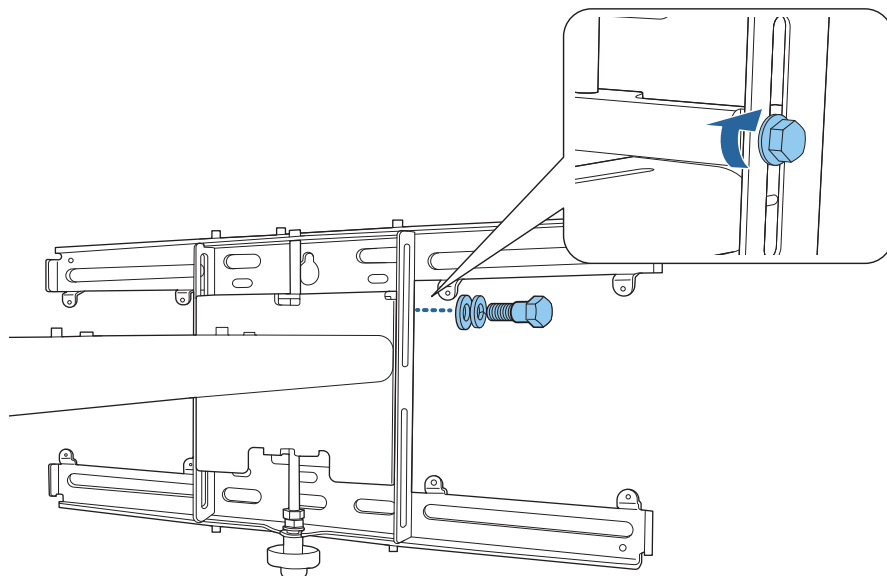


- 6** Obróć dolną część sześciokątnej osi 17 mm kluczem zapadkowym, aby dopasować znaki na płycie ściennej i na płycie ustalającej



7

Dokręć śrubę M6 (x1) w celu zamocowania płyty ustalającej we właściwym położeniu



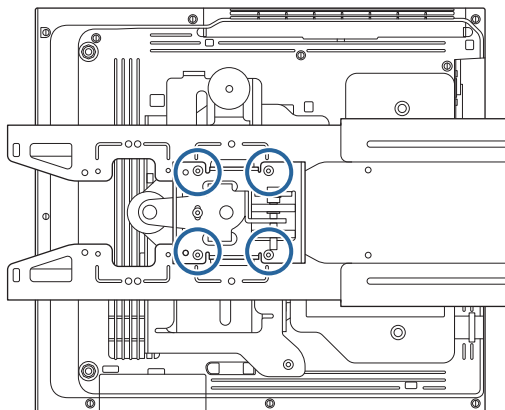
Montaż modułu regulacji do płyty ustalającej

1

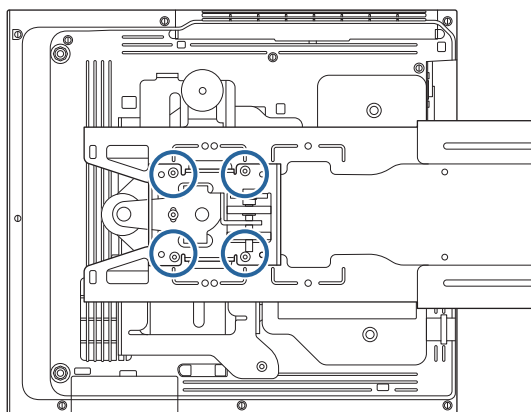
Sprawdź pozycję montażu dla modułu regulacji

Pozycja montażu jest zaznaczona na płycie ustalającej. Zamontuj w odpowiednim położeniu, zgodnie z rozmiarem ekranu na którym ma być wykonywana projekcja.

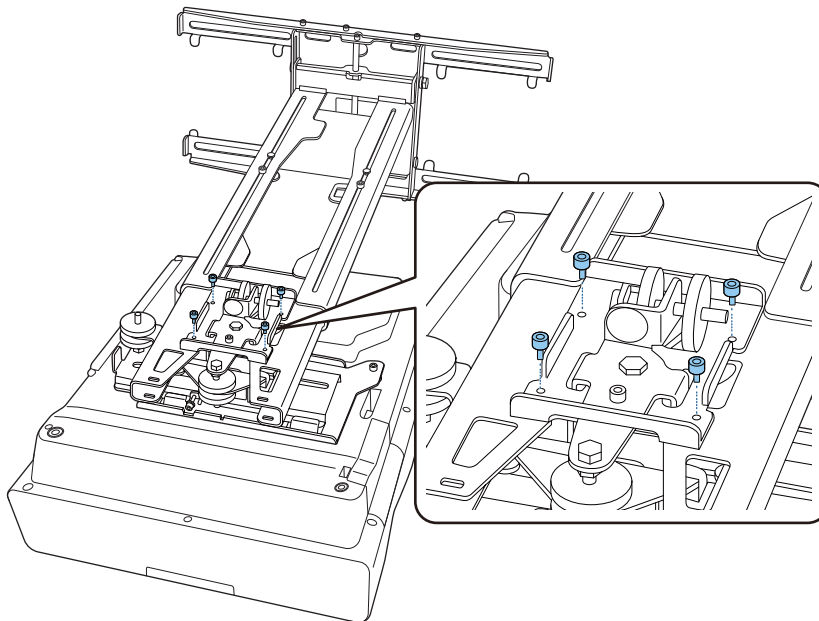
- Gdy wyświetlany obraz jest mniejszy niż 90 cali: Zamontuj urządzenie na znaku ○.



- Gdy rozmiar wyświetlanego obrazu wynosi 90 cali lub więcej: Zamontuj urządzenie na znaku ○○.



2 Przymocuj moduł regulacji do płyty ustalającej, dostarczonymi śrubami M4 x 12 mm (x4)

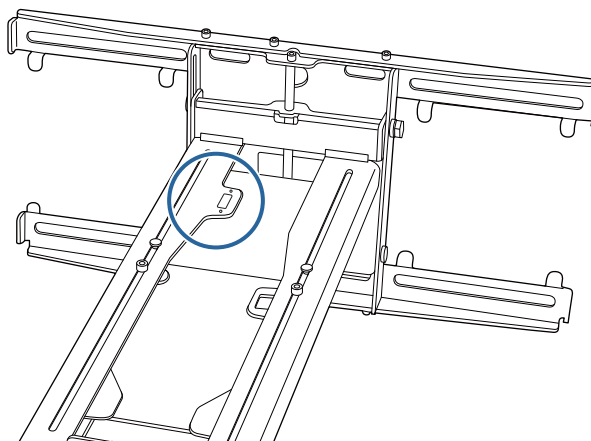


3 Podłącz kable do projektora
Na koniec podłącz przewód zasilający.

Montaż urządzeń peryferyjnych

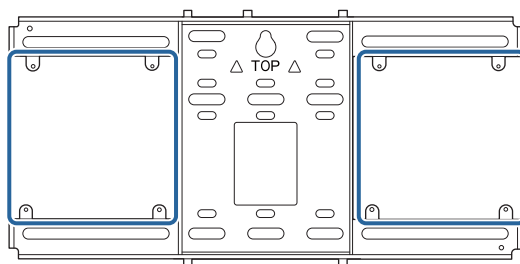
Montaż przełącznika lub tunera

Użyj dostępnych w handlu śrub M4 do przełącznika lub tunera do otworów na śruby, jak pokazano na poniższym rysunku.



Montaż komputera mini PC lub stick PC

Zamocuj komputer mini PC lub stick PC do płyty komputera mini PC i przymocuj do lewej lub prawej strony płyty ściennej.



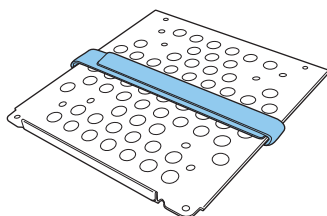
Zamocuj komputer w taki sposób, aby nie były blokowane wyloty powietrza komputera PC.

Zalecamy montaż komputera PC w taki sposób, aby wyloty powietrza znajdowały się na górze, a wloty powietrza znajdowały się na dole.

Mocowanie komputera pasem mini PC

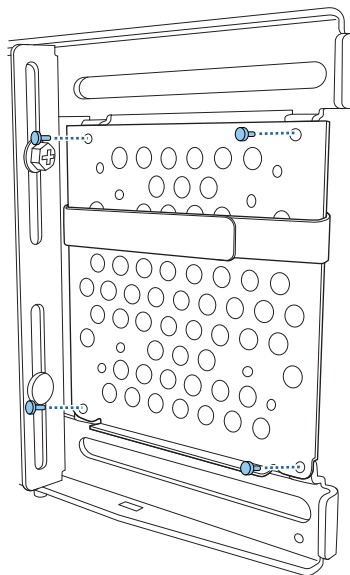
1

Owiń pas dookoła płyty komputera mini PC

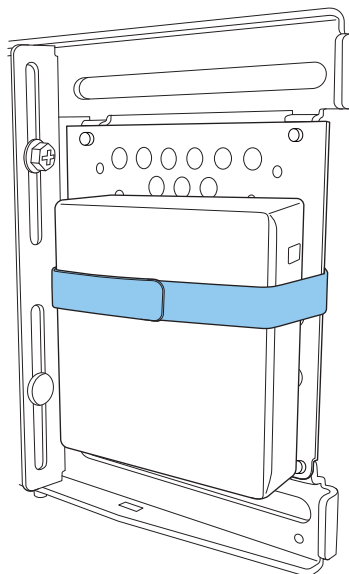


2

Przymocuj płytę komputera mini PC do płyty ściennej z użyciem dostarczonych śrub M3 x 6 mm (x4).



3 Umieść komputer PC na dolnej krawędzi płyty komputera mini PC i zamocuj go pasem

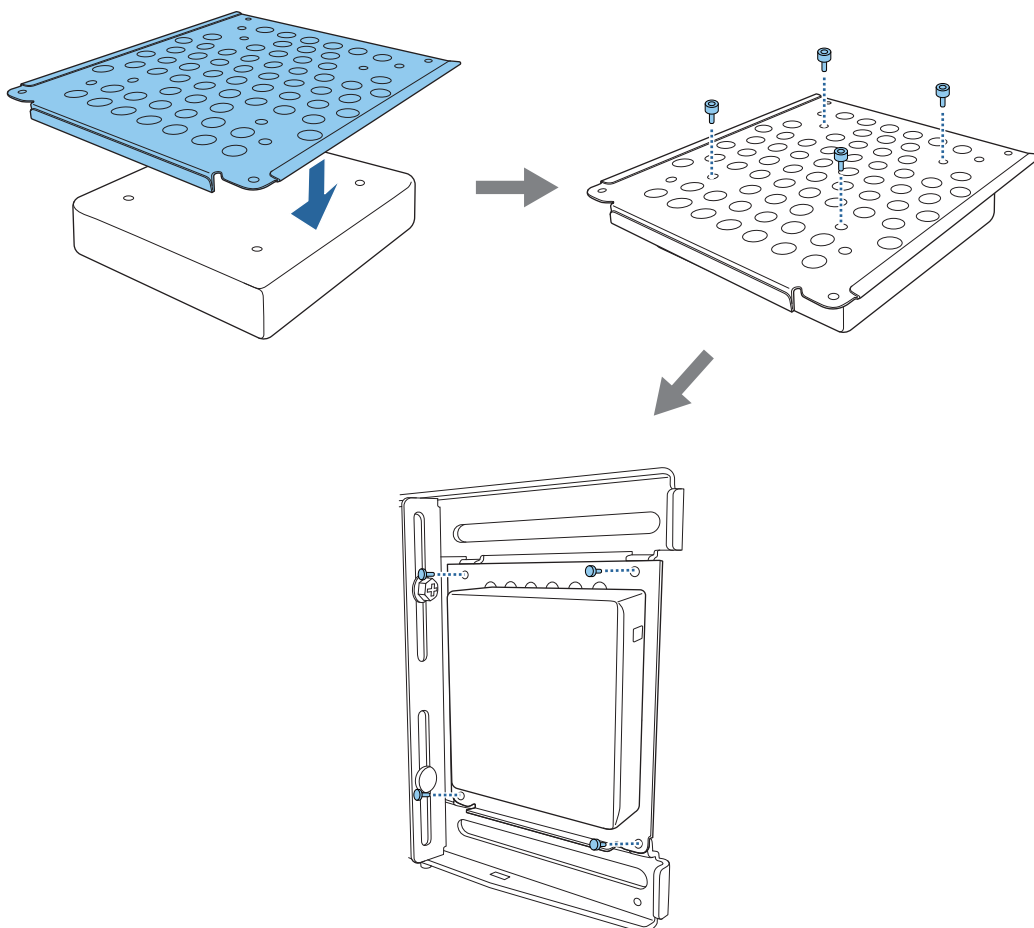


Przy mocowaniu śrubami

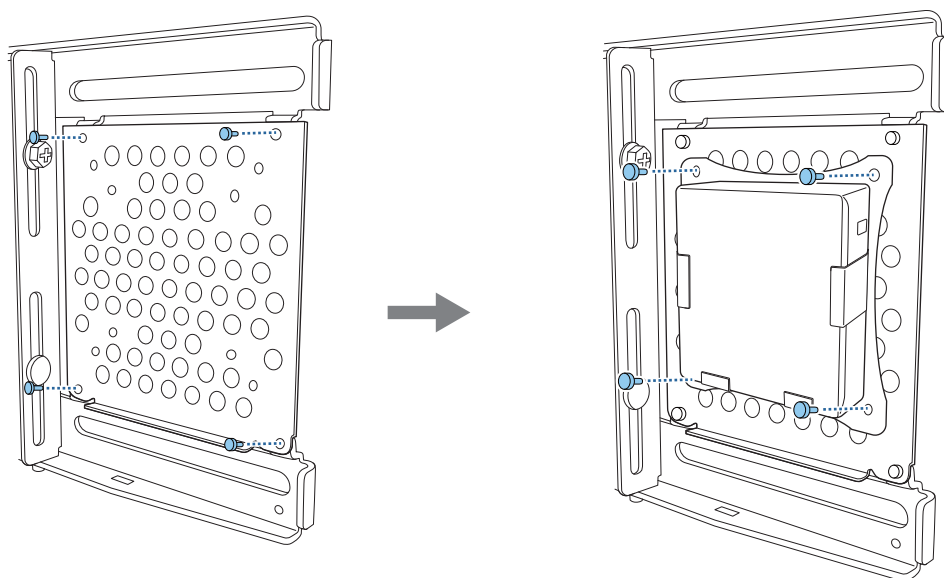
W zależności od kształtu komputera mini PC i orientacji otworów śrub, kolejność montażu części różni się. Pamiętaj o zapoznaniu się najpierw z instrukcją montażu.

Przykład montażu

- Przymocuj płytę komputera mini PC z zainstalowanym komputerem PC do płyty ściennej używając dostarczonych śrub M3 x 6 mm (x4).



- Przymocuj płytę komputera mini PC do płyty ściennej, używając dostarczonych śrub M3 x 6 mm (x4), a następnie zamontuj komputer PC.



Regulacja pozycji wyświetlanego obrazu

Do regulacji pozycji wyświetlanego obrazu, można skorzystać z dowolnego z poniższych sposobów.

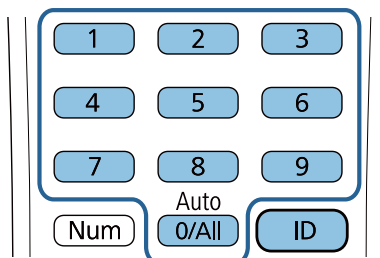


Jeśli w tym samym pomieszczeniu zainstalowanych jest wiele projektorów, zalecamy ustawienie ID projektora, aby zapobiec zakłóceniom pracy pilota.

Włącz projektor i ustaw numer ID dla projektora w **Instalacja > ID projektora**.

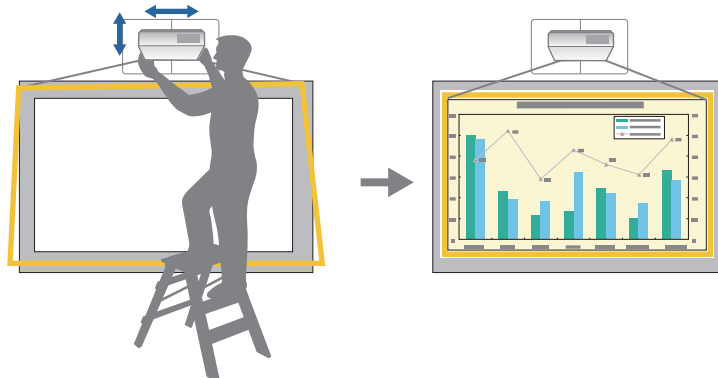
(W przypadku korzystania z EB-775F/EB-770F, ustaw z **Multiprojektcja - ID projektora**.)

W celu obsługi określonego projektora, przytrzymaj przycisk [ID] na pilocie i naciśnij przycisk z tą samą cyfrą co ID projektora.



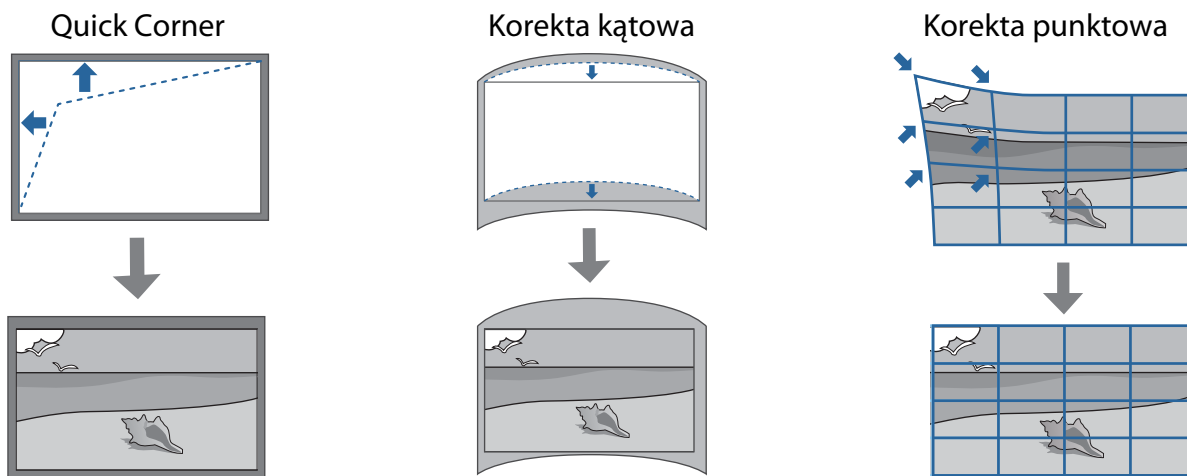
- Regulacja z wykorzystaniem dokumentu Instrukcja montażu płyty ustalającej ([str.66](#))

Dopasuj ręcznie pozycję płyty ustalającej, zgodnie z wyświetlanym ekranem prowadzącym. Jest to użyteczne podczas wykonywania dokładnej regulacji położenia obrazu, przy utrzymaniu jakości obrazu.



- Regulacja z wykorzystaniem menu projektora ([str.69](#))

Wybierz obszar, który ma być wyregulowany i ręcznie popraw obraz. Jest to użyteczne podczas wykonywania dokładnych regulacji położenia obrazu, po wykonaniu mechanicznych regulacji z wykorzystaniem ekranu prowadzącego.

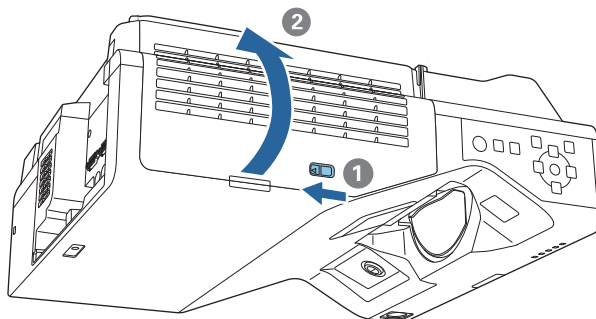


- Zaraz po włączeniu projektora obrazy nie są stabilne. Po uruchomieniu projekcji, przed rozpoczęciem regulacji obrazu należy zaczekać co najmniej 30 minut.
- Zainstaluj i wyreguluj projektor w temperaturze pokojowej, zbliżonej do rzeczywistego środowiska używania. Zmiana temperatury może spowodować przesunięcie pozycji obrazu.
- Podczas ustawień wielu projektorów z użyciem funkcji ustawień wsadowych, należy je ustawić przed regulacją wyświetlanego obrazu.
- Zalecamy mechaniczną regulację pozycji płyty ustalającej w celu dopasowania obrazu, przy utrzymaniu jakości obrazu.

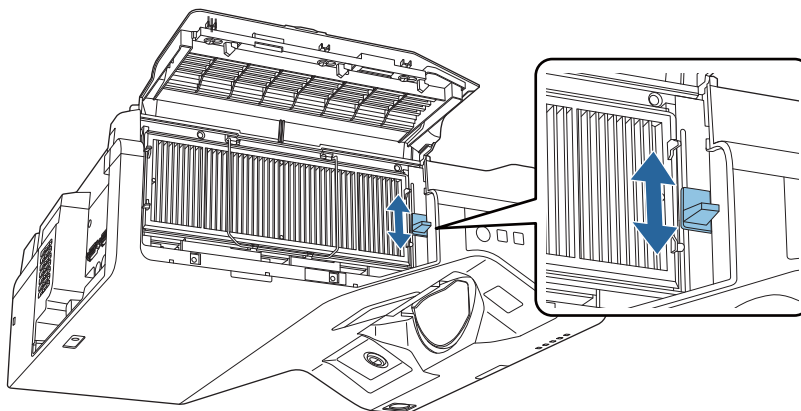
■ Przygotowania przed regulacją

1 Naciśnij przycisk [] na pilocie lub w panelu sterowania w celu włączenia projektora

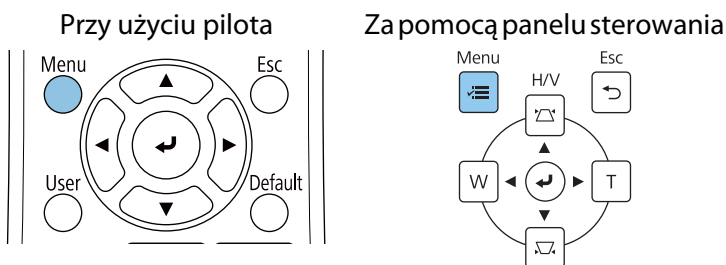
2 Otwórz pokrywę filtra powietrza z boku projektora



3 Użyj dźwigni ostrości w celu wstępnego ustawienia ostrości obrazu



4 Naciśnij przycisk [Menu]




5 Wybierz **Typ ekranu** z menu **Instalacja**, aby ustawić współczynnik kształtu wyświetlanego obrazu

Często używane eleme...	Instalacja	
Obraz	Stała instalacja	Wyłączone
We/Wy sygnału	Wzorzec testowy	
Instalacja	Instrukcja montażu płyty ust...	
Wyświetlanie	Instalacja pionowa	Nie
Działanie	Projekcja	Przód/Do góry nogami
Zarządzanie	Automatyczna regulacja ekra...	
Sieć	Korekta geometryczna	Korekta punktowa
Pióro/Dotyk	Zoom cyfrowy	▼
Interaktywne	Podłącz ELPB02	Wyłączone
Pamięć	Urządzenie dotykowe	
ECO	Odbiornik zdalny	Wyłączone
Ustawienia początkow...	ID projektora	Wyłączone
	Typ ekranu	16:9 ▼
	Tryb dużej wysokości	Wyłączone
	Zerowanie ustawień Instalacja	
	Wyświetlanie	
	Wyświetlenie wzorca	

6 W razie potrzeby zmień współczynnik kształtu
Wyświetl obraz z podłączonego urządzenia, a następnie naciśnij przycisk [Aspect].

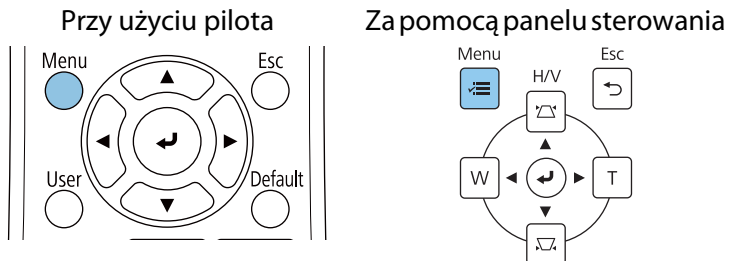
Po każdym naciśnięciu przycisku, wyświetlana jest nazwa kształtu i zmiany współczynnika kształtu.

 Współczynnik kształtu obrazu nie zmienia się, bez wyświetlanych obrazów z podłączonego urządzenia.

Wykonywanie mechanicznej regulacji z wykorzystaniem dokumentu Instrukcja montażu płyty ustalającej

Do regulacji pozycji obrazu użyj ekranu prowadzącego.

1 Naciśnij przycisk [Menu]

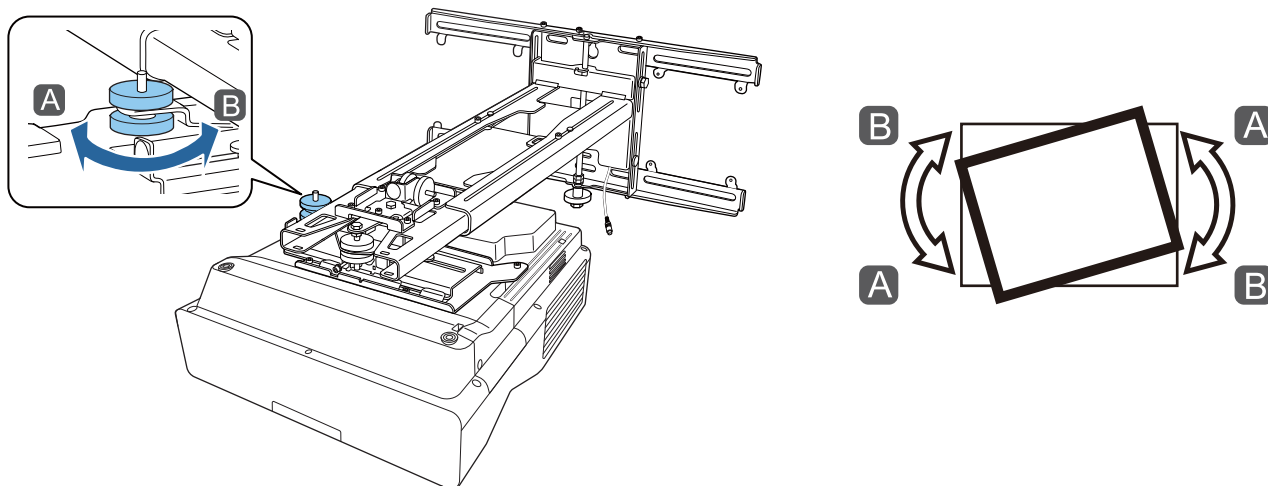


2 Wybierz Instrukcja montażu płyty ustalającej z menu Instalacja

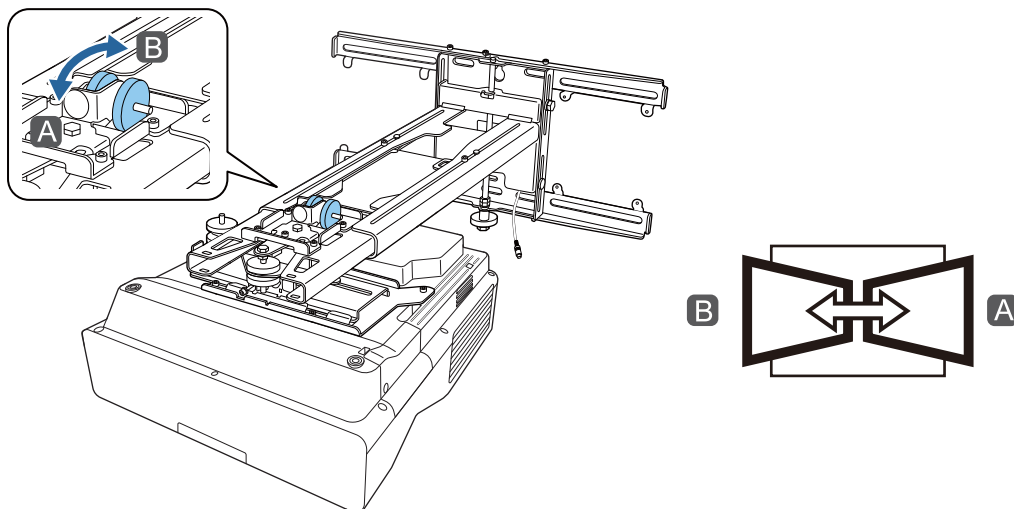
Często używane eleme...	Instalacja	
Obraz	Stała instalacja	Wyłączone
We/Wy sygnału	Wzorzec testowy	
Instalacja	Instrukcja montażu płyty ust...	
Wyświetlanie	Instalacja pionowa	Nie
Działanie	Projekcja	Przód/Do góry nogami
Zarządzanie	Automatyczna regulacja ekra...	
Sieć	Korekta geometryczna	Korekta punktowa
Pióro/Dotyk	Zoom cyfrowy	
Interaktywne	Podłącz ELPCB02	Wyłączone
Pamięć	Urządzenie dotykowe	
ECO	Odbiornik zdalny	Wyłączone
Ustawienia początkow...	ID projektora	Wyłączone
	Typ ekranu	16:9
	Tryb dużej wysokości	Wyłączone
	Zerowanie ustawień Instalacja	
	Wyświetlanie	
	Wyświetlenie wzorca	

Pojawi się ekran prowadzący.

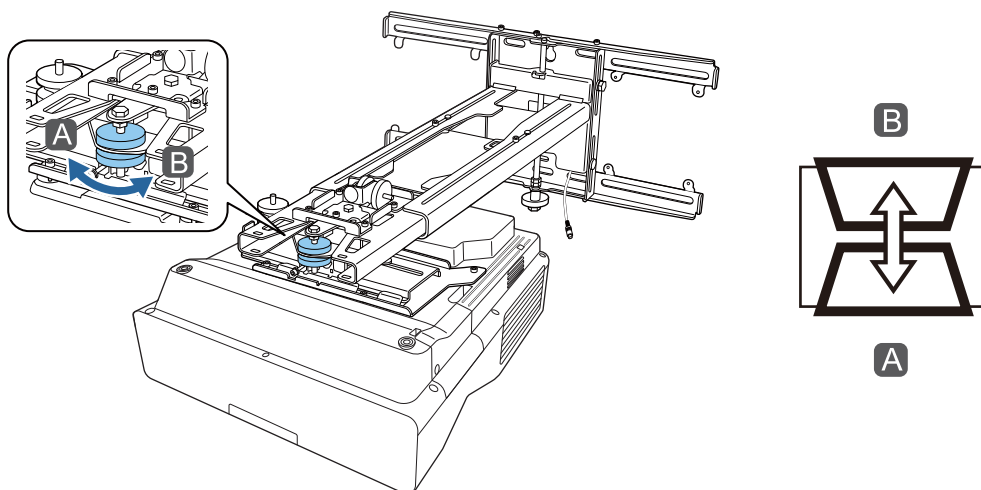
3 Przekręć pokrętkę regulacji 1 w prowadnicy instalacji, aby wyregulować nachylenie w poziomie



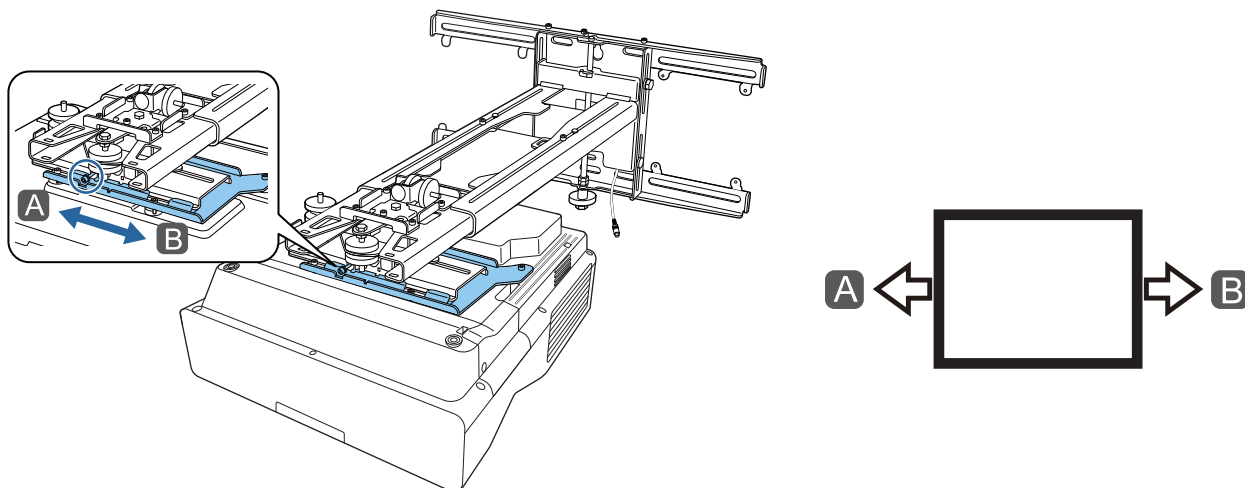
- 4 Przekręć pokrętko regulacji ② w prowadnicy instalacji, aby wyregulować obrót w poziomie



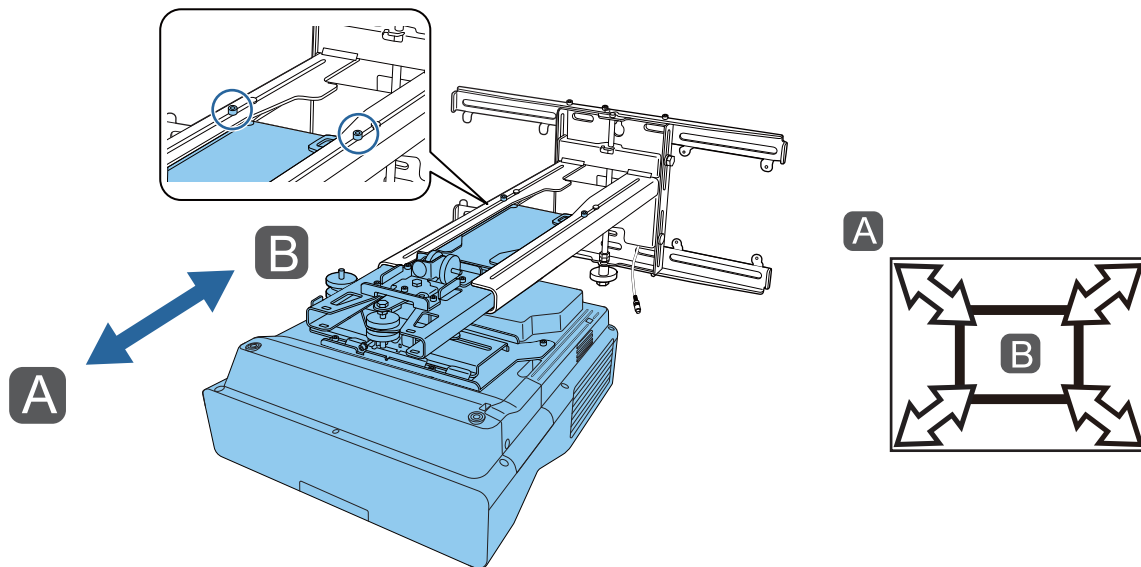
- 5 Przekręć pokrętko regulacji ③ w prowadnicy instalacji, aby wyregulować nachylenie w pionie



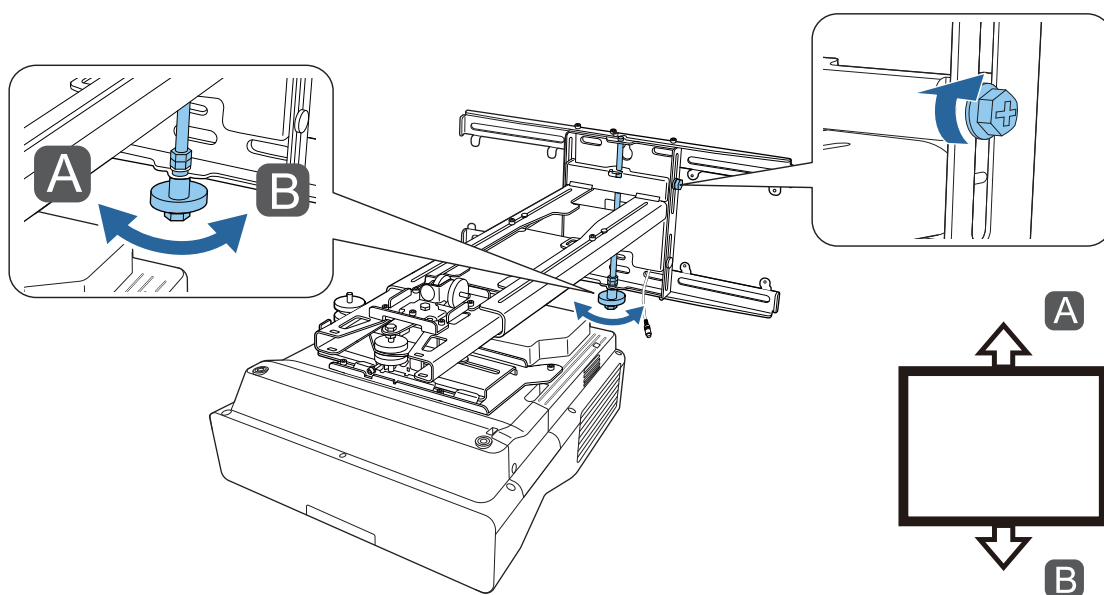
- 6 Poluzuj śrubę M4, a następnie wyreguluj przesunięcie w poziomie



7 Poluzuj śruby M4 (x2), a następnie wyreguluj przesunięcie do przodu/do tyłu



8 Poluzuj śrubę M6, a następnie wyreguluj przesunięcie w pionie



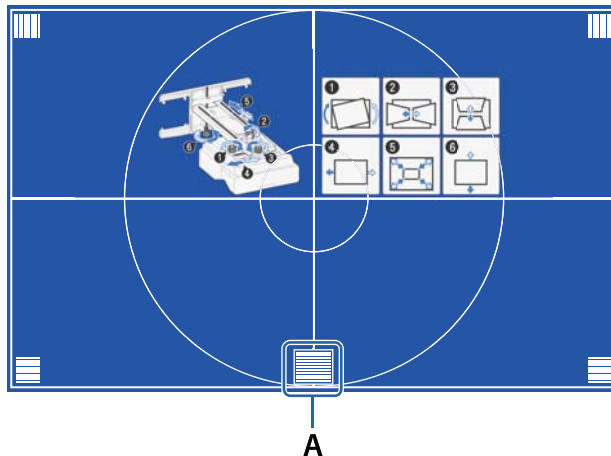
9 Dokręć ponownie śruby i wkręty poluzowane w czynności 3 do 8

 **Ostrzeżenie**

Dokręć mocno wszystkie śruby i wkręty. W przeciwnym razie produkt może upaść i spowodować obrażenia u osób lub uszkodzenie własności.

10

Wyreguluj ostrość pozycji A, jak na poniższym rysunku



11

Po zakończeniu wykonywania regulacji, naciśnij przycisk [Esc] na pilocie lub w panelu sterowania, aby wyjść z ekranu prowadzącego

Regulacja z użyciem menu projektora

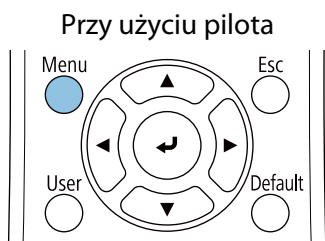


- Regulowane wartości można zapisać w opcji **Pamięć** z menu **Korekta geometryczna**.
- Przed wykonaniem regulacji, należy najpierw ustawić Typ ekranu. Po zmianie ustawienia Typ ekranu po wykonaniu korekcji, korekcje zostaną wyzerowane.

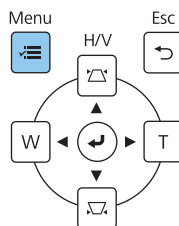
Korekta kątowa

1

Naciśnij przycisk [Menu]



Za pomocą panelu sterowania



2

Wybierz **Korekta geometryczna** z menu **Instalacja**

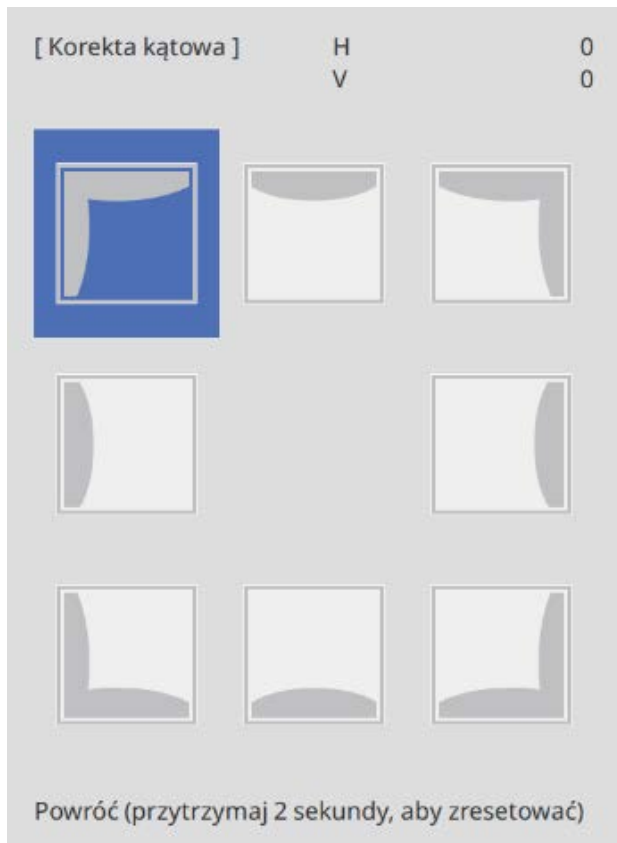
Często używane eleme...	Instalacja	
Obraz	Stala instalacja	Wyłączone
We/Wy sygnału	Wzorzec testowy	
Instalacja	Instrukcja montażu płyty ust...	
Wyświetlanie	Instalacja pionowa	Nie
Działanie	Projekcja	Przód/Do góry nogami
Zarządzanie	Automatyczna regulacja ekra...	
Sieć	Korekta geometryczna	Korekta punktowa
Pióro/Dotyk	Zoom cyfrowy	▼
Interaktywne	Podłącz ELPCB02	Wyłączone
Pamięć	Urządzenie dotykowe	
ECO	Odbiornik zdalny	Wyłączone
Ustawienia początkow...	ID projektora	Wyłączone
	Typ ekranu	16:9 ▼
	Tryb dużej wysokości	Wyłączone
	Zerowanie ustawień Instalacja	
	Wyświetlanie	
	Wyświetlenie wzorca	

3

Wybierz **Korekta kątowna**

[Korekta geometryczna]	Powrót
Geom. poz/pion	
Quick Corner	
✓ Korekta kątowna	
Korekta punktowa	
Pamięć	

4 Wybierz bok do korekcji i wykonaj regulację

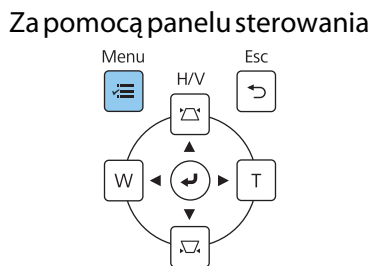
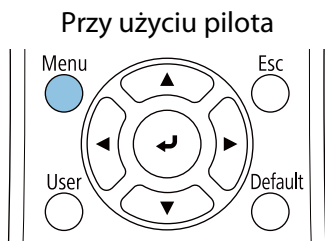


Po osiągnięciu zakresu, którego nie można regulować, wyświetlony zostanie komunikat **Nie można już przesunąć.**

5 Po zakończeniu wykonywania regulacji, naciśnij przycisk [Esc] na pilocie lub w panelu sterowania w celu dokończenia regulacji

Quick Corner

1 Naciśnij przycisk [Menu]



2

Wybierz **Korekta geometryczna** z menu **Instalacja**

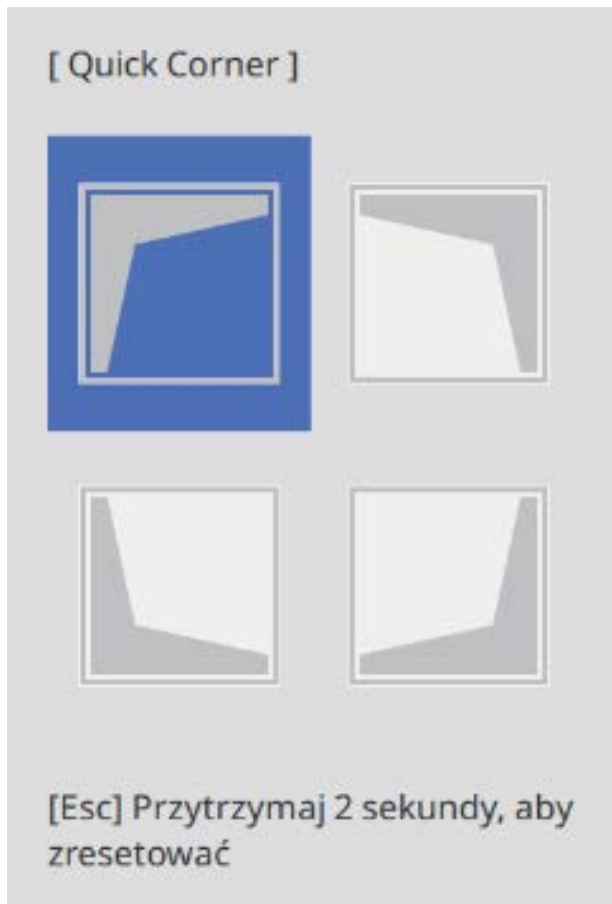
Często używane eleme...	Instalacja	
Obraz	Stala instalacja	Wyłączone
We/Wy sygnału	Wzorzec testowy	
Instalacja	Instrukcja montażu płyty ust...	
Wyświetlanie	Instalacja pionowa	Nie
Działanie	Projekcja	Przód/Do góry nogami
Zarządzanie	Automatyczna regulacja ekra...	
Sieć	Korekta geometryczna	Korekta punktowa
Pióro/Dotyk	Zoom cyfrowy	▼
Interaktywne	Podłącz ELPCB02	Wyłączone
Pamięć	Urządzenie dotykowe	
ECO	Odbiornik zdalny	Wyłączone
Ustawienia początkow...	ID projektora	Wyłączone
	Typ ekranu	16:9 ▼
	Tryb dużej wysokości	Wyłączone
	Zerowanie ustawień Instalacja	
	Wyświetlanie	
	Wyświetlenie wzorca	

3


Wybierz **Quick Corner**

[Korekta geometryczna]	Powrót
Geom. poz/pion	
✓ Quick Corner	
Korekta kątowa	
Korekta punktowa	
Pamięć	

4 Wybierz bok do korekcji i wykonaj regulację



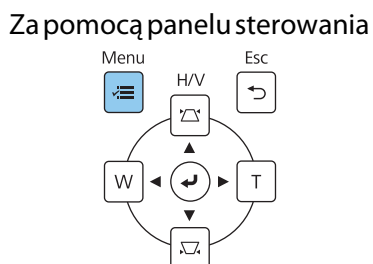
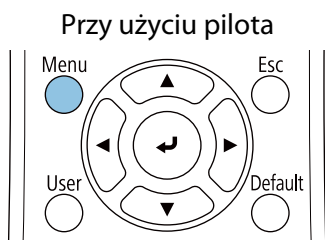
Po osiągnięciu zakresu, którego nie można regulować, wyświetlony zostanie komunikat **Nie można już przesunąć**.

 Podczas regulacji boków, naciśnij przyciski [1], [3], [7] i [9] na pilocie, aby wybrać bok do regulacji.

5 Po zakończeniu wykonywania regulacji, naciśnij przycisk [Esc] na pilocie lub w panelu sterowania w celu dokończenia regulacji

Korekta punktowa

1 Naciśnij przycisk [Menu]



2

Wybierz **Korekta geometryczna** z menu **Instalacja**

Często używane eleme...	Instalacja	
Obraz	Stała instalacja	Wyłączone
We/Wy sygnału	Wzorzec testowy	
Instalacja	Instrukcja montażu płyty ust...	
Wyświetlanie	Instalacja pionowa	Nie
Działanie	Projekcja	Przód/Do góry nogami
Zarządzanie	Automatyczna regulacja ekra...	
Sieć	Korekta geometryczna	Korekta punktowa
Pióro/Dotyk	Zoom cyfrowy	▼
Interaktywne	Podłącz ELPCB02	Wyłączone
Pamięć	Urządzenie dotykowe	
ECO	Odbiornik zdalny	Wyłączone
Ustawienia początkow...	ID projektora	Wyłączone
	Typ ekranu	16:9 ▼
	Tryb dużej wysokości	Wyłączone
	Zerowanie ustawień Instalacja	
	Wyświetlanie	
	Wyświetlenie wzorca	

3

Wybierz **Korekta punktowa**

[Korekta geometryczna]	Powrót
Geom. poz/pion	
Quick Corner	
Korekta kątowa	
✓ Korekta punktowa	
Pamięć	

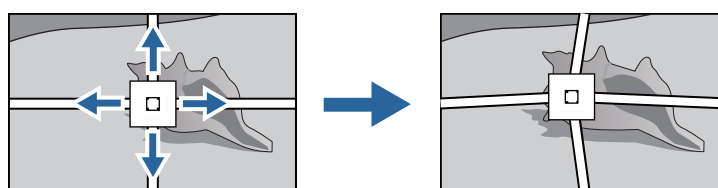
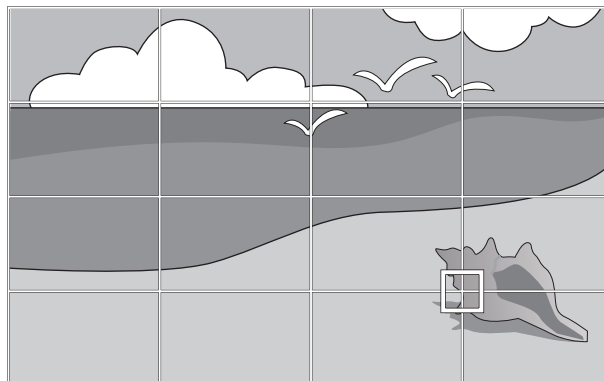
4

Wybierz **Korekta punktowa**, a następnie wybierz numer siatki

[Korekta punktowa]	Powrót
3x3	
5x5	
✓ 9x9	
17x17	

5

Wybierz punkty do korekcji i wykonaj regulację



Jeśli siatka nie jest dobrze widoczna, użyj funkcję **Kolor wzorca** w celu zmiany koloru siatki.

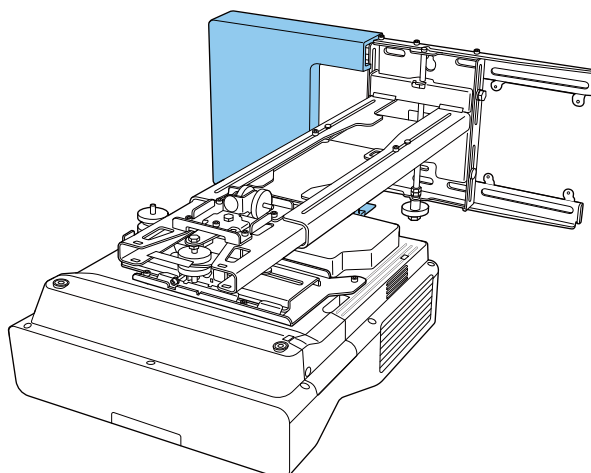
6

Po zakończeniu wykonywania regulacji, naciśnij przycisk [Esc] na pilocie lub w panelu sterowania w celu dokończenia regulacji

Montaż pokryw

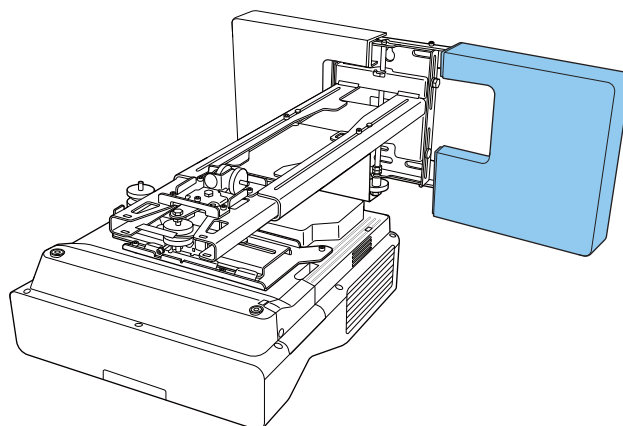
1

Przymocuj lewą pokrywę płyty ściennej



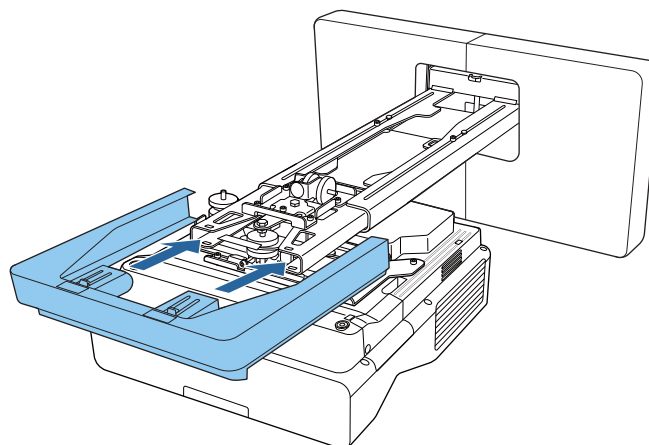
2

Przymocuj prawą pokrywę płyty ściennej

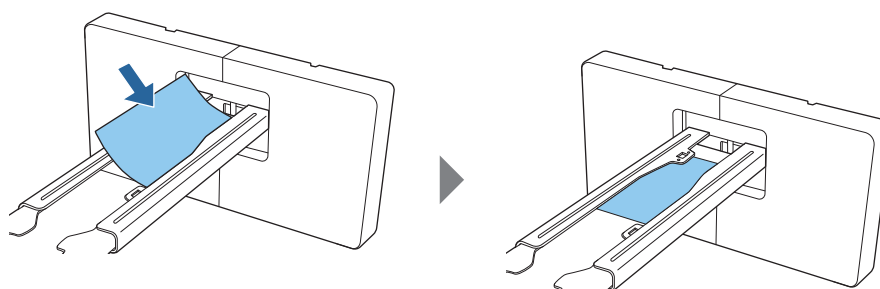


3

Dopasuj nasadkę końcową do płyty ustawień



Aby zasłonić rowek na ramieniu, przyklej dostarczoną naklejkę maskującą.

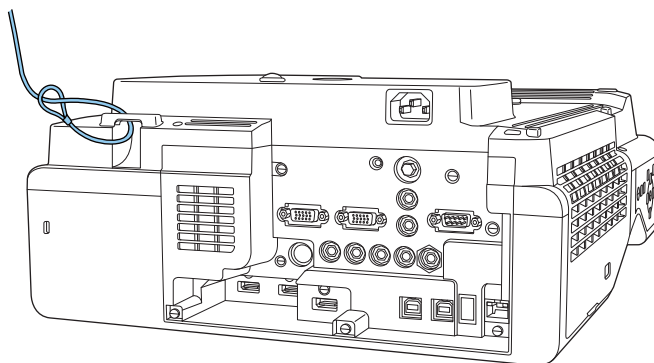


Montaż linki zabezpieczającej

W razie potrzeby wykonaj jedno z następujących działań zabezpieczających.

- Montaż dostępnej w handlu linki zabezpieczenia przed kradzieżą

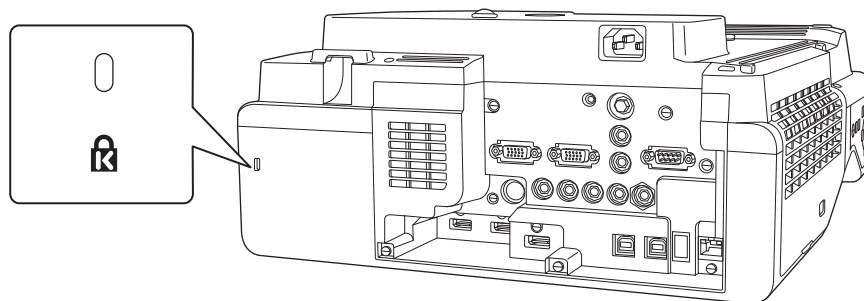
Przeciwnij linkę zabezpieczenia przed kradzieżą przez punkty montażu linki zabezpieczającej na projektorze i na płycie ustalającej.



- Montaż linki zabezpieczenia przed kradzieżą firmy Kensington

Gniazdo zabezpieczenia na tym produkcie, jest zgodne z systemem Microsaver Security System produkcji Kensington. Sprawdź następujące łącze w celu uzyskania szczegółowych informacji dotyczących systemu Microsaver Security System.

<http://www.kensington.com/>



Funkcja ustawień wsadowych

Po wykonaniu ustawień menu projektora dla jednego projektora, można skopiować ustawienia do innych projektorów (funkcja kopii wsadowej). Funkcja ustawień wsadowych może być użyta wyłącznie dla projektorów z tym samym numerem modelu.

Użyj jednej z następujących metod.

- Ustawienia z użyciem napędu flash USB.
- Ustawienia poprzez połączenie komputera i projektora kablem USB.
- Ustawienia z wykorzystaniem programu Epson Projector Management.

Ten przewodnik objaśnia metody z użyciem napędu flash USB i kabla USB.

W celu uzyskania szczegółowych informacji o konfiguracji z wykorzystaniem programu Epson Projector Management, patrz dokument *Instrukcja obsługi programu Epson Projector Management*.



- Aby nie kopiować następujących ustawień, ustaw **Zakr. konf. wsadowej** na **Ograniczony**.
 - **Ochrona hasłem**
 - **EDID** z menu **We/Wy sygnału**
 - Menu **Sieć**
- Funkcję ustawień wsadowych należy wykonać przed regulacją pozycji projektorów. Funkcja konfiguracji wsadowej, kopiuje wartości regulacji dla wyświetlanego obrazu, takie jak Korekta geometryczna. Jeśli funkcja ustawień wsadowych jest wykonywana po regulacji pozycji projektorów, wykonane regulacje mogą ulec zmianie.
- Z użyciem funkcji ustawień wsadowych, zarejestrowane logo użytkownika jest kopiowane do innych projektorów. Nie należy zapisywać jako logo użytkownika poufnych informacji.



Przestroga

Za wykonywanie ustawień wsadowych odpowiadają wyłącznie klienci. Jeśli konfiguracja z użyciem ustawień wsadowych nie powiedzie się z powodu takiego zdarzenia jak awaria zasilania, błąd komunikacji, klient odpowiada za wszelkie koszty naprawy.

Ustawienia z wykorzystaniem napędu flash USB

W tej części znajdują się objaśnienia wykonywania funkcji ustawień wsadowych z użyciem napędu flash USB.



- Użyj napędu flash USB sformatowanego w systemie FAT.
- Funkcji ustawień wsadowych nie można używać w napędach flash USB z wdrożonymi funkcjami zabezpieczenia. Należy użyć napędu flash USB bez wdrożonych funkcji zabezpieczenia.
- Funkcja ustawień wsadowych nie może być używana przez czytniki kart USB lub dyski twarde USB.

Zapisywanie ustawień w napędzie flash USB

- 1 Odłącz przewód zasilający od projektora i sprawdź, czy wyłączone zostały wszystkie wskaźniki projektora

2

Podłącz napęd flash USB do gniazda USB-A projektora



- Podłącz napęd flash USB bezpośrednio do projektora. Jeśli napęd flash USB jest podłączony do projektora przez hub USB, ustawienia mogą nie zostać prawidłowo zapisane.
- Podłącz pusty napęd flash USB. Jeśli napęd flash USB zawiera dane inne niż plik ustawień wsadowych, ustawienia mogą nie zostać prawidłowo zapisane.

3

Przytrzymując przycisk [Esc] na pilocie lub w panelu sterowania, podłącz do projektora przewód zasilający

Wskaźnik On/Standby i wskaźnik Status zmieniają kolor na niebieski, a wskaźnik Laser i Temp na pomarańczowy.

Po zapaleniu się wszystkich wskaźników projektora zwolnij przycisk [Esc].

On/Standby  

Status  

Laser  

Temp  

Gdy wszystkie wskaźniki migają, jest zapisywany plik ustawień wsadowych.



Przeostroga

- Podczas zapisywania pliku, nie należy odłączać przewodu zasilającego od projektora. Po odłączeniu przewodu zasilającego, projektor może nie uruchomić się prawidłowo.
- Podczas zapisywania pliku, nie należy odłączać napędu flash USB od projektora. Po odłączeniu napędu flash USB, projektor może nie uruchomić się prawidłowo.

Po normalnym zakończeniu zapisu projektor wyłącza się, a niebieskim światłem świeci jedynie wskaźnik On/Standby.

On/Standby  

Status  

Laser  

Temp  

Po wyłączeniu zasilania, odłącz napęd flash USB.



- Nazwa pliku ustawień wsadowych to PJCONFDATA.bin. Jeżeli chcesz zmienić nazwę pliku, dodaj tekst po PJCONFDATA. Po zmianie części PJCONFDATA nazwy pliku, projektor nie będzie mógł prawidłowo rozpoznać pliku.
- W nazwie pliku, można używać jedynie jednobajtowych znaków.

Kopiowanie zapisanych ustawień do innych projektorów

1 Odłącz przewód zasilający od projektora i sprawdź, czy wyłączone zostały wszystkie wskaźniki projektora

2 Podłącz napęd flash USB zawierający zapisany plik ustawień wsadowych, do gniazda USB-A projektora



W napędzie flash USB, nie należy zapisywać żadnych danych, oprócz pliku ustawień wsadowych. Jeśli napęd flash USB zawiera dane inne niż plik ustawień wsadowych, ustawienia mogą nie zostać skopiowane prawidłowo.

3 Przytrzymując przycisk [Menu] na pilocie lub w panelu sterowania, podłącz do projektora przewód zasilający

Wskaźnik On/Standby i wskaźnik Status zmieniają kolor na niebieski, a wskaźnik Laser i Temp na pomarańczowy.

Po włączeniu wszystkich wskaźników projektora, zwolnij przycisk [Menu]. Wskaźniki zostaną włączone na około 75 sekund.

On/Standby 

Status 

Laser 

Temp 

Gdy zaczną migać wszystkie wskaźniki, ustawienia są zapisywane.



Przeestroga

- Podczas zapisywania ustawień, nie należy odłączać przewodu zasilającego od projektora. Po odłączeniu przewodu zasilającego, projektor może nie uruchomić się prawidłowo.
- Podczas zapisywania ustawień, nie należy odłączać napędu flash USB od projektora. Po odłączeniu napędu flash USB, projektor może nie uruchomić się prawidłowo.

Po normalnym zakończeniu zapisu projektor wyłącza się, a niebieskim światłem świeci jedynie wskaźnik On/Standby.

On/Standby 

Status 

Laser 

Temp 

Po wyłączeniu zasilania, odłącz napęd flash USB.

Ustawienia poprzez połączenie komputera i projektora kablem USB



Funkcję ustawień wsadowych obsługują następujące systemy operacyjne.

- Windows 8.1 i późniejsze
- macOS 10.13.x i późniejsze

■ Zapisywanie ustawień w komputerze

1

Odłącz przewód zasilający od projektora i sprawdź, czy wyłączone zostały wszystkie wskaźniki projektora

2

Połącz kablem USB port USB komputera z portem USB-B1 projektora

3

Przytrzymując przycisk [Esc] na pilocie lub w panelu sterowania, podłącz do projektora przewód zasilający

Wskaźnik On/Standby i wskaźnik Status zmieniają kolor na niebieski, a wskaźnik Laser i Temp na pomarańczowy.

Po zapaleniu się wszystkich wskaźników projektora zwolnij przycisk [Esc].

On/Standby  

Status  

Laser  

Temp  

Projektor jest rozpoznawany przez komputer jako dysk wymienny.

4

Otwórz dysk wymienny i zapisz w komputerze plik ustawień wsadowych (PJCONFDATA.bin)



Jeśli wymagana jest zmiana nazwy pliku, dodaj tekst po PJCONFDATA. Po zmianie części PJCONFDATA nazwy pliku, projektor nie będzie mógł prawidłowo rozpoznać pliku. W nazwie pliku, można używać jedynie jednobajtowych znaków.

5

Wykonaj w komputerze funkcję "Usuń urządzenie USB", a następnie odłącz kabel USB



Podczas używania komputera Mac, wykonaj "Usuń EPSON_PJ".

Projektor wyłącza się, a światłem niebieskim świeci tylko wskaźnik On/Standby.

On/Standby 

Status 

Laser 

Temp 

Kopiowanie zapisanych ustawień do innych projektorów

1

Odłącz przewód zasilający od projektora i sprawdź, czy wyłączone zostały wszystkie wskaźniki projektora

2

Połącz kablem USB port USB komputera z portem USB-B1 projektora

3

Przytrzymując przycisk [Menu] na pilocie lub w panelu sterowania, podłącz do projektora przewód zasilający

Wskaźnik On/Standby i wskaźnik Status zmieniają kolor na niebieski, a wskaźnik Laser i Temp na pomarańczowy.

Po włączeniu wszystkich wskaźników projektora, zwolnij przycisk [Menu].

On/Standby 

Status 

Laser 

Temp 

Projektor jest rozpoznawany przez komputer jako dysk wymienny.

4

Skopiuj plik ustawień wsadowych (PJCONFDATA.bin), który został zapisany w komputerze, do głównego foldera na dysku wymiennym



Nie kopiuj do dysku wymiennego, żadnych innych plików lub folderów, niż plik ustawień wsadowych.

5

Wykonaj w komputerze funkcję "Usuń urządzenie USB", a następnie odłącz kabel USB



Podczas używania komputera Mac, wykonaj "Usuń EPSON_PJ".

Gdy zaczną migać wszystkie wskaźniki, ustawienia są zapisywane.



Przeestroga

Podczas zapisywania ustawień, nie należy odłączać przewodu zasilającego od projektora. Po odłączeniu przewodu zasilającego, projektor może nie uruchomić się prawidłowo.

Po normalnym zakończeniu zapisu projektor wyłącza się, a niebieskim światłem świeci jedynie wskaźnik On/Standby.









On/Standby 

Status 

Laser 

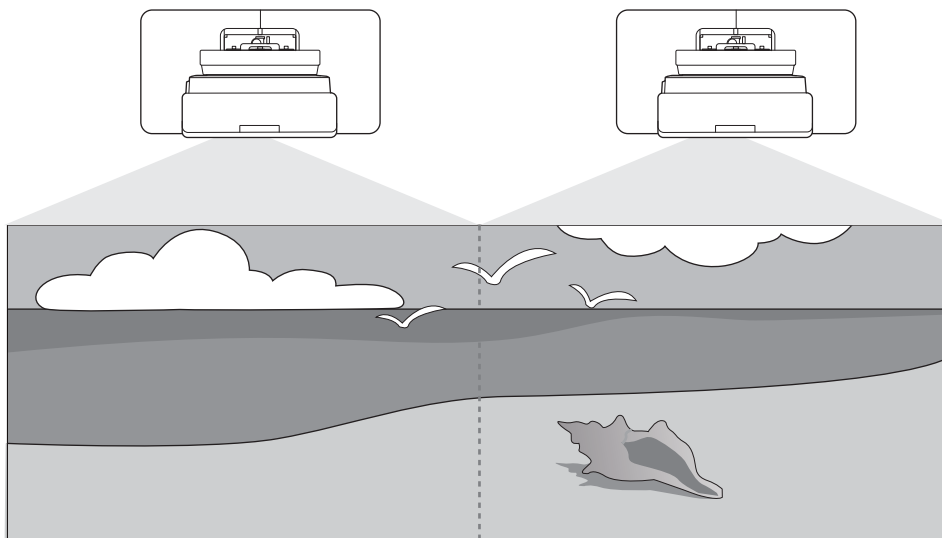
Temp 

Gdy wykonanie ustawień nie powiedzie się

Sprawdź	Środek zaradczy
<p>Czy wskaźniki Laser i Temp szybko migają pomarańczowym światłem?</p> <p>On/Standby  <input checked="" type="checkbox"/></p> <p>Status  <input checked="" type="checkbox"/></p> <p>Laser  <input checked="" type="checkbox"/></p> <p>Temp  <input checked="" type="checkbox"/></p>	<p>Może być uszkodzony plik ustawień wsadowych lub może być nieprawidłowo podłączony napęd flash USB lub kabel USB. Odłącz napęd flash USB lub kabel USB, odłącz, a następnie podłącz przewód zasilający projektora i spróbuj ponownie.</p>
<p>Czy wskaźniki On/Standby i Status świecą niebieskim światłem, a wskaźnik Laser i wskaźniki Temp szybko migają światłem pomarańczowym?</p> <p>On/Standby  <input checked="" type="checkbox"/></p> <p>Status  <input checked="" type="checkbox"/></p> <p>Laser  <input checked="" type="checkbox"/></p> <p>Temp  <input checked="" type="checkbox"/></p>	<p>Mogło się nie powieść zapisywanie ustawień i mógł wystąpić błąd oprogramowania sprzętowego projektora. Zatrzymaj używanie projektora, odłącz wtyczkę zasilania z gniazda zasilania prądem elektrycznym i skontaktuj się z firmą Epson w celu uzyskania pomocy.</p>

Instalacja wielu projektorów (Multiprojekcja)

Można utworzyć jeden duży ekran, jako jednolity obraz wyświetlany z wielu projektorów.



Podczas wykonywania multiprojekcji, należy wykonać połączenia i niezbędne ustawienia w następującej kolejności.



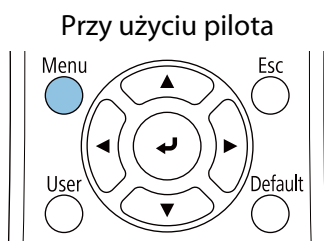
Podczas ustawiania trybu Multiprojekcja, zalecamy ustawienie z menu projektora opcji **Działanie** > **Tryb uśpienia** na **Wyłączone**.

- 1 Ustawienie ID projektora (👉 [str.84](#))
- 2 Regulacja obrazu podczas multiprojekcji (👉 [str.86](#))

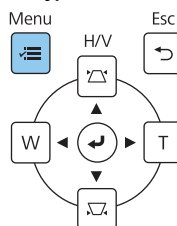
Ustawienie ID projektora

1

Włącz projektor, a następnie naciśnij przycisk [Menu]



Za pomocą panelu sterowania



2

Wybierz ID projektora z menu Instalacja

W przypadku korzystania z EB-775F/EB-770F, wybierz ID projektora z menu **Multiprojektja**.

Często używane eleme...	Instalacja	
Obraz	Stała instalacja	Wyłączone
We/Wy sygnału	Wzorzec testowy	
Instalacja	Instrukcja montażu płyty ust...	
Wyświetlanie	Instalacja pionowa	Nie
Działanie	Projekcja	Przód/Do góry nogami
Zarządzanie	Automatyczna regulacja ekra...	
Sieć	Korekta geometryczna	Korekta punktowa
Piéro/Dotyk	Zoom cyfrowy	▼
Interaktywne	Podłącz ELPCB02	Wyłączone
Pamięć	Urządzenie dotykowe	
ECO	Odbiornik zdalny	Wyłączone
Ustawienia początkow...	ID projektora	Wyłączone
	Typ ekranu	16:9 ▼
	Tryb dużej wysokości	Wyłączone
	Zerowanie ustawień Instalacja	
	Wyświetlanie	
	Wyświetlenie wzorca	

3

Wybierz numer ID dla projektora

[ID projektora]	Powrót
✓ Wyłączone	
1	
2	
3	
4	
5	
6	
7	
8	
9	

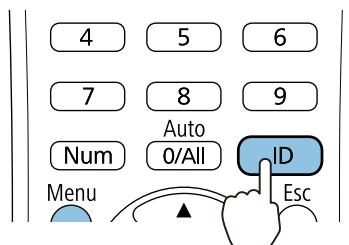
4

Naciśnij przycisk [Esc], aby zamknąć menu

Powtórz kroki 1 do 4 dla pozostałych projektorów.

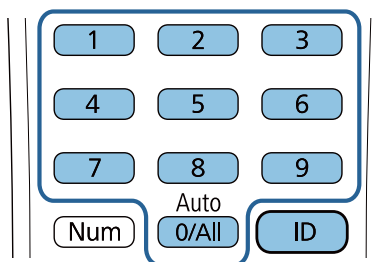
5

Skieruj pilota w obsługiwany projektor, a następnie naciśnij przycisk [ID]



Na ekranie projekcji wyświetlony zostanie bieżący numer ID.

- 6 Przytrzymując przycisk [ID], naciśnij przycisk z tym samym numerem jak o ID obsługiwanego projektora



Włączone zostaną operacje pilota dla wybranego ID.



- Po ustawieniu **ID projektora** na **Wyłączone**, można używać projektor z wykorzystaniem pilota, niezależnie od ustawienia ID wybranego z użyciem pilota.
- Po ustawieniu ID pilota na 0, można obsługiwać wszystkie projektory, niezależnie od ustawienia ID projektora.
- Jednoczesne używanie wielu pilotów, może spowodować przypadkowe działanie z powodu zakłóceń podczerwieni.

Regulacja obrazu podczas projekcji z wielu projektorów

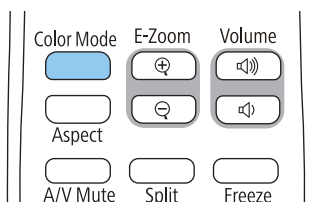


Zaraz po włączeniu projektora obrazy nie są stabilne. Po uruchomieniu projekcji, przed rozpoczęciem regulacji obrazu należy poczekać co najmniej 30 minut.

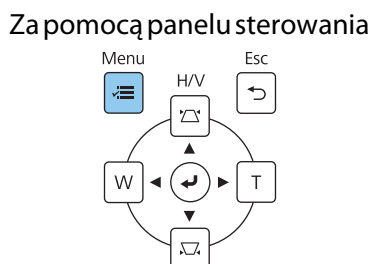
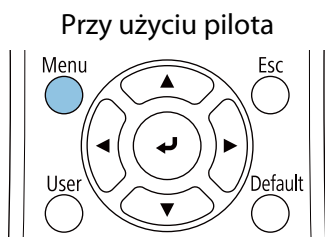
W przypadku korzystania z EB-775F/EB-770F

- 1 Włącz projektor

- 2 Naciśnij na pilocie przycisk [Color Mode], a następnie ustaw Tryb koloru na **Multiprojektacja**



- 3 Naciśnij przycisk [Menu]



4 Wykonaj niezbędne ustawienia w menu **Multiprojektcja**

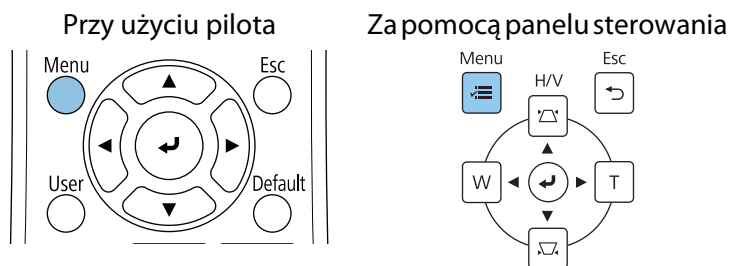
Szczegółowe informacje dotyczące wykonywania ustawień, znajdują się w *Przewodnik użytkownika* projektora.

Ukł. sąsiadująco	Ustaw liczbę i położenie projektorów.
Korekta geometryczna	Popraw kształt obrazu.
Nakładanie krawędzi Poziom czerni	Wyreguluj sekcję nakładania obrazu, aby utworzyć płynny obraz.
Skalowanie	Ustaw powiększenie i pozycję podziału dla obrazu.
Tryb światła	Regulacja jasności całego obrazu. Wybierz Dostos. , a następnie wyreguluj Poziom jasności w odniesieniu do najciemniejszego projektora.
Jednolitość koloru Dopasowanie kolorów RGBCMY	Wyreguluj kolory obrazu dla każdego projektora tak, aby cały obraz wyglądał jednolicie.

■ W przypadku korzystania z EB-760W

1 Włącz projektor

2 Naciśnij przycisk [Menu]
















3 Wykonaj niezbędne ustawienia z następujących menu

















Szczegółowe informacje dotyczące wykonywania ustawień, znajdują się w *Przewodnik użytkownika* projektora.



Obraz - Tryb koloru (W celu wykonania naciśnij przycisk [Color Mode] na pilocie)	Wybierz ten sam element dla każdego projektora, aby kolor całego obrazu wyglądał jednolicie.
Działanie - Ster. jasnością źródła światła - Tryb światła	Regulacja jasności całego obrazu. Wybierz Dostos. , a następnie wyreguluj Poziom jasności w odniesieniu do najciemniejszego projektora.
Zarządzanie - Jednolitość koloru Obraz - RGBCMY	Wyreguluj kolory obrazu dla każdego projektora tak, aby cały obraz wyglądał jednolicie.

Lista symboli bezpieczeństwa

Następująca tabela zawiera opis symboli bezpieczeństwa na etykiecie urządzenia.

Znak symbolu	Zatwierdzone standardy	Znaczenie
	IEC60417 Nr 5007	Włączenie zasilania Wskazuje podłączenie do zasilania.
	IEC60417 Nr 5008	Wyłączenie zasilania Wskazuje odłączenie od zasilania.
	IEC60417 Nr 5009	Gotowość Do identyfikacji przełącznika lub pozycji przełącznika, poprzez użycie którego część urządzenia jest włączana w celu wprowadzenia go do stanu gotowości.
	ISO7000 Nr 0434B IEC3864-B3.1	Przeestroga Do identyfikacji ogólnych ostrzeżeń podczas używania produktu.
	IEC60417 Nr 5041	Ostrzeżenie, gorąca powierzchnia Wskazanie, że zaznaczony element może być gorący i nie należy go dotykać bez zachowania ostrożności.
	IEC60417 Nr 6042 ISO3864-B3.6	Przeestroga, niebezpieczeństwo porażenia prądem elektrycznym Do identyfikacji urządzenia, które może spowodować niebezpieczeństwo porażenia prądem elektrycznym.
	IEC60417 Nr 5957	Wyłącznie do używania wewnątrz pomieszczeń Do identyfikacji urządzeń elektrycznych przeznaczonych do użytku wewnątrz pomieszczeń.
	IEC60417 Nr 5926	Biegunowość złącza zasilania prądu stałego Do identyfikacji złączy plus i minus (bieguny) w części urządzenia do którego może być podłączone zasilanie prądem stałym.
	---	
	IEC60417 Nr 5001B	Bateria, ogólne W urządzeniu zasilania baterijnego. Do identyfikacji na przykład pokrywy wnęki baterii lub złączy.
	IEC60417 Nr 5002	Wkładanie baterii W celu identyfikacji uchwytu baterii i identyfikacji lokalizacji baterii wewnątrz uchwytu baterii.
	---	
	IEC60417 Nr 5019	Uziemienie ochronne Do identyfikacji dowolnych złączy przeznaczonych do połączenia z zewnętrznym przewodem w celu zabezpieczenia przez porażeniem prądem elektrycznym w przypadku awarii lub złącza ochronnej elektrody uziemienia.

Znak symbolu	Zatwierdzone standardy	Znaczenie
	IEC60417 Nr 5017	Uziemienie Do identyfikacji złącza uziemienia w sytuacjach, gdy  nie jest wyraźnie wymagany.
	IEC60417 Nr 5032	Prąd przemienny Do wskazania, że urządzenie może być zasilane wyłącznie prądem przemiennym; w celu identyfikacji odpowiednich złączy.
	IEC60417 Nr 5031	Prąd stały Do wskazania, że urządzenie może być zasilane wyłącznie prądem stałym; w celu identyfikacji odpowiednich złączy.
	IEC60417 Nr 5172	Urządzenie klasy II Do identyfikacji urządzenia spełniającego wymagania dotyczące bezpieczeństwa, określone dla urządzeń klasy II, zgodnie z IEC 61140.
	ISO 3864	Ogólny zakaz Do identyfikacji zakazanych działań lub operacji.
	ISO 3864	Zakaz dotykania Do wskazania obrażeń, które mogą wystąpić po dotknięciu określonej części urządzenia.
	---	Nie wolno patrzeć bezpośrednio w okno projekcji, gdy projektor jest włączony.
	---	W celu wskazania, że na projektorze nie należy niczego umieszczać.
	ISO3864 IEC60825-1	Przeostroga, promieniowanie laserowe Do wskazania, że urządzenie generuje promieniowanie laserowe.
	ISO 3864	Zakaz demontażu Do wskazania niebezpieczeństwa odniesienia obrażeń podczas demontażu urządzenia, takich jak porażenie prądem elektrycznym.
	IEC60417 Nr 5266	Stan gotowości, stan częściowej gotowości Wskazuje, że część sprzętu znajduje się w stanie gotowości.
	ISO3864 IEC60417 Nr 5057	Przeostroga, ruchome części Wskazuje, że należy przebywać z dala od ruchomych części zgodnie z zasadami bezpieczeństwa.
	IEC 60417-6056	Przeostroga, ruchome łopatki wentylatora Informuje, że zgodnie z zasadami bezpieczeństwa należy trzymać się z dala od ruchomych łopatek wentylatora.
	IEC 60417-6043	Przeostroga, ostre rogi Informuje, że zgodnie z zasadami bezpieczeństwa nie należy dotykać ostrych rogów.
	--	Nie wolno patrzeć bezpośrednio w okno projekcji, gdy projektor jest włączony.

Znak symbolu	Zatwierdzone standardy	Znaczenie
	ISO 7010 Nr W027 ISO 3864	Ostrzeżenie, emisja światła (UV, światło widoczne, podczerwień, itp.) Do wskazywania, że należy zachować ostrożność, aby nie uszkodzić oczu lub skóry, gdy w pobliżu znajdują się sekcje emitujące światło.
	IEC60417 Nr 5109	Nie należy używać w dzielnicach mieszkaniowych Do wskazywania, że sprzęt/urządzenie elektryczne nie jest odpowiednie do używania w dzielnicach mieszkaniowych.

Indication of the manufacturer and the importer in accordance with requirements of directive 2011/65/ EU (RoHS)

Manufacturer: SEIKO EPSON CORPORATION

Address: 3-5, Owa 3-chome, Suwa-shi, Nagano-ken 392-8502 Japan

Telephone: 81-266-52-3131

<http://www.epson.com/>

Importer: SEIKO EUROPE B.V.

Address: Azië building, Atlas Arena, Hoogoorddreef 5, 1101 BA Amsterdam Zuidoost The Netherlands

Telephone: 31-20-314-5000

<http://www.epson.eu/>

Ogólna uwaga

Mac i macOS są znakami handlowymi Apple Inc.

Microsoft i Windows są znakami handlowymi lub zastrzeżonymi znakami handlowymi Microsoft Corporation w Stanach Zjednoczonych i/lub w innych krajach.

© 2023 Seiko Epson Corporation

2023.1 Rev.1.0