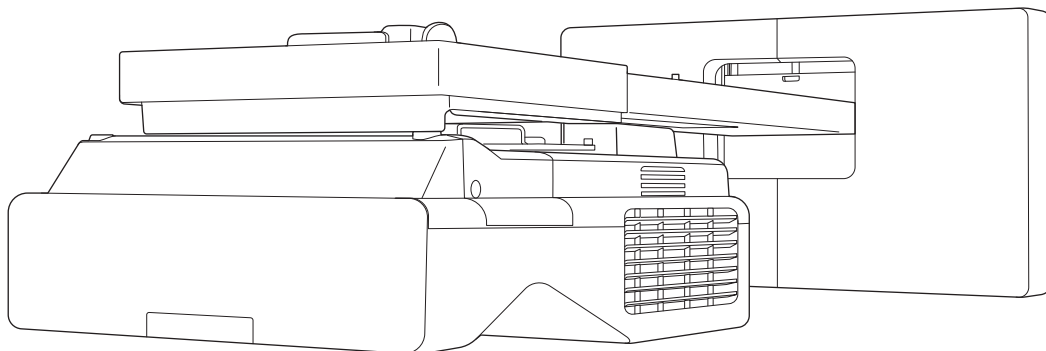


EB-775F
EB-770F
EB-760W
ELPMB62

Ghid de instalare



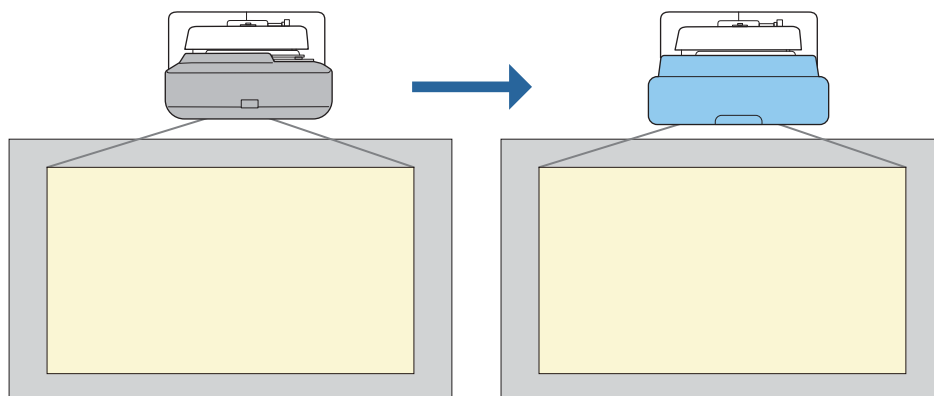
Cuprinsul acestui ghid

Acest ghid explică modul de instalare a unui proiector cu proiecție ultrascurtă (EB-775F/EB-770F/EB-760W) folosind suportul de montare pe perete (ELPMB62).

Dacă suportul nu este furnizat împreună cu proiectorul, îl puteți achiziționa ca articol opțional.

Despre instalațiile de înlocuire

Puteți înlocui proiectorul instalat în prezent cu EB-775F/EB-770F/EB-760W.



După înlocuirea proiectorului, reglați fin poziția imaginii proiectate.

Condiții pentru instalațiile de înlocuire

Când înlocuiți proiectorul, asigurați-vă dacă următoarele condiții sunt îndeplinite.

• Proiectorul instalat este unul dintre următoarele:

- | | | | |
|---------------------|------------------|-------------|------------|
| • BrightLink 485Wi | • PowerLite 470 | • EB-485W | • EB-470 |
| • BrightLink 485Wi+ | • PowerLite 480 | • EB-485We | • EB-480 |
| • BrightLink 475Wi | • EB-485Wi | • EB-475W | • EB-480e |
| • BrightLink 475Wi+ | • EB-485Wie | • EB-475We | • EB-480i |
| • BrightLink 480i | • EB-475Wi | | • EB-470i |
| • PowerLite 485W | • EB-475Wie | | |
| • PowerLite 475W | | | |
| • BrightLink 595Wi | • PowerLite 585W | • EB-595Wi | • EB-585W |
| • BrightLink 595Wi+ | • PowerLite 575W | • EB-595Wie | • EB-585We |
| • BrightLink 585Wi | • PowerLite 580 | • EB-585Wi | • EB-575W |
| • BrightLink 585Wi+ | • PowerLite 570 | • EB-575Wi | • EB-575We |
| • BrightLink 575Wi | | • EB-575Wie | • EB-580 |
| • BrightLink 575Wi+ | | | • EB-580e |
| | | | • EB-570 |
| • BrightLink 695Wi | • PowerLite 685W | • EB-695Wi | • EB-685W |
| • BrightLink 695Wi+ | • PowerLite 675W | • EB-695Wie | • EB-675W |
| • BrightLink 685Wi | • PowerLite 680 | • EB-685Wi | • EB-680 |
| • BrightLink 685Wi+ | • PowerLite 670 | • EB-680Wi | • EB-680e |
| • BrightLink 680Wi | | • EB-675Wi | • EB-670 |
| • BrightLink 675Wi | | | |
| • BrightLink 675Wi+ | | | |

- EB-755F
- EB-750F
- EB-735Fi
- EB-735F
- EB-725Wi
- EB-725W
- EB-720
- Suportul de perete instalat este unul dintre următoarele:
 - ELPMB28
 - ELPMB43
 - ELPMB46
- Proiectează la o dimensiune între 65 și 100 de inchi
- Proiectoarele au aceeași rezoluție

Exemplu de procedură pentru instalațiile de înlocuire

Puteți înlocui proiectorul utilizând următoarea procedură. Suportul sau proiectorul dvs. pot fi diferite față de ilustrații. Pentru detalii despre manipularea sau reglarea suportului, consultați *Ghid de instalare* pentru proiectorul care a fost deja instalat sau pentru suportul de perete.

1 Scoateți proiectorul vechi

- Scoateți piesa de capăt (de asemenea, scoateți capacul plăcii de perete dacă este necesar)
- Scoateți unitatea de reglare de pe placa de reglaj

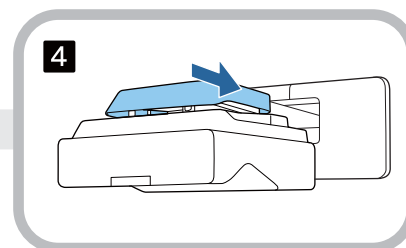
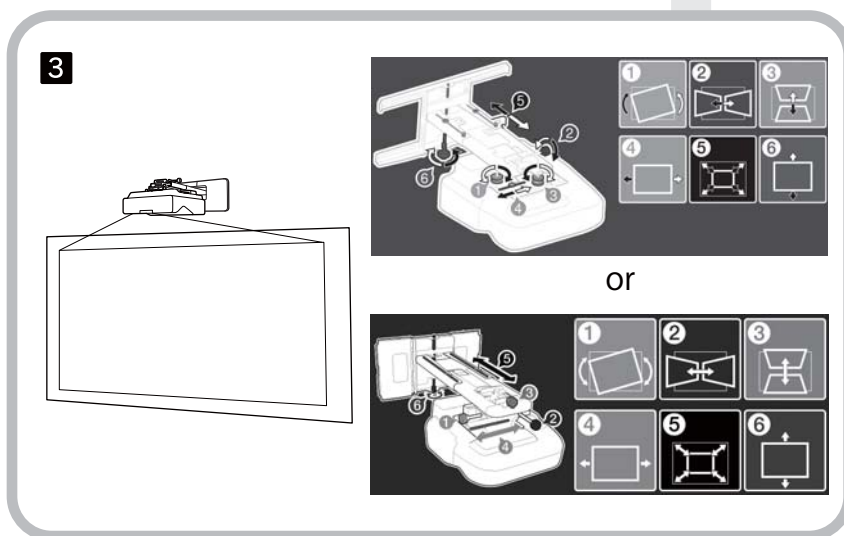
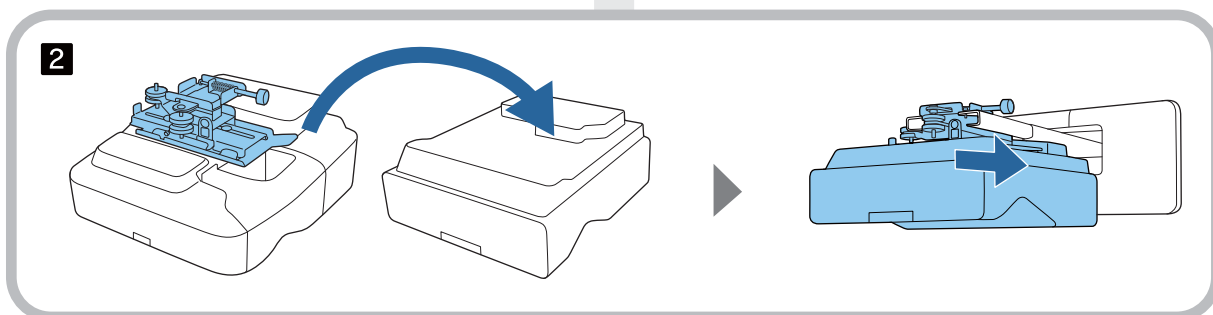
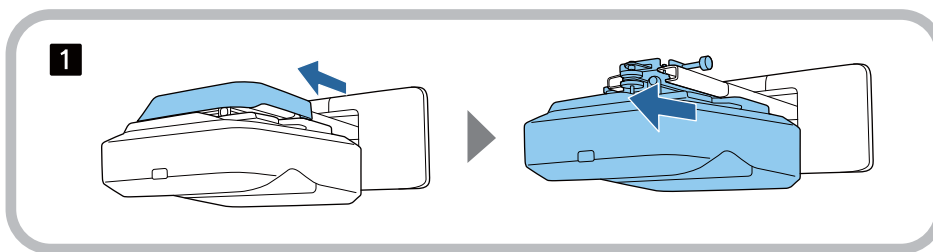
2 Instalați proiectorul nou

- Scoateți unitatea de reglare de pe proiectorul vechi și atașați-o la proiectorul nou
- Atașați unitatea de reglare la placa de reglaj

3 Reglați imaginea

Când proiectați o imagine, reglați poziția imaginii utilizând selectorul de reglare de pe suport și caracteristicile de corecție ale proiectorului

4 Atașați piesa de capăt



Despre acest Ghid de instalare

Cuprinsul acestui ghid 1

Despre instalațiile de înlocuire 2

Condiții pentru instalațiile de înlocuire 2

Exemplu de procedură pentru instalațiile de înlocuire 4

Introducere

Utilizarea produsului în condiții de siguranță 6

Indicații privind siguranța 6

Semnificația simbolurilor 6

Conținutul ambalajului 7

Suport de perete 7

Montarea Main 7

Accesorii 8

Elemente necesare 9

Figuri cu dimensiunile de instalare 10

Instalarea suportului de perete

Atenție la instalarea suportului de montare pe perete 11

Atenție la poziția de instalare a suportului de perete 14

Specificații pentru montare pe perete 16

Dimensiuni externe 17

Interval de reglare 20

Glisare verticală 20

Glisare orizontală 20

Glisare înainte/înapoi 21

Placă de instalare pentru mini PC 22

Accesoriile de instalare 22

Procedura de montare pentru montarea pe perete 23

Atașarea suportului 24

Determinarea poziției de instalare (tabele cu distanțe de proiecție) 24

EB-775F/EB-770F 27

EB-760W 42

Atașarea unității de reglare la proiector 50

Instalarea plăcii de perete pe perete 51

Atașarea plăcii de fixare la placa de perete 53

Atașați unitatea de reglare la placa de reglaj 58

Atașarea dispozitivelor periferice 59

Reglarea poziției imaginii proiectate 62

Pregătiri înainte de ajustare 63

Efectuarea reglajului mecanic folosind Ghid de instalare la montarea cu placă de fixare 65

Reglarea folosind meniurile proiecteurului 68

Atașarea capacelor 74

Atașarea unui cablu de siguranță 75

Setarea proiecteurului

Funcția de configurare multiplă 77

Configurarea cu folosirea unei unități flash USB 77

Salvarea setărilor pe unitatea flash USB 77

Copierea setărilor salvate pe alte proiectoare 79

Configurarea prin conectarea computerului și proiecteurului cu un cablu USB 80

Salvarea setărilor pe un computer 80

Copierea setărilor salvate pe alte proiectoare 81

În cazul în care configurarea eșuează 82

Instalarea mai multor proiectoare (proiecție multiplă) 83

Setarea ID-ului proiecteurului 83

Ajustarea imaginii în proiecție multiplă 85

Când utilizați modelele EB-775F/EB-770F 85

Când utilizați modelele EB-760W 86

Anexă

Lista simbolurilor de siguranță 87

Notă generală 91

Utilizarea produsului în condiții de siguranță



Pentru siguranța dumneavoastră, citiți toate instrucțiunile din acest ghid înainte de a utiliza acest produs. O manipulare incorectă care nu ține cont de instrucțiunile din acest ghid poate conduce la deteriorarea produsului sau la vătămare corporală ori la deteriorarea bunurilor. Păstrați la îndemână acest ghid de instalare pentru a-l putea consulta ulterior.

Citiți *Ghidul utilizatorului și Instrucțiuni pentru lucrul în siguranță* corespunzătoare proiecteurului dumneavoastră și respectați instrucțiunile din aceste documente.




Indicații privind siguranța

Documentația și acest produs utilizează simboluri grafice pentru a indica modul în care puteți utiliza acest produs în condiții de siguranță.

Indicațiile și semnificațiile acestora sunt prezentate mai jos. Asigurați-vă că înțelegeți aceste indicații înainte de a citi ghidul.

Simbol	Explicație
 Avertisment	Acest simbol indică informații care, dacă sunt ignorate, ar putea conduce la vătămare corporală sau chiar deces în urma unei manipulări incorecte.
 Atenție	Acest simbol indică informații care, dacă sunt ignorate, ar putea conduce la vătămare corporală sau deteriorare a bunurilor în urma unei manipulări incorecte.

Semnificația simbolurilor

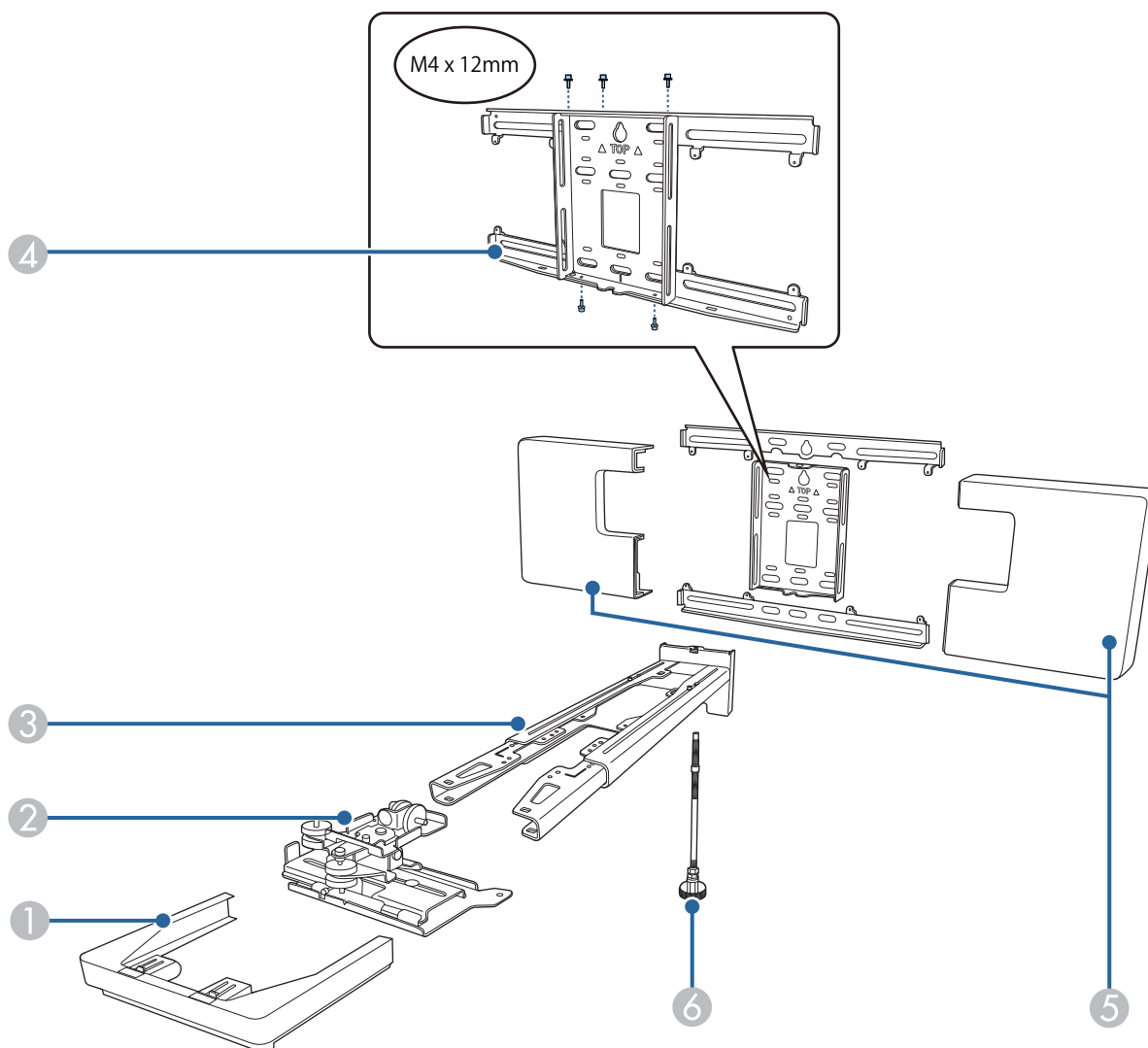
Simboluri	Explicație
	Simbol care indică o acțiune ce nu trebuie efectuată
	Simbol care indică o acțiune ce trebuie efectuată
	Simbol care indică informații corelate sau utile

Conținutul ambalajului

Asigurați-vă că aveți toate articolele necesare înainte de a începe instalarea.

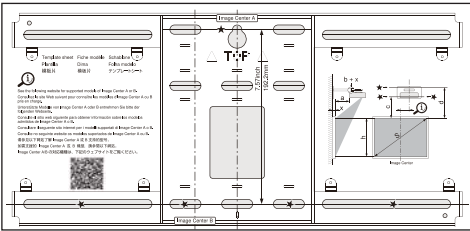
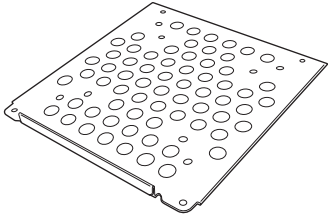


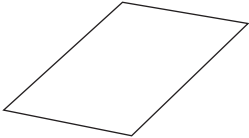
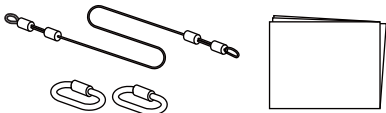

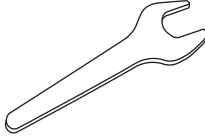

Suport de perete


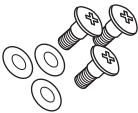

Montarea Main



Nr.	Nume componentă
①	Piesă de capăt
②	Unitate de reglare
③	Placă de fixare
④	Placă de perete
⑤	Capac placă de perete
⑥	Ax hexagonal

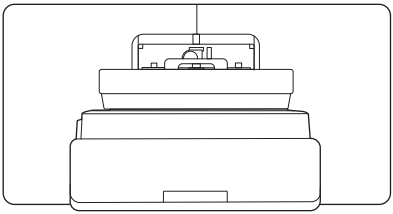
Accesorii

Componentă	Nume	Utilizare
	Foaie model	Atașați de perete înainte de a atașa placa de perete și utilizați pentru a forța găurile necesare.
	Placă mini PC	Atașați la placa de perete la instalarea unui mini PC sau a unui stick PC.
	Curea pentru mini PC	Fixați PC-ul pe placă când atașați un mini-PC sau un stick PC care nu poate fi atașat cu șuruburi.
	Curea de legare cu cablu	Fixați cablurile excesive după efectuarea cablajului.
	Autocolant de mascare	Fixați deasupra canelurii din brațul plăcii de fixare pentru a o acoperi după instalare.
	Set cablu de siguranță	Conectați la suportul de perete și la proiector pentru a preveni căderea proiectorului. Consultați ghidul de utilizare furnizat împreună cu dispozitivul antifurt pentru multe detalii.
	Cheie hexagonală (pentru M4)	-
	Cheie fixă (Nr. 13 pentru M6)	-
	Șurub cu cap hexagonal M4 x 12 mm cu șaibă/șaibă elastică (x13)	<ul style="list-style-type: none"> • Asamblați placa de perete conform figurii p.7 (x5) • Fixați unitatea de reglare de proiector (x4) • Fixați unitatea de reglare la placa de reglare (x4)

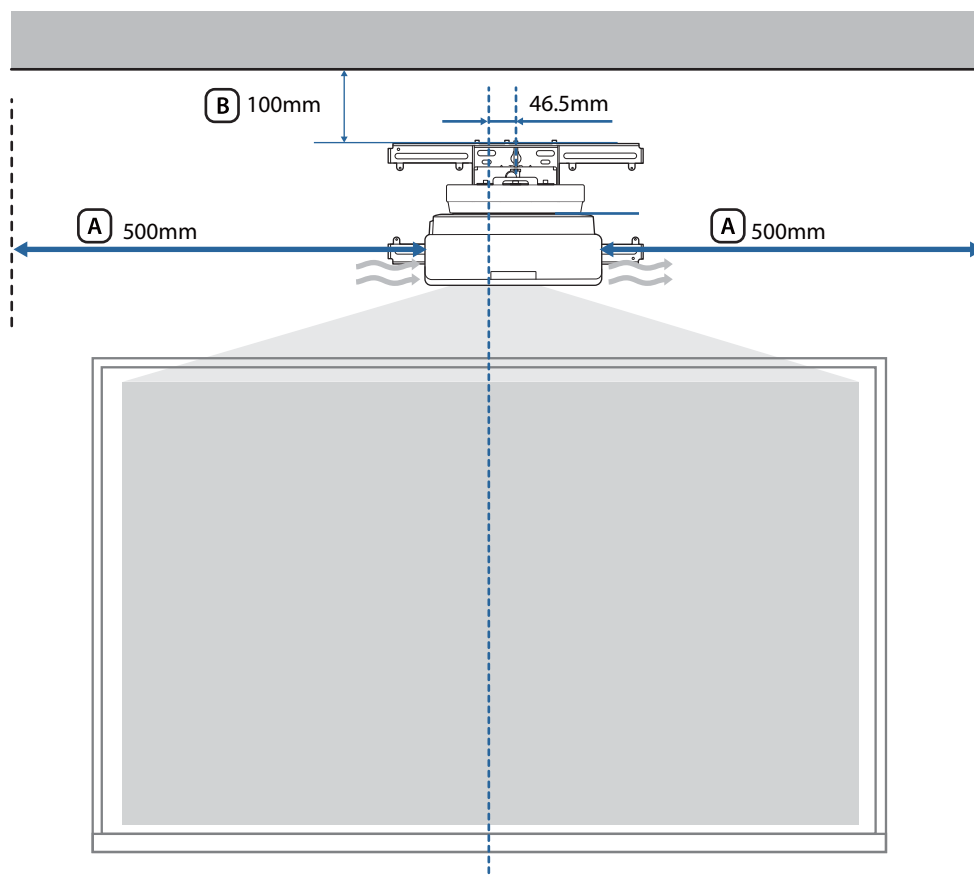
Componentă	Nume	Utilizare
	Șurub de fixare hexagonal cu guler M6 x 20 mm cu șaibă/șaibă elastică (x1)	Atașați placa de fixare și placa de perete.
	Șuruburi de fixare cu guler cu cap înfundat în cruce M6 x 20 mm cu șaibe din plastic (x3)	
	Șuruburi guler cu cap înfundat în cruce M3 x 6 mm (x4)	Fixați placa mini PC pe placa de perete.

Elemente necesare

Pe lângă elementele furnizate, trebuie să pregătiți, de asemenea, următoarele șuruburi și unelte.

Părți aplicabile	Elemente necesare
	<p>Pentru suportul de perete</p> <ul style="list-style-type: none"> • Șuruburi de ancorare M10 sau 3/8 inch x 60 mm (pentru fixarea plăcii de perete: cel puțin 4) • Șurub M10 (pentru fixarea temporară a plăcii de perete: x1) • Cheie cu clichet de 17 mm (pentru reglarea axului hexagonal) • Cabluri pentru conectarea la proiector • Dispozitive precum mini-PC

Figuri cu dimensiunile de instalare









⚠ Atenție










Atunci când instalați proiectorul, asigurați-vă că există o distanță între perete și gurile de evacuare și de admisie a aerului. (Consultați figura **A** de mai sus)














Lăsați un spațiu de aproximativ 100 mm de la plafon la partea superioară la suportului de fixare pe perete pentru a instala și scoate mai ușor proiectorul. (Consultați figura **B** de mai sus)







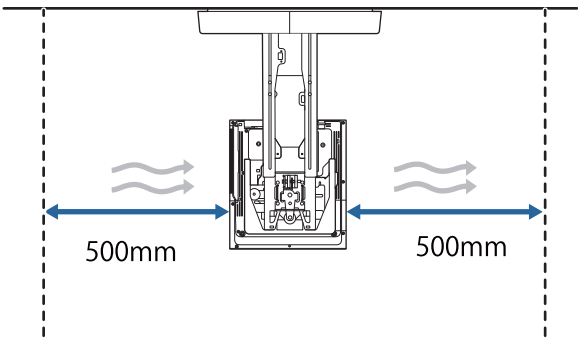

Atenție la instalarea suportului de montare pe perete

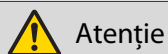
 Avertisment	
<p>Suportul pentru perete este conceput special pentru montarea proiectorului pe un perete. Dacă montați orice altceva decât un proiector, greutatea obiectului respectiv poate conduce la deteriorări.</p> <p>Dacă produsul cade, acesta poate cauza decesul sau rănirea personală.</p>	
<p>Lucrările de instalare (montare pe perete) trebuie executate de către specialiști cu cunoștințe și abilități tehnice. Instalarea incompletă sau incorectă poate determina căderea produsului și poate duce la vătămare corporală sau la deteriorarea bunurilor.</p>	
<p>Urmați pașii din acest ghid pentru a instala suportul de perete și asigurați-vă că utilizați șuruburile specificate în acest ghid.</p> <p>Dacă nu respectați instrucțiunile, produsul poate cădea, provocând vătămări corporale sau un accident.</p>	
<p>Manipulați cu grijă cablul de alimentare.</p> <p>O manipulare incorectă poate determina producerea unui incendiu sau electrocutare. Respectați următoarele precauții în timpul manipulării:</p> <ul style="list-style-type: none"> • Nu manipulați fișa de alimentare cu mâinile ude. • Nu utilizați un cablu de alimentare deteriorat sau modificat. • Nu trageți de cablul de alimentare cu prea multă forță atunci când treceți cablul prin placa de fixare. 	
<p>Nu instalați placa de fixare într-un loc în care ar putea fi supus vibrațiilor sau șocurilor.</p> <p>Acest lucru poate determina deteriorarea proiectorului sau a suprafeței de montare. Dacă produsul cade, acesta poate cauza decesul sau rănirea personală.</p>	
<p>La instalarea pe perete, instalați astfel încât să poată susține suficient greutatea proiectorului și a suportului de montare pe perete și să reziste la orice vibrații orizontale. Utilizați piulițe și șuruburi M10 sau 3/8 inch x 60 mm.</p> <p>Șuruburile și piulițele mai mici de M10 sau 3/8 inch x 60 mm pot cauza căderea plăcii de fixare. Epson nu își asumă responsabilitatea pentru daunele sau vătămările survenite în urma lipsei de rezistență a peretelui sau a instalării inadecvate.</p>	
<p>Lucrările de instalare trebuie executate de către cel puțin două persoane de asistență calificată. Dacă este necesar să slăbiți orice șuruburi în timpul instalării, aveți grijă ca acest produs să nu cadă.</p> <p>Dacă produsul cade, acesta poate cauza decesul sau rănirea personală.</p>	
<p>Atunci când instalați acest produs pe un perete, peretele respectiv trebuie să fie suficient de rezistent pentru a susține proiectorul și suportul de perete.</p> <p>Acest produs trebuie instalat pe un perete din beton.</p> <p>Masa combinată maximă a proiectorului și a suportului de montare pe perete este de aproximativ 15,1 kg (neincluzând cablurile).</p> <p>Verificați rezistența peretelui înainte de a monta acest produs. Dacă peretele nu este suficient de rezistent, consolidați-l înainte de instalare.</p>	

 Avertisment	
<p>Inspectați periodic placa de fixare pentru a vă asigura că nu există piese rupte sau șuruburi slăbite.</p> <p>Dacă există piese deteriorate, încetați imediat să utilizați placa de fixare. Dacă produsul cade, acesta poate cauza decesul sau rănirea personală.</p>	
<p>Nu dezasamblați sau remodelați acest produs.</p> <p>Există numeroase secțiuni cu tensiune înaltă în interiorul acestui produs care pot cauza un incendiu, o electrocutare sau un accident.</p>	
<p>Nu agățați de acest produs. Nu agățați obiecte grele de acest produs.</p> <p>Dacă produsul cade, acesta poate cauza decesul sau rănirea personală.</p>	
<p>Nu utilizați adezivi, lubrifianți sau uleiuri pentru a instala sau a regla suportul de perete.</p> <p>Dacă utilizați adezivi pentru a împiedica slăbirea șuruburilor sau substanțe precum lubrifianți sau uleiuri pe partea de fixare a tăvii glisante a proiecteurului, carcasa se poate crăpa, iar proiectorul poate cădea, putând provoca vătămări corporale sau deteriorarea bunurilor.</p>	
<p>Strângeți bine toate șuruburile după ajustare.</p> <p>În caz contrar, produsul poate cădea și poate duce la vătămare corporală sau la deteriorarea bunurilor.</p>	
<p>Nu slăbiți niciodată șuruburile și piulițele după instalare.</p> <p>Verificați periodic dacă șuruburile nu s-au slăbit. Dacă găsiți orice șuruburi slăbite, strângeți-le bine. În caz contrar, produsul poate cădea și poate duce la vătămare corporală sau la deteriorarea bunurilor.</p>	
<p>Direcționați cablurile astfel încât acestea să nu intre în contact cu piulițele și cu șuruburile.</p> <p>O manipulare incorectă a cablurilor poate determina producerea unui incendiu sau electrocutare.</p>	
<p>Atunci când porniți proiectorul, nu priviți în fereastra de proiecție.</p> <p>Acest lucru poate cauza deteriorarea vederii ca urmare a luminii puternice care este emisă. Aveți grijă în mod deosebit atunci când există copii în apropiere. Atunci când porniți proiectorul de la distanță, folosind telecomanda, asigurați-vă că nu există persoane care privesc în fereastra de proiecție.</p>	
<p>Atunci când utilizați proiectorul, nu așezați obiecte în apropierea ferestrei de proiecție și păstrați mâinile la distanță de aceasta.</p> <p>Această zonă este periculoasă deoarece atinge temperaturi ridicate ca urmare a concentrării luminii de proiecție.</p>	
<p>Nu folosiți proiectorul într-o locație în care există gaze care se pot aprinde și care pot provoca o explozie.</p> <p>Temperaturile ridicate din cadrul proiecteurului pot cauza aprinderea și apariția unui incendiu.</p>	
<p>Doar un specialist trebuie să scoată sau să reinstaleze proiectorul, inclusiv în ceea ce privește lucrările de întreținere și reparațiile.</p> <p>Consultați <i>Ghidul utilizatorului</i> pentru proiectorul dumneavoastră pentru instrucțiuni privind lucrările de întreținere și reparațiile.</p>	
<p>Dacă observați o funcționare anormală a acestui produs, deconectați imediat cablurile și apoi contactați reprezentantul local sau cel mai apropiat centru de asistență Epson.</p> <p>Utilizarea în continuare a produsului cât timp acesta funcționează anormal poate cauza un incendiu, electrocutare sau afectarea vederii.</p>	

 Avertisment	
<p>Etichetele de avertizare ale laserului sunt lipite pe proiector.</p> <p>Nu priviți în fasciculul laser emis de fereastra de proiecție în timpul proiectării. (În conformitate cu IEC/EN60825-1:2014)</p> 	
<p>Nu deschideți niciodată carcasa proiectorului.</p> <p>Tensiunile electrice din interiorul proiectorului pot provoca vătămări grave.</p>	
<p>Nu priviți direct în sursa de lumină a proiectorului.</p> <p>Pot exista radiații optice periculoase emise de acest produs. Vă poate afecta vederea.</p>	
 Atenție	
<p>Nu instalați acest produs într-un loc în care temperatura de operare pentru modelul proiectorului dumneavoastră poate fi depășită.</p> <p>Un astfel de mediu poate deteriora proiectorul.</p>	
<p>Instalați acest produs într-un loc în care să nu existe praf și umiditate în exces, pentru a preveni murdărirea lentilei sau a componentelor optice.</p>	
<p>Nu utilizați o forță excesivă atunci când ajustați acest produs.</p> <p>Acest produs se poate sparge, provocând vătămări corporale.</p>	
<p>Proiectorul este un produs laser din Clasa 1, conform cu standardul internațional IEC/EN60825-1: 2014 pentru lasere.</p>	
<p>Nu dezasamblați proiectorul atunci când îl casați.</p> <p>Casarea se face conform legislației și reglementărilor locale și naționale.</p>	

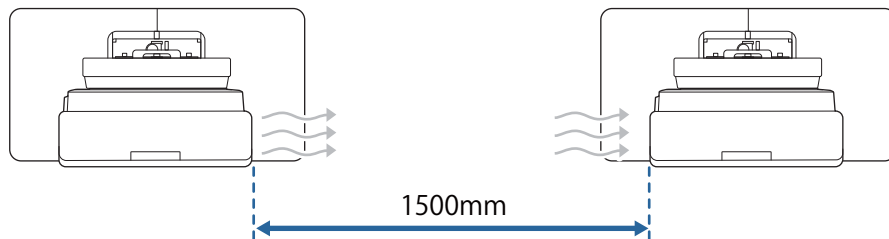
Atenție la poziția de instalare a suportului de perete

 Avertisment	
<p>Nu instalați într-o locație supusă fumului umed sau fumului pentru evenimente.</p> <p>Dacă substanțe precum lubrifianți sau uleiuri picură pe partea de fixare a tăvii glisante a proiectoarei, carcasa se poate crăpa, iar proiectorul poate cădea, putând provoca vătămări corporale sau deteriorarea bunurilor.</p>	
 Atenție	
<p>Efectuați în prealabil lucrările de conectare la sursa de curent electric pentru locul de instalare a proiectoarei.</p>	
<p>Instalați proiectorul departe de alte aparate electrice, cum ar fi lămpi fluorescente sau aparate de aer condiționat.</p> <p>Unele tipuri de lumini fluorescente pot interfera cu telecomanda.</p>	
<p>Atunci când instalați proiectorul, asigurați-vă că există o distanță între perete și gurile de evacuare și de admisie a aerului, așa cum se arată în imaginea următoare.</p>	
	
<p>Atunci când instalați două sau mai multe proiectoare în paralel, asigurați-vă că temperatura mediului este mai mică de 35°C.</p> <p>Dacă mediul este prea cald, proiectorul se poate supraîncălzi și alimentarea se poate opri fără avertizare.</p>	



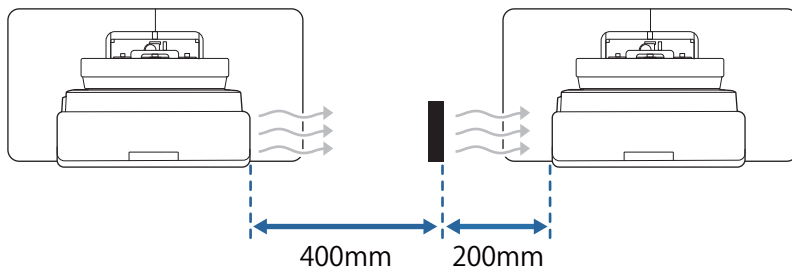
Atenție

Când instalați două sau mai multe proiectoare în paralel, lăsați un spațiu de cel puțin 1.500 mm între proiectoare.



Dacă nu puteți asigura un spațiu de aprox. 1.200 mm, instalați un perete despărțitor pentru a bloca căldura emanată de la orificiul de evacuare a aerului din proiector.

Compartimentele trebuie să fie mai mari decât orificiile de evacuare (aproximativ 20 mm în toate direcțiile) și să fie instalate la aproximativ 400 mm de ventilația de evacuare și la 200 mm de orificiile de admisie.



Instalați și reglați proiectorul la o temperatură ambientală apropiată de cea a mediului de utilizare preconizat.



Dacă temperatura se schimbă, poziția imaginii se poate muta.

Recomandăm utilizarea de ecrane adezive sau din carton.

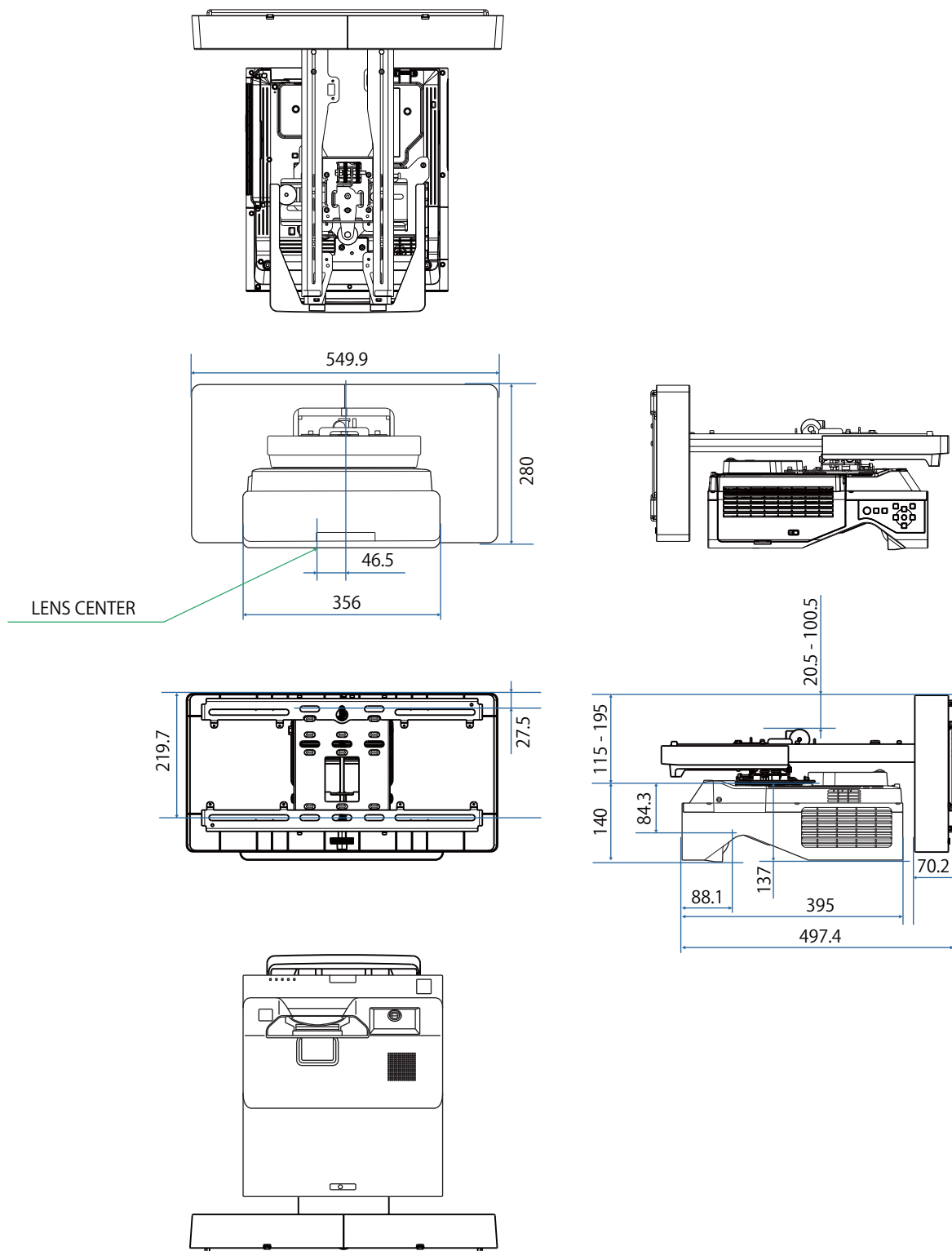


Specificații pentru montare pe perete

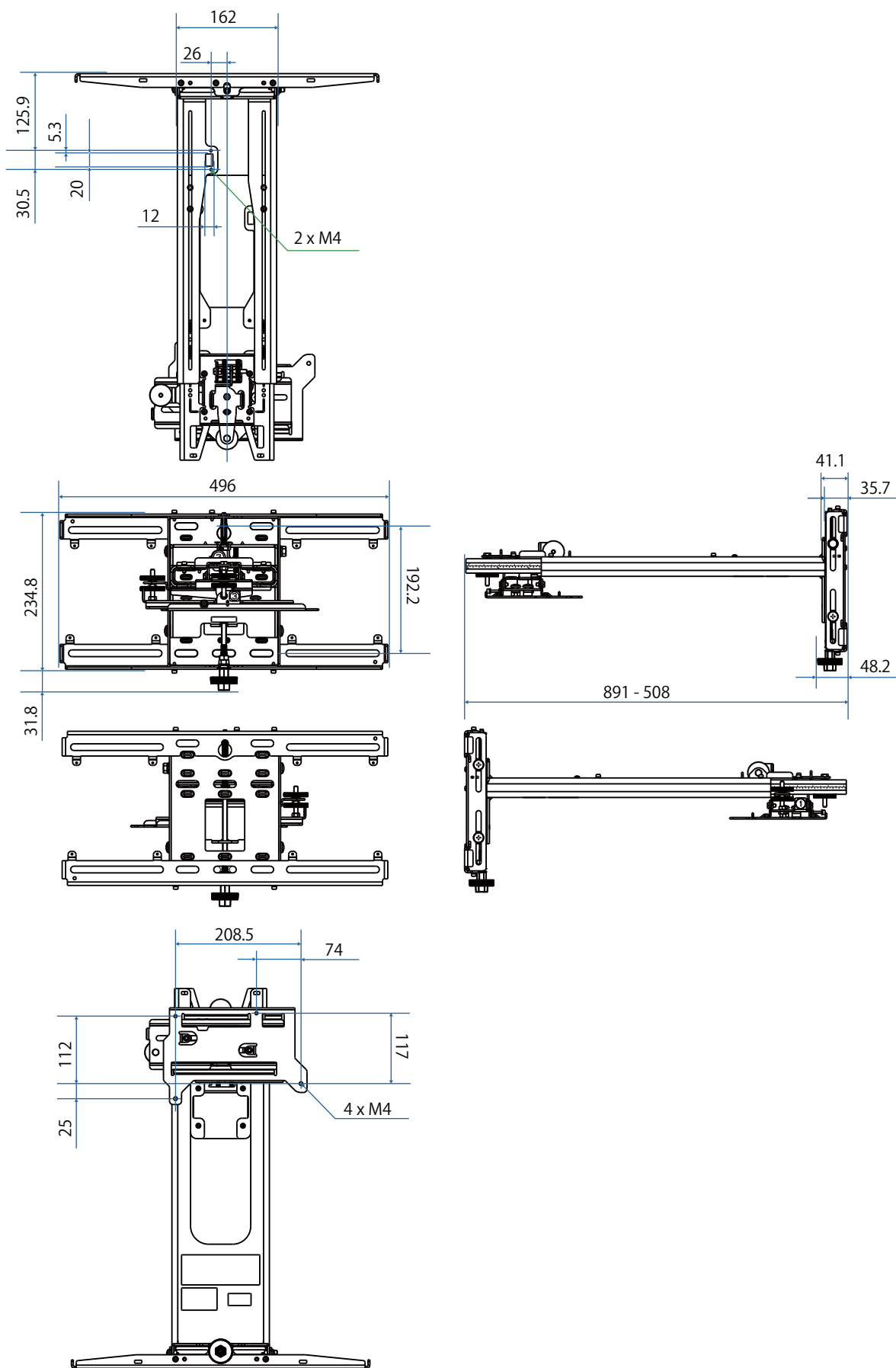
Articol	Specificație
Masa suportului de montare pe perete (placa de reglare, axa hexagonală, unitatea de reglare, placa de perete, capacul plăcii de perete, capacul de capăt)	Aprox. 9,2 kg
Capacitate de încărcare	Aprox. 15,0 kg

Dimensiuni externe

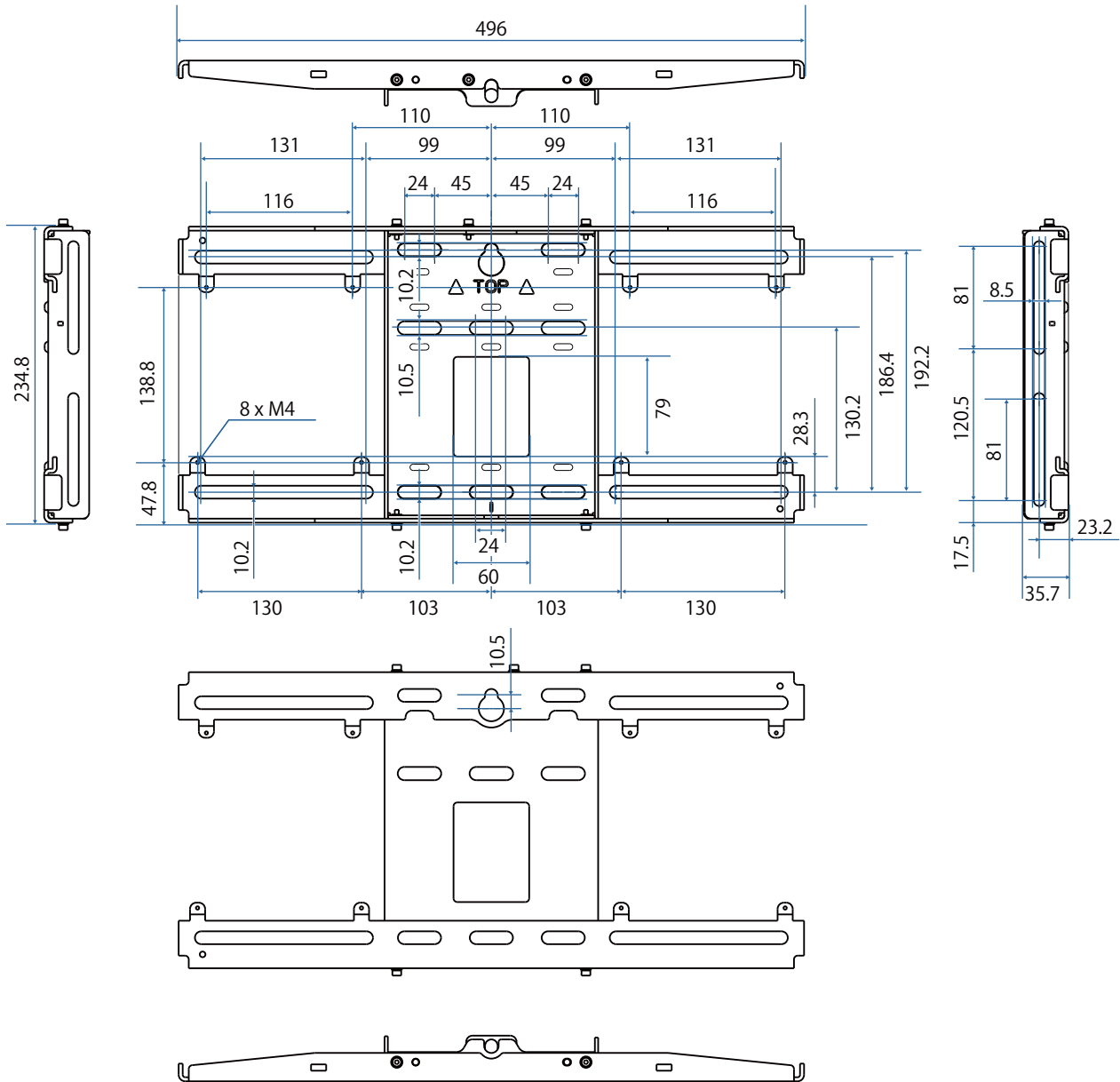
[Unitate: mm]



[Unitate: mm]



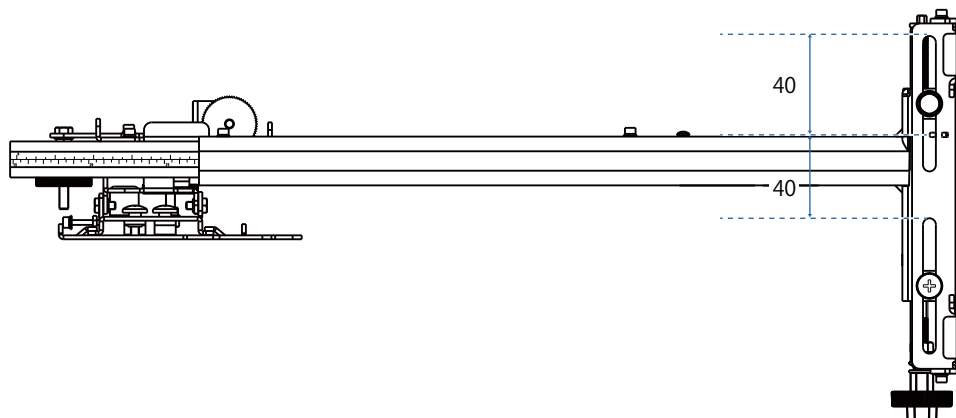
[Unitate: mm]



Interval de reglare

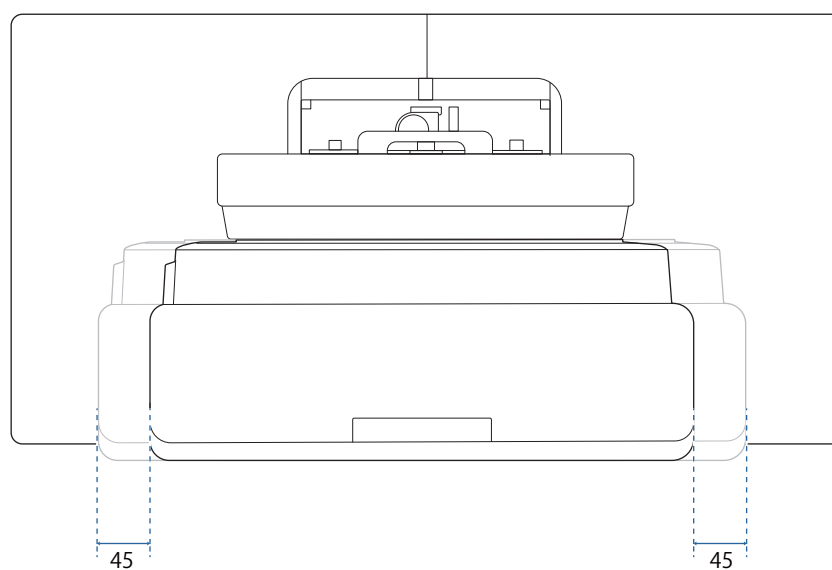
■ Glisare verticală

[Unitate: mm]



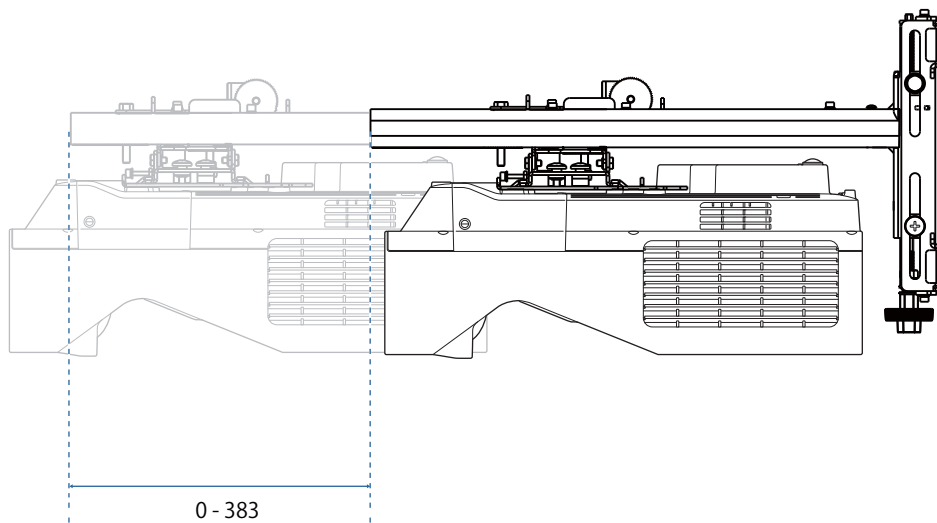
■ Glisare orizontală

[Unitate: mm]



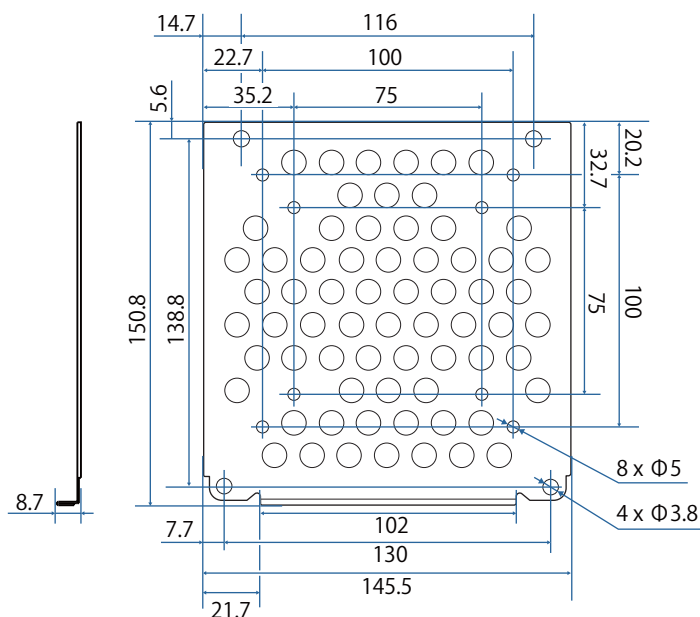
■ Glisare înainte/înapoi

[Unitate: mm]



Placă de instalare pentru mini PC

[Unitate: mm]

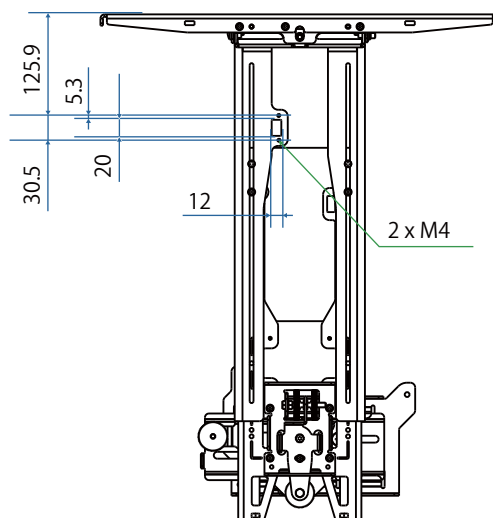


Articol	Specificație
Șuruburi pentru instalarea unui computer (compatibil VESA)	75 mm x 75 mm 100 mm x 100 mm
Dimensiuni PC acceptate	În limitele a 150 mm x 150 mm x 44 mm
Greutate PC suportată	0,7 kg sau mai puțin

Accesorii de instalare

Atunci când instalați un comutator sau un tuner, utilizați orificiile de șuruburi afișate în figura de mai jos pentru a le fixa.

[Unitate: mm]

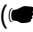








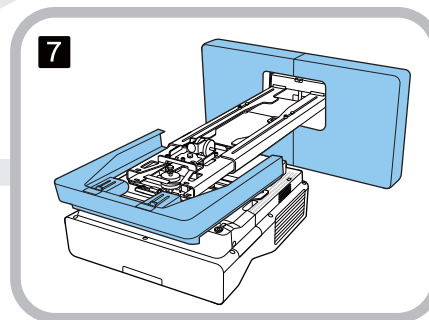
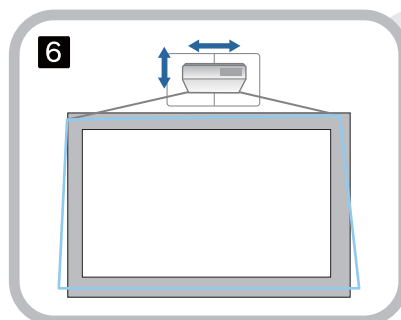
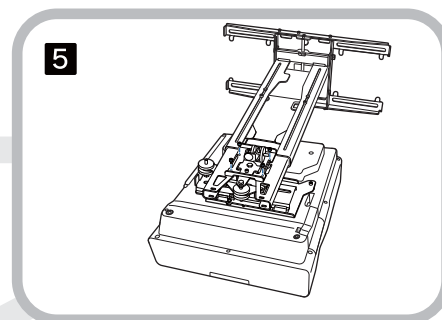
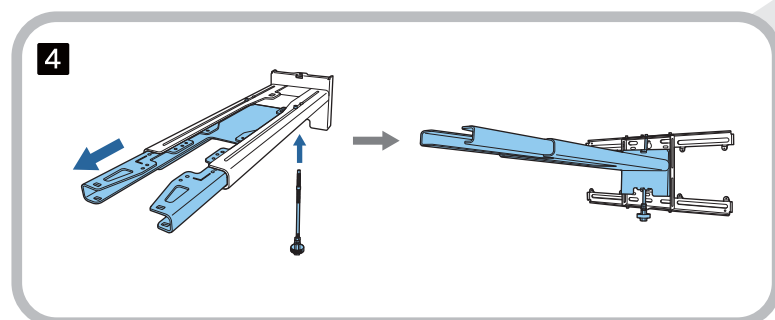
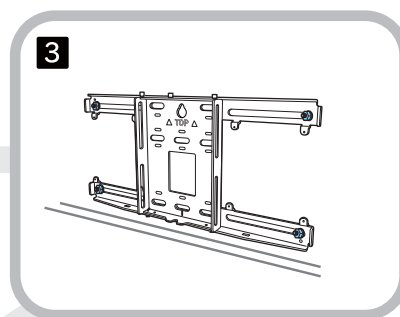
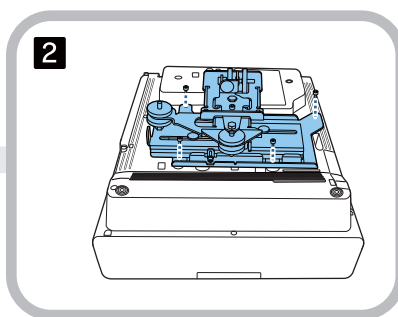
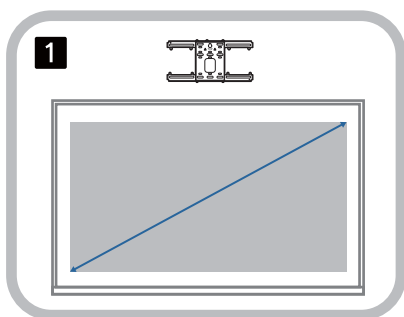
Înainte de instalare, asigurați-vă că greutatea totală, inclusiv a proiectoarei și a cablurilor de conectare, este sub capacitatea maximă de încărcare pentru suportul de montare pe perete. (● "Specificații pentru montare pe perete" p.16)

Procedura de montare pentru montarea pe perete

Urmați fluxul de lucru de mai jos pentru a instala suportul de perete.

Trageți cablurile înainte de a instala suportul de fixare pe perete, conform mediului de instalare.

- 1** Verificați tabelele cu distanța de proiecție pentru a determina poziția de instalare ( p.24)
- 2** Atașați unitatea de reglare la proiector ( p.50)
- 3** Montați plăcuța de perete pe perete ( p.51)
- 4** Reglați lungimea brațului plăcii de reglare și apoi atașați-l la placa de perete ( p.53)
- 5** Atașați unitatea de ajustare la placa de fixare, apoi conectați cablurile și dispozitivele periferice ( p.58)
- 6** Reglați poziția imaginii ( p.62)
- 7** Atașați capacele ( p.74)



Atașarea suportului

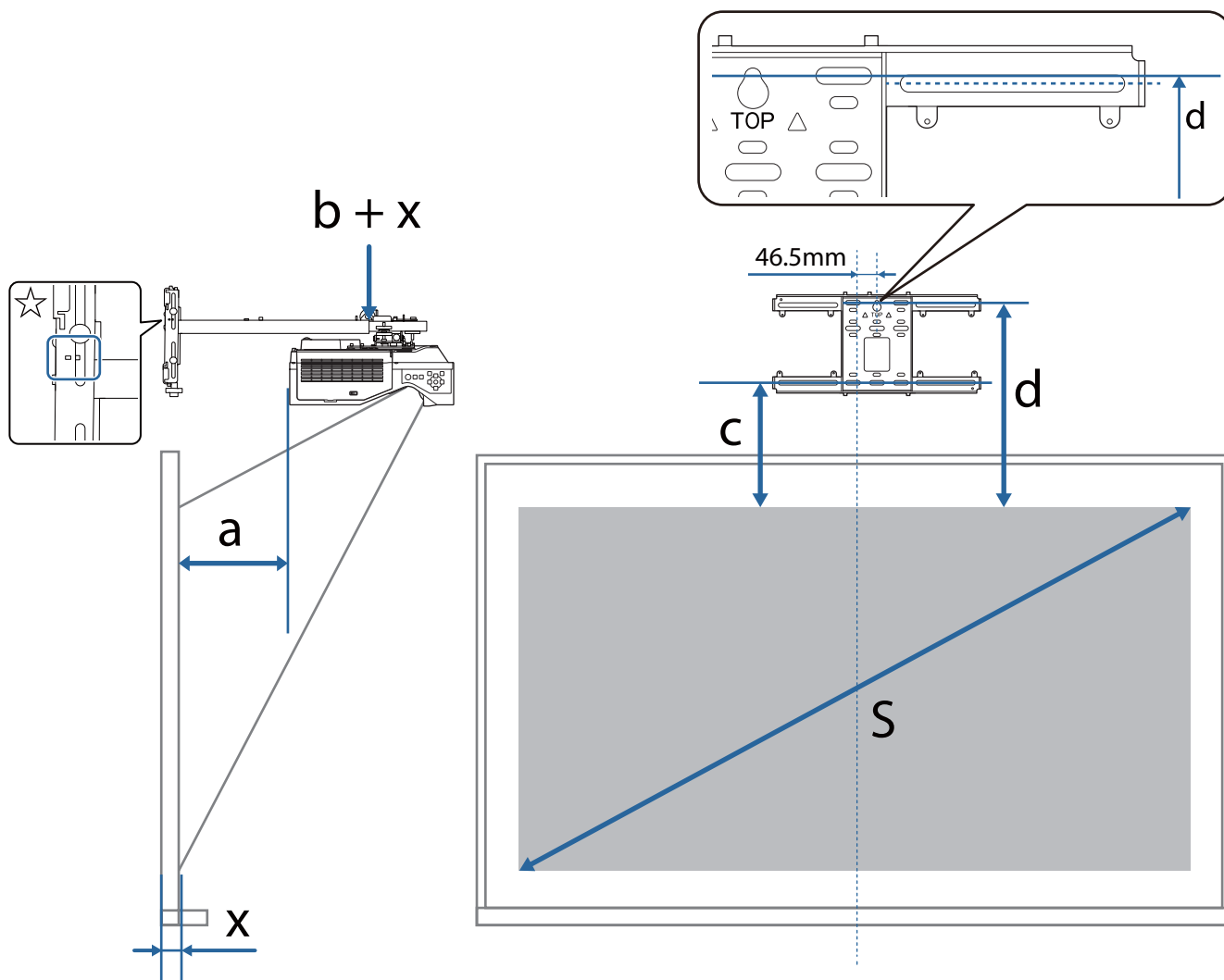
■ Determinarea poziției de instalare (tabele cu distanțe de proiecție)

Determinați poziția de instalare a plăcii de perete în funcție de dimensiunea ecranului (S) pe care doriți să proiectați. Consultați figura următoare pentru a verifica valorile de la a la d. Aceasta este valoarea când placa de fixare este în mijlocul plăcii de perete (Consultați ☆ în următoarea ilustrație).

Valoarea decalajului pentru centrul ecranului proiectat și centrul plăcii de perete este de 46,5 mm.



O distanță x mai scurtă poate crește dimensiunea de proiecție minimă.



a: Distanța maximă de proiecție (Lățime)

c: Distanța de la marginea superioară a imaginii la orificiul de șurub pentru instalația de jos al plăcii de perete

b + x: Numărul de pe scala de glisare a brațului de pe placa de fixare (maximum 533 mm)

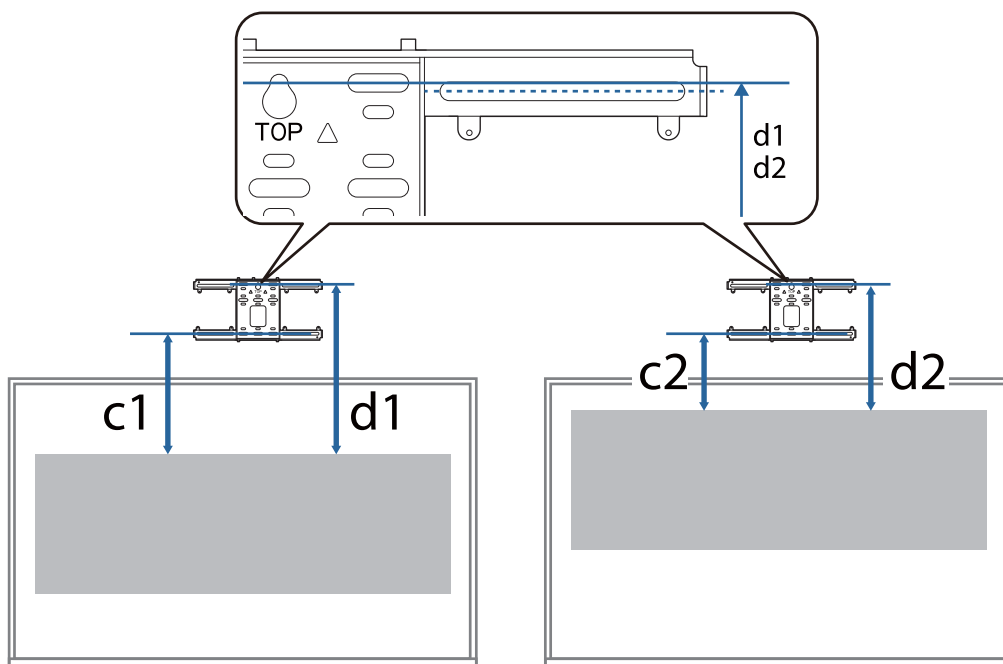
d: Distanța de la marginea superioară a imaginii la orificiul de șurub temporar al plăcii de perete

x: Distanța de la perete la suprafața de proiecție

S: Dimensiune imagine proiectată

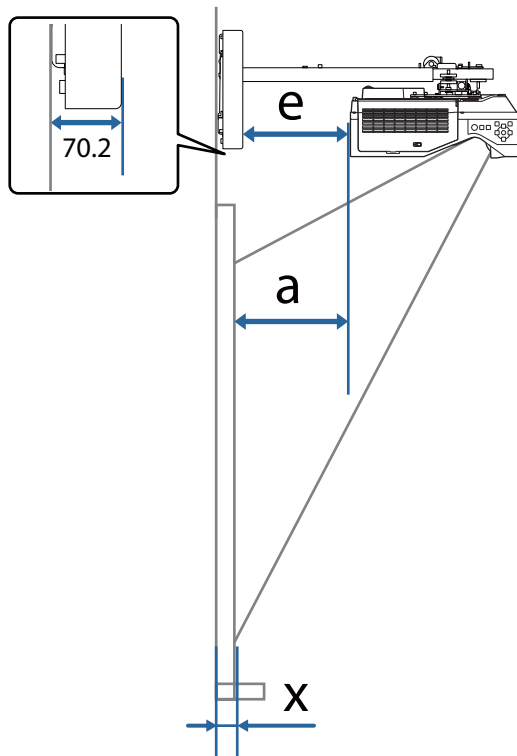
Consultați secțiunea următoare pentru valorile c și d când proiectați la un raport de aspect de 16:6.
(Când utilizați modelele EB-775F/EB-770F)

- c1/d1: Când **Poziție ecran** este în centru
- c2/d2: Când **Poziție ecran** este în partea de sus



Dacă dimensiunea de proiecție este prea mică, este posibil să nu existe suficient spațiu în spatele proiecteurului pentru conexiunile prin cablu.

După ce stabiliți distanța de proiecție (a), consultați figura următoare pentru a calcula distanța (e), iar apoi verificați în avans dacă se potrivesc cablurile pe partea din spate a proiectorului.



- a: Distanța maximă de proiecție (Lățime)
- e: Distanța de la partea din față a capacului plăcii de perete la partea din spate a proiectorului
(Formula: $e = a - 70,2 \text{ mm} + x$)
- x: Distanța de la perete la suprafața de proiecție

■ EB-775F/EB-770F

Imagine proiectată cu raportul de aspect 16:9

[Unitate: mm]

	S	a	b	c	d
71 "	1572 × 884	88	147	221	413
72 "	1594 × 897	94	153	224	416
73 "	1616 × 909	101	160	227	419
74 "	1638 × 921	107	166	230	422
75 "	1660 × 934	113	172	233	425
76 "	1682 × 946	120	178	236	428
77 "	1705 × 959	126	185	239	431
78 "	1727 × 971	132	191	242	434
79 "	1749 × 984	139	197	245	437
80 "	1771 × 996	145	204	248	440
81 "	1793 × 1009	151	210	251	443
82 "	1815 × 1021	157	216	254	446
83 "	1837 × 1034	164	223	257	449
84 "	1860 × 1046	170	229	260	452
85 "	1882 × 1058	176	235	263	455
86 "	1904 × 1071	183	242	266	458
87 "	1926 × 1083	189	248	269	461
88 "	1948 × 1096	195	254	272	464
89 "	1970 × 1108	202	260	275	467
90 "	1992 × 1121	208	180	278	470
91 "	2015 × 1133	214	186	281	473
92 "	2037 × 1146	221	192	283	476
93 "	2059 × 1158	227	199	286	479
94 "	2081 × 1171	233	205	289	482
95 "	2103 × 1183	240	211	292	485
96 "	2125 × 1195	246	218	295	488
97 "	2147 × 1208	252	224	298	491
98 "	2170 × 1220	258	230	301	494
99 "	2192 × 1233	265	237	304	497
100 "	2214 × 1245	271	243	307	500

	S	a	b	c	d
101 "	2236 × 1258	277	249	310	502
102 "	2258 × 1270	284	256	313	505
103 "	2280 × 1283	290	262	316	508
104 "	2302 × 1295	296	268	319	511
105 "	2324 × 1308	303	274	322	514
106 "	2347 × 1320	309	281	325	517
107 "	2369 × 1332	315	287	328	520
108 "	2391 × 1345	322	293	331	523
109 "	2413 × 1357	328	300	334	526
110 "	2435 × 1370	334	306	337	529
111 "	2457 × 1382	340	312	340	532
112 "	2479 × 1395	347	319	343	535
113 "	2502 × 1407	353	325	346	538
114 "	2524 × 1420	359	331	349	541
115 "	2546 × 1432	366	338	352	544
116 "	2568 × 1445	372	344	355	547
117 "	2590 × 1457	378	350	358	550
118 "	2612 × 1469	385	356	361	553
119 "	2634 × 1482	391	363	364	556
120 "	2657 × 1494	397	369	367	559

	S	a	b	c	d
121 "	2679 × 1507	404	375	370	562
122 "	2701 × 1519	410	382	373	565
123 "	2723 × 1532	416	388	376	568
124 "	2745 × 1544	422	394	379	571
125 "	2767 × 1557	429	401	382	574
126 "	2789 × 1569	435	407	385	577
127 "	2812 × 1581	441	413	388	580
128 "	2834 × 1594	448	420	391	583
129 "	2856 × 1606	454	426	394	586
130 "	2878 × 1619	460	432	397	589
131 "	2900 × 1631	467	439	400	592
132 "	2922 × 1644	473	445	403	595
133 "	2944 × 1656	479	451	406	598
134 "	2966 × 1669	486	457	409	601
135 "	2989 × 1681	492	464	411	604
136 "	3011 × 1694	498	470	414	607
137 "	3033 × 1706	505	476	417	610
138 "	3055 × 1718	511	483	420	613
139 "	3077 × 1731	517	489	423	616
140 "	3099 × 1743	523	495	426	619
141 "	3121 × 1756	530	502	429	622
142 "	3144 × 1768	536	508	432	625
143 "	3166 × 1781	542	514	435	627

Imagine proiectată cu raportul de aspect 4:3

[Unitate: mm]

	S	a	b	c	d
58 "	1179 × 884	88	147	221	413
59 "	1199 × 899	95	154	225	417
60 "	1219 × 914	103	162	228	420
61 "	1240 × 930	111	170	232	424
62 "	1260 × 945	119	177	236	428
63 "	1280 × 960	126	185	239	431
64 "	1300 × 975	134	193	243	435
65 "	1321 × 991	142	201	246	439
66 "	1341 × 1006	150	208	250	442
67 "	1361 × 1021	157	216	254	446
68 "	1382 × 1036	165	224	257	450
69 "	1402 × 1052	173	232	261	453
70 "	1422 × 1067	180	239	265	457
71 "	1443 × 1082	188	247	268	460
72 "	1463 × 1097	196	255	272	464
73 "	1483 × 1113	204	262	276	468
74 "	1504 × 1128	211	270	279	471
75 "	1524 × 1143	219	278	283	475
76 "	1544 × 1158	227	286	287	479
77 "	1565 × 1173	234	293	290	482
78 "	1585 × 1189	242	301	294	486
79 "	1605 × 1204	250	309	297	490
80 "	1626 × 1219	258	316	301	493

	S	a	b	c	d
81 "	1646 × 1234	265	324	305	497
82 "	1666 × 1250	273	332	308	501
83 "	1687 × 1265	281	340	312	504
84 "	1707 × 1280	288	347	316	508
85 "	1727 × 1295	296	355	319	511
86 "	1748 × 1311	304	363	323	515
87 "	1768 × 1326	312	370	327	519
88 "	1788 × 1341	319	378	330	522
89 "	1808 × 1356	327	386	334	526
90 "	1829 × 1372	335	307	338	530
91 "	1849 × 1387	342	314	341	533
92 "	1869 × 1402	350	322	345	537
93 "	1890 × 1417	358	330	348	541
94 "	1910 × 1433	366	337	352	544
95 "	1930 × 1448	373	345	356	548
96 "	1951 × 1463	381	353	359	552
97 "	1971 × 1478	389	361	363	555
98 "	1991 × 1494	397	368	367	559
99 "	2012 × 1509	404	376	370	562
100 "	2032 × 1524	412	384	374	566

	S	a	b	c	d
101 "	2052 × 1539	420	392	378	570
102 "	2073 × 1554	427	399	381	573
103 "	2093 × 1570	435	407	385	577
104 "	2113 × 1585	443	415	389	581
105 "	2134 × 1600	451	422	392	584
106 "	2154 × 1615	458	430	396	588
107 "	2174 × 1631	466	438	399	592
108 "	2195 × 1646	474	446	403	595
109 "	2215 × 1661	481	453	407	599
110 "	2235 × 1676	489	461	410	603
111 "	2256 × 1692	497	469	414	606
112 "	2276 × 1707	505	476	418	610
113 "	2296 × 1722	512	484	421	614
114 "	2316 × 1737	520	492	425	617
115 "	2337 × 1753	528	500	429	621
116 "	2357 × 1768	535	507	432	624
117 "	2377 × 1783	543	515	436	628

Imagine proiectată cu raportul de aspect 16:10

[Unitate: mm]

	S	a	b	c	d
66 "	1422 × 888	90	149	222	414
67 "	1443 × 902	97	156	225	417
68 "	1465 × 915	104	163	228	421
69 "	1486 × 929	111	169	232	424
70 "	1508 × 942	117	176	235	427
71 "	1529 × 956	124	183	238	430
72 "	1551 × 969	131	190	241	434
73 "	1572 × 983	138	197	245	437
74 "	1594 × 996	145	203	248	440
75 "	1615 × 1010	151	210	251	443
76 "	1637 × 1023	158	217	254	446
77 "	1659 × 1037	165	224	257	450
78 "	1680 × 1050	172	231	261	453
79 "	1702 × 1063	179	238	264	456
80 "	1723 × 1077	186	244	267	459

	S	a	b	c	d
81 "	1745 × 1090	192	251	270	462
82 "	1766 × 1104	199	258	274	466
83 "	1788 × 1117	206	265	277	469
84 "	1809 × 1131	213	272	280	472
85 "	1831 × 1144	220	278	283	475
86 "	1852 × 1158	226	285	286	479
87 "	1874 × 1171	233	292	290	482
88 "	1895 × 1185	240	299	293	485
89 "	1917 × 1198	247	306	296	488
90 "	1939 × 1212	254	226	299	491
91 "	1960 × 1225	261	232	302	495
92 "	1982 × 1239	267	239	306	498
93 "	2003 × 1252	274	246	309	501
94 "	2025 × 1265	281	253	312	504
95 "	2046 × 1279	288	260	315	508
96 "	2068 × 1292	295	266	319	511
97 "	2089 × 1306	301	273	322	514
98 "	2111 × 1319	308	280	325	517
99 "	2132 × 1333	315	287	328	520
100 "	2154 × 1346	322	294	331	524

	S	a	b	c	d
101 "	2175 × 1360	329	301	335	527
102 "	2197 × 1373	336	307	338	530
103 "	2219 × 1387	342	314	341	533
104 "	2240 × 1400	349	321	344	537
105 "	2262 × 1414	356	328	348	540
106 "	2283 × 1427	363	335	351	543
107 "	2305 × 1440	370	341	354	546
108 "	2326 × 1454	376	348	357	549
109 "	2348 × 1467	383	355	360	553
110 "	2369 × 1481	390	362	364	556
111 "	2391 × 1494	397	369	367	559
112 "	2412 × 1508	404	376	370	562
113 "	2434 × 1521	411	382	373	565
114 "	2455 × 1535	417	389	376	569
115 "	2477 × 1548	424	396	380	572
116 "	2499 × 1562	431	403	383	575
117 "	2520 × 1575	438	410	386	578
118 "	2542 × 1589	445	416	389	582
119 "	2563 × 1602	451	423	393	585
120 "	2585 × 1615	458	430	396	588
121 "	2606 × 1629	465	437	399	591
122 "	2628 × 1642	472	444	402	594
123 "	2649 × 1656	479	451	405	598
124 "	2671 × 1669	486	457	409	601
125 "	2692 × 1683	492	464	412	604
126 "	2714 × 1696	499	471	415	607
127 "	2735 × 1710	506	478	418	611
128 "	2757 × 1723	513	485	422	614
129 "	2779 × 1737	520	491	425	617
130 "	2800 × 1750	526	498	428	620
131 "	2822 × 1764	533	505	431	623
132 "	2843 × 1777	540	512	434	627

Imagine proiectată cu raportul de aspect 16:6

[Unitate: mm]

	S	a	b	c1	d1	c2	d2
66 "	1570 × 589	87	146	368	560	221	413
67 "	1593 × 598	94	153	373	565	224	416
68 "	1617 × 606	101	160	379	571	227	419
69 "	1641 × 615	108	166	384	576	230	422
70 "	1665 × 624	114	173	390	582	233	426
71 "	1689 × 633	121	180	395	587	237	429
72 "	1712 × 642	128	187	400	593	240	432
73 "	1736 × 651	135	194	406	598	243	435
74 "	1760 × 660	141	200	411	603	246	438
75 "	1784 × 669	148	207	417	609	249	442
76 "	1807 × 678	155	214	422	614	253	445
77 "	1831 × 687	162	221	428	620	256	448
78 "	1855 × 696	169	227	433	625	259	451
79 "	1879 × 705	175	234	438	631	262	454
80 "	1903 × 713	182	241	444	636	265	458
81 "	1926 × 722	189	248	449	641	269	461
82 "	1950 × 731	196	255	455	647	272	464
83 "	1974 × 740	202	261	460	652	275	467
84 "	1998 × 749	209	268	466	658	278	470
85 "	2022 × 758	216	275	471	663	281	474
86 "	2045 × 767	223	282	476	669	285	477
87 "	2069 × 776	230	288	482	674	288	480
88 "	2093 × 785	236	295	487	679	291	483
89 "	2117 × 794	243	302	493	685	294	486
90 "	2140 × 803	250	309	498	690	297	490

	S	a	b	c1	d1	c2	d2
91 "	2164 × 812	257	229	504	696	301	493
92 "	2188 × 821	263	235	509	701	304	496
93 "	2212 × 829	270	242	514	707	307	499
94 "	2236 × 838	277	249	520	712	310	502
95 "	2259 × 847	284	256	525	717	313	506
96 "	2283 × 856	291	262	531	723	317	509
97 "	2307 × 865	297	269	536	728	320	512
98 "	2331 × 874	304	276	542	734	323	515
99 "	2354 × 883	311	283	547	739	326	518
100 "	2378 × 892	318	289	552	745	329	522
101 "	2402 × 901	324	296	558	750	333	525
102 "	2426 × 910	331	303	563	755	336	528
103 "	2450 × 919	338	310	569	761	339	531
104 "	2473 × 928	345	317	574	766	342	534
105 "	2497 × 936	352	323	580	772	345	538
106 "	2521 × 945	358	330	585	777	349	541
107 "	2545 × 954	365	337	590	783	352	544
108 "	2569 × 963	372	344	596	788	355	547
109 "	2592 × 972	379	350	601	793	358	550
110 "	2616 × 981	385	357	607	799	361	554

S		a	b	c1	d1	c2	d2
111 "	2640 × 990	392	364	612	804	365	557
112 "	2664 × 999	399	371	618	810	368	560
113 "	2687 × 1008	406	378	623	815	371	563
114 "	2711 × 1017	412	384	628	821	374	566
115 "	2735 × 1026	419	391	634	826	377	570
116 "	2759 × 1035	426	398	639	831	381	573
117 "	2783 × 1043	433	405	645	837	384	576
118 "	2806 × 1052	440	411	650	842	387	579
119 "	2830 × 1061	446	418	656	848	390	582
120 "	2854 × 1070	453	425	661	853	393	586
121 "	2878 × 1079	460	432	666	859	397	589
122 "	2901 × 1088	467	439	672	864	400	592
123 "	2925 × 1097	473	445	677	869	403	595
124 "	2949 × 1106	480	452	683	875	406	598
125 "	2973 × 1115	487	459	688	880	409	602
126 "	2997 × 1124	494	466	693	886	413	605
127 "	3020 × 1133	501	472	699	891	416	608
128 "	3044 × 1142	507	479	704	897	419	611
129 "	3068 × 1150	514	486	710	902	422	614
130 "	3092 × 1159	521	493	715	907	425	618
131 "	3116 × 1168	528	500	721	913	429	621
132 "	3139 × 1177	534	506	726	918	432	624
133 "	3163 × 1186	541	513	731	924	435	627

Imagine proiectată cu raportul de aspect 21:9

[Unitate: mm]

	S	a	b	c1	d1	c2	d2
68 "	1617 × 606	92	151	329	522	267	459
69 "	1641 × 615	99	158	334	526	270	463
70 "	1665 × 624	106	165	339	531	274	466
71 "	1689 × 633	112	171	344	536	278	470
72 "	1712 × 642	119	178	348	540	282	474
73 "	1736 × 651	126	184	353	545	285	478
74 "	1760 × 660	132	191	358	550	289	481
75 "	1784 × 669	139	198	362	555	293	485
76 "	1807 × 678	146	204	367	559	297	489
77 "	1831 × 687	152	211	372	564	301	493
78 "	1855 × 696	159	218	376	569	304	497
79 "	1879 × 705	166	224	381	573	308	500
80 "	1903 × 713	172	231	386	578	312	504
81 "	1926 × 722	179	238	391	583	316	508
82 "	1950 × 731	185	244	395	587	319	512
83 "	1974 × 740	192	251	400	592	323	515
84 "	1998 × 749	199	258	405	597	327	519
85 "	2022 × 758	205	264	409	602	331	523
86 "	2045 × 767	212	271	414	606	335	527
87 "	2069 × 776	219	278	419	611	338	531
88 "	2093 × 785	225	284	423	616	342	534
89 "	2117 × 794	232	291	428	620	346	538
90 "	2140 × 803	239	298	433	625	350	542

	S	a	b	c1	d1	c2	d2
91 "	2164 × 812	245	217	438	630	353	546
92 "	2188 × 821	252	224	442	634	357	549
93 "	2212 × 829	259	230	447	639	361	553
94 "	2236 × 838	265	237	452	644	365	557
95 "	2259 × 847	272	244	456	649	369	561
96 "	2283 × 856	279	250	461	653	372	565
97 "	2307 × 865	285	257	466	658	376	568
98 "	2331 × 874	292	264	470	663	380	572
99 "	2354 × 883	299	270	475	667	384	576
100 "	2378 × 892	305	277	480	672	387	580
101 "	2402 × 901	312	284	485	677	391	583
102 "	2426 × 910	319	290	489	681	395	587
103 "	2450 × 919	325	297	494	686	399	591
104 "	2473 × 928	332	304	499	691	403	595
105 "	2497 × 936	338	310	503	696	406	599
106 "	2521 × 945	345	317	508	700	410	602
107 "	2545 × 954	352	324	513	705	414	606
108 "	2569 × 963	358	330	518	710	418	610
109 "	2592 × 972	365	337	522	714	421	614
110 "	2616 × 981	372	344	527	719	425	617

	S	a	b	c1	d1	c2	d2
111 "	2640 × 990	378	350	532	724	429	621
112 "	2664 × 999	385	357	536	729	433	625
113 "	2687 × 1008	392	364	541	733	437	629
114 "	2711 × 1017	398	370	546	738	440	633
115 "	2735 × 1026	405	377	550	743	444	636
116 "	2759 × 1035	412	383	555	747	448	640
117 "	2783 × 1043	418	390	560	752	452	644
118 "	2806 × 1052	425	397	565	757	455	648
119 "	2830 × 1061	432	403	569	761	459	651
120 "	2854 × 1070	438	410	574	766	463	655
121 "	2878 × 1079	445	417	579	771	467	659
122 "	2901 × 1088	452	423	583	776	471	663
123 "	2925 × 1097	458	430	588	780	474	667
124 "	2949 × 1106	465	437	593	785	478	670
125 "	2973 × 1115	471	443	597	790	482	674
126 "	2997 × 1124	478	450	602	794	486	678
127 "	3020 × 1133	485	457	607	799	489	682
128 "	3044 × 1142	491	463	612	804	493	685
129 "	3068 × 1150	498	470	616	808	497	689
130 "	3092 × 1159	505	477	621	813	501	693
131 "	3116 × 1168	511	483	626	818	505	697
132 "	3139 × 1177	518	490	630	823	508	701
133 "	3163 × 1186	525	497	635	827	512	704
134 "	3128 × 1341	531	503	640	832	516	708
135 "	3152 × 1351	538	510	644	837	520	712
136 "	3175 × 1361	545	516	649	841	524	716

■ EB-760W

Imagine proiectată cu raportul de aspect 16:10

[Unitate: mm]

	S	a	b	c	d
69 "	1486 × 929	92	150	203	395
70 "	1508 × 942	98	157	206	398
71 "	1529 × 956	105	164	209	401
72 "	1551 × 969	111	170	212	404
73 "	1572 × 983	118	177	214	407
74 "	1594 × 996	124	183	217	409
75 "	1615 × 1010	131	190	220	412
76 "	1637 × 1023	137	196	223	415
77 "	1659 × 1037	144	203	226	418
78 "	1680 × 1050	150	209	228	421
79 "	1702 × 1063	157	216	231	423
80 "	1723 × 1077	163	222	234	426
81 "	1745 × 1090	170	229	237	429
82 "	1766 × 1104	177	235	240	432
83 "	1788 × 1117	183	242	242	435
84 "	1809 × 1131	190	248	245	437
85 "	1831 × 1144	196	255	248	440
86 "	1852 × 1158	203	262	251	443
87 "	1874 × 1171	209	268	254	446
88 "	1895 × 1185	216	275	256	449
89 "	1917 × 1198	222	281	259	451
90 "	1939 × 1212	229	201	262	454
91 "	1960 × 1225	235	207	265	457
92 "	1982 × 1239	242	214	268	460
93 "	2003 × 1252	248	220	271	463
94 "	2025 × 1265	255	227	273	466
95 "	2046 × 1279	262	233	276	468
96 "	2068 × 1292	268	240	279	471
97 "	2089 × 1306	275	246	282	474
98 "	2111 × 1319	281	253	285	477
99 "	2132 × 1333	288	259	287	480
100 "	2154 × 1346	294	266	290	482

	S	a	b	c	d
101 "	2175 × 1360	301	273	293	485
102 "	2197 × 1373	307	279	296	488
103 "	2219 × 1387	314	286	299	491
104 "	2240 × 1400	320	292	301	494
105 "	2262 × 1414	327	299	304	496
106 "	2283 × 1427	333	305	307	499
107 "	2305 × 1440	340	312	310	502
108 "	2326 × 1454	346	318	313	505
109 "	2348 × 1467	353	325	315	508
110 "	2369 × 1481	360	331	318	510
111 "	2391 × 1494	366	338	321	513
112 "	2412 × 1508	373	344	324	516
113 "	2434 × 1521	379	351	327	519
114 "	2455 × 1535	386	358	329	522
115 "	2477 × 1548	392	364	332	524
116 "	2499 × 1562	399	371	335	527
117 "	2520 × 1575	405	377	338	530
118 "	2542 × 1589	412	384	341	533
119 "	2563 × 1602	418	390	343	536
120 "	2585 × 1615	425	397	346	538

	S	a	b	c	d
121 "	2606 × 1629	431	403	349	541
122 "	2628 × 1642	438	410	352	544
123 "	2649 × 1656	444	416	355	547
124 "	2671 × 1669	451	423	357	550
125 "	2692 × 1683	458	429	360	552
126 "	2714 × 1696	464	436	363	555
127 "	2735 × 1710	471	442	366	558
128 "	2757 × 1723	477	449	369	561
129 "	2779 × 1737	484	456	371	564
130 "	2800 × 1750	490	462	374	566
131 "	2822 × 1764	497	469	377	569
132 "	2843 × 1777	503	475	380	572
133 "	2865 × 1790	510	482	383	575
134 "	2886 × 1804	516	488	386	578
135 "	2908 × 1817	523	495	388	581
136 "	2929 × 1831	529	501	391	583
137 "	2951 × 1844	536	508	394	586
138 "	2972 × 1858	543	514	397	589

Imagine proiectată cu raportul de aspect 4:3

[Unitate: mm]

	S	a	b	c	d
61 "	1240 × 930	92	151	203	396
62 "	1260 × 945	99	158	207	399
63 "	1280 × 960	107	166	210	402
64 "	1300 × 975	114	173	213	405
65 "	1321 × 991	122	180	216	408
66 "	1341 × 1006	129	188	219	411
67 "	1361 × 1021	136	195	222	415
68 "	1382 × 1036	144	203	226	418
69 "	1402 × 1052	151	210	229	421
70 "	1422 × 1067	159	217	232	424
71 "	1443 × 1082	166	225	235	427
72 "	1463 × 1097	173	232	238	430
73 "	1483 × 1113	181	240	241	434
74 "	1504 × 1128	188	247	245	437
75 "	1524 × 1143	196	254	248	440
76 "	1544 × 1158	203	262	251	443
77 "	1565 × 1173	210	269	254	446
78 "	1585 × 1189	218	277	257	450
79 "	1605 × 1204	225	284	261	453
80 "	1626 × 1219	233	291	264	456

	S	a	b	c	d
81 "	1646 × 1234	240	299	267	459
82 "	1666 × 1250	247	306	270	462
83 "	1687 × 1265	255	314	273	465
84 "	1707 × 1280	262	321	276	469
85 "	1727 × 1295	270	328	280	472
86 "	1748 × 1311	277	336	283	475
87 "	1768 × 1326	284	343	286	478
88 "	1788 × 1341	292	351	289	481
89 "	1808 × 1356	299	358	292	484
90 "	1829 × 1372	307	278	295	488
91 "	1849 × 1387	314	286	299	491
92 "	1869 × 1402	321	293	302	494
93 "	1890 × 1417	329	301	305	497
94 "	1910 × 1433	336	308	308	500
95 "	1930 × 1448	344	315	311	504
96 "	1951 × 1463	351	323	314	507
97 "	1971 × 1478	358	330	318	510
98 "	1991 × 1494	366	338	321	513
99 "	2012 × 1509	373	345	324	516
100 "	2032 × 1524	380	352	327	519

	S	a	b	c	d
101 "	2052 × 1539	388	360	330	523
102 "	2073 × 1554	395	367	334	526
103 "	2093 × 1570	403	375	337	529
104 "	2113 × 1585	410	382	340	532
105 "	2134 × 1600	417	389	343	535
106 "	2154 × 1615	425	397	346	538
107 "	2174 × 1631	432	404	349	542
108 "	2195 × 1646	440	412	353	545
109 "	2215 × 1661	447	419	356	548
110 "	2235 × 1676	454	426	359	551
111 "	2256 × 1692	462	434	362	554
112 "	2276 × 1707	469	441	365	557
113 "	2296 × 1722	477	449	368	561
114 "	2316 × 1737	484	456	372	564
115 "	2337 × 1753	491	463	375	567
116 "	2357 × 1768	499	471	378	570
117 "	2377 × 1783	506	478	381	573
118 "	2398 × 1798	514	486	384	577
119 "	2418 × 1814	521	493	388	580
120 "	2438 × 1829	528	500	391	583
121 "	2459 × 1844	536	508	394	586
122 "	2479 × 1859	543	515	397	589

Imagine proiectată cu raportul de aspect 16:9

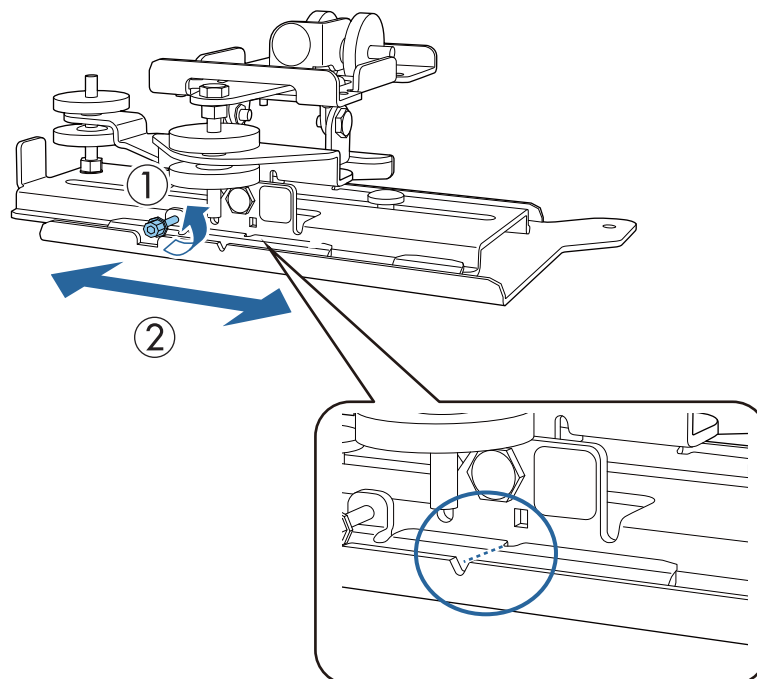
[Unitate: mm]

	S	a	b	c	d
67 "	1483 × 834	91	150	249	441
68 "	1505 × 847	97	156	253	445
69 "	1528 × 859	104	163	256	448
70 "	1550 × 872	111	170	260	452
71 "	1572 × 884	118	176	263	456
72 "	1594 × 897	124	183	267	459
73 "	1616 × 909	131	190	271	463
74 "	1638 × 921	138	197	274	466
75 "	1660 × 934	144	203	278	470
76 "	1682 × 946	151	210	281	474
77 "	1705 × 959	158	217	285	477
78 "	1727 × 971	165	223	288	481
79 "	1749 × 984	171	230	292	484
80 "	1771 × 996	178	237	296	488
81 "	1793 × 1009	185	244	299	491
82 "	1815 × 1021	191	250	303	495
83 "	1837 × 1034	198	257	306	499
84 "	1860 × 1046	205	264	310	502
85 "	1882 × 1058	212	270	313	506
86 "	1904 × 1071	218	277	317	509
87 "	1926 × 1083	225	284	321	513
88 "	1948 × 1096	232	291	324	516
89 "	1970 × 1108	238	297	328	520
90 "	1992 × 1121	245	217	331	524
91 "	2015 × 1133	252	224	335	527
92 "	2037 × 1146	259	230	339	531
93 "	2059 × 1158	265	237	342	534
94 "	2081 × 1171	272	244	346	538
95 "	2103 × 1183	279	251	349	541
96 "	2125 × 1195	285	257	353	545
97 "	2147 × 1208	292	264	356	549
98 "	2170 × 1220	299	271	360	552
99 "	2192 × 1233	306	277	364	556
100 "	2214 × 1245	312	284	367	559

	S	a	b	c	d
101 "	2236 × 1258	319	291	371	563
102 "	2258 × 1270	326	298	374	566
103 "	2280 × 1283	333	304	378	570
104 "	2302 × 1295	339	311	381	574
105 "	2324 × 1308	346	318	385	577
106 "	2347 × 1320	353	325	389	581
107 "	2369 × 1332	359	331	392	584
108 "	2391 × 1345	366	338	396	588
109 "	2413 × 1357	373	345	399	591
110 "	2435 × 1370	380	351	403	595
111 "	2457 × 1382	386	358	406	599
112 "	2479 × 1395	393	365	410	602
113 "	2502 × 1407	400	372	414	606
114 "	2524 × 1420	406	378	417	609
115 "	2546 × 1432	413	385	421	613
116 "	2568 × 1445	420	392	424	617
117 "	2590 × 1457	427	398	428	620
118 "	2612 × 1469	433	405	431	624
119 "	2634 × 1482	440	412	435	627
120 "	2657 × 1494	447	419	439	631
121 "	2679 × 1507	453	425	442	634
122 "	2701 × 1519	460	432	446	638
123 "	2723 × 1532	467	439	449	642
124 "	2745 × 1544	474	445	453	645
125 "	2767 × 1557	480	452	456	649
126 "	2789 × 1569	487	459	460	652
127 "	2812 × 1581	494	466	464	656
128 "	2834 × 1594	500	472	467	659
129 "	2856 × 1606	507	479	471	663
130 "	2878 × 1619	514	486	474	667
131 "	2900 × 1631	521	492	478	670
132 "	2922 × 1644	527	499	482	674
133 "	2944 × 1656	534	506	485	677
134 "	2966 × 1669	541	513	489	681

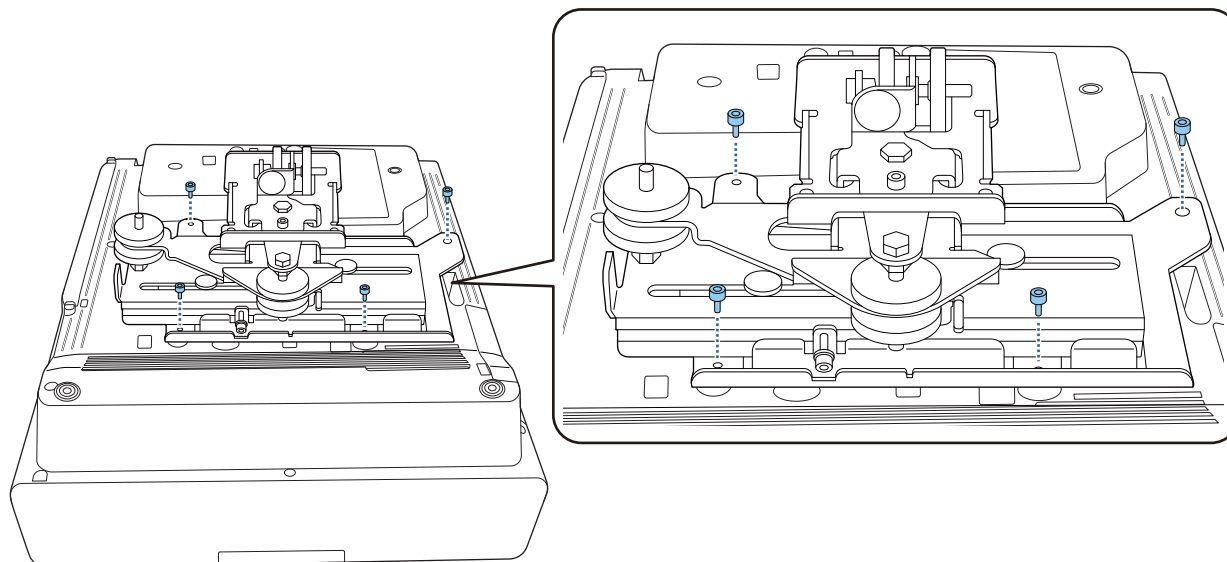
■ Atașarea unității de reglare la proiector

1 Slăbiți șurubul M4 de pe unitatea de reglare și apoi aliniați marcajele pentru fiecare parte



Când poziția este corectă, strângeți șurubul M4.

2 Fixați unitatea de reglare la baza proiectorului folosind șuruburile M4 x 12 mm furnizate (x4)

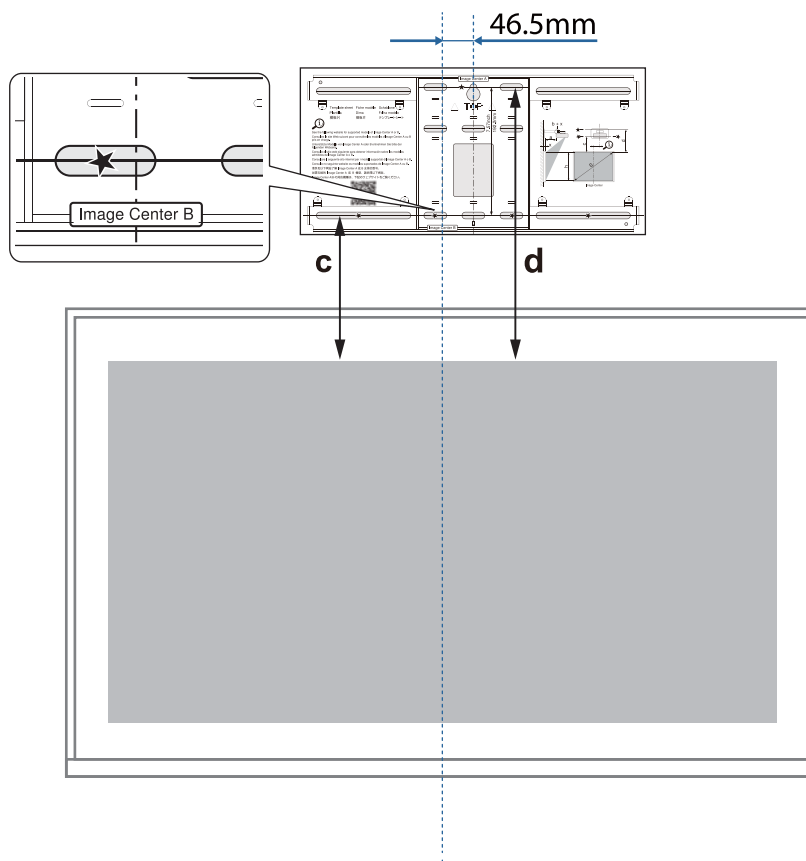


Instalarea plăcii de perete pe perete

1 Fixarea foii model pe perete

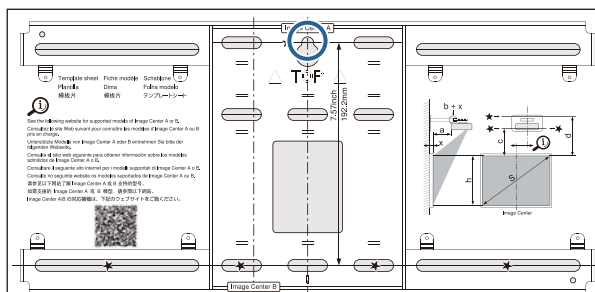
Atașați foaia șablonului în funcție de poziția de instalare pe care ați confirmat-o folosind tabelul cu distanțe de proiectie (p.24).

Aliniați poziția centrală a ecranului proiectat cu Image Center B de pe foaia model.



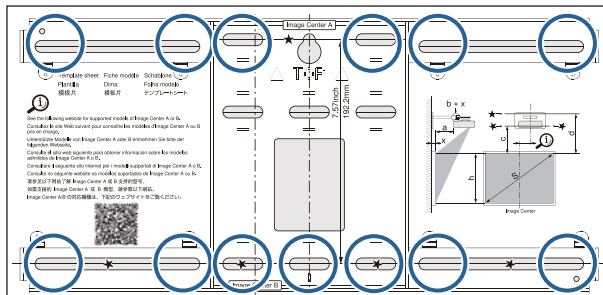
2 Introduceți un șurub M10 disponibil în comerț în poziția orificiului șurubului temporar pentru placa de perete

Lăsați o distanță de 6 mm sau mai mult între perete și capul șurubului.



3 Stabilirea pozițiilor pentru orificiile de montare ale plăcii de perete

Din orificiile pentru șuruburi afișate în figura de mai jos, fixați cel puțin patru puncte în părțile de sus, de jos, stânga și dreapta pentru echilibru optim.

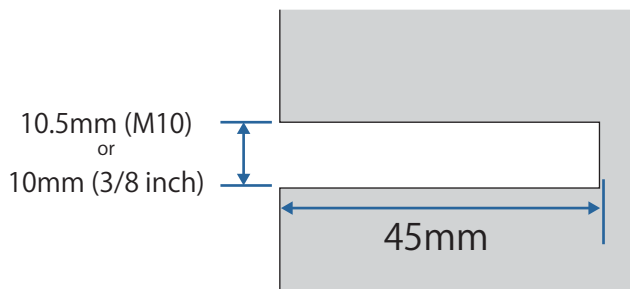



4 Realizarea găurilor în perete

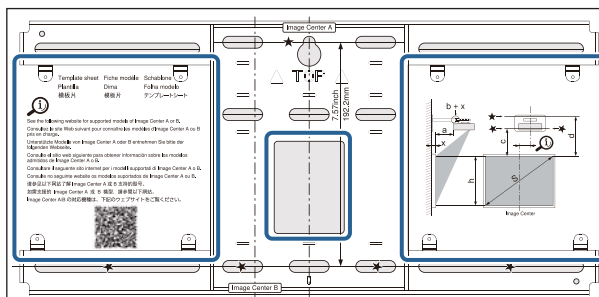
Diametru gaură executată: 10,5 mm (M10) sau 10 mm (3/8 inchi)

Adâncime gaură de ghidare: 45 mm

Adâncime gaură de ancorare: 40 mm



 Când direcționați cabluri la proiector prin perete, puteți să realizați găuri în zona afișată în figura de mai jos și să le utilizați ca găuri de direcționare a cablurilor.

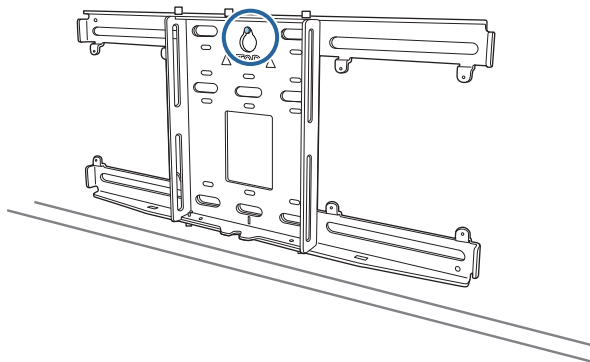


Când instalați un mini-PC sau un PC stick, verificați poziția la care placa mini-PC-ului va fi instalată înainte de a realiza găurile de direcționare a cablurilor. (p.59)

5 Scoateți foaia de șablon

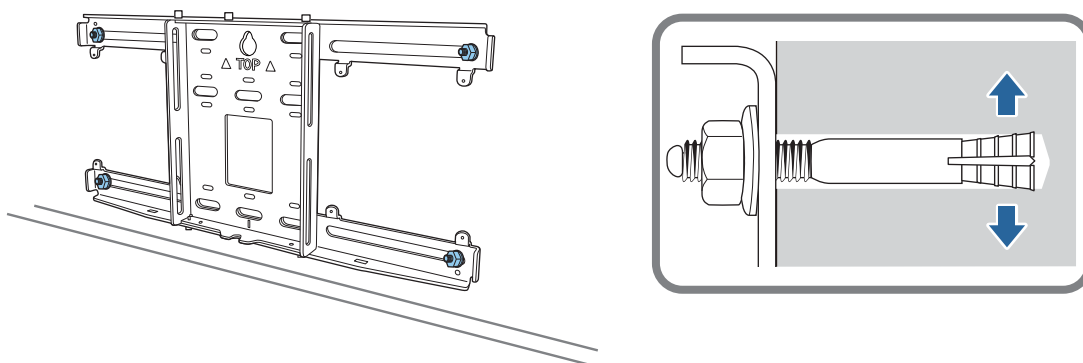
6

Așezați placa de perete pe șurubul temporar M10 pe care l-ați instalat la pasul 2



7

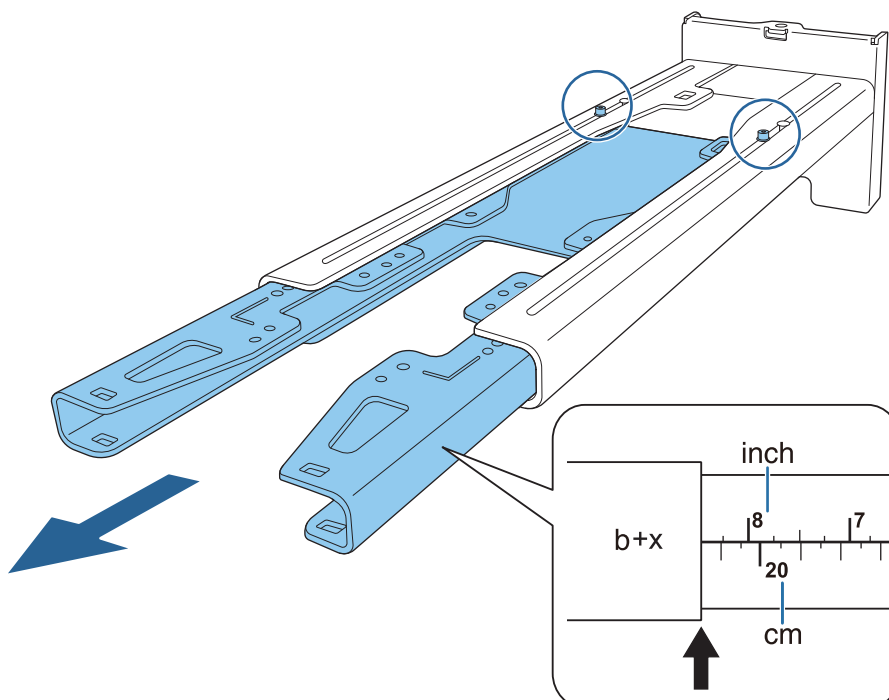
Utilizați șuruburile de ancorare M10 sau 3/8 inch x 60 mm disponibile în comerț pentru a fixa placa de perete în găurile pe care le-ați forat la pasul 4



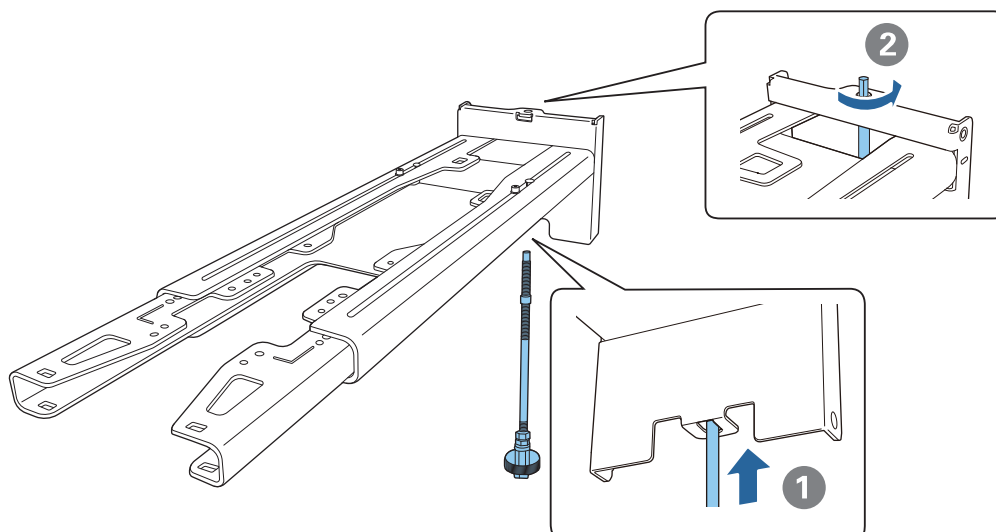
Atașarea plăcii de fixare la placa de perete

1

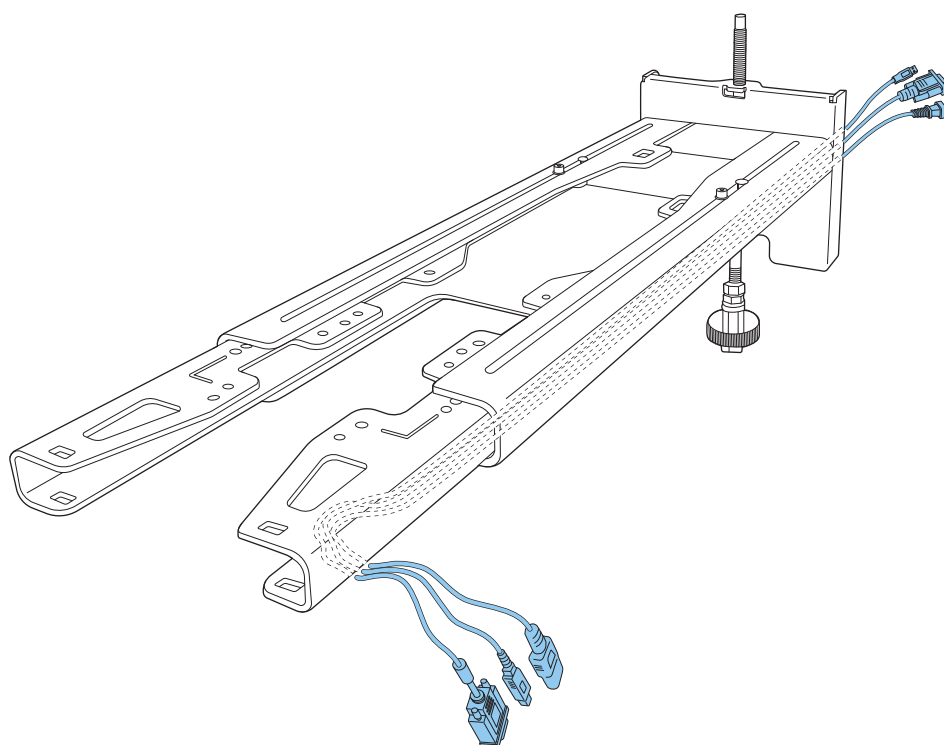
Desfaceți cele două șuruburi M4 x 12 mm și extindeți glisorul brațului de pe placa de fixare
Reglați scala de pe glisor la distanța combinată a valorii pentru (b) confirmată în tabelul distanței de proiecție (p.24) și grosimea suprafeței de proeminență (x).



2 Introduceți axul hexagonal în placa de fixare



3 Treceți cablurile necesare prin placa de fixare



 Avertisment

Nu atârnați restul de cablu de placa de fixare. Acestea pot cădea și pot cauza un accident.

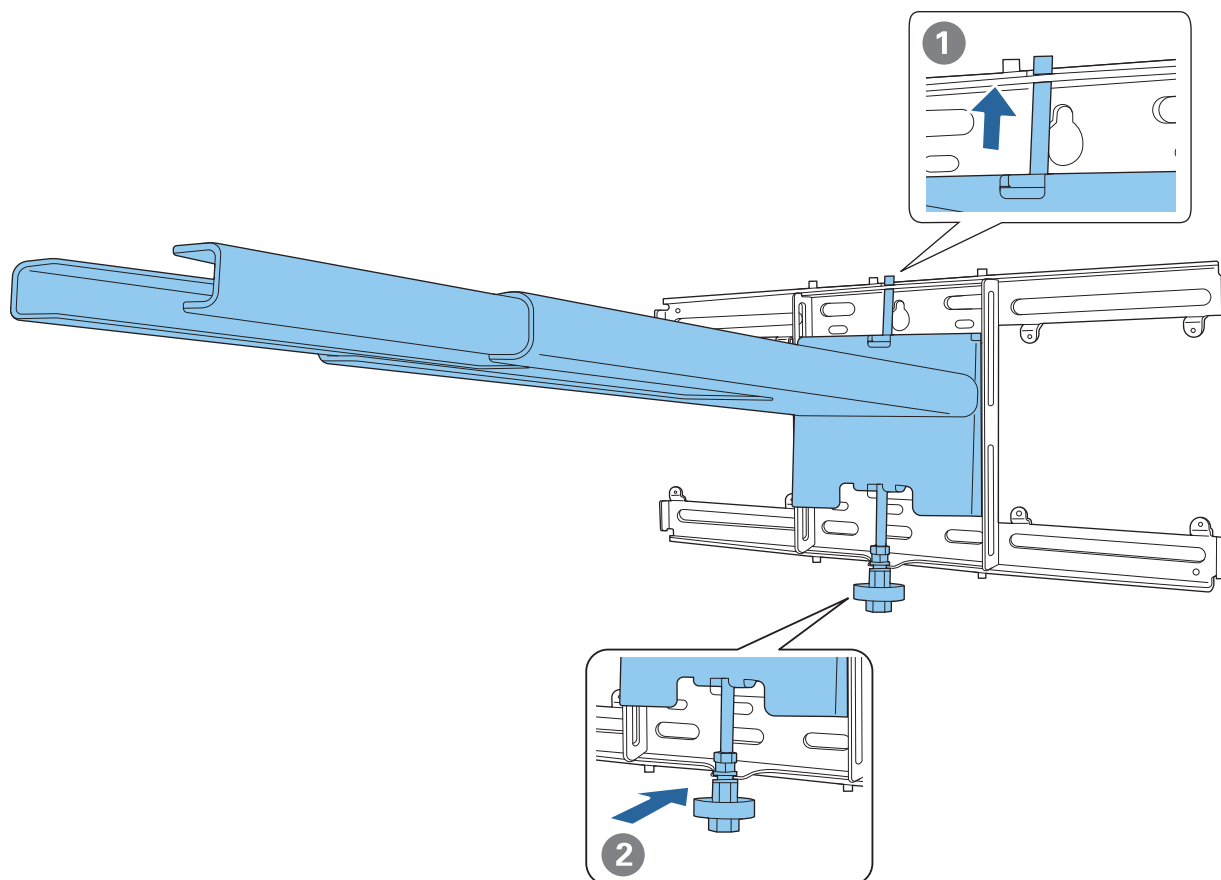


Asigurați-vă că porturile cablurilor pentru conectarea la dispozitive periferice precum mini-PC sunt instalate astfel încât să iasă din partea superioară a plăcii de fixare și nu prin pereți.

4

Atașați placa de fixare la placa de perete

Introduceți axa hexagonală până când vârful se extinde ușor din partea superioară a plăcii de perete, iar celălalt capăt se conectează la partea inferioară a plăcii de perete.



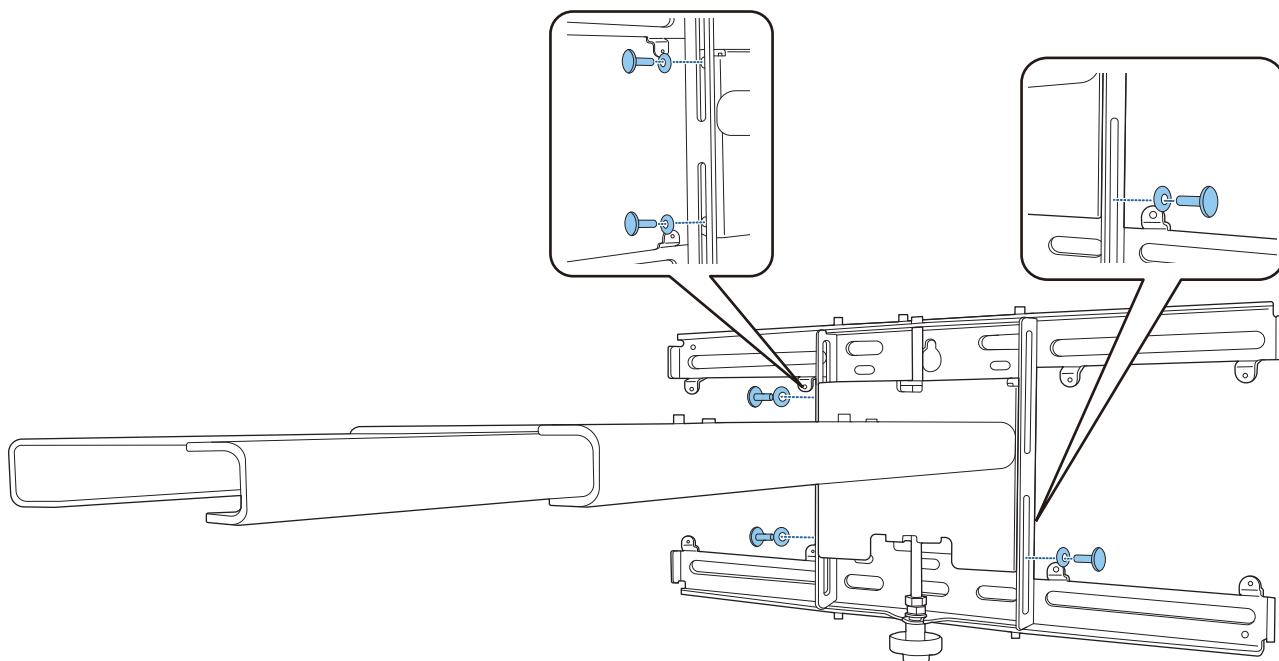
 **Atenție**

Aveți grijă să nu prindeți cablurile între placa de fixare și placa de perete.

5

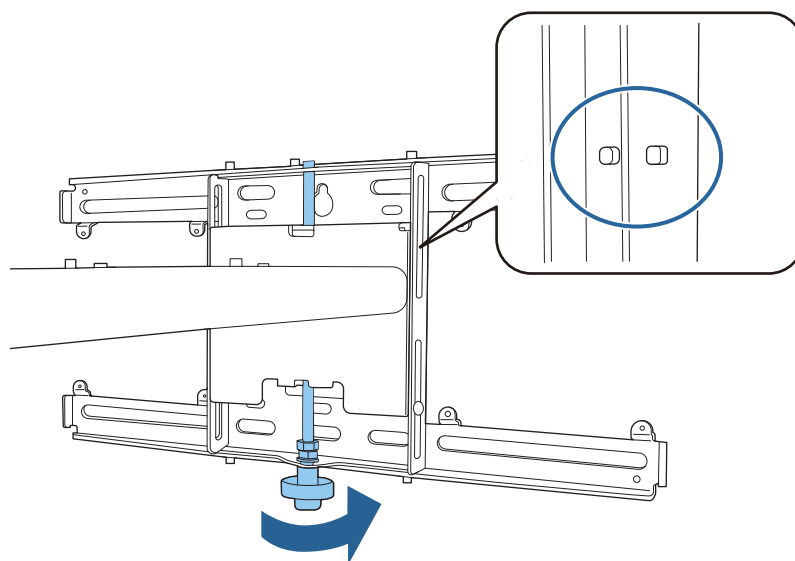
Înșurubați temporar placa de reglaj

Fixați cele trei puncte cu șuruburile M6 furnizate (x3).



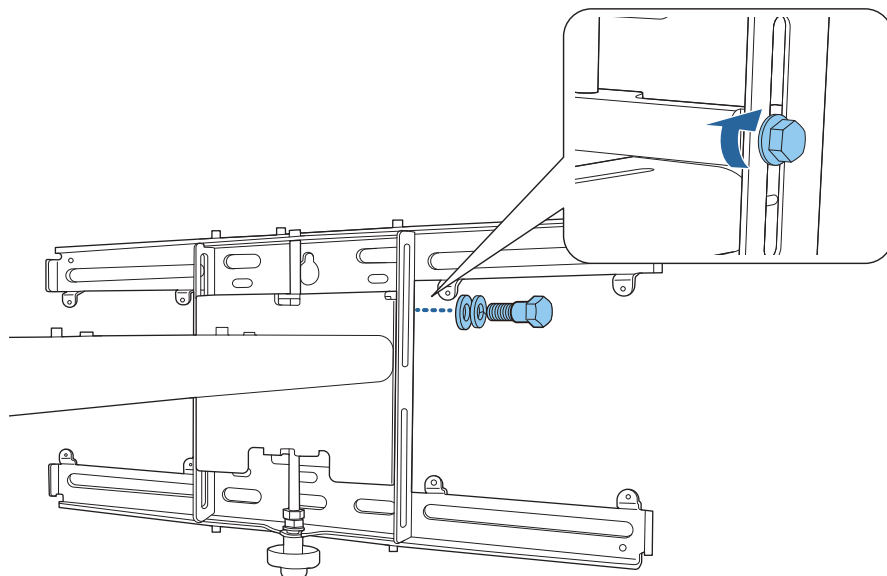
6

Rotiți partea de jos a axului hexagonal cu o cheie fixă de 17 mm pentru a alinia marcajele de pe placa de perete și placa de fixare



7

Strângeți șurubul M6 (x1) pentru a fixa placa de fixare în poziție



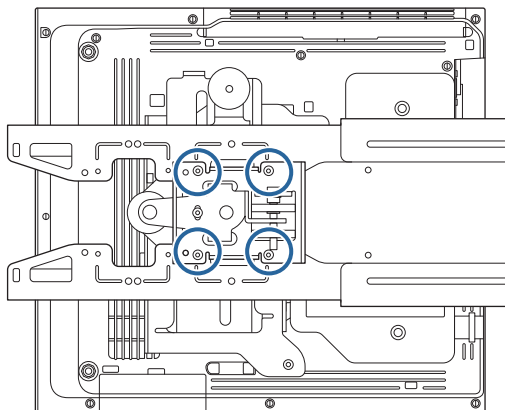
■ Atașați unitatea de reglare la placa de reglaj

1

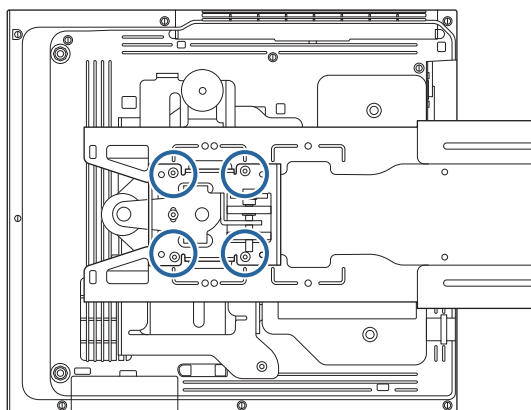
Verificați poziția în care veți instala unitatea de reglare

Poziția de instalare este marcată pe placa de reglaj. Instalați la o poziție adecvată în funcție de dimensiunea ecranului pe care doriți să îl proiectați.

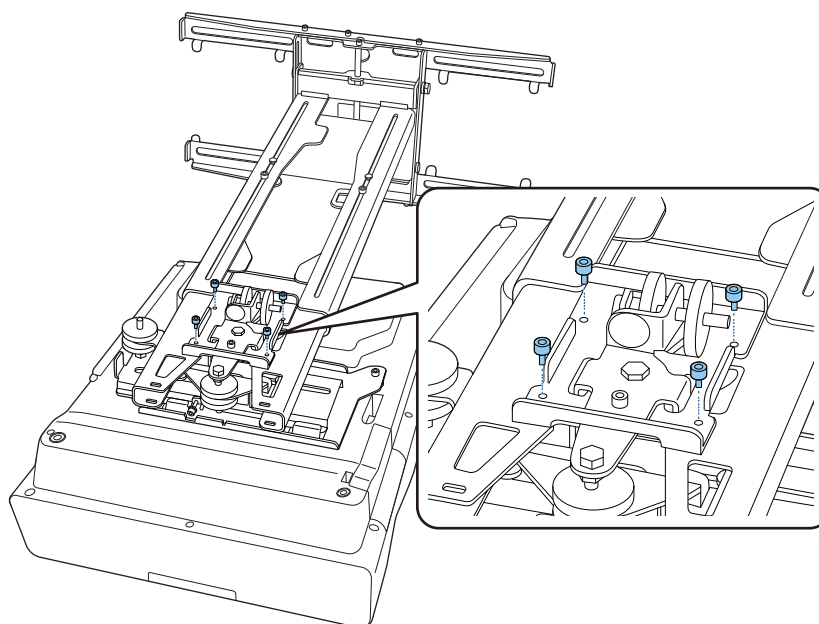
- Atunci când imaginea proiectată este de sub 90 de inci: Instalați unitatea la marcajul ○ .



- Atunci când imaginea proiectată este de 90 de inci sau mai mult: Instalați unitatea la marcajul ○ ○ .



- 2** Atașați unitatea de reglare la placa de fixare cu ajutorul șuruburilor M4 x 12 mm furnizate (x4)

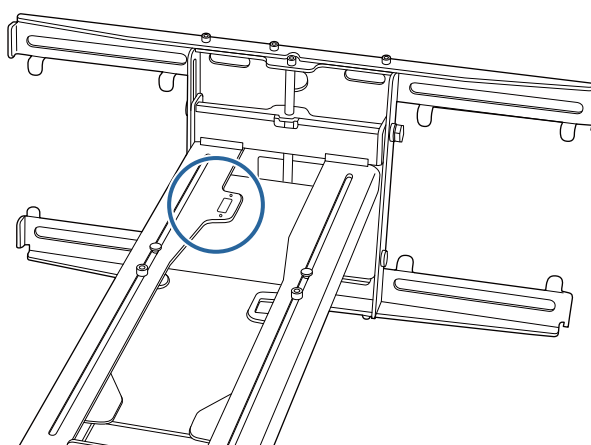


- 3** Conectați cablurile la proiector
Conectați cablul de alimentare la final.

■ Atașarea dispozitivelor periferice

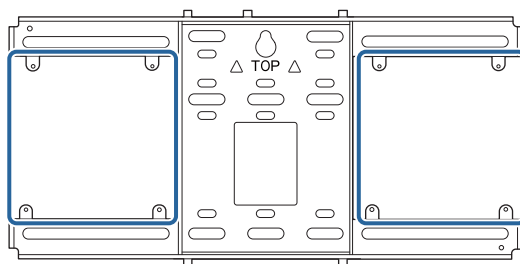
Atașarea unui comutator sau a unui tuner

Utilizați șuruburi M4 disponibile în comerț pentru a fixa un comutator sau un tuner de orificiile de șuruburi, conform figurii următoare.



Atașarea unui mini PC sau a unui stick PC

Atașați mini PC-ul sau stick PC-ul la placa mini PC și fixați-l în partea stângă sau dreaptă a plăcii de perete.



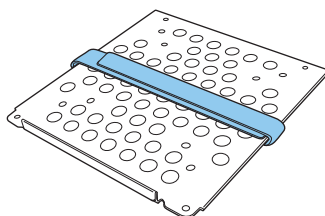
Atașați-l astfel încât orificiile de evacuare a aerului ale PC-ului să nu fie blocate.

Vă recomandăm să instalați PC-ul astfel încât orificiile de evacuare a aerului să fie în partea superioară și orificiile de admisie a aerului să fie la partea inferioară.

Când se fixează cu centura mini PC

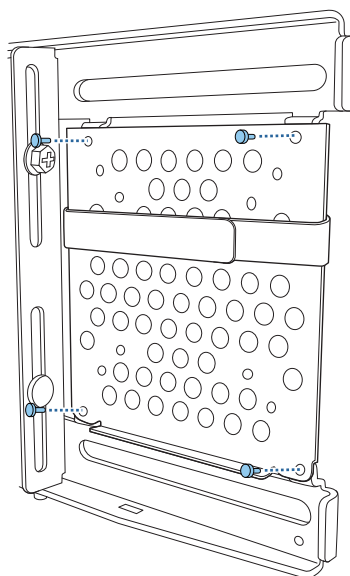
1

Înfășurați centura în jurul plăcii mini PC



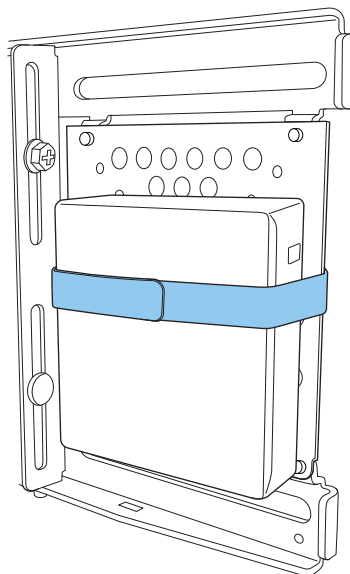
2

Fixați placa mini PC pe placa de perete folosind șuruburile M3 x 6 mm (x4) furnizate.



3

Plasați PC-ul pe marginea inferioară a plăcii mini PC și fixați-l cu centura

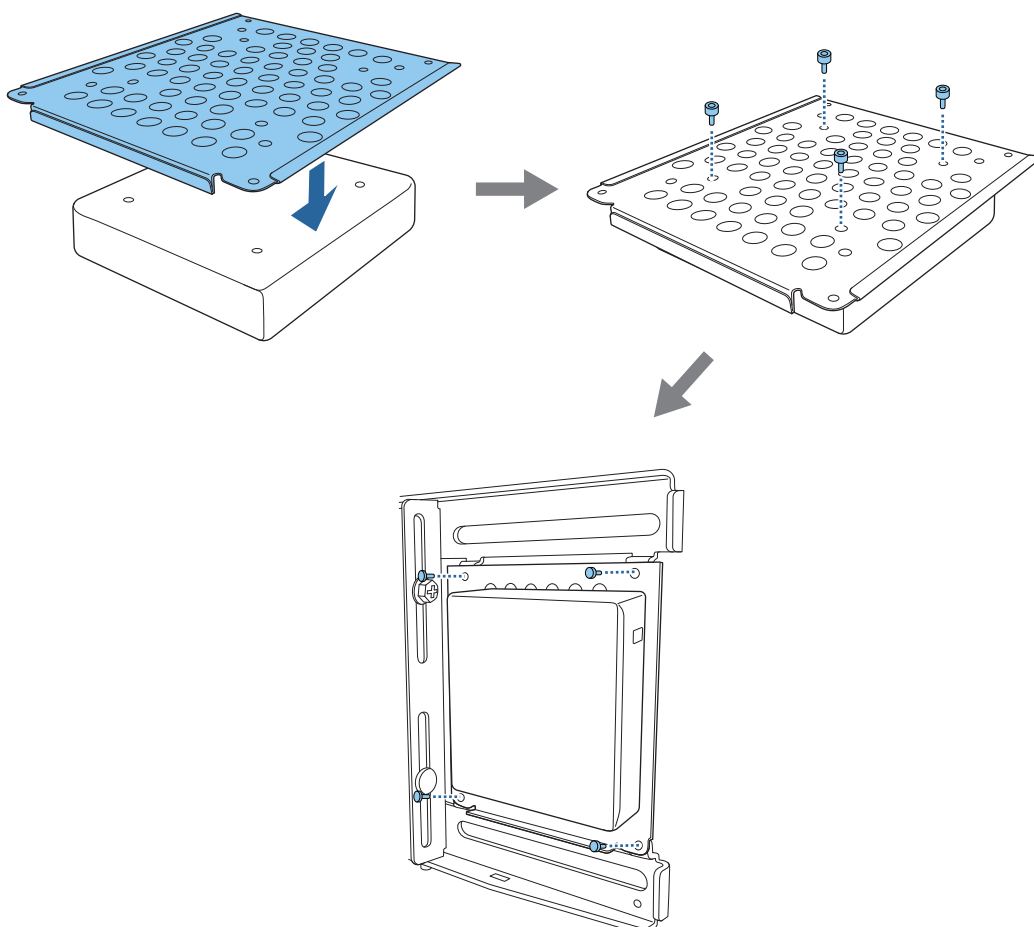


La fixarea cu șuruburi

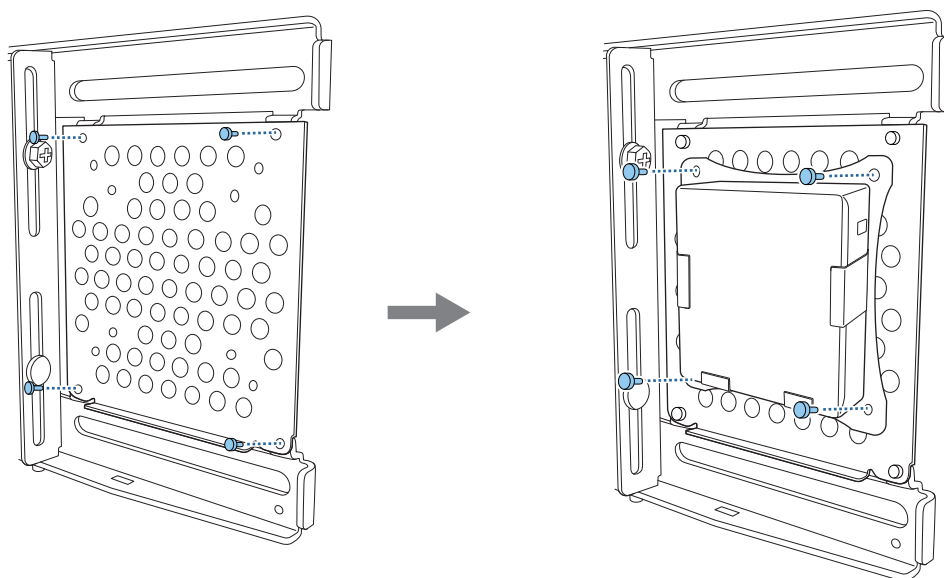
În funcție de forma mini-PC-ului și de orientarea găurilor de șurub, ordinea în care sunt instalate componentele diferă. Asigurați-vă că ați verificat în prealabil instrucțiunile de instalare.

Exemplu de instalare

- Fixați placa mini PC cu PC-ul instalat pe placa de perete folosind șuruburile M3 x 6 mm (x4) furnizate.



- Fixați placa mini PC pe placa de perete folosind șuruburile M3 x 6 mm (x4) furnizate și apoi instalați PC-ul.



Reglarea poziției imaginii proiectate

Puteți utiliza oricare din următoarele metode pentru a ajusta poziția imaginii proiectate.

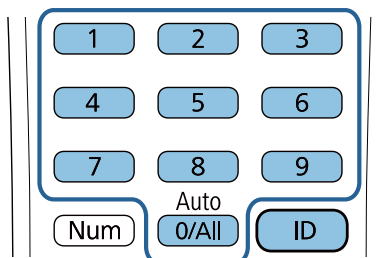


Atunci când mai multe proiectoare sunt instalate în aceeași cameră, vă recomandăm să setați ID-urile proiectoarelor pentru a împiedica interferența de la telecomandă.

Porniți un projector și setați numărul ID al proiectoarelor în **Instalare > ID Projector**.

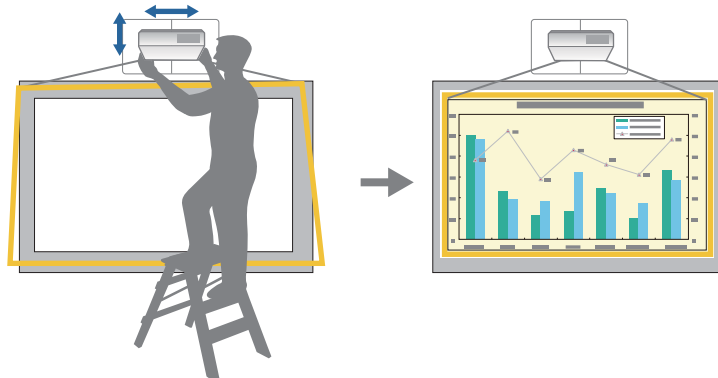
(Atunci când utilizați modelele EB-775F/EB-770F, setați de la **Proiecție multiplă - ID Projector**.)

Când doriți să utilizați un projector specific, țineți apăsat butonul [ID] de pe telecomandă și apăsați butonul cu același număr ca ID-ul proiectoarelor.



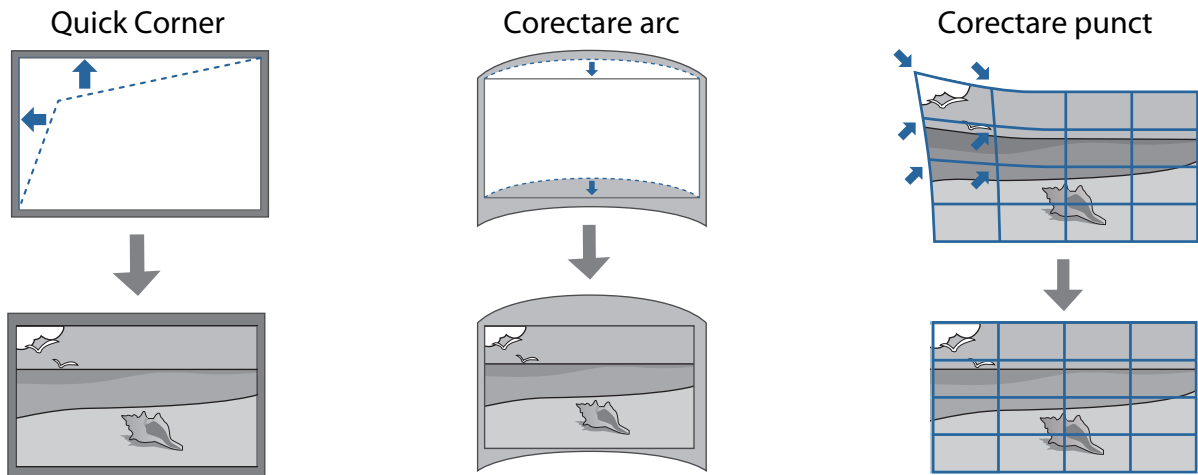
- Reglarea folosind Ghid de instalare la montarea cu placă de fixare (p.65)

Reglați manual poziția plăcii de reglaj în funcție de ecranul de ghidare afișat. Acest lucru este util când doriți să efectuați reglaje fine ale poziției de proiecție, menținând în același timp calitatea imaginii.



- Reglarea folosind meniurile proiectoarelor (p.68)

Selectați zona pe care doriți să o reglați și corectați manual imaginea. Acest lucru este util când doriți să efectuați ajustări fine ale poziției de proiecție, după efectuarea reglărilor mecanice, utilizând ecranul de ghidare.

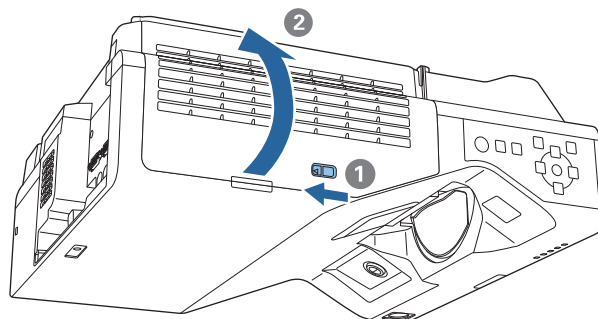


- Imaginile sunt instabile imediat după pornirea proiecteurului. Așteptați cel puțin 30 minute înainte de reglarea imaginii după pornirea proiecției.
- Instalați și reglați proiectorul la o temperatură ambientală apropiată de cea a mediului de utilizare preconizat. Dacă temperatura se schimbă, poziția imaginii se poate muta.
- Atunci când instalați mai multe proiectoare folosind funcția de configurare multiplă, efectuați configurarea multiplă înainte de a ajusta imaginea proiectată.
- Vă recomandăm reglarea mecanică a poziției plăcii de reglare pentru a regla imaginea atunci când doriți să păstrați calitatea imaginii.

■ Pregătiri înainte de ajustare

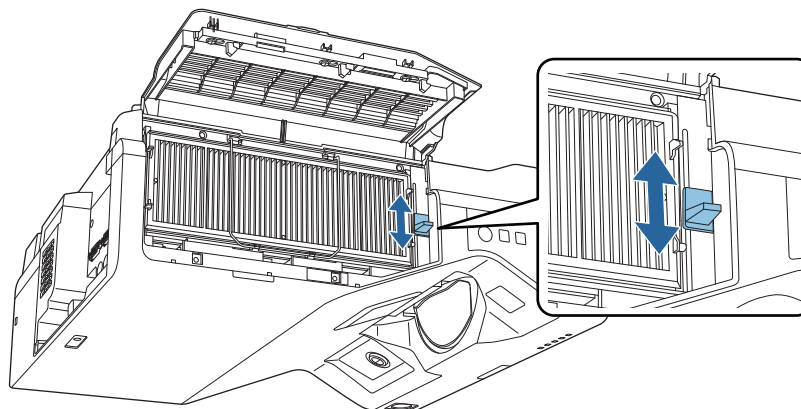
1 Apăsați pe butonul [⏻] de pe telecomandă sau de pe panoul de control pentru a porni proiectorul

2 Deschideți capacul filtrului de aer de pe partea laterală a proiecteurului



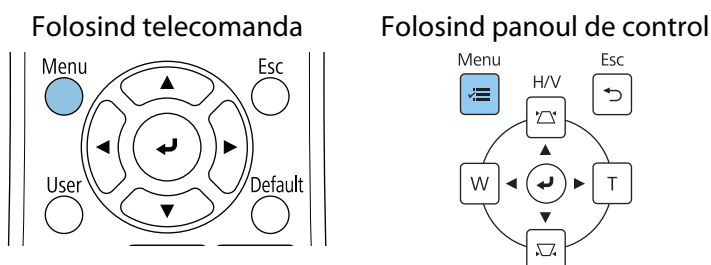
3

Utilizați mânerul de focalizare pentru a regla aproximativ imaginea



4

Apăsați pe butonul [Menu]



5

Selectați **Tip ecran** de la meniul **Instalare** pentru a seta raportul de aspect al imaginii proiectate

Articole utilizate frecvent	Instalare	
Imagine	Instalare fixă	Oprit
Semnal I/O	Șablon de test	
Instalare	Ghid de instalare la montare...	
Ecran	Instalare verticală	Nu
Funcționare	Proiecție	Față/Inversat
Gestionare	Reglaj automat ecran	
Rețea	Corectare geometrică	Corectare punct
Creion/Tactil	Zoom digital	▼
Interactiv	Conectare ELPCB02	Oprit
Memorie	Unitatea tactilă	
ECO	Receptor dist.	Oprit
Setări inițiale/toate	ID Proiector	Oprit
	Tip ecran	16:9 ▼
	Mod altitudine mare	Oprit
	Reset setări Instalare	
	Ecran	
	Afișare șablon	

6

Schimbați raportul de aspect dacă este necesar

Proiectați imagini de la un dispozitiv conectat, după care apăsați pe butonul [Aspect] de pe telecomandă.

La fiecare apăsare a butonului, se va afișa denumirea aspectului pe ecran și raportul de aspect al imaginii se schimbă.

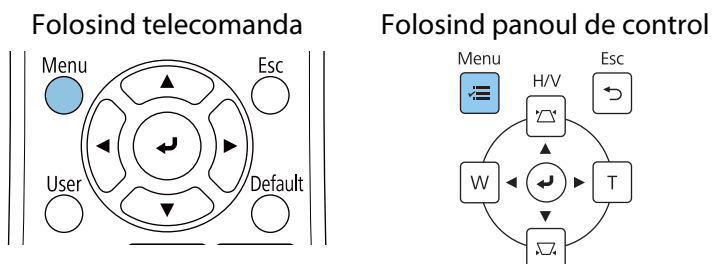


Raportul de aspect nu se modifică atunci când dispozitivul conectat nu este utilizat pentru proiectarea imaginilor.

Efectuarea reglajului mecanic folosind Ghid de instalare la montarea cu placă de fixare

Utilizați ecranul de orientare pentru a ajusta poziția imaginii.

1 Apăsați pe butonul [Menu]

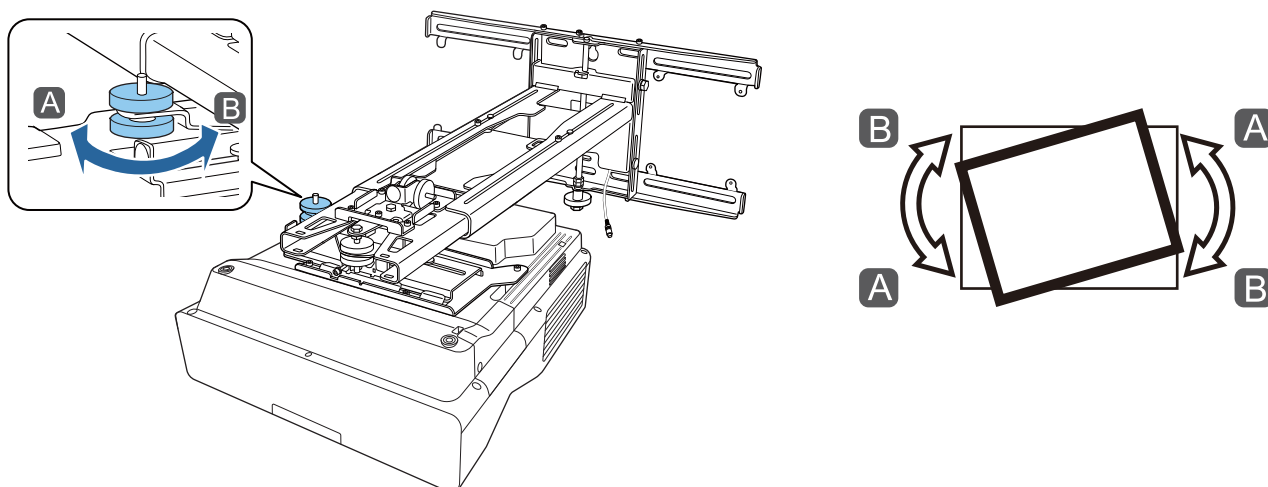


2 Selectați Ghid de instalare la montarea cu placă de fixare de la meniul Instalare

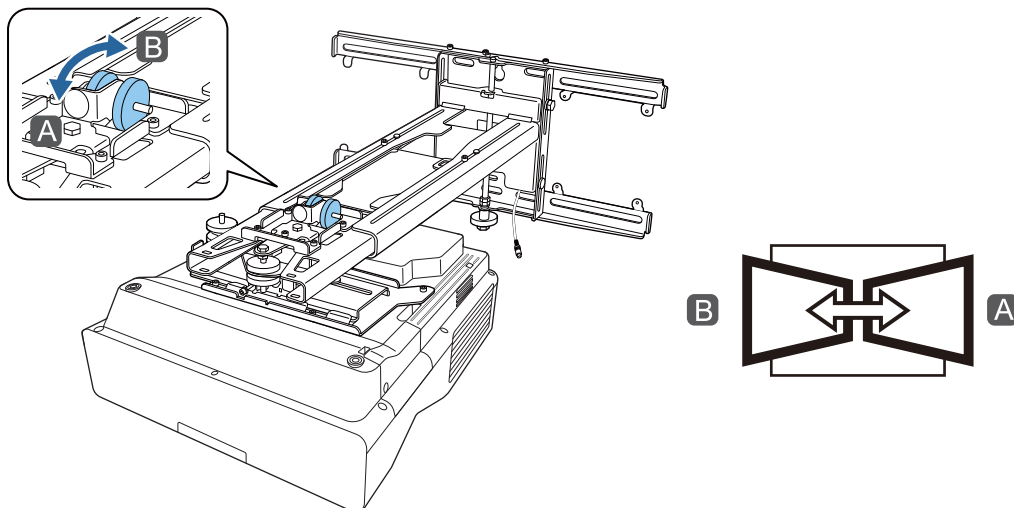
Articole utilizate frecvent	Instalare	
Imagine	Instalare fixă	Oprit
Semnal I/O	Șablon de test	
Instalare	Ghid de instalare la montare...	
Ecran	Instalare verticală	Nu
Funcționare	Proiecție	Față/Inversat
Gestionare	Reglaj automat ecran	
Rețea	Corectare geometrică	Corectare punct
Creion/Tactil	Zoom digital	▼
Interactiv	Conectare ELPCB02	Oprit
Memorie	Unitatea tactilă	
ECO	Receptor dist.	Oprit
Setări inițiale/toate	ID Proiector	Oprit
	Tip ecran	16:9 ▼
	Mod altitudine mare	Oprit
	Reset setări Instalare	
	Ecran	
	Afișare șablon	

Vedeți ecranul de orientare.

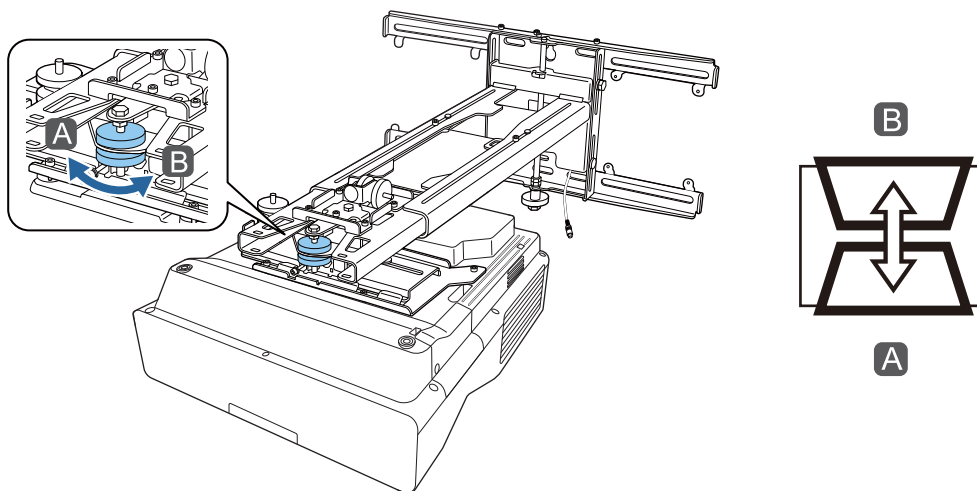
3 Rotiți selectorul de reglare 1 în ghidajul de instalare pentru a regla rola orizontală



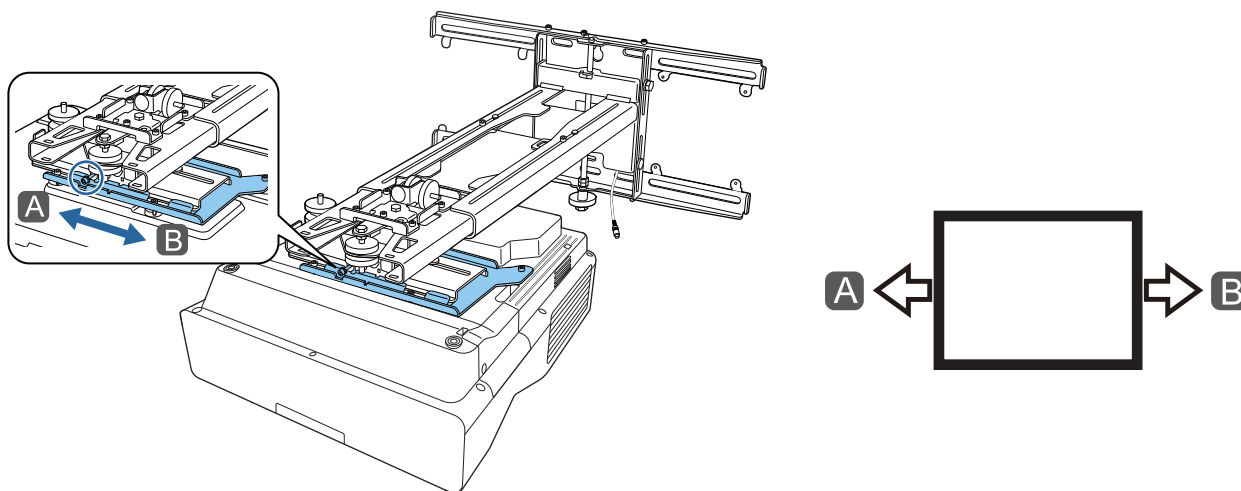
4 Rotiți selectorul de reglare ② în ghidajul de instalare pentru a regla rotația orizontală



5 Rotiți selectorul de reglare ③ în ghidajul de instalare pentru reglarea înclinării verticale

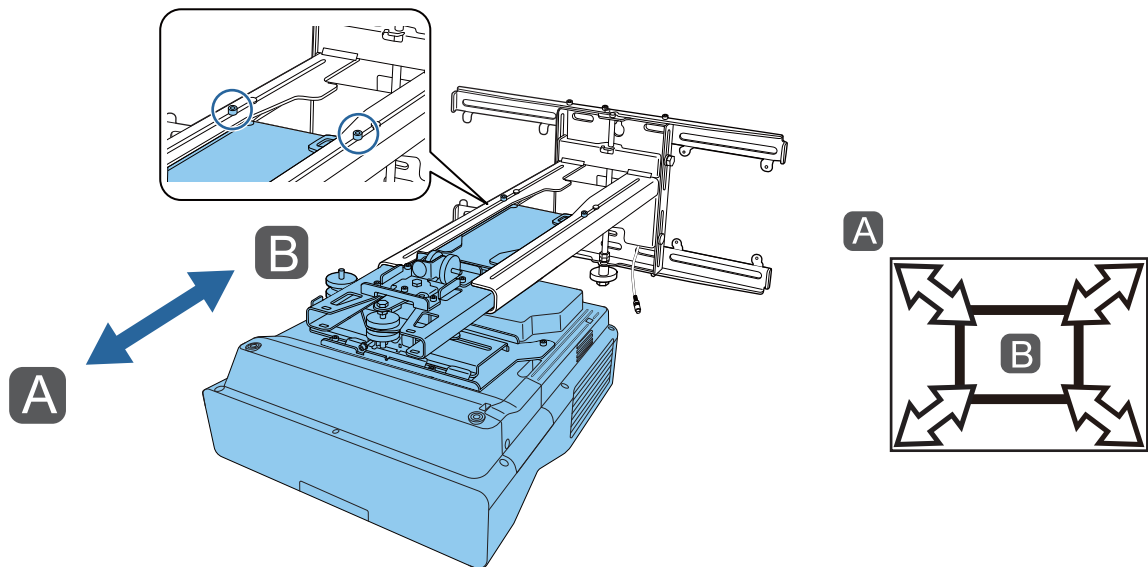


6 Desfaceți șurubul M4, după care reglați glisarea orizontală



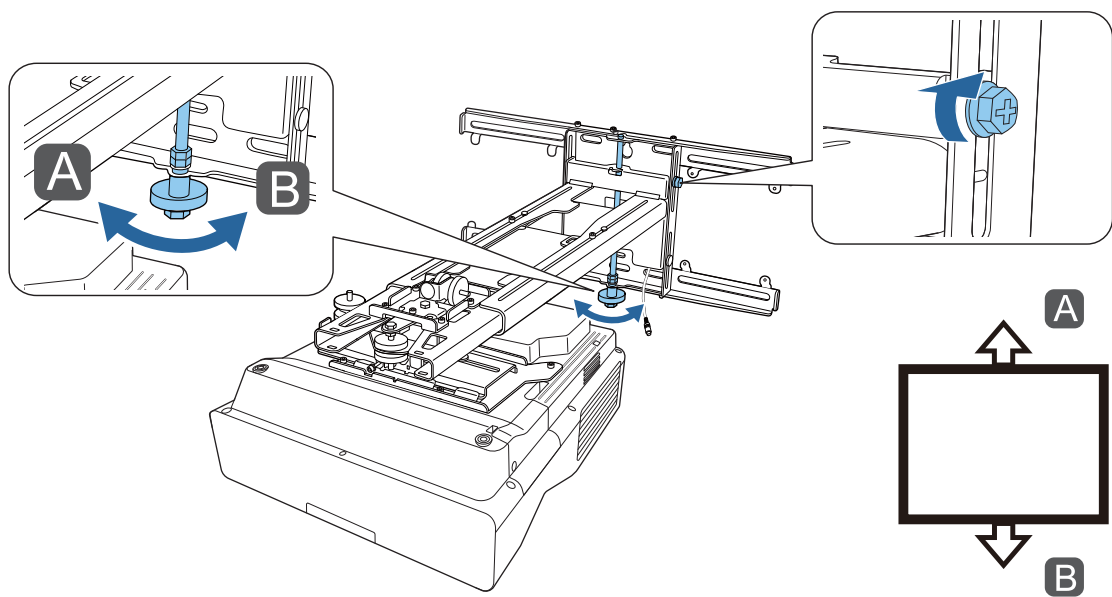
7

Desfaceți șuruburile M4 (x2), după care reglați glisarea înainte/înapoi



8

Slăbiți șurubul M6 și apoi ajustați glisorul vertical



9

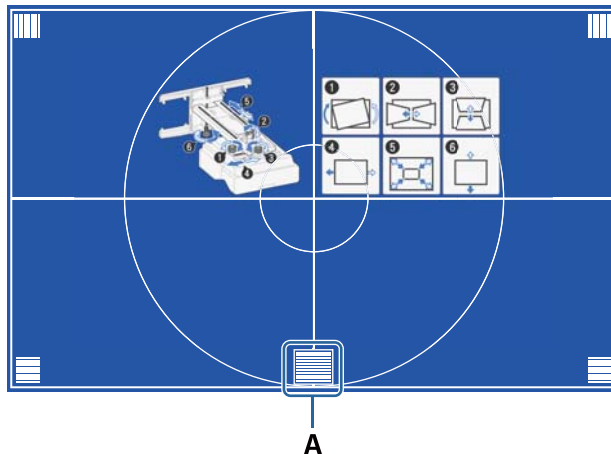
Strângeți din nou șuruburile pe care le-ați slăbit în etapele de la 3 la 8

 **Avertisment**

Strângeți bine toate șuruburile. În caz contrar, produsul poate cădea și poate duce la vătămare corporală sau la deteriorarea bunurilor.

10

Reglați focalizarea poziției A din imaginea următoare



11

După ce ați terminat efectuarea ajustărilor, apăsați pe butonul [Esc] de pe telecomandă sau de pe panoul de control pentru a ieși din ecranul de orientare

Reglarea folosind meniurile proiecteurului

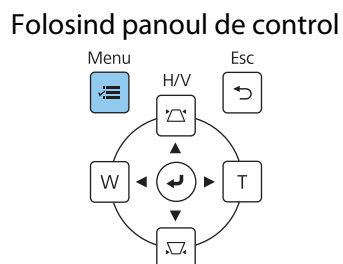
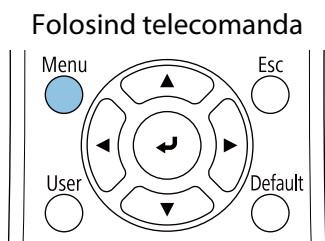


- Puteți salva valorile ajustate în **Memorie** de la meniul **Corectare geometrică**.
- Înainte de efectuarea reglării, setați mai întâi setarea Tip ecran. Dacă modificați tipul ecranului după efectuarea corecțiilor, corecțiile vor fi resetate.

Corectare arc

1

Apăsați pe butonul [Menu]



2

Selecția **Corectare geometrică** de la meniul **Instalare**

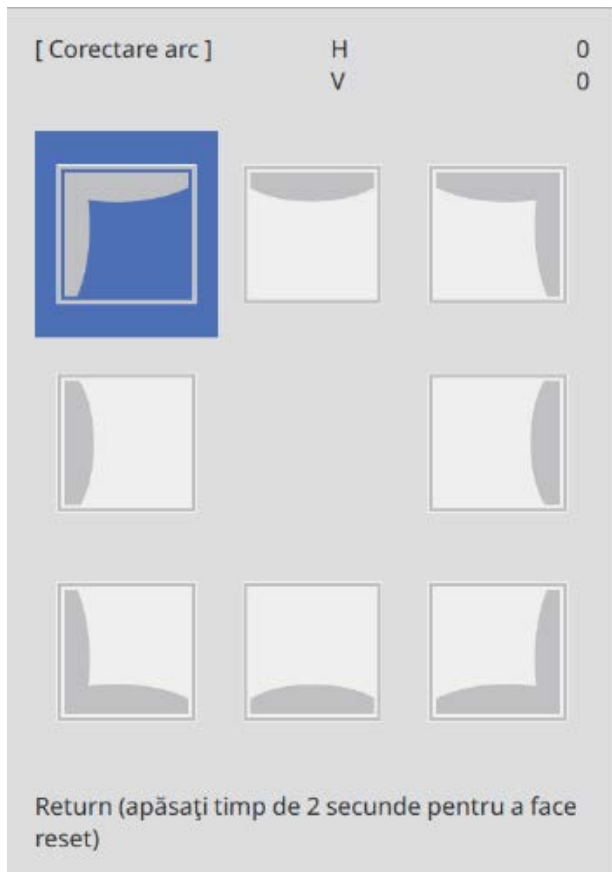
Articole utilizate frecvent	Instalare
Imagine	Instalare fixă Oprit
Semnal I/O	Șablon de test
Instalare	Ghid de instalare la montare...
Ecran	Instalare verticală Nu
Funcționare	Proiecție Față/Inversat
Gestionare	Reglaj automat ecran
Rețea	Corectare geometrică Corectare punct
Creion/Tactil	Zoom digital
Interactiv	Conectare ELPCB02 Oprit
Memorie	Unitatea tactilă
ECO	Receptor dist. Oprit
Setări inițiale/toate	ID Proector Oprit
	Tip ecran 16:9
	Mod altitudine mare Oprit
	Reset setări Instalare
	Ecran
	Afișare șablon

3

Selecția **Corectare arc**

[Corectare geometrică]	Retur
Corecție T-H/V	
Quick Corner	
✓ Corectare arc	
Corectare punct	
Memorie	

4 Selectați partea pe care doriți să o corecți și efectuați ajustări

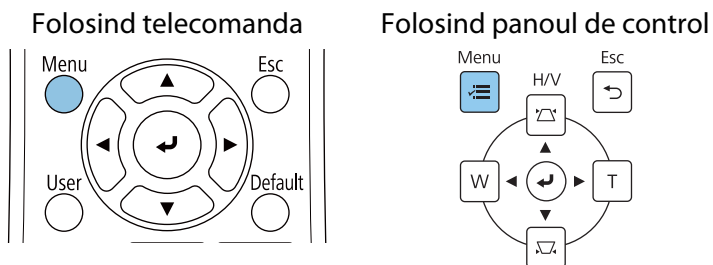


Când atingeți un interval care nu poate fi ajustat, mesajul **Nu se mai pot face mutări.** va fi afișat.

5 După ce ați terminat efectuarea ajustărilor, apăsați butonul [Esc] de pe telecomandă sau de pe panoul de control pentru a finaliza reglarea

Quick Corner

1 Apăsați pe butonul [Menu]



2

Selecția **Corectare geometrică** de la meniul **Instalare**

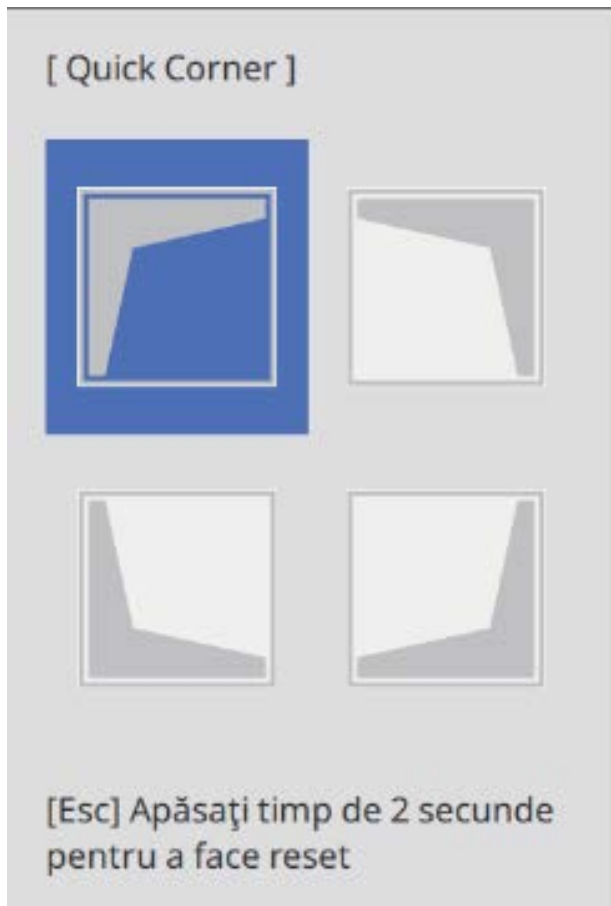
Articole utilizate frecvent	Instalare	
Imagine	Instalare fixă	Oprit
Semnal I/O	Șablon de test	
Instalare	Ghid de instalare la montare...	
Ecran	Instalare verticală	Nu
Funcționare	Proiecție	Față/Inversat
Gestionare	Reglaj automat ecran	
Rețea	Corectare geometrică	Corectare punct
Creion/Tactil	Zoom digital	▼
Interactiv	Conectare ELPCB02	Oprit
Memorie	Unitatea tactilă	
ECO	Receptor dist.	Oprit
Setări inițiale/toate	ID Proector	Oprit
	Tip ecran	16:9 ▼
	Mod altitudine mare	Oprit
	Reset setări Instalare	
	Ecran	
	Afișare șablon	

3


Selecția **Quick Corner**

[Corectare geometrică]	Retur
Corecție T-H/V	
✓ Quick Corner	
Corectare arc	
Corectare punct	
Memorie	

4 Selectați partea pe care doriți să o corecți și efectuați ajustări



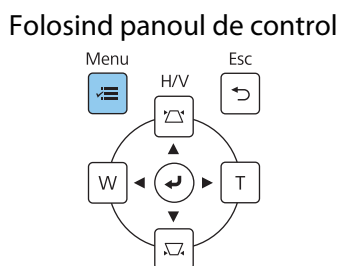
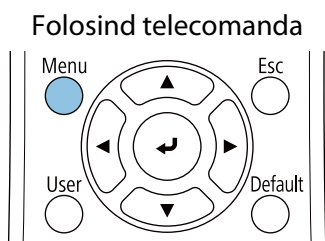
Când atingeți un interval care nu poate fi ajustat, mesajul **Nu se mai pot face mutări.** va fi afișat.

 Când ajustați părțile laterale, apăsați butoanele [1], [3], [7] și [9] de pe telecomandă pentru a selecta partea pe care doriți să o ajustați.

5 După ce ați terminat efectuarea ajustărilor, apăsați butonul [Esc] de pe telecomandă sau de pe panoul de control pentru a finaliza reglarea

Corectare punct

1 Apăsați pe butonul [Menu]



2

Selecți **Corectare geometrică** de la meniul **Instalare**

Articole utilizate frecvent	Instalare
Imagine	Instalare fixă Oprit
Semnal I/O	Șablon de test
Instalare	Ghid de instalare la montare...
Ecran	Instalare verticală Nu
Funcționare	Proiecție Față/Inversat
Gestionare	Reglaj automat ecran
Rețea	Corectare geometrică Corectare punct
Creion/Tactil	Zoom digital
Interactiv	Conectare ELPCB02 Oprit
Memorie	Unitatea tactilă
ECO	Receptor dist. Oprit
Setări inițiale/toate	ID Proector Oprit
	Tip ecran 16:9
	Mod altitudine mare Oprit
	Reset setări Instalare
	Ecran
	Afișare șablon

3

Selecți **Corectare punct**

[Corectare geometrică]	Retur
Corecție T-H/V	
Quick Corner	
Corectare arc	
✓ Corectare punct	
Memorie	

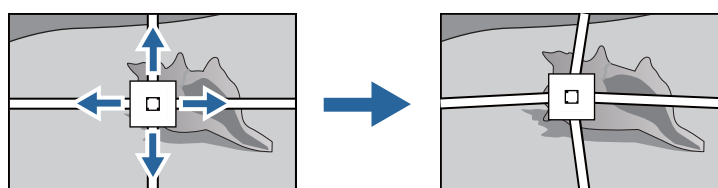
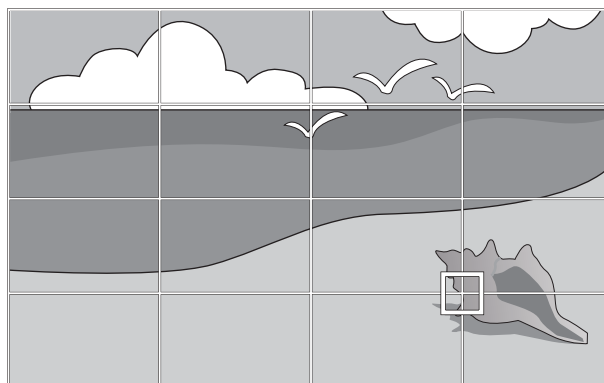
4

Selecți **Corectare punct** apoi selecți numărul de grilă

[Corectare punct]	Retur
3x3	
5x5	
✓ 9x9	
17x17	

5

Selectați punctele pe care doriți să le corectați și efectuați ajustări



Dacă este greu să vedeți grila, utilizați **Șablon culoare** pentru a schimba culoarea grilei.

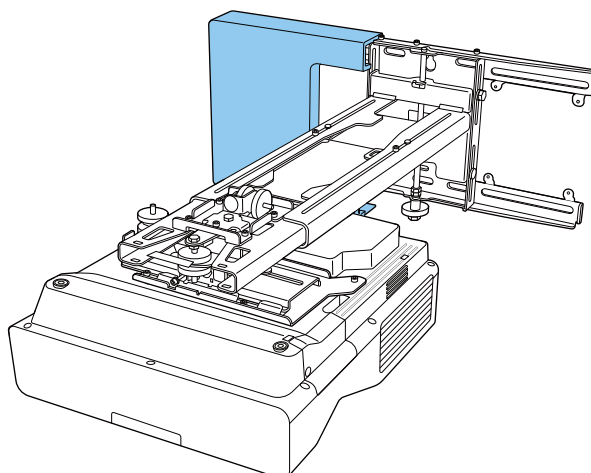
6

După ce ați terminat efectuarea ajustărilor, apăsați butonul [Esc] de pe telecomandă sau de pe panoul de control pentru a finaliza reglarea

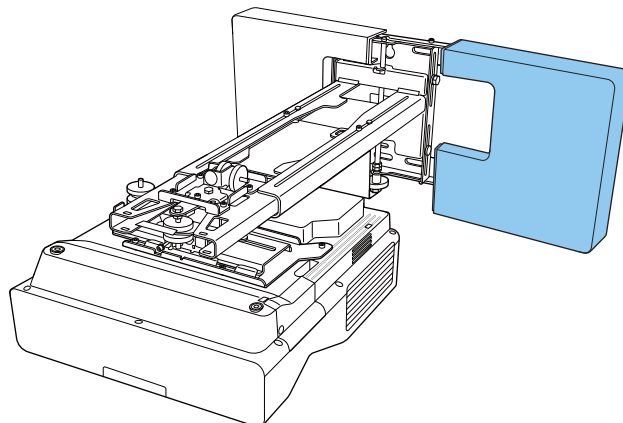
Atașarea capacelor

1

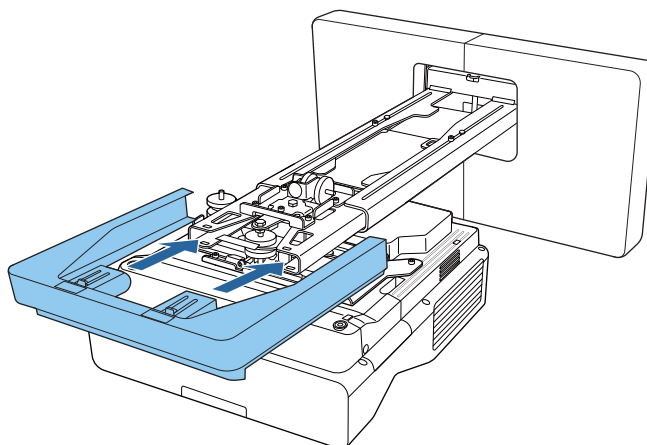
Atașați capacul plăcii de perete din stânga



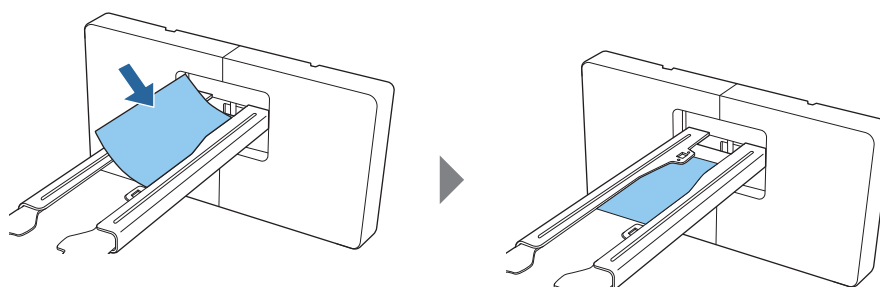
2 Atașați capacul plăcii de perete din dreapta



3 Montați capacul pe placa de fixare



Dacă sunteți preocupat de canalul din braț, atașați autocolantul de mascare furnizat.

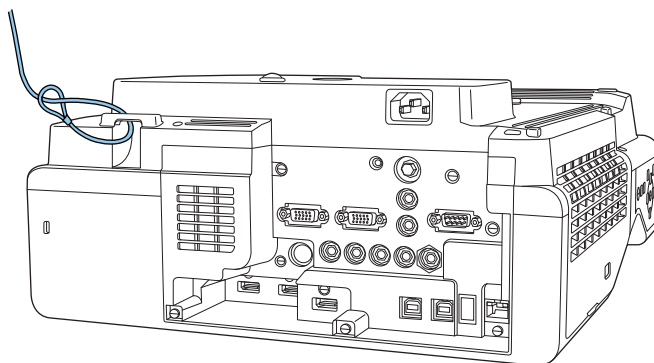


Atașarea unui cablu de siguranță

Efectuați una dintre următoarele măsuri de securitate, dacă este necesar.

- Instalați un dispozitiv de antifurt disponibil în comerț

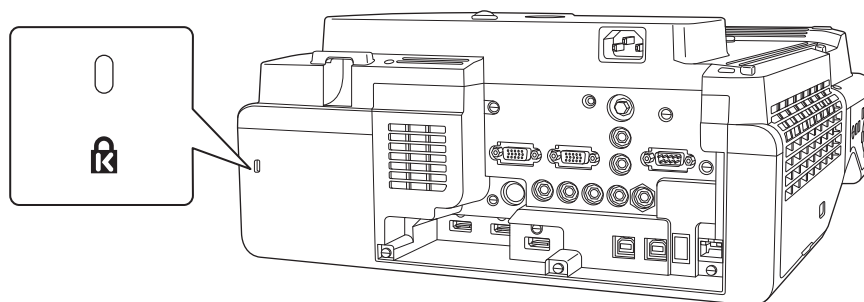
Treceți cablul dispozitivului antifurt prin punctele de instalare ale cablului de siguranță, aflate pe proiector și pe placa de fixare.



- Instalați un cablu de securitate de la Kensington

Fanta de securitate de pe acest produs este compatibilă cu sistemul Microsaver Security fabricat de Kensington. Pentru detalii suplimentare legate de sistemul Microsaver Security, consultați cele ce urmează.

<http://www.kensington.com/>



Funcția de configurare multiplă

După efectuarea setărilor din meniul unui proiector, puteți copia setările la alte proiectoare (funcția de configurare multiplă). Funcția de configurare multiplă este disponibilă numai pentru proiectoare cu același număr de model.

Folosiți una din următoarele metode.

- Configurare cu folosirea unei unități flash USB.
- Configurare prin conectarea computerului și proiectorului cu un cablu USB.
- Efectuați setările utilizând Epson Projector Management.

*În acest ghid puteți găsi detalii cu privire la metoda care presupune utilizarea unei unități flash USB și cu la cea care presupune utilizarea unui cablu USB.

Pentru detalii privind configurarea folosind Epson Projector Management, consultați secțiunea *Ghid de utilizare pentru Epson Projector Management*.



- Dacă nu doriți să copiați setările următoare, stabiliți opțiunea **Interval config. lot** la **Limitat**.
 - **Protejat de parolă**
 - **EDID** din meniul **Semnal I/O**
 - Meniul **Rețea**
- Efectuați funcția de configurare multiplă înainte de a ajusta poziția proiectoarelor. Funcția de configurare multiplă copiază valorile de ajustare pentru imaginea proiectată, cum ar fi Corectare geometrică. Dacă funcția de configurare multiplă este efectuată după ajustarea poziției proiectoarelor, este posibil ca ajustările pe care le faceți să se schimbe.
- Prin utilizarea funcției de configurare multiplă, sigla utilizatorului înregistrat va fi copiată și pentru celelalte proiectoare. Nu înregistrați informații confidențiale, ca sigla de utilizator.



Atenție

Efectuarea funcției de configurare multiplă reprezintă responsabilitatea clienților. Dacă funcția de configurare multiplă eșuează ca urmare a unei căderi de tensiune, erori de comunicare etc., clientul va un accident fi responsabil pentru eventualele costuri de reparare implicate.

Configurarea cu folosirea unei unități flash USB

În această secțiune se explică modul în care puteți efectua funcția de configurare multiplă prin folosirea unei unități flash USB.



- Folosiți o unitate flash USB în format FAT.
- Pentru funcția de configurare multiplă nu pot fi utilizate unități flash USB în care au încorporate funcții de securitate. Folosiți o unitate flash USB care să nu încorporeze funcții de securitate.
- Pentru funcția de configurare multiplă nu pot fi utilizate cititoare de carduri USB sau unități hard disk USB.

■ Salvarea setărilor pe unitatea flash USB

1

Deconectați cablul de alimentare de la proiector și verificați ca toate indicatoarele proiectorului să fie stinse

2

Conectați unitatea flash USB la portul USB-A al proiectorului



- Conectați unitatea flash USB direct la proiector. Dacă unitatea flash USB este conectată la proiector prin intermediul unui hub USB, este posibil ca setările să nu fie salvate corect.
- Conectați o unitate flash USB goală. Dacă unitatea flash USB conține alte date decât fișierul de configurare multiplă, este posibil ca setările să nu fie salvate corect.

3

În timp ce țineți apăsat pe butonul [Esc] de pe telecomandă sau de pe panoul de control, conectați cablul de alimentare la proiector

Indicatorul On/Standby și indicatorul Status devin albastre, iar indicatorul Laser și indicatorul Temp devin portocalii.

După ce toate indicatoarele proiectorului se aprind, eliberați butonul [Esc].

On/Standby  

Status  

Laser  

Temp  

Toate indicatoarele încep să clipească atunci când fișierul de configurare multiplă este în curs de scriere.



Atenție

- Nu deconectați cablul de alimentare de la proiector cât timp fișierul este în curs de scriere. Dacă deconectați cablul de alimentare, este posibil ca proiectorul să nu poată porni corect.
- Nu deconectați unitatea flash USB de la proiector cât timp fișierul este în curs de scriere. Dacă deconectați unitatea flash USB, este posibil ca proiectorul să nu poată porni corect.

După ce scrierea se finalizează în condiții normale, proiectorul se stinge, iar indicatorul On/Standby este aprins albastru.

On/Standby  

Status  

Laser  

Temp  

Când se oprește alimentarea, scoateți unitatea flash USB.



- Numele fișierului de configurare multiplă este PJCONFDATA.bin. Dacă este necesar să schimbați numele fișierului, adăugați text după PJCONFDATA. Dacă modificați secțiunea PJCONFDATA din numele fișierului, este posibil ca proiectorul să nu poată recunoaște fișierul în mod corect.
- Numele fișierului poate conține numai caractere de câte un singur bit.

Copierea setărilor salvate pe alte proiectoare

1 Deconectați cablul de alimentare de la proiector și verificați ca toate indicatoarele proiectorului să fie stinse

2 Conectați la portul USB-A al proiectorului unitatea flash USB care conține fișierul de configurare multiplă salvat



Nu stocați alte date, cu excepția fișierului de configurare multiplă, pe unitatea flash USB. Dacă unitatea flash USB conține alte date decât fișierul de configurare multiplă, este posibil ca setările să nu fie copiate corect.

3 În timp ce țineți apăsat pe butonul [Menu] de pe telecomandă sau de pe panoul de control, conectați cablul de alimentare la proiector

Indicatorul On/Standby și indicatorul Status devin albastre, iar indicatorul Laser și indicatorul Temp devin portocalii.

După ce toate indicatoarele proiectorului se aprind, eliberați butonul [Menu]. Indicatoarele vor rămâne aprinse pentru aproximativ 75 de secunde.

On/Standby  

Status  

Laser  

Temp  

Toate indicatoarele încep să clipească atunci când setările sunt în curs de scriere.



Atenție

- Nu deconectați cablul de alimentare de la proiector cât timp setările sunt în curs de scriere. Dacă deconectați cablul de alimentare, este posibil ca proiectorul să nu poată porni corect.
- Nu deconectați unitatea flash USB de la proiector cât timp setările sunt în curs de scriere. Dacă deconectați unitatea flash USB, este posibil ca proiectorul să nu poată porni corect.

După ce scrierea se finalizează în condiții normale, proiectorul se stinge, iar indicatorul On/Standby este aprins albastru.

On/Standby  

Status  

Laser  

Temp  

Când se oprește alimentarea, scoateți unitatea flash USB.

Configurarea prin conectarea computerului și proiectorului cu un cablu USB



Următoarele sisteme de operare acceptă funcția de configurare multiplă.

- Windows 8.1 și sistemele ulterioare
- macOS 10.13.x și sistemele ulterioare

■ Salvarea setărilor pe un computer

1

Deconectați cablul de alimentare de la proiector și verificați ca toate indicatoarele proiectorului să fie stinse

2

Conectați un cablu USB între portul USB al computerului și portul USB-B1 al proiectorului

3

În timp ce țineți apăsat pe butonul [Esc] de pe telecomandă sau de pe panoul de control, conectați cablul de alimentare la proiector

Indicatorul On/Standby și indicatorul Status devin albastre, iar indicatorul Laser și indicatorul Temp devin portocalii.

După ce toate indicatoarele proiectorului se aprind, eliberați butonul [Esc].

On/Standby  

Status  

Laser  

Temp  

Proiectorul va fi recunoscut ca o unitate de disc amovibilă de către computer.

4

Deschideți unitatea de disc amovibilă și salvați fișierului de configurare multiplă (PJCONFDATA.bin) pe computer



Dacă este necesar să schimbați numele fișierului de configurare multiplă, adăugați text după PJCONFDATA. Dacă modificați secțiunea PJCONFDATA din numele fișierului, este posibil ca proiectorul să nu poată recunoaște fișierul în mod corect. Numele fișierului poate conține numai caractere de câte un singur bit.

5 Efectuați operația "Eliminare dispozitiv USB" pe computer și apoi deconectați cablul USB



Dacă utilizați un computer Mac, efectuați operațiunea „Scoatere EPSON_PJ”.

Proiectorul se oprește și doar indicatorul On/Standby este aprins albastru.

On/Standby 

Status 

Laser 

Temp 

■ Copierea setărilor salvate pe alte proiectoare

1 Deconectați cablul de alimentare de la proiector și verificați ca toate indicatoarele proiectorului să fie stinse

2 Conectați un cablu USB între portul USB al computerului și portul USB-B1 al proiectorului

3 În timp ce țineți apăsat pe butonul [Menu] de pe telecomandă sau de pe panoul de control, conectați cablul de alimentare la proiector

Indicatorul On/Standby și indicatorul Status devin albastre, iar indicatorul Laser și indicatorul Temp devin portocalii.

După ce toate indicatoarele proiectorului se aprind, eliberați butonul [Menu].

On/Standby 

Status 

Laser 

Temp 


Proiectorul va fi recunoscut ca o unitate de disc amovibilă de către computer.

4 Copiați în folderul de nivel superior al unității de disc amovibile fișierul de configurare multiplă (PJCONFDATA.bin) pe care l-ați salvat pe computer




Nu copiați pe unitatea de disc amovibilă alte fișiere sau foldere cu excepția fișierului de configurare multiplă.

5 Efectuați operația "Eliminare dispozitiv USB" pe computer și apoi deconectați cablul USB

 Dacă utilizați un computer Mac, efectuați operațiunea „Scoatere EPSON_PJ”.

Toate indicatoarele încep să clipească atunci când setările sunt în curs de scriere.

 **Atenție**

Nu deconectați cablul de alimentare de la proiector cât timp setările sunt în curs de scriere. Dacă deconectați cablul de alimentare, este posibil ca proiectorul să nu poată porni corect.

După ce scrierea se finalizează în condiții normale, proiectorul se stinge, iar indicatorul On/Standby este aprins albastru.









On/Standby 

Status 

Laser 

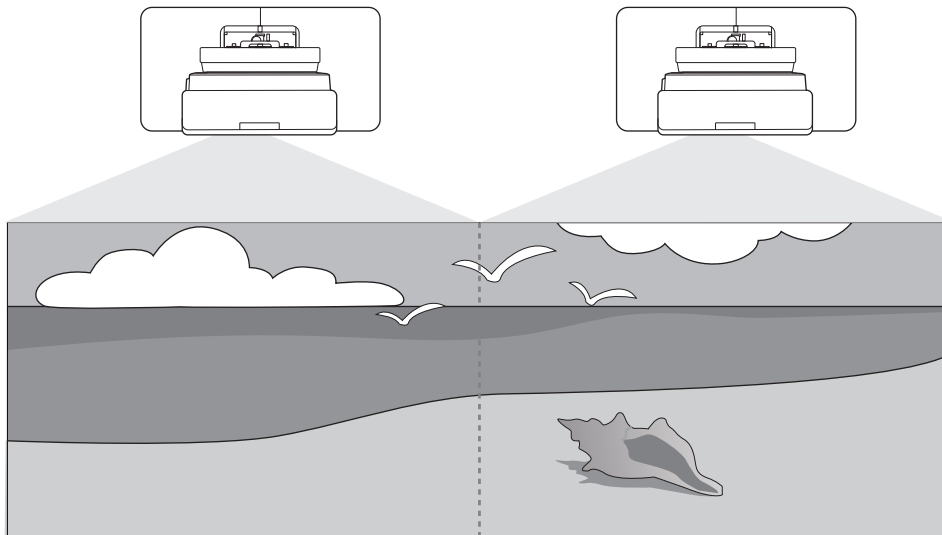
Temp 

În cazul în care configurarea eșuează

Verificare	Remediu
<p>Indicatoarele Laser și Temp clipească rapid portocaliu?</p> <p>On/Standby </p> <p>Status </p> <p>Laser </p> <p>Temp </p>	<p>Este posibil ca fișierul de configurare multiplă să fie corupt sau ca unitatea flash USB sau cablul USB să nu fie conectate corect. Deconectați unitatea flash USB sau cablul USB, decuplați și apoi cuplați la loc cablul de alimentare al proiectorului, după care încercați din nou.</p>
<p>Indicatorii On/Standby și Status sunt aprinși albastru iar și indicatorii Laser și Temp clipească rapid portocaliu?</p> <p>On/Standby </p> <p>Status </p> <p>Laser </p> <p>Temp </p>	<p>Este posibil ca scrierea setărilor să fi eșuat și să fi apărut o eroare la nivelul componentei firmware a proiectorului. Opriți utilizarea proiectorului, scoateți ștecherul din priza electrică și contactați Epson pentru ajutor.</p>

Instalarea mai multor proiectoare (proiecție multiplă)

Puteți crea un ecran mare ca imagine unificată proiectată de mai multe proiectoare.



Când efectuați mai multe proiecții, efectuați conexiunile și setările necesare în următoarea ordine.



La setarea Proiecției multiple, recomandăm configurarea setării **Funcționare > Mod inactivare la Oprit** din meniul proiecteurului.

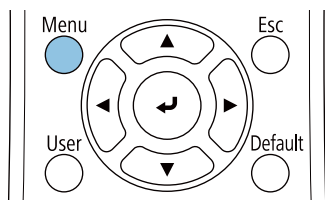
- 1 Setarea ID-ului proiecteurului (☞ p.83)
- 2 Reglarea imaginii cu proiecții multiple (☞ p.85)

Setarea ID-ului proiecteurului

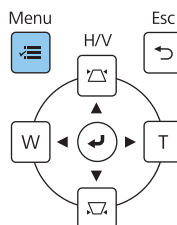
1

Porniți proiectorul și apoi apăsați pe butonul [Menu]

Folosind telecomanda

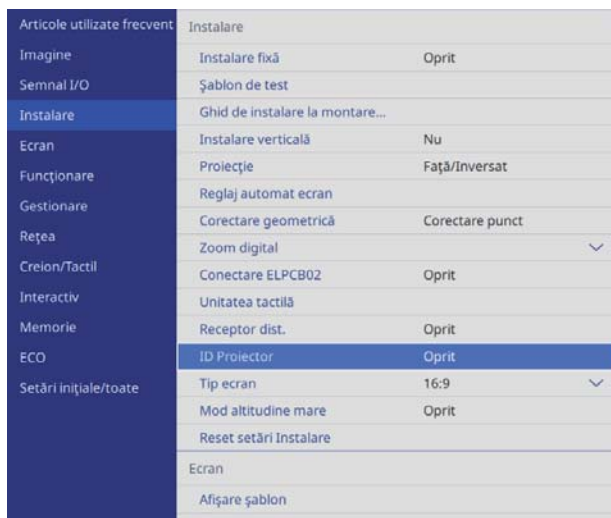


Folosind panoul de control

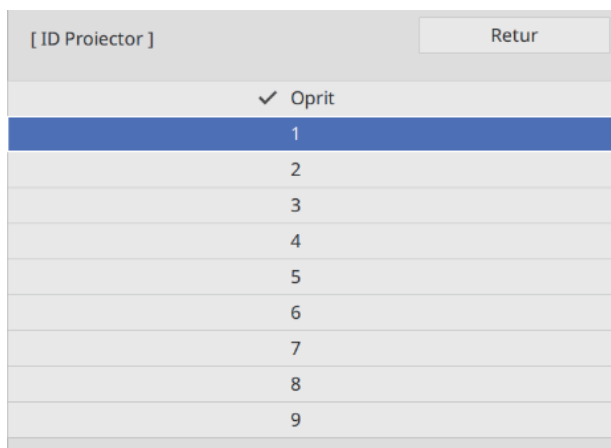


2 Selectați **ID Proiector** de la meniul **Instalare**

Când utilizați modelele EB-775F/EB-770F, selectați **ID Proiector** din meniul **Proiecție multiplă**.



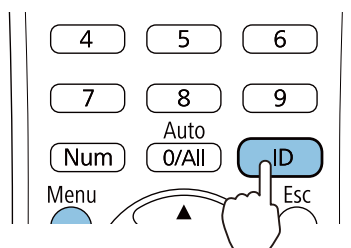
3 Selectați numărul de identificare pentru proiector



4 Apăsați pe butonul [Esc] pentru a închide meniul

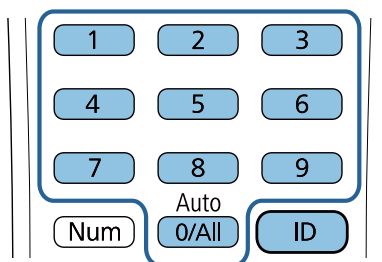
Repetăți pașii de la 1 la 4 pentru proiectoarele rămase.

5 Îndreptați telecomanda spre proiectorul pe care doriți să-l utilizați și apoi apăsați pe butonul [ID]



Numărul actual de identificare este afișat pe ecranul de proiecție.

- 6** În timp ce țineți apăsat butonul [ID], apăsați pe butonul cu același număr precum ID-ul proiectorului pentru proiectorul pe care doriți să-l folosiți



Operațiile cu telecomandă pentru proiectorul cu ID-ul selectat sunt activate.



- Atunci când **ID Proiector** este setat la **Oprit**, puteți opera proiectorul cu ajutorul telecomenzii, indiferent de setarea ID selectată utilizând telecomanda.
- Atunci când ID-ul telecomenzii este setat la 0, puteți opera toate proiectoarele indiferent de setarea ID-ului proiectorului.
- Operarea simultană a mai multor comenzi de la distanță poate cauza operații accidentale datorate interferențelor în infraroșu.

Ajustarea imaginii în proiecție multiplă

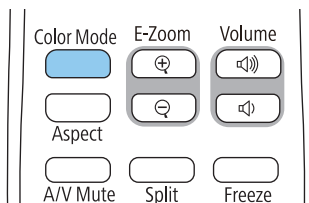


Imaginile sunt instabile imediat după pornirea proiectorului. Așteptați cel puțin 30 minute înainte de reglarea imaginii după pornirea proiecției.

Când utilizați modelele EB-775F/EB-770F

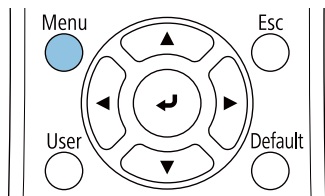
- 1** Porniți proiectorul

- 2** Apăsați butonul [Color Mode] de pe telecomandă, apoi setați Mod culoare la **Proiecție multiplă**

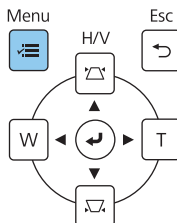


- 3** Apăsați pe butonul [Menu]

Folosind telecomanda



Folosind panoul de control



4

Efectuați setările necesare în meniul **Proiecție multiplă**

Pentru detalii privind configurarea setărilor, consultați *Ghidul utilizatorului* al proiectorului.

Alăturare	Setați numărul și poziția proiectoarelor.
Corectare geometrică	Corectați forma imaginii.
Combinare margini Nivel de negru	Ajustați secțiunea de suprapunere a imaginii pentru a crea o imagine fără cusături.
Scalare	Setați poziția de mărire și de îmbinare pentru imagine.
Mod iluminare	Reglați poziția întregii imagini. Selectați Particularizat , apoi reglați Nivel de strălucire pe baza celui mai întunecat proiector.
Uniformitate culori Potrivire culori RGBCMY	Reglați culoarea imaginii pentru fiecare proiector astfel încât întreaga imagine să pară uniformă.

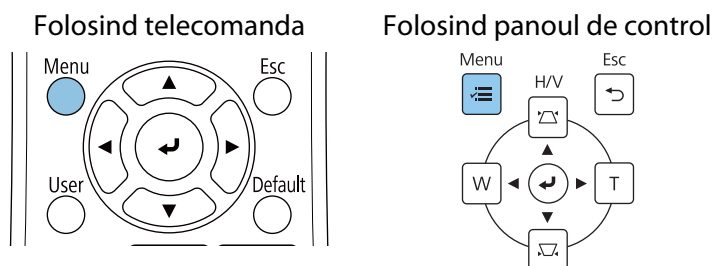
Când utilizați modelele EB-760W

1

Porniți proiectorul

2

Apăsați pe butonul [Menu]



3












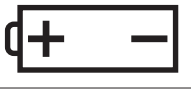

Efectuați setările necesare din următoarele meniuri








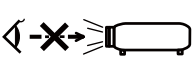








Pentru detalii privind configurarea setărilor, consultați *Ghidul utilizatorului* al proiectorului.



Imagine - Mod culoare (Apăsați butonul [Color Mode] de pe telecomandă pentru a executa)	Selectați același element pentru fiecare proiector astfel încât culoarea întregii imagini să arate uniform.
Funcționare - Control Strălucire Sursă de lumină - Mod iluminare	Reglați poziția întregii imagini. Selectați Particularizat , apoi reglați Nivel de strălucire pe baza celui mai întunecat proiector.
Gestionare - Uniformitate culori Imagine - RGBCMY	Reglați culoarea imaginii pentru fiecare proiector astfel încât întreaga imagine să pară uniformă.

Lista simbolurilor de siguranță

În următorul tabel sunt prezentate semnificațiile simbolurilor de siguranță care apar pe etichetele echipamentului.

Marcajul simbolului	Standarde aprobate	Semnificație
	IEC60417 Nr.5007	Pornire Pentru indicarea conexiunii la rețeaua de alimentare.
	IEC60417 Nr.5008	Oprire Pentru indicarea întreruperii conexiunii la rețeaua de alimentare.
	IEC60417 Nr.5009	În așteptare Pentru identificarea comutatorului sau poziției comutatorului prin care o parte a echipamentului este activată în vederea aducerii echipamentului în starea de standby.
	ISO7000 Nr.0434B IEC3864-B3.1	Atenție Pentru identificarea situațiilor generice în care trebuie să acordați atenție atunci când utilizați produsul.
	IEC60417 Nr.5041	Atenție, suprafață fierbinte Pentru a indica faptul că elementul marcat poate fi fierbinte și nu trebuie atins fără a se avea grijă.
	IEC60417 Nr.6042 ISO3864-B3.6	Atenție, risc de electrocutare Pentru a identifica echipamentul care prezintă risc de electrocutare.
	IEC60417 Nr.5957	A se utiliza exclusiv în interior Pentru a identifica echipamentele electrice destinate în principal uzului în interior.
	IEC60417 Nr.5926	Polaritate pentru conectorul de alimentare cu c.c. Pentru identificarea conexiunilor pozitivă și negativă (polarităților) ale unui echipament la care se poate conecta o sursă de alimentare cu c.c.
	---	
	IEC60417 Nr.5001B	Baterie, general Echipament alimentat de la baterie. Pentru identificarea unei componente, de exemplu un capac al compartimentului pentru baterii sau bornele unui conector.
	IEC60417 Nr.5002	Poziționarea bateriei Pentru identificarea suportului pentru baterii și pentru identificarea poziționării bateriilor în interiorul suportului pentru baterii.
	---	
	IEC60417 Nr.5019	Împământare de protecție Pentru identificarea oricărei borne care are rolul de conectare la un conductor extern în vederea asigurării protecției împotriva electrocutării în cazul unei defecțiuni sau borna unui electrod cu rol de împământare de protecție.

Marcajul simbolului	Standarde aprobate	Semnificație
	IEC60417 Nr.5017	Împământare Pentru a identifica un terminal cu împământare în cazurile în care  nu este solicitat în mod explicit.
	IEC60417 Nr.5032	Curent alternativ Pentru indicarea faptului că echipamentul poate fi alimentat numai cu curent alternativ; pentru identificarea bornelor relevante.
	IEC60417 Nr.5031	Curent direct Pentru indicarea faptului că echipamentul poate fi alimentat numai cu curent direct; pentru identificarea bornelor relevante.
	IEC60417 Nr.5172	Echipament din Clasa II Pentru identificarea echipamentelor care întrunesc cerințele de siguranță specificate pentru echipamentele din Clasa II, în conformitate cu IEC 61140.
	ISO 3864	Interdicție generală Pentru identificarea acțiunilor sau operațiilor care sunt interzise.
	ISO 3864	Interdicție de contact Pentru a indica faptul că se pot produce răni ca urmare a atingerii unei anumite părți a echipamentului.
	---	Nu priviți niciodată spre fereastra de proiecție atunci când proiectorul este pornit.
	---	Pentru a indica faptul că nu trebuie să puneți nimic pe proiector.
	ISO3864 IEC60825-1	Atenție, radiație laser Pentru a indica faptul că echipamentul are o componentă care emite radiații laser.
	ISO 3864	Interdicție de dezasamblare Pentru a indica un risc de rănire, de exemplu prin electrocutare, în cazul dezasamblării echipamentului.
	IEC60417 Nr.5266	Standby, standby parțial Pentru indicarea faptului că o parte a echipamentului se află în starea pregătit.
	ISO3864 IEC60417 Nr.5057	Atenție, componente mobile Pentru indicarea faptului că trebuie să vă feriți de componentele mobile, în conformitate cu standardele de protecție.
	IEC 60417-6056	Atenție, palele ventilatorului sunt mobile Pentru indicarea faptului că trebuie să vă feriți de palele mobile ale ventilatorului, în conformitate cu standardele de protecție.
	IEC 60417-6043	Atenție, muchii ascuțite Pentru a indica faptul că nu trebuie să atingeți colțurile ascuțite ale produsului, în conformitate cu standardele de protecție.
	--	Nu priviți niciodată spre fereastra de proiecție atunci când proiectorul este pornit.

Marcajul simbolului	Standarde aprobate	Semnificație
	ISO7010 Nr. W027 ISO 3864	Avertizare, emisii de lumină (UV, lumină vizibilă, IR și așa mai departe) Vă atrage atenția că trebuie să procedați cu atenție pentru a nu vă răni ochii sau pielea în apropierea secțiunilor care emit lumină.
	IEC60417 Nr. 5109	Nu este destinat utilizării în spații rezidențiale Indică faptul că echipamentul electric/dispozitivul nu este adecvat pentru utilizarea în spații rezidențiale.

**Indication of the manufacturer and the importer in accordance with requirements of directive 2011/65/
EU (RoHS)**

Manufacturer: SEIKO EPSON CORPORATION

Address: 3-5, Owa 3-chome, Suwa-shi, Nagano-ken 392-8502 Japan

Telephone: 81-266-52-3131

<http://www.epson.com/>

Importer: SEIKO EUROPE B.V.

Address: Azië building, Atlas Arena, Hoogoorddreef 5, 1101 BA Amsterdam Zuidoost The Netherlands

Telephone: 31-20-314-5000

<http://www.epson.eu/>

Notă generală

Mac și macOS sunt mărci comerciale ale Apple Inc.

Microsoft și Windows sunt mărci comerciale sau mărci comerciale înregistrate ale Microsoft Corporation în Statele Unite și/sau în alte țări.

© 2023 Seiko Epson Corporation

2023.1 Rev.1.0