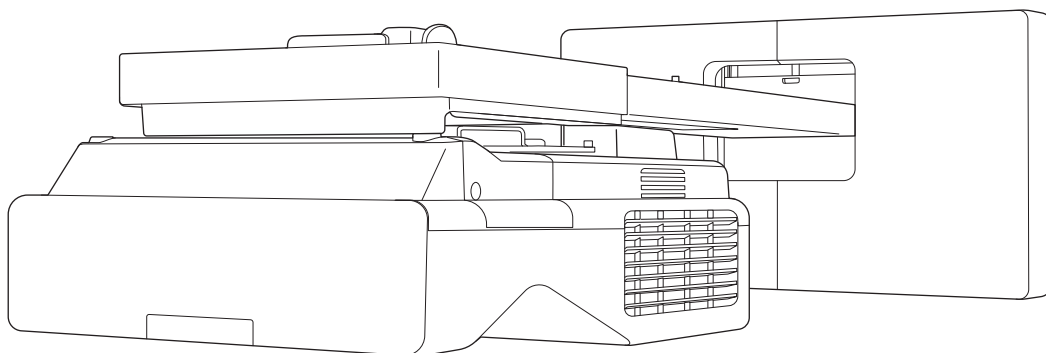


**EB-775F**  
**EB-770F**  
**EB-760W**  
**ELPMB62**

**Руководство по установке**



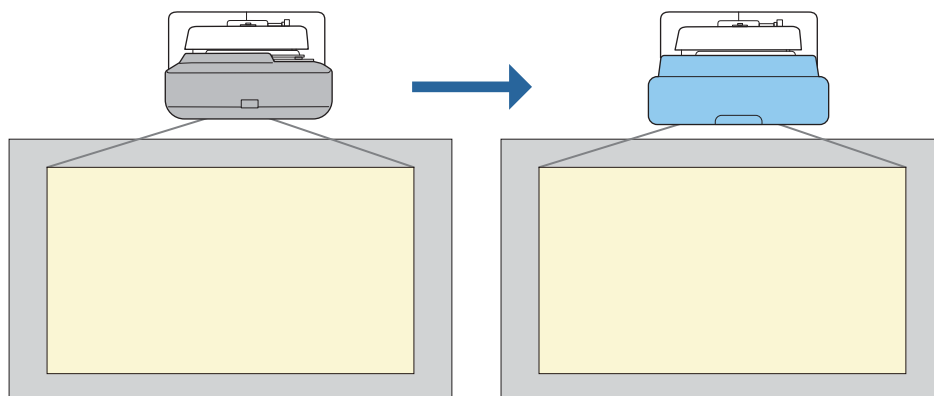
## Содержание данного руководства

В данном руководстве описывается порядок установки ультракороткофокусного проектора (EB-775F/EB-770F/EB-760W) с помощью настенного крепления (ELPMB62).

Если крепление не поставляется в комплекте с проектором, его можно приобрести дополнительно.

## О замене установленных моделей

Можно заменить установленный проектор на модель EB-775F/EB-770F/EB-760W.



После замены проектора выполните точную настройку положения проецируемого изображения.

### Условия для замены установленных моделей

При замене проектора требуется соблюдение перечисленных ниже условий.

• Установлена одна из следующих моделей проектора:

- |                     |                  |             |            |
|---------------------|------------------|-------------|------------|
| • BrightLink 485Wi  | • PowerLite 470  | • EB-485W   | • EB-470   |
| • BrightLink 485Wi+ | • PowerLite 480  | • EB-485We  | • EB-480   |
| • BrightLink 475Wi  | • EB-485Wi       | • EB-475W   | • EB-480e  |
| • BrightLink 475Wi+ | • EB-485Wie      | • EB-475We  | • EB-480i  |
| • BrightLink 480i   | • EB-475Wi       |             | • EB-470i  |
| • PowerLite 485W    | • EB-475Wie      |             |            |
| • PowerLite 475W    |                  |             |            |
| • BrightLink 595Wi  | • PowerLite 585W | • EB-595Wi  | • EB-585W  |
| • BrightLink 595Wi+ | • PowerLite 575W | • EB-595Wie | • EB-585We |
| • BrightLink 585Wi  | • PowerLite 580  | • EB-585Wi  | • EB-575W  |
| • BrightLink 585Wi+ | • PowerLite 570  | • EB-575Wi  | • EB-575We |
| • BrightLink 575Wi  |                  | • EB-575Wie | • EB-580   |
| • BrightLink 575Wi+ |                  |             | • EB-580e  |
|                     |                  |             | • EB-570   |
| • BrightLink 695Wi  | • PowerLite 685W | • EB-695Wi  | • EB-685W  |
| • BrightLink 695Wi+ | • PowerLite 675W | • EB-695Wie | • EB-675W  |
| • BrightLink 685Wi  | • PowerLite 680  | • EB-685Wi  | • EB-680   |
| • BrightLink 685Wi+ | • PowerLite 670  | • EB-680Wi  | • EB-680e  |
| • BrightLink 680Wi  |                  | • EB-675Wi  | • EB-670   |
| • BrightLink 675Wi  |                  |             |            |
| • BrightLink 675Wi+ |                  |             |            |

- EB-755F
- EB-750F
- EB-735Fi
- EB-735F
- EB-725Wi
- EB-725W
- EB-720
- Установлена одна из следующих моделей настенного крепления:
  - ELPMB28
  - ELPMB43
  - ELPMB46
- Проецирование изображения размером от 65 до 100 дюймов
- Проекторы имеют одинаковое разрешение

## Пример выполнения замены установленных моделей

Можно заменить проектор, используя приведенные ниже инструкции. Внешний вид креплений или проектора может отличаться от показанного на рисунке. Сведения об обращении с креплением и его регулировке представлены в документе *Руководство по установке* к ранее установленному проектору или настенному креплению.

### 1 Снятие старого проектора

- Снимите торцевую крышку (а также при необходимости снимите кожух настенной пластины)
- Отсоедините блок регулировки от панели для монтажа

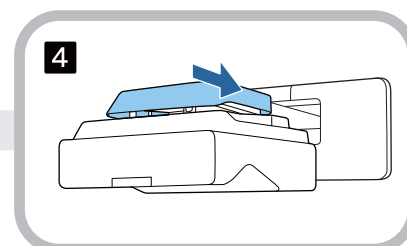
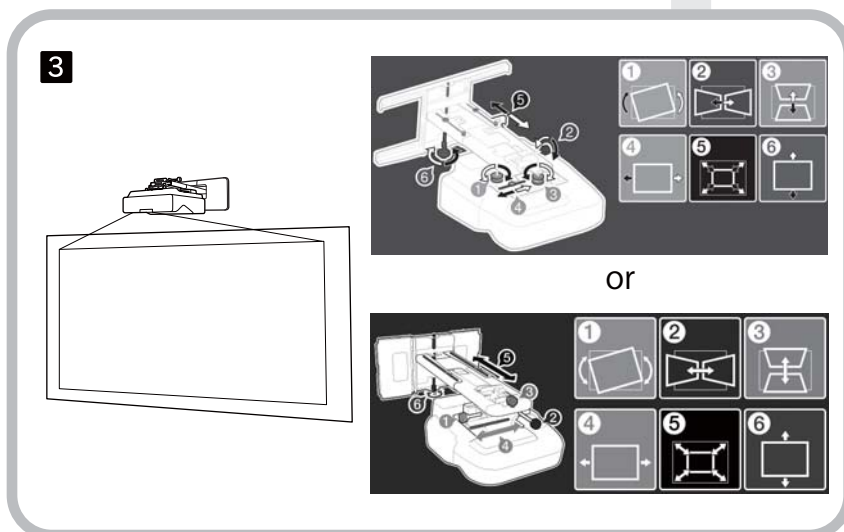
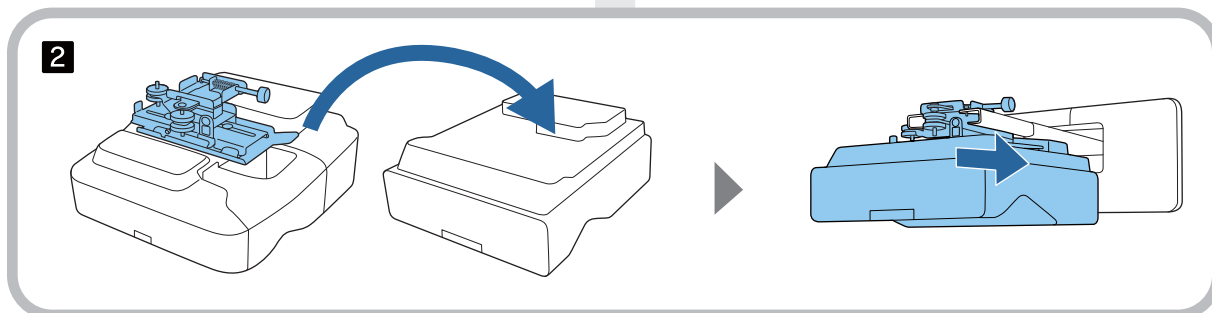
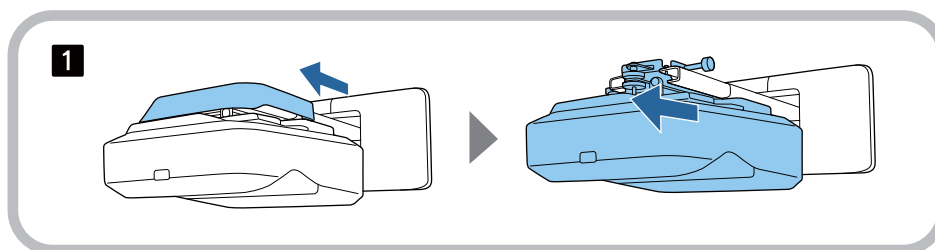
### 2 Установка нового проектора

- Отсоедините блок регулировки от старого проектора и прикрепите его к новому проектору
- Прикрепите блок регулировки к панели для монтажа

### 3 Точная настройка изображения

При проецировании изображения выполните точную настройку положения изображения, используя регулировочный лимб на креплении и функции коррекции на проекторе

### 4 Прикрепите торцевую крышку



## О данном руководстве по установке

**Содержание данного руководства . . . . 1**

**О замене установленных моделей . . . . 2**

Условия для замены установленных моделей . . . . . 2

Пример выполнения замены установленных моделей . . . . . 4

## Введение

**Безопасная эксплуатация устройства . . . . . 7**

Условные обозначения безопасности . . . . . 7

Описание условных обозначений . . . . . 7

**Содержимое упаковки . . . . . 8**

Настенное крепление . . . . . 8

Основное крепление . . . . . 8

Принадлежности . . . . . 9

Необходимые компоненты . . . . . 10

**Рисунки монтажных размеров . . . . . 11**

## Установка настенного крепления

**Предостережения об установке настенного крепления . . . . . 12**

**Предостережения в месте установки настенного крепления . . . . . 15**

**Технические характеристики настенного крепления . . . . . 17**

Внешние размеры . . . . . 18

Диапазон регулировки . . . . . 21

Сдвиг по вертикали . . . . . 21

Сдвиг по горизонтали . . . . . 21

Сдвиг вперед/ назад . . . . . 22

Установочная пластина для мини-ПК . . . . . 23

Принадлежности для установки . . . . . 23

**Порядок установки настенного крепления . . . . . 24**

Установка крепления . . . . . 25

Определение положения установки (таблицы значений проекционного расстояния) . . . . . 25

EB-775F/EB-770F . . . . . 28

EB-760W . . . . . 43

Крепление блока регулировки к проектору . . . . . 51

Установите настенную пластину на стену . . . . . 52

Прикрепление панели для монтажа к настенной пластине . . . . . 54

Крепления блока регулировки к панели для монтажа . . . . . 59

Крепление периферийных устройств . . . . . 60

Регулировка положения проецируемого изображения . . . . . 63

Подготовка к регулировке . . . . . 64

Выполнение механической регулировки с помощью Инструкции по установ. панели при монт. . . . . 66

Регулировка с помощью меню проектора . . . . . 69

Установка крышек . . . . . 75

Крепление защитного троса . . . . . 76

## Настройка проектора

**Функция пакетной настройки . . . . . 78**

Настройка с помощью USB-накопителя . . . . . 78

Сохранение параметров в USB-накопителе . . . . . 78

Копирование сохраненных параметров на другие проекторы . . . . . 80

Настройка с помощью подключения проектора к компьютеру кабелем USB . . . . . 81

Сохранение параметров в компьютере . . . . . 81

Копирование сохраненных параметров на другие проекторы . . . . . 82

Сбой во время настройки . . . . . 83

**Установка нескольких проекторов (мультипроекция) . . . . . 84**

Установка ID проектора . . . . . 84

Регулировка изображения в мультипроекции . . . . . 86

При использовании EB-775F/EB-770F . . . . . 86

При использовании EB-760W . . . . . 87

## **Приложение**

---

<b>Список символов техники безопасности .....</b>	<b>88</b>
<b>Общее уведомление .....</b>	<b>92</b>

## Безопасная эксплуатация устройства



Для вашей собственной безопасности перед использованием данного устройства прочтите все указания, приведенные в данном руководстве. Нарушение указаний по эксплуатации, представленных в настоящем руководстве, может привести к повреждению данного устройства, получению травм или нанесению материального ущерба. Храните руководство в легкодоступном месте для использования в качестве справочного документа.

Прочтите *Руководство по эксплуатации* и *Правила техники безопасности* для проектора и следуйте указаниям, приведенным в этих документах.




### Условные обозначения безопасности

В документации и на корпусе устройства имеются графические обозначения, указывающие на то, как безопасно использовать устройство.

Ниже представлены условные обозначения и их описания. При чтении руководства убедитесь, что вы правильно понимаете все предупреждения.

Обозначение	Описание
 Опасно	Это условное обозначение указывает на информацию, которая, если ее не принимать во внимание, может привести к травме или даже смерти вследствие неправильного обращения.
 Предостережение	Это условное обозначение указывает на информацию, которая, если ее не принимать во внимание, может привести к травме или повреждению оборудования вследствие неправильного обращения.

### Описание условных обозначений

Обозначения	Описание
	Условное обозначение действия, выполнение которого запрещено
	Условное обозначение действия, обязательного к выполнению
	Это условное обозначение указывает на дополнительную или полезную информацию

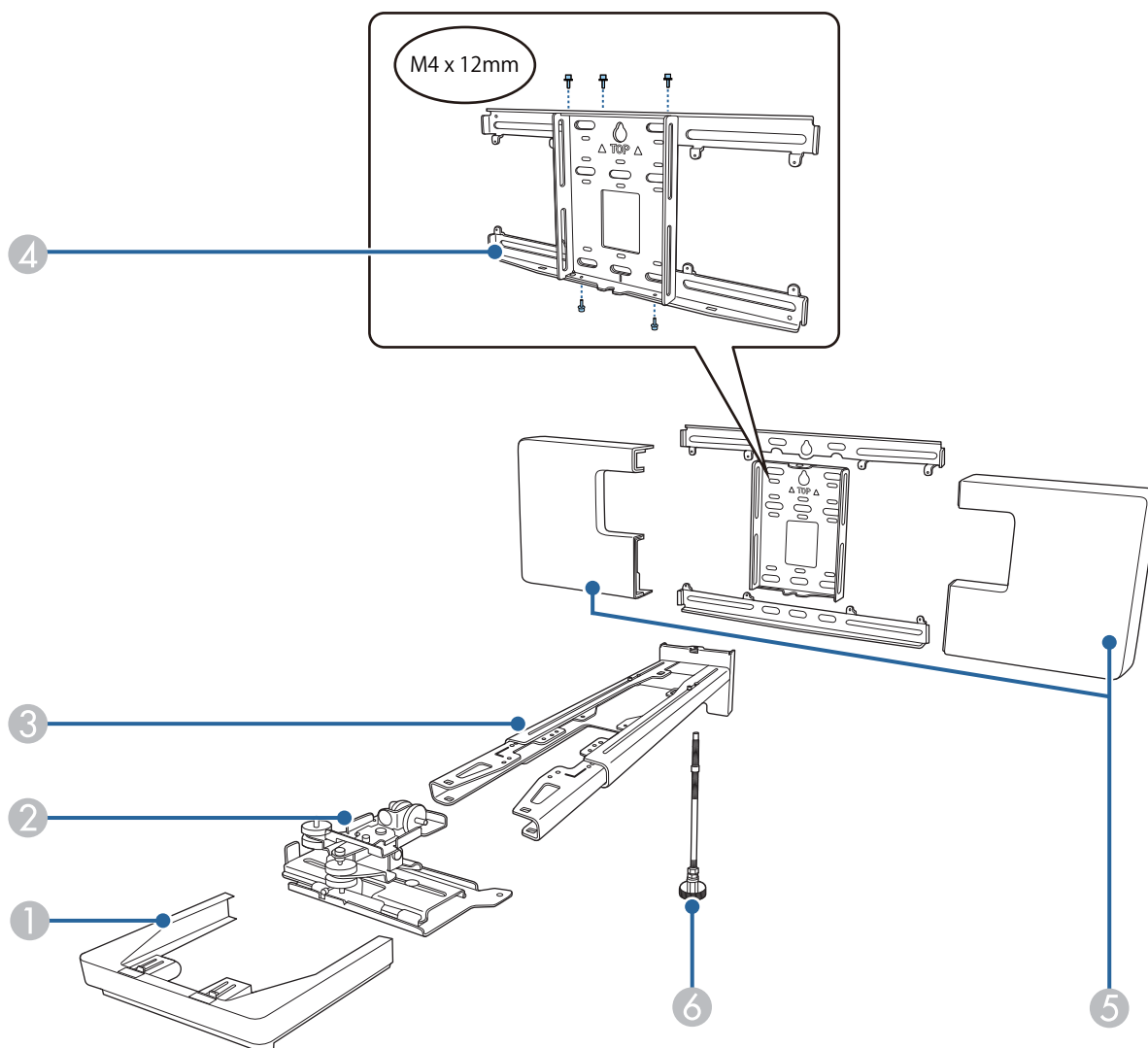


## Содержимое упаковки

Перед началом установки проверьте наличие всех необходимых компонентов.

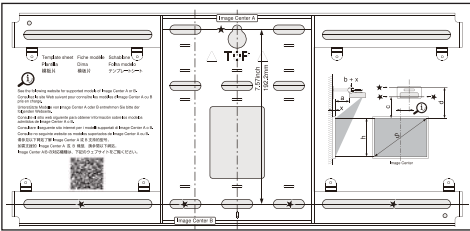
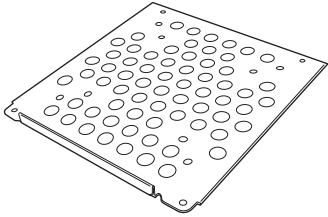


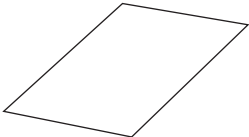
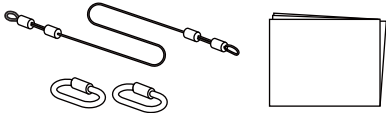

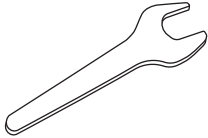

### Настенное крепление

#### ■ Основное крепление



№	Наименование детали
1	Торцевая крышка
2	Блок регулировки
3	Панель для монтажа
4	Настенная пластина
5	Кожух настенной пластины
6	Шестигранная ось

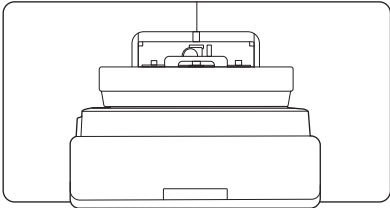
## ■ Принадлежности

Деталь	Наименование	Назначение
	Шаблон	Крепится к стене перед установкой настенной пластины. Он позволяет просверлить необходимые отверстия.
	Пластина для мини-ПК	Крепится к настенной пластине при установке мини-ПК или микро-ПК.
	Ремень для мини-ПК	Используется для крепления к пластине мини-ПК или микро-ПК, которые нельзя прикрепить винтами.
	Ремень для скручивания кабелей	С его помощью можно закрепить лишнюю часть кабеля, оставшуюся после прокладки проводов.
	Защитная наклейка	Наклеивается поверх канавки на рычаге панели для монтажа, чтобы закрыть ее после установки.
	Комплект защитного провода	Служит для соединения проектора с настенным креплением для защиты проектора от падения. Подробное описание представлено в руководстве по эксплуатации защитного провода.
	Ключ-шестигранник (для М4)	-
	Гаечный ключ (№ 13 для М6)	-
	Болт М4х12 мм с головкой с углублением под шестигранный торцевой ключ с шайбой (или пружинной шайбой) (13 шт.)	<ul style="list-style-type: none"> <li>• Соберите настенную пластину, как показано на рисунке на стр. <a href="#">стр.8</a> (5 шт.)</li> <li>• Прикрепите блок регулировки к проектору (4 шт.)</li> <li>• Прикрепите блок регулировки к панели для монтажа (4 шт.)</li> </ul>

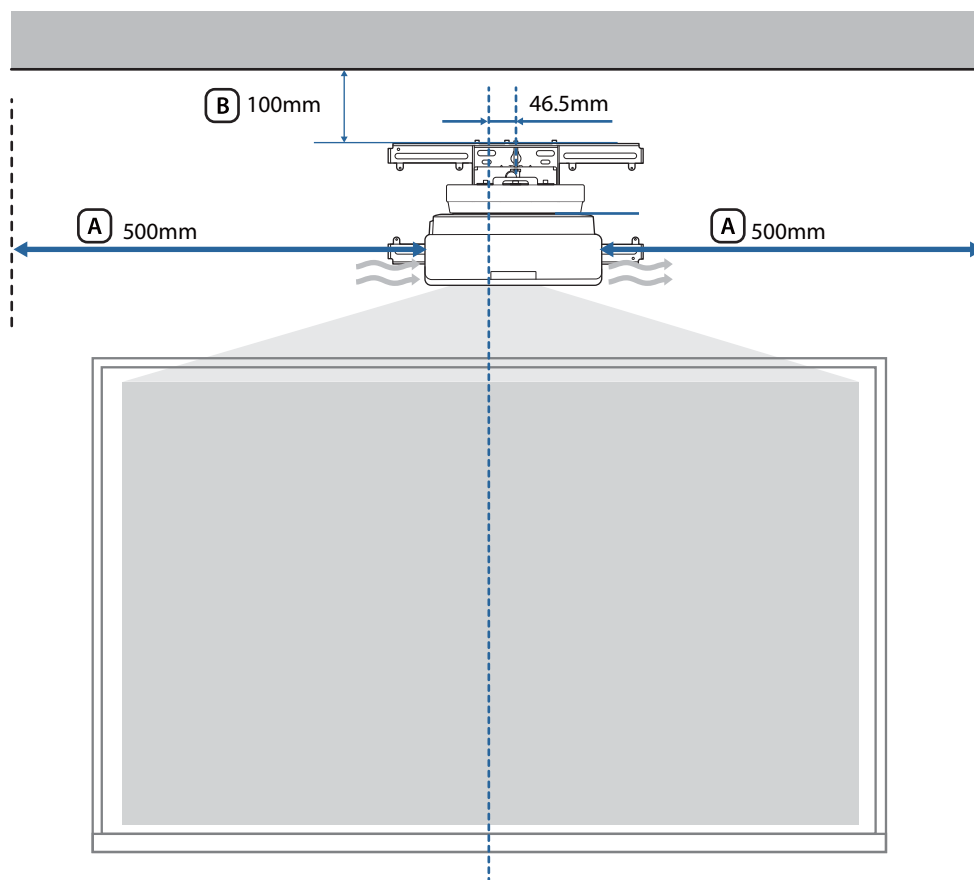
Деталь	Наименование	Назначение
	Шестигранный болт с буртиком М6 х 20 мм с шайбой/пружинной шайбой (1 шт.)	Прикрепите панель для монтажа к настенной пластине.
	Винты с буртиком и крестообразной головкой М6 х 20 мм с пластиковыми шайбами (3 шт.)	
	Винты с буртиком и крестообразной головкой М3 х 6 мм (4 шт.)	Прикрепите пластину для мини-ПК к настенной пластине.

### Необходимые компоненты

Помимо компонентов из упаковки, необходимо приготовить следующие винты и инструменты.

Подходящие детали	Необходимые компоненты
	<p>Для настенного крепления</p> <ul style="list-style-type: none"> <li>• Анкеры М10 или 3/8 дюйма х 60 мм (для крепления настенной пластины: не менее 4 шт.)</li> <li>• Винт М10 (для временного крепления настенной пластины: 1 шт.)</li> <li>• Ключ с трещоткой 17 мм (для регулировки шестигранной оси)</li> <li>• Кабели для подключения к проектору</li> <li>• Устройства, например мини-ПК</li> </ul>

## Рисунки монтажных размеров












### Предостережение













При установке проектора обязательно оставьте расстояние от стены до отверстий для вывода и забора воздуха. (См. рис. **A** выше)




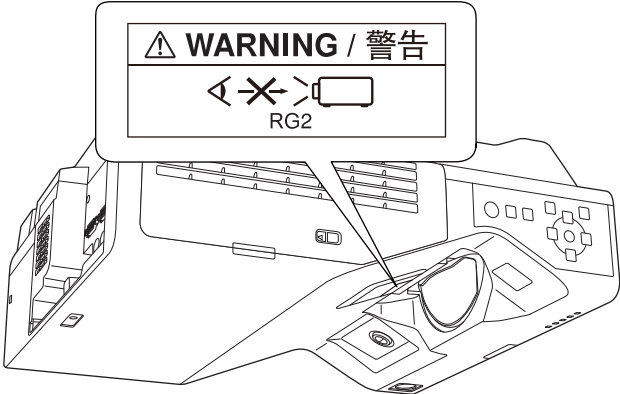










Оставьте расстояние примерно 100 мм от потолка до верхнего края настенной пластины, чтобы облегчить установку и снятие проектора. (См. рис. **B** выше)







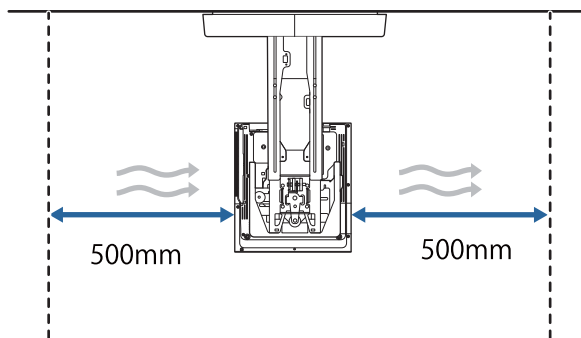

## Предостережения об установке настенного крепления

 Опасно	
<p>Настенное крепление предназначено специально для монтажа проектора на стену. Если на монтажный кронштейн устанавливается оборудование, отличное от проектора, вес этого оборудования может вызвать повреждение кронштейна.</p> <p>Падение данного устройства может привести к смерти или травме.</p>	
<p>Работы по установке (закрепление на стене) должны проводиться персоналом, обладающими достаточными техническими знаниями и необходимыми навыками. Неполный или неправильный монтаж может привести к падению изделия и вызвать травму или повредить оборудование.</p>	
<p>Для установки настенного крепления следуйте инструкциям, приведенным в настоящем руководстве, и используйте все болты и винты, указанные в нем.</p> <p>В случае несоблюдения данное устройство может упасть и привести к травме или несчастному случаю.</p>	
<p>Будьте осторожны при обращении со шнуром питания.</p> <p>Неправильное обращение может привести к возгоранию или поражению электрическим током. Соблюдайте следующие меры предосторожности:</p> <ul style="list-style-type: none"> <li>• Не прикасайтесь к вилке кабеля питания мокрыми руками.</li> <li>• Не используйте поврежденный или измененный шнур питания.</li> <li>• Не тяните шнур питания слишком сильно при его прокладке через панель для монтажа.</li> </ul>	
<p>Не устанавливайте панель для монтажа в месте, где на нее будут воздействовать вибрационные или ударные нагрузки.</p> <p>Это может привести к повреждению проектора или монтажной поверхности. Падение данного устройства может привести к смерти или травме.</p>	
<p>При настенной установке стена должна быть достаточно прочной, чтобы выдержать вес проектора с настенным креплением, и устойчивой к горизонтальной вибрации. Используйте болты и гайки M10 или 3/8 дюйма x 60 мм.</p> <p>Использование болтов и гаек меньшего размера, чем M10 или 3/8 дюйма x 60 мм, может стать причиной падения панели для монтажа. Компания Epson не несет ответственности за повреждения и травмы, вызванные недостаточной прочностью стены или неправильной установкой.</p>	
<p>Работы по установке должны проводиться по крайней мере двумя квалифицированными рабочими. Будьте осторожны, при необходимости ослабления винтов во время установки не уроните данное устройство.</p> <p>Падение данного устройства может привести к смерти или травме.</p>	
<p>В случае настенного монтажа данного устройства стена должна быть достаточно прочной, чтобы выдержать вес проектора с настенным креплением.</p> <p>Данное устройство должно монтироваться на бетонную стену.</p> <p>Максимальный общий вес проектора и настенного крепления составляет около 15,1 кг (без учета веса кабелей).</p> <p>Перед установкой данного устройства на стену проверьте прочность стены. В случае недостаточной прочности стены укрепите ее перед установкой крепления.</p>	


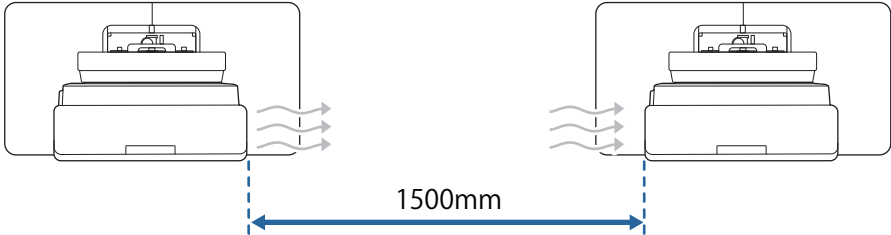
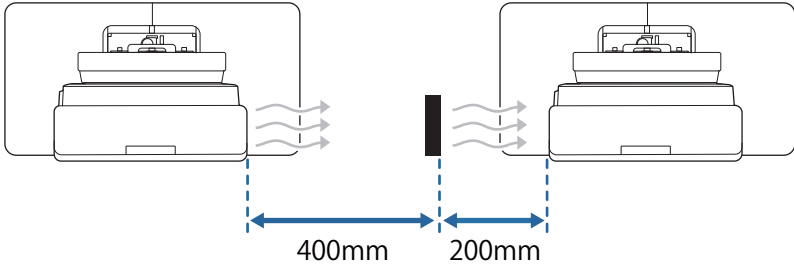



 Опасно	
<p>Периодически осматривайте панель для монтажа, чтобы убедиться в отсутствии сломанных деталей и ослабленных винтов.</p> <p>При обнаружении поврежденных деталей немедленно прекратите использование панели для монтажа. Падение данного устройства может привести к смерти или травме.</p>	
<p>Запрещается разбирать или вносить изменения в конструкцию данного устройства.</p> <p>В корпусе проектора многие детали находятся под высоким напряжением. Любые операции с ними могут вызвать пожар, поражение электрическим током или несчастный случай.</p>	
<p>Запрещается висеть на данном устройстве. Запрещается подвешивать на устройство тяжелые предметы.</p> <p>Падение данного устройства может привести к смерти или травме.</p>	
<p>При установке или регулировке настенного крепления не используйте клеящие составы, смазки и масла.</p> <p>При использовании клеящих составов для предотвращения самопроизвольного отвинчивания винтов и при нанесении таких веществ как смазка или масла на деталь проектора, крепящую сдвижную панель, в корпусе могут образоваться трещины и привести к падению проектора, что может стать причиной травмы или повреждения оборудования.</p>	
<p>После регулировки прочно затягивайте все винты.</p> <p>В противном случае устройство может упасть и стать причиной травмы или повреждения оборудования.</p>	
<p>Не ослабляйте болты и гайки после установки.</p> <p>Периодически проверяйте затяжку винтов. При обнаружении ослабевших винтов прочно их затяните. В противном случае устройство может упасть и стать причиной травмы или повреждения оборудования.</p>	
<p>При прокладке кабелей следите за тем, чтобы они не соприкасались с болтами и гайками.</p> <p>Неправильное обращение с кабелями может привести к возгоранию или поражению электрическим током.</p>	
<p>Включая проектор, не заглядывайте в проекционное окно.</p> <p>Мощное световое излучение может привести к потере зрения. Проявляйте особую осторожность в присутствии детей. Включая проектор на расстоянии пультом ДУ, убедитесь в том, что никто не смотрит в проекционное окно.</p>	
<p>При эксплуатации проектора не ставьте возле проекционного окна никакие предметы и не подносите к нему руки.</p> <p>Эта зона опасна из-за сильного нагревания под действием концентрированного проекционного луча.</p>	
<p>Запрещается устанавливать проектор в местах скопления горючих или взрывчатых газов.</p> <p>Сильное нагревание внутренних деталей проектора может стать причиной воспламенения или пожара.</p>	
<p>Снимать и устанавливать проектор, включая снятие для технического обслуживания и ремонта, должны только специалисты.</p> <p>Указания по техническому обслуживанию и ремонту приведены в <i>Руководство по эксплуатации проектора</i>.</p>	

 Опасно	
<p>При возникновении любых нарушений в работе данного устройства немедленно отсоедините от него кабели и обратитесь к местному торговому представителю или в ближайший сервисный кол-центр Epson.</p> <p>Продолжение эксплуатации проектора при наличии нарушений в его работе может привести к возгоранию, поражению электрическим током или нарушению зрения.</p>	
<p>На корпусе проектора имеются предупреждающие наклейки о лазерном излучении.</p> <p>Не смотрите на лазерный луч, исходящий из проекционного окна при проецировании. (Согласно стандарту IEC/EN60825-1:2014)</p>	
	
<p>Категорически запрещается вскрывать корпус проектора.</p> <p>Электрическое напряжение внутри корпуса проектора может стать причиной тяжелой травмы.</p>	
<p>Запрещается прямо смотреть на источник света проектора.</p> <p>Данное устройство может быть источником опасного оптического излучения. Существует опасность травмы глаз.</p>	
 Предостережение	
<p>Не устанавливайте данное устройство в месте, где температура окружающей среды может выходить за пределы рабочей температуры проектора.</p> <p>Такие условия могут привести к повреждению проектора.</p>	
<p>Устанавливайте данное устройство в месте, где отсутствует пыль и влажность, чтобы предотвратить загрязнение линзы и оптических узлов.</p>	
<p>При регулировке устройства не прилагайте чрезмерных усилий.</p> <p>Устройство может сломаться и причинить травму.</p>	
<p>Данный проектор относится к лазерным устройствам класса 1 и соответствует международному стандарту IEC/EN60825-1: 2014 для лазерных устройств.</p>	
<p>В процессе утилизации запрещается разбирать проектор.</p> <p>Утилизация должна выполняться в соответствии с местными или государственными законами и нормами.</p>	

## Предостережения в месте установки настенного крепления

 Опасно	
<p>Запрещается установка в местах с содержанием масляного пара или дыма в воздухе.</p> <p>Налипание масла и аналогичных веществ на сдвижную панель, скрепляющую часть проектора, может стать причиной растрескивания корпуса и падения проектора, которое приведет к повреждению самого проектора и травмам пользователей.</p>	
 Предостережение	
<p>Провода питания необходимо подвести к месту установки проектора заранее.</p>	
<p>Устанавливайте проектор на достаточном удалении от таких электрических устройств как флуоресцентные лампы и кондиционеры воздуха.</p> <p>Некоторые типы флуоресцентных ламп могут создавать помехи для пульта дистанционного управления.</p>	
<p>При установке проектора обязательно оставьте расстояние от стены до отверстий для вывода и забора воздуха проектора, как показано на следующем изображении.</p>	
	
<p>При параллельной установке двух или более проекторов проследите, чтобы температура окружающей среды не превышала 35°C.</p> <p>При слишком высокой температуре проектор может перегреться и питание может отключаться без предупреждения.</p>	



 Предостережение	
<p>При параллельной установке двух и более проекторов оставляйте между ними расстояние не менее 1500 мм.</p>  <p>Если невозможно оставить расстояние около 1200 мм, установите перегородку, удерживающую тепло от отверстий для вывода воздуха на проекторах.</p> <p>По размеру перегородки должны быть больше отверстий для вывода воздуха (примерно 20 мм во все стороны). Они устанавливаются на расстоянии около 400 мм от отверстий для вывода воздуха и 200 мм от отверстий для забора воздуха.</p> 	
<p>Установка и настройка проектора должны выполняться при комнатной температуре, максимально приближенной к фактической среде эксплуатации.</p> <p>В случае изменения температуры изображение может сместиться.</p>	
<p>Рекомендуется пользоваться клейким экраном или экраном-доской.</p>	

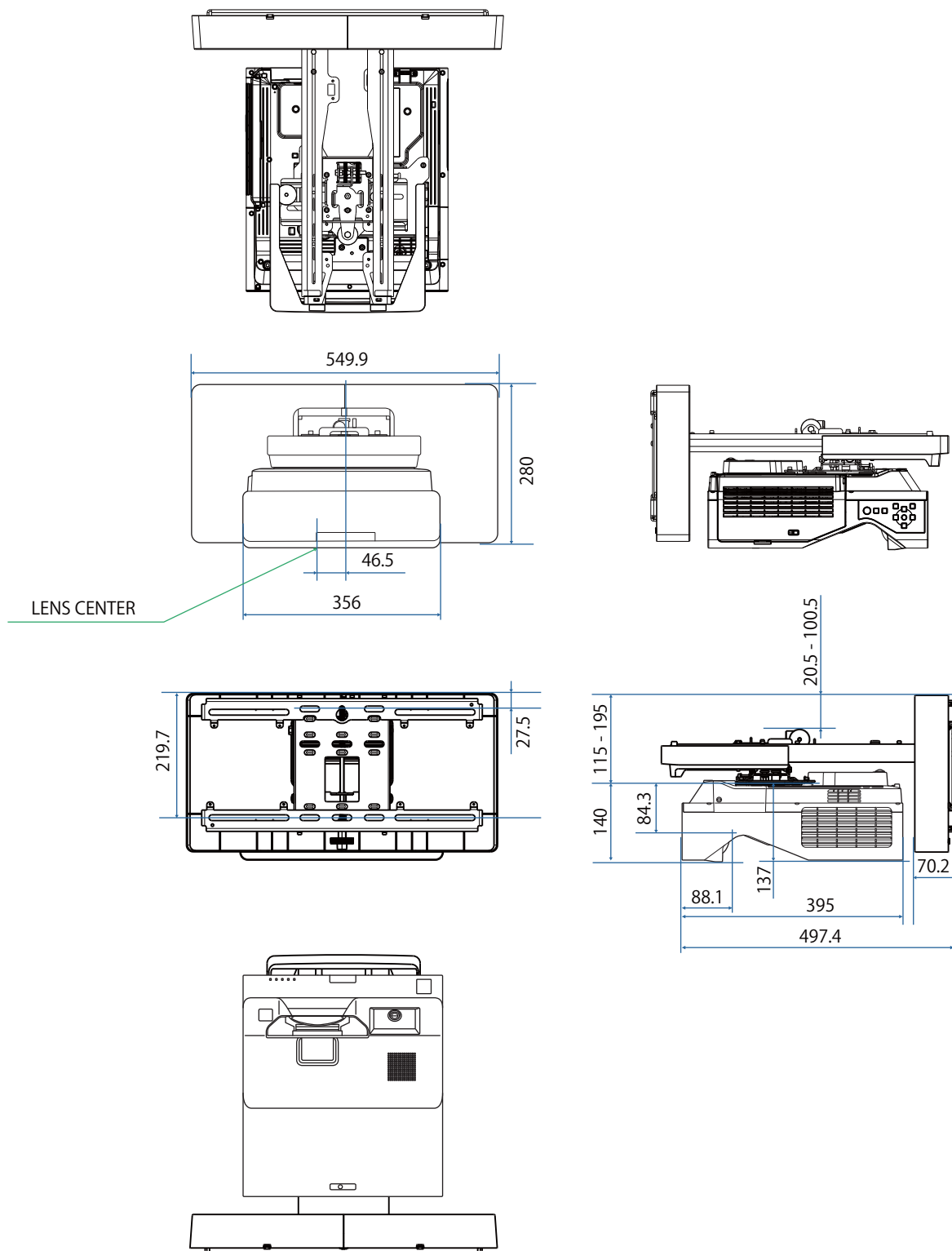


## Технические характеристики настенного крепления

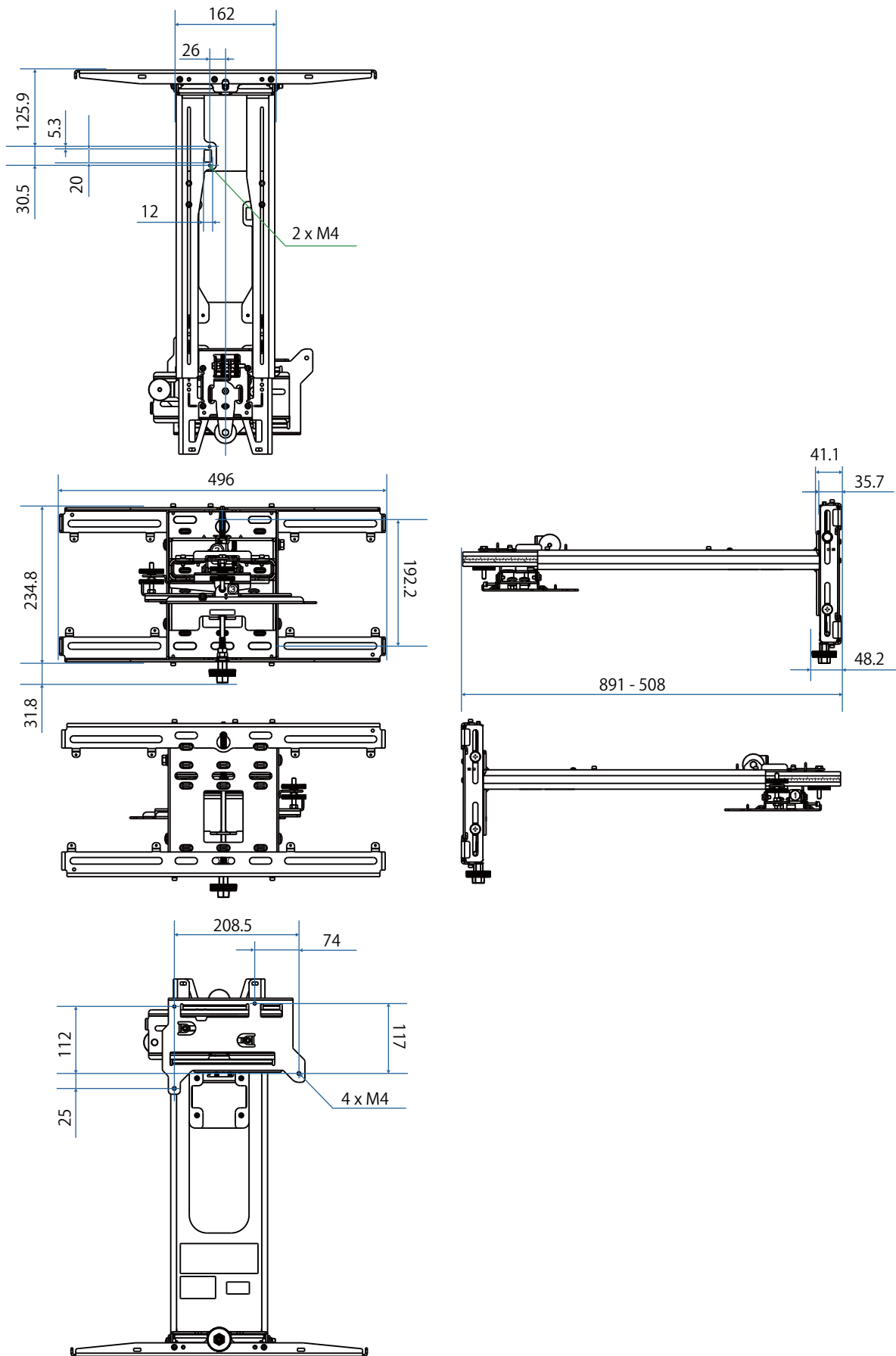
Параметр	Значение
Масса настенного крепления (панель для монтажа, шестигранная ось, блок регулировки, настенная пластина, кожух настенной пластины, торцевая крышка)	Около 9,2 кг
Допустимая нагрузка	Около 15,0 кг

## Внешние размеры

[Единицы измерения: мм]



[Единицы измерения: мм]

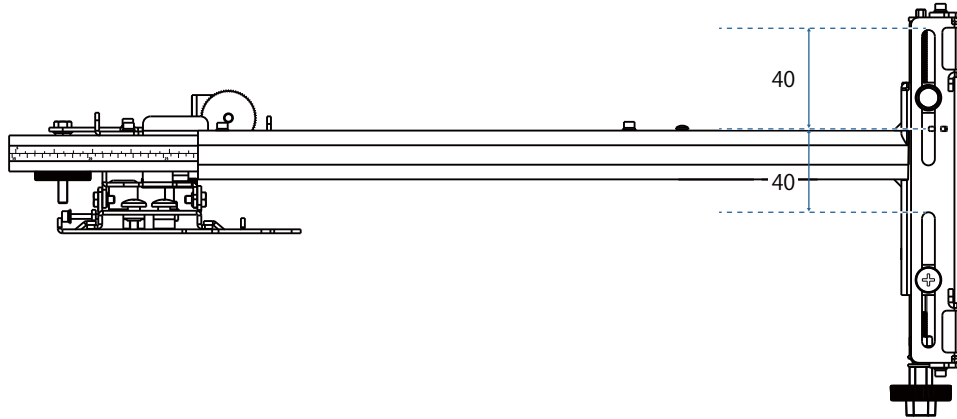




## Диапазон регулировки

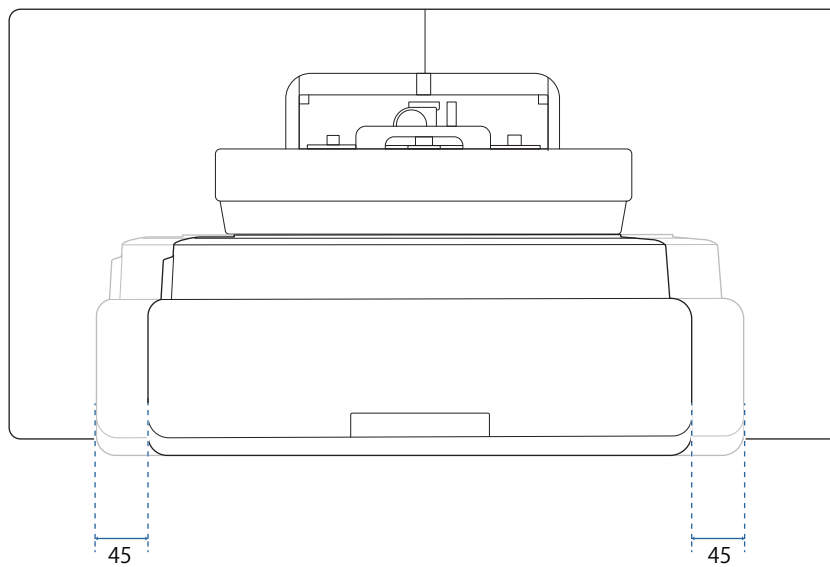
### ■ Сдвиг по вертикали

[Единицы измерения: мм]



### ■ Сдвиг по горизонтали

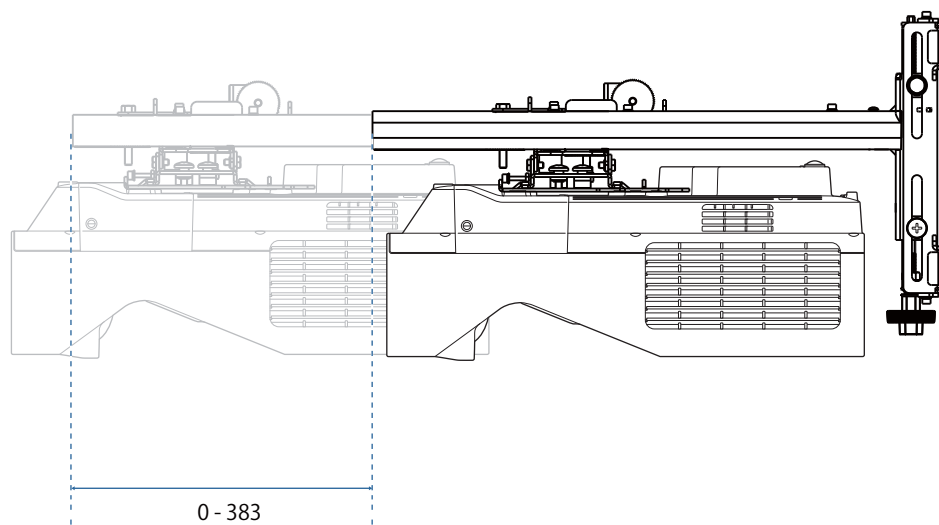
[Единицы измерения: мм]



■ Сдвиг вперед/ назад

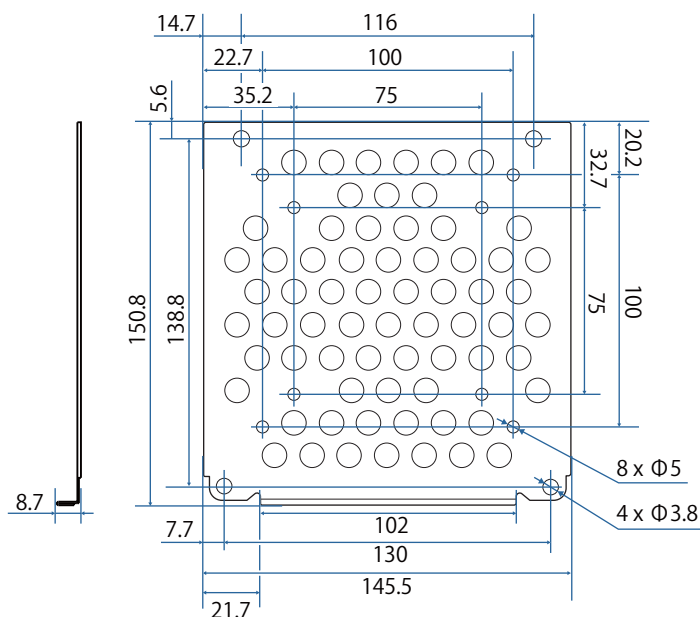
---

[Единицы измерения: мм]



## Установочная пластина для мини-ПК

[Единицы измерения: мм]

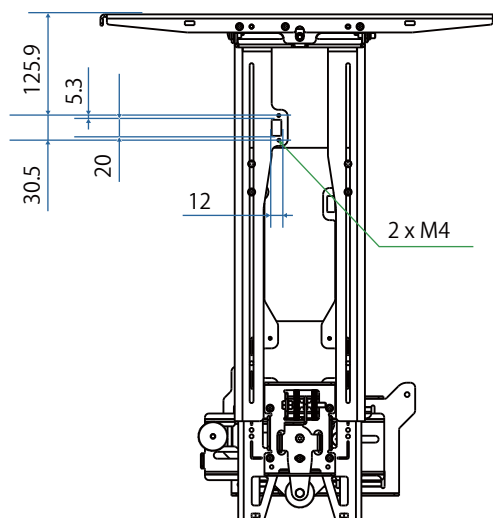


Параметр	Значение
Винтовые отверстия для установки ПК (совместимые со стандартом VESA)	75 x 75 мм 100 x 100 мм
Поддерживаемые размеры ПК	В диапазоне 150 x 150 x 44 мм
Поддерживаемый вес ПК	не более 0,7 кг

## Принадлежности для установки

При установке выключателя или тюнера используются винтовые отверстия для фиксации, показанные ниже.

[Единицы измерения: мм]



Перед выполнением установки убедитесь, что общий вес с учетом веса проектора и соединительных кабелей не превышает максимально допустимой нагрузки настенного крепления. (☛ "Технические характеристики настенного крепления" [стр.17](#))

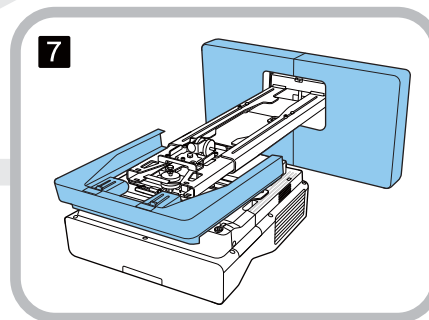
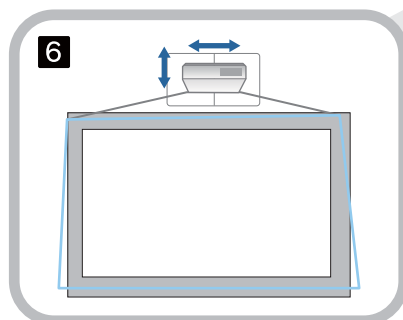
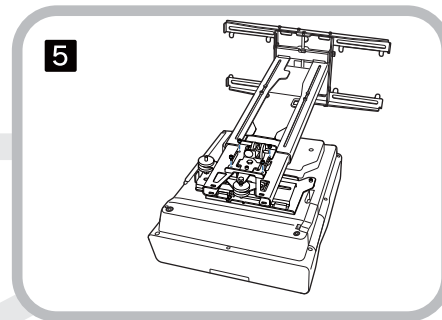
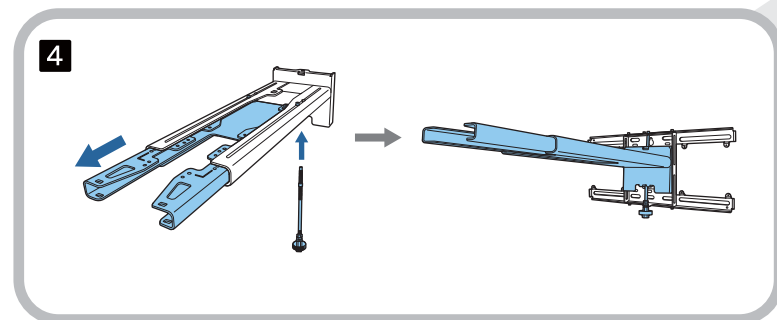
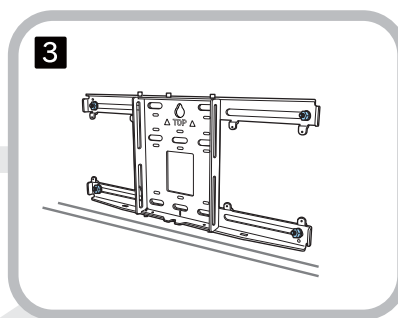
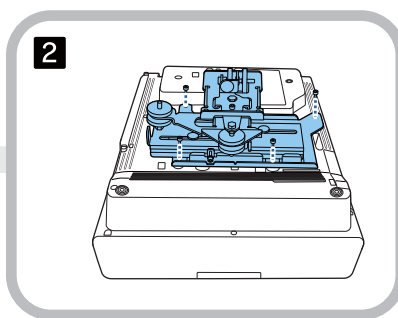
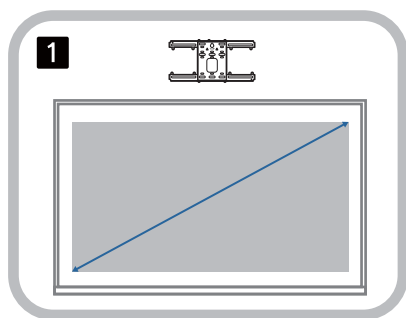


## Порядок установки настенного крепления

Для установки настенного крепления руководствуйтесь приведенной ниже схемой.

В зависимости от места установки проложите кабели до установки настенного крепления.

- 1** Для определения положения установки см. таблицу с указанием расстояний для проецирования (☛ [стр.25](#))
- 2** Прикрепите блок регулировки к проектору (☛ [стр.51](#))
- 3** Установите настенную пластину на стену (☛ [стр.52](#))
- 4** Отрегулируйте длину кронштейна панели для монтажа и прикрепите ее к настенной пластине (☛ [стр.54](#))
- 5** Прикрепите регулировочное устройство к панели для монтажа, а затем подключите кабели и периферийные устройства (☛ [стр.59](#))
- 6** Отрегулируйте положение изображения (☛ [стр.63](#))
- 7** Установите крышки (☛ [стр.75](#))



## Установка крепления

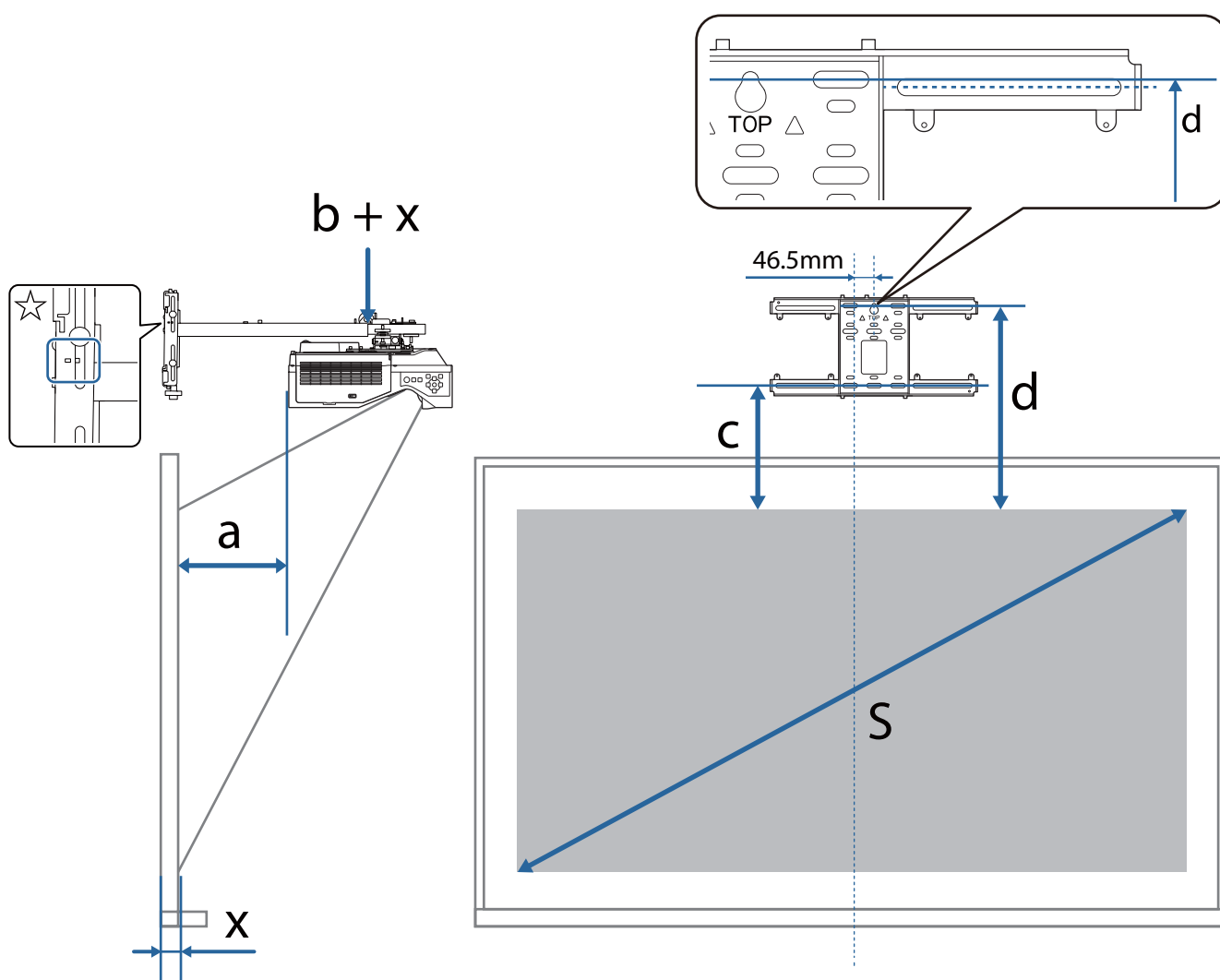
### ■ Определение положения установки (таблицы значений проекционного расстояния)

Определите положение установки настенной пластины в соответствии с размером экрана ( $S$ ), на котором будет выполняться проецирование. На следующем рисунке показаны значения от  $a$  до  $d$ . Это значение применяется, если установочная пластина находится посередине настенной пластины (см. ☆ на следующем рисунке).

Значение смещения от центра проецируемого изображения и центра настенной пластины составляет 46,5 мм.



Уменьшение расстояния  $x$  может помочь увеличить минимальный размер проецируемого изображения.



**a:** Минимальное проекционное расстояние (широкоугольный)

**b + x:** Числа на шкале ползуна на панели для монтажа (макс. 533 мм)

**x:** Расстояние от поверхности проецирования до стены

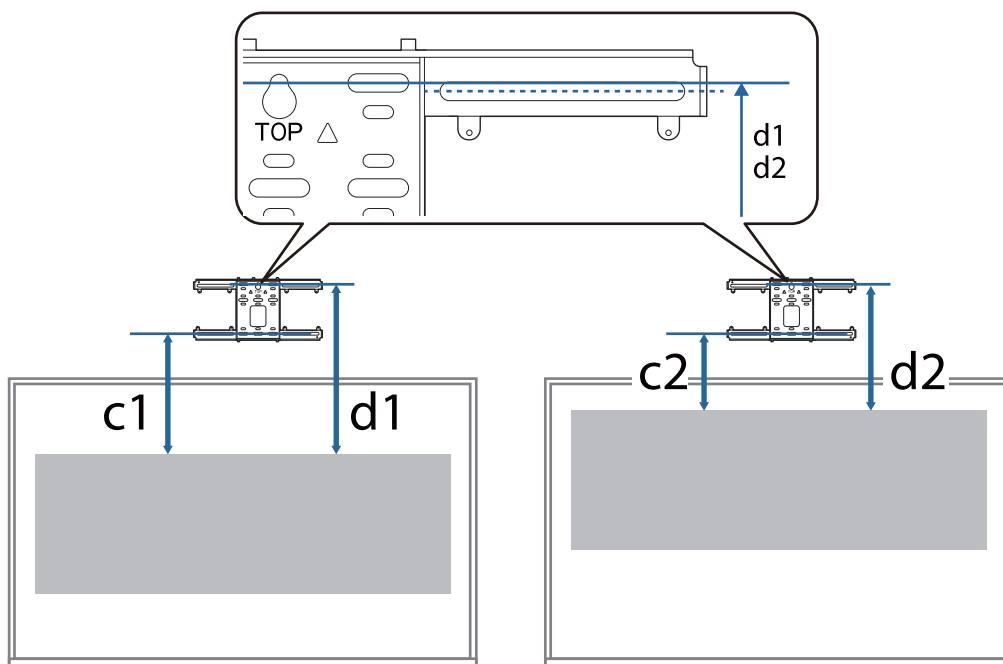
**c:** Расстояние от верхнего края изображения до нижнего установочного винтового отверстия для настенной пластины

**d:** Расстояние от верхнего края изображения до временного винтового отверстия для настенной пластины

**S:** Размер проецируемого изображения

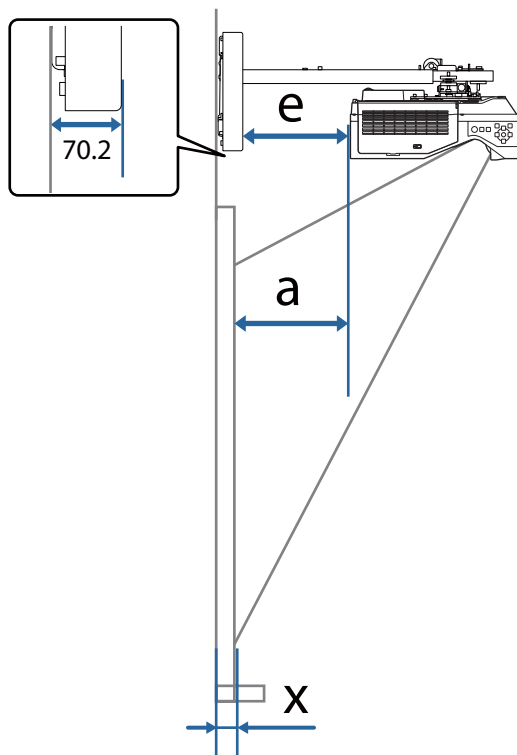
Ниже приведены значения для  $c$  и  $d$  при проецировании с соотношением сторон 16:6.  
(При использовании EB-775F/EB-770F.)

- $c1/d1$ : если **Положение экрана** находится в центре
- $c2/d2$ : если **Положение экрана** находится сверху



Если проецируемое изображение слишком маленькое, может оказаться недостаточно места для кабельных соединений за проектором.

Если вы определили проекционное расстояние (a), см. следующую таблицу для расчета расстояния (e), а затем заранее проверьте, поместятся ли кабели за проектором.



- a: Минимальное проекционное расстояние (широкоугольный)
- e: Расстояние от передней части кожуха настенной пластины до задней части проектора  
(формула:  $e = a - 70,2 \text{ мм} + x$ )
- x: Расстояние от поверхности проецирования до стены

## EB-775F/EB-770F

Проецируемое изображение 16:9

[Единицы измерения: мм]

	S	a	b	c	d
71 "	1572 × 884	88	147	221	413
72 "	1594 × 897	94	153	224	416
73 "	1616 × 909	101	160	227	419
74 "	1638 × 921	107	166	230	422
75 "	1660 × 934	113	172	233	425
76 "	1682 × 946	120	178	236	428
77 "	1705 × 959	126	185	239	431
78 "	1727 × 971	132	191	242	434
79 "	1749 × 984	139	197	245	437
80 "	1771 × 996	145	204	248	440
81 "	1793 × 1009	151	210	251	443
82 "	1815 × 1021	157	216	254	446
83 "	1837 × 1034	164	223	257	449
84 "	1860 × 1046	170	229	260	452
85 "	1882 × 1058	176	235	263	455
86 "	1904 × 1071	183	242	266	458
87 "	1926 × 1083	189	248	269	461
88 "	1948 × 1096	195	254	272	464
89 "	1970 × 1108	202	260	275	467
90 "	1992 × 1121	208	180	278	470
91 "	2015 × 1133	214	186	281	473
92 "	2037 × 1146	221	192	283	476
93 "	2059 × 1158	227	199	286	479
94 "	2081 × 1171	233	205	289	482
95 "	2103 × 1183	240	211	292	485
96 "	2125 × 1195	246	218	295	488
97 "	2147 × 1208	252	224	298	491
98 "	2170 × 1220	258	230	301	494
99 "	2192 × 1233	265	237	304	497
100 "	2214 × 1245	271	243	307	500

	S	a	b	c	d
101 "	2236 × 1258	277	249	310	502
102 "	2258 × 1270	284	256	313	505
103 "	2280 × 1283	290	262	316	508
104 "	2302 × 1295	296	268	319	511
105 "	2324 × 1308	303	274	322	514
106 "	2347 × 1320	309	281	325	517
107 "	2369 × 1332	315	287	328	520
108 "	2391 × 1345	322	293	331	523
109 "	2413 × 1357	328	300	334	526
110 "	2435 × 1370	334	306	337	529
111 "	2457 × 1382	340	312	340	532
112 "	2479 × 1395	347	319	343	535
113 "	2502 × 1407	353	325	346	538
114 "	2524 × 1420	359	331	349	541
115 "	2546 × 1432	366	338	352	544
116 "	2568 × 1445	372	344	355	547
117 "	2590 × 1457	378	350	358	550
118 "	2612 × 1469	385	356	361	553
119 "	2634 × 1482	391	363	364	556
120 "	2657 × 1494	397	369	367	559

	S	a	b	c	d
121 "	2679 × 1507	404	375	370	562
122 "	2701 × 1519	410	382	373	565
123 "	2723 × 1532	416	388	376	568
124 "	2745 × 1544	422	394	379	571
125 "	2767 × 1557	429	401	382	574
126 "	2789 × 1569	435	407	385	577
127 "	2812 × 1581	441	413	388	580
128 "	2834 × 1594	448	420	391	583
129 "	2856 × 1606	454	426	394	586
130 "	2878 × 1619	460	432	397	589
131 "	2900 × 1631	467	439	400	592
132 "	2922 × 1644	473	445	403	595
133 "	2944 × 1656	479	451	406	598
134 "	2966 × 1669	486	457	409	601
135 "	2989 × 1681	492	464	411	604
136 "	3011 × 1694	498	470	414	607
137 "	3033 × 1706	505	476	417	610
138 "	3055 × 1718	511	483	420	613
139 "	3077 × 1731	517	489	423	616
140 "	3099 × 1743	523	495	426	619
141 "	3121 × 1756	530	502	429	622
142 "	3144 × 1768	536	508	432	625
143 "	3166 × 1781	542	514	435	627

## Проецируемое изображение 4:3

[Единицы измерения: мм]

	S	a	b	c	d
58 "	1179 × 884	88	147	221	413
59 "	1199 × 899	95	154	225	417
60 "	1219 × 914	103	162	228	420
61 "	1240 × 930	111	170	232	424
62 "	1260 × 945	119	177	236	428
63 "	1280 × 960	126	185	239	431
64 "	1300 × 975	134	193	243	435
65 "	1321 × 991	142	201	246	439
66 "	1341 × 1006	150	208	250	442
67 "	1361 × 1021	157	216	254	446
68 "	1382 × 1036	165	224	257	450
69 "	1402 × 1052	173	232	261	453
70 "	1422 × 1067	180	239	265	457
71 "	1443 × 1082	188	247	268	460
72 "	1463 × 1097	196	255	272	464
73 "	1483 × 1113	204	262	276	468
74 "	1504 × 1128	211	270	279	471
75 "	1524 × 1143	219	278	283	475
76 "	1544 × 1158	227	286	287	479
77 "	1565 × 1173	234	293	290	482
78 "	1585 × 1189	242	301	294	486
79 "	1605 × 1204	250	309	297	490
80 "	1626 × 1219	258	316	301	493



	S	a	b	c	d
81 "	1646 × 1234	265	324	305	497
82 "	1666 × 1250	273	332	308	501
83 "	1687 × 1265	281	340	312	504
84 "	1707 × 1280	288	347	316	508
85 "	1727 × 1295	296	355	319	511
86 "	1748 × 1311	304	363	323	515
87 "	1768 × 1326	312	370	327	519
88 "	1788 × 1341	319	378	330	522
89 "	1808 × 1356	327	386	334	526
90 "	1829 × 1372	335	397	338	530
91 "	1849 × 1387	342	404	341	533
92 "	1869 × 1402	350	412	345	537
93 "	1890 × 1417	358	420	348	541
94 "	1910 × 1433	366	428	352	544
95 "	1930 × 1448	373	436	356	548
96 "	1951 × 1463	381	444	359	552
97 "	1971 × 1478	389	452	363	555
98 "	1991 × 1494	397	460	367	559
99 "	2012 × 1509	404	468	370	562
100 "	2032 × 1524	412	476	374	566

	S	a	b	c	d
101 "	2052 × 1539	420	392	378	570
102 "	2073 × 1554	427	399	381	573
103 "	2093 × 1570	435	407	385	577
104 "	2113 × 1585	443	415	389	581
105 "	2134 × 1600	451	422	392	584
106 "	2154 × 1615	458	430	396	588
107 "	2174 × 1631	466	438	399	592
108 "	2195 × 1646	474	446	403	595
109 "	2215 × 1661	481	453	407	599
110 "	2235 × 1676	489	461	410	603
111 "	2256 × 1692	497	469	414	606
112 "	2276 × 1707	505	476	418	610
113 "	2296 × 1722	512	484	421	614
114 "	2316 × 1737	520	492	425	617
115 "	2337 × 1753	528	500	429	621
116 "	2357 × 1768	535	507	432	624
117 "	2377 × 1783	543	515	436	628

Проецируемое изображение 16:10

[Единицы измерения: мм]

	S	a	b	c	d
66 "	1422 × 888	90	149	222	414
67 "	1443 × 902	97	156	225	417
68 "	1465 × 915	104	163	228	421
69 "	1486 × 929	111	169	232	424
70 "	1508 × 942	117	176	235	427
71 "	1529 × 956	124	183	238	430
72 "	1551 × 969	131	190	241	434
73 "	1572 × 983	138	197	245	437
74 "	1594 × 996	145	203	248	440
75 "	1615 × 1010	151	210	251	443
76 "	1637 × 1023	158	217	254	446
77 "	1659 × 1037	165	224	257	450
78 "	1680 × 1050	172	231	261	453
79 "	1702 × 1063	179	238	264	456
80 "	1723 × 1077	186	244	267	459

S		a	b	c	d
81 "	1745 × 1090	192	251	270	462
82 "	1766 × 1104	199	258	274	466
83 "	1788 × 1117	206	265	277	469
84 "	1809 × 1131	213	272	280	472
85 "	1831 × 1144	220	278	283	475
86 "	1852 × 1158	226	285	286	479
87 "	1874 × 1171	233	292	290	482
88 "	1895 × 1185	240	299	293	485
89 "	1917 × 1198	247	306	296	488
90 "	1939 × 1212	254	312	299	491
91 "	1960 × 1225	261	318	302	495
92 "	1982 × 1239	267	324	306	498
93 "	2003 × 1252	274	330	309	501
94 "	2025 × 1265	281	336	312	504
95 "	2046 × 1279	288	342	315	508
96 "	2068 × 1292	295	348	319	511
97 "	2089 × 1306	301	354	322	514
98 "	2111 × 1319	308	360	325	517
99 "	2132 × 1333	315	366	328	520
100 "	2154 × 1346	322	372	331	524

	S	a	b	c	d
101 "	2175 × 1360	329	301	335	527
102 "	2197 × 1373	336	307	338	530
103 "	2219 × 1387	342	314	341	533
104 "	2240 × 1400	349	321	344	537
105 "	2262 × 1414	356	328	348	540
106 "	2283 × 1427	363	335	351	543
107 "	2305 × 1440	370	341	354	546
108 "	2326 × 1454	376	348	357	549
109 "	2348 × 1467	383	355	360	553
110 "	2369 × 1481	390	362	364	556
111 "	2391 × 1494	397	369	367	559
112 "	2412 × 1508	404	376	370	562
113 "	2434 × 1521	411	382	373	565
114 "	2455 × 1535	417	389	376	569
115 "	2477 × 1548	424	396	380	572
116 "	2499 × 1562	431	403	383	575
117 "	2520 × 1575	438	410	386	578
118 "	2542 × 1589	445	416	389	582
119 "	2563 × 1602	451	423	393	585
120 "	2585 × 1615	458	430	396	588
121 "	2606 × 1629	465	437	399	591
122 "	2628 × 1642	472	444	402	594
123 "	2649 × 1656	479	451	405	598
124 "	2671 × 1669	486	457	409	601
125 "	2692 × 1683	492	464	412	604
126 "	2714 × 1696	499	471	415	607
127 "	2735 × 1710	506	478	418	611
128 "	2757 × 1723	513	485	422	614
129 "	2779 × 1737	520	491	425	617
130 "	2800 × 1750	526	498	428	620
131 "	2822 × 1764	533	505	431	623
132 "	2843 × 1777	540	512	434	627

## Проецируемое изображение 16:6

[Единицы измерения: мм]

	S	a	b	c1	d1	c2	d2
66 "	1570 × 589	87	146	368	560	221	413
67 "	1593 × 598	94	153	373	565	224	416
68 "	1617 × 606	101	160	379	571	227	419
69 "	1641 × 615	108	166	384	576	230	422
70 "	1665 × 624	114	173	390	582	233	426
71 "	1689 × 633	121	180	395	587	237	429
72 "	1712 × 642	128	187	400	593	240	432
73 "	1736 × 651	135	194	406	598	243	435
74 "	1760 × 660	141	200	411	603	246	438
75 "	1784 × 669	148	207	417	609	249	442
76 "	1807 × 678	155	214	422	614	253	445
77 "	1831 × 687	162	221	428	620	256	448
78 "	1855 × 696	169	227	433	625	259	451
79 "	1879 × 705	175	234	438	631	262	454
80 "	1903 × 713	182	241	444	636	265	458
81 "	1926 × 722	189	248	449	641	269	461
82 "	1950 × 731	196	255	455	647	272	464
83 "	1974 × 740	202	261	460	652	275	467
84 "	1998 × 749	209	268	466	658	278	470
85 "	2022 × 758	216	275	471	663	281	474
86 "	2045 × 767	223	282	476	669	285	477
87 "	2069 × 776	230	288	482	674	288	480
88 "	2093 × 785	236	295	487	679	291	483
89 "	2117 × 794	243	302	493	685	294	486
90 "	2140 × 803	250	309	498	690	297	490

	S	a	b	c1	d1	c2	d2
91 "	2164 × 812	257	229	504	696	301	493
92 "	2188 × 821	263	235	509	701	304	496
93 "	2212 × 829	270	242	514	707	307	499
94 "	2236 × 838	277	249	520	712	310	502
95 "	2259 × 847	284	256	525	717	313	506
96 "	2283 × 856	291	262	531	723	317	509
97 "	2307 × 865	297	269	536	728	320	512
98 "	2331 × 874	304	276	542	734	323	515
99 "	2354 × 883	311	283	547	739	326	518
100 "	2378 × 892	318	289	552	745	329	522
101 "	2402 × 901	324	296	558	750	333	525
102 "	2426 × 910	331	303	563	755	336	528
103 "	2450 × 919	338	310	569	761	339	531
104 "	2473 × 928	345	317	574	766	342	534
105 "	2497 × 936	352	323	580	772	345	538
106 "	2521 × 945	358	330	585	777	349	541
107 "	2545 × 954	365	337	590	783	352	544
108 "	2569 × 963	372	344	596	788	355	547
109 "	2592 × 972	379	350	601	793	358	550
110 "	2616 × 981	385	357	607	799	361	554

	S	a	b	c1	d1	c2	d2
111 "	2640 × 990	392	364	612	804	365	557
112 "	2664 × 999	399	371	618	810	368	560
113 "	2687 × 1008	406	378	623	815	371	563
114 "	2711 × 1017	412	384	628	821	374	566
115 "	2735 × 1026	419	391	634	826	377	570
116 "	2759 × 1035	426	398	639	831	381	573
117 "	2783 × 1043	433	405	645	837	384	576
118 "	2806 × 1052	440	411	650	842	387	579
119 "	2830 × 1061	446	418	656	848	390	582
120 "	2854 × 1070	453	425	661	853	393	586
121 "	2878 × 1079	460	432	666	859	397	589
122 "	2901 × 1088	467	439	672	864	400	592
123 "	2925 × 1097	473	445	677	869	403	595
124 "	2949 × 1106	480	452	683	875	406	598
125 "	2973 × 1115	487	459	688	880	409	602
126 "	2997 × 1124	494	466	693	886	413	605
127 "	3020 × 1133	501	472	699	891	416	608
128 "	3044 × 1142	507	479	704	897	419	611
129 "	3068 × 1150	514	486	710	902	422	614
130 "	3092 × 1159	521	493	715	907	425	618
131 "	3116 × 1168	528	500	721	913	429	621
132 "	3139 × 1177	534	506	726	918	432	624
133 "	3163 × 1186	541	513	731	924	435	627



## Проецируемое изображение 21:9

[Единицы измерения: мм]

	S	a	b	c1	d1	c2	d2
68 "	1617 × 606	92	151	329	522	267	459
69 "	1641 × 615	99	158	334	526	270	463
70 "	1665 × 624	106	165	339	531	274	466
71 "	1689 × 633	112	171	344	536	278	470
72 "	1712 × 642	119	178	348	540	282	474
73 "	1736 × 651	126	184	353	545	285	478
74 "	1760 × 660	132	191	358	550	289	481
75 "	1784 × 669	139	198	362	555	293	485
76 "	1807 × 678	146	204	367	559	297	489
77 "	1831 × 687	152	211	372	564	301	493
78 "	1855 × 696	159	218	376	569	304	497
79 "	1879 × 705	166	224	381	573	308	500
80 "	1903 × 713	172	231	386	578	312	504
81 "	1926 × 722	179	238	391	583	316	508
82 "	1950 × 731	185	244	395	587	319	512
83 "	1974 × 740	192	251	400	592	323	515
84 "	1998 × 749	199	258	405	597	327	519
85 "	2022 × 758	205	264	409	602	331	523
86 "	2045 × 767	212	271	414	606	335	527
87 "	2069 × 776	219	278	419	611	338	531
88 "	2093 × 785	225	284	423	616	342	534
89 "	2117 × 794	232	291	428	620	346	538
90 "	2140 × 803	239	298	433	625	350	542

S		a	b	c1	d1	c2	d2
91 "	2164 × 812	245	217	438	630	353	546
92 "	2188 × 821	252	224	442	634	357	549
93 "	2212 × 829	259	230	447	639	361	553
94 "	2236 × 838	265	237	452	644	365	557
95 "	2259 × 847	272	244	456	649	369	561
96 "	2283 × 856	279	250	461	653	372	565
97 "	2307 × 865	285	257	466	658	376	568
98 "	2331 × 874	292	264	470	663	380	572
99 "	2354 × 883	299	270	475	667	384	576
100 "	2378 × 892	305	277	480	672	387	580
101 "	2402 × 901	312	284	485	677	391	583
102 "	2426 × 910	319	290	489	681	395	587
103 "	2450 × 919	325	297	494	686	399	591
104 "	2473 × 928	332	304	499	691	403	595
105 "	2497 × 936	338	310	503	696	406	599
106 "	2521 × 945	345	317	508	700	410	602
107 "	2545 × 954	352	324	513	705	414	606
108 "	2569 × 963	358	330	518	710	418	610
109 "	2592 × 972	365	337	522	714	421	614
110 "	2616 × 981	372	344	527	719	425	617

	S	a	b	c1	d1	c2	d2
111 "	2640 × 990	378	350	532	724	429	621
112 "	2664 × 999	385	357	536	729	433	625
113 "	2687 × 1008	392	364	541	733	437	629
114 "	2711 × 1017	398	370	546	738	440	633
115 "	2735 × 1026	405	377	550	743	444	636
116 "	2759 × 1035	412	383	555	747	448	640
117 "	2783 × 1043	418	390	560	752	452	644
118 "	2806 × 1052	425	397	565	757	455	648
119 "	2830 × 1061	432	403	569	761	459	651
120 "	2854 × 1070	438	410	574	766	463	655
121 "	2878 × 1079	445	417	579	771	467	659
122 "	2901 × 1088	452	423	583	776	471	663
123 "	2925 × 1097	458	430	588	780	474	667
124 "	2949 × 1106	465	437	593	785	478	670
125 "	2973 × 1115	471	443	597	790	482	674
126 "	2997 × 1124	478	450	602	794	486	678
127 "	3020 × 1133	485	457	607	799	489	682
128 "	3044 × 1142	491	463	612	804	493	685
129 "	3068 × 1150	498	470	616	808	497	689
130 "	3092 × 1159	505	477	621	813	501	693
131 "	3116 × 1168	511	483	626	818	505	697
132 "	3139 × 1177	518	490	630	823	508	701
133 "	3163 × 1186	525	497	635	827	512	704
134 "	3128 × 1341	531	503	640	832	516	708
135 "	3152 × 1351	538	510	644	837	520	712
136 "	3175 × 1361	545	516	649	841	524	716

## ■ EB-760W

Проецируемое изображение 16:10

[Единицы измерения: мм]

	S	a	b	c	d
69 "	1486 × 929	92	150	203	395
70 "	1508 × 942	98	157	206	398
71 "	1529 × 956	105	164	209	401
72 "	1551 × 969	111	170	212	404
73 "	1572 × 983	118	177	214	407
74 "	1594 × 996	124	183	217	409
75 "	1615 × 1010	131	190	220	412
76 "	1637 × 1023	137	196	223	415
77 "	1659 × 1037	144	203	226	418
78 "	1680 × 1050	150	209	228	421
79 "	1702 × 1063	157	216	231	423
80 "	1723 × 1077	163	222	234	426
81 "	1745 × 1090	170	229	237	429
82 "	1766 × 1104	177	235	240	432
83 "	1788 × 1117	183	242	242	435
84 "	1809 × 1131	190	248	245	437
85 "	1831 × 1144	196	255	248	440
86 "	1852 × 1158	203	262	251	443
87 "	1874 × 1171	209	268	254	446
88 "	1895 × 1185	216	275	256	449
89 "	1917 × 1198	222	281	259	451
90 "	1939 × 1212	229	201	262	454
91 "	1960 × 1225	235	207	265	457
92 "	1982 × 1239	242	214	268	460
93 "	2003 × 1252	248	220	271	463
94 "	2025 × 1265	255	227	273	466
95 "	2046 × 1279	262	233	276	468
96 "	2068 × 1292	268	240	279	471
97 "	2089 × 1306	275	246	282	474
98 "	2111 × 1319	281	253	285	477
99 "	2132 × 1333	288	259	287	480
100 "	2154 × 1346	294	266	290	482

	S	a	b	c	d
101 "	2175 × 1360	301	273	293	485
102 "	2197 × 1373	307	279	296	488
103 "	2219 × 1387	314	286	299	491
104 "	2240 × 1400	320	292	301	494
105 "	2262 × 1414	327	299	304	496
106 "	2283 × 1427	333	305	307	499
107 "	2305 × 1440	340	312	310	502
108 "	2326 × 1454	346	318	313	505
109 "	2348 × 1467	353	325	315	508
110 "	2369 × 1481	360	331	318	510
111 "	2391 × 1494	366	338	321	513
112 "	2412 × 1508	373	344	324	516
113 "	2434 × 1521	379	351	327	519
114 "	2455 × 1535	386	358	329	522
115 "	2477 × 1548	392	364	332	524
116 "	2499 × 1562	399	371	335	527
117 "	2520 × 1575	405	377	338	530
118 "	2542 × 1589	412	384	341	533
119 "	2563 × 1602	418	390	343	536
120 "	2585 × 1615	425	397	346	538

	S	a	b	c	d
121 "	2606 × 1629	431	403	349	541
122 "	2628 × 1642	438	410	352	544
123 "	2649 × 1656	444	416	355	547
124 "	2671 × 1669	451	423	357	550
125 "	2692 × 1683	458	429	360	552
126 "	2714 × 1696	464	436	363	555
127 "	2735 × 1710	471	442	366	558
128 "	2757 × 1723	477	449	369	561
129 "	2779 × 1737	484	456	371	564
130 "	2800 × 1750	490	462	374	566
131 "	2822 × 1764	497	469	377	569
132 "	2843 × 1777	503	475	380	572
133 "	2865 × 1790	510	482	383	575
134 "	2886 × 1804	516	488	386	578
135 "	2908 × 1817	523	495	388	581
136 "	2929 × 1831	529	501	391	583
137 "	2951 × 1844	536	508	394	586
138 "	2972 × 1858	543	514	397	589

## Проецируемое изображение 4:3

[Единицы измерения: мм]

	S	a	b	c	d
61 "	1240 × 930	92	151	203	396
62 "	1260 × 945	99	158	207	399
63 "	1280 × 960	107	166	210	402
64 "	1300 × 975	114	173	213	405
65 "	1321 × 991	122	180	216	408
66 "	1341 × 1006	129	188	219	411
67 "	1361 × 1021	136	195	222	415
68 "	1382 × 1036	144	203	226	418
69 "	1402 × 1052	151	210	229	421
70 "	1422 × 1067	159	217	232	424
71 "	1443 × 1082	166	225	235	427
72 "	1463 × 1097	173	232	238	430
73 "	1483 × 1113	181	240	241	434
74 "	1504 × 1128	188	247	245	437
75 "	1524 × 1143	196	254	248	440
76 "	1544 × 1158	203	262	251	443
77 "	1565 × 1173	210	269	254	446
78 "	1585 × 1189	218	277	257	450
79 "	1605 × 1204	225	284	261	453
80 "	1626 × 1219	233	291	264	456

	S	a	b	c	d
81 "	1646 × 1234	240	299	267	459
82 "	1666 × 1250	247	306	270	462
83 "	1687 × 1265	255	314	273	465
84 "	1707 × 1280	262	321	276	469
85 "	1727 × 1295	270	328	280	472
86 "	1748 × 1311	277	336	283	475
87 "	1768 × 1326	284	343	286	478
88 "	1788 × 1341	292	351	289	481
89 "	1808 × 1356	299	358	292	484
90 "	1829 × 1372	307	278	295	488
91 "	1849 × 1387	314	286	299	491
92 "	1869 × 1402	321	293	302	494
93 "	1890 × 1417	329	301	305	497
94 "	1910 × 1433	336	308	308	500
95 "	1930 × 1448	344	315	311	504
96 "	1951 × 1463	351	323	314	507
97 "	1971 × 1478	358	330	318	510
98 "	1991 × 1494	366	338	321	513
99 "	2012 × 1509	373	345	324	516
100 "	2032 × 1524	380	352	327	519



	S	a	b	c	d
101 "	2052 × 1539	388	360	330	523
102 "	2073 × 1554	395	367	334	526
103 "	2093 × 1570	403	375	337	529
104 "	2113 × 1585	410	382	340	532
105 "	2134 × 1600	417	389	343	535
106 "	2154 × 1615	425	397	346	538
107 "	2174 × 1631	432	404	349	542
108 "	2195 × 1646	440	412	353	545
109 "	2215 × 1661	447	419	356	548
110 "	2235 × 1676	454	426	359	551
111 "	2256 × 1692	462	434	362	554
112 "	2276 × 1707	469	441	365	557
113 "	2296 × 1722	477	449	368	561
114 "	2316 × 1737	484	456	372	564
115 "	2337 × 1753	491	463	375	567
116 "	2357 × 1768	499	471	378	570
117 "	2377 × 1783	506	478	381	573
118 "	2398 × 1798	514	486	384	577
119 "	2418 × 1814	521	493	388	580
120 "	2438 × 1829	528	500	391	583
121 "	2459 × 1844	536	508	394	586
122 "	2479 × 1859	543	515	397	589

## Проецируемое изображение 16:9

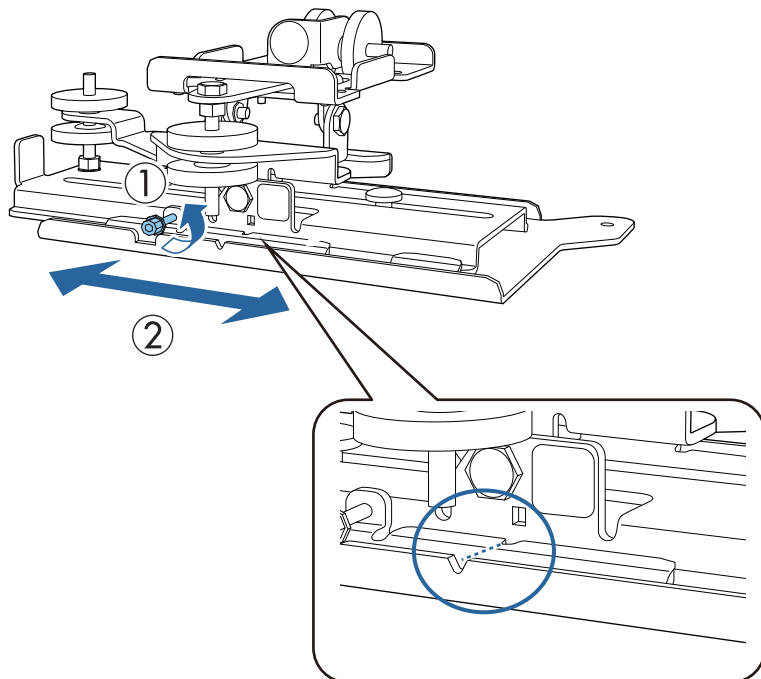
[Единицы измерения: мм]

	S	a	b	c	d
67 "	1483 × 834	91	150	249	441
68 "	1505 × 847	97	156	253	445
69 "	1528 × 859	104	163	256	448
70 "	1550 × 872	111	170	260	452
71 "	1572 × 884	118	176	263	456
72 "	1594 × 897	124	183	267	459
73 "	1616 × 909	131	190	271	463
74 "	1638 × 921	138	197	274	466
75 "	1660 × 934	144	203	278	470
76 "	1682 × 946	151	210	281	474
77 "	1705 × 959	158	217	285	477
78 "	1727 × 971	165	223	288	481
79 "	1749 × 984	171	230	292	484
80 "	1771 × 996	178	237	296	488
81 "	1793 × 1009	185	244	299	491
82 "	1815 × 1021	191	250	303	495
83 "	1837 × 1034	198	257	306	499
84 "	1860 × 1046	205	264	310	502
85 "	1882 × 1058	212	270	313	506
86 "	1904 × 1071	218	277	317	509
87 "	1926 × 1083	225	284	321	513
88 "	1948 × 1096	232	291	324	516
89 "	1970 × 1108	238	297	328	520
90 "	1992 × 1121	245	217	331	524
91 "	2015 × 1133	252	224	335	527
92 "	2037 × 1146	259	230	339	531
93 "	2059 × 1158	265	237	342	534
94 "	2081 × 1171	272	244	346	538
95 "	2103 × 1183	279	251	349	541
96 "	2125 × 1195	285	257	353	545
97 "	2147 × 1208	292	264	356	549
98 "	2170 × 1220	299	271	360	552
99 "	2192 × 1233	306	277	364	556
100 "	2214 × 1245	312	284	367	559

	S	a	b	c	d
101 "	2236 × 1258	319	291	371	563
102 "	2258 × 1270	326	298	374	566
103 "	2280 × 1283	333	304	378	570
104 "	2302 × 1295	339	311	381	574
105 "	2324 × 1308	346	318	385	577
106 "	2347 × 1320	353	325	389	581
107 "	2369 × 1332	359	331	392	584
108 "	2391 × 1345	366	338	396	588
109 "	2413 × 1357	373	345	399	591
110 "	2435 × 1370	380	351	403	595
111 "	2457 × 1382	386	358	406	599
112 "	2479 × 1395	393	365	410	602
113 "	2502 × 1407	400	372	414	606
114 "	2524 × 1420	406	378	417	609
115 "	2546 × 1432	413	385	421	613
116 "	2568 × 1445	420	392	424	617
117 "	2590 × 1457	427	398	428	620
118 "	2612 × 1469	433	405	431	624
119 "	2634 × 1482	440	412	435	627
120 "	2657 × 1494	447	419	439	631
121 "	2679 × 1507	453	425	442	634
122 "	2701 × 1519	460	432	446	638
123 "	2723 × 1532	467	439	449	642
124 "	2745 × 1544	474	445	453	645
125 "	2767 × 1557	480	452	456	649
126 "	2789 × 1569	487	459	460	652
127 "	2812 × 1581	494	466	464	656
128 "	2834 × 1594	500	472	467	659
129 "	2856 × 1606	507	479	471	663
130 "	2878 × 1619	514	486	474	667
131 "	2900 × 1631	521	492	478	670
132 "	2922 × 1644	527	499	482	674
133 "	2944 × 1656	534	506	485	677
134 "	2966 × 1669	541	513	489	681

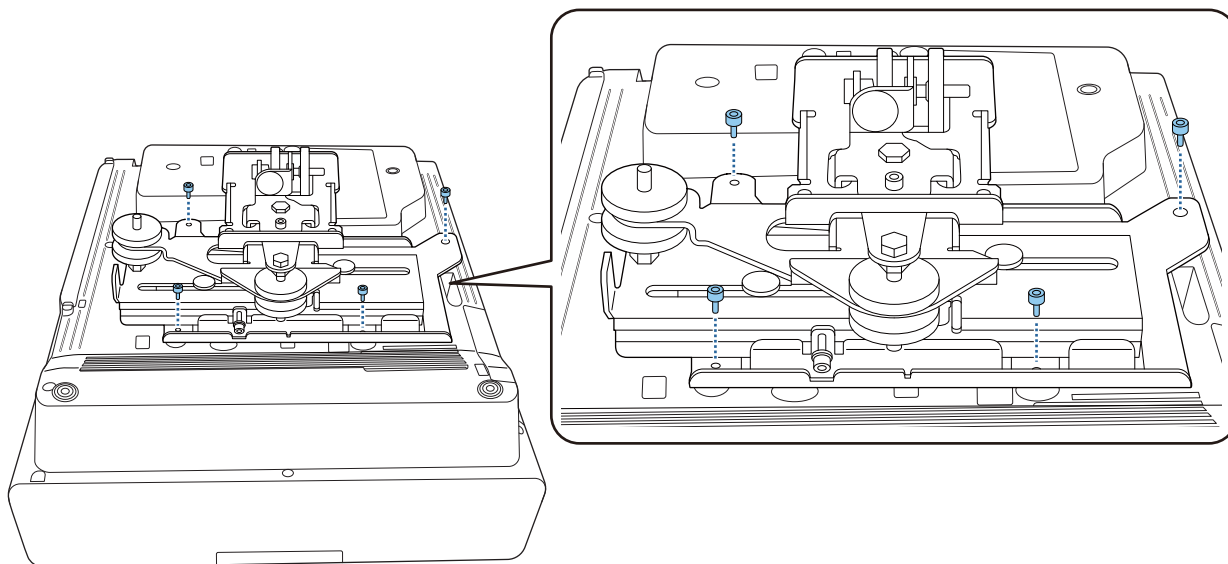
## ■ Крепление блока регулировки к проектору

**1** Открутите болт М4 на блоке регулировки и совместите отметки на каждой стороне



Выбрав нужное положение, затяните болт М4.

**2** Прикрепите блок регулировки к основанию проектора болтами М4 x 12 мм (4 шт.), поставляемыми в комплекте

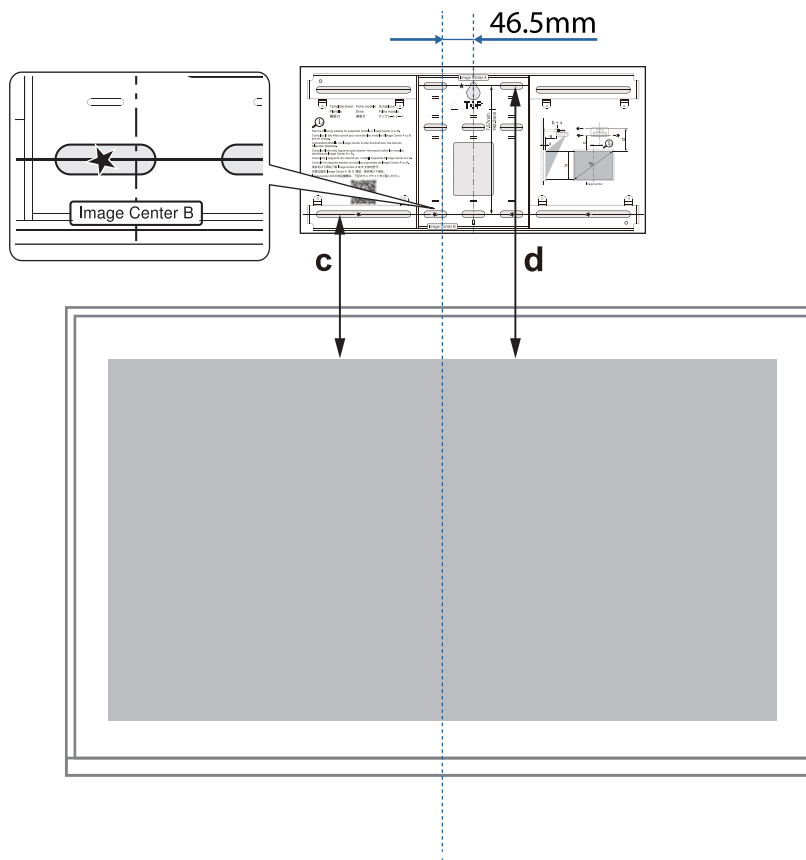


■ Установите настенную пластину на стену

1 Прикрепите шаблон к стене

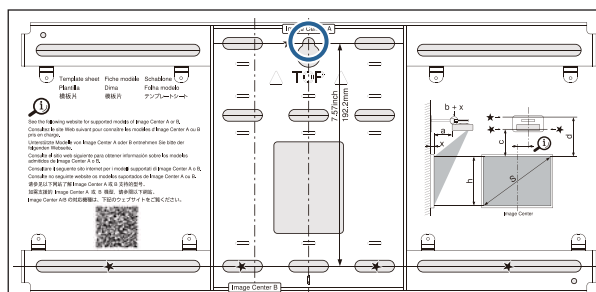
Прикрепите шаблон, следуя инструкции, в месте установке, определенном с использованием таблицы проекционного расстояния (стр.25).

Совместите центральное положение проецируемого изображения с точкой Image Center B на шаблоне.



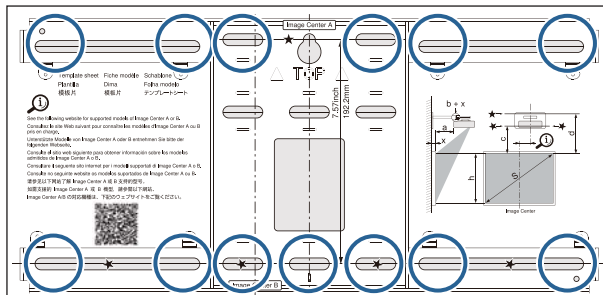
2 Вверните винт M10 (имеется в продаже) во временное резьбовое отверстие для крепления настенной пластины

Оставьте зазор от 6 мм между стеной и головкой винта.



**3** Определите положение монтажных отверстий для настенной пластины

Для оптимального баланса вверните винты как минимум в четырех точках — сверху, внизу, слева и справа — из показанных на рисунке внизу.

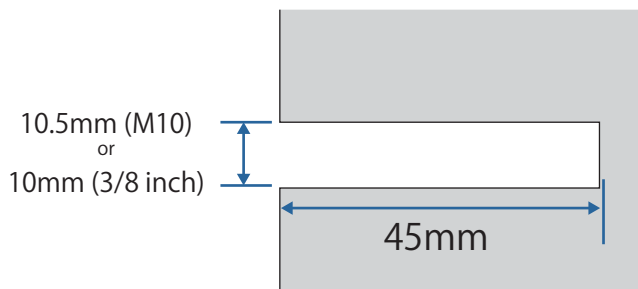


**4** Просверлите отверстия в стене

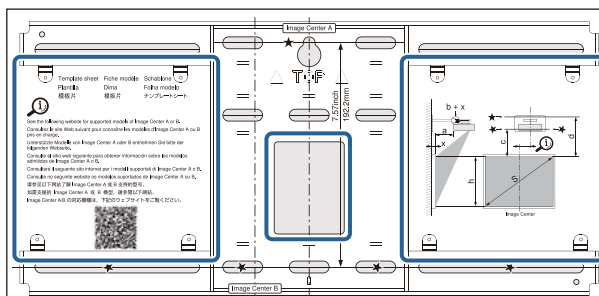
Диаметр сверла: 10,5 мм (M10) или 10 мм (3/8 дюйма)

Глубина направляющего отверстия: 45 мм

Глубина отверстия под анкер: 40 мм



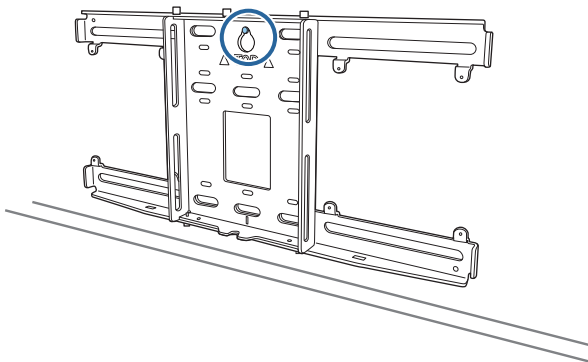
При прокладке кабеля к проектору через стену вы можете просверлить отверстия в области, показанной на рисунке ниже, и использовать их как отверстия для прокладки кабеля.



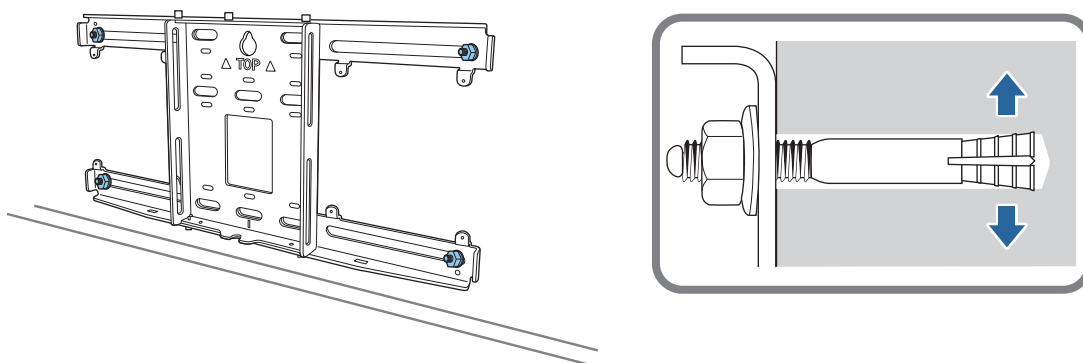
При установке мини- или микро-ПК проверьте положение, в котором будет установлена пластина для мини-ПК, прежде чем сверлить отверстия для прокладки кабеля. ( [стр.60](#) )

**5** Снимите шаблон

**6** Установите настенную пластину на временный винт M10, установленный в шаге 2

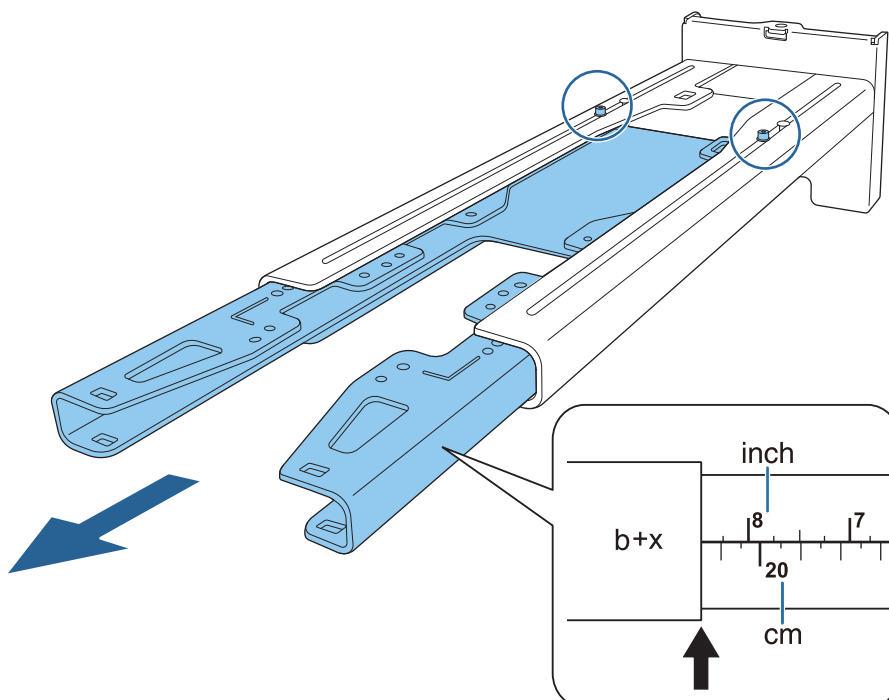


**7** Закрепите настенную пластину в отверстиях, просверленных в шаге 4, приобретаемыми отдельно анкерами M10 или 3/8 дюйма x 60 мм



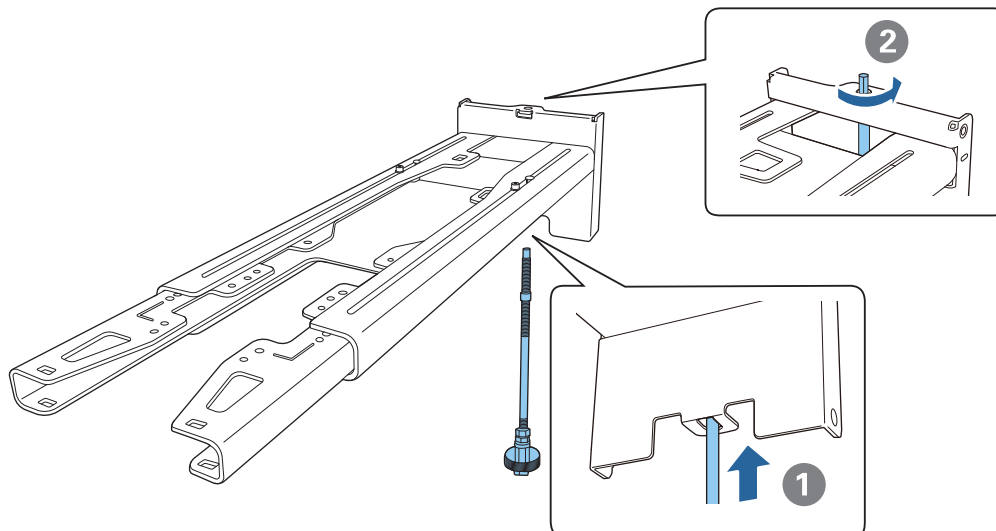
**Прикрепление панели для монтажа к настенной пластине**

**1** Ослабьте болты M4 x 12 мм (2 шт.) и сдвиньте ползун на панели для монтажа  
Сдвиньте шкалу ползуна на расстояние, равное сумме значения (b), определенного по таблице проекционного расстояния ( [стр.25](#)), и толщины поверхности проецирования (x).



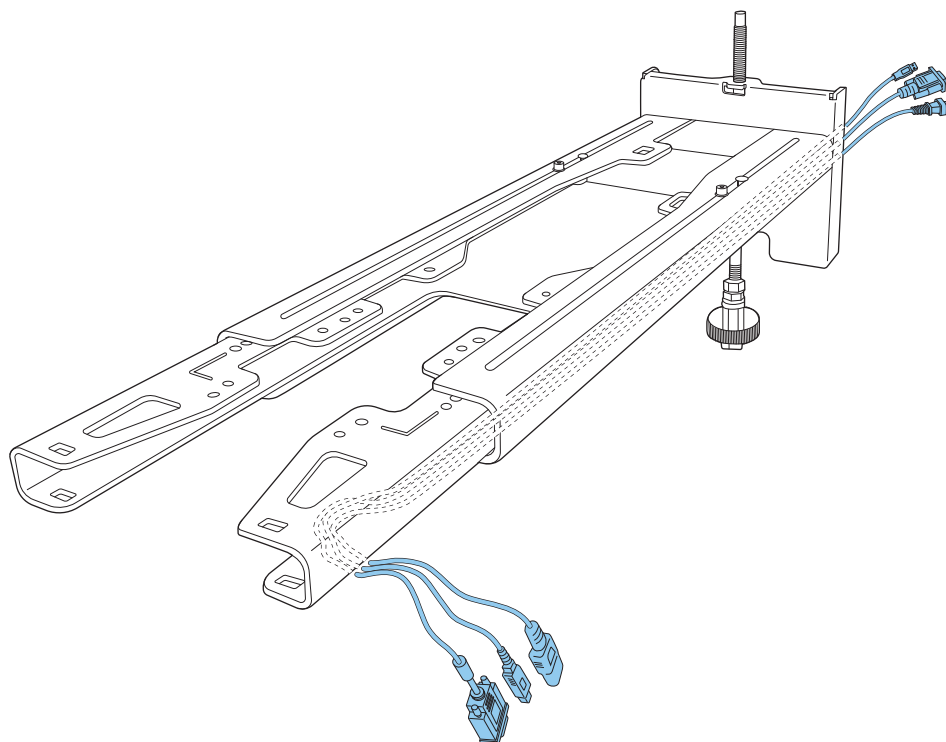
2

Вставьте шестигранную ось в панель для монтажа



3

Проложите необходимые кабели через панель для монтажа



**Опасно**

Не вешайте остаток кабеля на панель для монтажа. В случае его падения может произойти несчастный случай.



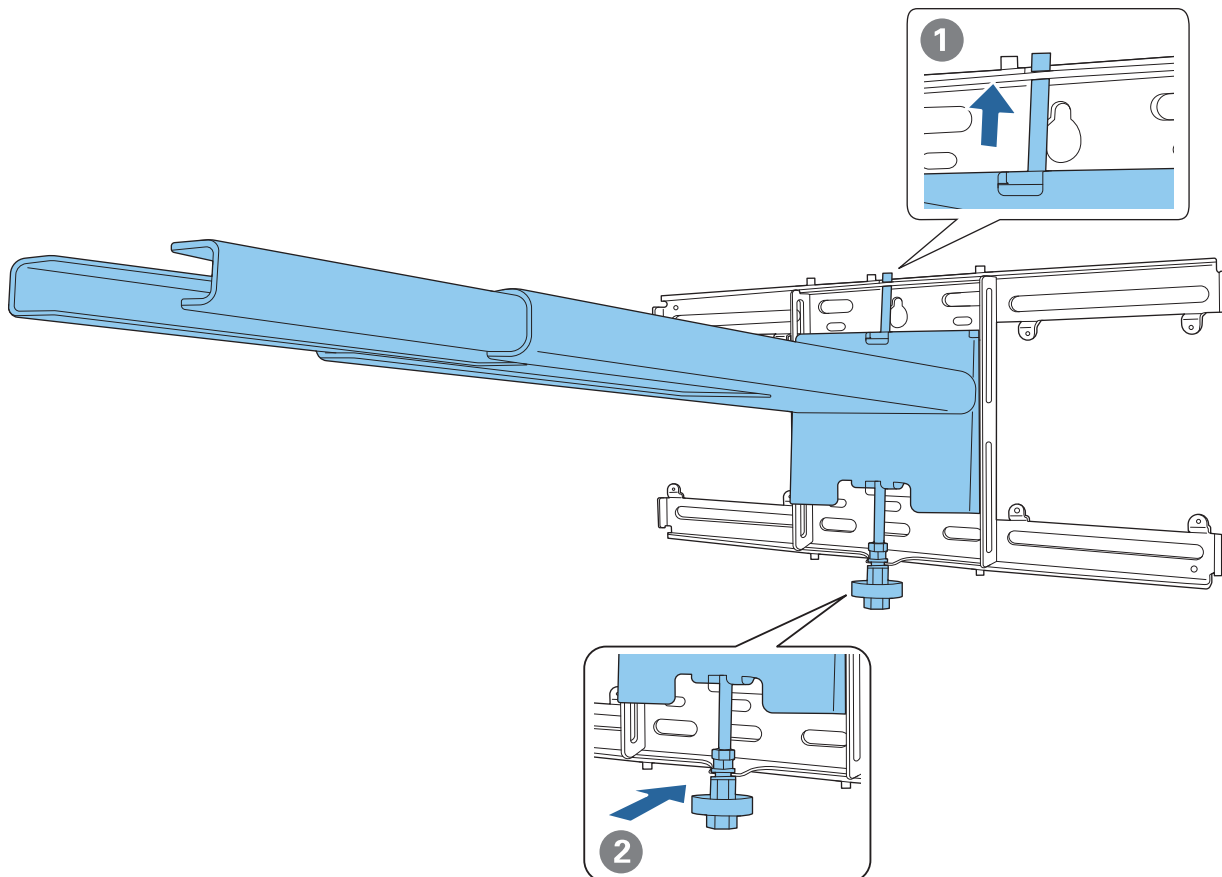
Убедитесь, что кабельные порты для подключения периферийных устройств, таких как мини-ПК, проложены так, чтобы они выходили из нижней части панели для монтажа, а не из стен.



4

### Крепление панели для монтажа к настенной пластине

Вставьте шестигранную ось так, чтобы один ее конец был немного выше настенной пластины, а другой конец соединялся с ней в нижней части.



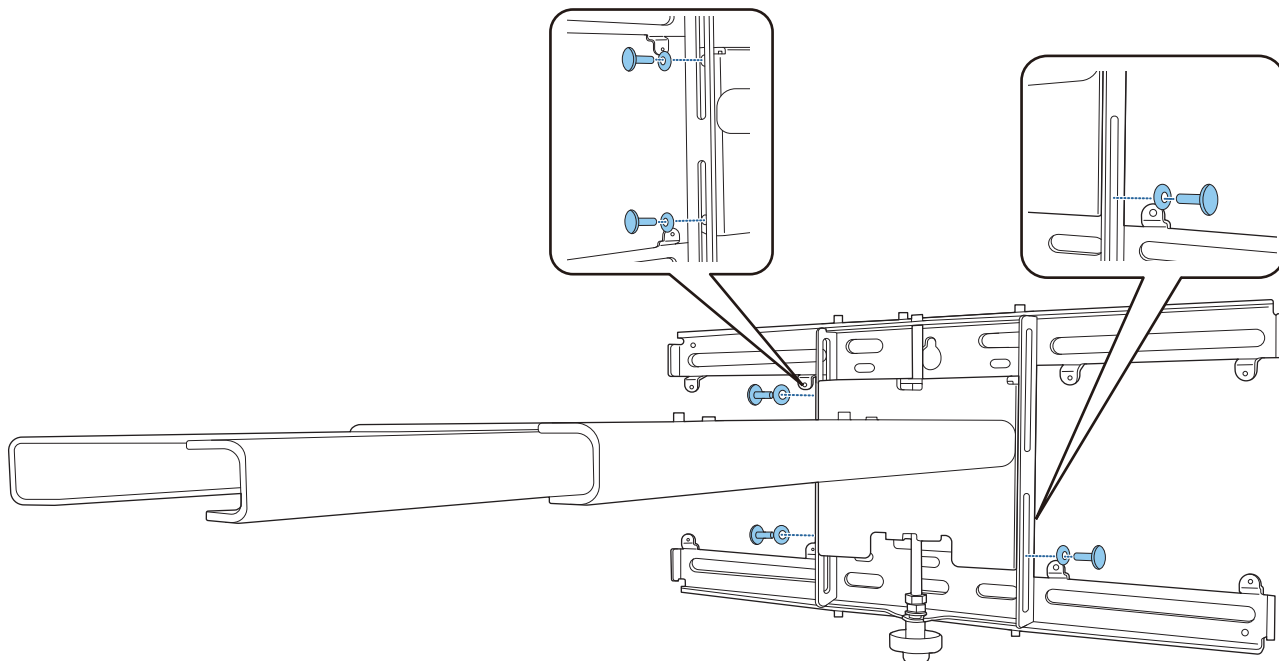
### Предостережение

Будьте осторожны, не зажмите кабели между панелью для монтажа и настенной пластиной.

5

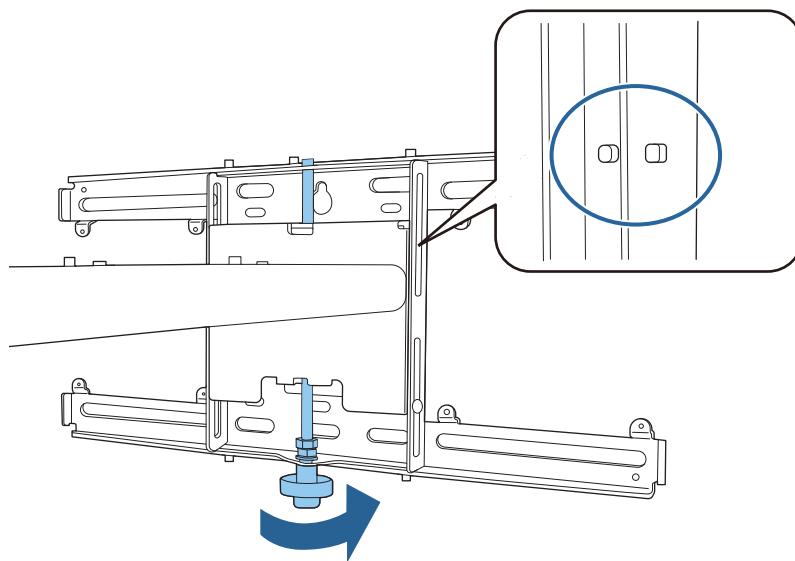
**Временная фиксация панели для монтажа**

Закрепите панель в трех точках входящими в комплект винтами М6 (3 шт.).



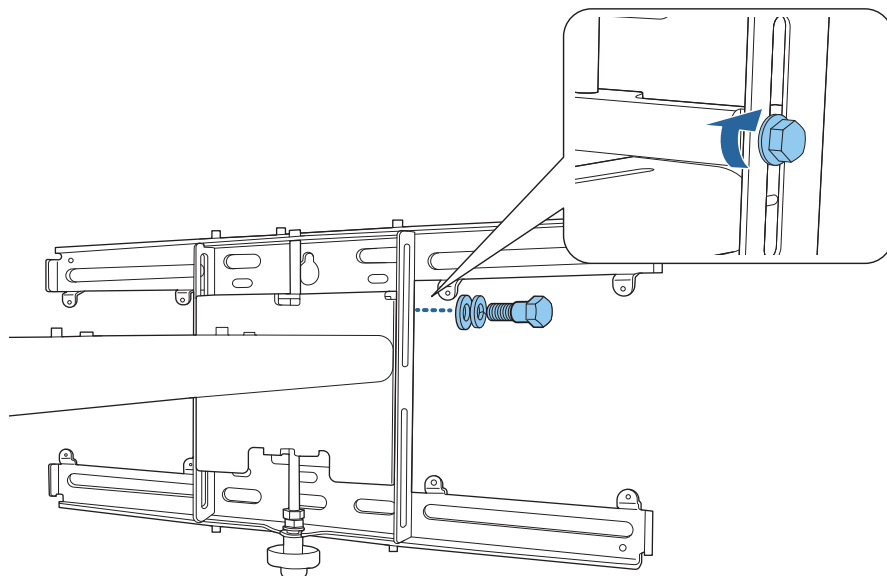
6

**Поверните нижнюю часть шестигранной оси ключом с трещоткой 17 мм, чтобы совпали отметки на настенной пластине и панели для монтажа**



7

Затяните болт М6 (1 шт.), чтобы зафиксировать панель для монтажа на месте



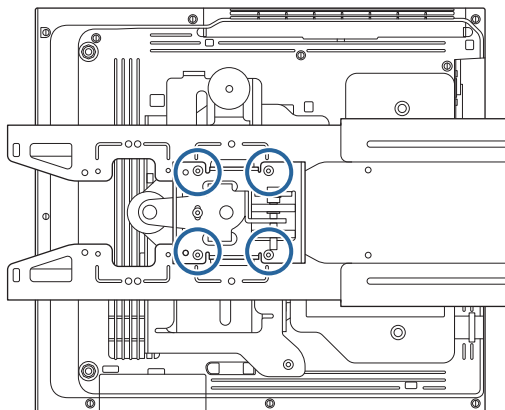
## ■ Крепления блока регулировки к панели для монтажа

1

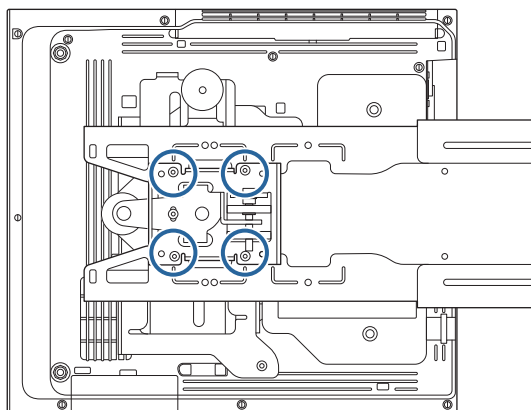
### Определите положение установки блока регулировки

Позиция установки отмечена на панели для монтажа. Установите в соответствующее положение в зависимости от размера экрана, на котором будет выполняться проецирование.

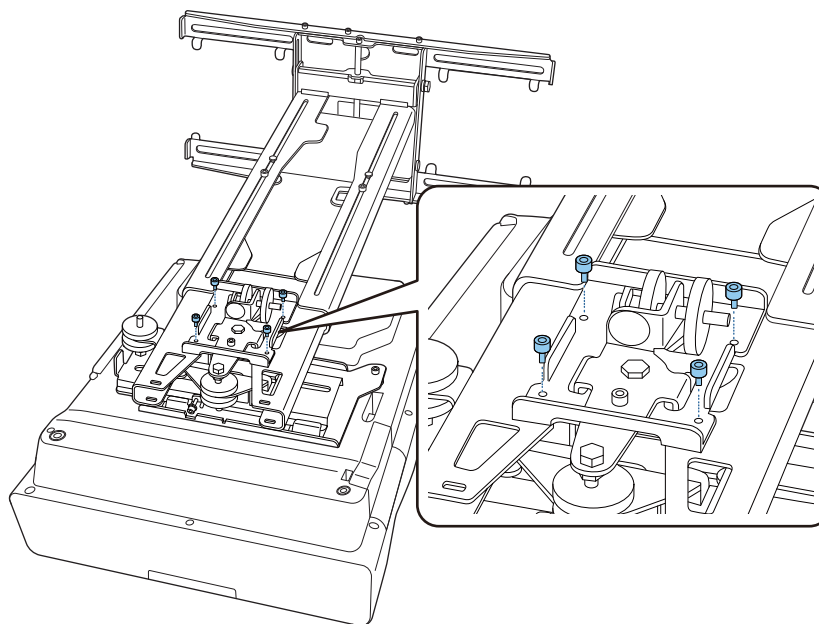
- Если размер проецируемого изображения меньше 90 дюймов: установите устройство на отметке ○.



- Если размер проецируемого изображения 90 дюймов и больше: установите устройство на отметке ○○.



- 2** Прикрепите блок регулировки к панели для монтажа болтами М4 х 12 мм (4 шт.) из комплекта поставки

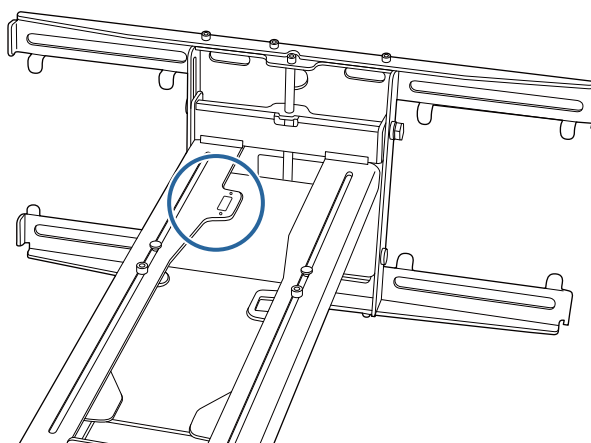


- 3** Присоедините кабели к проектору  
В последнюю очередь подключите шнур питания.

#### ■ Крепление периферийных устройств

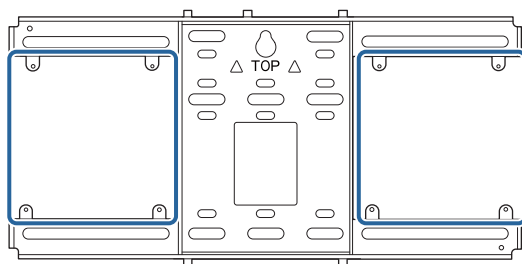
##### Крепление переключателя или тюнера

Используйте приобретаемые отдельно винты М4 для крепления переключателя или тюнера в винтовых отверстиях, показанных на следующем рисунке.



##### Крепление мини-ПК или микро-ПК

Прикрепите мини-ПК или микро-ПК к пластине для мини-ПК и зафиксируйте его с левой или правой стороны настенной пластины.



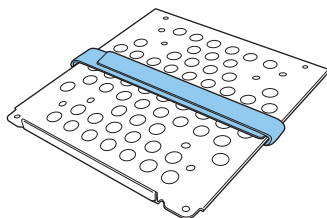
Выполняя крепление, следите за тем, чтобы отверстия для вывода воздуха на ПК не были закрыты.

Рекомендуется выполнять установку ПК так, чтобы отверстия для вывода воздуха находились сверху, а отверстия для забора воздуха - снизу.

### Фиксация ремнем для мини-ПК

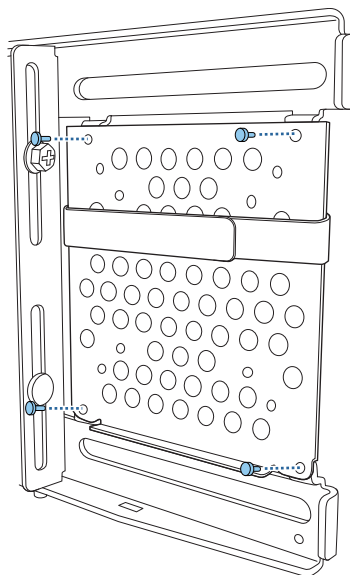
1

Оберните ремень вокруг пластины для мини-ПК



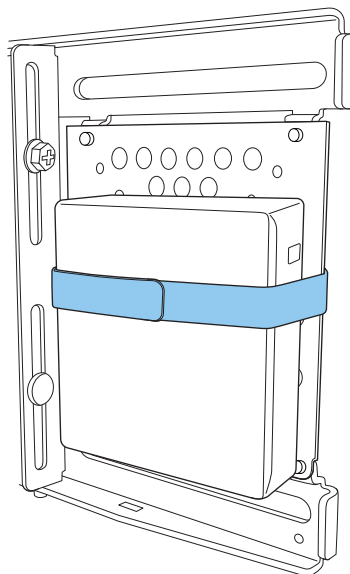
2

Прикрепите пластину для мини-ПК к настенной пластине входящими в комплект винтами М3 х 6 мм (4 шт.).



3

Поставьте ПК на нижний край пластины для мини-ПК и закрепите его ремнем

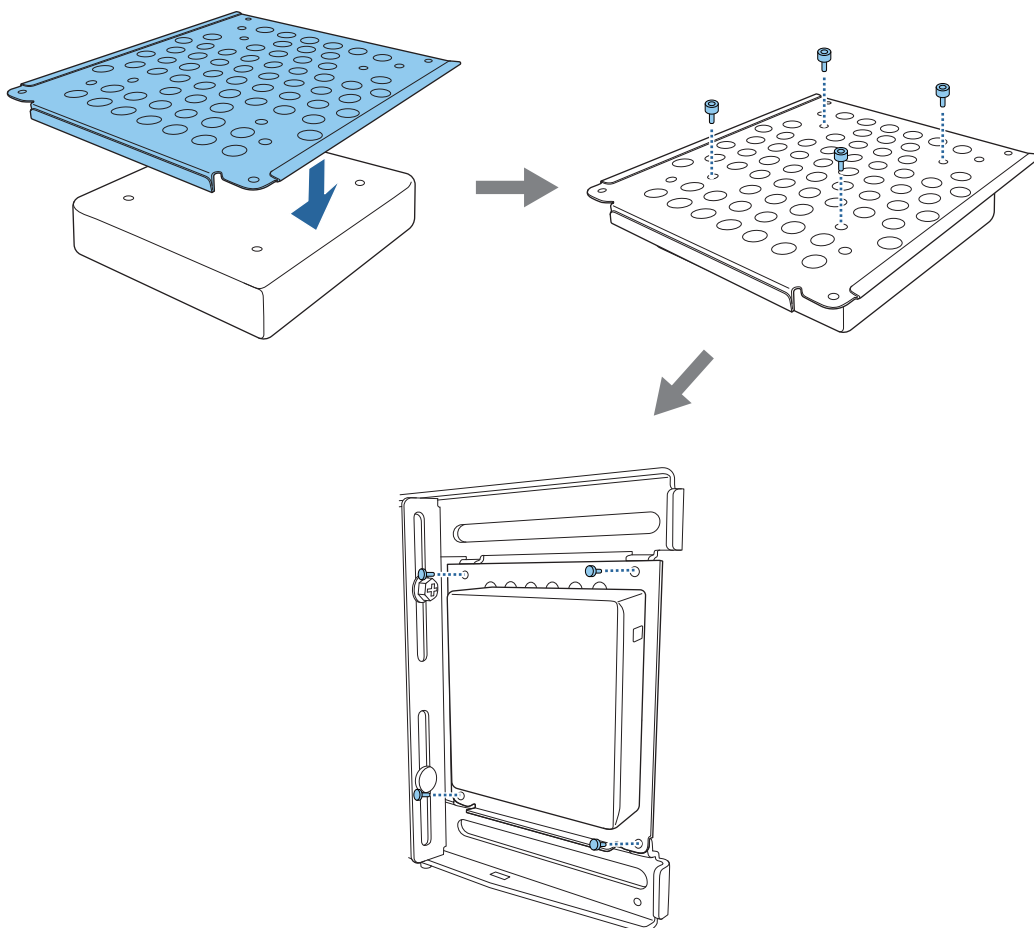


### Фиксация винтами

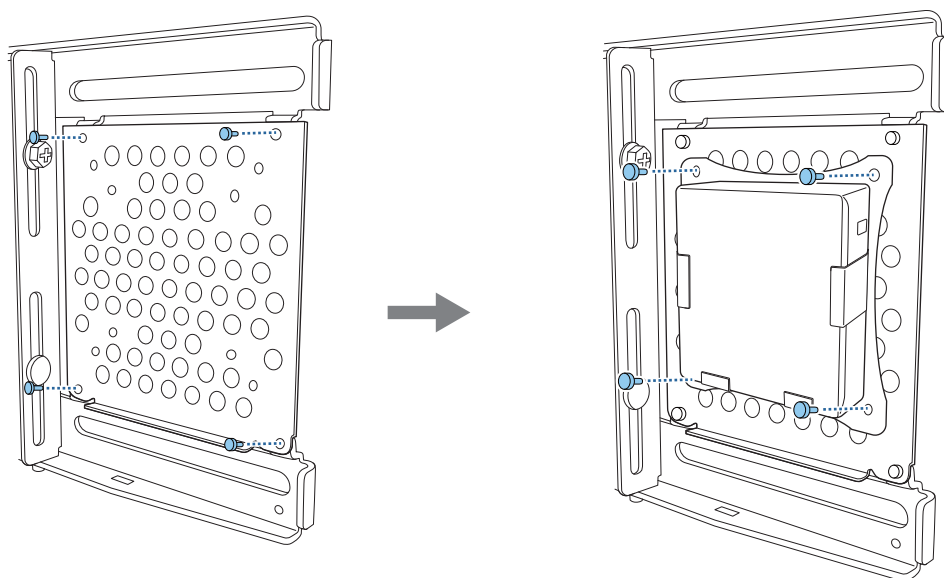
Последовательность установки деталей зависит от формы мини-ПК и ориентации винтовых отверстий. Заранее ознакомьтесь с инструкциями по установке.

### Пример установки

- Прикрепите пластину для мини-ПК с установленным компьютером к настенной пластине входящими в комплект винтами М3 х 6 мм (4 шт.).



- Закрепите пластину для мини-ПК на настенной пластине входящими в комплект винтами М3 х 6 мм (4 шт.), а затем установите ПК.



### Регулировка положения проецируемого изображения

Для регулировки положения проецируемого изображения можно использовать любой из приведенных ниже способов.

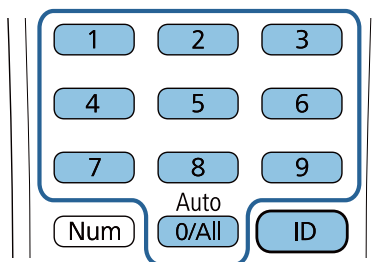


При установке нескольких проекторов в одном помещении рекомендуется установить ID проекторов для устранения помех в работе пульта ДУ.

Включите проектор и установите ID проектора в меню **Настройка > ID проектора**.

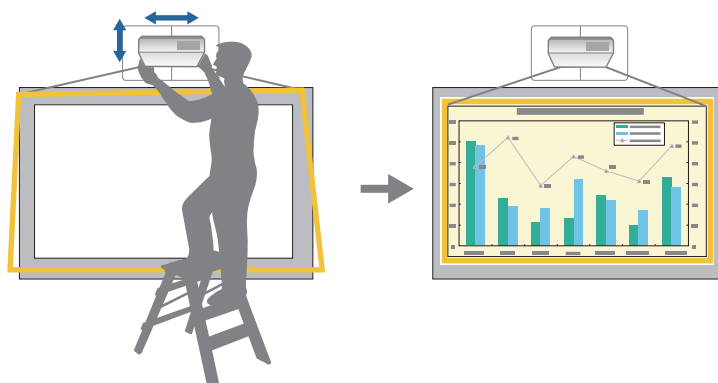
(При использовании EB-775F/EB-770F установите в **Мультипроекция — ID проектора**.)

Для управления определенным проектором удерживайте нажатой кнопку [ID] на пульте ДУ и нажмите на кнопку, номер которой соответствует ID проектора.



- Регулировка с помощью Инструкция по установ. панели при монт. ( [стр.66](#) )

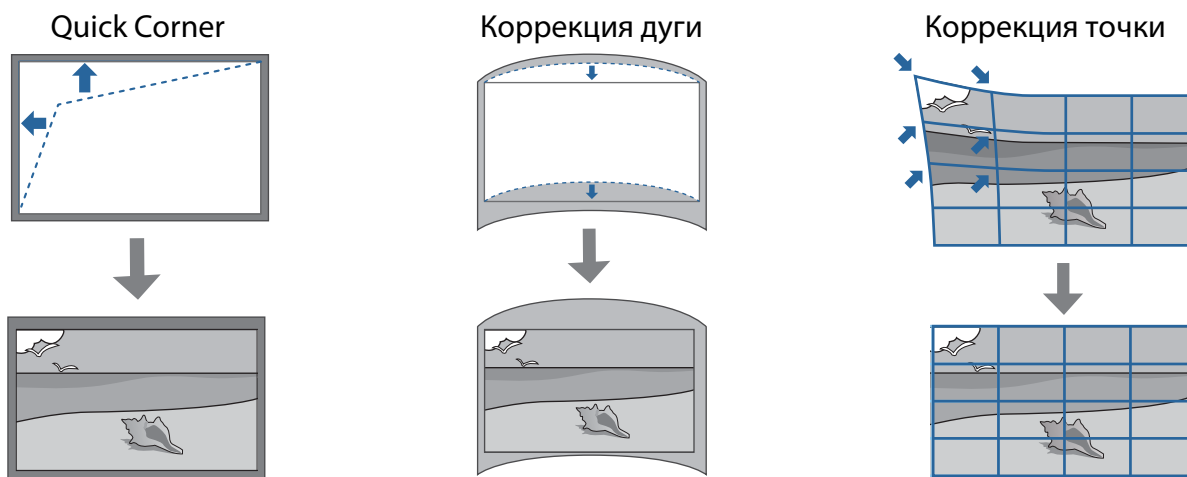
Отрегулируйте положение панели для монтажа вручную, в соответствии с отображаемым экраном руководства. Эта функция служит для выполнения точных настроек положения проецирования с сохранением качества изображения.






- Регулировка с помощью меню проектора ( [стр.69](#))

Выберите область для регулировки и вручную скорректируйте изображение. Эта функция служит для выполнения точных настроек положения проецирования после механической регулировки с помощью экрана руководства.

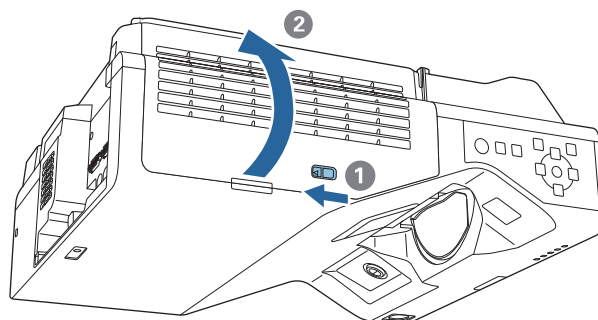


- Сразу после включения проектора изображение нестабильно. Подождите не менее 30 минут от начала проецирования, прежде чем настраивать изображение.
- Установка и настройка проектора должны выполняться при комнатной температуре, максимально приближенной к фактической среде эксплуатации. В случае изменения температуры изображение может сместиться.
- При настройке нескольких проекторов, используя функцию пакетной настройки, выполните эту функцию перед регулировкой проецируемого изображения.
- Чтобы сохранить качество изображения, рекомендуется выполнить механическую коррекцию положения панели для монтажа для настройки изображения.

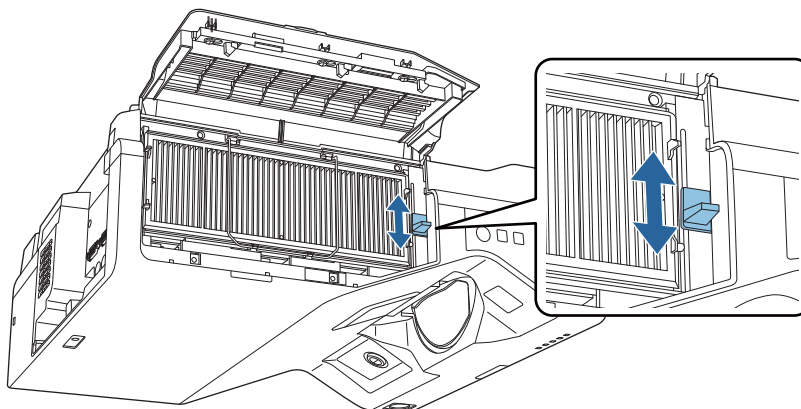
## ■ Подготовка к регулировке

**1** Нажмите кнопку [  ] на пульте ДУ или на панели управления, чтобы включить проектор

**2** Откройте крышку воздушного фильтра на боковой панели проектора

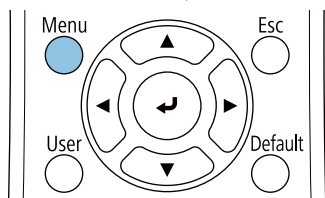


**3** С помощью рычага фокусировки приблизительно сфокусируйте изображение

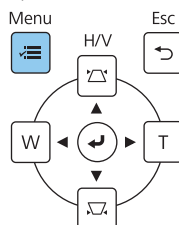


**4** Нажмите кнопку [Menu]

Использование пульта дистанционного управления



Использование панели управления




**5** Выберите **Тип экрана** в меню **Настройка** для установки соотношения сторон проецируемого изображения

Часто используемые ...	Настройка	
Изображение	Стационарная установка	Выкл.
Ввод/вывод сигнала	Тестовый шаблон	
Настройка	Инструкция по установ. пан...	
Дисплей	Вертикальная установка	Нет
Операция	Проецирование	Передне/потол.
Управление	Автоткоррекция экрана	
Сеть	Геометр. коррекция	Коррекция точки
Перо/Сенсорное упра...	Цифр. масштабиров.	▼
Интерактивный	Подключить ELPСВ02	Выкл.
Память	Сенсорный блок	
ЕСО	Удален. приемник	Выкл.
Начальные/ Все наст...	ID проектора	Выкл.
	Тип экрана	16:9 ▼
	Высотный режим	Выкл.
	Сброс настроек "Настройка"	
	Дисплей	
	Экран шаблонов	

**6** При необходимости измените соотношение сторон

Начните проецировать изображения с подключенного устройства, а затем нажмите на кнопку [Aspect] на пульте дистанционного управления.

При каждом нажатии кнопки соотношение сторон изменяется, а его название отображается на экране.

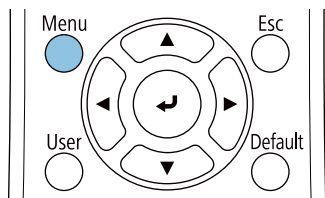
 Формат изображения не изменяется, если с подключенного устройства не проецируются изображения.

**■** Выполнение механической регулировки с помощью Инструкция по установ. панели при монт.

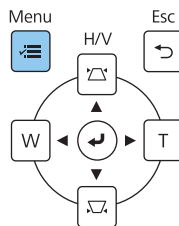
Отрегулируйте положение изображения с помощью экрана руководства.

**1** Нажмите кнопку [Menu]

Использование пульта дистанционного управления



Использование панели управления

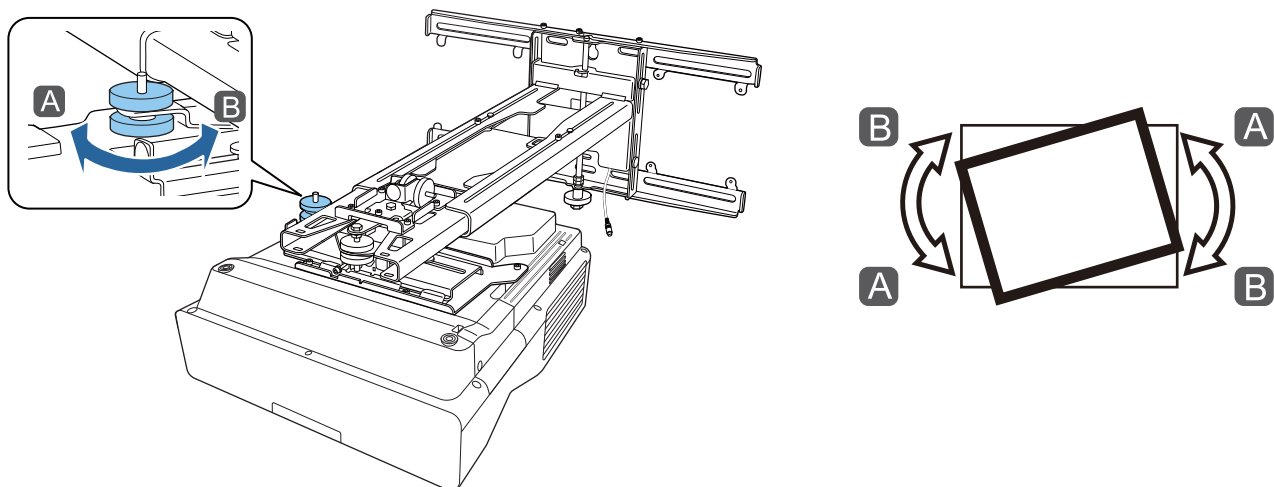


**2** Выберите **Инструкция по установ. панели при монт.** в меню **Настройка**

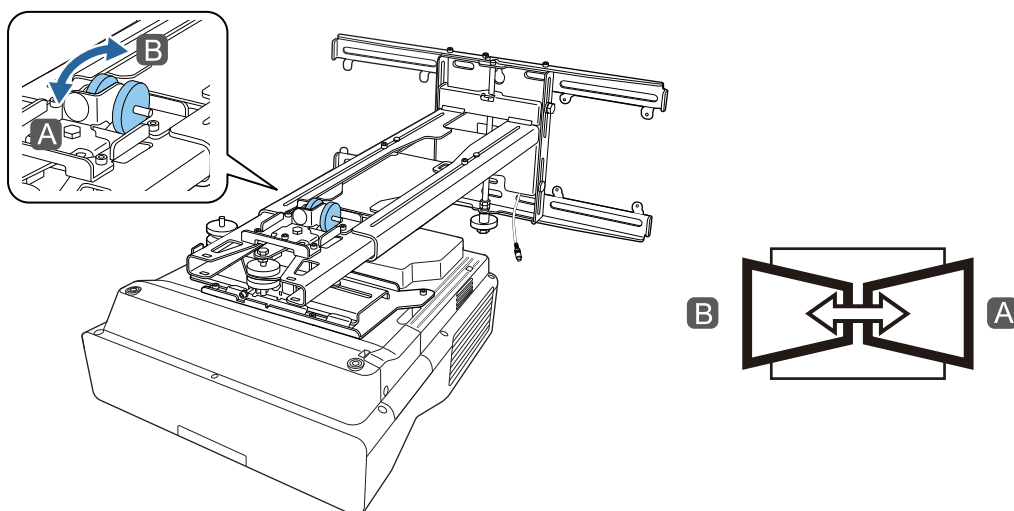
Часто используемые ...	Настройка
Изображение	Стационарная установка <span style="float: right;">Выкл.</span>
Ввод/вывод сигнала	Тестовый шаблон
Настройка	Инструкция по установ. пан...
Дисплей	Вертикальная установка <span style="float: right;">Нет</span>
Операция	Проецирование <span style="float: right;">Передне/потол.</span>
Управление	Автоткоррекция экрана
Сеть	Геометр. коррекция <span style="float: right;">Коррекция точки</span>
Перо/Сенсорное упра...	Цифр. масштабиров. <span style="float: right;">▼</span>
Интерактивный	Подключить ELPСВ02 <span style="float: right;">Выкл.</span>
Память	Сенсорный блок
ЕСО	Удален. приемник <span style="float: right;">Выкл.</span>
Начальные/ Все наст...	ID проектора <span style="float: right;">Выкл.</span>
	Тип экрана <span style="float: right;">16:9 ▼</span>
	Высотный режим <span style="float: right;">Выкл.</span>
	Сброс настроек "Настройка"
	Дисплей
	Экран шаблонов

Отображается экран руководства.

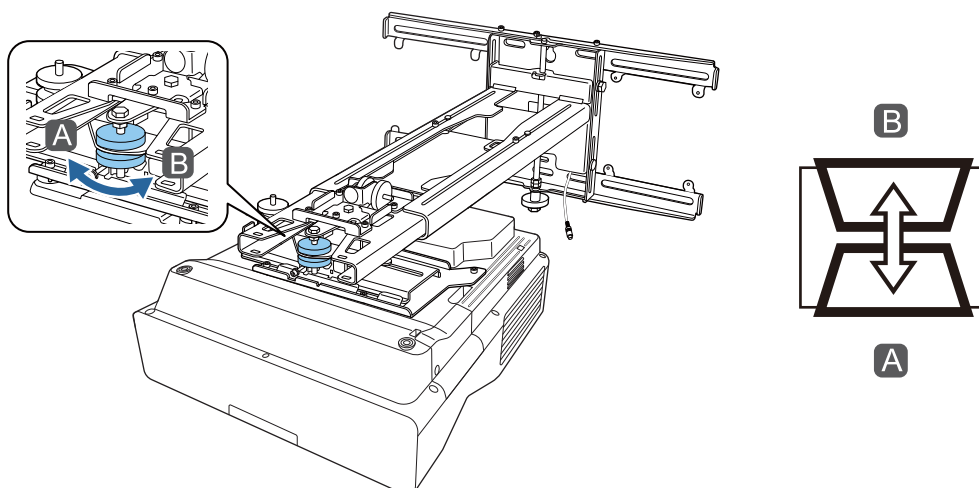
- 3** Отрегулируйте наклон в поперечном направлении регулировочным лимбом ①, указанным в руководстве по установке



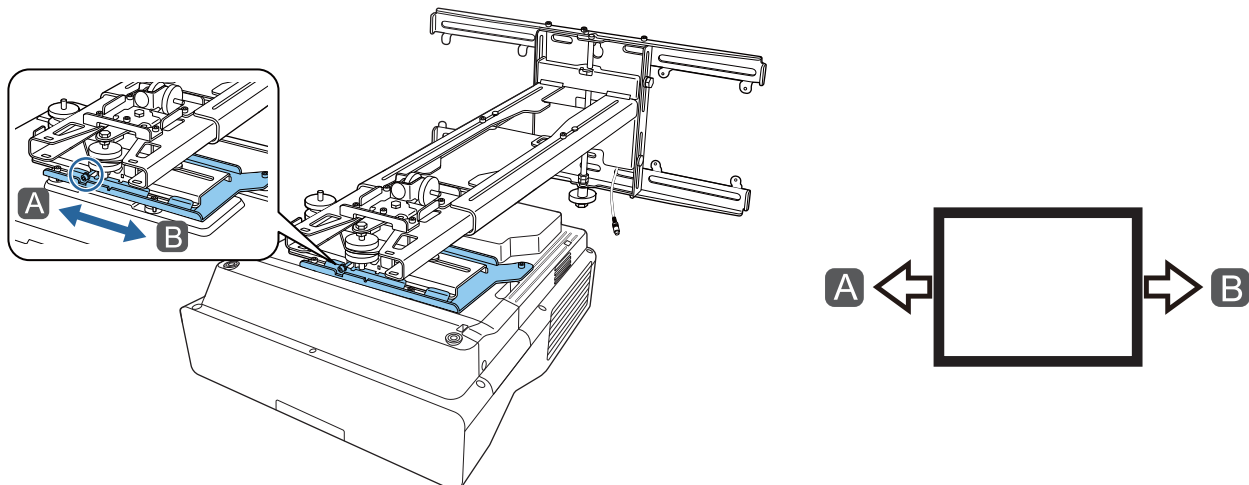
- 4** Отрегулируйте вращение в поперечном направлении регулировочным лимбом ②, указанным в руководстве по установке



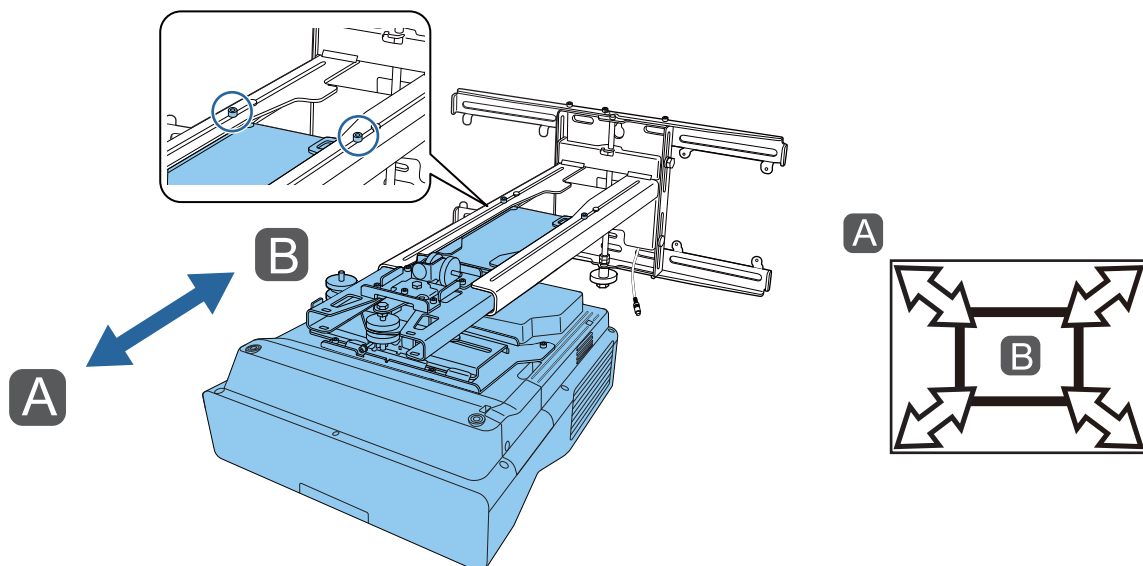
- 5** Отрегулируйте наклон в продольном направлении регулировочным лимбом ③, указанным в руководстве по установке



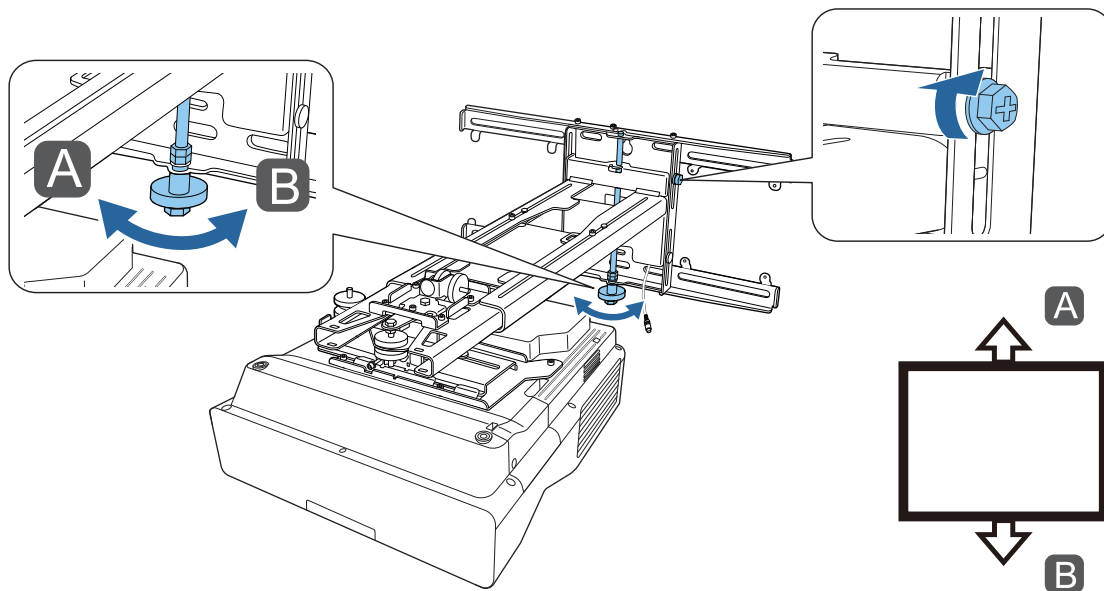
6 Ослабьте болт М4 и отрегулируйте положение в горизонтальном направлении



7 Ослабьте болты М4 (2 шт.) и отрегулируйте положение смещения вперед/назад




8 Ослабьте болт М6 и отрегулируйте положение в вертикальной плоскости



9

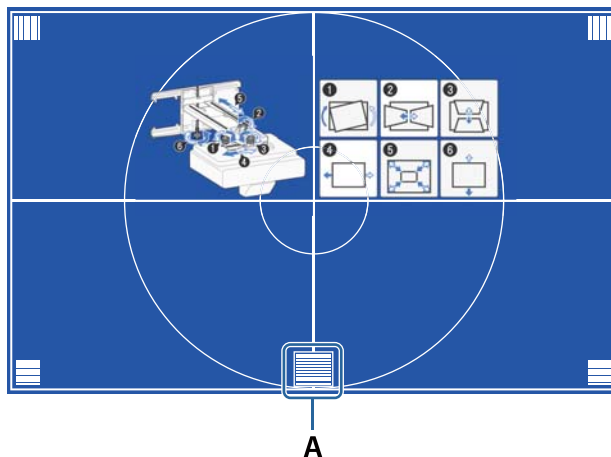
Снова затяните винты и болты, ослабленные в шагах 3 - 8

 **Опасно**

Прочно затяните все болты и винты. В противном случае устройство может упасть и стать причиной травмы или повреждения оборудования.

10

Отрегулируйте фокусное расстояние положения А на следующем рисунке



11

Завершив выполнение настроек, нажмите на кнопку [Esc] на пульте ДУ или на панели управления, чтобы закрыть экран руководства

**■ Регулировка с помощью меню проектора**



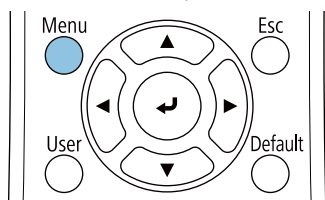
- Для сохранения значений настройки служит кнопка **Память** в меню **Геометр. коррекция**.
- Перед выполнением коррекции установите "Тип экрана". Если изменить "Тип экрана" после выполнения коррекции, значения коррекции будут сброшены.

**Коррекция дуги**

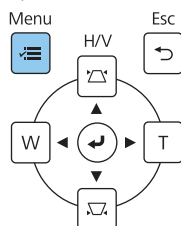
1

Нажмите кнопку [Menu]

Использование пульта дистанционного управления

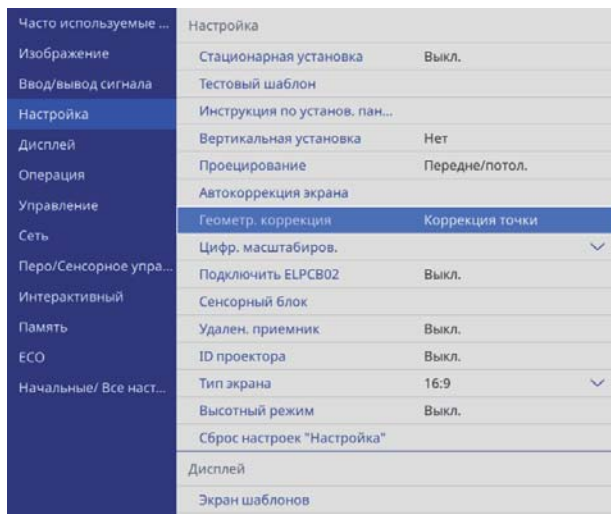


Использование панели управления



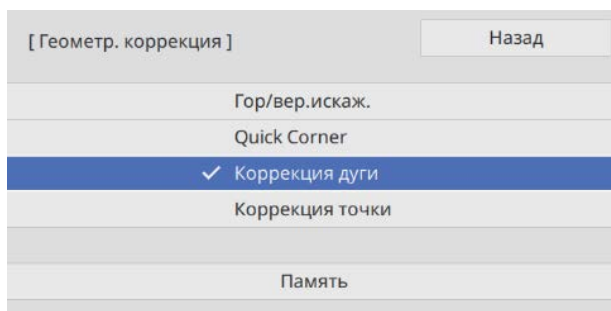
2

Выберите **Геометр. коррекция** в меню **Настройка**

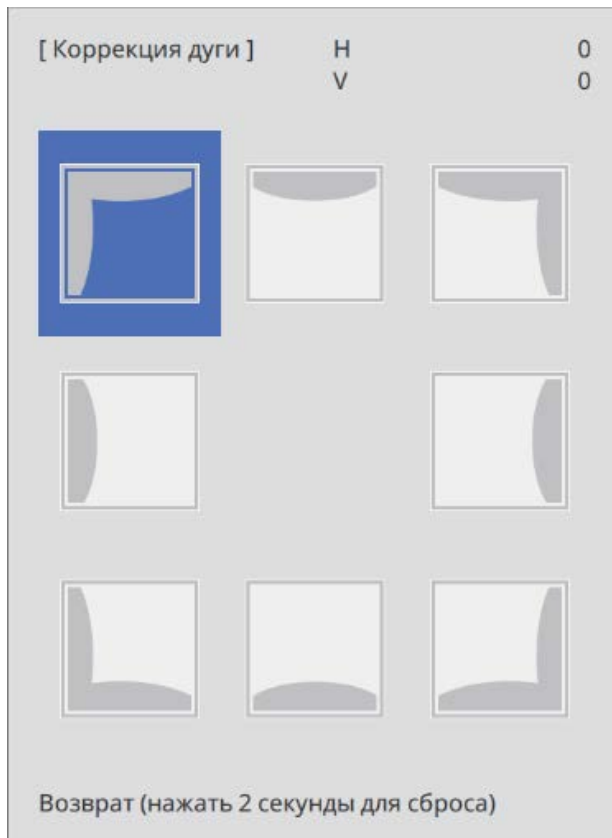


3

Выберите **Коррекция дуги**



**4** Выберите сторону, которую вы хотите исправить, и выполните настройку



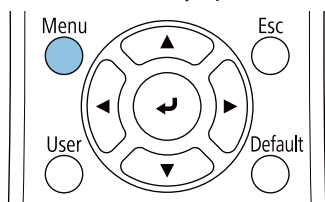
При выходе из диапазона регулировки отображается сообщение **Дальнейшее смещение невозможно.**

**5** Завершив выполнение настроек, нажмите на кнопку [Esc] на пульте ДУ или на панели управления, чтобы завершить настройку

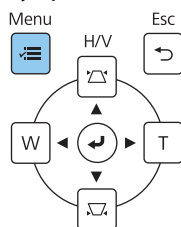
Quick Corner

**1** Нажмите кнопку [Menu]

Использование пульта дистанционного управления



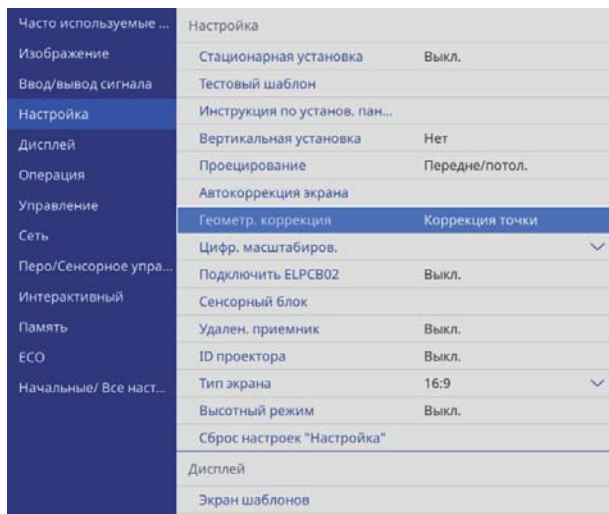
Использование панели управления





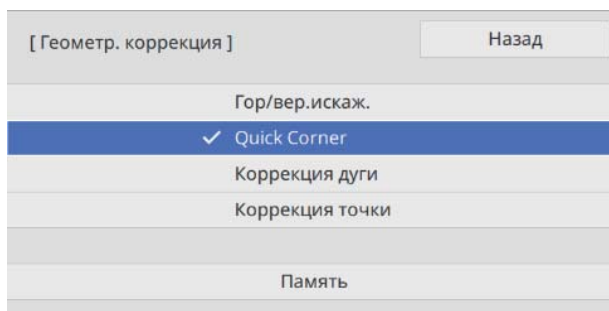
2

Выберите **Геометр. коррекция** в меню **Настройка**

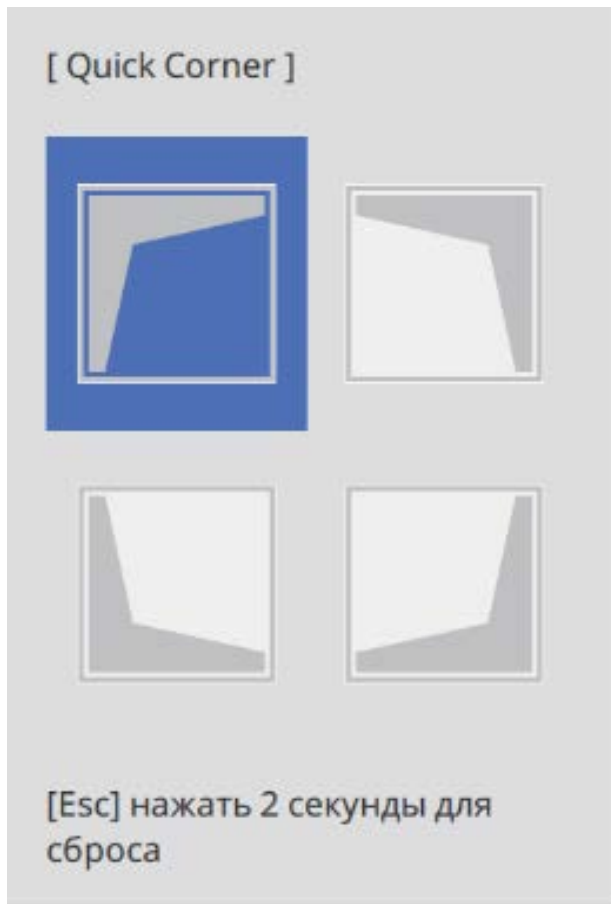


3


Выберите **Quick Corner**



**4** Выберите сторону, которую вы хотите исправить, и выполните настройку



При выходе из диапазона регулировки отображается сообщение **Дальнейшее смещение невозможно.**

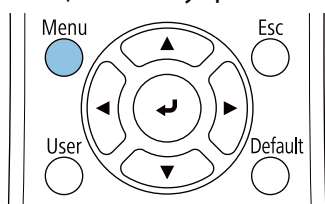
 При выполнении регулировки для выбора соответствующей стороны используются кнопки [1], [3], [7] и [9] на пульте ДУ.

**5** Завершив выполнение настроек, нажмите на кнопку [Esc] на пульте ДУ или на панели управления, чтобы завершить настройку

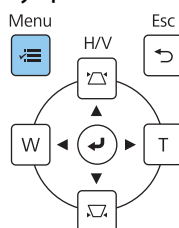
Коррекция точки

**1** Нажмите кнопку [Menu]

Использование пульта дистанционного управления

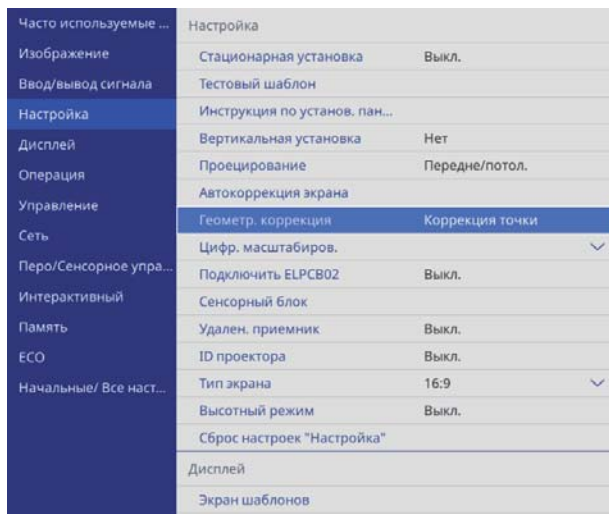


Использование панели управления



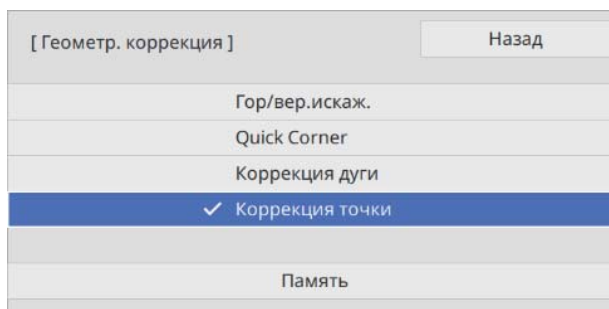
2

Выберите **Геометр. коррекция** в меню **Настройка**



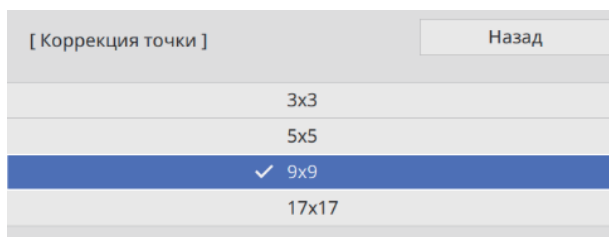
3

Выберите **Коррекция точки**



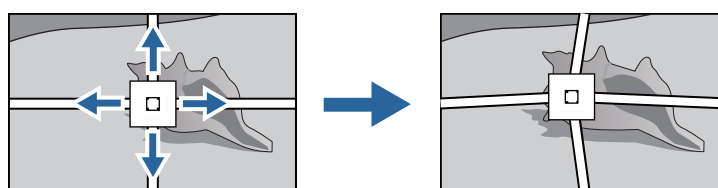
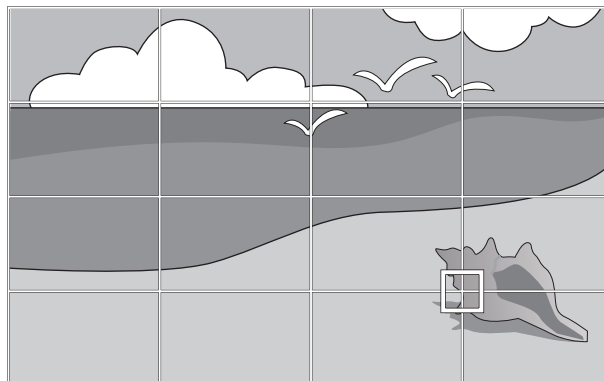
4

Выберите **Коррекция точки**, а затем выберите номер сетки



5

Выберите точки, которые необходимо исправить, и выполните коррекцию



Если сетка плохо видна, измените ее цвет с помощью параметра **Цвет шаблона**.

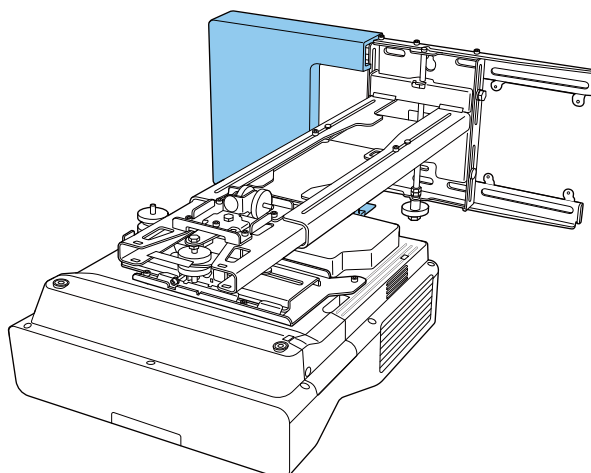
6

Завершив выполнение настроек, нажмите на кнопку [Esc] на пульте ДУ или на панели управления, чтобы завершить настройку

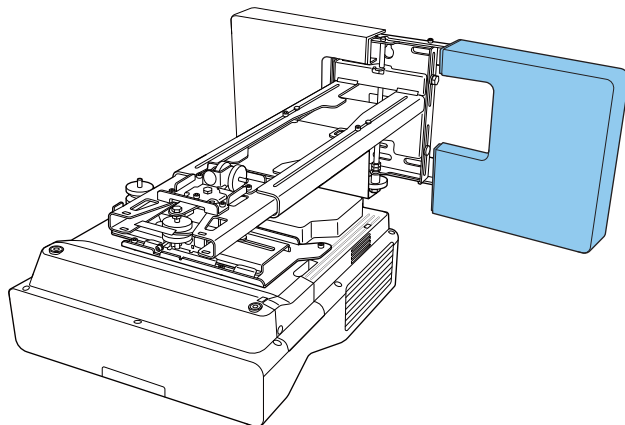
## Установка крышек

1

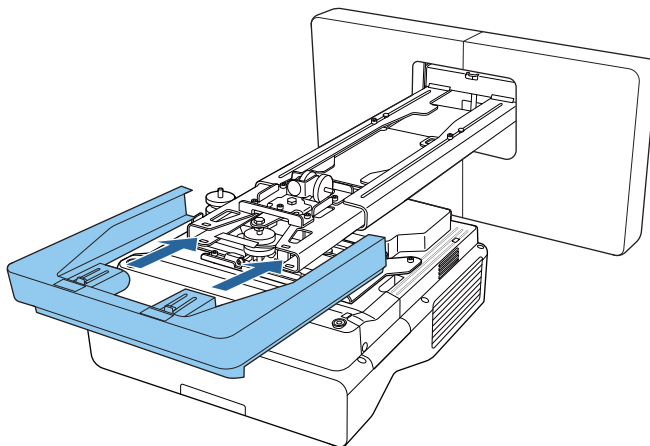
Установите левый кожух настенной пластины



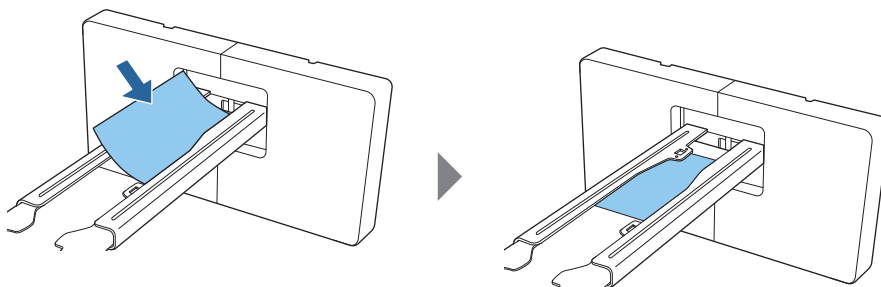
**2** Установите правый кожух настенной пластины



**3** Прикрепите торцевую крышку к панели для монтажа



Чтобы скрыть канавку на рычаге, приклейте поставляемую в комплекте защитную наклейку.

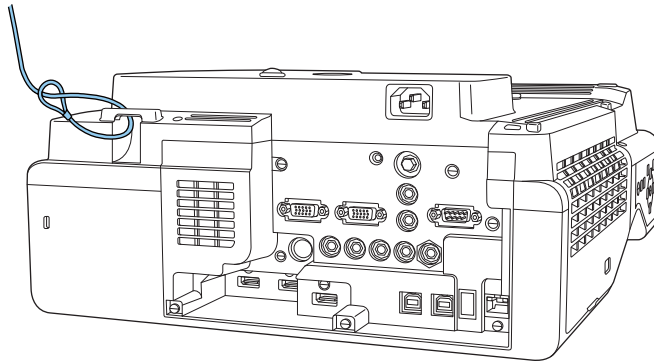


### Крепление защитного троса

При необходимости примите любые из перечисленных мер для обеспечения безопасности.

- Установите приобретаемый отдельно защитный трос с замком

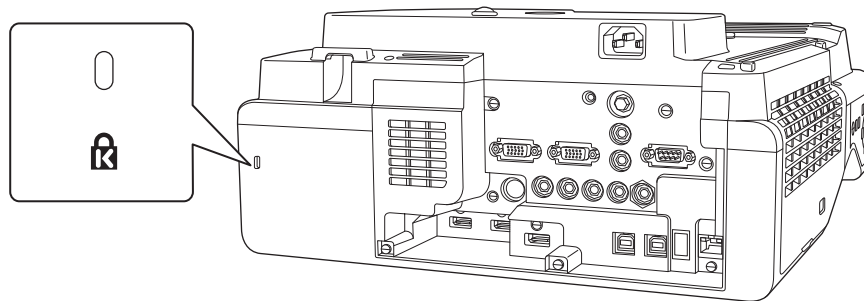
Пропустите защитный трос с замком через точку крепления троса на проекторе и панели для монтажа.



- Установите защитный трос компании Kensington

Отверстие для защитного замка в данном проекторе совместимо с системой безопасности Microsaver Security System производства компании Kensington. Далее представлена подробная информация о системе безопасности Microsaver Security System.

<http://www.kensington.com/>



## Функция пакетной настройки

После выполнения настроек меню одного проектора можно скопировать настройки для остальных проекторов (функция пакетной настройки). Функция пакетной настройки выполняется только для проекторов с одинаковым номером модели.

Можно использовать следующие способы.

- Настройка с помощью USB-накопителя.
- Для настройки проектор подключают к компьютеру кабелем USB.
- Выполнение настроек, используя Epson Projector Management.

В данном руководстве описывается способ с использованием USB-накопителя и USB кабеля.

Подробное описание настроек с помощью Epson Projector Management приводится в *Руководство по эксплуатации Epson Projector Management*.



- Если вы не хотите копировать следующие настройки, установите для параметра **Диапаз.пакет.наст.** значение **Ограниченный**.
  - **Защита паролем**
  - Выберите **EDID** в меню **Ввод/вывод сигнала**
  - Меню **Сеть**
- Выполняйте пакетную настройку перед началом регулировки положения проекторов. Функция пакетной настройки позволяет копировать значения настройки для проецируемого изображения, например Геометр. коррекция. Если пакетная настройка выполняется после регулировки положения проекторов, внесенные корректировки могут измениться.
- При использовании функции пакетной настройки регистрационные данные пользователя копируются на другие проекторы. Не указывайте конфиденциальную информацию в качестве регистрационных данных пользователя.



### Предостережение

Покупатели обязаны самостоятельно выполнять пакетную настройку. Если во время пакетной настройки происходит сбой, связанный с перебоями в системе электроснабжения, ошибками связи и т.д., покупатель обязан самостоятельно оплачивать любые расходы на ремонт.

## Настройка с помощью USB-накопителя

В данном разделе представлена информация о пакетной настройке с помощью USB-накопителя.



- Рекомендуется использовать USB-накопитель формата FAT.
- Функция пакетной настройки не используется, если USB-накопитель имеет встроенные функции безопасности. Используйте USB-накопитель без встроенных функций безопасности.
- Функция пакетной настройки не используется устройствами чтения карт памяти с интерфейсом USB и жесткими дисками USB.

## Сохранение параметров в USB-накопителе

1

Отсоедините шнур питания от проектора и проверьте, чтобы все индикаторы проектора погасли

2

## Подключите USB-накопитель к порту USB-A проектора



- Подключите USB-накопитель напрямую к проектору. При подключении USB-накопителя к проектору через USB-концентратор параметры могут сохраняться с ошибками.
- Подключите пустой USB-накопитель. Если на USB-накопителе содержатся данные, кроме файла пакетной настройки, параметры могут сохраняться с ошибками.

3

## Удерживая кнопку [Esc] на пульте дистанционного управления или на панели управления, подключите шнур питания к проектору

Индикаторы On/Standby и Status загораются синим светом, а индикаторы Laser и Temp становятся оранжевыми.

После того, как загорятся все индикаторы проектора, отпустите кнопку [Esc].

On/Standby  

Status  

Laser  

Temp  

Если все индикаторы начинают мигать, это означает, что выполняется запись файла пакетной настройки.



### Предостережение

- Во время записи файла не отсоединяйте шнур питания от проектора. В случае отсоединения шнура питания могут возникнуть неполадки при запуске проектора.
- Во время записи файла не отсоединяйте USB-накопитель от проектора. В случае отсоединения USB-накопителя могут возникнуть неполадки при запуске проектора.

После успешного завершения записи проектор отключается, а индикатор On/Standby горит синим светом.

On/Standby  

Status  

Laser  

Temp  

После отключения проектора извлеките USB-накопитель.



- Имя файла пакетной настройки: PJCONFDATA.bin. Чтобы переименовать файл, добавьте текст после PJCONFDATA. В случае изменения раздела PJCONFDATA имени файла, проектор может не распознать этот файл.
- В имени файла разрешается использовать только однобайтовые символы.



## ■ Копирование сохраненных параметров на другие проекторы

**1** Отсоедините шнур питания от проектора и проверьте, чтобы все индикаторы проектора погасли

**2** Подключите USB-накопитель с сохраненным файлом пакетной настройки к порту USB-A проектора



Не храните в USB-накопителе других данных, кроме файла пакетной настройки. Если на USB-накопителе содержатся данные, кроме файла пакетной настройки, параметры могут копироваться с ошибками.

**3** Удерживая кнопку [Menu] на пульте дистанционного управления или на панели управления, подключите шнур питания к проектору

Индикаторы On/Standby и Status загораются синим светом, а индикаторы Laser и Temp становятся оранжевыми.

После того, как загорятся все индикаторы проектора, отпустите кнопку [Menu]. Индикаторы включаются примерно на 75 секунд.

On/Standby  

Status  

Laser  

Temp  

Если все индикаторы начинают мигать, это означает, что выполняется запись параметров.



### Предостережение

- Во время записи параметров не отсоединяйте шнур питания от проектора. В случае отсоединения шнура питания могут возникнуть неполадки при запуске проектора.
- Во время записи параметров не отсоединяйте USB-накопитель от проектора. В случае отсоединения USB-накопителя могут возникнуть неполадки при запуске проектора.

После успешного завершения записи проектор отключается, а индикатор On/Standby горит синим светом.

On/Standby  

Status  

Laser  

Temp  

После отключения проектора извлеките USB-накопитель.

## Настройка с помощью подключения проектора к компьютеру кабелем USB



Функция пакетной настройки работает в следующих операционных системах.

- Windows 8.1 и последующих версий
- macOS 10.13.x и последующих версий

### ■ Сохранение параметров в компьютере

1

Отсоедините шнур питания от проектора и проверьте, чтобы все индикаторы проектора погасли

2

С помощью USB-кабеля подключите компьютер к порту USB-B1 проектора

3

Удерживая кнопку [Esc] на пульте дистанционного управления или на панели управления, подключите шнур питания к проектору

Индикаторы On/Standby и Status загораются синим светом, а индикаторы Laser и Temp становятся оранжевыми.

После того, как загорятся все индикаторы проектора, отпустите кнопку [Esc].

On/Standby  

Status  

Laser  

Temp  

Компьютер распознает проектор как съемный диск.


4

Откройте съемный диск и сохраните файл пакетной настройки (PJCONFDATA.bin) в компьютере



Чтобы переименовать файл пакетной настройки, добавьте текст после PJCONFDATA. В случае изменения раздела PJCONFDATA имени файла, проектор может не распознать этот файл. В имени файла разрешается использовать только однобайтовые символы.

**5** Выполните "Извлечение USB устройства" в компьютере и отсоедините кабель USB

 При использовании Mac выполните «Извлечь EPSON\_PJ».

Проектор отключается, а индикатор On/Standby горит синим светом.

On/Standby 

Status 

Laser 

Temp 

**Копирование сохраненных параметров на другие проекторы**

**1** Отсоедините шнур питания от проектора и проверьте, чтобы все индикаторы проектора погасли

**2** С помощью USB-кабеля подключите компьютер к порту USB-B1 проектора

**3** Удерживая кнопку [Menu] на пульте дистанционного управления или на панели управления, подключите шнур питания к проектору

Индикаторы On/Standby и Status загораются синим светом, а индикаторы Laser и Temp становятся оранжевыми.

После того, как загорятся все индикаторы проектора, отпустите кнопку [Menu].

On/Standby 


Status 

Laser 


Temp 

Компьютер распознает проектор как съемный диск.


**4** Скопируйте файл пакетной настройки (PJCONFDATA.bin), сохраненный в компьютере, в папку верхнего уровня съемного диска

 Не копируйте на съемный диск файлы или папки, отличные от файла пакетной настройки.

**5** Выполните "Извлечение USB устройства" в компьютере и отсоедините кабель USB

 При использовании Mac выполните «Извлечь EPSON\_PJ».

Если все индикаторы начинают мигать, это означает, что выполняется запись параметров.

 **Предостережение**

Во время записи параметров не отсоединяйте шнур питания от проектора. В случае отсоединения шнура питания могут возникнуть неполадки при запуске проектора.

После успешного завершения записи проектор отключается, а индикатор On/Standby горит синим светом.

On/Standby 

Status 

Laser 

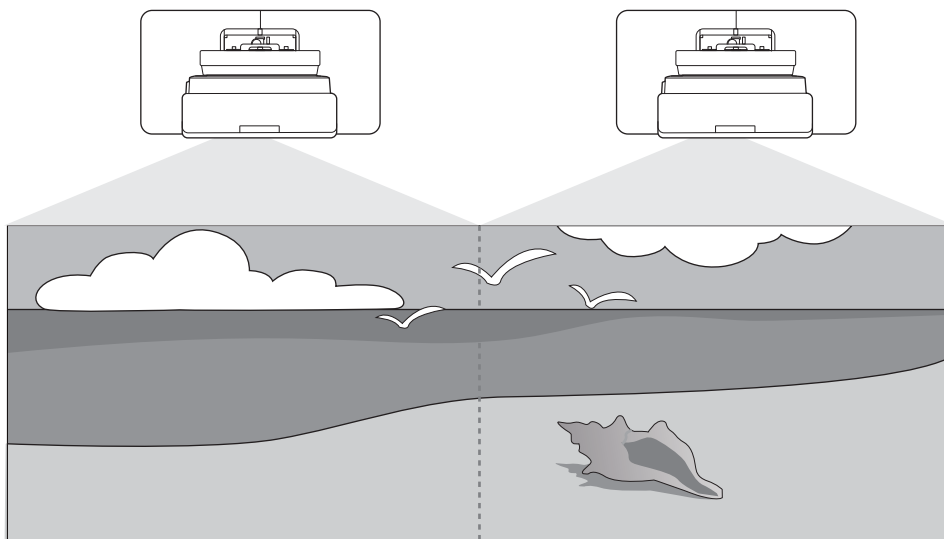
Temp 

**Сбой во время настройки**

Проверка	Способ устранения
<p>Оранжевые индикаторы Laser и Temp быстро мигают?</p> <p>On/Standby  <input checked="" type="checkbox"/></p> <p>Status  <input checked="" type="checkbox"/></p> <p>Laser  <input checked="" type="checkbox"/></p> <p>Temp  <input checked="" type="checkbox"/></p>	<p>Возможно, поврежден файл пакетной настройки или неправильно подключен USB-накопитель или кабель USB. Отсоедините USB-накопитель или кабель USB, отключите и снова подключите шнур питания проектора, а затем повторите попытку.</p>
<p>Индикаторы On/Standby и Status мигают синим светом, а оранжевые индикаторы Laser и Temp быстро мигают?</p> <p>On/Standby  <input checked="" type="checkbox"/></p> <p>Status  <input checked="" type="checkbox"/></p> <p>Laser  <input checked="" type="checkbox"/></p> <p>Temp  <input checked="" type="checkbox"/></p>	<p>Возможно, произошел сбой во время записи параметров, либо возникла ошибка в микропрограмме проектора. Прекратите использование проектора, выньте вилку из розетки и обратитесь в Epson за помощью.</p>

## Установка нескольких проекторов (мультипроекция)



Этот способ установки позволяет создать один длинный экран с единым изображением, проецируемым несколькими проекторами.



При выполнении мультипроекции выполните подключения и необходимые настройки в следующем порядке.



При установке режима «Мультипроекция» рекомендуется установить для параметра **Операция > Спящий режим** значение **Выкл.** в меню проектора.

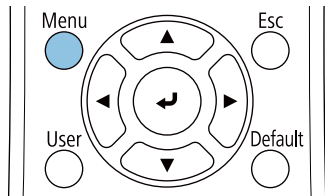
- 1** Установка ID проектора ( [стр.84](#))
- 2** Настройка изображения в режиме мультипроекции ( [стр.86](#))

### Установка ID проектора

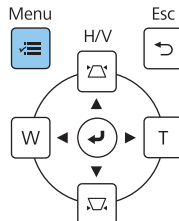
**1**

Включите проектор и нажмите кнопку [Menu]

Использование пульта дистанционного управления

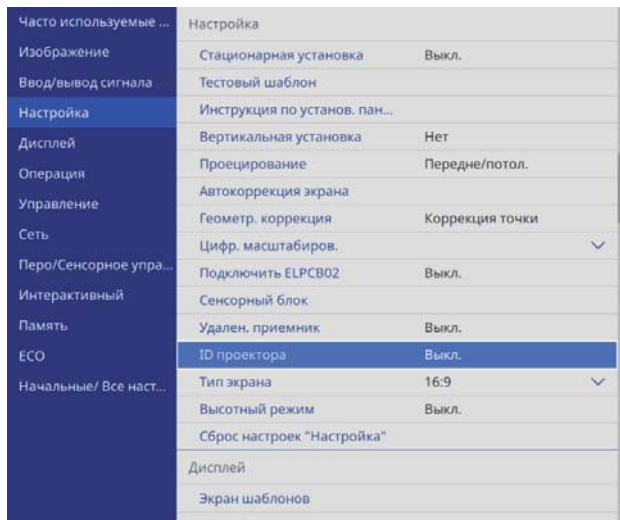


Использование панели управления

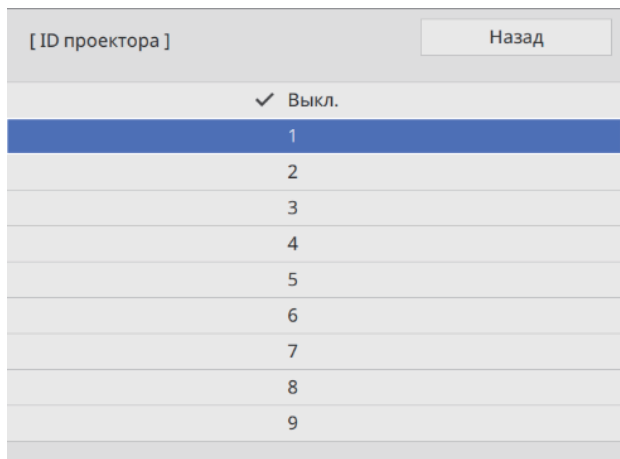


**2** Выберите **ID проектора** в меню **Настройка**

При использовании EB-775F/EB-770F установите **ID проектора** в меню **Мультипроекция**.

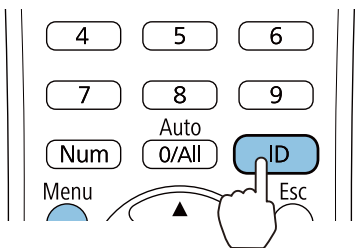


**3** Выберите номер ID для проектора



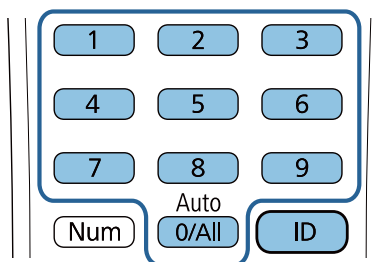
**4** Нажмите на кнопку [Esc], чтобы закрыть меню  
Повторите действия 1–4 для остальных проекторов.

**5** Наведите пульт дистанционного управления на проектор, с которым вы хотите работать, и нажмите кнопку [ID]



На проекционном экране отображается текущий номер ID

**6** Удерживая кнопку [ID], нажмите кнопку с тем же номером, что и ID проектора, для того проектора, с которым хотите работать



Действия с пульта дистанционного управления доступны для проектора с выбранным ID.



- Когда для параметра **ID проектора** выбрано **Выкл.**, вы можете управлять проектором с пульта ДУ независимо от того, какое значение ID выбрано с пульта ДУ.
- Когда для ID пульта дистанционного управления выбрано значение 0, вы можете управлять всеми проекторами независимо от того, какое значение ID для них установлено.
- При одновременно использовании нескольких пультов ДУ инфракрасные помехи могут вызывать случайные операции.

## Регулировка изображения в мультипроекции

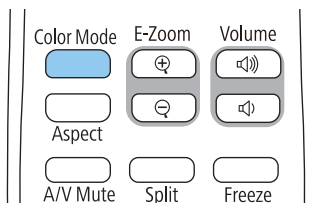


Сразу после включения проектора изображение нестабильно. Подождите не менее 30 минут от начала проецирования, прежде чем настраивать изображение.

■ При использовании EB-775F/EB-770F

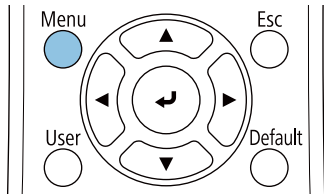
**1** Включите проектор

**2** Нажмите кнопку [Color Mode] на пульте ДУ, а затем установите для Цветовой режим значение **Мультипроекция**

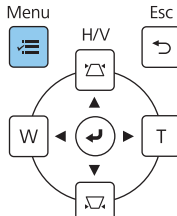


**3** Нажмите кнопку [Menu]

Использование пульта дистанционного управления



Использование панели управления



**4** Выполните необходимые настройки в меню **Мультипроекция**

Подробные сведения о выполнении настроек см. в *Руководство по эксплуатации* проектора.

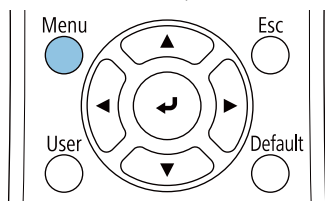
<b>Распол. мозаикой</b>	Установите количество и положение проекторов.
<b>Геометр. коррекция</b>	Откорректируйте форму изображения.
<b>Переход края</b> <b>Уровень черного</b>	Регулировка области наложения изображения для создания цельного изображения.
<b>Масштаб</b>	Установка увеличения и позиции сращивания изображения.
<b>Режим света</b>	Отрегулируйте яркость всего изображения. Выберите <b>Пользоват.</b> и отрегулируйте <b>Уровень яркости</b> , ориентируясь на проектор с самой низкой яркостью.
<b>Однородность цвета</b> <b>Подбор цветов</b> <b>RGBCMY</b>	Настройте цвет изображения для каждого проектора, чтобы полное изображение выглядело однородным.

**■** При использовании EB-760W

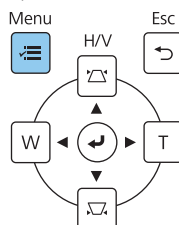
**1** Включите проектор

**2** Нажмите кнопку [Menu]

Использование пульта дистанционного управления



Использование панели управления



**3** Выполните необходимые настройки в следующих меню














Подробные сведения о выполнении настроек см. в *Руководство по эксплуатации* проектора.

<b>Изображение — Цветовой режим</b> (Для выполнения нажмите кнопку [Color Mode] на пульте ДУ)	Выберите один элемент для каждого проектора, чтобы цвет целого изображения выглядел однородным.
<b>Операция — Управл. яркостью ист. света — Режим света</b>	Отрегулируйте яркость всего изображения. Выберите <b>Пользоват.</b> и отрегулируйте <b>Уровень яркости</b> , ориентируясь на проектор с самой низкой яркостью.
<b>Управление — Однородность цвета</b> <b>Изображение — RGBCMY</b>	Настройте цвет изображения для каждого проектора, чтобы полное изображение выглядело однородным.






## Список символов техники безопасности

В таблице ниже приведены символы техники безопасности, устанавливаемые на оборудование.

Символ	Утвержденные стандарты	Значение
	IEC60417 № 5007	Включение Подключение к электросети установлено.
	IEC60417 № 5008	Выключение Оборудование отключено от электросети.
	IEC60417 № 5009	Standby Указывает на переключатель или его положение, посредством которого часть оборудования переходит в режим ожидания.
	ISO7000 № 0434B IEC3864-B3.1	Предостережение Указывает на общее предупреждение при использовании продукта.
	IEC60417 № 5041	Внимание! Горячая поверхность Отмеченная этим символом деталь может нагреваться, прикасаться к ней следует с особой осторожностью.
	IEC60417 № 6042 ISO3864-B3.6	Внимание! Опасность поражения электрическим током Оборудование может стать причиной поражения электрическим током.
	IEC60417 № 5957	Использование только внутри помещений Электрооборудование изначально предназначено для использования внутри помещений.
	IEC60417 № 5926	Полярность разъема питания постоянного тока Указывается положительный и отрицательный проводник (полярность) на части оборудования, к которому может подключаться источник питания постоянного тока.
	---	
	IEC60417 № 5001B	Общее состояние батареи Оборудование, питающееся от батареи. Указывает деталь, например крышку батарейного отсека или клеммы разъема.
	IEC60417 № 5002	Установка батареи Указывает на сам держатель батареи или на положение элементов внутри держателя батареи.
	---	
	IEC60417 № 5019	Защитное заземление Указывает на любую клемму, предназначенную для подключения к внешнему проводнику, защищающего от поражения электрическим током, или клемме электрода защитного заземления.

Символ	Утвержденные стандарты	Значение
	IEC60417 № 5017	Земля Указывает на клемму заземления в корпусах, где явно не требуется символ  .
	IEC60417 № 5032	Переменный ток Указывает, что оборудование предназначено для работы только с переменным током; а также обозначает соответствующие клеммы.
	IEC60417 № 5031	Постоянный ток Указывает, что оборудование предназначено для работы только с постоянным током; а также обозначает соответствующие клеммы.
	IEC60417 № 5172	Оборудование класса II Указывает, что оборудование удовлетворяет требованиям безопасности для устройства класса II в соответствии со стандартом IEC 61140.
	ISO 3864	Запрет (общий) Указывает на недопустимые действия или операции.
	ISO 3864	Не прикасаться! Запрещается прикасаться к определенной детали оборудования, так как это может привести к получению травмы.
	---	Никогда не смотрите в проекционное окно при включенном проекторе.
	---	Указывает на то, что нельзя ничего размещать на проекторе.
	ISO3864 IEC60825-1	Внимание! Лазерное излучение Оборудование может быть источником лазерного излучения.
	ISO 3864	Разбирать запрещается При разборке оборудования возникает опасность получения травмы или поражения электрическим током.
	IEC60417 № 5266	Ожидания, частичного ожидания Указывает часть оборудования, готовую к работе.
	ISO3864 IEC60417 № 5057	Осторожно, подвижные части Указывает на необходимость держаться подальше от подвижных частей в соответствии со стандартами безопасности.
	IEC 60417-6056	Осторожно! Подвижные лопасти вентилятора. Указывает на необходимость держаться подальше от подвижных лопастей вентилятора в соответствии со стандартами безопасности.
	IEC 60417-6043	Осторожно! Острые углы. Указывает на необходимость не прикасаться к острым углам устройства в соответствии со стандартами безопасности.

Символ	Утвержденные стандарты	Значение
	--	Никогда не смотрите в проекционное окно при включенном проекторе.
	ISO7010 No. W027 ISO 3864	Внимание! Световое излучение (УФ, видимый свет, ИК и т.д.) Обозначает необходимость соблюдать осторожность и защищать глаза и кожу, находясь вблизи элементов светового излучения.
	IEC60417 No.5109	Не предназначено для использования в жилых зонах Обозначает, что электрооборудование/устройство не предназначено для эксплуатации в жилых зонах.

**Indication of the manufacturer and the importer in accordance with requirements of directive 2011/65/ EU (RoHS)**

Manufacturer: SEIKO EPSON CORPORATION

Address: 3-5, Owa 3-chome, Suwa-shi, Nagano-ken 392-8502 Japan

Telephone: 81-266-52-3131

<http://www.epson.com/>

Importer: SEIKO EUROPE B.V.

Address: Azië building, Atlas ArenA, Hoogoorddreef 5, 1101 BA  
Amsterdam Zuidoost The Netherlands

Telephone: 31-20-314-5000

<http://www.epson.eu/>

## Общее уведомление

Mac и macOS являются товарными знаками Apple Inc.

Microsoft и Windows являются товарными знаками или зарегистрированными товарными знаками корпорации Microsoft в США и (или) других странах.

© 2023 Seiko Epson Corporation

2023.1 Rev.1.0