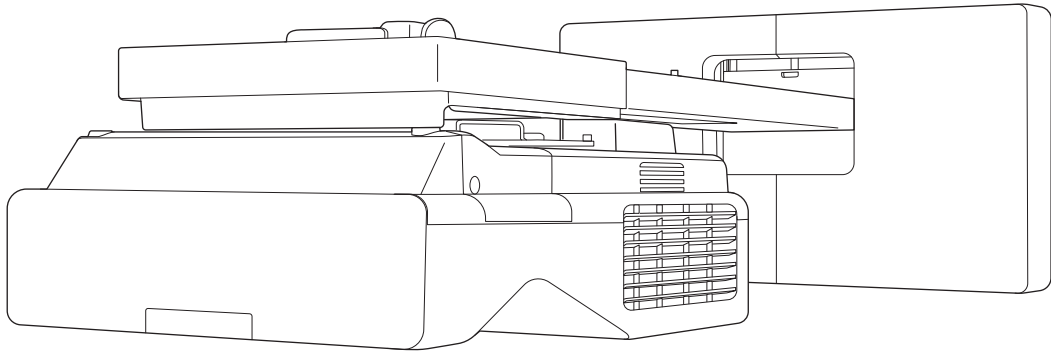


EB-775F
EB-770F
EB-760W
ELPMB62

Kurulum Kılavusu



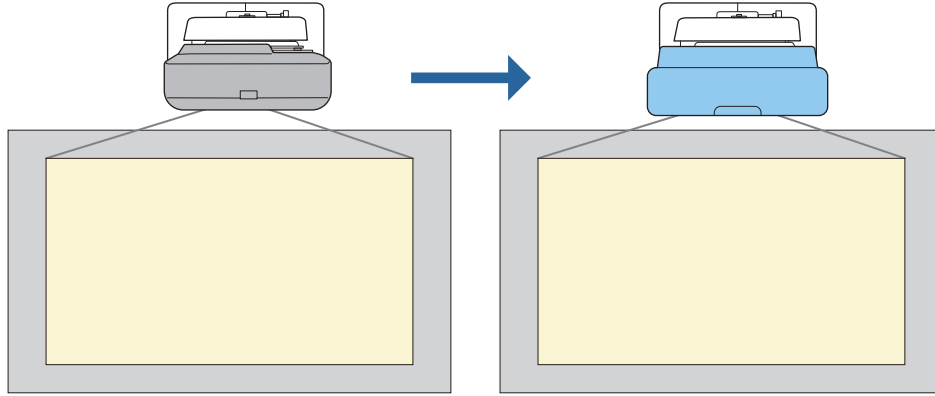
Bu Kılavuzun İeriđi

Bu kılavuz, duvar montajı (ELPMB62) kullanılarak ultra kısa mesafeli bir projektörün (EB-775F/EB-770F/EB-760W) nasıl kurulacağını açıklar.

Montaj cihazı projektörle birlikte verilmezse, isteđe bađlı bir ürün olarak satın alabilirsiniz.

Değişen Kurulumlar Hakkında

Mevcut kurulu projektörü EB-775F/EB-770F/EB-760W ile değiştirebilirsiniz.



Projektörü değiştirdikten sonra, yansıtılan görüntünün konumuna ince ayar yapın.

Değişim Kurulum Koşulları

Projektörü değiştirirken, aşağıdaki koşulların karşılanıp karşılanmadığını kontrol edin.

• Kurulu projektör aşağıdakilerden biri olmalıdır:

- BrightLink 485Wi
- BrightLink 485Wi+
- BrightLink 475Wi
- BrightLink 475Wi+
- BrightLink 480i
- PowerLite 485W
- PowerLite 475W
- BrightLink 595Wi
- BrightLink 595Wi+
- BrightLink 585Wi
- BrightLink 585Wi+
- BrightLink 575Wi
- BrightLink 575Wi+
- BrightLink 695Wi
- BrightLink 695Wi+
- BrightLink 685Wi
- BrightLink 685Wi+
- BrightLink 680Wi
- BrightLink 675Wi
- BrightLink 675Wi+
- PowerLite 470
- PowerLite 480
- EB-485Wi
- EB-485Wie
- EB-475Wi
- EB-475Wie
- PowerLite 585W
- PowerLite 575W
- PowerLite 580
- PowerLite 570
- PowerLite 685W
- PowerLite 675W
- PowerLite 680
- PowerLite 670
- EB-485W
- EB-485We
- EB-475W
- EB-475We
- EB-595Wi
- EB-595Wie
- EB-585Wi
- EB-575Wi
- EB-575Wie
- EB-695Wi
- EB-695Wie
- EB-685Wi
- EB-680Wi
- EB-675Wi
- EB-470
- EB-480
- EB-480e
- EB-480i
- EB-470i
- EB-585W
- EB-585We
- EB-575W
- EB-575We
- EB-580
- EB-580e
- EB-570
- EB-685W
- EB-675W
- EB-680
- EB-680e
- EB-670

- EB-755F
- EB-750F
- EB-735Fi
- EB-735F
- EB-725Wi
- EB-725W
- EB-720
- Kurulu duvar montaj ünitesi aşağıdakilerden biri olmalıdır:
 - ELPMB28
 - ELPMB43
 - ELPMB46
- 65 inç ila 100 inç arasında yansıtma yapılıyor
- Projektörler aynı çözünürlüğe sahip

Değişim Kurulumları için Örnek İş Akışı

Projektörü aşağıdaki iş akışını kullanarak değiştirebilirsiniz. Montaj ünitesi veya projektörünüz resimlerden farklı olabilir. Montaj ünitesinin kullanımı ve ayarlanması ile ilgili ayrıntılı bilgi için, kurulu projektör veya duvar montaj ünitesinin *Kurulum Kılavusu*'na bakın.

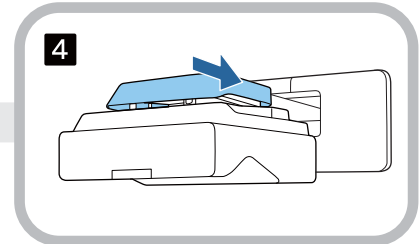
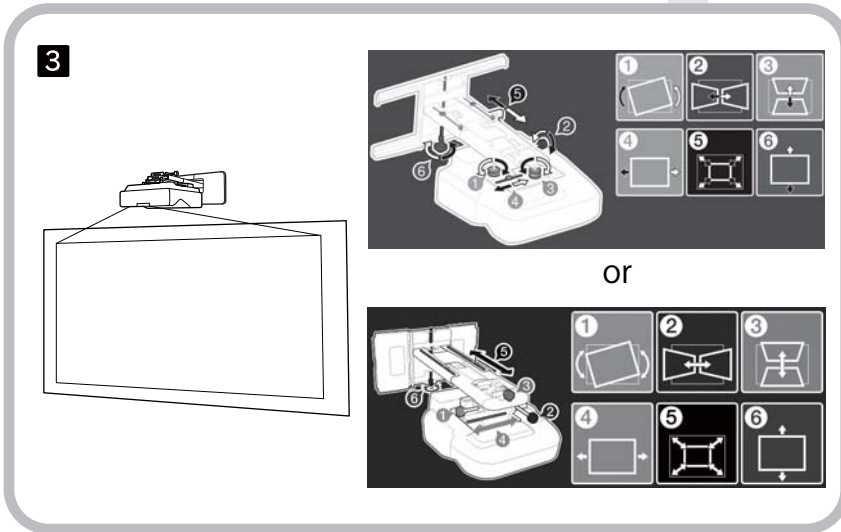
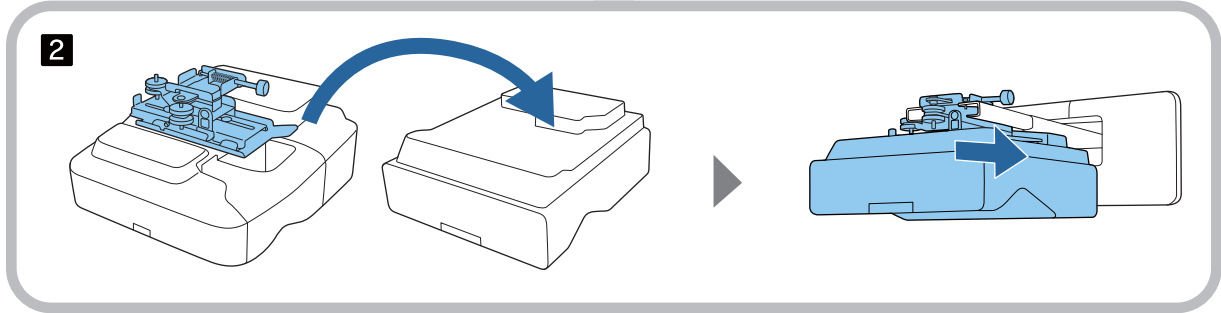
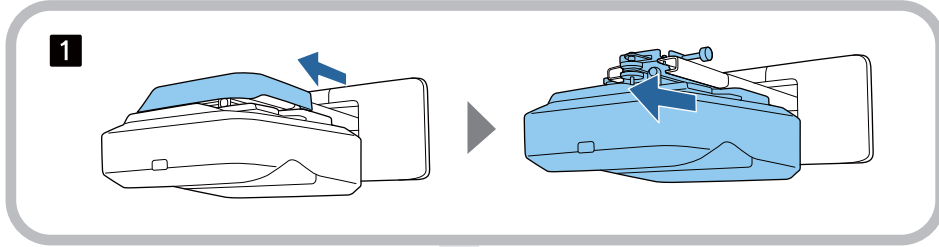
- 1** Eski projektörü çıkarın
 - Uç başlığını çıkarın (gerekirse duvar plakası kapağını da çıkarın)
 - Ayar ünitesini ayar plakasından çıkarın

- 2** Yeni projektörü takın
 - Ayar ünitesini eski projektörden çıkarın ve yeni projektöre takın
 - Ayar ünitesini ayar plakasına takın

- 3** Görüntüye ince ayar yapma

Bir görüntüyü yansıtırken, montaj ünitesindeki ayar kadranını ve projektörün düzeltme özelliklerini kullanarak görüntünün konumuna ince ayar yapın

- 4** Uç kapağını takın



Bu Kurulum Kılavuzu Hakkında

Bu Kılavuzun İçeriği 1

Değişen Kurulumlar Hakkında 2

Değişim Kurulum Koşulları 2

Değişim Kurulumları için Örnek İş Akışı 4

Giriş

Ürünü Güvenli Biçimde Kullanma 6

Güvenlik Göstergeleri 6

Simgelerin Açıklamaları 6

Ambalaj İçeriği 7

Duvar Montaj Ünitesi 7

Ana Montaj Ünitesi 7

Aksesuarlar 8

Gerekli Öğeler 9

Kurulum Boyutları Şekilleri 10

Duvar montaj ünitesini takma

Duvar Montaj Ünitesinin Takılması ile İlgili Dikkat Edilecek Noktalar 11

Duvara Montaj ünitesinin Kurulum Konumunda Dikkat Edilmesi Gereken Hususlar 14

Duvara Montaj Ünitesinin Özellikleri 16

Dış Boyutlar 17

Ayar Aralığı 20

Dikey sürgü 20

Yatay sürgü 20

İleri/geri sürgü 21

Mini PC Kurulum Plakası 22

Aksesuarların Kurulumu 22

Duvara Montaj Ünitesi için Kurulum Prosedürü 23

Montaj Ünitesini Takma 24

Kurulum konumunun belirlenmesi
(yansıtma mesafesi tabloları) 24

EB-775F/EB-770F 27

EB-760W 42

Ayar ünitesini projektöre takma 50

Duvar plakasını duvara kurun 51

Ayar plakasını duvar plakasına takma 53

Ayar ünitesini ayar plakasına takma 58

Çevre cihazların takılması 59

Yansıtılan Görüntünün Konumunu Ayarlama
..... 62

Ayarlamadan önceki hazırlıklar 63

Plakasına bağlayın Kurulum Kılavuzu'nu
kullanılarak mekanik ayar yapılması 65

Projektör menülerini kullanarak ayarlama
..... 68

Kapakların Takılması 74

Güvenlik Kablosu Takma 75

Projektörün Ayarlanması

Toplu Ayar İşlevi 77

Bir USB Flash Sürücü Kullanarak Ayarlama 77

Ayarları USB belleğe kaydetme 77

Kayıtlı ayarların diğer projektörlere
kopyalanması 79

Bilgisayarla Projektörü Bir USB Kablosuyla
Bağlayarak Ayarlayın 80

Ayarları bir bilgisayara kaydetme 80

Kayıtlı ayarların diğer projektörlere
kopyalanması 81

Ayar Başarısız Olduğunda 82

Birden Fazla Projektör Takma (Çoklu Yansıtma) 83

Projektör ID'sinin ayarlanması 83

Çoklu Yansıtma Görüntünün Ayarlanması
..... 85

EB-775F/EB-770F kullanırken 85

EB-760W kullanırken 86

Ek

Güvenlik Sembolleri Listesi 87

Genel Not 90



Ürünü Güvenli Biçimde Kullanma

Güvenliğiniz için, bu ürünü kullanmadan önce bu kılavuzdaki bütün talimatları okuyun. Bu kılavuzdaki talimatlar göz ardı edilerek gerçekleştirilen yanlış kullanım, bu üründe hasara neden olabilir veya kişisel yaralanma ya da mülk hasarıyla sonuçlanabilir. İleride başvurmak üzere bu kurulum kılavuzunu el altında bulundurun.




Projektörünüzün *Kullanım Kılavuzu*'nu ve *Güvenlik Talimatları*'nı okuyun ve bu belgelerdeki talimatlara uyun.

Güvenlik Göstergeleri

Belgeler ve bu ürün, ürünü güvenli biçimde kullanma yöntemini göstermek için grafik simgeler kullanır. Göstergeler ve anlamları aşağıdaki gibidir. Kılavuzu okumadan önce bunları iyice anladığınızdan emin olun.

Simge	Açıklama
 Uyarı	Bu simge, göz ardı edildiği takdirde yanlış kullanım sonucunda yaralanmaya ve hatta ölüme yol açabilecek bilgileri belirtir.
 Dikkat	Bu simge, göz ardı edildiği takdirde yanlış kullanım sonucunda yaralanmaya veya maddi hasara yol açabilecek bilgileri belirtir.

Simgelerin Açıklamaları

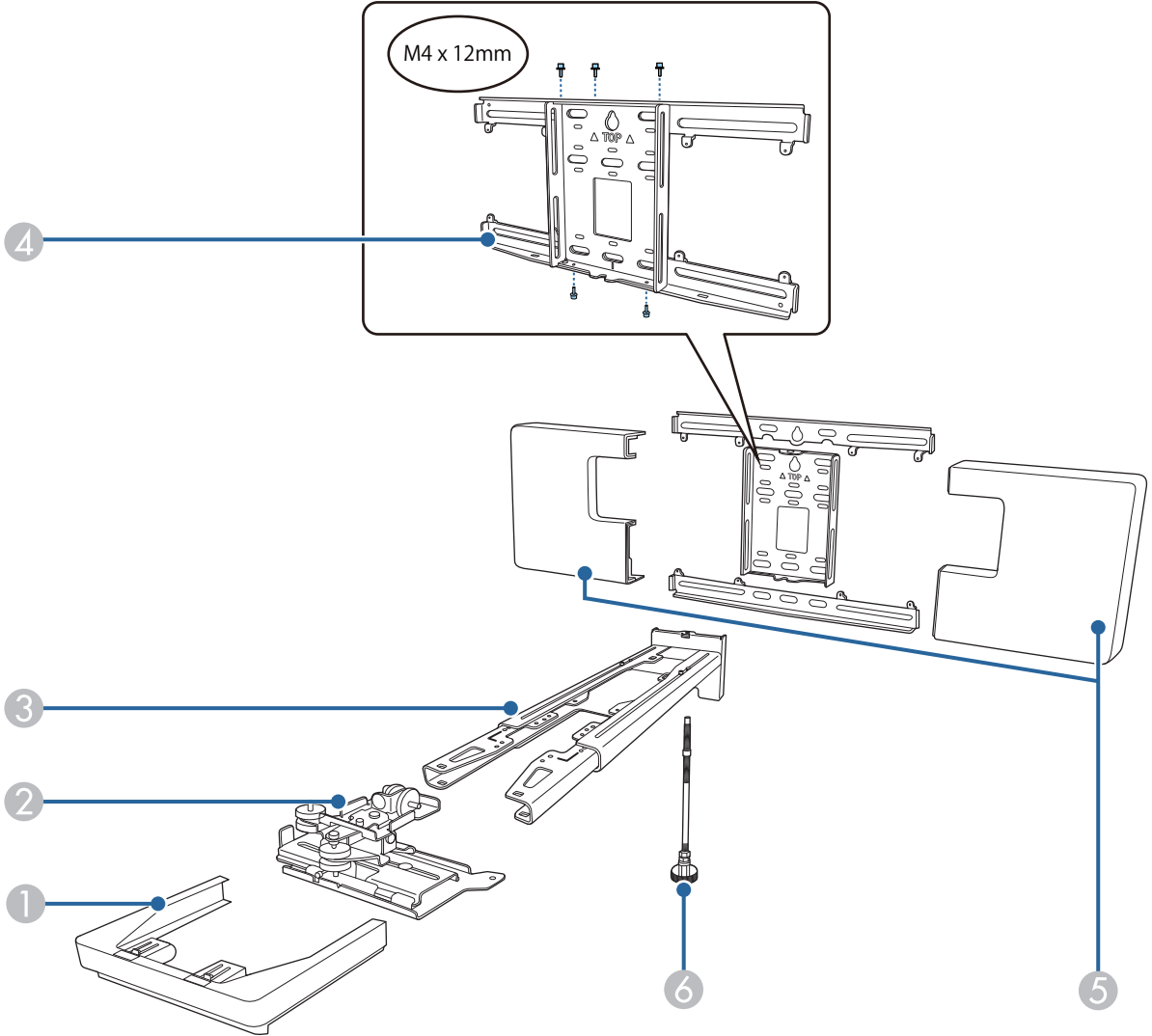
Simgeler	Açıklama
	Yapılmaması gereken bir işlemi belirten simge
	Yapılması gereken bir işlemi belirten simge
	İlgili veya yararlı bilgileri belirten simge

Ambalaj İçeriği

Başlamadan önce tüm parçaların bulunduğunu doğrulayın.

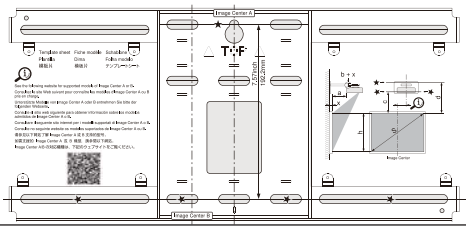
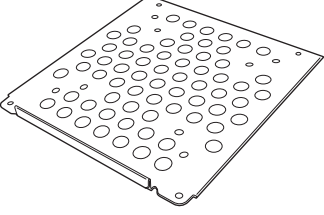


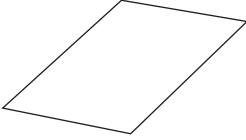
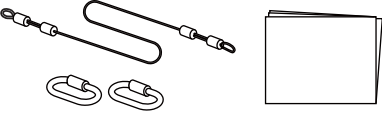

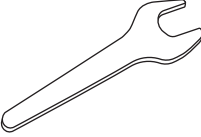


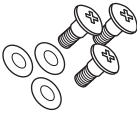
Duvar Montaj Ünitesi


Ana Montaj Ünitesi



No.	Parça adı
1	Uç başlığı
2	Ayar ünitesi
3	Ayar plakası
4	Duvar plakası
5	Duvar plakası kapağı
6	Altıgen kesitli eksen

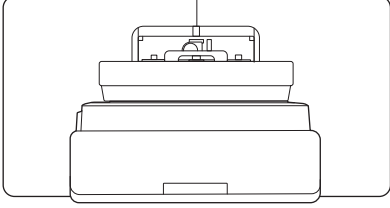
Aksesuarlar

Parça	Adı	İşlevi
	Şablon	Duvar plakasını takmadan önce bunu duvara takın ve gerekli delikleri açmak için kullanın.
	Mini PC plakası	Mini PC veya çubuk PC takarken bunu duvar plakasına takın.
	Mini PC kayışı	Vida kullanılarak bağlanamayan mini PC veya çubuk PC takarken, PC'yi plakaya sabitleyin.
	Kablo bağlama kayışı	Kablolama yaptıktan sonra fazla kabloları sabitleyin.
	Maskeleme etiketi	Kurulumdan sonra üzerini kapatmak için bunu ayar plakasının kolundaki girişe yapıştırın.
	Güvenlik teli seti	Projektörün düşmesini önlemek için duvar montaj ünitesine ve projektöre bağlayın. Daha fazla bilgi güvenlik teli setiyle birlikte verilen kullanım kılavuzuna bakın.
	Allen anahtar (M4 için)	-
	Anahtar (M6 için No. 13)	-
	M4 x 12 mm'lik, pullu/yaylı pullu altıgen soke başlı cıvata (x13)	<ul style="list-style-type: none"> Duvar plakasını s.7'deki şekilde gösterildiği gibi monte edin (X5) Ayar ünitesini projektöre sabitleyin (x4) Ayar ünitesini ayar plakasına sabitleyin (x4)
	M6 x 20 mm altıgen, pullu/yaylı pullu omuz başlı cıvata (x1)	Ayar plakasını duvar plakasına sabitleyin.
	M6 x 20 mm plastik pullu, çapraz oyuklu başlı omuzlu vidalar (x3)	

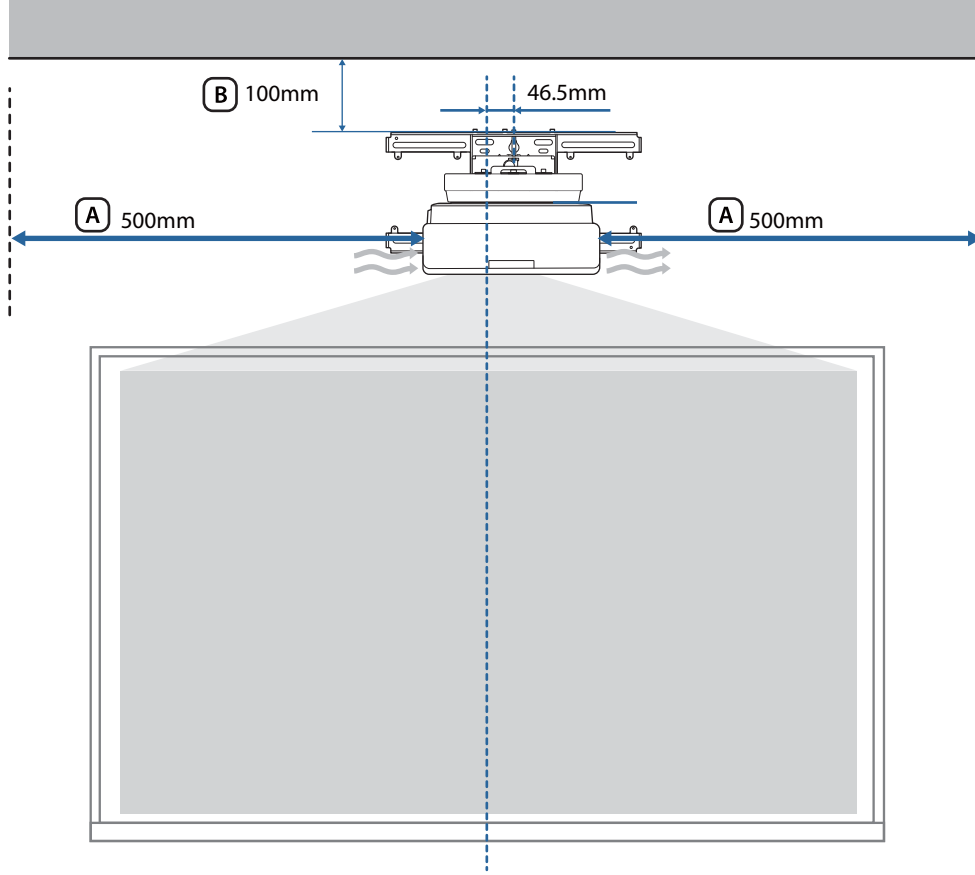
Parça	Adı	İşlevi
	M3 x 6 mm çapraz oyuklu başlı omuzlu vidalar (x4)	Mini PC plakasını duvar plakasına takın.

Gerekli Öğeler

Ürünle birlikte verilen parçaların yanı sıra aşağıdaki vidaları ve aletleri de hazırlamanız gerekir.

Uygulanabilir parçalar	Gerekli öğeler
	<p>Duvar montaj ünitesi için</p> <ul style="list-style-type: none">• M10 veya 3/8 inç x 60 mm ankraj cıvataları (duvar plakasını sabitlemek için: en az x4)• M10 vidası (duvar plakasını geçici olarak sabitlemek için: x1)• 17 mm dişli anahtar (altıgen eksenini ayarlamak için)• Projektöre bağlanan kablolar• Mini PC gibi cihazlar

Kurulum Boyutları Şekilleri













Dikkat













Projektörü kurarken, duvar ile projektörün hava çıkışı ve giriş delikleri arasında boşluk bulunduğundan emin olun. (Yukarıdaki şekle **A** bakın)


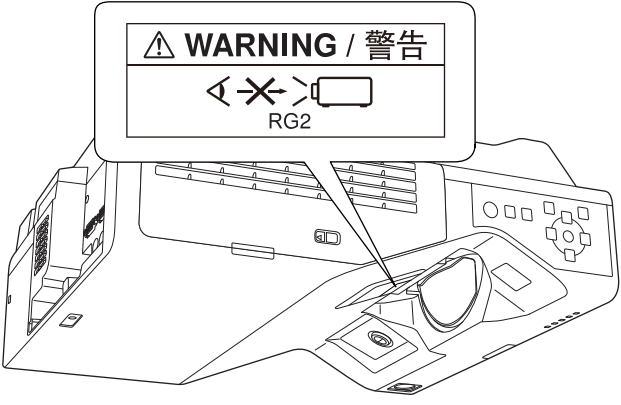











Tavandan duvar plakasının üstüne kadar yaklaşık 100 mm'lik bir boşluk bırakmak, projektörün takılmasını ve çıkarılmasını kolaylaştırır. (Yukarıdaki şekle **B** bakın)







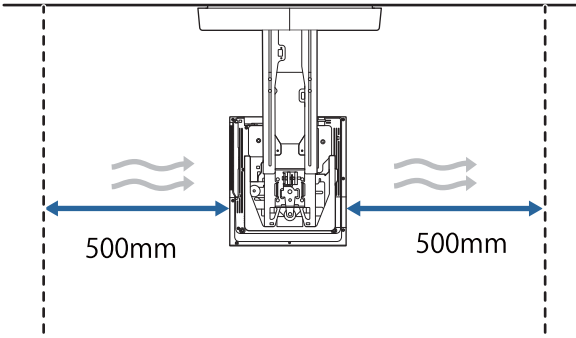

Duvar Montaj Ünitesinin Takılması ile İlgili Dikkat Edilecek Noktalar

 Uyarı	
<p>Duvar montaj ünitesi yalnızca projektörü duvara monte etmek içindir. Projektörden başka bir şey monte edilirse, ağırlık yüzünden hasar meydana gelebilir.</p> <p>Bu ürünün düşmesi ölüme ya da kişisel yaralanmaya neden olabilir.</p>	
<p>Kurulum işlemi (duvara montaj) teknik bilgi ve yeteneğe sahip, uzman kişiler tarafından gerçekleştirilmelidir. Eksik veya yanlış kurulum, ürünün düşmesi sonucu yaralanmaya veya mal kaybına neden olabilir.</p>	
<p>Duvar montaj ünitesini takmak için bu kılavuzdaki adımları izleyin ve bu kılavuzda belirtilen civata ve vidaları kullandığınızdan emin olun.</p> <p>Talimatlara uyulmazsa, ürün düşerek kişisel yaralanmaya veya kazaya neden olabilir.</p>	
<p>Güç kablosu ile ilgili işlemleri yaparken dikkatli olun.</p> <p>Yanlış işlemler yangına veya elektrik çarpmasına yol açabilir. İşlem yaparken şu önlemleri alın:</p> <ul style="list-style-type: none"> • Güç kablosunu ıslak elle tutmayın. • Hasarlı veya üzerinde değişiklik yapılmış bir güç kablosu kullanmayın. • Güç kablosunu ayar plakasından geçirirken kabloyu fazla kuvvetli bir şekilde çekmeyin. 	
<p>Ayar plakasını, titreşime veya darbeye maruz kalacağı bir yere monte etmeyin.</p> <p>Bu, projektörde veya montaj yüzeyinde hasara yol açabilir. Bu ürünün düşmesi ölüme ya da kişisel yaralanmaya neden olabilir.</p>	
<p>Bir duvara monte ederken, projektörün ve Duvar montaj ünitesinin ağırlığını taşıyacak ve yatay titreşimlere karşı koyabilecek şekilde monte edin. M10 veya 3/8 inç x 60 mm somun ve civata kullanın.</p> <p>M10'dan veya 3/8 inç x 60 mm'den küçük somun ve civatalar ayar plakasının düşmesine neden olabilir. Epson, duvarın yeterli sağlamlıkta olmamasından veya ürünün düzgün şekilde takılmamasından kaynaklanan herhangi bir zararın sorumluluğunu almaz.</p>	
<p>Kurulum işlemi, en az iki adet kalifiye servis elemanı tarafından gerçekleştirilmelidir. Kurulum sırasında herhangi bir vidayı gevşetmeniz gerektiğinde, ürünü düşürmemeye dikkat edin.</p> <p>Bu ürünün düşmesi ölüme ya da kişisel yaralanmaya neden olabilir.</p>	
<p>Bu ürün duvara monte edilirken, duvar, projektörü ve Duvar montaj ünitesini taşımaya yeterli güçte olmalıdır.</p> <p>Bu ürün beton bir duvara monte edilmelidir.</p> <p>Projektör ve Duvar montaj ünitesinin maksimum ağırlığı toplamda yaklaşık 15,1 kg'dır (kablolar hariç).</p> <p>Bu ürünü duvara monte etmeden önce duvarın bu güçte olduğundan emin olun. Duvar yeterince sağlam değilse, kurulumdan önce duvarı güçlendirin.</p>	
<p>Ayar plakasını düzenli olarak kontrol edip kırık parçalar veya gevşemiş vidalar bulunmadığından emin olun.</p> <p>Herhangi bir parça hasar görürse, ayar plakasını kullanmayı hemen bırakın. Bu ürünün düşmesi ölüme ya da kişisel yaralanmaya neden olabilir.</p>	

 Uyarı	
Bu ürünü sökmeyin ya da biçimini değiştirmeyin. Ürünün içinde, yangın, elektrik çarpması ya da kazaya neden olabilecek çok sayıda yüksek gerilimli kısım vardır.	
Bu ürüne asılmayın. Bu ürünün üzerine ağır cisimler asmayın. Bu ürünün düşmesi ölüme ya da kişisel yaralanmaya neden olabilir.	
Duvar montaj ünitesini kurmak veya ayarlamak için yapıştırıcı, yağlayıcı veya yağ kullanmayın. Vidaların gevşemesini önlemek için yapıştırıcı veya projektörün kayan plaka tespit parçası üzerinde gres veya yağ gibi şeyler kullanırsanız, mahfazası çatlayarak projektörün düşüp yaralanmaya veya mal kaybına yol açmasına neden olabilir.	
Ayarları yaptıktan sonra bütün vidaları iyice sıkıştırın. Aksi halde projektör düşerek kişisel yaralanmaya veya eşya hasarına neden olabilir.	
Kurulumdan sonra cıvataları ve somunları asla gevşetmeyin. Düzenli olarak vidaların gevşeyip gevşemediğini kontrol edin. Gevşek vida bulursanız, iyice sıkıştırın. Aksi halde projektör düşerek kişisel yaralanmaya veya eşya hasarına neden olabilir.	
Kabloları, somun ve cıvatalara temas etmeyecek biçimde yönlendirin. Kabloların hatalı kullanımı yangın veya elektrik çarpmasına yol açabilir.	
Projektörü açarken yansıtma penceresinin içine bakmayın. Bu, yayılan güçlü ışıktan dolayı görme yeteneğinde hasara neden olabilir. Ortamda çocuklar varken özellikle dikkatli olun. Projektörü uzaktan kumandayla uzaktan açarken, yansıtma penceresinin içine kimsenin bakmadığından emin olun.	
Projektörü kullanırken, yansıtma penceresinin yakınına herhangi bir nesne veya elinizi koymayın. Bu bölge, yoğun projeksiyon ışığından dolayı yüksek sıcaklığa ulaştığından tehlikelidir.	
Projektörü, tutuşabilir ya da patlayıcı gaza maruz kalan bir konumda kullanmayın. Projektörün içindeki yüksek sıcaklıklar tutuşmaya ve yangına neden olabilir.	
Projektör, bakım ve onarım dâhil olmak üzere, sadece uzman kişiler tarafından çıkartılmalı veya yeniden takılmalıdır. Bakım ve tamir konusunda talimatlar için projektörün <i>Kullanım Kılavuzu</i> 'na bakın.	
Üründe anormallikler görülürse, hemen kabloları üründen çıkarın ve yerel bayiniz ya da en yakın Epson servis çağrı merkeziyle iletişime geçin. Anormal bir durumdayken ürünü kullanmaya devam etmek yangına, elektrik çarpmasına ya da görme bozukluğuna neden olabilir.	

 Uyarı	
<p>Lazer uyarısı etiketleri projektöre yapıştırılmıştır.</p> <p>Yansıtma yaparken yansıtma penceresinden yayılan lazer ışınına bakmayın. (IEC/EN60825-1:2014'e göre)</p> 	
<p>Projektördeki hiçbir kasayı açmayın.</p> <p>Projektörün içindeki elektrik gerilimleri ciddi yaralanmaya neden olabilir.</p>	
<p>Projektörün ışık kaynağına doğrudan bakmayın.</p> <p>Bu üründen tehlikeli optik radyasyon yayılma olasılığı vardır. Gözde yaralanmayla sonuçlanabilir.</p>	
 Dikkat	
<p>Bu ürünü, projektör modelinizin işletim sıcaklığının aşılabileceği bir konuma kurmayın.</p> <p>Böyle bir ortam, projektöre zarar verebilir.</p>	
<p>Lensin veya optik bileşenlerin kirlenmesini önlemek için, bu ürünü aşırı toz ve nem olmayan bir yere kurun.</p>	
<p>Ürünün ayarlarını yaparken aşırı güç uygulamayın.</p> <p>Ürün kırılarak kişisel yaralanmaya yol açabilir.</p>	
<p>Bu projektör, lazerlere yönelik uluslararası IEC/EN60825-1: 2014 standardıyla uyumlu bir Sınıf 1 lazer ürünüdür.</p>	
<p>Elden çıkarırken projektörü parçalarına ayırmayın.</p> <p>Yerel veya ulusal yasalara ve yönetmeliklere göre elden çıkarın.</p>	

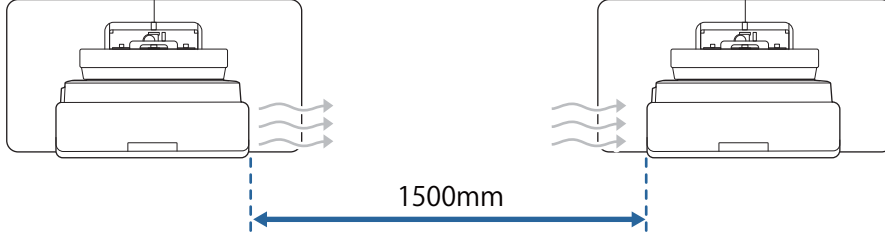
Duvara Montaj ünitesinin Kurulum Konumunda Dikkat Edilmesi Gereken Hususlar

 Uyarı	
Yağlı dumana veya etkinliklerde kullanılan dumana maruz kalan bir yere kurulum yapmayın. Yağlar vb. projektörün kayıcı plaka sabitleme parçasına yapışırsa, ürünün kasası çatlayabilir ve projektörün düşmesine yol açarak kişisel yaralanmalara veya maddi hasara neden olabilir.	
 Dikkat	
Önceden projektörün kurulum konumu için güç kaynağı kablo tesisatını yapın.	
Projektörü, floresan lamba veya klima cihazı gibi elektrikli aletlerden uzağa kurun. Bazı floresan lambalar, uzaktan kumandaya parazit yapabilir.	
Projektörü kurarken, aşağıdaki resimde gösterildiği gibi duvar ile projektörün hava çıkışı ve giriş delikleri arasında boşluk bulunduğundan emin olun.	
	
İki veya daha fazla projektörü paralel olarak monte ederken, çevreleyen ortam sıcaklığının 35°C'den düşük olduğundan emin olun. Ortam çok sıcak olursa projektör aşırı ısınabilir ve uyarı verilmeden güç kapanabilir.	



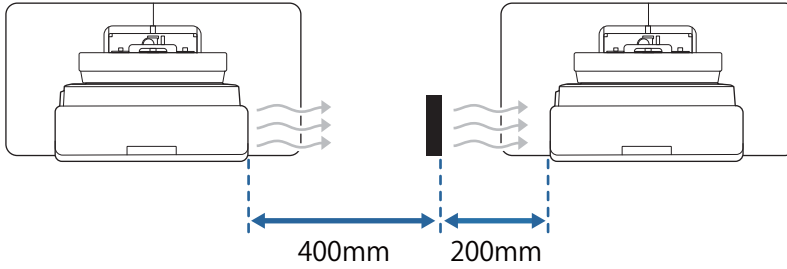
Dikkat

İki veya daha fazla projektörü paralel olarak monte ederken, projektörler arasında en az 1500 mm boşluk bırakın.



Yaklaşık 1200 mm boşluk bırakamıyorsanız, projektörün hava çıkış deliğinden çıkan ısıyı engelleyecek bir bölme takın.

Bölmeler çıkış deliğinden daha büyük olmalı (her yöne yaklaşık 20 mm) ve çıkış deliğinden yaklaşık 400 mm ve giriş deliklerinden 200 mm uzağa kurulmalıdır.



Projektörü, gerçek kullanım ortamına yakın bir oda sıcaklığında kurun ve ayarlayın.

Sıcaklık değişirse, görüntünün konumu değişebilir.



Yapıştırma ekran veya okul tahtası biçimindeki ekranlardan kullanmanızı öneririz.

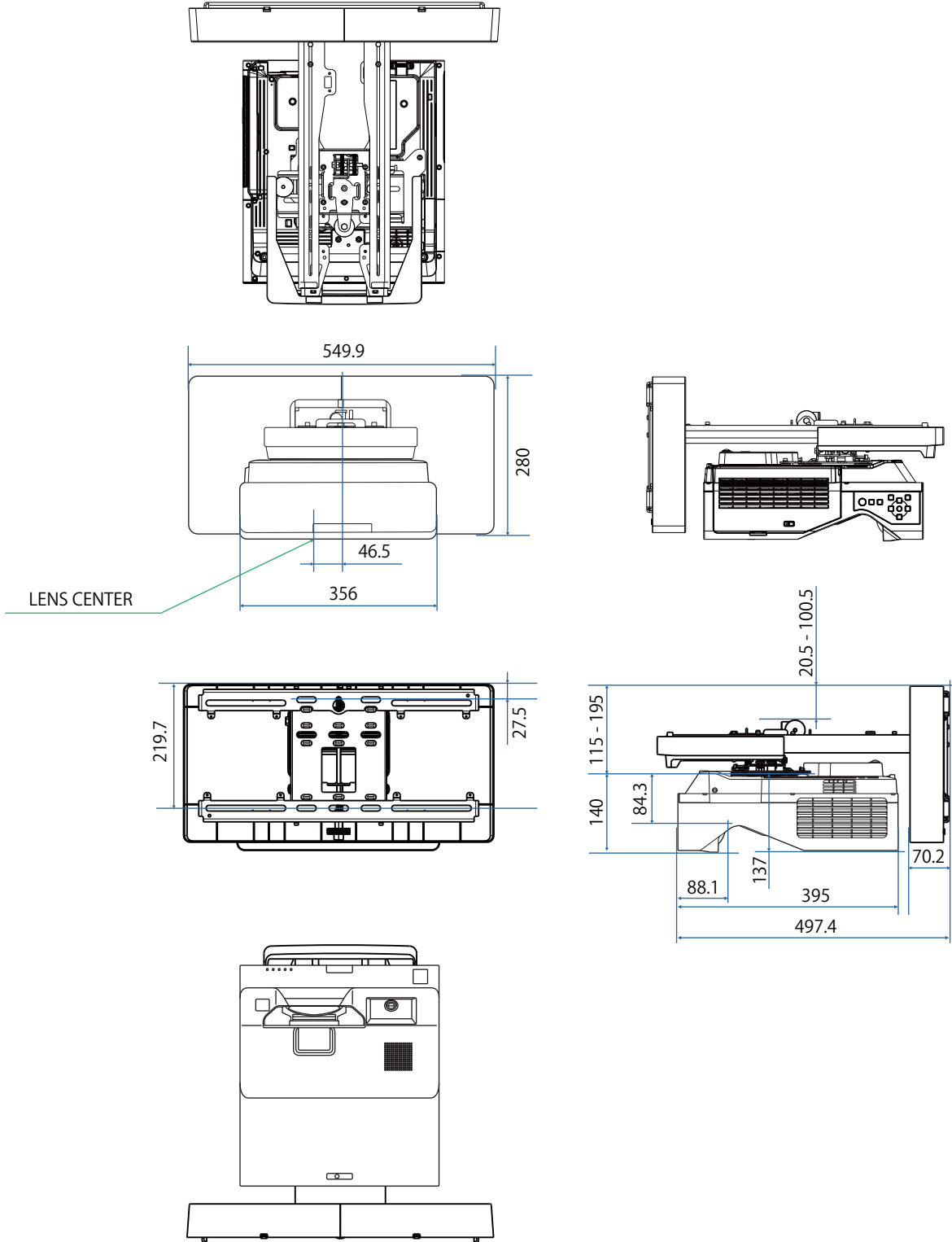


Duvara Montaj Ünitesinin Özellikleri

Öge	Teknik Özellik
Duvara montaj ünitesinin bileşimi (ayar plakası, altıgen eksen, ayar ünitesi, duvar plakası, duvar plakası kapağı, uç kapağı)	Yaklaşık 9,2 kg
Yükleme kapasitesi	Yaklaşık 15,0 kg

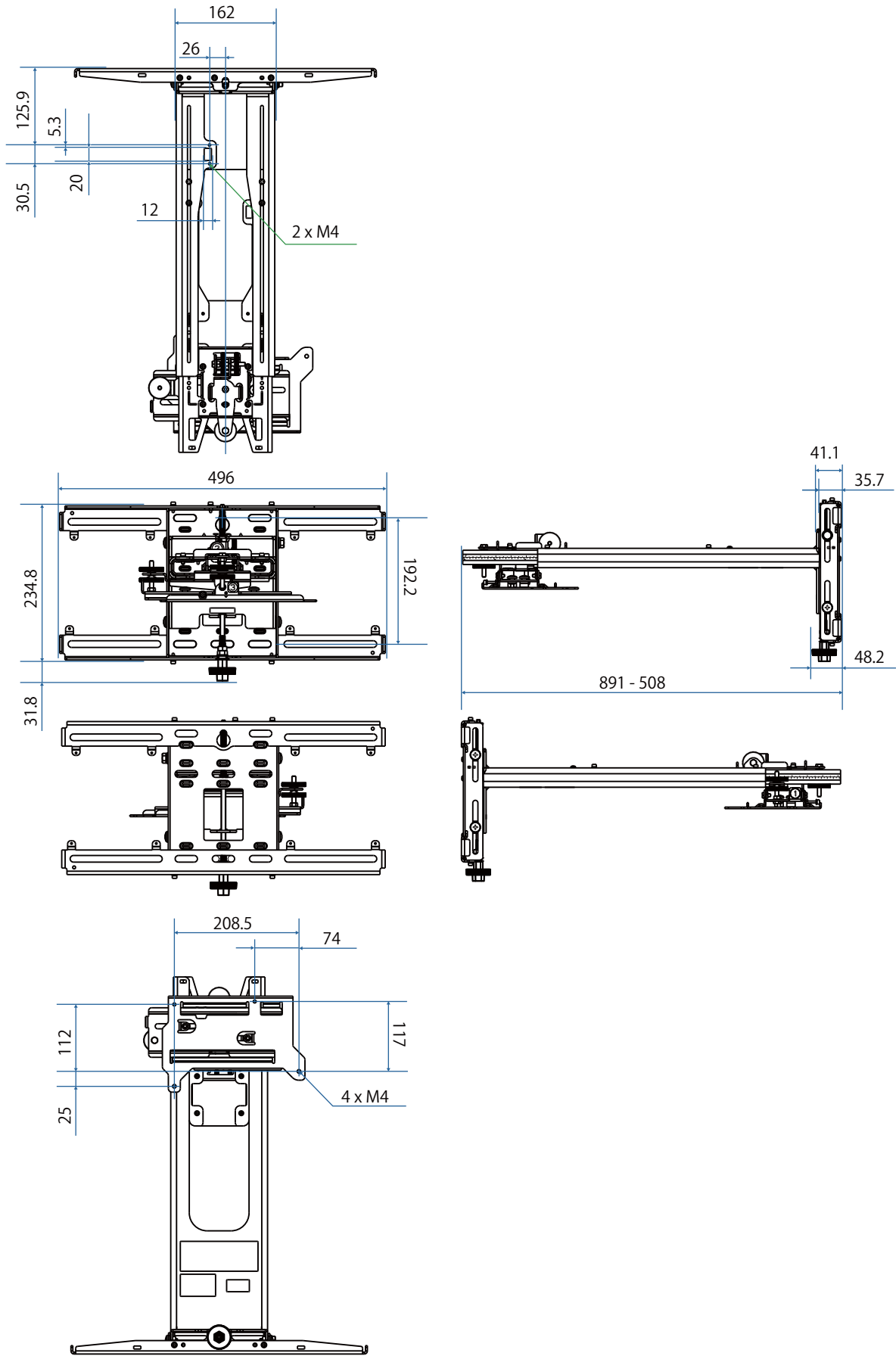
Dış Boyutlar

[Birim: mm]

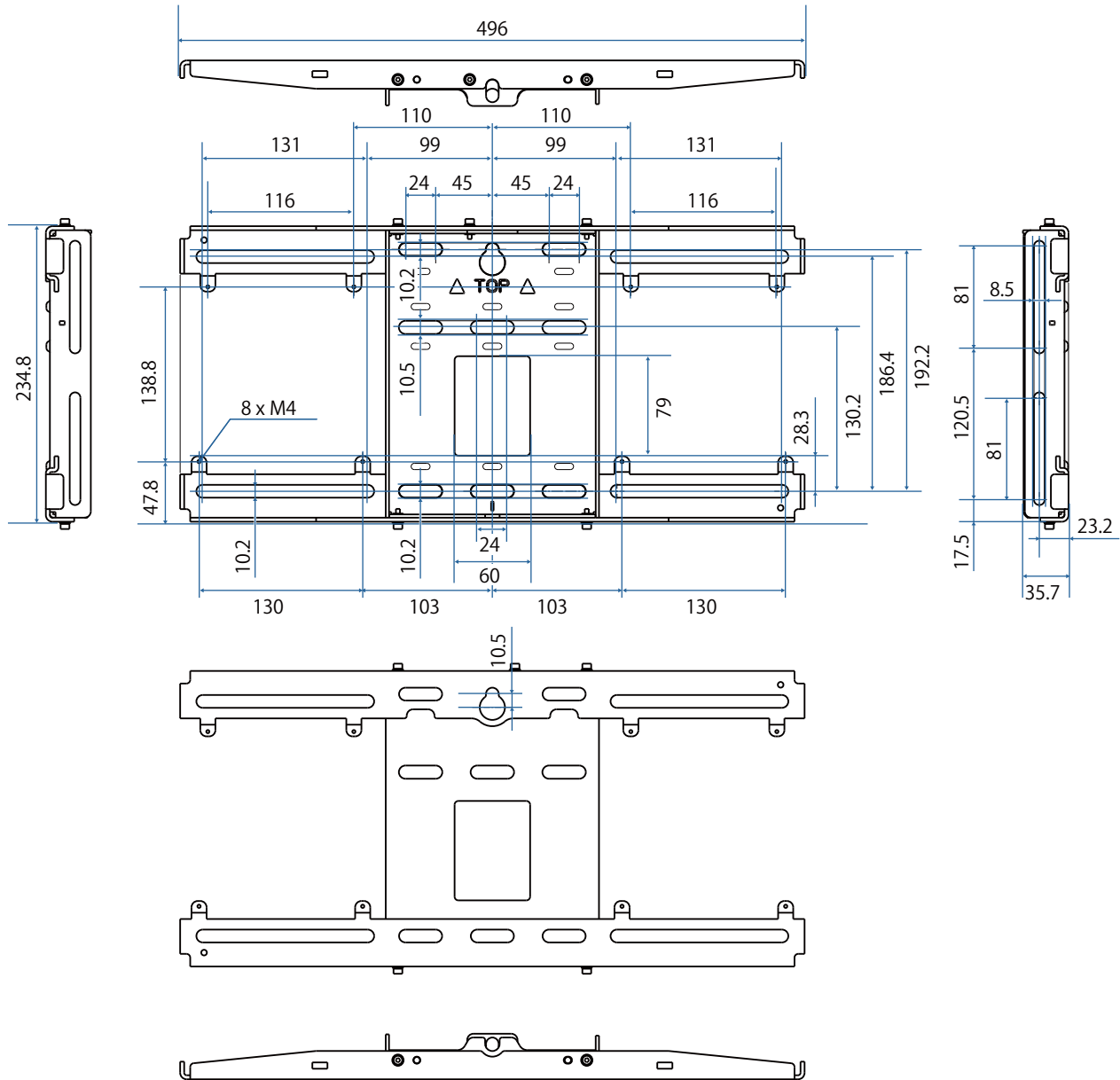


Duvar montaj ünitesini takma

[Birim: mm]



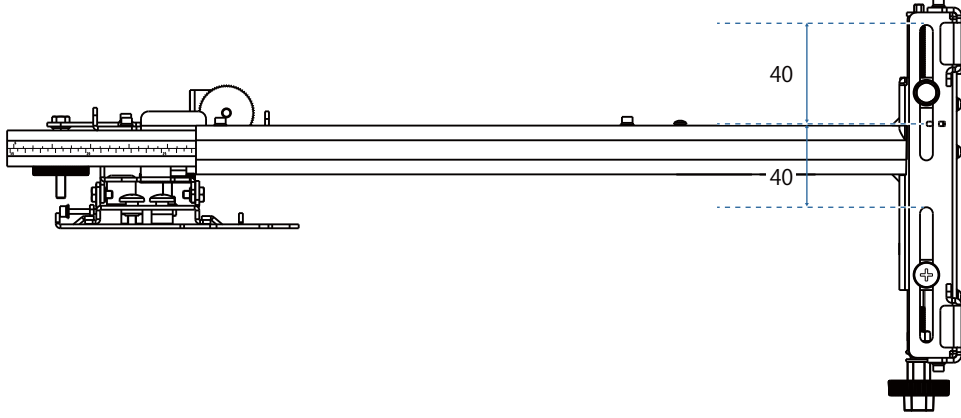
[Birim: mm]



Ayar Aralığı

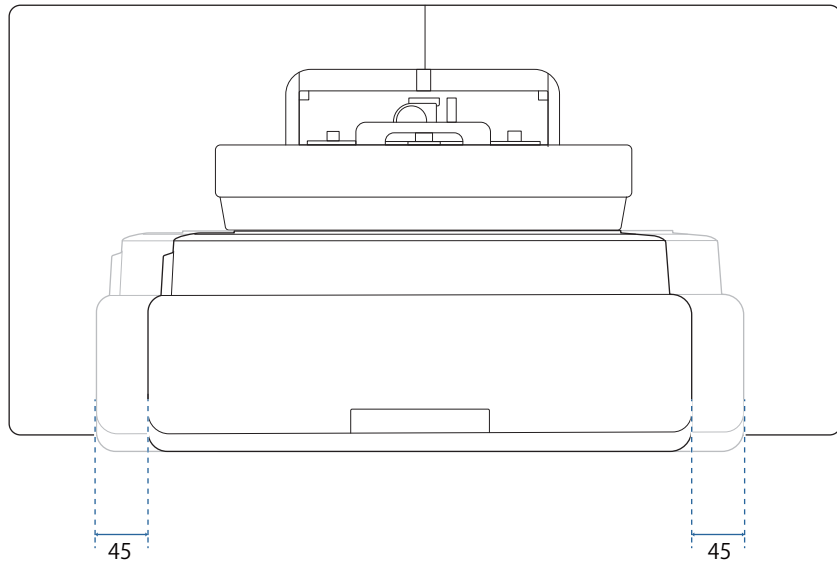
■ Dikey sürgü

[Birim: mm]



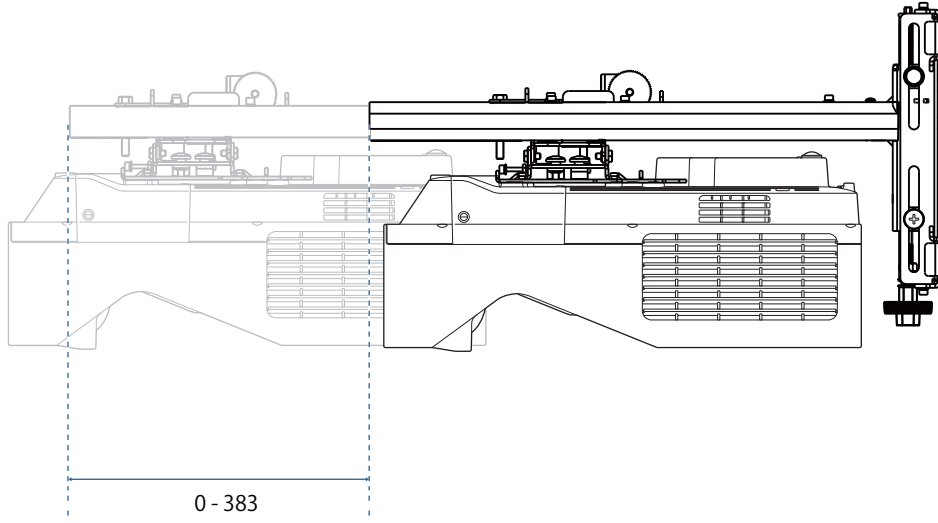
■ Yatay sürgü

[Birim: mm]



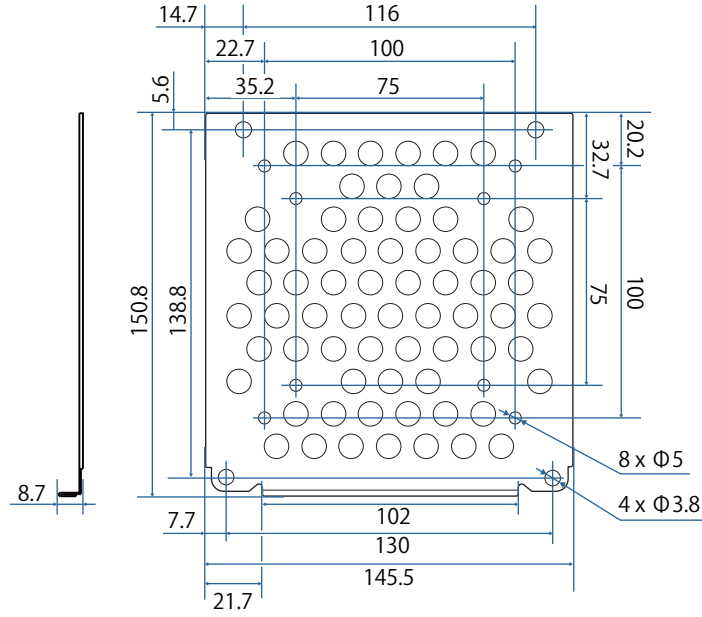
■ İleri/geri sürgü

[Birim: mm]



Mini PC Kurulum Plakası

[Birim: mm]

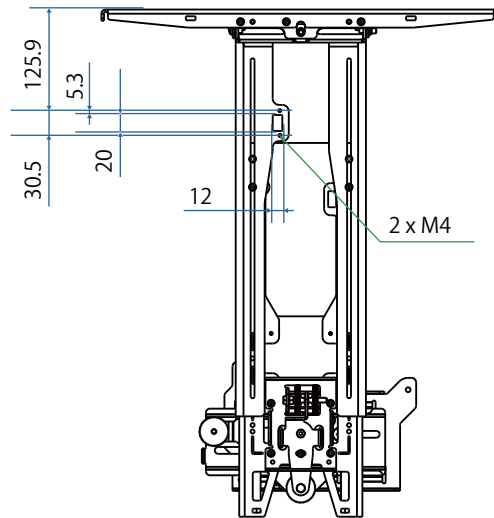


Öge	Teknik Özellik
PC kurulumu için vida delikleri (VESA uyumlu)	75 mm x 75 mm 100 mm x 100 mm
Desteklenen PC boyutları	150 mm x 150 mm x 44 mm dahilinde
Desteklenen PC ağırlığı	0,7 kg veya daha az

Aksesuarların Kurulumu

Bir anahtar veya tuner takarken, sabitlemek için aşağıdaki şekilde gösterilen vida deliklerini kullanın.

[Birim: mm]



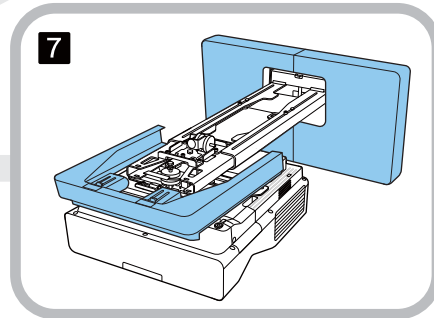
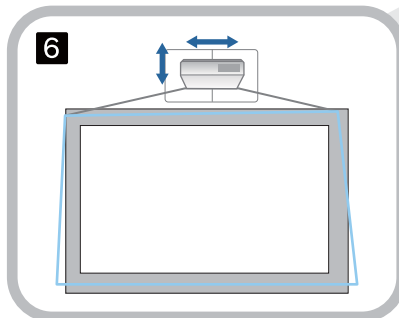
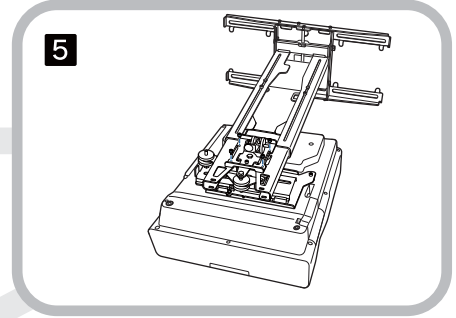
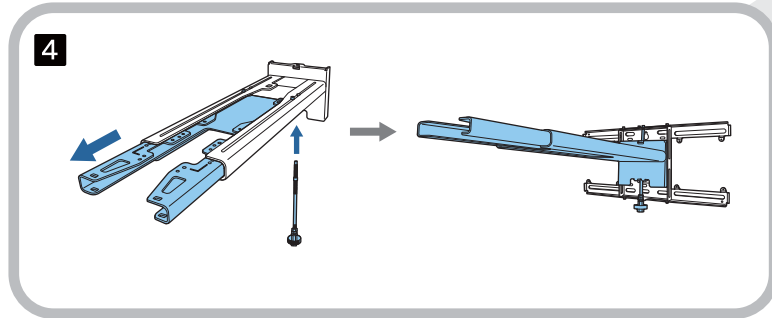
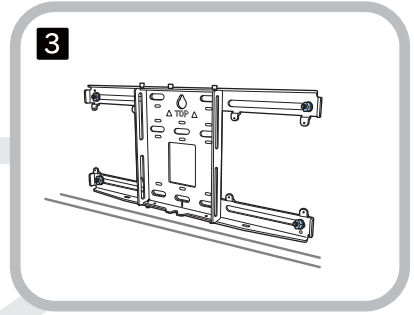
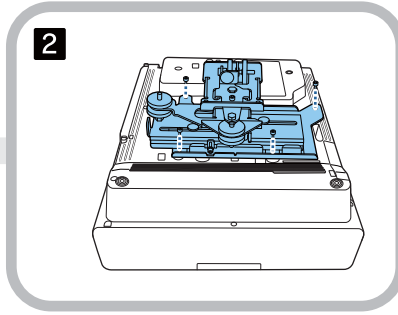
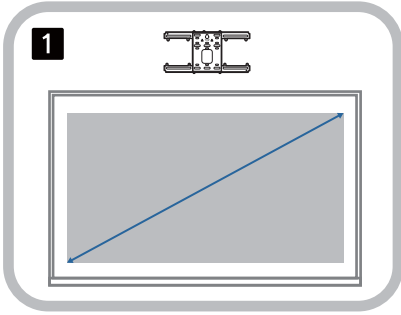
Kurulumdan önce, projektör ve bağlantı kabloları da dahil olmak üzere toplam ağırlığın, duvar montajı için maksimum yük kapasitesinin altında olduğunu kontrol edin. (☛ "Duvara Montaj Ünitesinin Özellikleri" s.16)

Duvara Montaj Ünitesi için Kurulum Prosedürü

Duvara montaj ünitesini kurmak için aşağıdaki iş akışını izleyin.

Duvara montajı gerçekleştirmeden önce, kurulum ortamınıza göre kabloları yönlendirin.

- 1 Kurulum konumunu belirlemek için yansıtma mesafesi tablolarına bakın (☞ s.24)
- 2 Ayar ünitesini projektöre sabitleyin (☞ s.50)
- 3 Duvar plakasını duvara takın (☞ s.51)
- 4 Ayar plakasının kol uzunluğunu ayarlayın ve ardından duvar plakasına takın (☞ s.53)
- 5 Ayar birimini ayar plakasına takın ve ardından kabloları ve çevre birimlerini bağlayın (☞ s.58)
- 6 Görüntü konumunun ayarlanması (☞ s.62)
- 7 Kapakların takılması (☞ s.74)



Montaj Ünitesini Takma

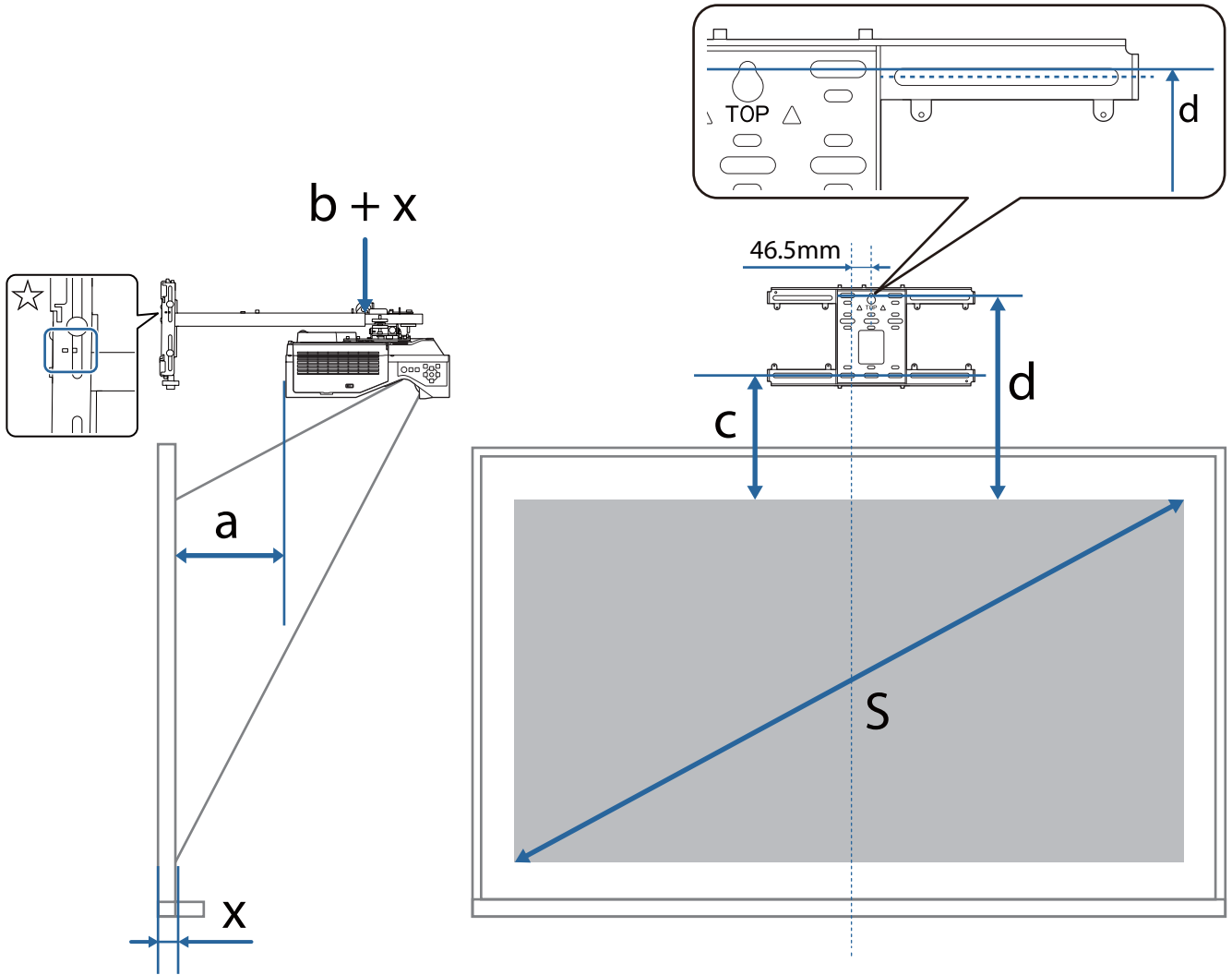
Kurulum konumunun belirlenmesi (yansıtma mesafesi tabloları)

Duvar plakasının kurulum konumunu, yansıtmak istediğiniz ekranın boyutuna göre belirleyin (S). a ile d arası değerleri kontrol etmek için aşağıdaki şekle bakın. Ayar plakası duvar plakasının ortasında iken bu değer geçerlidir (Aşağıdaki şekilde ☆ ögesine bakın).

Yansıtılan ekranın merkezi ve Duvar Plakasının merkezi için ofset değeri 46,5 mm'dir.



Daha kısa bir x mesafesi, minimum yansıtma boyutunu artırabilir.



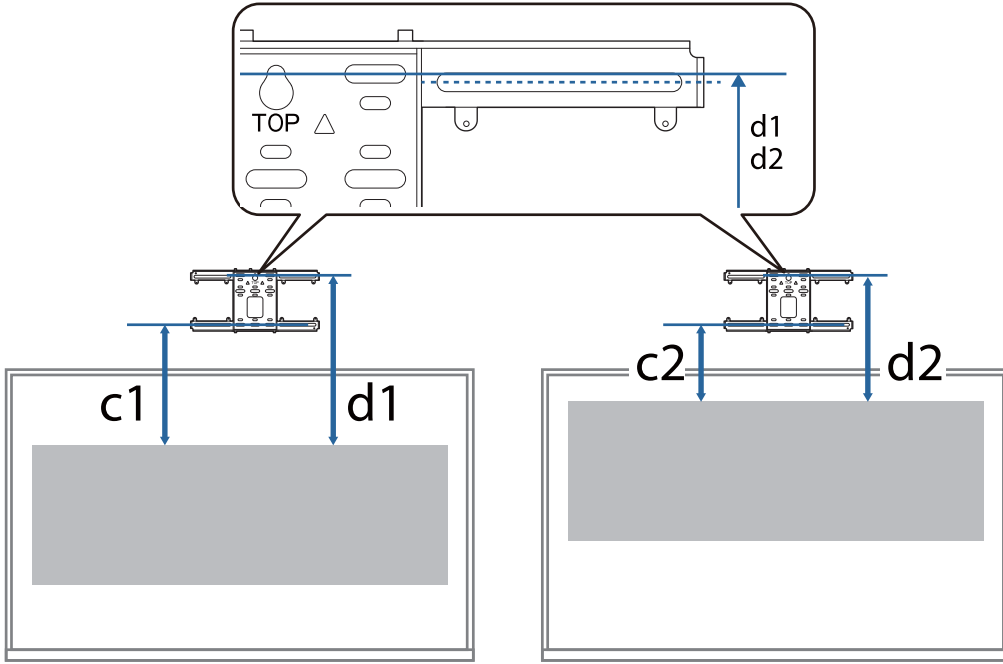
- a: Minimum yansıtma mesafesi (Geniş)
- b + x: Ayar plakasındaki kol kaydırma ölçeği sayısı (maksimum 533 mm)
- x: Duvardan projeksiyon yüzeyine olan mesafe

- c: Görüntünün üst kenarından duvar plakasının alt kurulum vida deliğine kadar olan mesafe
- d: Görüntünün üst kenarından duvar plakasının geçici vida deliğine kadar olan mesafe
- S: Yansıtılan görüntü boyutu

16:6 en boy oranında yansıtırken c ve d değerleri için aşağıdakilere bakın.

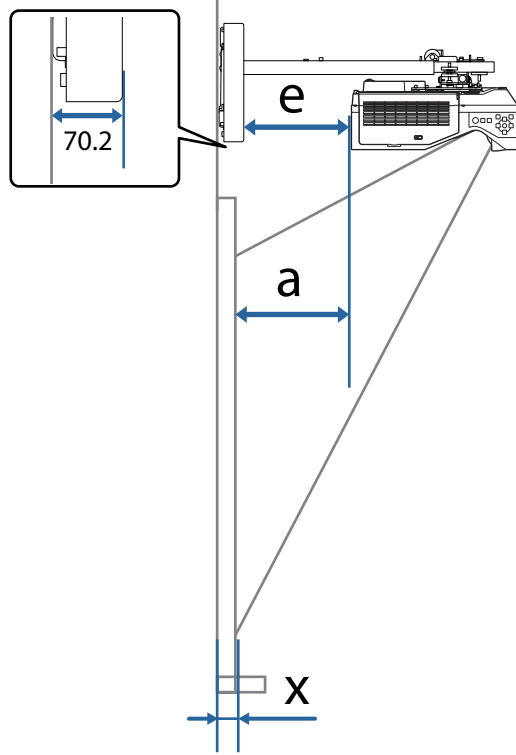
(EB-775F/EB-770F kullanırken)

- c1/d1: **Perde Konumu** merkezdeyken
- c2/d2: **Perde Konumu** üstteyken



Yansıtma boyutu çok küçükse, projektörün arkasında kablo bağlantıları için yeterli alan olmayabilir.

Yansıtma mesafesini (a) belirlediğinizde, mesafeyi (e) hesaplamak için aşağıdaki şekle bakın ve ardından kablolarınızın projektörün arkasına sığıp sığmayacağını önceden kontrol edin.



- a: Minimum yansıtma mesafesi (Geniş)
e: Duvar plakası kapağının önünden projektörün arkasına olan mesafe
(Formül: $e = a - 70,2 \text{ mm} + x$)
x: Duvardan projeksiyon yüzeyine olan mesafe

■ EB-775F/EB-770F

16:9 yansıtılan görüntü

[Birim: mm]

	S	a	b	c	d
71 "	1572 × 884	88	147	221	413
72 "	1594 × 897	94	153	224	416
73 "	1616 × 909	101	160	227	419
74 "	1638 × 921	107	166	230	422
75 "	1660 × 934	113	172	233	425
76 "	1682 × 946	120	178	236	428
77 "	1705 × 959	126	185	239	431
78 "	1727 × 971	132	191	242	434
79 "	1749 × 984	139	197	245	437
80 "	1771 × 996	145	204	248	440
81 "	1793 × 1009	151	210	251	443
82 "	1815 × 1021	157	216	254	446
83 "	1837 × 1034	164	223	257	449
84 "	1860 × 1046	170	229	260	452
85 "	1882 × 1058	176	235	263	455
86 "	1904 × 1071	183	242	266	458
87 "	1926 × 1083	189	248	269	461
88 "	1948 × 1096	195	254	272	464
89 "	1970 × 1108	202	260	275	467
90 "	1992 × 1121	208	180	278	470
91 "	2015 × 1133	214	186	281	473
92 "	2037 × 1146	221	192	283	476
93 "	2059 × 1158	227	199	286	479
94 "	2081 × 1171	233	205	289	482
95 "	2103 × 1183	240	211	292	485
96 "	2125 × 1195	246	218	295	488
97 "	2147 × 1208	252	224	298	491
98 "	2170 × 1220	258	230	301	494
99 "	2192 × 1233	265	237	304	497
100 "	2214 × 1245	271	243	307	500

	S	a	b	c	d
101 "	2236 × 1258	277	249	310	502
102 "	2258 × 1270	284	256	313	505
103 "	2280 × 1283	290	262	316	508
104 "	2302 × 1295	296	268	319	511
105 "	2324 × 1308	303	274	322	514
106 "	2347 × 1320	309	281	325	517
107 "	2369 × 1332	315	287	328	520
108 "	2391 × 1345	322	293	331	523
109 "	2413 × 1357	328	300	334	526
110 "	2435 × 1370	334	306	337	529
111 "	2457 × 1382	340	312	340	532
112 "	2479 × 1395	347	319	343	535
113 "	2502 × 1407	353	325	346	538
114 "	2524 × 1420	359	331	349	541
115 "	2546 × 1432	366	338	352	544
116 "	2568 × 1445	372	344	355	547
117 "	2590 × 1457	378	350	358	550
118 "	2612 × 1469	385	356	361	553
119 "	2634 × 1482	391	363	364	556
120 "	2657 × 1494	397	369	367	559

	S	a	b	c	d
121 "	2679 × 1507	404	375	370	562
122 "	2701 × 1519	410	382	373	565
123 "	2723 × 1532	416	388	376	568
124 "	2745 × 1544	422	394	379	571
125 "	2767 × 1557	429	401	382	574
126 "	2789 × 1569	435	407	385	577
127 "	2812 × 1581	441	413	388	580
128 "	2834 × 1594	448	420	391	583
129 "	2856 × 1606	454	426	394	586
130 "	2878 × 1619	460	432	397	589
131 "	2900 × 1631	467	439	400	592
132 "	2922 × 1644	473	445	403	595
133 "	2944 × 1656	479	451	406	598
134 "	2966 × 1669	486	457	409	601
135 "	2989 × 1681	492	464	411	604
136 "	3011 × 1694	498	470	414	607
137 "	3033 × 1706	505	476	417	610
138 "	3055 × 1718	511	483	420	613
139 "	3077 × 1731	517	489	423	616
140 "	3099 × 1743	523	495	426	619
141 "	3121 × 1756	530	502	429	622
142 "	3144 × 1768	536	508	432	625
143 "	3166 × 1781	542	514	435	627

4:3 yansıtılan görüntü

[Birim: mm]

	S	a	b	c	d
58 "	1179 × 884	88	147	221	413
59 "	1199 × 899	95	154	225	417
60 "	1219 × 914	103	162	228	420
61 "	1240 × 930	111	170	232	424
62 "	1260 × 945	119	177	236	428
63 "	1280 × 960	126	185	239	431
64 "	1300 × 975	134	193	243	435
65 "	1321 × 991	142	201	246	439
66 "	1341 × 1006	150	208	250	442
67 "	1361 × 1021	157	216	254	446
68 "	1382 × 1036	165	224	257	450
69 "	1402 × 1052	173	232	261	453
70 "	1422 × 1067	180	239	265	457
71 "	1443 × 1082	188	247	268	460
72 "	1463 × 1097	196	255	272	464
73 "	1483 × 1113	204	262	276	468
74 "	1504 × 1128	211	270	279	471
75 "	1524 × 1143	219	278	283	475
76 "	1544 × 1158	227	286	287	479
77 "	1565 × 1173	234	293	290	482
78 "	1585 × 1189	242	301	294	486
79 "	1605 × 1204	250	309	297	490
80 "	1626 × 1219	258	316	301	493

	S	a	b	c	d
81 "	1646 × 1234	265	324	305	497
82 "	1666 × 1250	273	332	308	501
83 "	1687 × 1265	281	340	312	504
84 "	1707 × 1280	288	347	316	508
85 "	1727 × 1295	296	355	319	511
86 "	1748 × 1311	304	363	323	515
87 "	1768 × 1326	312	370	327	519
88 "	1788 × 1341	319	378	330	522
89 "	1808 × 1356	327	386	334	526
90 "	1829 × 1372	335	397	338	530
91 "	1849 × 1387	342	404	341	533
92 "	1869 × 1402	350	412	345	537
93 "	1890 × 1417	358	420	348	541
94 "	1910 × 1433	366	428	352	544
95 "	1930 × 1448	373	436	356	548
96 "	1951 × 1463	381	444	359	552
97 "	1971 × 1478	389	452	363	555
98 "	1991 × 1494	397	460	367	559
99 "	2012 × 1509	404	468	370	562
100 "	2032 × 1524	412	476	374	566

	S	a	b	c	d
101 "	2052 × 1539	420	392	378	570
102 "	2073 × 1554	427	399	381	573
103 "	2093 × 1570	435	407	385	577
104 "	2113 × 1585	443	415	389	581
105 "	2134 × 1600	451	422	392	584
106 "	2154 × 1615	458	430	396	588
107 "	2174 × 1631	466	438	399	592
108 "	2195 × 1646	474	446	403	595
109 "	2215 × 1661	481	453	407	599
110 "	2235 × 1676	489	461	410	603
111 "	2256 × 1692	497	469	414	606
112 "	2276 × 1707	505	476	418	610
113 "	2296 × 1722	512	484	421	614
114 "	2316 × 1737	520	492	425	617
115 "	2337 × 1753	528	500	429	621
116 "	2357 × 1768	535	507	432	624
117 "	2377 × 1783	543	515	436	628

16:10 yansıtılan görüntü

[Birim: mm]

	S	a	b	c	d
66 "	1422 × 888	90	149	222	414
67 "	1443 × 902	97	156	225	417
68 "	1465 × 915	104	163	228	421
69 "	1486 × 929	111	169	232	424
70 "	1508 × 942	117	176	235	427
71 "	1529 × 956	124	183	238	430
72 "	1551 × 969	131	190	241	434
73 "	1572 × 983	138	197	245	437
74 "	1594 × 996	145	203	248	440
75 "	1615 × 1010	151	210	251	443
76 "	1637 × 1023	158	217	254	446
77 "	1659 × 1037	165	224	257	450
78 "	1680 × 1050	172	231	261	453
79 "	1702 × 1063	179	238	264	456
80 "	1723 × 1077	186	244	267	459

S		a	b	c	d
81 "	1745 × 1090	192	251	270	462
82 "	1766 × 1104	199	258	274	466
83 "	1788 × 1117	206	265	277	469
84 "	1809 × 1131	213	272	280	472
85 "	1831 × 1144	220	278	283	475
86 "	1852 × 1158	226	285	286	479
87 "	1874 × 1171	233	292	290	482
88 "	1895 × 1185	240	299	293	485
89 "	1917 × 1198	247	306	296	488
90 "	1939 × 1212	254	312	299	491
91 "	1960 × 1225	261	318	302	495
92 "	1982 × 1239	267	324	306	498
93 "	2003 × 1252	274	330	309	501
94 "	2025 × 1265	281	336	312	504
95 "	2046 × 1279	288	342	315	508
96 "	2068 × 1292	295	348	319	511
97 "	2089 × 1306	301	354	322	514
98 "	2111 × 1319	308	360	325	517
99 "	2132 × 1333	315	366	328	520
100 "	2154 × 1346	322	372	331	524

	S	a	b	c	d
101 "	2175 × 1360	329	301	335	527
102 "	2197 × 1373	336	307	338	530
103 "	2219 × 1387	342	314	341	533
104 "	2240 × 1400	349	321	344	537
105 "	2262 × 1414	356	328	348	540
106 "	2283 × 1427	363	335	351	543
107 "	2305 × 1440	370	341	354	546
108 "	2326 × 1454	376	348	357	549
109 "	2348 × 1467	383	355	360	553
110 "	2369 × 1481	390	362	364	556
111 "	2391 × 1494	397	369	367	559
112 "	2412 × 1508	404	376	370	562
113 "	2434 × 1521	411	382	373	565
114 "	2455 × 1535	417	389	376	569
115 "	2477 × 1548	424	396	380	572
116 "	2499 × 1562	431	403	383	575
117 "	2520 × 1575	438	410	386	578
118 "	2542 × 1589	445	416	389	582
119 "	2563 × 1602	451	423	393	585
120 "	2585 × 1615	458	430	396	588
121 "	2606 × 1629	465	437	399	591
122 "	2628 × 1642	472	444	402	594
123 "	2649 × 1656	479	451	405	598
124 "	2671 × 1669	486	457	409	601
125 "	2692 × 1683	492	464	412	604
126 "	2714 × 1696	499	471	415	607
127 "	2735 × 1710	506	478	418	611
128 "	2757 × 1723	513	485	422	614
129 "	2779 × 1737	520	491	425	617
130 "	2800 × 1750	526	498	428	620
131 "	2822 × 1764	533	505	431	623
132 "	2843 × 1777	540	512	434	627

16:6 yansıtılan görüntü

[Birim: mm]

	S	a	b	c1	d1	c2	d2
66 "	1570 × 589	87	146	368	560	221	413
67 "	1593 × 598	94	153	373	565	224	416
68 "	1617 × 606	101	160	379	571	227	419
69 "	1641 × 615	108	166	384	576	230	422
70 "	1665 × 624	114	173	390	582	233	426
71 "	1689 × 633	121	180	395	587	237	429
72 "	1712 × 642	128	187	400	593	240	432
73 "	1736 × 651	135	194	406	598	243	435
74 "	1760 × 660	141	200	411	603	246	438
75 "	1784 × 669	148	207	417	609	249	442
76 "	1807 × 678	155	214	422	614	253	445
77 "	1831 × 687	162	221	428	620	256	448
78 "	1855 × 696	169	227	433	625	259	451
79 "	1879 × 705	175	234	438	631	262	454
80 "	1903 × 713	182	241	444	636	265	458
81 "	1926 × 722	189	248	449	641	269	461
82 "	1950 × 731	196	255	455	647	272	464
83 "	1974 × 740	202	261	460	652	275	467
84 "	1998 × 749	209	268	466	658	278	470
85 "	2022 × 758	216	275	471	663	281	474
86 "	2045 × 767	223	282	476	669	285	477
87 "	2069 × 776	230	288	482	674	288	480
88 "	2093 × 785	236	295	487	679	291	483
89 "	2117 × 794	243	302	493	685	294	486
90 "	2140 × 803	250	309	498	690	297	490

	S	a	b	c1	d1	c2	d2
91 "	2164 × 812	257	229	504	696	301	493
92 "	2188 × 821	263	235	509	701	304	496
93 "	2212 × 829	270	242	514	707	307	499
94 "	2236 × 838	277	249	520	712	310	502
95 "	2259 × 847	284	256	525	717	313	506
96 "	2283 × 856	291	262	531	723	317	509
97 "	2307 × 865	297	269	536	728	320	512
98 "	2331 × 874	304	276	542	734	323	515
99 "	2354 × 883	311	283	547	739	326	518
100 "	2378 × 892	318	289	552	745	329	522
101 "	2402 × 901	324	296	558	750	333	525
102 "	2426 × 910	331	303	563	755	336	528
103 "	2450 × 919	338	310	569	761	339	531
104 "	2473 × 928	345	317	574	766	342	534
105 "	2497 × 936	352	323	580	772	345	538
106 "	2521 × 945	358	330	585	777	349	541
107 "	2545 × 954	365	337	590	783	352	544
108 "	2569 × 963	372	344	596	788	355	547
109 "	2592 × 972	379	350	601	793	358	550
110 "	2616 × 981	385	357	607	799	361	554

	S	a	b	c1	d1	c2	d2
111 "	2640 × 990	392	364	612	804	365	557
112 "	2664 × 999	399	371	618	810	368	560
113 "	2687 × 1008	406	378	623	815	371	563
114 "	2711 × 1017	412	384	628	821	374	566
115 "	2735 × 1026	419	391	634	826	377	570
116 "	2759 × 1035	426	398	639	831	381	573
117 "	2783 × 1043	433	405	645	837	384	576
118 "	2806 × 1052	440	411	650	842	387	579
119 "	2830 × 1061	446	418	656	848	390	582
120 "	2854 × 1070	453	425	661	853	393	586
121 "	2878 × 1079	460	432	666	859	397	589
122 "	2901 × 1088	467	439	672	864	400	592
123 "	2925 × 1097	473	445	677	869	403	595
124 "	2949 × 1106	480	452	683	875	406	598
125 "	2973 × 1115	487	459	688	880	409	602
126 "	2997 × 1124	494	466	693	886	413	605
127 "	3020 × 1133	501	472	699	891	416	608
128 "	3044 × 1142	507	479	704	897	419	611
129 "	3068 × 1150	514	486	710	902	422	614
130 "	3092 × 1159	521	493	715	907	425	618
131 "	3116 × 1168	528	500	721	913	429	621
132 "	3139 × 1177	534	506	726	918	432	624
133 "	3163 × 1186	541	513	731	924	435	627

21:9 yansıtılan görüntü

[Birim: mm]

	S	a	b	c1	d1	c2	d2
68 "	1617 × 606	92	151	329	522	267	459
69 "	1641 × 615	99	158	334	526	270	463
70 "	1665 × 624	106	165	339	531	274	466
71 "	1689 × 633	112	171	344	536	278	470
72 "	1712 × 642	119	178	348	540	282	474
73 "	1736 × 651	126	184	353	545	285	478
74 "	1760 × 660	132	191	358	550	289	481
75 "	1784 × 669	139	198	362	555	293	485
76 "	1807 × 678	146	204	367	559	297	489
77 "	1831 × 687	152	211	372	564	301	493
78 "	1855 × 696	159	218	376	569	304	497
79 "	1879 × 705	166	224	381	573	308	500
80 "	1903 × 713	172	231	386	578	312	504
81 "	1926 × 722	179	238	391	583	316	508
82 "	1950 × 731	185	244	395	587	319	512
83 "	1974 × 740	192	251	400	592	323	515
84 "	1998 × 749	199	258	405	597	327	519
85 "	2022 × 758	205	264	409	602	331	523
86 "	2045 × 767	212	271	414	606	335	527
87 "	2069 × 776	219	278	419	611	338	531
88 "	2093 × 785	225	284	423	616	342	534
89 "	2117 × 794	232	291	428	620	346	538
90 "	2140 × 803	239	298	433	625	350	542

	S	a	b	c1	d1	c2	d2
91 "	2164 × 812	245	217	438	630	353	546
92 "	2188 × 821	252	224	442	634	357	549
93 "	2212 × 829	259	230	447	639	361	553
94 "	2236 × 838	265	237	452	644	365	557
95 "	2259 × 847	272	244	456	649	369	561
96 "	2283 × 856	279	250	461	653	372	565
97 "	2307 × 865	285	257	466	658	376	568
98 "	2331 × 874	292	264	470	663	380	572
99 "	2354 × 883	299	270	475	667	384	576
100 "	2378 × 892	305	277	480	672	387	580
101 "	2402 × 901	312	284	485	677	391	583
102 "	2426 × 910	319	290	489	681	395	587
103 "	2450 × 919	325	297	494	686	399	591
104 "	2473 × 928	332	304	499	691	403	595
105 "	2497 × 936	338	310	503	696	406	599
106 "	2521 × 945	345	317	508	700	410	602
107 "	2545 × 954	352	324	513	705	414	606
108 "	2569 × 963	358	330	518	710	418	610
109 "	2592 × 972	365	337	522	714	421	614
110 "	2616 × 981	372	344	527	719	425	617

	S	a	b	c1	d1	c2	d2
111 "	2640 × 990	378	350	532	724	429	621
112 "	2664 × 999	385	357	536	729	433	625
113 "	2687 × 1008	392	364	541	733	437	629
114 "	2711 × 1017	398	370	546	738	440	633
115 "	2735 × 1026	405	377	550	743	444	636
116 "	2759 × 1035	412	383	555	747	448	640
117 "	2783 × 1043	418	390	560	752	452	644
118 "	2806 × 1052	425	397	565	757	455	648
119 "	2830 × 1061	432	403	569	761	459	651
120 "	2854 × 1070	438	410	574	766	463	655
121 "	2878 × 1079	445	417	579	771	467	659
122 "	2901 × 1088	452	423	583	776	471	663
123 "	2925 × 1097	458	430	588	780	474	667
124 "	2949 × 1106	465	437	593	785	478	670
125 "	2973 × 1115	471	443	597	790	482	674
126 "	2997 × 1124	478	450	602	794	486	678
127 "	3020 × 1133	485	457	607	799	489	682
128 "	3044 × 1142	491	463	612	804	493	685
129 "	3068 × 1150	498	470	616	808	497	689
130 "	3092 × 1159	505	477	621	813	501	693
131 "	3116 × 1168	511	483	626	818	505	697
132 "	3139 × 1177	518	490	630	823	508	701
133 "	3163 × 1186	525	497	635	827	512	704
134 "	3128 × 1341	531	503	640	832	516	708
135 "	3152 × 1351	538	510	644	837	520	712
136 "	3175 × 1361	545	516	649	841	524	716

■ EB-760W

16:10 yansıtılan görüntü

[Birim: mm]

	S	a	b	c	d
69 "	1486 × 929	92	150	203	395
70 "	1508 × 942	98	157	206	398
71 "	1529 × 956	105	164	209	401
72 "	1551 × 969	111	170	212	404
73 "	1572 × 983	118	177	214	407
74 "	1594 × 996	124	183	217	409
75 "	1615 × 1010	131	190	220	412
76 "	1637 × 1023	137	196	223	415
77 "	1659 × 1037	144	203	226	418
78 "	1680 × 1050	150	209	228	421
79 "	1702 × 1063	157	216	231	423
80 "	1723 × 1077	163	222	234	426
81 "	1745 × 1090	170	229	237	429
82 "	1766 × 1104	177	235	240	432
83 "	1788 × 1117	183	242	242	435
84 "	1809 × 1131	190	248	245	437
85 "	1831 × 1144	196	255	248	440
86 "	1852 × 1158	203	262	251	443
87 "	1874 × 1171	209	268	254	446
88 "	1895 × 1185	216	275	256	449
89 "	1917 × 1198	222	281	259	451
90 "	1939 × 1212	229	201	262	454
91 "	1960 × 1225	235	207	265	457
92 "	1982 × 1239	242	214	268	460
93 "	2003 × 1252	248	220	271	463
94 "	2025 × 1265	255	227	273	466
95 "	2046 × 1279	262	233	276	468
96 "	2068 × 1292	268	240	279	471
97 "	2089 × 1306	275	246	282	474
98 "	2111 × 1319	281	253	285	477
99 "	2132 × 1333	288	259	287	480
100 "	2154 × 1346	294	266	290	482

	S	a	b	c	d
101 "	2175 × 1360	301	273	293	485
102 "	2197 × 1373	307	279	296	488
103 "	2219 × 1387	314	286	299	491
104 "	2240 × 1400	320	292	301	494
105 "	2262 × 1414	327	299	304	496
106 "	2283 × 1427	333	305	307	499
107 "	2305 × 1440	340	312	310	502
108 "	2326 × 1454	346	318	313	505
109 "	2348 × 1467	353	325	315	508
110 "	2369 × 1481	360	331	318	510
111 "	2391 × 1494	366	338	321	513
112 "	2412 × 1508	373	344	324	516
113 "	2434 × 1521	379	351	327	519
114 "	2455 × 1535	386	358	329	522
115 "	2477 × 1548	392	364	332	524
116 "	2499 × 1562	399	371	335	527
117 "	2520 × 1575	405	377	338	530
118 "	2542 × 1589	412	384	341	533
119 "	2563 × 1602	418	390	343	536
120 "	2585 × 1615	425	397	346	538

	S	a	b	c	d
121 "	2606 × 1629	431	403	349	541
122 "	2628 × 1642	438	410	352	544
123 "	2649 × 1656	444	416	355	547
124 "	2671 × 1669	451	423	357	550
125 "	2692 × 1683	458	429	360	552
126 "	2714 × 1696	464	436	363	555
127 "	2735 × 1710	471	442	366	558
128 "	2757 × 1723	477	449	369	561
129 "	2779 × 1737	484	456	371	564
130 "	2800 × 1750	490	462	374	566
131 "	2822 × 1764	497	469	377	569
132 "	2843 × 1777	503	475	380	572
133 "	2865 × 1790	510	482	383	575
134 "	2886 × 1804	516	488	386	578
135 "	2908 × 1817	523	495	388	581
136 "	2929 × 1831	529	501	391	583
137 "	2951 × 1844	536	508	394	586
138 "	2972 × 1858	543	514	397	589

4:3 yansıtılan görüntü

[Birim: mm]

	S	a	b	c	d
61 "	1240 × 930	92	151	203	396
62 "	1260 × 945	99	158	207	399
63 "	1280 × 960	107	166	210	402
64 "	1300 × 975	114	173	213	405
65 "	1321 × 991	122	180	216	408
66 "	1341 × 1006	129	188	219	411
67 "	1361 × 1021	136	195	222	415
68 "	1382 × 1036	144	203	226	418
69 "	1402 × 1052	151	210	229	421
70 "	1422 × 1067	159	217	232	424
71 "	1443 × 1082	166	225	235	427
72 "	1463 × 1097	173	232	238	430
73 "	1483 × 1113	181	240	241	434
74 "	1504 × 1128	188	247	245	437
75 "	1524 × 1143	196	254	248	440
76 "	1544 × 1158	203	262	251	443
77 "	1565 × 1173	210	269	254	446
78 "	1585 × 1189	218	277	257	450
79 "	1605 × 1204	225	284	261	453
80 "	1626 × 1219	233	291	264	456

	S	a	b	c	d
81 "	1646 × 1234	240	299	267	459
82 "	1666 × 1250	247	306	270	462
83 "	1687 × 1265	255	314	273	465
84 "	1707 × 1280	262	321	276	469
85 "	1727 × 1295	270	328	280	472
86 "	1748 × 1311	277	336	283	475
87 "	1768 × 1326	284	343	286	478
88 "	1788 × 1341	292	351	289	481
89 "	1808 × 1356	299	358	292	484
90 "	1829 × 1372	307	278	295	488
91 "	1849 × 1387	314	286	299	491
92 "	1869 × 1402	321	293	302	494
93 "	1890 × 1417	329	301	305	497
94 "	1910 × 1433	336	308	308	500
95 "	1930 × 1448	344	315	311	504
96 "	1951 × 1463	351	323	314	507
97 "	1971 × 1478	358	330	318	510
98 "	1991 × 1494	366	338	321	513
99 "	2012 × 1509	373	345	324	516
100 "	2032 × 1524	380	352	327	519

	S	a	b	c	d
101 "	2052 × 1539	388	360	330	523
102 "	2073 × 1554	395	367	334	526
103 "	2093 × 1570	403	375	337	529
104 "	2113 × 1585	410	382	340	532
105 "	2134 × 1600	417	389	343	535
106 "	2154 × 1615	425	397	346	538
107 "	2174 × 1631	432	404	349	542
108 "	2195 × 1646	440	412	353	545
109 "	2215 × 1661	447	419	356	548
110 "	2235 × 1676	454	426	359	551
111 "	2256 × 1692	462	434	362	554
112 "	2276 × 1707	469	441	365	557
113 "	2296 × 1722	477	449	368	561
114 "	2316 × 1737	484	456	372	564
115 "	2337 × 1753	491	463	375	567
116 "	2357 × 1768	499	471	378	570
117 "	2377 × 1783	506	478	381	573
118 "	2398 × 1798	514	486	384	577
119 "	2418 × 1814	521	493	388	580
120 "	2438 × 1829	528	500	391	583
121 "	2459 × 1844	536	508	394	586
122 "	2479 × 1859	543	515	397	589

16:9 yansıtılan görüntü

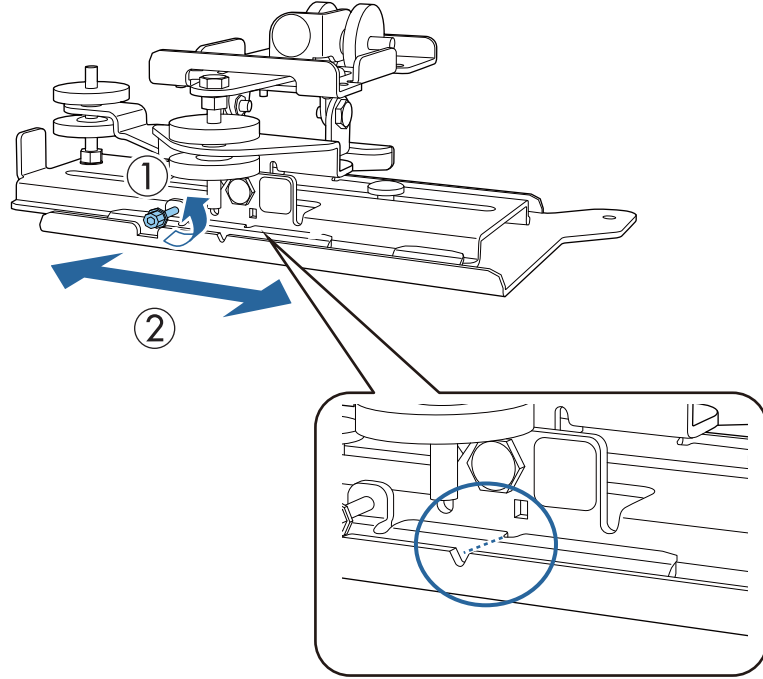
[Birim: mm]

	S	a	b	c	d
67 "	1483 × 834	91	150	249	441
68 "	1505 × 847	97	156	253	445
69 "	1528 × 859	104	163	256	448
70 "	1550 × 872	111	170	260	452
71 "	1572 × 884	118	176	263	456
72 "	1594 × 897	124	183	267	459
73 "	1616 × 909	131	190	271	463
74 "	1638 × 921	138	197	274	466
75 "	1660 × 934	144	203	278	470
76 "	1682 × 946	151	210	281	474
77 "	1705 × 959	158	217	285	477
78 "	1727 × 971	165	223	288	481
79 "	1749 × 984	171	230	292	484
80 "	1771 × 996	178	237	296	488
81 "	1793 × 1009	185	244	299	491
82 "	1815 × 1021	191	250	303	495
83 "	1837 × 1034	198	257	306	499
84 "	1860 × 1046	205	264	310	502
85 "	1882 × 1058	212	270	313	506
86 "	1904 × 1071	218	277	317	509
87 "	1926 × 1083	225	284	321	513
88 "	1948 × 1096	232	291	324	516
89 "	1970 × 1108	238	297	328	520
90 "	1992 × 1121	245	217	331	524
91 "	2015 × 1133	252	224	335	527
92 "	2037 × 1146	259	230	339	531
93 "	2059 × 1158	265	237	342	534
94 "	2081 × 1171	272	244	346	538
95 "	2103 × 1183	279	251	349	541
96 "	2125 × 1195	285	257	353	545
97 "	2147 × 1208	292	264	356	549
98 "	2170 × 1220	299	271	360	552
99 "	2192 × 1233	306	277	364	556
100 "	2214 × 1245	312	284	367	559

	S	a	b	c	d
101 "	2236 × 1258	319	291	371	563
102 "	2258 × 1270	326	298	374	566
103 "	2280 × 1283	333	304	378	570
104 "	2302 × 1295	339	311	381	574
105 "	2324 × 1308	346	318	385	577
106 "	2347 × 1320	353	325	389	581
107 "	2369 × 1332	359	331	392	584
108 "	2391 × 1345	366	338	396	588
109 "	2413 × 1357	373	345	399	591
110 "	2435 × 1370	380	351	403	595
111 "	2457 × 1382	386	358	406	599
112 "	2479 × 1395	393	365	410	602
113 "	2502 × 1407	400	372	414	606
114 "	2524 × 1420	406	378	417	609
115 "	2546 × 1432	413	385	421	613
116 "	2568 × 1445	420	392	424	617
117 "	2590 × 1457	427	398	428	620
118 "	2612 × 1469	433	405	431	624
119 "	2634 × 1482	440	412	435	627
120 "	2657 × 1494	447	419	439	631
121 "	2679 × 1507	453	425	442	634
122 "	2701 × 1519	460	432	446	638
123 "	2723 × 1532	467	439	449	642
124 "	2745 × 1544	474	445	453	645
125 "	2767 × 1557	480	452	456	649
126 "	2789 × 1569	487	459	460	652
127 "	2812 × 1581	494	466	464	656
128 "	2834 × 1594	500	472	467	659
129 "	2856 × 1606	507	479	471	663
130 "	2878 × 1619	514	486	474	667
131 "	2900 × 1631	521	492	478	670
132 "	2922 × 1644	527	499	482	674
133 "	2944 × 1656	534	506	485	677
134 "	2966 × 1669	541	513	489	681

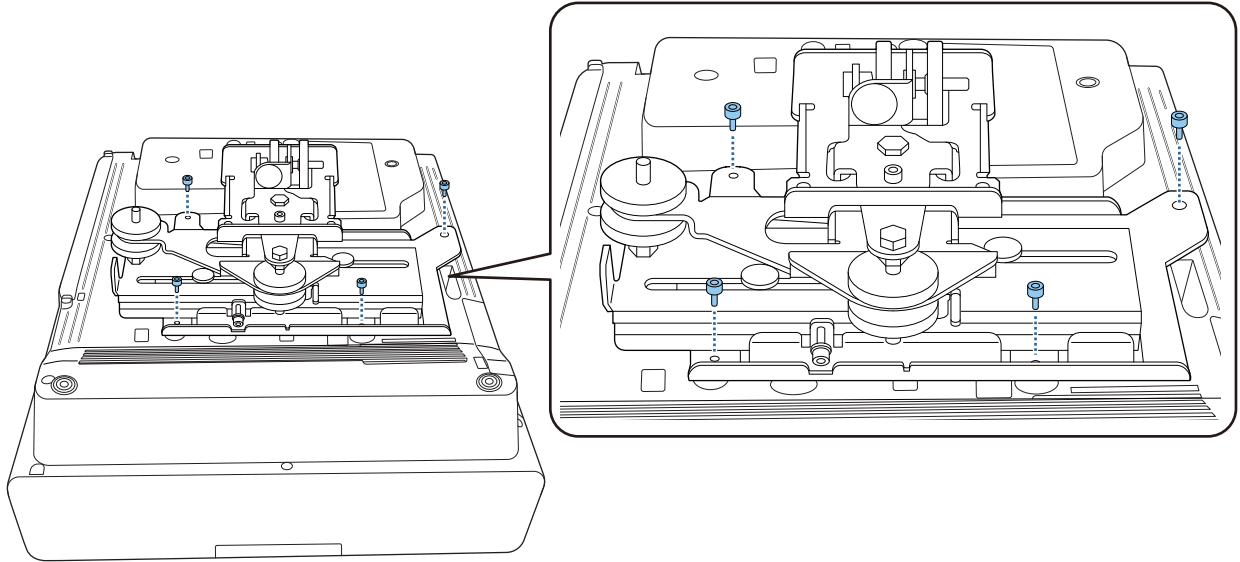
■ Ayar ünitesini projektöre takma

1 Ayar ünitesindeki M4 civatasını gevşetin ve her bir parçanın işaretlerini hizalayın



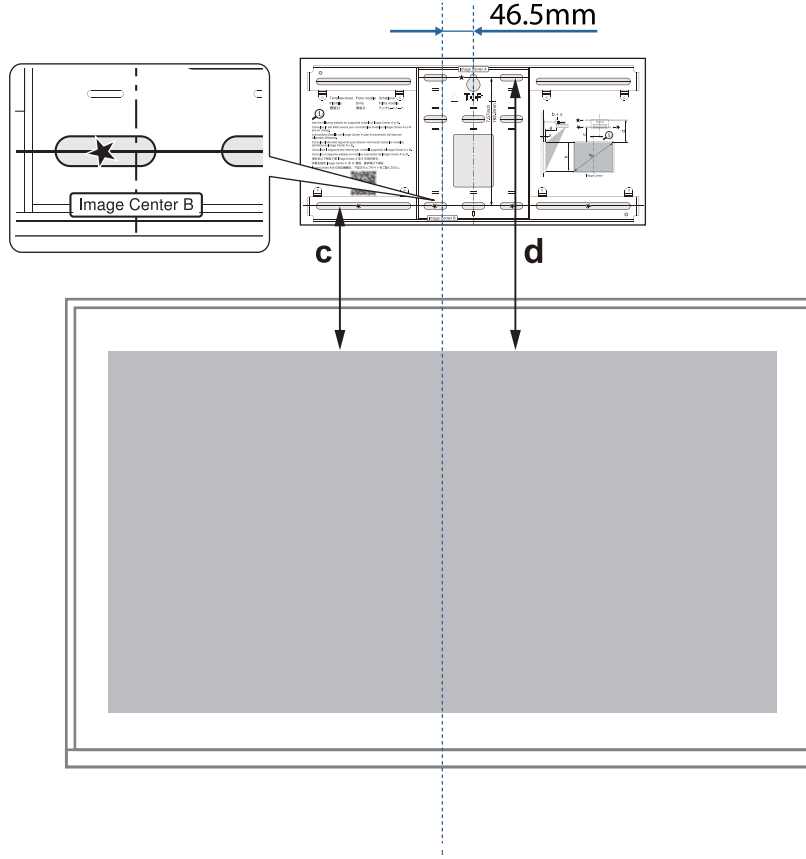
Konum doğru olduğunda, M4 civatasını sıkın.

2 Sağlanan M4 x 12 mm civataları (x4) kullanarak ayar ünitesini projektörün tabanına sabitleyin

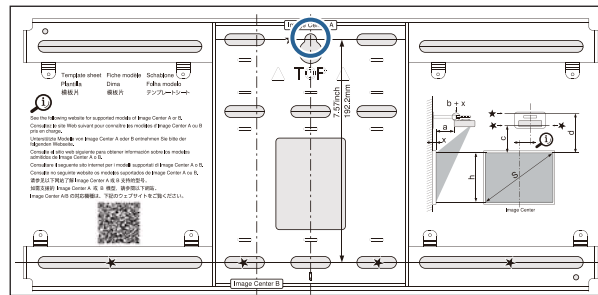


Duvar plakasını duvara kurun

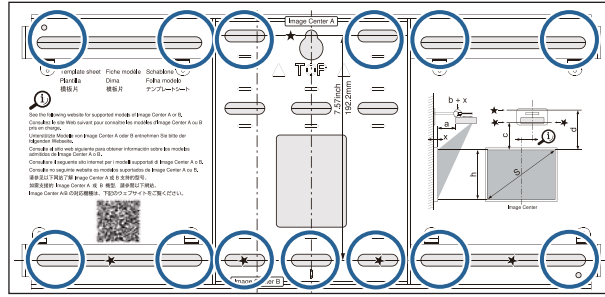
- 1 Şablon levhayı duvara tutturun
Şablonu, yansıtma mesafesi tablosunu kullanarak doğruladığınız montaj konumuna göre takın (s.24).
Şablon sayfasında yansıtılan ekranın merkez konumunu Image Center B ile hizalayın.



- 2 Piyasada bulunan bir M10 vidasını duvar plakasının geçici vida deliğinin konumuna takın
Duvar ile vida başı arasında 6 mm veya daha fazla boşluk bırakın.

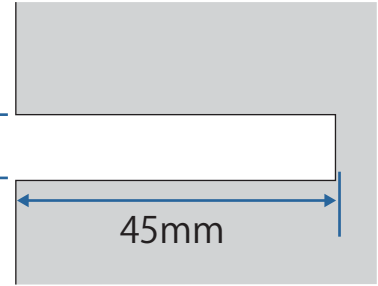


- 3** Duvar plakasına yönelik montaj delikleri için konumları belirleyin
Aşağıdaki şekilde gösterilen vida deliklerinden üstte, altta, solda ve sağda en az dört noktayı sabitleyin.

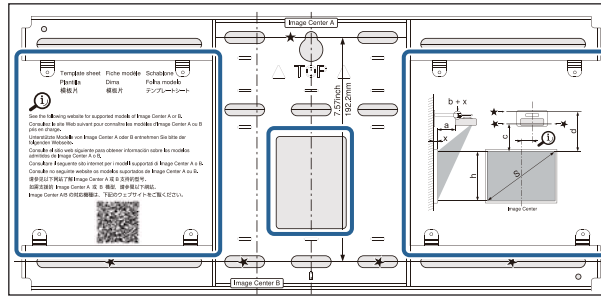


- 4** Duvarda delikleri açın
Matkap çapı: 10,5 mm (M10) veya 10 mm (3/8 inç)
Pilot delik derinliği: 45 mm
Dübel deliği derinliği: 40 mm

10.5mm (M10)
or
10mm (3/8 inch)



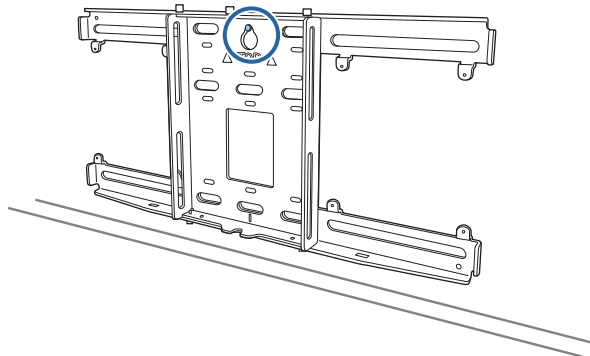
Kabları bir duvardan projektöre yönlendirirken, aşağıdaki şekilde gösterilen alan içinde delikler açabilir ve bunları kablo yönlendirme delikleri olarak kullanabilirsiniz.



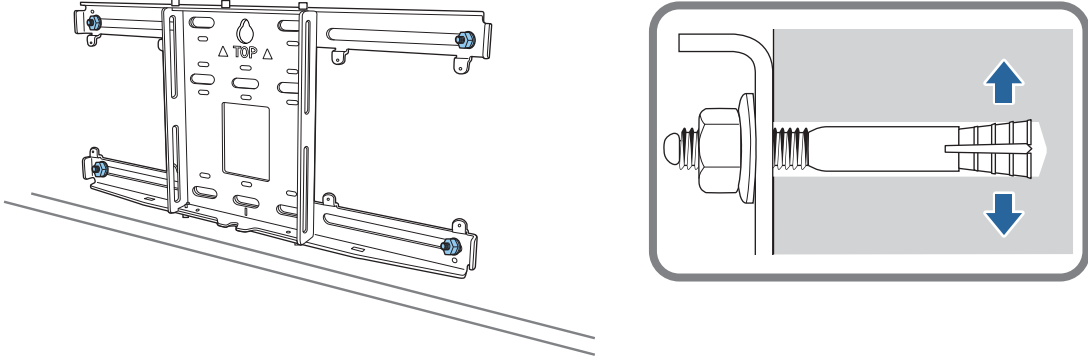
Bir mini PC veya stick PC kurarken, kablo yönlendirme delikleri açmadan önce mini PC plakasının takılacağı konumu kontrol edin. (s.59)

- 5** Şablonu çıkarın

- 6** Duvar plakasını 2. adımda taktığınız geçici M10 vidasına yerleştirin

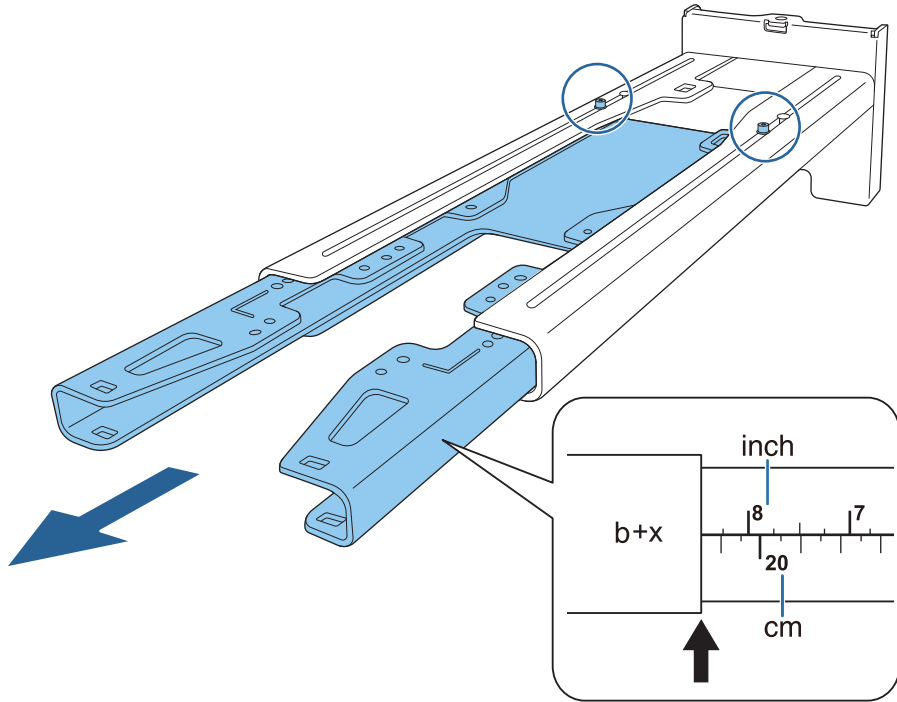


- 7 Duvar plakasını 4. adımda açtığınız deliklere sabitlemek için piyasada satılan M10 veya 3/8 inç x 60 mm ankraj civatalarını kullanın

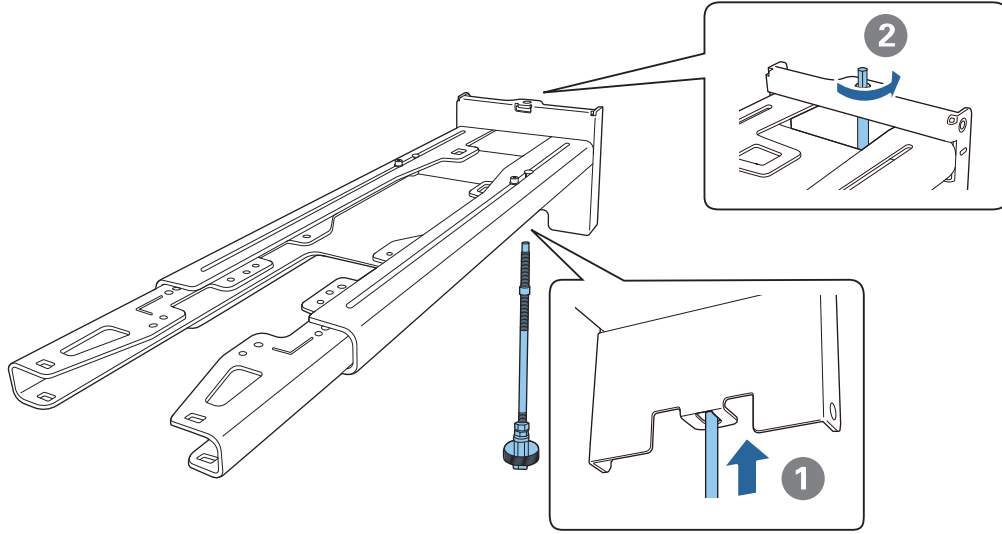


■ Ayar plakasını duvar plakasına takma

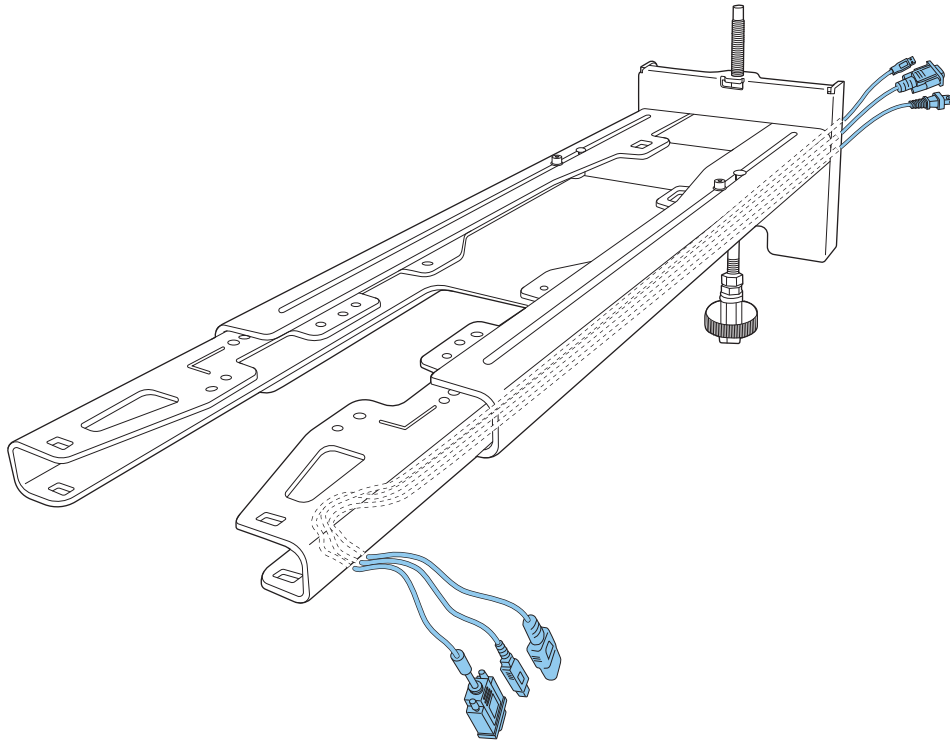
- 1 M4 x 12 mm civataları (x2) gevşetip, ayar plakasındaki kayar kolu uzatın
Kaydırıcının üzerindeki ölçeği, yansıtma mesafesi tablosunda s.24 onaylanan (b) değerinin birleşik mesafesi ile yansıtma yüzeyinin (x) kalınlığına ayarlayın.



2 Altıgen ekseni ayar plakasına sokun



3 Gerekli kabloları ayar plakasından geçirin



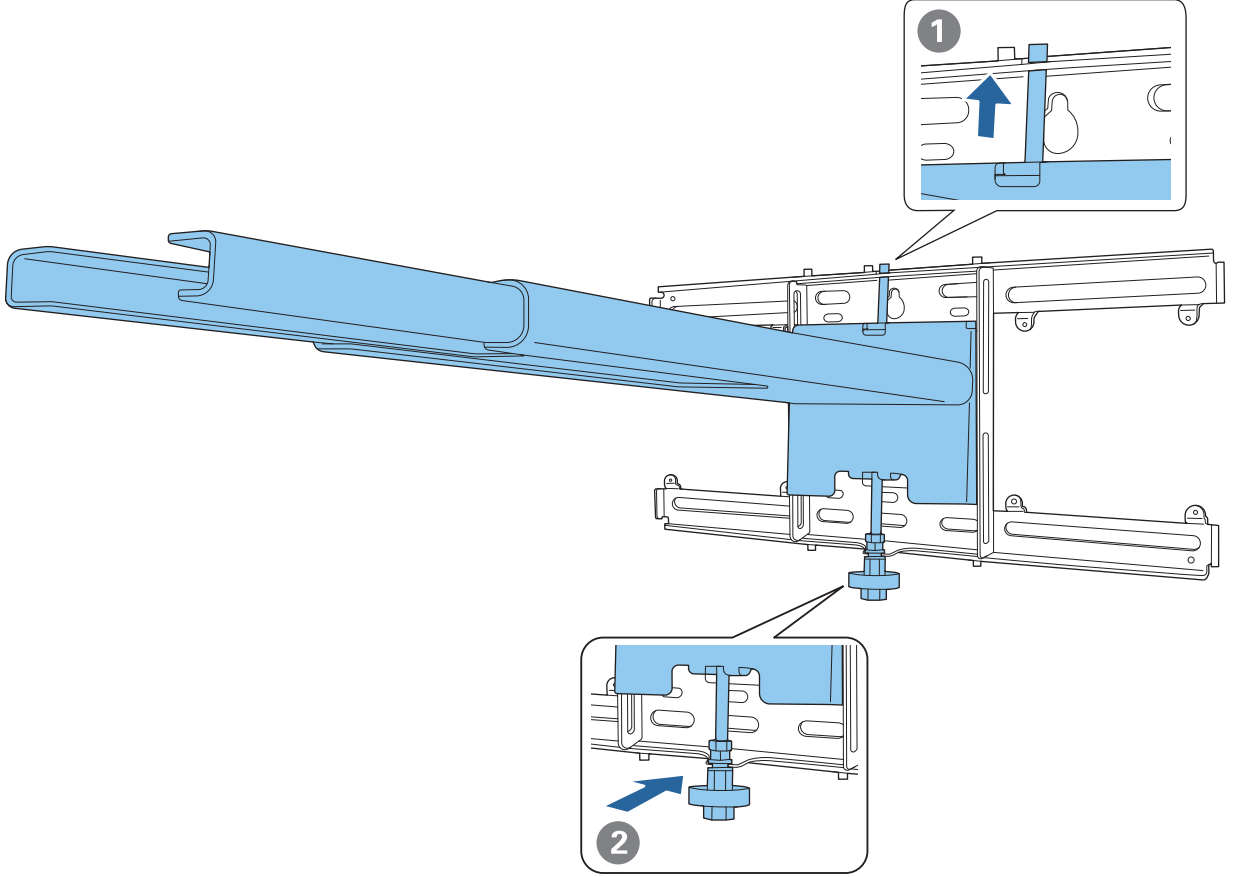
 Uyarı

Kablonun artanını ayar plakasına asmayın. Düşüp bir kazaya neden olabilirler.



Mini PC gibi çevre aygıtlarına bağlanmak için kablo bağlantı noktalarının duvarlardan değil ayar plakasının alt kısmından çıkacak şekilde yönlendirildiğinden emin olun.

- 4 Ayar plakasını duvar plakasına takın
Uç, duvar plakasının tepesinden biraz dışarı çıkana ve diğer ucu duvar plakasının tabanına bağlanana kadar altıgen ekseni yerleştirin.



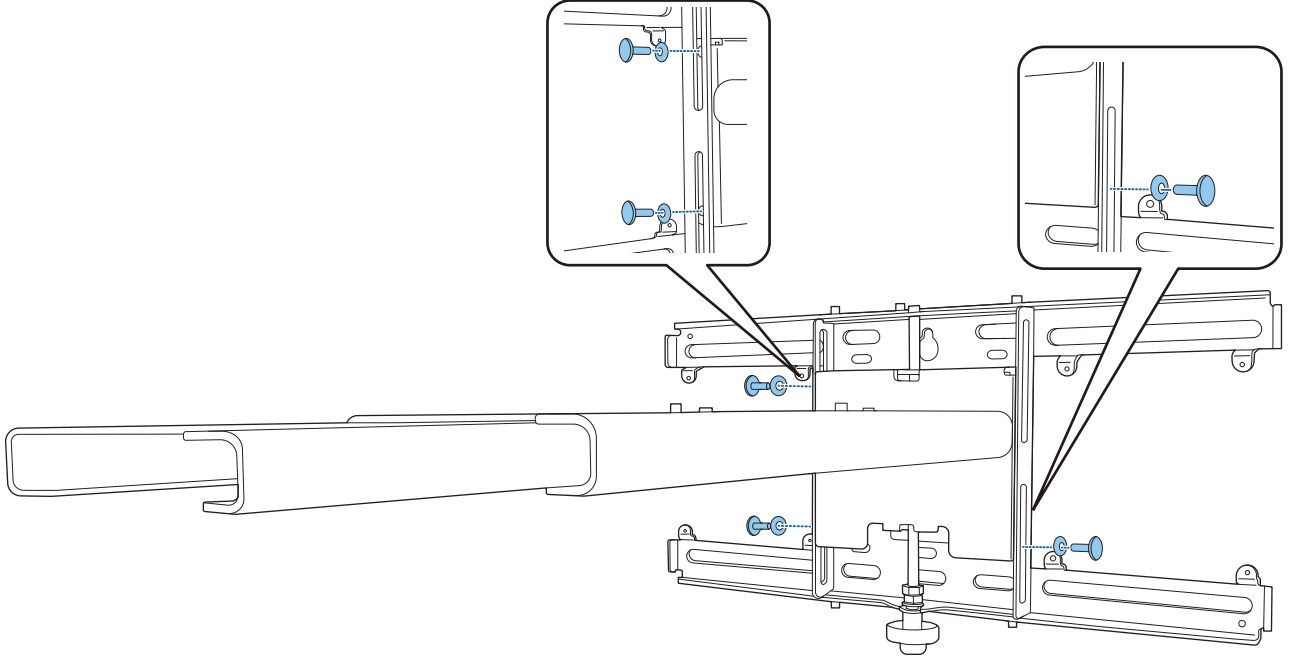
⚠ Dikkat

Kabloların ayar plakasıyla duvar plakası arasında sıkışmamasına dikkat edin.

5

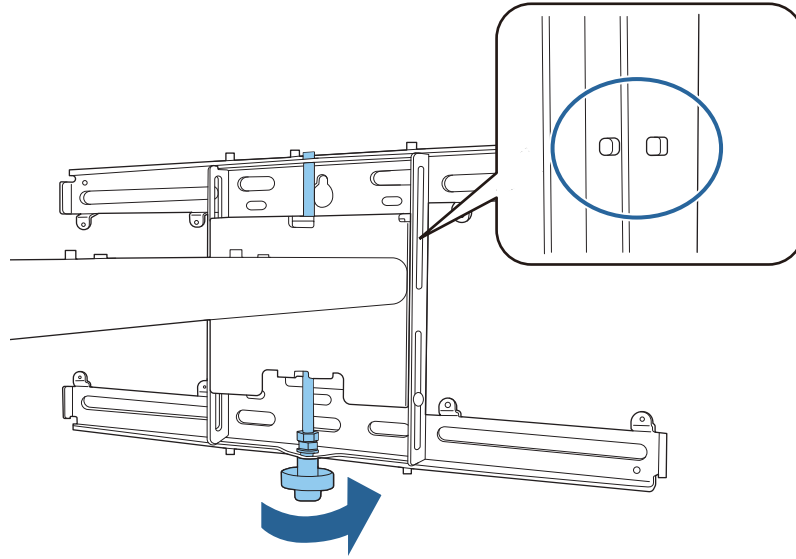
Ayar plakasını geçici olarak sabitleyin

Ürünle birlikte verilen M6 vidalarını kullanarak üç noktayı sabitleyin (x3).



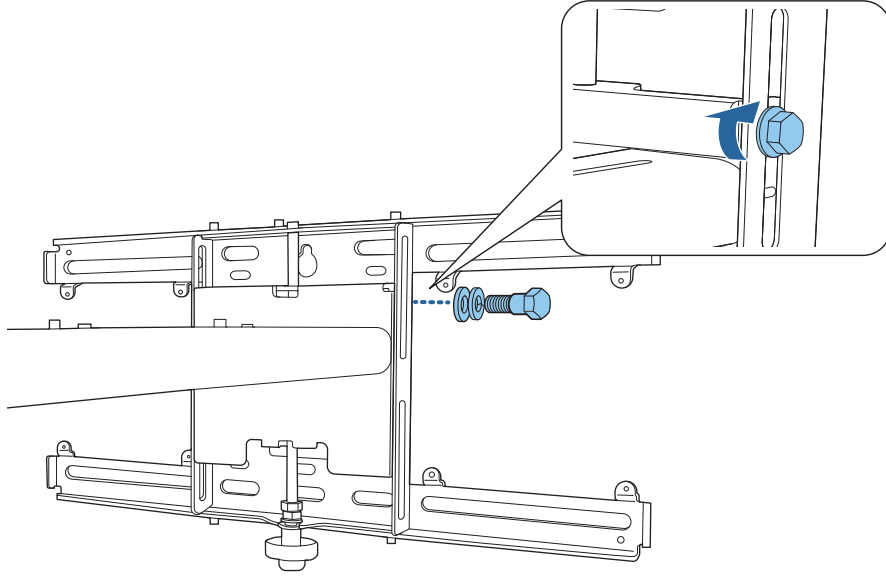
6

Duvar plakası ve ayar plakası üzerindeki işaretleri hizalamak için altıgen eksenin altını 17 mm dişli anahtarla döndürün



7

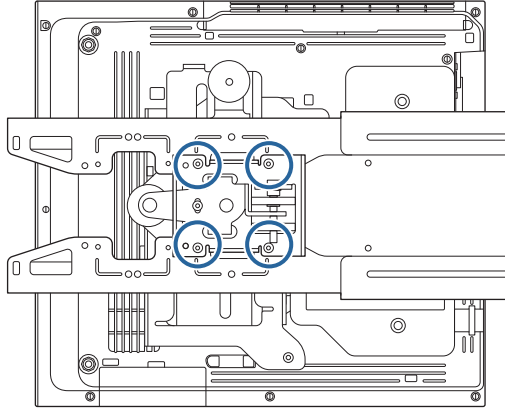
Ayar plakasını konumuna sabitlemek için M6 cıvataı (x1) sıkın



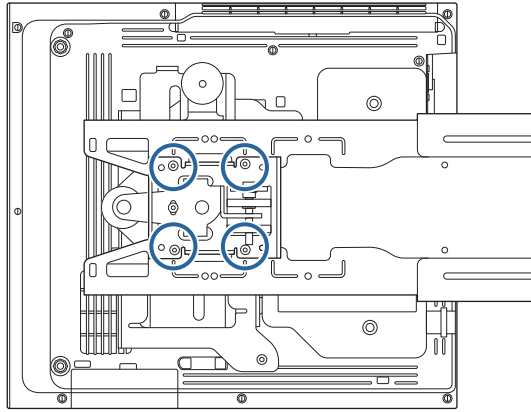
■ Ayar ünitesini ayar plakasına takma

- 1 Ayar ünitesi için kurulum konumunu belirleyin
Kurulum konumu ayar plakasında işaretlenmiştir. Yansıtılmak istediğiniz ekranın boyutuna göre uygun bir yere kurun.

- Yansıtılan bir görüntü 90 inçten küçük olduğunda: Üniteyi işarete ○ takın.

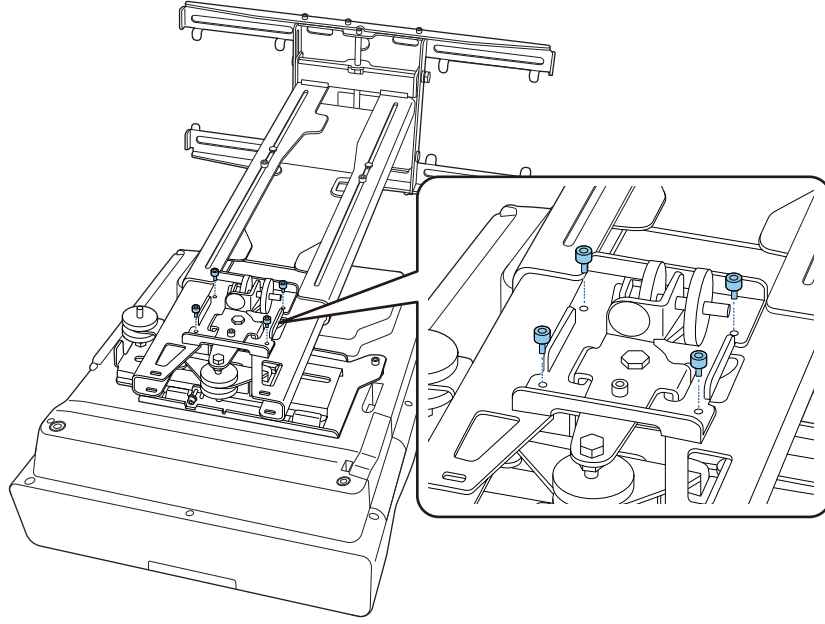


- Yansıtılan bir görüntü 90 inç veya daha fazla olduğunda: Üniteyi işarete ○○ takın.



2

Sağlanan M4 x 12 mm civatalarla (x4), ayar ünitesini ayar plakasına takın



3

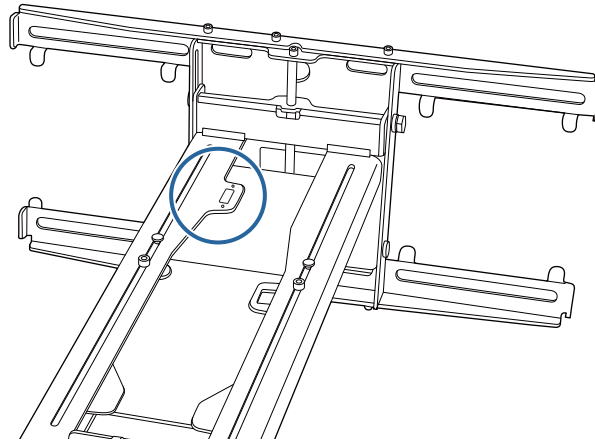
Kabloları projektöre bağlayın

Son olarak güç kablosunu bağlayın.

Çevre cihazların takılması

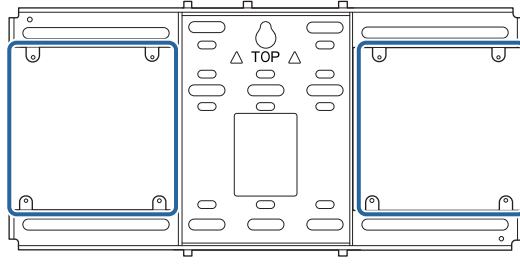
Bir anahtar veya tuner takma

Anahtar veya tuner'i, aşağıdaki şekilde gösterildiği gibi vida deliklerine sabitlemek için piyasada satılan M4 vidalarını kullanın.



Mini PC veya Çubuk PC'yi takma

Mini PC veya çubuk PC'yi mini PC plakasına takın ve duvar plakasının sol veya sağ tarafına sabitleyin.



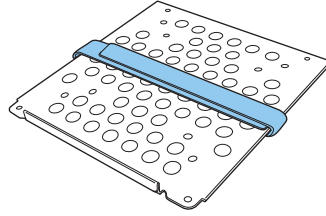
PC'nin hava çıkış delikleri engellenmeyecek şekilde takın.

PC'nin, hava çıkış delikleri üstte ve hava giriş delikleri altta olacak şekilde monte edilmesini tavsiye ediyoruz.

Mini PC kayışı ile sabitleirken

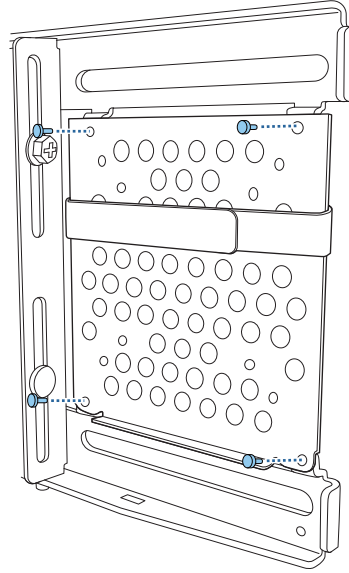
1

Kayıışı mini PC plakasının etrafına sarın



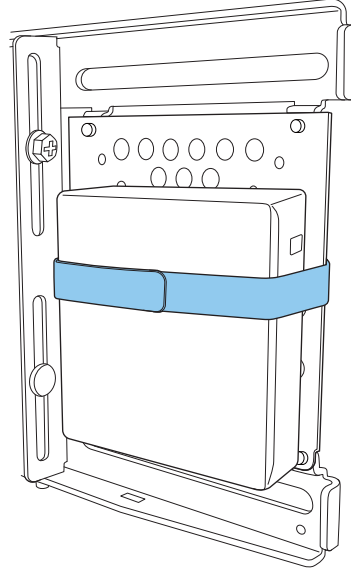
2

Birlikte verilen M3 x 6 mm vidaları (x4) kullanarak, mini PC plakasını duvar plakasına sabitleyin.



3

PC'yi mini PC plakasının alt kenarına yerleştirin ve kayışla sabitleyin

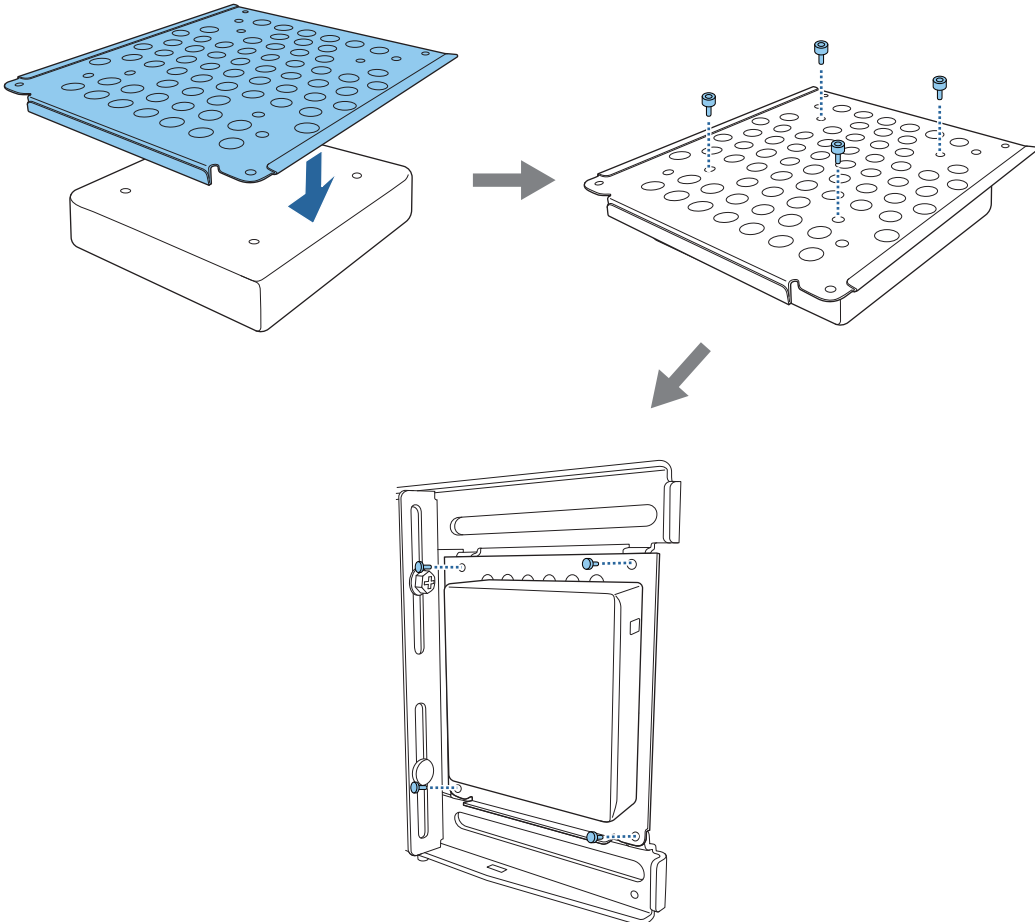


Vidalarla sabitleirken

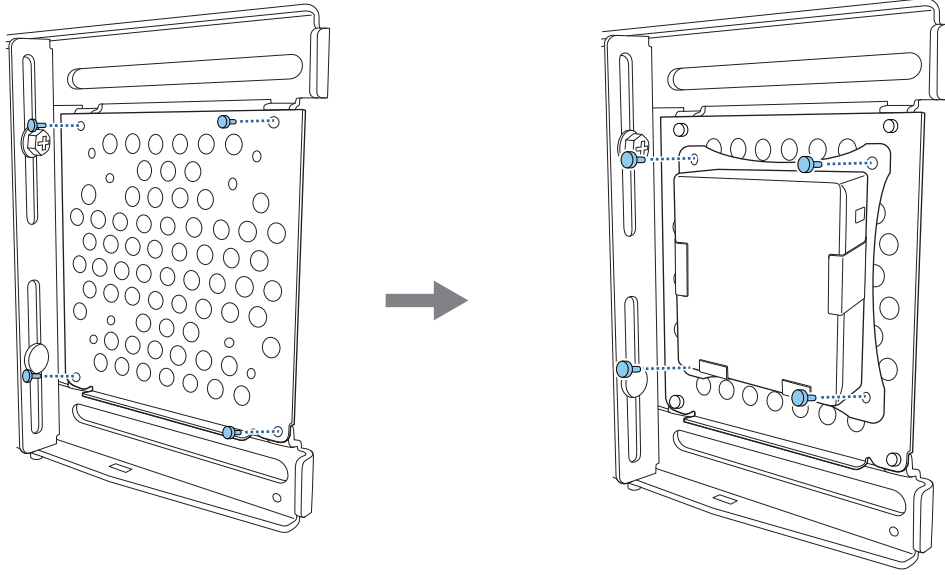
Mini PC'nin şekline ve vida deliklerinin yönüne bağlı olarak, parçaların takılma sırası farklı olabilir. Kurulum talimatlarını önceden kontrol ettiğinizden emin olun.

Kurulum örneği

- Birlikte verilen M3 x 6 mm vidaları (x4) kullanarak, PC takılı halde mini PC plakasını duvar plakasına sabitleyin.



- Birlikte verilen M3 x 6 mm vidaları (x4) kullanarak, mini PC plakasını duvar plakasına sabitleyin ve ardından PC'yi takın.



Yansıtılan Görüntünün Konumunu Ayarlama

Yansıtılan görüntünün konumunu ayarlamak için aşağıdaki yöntemlerden birini kullanabilirsiniz.

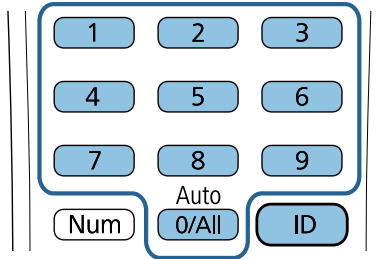


Aynı odaya birden fazla projektör takıldığında, uzaktan kumandanın girişimini önlemek için projektör ID'lerini ayarlamanızı öneririz.

Projektörü açın ve **Kurulum > Projektör ID'si** kısmında projektör ID numarasını belirleyin.

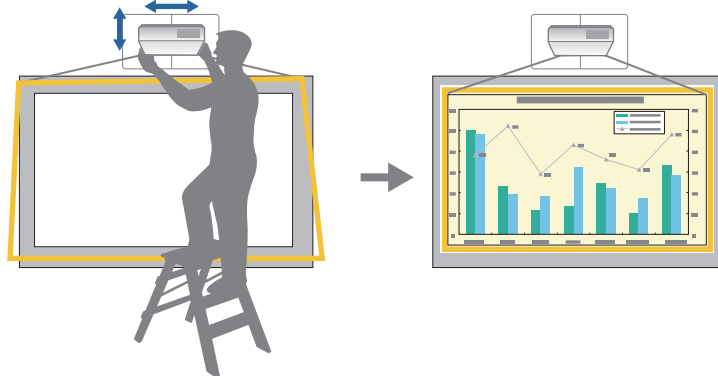
(EB-775F/EB-770F kullanırken, **Çoklu Yansıtma - Projektör ID'si** kısmından ayarlayın.)

Belirli bir projektörü çalıştırmak istediğinizde uzaktan kumandadaki [ID] düğmesine basın ve projektör ID'si ile aynı rakama sahip düğmeye basın.



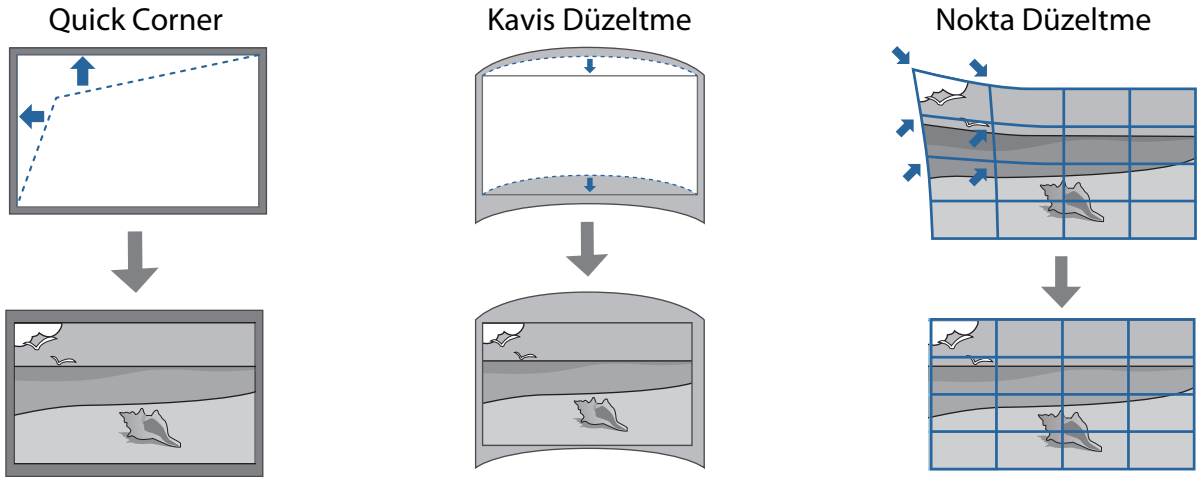
- Plakasına bağlayan Kurulum Kılavuzu'nu kullanarak ayarlama (s.65)

Ayar plakasının konumunu, görüntülenen kılavuz ekranına göre manuel olarak ayarlayın. Görüntü kalitesini korurken yansıtma konumuna ince ayar yapmak istediğinizde bu faydalıdır.



- Projektör menülerini kullanarak ayarlama (s.68)

Ayarlamak istediğiniz alanı seçip görüntüyü manuel olarak ayarlayın. Kılavuz ekranı kullanarak mekanik ayarlar yaptıktan sonra yansıtma konumuna ince ayar yapmak istediğinizde bu faydalıdır.

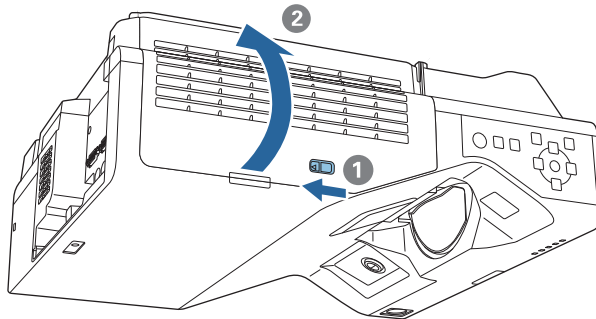


- Görüntüler projektör açıldıktan hemen sonra kararlı değildir. Yansıtmayı başlattıktan sonra, görüntüyü ayarlamadan önce en az 30 dakika bekleyin.
- Projektörü, gerçek kullanım ortamına yakın bir oda sıcaklığında kurun ve ayarlayın. Sıcaklık değişirse, görüntünün konumu değişebilir.
- Toplu ayar işlevini kullanarak birden fazla projektörü ayarlarken, yansıtılan görüntüyü ayarlamadan önce toplu ayarı gerçekleştirin.
- Görüntü kalitesini sürdürmek istediğinizde görüntüyü ayarlamak için ayar plakasının mekanik konumunun ayarlanmasını öneririz.

Ayarlamadan önceki hazırlıklar

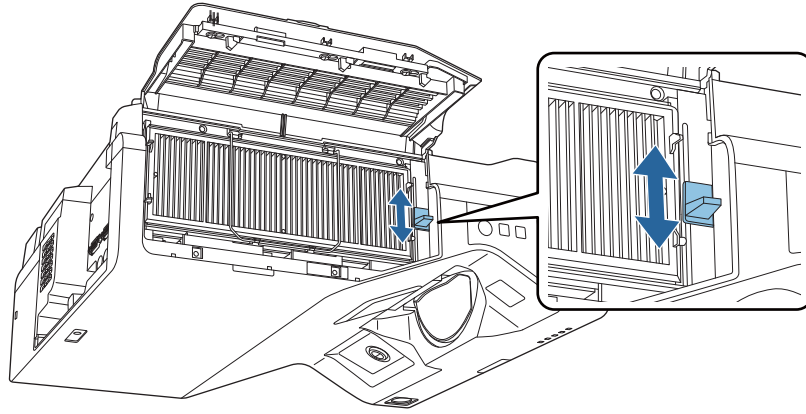
1 Projektörü açmak için uzaktan kumandada ya da kumanda panelinde [⏻] düğmesine basın

2 Projektörün yan tarafındaki hava filtresi kapağını açın



3

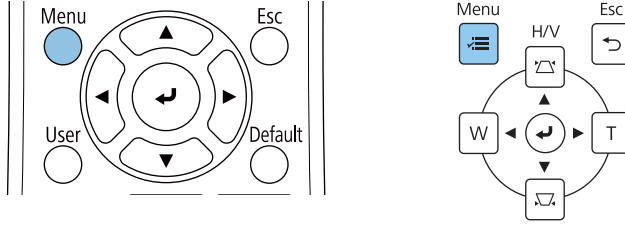
Görüntüyü yaklaşık olarak odaklamak için odak kolunu kullanın



4

[Menu] düğmesine basın

Uzaktan Kumandayı Kullanarak Kumanda Panelini Kullanarak



5

Kurulum menüsünden **Perde Türü**'nü seçerek yansıtılan görüntünün en boy oranını ayarlayın

Sık Kullanılan Öğeler	Kurulum
Görüntü	Sabit Kurulum Kapalı
Sinyal G/Ç	Test Deseni
Kurulum	Plakasına bağlayın Kurulum ...
Ekran	Dikey Montaj Hayır
İşletim	Yansıtma Ön/Ters
Yönetim	Otomatik Ekran Ayarı
Ağ	Geometrik Düzeltme Nokta Düzeltme
Kalem/Dokunma	Dijital Yakınlaştırma
Etkileşimli	ELPCB02 Bağla Kapalı
Hafıza	Dokunmatik Ünite
ECO	Uzak Alıcı Kapalı
İlk/Tüm Ayarlar	Projektör ID'si Kapalı
	Perde Türü 16:9
	Yüksek İrtifa Modu Kapalı
	Kurulum Ayarlarını Sıfırla
	Ekran
	Desen Görünümü

6

Gerekirse en boy oranını değiştirin

Bağlı bir cihazdan görüntüleri yansıtıp uzaktan kumandada [Aspect] düğmesine basın.

Düğmeye her bastığınızda, en boy oranı adı ekranda görüntülenir ve en boy oranı değişir.



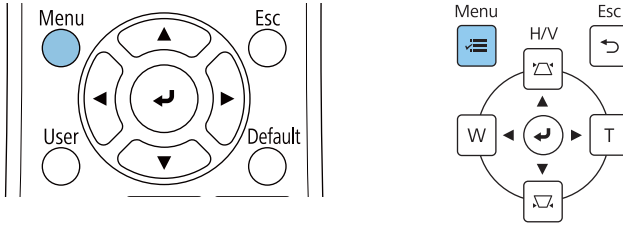
Bağlı cihazdan hiçbir görüntü yansıtılmazken en boy oranı değişmez.

Plakasına bağlayın Kurulum Kılavuzu'nu kullanılarak mekanik ayar yapılması

Görüntünün konumunu ayarlamak için kılavuz ekranı kullanın.

1 [Menu] düğmesine basın

Uzaktan Kumandayı Kullanarak Kumanda Panelini Kullanarak

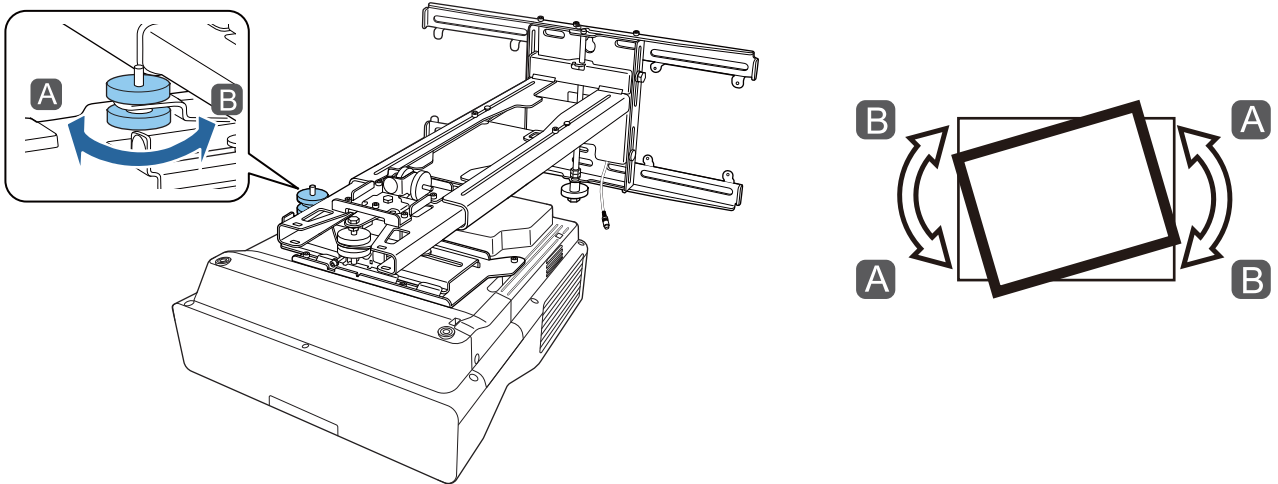


2 Kurulum menüsünden Plakasına bağlayın Kurulum Kılavuzu'nu seçin

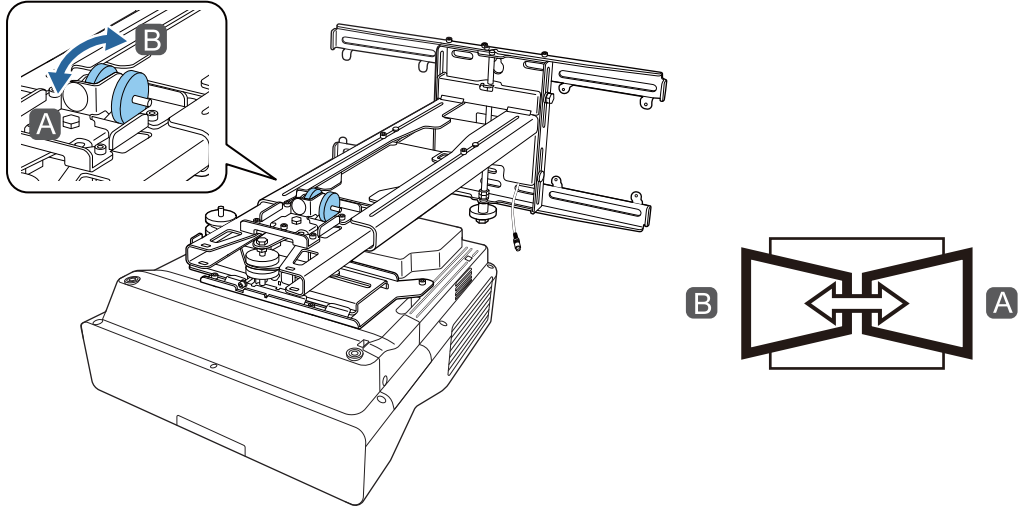
Sık Kullanılan Öğeler	Kurulum	
Görüntü	Sabit Kurulum	Kapalı
Sinyal G/Ç	Test Deseni	
Kurulum	Plakasına bağlayın Kurulum ...	
Ekran	Dikey Montaj	Hayır
İşletim	Yansıtma	Ön/Ters
Yönetim	Otomatik Ekran Ayarı	
Ağ	Geometrik Düzeltme	Nokta Düzeltme
Kalem/Dokunma	Dijital Yakınlaştırma	▼
Etkileşimli	ELPCB02 Bağla	Kapalı
Hafıza	Dokunmatik Ünite	
ECO	Uzak Alıcı	Kapalı
İlk/Tüm Ayarlar	Projektör ID'si	Kapalı
	Perde Türü	16:9
	Yüksek İrtifa Modu	Kapalı
	Kurulum Ayarlarını Sıfırla	
	Ekran	
	Desen Görünümü	

Kılavuz ekranını görürsünüz.

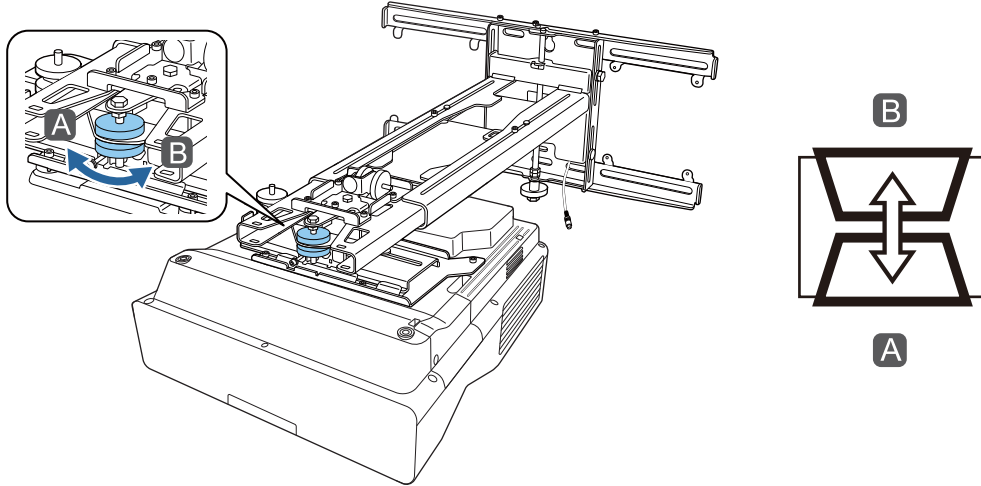
3 Yatay silindiri ayarlamak için, kurulum kılavuzundaki ayar kadranını 1 konumuna çevirin



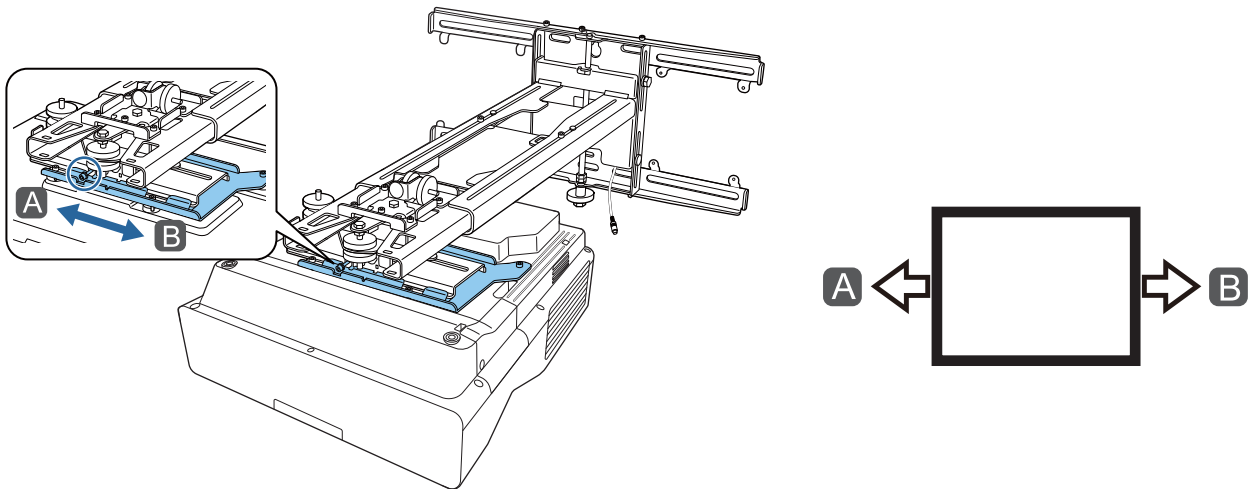
4 Yatay dönüşü ayarlamak için, kurulum kılavuzundaki ayar kadranını 2 konumuna çevirin



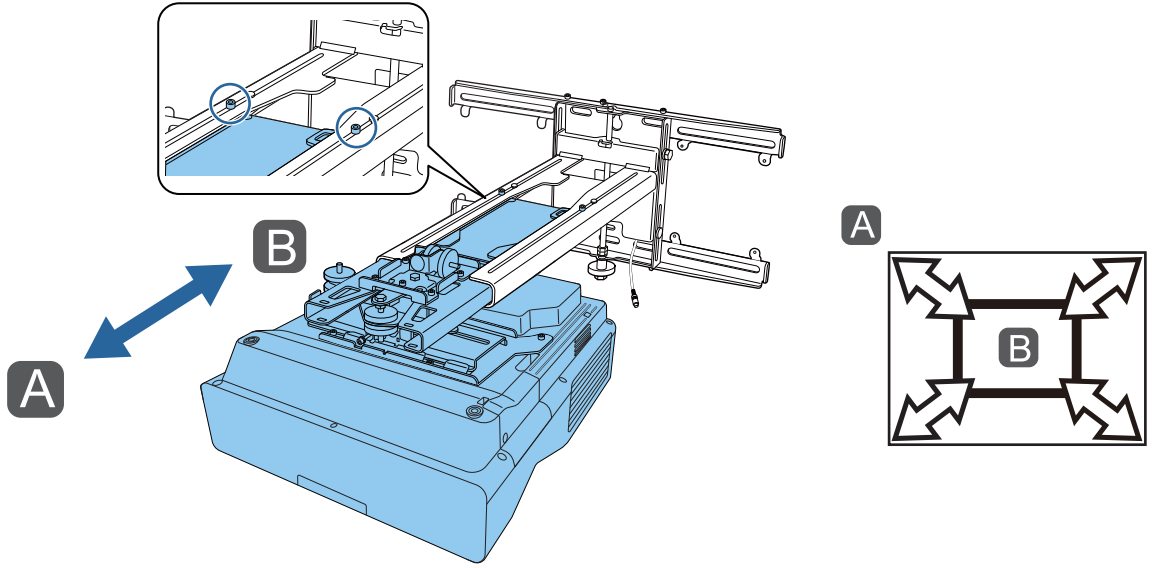
5 Dikey eğimi ayarlamak için kurulum kılavuzundaki ayar kadranını 3 konumuna çevirin



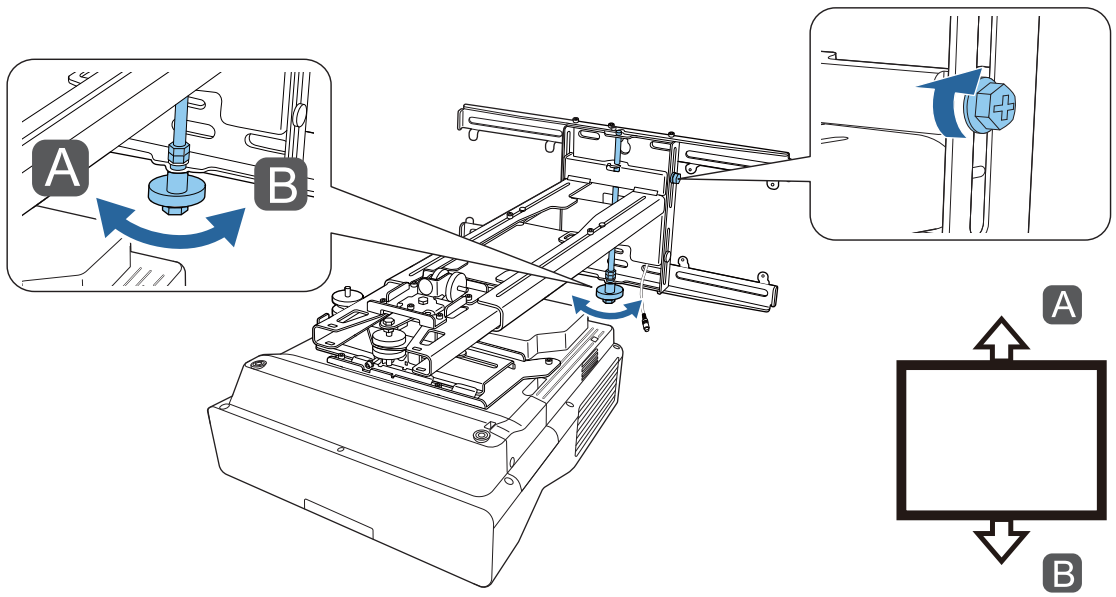
6 M4 cıvataı gevşetip yatay kaydırmayı ayarlayın



7 M4 cıvataları (x2) gevşetip ileri/geri kaydırmayı ayarlayın



8 M6 cıvataıı gevşetip dikey sürgüyü ayarlayın



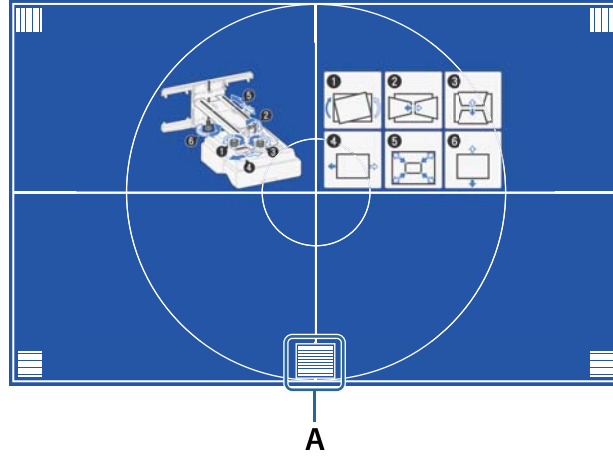
9 Adım 3 ila 8'de gevşettiğiniz vida ve cıvataları tekrar sıkın

 **Uyarı**

Bütün cıvataları ve vidaları iyice sıkın. Aksi halde projektör düşerek kişisel yaralanmaya veya eşya hasarına neden olabilir.

10

Aşağıdaki şekildeki A konumunun odağını ayarlayın



11

Ayarlamaları tamamladığınızda, kılavuz ekranından çıkmak için uzaktan kumandadaki veya kontrol panelindeki [Esc] düğmesine basın

Projektör menülerini kullanarak ayarlama



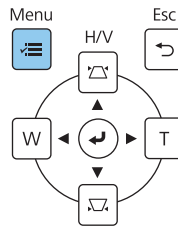
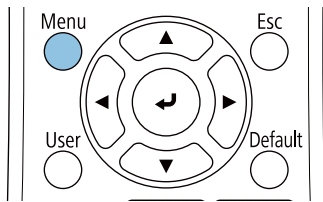
- Ayarlanan değerleri **Geometrik Düzeltme** menüsünden **Hafıza** içine kaydedebilirsiniz.
- Ayarı yapmadan önce, Perde Türü ayarını yapın. Perde Türünü düzeltmeleri yaptıktan sonra değiştirirseniz, düzeltmeler sıfırlanır.

Kavis Düzeltme

1

[Menu] düğmesine basın

Uzaktan Kumandayı Kullanarak Kumanda Panelini Kullanarak



2

Kurulum menüsünden Geometrik Düzeltme'yi seçin

Sık Kullanılan Öğeler	Kurulum	
Görüntü	Sabit Kurulum	Kapalı
Sinyal G/Ç	Test Deseni	
Kurulum	Plakasına bağlayın Kurulum ...	
Ekran	Dikey Montaj	Hayır
İşletim	Yansıtma	Ön/Ters
Yönetim	Otomatik Ekran Ayarı	
Ağ	Geometrik Düzeltme	Nokta Düzeltme
Kalem/Dokunma	Dijital Yakınlaştırma	▼
Etkileşimli	ELPCB02 Bağla	Kapalı
Hafıza	Dokunmatik Ünite	
ECO	Uzak Alıcı	Kapalı
İlk/Tüm Ayarlar	Projektör ID'si	Kapalı
	Perde Türü	16:9 ▼
	Yüksek İrtifa Modu	Kapalı
	Kurulum Ayarlarını Sıfırla	
	Ekran	
	Desen Görünümü	

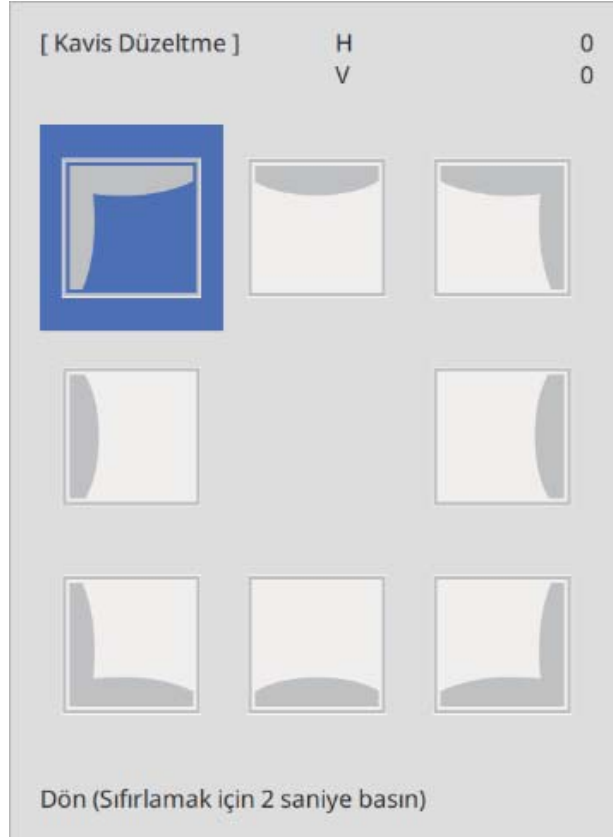
3

Kavis Düzeltme öğesini seçin

[Geometrik Düzeltme]	Dön
Y/D Ekr. Yerl.	
Quick Corner	
✓ Kavis Düzeltme	
Nokta Düzeltme	
Hafıza	

4

Düzeltilmek istediğiniz tarafı seçin ve ayarı gerçekleştirin



Ayarlanamayan bir aralığa ulaştığınızda, **Daha fazla taşınamıyor.** mesajı görüntülenir.

5

Ayarlamaları tamamladığınızda, ayarlamayı tamamlamak için uzaktan kumandadaki veya kontrol panelindeki [Esc] düğmesine basın

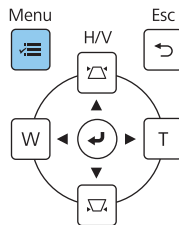
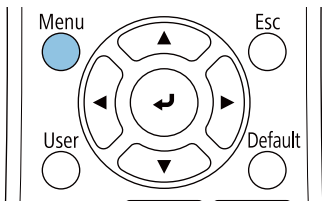
Quick Corner

1

[Menu] düğmesine basın

Uzaktan Kumandayı Kullanarak

Kumanda Panelini Kullanarak



2

Kurulum menüsünden Geometrik Düzeltme'yi seçin

Sık Kullanılan Öğeler	Kurulum
Görüntü	Sabit Kurulum Kapalı
Sinyal G/Ç	Test Deseni
Kurulum	Plakasına bağlayın Kurulum ...
Ekran	Dikey Montaj Hayır
İşletim	Yansıtma Ön/Ters
Yönetim	Otomatik Ekran Ayarı
Ağ	Geometrik Düzeltme Nokta Düzeltme
Kalem/Dokunma	Dijital Yakınlaştırma
Etkileşimli	ELPCB02 Bağla Kapalı
Hafıza	Dokunmatik Ünite
ECO	Uzak Alıcı Kapalı
İlk/Tüm Ayarlar	Projektör ID'si Kapalı
	Perde Türü 16:9
	Yüksek İrtifa Modu Kapalı
	Kurulum Ayarlarını Sıfırla
	Ekran
	Desen Görünümü

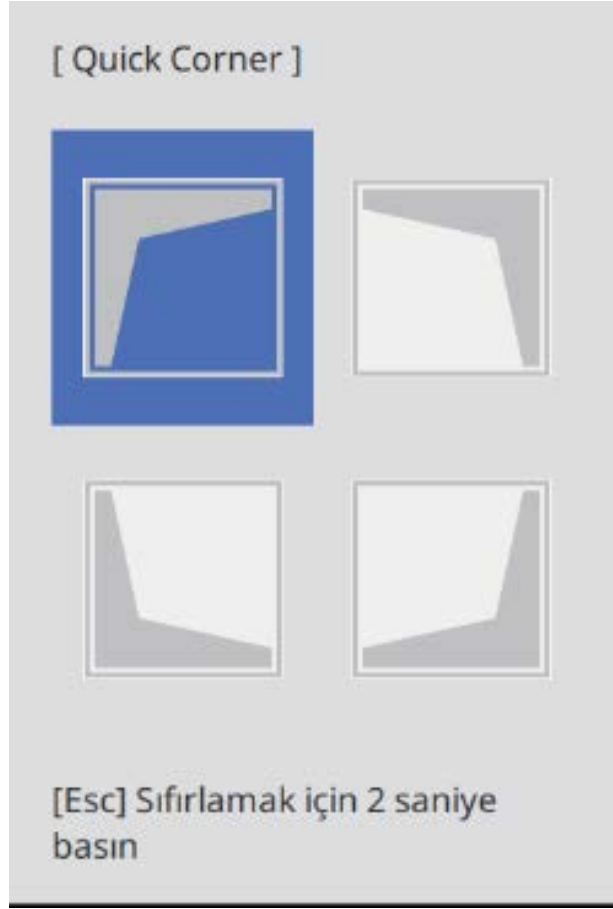
3

Quick Corner'i seçin

[Geometrik Düzeltme]	Dön
Y/D Ekr. Yerl.	
✓ Quick Corner	
Kavis Düzeltme	
Nokta Düzeltme	
Hafıza	

4

Düzeltilmek istediğiniz tarafı seçin ve ayarı gerçekleştirin



Ayarlanamayan bir aralığa ulaştığınızda, **Daha fazla taşınamıyor.** mesajı görüntülenir.



Yan kısımları ayarlarken, ayarlamak istediğiniz tarafı seçmek için uzaktan kumandadaki [1], [3], [7] ve [9] düğmelerine basın.

5

Ayarlamaları tamamladığınızda, ayarlamayı tamamlamak için uzaktan kumandadaki veya kontrol panelindeki [Esc] düğmesine basın

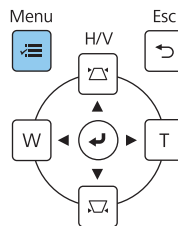
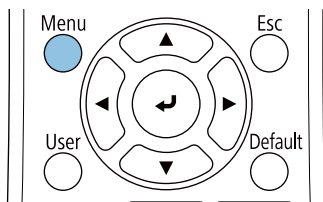
Nokta Düzeltme

1

[Menu] düğmesine basın

Uzaktan Kumandayı Kullanarak

Kumanda Panelini Kullanarak



2

Kurulum menüsünden Geometrik Düzeltme'yi seçin

Sık Kullanılan Öğeler	Kurulum	
Görüntü	Sabit Kurulum	Kapalı
Sinyal G/Ç	Test Deseni	
Kurulum	Plakasına bağlayın Kurulum ...	
Ekran	Dikey Montaj	Hayır
İşletim	Yansıtma	Ön/Ters
Yönetim	Otomatik Ekran Ayarı	
Ağ	Geometrik Düzeltme	Nokta Düzeltme
Kalem/Dokunma	Dijital Yakınlaştırma	▼
Etkileşimli	ELPCB02 Bağla	Kapalı
Hafıza	Dokunmatik Ünite	
ECO	Uzak Alıcı	Kapalı
İlk/Tüm Ayarlar	Projektör ID'si	Kapalı
	Perde Türü	16:9
	Yüksek İrtifa Modu	Kapalı
	Kurulum Ayarlarını Sıfırla	
	Ekran	
	Desen Görünümü	

3

Nokta Düzeltme öğesini seçin

[Geometrik Düzeltme]	Dön
Y/D Ekr. Yerl.	
Quick Corner	
Kavis Düzeltme	
✓ Nokta Düzeltme	
Hafıza	

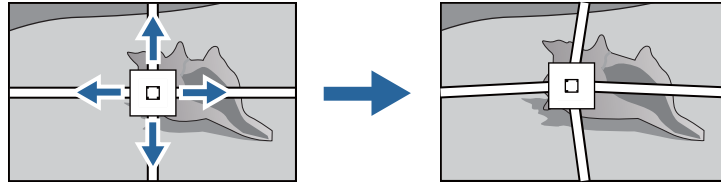
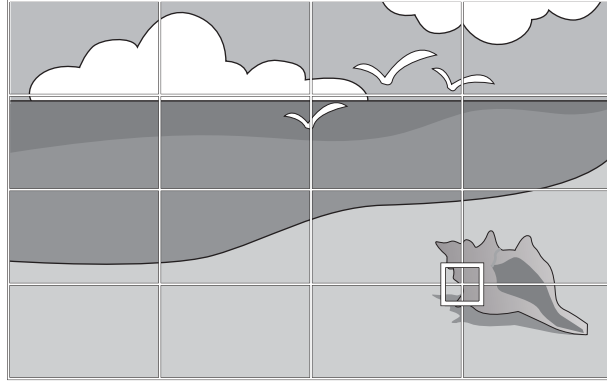
4

Nokta Düzeltme'yi seçip ızgara sayısını belirleyin

[Nokta Düzeltme]	Dön
3x3	
5x5	
✓ 9x9	
17x17	

5

Düzeltilmek istediğiniz noktaları seçip ayarı yapın



Izgarayı görmek zorsa, ızgaranın rengini değiştirmek için **Desen Rengi**'ni kullanın.

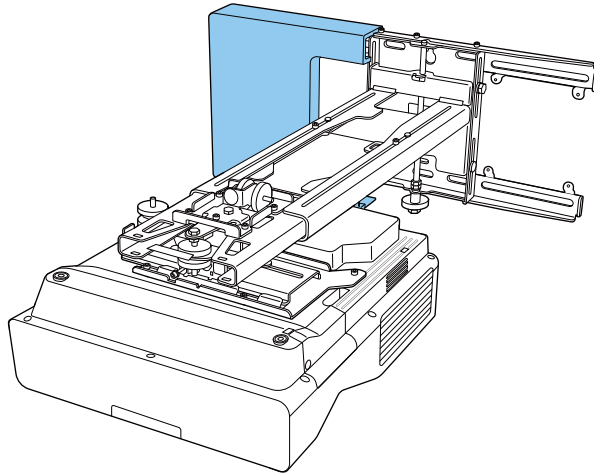
6

Ayarlamaları tamamladığınızda, ayarlamayı tamamlamak için uzaktan kumandadaki veya kontrol panelindeki [Esc] düğmesine basın

Kapakların Takılması

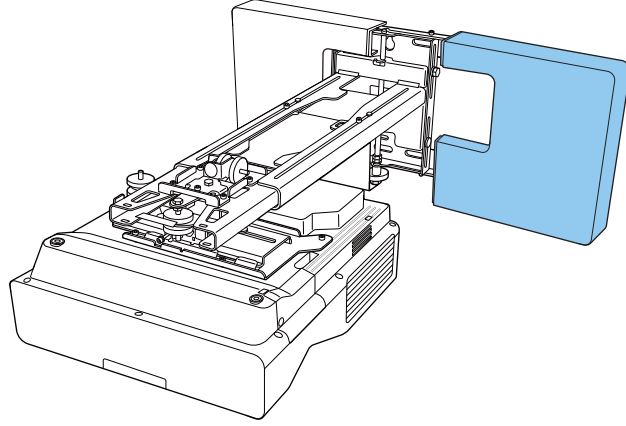
1

Sol duvar plakası kapağını takın



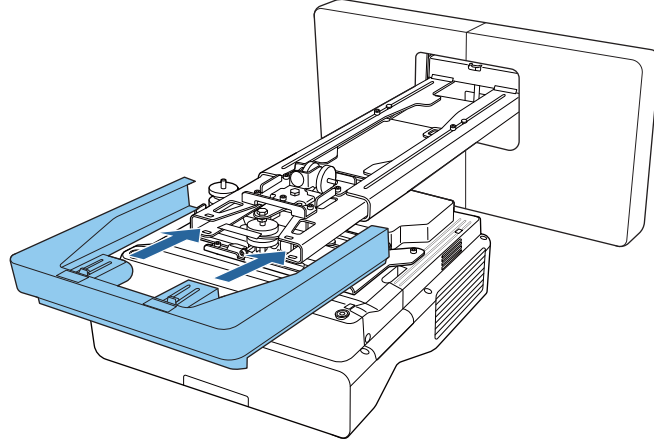
2

Sağ duvar plakası kapağını takın

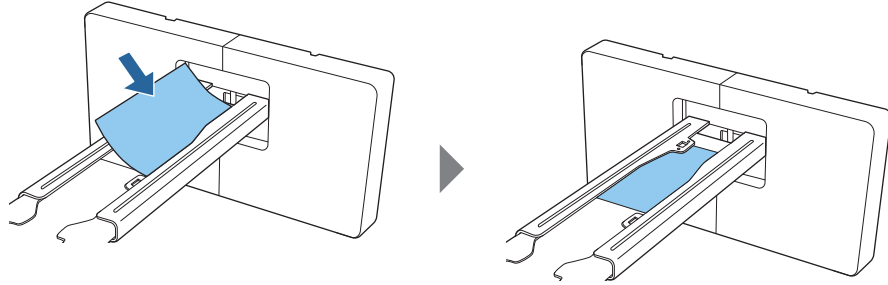


3

Uç başlığını ayar plakasına takın



Koldaki olukla ilgili endişeniz varsa, sağlanan maskeleme etiketini yapıştırın.

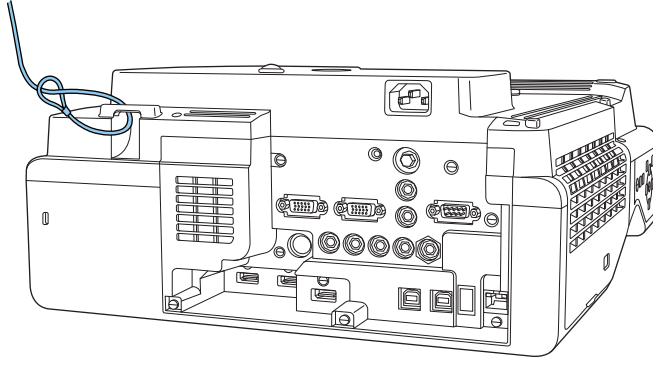


Güvenlik Kablosu Takma

Gerekirse aşağıdaki güvenlik önlemlerinden birini gerçekleştirin.

- Piyasada satılan hırsızlık önleyici tel kilidini takın

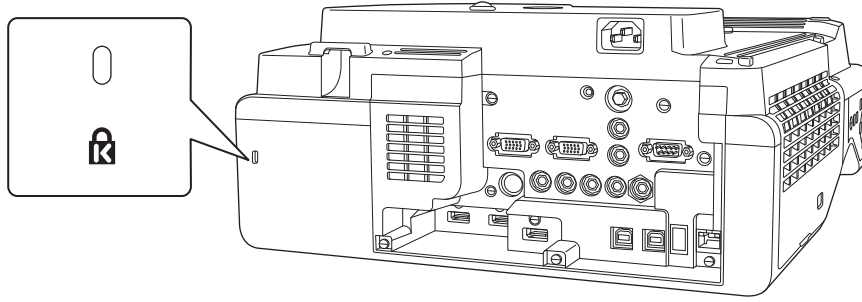
Tel kilidini, projektör ve ayar plakasındaki güvenlik kablosu kurulum noktalarından geçirin.



- Kensington marka bir güvenlik teli takın

Bu üründeki güvenlik yuvası, Kensington tarafından üretilen Microsaver Güvenlik Sistemiyle uyumludur. Microsaver Güvenlik Sistemi konusunda daha fazla ayrıntı için aşağıdaki adrese bakın.

<http://www.kensington.com/>



Toplu Ayar İşlevi

Bir projektör için menü ayarlarını yaptıktan sonra bu ayarları diğer projektörlere kopyalayabilirsiniz (toplu ayar işlevi). Toplu ayar işlevi yalnızca aynı model numarasına sahip projektörler içindir.

Aşağıdaki yöntemlerden birini kullanın.

- Bir USB bellek kullanarak ayarlayın.
- Bilgisayarla projektörü bir USB kablosuyla bağlayarak ayarlayın.
- Epson Projector Management'ni kullanarak ayarları yapın.

Bu kılavuz, USB bellek ve USB kablosu yöntemlerini açıklamaktadır.

Epson Projektör Yönetimi'ni kullanarak ayarların yapılması hakkında ayrıntılı bilgi için, *Epson Projector Management Kullanım Kılavuzu*'na bakın.



• Aşağıdaki ayarları kopyalamak istemiyorsanız, **Toplu Ayar Aralığı**'nı **Sınırlı** olarak ayarlayın.

- **Şifre Koruması**
- **Sinyal G/Ç** menüsünden **EDID**'i seçin
- **Ağ Menü**
- Toplu ayarı, projektörlerin konumunu ayarlamadan önce gerçekleştirin. Toplu ayar işlevi, yansıtılan görüntü için Geometrik Düzeltme gibi ayar değerlerini kopyalar. Toplu ayar, projektörlerin konumunun ayarlanmasından sonra gerçekleştirilirse yaptığınız ayarlamalar değişebilir.
- Toplu ayar işlevi kullanılarak, kayıtlı Kullanıcı Logosu diğer projektörlere kopyalanır. Kullanıcı Logosu için gizli bilgileri kaydetmeyin.



Dikkat

Toplu ayar gerçekleştirmek müşterilerin sorumluluğundadır. Toplu ayar, güç kesintisi, iletişim hatası ve benzeri bir kaza nedeniyle başarısız olursa, ortaya çıkacak tamir masrafları müşterinin sorumluluğundadır.

Bir USB Flash Sürücü Kullanarak Ayarlama

Bu kısım, toplu ayarın bir USB bellek kullanarak nasıl gerçekleştirildiğini açıklamaktadır.



- FAT biçimli bir USB bellek kullanın.
- Toplu ayar işlevi, güvenlik işlevleri içeren USB bellekler tarafından kullanılamaz. Güvenlik işlevleri bulunmayan bir USB bellek kullanın.
- Toplu ayar işlevi, USB kart okuyucular ya da USB sabit diskler tarafından kullanılamaz.

Ayarları USB belleğe kaydetme

1

Güç kablosunu projektörden çıkarın ve projektörün tüm göstergelerinin söndüğünü kontrol edin

2

USB belleği projektörün USB-A bağlantı noktasına takın



- USB belleği doğrudan projektöre takın. USB bellek bir USB dağıtıcı aracılığıyla projektöre bağlanırsa ayarlar doğru biçimde kaydedilemeyebilir.
- Boş bir USB bellek takın. USB bellek, toplu ayar dosyası dışında veriler içerirse ayarlar doğru biçimde kaydedilemeyebilir.


3



Uzaktan kumandada ya da kumanda panelinde [Esc] düğmesini basılı tutarken güç kablosunu projektöre takın

On/Standby göstergesi ve Status göstergesi mavi renkte yanar, Laser göstergesi ve Temp göstergesi turuncu olur.

Projektörün tüm göstergeleri yandığında [Esc] düğmesini bırakın.

On/Standby  

Status  

Laser  

Temp  

Tüm göstergeler yanıp sönmeye başladığında, toplu ayar dosyası yazılıyordur.




Dikkat

- Dosya yazılırken güç kablosunu projektörden çıkarmayın. Güç kablosu çıkarılırsa projektör düzgün biçimde başlamayabilir.
- Dosya yazılırken USB belleği projektörden çıkarmayın. USB bellek çıkarılırsa projektör düzgün biçimde başlamayabilir.

Yazma işlemi normal biçimde tamamlandığında, projektör kapanır ve yalnızca On/Standby göstergesi mavi renkte yanar.

On/Standby  

Status  

Laser  

Temp  

Güç kapandığında USB belleği çıkarın.



- Toplu ayar dosyası için dosya adı PJCONFDATA.bin şeklindedir. Dosya adını değiştirmeniz gerekirse, PJCONFDATA ifadesinden sonra metin ekleyin. Dosya adının PJCONFDATA kısmını değiştirirseniz, projektör dosyayı doğru biçimde tanıyamayabilir.
- Dosya adı için yalnızca tek bayt karakterler kullanabilirsiniz.

Kayıtlı ayarların diğer projektörlere kopyalanması

1 Güç kablosunu projektörden çıkarın ve projektörün tüm göstergelerinin söndüğünü kontrol edin

2 Kaydedilen toplu ayar dosyasını içeren USB belleği projektörün USB-A bağlantı noktasına takın



USB bellekte, toplu ayar dosyasına yönelik olan dışında herhangi bir veri depolamayın. USB bellek, toplu ayar dosyası dışında veriler içerirse ayarlar doğru biçimde kopyalanamayabilir.

3 Uzaktan kumandada ya da kumanda panelinde [Menu] düğmesini basılı tutarken güç kablosunu projektöre takın

On/Standby göstergesi ve Status göstergesi mavi renkte yanar, Laser göstergesi ve Temp göstergesi turuncu olur.

Projektörün tüm göstergeleri yandığında [Menu] düğmesini bırakın. Göstergeler yaklaşık 75 saniye boyunca açık kalır.

On/Standby 

Status 

Laser 

Temp 

Tüm göstergeler yanıp sönmeye başladığında, ayarlar yazılıyor.



Dikkat

- Ayarlar yazılırken güç kablosunu projektörden çıkarmayın. Güç kablosu çıkarılırsa projektör düzgün biçimde başlamayabilir.
- Ayarlar yazılırken USB belleği projektörden çıkarmayın. USB bellek çıkarılırsa projektör düzgün biçimde başlamayabilir.

Yazma işlemi normal biçimde tamamlandığında, projektör kapanır ve yalnızca On/Standby göstergesi mavi renkte yanar.

On/Standby 

Status 

Laser 

Temp 

Güç kapandığında USB belleği çıkarın.

Bilgisayarla Projektörü Bir USB Kablosuyla Bağlayarak Ayarlayın



Toplu ayar işlevini aşağıdaki işletim sistemleri destekler.

- Windows 8.1 ve üstü
- macOS 10.13.x ve üstü

Ayarları bir bilgisayara kaydetme

1

Güç kablosunu projektörden çıkarın ve projektörün tüm göstergelerinin söndüğünü kontrol edin

2

Bilgisayarın USB bağlantı noktasını bir USB kablosuyla projektörün USB-B1 bağlantı noktasına bağlayın

3

Uzaktan kumandada ya da kumanda panelinde [Esc] düğmesini basılı tutarken güç kablosunu projektöre takın

On/Standby göstergesi ve Status göstergesi mavi renkte yanar, Laser göstergesi ve Temp göstergesi turuncu olur.

Projektörün tüm göstergeleri yandığında [Esc] düğmesini bırakın.

On/Standby  

Status  

Laser  

Temp  

Projektör, bilgisayar tarafından çıkarılabilir disk olarak tanınır.

4

Çıkarılabilir diski açıp, toplu ayar dosyasını (PJCONFDATA.bin) bilgisayara kaydedin



Toplu ayar dosyasının adını değiştirmeniz gerekirse, PJCONFDATA ifadesinden sonra metin ekleyin. Dosya adının PJCONFDATA kısmını değiştirirseniz, projektör dosyayı doğru biçimde tanıyamayabilir. Dosya adı için yalnızca tek bayt karakterler kullanabilirsiniz.

5


Bilgisayarınızda "USB aygıtını çıkar" işlemini gerçekleştirip USB kablosunu çıkarın



Bir Mac bilgisayar kullanırken "Remove EPSON_PJ" işlemini yapın.

Projektör kapanır ve yalnızca On/Standby göstergesi mavi renkte yanar.

On/Standby 

Status 

Laser 

Temp 

Kayıtlı ayarların diğer projektörlere kopyalanması

1

Güç kablosunu projektörden çıkarın ve projektörün tüm göstergelerinin söndüğünü kontrol edin

2

Bilgisayarın USB bağlantı noktasını bir USB kablosuyla projektörün USB-B1 bağlantı noktasına bağlayın

3

Uzaktan kumanda ya da kumanda panelinde [Menu] düğmesini basılı tutarken güç kablosunu projektöre takın

On/Standby göstergesi ve Status göstergesi mavi renkte yanar, Laser göstergesi ve Temp göstergesi turuncu olur.

Projektörün tüm göstergeleri yandığında [Menu] düğmesini bırakın.

On/Standby 

Status 

Laser 

Temp 

Projektör, bilgisayar tarafından çıkarılabilir disk olarak tanınır.

4

Bilgisayarınıza kaydettiğiniz toplu ayar dosyasını (PJCONFDATA.bin), çıkarılabilir diskin üst düzey klasörüne kopyalayın



Çıkarılabilir diske, toplu ayar dosyası dışında herhangi bir dosya ya da klasör kopyalamayın.

5

Bilgisayarınızda "USB aygıtını çıkar" işlemini gerçekleştirip USB kablosunu çıkarın



Bir Mac bilgisayar kullanırken "Remove EPSON_PJ" işlemini yapın.

Tüm göstergeler yanıp sönmeye başladığında, ayarlar yazılıyordur.



Dikkat

Ayarlar yazılırken güç kablosunu projektörden çıkarmayın. Güç kablosu çıkarılırsa projektör düzgün biçimde başlamayabilir.

Yazma işlemi normal biçimde tamamlandığında, projektör kapanır ve yalnızca On/Standby göstergesi mavi renkte yanar.

On/Standby

Status

Laser

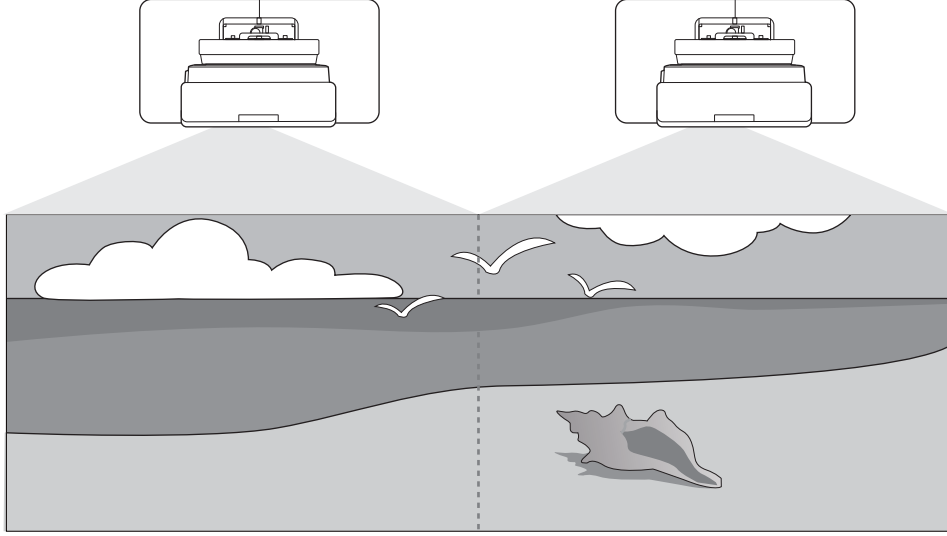
Temp

Ayar Başarısız Olduğunda

Kontrol	Çözüm
<p>Laser ve Temp göstergeleri turuncu renkte hızla yanıp sönmüyor mu?</p> <p>On/Standby <input checked="" type="checkbox"/></p> <p>Status <input checked="" type="checkbox"/></p> <p>Laser <input checked="" type="checkbox"/></p> <p>Temp <input checked="" type="checkbox"/></p>	<p>Toplu ayar dosyası bozuk olabilir veya USB belleği ya da USB kablosu doğru biçimde bağlı olmayabilir. USB belleği ya da USB kablosunu çıkarın, projektörün güç kablosunu çıkarıp takın ve tekrar deneyin.</p>
<p>On/Standby ve Status göstergesi mavi renkte yanıyor ve Laser göstergesi ile Temp göstergesi turuncu renkte yanıp sönmüyor mu?</p> <p>On/Standby <input checked="" type="checkbox"/></p> <p>Status <input checked="" type="checkbox"/></p> <p>Laser <input checked="" type="checkbox"/></p> <p>Temp <input checked="" type="checkbox"/></p>	<p>Ayarların yazılması başarısız olmuş ve projektörün donanım yazılımında bir hata oluşmuş olabilir. Projektörü kullanmayı bırakın, güç fişini prizden çıkarın ve yardım için Epson ile iletişime geçin.</p>

Birden Fazla Projektör Takma (Çoklu Yansıtma)

Birden çok projektörden yansıtılan birleşik bir görüntü olarak tek bir büyük ekran oluşturabilirsiniz.



Çoklu yansıtma gerçekleştirirken, bağlantıları ve gerekli ayarları aşağıdaki sırayla yapın.



Çoklu Yansıtma ayarlanırken, projektörün Menüsünden **İşletim** > **Uyku Modu** ayarını **Kapalı** olarak belirlemenizi öneririz.

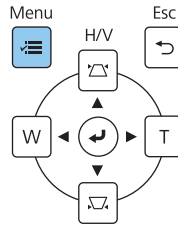
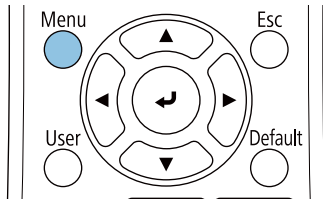
- 1 Projektör ID'sinin ayarlanması (👉 s.83)
- 2 Çoklu Yansıtma Görüntü Ayarı (👉 s.85)

Projektör ID'sinin ayarlanması

1

Projektörü açıp [Menu] düğmesine basın

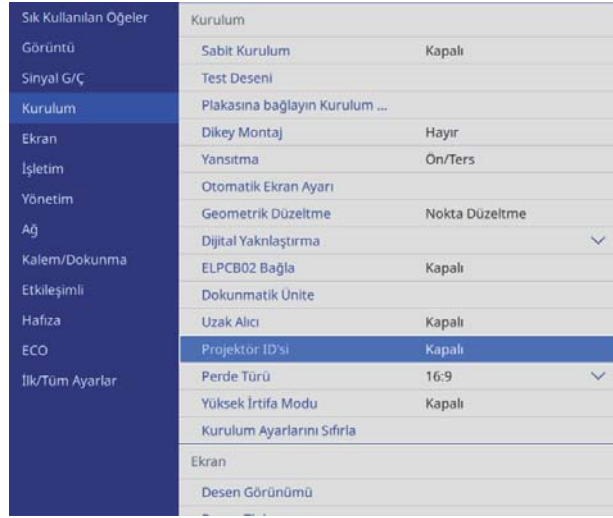
Uzaktan Kumandayı Kullanarak Kumanda Panelini Kullanarak



2

Kurulum menüsünden **Projektör ID'sini** seçin

EB-775F/EB-770F kullanırken, **Çoklu Yansıtma** menüsünden **Projektör ID'sini** seçin.



3

Projektörün ID numarasını seçin



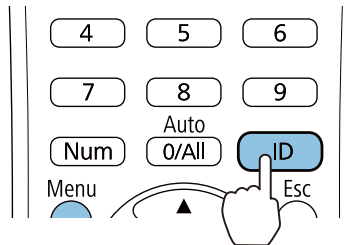
4

Menüyü kapatmak için [Esc] düğmesine basın

Kalan projektörler için 1 ila 4. adımları tekrarlayın.

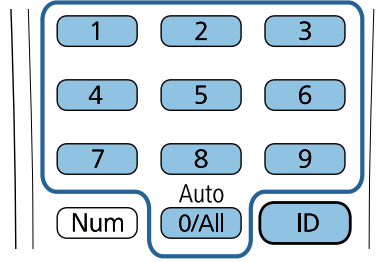
5

Uzaktan kumandayı, çalıştırmak istediğiniz projektöre doğru tutup [ID] düğmesine basın



Geçerli ID numarası yansıtma ekranında görüntülenir.

6 [ID] düğmesini basılı tutarken, kullanmak istediğiniz projektörün projektör ID'siyle aynı numaraya sahip olan düğmeye basın



Seçilen ID'ye sahip projektörün uzaktan kumanda işlemleri etkinleştirilir.



- **Projektör ID'si** özelliği **Kapalı** olarak ayarlandığında, uzaktan kumanda kullanılarak seçilen ID ayarına bakılmaksızın uzaktan kumandayla projektörü çalıştırabilirsiniz.
- Uzaktan kumanda ID'si 0 olarak ayarlandığında, projektör ID'si ayarına bakılmaksızın tüm projektörleri kullanabilirsiniz.
- Birden fazla uzaktan kumandanın aynı anda çalıştırılması, kızılötesi girişimler nedeniyle yanlışlıkla çalıştırmalara neden olabilir.

Çoklu Yansıtma Görüntünün Ayarlanması

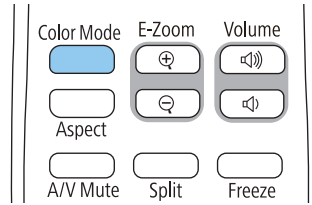


Görüntüler projektör açıldıktan hemen sonra kararlı değildir. Yansıtmayı başlattıktan sonra, görüntüyü ayarlamadan önce en az 30 dakika bekleyin.

EB-775F/EB-770F kullanırken

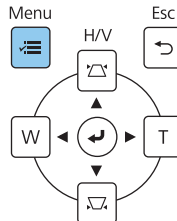
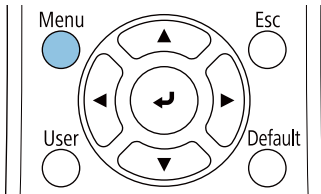
1 Projektörü açın

2 Uzaktan kumandadaki [Color Mode] düğmesine basın ve ardından Renk Modu'nu **Çoklu Yansıtma** olarak ayarlayın



3 [Menu] düğmesine basın

Uzaktan Kumandayı Kullanarak Kumanda Panelini Kullanarak



4 Çoklu Yansıtma menüsünde gerekli ayarları yapın

Ayarların yapılması ile ilgili ayrıntılı bilgi için projektörün *Kullanım Kılavuzu*'na bakın.

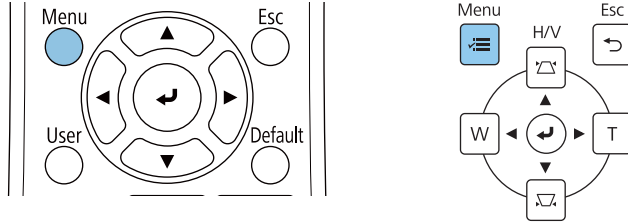
Döşeme	Projektörlerin sayısını ve konumunu ayarlayın.
Geometrik Düzeltme	Resmin şeklini düzeltin.
Kenar Birleştirme Karanlık Düzeyi	Kusursuz bir görüntü oluşturmak için, görüntünün örtüşen bölümünü ayarlayın.
Ölçek	Görüntünün büyütme ve birleştirme konumunu ayarlayın.
Işık Modu	Tüm görüntünün parlaklığını ayarlayın. Özel 'i seçin ve ardından Parlaklık Düzeyi 'ni en karanlık projektöre göre ayarlayın.
Renk Düzeltme Renk Eşleme RGBCMY	Her projektör için görüntünün rengini, görüntünün tamamı düzgün görünecek şekilde ayarlayın.

EB-760W kullanırken

1 Projektörü açın

2 [Menu] düğmesine basın

Uzaktan Kumandayı Kullanarak Kumanda Panelini Kullanarak


















3 Aşağıdaki menülerden gerekli ayarları yapın


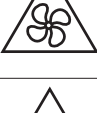
Ayarların yapılması ile ilgili ayrıntılı bilgi için projektörün *Kullanım Kılavuzu*'na bakın.

Görüntü - Renk Modu (Yürütmek için uzaktan kumanda üzerindeki [Color Mode] düğmesine basın)	Tüm projenin rengi aynı görünecek şekilde her projektör için aynı öğeyi seçin.
İşletim - Işık Parlaklık Kontrolü - Işık Modu	Tüm görüntünün parlaklığını ayarlayın. Özel 'i seçin ve ardından Parlaklık Düzeyi 'ni en karanlık projektöre göre ayarlayın.
Yönetim - Renk Düzeltme Görüntü - RGBCMY	Her projektör için görüntünün rengini, görüntünün tamamı düzgün görünecek şekilde ayarlayın.

Güvenlik Sembolleri Listesi

Aşağıdaki tablo, ekipman üzerinde etiketlenmiş olan güvenlik sembollerini listeler.

Sembol işareti	Onaylı standartlar	Anlam
	IEC60417 No.5007	Güç Açık Şebekeye bağlı olduğunu belirtir.
	IEC60417 No.5008	Güç Kapalı Şebekeye bağlı olmadığını belirtir.
	IEC60417 No.5009	Standby Ekipmanın hangi parçasının açık olduğunu algılayıp bekleme durumuna getirmek için anahtarı veya anahtar konumunu tanımlar.
	ISO7000 No.0434B IEC3864-B3.1	Dikkat Ürünü kullanırken genel uyarıları tanımlar.
	IEC60417 No.5041	Dikkat, sıcak yüzey İşaretili öğenin sıcak olabileceğini ve dikkat edilmeden dokunulmaması gerektiğini belirtir.
	IEC60417 No.6042 ISO3864-B3.6	Dikkat, elektrik çarpması riski Elektrik çarpması riski olan ekipmanı tanımlar.
	IEC60417 No.5957	Sadece iç mekân kullanımı için Öncelikli olarak iç mekân kullanımı için tasarlanmış elektrikli ekipmanı tanımlar.
	IEC60417 No.5926	d.c. güç bağlayıcı kutupları Ekipmanın, d.c. güç kaynağının bağlanabileceği bir ekipman parçasının pozitif ve negatif bağlantılarını (kutuplarını) tanımlar.
	---	
	IEC60417 No.5001B	Pil, genel Pil ile çalışan ekipmanlarda. Pil haznesi kapağı veya bağlayıcı uçları gibi aygıtları tanımlar.
	IEC60417 No.5002	Pillerin yerleştirilmesi Pil yuvasının kendisini ve pil yuvası içinde pillerin yerleşimini tanımlar.
	---	
	IEC60417 No.5019	Toprak koruması Bir arıza olması durumunda elektrik çarpmasına karşı koruma sağlaması için harici bir kondüktöre bağlanacak bir ucu veya toprak koruması elektrodunu tanımlar.
	IEC60417 No.5017	Toprak  sembolünün açıkça gerekmediği durumlarda toprak ucunu tanımlar.

Sembol işareti	Onaylı standartlar	Anlam
	IEC60417 No.5032	Alternatif akım İlgili uçları tanımlamak için ekipmanın sadece alternatif akım için uygun olduğunu belirtir.
	IEC60417 No.5031	Doğru akım İlgili uçları tanımlamak için ekipmanın sadece doğru akım için uygun olduğunu belirtir.
	IEC60417 No.5172	Sınıf II ekipman IEC 61140'a göre Sınıf II ekipmanlar için belirlenen güvenlik gereksinimlerini karşılayan ekipmanları tanımlar.
	ISO 3864	Genel yasak Yasak olan eylemleri ve işlemleri tanımlar.
	ISO 3864	Temas etmeyin Ekipmanın belli bir bölgesine dokunma sebebiyle yaralanmaların oluşabileceğini belirtir.
	---	Projektör açıkken yansıtma penceresine asla bakmayın.
	---	Projektöre asla bir şey koymamanız gerektiğini belirtir.
	ISO3864 IEC60825-1	Dikkat, lazer radyasyonu Ekipmanın lazer radyasyonu yayan bir parçasının olduğunu belirtir.
	ISO 3864	Parçalara ayırma yasağı Ekipman parçalara ayrılırsa, elektrik çarpması gibi yaralanma riskinin olduğunu belirtir.
	IEC60417 No.5266	Bekleme, kısmi bekleme Donanımın parçasının hazır durumda olduğunu belirtmek için.
	ISO3864 IEC60417 No.5057	Dikkat, hareketli parçalar Koruma standartları uyarınca hareketli parçalardan uzak durmanız gerektiğini belirtmek için.
	IEC 60417-6056	İkaz, hareketli fan bıçakları Koruma standartları uyarınca hareket edebilen fanın kanatlarından uzak durmanız gerektiğini belirtmek için.
	IEC 60417-6043	İkaz, keskin köşeler Koruma standartlarına göre ürünün keskin köşelerine dokunmanız gerektiğini belirtmek içindir.
	--	Projektör açıkken yansıtma penceresine asla bakmayın.
	ISO7010 No. W027 ISO 3864	Uyarı, ışık emisyonu (UV, görünür ışık, kızılötesi vb.) Işık yayan bölümlerin yakınında gözlerinize veya cildinize zarar vermemeye dikkat etmeniz gerektiğini belirtir.
	IEC60417 No.5109	Yerleşim bölgelerinde kullanılmamalıdır Elektrikli aygıtın/cihazın yerleşim bölgesinde kullanım için uygun olmadığını belirtir.

Indication of the manufacturer and the importer in accordance with requirements of directive 2011/65/ EU (RoHS)

Manufacturer: SEIKO EPSON CORPORATION

Address: 3-5, Owa 3-chome, Suwa-shi, Nagano-ken 392-8502 Japan

Telephone: 81-266-52-3131

<http://www.epson.com/>

Importer: SEIKO EUROPE B.V.

Address: Azië building, Atlas Arena, Hoogoorddreef 5, 1101 BA Amsterdam Zuidoost The Netherlands

Telephone: 31-20-314-5000

<http://www.epson.eu/>

Genel Not

Mac ve macOS, Apple Inc. şirketinin ticari markalarıdır.

Microsoft ve Windows, Birleşik Devletler ve/veya diğer ülkelerde Microsoft Corporation'ın ticari ya da tescilli ticari markalarıdır.

© 2023 Seiko Epson Corporation

2023.1 Rev.1.0