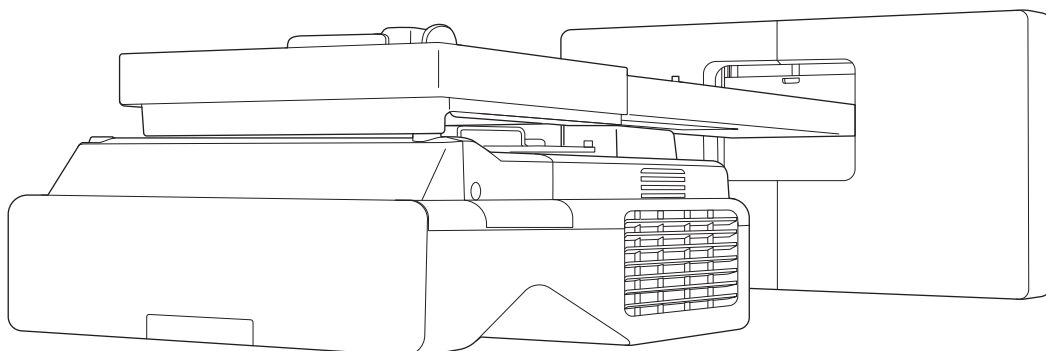


EB-775F
EB-770F
EB-760W
ELPMB62

Посібник з встановлення



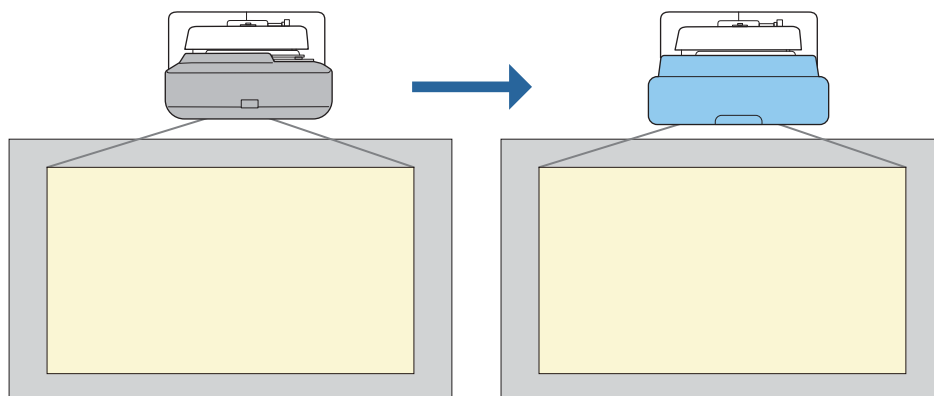
Зміст цього Посібника

У цьому посібнику пояснено, як установити ультракороткофокусний проектор (EB-775F/EB-770F/EB-760W) за допомогою настінного кріплення (ELPMB62).

Якщо кріплення не постачається разом із проектором, ви можете придбати його окремо.

Про встановлення заміни проектора

Ви можете замінити вже встановлений проектор на проектор EB-775F/EB-770F/EB-760W.



Після заміни проектора точно налаштуйте положення проєційованого зображення.

Умови встановлення заміни проектора

Під час заміни проектора перевірте, чи виконано умови, перераховані нижче.

• Установлено один із наступних проекторів:

- | | | | |
|---------------------|------------------|-------------|------------|
| • BrightLink 485Wi | • PowerLite 470 | • EB-485W | • EB-470 |
| • BrightLink 485Wi+ | • PowerLite 480 | • EB-485We | • EB-480 |
| • BrightLink 475Wi | • EB-485Wi | • EB-475W | • EB-480e |
| • BrightLink 475Wi+ | • EB-485Wie | • EB-475We | • EB-480i |
| • BrightLink 480i | • EB-475Wi | | • EB-470i |
| • PowerLite 485W | • EB-475Wie | | |
| • PowerLite 475W | | | |
| • BrightLink 595Wi | • PowerLite 585W | • EB-595Wi | • EB-585W |
| • BrightLink 595Wi+ | • PowerLite 575W | • EB-595Wie | • EB-585We |
| • BrightLink 585Wi | • PowerLite 580 | • EB-585Wi | • EB-575W |
| • BrightLink 585Wi+ | • PowerLite 570 | • EB-575Wi | • EB-575We |
| • BrightLink 575Wi | | • EB-575Wie | • EB-580 |
| • BrightLink 575Wi+ | | | • EB-580e |
| | | | • EB-570 |
| • BrightLink 695Wi | • PowerLite 685W | • EB-695Wi | • EB-685W |
| • BrightLink 695Wi+ | • PowerLite 675W | • EB-695Wie | • EB-675W |
| • BrightLink 685Wi | • PowerLite 680 | • EB-685Wi | • EB-680 |
| • BrightLink 685Wi+ | • PowerLite 670 | • EB-680Wi | • EB-680e |
| • BrightLink 680Wi | | • EB-675Wi | • EB-670 |
| • BrightLink 675Wi | | | |
| • BrightLink 675Wi+ | | | |

- EB-755F
- EB-750F
- EB-735Fi
- EB-735F
- EB-725Wi
- EB-725W
- EB-720
- Установлено одне з наступних настінних кріплень:
 - ELPMB28
 - ELPMB43
 - ELPMB46
- Проеціювання для розміру від 65 до 100 дюймів
- Проектори мають однакову роздільну здатність

Приклад робочого процесу для замісних установок

Ви можете замінити проектор за допомогою наступного робочого процесу. Кріплення чи ваш проектор можуть відрізнятися від ілюстрацій. Докладніше про керування та регулювання кріплення див. у *Посібник з встановлення*, який уже встановлено, або для настінного кріплення.

1 Зніміть старий проектор

- Зніміть кінцеву кришку (також за необхідності зніміть кришку опорної пластини)
- Зніміть блок регулювання з монтажної рейки

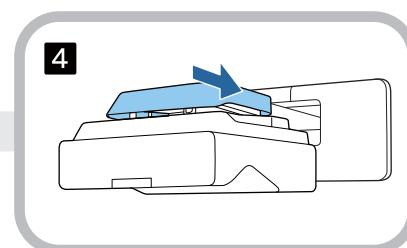
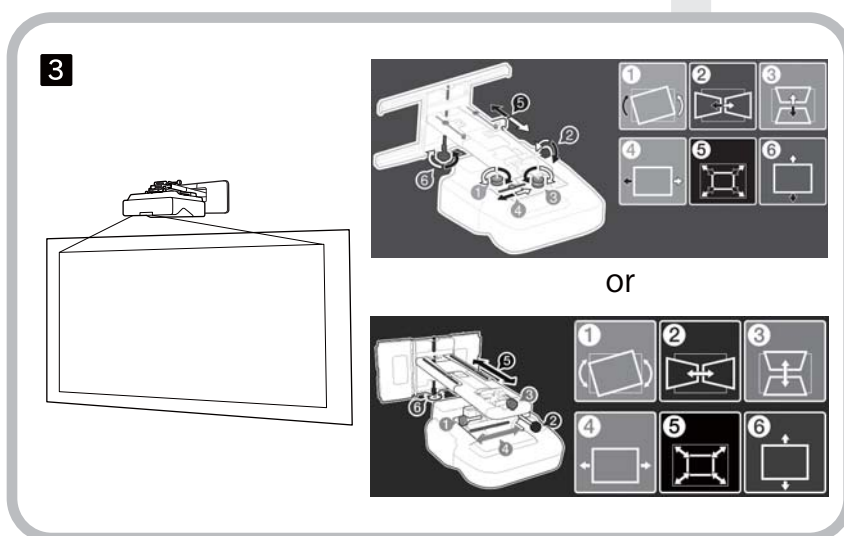
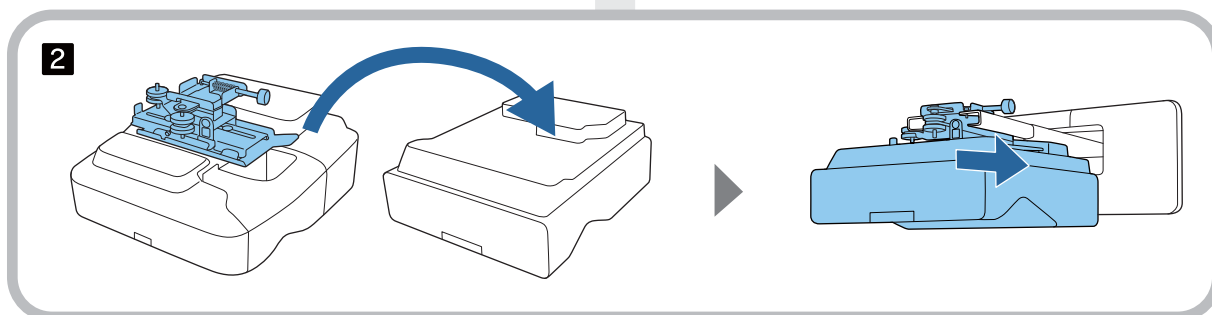
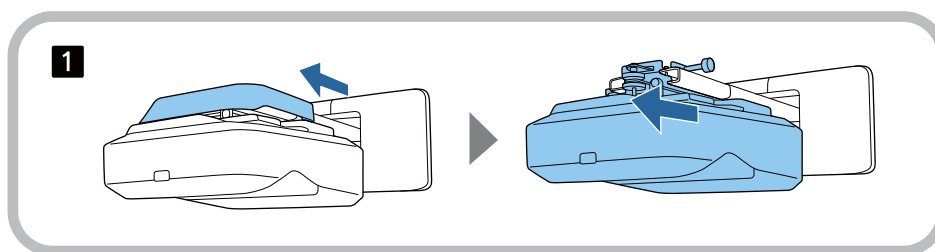
2 Установіть новий проектор

- Вийміть блок регулювання зі старого проектора та приєднайте його до нового проектора
- Приєднайте блок регулювання до монтажної рейки

3 Налаштуйте зображення

Під час проектування зображення точно налаштуйте положення зображення за допомогою регулятора на кріпленні та коригування проектора

4 Прикріпіть кінцеву кришку



Інформація про цей Посібник з встановлення

Зміст цього Посібника 1

Про встановлення заміни проектора 2

Умови встановлення заміни проектора 2

Приклад робочого процесу для замісних установок 4

Вступ

Безпечне використання пристрою 7

Вказівки з техніки безпеки 7

Умовні позначки 7

Комплектація 8

Настінне кріплення 8

Основне кріплення 8

Аксесуари 9

Необхідні елементи 10

Малюнки монтажних розмірів 11

Встановлення настінного кріплення

Застереження щодо встановлення настінного кріплення 12

Застереження щодо місця встановлення настінного кріплення 15

Характеристики настінного кріплення 17

Зовнішні габарити 18

Діапазон регулювання 21

Вертикальне пересування 21

Горизонтальне пересування 21

Пересування вперед/назад 22

Монтажна пластина міні-ПК 23

Установлення додаткових приладів 23

Процедура встановлення настінного кріплення 24

Установлення кріплення 25

Визначення положення для встановлення (таблиці проєційних відстаней) 25

EB-775F/EB-770F 28

EB-760W 43

Приєднання блоку регулювання до проектора 51

Встановіть настінний кронштейн на стіні 52

Приєднайте монтажну рейку до настінного кронштейна 54

Приєднання блоку регулювання до монтажної рейки 59

Приєднання периферійних пристроїв 60

Регулювання розташування проєційованого зображення 63

Підготовка перед регулюванням 64

Виконання автоматичного налаштування з використанням Посібник із встановл. за доп. рейки для монтажу 66

Регулювання за допомогою меню проектора 70

Установлення декоративних накладок 76

Під'єднання захисного кабелю 77

Налаштування проектора

Функція налаштування групи 79

Налаштування за допомогою USB-накопичувача 79

Збереження параметрів на USB-накопичувачі 79

Копіювання збережених параметрів на інші проектори 81

Налаштування шляхом приєднання комп'ютера та проектора за допомогою USB-кабелю 82

Збереження параметрів на комп'ютері 82

Копіювання збережених параметрів на інші проектори 83

У разі збою налаштування 84

Встановлення кількох проекторів (кілька проєкцій) 85

Встановлення ідентифікатора проектора 85

Регулювання зображення в мультипроєкції 87

У разі використання EB-775F/EB-770F 87

У разі використання EB-760W 88

Додаток

Список попереджувальних символів
..... 90

Загальне попередження 94

Безпечне використання пристрою



Задля власної безпеки перед використанням пристрою слід ознайомитися з усіма інструкціями, що наведені у цьому посібнику. Неналежне поводження з пристроєм всупереч інструкціям, що наведені в цьому посібнику, може призвести до травмування людей, пошкодження пристрою або іншого майна. Збережіть цей посібник з встановлення, він може знадобитися вам в майбутньому.

Прочитайте *Посібник користувача* та *Інструкції з техніки безпеки* для вашої моделі проектора і дотримуйтеся вказівок, що наведені в цих документах.




Вказівки з техніки безпеки

У документації та на пристрої наведені графічні символи, які вказують на те, як безпечно використовувати цей пристрій.

Вказівки та їх значення наведені нижче. Перш ніж прочитати цей посібник, переконайтеся, що ви правильно їх зрозуміли.

Символ	Пояснення
 Попередження	Цим символом позначається інформація, ігнорування якої може призвести до травмування або навіть загибелі людей через неправильне поводження з пристроєм.
 Обережно	Цим символом позначається інформація, ігнорування якої може призвести до травмування людей або пошкодження матеріальних цінностей через неправильне поводження з пристроєм.

Умовні позначки

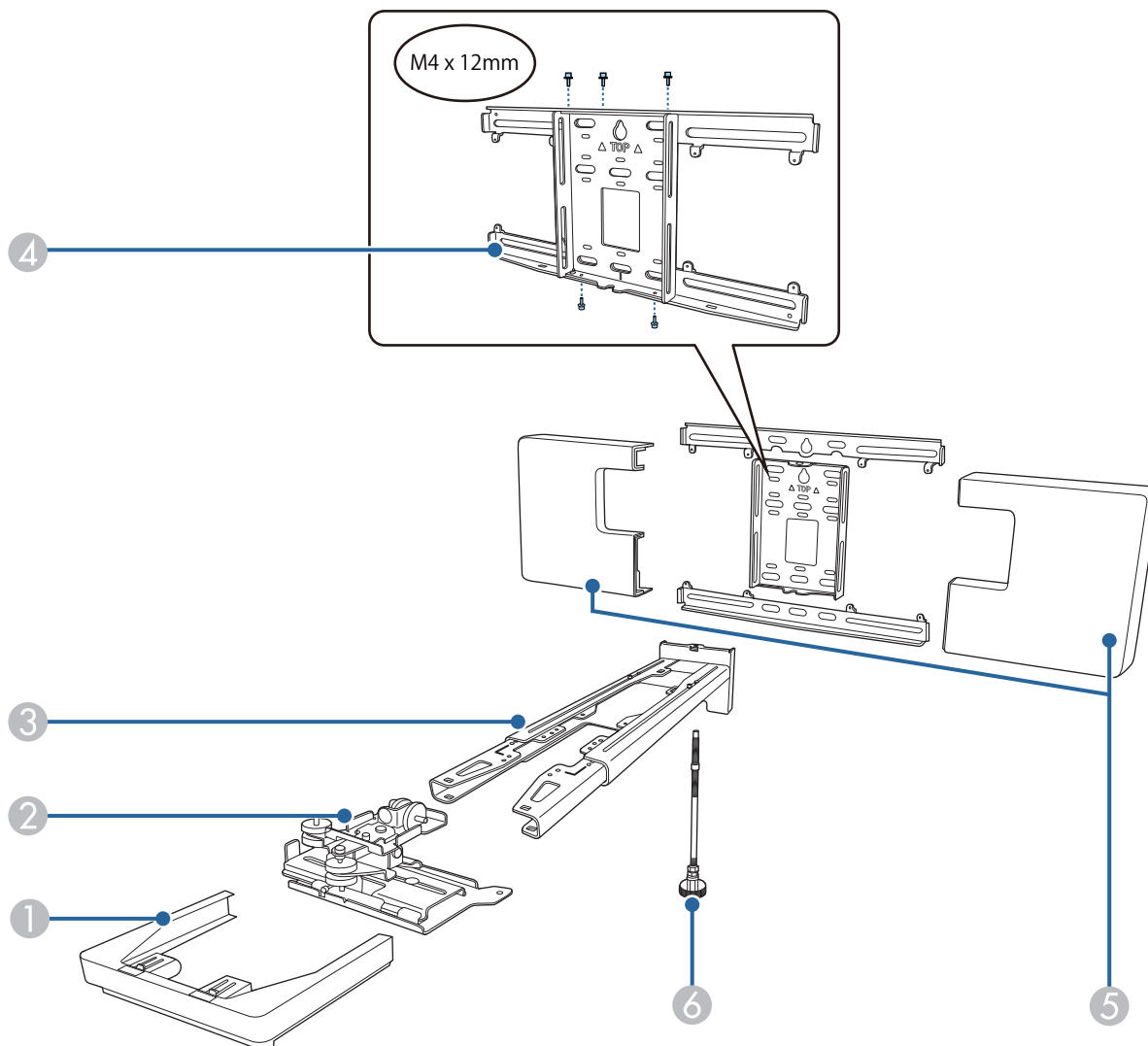
Символи	Пояснення
	Цим символом позначаються дії, які не можна виконувати
	Цим символом позначаються дії, які слід виконувати
	Цей символ означає корисну інформацію

Комплектація

Перед початком встановлення переконайтеся, що маєте всі потрібні деталі.

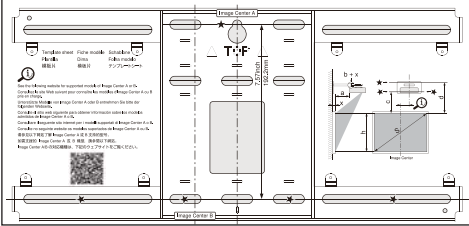
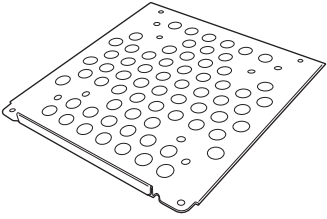


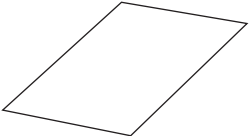
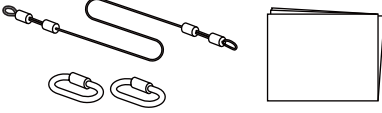

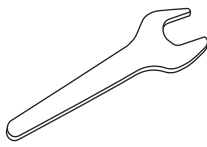

Настінне кріплення

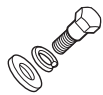
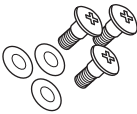

■ Основне кріплення



№	Назва компонента
1	Кінцева кришка
2	Блок регулювання
3	Монтажна рейка
4	Опорна пластина
5	Декоративна накладка на опорну пластину
6	Шестигранна вісь

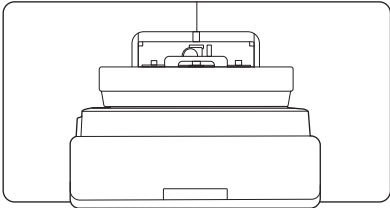
■ Аксесуари

Компонент	Найменування	Застосування
	Шаблон налаштування	Прикріпіть це до стіни, перш ніж прикріпити опорну пластину, і використовуйте, щоб просвердлити необхідні отвори.
	Пластина міні-ПК	Прикріпіть її до опорної пластини під час встановлення міні-ПК або комп'ютера-брелока.
	Ремінець для міні-ПК	Прикріпіть ПК до пластини, коли кріпите міні-ПК або комп'ютер-брелок, які не можна зафіксувати гвинтами.
	Ремінець для зв'язування кабелів	Зафіксуйте зайві частини кабелів після їх проведення.
	Маскувальна наліпка	Приклейте її над жолобом у важелі монтажної рейки, щоб закрити його після встановлення.
	Комплект дроту безпеки	Під'єднайте до настінного кріплення та проектора, щоб вберегти проектор від падіння. Щоб дізнатися більше, перегляньте посібник користувача, який постачається з комплектом.
	Шестигранний торцевий ключ (для гвинтів M4)	-
	Гайковий ключ (№ 13 для M6)	-
	13 болтів M4 x 12 мм з головкою під шестигранний торцевий ключ із шайбою/пружинною шайбою	<ul style="list-style-type: none"> • Складіть опорну пластину як показано на рисунку на стор.8 (x5) • Прикріпіть блок регулювання до проектора (x4) • Прикріпіть блок регулювання до монтажної рейки (x4)

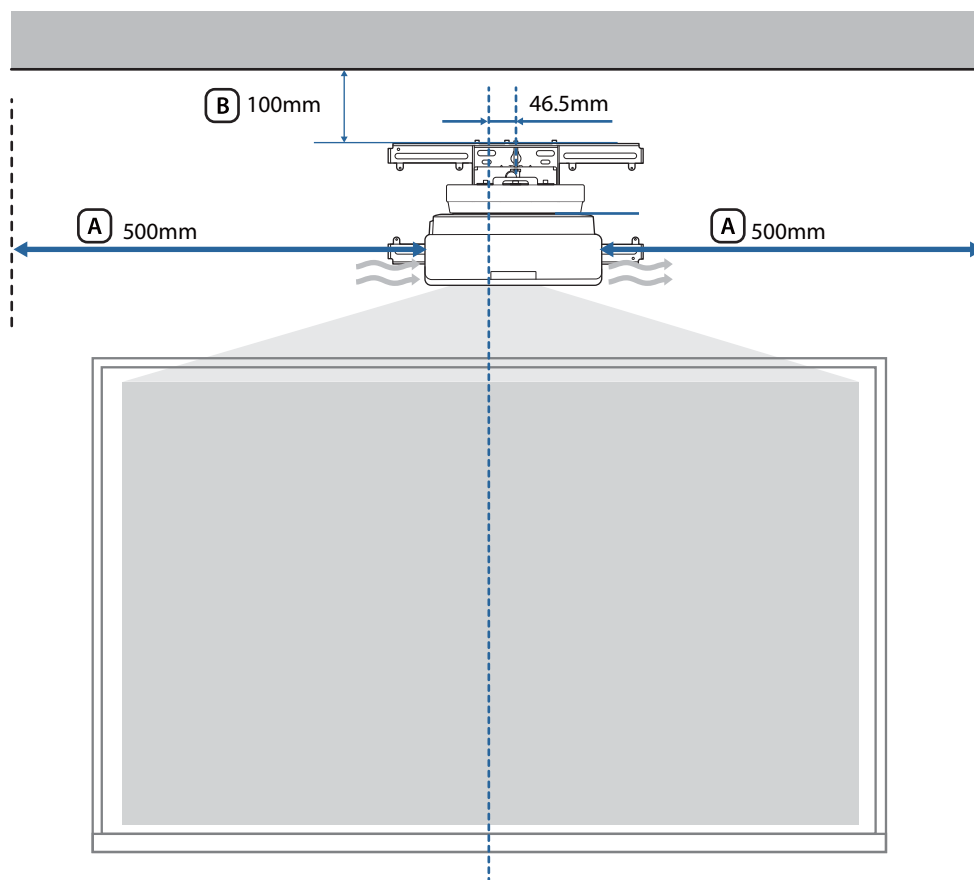
Компонент	Найменування	Застосування
	1 болт М6 х 20 мм з буртиком із шестигранною головкою із шайбою/пружинною шайбою	Прикріпіть монтажну рейку до опорної пластини.
	3 гвинти М6 х 20 мм з буртиком із головкою під хрестоподібну викрутку з пластиковою шайбою	
	4 гвинти М3 х 6 мм з буртиком із головкою під хрестоподібну викрутку	Прикріпіть пластину міні-ПК до опорної пластини.

Необхідні елементи

Крім елементів, які постачаються, вам також потрібно підготувати наступні гвинти та інструменти.

Застосовувані запчастини	Необхідні елементи
	<p>Для настінного кріплення</p> <ul style="list-style-type: none"> • Анкерні болти М10 або 3/8 дюймів х 60 мм (для кріплення опорної пластини: принаймні 4) • Гвинт М10 (для тимчасового кріплення опорної пластини: x1) • 17-мм гайковий ключ (для регулювання шестикутної осі) • Кабелі для підключення до проектора • Пристрої, наприклад міні-ПК

Малюнки монтажних розмірів











Обережно













Під час встановлення проектора, переконайтеся, що між стінкою та впускними й випускними вентиляційними отворами проектора є відстань. (Див. малюнок **A** вище)





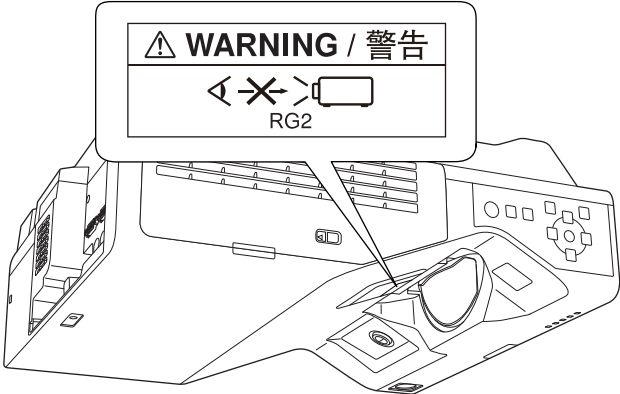










Якщо залишити відстань приблизно 100 мм між стелею й верхньою частиною настінного кронштейна, встановлювати та знімати проектор буде легше. (Див. малюнок **B** вище)






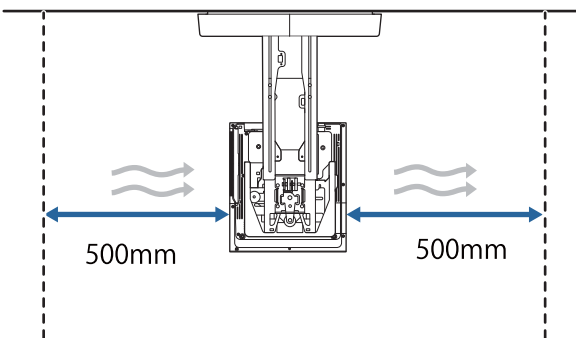


Застереження щодо встановлення настінного кріплення

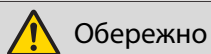
 Попередження	
<p>Настінне кріплення призначено виключно для кріплення проектора до стіни. Якщо використовувати цей кронштейн для монтажу не проектора, а іншого обладнання, невідповідність ваги може призвести до ушкодження кронштейна.</p> <p>Падіння пристрою може призвести до смерті або травми.</p>	
<p>Роботи з встановлення (монтажу кронштейна на стіні) повинні виконуватися фахівцями з належними технічними навичками та знаннями. Неповне або неправильне виконання процедури встановлення може призвести до падіння пристрою і травмування людей чи пошкодження майна.</p>	
<p>Виконайте кроки з цього посібника, щоб установити настінне кріплення. Використовуйте для цього зазначені в посібнику болти та гвинти.</p> <p>Недотримання цих інструкцій може призвести до падіння пристрою і травмування людей або нещасного випадку.</p>	
<p>Дотримуйтеся техніки безпеки під час роботи з кабелем живлення.</p> <p>Неналежне поводження з кабелем живлення може призвести до пожежі або враження електричним струмом. Виконуючи операції з кабелем живлення, дотримуйтеся наступних заходів безпеки.</p> <ul style="list-style-type: none"> • Не торкайтеся штепселя живлення вологими руками. • Не користуйтеся пошкодженим або переробленим кабелем живлення. • Коли прокладаєте кабель живлення у монтажній рейці, не тягніть його занадто сильно. 	
<p>Не слід встановлювати монтажну рейку у місцях, де вона може піддаватися вібрації або ударам.</p> <p>Це може призвести до пошкодження проектора або монтажної поверхні. Падіння пристрою може призвести до смерті або травми.</p>	
<p>При встановленні на стіні кріпіть її таким чином, щоб вона могла витримати вагу проектора і настінного кріплення, а також витримувати вібрацію в горизонтальній площині. Використовуйте гайки та болти M10 або 3/8 дюйма x 60 мм.</p> <p>Використання гайок і болтів номінальним діаметром менше 10 мм або менше 3/8 дюйма x 60 мм може призвести до падіння монтажної рейки. Компанія Epson не несе відповідальності за будь-які травми або пошкодження майна, що можуть трапитися внаслідок недостатньої міцності стіни чи неналежно виконаного монтажу.</p>	
<p>Роботи з встановлення повинні виконуватися щонайменше двома кваліфікованими технічними спеціалістами. Якщо під час встановлення необхідно послабити якийсь гвинт, слід вжити заходи для запобігання падінню пристрою.</p> <p>Падіння пристрою може призвести до смерті або травми.</p>	

 Попередження	
<p>Щоб підвісити виріб на стіну, слід вибрати таку стіну, що витримає вагу проектора і настінного кріплення.</p> <p>Цей пристрій повинен встановлюватися на бетонну стіну.</p> <p>Максимальна загальна вага проектора та настінного кріплення складає приблизно 15,1 кг (без кабелів).</p> <p>Перевірте міцність стіни, перш ніж встановлювати на неї пристрій. Якщо стіна недостатньо міцна, перед встановленням її необхідно зміцнити.</p>	
<p>Встановлену монтажну рейку слід регулярно перевіряти, щоб вчасно помітити поломки або послаблені гвинти.</p> <p>У разі пошкодження будь-якої деталі, слід негайно припинити використання монтажної рейки. Падіння пристрою може призвести до смерті або травми.</p>	
<p>Не розбирайте і не перероблюйте пристрій.</p> <p>Всередині пристрою є багато високовольтних секцій, які можуть спричинити пожежу, ураження електричним струмом або нещасний випадок.</p>	
<p>Не спирайтеся на цей пристрій. Не підвішуйте до нього важкі предмети.</p> <p>Падіння пристрою може призвести до смерті або травми.</p>	
<p>Забороняється використовувати клей, змазку або мастила для встановлення або регулювання настінного кріплення.</p> <p>Якщо використовувати клей, щоб не послабилася затяжка гвинтів, або наносити на фіксуючі деталі рухомої пластини проектора змазку або мастила, то корпус проектора може тріснути, спричинивши падіння з рейки і травмування людей або пошкодження майна.</p>	
<p>Після встановлення кронштейна в належному положенні необхідно міцно затягти всі гвинти.</p> <p>Інакше пристрій може впасти і викликати травмування людей або пошкодження майна.</p>	
<p>Після встановлення проектора не можна послаблювати закручені гвинти та гайки.</p> <p>Необхідно регулярно перевіряти, чи не ослабли закручені гвинти. Якщо гвинти ослабли, міцно закрутіть їх знову. Інакше пристрій може впасти і викликати травмування людей або пошкодження майна.</p>	
<p>Прокладайте кабелі так, щоб вони не контактували з гайками та болтами.</p> <p>Неналежне поводження з кабелями може призвести до пожежі або ураження електричним струмом.</p>	
<p>Не дивіться в об'єктив проектора під час його ввімкнення.</p> <p>Це може викликати пошкодження зору внаслідок потужного випромінення світла. Якщо поряд є діти, дійте з особливою обережністю. Під час увімкнення проектора на відстані за допомогою дистанційного керування переконайтеся, що ніхто не дивиться в об'єктив.</p>	
<p>Під час використання проектора не розміщуйте жодних предметів і не торкайтеся руками об'єктива.</p> <p>Ця зона небезпечна, оскільки вона досягає високої температури внаслідок концентрованого проекційного світла.</p>	
<p>Не використовуйте проектор у місцях, де є горючий або вибухонебезпечний газ.</p> <p>Нагрівання проектора до високої температури може спричинити загорання або пожежі.</p>	

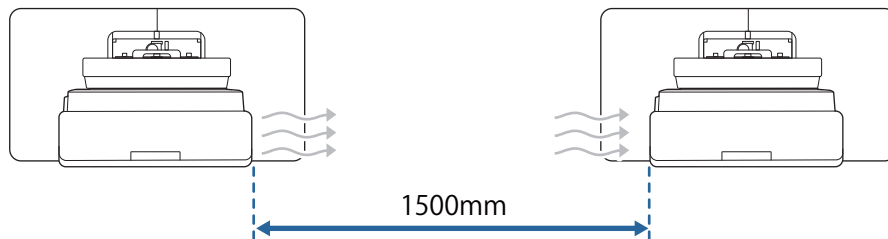
 Попередження	
<p>Всі процедури встановлення та зняття проектора, а також ремонт та сервісне обслуговування, повинні виконуватися кваліфікованими фахівцями.</p> <p>Див. <i>Посібник користувача</i> для отримання інструкцій щодо технічного обслуговування та ремонту.</p>	
<p>У разі виникнення будь-яких неполадок пристрою, негайно від'єднайте від нього кабелі, після чого зверніться до місцевого дилера або найближчого сервісного центру компанії Epson.</p> <p>Продовження використання пристрою в ненормальному стані може призвести до пожежі, ураження електричним струмом або порушення зору.</p>	
<p>Попереджувальні етикетки про лазер прикріплено до проектора.</p> <p>Не дивіться на лазерний промінь, який вилучає об'єктив проектора під час проєціювання. (Відповідно до IEC/EN60825-1:2014)</p>	
	
<p>У жодному разі не відкривайте проектор.</p> <p>Електричний струм всередині проектора може призвести до серйозних травм.</p>	
<p>Не дивіться безпосередньо на джерело світла проектора.</p> <p>Цей пристрій може генерувати небезпечне оптичне випромінювання. Це може спричинити травму очей.</p>	
 Обережно	
<p>Не можна встановлювати пристрій в місцях, де температура може перевищувати показники робочої температури для конкретної моделі проектора.</p> <p>Використання проектора в такому середовищі може призвести до його пошкодження.</p>	
<p>Встановлюйте цей пристрій у місцях, де немає надмірної вологи або пилу, щоб запобігти забрудненню об'єктива чи оптики.</p>	
<p>Не слід докладати надмірних зусиль під час регулювання пристрою.</p> <p>Пристрій може зламатися і спричинити травмування людей.</p>	
<p>Цей проектор є лазерним пристроєм класу 1, який відповідає вимогам міжнародного стандарту щодо лазерів IEC/EN60825-1: 2014.</p>	
<p>Не розбирайте проектор під час утилізації.</p> <p>Утилізуйте його відповідно до місцевих або національних законів і правил.</p>	

Застереження щодо місця встановлення настінного кріплення

 Попередження	
<p>Не встановлюйте в місці, у якому може виникнути масляний або звичайний дим.</p> <p>Якщо до пересувної пластини, що фіксує частину проектора, прилипає мастило тощо, то корпус проектора може тріснути, спричинивши падіння з рейки й травмування людей або пошкодження майна.</p>	
 Обережно	
<p>Прокладку кабелів живлення до місця встановлення проектора слід виконувати за- здаlegідь.</p>	
<p>Не слід встановлювати проектор поблизу іншого електрообладнання, зокрема ламп денного світла або кондиціонерів.</p> <p>Деякі види флуоресцентних ламп можуть перешкоджати роботі пульта дистанційного керування.</p>	
<p>Під час встановлення проектора, переконайтеся, що між стінкою та впускними й впускними вентиляційними отворами проектора є відстань як показано на зображенні.</p> <div style="text-align: center;">  </div>	
<p>Під час встановлення паралельно двох або більше проекторів, переконайтеся, що температура оточення нижче 35°C.</p> <p>Якщо навколишня температура занадто висока, проектор може перегрітися і вимкнутися без попередження.</p>	

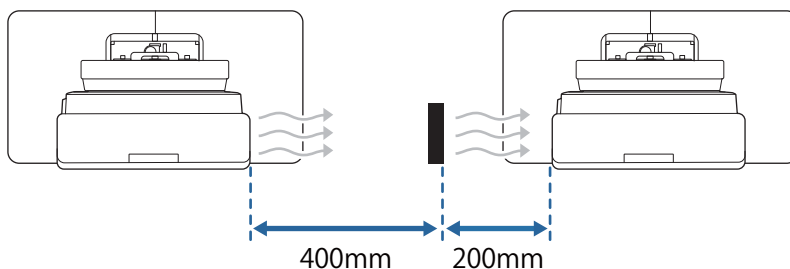


При встановленні двох або більше проєкторів паралельно залиште зазор між проєкторами розміром принаймні 1500 мм.



Якщо ви не можете залишити зазор приблизно 1200 мм, установіть розмежувач, який захищатиме від тепла, що виводитиметься через отвори для виходу повітря.

За розміром розмежувач має бути більший ніж отвір для виходу повітря (приблизно 20 мм з усіх сторін). Його потрібно встановлювати на відстані приблизно 400 мм від отвору для виходу повітря та на 200 мм від отвору для впуску повітря.



Встановіть і відрегулюйте проєктор при кімнатній температурі, близькій до фактичного передбачуваного середовища використання.



Якщо температура змінюється, положення зображення може змінюватися.

Рекомендується використовувати проєкційні плівки або дошки.

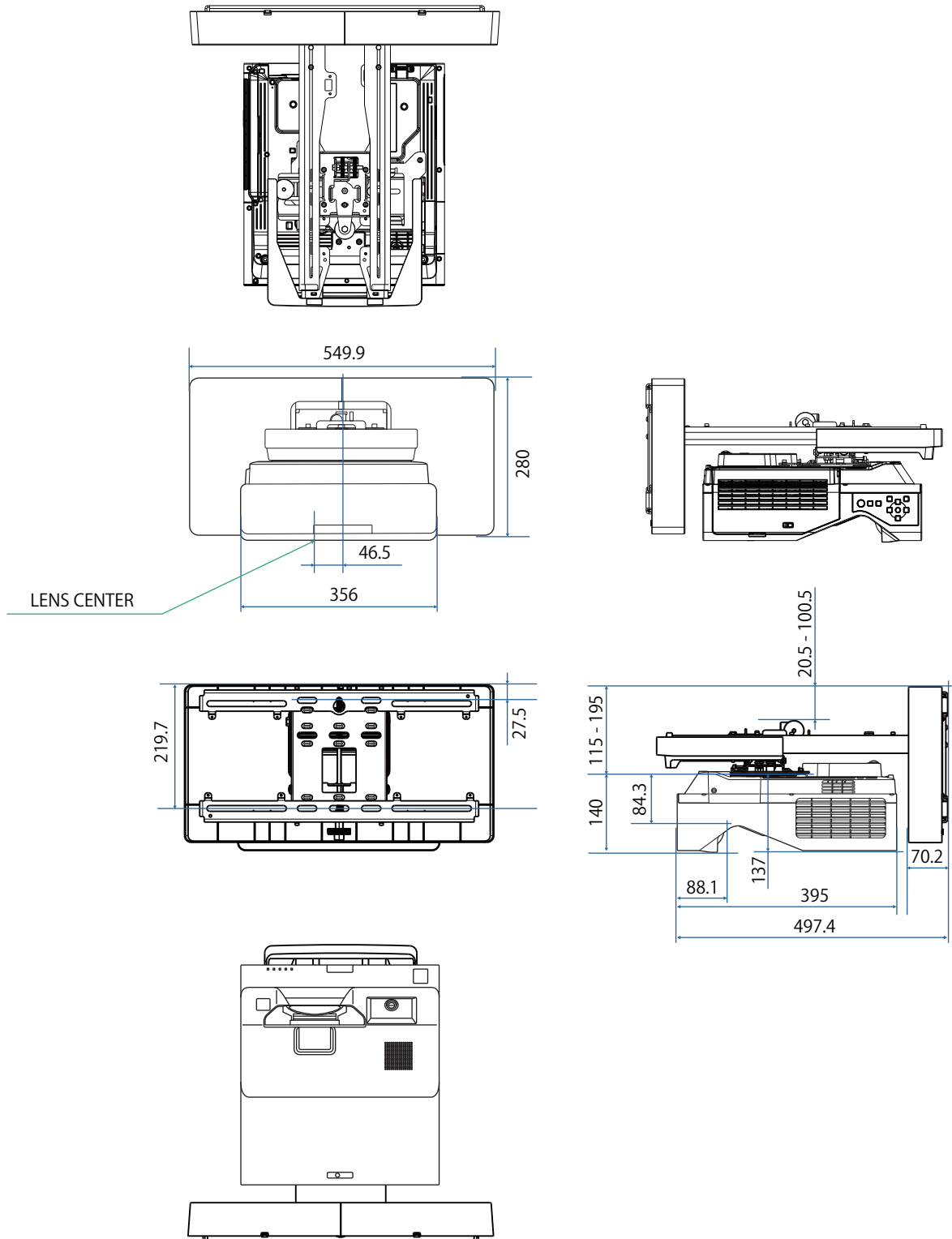


Характеристики настінного кріплення

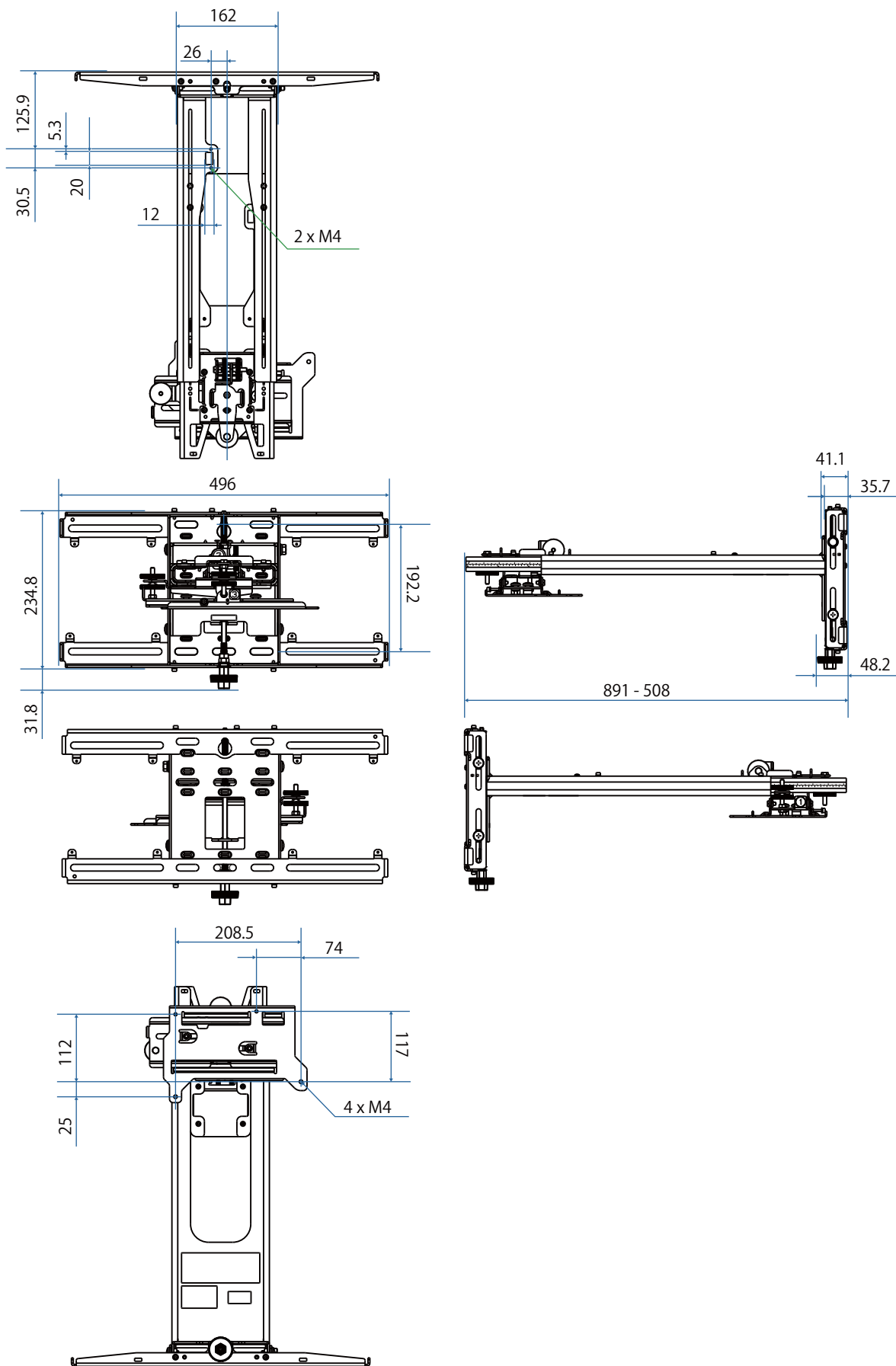
Елемент	Технічні характеристики
Маса настінного кріплення (монтажна рейка, шестигранна вісь, блок регулювання, опорна пластина, декоративна накладка на опорну пластину, кінцева кришка)	Приблизно 9,2 кг
Максимальне навантаження	Приблизно 15,0 кг

Зовнішні габарити

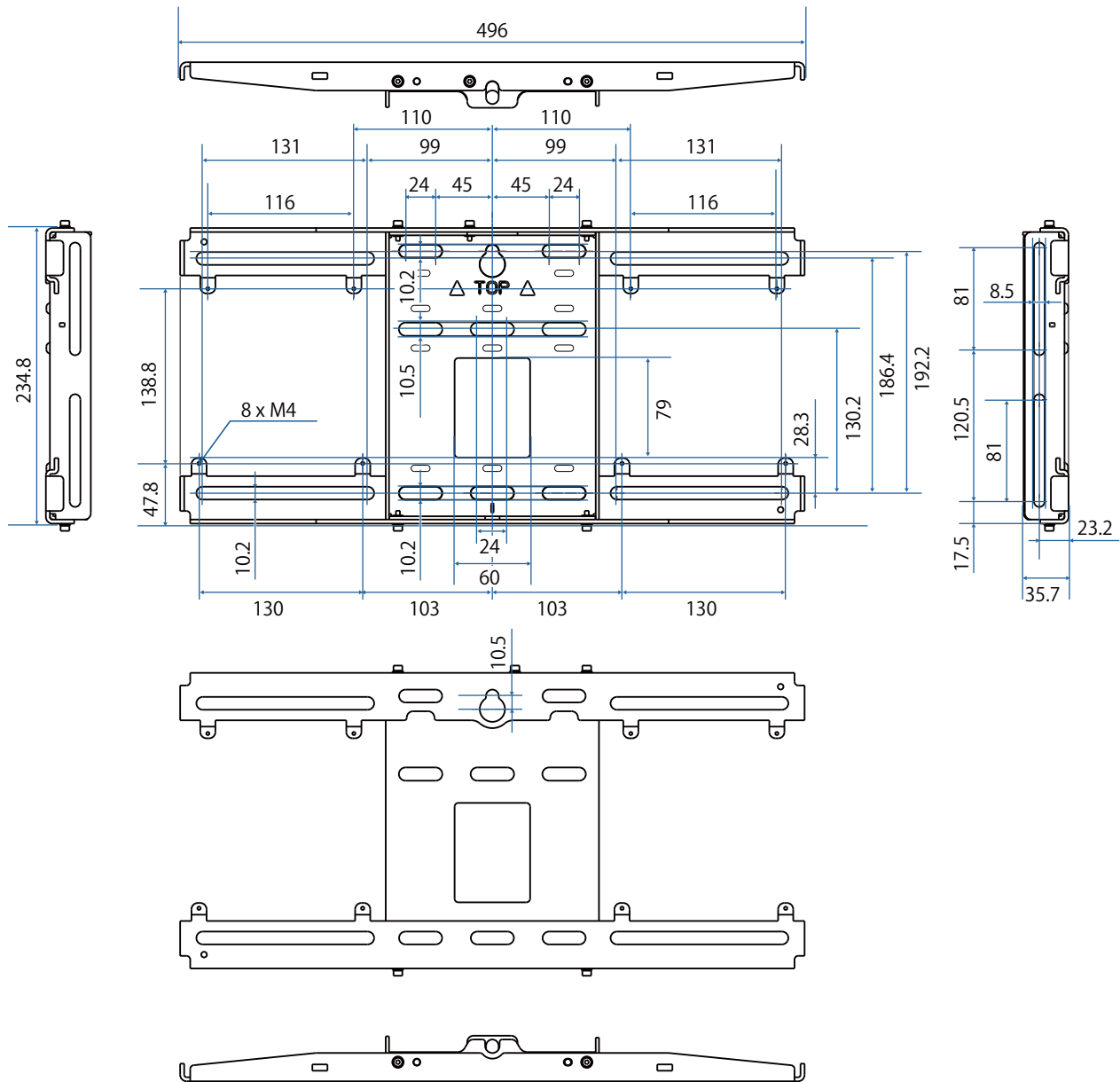
[Од. вим.: мм]



[Од. вим.: мм]



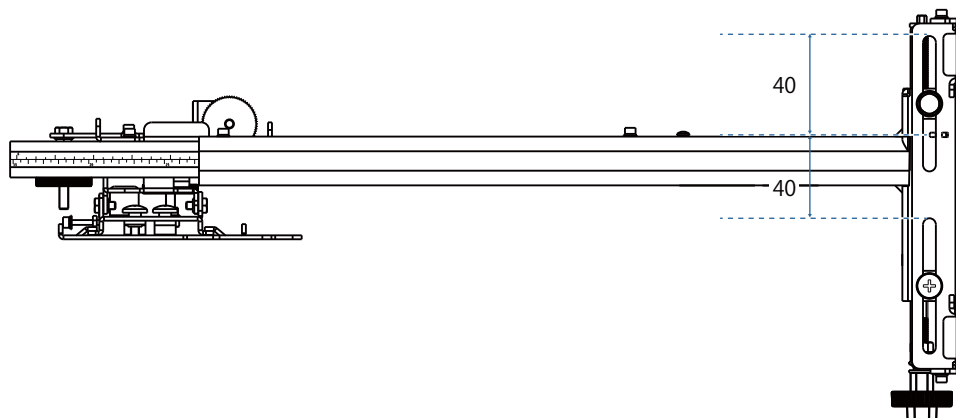
[Од. вим.: мм]



Діапазон регулювання

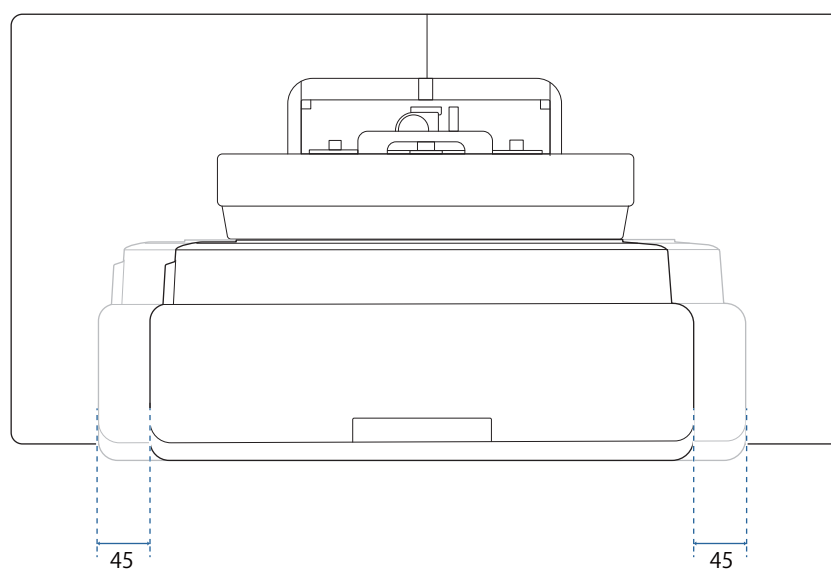
■ Вертикальне пересування

[Од. вим.: мм]



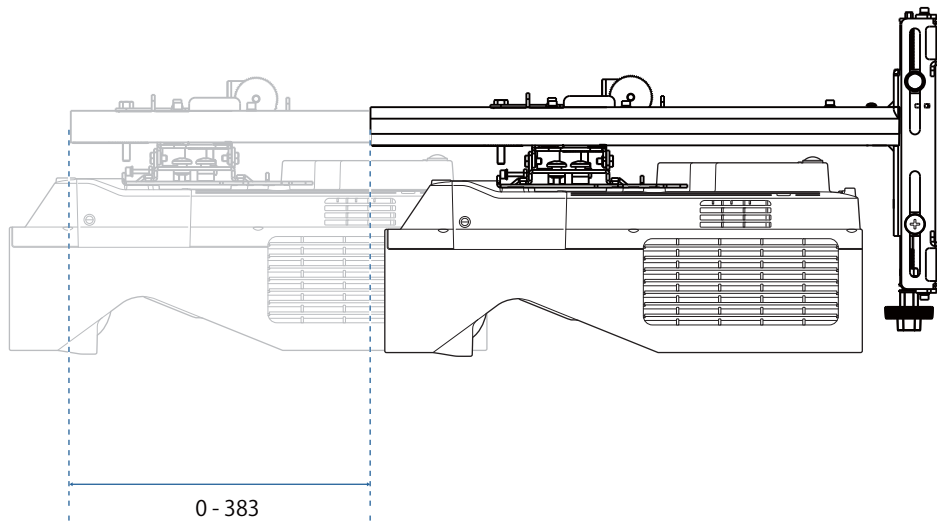
■ Горизонтальне пересування

[Од. вим.: мм]



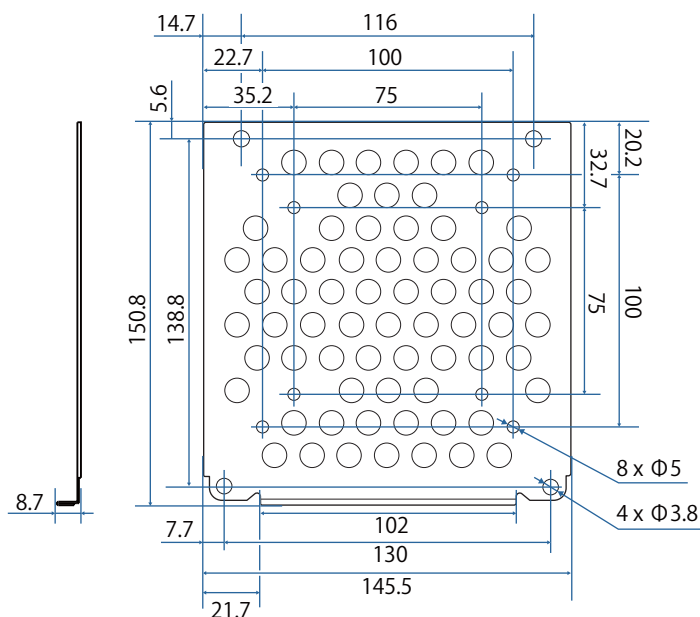
■ Пересування вперед/назад

[Од. вим.: мм]



Монтажна пластина міні-ПК

[Од. вим.: мм]

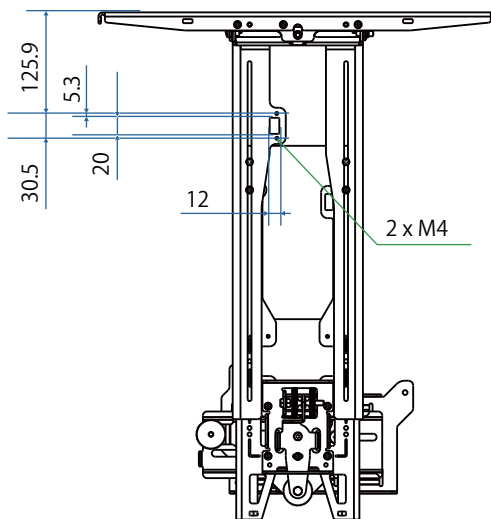


Елемент	Технічні характеристики
Отвори для гвинтів для встановлення ПК (відповідно до стандарту VESA)	75 мм x 75 мм 100 мм x 100 мм
Підтримувані розміри ПК	У межах 150 мм x 150 мм x 44 мм
Підтримувана вага ПК	До 0,7 кг або менше

Установлення додаткових приладів

Установлюючи комутатор або тюнер, використовуйте отвори для гвинтів, показані на малюнку нижче, щоб закріпити їх.

[Од. вим.: мм]



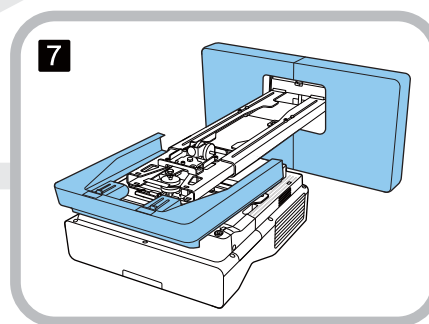
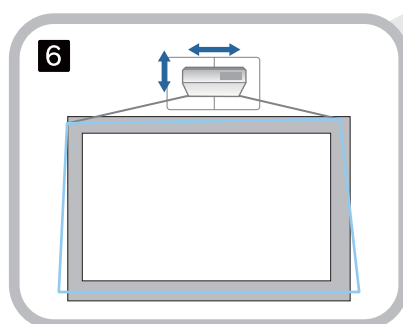
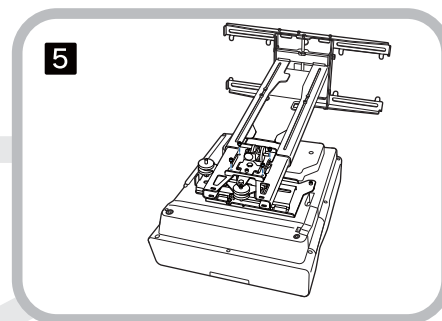
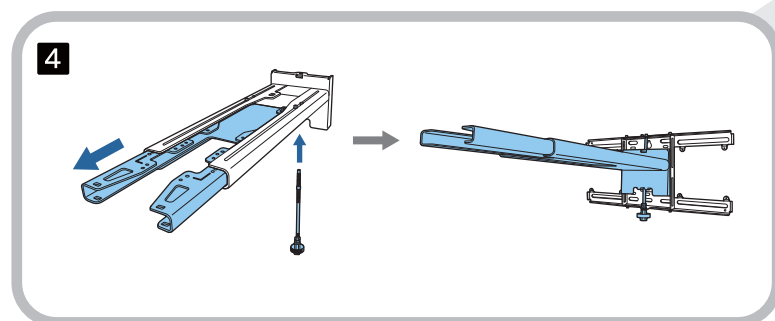
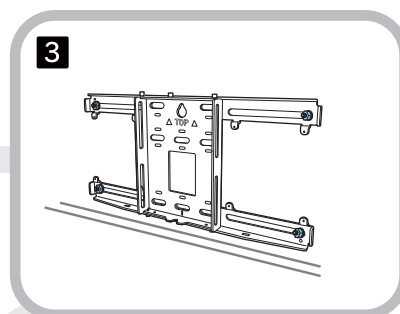
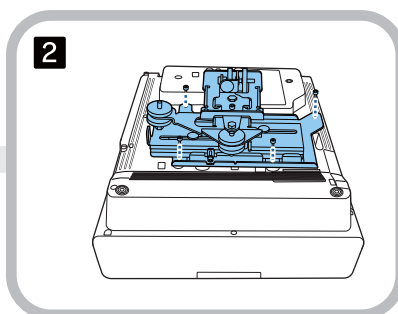
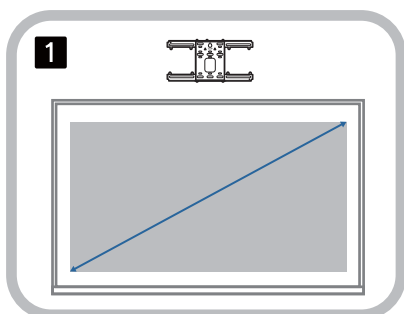
Перш ніж встановлювати, переконайтеся, що загальна вага, включно з проектором і з'єднувальними кабелями, є нижчою за максимальне навантаження настінного кріплення. (☛ "Характеристики настінного кріплення" [стор.17](#))

Процедура встановлення настінного кріплення

Щоб установити настінне кріплення, дотримуйтеся вказаного порядку дій.

Прокладіть кабелі відповідно до конкретного середовища встановлення, перш ніж встановлювати кронштейн на стіну.

- 1 Перегляньте таблицю відстаней до проектора, щоб визначити місце встановлення (☛ стор.25)
- 2 Приєднайте блок регулювання до проектора (☛ стор.51)
- 3 Установіть опорну пластину на стіні (☛ стор.52)
- 4 Відрегулюйте довжину висуву монтажної рейки та приєднайте її до опорної плити (☛ стор.54)
- 5 Приєднайте регульовальний елемент до монтажної рейки, а тоді підключіть кабелі та периферійні пристрої (☛ стор.59)
- 6 Відрегулюйте положення зображення (☛ стор.63)
- 7 Приєднайте кришки (☛ стор.76)



Установлення кріплення

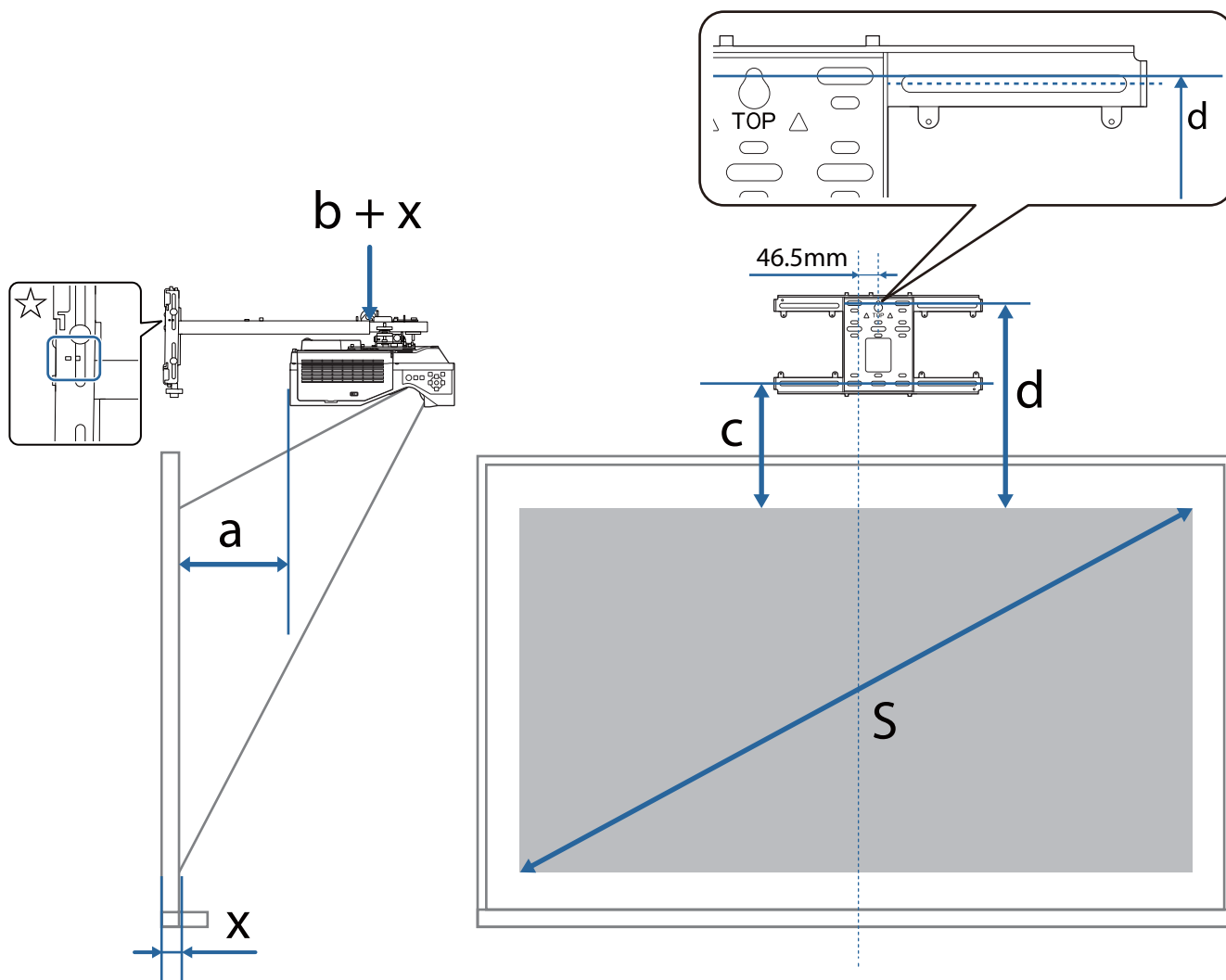
Визначення положення для встановлення (таблиці проєційних відстаней)

Визначте положення для встановлення опорної пластини відповідно до розміру екрана (S), на який хочете проєціювати. Див. наступний малюнок для перевірки значень від a до d. Це значення, коли монтажна рейка міститься посередині опорної пластини (див. ☆ На наступній ілюстрації).

Значення зміщення для центру проєктованого екрана та центру опорної пластини становить 46,5 мм.



Зменшення відстані x може збільшити мінімальний розмір проєкції.



a: Мінімальна відстань проєкції (Широка)

c: Відстань від верхнього краю зображення до отвору нижнього монтажного гвинта для опорної пластини

b + x: Номер на шкалі висування монтажної рейки (максимум 533 мм)

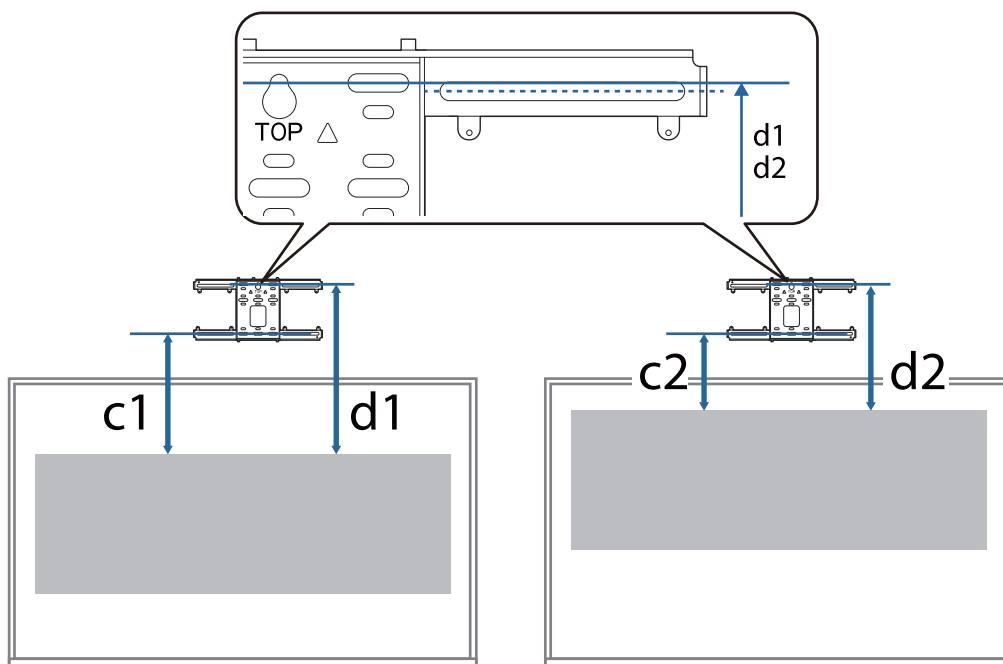
d: Відстань від верхнього краю зображення до отвору для тимчасового гвинта для опорної пластини

x: Відстань від стіни до поверхні проєціювання

S: Розмір проєційованого зображення

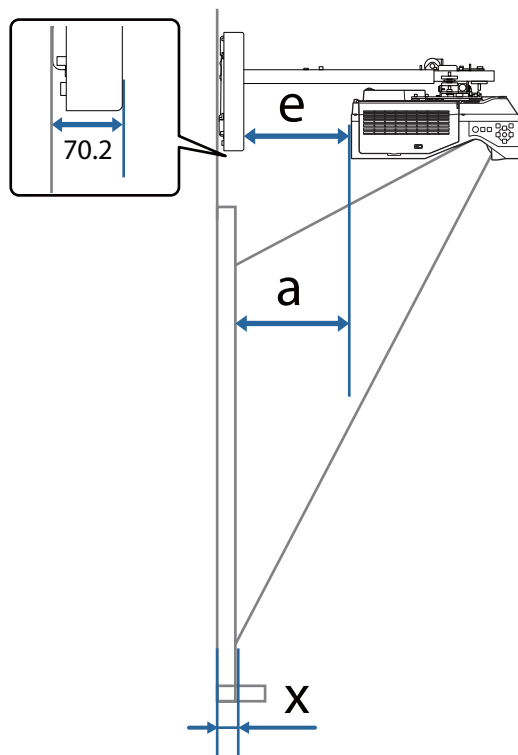
Дивіться далі щодо значень для c і d при проектуванні зі співвідношенням сторін 16: 6.
(У разі використання EB-775F/EB-770F.)

- $c1/d1$: Коли **Позиція екрану** по центру
- $c2/d2$: Коли **Позиція екрану** нагорі



Якщо розмір проєкції занадто малий, позаду проєктора може не вистачити місця для підключення кабелів.

Після визначення відстані проєціювання (а) див. наступний малюнок, щоб розрахувати відстань (е), а потім заздалегідь перевірте, чи підходять ваші кабелі до задньої частини проектора.



- a: Мінімальна відстань проєкції (Широка)
- e: Відстань від передньої частини кришки настінної пластини до задньої частини проектора
(Формула: $e = a - 70,2 \text{ мм} + x$)
- x: Відстань від стіни до поверхні проєціювання

■ EB-775F/EB-770F

Проеційоване зображення 16:9

[Од. вим.: мм]

	S	a	b	c	d
71 "	1572 × 884	88	147	221	413
72 "	1594 × 897	94	153	224	416
73 "	1616 × 909	101	160	227	419
74 "	1638 × 921	107	166	230	422
75 "	1660 × 934	113	172	233	425
76 "	1682 × 946	120	178	236	428
77 "	1705 × 959	126	185	239	431
78 "	1727 × 971	132	191	242	434
79 "	1749 × 984	139	197	245	437
80 "	1771 × 996	145	204	248	440
81 "	1793 × 1009	151	210	251	443
82 "	1815 × 1021	157	216	254	446
83 "	1837 × 1034	164	223	257	449
84 "	1860 × 1046	170	229	260	452
85 "	1882 × 1058	176	235	263	455
86 "	1904 × 1071	183	242	266	458
87 "	1926 × 1083	189	248	269	461
88 "	1948 × 1096	195	254	272	464
89 "	1970 × 1108	202	260	275	467
90 "	1992 × 1121	208	180	278	470
91 "	2015 × 1133	214	186	281	473
92 "	2037 × 1146	221	192	283	476
93 "	2059 × 1158	227	199	286	479
94 "	2081 × 1171	233	205	289	482
95 "	2103 × 1183	240	211	292	485
96 "	2125 × 1195	246	218	295	488
97 "	2147 × 1208	252	224	298	491
98 "	2170 × 1220	258	230	301	494
99 "	2192 × 1233	265	237	304	497
100 "	2214 × 1245	271	243	307	500

	S	a	b	c	d
101 "	2236 × 1258	277	249	310	502
102 "	2258 × 1270	284	256	313	505
103 "	2280 × 1283	290	262	316	508
104 "	2302 × 1295	296	268	319	511
105 "	2324 × 1308	303	274	322	514
106 "	2347 × 1320	309	281	325	517
107 "	2369 × 1332	315	287	328	520
108 "	2391 × 1345	322	293	331	523
109 "	2413 × 1357	328	300	334	526
110 "	2435 × 1370	334	306	337	529
111 "	2457 × 1382	340	312	340	532
112 "	2479 × 1395	347	319	343	535
113 "	2502 × 1407	353	325	346	538
114 "	2524 × 1420	359	331	349	541
115 "	2546 × 1432	366	338	352	544
116 "	2568 × 1445	372	344	355	547
117 "	2590 × 1457	378	350	358	550
118 "	2612 × 1469	385	356	361	553
119 "	2634 × 1482	391	363	364	556
120 "	2657 × 1494	397	369	367	559

	S	a	b	c	d
121 "	2679 × 1507	404	375	370	562
122 "	2701 × 1519	410	382	373	565
123 "	2723 × 1532	416	388	376	568
124 "	2745 × 1544	422	394	379	571
125 "	2767 × 1557	429	401	382	574
126 "	2789 × 1569	435	407	385	577
127 "	2812 × 1581	441	413	388	580
128 "	2834 × 1594	448	420	391	583
129 "	2856 × 1606	454	426	394	586
130 "	2878 × 1619	460	432	397	589
131 "	2900 × 1631	467	439	400	592
132 "	2922 × 1644	473	445	403	595
133 "	2944 × 1656	479	451	406	598
134 "	2966 × 1669	486	457	409	601
135 "	2989 × 1681	492	464	411	604
136 "	3011 × 1694	498	470	414	607
137 "	3033 × 1706	505	476	417	610
138 "	3055 × 1718	511	483	420	613
139 "	3077 × 1731	517	489	423	616
140 "	3099 × 1743	523	495	426	619
141 "	3121 × 1756	530	502	429	622
142 "	3144 × 1768	536	508	432	625
143 "	3166 × 1781	542	514	435	627

Проеційоване зображення 4:3

[Од. вим.: мм]

	S	a	b	c	d
58 "	1179 × 884	88	147	221	413
59 "	1199 × 899	95	154	225	417
60 "	1219 × 914	103	162	228	420
61 "	1240 × 930	111	170	232	424
62 "	1260 × 945	119	177	236	428
63 "	1280 × 960	126	185	239	431
64 "	1300 × 975	134	193	243	435
65 "	1321 × 991	142	201	246	439
66 "	1341 × 1006	150	208	250	442
67 "	1361 × 1021	157	216	254	446
68 "	1382 × 1036	165	224	257	450
69 "	1402 × 1052	173	232	261	453
70 "	1422 × 1067	180	239	265	457
71 "	1443 × 1082	188	247	268	460
72 "	1463 × 1097	196	255	272	464
73 "	1483 × 1113	204	262	276	468
74 "	1504 × 1128	211	270	279	471
75 "	1524 × 1143	219	278	283	475
76 "	1544 × 1158	227	286	287	479
77 "	1565 × 1173	234	293	290	482
78 "	1585 × 1189	242	301	294	486
79 "	1605 × 1204	250	309	297	490
80 "	1626 × 1219	258	316	301	493

	S	a	b	c	d
81 "	1646 × 1234	265	324	305	497
82 "	1666 × 1250	273	332	308	501
83 "	1687 × 1265	281	340	312	504
84 "	1707 × 1280	288	347	316	508
85 "	1727 × 1295	296	355	319	511
86 "	1748 × 1311	304	363	323	515
87 "	1768 × 1326	312	370	327	519
88 "	1788 × 1341	319	378	330	522
89 "	1808 × 1356	327	386	334	526
90 "	1829 × 1372	335	397	338	530
91 "	1849 × 1387	342	314	341	533
92 "	1869 × 1402	350	322	345	537
93 "	1890 × 1417	358	330	348	541
94 "	1910 × 1433	366	337	352	544
95 "	1930 × 1448	373	345	356	548
96 "	1951 × 1463	381	353	359	552
97 "	1971 × 1478	389	361	363	555
98 "	1991 × 1494	397	368	367	559
99 "	2012 × 1509	404	376	370	562
100 "	2032 × 1524	412	384	374	566

	S	a	b	c	d
101 "	2052 × 1539	420	392	378	570
102 "	2073 × 1554	427	399	381	573
103 "	2093 × 1570	435	407	385	577
104 "	2113 × 1585	443	415	389	581
105 "	2134 × 1600	451	422	392	584
106 "	2154 × 1615	458	430	396	588
107 "	2174 × 1631	466	438	399	592
108 "	2195 × 1646	474	446	403	595
109 "	2215 × 1661	481	453	407	599
110 "	2235 × 1676	489	461	410	603
111 "	2256 × 1692	497	469	414	606
112 "	2276 × 1707	505	476	418	610
113 "	2296 × 1722	512	484	421	614
114 "	2316 × 1737	520	492	425	617
115 "	2337 × 1753	528	500	429	621
116 "	2357 × 1768	535	507	432	624
117 "	2377 × 1783	543	515	436	628

Проеційоване зображення 16:10

[Од. вим.: мм]

	S	a	b	c	d
66 "	1422 × 888	90	149	222	414
67 "	1443 × 902	97	156	225	417
68 "	1465 × 915	104	163	228	421
69 "	1486 × 929	111	169	232	424
70 "	1508 × 942	117	176	235	427
71 "	1529 × 956	124	183	238	430
72 "	1551 × 969	131	190	241	434
73 "	1572 × 983	138	197	245	437
74 "	1594 × 996	145	203	248	440
75 "	1615 × 1010	151	210	251	443
76 "	1637 × 1023	158	217	254	446
77 "	1659 × 1037	165	224	257	450
78 "	1680 × 1050	172	231	261	453
79 "	1702 × 1063	179	238	264	456
80 "	1723 × 1077	186	244	267	459

S		a	b	c	d
81 "	1745 × 1090	192	251	270	462
82 "	1766 × 1104	199	258	274	466
83 "	1788 × 1117	206	265	277	469
84 "	1809 × 1131	213	272	280	472
85 "	1831 × 1144	220	278	283	475
86 "	1852 × 1158	226	285	286	479
87 "	1874 × 1171	233	292	290	482
88 "	1895 × 1185	240	299	293	485
89 "	1917 × 1198	247	306	296	488
90 "	1939 × 1212	254	312	299	491
91 "	1960 × 1225	261	318	302	495
92 "	1982 × 1239	267	324	306	498
93 "	2003 × 1252	274	330	309	501
94 "	2025 × 1265	281	336	312	504
95 "	2046 × 1279	288	342	315	508
96 "	2068 × 1292	295	348	319	511
97 "	2089 × 1306	301	354	322	514
98 "	2111 × 1319	308	360	325	517
99 "	2132 × 1333	315	366	328	520
100 "	2154 × 1346	322	372	331	524

	S	a	b	c	d
101 "	2175 × 1360	329	301	335	527
102 "	2197 × 1373	336	307	338	530
103 "	2219 × 1387	342	314	341	533
104 "	2240 × 1400	349	321	344	537
105 "	2262 × 1414	356	328	348	540
106 "	2283 × 1427	363	335	351	543
107 "	2305 × 1440	370	341	354	546
108 "	2326 × 1454	376	348	357	549
109 "	2348 × 1467	383	355	360	553
110 "	2369 × 1481	390	362	364	556
111 "	2391 × 1494	397	369	367	559
112 "	2412 × 1508	404	376	370	562
113 "	2434 × 1521	411	382	373	565
114 "	2455 × 1535	417	389	376	569
115 "	2477 × 1548	424	396	380	572
116 "	2499 × 1562	431	403	383	575
117 "	2520 × 1575	438	410	386	578
118 "	2542 × 1589	445	416	389	582
119 "	2563 × 1602	451	423	393	585
120 "	2585 × 1615	458	430	396	588
121 "	2606 × 1629	465	437	399	591
122 "	2628 × 1642	472	444	402	594
123 "	2649 × 1656	479	451	405	598
124 "	2671 × 1669	486	457	409	601
125 "	2692 × 1683	492	464	412	604
126 "	2714 × 1696	499	471	415	607
127 "	2735 × 1710	506	478	418	611
128 "	2757 × 1723	513	485	422	614
129 "	2779 × 1737	520	491	425	617
130 "	2800 × 1750	526	498	428	620
131 "	2822 × 1764	533	505	431	623
132 "	2843 × 1777	540	512	434	627

Проеційоване зображення 16:6

[Од. вим.: мм]

	S	a	b	c1	d1	c2	d2
66 "	1570 × 589	87	146	368	560	221	413
67 "	1593 × 598	94	153	373	565	224	416
68 "	1617 × 606	101	160	379	571	227	419
69 "	1641 × 615	108	166	384	576	230	422
70 "	1665 × 624	114	173	390	582	233	426
71 "	1689 × 633	121	180	395	587	237	429
72 "	1712 × 642	128	187	400	593	240	432
73 "	1736 × 651	135	194	406	598	243	435
74 "	1760 × 660	141	200	411	603	246	438
75 "	1784 × 669	148	207	417	609	249	442
76 "	1807 × 678	155	214	422	614	253	445
77 "	1831 × 687	162	221	428	620	256	448
78 "	1855 × 696	169	227	433	625	259	451
79 "	1879 × 705	175	234	438	631	262	454
80 "	1903 × 713	182	241	444	636	265	458
81 "	1926 × 722	189	248	449	641	269	461
82 "	1950 × 731	196	255	455	647	272	464
83 "	1974 × 740	202	261	460	652	275	467
84 "	1998 × 749	209	268	466	658	278	470
85 "	2022 × 758	216	275	471	663	281	474
86 "	2045 × 767	223	282	476	669	285	477
87 "	2069 × 776	230	288	482	674	288	480
88 "	2093 × 785	236	295	487	679	291	483
89 "	2117 × 794	243	302	493	685	294	486
90 "	2140 × 803	250	222	498	690	297	490

	S	a	b	c1	d1	c2	d2
91 "	2164 × 812	257	229	504	696	301	493
92 "	2188 × 821	263	235	509	701	304	496
93 "	2212 × 829	270	242	514	707	307	499
94 "	2236 × 838	277	249	520	712	310	502
95 "	2259 × 847	284	256	525	717	313	506
96 "	2283 × 856	291	262	531	723	317	509
97 "	2307 × 865	297	269	536	728	320	512
98 "	2331 × 874	304	276	542	734	323	515
99 "	2354 × 883	311	283	547	739	326	518
100 "	2378 × 892	318	289	552	745	329	522
101 "	2402 × 901	324	296	558	750	333	525
102 "	2426 × 910	331	303	563	755	336	528
103 "	2450 × 919	338	310	569	761	339	531
104 "	2473 × 928	345	317	574	766	342	534
105 "	2497 × 936	352	323	580	772	345	538
106 "	2521 × 945	358	330	585	777	349	541
107 "	2545 × 954	365	337	590	783	352	544
108 "	2569 × 963	372	344	596	788	355	547
109 "	2592 × 972	379	350	601	793	358	550
110 "	2616 × 981	385	357	607	799	361	554

	S	a	b	c1	d1	c2	d2
111 "	2640 × 990	392	364	612	804	365	557
112 "	2664 × 999	399	371	618	810	368	560
113 "	2687 × 1008	406	378	623	815	371	563
114 "	2711 × 1017	412	384	628	821	374	566
115 "	2735 × 1026	419	391	634	826	377	570
116 "	2759 × 1035	426	398	639	831	381	573
117 "	2783 × 1043	433	405	645	837	384	576
118 "	2806 × 1052	440	411	650	842	387	579
119 "	2830 × 1061	446	418	656	848	390	582
120 "	2854 × 1070	453	425	661	853	393	586
121 "	2878 × 1079	460	432	666	859	397	589
122 "	2901 × 1088	467	439	672	864	400	592
123 "	2925 × 1097	473	445	677	869	403	595
124 "	2949 × 1106	480	452	683	875	406	598
125 "	2973 × 1115	487	459	688	880	409	602
126 "	2997 × 1124	494	466	693	886	413	605
127 "	3020 × 1133	501	472	699	891	416	608
128 "	3044 × 1142	507	479	704	897	419	611
129 "	3068 × 1150	514	486	710	902	422	614
130 "	3092 × 1159	521	493	715	907	425	618
131 "	3116 × 1168	528	500	721	913	429	621
132 "	3139 × 1177	534	506	726	918	432	624
133 "	3163 × 1186	541	513	731	924	435	627

Проеційоване зображення 21:9

[Од. вим.: мм]

	S	a	b	c1	d1	c2	d2
68 "	1617 × 606	92	151	329	522	267	459
69 "	1641 × 615	99	158	334	526	270	463
70 "	1665 × 624	106	165	339	531	274	466
71 "	1689 × 633	112	171	344	536	278	470
72 "	1712 × 642	119	178	348	540	282	474
73 "	1736 × 651	126	184	353	545	285	478
74 "	1760 × 660	132	191	358	550	289	481
75 "	1784 × 669	139	198	362	555	293	485
76 "	1807 × 678	146	204	367	559	297	489
77 "	1831 × 687	152	211	372	564	301	493
78 "	1855 × 696	159	218	376	569	304	497
79 "	1879 × 705	166	224	381	573	308	500
80 "	1903 × 713	172	231	386	578	312	504
81 "	1926 × 722	179	238	391	583	316	508
82 "	1950 × 731	185	244	395	587	319	512
83 "	1974 × 740	192	251	400	592	323	515
84 "	1998 × 749	199	258	405	597	327	519
85 "	2022 × 758	205	264	409	602	331	523
86 "	2045 × 767	212	271	414	606	335	527
87 "	2069 × 776	219	278	419	611	338	531
88 "	2093 × 785	225	284	423	616	342	534
89 "	2117 × 794	232	291	428	620	346	538
90 "	2140 × 803	239	298	433	625	350	542

	S	a	b	c1	d1	c2	d2
91 "	2164 × 812	245	217	438	630	353	546
92 "	2188 × 821	252	224	442	634	357	549
93 "	2212 × 829	259	230	447	639	361	553
94 "	2236 × 838	265	237	452	644	365	557
95 "	2259 × 847	272	244	456	649	369	561
96 "	2283 × 856	279	250	461	653	372	565
97 "	2307 × 865	285	257	466	658	376	568
98 "	2331 × 874	292	264	470	663	380	572
99 "	2354 × 883	299	270	475	667	384	576
100 "	2378 × 892	305	277	480	672	387	580
101 "	2402 × 901	312	284	485	677	391	583
102 "	2426 × 910	319	290	489	681	395	587
103 "	2450 × 919	325	297	494	686	399	591
104 "	2473 × 928	332	304	499	691	403	595
105 "	2497 × 936	338	310	503	696	406	599
106 "	2521 × 945	345	317	508	700	410	602
107 "	2545 × 954	352	324	513	705	414	606
108 "	2569 × 963	358	330	518	710	418	610
109 "	2592 × 972	365	337	522	714	421	614
110 "	2616 × 981	372	344	527	719	425	617

	S	a	b	c1	d1	c2	d2
111 "	2640 × 990	378	350	532	724	429	621
112 "	2664 × 999	385	357	536	729	433	625
113 "	2687 × 1008	392	364	541	733	437	629
114 "	2711 × 1017	398	370	546	738	440	633
115 "	2735 × 1026	405	377	550	743	444	636
116 "	2759 × 1035	412	383	555	747	448	640
117 "	2783 × 1043	418	390	560	752	452	644
118 "	2806 × 1052	425	397	565	757	455	648
119 "	2830 × 1061	432	403	569	761	459	651
120 "	2854 × 1070	438	410	574	766	463	655
121 "	2878 × 1079	445	417	579	771	467	659
122 "	2901 × 1088	452	423	583	776	471	663
123 "	2925 × 1097	458	430	588	780	474	667
124 "	2949 × 1106	465	437	593	785	478	670
125 "	2973 × 1115	471	443	597	790	482	674
126 "	2997 × 1124	478	450	602	794	486	678
127 "	3020 × 1133	485	457	607	799	489	682
128 "	3044 × 1142	491	463	612	804	493	685
129 "	3068 × 1150	498	470	616	808	497	689
130 "	3092 × 1159	505	477	621	813	501	693
131 "	3116 × 1168	511	483	626	818	505	697
132 "	3139 × 1177	518	490	630	823	508	701
133 "	3163 × 1186	525	497	635	827	512	704
134 "	3128 × 1341	531	503	640	832	516	708
135 "	3152 × 1351	538	510	644	837	520	712
136 "	3175 × 1361	545	516	649	841	524	716

■ EB-760W

Проеційоване зображення 16:10

[Од. вим.: мм]

	S	a	b	c	d
69 "	1486 × 929	92	150	203	395
70 "	1508 × 942	98	157	206	398
71 "	1529 × 956	105	164	209	401
72 "	1551 × 969	111	170	212	404
73 "	1572 × 983	118	177	214	407
74 "	1594 × 996	124	183	217	409
75 "	1615 × 1010	131	190	220	412
76 "	1637 × 1023	137	196	223	415
77 "	1659 × 1037	144	203	226	418
78 "	1680 × 1050	150	209	228	421
79 "	1702 × 1063	157	216	231	423
80 "	1723 × 1077	163	222	234	426
81 "	1745 × 1090	170	229	237	429
82 "	1766 × 1104	177	235	240	432
83 "	1788 × 1117	183	242	242	435
84 "	1809 × 1131	190	248	245	437
85 "	1831 × 1144	196	255	248	440
86 "	1852 × 1158	203	262	251	443
87 "	1874 × 1171	209	268	254	446
88 "	1895 × 1185	216	275	256	449
89 "	1917 × 1198	222	281	259	451
90 "	1939 × 1212	229	201	262	454
91 "	1960 × 1225	235	207	265	457
92 "	1982 × 1239	242	214	268	460
93 "	2003 × 1252	248	220	271	463
94 "	2025 × 1265	255	227	273	466
95 "	2046 × 1279	262	233	276	468
96 "	2068 × 1292	268	240	279	471
97 "	2089 × 1306	275	246	282	474
98 "	2111 × 1319	281	253	285	477
99 "	2132 × 1333	288	259	287	480
100 "	2154 × 1346	294	266	290	482

	S	a	b	c	d
101 "	2175 × 1360	301	273	293	485
102 "	2197 × 1373	307	279	296	488
103 "	2219 × 1387	314	286	299	491
104 "	2240 × 1400	320	292	301	494
105 "	2262 × 1414	327	299	304	496
106 "	2283 × 1427	333	305	307	499
107 "	2305 × 1440	340	312	310	502
108 "	2326 × 1454	346	318	313	505
109 "	2348 × 1467	353	325	315	508
110 "	2369 × 1481	360	331	318	510
111 "	2391 × 1494	366	338	321	513
112 "	2412 × 1508	373	344	324	516
113 "	2434 × 1521	379	351	327	519
114 "	2455 × 1535	386	358	329	522
115 "	2477 × 1548	392	364	332	524
116 "	2499 × 1562	399	371	335	527
117 "	2520 × 1575	405	377	338	530
118 "	2542 × 1589	412	384	341	533
119 "	2563 × 1602	418	390	343	536
120 "	2585 × 1615	425	397	346	538

	S	a	b	c	d
121 "	2606 × 1629	431	403	349	541
122 "	2628 × 1642	438	410	352	544
123 "	2649 × 1656	444	416	355	547
124 "	2671 × 1669	451	423	357	550
125 "	2692 × 1683	458	429	360	552
126 "	2714 × 1696	464	436	363	555
127 "	2735 × 1710	471	442	366	558
128 "	2757 × 1723	477	449	369	561
129 "	2779 × 1737	484	456	371	564
130 "	2800 × 1750	490	462	374	566
131 "	2822 × 1764	497	469	377	569
132 "	2843 × 1777	503	475	380	572
133 "	2865 × 1790	510	482	383	575
134 "	2886 × 1804	516	488	386	578
135 "	2908 × 1817	523	495	388	581
136 "	2929 × 1831	529	501	391	583
137 "	2951 × 1844	536	508	394	586
138 "	2972 × 1858	543	514	397	589

Проеційоване зображення 4:3

[Од. вим.: мм]

	S	a	b	c	d
61 "	1240 × 930	92	151	203	396
62 "	1260 × 945	99	158	207	399
63 "	1280 × 960	107	166	210	402
64 "	1300 × 975	114	173	213	405
65 "	1321 × 991	122	180	216	408
66 "	1341 × 1006	129	188	219	411
67 "	1361 × 1021	136	195	222	415
68 "	1382 × 1036	144	203	226	418
69 "	1402 × 1052	151	210	229	421
70 "	1422 × 1067	159	217	232	424
71 "	1443 × 1082	166	225	235	427
72 "	1463 × 1097	173	232	238	430
73 "	1483 × 1113	181	240	241	434
74 "	1504 × 1128	188	247	245	437
75 "	1524 × 1143	196	254	248	440
76 "	1544 × 1158	203	262	251	443
77 "	1565 × 1173	210	269	254	446
78 "	1585 × 1189	218	277	257	450
79 "	1605 × 1204	225	284	261	453
80 "	1626 × 1219	233	291	264	456

	S	a	b	c	d
81 "	1646 × 1234	240	299	267	459
82 "	1666 × 1250	247	306	270	462
83 "	1687 × 1265	255	314	273	465
84 "	1707 × 1280	262	321	276	469
85 "	1727 × 1295	270	328	280	472
86 "	1748 × 1311	277	336	283	475
87 "	1768 × 1326	284	343	286	478
88 "	1788 × 1341	292	351	289	481
89 "	1808 × 1356	299	358	292	484
90 "	1829 × 1372	307	278	295	488
91 "	1849 × 1387	314	286	299	491
92 "	1869 × 1402	321	293	302	494
93 "	1890 × 1417	329	301	305	497
94 "	1910 × 1433	336	308	308	500
95 "	1930 × 1448	344	315	311	504
96 "	1951 × 1463	351	323	314	507
97 "	1971 × 1478	358	330	318	510
98 "	1991 × 1494	366	338	321	513
99 "	2012 × 1509	373	345	324	516
100 "	2032 × 1524	380	352	327	519

	S	a	b	c	d
101 "	2052 × 1539	388	360	330	523
102 "	2073 × 1554	395	367	334	526
103 "	2093 × 1570	403	375	337	529
104 "	2113 × 1585	410	382	340	532
105 "	2134 × 1600	417	389	343	535
106 "	2154 × 1615	425	397	346	538
107 "	2174 × 1631	432	404	349	542
108 "	2195 × 1646	440	412	353	545
109 "	2215 × 1661	447	419	356	548
110 "	2235 × 1676	454	426	359	551
111 "	2256 × 1692	462	434	362	554
112 "	2276 × 1707	469	441	365	557
113 "	2296 × 1722	477	449	368	561
114 "	2316 × 1737	484	456	372	564
115 "	2337 × 1753	491	463	375	567
116 "	2357 × 1768	499	471	378	570
117 "	2377 × 1783	506	478	381	573
118 "	2398 × 1798	514	486	384	577
119 "	2418 × 1814	521	493	388	580
120 "	2438 × 1829	528	500	391	583
121 "	2459 × 1844	536	508	394	586
122 "	2479 × 1859	543	515	397	589

Проеційоване зображення 16:9

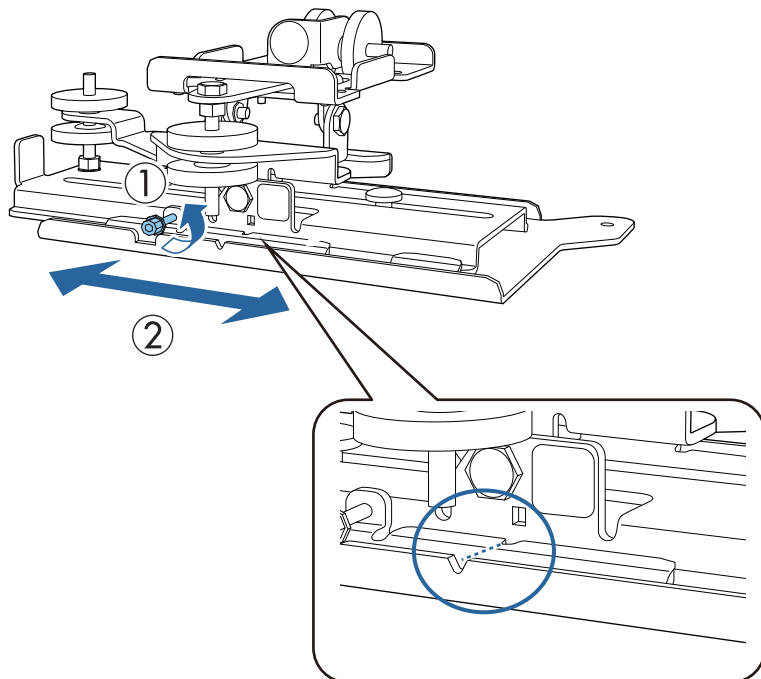
[Од. вим.: мм]

	S	a	b	c	d
67 "	1483 × 834	91	150	249	441
68 "	1505 × 847	97	156	253	445
69 "	1528 × 859	104	163	256	448
70 "	1550 × 872	111	170	260	452
71 "	1572 × 884	118	176	263	456
72 "	1594 × 897	124	183	267	459
73 "	1616 × 909	131	190	271	463
74 "	1638 × 921	138	197	274	466
75 "	1660 × 934	144	203	278	470
76 "	1682 × 946	151	210	281	474
77 "	1705 × 959	158	217	285	477
78 "	1727 × 971	165	223	288	481
79 "	1749 × 984	171	230	292	484
80 "	1771 × 996	178	237	296	488
81 "	1793 × 1009	185	244	299	491
82 "	1815 × 1021	191	250	303	495
83 "	1837 × 1034	198	257	306	499
84 "	1860 × 1046	205	264	310	502
85 "	1882 × 1058	212	270	313	506
86 "	1904 × 1071	218	277	317	509
87 "	1926 × 1083	225	284	321	513
88 "	1948 × 1096	232	291	324	516
89 "	1970 × 1108	238	297	328	520
90 "	1992 × 1121	245	217	331	524
91 "	2015 × 1133	252	224	335	527
92 "	2037 × 1146	259	230	339	531
93 "	2059 × 1158	265	237	342	534
94 "	2081 × 1171	272	244	346	538
95 "	2103 × 1183	279	251	349	541
96 "	2125 × 1195	285	257	353	545
97 "	2147 × 1208	292	264	356	549
98 "	2170 × 1220	299	271	360	552
99 "	2192 × 1233	306	277	364	556
100 "	2214 × 1245	312	284	367	559

	S	a	b	c	d
101 "	2236 × 1258	319	291	371	563
102 "	2258 × 1270	326	298	374	566
103 "	2280 × 1283	333	304	378	570
104 "	2302 × 1295	339	311	381	574
105 "	2324 × 1308	346	318	385	577
106 "	2347 × 1320	353	325	389	581
107 "	2369 × 1332	359	331	392	584
108 "	2391 × 1345	366	338	396	588
109 "	2413 × 1357	373	345	399	591
110 "	2435 × 1370	380	351	403	595
111 "	2457 × 1382	386	358	406	599
112 "	2479 × 1395	393	365	410	602
113 "	2502 × 1407	400	372	414	606
114 "	2524 × 1420	406	378	417	609
115 "	2546 × 1432	413	385	421	613
116 "	2568 × 1445	420	392	424	617
117 "	2590 × 1457	427	398	428	620
118 "	2612 × 1469	433	405	431	624
119 "	2634 × 1482	440	412	435	627
120 "	2657 × 1494	447	419	439	631
121 "	2679 × 1507	453	425	442	634
122 "	2701 × 1519	460	432	446	638
123 "	2723 × 1532	467	439	449	642
124 "	2745 × 1544	474	445	453	645
125 "	2767 × 1557	480	452	456	649
126 "	2789 × 1569	487	459	460	652
127 "	2812 × 1581	494	466	464	656
128 "	2834 × 1594	500	472	467	659
129 "	2856 × 1606	507	479	471	663
130 "	2878 × 1619	514	486	474	667
131 "	2900 × 1631	521	492	478	670
132 "	2922 × 1644	527	499	482	674
133 "	2944 × 1656	534	506	485	677
134 "	2966 × 1669	541	513	489	681

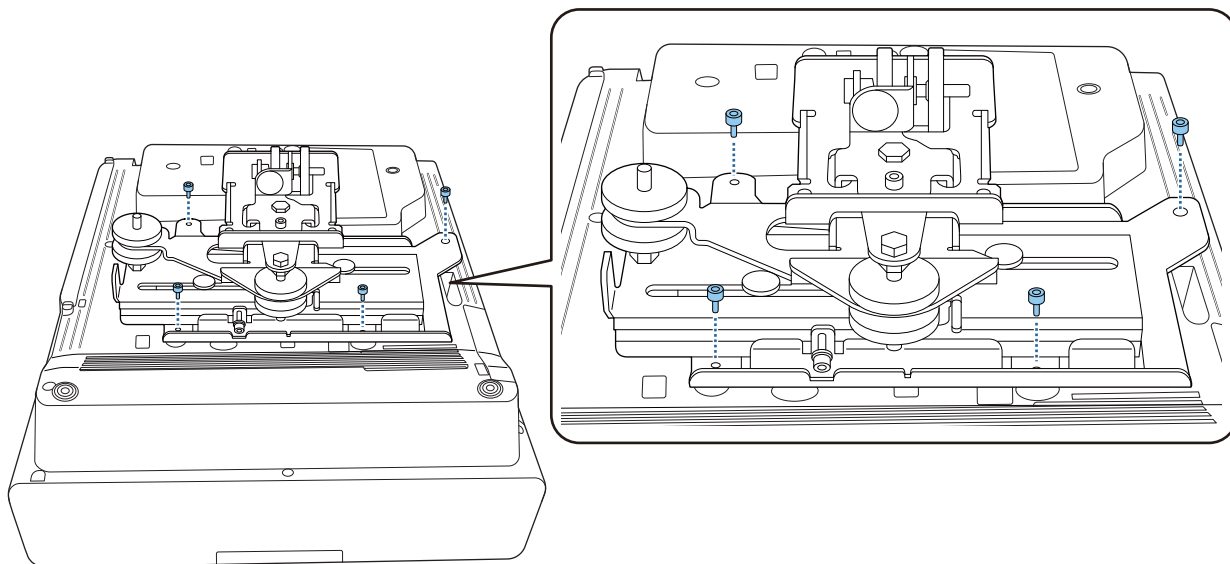
■ Приєднання блоку регулювання до проектора

1 Відкрутіть болт М4 на блоці регулювання та з'єднайте позначки для кожної частини



Налаштувавши правильну позицію, закрутіть болт М4.

2 Закріпіть блок регулювання до основи проектора болтами М4 х 12 мм (х4) з комплекту

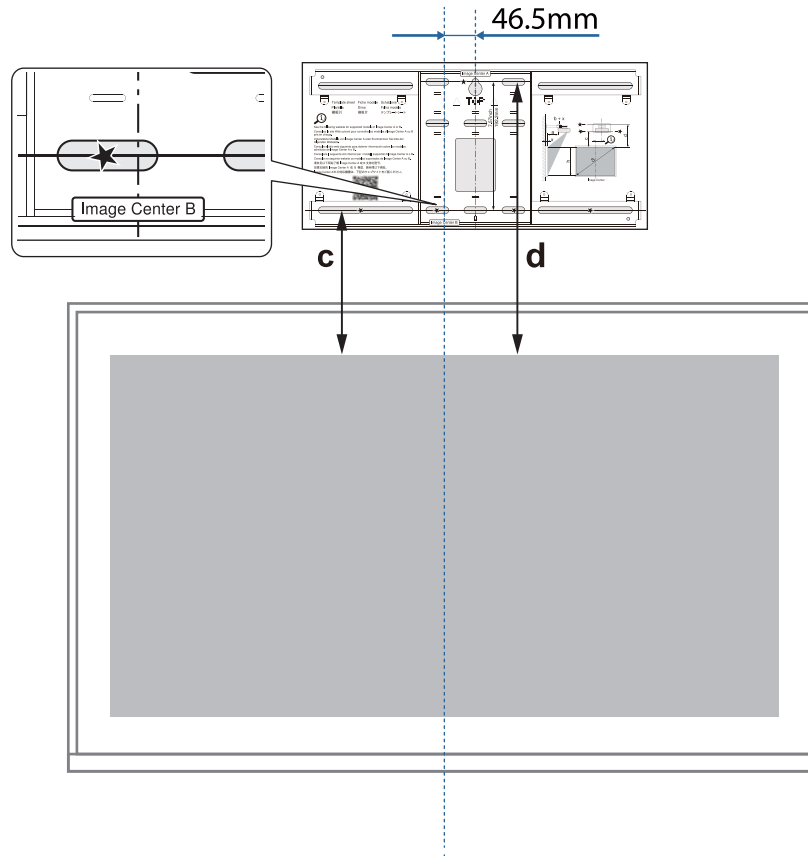


Встановіть настінний кронштейн на стіні

1 Прикріпіть шаблон налаштування до стіни

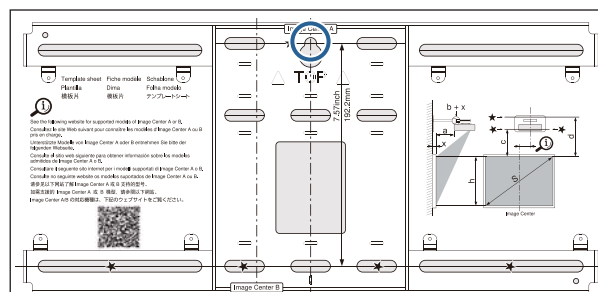
Приєднайте шаблон налаштувань відповідно до позиції встановлення, визначеною за допомогою таблиці проєційної відстані ([стор.25](#)).

Вирівняйте центральне положення екрана, що проєктується, за допомогою Image Center B на аркуші шаблону.



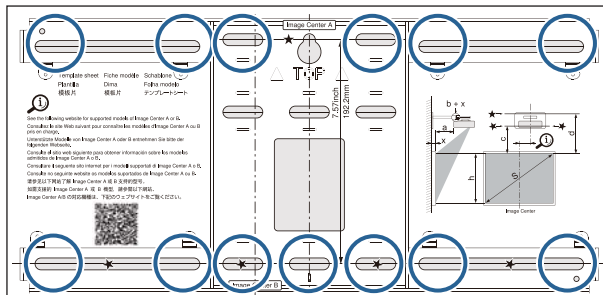
2 Просуньте стандартний гвинт M10 в отвір для тимчасового гвинта на настінному кронштейні

Лишіть відстань 6 мм або більше між стіною та голівкою гвинта.



3 Визначіть положення монтажних отворів для настінного кронштейну

3 отворів гвинтів, показаних на кресленні нижче, закріпіть мінімум чотири точки зверху, знизу, зліва, справа для оптимального балансу.

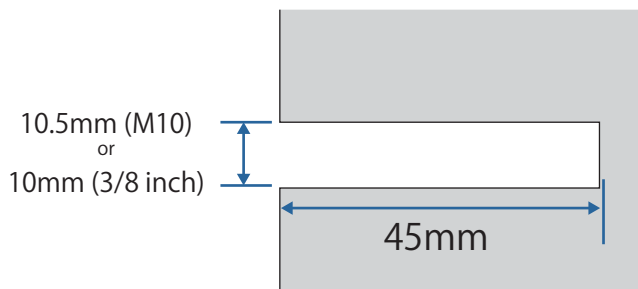


4 Просвердліть отвори у стіні

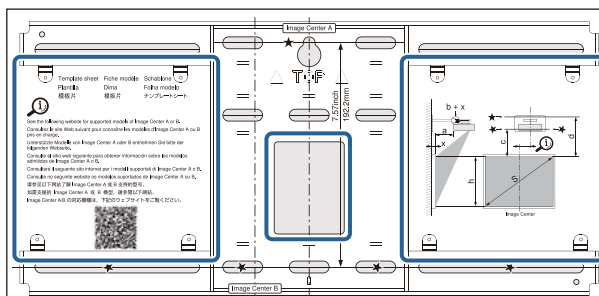
Діаметр отвору: 10,5 мм (M10) або 10 мм (3/8 дюйма)

Глибина напрямного отвору: 45 мм

Глибина отвору для анкерного болта: 40 мм



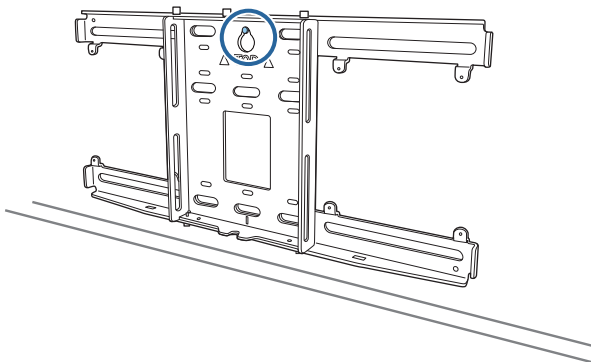
Під час прокладання кабелів до проектора через стіну можна просвердлити отвори в області, показаній на малюнку нижче, і використовувати їх як отвори для прокладання кабелів.



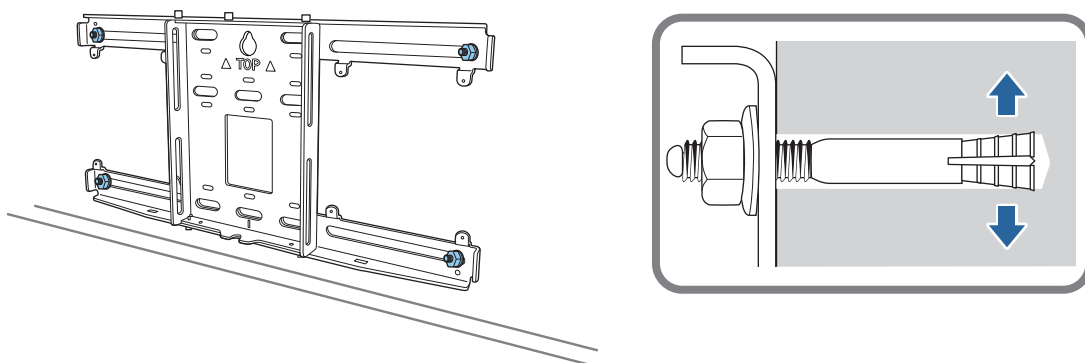
Під час встановлення міні-ПК або флеш-ПК перевірте положення, в якому буде встановлена пластина міні-ПК, перш ніж просвердлювати отвори для прокладання кабелю. (стор.60)

5 Зніміть шаблон налаштувань

6 Помістіть опорну пластину на тимчасовий гвинт M10, установлений під час кроку 2

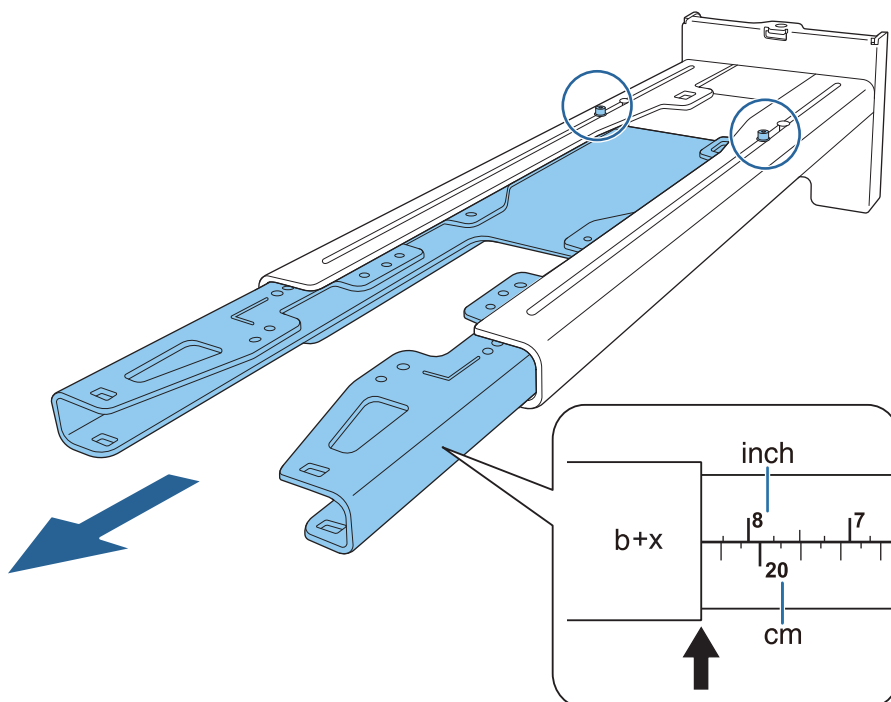


7 Щоб закріпити опорну пластину до отворів, висвердлених під час кроку 4, скористайтесь анкерними болтами M10 або 3/8 дюйма x 60 мм, доступними на ринку

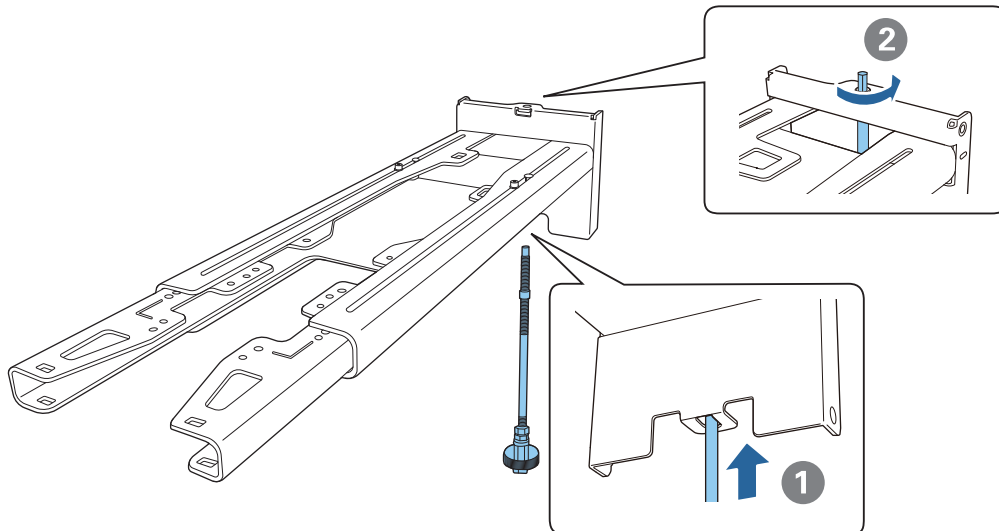


Приєднайте монтажну рейку до настінного кронштейна

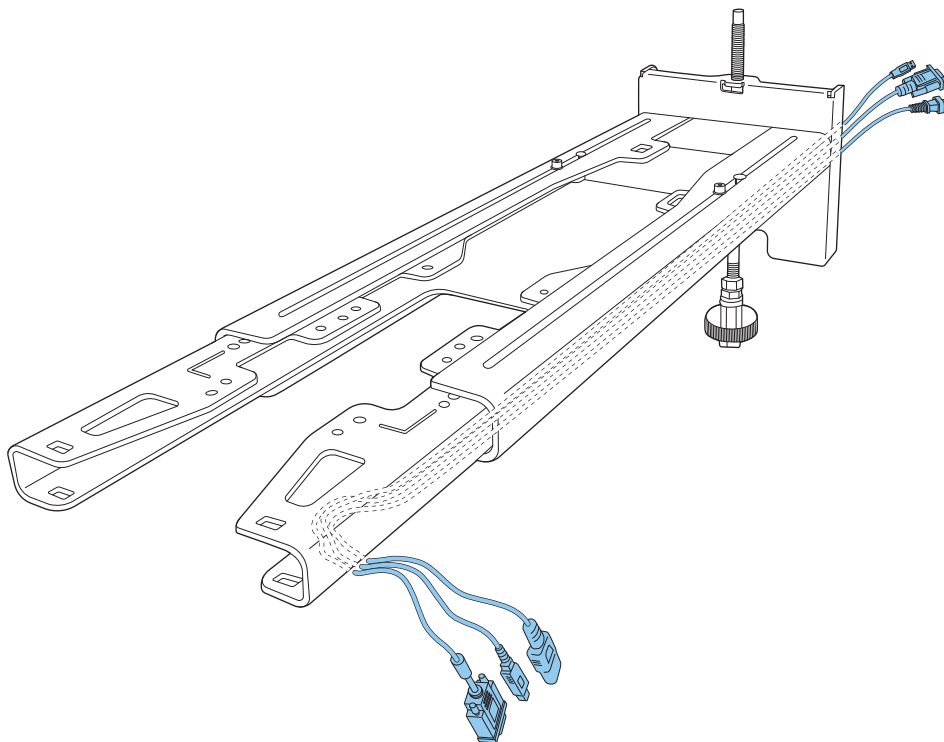
1 Відпустіть болти M4 x 12 мм (x2) та витягніть висувну рейку з монтажної рейки
Відрегулюйте масштаб на повзунку відповідно до комбінованої відстані значення для (b), підтвердженого в таблиці проєційної відстані (стор.25), і товщини поверхні проєціювання (x).



2 Вставте в монтажну рейку шестигранну вісь



3 Прокладіть через монтажну рейку потрібні кабелі



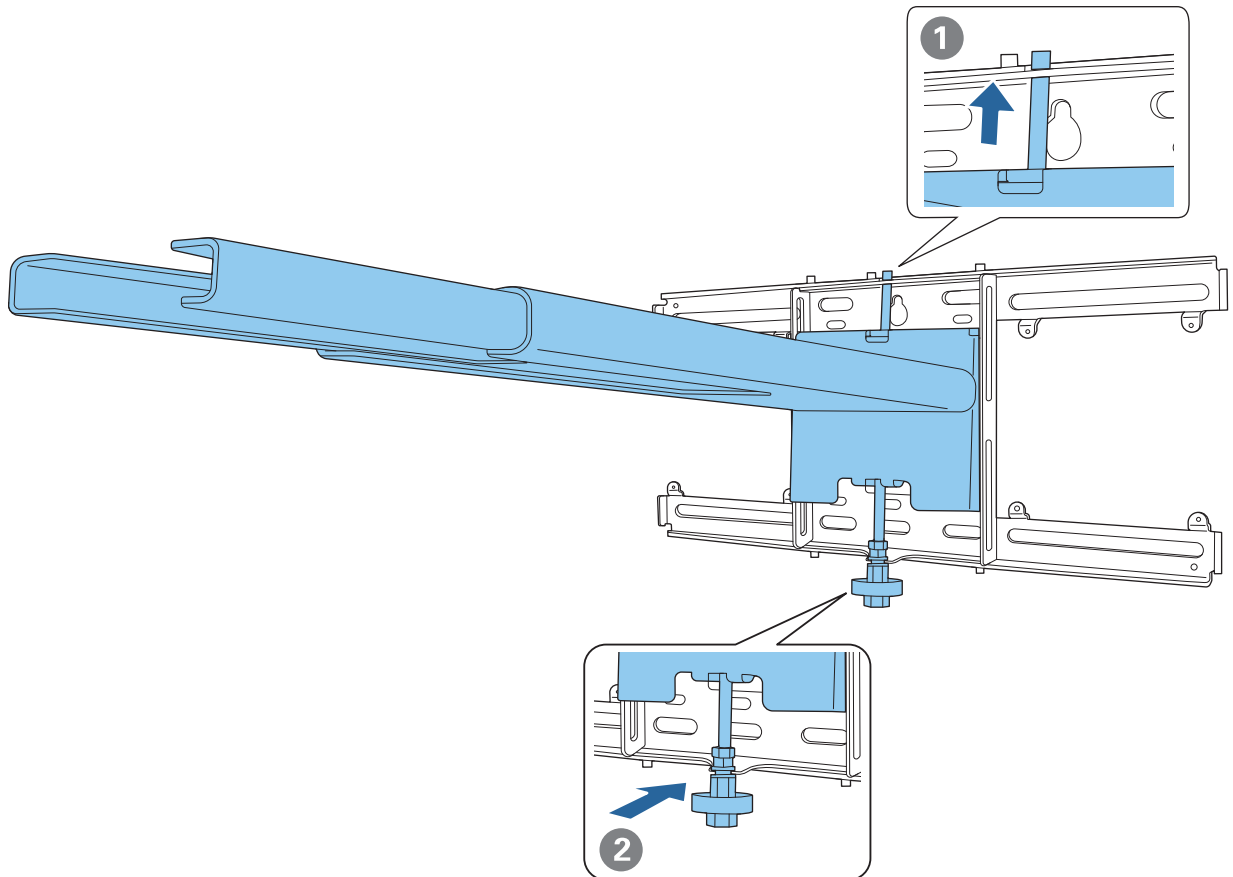
⚠ Попередження

Не підвишуйте до монтажної рейки зайву частину кабелю. Вони можуть впасти та призвести до нещасного випадку.



Переконайтеся, що кабельні порти для підключення до периферійних пристроїв, таких як міні-ПК, прокладено так, щоб вони виходили з нижньої частини монтажної рейки, а не через стінки.

- 4** Приєднайте монтажну рейку до опорної пластини
Вставляйте шестигранну вісь, доки наконечник не вийде трохи за верхню межу опорної пластини, а інші кінці під'єднаються до її низу.



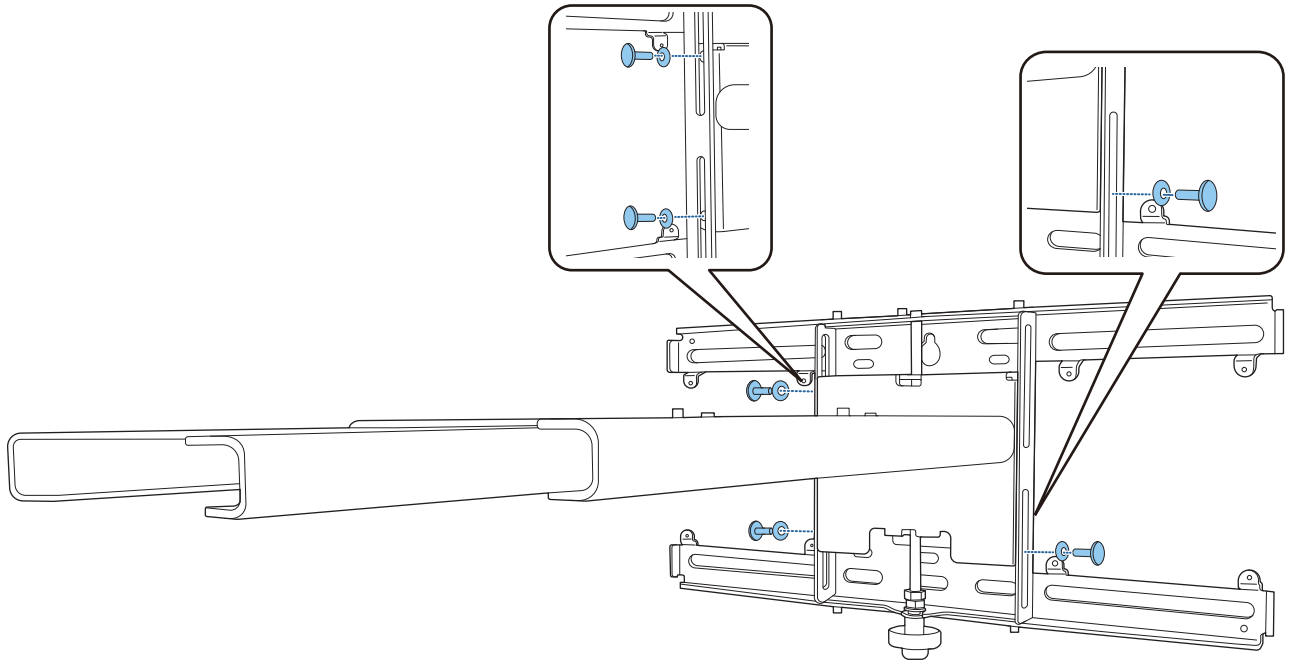
! Обережно

Слідкуйте за тим, щоб кабелі не були затиснуті між монтажною рейкою і настінним кронштейном.

5

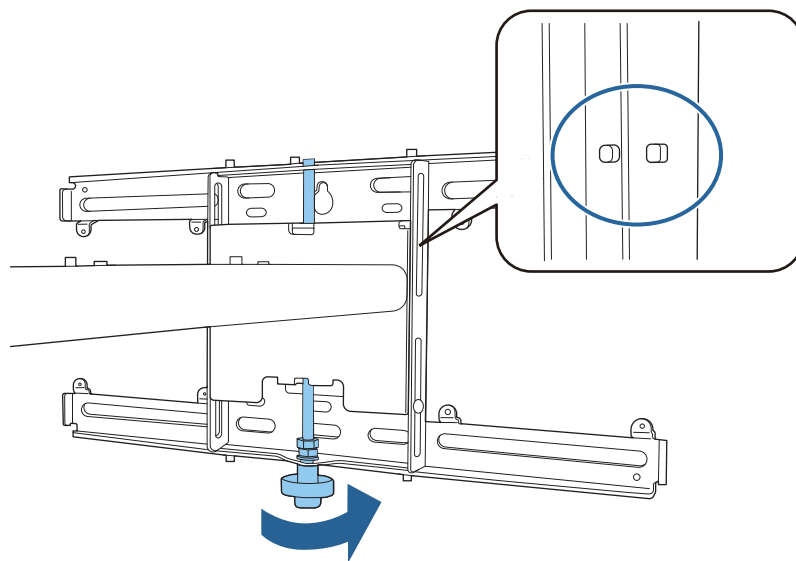
Тимчасово закріпіть монтажну рейку

Закріпіть її в трьох точках 3 гвинтами М6 із комплекту.



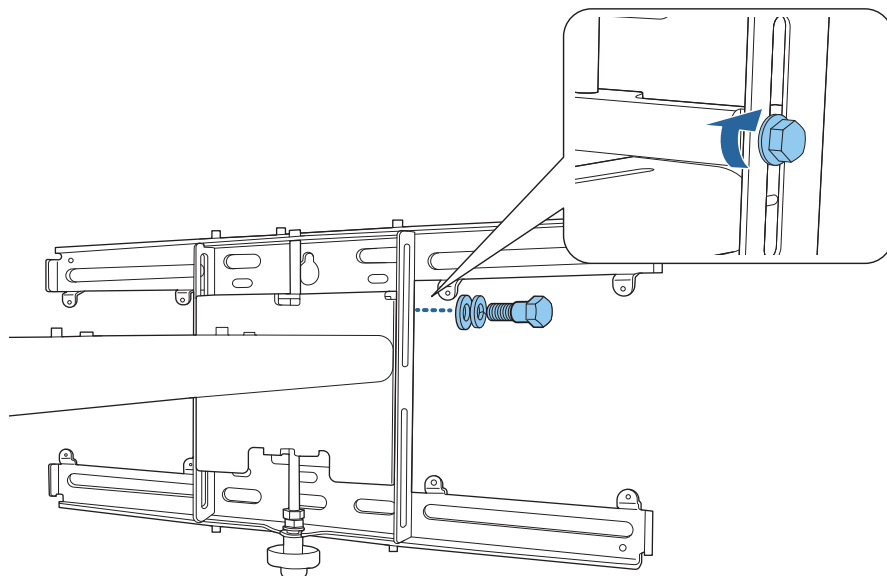
6

Обертайте нижню частину шестикутної осі 17-мм гайковим ключем, щоб вирівняти позначки на опорній пластині та монтажній рейці



7

Закрутіть болт М6 (х1), щоб зафіксувати положення монтажної рейки



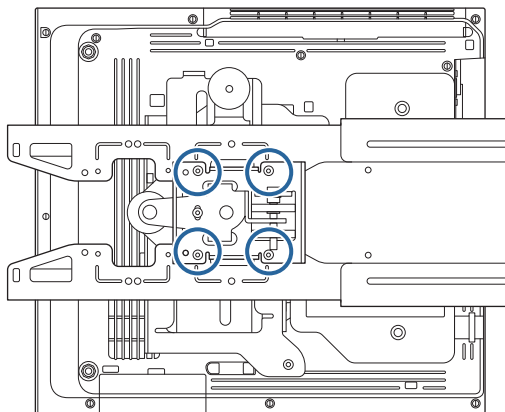
■ Приєднання блоку регулювання до монтажної рейки

1

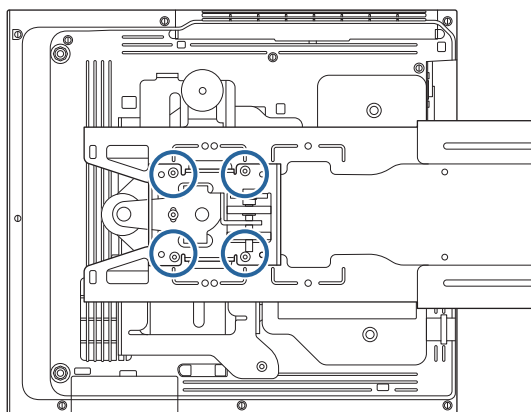
Перевірте положення встановлення блоку регулювання

Положення встановлення позначено на монтажній рейці. Виконайте встановлення у відповідному положенні відповідно до розміру екрана, на який ви хочете проєціювати.

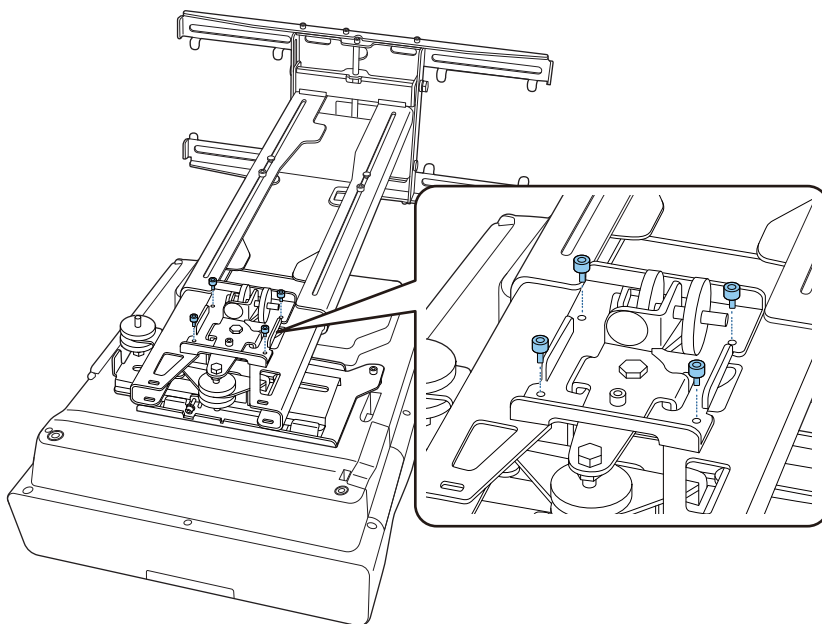
- Коли проєційоване зображення менше 90 дюймів: встановіть пристрій на позначці ○.



- Коли проєційоване зображення дорівнює 90 дюймів і більше: встановіть пристрій на позначці ○○.



- 2** Приєднайте блок регулювання до монтажної рейки болтами М4 x 12 мм (x4) з комплекту постачання

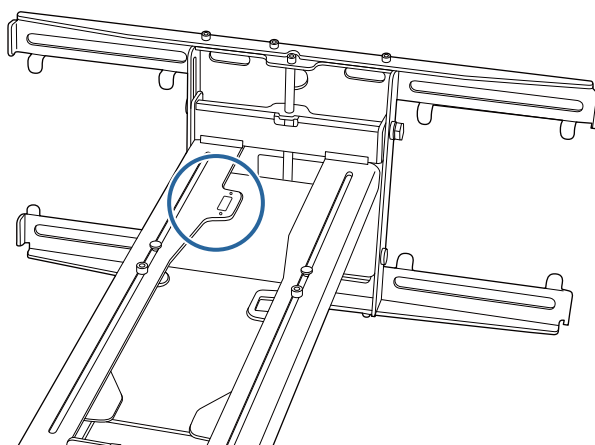


- 3** Під'єднайте кабелі до проектора
Кабель живлення під'єднуйте в останню чергу.

■ Приєднання периферійних пристроїв

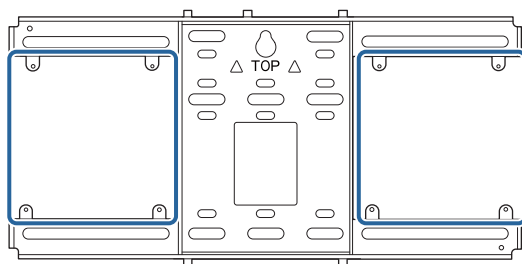
Приєднання комутатора або тюнера

Щоб прикріпити комутатор або тюнер через отвори для гвинтів, використовуйте гвинти М4, доступні на ринку, як зображено на малюнку.



Приєднання міні-ПК та комп'ютера-брелока

Приєднайте міні-ПК або комп'ютер-брелок до пластини для міні-ПК та закріпіть її з правого або лівого боку опорної пластини.



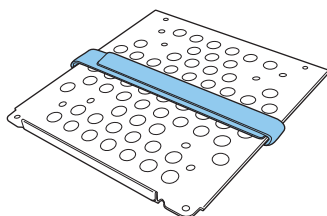
Приєднайте так, щоб не перекрити випускні вентиляційні отвори ПК.

Радимо встановлювати ПК таким чином, щоб випускні вентиляційні отвори розташовувалися вгорі, а впускні вентиляційні отвори – унизу.

Кріплення за допомогою ремінця для міні-ПК

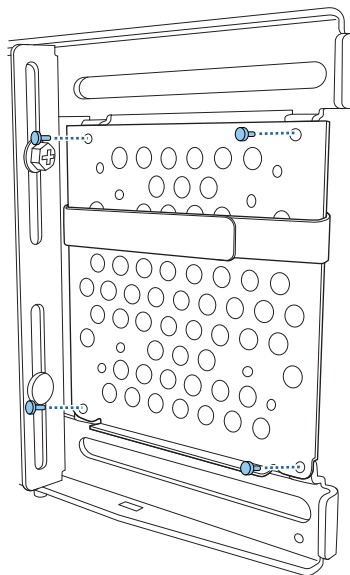
1

Обгорніть ремінь навколо пластини міні-ПК



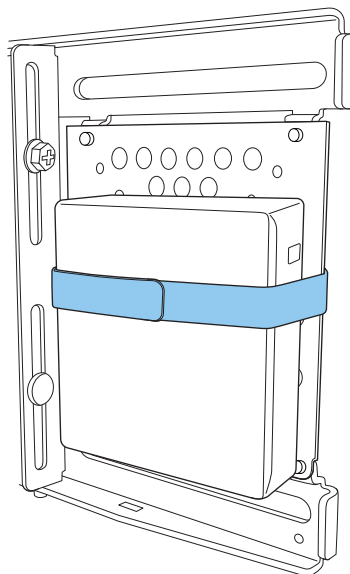
2

Закріпіть пластину міні-ПК до опорної пластини гвинтами М3 х 6 мм (х4) з комплекту постачання.



3

Помістіть ПК на нижній край пластини міні-ПК та закріпіть за допомогою ремінця

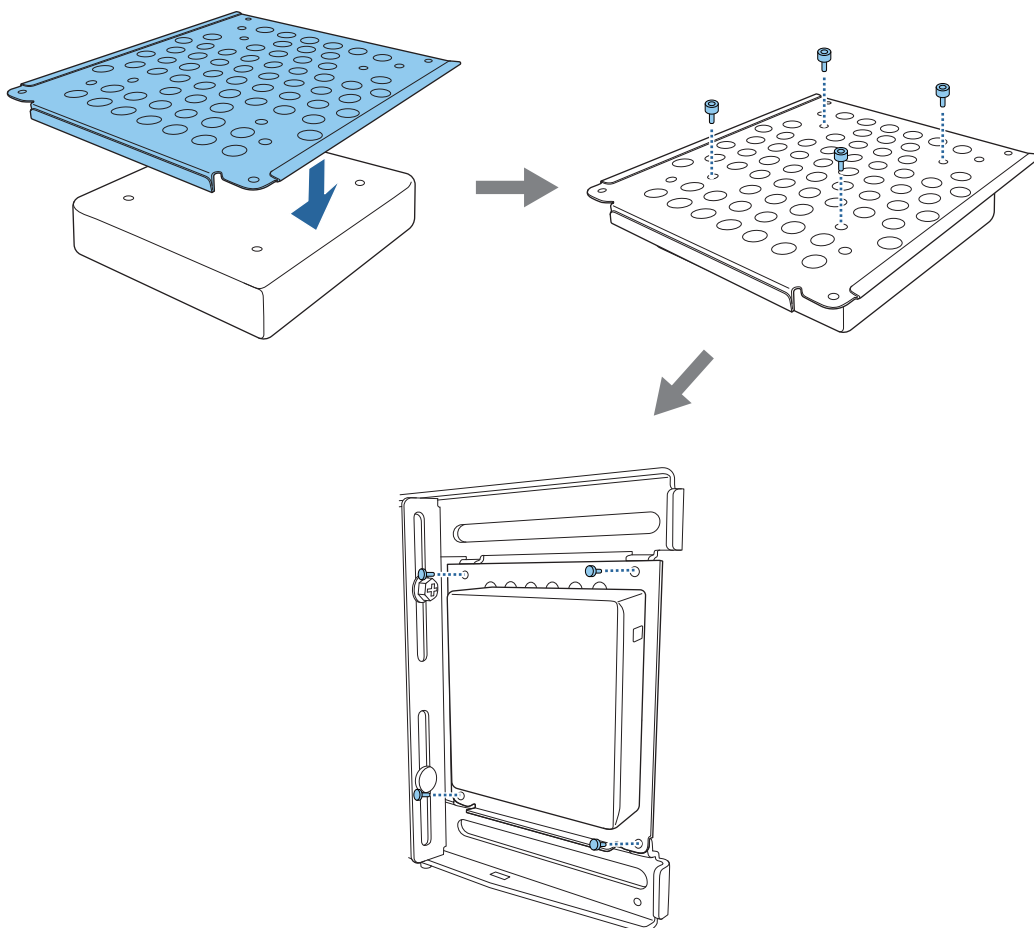


Кріплення за допомогою гвинтів

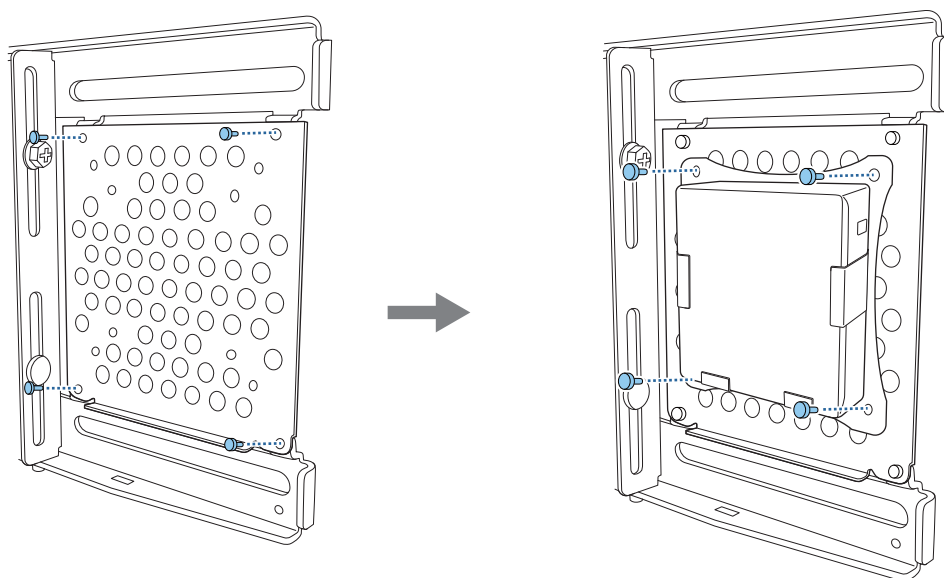
Порядок встановлення компонентів може відрізнятись залежно від форми міні-ПК та орієнтації отворів для гвинтів. Обов'язково заздалегідь перегляньте вказівки зі встановлення.

Приклад встановлення

- Закріпіть пластину міні-ПК з установленим ПК до опорної пластини гвинтами М3 х 6 мм (х4) з комплекту постачання.



- Закріпіть пластину міні-ПК до опорної пластини гвинтами М3 х 6 мм (х4) з комплекту постачання та встановіть ПК.



Регулювання розташування проєційованого зображення

Ви можете відрегулювати розташування проєційованого зображення будь-яким із пропонованих нижче способів.

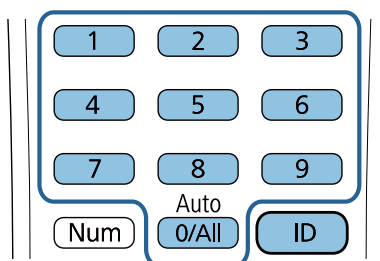


Якщо в одному приміщенні встановлено кілька проєкторів, радимо встановити ідентифікатори проєкторів, щоб уникнути перешкод віддаленого керування.

Увімкніть проєктор і встановіть для нього ідентифікаційний код у меню **Встановлення > Ідентиф. проєктора**.

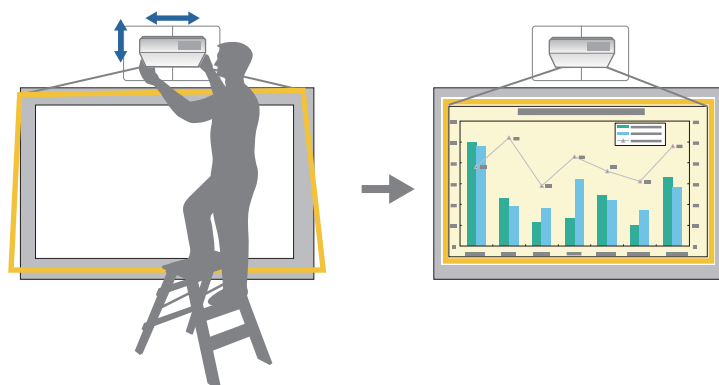
(У разі використання EB-775F/EB-770F налаштуйте у **Кілька проєцій — Ідентиф. проєктора**.)

Коли потрібно керувати конкретним проєктором, утримуйте кнопку [ID] на пульті дистанційного керування та натисніть кнопку з номером ідентифікатора проєктора.



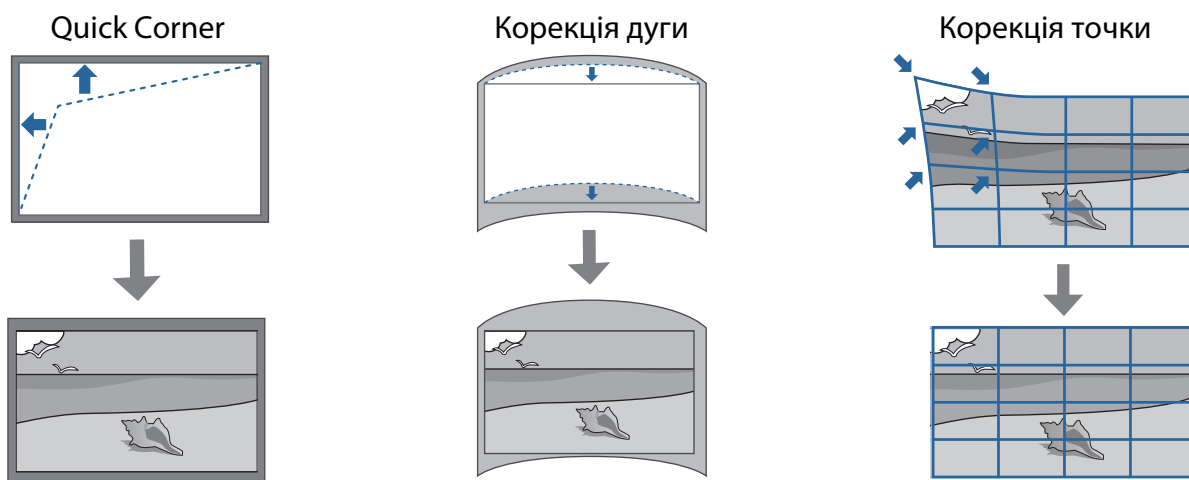
- Регулювання з використанням Посібник із встановл. за доп. рейки для монтажу ([стор.66](#))

Вручну налаштуйте положення монтажної рейки відповідно до відображуваного екрана посібника. Це корисно, коли потрібно виконати точне налаштування положення проєкції, зберігаючи при цьому якість зображення.



- Регулювання за допомогою меню проектора (стор.70)

Виберіть область для регулювання та вручну відкоригуйте зображення. Це корисно, коли потрібно виконати точне регулювання положення проекції після механічних налаштувань за допомогою екрана керівництва.

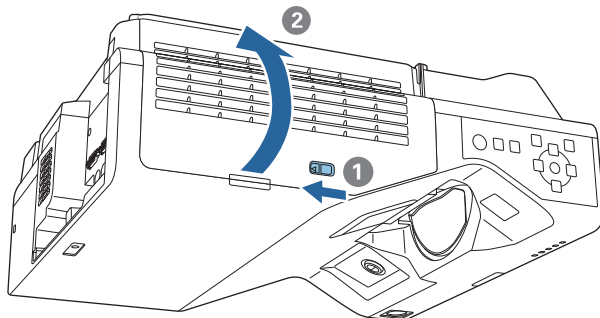


- Зображення, які не є стабільними відразу після обертання на проекторі. Після початку проєціювання зачекайте принаймні 30 хвилин, перш ніж регулювати зображення.
- Встановіть і відрегулюйте проектор при кімнатній температурі, близькій до фактичного передбачуваного середовища використання. Якщо температура змінюється, положення зображення може змінюватися.
- Під час налаштування декількох проекторів з використанням функції налаштування групи виконайте налаштування групи перед регулюванням проекції зображення.
- Радимо механічно налаштувати положення монтажної рейки, щоб відрегулювати зображення, коли потрібно зберегти його якість.

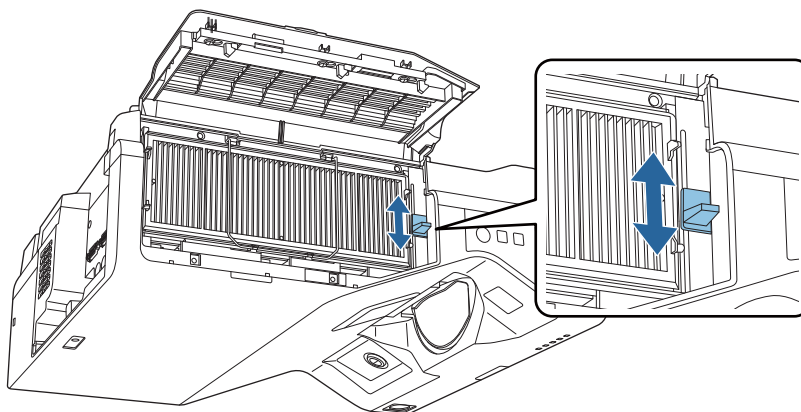
■ Підготовка перед регулюванням

- 1 Натисніть кнопку [⏻] на пульті дистанційного керування або панелі керування, щоб увімкнути проектор

2 Відкрийте кришку повітряного фільтра збоку від проектора

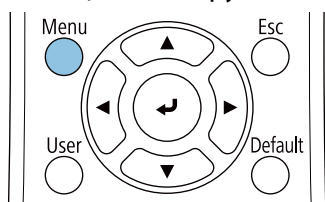


3 Використовуйте важіль фокусування, щоб приблизно фокусувати зображення

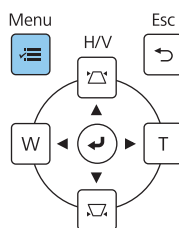


4 Натисніть кнопку [Menu]

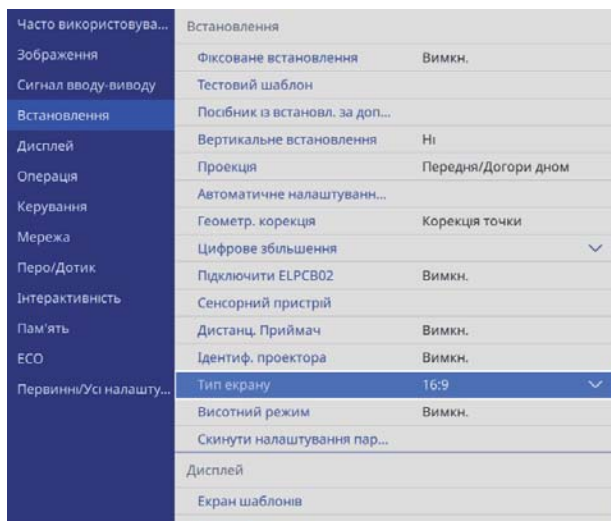
Використання пульта дистанційного керування



Використання панелі керування




5 Виберіть **Тип екрану** в меню **Встановлення**, щоб указати співвідношення сторін проєційованого зображення



6 За потреби змініть співвідношення сторін

Спроеціюйте зображення з під'єданого пристрою, а потім натисніть кнопку [Aspect] на пульті дистанційного керування.

Щоразу при натисканні цієї кнопки на екрані з'являтиметься назва формату, а співвідношення сторін зображення змінюватиметься.

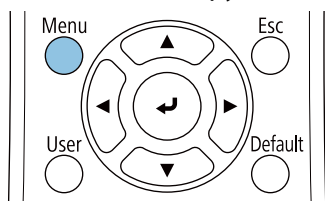
 Якщо з під'єднаних пристроїв зображення не проєціюються, формат екрану не змінюється.

7 Виконання автоматичного налаштування з використанням Посібник із встановл. за доп. рейки для монтажу

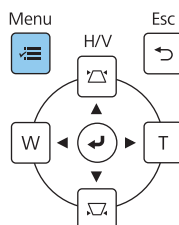
Скористайтесь екраном керівництва, щоб налаштувати положення зображення.

1 Натисніть кнопку [Menu]

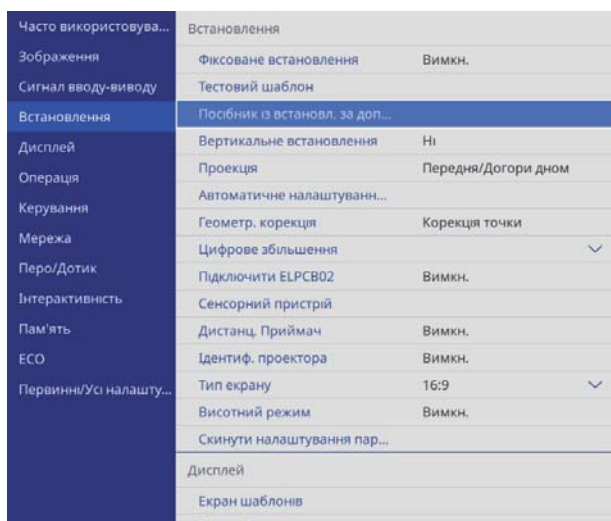
Використання пульта дистанційного керування



Використання панелі керування

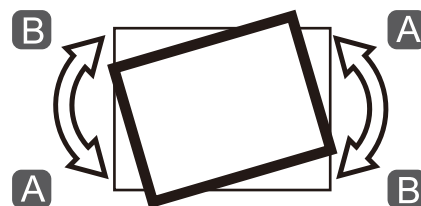
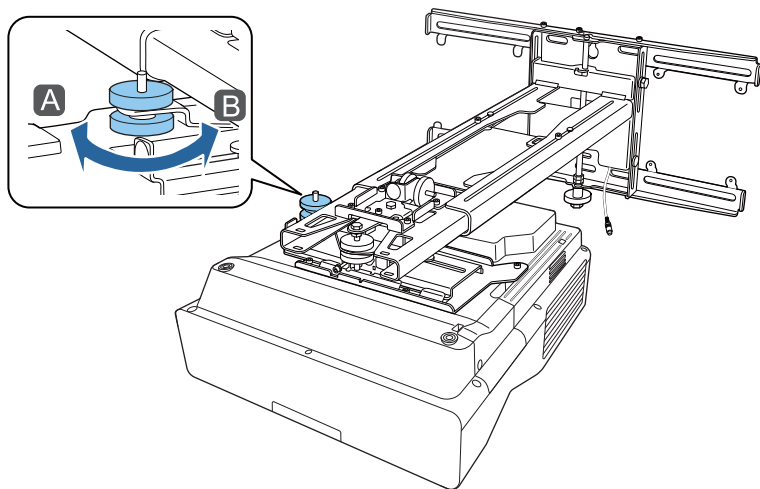


2 Виберіть параметр **Посібник із встановл. за доп. рейки для монтажу** в меню **Встановлення**

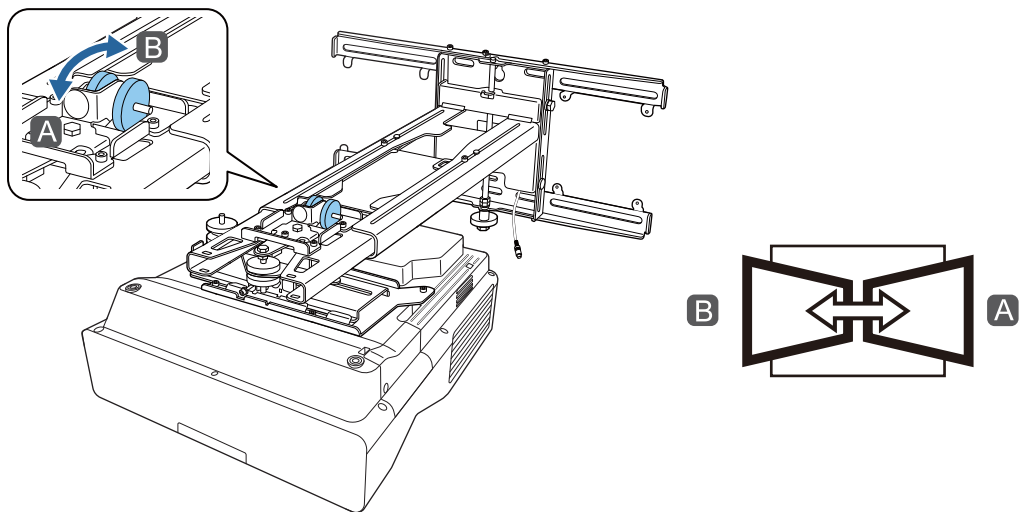


З'явиться екран керівництва.

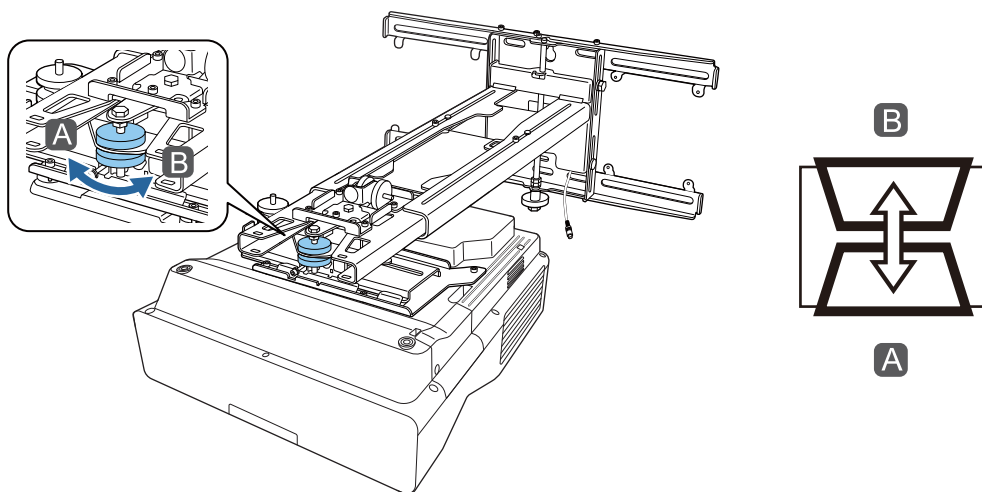
3 Поверніть регулюючий диск **1** у посібнику з встановлення, щоб налаштувати горизонтальне пересування



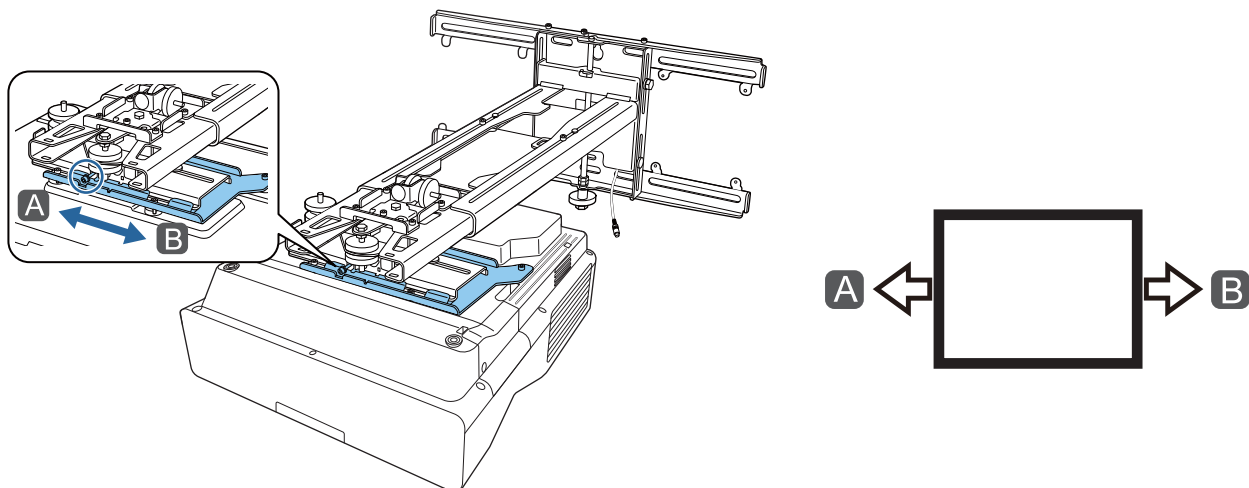
- 4 Поверніть регулюючий диск ② у посібнику зі встановлення, щоб налаштувати горизонтальне обертання



- 5 Поверніть регулюючий диск ③ у посібнику з встановлення щоб налаштувати вертикальний нахил

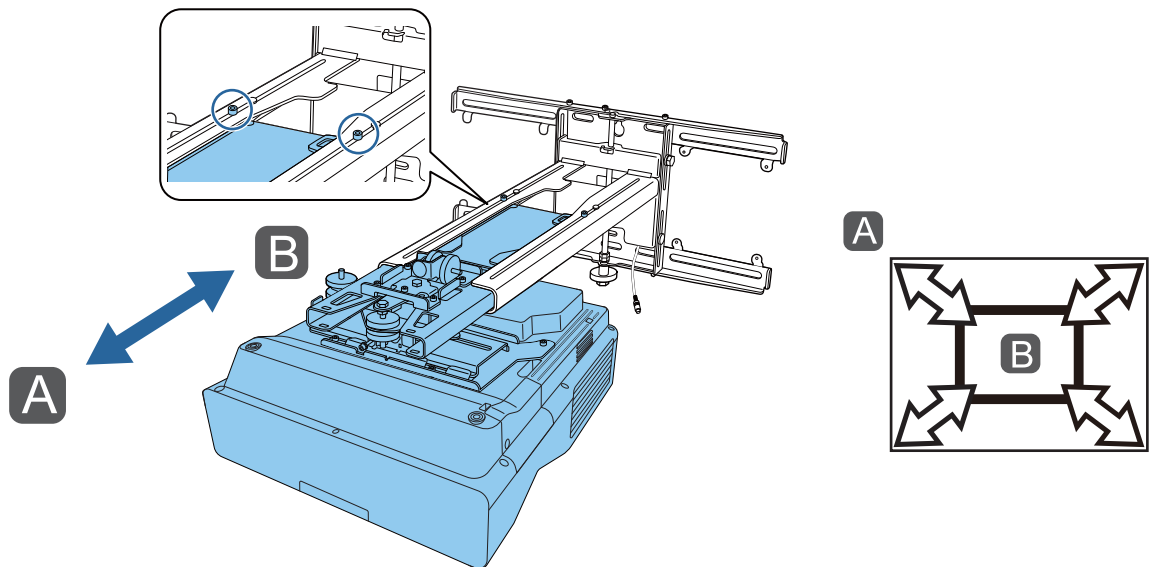


- 6 Відкрутіть болт М4, а потім відрегулюйте зміщення по горизонталі



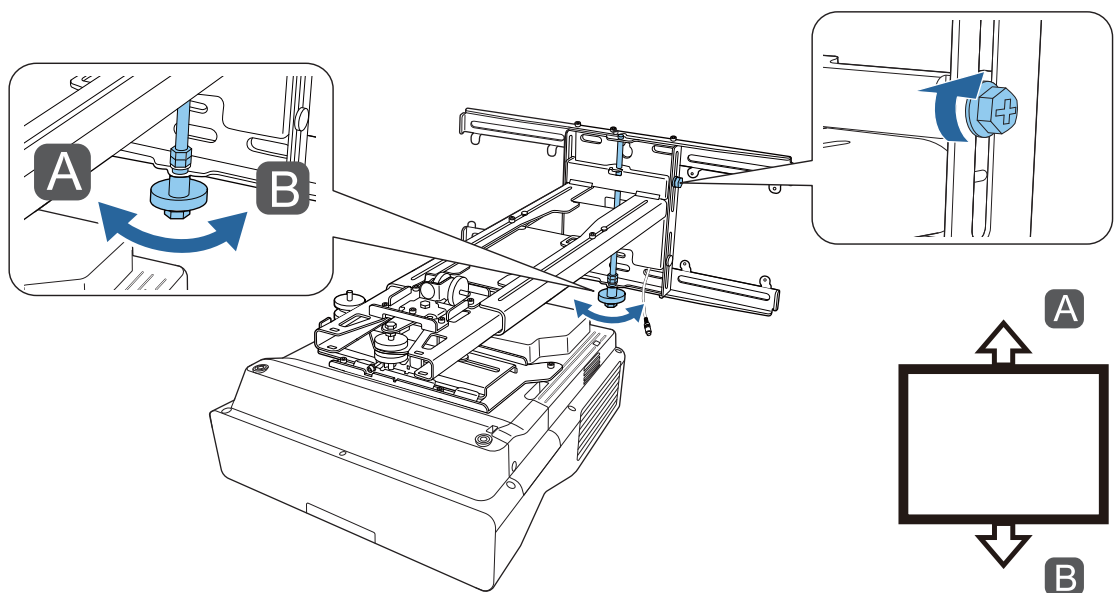
7

Відкрутіть болти М4 (x2), а потім відрегулюйте зміщення вперед/назад



8

Відкрутіть болт М6, а потім відрегулюйте зміщення по вертикалі



9

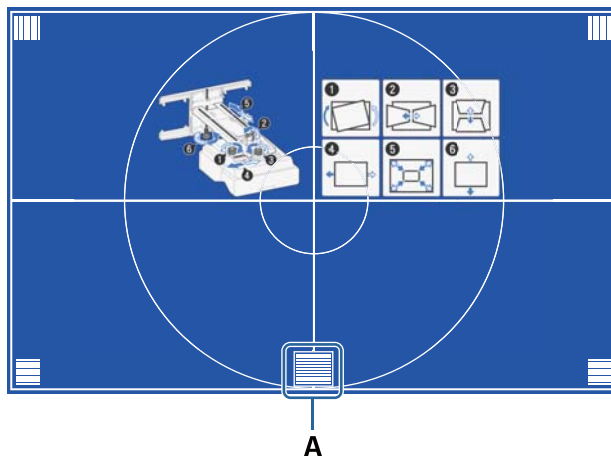
Закрутіть гвинти й болти, викручені під час кроків 3–8

 **Попередження**

Надійно затягніть всі болти та гвинти. Інакше пристрій може впасти і викликати травмування людей або пошкодження майна.

10

Відрегулюйте фокус положення А на малюнку нижче



11

Завершивши налаштування, натисніть кнопку [Esc] на пульті дистанційного керування або на панелі керування, щоб вийти з екрану керівництва

Регулювання за допомогою меню проектора



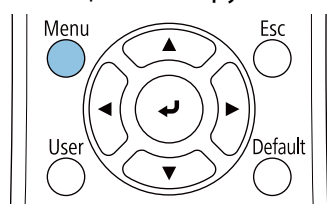
- Ви можете зберегти налаштовані значення в параметрі **Пам'ять** у меню **Геометр. корекція**.
- Перш ніж виконувати налаштування, укажіть параметр "Тип екрана". Якщо змінити тип екрана після корекції, її результати буде скинуто.

Корекція дуги

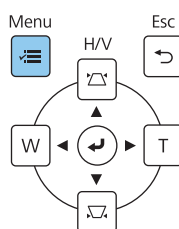
1

Натисніть кнопку [Menu]

Використання пульта дистанційного керування

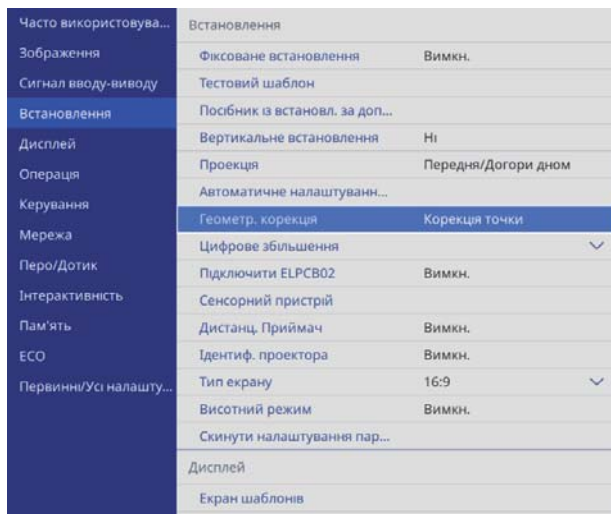


Використання панелі керування



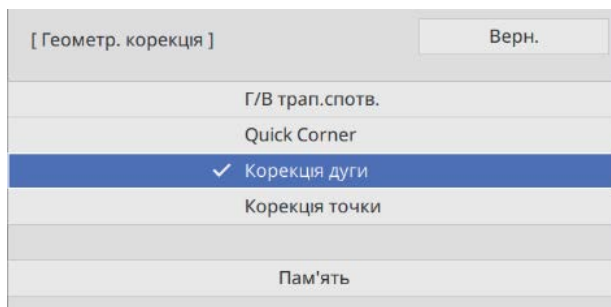
2

Виберіть параметр **Геометр. корекція** в меню **Встановлення**

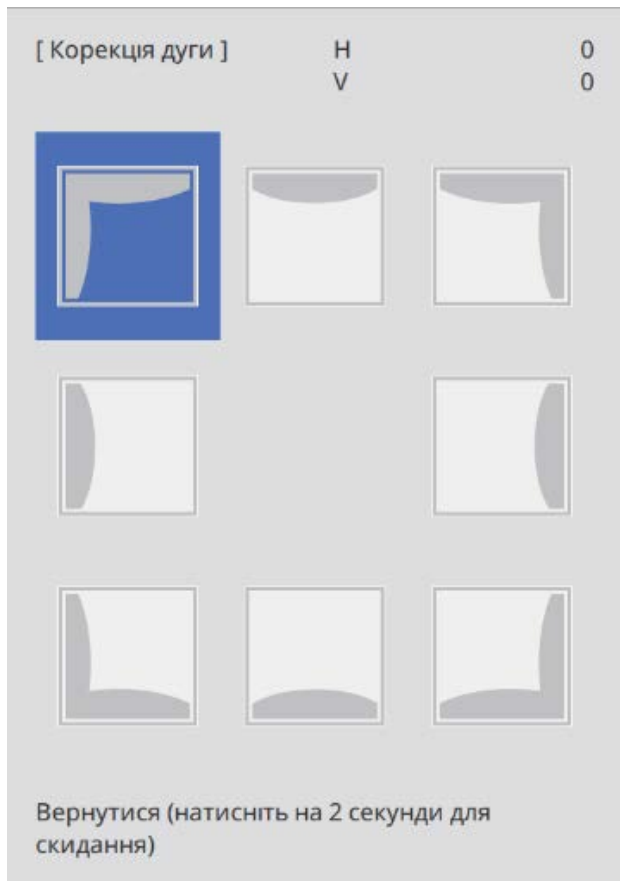


3

Виберіть **Корекція дуги**



4 Виберіть бік, який бажаєте виправити, та виконайте регулювання



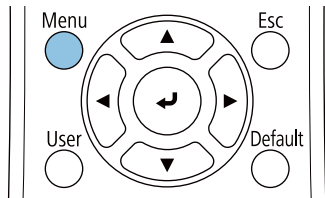
Коли ви досягнете діапазону, який неможливо відрегулювати, з'явиться повідомлення **Подальше регулювання неможливе.**

5 Після завершення налаштувань натисніть кнопку [Esc] на пульті дистанційного керування або панелі керування

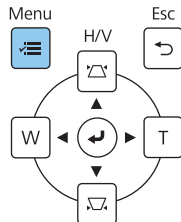
Quick Corner

1 Натисніть кнопку [Menu]

Використання пульта дистанційного керування

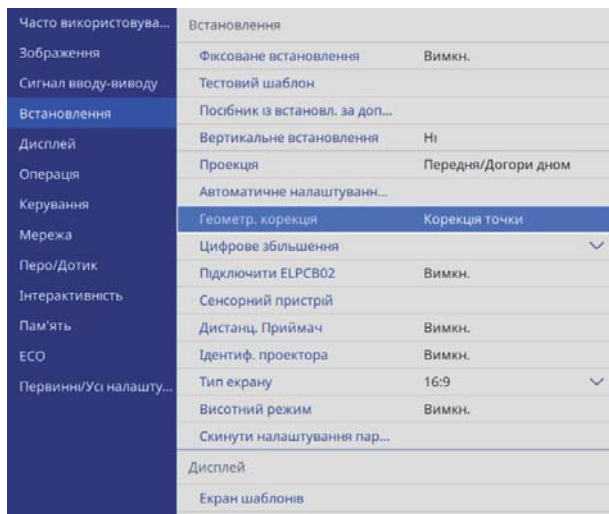


Використання панелі керування



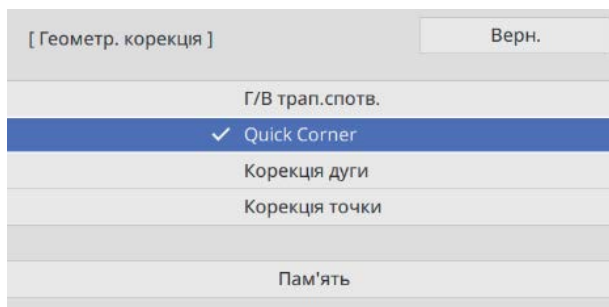
2

Виберіть параметр **Геометр. корекція** в меню **Встановлення**

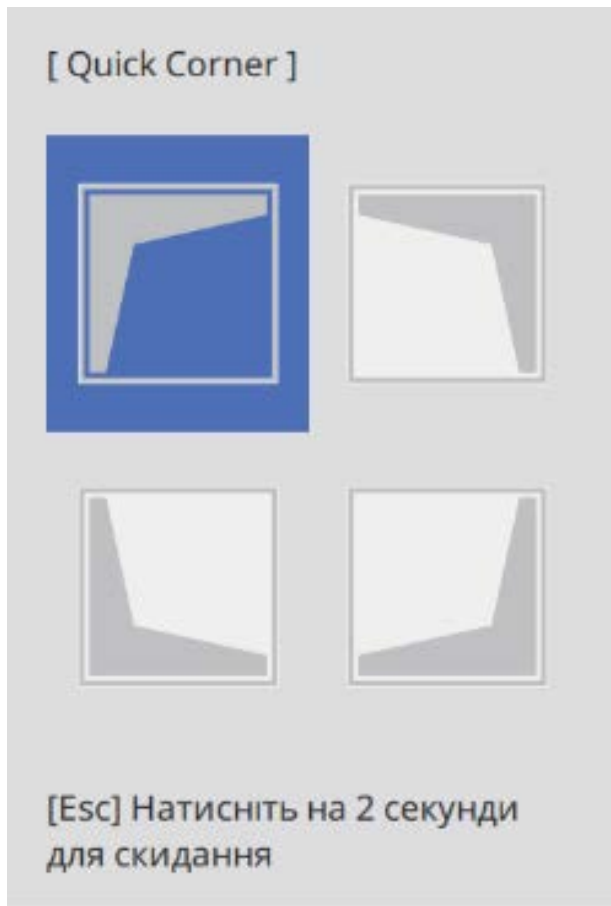


3


Виберіть функцію **Quick Corner**



4 Виберіть бік, який бажаєте виправити, та виконайте регулювання



Коли ви досягнете діапазону, який неможливо відрегулювати, з'явиться повідомлення **Подальше регулювання неможливе.**

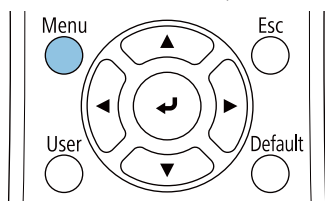
 Під час регулювання натисніть на пульті дистанційного керування кнопки [1], [3], [7] і [9], щоб вибрати бік, який бажаєте відрегулювати.

5 Після завершення налаштувань натисніть кнопку [Esc] на пульті дистанційного керування або панелі керування

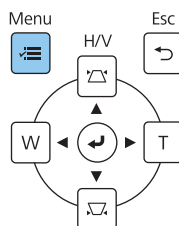
Корекція точки

1 Натисніть кнопку [Menu]

Використання пульта дистанційного керування

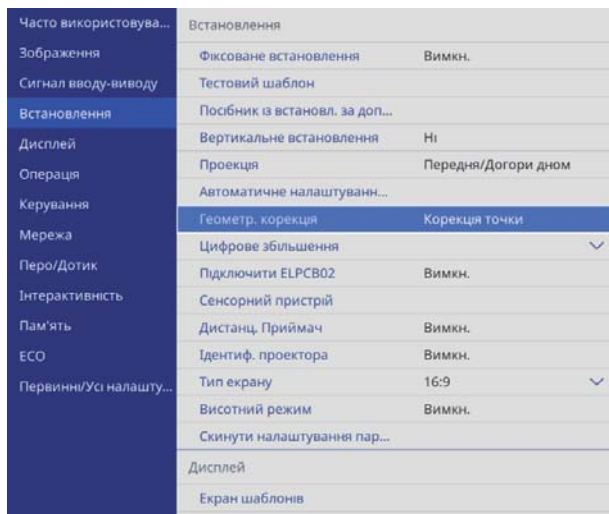


Використання панелі керування



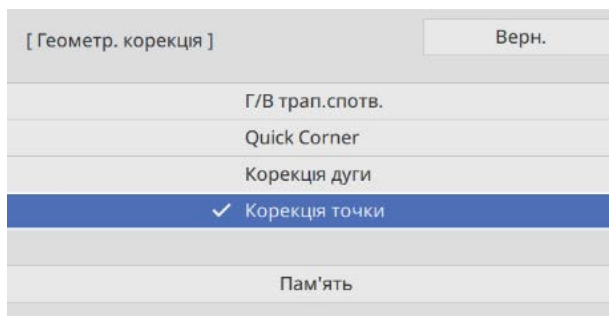
2

Виберіть параметр **Геометр. корекція** в меню **Встановлення**



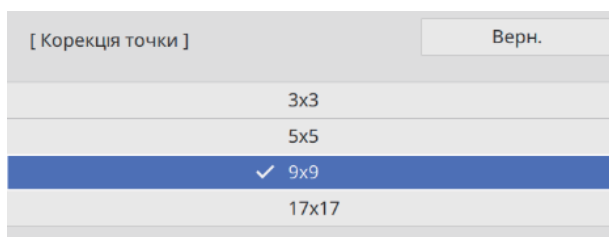
3

Виберіть функцію **Корекція точки**



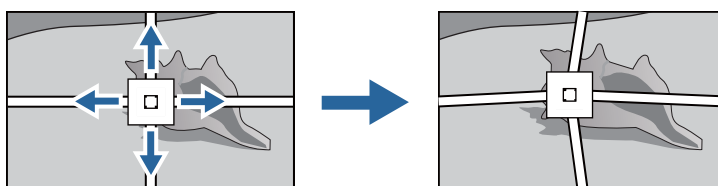
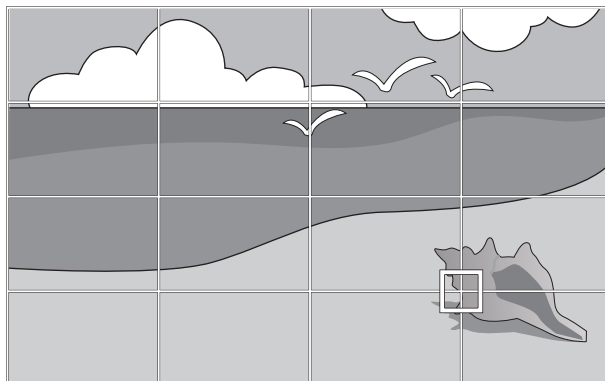
4

Виберіть функцію **Корекція точки**, а потім – номер сітки



5

Виберіть точки, які потрібно скоригувати та налаштувати



Якщо сітку погано видно, скористайтеся функцією **Колір шаблону**, щоб змінити її колір.

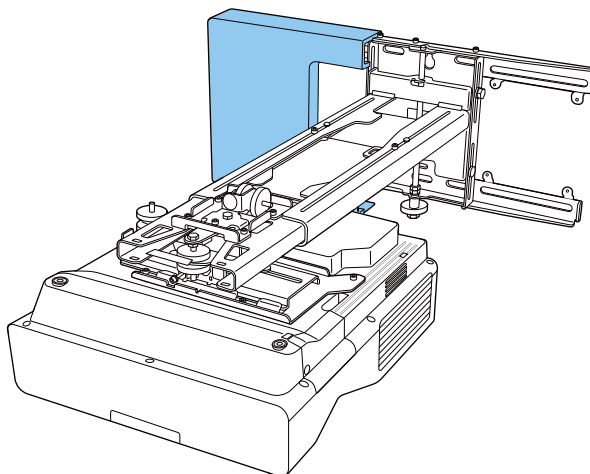
6

Після завершення налаштувань натисніть кнопку [Esc] на пульті дистанційного керування або панелі керування

Установлення декоративних накладок

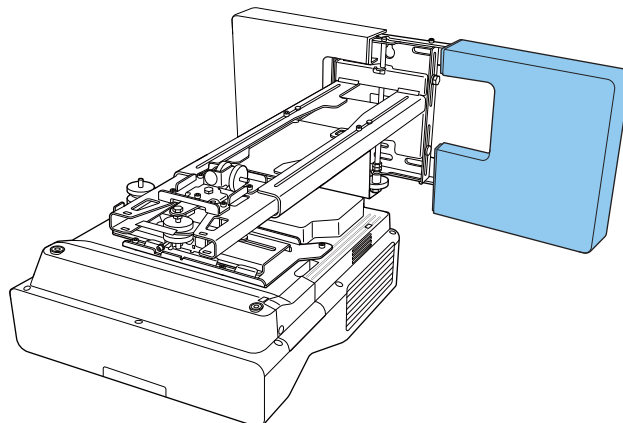
1

Приєднайте ліву декоративну накладку на опорну пластину



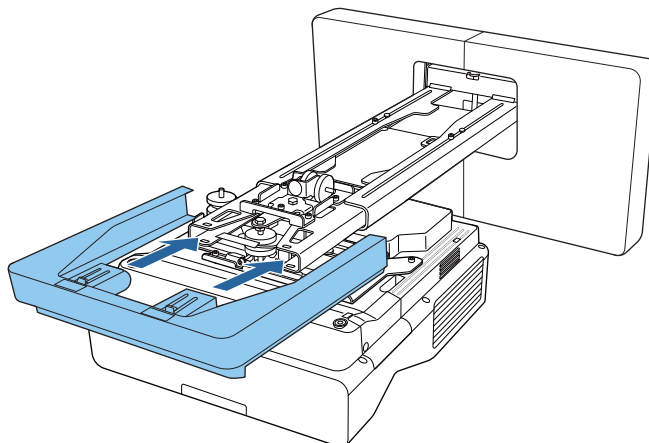
2

Приєднайте праву декоративну накладку на опорну пластину

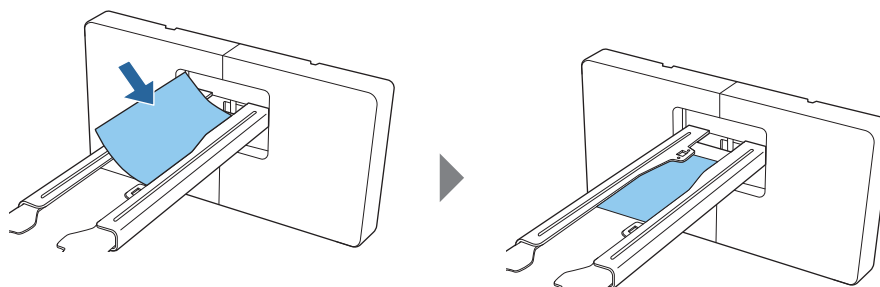


3

Прилаштуйте кінцеву декоративну накладку до монтажної рейки



Якщо вам не подобається жолобок у важелі, приклейте маскувальну наліпку з комплекту.

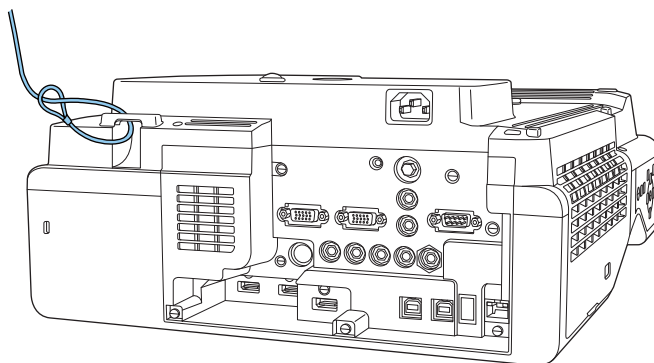


Під'єднання захисного кабелю

За потреби виконайте одну з указаних нижче заходів безпеки.

- Установіть доступний на ринку замок для захисту від крадіжки

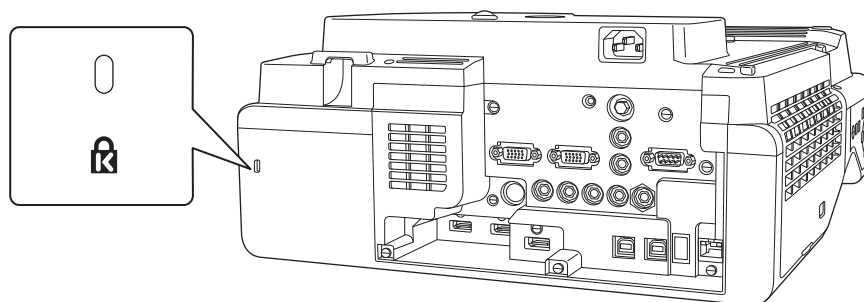
Просуньте тросик замка через отвір для захисного кабелю проектора та монтажної рейки.



- Установіть тросик безпеки Kensington

Захисна щілина цього пристрою сумісна з системою безпеки Microsaver Security System компанії Kensington. Більше інформації про систему Microsaver Security System див.

<http://www.kensington.com/>



Функція налаштування групи

Після налаштування параметрів меню проектора для кожного проектора, можна копіювати параметри на інші проектори (функція налаштування групи). Функцію налаштування групи можна застосовувати тільки для проекторів однієї моделі.

Скористайтеся одним із таких методів.

- Налаштування за допомогою USB-накопичувача.
- Налаштування шляхом приєднання комп'ютера та проектора за допомогою USB-кабелю.
- Виконайте налаштування за допомогою програми Epson Projector Management.

У цьому посібнику пояснюються методи налаштування за допомогою USB-накопичувача та USB-кабелю.

Докладніше про налаштування за допомогою програми Epson Projector Management можна дізнатися в *Посібник з експлуатації Epson Projector Management*.



- Якщо ви не хочете копіювати наведені нижче установки, встановіть **Діапаз. нал. пак. на Обмежений**.

- **Захисний пароль**
- **EDID** у меню **Сигнал вводу-виводу** вводу-виводу
- **Мережа** мережі
- Виконайте налаштування групи перед регулюванням розташування проекторів. Функція налаштування групи копіює такі значення регулювання проєційованого зображення, як Геметр корекція. Якщо налаштування групи виконується після регулювання розташування проекторів, відрегульовані вами параметри можуть змінитися.
- Під час використання функції налаштування групи зареєстрований логотип користувача копіюється на інші проектори. Не реєструйте в якості логотипа користувача конфіденційну інформацію.



Обережно

За налаштування групи несе відповідальність замовник. Якщо неможливо налаштувати групу внаслідок нещасного випадку, наприклад вимкнення живлення, помилки зв'язку тощо, замовник повинен зробити ремонт за свій рахунок.

Налаштування за допомогою USB-накопичувача

У цьому розділі пояснюється, як виконати налаштування групи за допомогою USB-накопичувача.



- Скористайтеся форматом FAT USB-накопичувача.
- Функцію налаштування групи неможливо застосувати за допомогою USB-накопичувачів, які мають функцію захисту. Скористайтеся USB-накопичувачем без функції захисту.
- Функцію налаштування групи неможливо застосувати за допомогою USB-пристрою для зчитування карт або жорсткого диску USB.

■ Збереження параметрів на USB-накопичувачі

1

Від'єднайте кабель живлення від проектора та переконайтеся, що всі індикатори проектора вимкнені

2

Вставте USB-накопичувач у роз'єм проектора USB-A



- USB-накопичувач треба під'єднувати напряму до проектора. Якщо USB-накопичувач під'єднаний до проектора через USB-концентратор, параметри можуть зберегтися неправильно.
- Під'єднайте порожній USB-накопичувач. Якщо USB-накопичувач вміщує дані, відмінні від файлу налаштування групи, параметри можуть зберегтися неправильно.

3

Під'єднайте кабель живлення до проектора, утримуючи кнопку [Esc] на пульті дистанційного керування або панелі керування

Індикатори On/Standby та Status світяться синім кольором, а індикатори Laser і Temp — оранжевим.

Коли всі індикатори проектора загоряться, відпустіть кнопку [Esc].

On/Standby  

Status  

Laser  

Temp  

Коли всі індикатори починають блимати, файл налаштування групи записується.



Обережно

- Під час запису файлу не від'єднуйте від проектора кабель живлення. Якщо від'єднати кабель живлення, проектор може не запуснитися.
- Під час запису файлу не від'єднуйте від проектора USB-накопичувач. Якщо від'єднати USB-накопичувач, проектор може не запуснитися.

Коли запис буде виконано, як звичайно, проектор вимикається і лише індикатор On/Standby світиться синім кольором.

On/Standby  

Status  

Laser  

Temp  

Після вимкнення живлення від'єднайте USB-накопичувач.



- Ім'я файлу налаштування групи PJCONFDATA.bin. Якщо необхідно змінити ім'я файлу, додайте текст після PJCONFDATA. Якщо змінити частину імені файлу PJCONFDATA, проектор може не розпізнати файл.
- Для імені файлу можна використовувати тільки однобайтові символи.

■ Копіювання збережених параметрів на інші проектори

1 Від'єднайте кабель живлення від проектора та переконайтеся, що всі індикатори проектора вимкнені

2 Під'єднайте USB-накопичувач зі збереженим файлом налаштування групи до роз'єму проектора USB-A



Не зберігайте на USB-накопичувачі жодні дані, окрім файлу налаштування групи. Якщо на USB-накопичувачі є інші від файлу налаштування групи дані, параметри можуть зберегтися неправильно.

3 Під'єднайте кабель живлення до проектора, утримуючи кнопку [Menu] на пульті дистанційного керування або панелі керування

Індикатори On/Standby та Status світяться синім кольором, а індикатори Laser і Temp — оранжевим.

Коли всі індикатори проектора загоряться, відпустіть кнопку [Menu]. Індикатори загоряються приблизно на 75 секунд.

On/Standby  

Status  

Laser  

Temp  

Коли всі індикатори починають блимати, файл параметри записуються.



Обережно

- Під час запису параметрів не від'єднуйте від проектора кабель живлення. Якщо від'єднати кабель живлення, проектор може не запуститися.
- Під час запису параметрів не від'єднуйте від проектора USB-накопичувач. Якщо від'єднати USB-накопичувач, проектор може не запуститися.

Коли запис буде виконано, як звичайно, проектор вимикається і лише індикатор On/Standby світиться синім кольором.

On/Standby  

Status  

Laser  

Temp  

Після вимкнення живлення від'єднайте USB-накопичувач.

Налаштування шляхом приєднання комп'ютера та проектора за допомогою USB-кабелю



Функцію налаштування групи підтримують такі операційні системи.

- Windows 8.1 та новіші
- macOS 10.13.x та новіші

■ Збереження параметрів на комп'ютері

1

Від'єднайте кабель живлення від проектора та переконайтеся, що всі індикатори проектора вимкнені

2

Під'єднайте USB-роз'єм комп'ютера до роз'єму USB-B1 проектора за допомогою USB-кабелю

3

Під'єднайте кабель живлення до проектора, утримуючи кнопку [Esc] на пульті дистанційного керування або панелі керування

Індикатори On/Standby та Status світяться синім кольором, а індикатори Laser і Temp — оранжевим.

Коли всі індикатори проектора загоряться, відпустіть кнопку [Esc].

On/Standby  

Status  

Laser  

Temp  

Проектор розпізнається комп'ютером як змінний диск.

4

Відкрийте змінний диск та збережіть файл налаштування групи (PJCONFDATA.bin) на комп'ютері



Якщо необхідно змінити ім'я файлу налаштування групи, додайте текст після PJCONFDATA. Якщо змінити частину імені файлу PJCONFDATA, проектор може не розпізнати файл. Для імені файлу можна використовувати тільки однобайтові символи.

5 Виконайте дію "Видалити USB-пристрій" на комп'ютері, а потім від'єднайте USB-кабель

 В ОС Mac запустіть команду «Видалити EPSON_PJ».

Проектор вимкнеться, і лише індикатор On/Standby світлитиметься синім кольором.

On/Standby 

Status 

Laser 

Temp 

■ Копіювання збережених параметрів на інші проектори

1 Від'єднайте кабель живлення від проектора та переконайтеся, що всі індикатори проектора вимкнені

2 Під'єднайте USB-роз'єм комп'ютера до роз'єму USB-B1 проектора за допомогою USB-кабелю

3 Під'єднайте кабель живлення до проектора, утримуючи кнопку [Menu] на пульті дистанційного керування або панелі керування

Індикатори On/Standby та Status світяться синім кольором, а індикатори Laser і Temp — оранжевим.

Коли всі індикатори проектора загоряться, відпустіть кнопку [Menu].

On/Standby 


Status 

Laser 


Temp 

Проектор розпізнається комп'ютером як змінний диск.


4 Скопіюйте файл налаштування групи (PJCONFDATA.bin), який збережено на комп'ютері, у папку верхнього рівня на змінному диску

 Не копіюйте на змінний диск ніякі файли або папки, крім файлу налаштування групи.

5 Виконайте дію "Видалити USB-пристрій" на комп'ютері, а потім від'єднайте USB-кабель

 В ОС Mac запустіть команду «Видалити EPSON_PJ».

Коли всі індикатори починають блимати, файл параметри записуються.

 **Обережно**

Під час запису параметрів не від'єднуйте від проектора кабель живлення. Якщо від'єднати кабель живлення, проектор може не запуститися.

Коли запис буде виконано, як звичайно, проектор вимикається і лише індикатор On/Standby світиться синім кольором.






On/Standby 

Status 

Laser 

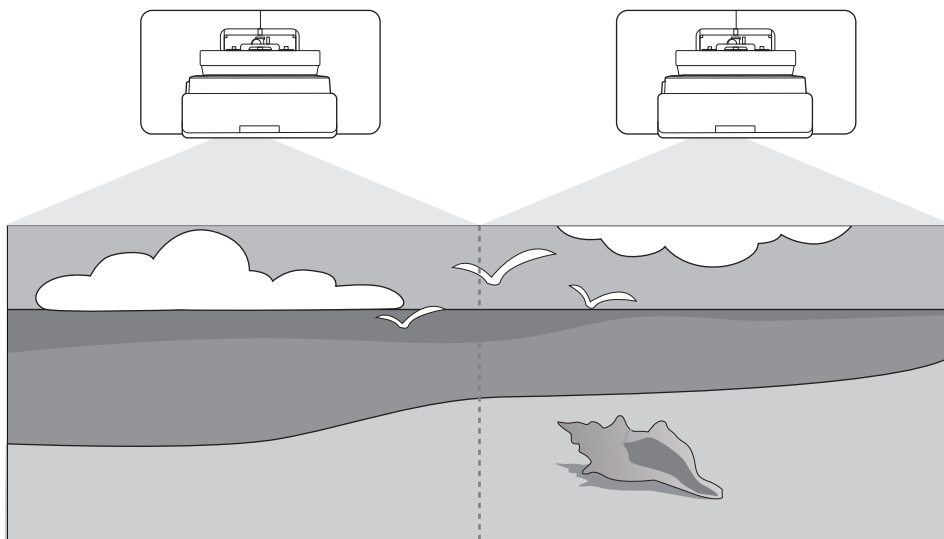
Temp 

У разі збою налаштування

Перевірте	Вирішення проблеми
<p>Чи індикатори Laser і Temp швидко блимають оранжевим кольором?</p> <p>On/Standby </p> <p>Status </p> <p>Laser </p> <p>Temp </p>	<p>Можливо, файл налаштування групи пошкоджений або USB-накопичувач або USB-кабель під'єднаний неправильно. Від'єднайте USB-накопичувач або USB-кабель, від'єднайте, а потім під'єднайте кабель живлення, і спробуйте знову.</p>
<p>Чи світяться індикатори On/Standby та Status синім кольором, індикатори Laser і Temp швидко блимають оранжевим?</p> <p>On/Standby </p> <p>Status </p> <p>Laser </p> <p>Temp </p>	<p>Можливо, запис параметрів не виконаний або виникла помилка у вбудованому ПЗ проектора. Припиніть користування проектором, вийміть штепсельну виделку з розетки електромережі та зверніться до Epson по допомогу.</p>

Встановлення кількох проекторів (кілька проєкцій)



Ви можете створити один великий екран, об'єднавши зображення, проєційоване кількома проекторами.



При використанні кількох проекторів, виконайте підключення та потрібні налаштування в наступному порядку.



Під час налаштування параметра «Кілька проєкцій» рекомендуємо в меню проектора для опції **Операція > Режим очікування** встановити значення **Вимкн.**

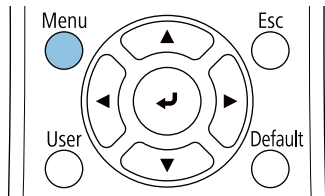
- 1** Встановлення ідентифікатора проектора ( [стор.85](#))
- 2** Налаштування зображення кількох проєкцій ( [стор.87](#))

Встановлення ідентифікатора проектора

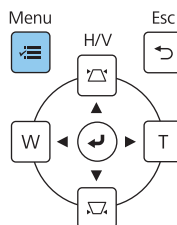
1

Увімкніть проектор, а потім натисніть кнопку [Menu]

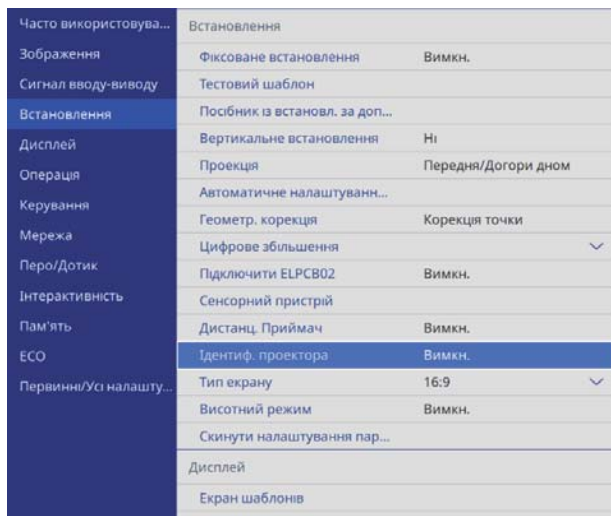
Використання пульта дистанційного керування



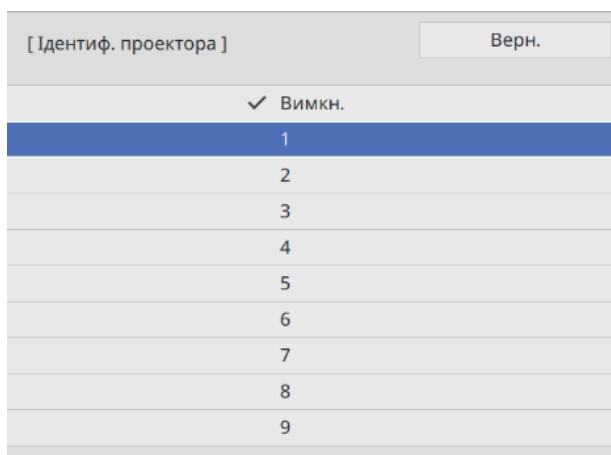
Використання панелі керування



- Виберіть **Ідентиф. проектора** в меню **Встановлення**.
У разі використання EB-775F/EB-770F виберіть **Ідентиф. проектора** у меню **Кілька проєкцій**.

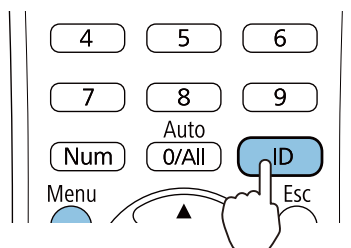


- Виберіть ідентифікаційний номер для проектора



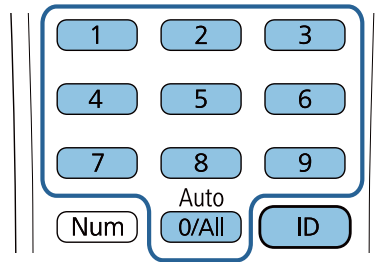
- Натисніть кнопку [Esc], щоб закрити меню
Повторіть кроки від 1 до 4 для інших проекторів.

- Направте пульт дистанційного керування на потрібний проектор і натисніть кнопку [ID]



Поточний ідентифікаційний номер з'явиться на екрані проєціювання.

6 Утримуючи кнопку [ID], натисніть кнопку з таким само номером, що й ідентифікація того проектора, яким бажаєте користуватися



Активовано операції пульту дистанційного керування для проектора з вибраною ідентифікацією



- Коли **Ідентиф. проектора** встановлено на **Вимкн.**, можна керувати проектором дистанційно незалежно від параметрів ідентифікації, вибраних пультом дистанційного керування.
- Коли ідентифікацію дистанційного керування встановлено на 0, можна керувати всіма проекторами незалежно від параметрів ідентифікації проектора.
- Використання кількох пультів дистанційного керування одночасно може призвести до виконання випадкових операцій через інфрачервоні перешкоди.

Регулювання зображення в мультипроекції

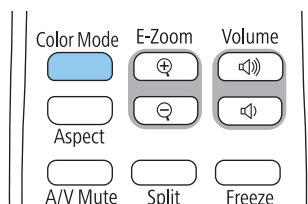


Зображення, які не є стабільними відразу після обертання на проекторі. Після початку проєціювання зачекайте принаймні 30 хвилин, перш ніж регулювати зображення.

■ У разі використання EB-775F/EB-770F

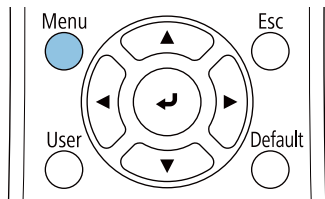
1 Увімкніть проектор

2 Натисніть кнопку [Color Mode] на пульті дистанційного керування, а потім виберіть для параметра Режим кольору **Кілька проєкцій**

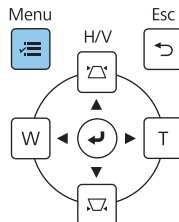


3 Натисніть кнопку [Menu]

Використання пульта дистанційного керування



Використання панелі керування



4 Виконайте потрібні налаштування в меню **Кілька проєкцій**

Докладніше про налаштування можна дізнатися в *Посібник користувача* проектора.

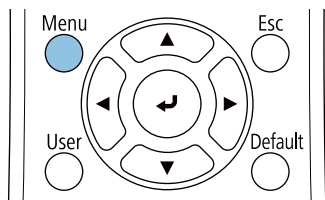
Мозаїка	Встановіть кількість та положення проекторів.
Геометр. корекція	Відкоригуйте форму зображення.
Перехід краю Рівень чорного	Налаштуйте область перекривання, щоб створити суцільне зображення.
Масштаб	Установіть для зображення позицію зрощування та збільшення.
Режим освітлення	Відрегулювати яскравість усього зображення. Виберіть параметр Користувацький , а потім відрегулюйте Рівень яскравості відповідно до найтемнішого проектора.
Однорідний колір Узгодження кольорів RGBCMY	Налаштуйте колір для кожного проектора таким чином, щоб зображення виглядало рівномірним.

У разі використання EB-760W

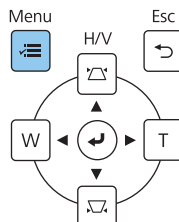
1 Увімкніть проектор

2 Натисніть кнопку [Menu]

Використання пульта дистанційного керування



Використання панелі керування



3

Зробіть необхідні настройки з наступних меню






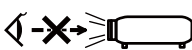





Докладніше про налаштування можна дізнатися в *Посібник користувача* проектора.



<p>Зображення — Режим кольору (Для виконання натисніть кнопку [Color Mode] на пульті)</p>	<p>Виберіть однаковий елемент для кожного проектора, щоб колір усього зображення виглядав рівномірно.</p>
<p>Операція — Керув. яскрав. джерела світла — Режим освітлення</p>	<p>Відрегулювати яскравість усього зображення. Виберіть параметр Користувацький, а потім відрегулюйте Рівень яскравості відповідно до найтемнішого проектора.</p>
<p>Керування — Однорідний колір Зображення — RGBCMY</p>	<p>Налаштуйте колір для кожного проектора таким чином, щоб зображення виглядало рівномірним.</p>

Список попереджувальних символів

У таблиці нижче наведено перелік попереджувальних символів, які нанесено на обладнання.

Символ	Затверджені стандарти	Значення
	IEC60417 № 5007	Увімкнення Вказує на підключення до електромережі.
	IEC60417 № 5008	Вимкнення Вказує на відключення від електромережі.
	IEC60417 № 5009	Режим очікування Визначає перемикач і його положення, в якому частина обладнання вмикається та переходить в режим очікування.
	ISO7000 № 0434B IEC3864-B3.1	Обережно Привертання загальної уваги під час використання продукту.
	IEC60417 № 5041	Увага! Гаряча поверхня Вказує на те, що позначений елемент гарячий і що його не слід торкатися.
	IEC60417 № 6042 ISO3864-B3.6	Увага! Ризик ураження електричним струмом Щоб визначити обладнання, яке становить небезпеку ураження електричним струмом.
	IEC60417 № 5957	Використовувати лише в приміщенні Означає, що електричне обладнання призначено лише для використання в приміщенні.
	IEC60417 № 5926	Полярність з'єднувача живлення постійного струму Щоб дізнатися про позитивні та негативні полюси (полярність) обладнання, до якого можна підключити з'єднувач живлення постійного струму.
	---	
	IEC60417 № 5001B	Загальна інформація про батарею Інформація про батарею, від якого живлення надходить до обладнання. Слугує для визначення пристрою, наприклад, кришки відсіку для батареї або клем з'єднувача.
	IEC60417 № 5002	Установлення акумулятора Призначено для визначення батарейного блоку, а також положення елементів у ньому.
	---	
	IEC60417 № 5019	Захисне заземлення Слугує для визначення клеми, що призначена для підключення до зовнішнього провідника, щоб забезпечити захист від удару електричним струмом у разі відмови, або клеми електроду захисного заземлення.

Символ	Затверджені стандарти	Значення
	IEC60417 № 5017	Заземлення Слугує для визначення клеми заземлення, якщо символ  не є обов'язковим.
	IEC60417 № 5032	Змінний струм Вказує на те, що обладнання придатне лише для змінного струму. Призначено для позначення відповідних клем.
	IEC60417 № 5031	Постійний струм Вказує на те, що обладнання придатне лише для постійного струму. Призначено для позначення відповідних клем.
	IEC60417 № 5172	Обладнання класу II Слугує для позначення обладнання, що відповідає вимогам до обладнання класу II відповідно до стандарту IEC 61140.
	ISO 3864	Загальна заборона Слугує для позначення заборонених дій або операцій.
	ISO 3864	Заборона контакту Вказує на те, що можна отримати травму через контакт із певною частиною обладнання.
	---	У жодному разі не заглядайте в об'єктив, коли проектор увімкнено.
	---	Вказує, що на проекторі ніколи не можна нічого розміщати.
	ISO3864 IEC60825-1	Увага! Лазерне випромінювання Вказує на те, що частина обладнання є джерелом лазерного випромінювання.
	ISO 3864	Заборона розібрання Вказує на ризик отримання травм, як-от удару електричним струмом, у разі розібрання обладнання.
	IEC60417 № 5266	Очікування, часткове очікування Означає, що частина обладнання перебуває в стані готовності.
	ISO3864 IEC60417 № 5057	Обережно, рухомі частини Означає, що ви повинні триматися подалі від рухомих частин згідно зі стандартами захисту.
	IEC 60417-6056	Увага, рухомі лопаті вентилятора Означає, що потрібно триматися подалі від лопатей рухомого вентилятора згідно зі стандартами захисту.
	IEC 60417-6043	Увага, гострі кути Означає, що не можна торкатися гострих кутів виробу згідно зі стандартами захисту.
	--	У жодному разі не заглядайте в об'єктив, коли проектор увімкнено.

Символ	Затверджені стандарти	Значення
	ISO7010 № W027 ISO 3864	Попередження, випромінювання світла (УФ, видиме світло, ІЧ та ін.) Вказує, що ви повинні бути обережними, щоб не пошкодити очі або шкіру, коли перебуваєте поблизу елементів, які випромінюють світло.
	IEC60417 № 5109	Не використовувати в житловій місцевості Вказує, що електричне обладнання/пристрій не можна використовувати в житловій місцевості.

**Indication of the manufacturer and the importer in accordance with requirements of directive 2011/65/
EU (RoHS)**

Manufacturer: SEIKO EPSON CORPORATION

Address: 3-5, Owa 3-chome, Suwa-shi, Nagano-ken 392-8502 Japan

Telephone: 81-266-52-3131

<http://www.epson.com/>

Importer: SEIKO EUROPE B.V.

Address: Azië building, Atlas ArenA, Hoogoorddreef 5, 1101 BA
Amsterdam Zuidoost The Netherlands

Telephone: 31-20-314-5000

<http://www.epson.eu/>



Загальне попередження

Mac та macOS є товарними знаками компанії Apple Inc.

Microsoft та Windows є торговими марками або зареєстрованими торговими марками корпорації Майкрософт у США та/або інших країнах.

© 2023 Seiko Epson Corporation

2023.1 Rev.1.0