

EPSON

SC-F2200 Series

PL Podręcznik konfiguracji i instalacji

CS Instalační příručka

HU Üzembe helyezési útmutató

RU Руководство по установке

UK Посібник зі встановлення

KK Орнату нұсқаулығы



10

PL Montaż
CS Sestavení
HU Összeszerelés
RU Монтаж

UK Монтаж
KK Құрастыру



18

PL Ustawienia początkowe
CS Počáteční nastavení
HU Kezdeti beállítások
RU Начальные параметры

UK Початкові налаштування
KK Бастапқы параметрлер



22

PL Instalacja oprogramowania
CS Instalace softwaru
HU A szoftver telepítése
RU Установка программного обеспечения

UK Встановлення програмного забезпечення
KK Бағдарламалық жасақтаманы орнату



28

PL Wyświetlanie przewodnika w trybie online
CS Prohlížení příručky online
HU Az Online útmutató megtekintése
RU Просмотр интерактивного руководства

UK Перегляньте Онлайн-довідник
KK Онлайн нұсқаулықты қарау





Niniejsza instrukcja omawia czynności, jakie należy przeprowadzić po instalacji, od montażu po eksploatację. Przechowuj instrukcję w łatwo dostępnym miejscu, aby można było łatwo uzyskać odpowiedzi na wszelkie pytania dotyczące produktu, jakie mogą się pojawić.

Instrukcje bezpieczeństwa

Konieczne przeczytaj „Instrukcje bezpieczeństwa” (książeczka) przed rozpoczęciem korzystania z drukarki.

Konieczne przestrzegaj wszelkich ostrzeżeń i instrukcji umieszczonych na drukarce.

Symboly stosowane w niniejszej instrukcji

 Ostrzeżenie	Należy stosować się do ostrzeżeń, aby uniknąć poważnych obrażeń ciała.
 Przestroga	Należy przestrzegać przestroż, aby uniknąć obrażeń ciała.
	Ważne: przestrzeganie ważnych informacji pozwala uniknąć uszkodzenia produktu.
	Uwaga: uwagi zawierają użyteczne lub dodatkowe informacje dotyczące działania tego produktu.





V tomto návodu vás provedeme kroky následujícími po instalaci tiskárny, od její montáže až po samotné použití. Uschovejte jej v místě, kde vám může být nápomocen při řešení případných otázek týkajících se našeho výrobku.

Bezpečnostní pokyny

Před použitím tiskárny si nezapomeňte přečíst „Bezpečnostní pokyny” (brožura).

Nezapomeňte se rovněž řídit veškerými varováními a pokyny uvedenými na tiskárně.

Symboly použité v tomto návodu





 Varování	Je třeba dodržovat varování, aby nedocházelo k vážným zraněním.
 Upozornění	Je třeba dodržovat upozornění, aby nedocházelo ke zraněním.
	Důležité: Je třeba dodržovat důležité informace, aby nedocházelo k poškození tohoto produktu.
	Poznámka: Poznámky obsahují užitečné nebo doplňující informace o provozu tohoto zařízení.

Ez a kézikönyv végig vezeti Önt a telepítés után elvégzendő lépéseken, az összeszereléstől a tényleges használatig. Tartsa olyan helyen, ahol könnyen használható a termékkel kapcsolatban felmerülő kérdések megválaszolására.

Biztonsági utasítások

Mindenképpen olvassa el a „Biztonsági utasítások” részt (Füzet) a nyomtató használatá előtt. Ügyeljen továbbá a nyomtatón feltüntetett minden figyelmeztetés és utasítás betartására.

A kézikönyvben használt szimbólumok

 Figyelmeztetés	A figyelmeztetések be nem tartása testi sérüléseket okozhat.
 Vigyázat	A figyelemfelhívó üzenetek be nem tartása testi sérüléseket okozhat.
	Fontos: A fontos üzenetek be nem tartása a termék sérülését okozhatja.
	Megjegyzés: A megjegyzések a termék üzemeltetésével kapcsolatos hasznos vagy kiegészítő információkkal szolgálnak.





В этом руководстве описаны все этапы установки, от сборки до фактического использования. Храните руководство в доступном месте, чтобы обращаться к нему для решения вопросов, связанных с изделием.

Инструкции по технике безопасности

Обязательно прочитайте «Инструкции по технике безопасности» (брошюра) перед использованием принтера.

Также соблюдайте все предупреждения и инструкции, приведенные на принтере.

Символы, используемые в данном руководстве





 Предупреждение	Предупреждение о необходимости соблюдения осторожности во избежание причинения телесных повреждений.
 Внимание	Предупреждения с пометкой “Внимание” необходимо соблюдать с целью исключения возможности получения телесных повреждений.
	Важно: предупреждения с пометкой “Важно” необходимо соблюдать во избежание повреждения устройства.
	Примечание: примечания содержат полезную или дополнительную информацию по эксплуатации данного устройства.

Цей посібник допоможе вам виконати всі необхідні кроки після встановлення — від монтажу до фактичного використання. Зберігайте його в доступному місці, щоб мати змогу користуватися ним для вирішення будь-яких питань, що стосуються продукту.

Правила техніки безпеки

Перед використанням принтера обов'язково прочитайте «Правила техніки безпеки» (брошура). Також обов'язково дотримуйтеся всіх попереджень та інструкцій, зазначених на принтері.

Символи, що використовуються в цьому посібнику





 Попередження	Треба дотримуватись попереджень, щоб уникнути серйозних травм.
 Застереження	Треба дотримуватись застережень, щоб уникнути травм.
	Важливо. Важливі зауваження слід брати до уваги, щоб уникнути пошкодження приладу.
	Примітка. Примітки містять корисні поради або додаткову інформацію щодо експлуатації приладу.

Бұл нұсқаулық сізді орнатудан кейінгі қадамдардан өткізеді: құрастырудан іс жүзінде пайдалануға дейін. Оны өнімге қатысты болуы мүмкін кез келген мәселелерді шешуге көмектесу үшін пайдалануға болатын жерде сақтаңыз.

Қауіпсіздік нұсқаулары

Принтерді пайдалану алдында «Қауіпсіздік нұсқаулары» (кітапшасын) оқыңыз. Сондай-ақ принтерде белгіленген барлық ескертулер мен нұсқауларды орындаңыз.

Осы нұсқаулықта пайдаланылған таңбалар

 Ескерту	Ауыр дене жарақатын болдырмау үшін ескертпелерді сақтау керек.
 Абайлаңыз	Ауыр дене жарақатын болдырмау үшін ескертулерді сақтау керек.
	Маңызды: осы өнімге зақым келтірмеу мақсатында Маңызды ескертулердің талаптары орындалуы керек.
	Ескертпе: ескертпелер осы өнімді қолдануға қатысты пайдалы әрі қосымша ақпаратты қамтиды.

Wybór odpowiedniego stojaka dla drukarki

Zainstaluj drukarkę na podstawie, itp. Wykorzystaj miejsce, które spełnia następujące warunki.

- Jego wymiary powinny być większe od wielkości miejsca wymaganego na rozstawienie gumowych nóżek, pokazanych na rysunku.
- Wysokość 600 do 800 mm
- Miejsce to powinno utrzymać obciążenie 110 kg lub większe, bez chybota.

Výběr vhodného podstavce pro tiskárnu

Nainstalujte tiskárnu na podstavec atd. Umístění musí splňovat následující podmínky.

- Plocha pro umístění musí být větší, než je vzdálenost mezi pryžovými nožičkami (viz obrázek).
- Výška 600 až 800 mm
- Musí mít nosnost minimálně 110 kg a nesmí se kymáčet.

Megfelelő állvány kiválasztása a nyomtatóhoz

Telepítse a nyomtatót egy állványra stb. Olyan helyet válasszon, amely megfelel az alábbi feltételeknek.

- A méretnek nagyobbak kell lennie az ábrán látható gumitalpak közötti távolságnál.
- A magasságnak 600 és 800 mm közöttinek kell lennie.
- El kell bírnia legalább 110 kg súlyt, anélkül hogy billegne.

Выбор подходящей подставки для принтера

Установите принтер на подставке или аналогичной поверхности. Место установки должно соответствовать приведенным ниже условиям.

- Размер должен быть больше пространства для резиновых ножек, показанного на рисунке.
- Высота от 600 до 800 мм
- Опора должна выдерживать нагрузку более 110 кг, не качаясь.

Вибір належної підставки для принтера

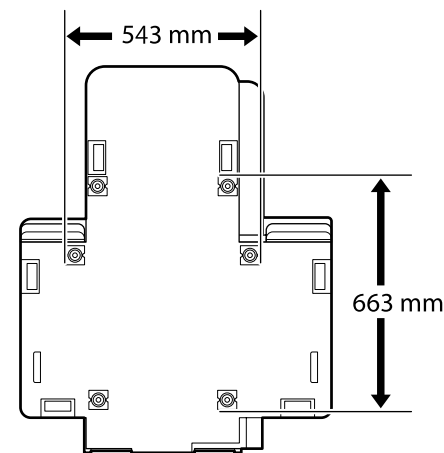
Установіть принтер на підставку і так далі. Використовуйте площу, що відповідає умовам нижче.

- Розмір повинен бути більшим, ніж простір між гумовими ніжками, показаними на зображенні.
- Висота від 600 до 800 мм
- Має витримувати навантаження 110 кг і більше, не хитаючись при цьому.

Принтер үшін қолайлы тұпқойманы таңдау

Принтерді тірекке және т.б. жерлерге орнатыңыз. Төмендегі талаптарға сай келетін орынды пайдаланыңыз.

- Өлшем суретте көрсетілген резеңке тіректерге арналған бос орыннан үлкен болуы керек.
- Биіктігі – 600–800 мм
- Теңселмей тұрған қалыпта 110 кг немесе одан ауыр жүкті көтере алатындай болуы керек.



Instrukcje dotyczące umieszczenia drukarki

Drukarkę należy umieścić w otoczeniu, które spełnia poniższe wymagania.

- ❑ Stabilne, wyrównane podłoże, nienarażone na wibracje i zapewniona wystarczająca przestrzeń zgodnie z powyższym rysunkiem.
- ❑ Dostępne oddzielne gniazdo elektryczne.
- ❑ Temperatura powietrza w zakresie 10–35°C i wilgotność 20–80%.
Aby utrzymać odpowiedni poziom wilgotności, należy unikać bezpośredniego nasłonecznienia, pomieszczeń klimatyzowanych oraz miejsc w pobliżu źródeł ciepła.

Pokyny pro umístění tiskárny

Umístěte tiskárnu na místo, které splňuje následující požadavky:

- ❑ Stabilní, rovná podložka, která se nechvěje a poskytuje dostatek prostoru podle schématu na obrázku.
- ❑ Místo s určenou elektrickou zásuvkou.
- ❑ Místo s teplotou mezi 10 a 35 °C a vlhkostí mezi 20 a 80 %.
Aby byla dodržena správná vlhkost vzduchu, neumísťujte tiskárnu na přímé sluneční světlo, do prostoru s výstupem vzduchu z klimatizace a blízko zdrojů tepla.

A nyomtató elhelyezésére vonatkozó utasítások

Helyezze a nyomtatót a következő előírásoknak megfelelő helyre.

- ❑ Stabil, sima felületű hely, ahol nincs vibráció és megfelelő a helyméret, ahogy azt az ábra mutatja.
- ❑ A célnak megfelelő elektromos kimenettel rendelkező hely
- ❑ A helyiség 10-35°C hőmérsékletű legyen, 20-80% páratartalommal.
A páratartalom fenntartása érdekében kerülje a közvetlen napfénynek, légkondicionálóból érkező levegőnek kitett helyeket, valamint a hőforrással rendelkező helyiségeket.

Правила расположения принтера

Устанавливайте принтер в окружении, соответствующем следующим характеристикам.

- ❑ Устойчивая и ровная площадка, предлагающая достаточно места (см. иллюстрацию) и не подвергающаяся вибрациям.
- ❑ Площадка со специально выделенной электрической розеткой.
- ❑ Площадка с температурой от 10 до 35 °C и влажностью от 20 до 80 %.
Для управления уровнем влажности избегайте помещений, подвергающихся прямому солнечному свету, воздуху из кондиционера и обогреву из теплового источника.

Інструкція з розміщення принтера

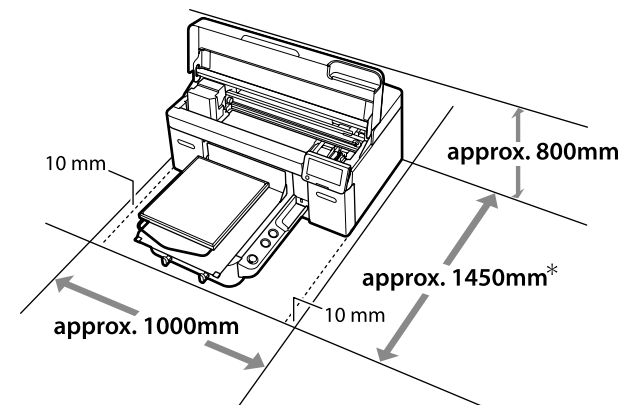
Встановлюйте принтер у середовищі, де виконуються наступні характеристики.

- ❑ Сійкий горизонтальний майданчик, що не піддається вібраціям та має достатньо місця (як показано на ілюстрації).
- ❑ Майданчик, що має спеціально призначену електричну розетку
- ❑ Майданчик з температурою від 10 до 35°C та вологістю від 20 до 80%.
Для керування рівнем вологості уникайте приміщень, що підлягають прямим сонячним променям, повітрю з кондиціонера та обігріву з теплового джерела.

Принтерді орналастыру бойынша нұсқаулар

Принтерді төмендегі сипаттамаларға сәйкес ортаға орналастырыңыз.

- ❑ Берік, тегіс, дірілдемейтін және бос орны суретте көрсетілгендей жеткілікті орын.
- ❑ Арнайы розеткасы бар орын
- ❑ Температурасы 10–35°C және ылғалдылығы 20–80% болатын орын.
Ылғалдылық деңгейлерін сақтау, тікелей күн сәулесі, ауа салқындатқыштардың лебі тиетін және т.б. жерлерден, ыстық заттары бар орындардан аулақ ұстау.

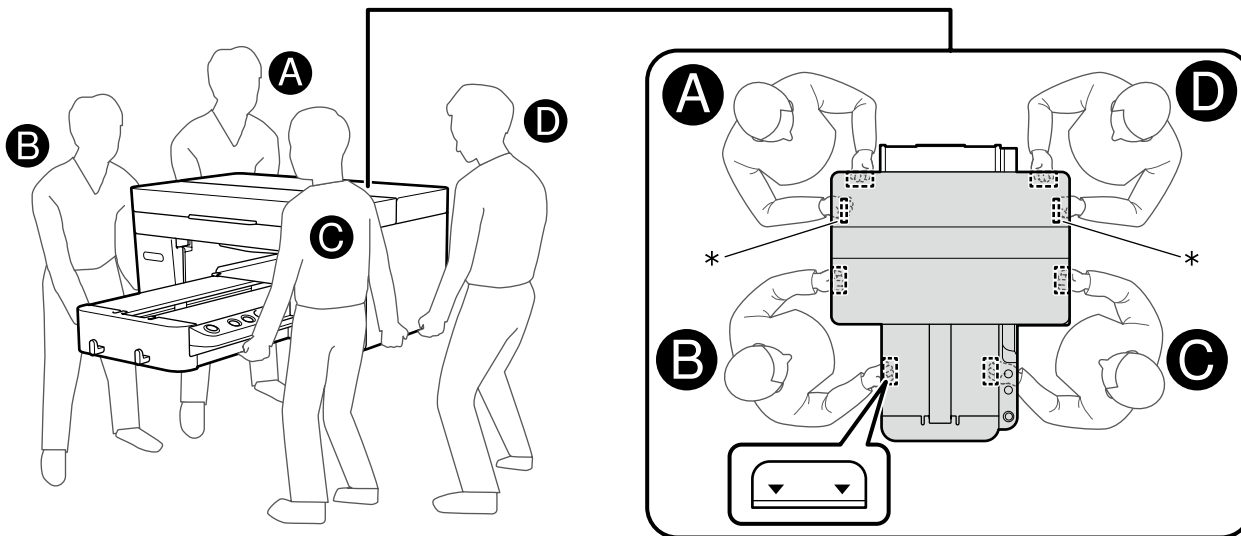


- * Około 1500 mm wymagane jest podczas korzystania z opcjonalnej Hanger Platen - L (płyty do wieszania - L).
- * Při použití volitelného příslušenství Hanger Platen - L je zapotřebí přibližně 1500 mm.
- * Körülbelül 1500 mm szükséges opcionális Hanger Platen - L használatkor.
- * Приблизительно 1500 мм требуется при использовании дополнительной Hanger Platen - L (Подвесная пластина L).
- * У разі використання додаткового обладнання Hanger Platen - L потрібно приблизно 1500 мм.
- * Қосымша Hanger Platen - L пайдаланғанда шамамен 1500 мм қажет.

- Element **1** nie jest używany podczas konfiguracji, gdy jako ustawienie początkowe wybrano Tryb kolorowego tuszu. Upewnij się, że jest on przechowywany w bezpiecznym miejscu, ponieważ będzie potrzebny do zmiany ustawienia Trybu drukarki. Szczegółowe informacje dotyczące zmiany ustawienia Trybu drukarki zawiera *Przewodnik użytkownika* (Instrukcja online).
- Elementy od **2** do **3** nie są używane podczas konfiguracji. W celu uzyskania informacji o używaniu i szczegółach, należy sprawdzić *Przewodnik użytkownika* (Instrukcja online).
- 1** se během instalace nepoužije, když je jako úvodní nastavení vybrána možnost Režim barevného inkoustu. Skladujte jej na bezpečném místě, neboť jej budete potřebovat při změně Režimu tiskárny. Podrobnosti o tom, jak změnit Režim tiskárny, naleznete v *Uživatelské příručce* (Online návod).
- 2** až **3** se během instalace nepoužívají. Informace o používání a podrobnosti najdete v dokumentu *Uživatelská příručka* (Online návod).
- Az **1** beállítás közben nem használatos, amikor a kezdeti beállítás a Színes tintás üzemmód. Gondoskodjon róla, hogy biztonságos helyen tárolja, mert Nyomtatóüzemmód elemre kell módosítania. A Nyomtatóüzemmód elem váltásának részleteit a *Használati útmutató* (Online Kezelési Útmutató) dokumentumban tekintheti meg.
- A **2-3** nem szükséges a beállításhoz. A használatra vonatkozó tudnivalókért és a részletekért tekintse meg a *Használati útmutató* (Online Kezelési Útmutató).
- Принадлежность **1** не используется в процессе установки, если Режим цветных чернил установлен в качестве начальной настройки. Сохраните ее в надежном месте, так как она потребуется для изменения настройки Режим принтера. Сведения о том, как изменить Режим принтера, см. в *Руководстве пользователя* (Электронное руководство).
- Принадлежности **2** - **3** в процессе установки не используются. Подробные сведения по эксплуатации принтера и другим вопросам представлены в *Руководство пользователя* (Электронное руководство).
- 1** не використовується під час налаштування, якщо встановлено Режим кольорового чорнила як початковий параметр. Зберігайте цей компонент у надійному місці, оскільки він знадобиться, коли буде потрібно змінити Режим принтера. Щоб отримати докладні відомості про те, як змінити Режим принтера, див. *Посібник користувача* (Посібники онлайн).
- Елементи **2** та **3** не використовуються під час налаштування. Щоб дізнатися інформацію про використання та деталі, див. *Посібник користувача* (Посібники онлайн).
- 1** Түс түсті сия режимі бастапқы параметр ретінде орнатылған болса, пайдаланылмайды. Оны қауіпсіз жерде сақтаңыз, өйткені ол Принтер режимі мәнін өзгерту үшін қажет болады. Принтер режимі мәнін өзгерту жолы туралы мәліметтерді *Пайдаланушы нұсқаулығы* (Онлайн нұсқаулық) құжатынан қараңыз.
- 2** - **3** реттеу кезінде пайдаланылмайды. Пайдалану туралы толық ақпаратты *Пайдаланушы нұсқаулығы* (Онлайн нұсқаулық) қараңыз.

<p>⚠ Przewaga:</p>	<ul style="list-style-type: none"> <input type="checkbox"/> Przed rozpoczęciem instalacji tej drukarki, należy usunąć z miejsca instalacji papier pakowy, materiały opakowania i dostarczone elementy. <input type="checkbox"/> Drukarka ma znaczny ciężar. Do jej odpakowania lub przenoszenia są niezbędne cztery osoby.
<p>⚠ Upozornění:</p>	<ul style="list-style-type: none"> <input type="checkbox"/> Před zahájením instalace tiskárny nezapomeňte odstranit veškeré balicí fólie, balicí materiál a přiložené položky z pracovní plochy. <input type="checkbox"/> Tiskárna je těžká, a proto by ji při vybalování a přemísťování měly nést čtyři osoby.
<p>⚠ Vigyázat:</p>	<ul style="list-style-type: none"> <input type="checkbox"/> A nyomtató telepítésének megkezdése előtt távolítsa el a csomagolólapokat, a csomagolóanyagokat és a készülékhez mellékelt elemeket a munkaterületről. <input type="checkbox"/> A nyomtató nehéz és legalább négy embernek kell tartania kicsomagoláskor vagy mozgatáskor.
<p>⚠ Внимание:</p>	<ul style="list-style-type: none"> <input type="checkbox"/> Перед началом установки принтера освободите зону установки от упаковочного материала и комплектующих деталей. <input type="checkbox"/> Большой вес принтера предполагает работу четырех человек при распаковке или переноске.
<p>⚠ Застереження:</p>	<ul style="list-style-type: none"> <input type="checkbox"/> Перш ніж почати встановлювати принтер, переконайтеся, що ви зняли упаковку, пакувальні матеріали й елементи, що постачаються з принтером, з області встановлення. <input type="checkbox"/> Через велику вагу принтер під час розпакування та переміщення мають нести чотири співробітники.
<p>⚠ Абайлаңыз:</p>	<ul style="list-style-type: none"> <input type="checkbox"/> Принтерді орнатуды бастамас бұрын, орауыш қағаздар мен материал және бірге берілген заттарды жұмыс аймағынан алып тастағаныңызға көз жеткізіңіз. <input type="checkbox"/> Бұл принтер ауыр, сондықтан оны орамнан шығаруды немесе жылжытуды төрт адам орындауы керек.

- ❑ Podczas podnoszenia drukarkę należy trzymać w oznaczonych miejscach. Inny sposób przenoszenia może wpłynąć negatywnie na pracę urządzenia i drukowanie.
- ❑ Karbowane uchwyty znajdują się pod miejscami oznaczonymi naklejkami, jak naklejka pokazana w dymku na ilustracji. Gwiazdki oznaczają miejsca na spodzie drukarki pokryte antypoślizgowym materiałem, gdzie należy umieścić dłonie.
- ❑ Wszystkie cztery osoby powinny podnosić ładunek jednocześnie, ponieważ w przeciwnym razie ich dłonie mogą zostać ściśnięte przez drukarkę przechyloną na jedną stronę.
- ❑ Při zvedání držte tiskárnu pouze na vyznačených místech. Nesprávné zvedání může mít negativní vliv na normální provoz tiskárny a tisk.
- ❑ Vroubkované úchopové plochy se nacházejí pod místy označenými štítky, jak je znázorněno na obrázku v bublině. Hvězdičky označují místa na spodní straně tiskárny opatřená neklouzavým materiálem, kam je třeba pokládat ruce.
- ❑ Všechny čtyři osoby musí tiskárnu zvednout současně, protože jinak by si mohly skřípnout ruce při náhlém naklonění tiskárny na jednu stranu.
- ❑ A nyomtató megemelésekor azt csak a jelölt helyeken szabad megfogni. Ellenkező esetben előfordulhat, hogy a nyomtató hibásan fog működni.
- ❑ A címkekkel jelölt területek alatt hornyolt fogantyúk találhatók az ábrán a buborékban láthatóhoz hasonló módon. A csillagok a nyomtató alján a csúszásgátló anyagból készült helyeket jelölik a kezek elhelyezéséhez.
- ❑ Mind a négy embernek egyszerre kell végeznie az emelést, különben a kezüket beszorulhat a nyomtató egy oldalra dőlése miatt.
- ❑ При поднятии блока принтера удерживайте его только за выделенные области. В противном случае возможны нарушения в работе принтера и печати.
- ❑ Ручки с насечками расположены под зонами, обозначенными наклейками, как показано на выносном элементе на рисунке. Звездочками отмечены места на нижней части принтера с нескользящим материалом, куда следует поместить руки.
- ❑ Все четыре человека должны осуществлять подъем одновременно, так как в противном случае их руки могут быть зажаты принтером, наклонившимся в одну сторону.
- ❑ Піднімаючи блок принтера, тримайтеся тільки за відмічені області. Невиконання цієї вказівки може призвести до порушення нормальної роботи і друкування.
- ❑ Виїмки для рук розташовано під ділянками, на які вказують позначки, такі як показано на виносці на ілюстрації. Зірочками позначено місця з нековзним покриттям на нижній частині принтера, за які потрібно братися руками.
- ❑ Усі чотири співробітники мають підняти принтер одночасно, інакше принтер може нахилитися на один бік і затиснути руки.
- ❑ Принтерді көтерген кезде, тек түспен ерекшеленген жерлерден ұстаңыз. Әйтпесе, мұндай әрекет қалыпты жұмыс істеуге және басып шығаруға әсер етуі мүмкін.
- ❑ Ойықты ұстағыштар суреттегі шығарылған аңғартпада көрсетілген сияқты белгілермен көрсетілген аумақтардың астында орналасқан. Жұлдызшалар принтердің төменгі жағындағы қолдарды орналастыру керек сырғымайтын материал бар орындарды көрсетеді.
- ❑ Төрт адамның барлығы бір уақытта көтеруі керек, әйтпесе принтердің олардың қолдарын бір жақта ұстап қалуы мүмкін.





PL Montáž

RU Монтаж

CS Sestavení

UK Монтаж

HU Összeszerelés

KK Құрастыру

Монтование przewodu zużytego tuszu oraz tylnej pokrywy

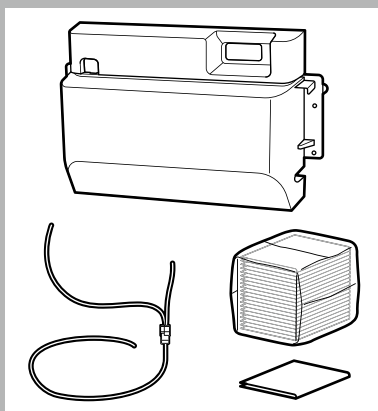
Připojení hadičky pro odpadní inkoust a zadního krytu

A Használttinta-cső és a Hátsó fedél felszerelése

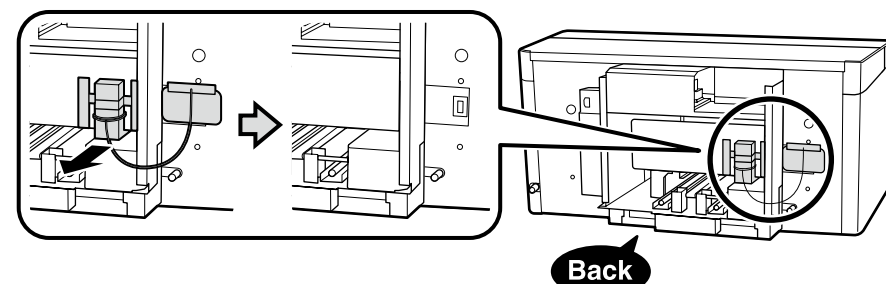
Установка трубки для отработанных чернил и задней крышки

Прикріплення трубки для відпрацьованого чорнила й задньої кришки

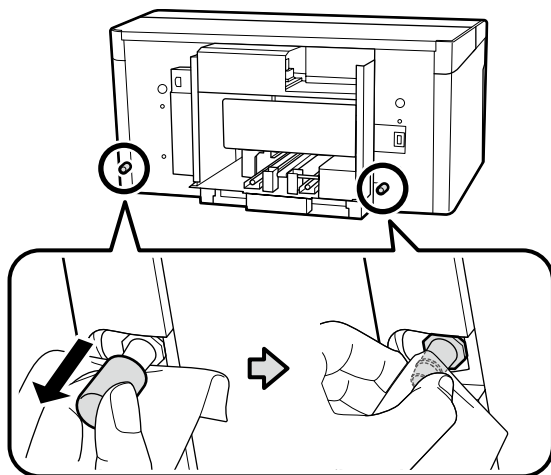
Пайдаланылған сия түтігін және артқы қақпақты бекіту



[1]



[2]



Przytrzymując czystą szmatkę przy wylotach zużytego tuszu, wymontować wskazane części i oczyścić wyloty zużytego tuszu zgodnie z rysunkiem.

Zdjęte elementy będą potrzebne w razie transportu urządzenia. Należy je przechować w odpowiednim miejscu.

Přidržujte u vývodů odpadního inkoustu látkovou utěrkou nepouštějící vlákna vhodnou pro čisté prostory, sejměte označené části a vyčistěte vývody odpadního inkoustu, jak je znázorněno na obrázku.

Tyto odstraněné části jsou třeba k přemístování tiskárny. Uložte je na bezpečném místě.

A használttinta kifolyóhoz egy tiszta törölkendőt tartva távolítsa el a jelölt alkatrészeket és tisztítsa meg a használttinta kifolyót az ábrán látható módon.

Ezekre az eltávolított részekre szüksége lesz, ha a nyomtatót szállítja. Tartsa őket biztonságos helyen.



Поднеся стерильную салфетку к выпускным отверстиям для отработанных чернил, снимите указанные детали и очистите выпускные отверстия для отработанных чернил, как показано на рисунке.

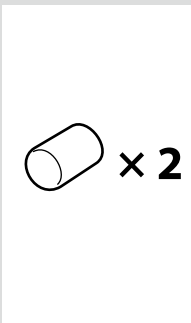
Эти снятые элементы потребуются при транспортировке принтера. Храните их в безопасном месте.

Тримаючи безворсову серветку для чистих приміщень біля вихідних отворів для відпрацьованого чорнила, вийміть позначені деталі й очистьте вихідні отвори для відпрацьованого чорнила, як показано на ілюстрації.

Ці зняті елементи знадобляться під час транспортування принтера. Зберігайте їх у безпечному місці.

Пайдаланылған сия тесіктеріне бөлмені тазалау сүлгісін ұстап, көрсетілген бөліктерді алыңыз және пайдаланылған сия тесіктерін көрсетілгендей тазалаңыз.

Осы алынған бөлшектер принтерді кейін тасымалдаған кезде қажет болады. Сондықтан оларды қауіпсіз жерде сақтаңыз.



[3]

Połącz rurkę do odprowadzania zużytego atramentu: dłuższą część z wylotem z lewej, a krótszą z prawej strony.

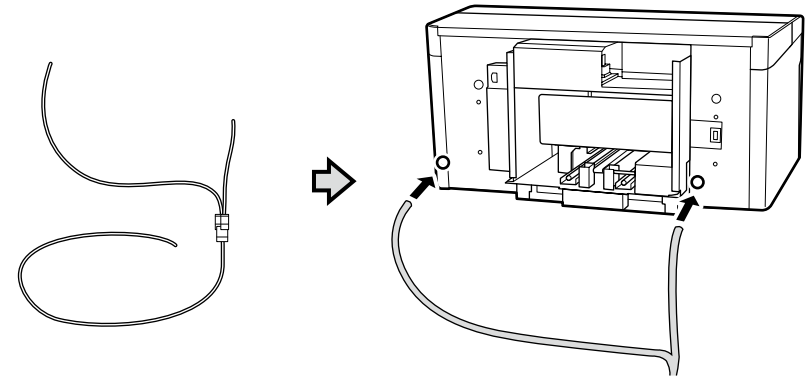
Připojte nádobu na odpadní inkoust tak, aby byla delší strana připojena na výstup odpadního inkoustu vlevo a kratší strana na výstup odpadního inkoustu vpravo.

A használt tinta tubusát csatolja a nyomtatóhoz úgy, hogy a hosszabb része a használt tinta bal oldali kimenetéhez kapcsolódjon, a rövidebb része pedig a jobb oldalihoz.

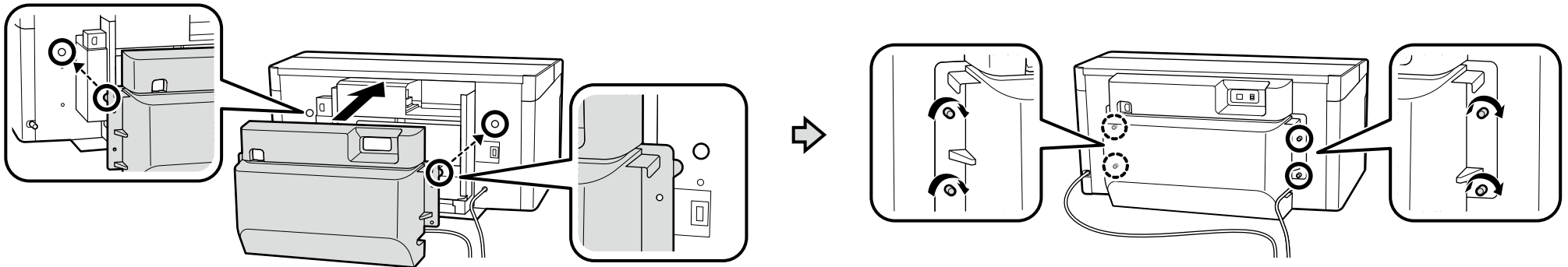
! Подключите трубку отработанных чернил таким образом, чтобы более длинная часть была подключена к выходному отверстию отработанных чернил слева, а более короткая часть – к такому же отверстию справа.

Приєднайте трубку відпрацьованих чорнил таким чином, щоб її довша частина була підключена до вихідного отвору відпрацьованих чорнил ліворуч, а коротша – до такого ж отвору праворуч.

Босаған сия түтігін ұзын бөлігі сол жақтағы пайдаланылған сия тесігіне жалғанатындай, ал қысқа жағы оң жақтағы пайдаланылған сия тесігіне жалғанатындай етіп енгізіңіз.



[4]



[5]

⚠ Przewaga:	Podczas otwierania lub zamykania pokrywy należy zachować ostrożność, aby nie przyciąć palca lub ręki.
⚠ Upozornění:	Při otvírání a zavírání krytu tiskárny postupujte opatrně, abyste si nepřiskřípli ruce nebo prsty.
⚠ Vigyázat:	Vigyázzon, hogy ne szoruljon be a keze vagy az ujjai a nyomtató fedelének nyitásakor vagy zárásakor.
⚠ Внимание:	Будьте особенно осторожны при открытии и закрытии крышки принтера, чтобы не защемить руки или пальцы.
⚠ Застереження:	Будьте особливо обережні, коли відкриваєте або закриваєте кришку принтера, щоб не защемили пальці чи руки.
⚠ Абайлаңыз:	Принтер қақпағын ашып-жапқан кезде қолдарыңызды немесе саусақтарыңызды қысып алмаңыз.

!	Nie puszczać pokrywy, dopóki nie znajdzie się w położeniu przedstawionym na poniższej ilustracji. Pokrywa może się zamknąć, ściskając dłoń lub palce, jeśli zostanie zwolniona wcześniej niż w tym punkcie.
	Nepouštějte kryt, dokud se nebude nacházet v poloze znázorněné na obrázku níže. Pokud byste jej pustili předčasně, kryt by se mohl zavřít a skřípnout vám ruku nebo prsty.
	Ne engedje el a fedelet, amíg az el nem éri az alábbi ábrán látható pozíciót. A fedél becsukódhat, és a keze vagy ujjá alászorulhat, ha korábban engedi el.
	Не отпускайте крышку, пока она не займет положение, показанное на рисунке ниже. Если отпустить крышку до этого момента, она может закрыться, зажав руку или пальцы.
	Не відпускайте кришку, доки вона не опиниться в положенні, показаному на ілюстрації нижче. Якщо її відпустити раніше, кришка може закритися, защебивши руку або пальці.
Төменде суретте көрсетілген күйде болғанша қақпақты жібермеңіз. Осы кезге дейін жіберілсе, қақпақ жабылып, қолыңызды немесе саусақтарыңызды қысып қалуы мүмкін.	

Usunąć taśmę ochronną oraz opakowanie i nacisnąć na części, aby upewnić się, że się nie poluzowały.

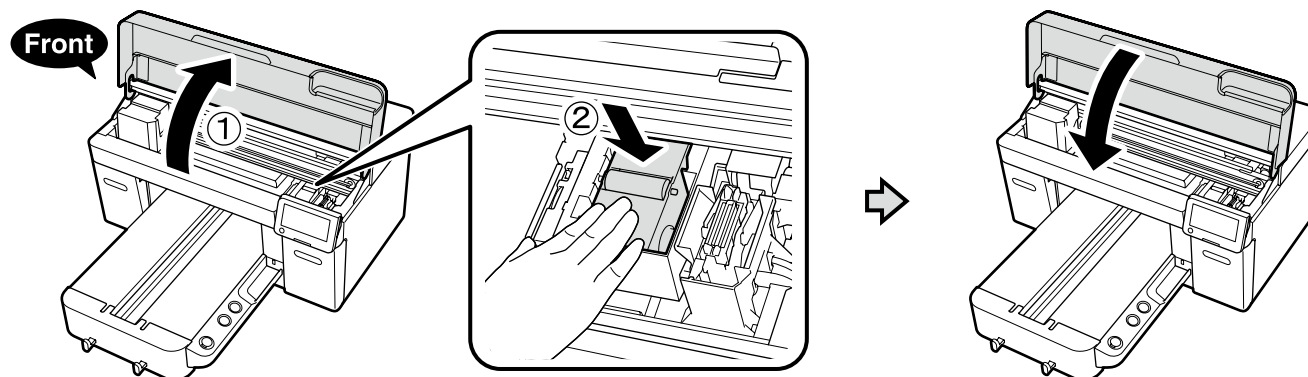
Odloupněte ochrannou pásku a těsnění a zatlačením na jednotlivé části se přesvědčte, že se neuvolnily.

Távolítsa el a védőszalagot és a csomagolást, majd nyomja le az alkatrészeket, hogy megbizonyosodjon róla, hogy nem lazultak-e ki.

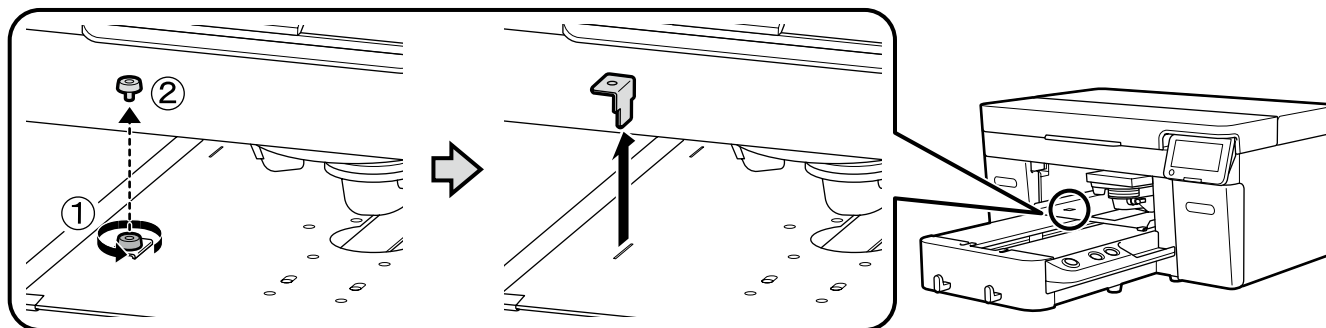
Снимите защитную ленту и упаковку и нажмите на детали, чтобы убедиться, что они не расшатались.

Зніміть захисну стрічку й пакувальний матеріал, а потім притисніть деталі донизу, щоб надійно зафіксувати їх.

Қорғағыш таспаны және орауышты алыңыз әрі босамағанына көз жеткізу үшін бөліктерді төмен қарай басыңыз.



[6]



Zdjęty element będzie potrzebny w razie transportu urządzenia. Należy go przechować w odpowiednim miejscu.

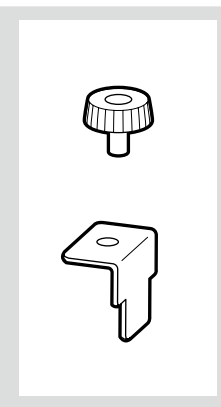
Tato odstraněná část je třeba k přemístování tiskárny. Uložte ji na bezpečném místě.

Erre az eltávolított részre szüksége lesz, ha a nyomtatót szállítja. Tartsa ezt biztonságos helyen.

Эти снятые элементы потребуются при транспортировке принтера. Храните их в безопасном месте.

Ці зняті елементи знадобляться під час транспортування принтера. Зберігайте їх у безпечному місці.

Осы алынған бөлшек принтерді кейін тасымалдаған кезде қажет болады. Сондықтан оны қауіпсіз жерде сақтаңыз.



Umieszczanie butelki na zużyty tusz

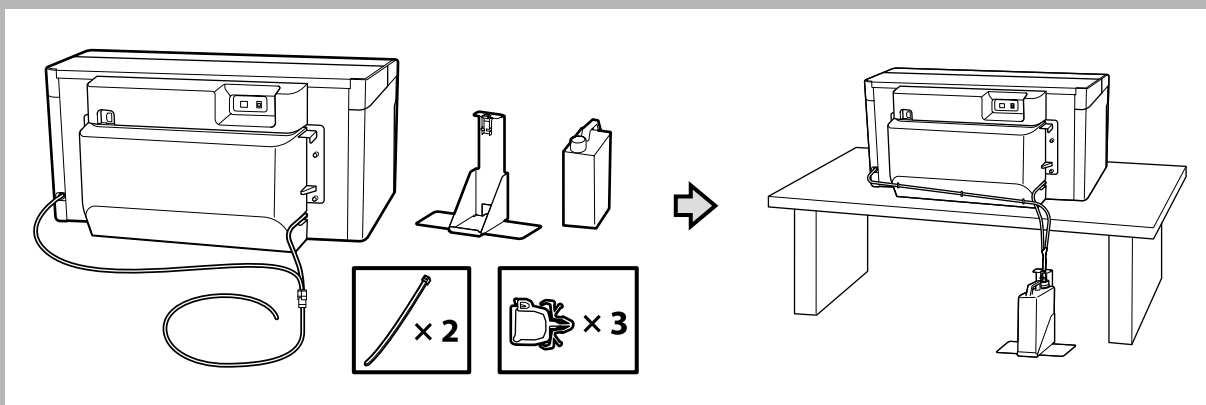
Umístění nádoby na odpadní inkoust

A Hulladéktinta-palack pozicionálása

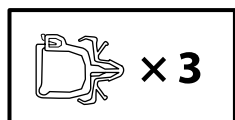
Установка емкости для отработанных чернил

Розміщення флакона для відпрацьованого чорнила

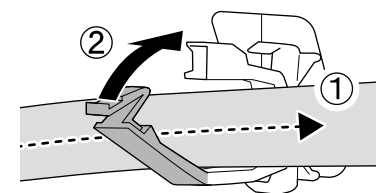
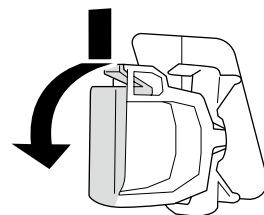
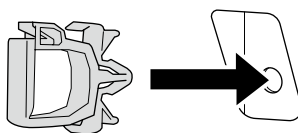
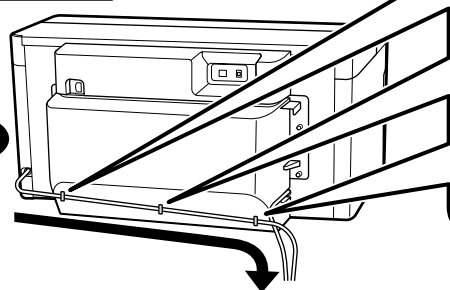
Пайдаланылған сия бөтелкесін орналастыру



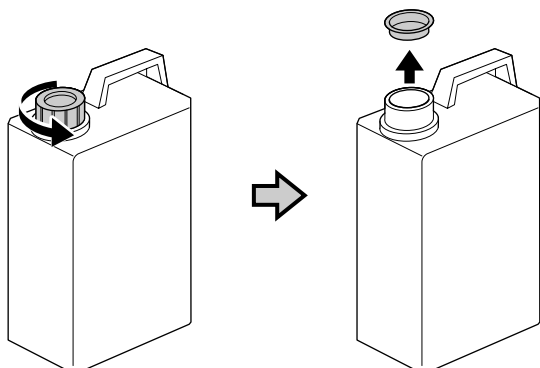
[1]



Back



[2]



Pokrywka zbiornika na zużyty tusz będzie potrzebna w chwili pozbywania się tuszu. Pokrywę należy zachować. Nie należy jej wyrzucać.

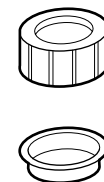
Víko nádoby na odpadový atrament je zapotřebí při likvidaci odpadového atramentu. Víko uschovejte. Nelikvidujte jej.

A Hulladék festékgyűjtő tartály kupakjára szükség lesz, amikor ki szeretné dobni a hulladék festéket. Tartsa meg a kupakot. Ne dobja ki.

При утилизации отработанных чернил необходима крышка емкости для отработанных чернил. Сохраните крышку. Не выбрасывайте ее.

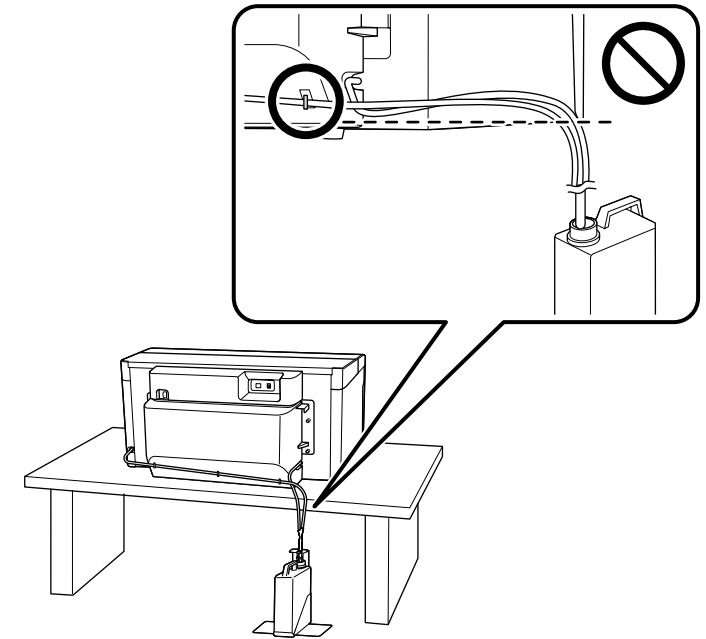
Кришка контейнера для відпрацьованих чорнил потрібна для утилізації відпрацьованих чорнил. Збережіть кришку. Не викидайте її.

Босаған сияны қоқысқа тастаған кезде, босаған сия құтысының қақпағы қажет. Қақпақты сақтаңыз. Оны тастамаңыз.

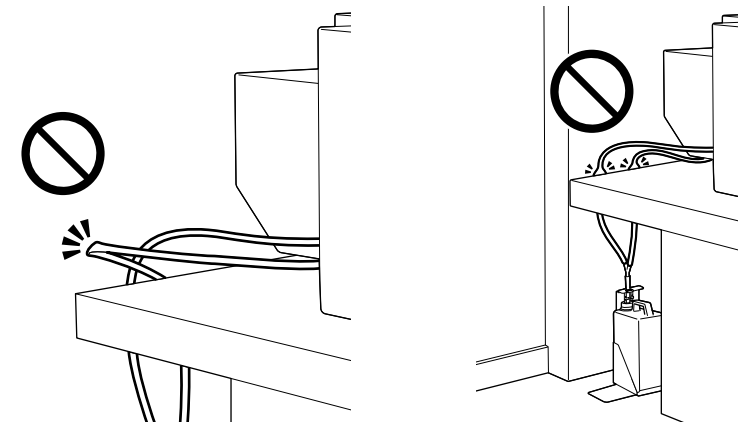


[3]

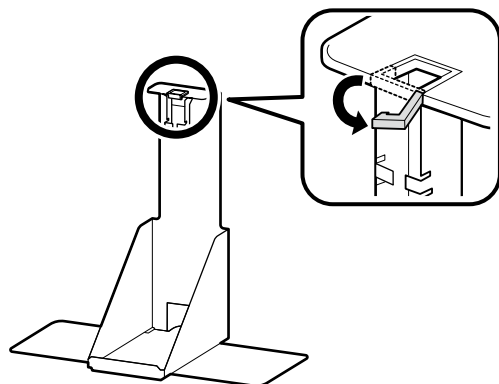
- ❑ Włóż rurkę do zbiornika na zużyty tusz, umieszczając zbiornik tak, aby był położony niżej niż miejsce połączenia rurki z drukarką.
- ❑ Rurka powinna być nachylona do zbiornika, a nie w przeciwnym kierunku.
- ❑ Vložte nádobu na odpadní inkoust do láhve na odpadní inkoust tak, aby byla níže než místo, kde je nádoba připojena k tiskárně.
- ❑ Nádoba na odpadní inkoust by měla být nakloněna směrem k láhvi. Neměla by být nakloněna opačným směrem.
- ❑ Helyezze a használt tinta tubusát a használt tintás palackba úgy, hogy az lejjebb legyen attól, ahol a tubus a nyomtatóhoz kapcsolódik.
- ❑ A használt tinta tubusa lejtessen a használt tintás palack felé. Nem lejtethet az ellenkező irányba.
- ❑ Вставьте трубку подачи отработанных чернил в контейнер отработанных чернил, расположенный ниже места подключения трубки к принтеру.
- ❑ Трубку отработанных чернил следует наклонить к контейнеру, а не в противоположном направлении.
- ❑ Вставте трубку подачі відпрацьованих чорнил у відповідний контейнер, розміщений нижче місця підключення трубки до принтера.
- ❑ Трубку відпрацьованих чорнил слід спрямувати до контейнера, а не у протилежному напрямку.
- ❑ Босаған сия түтігін босаған сия құтысына принтерге жалғанатын жерінен төменірек етіп енгізіңіз.
- ❑ Босаған сия түтігін босаған сия құтысына бағыттап, алға қарай еңкейту керек. Оны қарама-қарсы бағытқа еңкейтпеу керек.



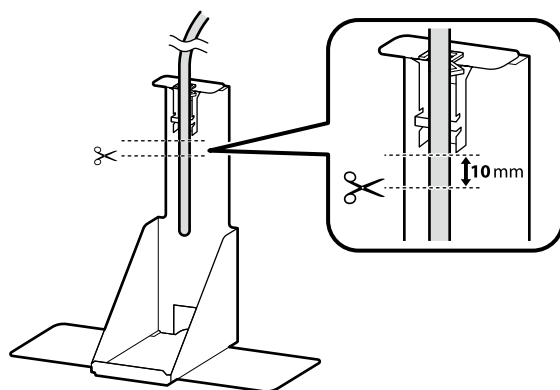
- Nie wyginać ani nie przekłuwac rurki do zbiornika na zużyty tusz. Mogłoby to skutkować wyciekami tuszu wewnątrz lub wokół drukarki.
- Nádobu na odpadní inkoust neohýbejte ani nesvírejte. Inkoust by mohl uniknout do tiskárny nebo do jejího okolí.
- Ne hajlítsa meg és ne szúrja át a használt tinta tubusát. Ezzel a tinta kifolyását okozhatná a nyomtatóba vagy a nyomtató köré.
- Не перегибайте и не сжимайте трубку отработанных чернил. Это может привести к вытеканию чернил внутри или около принтера.
- Не перегинайте і не стискайте трубку відпрацьованих чорнил. Це може призвести до витікання чорнил усередині або навколо принтера.
- Босаған сия түтігін майыстыруға немесе қысуға болмайды. Бұл сияның принтер ішіне немесе айналасына ағып кетуіне әкелуі мүмкін.



[4]



[5]



Po umieszczeniu przewodu zużytego tuszu obok uchwyту przewodu zużytego tuszu w celu określenia odpowiedniej długości, przeciąć przewód w miejscu około 10 mm poniżej spodu uchwyту, jak pokazano na ilustracji.

Poté, co přiložením hadičky pro odpadní inkoust k jejímu držáku stanovíte její odpovídající délku, odřízněte hadičku přibližně 10 mm pod spodním okrajem držáku, jak je znázorněno na obrázku.

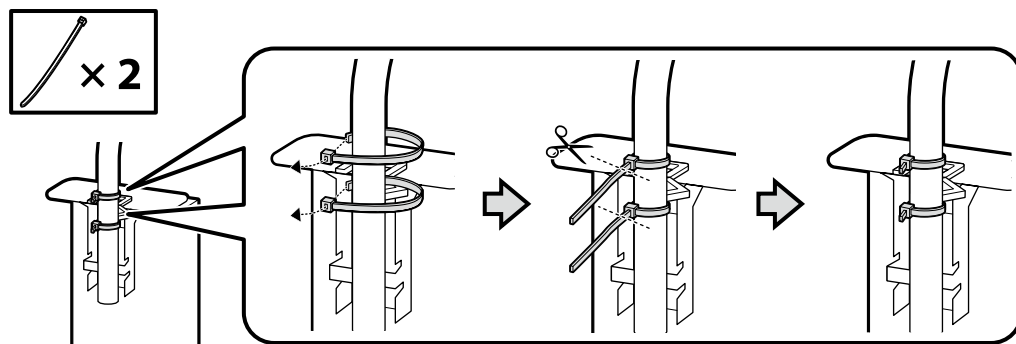
A használttinta-cső használttinta-csőtartó mellé helyezését követően a megfelelő hosszúság meghatározása érdekében vágja el a csövet körülbelül 10 mm-rel a tartó alja alatt az ábrán látható módon.

Расположив трубку для отработанных чернил рядом с держателем трубки для отработанных чернил и определив подходящую длину, отрежьте трубку в точке, расположенной примерно на 10 мм ниже нижней части держателя, как показано на рисунке.

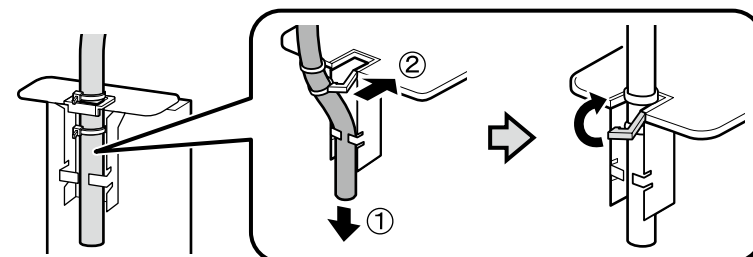
Розташувавши трубку для відпрацьованого чорнила поряд із тримачем трубки для відпрацьованого чорнила, щоб визначити необхідну довжину, відріжте трубку на відстані приблизно 10 мм нижче нижньої частини тримача, як показано на ілюстрації.

Тиісті ұзындықты анықтау үшін пайдаланылған сия түтігін пайдаланылған сия түтігін ұстағыш жанына қойғаннан кейін суретте көрсетілгендей түтікті ұстағыштың астынан шамамен 10 мм төмен тұста кесіңіз.

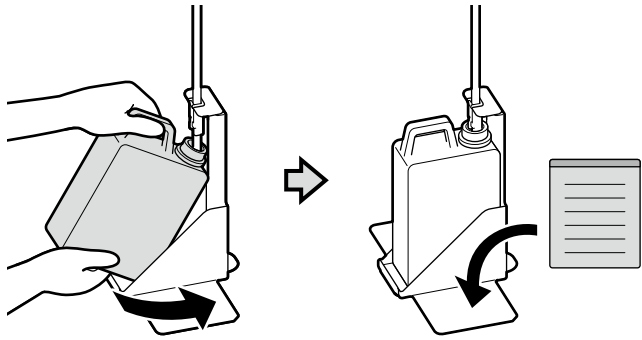
[6]



[7]



[8]



Naklejte etykietę ostrzegawczą w swoim języku na etykietę w języku angielskim.

Nalepte výstražný štítek ve vašem jazyce před štítek v angličtině.

Az Ön nyelvén készült figyelmeztető címkét helyezze az angol nyelvű címkére.

Наклейку с предостережением на вашем языке наклейте на наклейку на английском языке.

Наклейте етикетку із застереженням вашою мовою на етикетку англійською.

Өз тіліңіздегі жапсырманы ағылшын тіліндегі жапсырма үстіне қойыңыз.

Podłączania kabla zasilania

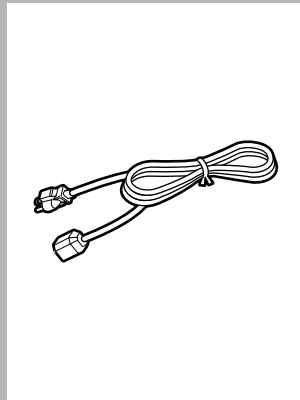
Zapojení napájecího kabelu

A tápkábel csatlakoztatása

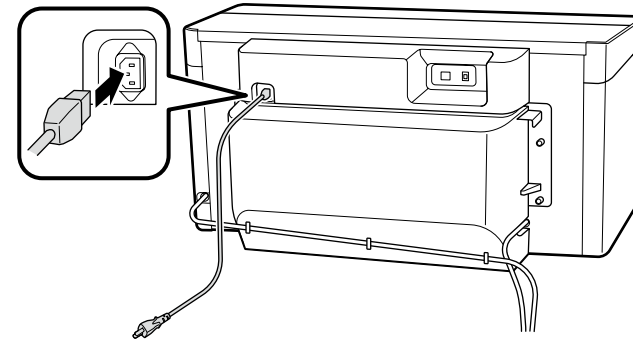
Подключение кабеля питания

Під'єднання кабелю живлення

Қуат кабелін жалғау

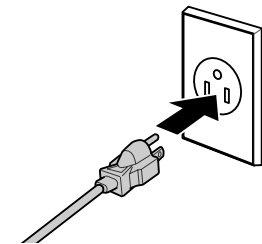


[1]



[2]

Ostrzeżenie:	Należy stosować wyłącznie źródła zasilania zgodne z informacją wyszczególnioną na etykiecie drukarki.
Varování:	Používejte pouze typ napájecího zdroje, který je vyznačen na štítku tiskárny.
Figyelmeztetés:	A nyomtatót csak a címkén feltüntetett paramétereknek megfelelő tápfeszültségről szabad üzemeltetni.
Предупреждение:	Источник питания должен соответствовать указанному на ярлыке принтера.
Попередження:	Використовуйте лише джерело живлення типу, вказаного на маркуванні принтера.
Ескерту:	Тек принтердің жапсырмасында көрсетілген қуат көзі түрін ғана қолданыңыз.



Przytwierdzanie etykiety tuszu

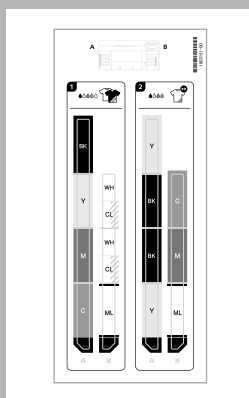
Připevnění štítku s informacemi o inkoustu

A tintacímke rögzítése

Прикрепление наклейки с информацией о чернилах

Прикріплення етикетки чорнила

Сия белгісін бекіту



Przed włączeniem drukarki przykleić po wewnętrznej stronie pokryw zestawu tuszy etykiety, wskazujące tusze, których należy używać w żądanym trybie drukarki.

Před zapnutím tiskárny nalepte na vnitřní stranu krytů inkoustových kazet štítky označující, které inkousty se mají používat v požadovaném režimu tiskárny.

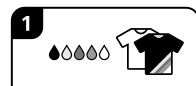
A nyomtató bekapcsolása előtt rögzítse a tintacsomagok fedele alatt található címkéket, amelyek a kívánt nyomtatóüzemmódban használt tintákat jelölik.

Перед включением принтера прикрепите внутри крышек для чернильных картриджей наклейки с указанием чернил, которые будут использоваться в соответствующем режиме принтера.

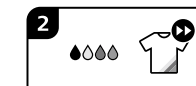
Перед тим як вмикати принтер, прикріпіть на внутрішній поверхні кришок наборів чорнила етикетки, що позначають типи чорнила, які мають використовуватися в потрібному режимі принтера.

Принтерді қоспай тұрып қалаған принтер режимінде пайдаланылатын сияларды көрсететін белгілерді сия жинағы қақпақтарының ішінде бекітіңіз.

Tryb białego tuszu/Tryb kolorowego tuszu
Režim bílého inkoustu/Režim barevného inkoustu
Fehér tintás üzemmód/Színes tintás üzemmód
Режим белых чернил/Режим цветных чернил
Режим білого чорнила/Режим кольорового чорнила
Ақ түсті сия режимі/Түс түсті сия режимі



Tryb koloru wysokiej szybkości
High speed color mode (Vysokorychlostní režim barevného inkoustu)
High speed color mode (Nagy sebességű színes mód)
Режим цвета при быстрой печати
High speed color mode (Режим високошвидкісного кольорового друку)
High speed color mode (Жылдамдығы жоғары түсті режим)



Przytwierdzić etykietę A po lewej stronie, a etykietę B po prawej stronie. Ustawić górne krawędzie etykiet w jednej linii z położeniami przedstawionymi na ilustracji.

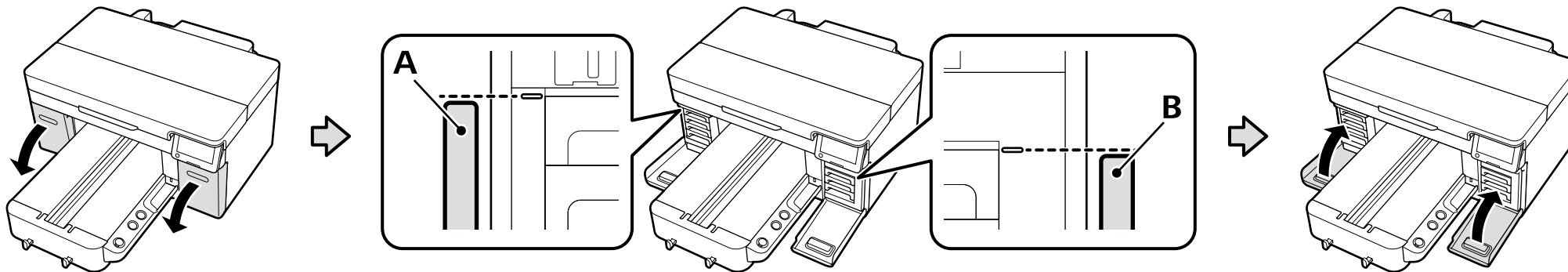
Štítek A nalepte na levou stranu a štítek B na pravou stranu. Zarovnejte horní okraje štítků s místy vyznačenými na obrázku.

Rögzítse az A címkét a bal oldalra és a B címkét a jobb oldalra. Igazítsa a címkék tetejét az ábrán látható pozíciókhoz.

Прикрепите наклейку A с левой стороны, а наклейку B с правой стороны. Совместите верхние части наклеек с местами, показанными на рисунке.

Прикріпіть етикетку A з лівого боку, а етикетку B з правого. Вирівняйте верхні краї етикеток за положеннями, показаними на ілюстрації.

A белгісін сол жақта және B белгісін оң жақта бекітіңіз. Белгілердің жоғарғы жақтарын суретте көрсетілген орындармен туралаңыз.



Pierwsze napełnianie tuszem

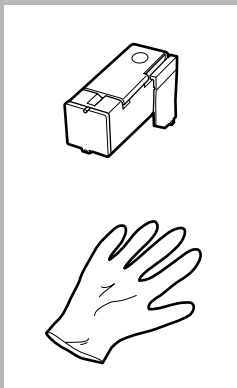
Počáteční plnění inkoustu

Kezdeti tintabetöltés

Начальная заправка чернил

Початкове заправлення чорнила

Бастапқы сияны толтыру



Jeśli ma zostać wybrany **Tryb białego tuszu** lub **Tryb koloru wysokiej szybkości**, przygotować jednostkę napełniania tuszem i rękawiczkę. Zutylizować te materiały po użyciu zgodnie z opisem podanym w *Przewodniku użytkownika* (instrukcji online).

Pokud hodláte vybrat možnosť **Režim bílého inkoustu** nebo **High speed color mode (Vysokorychlostní režim barevného inkoustu)**, připravte si jednotku doplňování inkoustu a rukavici. Tyto předměty po použití zlikvidujte dle pokynů v *Uživatelské příručce* (online návodu).

Amennyiben a **Fehér tintás üzemmód** vagy a **High speed color mode (Nagy sebességű színes mód)** lehetőséget választja ki, készítsen elő egy tintatöltőegységet és egy kesztyűt. Használat után ezeket az elemeket a *Használati útmutató* (online kezelési útmutató) dokumentumban foglaltaknak megfelelően ártalmatlanítsa.

Если вы будете выбирать **Режим белых чернил** или **Реж. цвета при быстр. печ.**, подготовьте блок заправки чернил и перчатку. Утилизируйте эти принадлежности после использования, как описано в *Руководстве пользователя* (электронное руководство).

Якщо вибрано **Режим білого чорнила** або **High speed color mode (Режим високошвидкісного кольорового друку)**, підготуйте блок заправлення чорнила й рукавичку. Утилізуйте ці компоненти після використання, як описано в *Посібнику користувача* (посібники онлайн).

Ақ түсті сия режимі немесе **High speed color mode (Жылдамдығы жоғары түсті режим)** параметрін таңдасаңыз, сия құю блогын және қолғапты дайындаңыз. Пайдаланудан кейін бұл заттарды *Пайдаланушы нұсқаулығы* (Онлайн нұсқаулық) құжатында сипатталғандай қоқысқа лақтырыңыз.

Włączyć drukarkę i wybrać środowisko wyświetlania. Następnie wybrać opcję dla **Trybu drukarki** zgodną z typem tuszu, jaki planuje się wykorzystać, po czym postępować zgodnie z poleceniami na ekranie, aby ukończyć pierwsze napełnianie tuszem.

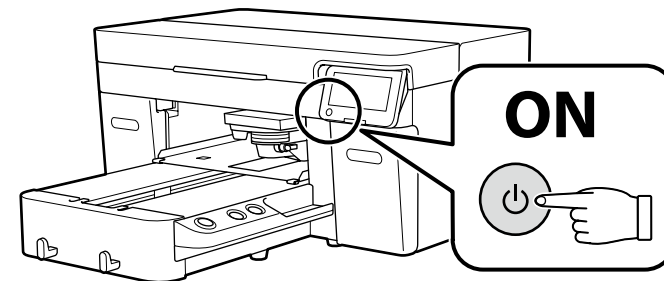
Zapněte tiskárnu a vyberte způsob zobrazování. Dále vyberte v položce **Režim tiskárny** možnost odpovídající typu inkoustu, který chcete použít, a podle pokynů na displeji dokončete počáteční plnění inkoustu.

Kapcsolja be a nyomtatót és válasszon megjelenítési környezetet. Ezt követően válassza ki a **Nyomtatóüzemmód** lehetőséget a használni kívánt tinta típusának megfelelően, és kövesse a képernyőn megjelenő utasításokat a kezdeti tintabetöltés végrehajtásához.

Включите принтер и выберите среду отображения. После этого выберите вариант **Режим принтера**, соответствующий типу чернил, которые вы планируете использовать, а затем следуйте инструкциям на экране для завершения начальной заправки чернил.

Увімкніть принтер і виберіть екранне середовище. Потім виберіть значення параметра **Режим принтера**, що відповідає типу чорнила, який буде використовуватися, а тоді виконайте інструкції на екрані, щоб завершити початкове заправлення чорнила.

Принтерді қосып, көрсету ортасын таңдаңыз. Содан кейін пайдалануды жоспарлап жатқан сия түріне сай **Принтер режимі** мәнін таңдаңыз, содан кейін бастапқы сияны толтыруды орындау үшін экрандағы нұсқауларды орындаңыз.



Podczas ładowania tuszu należy przestrzegać poniższych środków ostrożności. Jeśli środki te nie zostaną zachowane, może być konieczne przerwanie operacji i jej powtórzenie, a w rezultacie większe zużycie tuszu niż zwykle.

- Nie należy wyjmować kabla zasilającego z gniazda lub wyłączać zasilania.
- Nie należy wykonywać innych czynności niż podane na ekranie.
- Nie otwierać żadnych pokryw.

Při doplňování inkoustu dodržujte následující instrukce. Při jejich nedodržení může být práce přerušena a její opakování bude mít za následek vyšší spotřebu inkoustu než normálně.

- Nevytahujte napájecí kabel ze zásuvky a nevypínejte tiskárnu.
- Neprovádějte činnosti, které nejsou uvedeny na displeji.
- Neotevírejte jednotlivé kryty.

Tanulmányozza az alábbi óvintézkedéseket, mielőtt feltöltené a tintát. Amennyiben nem teszi meg, a folyamatot lehet, hogy meg kell szakítania és újra kell kezdeni, mely a normálisnál több tintafelhasználáshoz vezet.

- A tápkábelt ne húzza ki a dugaszolóaljzatból és ne kapcsolja le a tápellátást.
- Ne hajtsa végre a műveletet máshogy, mint ahogy az a képernyőn megadott.
- Ne nyissa fel a fedeletet.



Во время заливки чернил следуйте приведенным ниже мерам предосторожности. Невыполнение этих мер предосторожности может привести к прерыванию и повторному выполнению задач, в результате чего будет использовано больше чернил, чем обычно.


- Не отключайте кабель питания от электрической розетки и не выключайте питание.
- Не выполняйте действия, отличные от указанных на экране.
- Не открывайте каждую крышку.

Під час заливки чорнил виконуйте наступні запобіжні заходи. У разі невиконання цих запобіжних заходів, робота може бути перервана і знадобиться повторно виконання завдання, що приведе до збільшення використаних чорнил.

- Не від'єднуйте кабель живлення від електричної розетки і не вимикайте живлення.
- Не виконуйте дії, які не вказані на екрані.
- Не відкривайте кожну кришку.

Сияны жүктеу барысында төмендегі алдын алу шараларын оқып шығыңыз. Егер осы алдын алу шаралары ескерілмесе, әдеттегіден көп сия тұтынылуына әкеп соқтыратын жағдайлар – жұмысты тоқтату және қайта бастау қажет етілуі мүмкін.

- Қуат кабелін розеткадан ажыратпаңыз немесе қуат көзін өшірмеңіз.
- Экранда көрсетілгеннен басқа әрекеттерді орындамаңыз.
- Әд қәқіәқòù àòìàңұс.

- Po zakończeniu napełniania tuszem nie można przełączyć z **Trybu koloru wysokiej szybkości** na inny tryb drukarki ani na ustawienie **Trybu koloru wysokiej szybkości** z ustawienia **Trybu białego tuszu** lub **Trybu kolorowego tuszu**.
 - Po przymocowaniu pokrywki ochronnej mocno ją docisnąć, aby zapewnić jej całkowite zamknięcie, ponieważ w przeciwnym razie może ona zostać uszkodzona przez zetknięcie z głowicą drukującą.
 - Po dokončení plnění inkoustu nelze přepnout z režimu **High speed color mode (Vysokorychlostní režim barevného inkoustu)** do jiného režimu tiskárny ani do režimu **High speed color mode (Vysokorychlostní režim barevného inkoustu)** z **Režimu bílého inkoustu** či **Režimu barevného inkoustu**.
 - Ochranný kryt po připevnění pevně přitiskněte a zajistěte tak jeho plné uzavření, protože jinak by mohlo dojít k jeho poškození v důsledku střetu s tiskovou hlavou.
 - A tintabetöltés befejezése után nem válthat **High speed color mode (Nagy sebességű színes mód)** lehetőségéről másik nyomtatóüzemmódra vagy a **High speed color mode (Nagy sebességű színes mód)** lehetőségére váltani **Fehér tintás üzemmód** vagy **Színes tintás üzemmód** lehetőségéről.
 - A védőfedél felszerelését követően nyomja le erősen annak érdekében, hogy teljesen be legyen zárva, mert ellenkező esetben károsodhat a nyomtatófejrel való érintkezés miatt.
-  После завершения заправки чернил вы не сможете переключиться из режима **Реж. цвета при быстр. печ.** в другой режим принтера или в режим **Реж. цвета при быстр. печ.** из режимов **Режим белых чернил** или **Режим цветных чернил**.
- После установки защитной крышки плотно прижмите ее, чтобы убедиться, что она полностью закрыта, так как в противном случае она может быть повреждена при контакте с печатающей головкой.
 - Після завершення заправлення чорнила не можна буде змінити **High speed color mode (Режим високошвидкісного кольорового друку)** на інший режим принтера, а також не можна буде перейти на **High speed color mode (Режим високошвидкісного кольорового друку)**, якщо вибрано **Режим білого чорнила** чи **Режим кольорового чорнила**.
 - Прикріпивши захисну кришку, щільно притисніть її донизу, щоб повністю закрити, оскільки інакше вона може пошкодитися через контакт із друкувальною головкою.
- Сия толтыру аяқталғаннан кейін **High speed color mode (Жылдамдығы жоғары түсті режим)** режимінен басқа принтер режиміне немесе **Ақ түсті сия режимі** немесе **Түс түсті сия режимі** режимінен **High speed color mode (Жылдамдығы жоғары түсті режим)** режиміне ауысу мүмкін емес.
 - Қорғағыш қақпақты бекіткеннен кейін толығымен жабылғанына көз жеткізу үшін оны төмен қарай қатты басыңыз, өйткені толығымен жабылмаса, ол басып шығару механизміне түйісуден зақымдалуы мүмкін.



Instalowanie podstawowego oprogramowania

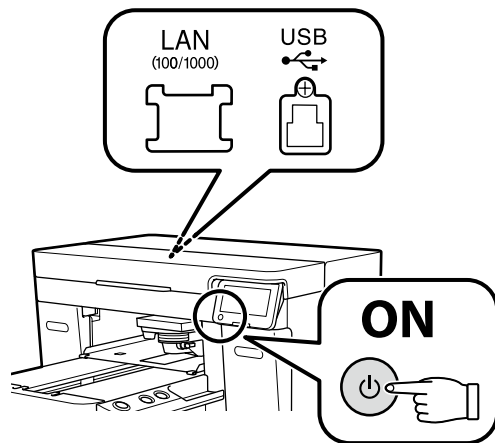
Instalování základního softwaru

Alapvető szoftver telepítése

Установка базового программного обеспечения

Встановлення базового програмного забезпечення

Негізгі бағдарламалық жасақтаманы орнату



Przed kontynuacją przygotuj drukarkę i komputer do podłączenia, ale nie podłączaj kabli dopóki program instalacyjny nie wyświetli odpowiedniego monitu. Komputer musi być podłączony do Internetu, aby podczas instalacji możliwe było pobieranie oprogramowania. Podstawowe oprogramowanie nie zainstaluje się, jeśli urządzenia nie zostaną podłączone zgodnie z instrukcjami ekranowymi.

Než budete pokračovať, pripravte tiskárnu a počítač pro pripojení, ale nepřipojujte kabely, dokud vás k tomu nevyzve instalační program. Počítač musí být připojen k internetu, aby bylo možno během instalace stáhnout software. Základní software se nenainstaluje, pokud zařízení nejsou připojena podle zobrazených pokynů.

Folytatás előtt készítse elő a nyomtatót és a számítógépet csatlakoztatásra, de ne csatlakoztassa a kábeleket, amíg a telepítő arra nem utasítja. A számítógépnek csatlakoznia kell az internethez, hogy a telepítés közben le tudja tölteni a szoftvert. Az alapvető szoftver nem kerül telepítésre, ha az eszközöket nem a képernyőn megjelenő utasításoknak megfelelően csatlakoztatja.

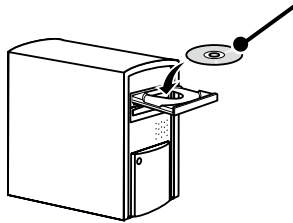
Прежде чем перейти к дальнейшим действиям, подготовьте принтер и компьютер к соединению, но не присоединяйте кабели, пока не отобразится соответствующий запрос программы установки. Компьютер должен быть подключен к Интернету, чтобы программное обеспечение загрузилось во время установки. Если устройства не соединены в соответствии с отображаемыми на экране инструкциями, базовое программное обеспечение не установится.

Перш ніж перейти до подальших дій, підготуйте принтер і комп'ютер до з'єднання, але не приєднуйте кабелі, поки не з'явиться відповідний запит програми встановлення. Комп'ютер має бути підключено до Інтернету, щоб під час встановлення можна було завантажити програмне забезпечення. Якщо пристрої не з'єднано відповідно до вказівок на екрані, базове програмне забезпечення не буде встановлено.

Жалғастырмас бұрын принтер мен компьютерді қосылымға дайындаңыз, бірақ орнату құралы нұсқау бермегенше кабельдерді қоспаңыз. Орнату кезінде бағдарламалық құралды жүктеп алу мүмкін болуы үшін компьютер интернетке қосылған болуы керек. Құрылғылар экрандағы нұсқауларға сәйкес қосылмаса, негізгі бағдарламалық жасақтама орнатылмайды.

Mac
Brak napędu CD/DVD
Žádná mechanika CD/DVD
Nincs CD/DVD meghajtó
Нет дисководов CD/DVD-дисков
Без привода CD/DVD
Шағын диск/DVD жетегі жоқ

Windows



Płyta z oprogramowaniem /
 Disk se softwarem /
 Szoftverlemez /
 Диск с программным обеспечением /
 Диск із програмним забезпеченням /
 Бағдарламалық жасақтама дискісі



[1]

Wpisz „epson.sn” oraz nazwę modelu drukarki w przeglądarce internetowej i kliknij „Q”.

Do webového prohlížeče zadejte „epson.sn” a název modelu tiskárny a klikněte na Q.

Írja be az „epson.sn” szöveget és a nyomtató modellnevét a webböngészőbe, majd kattintson a Q-ra.

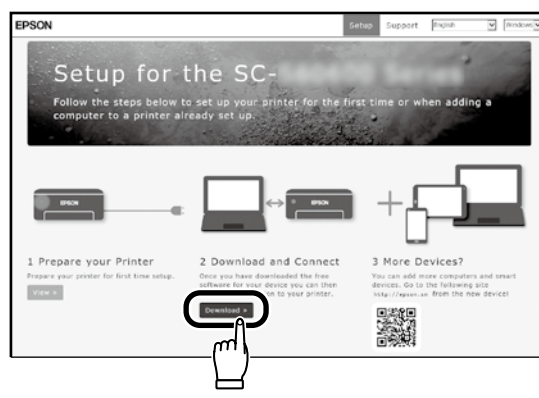
В веб-браузере введите “epson.sn”, а затем — название модели принтера и щелкните по значку Q.

У веб-браузері введіть “epson.sn”, а потім — назву моделі принтера і клацніть по піктограмі Q.

Веб-шолғышқа "epson.sn" және принтер үлгісінің атауын енгізіп, Q түймесін басыңыз.



[2]



[3]

Uruchom pobraný program do instalaci.

Spustte stažený instalační program.

Futtassa a letöltött telepítőt.

Запустите скачанную программу установки.

Запустіть завантажений інстальатор.

Жүктеп алынған орнату файлын іске қосыңыз.

[4]



Postępuj zgodnie z instrukcjami wyświetlanymi na ekranie, aby zakończyć instalację.

Dokončete instalaci podle pokynů na obrazovce.

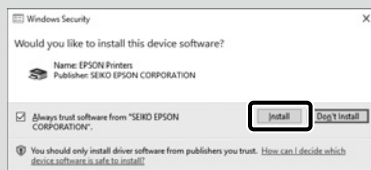
A telepítés befejezéséhez kövesse a képernyőn megjelenő utasításokat.

Следуйте инструкциям на экране для завершения процесса установки.

Для виконання встановлення дотримуйтеся інструкцій на екрані.

Орнатуды аяқтау үшін, экрандағы нұсқауларды орындаңыз.

Windows



Jeśli zostanie wyświetlone powyższe okno dialogowe, kliknij **Install (Zainstaluj)**.

Pokud se zobrazí výše uvedené dialogové okno, klikněte na tlačítko **Install (Instalovat)**.

A fenti párbeszédablak megjelenésekor kattintson az **Install (Telepítés)** gombra.

При отображении диалогового окна, показанного на рисунке, необходимо нажать кнопку **Install (Установить)**.

Якщо відображається діалогове вікно, показане на малюнку, слід натиснути кнопку **Install (Установити)**.

Егер жоғарыдағы хабар терезесі көрсетілсе, **Install (Орнату)** пәрменін басыңыз.



Ustawianie hasła (tylko w sieci)

Nastavení hesla (pouze sítě)

Jelszó beállítás (csak hálózaton)

Введение пароля (только для сетей)

Встановлення пароля (тільки для роботи у мережі)

Құпиясөзді орнату (Желілер ғана)

W celu korzystania z połączeń sieciowych zalecamy zmianę domyślnie ustawionego pierwszego hasła administratora.

Nie wolno zapomnieć hasła administratora. W celu uzyskania informacji na temat postępowania w przypadku zapomnienia hasła, proszę zapoznać się z rozdziałem „Rozwiązywanie problemów” w *Przewodniku użytkownika* (instrukcji online).

U síťových připojení doporučujeme změnit počáteční heslo správce z výchozího nastavení. Heslo správce nezapomeňte. Informace k tomu, co je třeba udělat v případě zapomenutí hesla, naleznete v kapitole „Řešení potíží” *Uživatelské příručky* (online návod).

A hálózati csatlakoztatásokhoz ajánljuk, hogy változtassa meg a kezdeti rendszergazdai jelszót az alapértelmezett beállításokban. Ne felejtse el a rendszergazdai jelszót. A jelszó elfelejtése esetén tájékozódhat a *Használati útmutató* (online kezelési útmutató) dokumentum „Problémamegoldás” részét.



Для сетевых подключений рекомендуется изменить начальный пароль администратора по сравнению с настройками по умолчанию.

Не забывайте пароль администратора. Если вы забыли пароль, указания по действиям см. в разделе «Устранение неполадок» в *Руководстве пользователя* (электронное руководство).

Для роботи в мережі рекомендовано змінити початковий пароль адміністратора, установлений за замовчуванням.

Не забувайте пароль адміністратора. Вказівки щодо того, що робити, якщо забули пароль, наведено в розділі «Засіб вирішення проблем» у *Посібнику користувача* (посібники онлайн).

Желілік қосылымдар үшін бастапқы әкімші құпиясөзін әдепкі параметрден өзгерту ұсынылады.

Әкімші құпиясөзін ұмытпаңыз. Құпиясөзді ұмытқанда не істеу керегі туралы ақпаратты *Пайдаланушы нұсқаулығы* (Онлайн нұсқаулық) құжатындағы «Мәселелерді шешу» бөлімінде қараңыз.

[1]



Domyślne hasło administratora jest wydrukowane na etykiecie przytwierdzonej w miejscu pokazanym na ilustracji.

- Jeśli występuje tylko jedna naklejka, hasłem jest numer seryjny wydrukowany na naklejce „Nr seryjny” (2 na ilustracji). Na poniższym przykładzie hasłem jest „XYZ0123456”.
- Jeśli występują dwie etykiety, hasło będzie wydrukowane na etykiecie „PASSWORD” (HASŁO) (1). W poniższym przykładzie hasłem jest „03212791”.

Výchozí heslo správce je vytištěno na štítku nacházejícím se na místě označeném na obrázku.

- Pokud je na dotyčném místě pouze jeden štítek, pak je heslem sériové číslo vytištěné na štítku „Sériové číslo” (označený na obrázku jako 2). V našem příkladu je heslo „XYZ0123456”.
- Pokud jsou na místě dva štítky, heslo bude vytištěno na štítku „HESLO” (1). V našem příkladu je heslo „03212791”.

Az alapértelmezett rendszergazdai jelszó az ábrán látható helyre rögzített címken található.

- Ha csak egy címke van, a jelszó a „Sorozatsz.” címkére (2 az ábrán) nyomtatott sorozatszám. A bemutatott példában a jelszó: „XYZ0123456”.
- Ha két címke van, a jelszó a „JELSZÓ” címken (1) található. A bemutatott példában a jelszó: „03212791”.

Пароль администратора по умолчанию напечатан на наклейке, прикрепленной в месте, показанном на рисунке.

- Если имеется только одна наклейка, паролем будет серийный номер, напечатанный на наклейке «Serial No.» (номер 2 на рисунке). В приведенном примере пароль – «XYZ0123456».
- Если имеется две наклейки, пароль будет напечатан на наклейке «PASSWORD» (1). В приведенном примере пароль – «03212791».

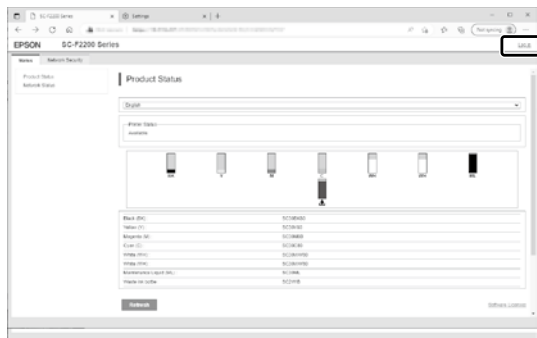
Пароль адміністратора, установлений за замовчуванням, надруковано на етикетці, прикріпленій у місці, показаному на ілюстрації.

- Якщо етикетка лише одна, пароль — це серійний номер, надрукований на етикетці «Serial No.» (2 на ілюстрації). У прикладі, показаному на ілюстрації, пароль — «XYZ0123456».
- Якщо є дві етикетки, пароль надруковано на етикетці «PASSWORD» (1). У прикладі, показаному на ілюстрації, пароль — «03212791».

Әдепкі әкімші құпиясөзі суретте көрсетілген орынға бекітілген белгіде басып шығарылады.

- Тек бір белгі болса, құпиясөз «Сериялық нөмір» белгісінде (суретті 2-ші) басылған сериялық нөмір болады. Көрсетілген мысалда құпиясөз: «XYZ0123456».
- Екі белгі болса, құпиясөз «ҚҰПИЯСӨЗ» белгісінде (1) басылады. Көрсетілген мысалда құпиясөз: «03212791».

[2]



Otwórz przeglądarkę internetową i wprowadź adres IP drukarki w polu adresu. Kiedy wyświetlone zostanie okno dialogowe przedstawione na ilustracji, kliknij przycisk **zaloguj** w prawym górnym rogu.

Spuště váš webový prohlížeč a zadejte adresu IP tiskárny do adresního řádku. Když se zobrazí dialogové okno znázorněné na obrázku, klepněte na tlačítko **Přihlásit se** v pravém horním rohu.

Nyisson meg egy web böngészőt és írja be a nyomtató IP-címét a címsávba. Amennyiben az ábrán látható párbeszédablak jelenik meg, kattintson a jobb felső sarokban található **Bejelentkezés** gombra.

Откройте веб-браузер и введите IP-адрес принтера в адресной строке. Когда появится диалоговое окно, показанное на рисунке, нажмите кнопку **Вход** в правом верхнем углу.

Відкрийте веб-браузер й уведіть у рядок адресу IP-адресу принтера. Коли з'явиться діалогове вікно, показане на ілюстрації, натисніть кнопку **Увійти** у верхньому правому куті.

Веб-шолғышыңызды ашыңыз, мекенжай жолағына принтердің IP мекенжайын енгізіңіз. Суретте көрсетілген диалогтық терезе көрсетілгенде жоғарғы оң жақ бұрышта **кіру** түймесін басыңыз.

[3]



Pozostawiając puste pole **Nazwa użytkownika** , wpisz hasło zapisane w kroku 1 w pole **Hasło administratora** i kliknij **OK**.

Ponechte pole **Uživatelské jméno** prázdné, do pole **Heslo správce** zadejte heslo, které jste si poznamenali v kroku 1, a klepněte na **OK**.

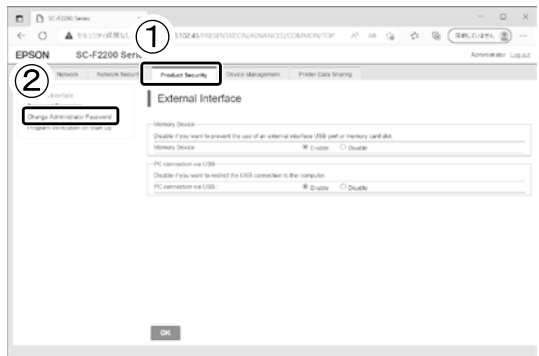
A **Felhasználónév** mezőt üresen hagyva, adj a meg az 1. lépésben a **Rendszergazdai jelszó** mezőben feljegyzett jelszót, majd kattintson az **OK** gombra.

Оставив поле **Имя пользователя** пустым, введите пароль, который вы указали в шаге 1, в поле **Пароль администратора** и нажмите **OK**.

Залишіть поле **Ім'я користувача** порожнім, введіть пароль, занотований на кроці 1 у полі **Пароль адміністратора** й натисніть **OK**.

Пайдаланушы аты өрісін бос қалдырып, 1 -қадамда жазып алған құпиясөзді **Administrator Password (Әкімші құпиясөзі)** өрісінде енгізіп, **OK** түймесін басыңыз.

[4]



Kliknij **Zabezpieczenie produktu > Zmień Hasło administratora**.

Klikněte na položku **Zabezpečení produktu > Změnit heslo správce**.

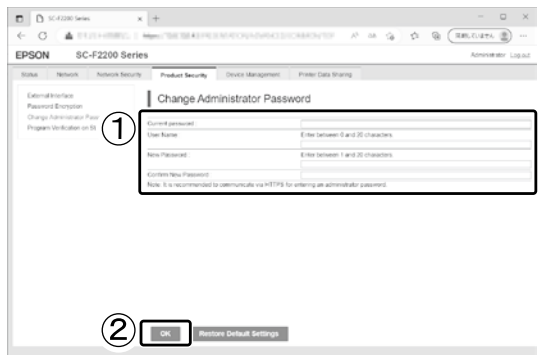
Kattintson a **Termékbiztonság > Rendszergazdai jelszó módosítása** elemre.

Нажмите **Безопасность устройства > Изменить Пароль администратора**.

Клацніть **Безпека продукту > Змінити Пароль адміністратора**.

Product Security (Өнім қауіпсіздігі) > Change Administrator Password (Әкімші құпиясөзін өзгерту) тармағын басыңыз.

[5]



Po wpisaniu hasła użytego w kroku 3 w pole **Aktualne hasło**, wpisz nowe hasło i kliknij **OK**.

Po zadání hesla použitého v kroku 3 do pole **Aktuální heslo** zadejte nové heslo a klikněte na **OK**.

A 3. lépésben a **Jelenlegi jelszó** mezőben használt jelszó megadását követően adjon meg egy új jelszót, majd kattintson az **OK** gombra.

Введите пароль, который вы использовали в шаге 3, в поле **Текущий пароль**, затем введите новый пароль и нажмите **OK**.

Введіть пароль, який використовувався на кроці 3, у полі **Поточний пароль**, а тоді введіть новий пароль і натисніть **OK**.

3 -қадамда пайдаланған құпиясөзді **Ағымдағы құпиясөз** өрісінде енгізгеннен кейін жаңа құпиясөзді енгізіп, **OK** түймесін басыңыз.



Epson Manuals

Następnie sprawdź „Przewodnik użytkownika” (instrukcję online), aby dowiedzieć się, jak załadować T-shirt (nośnik) i rozpocznij używanie drukarki. Podręczniki online można otworzyć poprzez kliknięcie ikony **Epson Manuals**, utworzonej na pulpicie komputera. Ikona **Epson Manuals** jest tworzona, po zainstalowaniu podręczników z użyciem opcji „Instalacja oprogramowania” z poprzedniej części.

Dále si v dokumentu „Uživatelská příručka” (online návod) přečtete pokyny pro vložení trička (médiu) a začnete používat tiskárnu. Online příručky můžete otevřít kliknutím na ikonu **Epson Manuals** vytvořené na pracovní ploše počítače. Ikona **Epson Manuals** je vytvořena při instalování příruček podle pokynů „Instalace softwaru” v předchozí části.

Ezután a póló (hordozó) betöltéséről és a nyomtató használatának megkezdéséről lásd a „Használati útmutató” (online kezelési útmutató) dokumentumot. Az online kezelési útmutatókat a számítógépe asztalán található **Epson Manuals** ikonra kattintva nyithatja meg. Az **Epson Manuals** ikon akkor jön létre az asztalon, amikor telepíti az útmutatókat az előző rész „A szoftver telepítése” szakaszát követve.

Затем см. «Руководство пользователя» (электронное руководство), чтобы узнать, как загрузить футболку (носитель) и начать пользоваться принтером. Интерактивное руководство можно открыть, щелкнув значок «**Epson Manuals**», созданный на рабочем столе вашего компьютера. Значок «**Epson Manuals**» создается при установке руководств, как описано в предыдущем разделе «Установка программного обеспечения».

Далі див. «Посібник користувача» (посібники онлайн), щоб завантажити футболку (матеріал для друку) й почати користуватись принтером. Щоб відкрити онлайн-посібники, натисніть піктограму «**Epson Manuals**», створену на робочому столі комп'ютера. Піктограма «**Epson Manuals**» створюється після встановлення посібників за допомогою процедури «Встановлення програмного забезпечення», яку описано у попередньому розділі.

Содан кейін футболканы (материал) салып, принтерді пайдалануды бастау үшін «**Пайдаланушы нұсқаулығы**» (онлайн нұсқаулық) құжатын қараңыз. Компьютердің жұмыс үстелінде жасалған **Epson Manuals** белгішесін басып, онлайн нұсқаулықтарды ашуға болады. Алдыңғы бөлімдегі “Бағдарламалық жасақтаманы орнату” тақырыбы арқылы нұсқаулықтар орнатылғанда, **Epson Manuals** белгішесі жасалады.

Brak ikony „Epson Manuals”

Odwiedź stronę internetową Epson, pod adresem epson.sn, a następnie wykonaj podaną poniżej procedurę, aby wyświetlić podręczniki online.

[1] Wprowadź lub wybierz nazwę modelu drukarki.

[2] Kliknij **Pomoc techniczna > Instrukcja online**.

Žádná ikona „Epson Manuals”

Přejděte na web společnosti Epson na adrese epson.sn a potom zobrazte online příručky podle následujících pokynů.

[1] Zadejte nebo vyberte název modelu vaší tiskárny.

[2] Klikněte na položku **Podpora - Online návod**.

Nincs „Epson Manuals” ikon

Látogasson el az Epson weboldalra az epson.sn címen, majd kövesse az alábbi eljárást az online kezelési útmutatók megtekintéséhez.

[1] Adja meg vagy válassza ki a nyomtató modelljét.

[2] Kattintson a **Támogatás > Online Kezelési Útmutató** elemre.

**Нет значка «Epson Manuals»**

Для просмотра интерактивного руководства посетите веб-сайт Epson по адресу epson.sn и выполните указанные ниже действия.

[1] Введите или выберите название модели принтера.

[2] Выберите **Поддержка - Электронное руководство**.

Немає значка «Epson Manuals»

Відвідайте веб-сайт Epson epson.sn та дотримуйтесь інструкцій нижче, щоб подивитись онлайн-посібники.

[1] Введіть або виберіть модель принтера.

[2] Натисніть **Служба підтримки > Онлайн-посібник**.

“Epson Manuals” белгішесі жоқ

epson.sn мекенжайындағы Epson веб-сайтына кіріп, онлайн нұсқаулықтарды көру үшін, төмендегі процедураны орындаңыз.

[1] Принтер моделі атауын енгізіңіз немесе таңдаңыз.

[2] **олдау к рсету - Онлайн н с аулы тармағын** басыңыз.

Film przedstawiający sposób ładowania nośników i przeprowadzania konserwacji można wyświetlić, skanując albo kod QR po prawej stronie, albo naklejkę QR umieszczoną na drukarce.

Video ukazující, jak nakládat média a provádět údržbu, lze zobrazit naskenováním QR kódu vpravo nebo QR nálepky na tiskárně.

Az anyag betöltésének módját és a karbantartás végrehajtását bemutató videó a jobb oldalon található QR-kód vagy a nyomtatón található QR- matrica beolvasásával tekinthető meg.

Видеоролик, показывающий, как загружать бумагу и выполнять техническое обслуживание, можно просмотреть, отсканировав QR-код справа или QR-наклейку на принтере.

Відео, у якому показано, як завантажувати матеріали для друку й виконувати технічне обслуговування, можна переглянути, відсканувавши QR-код, наведений праворуч або на наклейці на принтері.

Қағазды жүктеу және техникалық қызмет көрсетуді орындау жолы көрсетілетін бейнені оң жақтағы QR кодын немесе принтердегі QR жапсырмасын сканерлеу арқылы көруге болады.

