

# EPSON

## SC-F2200 Series

DA Installationsvejledning

FI Asennusopas

NO Installeringshåndbok

SV Installationshandbok

AR

دليل الإعداد

FA

راهنمای تنظیم

 10	DA	Montering	AR	التركيب
	FI	Kokoaminen	FA	مونتاژ کردن
	NO	Montering		
	SV	Hopsättning		
 18	DA	Indledende indstillinger	AR	الإعدادات الأولية
	FI	Alkuasetukset	FA	تنظیمات اولیه
	NO	Første innstillinger		
	SV	Initiala inställningar		
 22	DA	Installation af softwaren	AR	تثبيت البرامج
	FI	Ohjelmiston asentaminen	FA	نصب نرم افزار
	NO	Installere programvaren		
	SV	Installera programvaran		
 28	DA	Visning af online vejledning	AR	عرض الدليل الإلكتروني على الإنترنت
	FI	Online-oppaan katsominen	FA	به راهنمای آنلاین مشاهده کنید
	NO	Se Veiledning på nett		
	SV	Läs Online-vägledning		





Denne brugervejledning fører dig gennem de trin, der er involveret efter installationen, fra montering til faktisk brug. Opbevar brugervejledningen et sted, hvor den kan anvendes som hjælp til besvarelse af dine eventuelle spørgsmål vedrørende produktet.

### Sikkerhedsanvisninger

Sørg for at læse "Sikkerhedsanvisninger" (brochure), før du anvender printeren.

Sørg også for at følge alle advarsler og anvisninger, der er markeret på printeren.

### Symboler anvendt i denne brugervejledning

 <b>Advarsel</b>	Advarsler skal følges for at undgå alvorlige personskader.
 <b>Forsigtig</b>	Meddelelser om at udvise forsigtighed skal følges for at undgå personskader.
	Vigtigt: Vigtigt skal følges for at undgå beskadigelse af dette produkt.
	Bemærkning: Bemærkningerne indeholder nyttig eller ekstra information om betjening af dette produkt.





Tämä opas opastaa sinut asennuksen jälkeisten vaiheiden läpi aina kokoamisesta varsinaiseen käyttöön asti. Säilytä opasta paikassa, jossa sitä voidaan käyttää apuna laitteeseen liittyvien asioiden selvittämisessä.

### Turvallisuusohjeet

Lue "Turvallisuusohjeet" (kirjanen) ennen tulostimen käyttöä.

Noudata myös kaikkia tulostimeen merkittyjä varoituksia ja ohjeita.

### Tässä oppaassa käytetyt symbolit

 <b>Vakava varoitus</b>	Varoituksia on noudatettava vakavien henkilövahinkojen välttämiseksi.
 <b>Varoitus</b>	Varoituksia täytyy noudattaa ruumiinvammojen välttämiseksi.
	Tärkeää: Tärkeää-kohtia täytyy noudattaa tämän tuotteen vahingoittumisen välttämiseksi.
	Huomautus: huomautukset sisältävät tuotteen käyttöön liittyviä hyödyllisiä lisätietoja.





Denne håndboken tar deg gjennom trinnene som gjelder etter installasjon, fra montering til faktisk bruk. Oppbevar den der den kan brukes til å løse alle spørsmål du måtte ha angående produktet.

### Sikkerhetsinstruksjoner

Sørg for at du leser "Sikkerhetsinstruksjoner" (hefte) før du bruker skriveren.

Du må også følge alle advarslene og instruksjonene som er markert på skriveren.

### Symboler brukt i denne håndboken

 <b>Advarsel</b>	Advarsler må følges for å unngå alvorlig personskade.
 <b>Forsiktig</b>	Forsiktighetsregler må følges for å unngå kroppslige skader.
	Viktig: Viktig-regler må følges for å unngå skade på produktet.
	Merknad: Merknader inneholder nyttig eller ytterligere informasjon om bruk av produktet.





Denna handbok förklarar steg för steg hur du efter installationen fortsätter, från montering till praktisk användning. Förvara den på en plats där du kan ta fram den för att lösa eventuella frågor du har angående produkten.

### Säkerhetsinformation

Läs "Säkerhetsinformation" (separat häfte) innan du använder skrivaren.

Följ även alla varningar och anvisningar som finns angivna på skrivaren.

### Symboler som används i denna handbok

 <b>Varning</b>	Följ alla försiktighetsuppsmaningar för att undvika allvarliga personskador.
 <b>Försiktig</b>	Följ alla försiktighetsuppsmaningar för att undvika personskador.
	Viktigt: Åtgärder som indikeras som viktiga måste följas för att undvika skada på produkten.
	Obs: Text som markeras på detta sätt innehåller praktisk eller tilläggsinformation angående produktens användning.

يشرح لك هذا الدليل الخطوات التي يجب اتخاذها بعد التثبيت. بدءاً من التجميع وصولاً إلى الاستخدام الفعلي. احتفظ به حيث يمكن استخدامه للمساعدة في الإجابة عن أي أسئلة تراودك عن المنتج.

### إرشادات السلامة

احرص على قراءة الملف الذي يحمل العنوان "إرشادات السلامة" (كتيب) قبل استخدام الطابعة.  
احرص على اتباع جميع التحذيرات والتعليمات المحددة على الطابعة.

### الرموز المستخدمة في هذا الدليل

يجب اتباع التنبيهات لتجنب حدوث إصابات جسيمة.	
ينبغي اتباع الاحتياطات لتجنب حدوث إصابة جسيمة.	
مهم: ينبغي اتباع الملاحظات الواردة تحت بند «هام» لتجنب إتلاف المنتج.	
ملاحظة: تحتوي الملاحظات على معلومات إضافية أو مفيدة حول تشغيل هذا المنتج.	

مراحل لازم پس از نصب محصول. از مونتاژ گرفته تا روش استفاده از آن. در این دفترچه راهنما ذکر شده است. دفترچه راهنما را در جایی نگه دارید که هر وقت سؤالی درباره محصول داشتید بتوانید به آن رجوع کنید.

### دستورالعمل های ایمنی

حتماً قبل از استفاده از چاپگر، «دستورالعمل های ایمنی» (کتابچه) را مطالعه کنید.  
همچنین حتماً از تمام هشدارها و دستورالعمل‌های مشخص‌شده روی چاپگر پیروی کنید.

### نمادهای مورد استفاده در این دفترچه راهنما

باید از هشدارها پیروی کرد تا از آسیب بدنی شدید جلوگیری نمود.	
باید از احتیاط ها پیروی کرد تا از جراحات جسمانی جدی جلوگیری نمود.	
مهم : برای جلوگیری از آسیب رسیدن به دستگاه، باید نکات مهم را رعایت کنید.	
توجه : توجه ها حاوی اطلاعات مفید یا بیشتر درباره عملکرد این محصول هستند.	

**Valg af egnet stativ til printeren**

Stil printeren på en flad overflade. Anbring den på et sted, der opfylder følgende betingelser.

- Overfladen skal være større end den nødvendige plads til gummifødderne, som vist i billedet.
- Højde 600-800 mm
- Skal kunne bære en vægt på 110 kg. uden at blive ustabil.

**اختيار حامل مناسب للطابعة**

رکب الطابعة على حامل. وما إلى ذلك. اختر مكاناً يستوفي الشروط التالية.

- يجب أن يكون الحجم أكبر من المسافة بين المساند المطاطية الموضحة في الصورة.
- الارتفاع من 600 إلى 800 م
- ينبغي أن يتحمل ثقلًا قدره 110 كجم أو أثقل بدون تذبذب.

**Sopivan jalustan valitseminen tulostimelle**

Asenna tulostin telineeseen tai vastaavaan. Käytä sijaintia, joka on seuraavien ehtojen mukainen.

- Koon pitää olla suurempi kuin kuvassa näytettyjen kumijalkojen vaatima tila.
- Korkeus 600–800 mm
- Telineen tulee pystyä kannattamaan yli 110 kg:n kuorma huojumatta.

**انتخاب پایه مناسب برای چاپگر**

چاپگر را روی یک پایه یا محلی مشابه نصب کنید. از مکانی استفاده کنید که دارای شرایط زیر باشد.

- اندازه باید بزرگ تر از فاصله مورد نظر برای پایه پلاستیکی باشد که در تصویر نشان داده شده است.
- ارتفاع 600 تا 800 میلی متر
- باید وزن 110 کیلوگرم یا بیشتر را بدون هیچ لرزشی.

**Velge et passende stativ for skriveren**

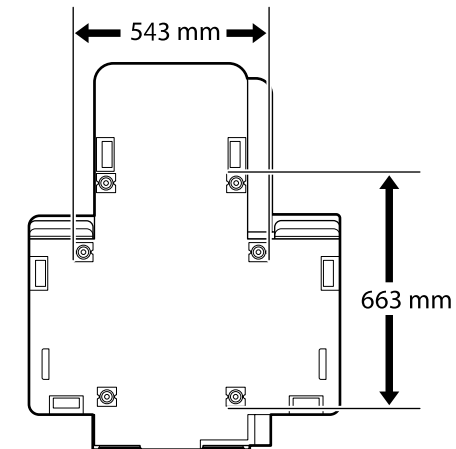
Installer skriveren på et stativ eller lignende. Gjør det på en plass som oppfyller følgende betingelser.

- Det må være mer plass enn avstanden til gummiføttene, som vist på bildet.
- Høyde 600 til 800 mm
- Må støtte en last på 110 kg eller mer uten å vakle.

**Välja ett lämpligt ställ för skrivaren**

Installera skrivaren på en ställning och så vidare. Använd en plats som uppfyller följande villkor.

- Storleken ska vara större än utrymmet för gummifötterna som visas på bilden.
- Höjden är 600 till 800 mm
- Bör kunna ha stöd för en belastning på 110 kg eller mer utan att bli instabil.



## Vejledning i placering af printeren

Anbring printeren i et miljø, som opfylder følgende krav.

- Et stabilt, plant sted, som ikke udsættes for vibrationer, og hvor der er tilstrækkelig plads som vist på illustrationen.
  - Et sted med en stikkontakt, som kan bruges specielt til produktet.
  - Et sted med en temperatur på 10 til 35 °C og en luftfugtighed på 20 til 80 %.
- For at bibeholde niveauerne for luftfugtighed skal du undgå steder med direkte sollys, luft fra klima anlæg osv. samt steder med en varmekilde.

## Tulostimen paikalleen asettamisohejeet

Sijoita tulostin paikkaan, joka täyttää seuraavat vaatimukset:

- vakaa, tasainen alusta, joka ei altistu värinälle ja joka on riittävän kookas kuvan mukaisesti
  - paikka, jossa on erillinen sähköpistoke
  - tila, jonka lämpötila on 10–35 °C ja kosteus on 20–80 %.
- Jotta kosteus pysyisi mainituissa rajoissa, vältä paikkoja, joissa laite voi altistua suoralle auringonvalolle, ilmastointilaitteista puhaltavalle ilmalle ja lämmönlähteille.

## Instruksjoner for plassering av skriveren

Plasser skriveren i et miljø som oppfyller følgende spesifikasjoner.

- En stabil, flat plassering som ikke vibrerer, og med nok plass, som vist i tegningen.
  - En plassering med et dedikert strømuttak
  - En plassering med en temperatur på 10 til 35 °C, og en luftfuktighet på 20 til 80 %.
- Du kan opprettholde luftfuktighetsnivået ved å unngå plasseringer som er i direkte sollys, luft fra aircondition o.l., og plasseringer med varmetilførsel.

## Anvisningar för placering av skrivaren

Placera skrivaren i en miljö som uppfyller följande specifikationer.

- En plan, stabil yta med tillräckligt utrymme (enligt bilden) som inte utsätts för vibrationer.
  - En plats med ett avsett eluttag
  - En plats med temperatur på 10–35 °C och luftfuktighet på 20–80 %.
- Håll nivåerna för luftfuktighet stabila genom att undvika platser med direkt solljus, blås från luftkonditionering och liknande samt platser med en varmekälla.

## تعليمات لاختيار مكان الطابعة

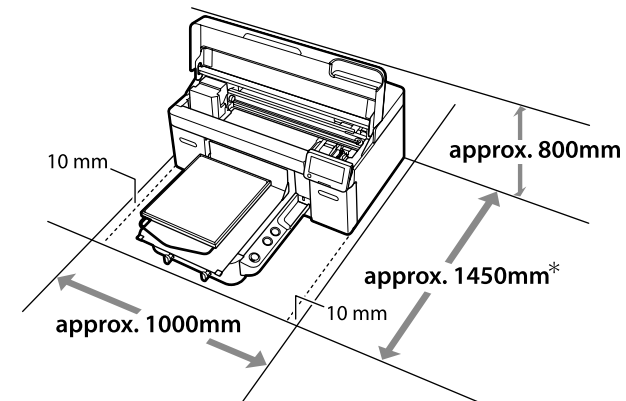
ضع الطابعة في بيئة تطابق المواصفات التالية.

- مكان ثابت ومستقر. ليس عرضة للاهتزازات ويتميز بمساحة كافية كما هو موضح في الرسم التوضيحي.
  - مكان مزود بمنفذ تيار كهربائي مخصص
  - مكان درجة حرارته تتراوح من 10 إلى 35 درجة مئوية وبه نسبة رطوبة تتراوح من 20 إلى 80 %
- للحفاظ على مستويات الرطوبة، تجنب الأماكن التي تكون عرضة لأشعة الشمس المباشرة والهواء الصادر عن مكيفات الهواء وما إلى ذلك. وكذلك الأماكن المحتوية على مصدر للحرارة.

## دستور العمل هایى برای قرار دادن چاپگر در محل مورد نظر

چاپگر را در محیطی قرار دهید که مشخصات زیر در آن رعایت شده باشد.

- محلی متعادل. که در معرض لرزش نباشد و همانطور که در تصویر نشان داده شده است. فضای کافی در اطراف داشته باشد.
  - محلی با یک پریز مخصوص برای چاپگر
  - محلی با دمای 10 تا 35 درجه سانتیگراد و رطوبت 20 تا 80 درصد.
- جهت رعایت درجه رطوبت، از قرار دادن چاپگر در معرض نور مستقیم خورشید. جریان هوای سیستم های تهویه مطبوع و یا منبع حرارتی. اجتناب کنید.



\* Omtrent 1.500 mm er påkrævet ved brug af en ekstra Hanger Platen - L.

\* Lisävarusteena saatavaa Hanger Platen - L -riipustuslevyä käytettäessä tarvitaan noin 1500 mm.

\* Omtrent 1500 mm kreves ved bruk av en valgfri Hanger Platen - L.

\* Cirka 1500 mm krävs när du använder tillvalet Hanger Platen - L.

\* مطلوب ترك مسافة 1500 مم تقريباً عند استخدام لوح التعليق L - Hanger Platen الاختياري.

\* در صورت استفاده از گزینه اختياری L - Hanger Platen، به حدود 1500 ميلي متر فضا نیاز است.

DA Udpakning

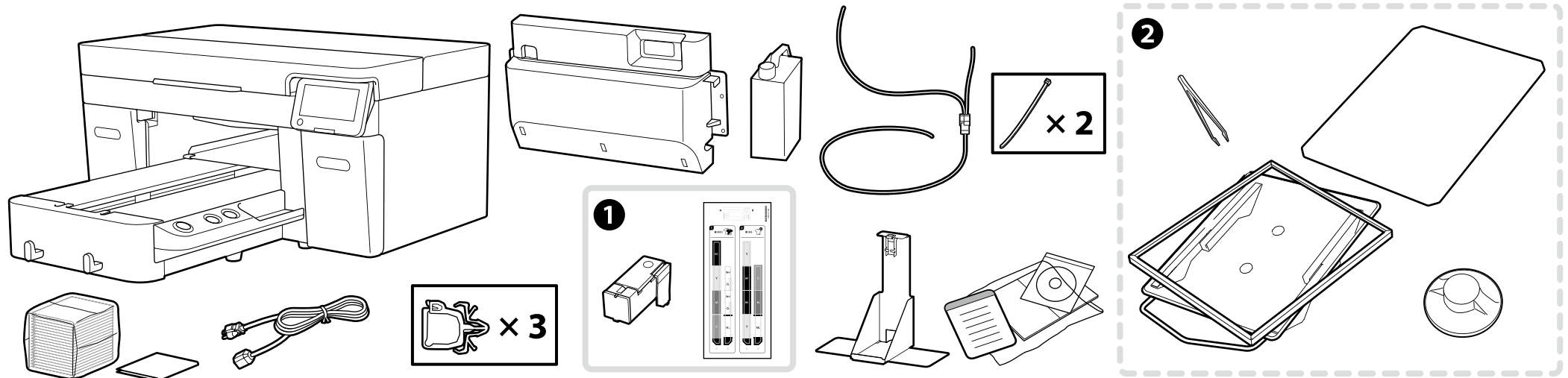
SV Uppackning

FI Pakkauksesta purkaminen

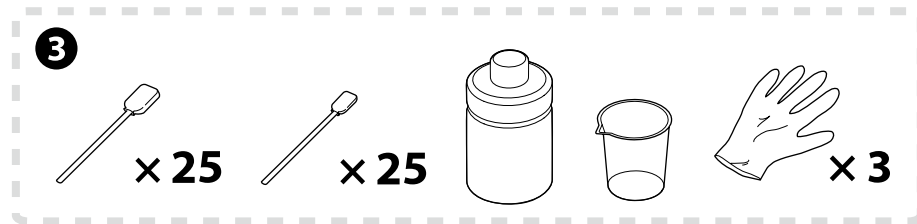
AR إخراج الجهاز من العبوة

NO Utpakking

FA باز کردن بسته بندی



Vedligeholdelsessæt / Kunnossapitosarja / Vedlikeholdssett /  
Underhållskit / مجموعة أدوات الصيانة / کیت نگهداری



Kun **Hvid blækfunktion** og **High speed color mode**  
(**Højhastighedsfarvefunktion**)

Vain **Valkoinen muste-tila** ja **High speed color mode** (nopea väritila)

Kun **Hvitt blekk-modus** og **High speed color mode** (**Høyhastighets fargemodus**)

Endast **Vitt bläck-läge** och **High speed color mode** (**Färgläge med hög hastighet**)



x 1

وضع الحبر الأبيض ووضع High speed color mode (وضع الألوان عالي السرعة) فقط  
فقط حالت جوهر سفید و High speed color mode (حالت رنگی پرسرعت)

Den første blækpåfyldning tager ca. 35 minutter.

Tulostimen käyttöönotto kestää noin 35 minuuttia ensimmäisen värlatauksen vuoksi.

Skriverinstallering tar ca. 35 minutter for den innledende blekladingen.

Skrivarkonfigurationen tar ungefär 35 minuter för den första bläckladdningen.

يستغرق إعداد الطابعة نحو 35 دقيقة لتعبئة الحبر الأولية.

نصب چاپگر به دلیل شارژ ابتدایی جوهر، حدوداً 35 دقیقه به طول می انجامد.

- ❶ bruges ikke under opsætningen, hvis du vælger Farveblækfunktion som indledende opsætning. Opbevares et sikkert sted, da du skal bruge det, hvis du skifter Printerfunktion. For oplysninger om, hvordan du skifter Printerfunktion, henvises til *Brugervejledning* (Online manual (Online håndbogen)).
- ❷ til ❸ bruges ikke under opsætningen. For oplysninger om brug og detaljer henvises til *Brugervejledning* (Online manual (Online håndbogen)).

- ❶ ei käytetä asetustyön aikana, kun värillinen muste -tila on asetettu alkuasetukseksi. Varmista, että sen säilytyspaikka on turvallinen, sillä tarvittes sitä vaihtaessasi tulostintilaa. Lisätietoja tulostintilaan vaihtamisesta on saatavilla *käyttöoppaasta* (Online manual (Online-käyttöopas)).
- ❷ - ❸ eivät ole käytössä asetuksen aikana. Katso lisätietoja käytöstä ja yksityiskohdista *Käyttöopas* (Online manual (Online-käyttöopas)).

- ❶ brukes ikke under oppsett når Fargeblekkmodus er angitt som standardinnstilling. Sørg for å oppbevare den på et trygt sted, ettersom den er nødvendig for å endre Skrivermodus. Se *Brukerhåndboka* (Online manual (Håndbok på nett)) for mer informasjon om endring av Skrivermodus.
- ❷ til ❸ brukes ikke under oppsett. Du finner informasjon om bruk og detaljer i *Brukerhåndbok* (Online manual (Håndbok på nett)).

- ❶ används inte vid inställning när Färgbläck-läge är inställt som den initiala inställningen. Var noga med att förvara den på en säker plats eftersom du behöver den för att ändra skrivarläge. För information om att ändra skrivarläge, se *Användarhandboken* (Online manual (Online-handbok)).
- ❷ till ❸ används inte vid inställning. För information om användning och detaljer se *Användarhandbok* (Online manual (Online-handbok)).

لا تُستخدم عناصر المجموعة ❶ أثناء عملية الإعداد عندما يكون وضع الحبر الألوان محدداً باعتبارها الإعداد الأولي. تأكد من تخزينها في مكان آمن: حيث ستحتاج إليها لتغيير وضع الطابعة. للاطلاع على تفاصيل بشأن كيفية تغيير وضع الطابعة. راجع دليل المستخدم (الدليل الإلكتروني على الإنترنت).

لا تُستخدم عناصر المجموعتين ❷ و ❸ أثناء عملية الإعداد. للاطلاع على معلومات بشأن الاستخدام والتفاصيل. راجع دليل المستخدم (الدليل الإلكتروني على الإنترنت).

اگر حالت جوهر رنگی به عنوان تنظیم اولیه باشد. ❶ در حین تنظیم مورد استفاده قرار نخواهد گرفت. حتماً آن را در محل امنی نگهداری کنید زیرا برای تعویض حالت چاپگر به آن نیاز خواهید داشت. برای اطلاعات از جزئیات درباره نحوه تغییر حالت چاپگر. به راهنمای کاربر (Online manual (راهنمای آنلاین)) مراجعه کنید.

در حین تنظیم از ❷ تا ❸ استفاده نمی شود. برای اطلاع درباره استفاده و جزئیات به راهنمای کاربر (Online manual (راهنمای آنلاین)) مراجعه کنید.



⚠ <b>Forsigtig:</b>	<ul style="list-style-type: none"> <li><input type="checkbox"/> Før du installerer printeren skal du fjerne al emballage, forpakkingsmaterialer og medfølgende tilbehør fra installationsområdet.</li> <li><input type="checkbox"/> Printeren er tung og bør bæres af fire personer, når den pakkes ud eller flyttes.</li> </ul>
⚠ <b>Varoitus:</b>	<ul style="list-style-type: none"> <li><input type="checkbox"/> Varmista ennen tulostimen asennusta, että poistat pakkausarkit, pakkausmateriaalit ja toimitukseen kuuluvat kohteet työskentelyalueelta.</li> <li><input type="checkbox"/> Tulostin on painava, joten pakkauksen purkamiseen ja tulostimen siirtämiseen tarvitaan neljä henkilöä.</li> </ul>
⚠ <b>Forsiktig:</b>	<ul style="list-style-type: none"> <li><input type="checkbox"/> Sørg for at du fjerner emballasjefolien, emballasjematerialene og medfølgende gjenstander fra arbeidsområdet før du begynner å installere skrивeren.</li> <li><input type="checkbox"/> Skrивeren er tung og bør bæres av fire personer ved utpakking eller flytting.</li> </ul>
⚠ <b>Försiktigt:</b>	<ul style="list-style-type: none"> <li><input type="checkbox"/> Var noga med att du rensar undan förpackningsark, förpackningsmaterial och medföljande artiklar från arbetsområdet innan du börjar installera skrивaren.</li> <li><input type="checkbox"/> Skrивaren är tung och bör bäras av fyra personer vid flytt eller uppackning.</li> </ul>
⚠ <b>تنبيه:</b>	<ul style="list-style-type: none"> <li><input type="checkbox"/> تأكد من إبعاد ورق التعبئة ومواد التغليف والمحتويات المرفقة عن منطقة العمل قبل بدء عملية تركيب الطابعة.</li> <li><input type="checkbox"/> إن الطابعة ثقيلة الوزن ويجب حملها بواسطة أربعة أشخاص عند إخراجها أو نقلها.</li> </ul>
⚠ <b>احتياط:</b>	<ul style="list-style-type: none"> <li><input type="checkbox"/> قبل از نصب چاپگر حتماً مواد بسته بندی و اقلام ارائه شده همراه با دستگاه را از محل کار بردارید.</li> <li><input type="checkbox"/> چاپگر سنگین است و در زمان جابجایی یا باز کردن می بایست توسط چهار نفر حمل شود.</li> </ul>



- Hold kun ved det markerede område, når du løfter printeren. Ellers vil den normale drift og udskrivning muligvis blive påvirket.
- Håndtag i form af indhak sidder under de områder, der er indikeret af mærkater som det, der vises i ballonen på illustrationen. Asteriskerne indikerer placeringer i bunden af printeren med skridsikert materiale, hænderne skal placeres.
- Alle fire personer skal løfte sig samtidigt, idet deres hænder ellers kan komme i klemme ved, at printeren vipper til den ene side.
- Tulostinta nostettaessa sitä saa kannatella vain kuviin merkityistä kohdista. Muutoin tulostimen toiminta ja tulostaminen saattavat kärsiä.
- Lovitetut kädensijat sijaitsevat merkinnöillä ilmoitettujen kohtien alla, kuten kuvassa olevista pallomerkeistä käy ilmi. Tähtimerkit näyttävät tulostimen pohjassa olevat paikat, joissa on liukumaton materiaali ja joihin kädet tulisi asettaa.
- Kaikkien neljän henkilön tulee nostaa yhtä aikaa, sillä muuten heidän kätensä saattavat jäädä puristuksiin toiselle sivulle kallistuvan tulostimen vuoksi.
- Hold bare på anvist område ved løfting av skriverenheten. Ellers kan det få følger for normal bruk og utskrift.
- Utskärne håndgrep er plassert under områdene som er angitt med etiketter som vist i boblen i illustrasjonen. Asteriskene angir steder på undersiden av skriveren med sklisikkert materiale der hendene skal plasseres.
- Alle fire personene bør løfte samtidig, ellers kan hendene deres komme i klem når skriveren vipper til den ene siden.
- Om skrivaren flyttas ska den endast lyftas i de områden som är markerade. Annars kanske den inte fungerar som den ska och utskriftskvaliteten kan försämrans.
- Inskurna handtag finns under de områden som är markerade med etiketter, som den som visas i ballongen i illustrationen. Asteriskerna anger platser på skrivarens undersida med halkfritt material där händerna ska placeras.
- Alla fyra personer bör lyfta samtidigt, eftersom deras händer annars kan klämmas fast när skrivaren lutar åt sidan.



عند رفع وحدة الطابعة، أمسك فقط المنطقة المحددة، وإلا فقد يؤثر ذلك على التشغيل العادي والطباعة.

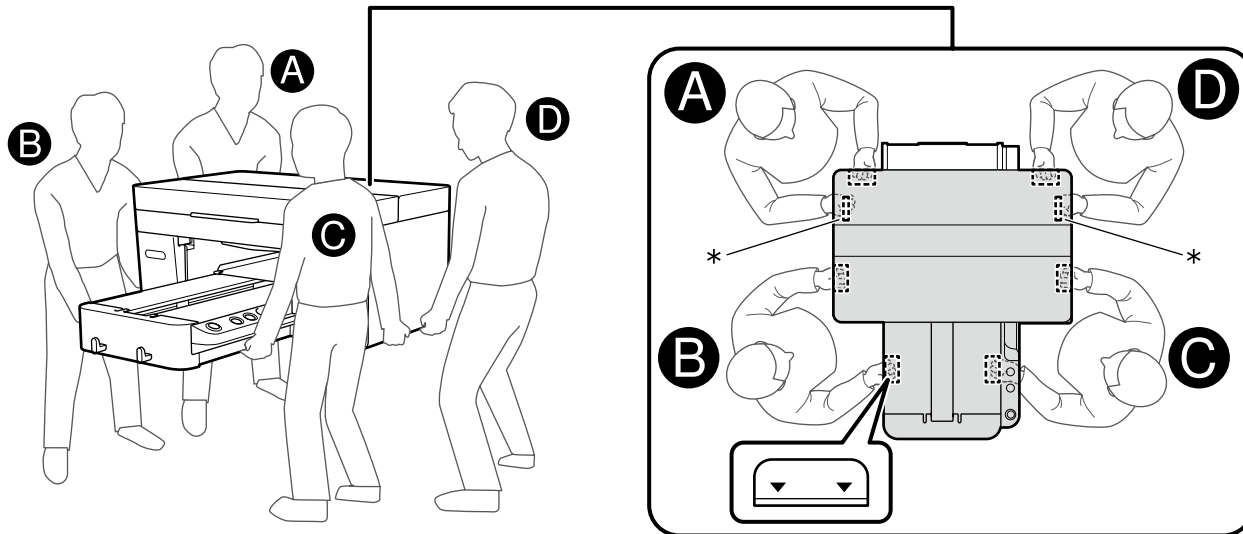
توجد مقابض يد مثقوبة أسفل المناطق المشار إليها باللصقات مثل تلك الموضحة بالفقاعة المنبثقة في الرسم التوضيحي. وتشير العلامات النجمية إلى المواضع الموجودة في الجزء السفلي من الطابعة وبها مادة مانعة للانزلاق حيث يجب وضع اليدين.

يجب أن يرفع الأشخاص الأربعة الطابعة في الوقت نفسه، وإلا فقد تنحسر أيديهم بسبب إمالة الطابعة ناحية أحد الجوانب.

هنگام بلند کردن واحد چاپگر، فقط جاهایی که با قرمز مشخص شده است را نگه دارید. در غیر اینصورت ممکن است عملکرد عادی چاپگر و چاپ دچار مشکل شود.

همان طور که در کادر داخل تصویر دیده می‌شود، تورفتگی‌های محل گرفتن دست در زیر نقاط مشخص شده با برجسب قرار گرفته است. ستاره‌ها نشان‌دهنده نقاطی در پایین چاپگر است که روکش ضد لغزش دارد و دست‌ها باید در آنجا قرار بگیرد.

هر چهار نفر باید دستگاه را همزمان بلند کنند چون در غیر این صورت، ممکن است چاپگر به یک سمت کج شود و دست‌هایشان گیر بیفتد.





DA Montering

SV Hopsättning

FI Kokoaminen

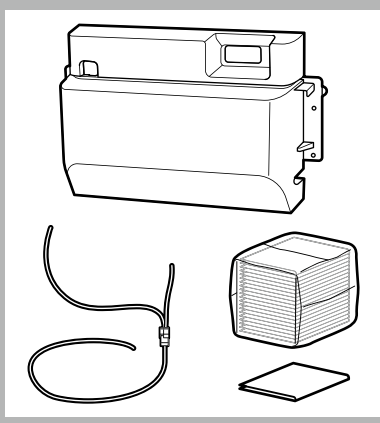
AR التركيب

NO Montering

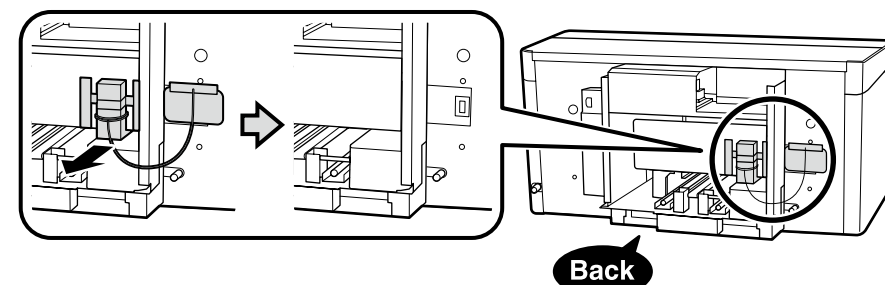
FA مونتاژ کردن

Montering af blækrør og bagerste låge  
 Jättemusteputken ja takakannen kiinnittäminen  
 Feste rør for overflødig blekk og baksidedeksel  
 Montera spillbläckslangen och den bakre luckan

تركيب أنبوب الحبر المهدر والغطاء الخلفي  
 وصل كردن لوله جوهر مصرفی و درپوش عقب



[1]



[2]

Idet du holder en rengøringsklud op mod udtagene til spillblæk, skal du fjerne de indikerede dele og rengøre udtagene til spillblæk som vist.

Du skal bruge disse aftagne dele, når printeren transporteres. Gem dem et sikkert sted.

Samalla kun pitelet puhdistilapyyhettä jättemusteen ulostuloaukkojen kohdalla, poista samalla ilmoitetut osat ja puhdista jättemusteen ulostuloaukot kuvan mukaisesti.

Näitä irrotettuja osia tarvitaan, jos tulostinta kuljetetaan. Pidä osat varmassa tallessa.

Hold en rengjøringsklud mot utløpene for overflødig blekk, fjern de angitte delene og rengjør utløpene for overflødig blekk som vist.

Du trenger disse fjernede delene ved transportering av skriveren. Oppbevar dem på et trygt sted.

Håll en rengöringsduk mot utloppen för spillbläck, ta bort de angivna delarna och rengör utloppen för spillbläck enligt bilden.

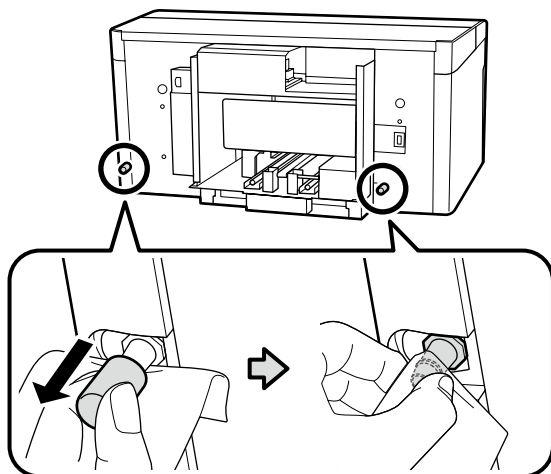
Du behöver de här borttagna delarna när skrivaren flyttas. Förvara dem på ett säkert ställe.

أمسك بمندبل تنظيف عند منافذ الحبر المهدر، وقم بإزالة الأجزاء المشار إليها وتنظيف منافذ الحبر المهدر كما هو موضح.

ستحتاج إلى هذه الأجزاء التي تمت إزالتها عند نقل الطابعة. لذا، احتفظ بها في مكان آمن.

با یک دستمال کاملاً تمیز خروجی‌های جوهر مصرفی را بگیرد و سپس قطعات مشخص شده را باز کنید و خروجی‌های جوهر مصرفی را طبق تصویر تمیز کنید.

در زمان جابجایی چاپگر به این قطعات جدا شده نیاز دارید. آنها را در محلی امن قرار دهید.



### [ 3 ]

Forbind slangen til spildblæk, så den længste del er forbundet til udgangen til spildblæk i venstre side, og den korte del er forbundet til udgangen til spildblæk i højre side.

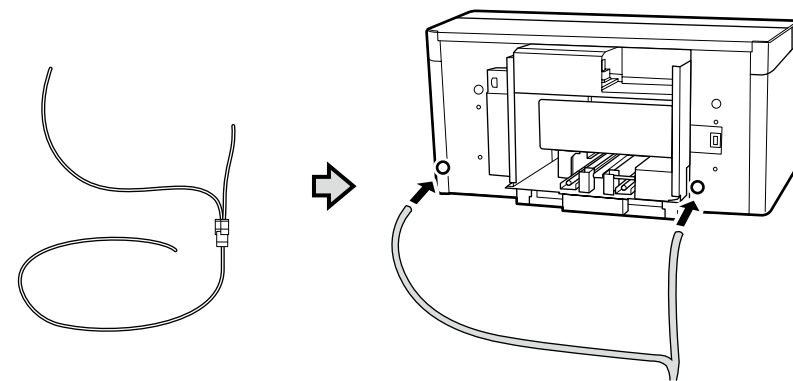
Kytke hukkamusteputken pitkä haara vasemmanpuoleiseen hukkamusteaukkoon ja lyhyt haara oikeanpuoleiseen hukkamusteaukkoon.

**!** Koble til røret for affallsblekk slik at den længste delen er koblet til utgangen for avfallsblekk til venstre, og den korteste delen er koblet til utgangen til høyre.

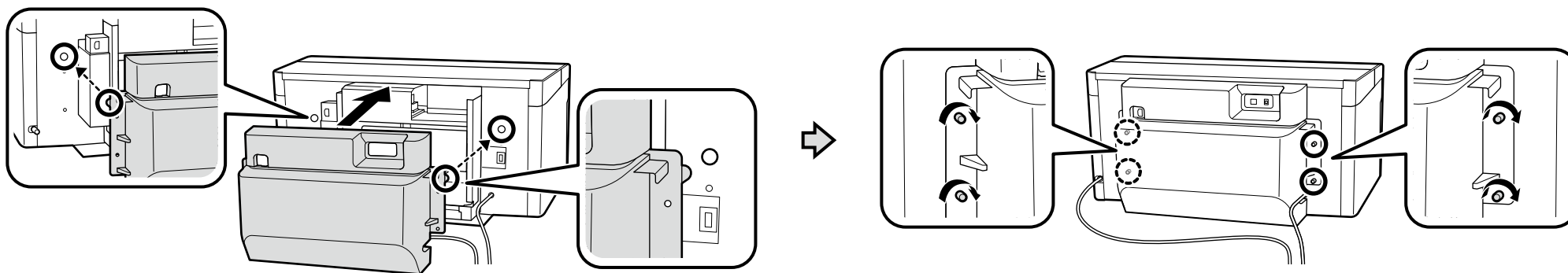
Anslut bläckavfallsslangen så att den längre delen är ansluten till det vänstra utloppet för bläckavfall, och den kortare delen är ansluten till det högra utloppet för bläckavfall.

قم بتوصيل أنبوب فاقد الحبر بحيث يكون الجزء الأطول متصلاً بمنفذ فاقد الحبر على اليسار والجزء الأقصر متصلاً بمنفذ فاقد الحبر على اليمين.

شیلنگ جوهر پسماند را به نحوی وصل کنید که قسمت بلندتر آن به خروجی سمت چپ، و قسمت کوتاهتر به خروجی سمت راست وصل شود.



### [ 4 ]



## [ 5 ]

<b>⚠ Forsigtig:</b>	Vær forsigtig, så dine hænder eller fingre ikke sidder fast, når printerdækslet åbnes eller lukkes.
<b>⚠ Varoitus:</b>	Avaa ja sulje tulostimen kansi varovasti, jotta kätesi tai sormesi eivät jää jumiin.
<b>⚠ Forsiktig:</b>	Pass på at ikke fingre eller hender settes fast ved åpning og lukking av skriverdekslet.
<b>⚠ Försiktigt:</b>	Var försiktig så att du inte fastnar med händer eller fingrar när du öppnar eller stänger skrivarluckan.
<b>⚠ تنبيه:</b>	توخ الحذر لتجنب انحصار يديك أو أصابعك عند فتح غطاء الطابعة أو إغلاقه.
<b>⚠ احتیاط:</b>	در زمان باز یا بسته کردن درب چاپگر، مواظب گیر افتادن دست یا انگشتان خود باشید.

<b>!</b>	Slip først dækslet, når det er i den position, der er vist på illustrationen nedenfor. Dækslet kan lukke, og din hånd eller dine fingre kan komme i klemme, hvis du giver slip på dækslet før dette tidspunkt.
	Älä päästä irti kannesta ennen kuin se on alla olevassa kuvassa näkyvässä asennossa. Jos kansi päästetään irti ennen kyseistä hetkeä, se saattaa sulkeutua, jolloin käsi tai sormet jäävät puristuksiin.
	Ikke slipp dekslet før det er i posisjonen som vist i illustrasjonen nedenfor. Dekselet kan lukke seg og klemme hender eller fingre hvis det slippes for tidlig.
	Släpp inte luckan förrän den är i det läge som visas i illustrationen nedan. Om du släpper luckan tidigare kan den stängas och klämma fast din hand eller dina fingrar.
	لا تترك الغطاء حتى يصبح في الوضع الموضح بالرسم التوضيحي أدناه. وفي حالة تركة قبل هذه النقطة، فقد ينغلق الغطاء، مما يؤدي إلى انحصار يدك أو أصابعك.
	تا زمانی که درپوش در موقعیت مشخص شده در تصویر زیر قرار نگرفته است آن را رها نکنید. اگر درپوش را زودتر رها کنید، ممکن است بسته شود و دست یا انگشتان لای آن گیر کند.

Fjern den beskyttende tape og emballage, og tryk ned på delene for at sikre, at de ikke løsner sig.

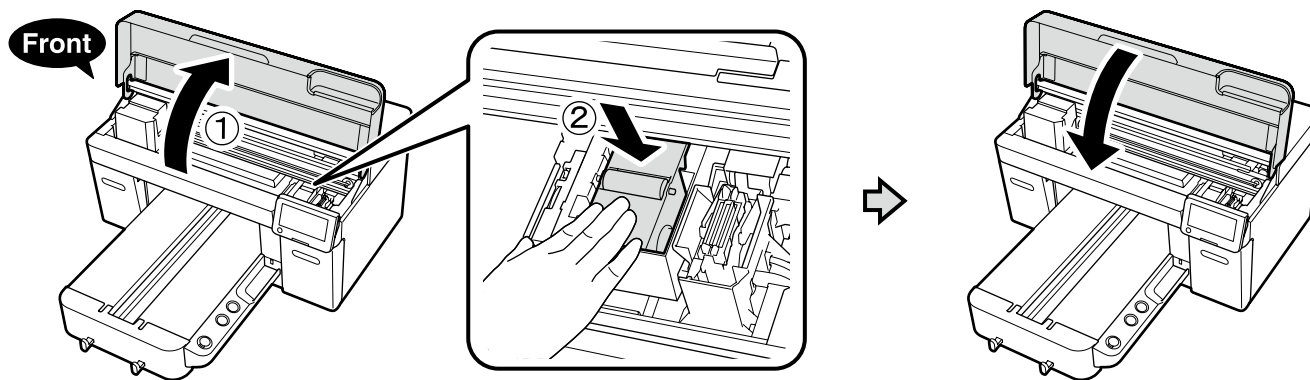
Irrota suojateippi ja -pakkaus ja varmista, etteivät osat ole löystyneet, painamalla niitä alas.

Fjern beskyttelsesteipen og emballasjen, og trykk ned på delene for å forsikre deg om at de ikke har løsnet.

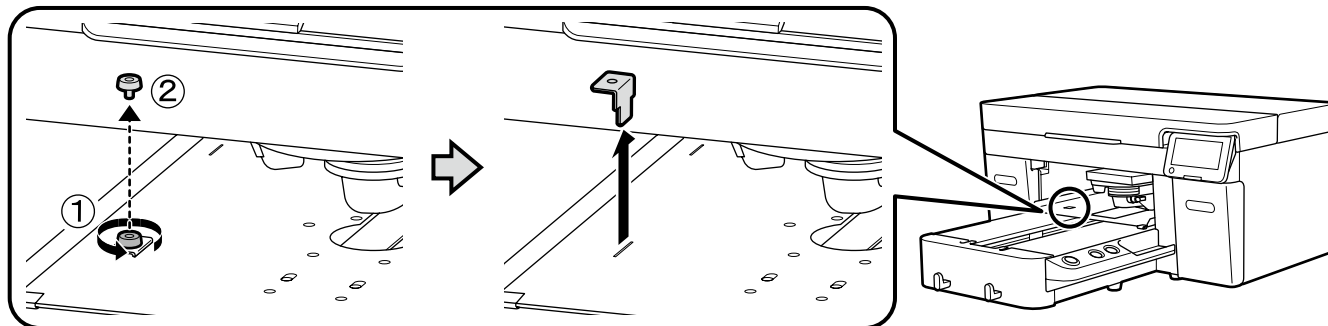
Ta bort skyddsteipen och förpackningen och tryck ned på delarna för att se till att de inte lossnar.

أزل الشريط الواقي ومواد التغليف واضغط على الأجزاء لأسفل حتى تتأكد من إحكام تركيبها.

نوارچسب محافظ و بسته بندی را باز کنید و روی قطعات فشار بیاورید تا مطمئن شوید که شل نشده باشند.



[ 6 ]



Du skal bruge denne aftagne del, når printeren transporteres. Gem den et sikkert sted.

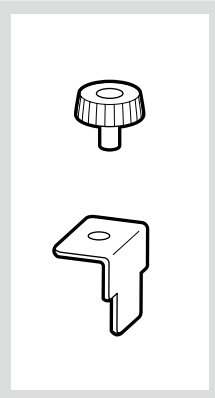
Tätä irrotettua osaa tarvitaan, jos tulostinta kuljetetaan. Pidä osa varmassa tallessa.

Du trenger denne fjernede delen ved transportering av skriveren. Oppbevar den på et trygt sted.

Du behöver den här borttagna delen när skrivaren flyttas. Förvara den på ett säkert ställe.

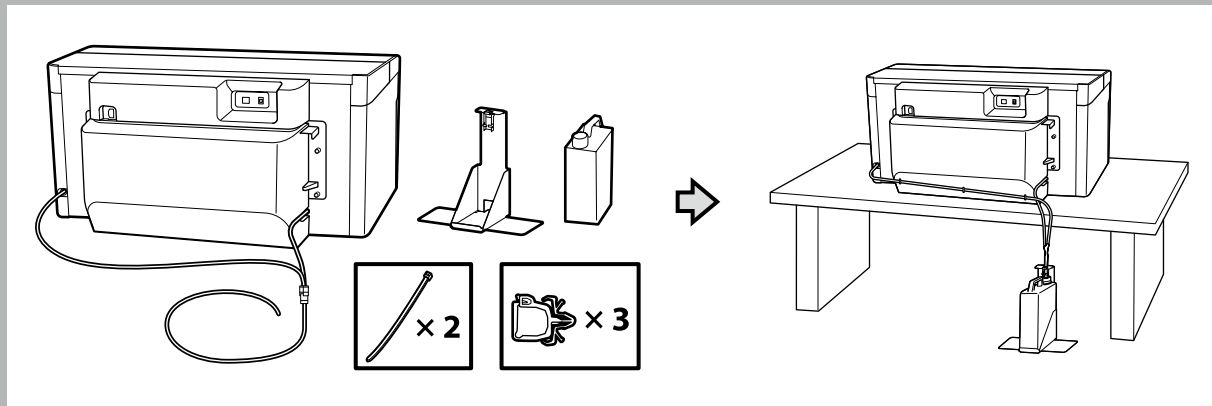
ستحتاج إلى هذا الجزء الذي تمت إزالته عند نقل الطابعة. لذا، احتفظ به في مكان آمن.

در زمان جابجایی چاپگر به این قطعه جدا شده نیاز دارید. آن را در محلی امن قرار دهید.

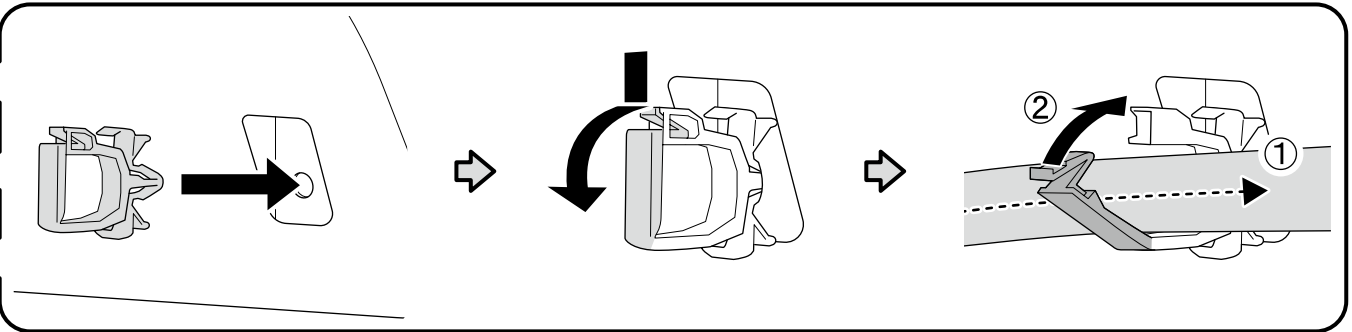
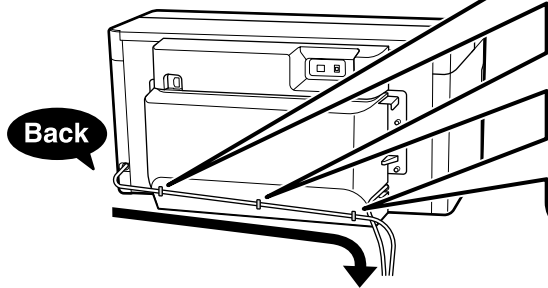
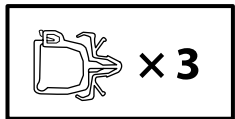


**Placering af spildblækflaske**  
**Ylijäämäväripullon asetteleminen**  
**Plassering av flaske for brukt blekk**  
**Placera bläckspillbehållaren**

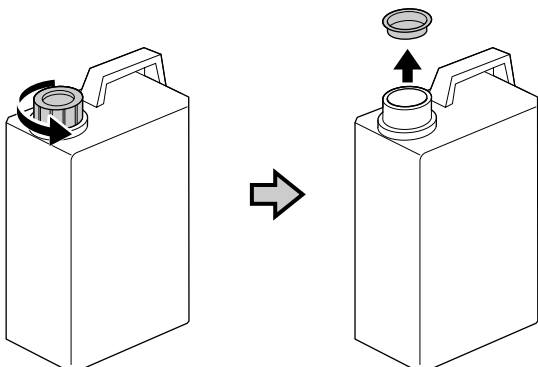
تحديد موضع زجاجة الحبر المستهلك  
 قرار دادن بطری جوهر مصرفی



[ 1 ]



[ 2 ]



Låget til Waste Ink Bottle (Beholder til affald fra trykfarve) er nødvendigt ved bortskaffelse af affald fra trykfarve. Behold låget. Lad være med at smide det ud.

Hukkamustepullon sulkija on välttämätön hukkamustetta hävitettäessä. Sästä sulkija. Älä heitä sitä pois.

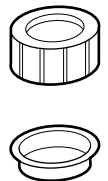


Lokket til blekkavfallsflasken må brukes ved avhending av blekkavfall. Behold lokket. Ikke kast det.

Du behöver locket till bläckavfallsflaskan när du gör dig av med bläckavfallet. Behåll locket. Du får inte slänga det.

يلزم وجود غطاء زجاجة فاقدة الحبر عند التخلص من فاقدة الحبر. لذلك: احتفظ بالغطاء ولا تتخلص منه.

وقتی جوهرهای زائد را دور می ریزید به درپوش بطری جوهر زائد نیاز دارید. درپوش را نگه دارید. آن را دور نیندازید.

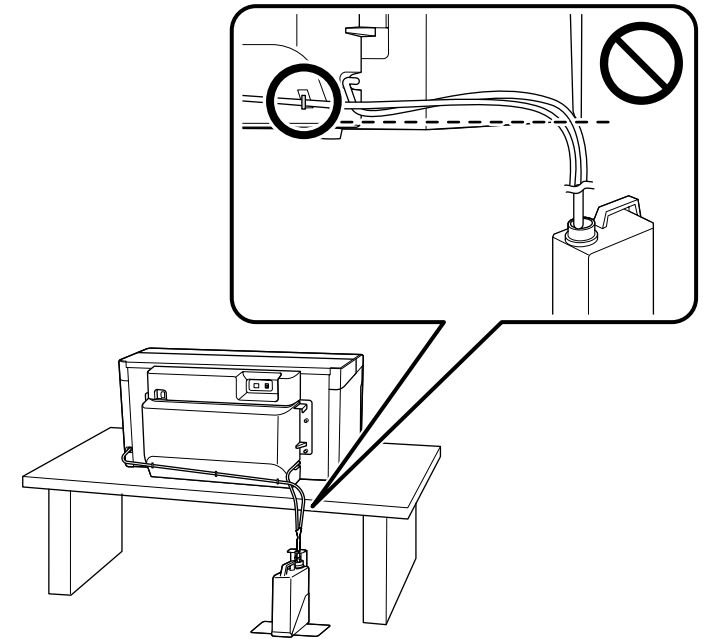


[ 3 ]

- ❑ Sæt slangen til spildblæk i beholderen til spildblæk, så den er lavere end det sted, hvor slangen er forbundet til printeren.
- ❑ Slangen til spildblæk skal hælde mod beholderen til spildblæk. Den må ikke hælde i den modsatte retning.
- ❑ Työnnä hukkamusteputki hukkamustepulloon ja aseta pullo hukkamusteaukkojen alapuolelle.
- ❑ Hukkamusteputken tulee kallistua hukkamustepulloa kohden. Putken ei tule kallistua vastakkaiseen suuntaan.
- ❑ Sett inn røret for avfallsblekk i flasken for avfallsblekk slik at den er plassert lavere enn skriveren.
- ❑ Røret for avfallsblekk bør helle mot flasken for avfallsblekk. Den skal ikke helle i motsatt retning.
- ❑ För in bläckavfallsslangen i bläckavfallsflaskan så att den är på lägre nivå än den plats där slangen ansluter till skrivaren.
- ❑ Bläckavfallsslangen bör vara vinklad mot bläckavfallsflaskan. Den bör inte vara vinklad i motsatt riktning.



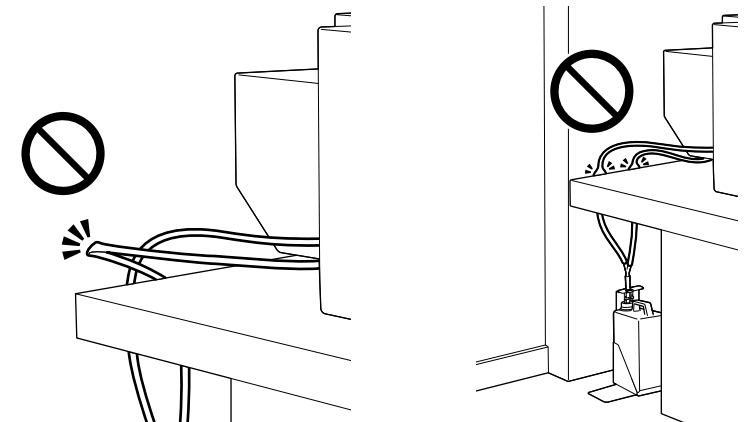
- ❑ أدخل أنبوب فاقد الحبر في زجاجة فاقد الحبر؛ بحيث تكون في موضع منخفض عن المكان الذي يتصل فيه الأنبوب بالطابعة.
- ❑ يجب أن يميل أنبوب فاقد الحبر تجاه زجاجة فاقد الحبر؛ وليس في الاتجاه المعاكس.
- ❑ شیلنگ جوهر پسماند را به نحوی در بطری قرار دهید که بطری از محل اتصال شیلنگ به چاپگر پایین تر قرار گیرد.
- ❑ شیلنگ جوهر پسماند باید به سمت بطری شیب داشته باشد. شیلنگ نباید در جهت مخالف شیب داشته باشد.



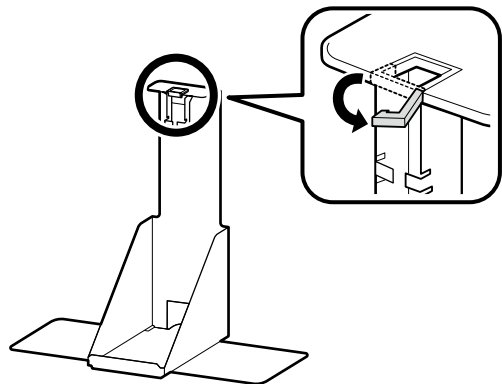
- Undgå at bøje eller klemme slangen til spildblæk. Dette kan få blæk til at lække i eller omkring printeren.
- Älä taita tai purista hukkamusteputkea. Se saattaa aiheuttaa musteen valumisen tulostimen sisään tai ympärille.
- Ikke bøy eller klem på røret for avfallsblekk. Dette kan føre til at blekk lekker ut inne i eller rundt skriveren.
- Böj inte och kläm inte bläckavfallsslangen. Detta kan resultera i att bläck läcker in i eller runt om skrivaren.



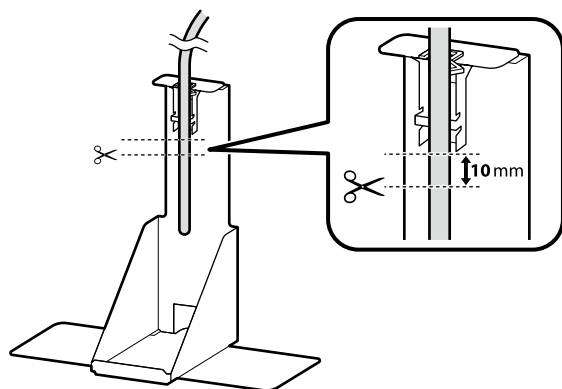
- لا تثن أو تقصر الأنبوب فاقد الحبر. قد يؤدي ذلك إلى تسرب الحبر داخل الطابعة أو حولها.
- از خم کردن یا مسدود کردن جریان شیلنگ جوهر پسماند خودداری کنید. این کار ممکن است باعث نشست جوهر به داخل یا اطراف چاپگر شود.



[ 4 ]



[ 5 ]



Efter anbringelse af blækrøret ved siden af holderen til blækrøret, så den passende længde kan fastlægges, skal du skære røret over på et sted, der er omkring 10 mm under bunden af holderen som vist på illustrationen.

Kun olet asettanut jätemusteputken jätemusteputken pidikkeen viereen sopivan pituuden määrittämiseksi, leikkaa putki kuvan mukaisesti noin 10 mm pidikkeen pohjan alapuolella olevasta kohdasta.

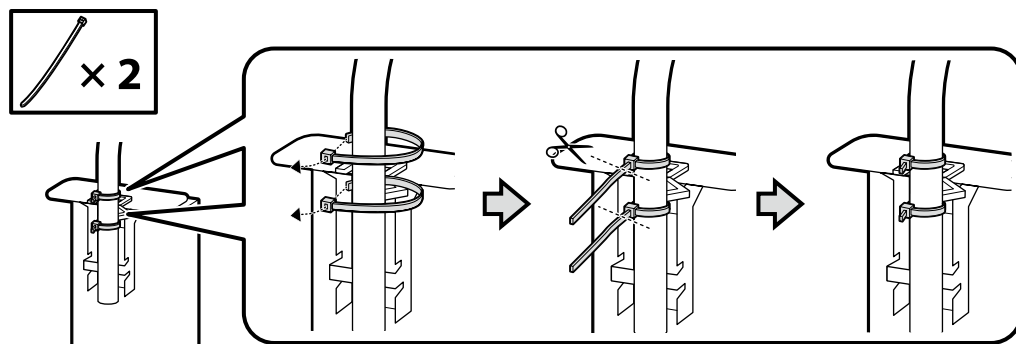
Etter å ha plassert røret for overflødig blekk ved siden av holderen for røret for overflødig blekk for å bestemme riktig lengde, kutter du røret på et punkt omtrent 10 mm under bunnen av holderen som vist på illustrasjonen.

Efter att ha placerat spillbläckslangen bredvid spillbläckslanghållaren för att bestämma lämplig längd skär du av slangen vid en punkt ca 10 mm under hållarens botten enligt illustrationen.

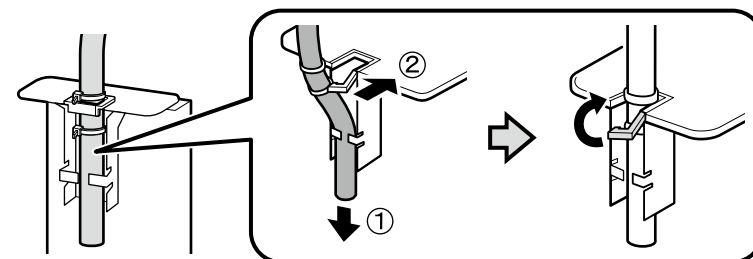
بعد وضع أنبوب الحبر المهدر بجوار حامل أنبوب الحبر المهدر لتحديد الطول المناسب. قص الأنبوب عند النقطة التي يكون فيها أسفل قاعدة الحامل بحوالي 10 مم كما هو موضح في الرسم التوضيحي.

پس از قرار دادن لوله جوهر مصرفی در کنار نگهدارنده لوله جوهر مصرفی برای تعیین طول مناسب. لوله را در نقطه‌ای که حدود 10 میلی‌متر پایین‌تر از کف نگهدارنده باشد طبق تصویر ببرید.

[ 6 ]

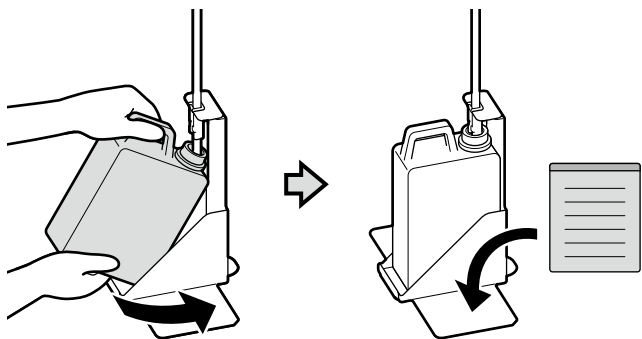


[ 7 ]





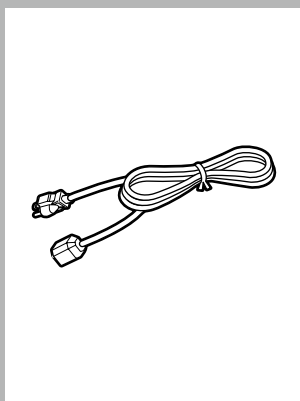
[ 8 ]



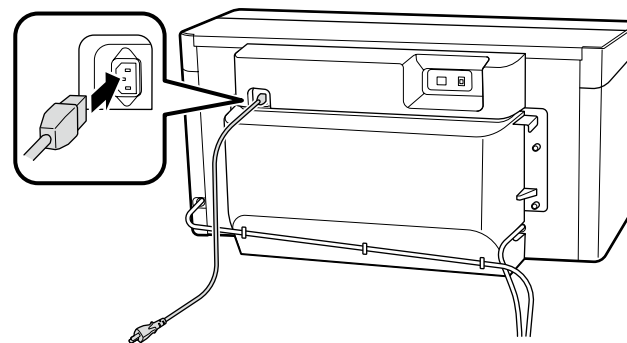
!	Påsaet advarselsmærketet for dit sprog over det engelske mærkat.
	Aseta omankielisesi varoitustarra englanninkielisen tarran päälle.
	Plasser varselsetiketten for ditt språk over den engelske etiketten.
	Placera varningsetiketten för ditt eget språk över den engelska etiketten.
	ضع ملصق التنبيه المكتوب بلغتك فوق الملصق المكتوب باللغة الإنجليزية.
	برچسب احتیاط به زبان خود را بر روی برچسب انگلیسی قرار دهید.

**Tilslutning af strømkablet**  
**Virtakaapelin kytkeminen**  
**Koble til strømkabelen**  
**Ansluta nätkabeln**

توصيل كابل الطاقة  
 اتصال كابل برق

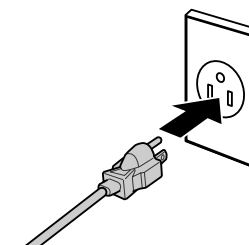


[ 1 ]



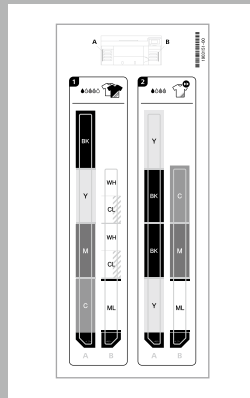
[ 2 ]

⚠ Advarsel:	Brug kun den type strøm, der er angivet på mærkaten på printeren.
⚠ Vakava varoitus:	Käytä vain tulostimen tyyppikilvessä ilmoitettua tehonlähdeyyppiä.
⚠ Advarsel:	Bruk bare en strømkilde av samme type som er merket på skriveren.
⚠ Varning:	Använd endast den typ av strömkälla som anges på skrivarens etikett.
⚠ تحذیر:	استخدم فقط نوع مصدر الطاقة المثبت إليه في ملصق الطابعة.
⚠ هشدار:	تنها از نوع منبع برق نوشته شده روی برچسب چاپگر استفاده نمایید.



**Montering af blækmærkatet**  
**Mustemerkinnän kiinnittäminen**  
**Feste blekketiketten**  
**Fästa bläcketiketter**

تركيب ملصق الحبر  
چسباندن برچسب جوهر



Før du tænder printeren, skal du sætte mærkater på indersiden af lågene til blækpakningerne, som indikerer de blækfarver, der skal anvendes i den ønskede i Printerfunktion.

Ennen kuin laitat kirjoittimen päälle, kiinnitä mustepakkauksen suojusten sisäpuolelle merkinnät, jotka kertovat, mitä musteita halutussa tulostintilassa käytetään.

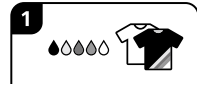
Før du slår på skriveren må du feste etiketter på innsiden av blekkdekslene som angir hvilket blekk som skal brukes i ønsket Skrivermodus.

Innan du slår på skrivaren ska du fästa etiketterna på insidan av bläckpaketets lucka som anger vilket bläck som ska användas i önskat skrivarläge.

قبل تشغيل الطابعة. ضع داخل أغطية مجموعة الحبر الملصقات التي تشير إلى الأحبار التي سيتم استخدامها في وضع الطابعة المطلوب. پیش از روشن کردن چاپگر. برچسب‌های نشان‌دهنده جوهرهای قابل استفاده در حالت چاپگر دلخواه را داخل درپوش‌های بسته جوهر بچسبانید.

Hvid blækfunktion/Farveblækfunktion  
Valkoinen muste-tila / Värillinen muste-tila  
Hvitt blekk-modus/Fargeblekkmodus  
Vitt bläck-läge/Färgbläck-läge

وضع الحبر الأبيض/وضع الحبر الألوان  
حالت جوهر سفید/حالت جوهر رنگی



High speed color mode (Højhastighedsfarvefunktion)  
High speed color mode (nopea väritila)  
High speed color mode (Høyhastighets fargemodus)  
High speed color mode (Färgläge med hög hastighet)

وضع الألوان عالي السرعة)  
High speed color mode (حالت رنگی پرسرعت)



Sæt mærkat A på venstre side og mærkat B på højre side. Få det øverste af mærkaterne til at flugte med de viste positioner i illustrationen.

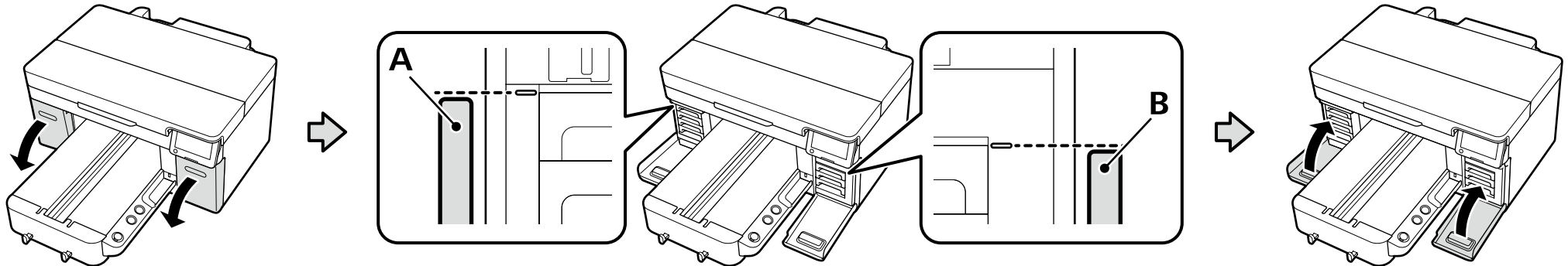
Kiinnitä merkintä A vasemmalle puolelle ja merkintä B oikealle puolelle. Kohdista merkintöjen yläreunat kuvassa näkyviin paikkoihin.

Fest etikett A på venstre side og etikett B på høyre side. Juster toppen av etikettene etter posisjonene vist i illustrasjonen.

Fäst etikett A på vänster sida och etikett B på höger sida. Justera in etiketternas övre kanter med de lågen som visas i illustrationen.

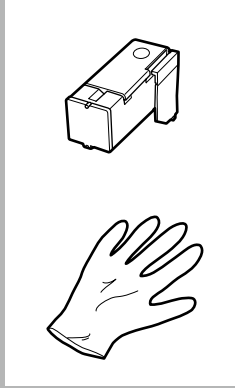
ضع الملصق A على الجانب الأيسر والملصق B على الجانب الأيمن. وقم بمحاذاة الأجزاء العليا للملصقات مع المواضع الموضحة في الرسم التوضيحي.

برچسب A را سمت چپ و برچسب B را سمت راست بچسبانید. بالای برچسبها را با نقاطی که در تصویر می‌بینید هم‌راستا کنید.



**Indledende blækpåfyldning**  
**Musteen ensimmäinen latauskerta**  
**Første blekkloading**  
**Initial påfyllning av bläck**

شحن الحبر الأولي  
 شارژ اولیه جوهر



Hvis du kommer til at vælge enten **Hvid blækfunktion** eller **High speed color mode (Højhastighedsfarvefunktion)**, skal du klargøre en blækpåfyldningsenhed og en handske. Bortskaf disse elementer efter brug som beskrevet i *Brugervejledning* (Online manual (Online håndbogen)).

Jos valitset joko vaihtoehtoon **Valkoinen muste-tila** tai **High speed color mode (nopea väritila)**, ota musteenlatausyksikkö ja käsine valmiiksi esille. Hävitä nämä esineet käytön jälkeen *käyttöoppaassa* (online manual (online-käyttöopas)) kuvatulla tavalla.

Hvis du skal velge enten **Hvitt blekk-modus** eller **High speed color mode (Høyhastighets fargemodus)**, må du klargjøre en blekkinnlastingsenhet og en hanske. Kasser disse artiklene etter bruk som beskrevet i *Brukerhåndboka* (Online manual (Håndbok på nett)).

Om du ska välja **Vitt bläck-läge** eller **High speed color mode (Färgläge med hög hastighet)**, behöver du en enhet för bläckpåfyllning och en handske. Kassera dessa artiklar efter användning enligt beskrivningen i *Användarhandboken* (Online manual (Online-handbok)).

إذا كنت ستختار إما وضع الحبر الأبيض أو High speed color mode (وضع الألوان عالي السرعة). فعليك بتجهيز وحدة شحن الحبر وقفاز. تخلص من هذه العناصر بعد استخدامها كما هو موضح في دليل المستخدم (الدليل الإلكتروني على الإنترنت).

اگر قرار است حالت جوهر سفید یا High speed color mode (حالت رنگی پرسرعت) را انتخاب کنید. یک قطعه شارژ جوهر و یک دستکش آماده کنید. این اقلام را پس از استفاده طبق شرح مندرج در راهنمای کاربر (راهنمای آنلاین) دور بیندازید.

Tænd printeren, og vælg et visningsmiljø. Dernæst skal du vælge indstillingen **Printerfunktion** svarende til den type blæk, du har planer om at benytte, og derefter følge instruktionerne på skærmen for at fuldføre den indledende blækpåfyldning.

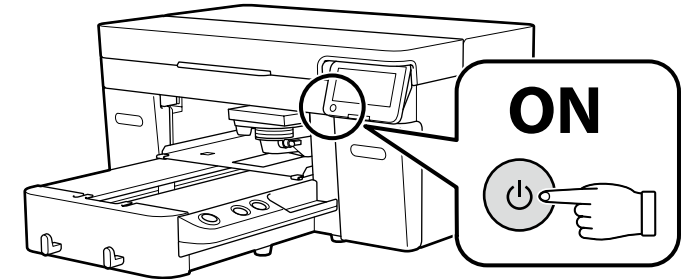
Laita tulostin päälle ja valitse näyttöympäristö. Valitse seuraavaksi sen mustetyypin mukainen **Tulostintila**-vaihtoehto, jota suunnittele käyttäväsi, ja lataa mustetta ensimmäisen kerran noudattamalla näytöllä näkyviä ohjeita.

Slå på skriveren og velg et visningsmiljø. Velg deretter alternativet **Skrivermodus** som tilsvarer typen blekk du planlegger å bruke, og følg deretter instruksjonene på skjermen for å fullføre den første blekkloadingen.

Slå på skrivaren och välj en visningsmiljö. Välj sedan alternativet **Skrivarläge** som motsvarar den typ av bläck du ska använda och följ sedan instruktionerna på skärmen för att slutföra påfyllningen av bläck.

قم بتشغيل الطابعة وحدد بيئة العرض. بعد ذلك. حدد خيار وضع الطابعة المناسب لنوع الحبر الذي تخطط لاستخدامه. ثم اتبع الإرشادات التي تظهر على الشاشة لإتمام شحن الحبر الأولي.

چاپگر را روشن کنید و یک محیط برای نمایشگر انتخاب کنید. در مرحله بعد. گزینه حالت چاپگر متناسب با نوع جوهر مورد استفاده را انتخاب کنید و سپس دستورالعمل‌های روی صفحه را برای تکمیل شارژ اولیه جوهر دنبال کنید.



Tag følgende forholdsregler, når du påfylder blæk. Hvis disse forholdsregler ikke overholdes, kan påfyldningen blive afbrudt og skulle gøres om, hvilket fører til, at der bruges mere blæk end normalt.

- Tag ikke strømkablet ud af stikkontakten eller sluk for strømmen.
- Foretag ikke andre handlinger end dem, som angives på skærmen.
- Åbn ikke hvert dæksel.

Noudata seuraavia varotoimia väri latauksen aikana. Jos varotoimia ei noudateta, työvaihe saattaa keskeytyä ja se saattaa olla tarpeen suorittaa uudelleen, jolloin mustetta kuluu tavallista enemmän.

- Älä irrota virtakaapelia pistorasiasta äläkä katkaise virtaa.
- Älä käytä muita kuin näytöllä mainittuja toimintoja.
- Älä avaa jokaista kantta.

Sørg for at følgende forhåndsregler følges ved blekklading. Hvis disse forhåndsreglene ikke følges, kan arbeidet forstyrres og kan føre til at det må begynde på nytt. Dette kan føre til at mer blekk enn normalt brukes.

- Koble ikke fra strømkabelen eller skru skriveren av.
- Utfør ikke andre handlinger enn de som er gitt på skjermen.
- Åpne ikke hvert deksel.



Vidta följande försiktighetsåtgärder vid byte av bläck. Om dessa försiktighetsåtgärder inte vidtas kan det hända att arbetet avbryts och måste göras om, vilket leder till att mer bläck förbrukas än normalt.

- Koppla inte bort strömkabeln från uttaget eller bryt strömmen.
- Utför inga åtgärder som inte anges på skärmen.
- Öppna inte varje lucka.

قم بمراجعة الاحتياطات التالية عند تعبئة الحبر. في حالة عدم مراعاة هذه الاحتياطات، قد يتعطل العمل ويلزم إعادته، مما يؤدي إلى استهلاك مزيد من الحبر أكثر من المعتاد.

- لا تقم بفصل كابل الطاقة من المنفذ أو إيقاف تشغيل الطاقة.
- لا تقم بإجراء أي عمليات أخرى غير تلك المحددة على الشاشة.
- لا تفتح كل غطاء.

در زمان شارژ جوهر موارد احتیاطی زیر را رعایت کنید. اگر این موارد رعایت نشود، عمل چاپ ممکن است متوقف و نیاز باشد دوباره انجام شود که در نتیجه جوهر بیشتری مصرف خواهد شد.

- چاپگر را از برق نکشید یا آن را خاموش نکنید.
- عملکردی غیر از آنچه بر روی صفحه مشخص شده است، انجام ندهید.
- همه کاورها را باز نکنید.

- Efter endt blækpåfyldning kan du ikke skifte fra **High speed color mode (Højhastighedsfarvefunktion)** til en anden printerfunktion eller til **High speed color mode (Højhastighedsfarvefunktion)** fra **Hvid blækfunktion** eller **Farveblækfunktion**.
- Når du har monteret beskyttelsesdækslet, skal du trykke det ordentligt ned for at sikre, at det er helt lukket, idet det ellers kan blive beskadiget ved kontakt med printhovedet.
- Heti kun olet saanut musteen latauksen valmiiksi, et voi siirtyä vaihtoehdosta **High speed color mode (nopea väritila)** toiseen tulostintilaan etkä **Valkoinen muste -tilasta** tai **Värillinen muste -tilasta** vaihtoehtoon **High speed color mode (nopea väritila)**.
- Kiinnitettyäsi suojakannen varmista, että se on täysin kiinni painamalla sitä lujasti alas, sillä muuten se saattaa vaurioitua, jos se koskettaa tulostuspäätä.
- Når blekkkladingen er fullført kan du ikke endre fra **High speed color mode (Høyhastighets fargemodus)** til en annen Skrivermodus ,eller til **High speed color mode (Høyhastighets fargemodus)** fra **Hvitt blekk-modus** eller **Fargeblekkmodus**.
- Etter at du har satt på beskyttelsesdekslet må du trykke det godt ned for å sikre at det er helt lukket, da det ellers kan bli skadet ved kontakt med skrivehodet.
- När bläckpåfyllningen är klar kan du inte växla från **High speed color mode (Färgläge med hög hastighet)** till ett annat Skrivarläge eller till **High speed color mode (Färgläge med hög hastighet)** från **Vitt bläck-läge** eller **Färgbläck-läge**.
- När skyddslocket har monterats, tryck ned det ordentligt för att se till att det är helt stängt, eftersom det annars kan skadas av kontakt med skrivarhuvudet.

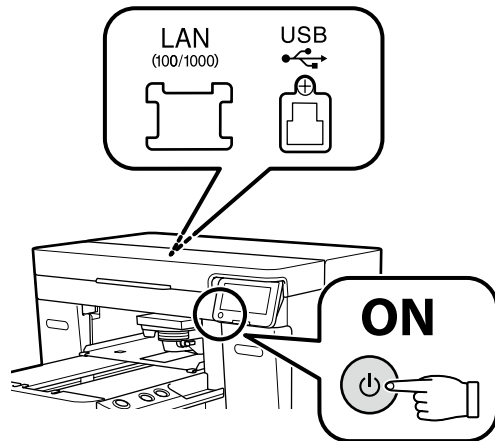


- بمجرد اكتمال شحن الحبر. لا يمكنك التبديل من High speed color mode (وضع الألوان عالي السرعة) إلى وضع الطباعة الآخر أو التبديل إلى High speed color mode (وضع الألوان عالي السرعة) من وضع الحبر الأبيض أو وضع الحبر الألوان.
- بعد تركيب الغطاء الواقى. اضغط عليه بقوة لأسفل حتى تتأكد من إغلاقه بالكامل. وإلا فقد يتلف بسبب ملامسته لرأس الطباعة.
- پس از تکمیل شارژ جوهر. نمی‌توانید از High speed color mode (حالت رنگی پرسرعت) به یک حالت چاپگر دیگر یا از حالت جوهر سفید یا حالت جوهر رنگی به High speed color mode (حالت رنگی پرسرعت) تغییر وضعیت بدهید.
- پس از وصل کردن درپوش محافظ. آن را محکم به پایین فشار دهید تا مطمئن شوید که کاملاً بسته شده باشد: در غیر این صورت. ممکن است در اثر تماس با هد چاپگر آسیب ببیند.

**Installation af den grundlæggende software****Perusohjelmiston asentaminen****Installering av grunnleggende programvare****Installera grundprogrammet**

تثبيت البرنامج الأساسي

نصب نرم افزار پایه



Klargør printeren og computeren til forbindelse før der fortsættes, men forbind ikke kablerne, før installationsguiden beder dig om at gøre det. Computeren skal være tilsluttet til internettet, så der kan downloades software under installationen. Den grundlæggende software bliver ikke installeret, hvis enhederne ikke er forbundne ifølge instruktionerne på skærmen.

Valmistele tulostin ja tietokone liitääntää varten ennen asentamista, mutta älä liitä kaapeleita ennen kuin asennusohjelma pyytää sinua tekemään niin. Tietokone täytyy yhdistää Internetiin, jotta ohjelmisto on ladattavissa asennuksen aikana. Perusohjelmistoa ei asenneta, jos laitteita ei ole liitetty näytön ohjeiden mukaisesti.

Klargjør skriveren og datamaskinen for tilkobling for du fortsetter, men ikke koble til kablene før installasjonsprogrammet ber deg om å gjøre det. Datamaskinen må være koblet til Internett, slik at programvaren kan lastes ned under installasjonen. Den grunnleggende programvaren installeres ikke hvis enhetene ikke er koblet i henhold til instruksjonene på skjermen.

Gör skrivaren och datorn redo för anslutning innan du fortsätter, men anslut inte kablarna förrän installationsprogrammet uppmanar dig att göra det. Datorn måste vara ansluten till internet så att programvaran kan laddas ner under installationen. Grundprogrammet kommer inte att installeras om enheterna inte är anslutna enligt instruktionerna på skärmen.

جهاز الطابعة والكمبيوتر للتوصيل قبل البدء. لكن لا توصل الكابلات حتى يطلب منك المثبت القيام بذلك. لا بد أن يكون جهاز الكمبيوتر هذا متصلاً بالإنترنت حتى يمكن تنزيل البرنامج أثناء التثبيت. لن يتم تثبيت البرنامج الأساسي إذا لم يتم توصيل الأجهزة وفقاً للتعليمات التي تظهر على الشاشة.

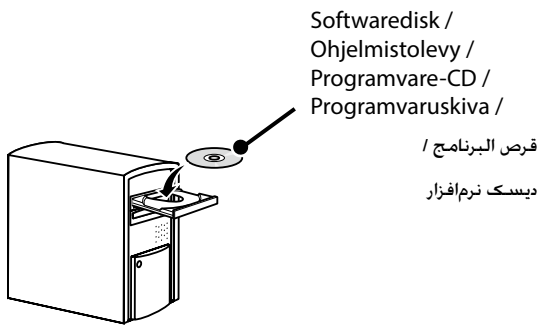
پیش از شروع کار. چاپگر و کامپیوتر را برای اتصال آماده کنید اما تا زمانی که برنامه نصب کننده از شما درخواست نکرده است. کابلها را متصل نکنید. کامپیوتر باید به اینترنت متصل باشد تا امکان دانلود نرم افزار در حین نصب فراهم شود. اگر دستگاهها طبق دستورالعمل های روی صفحه متصل نشود. نرم افزار پایه نصب نخواهد شد.

**Mac**

**Intet CD/DVD-drev**  
**Ei CD/DVD-asemaa**  
**Ingen CD/DVD-stasjon**  
**Ingen CD-/DVD-enhet**

لا يوجد محرك أقراص CD/DVD  
 بدون درايفو CD/DVD

**Windows**



[ 1 ]



Indtast "epson.sn" og printermodellen i en browser og klip på

Syötä "epson.sn" ja tulostimen mallin nimi verkkoselaimeen ja napsauta

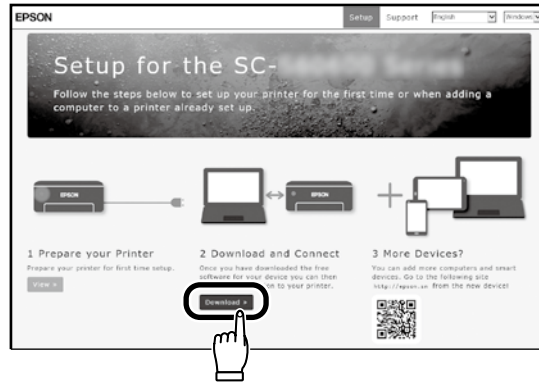
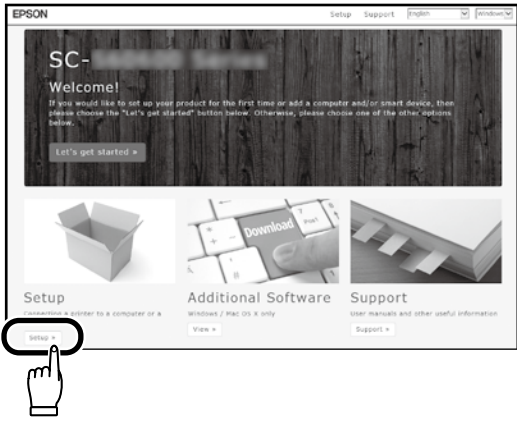
Angi «epson-sn» og skrivermodellens navn i en nettleser og klikk på

Ange "epson.sn" och namnet på skrivarmodellen i en webbläsare och klicka på

أدخل «epson.sn» واسم طراز الطابعة في متصفح الويب واضغط على

«epson.sn» و نام مدل چاپگر را در یک مرورگر وب وارد نموده روی کلیک کنید.

[ 2 ]



[ 3 ]

Kør det downloadede installationsprogram.  
 Käynnistä ladattu asennusohjelma.  
 Kjør det nedlastede installasjonsprogrammet.  
 Kör den nedladdade installeraren.

قم بتشغيل المثبت الذي تم تنزيله.  
 برنامه نصب دانلود شده را اجرا کنید.

[ 4 ]



Følg anvisningerne på skærmen for at gennemføre installationen.

Suorita asennus loppuun näyttöön tulevien ohjeiden mukaisesti.

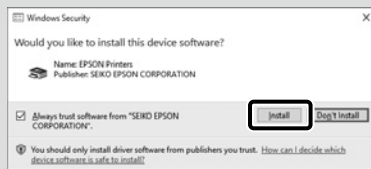
Følg instruksene på skjermen for å fullføre installasjon.

Följ anvisningarna på skärmen för att genomföra installationen.

اتباع الإرشادات التي تظهر على الشاشة لاستكمال التثبيت.

برای تکمیل مرحله نصب، دستورالعمل های روی صفحه را دنبال کنید.

## Windows



Sørg for at klikke på **Install (Installer)**, hvis ovenstående dialog vises.

Napsauta **Install (Asenna)**, jos yllä oleva ikkuna avautuu.

Pass på å klikke på **Install (Installer)** hvis dialogboksen ovenfor vises.

Se till att du klickar på **Install (Installera)** om ovanstående dialogruta visas.

تأكد من النقر على **Install (تثبيت)** إذا ظهر المربع الحواري الموضح بالأعلى.

در صورت نمایش کادر گفتگوی بالا، حتماً روی گزینه **Install (نصب)** کلیک کنید.





## Indstilling af adgangskode (kun netværk)

## Salasanan asettaminen (vain verkoille)

## Stille inn et passord (gjelder kun for nettverk)

## Ställa in ett lösenord (endast i nätverk)

إعداد كلمة مرور (للشبكات فقط)

تعيين رمز عبور (فقط برای شبکه ها)

Ved netværksforbindelser anbefaler vi, at du skifter den indledende administratoradgangskode fra standardindstillingen.

Glem ikke administratoradgangskoden. For information om, hvad du skal gøre, hvis du glemmer adgangskoden, henvises til "Problemløser" i *Brugervejledning* (online manual (Online håndbogen)).

Verkkoyhteyksiä varten on suositeltavaa muuttaa alkuperäistä järjestelmänvalvojan salasanaa oletusasetuksesta.

Älä unohda järjestelmänvalvojan salasanaa. Lisätietoja siitä, mitä tulee tehdä salasanan unohtuttua, on saatavilla *käyttöoppaan* (online manual (online-käyttöopas)) kohdasta "Ongelmanratkaisu".

For nettverkstilkoblinger anbefaler vi å endre det opprinnelige administratorpassordet fra standardinnstillingen.

Ikke glem administratorpassordet. Se «Problemløsning» i *Brukerhåndboka* (Online manual (Håndbok på nett)) for informasjon om hva du skal gjøre hvis du glemmer passordet.



För nätverksanslutningar rekommenderar vi att du ändrar det initiala administratörlösenordet från grundinställningen.

Glöm inte administratörlösenordet. Information om vad du ska göra om du glömmert bort lösenordet finns i "Problemlösning" i *Användarhandboken* (Online manual (Online-handbok)).

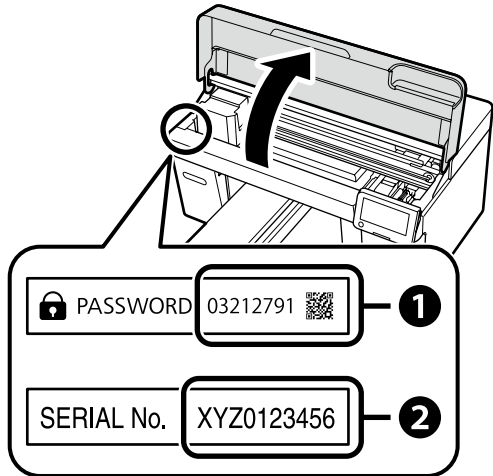
في حالة اتصالات الشبكة، نوصي بتغيير administrator password (كلمة مرور المدير) الأولية عن الإعداد الافتراضي.

لا تنس administrator password (كلمة مرور المدير). للاطلاع على معلومات حول كيفية التصرف عند نسيان كلمة المرور، راجع "حلل المشكلات" في دليل المستخدم (الدليل الإلكتروني على الإنترنت).

در صورت اتصال به شبکه، توصیه می‌شود administrator password (رمز عبور مدیر) اولیه را در تنظیمات پیش‌فرض تغییر دهید.

administrator password (رمز عبور مدیر) را فراموش نکنید. برای کسب اطلاعات بیشتر درباره اقدامات لازم هنگام فراموشی رمز عبور، به بخش «حل مشکل» در راهنمای کاربر (Online manual (راهنمای آنلاین)) مراجعه کنید.

## [ 1 ]



Standard administratoradgangskoden er trykt på det mærkat, der sidder på den placering, som vises i figuren.

- Hvis der kun er ét mærkat, er adgangskoden det serienummer, som er trykt på mærkatet "Serienr." (2) i illustrationen). I det viste eksempel er adgangskoden "XYZ0123456".
- Hvis der er to mærkater, er adgangskoden trykt på mærkatet "ADGANGSKODE" (1). I det viste eksempel er adgangskoden "03212791".

Järjestelmänvalvojan salasana painetaan kuvassa näkyvään paikkaan kiinnitettyyn merkintään.

- Jos merkintöjä on vain yksi, salasana on sarjanumero, joka painetaan "Sarjanro"-merkintään (kuvassa oleva nro 2). Näkyvässä olevassa esimerkissä salasana on "XYZ0123456".
- Jos merkintöjä on kaksi, salasana painetaan "SALASANA"-merkintään (1). Näkyvässä olevassa esimerkissä salasana on "03212791".

Det opprinnelige administratorpassordet er trykt på etiketten som er festet til stedet som vist i figuren.

- Hvis det bare er én etikett, vil passordet være serienummeret som er trykt på etiketten «Serial No.» (2) i illustrasjonen). I det viste eksempelet er passordet «XYZ0123456».
- Hvis det er to etiketter, vil passordet være trykt på etiketten «PASSWORD» (1). I det viste eksempelet er passordet «03212791».

Det förinställda administratörslösenordet finns utskrivet på etiketten som är fäst på den plats som visas i figuren.

- Om det bara finns en etikett är lösenordet det serienummer som står på etiketten "Serial No." (2) i illustrationen). I exemplet är lösenordet "XYZ0123456".
- Om det finns två etiketter är lösenordet utskrivet på etiketten "PASSWORD" (1). I exemplet är lösenordet "03212791".

تكون administrator password (كلمة مرور المدير) الافتراضية مطبوعة على الملصق المثبت في الموضع الموضح بالشكل.

- إذا كان هناك ملصق واحد فقط، فستكون كلمة المرور عبارة عن الرقم التسلسلي المطبوع على ملصق "Serial No." (الرقم التسلسلي) (2) في الرسم التوضيحي). في المثال الموضح، كلمة المرور هي "XYZ0123456".

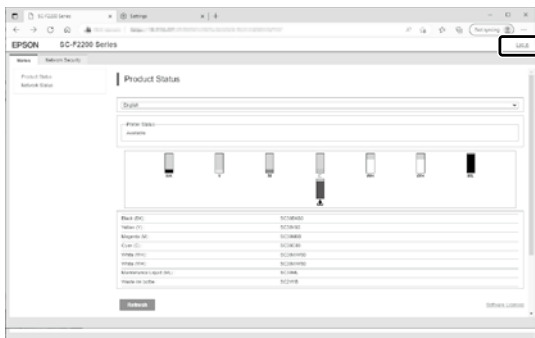
- إذا كان هناك ملصقان، فستكون كلمة المرور مطبوعة على ملصق "PASSWORD" (كلمة المرور) (1). في المثال الموضح، كلمة المرور هي "03212791".

گزینه پیش‌فرض administrator password (رمز عبور مدیر) روی برچسب الصاقی در محل داخل تصویر چاپ شده است.

- اگر فقط یک برچسب وجود داشته باشد، رمز عبور همان شماره سریال چاپ‌شده روی برچسب «Serial No.» (شماره 2) در تصویر) خواهد بود. در این مثال، رمز عبور «XYZ0123456» است.

- اگر دو برچسب وجود داشته باشد، رمز عبور روی برچسب «PASSWORD» (1) چاپ شده است. در این مثال، رمز عبور «03212791» است.

## [ 2 ]



Åbn din web-browser, og indtast printerens IP-adresse i adresselinjen. Ved visning af den dialogboks, der vises i illustrationen, skal du klikke på knappen **Login** i øverste højre hjørne.

Avaa selain ja kirjoita tulostimen IP-osoite osoitekenttään. Kun kuvassa näkyvä valintaikkuna tulee esiin, napsauta oikeassa yläkulmassa olevaa **Sisäänkirjautumis**painiketta.

Åpne nettleseren din og skriv inn IP-adressen til skriveren i adressefeltet. Når dialogboksen avbildet i illustrasjonen vises, klikker du på **logg på**-knappen øverst i høyre hjørne.

Öppna din webbläsare och skriv in IP-adressen i adressfältet. När dialogrutan som visas i illustrationen visas klickar du på knappen **logga in** i det övre högra hörnet.

افتح متصفح الويب الذي تستخدمه، وأدخل عنوان IP الخاص بالطابعة في شريط العنوان. عند عرض مربع الحوار المبين في الرسم التوضيحي، انقر فوق الزر **تسجيل الدخول** الموجود في الزاوية اليمنى العليا.

مرورگر وب خود را باز کنید. و نشانی IP چاپگر را در نوار نشانی وارد کنید. هنگام نمایش کادر گفتگوی داخل تصویر، روی دکمه ورود به سیستم در گوشه سمت راست بالا کلیک کنید.

### [ 3 ]



Idet du lader feltet **Brugernavn** stå tomt, skal du indtaste adgangskoden, som du noterede i trin 1 i feltet **Administratoradgangskode** og klikke på **OK**.

Jätä **Käyttäjänimi**-kenttä tyhjäksi ja syötä salasana, joka mainittiin kohdassa 1 **Järjestelmänvalvojan salasana** -kentässä, ja napsauta **OK**-painiketta.

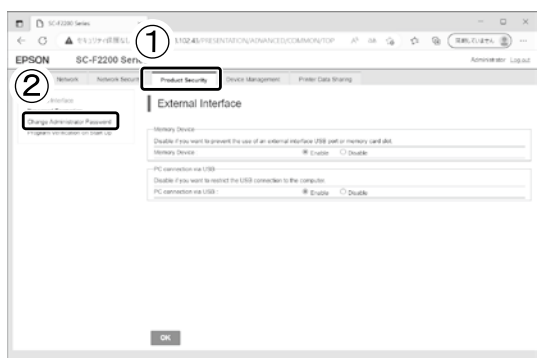
La feltet **Brukernavn** stå tomt, skriv inn passordet du noterte i trinn 1 i feltet **Administratorpassord** og klikk på **OK**.

Lämna fältet **Användarnamn** tomt, ange det lösenord som du antecknade i steg 1 i fältet **Administratörslösenord** och klicka på **OK**.

اترك حقل اسم المستخدم فارغًا، وأدخل كلمة المرور التي سجلتها في الخطوة 1 في حقل **Administrator Password** (كلمة مرور المدير) وانقر فوق **OK**.

فیلد نام کاربر را خالی بگذارید. رمز عبور مذکور در مرحله 1 را در فیلد **Administrator Password** (رمز عبور مدیر) وارد کنید و سپس روی **OK** کلیک کنید.

### [ 4 ]



Klik på **Produktsikkerhed** > **Skift Administratoradgangskode**.

Napsauta kohtaa **Tuotteen suojaus** > **Vaihda järjestelmänvalvojan salasana**.

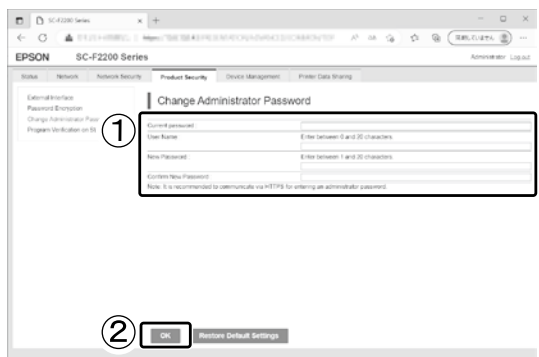
Klikk **Produktsikkerhet** > **Endre administratorpassord**.

Klicka på **Produktsäkerhet** > **Ändra Administratörslösenord**.

انقر فوق **Product Security** (أمن المنتج) < **Change Administrator Password** (تغيير كلمة مرور المدير).

روی گزیننه **Product Security** (امنیت محصول) < **Change Administrator Password** (تغییر رمز عبور مدیر) کلیک کنید.

### [ 5 ]



Efter indtastning af den adgangskode, som du benyttede i trin 3 i feltet **Nuværende adgangskode**, skal du indtaste en ny adgangskode og klikke på **OK**.

Syötettyäsi vaiheessa 3 käyttämäsi salasanan **Nykyinen salasana** -kenttään, syötä uusi salasana ja napsauta **OK**-painiketta.

Etter å ha skrevet inn passordet du brukte i trinn 3 i feltet **Nåværende passord**, skriv inn et nytt passord og klikk på **OK**.

När du har angett det lösenord som du använde i steg 3 i fältet **Nuvarande lösenord**, ange ett nytt lösenord och klicka på **OK**.

بعد إدخال كلمة المرور التي استخدمتها في الخطوة 3 في حقل **كلمة المرور الحالية**. أدخل كلمة مرور جديدة وانقر فوق **OK**.

ابتدا رمز عبوری را که در مرحله 3 استفاده کردید در فیلد **رمز عبور فعلی** وارد کنید و سپس رمز عبور جدیدی وارد نموده روی گزیننه **OK** کلیک کنید.



DA Visning af online vejledningen

SV Läs Online-vägledning

FI Online-käyttöoppaan katsominen

AR عرض الدليل الإلكتروني على الإنترنت

NO Se Veiledning på nett

FA مشاهده راهنمای آنلاین



Epson Manuals

Brug derefter *"Brugervejledning"* (Online manual (Online håndbogen)) til at se, hvordan du lægger en T-shirt (media) i printeren og bruger den. Du kan åbne de online manualer ved at klikke på ikonet for **Epson Manuals**, som er oprettet på computerens skrivebord. Ikonet for **Epson Manuals** oprettes, når manualerne installeres vha. "Installation af softwaren" i forrige afsnit.

Katso seuraavaksi *"Käyttöoppaasta"* (online manual (online-käyttöopas)), kuinka T-paita (media) ladataan, ja aloita tulostimen käyttö. Voit avata online-käyttöoppaat napsauttamalla tietokoneen työpöydälle luotua **Epson Manuals**-kuvaketta. **Epson Manuals**-kuvake luodaan, kun käyttöoppaat asennetaan käyttämällä "Ohjelmiston asentaminen" -valintaa edellisessä osassa.

Se deretter *«Brukerhåndboka»* (Online manual (Håndbok på nett)) for å legge i en T-skjorte (media) og begynne å bruke skriveren. Du kan åpne håndbøkene på nett ved å klikke ikonet **Epson Manuals**, som er opprettet på datamaskinens skrivebord. Ikonet **Epson Manuals** opprettes når håndbøker installeres med «Installere programvaren» i forrige avsnitt.

Se därefter *"Användarhandboken"* (Online manual (Online-handbok)) om att lägga i en T-shirt (media) och börja använda skrivaren. Du kan öppna online-handböckerna genom att klicka på ikonen **Epson Manuals** som skapats på datorns skrivbord. Ikonen **Epson Manuals** skapas när handboken installeras med "Installera programvaran" i föregående avsnitt.

راجع بعد ذلك "دليل المستخدم" (الدليل الإلكتروني على الإنترنت) لتحميل تي شيرت (وسائط الطباعة) وبدء استخدام الطابعة. يمكنك فتح الأدلة الإلكترونية على الإنترنت بالنقر على رمز **Epson Manuals** الذي تم إنشاؤه على سطح مكتب الكمبيوتر التابع لك. يتم إنشاء رمز **Epson Manuals** عند تثبيت الأدلة باتباع خطوات "تثبيت البرامج" في القسم السابق.

سپس برای وارد کردن تی شرت (رسانه) به «راهنمای کاربر» (Online manual (راهنمای آنلاین)) مراجعه کنید و استفاده از چاپگر را شروع کنید. با کلیک روی نماد **Epson Manuals** که روی دسک تاپ کامپیوتر ایجاد شده است می توانید دفترچه راهنمای آنلاین را باز کنید. وقتی دفترچه راهنماها با استفاده از "نصب نرم افزار" در بخش قبلی نصب شدند، نماد **Epson Manuals** ایجاد می شود.

#### Ingen "Epson Manuals" ikon

Gå på Epsons webside på [epson.sn](http://epson.sn), og følg derefter proceduren herunder for at se vejledningerne online.

[1] Indtast eller vælg din navnet på din printermodel.

[2] Klik på **Support > Online håndbogen**.

#### Ei "Epson Manuals"-kuvaketta

Siirry Epsenin verkkosivustolle osoitteessa [epson.sn](http://epson.sn) ja toimi sitten seuraavien toimenpiteiden mukaisesti katsoaksesi online-käyttöoppaita.

[1] Syötä tai valitse tulostimen mallinimi.

[2] Napsauta **Tuki - Online-käyttöopas**.

#### Ikke noe «Epson Manuals»-ikon

Besøk Epsons nettstedet på [epson.sn](http://epson.sn), og følg deretter fremgangsmåten nedenfor for å se håndbøker på nett.

[1] Skriv inn eller velg navn på skrivermodell.

[2] Klikk på **Kundestøtte - Håndbok på nett**.

#### Ingen "Epson Manuals"-ikon

Besök Epsons webbplatsen på [epson.sn](http://epson.sn) och följ sedan nedan procedur för att se onlinehandböcker.

[1] Ange eller välj namnet på din skrivarmodell.

[2] Klicka på **Support - Onlinehandbok**.

#### عدم وجود رمز "Epson Manuals"

تفضل بزيارة موقع Epson على الويب عبر العنوان [epson.sn](http://epson.sn). ثم اتبع الإجراء أدناه للاطلاع على الأدلة الإلكترونية على الإنترنت.

[1] أدخل اسم طراز الطابعة أو حده.

[2] انقر على الدعم > الدليل الإلكتروني على الإنترنت.

#### بدون نماد "Epson Manuals"

در آدرس [epson.sn](http://epson.sn) از سایت Epson بازدید کنید و برای مشاهده دفترچه راهنمای آنلاین، مراحل موجود را دنبال کنید.

[1] نام مدل چاپگر را وارد کرده یا انتخاب کنید.

[2] روی پشتیبانی - دفترچه راهنمای آنلاین کلیک کنید.

Du kan få vist en video om, hvordan du ilægger medier og udfører vedligeholdelse, ved enten at scanne QR-koden til højre eller QR-mærkatet på printeren.

Video, jossa näytetään, miten tulostusmateriaalia lisätään ja huoltotoimia suoritetaan, on katseltavissa skannaamalla joko oikeanpuoleinen QR-koodi tai tulostimessa oleva QR-tarra.

En video som viser hvordan du legger i media og utfører vedlikehold, kan vises ved å skanne enten QR-koden til høyre eller QR-koden på skriveren.

Du kan visa en video, som visar hur du laddar mediet och utför underhåll, genom att skanna antingen QR-koden till höger eller QR-dekalen på skrivaren.

يمكن مشاهدة مقطع فيديو يوضح كيفية تحميل الوسائط وإجراء الصيانة عن طريق مسح إما رمز الاستجابة السريعة الموجود على اليمين أو ملصق رمز الاستجابة السريعة الموجود على الطابعة مسجًا ضوئيًا.

برای مشاهده ویدیوی مربوط به نحوه قرار دادن رسانه و انجام سرویس و نگهداری، می‌توانید یا کد QR سمت راست یا برچسب QR روی چاپگر را اسکن کنید.

