

# EPSON

## SC-F2200 Series

# Informacje ogólne

---

---

CMP0413-00 PL

## Prawa autorskie i znaki towarowe

---

### ***Prawa autorskie i znaki towarowe***

Żadnej części niniejszej publikacji nie można powielać, przechowywać w jakimkolwiek systemie wyszukiwania informacji ani przysyłać w żadnej formie za pomocą jakichkolwiek środków (elektronicznych, mechanicznych, fotokopii, nagrywania i innych) bez pisemnej zgody firmy Seiko Epson Corporation. Informacje tu zawarte są przeznaczone wyłącznie do użytku z niniejszą drukarką Epson. Firma Epson nie ponosi odpowiedzialności za stosowanie niniejszych informacji w przypadku innych drukarek.

Ani firma Seiko Epson Corporation, ani firmy od niej zależne nie ponoszą odpowiedzialności przed nabywcą tego produktu lub osobami trzecimi za uszkodzenia, straty, koszty lub wydatki poniesione przez nabywcę lub osoby trzecie, będące wynikiem wypadku, niewłaściwej eksploatacji lub wykorzystania tego produktu do celów innych niż określono, nieautoryzowanych modyfikacji, napraw lub zmian dokonanych w tym produkcie lub (oprócz USA) nieprzestrzegania instrukcji firmy Seiko Epson Corporation dotyczących obsługi i konserwacji.

Firma Seiko Epson Corporation nie ponosi odpowiedzialności za ewentualne uszkodzenia lub problemy, które wynikają ze stosowania składników opcjonalnych lub materiałów eksploatacyjnych, niebędących oryginalnymi produktami firmy Epson (oznaczenie Original Epson Products) ani przez nią niezatwierdzonych (oznaczenie Epson Approved Products).

Firma Seiko Epson Corporation nie ponosi odpowiedzialności za żadne uszkodzenia będące wynikiem zakłóceń elektromagnetycznych powstałych w wyniku użycia kabli interfejsu niezatwierdzonych przez firmę Seiko Epson Corporation (oznaczenie Epson Approved Products).

Microsoft® and Windows® are registered trademarks of Microsoft Corporation.

Mac and macOS are registered trademarks of Apple Inc.

Intel® is a registered trademark of Intel Corporation.

Adobe and Reader are either registered trademarks or trademarks of Adobe Systems Incorporated in the United States and/or other countries.

YouTube® and the YouTube logo are registered trademarks or trademarks of YouTube, LLC.

Firefox is a trademark of the Mozilla Foundation in the U.S. and other countries.

Chrome™ is a trademark of Google Inc.

*Uwaga ogólna: inne nazwy produktów zostały użyte w niniejszym dokumencie wyłącznie w celach identyfikacji i mogą być znakami towarowymi ich prawnych właścicieli. Firma Epson nie rości sobie żadnych praw do tych znaków.*

© 2023 Seiko Epson Corporation.

---

## **Spis treści**

### **Prawa autorskie i znaki towarowe**

#### **Uwagi dotyczące podręczników**

Znaczenie symboli. . . . .	4
Zrzuty ekranu. . . . .	4
Ilustracje. . . . .	4
Typy podręczników. . . . .	4
Przeglądanie podręczników wideo. . . . .	5
Przeglądanie podręczników w formacie PDF. . . . .	5

#### **Korzystanie z drukarki**

Informacje ogólne. . . . .	7
Mocowanie podkładki chwytającej. . . . .	8
Podawanie koszulki (nośnika). . . . .	9
Uruchamianie drukowania. . . . .	13

#### **Wymagania systemowe**

Epson Edge Dashboard. . . . .	14
Garment Creator 2. . . . .	15
Garment Creator Easy Print System (tylko system Windows). . . . .	16
Web Config. . . . .	16





#### **Tabela danych technicznych**

## Uwagi dotyczące podręczników

# Uwagi dotyczące podręczników

## Znaczenie symboli

W tym podręczniku używane są następujące symbole wskazujące niebezpieczeństwa związane z operacjami lub procedurami obsługi. Pozwala to zapobiegać obrażeniom ciała użytkowników lub osób postronnych, a także uszkodzeniu mienia. Należy zapoznać się ze znaczeniem tych ostrzeżeń przed przystąpieniem do przeglądania tej instrukcji obsługi.

 <b>Ostrzeżenie:</b>	Należy przestrzegać ostrzeżeń, aby uniknąć obrażeń ciała.
 <b>Przeostroga:</b>	Należy zwracać uwagę na przestrogi, aby uniknąć obrażeń ciała.
 <b>Ważne:</b>	Należy postępować zgodnie z instrukcjami określonymi jako ważne, aby uniknąć uszkodzenia tego produktu.
<b>Uwaga:</b>	Informacje oznaczone słowem Uwaga zawierają przydatne lub dodatkowe informacje dotyczące działania niniejszego produktu.
	Wskazuje powiązaną zawartość.

## Zrzuty ekranu

Zrzuty ekranu użyte w tym podręczniku mogą się różnić nieznacznie od rzeczywistych.

## Ilustracje

Ilustracje mogą nieco różnić się od modelu używanego przez użytkownika. Korzystając z niniejszego podręcznika, należy o tym pamiętać.

## Typy podręczników

Podręczniki dotyczące produktu zostały podzielone w sposób przedstawiony poniżej.

Podręczniki w formacie PDF można wyświetlać przy użyciu programu Adobe Reader lub Preview (Podgląd) (w systemie Mac OS X).

Podręcznik konfiguracji i instalacji (broszura)	W podręczniku tym przedstawiono sposób konfiguracji drukarki po jej wyjęciu z pudełka. Aby wykonać operacje w bezpieczny sposób, należy koniecznie przeczytać ten podręcznik.
Informacje ogólne (ten podręcznik)	W tym podręczniku przedstawiono dane techniczne produktu i informacje kontaktowe.
Instrukcje bezpieczeństwa	Ten podręcznik zawiera zasady bezpieczeństwa, których należy przestrzegać, aby zapobiec obrażeniom ciała użytkowników lub osób postronnych, a także uszkodzeniu mienia. Aby wykonać operacje prawidłowo i w bezpieczny sposób, należy koniecznie przeczytać ten podręcznik. W niektórych regionach informacje te zawarto w dokumencie Podręcznik konfiguracji i instalacji.
Pomoc techniczna Epson (PDF)	W tym podręczniku zawarto informacje o pomocy technicznej firmy Epson w poszczególnych regionach.
Podręczniki online	

### Uwagi dotyczące podręczników

Przewodnik użytkownika (PDF)	W tym podręczniku opisano sposób użytkowania drukarki.
Epson Video Manuals	Te filmy wideo pokazują sposób załadunku nośników oraz wykonywania konserwacji.
Podręcznik pracy w sieci (PDF)	Ten podręcznik zawiera informacje dotyczące korzystania z drukarki za pośrednictwem sieci.
Pomoc techniczna Epson (PDF)	W tym podręczniku zawarto informacje o pomocy technicznej firmy Epson w poszczególnych regionach.

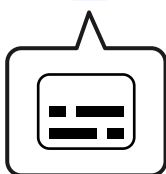
## Przeglądanie podręczników wideo

Podręczniki wideo zostały przesłane do serwisu YouTube.

Aby wyświetlić podręczniki, kliknij przycisk **Epson Video Manuals** na pierwszej stronie Podręczniki online lub kliknij niebieski tekst poniżej.

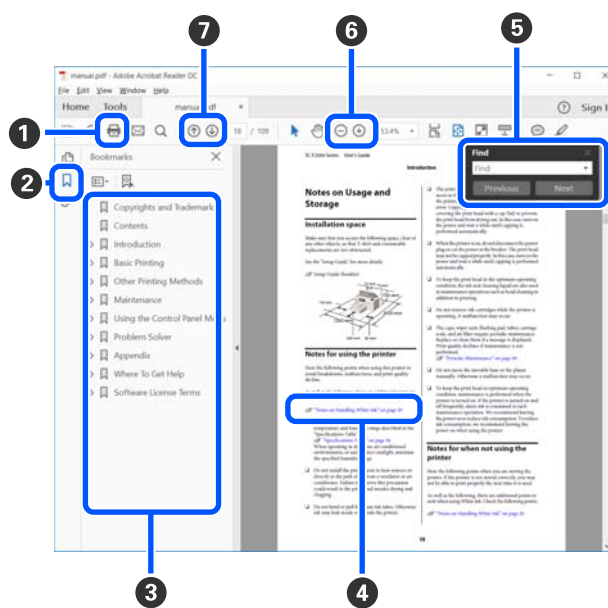
[Epson Video Manuals](#)

Jeśli podczas odtwarzania filmu wideo, napisy nie są wyświetlane, kliknij ikonę napisów przedstawioną na ilustracji poniżej.



## Przeglądanie podręczników w formacie PDF

W tym rozdziale wykorzystano program Adobe Acrobat Reader DC do objaśnienia podstawowych czynności związanych z przeglądaniem dokumentów PDF w programie Adobe Reader.



- 1 Kliknij, aby wydrukować podręcznik w formacie PDF.
- 2 Po każdym kliknięciu zakładki następuje jej ukrycie lub wyświetlenie.
- 3 Kliknij tytuł, aby otworzyć odpowiednią stronę.  
Kliknij przycisk [+], aby otworzyć tytuł podrzędny.

**Uwagi dotyczące podręczników**

- 4 Jeśli odwołanie jest oznaczone niebieskim tekstem, kliknij niebieski tekst, aby otworzyć odpowiednią stronę.

Aby powrócić do oryginalnej strony, wykonaj następujące czynności.

**W systemie Windows**

Przytrzymując klawisz Alt, naciśnij klawisz ← .

**W systemie Mac**

Przytrzymując klawisz command, naciśnij klawisz ← .

- 5 Możesz wprowadzać i wyszukiwać słowa kluczowe, np. nazwy elementów, które chcesz potwierdzić.

**W systemie Windows**

Kliknij prawym przyciskiem myszy stronę w podręczniku PDF i z wyświetlonego menu wybierz polecenie **Find (Znajdź)**, aby otworzyć pasek narzędzi wyszukiwania.

**W systemie Mac**

Z menu **Edit (Edytuj)** wybierz polecenie **Find (Znajdź)**, aby otworzyć pasek narzędzi wyszukiwania.

- 6 Aby powiększyć tekst w oknie, które jest zbyt małe, aby umożliwić łatwe przeglądanie, kliknij przycisk ⊕ . Kliknij przycisk ⊖ , aby zmniejszyć rozmiar. Aby wyznaczyć część ilustracji lub rzutu ekranu do powiększenia, wykonaj następujące czynności.

**W systemie Windows**

Kliknij prawym przyciskiem myszy stronę w podręczniku PDF i z wyświetlonego menu wybierz polecenie **Marquee Zoom (Zbliżenie zaznaczenia)**. Wskaźnik myszy zmieni się w lupę powiększającą. Można jej używać, aby określić obszar do powiększenia.

**W systemie Mac**

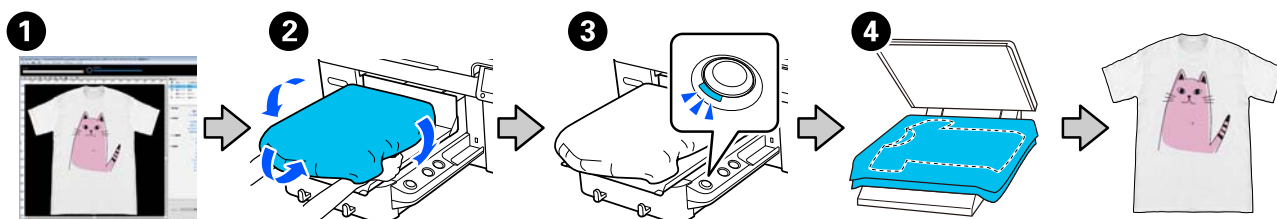
Kliknij kolejno menu **View (Widok)** — **Zoom (Powiększ)** — **Marquee Zoom (Zbliżenie zaznaczenia)**, aby zastąpić wskaźnik szkłem powiększającym. Użyj szkła powiększającego jak wskaźnika, aby określić zakres obszaru, który ma być powiększony.


- 7 Otwiera poprzednią stronę lub kolejną stronę.

# Korzystanie z drukarki

## Informacje ogólne

W tym rozdziale opisano procedurę ładowania nośnika bawełnianego na płytę podawczą w celu drukowania tylko tuszem kolorowym. Aby używać opcjonalnej płyty podawczej lub drukować za pomocą tuszu White (Biały), należy zapoznać się z dokumentem *Przewodnik użytkownika* (Instrukcja online).



Zadanie	Podsumowanie
1 Tworzenie/wysyłanie zadań	Wyślij do tej drukarki zadanie utworzone przez rozmieszczenie obrazów w aplikacji Garment Creator 2. Więcej informacji można znaleźć w podręczniku do aplikacji Garment Creator 2.
2 Podawanie koszulki (nośnika)	Zamocuj płytę podawczą w drukarce, a następnie załaduj koszulkę (nośnik). <a href="#">„Podawanie koszulki (nośnika)” na stronie 9</a> Jeśli płyta podawcza jest używana po raz pierwszy, wcześniej zamocuj na niej podkładkę chwytającą. <a href="#">„Mocowanie podkładki chwytającej” na stronie 8</a>
3 Drukowanie	Przed przystąpieniem do drukowania sprawdź, czy zadanie zostało odebrane i na panelu drukarki świeci wskaźnik przycisku  . <a href="#">„Uruchamianie drukowania” na stronie 13</a>
4 Utrwalanie tuszu	Wymij koszulkę z drukarki, a następnie utrwaj tusz w prasie lub piekarniku. Optymalne warunki różnią się w zależności od tkaniny nośnika lub urządzenia do utrwalania tuszu. Więcej informacji można znaleźć w dokumencie <i>Przewodnik użytkownika</i> (Instrukcja online).

### Uwaga:

W następujących sytuacjach należy nałożyć płyn podkładowy na powierzchnię do zadruku przed załadowaniem nośnika.

- Drukowanie tuszem White (Biały) na nośniku bawełnianym
- Drukowanie na nośniku poliestrowym (dowolnym kolorem tuszu)

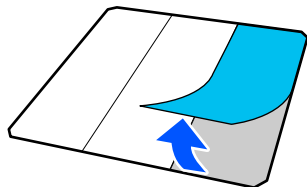
Zastosowanie płynu podkładowego spowoduje utrwalenie tuszu na koszulce i znacznie lepsze wywoływanie koloru.

Więcej informacji można znaleźć w dokumencie *Przewodnik użytkownika* (Instrukcja online).

## Korzystanie z drukarki

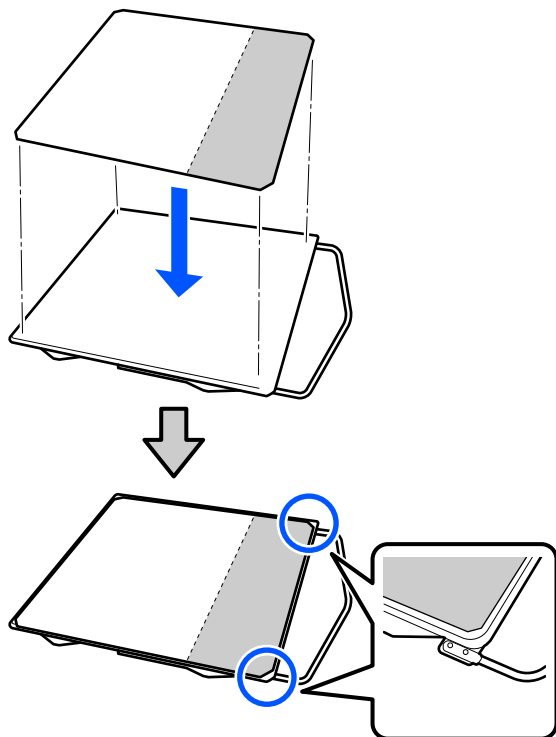
## Mocowanie podkładki chwytającej

- 1** Oderwij tylko jedną część z tyłu podkładki chwytającej, jak przedstawiono na ilustracji.

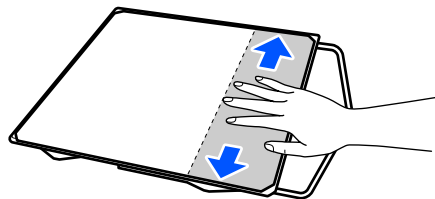


- 2** Umieść płytę podawczą na płaskiej powierzchni, wyrównaj rogi podkładki chwytającej, tak aby były nieznacznie odsunięte od krawędzi płyty podawczej, a następnie zamocuj stronę z klejem podkładki chwytającej do płyty.

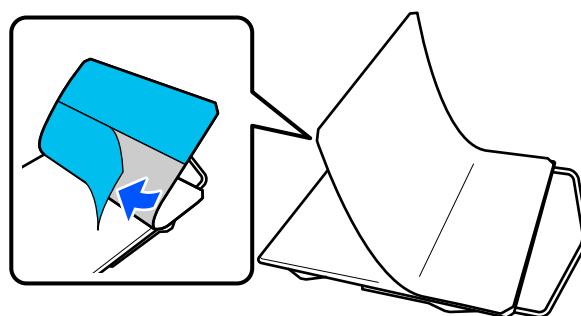
Nie wolno dopuścić, aby rogi podkładki chwytającej bez usuniętej folii ochronnej wystawały poza krawędzie drugiej strony płyty podawczej.



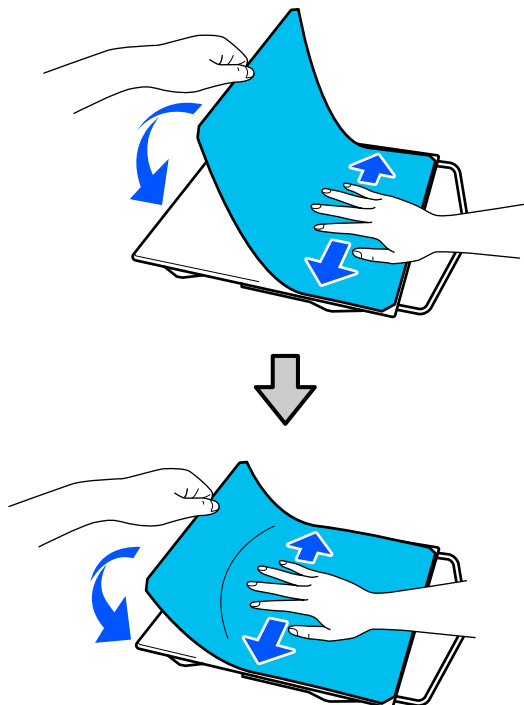
- 3** Delikatnie dociśnij część, z której usunięto folię ochronną podkładki chwytającej, aby przykleić ją do płyty podawczej.



- 4** Oderwij wszystkie pozostałe części znajdujące się z tyłu podkładki chwytającej, jak przedstawiono na ilustracji.



- 5** Przyklej ją, zaczynając od końca, który został już przyklejony, jak przedstawiono na ilustracji.




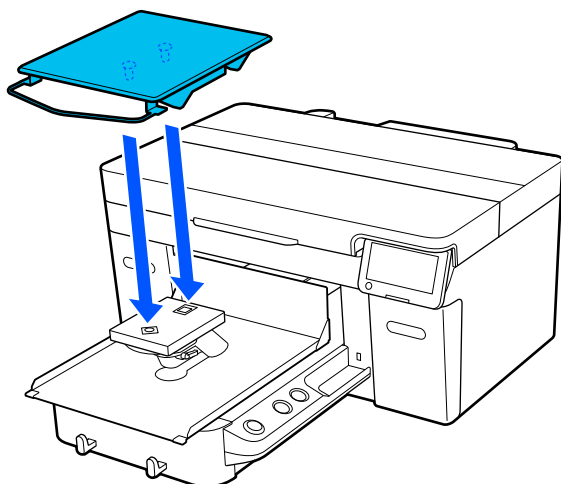


## Podawanie koszulki (nośnika)

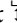
Procedurę można sprawdzić na filmie wideo umieszczonym w serwisie YouTube.

[Epson Video Manuals](#)

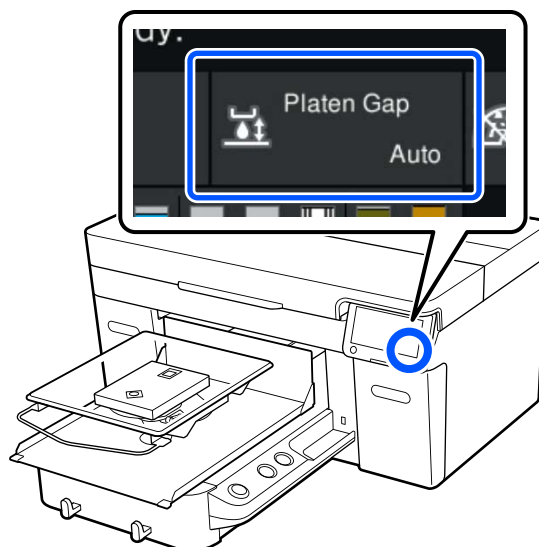
- 1 Naciśnij przycisk , aby włączyć drukarkę.
- 2 Ustaw płytę podawczą wieszakiem ku sobie, a następnie włóż ją, wyrównując wałek płyty podawczej z rowkiem.



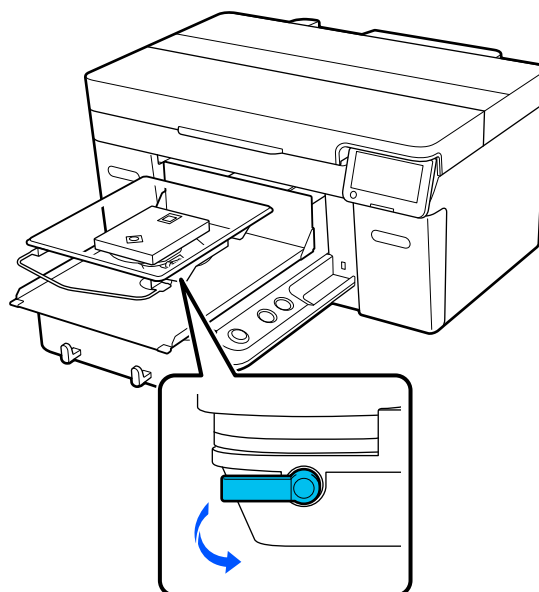
**Uwaga:**

Jeśli nie można przesunąć płyty podawczej do przodu, należy nacisnąć przycisk .

- 3 Na ekranie drukarki sprawdź, czy opcja **Platen Gap** jest ustawiona na **Auto**.

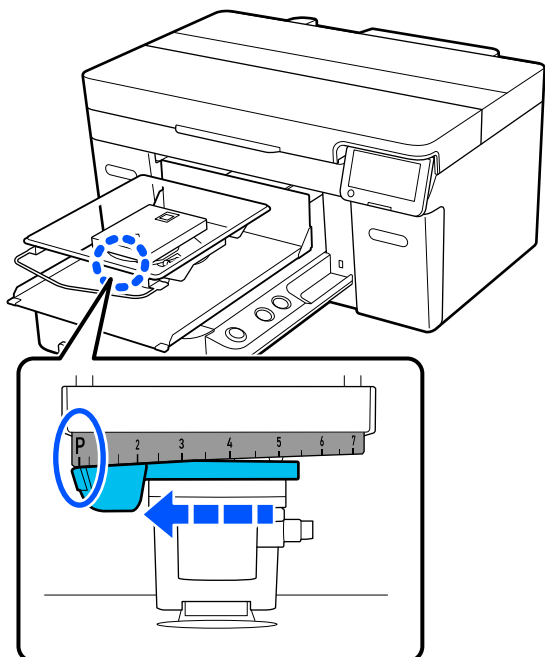


- 4 Poluzuj dźwignię ustalającą.



## Korzystanie z drukarki

- 5** Przesuń dźwignię w prawo, aby ustawić ją w pozycji P.

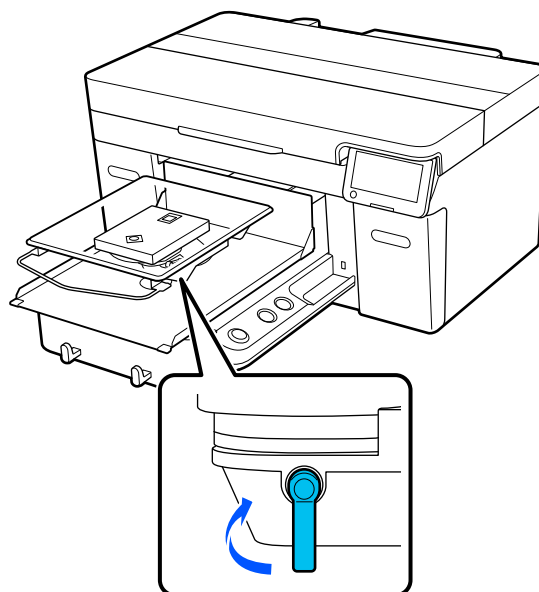


Kiedy dźwignia jest w pozycji P, oznacza to, że płyta podawcza jest w najwyższej pozycji. Pozycja płyty podawczej obniża się wraz ze wzrostem liczby.

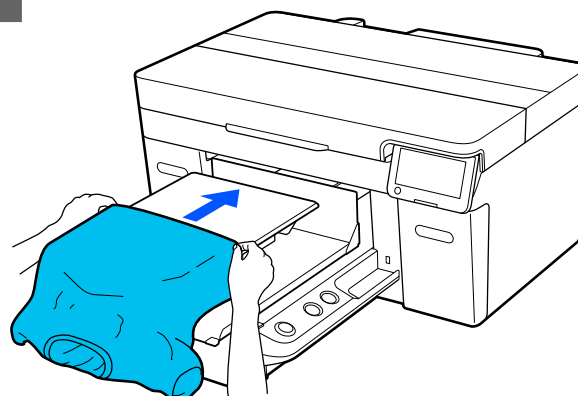
Obracanie dźwigni w lewo powoduje zwiększenie wartości, co w rezultacie powoduje obniżenie płyty podawczej.

Obracanie dźwigni w prawo powoduje zmniejszenie wartości, co w rezultacie powoduje podniesienie płyty podawczej.

- 6** Dociśnij dźwignię ustalającą, a następnie zabezpiecz dźwignię regulującą odległość płyty podawczej.

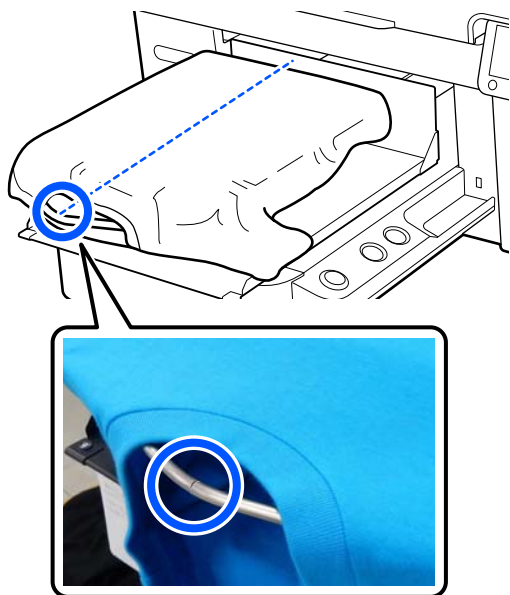


- 7** Wsuń brzeg koszulki z przodu nad płytę.

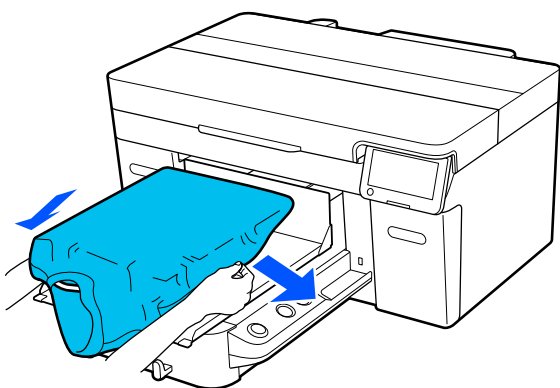


## Korzystanie z drukarki

Linia wewnątrz ramki na ilustracji wskazuje środek płyty podawczej.



- 8** Pociągnij za wystające poza płytę części koszulki, aby uzyskać płaską powierzchnię druku.

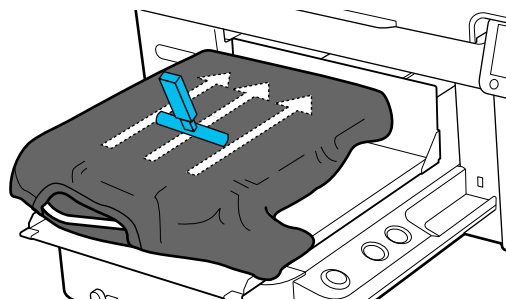
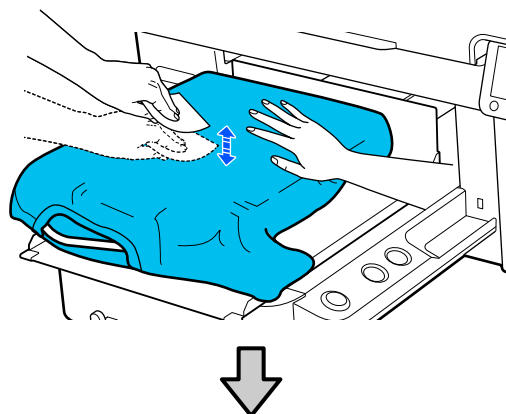


**!** **Ważne:**

*Nie należy zbyt mocno ciągnąć koszulki. Jeśli jednak koszulka będzie rozciągnięta zbyt mocno, może to spowodować obniżenie jakości druku ze względu na zniekształcenie obrazów itd., a biała warstwa bazowa może sięgać poza obraz.*

- 9** Usuń kłaczkę z powierzchni drukowania i spłaszcz włókna materiału.

Jeśli płyn podkładowy nie był nakładany, na koszulce mogą znajdować się kłaczkę. Należy je usunąć za pomocą taśmy klejącej lub wałka, po czym włókna materiału należy spłaszczyć za pomocą twardego wałka. Kłaczkę i włókna mogą przywierać do głowicy drukującej i powodować poplamienie innych miejsc na koszulce.

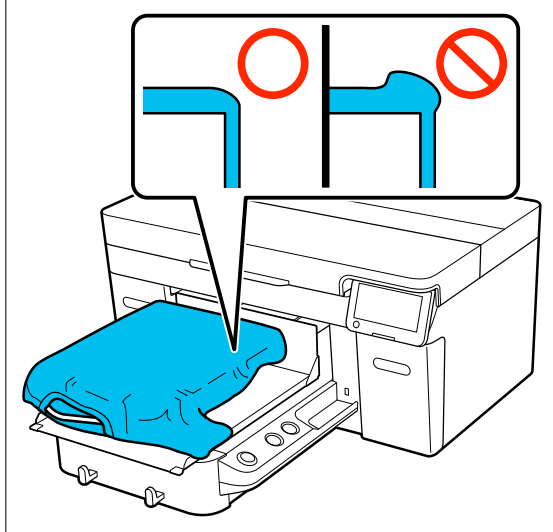


## Korzystanie z drukarki

- 10** Usuń wszelkie zagięcia i luzy, aby powierzchnia drukowania była płaska.

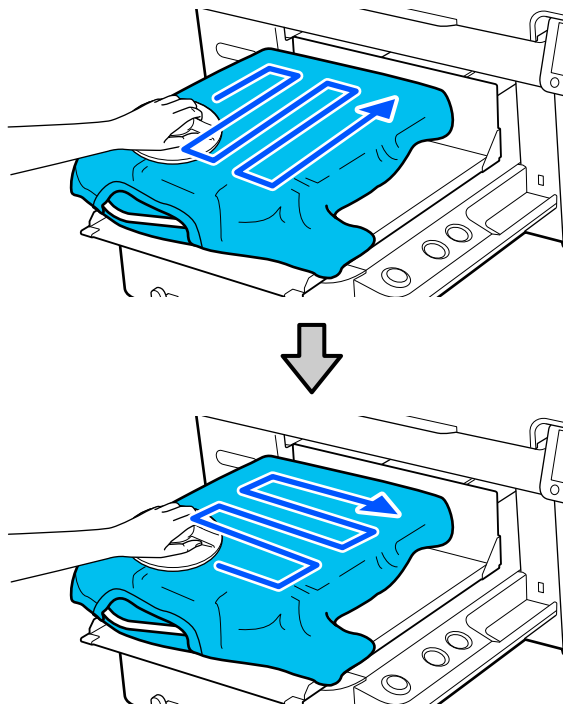
**!** **Ważne:**

Głowica drukarki wykrywa najwyższą część powierzchni drukowania. Jeśli nadal występują luzy lub zagięcia materiału, jak przedstawiono na ilustracji poniżej, odległość między głowicą drukującą a powierzchnią drukowania może się zwiększyć, prowadząc do pogorszenia jakości druku. Wyrównaj koszulkę w taki sposób, aby nic nie zwisało ani nie było zagięte.

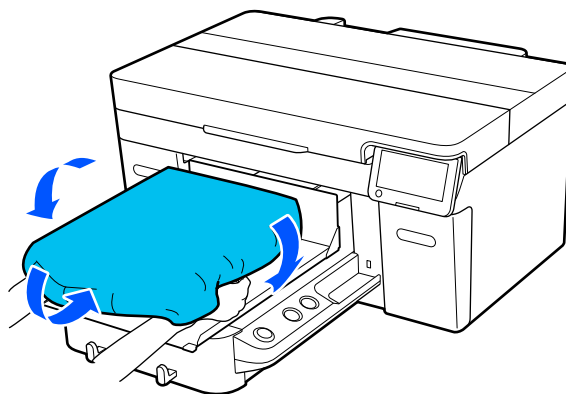


Użyj narzędzia podkładki chwytającej, aby rozprostować powierzchnię do zadruku. Koszulka przyczepi się do podkładki chwytającej na płycie podawczej, dzięki czemu będzie płaska i nie będzie się przesuwać w trakcie drukowania.


Przyciśnij lekko koszulkę za pomocą narzędzia podkładki chwytającej i przesuń ją pionowo i poziomo od krawędzi, jak przedstawiono na ilustracji poniżej. Powtórz ten krok 2 lub 3 razy, aby usunąć wszelkie luzy i zagięcia i sprawić, by powierzchnia drukowania była płaska.

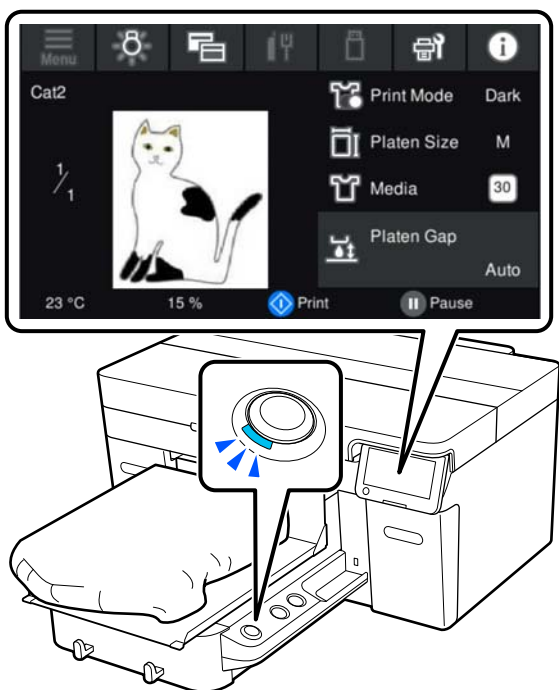



- 11** Wsuń brzegi koszulki pod płytę, tak aby nie zwisały nad ruchomą podstawą.



## Uruchamianie drukowania

- 1 Gdy drukarka skończy całkowicie odbieranie zadania, na ekranie zostanie wyświetlony podgląd i zaświeci wskaźnik przycisku .



- 2 Sprawdź, czy koszulka jest prawidłowo podana do drukarki, i naciśnij przycisk .

## Wymagania systemowe

# Wymagania systemowe

Oprogramowania można używać w następujących środowiskach (stan na kwiecień 2023 r.).

Obsługiwane systemy operacyjne i inne elementy mogą zostać zmienione.

Najnowsze informacje można znaleźć w witrynie sieci Web firmy Epson.

## Epson Edge Dashboard



### Ważne:

Upewnij się, że komputer, na którym zainstalowano oprogramowanie Epson Edge Dashboard, spełnia następujące wymagania.

Jeśli te wymagania nie zostaną spełnione, nie będzie można prawidłowo monitorować drukarki.

- Wyłącz funkcję hibernacji komputera.
- Wyłącz funkcję uśpienia, tak aby komputer nie był przełączany w tryb uśpienia.

### Windows

System operacyjny	Windows 7 SP1* / Windows 7 x64 SP1* Windows 8* / Windows 8 x64* Windows 8.1* / Windows 8.1 x64 Windows 10* / Windows 10 x64 Windows 11
Procesor	Intel Core2Duo 2,5 GHz lub lepszy
Wolna pamięć	1 GB lub więcej
Dysk twardy (wolne miejsce podczas instalacji)	2 GB lub więcej
Rozdzielczość ekranu	1280 × 1024 lub wyższa
Interfejs komunikacyjny	High Speed USB Ethernet 1000Base-T
Przeglądarka	Internet Explorer 11 Microsoft Edge

\* Nie obsługuje aplikacji Garment Creator 2.

### Mac OS X

System operacyjny	Mac OS X 10.7 Lion lub nowszy*
Procesor	Intel Core2Duo 2,5 GHz lub lepszy

**Wymagania systemowe**

Wolna pamięć	1 GB lub więcej
Dysk twardy (wolne miejsce podczas instalacji)	2 GB lub więcej
Rozdzielczość ekranu	1280 × 1024 lub wyższa
Interfejs komunikacyjny	High Speed USB Ethernet 1000Base-T
Przeglądarka	Safari w wersji 6 lub nowszej

\* System Mac OS X 10.11 lub starszy nie obsługuje aplikacji Garment Creator 2.

**Garment Creator 2****Windows**

System operacyjny	Windows 8.1 x64 / Windows 10 x64 / Windows 11
Procesor	Procesor wielordzeniowy (zalecany Intel Core i7 8. generacji lub nowszy)
Pojemność pamięci	2 GB lub więcej (zalecane 16 GB lub więcej)
Miejsce (wolne miejsce podczas instalacji)	Dysk twardy 32 GB lub więcej (zalecany dysk SSD)
Rozdzielczość ekranu	1024 × 768 lub wyższa
Interfejs komunikacyjny	High Speed USB Ethernet 1000Base-T

**Mac**

System operacyjny	Uniwersalny plik binarny (64-bitowy Intel i ARM) obsługiwany w systemie macOS 10.12 lub nowszym.
Procesor	Procesor wielordzeniowy (zalecany Intel Core i7 8. generacji lub nowszy)
Pojemność pamięci	2 GB lub więcej (zalecane 16 GB lub więcej)
Miejsce (wolne miejsce podczas instalacji)	Dysk twardy 32 GB lub więcej (zalecany dysk SSD)
Rozdzielczość ekranu	1024 × 768 lub wyższa
Interfejs komunikacyjny	High Speed USB Ethernet 1000Base-T

**Wymagania systemowe****Garment Creator Easy Print System (tylko system Windows)**

System operacyjny	Windows 8.1 x64 / Windows 10 x64 / Windows 11
Procesor	Procesor wielordzeniowy (zalecany Intel Core i7 8. generacji lub nowszy)
Pojemność pamięci	2 GB lub więcej (zalecane 16 GB lub więcej)
Miejsce (wolne miejsce podczas instalacji)	Dysk twardy 32 GB lub więcej (zalecany dysk SSD)
Rozdzielczość ekranu	1024 × 768 lub wyższa
Interfejs komunikacyjny	High Speed USB Ethernet 1000Base-T

**Web Config**

Poniżej przedstawiono listę obsługiwanych przeglądarek. Upewnić się, że używana jest najnowsza ich wersja.

Internet Explorer 11, Microsoft Edge, Firefox, Chrome, Safari



## Tabela danych technicznych

# Tabela danych technicznych

Specyfikacje drukarki	
Metoda drukowania	Kropla na żądanie
Konfiguracja dysz	
White ink mode	White (Biały): 400 dysz × 4 rzędy Kolor: 400 dysz × 4 kolory (Black (Czarny), Cyan (Błękitny), Magenta (Amarantowy), Yellow (Żółty))
Color ink mode	Kolor: 400 dysz × 4 kolory (Black (Czarny), Cyan (Błękitny), Magenta (Amarantowy), Yellow (Żółty))
High speed color mode	Kolor: 400 dysz × 2 rzędy × 4 kolory (Black (Czarny), Cyan (Błękitny), Magenta (Amarantowy), Yellow (Żółty))
Rozdzielczość (maksymalna)	1200 × 1200 dpi
Kod sterujący	ESC/P Raster (polecenie niejawne)
Metoda podawania płyty z nośnikiem	Przenośnik taśmowy
Wbudowana pamięć	1 GB
Interfejs	
USB	Hi-Speed USB × 2 (tył: 1 do podłączenia komputera, przód: 1 do podłączenia pamięci USB)
Standardy Ethernet*1	IEEE 802.3i (10BASE-T) IEEE 802.3u (100BASE-TX) IEEE 802.3ab (1000BASE-T) IEEE 802.3az (Model oszczędzający energię; wymaga połączenia z urządzeniem obsługującym IEEE 802.3az).
Napięcie znamionowe	100–240 V AC
Częstotliwość znamionowa	50/60 Hz
Prąd znamionowy	3,4–1,6 A

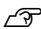
Specyfikacje drukarki	
Pobór mocy	
W trakcie drukowania	Ok. 46 W
Tryb gotowości	Ok. 30 W
Tryb uśpienia	Ok. 7 W
Przy wyłączonym zasilaniu	Ok. 0,3 W
Temperatura	Zalecana: od 15 do 25°C (od 59 do 77°F) Robocza: od 10 do 35°C (od 50 do 95°F) Przechowywanie (przed rozpakowaniem): od -20 do 40°C (od -4 do 104°F) (do 120 godzin w temperaturze 60°C / 140°F, do miesiąca w temperaturze 40°C / 104°F) Przechowywanie (po rozpakowaniu): od -20 do 40°C (od -4 do 104°F) (do jednego miesiąca w temperaturze 40°C / 104°F)
Wilgotność (bez kondensacji)	Zalecana: 40 do 60% Robocza: od 20 do 80% Przechowywanie: 5 do 85%
Temperatura/wilgotność robocza	
Szary obszar: praca	
Linie kreskowane: zalecane	
Wymiary (Po zainstalowaniu dostarczonej płyty podawczej)	(szer.) 981 × (gł.) 1448 × (wys.) 499 mm ([szer.] 38,6 × [gł.] 57,0 × [wys.] 19,6 cala)

## Tabela danych technicznych

Specyfikacje drukarki	
Ciężar (po zainstalowaniu dostarczonej płyty, bez pojemników z tuszem)	Ok. 94,5 kg (ok. 208,3 funta)
Obsługiwane rodzaje nośników (koszulki)	
Grubość	27 mm lub mniej (1,06 cala lub mniej)* <sup>2</sup>
Ciężar	1,5 kg lub mniej (3,31 funta lub mniej)
Materiał* <sup>3</sup>	<input type="checkbox"/> Materiał z ilością bawełny w tkaninie na poziomie od 100% do 50% (Zaleca się używanie grubej tkaniny o ilości bawełny na poziomie 100% i bardzo gęstym splocie). <input type="checkbox"/> Materiał z ilością poliestru na poziomie 100% do 50% (Zaleca się używanie materiału o ilości poliestru w tkaninie na poziomie 100%).

\*1 Należy stosować ekranowany kabel typu skrętka (kategorii 5 lub wyższej).

\*2 Maksymalna obsługiwana grubość nośnika zależy od płyty podawczej, na której umieszczany jest nośnik. Więcej informacji można znaleźć w następującym rozdziale.

 *Przewodnik użytkownika* (Instrukcja online)

\*3 Przed drukowaniem na koszulkach bawełnianych białym tuszem lub podczas drukowania na koszulkach poliestrowych należy nałożyć na nie płyn podkładowy.

**Uwaga:**

Aby uzyskać pożądane kolory wydruków, należy utrzymywać stałą temperaturę otoczenia w zakresie od 15 do 25°C (od 59 do 77°F).

**Ważne:**

Używać tej drukarki na wysokości do 2000 m.

**Ostrzeżenie:**

To jest produkt klasy A. W środowisku domowym produkt ten może powodować zakłócenia fal radiowych, co wymaga od użytkownika podjęcia odpowiednich kroków.

**Użytkownicy w krajach UE**

Informacje na temat deklaracji zgodności UE:

Pełny tekst deklaracji zgodności UE dotyczący tego sprzętu można znaleźć pod następującym adresem.

<https://www.epson.eu/conformity>

**Aprobata typu ZICTA dla użytkowników z Zambii**

Więcej informacji o aprobacie typu ZICTA można znaleźć w następującej witrynie.

<https://support.epson.net/zicta/>

**Dane techniczne pojemnika z tuszem i pojemnika z płynem czyszczącym jednostką tuszu**

Typ	Dedykowany zestaw tuszu
Typy tuszu	Tusz pigmentowy
Data przydatności do użycia	Termin wydrukowany na opakowaniu i pojemniku z tuszem (w przypadku przechowywania w temperaturze normalnej)
Okres gwarancji jakości druku	1 rok (od dnia instalacji w drukarce)
Temperatura	Robocza: od 10 do 35°C (od 50 do 95°F) Przechowywanie (w opakowaniu) i po instalacji w drukarce: od -20 do 40°C (od -4 do 104°F) (do 4 dni w temperaturze -20°C / -4°F, do miesiąca w temperaturze 40°C / 104°F) Transport (w opakowaniu): od -20 do 60°C (od -4 do 140°F) (do 4 dni w temperaturze -20°C / -4°F, do miesiąca w temperaturze 40°C / 104°F, do 72 godzin w temperaturze 60°C / 140°F)
Wymiary	(szer.) 117 × (gł.) 360 × (wys.) 30 mm ([szer.] 4,6 × [gł.] 14,2 × [wys.] 1,2 cala)

## Tabela danych technicznych

**Dane techniczne pojemnika z tuszem i pojemnika z płynem czyszczącym jednostkę tuszu**

Pojemność	800 ml (27,1 uncji)
-----------	---------------------

**Ważne:**

*Pojemników nie wolno ponownie napełniać tuszem.*

**Dane techniczne płynu podkładowego**

Data przydatności do użycia	Data wydrukowana na opakowaniu (dotyczy normalnej temperatury)
Temperatura	<p>Płyn podkładowy do bawełny</p> <p>Robocza: od 10 do 35°C (od 50 do 95°F)</p> <p>Przechowywanie (w opakowaniu): od -20 do 40°C (od -4 do 104°F) (do 4 dni w temperaturze -20°C (-4°F), do miesiąca w temperaturze 40°C (104°F))</p> <p>Transport (w opakowaniu): od -20 do 60°C (od -4 do 140°F) (do 4 dni w temperaturze -20°C (-4°F), do miesiąca w temperaturze 40°C (104°F), do 72 godzin w temperaturze 60°C (140°F))</p>
	<p>Płyn podkładowy do poliestru</p> <p>Robocza: od 10 do 35°C (od 50 do 95°F)</p> <p>Przechowywanie (w opakowaniu): od 0 do 40°C (od 32 do 104°F) (do 4 dni w temperaturze 0°C (32°F), do miesiąca w temperaturze 40°C (104°F))</p> <p>Transport (w opakowaniu): od -20 do 60°C (od -4 do 140°F) (do 4 dni w temperaturze -20°C (-4°F), do miesiąca w temperaturze 40°C (104°F), do 72 godzin w temperaturze 60°C (140°F))</p>
Pojemność	Płyn podkładowy do bawełny 20 l
	Płyn podkładowy do poliestru 18 l
Wymiary	(szer.) 300 × (gł.) 300 × (wys.) 300 mm ([szer.] 11,8 × [gł.] 11,8 × [wys.] 11,8 cala)

**Dane techniczne zmywacza do tuszu**

Data przydatności do użycia	Data wydrukowana na opakowaniu (dotyczy normalnej temperatury)
Temperatura	<p>Robocza: od 10 do 35°C (od 50 do 95°F)</p> <p>Przechowywanie (w opakowaniu): od -20 do 40°C (od -4 do 104°F) (do 4 dni w temperaturze -20°C (-4°F), do miesiąca w temperaturze 40°C (104°F))</p> <p>Transport (w opakowaniu): od -20 do 60°C (od -4 do 140°F) (do 4 dni w temperaturze -20°C (-4°F), do miesiąca w temperaturze 40°C (104°F), do 72 godzin w temperaturze 60°C (140°F))</p>
Pojemność	150 ml