

EPSON

DS-C330

Uživatelská příručka

Funkce výrobku

Základní popis skeneru

Vkládání originálů

Skenování

Údržba

Řešení problémů

Obsah

O této příručce

Úvod k příručkám.	5
Značky a symboly.	5
Popisy používané v této příručce.	5
Odkazy na operační systémy.	5
Autorská práva.	6
Ochranné známky.	7

Důležité pokyny

Bezpečnostní pokyny.	9
Omezení týkající se kopírování.	10

Funkce výrobku

Skenování cestovních pasů.	12
Upozornění na nečistotu na skleněném povrchu.	12
Užitečné funkce pro úpravu kvality obrázků.	13

Základní popis skeneru

Názvy a funkce součástí.	17
Pozice skeneru.	19
Tlačítka a kontrolky na Ovládacích panelech.	21
Tlačítka.	21
Indikátory.	22
Chybové indikátory.	23
Informace o aplikacích.	23
Aplikace ke skenování dokumentů (Document Capture Pro / Document Capture).	24
Aplikace pro ovládání skeneru (Epson Scan 2).	24
Aplikace pro aktualizaci softwaru a firmwaru (EPSON Software Updater).	25
Software pro správu zařízení v síti (Epson Device Admin).	25
Aplikace pro vytváření balíčků ovladačů (EpsonNet SetupManager).	26
Aplikace pro skenování vizitek (Presto! BizCard).	26
Doplňkové položky a spotřební informace.	26
Kódy fólie Nosný list.	26
Kódy montážní sady válečků.	27
Kódy čistící sady.	27

Vkládání originálů

Specifikace pro originály, které lze skenovat.	30
--	----

Obecné specifikace pro skenované originály.	30
Skenovatelné originály standardní velikosti.	30
Skenovatelný dlouhý papír.	32
Skenovatelné účtenky.	33
Skenovatelné plastické karty.	33
Skenovatelné laminované karty.	34
Pasy.	35
Specifikace pro originály používající fólii Nosný list.	35
Skenovatelné obálky.	36
Typy originálů vyžadující pozornost.	37
Typy originálů nevhodných pro skenování.	38
Vkládání originálů do skeneru.	39
Kombinace originálů a polohy skeneru.	39
Vkládání originálů o standardní velikosti.	41
Vkládání originálů o velké velikosti.	46
Vkládání dlouhého papíru.	50
Umístění plastových karet.	55
Umístění laminovaných karet.	58
Vložení pasu.	61
Vložení důležitých originálů nebo fotografií.	66
Umístění obálky.	70
Vkládání originálů s nepravidelnými tvary.	73
Vkládání dávek originálů s různými typy a velikostmi papíru.	77

Skenování

Skenování pomocí tlačítka skeneru.	83
Skenování z počítače.	83
Skenování pomocí aplikace Document Capture Pro (Windows).	83
Skenování pomocí aplikace Document Capture (pro systém Mac OS).	90
Skenování pomocí počítače Epson Scan 2.	96
Funkce pro úpravu kvality obrázků.	101
Skenování v Režim automatického zavádění.	101
Nastavení úlohy.	103
Vytváření úloh a přiřazování úloh na ovládací panel (Windows).	103
Vytvoření a registrace úlohy (Mac OS).	103
Přiřazení úlohy v ovládacím panelu (Mac OS).	104

Užitečné Funkce

Nastavení funkce detekce skvrn na povrchu skla.	106
Nastavení funkce ochrany dokumentu.	107
Nastavení operace při zjištění dvojitého podání.	108

Údržba

Čištění vnější části skeneru.	111
Čištění vnitřní části skeneru.	111
Vynulování počtu skenů po vyčištění vnitřku skeneru.	119
Výměna montážní sady válečků.	121
Vynulování počtu skenů po výměně válců.	128
Úspora energie.	129
Přesun skeneru.	130
Přeprava skeneru.	130
Jak přenášet skener.	131
Aktualizace aplikací a firmwaru.	132
Aktualizace firmwaru bez připojení k Internetu	133

Řešení problémů

Problémy se skenerem.	135
Kontrolka skeneru indikuje chybu.	135
Skener se nechce zapnout.	135
Potíže při zahájení skenování.	135
Nelze spustit skenování z počítače.	135
Potíže s podáváním papíru.	138
Dochází k podávání více originálů (dvojitě podávání).	138
Odebrání uvízlých originálů ze skeneru.	139
Časté uvíznutí papíru, chyby při podávání papíru a problémy s ochranou dokumentů.	145
Funkce Ochrana papíru nepracuje správně.	146
Originály jsou znečištěné.	146
Při nepřetržitém skenování se rychlost skenování snižuje.	146
Skenování trvá dlouho.	147
Problémy s naskenovaným obrázkem.	147
Při skenování z podavače ADF vznikají linky (pruhy).	147
Stále se zobrazuje upozornění na skvrny uvnitř skeneru.	148
Barvy v naskenovaném obrázku jsou nerovnoměrné.	148
Zvětšení nebo zmenšení naskenovaného obrázku.	148
Na naskenovaném obrázku se objeví obraz, který je na zadní straně originálu.	149
Naskenovaný text nebo obrázky chybí nebo jsou rozmazané.	149
Zobrazují se vzory moaré (pavučinové stíny).	149
Při automatickém rozpoznávání velikosti originálu se nenaskenují okraje originálu.	150
Znak není správně rozpoznán.	150
Nelze vyřešit potíže s naskenovaným obrázkem	151

Problémy s aplikací Document Capture Pro.	151
Odinstalace a instalace aplikací.	152
Odinstalování aplikací.	152
Instalace aplikací.	153

Technické údaje

Obecné technické údaje skeneru.	155
Rozměry a údaje o hmotnosti.	156
Elektrické technické údaje.	157
Elektrické technické údaje skeneru.	157
Elektrické technické údaje napájecího adaptéru	157
Technické údaje o provozním prostředí.	157
Požadavky na systém.	158

Standardy a schválení

Standardy a schválení pro evropský model.	160
Standardy a schválení pro modely pro USA.	160
OPEN SOURCE SOFTWARE LICENSE.	160
SHA1 license.	160
Info-ZIP license.	161
lua license.	162

Kde najdete pomoc

Webové stránky technické podpory.	164
Kontaktování podpory společnosti Epson.	164
Než se obrátíte na společnost Epson.	164
Pomoc pro uživatele v Evropě.	164
Pomoc pro uživatele na Tchaj-wanu.	164
Pomoc pro uživatele v Singapuru.	165
Pomoc pro uživatele v Thajsku.	165
Pomoc pro uživatele ve Vietnamu.	166
Pomoc pro uživatele v Indonésii.	166
Pomoc pro uživatele v Hongkongu.	166
Pomoc pro uživatele v Malajsii.	167
Pomoc pro uživatele v Indii.	167
Pomoc pro uživatele na Filipínách.	168

O této příručce

Úvod k příručkám.	5
Značky a symboly.	5
Popisy používané v této příručce.	5
Odkazy na operační systémy.	5
Autorská práva.	6
Ochranné známky.	7

Úvod k příručkám

Nejnovější verze následujících příruček jsou k dispozici na webu podpory společnosti Epson.

<http://www.epson.eu/support> (Evropa)

<http://support.epson.net/> (mimo Evropu)

Začínáme (tištěná příručka)

Obsahuje informace o nastavení výrobku a instalaci aplikace.

Uživatelská příručka (digitální příručka)

Obsahuje pokyny pro používání a údržbu výrobku a řešení potíží.

Kromě příruček uvedených výše používejte nápovědu, která je součástí různých aplikací Epson.

Značky a symboly



Upozornění:

Instrukce, které je nezbytné dodržovat pro eliminaci rizika zranění.



Důležité:

Instrukce, které je nutno zohlednit pro eliminaci rizika poškození zařízení.

Poznámka:

Poskytuje doplňující a referenční informace.

Související informace

➔ Odkazuje na relevantní části.

Popisy používané v této příručce

Kopie obrazovek pro aplikace jsou z operačního systému Windows 10 nebo macOS High Sierra. Obsah zobrazený na obrazovkách se liší v závislosti na modelu a situaci.

Obrázky použité v této příručce jsou pouze orientační. Ačkoli se mohou mírně lišit od skutečného výrobku, jsou postupy při používání stejné.

Odkazy na operační systémy

Windows

V tomto návodu se termíny jako například „Windows 11“, „Windows 10“, „Windows 8.1“, „Windows 8“, „Windows 7“, „Windows Server 2022“, „Windows Server 2019“, „Windows Server 2016“, „Windows Server 2012 R2“, „Windows Server 2012“, „Windows Server 2008 R2“ a „Windows Server 2008“ týkají následujících operačních systémů. Termín „Windows“ označuje všechny verze a termín „Windows Server“ označuje verze „Windows Server

2022“, „Windows Server 2019“, „Windows Server 2016“, „Windows Server 2012 R2“, „Windows Server 2012“, „Windows Server 2008 R2“ a „Windows Server 2008“.

- Operační systém Microsoft® Windows® 11
- Operační systém Microsoft® Windows® 10
- Operační systém Microsoft® Windows® 8.1
- Operační systém Microsoft® Windows® 8
- Operační systém Microsoft® Windows® 7
- Operační systém Microsoft® Windows Server® 2022
- Operační systém Microsoft® Windows Server® 2019
- Operační systém Microsoft® Windows Server® 2016
- Operační systém Microsoft® Windows Server® 2012 R2
- Operační systém Microsoft® Windows Server® 2012
- Operační systém Microsoft® Windows Server® 2008 R2
- Operační systém Microsoft® Windows Server® 2008

Mac OS

Termíny v této příručce, jako například „macOS 12.x“, „macOS 11.x“, „macOS 10.15.x“, „macOS 10.14.x“, „macOS 10.13.x“, „macOS 10.12.x“, „OS X 10.11.x“, „OS X 10.10.x“ a „OS X 10.9.x“ jsou souhrnně označovány jako „Mac OS“.

Autorská práva

Žádná část této publikace nesmí být reprodukována, ukládána do archivačních systémů ani přenášena jakoukoli formou, ať už elektronickou, mechanickou, fotokopírováním, nahráváním apod., bez předchozího písemného souhlasu společnosti Seiko Epson Corporation. S ohledem na používání zde uvedených informací se nepředpokládá spolehlivost na úrovni patentů. Zároveň se nepředpokládá jakákoli odpovědnost za škody způsobené používáním zde obsažených informací. Zde uvedené informace jsou určeny pouze pro použití v kombinaci s produkty Epson. Společnost Epson není odpovědná za jakékoli použití informací vzhledem k jiným produktům.

Společnost Seiko Epson Corporation ani její přidružené společnosti nenesou odpovědnost vůči kupujícímu nebo třetí straně v případě poškození, ztráty, nákladů nebo výdajů vzniklých na straně kupujícího nebo třetí strany z důvodu nehody, nesprávného použití nebo zneužití produktu, neoprávněných modifikací, oprav nebo úprav produktu, nebo (s výjimkou USA) z důvodu nedodržení striktních instrukcí k údržbě a provozních pokynů společnosti Seiko Epson Corporation.

Společnost Seiko Epson Corporation ani její přidružené společnosti nenesou odpovědnost za škody a potíže, které vzniknou v důsledku použití jiných doplňků nebo spotřebního materiálu, než jsou Originální produkty Epson nebo Schválené produkty Epson společnosti Seiko Epson Corporation.

Společnost Seiko Epson Corporation nese odpovědnost za škody způsobené elektromagnetickým rušením, vznikajícím v důsledku používání kabelů rozhraní, které nejsou Schválenými produkty Epson společnosti Seiko Epson Corporation.

© 2023 Seiko Epson Corporation

Obsah této příručky a specifikace tohoto produktu mohou být bez předchozího upozornění změněny.

Ochranné známky

- ❑ EPSON, EPSON EXCEED YOUR VISION, EXCEED YOUR VISION a jejich loga jsou registrované ochranné známky nebo ochranné známky společnosti Seiko Epson.
- ❑ Microsoft[®], Windows[®], and Windows Server[®] are registered trademarks of Microsoft Corporation.
- ❑ Apple, Mac, macOS, and OS X are trademarks of Apple Inc., registered in the U.S. and other countries.
- ❑ Obecná poznámka: další zde použité názvy produktů slouží pouze k identifikačním účelům a mohou být ochrannými známkami příslušných vlastníků. Společnost Epson se vzdává všech práv na tyto značky.

Důležité pokyny

Bezpečnostní pokyny.	9
Omezení týkající se kopírování.	10

Bezpečnostní pokyny

Přečtěte si a dodržujte tyto instrukce pro zajištění bezpečného používání tohoto produktu a jeho doplňků. Zajistěte, aby tato příručka byla vždy k dispozici pro budoucí potřebu. Také zajistěte, aby byla dodržována veškerá varování a pokyny vyznačené na zařízení a jeho doplňcích.

- ❑ Některé symboly, umístěné na vašem zařízení a doplňcích, jsou zde za účelem zajištění bezpečnosti a správného užívání produktu. Význam těchto symbolů naleznete na následujícím webu.

<http://support.epson.net/symbols>

- ❑ Umístěte zařízení a doplňky na stabilní rovný povrch, který je ve všech směrech širší a delší než základna zařízení a doplňků. Pokud zařízení a doplňky umístíte ke zdi, je třeba mezi zadní částí produktu a doplňků a zdí ponechat prostor více než 10 cm.
- ❑ Umístěte zařízení a doplňky do takové blízkosti počítače, aby k němu bez problémů dosáhl kabel rozhraní. Zařízení a doplňky nebo napájecí adaptér neumísťujte ani neskladujte mimo budovy, v silně znečištěném nebo prašném prostředí, v blízkosti vody, tepelných zdrojů ani na místech vystaveným otřesům, vibracím, vysokým teplotám nebo vlhkosti, přímému slunečnímu světlu, zdrojům silného světla nebo rychlým změnám teploty či vlhkosti.
- ❑ Nepoužívejte skener, pokud máte vlhké ruce.
- ❑ Umístěte zařízení a doplňky v blízkosti elektrické zásuvky, od níž lze snadno odpojit napájecí adaptér.
- ❑ Kabel napájecího adaptéru je třeba chránit proti odření, proříznutí, zkroucení, zauzlení a jiným způsobům poškození. Neumísťujte na kabel žádné předměty a chraňte napájecí adaptér a kabel před jakýmkoli poškozením. Dbejte zejména, aby kabel nebyl na konci zkroucený.
- ❑ Používejte pouze napájecí kabel dodaný se zařízením a tento kabel nepoužívejte s žádným jiným zařízením. Použití jiného kabelu s tímto zařízením nebo použití dodaného napájecího kabelu s jiným zařízením může způsobit požár nebo zasažení elektrickým proudem.
- ❑ Používejte pouze napájecí adaptér, který je dodáván se zařízením. Následkem použití jakéhokoli jiného adaptéru by mohlo dojít k požáru, úrazu elektrickým proudem nebo poranění.
- ❑ Napájecí adaptér byl navržen k použití se zařízením, se kterým se dodává. Pokud není uvedeno jinak, nepoužívejte ho s jinými elektronickými zařízeními.
- ❑ Používejte pouze typ zdroje elektrické energie uvedený na štítku napájecího adaptéru. Energii je nutné odebírat vždy přímo ze standardní domácí elektrické zásuvky pomocí napájecího adaptéru, který splňuje příslušné místní bezpečnostní normy.
- ❑ Při připojování tohoto zařízení a doplňků k počítači či jinému zařízení pomocí kabelu dbejte na správné zapojení konektorů. Každý konektor lze zapojit jen jedním způsobem. Pokud konektor připojíte s nesprávnou orientací, mohlo by dojít k poškození propojených zařízení.
- ❑ Nepoužívejte zásuvky zapojené v okruhu, ve kterém jsou zapojeny kopírky nebo větrací systémy, které se pravidelně zapínají a vypínají.
- ❑ Pokud k zapojení zařízení používáte prodlužovací kabel, ujistěte se, zda celková kapacita proudu pro všechna zařízení zapojená pomocí tohoto kabelu nepřekračuje kapacitu kabelu v ampérech. Zkontrolujte také, zda celkový příkon všech zařízení zapojených do elektrické zásuvky nepřekračuje maximální proud této zásuvky.
- ❑ Kromě konkrétních situací popsanych v příručkách k produktu se za žádných okolností sami nepokoušejte o demontáž, úpravy ani opravy napájecího adaptéru, zařízení ani doplňků.
- ❑ Nevkládejte do otvorů žádné předměty, protože by mohlo dojít k dotyku v místě s nebezpečným napětím nebo ke zkratu. Dávejte pozor na nebezpečí úrazu elektrickým proudem.
- ❑ Jestliže dojde k poškození zástrčky, vyměňte kabel nebo se obraťte na odborného elektrotechnika. Jestliže zástrčka obsahuje pojistky, musíte je nahradit pouze pojistkami se stejnými rozměry a parametry.

- V následujících případech odpojte zařízení, doplňky a napájecí adaptér a svěřte opravu kvalifikovanému servisnímu technikovi: Poškozený síťový napájecí adaptér nebo zástrčka; do výrobku, doplňku nebo síťového napájecího adaptéru vnikla kapalina; výrobek nebo síťový napájecí adaptér upadl nebo byl poškozen jeho plášť; výrobek, doplněk nebo síťový napájecí adaptér nefunguje normálně nebo vykazuje výraznou změnu funkčnosti. (Nenastavujte ovládací prvky, které nejsou popsány v provozních pokynech.)
- Před čištěním odpojte zařízení a napájecí adaptér. K čištění používejte pouze vlhký hadřík. Kromě konkrétních situací popsaných v příručkách k produktu nepoužívejte tekuté ani aerosolové čističe.
- Pokud produkt nebudete delší dobu používat, odpojte napájecí adaptér od elektrické zásuvky.
- Po výměně zlikvidujte spotřební materiál v souladu s pravidly určenými místním správním orgánem. Nepokoušejte se o rozmontování.

Omezení týkající se kopírování

Dodržujte následující omezení, aby při používání tohoto výrobku nedocházelo k porušování zákonů.

Ze zákona je zakázáno kopírovat následující položky:

- bankovky, mince, státní obchodovatelné cenné papíry, státní akcie a cenné papíry vydávané městem,
- nepoužité poštovní známky, předplacené pohlednice a jiné platné poštovní položky s platným poštovním,
- státní kolky a cenné papíry vydané podle zákonných postupů.

Při kopírování následujících položek buďte obezřetní:

- soukromé obchodovatelné cenné papíry (akciové certifikáty, převoditelné úpisy, šeky atd.), různé průkazy, lístky atd.,
- pasy, řidičské průkazy, doklady způsobilosti, silniční doklady, stravenky, vstupenky a podobně.

Poznámka:

Kopírování těchto dokumentů může být rovněž protizákonné.

Zodpovědné používání materiálů podléhajících autorským právům:

Zařízení může být zneužito ke kopírování materiálů chráněných autorským právem. Pokud nebudete jednat na radu zkušeného právníka, před zkopírováním publikovaných materiálů si vyžádejte oprávnění držitele autorských práv.

Funkce výrobku

Skenování cestovních pasů.	12
Upozornění na nečistotu na skleněném povrchu.	12
Užitečné funkce pro úpravu kvality obrázků.	13

Skenování cestovních pasů

Pasy můžete skenovat změnou na polohu pro přímou dráhu a s použitím nosného listu pasu (prodává se samostatně).

Skenovací software umožňuje uložit pouze identifikační stránky pasu. (pouze pro systém Windows)

Další podrobnosti naleznete v nápovědě pro ovladač skeneru (Epson Scan 2).

Aplikace Document Capture Pro umožňuje přečíst část MRZ (Machine Readable Zone) pasu a převést informace jako jméno, národnost a číslo pasu do textových dat, která lze exportovat ve formátu CSV nebo XML. (pouze pro systém Windows)

Další podrobnosti naleznete v následujícím textu.

<https://support.epson.net/dcp/>



Související informace

➔ „Pozice skeneru“ na str. 19

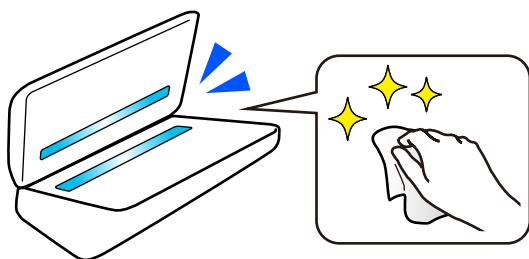
➔ „Pasy“ na str. 35

Upozornění na nečistotu na skleněném povrchu

Tento skener dokáže detekovat nečistotu na skleněném povrchu a upozorní vás, že je třeba vyčistit snímač, než nečistota začne způsobovat linky (pruhy) v naskenovaných snímcích.

Skleněný povrch lze snadno udržovat čistý a zabránit snížení kvality snímků.

Tato funkce je ve výchozím nastavení vypnuta.



Související informace

- ➔ „Nastavení funkce detekce skvrn na povrchu skla“ na str. 106
- ➔ „Čištění vnitřní části skeneru“ na str. 111

Užitečné funkce pro úpravu kvality obrázků


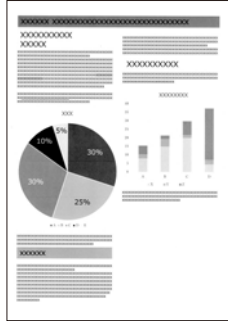
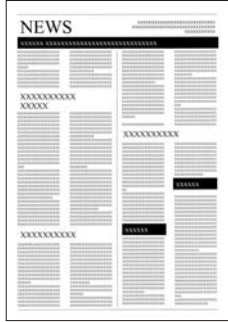
Automatické skenování v optimální barvě

Barvu originálu lze automaticky detekovat a poté jej naskenovat. I když jsou barevné a černobílé originály smíchané, lze je automaticky naskenovat v optimální barvě (Typ obrazu).

Barevný originál: skenujte s použitím nastavení Barva.

Černobílé originály s gradací (šedé oblasti): skenujte s použitím nastavení Stupně šedi.

Černobílé originály bez gradace (žádné šedé oblasti): skenujte s použitím nastavení Černobíle.

Příklad originálu			
Typ obrazu, který se má identifikovat	Barva	Stupně šedi	Černobíle

V ovladači skeneru vyberte režim **Automaticky** jako **Typ obrazu** (Epson Scan 2).

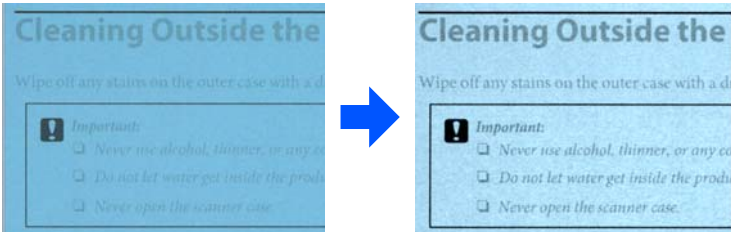
Funkce Upřesnění textu

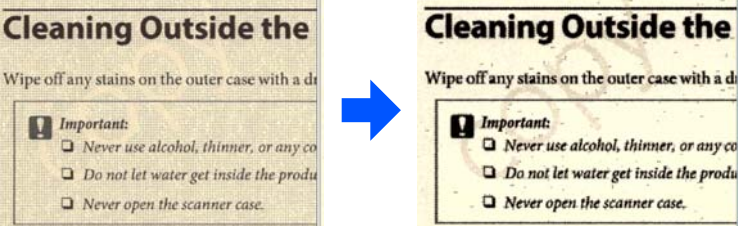
Můžete jasně skenovat text, který je obtížně čitelný kvůli pozadí a dalším faktorům. Můžete zdůraznit text a odstranit tečkované vzory na pozadí originálu podle originálu.

Toto lze nastavit na kartě **Upřesnit nastavení** > **Upřesnění textu** > **Nastavení** v ovladači skeneru (Epson Scan 2).

Při skenování v režimu Barva nebo Stupně šedi

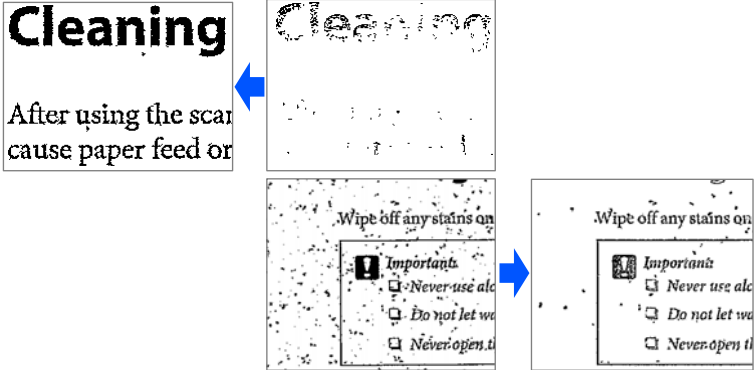
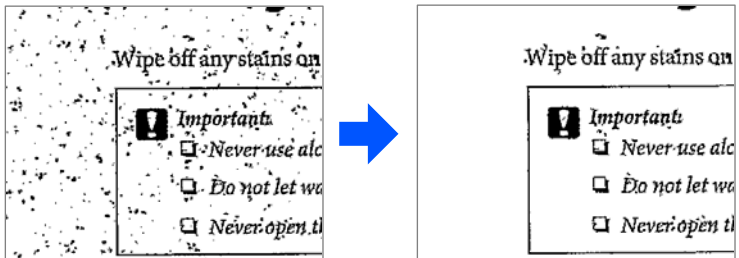
K dispozici jsou následující funkce.

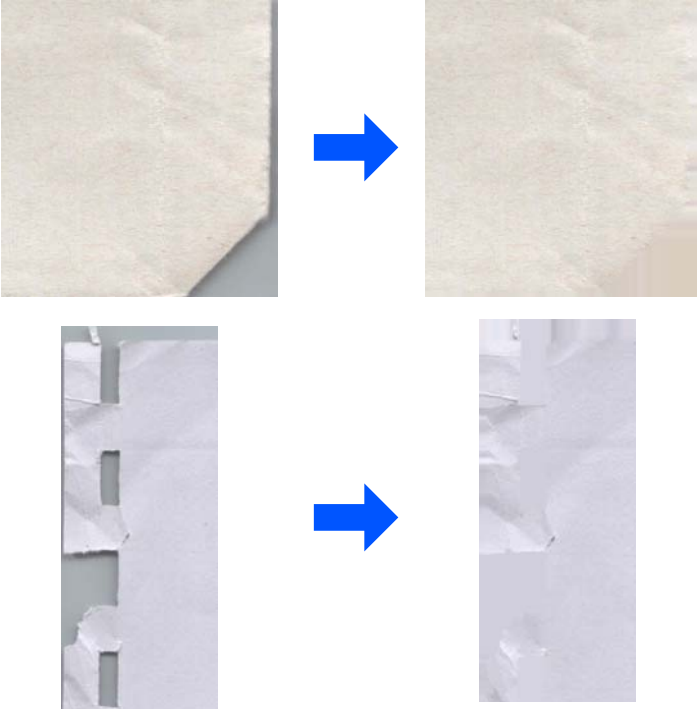
Funkce	Vysvětlení
Zvýraznit světlá písmena pro OCR	<p>Můžete zdůraznit světlá písmena, aby je bylo možné snáze rozpoznat pomocí OCR. Můžete nastavit úroveň efektu.</p> 

Funkce	Vysvětlení
<p>Odebrat polotónové tečky</p>	<p>Při skenování v režimu Barva nebo Stupně šedi tuto funkci zapněte, aby se odstranily tečkované vzory v pozadí originálu.</p> 

Při skenování v režimu Černobíle

K dispozici jsou následující funkce.

Funkce	Vysvětlení
<p>Zvýraznit světlá písmena / Odebrat pozadí</p>	<p>Můžete nastavit úroveň korekce textu a pozadí, aby se zdůraznil světlý text, odstranily barvy pozadí, vzory, zvlnění a odsazení.</p> 
<p>Odebrat bodový šum</p>	<p>Můžete odstranit černé tečky na pozadí originálu, které nelze odstranit zesvětlením pozadí. Můžete nastavit úroveň efektu.</p> 

Funkce	Vysvětlení
Opravit přeložení nebo roztržení	<p>Když jsou rohy nebo okraje originálu přehnuté nebo roztrhané, nebo když se kolem naskenovaného obrázku objeví stín, lze naskenované obrázky opravit. Chybějící okraje nebo rohy naskenovaného obrázku budou vyplněny barvou originálního dokumentu.</p> 

Související informace

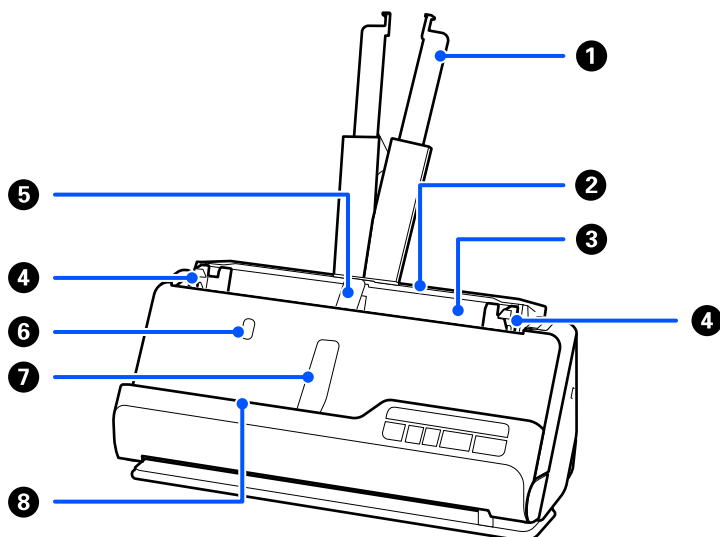
➔ [„Funkce pro úpravu kvality obrázků“ na str. 101](#)

Základní popis skeneru

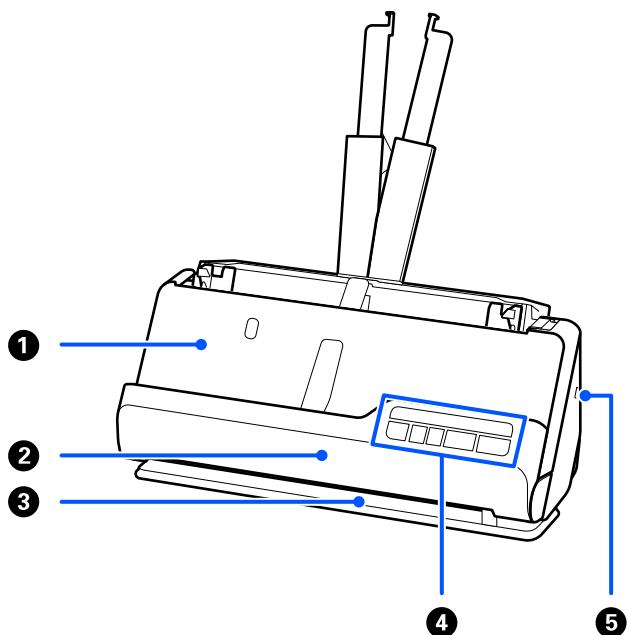
Názvy a funkce součástí.	17
Pozice skeneru.	19
Tlačítka a kontrolky na Ovládacích panelech.	21
Informace o aplikacích.	23
Doplňkové položky a spotřební informace.	26

Názvy a funkce součástí

Přední část

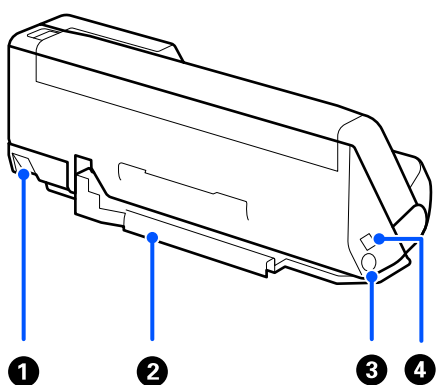


1	Rozšíření vstupního zásobníku	Vytáhněte jej, pokud originál přesahuje za okraje zásobníku. Pomůžete tak předejít zvlnění a uvíznutí papíru.
2	Vstupní zásobník	Podává originály.
3	ADF (Automatický podavač dokumentů)	Provádí automatické podávání vložených originálů.
4	Vodítka okrajů	Originál podepřete s použitím vodítek ve vstupním zásobníku, aby se usnadnilo podávání. Posuňte podle okrajů originálů.
5	Podpěra papíru ve vstupním zásobníku	Podpírá vysunutý originál na straně vstupního zásobníku, aby se správně vysunul.
6	Tlačítko podpěry papíru ve vstupním zásobníku	Stisknutím tohoto tlačítka zvednete podpěru papíru ve vstupním zásobníku. Podpěru papíru uložte ručně.
7	Podpěra papíru ve výstupním zásobníku	Podpírá vysunutý originál na straně výstupního zásobníku, aby se správně vysunul.
8	Tlačítko podpěry papíru ve výstupním zásobníku	Stisknutím tohoto tlačítka zvednete podpěru papíru ve výstupním zásobníku. Podpěru papíru uložte ručně.



1	Výstupní zásobník	Odsud jsou vysunuty originály naskenované v poloze pro svislou dráhu.
2	Kryt svislé polohy	Otevřete při čištění vnitřku skeneru nebo když originál uvízne při skenování v poloze pro svislou dráhu.
3	Výstupní slot	Odsud jsou vysunuty originály naskenované v poloze pro přímou dráhu.
4	Ovládací panel	Zobrazuje stav skeneru a provádí se na něm operace se skenerem.
5	Bezpečnostní otvor	Slouží k zasunutí bezpečnostního zámku proti krádeži.

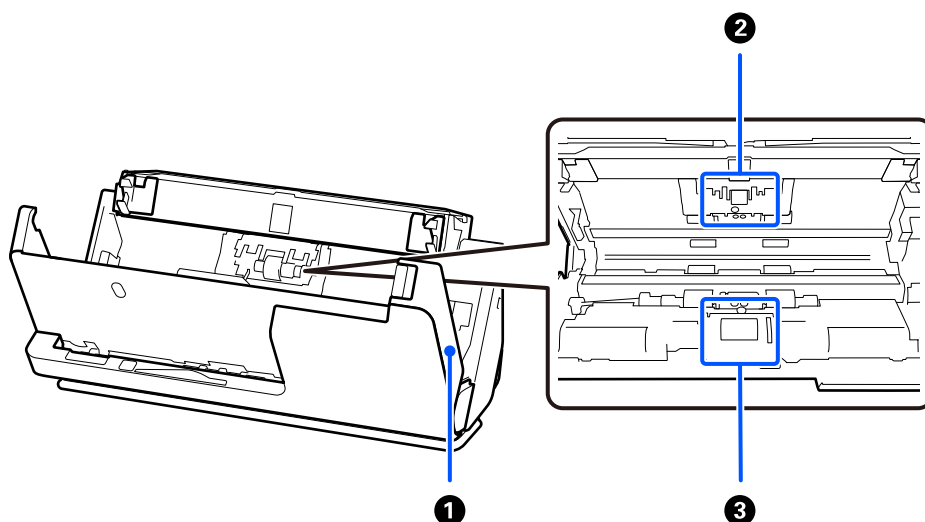
Bok / Zadní část



1	Volič polohy skeneru	Používá se ke změně polohy skeneru mezi polohou pro svislou dráhu a polohou pro přímou dráhu.
---	----------------------	---

<p>2</p>	<p>Držák kabelu</p>	<p>Slouží k připevnění kabelů ke skeneru ve spodní části.</p> <p>! Důležité: Šňůra síťového adaptéru a USB kabel nepřipevňujte k držáku kabelu v následujících situacích.</p> <ul style="list-style-type: none"> <input type="checkbox"/> Pokud je skener nebo jiné předměty umístěny na šňůru a kabel <input type="checkbox"/> Pokud jsou šňůra a kabel zkroucené, extrémně ohnuté nebo jinak vystaveny stresovému namáhání <input type="checkbox"/> Pokud jsou šňůry a kabely zamotané
<p>3</p>	<p>Vstup stejnosměrného napájení</p>	<p>Připojení napájecího adaptéru.</p>
<p>4</p>	<p>Port USB</p>	<p>Slouží k připojení USB kabelu.</p>

Vnitřní část



<p>1</p>	<p>Kryt skeneru</p>	<p>Pro vyčištění vnitřních částí skeneru a odstranění uvíznutého papíru zatáhněte za páčku a otevřete kryt skeneru.</p>
<p>2</p>	<p>Oddělovací váleček</p>	<p>Podává originály odděleně jeden po druhém. Při překročení servisního počtu skenů je nutná výměna.</p>
<p>3</p>	<p>Podávací váleček</p>	<p>Podává originály. Při překročení servisního počtu skenů je nutné váleček vyměnit.</p>

Související informace

- ➔ „Čištění vnitřní části skeneru“ na str. 111
- ➔ „Výměna montážní sady válečků“ na str. 121

Pozice skeneru

Polohu skeneru můžete měnit podle používání.

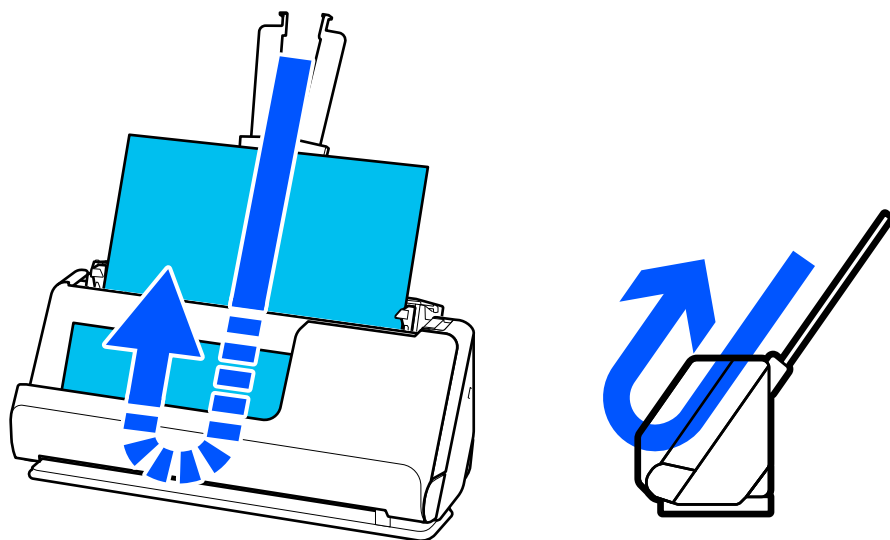
Upozornění:


Při změně polohy skeneru buďte opatrní, abyste si nepřiskřípli prsty nebo nějaké kabely. Může dojít ke zranění nebo ke škodám.

Další informace o kombinacích pozic skeneru a originálů naleznete na stránce Související informace.

Poloha pro svislou dráhu

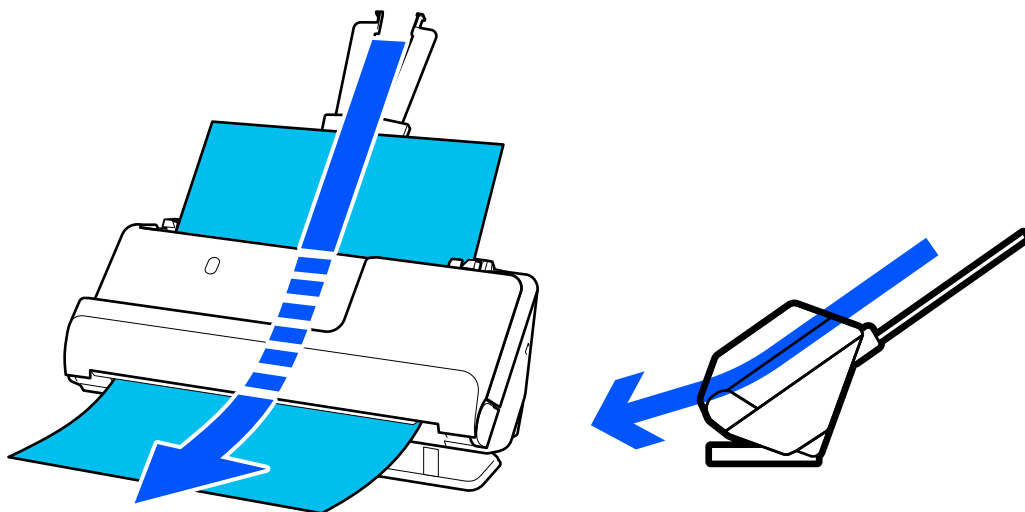
Při skenování více listů originálů standardní velikosti nebo při skenování tenkého papíru či účtenek vytáhněte volič polohy skeneru, aby se skener naklonil dopředu do polohy pro svislou dráhu. Při skenování v poloze pro svislou dráhu jsou originály vloženy do vstupního zásobníku vysunuty do výstupního zásobníku v horní části skeneru.




Když se poloha pro svislou dráhu změní, kontrolka  na ovládacím panelu zhasne.

Poloha pro přímou dráhu

Při skenování silných předloh, jako jsou pasy, zatáhněte za volič polohy skeneru a nakloňte skener dozadu do polohy pro přímou dráhu. Při skenování v poloze pro přímou dráhu jsou originály vloženy do vstupního zásobníku vysunuty do výstupního slotu v přední části skeneru.



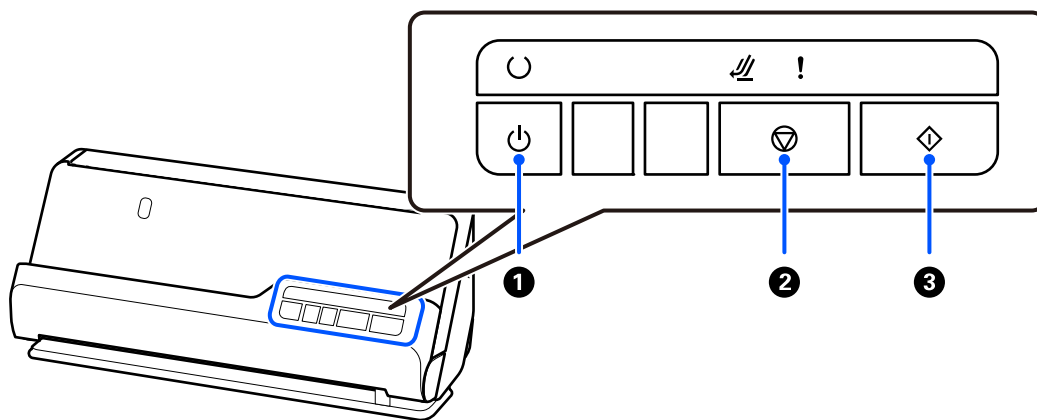
Když se skener přenastaví do polohy pro přímou dráhu, rozsvítí se kontrolka  na ovládacím panelu.


Související informace

➔ „Kombinace originálů a polohy skeneru“ na str. 39

Tlačítka a kontrolky na Ovládacích panelech

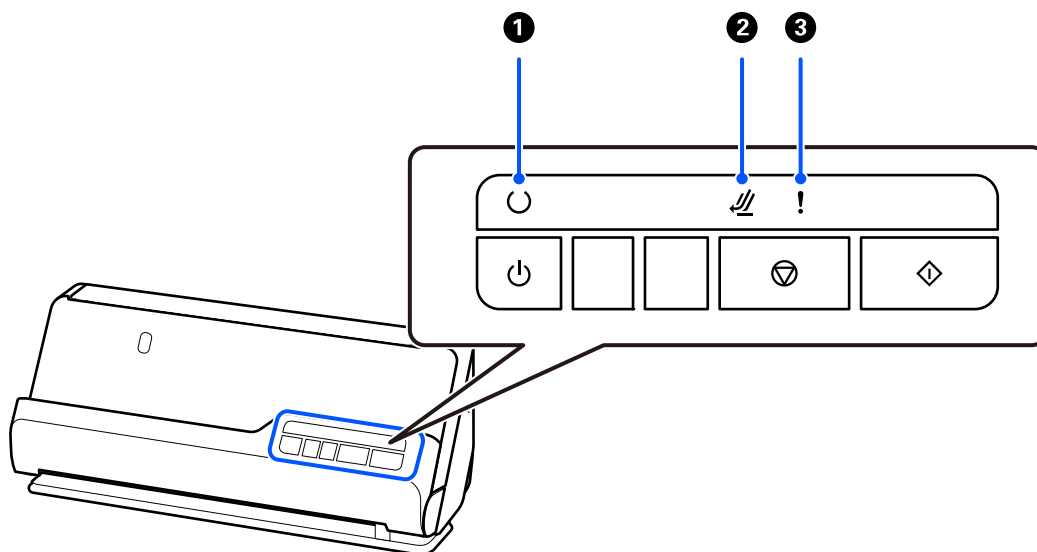
Tlačítka



1		Tlačítko napájení	Zapíná a vypíná skener.
---	---	-------------------	-------------------------

2		Tlačítko Stop	<input type="checkbox"/> Ruší skenování. <input type="checkbox"/> Ukončuje Automatický režim podávání.
3		Tlačítko Start	<input type="checkbox"/> Zahájí skenování. <input type="checkbox"/> Používejte, když čistíte vnitřní části skeneru.

Indikátory







1		Kontrolka Připraveno	Svíí: skener je připraven k použití.
			Bliká: skener skenuje, čeká na skenování, pracuje nebo je v režimu spánku.
			Nesvíí: skener nelze používat. Je buď vypnutý, nebo došlo k chybě.
2		Kontrolka polohy skeneru	Rozsvítí se, když je skener v poloze pro přímou dráhu.
3		Kontrolka Chyba	Došlo k chybě. Další informace naleznete v části Chybové indikátory.

Související informace

➔ „Chybové indikátory“ na str. 23

Chybové indikátory

Chyby skeneru

Indikátor	Stav	Řešení
! Bliká	Došlo k uvíznutí papíru nebo zdvojenému podáváníí.	Otevřete kryt skeneru a vyjměte uvízlé originály. Zavřete kryt skeneru, aby se chyba vymazala. Vložte znovu originály. Tento produkt používá pro skenování dvě různé polohy v závislosti na skenovaném originálu. Podívejte se na odkaz a zjistěte, která poloha je vhodná pro váš originál. „Kombinace originálů a polohy skeneru“ na str. 39
! Svítí	Kryt skeneru je otevřený.	Zavřete kryt skeneru.
 Bliká ! Svítí	Pozice skeneru se během skenování změnila.	Otevřete kryt skeneru, vyjměte originál a vraťte skener do jeho původní pozice.
 Rychle bliká	Pozice skeneru nebyla nastavena.	Nastavte skener do polohy pro svislou dráhu nebo do polohy pro přímou dráhu.
○ Rychle bliká  Rychle bliká ! Rychle bliká	Došlo k fatální chybě.	Vypněte a znovu zapněte napájení a zkuste to znovu. Pokud chyba přetrvává, kontaktujte svého prodejce.
○ Nesvítí  Svítí ! Svítí	Skener se spustil v režimu obnovení, jelikož došlo k selhání aktualizace firmwaru.	Skener se spustil v režimu obnovení, jelikož došlo k selhání aktualizace firmwaru. 1. Připojte počítač a skener pomocí USB. 2. Stáhněte si nejnovější verzi firmwaru z domovské stránky Epson a pak spusťte aktualizaci.

Související informace

➔ [„Odebrání uvízlých originálů ze skeneru“ na str. 139](#)

Informace o aplikacích

Tato část představuje produkty aplikace, které jsou k dispozici pro váš skener. Nejnovější aplikaci můžete nainstalovat z webu společnosti Epson.

Aplikace ke skenování dokumentů (Document Capture Pro / Document Capture)

Aplikace Document Capture Pro* umožňuje efektivně skenovat originály, například dokumenty.

Jako „úlohu“ můžete zaregistrovat také množinu operací, jako je např. Skenování — Uložit — Odeslat. Pokud předem registrujete sérii operací jako úlohu, všechny tyto operace poté můžete provést pouhým spuštěním této úlohy. Po přiřazení úlohy k ovládacímu panelu Tlačítko skeneru můžete úlohu spustit z ovládacího panelu.

Podrobné informace o používání této aplikace viz nápověda k aplikaci Document Capture Pro (Windows) nebo Document Capture (Mac OS).

* Tento název platí pro systém Windows. Pro systém Mac OS je název aplikace Document Capture.

Spuštění v systému Windows

Windows 11

Klikněte na tlačítko Start a potom vyberte položku **Všechny aplikace > Epson Software > Document Capture Pro**.

Windows 10

Klikněte na tlačítko Start a potom vyberte položku **Epson Software > Document Capture Pro**.

Windows 8.1/Windows 8

Zadejte název aplikace do ovládacího tlačítka Hledat a poté vyberte zobrazenou ikonu.

Windows 7

Klikněte na tlačítko Start a potom vyberte položku **Všechny programy > Epson Software > Document Capture Pro**.

Spuštění v systému Mac OS

Zvolte položku **Přejít > Aplikace > Epson Software > Document Capture**.

Aplikace pro ovládání skeneru (Epson Scan 2)

Epson Scan 2 je ovladač skeneru, který umožňuje ovládání skeneru. Umožňuje upravit velikost, rozlišení, jas, kontrast a kvalitu naskenovaného snímku. Tuto aplikaci můžete také spustit z aplikace pro skenování kompatibilní s rozhraním TWAIN.

Podrobné informace o používání této aplikace viz nápověda k aplikaci Epson Scan 2.

Spuštění v systému Windows

Poznámka:

*V operačních systémech Windows Server je třeba nainstalovat funkci **Možnosti práce s počítačem**.*

Windows 11/Windows Server 2022

Klikněte na tlačítko Start a potom vyberte položku **Všechny aplikace > EPSON > Epson Scan 2**.

Windows 10/Windows Server 2016/Windows Server 2019

Klikněte na tlačítko Start a potom vyberte možnost **EPSON > Epson Scan 2**.

Windows 8.1/Windows 8/Windows Server 2012 R2/Windows Server 2012

Zadejte název aplikace do ovládacího tlačítka Hledat a poté vyberte zobrazenou ikonu.

- Windows 7/Windows Server 2008 R2/Windows Server 2008

Klikněte na tlačítko Start a vyberte položku **Všechny programy** nebo **Programy** > **EPSON** > **Epson Scan 2** > **Epson Scan 2**.

Spuštění v systému Mac OS

Zvolte položku **Přejít** > **Aplikace** > **Epson Software** > **Epson Scan 2**.

Aplikace pro aktualizaci softwaru a firmwaru (EPSON Software Updater)

EPSON Software Updater představuje aplikaci, která nainstaluje nový software a aktualizuje firmware a příručky po síti internet. Pokud chcete pravidelně kontrolovat informace o aktualizacích, můžete nastavit interval kontroly aktualizací v nastavení automatických aktualizací v aplikaci EPSON Software Updater.

Poznámka:

Operační systémy Windows Server nejsou podporované.

Spuštění v systému Windows

- Windows 11

Klepněte na tlačítko Start a potom vyberte **All apps** > **Epson Software** > **EPSON Software Updater**.

- Windows 10

Klepněte na tlačítko Start a potom vyberte **Epson Software** > **EPSON Software Updater**.

- Windows 8.1/Windows 8

Zadejte název aplikace do ovládacího tlačítka Hledat a poté vyberte zobrazenou ikonu.

- Windows 7

Klikněte na tlačítko Start a potom vyberte **Všechny programy** > **Epson Software** > **EPSON Software Updater**.

Spuštění v systému Mac OS

Zvolte položku **Přejít** > **Aplikace** > **Epson Software** > **EPSON Software Updater**.

Software pro správu zařízení v síti (Epson Device Admin)

Epson Device Admin je multifunkční aplikační software, který spravuje zařízení v síti.

K dispozici jsou následující funkce.

- Sledování nebo správa až 2 000 tiskáren nebo skenerů v segmentu
- Vytváření podrobné zprávy, například o stavu spotřebních prostředků nebo produktu
- Aktualizace firmwaru produktu
- Představení zařízení v síti
- Použití sjednoceného nastavení pro více zařízení.

Epson Device Admin můžete stáhnout z webových stránek podpory společnosti Epson. Další informace naleznete v dokumentaci nebo nápovědě Epson Device Admin.

Aplikace pro vytváření balíčků ovladačů (EpsonNet SetupManager)

Aplikace EpsonNet SetupManager slouží k vytvoření balíčku pro jednoduchou instalaci skeneru, například instalaci ovladače skeneru atd. Software umožňuje správci vytvářet jedinečné softwarové balíčky a distribuovat je v rámci skupin.

Další informace naleznete na svých regionálních webových stránkách Epson.

<http://www.epson.com>

Aplikace pro skenování vizitek (Presto! BizCard)

Software Presto! BizCard společnosti NewSoft poskytuje celou škálu funkcí správy kontaktů pro přidávání vizitek bez nutnosti ručního psaní. Použijte systém rozpoznání BizCard pro naskenování vizitek, upravte a sjednoťte všechny informace do vámi nejvíce používaného softwaru správy osobních databází. Své kontakty můžete jednoduše ukládat a spravovat.

Pro správné používání softwaru a jeho funkcí si přečtěte nápovědu k softwaru.

Spuštění v systému Windows

Windows 11

Klikněte na tlačítko Start a potom vyberte položku **Všechny aplikace > NewSoft > Presto! BizCard**.

Windows 10

Klikněte na tlačítko Start a potom vyberte položku **NewSoft > Presto! BizCard**.

Windows 8.1/Windows 8

Zadejte název aplikace do ovládacího tlačítka Hledat a poté vyberte zobrazenou ikonu.

Windows 7

Klikněte na tlačítko Start a potom vyberte **Všechny programy > NewSoft > Presto! BizCard**.

Spuštění v systému Mac OS

Zvolte položku **Přejít > Aplikace > Presto! BizCard**.

Doplňkové položky a spotřební informace

Kódy fólie Nosný list

Pomocí fólie Nosný list můžete skenovat originály nepravidelných tvarů nebo fotografie, které by se mohly snadno poškrábat. Do polohy pro přímou dráhu lze vložit pouze jednu fólii Nosný list.

Při skenování pasů používejte Nosný list pasu.

Název součásti	Kódy* ¹	Počet použití nosného listu
Nosný list	B12B819051	3 000* ²
Nosný list pasu	B12B819651 B12B819661 (pro Indii)	3 000* ²

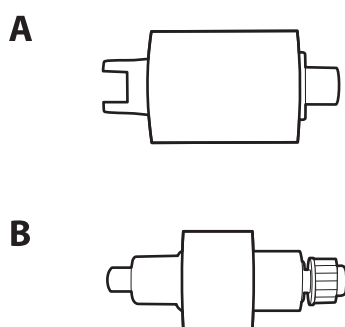
- *1 Použit nelze žádnou fólii Nosný list nebo Nosný list pasu vyjma zadaných kódů.
- *2 Toto číslo je vodítkem pro sledování cyklu výměny. Nepoužívejte fólii Nosný list ani Nosný list pasu, pokud je poškrábaná.

Související informace

- ➔ „Obecné specifikace pro skenované originály“ na str. 30
- ➔ „Vkládání originálů o velké velikosti“ na str. 46
- ➔ „Vložení pasu“ na str. 61
- ➔ „Vkládání originálů s nepravidelnými tvary“ na str. 73

Kódy montážní sady válečků

Součásti (podávací a oddělovací váleček) by měly být po dosažení servisního počtu skenů vyměněny. Aktuální počet skenů můžete zkontrolovat v aplikaci Epson Scan 2 Utility.



A: podávací váleček, B: oddělovací váleček

Název součásti	Modelové číslo	Životní cyklus
Montážní sada válečků	B12B819731 B12B819741 (pouze pro Indii)	50,000*

* Toto číslo bylo dosaženo skenováním po sobě jdoucích testovacích originálních papírů Epson a podle něj se určuje cyklus výměny. Cyklus výměny se může lišit v závislosti na typu papíru. Určité typy papíru vykazují vysokou míru papírového prachu, také papíry s hrubým povrchem mohou zkrátit životní cyklus součástí. Načasování výměny závisí také na četnosti skenování a čištění.

Související informace

- ➔ „Výměna montážní sady válečků“ na str. 121
- ➔ „Vynulování počtu skenů po výměně válců“ na str. 128

Kódy čisticí sady

Používejte vždy, když čistíte vnitřní části skeneru. Tato sada obsahuje čisticí kapalinu a čisticí hadřík.

Název součásti	Kódy
Čisticí sada	B12B819291

Související informace

➔ [„Čištění vnitřní části skeneru“ na str. 111](#)

Vkládání originálů

Specifikace pro originály, které lze skenovat.	30
Typy originálů vyžadující pozornost.	37
Typy originálů nevhodných pro skenování.	38
Vkládání originálů do skeneru.	39

Specifikace pro originály, které lze skenovat

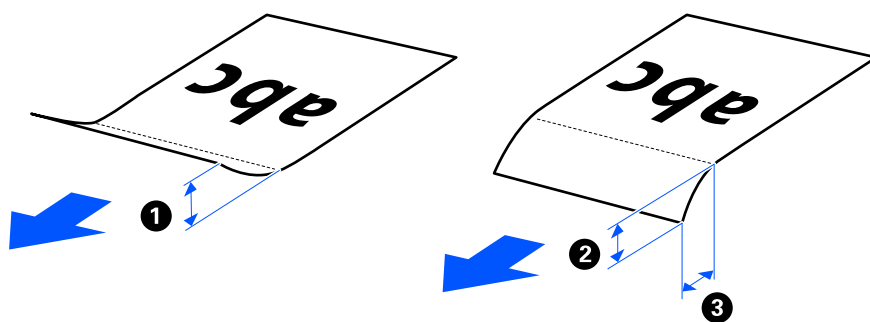
Tato část vysvětluje podmínky a údaje k originálům, které lze vkládat do podavače ADF.

Obecné specifikace pro skenované originály

Typ originálu	Síla	Velikost
Kvalitní papír	Při skenování v poloze pro svislou dráhu: 40 až 127 g/m ²	Max.: 215,9×3 048 mm (8,5×120,0 palce)
Obyčejný papír		Min.: 50,8×50,8 mm (2,0×2,0 palce)
Recyklovaný papír	Při skenování v poloze pro přímou dráhu: 40 až 413 g/m ²	Možný rozměr pro vložení záleží na typu originálu a rozlišení skenování.
Pohlednice	Při skenování originálů velikosti A6 a menších: 40 až 209 g/m ²	
Vizitky		
Obálky		
Plastové karty dle ISO7810 ID-1 (s nebo bez reliéfu)		
Laminované karty		
Termografický papír		

Poznámka:

- Všechny originály musí mít plochý přední okraj.
- Ujistěte se, že zvlněný povrch na předním okraji je v rámci uvedeného rozsahu.
 - ① musí být 5 mm nebo méně.
 - ② musí být 3 mm nebo méně.
 - ③ musí být větší nebo rovno ②, pokud je ② menší než 1 mm. Je-li ② je větší než 1 mm, musí být alespoň 10krát větší než ②.



- V závislosti na vlastnostech nebo kvalitě papíru může dojít k selhání podávání z podavače ADF, a to i v případě, že originály splňují všechny požadavky na vkládání do podavače ADF. U některých originálů může být snížena kvalita skenu.

Skenovatelné originály standardní velikosti

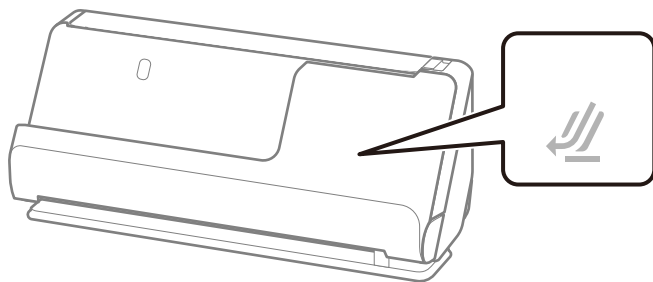
Zde najdete specifikace pro originály standardní velikosti, které je možné skenovat.

Údaje	Velikost	Síla	Typ papíru	Kapacita vkládání a tloušťka
Legal	215,9×355,6 mm (8,5×14 palců)	<input type="checkbox"/> Pro polohu pro svislou dráhu 40 až 127 g/m ² <input type="checkbox"/> Pro polohu pro přímou dráhu 40 až 413 g/m ²	Obyčejný papír Kvalitní papír Recyklovaný papír	<input type="checkbox"/> Pro polohu pro svislou dráhu Tloušťka stohu originálů: pod 2,4 mm (0,09 palce) 40 g/m ² : 20 listů* 80 g/m ² : 20 listů 90 g/m ² : 18 listů 104 g/m ² : 15 listů 127 g/m ² : 12 listů <input type="checkbox"/> Pro polohu pro přímou dráhu 1 list Kapacita podávání se liší v závislosti na typu papíru.
Letter	215,9×279,4 mm (8,5×11 palců)			
A4	210×297 mm (8,3×11,7 palců)			
B5	182×257 mm (7,2×10,1 palců)			
A5	148×210 mm (5,8×8,3 palců)			
B6	128×182 mm (5,0×7,2 palců)			
A6	105×148 mm (4,1×5,8 palců)	<input type="checkbox"/> Pro polohu pro svislou dráhu 40 až 209 g/m ² <input type="checkbox"/> Pro polohu pro přímou dráhu 40 až 413 g/m ²		
A8	52×74 mm (2,1×2,9 palců)			
Vizitky	55×89 mm (2,1×3,4 palců)	210 g/m ²		<input type="checkbox"/> Pro polohu pro svislou dráhu Tloušťka stohu originálů: pod 2,4 mm (0,09 palce) 5 listů <input type="checkbox"/> Pro polohu pro přímou dráhu 1 list

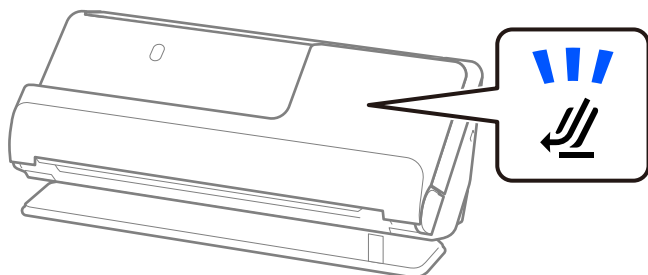
* Při skenování originálů z tenkého papíru doporučujeme vysunout výstupní podpěru papíru na obou místech.

Při skenování originálů standardní velikosti (zkontrolujte polohu skeneru)

Při skenování originálů z obyčejného papíru standardní velikosti skenujte v poloze pro svislou dráhu.



- ❑ Při skenování certifikátů o vyznamenáních a jiných silných originálů (originály o tloušťce 127 g/m² a větší) skenujte v poloze pro přímou dráhu a vkládejte vždy pouze jeden originál.



Související informace

- ➔ „Vkládání originálů o standardní velikosti“ na str. 41

Skenovatelný dlouhý papír

Zde najdete specifikace pro dlouhý papír, který můžete skenovat.

Poznámka:

Při skenování dlouhého papíru dojde ke snížení rychlosti skenování.

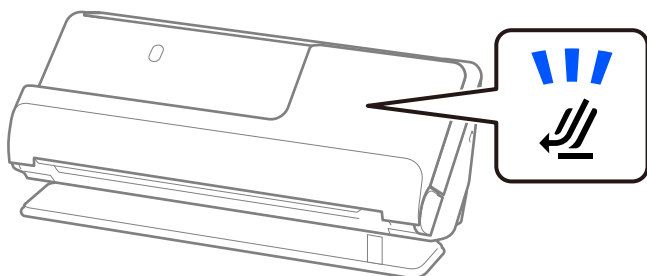
Velikost	Síla	Typ papíru	Kapacita podávání
Maximální šířka: 215,9 mm (8,5 palců) Délka originálu: od 393,7 do 3 048 mm (od 15,5 do 120 palců)*	50 až 130 g/m ²	Obyčejný papír Kvalitní papír Recyklovaný papír	1 list

* Dále jsou uvedeny maximální délky podle rozlišení skenování.

- ❑ 50 až 300 dpi: 3 048,0 mm (120 palců)
- ❑ 301 až 600 dpi: 762,0 mm (30 palců)

Při skenování dlouhého papíru (zkontrolujte polohu skeneru)

Při skenování dlouhého papíru skenujte v poloze pro přímou dráhu.



Související informace

- ➔ „Vkládání dlouhého papíru“ na str. 50

Skenovatelné účtenky

Zde najdete specifikace pro účtenky, které je možné skenovat.

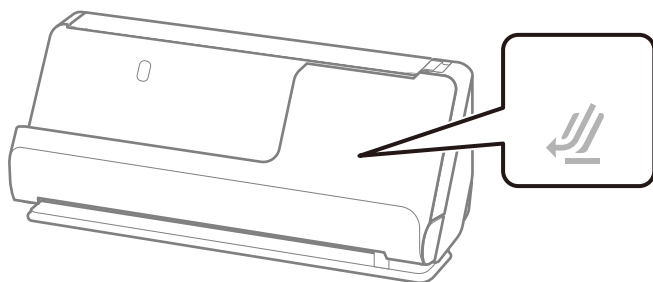
Velikost	Síla	Kapacita vkládání a tloušťka
Šířka: od 50,8 do 215,9 mm (od 2,0 do 8,5 palců) Délka: od 50,8 do 3 048 mm (od 2,0 do 120,0 palců)* 1	53 až 77 g/m ²	<input type="checkbox"/> Pro polohu pro svislou dráhu Tloušťka stohu originálů: pod 2,4 mm (0,09 palce) 20 listů*2 <input type="checkbox"/> Pro polohu pro přímou dráhu 1 list

*1 Polohu skeneru přepněte podle délky účtenky, kterou chcete naskenovat.

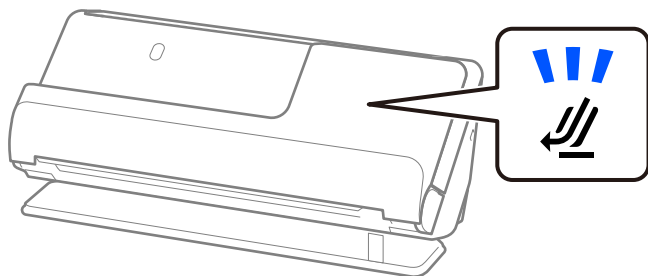
*2 Při skenování účtenek v poloze pro svislou dráhu doporučujeme vysunout výstupní podpěru papíru na obou místech.

Při skenování účtenek (zkontrolujte polohu skeneru)

Při skenování účtenek, které jsou kratší než 393,7 mm (15,5 palců) skenujte v poloze pro svislou dráhu.



Při skenování účtenek, které jsou delší než 393,7 mm (15,5 palců) umístěte skener do polohy pro přímou dráhu a vkládejte najednou pouze jeden originál.



Související informace

➔ „Vkládání originálů o standardní velikosti“ na str. 41

➔ „Vkládání dlouhého papíru“ na str. 50

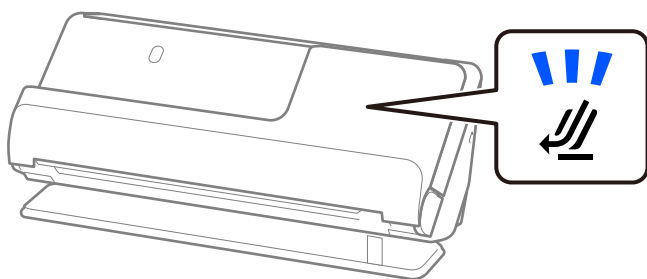
Skenovatelné plastické karty

Zde najdete specifikace pro plastické karty, které je možné skenovat.

Velikost	Embosování	Síla	Kapacita podávání	Směr podávání
Typ ISO7810 ID-1 54,0×85,6 mm (2,1×3,3 palců)	S reliéfem	1,24 mm (0,05 palců) nebo méně	1 karta	Horizontální (na šířku)
	Bez reliéfu	0,76 mm (0,03 palce) až 1,1 mm (0,04 palce)	1 karta	
		Méně než 0,76 mm (0,03 palce)	1 karta	

Při skenování plastových karet (zkontrolujte polohu skeneru)

Při skenování plastových karet skenujte v poloze pro přímou dráhu.



Související informace

➔ „Umístění plastových karet“ na str. 55

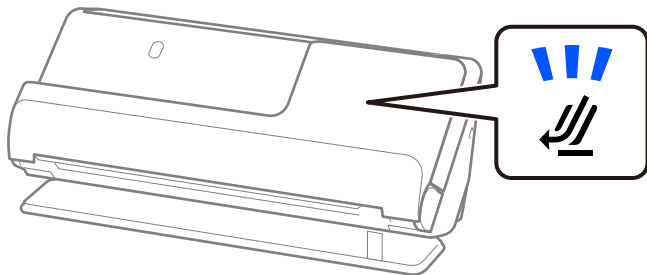
Skenovatelné laminované karty

Zde najdete specifikace pro laminované karty, které je možné skenovat.

Velikost	Síla	Kapacita podávání
120,0×150,0 mm (4,7×5,9 palce) nebo méně	0,8 mm (0,03 palců) nebo méně	1 list

Při skenování laminovaných karet (zkontrolujte polohu skeneru)

Při skenování laminovaných karet skenujte v poloze pro přímou dráhu.



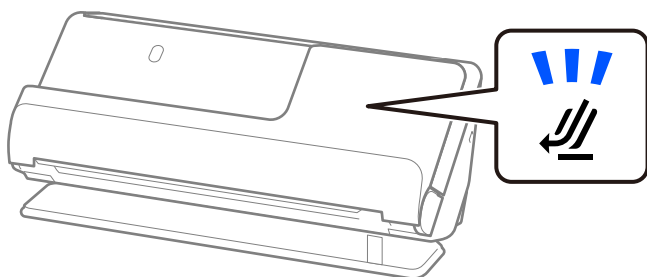
Pasy

Pas můžete naskenovat pomocí samostatně prodávaného Nosného listu pasů.

Síla	Kapacita podávání
5 mm (0,20 palců) nebo méně (Celková tloušťka při vložení do Nosného listu pasů)	1 pas

Při skenování s použitím Nosného listu pasů (zkontrolujte polohu skeneru)

Při skenování s použitím Nosného listu pasů skenujte v poloze pro přímou dráhu.



Související informace

➔ „Vložení pasu“ na str. 61

Specifikace pro originály používající fólii Nosný list

Volitelná fólie Nosný list je arch určený k přenesení originálu v rámci skeneru. Můžete takto skenovat originály o velikosti nad rozměr A4/Letter, důležité dokumenty nebo fotografie, které se nesmí poškodit, tenký papír, originály nepravidelných tvarů atd.

Dále je uveden seznam originálů, které lze skenovat s použitím fólie Nosný list.

Typ originálu	Velikost	Síla	Kapacita podávání u fólie Nosný list
Originály, které nelze vkládat do skeneru přímo	A3* ¹ A4 B4* ¹ Letter Legal* ¹ B5 A5 B6 A6 A8 Vlastní velikost: <input type="checkbox"/> Šířka: do 431,8 mm (17 palců)* ² <input type="checkbox"/> Délka: do 297 mm (11,7 palců)* ³	0,3 mm (0,01 palců) nebo méně (Vyjma tloušťky fólie Nosný list)	1 list

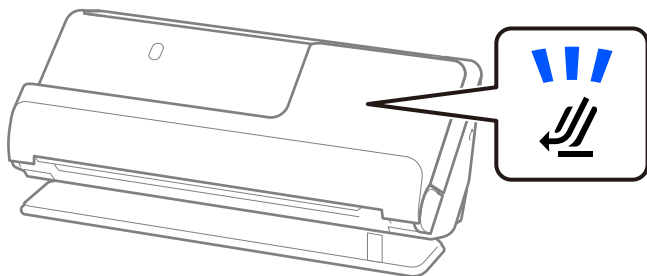
*1 Přeložte na polovinu a vložte.

*2 Originály širší než 215,9 mm (8,5 palců) je nutné přeložit na polovinu.

*3 Při skenování originálu o délce přibližně 297 mm (11,7 palců) musí být přední okraj originálu umístěn v části vazby fólie Nosný list. V opačném případě může být naskenovaný obrázek delší, než bylo zamýšleno. Skener totiž skenuje až do konce fólie Nosný list, pokud v aplikaci vyberete možnost **Autom. detekce** jako nastavení **Velikost dokumentu**.

Při skenování s použitím Nosného listu (zkontrolujte polohu skeneru)

Při skenování s použitím Nosného listu skenujte v poloze pro přímou dráhu.



Související informace

- ➔ „Kódy fólie Nosný list“ na str. 26
- ➔ „Vkládání originálů o velké velikosti“ na str. 46
- ➔ „Vkládání originálů s nepravidelnými tvary“ na str. 73

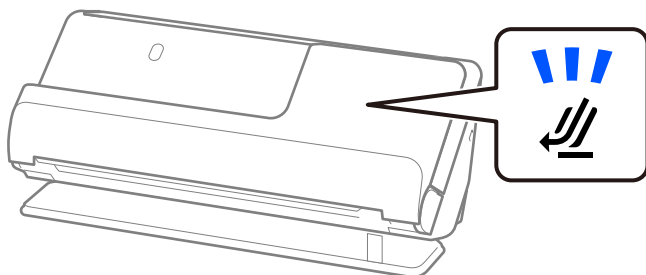
Skenovatelné obálky

Zde najdete specifikace pro obálky, které je možné skenovat.

Údaje	Velikost	Síla	Kapacita podávání
C6	114×162 mm (4,49×6,38 palce) (standardní velikost)	0,38 mm (0,015 palců) nebo méně	1 obálka
DL	110×220 mm (4,33×8,66 palců) (standardní velikost)		

Při skenování obálek (zkontrolujte polohu skeneru)

Při skenování obálek skenujte v poloze pro přímou dráhu.



Související informace

➔ „Umístění obálky“ na str. 70

Typy originálů vyžadující pozornost

U následujících typů originálů může dojít k potížím při skenování.

- Originály se speciálně upravenými povrchy, jako je lesklý papír, termální papír nebo křídový papír.
- Originály s velkým nerovným povrchem, jako je hlavičkový papír.
- Originály, které byly právě vtištěny
- Originály s liniemi přeložení
- Perforované originály
- Originál se štítky nebo nálepkami
- Uhlový papír a bezkarbonový papír
- Zvlněné originály
- Originály s pomačkáním nebo trhlinami

Důležité:

Bezkarbonový papír obsahuje chemické látky, které mohou poškodit válce uvnitř skeneru. Pokud skenujete bezkarbonový papír, pravidelně čistěte podávací a oddělovací válček. Skenování bezkarbonového papíru může též zkrátit životnost válečků rychleji než skenování obyčejného papíru.

Poznámka:

- Pomačkané originály se mohou skenovat lépe, pokud pomačkání před skenováním vyhladíte.
- Chcete-li skenovat citlivé originály nebo originály, které se lehce pomačkají, použijte fólii Nosný list (prodává se samostatně).
- Chcete-li skenovat originály, které jsou nesprávně detekovány jako zdvojené podávání, vyberte před skenováním možnost **Vypnuto** v poloze **Detekovat dvojitě zavedení na kartě Hlavní nastavení** na obrazovce ovladače Epson Scan 2.
Jestliže používáte nástroj Document Capture Pro, můžete otevřít okno stisknutím tlačítka **Podrobná nastavení** na obrazovce **Nastavení skenování**.
- Štítky nebo nálepky musí být pevně přichyceny k originálům bez přesahu lepidla mimo oblast nalepení. Při skenování originálu se štítky nebo nálepkami, které by se mohly snadno odlepit, použijte nosný list a naskenujte originál skenerem v poloze pro přímou dráhu.
- Před skenováním se pokuste narovnat zkroucené originály.
- U originálů s přeloženími před vložením vyrovnejte originál tak, aby byla výška ohybu 5 mm (0,2 palce) a menší.
„Vkládání originálů o standardní velikosti“ na str. 41

Související informace

- ➔ „Základní popis skeneru“ na str. 16
- ➔ „Vložení důležitých originálů nebo fotografií“ na str. 66
- ➔ „Vkládání originálů s nepravidelnými tvary“ na str. 73
- ➔ „Údržba“ na str. 110

Typy originálů nevhodných pro skenování

Následující typy originálů se nesmí skenovat.

- Fotografie
- Brožury
- Cestovní pasy, které jsou tlustší než 5 mm kvůli vízům nebo stránkám s dodatečnými vízy zasunutými do vnitřku pasu.
- Vkladní knížky
- Nepapírové originály (průhledné desky, látka, kovové fólie)
- Originály se svorkami či sponkami na papír
- Originály s nalepeným lepidlem
- Roztržené originály
- Hodně pomačkané nebo zkroucené originály
- Průhledné originály jako například OHP
- Originály s uhlovým papírem na druhé straně
- Originály s vlhkým inkoustem
- Originály s nalepovacími poznámkami

Poznámka:

- ❑ *Přímo do skeneru nekládejte cenné fotografie, umělecká díla nebo důležité dokumenty, které nechcete poškodit nebo znehodnocovat. Špatné vložení může způsobit pomačkání nebo poničení originálu. Při skenování takových originálů vždy používejte fólii Nosný list (prodává se samostatně).*
- ❑ *Pomocí fólie Nosný list (prodává se samostatně) lze také skenovat roztržené, pomačkané nebo zvlhčené originály.*

Související informace

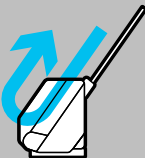

- ➔ „Vložení důležitých originálů nebo fotografií“ na str. 66
- ➔ „Vkládání originálů s nepravidelnými tvary“ na str. 73

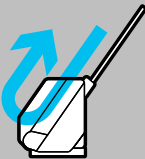
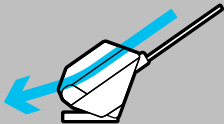
Vkládání originálů do skeneru

Kombinace originálů a polohy skeneru

Tento produkt používá pro skenování dvě různé polohy v závislosti na skenovaném originálu.

V této části se vysvětluje kombinace poloh skeneru a originálů. Podrobnosti o tom, jak změnit polohu, naleznete na stránkách Související informace nebo v postupech pro vkládání různých typů originálů.

	Poloha pro svislou dráhu	Poloha pro přímou dráhu
		
Vysvětlení	<p>Při skenování více listů originálů standardní velikosti nebo při skenování tenkého papíru či účtenek umístěte skener do polohy pro svislou dráhu.</p> <p>Naskenované originály jsou vysunuty do výstupního zásobníku v horní části skeneru.</p>	<p>Při skenování silných nebo dlouhých originálů, pasů, karet atd. umístěte skener do polohy pro přímou dráhu.</p> <p>Naskenované originály jsou vysunuty do výstupního slotu v přední části skeneru.</p>

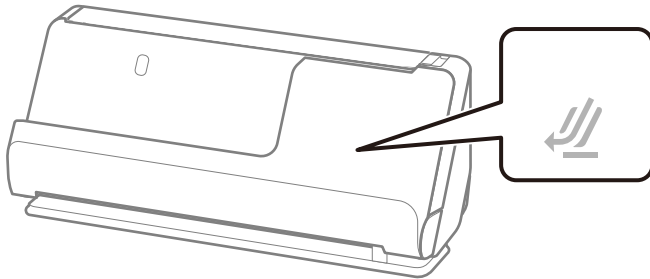
	Poloha pro svislou dráhu	Poloha pro přímou dráhu
		
Podporované originály	<ul style="list-style-type: none"> <input type="checkbox"/> Originály standardní velikosti (do A4) <input type="checkbox"/> Tenký papír (40 g/m²) <input type="checkbox"/> Pohlednice <input type="checkbox"/> Účtenky kratší než 393,7 mm (15,5 palců) <input type="checkbox"/> Vizitky „Vkládání originálů o standardní velikosti“ na str. 41 <input type="checkbox"/> Originály s různými velikostmi „Vkládání dávek originálů s různými typy a velikostmi papíru“ na str. 77 	<ul style="list-style-type: none"> <input type="checkbox"/> Originály o velké velikosti (s použitím nosného listu) „Vkládání originálů o velké velikosti“ na str. 46 <input type="checkbox"/> Dlouhý papír <input type="checkbox"/> Účtenky delší než 393,7 mm (15,5 palců) „Vkládání dlouhého papíru“ na str. 50 <input type="checkbox"/> Plastové karty „Umístění plastových karet“ na str. 55 <input type="checkbox"/> Laminované karty „Umístění laminovaných karet“ na str. 58 <input type="checkbox"/> Cestovní pasy (s použitím nosného listu pasu) „Vložení pasu“ na str. 61 <input type="checkbox"/> Fotografie (s použitím nosného listu) <input type="checkbox"/> Důležité nebo nezbytné originály (s použitím nosného listu) „Vložení důležitých originálů nebo fotografií“ na str. 66 <input type="checkbox"/> Obálky „Umístění obálky“ na str. 70 <input type="checkbox"/> Originály nepravidelné velikosti (s použitím nosného listu) „Vkládání originálů s nepravidelnými tvary“ na str. 73

Související informace

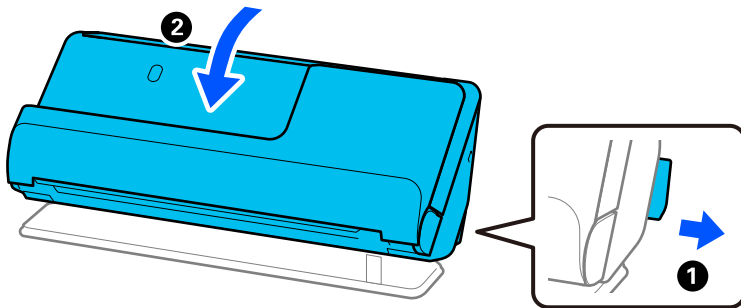
➔ „Pozice skeneru“ na str. 19

Vkládání originálů o standardní velikosti

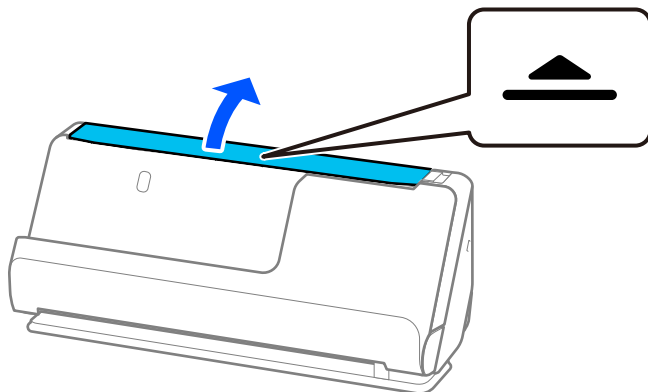
1. Zkontrolujte, zda je zhasnutá kontrolka polohy skeneru (↙).



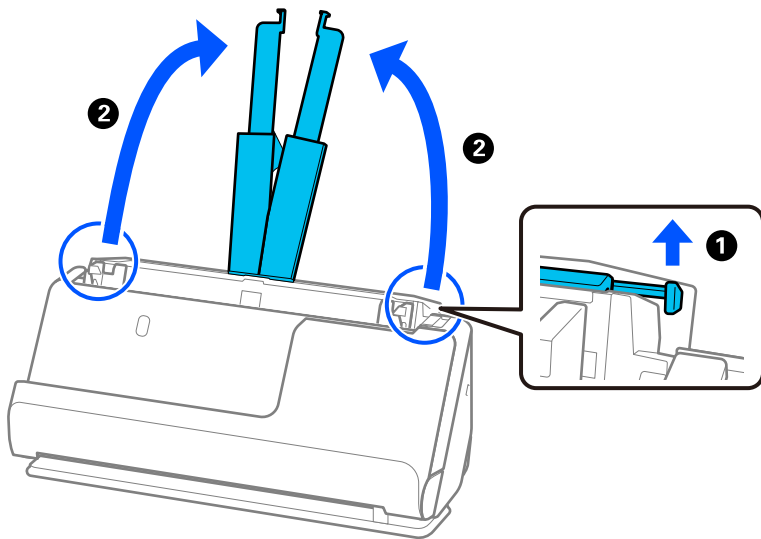
Pokud kontrolka polohy skeneru (↙) svítí, vytáhněte volič polohy skeneru, aby se skener naklonil dopředu.



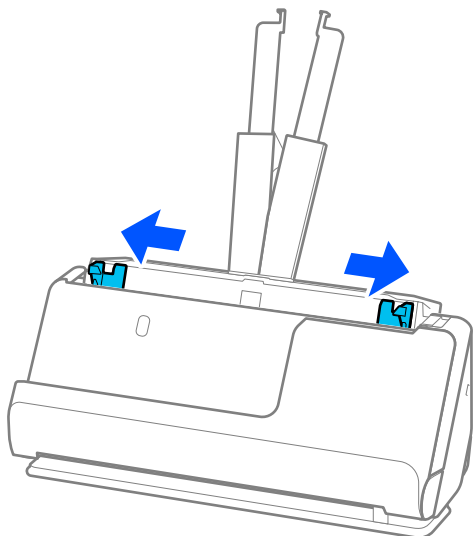
2. Otevřete vstupní zásobník.



3. Zvedněte rozšíření vstupního zásobníku.

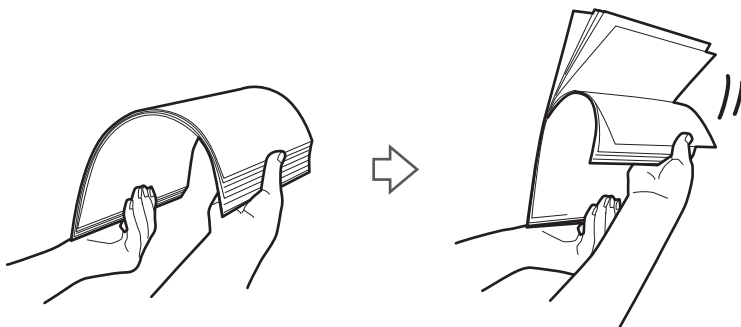


4. Posuňte vodítka okrajů k okrajům vstupního zásobníku.

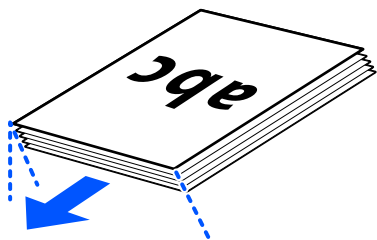


5. Prolistujte originály.

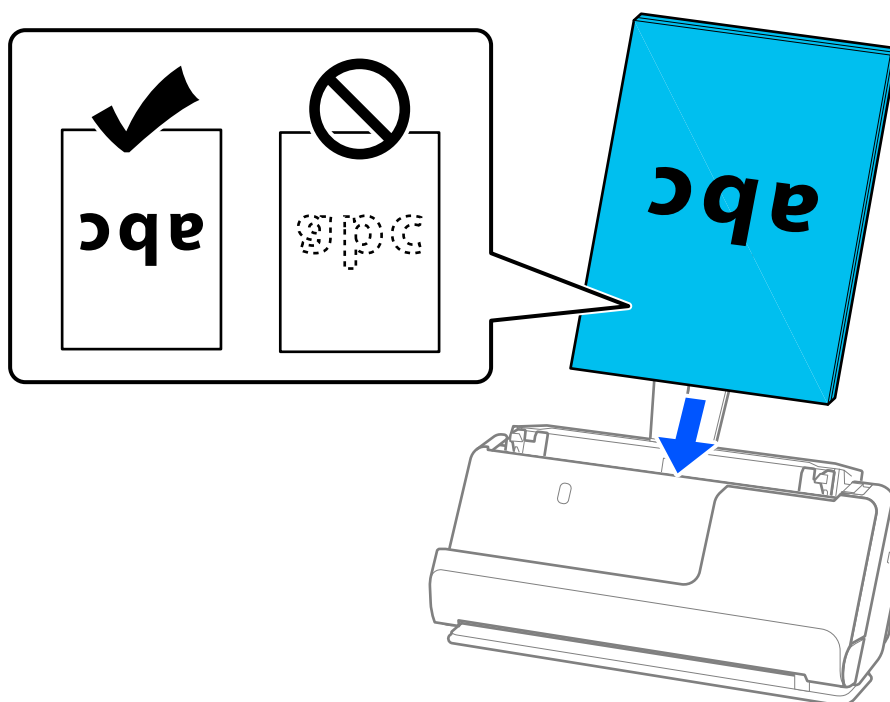
Podržte oba konce originálu a několikrát je prolistujte.



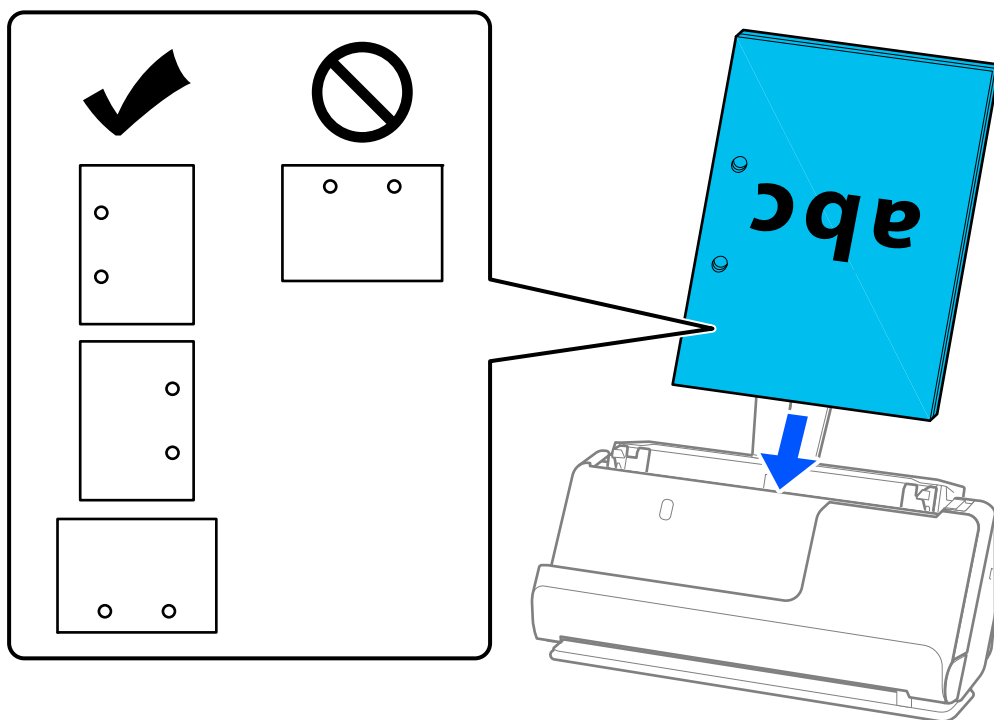
6. Zarovnejte okraje originálů a se skenovanou stranou směrem vzhůru zasuňte přední okraje do výseče.



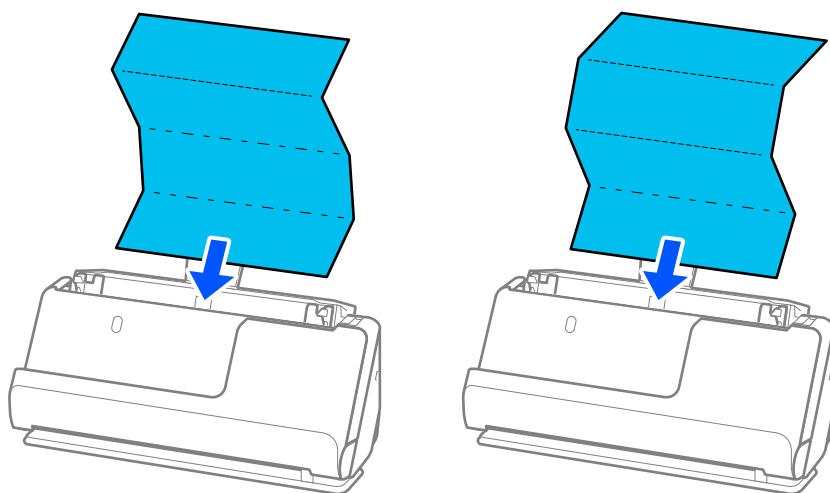
7. Vložte originály do vstupního zásobníku podavače ADF a horním okrajem směřujícím do podavače ADF. Zasuňte papír do podavače ADF, až se zastaví o zářezku.



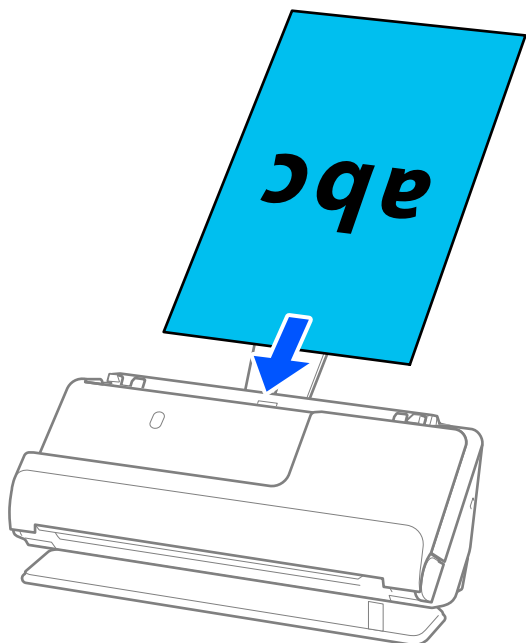
- ❑ Pokud skenujete originály s děrovacími otvory, jako jsou listy z trhacího bloku, vložte originály s otvory směřujícími doleva, doprava nebo dolů. Originály umístěte tak, aby v rozsahu 15 mm (0,6 palce) nalevo a napravo (celkem 30 mm (1,2 palce)) od středu originálů nebyly žádné otvory. Nicméně, otvory mohou být v rozmezí 30 mm (1,2 palce) od předního okraje originálu. Ujistěte se, že okraje s děrovacími otvory nemají žádná ostrá místa nebo zvlnění.



- ❑ Umístěte přeložené originály tak, aby se úžlabí nacházelo v přední části skeneru a na straně podavače ADF. Vložit lze až 10 listů. Originály s pevným ohybem nemusí být podávány správně. Takovéto originály před vložením vyrovnejte tak, aby byla výška ohybu 5 mm (0,2 palce) a menší.



- ❑ Při skenování certifikátů o vyznamenáních a jiných silných originálů (originály o tloušťce 127 g/m² a větší) přepněte skener do polohy pro přímou dráhu a vkládejte vždy pouze jeden originál.

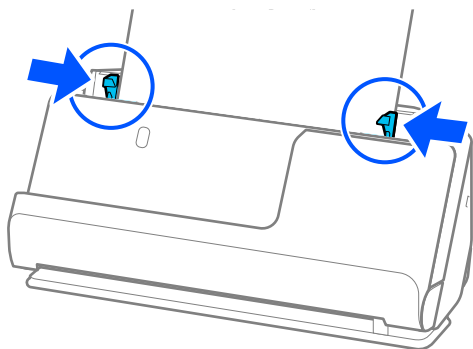


Polohu skeneru lze zkontrolovat pomocí kontrolky polohy skeneru (↙). Když kontrolka polohy skeneru svítí, je skener v poloze pro přímou dráhu. Pokud je kontrolka polohy skeneru zhasnutá (v poloze pro svislou dráhu), zatáhněte za páčku na zadní straně a nakloňte skener dozadu.

Při skenování v poloze pro přímou dráhu zkontrolujte, zda je v prostoru před skenerem dost místa pro vysunuté originály.

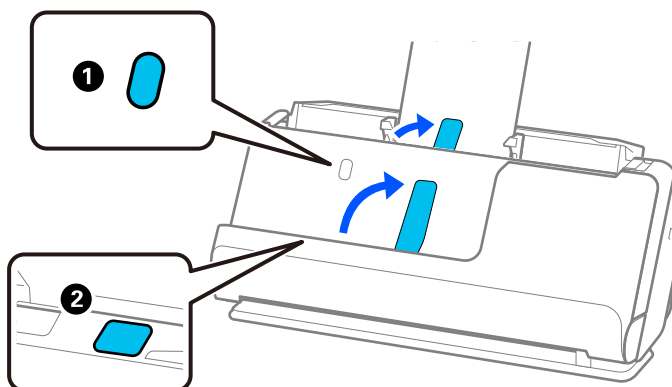
Jestliže vysunuté originály narážejí na povrch stolu, na kterém je umístěn skener, a to ovlivňuje skenovaný obrázek, přesuňte skener k okraji stolu, aby vysunuté originály mohly spadnout a zachyťte je přímo.

8. Nastavte vodítka okrajů, aby odpovídala hranám originálu tak, aby mezi nimi nebyly mezery. V opačném případě může být originál zasunut nakřivo.



Poznámka:

- ❑ Pokud dokument přesahuje rozšíření vstupního zásobníku, podepřete dokument jednou rukou, aby nespadl z podavače ADF. Při skenování originálu též podepřete oba konce originálu rukama, abyste zabránili jeho naklonění.
- ❑ Jestliže skenujete originály z tenkého papíru, jako jsou letáky nebo účtenky, nebo originály, které mají tendenci se po naskenování kroutit, doporučujeme vysunout výstupní podpěru papíru na obou místech.
Po vložení originálu stiskněte tlačítka (na dvou místech), aby se zvedla výstupní podpěra papíru.



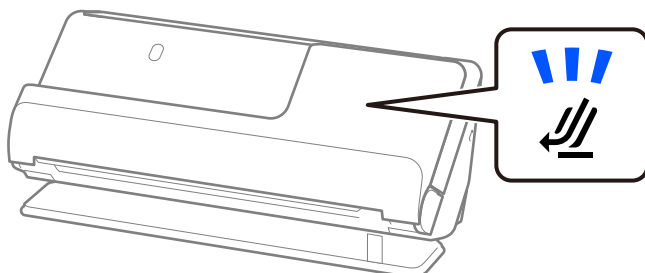
- ❑ Pokud skenujete předlohy, jako jsou vizitky, které mají tendenci se po naskenování kroutit, doporučujeme skenovat v poloze pro přímou dráhu a vkládat vždy pouze jeden originál.
- ❑ Nástroj Epson Scan 2 umožňuje zobrazit náhled první strany originálu. Do podavače ADF vložte jen první originál a pak stiskněte tlačítko **Náhled**. Zobrazí se okno náhledu, obrázek náhledu a dojde k vysunutí stránky ze skeneru. Zaměňte vysunutou stránku se zbytkem originálů.
- ❑ Při vkládání a prohlížení náhledu více originálů najednou nebo pokud zrušíte skenování během skenování dávky originálů, bude druhý originál částečně zaveden do podavače ADF a poté se skenování zastaví. Otevřete kryt skeneru a vyjměte jej, poté jej znovu vložte spolu s první stranou a zbytkem originálů.
- ❑ V závislosti na typu papíru a prostředí, ve kterém se skener používá, může originál po naskenování vypadnout z přední části skeneru. V této situaci vložte do skeneru méně originálů, než je uvedený počet originálů, které lze vložit.

Vkládání originálů o velké velikosti

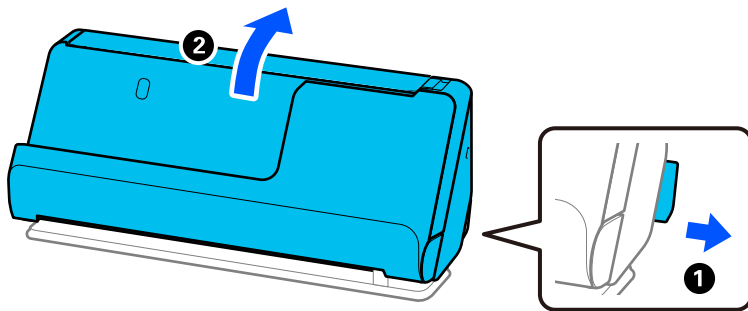
Poznámka:

Zkontrolujte, zda je v prostoru před skenerem dost místa pro vysunuté originály.

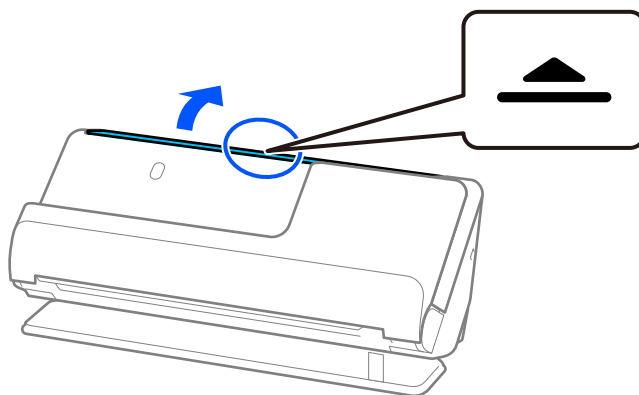
1. Zkontrolujte, zda svítí kontrolka polohy skeneru (↙).



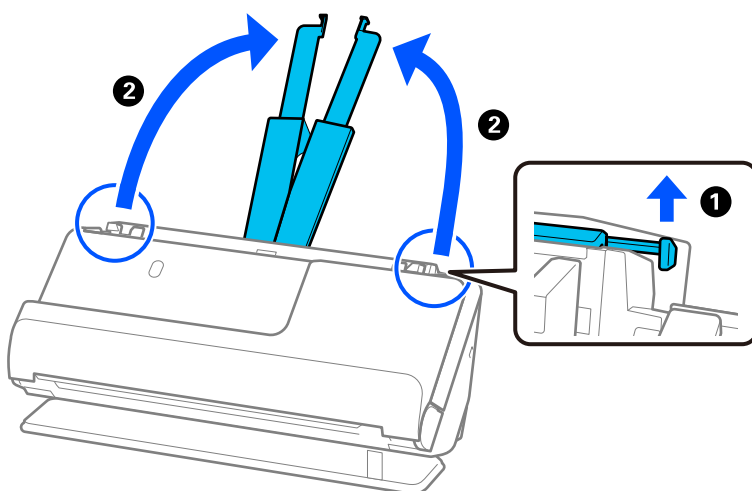
Pokud kontrolka polohy skeneru (↙) nesvítí, vytáhněte volič polohy skeneru, aby se skener naklonil dozadu.



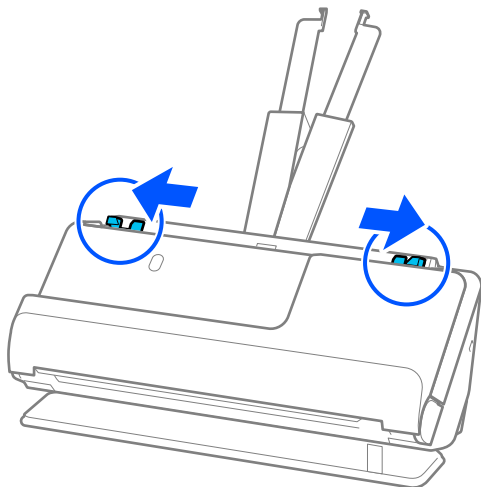
2. Otevřete vstupní zásobník.



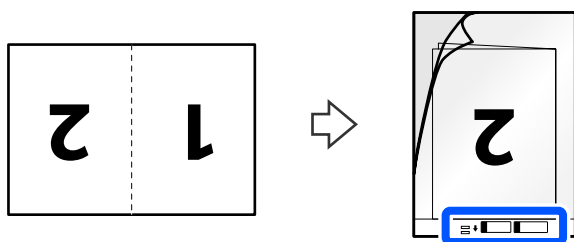
3. Zvedněte rozšíření vstupního zásobníku.



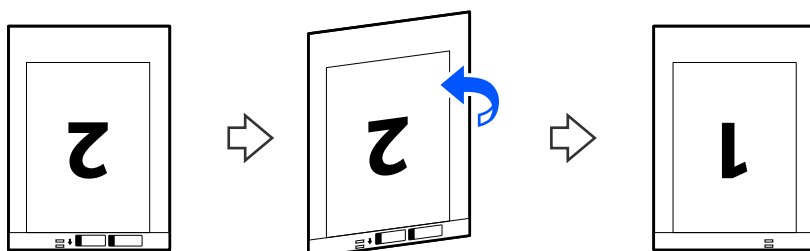
4. Posuňte vodítka okrajů k okrajům vstupního zásobníku.



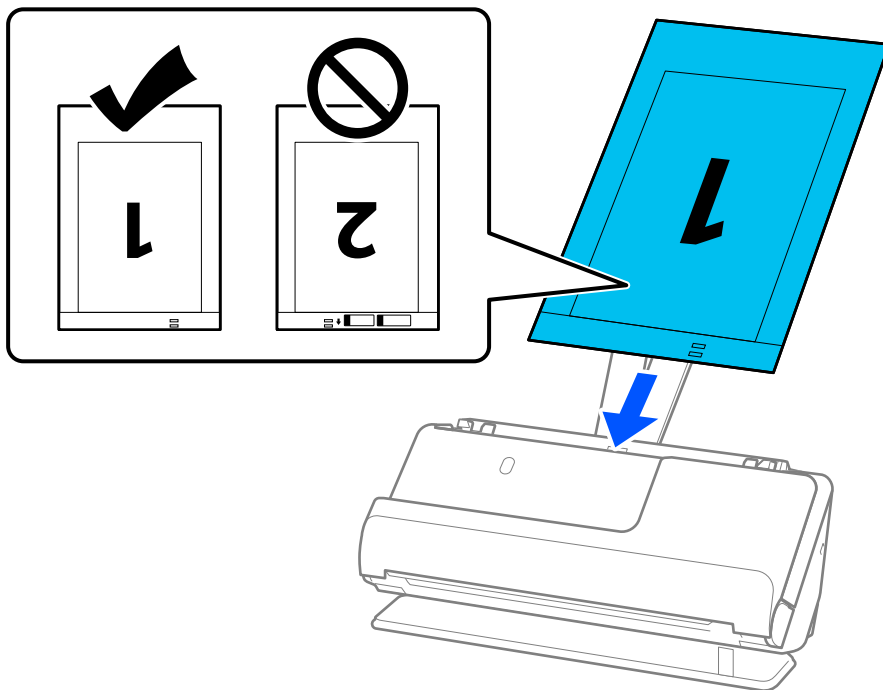
5. Originál přeložte na polovinu tak, aby strana, která má být naskenována, směřovala ven. Vložte originál s 2. stranou směřující ke straně fólie Nosný list s ilustrací a k přednímu okraji.



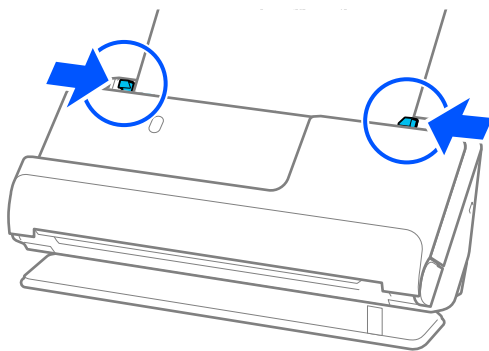
6. Otočte Nosný list.



7. Vložte fólii Nosný list do vstupního zásobníku s horním okrajem směřujícím do ADF. Zasuňte papír do podavače ADF, až se zastaví o zářádku.

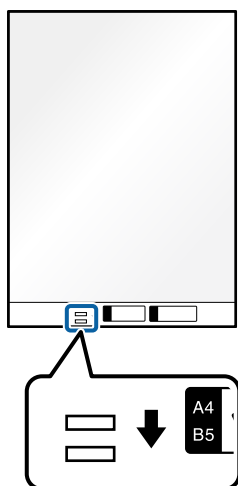


8. Nastavte vodítka okrajů tak, aby odpovídala fólii Nosný list bez jakýchkoli mezer. V opačném případě může být fólie Nosný list zasunuta nakřivo.



Poznámka:

- ❑ *Nepoužívejte Nosný list, která je poškrábaná, nebo Nosný list, s níž bylo provedeno více než 3 000 skenování.*
- ❑ *Chcete-li skenovat obě strany a spojit je k sobě, nastavte odpovídající nastavení v okně nástroje Epson Scan 2.
Jestliže používáte nástroj Document Capture Pro, můžete otevřít okno stisknutím tlačítka **Podrobná nastavení** na obrazovce **Nastavení skenování**.
Vyberte možnost **Oboustranný** z nabídky **Skenovaná strana** a vyberte **Vlevo a vpravo** z nabídky **spojované obrázky** v okně nástroje Epson Scan 2. Podrobné informace viz nápověda k aplikaci Epson Scan 2.*
- ❑ *Při skenování s fólií Nosný list vyberte možnost **Autom. detekce** jako nastavení **Velikost dokumentu** v nástroji Epson Scan 2, aby se obrázek automaticky naskenoval s použitím možnosti **Zkosení papíru** jako nastavení **Opravit zešikmení dokumentu**.*
- ❑ *Při skenování originálu o délce přibližně 297 mm (11,7 palců) musí být horní okraj originálu umístěn v části vazby fólie Nosný list. V opačném případě může být naskenovaný obrázek delší, než bylo požadováno. Skener totiž skenuje až do konce fólie Nosný list, pokud vyberete možnost **Autom. detekce** jako nastavení **Velikost dokumentu** v okně nástroje Epson Scan 2.*
- ❑ *Používejte výhradně Nosný list určenou pro váš skener. Fólie Nosný list bude skenerem rozpoznána automaticky pomocí detekce dvou malých obdélníkových otvorů na předním okraji. Otvory ve fólii Nosný list udržujte čisté a nezakryté.*



Související informace

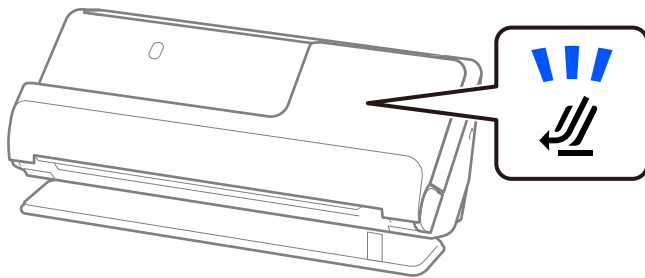
- ➔ „Kódy fólie Nosný list“ na str. 26
- ➔ „Nastavení softwaru požadovaná pro speciální originály“ na str. 99

Vkládání dlouhého papíru

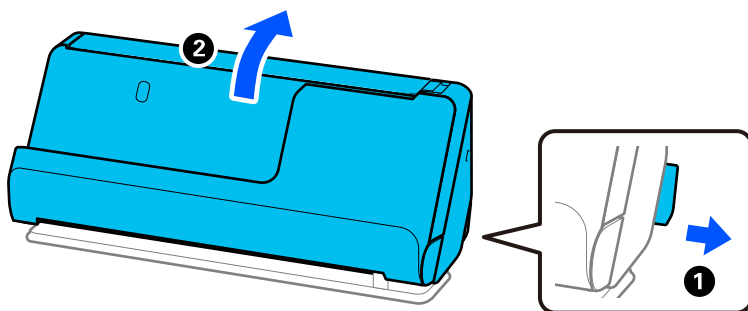
Poznámka:

Zkontrolujte, zda je v prostoru před skenerem dost místa pro vysunuté originály.

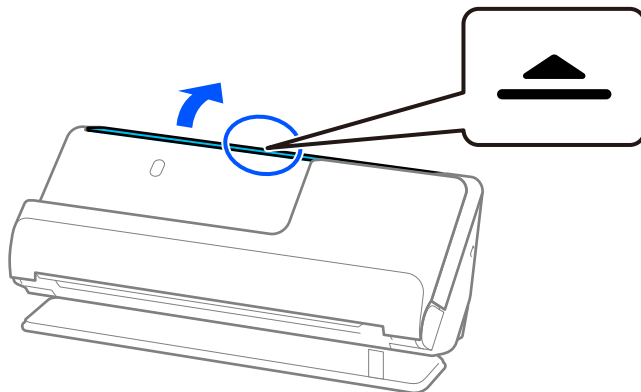
1. Zkontrolujte, zda svítí kontrolka polohy skeneru (↙).



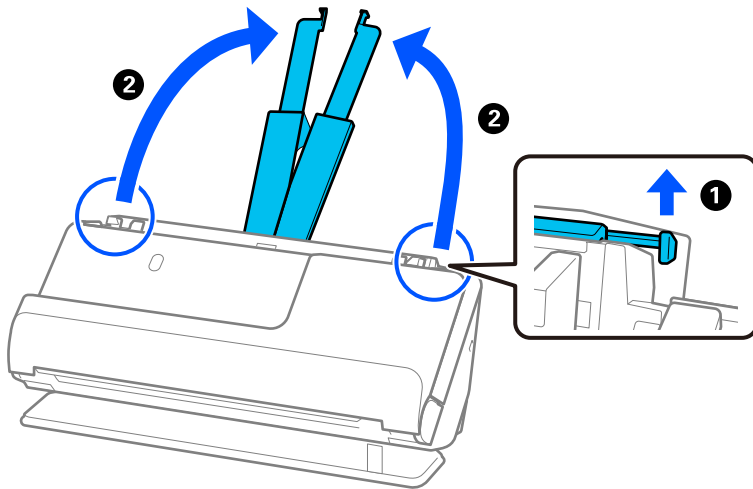
Pokud kontrolka polohy skeneru (↙) nesvítí, vytáhněte volič polohy skeneru, aby se skener naklonil dozadu.



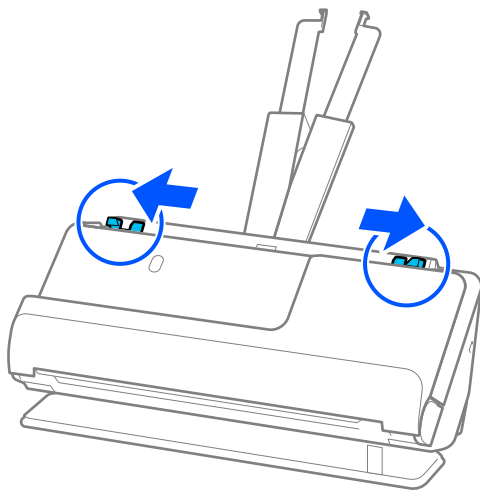
2. Otevřete vstupní zásobník.



3. Zvedněte rozšíření vstupního zásobníku.

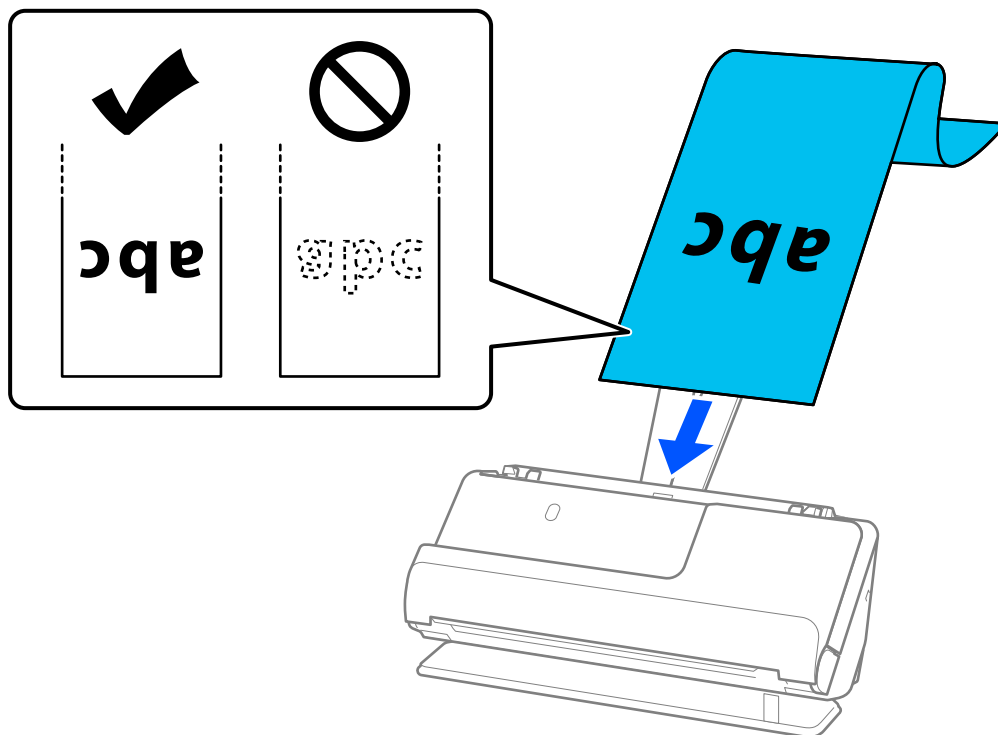


4. Posuňte vodítka okrajů k okrajům vstupního zásobníku.

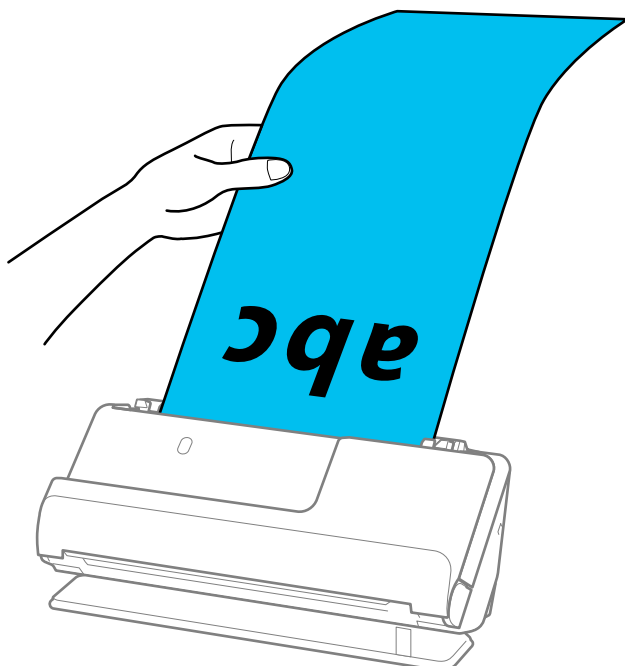


5. Vložte originál přímo do vstupního zásobníku tiskovou stranou nahoru a horním okrajem směřujícím do ADF.

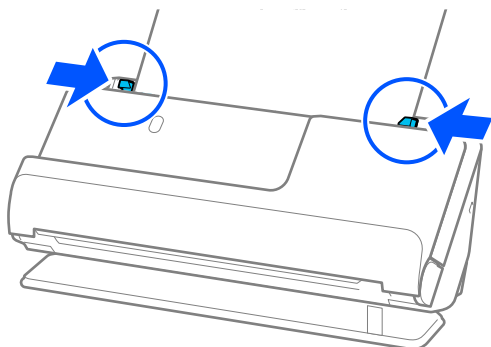
Zasuňte papír do podavače ADF, až se zastaví o zářáčku.



Dlouhý papír při vkládání podporujte na vstupní straně tak, aby nevypadl z podavače ADF, a zároveň na výstupní straně tak, aby vysunutý papír neuvízl nebo nevypadl z výstupního zásobníku.

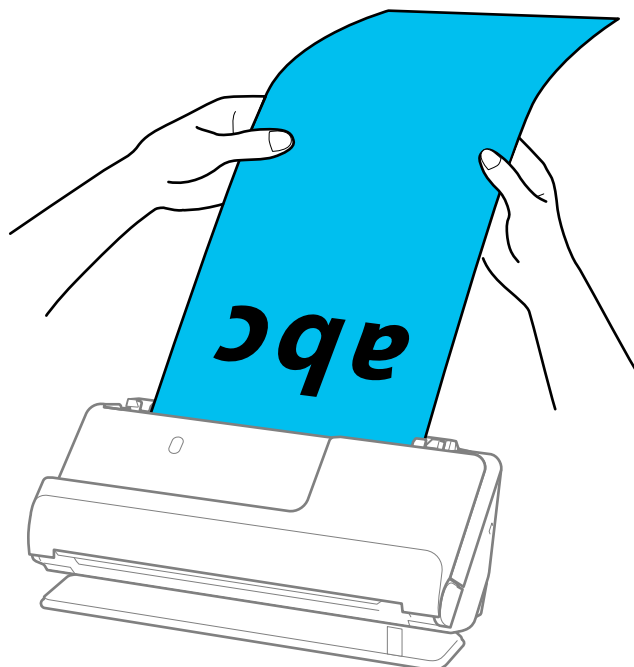


6. Nastavte vodítka okrajů, aby odpovídala hranám originálu tak, aby mezi nimi nebyly mezery. Pokud zůstanou mezery, originál může být podáván šikmo.



Poznámka:

- ❑ Při skenování dlouhého papíru též podepřete oba konce originálu rukama, abyste zabránili jeho naklonění.



- ❑ Dlouhý papír lze skenovat v následujících rozlišeních.
 - Do 393,7 mm: 600 dpi a méně
 - 393,7 mm až 3 048 mm: 300 dpi a méně
- ❑ V okně nástroje Epson Scan 2 je nutné určit formát papíru.

Jestliže používáte nástroj Document Capture Pro, můžete otevřít okno stisknutím tlačítka **Podrobná nastavení** na obrazovce **Nastavení skenování**.

Na kartě **Hlavní nastavení** v nástroji Epson Scan 2 zvolte **Aut.detekce(dlouhý pap.)** jako **Velikost dokumentu**.

Související informace

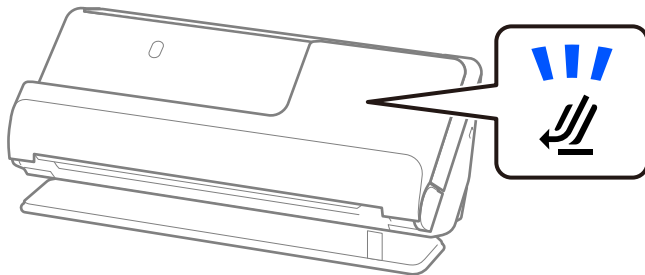
- ➔ „Nastavení softwaru požadovaná pro speciální originály“ na str. 99

Umístění plastových karet

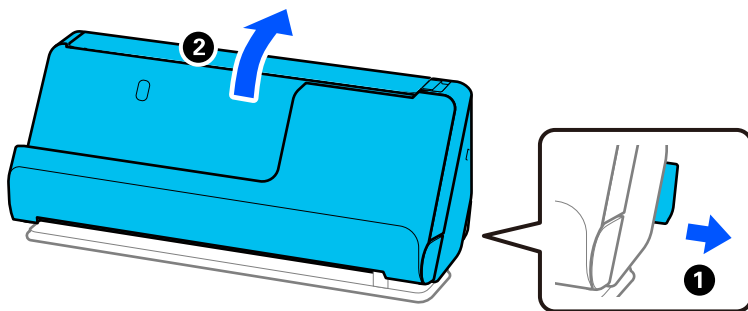
Poznámka:

Zkontrolujte, zda je v prostoru před skenerem dost místa pro vysunuté originály.

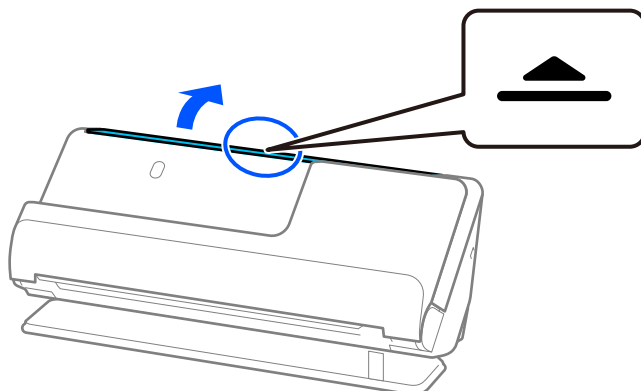
1. Zkontrolujte, zda svítí kontrolka polohy skeneru (↙).



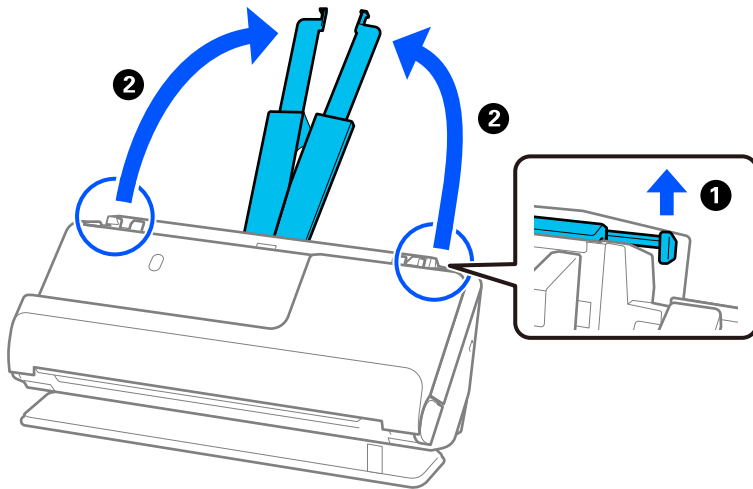
Pokud kontrolka polohy skeneru (↙) nesvítí, vytáhněte volič polohy skeneru, aby se skener naklonil dozadu.



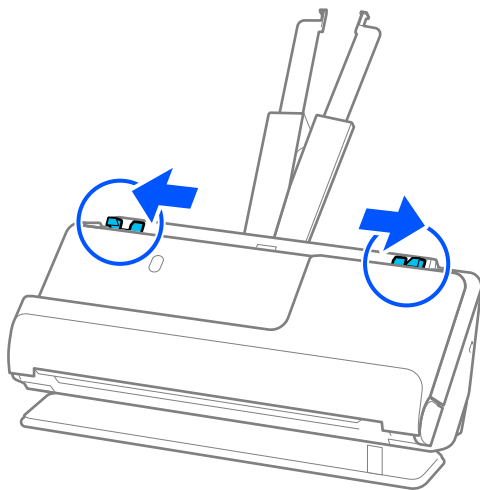
2. Otevřete vstupní zásobník.



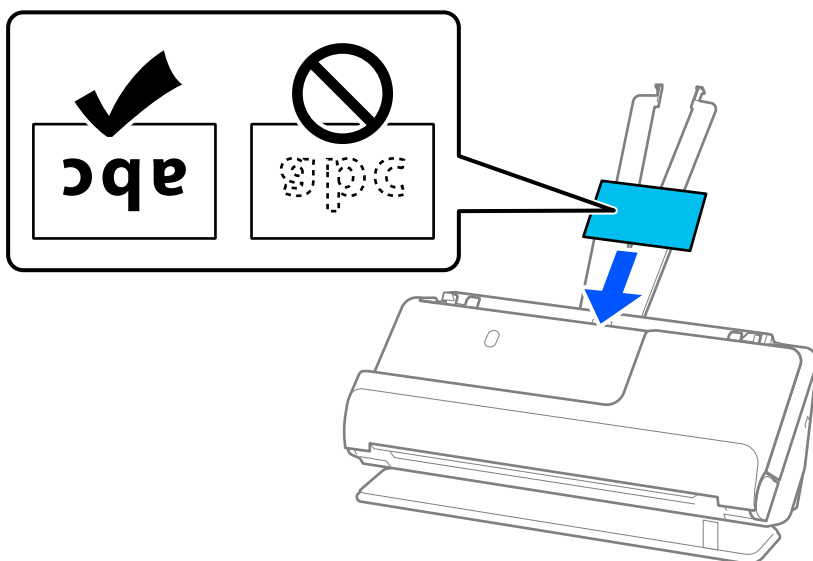
3. Zvedněte rozšíření vstupního zásobníku.



4. Posuňte vodítka okrajů k okrajům vstupního zásobníku.

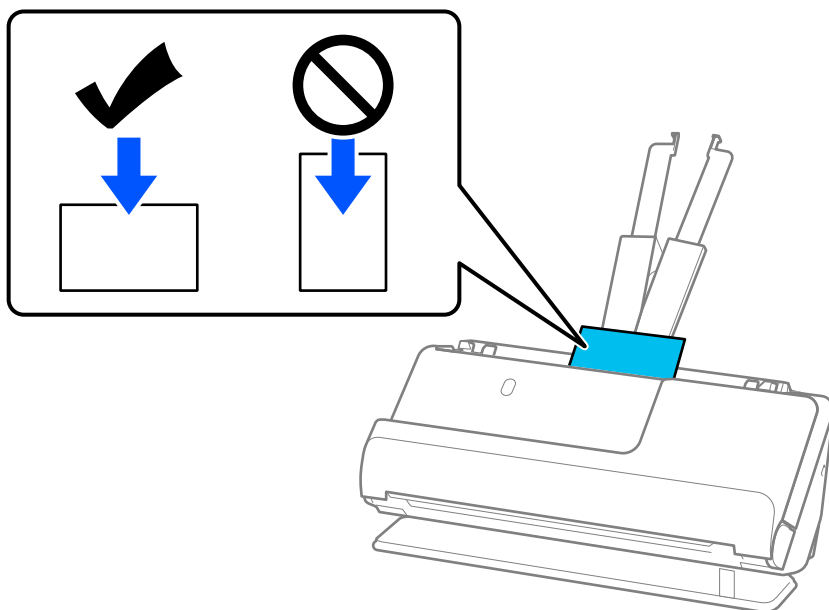


5. Vložte plastovou kartu skenovanou stranou směrem vzhůru. Horní okraj musí směřovat do podavače ADF. Zasuňte papír do podavače ADF, až se zastaví o zarážku.

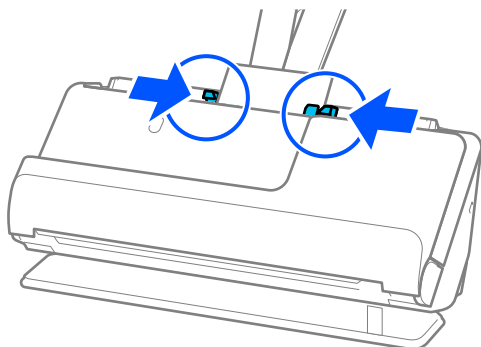


! *Důležité:*

Nevkládejte plastové karty vertikálně.



6. Nastavte vodítka okrajů, aby odpovídala hranám karet tak, aby mezi nimi nebyly mezery. V opačném případě může být originál zasunut nakřivo.



Poznámka:

Chcete-li skenovat plastové karty, nastavte příslušné nastavení v okně nástroje Epson Scan 2.

Jestliže používáte nástroj Document Capture Pro, můžete otevřít obrazovku Epson Scan 2 stisknutím tlačítka **Podrobná nastavení** na obrazovce **Nastavení skenování**.

Na kartě **Hlavní nastavení** v nástroji Epson Scan 2 vyberte **Plastová karta** v **Velikost dokumentu**, nebo zvolte **Vypnuto** v **Detekovat dvojitě zavedení**. Podrobné informace viz nápověda k aplikaci Epson Scan 2.

Pokud není vypnutá funkce **Detekovat dvojitě zavedení** na obrazovce Epson Scan 2 a dojde k chybě s dvojitým podáváním, vyjměte karty z podavače ADF a znovu je vložte.

Související informace

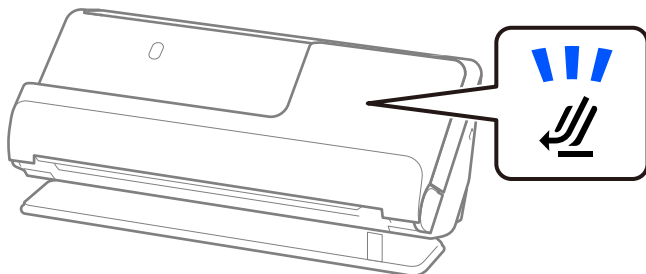
- ➔ „Umístění laminovaných karet“ na str. 58
- ➔ „Nastavení softwaru požadovaná pro speciální originály“ na str. 99

Umístění laminovaných karet

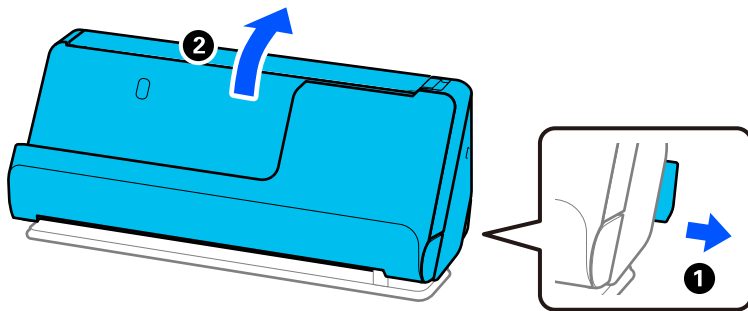
Poznámka:

Zkontrolujte, zda je v prostoru před skenerem dost místa pro vysunuté originály.

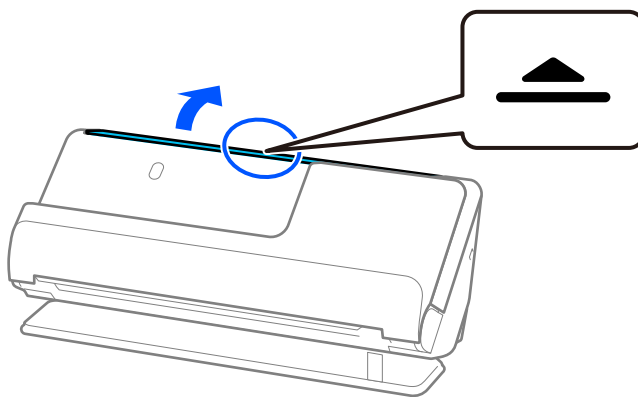
1. Zkontrolujte, zda svítí kontrolka polohy skeneru (☞).



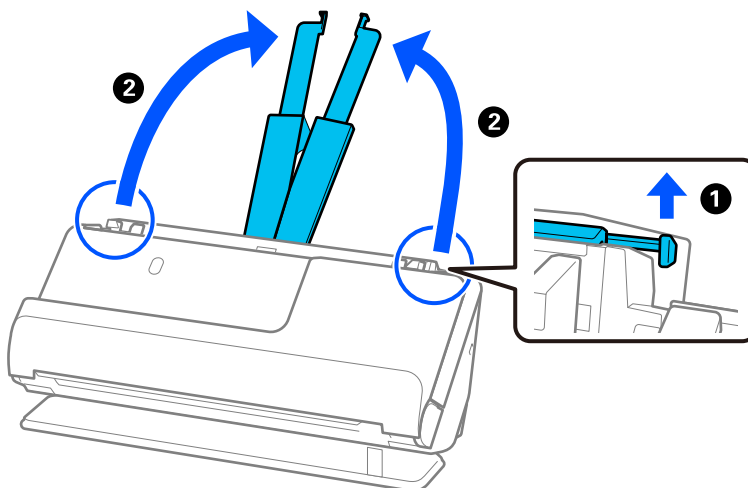
Pokud kontrolka polohy skeneru (↙) nesvítí, vytáhněte volič polohy skeneru, aby se skener naklonil dozadu.



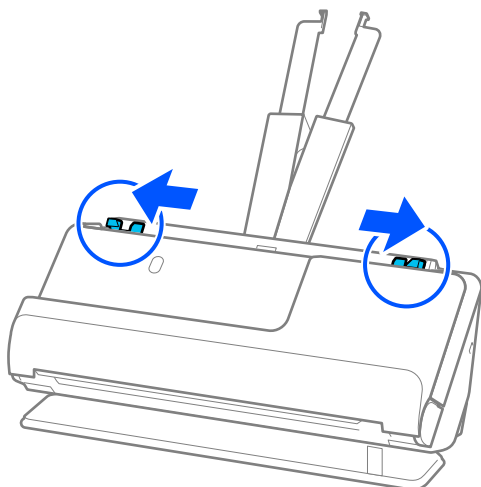
2. Otevřete vstupní zásobník.



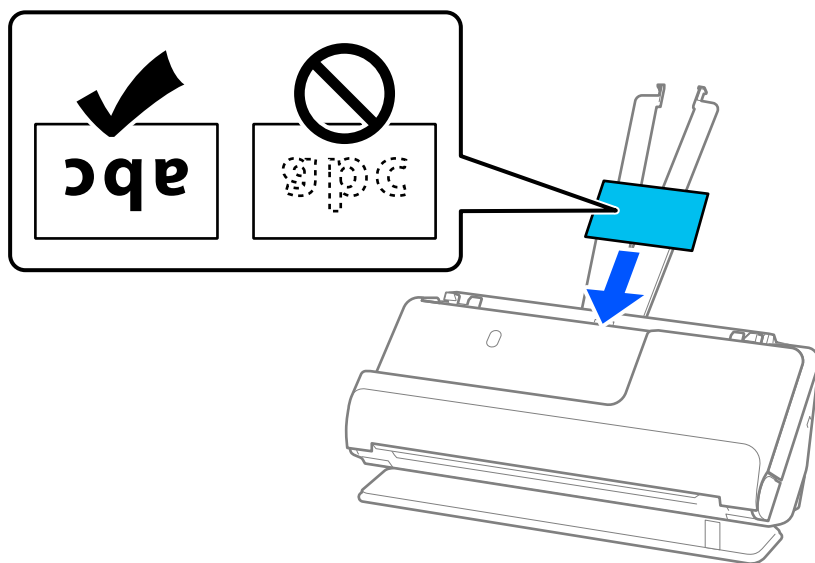
3. Zvedněte rozšíření vstupního zásobníku.



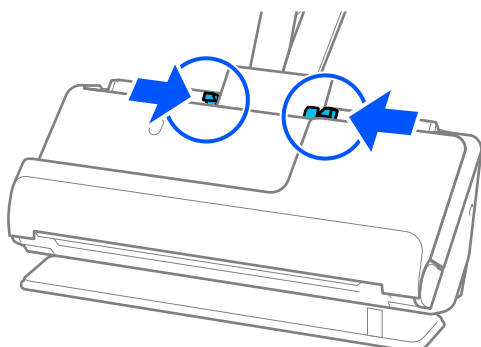
4. Posuňte vodítka okrajů k okrajům vstupního zásobníku.



5. Vložte plastovou kartu skenovanou stranou směrem vzhůru. Horní okraj musí směřovat do podavače ADF. Zasuňte papír do podavače ADF, až se zastaví o zarážku.



6. Nastavte vodítka okrajů, aby odpovídala hranám karet tak, aby mezi nimi nebyly mezery. Pokud zůstanou mezery, originál může být podáván šikmo.



Poznámka:

Chcete-li skenovat laminované karty, nastavte příslušné nastavení v okně nástroje Epson Scan 2.

Jestliže používáte nástroj Document Capture Pro, můžete otevřít okno stisknutím tlačítka **Podrobná nastavení** na obrazovce **Nastavení skenování**.

- ❑ Pokud chcete zvýšit přesnost automatické detekce velikosti, vyberte kartu **Hlavní nastavení** > **Velikost dokumentu** > **Nastavení** > **Skenovat laminovanou kartu**. Podrobné informace viz nápověda k aplikaci Epson Scan 2.
- ❑ Vyberte kartu **Hlavní nastavení** > **Detekovat dvojitě zavedení** > **Vypnuto**. Podrobné informace viz nápověda k aplikaci Epson Scan 2.

Pokud není vypnutá funkce **Detekovat dvojitě zavedení** na obrazovce Epson Scan 2 a dojde k chybě s dvojitým podáváním, vyjměte karty z podavače ADF a znovu je vložte.

Související informace

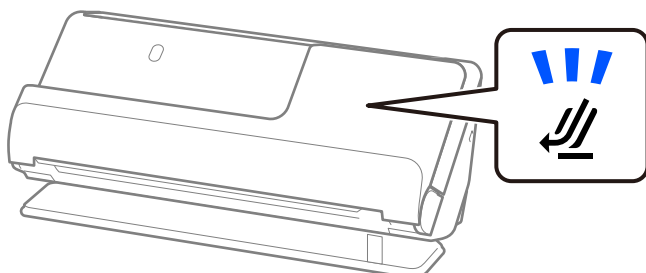
➔ „Nastavení softwaru požadovaná pro speciální originály“ na str. 99

Vložení pasu

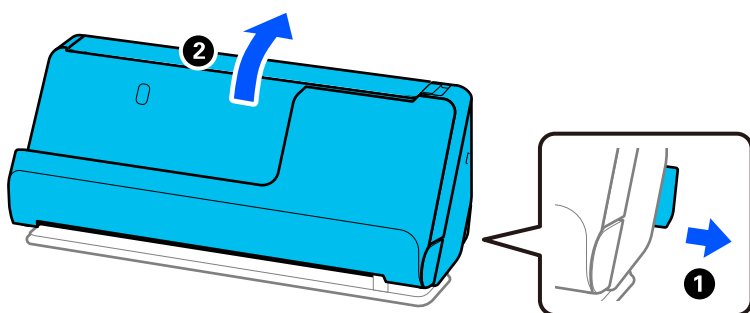
Poznámka:

Zkontrolujte, zda je v prostoru před skenerem dost místa pro vysunuté originály.

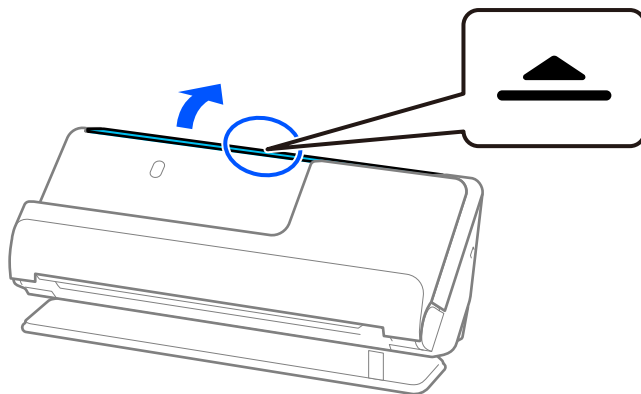
1. Zkontrolujte, zda svítí kontrolka polohy skeneru (☞).



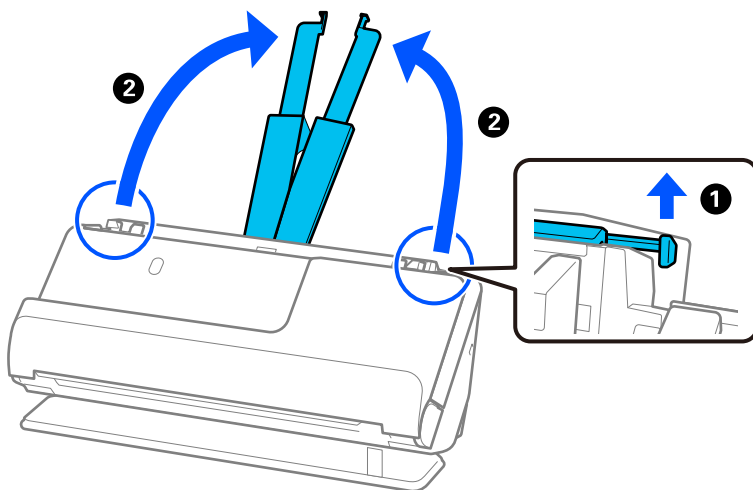
Pokud kontrolka polohy skeneru (☞) nesvítí, vytáhněte volič polohy skeneru, aby se skener naklonil dozadu.



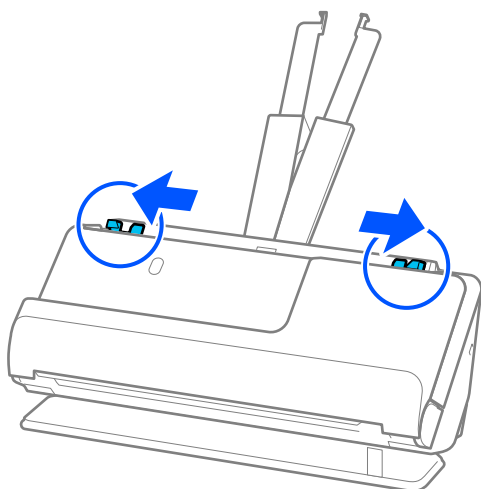
2. Otevřete vstupní zásobník.



3. Zvedněte rozšíření vstupního zásobníku.

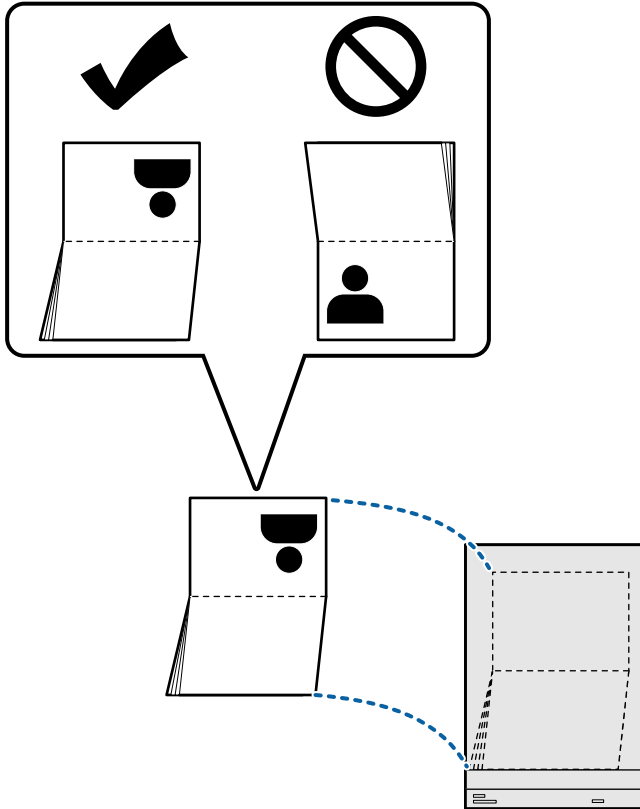


4. Posuňte vodítka okrajů k okrajům vstupního zásobníku.



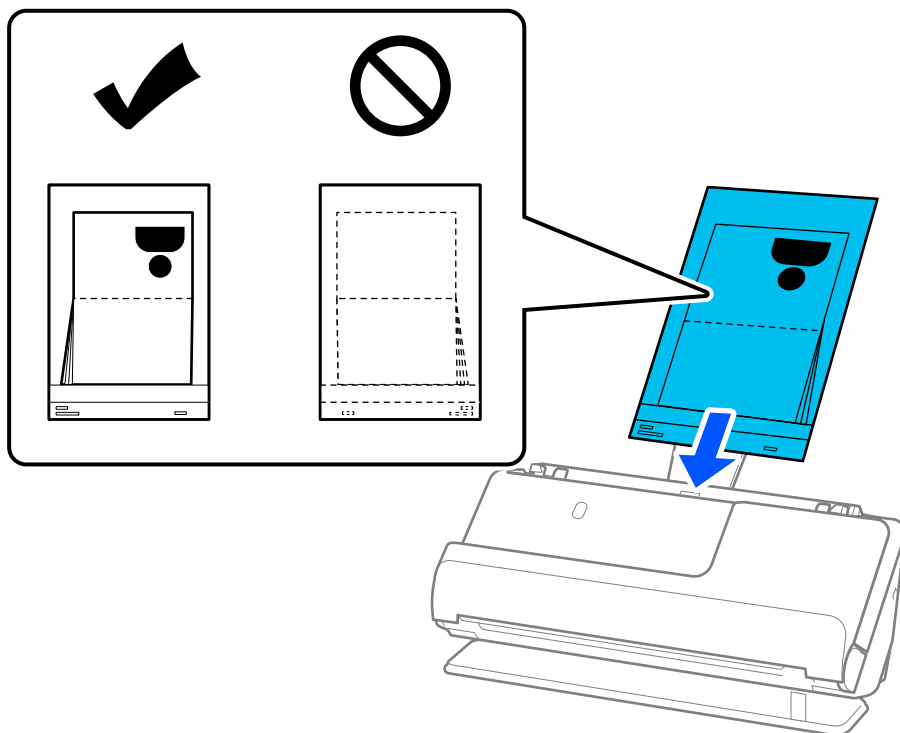
5. Vložte pas do fólie Nosný list pasu.

Vložte pas do fólie Nosný list pasu skenovanou stranou nahoru a tlustší stranou pasu směrem k přednímu okraji.

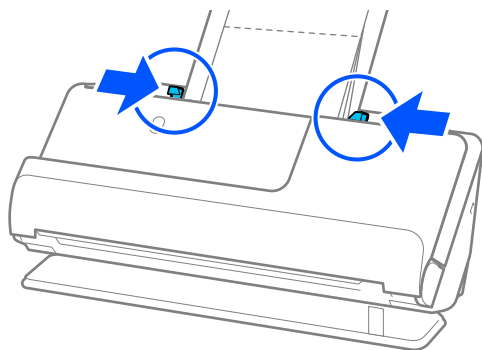


6. Vložte fólii Nosný list pasu skenovanou stranou směrem vzhůru. Přední okraj musí směřovat do podavače ADF.

Zasuňte papír do podavače ADF, až se zastaví o zarážku.

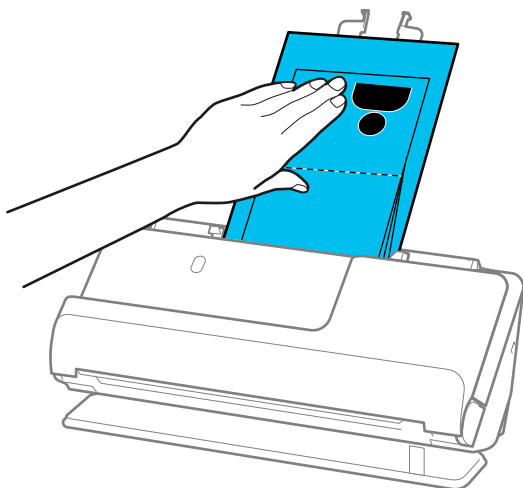


7. Nastavte vodítka okrajů tak, aby odpovídala fólii Nosný list pasu bez jakýchkoli mezer. V opačném případě může být fólie Nosný list pasu zasunuta nakřivo.

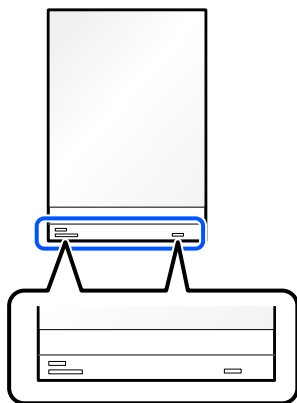


Poznámka:

- ❑ Při skenování Nosného listu pasu podepřete horní část rukou, abyste zabránili vypadnutí Nosného listu pasu z podavače ADF.



- ❑ Pokud vysunuté originály narazí na povrch stolu, na kterém je umístěn skener, a to ovlivňuje skenovaný obrázek, přesuňte skener k okraji stolu, aby vysunuté originály mohly spadnout a zachytte je přímo.
- ❑ Při skenování fólie Nosný list pasu proveďte příslušná nastavení na obrazovce Epson Scan 2.
Jestliže používáte nástroj Document Capture Pro, můžete otevřít okno stisknutím tlačítka **Podrobná nastavení** na obrazovce **Nastavení skenování**.
Na obrazovce Epson Scan 2 použijte jednu z následujících metod k vypnutí položky **Detekovat dvojitě zavedení**.
 - Vyberte možnost **Pas** v nabídce **Nastavení skenování**
 - Na kartě **Hlavní nastavení** nastavte položku **Detekovat dvojitě zavedení** na hodnotu **Vypnuto**Podrobné informace viz nápověda k aplikaci Epson Scan 2.
- ❑ Nepoužívejte Nosný list pasu, která je poškrábaná, nebo Nosný list pasu, s nímž bylo provedeno více než 3 000 skenování.
- ❑ Používejte výhradně Nosný list pasu určenou pro váš skener. Fólie Nosný list pasu bude skenerem rozpoznána automaticky pomocí detekce tří malých obdélníkových otvorů na předním okraji. Otvory ve fólii Nosný list pasu udržujte čisté a nezakryté.



Související informace

➔ „Kódy fólie Nosný list“ na str. 26

➔ „Nastavení softwaru požadovaná pro speciální originály“ na str. 99

Vložení důležitých originálů nebo fotografií

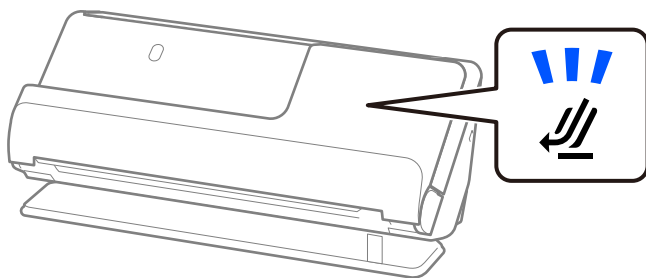
Při skenování následujících typů originálů použijte fólii Nosný list.

- Originály o velké velikosti
„Vkládání originálů o velké velikosti“ na str. 46
- Fotografie
- Hodnotné originály
- Pomačkané originály
- křehké originály

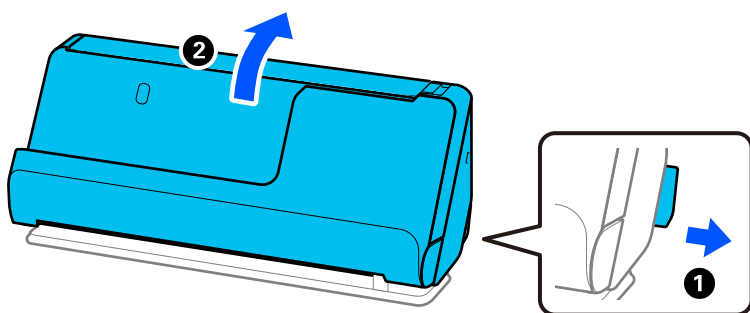
Poznámka:

Zkontrolujte, zda je v prostoru před skenerem dost místa pro vysunuté originály.

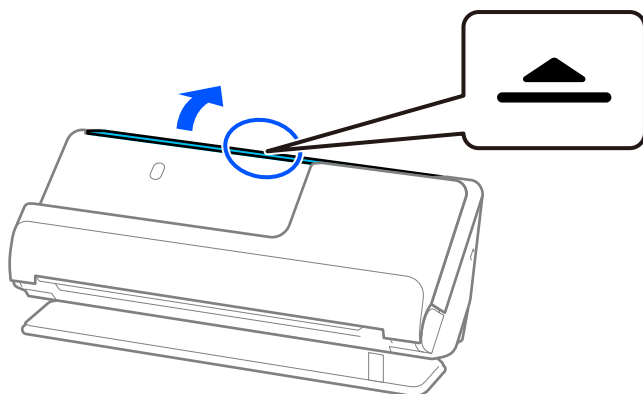
1. Zkontrolujte, zda svítí kontrolka polohy skeneru (☞).



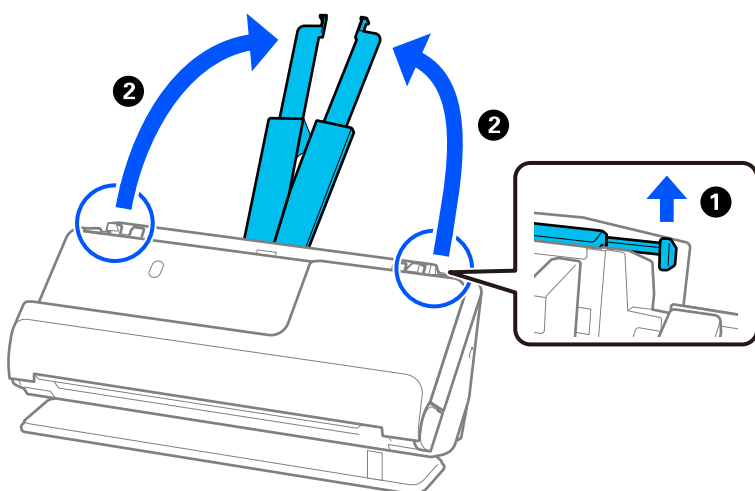
Pokud kontrolka polohy skeneru (☞) nesvítí, vytáhněte volič polohy skeneru, aby se skener naklonil dozadu.



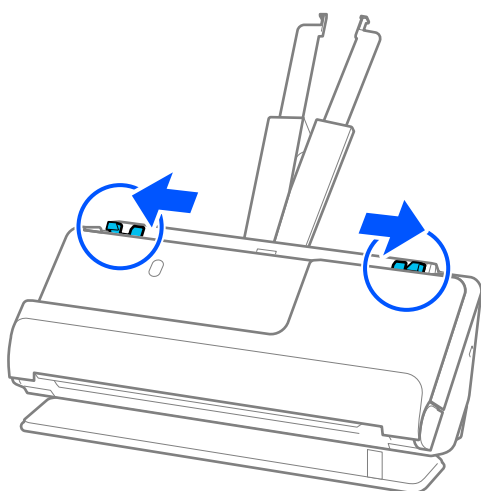
2. Otevřete vstupní zásobník.



3. Zvedněte rozšíření vstupního zásobníku.



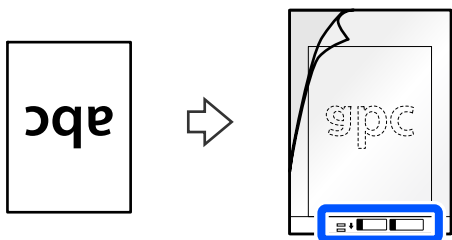
4. Posuňte vodítka okrajů k okrajům vstupního zásobníku.



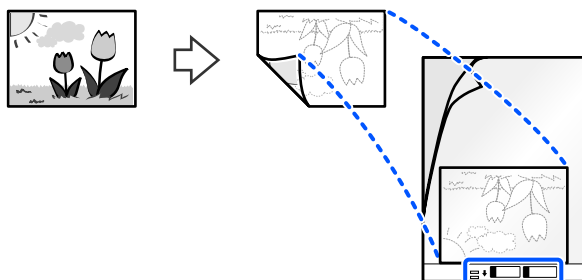
5. Vložte originál do fólie Nosný list.

Vložte originál tak, aby jeho zadní strana směřovala na stranu fólie Nosný list s ilustrací.

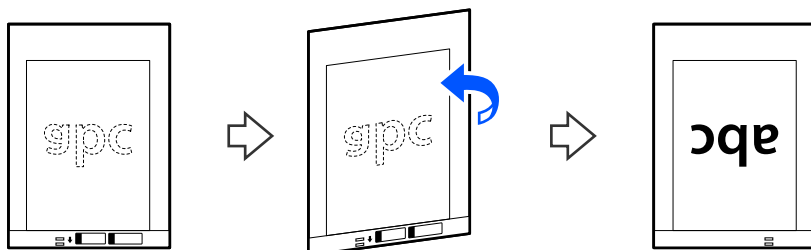
❑ Pro originály



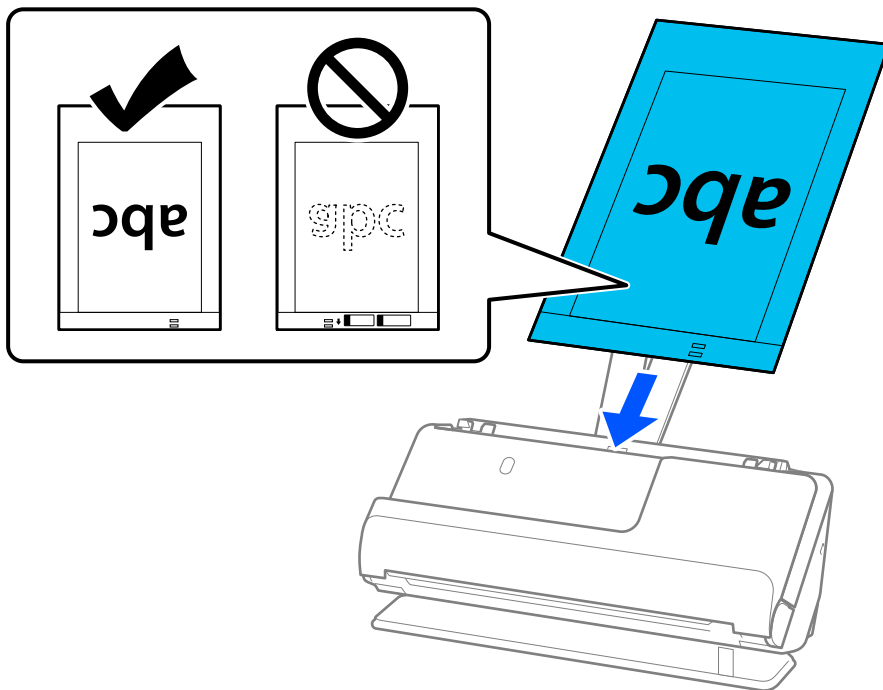
❑ Pro fotografie



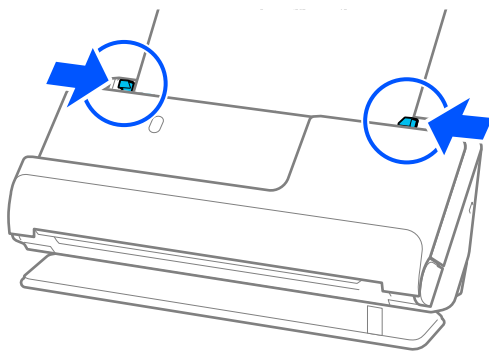
6. Otočte Nosný list.



7. Vložte fólii Nosný list do vstupního zásobníku s horním okrajem směřujícím do ADF. Zasuňte papír do podavače ADF, až se zastaví o zarážku.

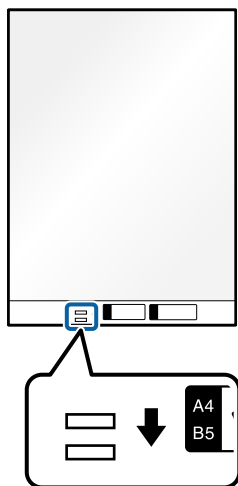


8. Nastavte vodítka okrajů tak, aby odpovídala fólii Nosný list bez jakýchkoli mezer. V opačném případě může být fólie Nosný list zasunuta nakřivo.



Poznámka:

- ❑ *Nepoužívejte Nosný list, která je poškrábaná, nebo Nosný list, s nímž bylo provedeno více než 3 000 skenování.*
- ❑ *Pokud v seznamu **Velikost dokumentu** v nástroji Epson Scan 2 nemůžete nalézt velikost originálu, který se má skenovat, vyberte možnost **Autom. detekce**.*
*Při používání nástroje Epson Scan 2 můžete též zadat velikost originálu do nabídky **Přizpůsobit**.*
- ❑ *Při skenování s fólií Nosný list vyberte možnost **Autom. detekce** jako nastavení **Velikost dokumentu** v nástroji Epson Scan 2, aby se obrázek automaticky naskenoval s použitím možnosti **Zkosení papíru** jako nastavení **Opravit zešikmení dokumentu**.*
- ❑ *Při skenování originálu o délce přibližně 297 mm (11,7 palců) musí být horní okraj originálu umístěn v části vazby fólie Nosný list. V opačném případě může být naskenovaný obrázek delší, než bylo požadováno. Skener totiž skenuje až do konce fólie Nosný list, pokud vyberete možnost **Autom. detekce** jako nastavení **Velikost dokumentu** v okně nástroje Epson Scan 2.*
- ❑ *Používejte výhradně Nosný list určenou pro váš skener. Fólie Nosný list bude skenerem rozpoznána automaticky pomocí detekce dvou malých obdélníkových otvorů na předním okraji. Tyto otvory udržujte nezakryté a čisté.*



Související informace

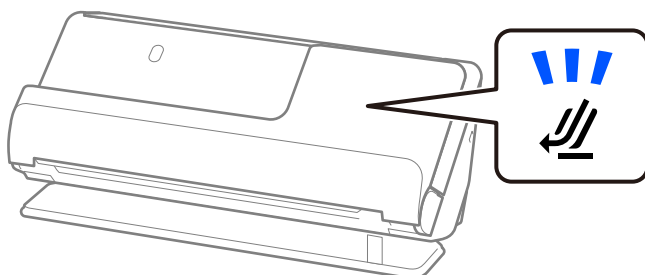
- ➔ [„Kódy fólie Nosný list“ na str. 26](#)
- ➔ [„Nastavení softwaru požadovaná pro speciální originály“ na str. 99](#)

Umístění obálky

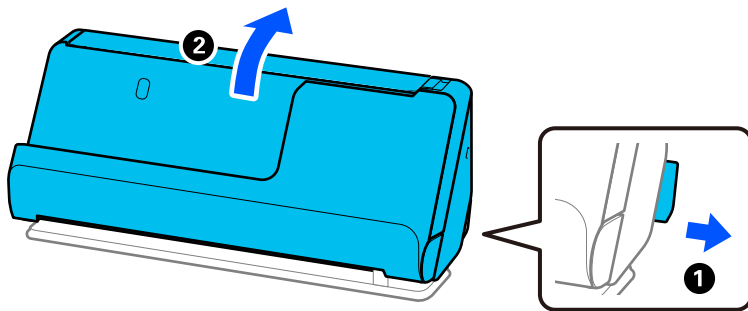
Poznámka:

Zkontrolujte, zda je v prostoru před skenerem dost místa pro vysunuté originály.

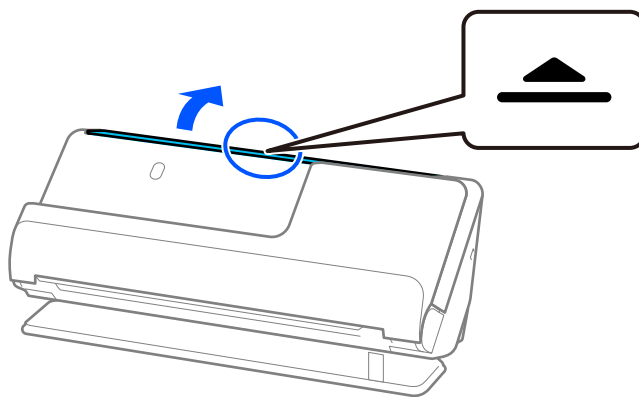
1. Zkontrolujte, zda svítí kontrolka polohy skeneru (↙).



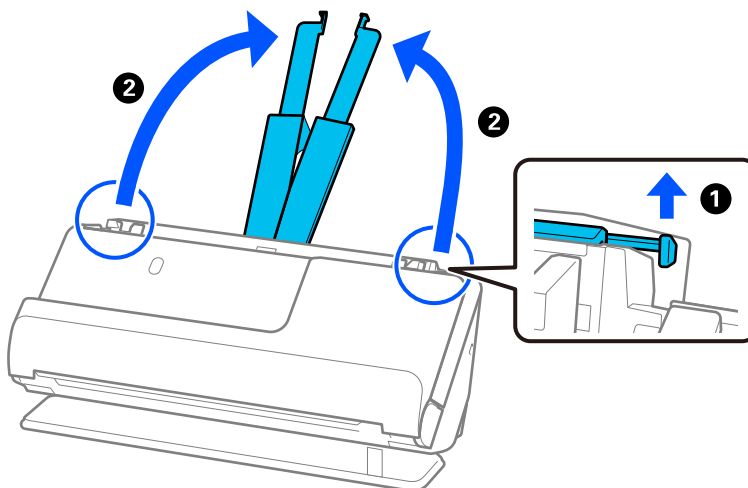
Pokud kontrolka polohy skeneru (↙) nesvítí, vytáhněte volič polohy skeneru, aby se skener naklonil dozadu.



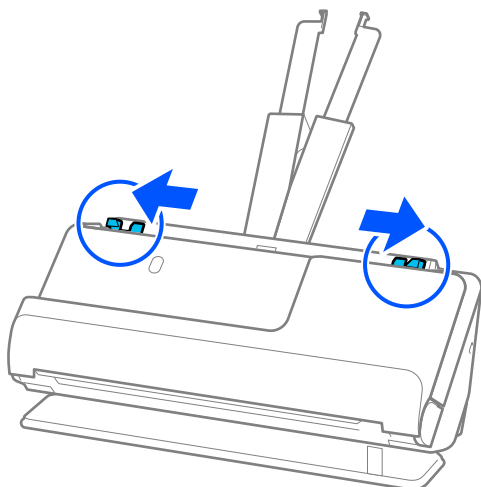
2. Otevřete vstupní zásobník.



3. Zvedněte rozšíření vstupního zásobníku.

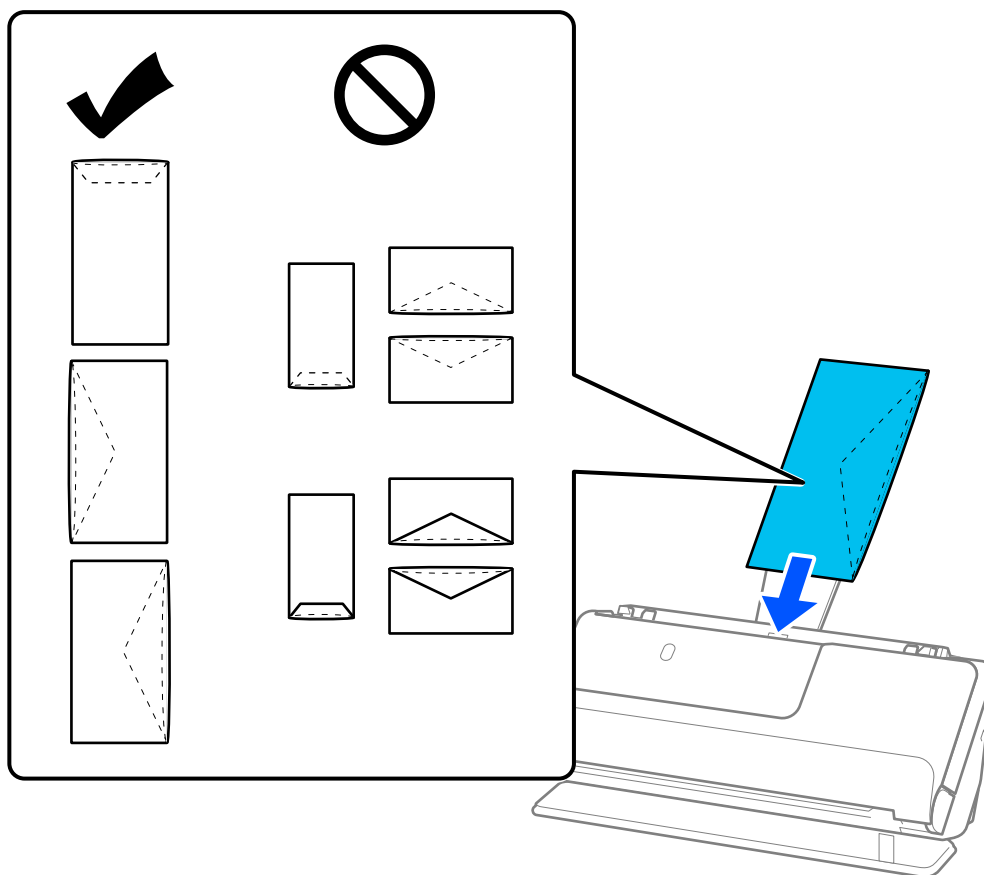


4. Posuňte vodítka okrajů k okrajům vstupního zásobníku.



5. Vložte obálku na výšku se skenovanou stranou směřující nahoru. Pro obálky s otevřeným okrajem (strana se záhybem) na kratší straně platí, že je můžete vkládat otevřeným okrajem (stranou se záhybem) směrem nahoru.

Vkládejte obálku do ADF, dokud nebude klást odpor.



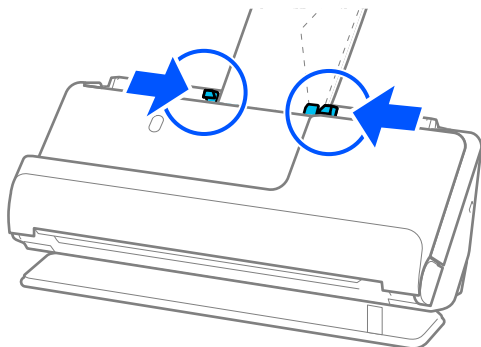
Důležité:

Nevkládejte obálky, na kterých je lepidlo.

Poznámka:

- Obálky, které nejsou po otevření čistě ořezány v místě ohybu, nemohou být správně naskenovány.
- Obálky, které ještě nebyly zalepeny, mohou být vloženy s otevřeným záhybem směřujícím nahoru.

6. Nastavte vodítka okrajů, aby odpovídala hranám obálky tak, aby mezi nimi nebyly mezery. V opačném případě může být obálka zasunuta nakřivo.



Poznámka:

- Doporučujeme vybrat odpovídající úhel otočení nebo možnost **Automaticky** jako nastavení **Otočit** v aplikaci.
- Při skenování obálek proveďte příslušná nastavení na obrazovce Epson Scan 2.

Jestliže používáte nástroj Document Capture Pro, můžete otevřít okno stisknutím tlačítka **Podrobná nastavení** na obrazovce **Nastavení skenování**.

Vyberte kartu **Hlavní nastavení** > **Detekovat dvojitě zavedení** > **Vypnuto**. Podrobné informace viz nápověda k aplikaci Epson Scan 2.

Pokud není vypnutá funkce **Detekovat dvojitě zavedení** na obrazovce Epson Scan 2 a dojde k chybě s dvojitým podáváním, vyjměte obálky z podavače ADF a znovu je vložte.

Související informace

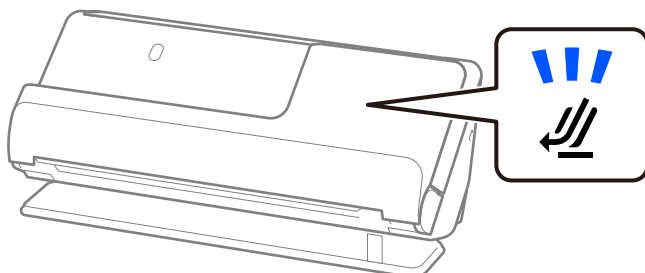
- ➔ „Nastavení softwaru požadovaná pro speciální originály“ na str. 99

Vkládání originálů s nepravidelnými tvary

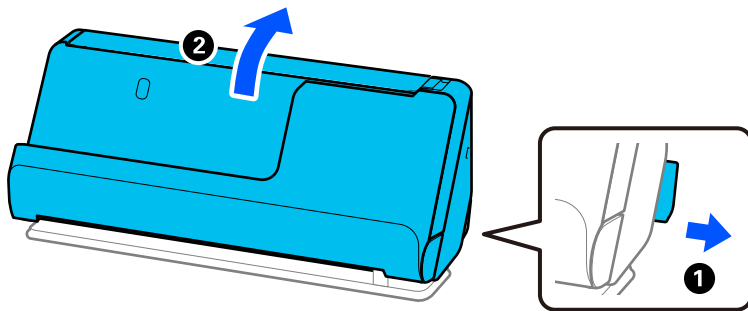
Poznámka:

Zkontrolujte, zda je v prostoru před skenerem dost místa pro vysunuté originály.

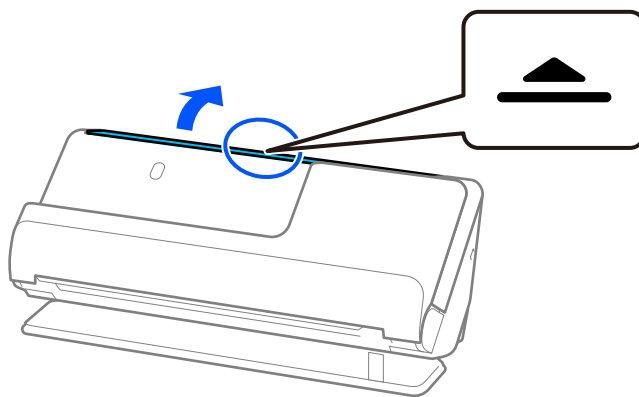
1. Zkontrolujte, zda svítí kontrolka polohy skeneru (☞).



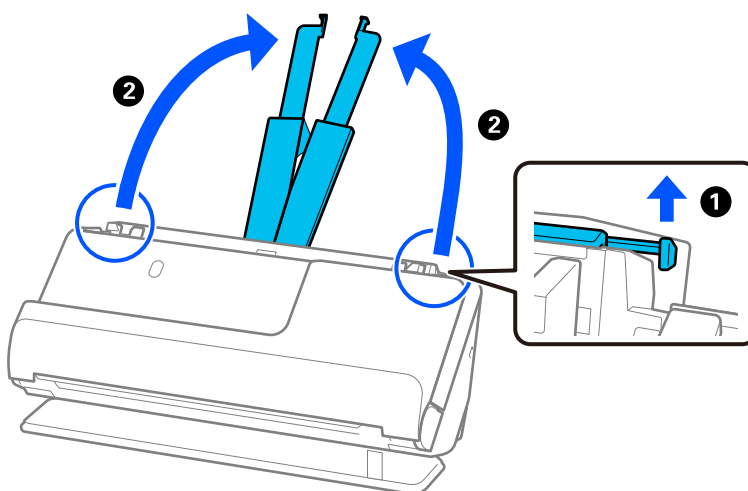
Pokud kontrolka polohy skeneru (↙) nesvítí, vytáhněte volič polohy skeneru, aby se skener naklonil dozadu.



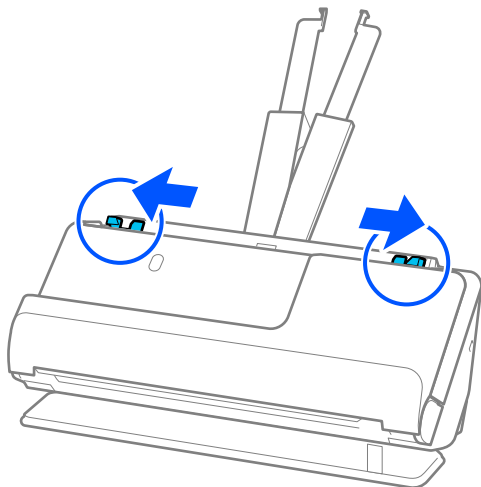
2. Otevřete vstupní zásobník.



3. Zvedněte rozšíření vstupního zásobníku.

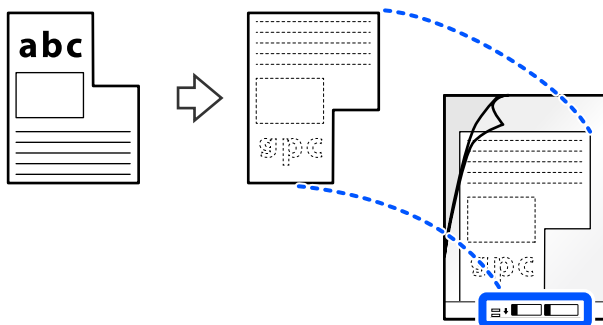


4. Posuňte vodítka okrajů k okrajům vstupního zásobníku.

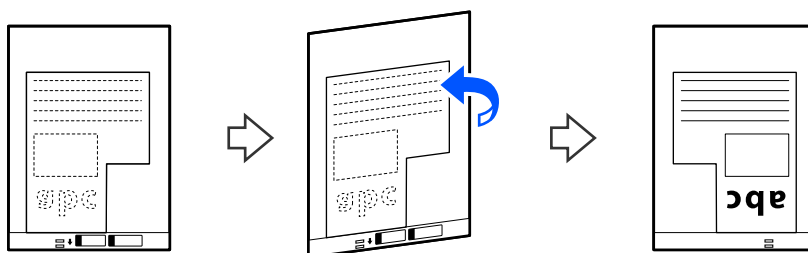


5. Vložte originál do fólie Nosný list.

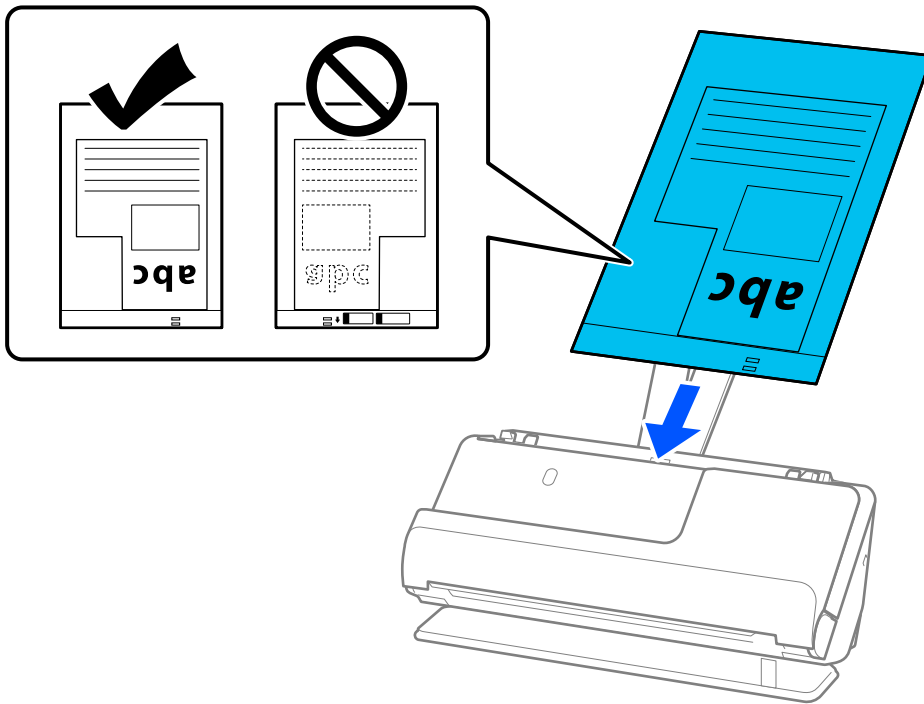
Vložte originál tak, aby jeho zadní strana směřovala na stranu fólie Nosný list s ilustrací.



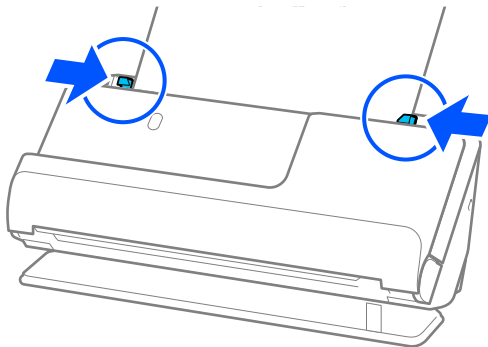
6. Otočte fólii Nosný list.



7. Vložte fólii Nosný list do vstupního zásobníku s horním okrajem směřujícím do ADF.
Vkládejte Nosný list do ADF, dokud nedosáhne odporu.



8. Nastavte vodítka okrajů tak, aby odpovídala fólii Nosný list bez jakýchkoli mezer. V opačném případě může být fólie Nosný list zasunuta nakřivo.

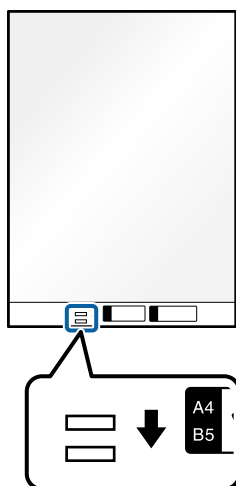


Poznámka:

- ❑ *Nepoužívejte Nosný list, která je poškrábaná, nebo Nosný list, s níž bylo provedeno více než 3 000 skenování.*
- ❑ *Pokud nemůžete najít nastavení **Velikost dokumentu**, které odpovídá skenovanému dokumentu, musíte provést nastavení na obrazovce Epson Scan 2.*

*Jestliže používáte nástroj Document Capture Pro, můžete otevřít okno stisknutím tlačítka **Podrobná nastavení** na obrazovce **Nastavení skenování**.*

*Vyberte možnost **Autom. detekce** na obrazovce Epson Scan 2 nebo možnost **Přizpůsobit** a vytvořte vlastní velikost dokumentu.*
- ❑ *Při skenování s fólií Nosný list vyberte možnost **Autom. detekce** jako nastavení **Velikost dokumentu** v nástroji Epson Scan 2, aby se obrázek automaticky naskenoval s použitím možnosti **Zkosení papíru** jako nastavení **Opravit zešikmení dokumentu**.*
- ❑ *Používejte výhradně Nosný list určenou pro váš skener. Fólie Nosný list bude skenerem rozpoznána automaticky pomocí detekce dvou malých obdélníkových otvorů na předním okraji. Otvory ve fólii Nosný list udržujte čisté a nezakryté.*



Související informace

- ➔ [„Kódy fólie Nosný list“ na str. 26](#)
- ➔ [„Nastavení softwaru požadovaná pro speciální originály“ na str. 99](#)

Vkládání dávek originálů s různými typy a velikostmi papíru

Vkládat a skenovat lze dávky originálů různých velikostí (50,8×50,8 mm (2,0×2,0 palce) až A4 nebo Letter) až do celkové tloušťky 2,4 mm (0,1 palce).

 **Upozornění:**

- ❑ Při vkládání a skenování originálů, které představují kombinaci různých velikostí, mohou být originály podávány nakřivo, protože vodítka okrajů nepodporují všechny velikosti originálů.
 - ❑ Pokud nastavíte různé typy nebo velmi odlišné velikosti originálů, může dojít k jejich uvíznutí nebo podávání nakřivo, jak tomu je v následujících případech.
 - Tenký papír a tlustý papír
 - Papír velikosti A4 a papír velikosti karty
 - Kombinace dlouhého, úzkého papíru, který přesahuje rozšíření vstupního zásobníku (příklad: dlouhé účtenky atd.)
 - Kombinace přeloženého nebo pomačkaného papíru
- Pokud jsou originály podávány šikmo, zkontrolujte naskenované obrázky. Pokud je obrázek zkosený, snižte počet vložených originálů a naskenujte je znovu.


Poznámka:

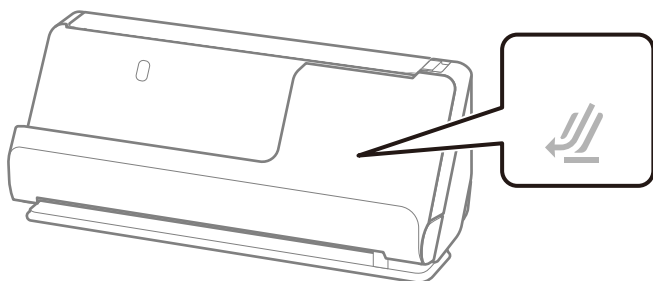
- ❑ Případně můžete skenovat originály různých typů a tloušťek papíru jeden po druhém pomocí režimu **Režim automatického zavádění**.


Chcete-li používat **Režim automatického zavádění**, proveďte příslušná nastavení na obrazovce Epson Scan 2.

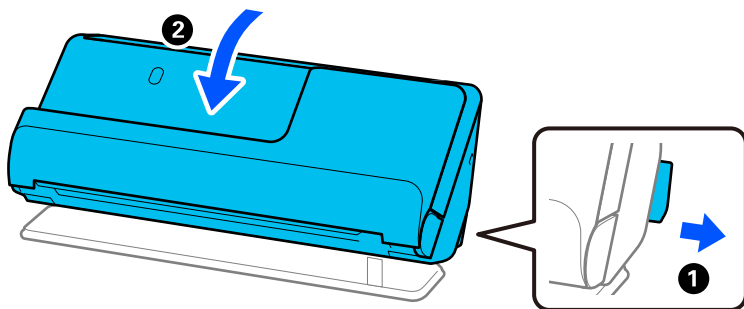
Jestliže používáte nástroj Document Capture Pro, můžete otevřít okno stisknutím tlačítka **Podrobná nastavení** na obrazovce **Nastavení skenování**.

Na obrazovce Epson Scan 2 použijte **Režim automatického zavádění** ke skenování za současného přepínání polohy skeneru podle typu dokumentu.

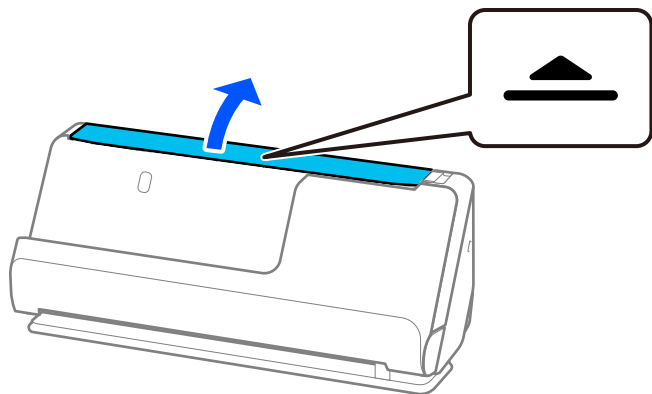
1. Zkontrolujte, zda je zhasnutá kontrolka polohy skeneru ().



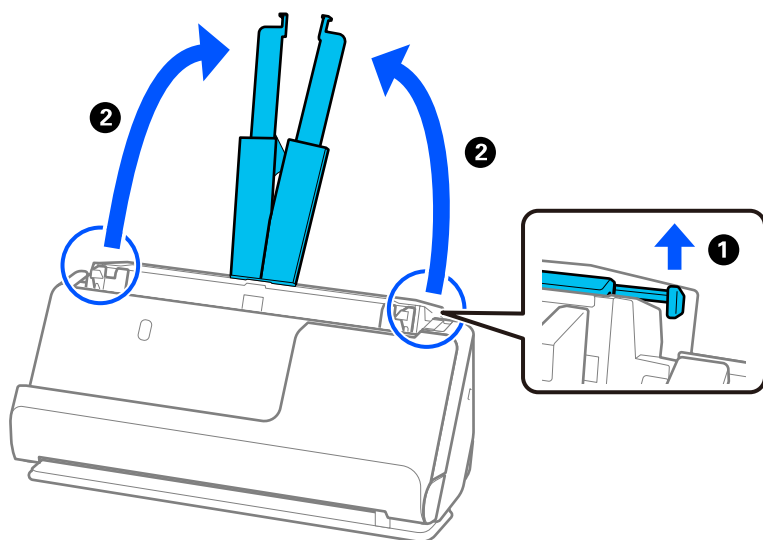
Pokud kontrolka polohy skeneru () svítí, vytáhněte volič polohy skeneru, aby se skener naklonil dopředu.



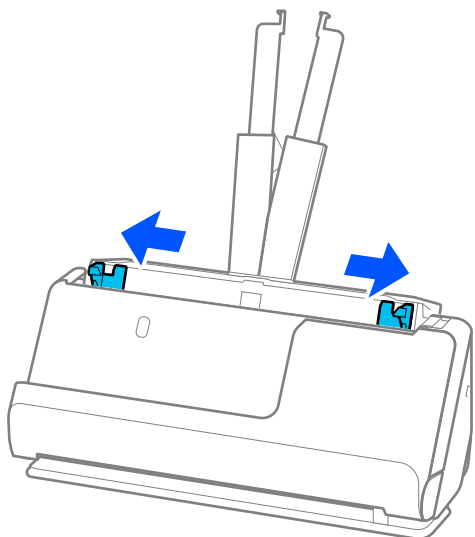
2. Otevřete vstupní zásobník.



3. Zvedněte rozšíření vstupního zásobníku.



4. Posuňte vodítka okrajů k okrajům vstupního zásobníku.



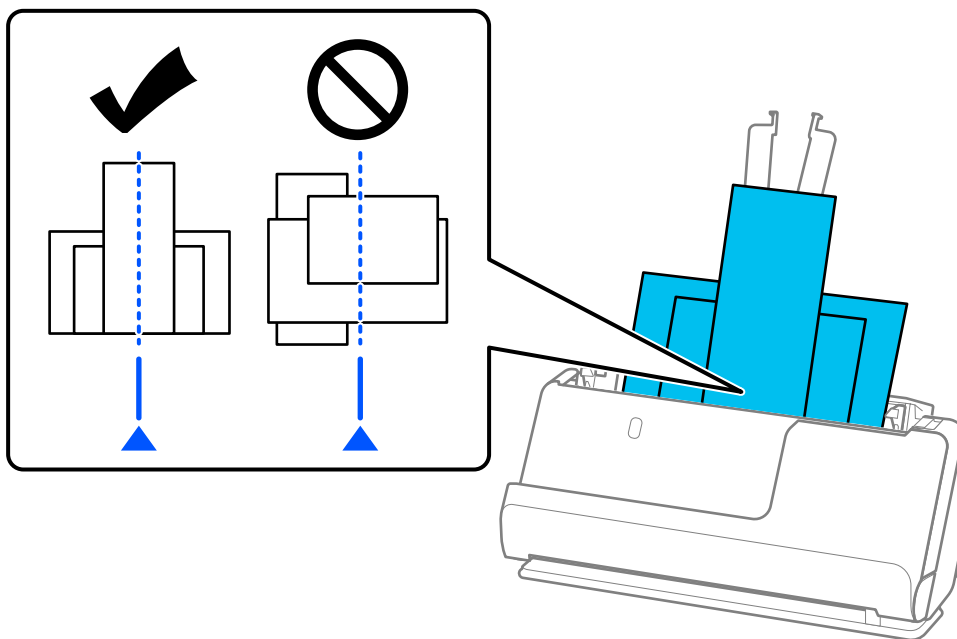
5. Vložte originály stranou, která se má naskenovat směřující vzhůru a v sestupném pořadí dle formátu papíru, s nejširší částí v zadní a nejužší v přední části vstupního zásobníku.

! Důležité:

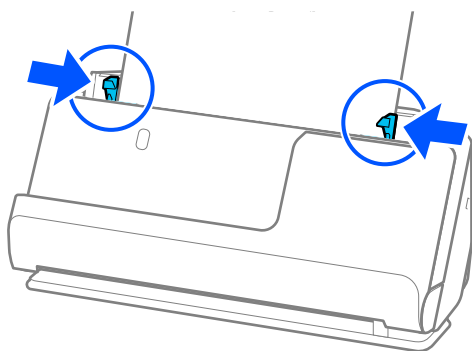
Při nastavování různých velikostí originálů zkontrolujte následující body.

- Zasuňte originály s jejich předními okraji vyrovnanými, až narazí na odpor v ADF.
- Nastavte originály do středu vstupního zásobníku. Jako vodítko použijte značku ▲ na skeneru.
- Nastavte originály rovně.

V opačném případě mohou být originály podávány nakřivo nebo uvíznout.



6. Zarovnejte vodítka okrajů s nejširším originálem.



Poznámka:

- Nástroj Epson Scan 2 umožňuje zobrazit náhled první strany originálu. Do podavače ADF vložte jen první originál a pak stiskněte tlačítko **Náhled**. Zobrazí se okno náhledu, obrázek náhledu a dojde k vysunutí stránky ze skeneru.
Zaměňte vysunutou stránku se zbytkem originálů.
- Při vkládání a prohlížení náhledu více originálů najednou nebo pokud zrušíte skenování během skenování dávky originálů, bude druhý originál částečně zaveden do podavače ADF a poté se skenování zastaví. Otevřete kryt skeneru a vyjměte jej, poté jej znovu vložte spolu s první stranou a zbytkem originálů.
- V závislosti na typu papíru a prostředí, ve kterém se skener používá, může originál po naskenování vypadnout z přední části skeneru. V této situaci vložte do skeneru méně originálů, než je uvedený počet originálů, které lze vložit.

Související informace

- ➔ [„Skenování v Režim automatického zavádění“ na str. 101](#)

Skenování


Skenování pomocí tlačítka skeneru.	83
Skenování z počítače.	83
Nastavení úlohy.	103

Skenování pomocí tlačítka skeneru

Ke skenování lze použít tlačítko na skeneru.

Poznámka:

- Ujistěte se, že je v počítači nainstalována aplikace Epson Scan 2 a že je skener správně připojen k počítači.
- Pokud je v počítači nainstalována aplikace Document Capture Pro (systém Windows) nebo Document Capture (systém Mac OS), můžete tlačítku skeneru přiřadit konkrétní úlohu a tuto úlohu pak daným tlačítkem kdykoli vyvolat.

1. Vložte originál.
2. Stiskněte tlačítko .

Poznámka:

Podrobnosti o přiřazení tlačítek najdete v nápovědách Document Capture Pro pro Windows nebo Document Capture pro Mac OS.

Související informace

➔ „Nastavení úlohy“ na str. 103

Skenování z počítače

Skenování pomocí aplikace Document Capture Pro (Windows)

Aplikace Document Capture Pro slouží ke snadné a efektivní digitalizaci předloh a formulářů podle vašich potřeb.

Následující funkce jsou k dispozici s Document Capture Pro.

- Můžete spravovat a provádět sadu operací, například skenování a uložení, pomocí „úloh“.
- Můžete si nakonfigurovat „úlohu“ uložení naskenovaných snímků v různých formátech (PDF/BMP/JPEG/JPEG2000/TIFF/Multi-TIFF/PNG/DOCX/XLSX/PPTX).
- Úlohy můžete automaticky třídit tak, že si mezi předlohy vložíte oddělovací papír, nebo pomocí informací čárových kódů na předlohách.
- Můžete vytvářet výstup s informacemi pro skenování nebo položkami nezbytnými pro skenovaný obsah formou indexových dat.
- Můžete nastavit několik cílových umístění.
- Můžete skenovat pomocí jednoduchých operací bez vytváření úlohy.

Tyto funkce umožňují efektivněji digitalizovat papírové dokumenty, například skenovat velký počet dokumentů a používat je přes síť.

Poznámka:

- Podrobné informace o používání Document Capture Pro naleznete pod následující adresou URL:
<https://support.epson.net/dcp/>
- Aplikace Document Capture Pro nepodporuje Windows Server.

Co je skenování pomocí úlohy?

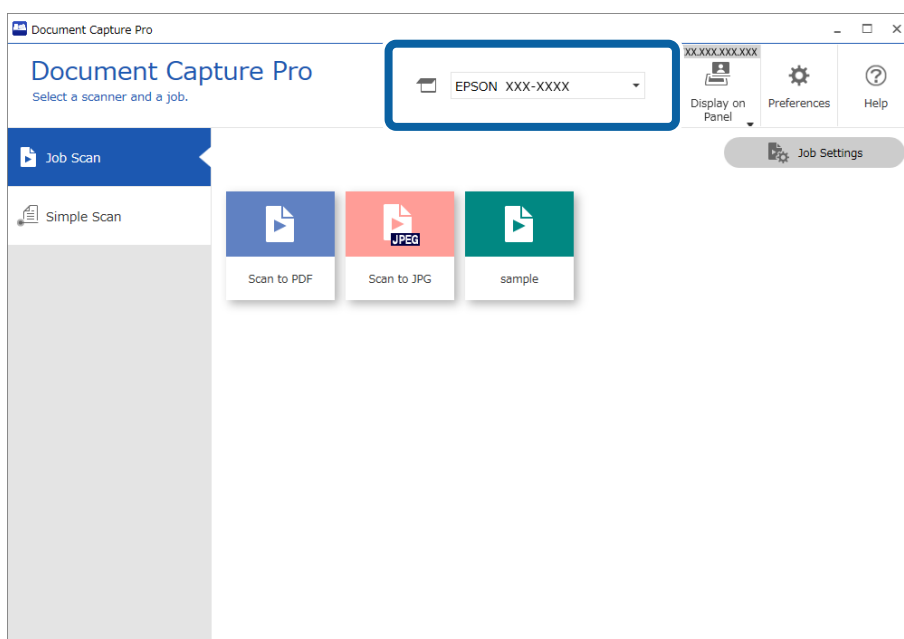
Když si zaregistrujete sadu často používaných operací jako úlohu, můžete všechny tyto operace provést jednoduše výběrem dané úlohy.

Když úlohu přiřadíte k tlačítku na skeneru, můžete úlohu zahajovat také z ovládacího panelu.

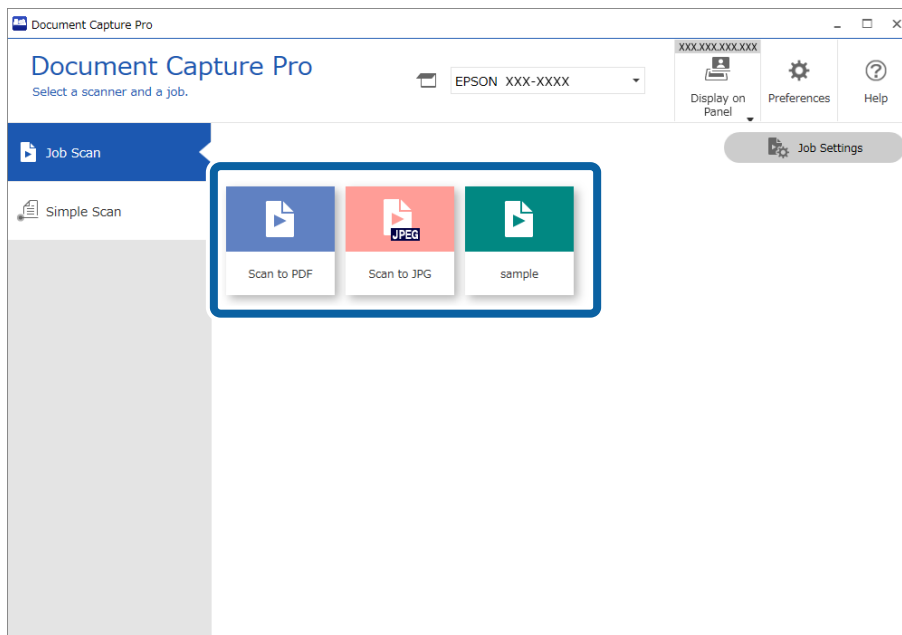
Skenování pomocí úlohy

V této části je vysvětlen postup skenování s použitím existující úlohy.

1. Z horní obrazovky aplikace Document Capture Pro vyberte skener, který chcete použít. Když aplikaci spustíte, automaticky se připojí k naposledy použitému skeneru.



2. Klikněte na kartu **Skenovat úlohu** a potom klikněte na ikonu úlohy, kterou chcete provést.



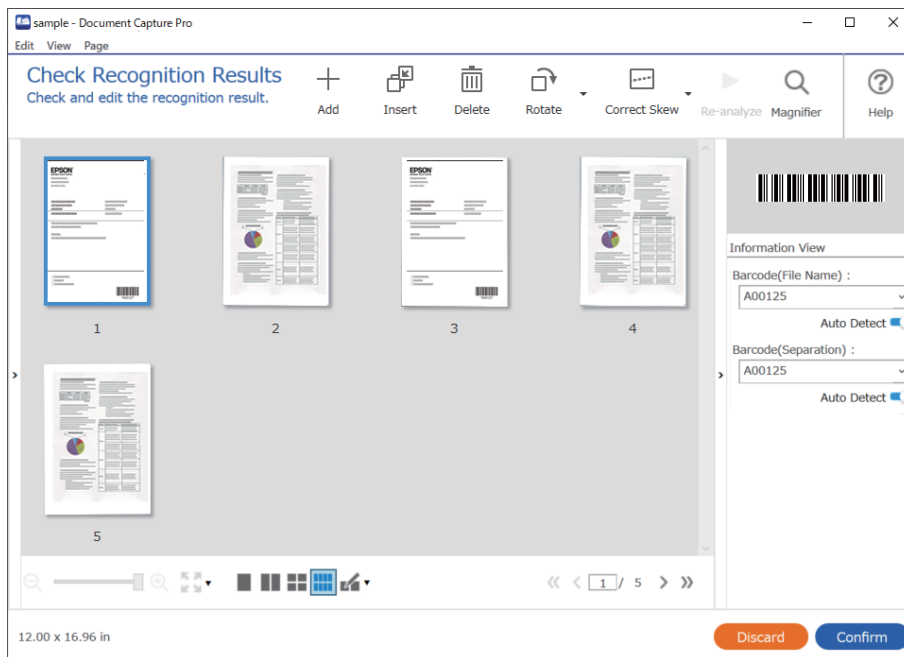
Provede se vybraná úloha.

Když provádíte úlohu, pro kterou je v nastavení zvolená možnost **Zobrazit náhled během skenování**, během skenování se zobrazí náhled.

3. Když provádíte úlohu, která v nastavení názvu souboru, nastavení oddělení nebo nastavení uživatelsky definovaného indexu z nastavení uložení obsahuje následující prvky, a tyto prvky jsou rozpoznány na skenované stránce, oblast rozpoznání se na snímku zobrazí v rámečku. Je-li to potřeba, opravte výsledky rozpoznání ručně, případně změňte oblast a spusťte rozpoznávání znovu.

- OCR
- Čárový kód
- Formulář
- MRZ v pasech

☐ MRZ v cestovních dokladech



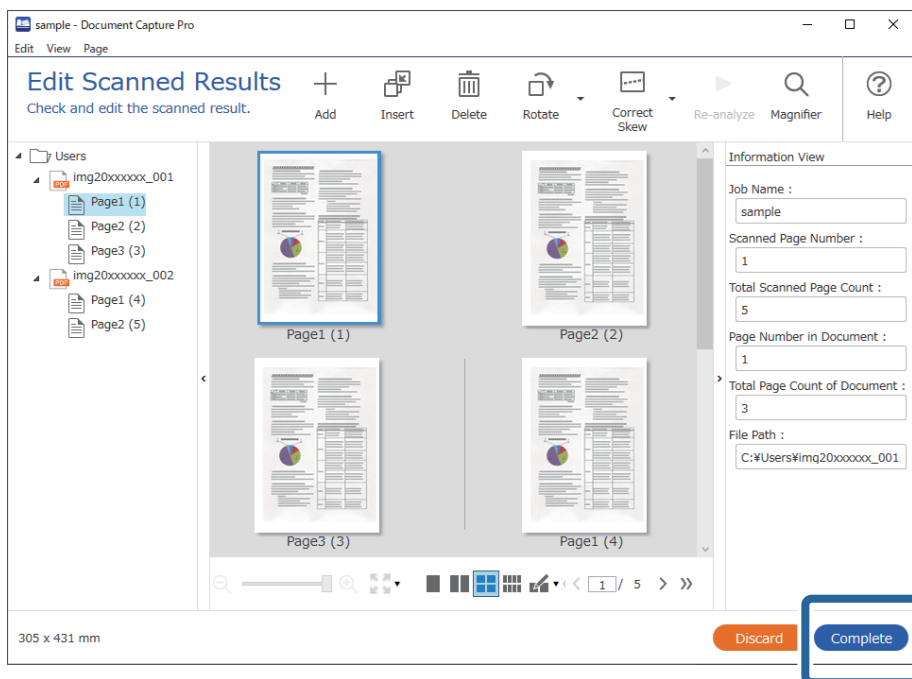
4. U úloh, pro které byla v nastavení skenování vybrána možnost **Zobrazit dialog Úpravy stránky před uložením**, zkontrolujte po skenování výsledky skenování na obrazovce **Upravit naskenované výsledky** a potom je podle potřeby upravte.

Na obrazovce **Upravit naskenované výsledky** můžete zkontrolovat a upravit následující položky.

- ☐ Výsledky oddělení
- ☐ Naskenované snímky
- ☐ Indexová data



5. Kliknutím na tlačítko **Dokončit** dokončíte skenování pomocí úlohy.



Co je jednoduché skenování?

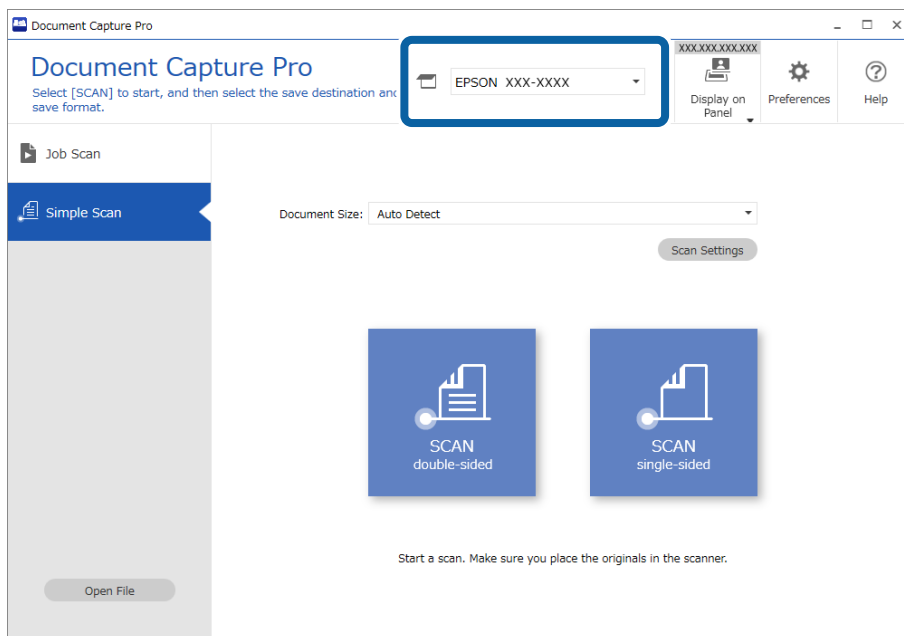
Dokumenty můžete skenovat i bez vytvoření úlohy. Po naskenování si prohlédnete výsledek a potom uložíte nebo nastavíte cílové umístění.

Když nastavení jednoduchého skenování přiřadíte k tlačítku skeneru, můžete jednoduché skenování zahajovat také z ovládacího panelu.

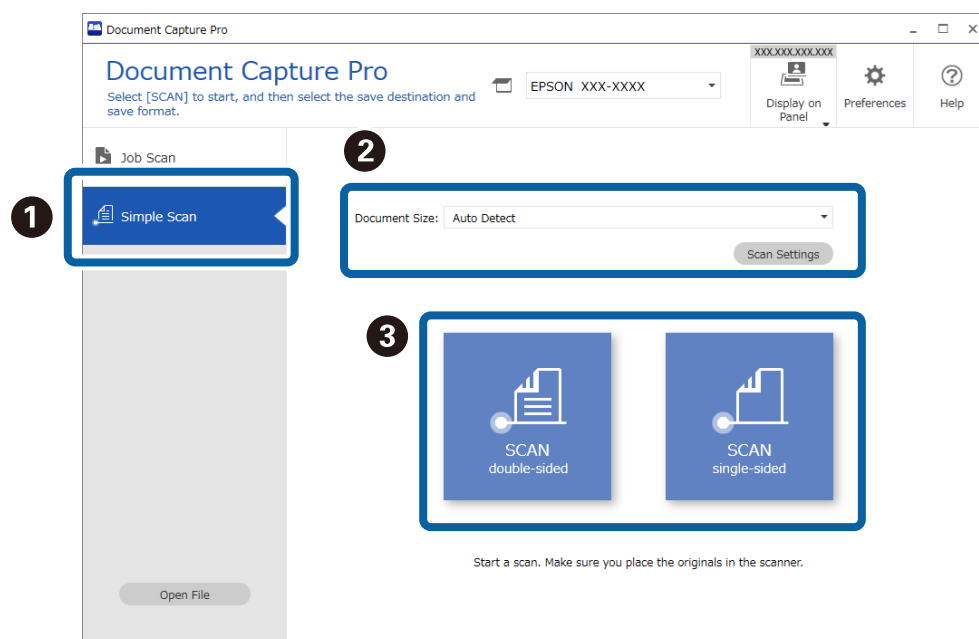
Jednoduché skenování

V této části je vysvětlen postup skenování bez použití úlohy.

1. Z horní obrazovky aplikace Document Capture Pro vyberte skener, který chcete použít. Když aplikaci spustíte, automaticky se připojí k naposledy použitému skeneru.



2. Klikněte na kartu **Jednoduché skenování**, zaškrtněte políčko **Velikost dokumentu** a poté klikněte na ikonu **SKENOVAToboustranný tisk** nebo **SKENOVATjedostranný tisk**.

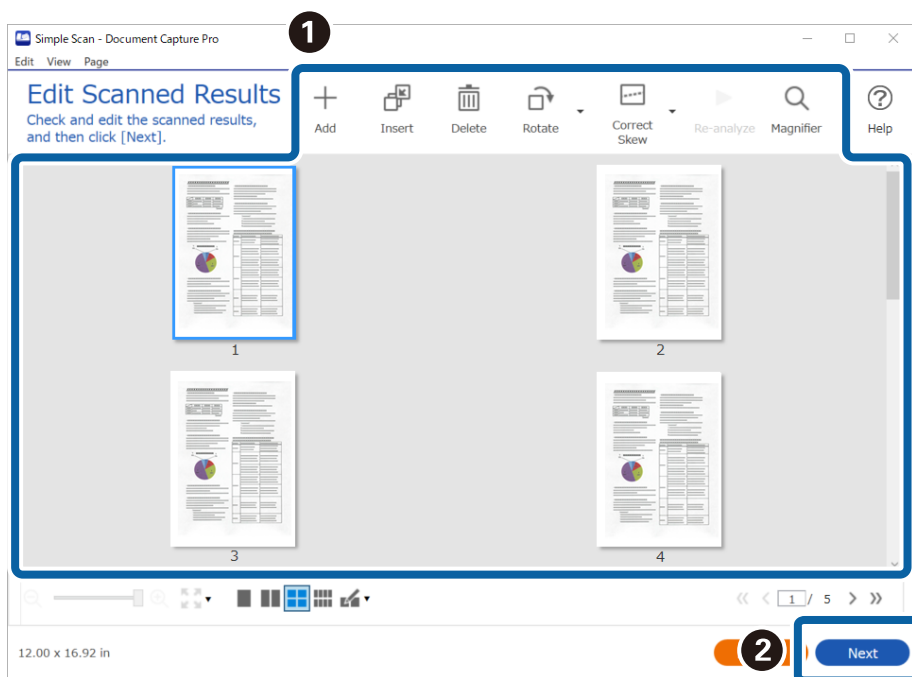


Poznámka:

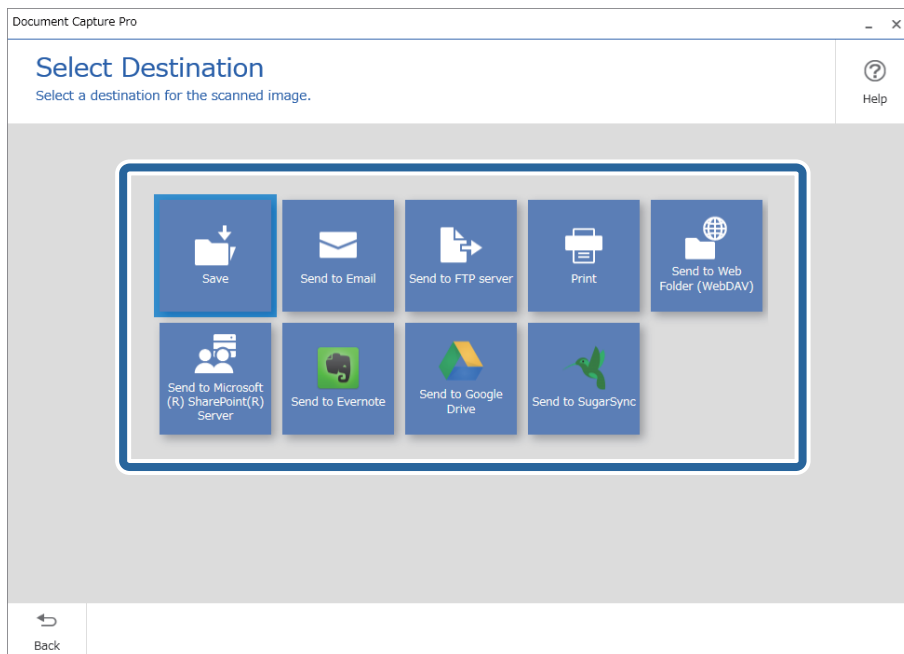
Klikněte na možnost **Nastavení skenování** pro nastavení rozlišení. Více podrobné nastavení můžete provést v nabídce Epson Scan 2.

Zobrazí se skenovaný snímek.

3. Zkontrolujte výsledky skenování na obrazovce **Upravit naskenované výsledky**, podle potřeby je upravte a potom klikněte na tlačítko **Další**.

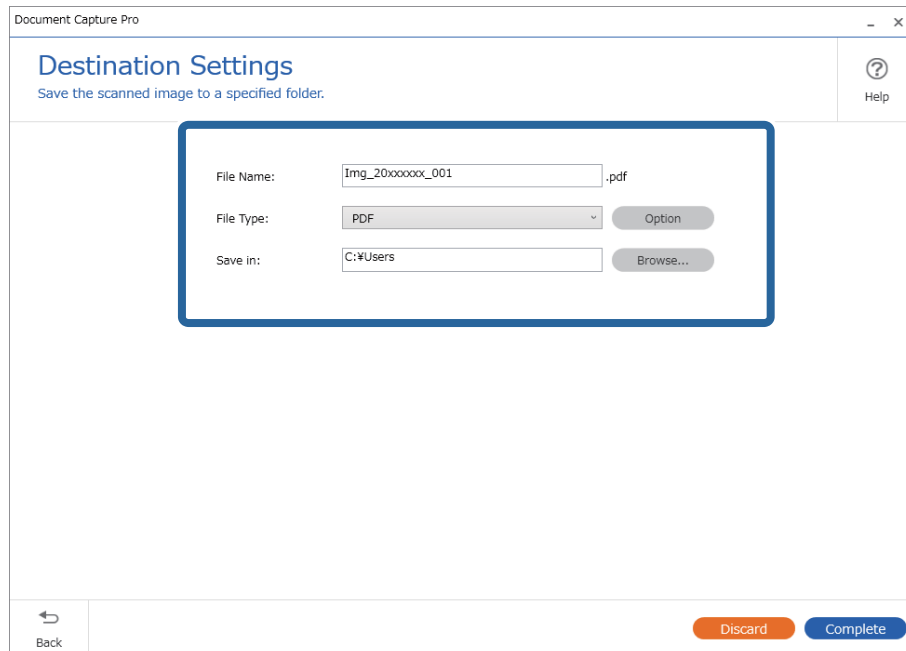


4. Vyberte cílové umístění pro naskenovaná data na obrazovce **Zvolit cílové umístění**.



- Na obrazovce **Nastavení cílového umístění** nastavte soubor, který chcete uložit, a formát uložení. Můžete také zadat podrobnější nastavení podle daného cílového umístění.

Zobrazené položky závisí na cílovém umístění. Když vyberete položku **Uložit**, zobrazí se následující obrazovka.



- Kliknutím na tlačítko **Dokončit** dokončíte jednoduché skenování.

Skenování pomocí aplikace Document Capture (pro systém Mac OS)

Tato aplikace umožňuje provádět různé úlohy, například uložit obrázek do počítače, odeslat jej e-mailem, tisknout a uložit na server nebo do cloudové služby. Je možné také zaregistrovat nastavení skenování pro danou úlohu a zjednodušit tak operace skenování.

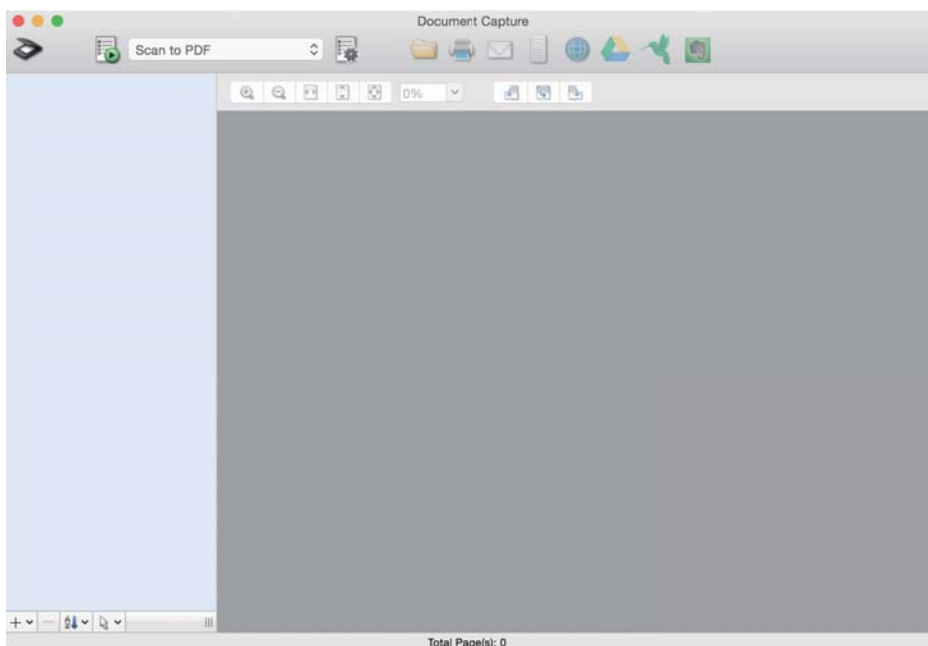
Podrobné informace o funkcích této aplikace viz nápověda k aplikaci Document Capture.

Poznámka:

Při používání skeneru nepoužívejte funkci rychlého přepínání uživatelů.


1. Spusťte aplikaci Document Capture.

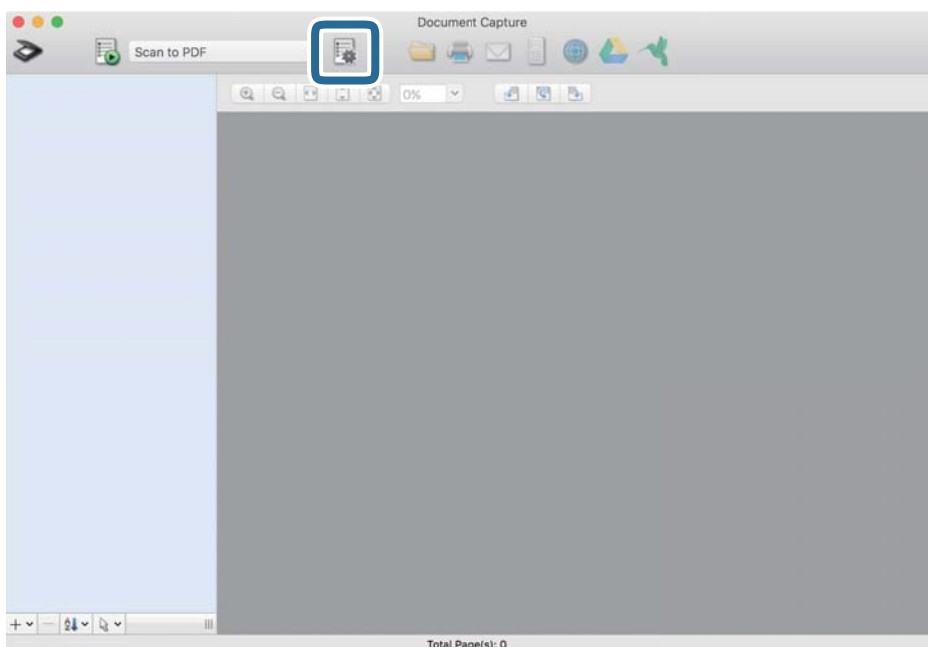
Vyberte položku **Finder** > **Přejít** > **Aplikace** > **Epson Software** > **Document Capture**.



Poznámka:

Možná bude třeba vybrat požadovaný skener ze seznamu.

2. Klikněte na položku .

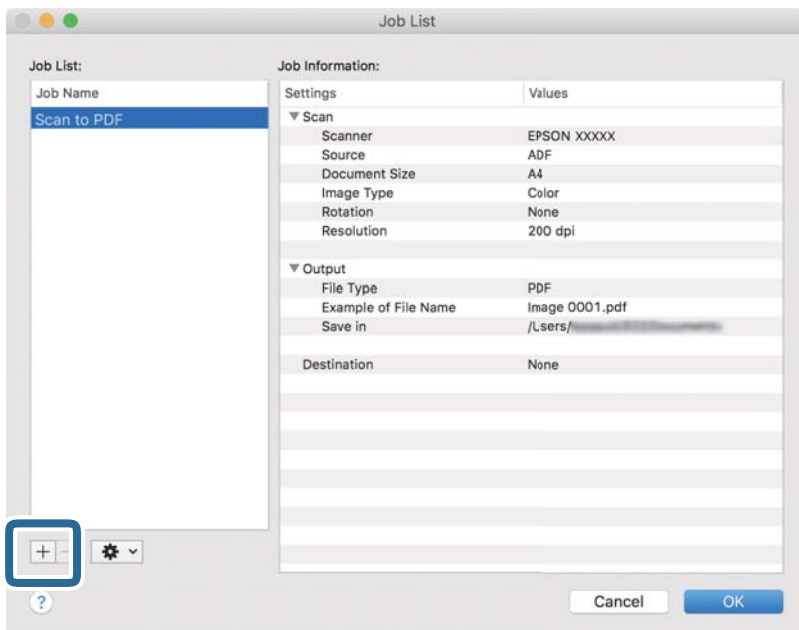


Zobrazí se okno **Seznam úloh**.

Poznámka:

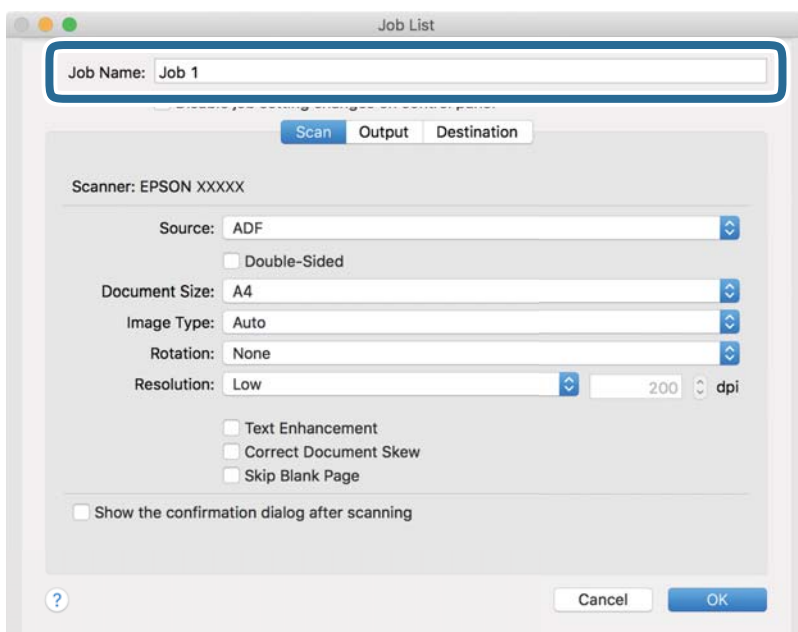
Je k dispozici předvolená úloha, která umožňuje ukládání naskenovaných obrázků jako PDF. V případě použití této úlohy přeskočte tento postup a přejděte k postupu 10.

3. Klikněte na ikonu +.

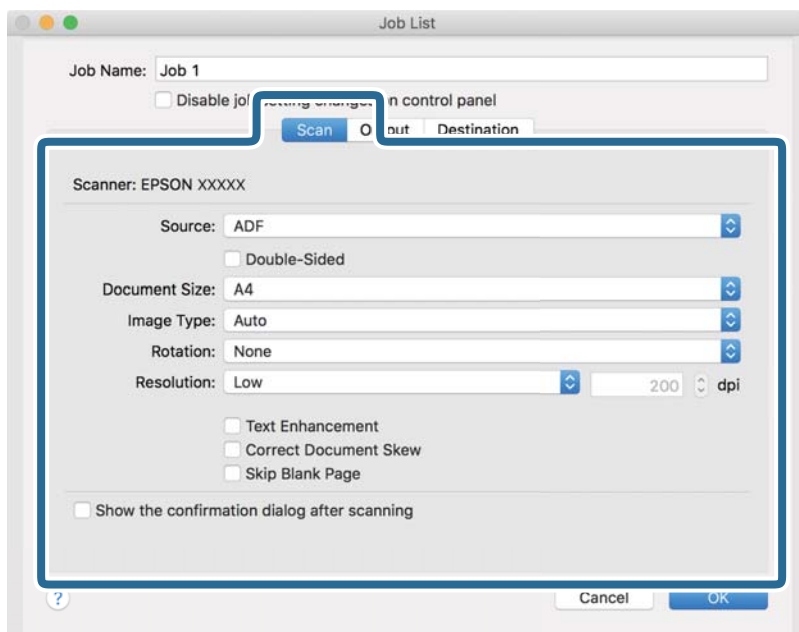


Zobrazí se obrazovka nastavení úlohy.

4. Nastavte položku **Název úlohy**.



5. Na kartě **Skenování** proveďte nastavení skenování.



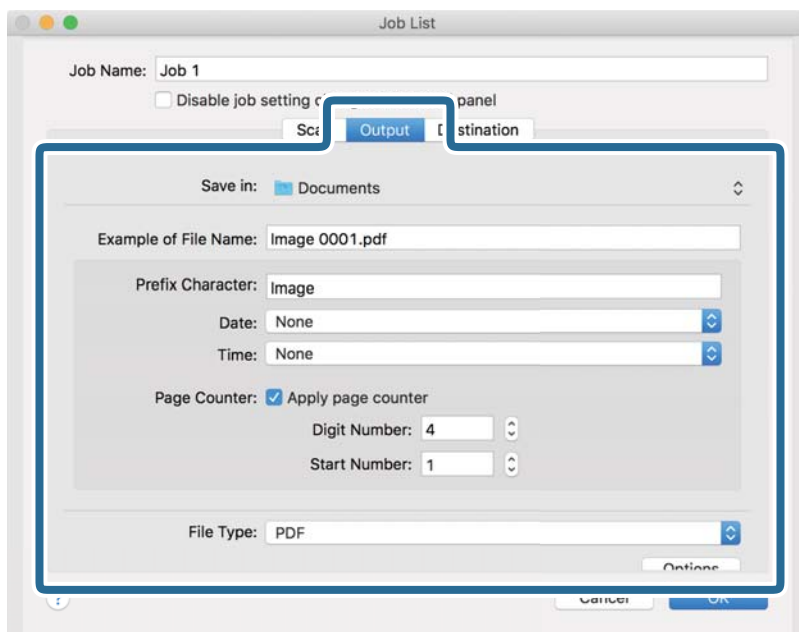
- Zdroj:** Vyberte zdroj, kde je vložen originál. Pro skenování obou stran originálu vyberte možnost oboustranného skenování.
- Velikost dokumentu:** Vyberte velikost vloženého originálu.
- Typ obrazu:** Vyberte barvu, kterou chcete použít pro uložení skenovaného obrázku.
- Otočení:** Vyberte úhel otočení dle originálu, který chcete skenovat.
- Rozlišení:** Vyberte rozlišení.

Poznámka:

Obrázek můžete také upravit použitím následujících položek.

- Upřesnění textu:** Vyberte tuto volbu pro opravu rozmazaných znaků na jasné a ostré.
- Opravit zešíkmení dokumentu:** Vyberte pro opravu zešíkmeného originálu.
- Přeskočit prázdnou stranu:** Vyberte pro přeskočení prázdných stránek v originále, pokud tam jsou.

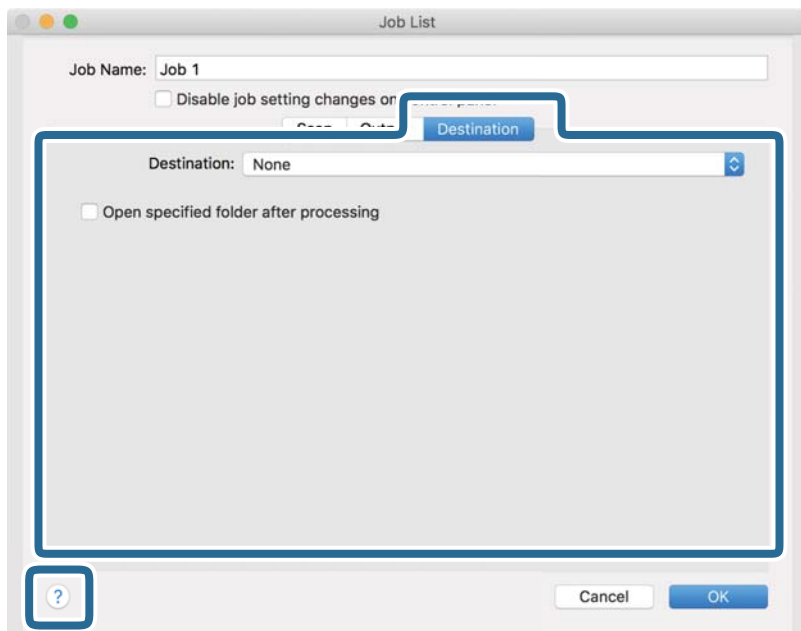
6. Klikněte na tlačítko **Výstup** a proveďte nastavení výstupu.



- Uložit do:** Vyberte složku uložení pro naskenovaný obrázek.
- Příklad názvu souboru:** Zobrazte příklad názvu souboru pro aktuální nastavení.
- Předpona:** Nastavte předponu pro název souboru.
- Datum:** Přidejte datum k názvu souboru.
- Čas:** Přidejte čas k názvu souboru.
- Čítač stránek:** Přidejte čítač stránek k názvu souboru.
- Typ souboru:** Vyberte formát uložení ze seznamu. Klikněte na možnost **Možnosti** a proveďte detailní nastavení souboru.

7. Klikněte na možnost **Cílové umístění** a potom vyberte **Cílové umístění**.


Položky nastavení cílového umístění jsou zobrazeny v závislosti na vámi vybraném cílovém umístění. Proveďte podrobné nastavení podle potřeby. Pro podrobné informace o každé položce klikněte na ikonu ? (Nápověda).

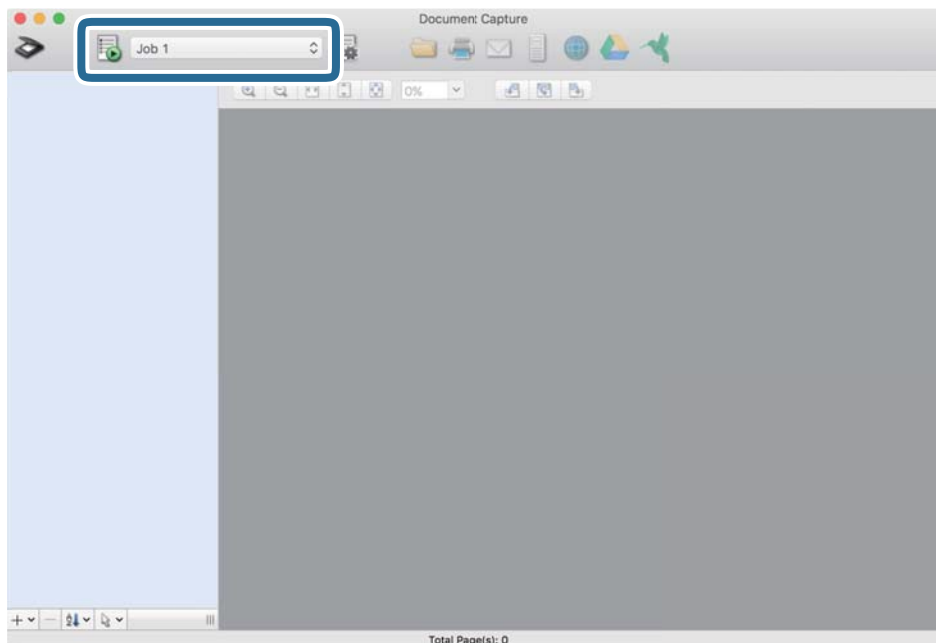


Poznámka:

- Chcete-li uložit do cloudové služby, je třeba předem vytvořit účet u cloudové služby.
- Chcete-li použít Evernote jako cílové umístění, před použitím této funkce nejdříve stáhněte a nainstalujte aplikaci Evernote z webu společnosti Evernote Corporation.

8. Klikněte na možnost **OK** a zavřete obrazovku nastavení úlohy.
9. Klikněte na **OK** a zavřete tak obrazovku **Seznam úloh**.
10. Vložte originál.

11. Vyberte úlohu z rozevřacího seznamu a klikněte na ikonu .




Provede se vybraná úloha.

12. Postupujte podle pokynů na obrazovce.

Naskenovaný obrázek je uložen pomocí nastavení, která jste provedli pro tuto úlohu.

Poznámka:

Můžete skenovat originály a odesílat naskenované obrázky bez použití úlohy. Klikněte na možnost , proveďte nastavení skenování a potom klikněte na možnost **Skenování**. Dále klikněte na cílové umístění, do kterého chcete odeslat naskenovaný obrázek.

Skenování pomocí počítače Epson Scan 2

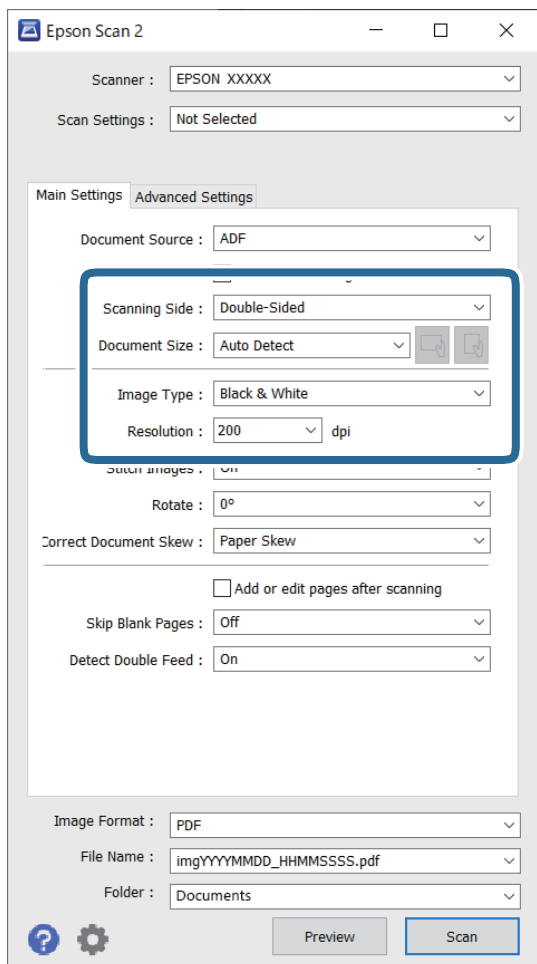
Skenujte originály pomocí podrobných nastavení, vhodných pro textové dokumenty.

1. Vložte originál.
2. Spusťte aplikaci Epson Scan 2.
 - Windows 11
Klikněte na tlačítko Start a potom vyberte položku **Všechny aplikace > EPSON > Epson Scan 2**.
 - Windows 10/Windows Server 2022/Windows Server 2019/Windows Server 2016
Klikněte na tlačítko Start a potom vyberte položku **EPSON > Epson Scan 2**.
 - Windows 8.1/Windows 8/Windows Server 2012 R2/Windows Server 2012
Zadejte název aplikace do ovládacího tlačítka Hledat a poté vyberte zobrazenou ikonu.
 - Windows 7/Windows Server 2008 R2/Windows Server 2008
Klikněte na tlačítko Start a potom vyberte položku **Všechny programy** nebo **Programy > EPSON > Epson Scan 2 > Epson Scan 2**.

❑ Mac OS


Zvolte položku **Přejít > Aplikace > Epson Software > Epson Scan 2**.

3. Na kartě **Hlavní nastavení** proveďte následující nastavení.



❑ **Skenovaná strana:** vyberte stranu originálu, kterou chcete skenovat. Při skenování oboustranných originálů zvolte **Oboustranný**.

❑ **Velikost dokumentu:** vyberte velikost originálu, který jste vložili.

❑ Tlačítka  (orientace originálu): vyberte nastavenou orientaci vloženého originálu. V závislosti na velikosti originálu může být tato položka nastavena automaticky a není možné ji změnit.

❑ **Typ obrazu:** vyberte barvu, kterou chcete použít pro uložení naskenovaného obrázku.

❑ **Rozlišení:** nastavte rozlišení.

Poznámka:

- Položka **Zdroj dokumentu** je automaticky nastavena jako **Autom. podavač dokumentů**.
- Na kartě **Hlavní nastavení** můžete provést také následující nastavení.
 - spojované obrázky:** vyberte spojení obrázků z přední a zadní strany během skenování obou stran originálu.
 - Otočit:** vyberte v případě potřeby otočení originálu ve směru hodinových ručiček a jeho naskenování.
 - Opravit zešikmení dokumentu:** vyberte pro opravu zešikmeného originálu.
 - Přidat/upravit str. po sken.:** vyberte pro přidání různých originálů nebo úpravu (otočení, přesun, odstranění) naskenovaných stránek po skenování.
 - Vynechat prázdné stránky:** vyberte přeskokování prázdných stránek, pokud se jedná o originály.
 - Detekovat dvojité zavedení:** tuto možnost vyberte, chcete-li zobrazit upozornění, když se podává více originálů najednou.

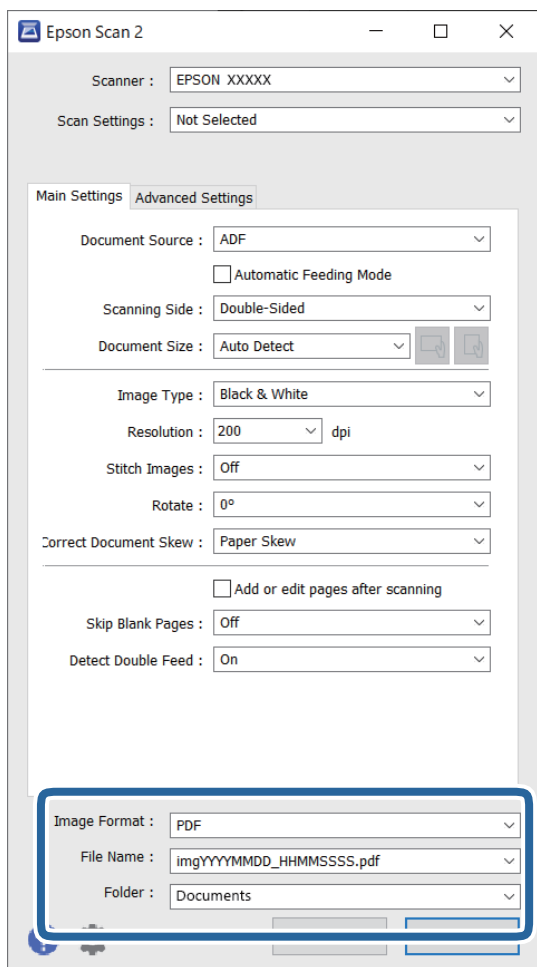
4. Provedte další nastavení skenování podle potřeby.

- Můžete zobrazit náhled naskenovaného snímku první skenované strany první stránky originálu. Do podavače ADF vložte jen první originál a pak klikněte na tlačítko **Náhled**. Zobrazí se okno náhledu, obrázek náhledu a dojde k vysunutí stránky ze skeneru.
Zaměňte vysunutou stránku se zbytkem originálů.
- Na kartě **Upřesnit nastavení** můžete upravovat obrázky přes podrobná nastavení, vhodná pro textové dokumenty, viz následující příklady.
 - Odebrat pozadí:** odstraní pozadí originálu.
 - Upřesnění textu:** rozmazané znaky můžete opravit na jasné a ostré.
 - Automatická segmentace plochy:** můžete provést vyjasnění písma a vyhlazení obrázků u černobílého skenování dokumentu, který obsahuje obrázky.
 - Vynecháno:** barvu určenou pro naskenovaný obrázek můžete odstranit a poté uložit obrázek v odstínech šedé nebo v černé a bílé. Například můžete v rámci procesu skenování odmazat značky nebo poznámky, které jste udělali na okrajích dokumentu barevným perem.
 - Vylepšení barev:** můžete vylepšit vybrané barvy v naskenovaném obrázku a poté obrázek uložit ve stupních šedé nebo černobíle. Můžete vylepšit například písmena nebo čáry ve světlých barvách.

Poznámka:

Některé položky nemusí být dostupné v závislosti na jiných nastaveních, která jste provedli.

5. Provedte nastavení ukládání souboru.



- ❑ **Formát obrazu:** vyberte ze seznamu formát souboru pro uložení naskenovaného obrázku.
Podrobná nastavení můžete provést pro každý formát souboru s výjimkou BITMAP a PNG. Po výběru formátu uložení vyberte volbu **Možnosti** ze seznamu.
- ❑ **Název souboru:** potvrďte zobrazený název souboru.
Nastavení pro název souboru můžete změnit volbou **Nastavení** ze seznamu.
- ❑ **Složka:** vyberte složku uložení pro naskenovaný obrázek ze seznamu.
Můžete zvolit jinou složku nebo vytvořit novou pomocí volby **Vybrat** ze seznamu.

6. Klikněte na tlačítko **Skenovat**.

Poznámka:

Skenování můžete též zahájit stisknutím tlačítka  na skeneru.

Naskenovaný obrázek je uložen do vámi určené složky.

Nastavení softwaru požadovaná pro speciální originály

Když skenujete speciální originály, je nutné nastavit některé položky na kartě **Hlavní nastavení** na obrazovce nástroje Epson Scan 2. Jestliže používáte nástroj Document Capture Pro, můžete otevřít okno stisknutím tlačítka **Podrobná nastavení** na obrazovce **Nastavení skenování**.

Typ originálu	Požadovaná nastavení
Obálky	Vyberte možnost Vypnuto v nabídce Detekovat dvojitě zavedení .
Plastové karty	Vyberte Plastová karta v seznamu Velikost dokumentu nebo vyberte Vypnuto v Detekovat dvojitě zavedení .
Nosný list	<p><input type="checkbox"/> Pokud vyberete Autom. detekce ze seznamu Velikost dokumentu, bude orientace originálu okamžitě opravena, a to i když vyberete Vypnuto v Opravit zešikmení dokumentu.</p> <p><input type="checkbox"/> Pokud vyberete jakoukoli jinou velikost než Autom. detekce, ze seznamu Velikost dokumentu, můžete používat pouze Zkosení obsahu s využitím Opravit zešikmení dokumentu.</p> <p>Výběr položky Zkosení papíru se nepoužije. Když vyberete možnost Zkosení papíru a obsahu, opraví se pouze zešikmení obsahu.</p>
Nosný list pasu	<p>Vyberte položku Autom. detekce z nabídky Velikost dokumentu. Automaticky detekuje a skenuje pasy.</p> <p>Toto je třeba nastavit, aby se uložila pouze stránka s ID pasu. Vyberte možnost Pas v nastavení Nastavení skenování a vyberte položku Nastavení v nabídce Velikost dokumentu. Vyberte možnost Uložit ID stránky při skenování cestovních pasů na obrazovce Nastavení velikosti dokumentu.</p>
Originály o velké velikosti	Pokud není vámi požadovaný formát originálu určeného ke skenování uveden v seznamu Velikost dokumentu , vyberte Přizpůsobit . Poté v otevřeném okně vytvořte velikost manuálně.
Dlouhý papír	Pokud není požadovaný formát uveden v seznamu Velikost dokumentu , vyberte možnost Aut.detekce(dlouhý pap.) nebo možnost Přizpůsobit a vytvořte vlastní formát dokumentu.
Laminované karty	<p>Pro skenování průhledných oblastí v dokumentu vyberte možnost Nastavení v položce Velikost dokumentu a otevřete obrazovku Nastavení velikosti dokumentu. V zobrazeném okně dále vyberte Skenovat laminovanou kartu.</p> <p>Poznámka: V závislosti na originálu nemusí být dosaženo odpovídajících efektů. Pokud se nenaskenují průhledné oblasti dokumentu, vyberte možnost Přizpůsobit ze seznamu Velikost dokumentu a poté vytvořte velikost manuálně.</p>

Nastavení rozlišení, které je vhodné pro účel skenování

Výhody a nevýhody zvýšení rozlišení

Rozlišení ukazuje počet pixelů (nejmenší oblast obrázku) na každý palec (25,4 mm) a měří se v jednotkách dpi (body na palec). Výhodou zvýšení rozlišení je lepší vykreslení detailů. Nevýhodou je zvětšení velikosti souboru.

- Velikost souboru se zvětší
(Když zdvojnásobíte rozlišení, velikost souboru se zvětší přibližně čtyřikrát.)
- Skenování, ukládání a načítání obrázku trvá dlouho
- Odesílání a přijímání e-mailů nebo faxů trvá dlouho
- Obrázek se příliš zvětší pro zobrazení na monitoru nebo pro tisk na papír

Seznam doporučených rozlišení, která vyhovují vašemu účelu

Podívejte se na tabulku a nastavte vhodné rozlišení pro účel skenovaného obrázku.

Účel	Rozlišení (referenční)
Zobrazení na obrazovce Odeslání e-mailem	Až 200 dpi
Použití funkce OCR (Optical Character Recognition) Vytvoření PDF s vyhledatelným textem	200 až 300 dpi
Tisk pomocí tiskárny Odesílání pomocí faxu	200 až 300 dpi

Funkce pro úpravu kvality obrázků

Funkce nástroje Epson Scan 2 (ovladač skeneru) umožňuje upravit kvalitu obrázků při skenování. Jestliže používáte nástroj Document Capture Pro, můžete otevřít okno Epson Scan 2 kliknutím na tlačítko **Podrobná nastavení** na obrazovce nastavení skenování.

Kvalitu naskenovaných obrázků je dále možné upravovat pomocí funkcí na kartě **Upřesnit nastavení**. Více podrobností o každé funkci naleznete v nápovědě na zobrazené obrazovce.

Poznámka:

Některé položky nemusí být dostupné v závislosti na jiných nastaveních, která jste provedli.

Skenování v Režim automatického zavádění

V režimu Režim automatického zavádění se skener spouští automaticky, jakmile jsou originály vloženy do podavače ADF. To je užitečné při skenování originálů jednoho po druhém.

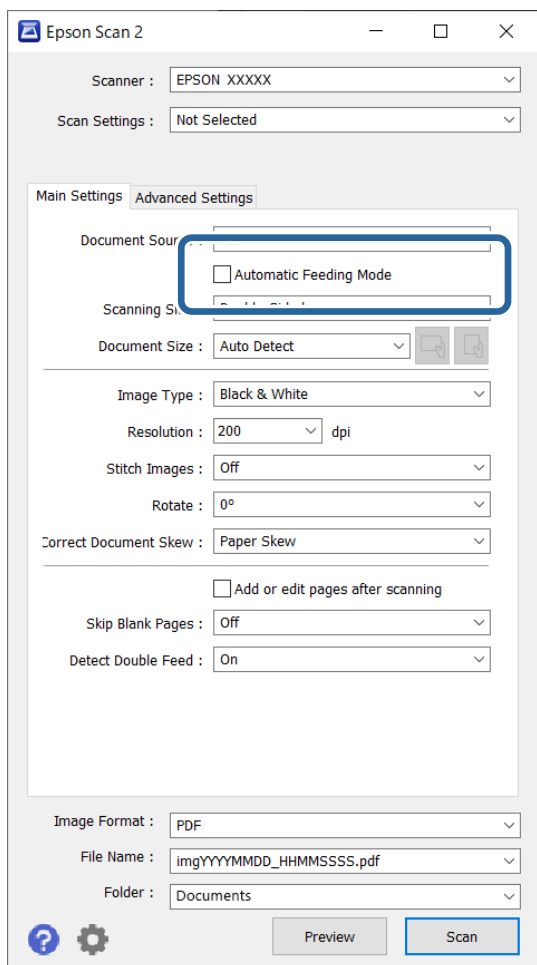
Pokud používáte nástroj Document Capture Pro, můžete též používat režim Režim automatického zavádění.

1. Spusťte aplikaci Epson Scan 2.

Poznámka:

*Jestliže používáte nástroj Document Capture Pro, můžete otevřít okno Epson Scan 2 kliknutím na tlačítko **Podrobná nastavení** na obrazovce nastavení skenování.*

2. Klikněte na kartu **Hlavní nastavení > Režim automatického zavádění**.



3. Na obrazovce nastavení zadejte další nastavení pro skenování.

Poznámka:

Pro ukončení režimu **Režim automatického zavádění** můžete také použít nastavení časového limitu.

Vyberte možnost **Nastavení** na seznamu **Zdroj dokumentu** pro otevření okna **Nastavení zdroje dokumentu**. Na zobrazené obrazovce nastavte možnost **Časový limit režimu automatického podávání (sekundy)**.

4. Klikněte na tlačítko **Skenovat**.

Poznámka:

Pokud používáte nástroj **Document Capture Pro**, kliknutím na tlačítko **Uložit** uložíte nastavení skenování. Když zahájíte skenování, spustí se **Režim automatického zavádění**.

Spustí se aplikace **Režim automatického zavádění**.

5. Změňte polohu skeneru podle typu originálu, upravte vodítka okrajů a poté vložte originál do podavače ADF. Skenování bude zahájeno automaticky.
6. Jakmile se skenování zastaví, vložte do podavače ADF další originál. Tento krok opakujte až do naskenování všech originálů.

7. Po naskenování všech originálů ukončete režim Režim automatického zavádění.

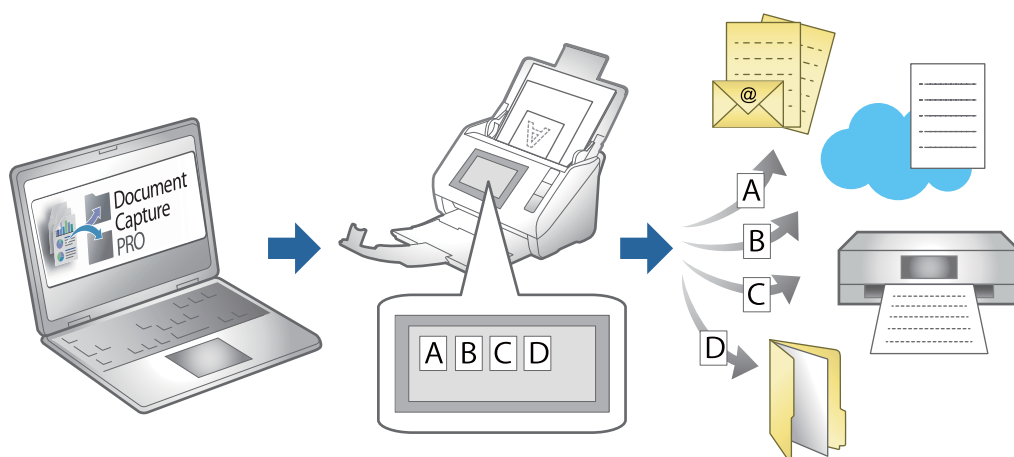
Stiskněte tlačítko na skeneru , nebo stiskněte **Dokončit** na obrazovce **Režim automatického zavádění**, která je zobrazena na vašem počítači.

Naskenovaný obrázek je uložen do vámi určené složky.

Nastavení úlohy

Jako „úlohu“ můžete zaregistrovat také množinu operací, jako je např. Skenování — Uložit — Odeslat.

Pokud předem registrujete sérii operací jako úlohu pomocí aplikace Document Capture Pro (systém Windows) nebo aplikace Document Capture (systém Mac OS), všechny dané operace můžete poté provést pouhým spuštěním této úlohy.



Vytváření úloh a přiřazování úloh na ovládací panel (Windows)

Podrobné informace viz manuál k aplikaci Document Capture Pro. Pro zobrazení nejaktuálnějšího manuálu použijte URL.


<https://support.epson.net/dcp/>

Poznámka:

K dispozici je předvolba, která umožní uložit naskenované obrazy jako soubory PDF.

Vytvoření a registrace úlohy (Mac OS)



Tato část popisuje nastavení úlohy v Document Capture. Podrobné informace o funkcích této aplikace viz nápověda k aplikaci Document Capture.

1. Spusťte aplikaci Document Capture.
2. Klikněte na ikonu  v hlavním okně.
Zobrazí se okno **Seznam úloh**.
3. Klikněte na ikonu +.
Zobrazí se okno **Nastavení úlohy**.

4. Provedte nastavení úlohy v okně **Nastavení úlohy**.
 - Název úlohy:** Zadejte název úlohy, kterou chcete registrovat.
 - Snímat:** Provedte nastavení skenování, jako například velikost originálů nebo rozlišení.
 - Výstup:** Nastavte cílové umístění uložení, formát uložení, pravidla pro pojmenovávání souborů atd.
 - Cílové umístění:** Vyberte cílové místo pro naskenované obrázky. Můžete je odeslat e-mailem nebo přeposlat na server FTP nebo webový server.
5. Klikněte na **OK** a vraťte se tak na okno **Seznam úloh**.
Vytvořená úloha je registrovaná v **Seznam úloh**.
6. Klikněte na **OK** a vraťte se tak do hlavního okna.

Přiřazení úlohy v ovládacím panelu (Mac OS)

Tato část popisuje přiřazení úlohy v ovládacím panelu skeneru v nástroji Document Capture. Podrobné informace o funkcích této aplikace viz nápověda k aplikaci Document Capture.

1. Spusťte aplikaci Document Capture.
2. Klikněte na ikonu  v hlavním okně.
Zobrazí se okno **Seznam úloh**.
3. Klikněte na ikonu  a vyberte **Nastavení událostí**.
4. Z rozevírací nabídky vyberte úlohu, kterou chcete spustit v ovládacím panelu.
5. Klikněte na **OK** a vraťte se tak na okno **Seznam úloh**.
Úloha je přiřazena k ovládacímu panelu skeneru.
6. Klikněte na **OK** a vraťte se tak do hlavního okna.

Užitečné Funkce

Nastavení funkce detekce skvrn na povrchu skla. 106

Nastavení funkce ochrany dokumentu. 107

Nastavení operace při zjištění dvojitého podání. 108

Nastavení funkce detekce skvrn na povrchu skla

Na obrázku se mohou kvůli prachu nebo nečistotám na skleněném povrchu uvnitř skeneru objevit svislé čáry (pruhy).

Když je funkce **Detekovat znečištění skleněné desky** nastavena na hodnotu Zap, skener detekuje všechny skvrny na skleněném povrchu uvnitř skeneru a zobrazí upozornění na obrazovce počítače.

Při zobrazení tohoto upozornění vyčistěte povrch skla uvnitř skeneru pomocí vyhrazené čisticí soupravy nebo měkkého hadříku.

Výchozí nastavení je **Vypnuto**.

1. Spusťte aplikaci Epson Scan 2 Utility.

Windows 11/Windows Server 2022

Klikněte na tlačítko Start a potom vyberte položku **Všechny aplikace > EPSON > Epson Scan 2 Utility**.

Windows 10/Windows Server 2016

Klikněte na tlačítko Start a potom vyberte položku **EPSON > Epson Scan 2 Utility**.

Windows 8.1/Windows 8/Windows Server 2012 R2/Windows Server 2012

Zadejte název aplikace do ovládacího tlačítka Hledat a poté vyberte zobrazenou ikonu.

Windows 7/Windows Server 2008 R2/Windows Server 2008

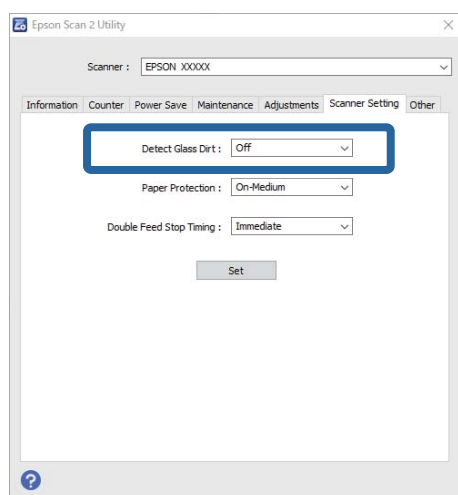
Klikněte na tlačítko Start a potom vyberte položku **Všechny programy** nebo **Programy > EPSON > Epson Scan 2 > Epson Scan 2 Utility**.

Mac OS

Zvolte položku **Přejít > Aplikace > Epson Software > Epson Scan 2 Utility**.

2. Na kartě **Nastavení skeneru** proveďte následující nastavení.

Nastavte položku **Detekovat znečištění skleněné desky** na hodnotu **Zapnuto-nízká citlivost** nebo **Zapnuto-vysoká citlivost**.



Poznámka:

Některé skvrny nemusí být detekovány správně.

Jestliže detekce nepracuje správně, zkuste změnit nastavení.

Nejsou-li detekovány žádné skvrny, vyberte možnost **Zapnuto-vysoká citlivost**. Jsou-li skvrny detekovány nesprávně, vyberte možnost **Zapnuto-nízká citlivost** nebo **Vypnuto**.

3. Pro použití nastavení skeneru klikněte na možnost **Nastavit**.

Nastavení funkce ochrany dokumentu

Při zjištění následujících podmínek se skenování okamžitě zastaví, aby se omezilo poškození dokumentu.

- Nastala chyba podávání papíru
- Originál je podáván pod úhlem
- Kombinace originálu a polohy skeneru se neshoduje

Výchozí nastavení je **Zapnuto-střední citlivost**.



Důležité:

- Tato funkce nezabrání poškození všech originálů.
- Chyby podávání papíru nemusí být detekovány v závislosti na stavu podávaných originálů.

1. Spusťte aplikaci Epson Scan 2 Utility.

- Windows 11/Windows Server 2022

Klikněte na tlačítko Start a potom vyberte položku **Všechny aplikace > EPSON > Epson Scan 2 Utility**.

- Windows 10/Windows Server 2016

Klikněte na tlačítko Start a potom vyberte položku **EPSON > Epson Scan 2 Utility**.

- Windows 8.1/Windows 8/Windows Server 2012 R2/Windows Server 2012

Zadejte název aplikace do ovládacího tlačítka Hledat a poté vyberte zobrazenou ikonu.

- Windows 7/Windows Server 2008 R2/Windows Server 2008

Klikněte na tlačítko Start a potom vyberte položku **Všechny programy** nebo **Programy > EPSON > Epson Scan 2 > Epson Scan 2 Utility**.

- Mac OS

Zvolte položku **Přejít > Aplikace > Epson Software > Epson Scan 2 Utility**.

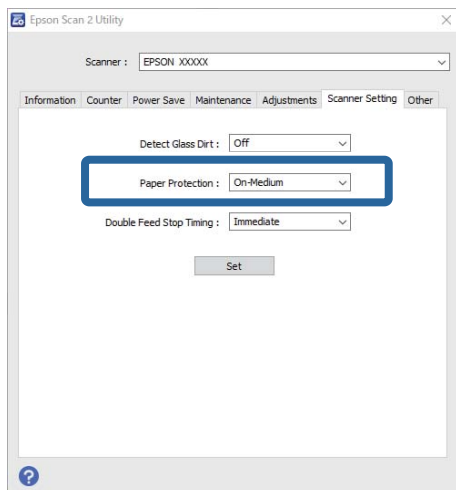
2. Na kartě **Nastavení skeneru** proveďte následující nastavení.

Nastavte položku **Ochrana papíru** na možnost **Zapnuto-nízká citlivost**, **Zapnuto-střední citlivost** nebo **Zapnuto-vysoká citlivost**.

Chcete-li tuto funkci povolit, vyberte úroveň detekce, kterou chcete použít. Podrobnosti o každé úrovni jsou uvedeny v následující tabulce.

Úroveň	Vysvětlení
Zapnuto-nízká citlivost	Snižte citlivost, aby se detekovalo zešikmení originálů.
Zapnuto-střední citlivost	Detekuje zešikmení sešitých originálů a zešikmení, které nemohlo detekovat nastavení Zapnuto-nízká citlivost .

Úroveň	Vysvětlení
Zapnuto-vysoká citlivost	Zvyšte citlivost, aby se detekovalo zešikmení originálů.



Poznámka:

- Tato funkce nemusí fungovat správně v závislosti na originálu, podmínkách podávání papíru a nastavené úrovni.
- Pokud se často objevují falešné pozitivní výsledky, zkuste úroveň snížit.
- Pokud má originál nepravidelný tvar nebo je skenován pod úhlem, může být chybně detekován jako chyba podávání papíru.
- Pokud vkládáte několik originálů, musíte vyrovnat přední okraje originálů. Originály mohou být nesprávně detekovány jako chyby podávání, pokud nejsou jejich hrany vyrovnané, i když jsou naskenovány správně.
- Zkontrolujte, zda jsou zarovnaná vodítka okrajů s originálem, aby se neskenoval pod úhlem.

3. Pro použití nastavení skeneru klikněte na možnost **Nastavit**.

Nastavení operace při zjištění dvojitého podání

Nastavte časování tak, aby zastavilo operace, kdy je detekován jakékoli dvojité podání originálů.

- Okamžitě: zastaví se ihned po detekci jakéhokoli dvojitého podávání.
- Po vysunutí: naskenuje dokumenty, u kterých je detekováno dvojité podání, ale skenování dalšího dokumentu se zastaví.

Když jste spokojeni, že s naskenovaným obrázkem nejsou žádné problémy, můžete pokračovat ve skenování.

Výchozí nastavení je **Okamžitě**.

1. Spusťte aplikaci Epson Scan 2 Utility.

- Windows 11/Windows Server 2022
Klikněte na tlačítko Start a potom vyberte položku **Všechny aplikace > EPSON > Epson Scan 2 Utility**.
- Windows 10/Windows Server 2016
Klikněte na tlačítko Start a potom vyberte položku **EPSON > Epson Scan 2 Utility**.
- Windows 8.1/Windows 8/Windows Server 2012 R2/Windows Server 2012
Zadejte název aplikace do ovládacího tlačítka Hledat a poté vyberte zobrazenou ikonu.

- ❑ Windows 7/Windows Server 2008 R2/Windows Server 2008

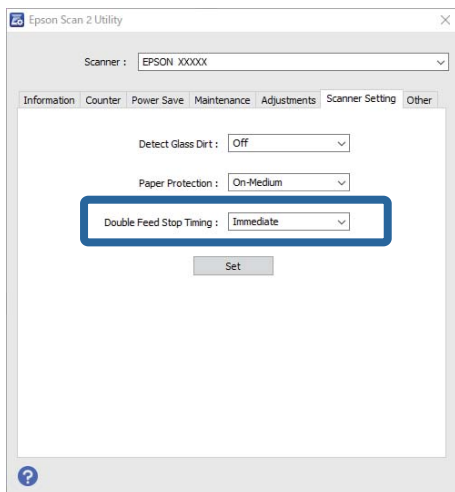
Klikněte na tlačítko Start a potom vyberte položku **Všechny programy** nebo **Programy** > **EPSON** > **Epson Scan 2** > **Epson Scan 2 Utility**.

- ❑ Mac OS

Zvolte položku **Přejít** > **Aplikace** > **Epson Software** > **Epson Scan 2 Utility**.

2. Na kartě **Nastavení skeneru** proveďte následující nastavení.

Nastavte položku **Časování zastavení při zdvojeném podání** na hodnotu **Okamžitě** nebo **Po vysunutí**.



3. Pro použití nastavení skeneru klikněte na možnost **Nastavit**.

Údržba

Čištění vnější části skeneru.	111
Čištění vnitřní části skeneru.	111
Výměna montážní sady válečků.	121
Úspora energie.	129
Přesun skeneru.	130
Aktualizace aplikací a firmwaru.	132


Čištění vnější části skeneru

Odstraňte všechny skvrny suchou látkou nebo látkou navlhčenou neagresivním čisticím prostředkem nebo vodou.



Důležité:

- K čištění skeneru zásadně nepoužívejte alkohol, ředidlo ani jakékoli jiné agresivní rozpouštědlo. Může dojít k deformacím nebo ztrátě barev.
- Zajistěte, aby do zařízení nepronikla voda. Mohlo by dojít k závadě.
- Nikdy neotevírejte skříň skeneru.

1. Stisknutím tlačítka  vypnete skener.
2. Odpojte napájecí adaptér od skeneru.
3. Očistěte vnější kryt látkou navlhčenou neagresivním čisticím prostředkem nebo vodou.

Čištění vnitřní části skeneru

Pokud je skener používán delší dobu, výskyt prachu z papíru a vzduchu na válečcích a na skle může způsobit potíže při podávání papíru nebo s kvalitou naskenovaných obrázků. Vyčistěte vnitřek skeneru po každých 5,000 skenech.

Aktuální počet skenů můžete zkontrolovat v nástroji Epson Scan 2 Utility.

Pokud je povrch znečištěn těžko odstranitelnou látkou, pomocí originální čisticí sady Epson vyčistěte všechna znečištěná místa. Použijte malé množství čisticího prostředku na hadřík a vyčistěte všechny skvrny.



Upozornění:

Při čištění vnitřku skeneru dbejte, aby se vám nezachytily ruce nebo vlasy v ozubených kolečkách nebo válečcích. Mohlo by dojít k úrazu.



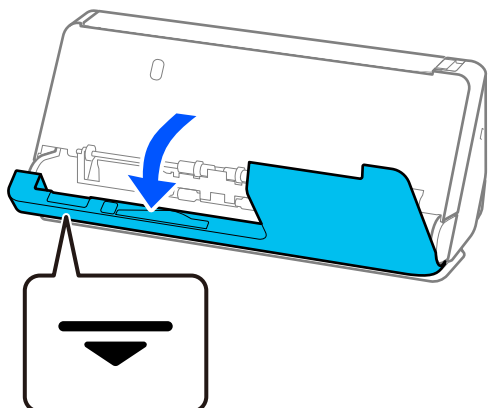
Důležité:

- K čištění skeneru zásadně nepoužívejte alkohol, ředidlo ani jakékoli jiné agresivní rozpouštědlo. Mohlo by dojít k deformaci nebo změně barvy.
- Na skener nikdy nestříkejte žádné lubrikanty ani jiné kapaliny. Poničení zařízení nebo obvodů může vést k nestandardním operacím zařízení.
- Nikdy neotevírejte skříň skeneru.

Poznámka:

- Upozornění na dobu čištění a výstrahy po provedení určitého počtu skenů můžete nastavit v nástroji Epson Scan 2 Utility. Ve výchozím nastavení je upozornění odesláno po každých 5 000 skenech.
- Vnitřek skeneru čistěte, když je zapnutý.

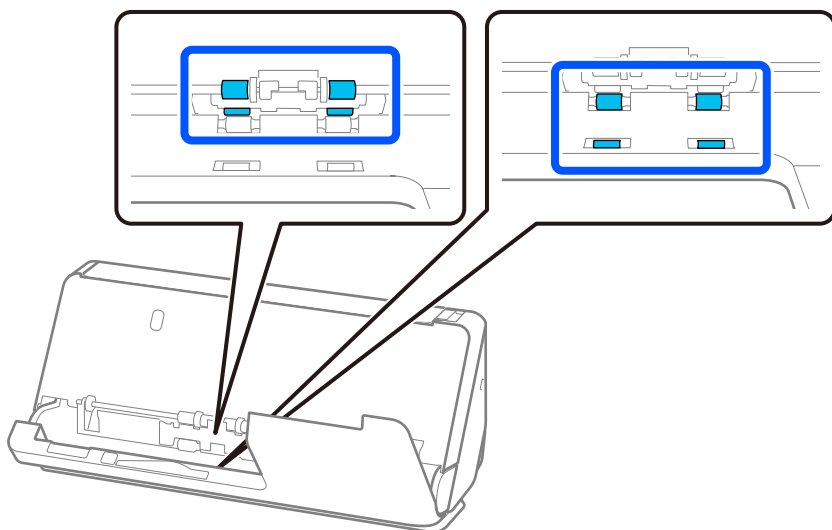
1. **Otřete případné skvrny na válečku.** Otevřete kryt vswlé cesty.



! **Důležité:**

Při otevírání krytu vswlé cesty držte vyznačenou oblast, abyste se nedotkli antistatického kartáče. Pokud se kartáč ohne, nemůže eliminovat statickou elektřinu, což může vést ke slepování vysouvaných originálů.

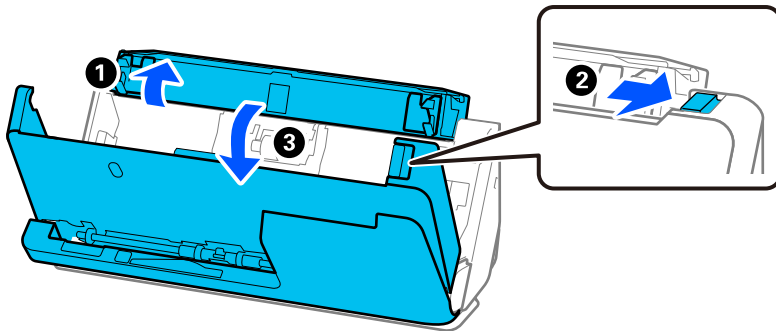
2. Otřete válečky (4 místa) a plastové válečky (4 místa). K otírání použijte měkký hadřík, který nepouští vlákna, navlhčený malým množstvím čisticího prostředku nebo vody.



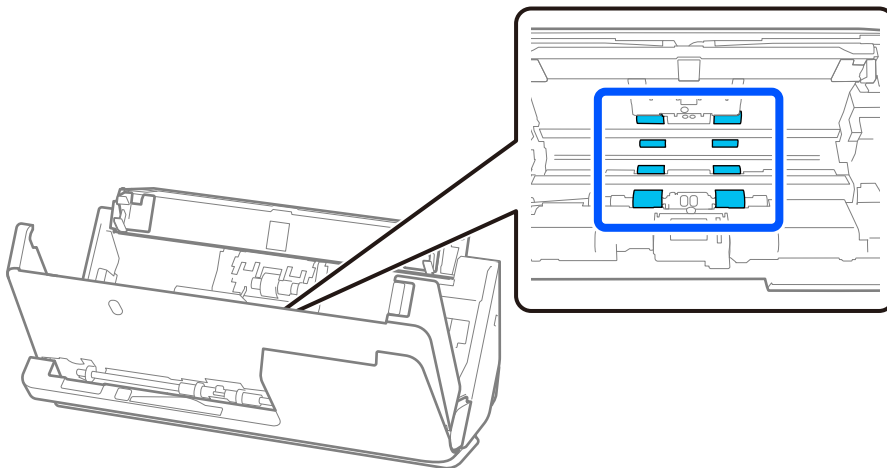
! **Důležité:**

Při otírání válečků dbejte, abyste se nedotkli antistatického kartáče. Pokud se kartáč ohne, nemůže eliminovat statickou elektřinu, což může vést ke slepování vysouvaných originálů.

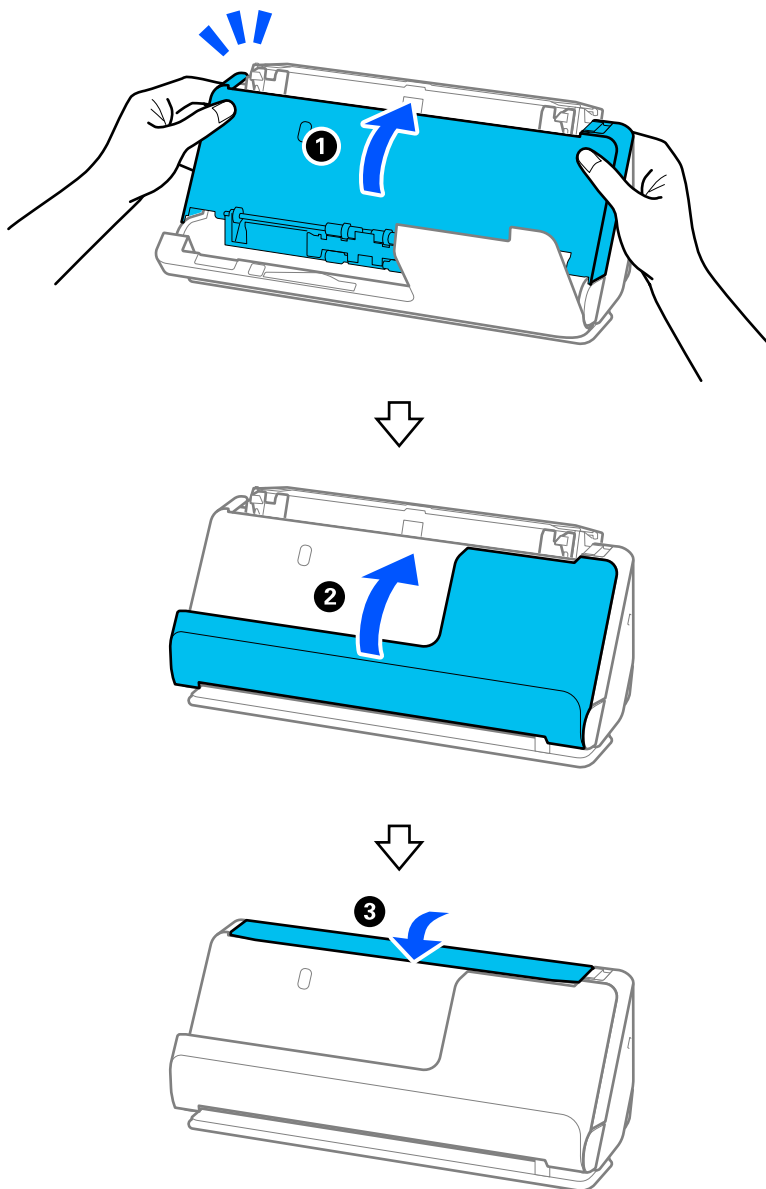
3. Otevřete vstupní zásobník a zatažením za páčku otevřete kryt skeneru.



4. Otřete válečky (8 míst). K otírání použijte měkký hadřík, který nepouští vlákna, navlhčený malým množstvím čisticího prostředku nebo vody.



5. Kryt skeneru zavřete oběma rukama. Dále v pořadí zavřete kryt svislé cesty a vstupní zásobník.



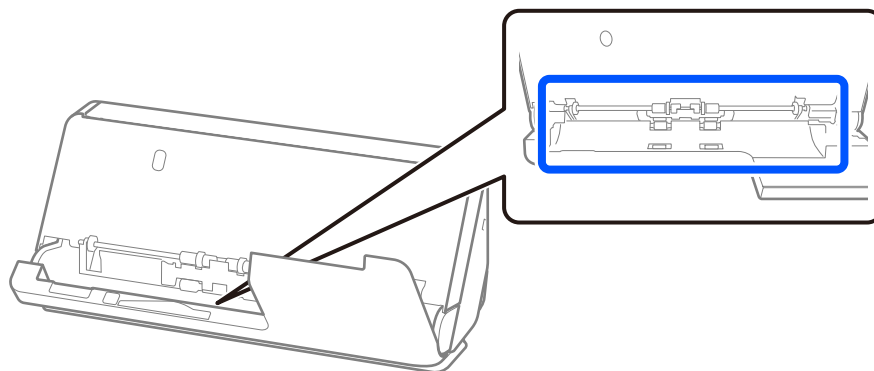
Po zavření krytu počkejte zhruba čtyři sekundy, než přejdete k dalšímu kroku.

6. Opakujte kroky 1 až 5 čtyřikrát.

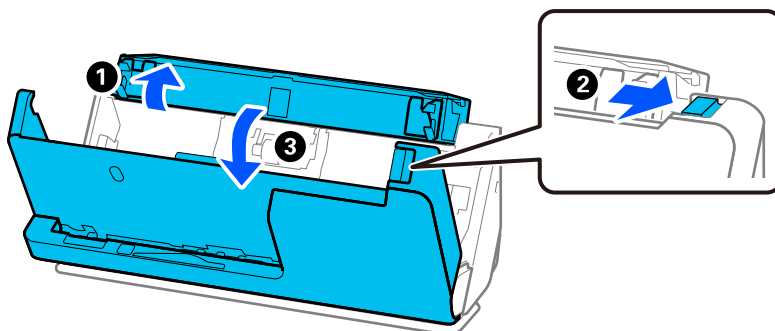
Vnitřní válečky se při každém zavření krytu otočí přibližně o čtvrtinu otáčky. Tento krok opakujte až do vyčištění celého válečku.

Poznámka:

Pokud na vnitřní straně krytu svislé cesty ulpí papírový prach, otřete jej měkkým hadříkem, který nepouští vlákna.



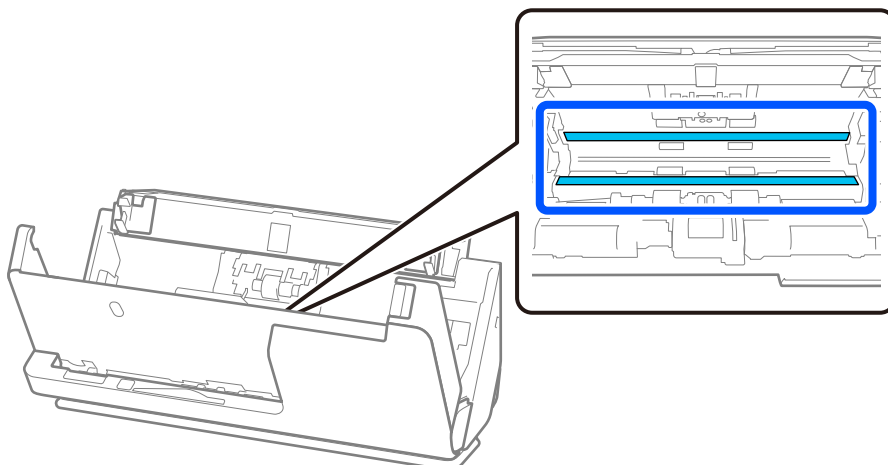
7. **Otřete případné skvrny uvnitř skeneru.** Otevřete vstupní zásobník a zatažením za páčku otevřete kryt skeneru.



8. Otřete povrch skla uvnitř krytu skeneru. Otírejte speciálním čisticím hadříkem nebo měkkým hadříkem, který nepouští vlákna. Je-li povrch skla značně znečištěný, použijte k otření měkký hadřík, který nepouští vlákna, navlhčený malým množstvím čisticího prostředku nebo vody.

! Důležité:

- Netlačte příliš na skleněný povrch.
- Nepoužívejte žádné kartáče ani tvrdé pomůcky. Jakékoli škrábance na skle mohou ovlivnit kvalitu skenování.
- Nestříkejte čisticí prostředek přímo na skleněný povrch.

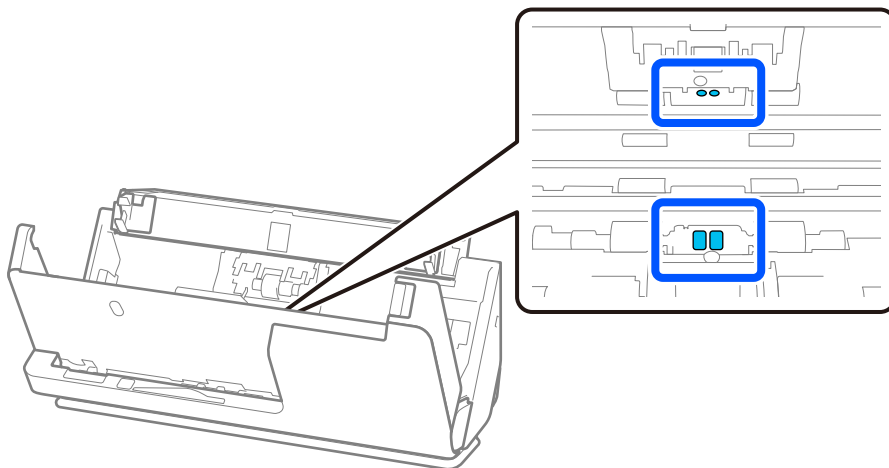


9. Otřete snímače (4 místa) vatovým tamponem.



Důležité:

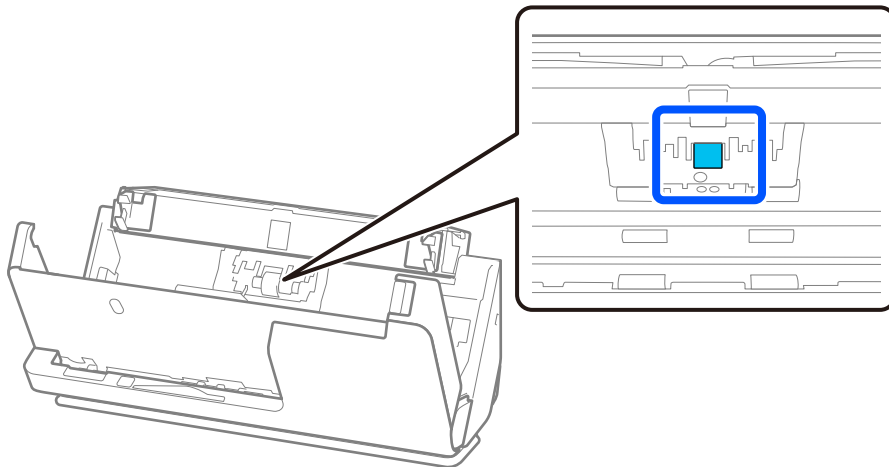
S vatovým tamponem nepoužívejte žádné kapaliny a tekuté čističe.



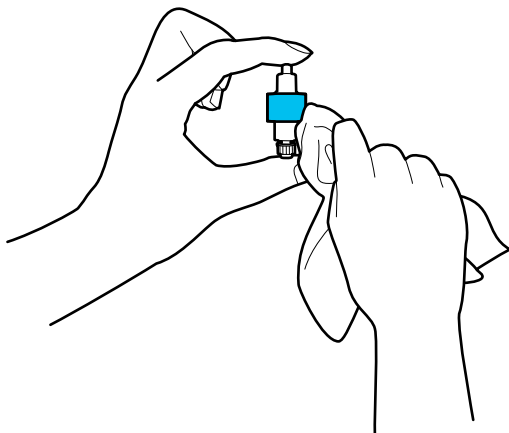
10. **Otřete případné skvrny na oddělovacím válečku.** Otevřete kryt a odeberte oddělovací váleček.

Více informací naleznete v části „Výměna montážní sady válečků“.

[„Výměna montážní sady válečků“ na str. 121](#)



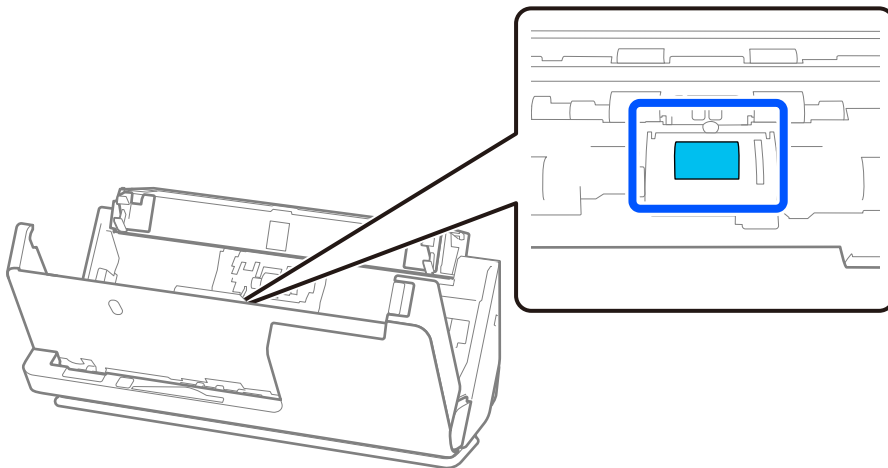
11. Otřete oddělovací váleček. K otírání použijte měkký hadřík, který nepouští vlákna, navlhčený malým množstvím čisticího prostředku nebo vody.



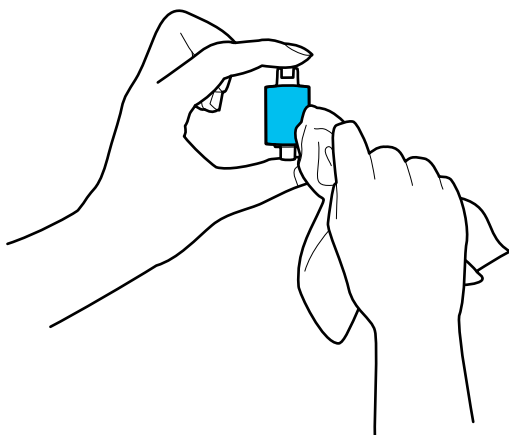
Důležité:

K čištění válce použijte pouze vlhký hadřík. Použití suchého hadříku by mohlo poškodit povrch válceku.

12. Nainstalujte oddělovací váleček.
Více informací o instalaci naleznete v části „Výměna montážní sady válečků“.
13. **Otřete případné skvrny na podávacím válečku.** Otevřete kryt a odeberte podávací váleček.
Více informací naleznete v části „Výměna montážní sady válečků“.
[„Výměna montážní sady válečků“ na str. 121](#)



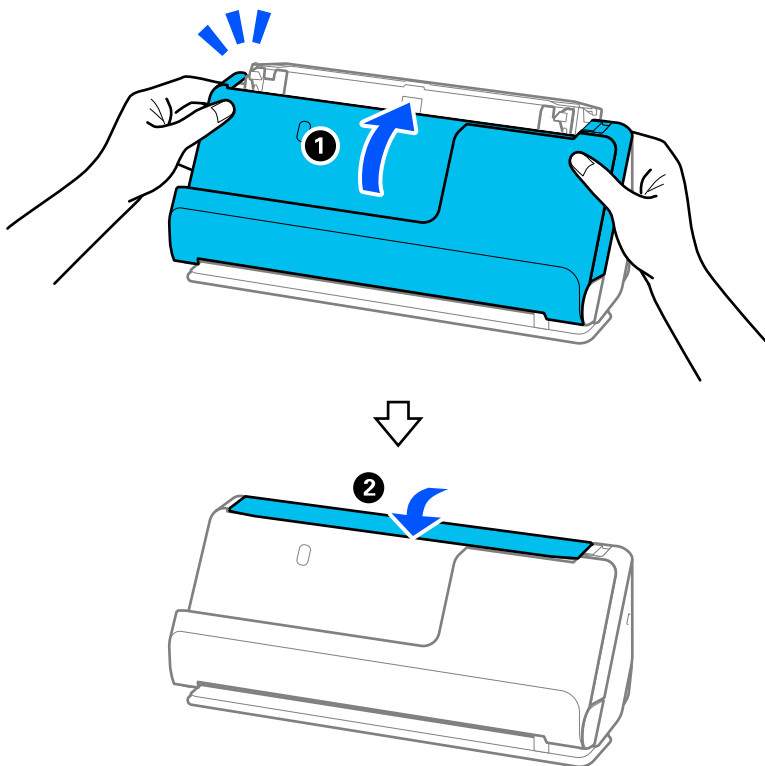
14. Otřete podávací váleček. K otírání použijte měkký hadřík, který nepouští vlákna, navlhčený malým množstvím čisticího prostředku nebo vody.



Důležité:

K čištění válce použijte pouze vlhký hadřík. Použití suchého hadříku by mohlo poškodit povrch válceku.

15. Nainstalujte podávací váleček.
Více informací o instalaci naleznete v části „Výměna montážní sady válečků“.
16. Kryt skeneru zavřete oběma rukama. Dále zavřete vstupní zásobník.



17. Vynulujte počet skenů pomocí nástroje Epson Scan 2 Utility.

Související informace

- ➔ „Kódy čisticí sady“ na str. 27
- ➔ „Výměna montážní sady válečků“ na str. 121

Vynulování počtu skenů po vyčištění vnitřku skeneru

Po provedení pravidelného čištění vynulujte počet skenů v nástroji Epson Scan 2 Utility.

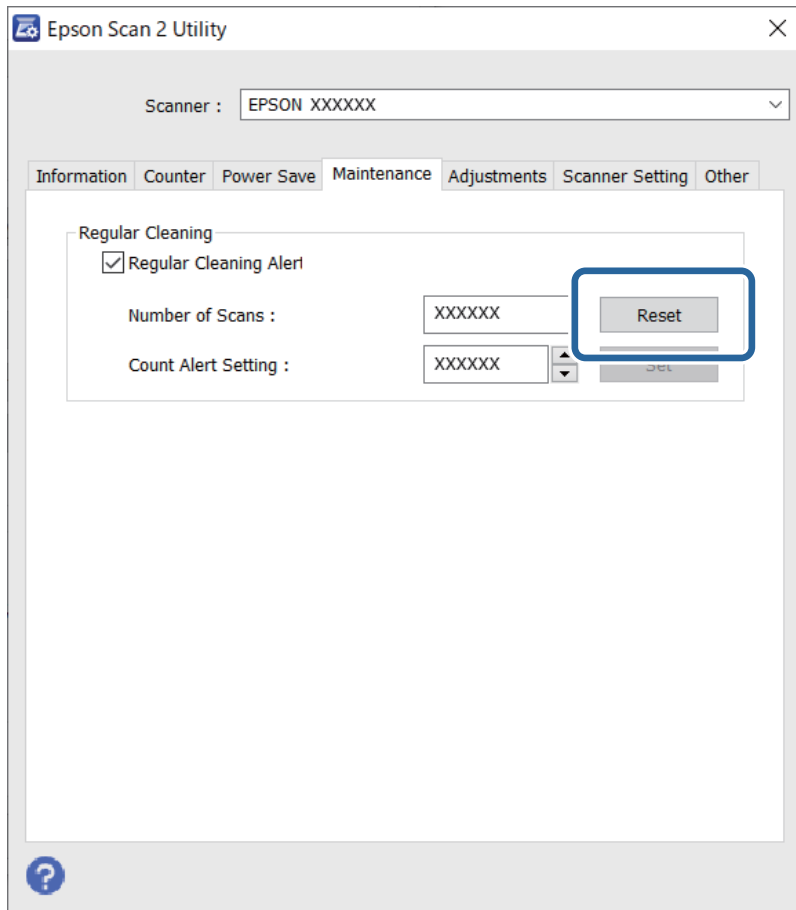
V této části se vysvětluje, jak jej vynulovat pomocí nástroje Epson Scan 2 Utility.

1. Zapněte skener.
2. Spusťte aplikaci Epson Scan 2 Utility.
 - Windows 11/Windows Server 2022
Klikněte na tlačítko Start a potom vyberte položku **Všechny aplikace > EPSON > Epson Scan 2 Utility**.
 - Windows 10/Windows Server 2016
Klikněte na tlačítko Start a potom vyberte položku **EPSON > Epson Scan 2 Utility**.
 - Windows 8.1/Windows 8/Windows Server 2012 R2/Windows Server 2012
Obrazovka **Start > Aplikace > Epson > Epson Scan 2 Utility**.
 - Windows 7/Windows Vista/Windows XP/Windows Server 2008 R2/Windows Server 2008/Windows Server 2003 R2/Windows Server 2003
Klikněte na tlačítko Start a potom vyberte položku **Všechny programy** nebo **Programy > EPSON > Epson Scan 2 > Epson Scan 2 Utility**.
 - Mac OS
Zvolte položku **Přejít > Aplikace > Epson Software > Epson Scan 2 Utility**.
3. Klikněte na kartu **Údržba**.

4. V části **Pravidelné čištění** klikněte na tlačítko **Reset**.

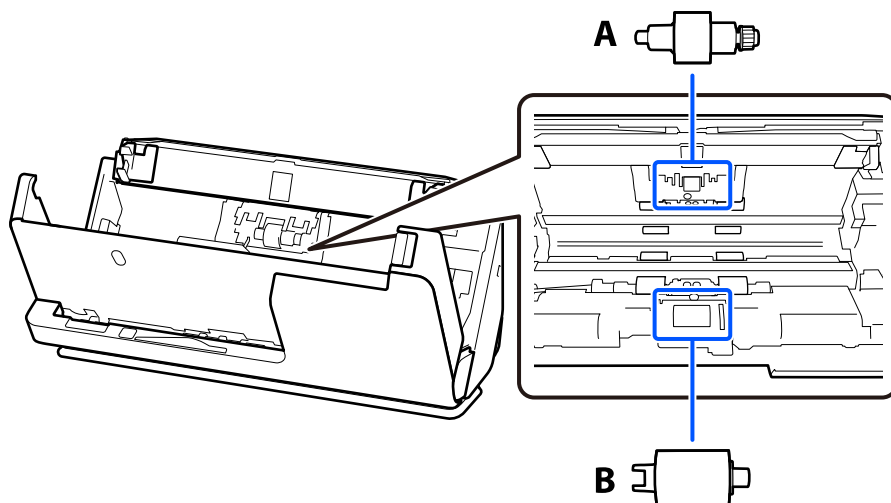
Poznámka:

*Vynulovat počet není možné, když není vybrána možnost **Upozornění na pravidelné čištění**.*



Výměna montážní sady válečků

Montážní sadu válečků (podávací a oddělovací váleček) je nutné vyměnit, jakmile počet skenů překročí množství určené jako životní cyklus válečků. Jakmile se na obrazovce počítače objeví zpráva o výměně, postupujte podle dále uvedených instrukcí a proveďte výměnu.

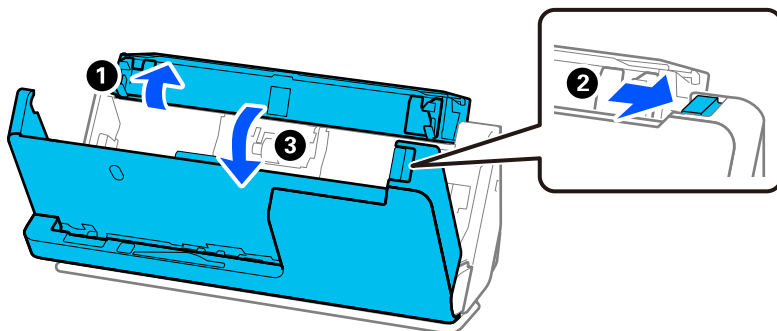


A: oddělovací váleček, B: podávací váleček

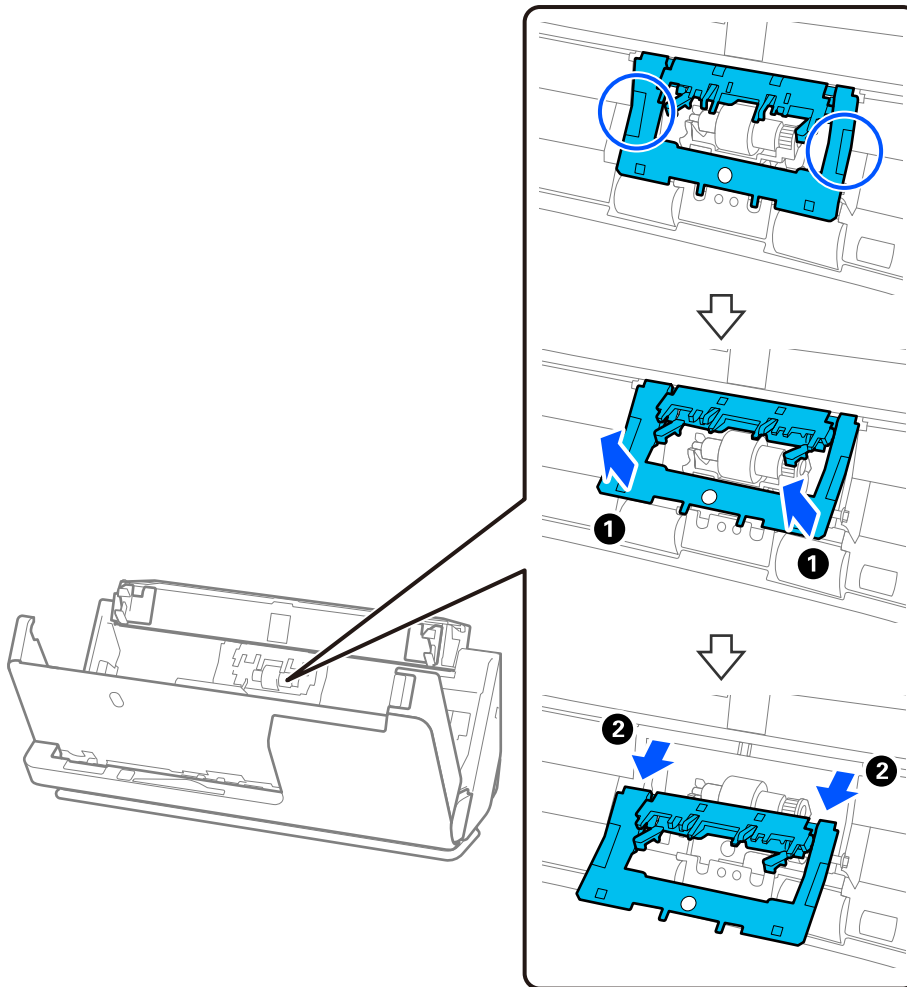
Poznámka:

Montážní sadu válečků vyměňte při zapnutém skeneru.

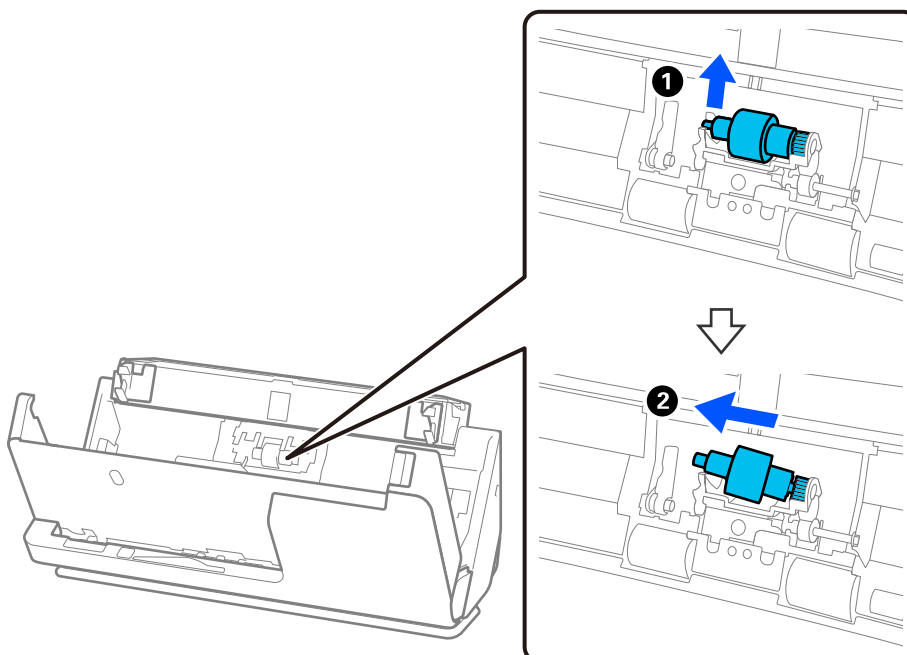
1. Otevřete vstupní zásobník a zatažením za páčku otevřete kryt skeneru.



2. Podle vyobrazení odstraňte kryt oddělovacího válečku.



3. Podle vyobrazení vyjměte oddělovací váleček.

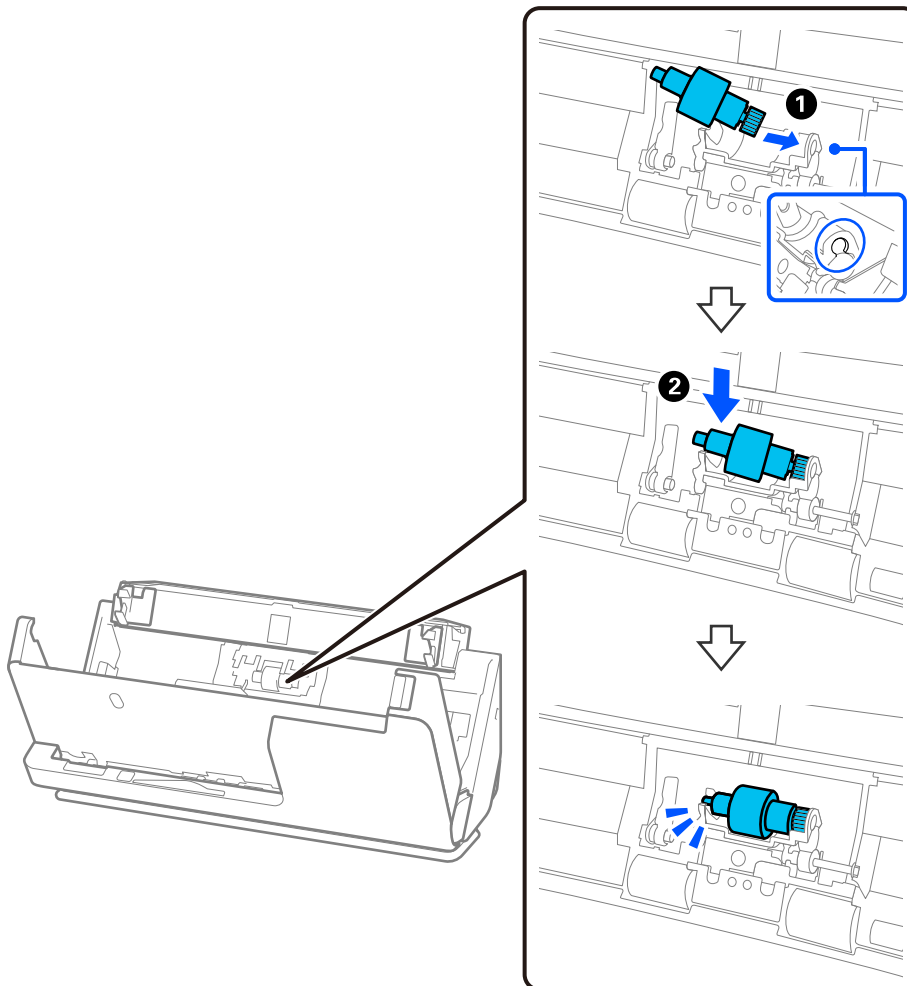




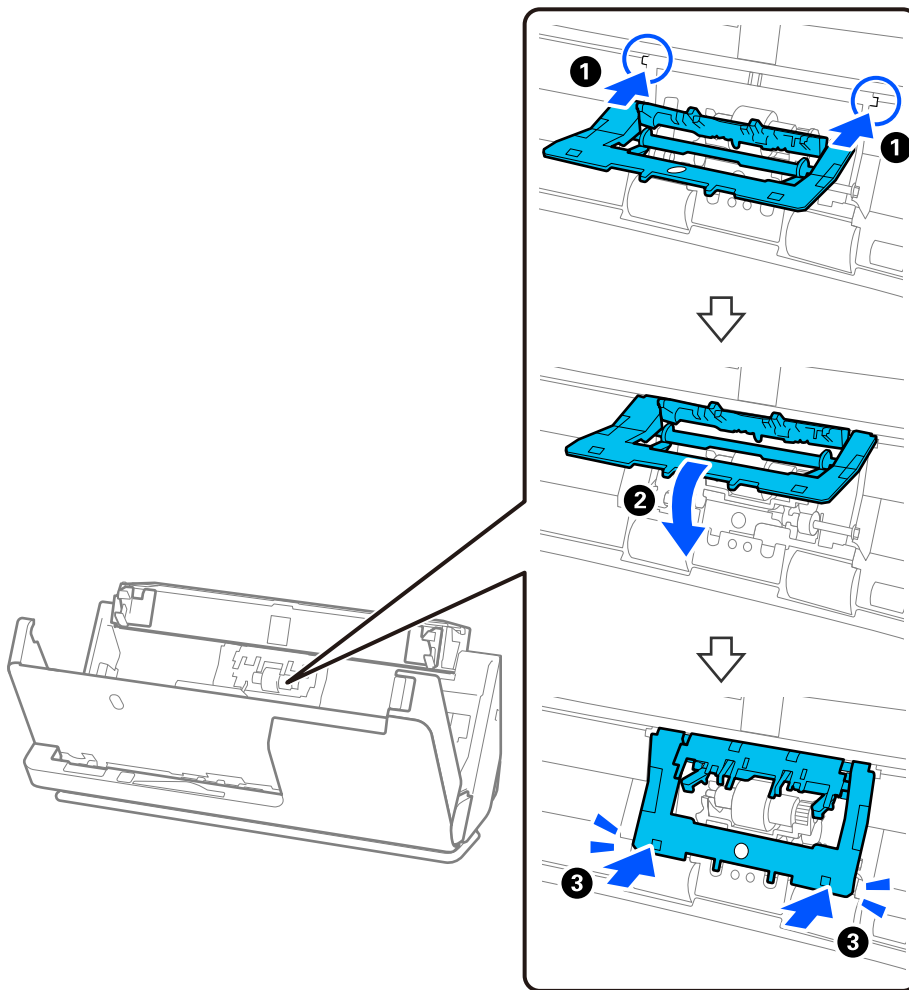
Důležité:

Oddělovací váleček nevytahujte ven silou. Mohlo by dojít k poškození vnitřních částí skeneru.

4. Podle vyobrazení připevněte nový oddělovací váleček. Vložte osu oddělovacího válečku do otvoru na pravé straně a spusťte oddělovací váleček dolů.

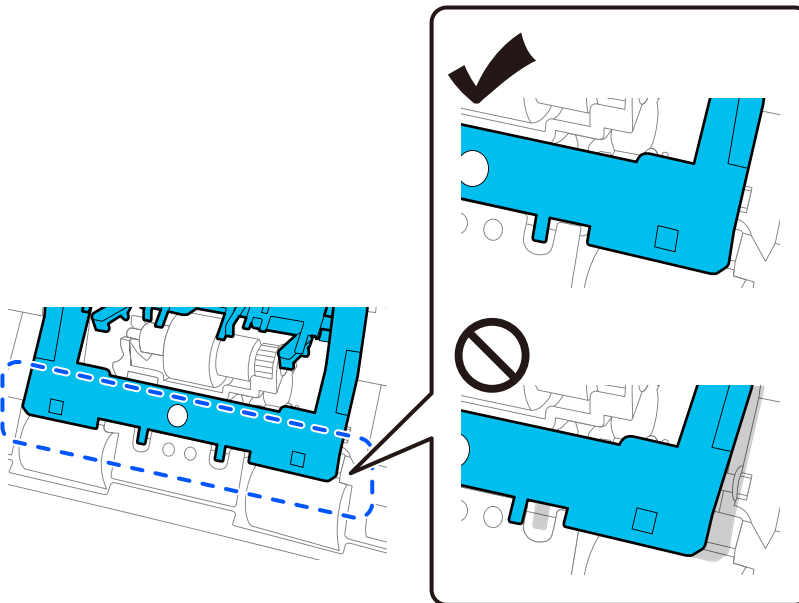


- Podle vyobrazení připevníte kryt oddělovacího válečku. Vložte osu na horní straně krytu do drážek a pak kryt pevně uzavřete.

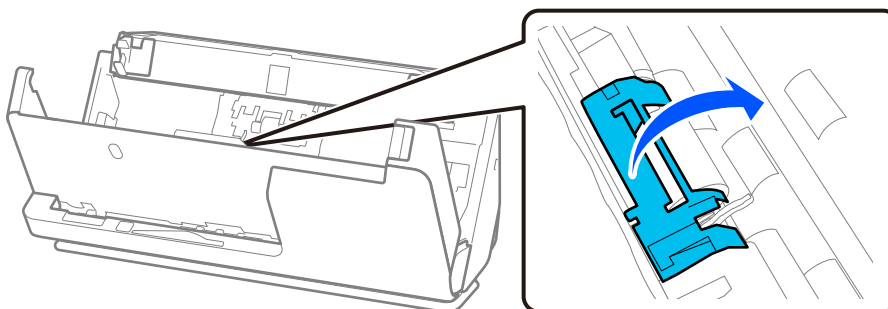


! **Důležité:**

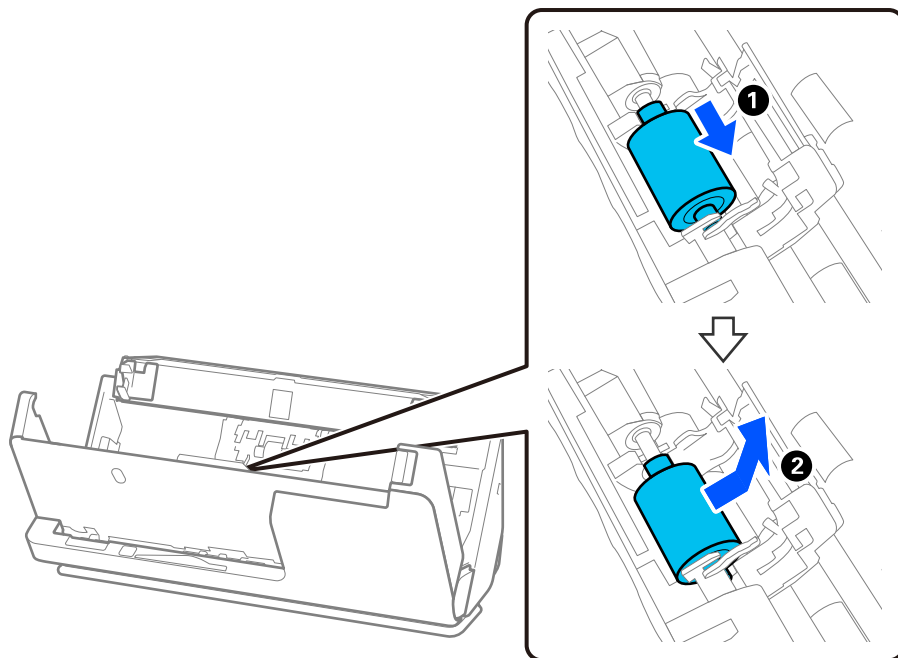
- ❑ Ujistěte se, zda je kryt správně zavřený.
- ❑ Pokud se kryt nedá zavřít, ujistěte se, že jsou válečky nainstalovány správně.
- ❑ Neinstalujte kryt dokud je zvednutý.



6. Otevřete kryt podávacího válečku.

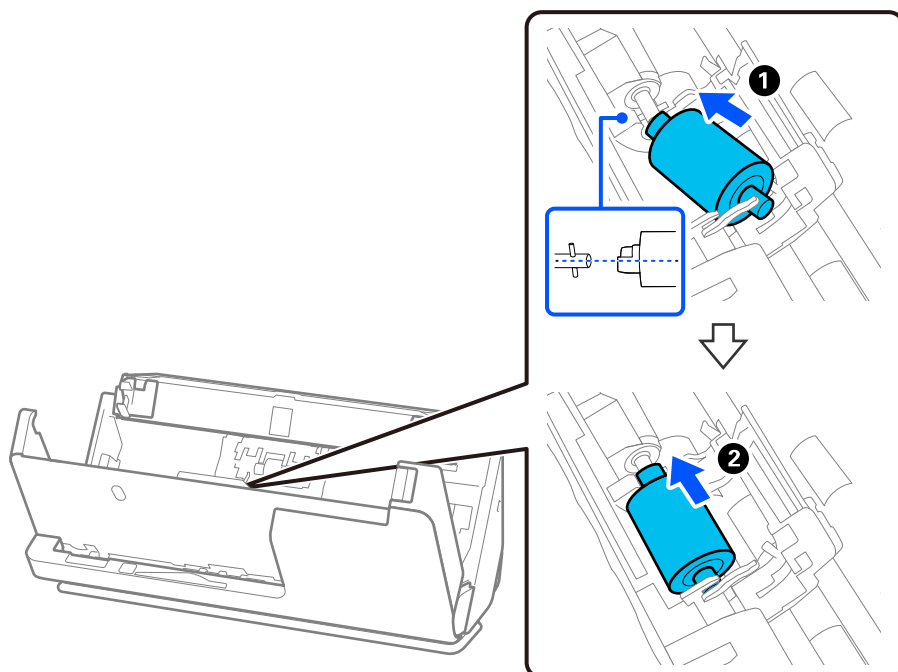


7. Podle vyobrazení vyjměte podávací váleček.

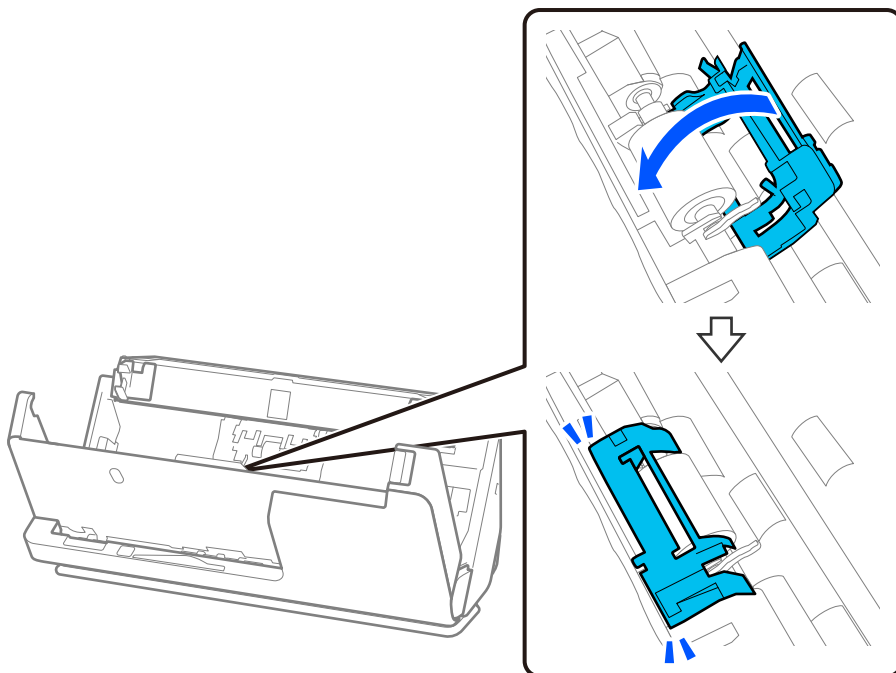


8. Podle vyobrazení připevněte nový podávací váleček. Vložte zářezy na koncích podávacího válečku do osy na skeneru, spusťte podávací váleček a posuňte jej dozadu.

Ujistěte se, zda jsou zářezy vyrovnané.



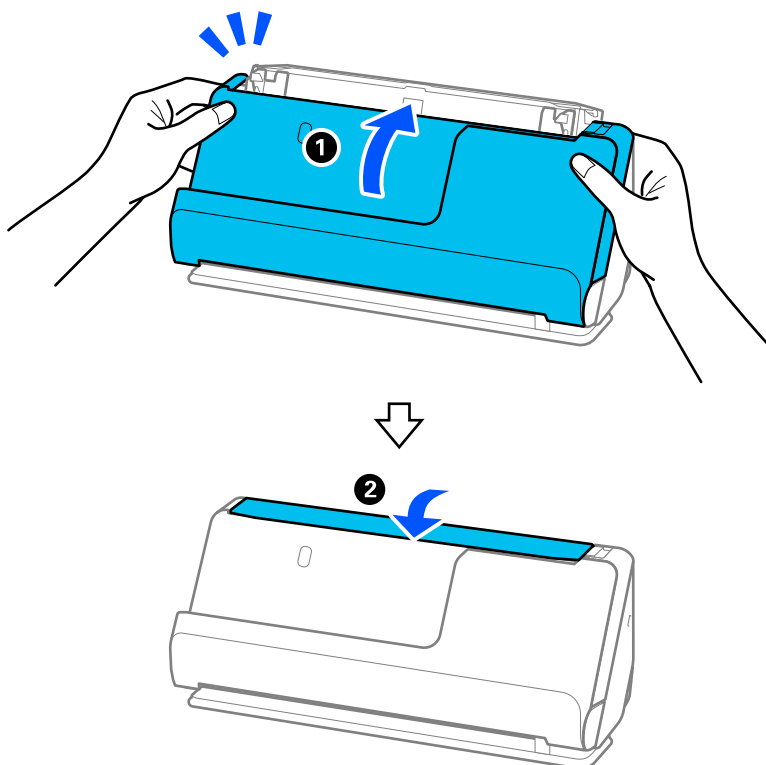
9. Zavřete kryt podávacího válečku.



Důležité:

Pokud se kryt špatně zavírá, ujistěte se, zda jsou podávací válečky správně nainstalovány a zda jsou vyčnívající části zarovnané.

10. Kryt skeneru zavřete oběma rukama. Dále zavřete vstupní zásobník.



11. Vynulujte počet skenů pomocí nástroje Epson Scan 2 Utility.

Poznámka:

Zlikvidujte podávací a oddělovací váleček v souladu s pravidly určenými místním správním orgánem. Nepokoušejte se o rozmontování.

Související informace

➔ „Kódy montážní sady válečků“ na str. 27

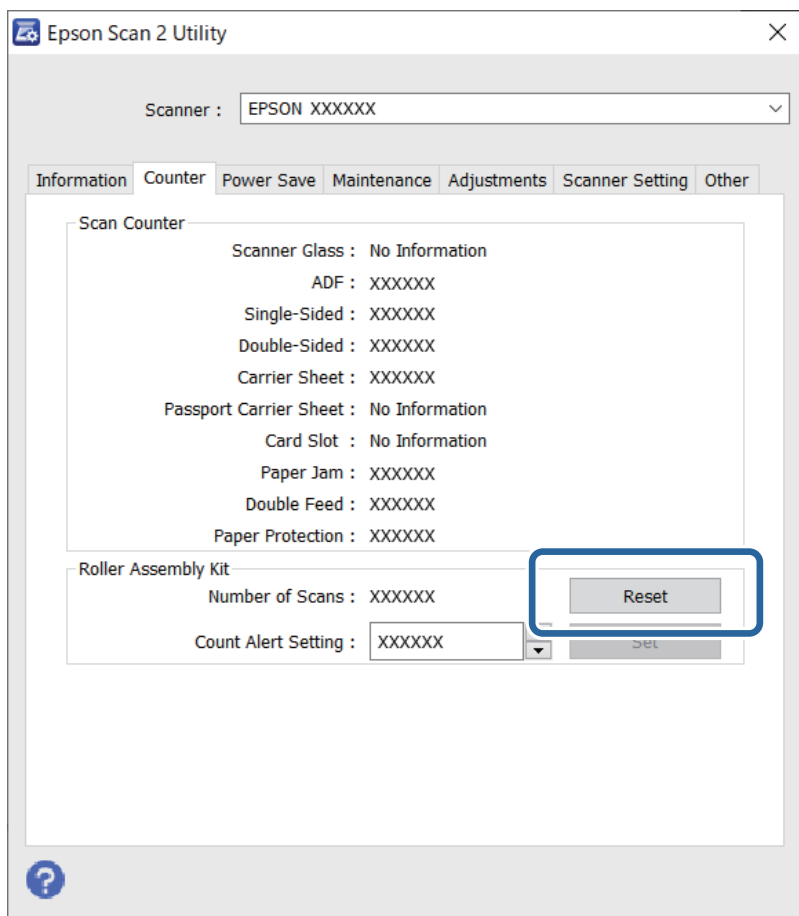
Vynulování počtu skenů po výměně válců

Po výměně montážní sady válečků vynulujte počet skenů pomocí nástroje Epson Scan 2 Utility.

V této části se vysvětluje, jak jej vynulovat pomocí nástroje Epson Scan 2 Utility.

1. Zapněte skener.
2. Spusťte aplikaci Epson Scan 2 Utility.
 - Windows 11/Windows Server 2022
Klikněte na tlačítko Start a potom vyberte položku **All apps > EPSON > Epson Scan 2 > Epson Scan 2 Utility**.
 - Windows 10/Windows Server 2016/Windows Server 2019
Klikněte na tlačítko Start a potom vyberte položku **EPSON > Epson Scan 2 Utility**.
 - Windows 8.1/Windows 8/Windows Server 2012 R2/Windows Server 2012
Obrázovka **Start > Aplikace > Epson > Epson Scan 2 Utility**.
 - Windows 7/Windows Server 2008 R2/Windows Server 2008
Klikněte na tlačítko Start a potom vyberte položku **Všechny programy** nebo **Programy > EPSON > Epson Scan 2 > Epson Scan 2 Utility**.
 - Mac OS
Zvolte položku **Přejít > Aplikace > Epson Software > Epson Scan 2 Utility**.
3. Klikněte na kartu **Počítadlo**.

4. V části **Sestava válce** klikněte na tlačítko **Reset**.

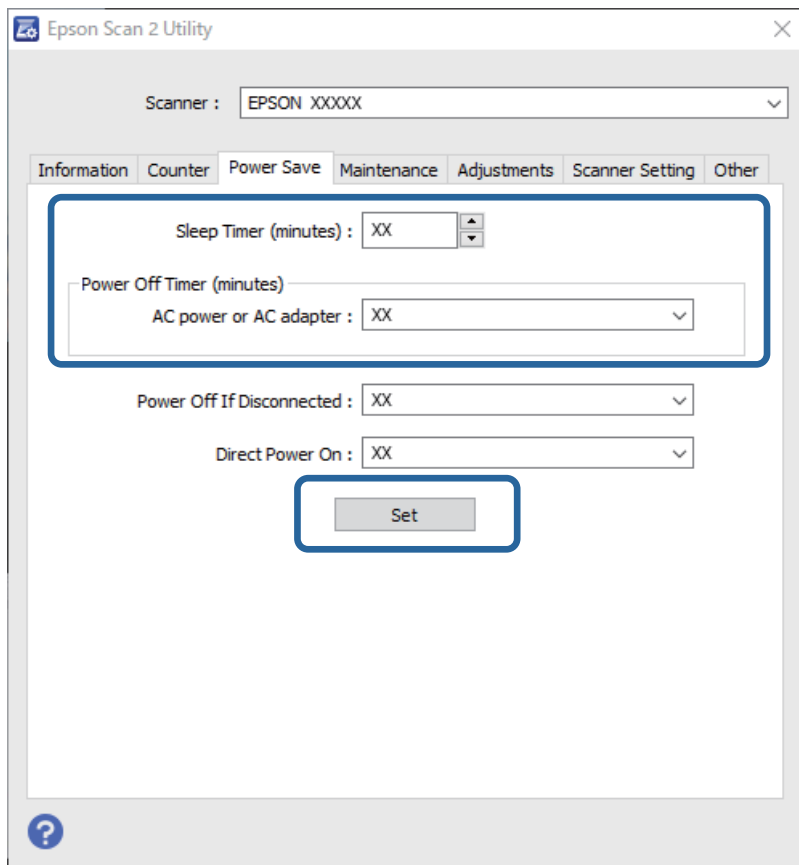


Úspora energie

Čas, po jehož uplynutí bude tiskárna vypnuta, můžete upravit. Jakékoli zvýšení bude mít dopad na spotřebu energie produktu. Před provedením každé změny ohleďte na životní prostředí.

1. Spusťte aplikaci Epson Scan 2 Utility.
 - Windows 11/Windows Server 2022
Klepněte na tlačítko Start a potom vyberte **All apps > EPSON > Epson Scan 2 Utility**.
 - Windows 10/Windows Server 2019/Windows Server 2016
Klepněte na tlačítko Start a potom vyberte **EPSON > Epson Scan 2 Utility**.
 - Windows 8.1/Windows 8/Windows Server 2012 R2/Windows Server 2012
Obrázovka **Start > Aplikace > Epson > Epson Scan 2 Utility**.
 - Windows 7/Windows Server 2008/Windows Server 2008 R2
Klepněte na tlačítko Start a potom vyberte **Všechny programy (nebo Programy) > EPSON > Epson Scan 2 > Epson Scan 2 Utility**.
 - Mac OS
Zvolte položku **Přejít > Aplikace > Epson Software > Epson Scan 2 Utility**.


2. Klikněte na kartu **Úspora energie**.
3. Nastavte položku **Časový spínač vypnutí (minuty)** nebo **Vypnutí při odpojení** a poté klikněte na možnost **Nastavit**.



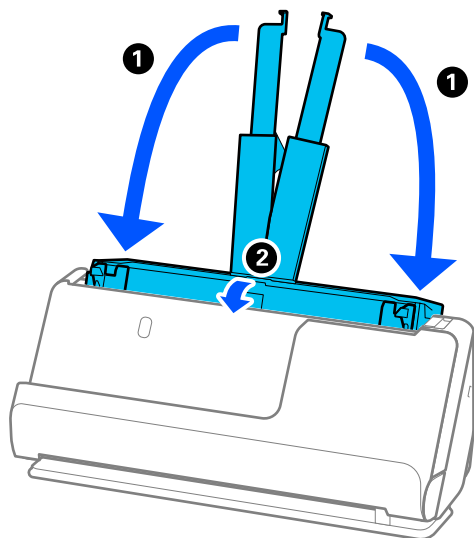
Přesun skeneru

Přeprava skeneru

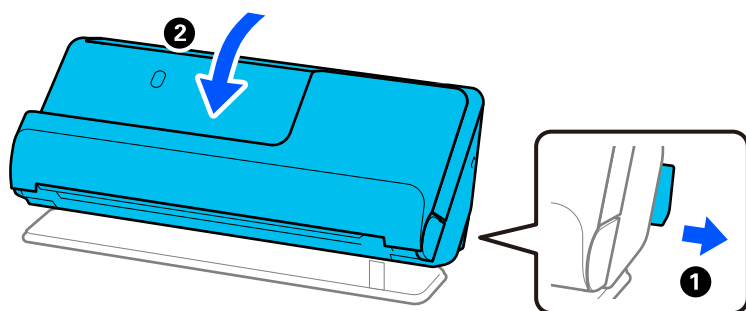
Jestliže potřebujete skener přepravit, zabalte jej podle následujících pokynů.

1. Stisknutím tlačítka  skener vypněte.
2. Odpojte síťový adaptér.
3. Odeberte kabely a zařízení.

4. Uložte rozšíření vstupního zásobníku a zavřete vstupní zásobník.
Pokud je výstupní podpěra vysunutá, zcela ji zasuňte.



5. Nastavte skener do polohy pro svislou dráhu.

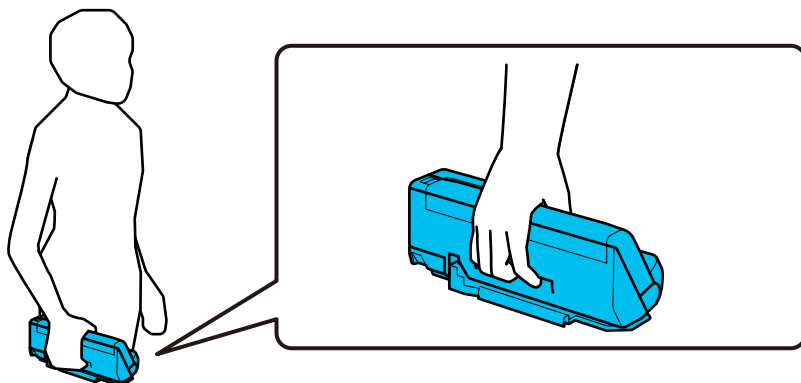


6. Připojte ochranné materiály dodávané se skenerem a poté skener znovu zabalte do původní krabice nebo podobné pevné krabice.

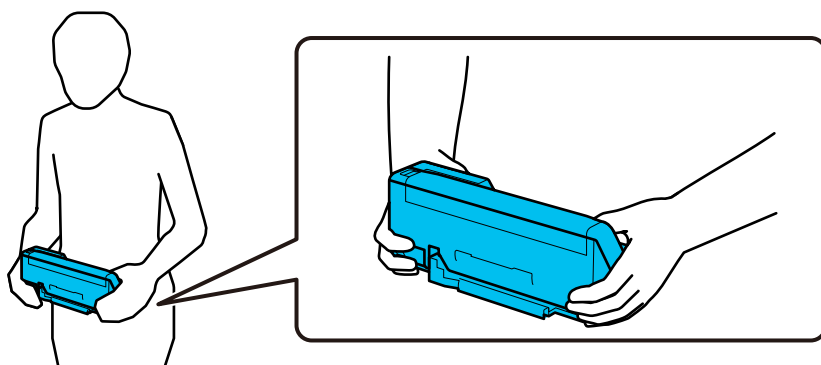
Jak přenášet skener

Skener při přenášení držte tak, jak je znázorněno na následujícím obrázku.

Při přenášení jednou rukou



Při přenášení oběma rukama



Poznámka:

Při přenášení skeneru odpojte všechny kabely, složte podpěru zásobníku a umístěte skener do polohy pro svislou dráhu.

„Přepřava skeneru“ na str. 130

Aktualizace aplikací a firmwaru

Aktualizováním aplikací a firmwaru lze odstranit určité potíže a vylepšit nebo přidat funkce. Používejte pouze nejaktuálnější verze aplikací a firmwaru.

! Důležité:

- Během aktualizace nevypínejte počítač ani skener.

1. Zkontrolujte, zda je skener připojen k počítači a zda je počítač připojen k Internetu.
2. Spusťte službu EPSON Software Updater a zaktualizujte aplikace nebo firmware.

Poznámka:

Operační systémy Windows Server nejsou podporovány.

- Windows 11

Klikněte na tlačítko Start a potom vyberte **Všechny aplikace > Epson Software > EPSON Software Updater**.

Windows 10

Klepněte na tlačítko Start a potom vyberte **Epson Software > EPSON Software Updater**.

Windows 8.1 / Windows 8

Zadejte název aplikace do ovládacího tlačítka Hledat a poté vyberte zobrazenou ikonu.

Windows 7

Klikněte na tlačítko Start a potom vyberte **Všechny programy** nebo **Programy > Epson Software > EPSON Software Updater**.

Mac OS

Vyberte položku **Finder > Přejít > Aplikace > Epson Software > EPSON Software Updater**.

Poznámka:

Jestliže se vám v seznamu aplikací nedaří najít aplikaci, kterou chcete aktualizovat, nebudete moci aktualizaci pomocí nástroje EPSON Software Updater provést. Vyhledejte nejnovější verze aplikací na místních webových stránkách společnosti Epson.

<http://www.epson.com>

Aktualizace firmwaru bez připojení k Internetu

Firmware k zařízení si můžete stáhnout na počítač z webu společnosti Epson. Poté připojte zařízení s počítačem pomocí USB kabelu a aktualizujte firmware.

Poznámka:

Před aktualizací se ujistěte, zda je na počítači nainstalován ovladač skeneru Epson Scan 2. Pokud není aplikace Epson Scan 2 nainstalována, nainstalujte ji znovu.

1. Nejnovější aktualizace firmwaru naleznete na webových stránkách společnosti Epson.

<http://www.epson.com>

Pokud je k dispozici firmware pro váš skener, stáhněte si jej a přejděte k dalšímu kroku.

Pokud na webu nejsou žádné informace o firmwaru, již používáte nejnovější verzi.

2. Připojte počítač, který obsahuje stažený firmware, ke skeneru pomocí USB kabelu.

3. Dvakrát klikněte na stažený soubor s příponou .exe.

Spustí se aplikace Epson Firmware Updater.

4. Postupujte podle pokynů na obrazovce.

Řešení problémů

Problémy se skenerem.	135
Potíže při zahájení skenování.	135
Potíže s podáváním papíru.	138
Problémy s naskenovaným obrázkem.	147
Problémy s aplikací Document Capture Pro.	151
Odinstalace a instalace aplikací.	152

Problémy se skenerem

Kontrolka skeneru indikuje chybu

Pokud kontrolka skeneru indikuje chybu, prověřte následující stavy.

- Ujistěte se, že ve skeneru není uvízlý žádný papír.
- Pokud dojde k zavedení více originálů během podávání, otevřete kryt skeneru a originály vyjměte. Poté zavřete kryt skeneru.
- Tento produkt používá pro skenování dvě různé polohy v závislosti na skenovaném originálu. Podívejte se na odkaz a zjistěte, která poloha je vhodná pro váš originál.
[„Kombinace originálů a polohy skeneru“ na str. 39](#)
- Zkontrolujte, zda je kryt skeneru zavřený.
- Ujistěte se, že je skener správně připojen k vašemu počítači.
- Zkontrolujte, zda je aplikace Epson Scan 2 správně nainstalovaná.
- Pokud došlo k selhání aktualizace firmwaru a skener přešel do režimu obnovení, opět aktualizujte firmware pomocí připojení přes USB.
- Restartujte skener. Pokud se problém nevyřešil, může být výrobek porouchaný. Rovněž může být nutné vyměnit zdroj světla v jednotce skeneru. obraťte se na prodejce.

Související informace

- ➔ [„Chybové indikátory“ na str. 23](#)
- ➔ [„Časté uvíznutí papíru, chyby při podávání papíru a problémy s ochranou dokumentů“ na str. 145](#)

Skener se nechce zapnout

- Zkontrolujte, zda je napájecí adaptér řádně připojen ke skeneru a do zásuvky.
- Zkontrolujte, zda je elektrická zásuvka plně funkční. Zapojte jiné zařízení do elektrické zásuvky a zkontrolujte, zda jej lze normálně zapnout.

Potíže při zahájení skenování

Nelze spustit skenování z počítače

Kontrola stavu připojení (Windows)

Stav připojení zkontrolujte pomocí nástroje Epson Scan 2 Utility.

Poznámka:

Epson Scan 2 Utility je aplikace dodávaná se softwarem skeneru.

1. Spusťte nástroj Epson Scan 2 Utility.
 - Windows 11
Klikněte na tlačítko Start a potom vyberte položku **Všechny aplikace > EPSON > Epson Scan 2 Utility**.
 - Windows 10
Klikněte na tlačítko Start a potom vyberte možnost **EPSON > Epson Scan 2 Utility**.
 - Windows 8.1/Windows 8
Zadejte název aplikace do ovládacího tlačítka Hledat a poté vyberte zobrazenou ikonu.
 - Windows 7
Klikněte na tlačítko Start a vyberte položku **Všechny programy** nebo **Programy > EPSON > Epson Scan 2 > Epson Scan 2 Utility**.
2. Na obrazovce **Epson Scan 2 Utility** otevřete seznam **Skener** a pak kliknutím na možnost **Nastavení** otevřete obrazovku **Nastavení skeneru**.
Pokud je obrazovka **Nastavení skeneru** již zobrazená místo obrazovky nástroje **Epson Scan 2 Utility**, přejděte na další.
3. Jestliže není skener zobrazen na obrazovce **Nastavení skeneru**, není váš skener detekován.
Klikněte na možnost **Přidat** a pak přidejte skener na obrazovce **Přidat síťový skener**.



Pokud nemůžete vyhledat skener nebo skenovat, i když je vybrán správný skener, projděte se související informace.

Kontrola stavu připojení (Mac OS)

Pomocí nástroje Epson Scan 2 Utility zkontrolujte stav připojení.

Poznámka:

Epson Scan 2 Utility je aplikace dodávaná se softwarem skeneru.

1. Spusťte nástroj Epson Scan 2 Utility.
Vyberte volbu **Otevřít > Aplikace > Epson Software > Epson Scan 2 Utility**.
2. Na obrazovce **Epson Scan 2 Utility** otevřete seznam **Skener** a pak kliknutím na možnost **Nastavení** otevřete obrazovku **Nastavení skeneru**.
Pokud je obrazovka **Nastavení skeneru** již zobrazená místo obrazovky nástroje **Epson Scan 2 Utility**, přejděte na další
3. Jestliže není skener zobrazen na obrazovce **Nastavení skeneru**, není váš skener detekován.
Klikněte na ikonu  a pak umožněte softwaru provést změny.
4. Klikněte na ikonu  a pak přidejte skener na obrazovce **Přidat síťový skener**.

Pokud nemůžete vyhledat skener nebo skenovat, i když je vybrán správný skener, projděte se související informace.

Skener nelze připojit prostřednictvím USB

V úvahu připadají následující příčiny.

■ Kabel USB není správně zapojen do elektrické zásuvky.

Řešení

Řádně připojte kabel USB ke skeneru a k počítači.

■ Vyskytl se problém s rozbočovačem USB.

Řešení

Používáte-li rozbočovač USB, zkuste připojit skener přímo k počítači.

■ Vyskytl se problém s kabelem USB nebo vstupem USB.

Řešení

Pokud není kabel USB rozpoznán, změňte port nebo změňte kabel USB.

■ Skener je vypnutý.

Řešení

Zkontrolujte, zda je skener zapnutý.

Také počkejte, až stavový indikátor přestane blikat, což znamená, že skener je připraven ke skenování.

Nelze skenovat, i když bylo správně navázáno připojení

■ Požadované aplikace nejsou nainstalovány na vašem počítači.

Řešení

Ověřte, zda jsou nainstalovány následující aplikace:

- Document Capture Pro (Windows) nebo Document Capture (Mac OS)
- Epson Scan 2

Pokud aplikace nejsou nainstalovány, nainstalujte je znovu.

■ Úloha není přiřazena tlačítku na skeneru.

Řešení

Zkontrolujte, zda je tlačítku skeneru v aplikaci Document Capture Pro (systém Windows) nebo v aplikaci Document Capture (systém Mac OS) přiřazena správná úloha.

■ Používáte-li programy, které jsou kompatibilní s rozhraním TWAIN, správný skener není nastaven jako zdroj. (Windows)

Řešení

Nezapomeňte vybrat správný skener ze seznamu programů.

Potíže s podáváním papíru

Dochází k podávání více originálů (dvojitě podávání)

Jestliže dochází k dvojitému podávání, zkontrolujte následující.

- ❑ Pokud dojde k uvíznutí originálu uvnitř skeneru, otevřete kryt skeneru nebo kryt svislé dráhy a vyjměte originál.
- ❑ Zkontrolujte naskenovaný obrázek a potom podle potřeby naskenujte originály znovu.

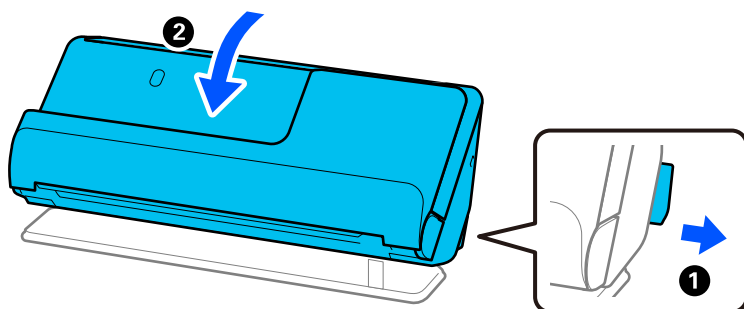
Ujistěte se, zda je skener ve správné skenovací poloze pro originál.

- ❑ Tento produkt používá pro skenování dvě různé polohy v závislosti na skenovaném originálu. Podívejte se na odkaz a zjistěte, která poloha je vhodná pro váš originál.

[„Kombinace originálů a polohy skeneru“ na str. 39](#)

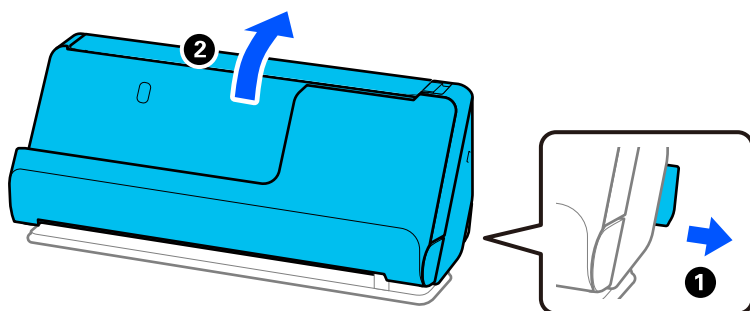
- ❑ Při skenování více originálů standardní velikosti skenujte v poloze pro svislou dráhu.

Pokud je skener v poloze pro přímou dráhu, zatáhněte za páčku, aby se skener naklonil dopředu a umístěte jej do polohy pro svislou dráhu.



- ❑ Při skenování v poloze pro přímou dráhu vkládejte současně pouze jeden originál.

Pokud je skener v poloze pro svislou dráhu, zatáhněte za páčku, aby se skener naklonil dozadu a umístěte jej do polohy pro přímou dráhu.



Pokud k zavedení více originálů dochází často, zkuste následující postup.

- ❑ Pokud vkládáte nepodporované formáty originálů, skener může zavést více originálů najednou.
- ❑ Snižte počet najednou pokládáných originálů.
- ❑ Použijte režim **Režim automatického zavádění** a skenujte originály jeden po druhém.

Jestliže používáte nástroj Document Capture Pro, můžete otevřít obrazovku Epson Scan 2 stisknutím tlačítka **Podrobná nastavení** na obrazovce **Nastavení skenování**.

- ❑ Vyčistěte válečky uvnitř skeneru.

„Čištění vnitřní části skeneru“ na str. 111

- ❑ Zkontrolujte počet listů naskenovaných podávacím válečkem. Jestliže počet skenů překročil životnost podávacího válečku (50,000 listů), vyměňte montážní sadu válečků za novou.

Jestliže je povrch válečku opotřebovaný, i když počet skenů nepřekračuje životnost podávacího válečku, doporučujeme vyměnit montážní sadu válečků za novou.

„Výměna montážní sady válečků“ na str. 121

Poznámka:

Počet listů naskenovaných podávacím válečkem lze zkontrolovat v aplikaci Epson Scan 2 Utility. Spusťte aplikaci Epson Scan 2 Utility, klikněte na kartu **Počítadlo** a pak zkontrolujte položku **Počet skenování** v nabídce **Sestava válce**.

Související informace

- ➔ „Skenování v Režim automatického zavádění“ na str. 101
- ➔ „Čištění vnitřní části skeneru“ na str. 111
- ➔ „Odebrání uvízlých originálů ze skeneru“ na str. 139

Odebrání uvízlých originálů ze skeneru

Pokud ve skeneru uvízne originál, odstraňte uvíznutí podle postupu pro polohu skeneru.

Poznámka:

Pokud změníte polohu skeneru během skenování, originál uvízne. Neměňte polohu skeneru během skenování.

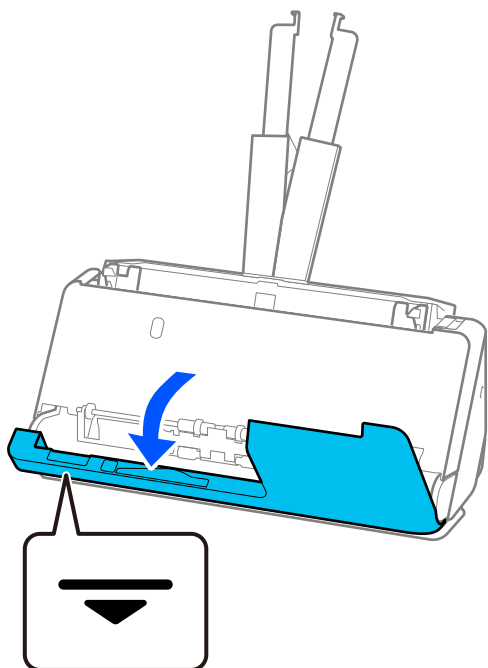
Související informace

- ➔ „Dochází k podávání více originálů (dvojitě podávání)“ na str. 138
- ➔ „Časté uvíznutí papíru, chyby při podávání papíru a problémy s ochranou dokumentů“ na str. 145
- ➔ „Funkce Ochrana papíru nepracuje správně“ na str. 146

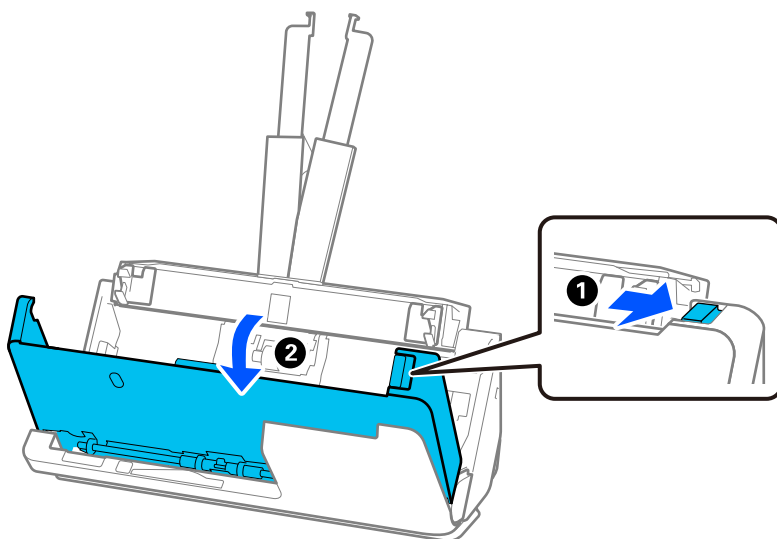
Pro polohu pro svislou dráhu

1. Odstraňte všechny originály, které zbývají ve vstupním zásobníku.

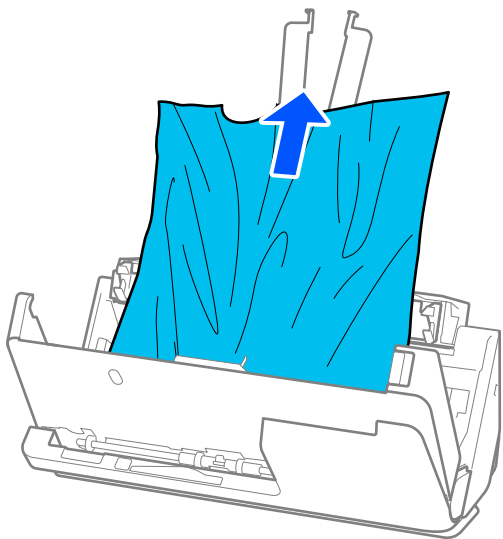
2. Otevřete kryt vstřední cesty.



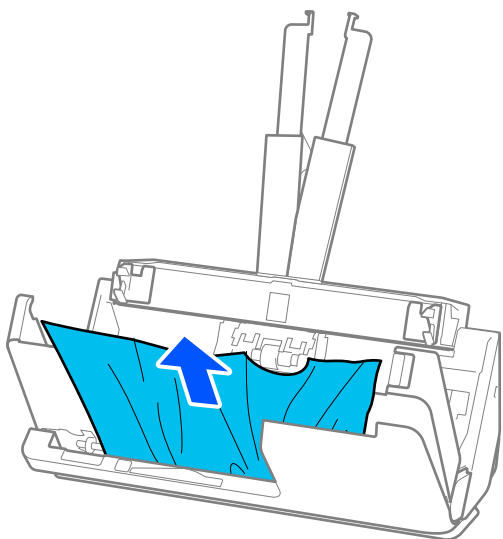
3. Zatáhněte za páčku a otevřete kryt skeneru.



4. Opatrně vyjměte uvízlé originály.



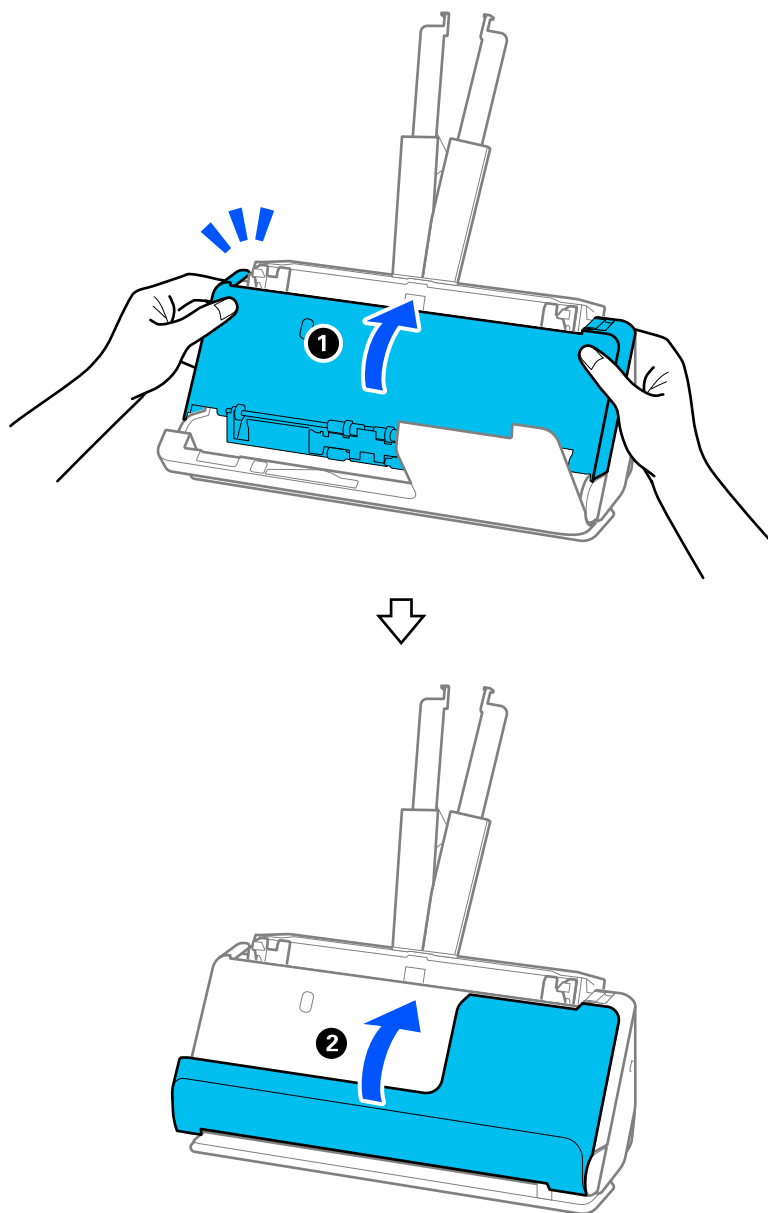
5. Pokud nemůžete vytáhnout originály směrem nahoru, opatrně vytáhněte všechny uvízlé originály z výstupního zásobníku ve směru šipky.



Důležité:

Ujistěte se, že ve skeneru již nezůstává žádný papír.

6. Kryt skeneru zavřete oběma rukama. Dále zavřete kryt svislé cesty.



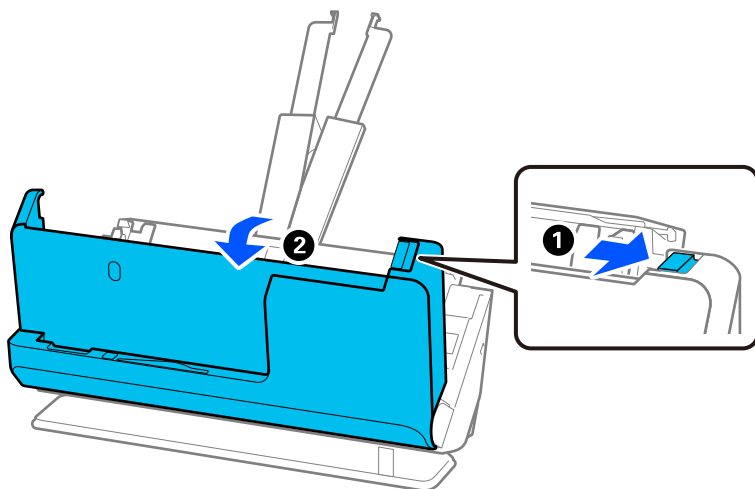
Důležité:

Před obnovením skenování se ujistěte, zda skener nehybný. Pokud není skener nehybný, může dojít k uvíznutí originálu.

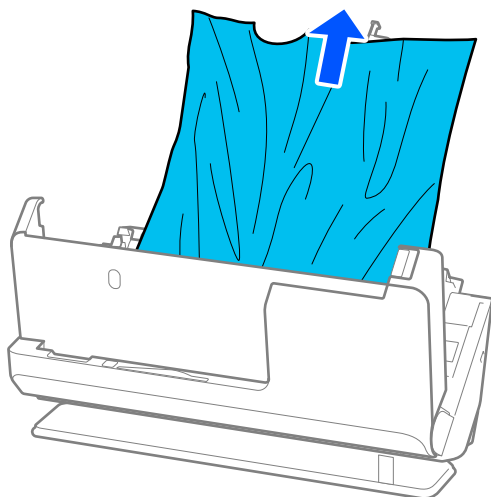
Pro polohu pro přímou dráhu

1. Odstraňte všechny originály, které zbývají ve vstupním zásobníku.

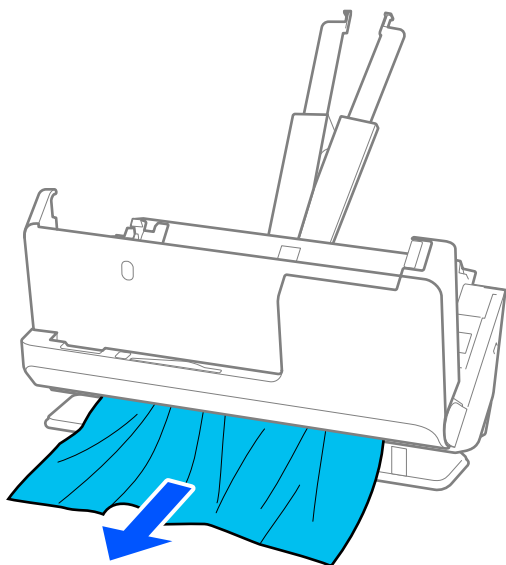
2. Zatáhněte za páčku a otevřete kryt skeneru.



3. Opatrně vyjměte uvízlé originály.



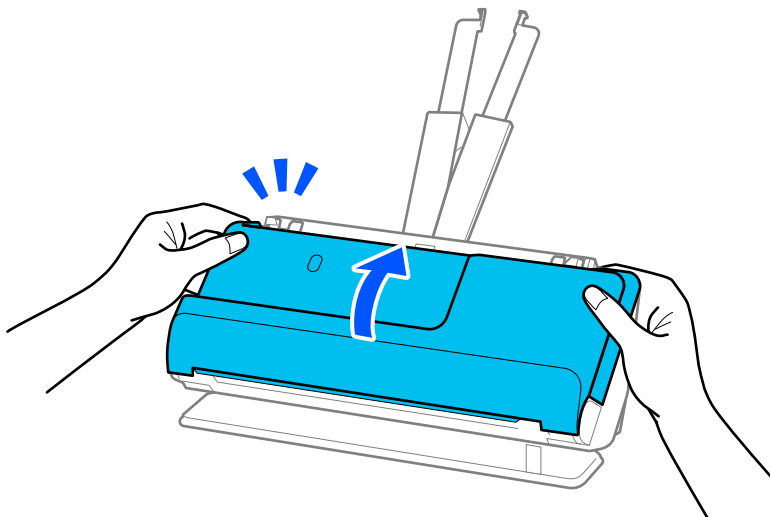
4. Pokud nemůžete vytáhnout originály směrem nahoru, opatrně vytáhněte všechny uvízlé originály z výstupního slotu ve směru šipky.



! **Důležité:**

Ujistěte se, že ve skeneru již nezbyvá žádný papír.

5. Kryt skeneru zavřete oběma rukama.



! **Důležité:**

Před obnovením skenování se ujistěte, zda skener nehybný. Pokud není skener nehybný, může dojít k uvíznutí originálu.

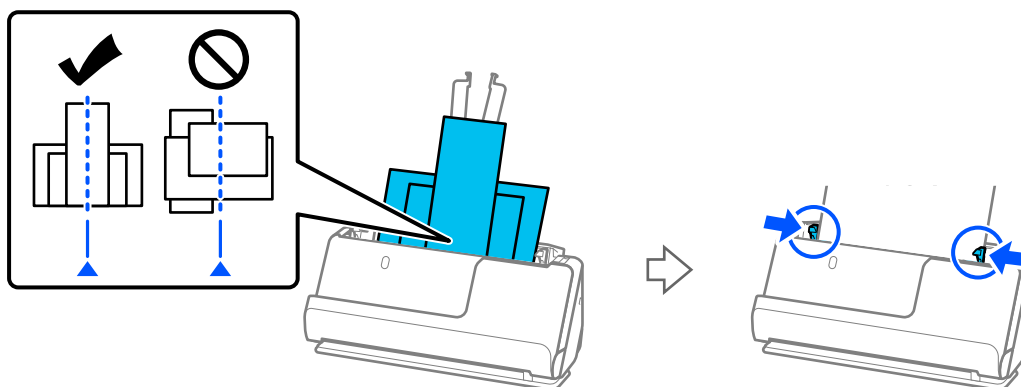
Časté uvíznutí papíru, chyby při podávání papíru a problémy s ochranou dokumentů

Pokud se vyskytnou následující problémy, zkontrolujte originál a stav skeneru.

- Dochází k častému uvíznutí originálů
- Často dochází k chybám při podávání papíru
- Často se vyskytují problémy s ochranou dokumentů

Položky, které je třeba zkontrolovat při vkládání originálů

- U originálů se záhyby nebo zkroucených originálů tyto před vložením vyrovnejte.
- Při vkládání originálů různých velikostí vkládejte originály stranou určenou ke skenování nahoru a v sestupném pořadí podle velikosti papíru, přičemž nejširší je vzadu a nejužší uprostřed vstupního zásobníku. Poté posuňte vodítka okrajů tak, aby byla zarovnána s nejširšími originály.



[„Vkládání dávek originálů s různými typy a velikostmi papíru“ na str. 77](#)

Pokud se tím problém nevyřeší, zkuste skenovat originály různých velikostí zvlášť nebo skenujte originály jeden po druhém. Při každém vkládání originálů zarovnejte vodítka okrajů na šířku originálů.

Poznámka:

Následujícími způsoby můžete vícekrát naskenovat originály odděleně a poté je uložit do jednoho souboru.

- Pokud používáte aplikaci Epson Scan 2, zaškrtněte políčko **Přidat/upravit str. po sken.** a poté naskenujte originál. Můžete vkládat jiné originály nebo upravovat (otočit, přemístit nebo odstranit) oskenované stránky po skenování. Podrobné informace viz nápověda k aplikaci Epson Scan 2.
- Můžete k tomu použít software pro skenování.
Podrobnosti o přidávání nebo úpravách naskenovaných stránek po skenování v aplikaci Document Capture Pro naleznete v nápovědě k aplikaci Document Capture Pro.
- Po naskenování vyjměte originál z výstupního zásobníku nebo výstupního slotu.

Položky, které je třeba zkontrolovat na skeneru

- Vyčistěte válečky uvnitř skeneru.
[„Čištění vnitřní části skeneru“ na str. 111](#)

- ❑ Zkontrolujte počet listů naskenovaných podávacím válečkem. Jestliže počet skenů překročil životnost podávacího válečku (50,000 listů), vyměňte montážní sadu válečků za novou.

Jestliže je povrch válečku opotřebovaný, i když počet skenů nepřekračuje životnost podávacího válečku, doporučujeme vyměnit montážní sadu válečků za novou.

[„Výměna montážní sady válečků“ na str. 121](#)

Poznámka:

Počet listů naskenovaných podávacím válečkem lze zkontrolovat v aplikaci *Epson Scan 2 Utility*. Spustíte aplikaci *Epson Scan 2 Utility*, klikněte na kartu **Počítadlo** a pak zkontrolujte položku **Počet skenování** v nabídce **Sestava válce**.

Související informace

- ➔ [„Typy originálů vyžadující pozornost“ na str. 37](#)
- ➔ [„Vkládání dávek originálů s různými typy a velikostmi papíru“ na str. 77](#)
- ➔ [„Čištění vnitřní části skeneru“ na str. 111](#)
- ➔ [„Dochází k podávání více originálů \(dvojitě podávání\)“ na str. 138](#)
- ➔ [„Funkce Ochrana papíru nepracuje správně“ na str. 146](#)

Funkce Ochrana papíru nepracuje správně

V závislosti na originálu a nastavené úrovni nemusí tato funkce pracovat správně.

- ❑ Pokud se často objevují falešné pozitivní výsledky, zkuste úroveň snížit.
- ❑ Je-li originál poškozený, ověřte, zda je tato funkce povolena. Pokud je, zvýšte úroveň ochrany pro tuto funkci.

Související informace

- ➔ [„Odebrání uvízlých originálů ze skeneru“ na str. 139](#)

Originály jsou znečištěné

Vyčistěte vnitřek skeneru.

Související informace

- ➔ [„Čištění vnitřní části skeneru“ na str. 111](#)

Při nepřetržitém skenování se rychlost skenování snižuje

Při nepřetržitém skenování za použití ADF se skenování zpomaluje, aby se předešlo přehřátí a poškození mechanismu skeneru. Nicméně, můžete normálně pokračovat ve skenování.

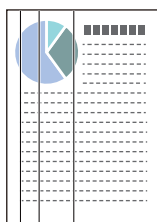
Pro znovuzískání původní rychlosti skeneru jej nechte minimálně 30 minut odpočinout. Zvýšení rychlosti skenování nepomůže vypnutí napájení.

Skenování trvá dlouho

- Rychlost skenování se může snížit v závislosti na podmínkách skenování, jako je vysoké rozlišení, funkce úpravy obrázků, formát souboru atd.
- Skenování s počítačem s rozhraním USB 3.0 (SuperSpeed) nebo USB 2.0 (Hi-Speed) je rychlejší než u připojení pomocí USB 1.1. Pokud pro skener používáte port USB 3.0 nebo USB 2.0, ověřte, zda splňuje požadavky na systém.
- Pokud používáte bezpečnostní software, vypněte sledování souboru TWAIN.log nebo nastavte soubor TWAIN.log pouze pro čtení. Další informace o funkcích vašeho softwaru zabezpečení najdete v nápovědě a dalších materiálech dodaných s tímto softwarem. Soubor TWAIN.log je uložen v následujících umístěních.
C:\Users\(uživatelské jméno)\AppData\Local\Temp

Problémy s naskenovaným obrázkem

Při skenování z podavače ADF vznikají linky (pruhy)



- Vyčistěte podavač ADF.
Jestliže se do podavače ADF dostanou nečistoty nebo prach, mohou se na obrázku objevit rovné linky (pruhy).
- Odstraňte veškeré nečistoty nebo prach přichycený na originálu.
- Při použití funkce **Detekce znečiš. skla** se zobrazí oznámení, když je detekováno znečištění skla skeneru uvnitř skeneru.

Vyberte kartu **Nastavení skeneru** a poté vyberte možnost **Zapnuto-vysoká citlivost** nebo **Zapnuto-nízká citlivost**, **Detekovat znečištění skleněné desky** v aplikaci Epson Scan 2 Utility.

Při zobrazení výstrahy vyčistěte povrchy skla uvnitř skener pomocí originální čisticí soupravy Epson nebo měkkého hadříku.

[„Čištění vnitřní části skeneru“ na str. 111](#)

Poznámka:

- Některé skvrny nemusí být detekovány správně.*
- Pokud detekce nepracuje správně, změňte nastavení.*
*Nejsou-li detekovány žádné skvrny, vyberte možnost **Zapnuto-vysoká**. Jsou-li skvrny detekovány nesprávně, vyberte možnost **Zapnuto-nízká** nebo **Vyp.***

Související informace

- ➔ [„Čištění vnitřní části skeneru“ na str. 111](#)
- ➔ [„Nastavení funkce detekce skvrn na povrchu skla“ na str. 106](#)

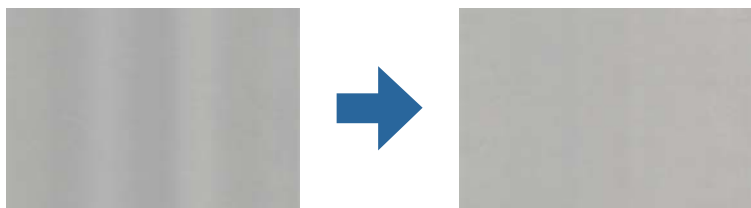
Stále se zobrazuje upozornění na skvrny uvnitř skeneru

Pokud se po vyčištění vnitřku skeneru zobrazuje výstražná obrazovka, bude nutné vyměnit skleněnou část. Obratťe se na místního prodejce.

Související informace

➔ „Čištění vnitřní části skeneru“ na str. 111

Barvy v naskenovaném obrázku jsou nerovnoměrné



Pokud je skener vystaven silnému osvětlení jako přímé sluneční světlo, snímač ve skeneru nesprávně detekuje světlo a barvy v naskenovaném obrázku se stanou nerovnoměrné.

- Změňte orientaci skeneru tak, aby na jeho přední část nedopadalo silné světlo.
- Přesuňte skener na místo, kde nebude vystaven silnému osvětlení.

Zvětšení nebo zmenšení naskenovaného obrázku

Při zvětšování nebo zmenšování naskenovaného obrázku můžete upravit poměr zvětšení pomocí funkce **Úpravy** v nástroji Epson Scan 2 Utility. Tato funkce je dostupná pouze v operačním systému Windows.

Poznámka:

Epson Scan 2 Utility je jedna z aplikací, které byly dodány se softwarem skeneru.

1. Spusťte aplikaci Epson Scan 2 Utility.
 - Windows 11/Windows Server 2019/Windows Server 2022
Klikněte na tlačítko Start a potom vyberte položku **Všechny aplikace > EPSON > Epson Scan 2 Utility**.
 - Windows 10/Windows Server 2016
Klikněte na tlačítko Start a potom vyberte položku **EPSON > Epson Scan 2 Utility**.
 - Windows 8.1/Windows 8/Windows Server 2012 R2/Windows Server 2012
Zadejte název aplikace do ovládacího tlačítka Hledat a poté vyberte zobrazenou ikonu.
 - Windows 7/Windows Server 2008 R2
Klikněte na tlačítko Start a potom vyberte položku **Všechny programy** nebo **Programy > EPSON > Epson Scan 2 > Epson Scan 2 Utility**.
2. Vyberte kartu **Úpravy**.
3. Pro úpravu poměru zvětšení u skenovaných obrázků použijte **Zvětšení/zmenšení**.
4. Pro použití nastavení skeneru klikněte na možnost **Nastavit**.

Na naskenovaném obrázku se objeví obraz, který je na zadní straně originálu

Obraz zadní strany originálu se může objevit i na naskenovaném obraze.

- Když je možnost **Automaticky**, **Barvy** nebo **Stupně šedi** vybrána jako nastavení **Typ obrazu**:

- Zkontrolujte, zda je vybrána možnost **Odebrat pozadí**.

Document Capture Pro (Windows)/Document Capture (Mac OS X): stiskněte tlačítko **Podrobná nastavení** na obrazovce **Nastavení skenování** a otevřete obrazovku nástroje Epson Scan 2. Klikněte na kartu **Upřesnit nastavení** > **Odebrat pozadí**.

Epson Scan 2: na kartě **Upřesnit nastavení** vyberte možnost **Odebrat pozadí**.

- Zkontrolujte, zda je vybrána možnost **Upřesnění textu**.

Document Capture Pro (Windows)/Document Capture (Mac OS X): na obrazovce **Nastavení skenování** vyberte možnost **Upřesnění textu**.

Epson Scan 2: na kartě **Upřesnit nastavení** vyberte možnost **Upřesnění textu**.

- Když vyberete možnost **Černobíle** v části **Typ obrazu**:

Zkontrolujte, zda je vybrána možnost **Upřesnění textu**.

Document Capture Pro (Windows)/Document Capture (Mac OS X): na obrazovce **Nastavení skenování** vyberte možnost **Upřesnění textu**.

Epson Scan 2: na kartě **Upřesnit nastavení** vyberte možnost **Upřesnění textu**.

V závislosti na stavu naskenovaného obrázku klikněte na tlačítko **Nastavení**, a pak přesuňte posuvník směrem k položce **Odebrat pozadí**.

Naskenovaný text nebo obrázky chybí nebo jsou rozmazané

Vzhled naskenovaného obrázku můžete upravit zvýšením rozlišení nebo úpravou kvality obrázku.

- Změňte rozlišení a oskenujte znovu.

Nastavte vhodné rozlišení pro účel skenovaného obrázku.

- Zkontrolujte, zda je vybrána možnost **Upřesnění textu**.

Document Capture Pro (Windows)/Document Capture (Mac OS X): na obrazovce **Nastavení skenování** vyberte možnost **Upřesnění textu**.

Epson Scan 2: na kartě **Upřesnit nastavení** vyberte možnost **Upřesnění textu**.

Když vyberete možnost **Černobíle** jako **Typ obrazu**, v závislosti na stavu skenovaného obrázku klikněte na možnost **Nastavení** a upravte posuvník pro položku **Zvýraznit světlá písmena / Odebrat pozadí**, vypněte možnost **Odebrat bodový šum** nebo nastavte úroveň na **Nízká**.

- Pokud skenujete ve formátu JPEG, zkuste změnit úroveň komprimace.

Document Capture Pro (Windows)/Document Capture (Mac OS X): klikněte na možnost **Možnosti** na obrazovce **Uložit nastavení** a změňte kvalitu položky JPEG.

Epson Scan 2: klikněte na možnost **Formát obrazu** > **Možnosti** a změňte **Kvalita snímku**.

Zobrazují se vzory moaré (pavučinové stíny)

Pokud je předlohou vytištěný dokument, mohou se na naskenovaném obraze objevit vzory moaré (pavučinové stíny).

- Ověřte, zda je možnost **Odstranění rastru** vybrána v okně aplikace Epson Scan 2. Jestliže používáte nástroj Document Capture Pro, můžete otevřít okno stisknutím tlačítka **Podrobná nastavení** na obrazovce **Nastavení skenování**.

Klikněte na kartu **Upřesnit nastavení > Odstranění rastru**.



- Změňte rozlišení a oskenujte znovu.

Při automatickém rozpoznávání velikosti originálu se nenaskenují okraje originálu

V závislosti na originálu se okraj originálu nemusí naskenovat při automatickém rozpoznávání velikosti originálu.

- Upravte nastavení **Oříznout okraje pro velikost „Auto“** v okně nástroje Epson Scan 2. Jestliže používáte nástroj Document Capture Pro, můžete otevřít okno stisknutím tlačítka **Podrobná nastavení** na obrazovce **Nastavení skenování**.

Klikněte na kartu **Hlavní nastavení > Velikost dokumentu > Nastavení**. Na obrazovce **Nastavení velikosti dokumentu** upravte položku **Oříznout okraje pro velikost „Auto“**.

- Při používání funkce **Autom. detekce** nemusí být v závislosti na originálu správně rozpoznána oblast skenování. Vyberte odpovídající velikost originálu ze seznamu **Velikost dokumentu**.

Poznámka:

*Pokud není vámi požadovaný formát ke skenování uveden v seznamu, vytvořte velikost ručně v okně nástroje Epson Scan 2. Jestliže používáte nástroj Document Capture Pro, můžete otevřít okno stisknutím tlačítka **Podrobná nastavení** na obrazovce **Nastavení skenování**.*

*Klikněte na kartu **Hlavní nastavení > Velikost dokumentu** a vyberte možnost **Přizpůsobit**.*

Znak není správně rozpoznán

V následující části jsou uvedeny pokyny pro zvýšení míry rozpoznávání OCR (Optical Character Recognition).

- Zkontrolujte, zda je originál vložen rovně.
- Použijte originál s čitelným textem. Rozpoznání textu nemusí u následujících typů originálů fungovat.
 - Originály, které byly mnohokrát zkopírovány
 - Originály, doručené faxem (v nízkém rozlišení)
 - Originály s těsně rozmístěnými znaky nebo řádkováním
 - Originály s čarami nebo podtrženým textem
 - Originály s ručně psaným textem
 - Originály s přeložením nebo zvlněním
- Typ papíru vyrobený z termografického papíru, například účtenky, se může stářím třením znehodnocovat. Naskenujte co nejdříve.

- Při ukládání do souborů Microsoft® Office nebo do souborů **Prohledávatelný soubor PDF** zkontrolujte, zda jsou vybrány správné jazyky.
- Pokud je na obrazovce Epson Scan 2 nastavena položka **Typ obrazu** na možnost **Barvy** nebo **Stupně šedi**, zkuste upravit nastavení **Upřesnění textu**.

Klikněte na kartu **Upřesnit nastavení** > **Upřesnění textu** > **Nastavení** a vyberte možnost **Zvýraznit světlá písmena pro OCR** jako **Režim**.

Poznámka:

Potřebujete **EPSON Scan OCR component**, aby bylo možné ukládat jako **PDF s možností hledání**. Ten se nainstaluje automaticky, když nastavíte skener pomocí instalačního programu.

Nelze vyřešit potíže s naskenovaným obrázkem

Pokud jste vyzkoušeli všechny možnosti a problém přetrvává, inicializujte nastavení ovladače skeneru (Epson Scan 2) pomocí aplikace Epson Scan 2 Utility.

Poznámka:

Epson Scan 2 Utility je jedna z aplikací, které byly dodány se softwarem skeneru.

1. Spusťte aplikaci Epson Scan 2 Utility.
 - Windows 11/Windows Server 2019/Windows Server 2022
Klikněte na tlačítko Start a potom vyberte položku **Všechny aplikace** > **EPSON** > **Epson Scan 2 Utility**.
 - Windows 10/Windows Server 2016
Klikněte na tlačítko Start a potom vyberte položku **EPSON** > **Epson Scan 2 Utility**.
 - Windows 8.1/Windows 8/Windows Server 2012 R2/Windows Server 2012
Zadejte název aplikace do ovládacího tlačítka Hledat a poté vyberte zobrazenou ikonu.
 - Windows 7/Windows Server 2008 R2/Windows Server 2008
Klikněte na tlačítko Start a potom vyberte položku **Všechny programy** nebo **Programy** > **EPSON** > **Epson Scan 2** > **Epson Scan 2 Utility**.
 - Mac OS
Zvolte položku **Přejít** > **Aplikace** > **Epson Software** > **Epson Scan 2 Utility**.
2. Vyberte kartu **Jiné**.
3. Klikněte na tlačítko **Reset**.

Poznámka:

Jestliže ani tato inicializace problém nevyřeší, odinstalujte a znovu nainstalujte ovladač skeneru (Epson Scan 2).

Problémy s aplikací Document Capture Pro

Při problémech které nastanou při skenování pomocí Document Capture Pro, navštivte následující URL pro přístup k manuálu aplikace Document Capture Pro.

<https://support.epson.net/dcp/>

Odinstalace a instalace aplikací

Odinstalování aplikací

V případě určitých problémů nebo upgradu operačního systému může být nezbytné aplikace odinstalovat a znovu nainstalovat. Přihlaste se k vašemu počítači jako správce. Budete-li počítačem vyzváni, zadejte heslo správce.

Odinstalování aplikací v operačním systému Windows

1. Ukončete všechny spuštěné aplikace.
2. Odpojte skener od počítače.
3. Otevřete Ovládací panely:
 - Windows 11/Windows Server 2022
Klikněte na tlačítko Start a poté vyberte **Všechny aplikace > Nástroje Windows > Ovládací panely**.
 - Windows 10/Windows Server 2016/Windows Server 2019
Klikněte na tlačítko Start a vyberte **Systém Windows > Ovládací panely**.
 - Windows 8.1/Windows 8/Windows Server 2012 R2/Windows Server 2012
Vyberte **Pracovní plocha > Nastavení > Ovládací panely**.
 - Windows 7/Windows Server 2008 R2
Klepněte na tlačítko Start a pak vyberte položku **Ovládací panely**.
4. Klepněte na **Odinstalovat program** v nabídce **Programy**.
5. Vyberte aplikaci, kterou chcete odinstalovat.
6. Klepněte na **Odinstalovat nebo změnit** nebo **Odinstalovat**.

Poznámka:
Pokud se zobrazí okno Řízení uživatelských účtů, klepněte na tlačítko Pokračovat.
7. Postupujte podle pokynů na obrazovce.

Poznámka:
*Může se zobrazit výzva k restartování počítače. V takovém případě vyberte položku **Chci restartovat počítač nyní** a potom klepněte na tlačítko **Dokončit**.*

Odinstalování aplikací pro operační systém Mac OS

Poznámka:
Ujistěte se, že máte nainstalovaný nástroj EPSON Software Updater.

1. Stažení odinstalačního programu pomocí EPSON Software Updater.
Po stažení odinstalačního programu není třeba jej stahovat znovu při každém odinstalování aplikace.
2. Odpojte skener od počítače.

3. Chcete-li odinstalovat ovladač skeneru, vyberte **Předvolby systému** v nabídce Apple > **Tiskárny a skenery** (nebo **Tisk a skenování**, **Tisk a faxování**) a odeberte skener ze seznamu povolených skenerů.
4. Ukončete všechny spuštěné aplikace.
5. Zvolte položku **Přejít > Aplikace > Epson Software > Odinstalační program**.
6. Vyberte aplikaci, kterou chcete odinstalovat, a potom klepněte na tlačítko Odinstalovat.



Důležité:

Odinstalační program odebere z počítače všechny ovladače skenerů Epson. Používáte-li více skenerů Epson a chcete odstranit pouze některé ovladače, nejdříve je odstraňte všechny a potom znovu nainstalujte potřebné ovladače.

Poznámka:

*Pokud aplikaci, kterou chcete odstranit, nelze najít v seznamu aplikací, nelze ji odinstalovat odinstalačním programem. V takovém případě vyberte položku **Přejít > Aplikace > Epson Software**, vyberte aplikaci, kterou chcete odinstalovat a potom ji přetáhněte na ikonu koše.*

Instalace aplikací

Pro instalaci potřebných aplikací postupujte podle níže uvedených kroků.

Poznámka:

- Přihlaste se k vašemu počítači jako správce. Budete-li počítačem vyzváni, zadejte heslo správce.
- Před novou instalací téže aplikace je třeba aplikaci nejdříve odinstalovat.

1. Ukončete všechny spuštěné aplikace.
2. Při instalaci ovladače skeneru (Epson Scan 2) dočasně odpojte skener a počítač.

Poznámka:

Dokud nebudete vyzváni, nepřipojujte skener k počítači.

3. Nainstalujte aplikaci podle pokynů na následujících webových stránkách.

<https://epson.sn>

Technické údaje

Obecné technické údaje skeneru.	155
Rozměry a údaje o hmotnosti.	156
Elektrické technické údaje.	157
Technické údaje o provozním prostředí.	157
Požadavky na systém.	158

Obecné technické údaje skeneru

Poznámka:

Údaje mohou být bez předchozího upozornění změněny.

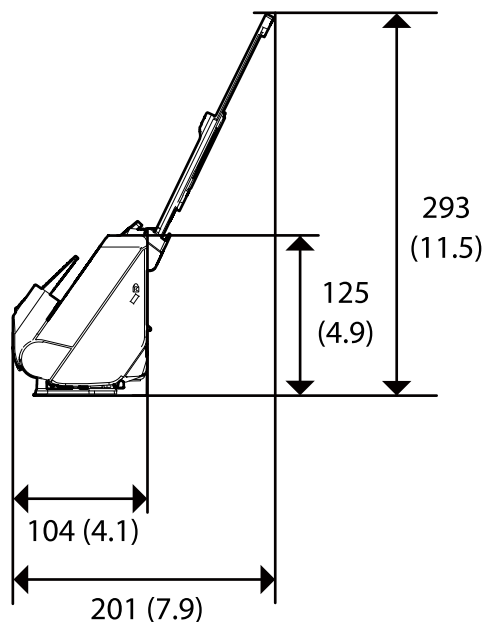
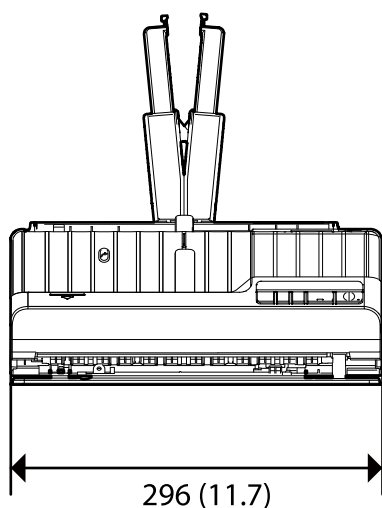
Typ skeneru	Podávání papíru, jednopřechodový duplexní barevný skener
Fotoelektrické zařízení	CIS
Efektivní pixely	5,100×9,300 při rozlišení 600 dpi 2,550×36,000 při rozlišení 300 dpi
Světelný zdroj	RGB LED
Rozlišení skenování	600 dpi (hlavní skenování) 600 dpi (mikroskenování)
Výstupní rozlišení	50 až 1200 dpi (po krocích 1 dpi) *1
Velikost dokumentu	Max.: 215.9×3048 mm (8.5×120 palců) Min: 50.8×50.8 mm (2×2 palce)
Vstup papíru	Vkládání lícem nahoru
Výstup papíru	Poloha pro svislou dráhu: vysouvání lícem dolů Poloha pro přímou dráhu: vysouvání lícem nahoru
Kapacita papíru	20 listů papíru při 80 g/m ²
Hloubka barev	Barva <input type="checkbox"/> 30 bitů na pixel interní (10 bitů na pixel na barvu interní) <input type="checkbox"/> 24 bitů na pixel externí (8 bitů na pixel na barvu externí) Stupně šedé <input type="checkbox"/> 10 bitů na pixel interní <input type="checkbox"/> 8 bitů na pixel externí Černá a bílá <input type="checkbox"/> 10 bitů na pixel interní <input type="checkbox"/> 1 bit na pixel externí
Rozhraní	Vysokorychlostní USB

*1 Tato hodnota platí při skenování s počítačem. Dostupná rozlišení se mohou lišit podle metody skenování.

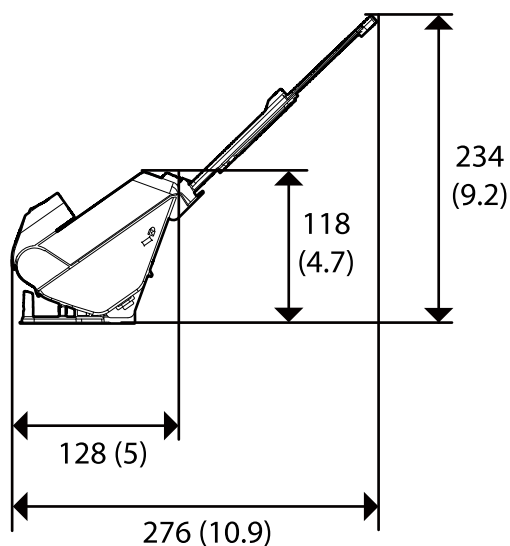
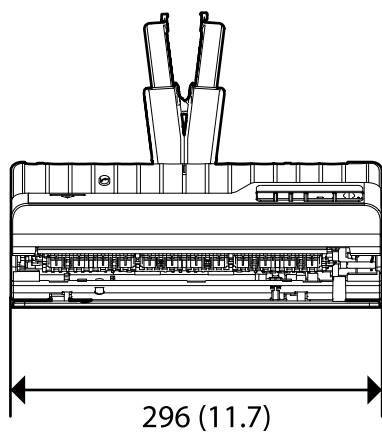
Rozměry a údaje o hmotnosti

Rozměry

Poloha pro svislou dráhu (jednotky: mm (palce))



Poloha pro přímou dráhu (jednotky: mm (palce))



Hmotnost

Přibližně 1.8 kg (4.0 liber)

Elektrické technické údaje

Elektrické technické údaje skeneru

Jmenovité vstupní stejnosměrné napájecí napětí	Napájení DC 24 V
Jmenovitý vstupní stejnosměrný proud	1 A
Spotřeba	<input type="checkbox"/> Provoz: přibližně 10 W <input type="checkbox"/> Režim připravenosti: přibližně 3.3 W <input type="checkbox"/> Režim spánku: přibližně 1.0 W <input type="checkbox"/> Vypnuto: přibližně 0.1 W

Poznámka:

Pro evropské uživatele: podrobnosti o spotřebě elektrické energie získáte na následujícím webu.

<http://www.epson.eu/energy-consumption>

Elektrické technické údaje napájecího adaptéru

Model	A461H (AC 100 – 240 V) A462E (AC 220 – 240 V)
Jmenovitý vstupní proud	1 A
Jmenovitý rozsah frekvence	50 – 60 Hz
Jmenovité výstupní napětí napájení	24 V _{ss}
Jmenovitý výstupní proud	1 A

Poznámka:

Pro evropské uživatele: podrobnosti o spotřebě elektrické energie získáte na následujícím webu.

<http://www.epson.eu/energy-consumption>

Technické údaje o provozním prostředí

Teplota	Při provozu	5 až 35 °C (41 až 95 °F)
	Při uložení	-25 až 60 °C (-13 až 140 °F)
Vlhkost	Při provozu	15 až 80% (bez kondenzace)
	Při uložení	15 až 85% (bez kondenzace)

Provozní podmínky	Běžné kancelářské nebo domácí podmínky. Skener nepoužívejte na přímém slunečním světle, v blízkosti výkonných světelných zdrojů ani v silně prašném prostředí.
-------------------	--

Požadavky na systém

Podporované operační systémy se mohou lišit v závislosti na aplikaci.

Windows* ¹	Windows 11 nebo novější Windows 10 Windows 8/8.1 Windows 7 Windows Server 2008 nebo novější
Mac OS* ^{2, 3}	Mac OS X 10.9 nebo novější, macOS 11 nebo novější

*1 Nástroj Document Capture Pro nepodporuje systém Windows Vista/Windows XP a Windows Server.

*3 Souborový systém UFS (UNIX File System) pro Mac OS není podporován.

*2 Funkce Rychlé přepínání uživatelů na počítačích s operačním systémem Mac OS nebo pozdější verzí není podporována.

Standardy a schválení

Standardy a schválení pro evropský model. 160

Standardy a schválení pro modely pro USA.160

OPEN SOURCE SOFTWARE LICENSE.160

Standardy a schválení pro evropský model

Produkt a napájecí adaptér

Následující modely nesou označení CE a jsou ve shodě se všemi příslušnými směrnicemi EU. Pro další informace navštivte následující webové stránky a získáte plná znění prohlášení o shodě včetně odkazů na příslušné směrnice a harmonizované standardy, používané pro prohlášení shody.

<http://www.epson.eu/conformity>

J441F

A461H, A462E

Standardy a schválení pro modely pro USA

Produkt

Elektromagnetická kompatibilita	FCC Part 15 Subpart B Class B CAN ICES-3 (B)/NMB-3 (B)
---------------------------------	---

Napájecí adaptér (A461H)

Elektromagnetická kompatibilita	FCC Part 15 Subpart B Class B CAN ICES-3 (B)/NMB-3 (B)
---------------------------------	---

OPEN SOURCE SOFTWARE LICENSE

- 1) This product includes open source software programs according to the license terms of each open source software program.
- 2) The open source software programs are WITHOUT ANY WARRANTY; without even the implied warranty of MERCHANTABILITY AND FITNESS FOR A PARTICULAR PURPOSE.

See the license agreements of each open source software program for more details, which are described below.

SHA1 license

Copyright (C) The Internet Society (2001). All Rights Reserved.

This document and translations of it may be copied and furnished to others, and derivative works that comment on or otherwise explain it or assist in its implementation may be prepared, copied, published and distributed, in whole or in part, without restriction of any kind, provided that the above copyright notice and this paragraph are included on all such copies and derivative works.

However, this document itself may not be modified in any way, such as by removing the copyright notice or references to the Internet Society or other Internet organizations, except as needed for the purpose of developing Internet standards in which case the procedures for copyrights defined in the Internet Standards process must be followed, or as required to translate it into languages other than English.

The limited permissions granted above are perpetual and will not be revoked by the Internet Society or its successors or assigns.

This document and the information contained herein is provided on an "AS IS" basis and THE INTERNET SOCIETY AND THE INTERNET ENGINEERING TASK FORCE DISCLAIMS ALL WARRANTIES, EXPRESS OR IMPLIED, INCLUDING BUT NOT LIMITED TO ANY WARRANTY THAT THE USE OF THE INFORMATION HEREIN WILL NOT INFRINGE ANY RIGHTS OR ANY IMPLIED WARRANTIES OF MERCHANTABILITY OR FITNESS FOR A PARTICULAR PURPOSE.

Info-ZIP license

This is version 2007-Mar-4 of the Info-ZIP license.

The definitive version of this document should be available at <ftp://ftp.info-zip.org/pub/infozip/license.html> indefinitely and a copy at <http://www.info-zip.org/pub/infozip/license.html>.

Copyright © 1990-2007 Info-ZIP. All rights reserved.

For the purposes of this copyright and license, "Info-ZIP" is defined as the following set of individuals:

Mark Adler, John Bush, Karl Davis, Harald Denker, Jean-Michel Dubois, Jean-loup Gailly, Hunter Goatley, Ed Gordon, Ian Gorman, Chris Herboth, Dirk Haase, Greg Hartwig, Robert Heath, Jonathan Hudson, Paul Kienitz, David Kirschbaum, Johnny Lee, Onno van der Linden, Igor Mandrichenko, Steve P. Miller, Sergio Monesi, Keith Owens, George Petrov, Greg Roelofs, Kai Uwe Rommel, Steve Salisbury, Dave Smith, Steven M. Schweda, Christian Spieler, Cosmin Truta, Antoine Verheijen, Paul von Behren, Rich Wales, Mike White.

This software is provided "as is," without warranty of any kind, express or implied.

In no event shall Info-ZIP or its contributors be held liable for any direct, indirect, incidental, special or consequential damages arising out of the use of or inability to use this software.

Permission is granted to anyone to use this software for any purpose, including commercial applications, and to alter it and redistribute it freely, subject to the above disclaimer and the following restrictions:

1. Redistributions of source code (in whole or in part) must retain the above copyright notice, definition, disclaimer, and this list of conditions.
2. Redistributions in binary form (compiled executables and libraries) must reproduce the above copyright notice, definition, disclaimer, and this list of conditions in documentation and/or other materials provided with the distribution.

The sole exception to this condition is redistribution of a standard UnZipSFX binary (including SFXWiz) as part of a self-extracting archive; that is permitted without inclusion of this license, as long as the normal SFX banner has not been removed from the binary or disabled.

3. Altered versions--including, but not limited to, ports to new operating systems, existing ports with new graphical interfaces, versions with modified or added functionality, and dynamic, shared, or static library versions not from Info-ZIP--must be plainly marked as such and must not be misrepresented as being the original source or, if binaries, compiled from the original source.

Such altered versions also must not be misrepresented as being Info-ZIP releases--including, but not limited to, labeling of the altered versions with the names "Info-ZIP" (or any variation thereof, including, but not limited to, different capitalizations), "Pocket UnZip," "WiZ" or "MacZip" without the explicit permission of Info-ZIP.

Such altered versions are further prohibited from misrepresentative use of the Zip-Bugs or Info-ZIP e-mail addresses or the Info-ZIP URL(s), such as to imply Info-ZIP will provide support for the altered versions.

4. Info-ZIP retains the right to use the names "Info-ZIP," "Zip," "UnZip," "UnZipSFX," "WiZ," "Pocket UnZip," "Pocket Zip," and "MacZip" for its own source and binary releases.

lua license

Copyright (C) 1994-2013 Lua.org, PUC-Rio.

Permission is hereby granted, free of charge, to any person obtaining a copy of this software and associated documentation files (the "Software"), to deal in the Software without restriction, including without limitation the rights to use, copy, modify, merge, publish, distribute, sublicense, and/or sell copies of the Software, and to permit persons to whom the Software is furnished to do so, subject to the following conditions:

The above copyright notice and this permission notice shall be included in all copies or substantial portions of the Software.

THE SOFTWARE IS PROVIDED "AS IS", WITHOUT WARRANTY OF ANY KIND, EXPRESS OR IMPLIED, INCLUDING BUT NOT LIMITED TO THE WARRANTIES OF MERCHANTABILITY, FITNESS FOR A PARTICULAR PURPOSE AND NONINFRINGEMENT.

IN NO EVENT SHALL THE AUTHORS OR COPYRIGHT HOLDERS BE LIABLE FOR ANY CLAIM, DAMAGES OR OTHER LIABILITY, WHETHER IN AN ACTION OF CONTRACT, TORT OR OTHERWISE, ARISING FROM, OUT OF OR IN CONNECTION WITH THE SOFTWARE OR THE USE OR OTHER DEALINGS IN THE SOFTWARE.

Kde najdete pomoc

Webové stránky technické podpory. 164

Kontaktování podpory společnosti Epson. 164

Webové stránky technické podpory

Potřebujete-li další pomoc, navštivte následující webové stránky podpory společnosti Epson. Vyberte svou zemi nebo oblast a přejděte do části, která je na místních webových stránkách společnosti Epson věnována podpoře. Na těchto stránkách jsou rovněž k dispozici nejnovější ovladače, odpovědi na nejčastější dotazy, příručky a další materiály ke stažení.

<http://support.epson.net/>

<http://www.epson.eu/support> (pro Evropu)

Pokud váš výrobek Epson nefunguje správně a nedaří se vám problém vyřešit, obraťte se na služby podpory společnosti Epson.

Kontaktování podpory společnosti Epson

Než se obrátíte na společnost Epson

Pokud váš výrobek Epson nefunguje správně a problém nelze odstranit podle pokynů pro odstraňování problémů v příručkách k produktu, obraťte se na služby podpory společnosti Epson. Není-li v následující části uvedena podpora společnosti Epson pro vaši oblast, obraťte se na prodejce, u kterého jste výrobek zakoupili.

Pracovníci podpory společnosti Epson vám budou schopni pomoci mnohem rychleji, pokud jim poskytnete následující údaje:

- Sériové číslo výrobku
(Štítek se sériovým číslem se obvykle nachází na zadní straně výrobku.)
- Model výrobku
- Verze softwaru výrobku
(V softwaru produktu klikněte na tlačítko **O aplikaci, Informace o verzi** nebo na podobné tlačítko.)
- Značka a model počítače
- Název a verze operačního systému počítače
- Názvy a verze softwarových aplikací, které s produktem obvykle používáte

Poznámka:

V závislosti na přístroji mohou být v jeho paměti uložena data seznamu vytáčení pro fax nebo síťová nastavení. Při poruše nebo opravě výrobku může dojít ke ztrátě těchto dat a/nebo nastavení. Společnost Epson nepřebírá odpovědnost za jakoukoli ztrátu dat, za zálohování nebo obnovu dat a/nebo nastavení, a to ani v průběhu záruční doby. Doporučujeme, abyste si pořídili vlastní zálohu dat nebo si údaje zaznamenali.

Pomoc pro uživatele v Evropě

Informace nutné ke kontaktování podpory společnosti Epson najdete v dokumentu Pan-European Warranty.

Pomoc pro uživatele na Tchaj-wanu

Kontakty pro informace, podporu a služby:

Webové stránky

<http://www.epson.com.tw>

Jsou k dispozici informace o technických údajích produktů, ovladače ke stažení a dotazy o produktech.

Linka technické pomoci Epson

Telefon: +886-2-2165-3138

Náš tým podpory vám po telefonu může pomoci v následujících ohledech:

- Obchodní dotazy a informace o produktech
- Dotazy k používání produktů nebo k odstraňování problémů
- Dotazy ohledně servisu a záruky

Servisní a opravárenské středisko:

<http://www.tekcare.com.tw/branchMap.page>

TekCare corporation je autorizované servisní středisko Epson Taiwan Technology & Trading Ltd.

Pomoc pro uživatele v Singapuru

Informační zdroje, podpora a služby dostupné od společnosti Epson v Singapuru:

Webové stránky

<http://www.epson.com.sg>

K dispozici jsou informace o technických údajích produktů, ovladače ke stažení, často kladené otázky (FAQ), obchodní dotazy a technická podpora prostřednictvím e-mailu.

Odborná pomoc Epson

Bezplatná linka: 800-120-5564

Náš tým podpory vám po telefonu může pomoci v následujících ohledech:

- Obchodní dotazy a informace o produktech
- Dotazy k používání produktů nebo k odstraňování problémů
- Dotazy ohledně servisu a záruky

Pomoc pro uživatele v Thajsku

Kontakty pro informace, podporu a služby:

Webové stránky

<http://www.epson.co.th>

Jsou k dispozici informace o technických údajích produktů, ovladače ke stažení, odpovědi na časté dotazy (FAQ) a e-mail.

Kontaktní centrum Epson

Telefon: 66-2460-9699

E-mail: support@eth.epson.co.th

Náš tým kontaktního centra vám může telefonicky poskytnout následující informace:

- Obchodní dotazy a informace o produktech
- Dotazy k používání produktů nebo k odstraňování problémů
- Dotazy ohledně servisu a záruky

Pomoc pro uživatele ve Vietnamu

Kontakty pro informace, podporu a služby:

Servisní centrum Epson

27 Yen Lang, Trung Liet Ward, Dong Da District, Ha Noi City. Tel: +84 24 7300 0911

38 Le Dinh Ly, Thac Gian Ward, Thanh Khe District, Da Nang. Tel: +84 23 6356 2666

194/3 Nguyen Trong Tuyen, Ward 8, Phu Nhuan Dist., HCMC. Tel: +84 28 7300 0911

31 Phan Boi Chau, Ward 14, Binh Thanh District, HCMC. Tel: +84 28 35100818

Pomoc pro uživatele v Indonésii

Kontakty pro informace, podporu a služby:

Webové stránky

<http://www.epson.co.id>

- Na tomto webu jsou k dispozici specifikace výrobků, ovladače ke stažení
- Odpovědi na časté dotazy, informace o nabídkách a odpovědi na otázky prostřednictvím e-mailu

Linka podpory Epson

Telefon: 1500-766 (Indonesia Only)

E-mail: customer.care@ein.epson.co.id

Pracovníci naší linky podpory vám mohou telefonicky nebo e-mailem poskytnout následující informace:

- Obchodní dotazy a informace o produktech
- Technická podpora

Pomoc pro uživatele v Hongkongu

Uživatelé, kteří potřebují získat technickou podporu i další poprodejní služby, se mohou obrátit na společnost Epson Hong Kong Limited.

Domovská internetová stránka

<http://www.epson.com.hk>

Společnost Epson Hong Kong zavedla na Internetu místní domovskou stránku v čínštině i angličtině, aby uživatelé měli k dispozici následující informace:

- Informace o výrobcích
- Odpovědi na často kladené otázky (FAQ)
- Poslední verze ovladačů pro zařízení Epson

Linka technické podpory

Můžete také kontaktovat naše technické specialisty na následujících telefonních a faxových číslech:

Telefon: 852-2827-8911

Fax: 852-2827-4383

Pomoc pro uživatele v Malajsii

Kontakty pro informace, podporu a služby:

Webové stránky

<http://www.epson.com.my>

- Na tomto webu jsou k dispozici specifikace výrobků, ovladače ke stažení
- Odpovědi na časté dotazy, informace o nabídkách a odpovědi na otázky prostřednictvím e-mailu

Kontaktní centrum Epson

Telefon: 1800-81-7349 (bezplatné číslo)

E-mail: websupport@emsb.epson.com.my

- Obchodní dotazy a informace o produktech
- Dotazy k používání produktů nebo k odstraňování problémů
- Dotazy ohledně služeb a záruky

Epson Malaysia Sdn Bhd (ústředí)

Telefon: 603-56288288

Fax: 603-5628 8388/603-5621 2088

Pomoc pro uživatele v Indii

Kontakty pro informace, podporu a služby:

Webové stránky

<http://www.epson.co.in>

Jsou k dispozici informace o technických údajích produktů, ovladače ke stažení a dotazy o produktech.

Bezplatná linka

Pro servis, informace o produktu nebo pro objednání spotřebního materiálu -

18004250011 / 186030001600 / 1800123001600 (9:00 – 18:00)

E-mail

calllog@epson-india.in

WhatsApp

+91 96400 00333

Pomoc pro uživatele na Filipínách

Uživatelé, kteří potřebují získat technickou podporu i další poprodejní služby, se mohou obrátit na společnost Epson Philippines Corporation na níže uvedená telefonní a faxová čísla a e-mailovou adresu:

Webové stránky

<http://www.epson.com.ph>

Jsou k dispozici informace o technických údajích produktů, ovladače ke stažení, často kladené otázky (FAQ) a e-mailové dotazy.

Péče o zákazníky Epson Philippines

Bezplatná linka (PLDT): 1-800-1069-37766

Bezplatná linka (Digitel): 1-800-3-0037766

Metro Manila: +632-8441-9030

Webové stránky: <https://www.epson.com.ph/contact>

E-mail: customercare@epc.epson.com.ph

Dostupné od 9:00 do 18:00, pondělí až sobota (s výjimkou státních svátků)

Náš tým péče o zákazníky vám může telefonicky poskytnout následující informace:

- Obchodní dotazy a informace o produktech
- Dotazy k používání produktů nebo k odstraňování problémů
- Dotazy ohledně servisu a záruky

Epson Philippines Corporation

Hlavní linka: +632-8706-2609

Fax: +632-8706-2663 / +632-8706-2665