

EPSON

DS-C330

Brugervejledning

Produktfunktioner

Grundlæggende om scanneren

Placering af originaler

Scanning

Vedligeholdelse

Løsning af problemer

Indholdsfortegnelse

Om denne vejledning

Introduktion til vejledningerne.	5
Mærker og symboler.	5
Beskrivelser anvendt i denne vejledning.	5
Operativsystemreferencer.	5
Copyright.	6
Varemærker.	7

Vigtige instruktioner

Sikkerhedsvejledning.	9
Kopieringsbegrænsninger.	10

Produktfunktioner

Scanning af pas.	12
Meddelelse om snavs på glaspladen.	12
Nyttige funktioner til justering af billedkvalitet.	13

Grundlæggende om scanneren

Navn på delene og funktionerne.	17
Scannerens position.	19
Knapper og indikatorlys på kontrolpanelet.	21
Knapper.	21
Lamper.	22
Fejlindikatorer.	23
Oplysning om programmer.	23
Program til scanning af dokumenter (Document Capture Pro / Document Capture).	24
Program til styring af scanneren (Epson Scan 2).	24
Program til opdatering af software og firmware (EPSON Software Updater).	25
Software til styring af enheder på netværket (Epson Device Admin).	25
Program til oprettelse af driverpakker (EpsonNet SetupManager).	26
Program til scanning af visitkort (Presto! BizCard).	26
Tilbehørsdele og information om forbrugsvarer.	26
Koder til Bæreark.	26
Koder til valesamlesæt.	27
Koder til rensesæt.	28

Placering af originaler

Specifikationer for originaler, der kan scannes.	30
Generelle specifikationer for originaler, der scannes.	30
Originaler, som kan scannes i standardstørrelse.	30
Langt papir, der kan scannes.	32
Kvitteringer, der kan scannes.	33
Plastikkort, der kan scannes.	33
Laminerede kort, der kan scannes.	34
Pas.	35
Specifikationer for originaler med Bæreark.	35
Konvolutter, der kan scannes.	36
Typer af originaler, der skal holdes øje med.	37
Typer af originaler, som ikke må scannes.	38
Placering af originaler i scanneren.	39
Kombinationer af originaler og scannerposition.	39
Placering af originaler af standardstørrelse.	41
Placering af store originaler.	46
Placering af langt papir.	50
Placering af plastikkort.	55
Placering af laminerede kort.	58
Placering af et pas.	61
Placering af vigtige originaler eller fotos.	66
Placering af en konvolut.	70
Placering af originaler med uregelmæssig form.	73
Ilægning af partier af originaler med forskellige papirtyper og størrelser.	77

Scanning

Scanning med en scannerknop.	83
Scanning fra en computer.	83
Scanning med Document Capture Pro (Windows).	83
Scanning med Document Capture (Mac OS).	90
Sådan scanner du med Epson Scan 2.	96
Funktioner til justering af billedkvalitet i software.	101
Scanning i Automatisk indføringstilstand.	101
Indstilling af et job.	103
Oprettelse af et job og tildeling af et job til kontrolpanelet (Windows).	103
Oprettelse og registrering af et job (Mac OS).	103
Tildeling af et job til kontrolpanelet (Mac OS).	104

Nyttige funktioner

Indstilling af funktionen til registrering af pletter på glasoverfladen.	106
Indstilling af funktionen til dokumentbeskyttelse.	107
Indstilling af handlingen, når der registreres dobbelt indføring.	108

Vedligeholdelse

Rengøring ydersiden af scanneren.	111
Rengøring inde i scanneren.	111
Nulstilling af antallet af scanninger efter rengøring inde i scanneren.	119
Udskiftning af valesamlesættet.	121
Nulstilling af antallet af scanninger efter udskiftning af valser.	128
Energibesparelse.	129
Flytning af scanneren.	130
Transport af scanneren.	130
Sådan bæres scanneren.	131
Opdatere programmer og firmware.	132
Opdatering af firmware uden forbindelse til internettet.	133

Løsning af problemer

Problemer med scanneren.	135
Scannerlamperne indikerer en fejl.	135
Scanneren tænder ikke.	135
Problemer med at starte scanning.	135
Kan ikke starte scanning fra computer.	135
Papirfødningsproblemer.	138
Der indføres flere originaler (dobbelt indføring).	138
Fjernelse af fastklemte originaler fra scanneren.	139
Papirstop, fejl i papirindføring og problemer med dokumentbeskyttelse forekommer hyppigt	145
Papirbeskyttelse fungerer ikke korrekt.	146
Originalerne bliver beskidte.	146
Scanningshastigheden sænkes ved kontinuerlig scanning.	146
Scanningen tager lang tid.	147
Problemer med scannede billeder.	147
Der kommer linjer (streger), når der scannes fra ADF.	147
Advarsel om pletter inde i scanneren vises stadig.	148
Farver er ujævne i det scannede billede.	148
Udvide eller sammentrække det scannede billede.	148

Et billede på originalens bagside ses i det scannede billede.	149
Scannet tekst eller billeder mangler eller er slørede.	149
Moirémønstre (netlignende skygger) opstår.	149
Originalens kant scannes ikke, når originalens størrelse registreres automatisk.	150
Tegn genkendes ikke korrekt.	150
Problemerne på det scannede billede kan ikke løses.	151
Problemer med Document Capture Pro.	151
Afinstallere og installere programmer.	152
Afinstallation af dine programmer.	152
Installation af dine programmer.	153

Tekniske specifikationer

Generelle specifikationer for scanneren.	155
Mål- og vægtspecifikationer.	156
Elektriske specifikationer.	157
Elektriske specifikationer for scanner.	157
Elektriske specifikationer for AC-adapter.	157
Miljøspecifikationer.	157
Systemkrav.	158

Standarder og godkendelser

Standarder og godkendelser for europæiske modeller.	160
Standarder og godkendelser til USA-modeller.	160
OPEN SOURCE SOFTWARE LICENSE.	160
SHA1 license.	160
Info-ZIP license.	161
lua license.	162

Sådan får du hjælp

Websted for teknisk support.	164
Kontakt til Epsons supportafdeling.	164
Inden du kontakter Epson.	164
Hjælp til brugere i Europa.	164
Hjælp til brugere i Taiwan.	164
Hjælp til brugere i Singapore.	165
Hjælp til brugere i Thailand.	165
Hjælp til brugere i Vietnam.	166
Hjælp til brugere i Indonesien.	166
Hjælp til brugere i Hongkong.	166
Hjælp til brugere i Malaysia.	167
Hjælp til brugere i Indien.	167
Hjælp til brugere i Filippinerne.	168

Om denne vejledning

Introduktion til vejledningerne	5
Mærker og symboler.	5
Beskrivelser anvendt i denne vejledning	5
Operativsystemreferencer.	5
Copyright.	6
Varemærker.	7

Introduktion til vejledningerne

De nyeste versioner af følgende vejledninger kan hentes på Epsons supportwebsted.

<http://www.epson.eu/support> (Europa)

<http://support.epson.net/> (uden for Europa)

Start her (trykt vejledning)

Indeholder oplysninger om opsætning af produktet og installation af programmet.

Brugervejledning (digital vejledning)

Indeholder instruktioner i brug af produktet, vedligeholdelse samt løsning af problemer.

Ud over de ovennævnte vejledninger, kan du se i den medfølgende hjælp i de forskellige Epson-programmer.

Mærker og symboler



Forsigtig:

Instruktioner, der skal følges omhyggeligt for at undgå personskade.



Vigtigt:

Instruktioner, der skal overholdes for at undgå skader på dit udstyr.

Bemærk:

Giver komplementære- og referenceoplysninger.

Relaterede oplysninger

➔ Links til relaterede afsnit.

Beskrivelser anvendt i denne vejledning

Skærbilleder til programmerne er fra Windows 10 eller macOS High Sierra. Indholdet, der vises på skærbillederne, kan variere efter model og situation.

Illustrationerne, der bruges i denne vejledning, er kun til reference. Selvom de kan afvige en smule fra det konkrete produkt, er betjeningen den samme.

Operativsystemreferencer

Windows

I denne vejledning henviser termer som f.eks "Windows 11", "Windows 10", "Windows 8.1", "Windows 8", "Windows 7", "Windows Server 2022", "Windows Server 2019", "Windows Server 2016", "Windows Server 2012 R2", "Windows Server 2012", "Windows Server 2008 R2" og "Windows Server 2008" til følgende operativsystemer. Desuden refererer "Windows" til alle versioner, og "Windows Server" refererer til "Windows Server 2022", "Windows Server

2019", "Windows Server 2016", "Windows Server 2012 R2", "Windows Server 2012", "Windows Server 2008 R2" og "Windows Server 2008".

- Microsoft® Windows® 11 operativsystem
- Microsoft® Windows® 10 operativsystem
- Microsoft® Windows® 8.1 operativsystem
- Microsoft® Windows® 8 operativsystem
- Microsoft® Windows® 7 operativsystem
- Microsoft® Windows Server® 2022 operativsystem
- Microsoft® Windows Server® 2019 operativsystem
- Microsoft® Windows Server® 2016 operativsystem
- Microsoft® Windows Server® 2012 R2 operativsystem
- Microsoft® Windows Server® 2012 operativsystem
- Microsoft® Windows Server® 2008 R2 operativsystem
- Microsoft® Windows Server® 2008 operativsystem

Mac OS

I denne vejledning er udtryk som f.eks. "macOS 12.x", "macOS 11.x", "macOS 10.15.x", "macOS 10.14.x", "macOS 10.13.x", "macOS 10.12.x", "OS X 10.11.x", "OS X 10.10.x" og "OS X 10.9.x" kollektivt benævnt "Mac OS".

Copyright

Ingen del af denne publikation må reproduceres, gemmes i et søgesystem eller overføres i nogen form eller på nogen måde, elektronisk, mekanisk, ved fotokopiering, optagelse eller på anden måde, uden forudgående skriftlig tilladelse fra Seiko Epson Corporation. Der er ikke antaget noget patentansvar med hensyn til brugen af oplysningerne heri. Der antages heller ikke noget ansvar for skader som følge af brugen af oplysningerne heri. De heri indeholdte oplysninger er kun beregnet til brug sammen med dette Epson-produkt. Epson er ikke ansvarlig for enhver brug af disse oplysninger i forbindelse med andre produkter.

Hverken Seiko Epson Corporation eller dets datterselskaber er ansvarlige over for køberen af dette produkt eller tredjepart for skader, tab, omkostninger eller udgifter, som køberen eller tredjemand som følge af uheld, forkert brug eller misbrug af dette produkt eller uautoriserede modifikationer, reparationer eller ændringer af dette produkt, eller (undtagen USA) manglende overholdelse af Seiko Epson Corporations betjenings- og vedligeholdelsesvejledninger.

Seiko Epson Corporation og dets partnere er ikke ansvarlig for skader eller problemer, der skyldes brug af ekstraudstyr eller andre end dem, der er udpeget som originale Epson-produkter eller godkendte Epson-produkter af Seiko Epson Corporation.

Seiko Epson Corporation kan ikke holdes ansvarlig for skader som følge af elektromagnetisk interferens, der opstår ved brug af andre end dem, der er udpeget som Epson godkendte produkter af Seiko Epson Corporation.

© 2023 Seiko Epson Corporation

Indholdet af denne brugsanvisning og specifikationer for dette produkt kan ændres uden varsel.

Varemærker

- ❑ EPSON, EPSON EXCEED YOUR VISION, EXCEED YOUR VISION og deres logoer er registrerede varemærker tilhørende Seiko Epson.
- ❑ Microsoft®, Windows®, and Windows Server® are registered trademarks of Microsoft Corporation.
- ❑ Apple, Mac, macOS, and OS X are trademarks of Apple Inc., registered in the U.S. and other countries.
- ❑ Generel bemærkning: Andre produktnavne, der nævnes heri, anvendes udelukkende til identifikationsformål og kan være varemærker tilhørende deres respektive ejere. Epson frasiger sig alle rettigheder til disse mærker.

Vigtige instruktioner

Sikkerhedsvejledning.	9
Kopieringsbegrænsninger.	10

Sikkerhedsvejledning

Læs og følg disse instruktioner for at sikre sikker brug af dette produkt og tilbehør. Sørg for at opbevare denne vejledning til fremtidig brug. Læs alle disse instrukser og følg alle advarslerne og vejledningerne, som er markeret på produktet og tilbehør.

- Nogle af de symboler, der anvendes på dit produkt og tilbehør er for at sikre sikkerhed og korrekt brug af produktet. Besøg følgende websted for at lære betydningen af symbolerne.
<http://support.epson.net/symbols>
- Anbring produktet og tilbehør på en plan, stabil overflade, der er større end selve produktet og tilbehør i alle retninger. Hvis du anbringer produktet og tilbehør ved en væg, skal der være mindst 10 cm fri plads mellem produktet og tilbehørets bagside og væggen.
- Anbring produktet og tilbehør så tilpas tæt ved computeren, så kablet kan nå. Anbring eller opbevar ikke produktet og tilbehør eller strømadapteren udendørs, så det udsættes for snavs eller støv, vand, varmekilder eller på steder, hvor det udsættes for stød, vibrationer, højre temperaturer eller luftfugtighed, direkte sollys, kraftige lyskilder eller hurtige ændringer i temperatur eller luftfugtighed.
- Betjen ikke produktet med våde hænder.
- Anbring produktet og tilbehør tæt ved en stikkontakt, hvor du let kan sætte adapteren til.
- Strømadapterens ledning bør lægges, så den ikke klemmes eller knækkes. Anbring ikke genstande oven på ledningen, og anbring adapteren og ledningen, så man ikke træder på den eller kører hen over den. Vær særligt forsigtig med at udlægge ledningen, så den ligger lige ved dens ender.
- Brug kun den netledning, der følger med produktet og brug ikke ledningen med andet udstyr. Anvendelse af andre ledninger med dette produkt eller brugen af den medfølgende netledning med andet udstyr kan resultere i brand eller elektrisk stød.
- Brug kun den strømadapter, der følger med produktet. Bruger du andre adaptere, kan det forårsage brand, elektrisk stød eller personskaade.
- Strømadapteren er designet til brug med det produkt, den fulgte med. Prøv ikke at bruge den med andre elektroniske enheder, med mindre det er angivet.
- Brug kun den type strømkilde, der er anført på strømadapterens mærkat, og sæt altid adapteren direkte i en almindelig stikkontakt, der opfylder de relevante lokale sikkerhedskrav.
- Når du forbinder dette produkt og muligheder til en computer eller andre apparater med et kabel, skal du sikre dig, at stikkene vender korrekt. Hvert stik kan kun vende korrekt på én måde. Sætter du stikket forkert i, kan du beskadige begge apparater, der er tilsluttet kablet.
- Undgå at bruge en stikkontakt, som befinder sig på samme sikringsgruppe som fotokopimaskiner eller air condition-apparater, som jævnligt tænder og slukker.
- Hvis du bruger en forlængerledning til dette produkt, skal du sørge for, at den samlede amperekapacitet på alt udstyret, som er sluttet til forlængerledningen, ikke overstiger amperekapaciteten på forlængerledningen. Du skal også sørge for at den samlede amperekapacitet på alle de produkter, der er sluttet til stikkontakten, ikke overgår sikringskapaciteten.
- Du må aldrig adskille, ændre eller forsøge at reparere strømadapteren, produktet eller eventuelt tilbehør ud over i det omfang, det er specifikt forklaret i produktets vejledninger.
- Du må ikke stikke genstande ind i nogen af produktets åbninger, da de kan berøre farlige strømførende dele eller kortslutte sådanne dele. Fare for elektrisk stød.
- Hvis strømstikket beskadiges, skal du udskifte hele ledningen eller henvende dig til en elektriker. Hvis stikket indeholder sikringer, skal du huske at bruge nye sikringer i korrekt størrelse og effekt, hvis du udskifter dem.

- Træk produktet, tilbehør og strømadapteren ud af stikket og aflever produktet til service i følgende tilfælde: strømadapteren eller stikket er beskadiget; der er trængt væske ind i produktet, tilbehør eller strømadapteren; produktet eller strømadapteren har været tabt på gulvet, eller kabinettet er beskadiget; produktet, tilbehør eller strømadapteren fungerer ikke normalt eller opfører sig mærkeligt. (Juster kun på de knapper, der er omfattet i brugsvejledningen.)
- Tag produktet og strømadapteren ud af stikkontakten før rengøring. Må kun rengøres med en fugtig klud. Brug ikke flydende rengøringsmidler eller spraydåser undtagen som specifikt forklaret i produktets vejledninger.
- Når du ikke skal bruge produktet i længere tid, skal du tage strømadapteren ud af stikkontakten.
- Hvis du har udskiftet forbrugsvarer, skal du bortskaffe dem korrekt iht. de lokale regler. Undgå at skille dem ad.

Kopieringsbegrænsninger

Vær opmærksom på følgende begrænsninger, så du bruger produktet ansvarligt og lovligt.

Kopiering af følgende elementer er forbudt ved lov:

- Pengesedler, mønter, statsligt udstedte fordringer, obligationer o.lign.
- Ubrugte frimærker, portostemplede kuverter samt andre officielt portobærende genstande
- Andre statsligt udstedte betalingsmidler

Vær forsigtig ved kopiering af følgende elementer:

- Privat omsættelige fordringer (aktiebeviser, skyldnerbeviser, checks osv.), månedskort, billetter mv.
- Pas, kørekort, garantibeviser mv.

Bemærk:

Kopiering af sådanne elementer kan også være forbudt ved lov.

Ansvarlig brug af ophavsretligt beskyttet materiale:

Produktet kan misbruges ved uautoriseret kopiering af ophavsretligt beskyttet materiale. Med mindre du handler efter råd fra en kompetent advokat, skal du udvise ansvarlighed og respekt, og således opnå tilladelse fra ejeren af ophavsretten, før du kopierer beskyttet materiale.

Produktfunktioner

Scanning af pas.	12
Meddelelse om snavs på glaspladen.	12
Nyttige funktioner til justering af billedkvalitet.	13

Scanning af pas

Du kan scanne pas ved at skifte til lige baneposition og bruge et bærerark til pas (sælges separat).

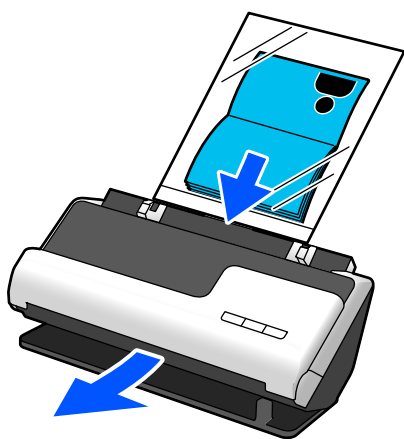
Scanningssoftware giver dig mulighed for kun at gemme identifikationssiderne i dit pas. (kun Windows)

Se hjælpesektionen i scannerdriveren (Epson Scan 2) for nærmere oplysninger.

Document Capture Pro giver dig mulighed for at aflæse MRZ (Machine Readable Zone) i et pas og konvertere oplysninger såsom navn, nationalitet, og pasnummer til tekstdata, som derefter kan eksporteres i CSV- eller XML-format. (kun Windows)

Se til følgende for yderligere oplysninger.

<https://support.epson.net/dcp/>



Relaterede oplysninger

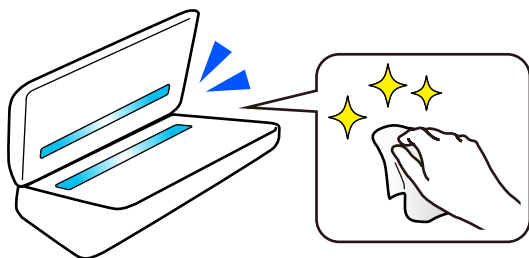
- ➔ "Scannerens position" på side 19
- ➔ "Pas" på side 35

Meddelelse om snavs på glaspladen

Denne scanner kan registrere snavs på glaspladen og fortælle, at du skal rense glaspladen, inden snavs forårsager linjer (streger) i de scannede billeder.

Du kan nemt holde glaspladen ren og undgå et fald i billedkvaliteten.

Denne funktion er deaktiveret som standard.



Relaterede oplysninger

- ➔ “Indstilling af funktionen til registrering af pletter på glasoverfladen” på side 106
- ➔ “Rengøring inde i scanneren” på side 111

Nyttige funktioner til justering af billedkvalitet


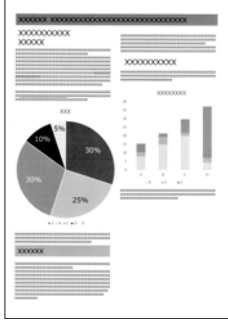
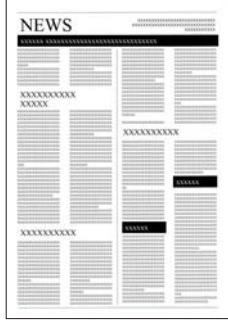
Scan automatisk i den optimale farve

Du kan automatisk registrere farven på originalen og derefter scanne den. Selv når farve- og sort/hvide-originaler blandes, kan de automatisk scannes med den optimale farve (Billedtype).

Farveoriginal: Scan ved hjælp af Farve.

Sort/hvide-originaler med graduering (grå områder): Scan ved hjælp af Grå.

Sort/hvide-originaler uden graduering (ingen grå områder): Scan ved hjælp af Sort/Hvid.

<p>Eksempel på original</p>			
<p>Billedtype, som skal identificeres</p>	<p>Farve</p>	<p>Grå</p>	<p>Sort/Hvid</p>

Vælg **Auto** som **Billedtype** i scannerdriveren (Epson Scan 2).

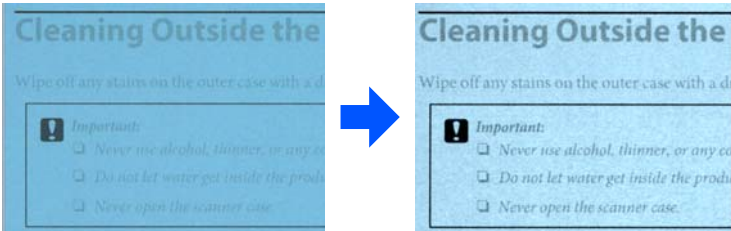
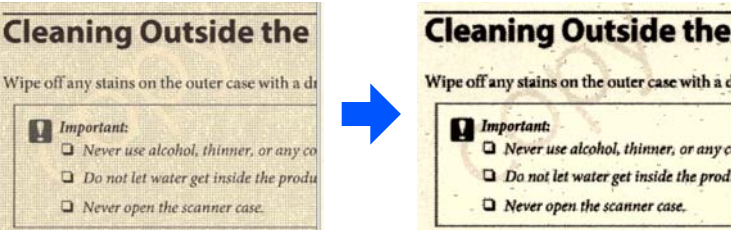
Tekstforbedring-funktionen

Du kan tydeligt scanne tekst, der er vanskelig at læse på grund af baggrunde og andre faktorer. Du kan fremhæve tekst og fjerne stiplede mønstre i baggrunden af originalen i henhold til originalen.

Du kan indstille dette på fanen **Avancerede indstillinger** > **Tekstforbedring** > **Indstillinger** i scannerdriveren (Epson Scan 2).

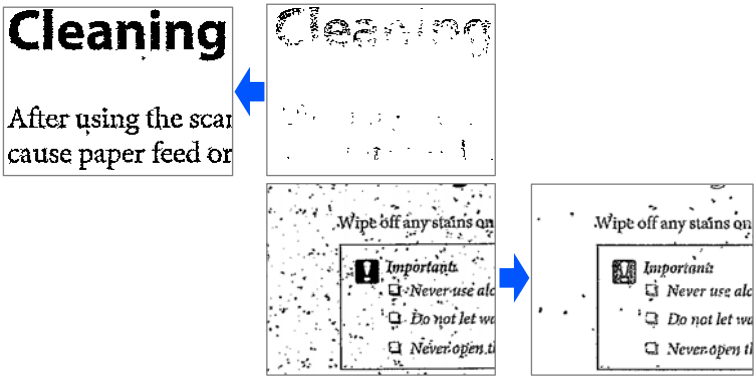
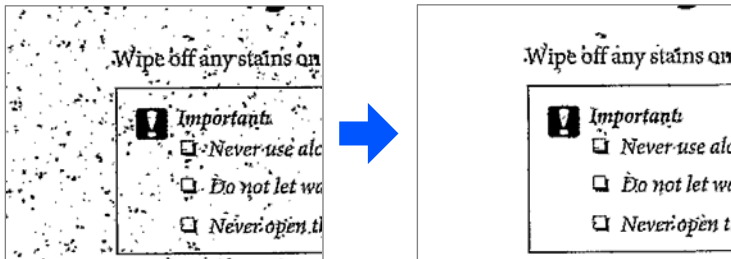
Når du scanner i Farve eller Grå

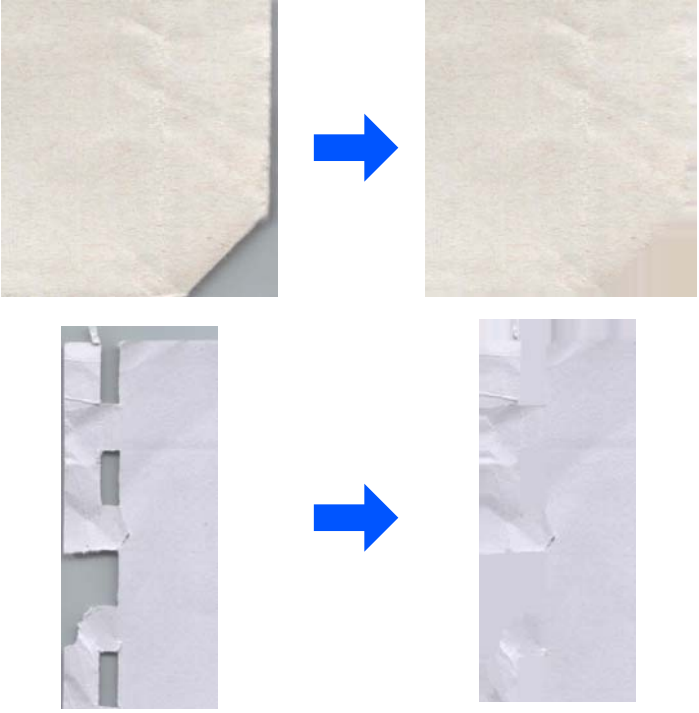
Følgende funktioner er tilgængelige.

Funktioner	Forklaringer
<p>Forstærk lyse bogstaver på OCR</p>	<p>Du kan fremhæve lyse bogstaver, så de lettere kan genkendes af OCR. Du kan tilpasse niveauet for effekten.</p> 
<p>Fjern halvtone-prikker</p>	<p>Når du scanner i Farve eller Grå, kan du aktivere dette for at fjerne stiplede mønstre i baggrunden af originalen.</p> 

Når du scanner i Sort/Hvid

Følgende funktioner er tilgængelige.

Funktioner	Forklaringer
<p>Forstærk lyse bogstaver / Fjern baggrund</p>	<p>Du kan indstille niveauet for tekst og baggrundskorrektion for at forbedre lystemsten, fjerne baggrundsfarver, mønstre, krøller og forskydning.</p> 
<p>Fjern prikstøj</p>	<p>Du kan fjerne sorte prikker i baggrunden af originalen, der ikke kan fjernes ved at lysne baggrunden. Du kan tilpasse niveauet for effekten.</p> 

Funktioner	Forklaringer
Ret folder og revner	<p>Du kan rette scannede billeder, når hjørnerne eller kanterne på originalen foldes eller rives af, eller når der vises en skygge omkring det scannede billede. De manglende kanter eller hjørner af det scannede billede udfyldes med farven på det originale dokument.</p> 

Relaterede oplysninger

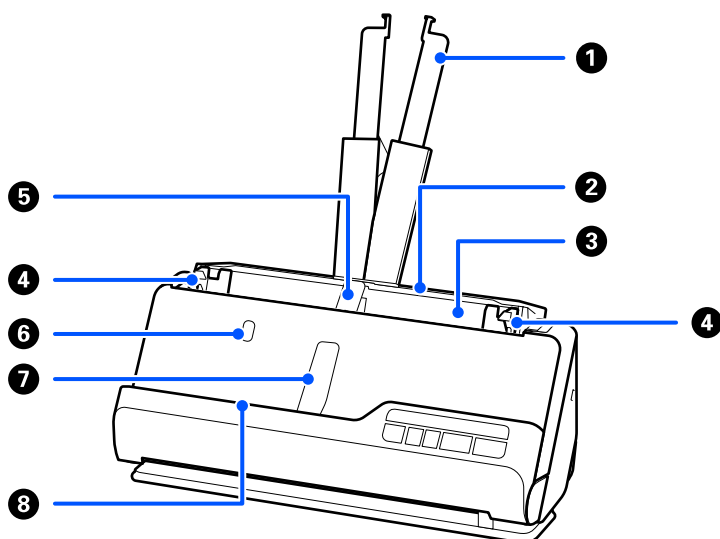
➔ [“Funktioner til justering af billedkvalitet i software” på side 101](#)

Grundlæggende om scanneren

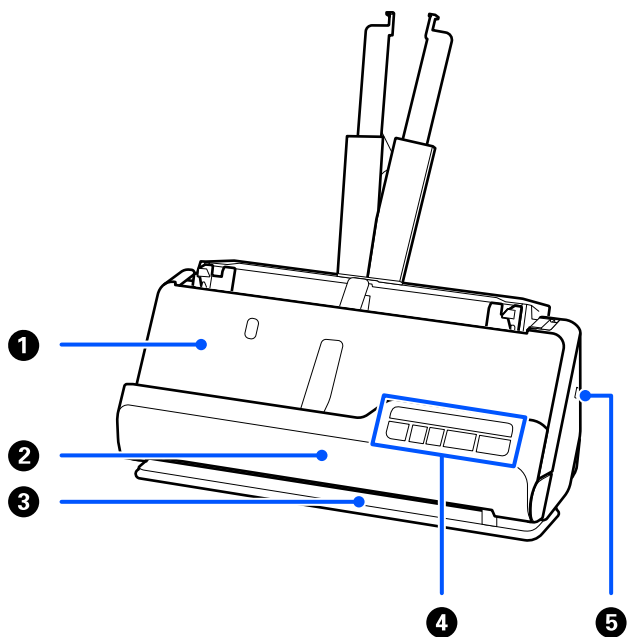
Navn på delene og funktionerne.	17
Scannerens position.	19
Knapper og indikatorlys på kontrolpanelet.	21
Oplysning om programmer.	23
Tilbehørsdele og information om forbrugsvarer.	26

Navn på delene og funktionerne

Forside

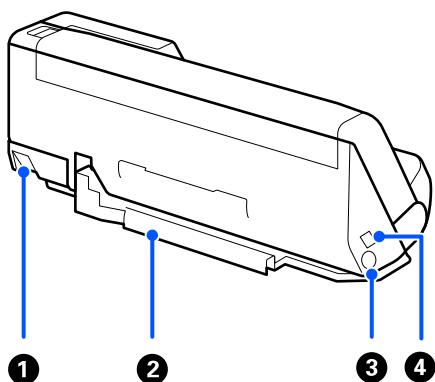


1	Papirbakkeforlænger	Træk dette ud, hvis originalen strækker sig ud over bakkens kanter. Dette forhindrer papir i at krølle og forårsage papirstop.
2	Papirbakke	Ilæg originaler.
3	ADF (Automatisk dokumentføder)	Indfører ilagte originaler automatisk.
4	Kantstyr	Brug styrene til at understøtte originalen i papirbakken for at lette en jævn indføring. Skub til kanterne af originalerne.
5	Papirbakkens papirstøtte	Understøtter den udskubbede original på papirbakkesiden, så den skubbes korrekt ud.
6	Knap på papirbakkens papirstøtte	Tryk på denne knap for at løfte papirbakkens papirstøtte. Opbevar papirstøtten manuelt.
7	Udbakkens papirstøtte	Understøtter den udskubbede original på siden af udbakken, så den skubbes korrekt ud.
8	Knap på udbakkens papirstøtte	Tryk på denne knap for at løfte udbakkens papirstøtte. Opbevar papirstøtten manuelt.



1	Udbakke	Originaler scannet i lodret baneposition skubbes ud herfra.
2	Dæksel til lodret bane	Åbn, når scannerens inderside rengøres, eller når en original sidder fast, mens der scannes i lodret baneposition.
3	Udbakkens åbning	Originaler, som er scannet i lige baneposition, skubbes ud herfra.
4	Kontrolpanel	Viser scannerens status og udfører scannerhandling.
5	Sikkerhedsindgang	Indsætter en sikkerhedslås til forebyggelse af tyveri.

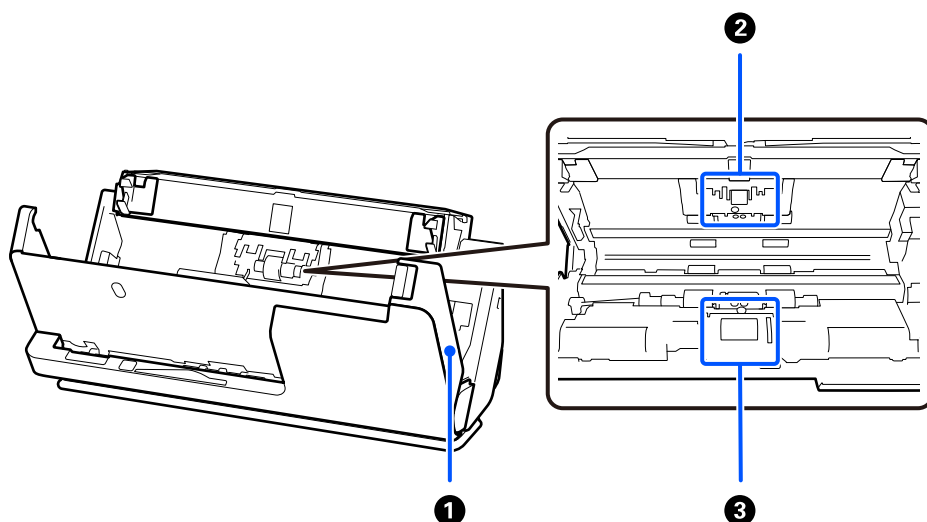
Side/bagside



1	Scannerpositions vælger	Bruges til at ændre scannerens position mellem lodret og lige baneposition.
---	-------------------------	---

<p>②</p>	<p>Kabelholder</p>	<p>Holder kablerne fast til scanneren i bunden.</p> <p>! Vigtigt: <i>Fastgør ikke AC-adapterledningen og USB-kablet til kabelholderen i følgende situationer.</i></p> <ul style="list-style-type: none"> <input type="checkbox"/> Hvis scanneren eller andre genstande er placeret oven på ledningen og kablet <input type="checkbox"/> Hvis ledninger og kabler er snoet, ekstremt bøjet eller på anden måde under tryk <input type="checkbox"/> Hvis ledningerne og kablerne er sammenfiltrede
<p>③</p>	<p>Jævnstrømsindgang</p>	<p>Tilslutter AC-adapteren.</p>
<p>④</p>	<p>USB-port</p>	<p>Tilslutning af et USB-kabel.</p>

Indvendig



<p>①</p>	<p>Scannerdæksel</p>	<p>Træk i dækslet op håndtaget, og åbn scannerlåget, når du rengør inde i scanneren og fjerner fastsiddende papir.</p>
<p>②</p>	<p>Separationsvalse</p>	<p>Indfører originaler separat en ad gangen. Dette skal udskiftes, når antallet af scanninger overstiger serviceantallet af papirer.</p>
<p>③</p>	<p>Opsamlingsvalse</p>	<p>Indfører originaler. Valsen skal udskiftes, når antallet af scanninger overstiger serviceantallet af papirer.</p>

Relaterede oplysninger

- ➔ [“Rengøring inde i scanneren” på side 111](#)
- ➔ [“Udskiftning af valesamlesættet” på side 121](#)

Scannerens position

Du kan ændre scannernes placering i henhold til brugen.



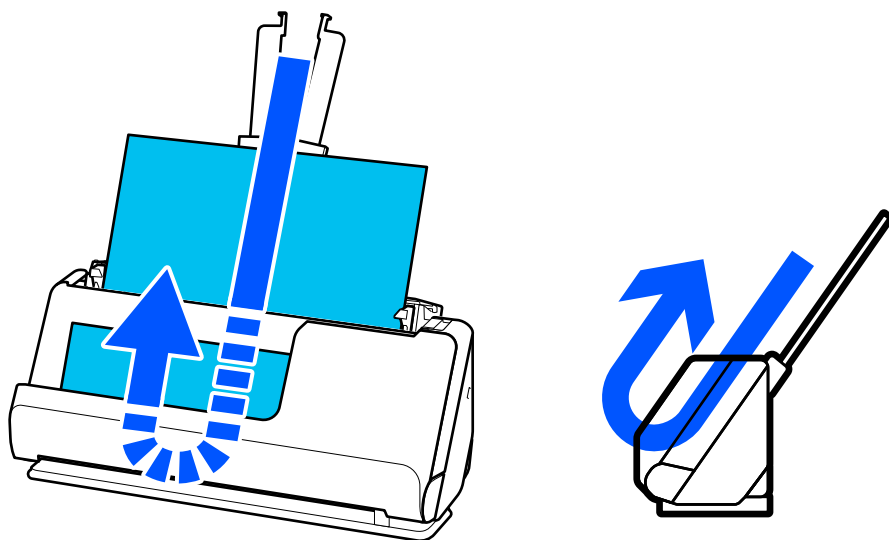
Forsigtig:


Pas på ikke at klemme fingrene eller kablerne, når du ændrer scannerens placering. Der kan forekomme skader eller kvæstelser.

Se siden med relaterede oplysninger for at få flere oplysninger om kombinationerne af scannerpositioner og originaler.

Lodret baneposition

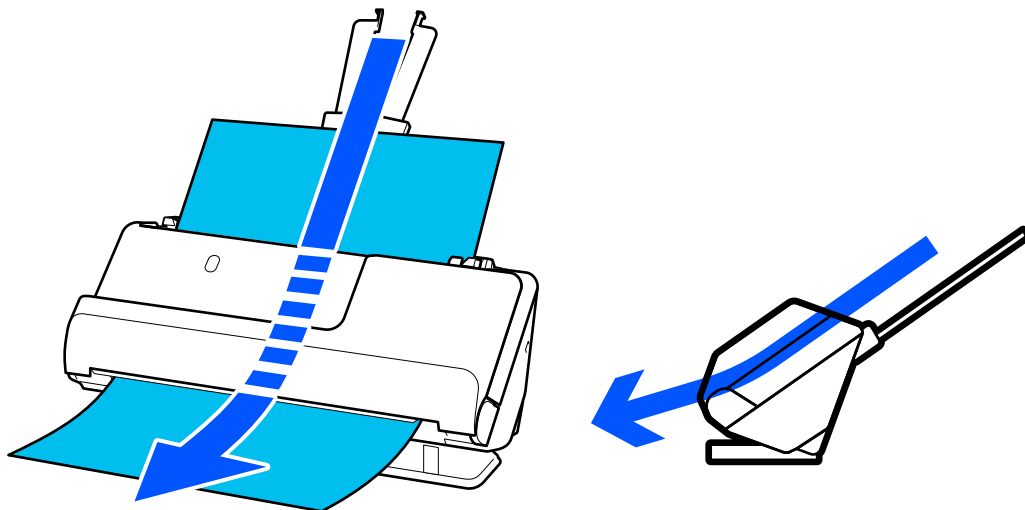
Når du scanner flere ark originaler i standardstørrelse, eller når du scanner tyndt papir eller kvitteringer, skal du trække i scannerens positionsvælger for at vippe scanneren fremad i lodret baneposition. Når der scannes i lodret baneposition, skubbes originaler i papirbakken ud i udbakken øverst på scanneren.




Når lodret baneposition ændres, slukker lampen på kontrolpanelet .

Lige baneposition

Når du scanner tykke originaler som pas, skal du trække i scannerens positionsvælger for at vippe scanneren bagud til lige baneposition. Når der scannes i lige baneposition, skubbes originaler, der er lagt i papirbakken, ud til udgangsåbningen forrest på scanneren.



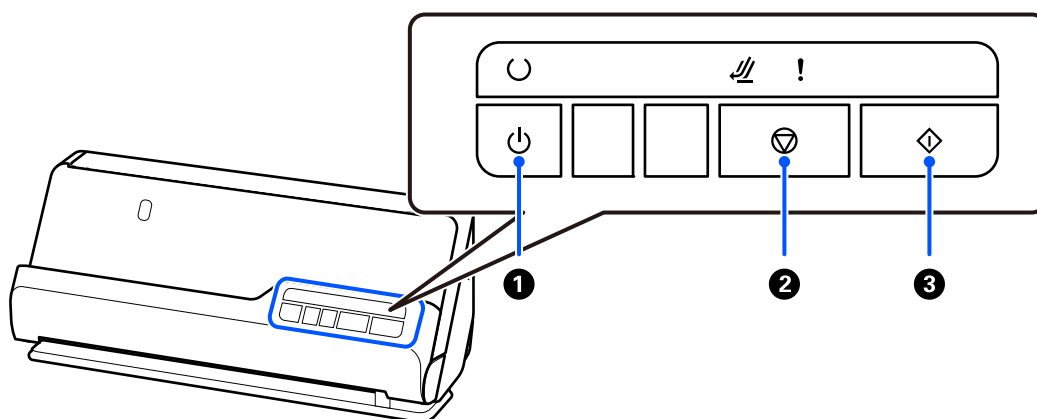
Når scanneren ændres til lige baneposition, tændes lampen på kontrolpanelet .


Relaterede oplysninger



➔ [“Kombinationer af originaler og scannerposition” på side 39](#)

Knapper og indikatorlys på kontrolpanelet

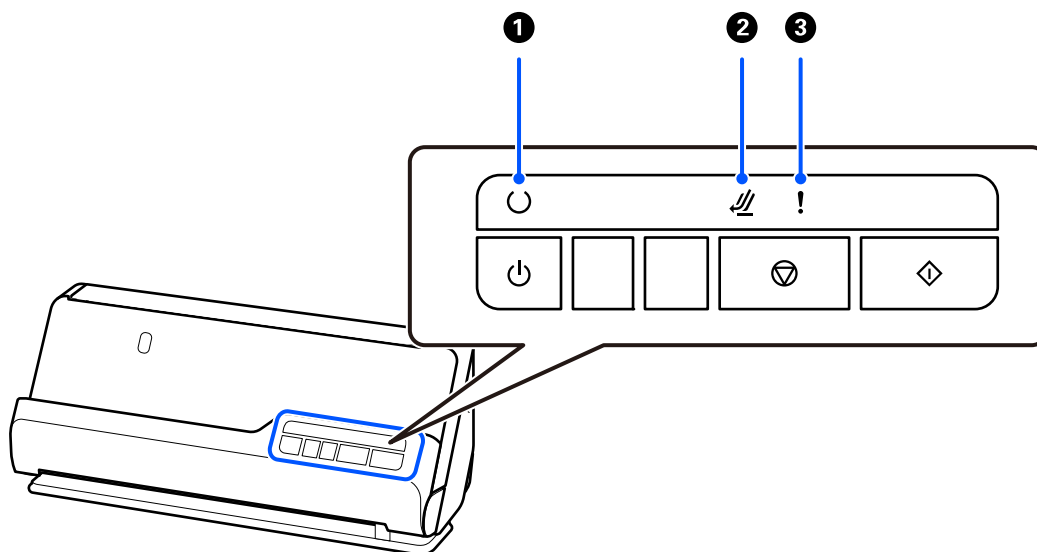
Knapper






1		Tænd/sluk-knap	Tænder og slukker for scanneren.
---	---	----------------	----------------------------------

2		Stop-knap	<input type="checkbox"/> Annuller scanning. <input type="checkbox"/> Afslutter automatisk indføringstilstand.
3		Start-knap	<input type="checkbox"/> Starter scanningen. <input type="checkbox"/> Tryk på denne, når du rengør indersiden af scanneren.

Lamper









1		Klar-indikator	Tændt: Scanneren er klar til brug.
			Blinker: Scanneren scanner, venter på at scanne, behandler eller sover.
			Slukket: Scanneren kan ikke bruges, fordi strømmen er slukket eller der er opstået en fejl.
2		Scannerposit ionslampe	Tænder, når scanneren er i lige baneposition.
3		Fejlindikator	Der er opstået en fejl. Se "Fejlindikatorer" for flere detaljer.

Relaterede oplysninger

➔ ["Fejlindikatorer" på side 23](#)

Fejlindikatorer

Scannerfejl

Kontrollampe	Status	Løsninger
! Blinker	Der opstod papirstop eller dobbelt indføring.	Åben scannerlåget og fjern derefter originalerne i papirstoppet. Luk scannerdækslet for at fjerne fejlen. Ilæg originalerne igen. Dette produkt bruger to forskellige positioner til scanning, afhængigt af den original, der scannes. Tjek linket for at se, hvilken position der passer til din original. "Kombinationer af originaler og scannerposition" på side 39
! Tændt	Scannerlåget er åbnet.	Luk scannerlåget.
 Blinker ! Tændt	Scannerens position blev ændret under scanningen.	Åbn scannerdækslet, fjern originalen, og returner scanneren til sin oprindelige position.
 Blinker hurtigt	Scannerens position er ikke indstillet.	Indstil scanneren i lodret eller lige baneposition.
 Blinker hurtigt  Blinker hurtigt ! Blinker hurtigt	Der er opstået en alvorlig fejl.	Sluk og tænd for strømmen. Hvis fejlen fortsætter med at opstå, skal du kontakte din forhandler.
 Slukket  Tændt ! Tændt	Scanneren er startet i genoprettelsestilstand, fordi firmwareopdateringen mislykkedes.	Scanneren er startet i genoprettelsestilstand, fordi firmwareopdateringen mislykkedes. 1. Tilslut computeren og scanneren via USB. 2. Download den nyeste firmware fra Epsons startside, og start derefter opdateringen.

Relaterede oplysninger

➔ ["Fjernelse af fastklemte originaler fra scanneren" på side 139](#)

Oplysning om programmer

Dette afsnit introducerer de tilgængelige programprodukter til din scanner. Det nyeste program kan installeres fra Epsons hjemmeside.

Program til scanning af dokumenter (Document Capture Pro / Document Capture)

Document Capture Pro* er et program, der giver dig mulighed for effektivt at scanne originaler såsom dokumenter.

Du kan registrere et sæt handlinger, såsom Scan — Gem — Send, som et "job". Ved at registrere en række handlinger på forhånd som et job, kan du udføre alle de handlinger ved blot at vælge jobbet. Når du tildeler et job til knappen på scannerens kontrolpanel, kan du starte et job ved at trykke på knappen.

Se Document Capture Pro hjælp (Windows) eller Document Capture (Mac OS) for yderligere oplysninger om brugen af programmet.

* Dette navn er til Windows. For Mac OS er navnet Document Capture.

Sådan starter du i Windows

Windows 11

Klik på startknappen, og vælg derefter **Alle programmer > Epson Software > Document Capture Pro**.

Windows 10

Klik på startknappen, og vælg derefter **Epson Software > Document Capture Pro**.

Windows 8.1/Windows 8

Indtast programnavnet i søgeomuleten, og vælg så det viste ikon.

Windows 7

Klik på startknappen, og vælg derefter **Alle programmer > Epson Software > Document Capture Pro**.

Sådan starter du i Mac OS

Vælg **Gå > Programmer > Epson Software > Document Capture**.

Program til styring af scanneren (Epson Scan 2)

Epson Scan 2 er en scannerdriver, der giver dig mulighed for at styre scanneren. Du kan justere størrelsen, opløsningen, lysstyrken, kontrasten og kvaliteten af det scannede billede. Du kan også starte denne applikation fra et TWAIN-kompatibelt scanningsprogram.

Se Epson Scan 2 Hjælp for yderligere oplysninger om brugen af programmet.

Sådan starter du i Windows

Bemærk:

For styresystemerne Windows Server, skal du sørge for at funktionen **Computeroplevelse** er installeret.

Windows 11/Windows Server 2022

Klik på startknappen, og vælg derefter **Alle programmer > EPSON > Epson Scan 2**.

Windows 10/Windows Server 2016/Windows Server 2019

Klik på startknappen, og vælg derefter **EPSON > Epson Scan 2**.

Windows 8.1/Windows 8/Windows Server 2012 R2/Windows Server 2012

Indtast programnavnet i søgeomuleten, og vælg så det viste ikon.

- Windows 7/Windows Server 2008 R2/Windows Server 2008

Klik på startknappen, og vælg derefter **Alle programmer** eller **Programmer** > **EPSON** > **Epson Scan 2** > **Epson Scan 2**.

Sådan starter du i Mac OS

Vælg **Gå** > **Program** > **Epson Software** > **Epson Scan 2**.

Program til opdatering af software og firmware (EPSON Software Updater)

EPSON Software Updater er et program, der installerer ny software og opdaterer firmware og manualer via internettet. Hvis du regelmæssigt vil tjekke for opdateringsoplysninger, kan du indstille intervallet for at kontrollere, om der er opdateringer, i indstillingerne for automatisk opdatering i EPSON Software Updater.

Bemærk:

Windows Server-operativsystemer understøttes ikke.

Sådan starter du i Windows

- Windows 11

Klik på startknappen, og vælg derefter **All apps** > **Epson Software** > **EPSON Software Updater**.

- Windows 10

Klik på startknappen, og vælg derefter **Epson Software** > **EPSON Software Updater**.

- Windows 8.1/Windows 8

Indtast programnavnet i søgemuleten, og vælg så det viste ikon.

- Windows 7

Klik på startknappen, og vælg derefter **Alle programmer** > **Epson Software** > **EPSON Software Updater**.

Sådan starter du i Mac OS

Vælg **Gå** > **Programmer** > **Epson Software** > **EPSON Software Updater**.

Software til styring af enheder på netværket (Epson Device Admin)

Epson Device Admin er en multifunktionel applikationssoftware, der styrer enheden på netværket.

Der kan vælges mellem følgende funktioner.

- Overvåg eller administrer op til 2000 printere eller scannere på tværs af segmentet
- Lav en detaljeret rapport, f.eks. for forbrugsvarer eller produktstatus
- Opdater produktets firmware
- Præsenter enheden for netværket
- Anvend de ensartede indstillinger til flere enheder.

Du kan downloade Epson Device Admin fra Epson-support-webstedet. Se dokumentationen til Epson Device Admin eller menuen Hjælp for at få flere oplysninger.

Program til oprettelse af driverpakker(EpsonNet SetupManager)

EpsonNet SetupManager er en software til oprettelse af en pakke til en enkel scannerinstallation, som f.eks. at installere scannerdriveren osv. Med denne software kan administratoren oprette unikke softwarepakker og distribuere dem blandt grupper.

For mere information, besøg dit regionale Epson websted.

<http://www.epson.com>

Program til scanning af visitkort (Presto! BizCard)

Presto! BizCard fra NewSoft tilbyder et komplet sortiment af kontaktadministrationsfunktioner til at tilføje visitkort uden at skulle indtaste. Brug BizCard genkendelsessystem til at scanne visitkort, redigere og synkronisere oplysningerne til de hyppigst anvendte personlige databasestyringsprogrammer. Du kan nemt gemme og administrere dine kontaktoplysninger.

Se softwarens hjælp for flere oplysninger om brugen af softwaren og dens funktioner.

Sådan starter du i Windows

Windows 11

Klik på startknappen, og vælg derefter **Alle programmer > NewSoft > Presto! BizCard**.

Windows 10

Klik på startknappen, og vælg derefter **NewSoft > Presto! BizCard**.

Windows 8.1/Windows 8

Indtast programnavnet i søgeomuleten, og vælg så det viste ikon.

Windows 7

Klik på startknappen, og vælg derefter **Alle programmer > NewSoft > Presto! BizCard**.

Sådan starter du i Mac OS

Vælg **Gå > Programmer > Presto! BizCard**.

Tilbehørsdele og information om forbrugsvarer

Koder til Bæreark

Ved hjælp af et Bæreark kan du scanne uregelmæssigt formede originaler eller billeder, der let ridses. Du kan kun indføre et Bæreark i lige baneposition.

Når du scanner pas, skal du bruge Passport Bæreark.

Navn på del	Koder* ¹	Antal gange, et bæreark kan bruges
Bæreark	B12B819051	3.000* ²

Navn på del	Koder* ¹	Antal gange, et bæreak kan bruges
Passport Bæreak	B12B819651 B12B819661 (for Indien)	3.000* ²

*1 Du kan ikke bruge et Bæreak eller Passport Bæreak bortset fra de angivne koder.

*2 Dette tal er en vejledning til udskiftningscyklussen. Brug ikke et Bæreak eller Passport Bæreak, som er ridset.

Relaterede oplysninger

- ➔ [“Generelle specifikationer for originaler, der scannes” på side 30](#)
- ➔ [“Placering af store originaler” på side 46](#)
- ➔ [“Placering af et pas” på side 61](#)
- ➔ [“Placering af originaler med uregelmæssig form” på side 73](#)

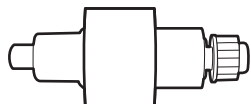
Koder til valesamlesæt

Delene (opsamlingsvalsen og separationsvalsen) skal udskiftes, når antallet af scanninger overstiger servicenummeret. Du kan tjekke det seneste antal scanninger i Epson Scan 2 Utility.

A



B



A: opsamlingsvalse, B: separationsvalse

Navn på del	Modelnummer	Levetid
Valesamlesæt	B12B819731 B12B819741 (kun Indien)	50,000*

* Dette tal blev nået ved fortløbende scanning med Epson test originale papirer, og det er en guide til udskiftningscyklussen. Udskiftningscyklussen kan variere efter forskellige papirtyper, såsom papir, der genererer en masse papirstøv eller papir med en ru overflade, der kan forkorte levetiden. Udskiftningstidspunktet afhænger også af scannings- og rengøringsfrekvensen.

Relaterede oplysninger

- ➔ [“Udskiftning af valesamlesættet” på side 121](#)
- ➔ [“Nulstilling af antallet af scanninger efter udskiftning af valser” på side 128](#)

Koder til rensesæt

Brug denne, når du rengør inde i scanneren. Dette kit består af rengøringsvæske og en rensesæt.

Navn på del	Koder
Rensesæt	B12B819291

Relaterede oplysninger

➔ [“Rengøring inde i scanneren” på side 111](#)

Placering af originaler

Specifikationer for originaler, der kan scannes.	30
Typer af originaler, der skal holdes øje med.	37
Typer af originaler, som ikke må scannes.	38
Placering af originaler i scanneren.	39

Specifikationer for originaler, der kan scannes

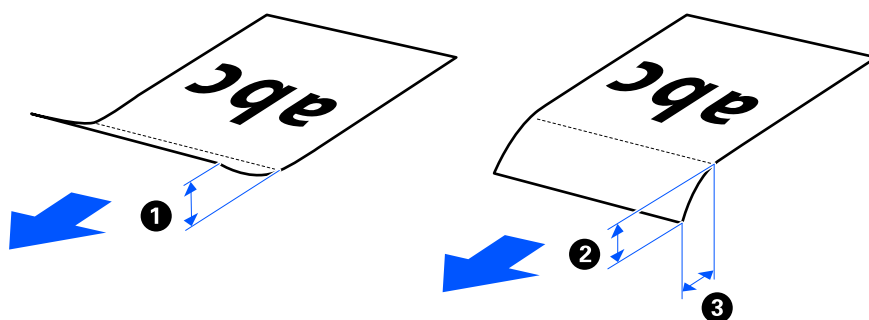
Dette afsnit forklarer specifikationerne og betingelserne for originaler, der kan lægges i ADF.

Generelle specifikationer for originaler, der scannes

Type af original	Tykkelse	Størrelse
Skrivepapir	Ved scanning i lodret baneposition: 40 til 127 g/m ²	Maks.: 215,9×3.048 mm (8,5×120,0 tommer)
Almindeligt papir		
Genbrugspapir	Ved scanning i lige baneposition: 40 til 413 g/m ²	50,8×50,8 mm (2,0×2,0 tommer)
Postkort		Den størrelse, der kan indføres, varierer afhængigt af originalens type og scanningsopløsningen.
Visitkort	Ved scanning af A6-størrelse eller mindre originaler: 40 til 209 g/m ²	
Konvolutter		
Plastikkort der opfylder ISO7810 ID-1 type (med eller uden prægning)		
Laminerede kort		
Termisk papir		

Bemærk:

- ❑ Alle originaler skal være flade på den forreste kant.
- ❑ Sørg for, at krøller på den forreste kant af originalerne holdes inden for følgende område.
 - ① skal være 5 mm eller mindre.
 - ② skal være 3 mm eller mindre.
 - ③ skal være større end eller lig med ②, hvis ② er mindre end 1 mm. Når ② er større end 1 mm, skal den være mindst 10 gange størrelsen af ②.



- ❑ Selv når originalen opfylder specifikationerne til originaler, der kan placeres i ADF'en, kan den måske ikke indføre fra ADF'en afhængigt af papiregenskaberne eller kvaliteten. Derudover kan nogle originaler nedsætte scanningskvaliteten.

Originaler, som kan scannes i standardstørrelse

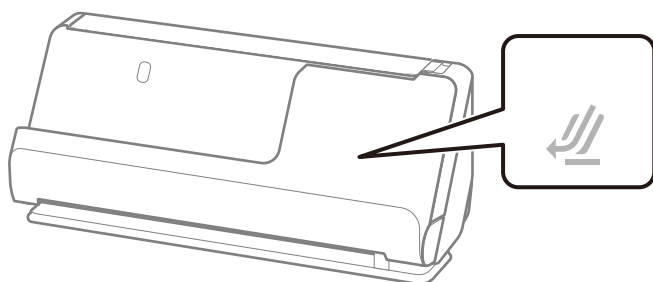
Dette er specifikationerne for originaler i standardstørrelse, der kan scannes.

Specifikationer	Størrelse	Tykkelse	Papirtype	Ilægningskapacitet og tykkelse
Legal	215,9×355,6 mm (8,5×14 tommer)	<input type="checkbox"/> Til lodret baneposition 40 til 127 g/m ² <input type="checkbox"/> Til lige baneposition 40 til 413 g/m ²	Almindeligt papir Skrivepapir Genbrugspapir	<input type="checkbox"/> Til lodret baneposition Tykkelse af stakken af originaler: under 2,4 mm (0,09 tommer) 40 g/m ² : 20 ark* 80 g/m ² : 20 ark 90 g/m ² : 18 ark 104 g/m ² : 15 ark 127 g/m ² : 12 ark <input type="checkbox"/> Til lige baneposition 1 ark Kapaciteten varierer afhængig af papirtypen.
Letter	215,9×279,4 mm (8,5×11 tommer)			
A4	210×297 mm (8,3×11,7 tommer)			
B5	182×257 mm (7,2×10,1 tommer)			
A5	148×210 mm (5,8×8,3 tommer)			
B6	128×182 mm (5,0×7,2 tommer)			
A6	105×148 mm (4,1×5,8 tommer)	<input type="checkbox"/> Til lodret baneposition 40 til 209 g/m ² <input type="checkbox"/> Til lige baneposition 40 til 413 g/m ²		
A8	52×74 mm (2,1×2,9 tommer)			
Visitkort	55×89 mm (2,1×3,4 tommer)	210 g/m ²		<input type="checkbox"/> Til lodret baneposition Tykkelse af stakken af originaler: under 2,4 mm (0,09 tommer) 5 ark <input type="checkbox"/> Til lige baneposition 1 ark

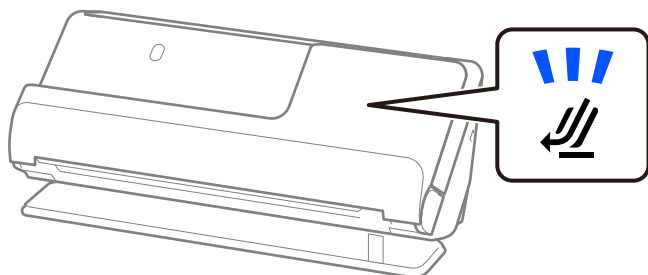
* Når du scanner originaler af tyndt papir, anbefaler vi, at du udvider papirstøtten på begge steder.

Når du scanner originaler i standardstørrelse (kontroller scannerens position)

Når du scanner originaler af almindeligt papir i standardstørrelse, skal du scanne i lodret baneposition.



- ❑ Ved scanning af certifikater og andre tykke originaler (originaler med en tykkelse 127 g/m² eller mere), skal du scanne i lige baneposition og kun indføre én original ad gangen.



Relaterede oplysninger

- ➔ [“Placering af originaler af standardstørrelse” på side 41](#)

Langt papir, der kan scannes

Dette er specifikationerne for langt papir, der kan scannes.

Bemærk:

Ved scanning af langt papir reduceres scanningshastigheden.

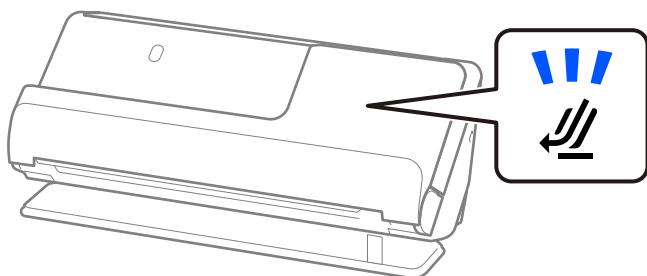
Størrelse	Tykkelse	Papirtype	Kapacitet
Maks. bredde: 215,9 mm (8,5 tommer) Originalens længde: 393,7 til 3.048 mm (15,5 til 120 tommer)*	50 til 130 g/m ²	Almindeligt papir Skrivepapir Genbrugspapir	1 ark

* Følgende viser de maksimale længder i henhold til scanningsopløsningen.

- ❑ 50 til 300 dpi: 3.048,0 mm (120 tommer)
- ❑ 301 til 600 dpi: 762,0 mm (30 tommer)

Når du scanner langt papir (kontroller scannerens position)

Når du scanner langt papir, skal du scanne i lige baneposition.



Relaterede oplysninger

- ➔ [“Placering af langt papir” på side 50](#)

Kvitteringer, der kan scannes

Dette er specifikationerne for kvitteringer, der kan scannes.

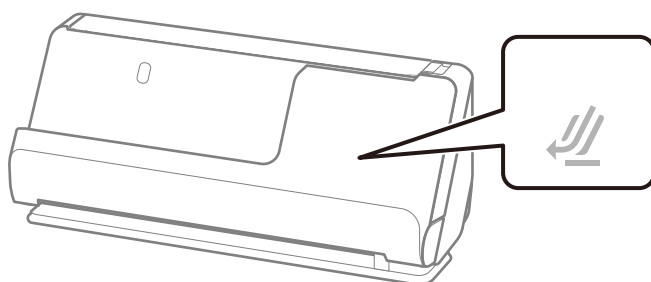
Størrelse	Tykkelse	Ilægningskapacitet og tykkelse
Bredde: 50,8 til 215,9 mm (2,0 til 8,5 tommer) Længde: 50,8 til 3.048 mm (2,0 til 120,0 tommer)* ¹	53 til 77 g/m ²	<input type="checkbox"/> Til lodret baneposition Tykkelse af stakken af originaler: under 2,4 mm (0,09 tommer) 20 ark* ² <input type="checkbox"/> Til lige baneposition 1 ark

*1 Skift scannerens position i henhold til længden af den kvittering, der skal scannes.

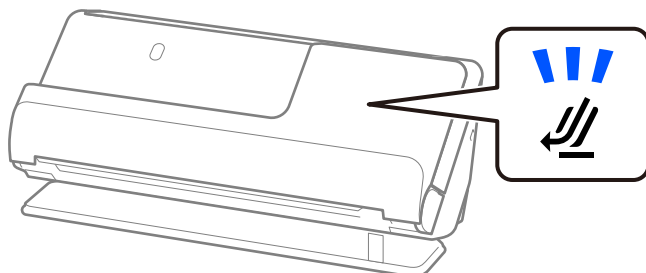
*2 Når du scanner kvitteringer i lodret baneposition, anbefaler vi, at du udvider papirstøtten på begge steder.

Når du scanner kvitteringer (kontroller scannerens position)

Når du scanner kvitteringer, der er kortere end 393,7 mm (15,5 tommer), skal du scanne i lodret baneposition.



Når du scanner kvitteringer, der er længere end 393,7 mm (15,5 tommer), skal du placere scanneren i lige baneposition og kun indføre én original ad gangen.



Relaterede oplysninger

➔ [“Placering af originaler af standardstørrelse” på side 41](#)

➔ [“Placering af langt papir” på side 50](#)

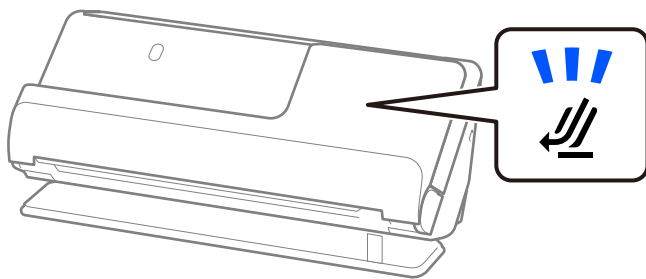
Plastikkort, der kan scannes

Dette er specifikationerne for plastkort, der kan scannes.

Størrelse	Relief	Tykkelse	Kapacitet	Ilægningsretning
ISO7810 ID-1 Type 54,0×85,6 mm (2,1×3,3 tommer)	Med prægning	1,24 mm (0,05 tommer) eller mindre	1 kort	Horisontal (liggende)
	Uden prægning	0,76 mm (0,03 tommer) til 1.1 mm (0,04 tommer)	1 kort	
		Mindre en 0,76 mm (0,03 tommer)	1 kort	

Når du scanner plastikkort (kontroller scannerens position)

Når du scanner plastikkort, skal du scanne i lige baneposition.



Relaterede oplysninger

➔ [“Placering af plastikkort” på side 55](#)

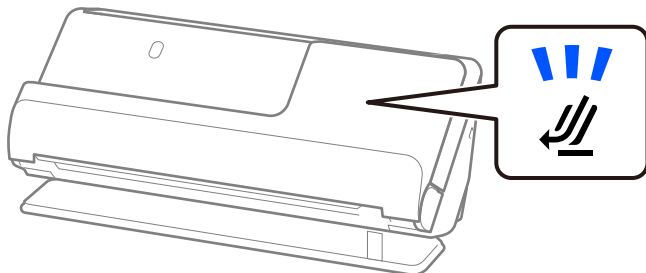
Laminerede kort, der kan scannes

Dette er specifikationerne for laminerede kort, der kan scannes.

Størrelse	Tykkelse	Kapacitet
120,0×150,0 mm (4,7×5,9 tommer) eller mindre	0,8 mm (0,03 tommer) eller mindre	1 ark

Når du scanner laminerede kort (kontroller scannerens position)

Når du scanner laminerede kort, skal du scanne i lige baneposition.



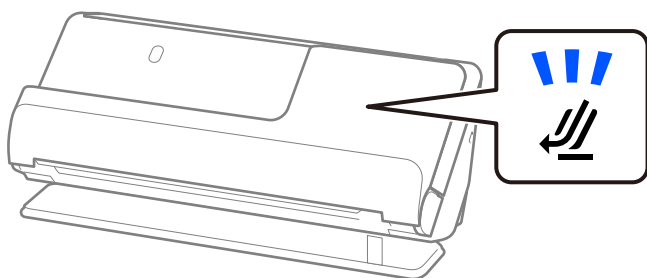
Pas

Du kan scanne et pas ved hjælp af et bæreak til pas, som sælges separat.

Tykkelse	Kapacitet
5 mm (0,20 tommer) eller mindre (Den samlede tykkelse, når den placeres i bærerarket til pas)	1 pas

Ved scanning ved hjælp af et bæreak til pas (kontroller scannerens position)

Når du scanner ved hjælp af et bæreak til pas, skal du scanne i lige baneposition.



Relaterede oplysninger

➔ [“Placering af et pas” på side 61](#)

Specifikationer for originaler med Bæreak

Det valgfri Bæreak er et ark, der er designet til at transportere originaler gennem scanneren. Du kan scanne originaler, der er større end A4-/Letter-størrelse, vigtige dokumenter eller fotografier, der ikke må beskadiges, tyndt papir, uregelmæssigt formede originaler og så videre.

Følgende indeholder en liste over originaler, der kan scannes ved hjælp af Bæreak.

Type af original	Størrelse	Tykkelse	Kapaciteten for Bæreak
Originaler som ikke kan lægges direkte i scanneren	A3* ¹ A4 B4* ¹ Letter Legal* ¹ B5 A5 B6 A6 A8 Brugertilpasset størrelse: <input type="checkbox"/> Bredde: op til 431,8 mm (17 tommer)* ² <input type="checkbox"/> Længde: op til 297 mm (11,7 tommer)* ³	0,3 mm (0,01 tommer) eller mindre (Eksklusiv tykkelsen af Bæreak)	1 ark

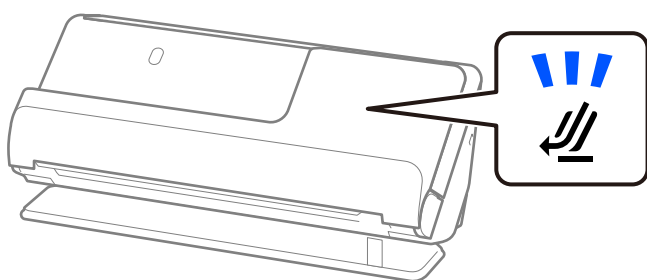
*1 Fold på midten for at placere den.

*2 Originaler der er bredere end 215,9 mm (8,5 tommer), skal foldes på midten.

*3 Originalens forreste kant skal placeres mod indbindingsstykket på Bæreak, når du scanner en original, der er cirka 297 mm (11,7 tommer) lang. Ellers kan længden af det scannede billede blive længere, end du havde tænkt dig, da scanneren scanner til slutningen af Bæreak, når du vælger **Automatisk detektion** som **Dokumentstørrelse**-indstilling i applikationen.

Ved scanning ved hjælp af et bæreak (kontroller scannerens position)

Når du scanner ved hjælp af et bæreak, skal du scanne i lige baneposition.



Relaterede oplysninger

- ➔ [“Koder til Bæreak” på side 26](#)
- ➔ [“Placering af store originaler” på side 46](#)
- ➔ [“Placering af originaler med uregelmæssig form” på side 73](#)

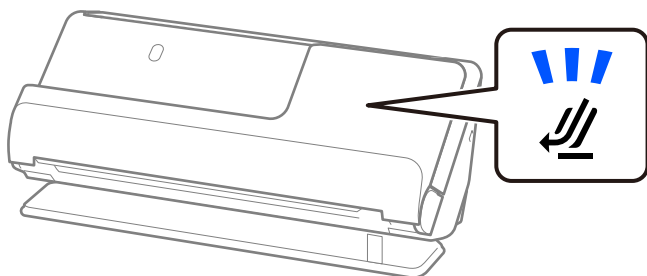
Konvolutter, der kan scannes

Dette er specifikationerne for konvolutter, der kan scannes.

Specifikationer	Størrelse	Tykkelse	Kapacitet
C6	114×162 mm (4,49×6,38") (standardstørrelse)	0,38 mm (0,015 tommer) eller mindre	1 konvolut
DL	110×220 mm (4,33×8,66 tommer) (standardstørrelse)		

Når du scanner konvolutter (kontroller scannerens position)

Når du scanner konvolutter, skal du scanne i lige baneposition.



Relaterede oplysninger

➔ [“Placering af en konvolut” på side 70](#)

Typer af originaler, der skal holdes øje med

Følgende typer af originaler kan måske ikke scannes.

- Originaler med specialbehandlede overflader såsom blankt papir, termisk papir eller belagt papir.
- Originaler med en stor overflade, såsom et brevhovedpapir.
- Originaler, der netop er blevet udskrevet
- Originaler med foldelinjer
- Perforerede originaler
- Original med etiketter eller klistermærker
- Karbonpapir og kulstoffrit papir
- Krøllede originaler
- Rynkede eller revnede originaler

Vigtigt:

Kulstoffrit papir indeholder kemiske stoffer, der kan beskadige valserne inde i scanneren. Hvis du scanner kulstoffrit papir, skal du rense opsamlingsvalsen og separationsvalsen regelmæssigt. Scanning af kulstoffrit papir kan også forkorte valsernes livscyklus hurtigere, end når du scanner almindeligt papir.

Bemærk:

- Krøllede originaler kan scannes bedre, hvis du udjævner krøllerne inden scanning.
- For at scanne sarte originaler eller originaler, der er let foldede, brug Bæreak (sælges separat).
- Hvis du vil scanne originaler, der er registreret forkert som dobbeltindføring, skal du vælge **Fra i Detekter dobbeltføding** på fanen **Hovedindstillinger** på skærmen Epson Scan 2, før du scanner.
Når du bruger Document Capture Pro, kan du åbne vinduet ved at trykke på knappen **Detaljerede indstillinger** på skærmen **Indstillinger for scanning**.
- Etiketter eller mærkater skal fastgøres forsvarligt til originalerne uden lim, der rager ud. Når du scanner en original med etiketter eller klistermærker, der ser ud som om de let kan ryge af, skal du bruge et bæreak og scanne originalen med scanneren i lige baneposition.
- Prøv at udglatte de krøllede originaler før scanning.
- For originaler med folder skal du udglatte originalen, så foldens højde er 5 mm (0,2 tommer) eller mindre, inden originalen lægges i.
"Placering af originaler af standardstørrelse" på side 41

Relaterede oplysninger

- ➔ "Grundlæggende om scanneren" på side 16
- ➔ "Placering af vigtige originaler eller fotos" på side 66
- ➔ "Placering af originaler med uregelmæssig form" på side 73
- ➔ "Vedligeholdelse" på side 110

Typer af originaler, som ikke må scannes

Følgende typer af originaler må ikke scannes.

- Fotografier
- Brochurer
- Pas, der er tykkere end 5 mm på grund af visa eller supplerende visumsider, der sidder fast inde i passet.
- Bankbøger
- Ikke-papir original (såsom klare plastiklommer, stof og metalfolie)
- Originaler med hæfteklammer eller papirclips
- Originaler med lim vedhæftet
- Revne originaler
- Meget rynkede eller krøllede originaler
- Gennemsigtige originaler såsom OHP-film
- Originaler med karbonpapir på bagsiden
- Originaler med vådt blæk
- Originaler med gule sedler på

Bemærk:

- ❑ Du må ikke føre værdifulde fotos, originale kunstværker eller vigtige dokumenter, som du ikke ønsker at skade eller ødelægge, direkte ind i scanneren. Forkert indføring kan krølle eller beskadige originalen. Ved scanning af sådanne originaler, skal du sørge for at bruge Bæreark (sælges separat).
- ❑ Revnede, krøllede eller bøjede originaler kan også scannes, hvis du bruger Bæreark (sælges separat).

Relaterede oplysninger

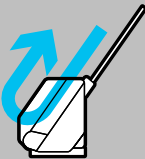
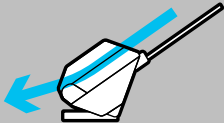
- ➔ [“Placering af vigtige originaler eller fotos” på side 66](#)
- ➔ [“Placering af originaler med uregelmæssig form” på side 73](#)

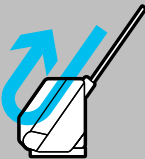
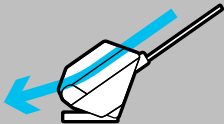
Placering af originaler i scanneren

Kombinationer af originaler og scannerposition

Dette produkt bruger to forskellige positioner til scanning, afhængigt af den original, der scannes.

Dette afsnit forklarer kombinationerne af scannerpositioner og originaler. For nærmere oplysninger om, hvordan du ændrer placeringen, skal du se siderne med relaterede oplysninger eller procedurerne for placering af forskellige typer originaler.


	Lodret baneposition	Lige baneposition
		
Forklaringer	<p>Når du scanner flere ark originaler i standardstørrelse, eller når du scanner tyndt papir eller kvitteringer, skal du placere scanneren i lodret baneposition.</p> <p>Scannede originaler skubbes ud i udbakken øverst på scanneren.</p>	<p>Når du scanner tykke eller lange originaler, pas, kort osv., skal du skifte scanneren til lige baneposition.</p> <p>Scannede originaler skubbes ud til åbningen foran på scanneren.</p>

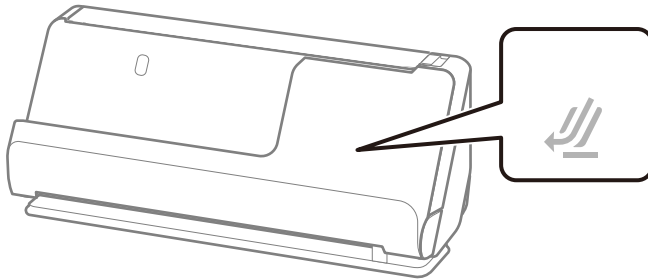
	Lodret baneposition	Lige baneposition
		
Understøttede originaler	<ul style="list-style-type: none"> <input type="checkbox"/> Originaler i standardstørrelse (op til A4) <input type="checkbox"/> Tyndt papir (40 g/m²) <input type="checkbox"/> Postkort <input type="checkbox"/> Kvitteringer mindre end 393,7 mm (15,5 tommer) i længden <input type="checkbox"/> Visitkort “Placering af originaler af standardstørrelse” på side 41 <input type="checkbox"/> Blanding af originaler “Ilægning af partier af originaler med forskellige papirtyper og størrelser” på side 77 	<ul style="list-style-type: none"> <input type="checkbox"/> Originaler i stor størrelse (ved hjælp af et bæreak) <ul style="list-style-type: none"> “Placering af store originaler” på side 46 <input type="checkbox"/> Langt papir <input type="checkbox"/> Kvitteringer over 393,7 mm (15,5 tommer) i længden “Placering af langt papir” på side 50 <input type="checkbox"/> Plastikkort “Placering af plastikkort” på side 55 <input type="checkbox"/> Laminerede kort “Placering af laminerede kort” på side 58 <input type="checkbox"/> Pas (ved hjælp af et bæreak til pas) “Placering af et pas” på side 61 <input type="checkbox"/> Fotos (ved hjælp af et bæreak) <input type="checkbox"/> Vigtige eller væsentlige originaler (ved hjælp af et bæreak) “Placering af vigtige originaler eller fotos” på side 66 <input type="checkbox"/> Konvolutter “Placering af en konvolut” på side 70 <input type="checkbox"/> Originaler med uregelmæssig størrelse (ved hjælp af et bæreak) “Placering af originaler med uregelmæssig form” på side 73


Relaterede oplysninger

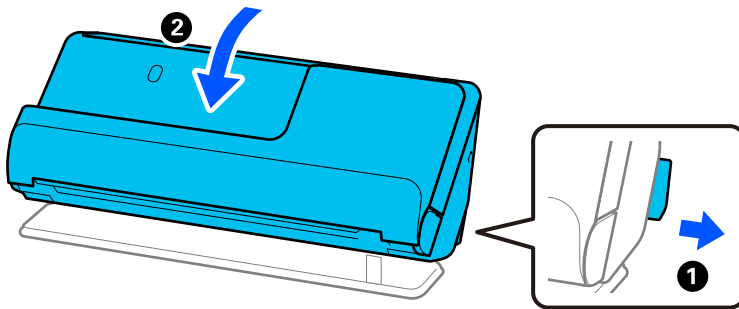
➔ “Scannerens position” på side 19

Placering af originaler af standardstørrelse

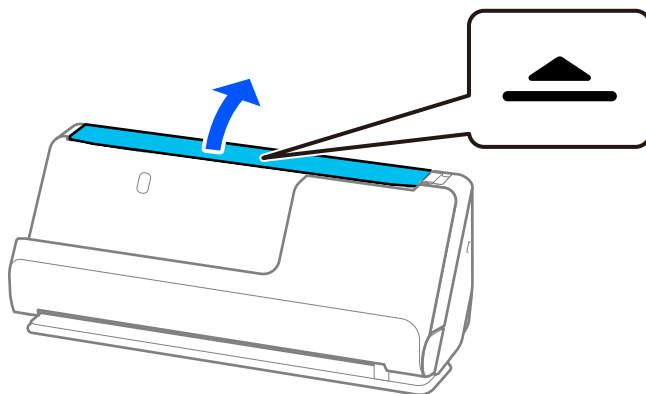
1. Sørg for, at scannerpositionslampen () er slukket.



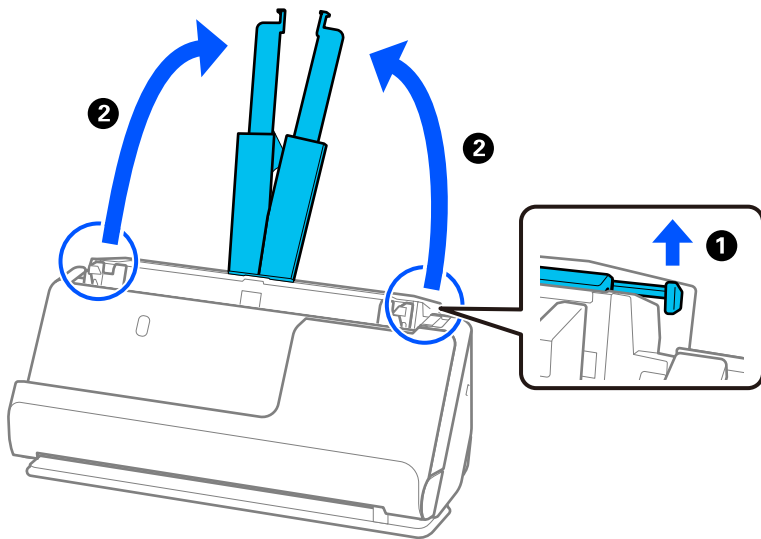
Hvis scannerpositionslampen () er tændt, skal du trække i scannerpositionsvælgeren for at vippe scanneren fremad.



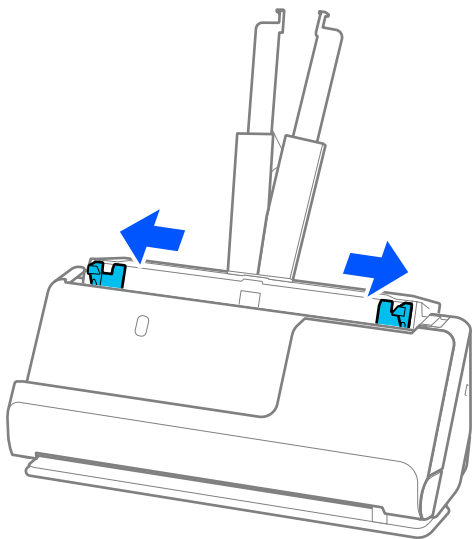
2. Åbn papirbakken.



3. Løft papirbakkeforlængereren.

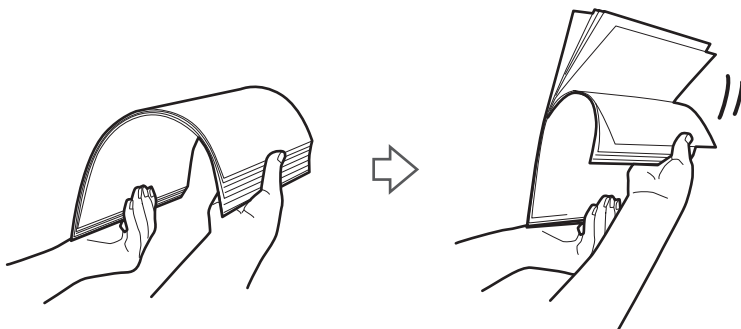


4. Flyt kantstyrene til papirbakkens kanter.

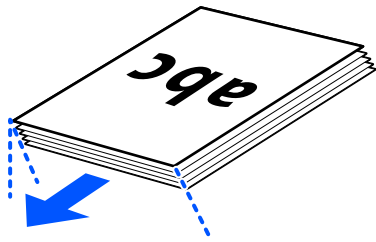


5. Luft originalerne.

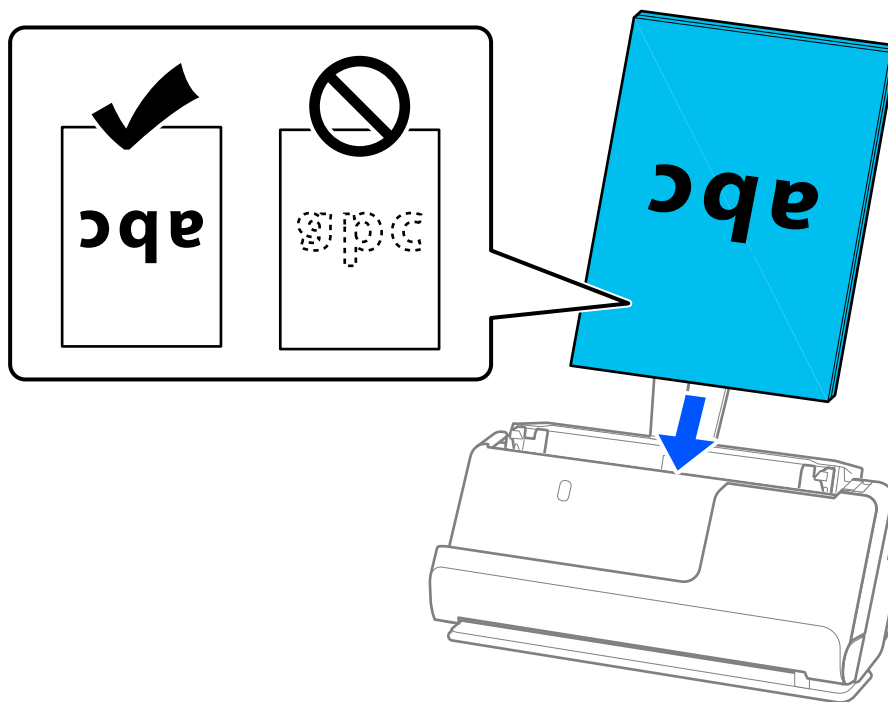
Hold i begge ender af originalerne og luft dem et par gange.



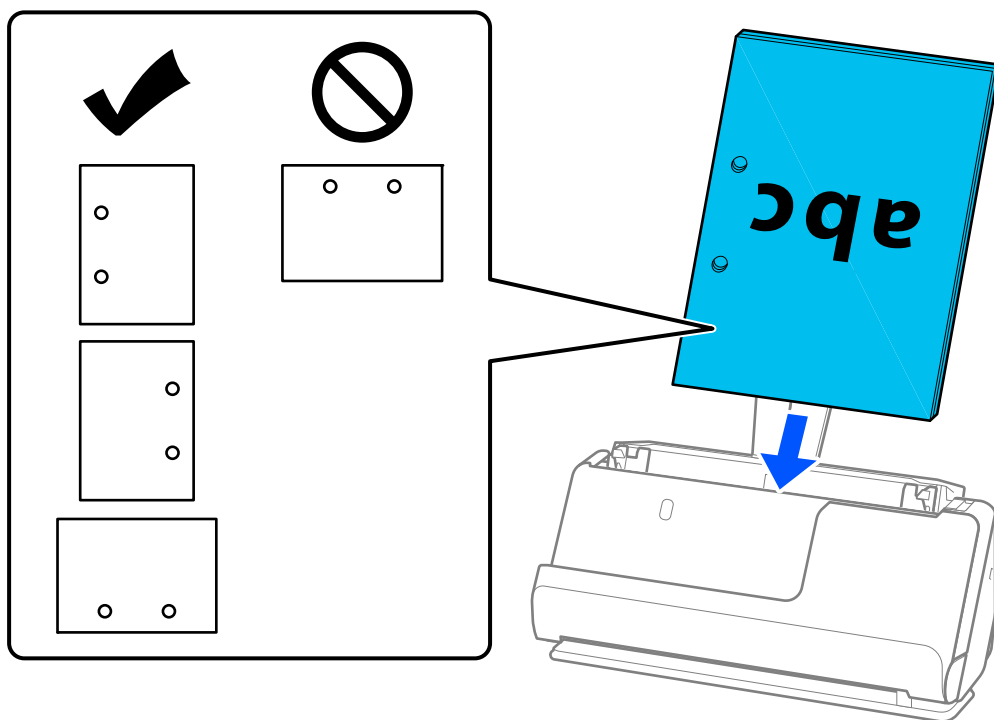
6. Juster kanterne på originalerne, og skub de forreste kanter ind i en kileform med den side, der skal scannes, opad.



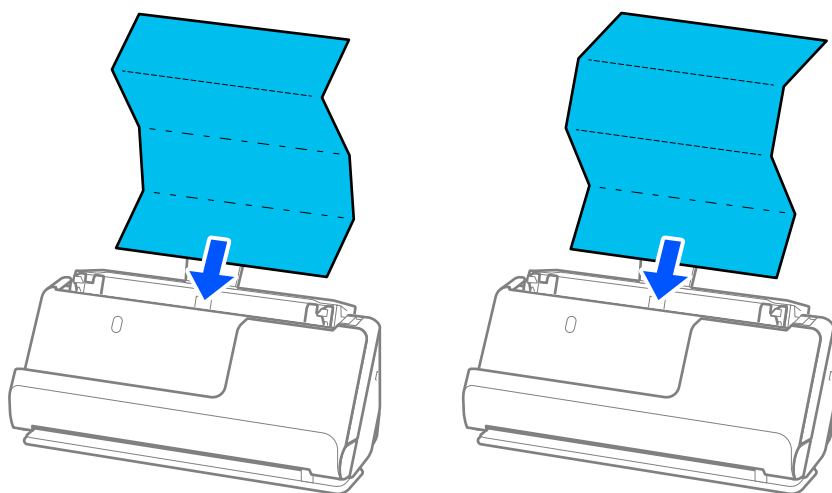
7. Placer originalerne i ADF-papirbakken med forsiden opad og med topkanten vendt ind mod ADF'en. Læg papir i ADF'en, indtil papiret møder modstand.



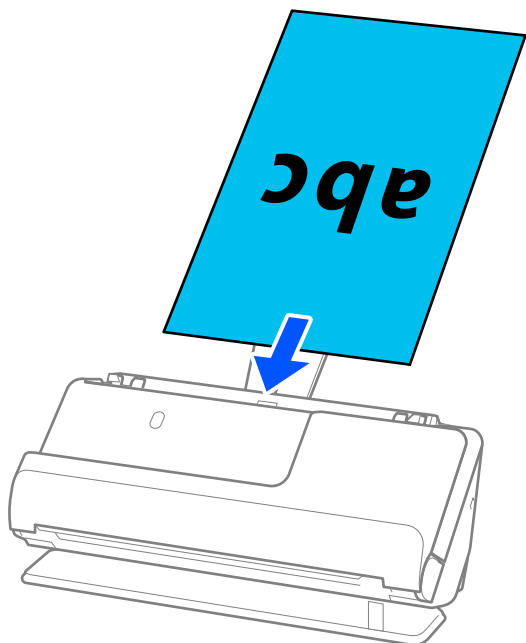
- ❑ Når du scanner originaler med huller, såsom løse papirblade, skal du lægge originalerne med hullerne vendt mod venstre, højre eller nedad. Placer originalerne, så der ikke er huller inden for et interval på 15 mm (0,6 tommer) til venstre og højre (30 mm (1,2 tommer) i alt) fra midten af originalerne. Dog kan der være huller inden for 30 mm (1,2 tommer) fra den forreste kant af originalerne. Sørg for, at kanterne af hullerne ikke har grater eller krøller.



- ❑ Placer foldede originaler, så folden er foran på scanneren og på ADF'en. Du kan indføre op til 10 ark. Originaler med en hård foldelinje indføres muligvis ikke korrekt. For originaler som disse skal du udglatte dem, så foldens højde er 5 mm (0,2 tommer) eller mindre, før originalen lægges i.



- ❑ Ved scanning certifikater og andre tykke originaler (originaler med en tykkelse på 127 g/m² eller mere), skal du skifte scanneren til lige baneposition og kun indføre én original ad gangen.

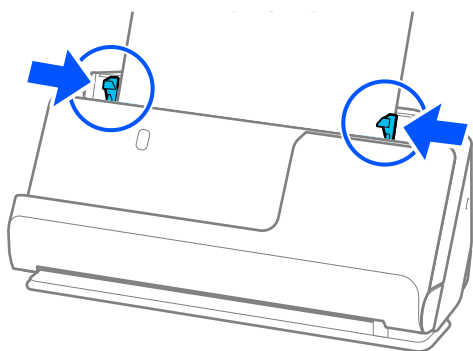


Du kan kontrollere scannerens position ved hjælp af scannerens positionslampe (🔦). Når scannerpositionslampen er tændt, er scanneren i lige baneposition. Hvis scannerpositionslampen er slukket (i lodret baneposition), skal du trække i håndtaget på bagsiden for at vippe scanneren tilbage.

Når du scanner i lige baneposition, skal du sørge for, at der er plads nok foran scanneren til de udskubbede originaler.

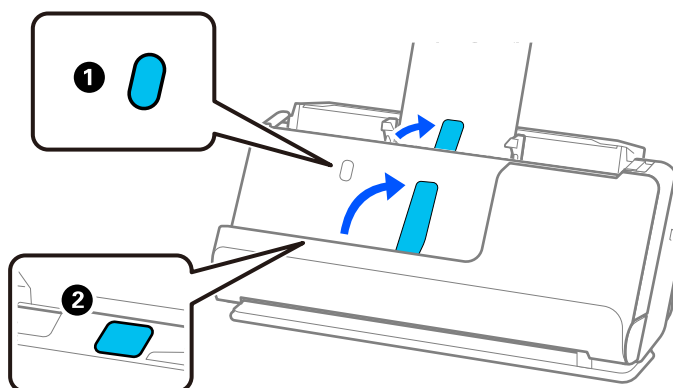
Og hvis de udskubbede originaler rammer overfladen af bordet, som scanneren er placeret på, og dette påvirker det scannede billede, skal du flytte scanneren til kanten af bordet, så de udskubbede originaler kan falde, og tage imod dem direkte.

8. Juster kantstyrene, så de passer til originalens kanter, så der ikke er mellemrum. Ellers kan originalen blive ført skævt ind.



Bemærk:

- ❑ Hvis dokumentet strækker sig ud over papirbakkeforlængerens, skal du understøtte dokumentet med en hånd for at forhindre, at det falder ned fra ADF'en. Når du scanner en original, skal du også støtte begge ender af originalen med dine hænder for at forhindre, at den vipper.
- ❑ Når du scanner tynde papiroriginaler som f.eks. flyers eller kvitteringer, eller når der scannes originaler, der har tendens til at krølle efter scanning, anbefaler vi, at du udvider papirstøtten på begge steder.
Når du har lagt originalen i, skal du trykke på knapperne (to steder) for at løfte papirstøtten.



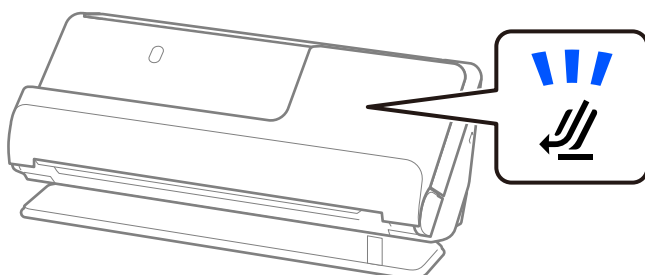
- ❑ Når du scanner originaler såsom visitkort, der har tendens til at krølle efter scanning, anbefaler vi at scanne i lige baneposition og kun indføre én original ad gangen.
- ❑ Epson Scan 2 giver dig mulighed for at få vist første side af originalen. Ilæg kun den første original i ADF'en, og tryk derefter på knappen **Eksempel**. Vinduet for forhåndsvisning åbner, det forhånds viste billede vises og siden skubbes ud af scanneren.
Udskift den side der blev skubbet ud sammen med resten af originalerne.
- ❑ Når du indfører og forhåndsviser flere originaler på én gang, eller hvis du annullerer scanning midt i scanningen af et parti originaler, vil den anden original blive for en smule ind i ADF, og scanningen vil derefter stoppe. Åbn scannerlåget for at fjerne det, og indfør siden igen sammen med den første side og resten af originalerne.
- ❑ Afhængigt af papirtypen og de omgivelser, scanneren bruges i, kan originalen falde ned fra scannerens forside efter scanning. I denne situation skal du indføre færre originaler i scanneren end det antal originaler, der er angivet som muligt at indføre.

Placering af store originaler

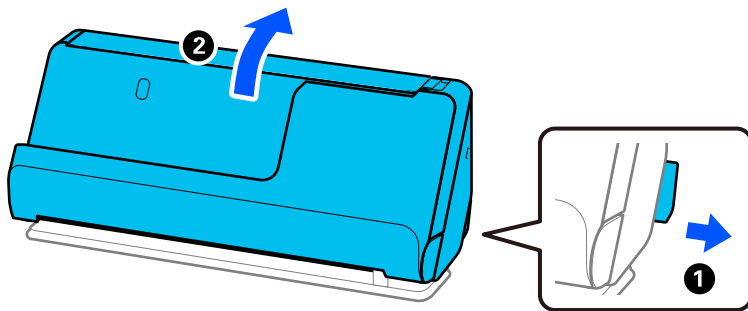
Bemærk:

Sørg for at der er nok plads foran scanneren til de originaler, der skubbes ud.

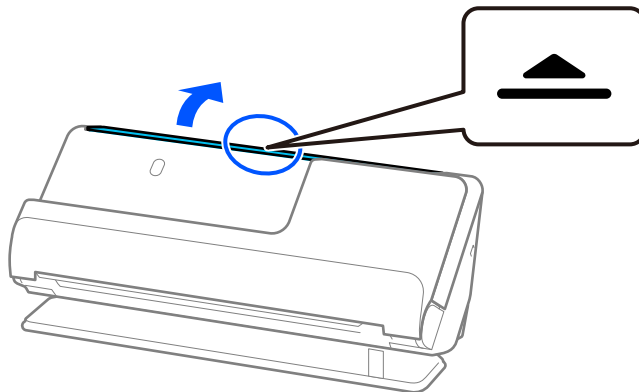
1. Sørg for, at scannerpositionslampen (☞) er tændt.



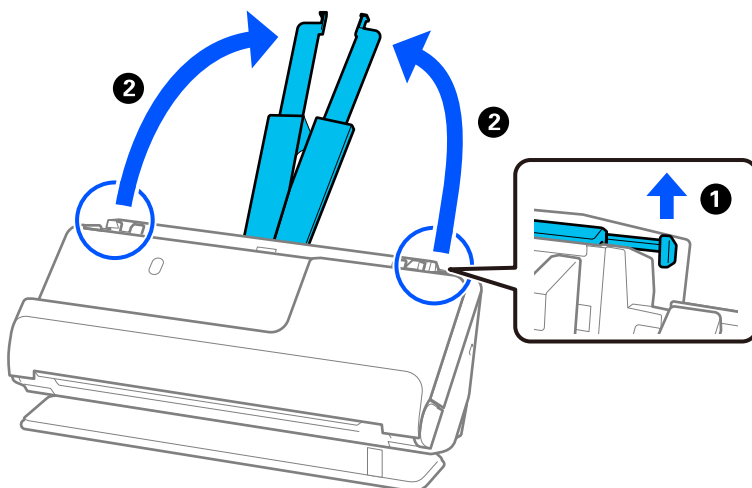
Hvis scannerpositionslampen (↙) er slukket, skal du trække i scannerpositionsvælgeren for at vippe scanneren tilbage.



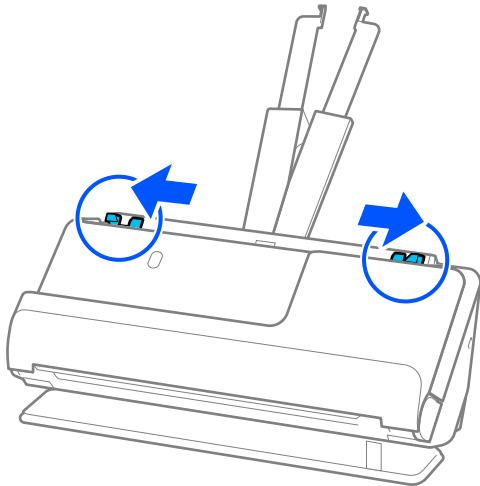
2. Åbn papirbakken.



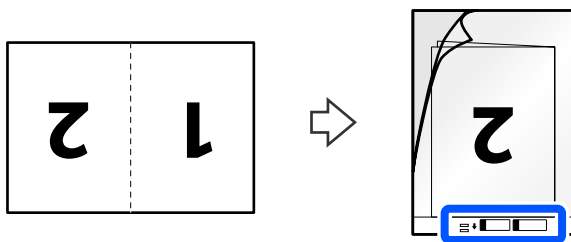
3. Løft papirbakkeforlængereren.



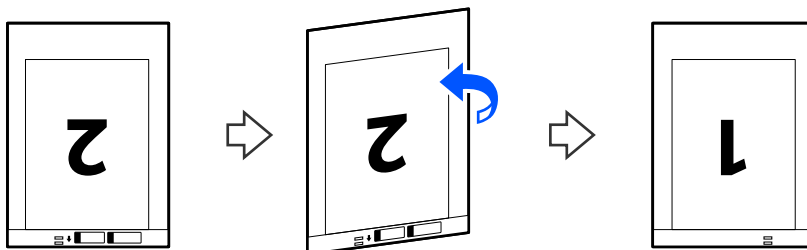
4. Flyt kantstyrene til papirbakkens kanter.



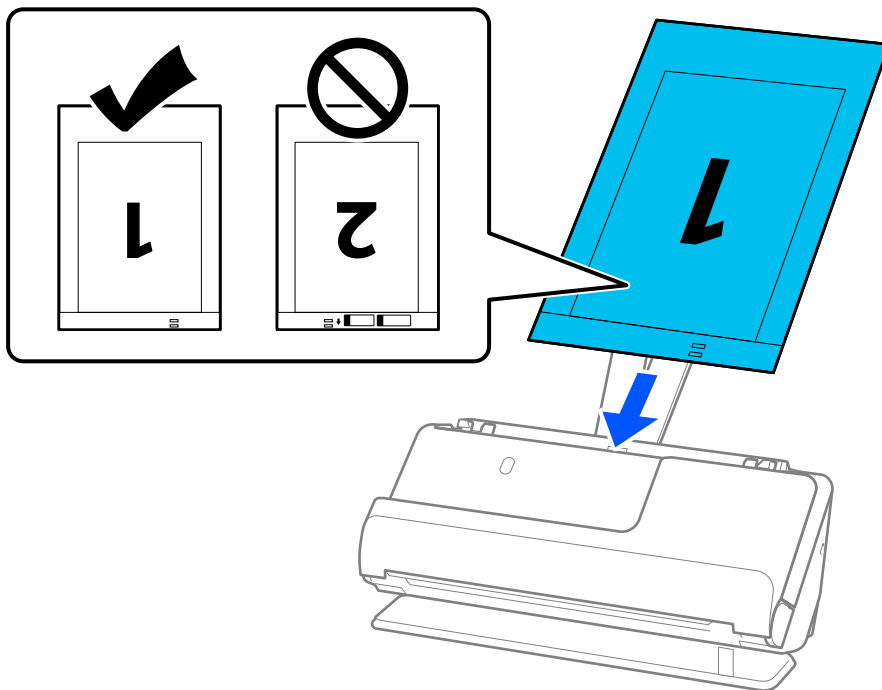
5. Fold originalen på midten, så den side, der skal scannes, vender udad. Placer din original med side "2" vendt mod den side på Bæreark med illustrationen og mod den forreste kant.



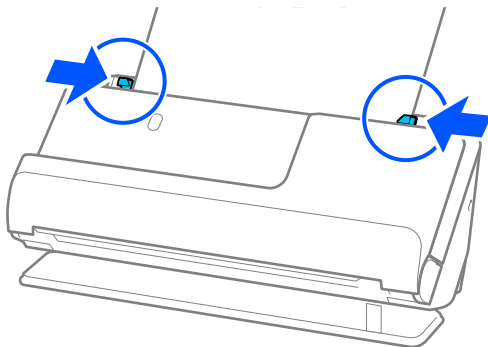
6. Vend Bæreark om.



7. Ilæg Bæreak i papirbakken med den øverste kant vendt ind mod ADF.
Læg papir i ADF'en, indtil papiret møder modstand.

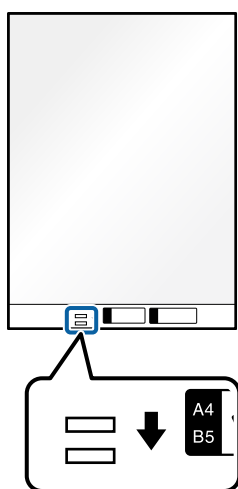


8. Juster kantstyrene med Bæreak, så der ikke er noget mellemrum. Ellers kan Bæreak blive ført skævt ind.



Bemærk:

- ❑ Brug ikke et ridset Bæreark eller et Bæreark, der er blevet scannet mere end 3.000 gange.
- ❑ For at scanne begge størrelser og sætte dem sammen skal du angive den relevante indstilling i vinduet Epson Scan 2. Når du bruger Document Capture Pro, kan du åbne vinduet ved at trykke på knappen **Detaljerede indstillinger** på skærmen **Indstillinger for scanning**.
Vælg **Dobbeltsidet** fra **Scanning af side**, og vælg **Venstre og højre** fra **Sammensatte billeder** i vinduet Epson Scan 2. Se hjælpesektionen i Epson Scan 2 for nærmere oplysninger.
- ❑ Når du scanner med et Bæreark, skal du vælge **Automatisk detektion** som indstillingen for **Dokumentstørrelse** i Epson Scan 2 til automatisk at scanne billedet, mens du anvender **Skævtstående papir** som indstillingen for **Korriger dokumentskævhed**.
- ❑ Originalens forreste kant skal placeres mod indbindingsstykket på Bæreark, når du scanner en original, der er cirka 297 mm (11,7 tommer) lang. Ellers kan længden af det scannede billede blive længere, end du havde tænkt dig, da scanneren scanner til slutningen af Bæreark, når du vælger **Automatisk detektion** som **Dokumentstørrelse** i vinduet Epson Scan 2.
- ❑ Brug kun det Bæreark, der er beregnet til din scanner. Bæreark genkendes automatisk af scanneren, ved at registrere to små huller på den forreste kant. Hold hullerne i Bæreark rene og ikke tildækkede.



Relaterede oplysninger

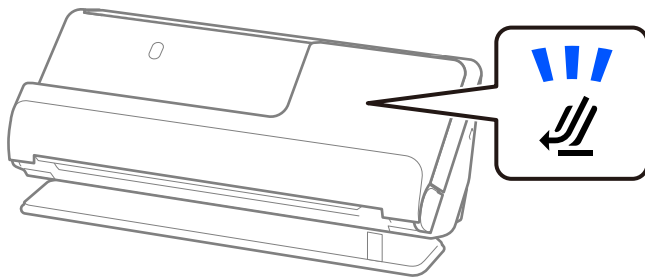
- ➔ [“Koder til Bæreark” på side 26](#)
- ➔ [“Softwareindstillinger, der kræves til specielle originaler” på side 99](#)

Placering af langt papir

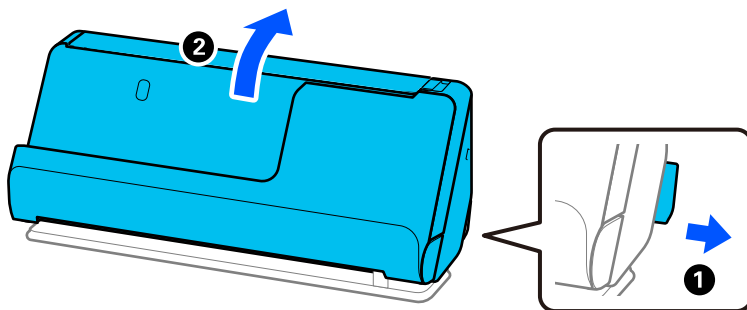
Bemærk:

Sørg for at der er nok plads foran scanneren til de originaler, der skubbes ud.

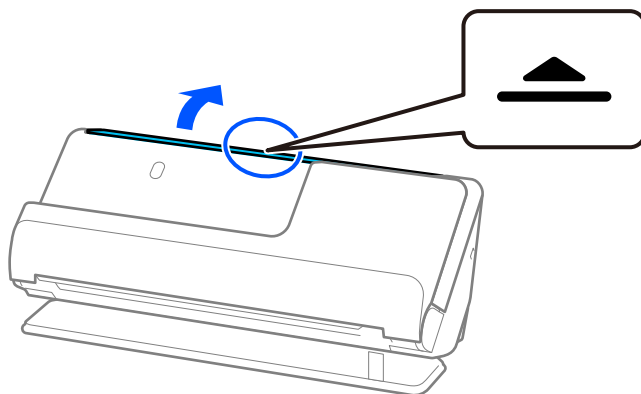
1. Sørg for, at scannerpositionslampen (☛) er tændt.



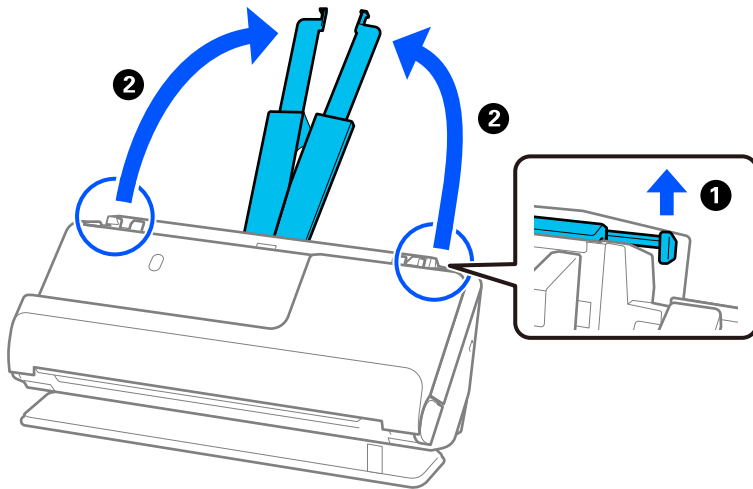
Hvis scannerpositionslampen (☛) er slukket, skal du trække i scannerpositionsvælgeren for at vippe scanneren tilbage.



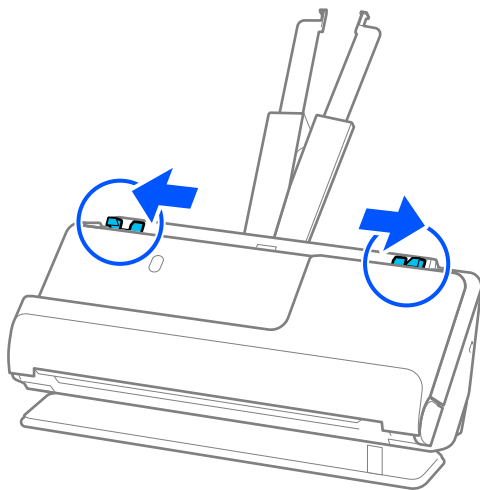
2. Åbn papirbakken.



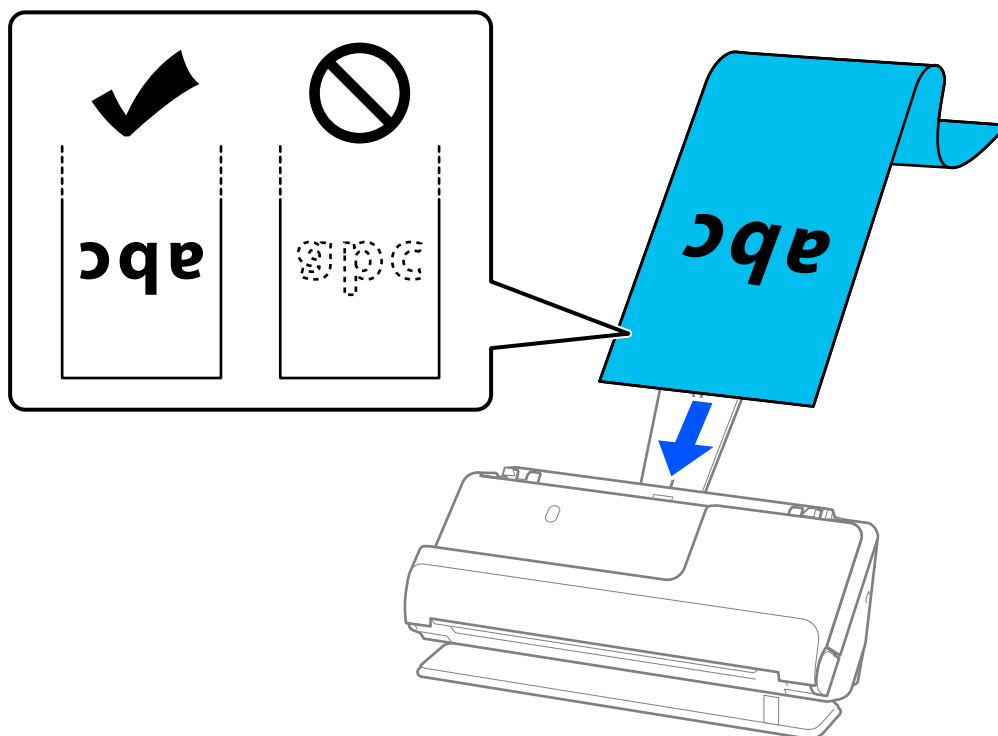
3. Løft papirbakkeforlængereren.



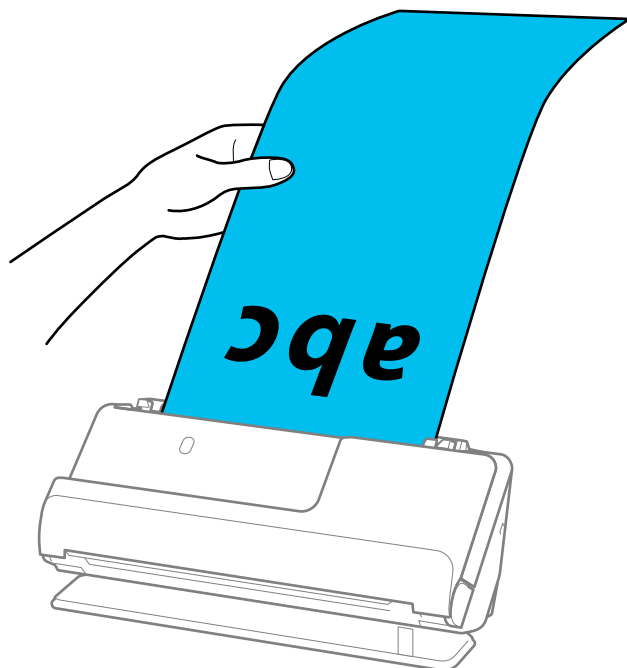
4. Flyt kantstyrene til papirbakkens kanter.



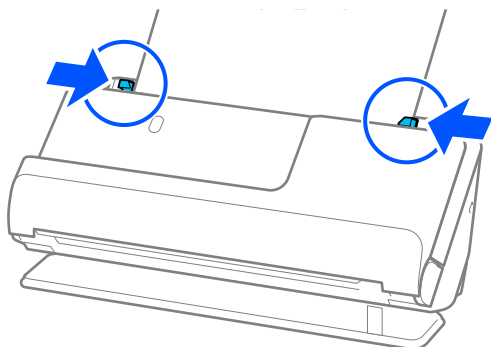
5. Ilæg originalen i papirbakken med forsiden nedad og med den øverste kant vendt ind mod ADF. Læg papir i ADF'en, indtil papiret møder modstand.



Når du indfører langt papir, skal du støtte det, dér hvor det går ind, så det ikke falder ud af ADF, og på den side, hvor det kommer ud, således at papiret, når det skubbes ud, ikke falder ned fra udbakken.

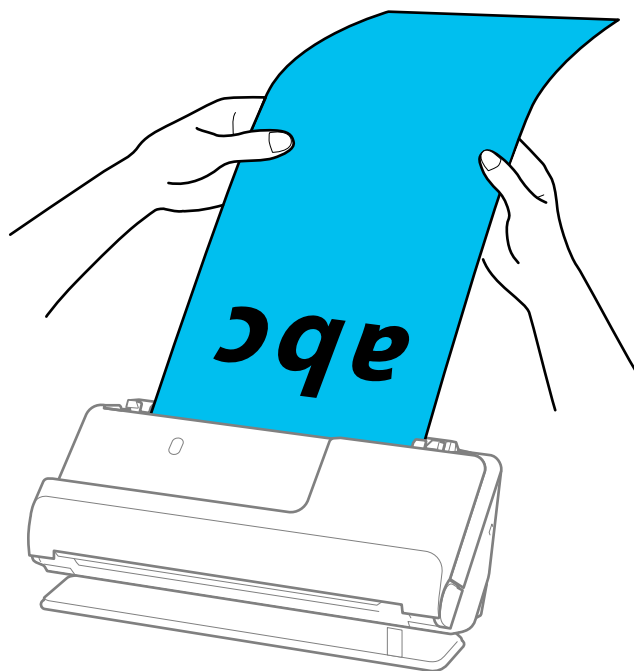


6. Juster kantstyrene, så de passer til originalens kanter, så der ikke er mellemrum. Hvis der er mellemrum, kan originalen blive indført skævt.



Bemærk:

- ❑ Når du scanner langt papir, skal du også støtte begge ender af originalen med dine hænder for at forhindre, at den vipper.



- ❑ Du kan scanne langt papir i følgende opløsninger.
 - op til 393,7 mm: 600 dpi eller mindre
 - 393,7 mm til 3.048 mm: 300 dpi eller mindre
- ❑ Du skal angive papirstørrelsen i vinduet Epson Scan 2.

Når du bruger Document Capture Pro, kan du åbne vinduet ved at trykke på knappen **Detaljerede indstillinger** på skærmen **Indstillinger for scanning**.

På fanen **Hovedindstillinger** i Epson Scan 2 skal du vælge **Aut. det. (langt papir)** som **Dokumentstørrelse**.


Relaterede oplysninger

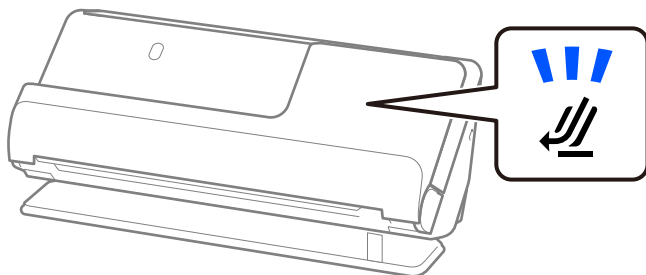
- ➔ [“Softwareindstillinger, der kræves til specielle originaler” på side 99](#)


Placering af plastikkort

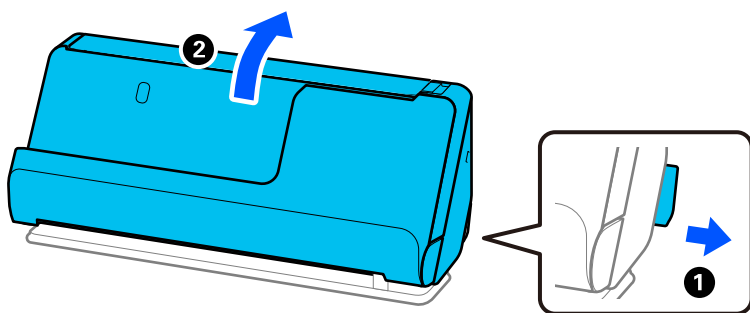
Bemærk:

Sørg for at der er nok plads foran scanneren til de originaler, der skubbes ud.

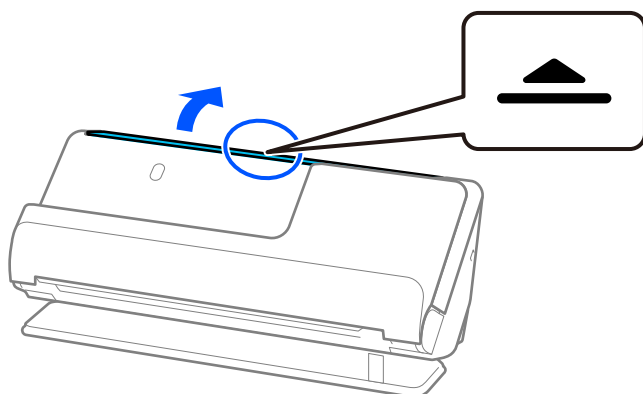
1. Sørg for, at scannerpositionslampen () er tændt.



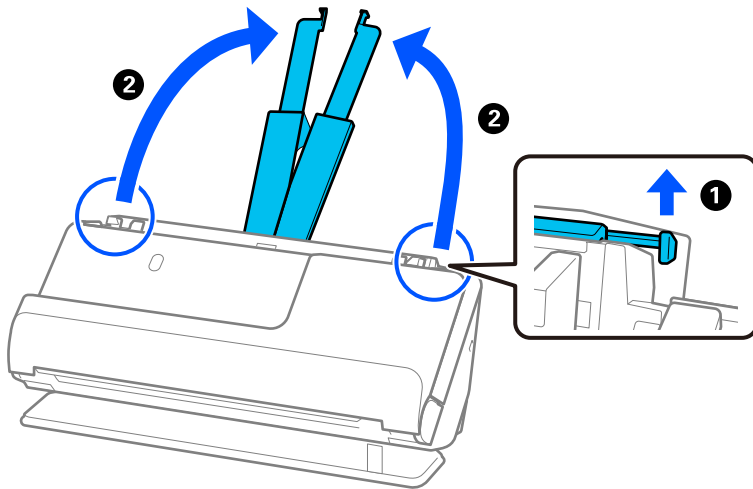
Hvis scannerpositionslampen () er slukket, skal du trække i scannerpositionsvælgeren for at vippe scanneren tilbage.



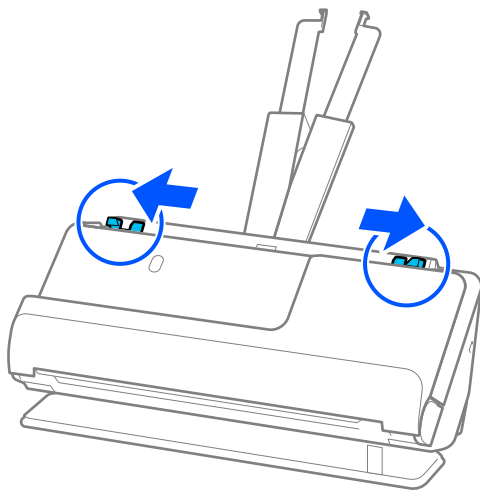
2. Åbn papirbakken.



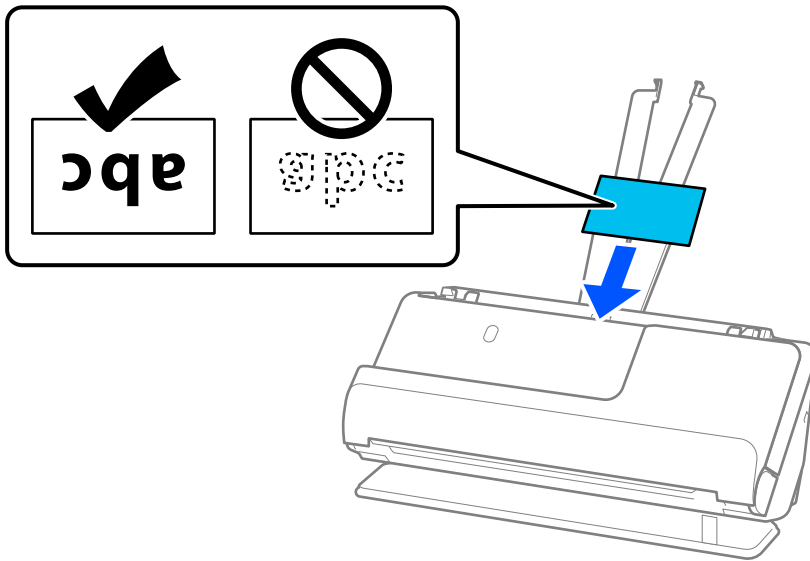
3. Løft papirbakkeforlængereren.



4. Flyt kantstyrene til papirbakkens kanter.

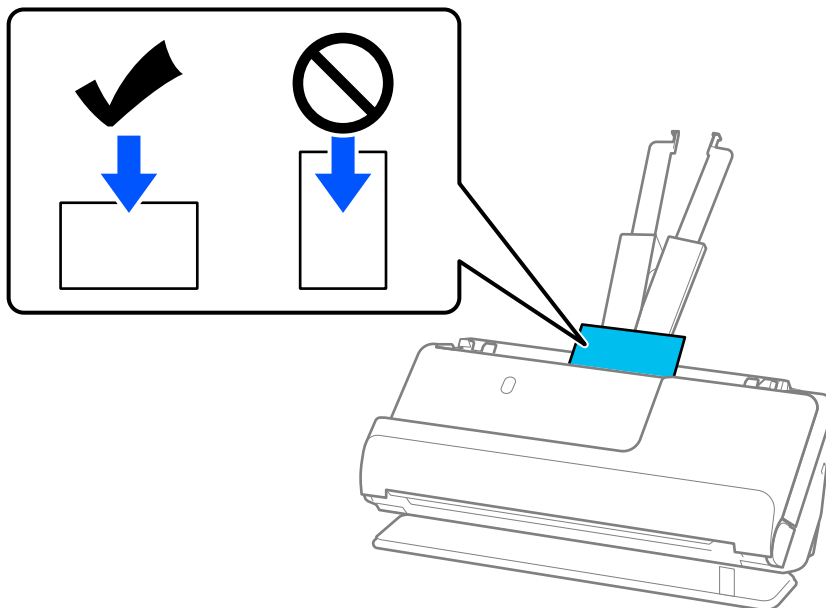


5. Læg plastikkortene med den side, der skal scannes, opad med den øverste kant vendt mod ADF.
Læg papir i ADF'en, indtil papiret møder modstand.

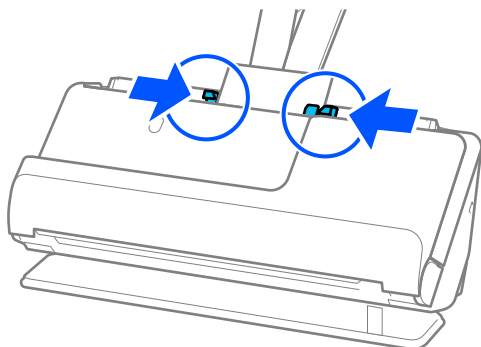


! *Vigtigt:*

Plastikkort må ikke ilægges lodret.



6. Juster kantstyrene, så de passer til kortets kanter, så der ikke er mellemrum. Ellers kan originalen blive ført skævt ind.



Bemærk:

For at scanne plastikkort skal du angive den relevante indstilling i vinduet Epson Scan 2.

Når du bruger Document Capture Pro, kan du åbne skærmen Epson Scan 2 ved at trykke på knappen **Detaljerede indstillinger** på skærmen **Indstillinger for scanning**.

På fanen **Hovedindstillinger** i Epson Scan 2 skal du vælge **Plastikkort** i **Dokumentstørrelse** eller vælge **Fra** i **Detekter dobbeltføding**. Se hjælpesektionen i Epson Scan 2 for nærmere oplysninger.

Hvis du ikke har deaktiveret **Detekter dobbeltføding** på skærmen Epson Scan 2, og der opstår en fejl med dobbelt indføring, skal du fjerne kortene fra ADF og lægge dem i igen.


Relaterede oplysninger

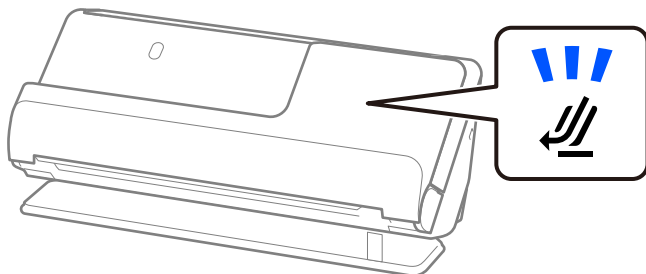
- ➔ [“Placering af laminerede kort” på side 58](#)
- ➔ [“Softwareindstillinger, der kræves til specielle originaler” på side 99](#)

Placering af laminerede kort

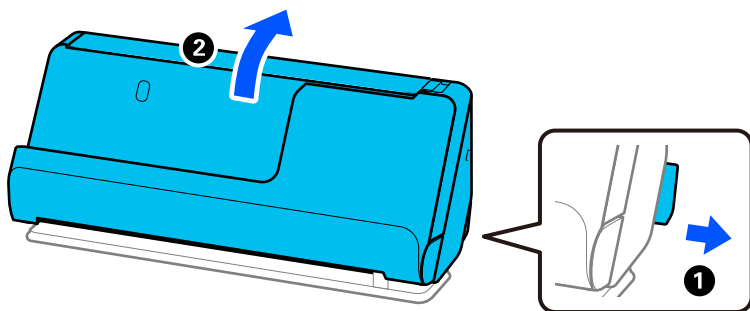
Bemærk:

Sørg for at der er nok plads foran scanneren til de originaler, der skubbes ud.

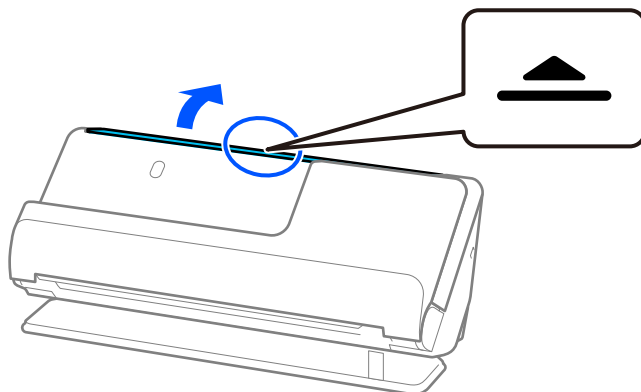
1. Sørg for, at scannerpositionslampen () er tændt.



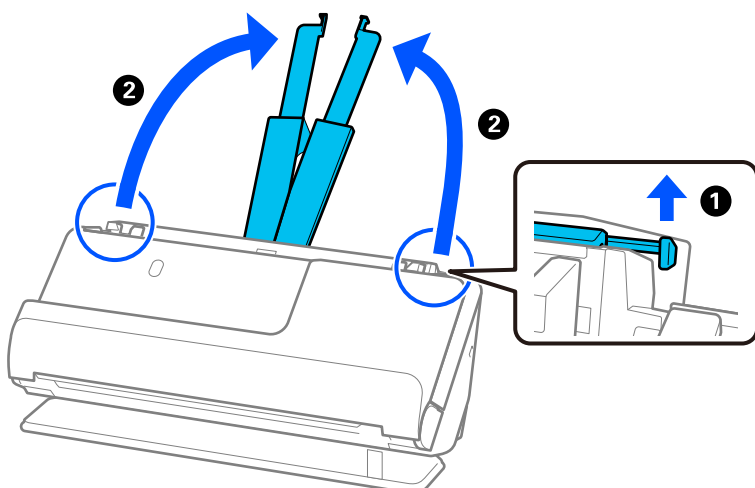
Hvis scannerpositionslampen (↙) er slukket, skal du trække i scannerpositionsvælgeren for at vippe scanneren tilbage.



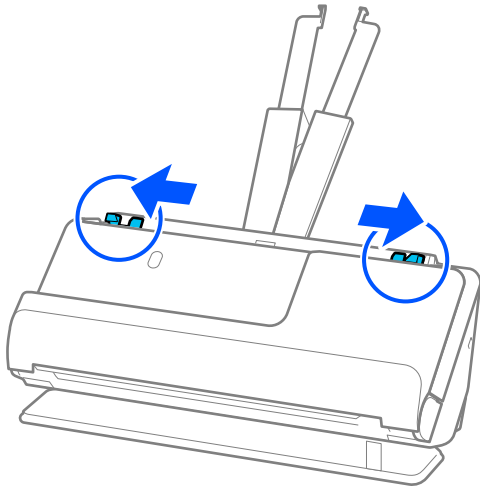
2. Åbn papirbakken.



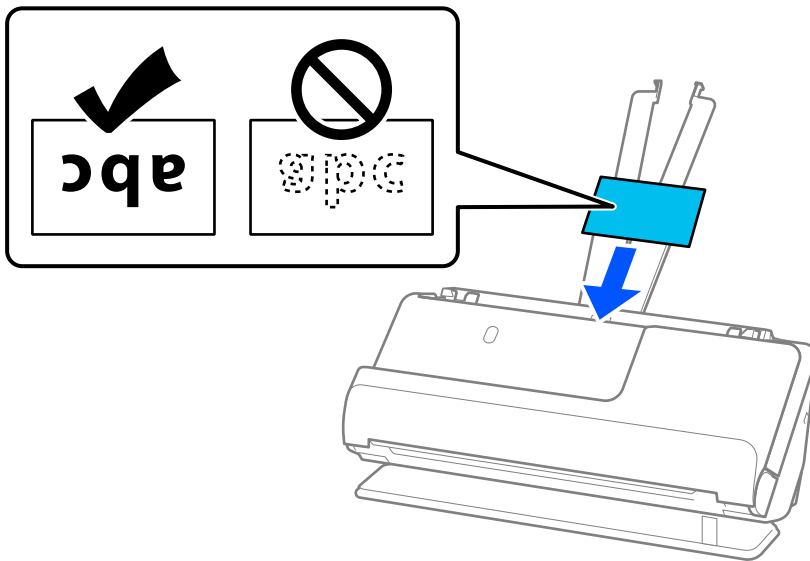
3. Løft papirbakkeforlængereren.



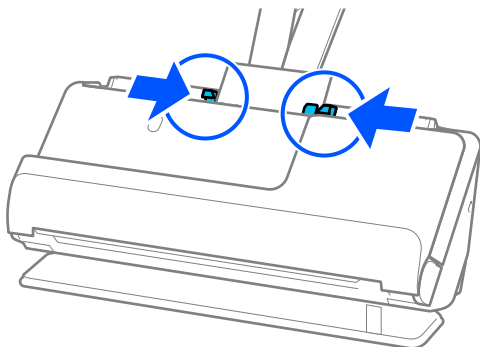
4. Flyt kantstyrene til papirbakkens kanter.



5. Læg plastikkortene med den side, der skal scannes, opad med den øverste kant vendt mod ADF. Læg papir i ADF'en, indtil papiret møder modstand.



6. Juster kantstyrene, så de passer til kortets kanter, så der ikke er mellemrum. Hvis der er mellemrum, kan originalen blive indført skævt.



Bemærk:

For at scanne laminerede kort skal du angive den relevante indstilling i vinduet Epson Scan 2.

Når du bruger Document Capture Pro, kan du åbne vinduet ved at trykke på knappen **Detaljerede indstillinger** på skærmen **Indstillinger for scanning**.

- ❑ Hvis du vil øge nøjagtigheden af automatisk størrelsesregistrering, skal du vælge fanen **Hovedindstillinger** > **Dokumentstørrelse** > **Indstillinger** > **Scan lamineret kort**. Se hjælpesektionen i Epson Scan 2 for nærmere oplysninger.
 - ❑ Vælg fanen **Hovedindstillinger** > **Detekter dobbeltføding** > **Fra**. Se hjælpesektionen i Epson Scan 2 for nærmere oplysninger.
- Hvis du ikke har deaktiveret **Detekter dobbeltføding** på skærmen Epson Scan 2, og der opstår en fejl med dobbelt indføring, skal du fjerne kortene fra ADF og lægge dem i igen.


Relaterede oplysninger

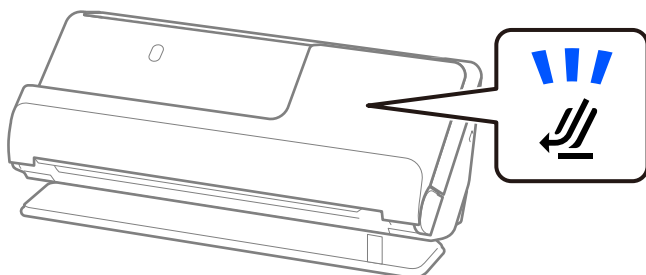
➔ [“Softwareindstillinger, der kræves til specielle originaler” på side 99](#)


Placering af et pas

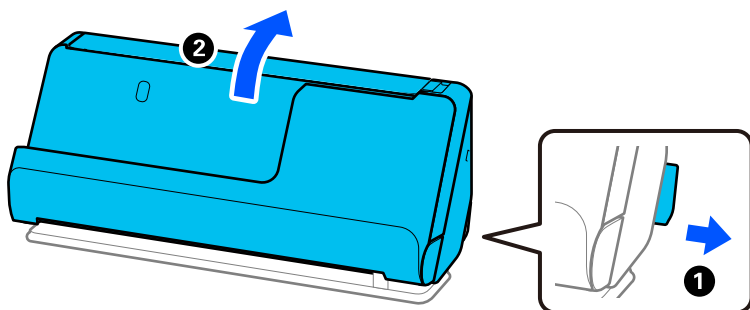
Bemærk:

Sørg for at der er nok plads foran scanneren til de originaler, der skubbes ud.

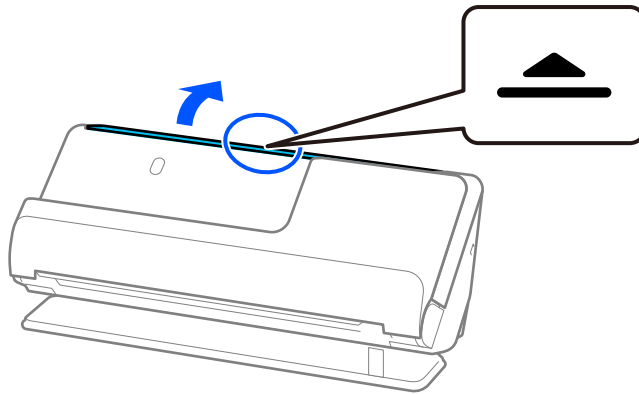
1. Sørg for, at scannerpositionslampen () er tændt.



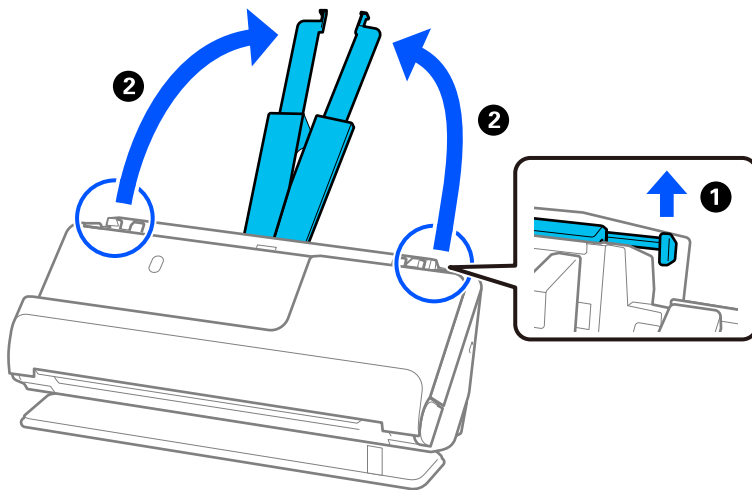
Hvis scannerpositionslampen () er slukket, skal du trække i scannerpositionsvælgeren for at vippe scanneren tilbage.



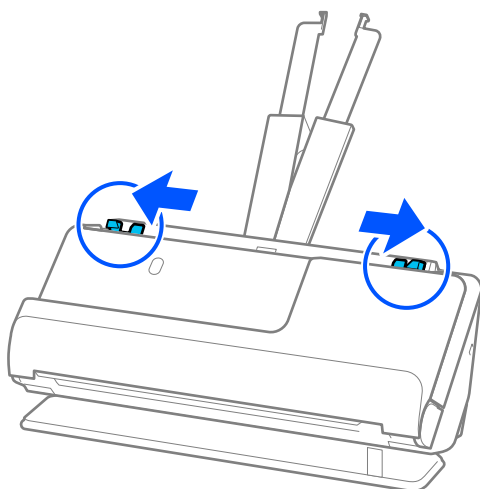
2. Åbn papirbakken.



3. Løft papirbakkeforlængereren.

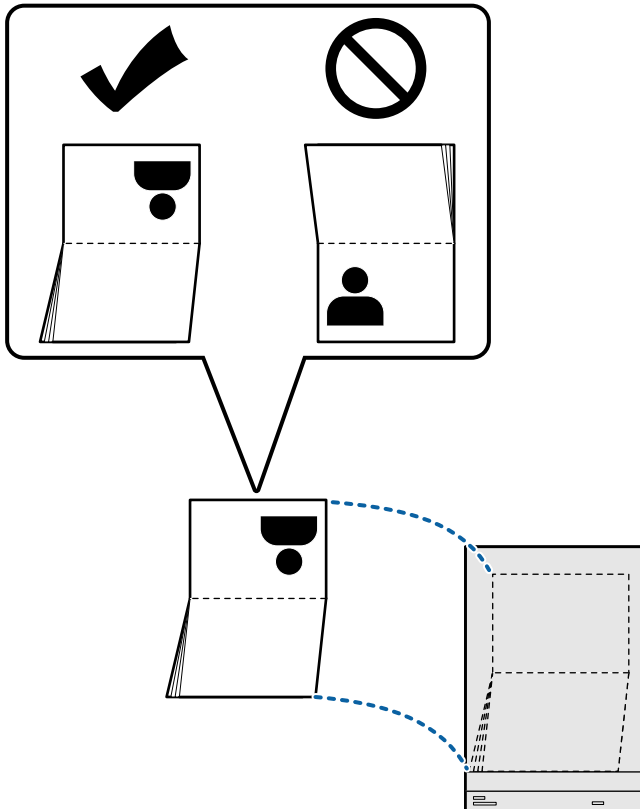


4. Flyt kantstyrene til papirbakkens kanter.

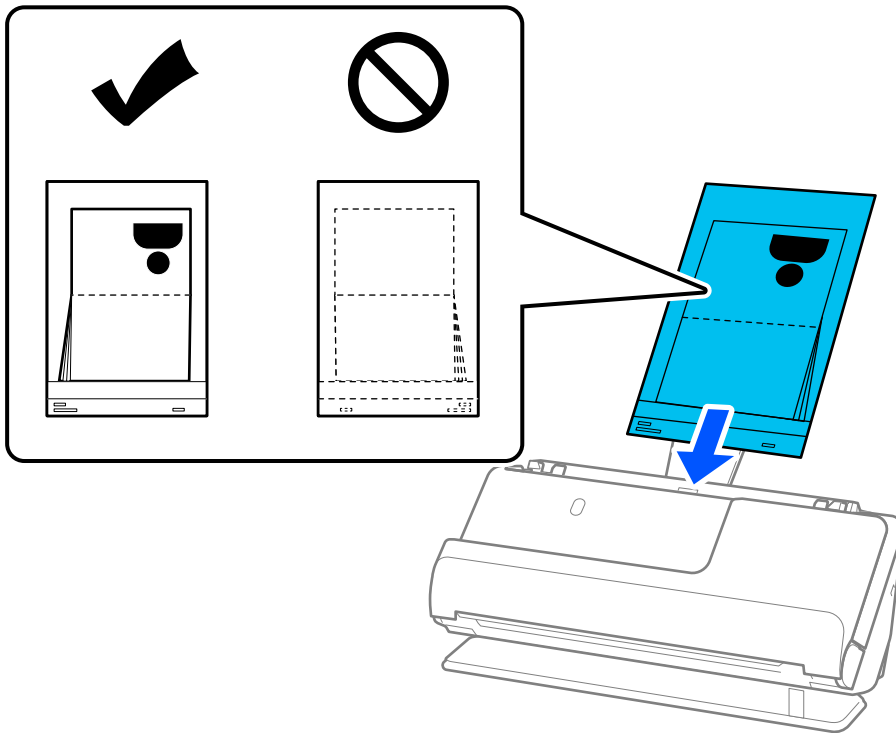


5. Læg passet i Passport Bæreak.

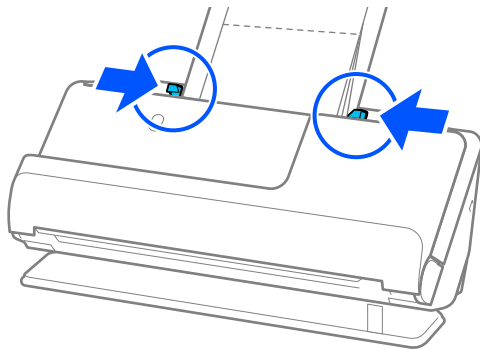
Placer passet i Passport Bæreak med den side, der skal scannes opad, og med den tykkere side af passet vendt mod den forreste kant.



6. Læg Passport Bæreak med den side, der skal scannes opad og med den forreste kant vendt mod ADF. Læg papir i ADF'en, indtil papiret møder modstand.

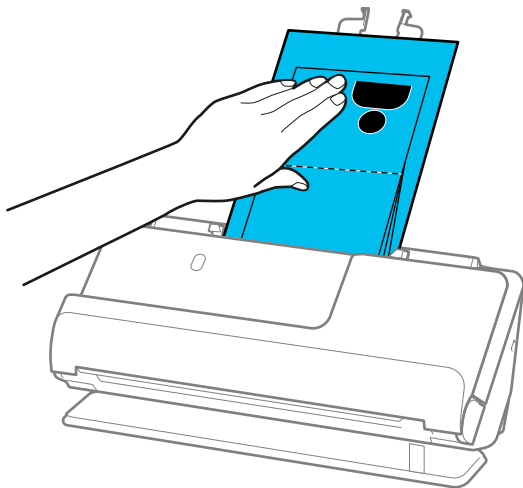


7. Juster kantstyrene med Passport Bæreak, så der ikke er noget mellemrum. Ellers kan Passport Bæreak blive ført skævt ind.

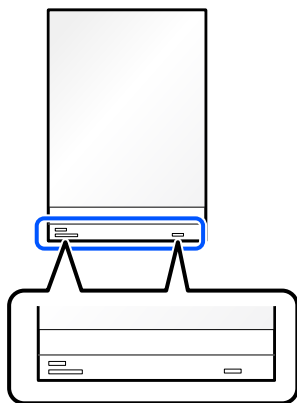


Bemærk:

- ❑ Når du scanner et bærerark til pas, skal du støtte toppen med hånden for at forhindre, at bærerarket til pas falder ud af ADF.



- ❑ Hvis de udskubbede originaler rammer overfladen af bordet, som scanneren er placeret på, og dette påvirker det scannede billede, skal du flytte scanneren til kanten af bordet, så de udskubbede originaler kan falde, og tage imod dem direkte.
- ❑ Når du scanner et Passport Bærearke, skal du foretage de relevante indstillinger på skærmen Epson Scan 2.
Når du bruger Document Capture Pro, kan du åbne vinduet ved at trykke på knappen **Detaljerede indstillinger** på skærmen **Indstillinger for scanning**.
På skærmen Epson Scan 2 skal du bruge en af følgende metoder til at slukke for **Detekter dobbeltføding**.
 - Vælg **Pas** i **Scanningsindstillinger**
 - På fanen **Hovedindstillinger** skal du indstille **Detekter dobbeltføding** til **Fra**Se hjælpesektionen i Epson Scan 2 for nærmere oplysninger.
- ❑ Brug ikke et ridset Passport Bærearke eller et Passport Bærearke, der er blevet scannet mere end 3.000 gange.
- ❑ Brug kun det Passport Bærearke, der er beregnet til din scanner. Passport Bærearke genkendes automatisk af scanneren, ved at registrere tre små huller på den forreste kant. Hold hullerne i Passport Bærearke rene og ikke tildækkede.



Relaterede oplysninger

➔ “Koder til Bærearke” på side 26

➔ “Softwareindstillinger, der kræves til specielle originaler” på side 99


Placering af vigtige originaler eller fotos

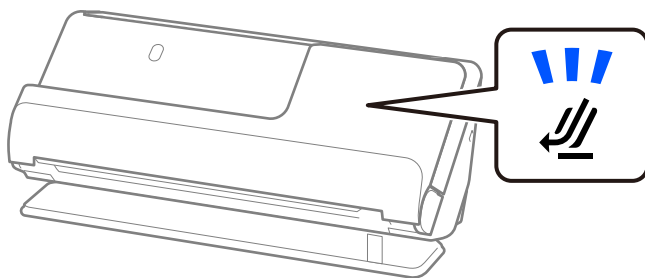
Brug et Bæreak, når du scanner følgende typer originaler.


- Store originaler
“Placering af store originaler” på side 46
- Fotografier
- Værdifulde originaler
- Krøllede originaler
- Skrøbelige originaler

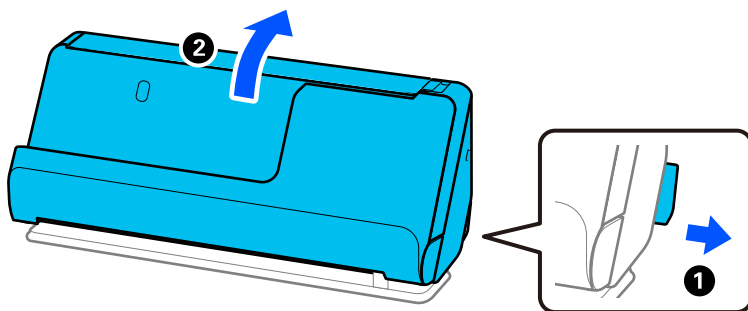
Bemærk:

Sørg for at der er nok plads foran scanneren til de originaler, der skubbes ud.

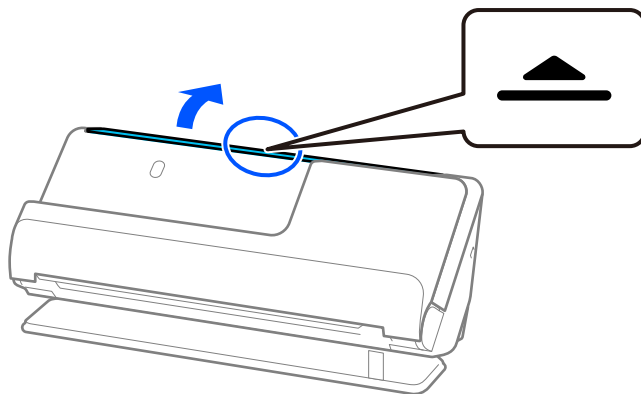
1. Sørg for, at scannerpositionslampen () er tændt.



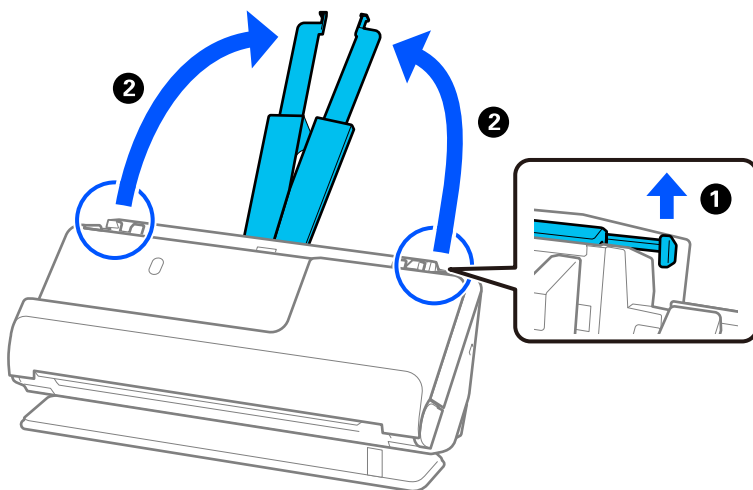
Hvis scannerpositionslampen () er slukket, skal du trække i scannerpositionsvælgeren for at vippe scanneren tilbage.



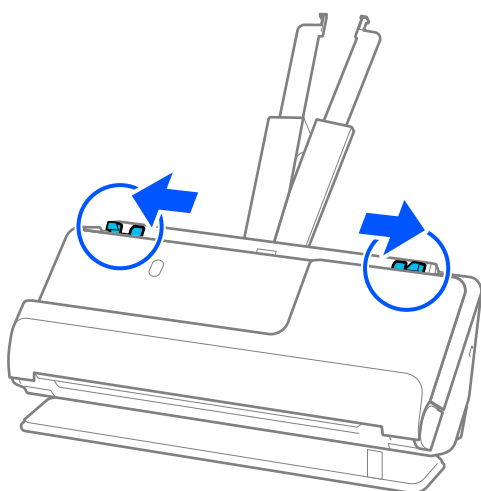
2. Åbn papirbakken.



3. Løft papirbakkeforlængereren.



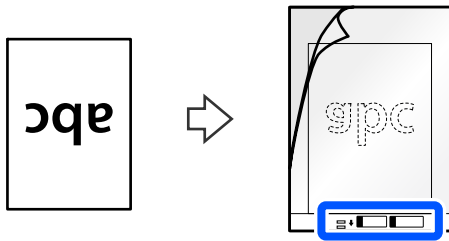
4. Flyt kantstyrene til papirbakkens kanter.



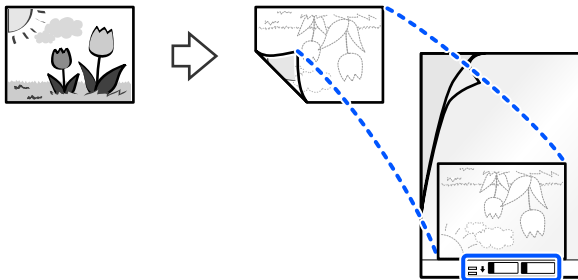
5. Placer din original i Bæreak.

Placer din original, så bagsiden af originalen vender mod den side af Bæreak med illustrationen.

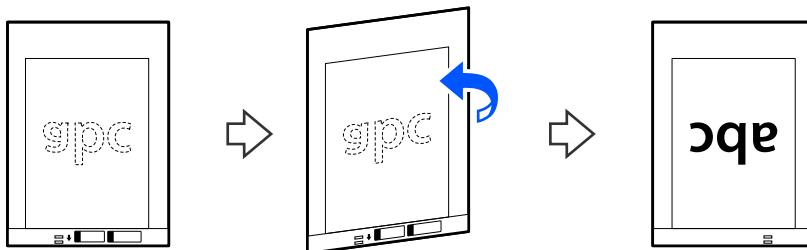
☐ For originaler



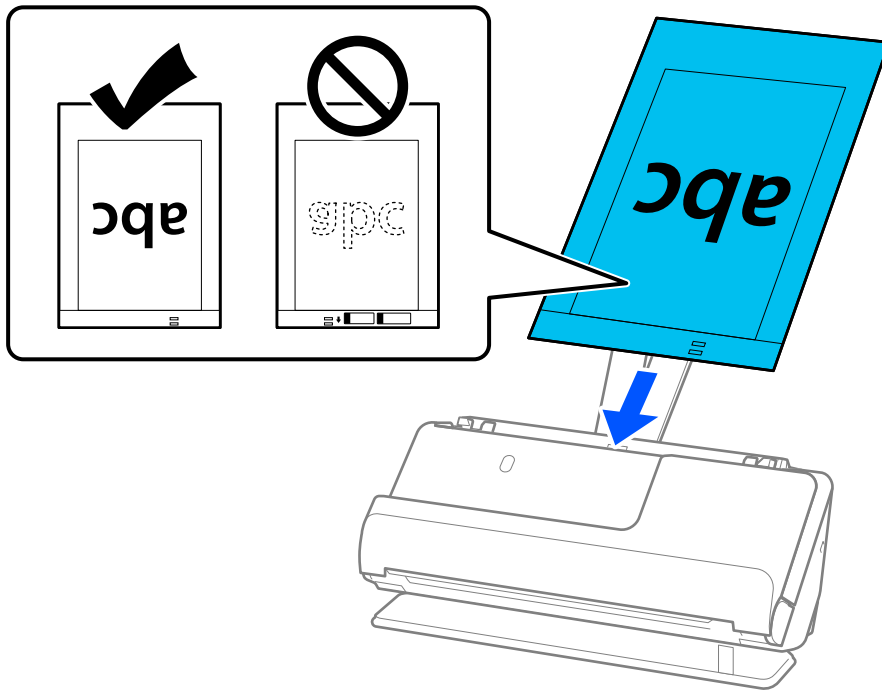
☐ For fotos



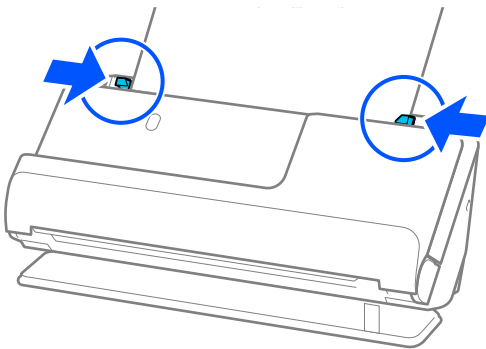
6. Vend Bæreark om.



7. Ilæg Bæreak i papirbakken med den øverste kant vendt ind mod ADF.
Læg papir i ADF'en, indtil papiret møder modstand.

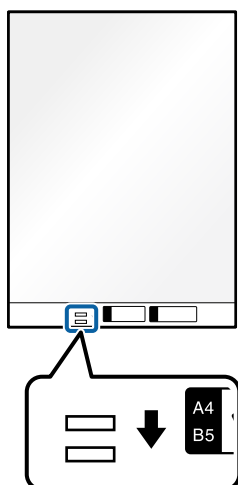


8. Juster kantstyrene med Bæreak, så der ikke er noget mellemrum. Ellers kan Bæreak blive ført skævt ind.



Bemærk:

- ❑ Brug ikke et ridset Bæreark eller et Bæreark, der er blevet scannet mere end 3.000 gange.
- ❑ Hvis du ikke kan finde størrelsen på originalen, der skal scannes, på listen **Dokumentstørrelse** i Epson Scan 2, skal du vælge **Automatisk detektion**.
Når du bruger Epson Scan 2, kan du også angive størrelsen på originalen i **Tilpas**.
- ❑ Når du scanner med et Bæreark, skal du vælge **Automatisk detektion** som indstillingen for **Dokumentstørrelse** i Epson Scan 2 for automatisk at scanne billedet, mens du anvender **Skævtstående papir** som indstillingen for **Korriger dokumentskævhed**.
- ❑ Originalens forreste kant skal placeres mod indbindingsstykket på Bæreark, når du scanner en original, der er cirka 297 mm (11,7 tommer) lang. Ellers kan længden af det scannede billede blive længere, end du havde tænkt dig, da scanneren scanner til slutningen af Bæreark, når du vælger **Automatisk detektion** som **Dokumentstørrelse** i vinduet Epson Scan 2.
- ❑ Brug kun det Bæreark, der er beregnet til din scanner. Bæreark genkendes automatisk af scanneren, ved at registrere to små huller på den forreste kant. Hold hullerne rene og utildækkede.



Relaterede oplysninger

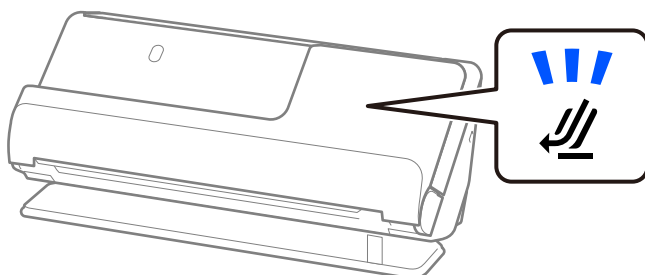
- ➔ [“Koder til Bæreark” på side 26](#)
- ➔ [“Softwareindstillinger, der kræves til specielle originaler” på side 99](#)

Placering af en konvolut

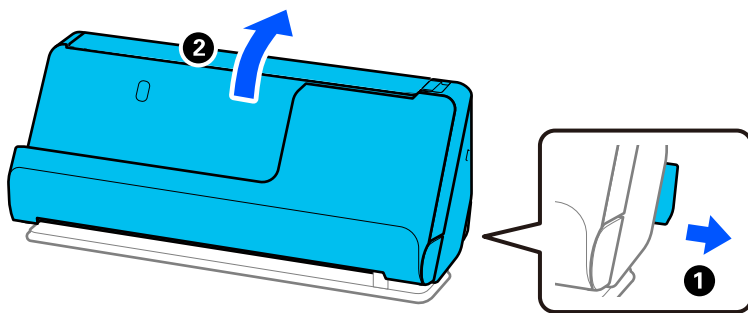
Bemærk:

Sørg for at der er nok plads foran scanneren til de originaler, der skubbes ud.

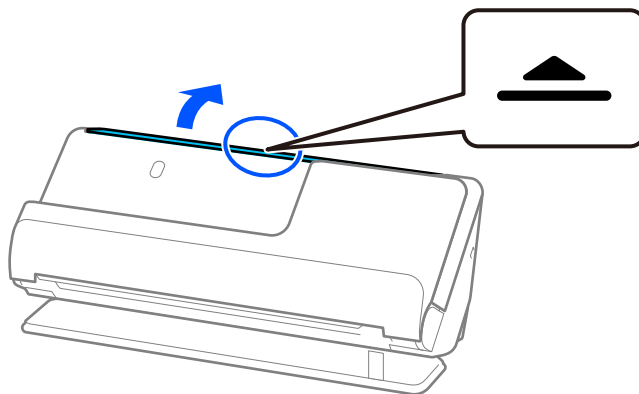
1. Sørg for, at scannerpositionslampen (☛) er tændt.



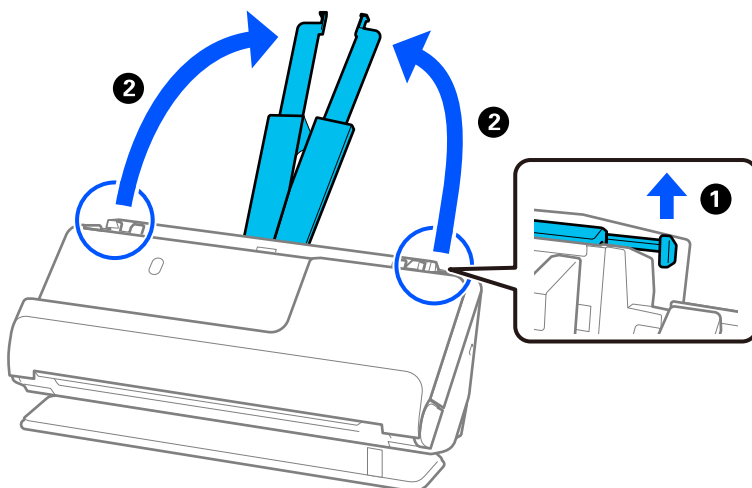
Hvis scannerpositionslampen (↙) er slukket, skal du trække i scannerpositionsvælgeren for at vippe scanneren tilbage.



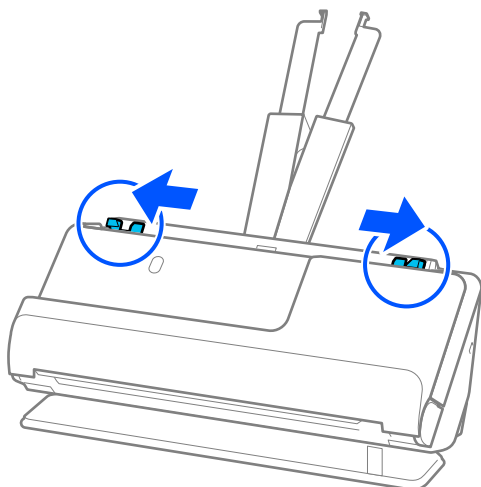
2. Åbn papirbakken.



3. Løft papirbakkeforlængereren.

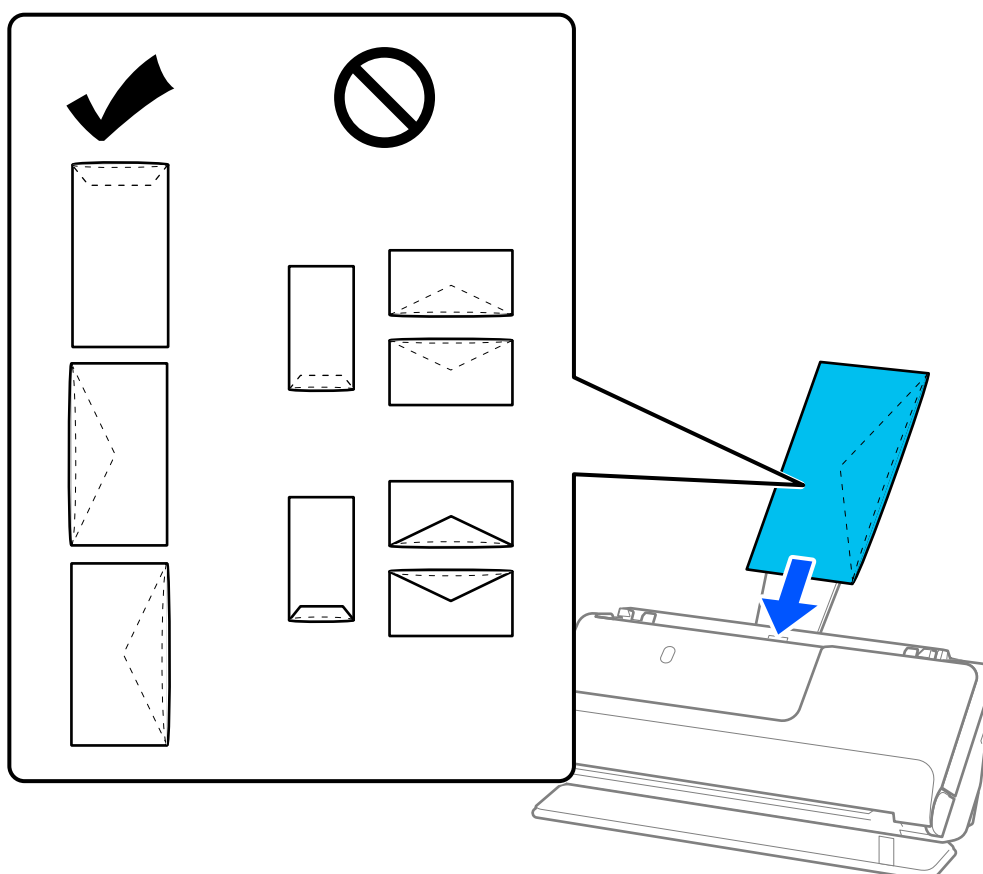


4. Flyt kantstyrene til papirbakkens kanter.



5. Indfør konvolutten i stående retning med den side, der skal scannes, opad. For konvolutter med den åbnede kant (fligsiden) på den korteste side, kan du ilægge konvolutten med den åbnede kant (fligsiden) opad.

Læg konvolutten i ADF'en, indtil den møder modstand.



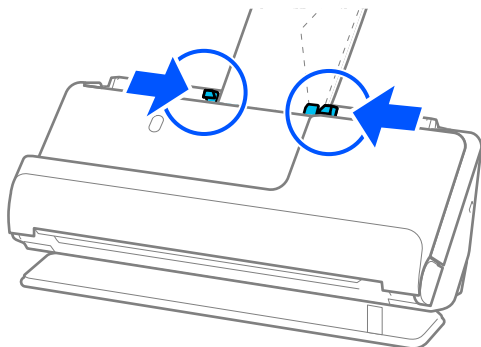
Vigtigt:

Ilæg ikke konvolutter, hvorpå der er lim.

Bemærk:

- Konvolutter, der ikke er skåret rent ved klapkanten, når de åbnes, kan muligvis ikke scannes korrekt.
- Konvolutter, der endnu ikke er blevet forsegle, kan indføres med fligen åben og opadvendt.

6. Juster kantstyrene, så de passer til konvoluttens kanter, så der ikke er mellemrum. Ellers kan konvolutten blive ført skævt ind.



Bemærk:

- Vi anbefaler at vælge den passende rotationsvinkel eller **Auto** som indstillingen for **Roter** i applikationen.
- Når du scanner konvolutter, skal du foretage de relevante indstillinger på skærmen Epson Scan 2.

Når du bruger Document Capture Pro, kan du åbne vinduet ved at trykke på knappen **Detaljerede indstillinger** på skærmen **Indstillinger for scanning**.

Vælg fanen **Hovedindstillinger** > **Detekter dobbeltføddning** > **Fra**. Se hjælpesektionen i Epson Scan 2 for nærmere oplysninger.

Hvis du ikke har deaktiveret **Detekter dobbeltføddning** på skærmen Epson Scan 2, og der opstår en fejl med dobbelt indføring, skal du fjerne konvolutterne fra ADF og lægge dem i igen.


Relaterede oplysninger

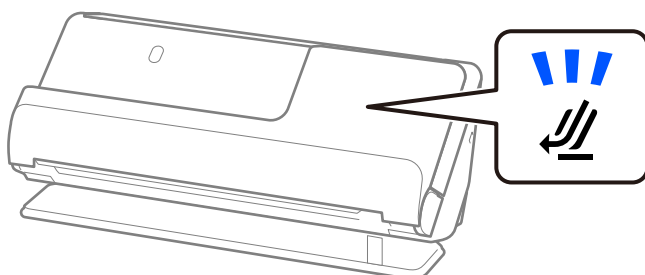
- ➔ [“Softwareindstillinger, der kræves til specielle originaler” på side 99](#)

Placering af originaler med uregelmæssig form

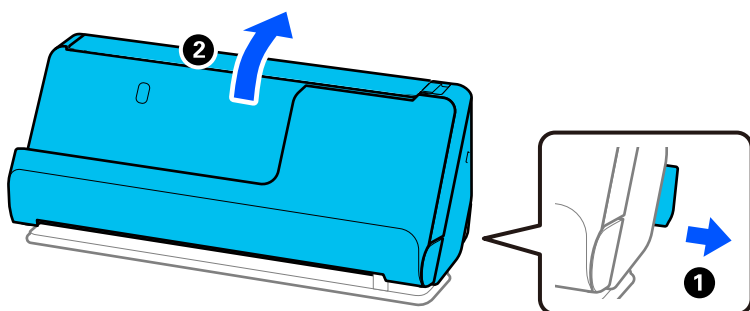
Bemærk:

Sørg for at der er nok plads foran scanneren til de originaler, der skubbes ud.

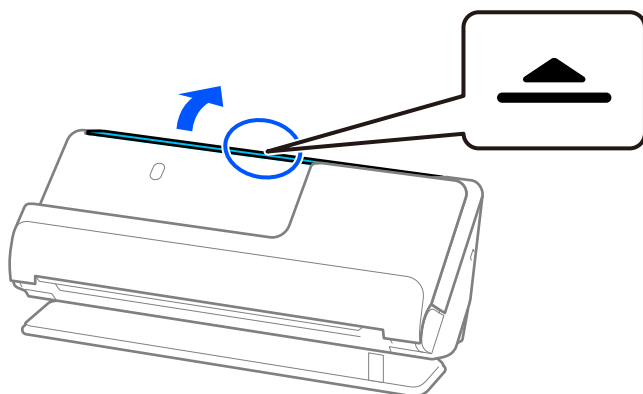
1. Sørg for, at scannerpositionslampen () er tændt.



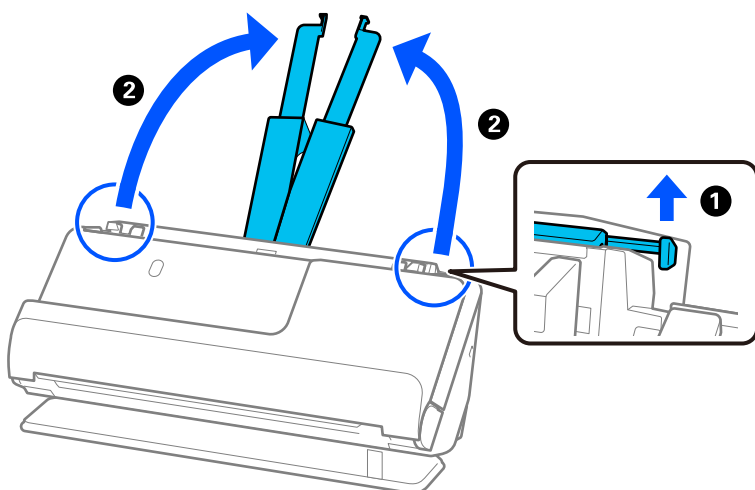
Hvis scannerpositionslampen (↙) er slukket, skal du trække i scannerpositionsvælgeren for at vippe scanneren tilbage.



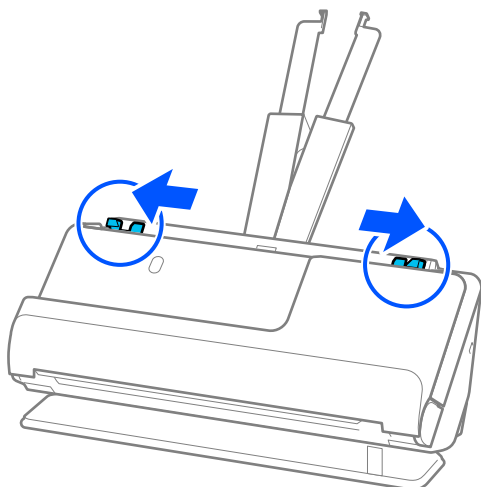
2. Åbn papirbakken.



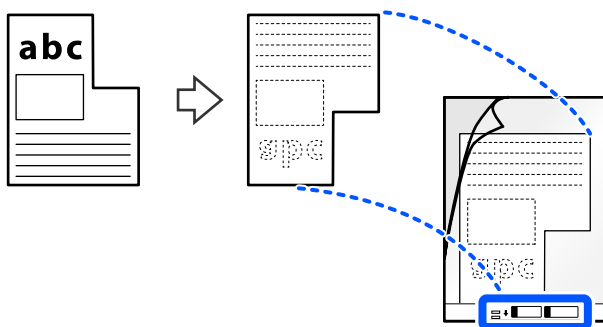
3. Løft papirbakkeforlængereren.



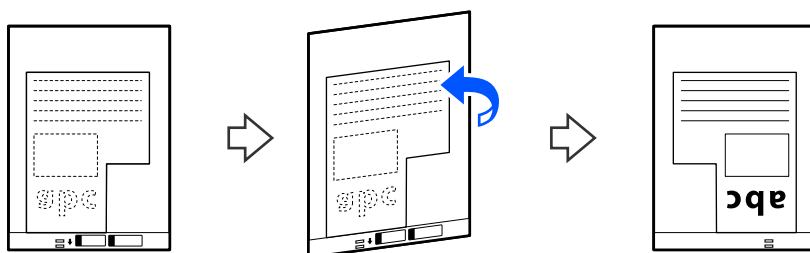
4. Flyt kantstyrene til papirbakkens kanter.



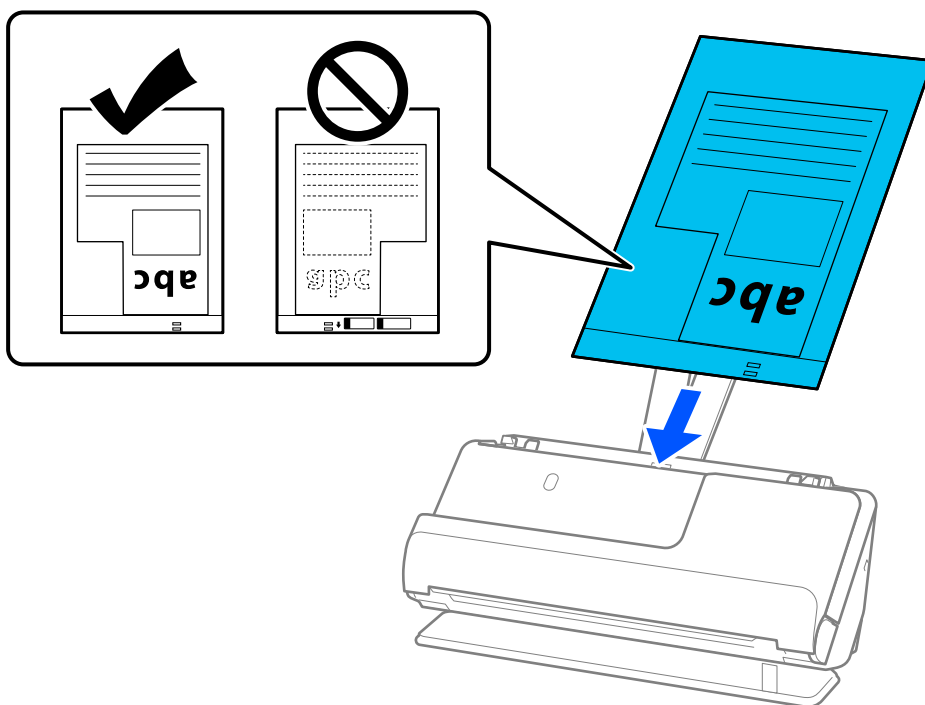
5. Placer din original i Bæreark.
Placer din original, så bagsiden af originalen vender mod den side af Bæreark med illustrationen.



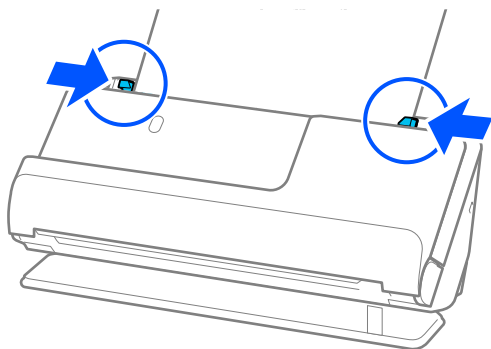
6. Vend bærearket.



7. Ilæg Bæreak i papirbakken med den øverste kant vendt ind mod ADF.
Læg bæreaket i ADF'en, indtil det møder modstand.

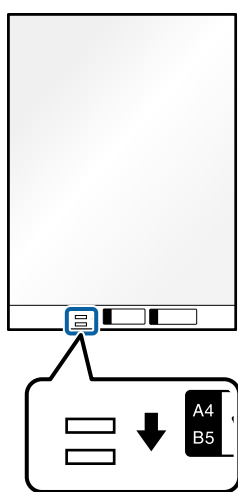


8. Juster kantstyrene med Bæreak, så der ikke er noget mellemrum. Ellers kan Bæreak blive ført skævt ind.



Bemærk:

- ❑ Brug ikke et ridset Bæreark eller et Bæreark, der er blevet scannet mere end 3.000 gange.
- ❑ Hvis du ikke kan finde en **Dokumentstørrelse**, der matcher originalen, der skal scannes, skal du foretage indstillinger på skærmen Epson Scan 2.
Når du bruger Document Capture Pro, kan du åbne vinduet ved at trykke på knappen **Detaljerede indstillinger** på skærmen **Indstillinger for scanning**.
Vælg **Automatisk detektion** på skærmen Epson Scan 2, eller vælg **Tilpas** for at oprette en brugerdefineret dokumentstørrelse.
- ❑ Når du scanner med et Bæreark, skal du vælge **Automatisk detektion** som indstillingen for **Dokumentstørrelse** i Epson Scan 2 for automatisk at scanne billedet, mens du anvender **Skævtstående papir** som indstillingen for **Korriger dokumentskævhed**.
- ❑ Brug kun det Bæreark, der er beregnet til din scanner. Bæreark genkendes automatisk af scanneren, ved at registrere to små huller på den forreste kant. Hold hullerne i Bæreark rene og ikke tildækkede.



Relaterede oplysninger

- ➔ [“Koder til Bæreark” på side 26](#)
- ➔ [“Softwareindstillinger, der kræves til specielle originaler” på side 99](#)

Ilægning af partier af originaler med forskellige papirtyper og størrelser

Du kan placere og scanne partier af originaler i forskellige størrelser (50,8×50,8 mm (2,0×2,0 tommer) til A4- eller brevstørrelse) op til en samlet tykkelse på 2,4 mm (0,1 tommer).

 **Forsigtig:**

- ❑ Når du placerer og scanner originaler, der har forskellige størrelser, kan originaler blive indført på skrå, fordi ikke alle originaler understøttes af kantstyrerne.
- ❑ Originaler kan sidde fast eller blive indført skævt, hvis du ilægger forskellige typer eller meget forskellige størrelser af originaler, som i de følgende tilfælde.
 - Tyndt papir og tykt papir
 - A4-papir og papir i kortstørrelse
 - Kombinationer af langt, smalt papir, der strækker sig langt ud over papirbakkeforlængerens (eksempel: lange kvitteringer osv.)
 - Kombinationer af foldet eller rynket papir

Hvis originaler indføres skævt, skal du kontrollere de scannede billeder. Hvis billedet er skævt, skal du reducere antallet af indførte originaler og scanne igen.


Bemærk:

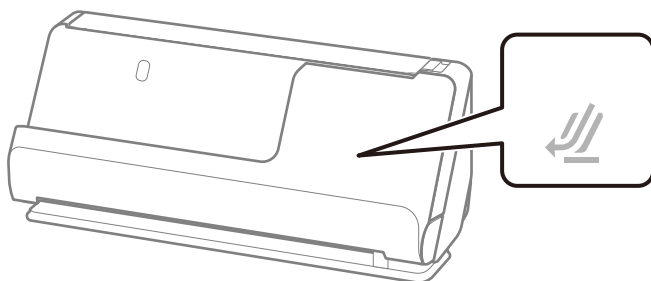
- ❑ Alternativt kan du scanne originaler af forskellige papirtyper og tykkelser ved at ilægge dem en ad gangen med **Automatisk indføringstilstand**.


For at bruge **Automatisk indføringstilstand** skal du foretage de relevante indstillinger på skærmen Epson Scan 2.

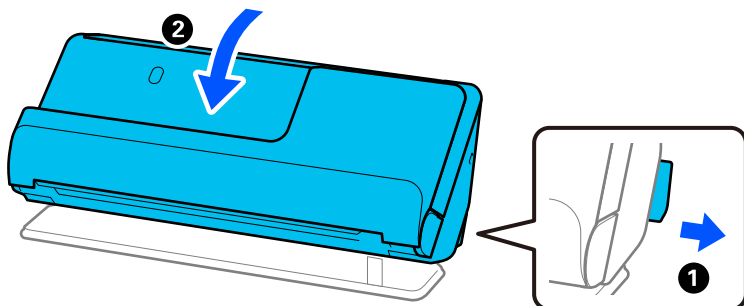
Når du bruger Document Capture Pro, kan du åbne vinduet ved at trykke på knappen **Detaljerede indstillinger** på skærmen **Indstillinger for scanning**.

På skærmen Epson Scan 2 skal du bruge **Automatisk indføringstilstand** at scanne, mens scannerens position skiftes i henhold til dokumenttypen.

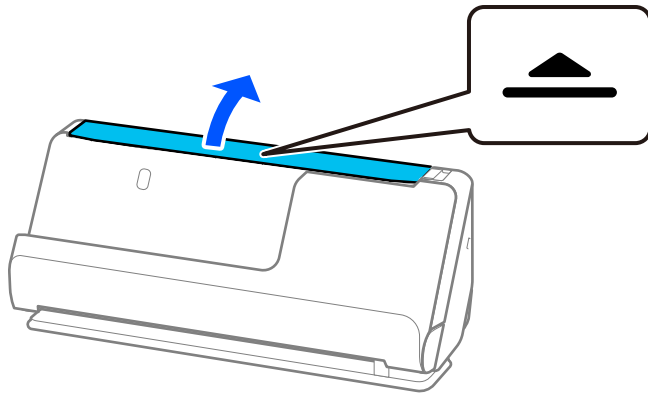
1. Sørg for, at scannerpositionslampen () er slukket.



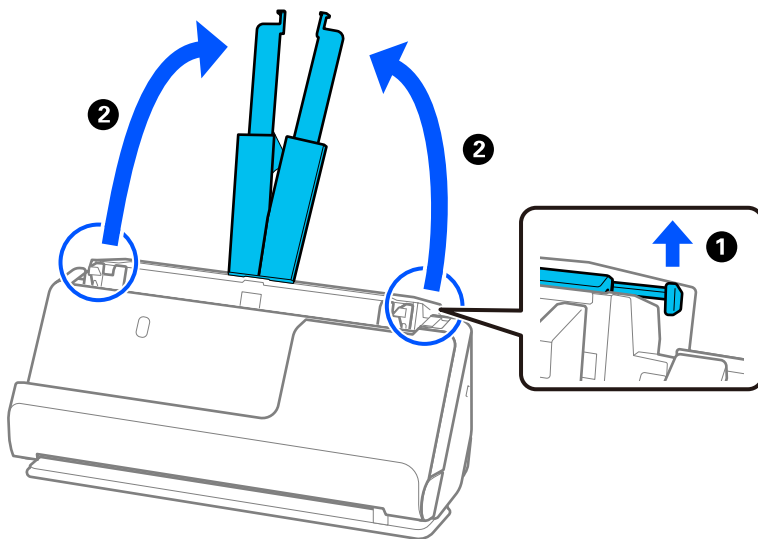
Hvis scannerpositionslampen () er tændt, skal du trække i scannerpositionsvælgeren for at vippe scanneren fremad.



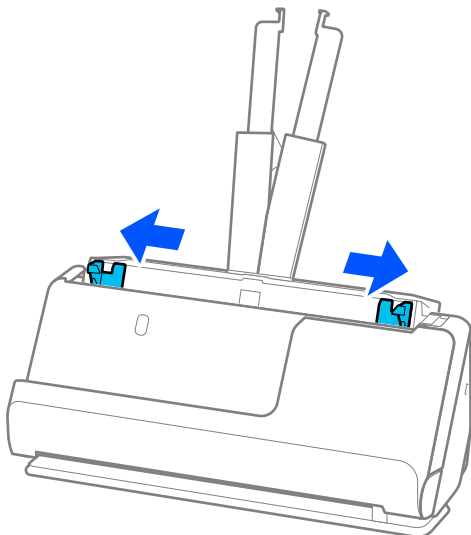
2. Åbn papirbakken.



3. Løft papirbakkeforlængereren.



4. Flyt kantstyrene til papirbakkens kanter.



5. Læg originalerne med den side, der skal scannes, opad og i faldende rækkefølge efter papirstørrelse med den bredeste bagest og den smalleste forrest på papirbakken.

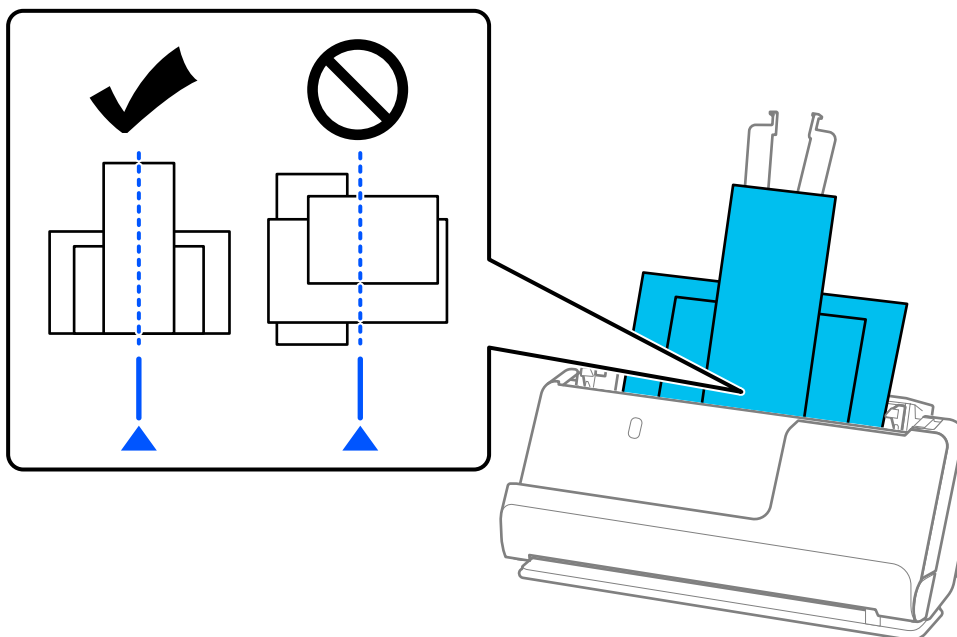


Vigtigt:

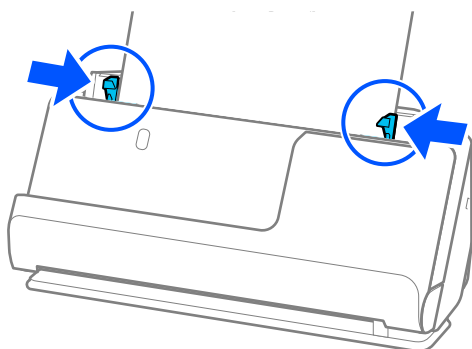
Kontroller følgende punkter, når du indstiller forskellige størrelser af originaler.

- Skub originalerne med deres forreste kant justeret, indtil de møder modstand i ADF.
- Placer originalerne midt på papirbakken. Se efter ▲-mærket på scanneren for vejledning.
- Placer originalerne lige.

Ellers kan originalerne blive ført skævt ind eller forårsage papirstop.



6. Juster kantstyrene efter den bredeste original.



Bemærk:

- ❑ *Epson Scan 2 giver dig mulighed for at få vist første side af originalen. Ilæg kun den første original i ADF'en, og tryk derefter på knappen **Eksempel**. Vinduet for forhåndsvisning åbner, det forhånds viste billede vises og siden skubbes ud af scanneren.*

Udskift den side der blev skubbet ud sammen med resten af originalerne.

- ❑ *Når du indfører og forhåndsviser flere originaler på én gang, eller hvis du annullerer scanning midt i scanningen af et parti originaler, vil den anden original blive før en smule ind i ADF, og scanningen vil derefter stoppe. Åbn scannerlåget for at fjerne det, og indfør siden igen sammen med den første side og resten af originalerne.*
- ❑ *Afhængigt af papirtypen og de omgivelser, scanneren bruges i, kan originalen falde ned fra scannerens forside efter scanning. I denne situation skal du indføre færre originaler i scanneren end det antal originaler, der er angivet som muligt at indføre.*

Relaterede oplysninger

- ➔ [“Scanning i Automatisk indføringstilstand” på side 101](#)

Scanning


Scanning med en scannerknap.	83
Scanning fra en computer.	83
Indstilling af et job.	103

Scanning med en scannerknop

Du kan scanne ved hjælp af knappen på scanneren.

Bemærk:

- Sørg for at Epson Scan 2 er installeret på din computer og at scanneren er korrekt sluttet til din computer.
- Når Document Capture Pro (Windows) eller Document Capture (Mac OS) er installeret på din computer, kan du tildele jobbet en knap på scanneren, og starte jobbet ved at trykke på den.

1. Placer originalen.
2. Tryk på -knappen.

Bemærk:

Se hjælpen til Document Capture Pro (Windows) eller Document Capture (Mac OS) for nærmere oplysninger om knapfunktioner.

Relaterede oplysninger

➔ ["Indstilling af et job" på side 103](#)

Scanning fra en computer

Scanning med Document Capture Pro (Windows)

Document Capture Pro giver dig mulighed for nemt og effektivt at digitalisere originaler og formularer, der passer til dine behov.

Følgende funktioner er tilgængelige med Document Capture Pro.

- Du kan administrere og udføre et sæt handlinger, såsom scanning og lagring, som et "job".
- Du kan konfigurere et "job" til at gemme scannede billeder i forskellige formater (PDF/BMP/JPEG/JPEG2000/TIFF/Multi-TIFF/PNG/DOCX/XLSX/PPTX).
- Du kan sortere job automatisk ved at indsætte separationsark mellem originaler eller ved at bruge strekkodeoplysninger på originaler.
- Du kan sende scanningsoplysninger eller genstande, der er nødvendige for det scannede indhold, som indeksdata.
- Du kan indstille flere destinationer.
- Du kan scanne ved hjælp af enkle handlinger uden at skulle oprette et job.

Ved at bruge disse funktioner kan du digitalisere papirdokumenter mere effektivt, f.eks. scanne et stort antal dokumenter eller bruge dem over et netværk.

Bemærk:

- For detaljerede oplysninger om, hvordan man bruger Document Capture Pro, henvises til følgende URL-adresse:
<https://support.epson.net/dcp/>
- Document Capture Pro understøtter ikke Windows Server.

Hvad er en jobscanning?

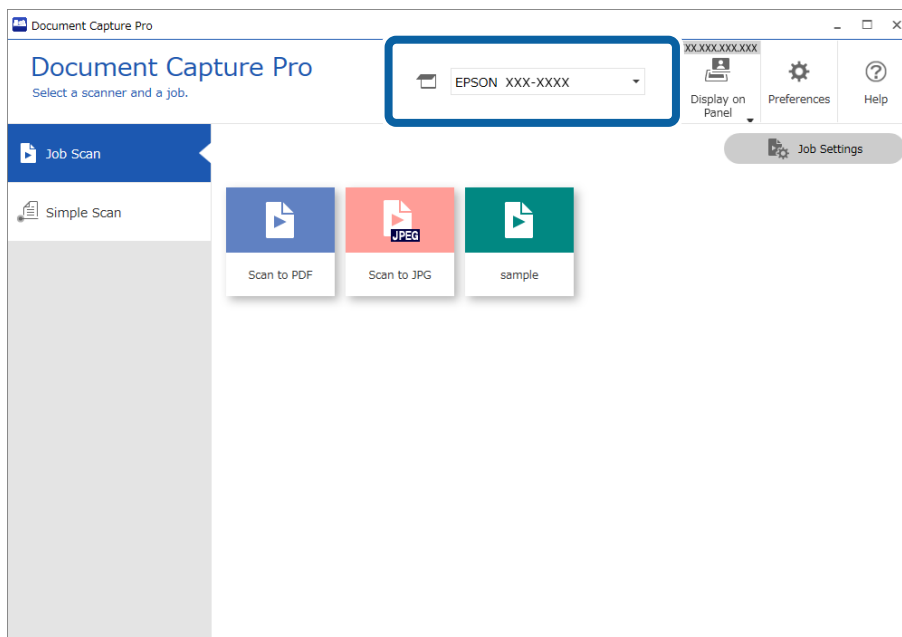
Når du registrerer en række ofte anvendte handlinger som et job, kan du udføre disse handlinger ved blot at vælge jobbet.

Når du tildeler et job til scannerens knap, kan du også udføre jobbet fra kontrolpanelet.

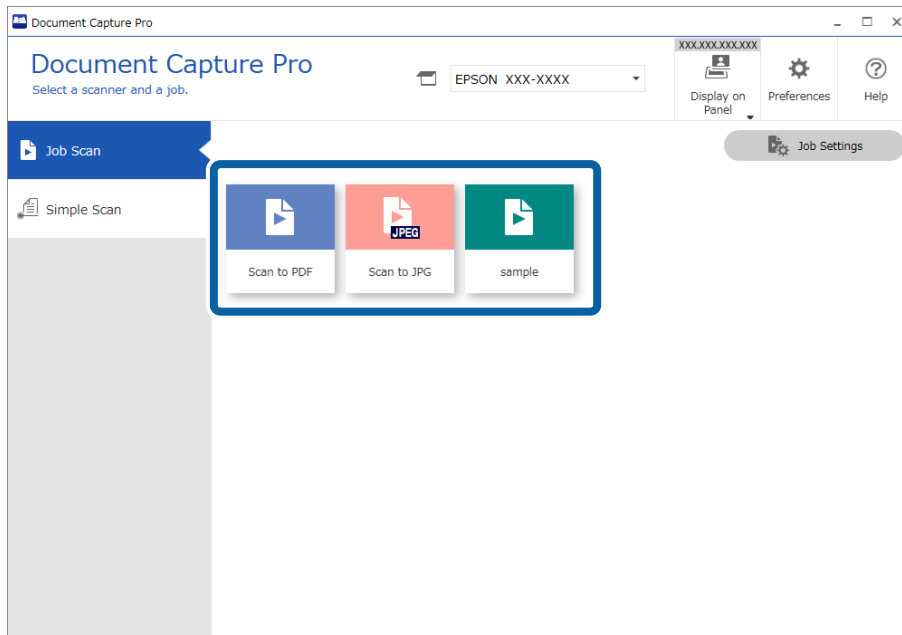
Udførelse af en jobscanning

I dette afsnit forklares arbejdsgangen for scanning med et eksisterende job.

1. Vælg den scanner, du ønsker at bruge, fra den øverste skærm på Document Capture Pro. Når du starter softwaren, opretter den automatisk forbindelse til den sidste scanner, du brugte.



2. Klik på fanen **Jobscan**, og klik derefter på ikonet for det job, du vil udføre.

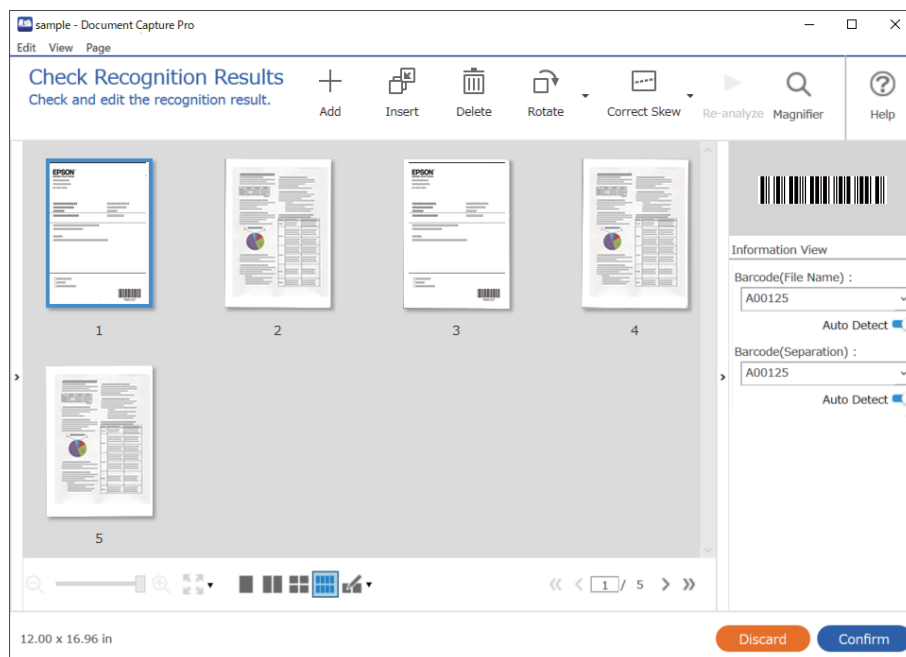


Det valgte job udføres.

Når du udfører et job, hvor **Vis forhåndsvisning under scanning** er valgt i scanningsindstillingerne, vises et eksempelbillede under scanningen.

3. Hvis du udfører et job, der indeholder følgende elementer i indstillingerne for filnavn, indstillinger for separation eller indstillinger for brugerdefineret indeks fra indstillingerne for lagring, og elementerne detekteres på den scannede side, vises detekteringsområdet på billedet som en markering. Korrigér genkendelsesresultaterne manuelt, hvis det er nødvendigt, eller skift området og køр genkendelsen igen.
 - OCR
 - Stregkode
 - Formular
 - MRZ i pas

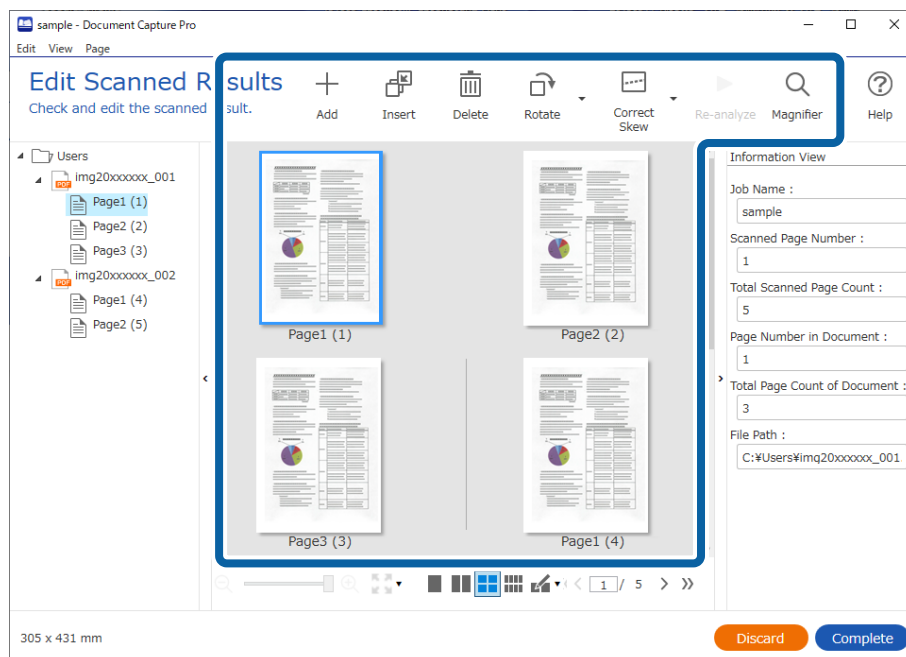
☐ MRZ i rejsedokumenter



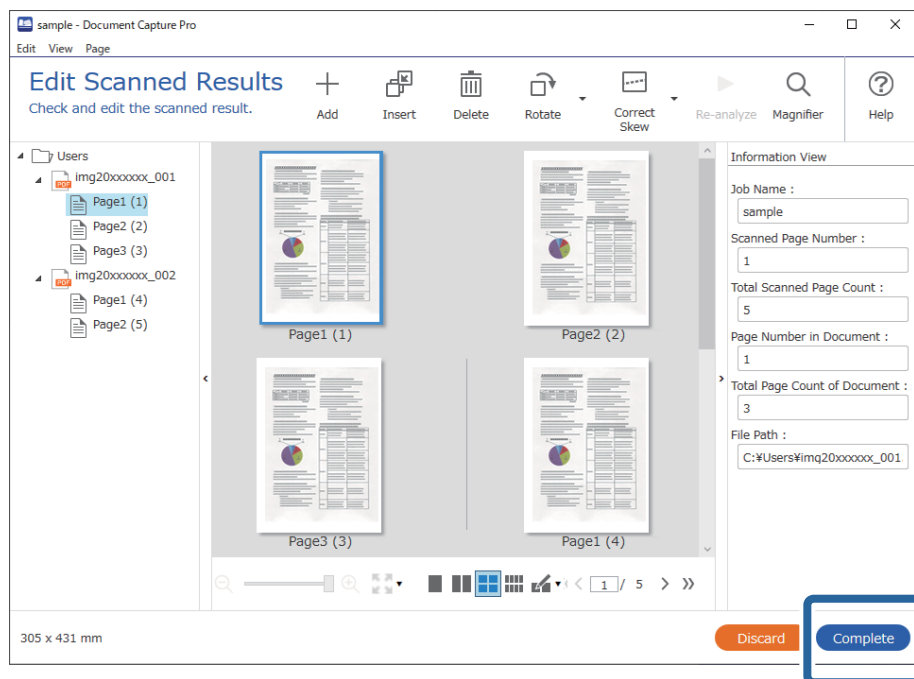
4. For job, hvor **Vis dialogboksen "Rediger side"**, **før der gemmes** er valgt i scanningsindstillingerne, skal du kontrollere scanningsresultaterne på skærmen **Rediger scannede resultater** efter scanning og redigere efter behov.

Du kan kontrollere og redigere følgende på skærmen **Rediger scannede resultater**.

- ☐ Resultater af separation
- ☐ Scannede billeder
- ☐ Indeksdata



5. Klik på **Færdig** for at afslutte udførelsen af jobscanningen.



Hvad er enkel scanning?

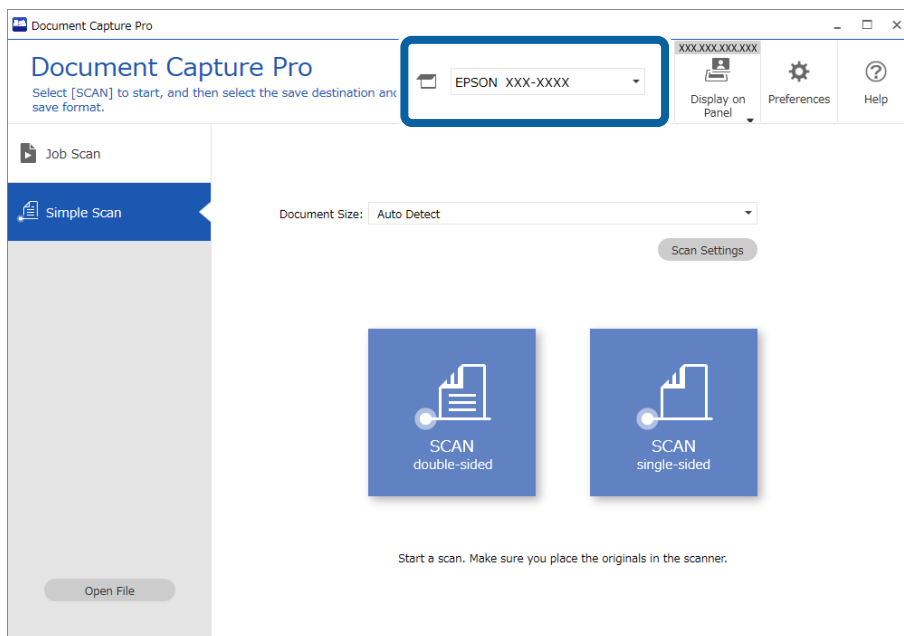
Du kan scanne dokumenter uden at oprette et job. Kontroller resultaterne efter scanning, og gem eller indstil derefter destinationen.

Når du tildeler indstillinger for enkel scanning til scannerens knap, kan du også udføre simpel scanning fra kontrolpanelet.

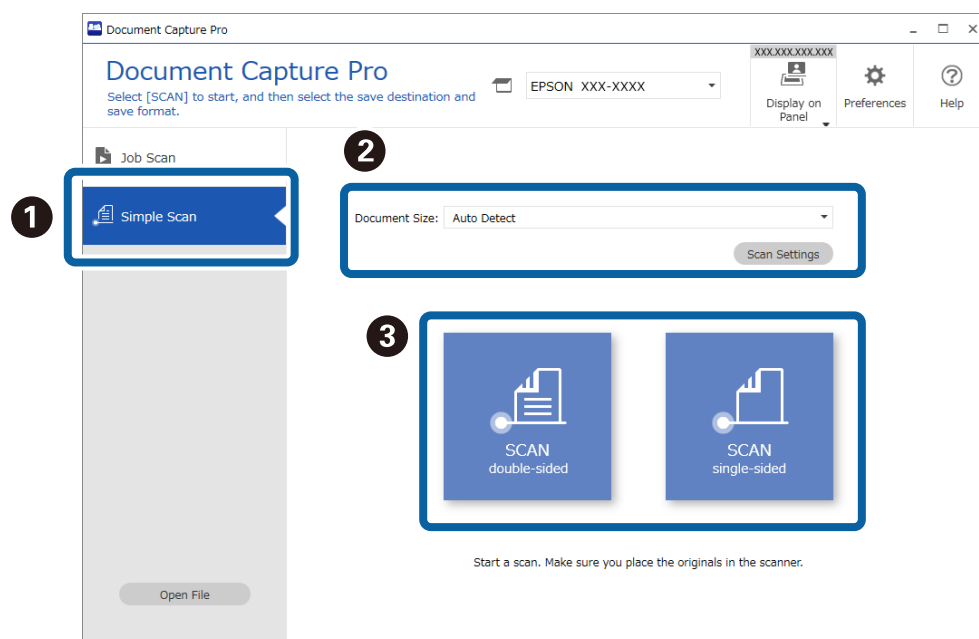
Udførelse af Enkel scanning

I dette afsnit forklares arbejdsgangen for scanning med et job.

1. Vælg den scanner, du ønsker at bruge, fra den øverste skærm på Document Capture Pro. Når du starter softwaren, opretter den automatisk forbindelse til den sidste scanner, du brugte.



2. Klik på fanen **Simpel scanning**, vælg **Dokumentstørrelse**, og klik derefter på ikonet for **SCANdobbeltsidet** eller **SCANenkeltsidet**.

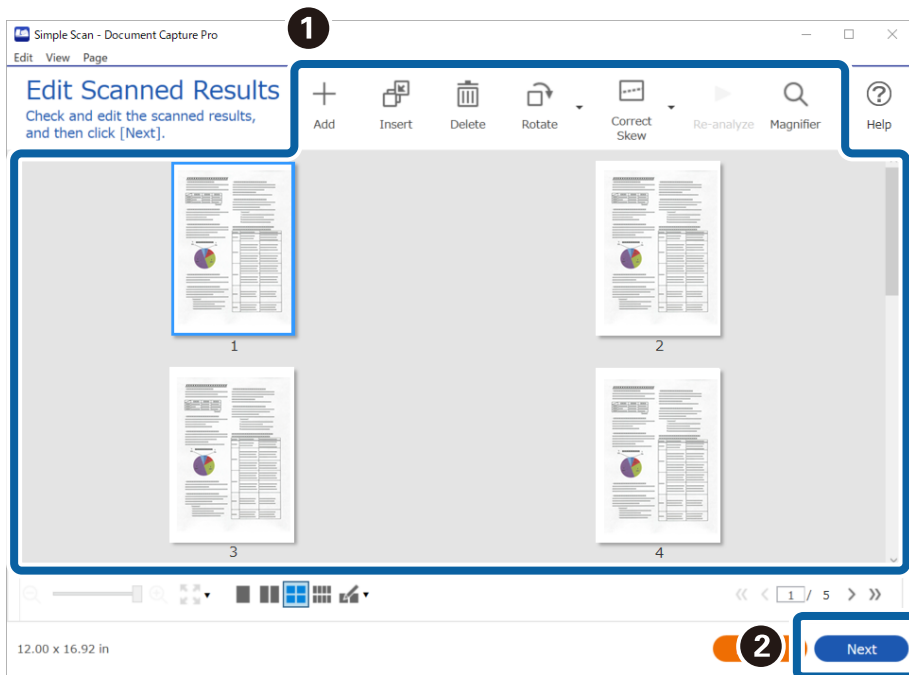


Bemærk:

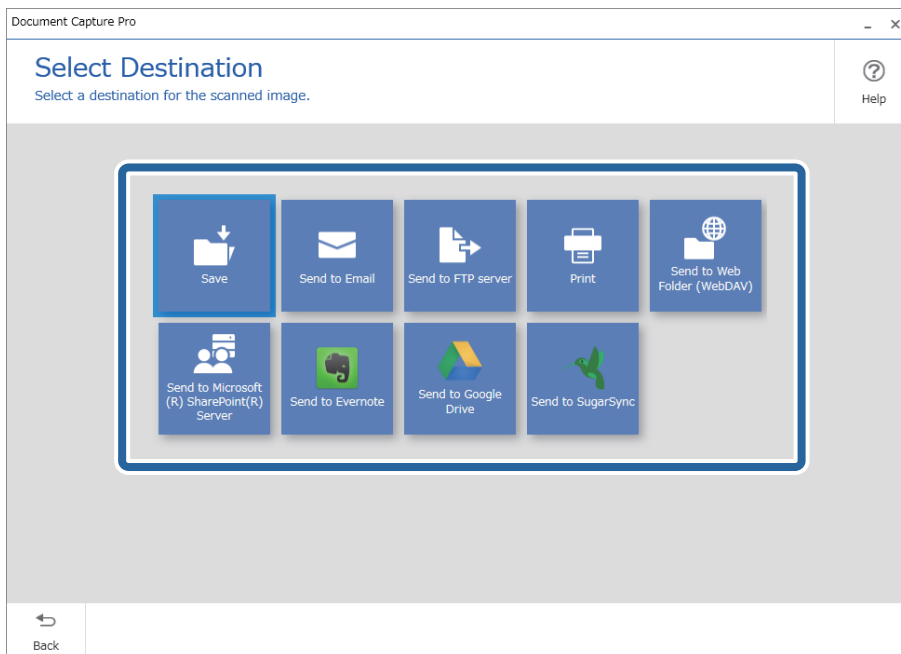
Klik på **Indstillinger for scanning** for at indstille opløsningen. Du kan foretage mere detaljerede indstillinger fra Epson Scan 2.

Det billede, der scannes, vises.

3. Kontroller scanningsresultaterne på skærmen **Rediger scannede resultater**, rediger efter behov, og klik derefter på **Næste**.

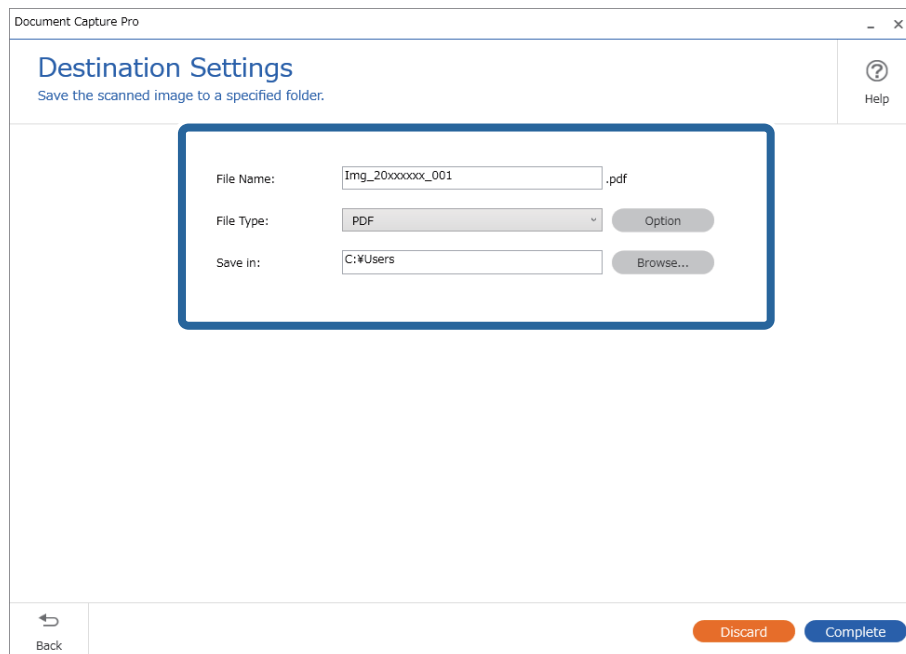


4. Vælg destination for de scannede data på skærmen **Vælg destination**.



5. Indstil den fil, du vil gemme, og gem format på skærmen **Destinationsindstillinger**. Du kan også foretage mere detaljerede indstillinger i henhold til destinationen.

De viste emner afhænger af destinationen. Følgende skærm vises, når **Gem** er valgt.



6. Klik på **Færdig** for at afslutte Enkel scanning.

Scanning med Document Capture (Mac OS)

Med dette program kan du udføre forskellige opgaver, såsom at gemme billedet på computeren, sende det via e-mail, udskrive det og overføre det til en server eller cloud-tjeneste. Du kan også registrere scanningsindstillinger til et job for at forenkle scanningen.

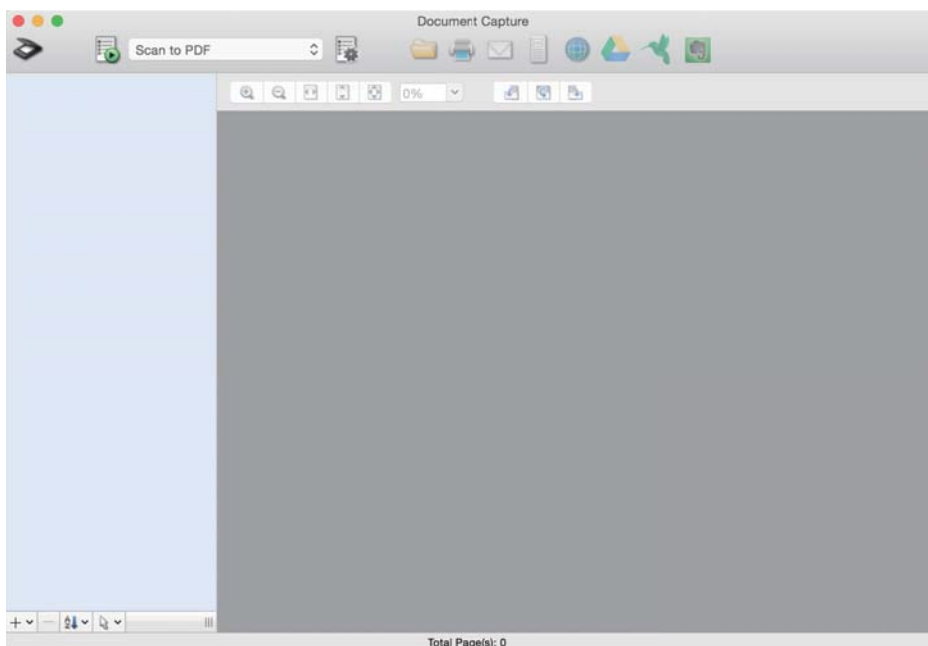
Se hjælpen i Document Capture for yderligere oplysninger om funktionerne.

Bemærk:

Brug ikke funktionen Hurtig brugerskift, når du bruger scanneren.


1. Start Document Capture.

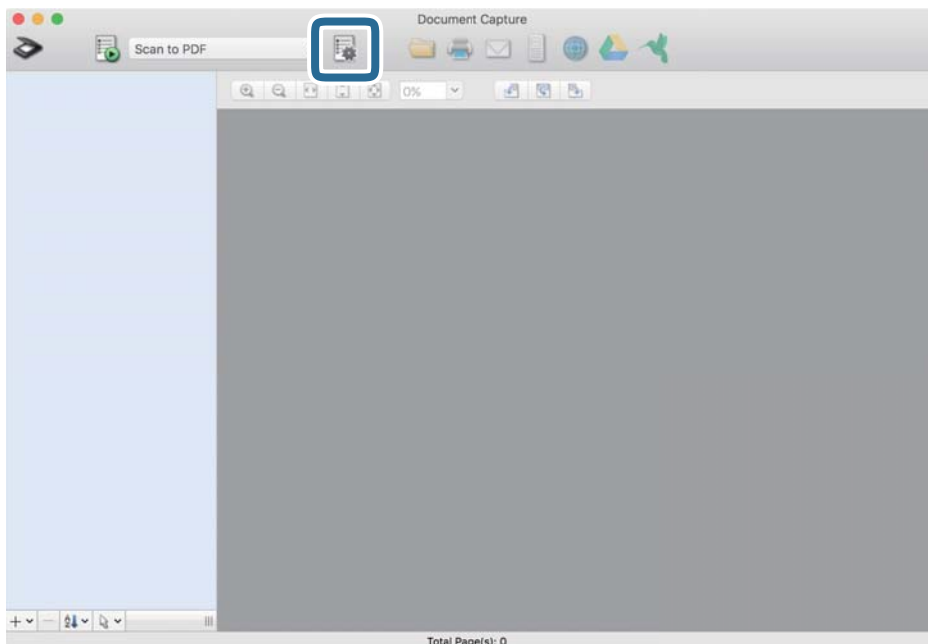
Vælg **Finder > Start > Programmer > Epson Software > Document Capture**.



Bemærk:

Du skal muligvis vælge den ønskede scanner på listen over scannere.

2. Klik på .

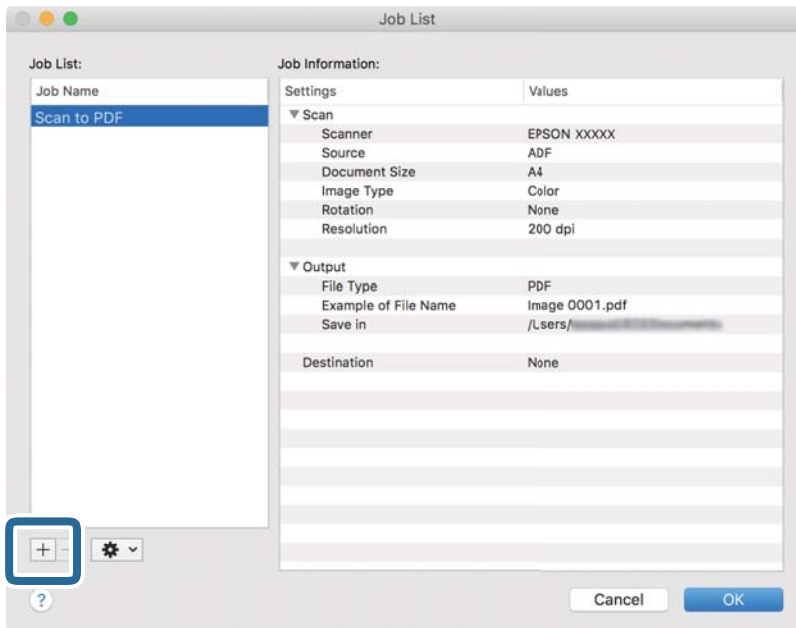


Skærmen **Jobliste** vises.

Bemærk:

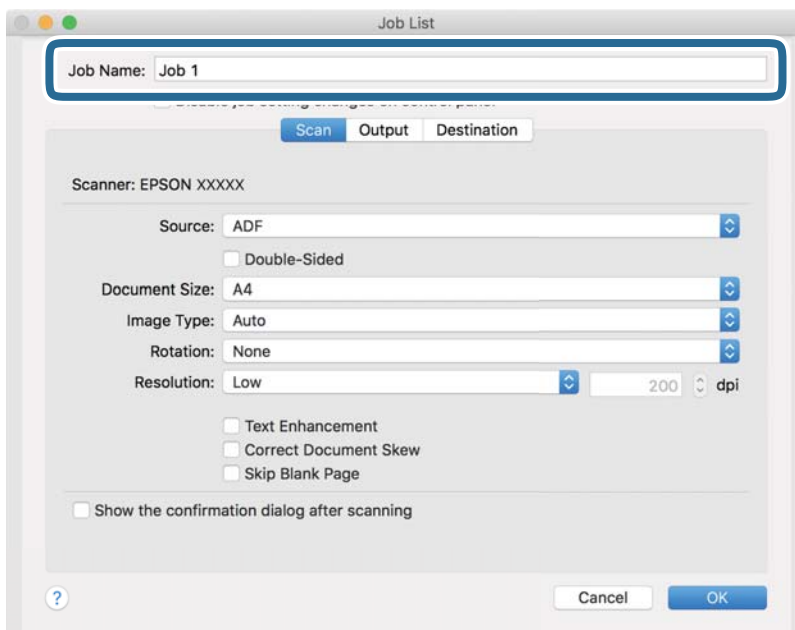
Et forudindstillet job er til rådighed, der gør det muligt at gemme scannede billeder som PDF. Når du bruger dette job, skal du springe denne procedure over og gå til procedure 10.

3. Klik på + ikonet.

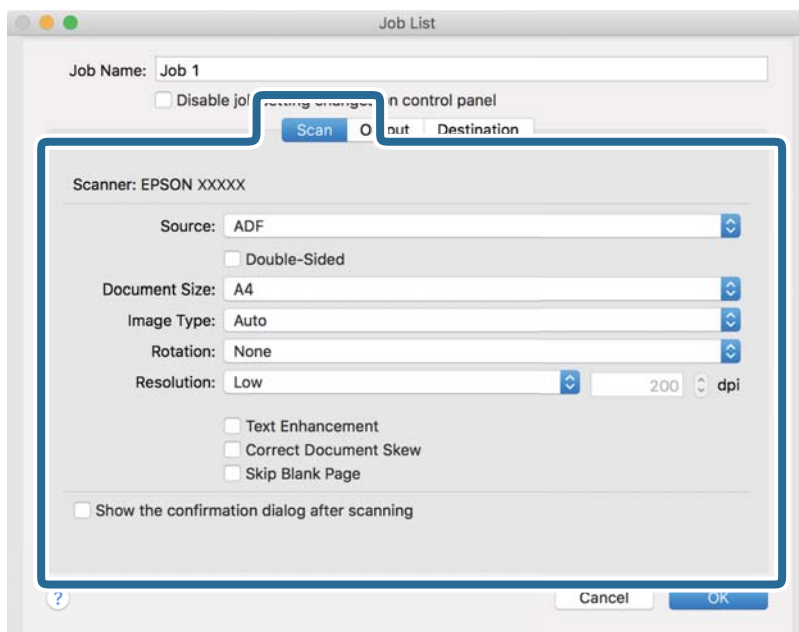


Skærmen jobindstilling vises.

4. Indstil **Jobnavn**.



5. Foretag scanningsindstillinger på fanen **Scan**.



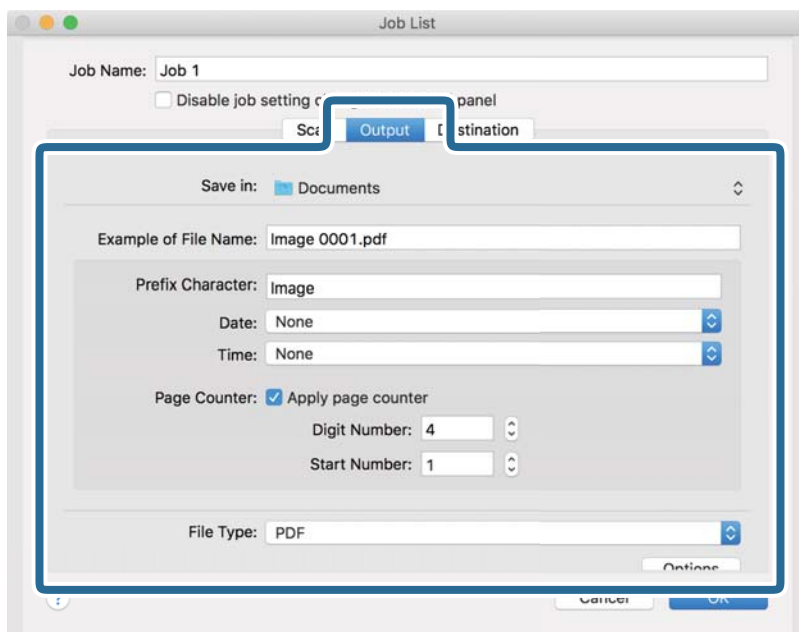
- Kilde:** Vælg den kilde, hvor originalen er placeret. Vælg dobbeltsidet for at scanne begge sider af originalerne.
- Dokumentstørrelse:** Vælg størrelsen på den original, du placerede.
- Billedtype:** Vælg den farve, du vil bruge til at gemme det scannede billede.
- Rotation:** Vælg rotationsvinklen afhængigt af den original, du vil scanne.
- Opløsning:** Vælg opløsningen.

Bemærk:

Du kan også justere billedet ved at bruge følgende elementer.

- Tekstforbedring:** Vælg for at gøre uskarpe bogstaver i originalen tydelige og skarpe.
- Korriger dokument vridning:** Vælg for korrigere originalens drejning.
- Spring tom side over:** Vælg for at springe blanke sider over, hvis der er nogen blandt originalerne.

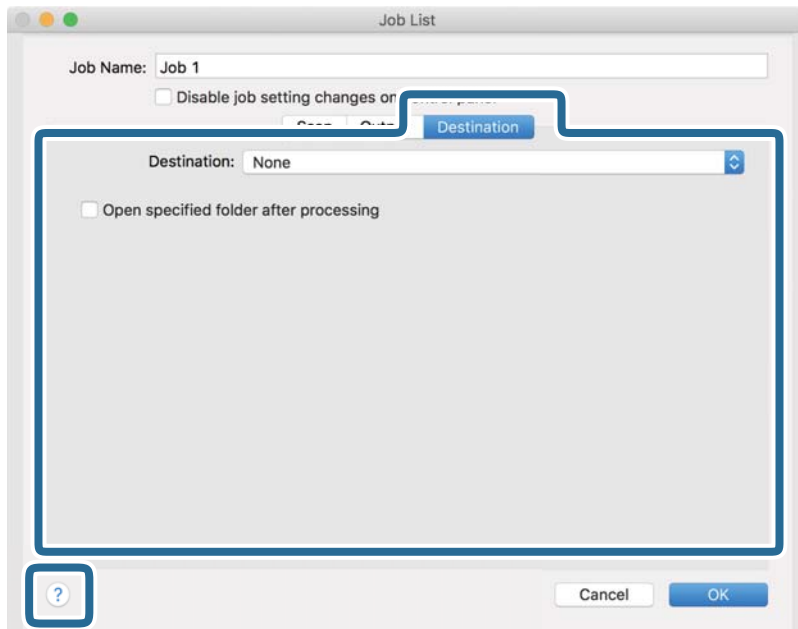
6. Klik på **Udgang**, og foretag derefter outputindstillingerne.



- Gem i:** Vælg lagringsmappen til det scannede billede.
- Eksempel på filnavn:** Vis et eksempel på filnavnet for de aktuelle indstillinger.
- Præfiks-tegn:** Indstil et præfiks til filnavnet.
- Dato:** Tilføj dato til filnavnet.
- Tid:** Tilføj tidspunkt til filnavnet.
- Sidetæller:** Tilføj sidetallet til filnavnet.
- Filtype:** Vælg lagringsformat fra listen. Klik på **Indstillinger** for at foretage detaljerede indstillinger for filen.

7. Klik på **Destination**, og vælg herefter **Destination**.

Destinationsindstillingselementer vises i henhold til den valgte destination. Foretag om nødvendigt detaljerede indstillinger. Klik på ikonet ? (Hjælp) for detaljer om hvert emne.

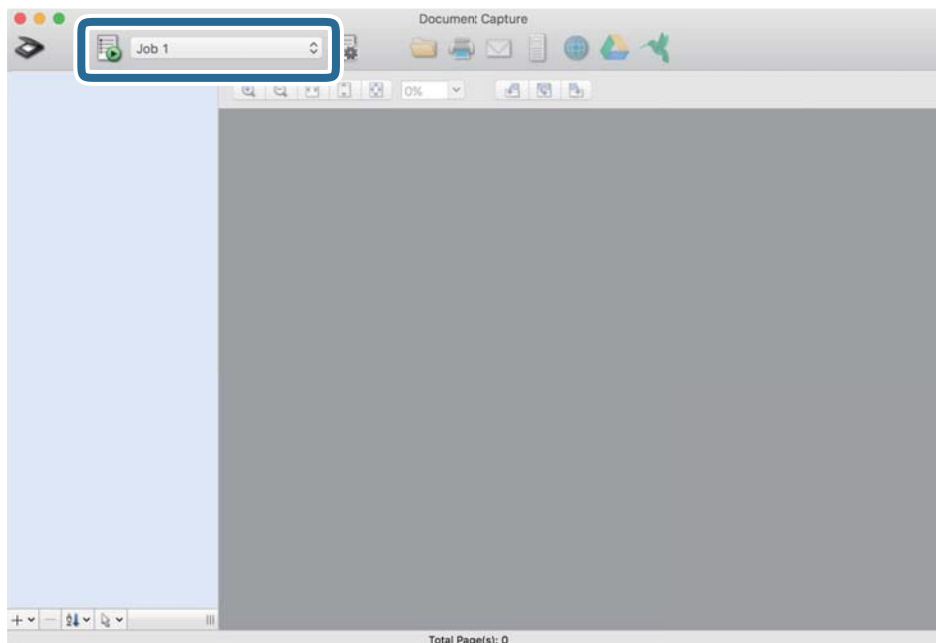


Bemærk:

- Hvis du vil overføre til en cloud-tjeneste, skal du på forhånd have konfigureret din konto med tjenesten.
- Hvis du vil bruge Evernote som destination, skal du først hente Evernote-programmet fra Evernote Corporation webstedet og installere det, før du kan bruge denne funktion.

8. Klik på **OK** for at lukke skærmen jobindstillinger.
9. Klik på **OK** for at lukke skærmen **Jobliste**.
10. Placer originalen.

11. Vælg jobbet fra rullemenuen, og klik derefter på ikonet .



Det valgte job udføres.

12. Følg vejledningen på skærmen.

Det scannede billede gemmes med de indstillinger, du har konfigureret til jobbet.

Bemærk:

Det er muligt at scanne originalerne og sende det scannede billede uden at bruge jobbet. Klik på  og foretag scanningsindstillingerne, og klik derefter på **Scan**. Klik derefter på den destination, hvortil du vil sende det scannede billede.

Sådan scanner du med Epson Scan 2

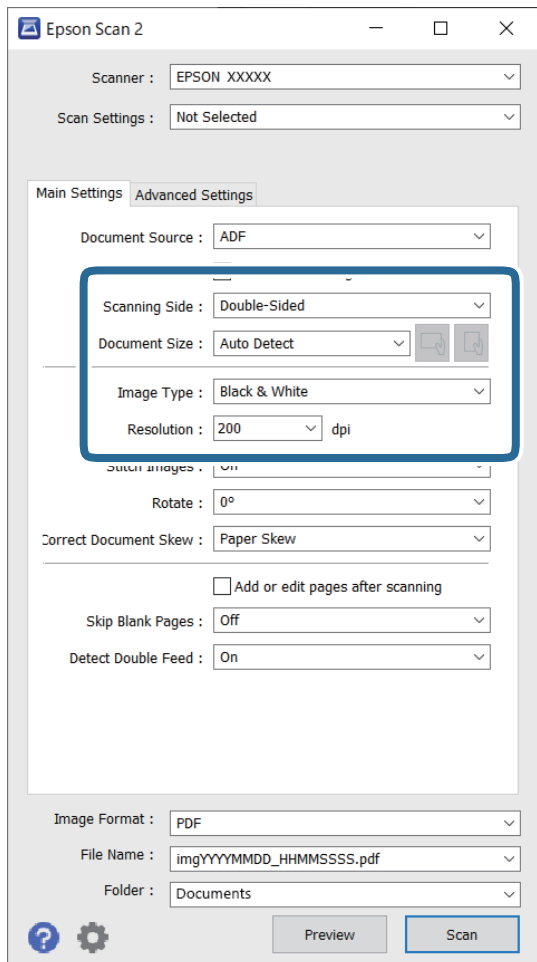
Du kan scanne originalerne ved hjælp af detaljerede indstillinger, der er egnede til tekstdokumenter.

1. Placer originalen.
2. Start Epson Scan 2.
 - Windows 11
Klik på startknappen, og vælg derefter **Alle programmer > EPSON > Epson Scan 2**.
 - Windows 10/Windows Server 2022/Windows Server 2019/Windows Server 2016
Klik på startknappen, og vælg derefter **EPSON > Epson Scan 2**.
 - Windows 8.1/Windows 8/Windows Server 2012 R2/Windows Server 2012
Indtast programnavnet i søgeamuletten, og vælg så det viste ikon.
 - Windows 7/Windows Server 2008 R2/Windows Server 2008
Klik på Start-knappen, og vælg derefter **Alle programmer** eller **Programmer > EPSON > Epson Scan 2 > Epson Scan 2**.

❑ Mac OS


Vælg **Gå > Programmer > Epson Software > Epson Scan 2.**

3. Foretag følgende indstillinger på fanen **Hovedindstillinger**.



❑ **Scanning af side:** vælg den side af originalen, du vil scanne. Når du scanner tosidede originaler, skal du vælge **Dobbeltsidet**.

❑ **Dokumentstørrelse:** vælg størrelsen af den original, som du placerede.

❑ Knapperne  (Original retning): vælg den indstillede retning af den original, du har lagt i. Afhængigt af størrelsen på originalen kan dette element indstilles automatisk og kan ikke ændres.

❑ **Billedtype:** vælg den farve, du vil bruge til at gemme det scannede billede.

❑ **Opløsning:** indstil opløsningen.

Bemærk:

- Dokumentkilde** indstilles automatisk som **ADF**.
- På fanen **Hovedindstillinger** kan du også foretage følgende indstillinger.
 - Sammensatte billeder:** vælg for sammensætte billederne på forsiden og bagsiden, når du scanner begge sider af originalen.
 - Roter:** vælg for at rotere originalen med uret og scanne den.
 - Korriger dokumentskævhed:** vælg for korrigere originalens drejning.
 - Tilføj el. red. sid. eft. scan.:** vælg for at tilføje forskellige originaler eller redigere (rottere, flytte og slette) de scannede sider efter scanning.
 - Overspring blanke sider:** vælg for at springe blanke sider over, hvis der er nogen blandt originalerne.
 - Detekter dobbeltføddning:** vælg for at vise en advarsel, når flere originaler føres ind på samme tid.

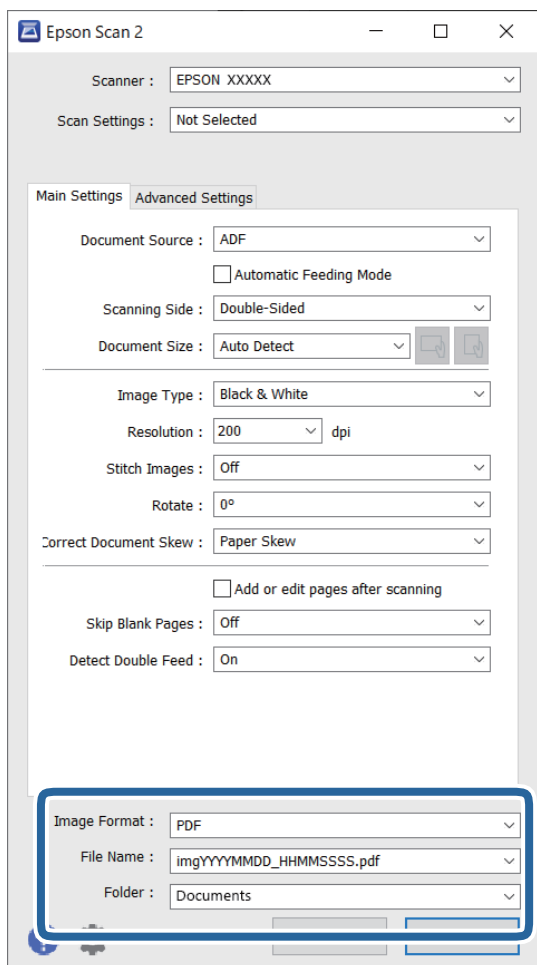
4. Foretag om nødvendigt andre scanningsindstillinger.

- Du kan få forhåndsvist det scannede billede af den første side af den første side af originalerne. Ilæg kun den første original i ADF'en, og klik derefter på knappen **Eksempel**. Vinduet for forhåndvisning åbner, det forhåndsviste billede vises og siden skubbes ud af scanneren.
Udskift den side der blev skubbet ud sammen med resten af originalerne.
- På fanen **Avancerede indstillinger** kan du foretage billedjusteringer med detaljerede indstillinger, som er egnede til tekstdokumenter, såsom følgende.
 - Fjern baggrund:** fjerner baggrunden på originalerne.
 - Tekstforbedring:** du kan gøre slørede bogstaver i originalen klare og skarpe.
 - Automatisk områdeopdeling:** du kan gøre bogstaver tydelige og billeder glatte, når du udfører sort og hvid scanning af et dokument, der indeholder billeder.
 - Mistet:** du kan fjerne den angivne farve for det scannede billede, og derefter gemme det i gråtoner eller sort og hvid. For eksempel kan du slette mærker eller noter, som du skrev i margenerne med farvepen, da du scannede.
 - Farveforbedring:** du kan forbedre den farve, der er angivet for det scannede billede, og gemme den i gråtoner eller sort/hvid. For eksempel kan du fremhæve bogstaver eller linjer, der er i lyse farver.

Bemærk:

Visse elementer er muligvis ikke tilgængelige, afhængigt af andre indstillinger, du har foretaget.


5. Indstil fillagringsindstillingerne.



- Billedformat:** vælg filformat for at gemme det scannede billede fra listen.
Du kan foretage detaljerede indstillinger for hvert filformat undtagen BITMAP og PNG. Efter at du har valgt lagringsformatet, skal du vælge **Indstillinger** fra listen.
- Filnavn:** bekræft det viste filnavn.
Du kan ændre indstillinger for filnavnet ved at vælge **Indstillinger** fra listen.
- Mappe:** vælg lagringsmappen til det scannede billede på listen.
Du kan vælge en anden mappe eller oprette en ny mappe ved at vælge **Vælg** fra listen.

6. Klik på **Scan**.

Bemærk:

Du kan også starte scanningen ved at trykke på knappen  på scanneren.

Det scannede billede gemmes i mappen, du har angivet.

Softwareindstillinger, der kræves til specielle originaler

Du skal indstille visse punkter på fanen **Hovedindstillinger** på skærmen Epson Scan 2, når du scanner specielle originaler. Når du bruger Document Capture Pro, kan du åbne vinduet ved at trykke på knappen **Detaljerede indstillinger** på skærmen **Indstillinger for scanning**.

Type af original	Nødvendige indstillinger
Konvolutter	Vælg Fra i Detekter dobbeltfødning .
Plastikkort	Vælg Plastikkort på listen Dokumentstørrelse , eller vælg Fra i Detekter dobbeltfødning .
Bæreak	<input type="checkbox"/> Hvis du vælger Automatisk detektion fra listen Dokumentstørrelse , korrigeres skævhed i originalen, selv om du vælger Fra i Korriger dokumentskævhed . <input type="checkbox"/> Hvis du vælger en anden størrelse end Automatisk detektion fra listen Dokumentstørrelse , kan du kun bruge Skævtsiddende indhold , når der anvendes Korriger dokumentskævhed . Valg af Skævtsiddende papir anvendes ikke. Når du vælger Skævtsiddende papir og indhold korrigeres kun indholdets skævhed.
Passport Bæreak	Vælg Automatisk detektion fra Dokumentstørrelse . Registrerer og scanner pas automatisk. Du skal indstille dette for kun at gemme id-siden i dit pas. Vælg Pas i Scanningsindstillinger , og vælg Indstillinger i Dokumentstørrelse . Vælg Gem kun ID-side ved scanning af pas på skærmen Indstillinger for dokumentstørrelse .
Store originaler	Hvis størrelsen på den original, du vil scanne, ikke er angivet i Dokumentstørrelse , skal du vælge Tilpas . Derefter opretter du størrelsen manuelt på vinduet.
Langt papir	Hvis størrelsen ikke er med i listen Dokumentstørrelse , skal du vælge Aut. det. (langt papir) eller vælg Tilpas for at oprette et brugerdefineret dokumentformat.
Laminerede kort	For at scanne gennemsigtige områder omkring dokumentet, skal du vælge Indstillinger i Dokumentstørrelse for at åbne skærmen Indstillinger for dokumentstørrelse . Dernæst skal du vælge Scan lamineret kort i det viste vindue. <i>Bemærk:</i> <i>Du kan muligvis ikke opnå den passende effekt, afhængig af originalen. Hvis gennemsigtige områder omkring dokumentet ikke kan scannes, skal du vælge Tilpas fra listen Dokumentstørrelse, og derefter oprette størrelsen manuelt.</i>

Indstille en opløsning, som passer til scanningsformålet

Fordele og ulemper ved at øge billedets opløsning

Opløsning indikerer antallet af pixels (det mindste område af et billede) for hver tomme (25,4 mm), og måles i dpi (punkter pr. tomme). Fordelen ved at øge billedets opløsning er, at billedets detaljer blive finere. Ulempen er, at filen bliver meget stor.

- Filen bliver stor
(Når du fordobler opløsningen, bliver filen ca. fire gange større.)
- Scanne, gemme og indlæse billedet tager lang tid
- Sende og modtage e-mails eller faxer tager lang tid
- Billedet bliver for stort til at passe til skærmen eller udskrive på papiret

Liste over anbefalede opløsninger der passer til dit formål

Se tabellen og indstil den relevante opløsning med henblik på det scannede billede.

Formål	Opløsning (Reference)
Visning på en skærm Afsendelse via e-mail	Op til 200 dpi
Brug optisk tegngenkendelse (OCR) Oprettelse af en PDF, hvor der kan søges på tekst	200 til 300 dpi
Udskrivning ved hjælp af en printer Afsendelse af fax	200 til 300 dpi

Funktioner til justering af billedkvalitet i software

Funktionen Epson Scan 2 (scannerdriver) giver dig mulighed for at justere billedkvaliteten, når du scanner. Når du bruger Document Capture Pro, kan du åbne vinduet Epson Scan 2 ved at klikke på knappen **Detaljerede indstillinger** på skærmen med scanningsindstillinger.

Du kan justere billedkvaliteten af de scannede billeder ved hjælp af funktionerne på fanen **Avancerede indstillinger**. Du kan finde flere oplysninger om hver funktion i hjælpen på den viste skærm.

Bemærk:

Visse elementer er muligvis ikke tilgængelige, afhængigt af andre indstillinger, du har foretaget.

Scanning i Automatisk indføringstilstand

I Automatisk indføringstilstand starter scanningen automatisk, når der indføres originaler i ADF. Dette er nyttigt, når du scanner originaler en efter en.

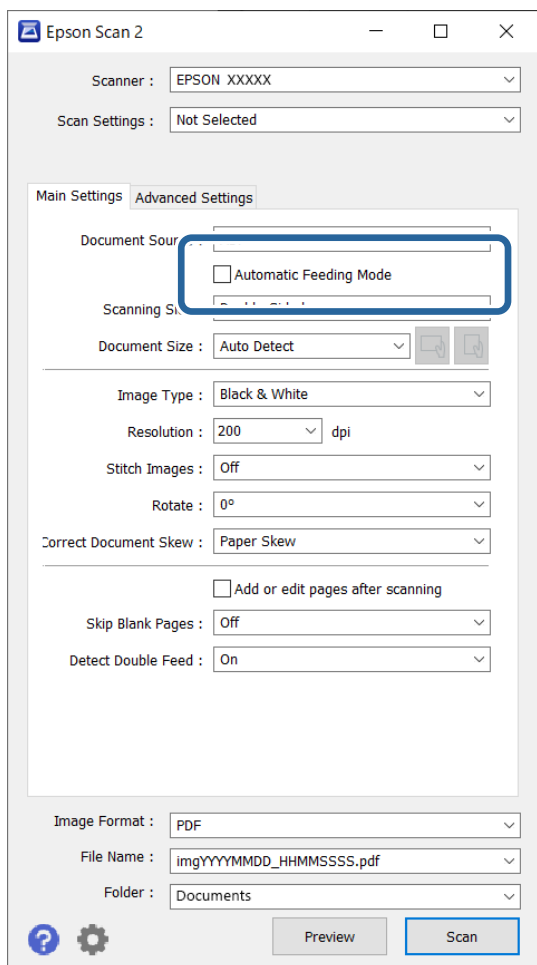
Hvis du bruger Document Capture Pro, kan du også bruge Automatisk indføringstilstand.

1. Start Epson Scan 2.

Bemærk:

*Når du bruger Document Capture Pro, kan du åbne vinduet Epson Scan 2 ved at klikke på knappen **Detaljerede indstillinger** på skærmen med scanningsindstillinger.*

2. Klik på fanen **Hovedindstillinger** > **Automatisk indføringstilstand**.



3. Angiv andre indstillinger til scanning på indstillingsskærmen.

Bemærk:

Du kan lave timeout-indstillinger for at afslutte **Automatisk indføringstilstand**.

Vælg **Indstillinger** på listen **Dokumentkilde** for at åbne vinduet **Indstillinger for dokumentkilde**. Indstil **Tidsudløb på automatisk indføeringsfunktion (sekunder)** på den viste skærm.

4. Klik på **Scan**.


Bemærk:

Når du bruger *Document Capture Pro*, skal du klikke på **Gem** for at gemme scanningsindstillingerne. Når du starter scanningen, starter **Automatisk indføringstilstand**.

Automatisk indføringstilstand starter.

5. Skift scannerens position i henhold til originaltypen, juster kantstyrene, og placer derefter originalen i ADF. Scanningen starter automatisk.
6. Når scanningen stopper, skal du placere den næste original i ADF. Gentag denne procedure, indtil du har scannet alle originaler.

7. Når du har scannet alle originaler, skal du afslutte Automatisk indføringstilstand.

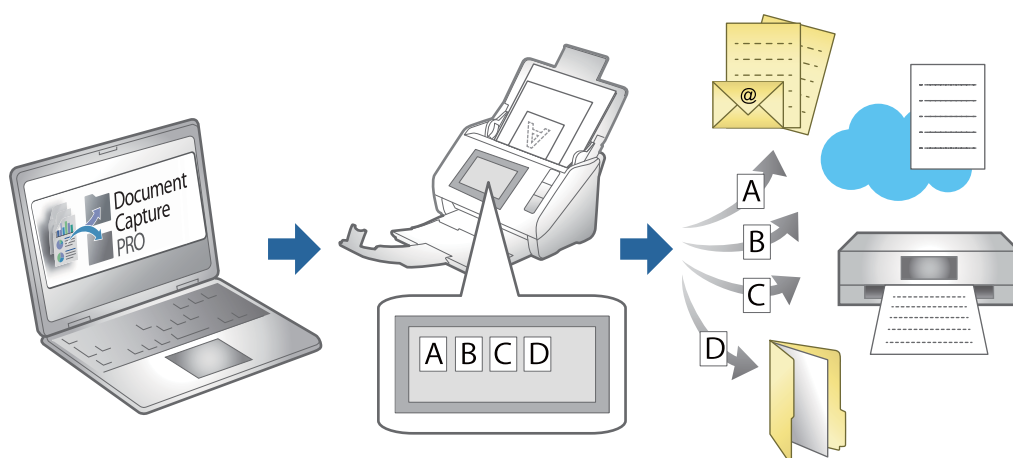
Tryk på knappen  på scanneren, eller tryk på **Afslut** på skærmen **Automatisk indføringstilstand**, der vises på din computer.

Det scannede billede gemmes i mappen, du har angivet.

Indstilling af et job

Du kan registrere et sæt handlinger, såsom Scan-Gem-Send, som et "job".

Ved at registrere en række operationer på forhånd som et job, ved hjælp af Document Capture Pro (Windows) eller Document Capture (Mac OS), kan du udføre alle operationerne ved blot at vælge jobbet.



Oprettelse af et job og tildeling af et job til kontrolpanelet (Windows)

Se manualen til Document Capture Pro for nærmere oplysninger. Gå til webadressen nedenfor for at se den nyeste vejledning.


<https://support.epson.net/dcp/>

Bemærk:

Der er et forudindstillet job, der gemmer scannede billeder som PDF-filer.

Oprettelse og registrering af et job (Mac OS)

Forklarer, hvordan du indstiller et job i Document Capture. Se hjælpen i Document Capture for yderligere oplysninger om funktionerne.

1. Start Document Capture.
2. Klik på ikonet  i hovedvinduet.
Vinduet **Jobliste** vises.

3. Klik på + ikonet.

Vinduet **Jobindstillinger** vises.

4. Foretag jobindstillinger i vinduet **Jobindstillinger**.

Jobnavn: Indtast navnet på det job, som du vil registrere.

Scan: Foretag scanningsindstillinger såsom størrelsen af originaler eller opløsningen.

Udgang: Indstil gemningsdestination, gemningsformat, navngivningsregler for filerne og så videre.

Destination: Vælg destinationen for det scannede billede. Du kan sende dem via e-mail eller videresende dem til en FTP-server eller webserver.

5. Klik på **OK** for at vende tilbage til vinduet **Jobliste**.

Det oprettede job er registreret i **Jobliste**.

6. Klik på **OK** for at vende tilbage til hovedvinduet.

Tildeling af et job til kontrolpanelet (Mac OS)

Forklarer, hvordan du tildeler et job til scannerens kontrolpanel i Document Capture. Se hjælpen i Document Capture for yderligere oplysninger om funktionerne.

1. Start Document Capture.

2. Klik på ikonet  i hovedvinduet.

Vinduet **Jobliste** vises.

3. Klik på ikonet , og vælg **Indstillinger for hændelser**.

4. Vælg det job, du vil køre på kontrolpanelet fra rullemenuen.

5. Klik på **OK** for at vende tilbage til vinduet **Jobliste**.

Jobbet er tildelt til scannerens kontrolpanel.

6. Klik på **OK** for at vende tilbage til hovedvinduet.

Nyttige funktioner

Indstilling af funktionen til registrering af pletter på glasoverfladen. 106

Indstilling af funktionen til dokumentbeskyttelse. 107

Indstilling af handlingen, når der registreres dobbelt indføring. 108

Indstilling af funktionen til registrering af pletter på glasoverfladen

Der kan forekomme lodrette linjer (streger) i billedet på grund af støv eller snavs på glasoverfladen inde i scanneren.

Når **Skidt på glaspladen registreret** er slået til, registrerer scanneren eventuelle pletter på glasoverfladen inde i scanneren og viser en meddelelse på computerskærmen.

Når denne meddelelse vises, skal du rengøre glasoverfladen inde i scanneren med det dertil beregnede rengørings sæt eller en blød klud.

Standardindstillingen er **Fra**.

1. Start Epson Scan 2 Utility.

- Windows 11/Windows Server 2022

Klik på startknappen, og vælg derefter **Alle programmer > EPSON > Epson Scan 2 Utility**.

- Windows 10/Windows Server 2016

Klik på startknappen, og vælg derefter **EPSON > Epson Scan 2 Utility**.

- Windows 8.1/Windows 8/Windows Server 2012 R2/Windows Server 2012

Indtast programmavnet i søgeomulletten, og vælg så det viste ikon.

- Windows 7/Windows Server 2008 R2/Windows Server 2008

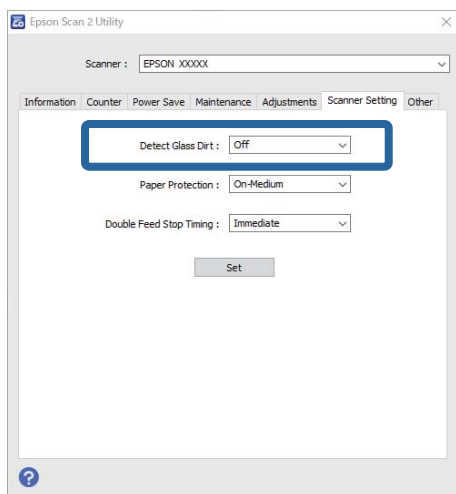
Klik på startknappen, og vælg derefter **Alle programmer (eller Programmer) > EPSON > Epson Scan 2 > Epson Scan 2 Utility**.

- Mac OS

Vælg **Gå > Programmer > Epson Software > Epson Scan 2 Utility**.

2. Foretag følgende indstillinger på fanen **Scannerindstillinger**.

Indstil **Skidt på glaspladen registreret** til **Til-lav** eller **Til-høj**.



Bemærk:

- Nogle pletter registreres muligvis ikke korrekt.
- Hvis registreringen ikke fungerer korrekt, skal du prøve at ændre indstillingerne.
Hvis der ikke registreres nogen pletter, skal du vælge **Til-høj**. Hvis pletterne ikke registreres korrekt, skal du vælge **Til-lav** eller **Fra**.

3. Klik **Indstil** for at anvende indstillingerne til scanneren.

Indstilling af funktionen til dokumentbeskyttelse

For at reducere en eventuel beskadigelse af dokumentet stopper scanningen straks, når følgende betingelser registreres.

- Der er opstået en fejl i papirindføringen
- En original er indført i en vinkel
- Kombinationen af originalen og scannerens position stemmer ikke overens

Standardindstillingen er **Til-medium**.



Vigtigt:

- Denne funktion forhindrer ikke, at alle originaler bliver beskadiget.
- Der kan muligvis ikke registreres fejl i papirtilførslen, afhængigt af tilstanden af originalerne, der indføres.

1. Start Epson Scan 2 Utility.

- Windows 11/Windows Server 2022

Klik på startknappen, og vælg derefter **Alle programmer > EPSON > Epson Scan 2 Utility**.

- Windows 10/Windows Server 2016

Klik på startknappen, og vælg derefter **EPSON > Epson Scan 2 Utility**.

- Windows 8.1/Windows 8/Windows Server 2012 R2/Windows Server 2012

Indtast programnavnet i søgeamuletten, og vælg så det viste ikon.

- Windows 7/Windows Server 2008 R2/Windows Server 2008

Klik på startknappen, og vælg derefter **Alle programmer (eller Programmer) > EPSON > Epson Scan 2 > Epson Scan 2 Utility**.

- Mac OS

Vælg **Gå > Programmer > Epson Software > Epson Scan 2 Utility**.

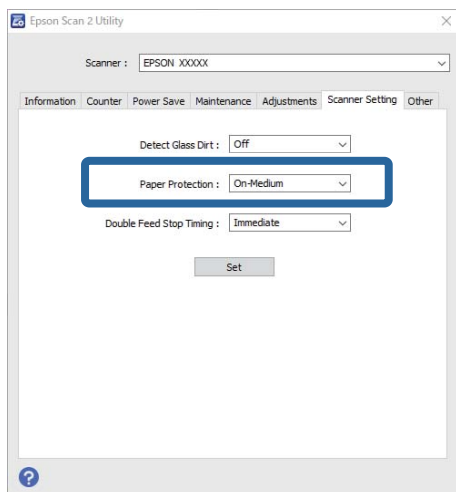
2. Foretag følgende indstillinger på fanen **Scannerindstillinger**.

Indstil **Papirbeskyttelse** til **Til-lav**, **Til-medium** eller **Til-høj**.

Hvis du vil aktivere denne funktion, skal du vælge det ønskede registreringsniveau. Se følgende tabel for detaljer om hvert niveau.

Niveau	Forklaringer
Til-lav	Sænk følsomheden for registrering af skævheder på originaler.

Niveau	Forklaringer
Til-medium	Opdag skævheden af de hæftede originaler og skævheder, som Til-lav ikke kunne registrere.
Til-høj	Forøg følsomheden for registrering af skævheder på originaler.



Bemærk:

- Denne funktion fungerer muligvis ikke korrekt, afhængigt af originalen, betingelserne for papirindføring og det indstillede niveau.
- Hvis der ofte forekommer falske positive, kan du prøve at sænke niveauet.
- Hvis originalen har en uregelmæssig form eller scannes i en vinkel, kan det fejlagtigt registreres som en fejl i papirindføringen.
- Når du ilægger flere originaler, skal du sørge for at justere den forreste kant på originalerne. Originaler kan fejlagtigt blive registreret som indføringsfejl, hvis originalernes kanter ikke justeres, selvom de scannes korrekt.
- Sørg for at justere kantstyrene til originalen for at undgå at scanne i en vinkel.

3. Klik **Indstil** for at anvende indstillingerne til scanneren.

Indstilling af handlingen, når der registreres dobbelt indføring

Indstil tiden for stop af handlinger, når der registreres dobbelt indføring af originaler.

- Øjeblikkeligt: stopper straks efter dobbelt indføring er registreret.
- Efter udskubning: Scanner dokumenter, for hvilke der registreres dobbelt indføring, som de er, men scanningen af næste dokument stoppes.

Når der ikke er nogen problemer i det scannede billede, kan du fortsætte scanningen.

Standardindstillingen er **Øjeblikkeligt**.

1. Start Epson Scan 2 Utility.

- Windows 11/Windows Server 2022

Klik på startknappen, og vælg derefter **Alle programmer > EPSON > Epson Scan 2 Utility**.

- ❑ Windows 10/Windows Server 2016

Klik på startknappen, og vælg derefter **EPSON > Epson Scan 2 Utility**.

- ❑ Windows 8.1/Windows 8/Windows Server 2012 R2/Windows Server 2012

Indtast programnavnet i søgeamuletten, og vælg så det viste ikon.

- ❑ Windows 7/Windows Server 2008 R2/Windows Server 2008

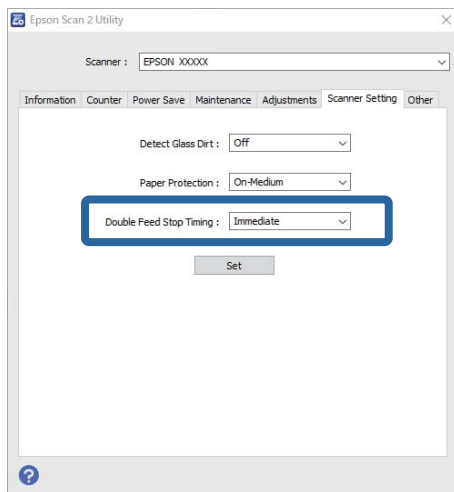
Klik på startknappen, og vælg derefter **Alle programmer (eller Programmer) > EPSON > Epson Scan 2 > Epson Scan 2 Utility**.

- ❑ Mac OS

Vælg **Gå > Programmer > Epson Software > Epson Scan 2 Utility**.

2. Foretag følgende indstillinger på fanen **Scannerindstillinger**.

Indstil **Tid for stop af dobbelt indføring** til **Øjeblikkeligt** eller **Efter udskubning**.



3. Klik **Indstil** for at anvende indstillingerne til scanneren.

Vedligeholdelse

Rengøring ydersiden af scanneren.	111
Rengøring inde i scanneren.	111
Udskiftning af valesamlesættet.	121
Energibesparelse.	129
Flytning af scanneren.	130
Opdatere programmer og firmware.	132


Rengøring ydersiden af scanneren

Tør eventuelle pletter af på det ydre af kabinettet med en tør klud eller en klud fugtet med mildt vaskemiddel og vand.



Vigtigt:

- Brug aldrig sprit, fortynder eller ætsende opløsningsmidler til rengøring af scanneren. Der kan forekomme deformation eller misfarvning.
- Lad ikke vand trænge ind i produktet. Dette kan føre til, at der opstår en fejlfunktion.
- Åbn aldrig scannerkabinettet.

1. Tryk på knappen  for at slukke scanneren.
2. Tag AC-adapteren ud af scanneren.
3. Aftør det ydre kabinet med en klud, der er vredet op i vand tilsat et mildt rengøringsmiddel.

Rengøring inde i scanneren

Efter brug af scanneren i et stykke tid, kan papir og lokalestøv på valsen eller glasdelen inde i scanneren forårsage problemer med papirindføring eller kvaliteten af scannede billede. Rengør indersiden af scanneren for hver 5,000 scanninger.

Du kan kontrollere det seneste antal scanninger i Epson Scan 2 Utility.

Hvis en overflade er farvet med et materiale, der er svært at fjerne, skal du bruge et originalt Epson-rensesæt til at fjerne pletter. Brug en lille mængde rensmiddel på renskluden til at fjerne pletterne.



Forsigtig:

Pas på, at dine hænder eller hår ikke bliver fanget ind i tandhjulene eller valserne, når du rengør indersiden af scanneren. Det kan medføre personskaade.



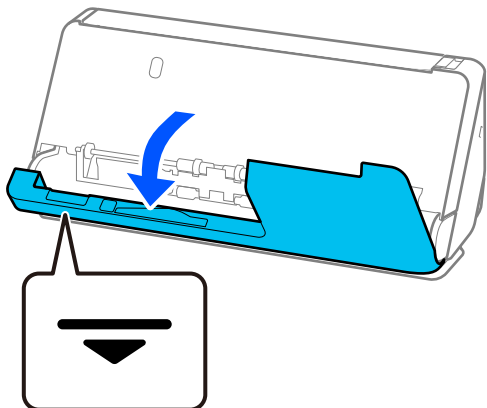
Vigtigt:

- Brug aldrig sprit, fortynder eller ætsende opløsningsmidler til rengøring af scanneren. Dette kan medføre deformation eller misfarvning.
- Sprøjt aldrig væske eller smøremiddel på scanneren. Skader på udstyr eller kredsløb kan forårsage unormal drift.
- Åbn aldrig scannerkabinettet.

Bemærk:

- Du kan indstille meddelelser om rengøringstid og advarsler efter at have foretaget et bestemt antal scanninger i Epson Scan 2 Utility. Som standard sendes der en meddelelse efter hver 5.000 scanninger.
- Rengør indersiden af scanneren, mens den er tændt.

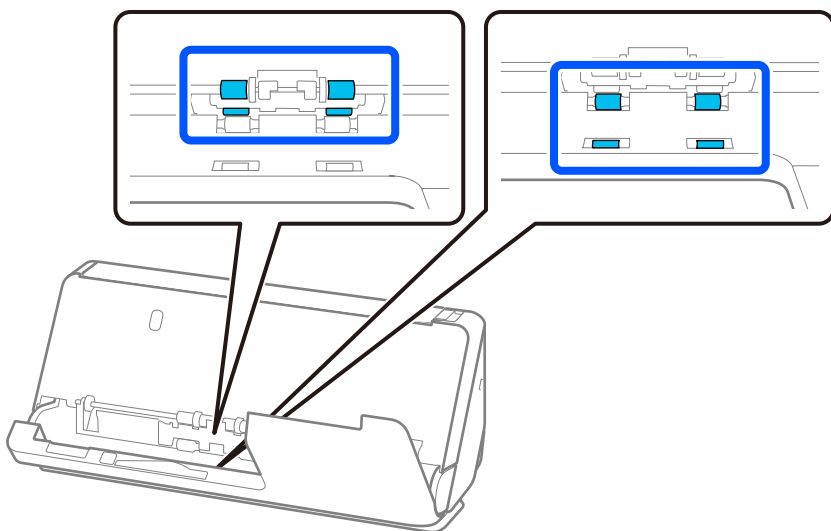
1. Tør eventuelle pletter på valsen af. Åbn dækslet til den lodrette bane.



! **Vigtigt:**

Når du åbner dækslet til den lodrette bane, skal du holde det angivne område for at undgå at røre ved den antistatiske børste. Hvis børsten bliver bøjet, kan den ikke fjerne statisk elektricitet, og dette kan medføre, at udskubbede originaler klæber til hinanden.

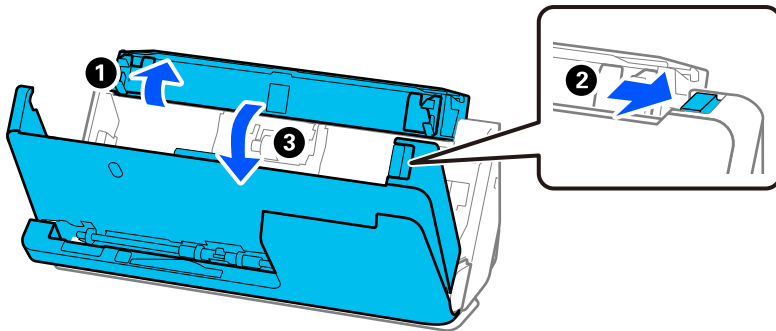
2. Tør valserne (4 steder) og plastvalserne (4 steder). Tør af med en blød, fnugfri klud fugtet med en lille mængde til formålet beregnet rengøringsmiddel eller vand.



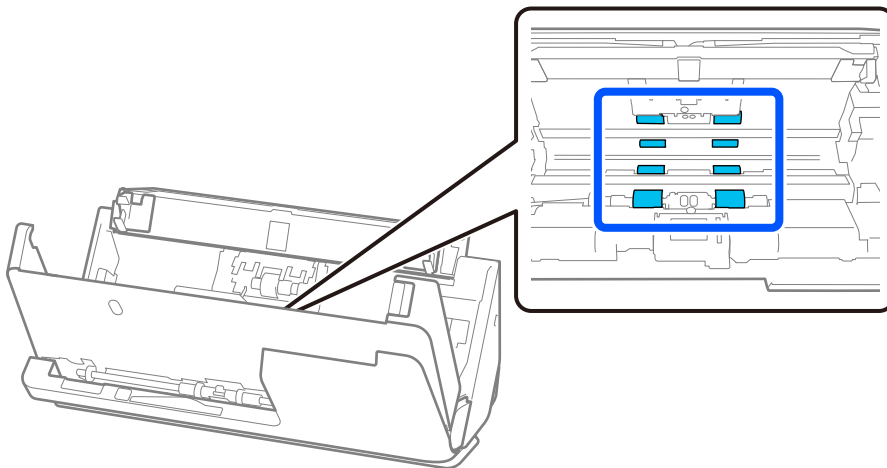
! **Vigtigt:**

Pas på ikke at røre ved den antistatiske børste, når du tørrer valserne. Hvis børsten bliver bøjet, kan den ikke fjerne statisk elektricitet, og dette kan medføre, at udskubbede originaler klæber til hinanden.

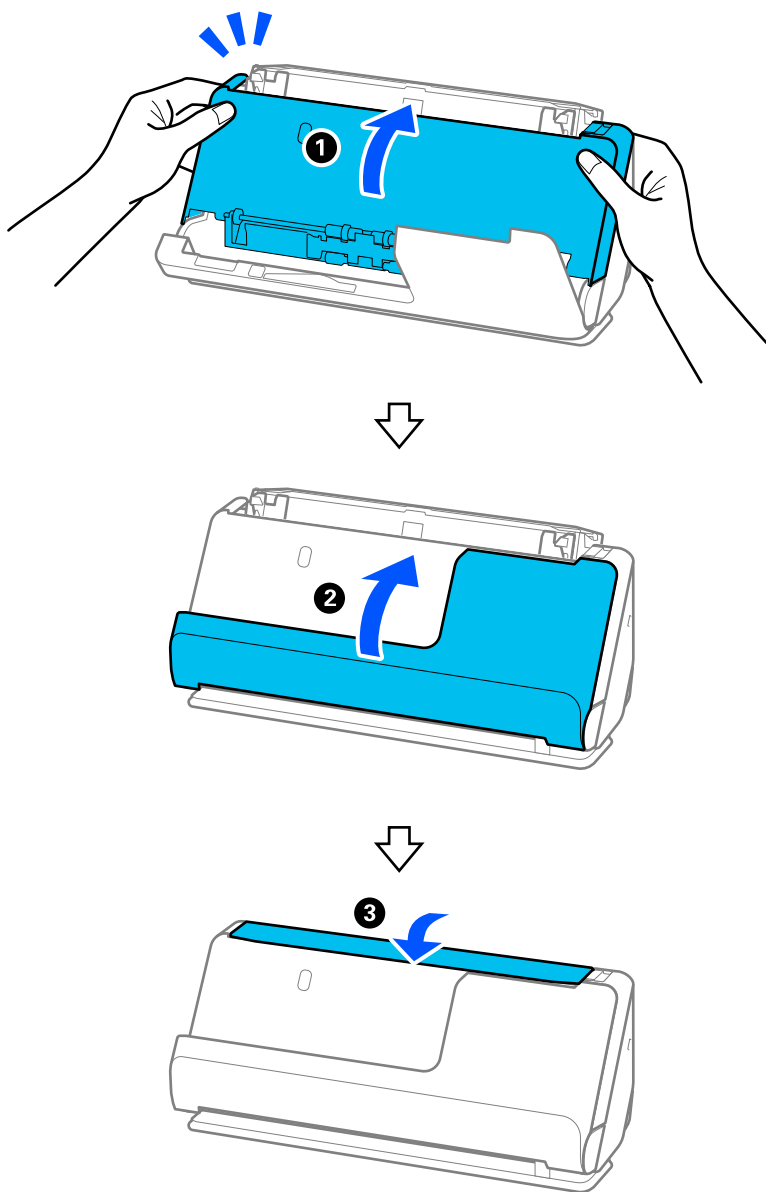
3. Åbn papirbakken, og træk i håndtaget for at åbne scannerdækslet.



4. Tør valserne (8 steder). Tør af med en blød, fnugfri klud fugtet med en lille mængde til formålet beregnet rengøringsmiddel eller vand.



5. Luk scannerdækslet med begge hænder. Luk derefter dækslet til den lodrette bane og derefter papirbakken, i den rækkefølge.



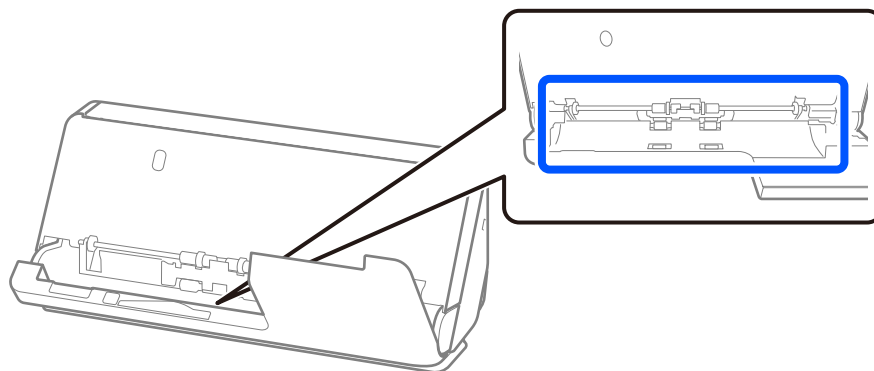
Når du har lukket dækslet, skal du vente i cirka fire sekunder, før du fortsætter til næste trin.

6. Gentag trin 1 til 5 fire gange.

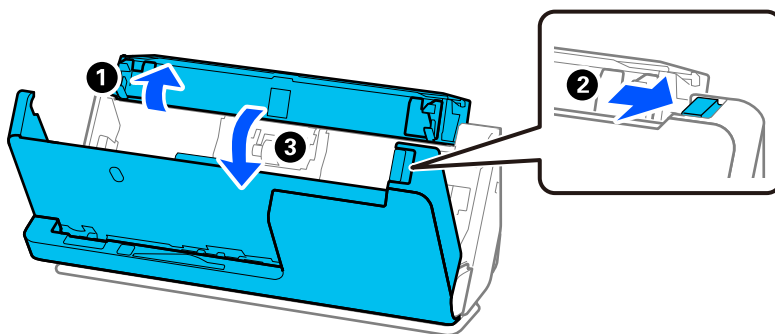
De indvendige ruller valser ca. en fjerdedel af en omgang, hver gang dækslet lukkes. Gentag dette trin, indtil hele valsen er ren.

Bemærk:

Hvis der klæber papirstøv til indersiden af dækslet til den lodrette bane, skal du tørre det af med en blød, fnugfri klud.



7. Tør eventuelle pletter inde i scanneren af. Åbn papirbakken, og træk i håndtaget for at åbne scannerdækslet.

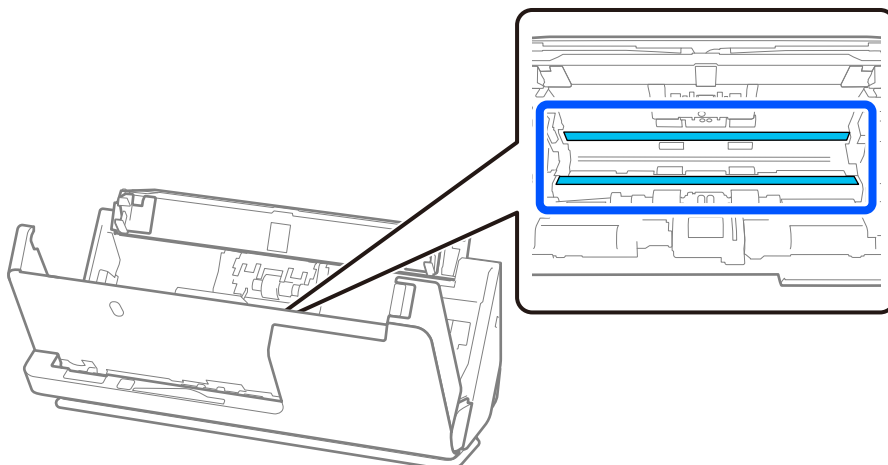


8. Tør glasoverfladen inde i scannerdækslet. Tør af med en til formålet beregnet rengøringsklud eller en blød, fnugfri klud. Hvis glasoverfladen er meget snavset, skal den tørres af med en blød, fnugfri klud fugtet med en lille mængde til formålet beregnet rengøringsmiddel eller vand.



Vigtigt:

- Lad være med trykke for kraftigt på glasoverfladen.
- Brug ikke en børste eller et hårdt værktøj. Eventuelle ridser på glasset kan påvirke kvaliteten af scanningen.
- Sprøjt ikke rengøringsmidler direkte på glasoverfladen.

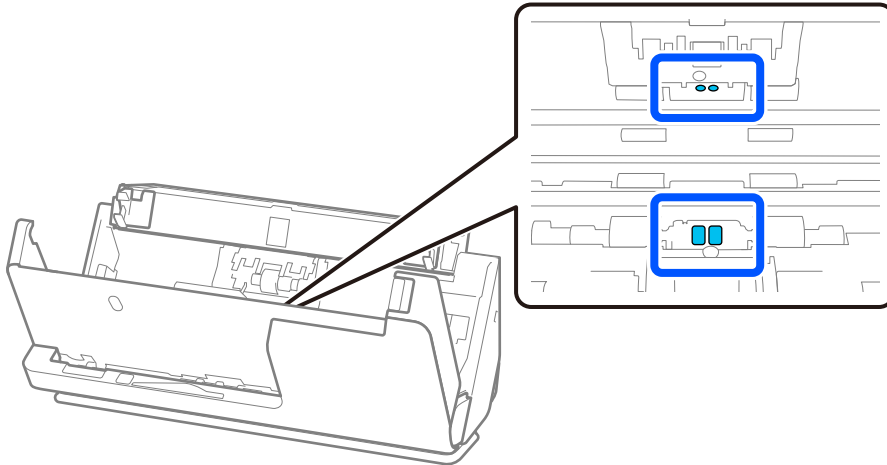


9. Tør sensorerne (4 steder) med en vatpind.



Vigtigt:

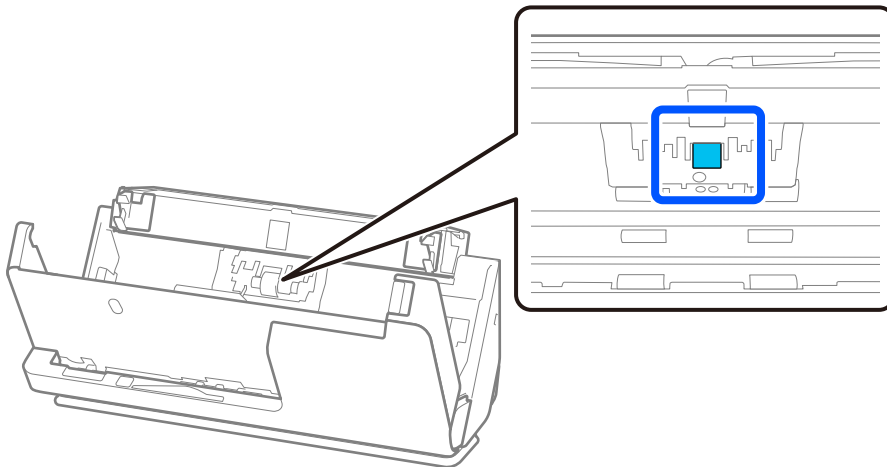
Brug ikke væske, såsom et rengøringsmiddel på en vatpind.



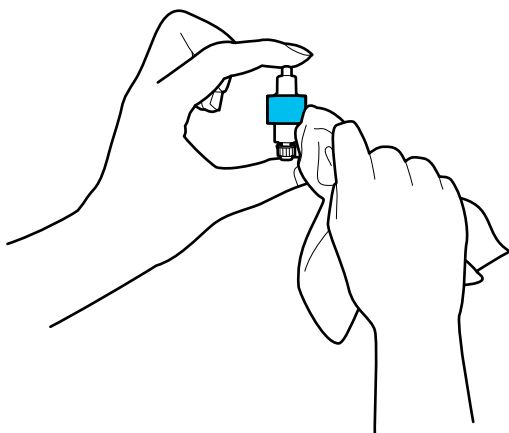
10. Tør eventuelle pletter på separationsvalsen af. Åben dækslet, og fjern derefter separationsvalsen.

Se "Udskiftning af valesamlesættet" for flere detaljer.

["Udskiftning af valesamlesættet" på side 121](#)



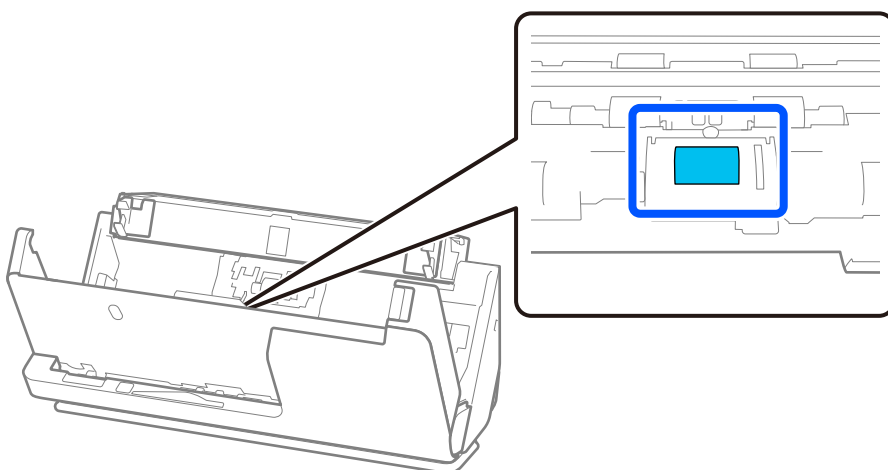
11. Tør separationsvalsen af. Tør af med en blød, fnugfri klud fugtet med en lille mængde til formålet beregnet rengøringsmiddel eller vand.



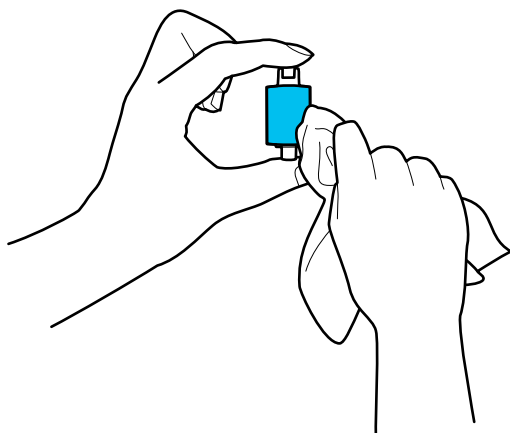
Vigtigt:

Brug kun en blød, fugtig klud til at rengøre valsen. Det kan beskadige overfladen af valsen, hvis du bruger en tør klud.

12. Monter separationsvalsen.
Se "Udskiftning af valesamlesættet" for nærmere oplysninger om installation.
13. **Tør eventuelle pletter på opsamlingsvalsen af.** Åben dækslet og fjern derefter opsamlingsvalsen.
Se "Udskiftning af valesamlesættet" for flere detaljer.
["Udskiftning af valesamlesættet" på side 121](#)



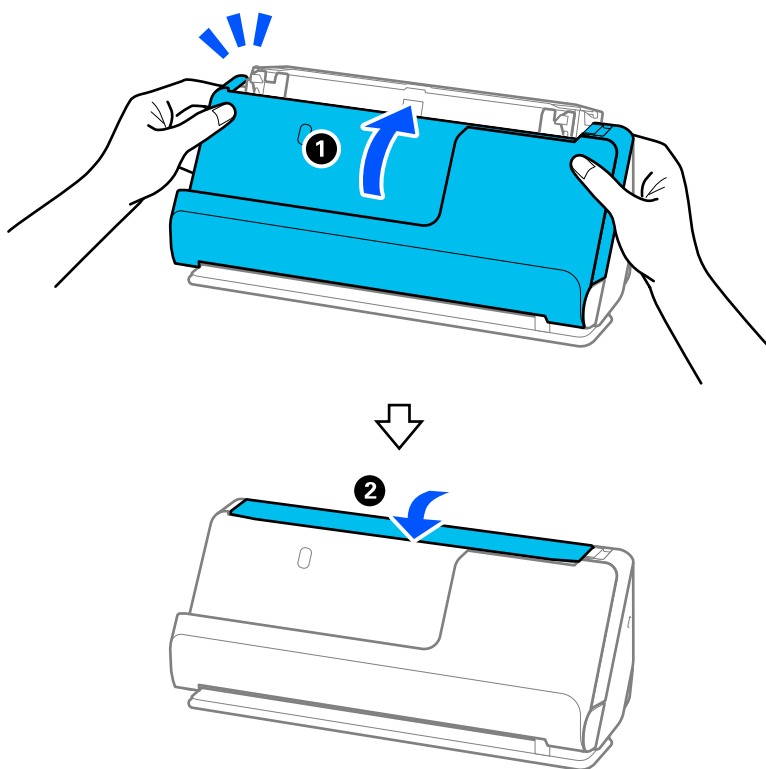
14. Tør opsamlingsvalsen af. Tør af med en blød, fnugfri klud fugtet med en lille mængde til formålet beregnet rengøringsmiddel eller vand.



Vigtigt:

Brug kun en blød, fugtig klud til at rengøre valsen. Det kan beskadige overfladen af valsen, hvis du bruger en tør klud.

15. Installer opsamlingsvalsen.
Se "Udskiftning af valesamlesættet" for nærmere oplysninger om installation.
16. Luk scannerdækslet med begge hænder. Luk derefter papirbakken.



17. Nulstil scanningsnummeret ved hjælp af Epson Scan 2 Utility.

Relaterede oplysninger

- ➔ [“Koder til rensesæt” på side 28](#)
- ➔ [“Udskiftning af valesamlesættet” på side 121](#)

Nulstilling af antallet af scanninger efter rengøring inde i scanneren

Efter regelmæssig rengøring skal du nulstille antallet af scanninger i Epson Scan 2 Utility.

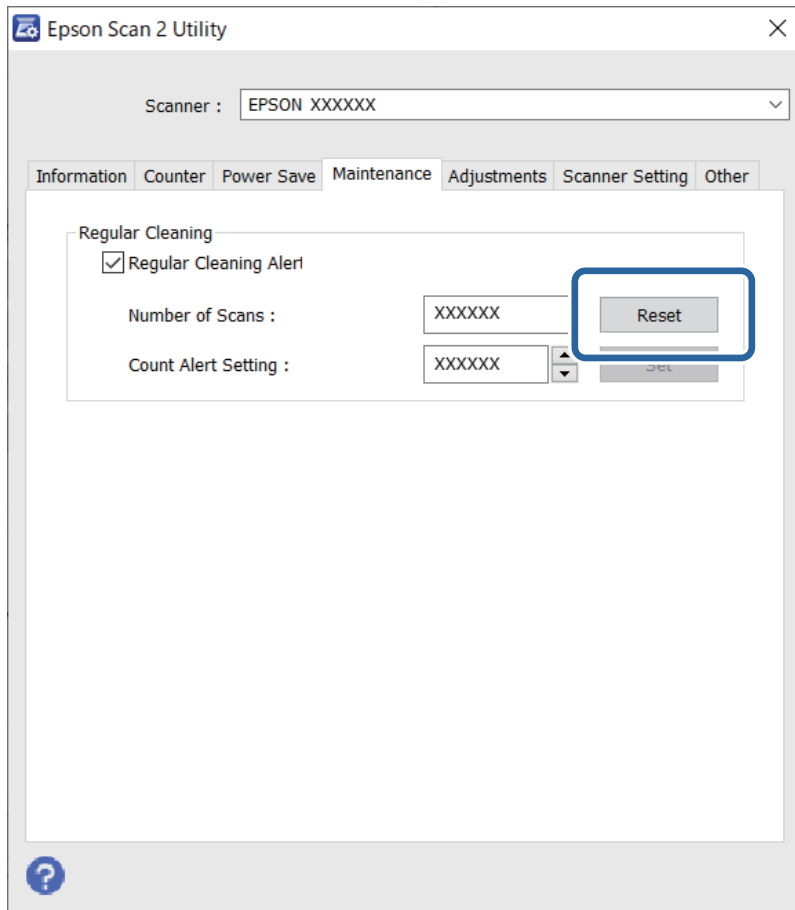
Dette afsnit forklarer, hvordan man nulstiller ved hjælp af Epson Scan 2 Utility.

1. Tænd for scanneren.
2. Start Epson Scan 2 Utility.
 - Windows 11/Windows Server 2022
Klik på startknappen, og vælg derefter **Alle programmer > EPSON > Epson Scan 2 Utility**.
 - Windows 10/Windows Server 2016
Klik på startknappen, og vælg derefter **EPSON > Epson Scan 2 Utility**.
 - Windows 8.1/Windows 8/Windows Server 2012 R2/Windows Server 2012
Skærmen **Start > Programmer > Epson > Epson Scan 2 Utility**.
 - Windows 7/Windows Vista/Windows XP/Windows Server 2008 R2/Windows Server 2008/Windows Server 2003 R2/Windows Server 2003
Klik på startknappen, og vælg derefter **Alle programmer (eller Programmer) > EPSON > Epson Scan 2 > Epson Scan 2 Utility**.
 - Mac OS
Vælg **Gå > Programmer > Epson Software > Epson Scan 2 Utility**.
3. Klik på fanen **Vedligehold..**

4. Klik på Nulstil fra **Regelmæssig rengøring**.

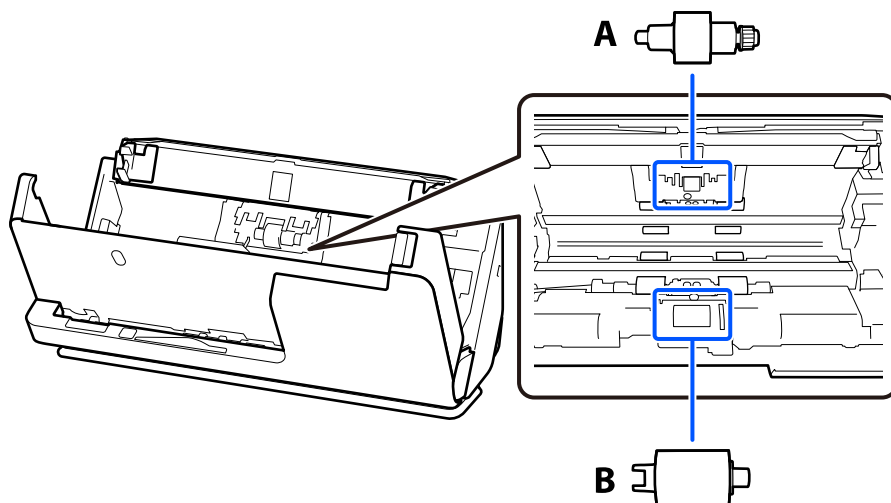
Bemærk:

Du kan ikke nulstille, når **Alarm til Regelmæssig rengøring** ikke er valgt.



Udskiftning af valesamlesættet

Valesamlesættet (opsamlingsvalse og separationsvalse) skal udskiftes, når antallet af scanninger overstiger valsernes levetid. Når der vises en udskiftningsmeddelelse på din computerskærm, skal du følge nedenstående trin for at udskifte dem.

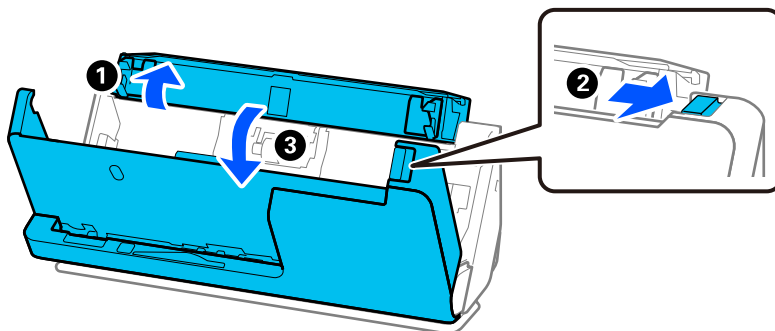


A: separationsvalse, B: opsamlingsvalse

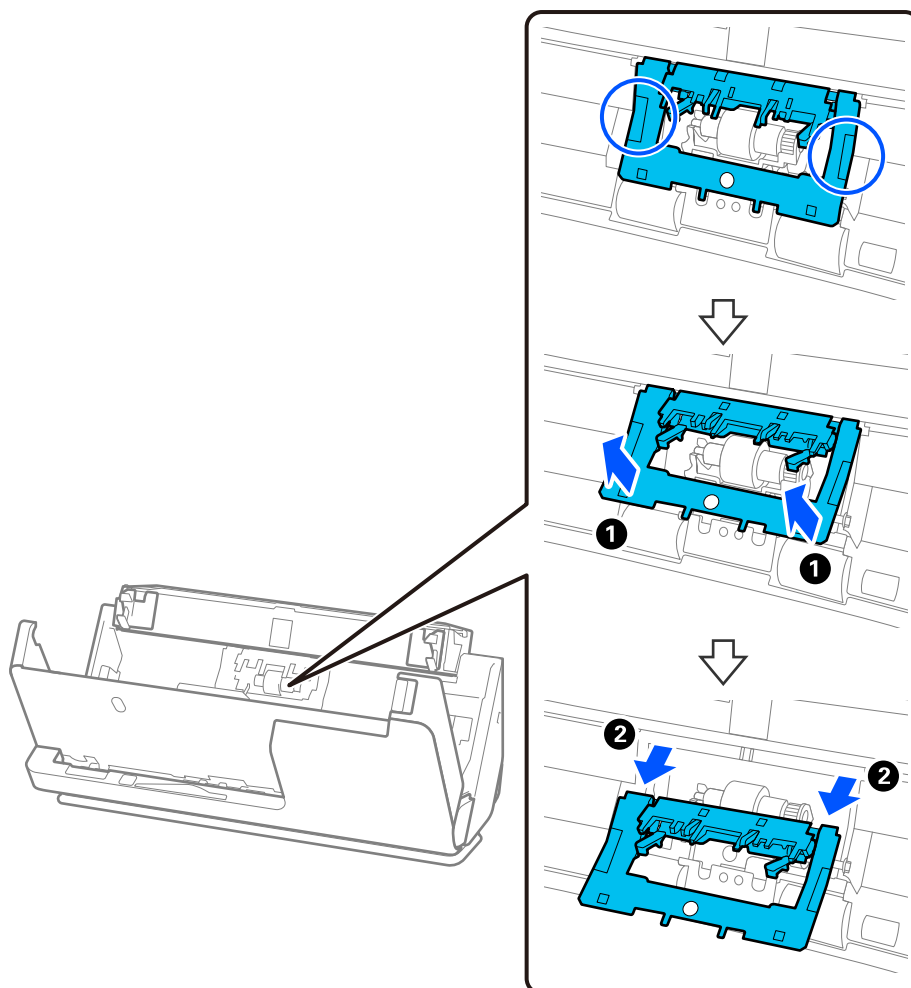
Bemærk:

Udskift valesamlesættet, mens scanneren er tændt.

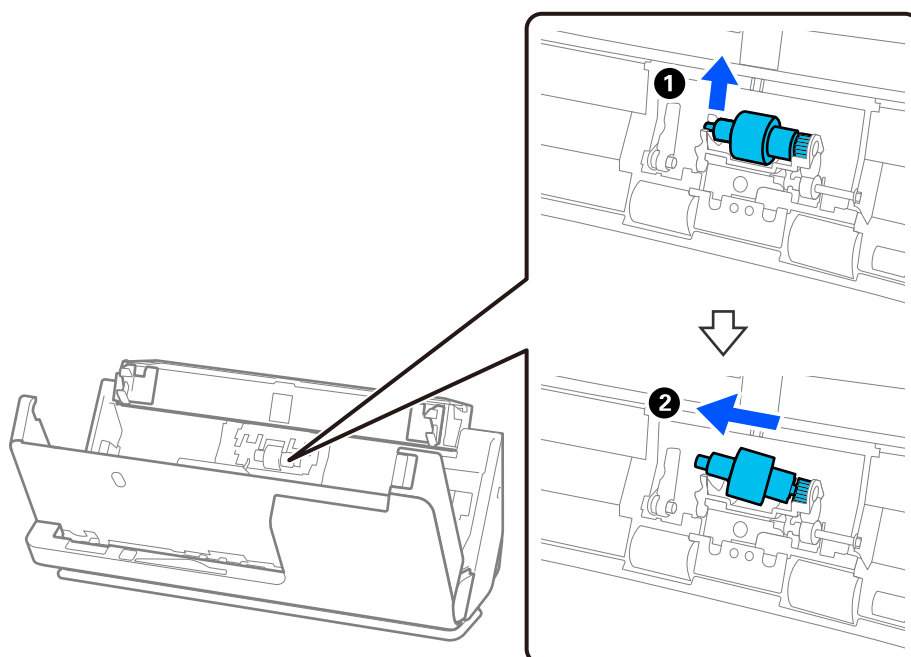
1. Åbn papirbakken, og træk i håndtaget for at åbne scannerdækslet.



2. Fjern separationsvalsens dæksel som vist.



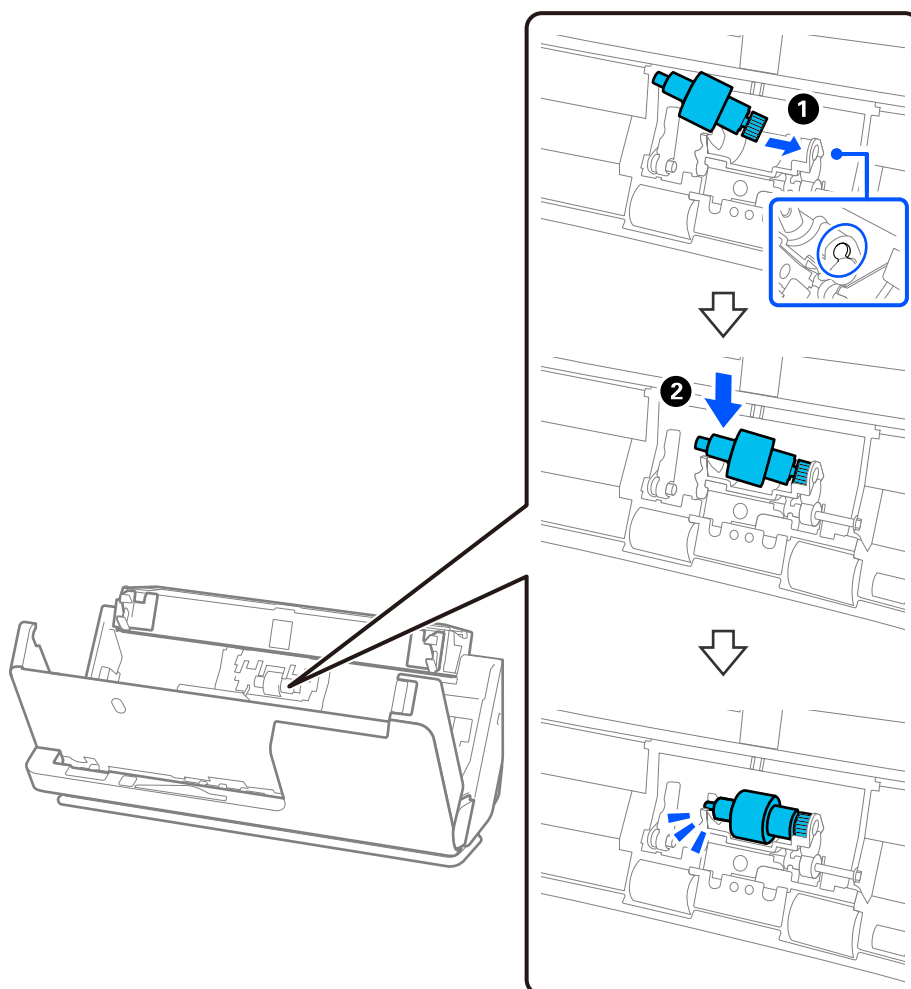
3. Fjern separationsvalsen som vist.



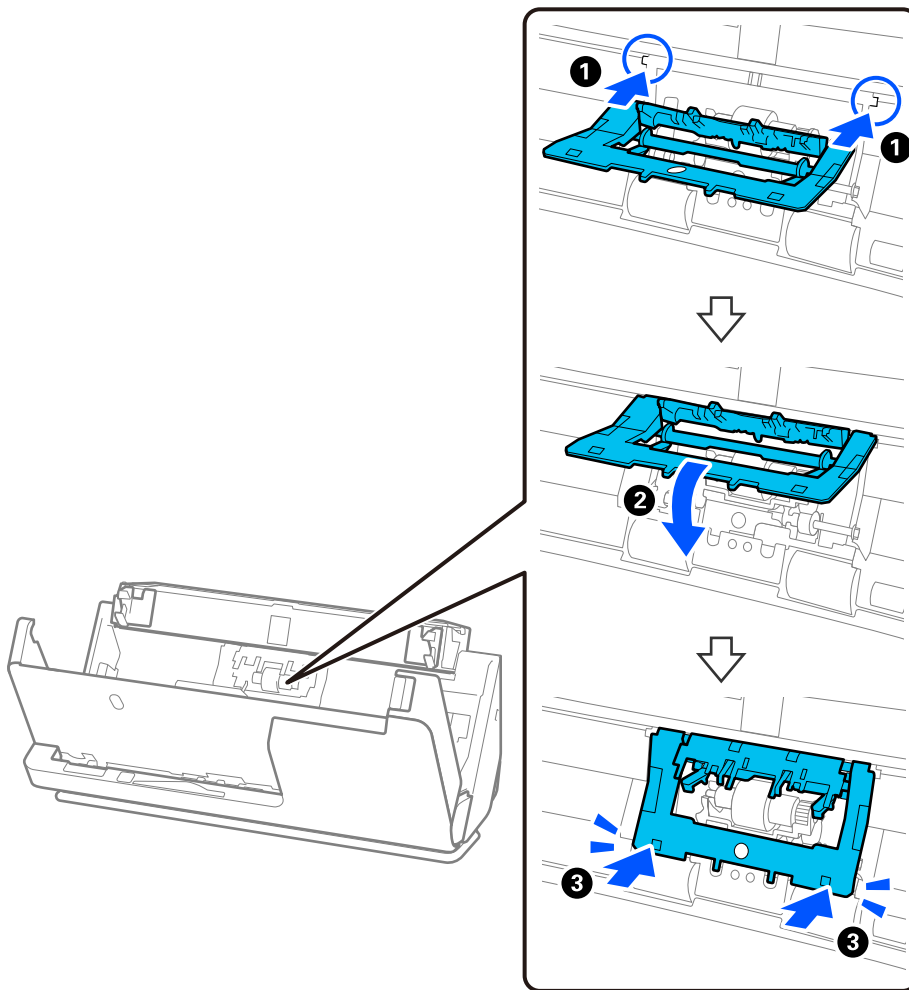
! **Vigtigt:**

Træk ikke separationsvalse ud med magt. Dette kan beskadige indersiden af scanneren.

4. Fastgør den nye separationsvalse som vist. Indsæt separationsvalse akse i hullet på højre side, og sænk derefter separationsvalse.

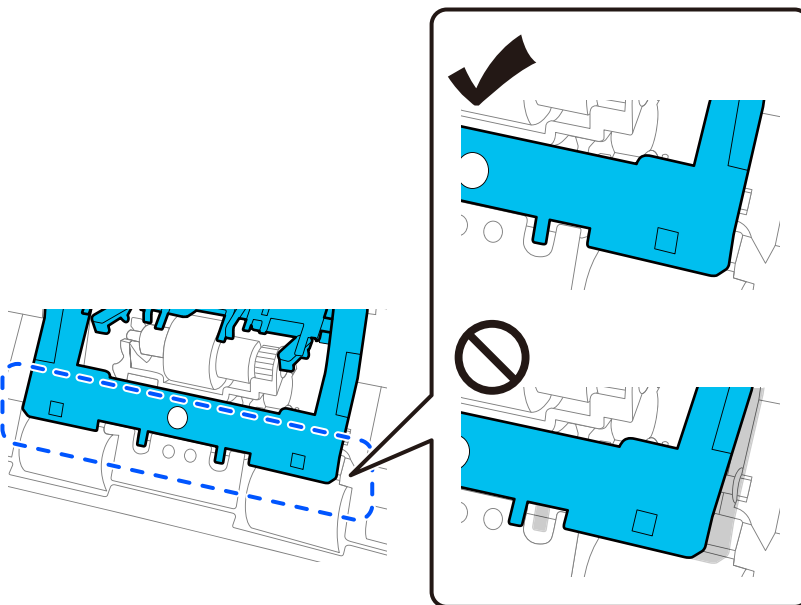


5. Fastgør låget til separationsvalsen som vist. Indsæt aksene på oversiden af dækslet i rillerne, og luk derefter dækslet fast.

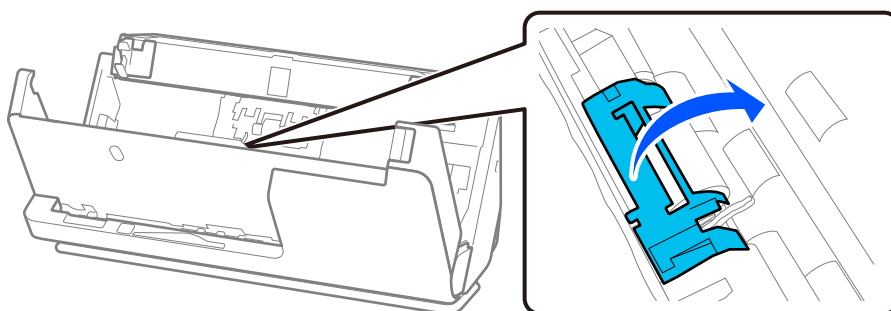


! **Vigtigt:**

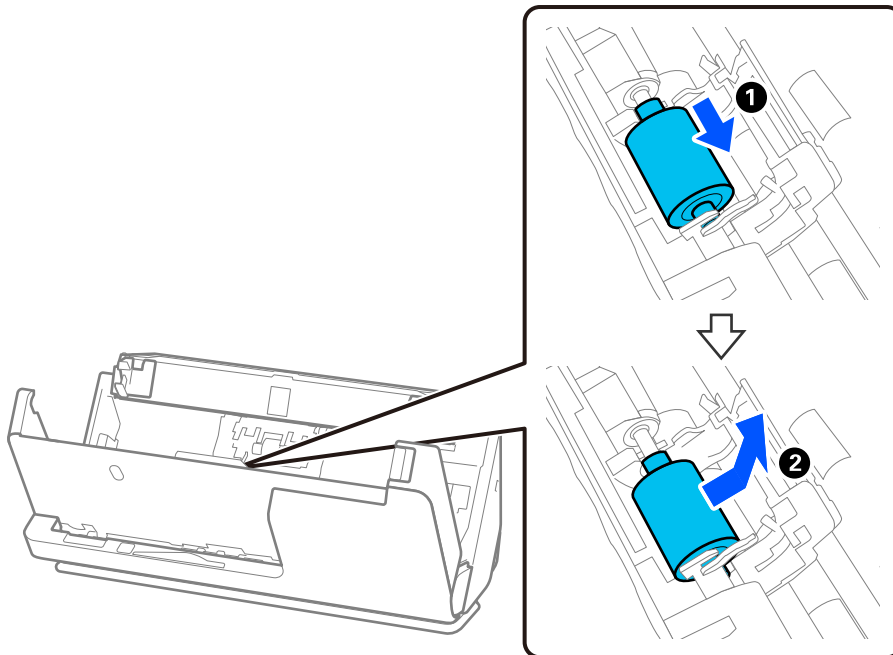
- ❑ Sørg for, at dækslet er lukket korrekt.
- ❑ Hvis dækslet er svært at lukke, skal du sørge for separationsvalserne er installeret korrekt.
- ❑ Installer ikke dækslet, mens det er hævet.



6. Monter låget på opsamlingsvalsen.

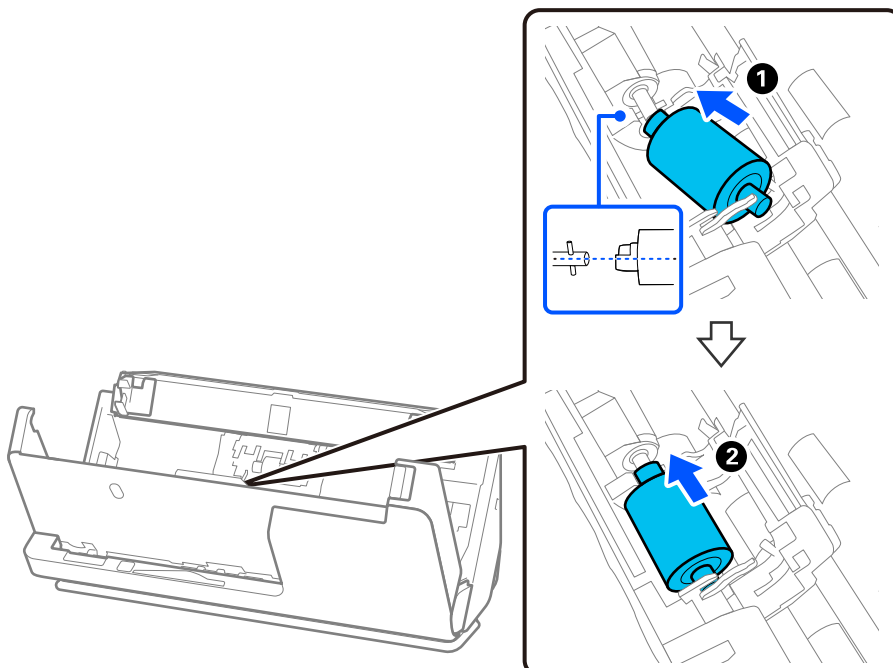


7. Fjern opsamlingsvalse som vist.

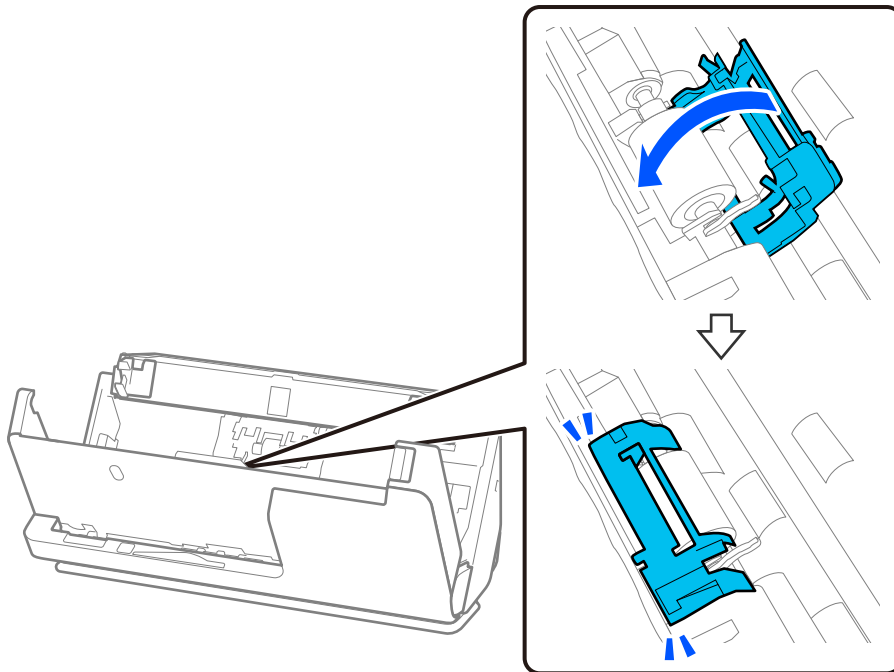


8. Fastgør den nye opsamlingsvalse som vist. Indsæt indskæringerne i enderne af opsamlingsvalse på scannerens akse, sænk opsamlingsvalse, og skub den derefter på bagsiden.

Sørg for, at indskæringerne flugter.



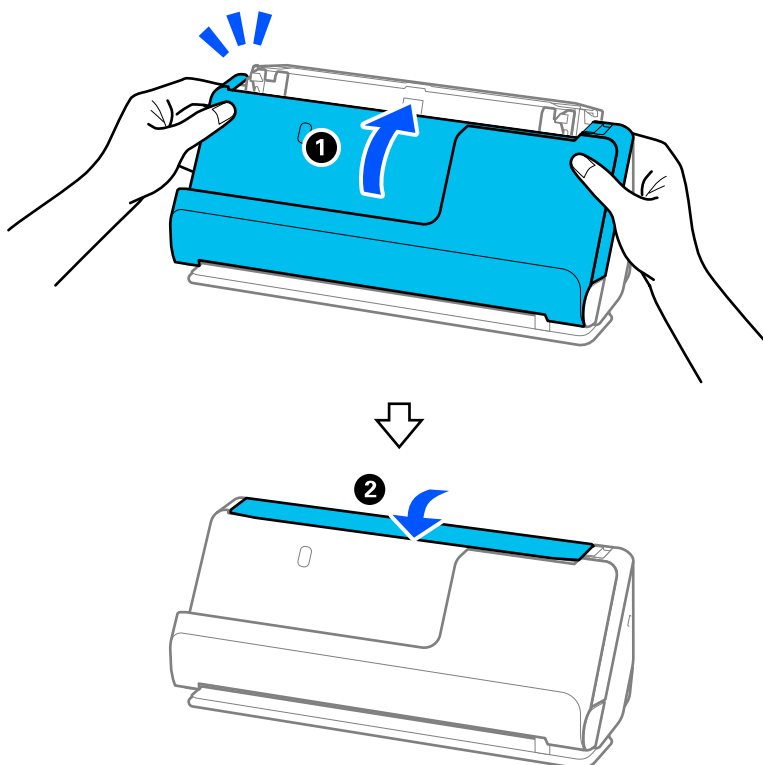
9. Luk opsamlingsvalesens dæksel.



! **Vigtigt:**

Hvis dækslet er svært at lukke, skal du sørge for, at opsamlingsvalserne er installeret korrekt, og at de fremspringende dele er justeret.

10. Luk scannerdækslet med begge hænder. Luk derefter papirbakken.



11. Nulstil scanningsnummeret ved hjælp af Epson Scan 2 Utility.

Bemærk:

Bortskaf opsamlingsvalsen og separationsvalsen efter de gældende regler og forskrifter i din kommune. Undgå at skille dem ad.

Relaterede oplysninger

➔ [“Koder til valesamlesæt” på side 27](#)

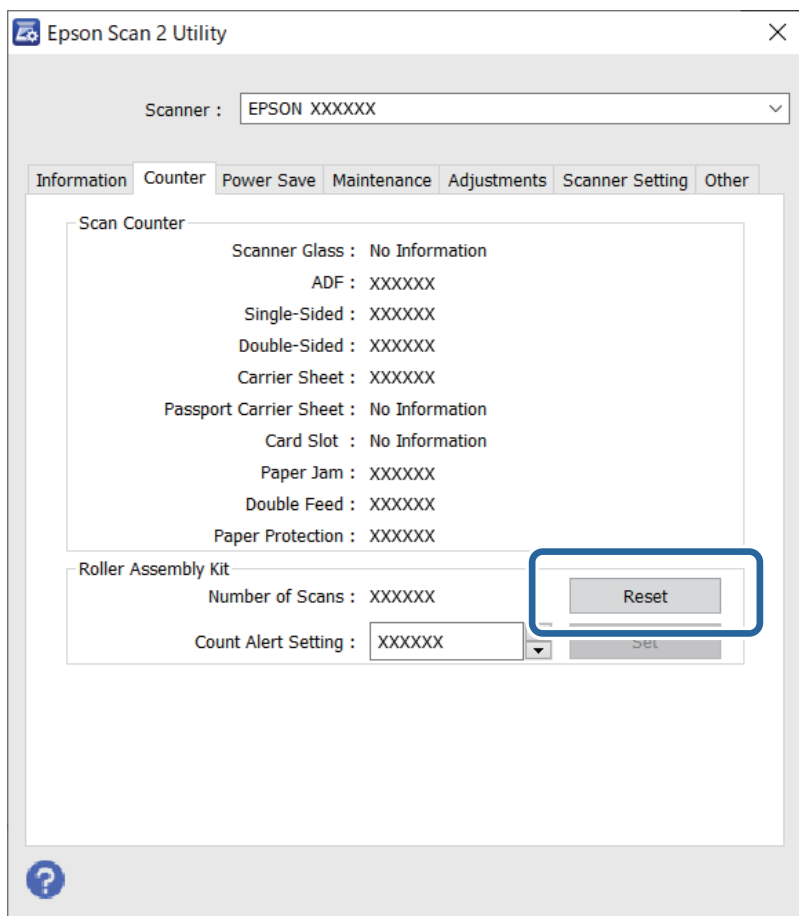
Nulstilling af antallet af scanninger efter udskiftning af valser

Nulstil antallet af scanninger med Epson Scan 2 Utility efter udskiftning af valesamlesættet.

Dette afsnit forklarer, hvordan man nulstiller ved hjælp af Epson Scan 2 Utility.

1. Tænd for scanneren.
2. Start Epson Scan 2 Utility.
 - Windows 11/Windows Server 2022
Klik på startknappen, og vælg derefter **All apps > EPSON > Epson Scan 2 > Epson Scan 2 Utility**.
 - Windows 10/Windows Server 2016/Windows Server 2019
Klik på startknappen, og vælg derefter **EPSON > Epson Scan 2 Utility**.
 - Windows 8.1/Windows 8/Windows Server 2012 R2/Windows Server 2012
Skærmen **Start > Programmer > Epson > Epson Scan 2 Utility**.
 - Windows 7/Windows Server 2008 R2/Windows Server 2008
Klik på startknappen, og vælg derefter **Alle programmer (eller Programmer) > EPSON > Epson Scan 2 > Epson Scan 2 Utility**.
 - Mac OS
Vælg **Gå > Programmer > Epson Software > Epson Scan 2 Utility**.
3. Klik på fanen **Tæller**.

4. Klik på **Nulstil** fra **Rullesamlesæt**.

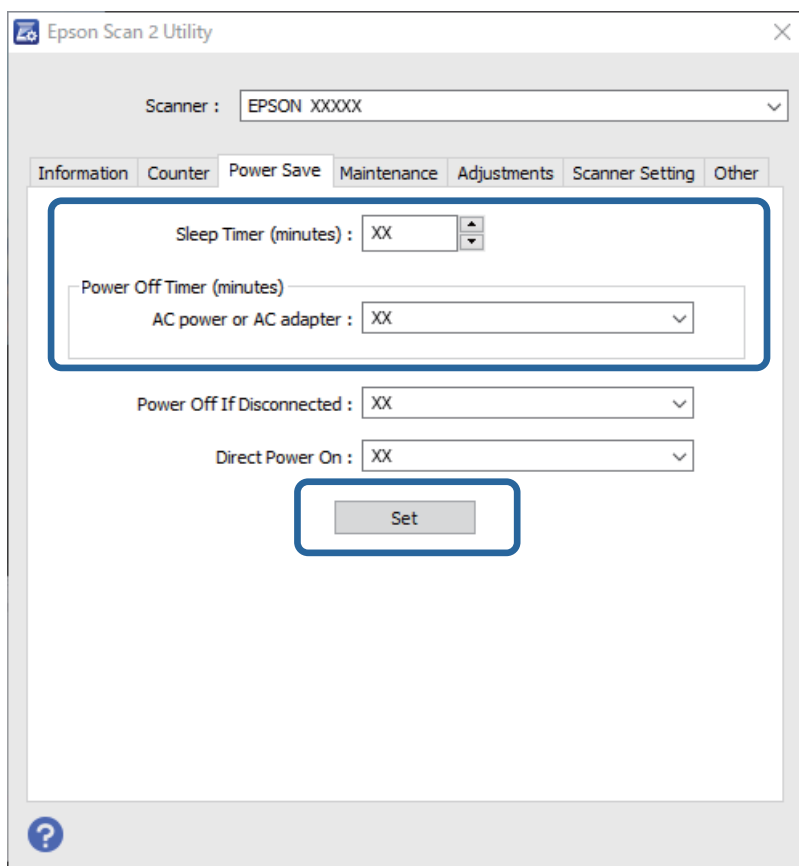


Energibesparelse

Du kan justere tiden, inden der anvendes strømstyring. Enhver øgning vil påvirke produktets energieffektivitet. Tænk på miljøet, inden du foretager ændringer.

1. Start Epson Scan 2 Utility.
 - Windows 11/Windows Server 2022
Klik på startknappen, og vælg derefter **All apps > EPSON > Epson Scan 2 Utility**.
 - Windows 10/Windows Server 2019/Windows Server 2016
Klik på startknappen, og vælg derefter **EPSON > Epson Scan 2 Utility**.
 - Windows 8.1/Windows 8/Windows Server 2012 R2/Windows Server 2012
Start skærm > Programmer > Epson > Epson Scan 2 Utility.
 - Windows 7/Windows Server 2008/Windows Server 2008 R2
Klik på start-knappen og vælg **Alle programmer (eller Programmer) > EPSON > Epson Scan 2 > Epson Scan 2 Utility**.
 - Mac OS
Vælg **Gå > Programmer > Epson Software > Epson Scan 2 Utility**.


2. Klik på fanen **Strømbesparelse**.
3. Indstil **Sluk-timer (minutter)** eller **Sluk hvis afbrudt**, og klik derefter på **Indstil**.



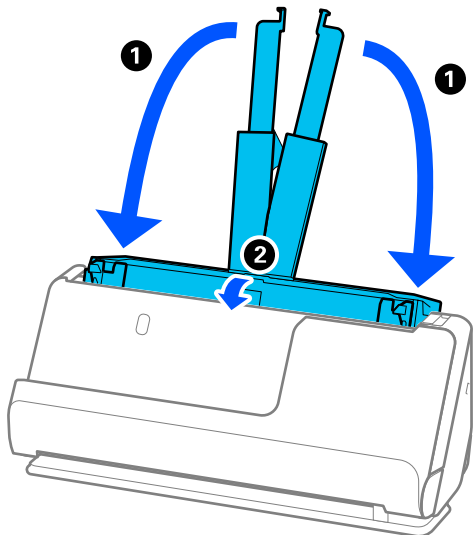
Flytning af scanneren

Transport af scanneren

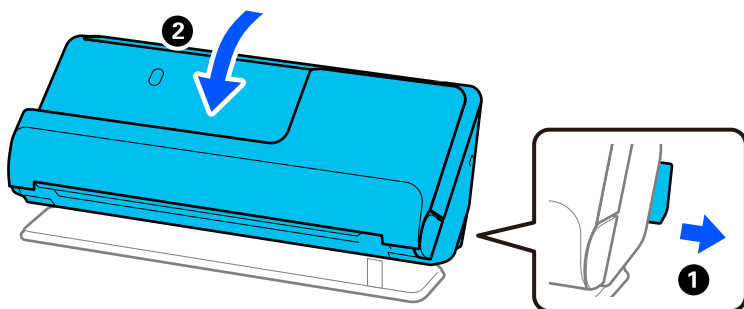
Når du skal transportere scanneren, skal du følge nedenstående trin for at pakke scanneren.

1. Tryk på knappen  for at slukke scanneren.
2. Tag AC-adapteren ud af stikket.
3. Fjern kablerne og enhederne.

4. Opbevar papirbakkeforlængerer, og luk papirbakken.
Når udbakkestøtten forlænges, skal den trækkes helt tilbage.



5. Indstil scanneren i lodret baneposition.

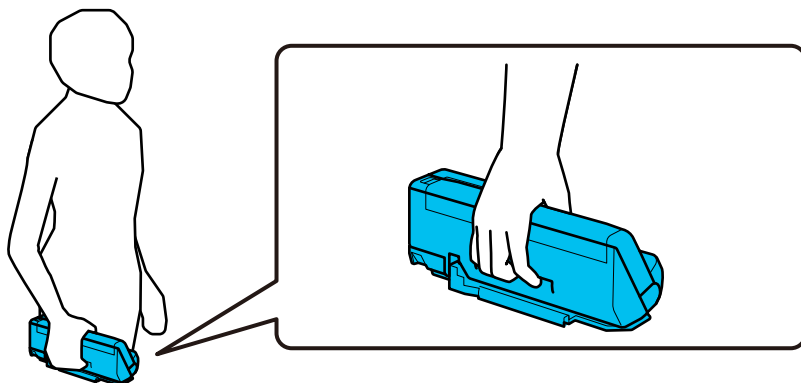


6. Fastgør det originale beskyttelsesmateriale på scanneren, og pak derefter enheden i originalkassen eller en tilsvarende solid kasse.

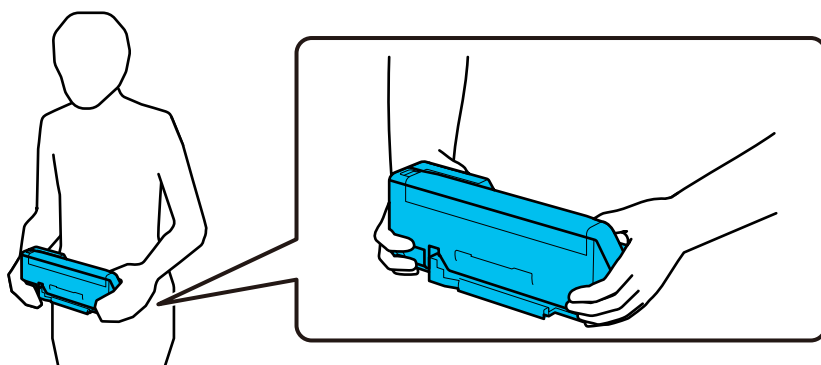
Sådan bæres scanneren

Når du bærer scanneren, skal du holde den som vist i den følgende figur.

Ved løft med den ene hånd



Ved løft med begge hænder



Bemærk:

Når du bærer scanneren, skal du frakoble alle kabler, opbevare bakkestøtten og placere scanneren i lodret baneposition.

[“Transport af scanneren” på side 130](#)

Opdatere programmer og firmware

Du kan muligvis løse visse problemer og forbedre eller tilføje funktioner ved at opdatere programmerne og firmwaren. Sørg for, at du bruger den nyeste version af programmerne og firmwaren.

! **Vigtigt:**

- Sluk ikke for computeren eller scanneren, mens der opdateres.

1. Sørg for, at computeren er forbundet til scanneren, og at computeren er forbundet til internettet.
2. Start EPSON Software Updater, og opdater applikationerne eller firmwaren.

Bemærk:

Windows Server operativsystemer understøttes ikke.

- Windows 11

Klik på startknappen, og vælg derefter **Alle programmer > Epson Software > EPSON Software Updater**.

Windows 10

Klik på startknappen, og vælg derefter **Epson Software > EPSON Software Updater**.

Windows 8.1/Windows 8

Indtast programnavnet i søgeamuletten, og vælg så det viste ikon.

Windows 7

Klik på startknappen, og vælg derefter **Alle programmer** eller **Programmer > Epson Software > EPSON Software Updater**.

Mac OS

Vælg **Finder > Gå > Programmer > Epson Software > EPSON Software Updater**.

Bemærk:

Hvis du ikke kan finde det program, du vil opdatere, på listen over programmer, kan du ikke opdatere det vha. EPSON Software Updater. Søg efter de nyeste versioner af programmerne på dit lokale Epson websted.

<http://www.epson.com>

Opdatering af firmware uden forbindelse til internettet

Du kan downloade enhedens firmware fra Epsons hjemmeside til computeren og derefter tilslutte enheden og computeren med et USB-kabel for at opdatere firmwaren.

Bemærk:

Før du opdaterer, skal du sørge for, at scannerdriveren Epson Scan 2 er installeret på computeren. Hvis Epson Scan 2 er ikke installeret, skal du installere det igen.

1. Se Epsons websted for de seneste udgivelser af firmwareopdateringer.

<http://www.epson.com>

Hvis der er firmware til din scanner, skal du downloade den og gå til næste trin.

Hvis der ikke er nogen firmwareoplysninger på webstedet, bruger du allerede den nyeste firmware.

2. Tilslut den computer, der indeholder den downloadede firmware, til scanneren via USB-kabel.

3. Dobbeltklik på den downloadede .exe-fil.

Epson Firmware Updater starter.

4. Følg vejledningen på skærmen.

Løsning af problemer

Problemer med scanneren.	135
Problemer med at starte scanning.	135
Papirfødningsproblemer.	138
Problemer med scannede billeder.	147
Problemer med Document Capture Pro.	151
Afinstallere og installere programmer.	152

Problemer med scanneren

Scannerlamperne indikerer en fejl

Kontroller følgende, hvis scannerlamperne indikerer en fejl.

- Kontroller, at der ikke originaler fast inde i scanneren.
- Hvis der indføres flere originaler, skal du åbne scannerlåget og fjerne originalerne. Derefter skal du lukke scannerlåget.
- Dette produkt bruger to forskellige positioner til scanning, afhængigt af den original, der scannes. Tjek linket for at se, hvilken position der passer til din original.
["Kombinationer af originaler og scannerposition" på side 39](#)
- Sørg for, at scannerlåget er lukket.
- Sørg for at scanneren er korrekt tilsluttet til computeren.
- Sørg for, at Epson Scan 2 er korrekt installeret.
- Hvis firmwareopdateringen mislykkes og scanneren går i genoprettelsestilstand, skal du opdatere firmwaren igen ved hjælp af en USB-forbindelse.
- Genstart scanneren. Hvis problemet ikke er løst, kan produktet have en funktionsfejl. Det kan også være nødvendigt at udskifte lyskilden i scannerenheden. Kontakt forhandleren.

Relaterede oplysninger

- ➔ ["Fejlindikatorer" på side 23](#)
- ➔ ["Papirstop, fejl i papirindføring og problemer med dokumentbeskyttelse forekommer hyppigt" på side 145](#)

Scanneren tænder ikke

- Sørg for, at strømadapteren er sluttet korrekt til scanneren og en stikkontakt.
- Kontrollér at stikkontakten fungerer. Sæt en anden enhed ind i stikkontakten og kontrollér, at du kan tænde for strømmen.

Problemer med at starte scanning

Kan ikke starte scanning fra computer

Kontrol af forbindelsesstatus (Windows)

Brug Epson Scan 2 Utility til at kontrollere forbindelsesstatus.

Bemærk:

Epson Scan 2 Utility er et program, der leveres med scannersoftware.

1. Start Epson Scan 2 Utility.
 - Windows 11
Klik på startknappen, og vælg derefter **Alle programmer > EPSON > Epson Scan 2 Utility**.
 - Windows 10
Klik på startknappen, og vælg derefter **EPSON > Epson Scan 2 Utility**.
 - Windows 8.1/Windows 8
Indtast programnavnet i søgeomulethen, og vælg så det viste ikon.
 - Windows 7
Klik på startknappen, og vælg derefter **Alle programmer** eller **Programmer > EPSON > Epson Scan 2 > Epson Scan 2 Utility**.
2. På skærmen **Epson Scan 2 Utility** skal du åbne listen **Scanner** og derefter klikke på **Indstillinger** for at åbne skærmen **Scannerindstillinger**.
Hvis skærmen **Scannerindstillinger** allerede vises i stedet for skærmen **Epson Scan 2 Utility**, skal du gå til den næste.
3. Hvis scanneren ikke vises på skærmen **Scannerindstillinger**, er din scanner ikke registreret.
Klik på **Tilføj**, og tilføj derefter din scanner på skærmen **Tilføj netværksscanner**.



Hvis du ikke kan søge efter scanneren eller ikke kan scanne, selvom den korrekte scanner er valgt, skal du se de relaterede oplysninger.

Kontrol af forbindelsesstatus (Mac OS)

Brug Epson Scan 2 Utility til at kontrollere forbindelsesstatus.

Bemærk:

Epson Scan 2 Utility er et program, der leveres med scannersoftware.

1. Start Epson Scan 2 Utility.
Vælg **Gå > Programmer > Epson Software > Epson Scan 2 Utility**.
2. På skærmen **Epson Scan 2 Utility** skal du åbne listen **Scanner** og derefter klikke på **Indstillinger** for at åbne skærmen **Scannerindstillinger**.
Hvis skærmen **Scannerindstillinger** allerede vises i stedet for skærmen **Epson Scan 2 Utility**, skal du gå til den næste
3. Hvis scanneren ikke vises på skærmen **Scannerindstillinger**, er din scanner ikke registreret.
Klik på ikonet , og tillad softwaren at foretage ændringer.
4. Klik på ikonet , og føj scanneren til skærmen **Tilføj netværksscanner**.

Hvis du ikke kan søge efter scanneren eller ikke kan scanne, selvom den korrekte scanner er valgt, skal du se de relaterede oplysninger.

Printeren kan ikke oprette forbindelse via USB

Følgende årsager kan overvejes.

■ USB-kablet er ikke sat korrekt i stikkontakten.

Løsninger

Sæt USB-kablet helt ind i scanneren og computeren.

■ Der er opstået et problem med USB-hub'en.

Løsninger

Hvis du bruger en USB-hub, skal du prøve at slutte scanneren direkte til computeren.

■ Der er et problem med USB-kablet eller USB-indgangen.

Løsninger

Hvis USB-kablet ikke kan genkendes, skal du ændre porten eller skifte USB-kablet.

■ Scanneren er slukket.

Løsninger

Kontroller, at der er tændt for scanneren.

Vent også, til statusindikatoren holder op med at blinke, hvilket betyder, at scanneren er klar til scanning.

Kan ikke scanne, selvom der er oprettet forbindelse

■ Nødvendige programmer er ikke installeret på din computer.

Løsninger

Sørg for, at følgende programmer er installeret:

- Document Capture Pro (Windows) eller Document Capture (Mac OS)
- Epson Scan 2

Hvis programmerne ikke er installeret, skal du installere dem igen.

■ Jobbet er ikke tildelt scannerknappen.

Løsninger

Kontroller i Document Capture Pro (Windows) eller Document Capture (Mac OS), at jobbet er korrekt tildelt scannerknappen.

■ Hvis du bruger et TWAIN-kompatibelt program, er den korrekte scanner ikke valgt som kildeindstilling. (Windows)

Løsninger

Sørg for, at du vælger den korrekte scanner fra listen over programmer.

Papirfødningsproblemer

Der indføres flere originaler (dobbel indføring)

Kontroller følgende, når der opstår en dobbelt indføring.

- Hvis den fastklemte original er inde i scanneren, skal du åbne scannerdækslet eller dækslet til den lodrette bane og fjerne originalen.
- Kontroller det scannede billede, og scan originalerne igen om nødvendigt.

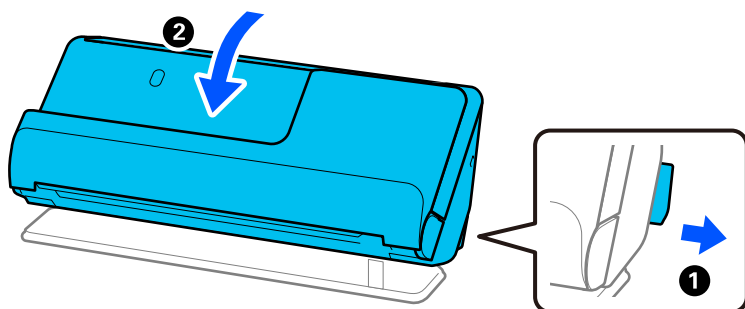
Sørg for, at scanneren er i den korrekte scannerposition til originalen.

- Dette produkt bruger to forskellige positioner til scanning, afhængigt af den original, der scannes. Tjek linket for at se, hvilken position der passer til din original.

["Kombinationer af originaler og scannerposition" på side 39](#)

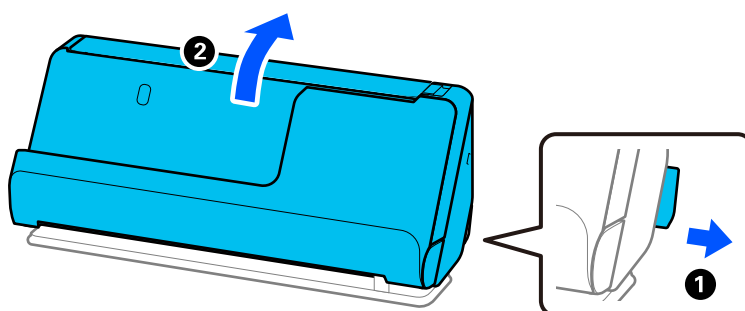
- Når du scanner flere originaler i standardstørrelse, skal du scanne i lodret baneposition.

Hvis scanneren er i lige baneposition, skal du trække i håndtaget for at vippe scanneren fremad for at placere den i lodret baneposition.



- Når du scanner i lige baneposition, skal du kun indføre én original ad gangen.

Hvis scanneren er i lodret baneposition, skal du trække i håndtaget for at vippe scanneren bagud til lige baneposition.



Hvis der ofte indføres flere originaler, kan du prøve følgende.

- Hvis du ilægger ikke-understøttede originaler, kan scanneren indføre flere originaler ad gangen.
- Reducer antallet af originaler, der placeres ad gangen.
- Brug **Automatisk indføringstilstand**, og scan originalerne en ad gangen.

Når du bruger Document Capture Pro, kan du åbne skærmen Epson Scan 2 ved at trykke på knappen **Detaljerede indstillinger** på skærmen **Indstillinger for scanning**.

- ❑ Rengør valserne inde i scanneren.

[“Rengøring inde i scanneren” på side 111](#)

- ❑ Kontroller antallet af ark, der er scannet af opsamlingsvalsen. Hvis antallet af scanninger overstiger opsamlingsvalsens levetid (50,000 ark), skal du udskifte valesamlesættet med et nyt.

Selvom antallet af scanninger ikke overstiger opsamlingsvalsens levetid, anbefaler vi at udskifte valesamlesættet med et nyt, hvis valsens overflade er slidt ned.

[“Udskiftning af valesamlesættet” på side 121](#)

Bemærk:

Du kan tjekke antallet af ark scannet af opsamlingsvalsen i Epson Scan 2 Utility. Start Epson Scan 2 Utility, klik på fanen **Tæller**, og se derefter **Antal scanninger** i **Rullesamlesæt**.

Relaterede oplysninger

- ➔ [“Scanning i Automatisk indføringstilstand” på side 101](#)
- ➔ [“Rengøring inde i scanneren” på side 111](#)
- ➔ [“Fjernelse af fastklemte originaler fra scanneren” på side 139](#)

Fjernelse af fastklemte originaler fra scanneren

Hvis en original sidder fast i scanneren, skal du fjerne papirstoppet i henhold til proceduren for scannerens position.

Bemærk:

Hvis du ændrer scannerens position under scanningen, bliver originalen fastklemt. Du må ikke ændre scannerens position under scanningen.

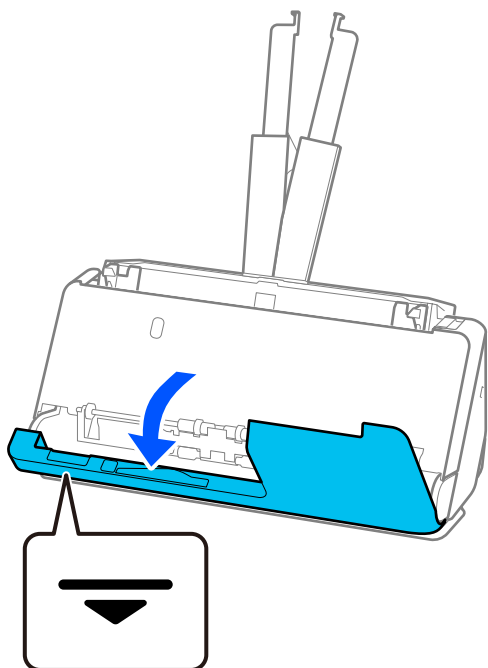
Relaterede oplysninger

- ➔ [“Der indføres flere originaler \(dobbel indføring\)” på side 138](#)
- ➔ [“Papirstop, fejl i papirindføring og problemer med dokumentbeskyttelse forekommer hyppigt” på side 145](#)
- ➔ [“Papirbeskyttelse fungerer ikke korrekt” på side 146](#)

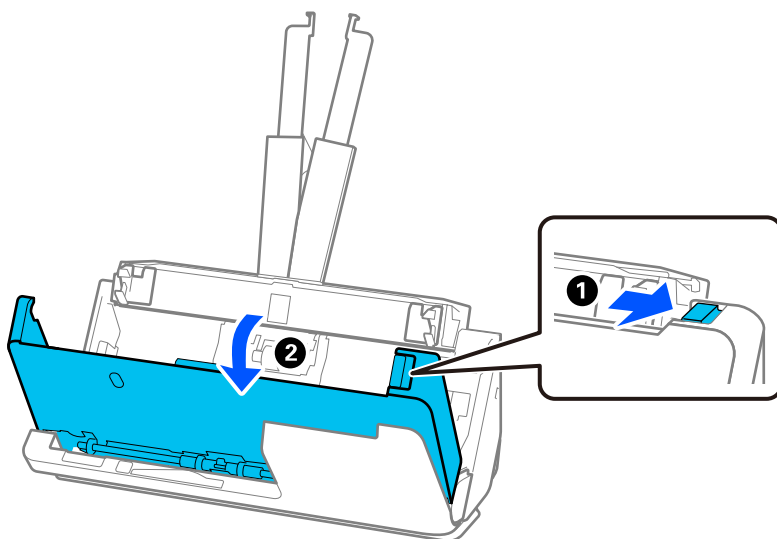
Til lodret baneposition

1. Fjern alle originaler, der er tilbage i papirbakken.

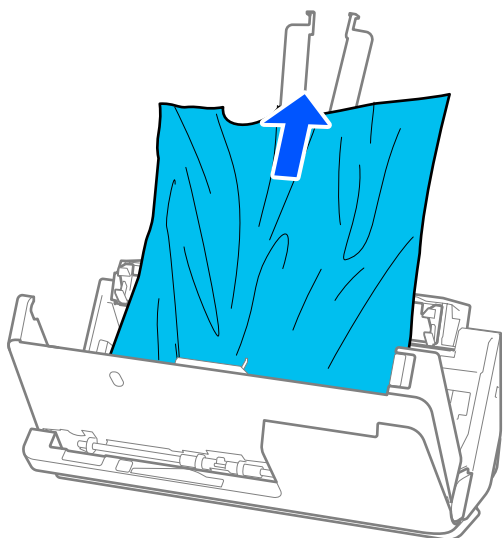
2. Åbn dækslet til den lodrette bane.



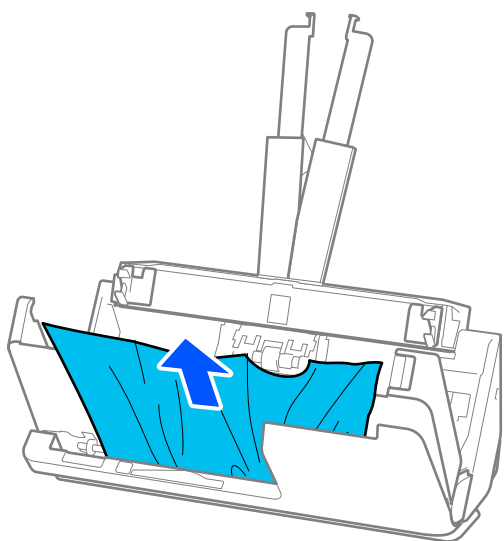
3. Træk i håndtaget for at åbne scannerdækslet.



4. Fjern forsigtigt eventuelle fastklemte originaler.



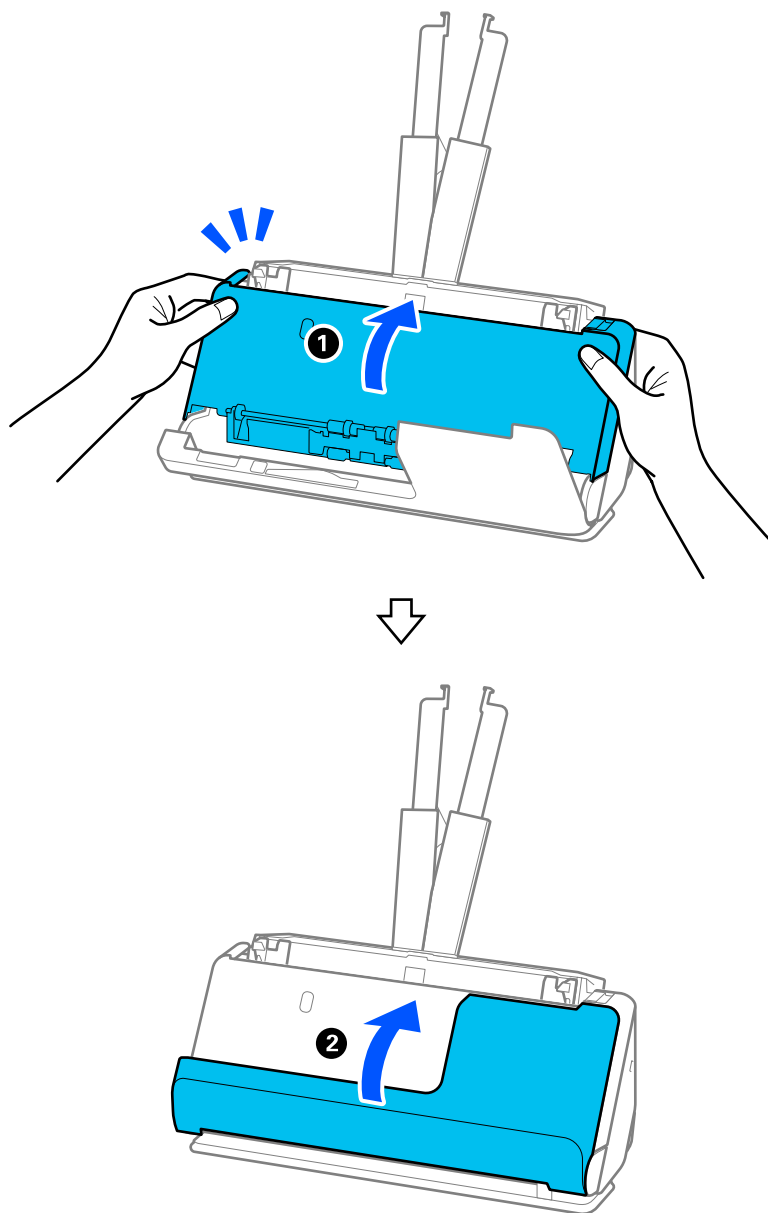
5. Hvis du ikke kan trække originaler lige op, skal du forsigtigt trække fastklemte originaler ud fra udbakken i pilens retning.



Vigtigt:

Kontroller, at der ikke er papir inde i scanneren.

6. Luk scannerdækslet med begge hænder. Luk derefter dækslet til den lodrette bane.



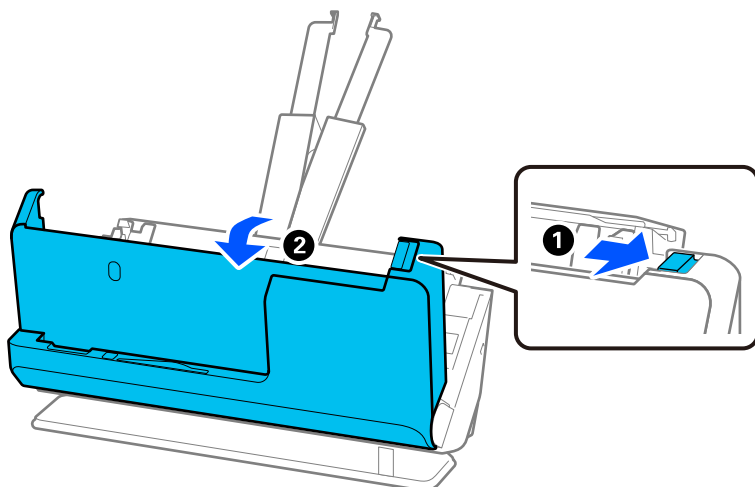
Vigtigt:

Før du genstarter scanningen, skal du sørge for, at scanneren er stationær. Hvis scanneren ikke er stationær, kan det medføre, at originalen sidder fast.

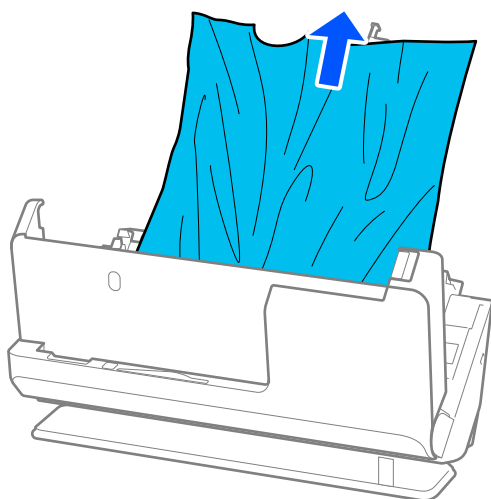
Til lige baneposition

1. Fjern alle originaler, der er tilbage i papirbakken.

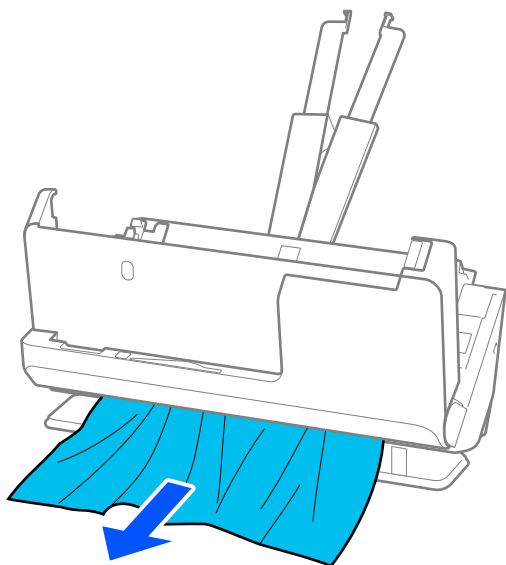
2. Træk i håndtaget for at åbne scannerdækslet.



3. Fjern forsigtigt eventuelle fastklemte originaler.



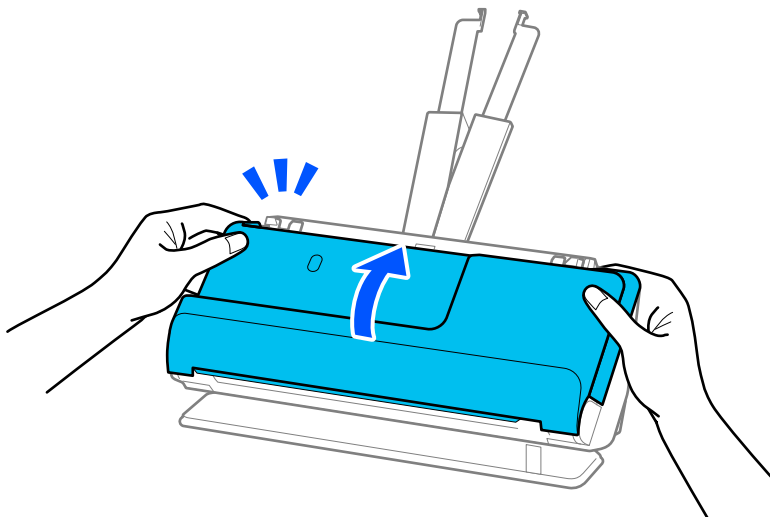
4. Hvis du ikke kan trække originaler lige op, skal du forsigtigt trække fastklemte originaler ud fra udbakkens åbning i pilens retning.



Vigtigt:

Kontroller, at der ikke er papir inde i scanneren.

5. Luk scannerdækslet med begge hænder.



Vigtigt:

Før du genstarter scanningen, skal du sørge for, at scanneren er stationær. Hvis scanneren ikke er stationær, kan det medføre, at originalen sidder fast.

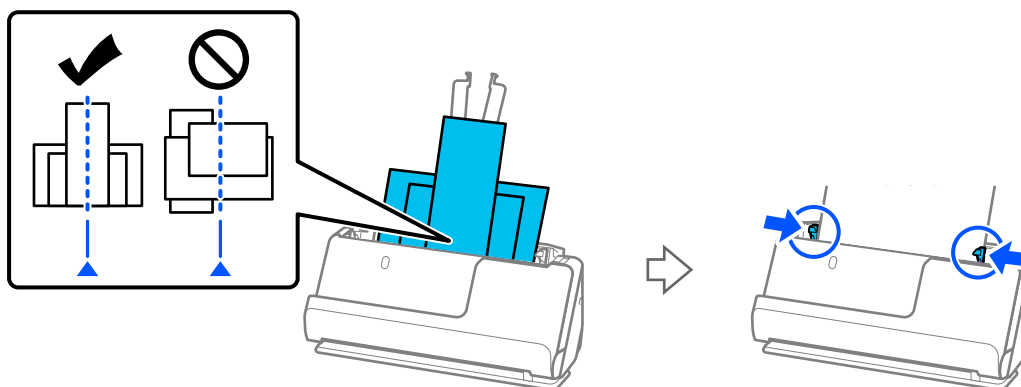
Papirstop, fejl i papirindføring og problemer med dokumentbeskyttelse forekommer hyppigt

Hvis følgende problemer opstår, skal du kontrollere originalen og status for scanneren.

- Originaler laver ofte papirstop
- Der er ofte papirfremføringsfejl
- Der er ofte problemer med dokumentbeskyttelse

Punkter, der skal kontrolleres, når du indlæser originaler

- Originaler med folder, eller som er krøllede, skal glattes ud før ilægning.
- Når du ilægger originaler af forskellige størrelser, skal du lægge originalerne med den side, der skal scannes, opad og i faldende rækkefølge efter papirstørrelse med den bredeste bagest og den smalleste i midten af papirbakken. Skub derefter kantstyrrerne for at justere efter de bredeste originaler.



[“Ilægning af partier af originaler med forskellige papirtyper og størrelser” på side 77](#)

Hvis problemet ikke er løst, kan du prøve at scanne originalerne i hver størrelse separat eller scanne originalerne en efter en. Juster kantstyrrernes efter originalernes bredde, hver gang du ilægger originaler.

Bemærk:

Du kan bruge følgende metoder til at scanne originalerne flere gange separat og derefter gemme dem i en fil.

- Når du bruger Epson Scan 2, skal du vælge afkrydsningsfeltet **Tilføj el. red. sid. eft. scan.** og derefter scanne originalen. Efter scanningen kan du tilføje forskellige originaler eller redigere (dreje, flytte og slette) de scannede sider. Se hjælpesektionen i Epson Scan 2 for nærmere oplysninger.
- Du kan bruge scannersoftware.
Se hjælpen til Document Capture Pro for nærmere oplysninger om tilføjelse eller redigering af de scannede sider efter scanning Document Capture Pro.
- Efter scanningen skal du fjerne originalen fra udbakken eller udgangsstikket.

Punkter, der skal kontrolleres på scanneren

- Rengør valserne inde i scanneren.
[“Rengøring inde i scanneren” på side 111](#)

- ❑ Kontroller antallet af ark, der er scannet af opsamlingsvalsen. Hvis antallet af scanninger overstiger opsamlingsvalsens levetid (50,000 ark), skal du udskifte valesamlesættet med et nyt.

Selvom antallet af scanninger ikke overstiger opsamlingsvalsens levetid, anbefaler vi at udskifte valesamlesættet med et nyt, hvis valesens overflade er slidt ned.

[“Udskiftning af valesamlesættet” på side 121](#)

Bemærk:

Du kan tjekke antallet af ark scannet af opsamlingsvalsen i *Epson Scan 2 Utility*. Start *Epson Scan 2 Utility*, klik på fanen **Tæller**, og se derefter **Antal scanninger** i **Rullesamlesæt**.

Relaterede oplysninger

- ➔ [“Typer af originaler, der skal holdes øje med” på side 37](#)
- ➔ [“Ilægning af partier af originaler med forskellige papirtyper og størrelser” på side 77](#)
- ➔ [“Rengøring inde i scanneren” på side 111](#)
- ➔ [“Der indføres flere originaler \(dobbel indføring\)” på side 138](#)
- ➔ [“Papirbeskyttelse fungerer ikke korrekt” på side 146](#)

Papirbeskyttelse fungerer ikke korrekt

Afhængigt af originalen og det niveau, du har indstillet, fungerer denne funktion muligvis ikke korrekt.

- ❑ Hvis der ofte forekommer falske positive, kan du prøve at sænke niveauet.
- ❑ Hvis originalen er beskadiget, skal du kontrollere, at denne funktion er aktiveret. Hvis den allerede er aktiveret, skal du øge beskyttelsesniveauet for funktionen.

Relaterede oplysninger

- ➔ [“Fjernelse af fastklemte originaler fra scanneren” på side 139](#)

Originalerne bliver beskidte

Rengør indersiden af scanneren.

Relaterede oplysninger

- ➔ [“Rengøring inde i scanneren” på side 111](#)

Scanningshastigheden sænkes ved kontinuerlig scanning

Når du scanner kontinuerligt ved hjælp af ADF, sænkes scanningshastigheden for at forhindre scannermekanismen i at blive overophedet og dermed beskadiget. Men du kan fortsætte med at scanne.

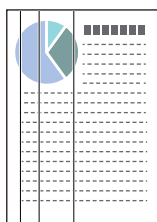
For at genvinde normal scanningshastighed, skal du lade scanneren være inaktiv i mindst 30 minutter. Scanningshastighed genoprettes ikke, selv om strømmen er slukket.

Scanningen tager lang tid

- Scanningshastigheden kan blive langsommere afhængigt af scanningsbetingelserne, f.eks. høj opløsning, billedjusteringsfunktioner, filformat osv.
- Computere med USB 3.0- (SuperSpeed) eller USB 2.0-porte (Hi-speed) kan scanne hurtigere end dem med USB 1.1-porte. Hvis du bruger en USB 3.0- eller en USB 2.0-port med scanneren, skal du sikre, at den overholder systemkravene.
- Ved brug af sikkerhedssoftware, skal du udelukke filen TWAIN.log fra overvågning eller indstille TWAIN.log som en skrivebeskyttet fil. For mere information om din sikkerhedssoftwares funktioner, se hjælpen med mere, der følger med softwaren. Filen TWAIN.log er gemt på følgende steder.
C:\Users\
(brugernavn)\AppData\Local\Temp

Problemer med scannede billeder

Der kommer linjer (streger), når der scannes fra ADF



- Rengør ADF.
Der kan forekomme striber (streger) på billedet, hvis skidt eller snavs kommer ind i ADF.
- Fjern eventuelt skidt eller snavs, der kan ligge på originalen.
- Når du bruger funktionen **Reg. skidt på glas**, vises der en meddelelse, når der registreres snavs på scannerglaspladen inde i scanneren.
Vælg fanen **Scannerindstillinger**, og vælg herefter **Til-høj** eller **Til-lav** fra **Skidt på glaspladen registreret** i Epson Scan 2 Utility .
Når der vises en alarm, skal du rengøre glasfladerne i din scanner ved hjælp af et originalt Epson-rensesæt eller en blød klud.
[“Rengøring inde i scanneren” på side 111](#)

Bemærk:

- Nogle pletter registreres muligvis ikke korrekt.
- Hvis registreringen ikke fungerer korrekt, skal du ændre indstillingen.
Hvis der ikke registreres nogen pletter, skal du vælge **Til-Høj**. Hvis pletterne ikke registreres korrekt, skal du vælge **Til-Lav** eller **Fra**.

Relaterede oplysninger

- ➔ [“Rengøring inde i scanneren” på side 111](#)
- ➔ [“Indstilling af funktionen til registrering af pletter på glasoverfladen” på side 106](#)

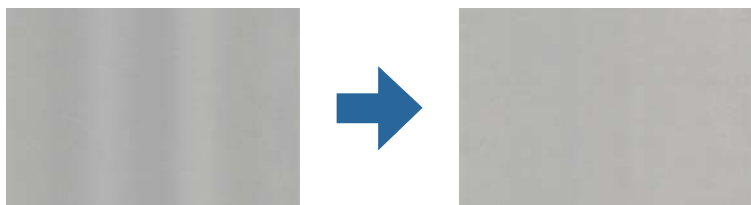
Advarsel om pletter inde i scanneren vises stadig

Hvis advarselsskærmen vises efter rengøring af scannerens inderside, skal glasdelen udskiftes. Kontakt din lokale forhandler med henblik på reparation.

Relaterede oplysninger

➔ [“Rengøring inde i scanneren” på side 111](#)

Farver er ujævne i det scannede billede



Hvis scanneren er udsat for stærkt lys, såsom direkte sollys, registrerer sensoren inde i scanneren lyset forkert, og farverne i det scannede billede bliver ujævne.

- Skift scannerens placering, så der ikke falder stærkt lys på forsiden af scanneren.
- Flyt scanneren til et sted, hvor den ikke vil blive udsat for stærkt lys.

Udvide eller sammentrække det scannede billede

Når du udvider eller sammentrækker det scannede billede, kan du justere udvidelsesforholdet ved hjælp af funktionen **Justeringer** i Epson Scan 2 Utility. Denne funktion er kun tilgængelig til Windows.

Bemærk:

Epson Scan 2 Utility er et af programmerne, der leveres med scannersoftware.

1. Start Epson Scan 2 Utility.
 - Windows 11/Windows Server 2019/Windows Server 2022
Klik på startknappen, og vælg derefter **Alle programmer > EPSON > Epson Scan 2 Utility**.
 - Windows 10/Windows Server 2016
Klik på startknappen, og vælg derefter **EPSON > Epson Scan 2 Utility**.
 - Windows 8.1/Windows 8/Windows Server 2012 R2/Windows Server 2012
Indtast programnavnet i søgeomuletten, og vælg så det viste ikon.
 - Windows 7/Windows Server 2008 R2
Klik på Start-knappen, og vælg derefter **Alle programmer eller Programmer > EPSON > Epson Scan 2 > Epson Scan 2 Utility**.
2. Vælg fanen **Justeringer**.
3. Brug **Udvidelse/sammentrækning** til at justere udvidelsesforhold for scannede billeder.
4. Klik **Indstil** for at anvende indstillingerne til scanneren.

Et billede på originalens bagside ses i det scannede billede

Billeder på bagsiden af originalen kan være synlige i det scannede billede.

Når **Auto**, **Farve** eller **Gråtone** vælges som **Billedtype**:

Kontroller at **Fjern baggrund** er valgt.

Document Capture Pro (Windows)/Document Capture (Mac OS X): Tryk på knappen **Detaljerede indstillinger** på skærmen **Indstillinger for scanning** for at åbne skærmen Epson Scan 2. Klik på fanen **Avancerede indstillinger** > **Fjern baggrund**.

Epson Scan 2: På fanen **Avancerede indstillinger** skal du vælge **Fjern baggrund**.

Kontroller at **Tekstforbedring** er valgt.

Document Capture Pro (Windows)/Document Capture (Mac OS X): På skærmen **Indstillinger for scanning** skal du vælge **Tekstforbedring**.

Epson Scan 2: På fanen **Avancerede indstillinger** skal du vælge **Tekstforbedring**.

Når du vælger **Sort-hvid** fra **Billedtype**:

Kontroller at **Tekstforbedring** er valgt.

Document Capture Pro (Windows)/Document Capture (Mac OS X): På skærmen **Indstillinger for scanning** skal du vælge **Tekstforbedring**.

Epson Scan 2: På fanen **Avancerede indstillinger** skal du vælge **Tekstforbedring**.

Afhængigt af tilstanden af det scannede billede skal du klikke på **Indstillinger** og derefter flytte skyderen mod **Fjern baggrund**.

Scannet tekst eller billeder mangler eller er slørede

Det er muligt, at justere udseendet af det scannede billede eller teksten ved, at forøge opløsningen eller justere billedkvaliteten.

Skift opløsningen, og scan derefter igen.

Indstil den relevante opløsning på det scannede billede.

Kontroller at **Tekstforbedring** er valgt.

Document Capture Pro (Windows)/Document Capture (Mac OS X): På skærmen **Indstillinger for scanning** skal du vælge **Tekstforbedring**.

Epson Scan 2: På fanen **Avancerede indstillinger** skal du vælge **Tekstforbedring**.

Når du vælger **Sort-hvid** som **Billedtype**, afhængigt af tilstanden af det scannede billede, skal du klikke på **Indstillinger** og justere skyderen til **Forstærk lyse bogstaver/Fjern baggrund**, slukke for **Fjern prikstøj** eller indstillet niveauet til **Lav**.

Hvis du scanner i formatet JPEG, skal du prøve at ændre komprimeringsniveauet.

Document Capture Pro (Windows)/Document Capture (Mac OS X): Klik på **Indstilling** på skærmen **Gem indstillingerne** for at skifte til JPEG-kvalitet.

Epson Scan 2: klik på **Billedformat** > **Indstillinger**, og skift derefter **Billedkvalitet**.

Moirémønstre (netlignende skygger) opstår

Hvis originalen er et trykt dokument, kan der opstå et moiré-mønstre (netlignende skygger) på det scannede billede.

- Kontroller, at **Fjernelse af moiré** er valgt i vinduet Epson Scan 2. Når du bruger Document Capture Pro, kan du åbne vinduet ved at trykke på knappen **Detaljerede indstillinger** på skærmen **Indstillinger for scanning**. Klik på fanen **Avancerede indstillinger** > **Fjernelse af moiré**.



- Skift opløsningen, og scan derefter igen.

Originalens kant scannes ikke, når originalens størrelse registreres automatisk

Afhængigt af originalen, scannes kanten af originalen muligvis ikke, når originalen automatisk registreres.

- Juster **Beskær margener til "Auto" størrelse** i vinduet Epson Scan 2. Når du bruger Document Capture Pro, kan du åbne vinduet ved at trykke på knappen **Detaljerede indstillinger** på skærmen **Indstillinger for scanning**.

Klik på fanen **Hovedindstillinger** > **Dokumentstørrelse** > **Indstillinger**. På skærmen **Indstillinger for dokumentstørrelse** skal du justere **Beskær margener til "Auto" størrelse**.

- Alt afhængig af originalen, bliver originalens areal måske ikke registreret korrekt, når du bruger funktionen **Automatisk detektion**. Vælg den passende originalstørrelse fra listen **Dokumentstørrelse**.

Bemærk:

Hvis størrelsen på den original, du vil scanne, ikke er på listen, skal du oprette størrelsen manuelt i vinduet Epson Scan 2. Når du bruger Document Capture Pro, kan du åbne vinduet ved at trykke på knappen **Detaljerede indstillinger** på skærmen **Indstillinger for scanning**.

Klik på fanen **Hovedindstillinger** > **Dokumentstørrelse**, og vælg herefter **Tilpas**.

Tegn genkendes ikke korrekt

Kontroller følgende for, at øge OCR-genkendelsesprocenten (optisk tegngenkendelse).

- Kontroller at originalen ligger lige.
- Brug en original med tydelig tekst. Tekstgenkendelse kan forringes for følgende typer af originaler.
 - Originaler, der har været kopieret mange gange
 - Originaler modtaget med fax (ved lav opløsning)
 - Originaler med tæt placerede tegn eller linjeafstand
 - Originaler med lige linjer eller understreget tekst
 - Originaler med håndskrevet tekst
 - Originaler med folder og krøller
- Papirtyper, der er lavet af termopapir, såsom kvitteringer, kan forringes på grund af alder eller friktion. Scan dem så hurtigt som muligt.
- Når du gemmer til Microsoft® Office eller **Søgbar PDF** filer, skal du kontrollere, at de korrekte sprog er valgt.

- Hvis du har indstillet **Billedtype** til **Farve** eller **Gråtone** i Epson Scan 2, kan du forsøge at tilpasse indstillingen **Tekstforbedring**.

Klik på fanen **Avancerede indstillinger** > **Tekstforbedring** > **Indstillinger**, og vælg derefter **Forstærk lyse bogstaver på OCR** som **Funktion**.

Bemærk:

Du skal bruge EPSON Scan OCR component for at gemme som **Søgebar PDF**. Dette installeres automatisk, når du konfigurerer scanneren ved hjælp af installationsprogrammet.

Problemerne på det scannede billede kan ikke løses

Hvis du har prøvet alle løsninger, og ikke har løst problemet, skal du initialisere scannerdriverens indstillinger i Epson Scan 2 ved hjælp af Epson Scan 2 Utility.

Bemærk:

Epson Scan 2 Utility er et af programmerne, der leveres med scannersoftware.

1. Start Epson Scan 2 Utility.
 - Windows 11/Windows Server 2019/Windows Server 2022
Klik på startknappen, og vælg derefter **Alle programmer** > **EPSON** > **Epson Scan 2 Utility**.
 - Windows 10/Windows Server 2016
Klik på startknappen, og vælg derefter **EPSON** > **Epson Scan 2 Utility**.
 - Windows 8.1/Windows 8/Windows Server 2012 R2/Windows Server 2012
Indtast programnavnet i søgeamuletten, og vælg så det viste ikon.
 - Windows 7/Windows Server 2008 R2/Windows Server 2008
Klik på startknappen og vælg **Alle programmer** eller **Programmer** > **EPSON** > **Epson Scan 2** > **Epson Scan 2 Utility**.
 - Mac OS
Vælg **Gå** > **Programmer** > **Epson Software** > **Epson Scan 2 Utility**.
2. Vælg fanen **Andet**.
3. Klik på **Nulstil**.

Bemærk:

Hvis initialiseringen ikke løser problemet, skal du afinstallere og geninstallere scannerdriveren (Epson Scan 2).

Problemer med Document Capture Pro

For oplysninger til løsning af problemer, der opstår ved scanning med Document Capture Pro, skal du gå til følgende webadresse for at se manualen til Document Capture Pro.

<https://support.epson.net/dcp/>

Afinstallere og installere programmer

Afinstallation af dine programmer

Du kan få brug for at afinstallere og geninstallere programmer for at løse visse problemer, eller hvis du opgraderer operativsystemet. Log på computeren som administrator. Indtast administratoradgangskoden, hvis computeren beder dig om det.

Afinstallation af dine programmer i Windows

1. Afslut alle igangværende programmer.
2. Afbryd forbindelsen mellem scanneren og computeren.
3. Åbn kontrolpanelet:
 - Windows 11/Windows Server 2022
Klik på startknappen, og vælg derefter **Alle programmer > Windows-værktøjer > Kontrolpanel**.
 - Windows 10/Windows Server 2016/Windows Server 2019
Klik på startknappen, og vælg så **Windows-system > Kontrolpanel**.
 - Windows 8.1/Windows 8/Windows Server 2012 R2/Windows Server 2012
Vælg **Skrivebord > Indstillinger > Kontrolpanel**.
 - Windows 7/Windows Server 2008 R2
Klik på startknappen, og vælg så **Kontrolpanel**.
4. Vælg **Fjern et program** i **Programmer**.
5. Vælg det program, du ønsker at afinstallere.
6. Klik på **Fjern/rediger** eller **Afinstaller**.

Bemærk:
*Klik på **Fortsæt**, hvis vinduet **Kontrol af brugerkonti** vises.*
7. Følg vejledningen på skærmen.

Bemærk:
*Der vises muligvis en meddelelse om, at du skal genstarte computeren. Sker det, skal du vælge **Jeg vil genstarte computeren nu** og klikke på **Afslut**.*

Afinstallation af dine programmer i Mac OS

Bemærk:
Sørg for at du har installeret EPSON Software Updater.

1. Hent afinstallationsprogrammet med EPSON Software Updater.
Når du har hentet afinstallationsprogrammet, skal du ikke hente det næste gang, du skal afinstallere programmet.

2. Afbryd forbindelsen mellem scanneren og computeren.
3. Hvis du vil afinstallere scannerens driver, skal du vælge **Systemindstillinger** i menuen Apple > **Printere og scannere** (eller **Udskriv og scan, Udskriv og fax**) og derefter fjerne scanneren fra listen med aktive scannere.
4. Afslut alle igangværende programmer.
5. Vælg **Gå > Programmer > Epson Software > Afinstaller**.
6. Vælg det program, du ønsker at afinstallere, og klik på Afinstaller.



Vigtigt:

Afinstallationsprogrammet fjerner alle drivere til Epson-scannere fra computeren. Hvis du bruger flere Epson-scannere, og du kun vil slette nogle af driverne, skal du først slette dem alle og dernæst installere de nødvendige drivere igen.

Bemærk:

Hvis du ikke kan finde det program, du vil afinstallere, i programlisten, kan du ikke afinstallere det ved hjælp af afinstallationsprogrammet. I dette tilfælde skal du vælge **Gå > Programmer > Epson Software** og vælge det program, du vil afinstallere, og trække det til papirkurven.

Installation af dine programmer

Følg disse trin for at installere de nødvendige programmer.

Bemærk:

- Log på computeren som administrator. Indtast administratoradgangskoden, hvis computeren beder dig om det.
- Når du geninstallerer programmer, skal du først afinstallere dem.

1. Afslut alle igangværende programmer.
2. Når du installerer scannerdriveren (Epson Scan 2), skal du midlertidigt afbryde forbindelsen mellem scanneren og computeren.

Bemærk:

Slut ikke scanneren til computeren før du bliver bedt om det.

3. Installer programmet ved at følge instruktionerne på nedenstående websted.

<https://epson.sn>

Tekniske specifikationer

Generelle specifikationer for scanneren.	155
Mål- og vægtspecifikationer.	156
Elektriske specifikationer.	157
Miljøspecifikationer.	157
Systemkrav.	158

Generelle specifikationer for scanneren

Bemærk:

Specifikationerne kan ændres uden varsel.

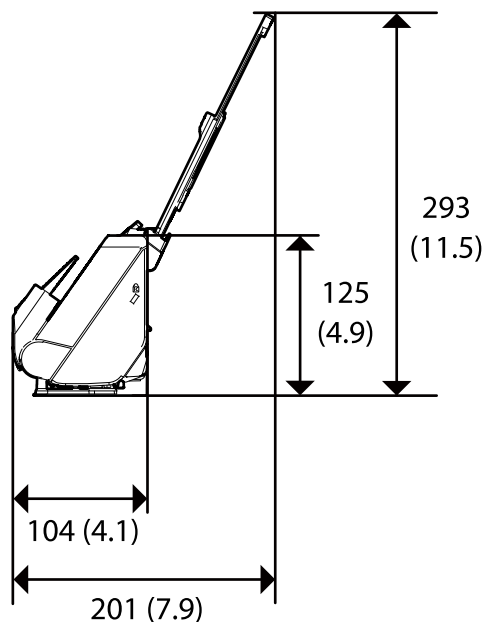
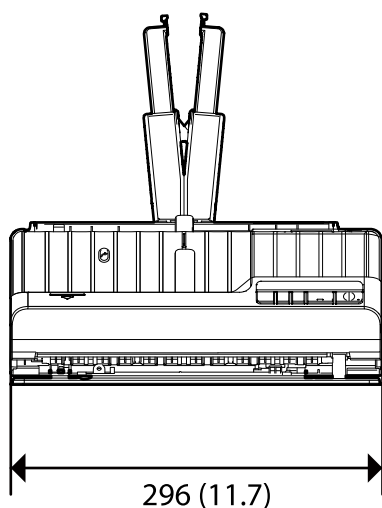
Scannertype	Arkindføring, duplexfarvescanner med enkeltgennemgang
Fotoelektrisk enhed	CIS
Effektive pixels	5,100×9,300 ved 600 dpi 2,550×36,000 ved 300 dpi
Lyskilde	RGB LED-lampe
Scanningsopløsning	600 dpi (hovedscanning) 600 dpi (delscanning)
Output-opløsning	50 til 1200 dpi (i trin på 1 dpi)*1
Dokumentstørrelse	Maks.: 215.9×3048 (8.5×120 tommer) Min: 50.8×50.8 mm (2×2 tommer)
Papirindføring	Forside opad ilægning
Papir-output	Lodret baneposition: Udskubning med forsiden nedad Lige baneposition: Udskubning med forsiden opad
Papirkapacitet	20 ark papir på 80 g/m ²
Farvedybde	Farve <input type="checkbox"/> 30 bits pr. pixel internt (10 bits pr. pixel pr. farve internt) <input type="checkbox"/> 24 bits pr. pixel eksternt (8 bits pr. pixel pr. farve eksternt) Gråtoneskala <input type="checkbox"/> 10 bits pr. pixel internt <input type="checkbox"/> 8 bits pr. pixel eksternt Sort og hvid <input type="checkbox"/> 10 bits pr. pixel internt <input type="checkbox"/> 1 bit pr. pixel eksternt
Interface	Hi-Speed USB

*1 Denne værdi er, når du scanner med en computer. Tilgængelige opløsninger kan variere afhængigt af scanningsmetoden.

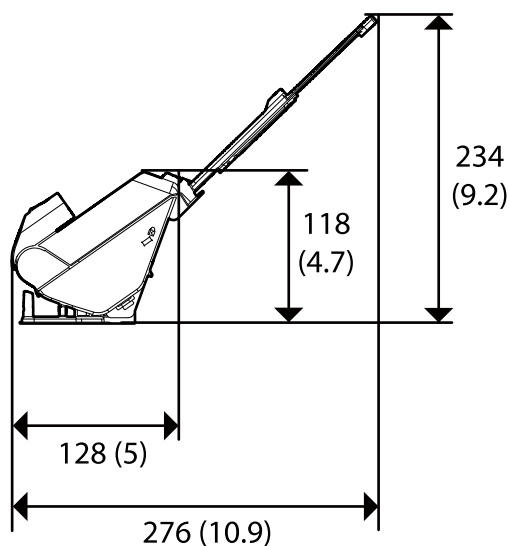
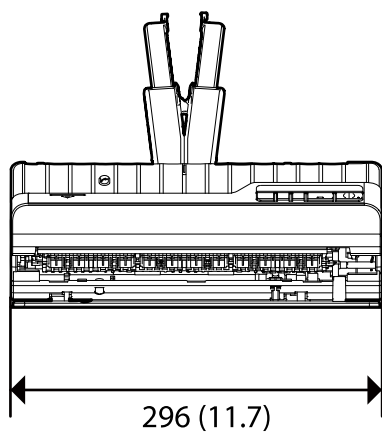
Mål- og vægtspecifikationer

Mål

Lodret baneposition (enheder: mm (tommer))



Lige baneposition (enheder: mm (tommer))



Vægt

Ca. 1.8 kg (4.0 pund)

Elektriske specifikationer

Elektriske specifikationer for scanner

Angivet spænding for strømforsyning med jævnstrømsinput	Jævnstrøm 24 V
Angivet indgangsstrøm for jævnstrøm	1 A
Strømforbrug	<input type="checkbox"/> Drift: ca. 10 W <input type="checkbox"/> Klar-tilstand: ca. 3.3 W <input type="checkbox"/> Sove-tilstand: ca. 1.0 W <input type="checkbox"/> Slukket: ca. 0.1 W

Bemærk:

For europæiske brugere, se følgende websted for oplysninger om strømforbrug.

<http://www.epson.eu/energy-consumption>

Elektriske specifikationer for AC-adapter

Model	A461H (AC 100–240 V) A462E (AC 220–240 V)
Angivet forsyningsstrøm	1 A
Angivet frekvensområde	50–60 Hz
Angivet udgangseffekt forsyningspænding	Jævnstrøm 24 V
Angivet udgangsstrøm	1 A

Bemærk:

For europæiske brugere, se følgende websted for oplysninger om strømforbrug.

<http://www.epson.eu/energy-consumption>

Miljøspecifikationer

Temperatur	Ved drift	5 til 35 °C (41 til 95 °F)
	Ved opbevaring	–25 til 60 °C (–13 til 140 °F)
Luftfugtighed	Ved drift	15 til 80 % (uden kondensation)
	Ved opbevaring	15 til 85 % (uden kondensation)

Driftsforhold	Almindelige forhold for kontoret eller i hjemmet. Scanneren må ikke anvendes i direkte sollys, i nærheden af stærke lyskilder eller i ekstremt støvede omgivelser.
---------------	--

Systemkrav

Understøttede operativsystemer kan variere afhængigt af programmet.

Windows*1	Windows 11 eller nyere Windows 10 Windows 8/8.1 Windows 7 Windows Server 2008 eller senere
Mac OS*2, *3	Mac OS X 10.9 eller nyere, macOS 11 eller nyere

*1 Document Capture Pro understøtter ikke Windows Vista, Windows XP og Windows Server.

*3 UNIX-filsystemet (UFS) til Mac OS understøttes ikke.

*2 Hurtigt brugerskifte på Mac OS eller nyere understøttes ikke.

Standarder og godkendelser

Standarder og godkendelser for europæiske modeller. 160

Standarder og godkendelser til USA-modeller.160

OPEN SOURCE SOFTWARE LICENSE.160

Standarder og godkendelser for europæiske modeller

Produkt og strømadapter

Følgende modeller er CE-mærkede og i overensstemmelse med alle de gældende EU-direktiver. For yderligere oplysninger, skal du besøge følgende websted for at få adgang til den fulde erklæring om konformiteter, der indeholder henvisning til de direktiver og harmoniserede standarder, der anvendes til overensstemmelseserklæringen.

<http://www.epson.eu/conformity>

J441F

A461H, A462E

Standarder og godkendelser til USA-modeller

Produkt

EMC	FCC Part 15 Subpart B Class B CAN ICES-3 (B)/NMB-3 (B)
-----	---

AC-adapter (A461H)

EMC	FCC Part 15 Subpart B Class B CAN ICES-3 (B)/NMB-3 (B)
-----	---

OPEN SOURCE SOFTWARE LICENSE

- 1) This product includes open source software programs according to the license terms of each open source software program.
- 2) The open source software programs are WITHOUT ANY WARRANTY; without even the implied warranty of MERCHANTABILITY AND FITNESS FOR A PARTICULAR PURPOSE.

See the license agreements of each open source software program for more details, which are described below.

SHA1 license

Copyright (C) The Internet Society (2001). All Rights Reserved.

This document and translations of it may be copied and furnished to others, and derivative works that comment on or otherwise explain it or assist in its implementation may be prepared, copied, published and distributed, in whole or in part, without restriction of any kind, provided that the above copyright notice and this paragraph are included on all such copies and derivative works.

However, this document itself may not be modified in any way, such as by removing the copyright notice or references to the Internet Society or other Internet organizations, except as needed for the purpose of developing Internet standards in which case the procedures for copyrights defined in the Internet Standards process must be followed, or as required to translate it into languages other than English.

The limited permissions granted above are perpetual and will not be revoked by the Internet Society or its successors or assigns.

This document and the information contained herein is provided on an "AS IS" basis and THE INTERNET SOCIETY AND THE INTERNET ENGINEERING TASK FORCE DISCLAIMS ALL WARRANTIES, EXPRESS OR IMPLIED, INCLUDING BUT NOT LIMITED TO ANY WARRANTY THAT THE USE OF THE INFORMATION HEREIN WILL NOT INFRINGE ANY RIGHTS OR ANY IMPLIED WARRANTIES OF MERCHANTABILITY OR FITNESS FOR A PARTICULAR PURPOSE.

Info-ZIP license

This is version 2007-Mar-4 of the Info-ZIP license.

The definitive version of this document should be available at <ftp://ftp.info-zip.org/pub/infozip/license.html> indefinitely and a copy at <http://www.info-zip.org/pub/infozip/license.html>.

Copyright © 1990-2007 Info-ZIP. All rights reserved.

For the purposes of this copyright and license, "Info-ZIP" is defined as the following set of individuals:

Mark Adler, John Bush, Karl Davis, Harald Denker, Jean-Michel Dubois, Jean-loup Gailly, Hunter Goatley, Ed Gordon, Ian Gorman, Chris Herborth, Dirk Haase, Greg Hartwig, Robert Heath, Jonathan Hudson, Paul Kienitz, David Kirschbaum, Johnny Lee, Onno van der Linden, Igor Mandrichenko, Steve P. Miller, Sergio Monesi, Keith Owens, George Petrov, Greg Roelofs, Kai Uwe Rommel, Steve Salisbury, Dave Smith, Steven M. Schweda, Christian Spieler, Cosmin Truta, Antoine Verheijen, Paul von Behren, Rich Wales, Mike White.

This software is provided "as is," without warranty of any kind, express or implied.

In no event shall Info-ZIP or its contributors be held liable for any direct, indirect, incidental, special or consequential damages arising out of the use of or inability to use this software.

Permission is granted to anyone to use this software for any purpose, including commercial applications, and to alter it and redistribute it freely, subject to the above disclaimer and the following restrictions:

1. Redistributions of source code (in whole or in part) must retain the above copyright notice, definition, disclaimer, and this list of conditions.
2. Redistributions in binary form (compiled executables and libraries) must reproduce the above copyright notice, definition, disclaimer, and this list of conditions in documentation and/or other materials provided with the distribution.

The sole exception to this condition is redistribution of a standard UnZipSFX binary (including SFXWiz) as part of a self-extracting archive; that is permitted without inclusion of this license, as long as the normal SFX banner has not been removed from the binary or disabled.

3. Altered versions--including, but not limited to, ports to new operating systems, existing ports with new graphical interfaces, versions with modified or added functionality, and dynamic, shared, or static library versions not from Info-ZIP--must be plainly marked as such and must not be misrepresented as being the original source or, if binaries, compiled from the original source.

Such altered versions also must not be misrepresented as being Info-ZIP releases--including, but not limited to, labeling of the altered versions with the names "Info-ZIP" (or any variation thereof, including, but not limited to, different capitalizations), "Pocket UnZip," "WiZ" or "MacZip" without the explicit permission of Info-ZIP.

Such altered versions are further prohibited from misrepresentative use of the Zip-Bugs or Info-ZIP e-mail addresses or the Info-ZIP URL(s), such as to imply Info-ZIP will provide support for the altered versions.

4. Info-ZIP retains the right to use the names "Info-ZIP," "Zip," "UnZip," "UnZipSFX," "WiZ," "Pocket UnZip," "Pocket Zip," and "MacZip" for its own source and binary releases.

lua license

Copyright (C) 1994-2013 Lua.org, PUC-Rio.

Permission is hereby granted, free of charge, to any person obtaining a copy of this software and associated documentation files (the "Software"), to deal in the Software without restriction, including without limitation the rights to use, copy, modify, merge, publish, distribute, sublicense, and/or sell copies of the Software, and to permit persons to whom the Software is furnished to do so, subject to the following conditions:

The above copyright notice and this permission notice shall be included in all copies or substantial portions of the Software.

THE SOFTWARE IS PROVIDED "AS IS", WITHOUT WARRANTY OF ANY KIND, EXPRESS OR IMPLIED, INCLUDING BUT NOT LIMITED TO THE WARRANTIES OF MERCHANTABILITY, FITNESS FOR A PARTICULAR PURPOSE AND NONINFRINGEMENT.

IN NO EVENT SHALL THE AUTHORS OR COPYRIGHT HOLDERS BE LIABLE FOR ANY CLAIM, DAMAGES OR OTHER LIABILITY, WHETHER IN AN ACTION OF CONTRACT, TORT OR OTHERWISE, ARISING FROM, OUT OF OR IN CONNECTION WITH THE SOFTWARE OR THE USE OR OTHER DEALINGS IN THE SOFTWARE.

Sådan får du hjælp

Websted for teknisk support.164

Kontakt til Epsons supportafdeling.164

Websted for teknisk support

Hvis du har brug for yderligere hjælp, kan du besøge Epsons websted for support, som er angivet nedenfor. Vælg dit land eller område, og gå til supportafsnittet på dit lokale Epson-websted. Du kan også finde de seneste drivere, ofte stillede spørgsmål, vejledninger eller andre materialer, som kan downloades, på dette websted.

<http://support.epson.net/>

<http://www.epson.eu/support> (Europa)

Hvis dit Epson-produkt ikke fungerer korrekt, og du ikke kan løse problemet, kan du kontakte Epsons kundesupport for at få hjælp.

Kontakt til Epsons supportafdeling

Inden du kontakter Epson

Hvis dit Epson-produkt ikke fungerer korrekt, og du ikke kan løse problemet vha. fejlfindingsoplysningerne i dine produktvejledninger, kan du kontakte Epsons kundesupportservice for at få hjælp. Kontakt den forhandler, hvor du købte produktet, hvis der ikke er anført en Epson-supportafdeling for dit område herunder.

Epson-supportafdelingen kan hjælpe dig meget hurtigere, hvis du oplyser følgende:

Produktets serienummer

Mærkatens med serienummer er normalt placeret på produktets bagside.

Produktmodel

Produktets softwareversion

(Klik på **Om**, **Versionsoplysninger** eller en lignende knap i produktsoftwaren)

Din computers mærke og model

Din computers operativsystems navn og version

Navne og versioner for de programmer, du normalt bruger sammen med produktet

Bemærk:

Afhængigt af produktet lagres opkaldslistedata for fax og/eller netværksindstillinger muligvis i produktets hukommelse. Ved sammenbrud eller reparation af et produkt, mistes data og/eller indstillinger muligvis. Epson er ikke ansvarlig for mistede data, for sikkerhedskopiering eller gendannelse af data og/eller indstillinger, selv ikke i en garantiperiode. Vi anbefaler, at du laver dine egne sikkerhedskopier eller tager noter.

Hjælp til brugere i Europa

I dit paneuropæiske garantibevis finder du oplysninger om, hvordan du kontakter Epsons supportafdeling.

Hjælp til brugere i Taiwan

Du kan få oplysninger, support og service følgende steder:

Internettet

<http://www.epson.com.tw>

Her findes oplysninger om produktspecifikationer, drivere, som kan downloades, samt produktforespørgsler.

Epson HelpDesk

Telefon: +886-2-2165-3138

Vores HelpDesk-medarbejdere kan hjælpe dig med følgende pr. telefon:

- Salgsforespørgsler og produktoplysninger
- Spørgsmål vedrørende brug af eller problemer med produktet
- Forespørgsler vedrørende reparation og garanti

Reparationsservicecenter:

<http://www.tekcare.com.tw/branchMap.page>

TekCare Corporation er et autoriseret servicecenter for Epson Taiwan Technology & Trading Ltd.

Hjælp til brugere i Singapore

Du kan få oplysninger, support og service fra Epson Singapore her:

Internettet

<http://www.epson.com.sg>

Her findes oplysninger om produktspecifikationer, drivere, som kan downloades, ofte stillede spørgsmål (FAQ), salgsforespørgsler og teknisk support via e-mail.

Epson HelpDesk

Frikaldsnummer: 800-120-5564

Vores HelpDesk-medarbejdere kan hjælpe dig med følgende pr. telefon:

- Salgsforespørgsler og produktoplysninger
- Spørgsmål vedrørende brug af produktet eller fejlfinding
- Forespørgsler vedrørende reparation og garanti

Hjælp til brugere i Thailand

Du kan få oplysninger, support og service følgende steder:

Internettet

<http://www.epson.co.th>

Her findes oplysninger om produktspecifikationer, drivere, som kan downloades, ofte stillede spørgsmål (FAQ) og muligheder for at sende e-mail.

Epsons callcenter

Telefon: 66-2460-9699

E-mail: support@eth.epson.co.th

Vores medarbejdere i callcenteret kan hjælpe dig med følgende pr. telefon:

- Salgsforespørgsler og produktoplysninger
- Spørgsmål vedrørende brug af eller problemer med produktet
- Forespørgsler vedrørende reparation og garanti

Hjælp til brugere i Vietnam

Du kan få oplysninger, support og service følgende steder:

Epson Servicecenter

27 Yen Lang, Trung Liet Ward, Dong Da District, Ha Noi City. Tel: +84 24 7300 0911

38 Le Dinh Ly, Thac Gian Ward, Thanh Khe District, Da Nang. Tel: +84 23 6356 2666

194/3 Nguyen Trong Tuyen, Ward 8, Phu Nhuan Dist., HCMC. Tel: +84 28 7300 0911

31 Phan Boi Chau, Ward 14, Binh Thanh District, HCMC. Tel: +84 28 35100818

Hjælp til brugere i Indonesien

Du kan få oplysninger, support og service følgende steder:

Internettet

<http://www.epson.co.id>

- Oplysninger vedrørende produktspecifikationer og drivere, der kan downloades
- Ofte stillede spørgsmål (FAQ), salgsforespørgsler, spørgsmål via e-mail

Epson Hotline

Telefon: 1500-766 (Indonesia Only)

E-mail: customer.care@ein.epson.co.id

Vores kundeservicemedarbejdere kan hjælpe dig med følgende over telefonen eller via e-mail:

- Salgsforespørgsler og produktoplysninger
- Teknisk support

Hjælp til brugere i Hongkong

Brugerne er velkomne til at kontakte Epson Hong Kong Limited med henblik på teknisk support samt andre eftersalgstjenester.

Hjemmeside

<http://www.epson.com.hk>

Epson Hong Kong har oprettet en lokal hjemmeside på både kinesisk og engelsk på internettet for at give brugerne følgende oplysninger:

- Produktoplysninger
- Svar på ofte stillede spørgsmål (FAQ)
- Nyeste versioner af drivere til Epson-produkter

Teknisk support-hotline

Du kan også kontakte vores teknikere på følgende telefon- og faxnumre:

Telefon: 852-2827-8911

Fax: 852-2827-4383

Hjælp til brugere i Malaysia

Du kan få oplysninger, support og service følgende steder:

Internettet

<http://www.epson.com.my>

- Oplysninger vedrørende produktspecifikationer og drivere, der kan downloades
- Ofte stillede spørgsmål (FAQ), salgsforespørgsler, spørgsmål via e-mail

Epsons callcenter

Telefon: 1800-81-7349 (gratisnummer)

E-mail: websupport@emsb.epson.com.my

- Salgsforespørgsler og produktoplysninger
- Spørgsmål vedrørende brug af eller problemer med produktet
- Forespørgsler vedrørende reparation og garanti

Epson Malaysia Sdn Bhd (hovedkontor)

Telefon: 603-56288288

Fax: 603-5628 8388/603-5621 2088

Hjælp til brugere i Indien

Du kan få oplysninger, support og service følgende steder:

Internettet

<http://www.epson.co.in>

Her findes oplysninger om produktspecifikationer, drivere, som kan downloades, samt produktforespørgsler.

Gratis hjælpelinje

Til service, produktoplysninger og til at bestille forbrugsvarer -

18004250011 / 186030001600 / 1800123001600 (09:00 – 18:00)

E-mail

calllog@epson-india.in

WhatsApp

+91 96400 00333

Hjælp til brugere i Filippinerne

Brugerne er velkomne til at kontakte Epson Philippines Corporation på nedenstående telefon- og faxnumre samt e-mail-adresser for at få teknisk support samt andre eftersalgstjenester:

Internettet

<http://www.epson.com.ph>

Her findes oplysninger om produktspecifikationer, drivere, som kan downloades, ofte stillede spørgsmål (FAQ) og e-mail-forespørgsler.

Epson Philippines Kundepleje

Frikaldsnummer: (PLDT) 1-800-1069-37766

Frikaldsnummer (Digitel) 1-800-3-0037766

Metro Manila: +632-8441-9030

Websted: <https://www.epson.com.ph/contact>

E-mail: customercare@epc.epson.com.ph

Åbent mellem 9.00 og 18.00 mandag til lørdag (undtagen på helligdage)

Vores kundeserviceteam kan hjælpe dig med følgende over telefonen:

- Salgsforespørgsler og produktoplysninger
- Spørgsmål vedrørende brug af eller problemer med produktet
- Forespørgsler vedrørende reparation og garanti

Epson Philippines Corporation

Hovednummer: +632-8706-2609

Fax: +632-8706-2663 / +632-8706-2665