

EPSON

DS-C330

راهنمای کاربر

ویژگی‌های محصول

اصول اولیه اسکنر

قرار دادن اسناد

اسکن کردن

نگهداری

حل کردن مشکلات

درباره این دفترچه راهنما

- 5. معرفی دفترچه‌های راهنما.
- 5. علائم و نشان‌ها.
- 5. توضیحات مورد استفاده در این دفترچه راهنما.
- 5. اطلاعات سیستم عامل موردنظر.
- 6. حق نسخه‌برداری.
- 7. علایم تجاری.

دستورالعمل‌های مهم

- 9. دستورالعمل‌های ایمنی.
- 10. محدودیت‌های مربوط به تکثیر.

ویژگی‌های محصول

- 12. اسکن کردن گذرنامه‌ها.
- 12. اعلان آلودگی روی سطح شیشه‌ای.
- 13. قابلیت‌های مفید برای تنظیم کیفیت تصویر.

اصول اولیه اسکنر

- 17. نام قطعات و عملکردها.
- 19. وضعیت اسکنر.
- 21. دکمه‌ها و چراغ‌های روی صفحه کنترل.
- 21. دکمه‌ها.
- 22. چراغ‌ها.
- 23. نشانگرهای خطا.
- 23. اطلاعاتی درباره برنامه‌ها.

- برنامه‌ای برای اسکن کردن سندها (Document Capture Pro / Document Capture).
- 23. برنامه‌ای برای کنترل کردن اسکنر (Epson Scan 2).
- 24. برنامه روزرسانی نرم افزار و سفت‌افزار/فریمور (EPSON Software Updater).
- 25. نرم‌افزار مدیریت دستگاه‌ها در شبکه (Epson Device Admin).
- 25. برنامه برای ایجاد بسته‌های درایور (EpsonNet SetupManager).
- 25. برنامه برای اسکن کارت‌های تجاری (Presto! BizCard).
- 26. اطلاعات مربوطه به لوازم اختیاری و اقلام مصرفی.
- 26. کدهای برگه حامل.
- 27. کدهای کیت مجموعه غلتک.
- 27. کدهای کیت تمیز کاری.

قرار دادن اسناد

- 29. مشخصات اسنادی که می‌توان اسکن کرد.

- 29. مشخصات عمومی سندهایی که اسکن می‌شوند.
- 29. اسناد قابل اسکن دارای اندازه استاندارد.
- 31. کاغذ دراز قابل اسکن.
- 32. رسیدهای قابل اسکن.
- 32. کارت‌های پلاستیکی قابل اسکن.
- 33. کارت‌های لمینت قابل اسکن.
- 34. گذرنامه.
- 34. مشخصات سندها هنگام استفاده از برگه حامل.
- 35. پاکت‌های نامه قابل اسکن.
- 36. انواع اسنادی که نیاز به دقت دارند.
- 37. انواع اسنادی که نباید اسکن شوند.
- 37. قرار دادن سندها در اسکنر.
- 37. ترکیبات اسناد و موقعیت اسکنر.
- 39. قرار دادن سند دارای اندازه استاندارد.
- 44. بارگذاری اسناد دارای اندازه بزرگ.
- 48. قرار دادن کاغذ بلند.
- 53. قرار دادن کارت‌های پلاستیکی.
- 56. قرار دادن کارت‌های لمینت.
- 59. قرار دادن گذرنامه.
- 64. قرار دادن اسناد مهم یا عکس‌ها.
- 68. قرار دادن یک پاکت نامه.
- 71. بارگذاری اسناد دارای شکل نامنظم.
- 75. بارگذاری دسته اسناد با انواع و سایزهای متفاوت.

اسکن کردن

- 81. اسکن کردن با استفاده از یک دکمه اسکنر.
- 81. اسکن از رایانه.
- اسکن کردن با استفاده از Document Capture Pro (Windows).
- 81. اسکن کردن با استفاده از MacDocument Capture (OS).
- 87. اسکن کردن با استفاده از Epson Scan 2.
- 93. قابلیت‌های نرم‌افزار برای تنظیم کیفیت تصویر.
- 98. اسکن کردن در حالت تغذیه خودکار.
- 100. تنظیم یک کار.
- ایجاد یک کار و تخصیص یک کار به پانل کنترل (Windows).
- 100. ایجاد و ثبت کار (Mac OS).
- 101. تخصیص کار به پانل کنترل (Mac OS).

قابلیت‌های مفید

- 103. تنظیم قابلیت تشخیص لک سطح شیشه‌ای.
- 104. تنظیم قابلیت محافظت از سند.
- تنظیم عملیات وقتی که تغذیه دوتایی تشخیص داده می‌شود.
- 105.

نگهداری

108. تمیز کردن قسمت خارجی اسکنر.
108. تمیز کردن قسمت داخلی اسکنر.
بازنشانی تعداد اسکن‌ها پس از تمیز کردن داخل اسکنر
116.
117. تعویض کیت مجموعه غلتک.
بازنشانی تعداد اسکن‌ها پس از تعویض کردن غلتک‌ها
125.
126. صرفه‌جویی در مصرف برق.
127. جابجایی اسکنر.
127. حمل و نقل اسکنر.
128. چگونگی جابه‌جایی اسکنر.
129. به‌روزرسانی برنامه‌ها و سفت‌افزار (فریمور).
130. به‌روزرسانی ثابت‌افزار بدون اتصال به اینترنت.

حل کردن مشکلات

132. مشکلات موجود در اسکنر.
132. چراغ‌های اسکنر یک خطا را نشان می‌دهند.
132. اسکنر روشن نمی‌شود.
132. اشکالات شروع اسکن.
132. اسکن کردن از رایانه شروع نمی‌شود.
135. مشکلات تغذیه کاغذ.
135. چندین سند اصل اغذیه می‌شوند (تغذیه دوبل).
136. خارج کردن اسناد گیر کرده از اسکنر.
گیر کردن کاغذ، خطاهای تغذیه کاغذ، و مشکلات
141. حفاظت از اسناد اغلب رخ می‌دهد.
143. محافظت کاغذ به درستی کار نمی‌کند.
143. سندها کثیف می‌شوند.
سرعت اسکن کردن در زمان اسکن پیوسته کاهش می‌یابد.
143. اسکن کردن خیلی طول می‌کشد.
144. مشکلات تصویر اسکن شده.
144. خطوط اضافی هنگام اسکن از ADF ظاهر می‌شوند.
هشدار درباره لک‌های داخل اسکنر همچنان ظاهر می‌شود.
145. رنگ‌های در تصویر اسکن شده یکنواخت نیست.
145. گسترش یا جمع کردن تصویر اسکن شده.
تصویر واقع در پشت اصل سند بر در تصویر اسکن شده دیده می‌شود.
146. متن یا تصویر اسکن شده موجود نیست یا تار است.
طرح‌های مویر (سایه‌های شبکه مانند) نمایش داده می‌شود.
146. هنگام شناسایی خودکار اندازه سند، لبه سند اسکن نمی‌شود.
147. نویسه به درستی تشخیص داده نمی‌شود.
برطرف کردن مشکلات در تصویر اسکن شده امکان‌پذیر نیست.
148. مشکلات Document Capture Pro.

149. حذف و نصب برنامه‌ها.
149. حذف برنامه‌ها.
150. نصب برنامه‌های شما.

مشخصات فنی

152. مشخصات عمومی اسکنر.
153. مشخصات ابعاد و وزن.
154. مشخصات برق.
154. مشخصات الکتریکی اسکنر.
154. مشخصات الکتریکی آداپتور AC.
154. مشخصات محیطی.
155. نیازمندی‌های سیستم.

استانداردها و تأییدیه‌ها

157. استانداردها و تأییدیه‌ها برای مدل‌های اروپا.
157. استانداردها و تأییدیه‌ها برای مدل‌های ایالات متحده.
157. OPEN SOURCE SOFTWARE LICENSE.
157. SHA1 license.
158. Info-ZIP license.
158. lua license.

جایی که می‌توانید راهنما را دریافت کنید

161. وب سایت پشتیبانی فنی.
161. تماس با پشتیبانی Epson.
161. قبل از تماس با Epson.
161. راهنما برای کاربران در اروپا.
161. راهنما برای کاربران در تایوان.
162. راهنمایی برای کاربران در سنگاپور.
162. راهنمایی برای کاربران در تایلند.
163. راهنمایی برای کاربران در ویتنام.
163. راهنمایی برای کاربران در اندونزی.
163. راهنمایی برای کاربران در هنگ کنگ.
164. راهنمایی برای کاربران در مالزی.
164. راهنمایی برای کاربران در هند.
165. راهنمایی برای کاربران در فیلیپین.

درباره این دفترچه راهنما

5. معرفی دفترچه‌های راهنما.

5. علائم و نشان‌ها.

5. توضیحات مورد استفاده در این دفترچه راهنما.

5. اطلاعات سیستم عامل موردنظر.

6. حق نسخه‌برداری.

7. علایم تجاری.

معرفی دفترچه‌های راهنما

آخرین نسخه دفترچه‌های راهنمای زیر از وبسایت پشتیبانی Epson قابل دسترسی هستند.

<http://www.epson.eu/support> (اروپا)

<http://support.epson.net/> (خارج از اروپا)

□ از اینجا شروع کنید (دفترچه راهنمای کاغذی)

اطلاعات مورد نیاز برای راه‌اندازی محصول و نصب برنامه را در اختیارتان قرار می‌دهد.

□ راهنمای کاربر (دفترچه راهنمای دیجیتالی)

دستورالعمل‌های مربوط به کار با دستگاه، سرویس و نگهداری و برطرف کردن مشکلات را ارائه می‌دهد.

علاوه بر کتابچه‌های راهنما، به قسمت راهنمای موجود در برنامه‌های مختلف Epson رجوع کنید.

علائم و نشان‌ها

احتیاط: 

دستورالعمل‌هایی که باید با دقت دنبال شود تا از آسیب بدنی جلوگیری شود.

مهم: 

دستورالعمل‌هایی که باید مورد توجه قرار گیرد تا از آسیب به تجهیزات جلوگیری شود.

نکته:

اطلاعات تکمیلی و مرجع ارائه می‌دهد.

اطلاعات مرتبط

← به بخش‌های مربوطه پیوند می‌دهد.

توضیحات مورد استفاده در این دفترچه راهنما

□ تصاویر صفحه نمایش مربوط به برنامه‌ها از Windows 10 یا macOS High Sierra گرفته شده‌اند. محتوای نمایش داده شده بر روی صفحه نمایش بسته به مدل و موقعیت متفاوت است.

□ تصاویر مورد استفاده در این دفترچه راهنما تنها به‌عنوان نمونه است. اگرچه ممکن است این موارد اندکی با محصول واقعی تفاوت داشته باشند، اما شیوه کار آنها یکسان است.

اطلاعات سیستم عامل موردنظر

Windows

در این دفترچه راهنما، عباراتی نظیر «Windows 11»، «Windows 10»، «Windows 8.1»، «Windows 8»، «Windows 7»، «Windows Server 2022»، «Windows Server 2019»، «Windows Server 2016»، «Windows Server 2012 R2»، «Windows Server 2012»، «Windows Server 2008 R2»، «Windows Server 2008» به این سیستم عامل‌ها اشاره دارند. بعلاوه، «Windows» برای اشاره به همه

نسخه‌های آن و «Windows Server» برای اشاره به «Windows Server 2022»، «Windows Server 2019»، «Windows Server 2016»، «Windows Server 2012 R2»، «Windows Server 2012»، «Windows Server 2008 R2»، و «Windows Server 2008» استفاده می‌شود.

- سیستم عامل Microsoft® Windows® 11
- سیستم عامل Microsoft® Windows® 10
- سیستم عامل Microsoft® Windows® 8.1
- سیستم عامل Microsoft® Windows® 8
- سیستم عامل Microsoft® Windows® 7
- سیستم عامل Microsoft® Windows Server® 2022
- سیستم عامل Microsoft® Windows Server® 2019
- سیستم عامل Microsoft® Windows Server® 2016
- سیستم عامل Microsoft® Windows Server® 2012 R2
- سیستم عامل Microsoft® Windows Server® 2012
- سیستم عامل Microsoft® Windows Server® 2008 R2
- سیستم عامل Microsoft® Windows Server® 2008

Mac OS

در این کتابچه راهنما، عباراتی از قبیل «macOS 12.x»، «macOS 11.x»، «macOS 10.15.x»، «macOS 10.14.x»، «macOS 10.13.x»، «macOS 10.12.x»، «OS X 10.11.x»، «OS X 10.10.x» و «OS X 10.9.x» به صورت گروهی به «Mac OS» اشاره دارند.

حق نسخه‌برداری

تکثیر و نگهداری این نشریه در سیستم‌های بازبایی یا انتقال هر بخش از آن به روش‌های مختلف الکترونیکی، مکانیکی، فتوکپی، ضبط یا جز آن بدون کسب مجوز کتبی از شرکت Seiko Epson ممنوع است. استفاده از اطلاعات مندرج در اینجا مشمول مسئولیت حق اختراع نیست. بابت خسارات ناشی از استفاده اطلاعات در اینجا هیچ مسئولیتی پذیرفته نمی‌شود. اطلاعات مندرج در اینجا فقط برای محصولات Epson طراحی شده است. Epson بابت استفاده از این اطلاعات برای محصولات دیگر مسئولیتی نمی‌پذیرد.

نه شرکت Seiko Epson و نه شرکت‌های وابسته آن در قبال خسارت، زیان، هزینه یا مخارج تحمیل شده به خریدار یا اشخاص ثالث در نتیجه تصادف، سوءاستفاده یا استفاده نادرست از این محصول یا اصلاحات، تعمیرات یا تغییرات غیرمجاز محصول یا (به استثنای ایالات متحده) کوتاهی در رعایت دستورالعمل‌های بهره‌برداری و نگهداری شرکت Seiko Epson در برابر خریدار این محصول یا اشخاص ثالث مسئولیتی نخواهد داشت.

شرکت Seiko Epson و شرکت‌های وابسته به آن در قبال خسارات یا مشکلات ناشی از استفاده از گزینه‌ها یا محصولات مصرفی غیر از مواردی که شرکت Seiko Epson "محصولات اصل Epson" یا "محصولات مورد تایید Epson" اعلام کرده است، مسئولیتی نخواهند داشت.

شرکت Seiko Epson بابت خسارات ناشی از تداخل الکترومغناطیسی بر اثر مصرف کابل‌های رابط غیر از آنهایی که شرکت Seiko Epson "محصولات مورد تایید Epson" اعلام کرده است، مسئولیتی ندارد.

© Seiko Epson Corporation 2023

محتوای این راهنما و مشخصات این محصول ممکن است بدون اعلام قبلی تغییر کند.

علائم تجاری

Seiko Epson ، EPSON ، EPSON EXCEED YOUR VISION ، EXCEED YOUR VISION و لوگوهای آنها علائم تجاری ثبت شده Seiko Epson هستند. □

Microsoft®، Windows®، and Windows Server® are registered trademarks of Microsoft Corporation. □

Apple، Mac، macOS، and OS X are trademarks of Apple Inc.، registered in the U.S. and other countries. □

اطلاعیه عمومی: سایر نام‌های محصول که در اینجا استفاده می‌شود فقط برای اهداف شناسایی هستند و ممکن است علامت‌های تجاری مالکان مربوطه آنها باشند. Epson حقوق مربوط به این مارک‌ها را از خود سلب می‌کند. □

دستورالعمل‌های مهم

9. دستورالعمل‌های ایمنی.

10. محدودیت‌های مربوط به تکثیر.

دستورالعمل‌های ایمنی

برای استفاده ایمن از این محصول و لوازم جانبی این دستورالعمل‌ها را مطالعه و دنبال کنید. این دفترچه راهنما را برای مراجعه بعدی نگه دارید. همینطور، همه دستورالعمل‌ها و هشدارهای علامت گذاری شده در این محصول و لوازم جانبی را دنبال کنید.

برخی از نمادهای استفاده شده در محصول شما و لوازم جانبی برای حصول اطمینان از تأمین ایمنی و استفاده صحیح از محصول هستند. برای آشنایی با معنای نمادها، از وب سایت زیر بازدید نمایید.

<http://support.epson.net/symbols>

محصول و لوازم جانبی را در سطحی صاف و پایدار قرار دهید در تمام جهات فضای بیشتری نسبت به پایه محصول و لوازم جانبی داشته باشد. اگر محصول و لوازم جانبی را در کنار دیوار قرار می‌دهید، باید بین پشت محصول و دیوار بیش از 10 سانتی‌متر فاصله باشد.

محصول و لوازم جانبی را نزدیک به کامپیوتر قرار دهید تا کابل رابط به راحتی به آن برسد. محصول و لوازم جانبی یا آداپتور برق متناوب را در فضای باز، در نزدیکی گرد و غبار بیش از حد، منبع آب و حرارت یا در مکان‌های در معرض شوک، لرزش، درجه حرارت یا رطوبت بالا، نور مستقیم خورشید، منابع نور قوی یا دارای تغییرات سریع دما یا رطوبت قرار ندهد یا در این محل‌ها نگهداری نکنید.

با دستان خیس از آن استفاده نکنید.

محصول و لوازم جانبی را در نزدیکی پریش برق قرار دهید تا آداپتور آن را بتوان به راحتی از برق کشید.

سیم آداپتور برق متناوب باید طوری قرار داده شود که در معرض خراش، بریدگی، ساییدگی، تاخوردگی و پیچ‌خوردگی نباشد. چیزی بر روی سیم قرار ندهید و اجازه ندهید کسی پا بر روی آداپتور برق متناوب یا سیم بگذارد یا از روی آن رد شود. بسیار مراقب باشید که سیم در قسمت انتهایی آن صاف باشد.

فقط از سیم برقی که به همراه محصول ارائه شده استفاده کنید و از سیم سایر دستگاه‌ها استفاده نکنید. استفاده از سایر سیم‌ها برای این محصول یا استفاده از سیم برقی ارائه شده با سایر تجهیزات می‌تواند منجر به شوک الکتریکی یا آتش‌سوزی شود.

فقط از آداپتور برق متناوب ارائه شده به همراه محصول استفاده کنید. استفاده از هر آداپتور دیگری می‌تواند منجر به آتش‌سوزی، شوک الکتریکی یا جراحت شود.

آداپتور برق متناوب برای استفاده به همراه محصولات طراحی شده که به همراه آنها ارائه گردیده است. از آن برای سایر دستگاه‌های الکترونیکی استفاده نکنید مگر اینکه مجاز شمرده شده باشد.

فقط از نوع منبع تغذیه ذکر شده بر روی برچسب آداپتور برق متناوب استفاده کنید و همیشه برق را به‌طور مستقیم از پریش برق خانگی استاندارد و با آداپتور برق متناوب مطابق با استانداردهای ایمنی محلی مربوطه تأمین کنید.

در هنگام اتصال این محصول و لوازم جانبی به کامپیوتر یا دستگاه‌های دیگر با استفاده از کابل، از صحیح بودن جهت اتصال‌ها اطمینان حاصل نمایید. هر اتصال تنها دارای یک جهت صحیح است. وارد کردن اتصال در جهت اشتباه ممکن است به هر دو دستگاه متصل شده با کابل آسیب برساند.

از پریش‌های مدارهای مربوط به دستگاه فتوکپی یا سیستم‌های کنترل هوا که به‌طور مرتب خاموش و روشن می‌شوند، استفاده نکنید.

اگر از سیم رابط جهت محصول استفاده می‌کنید، مطمئن شوید که مجموع آمپر اسمی دستگاه‌های متصل به سیم رابط از میزان آمپر اسمی سیم تجاوز نکند. همچنین مطمئن شوید که مجموع آمپر اسمی تمام دستگاه‌های متصل به پریش دیوار از آمپر اسمی پریش دیوار تجاوز ننماید.

هرگز شخصاً اقدام به جدا کردن قطعات، دستکاری یا تعمیر آداپتور برق متناوب، محصول یا لوازم جانبی محصول نکنید مگر اینکه این مسئله به‌طور مشخص در راهنمای محصول توضیح داده شده باشد.

چیزی را وارد سوراخ‌های محصول نکنید زیرا ممکن است به نقاط دارای ولتاژ خطرناک برخورد کند یا موجب اتصال کوتاه قطعات شود. مراقب خطرات شوک الکتریکی باشید.

اگر دوشاخه آسیب دیده است، سیم را عوض کنید یا با برقکار واجد شرایط مشورت نمایید. اگر دوشاخه دارای فیوز است، آنها را با فیوزهایی با اندازه و توان اسمی صحیح تعویض نمایید.

در موارد زیر محصول، لوازم جانبی و آداپتور برق متناوب را از برق بکشید و کار تعمیر را به پرسنل واجد شرایط بسپارید: آداپتور برق متناوب یا پریش آسیب دیده باشد؛ مایعی وارد محصول، لوازم جانبی یا آداپتور برق متناوب شده باشد؛ محصول یا آداپتور برق متناوب افتاده باشد یا قاب آن آسیب دیده باشد؛ محصول، لوازم جانبی یا آداپتور برق متناوب به‌طور معمول کار نکند یا تغییرات واضحی در عملکرد آن مشهود باشد. (کنترل‌هایی که در دستورالعمل‌های اجرایی به آنها پرداخته نشده است را تنظیم نکنید.)

- قبل از تمیز کردن، محصول و آداپتور برق متناوب را از برق بکشید. تنها با یک پارچه مرطوب پاک کنید. از پاک کننده های مایع یا افشانه ای به جز مواردی که به طور مشخص در راهنمای محصول توضیح داده شده باشد استفاده نکنید.
- اگر نمی‌خواهید از محصول برای مدت زمانی طولانی استفاده کنید، لازم است آداپتور برق متناوب را از پریز برق بکشید.
- بعد از تعویض قطعات مصرفی، آنها را به شیوه صحیح و طبق قوانین منطقه خود دور بریزید. قطعات آنها را از هم جدا نکنید.

محدودیت‌های مربوط به تکثیر

برای اطمینان از استفاده مسئولانه و قانونی از این محصول، محدودیت‌های زیر را رعایت کنید. تکثیر موارد زیر بر اساس قانون ممنوع است:

- صورت‌حساب‌های بانکی، اسکناس‌ها، اوراق بهادار دولتی قابل عرضه در بازار، اوراق قرضه دولتی و اوراق بهادار شهرداری
 - تمبرهای پستی استفاده نشده، کارت پستال‌های تمبردار و سایر اقلام رسمی پستی که هزینه پستی آنها معتبر است
 - تمبرهای درآمد دولتی و اوراق بهادار صادر شده بر اساس روال قانونی
- در هنگام تکثیر موارد زیر احتیاط کنید:
- اوراق بهادار خصوصی قابل عرضه در بازار (گواهی سهام، اوراق قابل معامله، چک‌ها و غیره)، مجوزهای ماهانه، بلیط امتیاز و غیره.
 - گذرنامه، گواهی‌نامه رانندگی، گواهی معاینه فنی خودرو، مجوز عبور از جاده، بن غذا، بلیت و غیره.

نکته:

ممکن است تکثیر این موارد نیز بر اساس قانون ممنوع باشد.

استفاده مسئولانه از اقلام دارای حق تکثیر:

در صورت تکثیر نادرست مطالب دارای حق تکثیر، امکان سوء استفاده از محصولات وجود دارد. با کسب مجوز از دارنده حق تکثیر قبل از تکثیر نمودن مطالب منتشر شده (مگر در صورت مشاوره با یک وکیل آگاه) مسئولیت‌پذیری و احترام به حقوق دیگران را رعایت کنید.

ویژگی‌های محصول

12. اسکن کردن گذرنامه‌ها.

12. اعلان آلودگی روی سطح شیشه‌ای.

13. قابلیت‌های مفید برای تنظیم کیفیت تصویر.

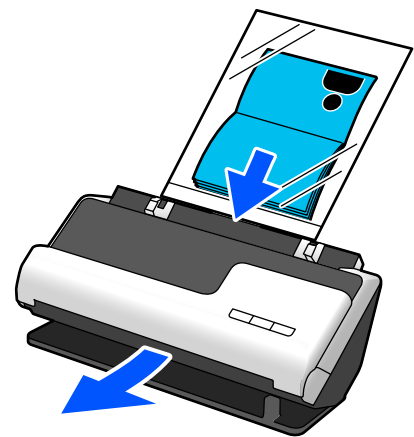
اسکن کردن گذرنامه‌ها

می‌توانید با تنظیم روی موقعیت مسیر مستقیم و با استفاده از یک ورق محافظ گذرنامه (جدا فروخته می‌شود)، گذرنامه‌ها را اسکن کنید.

نرم‌افزار اسکن به شما اجازه می‌دهد فقط صفحات دارای مشخصات هویت گذرنامه‌تان را ذخیره کنید. (فقط برای Windows) برای کسب اطلاعات بیشتر به درایور اسکن (Epson Scan 2) مراجعه کنید.

Document Capture Pro به شما اجازه می‌دهد (Machine Readable Zone MRZ) را از یک گذرنامه بخوانید و اطلاعاتی مانند نام، ملیت، و شماره گذرنامه را به داده‌های متن تبدیل کنید که سپس می‌توانند با فرمت CSV یا XML صادر شوند. (فقط برای Windows) برای اطلاعات بیشتر به بخش زیر مراجعه کنید.

<https://support.epson.net/dcp/>



اطلاعات مرتبط

◀ "وضعیت اسکنر" در صفحه 19

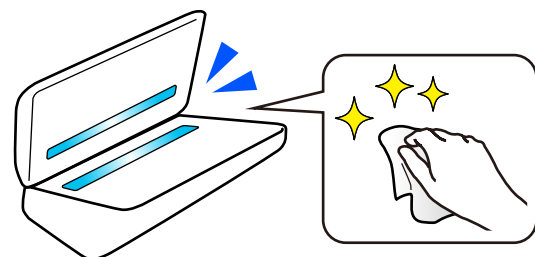
◀ "گذرنامه" در صفحه 34

اعلان آلودگی روی سطح شیشه‌ای

این اسکنر می‌تواند آلودگی روی سطح شیشه‌ای را تشخیص دهد، و به شما اطلاع می‌دهد قبل از اینکه آلودگی باعث ایجاد خطوط در تصاویر اسکن شده شود، سطح شیشه را تمیز کنید.

به راحتی می‌توانید سطح شیشه را تمیز نگه دارید و از افت کیفیت تصویر خودداری کنید.

این ویژگی به طور پیش‌فرض خاموش است.



اطلاعات مرتبط

◀ "تنظیم قابلیت تشخیص لک سطح شیشه‌ای" در صفحه 103

← "تمیز کردن قسمت داخلی اسکنر" در صفحه 108

قابلیت‌های مفید برای تنظیم کیفیت تصویر


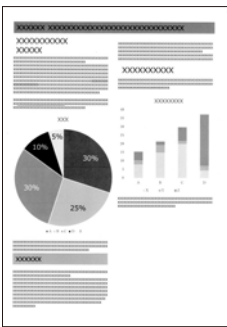

اسکن خودکار با رنگ بهینه

می‌توانید به صورت خودکار رنگ سند را تشخیص دهید و سپس آن را اسکن کنید. حتی زمانی که اسناد رنگی و سیاه و سفید باهم ترکیب می‌شوند، باهم می‌توانند در رنگ بهینه (نوع تصویر) اسکن شوند.

سند رنگی: با استفاده از رنگی اسکن کنید.

اسناد سیاه و سفید با درجه‌بندی (قسمت‌های خاکستری): با استفاده از خاکستری اسکن کنید.

اسناد سیاه و سفید بدون درجه‌بندی (قسمت‌های خاکستری): با استفاده از سیاه و سفید اسکن کنید.

			فونده سند
سیاه و سفید	خاکستری	رنگی	نوع تصویر برای شناسایی

گزینه خودکار را به عنوان نوع تصویر در درایور اسکنر (Epson Scan 2) انتخاب کنید.

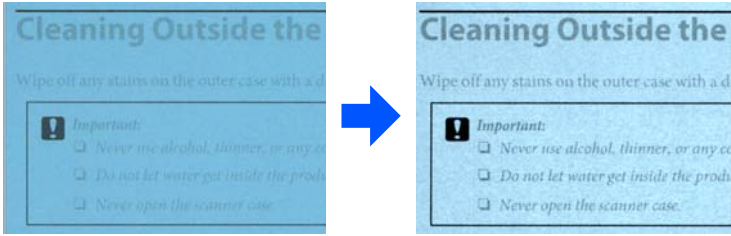
قابلیت ارتقای متن

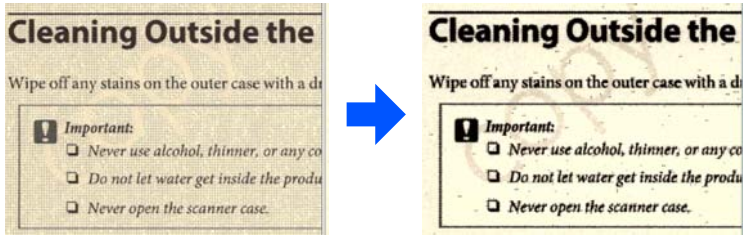
می‌توانید متنی را که خواندن آن به دلیل پس‌زمینه‌ها و عوامل دیگر سخت است، به صورت واضح اسکن کنید. بسته به سند، می‌توانید متن را برجسته کنید و قسمت‌های نقطه‌دار در پس‌زمینه سند را حذف کنید.

می‌توانید آن را در زبانه تنظیمات پیشرفته < ارتقای متن > تنظیمات در درایور اسکنر (Epson Scan 2) تنظیم کنید.

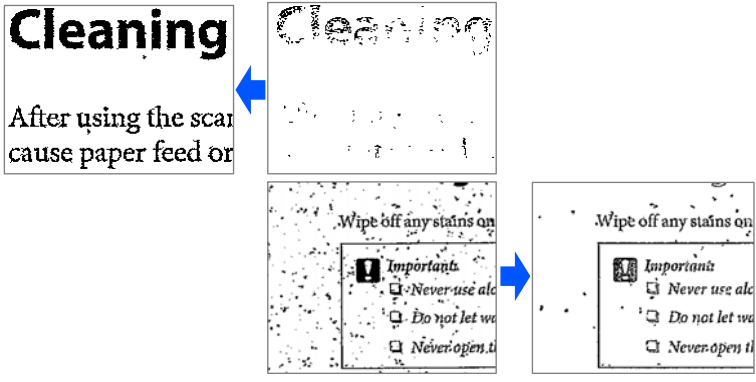
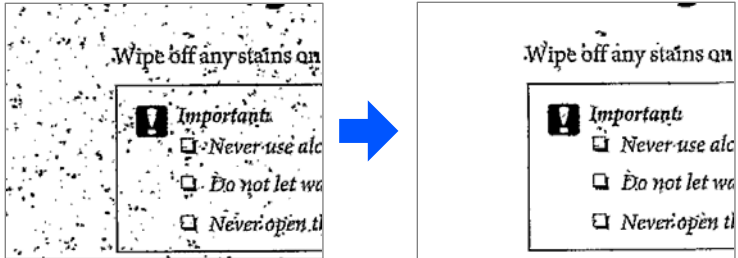
هنگام اسکن کردن در رنگی یا خاکستری

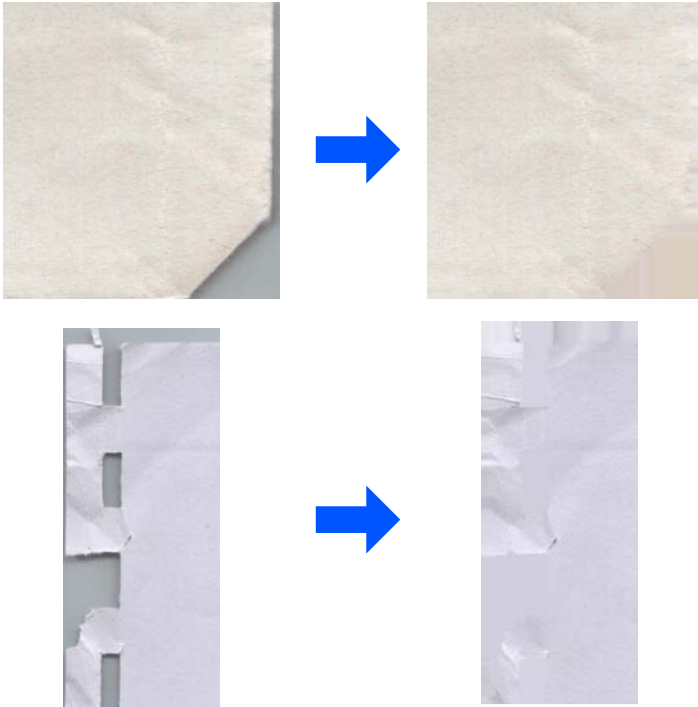
قابلیت‌های زیر موجود هستند.

توضیحات	قابلیت‌ها
می‌توانید حروف روشن را برجسته کنید، طوری که بتوانند به آسانی توسط OCR تشخیص داده شوند. می‌توانید سطح افکت را تنظیم کنید.	تمرکز روی حروف کمرنگ برای OCR
	

قابلیت‌ها	توضیحات
حذف نقطه های کم رنگ	<p>هنگام اسکن کردن در رنگی یا خاکستری، این گزینه را روشن کنید تا قسمت‌های نقطه‌دار در پس‌زمینه سند را حذف کنید.</p> 

هنگام اسکن کردن در سیاه و سفید
قابلیت‌های زیر موجود هستند.

قابلیت‌ها	توضیحات
تمرکز روی حروف کمرنگ/حذف پس زمینه	<p>می‌توانید میزان تصحیح متن و پس‌زمینه را تعیین کنید تا متن روشن را افزایش دهید، و رنگ‌ها، الگوها، چروک‌ها و مناطق خارج از محدوده در پس‌زمینه را حذف کنید.</p> 
حذف نقطه های پراکنده	<p>می‌توانید نقاط سیاه در پس‌زمینه سند را که با روشن کردن پس‌زمینه قابل حذف نیستند، حذف کنید. می‌توانید سطح افکت را تنظیم کنید.</p> 

قابلیت‌ها	توضیحات
<p>تصحیح تاخوردگی یا پارگی</p>	<p>هنگامی که گوشه‌ها یا لبه‌های سند تاخوردده‌اند یا پاره شده‌اند، یا هنگامی که سایه‌ای در اطراف تصویر اسکن شده ظاهر می‌شود، می‌توانید تصاویر اسکن شده را تصحیح کنید. لبه‌ها یا گوشه‌های غایب تصویر اسکن شده، با رنگ سند اصلی پر خواهند شد.</p> 

اطلاعات مرتبط

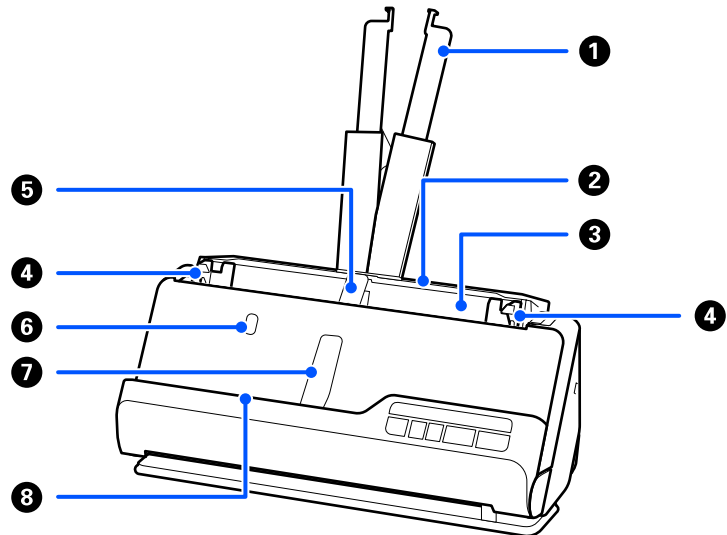
◀ "قابلیت‌های نرم‌افزار برای تنظیم کیفیت تصویر" در صفحه 98

اصول اولیه اسکنر

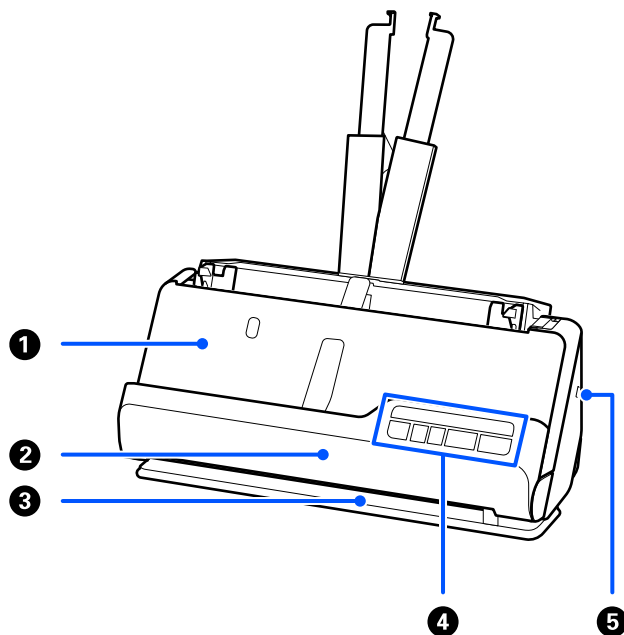
- 17. نام قطعات و عملکردها.
- 19. وضعیت اسکنر.
- 21. دکمه‌ها و چراغ‌های روی صفحه کنترل.
- 23. اطلاعاتی درباره برنامه‌ها.
- 26. اطلاعات مربوطه به لوازم اختیاری و اقلام مصرفی.

نام قطعات و عملکردها

قسمت جلو

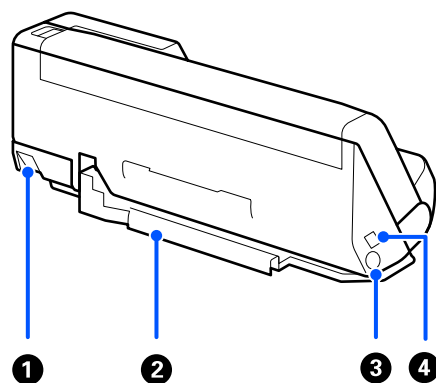


رابط سینی ورودی	①	اگر سند بزرگتر از لبه‌های سینی است، این رابط را بکشید. این کار باعث جلوگیری از لوله شدن و در نتیجه گیر کردن کاغذ می‌شود.
سینی ورودی	②	اسناد را بارگذاری می‌کند.
ADF (تغذیه کننده خودکار سند)	③	اسناد بارگذاری شده را بطور خودکار تغذیه می‌کند.
راهنماهای لبه	④	از راهنماها برای نگه داشتن سند در سینی ورودی و برای آسان‌سازی عملیات تغذیه استفاده کنید. به طرف لبه‌های اسناد بلغزانید.
نگهدارنده کاغذ سینی ورودی	⑤	سند بیرون آمده در طرف سینی ورودی را نگه می‌دارد تا به درستی بیرون بیاید.
دکمه نگهدارنده کاغذ سینی ورودی	⑥	برای بلند کردن نگهدارنده کاغذ سینی ورودی، این دکمه را فشار دهید. نگهدارنده کاغذ را به صورت دستی جمع کنید.
نگهدارنده کاغذ سینی خروجی	⑦	سند بیرون آمده در طرف سینی خروجی را نگه می‌دارد تا به درستی بیرون بیاید.
دکمه نگهدارنده کاغذ سینی خروجی	⑧	برای بلند کردن نگهدارنده کاغذ سینی خروجی، این دکمه را فشار دهید. نگهدارنده کاغذ را به صورت دستی جمع کنید.




1	سینی خروجی	اسنادی که در موقعیت مسیر عمودی اسکن شده‌اند، از اینجا بیرون می‌آیند.
2	قاب مسیر عمودی	هنگام تمیزکاری داخل اسکتر، یا هنگامی که سندی در حین اسکن کردن در موقعیت مسیر عمودی گیر کرده است، باز کنید.
3	شکاف خروجی	اسناد اسکن شده در موقعیت مسیر مستقیم، از اینجا بیرون می‌آیند.
4	پانل کنترل	وضعیت اسکتر را نشان می‌دهد و عملیات‌های اسکتر را اجرا می‌کند.
5	شکاف امنیتی	یک قفل امنیتی برای جلوگیری از دزدی جاسازی کنید.

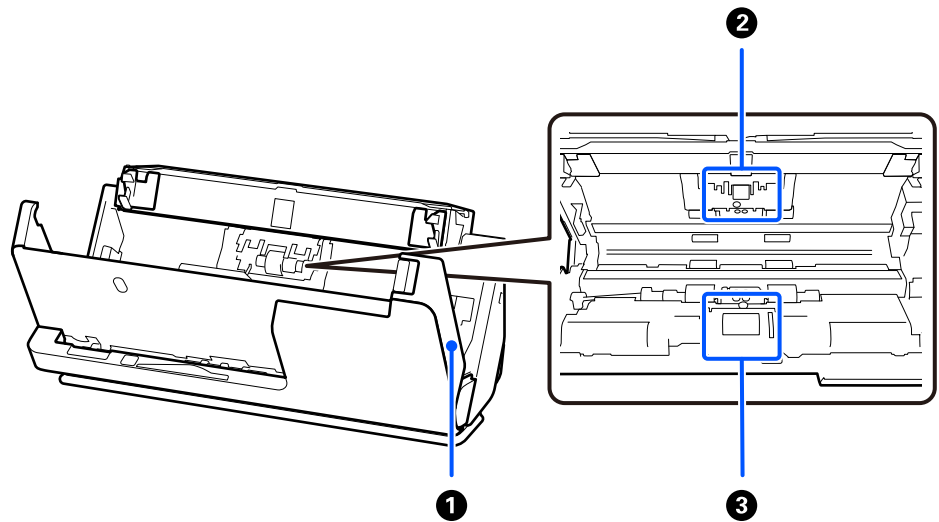
کنار/عقب



1	انتخاب‌کننده موقعیت اسکتر	برای تغییر موقعیت اسکتر بین موقعیت مسیر عمودی و موقعیت مسیر مستقیم استفاده می‌شود.
---	---------------------------	--

<p>کابل‌های را به صورت مرتب در زیر اسکنر جمع می‌کند.</p> <p>مهم: </p> <p>کابل آداپتور AC و کابل USB را در حالت‌های زیر جمع نکنید.</p> <ul style="list-style-type: none"> <input type="checkbox"/> اگر اسکنر یا اشیاء دیگر در بالای سیم یا کابل قرار دارند <input type="checkbox"/> اگر سیم‌ها یا کابل‌ها پیچ خورده‌اند، به شدت خم شده‌اند، یا به شکل دیگر تحت فشار هستند <input type="checkbox"/> اگر سیم‌ها و کابل‌ها در هم تنیده‌اند 	<p>نگهدارنده کابل</p> <p>2</p>
<p>آداپتور AC را وصل می‌کند.</p>	<p>ورودی برق مستقیم</p> <p>3</p>
<p>کابل USB را وصل می‌کند.</p>	<p>پورت USB</p> <p>4</p>

داخل دستگاه



<p>برای تمیز کردن قسمت داخل اسکنر و خارج کردن کاغذ گیر کرده، اهرم را بکشید و قاب اسکنر را باز کنید.</p>	<p>قاب اسکنر</p> <p>1</p>
<p>اسناد را به صورت جداگانه و یک به یک تغذیه می‌کند. هنگامی که تعداد اسکن‌ها از شماره سرویس کاغذها بیشتر می‌شود، این قطعه باید تعویض شود.</p>	<p>غلتک جداکننده</p> <p>2</p>
<p>اسناد را تغذیه می‌کند. هنگامی که تعداد اسکن‌ها از شماره سرویس کاغذها بیشتر می‌شود، غلتک باید تعویض شود.</p>	<p>غلتک بلندکننده</p> <p>3</p>

اطلاعات مرتبط

← "تمیز کردن قسمت داخلی اسکنر" در صفحه 108

← "تعویض کیت مجموعه غلتک" در صفحه 117

وضعیت اسکنر

وضعیت اسکنر را می‌توانید متناسب با استفاده از آن تغییر دهید.

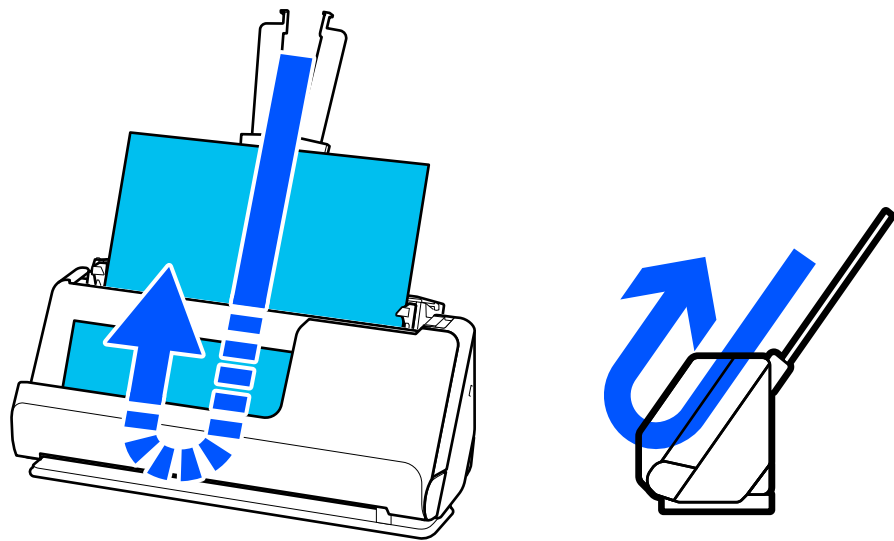
احتیاط! ⚠️


هنگام تغییر وضعیت اسکنر، مراقب باشید انگشتان تان یا کابل‌های دستگاه گیر نکنند. ممکن است جراحت شخصی یا صدمه دستگاه رخ دهد.

برای اطلاعات بیشتر درباره ترکیبات موقعیت‌های اسکنر و اسناد، صفحه اطلاعات مربوطه را ببینید.

موقعیت مسیر عمودی

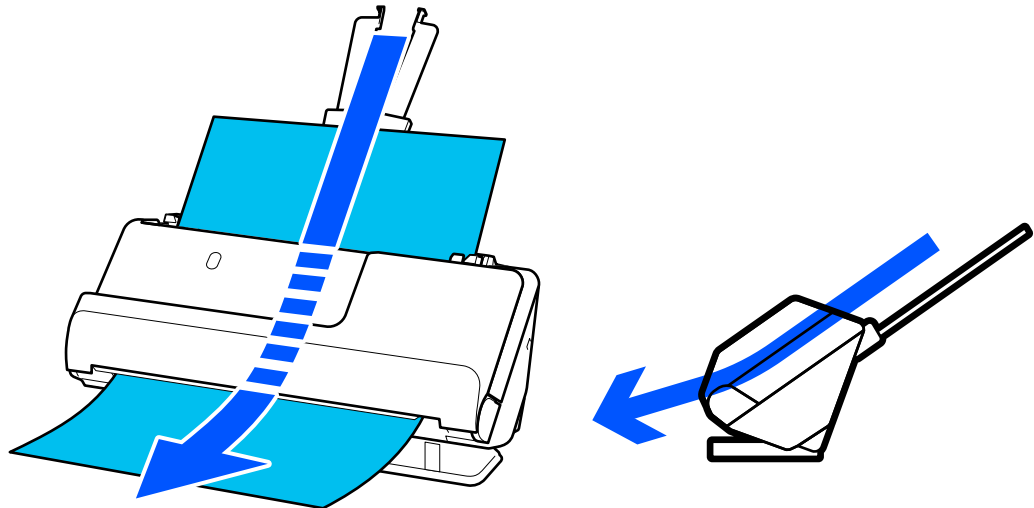
هنگام اسکن کردن برگ‌های چندگانه اسناد دارای اندازه استاندارد، یا هنگام اسکن کردن کاغذ نازک یا رسیده‌ها، انتخاب‌کننده موقعیت اسکنر را بکشید تا اسکنر را به جلو و به موقعیت مسیر عمودی کج کنید. هنگام اسکن کردن در موقعیت مسیر عمودی، اسناد پارگذاری شده در سینی ورودی، از سینی خروجی در بالای اسکنر بیرون می‌آیند.




هنگامی که موقعیت مسیر عمودی تغییر می‌کند، چراغ  در پانل کنترل خاموش می‌شود.

موقعیت مسیر مستقیم

هنگامی اسکن کردن اسناد ضخیم مانند گذرنامه‌ها، انتخاب‌کننده موقعیت اسکنر را بکشید تا اسکنر را به عقب و به موقعیت مسیر مستقیم کج کنید. هنگام اسکن کردن در موقعیت مسیر مستقیم، اسناد بارگذاری شده در سینی ورودی، از شکاف خروجی در جلوی اسکنر بیرون می‌آیند.



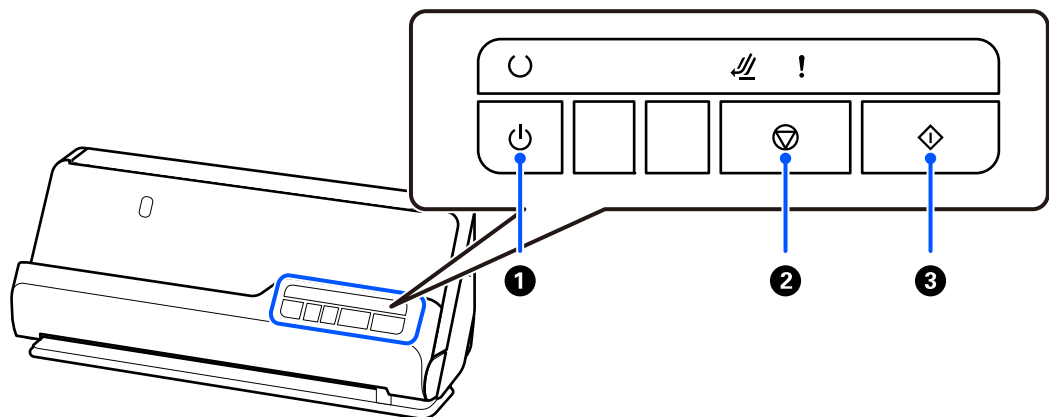
هنگامی که اسکنر در موقعیت مسیر مستقیم قرار می‌گیرد، چراغ  در پانل کنترل روشن می‌شود.


اطلاعات مرتبط

← "ترکیبات اسناد و موقعیت اسکنر" در صفحه 37

دکمه‌ها و چراغ‌های روی صفحه کنترل

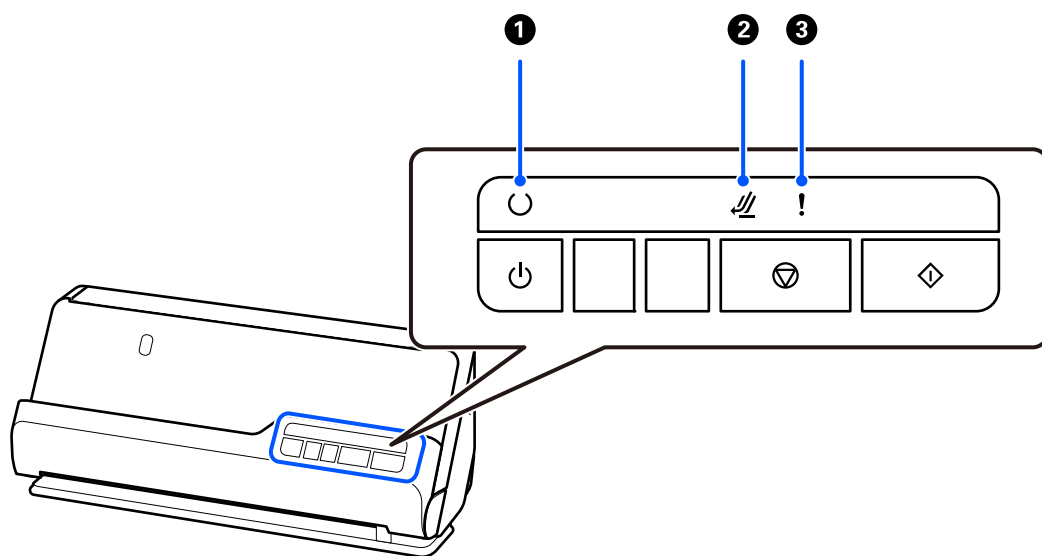
دکمه‌ها



1		دکمه روشن-خاموش	اسکنر را روشن و خاموش می‌کند.
---	---	-----------------	-------------------------------

<input type="checkbox"/> اسکن کردن را لغو می‌کند. <input type="checkbox"/> حالت تغذیه خودکار را خاتمه می‌دهد.	دکمه توقف		2
<input type="checkbox"/> شروع به اسکن می‌کند. <input type="checkbox"/> هنگام تمیز کردن قسمت داخلی اسکنر این دکمه را فشار دهید.	دکمه شروع		3

چراغ‌ها



روشن: اسکنر آماده استفاده است.	چراغ آمادگی		1
چشمک‌زن: اسکنر در حال اسکن کردن است، منتظر اسکن است، در حال پردازش است یا در حال خواب است.			
خاموش: استفاده از اسکنر امکان‌پذیر نیست زیرا خاموش است یا یک خطا رخ داده است.			
هنگامی که اسکنر در موقعیت مسیر مستقیم است روشن می‌شود.	چراغ موقعیت اسکنر		2
خطایی رخ داده است. برای کسب اطلاعات بیشتر به «نشانه‌های خطا» مراجعه کنید.	چراغ خطا		3

اطلاعات مرتبط

← «نشانه‌های خطا» در صفحه 23

نشانه‌های خطا

خطاهای اسکنر

نشانه‌گر	وضعیت	راهکارها
! چشمک‌زن	کاغذ گیر کرده است یا تغذیه دوتایی رخ داده است.	قاب اسکنر را باز کرده و سندهای گیر کرده را بیرون بیاورید. قاب اسکنر را ببندید تا خطا پاک شود. اسناد را دوباره قرار دهید. این محصول بسته به سند اصل که در حال اسکن است، از دو موقعیت مختلف برای اسکن استفاده می‌کند. لینک را کنترل کنید تا ببینید کدام موقعیت برای سند اصل شما مناسب است. "ترکیبات اسناد و موقعیت اسکنر" در صفحه 37
! روشن	قاب اسکنر باز است.	قاب اسکنر را ببندید.
چشمک‌زن ! روشن	موقعیت اسکنر در طول اسکن کردن عوض شد.	قاب اسکنر را باز کنید، سند اصل را بردارید و اسکنر را به موقعیت اولیه آن برگردانید.
چشمک‌زن سریع	موقعیت اسکنر تعیین نشده است.	اسکنر را روی موقعیت مسیر عمودی یا موقعیت مسیر مستقیم تنظیم کنید.
چشمک‌زن سریع چشمک‌زن سریع ! چشمک‌زن سریع	خطای مخربی رخ داده است.	دستگاه را خاموش و مجدداً روشن کنید. اگر خطا برطرف نشد، با فروشنده خود تماس بگیرید.
خاموش روشن ! روشن	اسکنر در حالت بازیابی راه اندازی شده است، زیرا به روز رسانی نرم افزار انجام نشد.	اسکنر در حالت بازیابی راه اندازی شده است، زیرا به روز رسانی نرم افزار انجام نشد. 1. رایانه و اسکنر را با USB به هم وصل کنید. 2. جدیدترین ثابت‌افزار را از صفحه اصلی Epson دانلود کنید و سپس به‌روزرسانی را شروع کنید.

اطلاعات مرتبط

◀ "خارج کردن اسناد گیر کرده از اسکنر" در صفحه 136

اطلاعاتی درباره برنامه ها

این بخش محصولات برنامه موجود برای اسکنر شما را معرفی می‌کند. جدیدترین برنامه را می‌توانید از وب سایت Epson نصب کنید.

برنامه‌ای برای اسکن کردن سندها (Document Capture Pro / Document Capture)

Document Capture Pro* برنامه‌ای است که امکان اسکن کردن اسنادی مانند مدارک را فراهم می‌کند.

می‌توانید مجموعه ای از عملیات را مانند Send — Save — Scan به عنوان یک «کار» ثبت کنید. با ثبت پیشاپیش مجموعه ای از عملکردها به عنوان یک کار، می‌توانید همه این عملکردها را با انتخاب کار انجام دهید. با تخصیص دادن کار به یک دکمه در پانل کنترل اسکنر می‌توانید کار را با فشار دادن یک دکمه آغاز کنید.

برای کسب اطلاعات بیشتر درباره استفاده از برنامه، به راهنمای (Windows Document Capture Pro) یا (Mac Document Capture) (OS) مراجعه کنید.

* این نام مربوط به Windows است. برای Mac OS این نام Document Capture است.

شروع در Windows

Windows 11

روی دکمه شروع کلیک کنید و سپس همه برنامه‌ها < Epson Software < Document Capture Pro را انتخاب کنید.

Windows 10

روی دکمه شروع کلیک کنید و سپس Document Capture Pro < Epson Software را انتخاب کنید.

Windows 8.1/Windows 8

نام برنامه را در قسمت جستجو وارد و سپس نماد نشان داده شده را انتخاب کنید.

Windows 7

روی دکمه شروع کلیک کنید و سپس همه برنامه‌ها < Epson Software < Document Capture Pro را انتخاب کنید.

شروع در Mac OS

مسیر برو < برنامه‌ها < Epson Software < Document Capture را انتخاب کنید.

برنامه ای برای کنترل کردن اسکنر (Epson Scan 2)

Epson Scan 2 درایور اسکنری است که امکان کنترل اسکنر را برایتان فراهم می کند. می توانید اندازه، وضوح، روشنایی، کنتراست و کیفیت تصویر اسکن شده را تنظیم کنید. شما می توانید این برنامه را از یک برنامه اسکن سازگار با TWAIN شروع کنید.

برای مشاهده اطلاعات بیشتر در خصوص استفاده از برنامه، به راهنمای Epson Scan 2 مراجعه کنید.

شروع در Windows

نکته:

برای سیستم های عامل *Windows Server*، اطمینان حاصل کنید ویژگی تجربه دسکتاپ را نصب می کنید.

Windows 11/Windows Server 2022

روی دکمه شروع کلیک کنید و سپس تمام برنامه‌ها < EPSON < Epson Scan 2 را انتخاب کنید.

Windows 10/Windows Server 2016/Windows Server 2019

روی دکمه شروع کلیک کنید و سپس Epson Scan 2 < EPSON را انتخاب کنید.

Windows 8.1/Windows 8/Windows Server 2012 R2/Windows Server 2012

نام برنامه را در قسمت جستجو وارد و سپس نماد نشان داده شده را انتخاب کنید.

Windows 7/Windows Server 2008 R2/Windows Server 2008

روی دکمه شروع کلیک کنید و سپس گزینه‌های همه برنامه‌ها یا برنامه‌ها < EPSON < Epson Scan 2 < Epson Scan 2 را انتخاب کنید.

شروع در Mac OS

مسیر برو < برنامه‌ها < Epson Software < Epson Scan 2 را انتخاب کنید.

برنامه روزرسانی نرم افزار و سفت‌افزار/فریمور (EPSON Software Updater)

EPSON Software Updater برنامه ای است که نرم افزار جدید را نصب نموده و ثابت افزار و دفترچه راهنماها را از طریق اینترنت بروزرسانی می کند. اگر در نظر دارید به طور مرتب اطلاعات بروزرسانی را بررسی کنید، فواصل زمانی برای بررسی بروزرسانی ها را می توانید در تنظیمات بروزرسانی خودکار EPSON Software Updater تعیین کنید.

نکته:

از سیستم عامل Windows Server پشتیبانی نمی شود.

شروع در Windows

Windows 11

روی دکمه شروع کلیک کنید و سپس **EPSON Software Updater < Epson Software < All apps** را انتخاب کنید.

Windows 10

روی دکمه شروع کلیک کنید و سپس **EPSON Software Updater < Epson Software** را انتخاب کنید.

Windows 8.1/Windows 8

نام برنامه را در قسمت جستجو وارد کنید و سپس آیکن نشان داده شده را انتخاب نمایید.

Windows 7

روی دکمه شروع کلیک کنید و سپس **همه برنامه ها < Epson Software < EPSON Software Updater** را انتخاب کنید.

شروع در Mac OS

مسیر برو < برنامه ها < **EPSON Software Updater < Epson Software** را انتخاب کنید.

نرم افزار مدیریت دستگاهها در شبکه (Epson Device Admin)

نرم افزار Epson Device Admin یک برنامه چندمنظوره است که دستگاه متصل به شبکه را مدیریت می کند. عملکردهای زیر در دسترس می باشند.

نظارت یا مدیریت تا حداکثر 2000 چاپگر یا اسکنر از طریق بخش موردنظر شبکه

تهیه یک گزارش جامع مانند وضعیت محصول یا اقلام مصرفی

بروزرسانی ثابت افزار محصول

معرفی دستگاه به شبکه

تنظیمات یکپارچه را برای چندین دستگاه اعمال کنید.

برنامه Epson Device Admin را می توانید از وبسایت پشتیبانی Epson دانلود کنید. برای دریافت اطلاعات بیشتر، به اسناد یا راهنمای Epson Device Admin مراجعه کنید.

برنامه برای ایجاد بسته های درایور (EpsonNet SetupManager)

EpsonNet SetupManager نرم افزاری برای ایجاد یک بسته برای نصب آسان اسکنر می باشد، مانند نصب درایور اسکنر و نصب. این نرم افزار به سرپرست اجازه می دهد تا بسته های نرم افزاری منحصر به فرد ایجاد کرده و بین گروه ها توزیع نماید.

برای کسب اطلاعات بیشتر از وبسایت Epson بازدید کنید.

<http://www.epson.com>

برنامه برای اسکن کارت های تجاری (Presto! BizCard)

Presto! BizCard توسط NewSoft محدوده کاملی از عملکردهای مدیریت تماس را برای افزودن کارت های تجاری بدون لزوم تایپ کردن فراهم می کند. از سیستم شناسایی BizCard برای اسکن کردن کارت های تجاری، ویرایش و همگام سازی اطلاعات با پرکاربردترین نرم افزار مدیریت پایگاه داده استفاده کنید. به سادگی می توانید اطلاعات تماس خود را ذخیره و مدیریت نمایید.

برای کسب اطلاعات بیشتر درباره استفاده از نرم افزار و عملکردهای آن، به راهنمای نرم افزار مراجعه کنید.

شروع در Windows

Windows 11

روی دکمه شروع کلیک کنید و سپس همه برنامه ها < NewSoft < Presto! BizCard را انتخاب کنید.

Windows 10

روی دکمه شروع کلیک کنید و سپس Presto! BizCard < NewSoft را انتخاب کنید.

Windows 8.1/Windows 8

نام برنامه را در قسمت جستجو وارد و سپس نماد نشان داده شده را انتخاب کنید.

Windows 7

روی دکمه شروع کلیک کنید و سپس همه برنامه ها < NewSoft < Presto! BizCard را انتخاب کنید.

شروع در Mac OS

برو < برنامه ها < Presto! BizCard را انتخاب کنید.

اطلاعات مربوطه به لوازم اختیاری و اقلام مصرفی

کدهای برگه حامل

استفاده از یک برگه حامل به شما امکان می دهد که سندها یا عکس های دارای اشکال نامنظم را که ممکن است به راحتی مخدوش شوند اسکن کنید. می توانید فقط یک برگه حامل موقعیت مسیر مستقیم بارگذاری کنید. هنگام اسکن کردن گذرنامه ها، از برگه حامل پاسپورت استفاده کنید.

تعداد دفعاتی که ورق محافظ گذرنامه قابل استفاده است	کدها ^{1*}	نام قطعه
2*3000	B12B819051	برگه حامل
2*3000	B12B819651 B12B819661 (برای هند)	برگه حامل پاسپورت

^{1*} می توانید از هیچ برگه حامل یا برگه حامل پاسپورت به جز کدهای مشخص شده استفاده کنید.

^{2*} این عدد راهنمای دوره تعویض است. از برگه حامل یا برگه حامل پاسپورت دارای خراشیدگی استفاده نکنید.

اطلاعات مرتبط

◀ "مشخصات عمومی سندهایی که اسکن می شوند" در صفحه 29

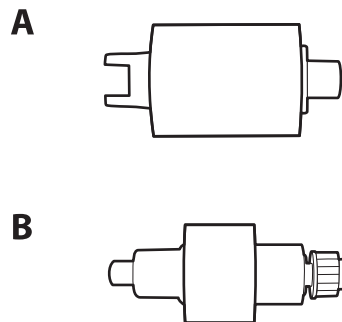
◀ "بارگذاری اسناد دارای اندازه بزرگ" در صفحه 44

◀ "قرار دادن گذرنامه" در صفحه 59

← "بارگذاری اسناد دارای شکل نامنظم" در صفحه 71

کدهای کیت مجموعه غلتک

هنگامی که تعداد اسکن ها از شماره سرویس بیشتر می شود، قطعه های (غلتک بلندکننده و یک غلتک جداکننده) باید تعویض شوند. آخرین تعداد اسکن ها را می توانید در Epson Scan 2 Utility بررسی کنید.



A: غلتک بلندکننده، B: غلتک جداکننده

چرخه عمر	شماره مدل	نام قطعه
000,50*	B12B819731 B12B819741 (فقط هند)	کیت مجموعه غلتک

* این عدد به واسطه اسکن های پشت سرهم با استفاده از کاغذهای سند آزمایش Epson حاصل می شود و یک راهنما برای دوره تعویض است. بسته به انواع مختلف کاغذ، نظیر کاغذی که غبار زیادی تولید می کند یا کاغذی که دارای سطح ناصافی است که باعث کوتاه شدن چرخه عمر می شود، ممکن است دوره تعویض متفاوت باشد. زمان تعویض همچنین به دفعات اسکن کردن و تمیزکاری بستگی دارد.

اطلاعات مرتبط

← "تعویض کیت مجموعه غلتک" در صفحه 117

← "بازنشانی تعداد اسکن ها پس از تعویض کردن غلتک ها" در صفحه 125

کدهای کیت تمیز کاری

هنگام تمیز کردن قسمت داخلی اسکنر از این استفاده کنید. این کیت از مایع تمیز کننده و یک دستمال مخصوص تشکیل شده است.

کدها	نام قطعه
B12B819291	کیت تمیز کاری

اطلاعات مرتبط

← "تمیز کردن قسمت داخلی اسکنر" در صفحه 108

قرار دادن اسناد

29. مشخصات اسنادی که می‌توان اسکن کرد.

36. انواع اسنادی که نیاز به دقت دارند.

37. انواع اسنادی که نباید اسکن شوند.

37. قرار دادن اسناد در اسکنر.

مشخصات اسنادی که می‌توان اسکن کرد

در این بخش مشخصات و شرایط سندهایی که می‌توان در ADF قرار داد توضیح داده می‌شود.

مشخصات عمومی سندهایی که اسکن می‌شوند

نوع سند	ضخامت	اندازه
کاغذ نازک	هنگام اسکن کردن در موقعیت مسیر عمودی: 40 تا 127 گرم/مترمربع	حداکثر: 215.9×3048 میلی‌متر (8.5×120.0 اینچ)
کاغذ ساده	هنگام اسکن کردن در موقعیت مسیر مستقیم: 40 تا 413 گرم/مترمربع	حداقل: 50.8×50.8 میلی‌متر (2.0×2.0 اینچ)
کاغذ بازیافتی	هنگام اسکن کردن اسناد سایر A6 یا کوچکتر: 40 تا 209 گرم/مترمربع	اندازه قابل بارگذاری بسته به نوع سندها و نتایج اسکن متفاوت است.
کارت پستال ها		
کارت های تجاری		
پاکت‌های نامه		
کارت های پلاستیکی که با نوع ISO7810 ID-1 (یا بدون برجستگی) سازگارند		
کارت های لمینت		
کاغذ حرارتی		

نکته:

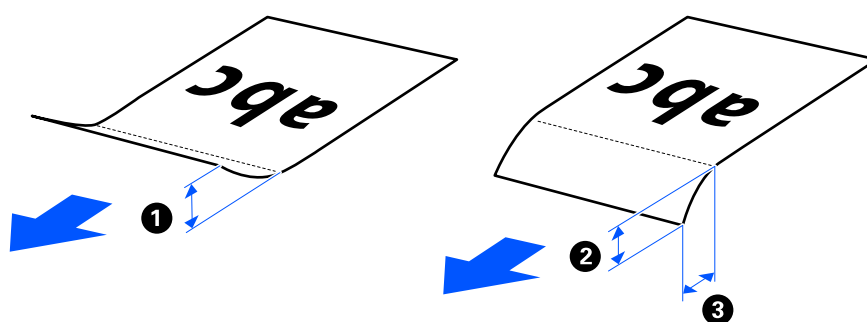
لبه جلویی همه سندها باید صاف باشد.

اطمینان حاصل کنید که تاشدگی لبه جلویی سندها در داخل محدوده زیر باشد.

① باید 5 میلی‌متر یا کمتر باشد.

② باید 3 میلی‌متر یا کمتر باشد.

③ باید بیشتر از یا مساوی ② باشد اگر ② کمتر از 1 میلی‌متر باشد. هنگامی که ② بیشتر از 1 میلی‌متر است، باید حداقل 10 برابر بزرگتر از ② باشد.



حتی اگر سند دارای مشخصات اسنادی باشد که می‌توان در ADF قرار داد، بسته به ویژگی‌های کیفیت کاغذ، ممکن است نتوان آن را از ADF تغذیه کرد. علاوه بر این، ممکن است برخی اسناد کیفیت اسکن را کاهش دهند.

اسناد قابل اسکن دارای اندازه استاندارد

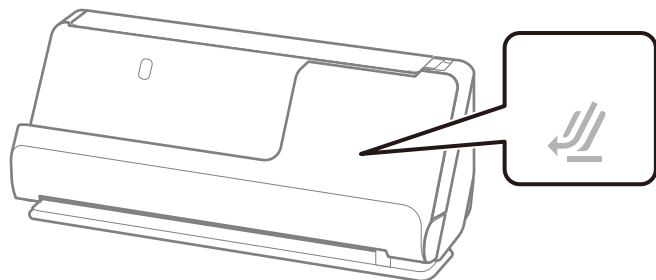
اینها مشخصات اسناد دارای اندازه استاندارد است که می‌توانید اسکن کنید.

مشخصات	اندازه	ضخامت	نوع کاغذ	بارگذاری ظرفیت و ضخامت
قانونی	215.9×355.6 میلی‌متر (8.5×14 اینچ)	برای موقعیت مسیر عمودی	کاغذ ساده	<input type="checkbox"/> برای موقعیت مسیر عمودی ضخامت بسته کاغذ: زیر 2.4 میلی‌متر (0.09 اینچ) 40 گرم/مترمربع: 20 برگ* 80 گرم/مترمربع: 20 برگ 90 گرم/مترمربع: 18 برگ 104 گرم/مترمربع: 15 برگ 127 گرم/مترمربع: 12 برگ <input type="checkbox"/> برای موقعیت مسیر مستقیم 1 برگ ظرفیت قرار دادن بسته به نوع کاغذ متفاوت است.
نامه	215.9×279.4 میلی‌متر (8.5×11 اینچ)	40 تا 127 گرم/مترمربع	کاغذ نازک	
A4	210×297 میلی‌متر (8.3×11.7 اینچ)	برای موقعیت مسیر مستقیم	کاغذ بازیافتی	
B5	182×257 میلی‌متر (7.2×10.1 اینچ)	40 تا 413 گرم/مترمربع		
A5	148×210 میلی‌متر (5.8×8.3 اینچ)			
B6	128×182 میلی‌متر (5.0×7.2 اینچ)			
A6	105×148 میلی‌متر (4.1×5.8 اینچ)	برای موقعیت مسیر عمودی		
A8	52×74 میلی‌متر (2.1×2.9 اینچ)	40 تا 209 گرم/مترمربع		
		برای موقعیت مسیر مستقیم		
		40 تا 413 گرم/مترمربع		
کارت های تجاری	55×89 میلی‌متر (2.1×3.4 اینچ)	210 گرم/مترمربع		<input type="checkbox"/> برای موقعیت مسیر عمودی ضخامت بسته کاغذ: زیر 2.4 میلی‌متر (0.09 اینچ) 5 برگ <input type="checkbox"/> برای موقعیت مسیر مستقیم 1 برگ

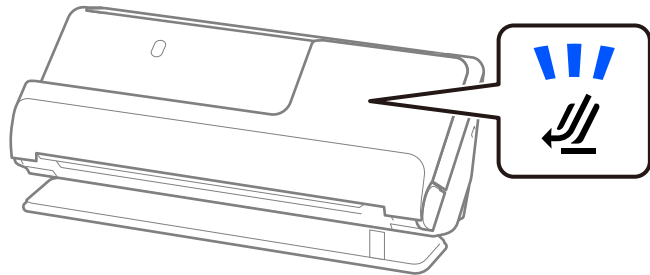
* هنگام اسکن کردن کاغذهای نازک، توصیه می‌کنیم نگهدارنده خروجی کاغذ را در هر دو نقطه باز کنید.

هنگام اسکن کردن اسناد دارای اندازه استاندارد (موقعیت اسکن را کنترل کنید)

هنگام اسکن کردن کاغذ ساده با اندازه استاندارد، در موقعیت مسیر عمودی اسکن کنید.



□ هنگام اسکن کردن گواهینامه‌ها و سایر اسناد ضخیم (اسناد دارای ضخامت 127 گرم/مترمربع یا بالاتر)، در موقعیت مسیر مستقیم اسکن کنید و هر بار فقط یک سند را بارگذاری کنید.



اطلاعات مرتبط

◀ "قرار دادن سند دارای اندازه استاندارد" در صفحه 39

کاغذ دراز قابل اسکن

اینها مشخصات کاغذ دراز است که می‌توانید اسکن کنید.

نکته:

هنگام اسکن کردن کاغذ بلند، سرعت اسکن کاهش می‌یابد.

اندازه	ضخامت	نوع کاغذ	ظرفیت بارگذاری
حداکثر عرض: 215.9 میلی‌متر (8.5 اینچ) طول سند: 393.7 تا 3048 میلی‌متر (15.5 تا 120 اینچ) * (اینچ)	50 تا 130 گرم/مترمربع	کاغذ ساده کاغذ نازک کاغذ بازیافتی	1 برگ

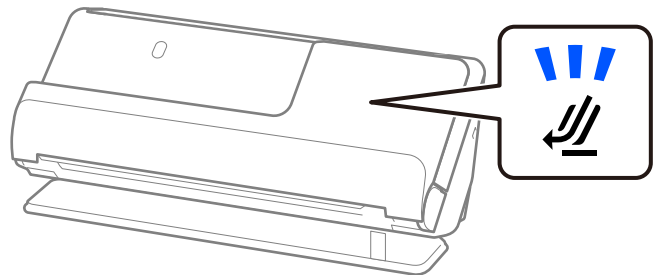
* شکل زیر حداکثر طول را با توجه به وضوح اسکن نشان می‌دهد.

□ 50 تا 300 dpi: 3048.0 میلی‌متر (120 اینچ)

□ 301 تا 600 dpi: 762.0 میلی‌متر (30 اینچ)

هنگام اسکن کردن کاغذ دراز (موقعیت اسکنر را کنترل کنید)

هنگام اسکن کردن کاغذ دراز، در موقعیت مسیر مستقیم اسکن کنید.



اطلاعات مرتبط

◀ "قرار دادن کاغذ بلند" در صفحه 48

رسیدهای قابل اسکن

اینها مشخصات رسیدهایی است که می‌توانید اسکن کنید.

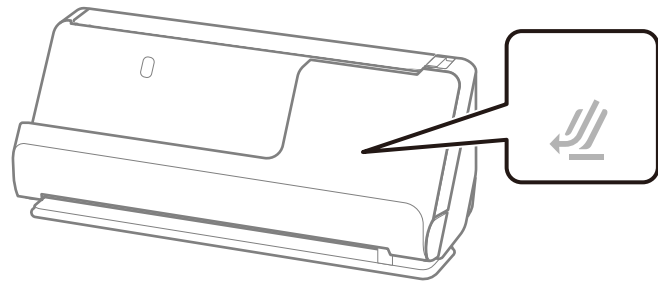
اندازه	ضخامت	بارگذاری ظرفیت و ضخامت
عرض: 50.8 تا 215.9 میلی‌متر (2.0 تا 8.5 اینچ) طول: 50.8 تا 3048 میلی‌متر (2.0 تا 120.0 اینچ)* ¹	53 تا 77 گرم/مترمربع	<input type="checkbox"/> برای موقعیت مسیر عمودی ضخامت بسته کاغذ: زیر 2.4 میلی‌متر (0.09 اینچ) 20 برگ* ² <input type="checkbox"/> برای موقعیت مسیر مستقیم 1 برگ

1* موقعیت اسکنر را بسته به طول رسید مورد نظر برای اسکن، تنظیم کنید.

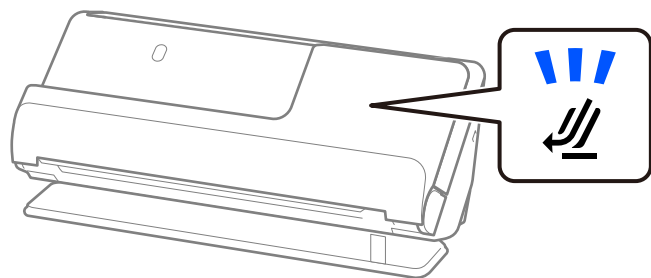
2* هنگام اسکن کردن رسیده‌ها در موقعیت مسیر عمودی، توصیه می‌کنیم نگهدارنده خروجی کاغذ را در هر دو نقطه باز کنید.

هنگام اسکن کردن رسیده‌ها (موقعیت اسکنر را کنترل کنید)

هنگام اسکن کردن رسیده‌هایی که کوتاه‌تر از 393.7 میلیمتر (15.5 اینچ) هستند، اسکنر را در موقعیت مسیر عمودی قرار دهید.



هنگام اسکن کردن رسیده‌هایی که طول آنها بیشتر از 393.7 میلیمتر (15.5 اینچ) است، اسکنر را در موقعیت مسیر مستقیم قرار دهید و هر بار فقط یک سند بارگذاری کنید.



اطلاعات مرتبط

◀ "قرار دادن سند دارای اندازه استاندارد" در صفحه 39

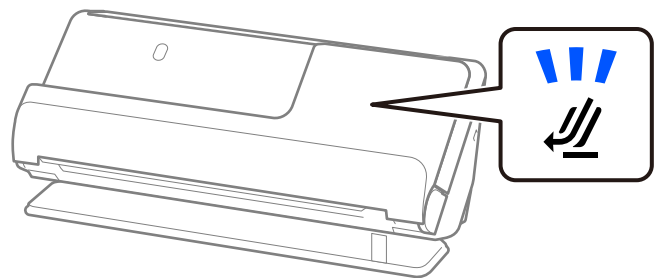
◀ "قرار دادن کاغذ بلند" در صفحه 48

کارت‌های پلاستیکی قابل اسکن

اینها مشخصات کارت‌های پلاستیکی است که می‌توانید اسکن کنید.

اندازه	برجستگی	ضخامت	ظرفیت بارگذاری	جهت بارگذاری
نوع ISO7810 ID-1 54.0×85.6 میلی متر (2.1×3.3 اینچ)	دارای برجستگی	1.24 میلی متر (0.05 اینچ) یا کمتر	1 کارت	افقی (منظره)
	بدون برجستگی	0.76 میلی متر (0.03 اینچ) تا 1.1 میلی متر (0.04 اینچ)	1 کارت	
		کمتر از 0.76 میلی متر (0.03 اینچ)	1 کارت	

هنگام اسکن کردن کارت‌های پلاستیکی (موقعیت اسکنر را کنترل کنید)
هنگام اسکن کردن کارت‌های پلاستیکی، در موقعیت مسیر مستقیم اسکن کنید.



اطلاعات مرتبط

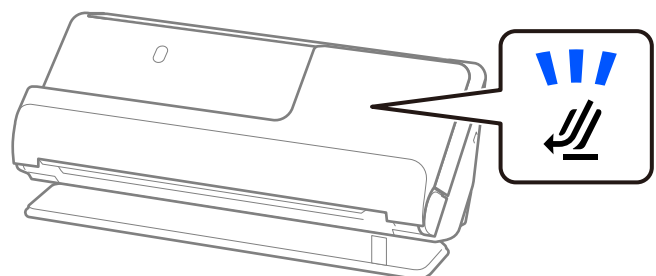
← "قرار دادن کارت‌های پلاستیکی" در صفحه 53

کارت‌های لمینت قابل اسکن

اینها مشخصات کارت‌های لمینت است که می‌توانید اسکن کنید.

اندازه	ضخامت	ظرفیت بارگذاری
120.0×150.0 میلی متر (4.7×5.9 اینچ) یا کمتر	0.8 میلی متر (0.03 اینچ) یا کمتر	1 برگ

هنگام اسکن کردن کارت‌های لمینت (موقعیت اسکنر را کنترل کنید)
هنگام اسکن کردن کارت‌های لمینت، در موقعیت مسیر مستقیم اسکن کنید.

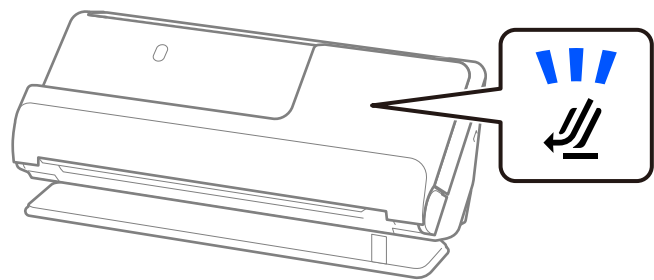


گذرنامه

شما می‌توانید یک گذرنامه را با استفاده از یک برگه حامل گذرنامه که جداگانه به فروش می‌رسد اسکن کنید.

ظرفیت بارگذاری	ضخامت
1 گذرنامه	5 میلی‌متر (0.20 اینچ) یا کمتر (ضخامت کل هنگام گذاشتن در ورق محافظ گذرنامه)

هنگام اسکن کردن با استفاده از یک ورق محافظ گذرنامه (موقعیت اسکنر را کنترل کنید)
هنگام اسکن کردن با استفاده از یک ورق محافظ گذرنامه، در موقعیت مسیر مستقیم اسکن کنید.



اطلاعات مرتبط

← "قرار دادن گذرنامه" در صفحه 59

مشخصات سندها هنگام استفاده از برگه حامل

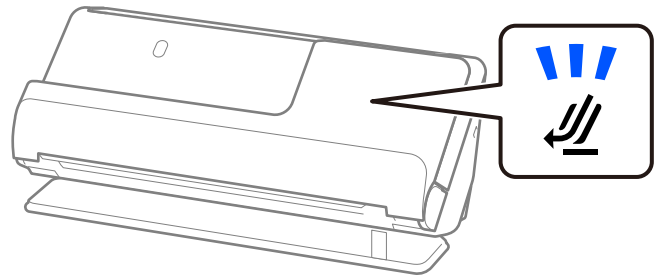
برگه حامل اختیاری، یک برگه است که برای انتقال سندها از طریق اسکنر طراحی شده است. می‌توانید سندهای بزرگتر از اندازه A4/نامه، سندهای مهم یا عکس‌هایی که نباید آسیب ببینند، کاغذ نازک، سندهای دارای شکل نامنظم و غیره را اسکن کنید.

در زیر فهرستی از اسنادی را که با استفاده از برگه حامل قابل اسکن هستند می‌بینید.

نوع سند	اندازه	ضخامت	ظرفیت بارگذاری برگه حامل
اسنادی که نمی‌توان به صورت مستقیم در اسکنر قرار داد	A3 ^{1*}	0.3 میلی‌متر (0.01 اینچ) یا کمتر (به جز ضخامت برگه حامل)	1 برگ
	A4		
	B4 ^{1*}		
	نامه		
	قانونی ^{1*}		
	B5		
	A5		
	B6		
	A6		
	A8		
اندازه سفارشی:			
□ عرض: تا 431.8 میلی‌متر (17 اینچ) ^{2*}			
□ طول: تا 297 میلی‌متر (11.7 اینچ) ^{3*}			

- 1* از وسط تا کنید تا در جای خود بگذارید.
- 2* اسناد عریض‌تر از 215.9 میلی‌متر (8.5 اینچ) باید از وسط تا شوند.
- 3* هنگام اسکن کردن سندی با طول تقریبی 297 میلی‌متر (11.7 اینچ)، لبه جلویی سند باید در قسمت شیرازه برگه حامل قرار داده شود. در غیر این صورت ممکن است طول تصویر اسکن شده بیشتر از حد انتظار باشد زیرا زمانی که شناسایی خودکار را به عنوان تنظیم اندازه سند در نرم افزار انتخاب می‌کنید، اسکنر تا انتهای برگه حامل را اسکن می‌کند.

هنگام اسکن کردن با استفاده از یک ورق محافظ (موقعیت اسکنر را کنترل کنید)
 هنگام اسکن کردن با استفاده از یک ورق محافظ، در موقعیت مسیر مستقیم اسکن کنید.



اطلاعات مرتبط

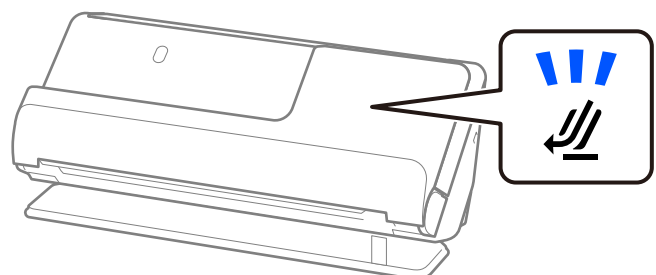
- ◀ "کدهای برگه حامل" در صفحه 26
- ◀ "بارگذاری اسناد دارای اندازه بزرگ" در صفحه 44
- ◀ "بارگذاری اسناد دارای شکل نامنظم" در صفحه 71

پاکت‌های نامه قابل اسکن

اینها مشخصات پاکت‌های نامه است که می‌توانید اسکن کنید.

مشخصات	اندازه	ضخامت	ظرفیت بارگذاری
C6	114×162 میلی‌متر (4.49×6.38 اینچ) (اندازه استاندارد)	0.38 میلی‌متر (0.015 اینچ) یا کمتر	1 پاکت نامه
DL	110×220 میلی‌متر (4.33×8.66 اینچ) (اندازه استاندارد)		

هنگام اسکن کردن پاکت‌های نامه (موقعیت اسکنر را کنترل کنید)
 هنگام اسکن کردن پاکت‌های نامه، در موقعیت مسیر مستقیم اسکن کنید.



اطلاعات مرتبط

← "قرار دادن یک پاکت نامه" در صفحه 68

انواع اسنادی که نیاز به دقت دارند

انواع اسناد زیر ممکن است با موفقیت اسکن نشوند.

- ❑ اسناد دارای سطوح خاص مانند کاغذ شیشه‌ای، کاغذ حرارتی، یا کاغذ پوشش‌دار.
- ❑ اسناد دارای یک سطح ناصاف بزرگ نظیر کاغذ سربرگ.
- ❑ اسنادی که به تازگی چاپ شده‌اند
- ❑ سندهای دارای خطوط تاشدگی
- ❑ سندهای پرفراژ شده
- ❑ سندهای دارای برچسب
- ❑ کاغذ کربنی و کاغذ گیرکربنی
- ❑ اسناد لوله شده
- ❑ اسناد دارای چروک یا پارگی

مهم!

کاغذ گیرکربنی شامل مواد شیمیایی است که ممکن است به غلتک‌های درون اسکنر آسیب برساند. در صورت اسکن کاغذ بدون نیاز به کاربن، غلتک بلندکننده و غلتک جداکننده را به طور منظم تمیز کنید. همچنین، اسکن کاغذ بدون نیاز به کاربن نسبت به اسکن کاغذ معمولی می‌تواند باعث کوتاه شدن عمر غلتک‌ها شوند.

نکته:

- ❑ اسناد چروک اگر پیش از اسکن کردن، چروک‌هایشان صاف شوند، ممکن است بهتر اسکن شوند.
 - ❑ برای اسکن کردن سندهای ظریف یا سندهایی که به سادگی چروک می‌شوند، از برگه حامل استفاده کنید (به صورت جداگانه به فروش می‌رسد).
 - ❑ برای اسکن کردن اسنادی که به اشتباه به عنوان تغذیه دوتایی تشخیص داده می‌شوند، پیش از اسکن کردن، خاموش رادر شناسایی تغذیه دوتایی در زبانه تنظیمات اصلی در صفحه *Epson Scan 2* انتخاب کنید.
 - ❑ هنگام استفاده از *Document Capture Pro*، می‌توانید پنجره را با فشار دادن دکمه *Detailed Settings* در صفحه *Scan Settings* باز کنید.
 - ❑ برچسب‌ها باید به طور محکم به سندها چسبیده باشند به طوری که چسب از آنها بیرون نزده باشد. هنگام اسکن کردن یک سند دارای برچسب یا برچسب‌هایی که به نظر می‌رسد به راحتی جدا می‌شوند، از یک ورق محافظ استفاده کنید و سند را در حالی که اسکنر در موقعیت مسیر مستقیم است اسکن کنید.
 - ❑ سعی کنید اسناد لوله شده را پیش از اسکن کردن صاف کنید.
 - ❑ برای اسناد دارای تاخوردگی، سند را طوری صاف کنید که طول تاخوردگی پیش از بارگذاری آن، 5 میلیمتر (0.2 اینچ) یا کمتر باشد.
- "قرار دادن سند دارای اندازه استاندارد" در صفحه 39

اطلاعات مرتبط

- ← "اصول اولیه اسکنر" در صفحه 16
- ← "قرار دادن اسناد مهم یا عکس‌ها" در صفحه 64
- ← "بارگذاری اسناد دارای شکل نامنظم" در صفحه 71

← "نگهداری" در صفحه 107

انواع اسنادی که نباید اسکن شوند

انواع سندهای زیر نباید اسکن شوند.

- عکسها
- کتابچه ها
- گذرنامه‌هایی که ضخامت آنها، به دلیل گیر کردن صفحات روادید یا روادید تکمیلی در داخل گذرنامه، بیشتر از 5 میلی‌متر است.
- کتاب های بانکی
- سندهای غیر کاغذی (نظیر فابل‌های شفاف، پارچه ای و فویل های فلزی)
- سندهای دارای سوزن منگنه یا گیره کاغذ
- اسنادی که با چسب چسبیده اند
- اسناد پاره شده
- اسناد دارای چین و چروک یا تاشدگی زیاد
- سندهای شفاف نظیر فیلم OHP
- سندهای دارای کاغذ کربنی در پشت
- اسناد دارای جوهر خشک نشده
- اسناد دارای یادداشت‌های چسبان

نکته:

- عکسها، آثار هنری ارزشمند یا مدارک مهمی که می‌خواهید آسیب ببینند یا تغییر شکل دهند را به صورت مستقیم در اسکن قرار ندهید. تغذیه نادرست ممکن است باعث ایجاد چین و چروک یا آسیب دیدن سند شود. هنگام اسکن کردن چنین سندهایی، اطمینان حاصل کنید که از یک برگه حامل استفاده می‌کنید (به صورت جداگانه به فروش می‌رسد).
- اگر از یک برگه حامل استفاده کنید (به صورت جداگانه به فروش می‌رسد) می‌توانید اسناد پاره شده، دارای چین و چروک یا تاشده را به آسانی اسکن کنید.

اطلاعات مرتبط

← "قرار دادن اسناد مهم یا عکسها" در صفحه 64

← "بارگذاری اسناد دارای شکل نامنظم" در صفحه 71

قرار دادن سندها در اسکن

ترکیبات اسناد و موقعیت اسکن

این محصول بسته به سند اصل که در حال اسکن است، از دو موقعیت مختلف برای اسکن استفاده می‌کند.

این بخش، ترکیبات اسناد و موقعیت اسکن را شرح می‌دهد. برای جزئیات مربوط به چگونگی تغییر موقعیت، صفحات اطلاعات مربوطه یا فرایندهای مربوط به قرار دادن انواع اسناد را ببینید.

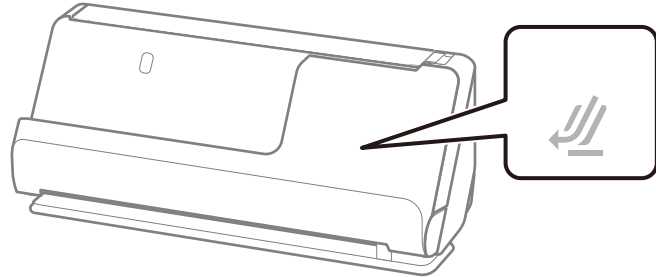
موقعیت مسیر مستقیم	موقعیت مسیر عمودی	
 <p>هنگام اسکن کردن اسناد ضخیم یا دراز، گذرنامه‌ها، کارت‌ها و غیره، اسکنر را در موقعیت مسیر مستقیم قرار دهید. اسناد اسکن شده، در شکاف خروجی در جلوی اسکنر بیرون می‌آیند.</p>	 <p>هنگام اسکن کردن برگ‌های چندگانه اسناد دارای اندازه استاندارد، یا هنگام اسکن کردن کاغذ نازک یا رسیده‌ها، اسکنر را در موقعیت مسیر عمودی قرار دهید. اسناد اسکن شده، در سینی خروجی در بالای اسکنر بیرون می‌آیند.</p>	توضیحات
<p><input type="checkbox"/> سند های دارای اندازه بزرگ (با استفاده از ورق محافظ) "بارگذاری اسناد دارای اندازه بزرگ" در صفحه 44</p> <p><input type="checkbox"/> کاغذ بلند</p> <p><input type="checkbox"/> رسیدهایی با طول بیشتر از 393.7 میلیمتر (15.5 اینچ) "قرار دادن کاغذ بلند" در صفحه 48</p> <p><input type="checkbox"/> کارت های پلاستیکی "قرار دادن کارت های پلاستیکی" در صفحه 53</p> <p><input type="checkbox"/> کارت های لمینت "قرار دادن کارت های لمینت" در صفحه 56</p> <p><input type="checkbox"/> گذرنامه‌ها (با استفاده از ورق محافظ گذرنامه) "قرار دادن گذرنامه" در صفحه 59</p> <p><input type="checkbox"/> عکس‌ها (با استفاده از ورق محافظ) "قرار دادن اسناد مهم یا ضروری (با استفاده از ورق محافظ) "قرار دادن اسناد مهم یا عکس‌ها" در صفحه 64</p> <p><input type="checkbox"/> پاکت‌های نامه "قرار دادن یک پاکت نامه" در صفحه 68</p> <p><input type="checkbox"/> اسناد دارای اندازه غیرمعمول (با استفاده از ورق محافظ) "بارگذاری اسناد دارای شکل نامنظم" در صفحه 71</p>	<p><input type="checkbox"/> سند های دارای اندازه استاندارد (تا A4)</p> <p><input type="checkbox"/> کاغذ نازک (40 گرم/مترمربع)</p> <p><input type="checkbox"/> کارت پستال‌ها</p> <p><input type="checkbox"/> رسیدهایی با طول کمتر از 393.7 میلیمتر (15.5 اینچ)</p> <p><input type="checkbox"/> کارت های تجاری "قرار دادن سند دارای اندازه استاندارد" در صفحه 39</p> <p><input type="checkbox"/> ترکیب اسناد "بارگذاری دسته اسناد با انواع و سایزهای متفاوت" در صفحه 75</p>	اسناد پشتیبانی شده

اطلاعات مرتبط

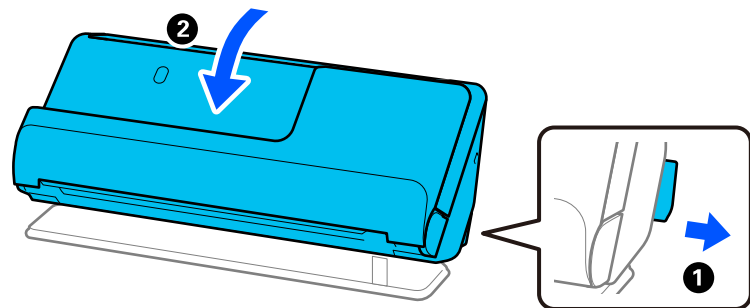
← "وضعیت اسکنر" در صفحه 19

قرار دادن سند دارای اندازه استاندارد

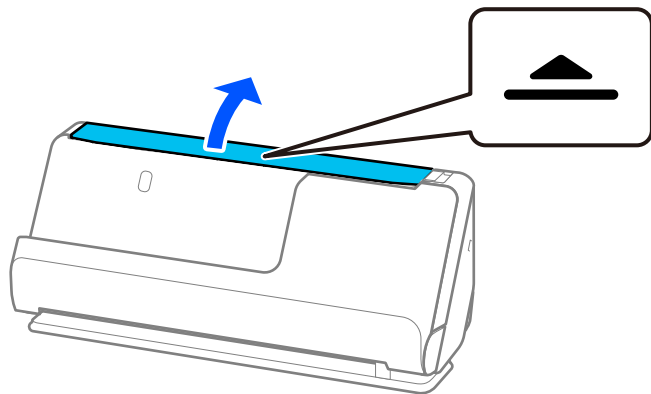
1. اطمینان حاصل کنید که چراغ موقعیت اسکر (☞) خاموش است.



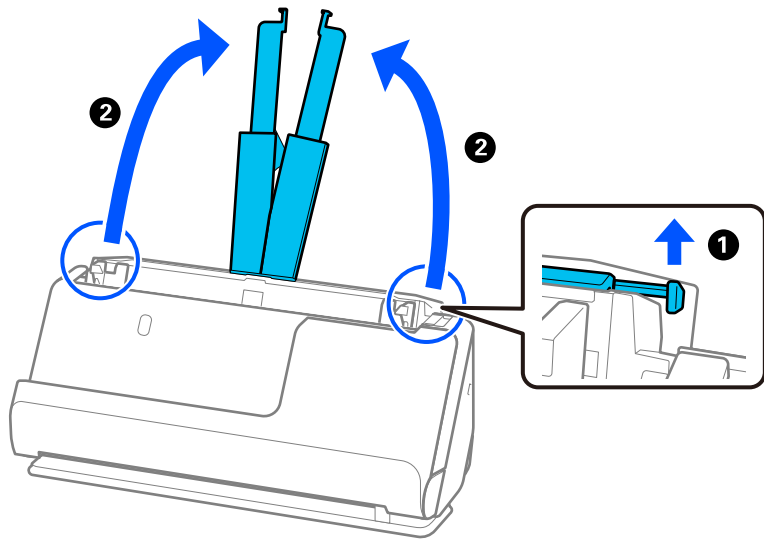
اگر چراغ موقعیت مسیر اسکر (☞) روشن باشد، انتخاب کننده موقعیت اسکر را بکشید تا اسکر را به جلو کج کنید.



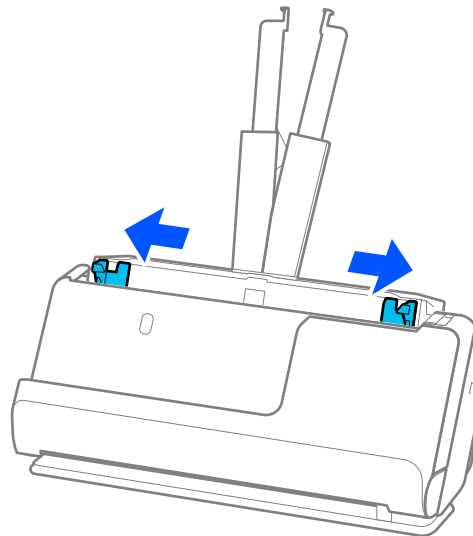
2. سینی ورودی را باز کنید.



3. رابط سینی ورودی را بلند کنید.

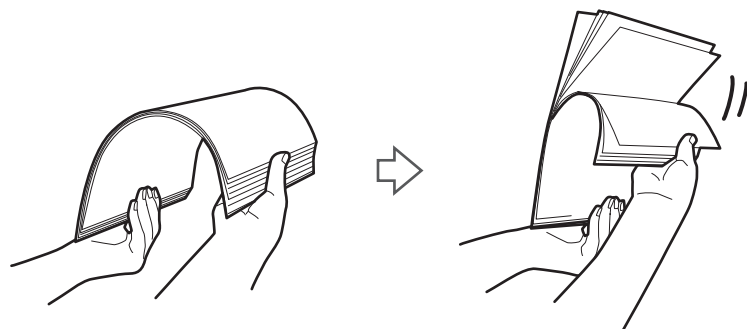


4. راهنماهای لبه را به سمت لبه‌های سینی ورودی حرکت دهید.

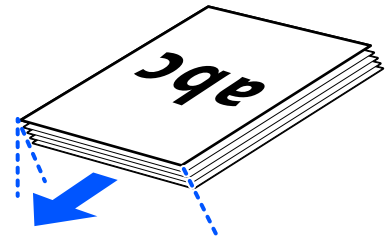


5. سندها را باد بزنید.

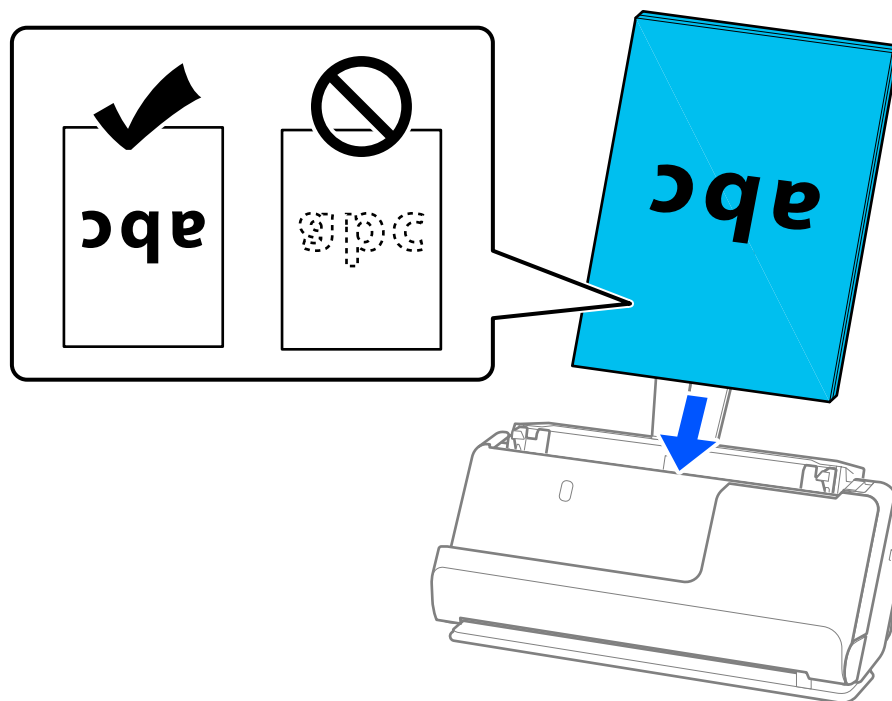
هر دو انتهای سندها را نگه داشته و آنها را چند بار باد بزنید.



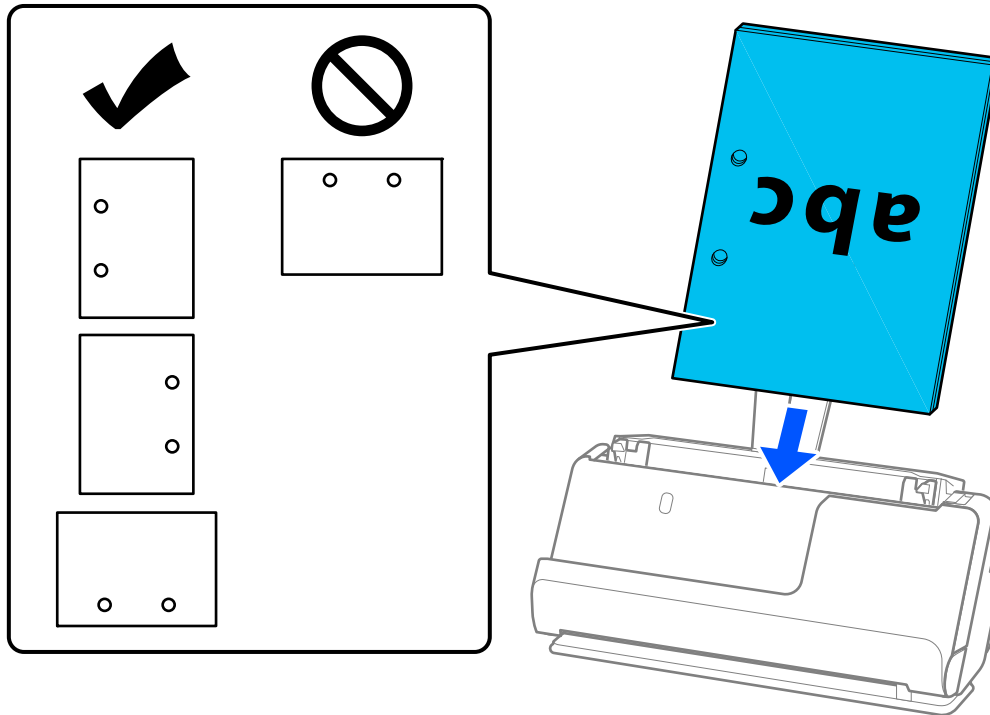
6. لبه‌های سندها را تراز کنید و در حالی که سمت موردنظر برای اسکن رو به بالا است، لبه‌های جلویی را به داخل شکل گوه بلغزانید.



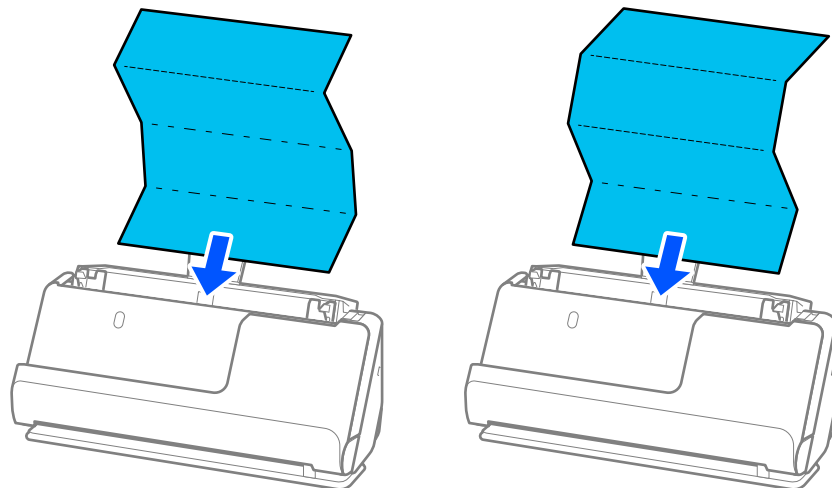
7. سندها را طوری در داخل سینی ورودی ADF قرار دهید که رو به بالا باشند و لبه بالایی رو به ADF باشد. کاغذ را در ADF وارد کنید تا جایی که با مقاومت روبرو شود.



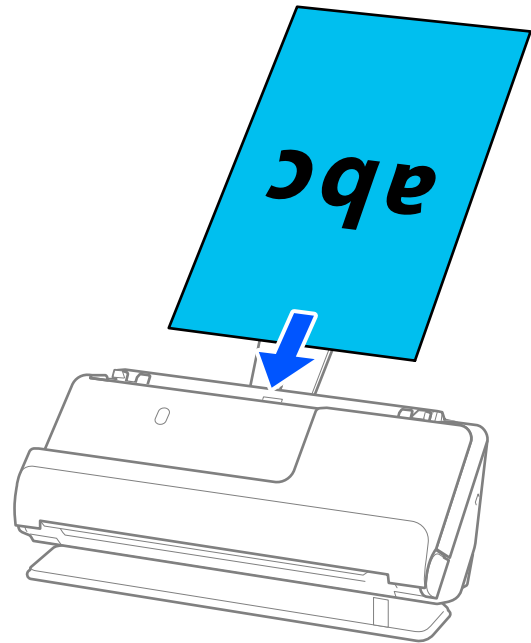
□ هنگام اسکن کردن سند های دارای سوراخ های پانچ نظیر کاغذ کلاسور، سندها را طوری قرار دهید که سوراخ ها به طرف چپ، راست یا پایین باشند. اسناد را طوری قرار دهید که سوراخی در فاصله 15 میلیمتری (0.6 اینچی) از سمت چپ و راست (30 میلیمتری (1.2 اینچی) در مجموع) از مرکز اسناد نباشد. با این وجود، سوراخ ها می توانند در داخل 30 میلی متری (1.2 اینچی) از لبه جلویی سندها قرار داشته باشند. اطمینان حاصل کنید که لبه های سوراخ های پانچ دارای دندانها یا تاشدگی نباشند.



□ اسناد تاخوردده را طوری قرار دهید که داخل تاخوردگی در جلوی اسکنر و در طرف ADF باشد. می توانید تا 10 برگ بارگذاری کنید. اگر اسناد دارای یک تاخوردگی تیز باشند، ممکن است به درستی تغذیه نشوند. برای اسنادی مانند اینها، آنها را صاف کنید طوری که طول تاخوردگی پیش از بارگذاری آن، 5 میلیمتر (0.2 اینچ) یا کمتر باشد.



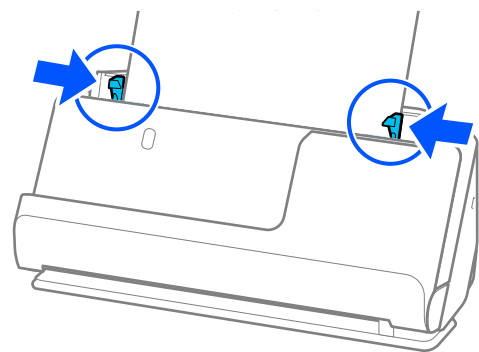
□ هنگام اسکن کردن گواهینامه‌ها و سایر اسناد ضخیم (اسناد دارای ضخامت 127 گرم/مترمربع یا بالاتر)، اسکنر را در موقعیت مسیر مستقیم قرار دهید و هر بار فقط یک سند را بارگذاری کنید.



می‌توانید موقعیت اسکنر را با استفاده از چراغ موقعیت اسکنر (☞) کنترل کنید. هنگامی که چراغ موقعیت اسکنر روشن است، اسکنر در موقعیت مسیر مستقیم است. اگر چراغ موقعیت اسکنر خاموش باشد (در موقعیت مسیر عمودی)، اهرم موجود در پشت را بکشید تا اسکنر را به عقب کج کنید.

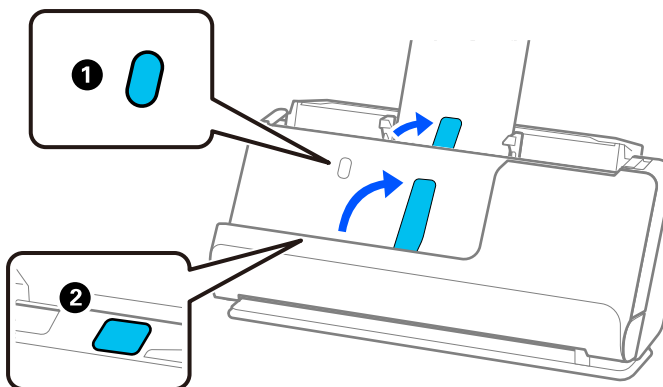
هنگام اسکن کردن در موقعیت مسیر مستقیم، مطمئن شوید که در جلو اسکنر فضای کافی برای اسناد خروجی وجود دارد. همچنین اگر اسناد بیرون آمده، با سطح میزی که اسکنر روی آن است برخورد کنند و این امر بر تصویر اسکن شده تأثیر بگذارد، اسکنر را به سمت لبه میز حرکت دهید تا اسناد بیرون آمده بیفتند و مستقیماً آنها را بگیرید.

8. راهنماهای لبه را تنظیم کنید تا با لبه‌های سند مطابقت کنند، طوری که فاصله‌ای نماند. در غیر این صورت ممکن است سند با خمیدگی وارد شود.



نکته:

- ❑ اگر سند بزرگتر از الحاقیه سینی ورودی باشد، سند را با یک دست بگیرید تا از افتادن آن از ADF جلوگیری کنید. همچنین هنگام اسکن کردن یک سند، هر دو طرف سند را با دست‌هایتان بگیرید تا از کج شدن آن جلوگیری کنید.
- ❑ هنگام اسکن کردن اسناد دارای کاغذ نازک مانند بروشورها یا رسیده‌ها، یا هنگام اسکن کردن اسنادی که پس از اسکن شدن احتمالاً پیچ می‌خورند، توصیه می‌کنیم نگهدارنده خروجی کاغذ را در هر دو طرف باز کنید.
- پس از بارگذاری سند، دکمه‌ها را فشار دهید (دو طرف) تا نگهدارنده خروجی کاغذ را بلند کنید.



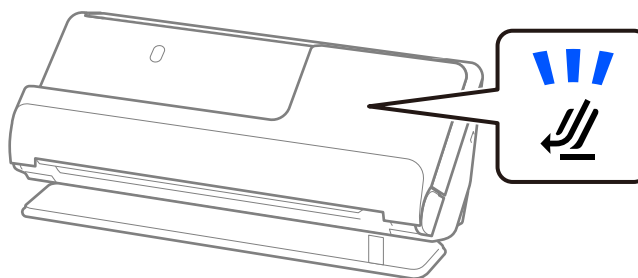
- ❑ هنگام اسکن کردن اسنادی مانند کارتهای ویزیت که احتمال دارد پس از اسکن شدن پیچ بخورند، توصیه می‌کنیم در موقعیت مسیر مستقیم اسکن کنید و هر بار فقط یک کارت را بارگذاری کنید.
- ❑ Epson Scan 2 به شما اجازه می‌دهد پیش‌نمایش طرف نخست سندتان را ببینید. فقط سند اول را درون ADF قرار دهید و دکمه پیش‌نمایش را فشار دهید. پنجره پیش‌نمایش باز می‌شود، تصویر پیش‌نمایش نشان داده می‌شود و صفحه از اسکنر خارج می‌شود. صفحه بیرون آمده را به همراه دیگر اسناد اصلی به جای خود بازگردانید.
- ❑ هنگام بارگذاری و پیش‌نمایش اسناد چندگانه به صورت همزمان، یا اگر فرآیند اسکن را در میانه کار اسکن دسته اسناد لغو کنید، سند دوم اندکی وارد ADF می‌شود و سپس کار اسکن متوقف می‌شود. قاب اسکنر را باز کنید و بردارید، سپس صفحه را دوباره به همراه صفحه اول و دیگر اسناد بارگذاری کنید.
- ❑ بسته به نوع کاغذ و محیطی که اسکنر در آن است، سند ممکن است پس از اسکن شدن، از جلوی اسکنر بیفتد. در این حالت، اسناد کمتری را نسبت به تعدادی که قابل بارگذاری است، در اسکنر بارگذاری کنید.

بارگذاری اسناد دارای اندازه بزرگ

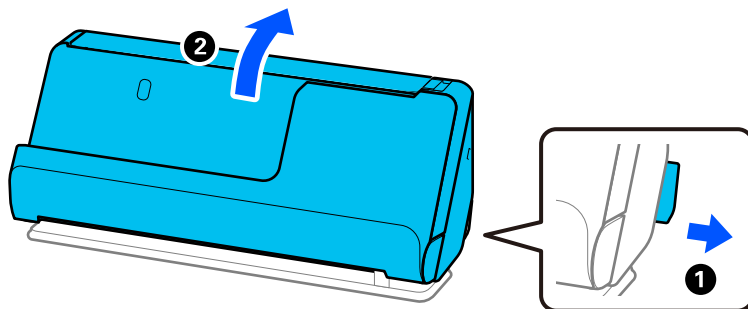
نکته:

مطمئن شوید که در جلو اسکنر فضای کافی برای اسناد خروجی وجود دارد.

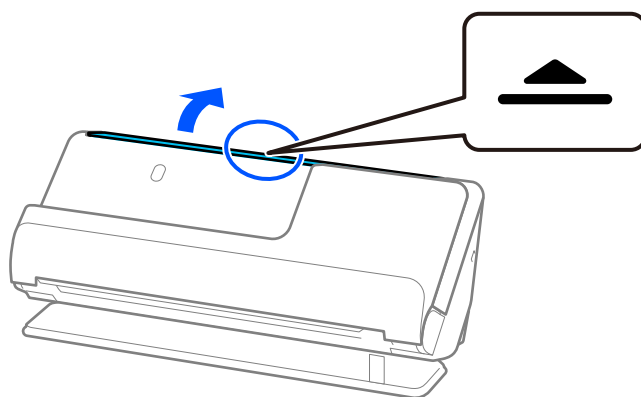
1. اطمینان حاصل کنید که چراغ موقعیت اسکنر (☞) روشن است.



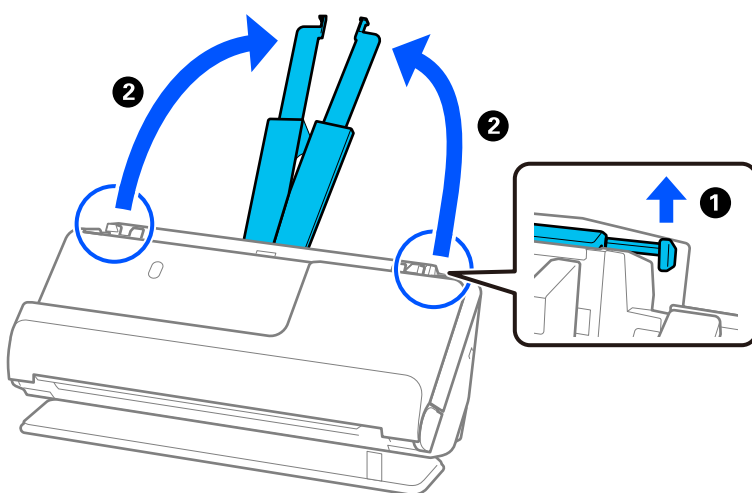
اگر چراغ موقعیت مسیر اسکنر (🔦) خاموش باشد، انتخاب‌کننده موقعیت اسکنر را بکشید تا پشت اسکنر را کج کنید.



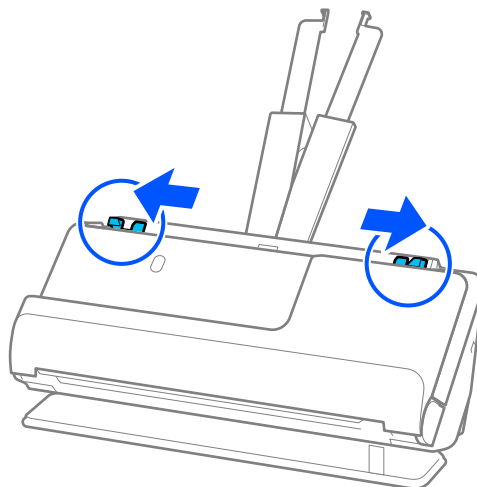
2. سینی ورودی را باز کنید.



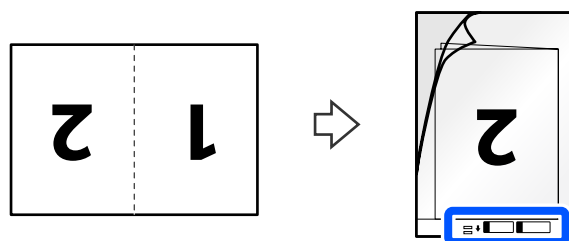
3. رابط سینی ورودی را بلند کنید.



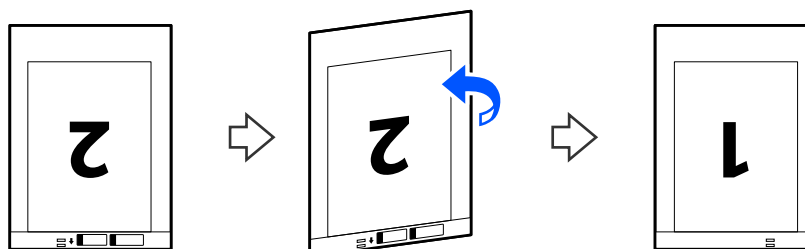
4. راهنماهای لبه را به سمت لبه‌های سینی ورودی حرکت دهید.



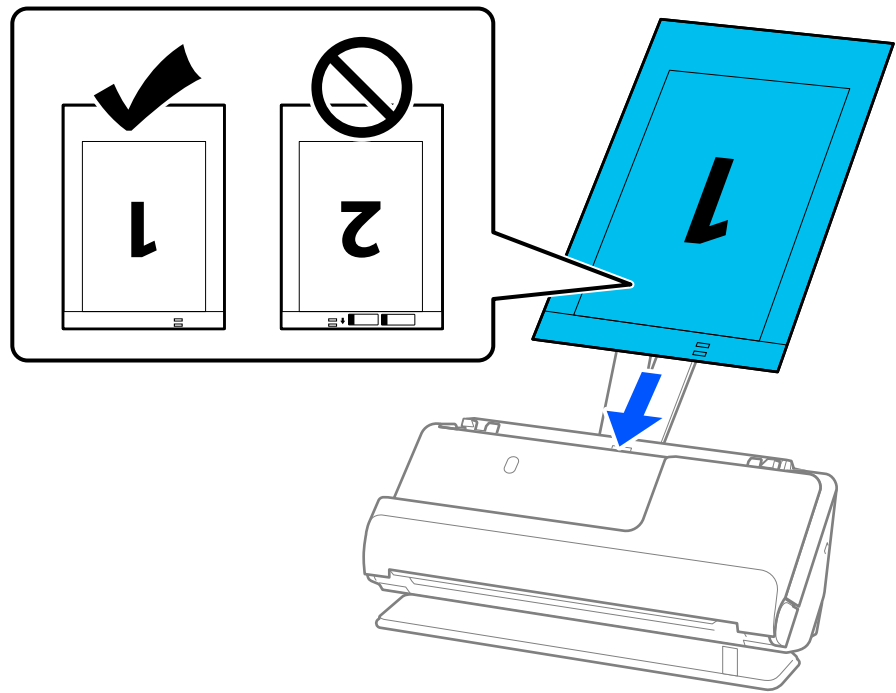
5. سند را از وسط تا کنید تا سمت مورد نظر برای اسکن رو به بیرون قرار گیرد. سند را در حالی که طرف «2» به سمت کنار برگه حامل با شکل و در لبه راهنما قرار دهید.



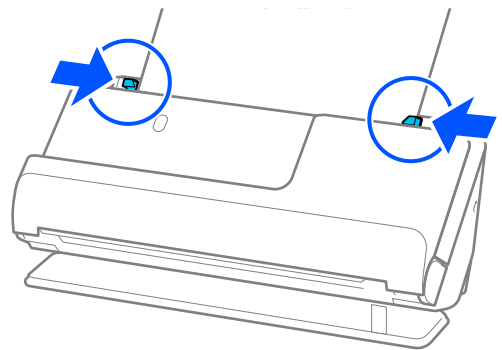
6. برگه حامل را برگردانید.



7. برگه حامل را طوری در داخل سینی ورودی قرار دهید که لبه بالایی رو به ADF باشد. کاغذ را در ADF وارد کنید تا جایی که با مقاومت روبرو شود.

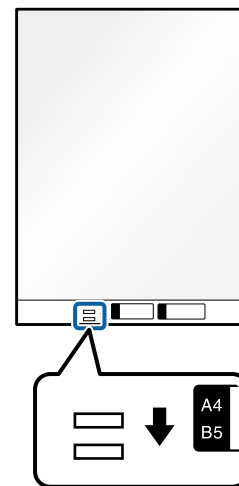


8. راهنماهای لبه را با برگه حامل تنظیم کنید تا فاصله‌ای نماند. در غیر این صورت ممکن است برگه حامل با خمیدگی وارد شود.



نکته:

- ❑ از یک برگه حامل یا یک برگه حامل که مخدوش شده یا بیش از 3000 بار اسکن شده است استفاده نکنید.
- ❑ برای اسکن هر دو اندازه و وصله با هم، تنظیمات مناسب را در پنجره *Epson Scan 2* اعمال کنید.
- ❑ هنگام استفاده از *Document Capture Pro*، می توانید پنجره را با فشار دادن دکمه *Detailed Settings* در صفحه *Scan Settings* باز کنید.
- ❑ دو طرفه را از طرف اسکن و چپ و راست را از اتصال تصاویر به یکدیگر در پنجره *Epson Scan 2* انتخاب کنید. برای اطلاعات بیشتر به راهنمای *Epson Scan 2* مراجعه کنید.
- ❑ هنگام اسکن کردن از طریق برگه حامل با انتخاب شناسایی خودکار به عنوان تنظیم اندازه سند در *Epson Scan 2*، تصویر به صورت خودکار و با اعمال انحراف کاغذ به عنوان تصحیح انحراف سند اسکن می شود.
- ❑ هنگام اسکن کردن سندی با طول تقریبی 297 میلی متر (11.7 اینچ)، لبه جلویی سند باید در قسمت شیرازه برگه حامل قرار داده شود. در غیر این صورت ممکن است طول تصویر اسکن شده بیشتر از حد انتظار باشد چراکه اسکنر تا انتهای برگه حامل را زمانی که شناسایی خودکار را به عنوان تنظیم اندازه سند در پنجره *Epson Scan 2* انتخاب می کنید، اسکن می کند.
- ❑ فقط از برگه حامل که برای اسکنر شما طراحی شده است استفاده کنید. با شناسایی دو سوراخ مستطیلی کوچک در لبه جلویی، برگه حامل به صورت خودکار توسط اسکنر شناسایی می شود. سوراخ های موجود در برگه حامل را تمیز و روباز نگه دارید.



اطلاعات مرتبط

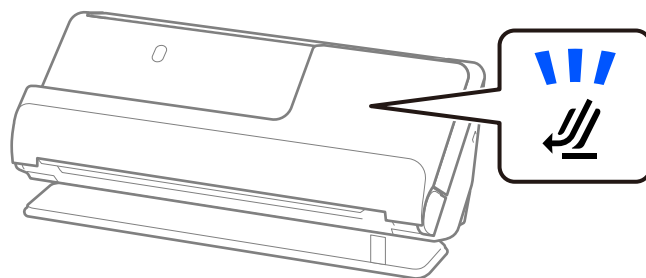
- ← "کدهای برگه حامل" در صفحه 26
- ← "تنظیمات نرم افزار لازم برای اسناد خاص" در صفحه 96

قرار دادن کاغذ بلند

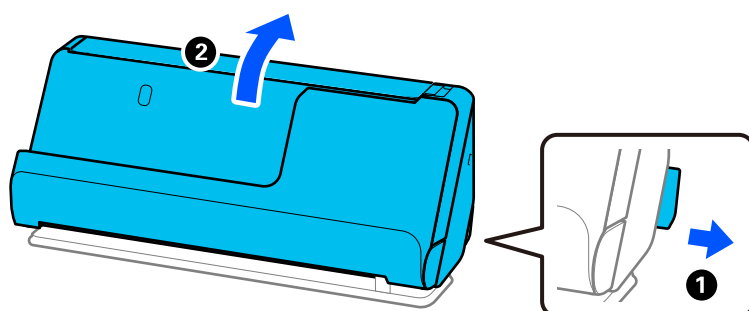
نکته:

مطمئن شوید که در جلو اسکنر فضای کافی برای اسناد خروجی وجود دارد.

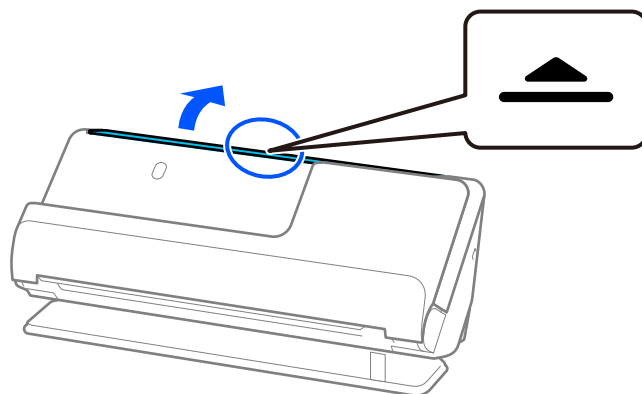
1. اطمینان حاصل کنید که چراغ موقعیت اسکنر (📄) روشن است.



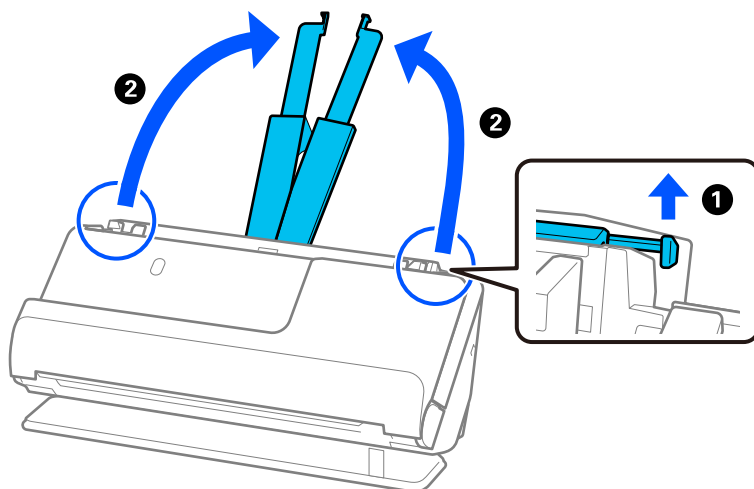
اگر چراغ موقعیت مسیر اسکنر (📄) خاموش باشد، انتخاب کننده موقعیت اسکنر را بکشید تا پشت اسکنر را کج کنید.



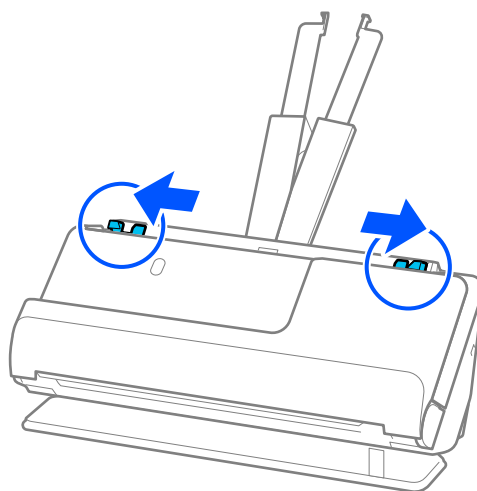
2. سینی ورودی را باز کنید.



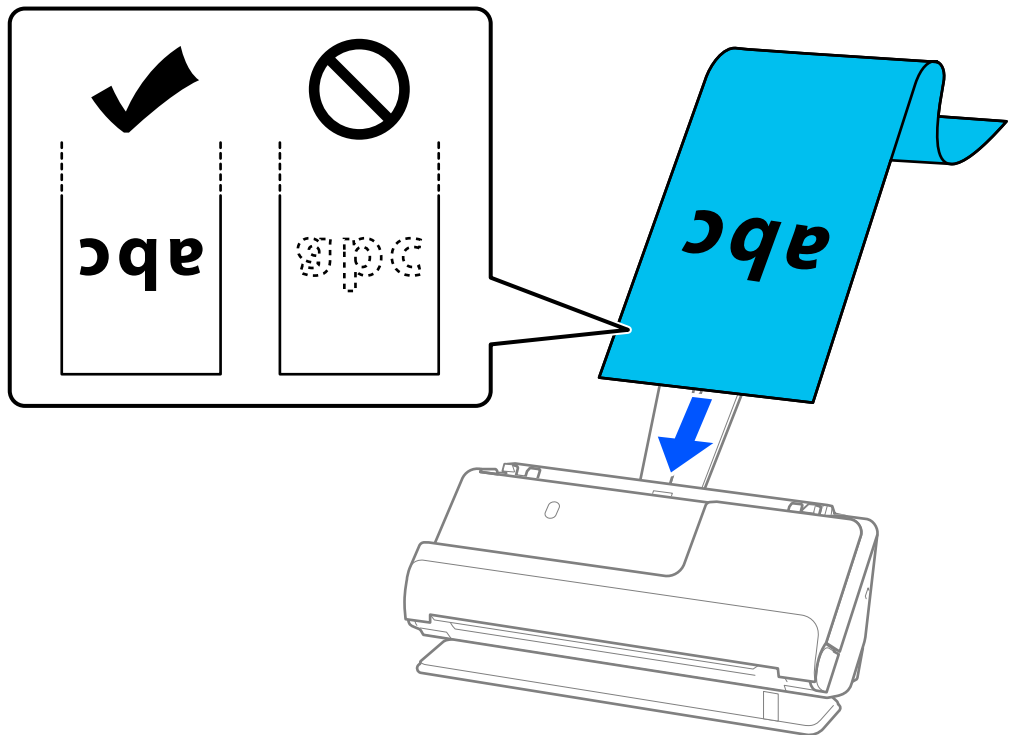
3. رابط سینی ورودی را بلند کنید.



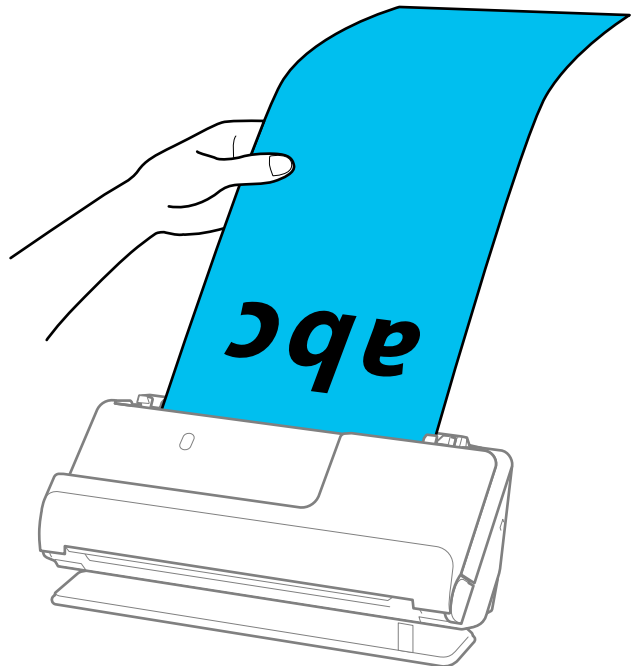
4. راهنماهای لبه را به سمت لبه‌های سینی ورودی حرکت دهید.



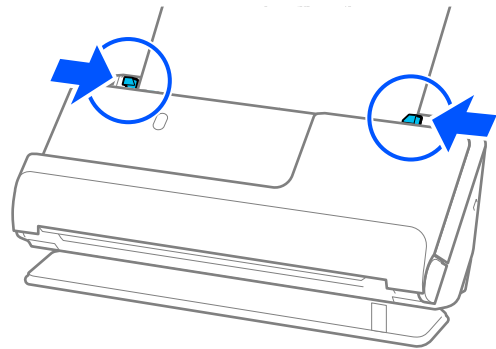
5. سند را مستقیم در داخل سینی ورودی قرار دهید به طوری که رو به بالا باشد و لبه بالایی رو به ADF باشد. کاغذ را در ADF وارد کنید تا جایی که با مقاومت روبرو شود.



هنگام بارگذاری کاغذ دراز، آن را در قسمت ورودی نگه دارید تا از ADF بیرون نیفتد و نیز قسمت خروجی را طوری نگه دارید که کاغذ خارج شده، گیر نکند یا از سینی خروجی بیرون نیفتد.

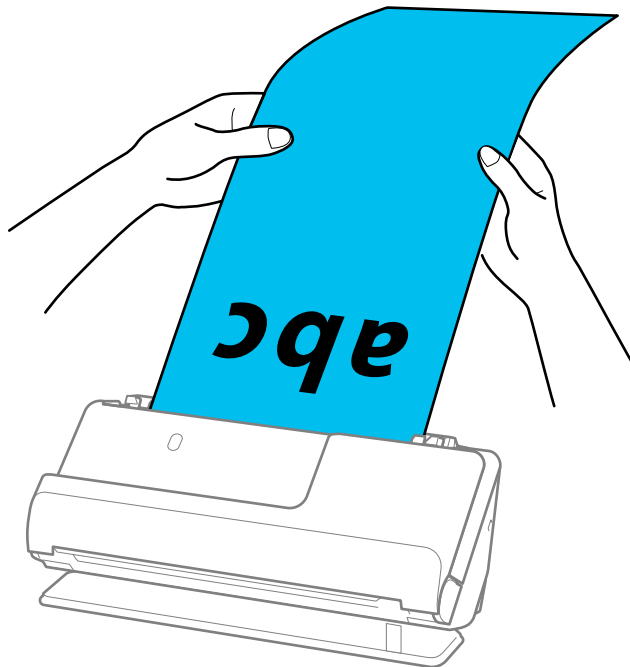


6. راهنماهای لبه را تنظیم کنید تا با لبه‌های سند مطابقت کنند، طوری که فاصله‌ای نماند. اگر فاصله‌ای بماند، سند ممکن است به صورت کج تغذیه شود.



نکته:

همچنین هنگام اسکن کردن کاغذ دراز، هر دو طرف سند را با دست‌هایتان بگیرید تا از کج شدن آن جلوگیری کنید.



شما می‌توانید کاغذهای دراز را با مقادیر وضوح زیر اسکن کنید.

• تا 393.7 میلی‌متر: 600 dpi یا کمتر

• 393.7 میلی‌متر تا 3048 میلی‌متر: 300 dpi یا کمتر

اندازه کاغذ را باید در پنجره *Epson Scan 2* مشخص کنید.

هنگام استفاده از *Document Capture Pro*، می‌توانید پنجره را با فشار دادن دکمه *Detailed Settings* در صفحه *Scan Settings* باز کنید.

در زبانه تنظیمات اصلی در *Epson Scan 2*، گزینه تشخیص خودکار (کاغذ طویل) را به عنوان اندازه سند انتخاب کنید.

اطلاعات مرتبط

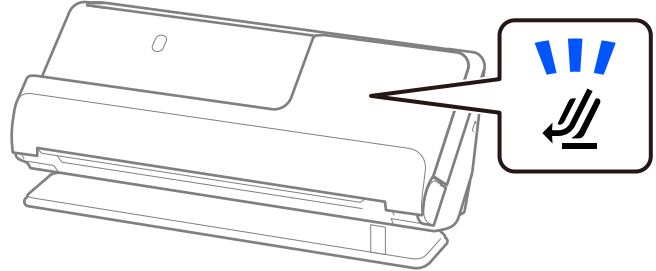
← "تنظیمات نرم‌افزار لازم برای اسناد خاص" در صفحه 96

قرار دادن کارت‌های پلاستیکی

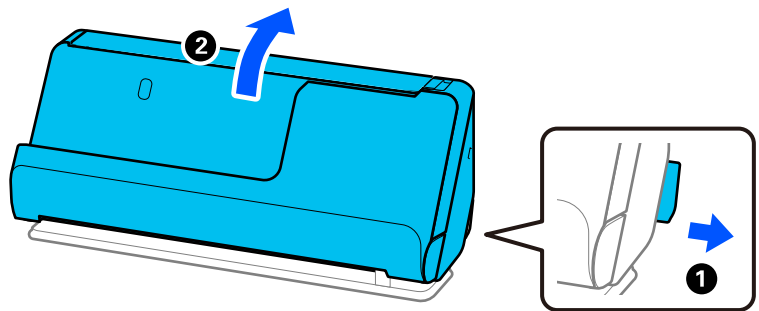
نکته:

مطمئن شوید که در جلو اسکنر فضای کافی برای اسناد خروجی وجود دارد.

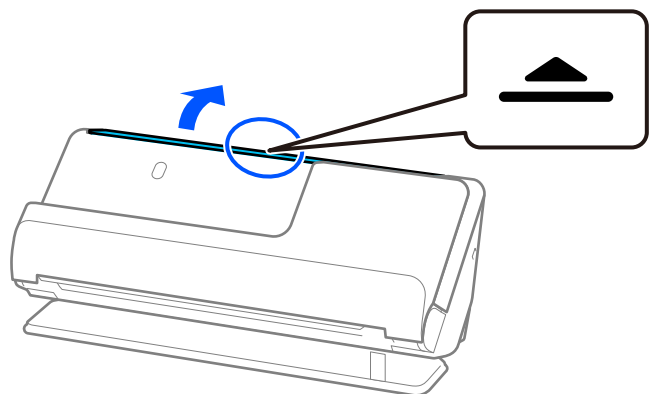
1. اطمینان حاصل کنید که چراغ موقعیت اسکنر (📄) روشن است.



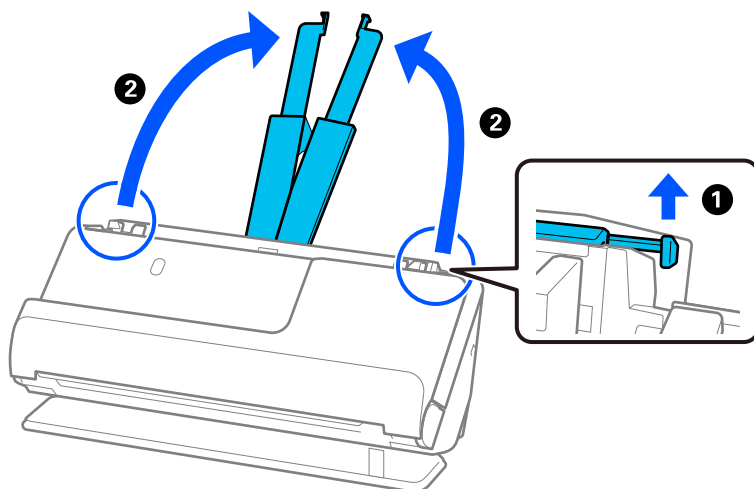
اگر چراغ موقعیت مسیر اسکنر (📄) خاموش باشد، انتخاب‌کننده موقعیت اسکنر را بکشید تا پشت اسکنر را کج کنید.



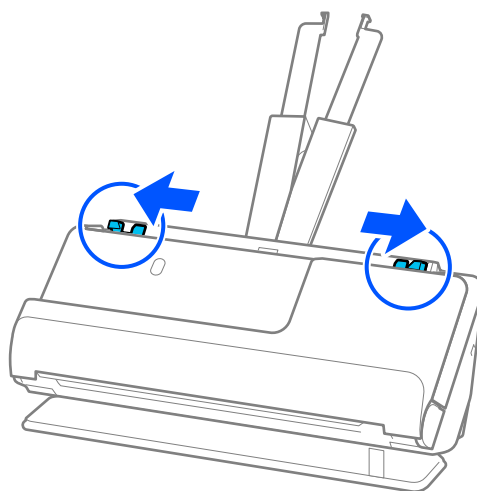
2. سینی ورودی را باز کنید.



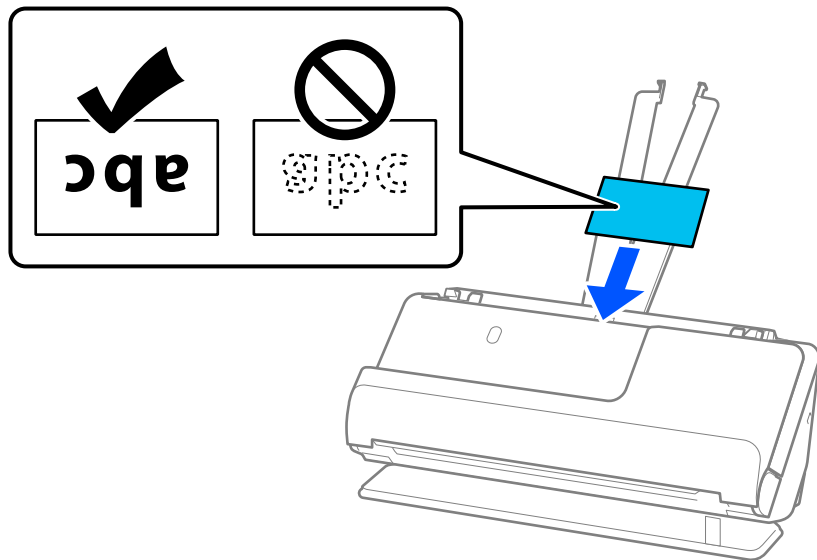
3. رابط سینی ورودی را بلند کنید.



4. راهنماهای لبه را به سمت لبه های سینی ورودی حرکت دهید.

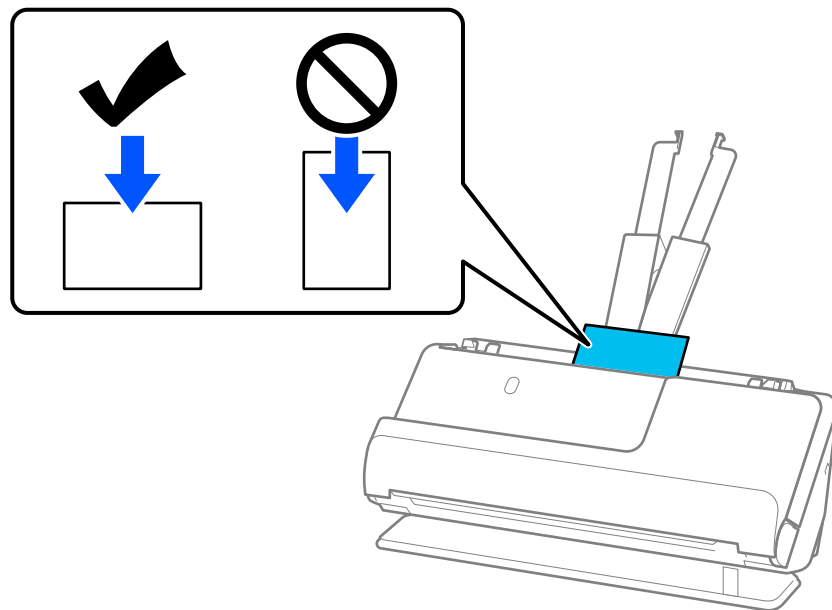


5. کارت‌های پلاستیکی را در حالی که طرفی که قرار است اسکن شود رو به بالا و لبه بالایی رو به داخل ADF باشد بارگذاری کنید. کاغذ را در ADF وارد کنید تا جایی که با مقاومت روبرو شود.

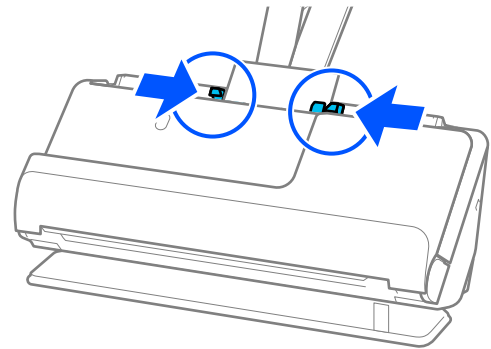


مهم!

کارت‌های پلاستیکی را به صورت عمودی قرار ندهید.



6. راهنماهای لبه را تنظیم کنید تا با لبه‌های کارت‌ها مطابقت کنند، طوری که فاصله‌ای نماند. در غیر این صورت ممکن است سند با خمیدگی وارد شود.



نکته:

برای اسکن کارت‌های پلاستیکی، تنظیمات مناسب را در پنجره *Epson Scan 2* اعمال کنید.

هنگام استفاده از *Document Capture Pro*، می‌توانید صفحه *Epson Scan 2* را با فشار دادن دکمه *Detailed Settings* در صفحه *Scan Settings* باز کنید.

در زبانه تنظیمات اصلی در *Epson Scan 2*، گزینه کارت پلاستیکی را در اندازه سند انتخاب کنید یا گزینه خاموش را در شناسایی تغذیه دوتایی انتخاب کنید. برای اطلاعات بیشتر به راهنمای *Epson Scan 2* مراجعه کنید.

اگر شناسایی تغذیه دوتایی را در صفحه *Epson Scan 2* فعال نکرده باشید و خطای تغذیه دوتایی ظاهر می‌شود، کارت‌ها را از *ADF* بیرون بیاورید و مجدداً بارگذاری کنید.

اطلاعات مرتبط

◀ "قرار دادن کارت‌های لمینت" در صفحه 56

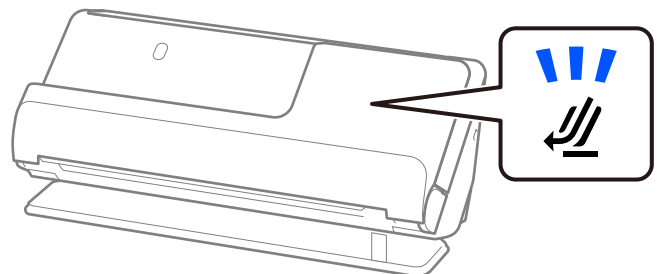
◀ "تنظیمات نرم‌افزار لازم برای اسناد خاص" در صفحه 96

قرار دادن کارت‌های لمینت

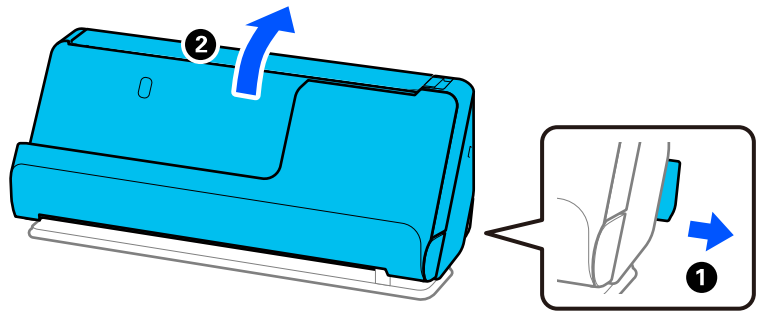
نکته:

مطمئن شوید که در جلو اسکنر فضای کافی برای اسناد خروجی وجود دارد.

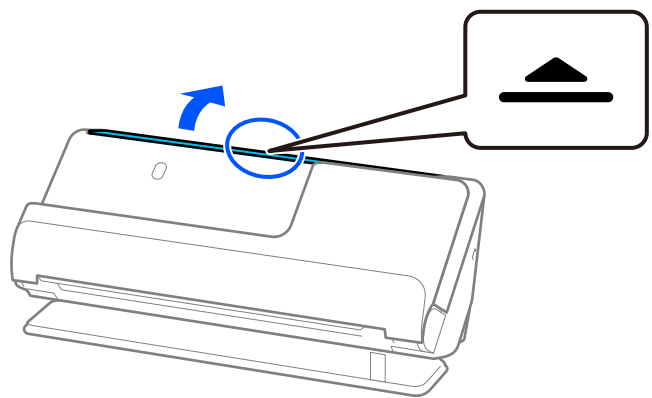
1. اطمینان حاصل کنید که چراغ موقعیت اسکنر (📄) روشن است.



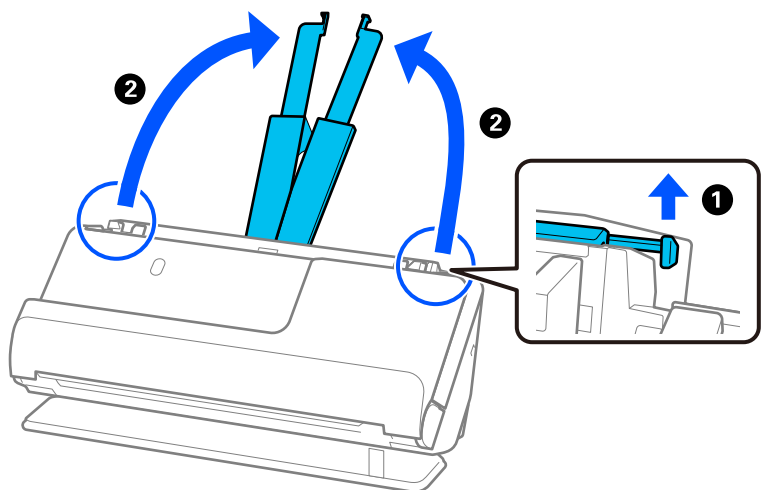
اگر چراغ موقعیت مسیر اسکنر (🔴) خاموش باشد، انتخاب کننده موقعیت اسکنر را بکشید تا پشت اسکنر را کج کنید.



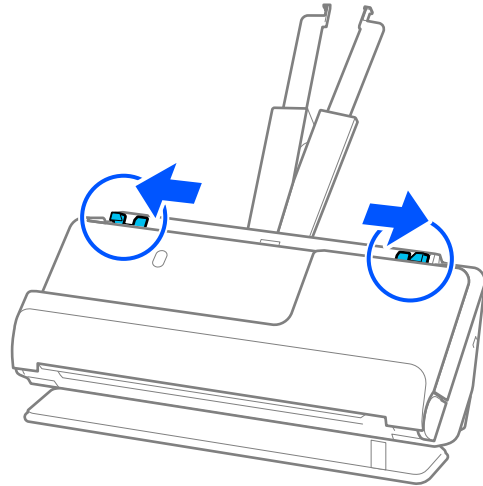
2. سینی ورودی را باز کنید.



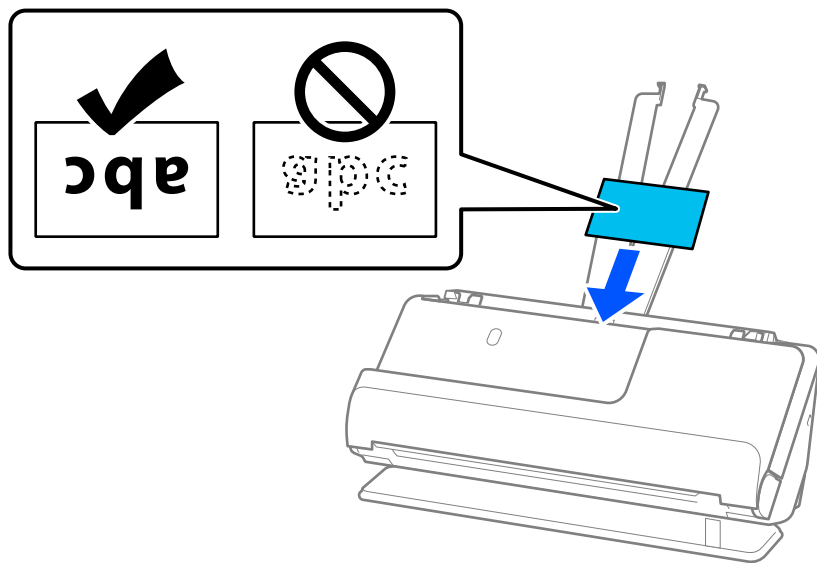
3. رابط سینی ورودی را بلند کنید.



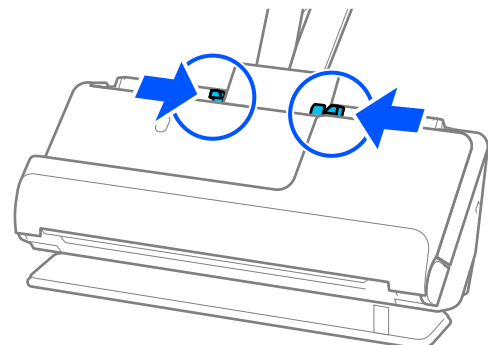
4. راهنماهای لبه را به سمت لبه‌های سینی ورودی حرکت دهید.



5. کارت‌های پلاستیکی را در حالی که طرفی که قرار است اسکن شود رو به بالا و لبه بالایی رو به داخل ADF باشد بارگذاری کنید. کاغذ را در ADF وارد کنید تا جایی که با مقاومت روبرو شود.



6. راهنماهای لبه را تنظیم کنید تا با لبه‌های کارت‌ها مطابقت کنند، طوری که فاصله‌ای نماند. اگر فاصله‌ای بماند، سند ممکن است به صورت کج تغذیه شود.



نکته:

برای اسکن کارت های ملیت، تنظیمات مناسب را در پنجره *Epson Scan 2* اعمال کنید.

هنگام استفاده از *Document Capture Pro*، می توانید پنجره را با فشار دادن دکمه *Detailed Settings* در صفحه *Scan Settings* باز کنید.

□ برای افزایش دقت تشخیص اندازه، زبانه تنظیمات اصلی < اندازه سند < تنظیمات < اسکن کارت ملیت شده را انتخاب کنید. برای اطلاعات بیشتر به راهنمای *Epson Scan 2* مراجعه کنید.

□ زبانه تنظیمات اصلی < شناسایی تغذیه دوتایی < خاموش را انتخاب کنید. برای اطلاعات بیشتر به راهنمای *Epson Scan 2* مراجعه کنید.

اگر شناسایی تغذیه دوتایی را در صفحه *Epson Scan 2* فعال نکرده باشید و خطای تغذیه دوتایی ظاهر می شود، کارت ها را از *ADF* بیرون بیاورید و مجدداً بارگذاری کنید.

اطلاعات مرتبط

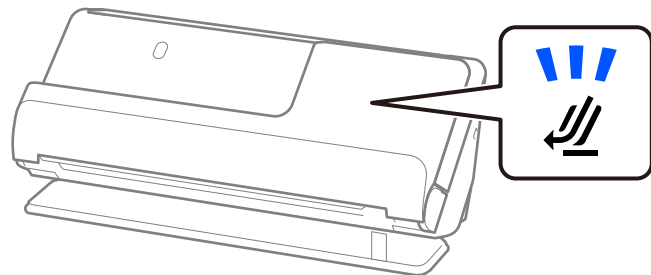
← "تنظیمات نرم افزار لازم برای اسناد خاص" در صفحه 96

قرار دادن گذرنامه

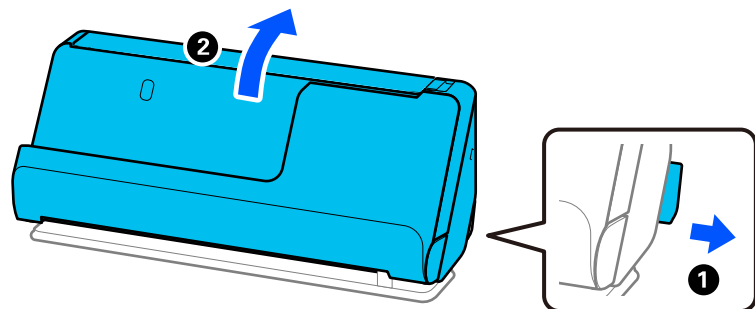
نکته:

مطمئن شوید که در جلو اسکنر فضای کافی برای اسناد خروجی وجود دارد.

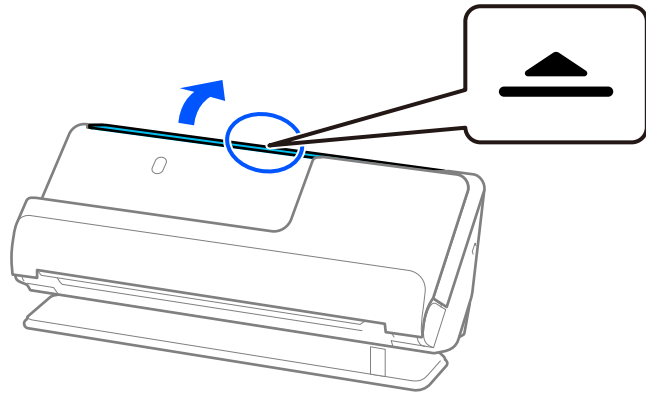
1. اطمینان حاصل کنید که چراغ موقعیت اسکنر (☞) روشن است.



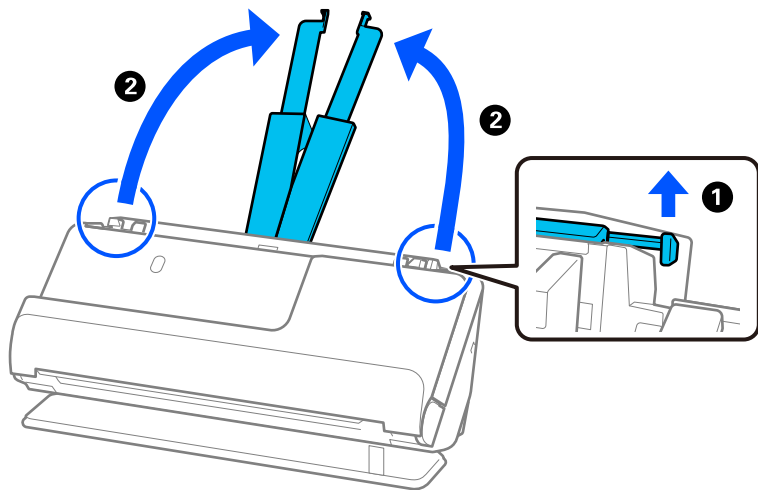
اگر چراغ موقعیت مسیر اسکنر (☞) خاموش باشد، انتخاب کننده موقعیت اسکنر را بکشید تا پشت اسکنر را کج کنید.



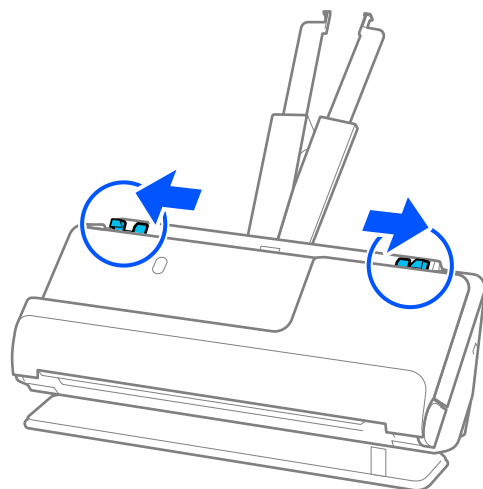
2. سینی ورودی را باز کنید.



3. رابط سینی ورودی را بلند کنید.

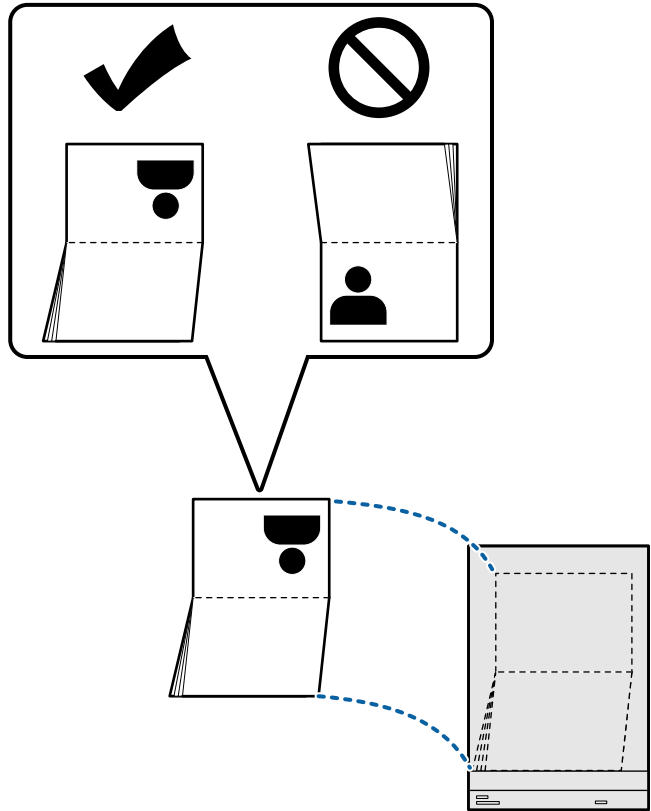


4. راهنماهای لبه را به سمت لبه‌های سینی ورودی حرکت دهید.

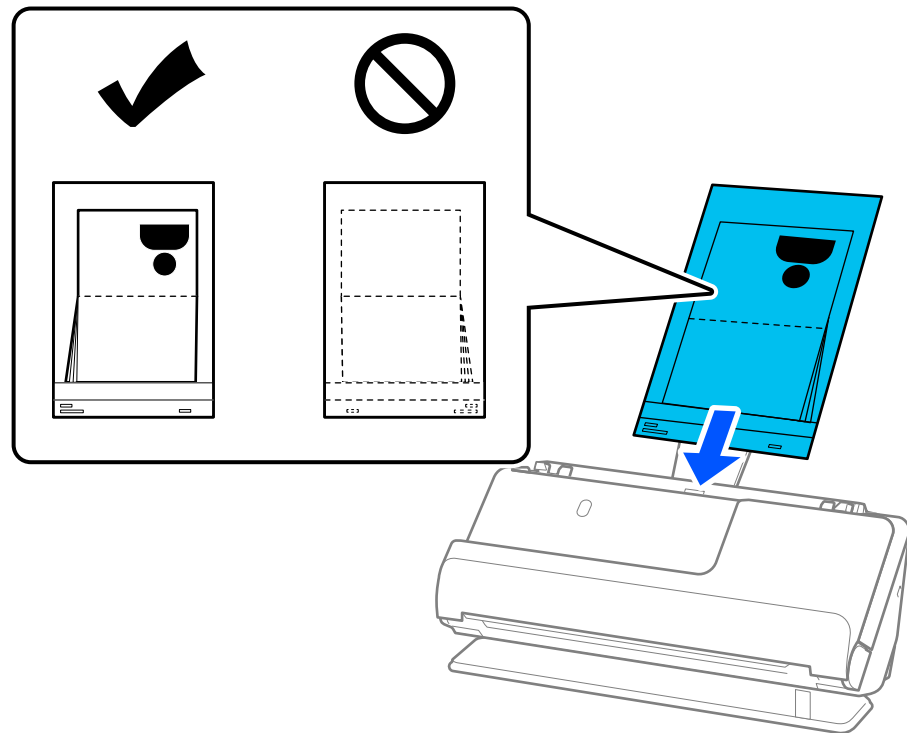


5. گذرنامه را در برگه حامل پاسپورت بگذارید.

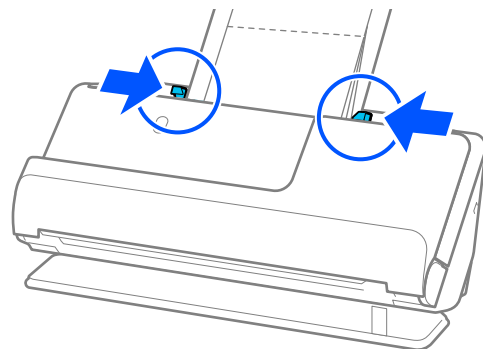
گذرنامه را در حالی که سمتی که قرار است اسکن شود رو به بالا و سمت ضخیم‌تر گذرنامه به سمت لبه جلویی است، در برگه حامل پاسپورت قرار دهید.



6. برگه حامل پاسپورت را در حالی که طرفی که قرار است اسکن شود رو به بالا و لبه جلویی به سمت داخل ADF باشد قرار دهید. کاغذ را در ADF وارد کنید تا جایی که با مقاومت روبرو شود.

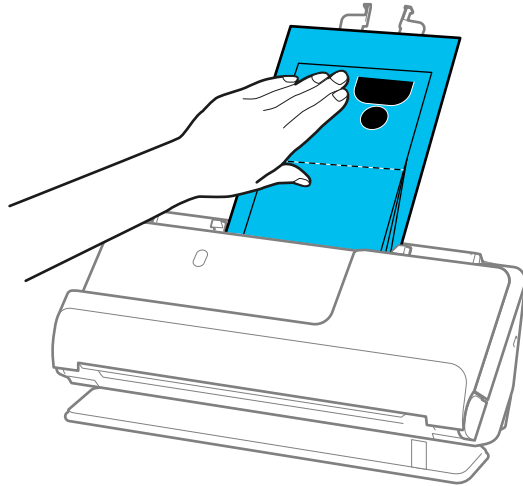


7. راهنماهای لبه را با برگه حامل پاسپورت تنظیم کنید تا فاصله‌ای نماند. در غیر این صورت ممکن است برگه حامل پاسپورت با خمیدگی وارد شود.



نکته:

□ هنگام اسکن کردن یک ورق محافظ گذرنامه، بالای آن را با دست بگیرید تا از افتادن ورق محافظ گذرنامه به بیرون از ADF جلوگیری کنید.



□ اگر اسناد بیرون آمده، با سطح میزی که اسکنر روی آن است برخورد کنند و این امر بر تصویر اسکن شده تأثیر بگذارد، اسکنر را به سمت لبه میز حرکت دهید تا اسناد بیرون آمده بیفتند و مستقیماً آنها را بگیرید.

□ هنگام اسکن کردن یک برگه حامل پاسپورت تنظیمات مناسب را در صفحه *Epson Scan 2* انجام دهید.

هنگام استفاده از *Document Capture Pro*، می توانید پنجره را با فشار دادن دکمه *Detailed Settings* در صفحه *Scan Settings* باز کنید.

در صفحه *Epson Scan 2* از یکی از روش های زیر برای خاموش کردن شناسایی تغذیه دوتایی استفاده کنید.

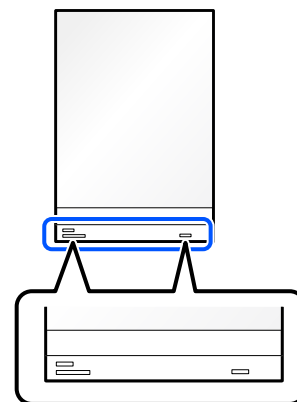
• گزینه پاسپورت را در تنظیمات اسکن انتخاب کنید

• در زبانه تنظیمات اصلی گزینه شناسایی تغذیه دوتایی را روی خاموش تنظیم کنید

برای اطلاعات بیشتر به راهنمای *Epson Scan 2* مراجعه کنید.

□ از یک برگه حامل پاسپورت یا یک برگه حامل پاسپورت که مخدوش شده یا بیش از 3000 بار اسکن شده است استفاده نکنید.

□ فقط از برگه حامل پاسپورت که برای اسکنر شما طراحی شده است استفاده کنید. با شناسایی سه سوراخ مستطیلی کوچک در لبه جلویی، برگه حامل پاسپورت به صورت خودکار توسط اسکنر شناسایی می شود. سوراخ های موجود در برگه حامل پاسپورت را تمیز و روباز نگه دارید.



اطلاعات مرتبط

◀ "کدهای برگه حامل" در صفحه 26

◀ "تنظیمات نرم افزار لازم برای اسناد خاص" در صفحه 96

قرار دادن اسناد مهم یا عکسها

وقتی انواع سندهای زیر را اسکن می کنید، از برگه حامل استفاده کنید.

سندهای دارای اندازه بزرگ

"بارگذاری اسناد دارای اندازه بزرگ" در صفحه 44

عکسها

اسناد مهم

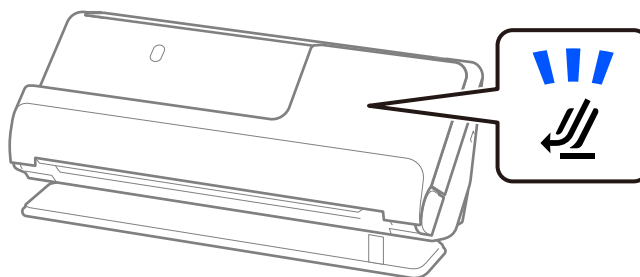
اسناد چروک

اسناد شکننده

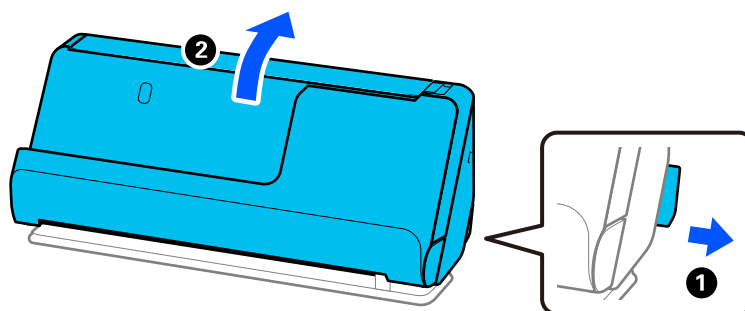
نکته:

مطمئن شوید که در جلو اسکنر فضای کافی برای اسناد خروجی وجود دارد.

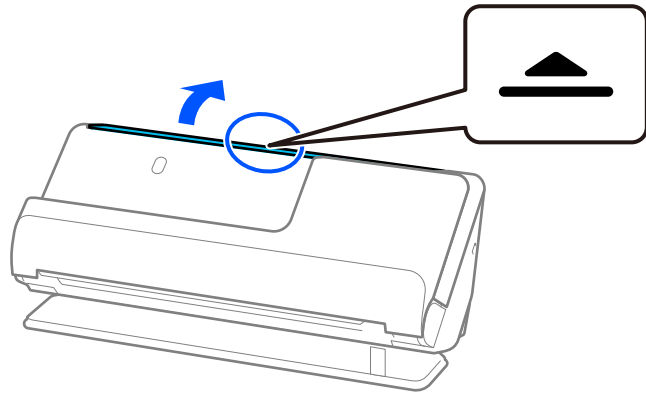
1. اطمینان حاصل کنید که چراغ موقعیت اسکنر (☞) روشن است.



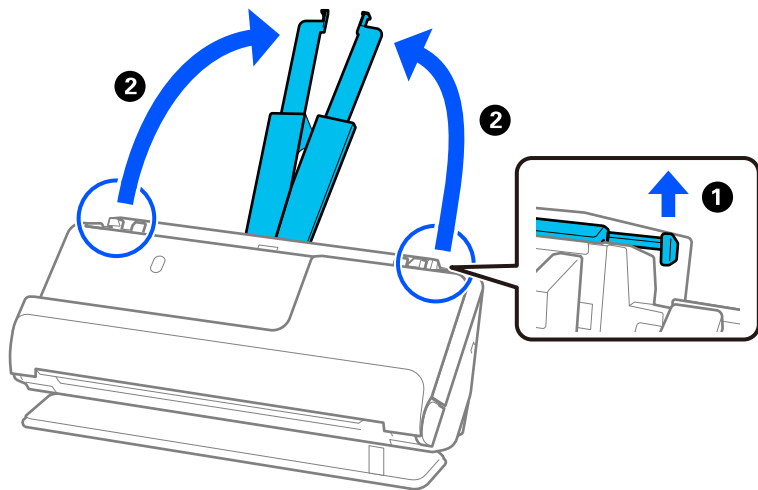
اگر چراغ موقعیت مسیر اسکنر (☞) خاموش باشد، انتخاب کننده موقعیت اسکنر را بکشید تا پشت اسکنر را کج کنید.



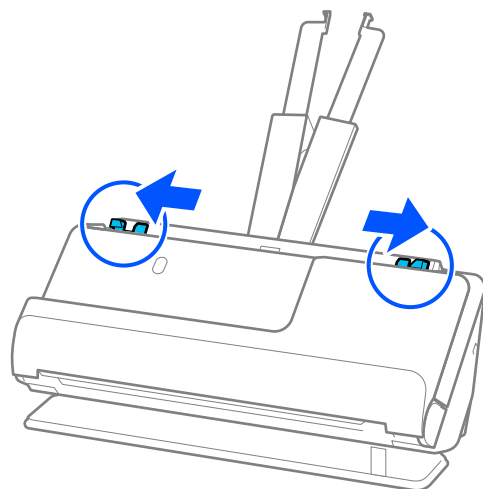
2. سینی ورودی را باز کنید.



3. رابط سینی ورودی را بلند کنید.



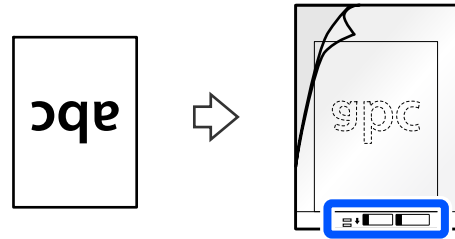
4. راهنماهای لبه را به سمت لبه‌های سینی ورودی حرکت دهید.



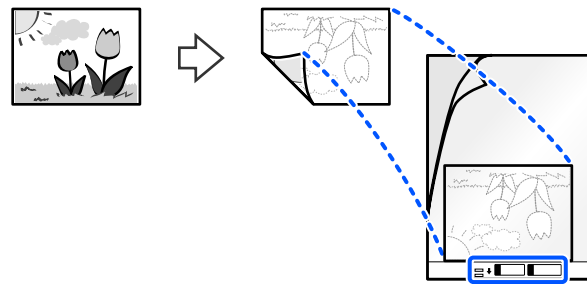
5. سندتان را در برگه حامل قرار دهید.

سندتان را طوری قرار دهید که پشت سند رو به آن طرف برگه حامل باشد که شکل دارد.

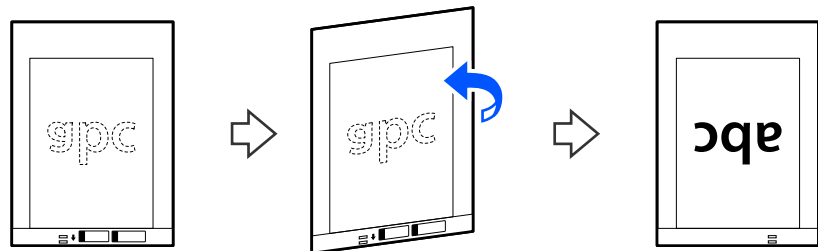
□ برای اسناد



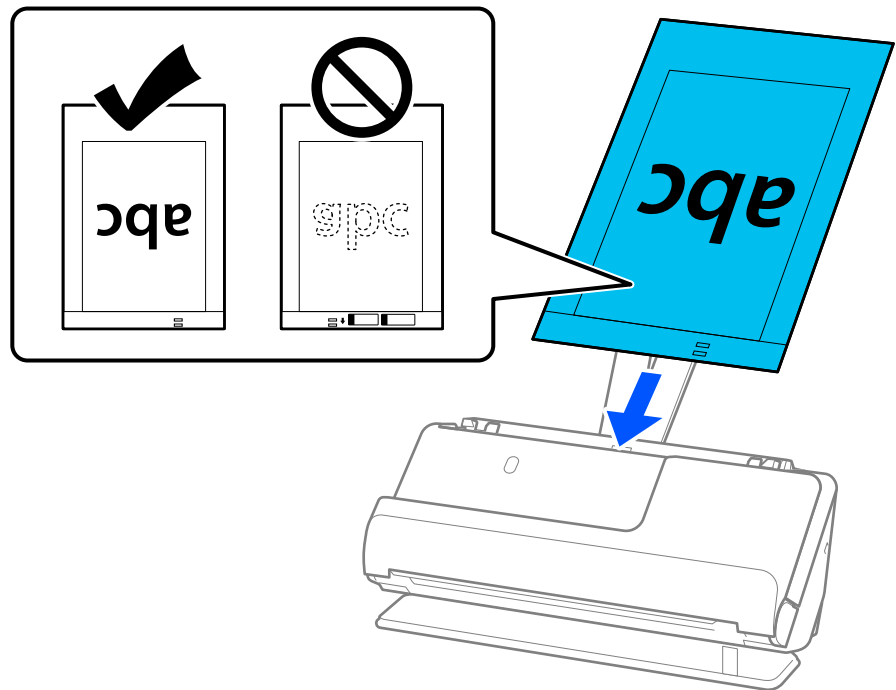
□ برای عکسها



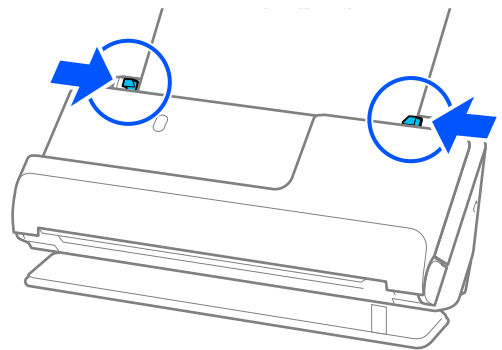
6. برگه حامل را برگردانید.



7. برگه حامل را طوری در داخل سینی ورودی قرار دهید که لبه بالایی رو به ADF باشد. کاغذ را در ADF وارد کنید تا جایی که با مقاومت روبرو شود.

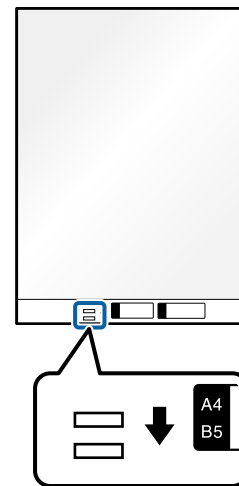


8. راهنماهای لبه را با برگه حامل تنظیم کنید تا فاصله‌ای نماند. در غیر این صورت ممکن است برگه حامل با خمیدگی وارد شود.



نکته:

- ❑ از یک برگه حامل یا یک برگه حامل که مخدوش شده یا بیش از 3000 بار اسکن شده است استفاده نکنید.
- ❑ اگر نمی‌توانید اندازه سند مورد نظر جهت اسکن را در فهرست اندازه سند در *Epson Scan 2* پیدا کنید، شناسایی خودکار را انتخاب کنید.
- هنگام استفاده از *Epson Scan 2*، می‌توانید همچنین اندازه سند را در تنظیم سفارشی مشخص کنید.
- ❑ هنگام اسکن کردن از طریق برگه حامل، گزینه شناسایی خودکار را به عنوان اندازه سند در *Epson Scan 2* انتخاب کنید تا تصویر را به صورت خودکار اسکن کنید در حالی که انحراف کاغذ را به عنوان تنظیم تصحیح انحراف سند اعمال می‌کنید.
- ❑ هنگام اسکن کردن سندی با طول تقریبی 297 میلی‌متر (11.7 اینچ)، لبه جلویی سند باید در قسمت شیرازه برگه حامل قرار داده شود. در غیر این صورت ممکن است طول تصویر اسکن شده بیشتر از حد انتظار باشد چراکه اسکنر تا انتهای برگه حامل را زمانی که شناسایی خودکار را به عنوان تنظیم اندازه سند در پنجره *Epson Scan 2* انتخاب می‌کنید، اسکن می‌کند.
- ❑ فقط از برگه حامل که برای اسکنر شما طراحی شده است استفاده کنید. با شناسایی دو سوراخ مستطیلی کوچک در لبه جلویی، برگه حامل به صورت خودکار توسط اسکنر شناسایی می‌شود. سوراخها را تمیز نگه دارید و روی آنها را نپوشانید.



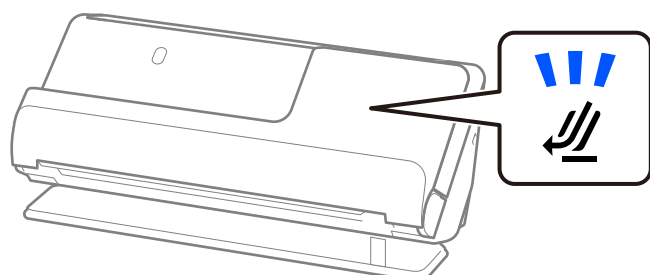
اطلاعات مرتبط

- ← "کدهای برگه حامل" در صفحه 26
- ← "تنظیمات نرم‌افزار لازم برای اسناد خاص" در صفحه 96

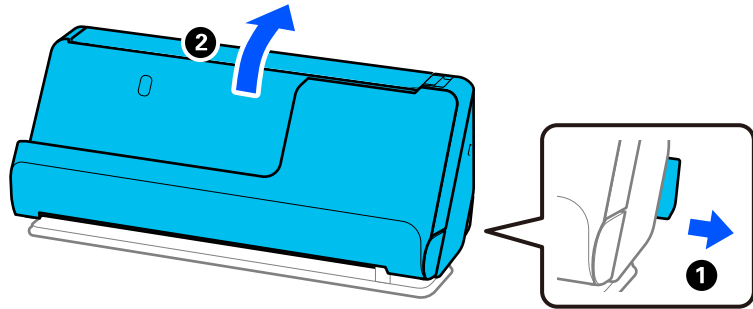
قرار دادن یک پاکت نامه

نکته:

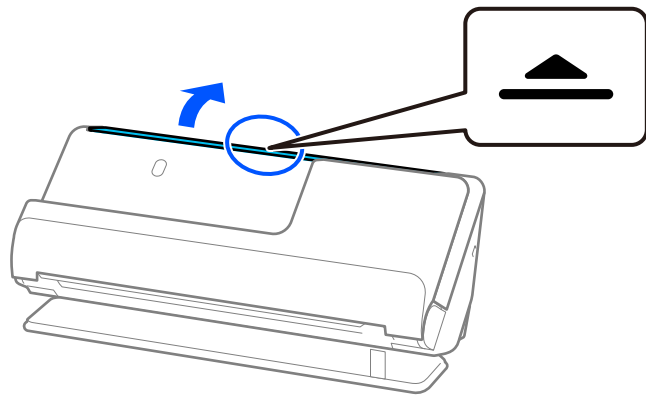
- مطمئن شوید که در جلو اسکنر فضای کافی برای اسناد خروجی وجود دارد.
1. اطمینان حاصل کنید که چراغ موقعیت اسکنر (📄) روشن است.



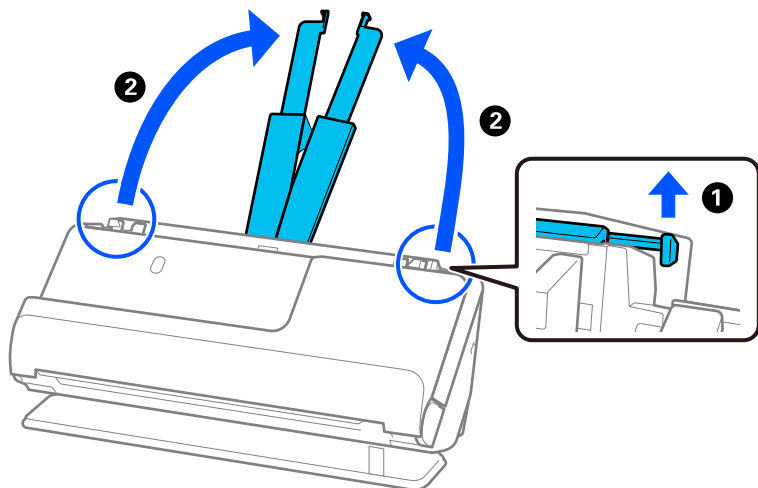
اگر چراغ موقعیت مسیر اسکنر (📄) خاموش باشد، انتخاب‌کننده موقعیت اسکنر را بکشید تا پشت اسکنر را کج کنید.



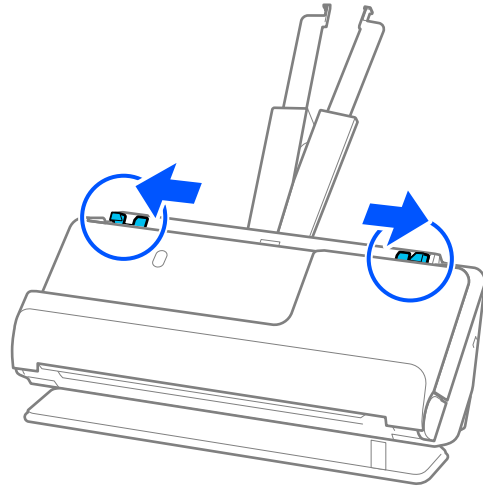
2. سینی ورودی را باز کنید.



3. رابط سینی ورودی را بلند کنید.

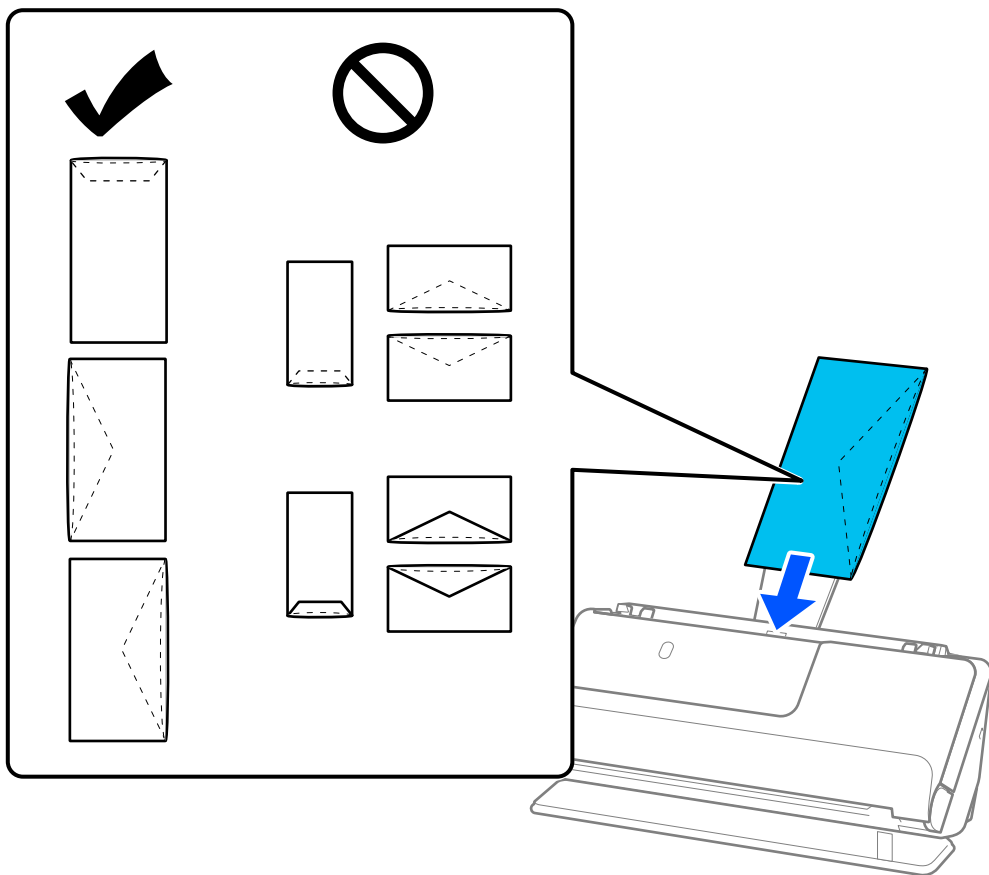


4. راهنماهای لبه را به سمت لبه‌های سینی ورودی حرکت دهید.



5. پاکت نامه را در جهت پرتره در حالی که طرف مورد نظر برای اسکن رو به بالا باشد قرار دهید. در مورد پاکت نامه‌هایی که دارای لبه باز (سمت برگردان) در سمت کوتاه تر هستند، می‌توانید پاکت نامه را طوری قرار دهید که لبه باز (سمت برگردان) رو به بالا باشد.

پاکت نامه را در ADF وارد کنید تا جایی که با مقاومت روبرو شود.



مهم!

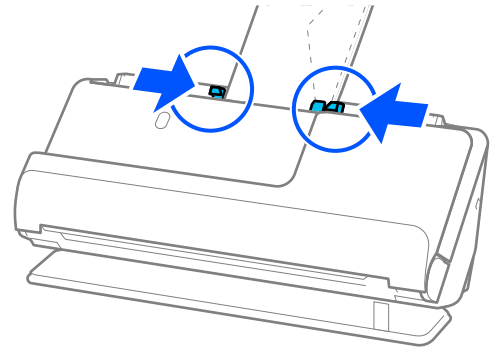
پاکت نامه‌های دارای چسب را قرار ندهید.

نکته:

□ پاکت نامه‌هایی که با برش صاف لبه برگردان باز نشده‌اند، ممکن است به طور صحیح اسکن نشوند.

□ پاکت نامه‌هایی که هنوز بسته نشده‌اند را می‌توان طوری قرار داد که لبه برگردان آنها باز باشد و رو به بالا باشند.

6. راهنماهای لبه را تنظیم کنید تا با لبه‌های پاکت نامه مطابقت کنند، طوری که فاصله‌ای نماند. در غیر این صورت ممکن است پاکت نامه‌ها به صورت کج تغذیه شوند.



نکته:

□ توصیه می‌شود زاویه چرخش مناسب یا خودکار را به عنوان تنظیمات چرخاندن در برنامه انتخاب کنید.

□ هنگام اسکن کردن پاکت‌های نامه، تنظیمات مناسب را در صفحه *Epson Scan 2* انجام دهید.

هنگام استفاده از *Document Capture Pro*، می‌توانید پنجره را با فشار دادن دکمه *Detailed Settings* در صفحه *Scan Settings* باز کنید.

زبان تنظیمات اصلی < شناسایی تغذیه دوتایی > خاموش را انتخاب کنید. برای اطلاعات بیشتر به راهنمای *Epson Scan 2* مراجعه کنید.

اگر شناسایی تغذیه دوتایی را در صفحه *Epson Scan 2* فعال نکرده باشید و خطای تغذیه دوتایی ظاهر می‌شود، پاکت‌های نامه را از *ADF* بیرون بیاورید و مجدداً بارگذاری کنید.

اطلاعات مرتبط

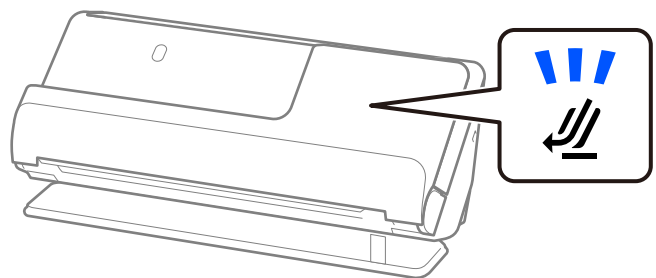
← "تنظیمات نرم‌افزار لازم برای اسناد خاص" در صفحه 96

بارگذاری اسناد دارای شکل نامنظم

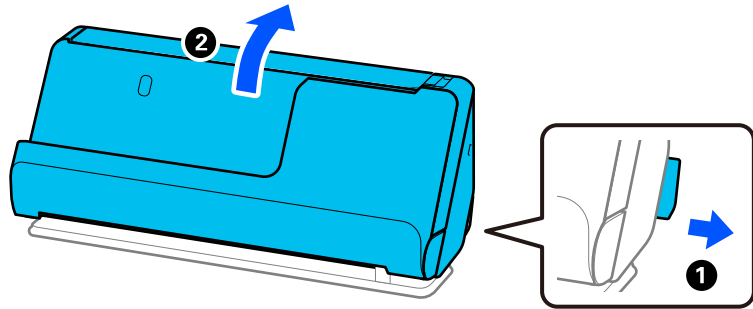
نکته:

مطمئن شوید که در جلو اسکنر فضای کافی برای اسناد خروجی وجود دارد.

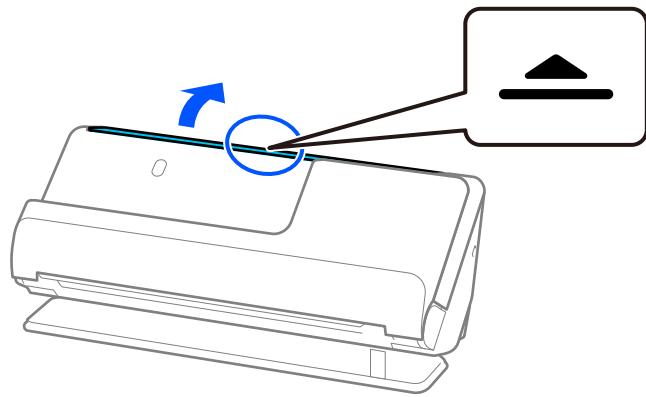
1. اطمینان حاصل کنید که چراغ موقعیت اسکنر (☞) روشن است.



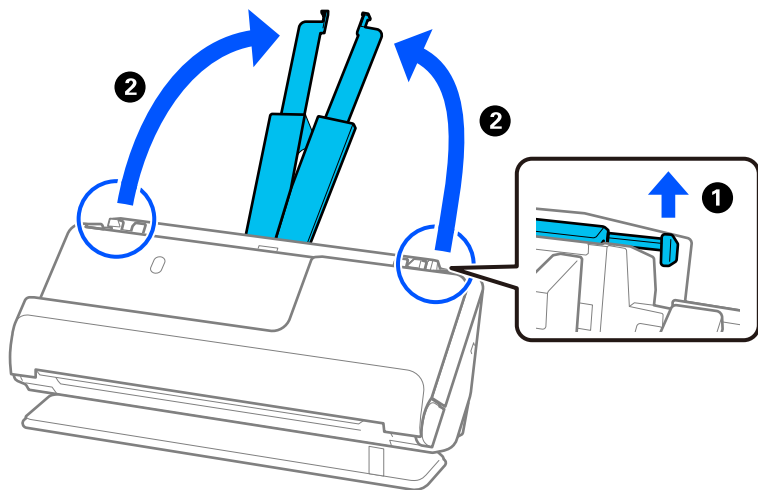
اگر چراغ موقعیت مسیر اسکنر (🔴) خاموش باشد، انتخاب‌کننده موقعیت اسکنر را بکشید تا پشت اسکنر را کج کنید.



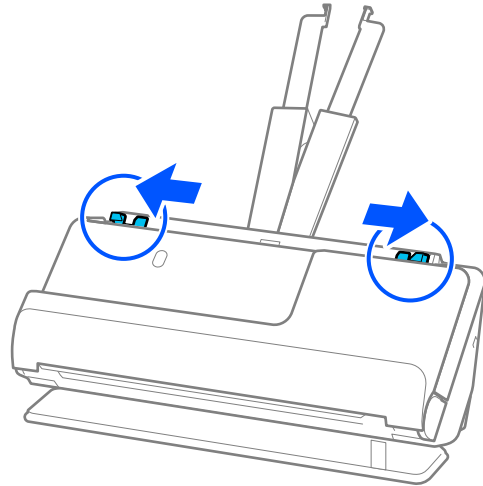
2. سینی ورودی را باز کنید.



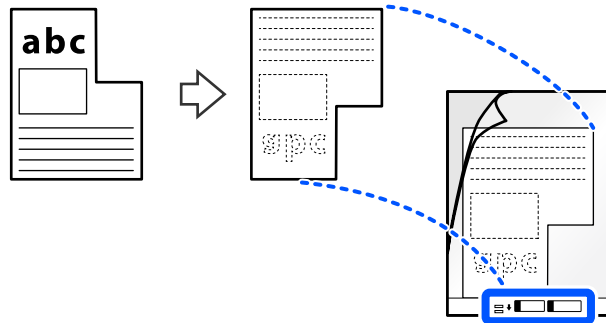
3. رابط سینی ورودی را بلند کنید.



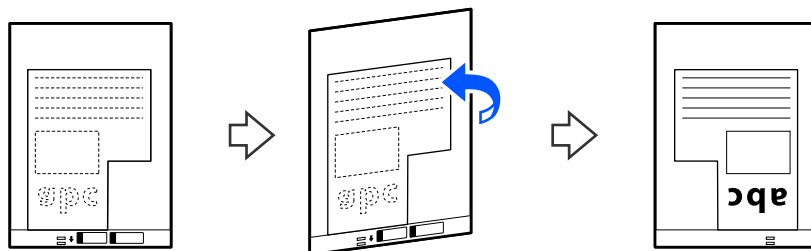
4. راهنماهای لبه را به سمت لبه‌های سینی ورودی حرکت دهید.



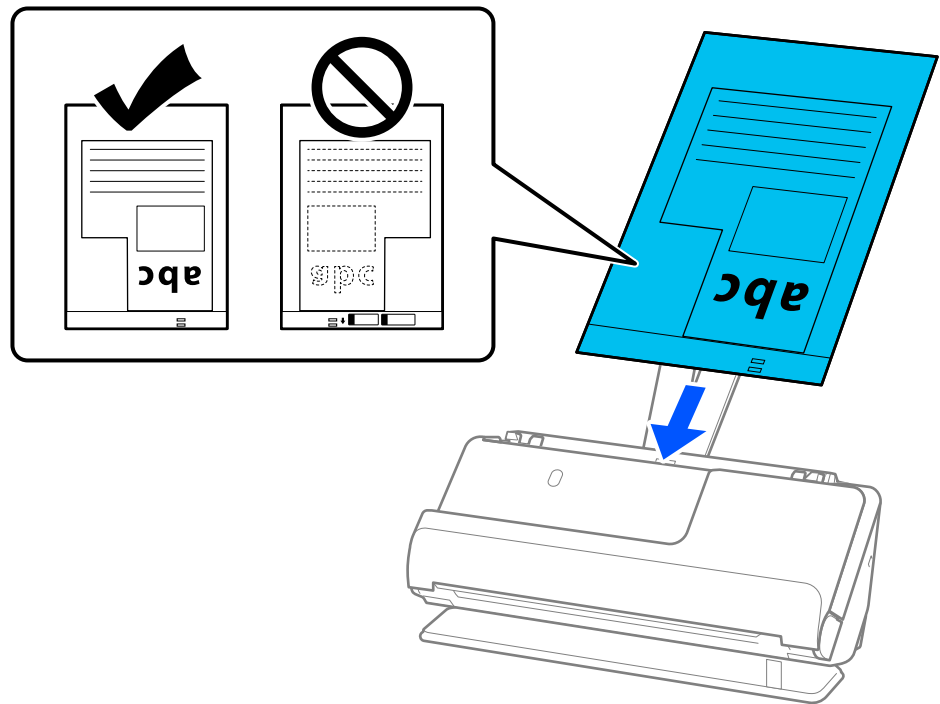
5. سندتان را در برگه حامل قرار دهید. سندتان را طوری قرار دهید که پشت سند رو به آن طرف برگه حامل باشد که شکل دارد.



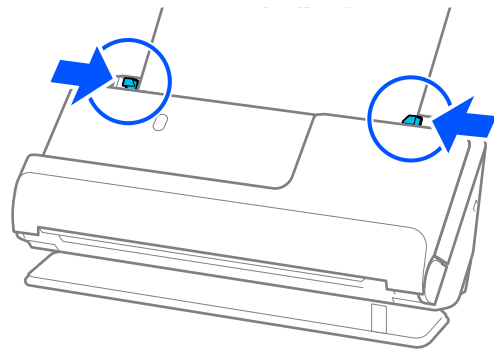
6. ورق محافظ را برگردانید.



7. برگه حامل را طوری در داخل سینی ورودی قرار دهید که لبه بالایی رو به ADF باشد. ورق محافظ را در ADF وارد کنید تا جایی که با مقاومت روبرو شود.



8. راهنماهای لبه را با برگه حامل تنظیم کنید تا فاصله‌ای نماند. در غیر این صورت ممکن است برگه حامل با خمیدگی وارد شود.



نکته:

❑ از یک برگه حامل یا یک برگه حامل که مخدوش شده یا بیش از 3000 بار اسکن شده است استفاده نکنید.

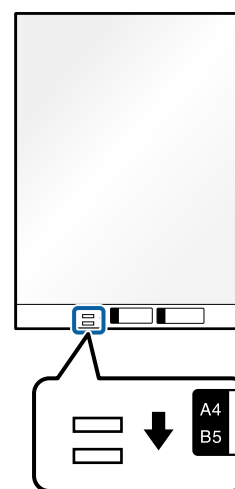
❑ اگر نمی‌توانید اندازه سند را که با سند مورد اسکن تطبیق کند پیدا کنید، باید تنظیمات صفحه *Epson Scan 2* را انجام دهید.

هنگام استفاده از *Document Capture Pro*، می‌توانید پنجره را با فشار دادن دکمه *Detailed Settings* در صفحه *Scan Settings* باز کنید.

گزینه شناسایی خودکار را در صفحه *Epson Scan 2* انتخاب کنید یا تنظیم سفارشی را انتخاب کنید تا یک سایز اختصاصی برای سند ایجاد کنید.

❑ هنگام اسکن کردن از طریق برگه حامل، گزینه شناسایی خودکار را به عنوان اندازه سند در *Epson Scan 2* انتخاب کنید تا تصویر را به صورت خودکار اسکن کنید در حالی که انحراف کاغذ را به عنوان تنظیم تصحیح انحراف سند اعمال می‌کنید.

❑ فقط از برگه حامل که برای اسکنر شما طراحی شده است استفاده کنید. با شناسایی دو سوراخ مستطیلی کوچک در لبه جلویی، برگه حامل به صورت خودکار توسط اسکنر شناسایی می‌شود. سوراخ‌های موجود در برگه حامل را تمیز و روباز نگه دارید.



اطلاعات مرتبط

← "کدهای برگه حامل" در صفحه 26

← "تنظیمات نرم‌افزار لازم برای اسناد خاص" در صفحه 96

بارگذاری دسته اسناد با انواع و سایزهای متفاوت

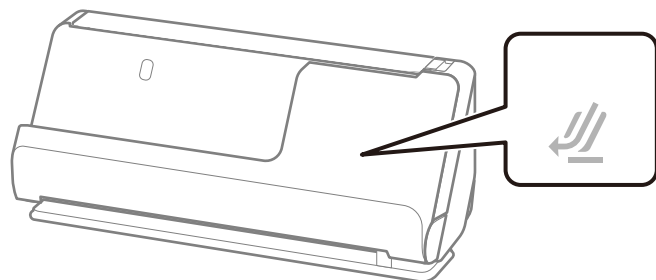
می‌توانید دسته‌های اسناد با سایزهای متفاوت (50.8×50.8 میلی‌متر (2.0×2.0 اینچ) تا A4 یا سایز نامه) تا ضخامت کل 2.4 میلی‌متر (0.1 اینچ) را اسکن کنید.

احتیاط! 

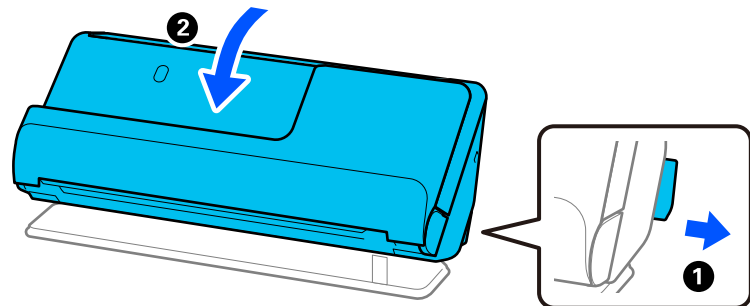
- ❑ هنگام قرار دادن و اسکن اسناد دارای اندازه‌های مختلف، ممکن است سندها به صورت کج اسکن شوند، زیرا گیره‌های نگهدارنده لبه از همه سندها پشتیبانی نمی‌کند.
- ❑ در صورتی که انواع مختلف یا اندازه بسیار متفاوت سندها را، مانند نمونه‌های زیر، تنظیم کنید، ممکن است آنها گیر کنند یا به صورت کج اسکن شوند.
 - کاغذ نازک و ضخیم
 - کاغذ اندازه A4 و کاغذ اندازه کارت
 - ترکیبات کاغذ دراز و نازک که بزرگتر از الحاقیه سینی ورودی هستند (مثال: رسیدهای دراز و غیره)
 - ترکیبات کاغذ تاخورده یا چروک
- اگر اسناد بصورت کج تغذیه می‌شوند، تصاویر اسکن شده را بررسی کنید. اگر تصویر کج است، تعداد اسناد بارگذاری شده را کم کنید و دوباره اسکن کنید.

نکته:

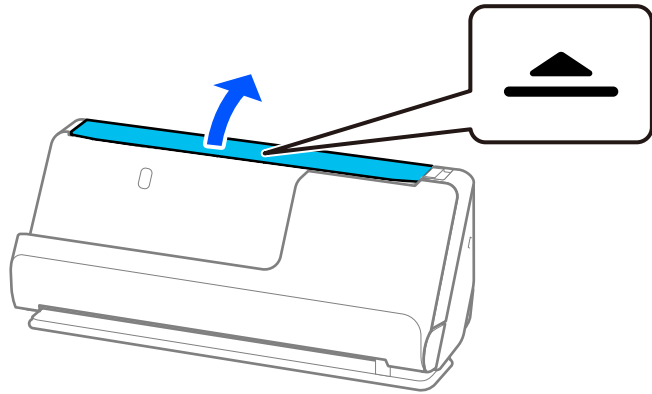
- ❑ یا اینکه می‌توانید اسنادی با انواع و ضخامت متفاوت را به صورت یک به یک و با استفاده از حالت تغذیه خودکار قرار دهید. برای استفاده از حالت تغذیه خودکار، تنظیمات مناسب را در صفحه *Epson Scan 2* انجام دهید.
 - هنگام استفاده از *Document Capture Pro*، می‌توانید پنجره را با فشار دادن دکمه *Detailed Settings* در صفحه *Scan Settings* باز کنید.
 - در صفحه *Epson Scan 2* از حالت تغذیه خودکار برای اسکن استفاده کنید در حالی که موقعی اسکنر را با توجه به نوع سند تنظیم می‌کنید.
1. اطمینان حاصل کنید که چراغ موقعیت اسکنر (📄) خاموش است.



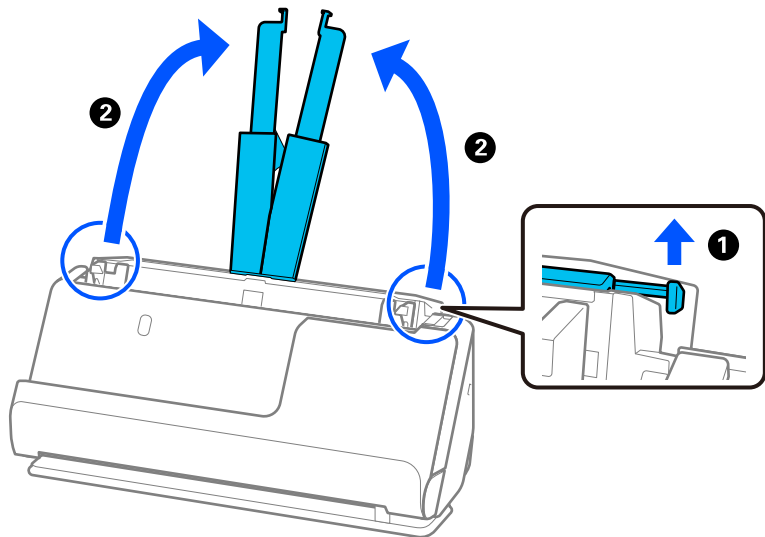
اگر چراغ موقعیت مسیر اسکنر (📄) روشن باشد، انتخاب‌کننده موقعیت اسکنر را بکشید تا اسکنر را به جلو کج کنید.



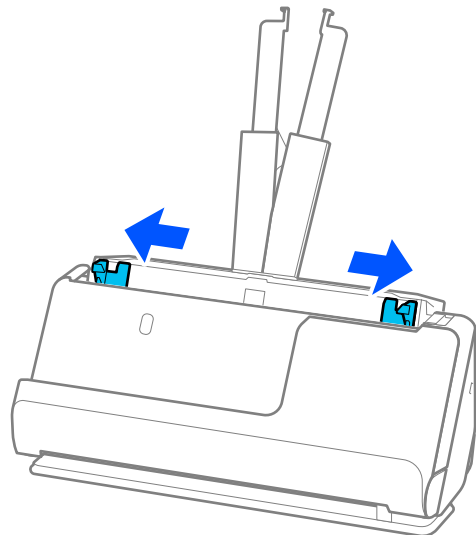
2. سینی ورودی را باز کنید.



3. رابط سینی ورودی را بلند کنید.



4. راهنماهای لبه را به سمت لبه‌های سینی ورودی حرکت دهید.



5. سندها را در حالی که طرف مورد نظر برای اسکن رو به بالا است و به ترتیب نزولی اندازه کاغذ قرار دهید طوری که عریض‌ترین‌ها در عقب و باریک‌ترین‌ها در جلوی سینی ورودی قرار گیرند.

مهم!

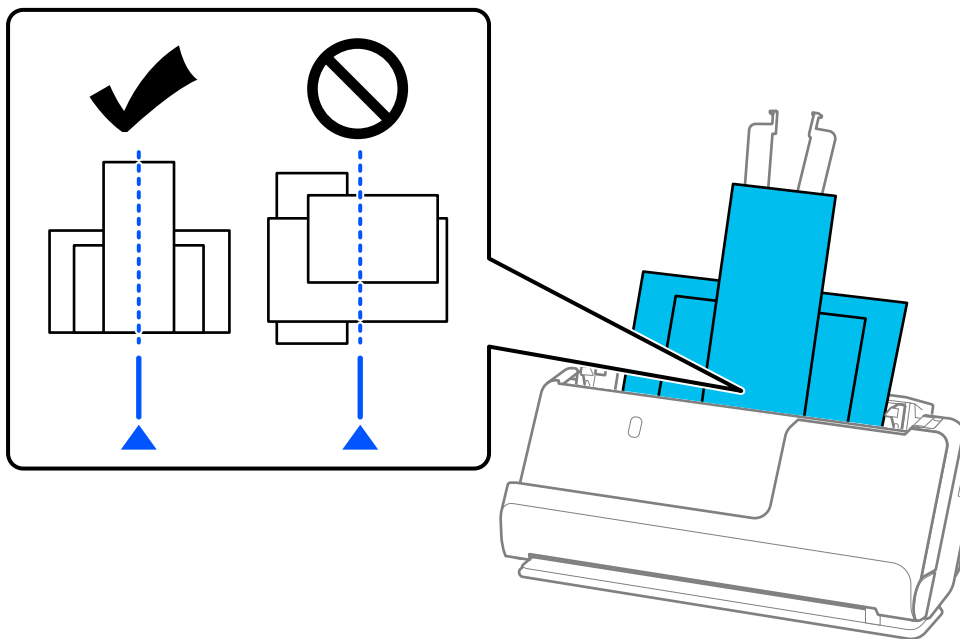
نکات زیر را در زمان تنظیم اندازه‌های مختلف سندها بررسی کنید.

❑ سندها را در حالی که لبه‌های آنها هم‌تراز است به داخل ADF بلغزانید تا جایی که مقاومت کند.

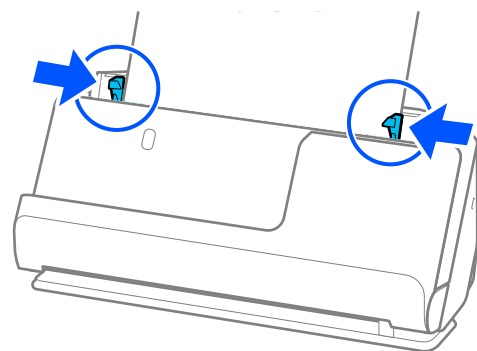
❑ سندها را در وسط سینی ورودی قرار دهید. برای راهنما به علامت ▲ اسکنر توجه کنید.

❑ سندها را به صورت مستقیم قرار دهید.

عدم انجام این کار می‌تواند باعث شود سندها به صورت کج تغذیه شوند یا گیر کنند.



6. گیره‌های نگهدارنده لبه را با عریض‌ترین سند همراستا کنید.



نکته:

❑ Epson Scan 2 به شما اجازه می‌دهد پیش‌نمایش طرف نخست سندتان را ببینید. فقط سند اول را درون ADF قرار دهید و دکمه پیش‌نمایش را فشار دهید. پنجره پیش‌نمایش باز می‌شود، تصویر پیش‌نمایش نشان داده می‌شود و صفحه از اسکنر خارج می‌شود. صفحه بیرون آمده را به همراه دیگر اسناد اصلی به جای خود بازگردانید.

❑ هنگام بارگذاری و پیش‌نمایش اسناد چندگانه به صورت همزمان، یا اگر فرآیند اسکن را در میانه کار اسکن دسته اسناد لغو کنید، سند دوم اندکی وارد ADF می‌شود و سپس کار اسکن متوقف می‌شود. قاب اسکنر را باز کنید و بردارید، سپس صفحه را دوباره به همراه صفحه اول و دیگر اسناد بارگذاری کنید.

❑ بسته به نوع کاغذ و محیطی که اسکنر در آن است، سند ممکن است پس از اسکن شدن، از جلوی اسکنر بیفتد. در این حالت، اسناد کمتری را نسبت به تعدادی که قابل بارگذاری است، در اسکنر بارگذاری کنید.

اطلاعات مرتبط

◀ "اسکن کردن در حالت تغذیه خودکار" در صفحه 98

اسکن کردن

81. اسکن کردن با استفاده از یک دکمه اسکن.

81. اسکن از رایانه.

100. تنظیم یک کار.

اسکن کردن با استفاده از یک دکمه اسکنر


شما می‌توانید با استفاده از دکمه روی اسکنر، کار اسکن را انجام دهید.

نکته:

مطمئن شوید که Epson Scan 2 روی رایانه شما نصب شده است و اسکنر به درستی به رایانه شما وصل شده است.

اگر (Windows Document Capture Pro) یا (Mac OS Document Capture) روی رایانه شما نصب شده باشد، می‌توانید این عملکرد را به یکی از دکمه‌های اسکنر اختصاص دهید و کار را با فشردن آن انجام دهید.

1. سند را قرار دهید.

2. دکمه  را فشار دهید.

نکته:

جهت اطلاع از جزئیات درباره عملکرد دکمه‌ها، به راهنمای (Windows Document Capture Pro) یا (Mac OS Document Capture) مراجعه کنید.

اطلاعات مرتبط

← "تنظیم یک کار" در صفحه 100

اسکن از رایانه

اسکن کردن با استفاده از (Windows Document Capture Pro)

Document Capture Pro این امکان را برایتان فراهم می‌سازد تا اسناد و فرم‌ها را برای رفع نیازهای شما به راحتی و با کارایی بالا به نسخه دیجیتالی تبدیل کنید.

با استفاده از Document Capture Pro عملکردهای زیر در دسترس می‌باشند.

شما می‌توانید مجموعه‌ای از عملیات‌ها از قبیل اسکن و ذخیره کردن را به عنوان یک "کار" مدیریت کرده و اجرا نمایید.

شما می‌توانید یک "کار" پیکربندی کنید تا تصاویر اسکن شده را با قالب‌های مختلف (-Multi/TIFF/JPEG/JPEG2000/BMP/PDF) ذخیره کند.

با قرار دادن کاغذ تقسیم کننده بین اسناد یا با استفاده از اطلاعات بارکد روی اسناد می‌توانید اسناد را به طور خودکار مرتب کنید.

شما می‌توانید از اطلاعات اسکن کردن یا موارد لازم برای محتوای اسکن شده به صورت داده‌های فهرست راهنما خروجی بگیرید.

شما می‌توانید چندین مقصد تنظیم کنید.

شما می‌توانید با استفاده از عملیات‌های ساده بدون نیاز به ایجاد یک کار اسکن کنید.

با استفاده از این عملکردها می‌توانید اسناد کاغذی را به نحو کارآمدتری دیجیتالی کنید، برای مثال، وقتی تعداد زیادی اسناد اسکن می‌کنید یا از آنها در یک شبکه استفاده می‌کنید.

نکته:

جهت کسب اطلاعات دقیق درباره نحوه کار با Document Capture Pro، به URL زیر مراجعه کنید:

<https://support.epson.net/dcp/>

Document Capture Pro سرور Windows را پشتیبانی نمی‌کند.

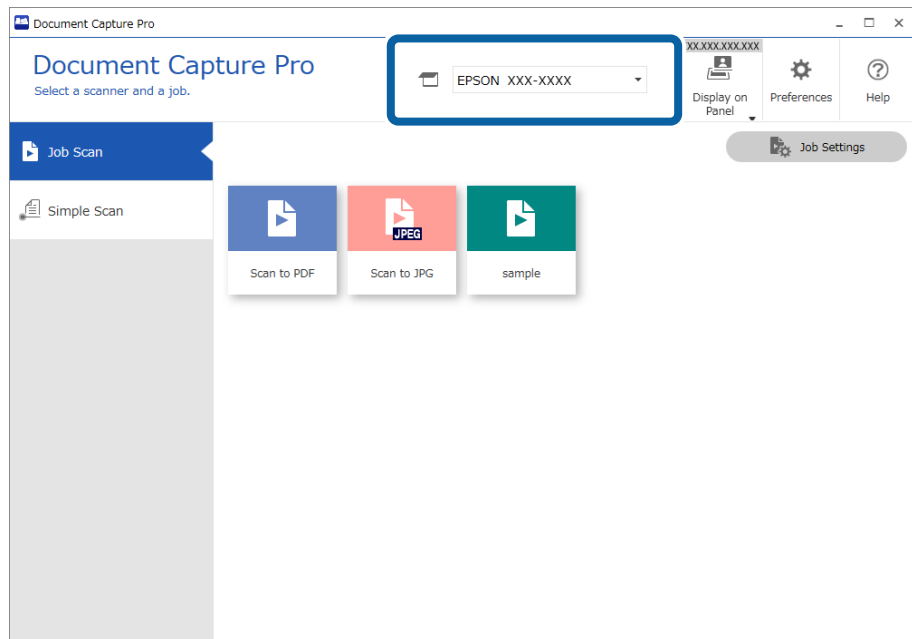
اسکن کار به چه معناست؟

با ثبت مجموعه‌ای از عملکردهای پرکاربرد به عنوان یک کار، می‌توانید همه این عملکردها را با انتخاب کار ثبت شده انجام دهید. با تخصیص دادن کار به دکمه اسکن می‌توانید کار را از پانل کنترل نیز آغاز کنید.

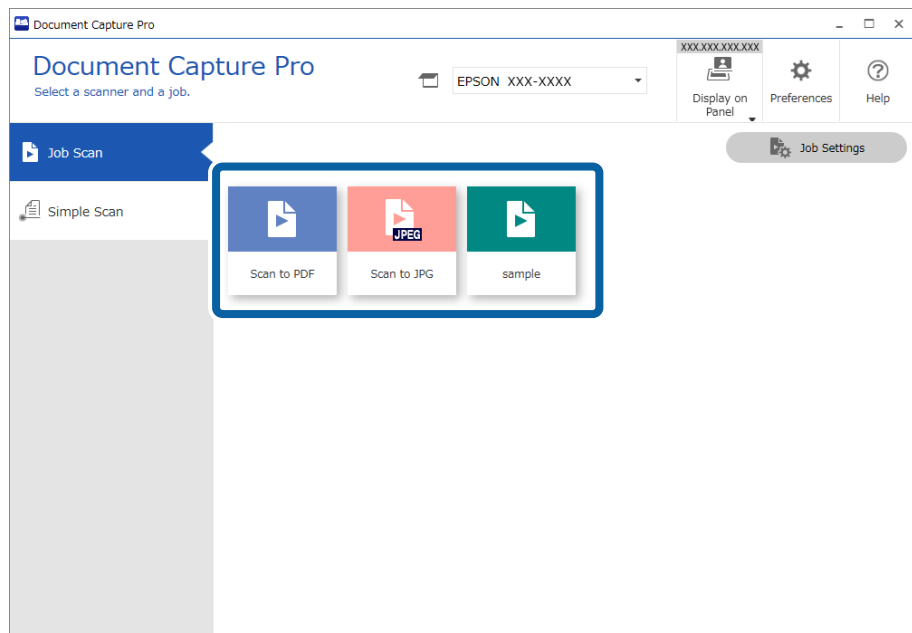
انجام یک اسکن کار

این بخش جریان کار اسکن با استفاده از یک کار موجود را شرح می‌دهد.

1. اسکنر مدنظر جهت استفاده را از صفحه بالای Document Capture Pro انتخاب کنید. وقتی نرم‌افزار را اجرا کنید، به طور به آخرین اسکنر استفاده شده متصل می‌شود.



2. روی زبانه **Job Scan** و سپس آیکن کاری که می‌خواهید انجام دهید، کلیک کنید.



کار انتخاب شده اجرا می‌شود.

وقتی کاری را اجرا می‌کنید که گزینه **Show the preview while scanning** در بخش تنظیمات اسکن برای آن انتخاب شده است، صفحه پیش‌نمایش در حین اسکن نشان داده می‌شود.

3. اگر کاری را اجرا کنید که حاوی عناصر زیر در تنظیمات نام فایل، تنظیمات، تنظیمات جداسازی یا تنظیمات نمایه کردن تعریف شده توسط کاربر در تنظیمات ذخیره است و عناصر در صفحه اسکن شده تشخیص داده شوند، ناحیه تشخیص به صورت یک سایه روی تصویر نمایش داده می‌شود. در صورت نیاز، نتایج تشخیص را به صورت دستی تصحیح کنید یا ناحیه را تغییر دهید و عملکرد تشخیص را مجدداً اجرا کنید.

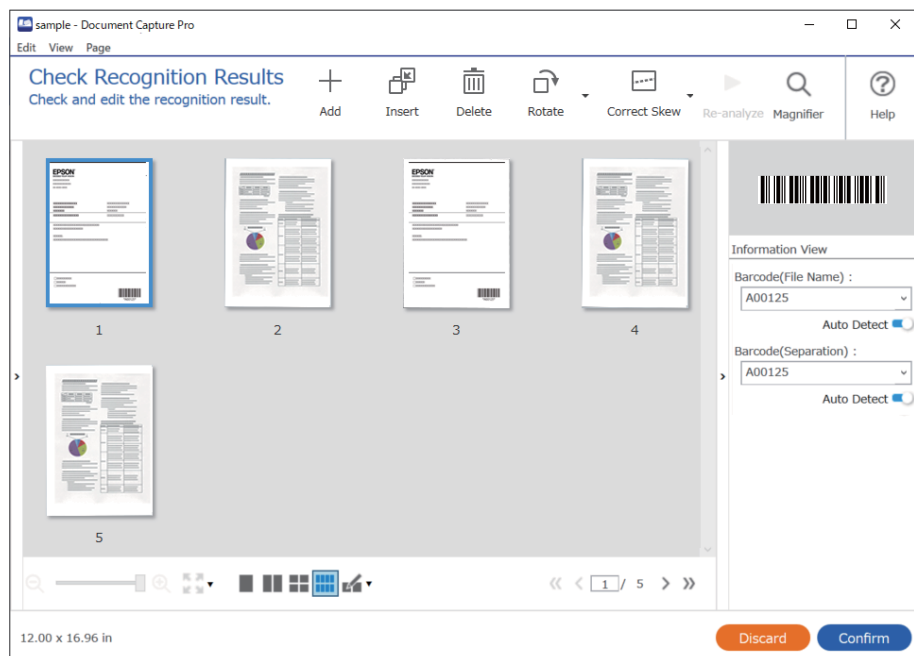
OCR

بارکد

فرم

MRZ در گذرنامه‌ها

MRZ در مدارک سفر



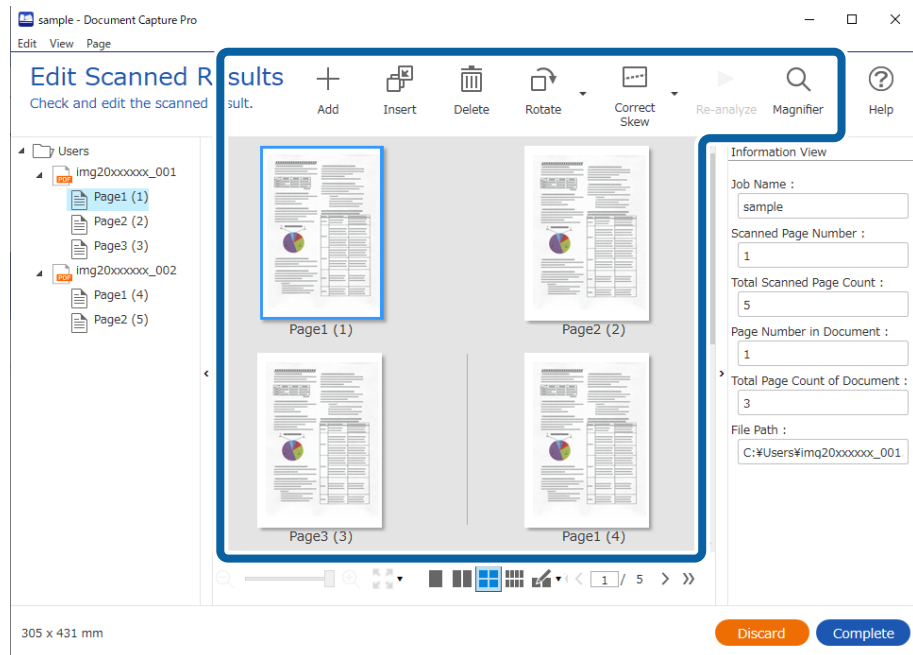
4. برای کارهایی که **Show Edit Page dialog before saving** در تنظیمات اسکن انتخاب شده‌اند، نتایج اسکن را بعد از اسکن در صفحه **Edit Scanned Results** بررسی کنید و سپس در صورت لزوم، اصلاح کنید.

شما می‌توانید موارد زیر را در صفحه **Edit Scanned Results** بررسی و ویرایش کنید.

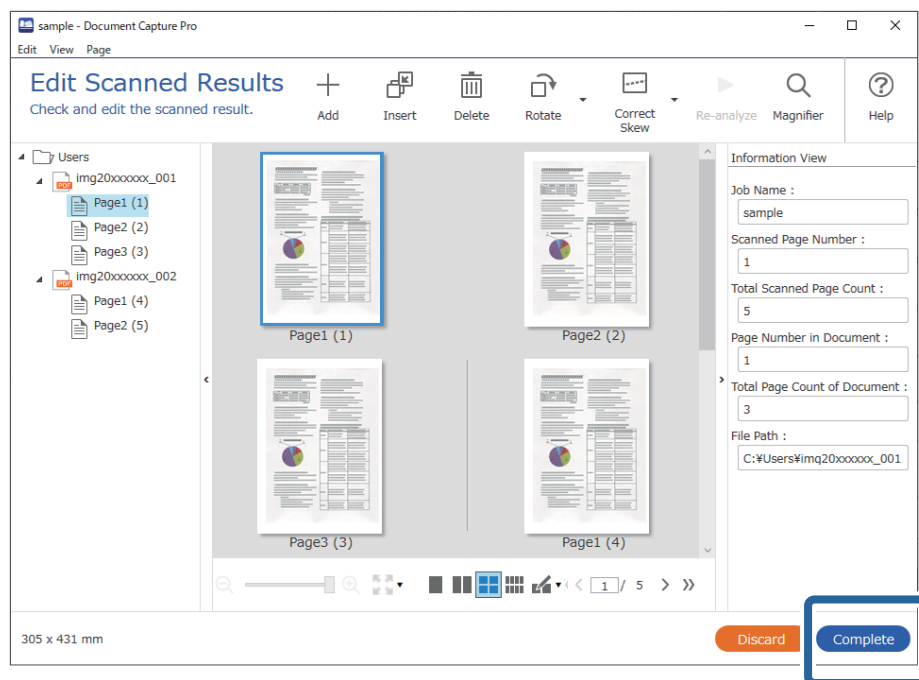
نتایج جداسازی

تصاویر اسکن شده

داده‌های فهرست راهنما



5. برای پایان اجرای یک اسکن کار، روی گزینه **Complete** کلیک کنید.



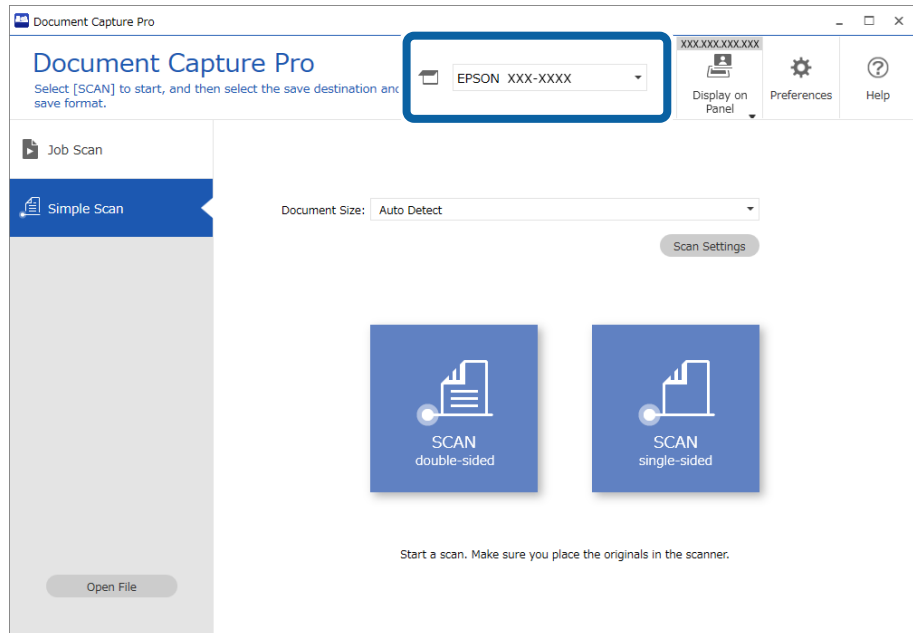
اسکن ساده به چه معناست؟

شما می‌توانید بدون ایجاد یک کار اسناد را اسکن کنید. نتایج را پس از اسکن بررسی کنید و سپس مقصد را ذخیره یا تنظیم کنید. با تخصیص دادن تنظیمات اسکن ساده به پانل کنترل اسکن می‌توانید اسکن ساده را از پانل کنترل نیز آغاز کنید.

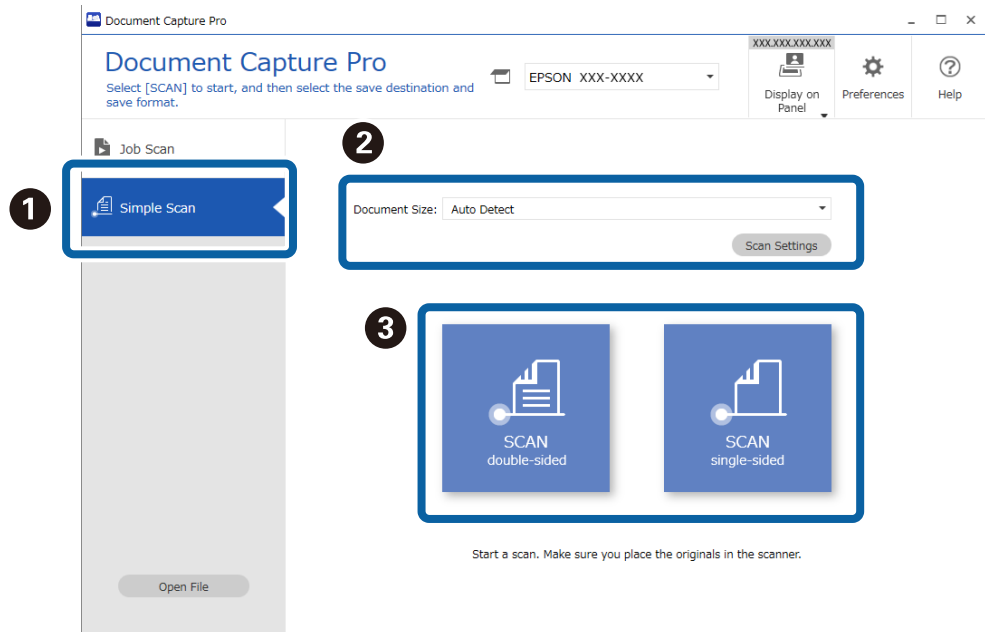
انجام یک اسکن ساده

این بخش جریان کار اسکن بدون استفاده از یک کار را شرح می‌دهد.

1. اسکنر مدنظر جهت استفاده را از صفحه بالای Document Capture Pro انتخاب کنید. وقتی نرم‌افزار را اجرا کنید، به طور به آخرین اسکنر استفاده شده متصل می‌شود.



2. روی زبانه **Simple Scan** کلیک کنید، گزینه **Document Size** را انتخاب کنید و سپس روی آیکن **SCANdouble-sided** یا **SCAN single-sided** کلیک کنید.

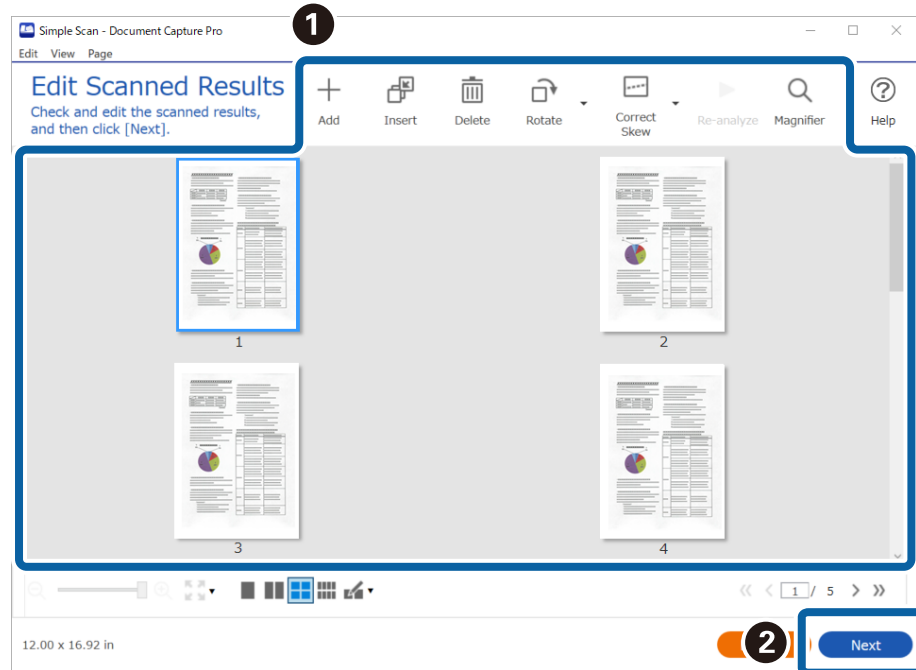


نکته:

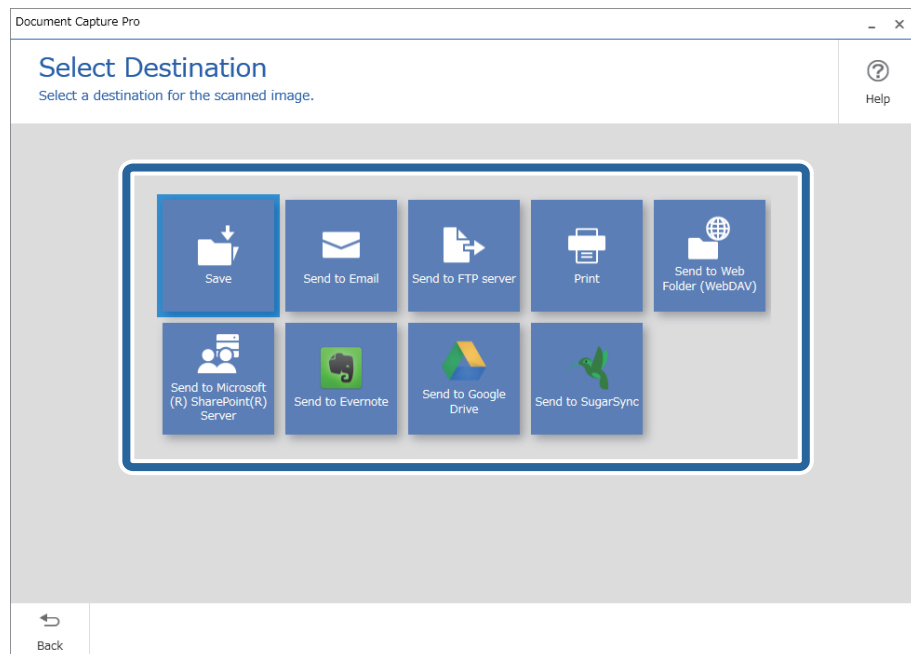
برای انتخاب وضوح روی گزینه **Scan Settings** کلیک کنید. تنظیمات دقیق‌تر را می‌توانید از طریق **Epson Scan 2** انجام دهید.

تصویر در حال اسکن نمایش داده می‌شود.

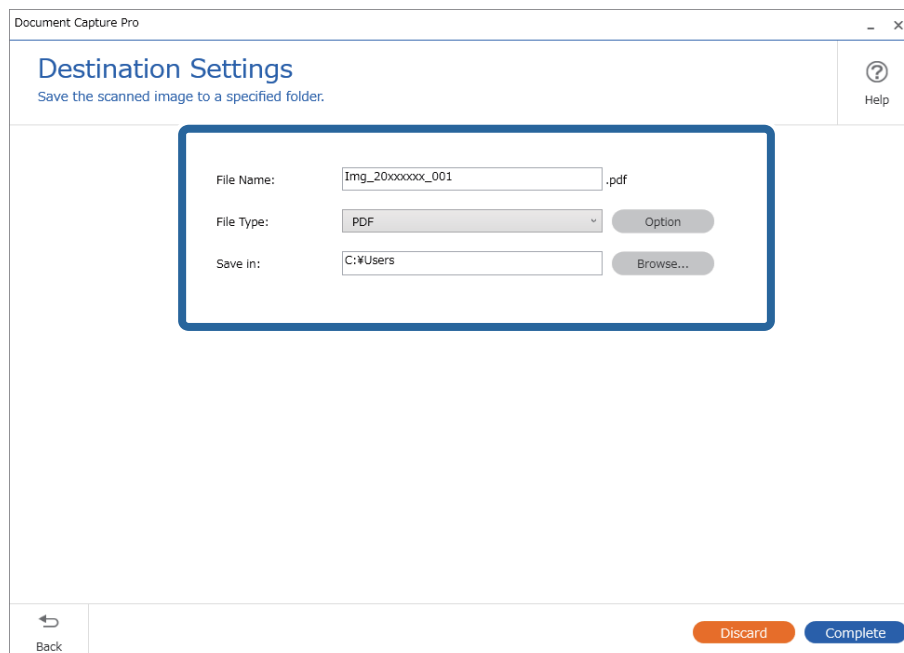
3. روی نتایج اسکن در صفحه **Edit Scanned Results** کلیک کنید، موارد لازم را ویرایش نمایید و در نهایت روی گزینه **Next** کلیک کنید.



4. مقصد داده‌های اسکن شده را در صفحه **Select Destination** تنظیم کنید.



5. فایل موردنظر برای ذخیره کردن و قالب ذخیره سازی را در صفحه **Destination Settings** انتخاب کنید. همچنین، تنظیمات دقیق تر را می توانید مطابق با مقصد اعمال کنید.
- موارد نمایش یافته به مقصد بستگی دارند. وقتی گزینه **Save** انتخاب شده باشد، صفحه زیر نمایش داده می شود.



6. برای پایان اجرای یک اسکن ساده، روی گزینه **Complete** کلیک کنید.

اسکن کردن با استفاده از Document Capture (Mac OS)

این برنامه به شما اجازه می دهد کارهای مختلفی از جمله ذخیره کردن تصویر در کامپیوتر، ارسال آن از طریق ایمیل، چاپ و بارگذاری در سرور یا خدمات ذخیره سازی ابری را انجام دهید. همچنین می توانید تنظیمات اسکن مربوط به کاری را ذخیره کنید تا عملیات اسکن ساده تر شود.

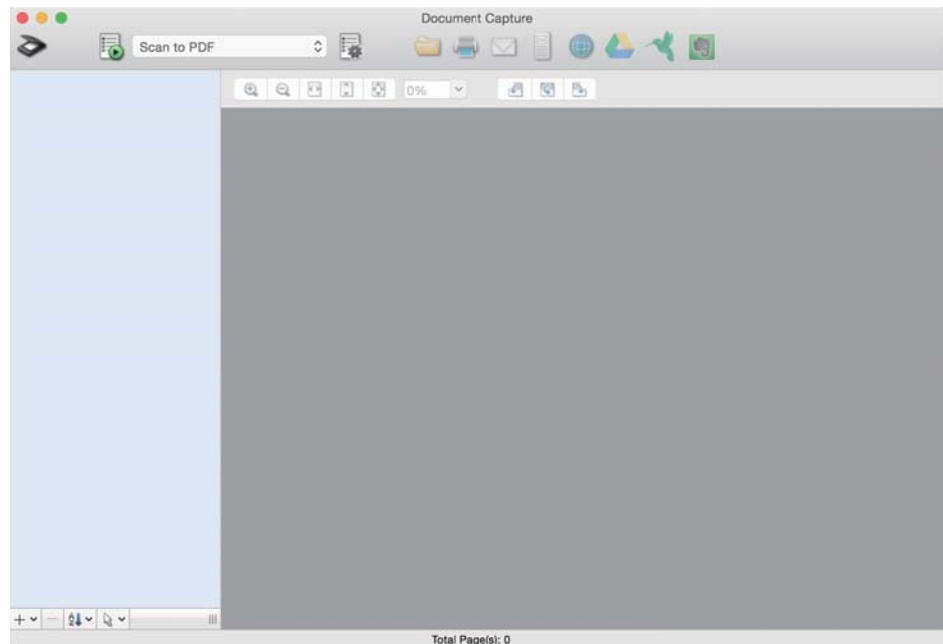
برای کسب اطلاعات بیشتر درباره قابلیت ها، به راهنمای Document Capture مراجعه کنید.

نکته:

در هنگام استفاده از اسکنر خود از عملکرد جایجایی سریع کاربر استفاده نکنید.

1. Document Capture را آغاز کنید.

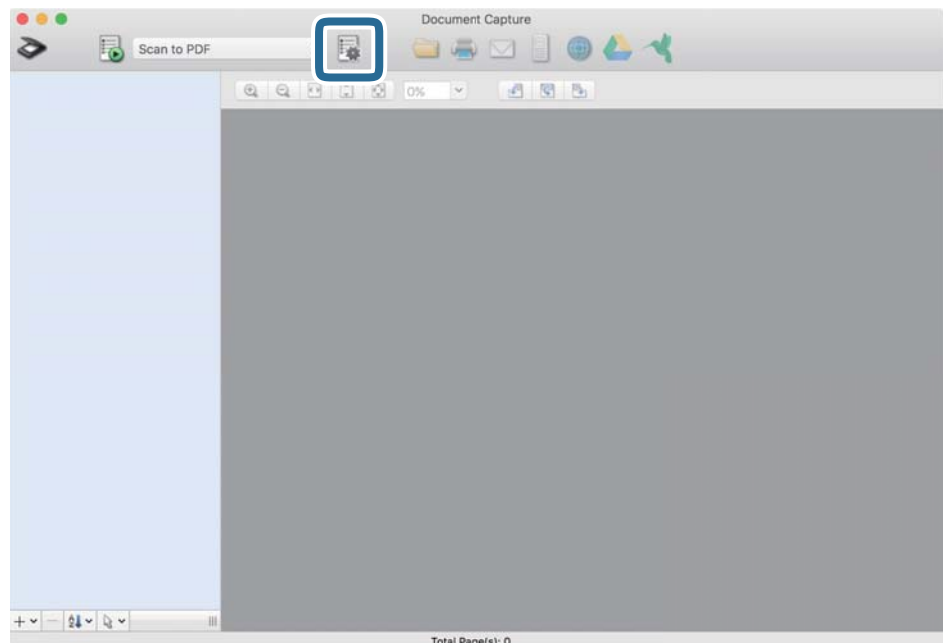
گزینه Finder < برو < برنامه‌ها < Epson Software < Document Capture را انتخاب کنید.



نکته:

ممکن است لازم باشد اسکنر مورد نظر جهت استفاده را از فهرست اسکنرها انتخاب نمایید.

2. روی  کلیک کنید.

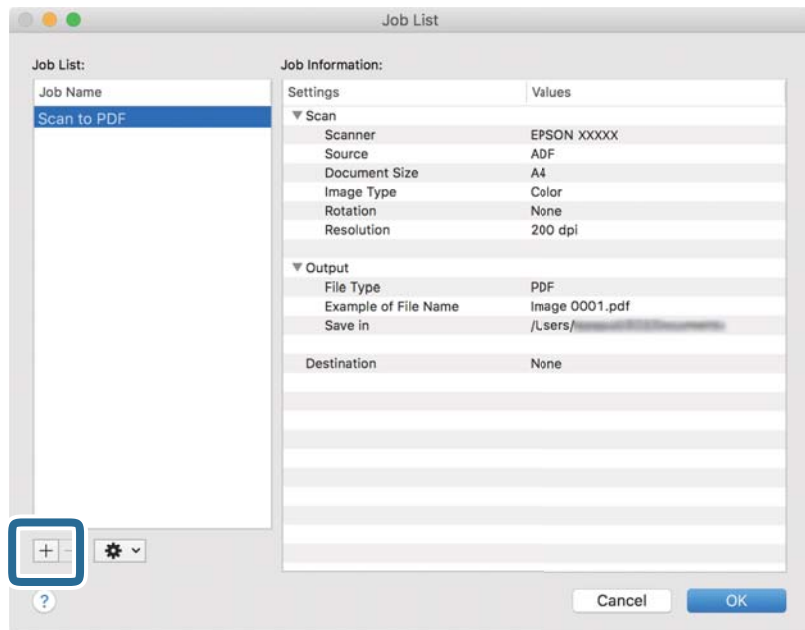


صفحه Job List نمایش داده می‌شود.

نکته:

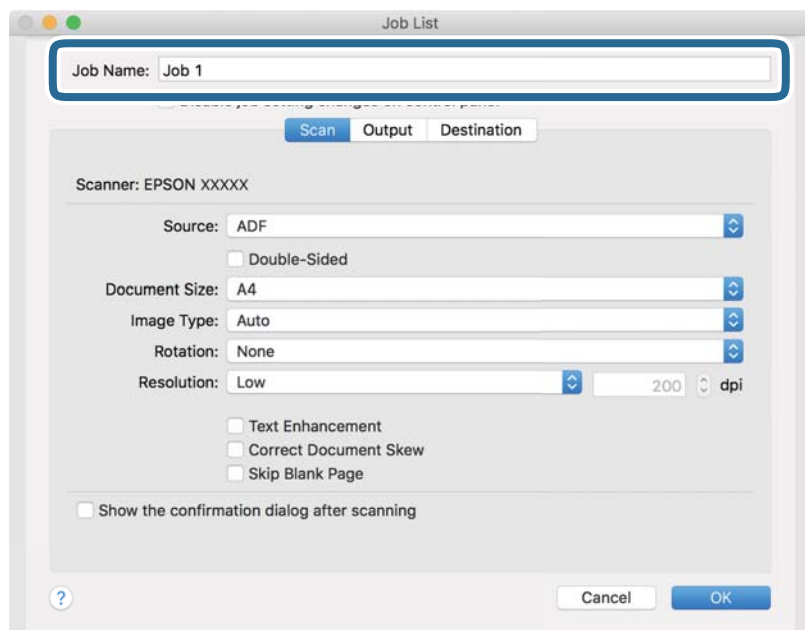
یک کار از پیش تنظیم شده وجود دارد که امکان ذخیره کردن تصاویر اسکن شده در قالب PDF را فراهم می‌کند. در صورت استفاده از این کار، این روال را نادیده بگیرید و به روال 10 بروید.

3. بر روی نماد + کلیک کنید.

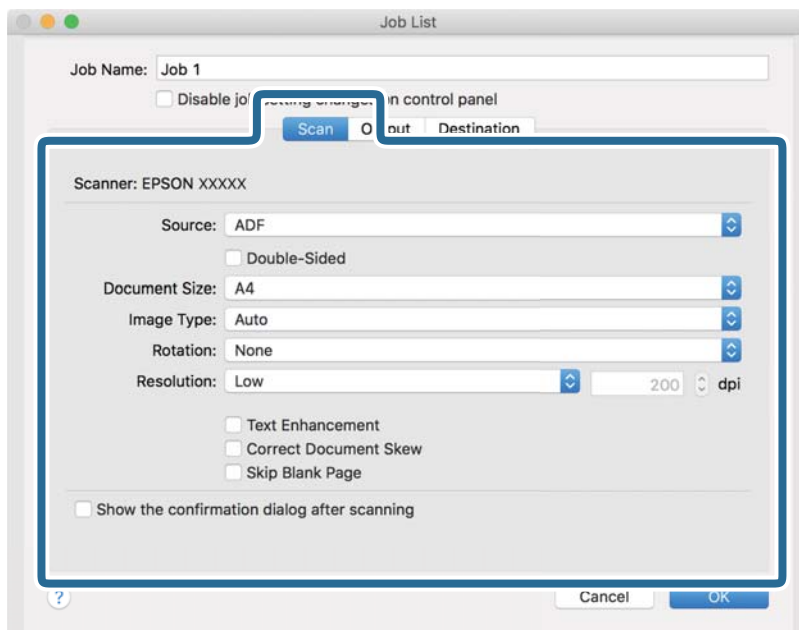


صفحه تنظیم کار نمایش داده می‌شود.

4. Job Name را تنظیم کنید.



5. تنظیمات اسکن را در زبانه **Scan** تغییر دهید.



Source: منبعی که سند در آن قرار داده شده است را انتخاب کنید. برای اسکن کردن هر دو طرف سند، دو-رویه را انتخاب کنید.

Document Size: اندازه سندی که قرار داده‌اید را انتخاب کنید.

Image Type: رنگ مورد نظر برای استفاده در ذخیره‌سازی تصویر اسکن شده را انتخاب کنید.

Rotation: زاویه چرخش را بسته به سندی که می‌خواهید اسکن کنید، انتخاب نمایید.

Resolution: رزولوشن را انتخاب کنید.

نکته:

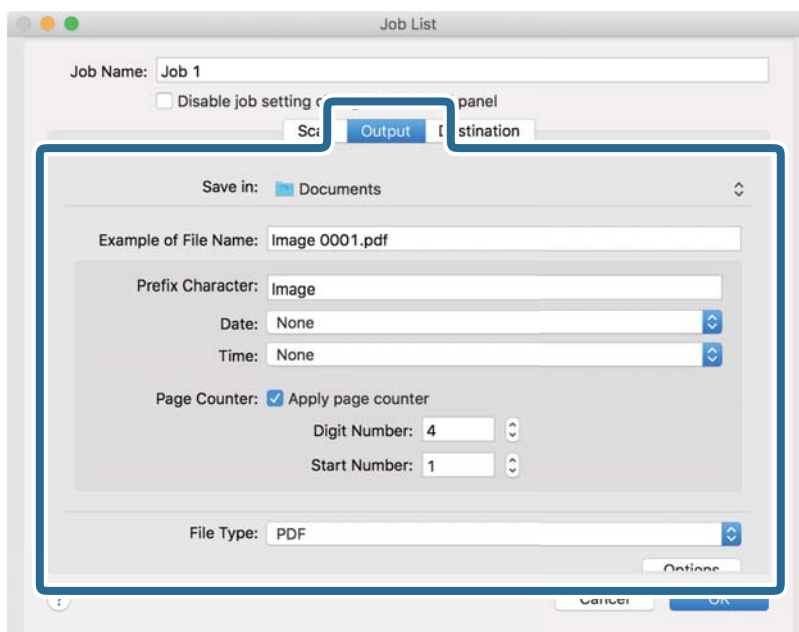
همچنین می‌توانید تنظیم را با استفاده از موارد زیر تنظیم کنید.

Text Enhancement: انتخاب کنید تا حروف تار سند، واضح و خوانا شوند.

Correct Document Skew: انتخاب کنید تا کجی سند تصحیح شود.

Skip Blank Page: انتخاب کنید تا از صفحه‌های خالی در صورتی که در سندها وجود داشته باشد، صرف نظر گردد.

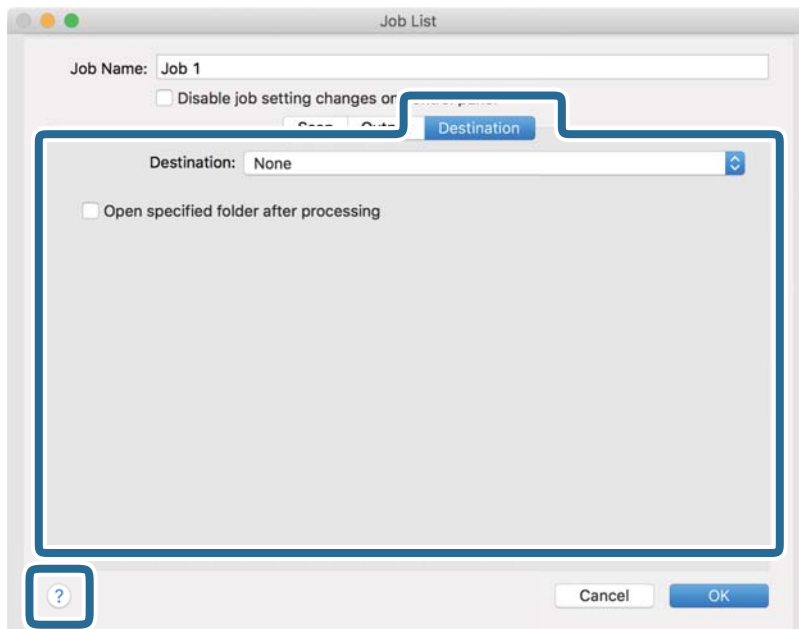
6. پس از کلیک کردن بر روی **Output** تنظیمات خروجی را اعمال کنید.



- Save in**: پوشه ذخیره‌سازی برای تصویر اسکن شده را انتخاب کنید.
- Example of File Name**: نمونه‌ای از نام فایل ساخته شده با تنظیمات جاری را نشان می‌دهد.
- Prefix Character**: برای نام فایل پیشوند تعیین کنید.
- Date**: به نام فایل تاریخ اضافه کنید.
- Time**: به نام فایل زمان اضافه کنید.
- Page Counter**: به نام فایل شماره صفحه اضافه کنید.
- File Type**: فرمت ذخیره‌سازی را از فهرست انتخاب کنید. برای اعمال تنظیمات دقیق برای فایل بر روی **Options** کلیک کنید.

7. روی **Destination** کلیک کنید، سپس **Destination** را انتخاب نمایید.

گزینه‌های تنظیم جداسازی بر حسب مقصد انتخابی نمایش داده می‌شود. سایر تنظیمات را در صورت لزوم اعمال کنید. برای مشاهده جزئیات هر گزینه بر روی ? (Help) کلیک کنید.



نکته:


❑ اگر می‌خواهید آنها را بر روی خدمات ذخیره‌سازی ابری بارگذاری کنید، ابتدا لازم است حساب خود را در خدمات ذخیره‌سازی ابری مذکور ایجاد کنید.

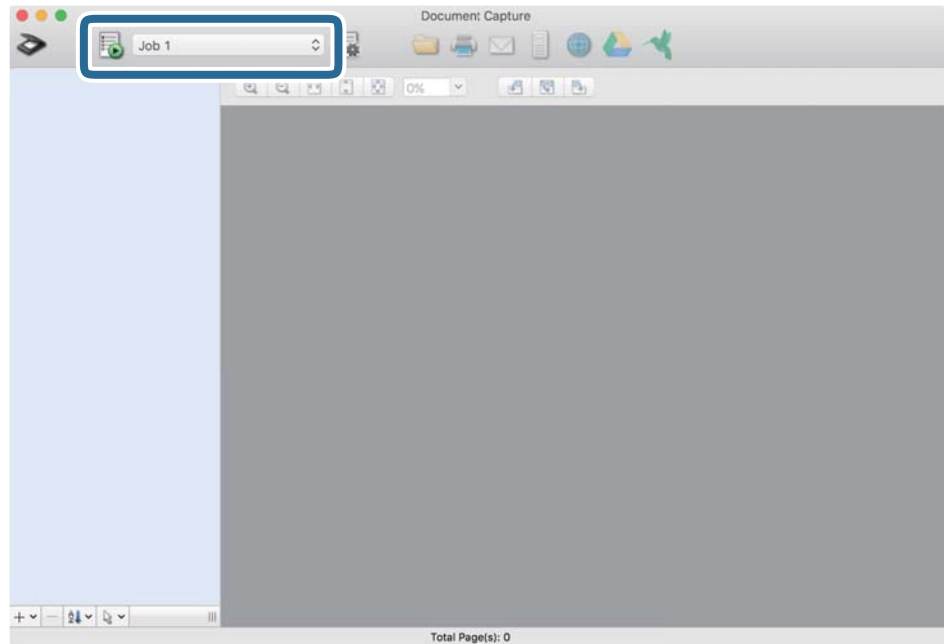
❑ اگر می‌خواهید از *Evernote* به عنوان مقصد استفاده کنید، پیش از استفاده از این ویژگی، برنامه *Evernote* را از وبسایت *Evernote Corporation* دانلود کرده و آن را نصب کنید.

8. بر روی **OK** کلیک کنید تا صفحه تنظیمات کارها بسته شود.

9. بر روی **OK** کلیک کنید تا صفحه **Job List** بسته شود.

10. سند را قرار دهید.

11. کار را از فهرست کشویی انتخاب کنید و بر روی نماد  کلیک کنید.




کار انتخاب شده انجام می‌گیرد.

12. از دستورالعمل‌های روی صفحه نمایش پیروی کنید.

تصویر اسکن شده با استفاده از تنظیمات اعمال شده در کار ذخیره می‌شود.

نکته:

می‌توانید اسناد را اسکن کنید و تصویر اسکن شده را بدون استفاده از کار بفرستید. پس از کلیک کردن بر روی  تنظیمات را تغییر دهید و بر روی **Preview Scan** کلیک کنید. سپس، بر روی مقصد ارسال تصویر اسکن شده کلیک کنید.

اسکن کردن با استفاده از Epson Scan 2

می‌توانید اسناد را با استفاده از تنظیمات مفصل که برای اسکن مناسبند، اسکن کنید.

1. سند را قرار دهید.

2. Epson Scan 2 را راه‌اندازی کنید.

Windows 11

روی دکمه شروع کلیک کنید و سپس **همه برنامه‌ها < EPSON < Epson Scan 2** را انتخاب کنید.

Windows 10/Windows Server 2022/Windows Server 2019/Windows Server 2016

روی دکمه شروع کلیک کنید و سپس **EPSON < Epson Scan 2** را انتخاب کنید.

Windows 8.1/Windows 8/Windows Server 2012 R2/Windows Server 2012

نام برنامه را در قسمت جستجو وارد و سپس نماد نشان‌داده شده را انتخاب کنید.

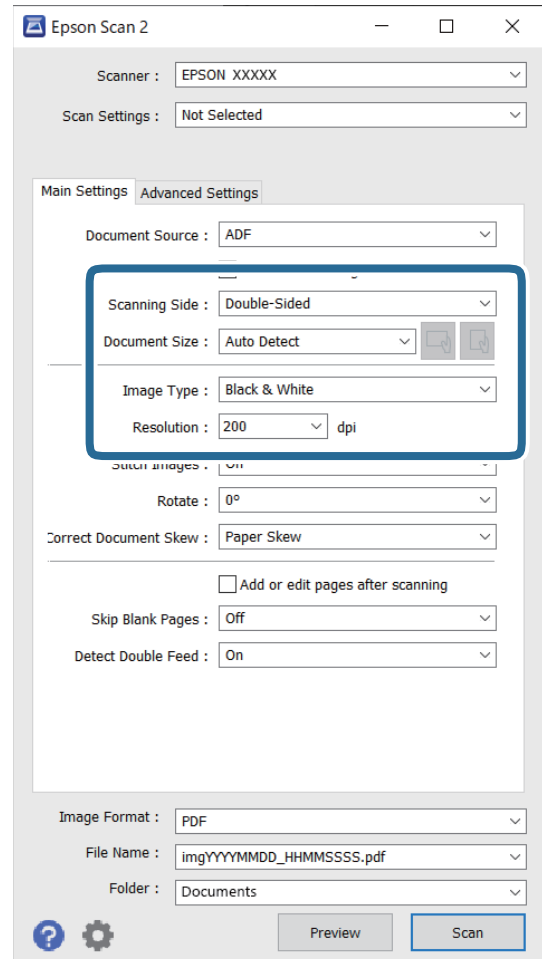
Windows 7/Windows Server 2008 R2/Windows Server 2008

روی دکمه شروع کلیک کنید و سپس **همه برنامه‌ها یا برنامه‌ها < EPSON < Epson Scan 2 < Epson Scan 2** را انتخاب کنید.

Mac OS



مسیر برو < برنامه‌ها < Epson Software < Epson Scan 2 را انتخاب کنید.

3. تنظیمات زیر را در زبانه تنظیمات اصلی انجام دهید.



طرف اسکن: روی سندی که می‌خواهید اسکن کنید را انتخاب کنید. هنگام اسکن کردن اسناد دورو، گزینه دو طرفه را انتخاب کنید.

اندازه سند: انتخاب اندازه سندی که بارگذاری کردید.

دکمه‌های  /  (جهت نمایش سند اصلی): انتخاب جهت نمایش سند اصلی که بارگذاری کردید. با توجه به اندازه سند، ممکن است این مورد به صورت خودکار تنظیم شده و قابل تغییر نباشد.

نوع تصویر: رنگ مورد نظر برای استفاده در ذخیره سازی تصویر اسکن شده را انتخاب کنید.

دقت تصویر: انتخاب وضوح تصویر.

نکته:

منبع سند به صورت خودکار به عنوان ADF تعیین می‌شود.

در زبانه تنظیمات اصلی می‌توانید تنظیمات زیر را نیز اعمال کنید.

اتصال تصاویر به یکدیگر: برای وصله کردن تصاویر به جلو و عقب در هنگام اسکن کردن هر دو طرف سند این گزینه را انتخاب کنید.

چرخاندن: برای چرخاندن ساعتگرد سند و اسکن کردن آن این گزینه را انتخاب کنید.

تصحیح انحراف سند: انتخاب کنید تا کجی سند تصحیح شود.

افزودن/ویرایش بعد از اسکن: برای افزودن اسناد دیگر یا ویرایش (چرخاندن، حرکت دادن و حذف کردن) صفحات اسکن شده پس از اسکن کردن، این گزینه را انتخاب کنید.

عبور از صفحه‌های خالی: برای صرف‌نظر کردن از صفحه‌های خالی در صورتی که در سندها وجود داشته باشند، این گزینه را انتخاب کنید.

شناسایی تغذیه دوتایی: برای نشان دادن هشدار در هنگام وارد کردن همزمان چندین سند، این گزینه را انتخاب کنید.

4. سایر تنظیمات اسکن را در صورت لزوم انجام دهید.

می‌توانید پیش‌نمایش تصویر اسکن شده سمت اول صفحه اول سند را ببینید. فقط سند اول را درون ADF قرار دهید و دکمه پیش‌نمایش را کلیک کنید. پنجره پیش‌نمایش باز می‌شود. تصویر پیش‌نمایش نشان داده می‌شود و صفحه از اسکنر خارج می‌شود. صفحه بیرون آمده را به همراه دیگر اسناد اصلی به جای خود بازگردانید.

در زبانه تنظیمات پیشرفته می‌توانید تنظیمات تصویر را با استفاده از تنظیمات مفصل که برای سندهای متنی مناسبند، انجام دهید. مانند موارد زیر.

حذف پس‌زمینه: پس‌زمینه اسناد را حذف می‌کند.

ارتقای متن: می‌توانید حروف تار در سند را واضح و خوانا کنید.

تقسیم بندی خودکار بخش‌ها: می‌توانید در زمان اجرای اسکن سیاه و سفید برای سندی که حاوی تصاویر است، حروف را واضح‌تر کرده و تصاویر را صاف‌تر کنید.

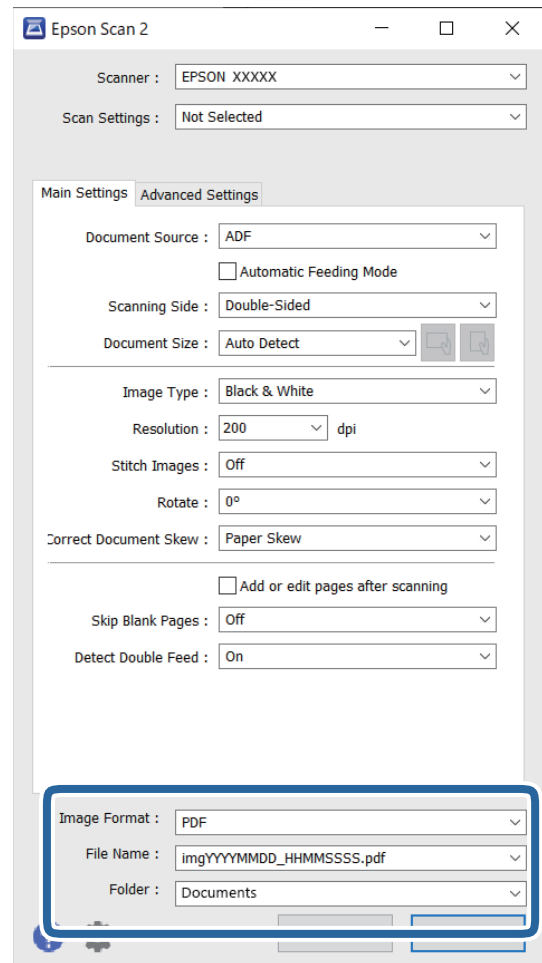
حذف شدگی: می‌توانید رنگ مشخص شده در تصویر اسکن شده را حذف کرده و سپس آن را به صورت طیف خاکستری یا سیاه و سفید ذخیره نمایید. به‌طور مثال، می‌توانید علامت‌ها یا نکاتی را که توسط قلم رنگی در حاشیه‌ها نوشته‌اید هنگام اسکن کردن پاک کنید.

تقویت رنگ: شما می‌توانید رنگ مشخص شده برای تصویر اسکن شده را تقویت و آن را به صورت خاکستری یا سیاه و سفید ذخیره کنید. مثلاً، می‌توانید حروف یا خطوط روشن را تقویت کنید.

نکته:

برخی از موارد ممکن است بسته به سایر تنظیماتی که انجام داده‌اید در دسترس نباشند.

5. تنظیمات ذخیره فایل را انجام دهید.



□ **قالب تصویر:** قالب فایل برای ذخیره تصویر اسکن شده را از فهرست انتخاب کنید. تنظیمات مفصل مربوط به هر فرمت فایل به غیر از BITMAP و PNG را انجام دهید. پس از انتخاب فرمت ذخیره سازی، گزینه ها را از فهرست انتخاب کنید.


□ **نام فایل:** نام فایل نمایش یافته را تأیید کنید.

می توانید تنظیمات مربوط به نام فایل را با انتخاب تنظیمات از فهرست، تغییر دهید.

□ **پوشه:** پوشه ذخیره سازی برای تصویر اسکن شده را از فهرست انتخاب کنید. با انتخاب گزینه انتخاب از لیست می توانید پوشه دیگری را انتخاب کنید یا یک پوشه جدید ایجاد کنید.

6. روی اسکن کلیک کنید.

نکته:

همچنین می توانید اسکن را با فشار دادن دکمه  روی اسکنر شروع کنید.

تصویر اسکن شده در پوشه ای که تعیین کرده اید ذخیره می شود.

تنظیمات نرم افزار لازم برای اسناد خاص

هنگام اسکن کردن اسندهای خاص، باید برخی گزینه ها را در زبانه تنظیمات اصلی در صفحه Epson Scan 2 تنظیم کنید. هنگام استفاده از Document Capture Pro، می توانید پنجره را با فشار دادن دکمه Detailed Settings در صفحه Scan Settings باز کنید.

نوع سند	تنظیمات لازم
پاکت‌های نامه	گزینه خاموش را در شناسایی تغذیه دوتایی انتخاب کنید.
کارت‌های پلاستیکی	گزینه کارت پلاستیکی را در لیست اندازه سند انتخاب کنید، یا خاموش را در شناسایی تغذیه دوتایی انتخاب کنید.
برگه حامل	<p><input type="checkbox"/> اگر شناسایی خودکار را از لیست اندازه سند انتخاب کنید، کجی کاغذ سند به صورت خودکار تصحیح می‌شود حتی اگر خاموش را در تصحیح انحراف سند انتخاب کرده باشید.</p> <p><input type="checkbox"/> اگر اندازه‌ای به غیر از شناسایی خودکار را از فهرست اندازه سند انتخاب کنید، فقط می‌توانید از انحراف محتوا در حالت تنظیم تصحیح انحراف سند استفاده کنید.</p> <p>انتخاب انحراف کاغذ اعمال نخواهد شد. هنگامی که انحراف کاغذ و محتوا را انتخاب می‌کنید، فقط کجی محتویات تصحیح می‌شود.</p>
برگه حامل پاسپورت	گزینه شناسایی خودکار را از بخش اندازه سند انتخاب کنید. به صورت خودکار گذرنامه‌ها را شناسایی و اسکن می‌کند. باید این را تنظیم کنید تا فقط صفحه مشخصات هویت گذرنامه‌تان را ذخیره کنید. گزینه پاسپورت را در تنظیمات اسکن انتخاب کنید و تنظیمات را در اندازه سند انتخاب کنید. صفحه کارت شناسایی فقط هنگام اسکن پاسپورت ذخیره شود را از صفحه تنظیم اندازه سند انتخاب کنید.
سند های دارای اندازه بزرگ	اگر اندازه سند مورد نظر برای اسکن کردن، در لیست اندازه سند وجود ندارد، تنظیم سفارشی را انتخاب کنید. سپس به صورت دستی یک اندازه در پنجره ایجاد نمایید.
کاغذ بلند	اگر اندازه در فهرست اندازه سند وجود ندارد، تشخیص خودکار (کاغذ طویل) یا تنظیم سفارشی را انتخاب کنید تا یک اندازه سند سفارشی ایجاد شود.
کارت های لمینت	<p>برای اسکن کردن نواحی اطراف سند، تنظیمات را در اندازه سند انتخاب کنید تا صفحه تنظیم اندازه سند باز شود. سپس، اسکن کارت لمینت شده را از پنجره نمایش یافته انتخاب کنید.</p> <p>نکته: جلوه‌های مناسب ممکن است بسته به سند ایجاد نشوند. اگر نواحی شفاف اطراف سند اسکن نمی‌شوند، تنظیم سفارشی را از فهرست اندازه سند انتخاب کنید و سپس به صورت دستی یک اندازه ایجاد کنید.</p>

تنظیم وضوحی که متناسب با هدف اسکن باشد

مزایا و معایب افزایش وضوح

وضوح به معنای تعداد پیکسل‌ها (کوچک‌ترین محل یک تصویر) در هر اینچ (25.4 میلی‌متر) است و بر اساس واحد dpi (نقطه در اینچ) اندازه‌گیری می‌شود. مزایای افزایش وضوح این است که جزئیات تصویر دقیق‌تر هستند. عیب و اشکال آن این است که اندازه فایل بزرگ می‌شود.

اندازه فایل بزرگ می‌شود

(وقتی وضوح را دو برابر می‌کنید، اندازه فایل چهار برابر می‌شود.)

اسکن کردن، ذخیره و خواندن تصویر، زمان بیشتری طول می‌کشد.

ارسال و دریافت ایمیل‌ها یا ارسال فکس مدت زمان بیشتری طول می‌کشد.

تصویر خیلی بزرگ می‌شود و در صفحه نمایش جا نمی‌گیرد یا به درستی روی صفحه چاپ نمی‌شود

فهرست وضوح‌های توصیه شده برای تأمین هدف شما

به جدول مراجعه کنید و وضوح متناسب برای تصویر اسکن شده خود را تنظیم کنید.

هدف	وضوح (مرجع)
نمایش روی یک صفحه ارسال به وسیله ایمیل	تا 200 dpi
استفاده از شناسایی نویسه نوری (OCR) ایجاد یک PDF با قابلیت جستجوی متن	200 تا 300 dpi
چاپ با استفاده از یک چاپگر ارسال به وسیله فکس	200 تا 300 dpi

قابلیت‌های نرم‌افزار برای تنظیم کیفیت تصویر

قابلیت Epson Scan 2 (در ایور اسکنر) به شما اجازه می‌دهد کیفیت تصویر را در زمان اسکن کردن تنظیم کنید. هنگام استفاده از Document Capture Pro می‌توانید پنجره Epson Scan 2 را با کلیک کردن دکمه **Detailed Settings** در صفحه تنظیمات اسکن باز کنید. با استفاده از ویژگی‌های موجود در زبانه **تنظیمات پیشرفته** می‌توانید کیفیت تصاویر اسکن شده را تنظیم کنید. برای اطلاعات بیشتر درباره هر قابلیت، به بخش راهنما در صفحه ظاهر شده بروید.

نکته:

برخی از موارد ممکن است بسته به سایر تنظیماتی که انجام داده‌اید در دسترس نباشند.

اسکن کردن در حالت تغذیه خودکار

در حالت حالت تغذیه خودکار، هنگامی که سندها در ADF قرار می‌گیرند، فرآیند اسکن به صورت خودکار آغاز می‌گردد. این برای اسکن اسناد به صورت تک به تک مفید است.

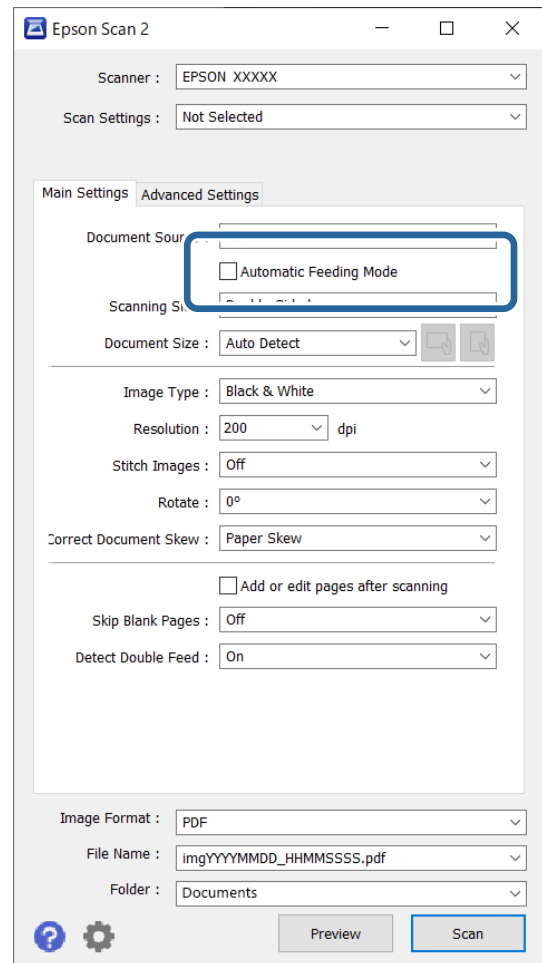
هنگام استفاده از Document Capture Pro می‌توانید از حالت تغذیه خودکار نیز استفاده کنید.

1. Epson Scan 2 را راه‌اندازی کنید.

نکته:

هنگام استفاده از Document Capture Pro می‌توانید پنجره Epson Scan 2 را با کلیک کردن دکمه **Detailed Settings** در صفحه تنظیمات اسکن باز کنید.

2. روی زبانه تنظیمات اصلی < حالت تغذیه خودکار کلیک کنید.



3. سایر تنظیمات مربوط به اسکن را در صفحه تنظیمات مشخص کنید.

نکته:

می‌توانید تنظیمات پایان زمان را برای خروج از حالت تغذیه خودکار انجام دهید.

تنظیمات را از فهرست منبع سند انتخاب نمایید تا پنجره تنظیم منبع سند باز شود. فرصت زمانی حالت تغذیه خودکار (به ثانیه) را در صفحه نمایش داده شده تنظیم کنید.

4. روی اسکن کلیک کنید.

نکته:

هنگام استفاده از *Document Capture Pro*، برای ذخیره تنظیمات اسکن روی ذخیره کلیک کنید. پس از شروع اسکن، حالت تغذیه خودکار شروع می‌شود.


حالت تغذیه خودکار شروع می‌شود.

5. موقعیت اسکن را با توجه به نوع سند تغییر دهید، راهنماهای لبه را تنظیم کنید و سپس سند را در ADF قرار دهید.

اسکن به صورت خودکار شروع می‌شود.

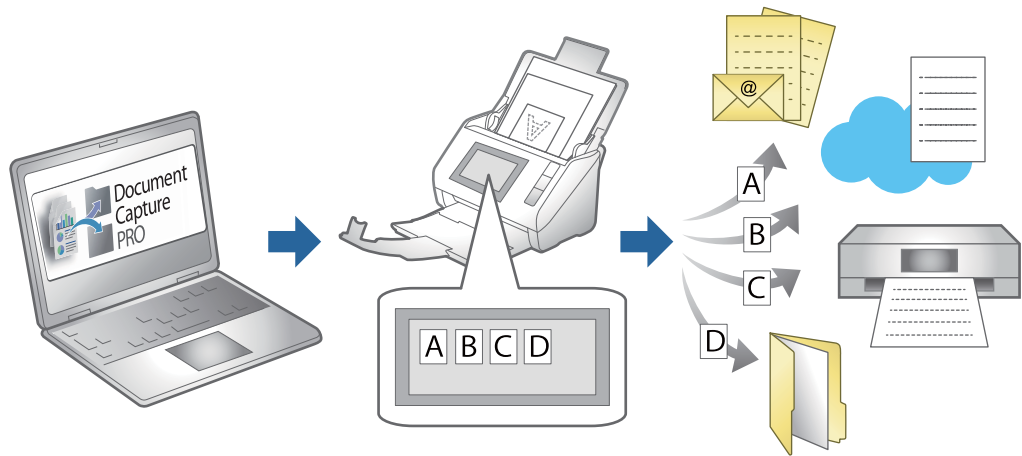
6. پس از متوقف شدن اسکن، سند بعدی را در ADF قرار دهید.

این رویه را تکرار کنید تا اینکه همه اسکنها را اسکن کنید.

7. پس از اسکن کردن همه اسناد، از حالت تغذیه خودکار خارج شوید.
 دکمه  اسکنر را فشار دهید یا پایان را در پنجره حالت تغذیه خودکار که در رایانه شما ظاهر می‌شود فشار دهید.
 تصویر اسکن شده در پوشه‌ای که تعیین کرده‌اید ذخیره می‌شود.

تنظیم یک کار

می‌توانید مجموعه‌ای از عملیات را مانند Send — Save — Scan به عنوان یک «کار» ثبت کنید.
 با ثبت پیشاپیش مجموعه‌ای از عملکردها به عنوان یک کار با استفاده از Document Capture Pro (Windows) یا Document Capture (Mac OS)، می‌توانید همه این عملکردها را با انتخاب کار انجام دهید.



ایجاد یک کار و تخصیص یک کار به پانل کنترل (Windows)

برای اطلاعات بیشتر به دفترچه راهنمای Document Capture Pro مراجعه کنید. برای مشاهده تازه‌ترین دفترچه راهنما از URL زیر بازدید نمایید.

<https://support.epson.net/dcp/>


نکته:

یک کار پیش‌تنظیم وجود دارد که تصاویر اسکن شده را در قالب فایل‌های PDF ذخیره می‌کند.

ایجاد و ثبت کار (Mac OS)

روش تنظیم کار در Document Capture را شرح می‌دهد. برای کسب اطلاعات بیشتر درباره قابلیت‌ها، به راهنمای Document Capture مراجعه کنید.

1. Document Capture را آغاز کنید.

2. روی نماد  در پنجره اصلی کلیک کنید.
 پنجره Job List نمایش داده می‌شود.

3. بر روی نماد + کلیک کنید.
 پنجره Job Settings نمایش داده می‌شود.

4. تنظیمات کار را در پنجره **Job Settings** انجام دهید.
 Job Name: نام کاری را که می‌خواهید ثبت کنید وارد نمایید.
 Scan: تنظیمات اسکن مانند اندازه یا وضوح سند را تغییر دهید.
 Output: مقصد ذخیره، قالب ذخیره، قوانین نامگذاری فایلها و... را تنظیم کنید.
 Destination: مقصد تصویر اسکن شده را انتخاب کنید. می‌توانید آنها را با ایمیل بفرستید یا به سرور FTP یا سرور وب هدایت کنید.
5. بر روی **OK** کلیک کنید تا به پنجره **Job List** بازگردید.
کار ایجاد شده در **Job List** ثبت می‌شود.
6. بر روی **OK** کلیک کنید تا به پنجره اصلی بازگردید.

تخصیص کار به پانل کنترل (Mac OS)

روش تخصیص کار به پانل کنترل در Document Capture را شرح می‌دهد. برای کسب اطلاعات بیشتر درباره قابلیت‌ها، به راهنمای Document Capture مراجعه کنید.

1. Document Capture را آغاز کنید.
2. روی نماد  در پنجره اصلی کلیک کنید.
پنجره **Job List** نمایش داده می‌شود.
3. روی نماد  کلیک و **Event Settings** را انتخاب کنید.
4. کاری را که می‌خواهید در پانل کنترل اجرا شود از منو کشویی انتخاب کنید.
5. بر روی **OK** کلیک کنید تا به پنجره **Job List** بازگردید.
کار به پانل کنترل اسکن اختصاص داده می‌شود.
6. بر روی **OK** کلیک کنید تا به پنجره اصلی بازگردید.

قابلیت‌های مفید

103. تنظیم قابلیت تشخیص لک سطح شیشه‌ای.

104. تنظیم قابلیت محافظت از سند.

105. تنظیم عملیات وقتی که تغذیه دوتایی تشخیص داده می‌شود.

تنظیم قابلیت تشخیص لک سطح شیشه‌ای

به دلیل غبار یا آلودگی روی سطح شیشه‌ای داخل اسکنر، خطوط عمودی ممکن است در تصویر ظاهر شوند. هنگامی که شیشه کثیف است فعال است، اسکنر هرگونه لک روی سطح شیشه‌ای داخل اسکنر را تشخیص می‌دهد و پیامی را روی صفحه کامپیوتر شما نمایش می‌دهد. هنگام ظاهر شدن این پیام، سطح شیشه داخل اسکنر را با استفاده از کیت تمیزکاری اختصاصی یا یک دستمال نرم تمیز کنید. تنظیم پیش‌فرض خاموش است.

1. Epson Scan 2 Utility را راه‌اندازی کنید.

Windows 11/Windows Server 2022

روی دکمه شروع کلیک کنید و سپس همه برنامه‌ها < EPSON < Epson Scan 2 Utility را انتخاب کنید.

Windows 10/Windows Server 2016

روی دکمه شروع کلیک کنید و سپس Epson Scan 2 Utility < EPSON را انتخاب کنید.

Windows 8.1/Windows 8/Windows Server 2012 R2/Windows Server 2012

نام برنامه را در قسمت جستجو وارد و سپس نماد نشان‌داده‌شده را انتخاب کنید.

Windows 7/Windows Server 2008 R2/Windows Server 2008

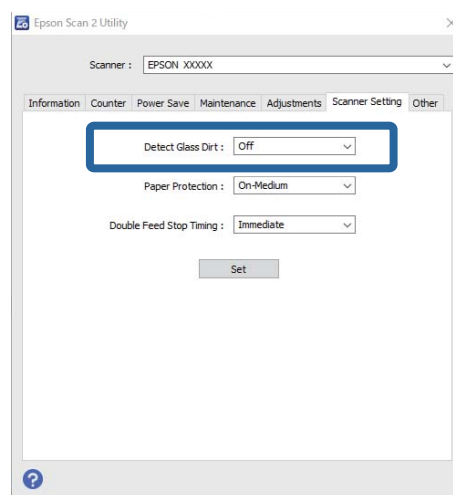
روی دکمه شروع کلیک کنید و سپس همه برنامه‌ها (یا برنامه‌ها) < EPSON < Epson Scan 2 < Epson Scan 2 Utility را انتخاب کنید.

Mac OS

مسیر برو < برنامه‌ها < Epson Software < Epson Scan 2 Utility را انتخاب کنید.

2. تنظیمات زیر را در زبانه تنظیم اسکنر انجام دهید.

شیشه کثیف است را روی روشن-کم یا روشن-زیاد تنظیم کنید.



نکته:

بعضی لک‌ها ممکن است درست تشخیص داده نشوند.

در صورتی که تشخیص به درستی کار نکرد، تنظیمات را تغییر دهید.

اگر هیچ لکی تشخیص داده نشد، روشن-زیاد را انتخاب کنید. اگر لک‌ها به درستی تشخیص داده نشدند، روشن-کم یا خاموش را انتخاب کنید.

3. برای اعمال تنظیمات در اسکنر، روی تنظیم کلیک کنید.

تنظیم قابلیت محافظت از سند

در صورت تشخیص شرایط زیر، برای کاستن از آسیب‌دیدگی سند، اسکن فوراً متوقف می‌شود.

یک خطای تغذیه رخ داده است

یک سند به صورت زاویه دار تغذیه می‌شود

ترکیب سند و موقعیت اسکنر مطابقت نمی‌کند

تنظیم پیش‌فرض روشن-متوسط است.

مهم!

این قابلیت، از آسیب‌دیدگی همه اسناد جلوگیری نمی‌کند.

بسته به شرایط اسنادی که تغذیه می‌شوند، خطاهای تغذیه کاغذ ممکن است تشخیص داده نشوند.

1. Epson Scan 2 Utility را راه‌اندازی کنید.

Windows 11/Windows Server 2022

روی دکمه شروع کلیک کنید و سپس همه برنامه‌ها < EPSON < Epson Scan 2 Utility را انتخاب کنید.

Windows 10/Windows Server 2016

روی دکمه شروع کلیک کنید و سپس Epson Scan 2 Utility < EPSON را انتخاب کنید.

Windows 8.1/Windows 8/Windows Server 2012 R2/Windows Server 2012

نام برنامه را در قسمت جستجو وارد و سپس نماد نشان‌داده‌شده را انتخاب کنید.

Windows 7/Windows Server 2008 R2/Windows Server 2008

روی دکمه شروع کلیک کنید و سپس همه برنامه‌ها (یا برنامه‌ها) < EPSON < Epson Scan 2 < Epson Scan 2 Utility را انتخاب کنید.

Mac OS

مسیر برو < برنامه‌ها < Epson Software < Epson Scan 2 Utility را انتخاب کنید.

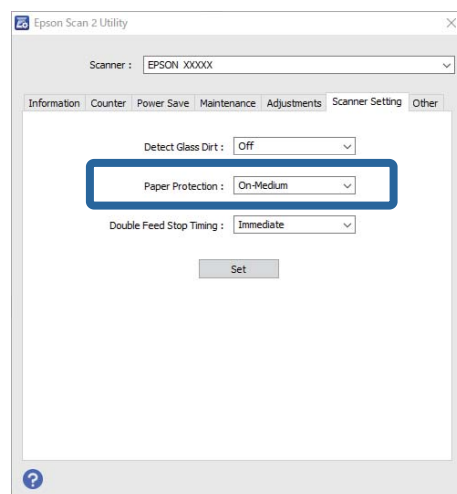
2. تنظیمات زیر را در زبانه تنظیم اسکنر انجام دهید.

گزینه محافظ کاغذ را روی روشن-کم، روشن-متوسط یا روشن-زیاد تنظیم کنید.

برای فعال کردن این قابلیت، سطح تشخیص مورد استفاده‌تان را تعیین کنید. جدول زیر را برای اطلاع از جزئیات هر سطح مشاهده کنید.

سطح	توضیحات
روشن-کم	حساسیت را کم کنید تا حتی کمترین انحراف از اسناد اصلی را تشخیص دهید.
روشن-متوسط	انحراف بسیار کم از اسناد پیوست شده را تشخیص دهید و انحرافی که روشن-کم نتوانسته تشخیص دهد را پیدا کنید.

توضیحات	سطح
حساسیت را افزایش دهید تا حتی کمترین انحراف از اسناد اصلی را تشخیص دهید.	روشن-زیاد



نکته:

- بسته به سند، شرایط تغذیه کاغذ و سطح تعیین شده، این قابلیت ممکن است به درستی کار نکند.
- اگر خطاهای قابل چشم‌پوشی مرتب تکرار می‌شوند، سعی کنید سطح را پایین انتخاب کنید.
- اگر شکل سند نامنظم باشد یا به صورت زاویه‌دار اسکن شود، ممکن است به اشتباه به عنوان خطای تغذیه کاغذ تشخیص داده شود.
- هنگام بارگذاری چندین سند، مطمئن شوید لبه جلویی اسناد همراستا هستند. در صورت هم‌تراز نبودن حاشیه‌ها، ممکن است آنها حتی با وجود اینکه به درستی اسکن شده‌اند، به صورت نادرست به عنوان خطای تغذیه تشخیص داده شوند.
- مطمئن شوید که راهنماهای لبه با سند تراز هستند تا از اسکن شدن آن به صورت زاویه‌دار جلوگیری کنید.

3. برای اعمال تنظیمات در اسکنر، روی تنظیم کلیک کنید.

تنظیم عملیات وقتی که تغذیه دوتایی تشخیص داده می‌شود

زمان توقف عملیات در مواردی که تغذیه دوتایی اسناد تشخیص داده می‌شود را تنظیم کنید.

- فوری: بلافاصله بعد از تشخیص تغذیه دوتایی، فرآیند را متوقف می‌کند.
 - بعد از خروج: اسنادی را که تغذیه دوتایی برای آنها تشخیص داده شده است اسکن می‌کند، ولی اسکن سند بعدی متوقف می‌شود. اگر از کیفیت تصویر اسکن شده راضی هستید، می‌توانید اسکن کردن را ادامه دهید.
- تنظیم پیش‌فرض فوری است.

1. Epson Scan 2 Utility را راه‌اندازی کنید.

Windows 11/Windows Server 2022

روی دکمه شروع کلیک کنید و سپس همه برنامه‌ها < EPSON < Epson Scan 2 Utility را انتخاب کنید.

Windows 10/Windows Server 2016

روی دکمه شروع کلیک کنید و سپس EPSON < Epson Scan 2 Utility را انتخاب کنید.

Windows 8.1/Windows 8/Windows Server 2012 R2/Windows Server 2012

نام برنامه را در قسمت جستجو وارد و سپس نماد نشان‌داده‌شده را انتخاب کنید.

Windows 7/Windows Server 2008 R2/Windows Server 2008

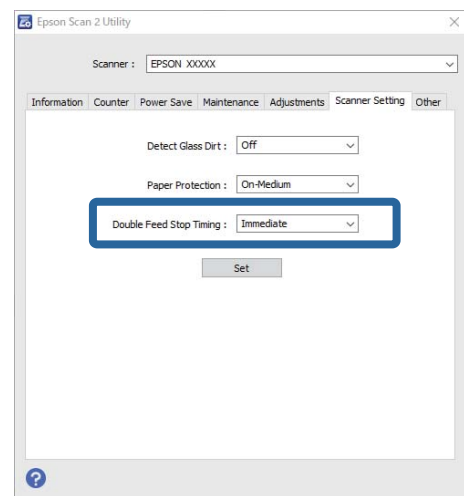
روی دکمه شروع کلیک کنید و سپس همه برنامه‌ها (یا برنامه‌ها) < EPSON < Epson Scan 2 < Epson Scan 2 Utility را انتخاب کنید.

Mac OS

مسیر برو < برنامه‌ها < Epson Software < Epson Scan 2 Utility را انتخاب کنید.

2. تنظیمات زیر را در زبانه تنظیم اسکنر انجام دهید.

زمانبندی توقف ورود دو کاغذ را روی فوری یا بعد از خروج تنظیم کنید.



3. برای اعمال تنظیمات در اسکنر، روی تنظیم کلیک کنید.

نگهداری

108. تمیز کردن قسمت خارجی اسکتر.

108. تمیز کردن قسمت داخلی اسکتر.

117. تعویض کیت مجموعه غلتک.

126. صرفه جویی در مصرف برق.

127. جابجایی اسکتر.


129. به روزرسانی برنامه‌ها و سفت‌افزار (فریمور).

تمیز کردن قسمت خارجی اسکنر

هر گونه لکه روی روکش بیرونی را توسط یک دستمال خشک یا یک دستمال نمدار با پاک کننده ملایم و آب پاک کنید.

مهم:

- هرگز از الکل، تینر یا هر حلال خورنده دیگر برای تمیز کردن اسکنر استفاده نکنید. ممکن است تغییر شکل یا تغییر رنگ رخ دهد.
- اجازه ندهید آب به داخل محصول وارد شود. این امر سبب بروز نقص در کارکرد دستگاه می‌شود.
- هرگز قاب اسکنر را باز نکنید.

1. دکمه  را برای خاموش کردن اسکنر فشار دهید.

2. آداپتور AC را از اسکنر جدا کنید.

3. قاب بیرونی را با یک دستمال مرطوب شده با ماده شوینده ملایم و آب تمیز کنید.

تمیز کردن قسمت داخلی اسکنر

پس از مدتی استفاده از اسکنر، ممکن است کاغذ و گرد و غبار اتاق روی غلتک یا قسمت داخلی شیشه اسکنر بنشینند و باعث بروز اشکال در تغذیه کاغذ یا کیفیت تصویر اسکن شده گردد. قسمت داخلی اسکنر را پس از هر 5,000 اسکن تمیز کنید.

آخرین تعداد اسکن ها را در Epson Scan 2 Utility می‌توانید بررسی کنید.

اگر سطح به موادی که زدودن آنها دشوار است آغشته شده است، برای تمیز کردن آن از کیت تمیز کردن اصل Epson استفاده کنید. مقدار کمی تمیز کننده روی دستمال تنظیف بریزید و برای پاک کردن لکه‌ها استفاده کنید.

احتیاط:

هنگام تمیز کردن داخل اسکنر مراقب باشید دست‌ها یا موهای شما در دنده‌ها یا غلتک‌ها گیر نکنند. ممکن است منجر به جراحت شود.

مهم:

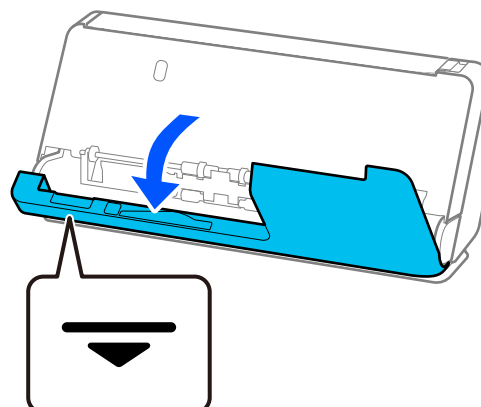
- هرگز از الکل، تینر یا هر حلال خورنده‌ای برای تمیز کردن اسکنر استفاده نکنید. انجام این کار ممکن است باعث تغییر شکل یا تغییر رنگ شود.
- هرگز هیچ گونه مایع یا روانکار را روی اسکنر نپاشید. آسیب دیدن تجهیزات یا مدارها ممکن است باعث عملکرد غیرعادی شود.
- هرگز قاب اسکنر را باز نکنید.

نکته:

می‌توانید یادآوری‌های زمان تمیز کاری پس از انجام اسکن‌هایی به تعداد مشخص را در Epson Scan 2 Utility تنظیم کنید. به صورت پیش فرض، پس از هر 5000 اسکن، یک پیام یادآوری فرستاده می‌شود.

داخل اسکنر را هنگامی که روشن است تمیز کنید.

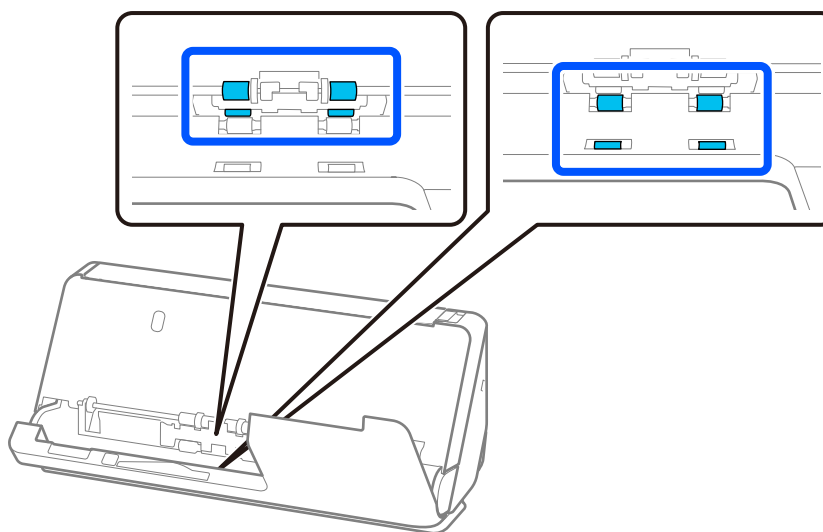
1. همه لک‌های روی غلتک را با دستمال پاک کنید. قاب مسیر عمودی را باز کنید.



مهم!

هنگام باز کردن قاب مسیر عمودی، قسمت نشان داده شده را ننگه دارید تا از لمس کردن برس ضدالکتریسته ساکن پرهیز کنید. در صورتی که برس خم شود، قادر به حذف الکتریسته ساکن نخواهد بود و در نتیجه ممکن است باعث شود اسناد اصلی خروجی به یکدیگر بچسبند.

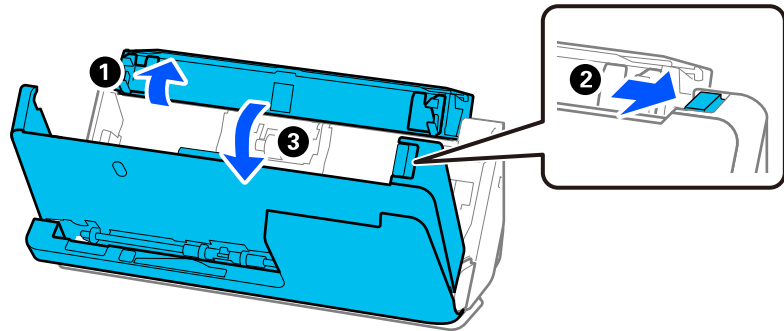
2. غلتک‌ها (4 نقطه) و غلتک‌های پلاستیک (4 نقطه) را پاک کنید. بایک دستمال نرم و بدون پرز که کمی با تمیزکننده اختصاصی یا آب مرطوب شده است پاک کنید.



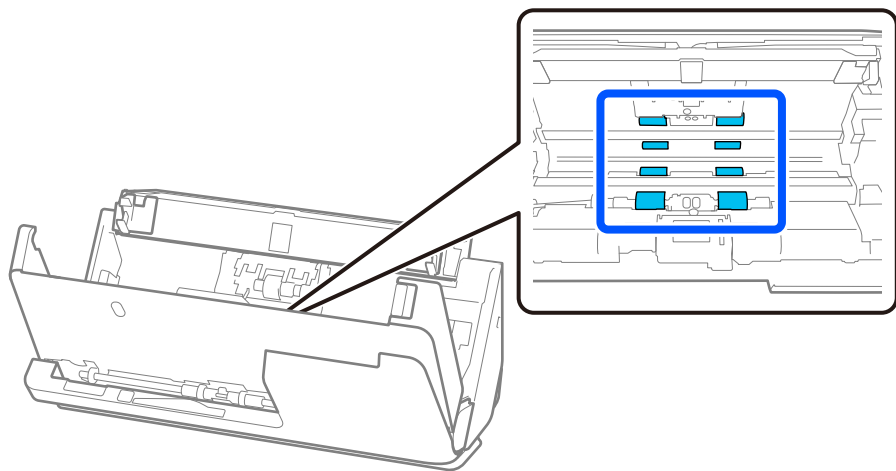
مهم!

مراقب باشید که در هنگام پاک کردن غلتک‌ها، برس ضد الکتریسته ساکن را لمس نکنید. در صورتی که برس خم شود، قادر به حذف الکتریسته ساکن نخواهد بود و در نتیجه ممکن است باعث شود اسناد اصلی خروجی به یکدیگر بچسبند.

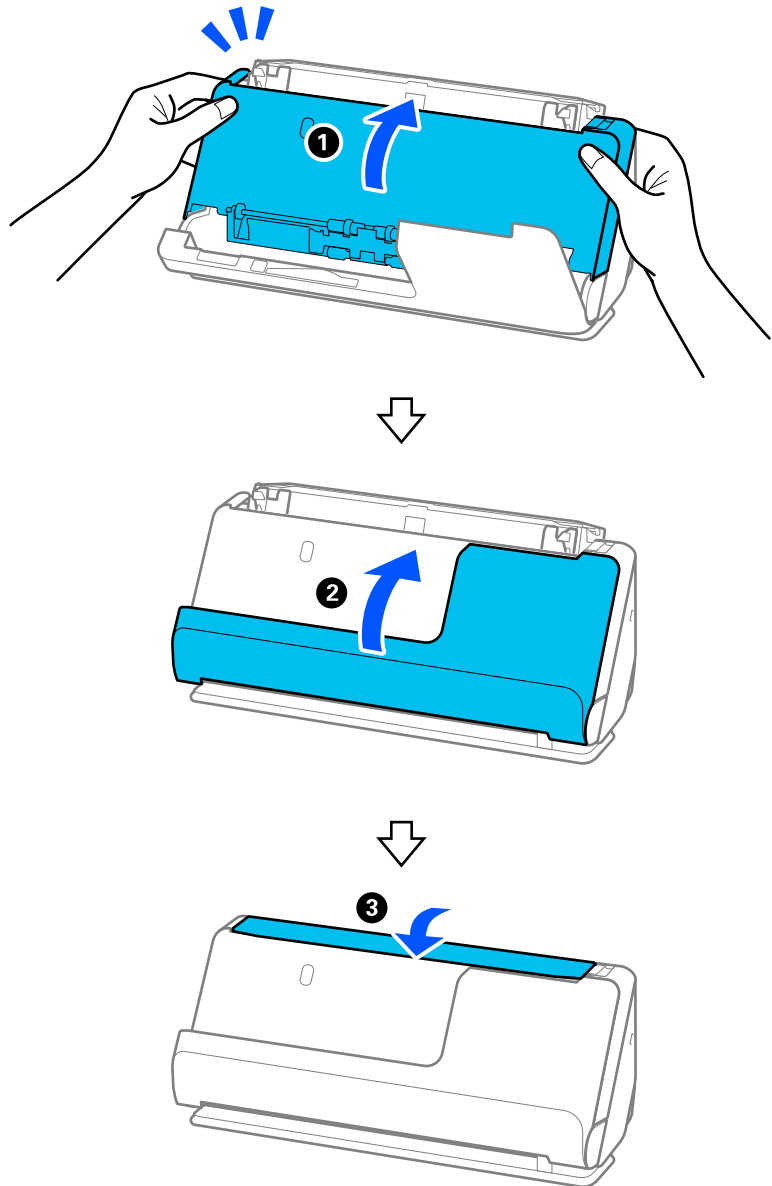
3. سینی ورودی را باز کنید و اهرم را بکشید تا قاب اسکر را باز کنید.



4. غلتک‌ها را پاک کنید (8 نقطه). با یک دستمال نرم و بدون پُرز که کمی با تمیزکننده اختصاصی یا آب مرطوب شده است پاک کنید.



5. قاب اسکتر را با هر دو دست ببندید. بعد، قاب مسیر عمودی و سپس سینی ورودی را به همان ترتیب ببندید.



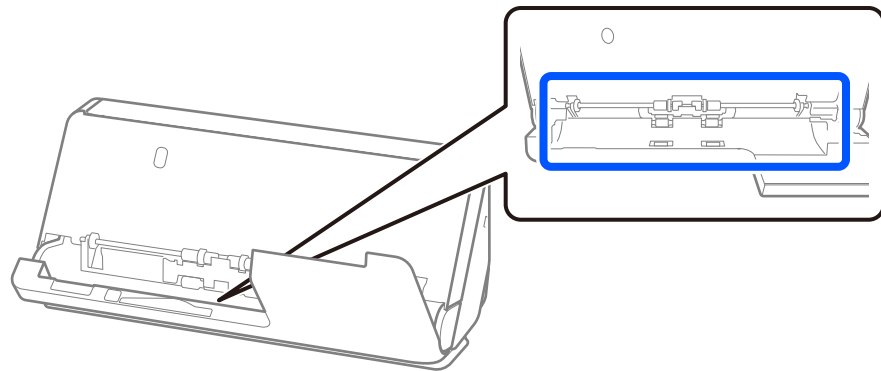
پس از بستن قاب و پیش از ادامه به مرحله بعد، برای حدود چهار ثانیه صبر کنید.

6. مراحل 1 تا 5 را چهار بار تکرار کنید.

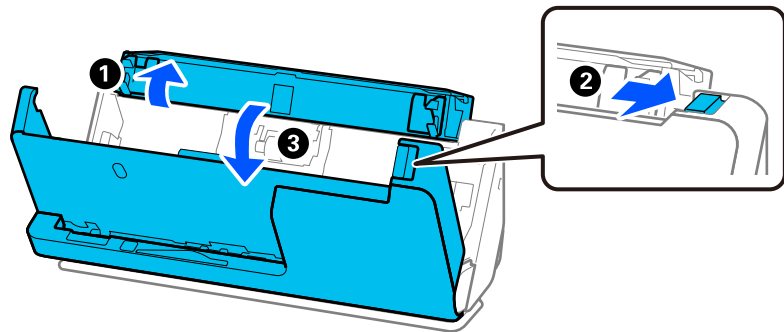
هر بار که قاب بسته می‌شوند، غلتک‌های داخلی تقریباً یک چهارم دور می‌چرخند. این مرحله را تا تمیز شدن کامل غلتک ادامه دهید.

نکته:

اگر غبار کاغذ به داخل قاب مسیر عمودی چسبیده باشد، آن را با یک دستمال نرم و بدون پرز پاک کنید.



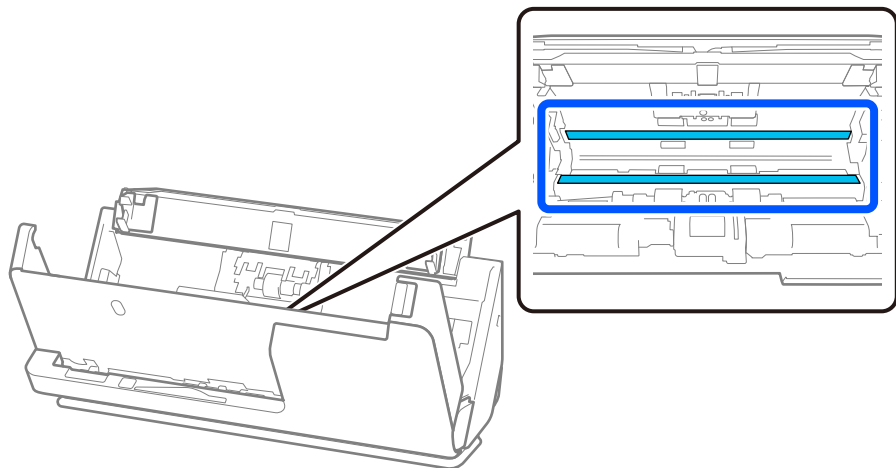
7. همه لک‌های داخل اسکنر را با دستمال پاک کنید. سینی ورودی را باز کنید و اهرم را بکشید تا قاب اسکنر را باز کنید.



8. سطح شیشه‌ای داخل قاب اسکنر را پاک کنید. با یک دستمال مخصوص تمیزکاری یا یک دستمال نرم و بدون پرز پاک کنید. اگر سطح شیشه‌ای خیلی کثیف باشد، با یک دستمال نرم و بدون پرز که کمی با تمیزکننده مخصوص یا آب مرطوب شده است پاک کنید.

مهم!

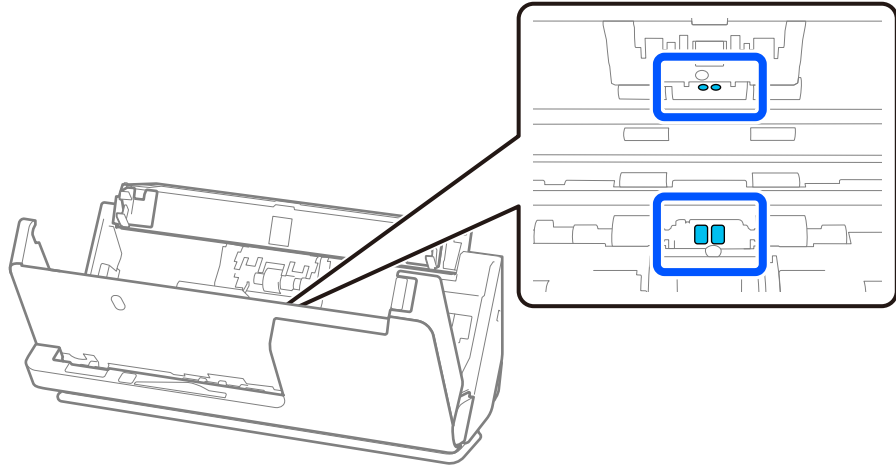
- فشار زیاد روی سطح شیشه وارد نکنید.
- از برس یا ابزار سخت استفاده نکنید. ایجاد هرگونه خراش روی شیشه ممکن است بر کیفیت اسکن تأثیر بگذارد.
- تمیزکننده را به طور مستقیم روی سطح شیشه اسپری نکنید.



9. سنسورها را با یک گوش پاک کن پاک کنید (4 نقطه).

مهم: !

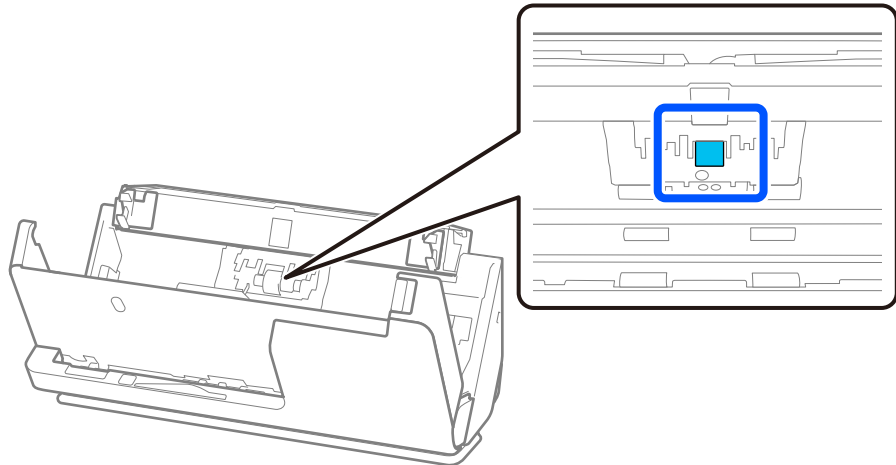
از مایعاتی نظیر شوینده ها روی گوش پاک کن استفاده نکنید.



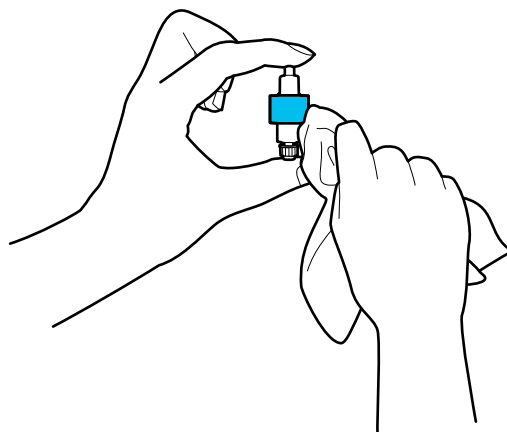
10. همه لک‌های روی غلتک جداکننده را با دستمال پاک کنید. قاب را باز کرده و غلتک جداکننده را بیرون بیاورید.

برای کسب اطلاعات بیشتر به «تعویض کیت مجموعه غلتک» مراجعه کنید.

"تعویض کیت مجموعه غلتک" در صفحه 117



11. غلتک جداکننده را پاک کنید. با یک دستمال نرم و بدون پُرز که کمی با تمیزکننده اختصاصی یا آب مرطوب شده است پاک کنید.



مهم!

فقط از یک دستمال مرطوب برای تمیز کردن غلتک استفاده کنید. دستمال خشک ممکن است به سطح غلتک آسیب برساند.

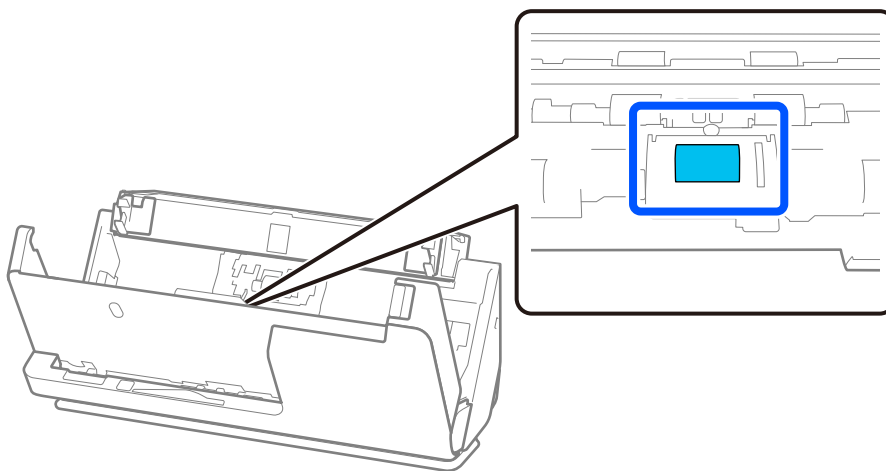
12. غلتک جداکننده را نصب کنید.

برای کسب اطلاعات بیشتر درباره نصب، به بخش «تعویض کیت مجموعه غلتک» مراجعه کنید.

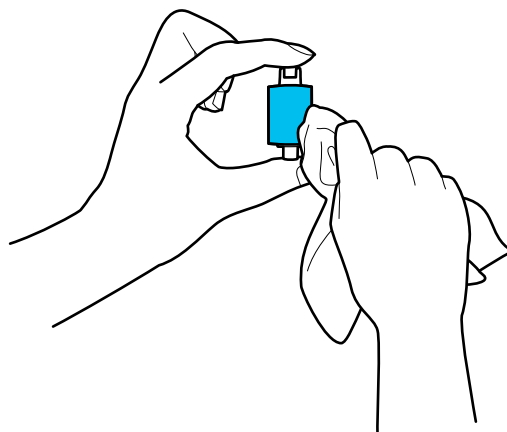
13. همه لک‌های روی غلتک بلندکننده را با دستمال پاک کنید. قاب را باز کرده و غلتک بلندکننده را بیرون بیاورید.

برای کسب اطلاعات بیشتر به «تعویض کیت مجموعه غلتک» مراجعه کنید.

["تعویض کیت مجموعه غلتک" در صفحه 117](#)



14. غلتک بلندکننده را پاک کنید. با یک دستمال نرم و بدون پُرز که کمی با تمیزکننده اختصاصی یا آب مرطوب شده است پاک کنید.



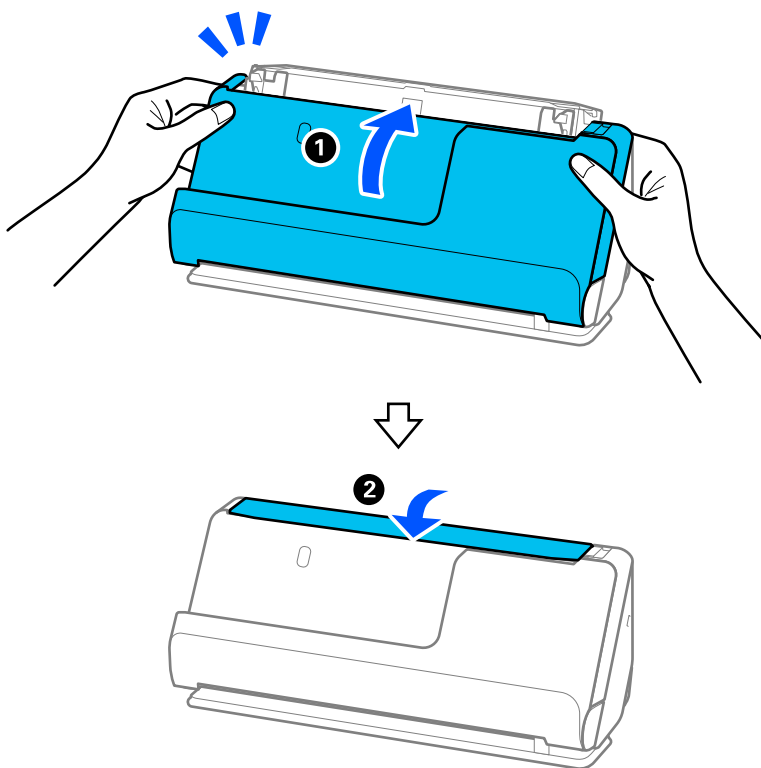
مهم!

فقط از یک دستمال مرطوب برای تمیز کردن غلتک استفاده کنید. دستمال خشک ممکن است به سطح غلتک آسیب برساند.

15. غلتک بلندکننده را نصب کنید.

برای کسب اطلاعات بیشتر درباره نصب، به بخش «تعویض کیت مجموعه غلتک» مراجعه کنید.

16. قاب اسکنر را با هر دو دست ببندید. سپس، سینی ورودی را ببندید.



17. با استفاده از Epson Scan 2 Utility تعداد اسکن را بازنشانی کنید.

اطلاعات مرتبط

← "کدهای کیت تمیز کاری" در صفحه 27

← "تعویض کیت مجموعه غلتک" در صفحه 117

بازنشانی تعداد اسکن‌ها پس از تمیز کردن داخل اسکنر

پس از انجام تمیزکاری منظم، تعداد اسکن‌ها را در Epson Scan 2 Utility بازنشانی کنید. این بخش نحوه بازنشانی را با استفاده از Epson Scan 2 Utility شرح می‌دهد.

1. اسکنر را روشن کنید.

2. Epson Scan 2 Utility را راه‌اندازی کنید.

Windows 11/Windows Server 2022

روی دکمه شروع کلیک کنید و سپس همه برنامه‌ها < EPSON < Epson Scan 2 Utility را انتخاب کنید.

Windows 10/Windows Server 2016

روی دکمه شروع کلیک کنید و سپس Epson Scan 2 Utility < EPSON را انتخاب کنید.

Windows 8.1/Windows 8/Windows Server 2012 R2/Windows Server 2012

صفحه شروع < برنامه‌ها < Epson < Epson Scan 2 Utility.

Windows 7/Windows Vista/Windows XP/Windows Server 2008 R2/Windows Server 2008/Windows Server 2003 R2/Windows Server 2003

روی دکمه شروع کلیک کنید و سپس همه برنامه‌ها (یا برنامه‌ها) < EPSON < Epson Scan 2 < Epson Scan 2 Utility را انتخاب کنید.

Mac OS

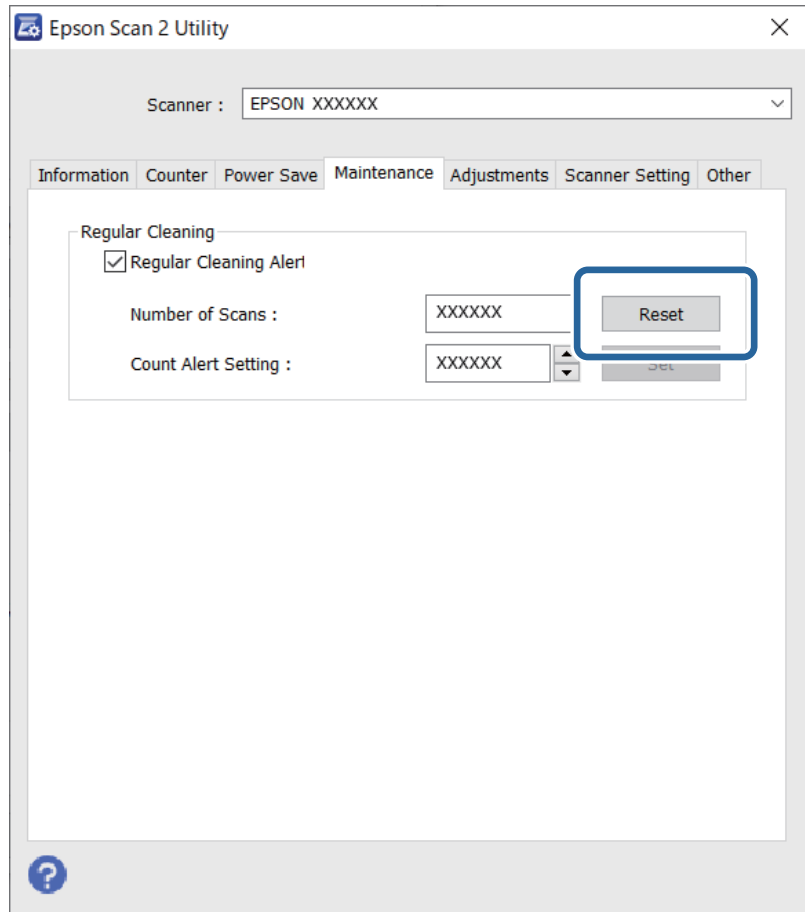
مسیر برو < برنامه‌ها < Epson Software < Epson Scan 2 Utility را انتخاب کنید.

3. روی زبانه نگهداری کلیک کنید.

4. روی تنظیم مجدد از تمیز کردن مداوم کلیک کنید.

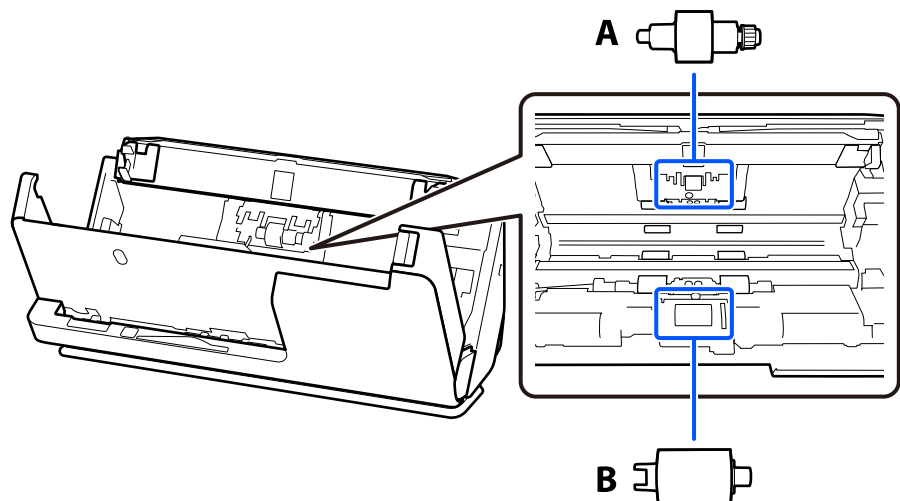
نکته:

اگر هشدار تمیز کردن مداوم انتخاب نشده باشد، نمی‌تواند بازنشانی کنید.



تعویض کیت مجموعه غلتک

هنگامی که تعداد اسکن‌ها از چرخه عمر غلتک‌ها بیشتر شود، کیت مجموعه غلتک (غلتک بلندکننده و غلتک جداکننده) باید تعویض شوند. هنگامی که یک پیام تعویض در صفحه کامپیوتر شما نمایش داده می‌شود، مراحل زیر را برای تعویض آن دنبال کنید.

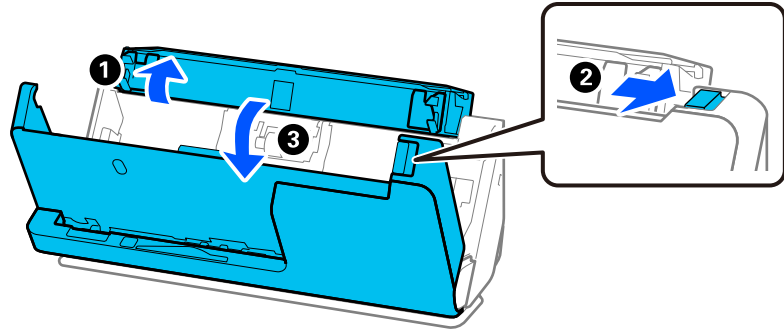


A: غلتک جداکننده، B: غلتک بلندکننده

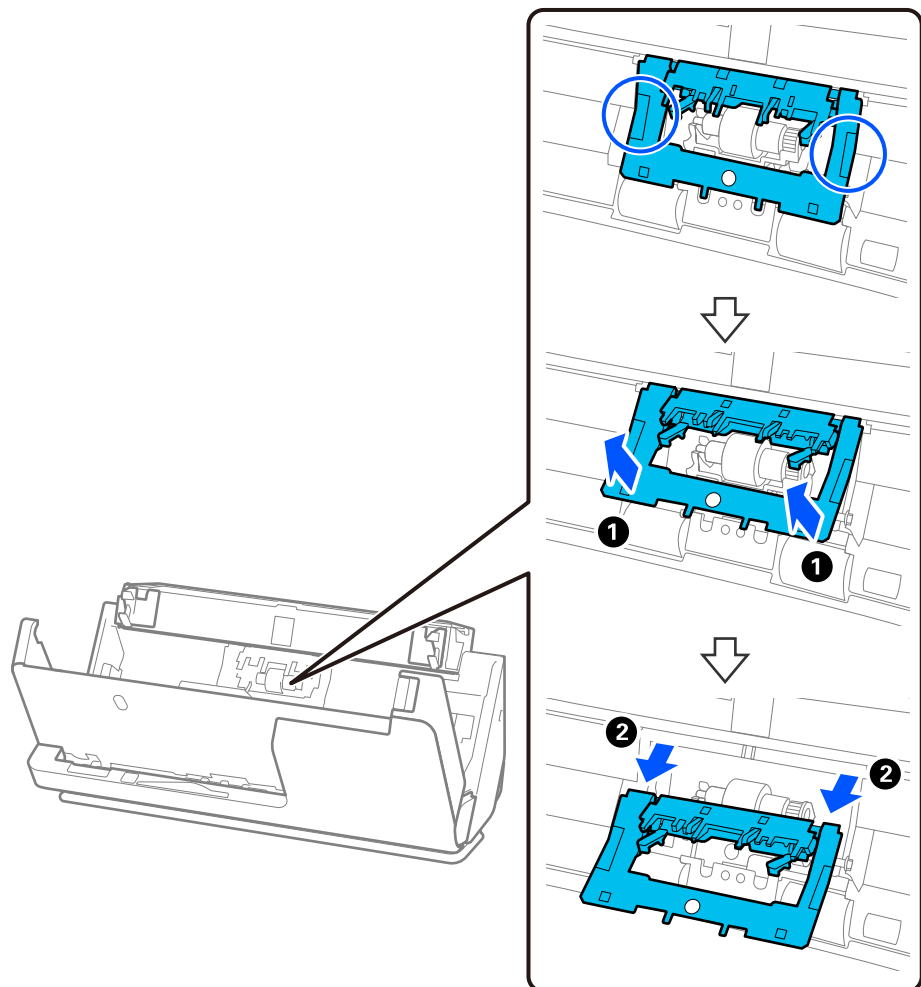
نکته:

کیت مجموعه غلتک را در حالی که اسکرز روشن است تعویض کنید.

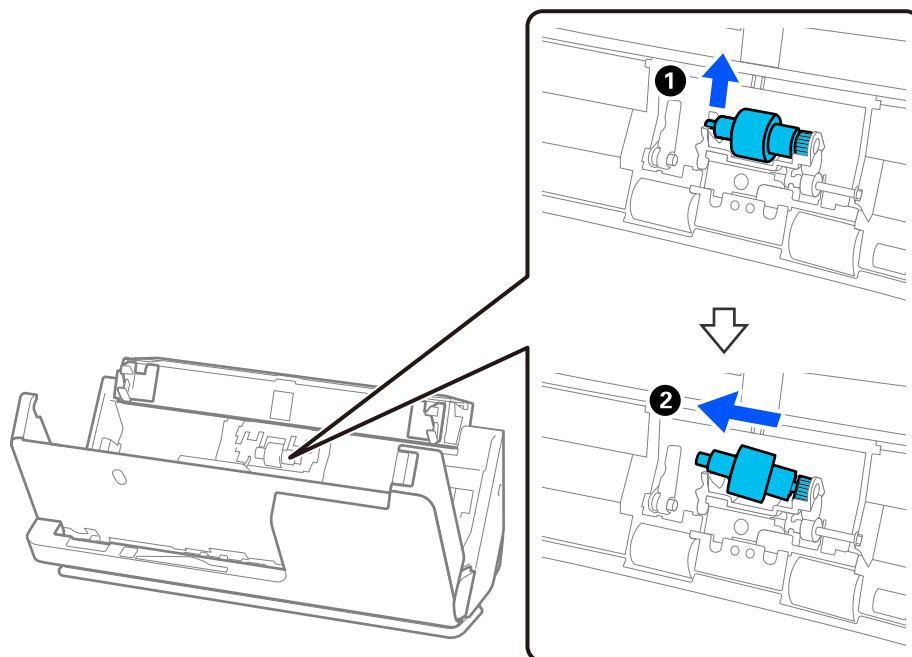
1. سینی ورودی را باز کنید و اهرم را بکشید تا قاب اسکرز را باز کنید.



2. قاب غلتک جداکننده را به صورت نشان داده شده بردارید.



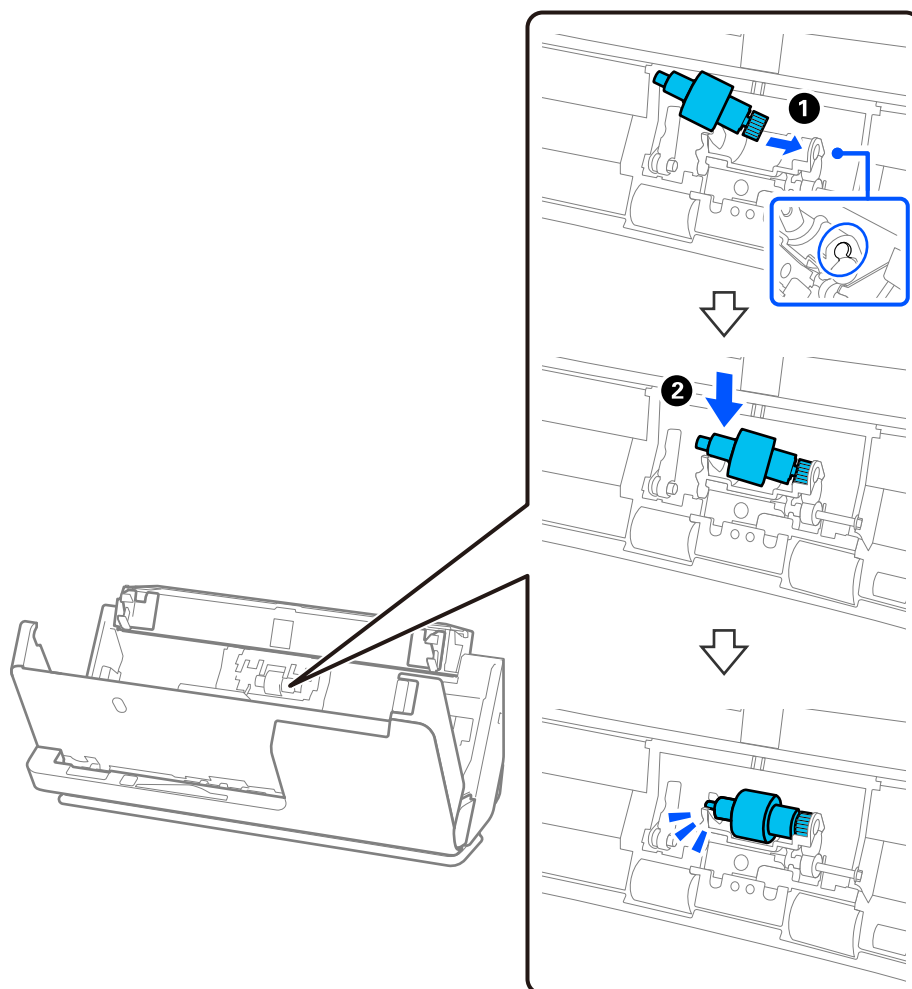
3. غلتک جداکننده جدید را به صورت نشان داده شده بردارید.



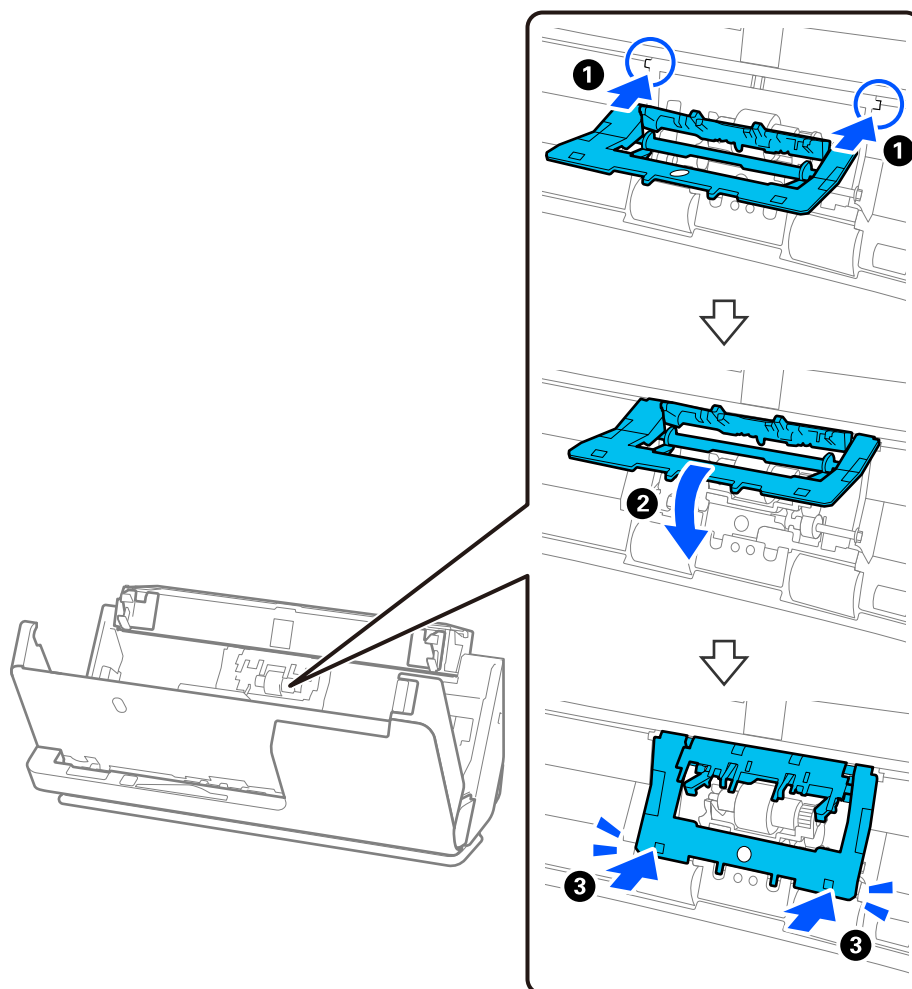
مهم!

غلتک جداکننده را با فشار بیرون نکشید. این کار ممکن است به قسمت داخلی اسکنر آسیب بزند.

4. غلتک جداکننده جدید را به صورت نشان داده شده وصل کنید. محور غلتک جداکننده را در داخل سوراخ سمت راست قرار دهید و سپس غلتک جداکننده را پایین بیاورید.

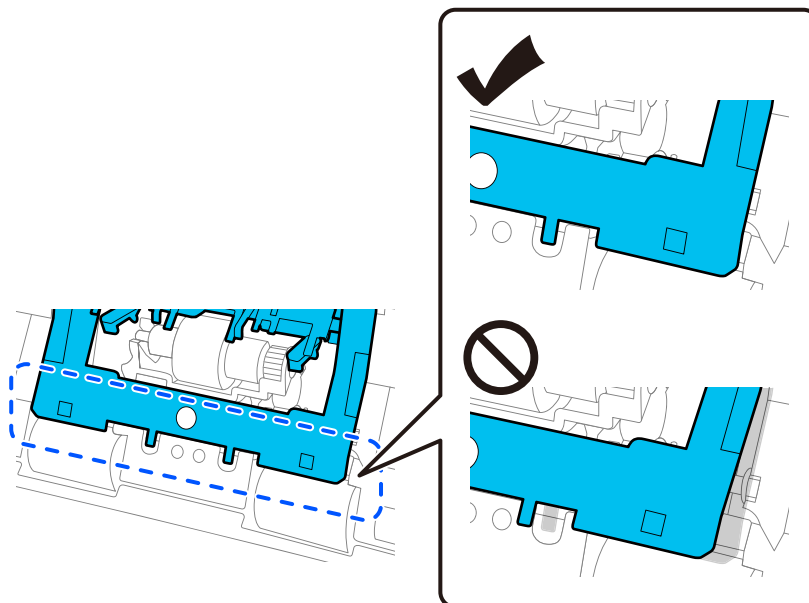


5. قاب غلتک جداکننده را به صورت نشان داده شده وصل کنید. محور را در طرف بالای قاب در داخل شیارها فرو کنید و سپس قاب را محکم ببندید.

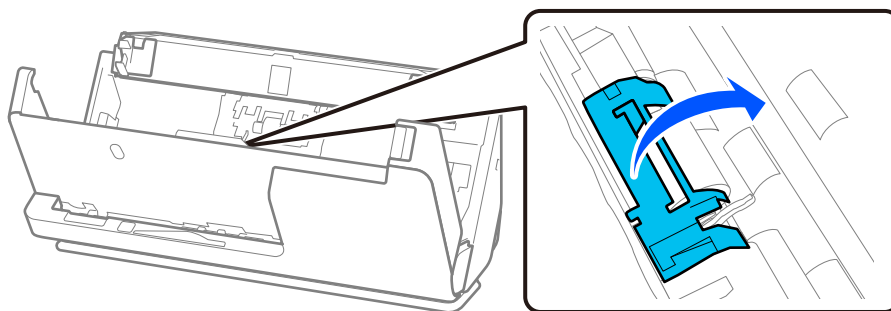


مهم!

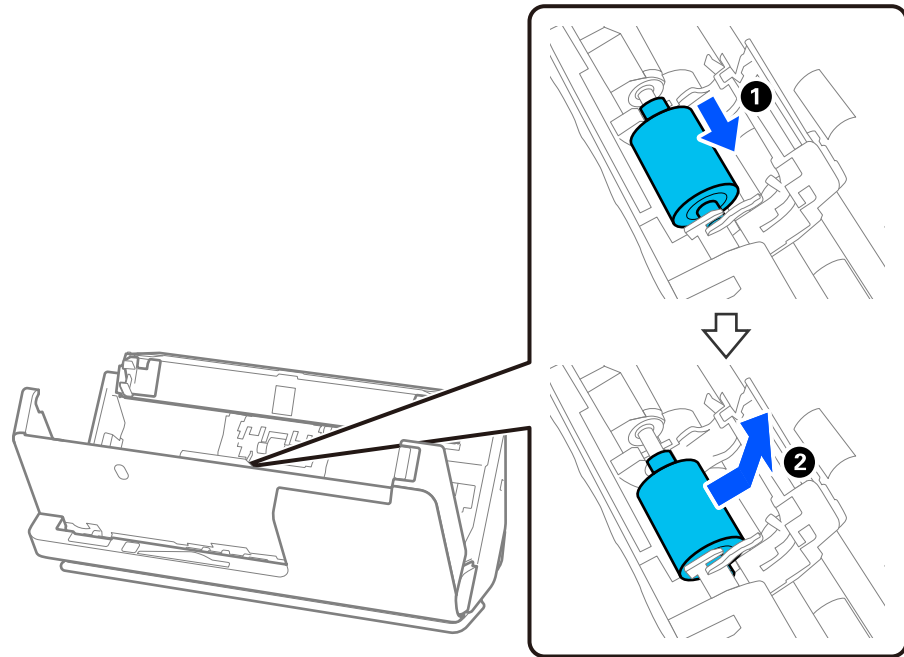
- ❑ مطمئن شوید که قاب به درستی بسته شده است.
- ❑ اگر بستن قاب دشوار باشد، باید از درستی نصب غلتک های جداکننده مطمئن شوید.
- ❑ در صورتی که درپوش بلند شده است آن را نصب نکنید.



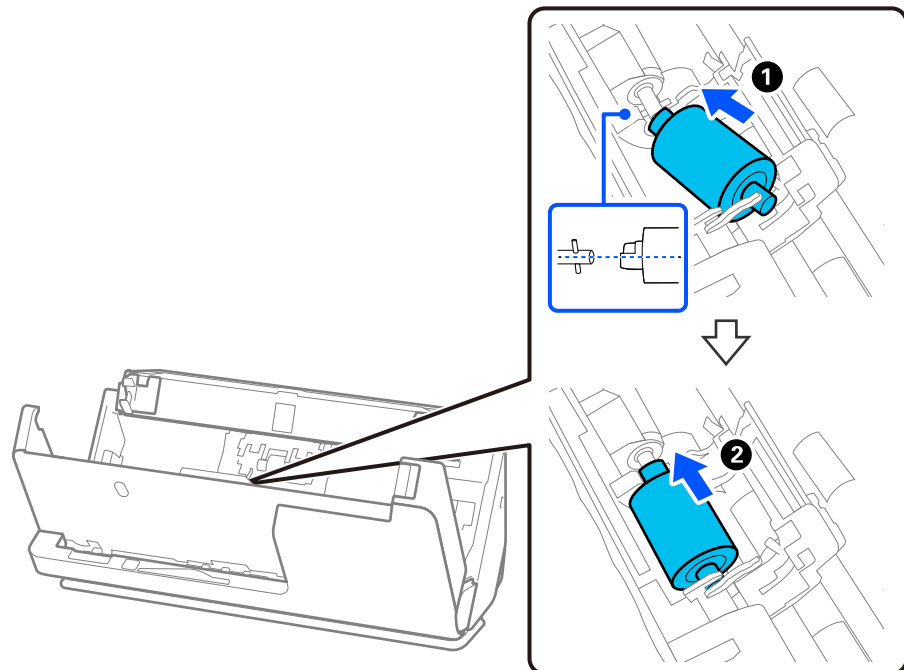
6. قاب غلتک بلندکننده را باز کنید.



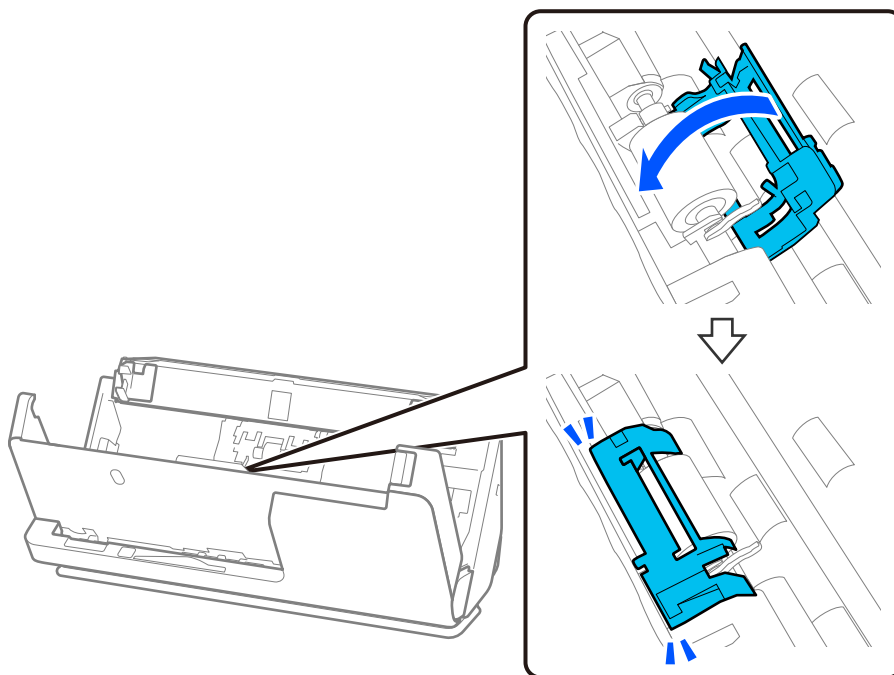
7. غلتک بلندکننده را به صورت نشان داده شده بردارید.



8. غلتک بلندکننده جدید را به صورت نشان داده شده وصل کنید. دندانهای موجود در انتهای غلتک بلندکننده را در داخل محور روی اسکر فرو کنید. غلتک بلندکننده را پایین بیاورید و سپس آن را به عقب بلغزانید. مطمئن شوید که دندانها تراز هستند.



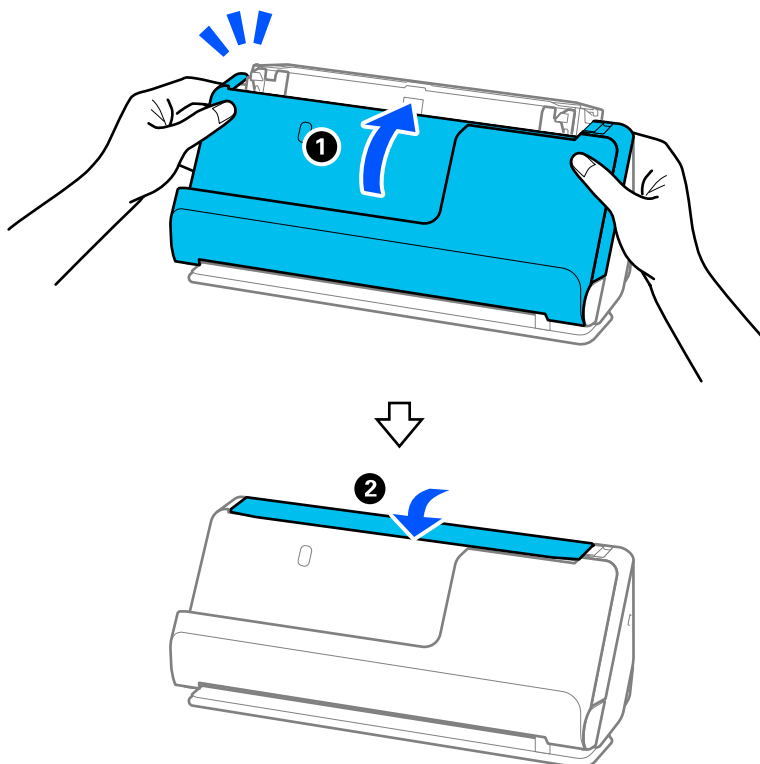
9. قاب غلتک بلندکننده را ببندید.



مهم!

اگر قاب سخت بسته می‌شود، مطمئن شوید که غلتک‌های بلندکننده به درستی نصب شده‌اند و اجزای برآمده تراز هستند.

10. قاب اسکنر را با هر دو دست ببندید. سپس، سینی ورودی را ببندید.



11. با استفاده از Epson Scan 2 Utility تعداد اسکن را بازنشانی کنید.

نکته:

غلتک بلندکننده و غلتک جداکننده را براساس قوانین و مقررات مسئولین محلی خود دور بیندازید. قطعات آنها را از هم جدا نکنید.

اطلاعات مرتبط

◀ "کدهای کیت مجموعه غلتک" در صفحه 27

بازنشانی تعداد اسکن‌ها پس از تعویض کردن غلتک‌ها

پس از تعویض کیت مجموعه غلتک، با استفاده از Epson Scan 2 Utility تعداد اسکن‌ها را بازنشانی کنید. این بخش نحوه بازنشانی را با استفاده از Epson Scan 2 Utility شرح می‌دهد.

1. اسکنر را روشن کنید.

2. Epson Scan 2 Utility را راه‌اندازی کنید.

Windows 11/Windows Server 2022

روی دکمه شروع کلیک کنید و سپس **Epson Scan 2 Utility < Epson Scan 2 < EPSON < All apps** را انتخاب کنید.

Windows 10/Windows Server 2016/Windows Server 2019

روی دکمه شروع کلیک کنید و سپس **Epson Scan 2 Utility < EPSON** را انتخاب کنید.

Windows 8.1/Windows 8/Windows Server 2012 R2/Windows Server 2012

صفحه شروع < برنامه‌ها < **Epson Scan 2 Utility < Epson**

Windows 7/Windows Server 2008 R2/Windows Server 2008

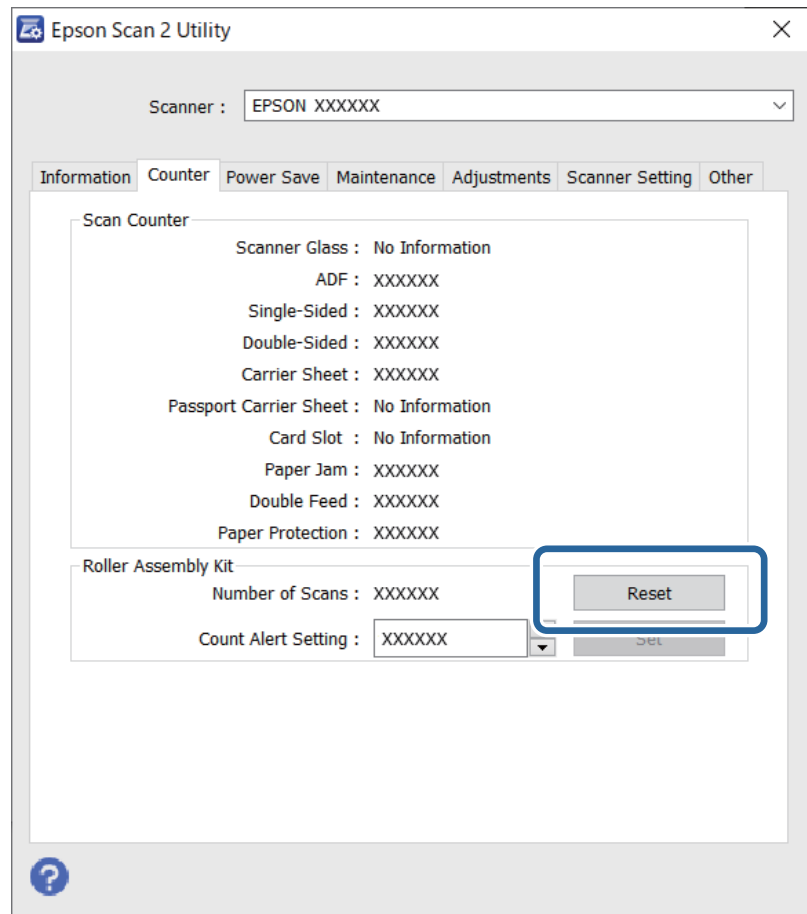
روی دکمه شروع کلیک کنید و سپس همه برنامه‌ها (یا برنامه‌ها) < **Epson Scan 2 Utility < Epson Scan 2 < EPSON** را انتخاب کنید.

Mac OS

مسیر برو < برنامه‌ها < **Epson Scan 2 Utility < Epson Software** را انتخاب کنید.

3. روی زبانه شمارشگر کلیک کنید.

4. روی تنظیم مجدد از کیت اتصال غلتک کلیک کنید.




صرفه‌جویی در مصرف برق

زمان مورد نظر پیش از اعمال مدیریت نیرو را می‌توانید تنظیم کنید. هر گونه افزایش، بر بهره‌وری انرژی محصول تاثیر می‌گذارد. پیش از انجام هرگونه تغییر، لطفاً محیط زیست را در نظر بگیرید.

1. Epson Scan 2 Utility را آغاز کنید.

Windows 11/Windows Server 2022 


روی دکمه شروع کلیک کنید و سپس **Epson Scan 2 Utility < EPSON < All apps** را انتخاب کنید.

Windows 10/Windows Server 2019/Windows Server 2016 

روی دکمه شروع کلیک کنید و سپس **Epson Scan 2 Utility < EPSON** را انتخاب کنید.

Windows 8.1/Windows 8/Windows Server 2012 R2/Windows Server 2012 

صفحه شروع < برنامه‌ها < **Epson Scan 2 Utility < Epson**

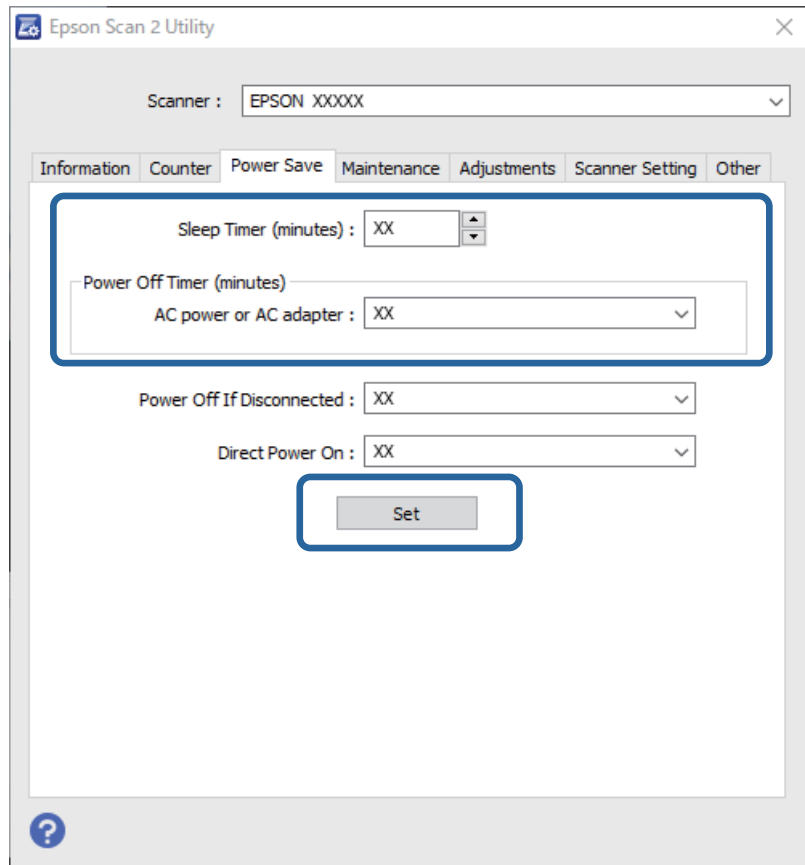
Windows 7/Windows Server 2008/Windows Server 2008 R2 

روی دکمه شروع کلیک کنید و سپس همه برنامه‌ها (یا برنامه‌ها) < **Epson Scan 2 < Epson Scan 2 Utility** را انتخاب کنید.

Mac OS 

مسیر برو < برنامه‌ها < **Epson Software < Epson Scan 2 Utility** را انتخاب کنید.


2. روی زبانه ذخیره نیرو کلیک کنید.
3. گزینه تایمر خاموش شدن (به دقیقه) یا خاموش شدن هنگام قطع اتصال را تنظیم کنید و سپس روی تنظیم کلیک کنید.



جابجایی اسکنر

حمل و نقل اسکنر

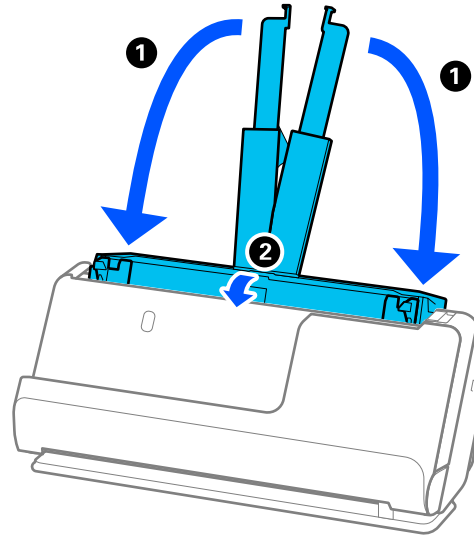
هنگامی که نیاز به حمل و نقل اسکنر دارید، مراحل زیر را برای بسته‌بندی اسکنر دنبال کنید.

1. دکمه  را برای خاموش کردن اسکنر فشار دهید.

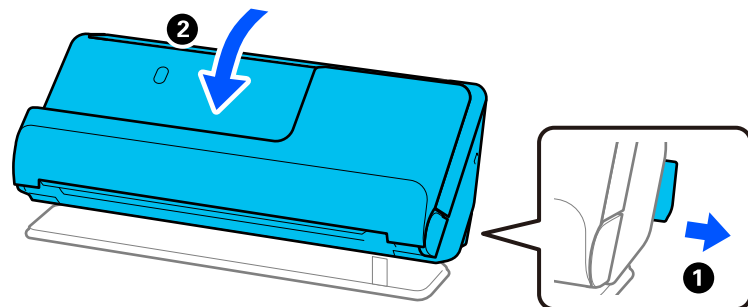
2. آداپتور AC را جدا کنید.

3. کابل‌ها و دستگاه‌ها را جدا کنید.

4. رابط سینی ورودی را جمع کنید و سینی ورودی را ببندید.
اگر نگهدارنده خروجی باز باشد، آن را به طور کامل جمع کنید.



5. اسکنر را در موقعیت مسیر عمودی قرار دهید.

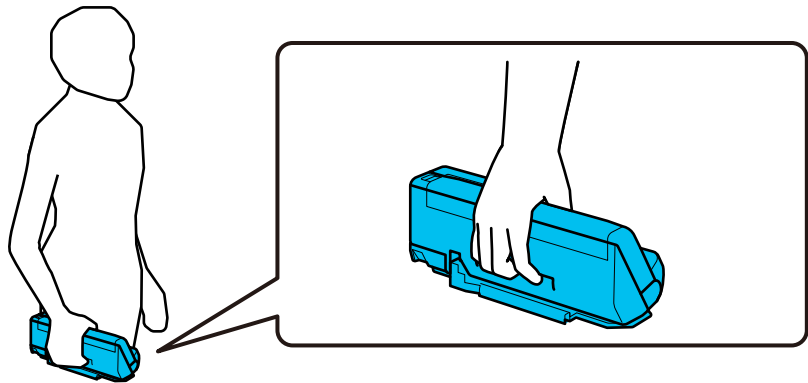


6. نگهدارنده‌های محافظتی که به همراه اسکنر ارائه شده است را در جای خود قرار دهید و سپس اسکنر را در جعبه اصلی خود یا در جعبه‌ای محکم مجدداً بسته‌بندی نمایید.

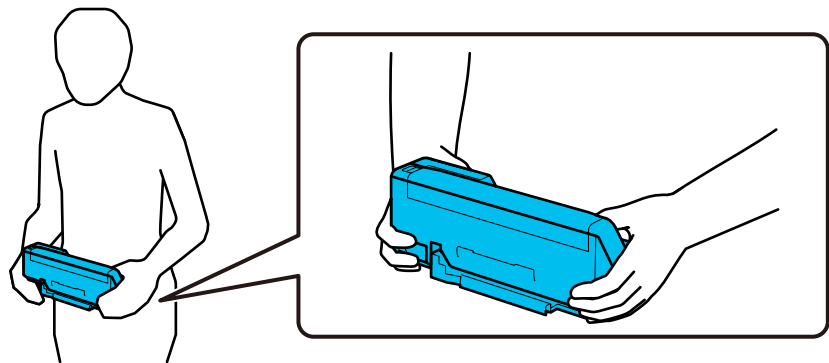
چگونگی جابه‌جایی اسکنر

در هنگام جابه‌جایی اسکنر، آن را به صورتی که در شکل زیر نشان داده شده است نگه دارید.

هنگام جابه‌جایی اسکنر با یک دست



هنگامی جابه‌جایی اسکنر با دو دست



نکته:

هنگام جابه‌جایی اسکنر، همه کابل‌ها را جدا کنید، نگهدارنده سینی را ببندید و اسکنر را در موقعیت مسیر عمودی قرار دهید.

”حمل و نقل اسکنر“ در صفحه 127

به‌روزرسانی برنامه‌ها و سفت‌افزار (فریمور)

ممکن است با به‌روزرسانی برنامه‌ها و سیستم عامل بتوانید برخی مشکلات را از بین برده و باعث بهبود یا افزودن شدن به عملکردهای آنها شوید. اطمینان حاصل کنید که از جدیدترین نسخه برنامه‌ها و سیستم عامل استفاده می‌کنید.

مهم!

در حین به‌روزرسانی کامپیوتر یا اسکنر را خاموش نکنید.

1. مطمئن شوید که اسکنر و رایانه به هم متصل بوده و رایانه به اینترنت وصل شده باشد.
2. EPSON Software Updater را باز کرده و برنامه‌ها یا میان‌افزار را به روز رسانی کنید.

نکته:

از سیستم عامل های Windows Server پشتیبانی نمی‌شود.

Windows 11

روی دکمه شروع کلیک کنید و سپس همه برنامه‌ها < Epson Software < EPSON Software Updater را انتخاب کنید.

Windows 10

روی دکمه شروع کلیک کنید و سپس **EPSON Software Updater < Epson Software** را انتخاب کنید.

Windows 8.1/Windows 8

نام برنامه را در قسمت جستجو وارد کنید و سپس آیکون نشان داده شده را انتخاب نمایید.

Windows 7

روی دکمه شروع کلیک کنید و سپس **همه برنامه‌ها یا برنامه‌ها < Epson Software < EPSON Software Updater** را انتخاب کنید.

Mac OS

گزینه **Finder < برو < برنامه‌ها < Epson Software < EPSON Software Updater** را انتخاب کنید.

نکته:

اگر برنامه مورد نظر برای به‌روزرسانی را در لیست برنامه‌ها پیدا نمی‌کنید، می‌توانید از طریق *EPSON Software Updater* به‌روزرسانی را انجام دهید. وجود جدیدترین نسخه برنامه‌ها را در وب‌سایت *Epson* مربوط به کشور خود بررسی کنید.

<http://www.epson.com>

به‌روزرسانی ثابت‌افزار بدون اتصال به اینترنت

می‌توانید نرم‌افزار داخلی دستگاه را از وب‌سایت *Epson* بر روی رایانه خود بارگیری کنید و سپس دستگاه و رایانه را با کابل USB به هم وصل کنید تا به‌روز رسانی نرم‌افزار انجام بگیرد.

نکته:

پیش از به‌روز رسانی، مطمئن شوید که درایور اسکنر *Epson Scan 2* در کامپیوترتان نصب شده است. اگر *Epson Scan 2* نصب نیست، دوباره آن را نصب کنید.

1. آخرین به‌روزرسانی میان‌افزار را در وب‌سایت *Epson* جستجو کنید.

<http://www.epson.com>

اگر میان‌افزاری برای اسکنر شما وجود دارد، آن را دانلود کنید و به مرحله بعدی بروید.

اگر اطلاعات میان‌افزار در وب‌سایت موجود نیست، در این صورت شما از آخرین نسخه میان‌افزار استفاده می‌کنید.

2. رایانه حاوی میان‌افزار دانلود شده را با کابل USB به اسکنر وصل کنید.

3. بر روی فایل exe. دانلود شده دو بار متوالی کلیک کنید.

Epson Firmware Updater شروع می‌شود.

4. دستورالعمل‌های روی صفحه را دنبال کنید.

حل کردن مشکلات

132 مشکلات موجود در اسکنر.

132 اشکالات شروع اسکن.

135 مشکلات تغذیه کاغذ.

144 مشکلات تصویر اسکن شده.

148 مشکلات Document Capture Pro.

149 حذف و نصب برنامه‌ها.

مشکلات موجود در اسکنر

چراغ های اسکنر یک خطا را نشان می دهند

اگر چراغ های اسکنر وجود یک خطا را نشان می دهند، موارد زیر را بررسی کنید.

□ اطمینان حاصل کنید که هیچ سندی در اسکنر گیر نکرده باشد.

□ اگر چندین سند تغذیه شده است، قاب اسکنر را باز کنید و سندها را بیرون بیاورید. سپس، قاب اسکنر را ببندید.

□ این محصول بسته به سند اصل که در حال اسکن است، از دو موقعیت مختلف برای اسکن استفاده می‌کند. لینک را کنترل کنید تا ببینید کدام موقعیت برای سند اصل شما مناسب است.

["ترکیبات اسناد و موقعیت اسکنر" در صفحه 37](#)

□ اطمینان حاصل کنید که قاب اسکنر بسته شود.

□ اطمینان حاصل کنید که اسکنر به درستی به رایانه وصل شده باشد.

□ مطمئن شوید که Epson Scan 2 به درستی نصب شده است.

□ اگر به روزرسانی نرم افزار داخلی ناموفق بود و اسکنر وارد حالت بازیابی شد، با استفاده از یک اتصال USB نرم افزار داخلی را دوباره به روزرسانی کنید.

□ اسکنر را دوباره راه اندازی کنید. اگر مشکل حل نشد، احتمالاً دستگاه ایراد دارد. همچنین، ممکن لازم باشد منبع نور در واحد اسکنر عوض شود. با فروشنده خود تماس بگیرید.

اطلاعات مرتبط

← "نشانگرهای خطا" در صفحه 23

← "گیر کردن کاغذ، خطاهای تغذیه کاغذ، و مشکلات حفاظت از اسناد اغلب رخ می‌دهد" در صفحه 141

اسکنر روشن نمی‌شود

□ اطمینان حاصل کنید که آداپتور برق متناوب به‌طور محکم به اسکنر و پریز برق متصل باشد.

□ بررسی کنید که پریز برق سالم است. یک دستگاه دیگر را به پریز برق وصل کنید و بررسی کنید که روشن می‌شود یا خیر.

اشکالات شروع اسکن

اسکن کردن از رایانه شروع نمی‌شود

بررسی وضعیت اتصال (Windows)

برای بررسی وضعیت اتصال از Epson Scan 2 Utility استفاده کنید.

نکته:

Epson Scan 2 Utility برنامه ای است که به همراه نرم افزار اسکنر ارائه شده است.


1. برنامه کاربردی Epson Scan 2 Utility را راه اندازی کنید.

Windows 11 

روی دکمه شروع کلیک کنید و سپس تمام برنامه‌ها < EPSON < Epson Scan 2 Utility را انتخاب کنید.

Windows 10 

روی دکمه شروع کلیک کنید و سپس Epson Scan 2 Utility < EPSON را انتخاب کنید.

Windows 8.1/Windows 8 

نام برنامه را در قسمت جستجو وارد و سپس نماد نشان‌داده‌شده را انتخاب کنید.

Windows 7 

روی دکمه شروع کلیک کنید و سپس گزینه‌های همه برنامه‌ها یا برنامه‌ها < EPSON < Epson Scan 2 < Epson Scan 2 Utility را انتخاب کنید.

2. روی صفحه Epson Scan 2 Utility لیست اسکنر را باز کنید و سپس روی تنظیمات کلیک کنید تا صفحه تنظیمات اسکنر را باز کنید. اگر صفحه تنظیمات اسکنر به جای صفحه Epson Scan 2 Utility داده شده است، به قسمت بعدی بروید.

3. اگر اسکنر روی صفحه نمایش تنظیمات اسکنر نشان داده نمی‌شود، اسکنر شما شناسایی نشده است. روی افزودن کلیک کنید، سپس اسکنر خود را به صفحه افزودن اسکنر شبکه اضافه کنید.

اگر نمی‌توانید اسکنر را جستجو کنید یا حتی در صورت انتخاب اسکنر صحیح، نمی‌توانید اسکن کنید، به اطلاعات مربوطه مراجعه کنید.

بررسی وضعیت اتصال (Mac OS)

برای بررسی وضعیت اتصال از Epson Scan 2 Utility استفاده کنید.


نکته:


Epson Scan 2 Utility برنامه ای است که به همراه نرم افزار اسکنر ارائه شده است.

1. برنامه کاربردی Epson Scan 2 Utility را راه اندازی کنید.

رفتن < برنامه‌ها < Epson Software < Epson Scan 2 Utility را انتخاب کنید.

2. روی صفحه Epson Scan 2 Utility لیست اسکنر را باز کنید و سپس روی تنظیمات کلیک کنید تا صفحه تنظیمات اسکنر را باز کنید. اگر صفحه تنظیمات اسکنر به جای صفحه Epson Scan 2 Utility داده شده است، به قسمت بعدی بروید

3. اگر اسکنر روی صفحه نمایش تنظیمات اسکنر نشان داده نمی‌شود، اسکنر شما شناسایی نشده است. روی آیکون  کلیک کنید، سپس به نرم افزار اجازه دهید تغییرات را ایجاد کند.

4. روی آیکون  کلیک کنید، سپس اسکنر خود را به صفحه نمایش افزودن اسکنر شبکه اضافه کنید.

اگر نمی‌توانید اسکنر را جستجو کنید یا حتی در صورت انتخاب اسکنر صحیح، نمی‌توانید اسکن کنید، به اطلاعات مربوطه مراجعه کنید.

اتصال اسکنر از طریق USB ممکن نیست

ممکن است بنا به دلایل زیر رخ داده باشد.

کابل USB به شکل صحیح به پریز برق متصل نشده است.

راهکارها

کابل USB را به طور ایمن به اسکنر و رایانه وصل کنید.

مشکلی در رابطه با هاب USB وجود دارد.

راهکارها

اگر از هاب USB استفاده می‌کنید، سعی کنید اسکنر را بطور مستقیم به رایانه وصل کنید.

مشکلی در رابطه با کابل USB یا ورودی USB وجود دارد.

راهکارها

اگر کابل USB شناسایی نشد، درگاه یا کابل USB را تغییر دهید.

اسکنر خاموش است.

راهکارها

اطمینان حاصل کنید که اسکنر روشن است.

همچنین منتظر بمانید تا چشمک زدن چراغ وضعیت تمام شود که این امر نشان می‌دهد اسکنر برای اسکن کردن آماده است.

اسکن ممکن نیست علیرغم آنکه اتصال به درستی برقرار شده است

برنامه های مورد نیاز در کامپیوتر شما نصب نیست.

راهکارها

اطمینان حاصل کنید که نرم افزارهای زیر نصب شده باشند:

(WindowsDocument Capture Pro) (یا (Mac OSDocument Capture Pro) (

Epson Scan 2

در صورت نصب نبودن این نرم افزارها، آنها را دوباره نصب کنید.

کار به دکمه اسکنر اختصاص نمی‌یابد.

راهکارها

بررسی کنید که در (WindowsDocument Capture Pro) (یا (Mac OSDocument Capture Pro) تنظیم درست به دکمه اسکنر اختصاص داده شده باشد.

اگر از هرگونه برنامه سازگار با TWAIN استفاده می‌کنید، اسکنر صحیح به عنوان منبع انتخاب شده باشد. (Windows)

راهکارها

بررسی کنید اسکنر صحیح از لیست برنامه های انتخاب شده باشد.

مشکلات تغذیه کاغذ

چندین سند اصل غذایی می شوند (تغذیه دوبل)

در صورت بروز تغذیه دوبل موارد زیر را بررسی کنید.

❑ اگر سند گیر کرده در داخل اسکنر باشد، قاب اسکنر یا قاب مسیر عمودی را باز کنید و سند را بردارید.

❑ تصویر اسکن شده را بررسی کنید و سپس در صورت لزوم آن را دوباره اسکن کنید.

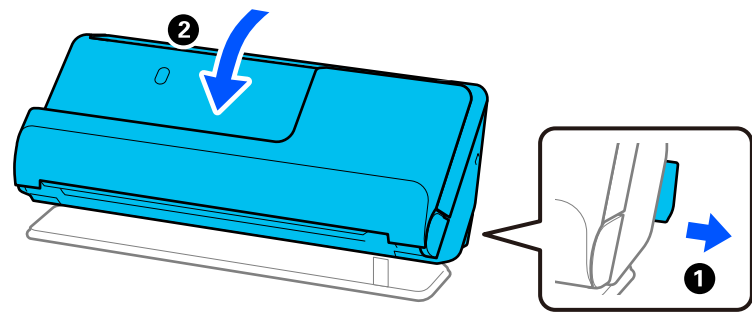
مطمئن شوید که اسکنر در موقعیت درست اسکنر برای سند است.

❑ این محصول بسته به سند اصل که در حال اسکن است، از دو موقعیت مختلف برای اسکن استفاده می کند. لینک را کنترل کنید تا ببینید کدام موقعیت برای سند اصل شما مناسب است.

["ترکیبات اسناد و موقعیت اسکنر" در صفحه 37](#)

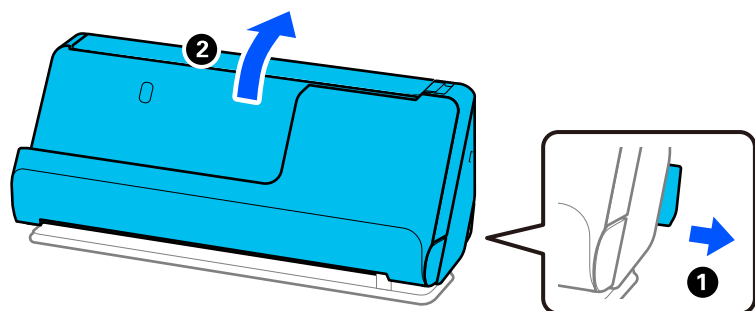
❑ هنگام اسکن کردن اسناد چندگانه با اندازه استاندارد، در موقعیت مسیر عمودی اسکن کنید.

اگر اسکنر در موقعیت مسیر مستقیم باشد، اهرم را بکشید تا اسکنر را به جلو کج کنید تا آن را در موقعیت مسیر عمودی قرار دهید.



❑ هنگام اسکن کردن در موقعیت مسیر مستقیم، هر بار فقط یک سند را بارگذاری کنید.

اگر اسکنر در موقعیت مسیر عمودی باشد، اهرم را بکشید تا اسکنر را به عقب کج کنید تا آن را در موقعیت مسیر مستقیم قرار دهید.



اگر چندین سند به دفعات تغذیه می شوند، موارد زیر را امتحان کنید.

❑ اگر اسناد پشتیبانی نشده را قرار دهید، ممکن است اسکنر چندین سند را یکباره تغذیه کند.

❑ تعداد اسنادی که در یک زمان قرار می دهید را کاهش دهید.

❑ از حالت تغذیه خودکار استفاده کنید. سندها را یک به یک اسکن کنید.

هنگام استفاده از Document Capture Pro، می توانید صفحه نمایش، صفحه 2 Epson Scan با فشار دادن دکمه **Detailed Settings** در صفحه **Scan Settings** باز کنید.

□ غلتک های داخل اسکنر را تمیز کنید.

"تمیز کردن قسمت داخلی اسکنر" در صفحه 108

□ تعداد برگ های اسکن شده با غلتک بلندکننده را کنترل کنید. اگر تعداد اسکن ها از عمر مفید غلتک بلندکننده (50, 000 برگ) بیشتر باشد، کیت مجموعه غلتک را عوض کنید.

حتی اگر تعداد اسکن ها از عمر مفید غلتک بلندکننده بیشتر نباشد، توصیه می کنیم اگر سطح غلتک ساییده شده باشد، کیت مجموعه غلتک را عوض کنید.

"تعویض کیت مجموعه غلتک" در صفحه 117

نکته:

می توانید تعداد برگ های اسکن شده توسط غلتک بلندکننده را در *Epson Scan 2 Utility* ببینید. *Epson Scan 2 Utility* را روشن کنید، روی زبانه شمارشگر کلیک کنید و سپس تعداد اسکن ها را در کیت اتصال غلتک ببینید.

اطلاعات مرتبط

◀ "اسکن کردن در حالت تغذیه خودکار" در صفحه 98

◀ "تمیز کردن قسمت داخلی اسکنر" در صفحه 108

◀ "خارج کردن اسناد گیر کرده از اسکنر" در صفحه 136

خارج کردن اسناد گیر کرده از اسکنر

اگر سندی در اسکنر گیر کرده باشد، مشکل را بر اساس فرایند مربوط به موقعیت اسکنر برطرف کنید.

نکته:

اگر در هنگام اسکن کردن موقعیت اسکنر را تغییر دهید، سند گیر خواهد کرد. موقعیت اسکنر را در هنگام اسکن کردن تغییر ندهید.

اطلاعات مرتبط

◀ "چندین سند اصل اغذیه می شوند (تغذیه دوبل)" در صفحه 135

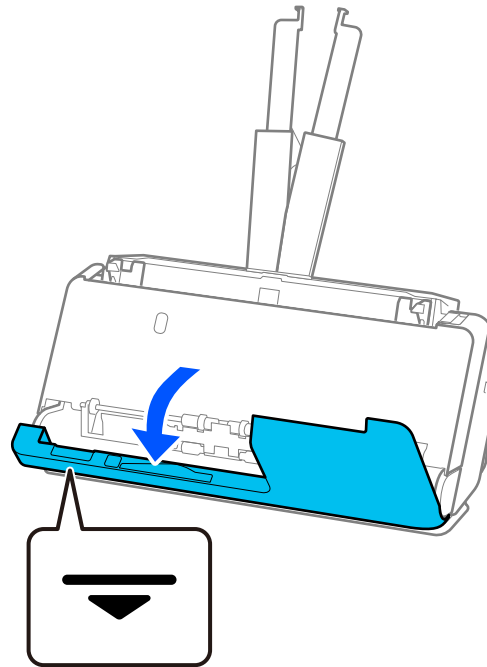
◀ "گیر کردن کاغذ، خطاهای تغذیه کاغذ، و مشکلات حفاظت از اسناد اغلب رخ می دهد" در صفحه 141

◀ "محافظت کاغذ به درستی کار نمی کند" در صفحه 143

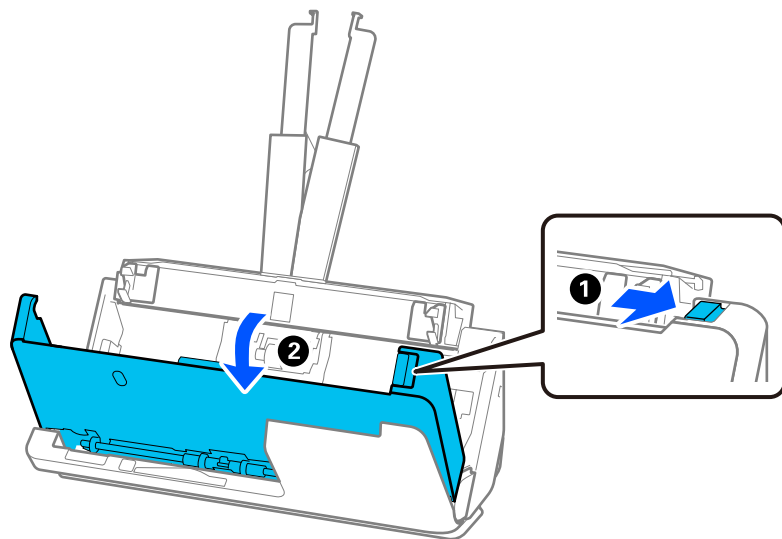
برای موقعیت مسیر عمودی

1. همه سندهای باقیمانده در سینی ورودی را خارج کنید.

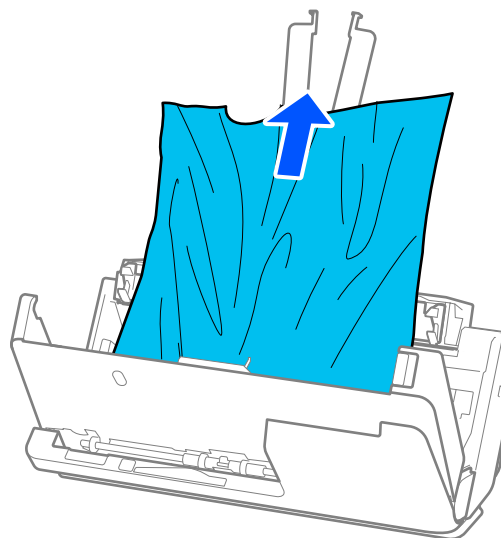
2. قاب مسیر عمودی را باز کنید.



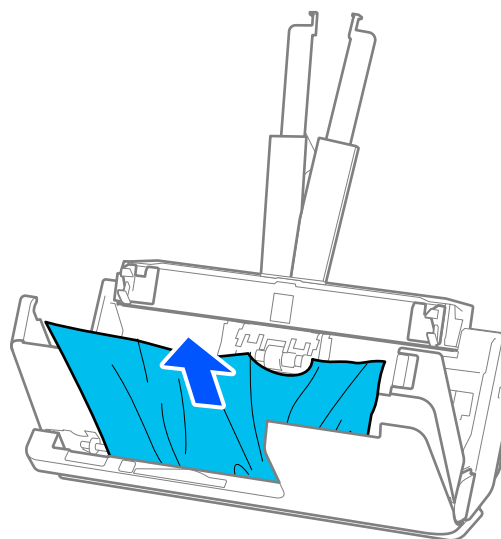
3. اهرم را بکشید و قاب اسکنر را باز کنید.



4. اسنادی را که گیر کرده‌اند، با دقت بیرون بیاورید.



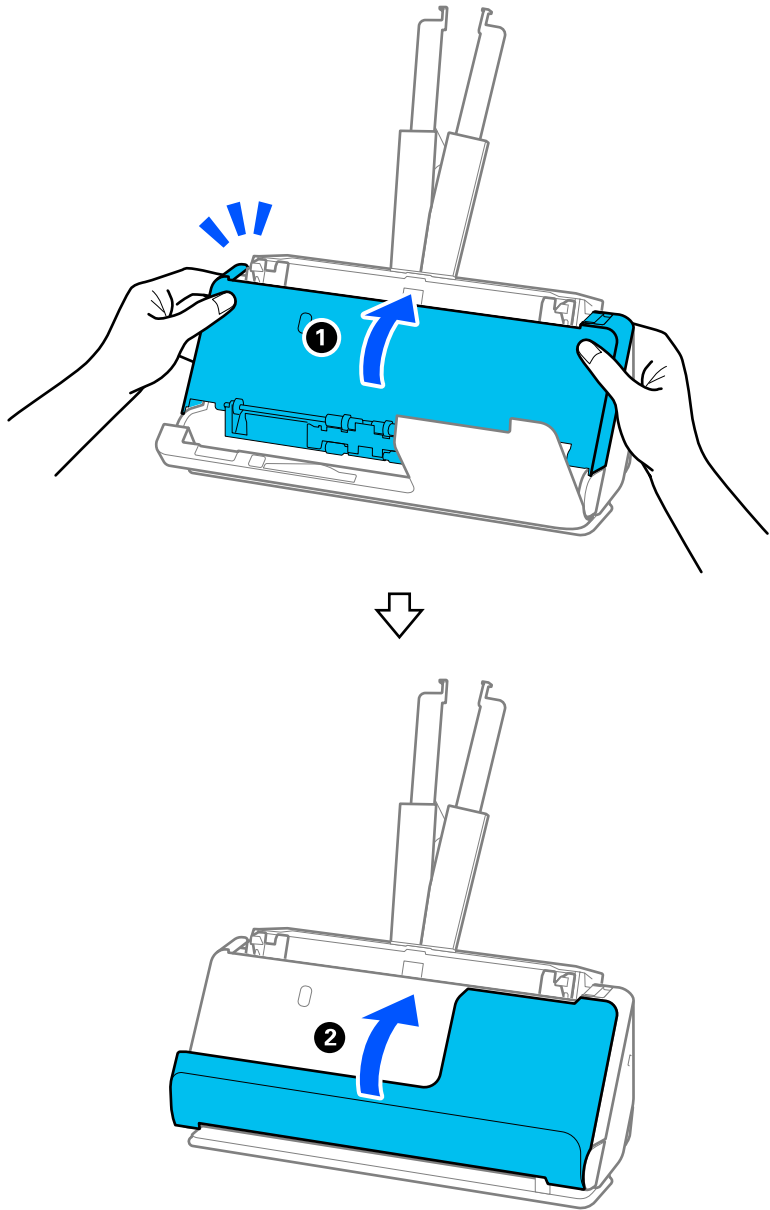
5. اگر نمی‌توانید اسنادها را مستقیماً بالا بکشید، اسناد گیر کرده را در جهت پیکان با احتیاط از سینی خروجی بیرون بکشید.



مهم!

اطمینان حاصل کنید که هیچ کاغذی داخل اسکنر وجود نداشته باشد.

6. قاب اسکنر را با هر دو دست ببندید. سپس، قاب مسیر عمودی را ببندید.



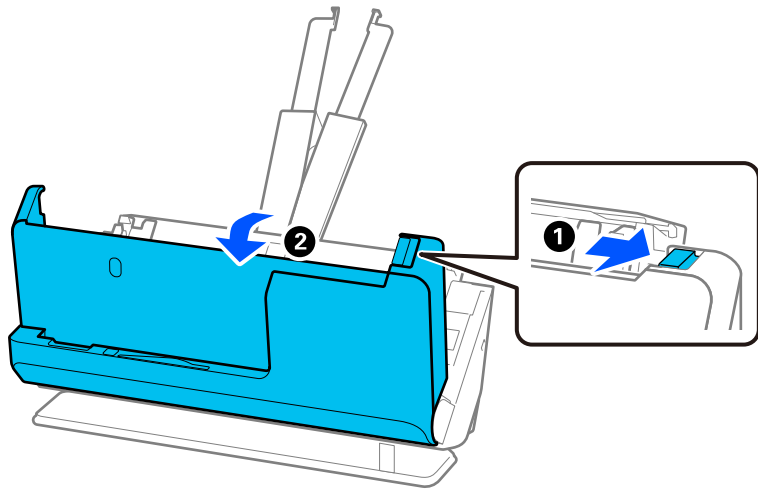
مهم!

پیش از آغاز دوباره اسکن، مطمئن شوید که اسکنر بی حرکت است. اگر اسکنر بی حرکت نباشد، ممکن است سند گیر کند.

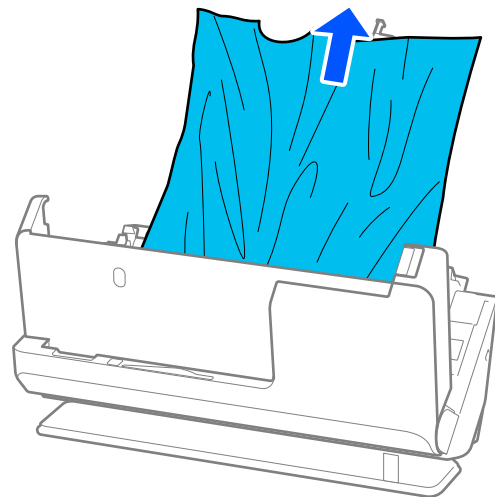
برای موقعیت مسیر مستقیم

1. همه سندهای باقیمانده در سینی ورودی را خارج کنید.

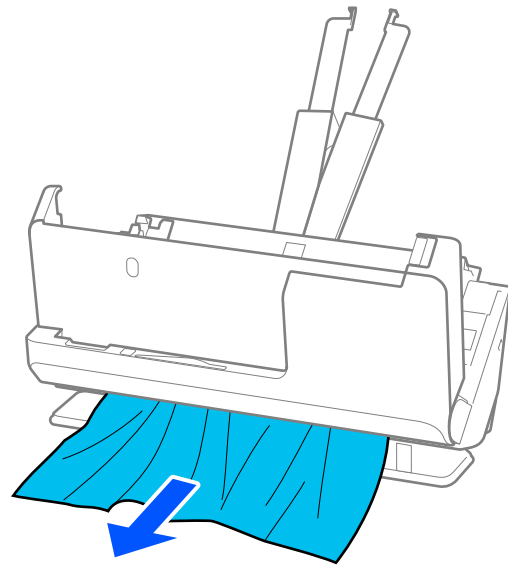
2. اهرم را بکشید و قاب اسکنر را باز کنید.



3. اسنادی را که گیر کرده‌اند، با دقت بیرون بیاورید.



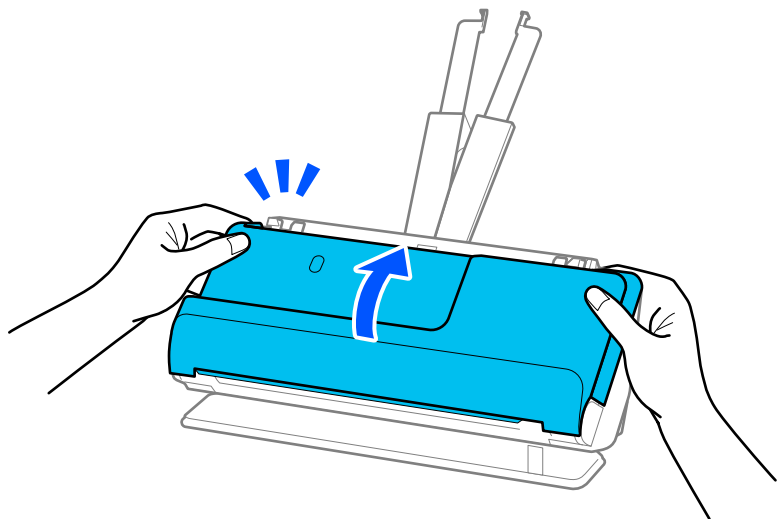
4. اگر نمی‌توانید سندها را مستقیماً بالا بکشید، اسناد گیر کرده را در جهت پیکان با احتیاط از شکاف خروجی بیرون بکشید.



مهم!

اطمینان حاصل کنید که هیچ کاغذی داخل اسکنر وجود نداشته باشد.

5. قاب اسکنر را با هر دو دست ببندید.



مهم!

پیش از آغاز دوباره اسکن، مطمئن شوید که اسکنر بی‌حرکت است. اگر اسکنر بی‌حرکت نباشد، ممکن است سند گیر کند.

گیر کردن کاغذ، خطاهای تغذیه کاغذ، و مشکلات حفاظت از اسناد اغلب رخ می‌دهد

در صورت بروز مشکلات زیر، سند و وضعیت اسکنر را بررسی کنید.

❑ اسناد مرتباً گیر می‌کنند

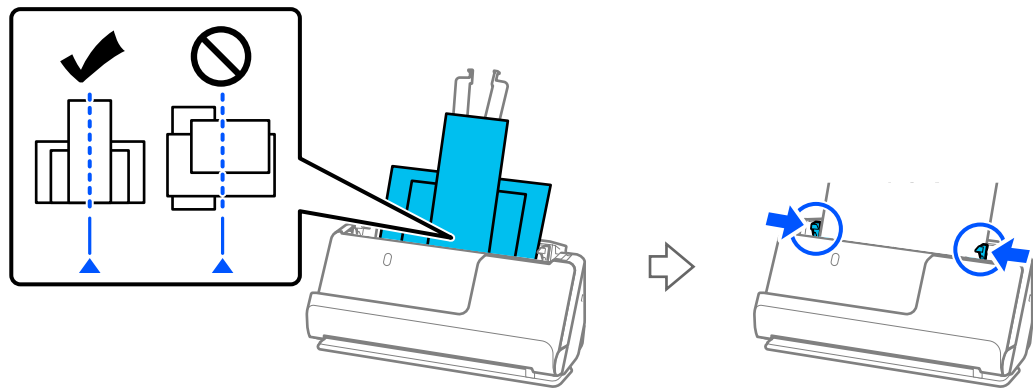
❑ خطاهای تغذیه کاغذ اغلب رخ می‌دهد

❑ مشکلات حفاظت از اسناد اغلب رخ می‌دهد

نکاتی که باید هنگام قرار دادن اسناد بررسی شوند

❑ اسنادی را که تاشده یا چین خورده هستند قبل از قرار دادن در دستگاه صاف کنید.

❑ هنگام قرار دادن اسنادی که اندازه‌های مختلفی دارند، سندها را، در حالی که طرف مورد نظر برای اسکن رو به بالا است، به ترتیب نزولی اندازه کاغذ قرار دهید طوری که عریض‌ترین‌ها در عقب و باریک‌ترین‌ها در مرکز سینی ورودی قرار گیرند. سپس، راهنماهای لبه را بلغزانید تا آنها را با عریض‌ترین اسناد تراز کنید.



"بارگذاری دسته اسناد با انواع و سایزهای متفاوت" در صفحه 75

اگر مشکل حل نشد، اسناد هم‌اندازه را جداگانه اسکن کنید یا اسناد را یکی یکی اسکن کنید. هر بار که اسناد را قرار می‌دهید، راهنماهای لبه را با عرض آنها تراز کنید.

نکته:

می‌توانید با استفاده از روش‌های زیر، اسناد را چند بار جداگانه اسکن کنید و سپس آن‌ها را در یک فایل ذخیره کنید.

❑ هنگام استفاده از *Epson Scan 2*، کادر انتخاب افزودن/ویرایش بعد از اسکن را انتخاب و سپس سند را اسکن کنید. می‌توانید بعد از اسکن، اسناد دیگری را اضافه کنید یا صفحات اسکن شده را ویرایش کنید (بچه‌خانی، جابه‌جا کنید و حذف کنید). برای اطلاعات بیشتر به راهنمای *Epson Scan 2* مراجعه کنید.

❑ می‌توانید از نرم‌افزار اسکنر استفاده کنید.

برای اطلاع از جزئیات بیشتر در مورد افزودن یا ویرایش صفحات اسکن شده پس از اسکن در *Document Capture Pro*، به راهنمای *Document Capture Pro* مراجعه کنید.

❑ پس از اسکن کردن، سند را از سینی خروجی یا شکاف خروجی بردارید.

نکاتی برای بررسی در اسکنر

❑ غلتک‌های داخل اسکنر را تمیز کنید.

"تمیز کردن قسمت داخلی اسکنر" در صفحه 108

❑ تعداد برگ‌های اسکن شده با غلتک بلندکننده را کنترل کنید. اگر تعداد اسکن‌ها از عمر مفید غلتک بلندکننده (50, 000 برگ) بیشتر باشد، کیت مجموعه غلتک را عوض کنید.

حتی اگر تعداد اسکن‌ها از عمر مفید غلتک بلندکننده بیشتر نباشد، توصیه می‌کنیم اگر سطح غلتک ساییده شده باشد، کیت مجموعه غلتک را عوض کنید.

"تعویض کیت مجموعه غلتک" در صفحه 117

نکته:

می توانید تعداد برگ‌های اسکن شده توسط غلتک بلندکننده را در *Epson Scan 2 Utility* ببینید. *Epson Scan 2 Utility* را روشن کنید، روی زبانه شمارشگر کلیک کنید و سپس تعداد اسکن ها را در کیت اتصال غلتک ببینید.

اطلاعات مرتبط

- ◀ "انواع اسنادی که نیاز به دقت دارند" در صفحه 36
- ◀ "بارگذاری دسته اسناد با انواع و سایزهای متفاوت" در صفحه 75
- ◀ "تمیز کردن قسمت داخلی اسکنر" در صفحه 108
- ◀ "چندین سند اصل اغذیه می شوند (تغذیه دوبل)" در صفحه 135
- ◀ "محافظت کاغذ به درستی کار نمی کند" در صفحه 143

محافظت کاغذ به درستی کار نمی کند

با توجه به سندها و سطحی که تنظیم می کنید، ممکن این قابلیت به درستی کار نکند.

□ اگر خطاهای قابل چشم‌پوشی مرتب تکرار می‌شوند، سعی کنید سطح را پایین انتخاب کنید.

□ اگر سند اصلی شما خراب است، بررسی کنید که این ویژگی فعال باشد. اگر قبلاً فعال شده است، سطح محافظت این ویژگی را افزایش دهید.

اطلاعات مرتبط

- ◀ "خارج کردن اسناد گیر کرده از اسکنر" در صفحه 136

سندها کثیف می‌شوند

قسمت داخلی اسکنر را تمیز کنید.

اطلاعات مرتبط

- ◀ "تمیز کردن قسمت داخلی اسکنر" در صفحه 108

سرعت اسکن کردن در زمان اسکن پیوسته کاهش می یابد

هنگام اسکن کردن پیوسته با استفاده از ADF، سرعت اسکنر کاهش می یابد تا از گرم شدن بیش از حد و آسیب دیدن مکانیزم اسکنر جلوگیری کند. با این حال، شما می توانید به اسکن ادامه دهید.

برای بازیابی سرعت طبیعی اسکن، با اسکنر به مدت حداقل 30 دقیقه کار نکنید. حتی اگر دستگاه خاموش باشد، سرعت اسکن بازیابی نمی شود.

اسکن کردن خیلی طول می کشد

□ بسته به شرایط اسکن، مانند وضوح بالا، ویژگی های تنظیم تصویر، فرمت فایل و غیره ممکن است سرعت اسکن کند شود.

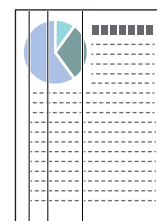
□ رایانه های دارای پورت USB 3.0 (SuperSpeed) یا USB 2.0 (Hi-Speed) می توانند سریع تر از رایانه های دارای پورت USB 1.1 اسکن را انجام دهند. اگر از پورت USB 3.0 یا USB 2.0 برای اسکنر استفاده می کنید، مطمئن شوید که الزامات سیستم را برآورده می کند.

□ هنگام استفاده از نرم‌افزار امنیتی، فایل TWAIN.log را از نظارت مستثنی کنید یا اینکه TWAIN.log را به عنوان یک فایل فقط-خواندنی تنظیم کنید. برای کسب اطلاعات بیشتر درباره عملکردهای نرم‌افزار امنیتی، به راهنما یا نظیر آن که همراه نرم‌افزار عرضه شده است مراجعه کنید. فایل TWAIN.log در محل‌های زیر ذخیره می‌شود.

C:\Users*(نام کاربر)*\AppData\Local\Temp

مشکلات تصویر اسکن شده

خطوط اضافی هنگام اسکن از ADF ظاهر می‌شوند



□ ADF را تمیز کنید.

وقتی رسوبات یا گرد و خاک وارد ADF شود، ممکن است خطوط صاف روی تصویر نمایش داده شود.

□ هرگونه گرد و خاک یا رسوبات روی سند را پاک کنید.

□ وقتی از تشخیص کثیفی شیشه استفاده می‌شود، در صورت وجود کثیفی روی سطح شیشه اسکنر، یک اعلان نمایش داده می‌شود.

زبان تنظیم اسکنر و سپس گزینه روشن-زیاد یا روشن-کم را از شیشه کثیف است در Epson Scan 2 Utility انتخاب کنید.

هنگام ظاهر شدن هشدار، سطح شیشه داخل اسکنر را با استفاده از کیت تمیزکردن اصل Epson یا دستمال نرم تمیز کنید.

"تمیز کردن قسمت داخلی اسکنر" در صفحه 108

نکته:

□ بعضی لک‌ها ممکن است درست تشخیص داده نشوند.

□ در صورتی که تشخیص به درستی کار نکرد، تنظیمات را تغییر دهید.

اگر هیچ لکی تشخیص داده نشد، روشن-بالا را انتخاب کنید. اگر لک‌ها به درستی تشخیص داده نشدند، روشن-پایین یا Off را انتخاب کنید.

اطلاعات مرتبط

← "تمیز کردن قسمت داخلی اسکنر" در صفحه 108

← "تنظیم قابلیت تشخیص لک سطح شیشه‌ای" در صفحه 103

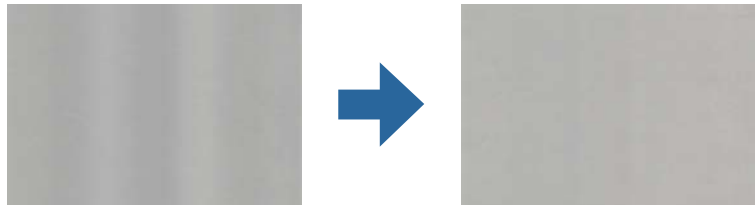
هشدار درباره لک‌های داخل اسکنر همچنان ظاهر می‌شود

چنانچه پس از تمیز کردن داخل اسکنر، هشدار کثیف بودن همچنان نمایش داده شد، سطح شیشه‌ای باید عوض شود. برای ترمیم، با فروشنده محلی تماس بگیرید.

اطلاعات مرتبط

← "تمیز کردن قسمت داخلی اسکنر" در صفحه 108

رنگ‌های در تصویر اسکن شده یکنواخت نیست



در صورتی که نور شدیدی مانند نور مستقیم آفتاب به اسکنر می‌تابد، حسگر داخل اسکنر نور را اشتباه تشخیص می‌دهد و رنگ‌های داخل عکس اسکن شده یکنواخت نخواهد بود.

❑ محل اسکنر را تغییر دهید تا نور شدید روی آن تابیده نشود.

❑ اسکنر را به مکانی ببرید که در معرض نور شدید قرار نداشته باشد.

گسترش یا جمع کردن تصویر اسکن شده

هنگام باز کردن یا بستن تصویر اسکن شده، می‌توانید نسبت گسترش را با استفاده از ویژگی تنظیم‌ها در Epson Scan 2 Utility تنظیم کنید. این ویژگی تنها برای Windows وجود دارد.

نکته:

Epson Scan 2 Utility یکی از برنامه‌هایی است که در نرم افزار اسکنر ارائه شده است.

1. Epson Scan 2 Utility را راه‌اندازی کنید.

❑ Windows 11/Windows Server 2019/Windows Server 2022

روی دکمه شروع کلیک کنید و سپس همه برنامه‌ها < EPSON < Epson Scan 2 Utility را انتخاب کنید.

❑ Windows 10/Windows Server 2016

روی دکمه شروع کلیک کنید و سپس Epson Scan 2 Utility < EPSON را انتخاب کنید.

❑ Windows 8.1/Windows 8/Windows Server 2012 R2/Windows Server 2012

نام برنامه را در قسمت جستجو وارد و سپس نماد نشان‌داده شده را انتخاب کنید.

❑ Windows 7/Windows Server 2008 R2

روی دکمه شروع کلیک کنید و سپس همه برنامه‌ها یا برنامه‌ها < EPSON < Epson Scan 2 < Epson Scan 2 Utility را انتخاب کنید.

2. زبانه تنظیم‌ها را انتخاب کنید.

3. از گسترش/کوچک کردن برای تنظیم نسبت گسترش تصویر اسکن شده استفاده کنید.

4. برای اعمال تنظیمات در اسکنر، روی تنظیم کلیک کنید.

تصویر واقع در پشت اصل سند بر در تصویر اسکن شده دیده می‌شود

ممکن است تصاویر موجود در پشت سند در تصویر اسکن شده نمایان شود.

وقتی خودکار، رنگ، یا طیف خاکستری به عنوان نوع تصویر انتخاب شده باشد:

بررسی کنید حذف پس زمینه انتخاب شده باشد.

دگمه **Detailed Settings** را روی صفحه **Scan Settings** فشار دهید تا صفحه **Epson Scan 2** را باز کنید. روی زبانه **تنظیمات پیشرفته** < **حذف پس زمینه** کلیک کنید. **Epson Scan 2**: در زبانه **تنظیمات پیشرفته** گزینه **حذف پس زمینه** را انتخاب کنید.

بررسی کنید ارتقای متن انتخاب شده باشد.

در صفحه **Scan Settings** گزینه **ارتقای متن** را انتخاب کنید.

Epson Scan 2: در زبانه **تنظیمات پیشرفته** گزینه **ارتقای متن** را انتخاب کنید.

هنگامی که سیاه و سفید را از نوع تصویر انتخاب می کنید:

بررسی کنید ارتقای متن انتخاب شده باشد.

در صفحه **Scan Settings** گزینه **ارتقای متن** را انتخاب کنید.

Epson Scan 2: در زبانه **تنظیمات پیشرفته** گزینه **ارتقای متن** را انتخاب کنید.

بسته به شرایط تصویر اسکن شده شما، روی **تنظیمات** کلیک کنید و سپس نوار لغزنده را به سمت **حذف پس زمینه** حرکت دهید.

متن یا تصویر اسکن شده موجود نیست یا تار است

می توانید شکل ظاهری تصویر یا متن اسکن شده را با افزایش وضوح یا تنظیم کیفیت تصویر تنظیم کنید.

وضوح را تغییر دهید و دوباره اسکن کنید.

وضوح متناسب برای تصویر اسکن شده خود را تنظیم کنید.

بررسی کنید ارتقای متن انتخاب شده باشد.

در صفحه **Scan Settings** گزینه **ارتقای متن** را انتخاب کنید.

Epson Scan 2: در زبانه **تنظیمات پیشرفته** گزینه **ارتقای متن** را انتخاب کنید.

هنگامی که سیاه و سفید را به عنوان نوع تصویر انتخاب می کنید، بسته به شرایط تصویر اسکن شده، روی **تنظیمات** کلیک کنید و نوار لغزنده را برای **تمرکز روی حروف کمرنگ/حذف پس زمینه** تنظیم کنید، **حذف نقطه های پراکنده** را خاموش کنید، یا میزان آن را روی **کم** تنظیم کنید.

اگر در قالب **JPEG** اسکن می کنید، سطح **فشرده سازی** را تغییر دهید.

در صفحه **Option** در **Save Settings** کلیک کنید تا کیفیت **JPEG** را تغییر دهید.

Epson Scan 2: روی قالب **تصویر** < گزینه ها کلیک کنید، سپس **کیفیت تصویر** را تغییر دهید.

طرح های مویر (سایه های شبکه مانند) نمایش داده می شود

اگر سند از نوع سند چاپ شده است، الگوهای مویر (سایه های شبکه مانند) ممکن است روی تصویر اسکن شده نمایش داده شود.

- بررسی کنید حذف طرح مویر در پنجره Epson Scan 2 انتخاب شده باشد. هنگام استفاده از Document Capture Pro، می توانید پنجره را با فشار دادن دکمه **Detailed Settings** در صفحه **Scan Settings** باز کنید. روی زبانه تنظیمات پیشرفته < حذف طرح مویر کلیک کنید.



- وضوح را تغییر دهید و دوباره اسکن کنید.

هنگام شناسایی خودکار اندازه سند، لبه سند اسکن نمی شود

بسته به سند ممکن است زمانی که اندازه سند به صورت خودکار شناسایی می شود، لبه سند اسکن نشود.

- برش حاشیه ها برای اندازه "خودکار" را در پنجره Epson Scan 2 تنظیم کنید. هنگام استفاده از Document Capture Pro، می توانید پنجره را با فشار دادن دکمه **Detailed Settings** در صفحه **Scan Settings** باز کنید. روی زبانه تنظیمات اصلی < اندازه سند > تنظیمات کلیک کنید. در صفحه تنظیم اندازه سند، گزینه برش حاشیه ها برای اندازه "خودکار" را تنظیم کنید.
- بسته به سند، هنگام استفاده از ویژگی شناسایی خودکار، ممکن است ناحیه سند به صورت صحیح شناسایی نشود. اندازه مناسب سند را از فهرست اندازه سند انتخاب کنید.

نکته:

- اگر اندازه سند مورد نظر برای اسکن کردن، در فهرست وجود ندارد، اندازه را به صورت دستی در پنجره Epson Scan 2 ایجاد کنید. هنگام استفاده از Document Capture Pro، می توانید پنجره را با فشار دادن دکمه **Detailed Settings** در صفحه **Scan Settings** باز کنید. روی زبانه تنظیمات اصلی < اندازه سند کلیک و سپس تنظیم سفارشی را انتخاب کنید.

نویسه به درستی تشخیص داده نمی شود

برای افزایش قدرت تشخیص OCR (تشخیص نویسه نوری)، موارد زیر را بررسی کنید.

- بررسی کنید که سند به صورت مستقیم قرار داده شده باشد.
- از یک سند با متن واضح استفاده کنید. ممکن است شناسایی متن برای انواع سندهای زیر انجام نشود.
 - سندهایی که به دفعات زیاد کپی شده اند
 - سندهایی که توسط نمابر دریافت شده اند (با وضوح پایین)
 - سندهایی که فاصله نویسه ها یا خطوط در آنها خیلی کم است
 - سندهای دارای خطوط یا زیرخط در متن
 - سندهای دارای متن دست نویس
 - سندهای دارای چین و چروک یا انحنا
- نوع کاغذی که از جنس کاغذ حرارتی است، مانند رسید، ممکن است به دلیل گذشت زمان یا ایجاد کشش و اصطکاک خراب شود. هرچه سریعتر آنها را اسکن کنید.
- وقتی در فایل های Microsoft® Office یا **Searchable PDF** ذخیره می کنید، بررسی کنید زبان صحیح را انتخاب کرده باشید.

□ اگر نوع تصویر را روی رنگ یا طیف خاکستری در Epson Scan 2 تنظیم کنید، سعی کنید ارتقای متن را تنظیم کنید. روی زبانه تنظیمات پیشرفته < ارتقای متن > تنظیمات کلیک کنید و سپس تمرکز روی حروف کمرنگ برای OCR را به عنوان حالت انتخاب کنید.

نکته:

برای ذخیره کردن در قالب *Searchable PDF*، نیاز به *EPSON Scan OCR component* دارید. این، هنگامی که اسکنر را با استفاده از نصب‌کننده راه‌اندازی می‌کنید، به صورت خودکار نصب می‌شود.

برطرف کردن مشکلات در تصویر اسکن‌شده امکان‌پذیر نیست

اگر همه راه‌حل‌ها را امتحان کرده‌اید و مشکل هنوز برطرف نشده است، تنظیمات درایور اسکنر (Epson Scan 2) را با استفاده از Epson Scan 2 Utility مقداردهی اولیه کنید.

نکته:

Epson Scan 2 Utility یکی از برنامه‌هایی است که در نرم‌افزار اسکنر ارائه شده است.

1. Epson Scan 2 Utility را راه‌اندازی کنید.

□ Windows 11/Windows Server 2019/Windows Server 2022

روی دکمه شروع کلیک کنید و سپس همه برنامه‌ها < EPSON < Epson Scan 2 Utility را انتخاب کنید.

□ Windows 10/Windows Server 2016

روی دکمه شروع کلیک کنید و سپس EPSON < Epson Scan 2 Utility را انتخاب کنید.

□ Windows 8.1/Windows 8/Windows Server 2012 R2/Windows Server 2012

نام برنامه را در قسمت جستجو وارد و سپس نماد نشان‌داده‌شده را انتخاب کنید.

□ Windows 7/Windows Server 2008 R2/Windows Server 2008

روی دکمه شروع کلیک کنید و سپس همه برنامه‌ها یا برنامه‌ها < EPSON < Epson Scan 2 < Epson Scan 2 Utility را انتخاب کنید.

□ Mac OS

برو < برنامه‌ها < Epson Software < Epson Scan 2 Utility را انتخاب کنید.

2. زبانه سایر موارد را انتخاب کنید.

3. روی تنظیم مجدد کلیک کنید.

نکته:

اگر بازگرداندن به مقادیر اولیه مشکل را برطرف نکرد، درایور اسکنر (*Epson Scan 2*) را لغو نصب و دوباره نصب کنید.

مشکلات Document Capture Pro

در خصوص مشکلاتی که هنگام اسکن کردن از طریق Document Capture Pro ایجاد می‌شوند، به URL زیر مراجعه کرده و دفترچه راهنمای Document Capture Pro را بررسی نمایید.

<https://support.epson.net/dcp/>

حذف و نصب برنامه‌ها

حذف برنامه‌ها

ممکن است لازم باشد برای حل برخی مشکلات یا در صورت ارتقای سیستم عامل خود، مجبور شوید برنامه‌های خود را حذف کرده و مجدداً نصب نمایید. به‌عنوان مدیر وارد کامپیوتر خود شوید. در صورت نیاز، رمز عبور مدیر را در کامپیوتر وارد کنید.

لغو نصب برنامه‌ها در Windows

1. از همه برنامه‌های در حال اجرا خارج شوید.
2. اسکرین را از رایانه جدا کنید.
3. پانل کنترل را باز کنید:

Windows 11/Windows Server 2022

روی دکمه شروع کلیک و سپس همه برنامه‌ها < Windows ابزارها < پانل کنترل را انتخاب کنید.

Windows 10/Windows Server 2016/Windows Server 2019

روی دکمه شروع کلیک کنید و سپس سیستم < Windows پانل کنترل را انتخاب کنید.

Windows 8.1/Windows 8/Windows Server 2012 R2/Windows Server 2012

دسکتاپ < تنظیمات < پانل کنترل را انتخاب کنید.

Windows 7/Windows Server 2008 R2

روی دکمه شروع کلیک و سپس پانل کنترل را انتخاب کنید.

4. گزینه لغو نصب برنامه را در برنامه‌ها انتخاب کنید.

5. برنامه مورد نظر جهت لغو نصب را انتخاب کنید.

6. روی لغو نصب/تغییر یا لغو نصب کلیک کنید.

نکته:

اگر پنجره کنترل حساب کاربر ظاهر شد، روی ادامه کلیک کنید.

7. دستورالعمل‌های روی صفحه را دنبال کنید.

نکته:

ممکن است پیغامی ظاهر شود و از شما بخواهد رایانه خود را مجدداً راه‌اندازی کنید. در صورت نمایش داده شدن آن، بررسی کنید که می‌خواهم رایانه‌ام اکنون راه‌اندازی مجدد شود انتخاب شده باشد، و سپس روی پایان کلیک کنید.

لغو نصب برنامه‌ها در Mac OS

نکته:

مطمئن شوید که EPSON Software Updater را نصب کرده‌اید.

1. Uninstaller را با استفاده از EPSON Software Updater دانلود کنید.

پس از اینکه Uninstaller را دانلود کردید، لازم است هر بار که برنامه را لغو نصب می‌کنید، آن را مجدداً دانلود نمایید.

2. اسکرین را از رایانه جدا کنید.

3. برای لغو نصب درایور اسکنر، ترجیحات سیستم را از منوی Apple < چاپگرها و اسکنرها (یا چاپ و اسکن، چاپ و فکس) انتخاب کنید و سپس اسکنر را از لیست اسکنرهای فعال حذف نمایید.
4. از همه برنامه‌های در حال اجرا خارج شوید.
5. مسیر برو < برنامه‌ها < Epson Software < حذف نصب کنید را انتخاب کنید.
6. برنامه مورد نظر را جهت لغو نصب انتخاب کنید و سپس روی لغو نصب کلیک کنید.

مهم: 

تمام *Uninstaller* تمام درایورهای اسکنرهای *Epson* بر روی رایانه را حذف می‌کند. در صورتی که از چند اسکنر *Epson* استفاده می‌کند و می‌خواهید بعضی از درایورها را حذف کنید، ابتدا همه آنها را حذف کنید، سپس درایورهای مربوط به اسکنرهای ضروری را دوباره نصب نمایید.

نکته:

اگر می‌توانید برنامه مورد نظر جهت لغو نصب را در لیست برنامه‌ها پیدا کنید، می‌توانید با استفاده از *Uninstaller* کار لغو نصب را انجام دهید. در این صورت، مسیر برو < برنامه‌ها < *Epson Software* را انتخاب کنید، برنامه‌ای را که می‌خواهید لغو نصب کنید انتخاب کرده و سپس آن را به سطل زباله بکشید.

نصب برنامه‌های شما

برای نصب برنامه‌های لازم، مراحل زیر را دنبال کنید.

نکته:

- به عنوان مدیر وارد کامپیوتر خود شوید. در صورت نیاز، رمز عبور مدیر را در کامپیوتر وارد کنید.
- هنگام نصب مجدد برنامه‌ها، ابتدا باید آنها را حذف کنید.

1. از تمام برنامه‌های در حال اجرا خارج شوید.
2. در هنگام نصب درایور اسکنر (Epson Scan 2)، اسکنر را موقتاً از کامپیوتر جدا کنید.

نکته:

تا زمانی که از شما خواسته نشده است، اسکنر و کامپیوتر را به هم وصل نکنید.

3. برنامه را طبق دستورالعمل‌های موجود در وب سایت زیر نصب کنید.

<https://epson.sn>

مشخصات فنی

- 152 مشخصات عمومی اسکتر.
- 153 مشخصات ابعاد و وزن.
- 154 مشخصات برق.
- 154 مشخصات محیطی.
- 155 نیازمندی های سیستم.

مشخصات عمومی اسکنر

نکته:

این مشخصات ممکن است بدون اطلاع قبلی تغییر کند.

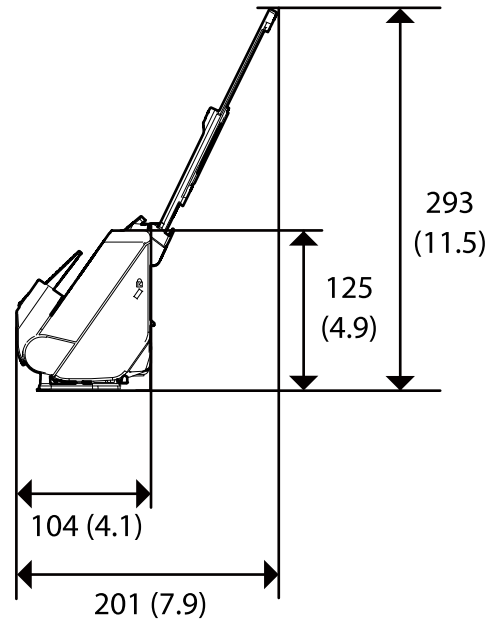
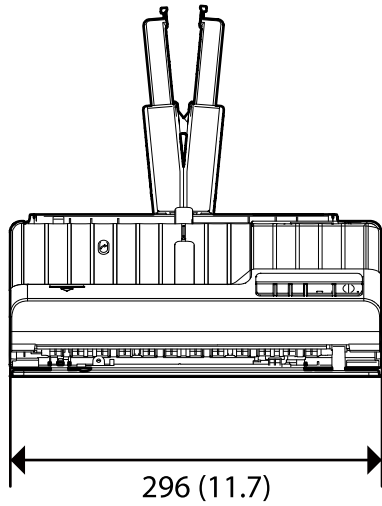
اسکنر رنگی تغذیه شونده با برگه، دو روی همزمان	نوع اسکنر
CIS	دستگاه فتوالکترونیک
5, 100x9, 300 با dpi 600 2, 550x36, 000 با dpi 300	پیکسل های موثر
RGB LED	منبع نور
600 dpi (اسکن اصلی) 600 dpi (اسکن فرعی)	وضوح اسکن
50 تا 1200 dpi (در فواصل 1 dpi) ^{1*}	وضوح خروجی
حداکثر: 8.5x120 (8.5x120 اینچ) حداقل: 50.8x50.8 میلی متر (2x2 اینچ)	اندازه سند
کاغذ رو به بالا	ورودی کاغذ
موقعیت مسیر عمودی: خروج رو به پایین موقعیت مسیر مستقیم: خروج رو به بالا	خروجی کاغذ
20 برگه کاغذ با 80 گرم/مترمربع	ظرفیت کاغذ
رنگ <input type="checkbox"/> 30 بیت در هر پیکسل داخلی (10 بیت در هر پیکسل در هر رنگ داخلی) <input type="checkbox"/> 24 بیت در هر پیکسل خارجی (8 بیت در هر پیکسل در هر رنگ خارجی) مقیاس خاکستری <input type="checkbox"/> 10 بیت در هر پیکسل داخلی <input type="checkbox"/> 8 بیت در هر پیکسل خارجی سیاه و سفید <input type="checkbox"/> 10 بیت در هر پیکسل داخلی <input type="checkbox"/> 1 بیت در هر پیکسل خارجی	عمق رنگ
USB پرسرعت	رابط

^{1*} این مقدار به حالت اسکن کردن با رایانه مربوط می شود. وضوح های موجود بسته به روش های اسکن متفاوت می باشند.

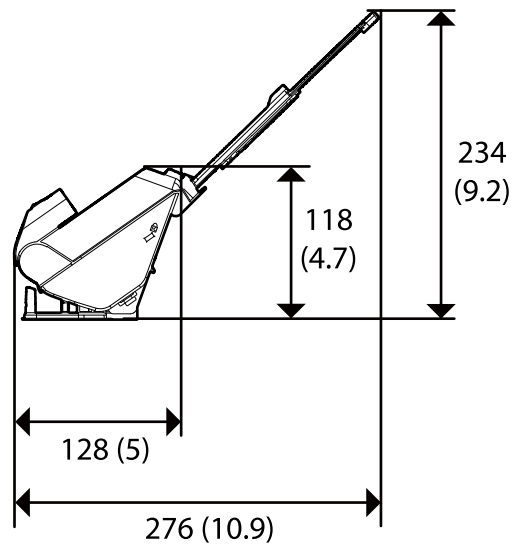
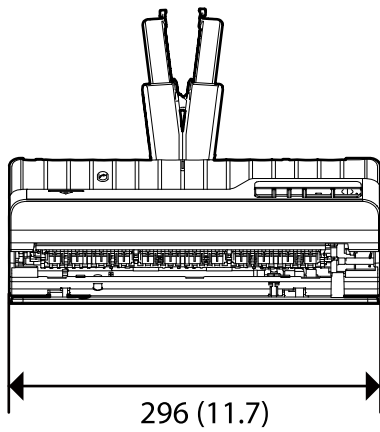
مشخصات ابعاد و وزن

ابعاد

موقعیت مسیر عمودی (واحدها: میلیمتر (اینچ))



موقعیت مسیر مستقیم (واحدها: میلیمتر (اینچ))



وزن

تقریباً 1.8 کیلوگرم (4.0 پوند)

مشخصات برق

مشخصات الکتریکی اسکنر

دارای ولتاژ ورودی اسمی منبع برق جریان مستقیم	برق جریان مستقیم 24 ولت
جریان مستقیم ورودی اسمی	1 آمپر
میزان مصرف برق	<input type="checkbox"/> کارکرد: تقریباً 10 وات <input type="checkbox"/> حالت آماده: حدود 3.3 وات <input type="checkbox"/> حالت خواب: حدود 1.0 وات <input type="checkbox"/> خاموش: حدود 0.1 وات

نکته:

کاربران ساکن اروپا، برای مشاهده اطلاعات بیشتر در مورد مصرف برق به این وب سایت مراجعه نمایند.

<http://www.epson.eu/energy-consumption>

مشخصات الکتریکی آداپتور AC

مدل	A461H (AC 100-240 ولت) A462E (AC 220-240 ولت)
توان اسمی ورودی	1 آمپر
دامنه فرکانس ارزیابی شده	50-60 هرتز
ولتاژ خروجی منبع برق ارزیابی شده	برق مستقیم 24 ولت
توان اسمی خروجی	1 آمپر

نکته:

کاربران ساکن اروپا، برای مشاهده اطلاعات بیشتر در مورد مصرف برق به این وب سایت مراجعه نمایند.

<http://www.epson.eu/energy-consumption>

مشخصات محیطی

دما	هنگام کارکرد	5 تا 35 درجه سانتی‌گراد (41 تا 95 درجه فارنهایت)
	هنگام نگهداری	-25 تا 60 درجه سانتی‌گراد (-13 تا 140 درجه فارنهایت)
رطوبت	هنگام کارکرد	15 تا 80% (بدون میعان)
	هنگام نگهداری	15 تا 85% (بدون میعان)
شرایط کاری	شرایط عادی دفتر یا خانه. از اسکنر در زیر نور مستقیم خورشید، نزدیک یک منبع نور قوی یا در محیط‌های بسیار پر گرد و خاک استفاده نکنید.	

نیازمندی های سیستم

سیستم عامل های پشتیبانی شده با توجه به برنامه ممکن است متفاوت باشند.

<p>Windows 11 یا نسخه جدیدتر</p> <p>Windows 10</p> <p>Windows 8/8.1</p> <p>Windows 7</p> <p>Windows Server 2008 یا نسخه جدیدتر</p>	<p>1*Windows</p>
<p>Mac OS X 10.9 یا نسخه جدیدتر، macOS 11 یا نسخه جدیدتر</p>	<p>2*, 3* Mac OS</p>

1* Document Capture Pro از Windows Vista/Windows XP و Windows Server پشتیبانی نمی کند.

3* سیستم فایل UNIX (UFS) برای Mac OS پشتیبانی نمی شود.

2* قابلیت جابجایی سریع کاربر در Mac OS یا نسخه های جدیدتر پشتیبانی نمی شود.

استانداردها و تأییدیه‌ها

157 استانداردها و تأییدیه‌ها برای مدل‌های اروپا.

157 استانداردها و تأییدیه‌ها برای مدل‌های ایالات متحده.

157 OPEN SOURCE SOFTWARE LICENSE

استانداردها و تأییدیه‌ها برای مدل‌های اروپا

محصول و آداپتور برق متناوب

مدل‌های زیر دارای علامت CE بوده و با همه آیین‌نامه‌های جاری EU مطابقت دارند. برای اطلاع از جزئیات، از وب سایت زیر بازدید نمایید تا به بیانیه کامل انطباق‌های حاوی مرجع آیین‌نامه‌ها و استانداردهای هماهنگ که برای اعلام انطباق استفاده می‌شود دسترسی پیدا کنید.

<http://www.epson.eu/conformity>

J441F

A462E, A461H

استانداردها و تأییدیه‌ها برای مدل‌های ایالات متحده

محصول

FCC Part 15 Subpart B Class B CAN ICES-3 (B)/NMB-3 (B)	EMC
---	-----

آداپتور برق متناوب (A461H)

FCC Part 15 Subpart B Class B CAN ICES-3 (B)/NMB-3 (B)	EMC
---	-----

OPEN SOURCE SOFTWARE LICENSE

- 1) This product includes open source software programs according to the license terms of each open source software program.
- 2) The open source software programs are WITHOUT ANY WARRANTY; without even the implied warranty of MERCHANTABILITY AND FITNESS FOR A PARTICULAR PURPOSE.

See the license agreements of each open source software program for more details, which are described below.

SHA1 license

Copyright (C) The Internet Society (2001). All Rights Reserved.

This document and translations of it may be copied and furnished to others, and derivative works that comment on or otherwise explain it or assist in its implementation may be prepared, copied, published and distributed, in whole or in part, without restriction of any kind, provided that the above copyright notice and this paragraph are included on all such copies and derivative works.

However, this document itself may not be modified in any way, such as by removing the copyright notice or references to the Internet Society or other Internet organizations, except as needed for the purpose of developing Internet standards in which case the procedures for copyrights defined in the Internet Standards process must be followed, or as required to translate it into languages other than English.

The limited permissions granted above are perpetual and will not be revoked by the Internet Society or its successors or assigns.

This document and the information contained herein is provided on an "AS IS" basis and THE INTERNET SOCIETY AND THE INTERNET ENGINEERING TASK FORCE DISCLAIMS ALL WARRANTIES, EXPRESS OR IMPLIED, INCLUDING BUT NOT LIMITED TO ANY WARRANTY THAT THE USE OF THE INFORMATION HEREIN WILL NOT INFRINGE ANY RIGHTS OR ANY IMPLIED WARRANTIES OF MERCHANTABILITY OR FITNESS FOR A PARTICULAR PURPOSE.

Info-ZIP license

This is version 2007-Mar-4 of the Info-ZIP license.

The definitive version of this document should be available at <ftp://ftp.info-zip.org/pub/infozip/license.html> indefinitely and a copy at <http://www.info-zip.org/pub/infozip/license.html>.

Copyright © 1990-2007 Info-ZIP. All rights reserved.

For the purposes of this copyright and license, "Info-ZIP" is defined as the following set of individuals:

Mark Adler, John Bush, Karl Davis, Harald Denker, Jean-Michel Dubois, Jean-loup Gailly, Hunter Goatley, Ed Gordon, Ian Gorman, Chris Herborth, Dirk Haase, Greg Hartwig, Robert Heath, Jonathan Hudson, Paul Kienitz, David Kirschbaum, Johnny Lee, Onno van der Linden, Igor Mandrichenko, Steve P. Miller, Sergio Monesi, Keith Owens, George Petrov, Greg Roelofs, Kai Uwe Rommel, Steve Salisbury, Dave Smith, Steven M. Schweda, Christian Spieler, Cosmin Truta, Antoine Verheijen, Paul von Behren, Rich Wales, Mike White.

This software is provided "as is," without warranty of any kind, express or implied.

In no event shall Info-ZIP or its contributors be held liable for any direct, indirect, incidental, special or consequential damages arising out of the use of or inability to use this software.

Permission is granted to anyone to use this software for any purpose, including commercial applications, and to alter it and redistribute it freely, subject to the above disclaimer and the following restrictions:

1. Redistributions of source code (in whole or in part) must retain the above copyright notice, definition, disclaimer, and this list of conditions.

2. Redistributions in binary form (compiled executables and libraries) must reproduce the above copyright notice, definition, disclaimer, and this list of conditions in documentation and/or other materials provided with the distribution.

The sole exception to this condition is redistribution of a standard UnZipSFX binary (including SFXWiz) as part of a self-extracting archive; that is permitted without inclusion of this license, as long as the normal SFX banner has not been removed from the binary or disabled.

3. Altered versions--including, but not limited to, ports to new operating systems, existing ports with new graphical interfaces, versions with modified or added functionality, and dynamic, shared, or static library versions not from Info-ZIP--must be plainly marked as such and must not be misrepresented as being the original source or, if binaries, compiled from the original source.

Such altered versions also must not be misrepresented as being Info-ZIP releases--including, but not limited to, labeling of the altered versions with the names "Info-ZIP" (or any variation thereof, including, but not limited to, different capitalizations), "Pocket UnZip," "WiZ" or "MacZip" without the explicit permission of Info-ZIP.

Such altered versions are further prohibited from misrepresentative use of the Zip-Bugs or Info-ZIP e-mail addresses or the Info-ZIP URL(s), such as to imply Info-ZIP will provide support for the altered versions.

4. Info-ZIP retains the right to use the names "Info-ZIP," "Zip," "UnZip," "UnZipSFX," "WiZ," "Pocket UnZip," "Pocket Zip," and "MacZip" for its own source and binary releases.

lua license

Copyright (C) 1994-2013 Lua.org, PUC-Rio.

Permission is hereby granted, free of charge, to any person obtaining a copy of this software and associated documentation files (the "Software"), to deal in the Software without restriction, including without limitation the rights to use, copy, modify, merge, publish, distribute, sublicense, and/or sell copies of the Software, and to permit persons to whom the Software is furnished to do so, subject to the following conditions:

The above copyright notice and this permission notice shall be included in all copies or substantial portions of the Software.

THE SOFTWARE IS PROVIDED "AS IS", WITHOUT WARRANTY OF ANY KIND, EXPRESS OR IMPLIED, INCLUDING BUT NOT LIMITED TO THE WARRANTIES OF MERCHANTABILITY, FITNESS FOR A PARTICULAR PURPOSE AND NONINFRINGEMENT.

IN NO EVENT SHALL THE AUTHORS OR COPYRIGHT HOLDERS BE LIABLE FOR ANY CLAIM, DAMAGES OR OTHER LIABILITY, WHETHER IN AN ACTION OF CONTRACT, TORT OR OTHERWISE, ARISING FROM, OUT OF OR IN CONNECTION WITH THE SOFTWARE OR THE USE OR OTHER DEALINGS IN THE SOFTWARE.

جایی که می توانید راهنما را دریافت کنید

وب سایت پشتیبانی فنی. 161

تماس با پشتیبانی Epson. 161

وب سایت پشتیبانی فنی

اگر به راهنمایی بیشتری نیاز داشتید، به وب سایت پشتیبانی Epson نشان داده شده در زیر مراجعه کنید. کشور یا منطقه خود را انتخاب کنید و به بخش پشتیبانی وب سایت Epson محلی خود بروید. آخرین دراپورها، سوالات متداول، دفترچه های راهنما یا سایر موارد قابل دانلود نیز در سایت موجودند.

<http://support.epson.net/>

<http://www.epson.eu/support> (اروپا)

اگر محصول Epson شما به درستی کار نمی کند و نمی توانید مشکل را حل کنید، برای راهنمایی با سرویس های پشتیبانی Epson تماس بگیرید.

تماس با پشتیبانی Epson

قبل از تماس با Epson

اگر محصول Epson شما به درستی کار نمی کند و نمی توانید با استفاده از اطلاعات عیب یابی موجود در دفترچه های راهنمای محصول خود مشکل را حل کنید، برای راهنمایی با سرویس های پشتیبانی Epson تماس بگیرید. اگر پشتیبانی Epson برای ناحیه شما در لیست زیر قرار ندارد، با فروشنده ای که محصول خود را از آنجا خریداری کردید تماس بگیرید.

اگر اطلاعات زیر را در اختیار پشتیبانی Epson قرار دهید می توانند سریع تر به شما کمک کنند:

شماره سریال محصول

(برچسب شماره سریال معمولاً در پشت محصول است.)

مدل محصول

نسخه نرم افزار محصول

(روی **About**، **Version Info** یا دکمه مشابه در نرم افزار محصول کلیک کنید.)

مارک و مدل رایانه خود

نام و نسخه سیستم عامل رایانه

نام ها و نسخه های برنامه های نرم افزار که بطور معمول با محصول خود استفاده می کنید.

نکته:

بسته به محصول، داده لیست شماره گیری برای نمابر و یا تنظیمات شبکه ممکن است در حافظه محصول ذخیره شود. ممکن است به دلیل خرابی یا تعمیر محصول، داده ها و یا تنظیمات از دست بروند. *Epson* در مورد از دست دادن هر نوع داده، برای پشتیبان گیری یا بازیابی داده و یا تنظیمات حتی در طول دوره ضمانت مسئولیتی ندارد. توصیه می کنیم نسخه پشتیبان خود را ایجاد کرده و یادداشت هایی بردارید.

راهنما برای کاربران در اروپا

برای اطلاع از نحوه تماس با پشتیبانی Epson، سند ضمانت شناسه اروپایی خود را بررسی کنید.

راهنما برای کاربران در تایوان

اطلاعات تماس برای اطلاعات، پشتیبانی و سرویس ها:

وب جهانی

<http://www.epson.com.tw>

اطلاعات مربوط به مشخصات محصول، درایورها برای دانلود، و درخواست های مربوط به محصولات نیز موجودند.

بخش راهنمایی Epson

تلفن: +886-2-2165-3138

تیم راهنمای ما می توانند از طریق تلفن در موارد زیر به شما کمک کنند:

درخواست فروش و اطلاعات محصول

سوالات یا مشکلات مربوط به استفاده از محصول

درخواست های مربوط به ضمانت و سرویس تعمیر

مرکز سرویس تعمیر:

<http://www.tekcare.com.tw/branchMap.page>

شرکت TekCare یک مرکز خدمات مجاز Epson Taiwan Technology & Trading Ltd است.

راهنمایی برای کاربران در سنگاپور

منابع اطلاعات، پشتیبانی، و سرویس هایی که از Epson سنگاپور موجودند عبارتند از:

وب جهانی

<http://www.epson.com.sg>

اطلاعات مربوط به مشخصات محصول، درایورها برای دانلود، سوالات متداول (FAQ)، درخواست های مربوط به فروش و پشتیبانی فنی از طریق ایمیل موجودند.

بخش راهنمایی Epson

تلفن رایگان: 800-120-5564

تیم راهنمای ما می توانند از طریق تلفن در موارد زیر به شما کمک کنند:

درخواست فروش و اطلاعات محصول

سوالات مربوط به استفاده از محصول و رفع اشکال

درخواست های مربوط به ضمانت و سرویس تعمیر

راهنمایی برای کاربران در تایلند

اطلاعات تماس برای اطلاعات، پشتیبانی و خدمات:

شبکه جهانی وب

<http://www.epson.co.th>

اطلاعات مربوط به مشخصات محصول، درایورها برای دانلود، سوالات متداول (FAQ) و ایمیل موجودند.

مرکز تماس Epson

تلفن: 66-2460-9699

ایمیل: support@eth.epson.co.th

کارکنان مرکز تماس ما می توانند از طریق تلفن در موارد زیر به شما کمک کنند:

- درخواست فروش و اطلاعات محصول
- سوالات یا مشکلات مربوط به استفاده از محصول
- درخواست‌های مربوط به ضمانت و سرویس تعمیر

راهنمایی برای کاربران در ویتنام

اطلاعات تماس برای اطلاعات، پشتیبانی و خدمات:

مرکز سرویس Epson

27 Yen Lang, Trung Liet Ward, Dong Da District, Ha Noi City. Tel: +84 24 7300 0911

38 Le Dinh Ly, Thac Gian Ward, Thanh Khe District, Da Nang. Tel: +84 23 6356 2666

194/3 Nguyen Trong Tuyen, Ward 8, Phu Nhuan Dist., HCMC. Tel: +84 28 7300 0911

31 Phan Boi Chau, Ward 14, Binh Thanh District, HCMC. Tel: +84 28 35100818

راهنمایی برای کاربران در اندونزی

اطلاعات تماس برای اطلاعات، پشتیبانی و خدمات:

شبکه جهانی وب

<http://www.epson.co.id>

- اطلاعات مربوط به مشخصات محصول، درایورها برای دانلود
- پرسش‌های متداول (FAQ)، اعلام‌های فروش، سوالات مطرح شده از طریق ایمیل

خط مشاوره Epson

تلفن: 1500-766 (Indonesia Only)

ایمیل: customer.care@ein.epson.co.id

تیم راهنمایی ما می‌توانند از طریق تلفن یا ایمیل در موارد زیر به شما کمک کنند:

- درخواست فروش و اطلاعات محصول
- پشتیبانی فنی

راهنمایی برای کاربران در هنگ کنگ

برای دریافت پشتیبانی فنی و سایر سرویس‌های پس از فروش، کاربران می‌توانند به Epson Hong Kong Limited مراجعه کنند.

صفحه اصلی اینترنت

<http://www.epson.com.hk>

Epson هنگ کنگ یک صفحه اصلی محلی در چین و انگلیس بصورت اینترنتی راه اندازی کرده است تا اطلاعات زیر را در اختیار کاربران قرار دهد:

اطلاعات محصول

پاسخ به سوالات متداول (FAQ)

آخرین نسخه های درایورهای محصول Epson

خط مشاوره پشتیبانی فنی

همچنین می توانید با کارکنان فنی ما با شماره های تلفن و نمابر زیر تماس بگیرید:

تلفن: 852-2827-8911

فکس: 852-2827-4383

راهنمایی برای کاربران در مالزی

اطلاعات تماس برای اطلاعات، پشتیبانی و خدمات:

شبکه جهانی وب

<http://www.epson.com.my>

اطلاعات مربوط به مشخصات محصول، درایورها برای دانلود

پرسشهای متداول (FAQ)، اعلامهای فروش، سوالات مطرح شده از طریق ایمیل

مرکز تماس Epson

تلفن: 1800-81-7349 (رایگان)

ایمیل: websupport@emsb.epson.com.my

درخواست فروش و اطلاعات محصول

سوالات یا مشکلات مربوط به استفاده از محصول

درخواستهای مربوط به ضمانت و سرویس تعمیر

Epson Malaysia Sdn Bhd (دفتر مرکزی)

تلفن: 603-56288288

نمابر: 603-5628 8388/603-5621 2088

راهنمایی برای کاربران در هند

اطلاعات تماس برای اطلاعات، پشتیبانی و خدمات:

شبکه جهانی وب

<http://www.epson.co.in>

اطلاعات مربوط به مشخصات محصول، درایورها برای دانلود، و درخواست های مربوط به محصولات نیز موجودند.

خط تماس و راهنمایی رایگان

اگر درباره خدمات و اطلاعات محصول سؤالی دارید، یا برای سفارش اقلام مصرفی -
با این شماره ها تماس بگیرید: 1800123001600 / 186030001600 / 18004250011 (9 صبح تا 6 عصر)

ایمیل:

callog@epson-india.in

WhatsApp

+91 96400 00333

راهنمایی برای کاربران در فیلیپین

برای دسترسی به پشتیبانی فنی و همینطور سایر سرویس های پس از فروش، کاربران می توانند با Epson Philippines Corporation بصورت تلفنی یا از طریق نمابر و آدرس ایمیل زیر تماس داشته باشند:

شبکه جهانی وب

<http://www.epson.com.ph>

اطلاعات مشخصات محصول، درایورهای موردنظر جهت دانلود، پرسش های متداول (FAQ) و اعلام های ایمیلی موجود هستند.

خدمات مشتریان Epson در فیلیپین

رایگان: (PLDT) 1-800-1069-37766

تلفن رایگان: (Digitel) 1-800-3-0037766

منطقه مانیل: +632-8441-9030

وبسایت: <https://www.epson.com.ph/contact>

ایمیل: customercare@epc.epson.com.ph

روزهای دوشنبه تا شنبه از ساعت 9 صبح تا 6 عصر (بجز روزهای تعطیل عمومی)

تیم پشتیبانی مشتری ما می تواند از طریق تلفن در موارد زیر به شما کمک کنند:

درخواست فروش و اطلاعات محصول

سوالات یا مشکلات مربوط به استفاده از محصول

درخواست های مربوط به ضمانت و سرویس تعمیر

Epson Philippines Corporation

خط اصلی: +632-8706-2609

نمبر: +632-8706-2663 / +632-8706-2665