

EPSON

DS-C330

Пайдаланушы нұсқаулығы

Өнім мүмкіндіктері

Сканер негізгі параметрлері

Түпнұсқаларды орналастыру

Сканерлеу

Қызмет көрсету

Ақауларды кетіру

Мазмұны

Осы нұсқаулық туралы

Нұсқаулықтарға кіріспе.	6
Белгілер мен таңбалар.	6
Осы нұсқаулықта пайдаланылған сипаттамалар.	6
Операциялық жүйе нұсқалары.	7
Авторлық құқық.	7
Сауда белгілері.	8

Маңызды нұсқаулар

Қауіпсіздік нұсқаулары.	10
Көшіру шектеулері.	11

Өнім мүмкіндіктері

Паспорттарды сканерлеу.	13
Шыны бетіндегі лас туралы хабарландыру.	13
Пайдалы кескін сапасын реттеу мүмкіндіктері.	14

Сканер негізгі параметрлері

Бөлшек атаулары мен функциялары.	18
Сканердің орны.	21
Басқару панеліндегі түймелер мен шамдар.	22
Түймелер.	22
Шамдар.	23
Қате индикаторлары.	24
Бағдарламалар туралы ақпарат.	25
Құжаттарды сканерлеуге арналған бағдарлама (Document Capture Pro / Document Capture).	25
Сканерді бақылауға арналған қолданба (Epson Scan 2).	25
Бағдарламалық құрал мен микробағдарламаға арналған қолданба (EPSON Software Updater).	26
Желіде құрылғыларды конфигурациялауға арналған бағдарламалық құрал (Epson Device Admin).	27
Драйвер бумаларын жасауға арналған қолданба (EpsonNet SetupManager).	27
Бизнес карталарын сканерлеуге арналған қолданба (Presto! BizCard).	27
Опция элементтері мен шығын материалдарының ақпараты.	28

Тасымалдауыш парақ кодтары.	28
Роликті бекіту жинағының кодтары.	29
Тазалау жинағының кодтары.	29

Түпнұсқаларды орналастыру

Сканерлеуге болатын түпнұсқаларға арналған сипаттамалар.	31
Сканерленетін түпнұсқаларға арналған жалпы сипаттамалар.	31
Сканерленетін стандартты өлшемді түпнұсқалар.	32
Сканерленетін ұзын қағаз.	33
Сканерленетін түбіртектер.	34
Сканерленетін пластикалық карталар.	35
Сканерленетін ламинатталған карталар.	36
Паспорттар.	36
Тасымалдауыш парақ құралын пайдаланатын түпнұсқалардың сипаттамалары.	37
Сканерленетін хатқалталар.	38
Назар аудару қажет түпнұсқалардың түрлері.	39
Сканерленбеуі қажет түпнұсқалардың түрлері.	40
Түпнұсқаларды сканерге орналастыру.	40
Түпнұсқалар мен сканер күйінің тіркесімдері.	40
Стандартты өлшемдегі түпнұсқаларды қою.	42
Үлкен өлшемдегі түпнұсқаларды қою.	47
Ұзын қағазды қою.	51
Пластикалық карталарды қою.	56
Ламинацияланған карталарды қою.	59
Паспортты қою.	62
Маңызды түпнұсқаларды немесе фотосуреттерді орналастыру.	67
Хатқалтаны қою.	71
Қате пішімдегі түпнұсқаларды орналастыру.	75
Қағаз түрлері мен өлшемдері әртүрлі түпнұсқа бумаларын салу.	79

Сканерлеу

Сканер түймешігін пайдалану арқылы сканерлеу.	84
Компьютерден сканерлеу.	84

Document Capture Pro (Windows) көмегімен сканерлеу.	84
Document Capture (Mac OS) көмегімен сканерлеу.	91
Epson Scan 2 пайдалану арқылы сканерлеу.	97
Бағдарламалы құрал кескін сапасын реттеу мүмкіндіктері.	102
Қағазды автоматты беру режимі режимінде сканерлеу.	102
Тапсырманы реттеу.	104
Тапсырманы жасау және тапсырманы басқару тақтасына тағайындау (Windows).	104
Жұмысты жасау және тіркеу (Mac OS).	104
Тапсырманы басқару тақтасына тағайындау (Mac OS).	105

Пайдалы функциялар

Әйнек бетіндегі дақтарды анықтау мүмкіндігін орнату.	107
Құжатты қорғау мүмкіндігін орнату.	108
Қосарлы беріліс анықталған кездегі әрекетті реттеу.	109

Қызмет көрсету

Сканердің сыртын тазалау.	112
Сканердің ішін тазалау.	112
Сканер ішін тазартқан соң сканерлеу санын қайта орнату.	120
Роликті бекіту жинағын ауыстыру.	122
Роликтерді ауыстырған соң сканерлеу санын қайта орнату.	129
Қуат үнемдеу.	130
Сканерді жылжыту.	131
Сканерді тасымалдау.	131
Сканерді тасу әдісі.	132
Қолданбаларды және микробағдарламаны жаңарту.	133
Микробағдарламаны интернетке жалғанбай жаңарту.	134

Ақауларды кетіру

Сканермен байланысты проблемалар.	136
Сканер шамдары қатені көрсетеді.	136
Сканер қосылмайды.	136
Сканерлеуді бастаудың проблемалары.	136

Компьютерден сканерлеуді бастау мүмкін емес.	136
Қағаз беру проблемалары.	139
Бірнеше түпнұсқа берілген (қос беру).	139
Сканерден кептелген түпнұсқаларды алып тастау.	140
Қағаз кептелістері, қағаз берілісі қателері және құжатты қорғау проблемалары жиі пайда болады.	146
Қағазды қорғау дұрыс жұмыс істемейді.	147
Түпнұсқалар ластанады.	147
Үздіксіз сканерлегенде сканерлеу жылдамдығы төмендейді.	147
Сканерлеу уақыты ұзақ.	148
Сканерленген кескін мәселелері.	148
ADF құрылғысынан сканерлегенде сызықтар (жолақтар) пайда болады.	148
Сканер ішіндегі дақтар туралы ескерту бәрібір пайда болады.	149
Сканерленген кескінде түстер біркелкі емес.	149
Сканерленген кескінді жаю немесе қысу	149
Түпнұсқаның артқы жағындағы кескін сканерленген кескінде пайда болады.	150
Сканерленген мәтін немесе кескіндер жоқ немесе бұрмаланған.	150
Муар үлгілері (тор тәрізді көлеңкелер) пайда болады.	151
Түпнұсқаның өлшемін автоматты түрде анықтағанда түпнұсқаның жиегі сканерленбейді.	151
Таңба дұрыс анықталмайды.	152
Сканерленген кескінде проблемаларды шешу мүмкін емес.	152
Document Capture Pro Ақаулар.	153
Қолданбаларды жою және орнату.	153
Бағдарламаларды жою.	153
Қолданбаларды орнату.	155

Техникалық сипаттамалары

Сканердің жалпы сипаттамалары.	157
Өлшемдер мен салмақ сипаттамалары.	158
Электр қуатына қатысты сипаттамалар.	159
Сканердің электрлік сипаттамалары.	159
Айнымалы ток адаптерінің электр қуатына қатысты сипаттамалар.	159
Қоршаған ортаға қатысты сипаттамалар.	159
Жүйе талаптары.	160

Стандарттар және мақұлдаулар

Еуропа үлгілеріне тән стандарттар мен бекітулер.	162
АҚШ модельдеріне арналған стандарттар мен растаулар.	162
OPEN SOURCE SOFTWARE LICENSE.	162
SHA1 license.	162
Info-ZIP license.	163
lua license.	164

Қолдау көрсету қызметі

Техникалық қолдау көрсету веб-торабы. . .	166
Еpson қолдау көрсету орталығына хабарласу.	166
Еpson компаниясына хабарласудан бұрын.	166
Еуропадағы пайдаланушыларға көмек. . .	166
Тайваньдағы пайдаланушылар үшін анықтама.	167
Сингапурдағы пайдаланушыларға көмек	167
Тайландтағы пайдаланушыларға көмек. .	167
Вьетнамдағы пайдаланушыларға көмек. .	168
Индонезиядағы пайдаланушыларға көмек.	168
Гонконгтағы пайдаланушыларға көмек. .	169
Малайзиядағы пайдаланушыларға көмек.	169
Үндістандағы пайдаланушыларға көмек.	169
Филиппиндегі пайдаланушыларға көмек	170

Осы нұсқаулық туралы

Нұсқаулықтарға кіріспе.	6
Белгілер мен таңбалар.	6
Осы нұсқаулықта пайдаланылған сипаттамалар.	6
Операциялық жүйе нұсқалары.	7
Авторлық құқық.	7
Сауда белгілері.	8

Нұсқаулықтарға кіріспе

Келесі нұсқаулықтардың соңғы нұсқалары Epson қолдау көрсету веб-торабында қолжетімді.

<http://www.epson.eu/support> (Еуропа)

<http://support.epson.net/> (Еуропа сыртында)

Осы жерден бастаңыз (қағаз нұсқаулық)

Өнімді реттеу және бағдарламаны орнату бойынша ақпарат ұсынады.

Пайдаланушы нұсқаулығы (сандық нұсқаулық)

Өнімді пайдалану, техникалық қызмет көрсету және мәселелерді шешу бойынша нұсқаулар ұсынады.

Жоғарыда көрсетілген нұсқаулықтарға қоса, әртүрлі Epson бағдарламаларында берілген анықтамаға жүгініңіз.

Белгілер мен таңбалар



Абайлаңыз:

Дене жарақатын алдын алу үшін мұқият орындау керек нұсқаулар.



Маңызды:

Жабдықтың зақымдалуын алдын алу үшін сақталуы керек нұсқаулар.

Ескертпе:

Қосымша және анықтама ақпаратын береді.

Қатысты ақпарат

➔ Қатысты бөлімдердің сілтемелері.

Осы нұсқаулықта пайдаланылған сипаттамалар

Бағдарлама скриншоттары Windows 10 немесе macOS High Sierra жүйелерінен алынған. Экранда көрсетілген мазмұн үлгі мен жағдайға қарай әртүрлі болады.

Бұл нұсқаулықта пайдаланылған суреттер тек анықтама үшін берілген. Нақты өнімнен аздап айырмашылығы болғанымен, жұмыс істеу әдістері бірдей.

Операциялық жүйе нұсқалары

Windows

Осы нұсқаулықтағы «Windows 11», «Windows 10», «Windows 8.1», «Windows 8», «Windows 7», «Windows Server 2022», «Windows Server 2019», «Windows Server 2016», «Windows Server 2012 R2», «Windows Server 2012», «Windows Server 2008 R2» және «Windows Server 2008» сияқты терминдер келесі операциялық жүйелерге қатысты. Оған қоса, «Windows» барлық нұсқаларға қатысты пайдаланылады және «Windows Server» жүйесі «Windows Server 2022», «Windows Server 2019», «Windows Server 2016», «Windows Server 2012 R2», «Windows Server 2012», «Windows Server 2008 R2» және «Windows Server 2008» нұсқасына қатысты пайдаланылады.

- Microsoft® Windows® 11 операциялық жүйесі
- Microsoft® Windows® 10 операциялық жүйесі
- Microsoft® Windows® 8.1 операциялық жүйесі
- Microsoft® Windows® 8 операциялық жүйесі
- Microsoft® Windows® 7 операциялық жүйесі
- Microsoft® Windows Server® 2022 операциялық жүйесі
- Microsoft® Windows Server® 2019 операциялық жүйесі
- Microsoft® Windows Server® 2016 операциялық жүйесі
- Microsoft® Windows Server® 2012 R2 операциялық жүйесі
- Microsoft® Windows Server® 2012 операциялық жүйесі
- Microsoft® Windows Server® 2008 R2 операциялық жүйесі
- Microsoft® Windows Server® 2008 операциялық жүйесі

Mac OS

Осы нұсқаулықта «macOS 12.x», «macOS 11.x», «macOS 10.15.x», «macOS 10.14.x», «macOS 10.13.x», «macOS 10.12.x», «OS X 10.11.x», «OS X 10.10.x» және «OS X 10.9.x» сияқты терминдер бірге «Mac OS» деп аталады.

Авторлық құқық

Seiko Epson Corporation алдын ала жазбаша келісімінсіз осы өнімнің ешқандай бөлігін электрондық, механикалық, фотокөшіру, жазу жолдарымен қайта шығаруға, қалпына келтіру жүйесіне сақтауға немесе басқа пішінде не басқа жолмен өткізуге болмайды. Осы құжаттағы ақпаратты пайдалануға қатысты патенттік заңнаманы бұзу болып табылмайды. Осы құжаттағы ақпаратты пайдалану салдарынан болған зақымдарға жауапты болмайды. Мұнда қамтылған ақпарат осы Epson өнімімен пайдалануға ғана арналған. Epson компаниясы осы ақпараттың басқа өнімдерге қолданылуына жауапты емес.

Seiko Epson Corporation компаниясы және бөлімшелері апаттық жағдайда, осы өнімді дұрыс пайдаланбау немесе қиянат ету, рұқсатсыз өзгерту, жөндеу немесе өнімге өзгерістер енгізу салдарынан болатын зақымдарға, залалдарға, қаражат жұмсауға не шығындарға немесе (АҚШ-ты қоспағанда) Seiko Epson Corporation компаниясының пайдалану және қызмет көрсету нұсқаулықтарының қатаң сақталмауына осы өнімді сатып алушы немесе үшінші тарап алдында жауапты болмайды.

Seiko Epson Corporation компаниясы және оның бөлімшелері Epson компаниясының түпнұсқа өнімдері немесе Seiko Epson Corporation компаниясы мақұлдаған Epson өнімдері болып табылмайтын кез келген функцияларды немесе шығыс материалдарын пайдалану салдарынан болатын кез келген зақымдарға немесе ақауларға жауап болмайды.

Seiko Epson Corporation Epson бекітілген өнімдері деп танығаннан басқа интерфейс кабельдерін пайдаланудан болатын электромагниттік кедергіден туындаған қандай да бір зақымдарға Seiko Epson Corporation компаниясы жауапкершілік алмайды.

© 2023 Seiko Epson Corporation

Осы нұсқаулықтың мазмұны және өнімнің сипаттамалары алдын ала ескертусіз өзгертілуі мүмкін.

Сауда белгілері

- ❑ EPSON, EPSON EXCEED YOUR VISION, EXCEED YOUR VISION және олардың логотиптері — Seiko Epson компаниясының тіркелген сауда белгілері немесе сауда белгілері.
- ❑ Microsoft[®], Windows[®], and Windows Server[®] are registered trademarks of Microsoft Corporation.
- ❑ Apple, Mac, macOS, and OS X are trademarks of Apple Inc., registered in the U.S. and other countries.
- ❑ Жалпы ескертпе: осында пайдаланылған басқа өнім атаулары тек анықтау мақсаттарына арналған және өз иелерінің сауда белгілері болуы мүмкін. Epson осы таңбалардың кез келген және барлық құқықтарынан бас тартады.

Маңызды нұсқаулар

Қауіпсіздік нұсқаулары. 10

Көшіру шектеулері. 11

Қауіпсіздік нұсқаулары

Осы өнімдерді және опцияларды қауіпсіз пайдалану үшін осы нұсқауларды оқып, орындаңыз. Осы нұсқаулықты алдағы уақытта қарау мақсатында сақтап қойғаныңыз жөн. Сонымен қатар, өнімде және опцияларда таңбаланған барлық ескертулерді және нұсқауларды орындауды ұмытпаңыз.

- Өнімдегі және опциялардағы кейбір таңбалар қауіпсіздікті сақтап, өнімді тиісті түрде пайдалануды көрсетеді. Таңбалардың сипаттамасы туралы қосымша ақпарат алу үшін келесі веб-сайтқа кіріңіз.
<http://support.epson.net/symbols>
- Өнімді және опцияларды барлық бағытта өнімнің және опциялардың негізінен асатын тегіс, тұрақты бетке орналастырыңыз. Егер өнімді және опцияларды қабырғаға орналастырсаңыз, құрылғының және опциялардың артқы жағы мен қабырғаның арасында 10 см-ден астам орын қалдырыңыз.
- Құрылғыны және опцияларды компьютерге интерфейс кабелі оңай жететіндей етіп орналастырыңыз. Өнімді және опцияларды немесе айнымалы ток адаптерін сыртта, қатты кір немесе шаң жерге, судың, ыстық көздер бар жерге немесе соққы, діріл, жоғары температура немесе ылғал, тікелей күн сәулесі, қатты жарық көздері немесе температурасы не ылғалдылығы жылдам ауысатын жерлерге орналастырмаңыз.
- Дымқыл қолдарыңызбен пайдаланбаңыз.
- Өнімді және өнімдерді адаптері оңай қосылатын электр розеткасының жанына орналастырыңыз.
- Айнымалы ток адаптерінің сымын үйкелмейтін, кесілмейтін, тозбайтын, майыспайтын және ширатылмайтын жерге орналастырыңыз. Сымның үстіне заттар қоймаңыз және айнымалы ток адаптерін немесе сымның басылуына немесе езілуіне жол бермеңіз. Ақырында сымды тік сақтауға аса мұқият болыңыз.
- Өніммен бірге келген қуат сымын ғана пайдаланыңыз және сымды өзге жабдықпен бірге пайдаланбаңыз. Осы өніммен бірге басқа сымдарды пайдалану немесе сымды өзге жабдықпен бірге пайдалану өрттің шығуына немесе электр тогының соғуына әкелуі мүмкін.
- Құрылғымен бірге берілген айнымалы ток адаптерін ғана пайдаланыңыз. Басқа адаптер пайдалану өртке, электр тогының соғуына немесе жарақатқа себеп болады.
- Айнымалы ток адаптері тек берілген өніммен пайдалану үшін арналған. Егер көрсетілмеген болса, оны басқа электрондық құрылғылармен пайдалануға болмайды.
- Айнымалы ток адаптерінің жапсырмасында көрсетілген қуат түрін ғана пайдаланыңыз және жергілікті қауіпсіздік стандарттарына сәйкес келетін айнымалы ток адаптері бар стандартты ішкі электр розеткасынан тікелей келетін қуат көзін әрқашан пайдаланыңыз.
- Осы өнімді және опцияларды компьютерге немесе басқа құрылғыға кабельмен жалғаған кезде, қосқыштар бағытының дұрыстығына көз жеткізіңіз. Әрбір қосқышта тек бір дұрыс бағыт болады. Қосқышты бұрыс бағытпен салу кабельмен жалғанған екі құрылғыны да зақымдайды.
- Үнемі қосылып не өшіріліп тұратын фото көшіру құрылғылары немесе ауа ағынын басқаратын жүйелер қосылған бірдей розеткаларды пайдаланбаңыз.
- Егер өніммен ұзартқыш сым пайдалансаңыз, ұзартқыш сымға қосылған құрылғылардың жалпы номиналды тогы сымның номиналды тогынан аспайтынын тексеріңіз. Сонымен қатар, қабырғадағы розеткаға қосылған барлық құрылғылардың жалпы амперлік қуатының қабырғадағы розеткада көрсетілген амперлік қуаттан аспайтынын тексеріңіз.
- Өнімнің нұсқаулығында нақты сипатталған жерлерден басқа айнымалы ток адаптерін, өнімді немесе өнім опцияларында өз бетіңізбен бөлшектеуге, өзгертуге немесе жөндеуге әрекеттенбеңіз.

- Өнімнің тесіктеріне заттар салмаңыз, олар қауіпті кернеу нүктелеріне тиіп кетуі немесе бөлшектерінің қысқа тұйықтауына себеп болады. Электр тогының соғу қаупінен сақ болыңыз.
- Егер аша зақымдалған болса, сым жинағын ауыстырыңыз немесе білікті электр маманына хабарласыңыз. Егер ашада сақтандырғыштар болса, оларды өлшемі және номиналды тогы бірдей сақтандырғыштармен ауыстырыңыз.
- Өнімді, опцияларды және айнымалы ток адаптерін ажыратып, келесі жағдайларда білікті маманға жөндетіңіз: айнымалы ток адаптері немесе аша зақымдалғанда; өнімге, опцияларға немесе айнымалы ток адаптеріне сұйық зат кіргенде; өнім, опциялар немесе айнымалы ток адаптері жерге түсірілгенде немесе корпусы зақымдалғанда; өнім, опциялар немесе айнымалы ток адаптері қалыпты жұмыс істемегенде немесе өнімділігі айқын өзгергенде. (Пайдалану нұсқауларында қамтылмаған реттеулерді орындамаңыз.)
- Өнімді және айнымалы ток адаптерін тазалаудан бұрын ажыратыңыз. Тек дымқыл шүберекпен тазалаңыз. Өнімнің нұсқаулығында көрсетілгеннен басқа сұйық немесе аэрозольді тазалау құралдарын пайдаланбаңыз.
- Егер өнімді ұзақ уақыт бойы пайдаланбайтын болсаңыз, айнымалы ток адаптерін электр розеткасынан ажыратып қойыңыз.
- Тұтынылатын бөлшектерді ауыстырғаннан кейін, оларды жергілікті билік бекіткен ережелер бойынша дұрыстап жойыңыз. Оларды бөлшектемеңіз.

Көшіру шектеулері

Өнімді жауапты әрі заңды түрде пайдалану үшін, келесі шектеулерді ескеру қажет.

Төмендегі элементтерді көшіруге заңмен тыйым салынады:

- банкноттар, тиындар, мемлекет шығарған бағалы қағаздар, мемлекеттік облигациялық бағалы қағаздар және муниципалдық бағалы қағаздар
- қолданылмаған пошта маркалары, таңбаланған ашық хаттар және басқа жарамды пошта алымы бар басқа ресми пошта заттары
- мемлекеттік акциздік маркалар және заңды іс рәсімімен шығарылған бағалы қағаздар

Төмендегі элементтерді көшіру кезінде абай болыңыз:

- жеке нарықтық бағалы қағаздар (акционерлік сертификаттар, берілетін соло вексельдер, банка чектері, т.б.), айлық билеттер, жеңілдік билеттері, т.б.
- паспорттар, жүргізуші куәліктері, фитнес купондар, жол билеттері, азық-түлік талондар, билеттер, т.б.

Ескертпе:

бұл элементтерді көшіру заңмен тыйым салынған.

Авторлық құқықтары қорғалған материалдарды жауапты пайдалану

Авторлық құқықтары қорғалған материалдарды дұрыс көшірілмеу салдарынан өнімдер дұрыс пайдаланылмауы мүмкін. Білікті заңгердің кеңесі бойынша әрекет етпесе, жарияланған материалды көшірмес бұрын авторлық құқық иесінің рұқсатын алып, жауапты болыңыз және құрметтеңіз.

Өнім мүмкіндіктері

Паспорттарды сканерлеу.....	13
Шыны бетіндегі лас туралы хабарландыру.....	13
Пайдалы кескін сапасын реттеу мүмкіндіктері.....	14

Паспорттарды сканерлеу

Паспорттарды түзу жол күйіне өзгертіп, паспорт сканерлейтін хатқалтаны (жеке сатылады) пайдалану арқылы сканерлеуге болады.

Бағдарламалық құралды сканерлеу паспорттың идентификациялық беттерін ғана сақтауға мүмкіндік береді. (тек Windows үшін)

Қосымша мәліметтер алу үшін сканер драйверінің (Epson Scan 2) анықтамасын қараңыз.

Document Capture Pro паспорт MRZ (Machine Readable Zone) оқуға және CSV немесе XML пішіміне экспорттауға болатын ат, ұлт және паспорт нөмірі сияқты ақпаратты мәтін деректеріне түрлендіруге мүмкіндік береді. (тек Windows үшін)

Қосымша мәліметтер алу үшін келесіні қараңыз.

<https://support.epson.net/dcp/>



Қатысты ақпарат

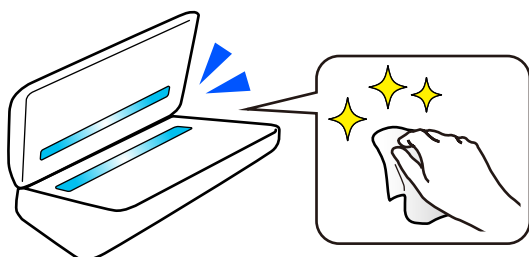
- ➔ “Сканердің орны” бетте 21
- ➔ “Паспорттар” бетте 36

Шыны бетіндегі лас туралы хабарландыру

Бұл сканер шыны бетіндегі ласты анықтап, сканерленген кескіндерде сызықтардың пайда болуын болдырмау үшін шыны бетін тазалау қажет екенін хабарлайды.

Шыны бетін таза ұстап, кескін сапасының нашарлауын болдырмауға болады.

Бұл мүмкіндік әдепкі бойынша өшірулі.



Қатысты ақпарат

- ➔ “Әйнек бетіндегі дақтарды анықтау мүмкіндігін орнату” бетте 107
- ➔ “Сканердің ішін тазалау” бетте 112

Пайдалы кескін сапасын реттеу мүмкіндіктері


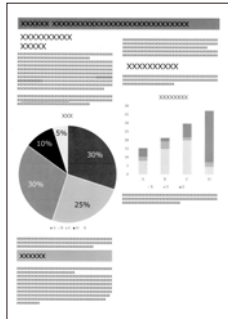

Оңтайлы түсте автоматты түрде сканерлеу

Түпнұсқа түсін автоматты түрде анықтап, оны сканерлеуге болады. Түрлі түсті және ақ-қара түпнұсқалар араласса да, оларды автоматты түрде оңтайлы түспен сканерлеуге болады (Кескін түрі).

Түрлі түсті түпнұсқа: Түс арқылы сканерлеңіз.

Градациясы бар ақ-қара түпнұсқалар (сұр аймақтар): Сұр арқылы сканерлеңіз.

Градациясы жоқ ақ-қара түпнұсқалар (сұр аймақтар жоқ): Ақ ж/е қара арқылы сканерлеңіз.

<p>Түпнұсқа мысалы</p>			
<p>Анықталатын Кескін түрі</p>	<p>Түс</p>	<p>Сұр</p>	<p>Ақ ж/е қара</p>

Сканер драйверінде **Авто** параметрін **Кескін түрі** ретінде таңдаңыз (Epson Scan 2).

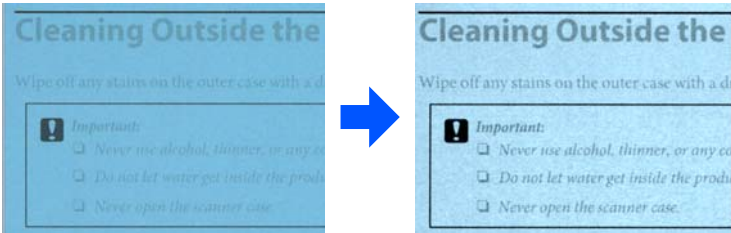
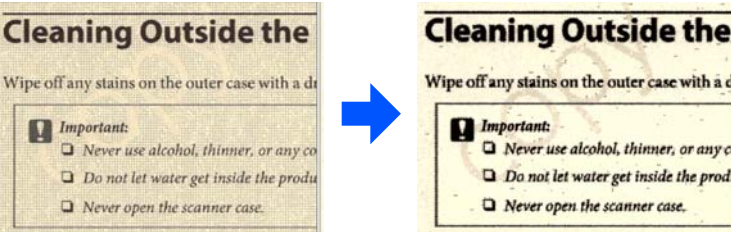
Мәтінді жақсарту мүмкіндігі

Фондар мен басқа факторларға байланысты оқу қиын мәтінді анық сканерлей аласыз. Мәтінді бөлектеп алып, түпнұсқаның фонындағы нүктелі өрнектерді түпнұсқаға сәйкес алып тастауға болады.

Оны сканер драйверіндегі **Кеңейтілген параметрлер** қойындысы > **Мәтінді жақсарту** > **Параметрлер** ішінен реттей аласыз (Epson Scan 2).

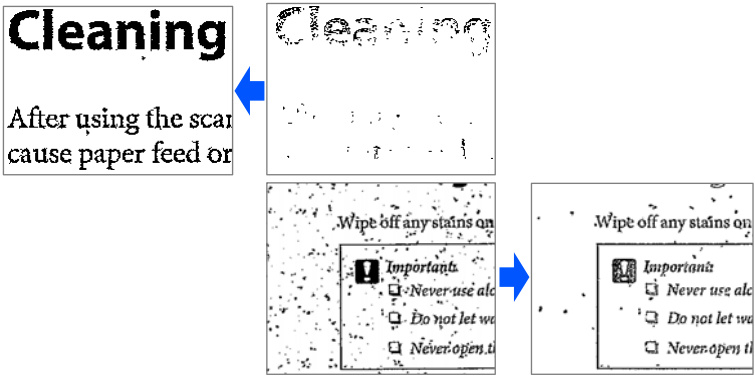
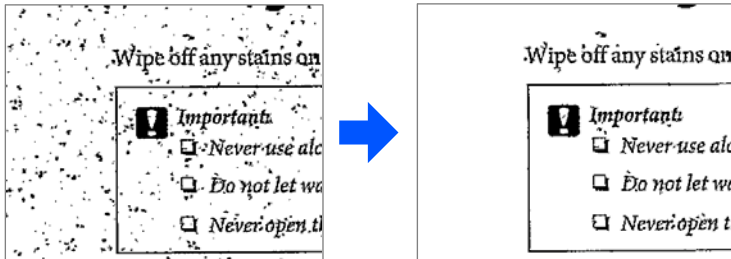
Түс немесе Сұр параметрінде сканерлеген кезде

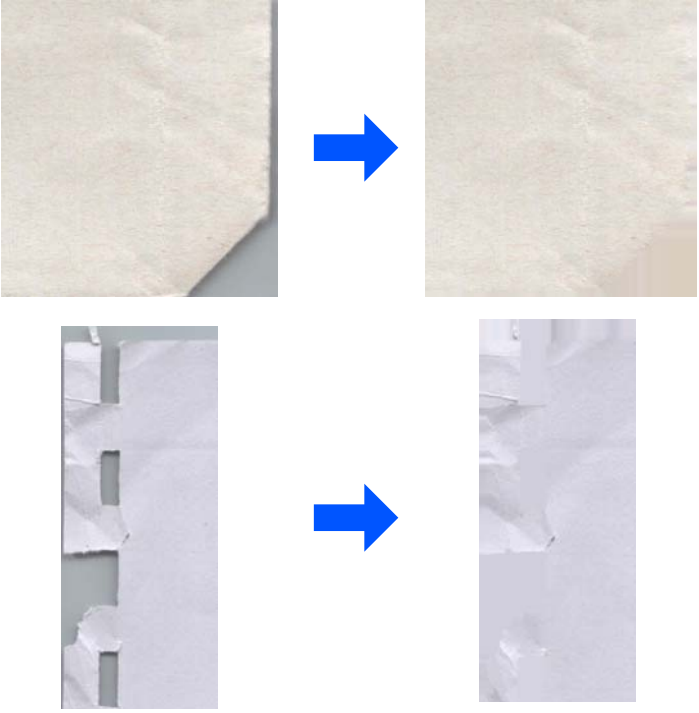
Келесі мүмкіндіктер қолжетімді.

Мүмкіндіктер	Түсіндірмелер
<p>OCR (таңбаларды оптикалық тану) үшін ашық әріптерді сызып көрсету</p>	<p>Ашық әріптерді OCR арқылы оңай анықталатындай етіп бөлектеуге болады. Әсердің деңгейін реттеуге болады.</p> 
<p>Жартытонды нүктелерді жою</p>	<p>Түс немесе Сұр етіп сканерлеген кезде, түпнұсқа фонындағы нүктелі өрнектерді алып тастау үшін осыны қосыңыз.</p> 

Ақ ж/е қара параметрінде сканерлеген кезде

Келесі мүмкіндіктер қолжетімді.

Мүмкіндіктер	Түсіндірмелер
<p>Ашық әріптерді сызып көрсету / Фонды жою</p>	<p>Ашық мәтінді жақсарту, фон түстерін, өрнектерді, қатпарлар мен ығысуды жою үшін мәтін деңгейін мен фондық түзетуді реттей аласыз.</p> 
<p>Нүктелі шуды жою</p>	<p>Түпнұсқа фонындағы кетпейтін қара дақтарды фонды ағарту арқылы жоюға болады. Әсердің деңгейін реттеуге болады.</p> 

Мүмкіндіктер	Түсіндірмелер
<p>Бүгілген немесе жыртылған жерлерді түзету</p>	<p>Бұрыштар немесе түпнұсқа жиектері майысқан немесе жыртылған кезде немесе сканерленген кескін айналасында көлеңке пайда болған кезде сканерленген кескіндерді түзете алмайсыз. Сканерленген кескіннің жоқ жиектері немесе бұрыштары түпнұсқа құжат түсімен толтырылады.</p> 

Қатысты ақпарат

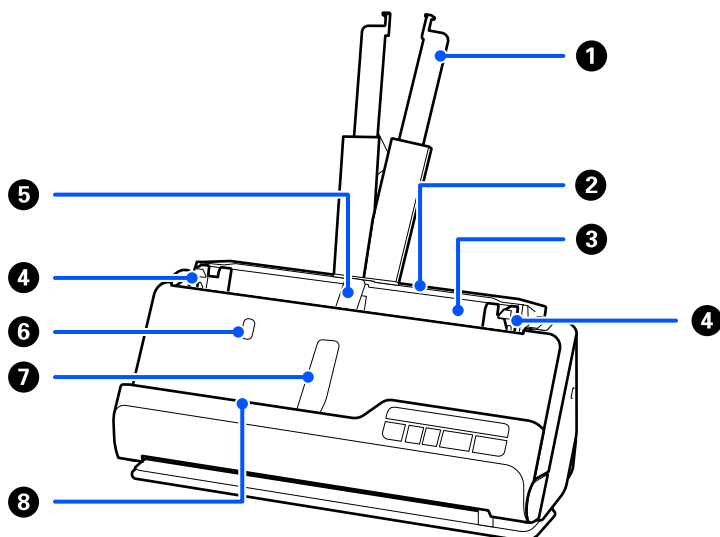
➔ [“Бағдарламалы құрал кескін сапасын реттеу мүмкіндіктері” бетте 102](#)

Сканер негізгі параметрлері

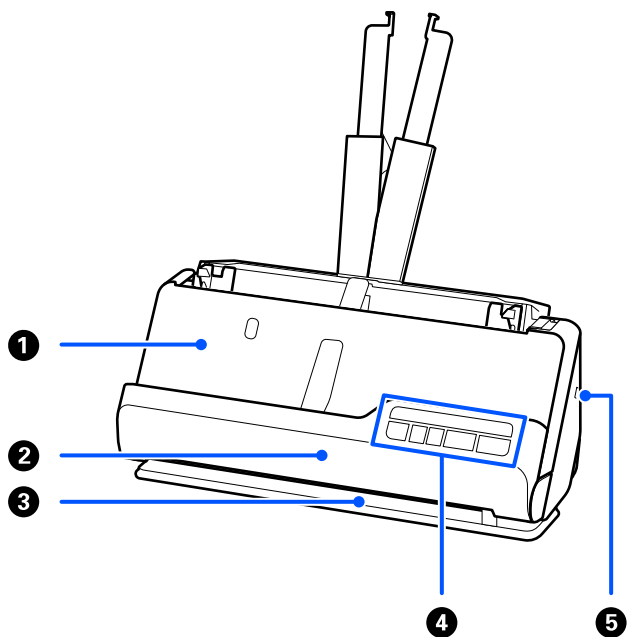
Бөлшек атаулары мен функциялары.	18
Сканердің орны.	21
Басқару панеліндегі түймелер мен шамдар.	22
Бағдарламалар туралы ақпарат.	25
Опция элементтері мен шығын материалдарының ақпараты.	28

Бөлшек атаулары мен функциялары

Алды

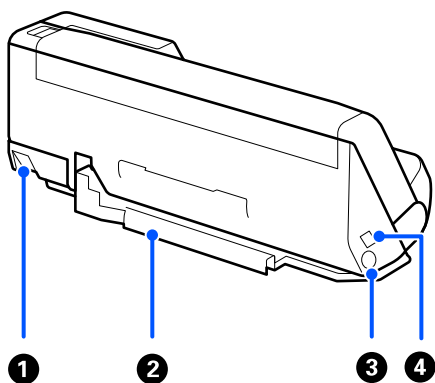


1	Кіріс науаның кеңейтімі	Түпнұсқа науаның жиектерінен асып кетсе, оны шығарып алыңыз. Бұл қағаздың майысуынан және қағаз кептелісінен қорғайды.
2	Кіріс науасы	Түпнұсқаларды жүктейді.
3	ADF (Автоматты құжат беру құралы)	Салынған түпнұсқаларды автоматты түрде береді.
4	Жиектік бағыттауыштар	Тегіс берілісті қамтамасыз ету үшін, кіріс науадағы түпнұсқаға қолдау көрсету үшін бағыттауыштарды пайдаланыңыз. Түпнұсқалардың жиектеріне сырғытыңыз.
5	Кіріс науаның қағазға арналған тірегі	Дұрыс шығарылуы үшін кіріс науадағы шығарылған түпнұсқаға қолдау көрсетеді.
6	Кіріс науаның қағазға арналған тірегі түймесі	Кіріс науаның қағазға арналған тірегін көтеру үшін осы түймені басыңыз. Қағазға арналған тіректі қолмен сақтаңыз.
7	Шығыс науаның қағазға арналған тірегі	Дұрыс шығарылуы үшін шығыс науасынан шығарылған түпнұсқаға қолдау көрсетеді.
8	Шығыс науаның қағазға арналған тірегі түймесі	Шығыс науаның қағазға арналған тірегін көтеру үшін осы түймені басыңыз. Қағазға арналған тіректі қолмен сақтаңыз.



1	Шығыс науа	Тік жол күйінде сканерленген түпнұсқалар осы жерден шығарылады.
2	Тік жол қақпағы	Сканер ішін тазалаған кезде немесе тік жол күйінде сканерлегенде түпнұсқа кептелген кезде ашыңыз.
3	Шығыс ұяшығы	Түзу жол күйінде сканерленген түпнұсқалар осы жерден шығарылады.
4	Басқару тақтасы	Сканердің күйін көрсетіп, сканер жұмыстарын орындайды.
5	Қауіпсіздік ұяшығы	Ұрлыққа қарсы қауіпсіздік құлпын салыңыз.

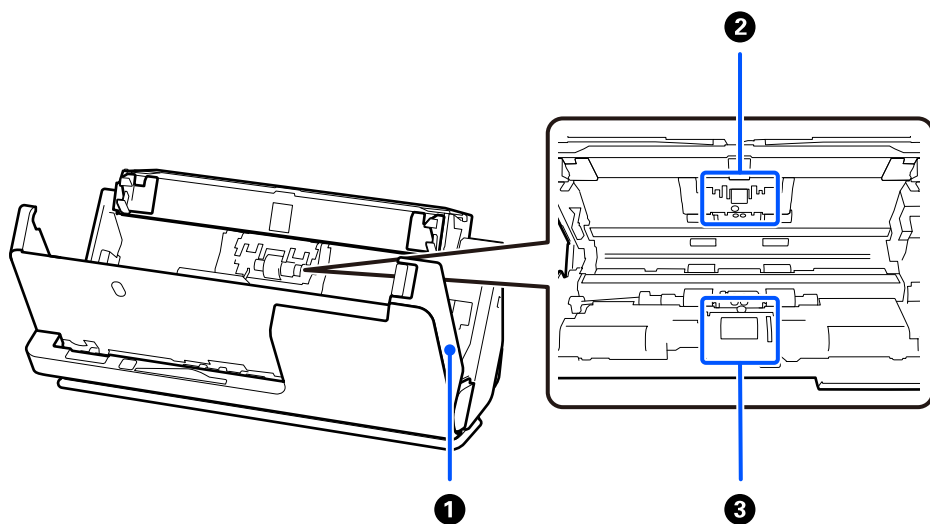
Бүйір / артқы жақ



1	Сканер күйінің таңдағышы	Тік жол күйі мен түзу жол күйі арасындағы сканер күйін өзгертуге қолданылады.
---	--------------------------	---

<p>2</p>	<p>Кабель ұстағыш</p>	<p>Кабельдерді төменгі жақтағы сканерге мұқият бекітеді.</p> <p>! Маңызды: <i>Келесі жағдайларда айнымалы ток адаптері мен USB кабелін кабель ұстағышқа бекітпеңіз.</i></p> <ul style="list-style-type: none"> <input type="checkbox"/> Сканер немесе басқа нысандар сым мен кабельдің үстіңгі жағында орналасса <input type="checkbox"/> Сымдар мен кабельдер оралып қалса, қатты майысса немесе күшпен басқаша орналастырылса <input type="checkbox"/> Сымдар мен кабельдер оралып қалса
<p>3</p>	<p>Тұрақты ток кірісі</p>	<p>Айнымалы ток адаптерін қосады.</p>
<p>4</p>	<p>USB ұяшығы</p>	<p>USB кабелін жалғайды.</p>

Іші



<p>1</p>	<p>Сканер қақпағы</p>	<p>Сканердің ішін тазалағанда және кептелген қағазды алғанда, тұтқадан тартып, сканер қақпағын ашыңыз.</p>
<p>2</p>	<p>Бөлу ролигі</p>	<p>Түпнұсқаларды бөлек бір-бірден бөледі. Сканерлеулер саны қағаздардың қызмет санынан асып кеткенде ауыстыру қажет.</p>
<p>3</p>	<p>Беру ролигі</p>	<p>Түпнұсқаларды береді. Сканерлеулер саны қағаздардың қызмет санынан асып кеткенде роликті ауыстыру қажет.</p>

Қатысты ақпарат

- ➔ [“Сканердің ішін тазалау” бетте 112](#)
- ➔ [“Роликті бекіту жинағын ауыстыру” бетте 122](#)

Сканердің орны

Пайдалануға сәйкес сканердің орнын өзгертуге болады.

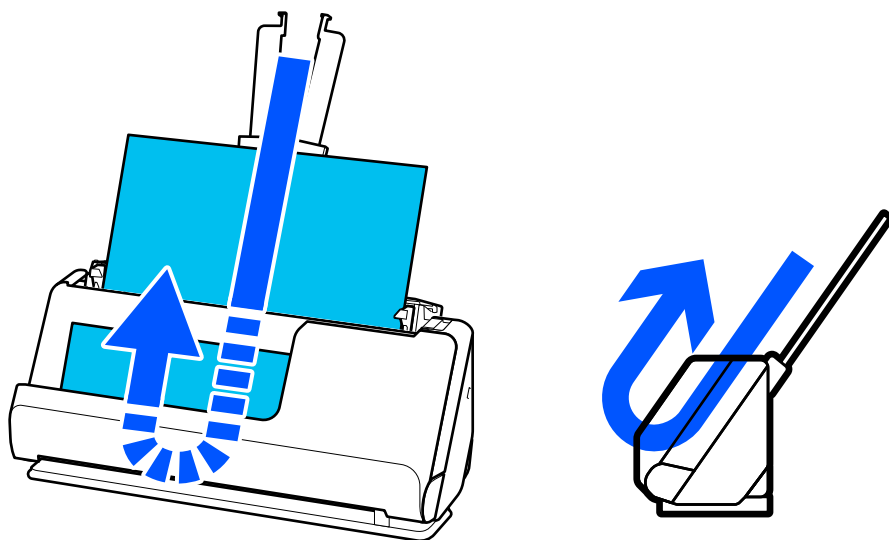
 **Абайлаңыз:**

Сканердің орнын өзгерткенде саусақтарыңызды немесе қандай да бір кабельдерді қысып алмаңыз. Жарақаттану немесе зақымдалу пайда болуы мүмкін.

Сканер күйлері мен түпнұсқалардың тіркесімдері туралы толық ақпаратты Қатысты ақпарат бетінен қараңыз.

Тік жол күйі

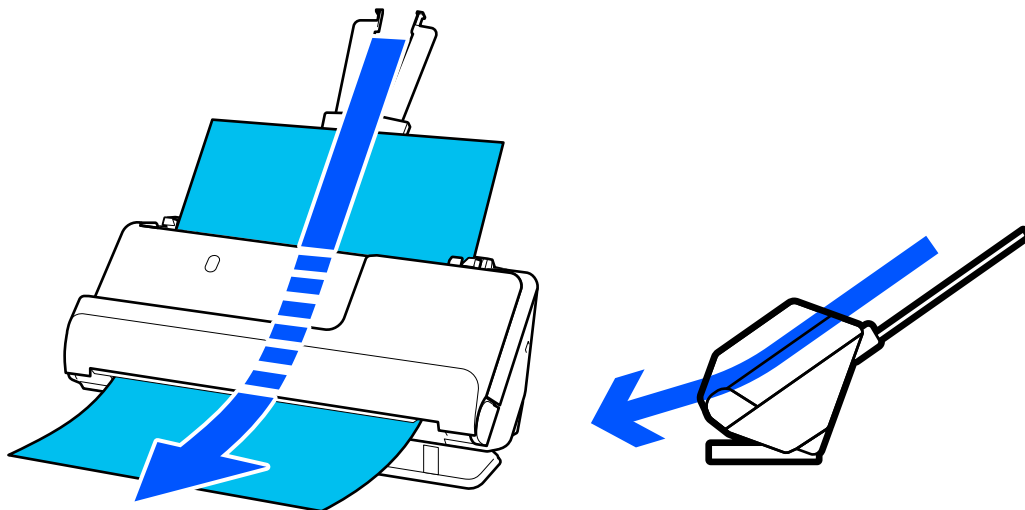
Стандартты өлшемді түпнұсқалардың бірнеше парағын сканерлеген кезде немесе жұқа қағаз немесе түбіртектерді сканерлегенде, сканерді тік жол күйіне қарай алға еңкейту үшін сканер күйінің таңдағышын тартыңыз. Тік жол күйінде сканерлеген кезде, кіріс науаға салынған түпнұсқалар сканердің үстіңгі жағындағы шығыс науасына шығарылады.




Тік жол күйі өзгертілген кезде, басқару тақтасындағы  шамы өшіріледі.

Түзу жол күйі

Паспорттар ретінде қалың түпнұсқалар сканерлеген кезде, сканерді түзу жол күйіне қарай артқа еңкейту үшін сканер күйінің таңдағышын тартыңыз. Түзу жол күйінде сканерлеген кезде, кіріс науаға салынған түпнұсқалар сканердің үстіңгі жағындағы шығыс ұяға шығарылады.



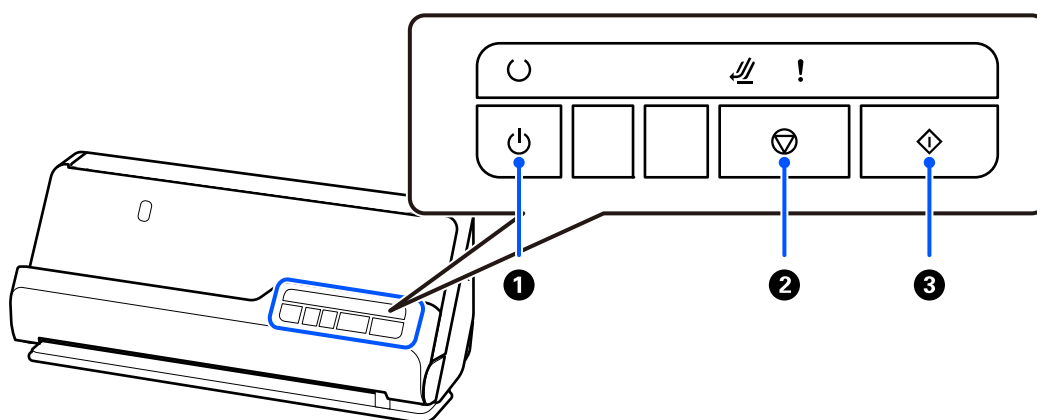
Сканер түзу жол күйіне өзгертілген кезде, басқару тақтасындағы  шамы қосылады.


Қатысты ақпарат



➔ [“Түпнұсқалар мен сканер күйінің тіркесімдері” бетте 40](#)

Басқару панеліндегі түймелер мен шамдар

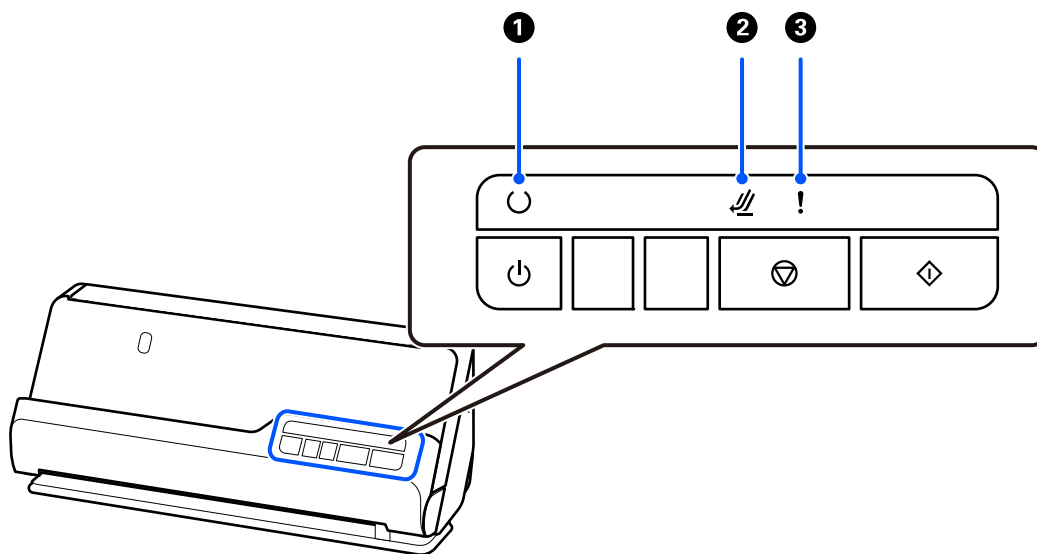
Түймелер






1		Қуат түймесі	Сканерді қосады немесе өшіреді.
---	---	--------------	---------------------------------

2		Тоқтату түймесі	<input type="checkbox"/> Сканерлеуден бас тартады. <input type="checkbox"/> Автоматты беру режимін аяқтайды.
3		Бастау түймесі	<input type="checkbox"/> Сканерлеуді бастайды. <input type="checkbox"/> Сканердің ішін тазалағанда осыны басыңыз.

Шамдар









1		Дайын шамы	Қосулы: сканер пайдалануға дайын.
			Жыпылықтайды: сканер сканерлеуде, сканерлеуді күтуде, орындауда немесе ұйқы режимінде.
			Өшірулі: сканерді пайдалану мүмкін емес, себебі қуат өшірулі немесе қате пайда болды.
2		Сканер күйінің шамы	Сканер түзу жол күйінде болған кезде қосылады.
3		Қате шамы	Қате пайда болды. Қосымша мәліметтер алу үшін «Қате индикаторлары» бөлімін қараңыз.

Қатысты ақпарат

➔ [“Қате индикаторлары” бетте 24](#)

Қате индикаторлары

Сканер қателері

Индикатор	Күй	Шешімдері
! Жыпылықтау	Қағаз кептелісі немесе қос берілу пайда болды.	Сканердің қақпағын ашып, кептелген түпнұсқаларды алып тастаңыз. Қатені жою үшін сканер қақпағын жабыңыз. Түпнұсқаларды қайта салыңыз. Бұл өнім сканерленетін түпнұсқаға қарай сканерлеудің әртүрлі екі қалпын қолданады. Түпнұсқаңыз үшін қай қалып сәйкес келетінін көру үшін сілтемені қараңыз. “Түпнұсқалар мен сканер күйінің тіркесімдері” бетте 40
! Қосулы	Сканер қақпағы ашық.	Сканер қақпағын жабыңыз.
 Жыпылықтау ! Қосулы	Сканерлеу кезінде сканер күйі өзгертілді.	Сканер қақпағын ашып, түпнұсқаны алып тастап, сканерді түпнұсқа күйге қайтарыңыз.
 Жылдам жыпылықтау	Сканер күйі орнатылмады.	Сканерді тік жол күйіне немесе тұзу жол күйіне қойыңыз.
 Жылдам жыпылықтау  Жылдам жыпылықтау ! Жылдам жыпылықтау	Күрделі қате пайда болды.	Қуатты өшіріп, қайта қосыңыз. Егер қате кетпесе, дилерге хабарласыңыз.
 Өшірулі  Қосулы ! Қосулы	Сканер қалпына келтіру режимінде іске қосылды, себебі микробағдарламаның жаңартуы сәтсіз аяқталды.	Сканер қалпына келтіру режимінде іске қосылды, себебі микробағдарламаның жаңартуы сәтсіз аяқталды. 1. Компьютер мен сканерді USB арқылы қосыңыз. 2. Epson негізгі бетінен ең соңғы микробағдарлама нұсқасын жүктеп алып, содан соң жаңартуды бастаңыз.

Қатысты ақпарат

➔ [“Сканерден кептелген түпнұсқаларды алып тастау” бетте 140](#)

Бағдарламалар туралы ақпарат

Осы бөлімде сканерге қолжетімді қолданбаның өнімдері түсіндіріледі. Ең соңғы қолданбаны Epson веб-сайтынан жүктеуге болады.

Құжаттарды сканерлеуге арналған бағдарлама (Document Capture Pro / Document Capture)

Document Capture Pro* — құжаттар сияқты түпнұсқаларды тиімді сканерлеуге мүмкіндік беретін бағдарлама.

Scan — Save — Send сияқты әрекеттер жинағын «тапсырма» ретінде тіркеуге болады. Әрекеттер сериясын тапсырма ретінде алдын ала тіркеу арқылы тапсырманы жай ғана таңдай отырып, әрекеттердің барлығын орындауға болады. Сканердің басқару тақтасындағы түймеге тапсырма тағайындау арқылы түймені басып, тапсырманы бастауға болады.

Қолданбаны пайдалану бойынша толық ақпарат алу үшін Document Capture Pro анықтамасын (Windows) немесе Document Capture (Mac OS) қараңыз.

* Осы атау Windows жүйесіне арналған. Mac OS үшін атауы — Document Capture.

Windows жүйесінде іске қосу

Windows 11

Бастау түймесін басыңыз, содан соң **Барлық қолданбалар > Epson Software > Document Capture Pro** параметрін таңдаңыз.

Windows 10

Бастау түймесін басып, **Epson Software > Document Capture Pro** таңдаңыз.

Windows 8.1/Windows 8

Іздеу жолағына қолданба атауын енгізіп, көрсетілетін белгішені таңдаңыз.

Windows 7

Бастау түймесін басыңыз, содан соң **Барлық бағдарлама > Epson Software > Document Capture Pro** параметрін таңдаңыз.

Mac OS жүйесінде іске қосу

Өту > Қолданбалар > Epson Software > Document Capture тармағын таңдаңыз.

Сканерді бақылауға арналған қолданба (Epson Scan 2)

Epson Scan 2 — сканерді бақылауға мүмкіндік беретін сканер драйвері. Сканерленген суреттің өлшемін, ажыратымдылығын, жарықтығын, контрастын және сапасын реттеуге болады. Сондай-ақ, бұл қолданбаны TWAIN үйлесімді сканерлеу қолданбасынан іске қосуға болады.

Қолданбаны пайдалану бойынша толық ақпарат алу үшін Epson Scan 2 анықтамасын қараңыз.

Windows жүйесінде іске қосу

Ескертпе:

*Windows Server операциялық жүйелері үшін **Жұмыс үстелі тәжірибесі** мүмкіндігі орнатылғанын тексеріңіз.*

Windows 11/Windows Server 2022

Бастау түймесін басып, содан соң **Барлық қолданбалар > EPSON > Epson Scan 2** таңдаңыз.

Windows 10/Windows Server 2016/Windows Server 2019

Бастау түймесін басыңыз, содан соң **EPSON > Epson Scan 2** параметрін таңдаңыз.

Windows 8.1/Windows 8/Windows Server 2012 R2/Windows Server 2012

Іздеу жолағына қолданба атауын енгізіп, көрсетілетін белгішені таңдаңыз.

Windows 7/Windows Server 2008 R2/Windows Server 2008

Бастау түймесін басыңыз, содан соң **Барлық бағдарлама** немесе **Бағдарламалар > EPSON > Epson Scan 2 > Epson Scan 2** параметрін таңдаңыз.

Mac OS жүйесінде іске қосу

Өту > Қолданба > Epson Software > Epson Scan 2 тармағын таңдаңыз.

Бағдарламалық құрал мен микробағдарламаға арналған қолданба (EPSON Software Updater)

EPSON Software Updater — интернет арқылы жаңа бағдарламалық құралды орнататын және микробағдарлама мен нұсқаулықтарды жаңартатын қолданба. Егер жаңарту ақпаратын жиі тексеру қажет болса, EPSON Software Updater құралының автоматты жаңарту параметрлерінде жаңартуларды тексеру аралығын орнатуға болады.

Ескертпе:

Windows Server операциялық жүйесі қолданылмайды.

Windows жүйесінде іске қосу

Windows 11

Бастау түймесін басып, **All apps > Epson Software > EPSON Software Updater** тармағын таңдаңыз.

Windows 10

Бастау түймесін басып, **Epson Software > EPSON Software Updater** таңдаңыз.

Windows 8.1/Windows 8

Іздеу жолағына қолданба атауын енгізіп, көрсетілетін белгішені таңдаңыз.

Windows 7

Бастау түймесін басыңыз, содан соң **Барлық бағдарлама > Epson Software > EPSON Software Updater** параметрін таңдаңыз.

Mac OS жүйесінде іске қосу

Өту > Қолданбалар > Epson Software > EPSON Software Updater тармағын таңдаңыз.

Желіде құрылғыларды конфигурациялауға арналған бағдарламалық құрал (Epson Device Admin)

Epson Device Admin — бұл құрылғыны желіде басқаратын көп функциялы қолданбалы бағдарлама.

Келесі функциялар қол жетімді.

- Сегмент бойынша 2000-ға дейін принтерді немесе сканерді бақылау немесе басқару
- Күнделікті тұтынылатын немесе өнімнің күйі туралы егжей-тегжейлі есеп жасау
- Өнімнің микробағдарламасын жаңартыңыз
- Құрылғыны желіге енгізу
- Біріктірілген параметрлерді бірнеше құрылғыға қолданыңыз.

Epson Device Admin опциясын Epson қолдау веб-сайтынан жүктей аласыз. Қосымша ақпарат алу үшін Epson Device Admin құжаттамасын немесе анықтамасын қараңыз.

Драйвер бумаларын жасауға арналған қолданба (EpsonNet SetupManager)

EpsonNet SetupManager — сканер драйверін орнату және сол сияқты қарапайым сканерді орнату жұмысына арналған буманы жасауға арналған бағдарламалық құрал. Бұл бағдарлама әкімшіге бірегей бағдарлама бумаларын жасау және оларды топтар арасында үлестіру мүмкіндігін береді.

Қосымша ақпарат алу үшін, аймақтық Epson веб-сайтына өтіңіз.

<http://www.epson.com>

Бизнес карталарын сканерлеуге арналған қолданба (Presto! BizCard)

NewSoft компаниясының Presto! BizCard мүмкіндігі бизнес карталарын теруді қажет етпестен қосу үшін байланысуды басқару функциясының толық ауқымын қамтамасыз етеді. Бизнес карталарды сканерлеп, ақпаратты өңдеп, жиі пайдаланылатын жеке деректер қорынбасқару бағдарламалық құралына синхрондау үшін BizCard тану жүйесін пайдаланыңыз. Байланыс ақпаратын оңай сақтап, басқаруға болады.

Бағдарламалық құралды және оның функцияларын пайдалану туралы қосымша ақпарат алу үшін бағдарламалық құралдың анықтамасын қараңыз.

Windows жүйесінде іске қосу

- Windows 11

Бастау түймесін басыңыз, содан соң **Барлық қолданбалар > NewSoft > Presto! BizCard** параметрін таңдаңыз.

- Windows 10

Бастау түймесін басып, **NewSoft > Presto! BizCard** таңдаңыз.

- Windows 8.1/Windows 8

Іздеу жолағына қолданба атауын енгізіп, көрсетілетін белгішені таңдаңыз.

☐ Windows 7

Бастау түймесін басыңыз, содан соң **Барлық бағдарлама > NewSoft > Presto! BizCard** параметрін таңдаңыз.

Mac OS жүйесінде іске қосу

Өту > Қолданбалар > Presto! BizCard тармағын таңдаңыз.

Опция элементтері мен шығын материалдарының ақпараты

Тасымалдауыш парақ кодтары

Тасымалдауыш парақ параметрі арқылы оңай сызылуы мүмкін қате пішіндегі түпнұсқаларды немесе фотосуреттерді сканерлеуге болады. Тек бір Тасымалдауыш парақ түзу жол күйінде салына алады.

Паспорттарды сканерлеу кезінде, Паспортты сканерлеу парағы пайдаланыңыз.

Бөлшек атауы	Кодтар*1	Сканерлеуге арналған хатқалтаны пайдалану саны
Тасымалдауыш парақ	B12B819051	3 000*2
Паспортты сканерлеу парағы	B12B819651 B12B819661 (Үндістан үшін)	3 000*2

*1 Көрсетілген кодтардан басқа Тасымалдауыш парақ немесе Паспортты сканерлеу парағы пайдалана алмайсыз.

*2 Бұл сан ауыстыру циклі үшін нұсқаулық болып табылады. Сызылған Тасымалдауыш парақ немесе Паспортты сканерлеу парағы пайдалануға болмайды.

Қатысты ақпарат

- ➔ ["Сканерленетін түпнұсқаларға арналған жалпы сипаттамалар" бетте 31](#)
- ➔ ["Үлкен өлшемдегі түпнұсқаларды қою" бетте 47](#)
- ➔ ["Паспортты қою" бетте 62](#)
- ➔ ["Қате пішіндегі түпнұсқаларды орналастыру" бетте 75](#)

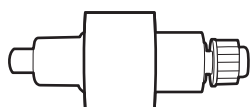
Роликті бекіту жинағының кодтары

Сканерлеулер саны қызмет көрсету санынан асып кеткенде, бөлшектерді (беру ролигі және бөлу ролигі) ауыстыру қажет. Ең соңғы сканерлеулер санын Epson Scan 2 Utility бөлімінде тексеруге болады.

A



B



A: беру ролигі, Ә: бөлу ролигі

Бөлшек атауы	Модель нөмірі	Пайдалану мерзімі
Роликті бекіту жинағы	B12B819731 B12B819741 (тек Үндістан)	50,000*

* Бұл санға Epson компаниясының сынақ түпнұсқалы қағаздарын тізбекті түрде сканерлеу арқылы жеткен және ауыстыру мерзімінің нұсқаулығы болып табылады. Ауыстыру мерзімі көп шаң жинайтын қағаз немесе пайдалану мерзімін қысқартатын беті қатпарлы қағаздар сияқты әртүрлі қағаздардың түріне байланысты өзгеруі мүмкін. Ауыстыру уақыты сканерлеу және тазарту жиілігіне де тәуелді.

Қатысты ақпарат

- ➔ ["Роликті бекіту жинағын ауыстыру" бетте 122](#)
- ➔ ["Роликтерді ауыстырған соң сканерлеу санын қайта орнату" бетте 129](#)

Тазалау жинағының кодтары

Мұны сканердің ішін тазалағанда пайдаланыңыз. Бұл жинақ тазалау сұйықтығы мен шүберегінен тұрады.

Бөлшек атауы	Кодтары
Тазалау жинағы	B12B819291

Қатысты ақпарат

- ➔ ["Сканердің ішін тазалау" бетте 112](#)

Түпнұсқаларды орналастыру

Сканерлеуге болатын түпнұсқаларға арналған сипаттамалар.	31
Назар аудару қажет түпнұсқалардың түрлері.	39
Сканерленбеуі қажет түпнұсқалардың түрлері.	40
Түпнұсқаларды сканерге орналастыру.	40

Сканерлеуге болатын түпнұсқаларға арналған сипаттамалар

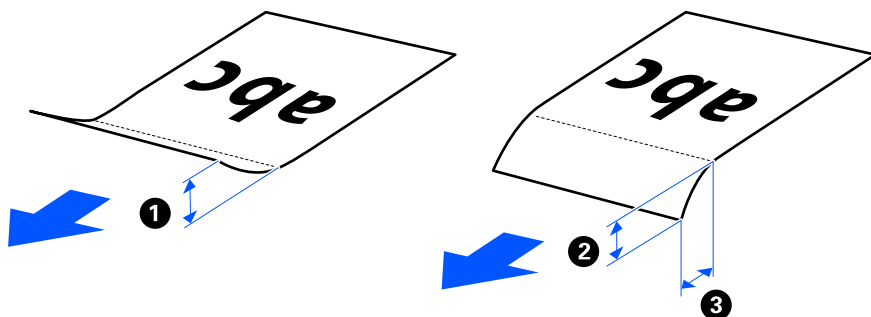
Бұл бөлімде ADF пішіміне жүктеуге болатын түпнұсқалардың сипаттамалары мен шарттары сипатталады.

Сканерленетін түпнұсқаларға арналған жалпы сипаттамалар

Түпнұсқаның түрі	Қалыңдығы	Өлшемі
Жоғары сапалы қағаз	Тік жол күйінде сканерлеген кезде: 40–127 г/м ²	Ең көбі: 215,9×3048 мм (8,5×120,0 дюйм)
Қарапайым қағаз	Түзу жол күйінде сканерлеген кезде: 40–413 г/м ²	Ең азы: 50,8×50,8 мм (2,0×2,0 дюйм)
Қайта өңделетін қағаз		
Ашық хаттар		
Бизнес карталар	А6 өлшемді немесе одан кіші түпнұсқаларды сканерлеген кезде: 40–209 г/м ²	Жүктелетін өлшем түпнұсқалардың түріне және сканерлеу ажыратымдылығына байланысты әртүрлі болады.
Хатқалталар		
ISO7810 ID-1 түріне сәйкес келетін пластикалық карталар (бедерлі немесе бедерсіз)		
Ламинацияланған карталар		
Термо қағаз		

Ескертпе:

- ❑ Алдыңғы жиекте барлық түпнұсқалар тегіс болуы қажет.
- ❑ Түпнұсқалардың алдыңғы жиегіндегі бүктеулер келесі ауқымда екенін тексеріңіз.
 - ① параметрі 5 мм немесе одан кішкентай өлшемде болуы қажет.
 - ② параметрі 3 мм немесе одан кішкентай өлшемде болуы қажет.
 - ③ 1 мм-ден кем болса, ② мәнінен артық немесе тең болуы керек. ② 1 мм-ден артық болған кезде, ол ② өлшемінен кемінде 10 есе артық болуы керек.



- ❑ Түпнұсқа ADF үшін орналастыруға болатын сипаттамаларға сәйкес келсе де, қағаз сипаттарына немесе сапасына байланысты оның ADF ішінен берілмеуі мүмкін. Оған қоса, кейбір түпнұсқалар сканерлеу сапасын төмендетуі мүмкін.

Сканерленетін стандартты өлшемді түпнұсқалар

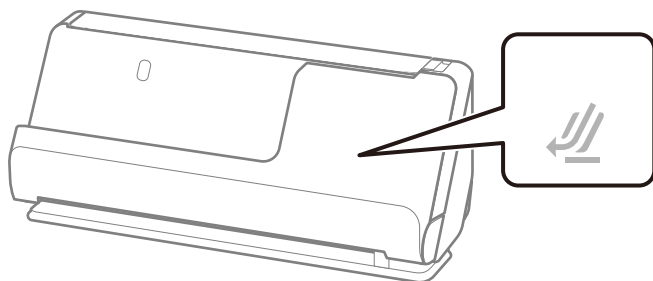
Бұлар — сканерлеуге болатын стандартты өлшемді түпнұсқалар сипаттамалары.

Сипаттамалары	Өлшемі	Қалыңдығы	Қағаз түрі	Жүктеу сыйымдылығы және қалыңдығы
Legal	215,9×355,6 мм (8,5×14 дюйм)	<input type="checkbox"/> Тік жол күйі үшін 40–127 г/м ² <input type="checkbox"/> Түзу жол күйі үшін 40–413 г/м ²	Қарапайым қағаз Жоғары сапалы қағаз Қайта өңделетін қағаз	<input type="checkbox"/> Тік жол күйі үшін Түпнұсқалар бумасының қалыңдығы: 2,4 мм-ден төмен (0,09 дюйм) 40 г/м ² : 20 парақ* 80 г/м ² : 20 парақ 90 г/м ² : 18 парақ 104 г/м ² : 15 парақ 127 г/м ² : 12 парақ <input type="checkbox"/> Түзу жол күйі үшін 1 парақ Жүктеу сыйымдылығы қағаз түріне байланысты әртүрлі болады.
Letter	215,9×279,4 мм (8,5×11 дюйм)			
A4	210×297 мм (8,3×11,7 дюйм)			
B5	182×257 мм (7,2×10,1 дюйм)			
A5	148×210 мм (5,8×8,3 дюйм)			
B6	128×182 мм (5,0×7,2 дюйм)			
A6	105×148 мм (4,1×5,8 дюйм)	<input type="checkbox"/> Тік жол күйі үшін 40–209 г/м ² <input type="checkbox"/> Түзу жол күйі үшін 40–413 г/м ²		
A8	52×74 мм (2,1×2,9 дюйм)			
Бизнес карталар	55×89 мм (2,1×3,4 дюйм)	210 г/м ²		<input type="checkbox"/> Тік жол күйі үшін Түпнұсқалар бумасының қалыңдығы: 2,4 мм-ден төмен (0,09 дюйм) 5 парақ <input type="checkbox"/> Түзу жол күйі үшін 1 парақ

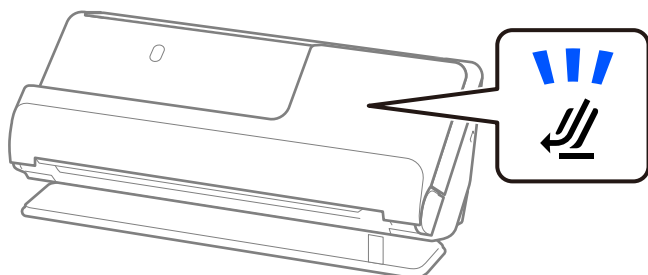
* Жұқа қағаз түпнұсқаларды сканерлеген кезде, қағазға арналған тіректі екі жерінен де кеңейтуге кеңес беріледі.

Стандартты өлшемді түпнұсқаларды сканерлеген кезде (сканердің күйін тексеріңіз)

- ❑ Стандартты өлшемді, қарапайым қағаз түпнұсқаларды сканерлеген кезде, тік жол күйінде сканерлеңіз.



- ❑ Марапат қағаздарын және басқа да қалың түпнұсқаларды (қалыңдығы 127 г/м² немесе одан үлкен түпнұсқаларды) сканерлеген кезде, түзу жол күйінде сканерлеп, бір уақытта тек біреуін салыңыз.



Қатысты ақпарат

- ➔ [“Стандартты өлшемдегі түпнұсқаларды қою” бетте 42](#)

Сканерленетін ұзын қағаз

Бұлар — сканерлеуге болатын ұзын қағаз сипаттамалары.

Ескертпе:

Ұзын қағазды сканерлегенде сканерлеу жылдамдығы азаяды.

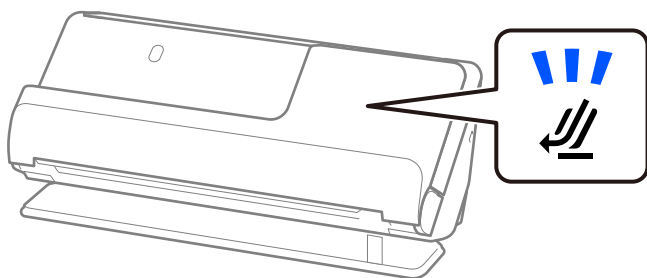
Өлшемі	Қалыңдығы	Қағаз түрі	Жүктеу сыйымдылығы
Ең көп ені: 215,9 мм (8,5 дюйм) Түпнұсқа ұзындығы: 393,7–3048 мм (15,5–120 дюйм)*	50–130 г/м ²	Қарапайым қағаз Жоғары сапалы қағаз Қайта өңделетін қағаз	1 парақ

* Төменде сканерлеу ажыратымдылығына сәйкес ең көп ұзындық көрсетіледі.

- ❑ 50–300 нүкте/дюйм: 3048,0 мм (120 дюйм)
- ❑ 301–600 нүкте/дюйм: 762,0 мм (30 дюйм)

Ұзын қағазды сканерлеген кезде (сканердің күйін тексеріңіз)

Ұзын қағазды сканерлеген кезде, түзу жол күйінде сканерлеңіз.



Қатысты ақпарат

➔ “Ұзын қағазды қою” бетте 51

Сканерленетін түбіртектер

Бұлар — сканерлеуге болатын түбіртектердің сипаттамалары.

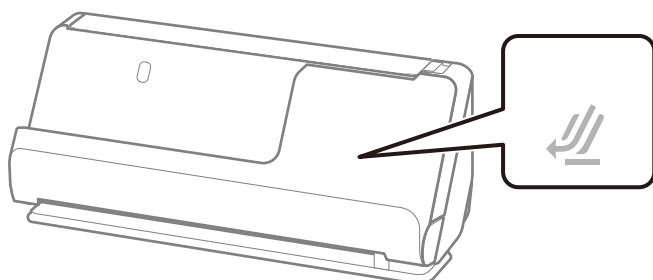
Өлшемі	Қалыңдығы	Жүктеу сыйымдылығы және қалыңдығы
Ені: 50,8–215,9 мм (2,0–8,5 дюйм) Ұзындығы: 50,8–3 048 мм (2,0–120,0 дюйм)* ¹	53–77 г/м ²	<input type="checkbox"/> Тік жол күйі үшін Түпнұсқалар бумасының қалыңдығы: 2,4 мм-ден төмен (0,09 дюйм) 20 парақ* ² <input type="checkbox"/> Түзу жол күйі үшін 1 парақ

*1 Сканерленетін түбіртек ұзындығына сәйкес сканер күйін ауыстырыңыз.

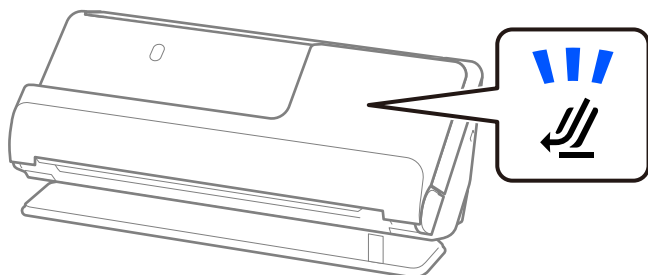
*2 Түбіртектерді тік жол күйінде сканерлеген кезде, қағазға арналған тіректі екі жерінен де кеңейтуге кеңес беріледі.

Түбіртектерді сканерлеген кезде (сканердің күйін тексеріңіз)

393,7 мм-ден (15,5 дюйм) қысқарақ түбіртектерді сканерлеген кезде, тік жол күйінде сканерлеңіз.



- ❑ 393,7 мм-ден (15,5 дюйм) ұзынырақ түбіртектерді сканерлеген кезде, сканерді түзу жол күйіне қойып, бір уақытта тек бір түпнұсқаны салыңыз.



Қатысты ақпарат

- ➔ “Стандартты өлшемдегі түпнұсқаларды қою” бетте 42
- ➔ “Ұзын қағазды қою” бетте 51

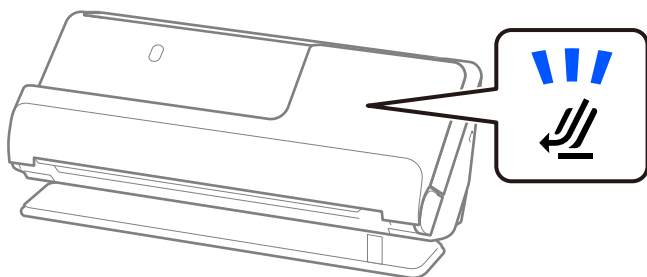
Сканерленетін пластикалық карталар

Бұлар — сканерлеуге болатын пластикалық карталардың сипаттамалары.

Өлшемі	Бедер	Қалыңдығы	Жүктеу сыйымдылығы	Жүктеу бағыты
ISO7810 ID-1 түрі 54,0×85,6 мм (2,1×3,3 дюйм)	Бедерлі	1,24 мм (0,05 дюйм) немесе одан аз	1 карта	Көлденең (альбомдық)
	Бедерсіз	0,76 мм (0,03 дюйм) – 1,1 мм (0,04 дюйм)	1 карта	
		0,76 мм-ден (0,03 дюйм) аз	1 карта	

Пластикалық карталарды сканерлеген кезде (сканердің күйін тексеріңіз)

Пластикалық карталарды сканерлеген кезде, түзу жол күйінде сканерлеңіз.



Қатысты ақпарат

- ➔ “Пластикалық карталарды қою” бетте 56

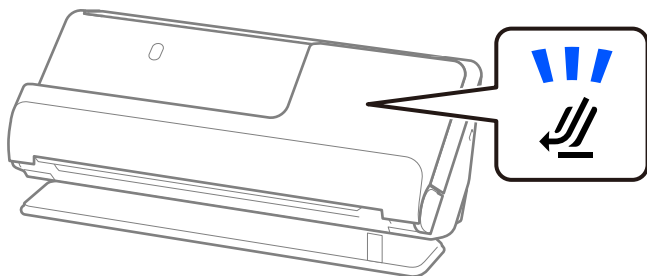
Сканерленетін ламинатталған карталар

Бұлар — сканерлеуге болатын ламинатталған карталардың сипаттамалары.

Өлшемі	Қалыңдығы	Жүктеу сыйымдылығы
120,0×150,0 мм (4,7×5,9 дюйм) немесе одан аз	0,8 мм (0,03 дюйм) немесе одан аз	1 парақ

Ламинатталған карталарды сканерлеген кезде (сканердің күйін тексеріңіз)

Ламинатталған карталарды сканерлеген кезде, түзу жол позициясында сканерлеңіз.



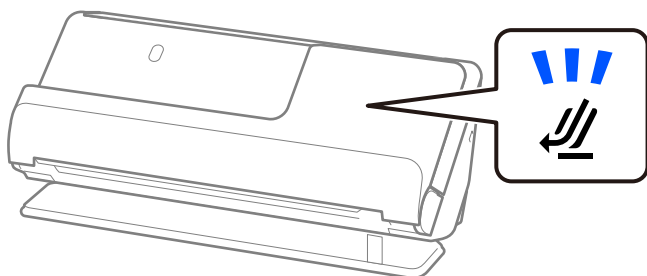
Паспорттар

Бөлек берілетін паспорттық салмақ түсетін парақты пайдалану арқылы паспортты сканерлеуге болады.

Қалыңдығы	Жүктеу сыйымдылығы
5 мм (0,20 дюйм) немесе одан аз (Паспортты сканерлеуге арналған хатқалтада орналасқан кездегі жалпы қалыңдық)	1 паспорт

Паспортты сканерлеуге арналған хатқалтамен сканерлеген кезде (сканердің күйін тексеріңіз)

Паспортты сканерлеуге арналған хатқалтамен сканерлеген кезде, түзу жол күйінде сканерлеңіз.



Қатысты ақпарат

➔ [“Паспортты қою” бетте 62](#)

Тасымалдауыш парақ құралын пайдаланатын түпнұсқалардың сипаттамалары

Қосымша Тасымалдауыш парақ құралы түпнұсқаларды сканер арқылы тасымалдауға арналған парақ болып табылады. А4/Letter өлшемінен үлкен, маңызды құжаттарды немесе зақымдалмауы қажет фотосуреттерді, жұқа қағазды, қате пішімді түпнұсқаларды және тағы басқа қағаздарды сканерлеуге болады.

Төменде Тасымалдауыш парақ арқылы сканерлеуге болатын түпнұсқалар тізімі берілген.

Түпнұсқаның түрі	Өлшемі	Қалыңдығы	Тасымалдауыш парақ құралының сыйымдылығын жүктеу
Сканерге тікелей жүктеу мүмкін емес түпнұсқалар	А3* ¹ А4 В4* ¹ Letter Legal* ¹ В5 А5 В6 А6 А8 Реттелетін өлшем: <input type="checkbox"/> Ені: 431,8 мм (17 дюйм) дейін* ² <input type="checkbox"/> Ұзындығы: 297 мм (11,7 дюйм) дейін* ³	0,3 мм (0,01 дюйм) немесе одан аз (Тасымалдауыш парақ қалыңдығын қоспағанда)	1 парақ

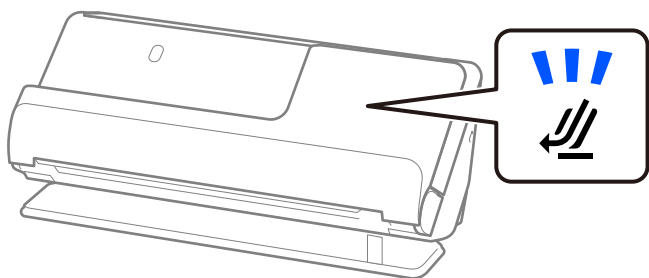
*1 Орналастыру үшін жартысынан бүктеңіз.

*2 215,9 мм (8,5 дюйм) өлшемінен кең түпнұсқаларды жартысынан бүктемеу қажет.

*3 Ұзындығы шамамен 297 мм (11,7 дюйм) болатын түпнұсқаны сканерлегенде түпнұсқаның алдыңғы жиегі Тасымалдауыш парақ құрылғысының байланыстырушы бөлігіне қойылуы қажет. Кері жағдайда, **Автоматты түрде анықтау** параметрін қолданбадағы **Құжат өлшемі** параметрі ретінде таңдағанда, сканерленген кескіннің ұзындығы Тасымалдауыш парақ құрылғысының соңына дейін сканердің сканерленуінен ұзынырақ болуы мүмкін.

Сканерлеуге арналған хатқалтамен сканерлеген кезде (сканердің күйін тексеріңіз)

Сканерлеуге арналған хатқалтамен сканерлеген кезде, түзу жол күйінде сканерлеңіз.



Қатысты ақпарат

- ➔ [“Тасымалдауыш парақ кодтары” бетте 28](#)
- ➔ [“Үлкен өлшемдегі түпнұсқаларды қою” бетте 47](#)
- ➔ [“Қате пішімдегі түпнұсқаларды орналастыру” бетте 75](#)

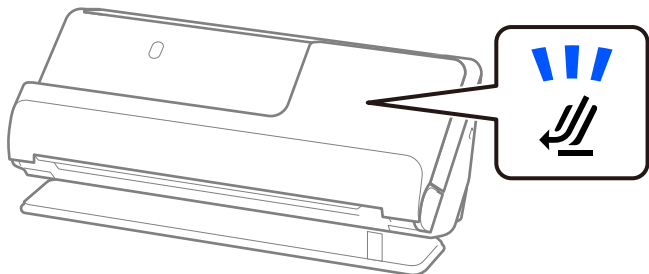
Сканерленетін хатқалталар

Бұлар — сканерлеуге болатын хатқалталардың сипаттамалары.

Сипаттамалары	Өлшемі	Қалыңдығы	Жүктеу сыйымдылығы
C6	114×162 мм (4,49×6,38 дюйм) (стандартты өлшем)	0,38 мм (0,015 дюйм) немесе одан аз	1 хатқалта
DL	110×220 мм (4,33×8,66 дюйм) (стандартты өлшем)		

Хатқалталарды сканерлеген кезде (сканердің позициясын тексеріңіз)

Хатқалталарды сканерлеген кезде, түзу жол позициясында сканерлеңіз.



Қатысты ақпарат

- ➔ [“Хатқалтаны қою” бетте 71](#)

Назар аудару қажет түпнұсқалардың түрлері

Түпнұсқалардың келесі түрлері сәтті сканерленбеуі мүмкін.

- Жылтыр қағаз, термо қағаз немесе жабыны бар қағаз сияқты арнайы өңделген беттері бар түпнұсқалар.
- Фирмалық бланкілер сияқты үлкен тегіс беті бар түпнұсқалар.
- Жаңа ғана басып шығарылған түпнұсқалар
- Бүктелген сызықтары бар түпнұсқалар
- Тесілген түпнұсқалар
- Таңбалар немесе жапсырмалар бар түпнұсқа
- Карбон қағаз және көшіру қағазы
- Бүктелген түпнұсқалар
- Қатпарлары мен жыртықтары бар түпнұсқалар



Маңызды:

Көшіру қағазының құрамында сканердің ішіндегі роликтерді зақымдауы мүмкін химиялық заттар бар. Егер көшіру қағазын сканерлесеніз, беру ролигі мен бөлу ролигін абайлап тазалаңыз. Сондай-ақ, көшіру қағазын сканерлеу қарапайым қағазды сканерлеуге қарағанда роликтердің жарамдылық мерзімінің циклін жылдамырақ қысқартуы мүмкін.

Ескертпе:

- Сканерлемес бұрын қатпарларды жазып алсаңыз, түпнұсқалар жақсы сканерленуі мүмкін.
- Жұқа түпнұсқаларды немесе оңай қатпарланатын түпнұсқаларды сканерлеу үшін Тасымалдауыш парақ (бөлек сатылады) пайдаланыңыз.
- Қосарлы беріліс ретінде қате анықталған түпнұсқаларды сканерлеу үшін, сканерлемес бұрын Epson Scan 2 экранындағы **Негізгі параметрлер** қойындысында **Екі парақтың берілуін анықтау** параметрінен **Өшіру** таңдаңыз.
*Document Capture Pro мүмкіндігін пайдаланып жатқанда, **Detailed Settings** экранындағы **Scan Settings** түймесін басу арқылы терезені ашуға болады.*
- Таңбалар мен жапсырмалар түпнұсқаларға шығыңқы желімсіз тығыз жабысуы қажет. Оңай алынып тасталатын жапсырмалары немесе стикерлері бар түпнұсқаны сканерлеген кезде, сканерлеуге арналған парақты пайдаланып, түпнұсқаны түзу жол күйі бар сканермен сканерлеңіз.
- Сканерлеудің алдында бүктелген түпнұсқаларды жазып көріңіз.
- Бүктемелері бар түпнұсқалар үшін, түпнұсқаны салмас бұрын бүктеу биіктігі 5 мм (0,2 дюйм) болатындай етіп тегістеңіз.

["Стандартты өлшемдегі түпнұсқаларды қою" бетте 42](#)

Қатысты ақпарат

- ➔ ["Сканер негізгі параметрлері" бетте 17](#)
- ➔ ["Маңызды түпнұсқаларды немесе фотосуреттерді орналастыру" бетте 67](#)
- ➔ ["Қате пішімдегі түпнұсқаларды орналастыру" бетте 75](#)
- ➔ ["Қызмет көрсету" бетте 111](#)

Сканерленбеуі қажет түпнұсқалардың түрлері

Келесі түпнұсқалардың түрлері сканерленбеуі қажет.

- Фотосуреттер
- Буклеттер
- Паспорт ішіне салынған визалар немесе қосымша виза беттеріне байланысты 5 мм-ден қалыңырақ паспорттар.
- Банктік кітаптар
- Қағаз емес түпнұсқалар (мысалы, таза файлдар, мата және металл жұқалтыр)
- Қапсырмалар немесе қағаз түйреуіштері бар түпнұсқалар
- Желіммен жабысқан түпнұсқалар
- Жыртылған түпнұсқалар
- Қатты мыжылған немесе бүктелген түпнұсқалар
- ОНР пленкалары сияқты мөлдір түпнұсқалар
- Артында карбон қағазы бар түпнұсқалар
- Ылғал сиясы бар түпнұсқалар
- Бекітілген жабысқақ жазбалары бар түпнұсқалар

Ескертпе:

- Сканерде зақымдалмайтын немесе өшпейтін құнды фотосуреттерді, қымбат өнер туындысын немесе маңызды құжаттарды салмаңыз. Кептелу түпнұсқаны мыжуы немесе зақымдауы мүмкін. Осындай түпнұсқаларды сканерлегенде Тасымалдауыш парақ (бөлек сатылады) пайдаланыңыз.
- Сондай-ақ Тасымалдауыш парақ (бөлек сатылады) пайдалансаңыз, жыртылған, мыжылған немесе бүктелген түпнұсқаларын сканерлеуге болады.

Қатысты ақпарат


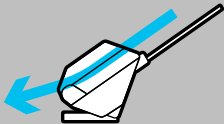
- ➔ [“Маңызды түпнұсқаларды немесе фотосуреттерді орналастыру” бетте 67](#)
- ➔ [“Қате пішімдегі түпнұсқаларды орналастыру” бетте 75](#)

Түпнұсқаларды сканерге орналастыру

Түпнұсқалар мен сканер күйінің тіркесімдері

Бұл өнім сканерленетін түпнұсқаға қарай сканерлеудің әртүрлі екі қалпын қолданады.

Бұл бөлімде сканер күйлері мен түпнұсқалардың тіркесімдері түсіндіріледі. Күйін өзгерту әдісі туралы мәліметтер үшін Қатысты ақпарат беттерін немесе түпнұсқалардың әртүрлі түрлерін орналастыру процедураларын қараңыз.

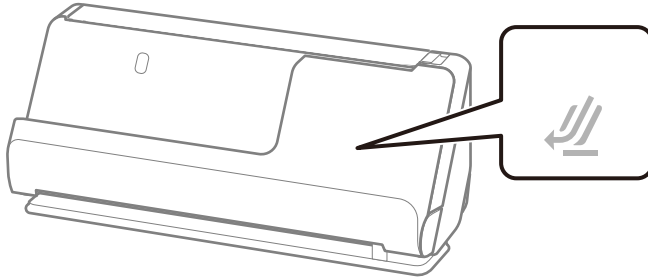
	Тік жол күйі	Түзу жол күйі
		
Түсіндірмелер	<p>Стандартты өлшемді түпнұсқалардың бірнеше парағын сканерлеген кезде немесе жұқа қағаз немесе түбіртектерді сканерлеген кезде, сканерді тік жол күйінде орналастырыңыз.</p> <p>Сканерленген түпнұсқалар сканердің үстіндегі шығыс науасына шығарылады.</p>	<p>Қалың немесе ұзын түпнұсқалар, паспорттар, карталар және т.б. сканерлеген кезде, сканерді түзу жол күйінде сканерлеңіз.</p> <p>Сканерленген түпнұсқалар сканердің алдыңғы жағындағы шығыс науасына шығарылады.</p>
Қолдау көрсетілетін түпнұсқалар	<ul style="list-style-type: none"> <input type="checkbox"/> Стандартты өлшемді түпнұсқалар (А4-ке дейін) <input type="checkbox"/> Жұқа қағаз (40 г/м²) <input type="checkbox"/> Ашық хаттар <input type="checkbox"/> Ұзындығы 393,7 мм-ден (15,5 дюйм) аз түбіртектер <input type="checkbox"/> Бизнес карталар “Стандартты өлшемдегі түпнұсқаларды қою” бетте 42 <input type="checkbox"/> Түпнұсқалардың қоспасы “Қағаз түрлері мен өлшемдері әртүрлі түпнұсқа бумаларын салу” бетте 79 	<ul style="list-style-type: none"> <input type="checkbox"/> Үлкен өлшемді түпнұсқалар (сканерлеуге арналған хатқалта арқылы) “Үлкен өлшемдегі түпнұсқаларды қою” бетте 47 <input type="checkbox"/> Ұзын қағаз <input type="checkbox"/> Ұзындығы 393,7 мм-ден (15,5 дюйм) асатын түбіртектер “Ұзын қағазды қою” бетте 51 <input type="checkbox"/> Пластикалық карталар “Пластикалық карталарды қою” бетте 56 <input type="checkbox"/> Ламинацияланған карталар “Ламинацияланған карталарды қою” бетте 59 <input type="checkbox"/> Паспорттар (паспортты сканерлеуге арналған хатқалта арқылы) “Паспортты қою” бетте 62 <input type="checkbox"/> Фотосуреттер (сканерлеуге арналған хатқалта арқылы) <input type="checkbox"/> Маңызды немесе құнды түпнұсқалар (сканерлеуге арналған хатқалта арқылы) “Маңызды түпнұсқаларды немесе фотосуреттерді орналастыру” бетте 67 <input type="checkbox"/> Хатқалталар “Хатқалтаны қою” бетте 71 <input type="checkbox"/> Стандартты емес өлшемді түпнұсқалар (сканерлеуге арналған хатқалта арқылы) “Қате пішімдегі түпнұсқаларды орналастыру” бетте 75

Қатысты ақпарат

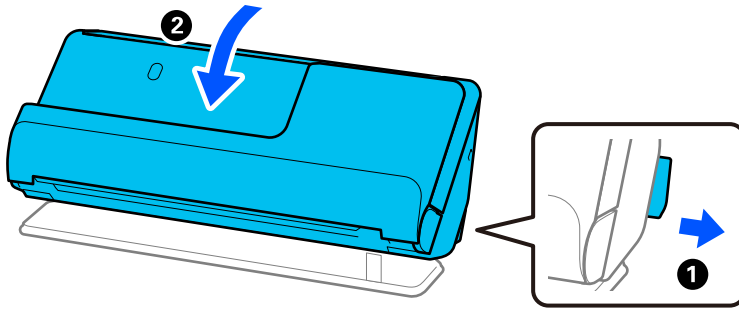
➔ “Сканердің орны” бетте 21

Стандартты өлшемдегі түпнұсқаларды қою

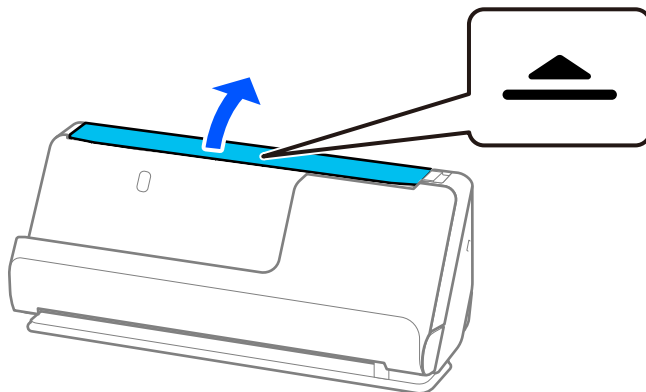
1. Сканер күйінің шамы (☰) өшірулі екенін тексеріңіз.



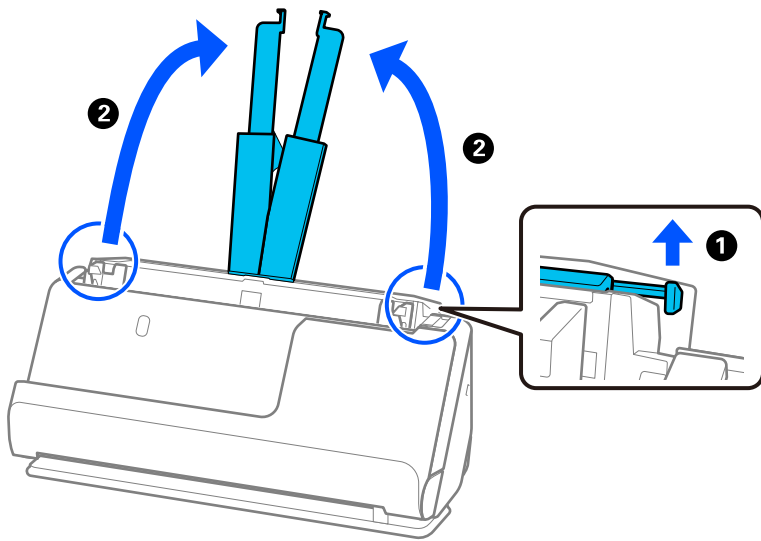
Сканер күйінің шамы (☰) қосулы болса, сканерді алға қарай еңкейту үшін сканер күйін таңдағышты тартыңыз.



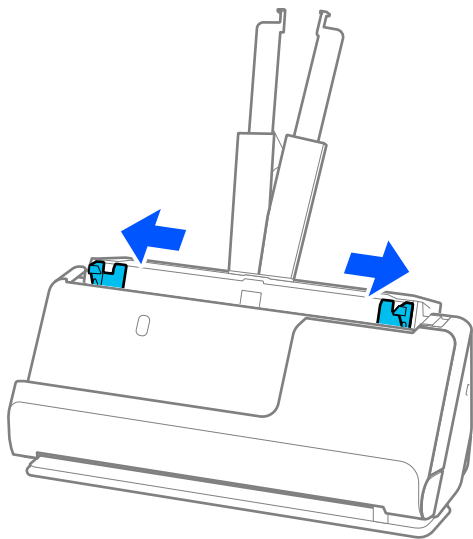
2. Кіріс науаны ашыңыз.



3. Кіріс науаның кеңейтімін көтеріңіз.

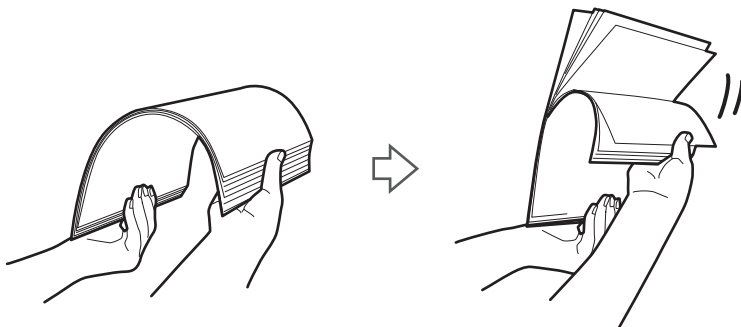


4. Жиек бағыттауыштарын кіріс науаның жиектеріне қарай жылжытыңыз.

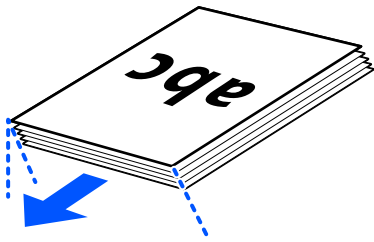


5. Түпнұсқаларды желдетіңіз.

Түпнұсқалардың екі шетінен ұстап, оларды бірнеше рет желдетіңіз.

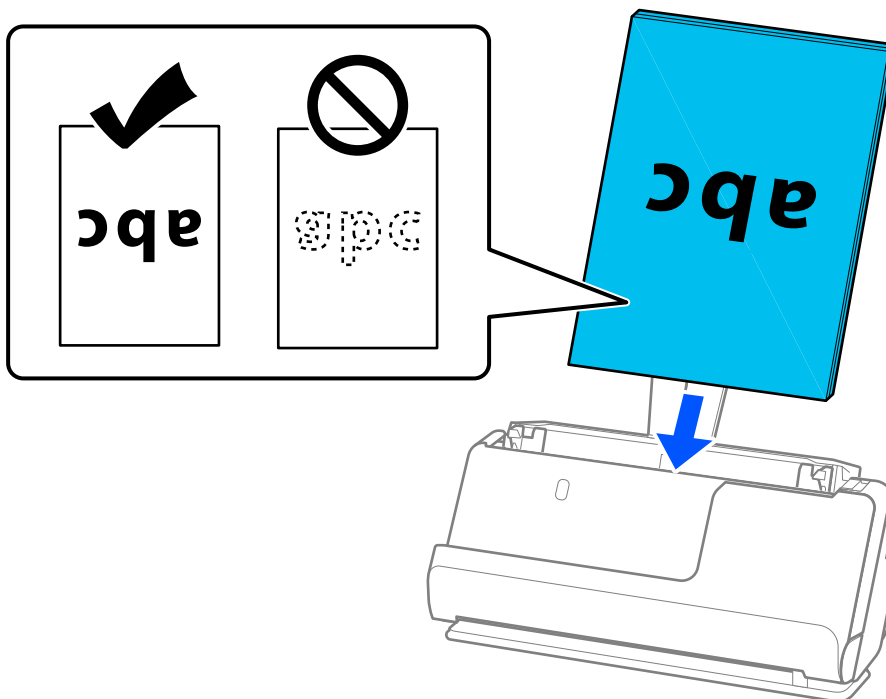


6. Түпнұсқалардың жиектерін сканерленетін бетін жоғары қаратып туралап, алдыңғы жиектерін сына пішініне сырғытыңыз.

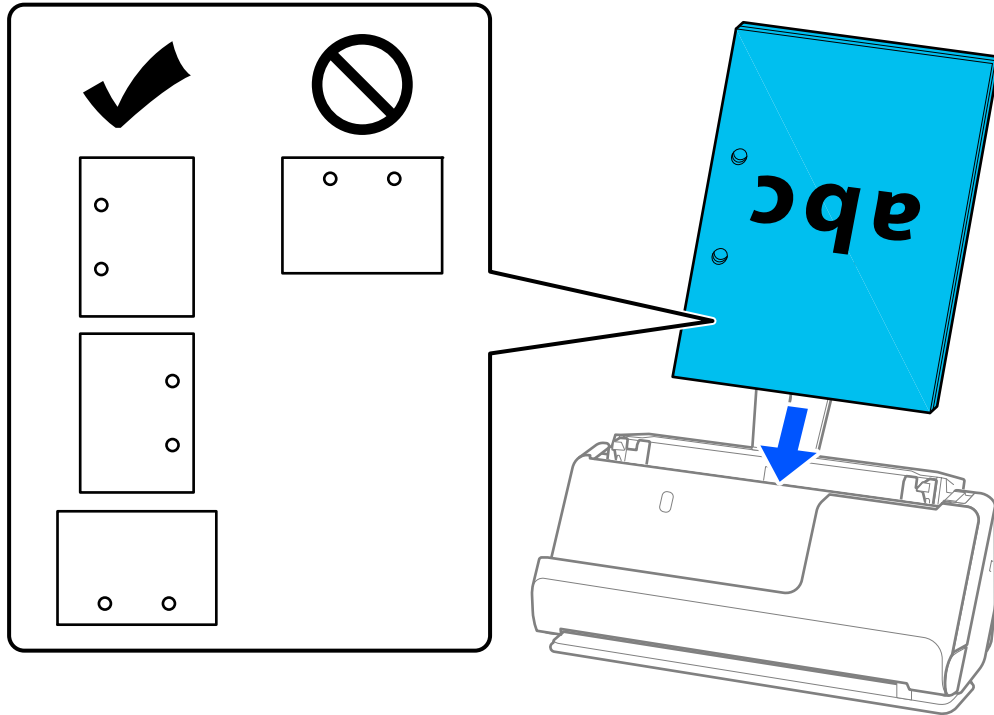


7. Түпнұсқаларды ADF кіріс науасына бетін жоғары қаратып және үстіңгі жиегін ADF ішіне қаратып салыңыз.

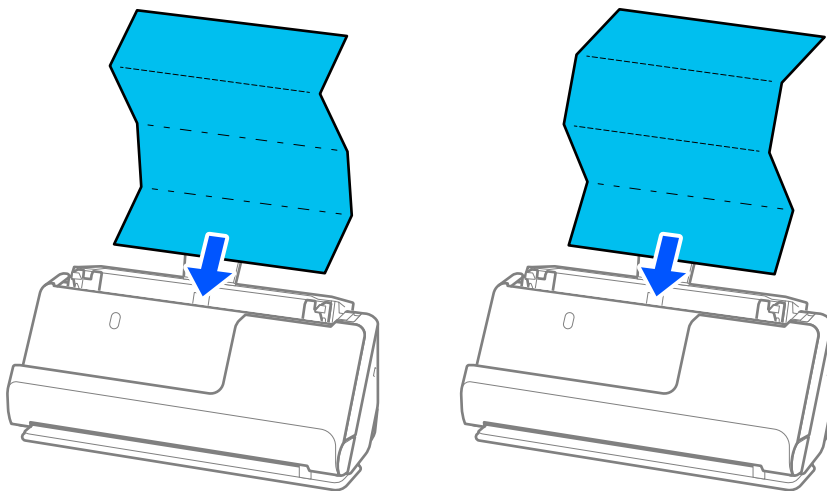
Қағазды ADF құрылғысына кедергіге тигенше салыңыз.



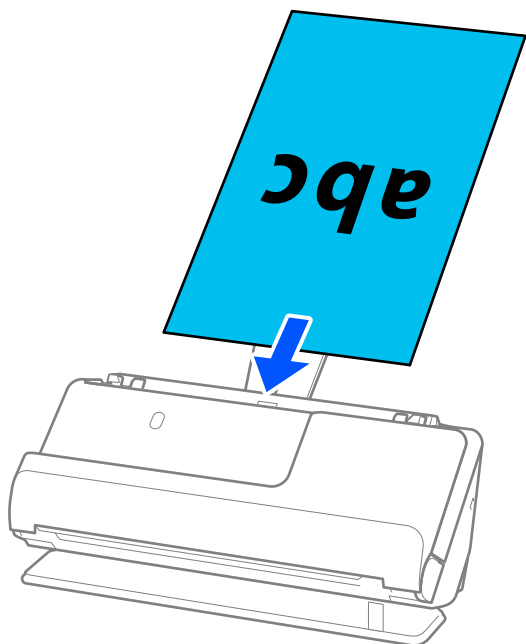
- ❑ Салынбалы қағаз сияқты тесілген саңылаулары бар түпнұсқаларды сканерлегенде, түпнұсқаларды саңылауларын сол жаққа, оң жаққа немесе бетін төмен қаратып салыңыз. Түпнұсқалардың ортасынан 15 мм (0,6 дюйм) ауқымында сол жаққа және оң жаққа (30 мм (1,2 дюйм)) саңылаулар болмайтындай етіп түпнұсқаларды орналастырыңыз. Дегенмен, түпнұсқалардың алдыңғы жиегінде 30 мм (1,2 дюйм) саңылаулар бола алады. Тесілген саңылаулардың жиектері бұдырлар немесе бүктеулер жоқ екенін тексеріңіз.



- ❑ Бүктелген түпнұсқаларды ішке бұғу сканердің алдыңғы жағында және ADF жанында болатындай етіп орналастырыңыз. 10 параққа дейін салуға болады. Қатты бүктелетін сызығы бар түпнұсқалар дұрыс берілмеуі мүмкін. Осылар сияқты түпнұсқалар үшін, оны салмас бұрын бүктеу биіктігі 5 мм (0,2 дюйм) болатындай етіп тегістеңіз.



- ❑ Марапат қағаздарын және басқа да қалың түпнұсқаларды (қалыңдығы 127 г/м² немесе одан үлкен түпнұсқаларды) сканерлеген кезде, сканерді түзу жол күйіне ауыстырып, бір уақытта тек біреуін салыңыз.

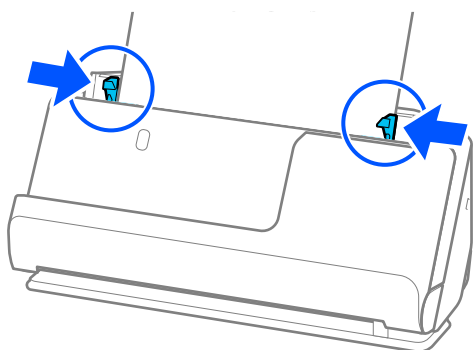


Сканер күйінің шамы арқылы сканер күйін тексере аласыз (☞). Сканер күйінің шамы қосулы кезде, сканер түзу жол күйінде болады. Сканер күйінің шамы өшірулі болса (тік жол күйінде), сканерді арт жаққа еңкейту үшін иіктіректі арт жаққа тартыңыз.

Түзу жол күйінде сканерлеген кезде, шығарылған түпнұсқалар үшін сканердің алдында орын жеткілікті екенін тексеріңіз.

Сонымен қатар шыққан түпнұсқалар сканер орналасқан үстел бетіне тиіп, ол сканерленген кескінге әсер етсе, шыққан түпнұсқалар құлап, оларды тікелей ұстап алуға болатындай етіп, сканерді үстел жиегіне жылжытыңыз.

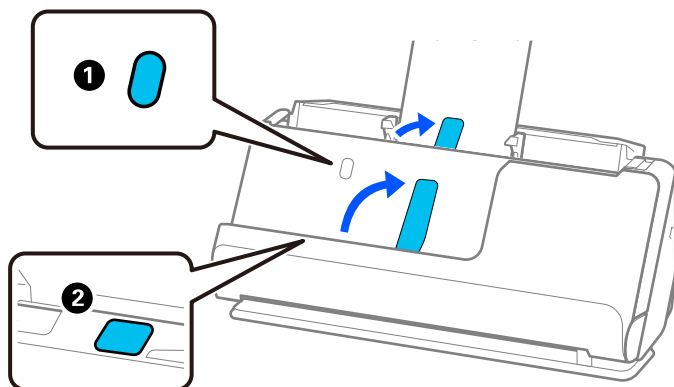
8. Жиектік бағыттауыштарды түпнұсқа жиектеріне саңылаулар болмайтындай етіп реттеңіз. Кері жағдайда түпнұсқа қисық берілуі мүмкін.



Ескертпе:

- ❑ Құжат кіріс науаның кеңейтімінен асып кетсе, құжатты ADF құралынан құлап кетпеуі үшін қолмен ұстап тұрыңыз. Сонымен қатар түпнұсқаны сканерлеген кезде, түпнұсқаның екі шетін қолыңызбен ұстап, еңкейіп кетуіне жол бермеңіз.
- ❑ Жарнама қағаздар немесе түбіртектер сияқты жұқа қағаз түпнұсқаларды немесе сканерлеген соң бұралып қалуға бейім түпнұсқаларды сканерлеген кезде, қағазға арналған тіректі екі жерден ұзартуға кеңес беріледі.

Түпнұсқаны салған соң, қағаз шығару тірегін көтеру үшін түймелерді (екі жерден) басыңыз.



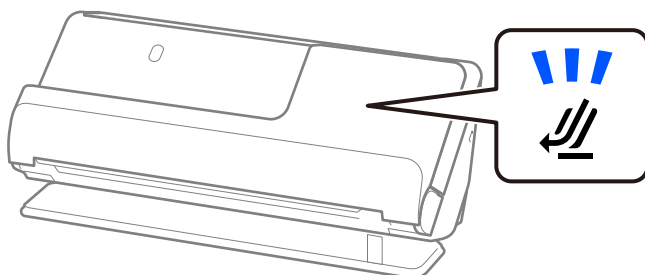
- ❑ Сканерлеген соң бұралып қалуға бейім бизнес карталар сияқты түпнұсқаларды сканерлеген кезде, түзу жол күйінде сканерлеуге және бір уақытта бір түпнұсқа ғана салуға кеңес беріледі.
- ❑ Epson Scan 2 түпнұсқаның бірінші жағын алдын ала көруге мүмкіндік береді. ADF құрылғысына тек бірінші түпнұсқаны салып, сосын **Қарап алу** түймесін басыңыз. Алдын ала қарау терезесі ашылып, алдын ала қаралған кескін көрсетіледі және қағаз сканерден шығады. Шығарылған қағазды қалған түпнұсқалармен ауыстырыңыз.
- ❑ Бірнеше түпнұсқаны бірден салып, алдын ала көрген кезде немесе түпнұсқалар жиынтығын сканерлеу ортасында сканерлеуден бас тартсаңыз, екінші түпнұсқа ADF құрылғысына кішкене беріледі және сканерлеу тоқтайды. Оны алып тастау үшін сканер қақпағын ашып, бетті бірінші бетпен және қалған түпнұсқалармен бірге қайта жүктеңіз.
- ❑ Қағаз түріне және сканер қолданылатын ортаға байланысты сканерлеген соң түпнұсқа сканердің алдыңғы жағынан құлауы мүмкін. Бұл жағдайда сканерге салуға болатын түпнұсқалардың көрсетілген санынан азырақ түпнұсқа салыңыз.

Үлкен өлшемдегі түпнұсқаларды қою

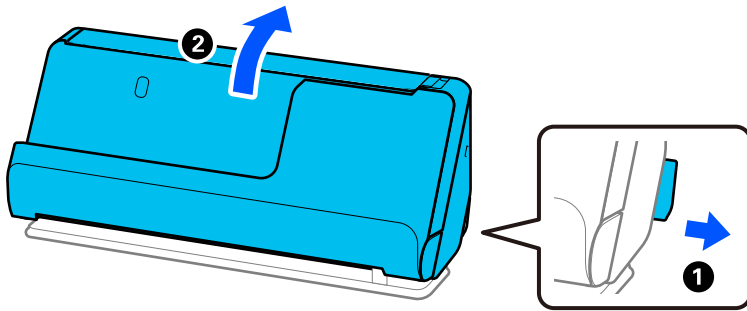
Ескертпе:

Шығарылған түпнұсқалар үшін сканердің алдында орын жеткілікті екенін тексеріңіз.

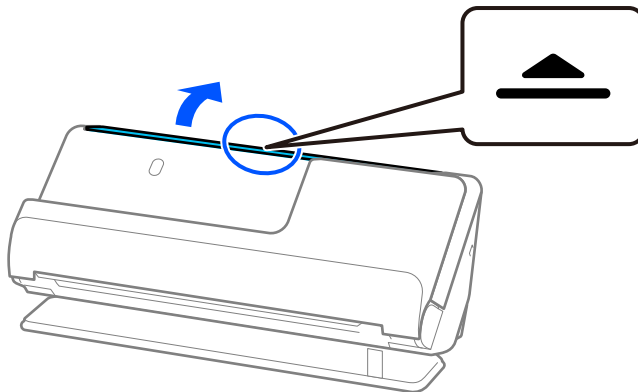
1. Сканер күйінің шамы (☞) қосұлы екенін тексеріңіз.



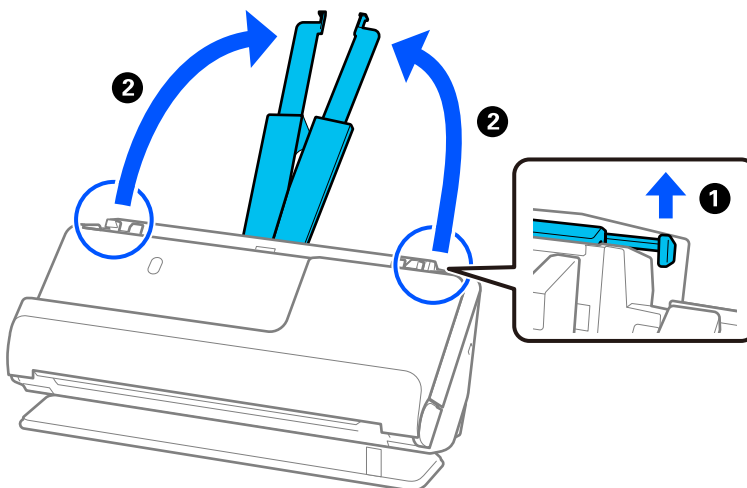
Сканер күйінің шамы (↘) өшірулі болса, сканерді артқа еңкейту үшін сканер күйін таңдағышты тартыңыз.



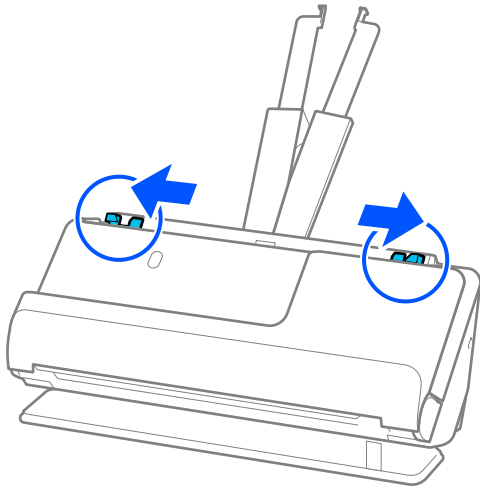
2. Кіріс науаны ашыңыз.



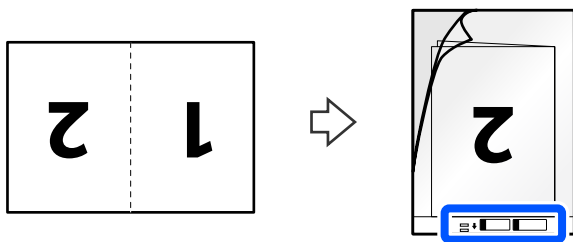
3. Кіріс науаның кеңейтімін көтеріңіз.



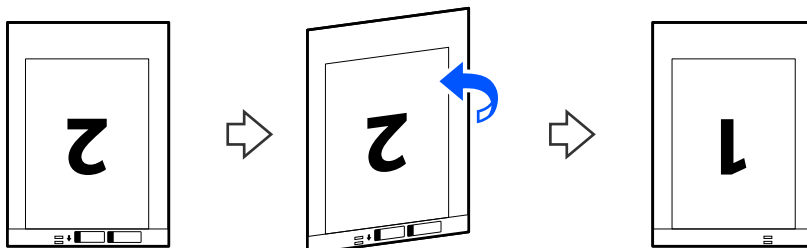
4. Жиек бағыттауыштарын кіріс науаның жиектеріне қарай жылжытыңыз.



5. Түпнұсқаны жартысынан сканерленетін беті сыртқа қарайтындай етіп бүктеңіз. Түпнұсқаның «2» жағын Тасымалдауыш парақ суреті бар жағына және алдыңғы жиекке қаратып салыңыз.

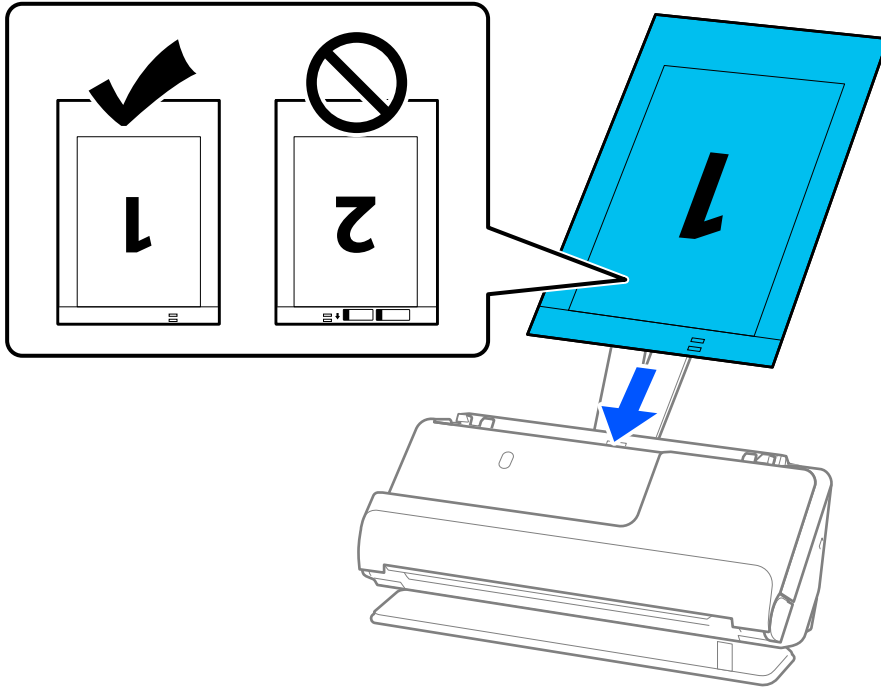


6. Тасымалдауыш парақ аударыңыз.

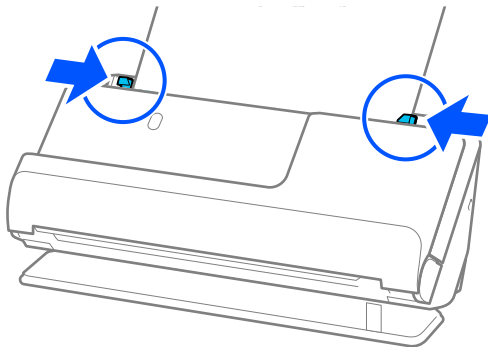


7. Тасымалдауыш парақ құралын жоғарғы шетін ADF құрылғысына қаратып, кіріс науаға жүктеңіз.

Қағазды ADF құрылғысына кедергіге тигенше салыңыз.



8. Жиектік бағыттауыштарды Тасымалдауыш парақ құралымен арасында саңылау болмайтындай етіп туралаңыз. Кері жағдайда, Тасымалдауыш парақ құрылғысы қисық берілуі мүмкін.



Ескертпе:

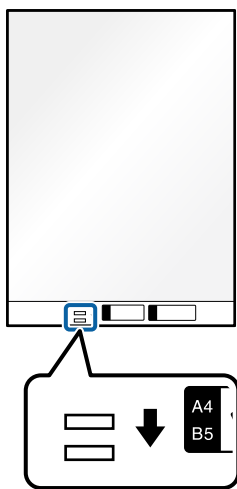
- ❑ Сызылған Тасымалдауыш парақ немесе 3000 реттен көп сканерленген Тасымалдауыш парақ пайдаланбаңыз.

- ❑ Екі өлшемін де сканерлеп, оларды бірге біріктіру үшін Epson Scan 2 терезесінде тиісті параметрді орнатыңыз.

Document Capture Pro мүмкіндігін пайдаланып жатқанда, **Detailed Settings** экранындағы **Scan Settings** түймесін басу арқылы терезені ашуға болады.

Сканерленетін жақ бөлімінен **Екі жақтық** параметрін таңдап, Epson Scan 2 терезесіндегі **Кескін бір-у** бөлімінен **Сол жақ және оң жақ** параметрін таңдаңыз. Мәліметтер алу үшін Epson Scan 2 бөлімін қараңыз.

- ❑ Тасымалдауыш парақ арқылы сканерлеген кезде, Epson Scan 2 қолданбасында **Автоматты түрде анықтау** пәрменін **Құжат өлшемі** параметрі ретінде таңдап, **Қағаздың қисық тұруы** тармағын **Құжат ауытқуын түзету** параметрі ретінде қолдану арқылы кескінді автоматты түрде сканерлеңіз.
- ❑ Ұзындығы шамамен 297 мм (11,7 дюйм) болатын түпнұсқаны сканерлегенде түпнұсқаның алдыңғы жиегі Тасымалдауыш парақ құрылғысының байланыстырушы бөлігіне қойылуы қажет. Кері жағдайда, **Автоматты түрде анықтау** параметрін Epson Scan 2 терезесіндегі **Құжат өлшемі** параметрі ретінде таңдағанда, сканерленген кескіннің ұзындығы Тасымалдауыш парақ құрылғысының соңына дейін сканердің сканерленуінен ұзынырақ болуы мүмкін.
- ❑ Сканерге арналған Тасымалдауыш парақ құралын ғана пайдаланыңыз. Сканер алдыңғы шетіндегі екі шағын тікбұрышты саңылауды анықтау арқылы Тасымалдауыш парақ құралын автоматты түрде анықтайды. Тасымалдауыш парақ ұяларын таза және бетін жаппай сақтаңыз.



Қатысты ақпарат

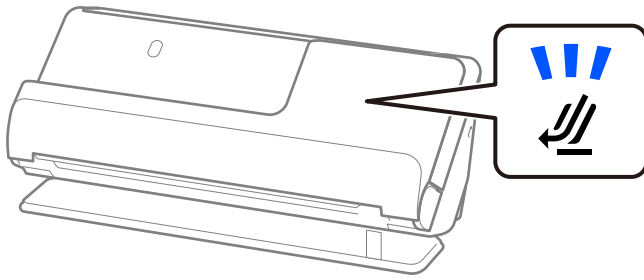
- ➔ “Тасымалдауыш парақ кодтары” бетте 28
- ➔ “Арнайы түпнұсқаларға қажетті бағдарламалық құрал параметрлері” бетте 101

Ұзын қағазды қою

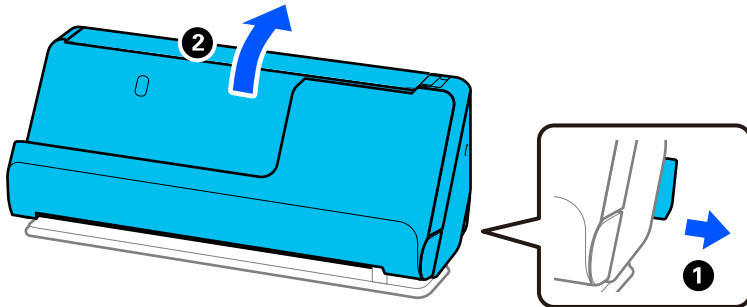
Ескертпе:

Шығарылған түпнұсқалар үшін сканердің алдында орын жеткілікті екенін тексеріңіз.

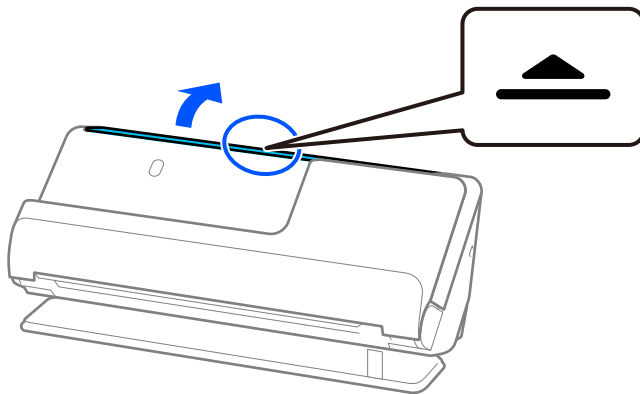
1. Сканер күйінің шамы (☰) қосулы екенін тексеріңіз.



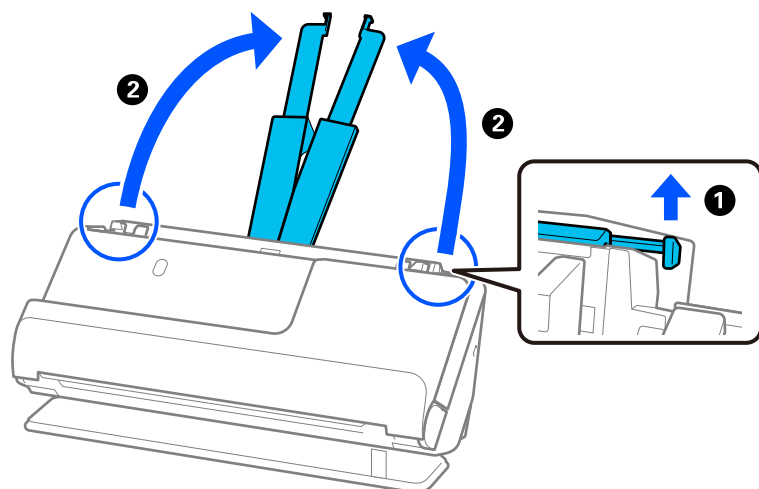
Сканер күйінің шамы (☰) өшірулі болса, сканерді артқа еңкейту үшін сканер күйін таңдағышты тартыңыз.



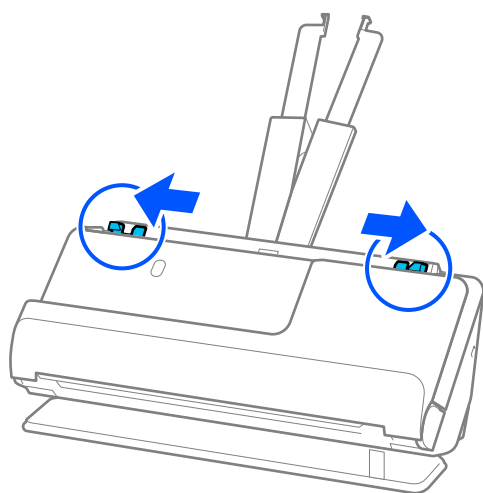
2. Кіріс науаны ашыңыз.



3. Кіріс науаның кеңейтімін көтеріңіз.

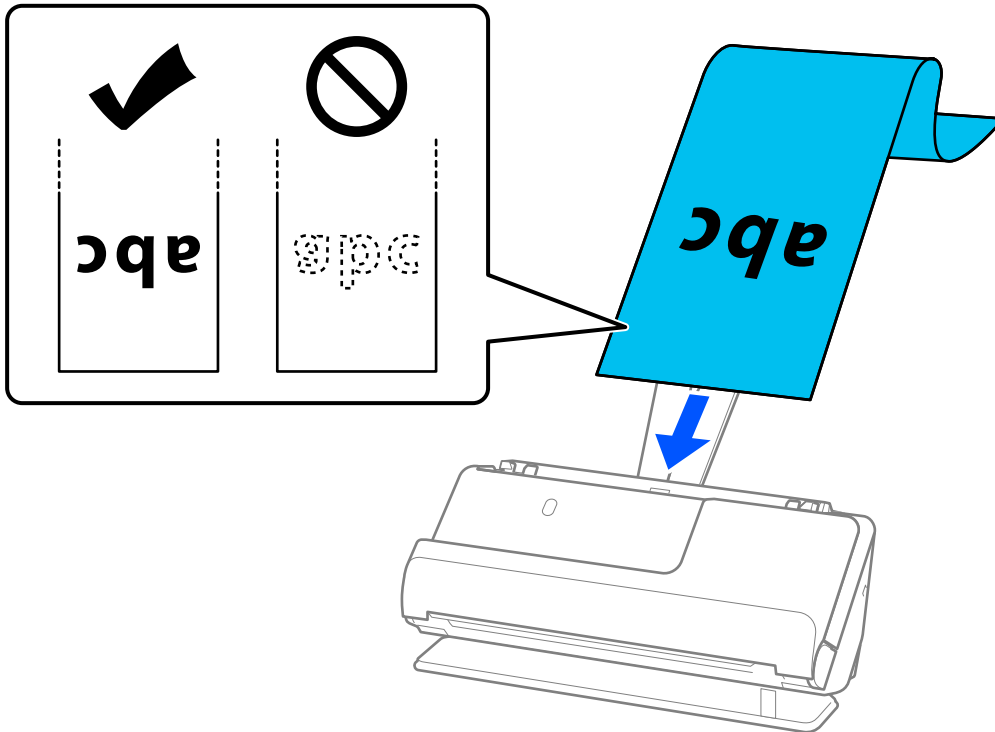


4. Жиек бағыттауыштарын кіріс науаның жиектеріне қарай жылжытыңыз.

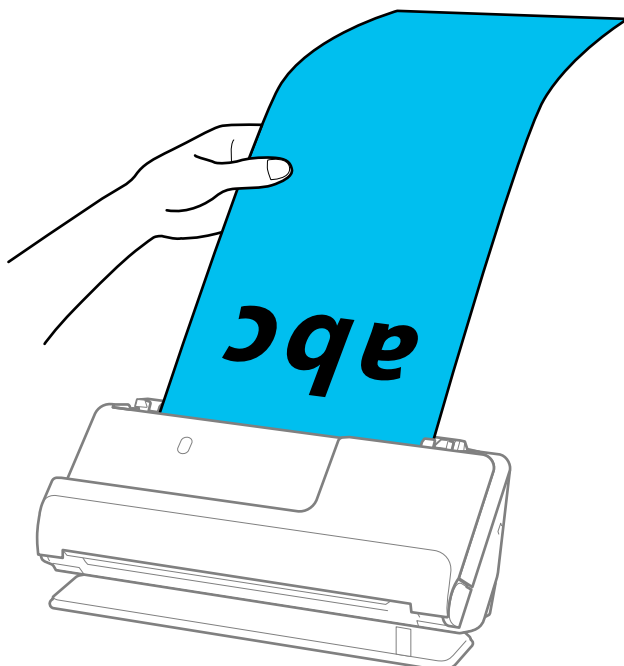


5. Түпнұсқаны жоғарғы шетін ADF құрылғысына қаратып, бетін жоғары қаратып кіріс науаға салыңыз.

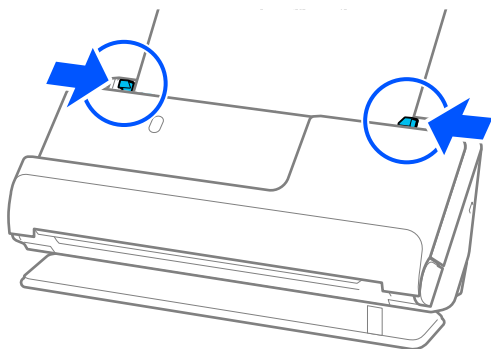
Қағазды ADF құрылғысына кедергіге тигенше салыңыз.



Ұзын қағаз салған кезде, оны кіріс жағында ADF құралынан шығып кетпейтіндей және шығыс жағын шығарылған қағазы шығыс науасынан шықпайтындай етіп ұстаңыз.

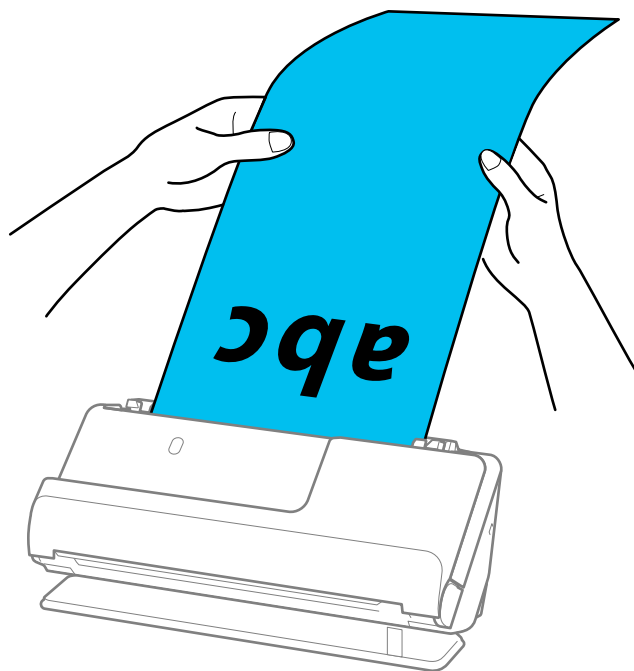


6. Жиектік бағыттауыштарды түпнұсқа жиектеріне саңылаулар болмайтындай етіп реттеңіз. Ешқандай саңылау болмаса, түпнұсқа қисық берілген болуы мүмкін.



Ескертпе:

- Сонымен қатар ұзын қағаз сканерлеген кезде, түпнұсқаның екі шетін қолыңызбен ұстап, еңкейіп кетуіне жол бермеңіз.



- Ұзын қағазды келесі ажыратымдылықтарда сканерлеуге болады.
 - 393,7 мм-ге дейін: 600 нүкте/дюйм немесе одан аз
 - 393,7 мм мен 3048 мм аралығы: 300 нүкте/дюйм немесе одан аз
- Epson Scan 2 терезесінде қағаз өлшемін көрсету қажет.
Document Capture Pro мүмкіндігін пайдаланып жатқанда, **Detailed Settings** экранындағы **Scan Settings** түймесін басу арқылы терезені ашуға болады.
Epson Scan 2 ішіндегі **Негізгі параметрлер** қойындысынан **Ав. түр. ан. (ұз. қағ.)** параметрін **Құжат өлшемі** ретінде таңдаңыз.

Қатысты ақпарат

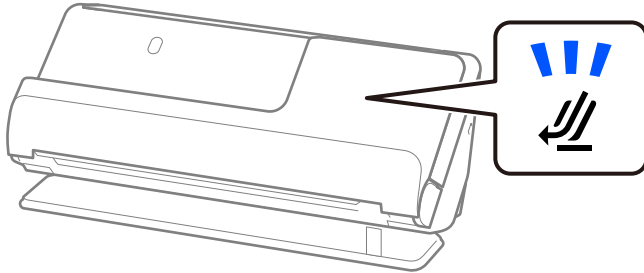
- ➔ "Арнайы түпнұсқаларға қажетті бағдарламалық құрал параметрлері" бетте 101

Пластикалық карталарды қою

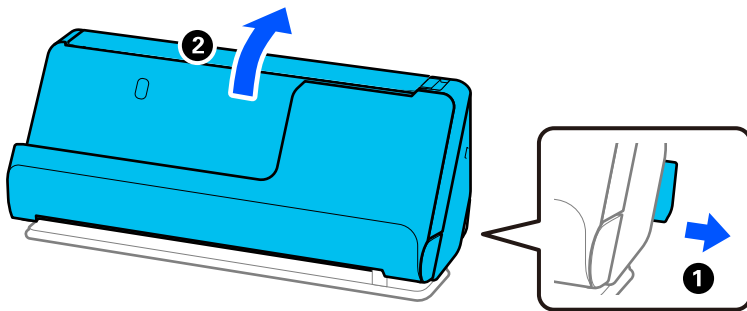
Ескертпе:

Шығарылған түпнұсқалар үшін сканердің алдында орын жеткілікті екенін тексеріңіз.

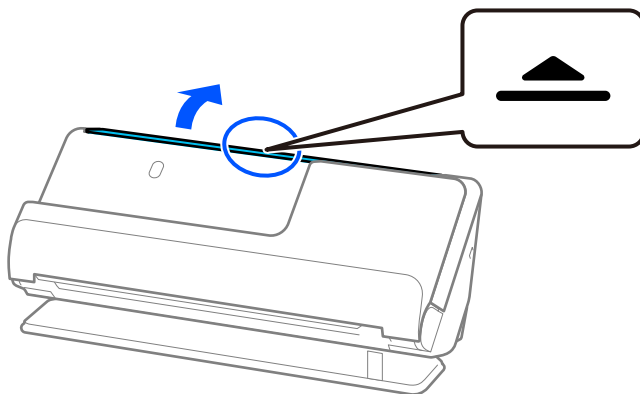
1. Сканер күйінің шамы (☰) қосулы екенін тексеріңіз.



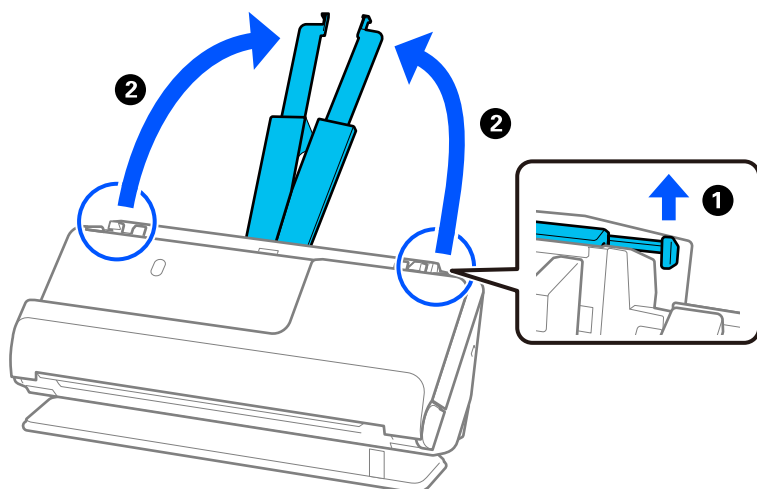
Сканер күйінің шамы (☰) өшірулі болса, сканерді артқа еңкейту үшін сканер күйін таңдағышты тартыңыз.



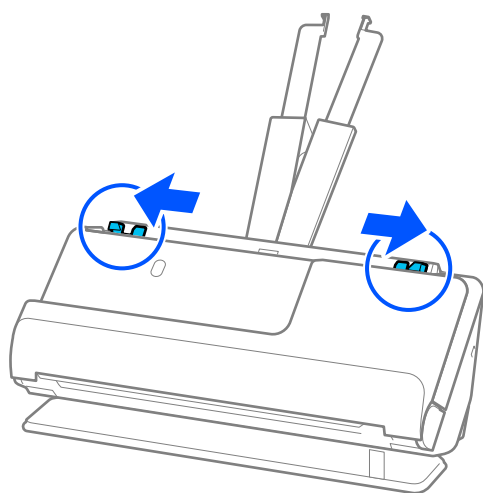
2. Кіріс науаны ашыңыз.



3. Кіріс науаның кеңейтімін көтеріңіз.

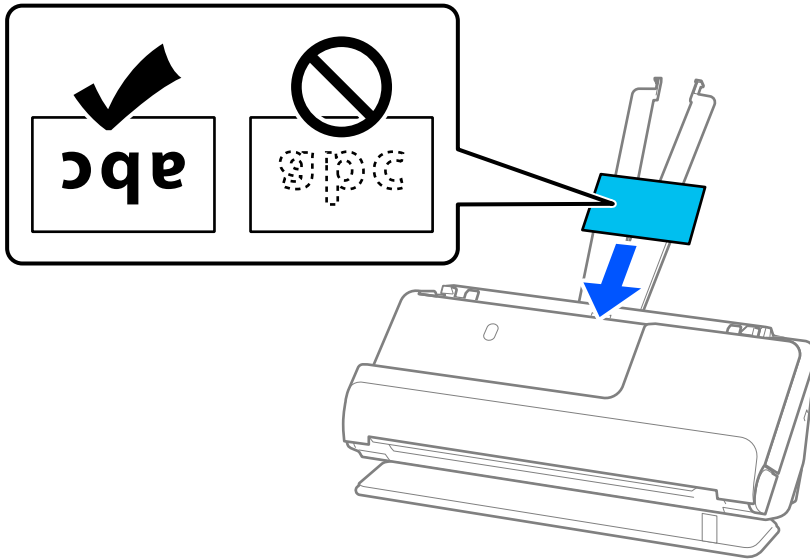


4. Жиек бағыттауыштарын кіріс науаның жиектеріне қарай жылжытыңыз.



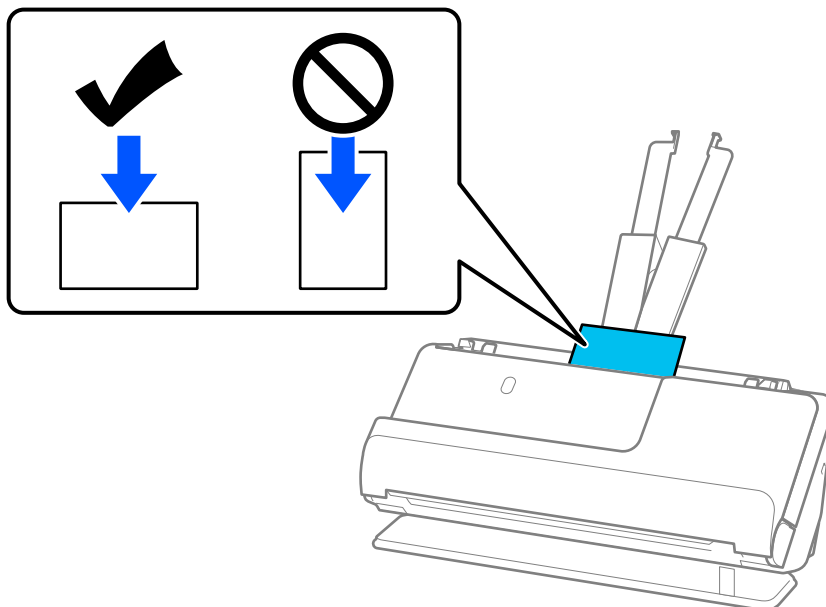
5. Пластикалық карталарды сканерленетін бетін жоғары, алдыңғы жиекті ADF ішіне қаратып салыңыз.

Қағазды ADF құрылғысына кедергіге тигенше салыңыз.

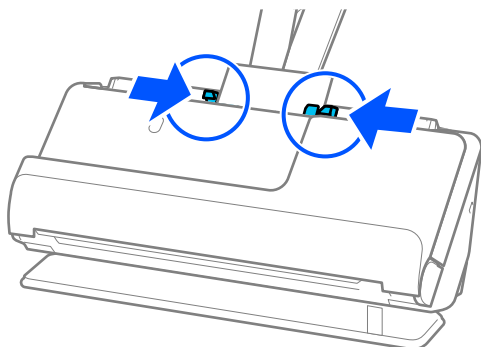


! Маңызды:

Пластикалық карталарды тігінен қоймаңыз.



6. Жиектік бағыттауыштарды карталар жиектеріне саңылаулар болмайтындай етіп реттеңіз. Кері жағдайда түпнұсқа қисық берілуі мүмкін.



Ескертпе:

Пластикалық карталарды сканерлеу үшін *Epson Scan 2* терезесінде тиісті параметрді орнатыңыз.

Document Capture Pro мүмкіндігін пайдаланып жатқанда, *Epson Scan 2* терезесін **Scan Settings** экранындағы **Detailed Settings** түймесін басу арқылы ашуға болады.

Epson Scan 2 құрылғысының **Негізгі параметрлер** қойындысында **Пластикалық карта** параметрін **Құжат өлшемі** бөлімінде таңдаңыз немесе **Екі парақтың берілуін анықтау** ішінен **Өшіру** параметрін таңдаңыз. Мәліметтер алу үшін *Epson Scan 2* бөлімін қараңыз.

Epson Scan 2 терезесіндегі **Екі парақтың берілуін анықтау** параметрін өшірмесеңіз және қосарлы беріліс қатесі пайда болса, ADF ішінен картаны алып, қайта салыңыз.

Қатысты ақпарат

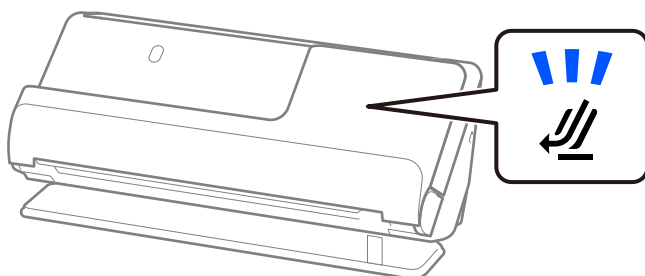
- ➔ “Ламинацияланған карталарды қою” бетте 59
- ➔ “Арнайы түпнұсқаларға қажетті бағдарламалық құрал параметрлері” бетте 101

Ламинацияланған карталарды қою

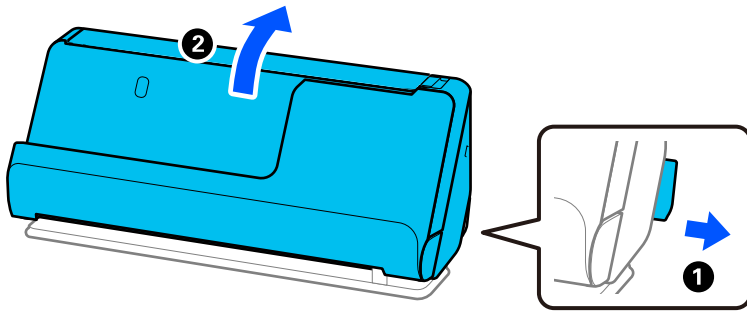
Ескертпе:

Шығарылған түпнұсқалар үшін сканердің алдында орын жеткілікті екенін тексеріңіз.

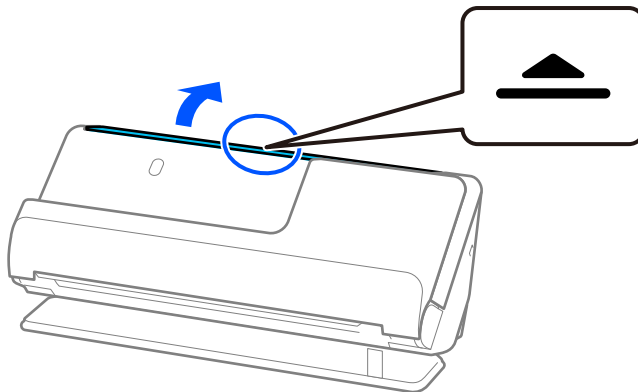
1. Сканер күйінің шамы (🔌) қосулы екенін тексеріңіз.



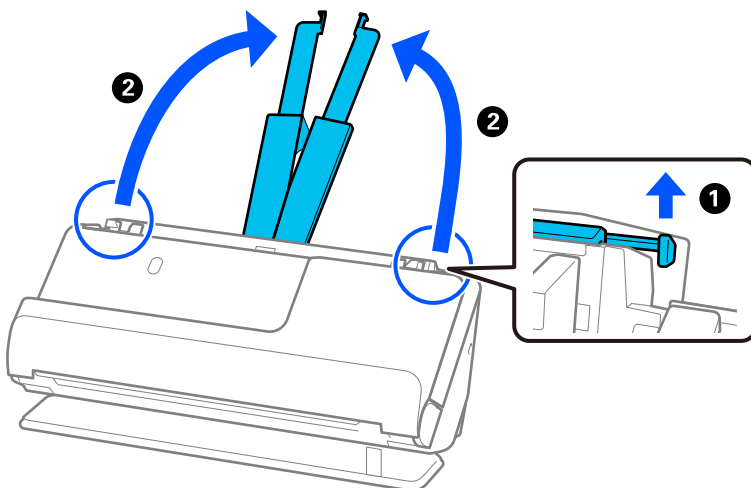
Сканер күйінің шамы (↘) өшірулі болса, сканерді артқа еңкейту үшін сканер күйін таңдағышты тартыңыз.



2. Кіріс науаны ашыңыз.



3. Кіріс науаның кеңейтімін көтеріңіз.

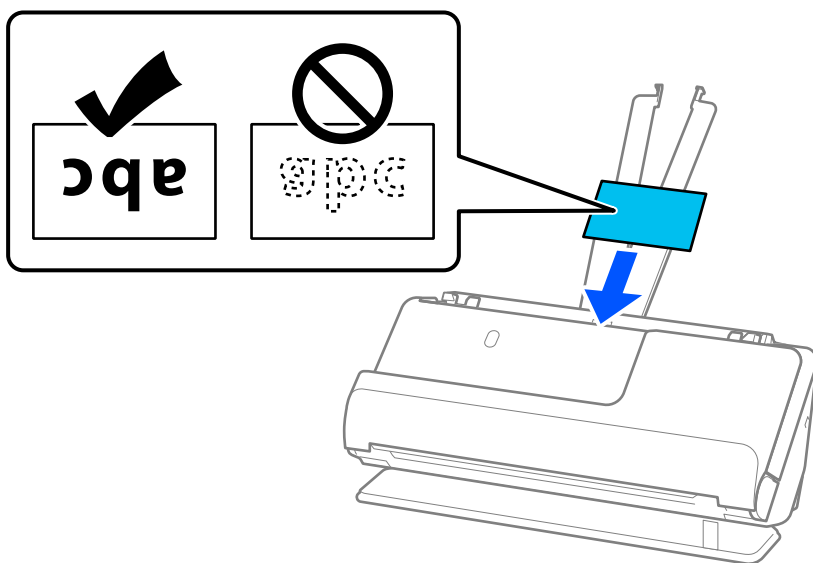


4. Жиек бағыттауыштарын кіріс науаның жиектеріне қарай жылжытыңыз.

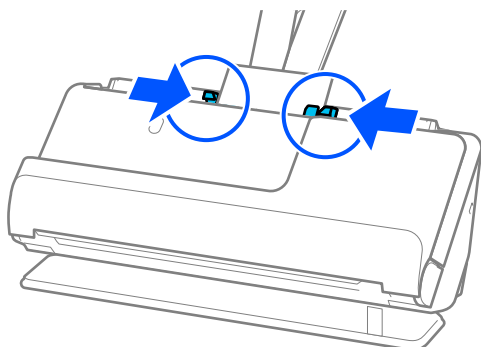


5. Пластикалық карталарды сканерленетін бетін жоғары, алдыңғы жиекті ADF ішіне қаратып салыңыз.

Қағазды ADF құрылғысына кедергіге тигенше салыңыз.



6. Жиектік бағыттауыштарды карталар жиектеріне саңылаулар болмайтындай етіп реттеңіз. Ешқандай саңылау болмаса, түпнұсқа қисық берілген болуы мүмкін.



Ескертпе:

Ламинацияланған карталарды сканерлеу үшін *Epson Scan 2* терезесінде тиісті параметрді орнатыңыз.

Document Capture Pro мүмкіндігін пайдаланып жатқанда, **Detailed Settings** экранындағы **Scan Settings** түймесін басы арқылы терезені ашуға болады.

- ❑ Өлшемді автоматты анықтаудың дәлдігін арттыру үшін, **Негізгі параметрлер** қойындысын > **Құжат өлшемі** > **Параметрлер** > **Ламинатталған картаны сканерлеу** параметрін таңдаңыз. Мәліметтер алу үшін *Epson Scan 2* бөлімін қараңыз.
- ❑ **Негізгі параметрлер** қойындысын > **Екі парақтың берілуін анықтау** > **Өшіру** параметрін таңдаңыз. Мәліметтер алу үшін *Epson Scan 2* бөлімін қараңыз.
Epson Scan 2 терезесіндегі **Екі парақтың берілуін анықтау** параметрін өшірмесеңіз және қосарлы беріліс қатесі пайда болса, ADF ішінен картаны алып, қайта салыңыз.

Қатысты ақпарат

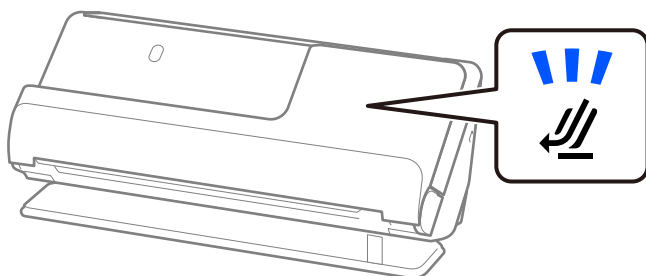
➔ “Арнайы түпнұсқаларға қажетті бағдарламалық құрал параметрлері” бетте 101

Паспортты қою

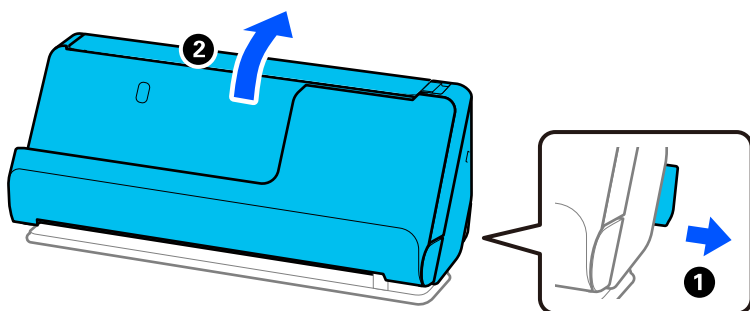
Ескертпе:

Шығарылған түпнұсқалар үшін сканердің алдында орын жеткілікті екенін тексеріңіз.

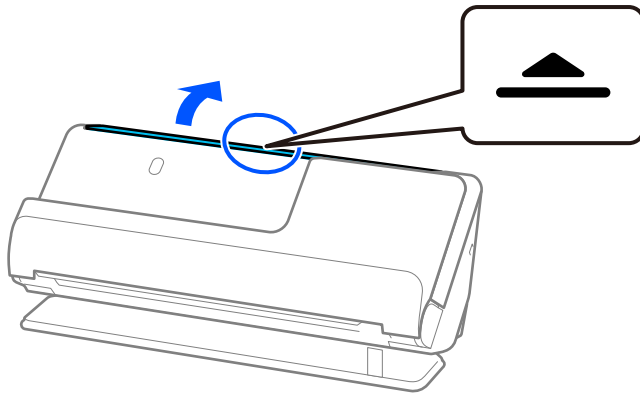
1. Сканер күйінің шамы (🔦) қосулы екенін тексеріңіз.



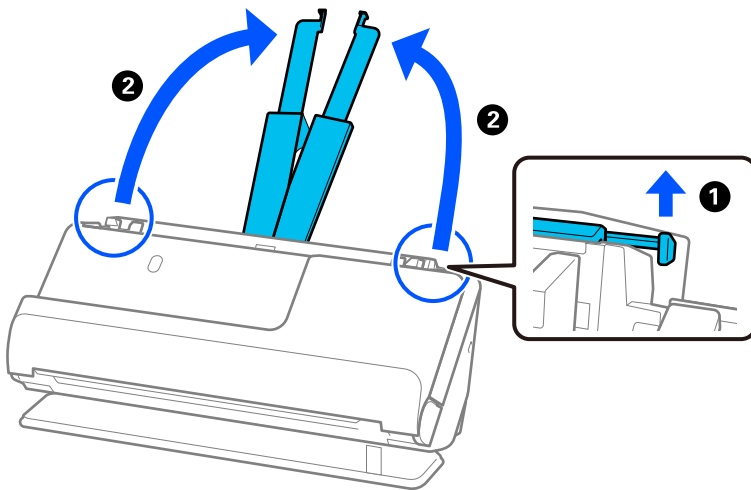
Сканер күйінің шамы (🔦) өшірулі болса, сканерді артқа еңкейту үшін сканер күйін таңдағышты тартыңыз.



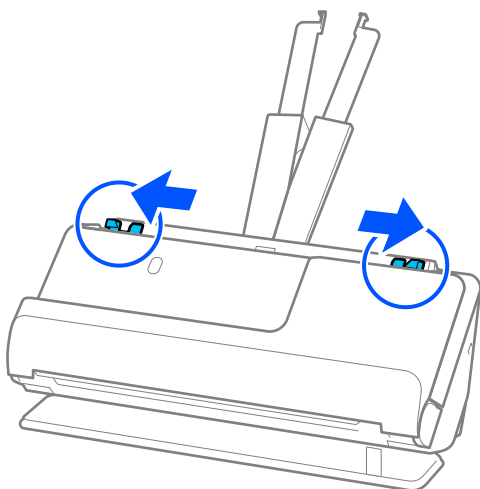
2. Кіріс науаны ашыңыз.



3. Кіріс науаның кеңейтімін көтеріңіз.

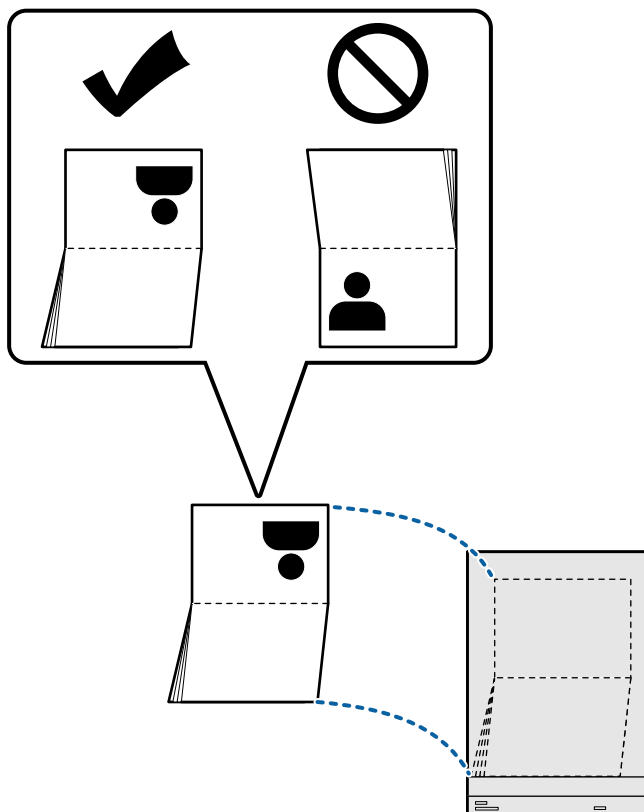


4. Жиек бағыттауыштарын кіріс науаның жиектеріне қарай жылжытыңыз.



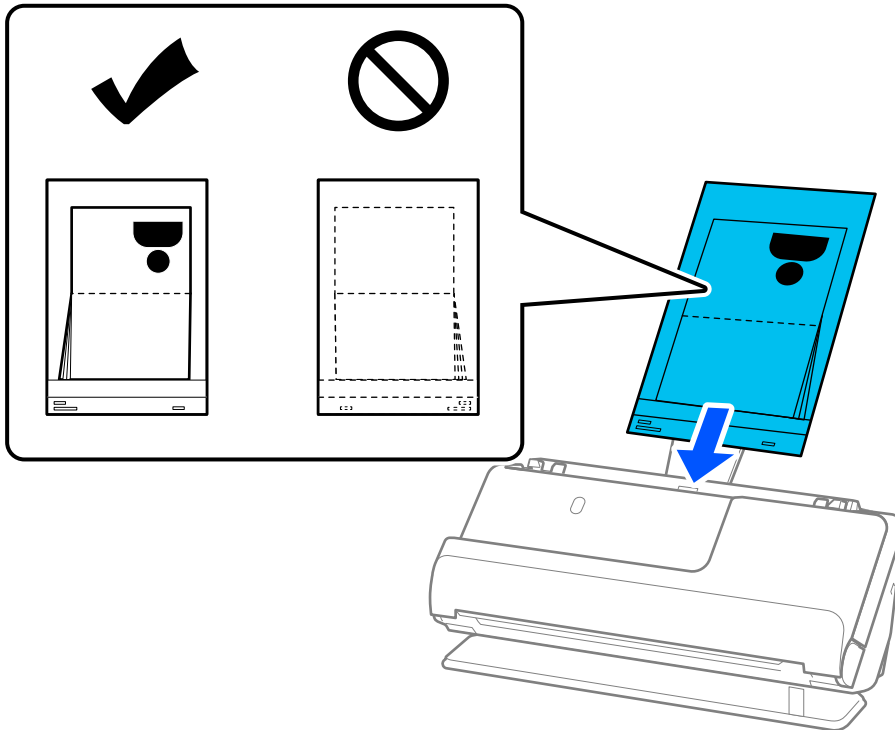
5. Паспортты Паспортты сканерлеу парағы ішіне салыңыз.

Паспортты Паспортты сканерлеу парағы ішіне сканерленетін бетін жоғары және паспорттың қалың жағын алдыңғы жиегіне қаратып салыңыз.

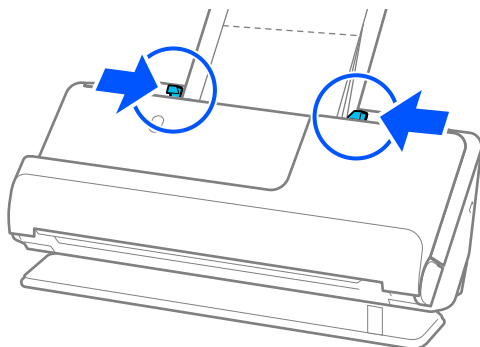


- Паспортты сканерлеу парағы сканерленетін бетін төмен қаратып және алдыңғы жиекті ADF ішіне қаратып салыңыз.

Қағазды ADF құрылғысына кедергіге тигенше салыңыз.

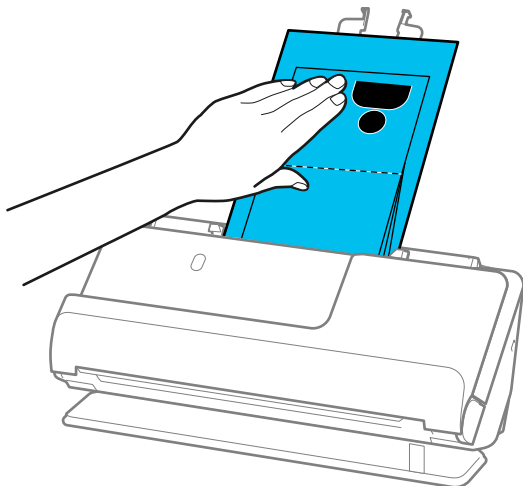


- Жиектік бағыттауыштарды Паспортты сканерлеу парағы құралымен арасында саңылау болмайтындай етіп туралаңыз. Кері жағдайда, Паспортты сканерлеу парағы құрылғысы қисық берілуі мүмкін.



Ескертпе:

- ❑ Паспортты сканерлеуге арналған хатқалтаны сканерлеген кезде, оның ADF ішінен құлап кетпеуі үшін қолыңызбен ұстап тұрыңыз.



- ❑ Шыққан түпнұсқалар сканер орналасқан үстел бетіне тиіп, ол сканерленген кескінге әсер етсе, шыққан түпнұсқалар құлап, оларды тікелей ұстап алуға болатындай етіп, сканерді үстел жиегіне жылжытыңыз.

- ❑ Паспортты сканерлеу парағы сканерлеген кезде, Epson Scan 2 экранында тиісті параметрлерді жасаңыз.

Document Capture Pro мүмкіндігін пайдаланып жатқанда, **Detailed Settings** экранындағы **Scan Settings** түймесін басу арқылы терезені ашуға болады.

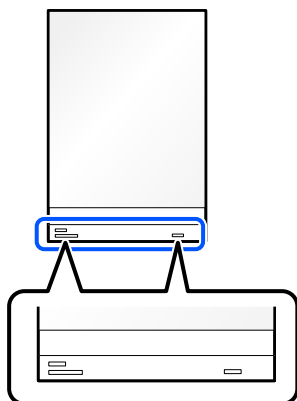
Epson Scan 2 экранында **Екі парақтың берілуін анықтау** өшіру үшін келесі әдістердің бірін пайдаланыңыз.

· **Сканерлеу параметрлері** бөлімінен **Паспорт** параметрін таңдаңыз.

· **Негізгі параметрлер** қойындысында **Екі парақтың берілуін анықтау** параметрін **Өшіру** етіп реттеңіз.

Мәліметтер алу үшін Epson Scan 2 бөлімін қараңыз.

- ❑ Сызылған Паспортты сканерлеу парағы немесе 3000 реттен көп сканерленген Паспортты сканерлеу парағы пайдаланбаңыз.
- ❑ Сканерге арналған Паспортты сканерлеу парағы құралын ғана пайдаланыңыз. Сканер алдыңғы шетіндегі үш шағын тікбұрышты саңылауды анықтау арқылы Паспортты сканерлеу парағы құралын автоматты түрде анықтайды. Паспортты сканерлеу парағы ұяларын таза және бетін жаппай сақтаңыз.



Қатысты ақпарат

- ➔ “Тасымалдауыш парақ кодтары” бетте 28
- ➔ “Арнайы түпнұсқаларға қажетті бағдарламалық құрал параметрлері” бетте 101

Маңызды түпнұсқаларды немесе фотосуреттерді орналастыру

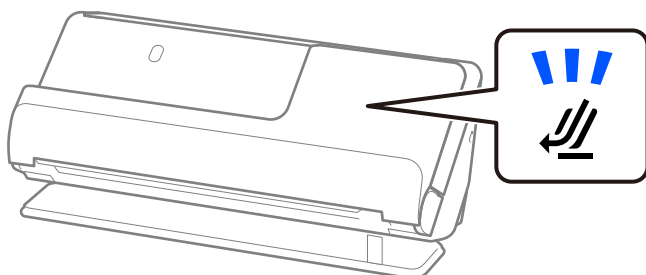
Түпнұсқалардың келесідей түрлерін сканерлегенде Тасымалдауыш парақ пайдаланыңыз.

- Үлкен өлшемді түпнұсқалар
“Үлкен өлшемдегі түпнұсқаларды қою” бетте 47
- Фотосуреттер
- Құнды түпнұсқалар
- Мыжылған түпнұсқалар
- Сынғыш түпнұсқалар

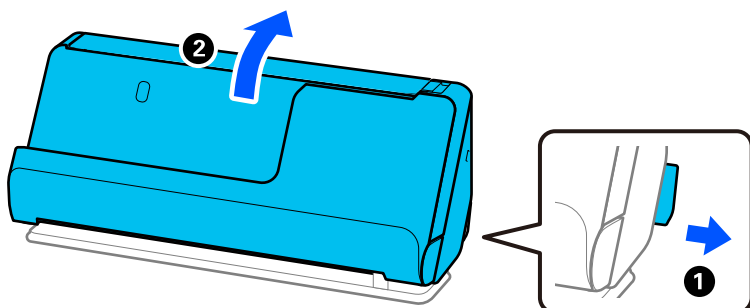
Ескертпе:

Шығарылған түпнұсқалар үшін сканердің алдында орын жеткілікті екенін тексеріңіз.

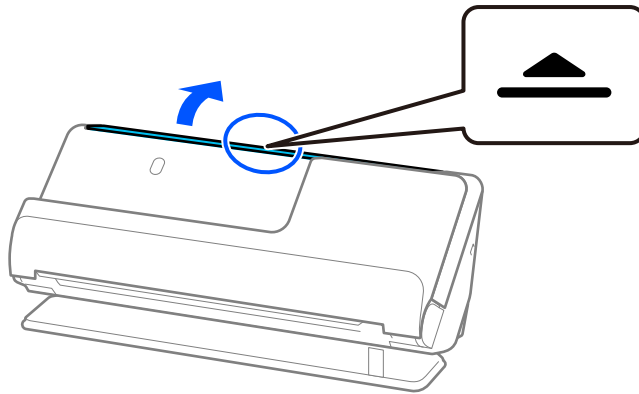
1. Сканер күйінің шамы (☰) қосулы екенін тексеріңіз.



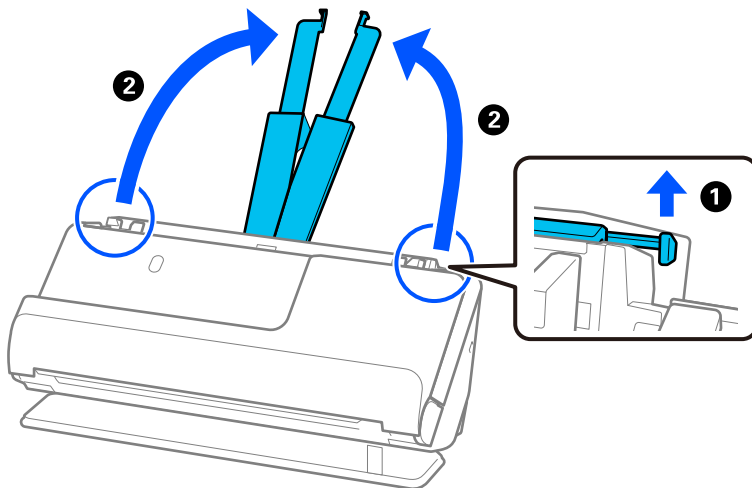
Сканер күйінің шамы (☰) өшірулі болса, сканерді артқа еңкейту үшін сканер күйін таңдағышты тартыңыз.



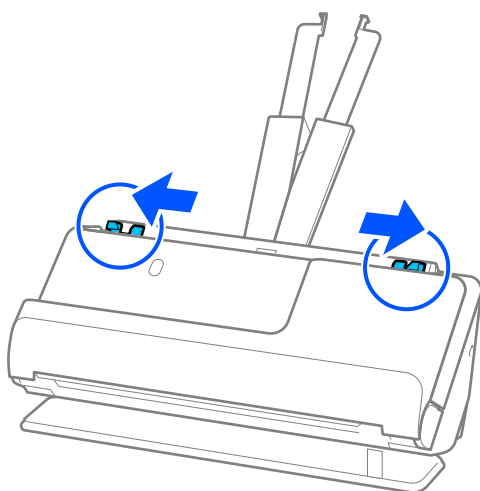
2. Кіріс науаны ашыңыз.



3. Кіріс науаның кеңейтімін көтеріңіз.



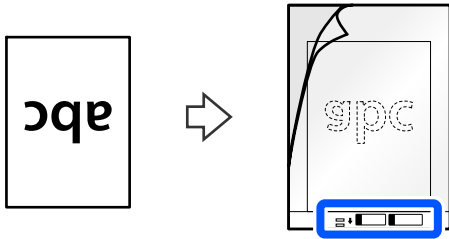
4. Жиек бағыттауыштарын кіріс науаның жиектеріне қарай жылжытыңыз.



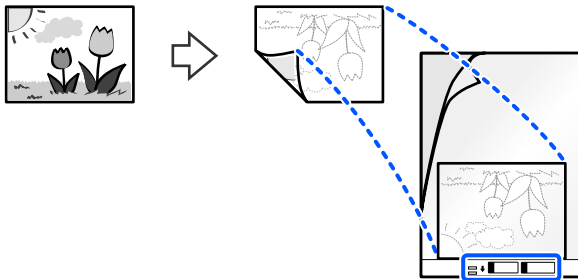
5. Түпнұсқаны Тасымалдауыш парақ ішіне салыңыз.

Түпнұсқаны артқы жағы Тасымалдауыш парақ суреті бар жағына қарайтындай етіп салыңыз.

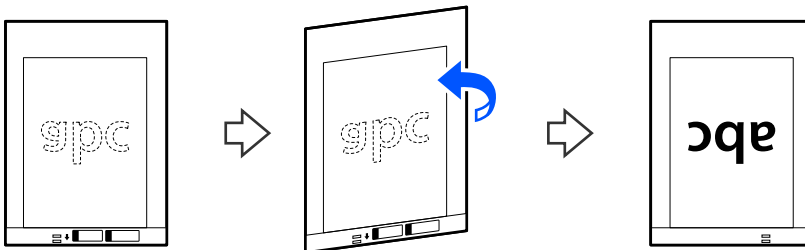
□ Түпнұсқалар үшін



□ Фотосуреттер үшін

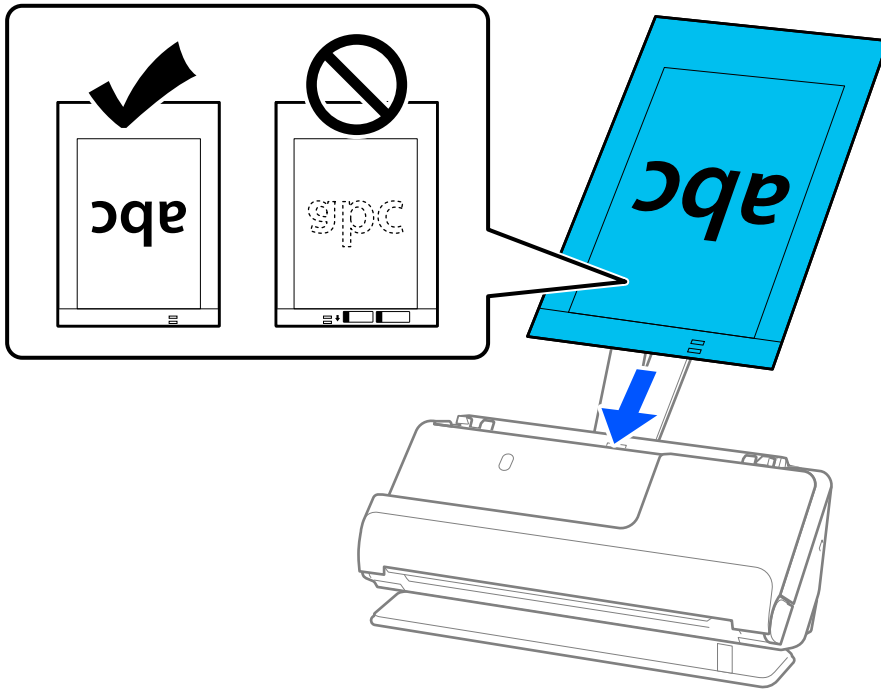


6. Тасымалдауыш парақ аударыңыз.

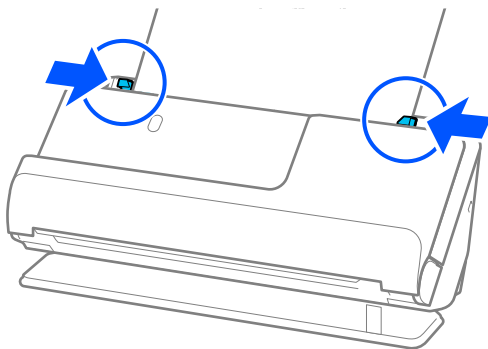


7. Тасымалдауыш парақ құралын жоғарғы шетін ADF құрылғысына қаратып, кіріс науаға жүктеңіз.

Қағазды ADF құрылғысына кедергіге тигенше салыңыз.

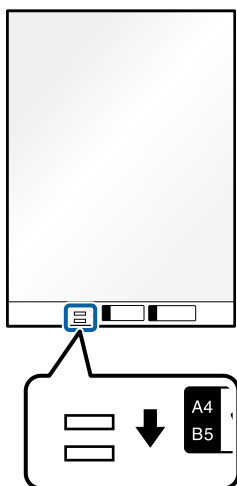


8. Жиектік бағыттауыштарды Тасымалдауыш парақ құралымен арасында саңылау болмайтындай етіп туралаңыз. Кері жағдайда, Тасымалдауыш парақ құрылғысы қисық берілуі мүмкін.



Ескертпе:

- ❑ Сызылған Тасымалдауыш парақ немесе 3000 реттен көп сканерленген Тасымалдауыш парақ пайдаланбаңыз.
- ❑ Epson Scan 2 қолданбасындағы **Құжат өлшемі** ішінен сканерленетін түпнұсқа өлшемін таба алмасаңыз, **Автоматты түрде анықтау** таңдаңыз.
Epson Scan 2 пайдаланған кезде, түпнұсқа өлшемін **Реттеу** ішінен де көрсетуге болады.
- ❑ Тасымалдауыш парақ арқылы сканерлеген кезде, Epson Scan 2 ішінен **Автоматты түрде анықтау** параметрін **Құжат өлшемі** ретінде таңдап, **Қағаздың қисық тұруы** тармағын **Құжат ауытқуын түзету** параметрі ретінде қолдану арқылы кескінді автоматты түрде сканерлеңіз.
- ❑ Ұзындығы шамамен 297 мм (11,7 дюйм) болатын түпнұсқаны сканерлегенде түпнұсқаның алдыңғы жиегі Тасымалдауыш парақ құрылғысының байланыстырушы бөлігіне қойылуы қажет. Кері жағдайда, **Автоматты түрде анықтау** параметрін Epson Scan 2 терезесіндегі **Құжат өлшемі** параметрі ретінде таңдағанда, сканерленген кескіннің ұзындығы Тасымалдауыш парақ құрылғысының соңына дейін сканердің сканерленуінен ұзынырақ болуы мүмкін.
- ❑ Сканерге арналған Тасымалдауыш парақ құралын ғана пайдаланыңыз. Сканер алдыңғы шетіндегі екі шағын тікбұрышты саңылауды анықтау арқылы Тасымалдауыш парақ құралын автоматты түрде анықтайды. Саңылауларды таза күйде сақтап, жаппаңыз.



Қатысты ақпарат

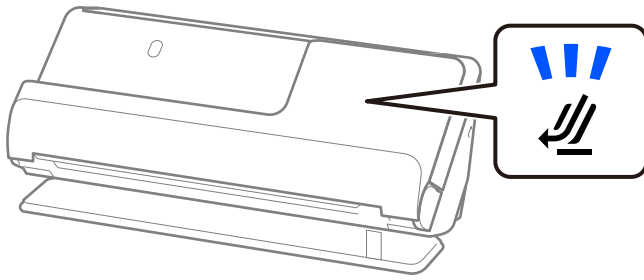
- ➔ “Тасымалдауыш парақ кодтары” бетте 28
- ➔ “Арнайы түпнұсқаларға қажетті бағдарламалық құрал параметрлері” бетте 101

Хатқалтаны қою

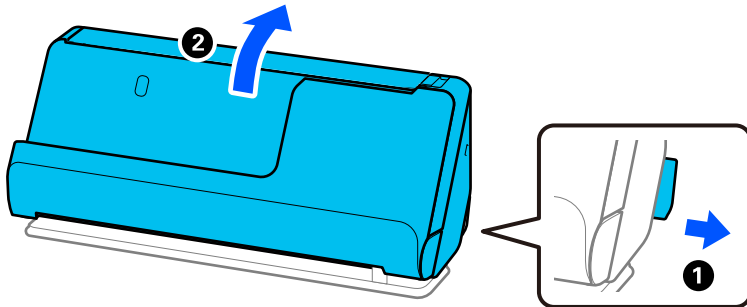
Ескертпе:

Шығарылған түпнұсқалар үшін сканердің алдында орын жеткілікті екенін тексеріңіз.

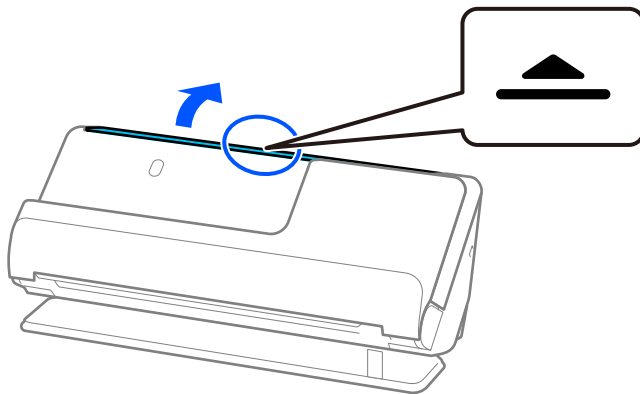
1. Сканер күйінің шамы (☰) қосулы екенін тексеріңіз.



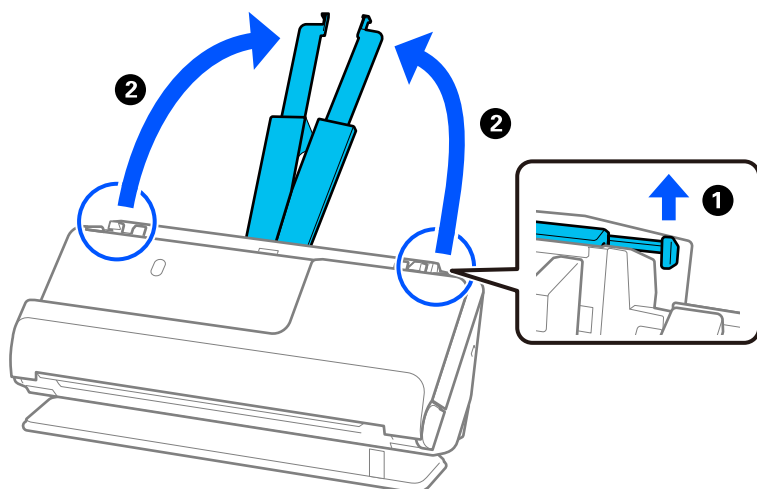
Сканер күйінің шамы (☰) өшірулі болса, сканерді артқа еңкейту үшін сканер күйін таңдағышты тартыңыз.



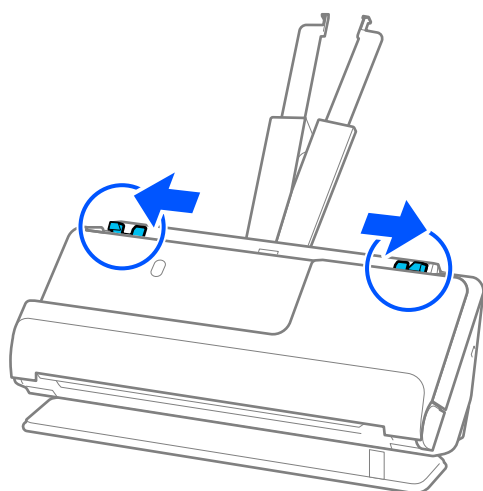
2. Кіріс науаны ашыңыз.



3. Кіріс науаның кеңейтімін көтеріңіз.

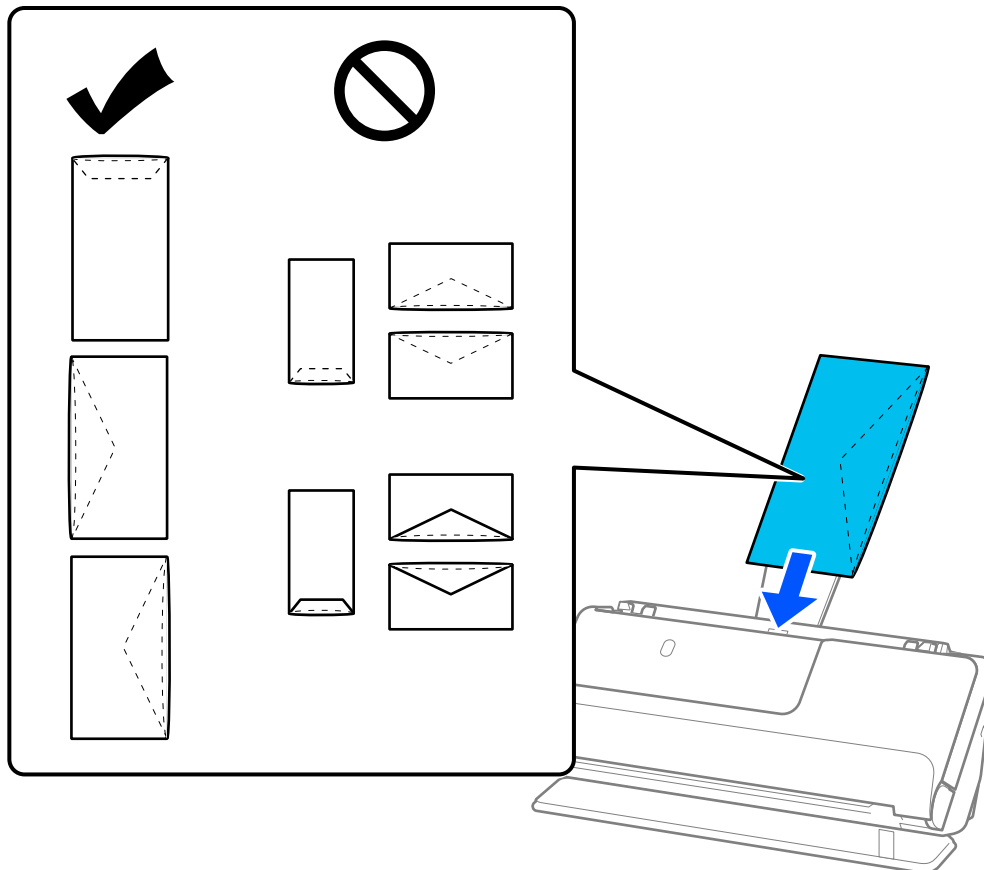


4. Жиек бағыттауыштарын кіріс науаның жиектеріне қарай жылжытыңыз.



5. Хатқалтаны сканерленген бетін жоғары қаратып портрет бағытында салыңыз. Ашылған жиегі бар (жабысатын беті) хатқалталар үшін қысқа бетінде беті жоғары қарап ашылған жиегі бар хатқалтаны (жабысатын беті) жүктеуге болады.

Хатқалтаны ADF құрылғысына кедергіге тигенше салыңыз.



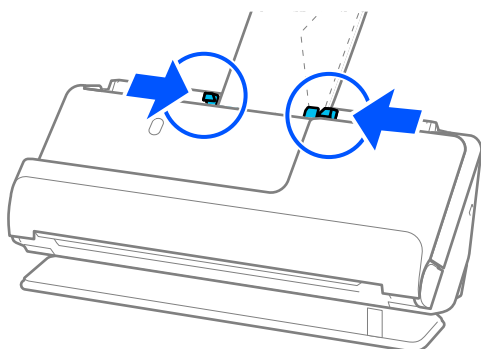
! Маңызды:

Желімдері бар хатқалталарды жүктемеңіз.

Ескертпе:

- Олар ашылғанда жабысатын жиегі дұрыс кесілмеген хатқалталар дұрыс сканерленбеуі мүмкін.
- Жабылмаған хатқалталарды бетін ашық және жоғары қаратып жүктеуге болады.

6. Жиектік бағыттауыштарды хатқалта жиектеріне саңылаулар болмайтындай етіп реттеңіз. Кері жағдайда хатқалта қисық берілуі мүмкін.



Ескертпе:

- ❑ Қолданбада тиісті айналу бұрышын немесе **Бұру** параметрі ретінде **Авто** күйін таңдауды ұсынамыз.
- ❑ Хатқалталарды сканерлеген кезде, *Epson Scan 2* экранында тиісті параметрлерді жасаңыз. *Document Capture Pro* мүмкіндігін пайдаланып жатқанда, **Detailed Settings** экранындағы **Scan Settings** түймесін басу арқылы терезені ашуға болады.
Негізгі параметрлер қойындысын > **Екі парақтың берілуін анықтау** > **Өшіру** параметрін таңдаңыз. Мәліметтер алу үшін *Epson Scan 2* бөлімін қараңыз.
Epson Scan 2 терезесіндегі **Екі парақтың берілуін анықтау** параметрін өшірмесеңіз және қосарлы беріліс қатесі пайда болса, ADF ішінен хатқалталарды алып, қайта салыңыз.

Қатысты ақпарат

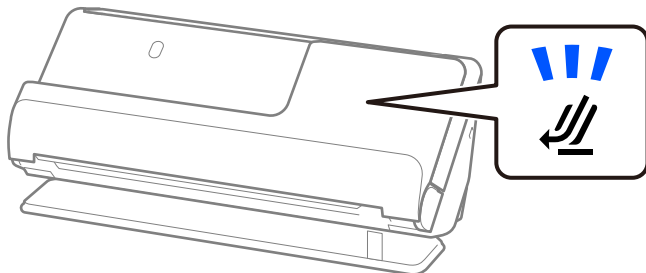
➔ “Арнайы түпнұсқаларға қажетті бағдарламалық құрал параметрлері” бетте 101

Қате пішімдегі түпнұсқаларды орналастыру

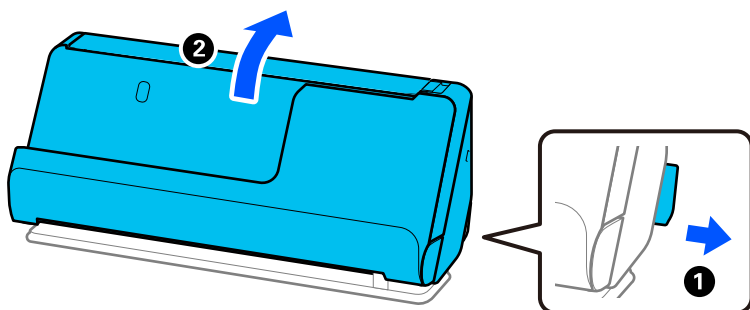
Ескертпе:

Шығарылған түпнұсқалар үшін сканердің алдында орын жеткілікті екенін тексеріңіз.

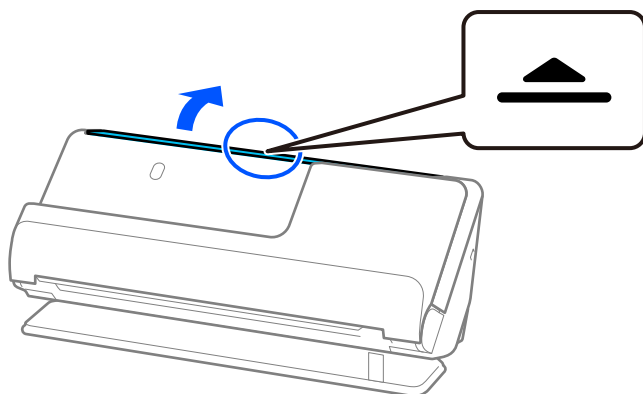
1. Сканер күйінің шамы (🔌) қосұлы екенін тексеріңіз.



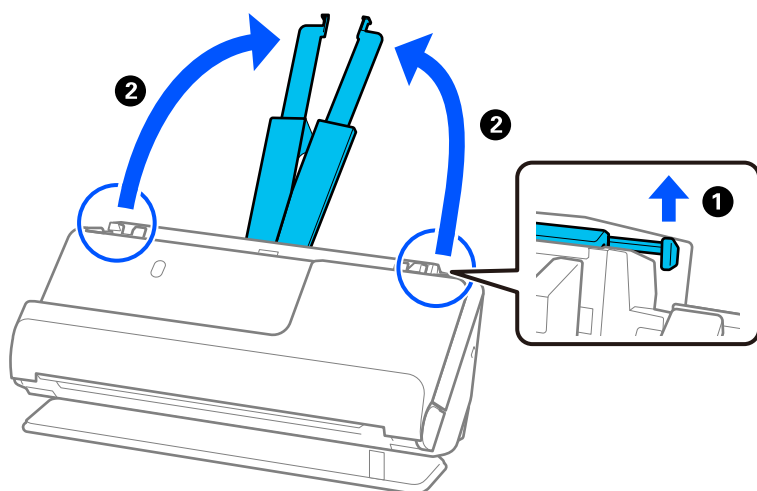
Сканер күйінің шамы (🔌) өшірулі болса, сканерді артқа еңкейту үшін сканер күйін таңдағышты тартыңыз.



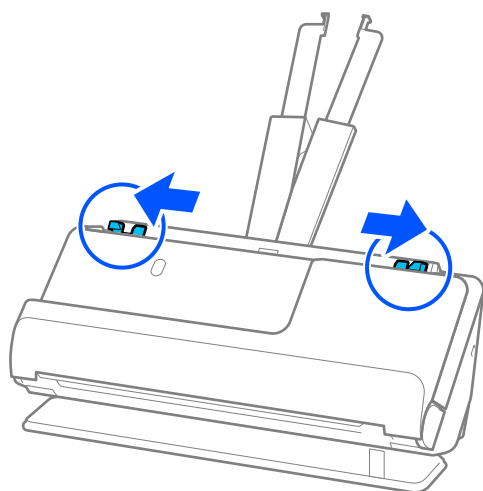
2. Кіріс науаны ашыңыз.



3. Кіріс науаның кеңейтімін көтеріңіз.

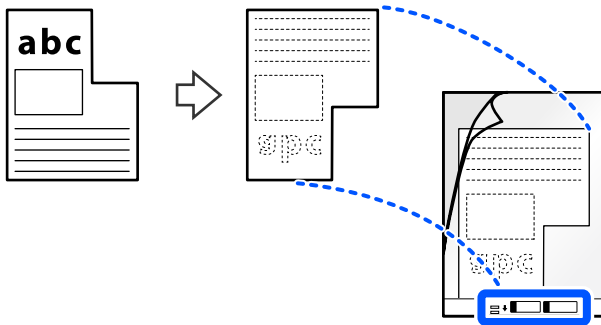


4. Жиек бағыттауыштарын кіріс науаның жиектеріне қарай жылжытыңыз.

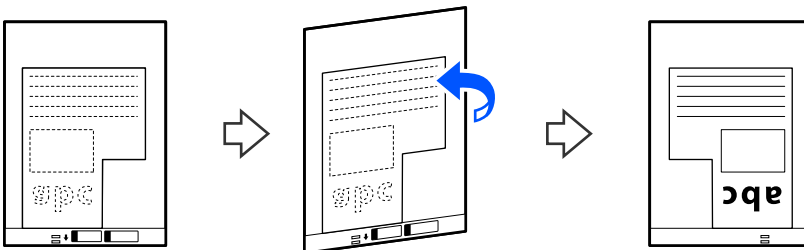


5. Түпнұсқаны Тасымалдауыш парақ ішіне салыңыз.

Түпнұсқаны артқы жағы Тасымалдауыш парақ суреті бар жағына қарайтындай етіп салыңыз.

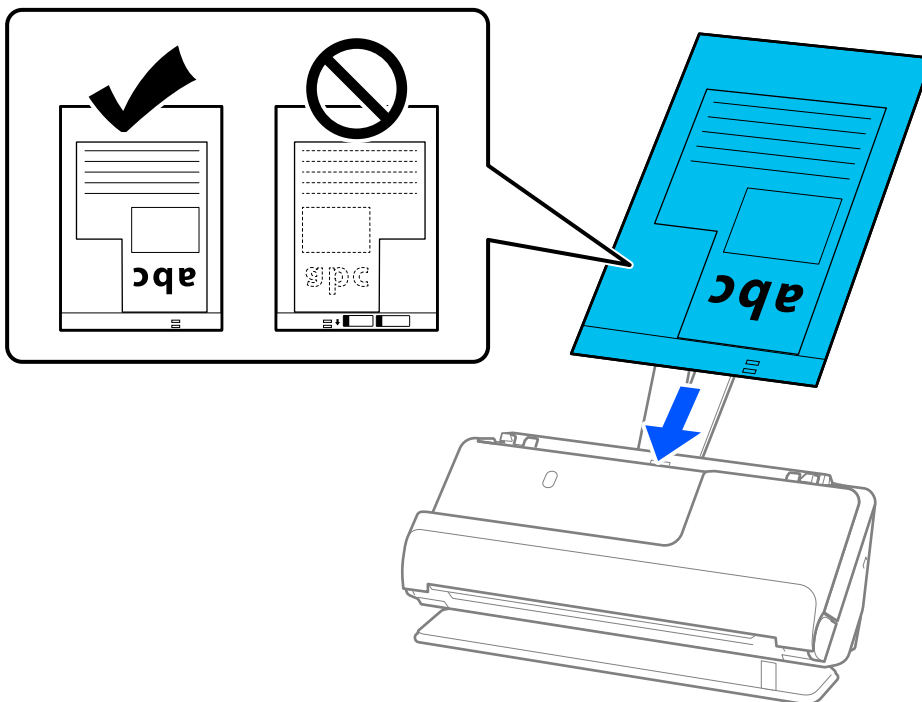


6. Сканерлеуге арналған хатқалтаны аударыңыз.

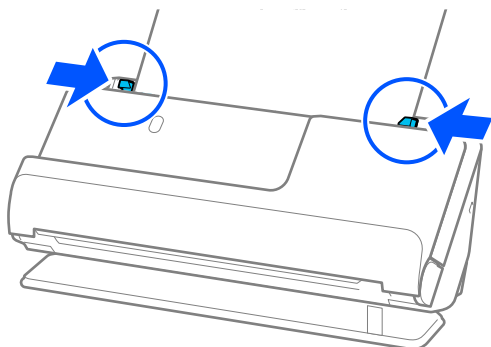


7. Тасымалдауыш парақ құралын жоғарғы шетін ADF құрылғысына қаратып, кіріс науаға жүктеңіз.

Сканерлеуге арналған хатқалтаны ADF құрылғысына кедергіге тигенше салыңыз.

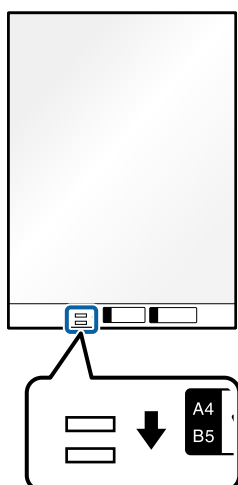


8. Жиектік бағыттауыштарды Тасымалдауыш парақ құралымен арасында саңылау болмайтындай етіп туралаңыз. Кері жағдайда, Тасымалдауыш парақ құрылғысы қисық берілуі мүмкін.



Ескертпе:

- ❑ *Сызылған Тасымалдауыш парақ немесе 3000 реттен көп сканерленген Тасымалдауыш парақ пайдаланбаңыз.*
- ❑ *Сканерленетін түпнұсқаға сәйкес келетін **Құжат өлшемі** таба алмасаңыз, Epson Scan 2 экранында реттеулер жасау қажет.*
*Document Capture Pro мүмкіндігін пайдаланып жатқанда, **Detailed Settings** экранындағы **Scan Settings** түймесін басу арқылы терезені ашуға болады.*
*Epson Scan 2 экранынан **Автоматты түрде анықтау** таңдаңыз немесе реттелетін құжат өлшемін жасау үшін **Реттеу** таңдаңыз.*
- ❑ *Тасымалдауыш парақ арқылы сканерлеген кезде, Epson Scan 2 ішінен **Автоматты түрде анықтау** параметрін **Құжат өлшемі** ретінде таңдап, **Қағаздың қисық тұруы тармағын** **Құжат ауытқуын түзету** параметрі ретінде қолдану арқылы кескінді автоматты түрде сканерлеңіз.*
- ❑ *Сканерге арналған Тасымалдауыш парақ құралын ғана пайдаланыңыз. Сканер алдыңғы шетіндегі екі шағын тікбұрышты саңылауды анықтау арқылы Тасымалдауыш парақ құралын автоматты түрде анықтайды. Тасымалдауыш парақ ұяларын таза және бетін жаппай сақтаңыз.*



Қатысты ақпарат

- ➔ [“Тасымалдауыш парақ кодтары” бетте 28](#)
- ➔ [“Арнайы түпнұсқаларға қажетті бағдарламалық құрал параметрлері” бетте 101](#)

Қағаз түрлері мен өлшемдері әртүрлі түпнұсқа бумаларын салу

Жалпы қалыңдығы 2,4 мм-ге дейінгі (0,1 дюйм) әртүрлі өлшемді түпнұсқалардың бумаларын (50,8×50,8 мм-ден (2,0×2,0 дюйм) А4 немесе хат өлшеміне дейін) орналастырып, сканерлеуге болады.

Абайлаңыз:

- ❑ Әртүрлі өлшемдердің қоспасы болып табылатын түпнұсқаларды қойғанда және сканерленгенде, жиектік бағыттауыштар барлық түпнұсқаларға қолдау көрсете бермейтіндіктен, түпнұсқалар қисық берілуі мүмкін.
 - ❑ Келесі жағдайлардағыдай түпнұсқалардың әртүрлі түрлері немесе тым басқа өлшемдері орнатылса, түпнұсқалар кептелуі немесе қисық берілуі мүмкін.
 - Жұқа қағаз және қалың қағаз
 - А4 өлшеміндегі қағаз және карта өлшеміндегі қағаз
 - Кіріс науаның кеңейтімінен асатын ұзын, енсіз қағаз тіркесімдері (мысалы: ұзын түбіртек және т.б.)
 - Бүктелген немесе мыжылған қағаздың тіркесімдері
- Егер түпнұсқалар қисық берілсе, сканерленген кескінді тексеріңіз. Кескін қисық болса, салынған түпнұсқалардың санын азайтып, қайта сканерлеңіз.

Ескертпе:

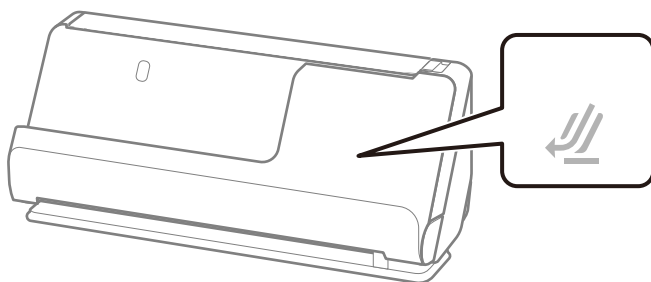
- ❑ Не болмаса, қағаз түрлері мен қалыңдығы әртүрлі түпнұсқаларды **Қағазды автоматты беру режимі** параметрімен жүктеу арқылы сканерлеуге болады.

Қағазды автоматты беру режимі пайдалану үшін, Epson Scan 2 экранында тиісті параметрлерді жасаңыз.

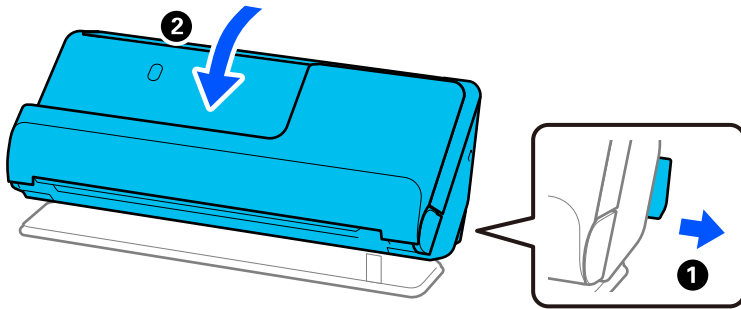
Document Capture Pro мүмкіндігін пайдаланып жатқанда, **Detailed Settings** экранындағы **Scan Settings** түймесін басу арқылы терезені ашуға болады.

Epson Scan 2 терезесінде сканер күйін құжат түріне қарай ауыстырып сканерлеу үшін **Қағазды автоматты беру режимі** пайдаланыңыз.

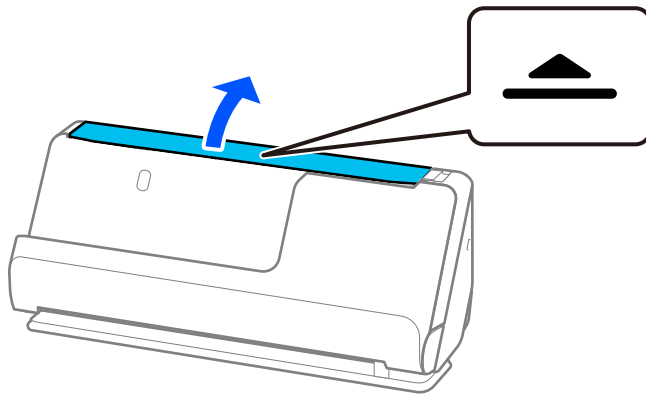
1. Сканер күйінің шамы () өшірулі екенін тексеріңіз.



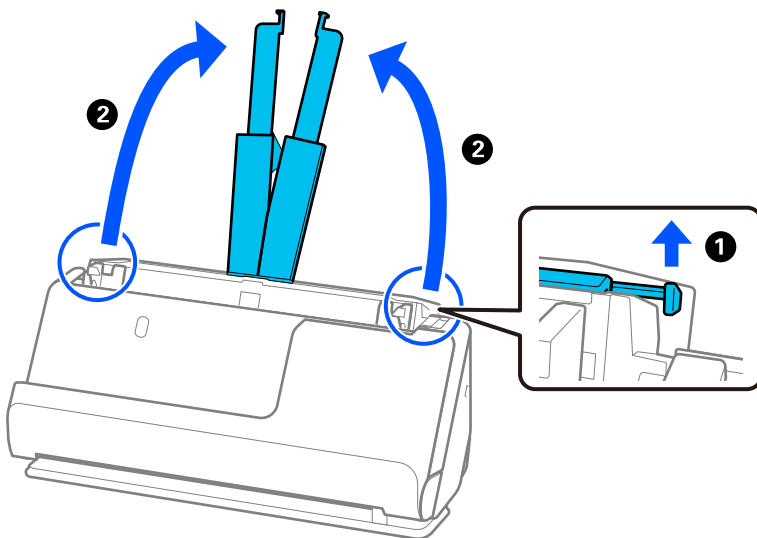
Сканер күйінің шамы (☞) қосулы болса, сканерді алға қарай еңкейту үшін сканер күйін таңдағышты тартыңыз.



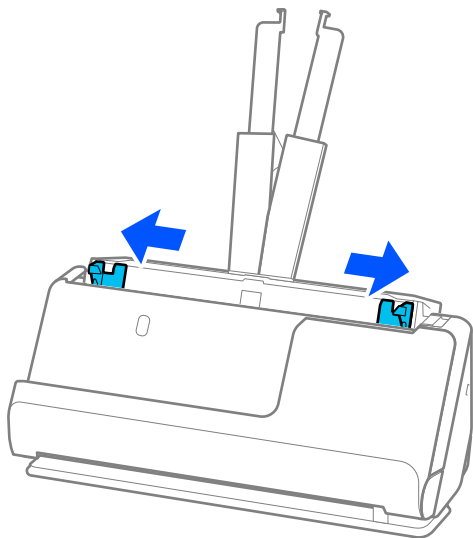
2. Кіріс науаны ашыңыз.



3. Кіріс науаның кеңейтімін көтеріңіз.



4. Жиек бағыттауыштарын кіріс науаның жиектеріне қарай жылжытыңыз.



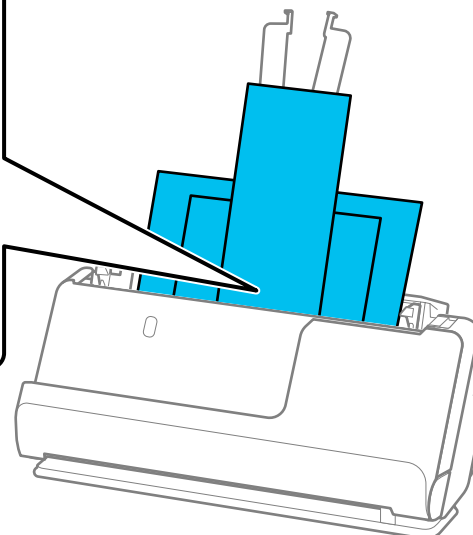
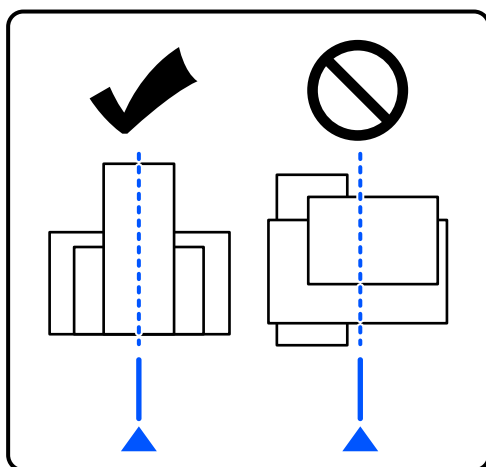
5. Түпнұсқаларды сканрленетін жағын жоғары қаратып және ең жалпағын кіріс науаның арт жағына және ең енізін алдыңғы жағына салыңыз.

! Маңызды:

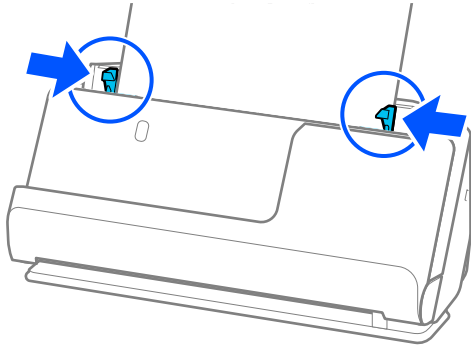
Түпнұсқалардың әртүрлі өлшемдерін орнатқанда келесі бөлімдерді тексеріңіз.

- Түпнұсқалардың тураланған алдыңғы жиектерімен ADF құрылғысында кедергіге жеткенше сырғытыңыз.
- Түпнұсқаларды кіріс науаның ортасына орнатыңыз. Нұсқауды сканердегі ▲ белгісінен қараңыз.
- Түпнұсқаларды тіке орнатыңыз.

Тіке орнатылмаса, түпнұсқалар қисық берілуі немесе кептелуі мүмкін.



6. Жиіктік бағыттауыштарды ең кең түпнұсқамен туралаңыз.



Ескертпе:

- ❑ *Epson Scan 2 түпнұсқаның бірінші жағын алдын ала көруге мүмкіндік береді. ADF құрылғысына тек бірінші түпнұсқаны салып, сосын **Қарап алу** түймесін басыңыз. Алдын ала қарау терезесі ашылып, алдын ала қаралған кескін көрсетіледі және қағаз сканерден шығады.
Шығарылған қағазды қалған түпнұсқалармен ауыстырыңыз.*
- ❑ *Бірнеше түпнұсқаны бірден салып, алдын ала көрген кезде немесе түпнұсқалар жиынтығын сканерлеу ортасында сканерлеуден бас тартсаңыз, екінші түпнұсқа ADF құрылғысына кішкене беріледі және сканерлеу тоқтайды. Оны алып тастау үшін сканер қақпағын ашып, бетті бірінші бетпен және қалған түпнұсқалармен бірге қайта жүктеңіз.*
- ❑ *Қағаз түріне және сканер қолданылатын ортаға байланысты сканерлеген соң түпнұсқа сканердің алдыңғы жағынан құлауы мүмкін. Бұл жағдайда сканерге салуға болатын түпнұсқалардың көрсетілген санынан азырақ түпнұсқа салыңыз.*

Қатысты ақпарат

➔ ["Қағазды автоматты беру режимі режимінде сканерлеу"](#) бетте 102

Сканерлеу

Сканер түймешігін пайдалану арқылы сканерлеу.	84
Компьютерден сканерлеу.	84
Тапсырманы реттеу.	104

Сканер түймешігін пайдалану арқылы сканерлеу

Сканердегі түймешіктің көмегімен сканерлеуге болады.

Ескертпе:

- Компьютерде *Epson Scan 2* мүмкіндігі орнатылғанын және сканер компьютерге дұрыс қосылғанын тексеріңіз.
- Document Capture Pro (Windows)* немесе *Document Capture (Mac OS)* мүмкіндігі компьютерге орнатылса, тапсырманы сканердегі түймеге тағайындап, оны басу арқылы тапсырманы іске қосуға болады.

1. Түпнұсқаны қойыңыз.

2.  түймесін басыңыз.

Ескертпе:

Түйме тағайындаулары туралы мәліметтер алу үшін Document Capture Pro (Windows) немесе Document Capture (Mac OS) анықтамасын қараңыз.

Қатысты ақпарат

→ [“Тапсырманы реттеу” бетте 104](#)

Компьютерден сканерлеу

Document Capture Pro (Windows) көмегімен сканерлеу

Document Capture Pro түпнұсқалар мен үлгілерді қажеттіліктеріңізге сәйкес оңай әрі тиімді цифрлауға мүмкіндік береді.

Document Capture Pro қолданбасымен келесі функциялар қолжетімді.

- Сканерлеу және сақтау секілді әрекеттер жинағын «тапсырма» ретінде басқаруға және орындауға болады.
- Сканерленген кескіндерді түрлі пішімдерде (PDF/BMP/JPEG/JPEG2000/TIFF/Multi-TIFF/PNG/DOCX/XLSX/PPTX) сақтау үшін «тапсырманы» конфигурациялауға болады.
- Түпнұсқалардағы штрихкод ақпаратын пайдалану немесе түпнұсқалардың арасына бөлгіш парақты салу арқылы тапсырмаларды автоматты түрде сұрыптауға болады.
- Сканерленген мазмұнға қажетті сканерлеу ақпаратын немесе элементтерді индекс деректері ретінде шығаруға болады.
- Бірнеше межелі орынды орнатуға болады.
- Тапсырманы жасамай-ақ, қарапайым әрекеттер арқылы сканерлеуге болады.

Осы функцияларды пайдалану арқылы қағаз түріндегі құжаттарды тиімдірек цифрлауға болады. Мысалы, үлкен көлемдегі құжаттарды сканерлеу немесе оларды желі арқылы пайдалану.

Ескертпе:

- ❑ *Document Capture Pro қолданбасын пайдалану әдісі туралы толық ақпаратты келесі URL мекенжайынан қараңыз:*

<https://support.epson.net/dcp/>

- ❑ *Document Capture Pro бағдарламасы Windows Server жүйесін қолдамайды.*

«Тапсырманы сканерлеу» деген не?

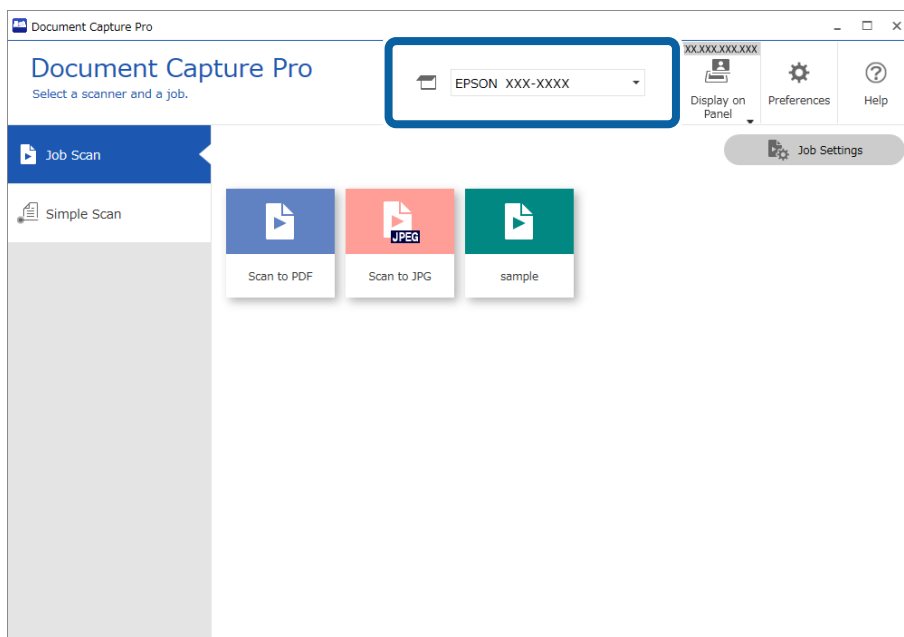
Жиі пайдаланылатын операциялардың қатарын тапсырма ретінде алдын ала тіркеу арқылы тапсырманы жай ғана таңдай отырып, осы әрекеттерді орындауға болады.

Тапсырманы сканердің түймесіне тағайындау арқылы басқару тақтасынан тапсырманы да орындауға болады.

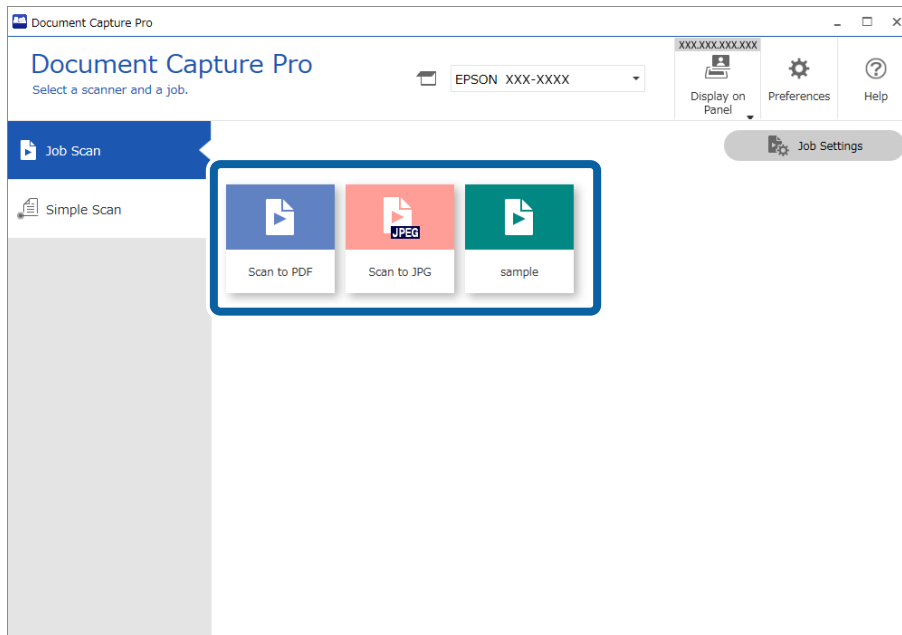
Сканерлеу тапсырмасын орындау

Бұл бөлімде ағымдағы тапсырма арқылы сканерлеудің жұмыс процесі сипатталады.

1. Document Capture Pro жоғарғы экранынан пайдалану қажет сканерді таңдаңыз. Бағдарламалық құралды іске қосқанда, ол соңғы пайдаланған сканерге автоматты түрде жалғайды.



2. **Job Scan** қойындысын басыңыз, содан соң орындау қажет тапсырманың белгішесін басыңыз.



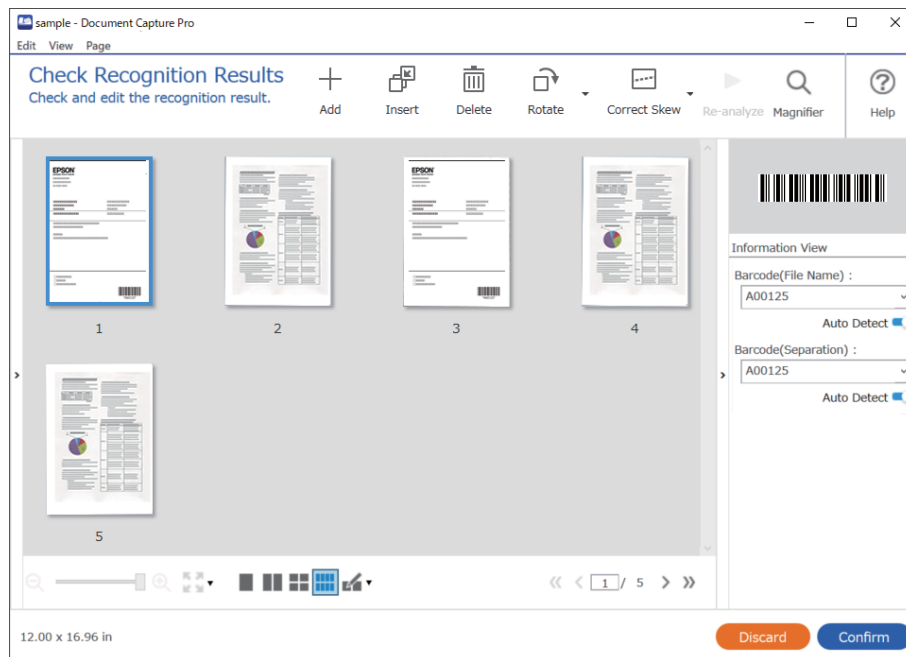
Таңдалған тапсырма орындалады.

«Сканерлеу параметрлері» бөлімінде таңдалған **Show the preview while scanning** үшін тапсырманы орындағанда, сканерлеу барысында алдын ала көру экраны көрсетіледі.

3. «Файл атауының параметрлері», «Бөлу параметрлері» немесе «Сақтау параметрлерінен пайдаланушы анықтаған индекс параметрлері» бөлімінде келесі элементтер бар тапсырманы орындасаңыз және сканерленген бетте элементтер анықталғанда, анықтау аймағы бөлектеу ретінде кескінде көрсетіледі. Қажет болса, анықтау нәтижелерін қолмен түзетіңіз немесе аймақты өзгертіп, анықтауды қайта іске қосыңыз.

- OCR
- Штрихкод
- Пішін
- Паспорттардағы MRZ

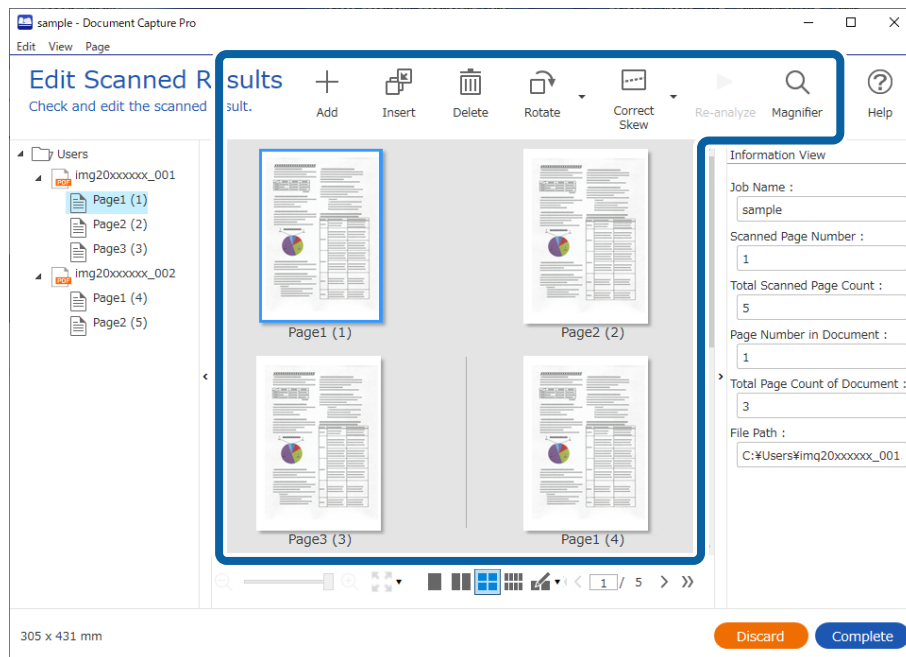
☐ Саяхат құжаттарындағы MRZ



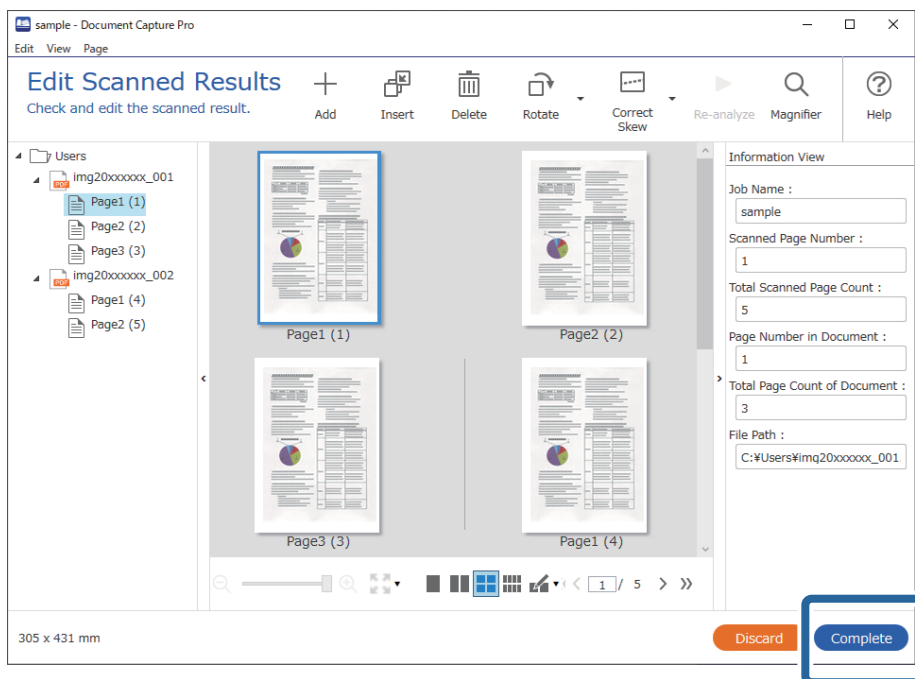
4. «Сканерлеу параметрлері» бөлімінде **Show Edit Page dialog before saving** параметрі таңдалған тапсырмалар үшін, сканерлеуден кейін **Edit Scanned Results** экранындағы сканерлеу нәтижелерін тексеріңіз, содан соң өңдеулерді қажетінше жасаңыз.

Edit Scanned Results экранында келесінің тексеріп, өзгертуге болады.

- ☐ Бөлу нәтижелері
- ☐ Сканерленген кескіндер
- ☐ Индекс деректері



5. Тапсырманы сканерлеуді орындауды аяқтау үшін **Complete** түймесін басыңыз.



«Қарапайым сканерлеу» деген не?

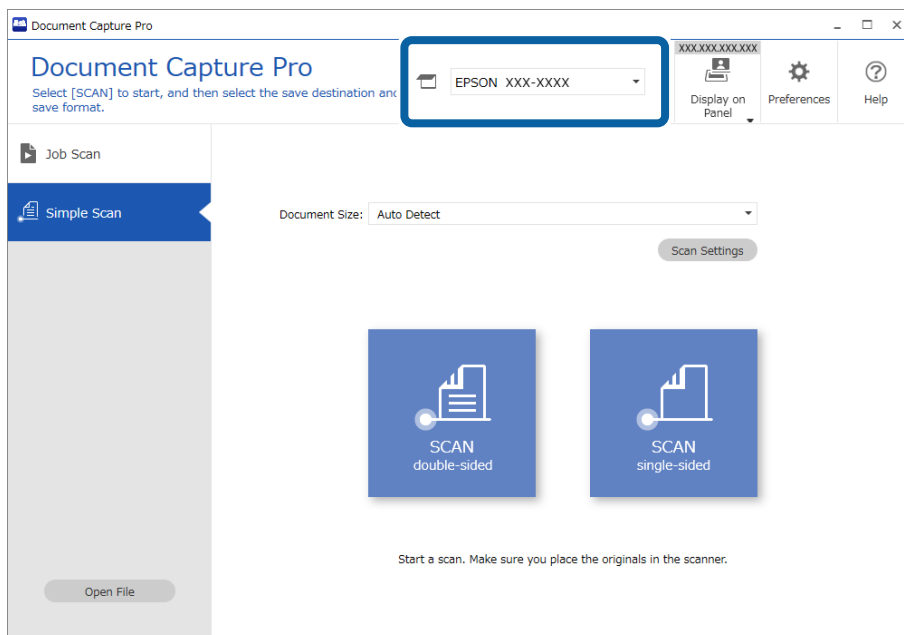
Құжаттарды тапсырманы жасамай сканерлеуге болады. Сканерлегеннен кейін нәтижелерді тексеріңіз, содан соң орынды сақтаңыз немесе орнатыңыз.

Қарапайым сканерлеу параметрлерін сканердің түймесіне тағайындау арқылы басқару тақтасынан қарапайым сканерлеуді де орындауға болады.

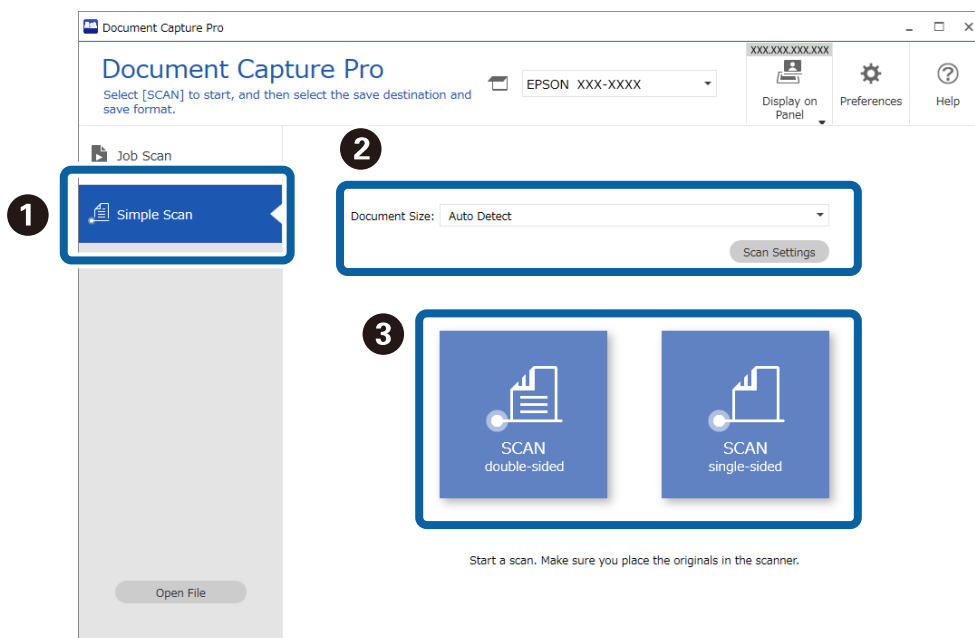
Қарапайым сканерлеу

Бұл бөлімде тапсырмасыз сканерлеу жұмыс процесі түсіндіріледі.

1. Document Capture Pro экранының жоғары жағынан пайдаланылатын сканерді таңдаңыз. Бағдарламалық құралды іске қосқан кезде, ол соңғы пайдаланылған сканерге автоматты түрде қосылады.



2. **Simple Scan** қойындысын басып, **Document Size** опциясын таңдаңыз да, **SCANdouble-sided** немесе **SCANsingle-sided** белгішесін басыңыз.

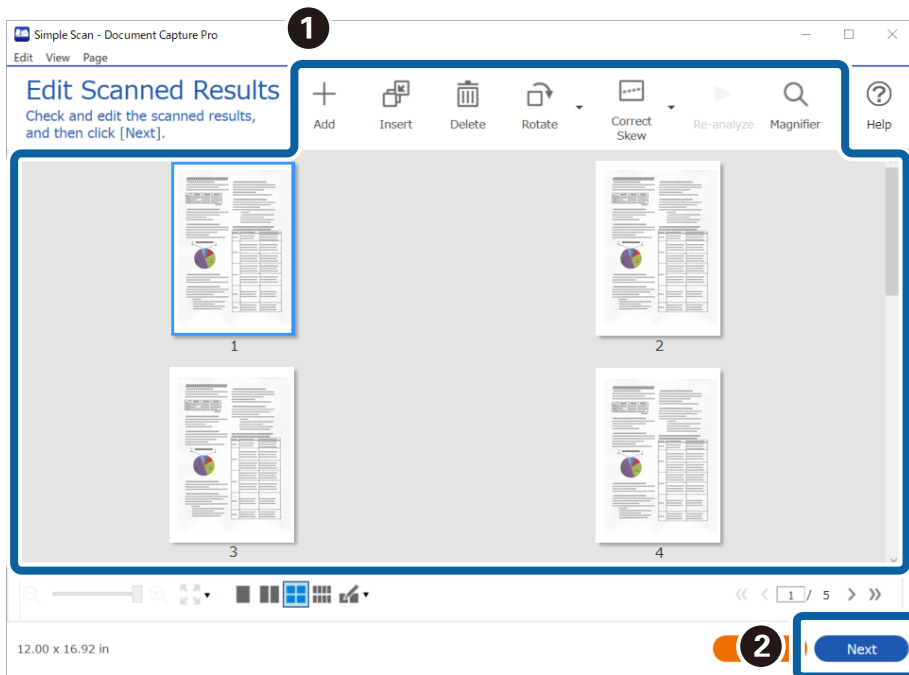


Ескертпе:

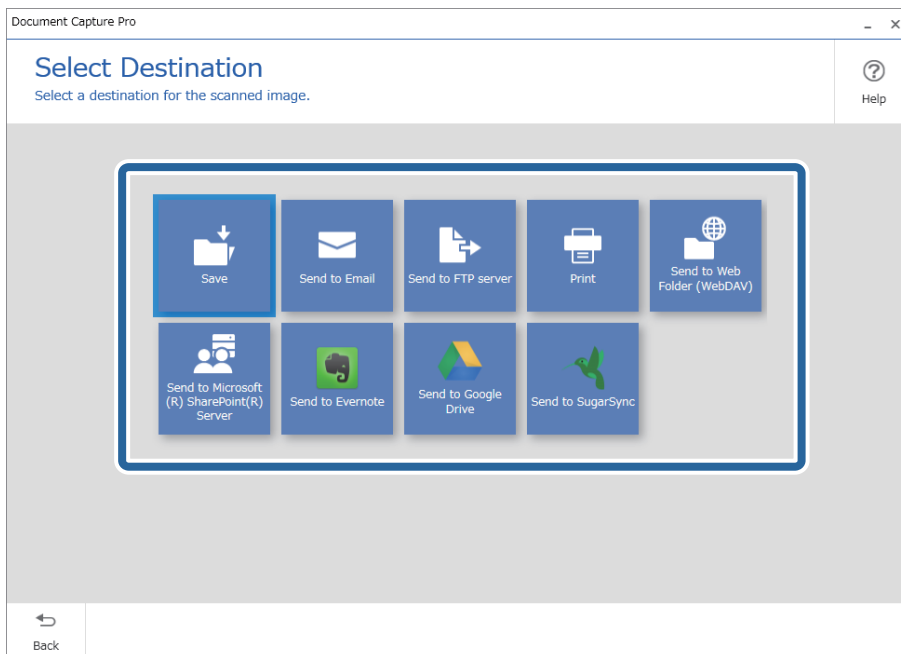
Ажыратымдықты орнату үшін **Scan Settings** түймесін басыңыз. Epson Scan 2 бөлімінен қосымша параметрлерді реттей аласыз.

Сканерленіп жатқан кескін көрсетіледі.

3. Сканерлеу нәтижелерін **Edit Scanned Results** экранынан тексеріңіз, қажет болса, өзгертулер енгізіңіз және **Next** түймесін басыңыз.

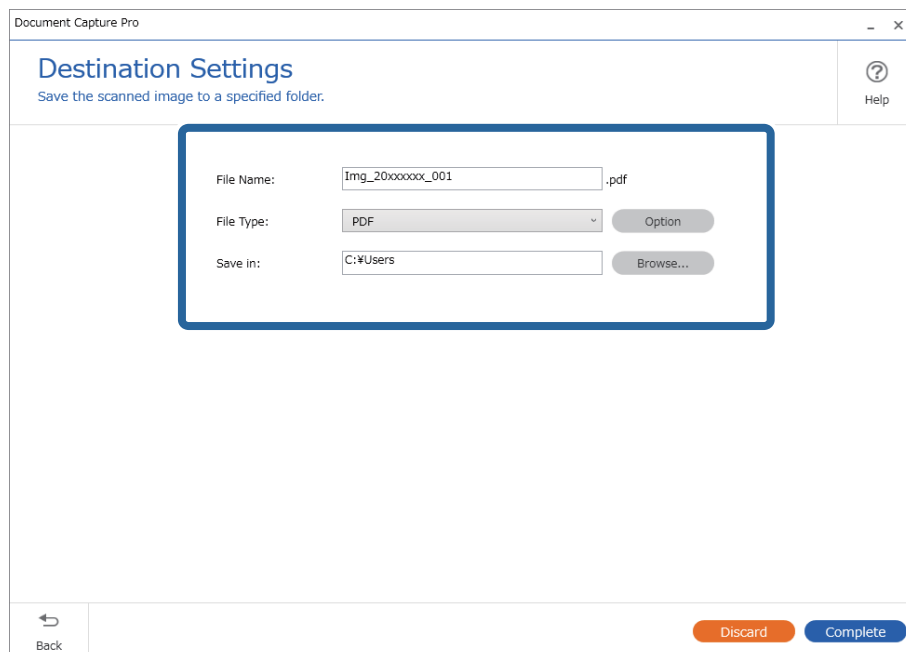


4. Сканерленген деректер үшін межелі орынды **Select Destination** экранынан таңдаңыз.



5. Сақталатын файлды және сақтау пішімін **Destination Settings** экранынан орнатыңыз. Межелі орынға байланысты қосымша параметрлерді де реттей аласыз.

Көрсетілген элементтер межелі орынға тәуелді. **Save** опциясын таңдаған кезде, келесі экран көрсетіледі.



6. Қарапайым сканерлеуді аяқтау үшін **Complete** түймесін басыңыз.

Document Capture (Mac OS) көмегімен сканерлеу

Бұл қолданба кескінді компьютерге сақтау, оны электрондық пошта арқылы жіберу, басып шығару және серверге немесе бұлт қызметіне жүктеп салу сияқты әртүрлі тапсырмаларды орындауға мүмкіндік береді. Сондай-ақ, сканерлеу операцияларын жеңілдету үшін сканерлеу параметрлерін тапсырмаға арналған параметрлеріне тіркеуге болады.

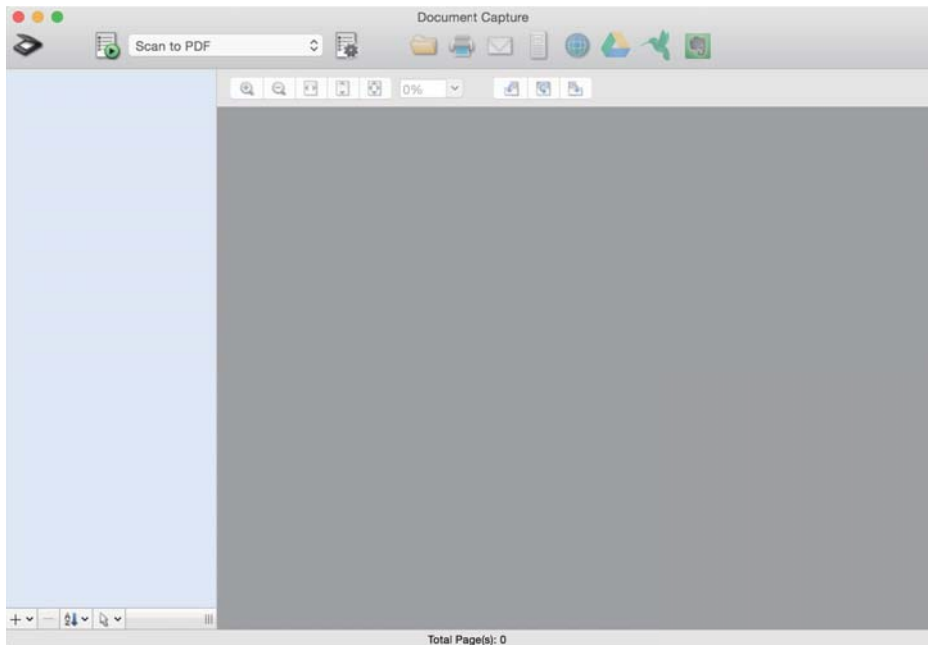
Мүмкіндіктер туралы мәліметтер алу үшін Document Capture анықтамасын қараңыз.

Ескертпе:

Сканеріңізбен жұмыс істеу барысында пайдаланушыларды жылдам ауыстыру функциясын (Fast User Switching) пайдаланбаңыз.

1. Document Capture бағдарламасын іске қосыңыз.

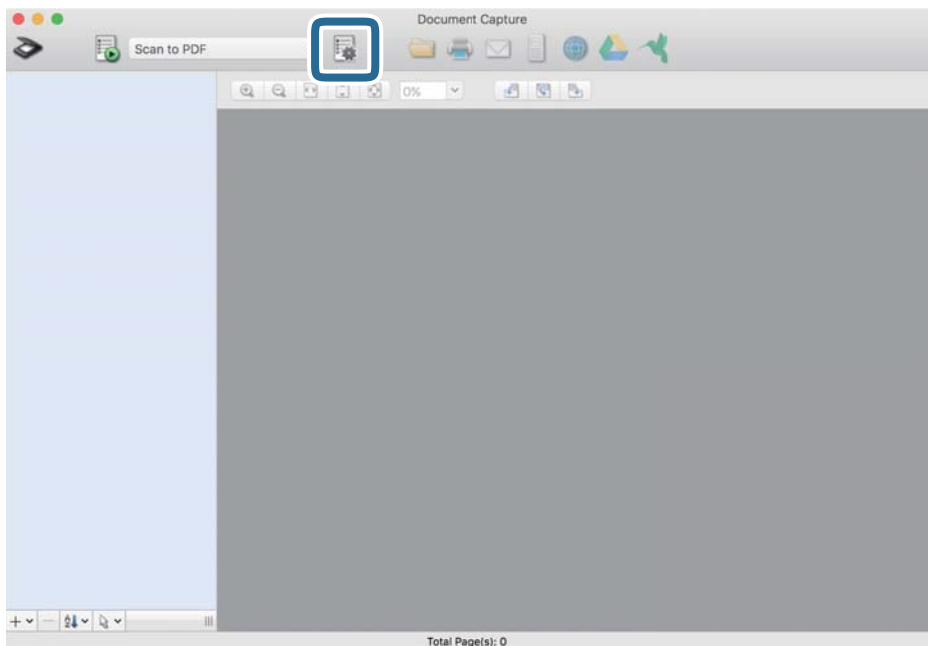
Finder > Өту > Қолданбалар > Epson Software > Document Capture параметрін таңдаңыз.



Ескертпе:

Сканерлер тізімінен пайдаланатын сканерді таңдауыңыз қажет.

2.  түймесін басыңыз.

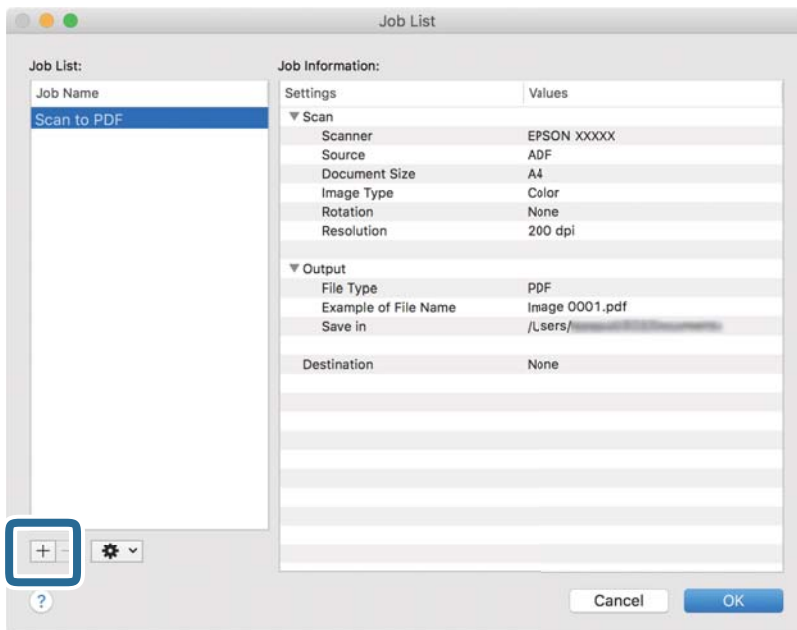


Job List экраны көрсетіледі.

Ескертпе:

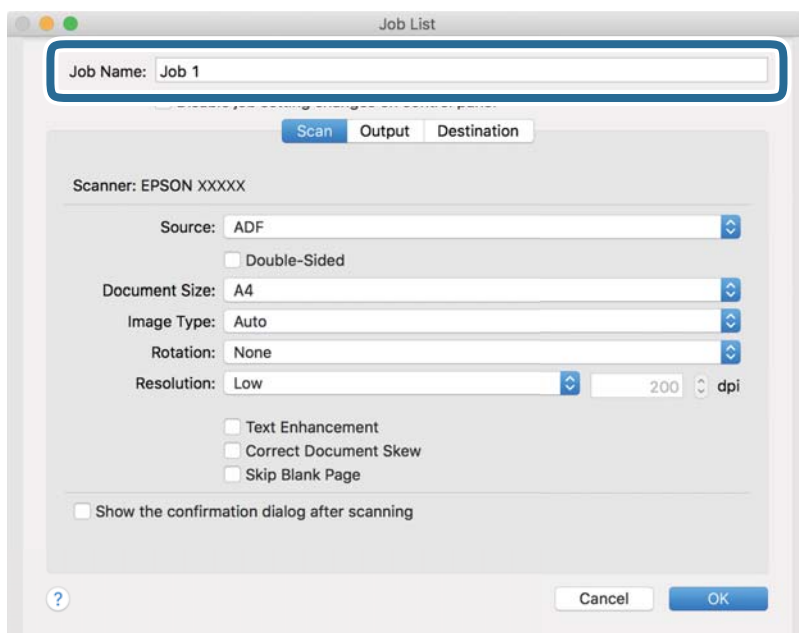
Сканерленген кескіндерді PDF ретінде сақтауға мүмкіндік беретін алдын ала орнатылған тапсырма қолжетімді. Тапсырманы пайдаланған кезде, осы процедураны өткізіп жіберіп, 10-процедураға өтіңіз.

3. + белгішесін басыңыз.

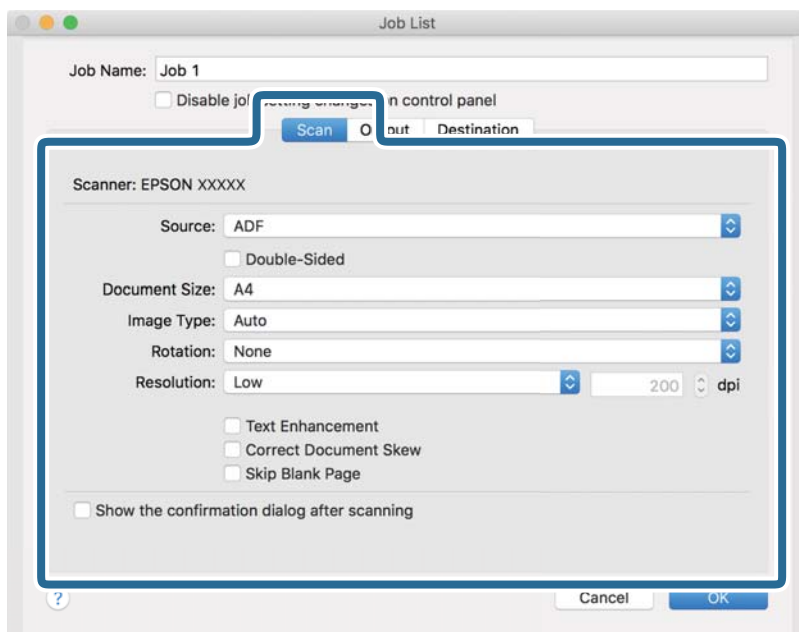


Тапсырманы реттеу терезесі көрсетіледі.

4. **Job Name** қойыңыз.



5. **Scan** қойындысындағы сканерлеу параметрлерін орнатыңыз.



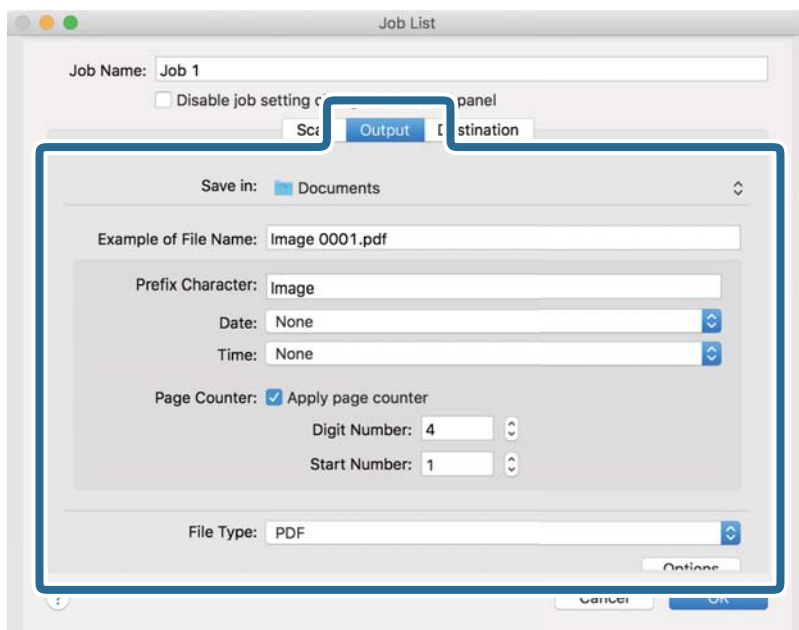
- Source:** Түпнұсқа орналасатын көзді таңдаңыз. Түпнұсқалардың екі жағын да сканерлеу үшін, екі жақты тармағын таңдаңыз.
- Document Size:** Орналастырған түпнұсқаның өлшемін таңдаңыз.
- Image Type:** Сканерленген кескінді сақтау үшін пайдаланатын түсті таңдаңыз.
- Rotation:** Сканерлеу қажет түпнұсқаға байланысты айналу бұрышын таңдаңыз.
- Resolution:** Ажыратымдылықты таңдаңыз.

Ескертпе:

Сондай-ақ, келесі элементтер арқылы кескінді реттеуге болады.

- Text Enhancement:** *Бұрмаланған әріптерді түпнұсқада анық әрі айқын ету үшін таңдаңыз.*
- Correct Document Skew:** *Түпнұсқаның қисығын түзету үшін таңдаңыз.*
- Skip Blank Page:** *Егер түпнұсқаларда бос беттер болса, оларды өткізіп жіберу үшін таңдаңыз.*

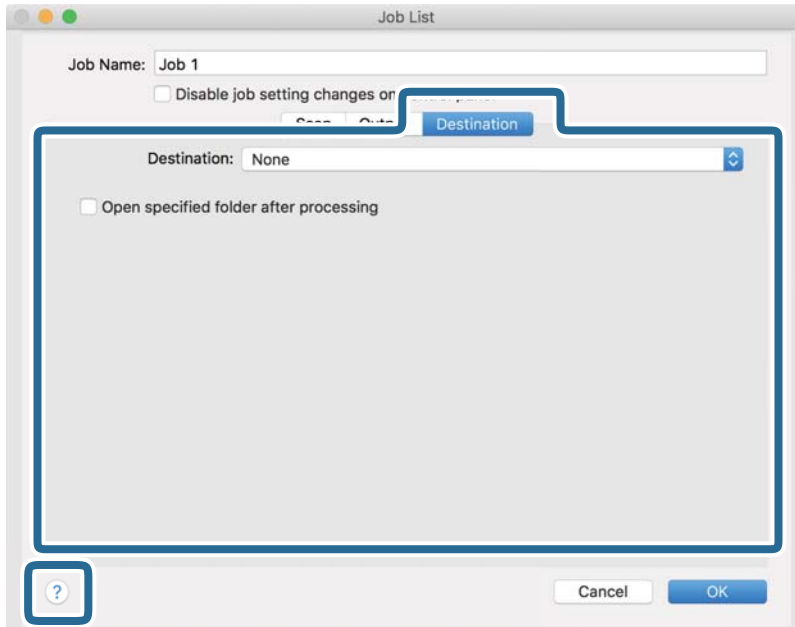
6. **Output** түймесін басып, шығу параметрлерін орнатыңыз.



- Save in:** Сканерленген кескінді сақтайтын қалтаны таңдаңыз.
- Example of File Name:** Ағымдағы параметрлер үшін файл атауының мысалын көрсетіңіз.
- Prefix Character:** Файл атауына префикс орнатыңыз.
- Date:** Файл атауына күнді қосыңыз.
- Time:** Файл атауына уақытты қосыңыз.
- Page Counter:** Файл атауына бет есептегішін қосыңыз.
- File Type:** Тізімнен сақтау пішімін таңдаңыз. Файл параметрлерін толық орнату үшін, **Options** түймесін басыңыз.

7. **Destination** түймесін басып, **Destination** параметрін таңдаңыз.

Мақсатты орынды реттеу элементтері таңдалған мақсатты орынға сәйкес көрсетіледі. Қажет болса, толық реттеулерін жасаңыз. Әр элемент туралы мәліметтер алу үшін, ? (Help) белгішесін басыңыз.



Ескертпе:

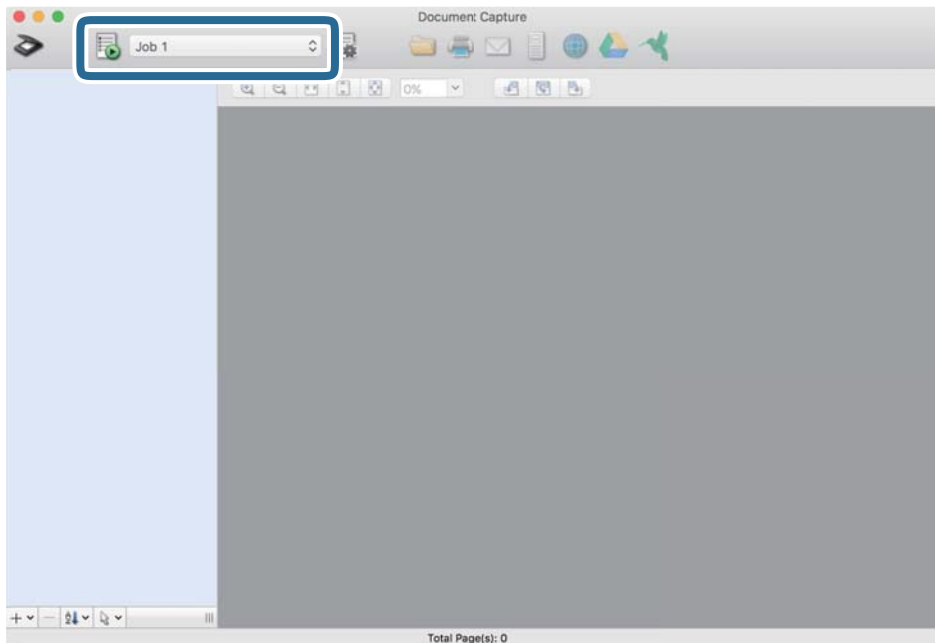
- Егер бұлт қызметіне кері жүктеуді қаласаңыз, бұлт қызметіне өз тіркелгіңізді алдын ала орнатуыңыз қажет.
- Егер Evernote мүмкіндігін мақсатты орын ретінде пайдалансаңыз, Evernote қолданбасын Evernote Corporation веб-сайтынан жүктеп, осы мүмкіндікті пайдаланудан бұрын орнатыңыз.

8. **OK** түймесін басып, тапсырма параметрлері терезесін жабыңыз.

9. **OK** түймесін басып, **Job List** экранын жабыңыз.

10. Түпнұсқаны қойыңыз.

11. Ашылмалы тізімнен тапсырманы таңдап,  белгішесін басыңыз.




Таңдалған тапсырма орындалады.

12. Экрандағы нұсқауларды орындаңыз.

Сканерленген кескін тапсырма үшін жасалған параметрлер арқылы сақталады.

Ескертпе:

Түпнұсқаларды сканерлеп, сканерленген кескінді тапсырманы қолданбай жіберуге болады.  түймесін басып, сканерлеу параметрлерін орнатыңыз, сосын **Preview Scan** түймесін басыңыз. Сосын сканерленген кескінді жіберу қажет мақсатты орынды басыңыз.

Epson Scan 2 пайдалану арқылы сканерлеу

Мәтіндік құжаттарға жарамды толық параметрлер арқылы түпнұсқаларды сканерлеуге болады.

1. Түпнұсқаны қойыңыз.

2. Epson Scan 2 бағдарламасын іске қосыңыз.

Windows 11

Бастау түймесін басыңыз, содан соң **Барлық қолданбалар > EPSON > Epson Scan 2** параметрін таңдаңыз.

Windows 10/Windows Server 2022/Windows Server 2019/Windows Server 2016

Бастау түймесін басып, **EPSON > Epson Scan 2** таңдаңыз.

Windows 8.1/Windows 8/Windows Server 2012 R2/Windows Server 2012

Іздеу жолағына қолданба атауын енгізіп, көрсетілетін белгішені таңдаңыз.

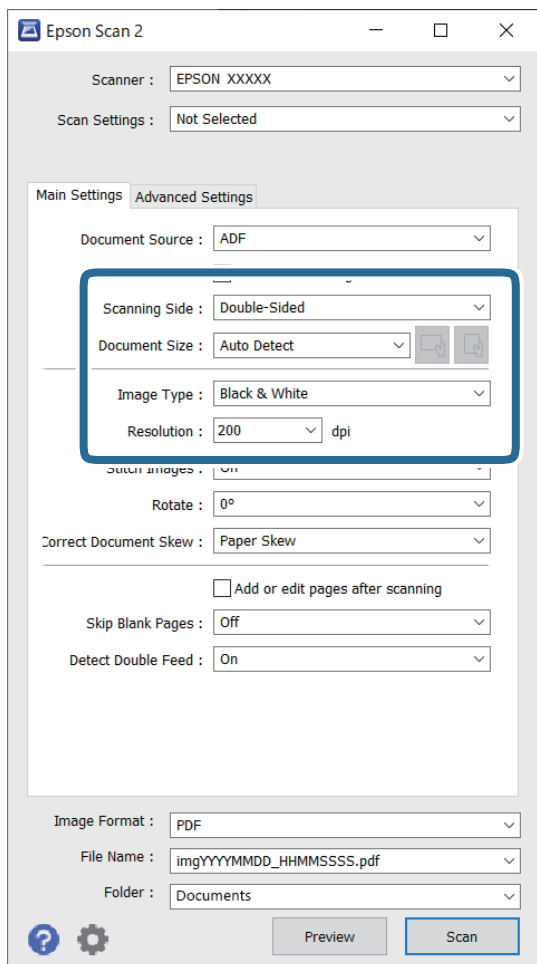
Windows 7/Windows Server 2008 R2/Windows Server 2008

Бастау түймесін басыңыз, содан соң **Барлық бағдарламалар** немесе **Бағдарламалар > EPSON > Epson Scan 2 > Epson Scan 2** таңдаңыз.

- ❑ Mac OS


Өту > Қолданбалар > Epson Software > Epson Scan 2 тармағын таңдаңыз.

3. **Негізгі параметрлер** қойындысындағы келесі параметрлерді орнатыңыз.



- ❑ **Сканерленетін жақ:** Сканерлеу қажет түпнұсқаның бір жағын таңдаңыз. 2 жақты түпнұсқаларды сканерлегенде **Екі жақтық** параметрін таңдаңыз.

- ❑ **Құжат өлшемі:** орналастырған түпнұсқаның өлшемін таңдаңыз.

- ❑  (Бастапқы бағдар) пернелері: орналастырған түпнұсқаның орнатылған бағдарын таңдаңыз. Түпнұсқаның өлшеміне байланысты, осы элемент автоматты түрде орнатылуы және өзгертілмеуі мүмкін.

- ❑ **Кескін түрі:** сканерленген кескінді сақтау үшін пайдаланатын түсті таңдаңыз.

- ❑ **Ажыратымдылық:** ажыратымдылықты орнатыңыз.

Ескертпе:

Құжат көзі автоматты түрде **Беттерді автоматты түрде беру құрылғысы** ретінде орнатылады.

Негізгі параметрлер қойындысында келесі параметрлерді де орнатуға болады.

Кескін бір-у: түпнұсқаның екі жағын да сканерлеген кезде, алдыңғы және артқы жағындағы кескіндерді біріктіру үшін таңдаңыз.

Бұру: түпнұсқаны сағат бағытымен бұрып сканерлеу үшін таңдаңыз.

Құжат ауытқуын түзету: түпнұсқаның қисығын түзету үшін таңдаңыз.

Скан. кейін бетт. қосу не өңдеу: сканерлеген соң әртүрлі түпнұсқаларды қосу немесе сканерленген беттерді өңдеу (бұру, жылжыту және жою) үшін таңдаңыз.

Бос беттерді өткізіп жіберу: егер түпнұсқаларда бос беттер болса, оларды өткізіп жіберу үшін таңдаңыз.

Екі парақтың берілуін анықтау: бір уақытта бірнеше түпнұсқа берілген кезде ескерту көрсету үшін таңдаңыз.

4. Қажет болса, басқа сканерлеу параметрлерін жасаңыз.

Түпнұсқалардың бірінші бетінің бірінші жағының сканерленген кескінін алдын ала қарауға болады. ADF құрылғысына тек бірінші түпнұсқаны салып, сосын **Қарап алу** түймесін басыңыз. Алдын ала қарау терезесі ашылып, алдын ала қаралған кескін көрсетіледі және қағаз сканерден шығады.

Шығарылған қағазды қалған түпнұсқалармен ауыстырыңыз.

Кеңейтілген параметрлер қойындысында келесі сияқты мәтіндік құжаттамаларға үйлесімді толық параметрлер арқылы кескін реттеулерін жасауға болады.

Фонды жою: түпнұсқалардың фонын жояды.

Мәтінді жақсарту: бұлыңғыр әріптерді түпнұсқада анық әрі айқын етуге болады.

Аумақты автоматты түрде бөлу: кескіндері бар құжатты қара және ақ сканерлеген кезде, әріптерді таза және кескіндерді анық етуге болады.

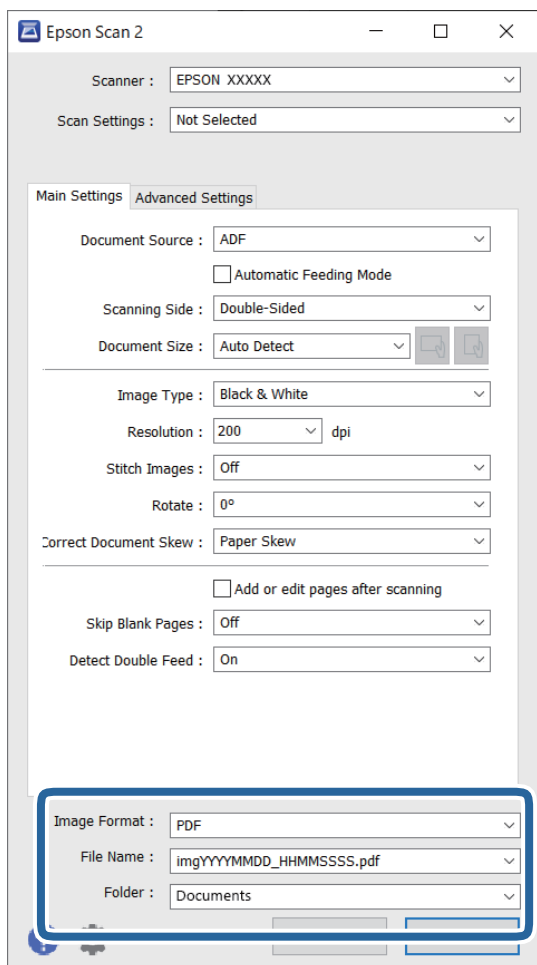
Тастап кету: сканерленген кескін үшін көрсетілген түсті жойып, оны сұр реңкте немесе қара және ақ түспен сақтауға болады. Мысалы, сканерлегенде жиектерге түсті қаламмен жазған белгілер мен жазбаларды өшіруге болады.

Түстерді күшейту: сканерленген кескін үшін көрсетілген түсті жақсартып, оны сұр реңкте немесе қара және ақ түспен сақтауға болады. Мысалы, ашық түсті әріптерді немесе сызықтарды күшейтуге болады.

Ескертпе:

Жасаған басқа реттеулерге байланысты кейбір элементтер қолжетімді болмауы мүмкін.

5. Файл сақтау параметрлерін орнатыңыз.



- ❑ **Кескін пішімі:** тізімнен сканерленген кескінді сақтауға арналған файл пішімін таңдаңыз. BITMAP және PNG пішімінен басқа әрбір файл пішімі үшін толық реттеулерді жасауға болады. Сақтау пішімін таңдағаннан кейін тізімнен **Опциялар** параметрін таңдаңыз.
- ❑ **Файл аты:** көрсетілген файл атауын растаңыз. Тізімнен **Параметрлер** параметрін таңдау арқылы файл атауы үшін параметрлерді өзгертуге болады.
- ❑ **Қалта:** тізімнен сканерленген кескінге арналған сақтау қалтасын таңдаңыз. Тізімнен **Таңдау** параметрін таңдау арқылы басқа қалтаны таңдауға немесе жаңа қалта жасауға болады.

6. Сканерлеу түймесін басыңыз.

Ескертпе:

Сондай-ақ, сканердегі  түймесін басу арқылы сканерлеуді бастауға болады.

Сканерленген кескін көрсеткен қалтаға сақталады.

Арнайы түпнұсқаларға қажетті бағдарламалық құрал параметрлері

Арнайы түпнұсқаларды сканерлегенде Epson Scan 2 экранында **Негізгі параметрлер** қойындысындағы белгілі бір элементтерді орнату қажет. Document Capture Pro мүмкіндігін пайдаланып жатқанда, **Detailed Settings** экранындағы **Scan Settings** түймесін басу арқылы терезені ашуға болады.

Түпнұсқаның түрі	Қажетті параметрлер
Хатқалталар	Екі парақтың берілуін анықтау бөлімінде Өшіру параметрін таңдаңыз.
Пластикалық карталар	Құжат өлшемі тізіміндегі Пластикалық карта параметрін таңдаңыз немесе Екі парақтың берілуін анықтау бөлімінде Өшіру параметрін таңдаңыз.
Тасымалдауыш парақ	<p><input type="checkbox"/> Егер Құжат өлшемі тізімінен Автоматты түрде анықтау параметрін таңдасаңыз, түпнұсқаның қисаюы Құжат ауытқуын түзету бөлімінде Өшіру параметрін таңдасаңыз да, автоматты түрде түзетіледі.</p> <p><input type="checkbox"/> Егер Құжат өлшемі тізімінен Автоматты түрде анықтау параметрінен қандай да бір басқа өлшемді таңдасаңыз, Құжат ауытқуын түзету мүмкіндігін пайдаланғанда Мазмұнның қисық тұруы параметрін ғана пайдалануға болады.</p> <p>Қағаздың қисық тұруы таңдау қолданылмайды. Қағаз бен мазмұнның қисық тұруы параметрін таңдағанда, мазмұндардың қисығы түзетіледі.</p>
Паспортты сканерлеу парағы	<p>Құжат өлшемі бөлімінен Автоматты түрде анықтау параметрін таңдаңыз. Паспорттарды автоматты түрде анықтап, сканерлейді.</p> <p>Паспорттың идентификация бетін ғана сақтау үшін осыны орнату керек. Сканерлеу параметрлері ішінен Паспорт таңдап, Құжат өлшемі ішінен Параметрлер таңдаңыз. Құжат өлшемінің параметрлері терезесінде Тек төлқұжаттарды сканерлеу кезінде идентификатор бетін сақтау параметрін таңдаңыз.</p>
Үлкен өлшемді түпнұсқалар	Егер сканерлеу қажет түпнұсқаның өлшемі Құжат өлшемі тізімінде болмаса, Реттеу параметрін таңдаңыз. Содан соң терезеде өлшемді қолмен жасаңыз.
Ұзын қағаз	Егер өлшем Құжат өлшемі тізімінде болмаса, өзгермелі құжаттама өлшемін жасау үшін Ав. түр. ан. (ұз. қағ.) немесе Реттеу параметрін таңдаңыз.
Ламинацияланған карталар	<p>Құжаттың айналасындағы мөлдір аймақтарды сканерлеу мақсатында Құжат өлшемінің параметрлері терезесін ашу үшін Құжат өлшемі ішінен Параметрлер параметрін таңдаңыз. Содан соң, көрсетілген терезеде Ламинатталған картаны сканерлеу параметрін таңдаңыз.</p> <p>Ескертпе: Түпнұсқаға байланысты тиісті нәтижелерге қол жеткізілмеуі мүмкін. Егер құжаттың айналасындағы мөлдір аймақтарды сканерлеу мүмкін болмаса, Құжат өлшемі тізімінен Реттеу параметрін таңдап, өлшемді қолмен жасаңыз.</p>

Сканерлеу мақсатына сай келетін ажыратымдылықты орнату

Ажыратымдылықты көтерудің артықшылықтары мен кемшіліктері

Ажыратымдылық әрбір дюйм (25,4 мм) үшін пиксельдер (кескіннің шағын аймағы) санын көрсетеді және нүкте/дюйм (бір дюймдегі нүктелер саны) арқылы өлшенеді. Ажыратымдылықты арттырудың артықшылығы - кескіндегі бөліктердің жақсаруында болып табылады. Кемшілігі - файл өлшемнің үлкеюі болып табылады.

- Файл өлшемі артады
(Ажыратымдылықты екі есе арттырған кезде файл өлшемі төрт есе үлкен болады.)
- Кескінді сканерлеу, сақтау және оқу ұзақ уақытты алады
- Электрондық хаттар немесе факстарды жіберу және қабылдау ұзақ уақытты алады
- Кескін дисплейге тура келу немесе парақта басып шығарылу үшін тым үлкен болады

Мақсатыңызға сәйкес келетін ұсынылатын ажыратымдылықтардың тізімі

Кестені қарап, сканерленген кескіннің мақсатына сәйкес келетін ажыратымдылықты қойыңыз.

Мақсат	Ажыратымдылық (Сілтеме)
Экранда көрсету Электрондық поштамен жіберу	200 нүкте/дюймге дейін
Таңбаларды оптикалық тану (OCR) мүмкіндігі арқылы Мәтін іздеуге болатын PDF жасау	200 – 300 нүкте/дюйм
Принтермен басып шығару Факспен жіберу	200 – 300 нүкте/дюйм

Бағдарламалы құрал кескін сапасын реттеу мүмкіндіктері

Epson Scan 2 (сканер драйвері) мүмкіндігі сканерлеген кезде кескін сапасын реттеуге мүмкіндік береді. Document Capture Pro мүмкіндігін пайдаланып жатқанда, «Сканерлеу параметрлері» экранындағы **Detailed Settings** түймесін басу арқылы Epson Scan 2 терезесін ашуға болады.

Кеңейтілген параметрлер қойындысындағы мүмкіндіктер арқылы сканерленген кескіндердің кескін сапасын реттеуге болады. Әр мүмкіндік туралы толық мәліметтерді көрсетілген экрандағы анықтамадан қараңыз.

Ескертпе:

Жасаған басқа реттеулерге байланысты кейбір элементтер қолжетімді болмауы мүмкін.

Қағазды автоматты беру режимі режимінде сканерлеу

Қағазды автоматты беру режимі режимінде түпнұсқалар ADF құрылғысына салынған кезде сканерлеу автоматты түрде басталады. Бұл түпнұсқаларды бір-бірлеп сканерлеген кезде пайдалы.

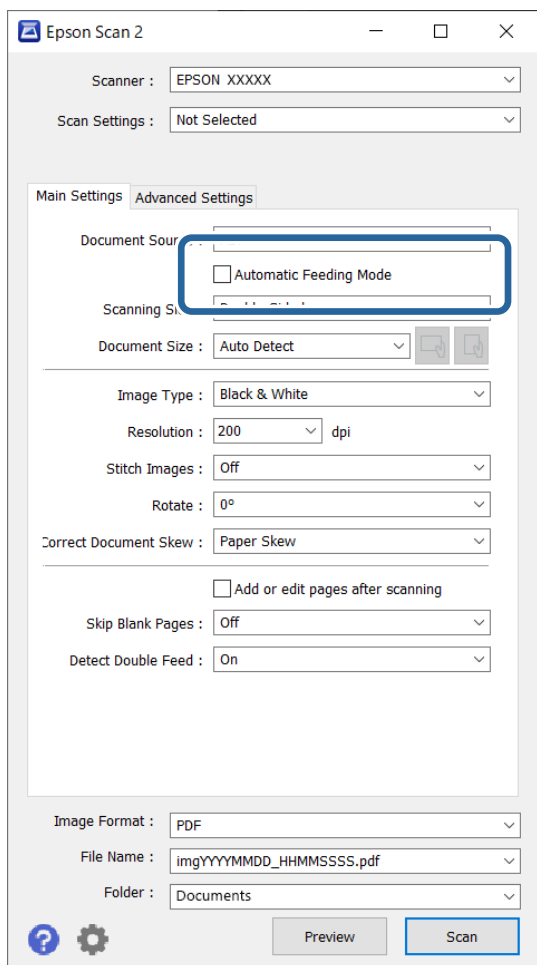
Document Capture Pro қолданбасын пайдаланып жатқанда Қағазды автоматты беру режимі режимін де пайдалануға болады.

1. Epson Scan 2 бағдарламасын іске қосыңыз.

Ескертпе:

*Document Capture Pro мүмкіндігін пайдаланып жатқанда, «Сканерлеу параметрлері» экранындағы **Detailed Settings** түймесін басу арқылы Epson Scan 2 терезесін ашуға болады.*

2. **Негізгі параметрлер** қойындысын > **Қағазды автоматты беру режимі** тармағын түртіңіз.



3. Параметрлер экранында басқа сканерлеу параметрлерін көрсетіңіз.

Ескертпе:

Қағазды автоматты беру режимі мүмкіндігінен шығу үшін күту уақыты реттеулерін жасауға болады.

Құжат көзінің параметрлері терезесін ашу үшін **Құжат көзі** бөліміндегі **Параметрлер** параметрін таңдаңыз. Көрсетілген экрандағы **Автоматты беру режимінің кідірісі (секунд)** параметрін орнатыңыз.

4. **Сканерлеу** түймесін басыңыз.

Ескертпе:

Document Capture Pro қолданбасын пайдаланып жатқанда, сканерлеу параметрлерін сақтау үшін **Сақтау** түймесін басыңыз. Сканерлеуді бастағанда **Қағазды автоматты беру режимі** режимі іске қосылады.

Қағазды автоматты беру режимі жұмысы басталады.


5. Түпнұсқа түріне қарай сканер позициясын өзгертіп, жиектік бағыттауыштарды реттеңіз, сосын түпнұсқаны ADF құрылғысына қойыңыз.

Сканерлеу автоматты түрде басталады.

6. Сканерлеу тоқтағаннан кейін келесі түпнұсқаны ADF бөліміне қойыңыз.

Осы процедураны барлық түпнұсқаны сканерлегенше қайталаңыз.

7. Барлық түпнұсқаларды сканерлеп болған соң, Қағазды автоматты беру режимі бөлімінен шығыңыз.

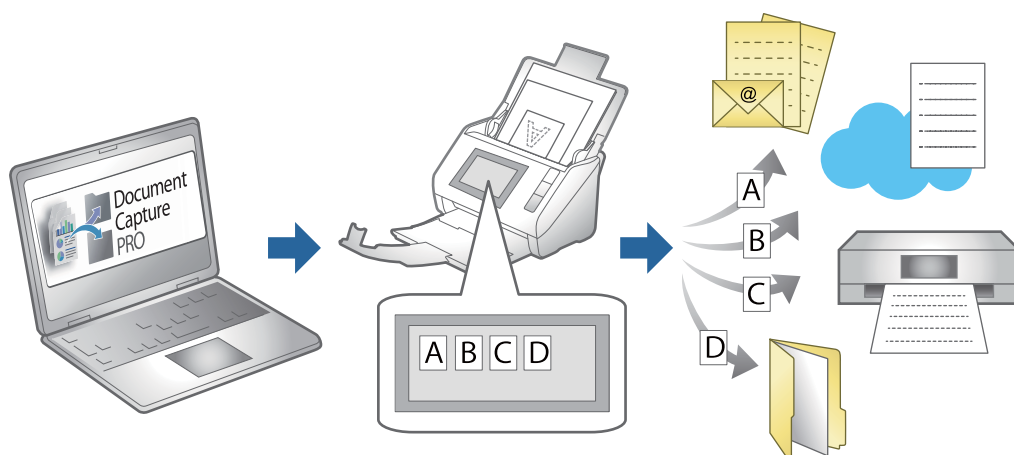
Сканердегі  түймесін басыңыз немесе компьютерде көрсетілген **Қағазды автоматты беру режимі** экранындағы **Аяқтау** түймесін басыңыз.

Сканерленген кескін көрсеткен қалтаға сақталады.

Тапсырманы реттеу

Scan — Save — Send сияқты әрекеттер жинағын «тапсырма» ретінде тіркеуге болады.

Әрекеттер сериясын Document Capture Pro (Windows) немесе Document Capture (Mac OS) алдын ала жұмыс ретінде тіркеу арқылы жұмысты жай ғана таңдай отырып, әрекеттердің барлығын орындауға болады.



Тапсырманы жасау және тапсырманы басқару тақтасына тағайындау (Windows)

Мәліметтер алу үшін Document Capture Pro нұсқаулығын қараңыз. Ең соңғы нұсқаулықты төмендегі URL мекенжайына кіріңіз.

<https://support.epson.net/dcp/>


Ескертпе:

Сканерленген кескіндерді PDF құжаттары ретінде сақтайтын алдын ала орнатылған тапсырма бар.

Жұмысты жасау және тіркеу (Mac OS)



Document Capture құралында жұмысты реттеу әдісін түсіндіреді. Мүмкіндіктер туралы мәліметтер алу үшін Document Capture анықтамасын қараңыз.

1. Document Capture бағдарламасын іске қосыңыз.

- Негізгі терезедегі  белгішесін басыңыз.
Job List терезесі көрсетіледі.
- + белгішесін басыңыз.
Job Settings терезесі көрсетіледі.
- Job Settings** терезесінде тапсырма реттеулерін жасаңыз.
 - Job Name:** Тіркеу қажет жұмыс атауын енгізіңіз.
 - Scan:** Түпнұсқалардың өлшемі немесе ажыратымдылық секілді сканерлеу параметрлерін орнатыңыз.
 - Output:** Сақтау орнын, сақтау пішімін, файлдарды атау ережелерін және т.б. орнатыңыз.
 - Destination:** Сканерленген кескіндердің мақсатты орнын таңдаңыз. Оларды электрондық пошта арқылы жіберуге немесе FTP серверіне немесе веб-серверге бағыттауға болады.
- OK** түймесін басып, **Job List** терезесіне оралыңыз.
Жасалған жұмыс **Job List** ішіне тіркеледі.
- Негізгі терезеге қайту үшін, **OK** түймесін басыңыз.

Тапсырманы басқару тақтасына тағайындау (Mac OS)

Document Capture құралында сканердің басқару тақтасына жұмысты тағайындау әдісін түсіндіреді. Мүмкіндіктер туралы мәліметтер алу үшін Document Capture анықтамасын қараңыз.

- Document Capture бағдарламасын іске қосыңыз.
- Негізгі терезедегі  белгішесін басыңыз.
Job List терезесі көрсетіледі.
-  белгішесін басып, **Event Settings** параметрін таңдаңыз.
- Ашылмалы мәзірден басқару тақтасында іске қосу қажет жұмысты таңдаңыз.
- OK** түймесін басып, **Job List** терезесіне оралыңыз.
Тапсырма сканердің басқару тақтасына тағайындалады.
- Негізгі терезеге қайту үшін, **OK** түймесін басыңыз.

Пайдалы функциялар

Әйнек бетіндегі дақтарды анықтау мүмкіндігін орнату.	107
Құжатты қорғау мүмкіндігін орнату.	108
Қосарлы беріліс анықталған кездегі әрекетті реттеу.	109

Әйнек бетіндегі дақтарды анықтау мүмкіндігін орнату

Сканер ішіндегі әйнек бетте шаң немесе лас болғандықтан, кескінде тік сызықтар (жолақтар) пайда болуы мүмкін.

Шыны ластануын анықтау қосулы күйіне қойылған кезде, сканер әйнек беттен дақтар анықтап, компьютер экранында хабарландыру көрсетіледі.

Осы хабарландыру көрсетілгенде, арнайы тазалау жинағы немесе жұмсақ шүберек арқылы сканердің ішіндегі әйнек бетін тазалаңыз.

Әдепкі параметр — **Өшіру**.

1. Epson Scan 2 Utility бағдарламасын іске қосыңыз.

Windows 11/Windows Server 2022

Бастау түймесін басыңыз, содан соң **Барлық қолданбалар > EPSON > Epson Scan 2 Utility** параметрін таңдаңыз.

Windows 10/Windows Server 2016

Бастау түймесін басып, **EPSON > Epson Scan 2 Utility** таңдаңыз.

Windows 8.1/Windows 8/Windows Server 2012 R2/Windows Server 2012

Іздеу жолағына қолданба атауын енгізіп, көрсетілетін белгішені таңдаңыз.

Windows 7/Windows Server 2008 R2/Windows Server 2008

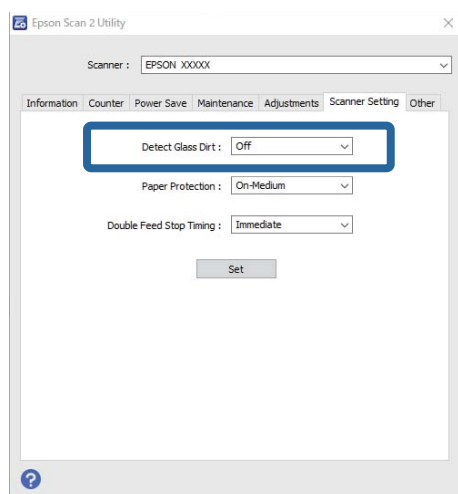
Бастау түймесін басыңыз, содан соң **Барлық бағдарламалар** (немесе **Бағдарламалар**) > **EPSON > Epson Scan 2 > Epson Scan 2 Utility** параметрін таңдаңыз.

Mac OS

Өту > Қолданбалар > Epson Software > Epson Scan 2 Utility тармағын таңдаңыз.

2. **Сканер параметрі** қойындысындағы келесі параметрлерді орнатыңыз.

Шыны ластануын анықтау параметрін **Қосу-Төмен** немесе **Қосу-Жоғары** етіп орнатыңыз.



Ескертпе:

- Кейбір дақтар дұрыс анықталмауы мүмкін.
- Егер анықтау дұрыс жұмыс істемесе, параметрлерді өзгертіп көріңіз.
Дақтар анықталмаса, **Қосу-Жоғары** таңдаңыз. Дақтар қате анықталса, **Қосу-Төмен** немесе **Өшіру** таңдаңыз.

3. Реттеулерді сканерге қолдану үшін **Орнату** түймесін басыңыз.

Құжатты қорғау мүмкіндігін орнату

Құжаттың зақымдануын азайту үшін келесі жағдайлар анықталған кезде сканерлеу бірден тоқтатылады.

- Қағаз беру қатесі пайда болды
- Түпнұсқа бұрышымен беріледі
- Түпнұсқа мен сканер позициясының тіркесімі сәйкес келмейді

Әдепкі параметр — **Қосу-Орташа**.

Маңызды:

- Бұл мүмкіндік барлық түпнұсқаның зақымдалуының алдын алмайды.
- Қағаз берілісінің қателері берілетін түпнұсқалардың жағдайына қарай анықталмауы мүмкін.

1. Epson Scan 2 Utility бағдарламасын іске қосыңыз.

- Windows 11/Windows Server 2022
Бастау түймесін басыңыз, содан соң **Барлық қолданбалар > EPSON > Epson Scan 2 Utility** параметрін таңдаңыз.
- Windows 10/Windows Server 2016
Бастау түймесін басып, **EPSON > Epson Scan 2 Utility** таңдаңыз.
- Windows 8.1/Windows 8/Windows Server 2012 R2/Windows Server 2012
Іздеу жолағына қолданба атауын енгізіп, көрсетілетін белгішені таңдаңыз.
- Windows 7/Windows Server 2008 R2/Windows Server 2008
Бастау түймесін басыңыз, содан соң **Барлық бағдарламалар** (немесе **Бағдарламалар**) **> EPSON > Epson Scan 2 > Epson Scan 2 Utility** параметрін таңдаңыз.
- Mac OS
Өту > Қолданбалар > Epson Software > Epson Scan 2 Utility тармағын таңдаңыз.

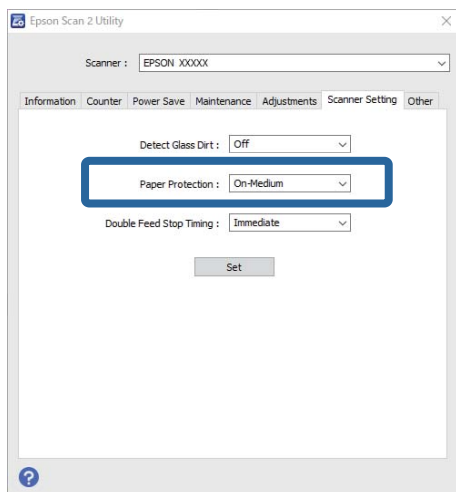
2. **Сканер параметрі** қойындысындағы келесі параметрлерді орнатыңыз.

Қағаз қорғанысы параметрін **Қосу-Төмен**, **Қосу-Орташа** немесе **Қосу-Жоғары** етіп реттеңіз.

Осы мүмкіндікті қосу үшін пайдаланғыңыз келетін анықтау деңгейін таңдаңыз. Әрбір деңгей туралы мәліметтерді төмендегі кестеден қараңыз.

Деңгей	Түсіндірмелер
Қосу-Төмен	Түпнұсқалардың қисығын анықтау үшін сезімталдықты төмендетіңіз.

Деңгей	Түсіндірмелер
Қосу-Орташа	Қапсырмаланған түпнұсқалардың қисығын және Қосу-Төмен параметрі анықтай алмаған қисықты анықтаңыз.
Қосу-Жоғары	Түпнұсқалардың қисығын анықтау үшін сезімталдықты арттырыңыз.



Ескертпе:

- Бұл мүмкіндік түпнұсқаға, қағаз беру жағдайларына және орнатылған деңгейге қарай дұрыс жұмыс істемеуі мүмкін.
- Жалған қателер жиі пайда болса, деңгейді төмендетіп көріңіз.
- Түпнұсқа пішімі дұрыс емес немесе бұрышынан сканерленсе, ол қағаз беру қатесі ретінде қате анықталуы мүмкін.
- Бірнеше түпнұсқаны жүктегенде, түпнұсқалардың алдыңғы жиегін міндетті түрде туралаңыз. Егер түпнұсқалардың жиектері тураланбаса, олар дұрыс сканерленсе де түпнұсқалар беру қателері ретінде қате анықталуы мүмкін.
- Бұрышынан сканерленбеуі үшін жиектік бағыттауыштарды түпнұсқамен міндетті түрде туралаңыз.

3. Реттеулерді сканерге қолдану үшін **Орнату** түймесін басыңыз.

Қосарлы беріліс анықталған кездегі әрекетті реттеу

Түпнұсқалардың қандай да бір қос беруі анықталғанда операцияны тоқтату уақытын орнатыңыз.

- Дереу:** қандай да бір қос беру анықталғаннан кейін дереу тоқтатады.
- Шығарылғаннан кейін: қосарлы беріліс анықталған құжаттарды сканерлейді, бірақ келесі құжатты сканерлеу тоқтатылады.

Сканерленген кескінде ешқандай проблема жоқ екеніне көз жеткізген кезде, сканерлеуді жалғастыра аласыз.

Әдепкі параметр — **Дереу**.

1. Epson Scan 2 Utility бағдарламасын іске қосыңыз.

Windows 11/Windows Server 2022

Бастау түймесін басыңыз, содан соң **Барлық қолданбалар > EPSON > Epson Scan 2 Utility** параметрін таңдаңыз.

Windows 10/Windows Server 2016

Бастау түймесін басып, **EPSON > Epson Scan 2 Utility** таңдаңыз.

Windows 8.1/Windows 8/Windows Server 2012 R2/Windows Server 2012

Іздеу жолағына қолданба атауын енгізіп, көрсетілетін белгішені таңдаңыз.

Windows 7/Windows Server 2008 R2/Windows Server 2008

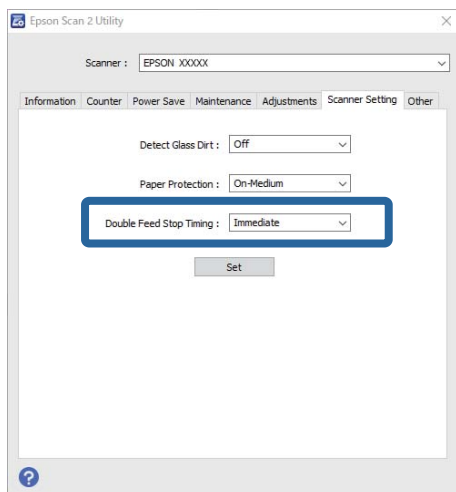
Бастау түймесін басыңыз, содан соң **Барлық бағдарламалар** (немесе **Бағдарламалар**) > **EPSON > Epson Scan 2 > Epson Scan 2 Utility** параметрін таңдаңыз.

Mac OS

Өту > Қолданбалар > Epson Software > Epson Scan 2 Utility тармағын таңдаңыз.

2. **Сканер параметрі** қойындысындағы келесі параметрлерді орнатыңыз.

Қосарланып беруді тоқтату параметрін **Дереу** немесе **Шығарылғаннан кейін** етіп орнатыңыз.



3. Реттеулерді сканерге қолдану үшін **Орнату** түймесін басыңыз.

Қызмет көрсету


Сканердің сыртын тазалау.	112
Сканердің ішін тазалау.	112
Роликті бекіту жинағын ауыстыру.	122
Қуат үнемдеу.	130
Сканерді жылжыту.	131
Қолданбаларды және микробағдарламаны жаңарту.	133

Сканердің сыртын тазалау

Сыртқы корпустағы кез келген дақтарды құрғақ шүберекпен немесе жұмсақ жуу құралына және суға батырылған шүберекпен сүртіңіз.

Маңызды:

- Сканерді спиртпен, еріткішпен немесе қандай да бір жемір еріткішпен ешқашан тазаламаңыз. Деформация немесе түстің өзгеруі пайда болуы мүмкін.
- Өнімнің ішіне судың кіруіне жол бермеңіз. Бұл ақаулыққа әкелуі мүмкін.
- Сканердің корпусын ешқашан ашпаңыз.

1. Сканерді өшіру үшін  түймесін басыңыз.
2. Сканердің айнымалы ток адаптерін ажыратыңыз.
3. Сыртқы корпусын жуғыш құралға және суға сәл дымқылданған шүберекпен тазалаңыз.

Сканердің ішін тазалау

Сканерді белгілі бір уақыт пайдаланғаннан кейін сканердің ішіндегі роликтегі немесе әйнек бөлшегіндегі қағаз және бөлме шаңы қағаз беру немесе сканерленген кескін сапасының ақауларына әкелуі мүмкін. Сканердің ішін әрбір 5,000 сканерлеуден кейін тазалаңыз.

Ең соңғы сканерлеулер санын Epson Scan 2 Utility бөлімінде тексеруге болады.

Беті кетіру қиын материалмен кірленсе, оларды кетіру үшін түпнұсқа Epson тазалау жинағын пайдаланыңыз. Дақтарды жою үшін тазалау шүберегіне тазалау құралының аз мөлшерін пайдаланыңыз.

Абайлаңыз:

Сканер ішін тазалаған кезде механизмдерге немесе роликтерге қолыңыз немесе шашыңызды қысып алмаңыз. Бұл жарақаттануға әкелуі мүмкін.

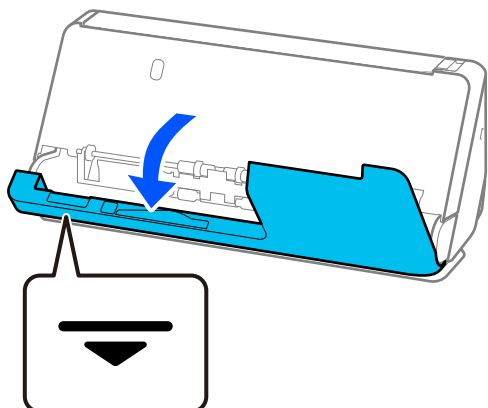
Маңызды:

- Сканерді ешқашанда алкоголь, жұқартқыш немесе еріткіш құралдармен тазаламаңыз. Бұл деформацияға немесе түссізденуіне әкелуі мүмкін.
- Сканерге қандай да бір сұйықтықты немесе майлағыш майларды жақпаңыз. Жабдықтың немесе тізбектің зақымдалуы жұмыстың бұзылуына әкелуі мүмкін.
- Сканердің корпусын ешқашан ашпаңыз.

Ескертпе:

- Epson Scan 2 Utility қолданбасында белгілі бір сканерлеу санын жасаған соң, тазарту уақыты туралы хабарландырулар мен ескертулерді орнатуға болады. Әдепкіде әр 5000 сканерлеуден кейін хабарландыру жіберіледі.
- Сканер қосылған кезде оның ішін тазалаңыз.

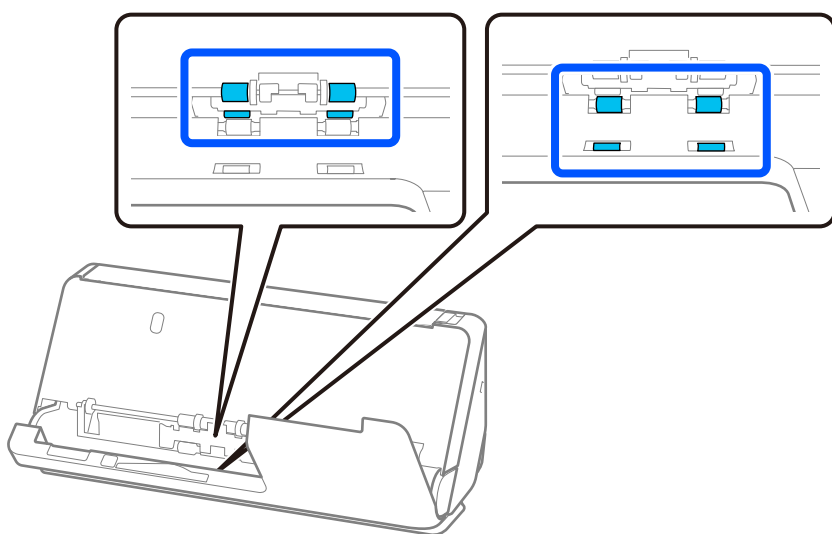
1. **Роликтегі дақтарды сүртіңіз.** Тік жол қақпағын ашыңыз.



! Маңызды:

Тік жол қақпағын ашқан кезде, антистатикалық щетканы ұстап қалмас үшін көрсетілген аймақтан ұстаңыз. Егер щетка майысып қалса, ол статикалық электрді кетірмейді және ол шығыс түпнұсқалардың бір-біріне жабысып қалуына әкелуі мүмкін.

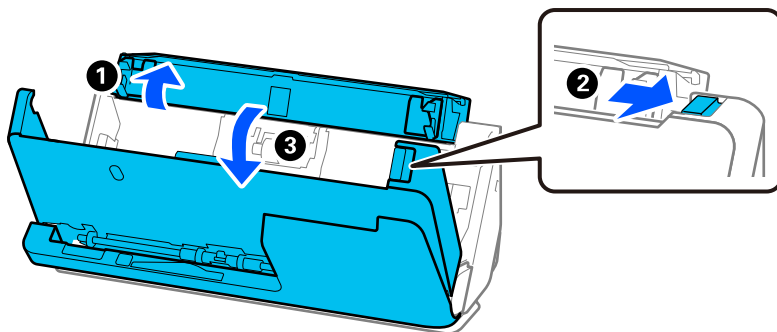
2. Роликтерді (4 орын) және пластикалық роликтерді (4 орын) сүртіңіз. Арнайы тазартқыштың немесе судың аз мөлшеріне батырылған жұмсақ түксіз шүберекпен сүртіңіз.



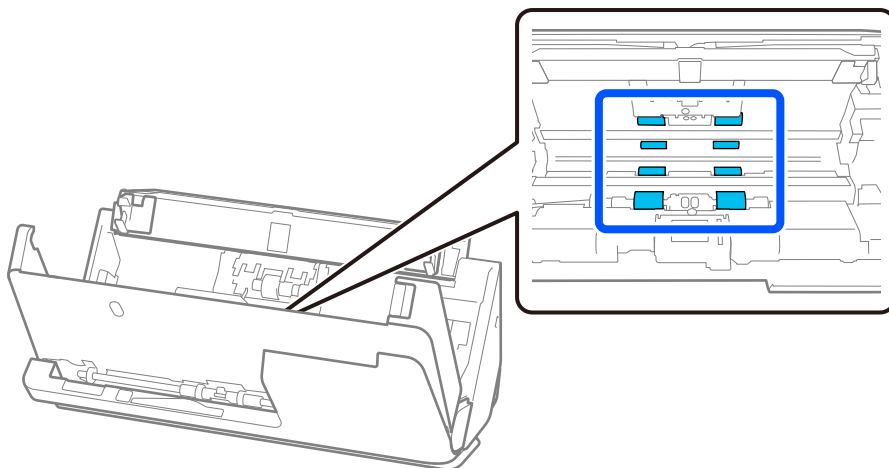
! Маңызды:

Роликтерді сүрткен кезде антистатикалық щетканы ұстамаңыз. Егер щетка майысып қалса, ол статикалық электрді кетірмейді және ол шығыс түпнұсқалардың бір-біріне жабысып қалуына әкелуі мүмкін.

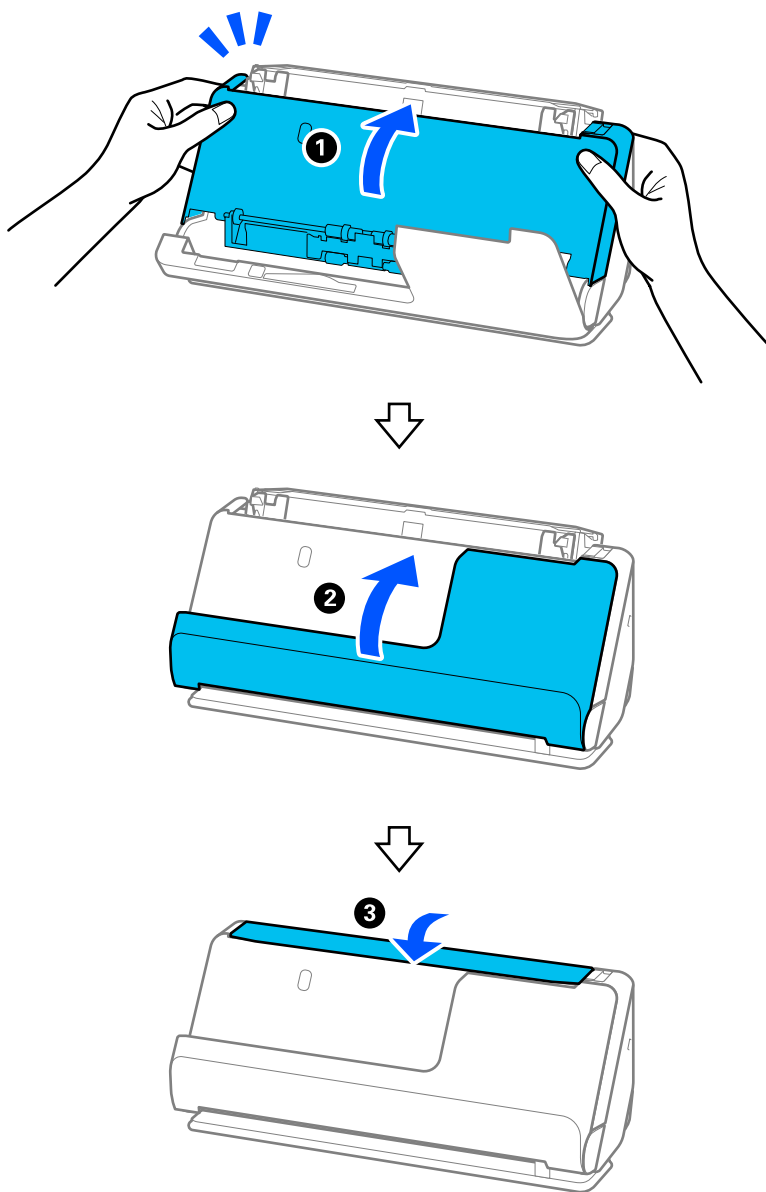
3. Кіріс науаны ашып, сканер қақпағын ашу үшін иіңтіректен тартыңыз.



4. Роликтерді (8 орын) сүртіңіз. Арнайы тазартқыштың немесе судың аз мөлшеріне батырылған жұмсақ түксіз шүберекпен сүртіңіз.



5. Сканер қақпағын екі қолыңызбен жабыңыз. Сосын тік жол қақпағын, кейін кіріс науаны сол ретпен жабыңыз.



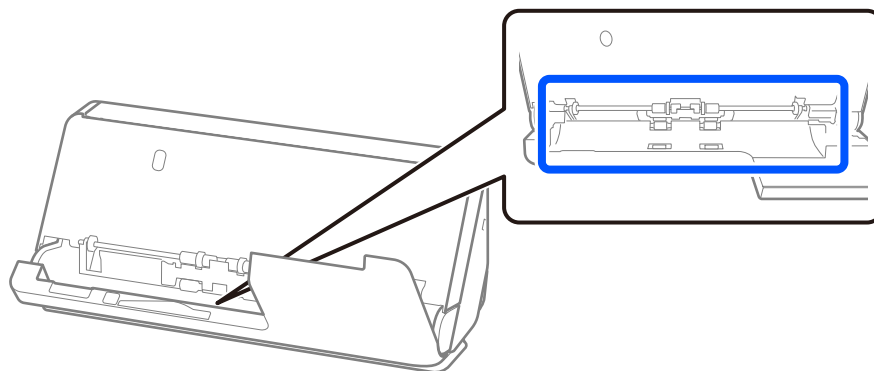
Қақпақты жапқан соң, келесі қадамға өтпес бұрын шамамен төрт секунд күтіңіз.

6. 1–5 қадамдарын төрт рет қайталаңыз.

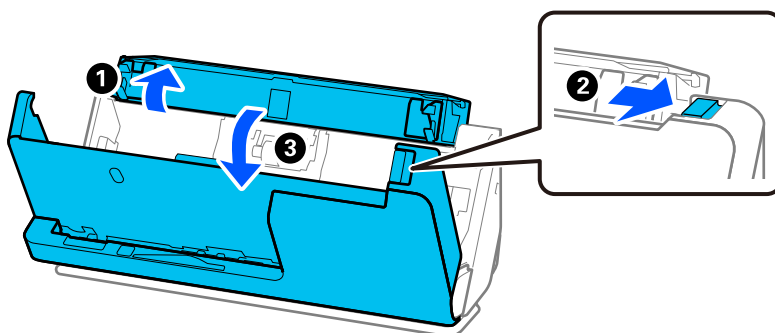
Ішкі роликтер қақпақ әр жабылған кезде шамамен төрттен біріне бұраңыз. Осы қадамды бүкіл ролик тазаланғанша қайталаңыз.

Ескертпе:

Қағаз шаңы тік жол қақпағының ішіне жабысып қалса, оны жұмсақ түксіз шүберекпен сүртіңіз.



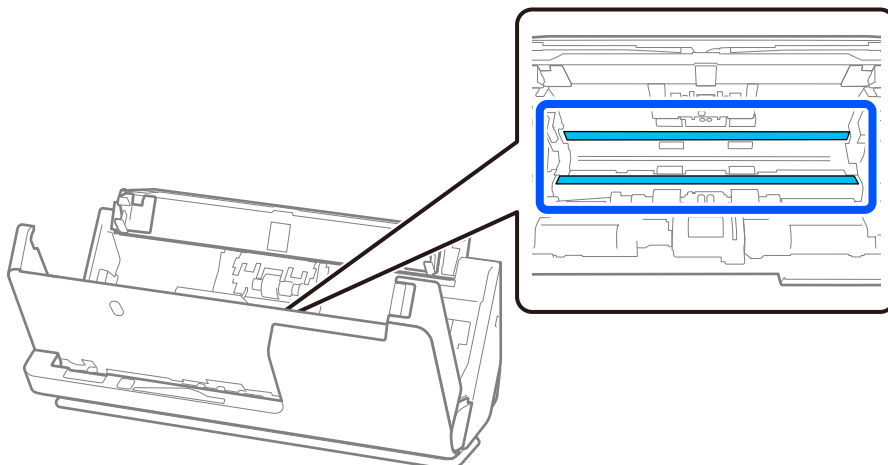
7. **Сканер ішіндегі дақтарды сүртіңіз.** Кіріс науаны ашып, сканер қақпағын ашу үшін иінтіректен тартыңыз.



8. Сканер қақпағы ішіндегі әйнек бетті сүртіңіз. Тазалауға арналған арнайы шүберекпен немесе жұмсақ түксіз шүберекпен сүртіңіз. Әйнек бет өте лас болса, арнайы тазартқыштың немесе судың аз мөлшеріне батырылған жұмсақ түксіз шүберекпен сүртіңіз.

! Маңызды:

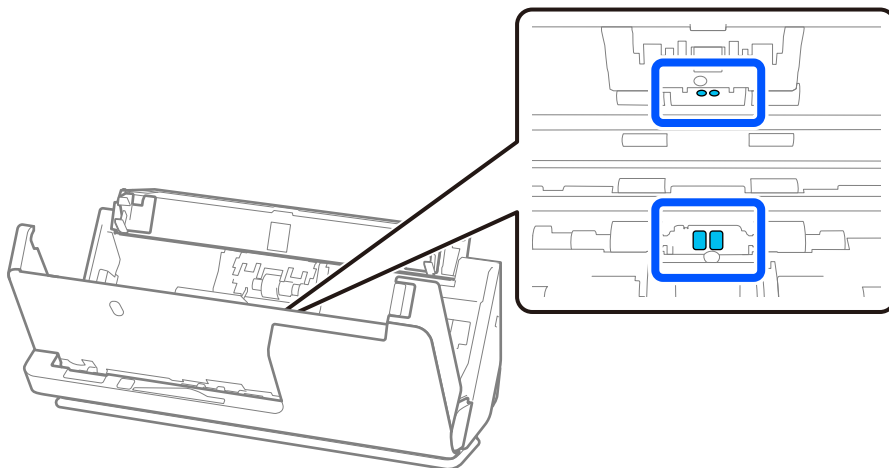
- Әйнек бетіне тым күш салмаңыз.
- Щетканы немесе қатты құралды пайдаланбаңыз. Әйнектегі кез келген сызықтар сканерлеу сапасына әсер етуі мүмкін.
- Тазалау құралын әйнек бетіне тікелей шашпаңыз.



9. Датчиктерді (4 орын) мақта тампонымен сүртіңіз.

! **Маңызды:**

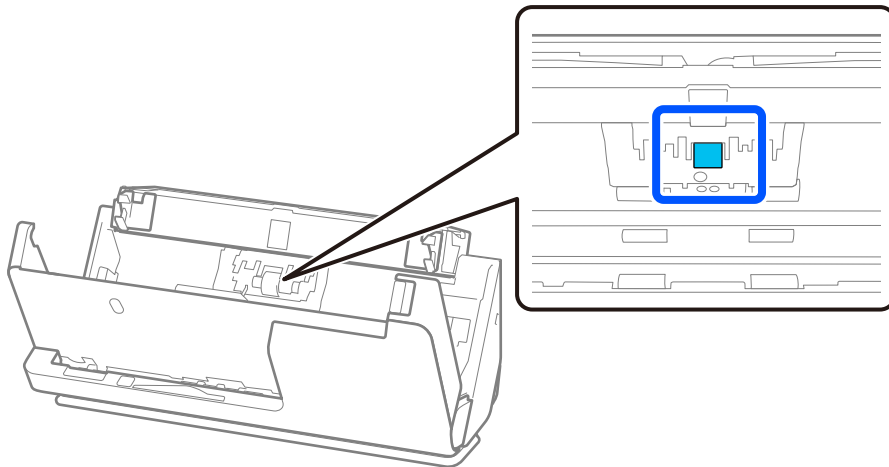
Мақта тампонына тазалау құралы сияқты қандай да бір сұйықтықты жақпаңыз.



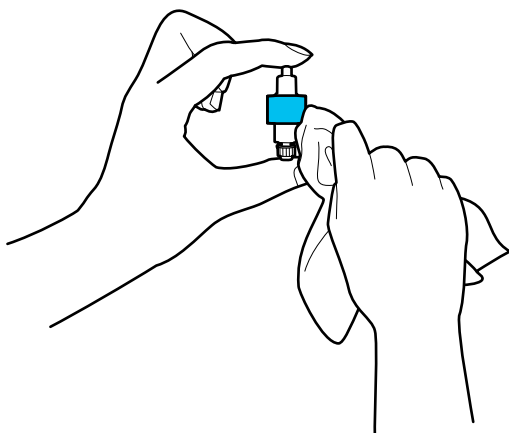
10. **Бөлу ролигіндегі дақтарды сүртіңіз.** Қақпақты ашып, бөлу ролигін алып тастаңыз.

Қосымша мәліметтер алу үшін «Роликті бекіту жинағын ауыстыру» бөлімін қараңыз.

[“Роликті бекіту жинағын ауыстыру” бетте 122](#)



11. Бөлу ролигін сүртіңіз. Арнайы тазартқыштың немесе судың аз мөлшеріне батырылған жұмсақ түксіз шүберекпен сүртіңіз.



Маңызды:

Роликті тазалау үшін ылғалды шүберекті ғана пайдаланыңыз. Құрғақ шүберек пайдалансаңыз, роликтің бетін зақымдауы мүмкін.

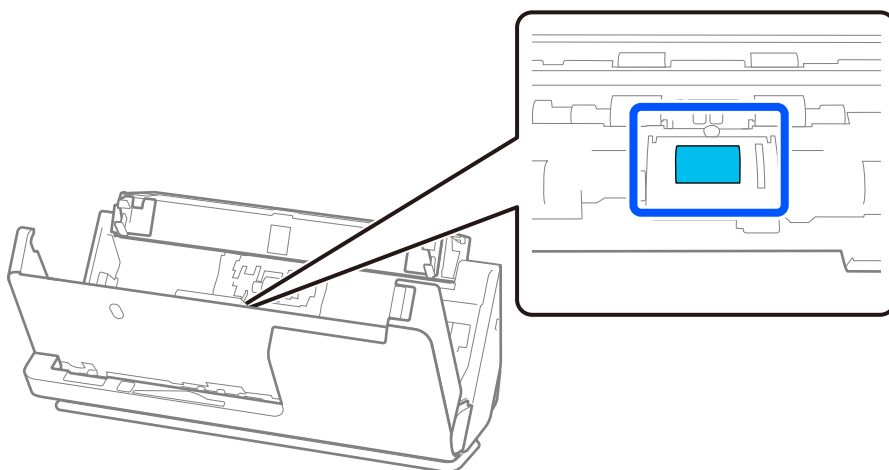
12. Бөлу ролигін орнатыңыз.

Орнату туралы қосымша мәліметтер алу үшін «Роликті бекіту жинағын ауыстыру» бөлімін қараңыз.

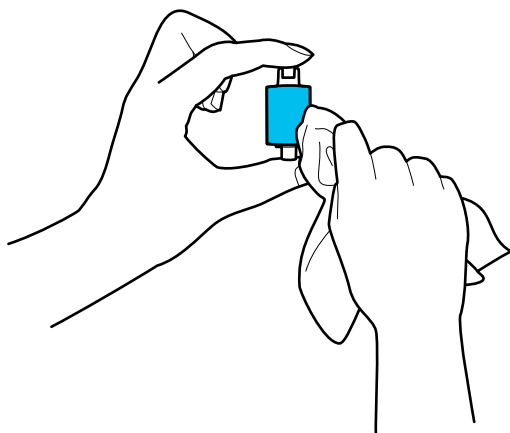
13. **Беру ролигіндегі дақтарды сүртіңіз.** Қақпақты ашып, беру ролигін алып тастаңыз.

Қосымша мәліметтер алу үшін «Роликті бекіту жинағын ауыстыру» бөлімін қараңыз.

["Роликті бекіту жинағын ауыстыру" бетте 122](#)



14. Беру ролигін сүртіңіз. Арнайы тазартқыштың немесе судың аз мөлшеріне батырылған жұмсақ түксіз шүберекпен сүртіңіз.



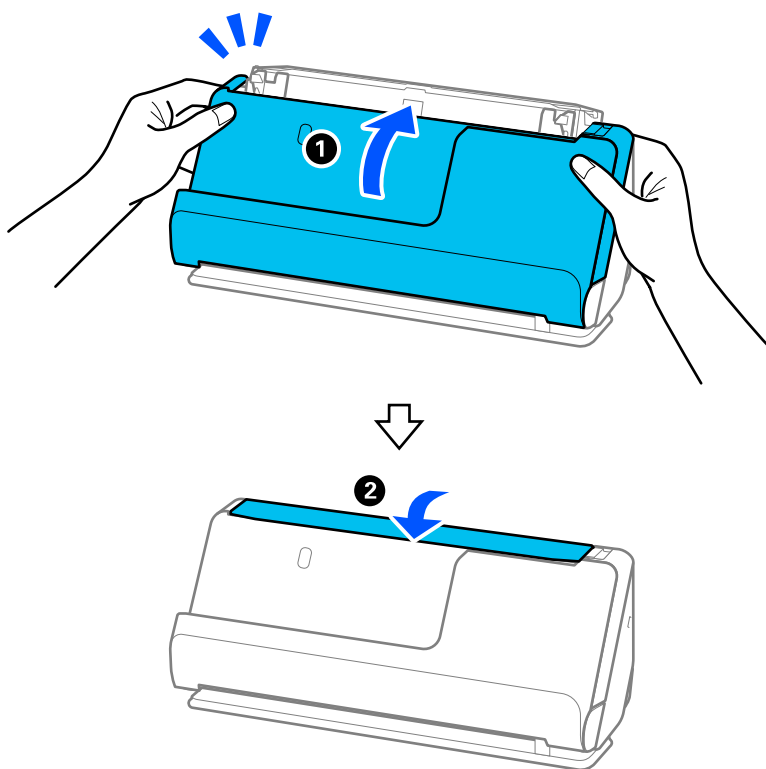
! Маңызды:

Роликті тазалау үшін ылғалды шүберекті ғана пайдаланыңыз. Құрғақ шүберек пайдалансаңыз, роликтің бетін зақымдауы мүмкін.

15. Беру ролигін орнатыңыз.

Орнату туралы қосымша мәліметтер алу үшін «Роликті бекіту жинағын ауыстыру» бөлімін қараңыз.

16. Сканер қақпағын екі қолыңызбен жабыңыз. Сосын кіріс науасын жабыңыз.



17. Epson Scan 2 Utility мүмкіндігін пайдалану арқылы сканерлеу санын қайта орнатыңыз.

Қатысты ақпарат

- ➔ “Тазалау жинағының кодтары” бетте 29
- ➔ “Роликті бекіту жинағын ауыстыру” бетте 122

Сканер ішін тазартқан соң сканерлеу санын қайта орнату

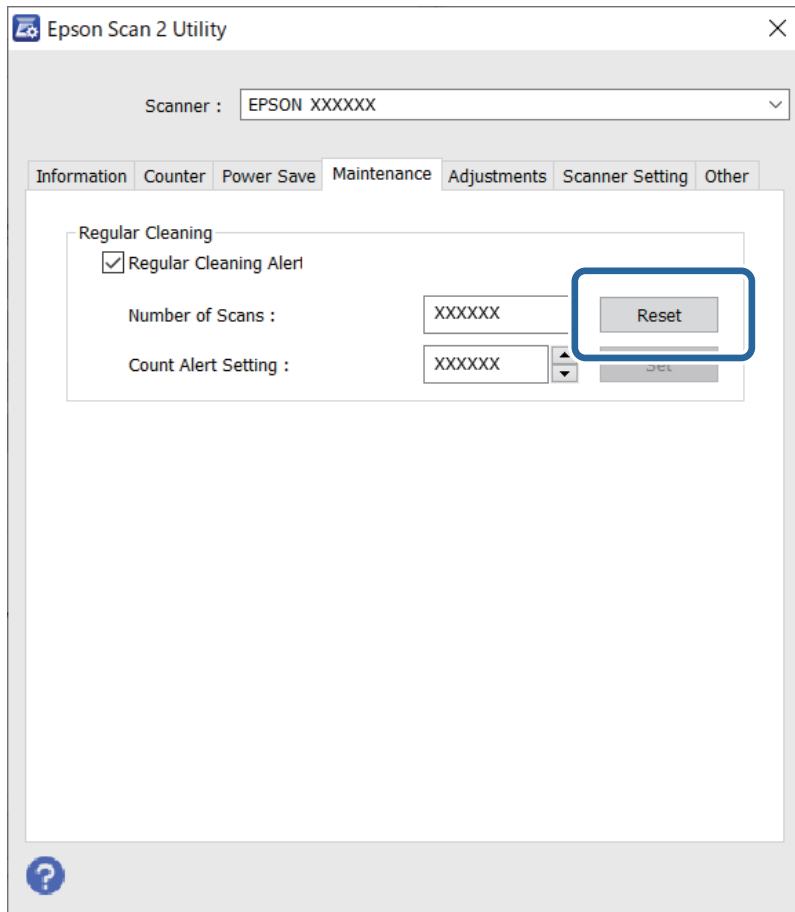
Тұрақты тазарту орындалған соң, Epson Scan 2 Utility ішінен сканерлеу санын қалпына келтіріңіз. Бұл бөлімде Epson Scan 2 Utility арқылы қалпына келтіру әдісі түсіндіріледі.

1. Сканерді қосыңыз.
2. Epson Scan 2 Utility бағдарламасын іске қосыңыз.
 - Windows 11/Windows Server 2022
Бастау түймесін басыңыз, содан соң **Барлық қолданбалар > EPSON > Epson Scan 2 Utility** параметрін таңдаңыз.
 - Windows 10/Windows Server 2016
Бастау түймесін басып, **EPSON > Epson Scan 2 Utility** таңдаңыз.
 - Windows 8.1/Windows 8/Windows Server 2012 R2/Windows Server 2012
Бастау экраны > **Қолданбалар > Epson > Epson Scan 2 Utility**.
 - Windows 7/Windows Vista/Windows XP/Windows Server 2008 R2/Windows Server 2008/
Windows Server 2003 R2/Windows Server 2003
Бастау түймесін басыңыз, содан соң **Барлық бағдарламалар** (немесе **Бағдарламалар**) > **EPSON > Epson Scan 2 > Epson Scan 2 Utility** параметрін таңдаңыз.
 - Mac OS
Өту > Қолданбалар > Epson Software > Epson Scan 2 Utility тармағын таңдаңыз.
3. **Қызмет көрсету** қойындысын басыңыз.

4. **Қайтару** тармағынан **Қалыпты тазалау** түймесін басыңыз.

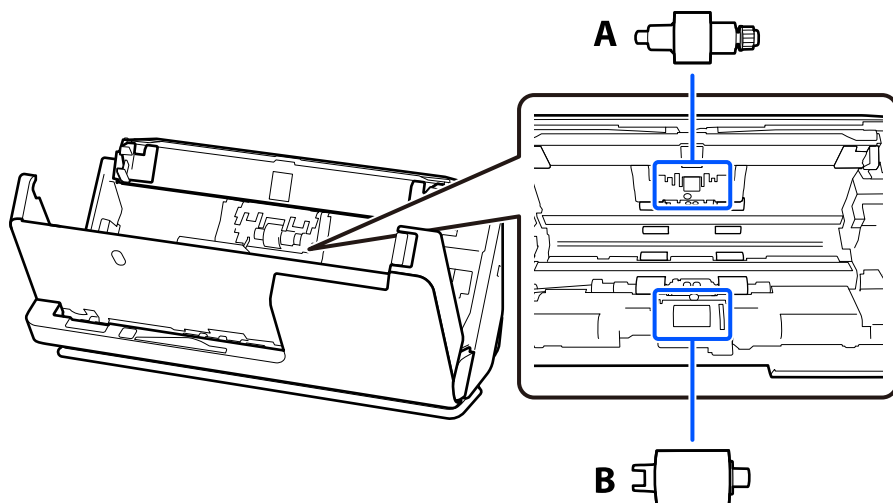
Ескертпе:

Қалыпты тазалау ескертуі таңдалмаған кезде қайта орната алмайсыз.



Роликті бекіту жинағын ауыстыру

Сканерлеулер саны роликтердің пайдалану мерзімінен асып кеткенде роликті бекіту жинағын (беру ролигі және бөлу ролигі) ауыстыру қажет. Компьютер экранында ауыстыру хабары көрсетілгенде, оны ауыстыру үшін келесі қадамдарды орындаңыз.

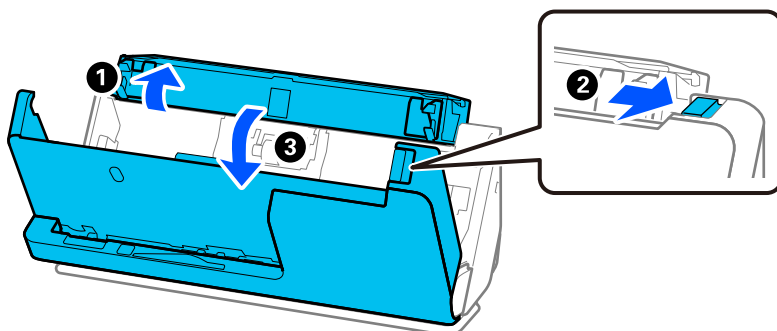


A: бөлу ролигі, Ә: беру ролигі

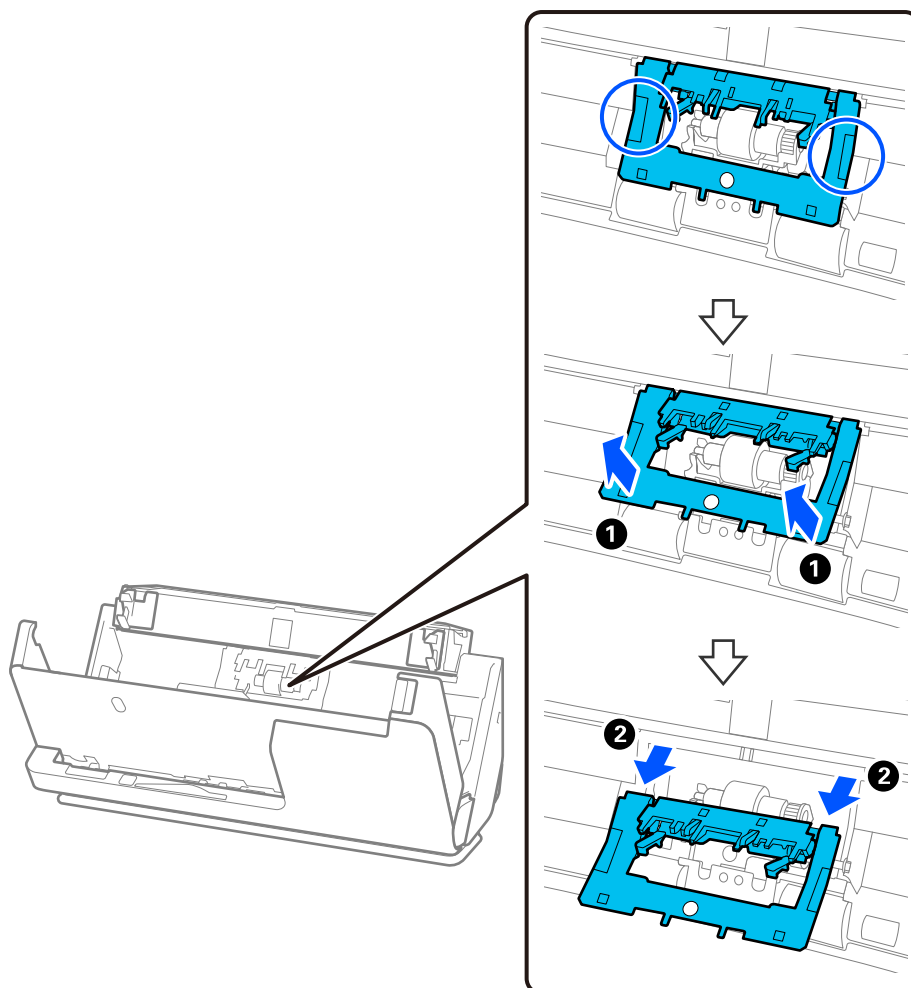
Ескертпе:

Сканер қосылған кезде роликті бекіту жинағын ауыстырыңыз.

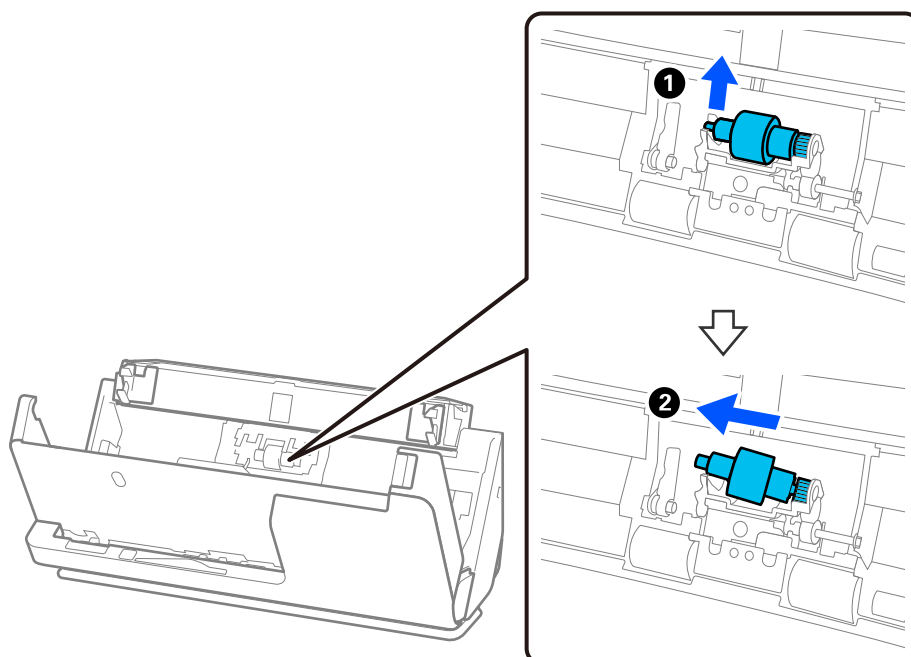
1. Кіріс науаны ашып, сканер қақпағын ашу үшін иіңтіректен тартыңыз.



2. Бөлу роликті қақпағын көрсетілгендей алып тастаңыз.



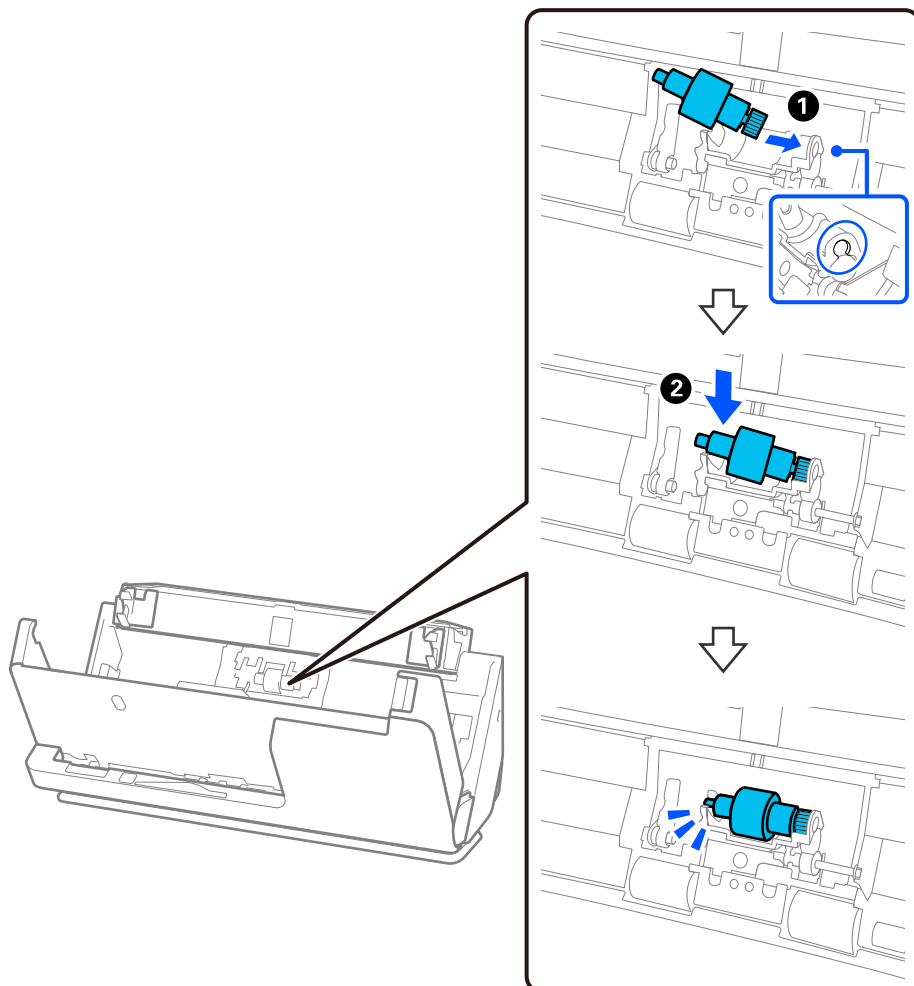
3. Бөлу роликті көрсетілгендей алып тастаңыз.



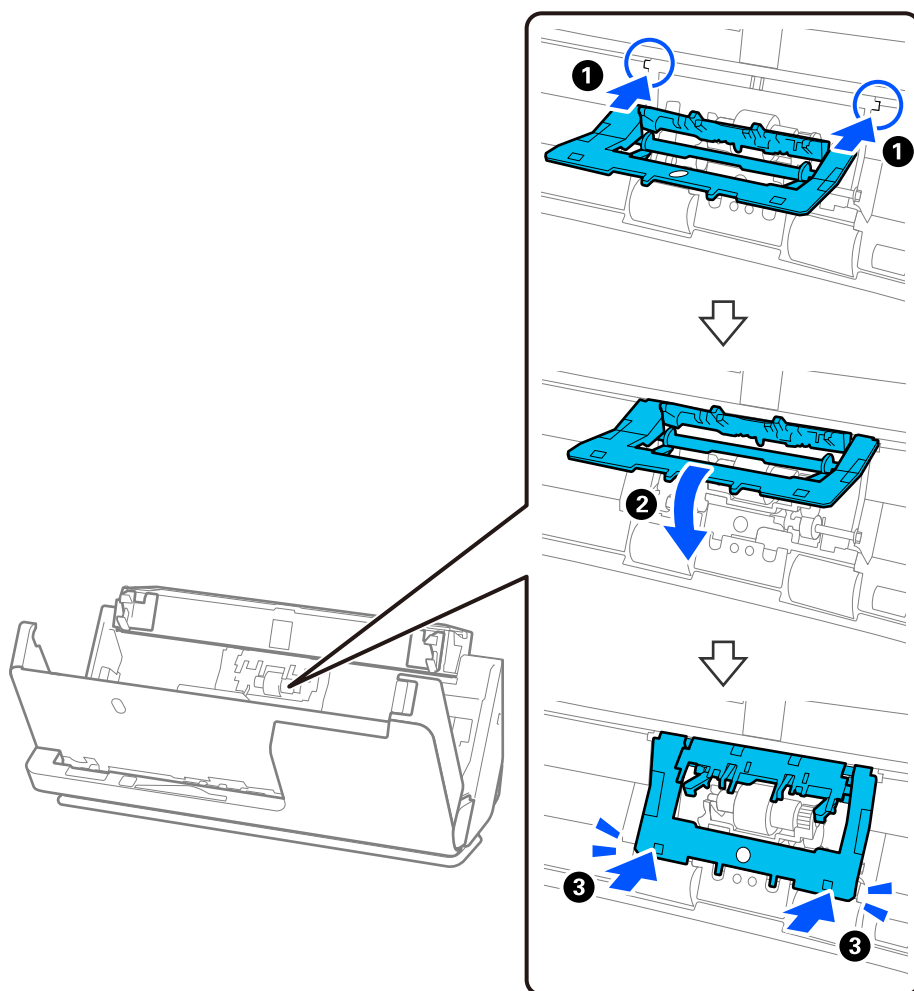
! **Маңызды:**

Бөлу роликті күшпен тартпаңыз. Бұл сканердің ішін зақымдауы мүмкін.

4. Жаңа бөлу роликті көрсетілгендей тіркеңіз. Бөлу роликтінің оң жақтағы саңылауға салып, бөлу роликті түсіріңіз.

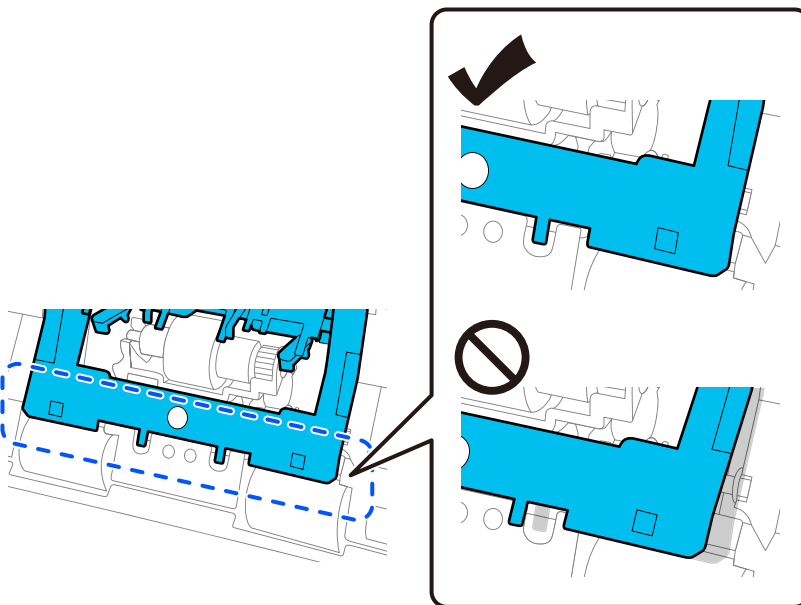


5. Бөлу ролигі қақпағын көрсетілгендей тіркеңіз. Қақпақтың үстіңгі жағындағы осьті ойықтарға салып, қақпақты мықтап жабыңыз.

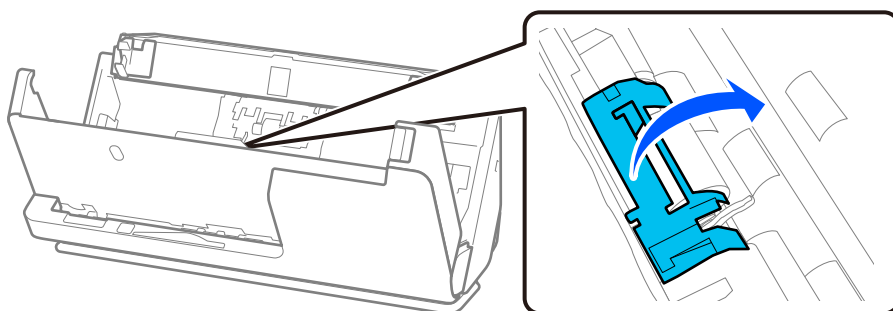


! **Маңызды:**

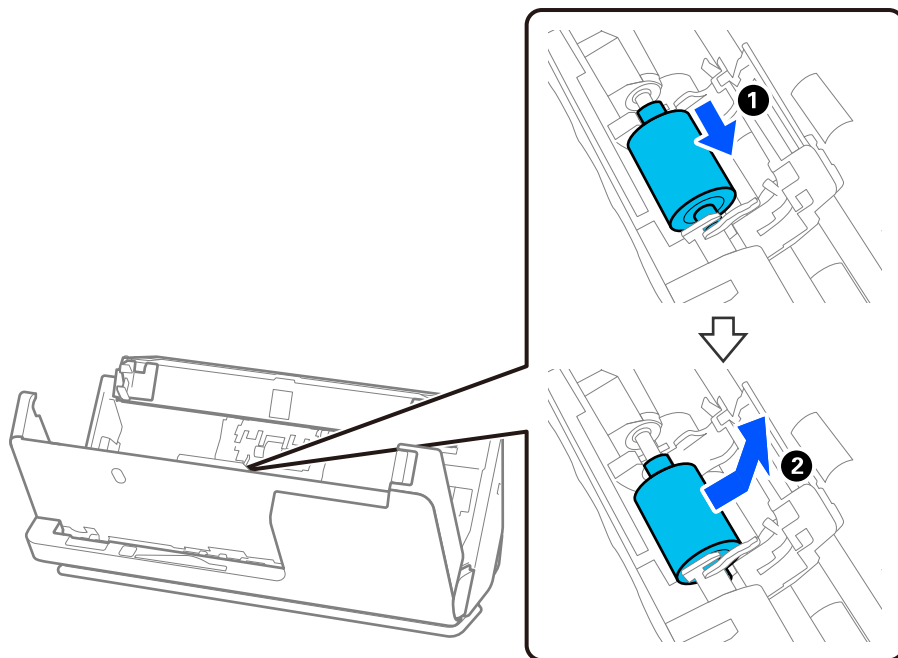
- ❑ Қақпақтың дұрыс жабылғанын тексеріңіз.
- ❑ Қақпағын жабу қиын болса, бөлу роликтерінің дұрыс орнатылғанына көз жеткізіңіз.
- ❑ Қақпақ көтеріліп тұрғанда оны орнатпаңыз.



6. Бөлу ролигінің қақпағын ашыңыз.

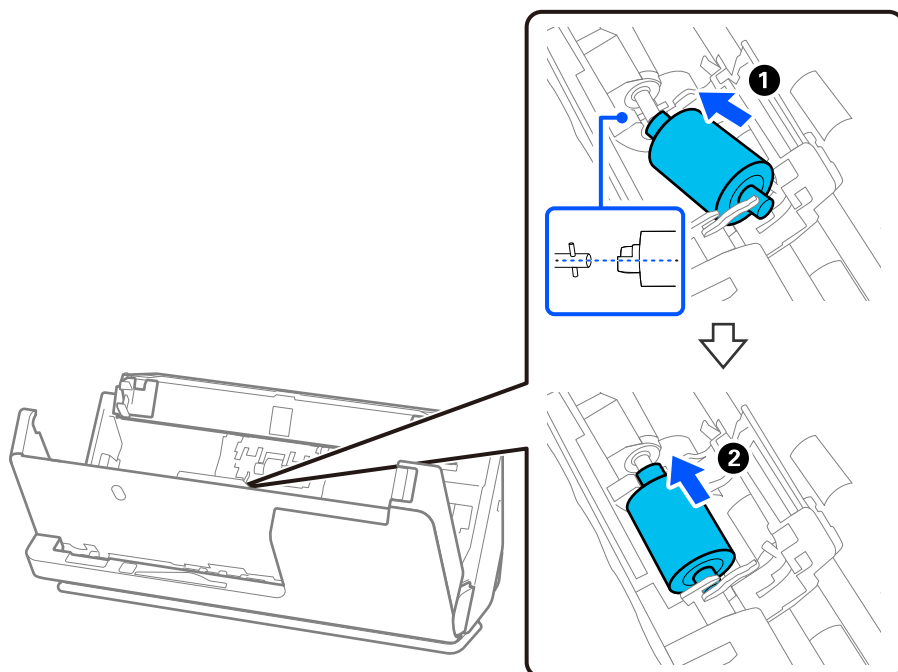


7. Беру роликті көрсетілгендей алып тастаңыз.

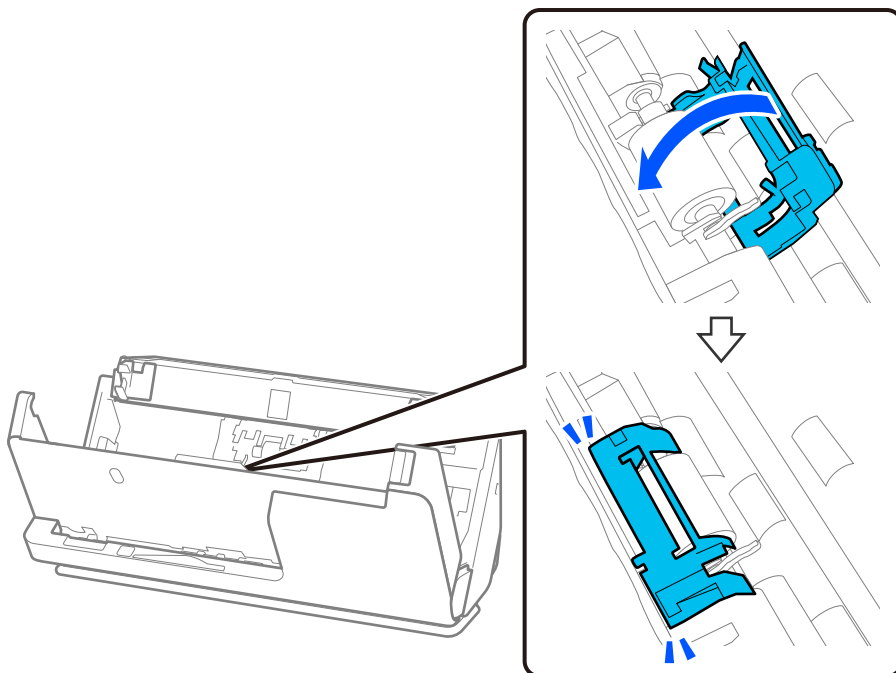


8. Жаңа беру роликті көрсетілгендей тіркеңіз. Беру роликтің ұштарындағы ойықтарды сканердегі осьтерге енгізіп, беру роликті төмендетіп, оны артқа сырғытыңыз.

Ойықтардың тураланғанын тексеріңіз.



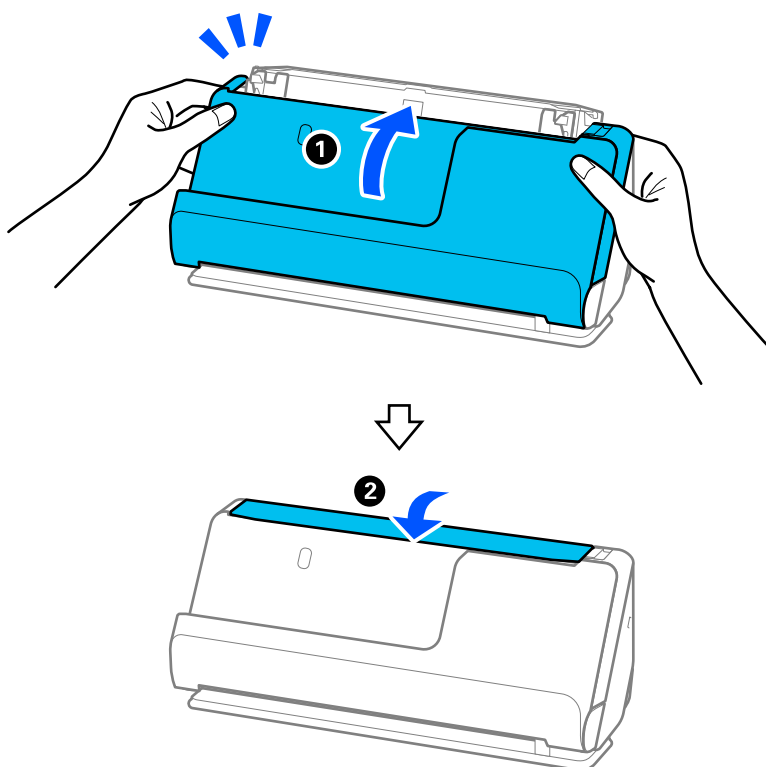
9. Беру ролигі қақпағын жабыңыз.



Маңызды:

Қақпақты жабу қиын болса, беру роликтері дұрыс орнатылғанын және шығыңқы бөліктері тураланғанын тексеріңіз.

10. Сканер қақпағын екі қолыңызбен жабыңыз. Сосын кіріс науасын жабыңыз.



11. Epson Scan 2 Utility мүмкіндігін пайдалану арқылы сканерлеу санын қайта орнатыңыз.

Ескертпе:

Беру ролигін және бөлу ролигін жергілікті биліктің ережелері мен талаптарына сәйкес утилизациялаңыз. Оларды бөлшектемеңіз.

Қатысты ақпарат

➔ [“Роликті бекіту жинағының кодтары” бетте 29](#)

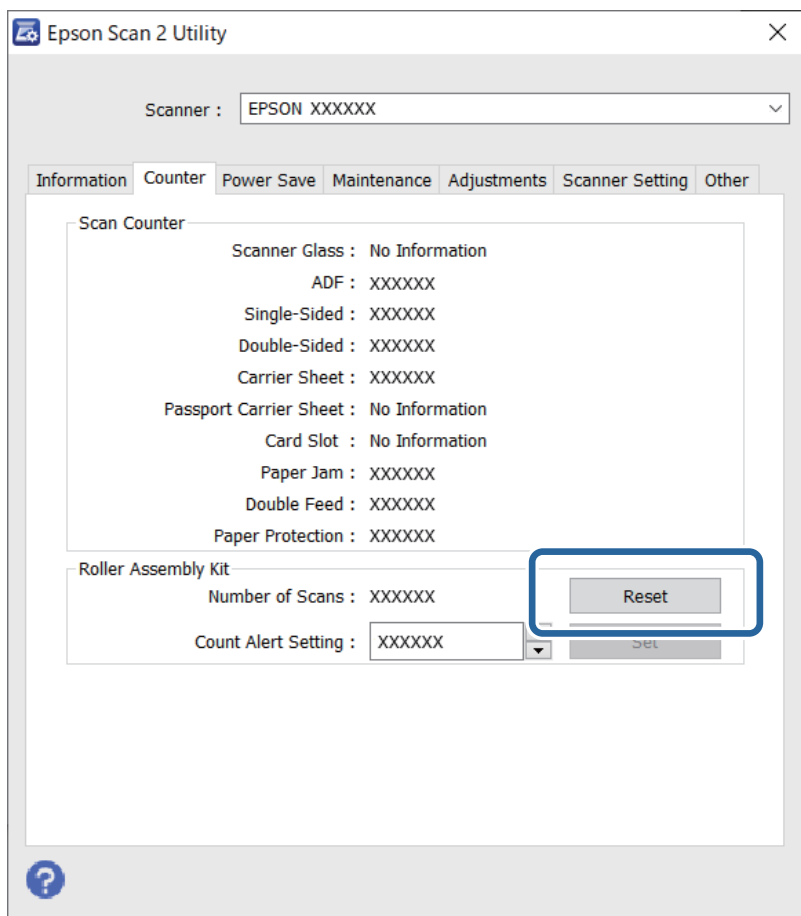
Роликтерді ауыстырған соң сканерлеу санын қайта орнату

Роликті бекіту жинағын ауыстырғаннан кейін Epson Scan 2 Utility мүмкіндігі арқылы сканерлеулердің санын қайта орнатыңыз.

Бұл бөлімде Epson Scan 2 Utility арқылы қалпына келтіру әдісі түсіндіріледі.

1. Сканерді қосыңыз.
2. Epson Scan 2 Utility бағдарламасын іске қосыңыз.
 - Windows 11/Windows Server 2022
Бастау түймесін басып, **All apps > EPSON > Epson Scan 2 > Epson Scan 2 Utility** тармағын таңдаңыз.
 - Windows 10/Windows Server 2016/Windows Server 2019
Бастау түймесін басып, **EPSON > Epson Scan 2 Utility** таңдаңыз.
 - Windows 8.1/Windows 8/Windows Server 2012 R2/Windows Server 2012
Бастау экраны > **Қолданбалар > Epson > Epson Scan 2 Utility.**
 - Windows 7/Windows Server 2008 R2/Windows Server 2008
Бастау түймесін басыңыз, содан соң **Барлық бағдарламалар** (немесе **Бағдарламалар**) > **EPSON > Epson Scan 2 > Epson Scan 2 Utility** параметрін таңдаңыз.
 - Mac OS
Өту > Қолданбалар > Epson Software > Epson Scan 2 Utility тармағын таңдаңыз.
3. **Санағыш** қойындысын басыңыз.

4. **Басып шығарғышты құру жинағын** тармағынан **Қайтару** түймесін басыңыз.

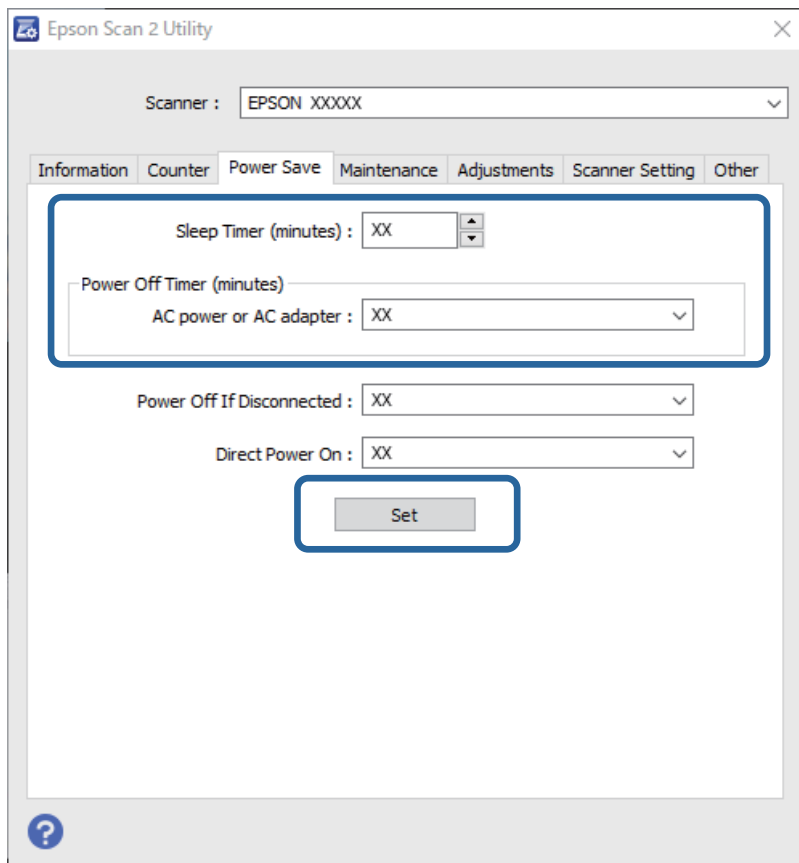


Қуат үнемдеу

Уақытты қуатты басқару үрдісі қолданудан бұрын реттей аласыз. Кез келген ұлғайтулар өнім қуатының тиімділігіне әсер етеді. Қандай да бір өзгертулер жасаудан бұрын қоршаған ортаны есте сақтаңыз.

1. Epson Scan 2 Utility бағдарламасын іске қосыңыз.
 - Windows 11/Windows Server 2022
Бастау түймесін басып, **All apps > EPSON > Epson Scan 2 Utility** тармағын таңдаңыз.
 - Windows 10/Windows Server 2019/Windows Server 2016
Бастау түймесін басып, **EPSON > Epson Scan 2 Utility** таңдаңыз.
 - Windows 8.1/Windows 8/Windows Server 2012 R2/Windows Server 2012
Бастау экраны > **Қолданбалар** > **Epson** > **Epson Scan 2 Utility**.
 - Windows 7/Windows Server 2008/Windows Server 2008 R2
Бастау түймесін басыңыз, содан соң **Барлық бағдарламалар** (немесе **Бағдарламалар**) > **EPSON** > **Epson Scan 2** > **Epson Scan 2 Utility** параметрін таңдаңыз.
 - Mac OS
Өту > **Қолданбалар** > **Epson Software** > **Epson Scan 2 Utility** тармағын таңдаңыз.


2. **Қуат үнемдеу** қойындысын басыңыз.
3. **Өшу таймері (минут)** немесе **Кабелі ажыратылғанда өшіру** параметрін орнатып, **Орнату** түймесін басыңыз.



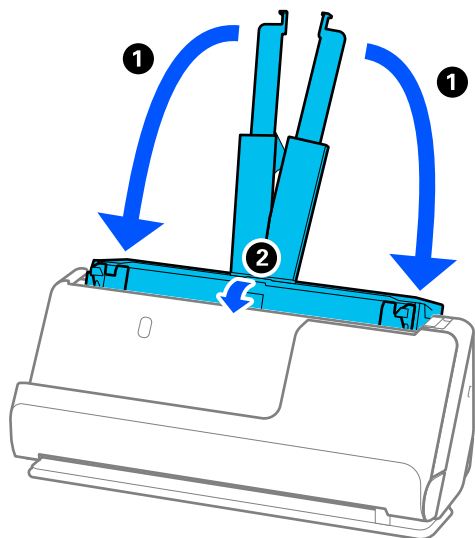
Сканерді жылжыту

Сканерді тасымалдау

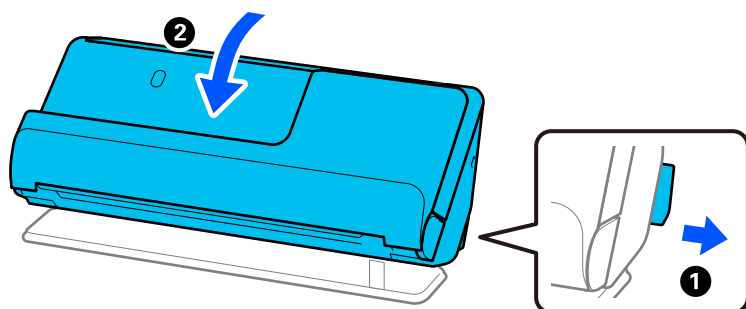
Сканерді тасымалдау қажет болған кезде, сканерді бумалау үшін төмендегі қадамдарды орындаңыз.

1. Сканерді өшіру үшін  түймесін басыңыз.
2. Айнымалы ток адаптерін ажыратыңыз.
3. Кабельдер мен құрылғыларды алып тастаңыз.

4. Кіріс науаның кеңейтімін сақтап, кіріс науаны жабыңыз.
Шығыс тірек кеңейтілген кезде, оны толығымен тартыңыз.



5. Сканерді тік жол күйіне қойыңыз.

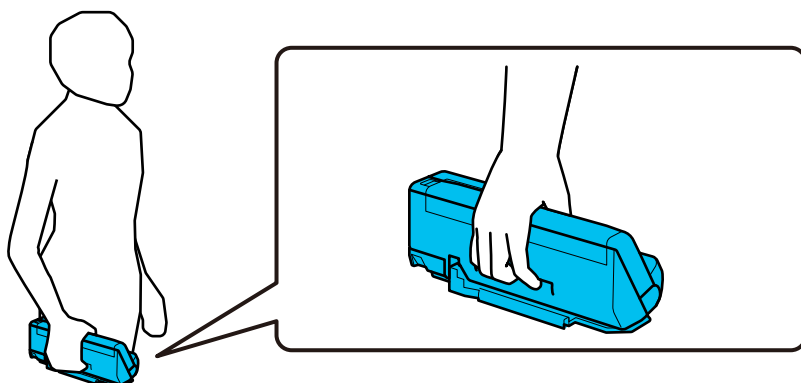


6. Сканермен келетін қорғаныс материалын тіркеп, оны түпнұсқа қорабына немесе мықты қорапқа салыңыз.

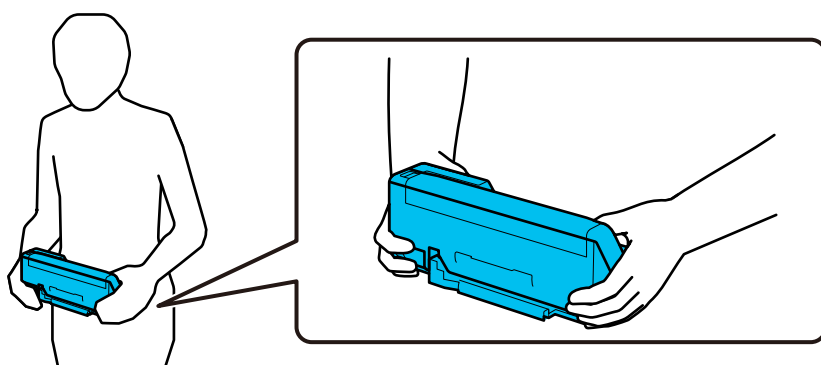
Сканерді тасу әдісі

Сканерді тасыған кезде оны келесі суретте көрсетілгендей ұстаңыз.

Бір қолмен ұсттаған кезде



Екі қолмен ұсттаған кезде



Ескертпе:

Сканерді тасыған кезде барлық кабельдерді ажыратып, науа тірегін алып тастаңыз және сканерді тік жол күйіне орналастырыңыз.

["Сканерді тасымалдау" бетте 131](#)

Қолданбаларды және микробағдарламаны жаңарту

Қолданбаларды және микробағдарламаларды жаңарту арқылы белгілі проблемаларды шешуге және қызметтерді қосуға немесе жаңартуға болады. Қолданыстағы қолданбалардың және микробағдарламалардың ең соңғы нұсқа екенін тексеріңіз.

Маңызды:

- ❑ Жаңарту барысында компьютерді немесе сканерді өшірмеңіз.

1. Сканер мен компьютердің байланысқанын және компьютердің интернетке байланысқанын тексеріңіз.

2. EPSON Software Updater жұмысын бастаңыз және қолданбаларды немесе микробағдарламаны жаңартыңыз.

Ескертпе:

Windows Server операциялық жүйелеріне қолдау көрсетілмейді.

- Windows 11

Бастау түймесін басыңыз, содан соң **Барлық қолданбалар > Epson Software > EPSON Software Updater** параметрін таңдаңыз.

- Windows 10

Бастау түймесін басып, **Epson Software > EPSON Software Updater** таңдаңыз.

- Windows 8.1/Windows 8

Іздеу жолағына қолданба атауын енгізіп, көрсетілетін белгішені таңдаңыз.

- Windows 7

Бастау түймесін басыңыз, содан соң **Барлық бағдарламалар** немесе **Бағдарламалар > Epson Software > EPSON Software Updater** параметрін таңдаңыз.

- Mac OS

Finder > Өту > Қолданбалар > Epson Software > EPSON Software Updater тармағын таңдаңыз.

Ескертпе:

Егер қолданба тізімінен жаңартқыңыз келген қолданбаны таба алмасаңыз, қолданбаны EPSON Software Updater көмегімен жаңарта алмайсыз. Жергілікті Epson веб-сайтынан қолданбалардың ең соңғы нұсқаларын тексеріңіз.

<http://www.epson.com>

Микробағдарламаны интернетке жалғанбай жаңарту

Құрылғының микробағдарламасын компьютерде Epson веб-сайтынан жүктеуге, содан соң микробағдарламаны жаңарту үшін құрылғы мен компьютерді USB кабелі арқылы қосуға болады.

Ескертпе:

Жаңартпас бұрын компьютерге Epson Scan 2 сканер драйвері орнатылғанын тексеріңіз. Егер Epson Scan 2 қызметі орнатылмаса, оны қайта орнатыңыз.

1. Соңғы микробағдарлама жаңартуы шығарылымдарын Epson веб-сайтынан қараңыз.

<http://www.epson.com>

- Сканерге арналған микробағдарлама болса, оны жүктеп алып, келесі қадамға өтіңіз.
- Веб-сайтта микробағдарлама туралы ақпарат болмаса, сіз микробағдарламаның ең соңғы нұсқасын қолданып жатырсыз.

2. Жүктеп алынған микробағдарламасы бар компьютерді сканерге USB кабелі арқылы жалғаңыз.

3. Жүктеп алынған .exe файлы екі рет басыңыз.

Epson Firmware Updater жұмысы басталады.

4. Экрандағы нұсқауларды орындаңыз.

Ақауларды кетіру

Сканермен байланысты проблемалар.	136
Сканерлеуді бастаудың проблемалары.	136
Қағаз беру проблемалары.	139
Сканерленген кескін мәселелері.	148
Document Capture Pro Ақаулар.	153
Қолданбаларды жою және орнату.	153

Сканермен байланысты проблемалар

Сканер шамдары қатені көрсетеді

Егер сканер шамдары қатені көрсетсе, келесіні тексеріңіз.

- Сканерде кептелген түпнұсқалар жоқ екенін тексеріңіз.
- Егер бірнеше түпнұсқа қисық болса, сканердің қақпағын ашып, түпнұсқаларды алып тастаңыз. Содан соң, сканер қақпағын жабыңыз.
- Бұл өнім сканерленетін түпнұсқаға қарай сканерлеудің әртүрлі екі қалпын қолданады. Түпнұсқаңыз үшін қай қалып сәйкес келетінін көру үшін сілтемені қараңыз.
[“Түпнұсқалар мен сканер күйінің тіркесімдері” бетте 40](#)
- Сканер қақпағы жабылғанын тексеріңіз.
- Сканердің компьютеріңізге дұрыс қосылғанын тексеріңіз.
- Epson Scan 2 бағдарламасының дұрыс орнатылғанын тексеріңіз.
- Егер микробағдарлама жаңартуы сәтсіз аяқталса және сканер қалпына келтіру режиміне ауысса, USB қосылымы арқылы микробағдарламаны жаңартыңыз.
- Сканерді қайта іске қосыңыз. Проблема шешілмесе, өнім дұрыс жұмыс істемеуі мүмкін. Сонымен қатар сканер бөлігіндегі жарық көзін ауыстыру қажет болуы мүмкін. Дилеріңізге хабарласыңыз.

Қатысты ақпарат

- ➔ [“Қате индикаторлары” бетте 24](#)
- ➔ [“Қағаз кептелістері, қағаз берілісі қателері және құжатты қорғау проблемалары жиі пайда болады” бетте 146](#)

Сканер қосылмайды

- Айнымалы ток адаптері сканерге және жұмыс істеп тұрған электр розеткасына қосылғанын тексеріңіз.
- Электр розеткасы жұмыс істейтінін тексеріңіз. Электр розеткасына басқа құрылғыны қосып, қуаттың қосылатынын тексеріңіз.

Сканерлеуді бастаудың проблемалары

Компьютерден сканерлеуді бастау мүмкін емес

Қосылым күйін тексеру (Windows)

Қосылым күйін тексеру үшін Epson Scan 2 Utility пайдаланыңыз.

Ескертпе:

Epson Scan 2 Utility — сканердің бағдарламалық құралы қолдау көрсететін қолданба.

1. Epson Scan 2 Utility қолданбасын іске қосыңыз.
 - Windows 11
Бастау түймесін басып, содан соң **Барлық қолданбалар > EPSON > Epson Scan 2 Utility** таңдаңыз.
 - Windows 10
Бастау түймесін басыңыз, содан соң **EPSON > Epson Scan 2 Utility** параметрін таңдаңыз.
 - Windows 8.1/Windows 8
Іздеу жолағына қолданба атауын енгізіп, көрсетілетін белгішені таңдаңыз.
 - Windows 7
Бастау түймесін басыңыз, содан соң **Барлық бағдарлама** немесе **Бағдарламалар > EPSON > Epson Scan 2 > Epson Scan 2 Utility** параметрін таңдаңыз.
2. **Сканер параметрлері** экранын ашу үшін **Epson Scan 2 Utility** экранында **Сканер** тізімін ашып, **Параметрлер** түймесін басыңыз.
Егер **Epson Scan 2 Utility** экранының орнына **Сканер параметрлері** экраны көрсетіліп тұрса, келесі бөлімге өтіңіз.
3. Егер **Сканер параметрлері** экранында сканер көрсетілмесе, сканер анықталмайды.
Қосу түймесін басыңыз, содан соң **Желілік сканер қосу** экранында сканерді қосыңыз.



Егер сканерді іздеу мүмкін болмаса немесе дұрыс сканер таңдалса да сканерлеу мүмкін болмаса, тиісті ақпаратты қараңыз.

Қосылым күйін тексеру (Mac OS)

Қосылым күйін тексеру үшін Epson Scan 2 Utility мүмкіндігін пайдаланыңыз.

Ескертпе:

Epson Scan 2 Utility — сканердің бағдарламалық құралы қолдау көрсететін қолданба.

1. Epson Scan 2 Utility қолданбасын іске қосыңыз.
Өту > Қолданбалар > Epson Software > Epson Scan 2 Utility бөлімін таңдаңыз.
2. **Сканер параметрлері** экранын ашу үшін **Epson Scan 2 Utility** экранында **Сканер** тізімін ашып, **Параметрлер** түймесін басыңыз.
Егер **Epson Scan 2 Utility** экранының орнына **Сканер параметрлері** экраны көрсетіліп тұрса, келесі бөлімге өтіңіз
3. Егер **Сканер параметрлері** экранында сканер көрсетілмесе, сканер анықталмайды.
 Белгішесін басыңыз, содан соң бағдарламалық құралға өзгертулер жасауға рұқсат беріңіз.
4.  Белгішесін басыңыз, содан соң **Желілік сканер қосу** экранында сканерді қосыңыз.

Егер сканерді іздеу мүмкін болмаса немесе дұрыс сканер таңдалса да сканерлеу мүмкін болмаса, тиісті ақпаратты қараңыз.

Сканерді USB арқылы жалғау мүмкін емес

Келесі себептерді қарастыру қажет.

■ USB кабелі электр розеткасына дұрыс жалғанбаған.

Шешімдер

USB кабелін қауіпсіз түрде сканерге және компьютерге қосыңыз.

■ USB хабына қатысты проблема бар.

Шешімдер

Егер USB хабын пайдалансаңыз, сканерді компьютерге тікелей жалғап көріңіз.

■ Бұл USB кабеліне немесе USB кірісіне қатысты проблема болып табылады.

Шешімдер

USB кабелі анықталмаса, портты өзгертіңіз немесе USB кабелін өзгертіңіз.

■ Сканер өшірулі.

Шешімдер

Сканердің қосылғанын тексеріңіз.

Сондай-ақ, сканердің сканерлеуге дайын екенін білдіретін күй индикаторы жыпылықтауы тоқтағанға дейін күтіңіз.

Қосылым дұрыс орнатылса да сканерлеу мүмкін емес

■ Компьютерге қажетті қолданбалар орнатылмаған.

Шешімдер

Келесі қолданбалар орнатылатынына көз жеткізіңіз:

Document Capture Pro (Windows) немесе Document Capture (Mac OS)

Epson Scan 2

Егер қолданбалар орнатылмаса, оларды қайта орнатыңыз.

■ Тапсырма сканер түймесіне тағайындалмаған.

Шешімдер

Document Capture Pro (Windows) немесе Document Capture (Mac OS) қолданбасындағы сканер түймесіне тапсырма дұрыс тағайындалғанын тексеріңіз.

■ Егер кез келген TWAIN үйлесімді бағдарламаларды пайдалансаңыз, дұрыс сканер бастапқы параметр ретінде таңдалмайды. (Windows)

Шешімдер

Бағдарламалар тізімінен тиісті сканер таңдалғанына көз жеткізіңіз.

Қағаз беру проблемалары

Бірнеше түпнұсқа берілген (қос беру)

Қос беру пайда болғанда келесіні тексеріңіз.

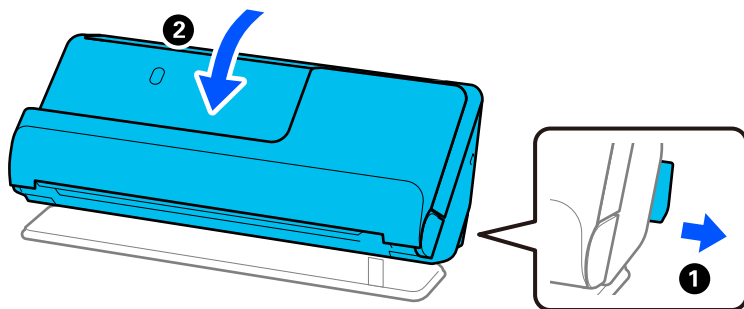
- ❑ Кептелген түпнұсқа сканер ішінде болса, сканер қақпағын немесе тік жол қақпағын ашып, түпнұсқаны алып тастаңыз.
- ❑ Сканерленген кескінді тексеріңіз, содан соң, қажет болса, түпнұсқаларды қайта сканерлеңіз.

Сканер түпнұсқа үшін дұрыс сканер күйінде екенін тексеріңіз.

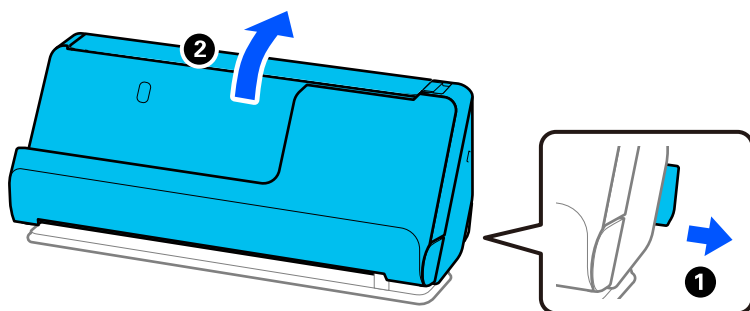
- ❑ Бұл өнім сканерленетін түпнұсқаға қарай сканерлеудің әртүрлі екі қалпын қолданады. Түпнұсқаңыз үшін қай қалып сәйкес келетінін көру үшін сілтемені қараңыз.

[“Түпнұсқалар мен сканер күйінің тіркесімдері” бетте 40](#)

- ❑ Бірнеше стандартты өлшемді түпнұсқаны сканерлеген кезде, тік жол күйінде сканерлеңіз. Сканер түзу жол күйінде болса, сканерді тік жол күйіне қоюға алға итеру үшін иіңтіректен тартыңыз.



- ❑ Түзу жол күйінде сканерлеген кезде, бір уақытта тек бір түпнұсқа салыңыз. Сканер тік жол күйінде болса, сканерді түзу жол күйіне артқа еңкейту үшін иіңтіректен тартыңыз.



Егер бірнеше түпнұсқа жиі қисайса, келесі әрекетті орындап көріңіз.

- ❑ Егер қолдау көрсетілмейтін түпнұсқаларды жүктесе, сканер бірнеше түпнұсқаларды бір уақытта беруі мүмкін.
- ❑ Бір уақытта қойылатын түпнұсқалардың санын азайтыңыз.

- ❑ **Қағазды автоматты беру режимі** мүмкіндігін пайдаланып, түпнұсқаларды бір-бірден сканерлеңіз.
Document Capture Pro мүмкіндігін пайдаланып жатқанда, **Scan Settings** экранындағы **Detailed Settings** түймесін басу арқылы Epson Scan 2 терезені ашуға болады.
- ❑ Сканердің ішіндегі роликтерді тазартыңыз.
[“Сканердің ішін тазалау” бетте 112](#)
- ❑ Беру ролигімен сканерленген парақтар санын тексеріңіз. Сканерлеулер саны беру ролигінің қызмет көрсету мерзімінен асып кетсе (50,000 парақ), роликті бекіту жинағын жаңасымен ауыстырыңыз.
Сканерлеулер саны беру ролигінің қызмет көрсету мерзімінен асып кетпесе де, ролик беті тозса, роликті бекіту жинағын жаңасымен ауыстыруға кеңес береміз.
[“Роликті бекіту жинағын ауыстыру” бетте 122](#)

Ескертпе:

*Epson Scan 2 Utility ішінен беру ролигімен сканерленген парақтар санын тексеруге болады. Epson Scan 2 Utility іске қосып, **Санағыш** қойындысын басып, **Басып шығарғышты құру жинағын** ішінен **Сканерлеу саны** тексеріңіз.*

Қатысты ақпарат

- ➔ [“Қағазды автоматты беру режимі режимінде сканерлеу” бетте 102](#)
- ➔ [“Сканердің ішін тазалау” бетте 112](#)
- ➔ [“Сканерден кептелген түпнұсқаларды алып тастау” бетте 140](#)

Сканерден кептелген түпнұсқаларды алып тастау

Сканерге түпнұсқа кептелсе, сканер позициясына арналған процедураға сәйкес кептелгенді алып тастаңыз.

Ескертпе:

Сканерлеу кезінде сканер позициясын өзгертсеңіз, түпнұсқа кептеледі. Сканерлеу кезінде сканер позициясын өзгертпеңіз.

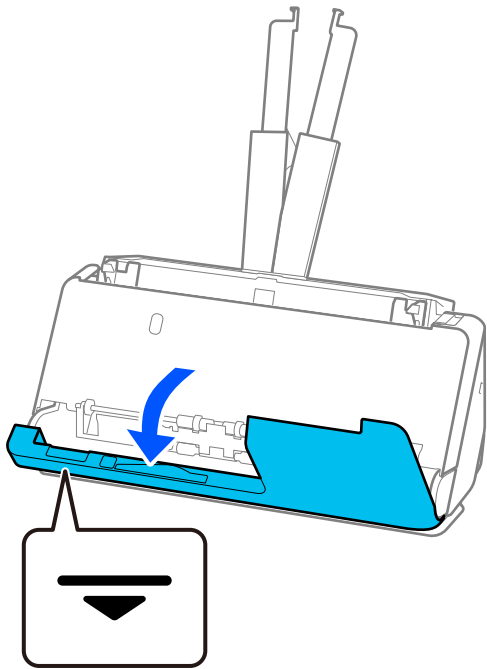
Қатысты ақпарат

- ➔ [“Бірнеше түпнұсқа берілген \(қос беру\)” бетте 139](#)
- ➔ [“Қағаз кептелістері, қағаз берілісі қателері және құжатты қорғау проблемалары жиі пайда болады” бетте 146](#)
- ➔ [“Қағазды қорғау дұрыс жұмыс істемейді” бетте 147](#)

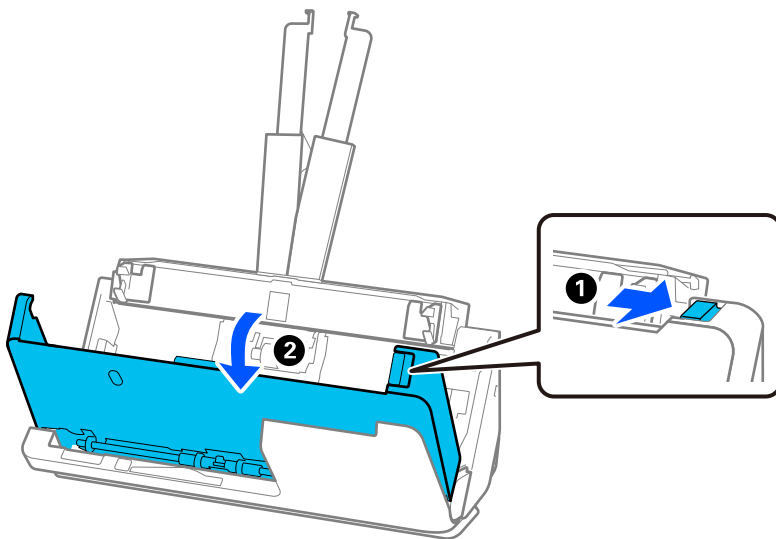
Тік жол күйі үшін

1. Кіріс науада қалатын барлық түпнұсқаларды алып тастаңыз.

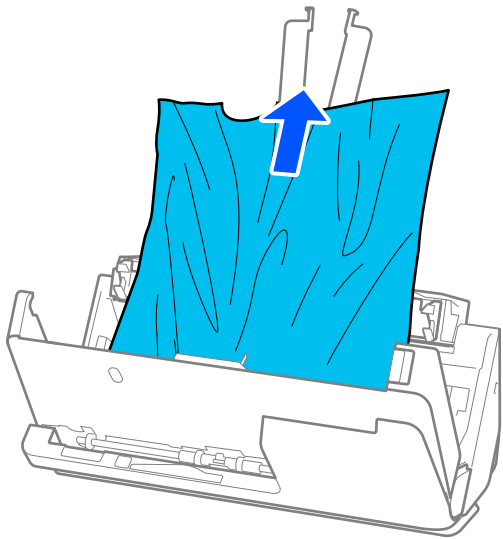
2. Тік жол қақпағын ашыңыз.



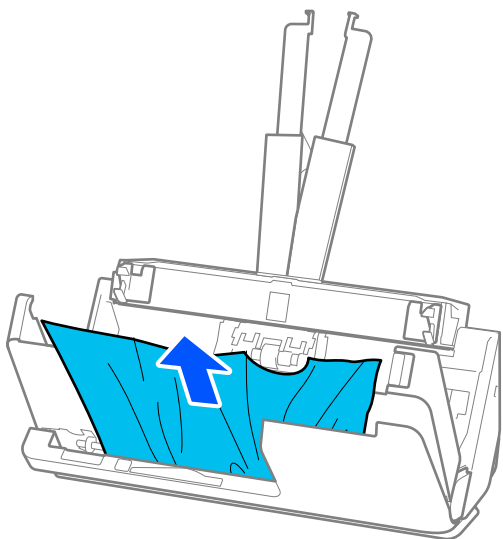
3. Сканердің қақпағын ашу үшін, тұтқаны тартыңыз.



4. Кептелген түпнұсқаларды мұқият алып тастаңыз.



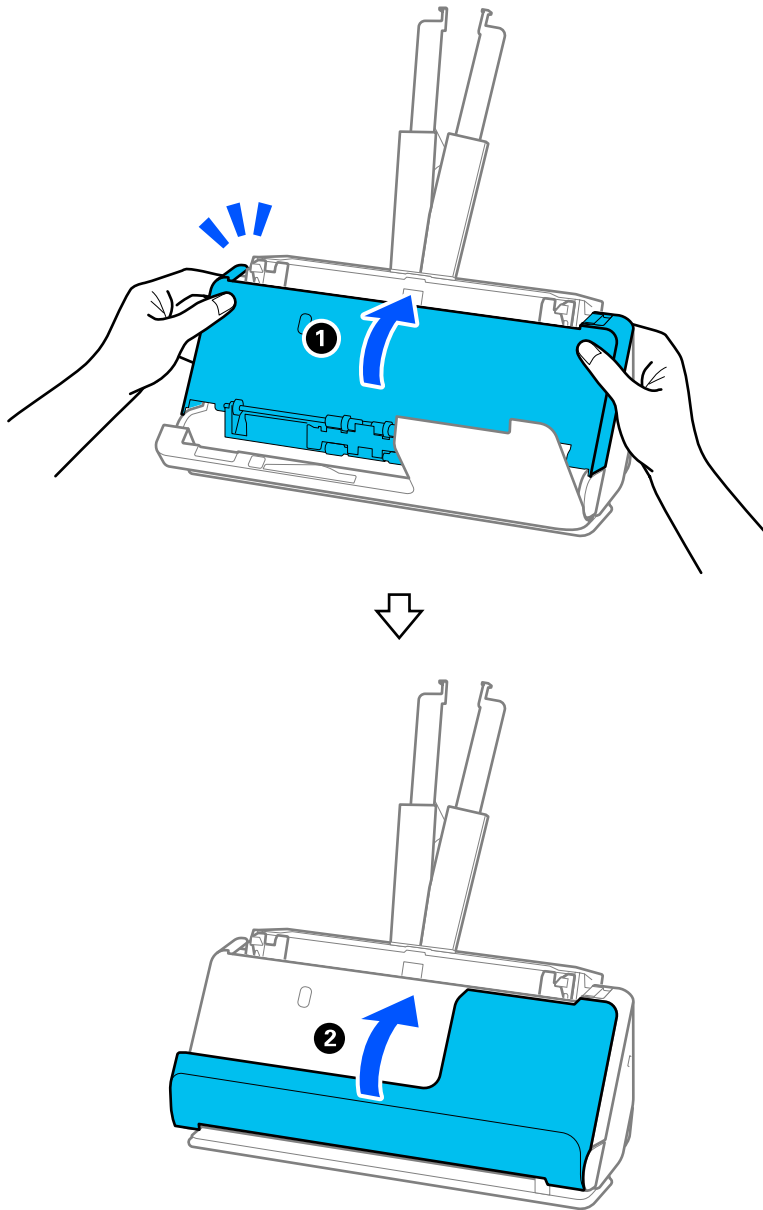
5. Түпнұсқаларды түзу шығара алмасаңыз, кептелген түпнұсқаларды шығыс науадан көрсеткі бағытымен мұқият тартып шығарыңыз.



Маңызды:

Сканердің ішінде қағаз жоқ екенін тексеріңіз.

6. Сканер қақпағын екі қолыңызбен жабыңыз. Сосын тік жол қақпағын жабыңыз.



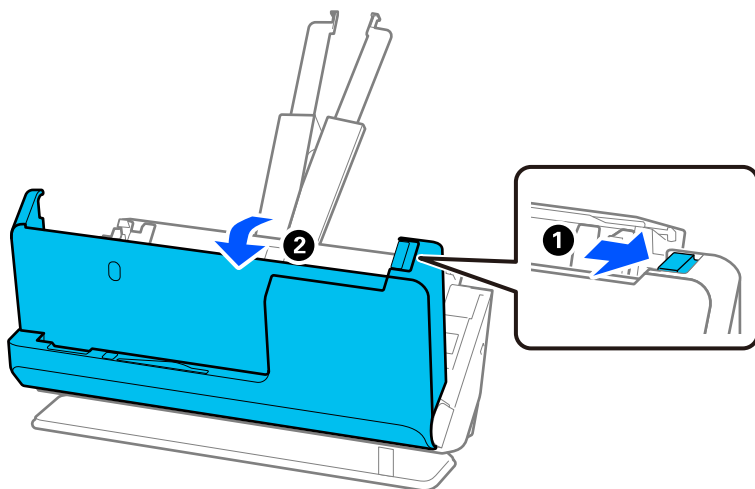
! **Маңызды:**

Сканерлеуді іске қоспас бұрын сканер қозғалмайтынына көз жеткізіңіз. Сканер тұрақты болмаса, ол түпнұсқаның кептеліп қалуына әкелуі мүмкін.

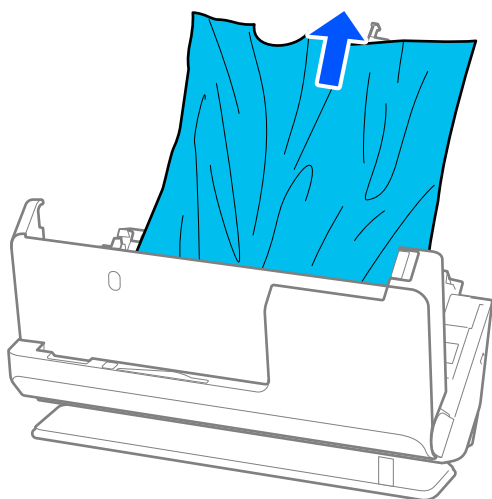
Түзу жол күйі үшін

1. Кіріс науада қалатын барлық түпнұсқаларды алып тастаңыз.

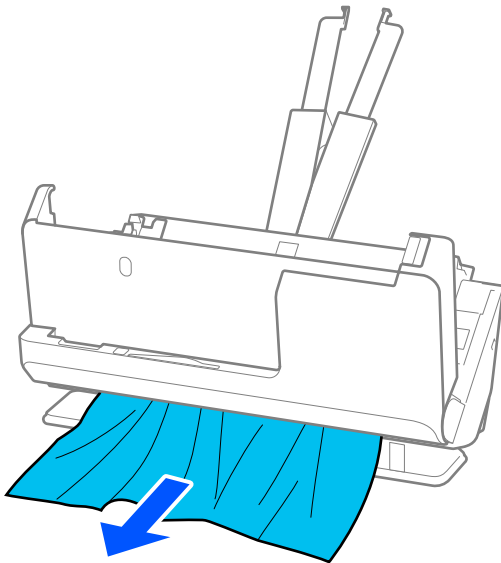
2. Сканердің қақпағын ашу үшін, тұтқаны тартыңыз.



3. Кептелген түпнұсқаларды мұқият алып тастаңыз.



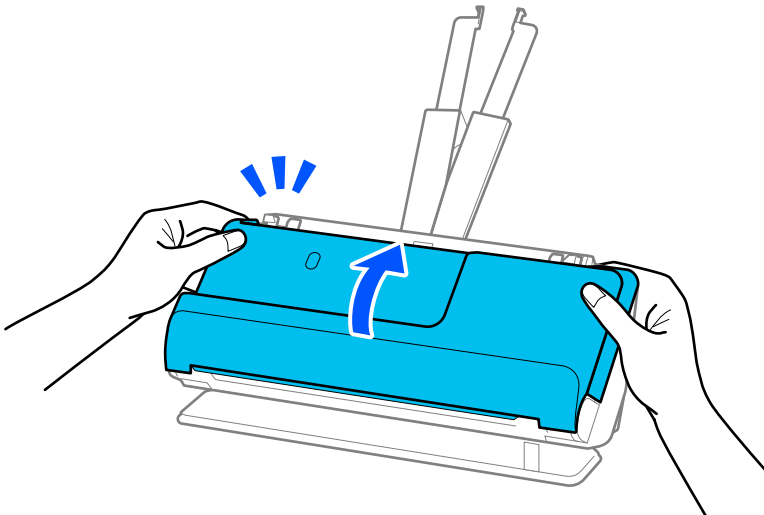
4. Түпнұсқаларды түзу шығара алмасаңыз, кептелген түпнұсқаларды шығыс ұядан көрсеткі бағытымен мұқият тартып шығарыңыз.



Маңызды:

Сканердің ішінде қағаз жоқ екенін тексеріңіз.

5. Сканер қақпағын екі қолыңызбен жабыңыз.



Маңызды:

Сканерлеуді іске қоспас бұрын сканер қозғалмайтынына көз жеткізіңіз. Сканер тұрақты болмаса, ол түпнұсқаның кептеліп қалуына әкелуі мүмкін.

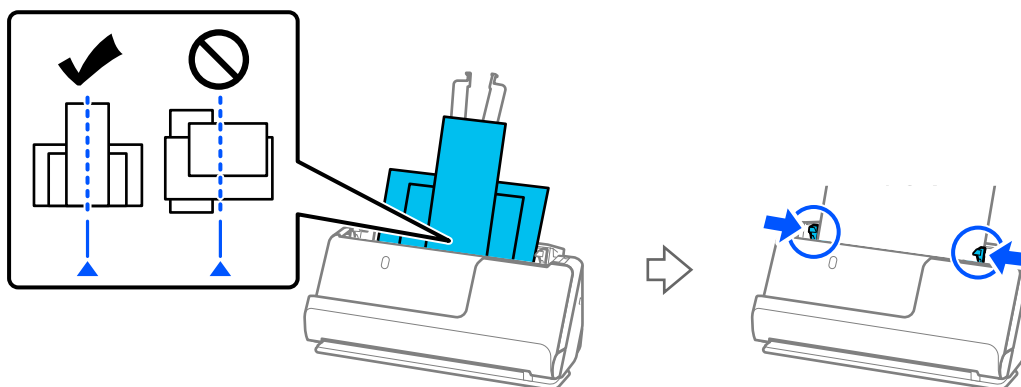
Қағаз кептелістері, қағаз берілісі қателері және құжатты қорғау проблемалары жиі пайда болады

Келесі проблемалар пайда болса, түпнұсқа мен сканер күйін тексеріңіз.

- ❑ Түпнұсқалар жиі кептеледі
- ❑ Қағаз берілісі қателері жиі пайда болады
- ❑ Құжатты қорғау проблемалары жиі пайда болады

Түпнұсқаларды салған кезде тексеру керек жағдайлар

- ❑ Майысқан немесе оралған түпнұсқаларды салмас бұрын түпнұсқаны тегістеңіз.
- ❑ Өлшемдері әртүрлі түпнұсқаларды салған кезде, түпнұсқаларды сканрленетін жағын жоғары қаратып және ең жалпағын кіріс науаның арт жағына және ең еңсізін орта жағына салыңыз. Сосын жиектік бағыттауыштарды ең жалпақ түпнұсқалармен туралау үшін оларды сырғытыңыз.



“Қағаз түрлері мен өлшемдері әртүрлі түпнұсқа бумаларын салу” бетте 79

Проблема шешілмесе, түпнұсқалардың әр өлшемін жеке сканерлеуге тырысыңыз немес түпнұсқаларды бір-бірлеп сканерлеңіз. Жиектік бағыттауыштарды әр салған кезде түпнұсқалардың енімен туралаңыз.

Ескертпе:

Түпнұсқаларды бірнеше рет бөлек сканерлеу үшін келесі әдістерді пайдаланып, оларды бір файлға сақтауға болады.

- ❑ *Epson Scan 2* пайдаланған кезде, **Скан. кейін бетт. қосу не өңдеу** ұяшығына белгі қойып, түпнұсқаны сканерлеңіз. Сканерлеуден кейін әртүрлі түпнұсқалар қосуға немесе сканерленген беттерді өңдеуге (айналдыруға, жылжытуға және жоюға) болады. Мәліметтер алу үшін *Epson Scan 2* бөлімін қараңыз.
- ❑ Сканер бағдарламалық құралын пайдалануға болады.
Document Capture Pro құралында сканерлеген соң, сканерленген беттерді қосу немесе өңдеу туралы мәліметтерді *Document Capture Pro* анықтамасынан қараңыз.
- ❑ Сканерлеген соң шығыс науадан немесе шығыс ұядан түпнұсқаны алып тастаңыз.

Сканерде тексеру керек жағдайлар

- ❑ Сканердің ішіндегі роликтерді тазартыңыз.

“Сканердің ішін тазалау” бетте 112

- ❑ Беру ролигімен сканерленген парақтар санын тексеріңіз. Сканерлеулер саны беру ролигінің қызмет көрсету мерзімінен асып кетсе (50,000 парақ), роликті бекіту жинағын жаңасымен ауыстырыңыз.

Сканерлеулер саны беру ролигінің қызмет көрсету мерзімінен асып кетпесе де, ролик беті тозса, роликті бекіту жинағын жаңасымен ауыстыруға кеңес береміз.

[“Роликті бекіту жинағын ауыстыру” бетте 122](#)

Ескертпе:

*Epson Scan 2 Utility ішінен беру ролигімен сканерленген парақтар санын тексеруге болады. Epson Scan 2 Utility іске қосып, **Санағыш** қойындысын басып, **Басып шығарғышты құру жинағын** ішінен **Сканерлеу саны** тексеріңіз.*

Қатысты ақпарат

- ➔ [“Назар аудару қажет түпнұсқалардың түрлері” бетте 39](#)
- ➔ [“Қағаз түрлері мен өлшемдері әртүрлі түпнұсқа бумаларын салу” бетте 79](#)
- ➔ [“Сканердің ішін тазалау” бетте 112](#)
- ➔ [“Бірнеше түпнұсқа берілген \(қос беру\)” бетте 139](#)
- ➔ [“Қағазды қорғау дұрыс жұмыс істемейді” бетте 147](#)

Қағазды қорғау дұрыс жұмыс істемейді

Түпнұсқаға және орнатылған деңгейге байланысты осы мүмкіндік дұрыс жұмыс істемеуі мүмкін.

- ❑ Жалған қателер жиі пайда болса, деңгейді төмендетіп көріңіз.
- ❑ Егер түпнұсқа зақымдалса, осы мүмкіндік қосылғанын тексеріңіз. Егер ол бұрыннан қосулы болса, мүмкіндіктің қорғаныс деңгейін арттырыңыз.

Қатысты ақпарат

- ➔ [“Сканерден кептелген түпнұсқаларды алып тастау” бетте 140](#)

Түпнұсқалар ластанады

Сканердің ішін тазартыңыз.

Қатысты ақпарат

- ➔ [“Сканердің ішін тазалау” бетте 112](#)

Үздіксіз сканерлегенде сканерлеу жылдамдығы төмендейді

ADF мүмкіндігі арқылы үздіксіз сканерлегенде, сканер механизмін қызып кетуден және зақымдалудан қорғау үшін сканерлеу баяулайды. Дегенмен, сканерлеуді жалғастыруға болады.

Қалыпты сканерлеу жылдамдығын қалпына келтіру үшін сканерді кемінде 30 минут әрекетсіз күйге қалдырыңыз. Егер қуат өшірілсе, сканерлеу жылдамдығы қалпына келтірілмейді.

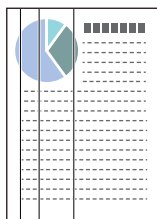
Сканерлеу уақыты ұзақ

- Жоғары ажыратымдылық, кескін реттеу мүмкіндіктері, файл пішімі және тағы сол сияқты сканерлеу шарттарына байланысты сканерлеу жылдамдығы баяулауы мүмкін.
- USB 3.0 (SuperSpeed) немесе USB 2.0 (Hi-Speed) порттары бар компьютерлер USB 1.1 порттары бар компьютерлерден жылдамырақ сканерлейді. Егер сканермен USB 3.0 немесе USB 2.0 портын пайдалансаңыз, оның жүйе талаптарына сәйкес келетінін тексеріңіз.
- Қауіпсіздік бағдарламалық құралын пайдаланғанда, бақылаудан TWAIN.log файлын алып тастаңыз немесе TWAIN.log файлын тек оқуға арналған файл ретінде орнатыңыз. Қауіпсіздік бағдарламалық құралының функциялары туралы қосымша ақпарат алу үшін анықтаманы және бағдарламалық құралмен бірге берілетін құжаттарды қараңыз. TWAIN.log файлы келесі орындарға сақталады.

C:\Users\(\пайдаланушы аты)\AppData\Local\Temp

Сканерленген кескін мәселелері

ADF құрылғысынан сканерлегенде сызықтар (жолақтар) пайда болады



- ADF тазалаңыз.
ADF ішіне қоқыс түссе немесе ластанса, кескінде түзу сызықтар (жолақтар) пайда болуы мүмкін.
- Түпнұсқаға жабысқан қоқысты немесе кірді жойыңыз.
- Әйнектегі кірді анықтау** мүмкіндігін пайдаланғанда, сканердің ішіндегі сканер әйнегінің бетінде кір анықталса, хабарландыру пайда болады.

Сканер параметрі қойындысын таңдап, сосын Epson Scan 2 Utility қызметіндегі **Шыны ластануын анықтау** ішінен **Қосу-Жоғары** немесе **Қосу-Төмен** параметрін таңдаңыз.

Ескерту көрсетілгенде, түпнұсқалы Epson тазалау жинағы немесе жұмсақ шүберек арқылы сканердің ішіндегі әйнек беттерін тазалаңыз.

["Сканердің ішін тазалау" бетте 112](#)

Ескертпе:

- Кейбір дақтар дұрыс анықталмауы мүмкін.
- Егер анықтау дұрыс жұмыс істемесе, параметрді өзгертіңіз.

Дақтар анықталмаса, **Қосұлы - жоғары** таңдаңыз. Дақтар қате анықталса, **Қосұлы - төмен** немесе **Өш.** таңдаңыз.

Қатысты ақпарат

- ➔ “Сканердің ішін тазалау” бетте 112
- ➔ “Әйнек бетіндегі дақтарды анықтау мүмкіндігін орнату” бетте 107

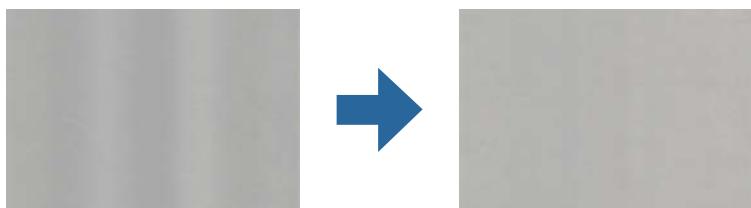
Сканер ішіндегі дақтар туралы ескерту бәрібір пайда болады

Сканер ішін тазалағаннан кейін ескерту экраны пайда болса, әйнек бөлігін ауыстыру сұралады. Жөндеу үшін жергілікті дилерге хабарласыңыз.

Қатысты ақпарат

- ➔ “Сканердің ішін тазалау” бетте 112

Сканерленген кескінде түстер біркелкі емес



Егер сканерге күн сәулесі сияқты қатты жарық түсетін болса, сканердің ішіндегі датчик біркелкі емес болатын сканерленбеген кескіндегі жарықты және түстерді қате анықтайды.

- Сканердің алдыңғы жағына жарық қатты түспейтіндей етіп сканердің бағдарын өзгертіңіз.
- Сканерді қатты жарық түспейтін орынға жылжытыңыз.

Сканерленген кескінді жаю немесе қысу

Сканерленген кескінді жайғанда немесе қысқанда, Epson Scan 2 Utility қолданбасындағы **Реттеулер** мүмкіндігін пайдалану арқылы жаю коэффициентін реттеуге болады. Бұл мүмкіндік тек Windows жүйесі үшін қолжетімді.

Ескертпе:

Epson Scan 2 Utility — сканер бағдарламалық жасақтамасымен бірге берілетін қолданбалардың бірі.

1. Epson Scan 2 Utility бағдарламасын іске қосыңыз.
 - Windows 11/Windows Server 2019/Windows Server 2022
Бастау түймесін басыңыз, содан соң **Барлық қолданбалар > EPSON > Epson Scan 2 Utility** параметрін таңдаңыз.
 - Windows 10/Windows Server 2016
Бастау түймесін басыңыз, содан соң **EPSON > Epson Scan 2 Utility** параметрін таңдаңыз.
 - Windows 8.1/Windows 8/Windows Server 2012 R2/Windows Server 2012
Іздеу жолағына қолданба атауын енгізіп, көрсетілетін белгішені таңдаңыз.

- Windows 7/Windows Server 2008 R2

Бастау түймесін басыңыз, содан соң **Барлық бағдарламалар** немесе **Бағдарламалар** > **EPSON** > **Epson Scan 2** > **Epson Scan 2 Utility** таңдаңыз.

2. **Реттеулер** қойындысын таңдаңыз.
3. Сканерленген кескіндер үшін жаю коэффициентін реттеу үшін **Кеңейту/Қысқарту** мүмкіндігін пайдаланыңыз.
4. Реттеулерді сканерге қолдану үшін **Орнату** түймесін басыңыз.

Түпнұсқаның артқы жағындағы кескін сканерленген кескінде пайда болады

Сканерленген кескінде түпнұсқаның артқы жағындағы кескіндер көрінуі мүмкін.

- Авто**, **Түс** немесе **Сұр түстер** мәні **Кескін түрі** параметрі ретінде таңдалған кезде:

- Фонды жою** ретінде таңдалғандығын тексеріңіз.

Document Capture Pro (Windows)/Document Capture (Mac OS X): Epson Scan 2 терезесін ашу үшін **Scan Settings** экранындағы **Detailed Settings** түймесін басыңыз. **Кеңейтілген параметрлер** қойындысын > **Фонды жою** тармағын түртіңіз.

Epson Scan 2: **Кеңейтілген параметрлер** қойындысынан **Фонды жою** таңдаңыз.

- Мәтінді жақсарту** ретінде таңдалғандығын тексеріңіз.

Document Capture Pro (Windows)/Document Capture (Mac OS X): **Scan Settings** экранынан **Мәтінді жақсарту** таңдаңыз.

Epson Scan 2: **Кеңейтілген параметрлер** қойындысынан **Мәтінді жақсарту** таңдаңыз.

- Кескін түрі** параметрінен **Ақ-қара** таңдаған кезде:

- Мәтінді жақсарту** ретінде таңдалғандығын тексеріңіз.

Document Capture Pro (Windows)/Document Capture (Mac OS X): **Scan Settings** экранынан **Мәтінді жақсарту** таңдаңыз.

Epson Scan 2: **Кеңейтілген параметрлер** қойындысынан **Мәтінді жақсарту** таңдаңыз.

Сканерленген кескін жағдайына байланысты **Параметрлер** түймесін басып, слайдерді **Фонды жою** жанына қарай жылжытыңыз.

Сканерленген мәтін немесе кескіндер жоқ немесе бұрмаланған

Ажыратымдылықты арттыру немесе кескін сапасын реттеу арқылы сканерленген кескін немесе мәтін көрінісін реттеуге болады.

- Ажыратымдылықты өзгертіп, қайта сканерлеңіз.

Сканерленген кескіннің мақсатына сәйкес келетін ажыратымдылықты орнатыңыз.

- ❑ **Мәтінді жақсарту** ретінде таңдалғандығын тексеріңіз.

Document Capture Pro (Windows)/Document Capture (Mac OS X): **Scan Settings** экранынан **Мәтінді жақсарту** таңдаңыз.

Epson Scan 2: **Кеңейтілген параметрлер** қойындысынан **Мәтінді жақсарту** таңдаңыз.

Сканерленген кескіннің жағдайына қарай **Ақ-қара** параметрін **Кескін түрі** ретінде таңдаған кезде, **Параметрлер** түймесін түртіп, **Ашық әріптерді сызып көрсету / Фонды жою** үшін слайдерді реттеңіз, **Нүктелі шуды жою** өшіріңіз немесе деңгейді **Төмен** күйіне қойыңыз.

- ❑ JPEG пішімінде сканерлейтін болсаңыз, сығымдау деңгейін өзгертіп көріңіз.

Document Capture Pro (Windows)/Document Capture (Mac OS X): **Save Settings** экранынан **Option** параметрін таңдап, JPEG сапасын өзгертіңіз.

Epson Scan 2: **Кескін пішімі** > **Опциялар** түймесін басыңыз, содан соң **Кескін сапасы** өзгертіңіз.

Муар үлгілері (тор тәрізді көлеңкелер) пайда болады

Түпнұсқа басып шығарылған құжат болса, сканерленген кескінде муар үлгілері (тор тәрізді көлеңкелер) пайда болуы мүмкін.

- ❑ Epson Scan 2 терезесінде **Растрды алу** параметрі таңдалатынын тексеріңіз. Document Capture Pro мүмкіндігін пайдаланып жатқанда, **Detailed Settings** экранындағы **Scan Settings** түймесін басу арқылы терезені ашуға болады.

Кеңейтілген параметрлер қойындысын > **Растрды алу** тармағын түртіңіз.



- ❑ Ажыратымдылықты өзгертіп, қайта сканерлеңіз.

Түпнұсқаның өлшемін автоматты түрде анықтағанда түпнұсқаның жиегі сканерленбейді

Түпнұсқаның түріне байланысты, өлшемін автоматты түрде анықтаған кезде, түпнұсқаның жиегі сканерленбеуі мүмкін.

- ❑ Epson Scan 2 терезесінде **Шеттерді «Авто» өлшеміне дейін қию** параметрін реттеңіз. Document Capture Pro мүмкіндігін пайдаланып жатқанда, **Detailed Settings** экранындағы **Scan Settings** түймесін басу арқылы терезені ашуға болады.

Негізгі параметрлер қойындысын > **Құжат өлшемі** > **Параметрлер** тармағын түртіңіз. **Құжат өлшемінің параметрлері** экранында **Шеттерді «Авто» өлшеміне дейін қию** параметрін реттеңіз.

- ❑ Түпнұсқаға байланысты түпнұсқаның аумағы **Автоматты түрде анықтау** мүмкіндігін пайдаланғанда дұрыс анықталмауы мүмкін. **Құжат өлшемі** тізімінен түпнұсқаның тиісті өлшемін таңдаңыз.

Ескертпе:

Егер сканерлеу қажет түпнұсқаның өлшемі тізімде болмаса, Epson Scan 2 терезесінде өлшемді қолмен жасаңыз. Document Capture Pro мүмкіндігін пайдаланып жатқанда, **Detailed Settings** экранындағы **Scan Settings** түймесін басу арқылы терезені ашуға болады.

Негізгі параметрлер қойындысын > **Құжат өлшемі** тармағын басыңыз, содан соң **Реттеу** параметрін таңдаңыз.

Таңба дұрыс анықталмайды

OCR (Таңбаларды оптикалық тану) тану мүмкіндігін арттыру үшін, келесілерді тексеріңіз.

- Түпнұсқа тік қойылғанын тексеріңіз.
- Анық мәтін бар түпнұсқаны пайдаланыңыз. Түпнұсқалардың келесі түрлері үшін мәтіннің анықталуы төмендеуі мүмкін.
 - Бірнеше рет көшірілген түпнұсқалар
 - Факспен жіберілген түпнұсқалар (төмен ажыратымдылықта)
 - Жақын орналасқан таңбалары немесе жоларалық интервалы бар түпнұсқалар
 - Шектік сызықтары немесе асты сызылған мәтіні бар түпнұсқалар
 - Қолмен жазылған мәтін бар түпнұсқалар
 - Қисықтар мыжырықтар бар түпнұсқалар
- Түбіртектер сияқты термо қағаздан жасалған қағаз түрінің сапасы уақыт өткен сайын немесе қажалу себебінен нашарлауы мүмкін. Оларды барынша тезірек сканерлеңіз.
- Microsoft® Office немесе **Searchable PDF** файлдарына сақтау кезінде, тиісті тілдер таңдалғанын тексеріңіз.
- Epson Scan 2 қолданбасында **Кескін түрі** параметрін **Түс** немесе **Сұр түстер** етіп реттесеңіз, **Мәтінді жақсарту** параметрін реттеп көріңіз.

Кеңейтілген параметрлер қойындысын > **Мәтінді жақсарту** > **Параметрлер** басып, **OCR (таңбаларды оптикалық тану)** үшін ашық әріптерді сызып көрсету параметрін **Режим** ретінде таңдаңыз.

Ескертпе:

EPSON Scan OCR component құралы **Searchable PDF** ретінде сақтау үшін қажет. Сканерді орнатқыш арқылы орнатқан кезде бұл автоматты түрде орнатылады.

Сканерленген кескінде проблемаларды шешу мүмкін емес

Егер барлық шешімдерді қолдансаңыз және проблема шешілмесе, сканер драйвері (Epson Scan 2) параметрлерін Epson Scan 2 Utility арқылы іске қосыңыз.

Ескертпе:

Epson Scan 2 Utility — сканер бағдарламалық құралымен бірге берілетін қолданбалардың бірі.

1. Epson Scan 2 Utility бағдарламасын іске қосыңыз.
 - Windows 11/Windows Server 2019/Windows Server 2022
Бастау түймесін басыңыз, содан соң **Барлық қолданбалар** > **EPSON** > **Epson Scan 2 Utility** параметрін таңдаңыз.

- Windows 10/Windows Server 2016
Бастау түймесін басып, **EPSON > Epson Scan 2 Utility** таңдаңыз.
- Windows 8.1/Windows 8/Windows Server 2012 R2/Windows Server 2012
Іздеу жолағына қолданба атауын енгізіп, көрсетілетін белгішені таңдаңыз.
- Windows 7/Windows Server 2008 R2/Windows Server 2008
Бастау түймесін басыңыз, содан соң **Барлық бағдарламалар** немесе **Бағдарламалар > EPSON > Epson Scan 2 > Epson Scan 2 Utility** параметрін таңдаңыз.
- Mac OS
Өту > Қолданбалар > Epson Software > Epson Scan 2 Utility тармағын таңдаңыз.

2. **Басқа** қойындысын таңдаңыз.

3. **Қайтару** түймесін басыңыз.

Ескертпе:

Егер инициализациялау проблеманы шешпесе, сканердің драйверін (Epson Scan 2) жойып, қайта орнатыңыз.

Document Capture Pro Ақаулар

Document Capture Pro қолданбасы арқылы сканерлегенде пайда болатын ақауларға қатысты Document Capture Pro нұсқаулығын тексеру үшін келесі URL мекенжайына кіріңіз.

<https://support.epson.net/dcp/>

Қолданбаларды жою және орнату

Бағдарламаларды жою

Нақты ақауларды шешу үшін немесе амалдық жүйеңізді жаңартқан кезде, бағдарламаларды жойып, қайта орнатуыңыз керек. Компьютерге әкімші құқығымен кіріңіз. Егер компьютер талап етсе, әкімші құпия сөзін енгізіңіз.

Windows жүйесіне арналған бағдарламаларды жою

1. Барлық істеп тұрған қолданбалардан шығыңыз.
2. Сканерді компьютерден ажыратыңыз.
3. Басқару тақтасын ашу:
 - Windows 11/Windows Server 2022
Бастау түймесін басыңыз, содан соң **Барлық қолданбалар > Windows құралдары > Басқару тақтасы** тармағын таңдаңыз.
 - Windows 10/Windows Server 2016/Windows Server 2019
Бастау түймесін басып, **Windows жүйесі > Басқару тақтасы** тармағын таңдаңыз.

- ❑ Windows 8.1/Windows 8/Windows Server 2012 R2/Windows Server 2012

Жұмыс үстелі > Параметрлер > Басқару тақтасы тармағын таңдаңыз.

- ❑ Windows 7/Windows Server 2008 R2

Бастау түймесін басыңыз, содан соң **Басқару тақтасы** параметрін таңдаңыз.

4. **Бағдарламалар** мәзірінде **Бағдарламаны жою** параметрін таңдаңыз.

5. Жоятын бағдарламаны таңдаңыз.

6. **Жою/Өзгерту** немесе **Жою** түймесін басыңыз.

Ескертпе:

Егер Пайдаланушы тіркелгісін басқару терезесі көрсетілсе, жалғастыруды басыңыз.

7. Экрандағы нұсқауларды орындаңыз.

Ескертпе:

*Компьютеріңізді қайта іске қосуды сұрайтын хабар пайда болуы мүмкін. Егер хабар көрсетілсе, **Мен қазір компьютерді қайта іске қосуды қалаймын** параметрінің таңдалғанын тексеріп, **Аяқтау** түймесін басыңыз.*

Mac OS жүйесіне арналған бағдарламаларды жою

Ескертпе:

EPSON Software Updater орнатылғанын тексеріңіз.

1. EPSON Software Updater көмегімен жою құралын жүктеңіз.

Жою құралын жүктегеннен кейін, бағдарламаны әрбір жойған кезде оны қайта жүктеу қажет емес.

2. Сканерді компьютерден ажыратыңыз.

3. Сканер драйверін жою үшін, Apple мәзірінен **Жүйе параметрлері > Принтерлер және сканерлер** (немесе **Басып шығару және сканерлеу, Басып шығару және факс**) параметрін таңдап, қосылған сканерлер тізімінен сканерді жойыңыз.

4. Барлық істеп тұрған қолданбалардан шығыңыз.

5. **Өту > Қолданбалар > Epson Software > Жою құралы** тармағын таңдаңыз.

6. Жойылатын бағдарламаны таңдап, жою құралын басыңыз.



Маңызды:

Жою құралы компьютерден Epson сканерлерінің барлық драйверлерін жояды. Егер бірнеше Epson сканерлерін пайдалансаңыз және драйверлердің кейбірін жоюды қаласаңыз, бірінші олардың барлығын жойыңыз, кейін қажетті сканер драйверін қайта орнатыңыз.

Ескертпе:

*Егер бағдарламалар тізімінде жойылатын бағдарламаны таба алмасаңыз, жою құралы көмегімен жоя алмайсыз. Бұл жағдайда **Өту > Қолданбалар > Epson Software** параметрін таңдап, жоятын қолданбаны таңдаңыз және себет белгішесіне апарыңыз.*

Қолданбаларды орнату

Қажетті қолданбаларды орнату үшін келесі қадамдарды орындаңыз.

Ескертпе:

- Компьютерге әкімші құқығымен кіріңіз. Егер компьютер талап етсе, әкімші құпия сөзін енгізіңіз.
- Бағдарламаларды қайта орнату қажет болса, алдымен оларды жою қажет.

1. Барлық істеп тұрған қолданбалардан шығыңыз.
2. Сканер драйверін (Epson Scan 2) орнатқан кезде сканерді компьютерден уақытша ажырату қажет.

Ескертпе:

Нұсқау пайда болмайынша сканерді компьютерге қосуға болмайды.

3. Төменде көрсетілген веб-сайтта берілген нұсқаулар бойынша бағдарламаны орнатыңыз.

<https://epson.sn>

Техникалық сипаттамалары

Сканердің жалпы сипаттамалары.	157
Өлшемдер мен салмақ сипаттамалары.	158
Электр қуатына қатысты сипаттамалар.	159
Қоршаған ортаға қатысты сипаттамалар.	159
Жүйе талаптары.	160

Сканердің жалпы сипаттамалары

Ескертпе:

Сипаттамалар ескертусіз өзгертілуі мүмкін.

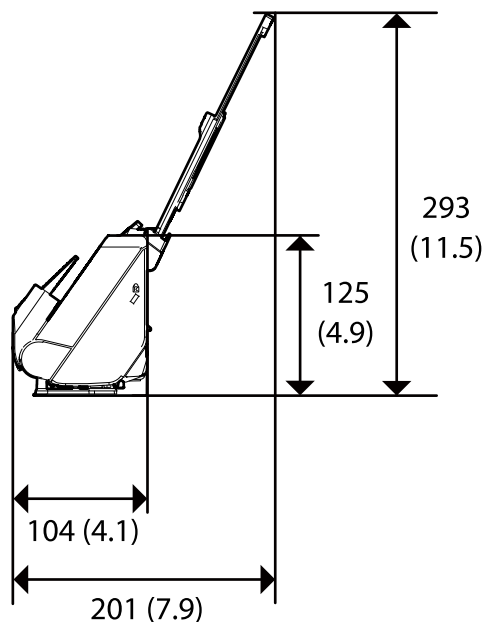
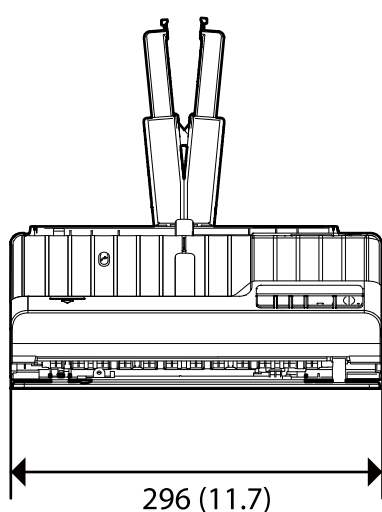
Сканер түрі	Парақ беру, бір өткізу арқылы орындайтын дуплекстік түсті сканер
Фотоэлектрлік құрылғы	CIS
Тиімді пиксельдер	600 нүкте/дюйм шамасында 5,100×9,300 300 нүкте/дюйм шамасында 2,550×36,000
Жарық көзі	RGB LED
Сканерлеу ажыратымдылығы	600 нүкте/дюйм (негізгі сканер) 600 нүкте/дюйм (қосалқы сканерлеу кескіні)
Шығыс ажыратымдылығы	50–1200 нүкте/дюйм (1 нүкте/дюйм адымында) *1
Құжат өлшемі	Ең көбі: 215.9×3048 (8.5×120 дюйм) Ең аз: 50.8×50.8 мм (2×2 дюйм)
Қағаз кірісі	Бетін жоғары қаратып салу
Қағаз шығысы	Тік жол күйі: бетін төмен қаратып шығару Түзу жол күйі: бетін жоғары қаратып шығару
Қағаз сыйымдылығы	20 г/м ² өлшеміндегі қағаздың 80 парағы
Түс қанықтығы	Түс <input type="checkbox"/> 30 бит/ішкі пиксел (10 бит/түсті ішкі пиксел) <input type="checkbox"/> 24 бит/сыртқы пиксел (8 бит/түсті сыртқы пиксел) Сұр реңк <input type="checkbox"/> 10 бит/ішкі пиксел <input type="checkbox"/> 8 бит/сыртқы пиксел Қара және ақ <input type="checkbox"/> 10 бит/ішкі пиксел <input type="checkbox"/> 1 бит/сыртқы пиксел
Интерфейс	Ni-Speed USB

*1 Бұл мән компьютермен сканерленгенде. Қолжетімді ажыратымдылықтар сканерлеу әдісіне байланысты әртүрлі болуы мүмкін.

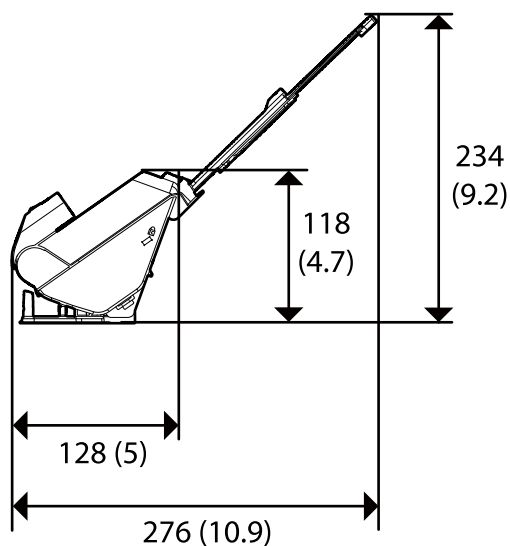
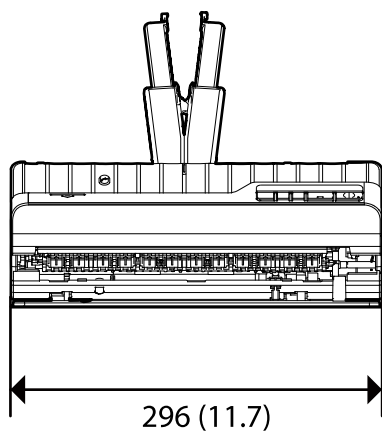
Өлшемдер мен салмақ сипаттамалары

Өлшемдері

Тік жол күйі (бірлік: мм (дюйм))



Түзу жол күйі (бірлік: мм (дюйм))



Салмағы

Шамамен 1.8 кг (4.0 фунт)

Электр қуатына қатысты сипаттамалар

Сканердің электрлік сипаттамалары

Номиналды тұрақты ток кіріс қуаты көзінің кернеуі	Тұрақты ток 24 В
Номиналды тұрақты ток кіріс тогы	1 А
Қуат тұтынуы	<input type="checkbox"/> Жұмыс істеу: шамамен 10 Вт <input type="checkbox"/> Дайын режимі: шамамен 3.3 Вт <input type="checkbox"/> Ұйқы режимі: шамамен 1.0 Вт <input type="checkbox"/> Қуат өшірулі: шамамен 0.1 Вт

Ескертпе:

Еуропалық пайдаланушылар үшін, қуат тұтынуы туралы мәліметтерді келесі веб-сайттан қараңыз.

<http://www.epson.eu/energy-consumption>

Айнымалы ток адаптерінің электр қуатына қатысты сипаттамалар

Моделі	A461H (айнымалы ток 100–240 В) A462E (айнымалы ток 220–240 В)
Номиналды кіріс тогы	1 А
Номиналды жиілік ауқымы	50–60 Гц
Номиналды шығыс қуаты көзінің кернеуі	Тұрақты ток 24 В
Номиналды шығыс тогы	1 А

Ескертпе:

Еуропалық пайдаланушылар үшін, қуат тұтынуы туралы мәліметтерді келесі веб-сайттан қараңыз.

<http://www.epson.eu/energy-consumption>

Қоршаған ортаға қатысты сипаттамалар

Температура	Жұмыс істегенде	5 – 35 °C (41 – 95 °F)
	Сақтағанда	–25 – 60 °C (–13 – 140 °F)
Ылғалдылық	Жұмыс істегенде	15 – 80% (конденсациясыз)
	Сақтағанда	15 – 85% (конденсациясыз)

Жұмыс істеу шарттары	Кеңсе немесе үйде. Сканерді тікелей күн сәулесінде, қатты жарық көзінде немесе тым шаңды жер шарттарда пайдаланбаңыз.
----------------------	---

Жүйе талаптары

Қолдау көрсетілетін операциялық жүйе қолданбаға байланысты әртүрлі болуы мүмкін.

Windows* ¹	Windows 11 немесе кейінгі нұсқасы Windows 10 Windows 8/8.1 Windows 7 Windows Server 2008 немесе кейінгі нұсқасы
Mac OS* ^{2, 3}	Mac OS X 10.9 немесе кейінгі нұсқасы, macOS 11 немесе кейінгі нұсқасы

*1 Document Capture Pro мүмкіндігі Windows Vista, Windows XP және Windows Server жүйесін қолдамайды.

*3 Mac OS жүйесіне арналған UNIX File System (UFS) жүйесіне қолдау көрсетілмейді.

*2 Fast User Switching функциясы Mac OS немесе кейінгі нұсқаларында қолданылмайды.

Стандарттар және мақұлдаулар

Еуропа үлгілеріне тән стандарттар мен бекітулер. 162

АҚШ модельдеріне арналған стандарттар мен растаулар. 162

OPEN SOURCE SOFTWARE LICENSE. 162

Еуропа үлгілеріне тән стандарттар мен бекітулер

Өнім және айнымалы ток адаптері

Келесі модельдерде CE белгісі бар және қолдануға болатын ЕО директиваларына сәйкес келеді. Қосымша мәліметтер алу мақсатында растауды мәлімдеу үшін пайдаланылатын Директивалар мен үйлесімді стандарттардың сілтемесі бар растаулардың толық мәлімдемесіне кіру үшін келесі веб-сайтқа кіріңіз.

<http://www.epson.eu/conformity>

J441F

A461H, A462E

АҚШ модельдеріне арналған стандарттар мен растаулар

Өнім

Электромагниттік үйлесімділік	FCC Part 15 Subpart B Class B CAN ICES-3 (B)/NMB-3 (B)
-------------------------------	---

Айнымалы ток адаптері (A461H)

Электромагниттік үйлесімділік	FCC Part 15 Subpart B Class B CAN ICES-3 (B)/NMB-3 (B)
-------------------------------	---

OPEN SOURCE SOFTWARE LICENSE

1) This product includes open source software programs according to the license terms of each open source software program.

2) The open source software programs are WITHOUT ANY WARRANTY; without even the implied warranty of MERCHANTABILITY AND FITNESS FOR A PARTICULAR PURPOSE.

See the license agreements of each open source software program for more details, which are described below.

SHA1 license

Copyright (C) The Internet Society (2001). All Rights Reserved.

This document and translations of it may be copied and furnished to others, and derivative works that comment on or otherwise explain it or assist in its implementation may be prepared, copied, published and distributed, in whole or in part, without restriction of any kind, provided that the above copyright notice and this paragraph are included on all such copies and derivative works.

However, this document itself may not be modified in any way, such as by removing the copyright notice or references to the Internet Society or other Internet organizations, except as needed for the purpose of developing Internet standards in which case the procedures for copyrights defined in the Internet Standards process must be followed, or as required to translate it into languages other than English.

The limited permissions granted above are perpetual and will not be revoked by the Internet Society or its successors or assigns.

This document and the information contained herein is provided on an "AS IS" basis and THE INTERNET SOCIETY AND THE INTERNET ENGINEERING TASK FORCE DISCLAIMS ALL WARRANTIES, EXPRESS OR IMPLIED, INCLUDING BUT NOT LIMITED TO ANY WARRANTY THAT THE USE OF THE INFORMATION HEREIN WILL NOT INFRINGE ANY RIGHTS OR ANY IMPLIED WARRANTIES OF MERCHANTABILITY OR FITNESS FOR A PARTICULAR PURPOSE.

Info-ZIP license

This is version 2007-Mar-4 of the Info-ZIP license.

The definitive version of this document should be available at <ftp://ftp.info-zip.org/pub/infozip/license.html> indefinitely and a copy at <http://www.info-zip.org/pub/infozip/license.html>.

Copyright © 1990-2007 Info-ZIP. All rights reserved.

For the purposes of this copyright and license, "Info-ZIP" is defined as the following set of individuals:

Mark Adler, John Bush, Karl Davis, Harald Denker, Jean-Michel Dubois, Jean-loup Gailly, Hunter Goatley, Ed Gordon, Ian Gorman, Chris Herborth, Dirk Haase, Greg Hartwig, Robert Heath, Jonathan Hudson, Paul Kienitz, David Kirschbaum, Johnny Lee, Onno van der Linden, Igor Mandrichenko, Steve P. Miller, Sergio Monesi, Keith Owens, George Petrov, Greg Roelofs, Kai Uwe Rommel, Steve Salisbury, Dave Smith, Steven M. Schweda, Christian Spieler, Cosmin Truta, Antoine Verheijen, Paul von Behren, Rich Wales, Mike White.

This software is provided "as is," without warranty of any kind, express or implied.

In no event shall Info-ZIP or its contributors be held liable for any direct, indirect, incidental, special or consequential damages arising out of the use of or inability to use this software.

Permission is granted to anyone to use this software for any purpose, including commercial applications, and to alter it and redistribute it freely, subject to the above disclaimer and the following restrictions:

1. Redistributions of source code (in whole or in part) must retain the above copyright notice, definition, disclaimer, and this list of conditions.
2. Redistributions in binary form (compiled executables and libraries) must reproduce the above copyright notice, definition, disclaimer, and this list of conditions in documentation and/or other materials provided with the distribution.

The sole exception to this condition is redistribution of a standard UnZipSFX binary (including SFXWiz) as part of a self-extracting archive; that is permitted without inclusion of this license, as long as the normal SFX banner has not been removed from the binary or disabled.

3. Altered versions--including, but not limited to, ports to new operating systems, existing ports with new graphical interfaces, versions with modified or added functionality, and dynamic, shared, or static library versions not from Info-ZIP--must be plainly marked as such and must not be misrepresented as being the original source or, if binaries, compiled from the original source.

Such altered versions also must not be misrepresented as being Info-ZIP releases--including, but not limited to, labeling of the altered versions with the names "Info-ZIP" (or any variation thereof,

including, but not limited to, different capitalizations), "Pocket UnZip," "WiZ" or "MacZip" without the explicit permission of Info-ZIP.

Such altered versions are further prohibited from misrepresentative use of the Zip-Bugs or Info-ZIP e-mail addresses or the Info-ZIP URL(s), such as to imply Info-ZIP will provide support for the altered versions.

4. Info-ZIP retains the right to use the names "Info-ZIP," "Zip," "UnZip," "UnZipSFX," "WiZ," "Pocket UnZip," "Pocket Zip," and "MacZip" for its own source and binary releases.

lua license

Copyright (C) 1994-2013 Lua.org, PUC-Rio.

Permission is hereby granted, free of charge, to any person obtaining a copy of this software and associated documentation files (the "Software"), to deal in the Software without restriction, including without limitation the rights to use, copy, modify, merge, publish, distribute, sublicense, and/or sell copies of the Software, and to permit persons to whom the Software is furnished to do so, subject to the following conditions:

The above copyright notice and this permission notice shall be included in all copies or substantial portions of the Software.

THE SOFTWARE IS PROVIDED "AS IS", WITHOUT WARRANTY OF ANY KIND, EXPRESS OR IMPLIED, INCLUDING BUT NOT LIMITED TO THE WARRANTIES OF MERCHANTABILITY, FITNESS FOR A PARTICULAR PURPOSE AND NONINFRINGEMENT.

IN NO EVENT SHALL THE AUTHORS OR COPYRIGHT HOLDERS BE LIABLE FOR ANY CLAIM, DAMAGES OR OTHER LIABILITY, WHETHER IN AN ACTION OF CONTRACT, TORT OR OTHERWISE, ARISING FROM, OUT OF OR IN CONNECTION WITH THE SOFTWARE OR THE USE OR OTHER DEALINGS IN THE SOFTWARE.

Қолдау көрсету қызметі

Техникалық қолдау көрсету веб-торабы.166

Epson қолдау көрсету орталығына хабарласу. 166

Техникалық қолдау көрсету веб-торабы

Егер қосымша көмек қажет болса, төменде көрсетілген Epson қолдау көрсету веб-торабын қараңыз. Еліңізді немесе аймағыңызды таңдаңыз және жергілікті Epson веб-торабының қолдау көрсету бөліміне өтіңіз. Ең соңғы драйверлер, ЖҚС, нұсқаулықтар немесе басқа жүктеулерді осы веб-тораптан алуға болады.

<http://support.epson.net/>

<http://www.epson.eu/support> (Еуропа)

Егер Epson өніміңіз дұрыс жұмыс істемесе немесе ақаулықтарды шеше алмасаңыз, көмек алу үшін Epson қолдау көрсету қызметіне хабарласыңыз.

Epson қолдау көрсету орталығына хабарласу

Epson компаниясына хабарласудан бұрын

Егер Epson өніміңіз дұрыс жұмыс істемесе немесе ақаулықтарды жою туралы ақпараттың көмегімен ақауларды шеше алмасаңыз, көмек алу үшін Epson қолдау көрсету қызметіне хабарласыңыз. Егер аймағыңыздағы Epson қолдау көрсету қызметін таба алмасаңыз, өнімді сатып алған жердегі дилерге хабарласыңыз.

Epson қолдау көрсету қызметіне келесі ақпаратты қамтамасыз етсеңіз, сізде жылдамырақ көмек беріледі:

- өнімнің сериялық нөмірі
(сериялық нөмірдің белгісі әдетте өнімнің артқы жағында болады.)
- өнім үлгісі
- өнімнің бағдарламалық құралының нұсқасы
(**Мәліметтер, Нұсқа ақпараты** түймесін немесе өнімнің бағдарламалық жасақтамасындағы ұқсас түймені басыңыз.)
- компьютеріңіздің маркасы және үлгісі
- компьютеріңіздің амалдық жүйесінің атауы және нұсқасы
- әдетте жұмысқа қолданылатын бағдарламалық құрал қолданбаларының атаулары мен нұсқалары

Ескертпе:

Өнімге байланысты факс теру тізімінің деректері және/немесе желі параметрлерін өнімнің жадында сақтауға болады. Өнімнің бұзылуына немесе жөндеуге байланысты деректер және/немесе параметрлер жоғалуы мүмкін. Epson кепілдік мерзімінде кез келген деректердің жоғалуына, деректерді және/немесе параметрлерді сақтық көшірмелеуге немесе қалпына келтіруге жауапты болмайды. Біз сізге жеке сақтық көшірме деректеріңізді жасауды немесе ескертпелер жазуды ұсынамыз.

Еуропадағы пайдаланушыларға көмек

Epson қолдау көрсету қызметімен хабарласу әдісі туралы ақпарат алу үшін жалпы еуропалық құжатын қараңыз.

Тайваньдағы пайдаланушылар үшін анықтама

Ақпарат, қолдау және қызметтер алуға арналған байланыс ақпараты:

Интернет желісі

<http://www.epson.com.tw>

Өнімнің техникалық сипаттамалары туралы ақпарат, жүктейтін драйверлер және өнімдердің сұраулары қол жетімді.

Epson қолдау көрсету қызметі

Телефон: +886-2-2165-3138

Біздің қолдау көрсету қызметі келесі сұрақтар бойынша телефон арқылы көмек көрсете алады:

- Сатып алу және өнім туралы ақпарат
- Өнімді пайдалануға қатысты сұраулар немесе ақаулар
- Жөндеуге немесе кепілдік қызметіне қатысты сұраулар

Жөндеу орталығы:

<http://www.tekcare.com.tw/branchMap.page>

TekCare корпорациясы - Epson Taiwan Technology & Trading Ltd. компаниясының өкілетті қызмет көрсету орталығы.

Сингапурдағы пайдаланушыларға көмек

Epson Singapore ақпарат көздері, қолдау және қызметтері:

Интернет желісі

<http://www.epson.com.sg>

Өнімнің техникалық сипаттамалары туралы ақпарат, жүктейтін драйверлер, жиі қойылатын сұрақтар (ЖҚС), сату сұраулары және техникалық қолдау көрсету электрондық пошта арқылы қол жетімді.

Epson қолдау көрсету қызметі

Тегін: 800-120-5564

Біздің қолдау көрсету қызметі келесі сұрақтар бойынша телефон арқылы көмек көрсете алады:

- Сатып алу және өнім туралы ақпарат
- Өнімді пайдалануға қатысты сұраулар немесе ақауларды жою
- Жөндеуге немесе кепілдік қызметіне қатысты сұраулар

Тайландтағы пайдаланушыларға көмек

Ақпарат, қолдау және қызметтер алуға арналған байланыс ақпараты:

Интернет желісі

<http://www.epson.co.th>

Өнімнің техникалық сипаттамалары туралы ақпарат, жүктейтін драйверлер, жиі қойылатын сұрақтар (ЖҚС) электрондық пошталары қол жетімді.

Epson қоңырау шалу орталығы

Телефон: 66-2460-9699

Электрондық пошта: support@eth.epson.co.th

Байланыс орталығы тобы келесі сұрақтар бойынша телефон арқылы көмек көрсете алады:

- Сатып алу және өнім туралы ақпарат
- Өнімді пайдалануға қатысты сұраулар немесе ақаулар
- Жөндеуге немесе кепілдік қызметіне қатысты сұраулар

Вьетнамдағы пайдаланушыларға көмек

Ақпарат, қолдау және қызметтер алуға арналған байланыс ақпараты:

Epson қызмет орталығы

27 Yen Lang, Trung Liet Ward, Dong Da District, Ha Noi City. Tel: +84 24 7300 0911

38 Le Dinh Ly, Thac Gian Ward, Thanh Khe District, Da Nang. Tel: +84 23 6356 2666

194/3 Nguyen Trong Tuyen, Ward 8, Phu Nhuan Dist., HCMC. Tel: +84 28 7300 0911

31 Phan Boi Chau, Ward 14, Binh Thanh District, HCMC. Tel: +84 28 35100818

Индонезиядағы пайдаланушыларға көмек

Ақпарат, қолдау және қызметтер алуға арналған байланыс ақпараты:

Интернет желісі

<http://www.epson.co.id>

- Өнімнің техникалық сипаттамалары туралы ақпарат, жүктейтін драйверлер
- Жиі қойылатын сұрақтар (ЖҚС), сату сұраулары, электрондық поштамен қойылған сұрақтар

Epson жылдам желісі

Телефон: 1500-766 (Indonesia Only)

Электрондық пошта: customer.care@ein.epson.co.id

Біздің жылдам желі келесі сұрақтар бойынша телефон немесе электрондық пошта арқылы көмек көрсете алады:

- Сатып алу және өнім туралы ақпарат
- Техникалық қолдау көрсету

Гонконгтағы пайдаланушыларға көмек

Техникалық қолдау және басқа да сатып алынған кейінгі қызметтерді алу үшін пайдаланушылар Epson Hong Kong Limited хабарласуы керек.

Интернеттегі негізгі беті

<http://www.epson.com.hk>

Epson Hong Kong пайдаланушыларға келесі ақпаратты қамтамасыз етуі үшін интернетте жергілікті негізгі бетті қытай және ағылшын тілдерінде жасады:

- Өнім туралы ақпарат
- Жиі қойылатын сұрақтардың (ЖҚС) жауаптары
- Epson өнімі драйверлерінің ең соңғы нұсқалары

Техникалық қолдау көрсету жылдам желісі

Оған қоса, біздің техникалық қызметкерлерге келесі телефондар мен факс нөмірлері арқылы хабарласа аласыз:

Телефон: 852-2827-8911

Факс: 852-2827-4383

Малайзиядағы пайдаланушыларға көмек

Ақпарат, қолдау және қызметтер алуға арналған байланыс ақпараты:

Интернет желісі

<http://www.epson.com.my>

- Өнімнің техникалық сипаттамалары туралы ақпарат, жүктейтін драйверлер
- Жиі қойылатын сұрақтар (ЖҚС), сату сұраулары, электрондық поштамен қойылған сұрақтар

Epson қоңырау шалу орталығы

Телефон: 1800-81-7349 (тегін)

Электрондық пошта: websupport@emsb.epson.com.my

- Сатып алу және өнім туралы ақпарат
- Өнімді пайдалануға қатысты сұраулар немесе ақаулар
- Жөндеуге немесе кепілдік қызметтеріне қатысты сұраулар

Epson Malaysia Sdn Bhd (Бас кеңсе)

Телефон: 603-56288288

Факс: 603-5628 8388/603-5621 2088

Үндістандағы пайдаланушыларға көмек

Ақпарат, қолдау және қызметтер алуға арналған байланыс ақпараты:

Интернет желісі

<http://www.epson.co.in>

Өнімнің техникалық сипаттамалары туралы ақпарат, жүктейтін драйверлер және өнімдердің сұраулары қол жетімді.

Ақысыз анықтама телефоны

Қызмет алу, өнім туралы ақпарат алу немесе тапсырыс беру үшін -
18004250011 / 186030001600 / 1800123001600 (9:00 – 18:00)

Электрондық пошта

calllog@epson-india.in

WhatsApp

+91 96400 00333

Филиппиндегі пайдаланушыларға көмек

Техникалық қолдау көрсетілуі және сатып алғаннан кейінгі қызметтер көрсетілуі үшін пайдаланушылар төмендегі телефон, факс нөмірлері және электрондық пошта мекенжайы арқылы Epson Philippines Corporation қоңырау шалуы мүмкін:

Интернет желісі

<http://www.epson.com.ph>

Өнімнің техникалық сипаттамалары туралы ақпарат, жүктейтін драйверлер, жиі қойылатын сұрақтар (ЖҚС) электрондық пошта сұраулары қол жетімді.

Epson Philippines тұтынушыларға қызмет көрсету

Тегін: (PLDT) 1-800-1069-37766

Тегін: (Digitel) 1-800-3-0037766

Манила метросы: +632-8441-9030

Веб-сайт: <https://www.epson.com.ph/contact>

Электрондық пошта: customercare@epc.epson.com.ph

9:00–18:00 аралығында, дүйсенбіден бастап сенбіге дейін қол жетімді (мемлекеттік демалыс күндерінен тыс)

Тұтынушыларға қолдау көрсету қызметі келесі сұрақтар бойынша телефон арқылы көмек көрсете алады:

- Сатып алу және өнім туралы ақпарат
- Өнімді пайдалануға қатысты сұраулар немесе ақаулар
- Жөндеуге немесе кепілдік қызметіне қатысты сұраулар

Epson Philippines Corporation

Негізгі желі: +632-8706-2609

Факс: +632-8706-2663 / +632-8706-2665